

# Motores Sobrealimentados

Este artículo está sacado de **MECANICAVirtual**, la web de los estudiantes de automoción, para ver más artículos como este entra en: [www.iespana.es/mecanicavirtual](http://www.iespana.es/mecanicavirtual)

**Autor:** Dani meganeboy

## Introducción

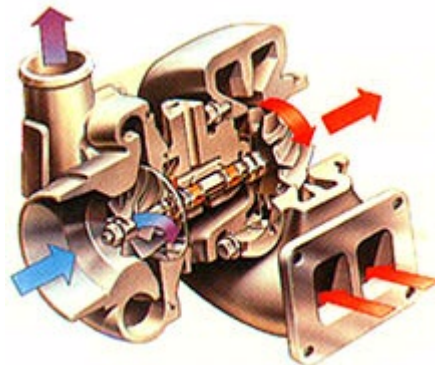
El uso del turbo en los motores viene dada por la necesidad de aumentar la potencia sin tener que aumentar la cilindrada. Aumentar la potencia depende de la cantidad de combustible quemado en cada ciclo de trabajo y del número de revoluciones.

Pero tanto en motores Diesel como en los de gasolina, por mucho que aumentemos el combustible que hacemos llegar al interior de la cámara de combustión, no conseguimos aumentar su potencia si este combustible no encuentra aire suficiente para quemarse.

Así pues, solo conseguiremos aumentar la potencia, sin variar la cilindrada ni el régimen del motor, si conseguimos colocar en el interior del cilindro un volumen de aire (motores Diesel) o de mezcla (aire y gasolina para los motores de gasolina) mayor que la que hacemos entrar en una "aspiración normal" (motores atmosféricos).

En algunos casos, y en países situados a grandes altitudes o con climas muy calurosos, existe la necesidad de compensar la disminución de la densidad de aire producida por una disminución de la presión ocasionada por la altitud y una disminución de las moléculas de oxígeno por el aumento de temperatura. Para todos ello la sobrealimentación es la solución que podemos aportar.

Hay dos fabricantes principales a la hora de construir turbocompresores que son **Garret** y **kkk**, también están **IHI**, **MHI** (Mitsubishi) y **Holset**.



Turbo de la marca Gattet

## La Sobrealimentación en motores de gasolina

En el caso de los motores de gasolina, la sobrealimentación, presenta un problema inicial que ha de tenerse en cuenta. Como se ha visto, en la combustión de los motores de gasolina, el problema que acarrea sobrepasar una cierta presión de compresión puede ocasionar problemas de picado, bien por autoencendido o por detonación.

Este problema es debido al aumento de temperatura que sufre la mezcla de aire-combustible dentro del cilindro en la carrera de compresión del motor que será tanto mayor cuanto mayor sea el volumen de mezcla (precisamente es lo que provoca la sobrealimentación).

La solución para este problema consiste en reducir la relación de compresión por debajo de 10:1 con el fin de que no aumente demasiado la presión y con ello la temperatura de la mezcla que puede provocar el autoencendido o la detonación.

Otro problema que hay que sumar a estos motores lo representa el aumento de las cargas térmicas y mecánicas. Debido a que las presiones durante el ciclo de trabajo en un motor sobrealimentado son mayores, esto se traduce en unos esfuerzos mecánicos y térmicos por parte del motor que hay que tener en cuenta a la hora de su diseño y construcción, reforzando las partes mecánicas más proclives al desgaste y mejorando la refrigeración del motor.

Otra cosa a tener en cuenta es la variación en el diagrama de distribución. Así para un motor sobrealimentado, cuanto mayor sea el AEE (avance a la apertura de la válvula de escape) tanto mejor será el funcionamiento de la turbina.

También la regulación al avance del encendido debe de ser mucho más preciso en un motor sobrealimentado, por eso se hace necesario un motor un encendido sin ruptor, por lo que es mejor el uso de

encendidos transistorizados o electrónicos.

Además de todo ello, la sobrealimentación de gasolina ha de tener en cuenta los siguientes factores:

- Bomba de gasolina de mayor caudal y presión (por lo que se opta generalmente por bombas eléctricas).
- Que en el circuito de admisión de aire se instale un buen filtrado y que este perfectamente estanco.
- A fin de optimizar el llenado del cilindro, se precisa de un dispositivo (intercooler) que enfríe el aire que se ha calentado al comprimirlo por el sistema de sobrealimentación antes de entrar en los cilindros del motor.
- La riqueza de la mezcla, que influye directamente en la temperatura de los gases de escape; si el motor es turboalimentado, se reducirá la riqueza a regímenes bajos y elevará así la temperatura en el escape para favorecer el funcionamiento de la turbina; por el contrario, se elevará con regímenes altos, disminuyendo la temperatura de escape, a fin de proteger la turbina.
- En el escape, la sección de las canalizaciones una vez superada la turbina se agranda para reducir en la medida de lo posible las contrapresiones que se originan en este punto. Asimismo, al producir la turbina una descompresión de los gases de escape, los motores turbo son muy silenciosos.
- La contaminación que provocan los motores turboalimentados de gasolina es comparable a la de un motor atmosférico aunque los óxidos de nitrógeno son más importantes debido a las mayores temperaturas.

Particularidades según el sistema de alimentación

según sea el sistema utilizado para sobrealimentar el motor de gasolina, el compresor puede aspirar aire a través del filtro de aire y enviarlo comprimido hacia el carburador, o bien aspirar mezcla de aire-gasolina procedente del carburador y enviarlo directamente a los cilindros. En el primer caso, el carburador se sitúa entre el turbocompresor y el colector de admisión y el sistema recibe el nombre de "carburador soplado"; mientras que el segundo, el carburador se monta antes del turbo, denominándose "carburador aspirado".

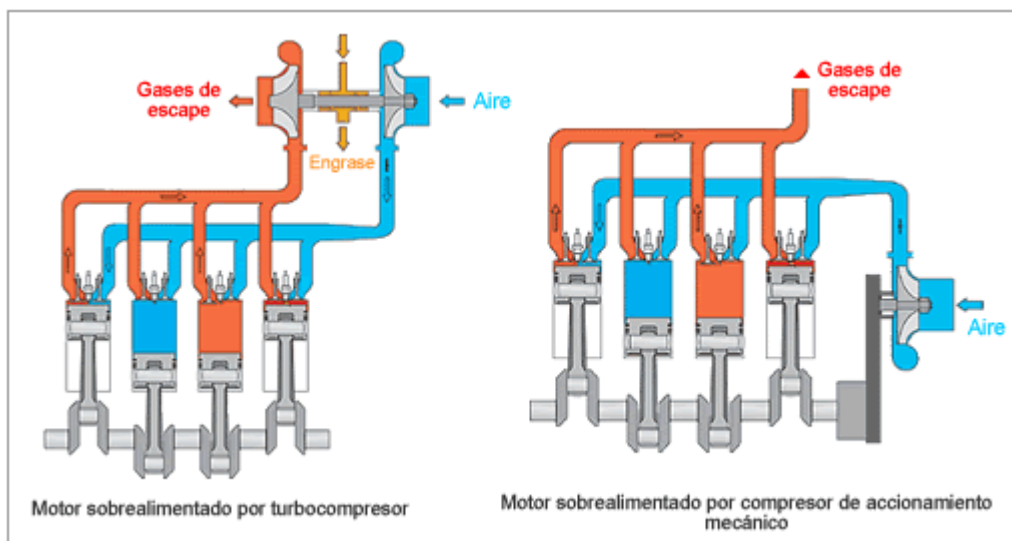
**La sobrealimentación en los motores Diesel**

En el caso de los motores Diesel; la sobrealimentación no es una causa de problemas sino todo lo contrario, es beneficioso para un rendimiento óptimo del motor. El hecho de utilizar solamente aire en el proceso de compresión y no introducir el combustible hasta el momento final de la carrera compresión, no puede crear problemas de "picado" en el motor. Al introducir un exceso de aire en el cilindro aumenta la compresión, lo que facilita el encendido y el quemado completo del combustible inyectado, lo que se traduce en un aumento de potencia del motor. Por otro lado la mayor presión de entrada de aire favorece la expulsión de los gases de escape y el llenado del cilindro con aire fresco, con lo que se consigue un aumento del rendimiento volumétrico o lo que es lo mismo el motor "respira mejor".

No hay que olvidar que todo el aire que entra en el cilindro del motor Diesel hay que comprimirlo, cuanto más sea el volumen de aire de admisión, mayor será la presión en el interior de los cilindros. Esto trae como consecuencia unos esfuerzos mecánicos en el motor que tienen un límite, para no poner en peligro la integridad de los elementos que forman el motor.

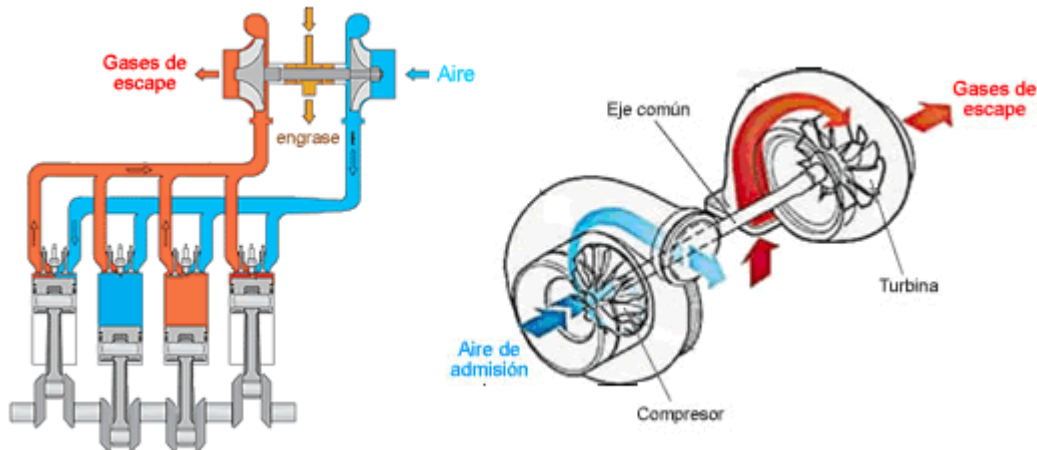
**Los compresores**

la forma de conseguir un aumento de la presión del aire necesario para la sobrealimentación es mediante la utilización de compresores; estos a su vez pueden ser turbocompresores (accionados por los gases de escape), y compresores de mando mecánico (accionados por el cigüeñal mediante piñones o correa).



## El turbocompresor

Tiene la particularidad de aprovechar la fuerza con la que salen los gases de escape para impulsar una turbina colocada en la salida del colector de escape, dicha turbina se une mediante un eje a un compresor. El compresor está colocado en la entrada del colector de admisión, con el movimiento giratorio que le transmite la turbina a través del eje común, el compresor eleva la presión del aire que entra a través del filtro y consigue que mejore la alimentación del motor. El turbo impulsado por los gases de escape alcanza velocidades por encima de las 100.000 rpm, por tanto, hay que tener muy en cuenta el sistema de engrase de los cojinetes donde apoya el eje común de la turbina y el compresor. También hay que saber que las temperaturas a las que se va a estar sometido el turbo en su contacto con los gases de escape van a ser muy elevadas (alrededor de 750 °C).



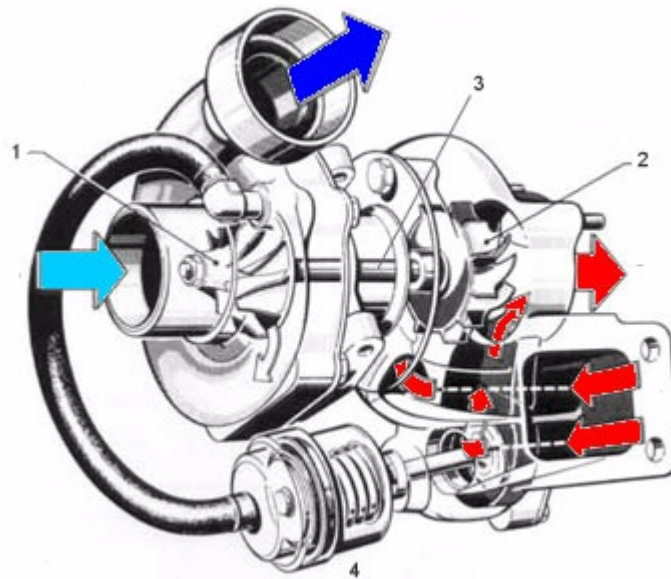
### Ciclos de funcionamiento del Turbo

**Funcionamiento a ralentí y carga parcial inferior:** En estas condiciones el rodete de la turbina de los gases de escape es impulsada por medio de la baja energía de los gases de escape, y el aire fresco aspirado por los cilindros no será precomprimido por la turbina del compresor, simple aspiración del motor.

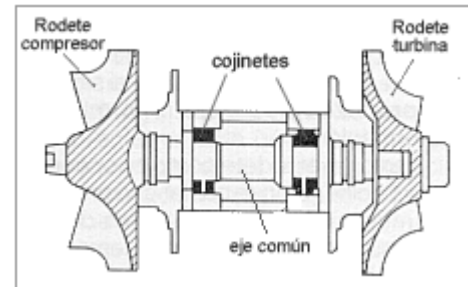
**Funcionamiento a carga parcial media:** Cuando la presión en el colector de aspiración (entre el turbo y los cilindros) se acerca a la atmosférica, se impulsa la rueda de la turbina a un régimen de revoluciones más elevado y el aire fresco aspirado por el rodete del compresor es precomprimido y conducido hacia los cilindros bajo presión atmosférica o ligeramente superior, actuando ya el turbo en su función de sobrealimentación del motor.

**Funcionamiento a carga parcial superior y plena carga:** En esta fase continúa aumentando la energía de los gases de escape sobre la turbina del turbo y se alcanzara el valor máximo de presión en el colector de admisión que debe ser limitada por un sistema de control (válvula de descarga). En esta fase el aire fresco aspirado por el rodete del compresor es comprimido a la máxima presión que no debe sobrepasar los 0,9 bar en los turbos normales y 1,2 en los turbos de geometría variable.

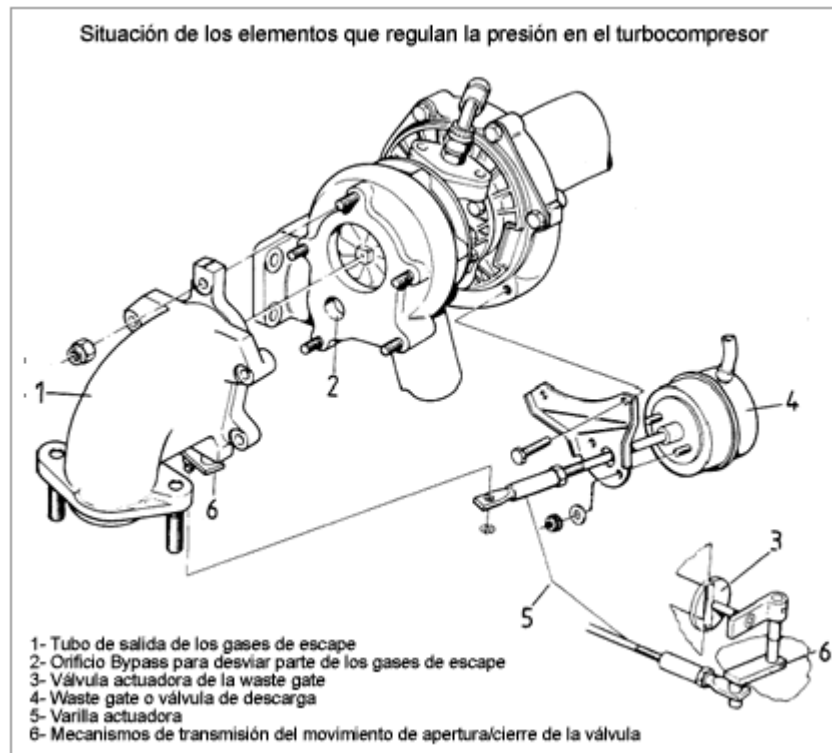
### Constitución de un turbocompresor



Los elementos principales que forman un turbo son el eje común (3) que tiene en sus extremos los rodetes de la turbina (2) y el compresor (1) este conjunto gira sobre los cojinetes de apoyo, los cuales han de trabajar en condiciones extremas y que dependen necesariamente de un circuito de engrase que los lubrica. Por otra parte el turbo sufre una constante aceleración a medida que el motor sube de revoluciones y como no hay límite alguno en el giro de la turbina empujada por los gases de escape, la presión que alcanza el aire en el colector de admisión sometido a la acción del compresor puede ser tal que sea más un inconveniente que una ventaja a la hora de sobrealimentar el motor. Por lo tanto se hace necesario el uso de un elemento que nos limite la presión en el colector de admisión. Este elemento se llama válvula de descarga o válvula waste gate (4).



Situación de los elementos que regulan la presión en el turbocompresor



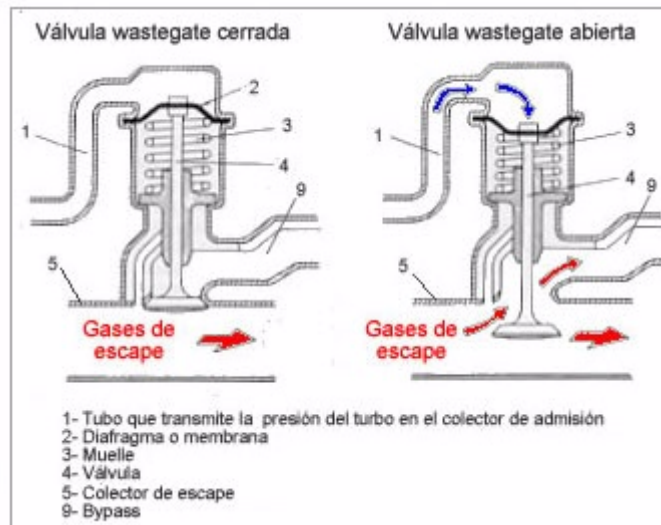
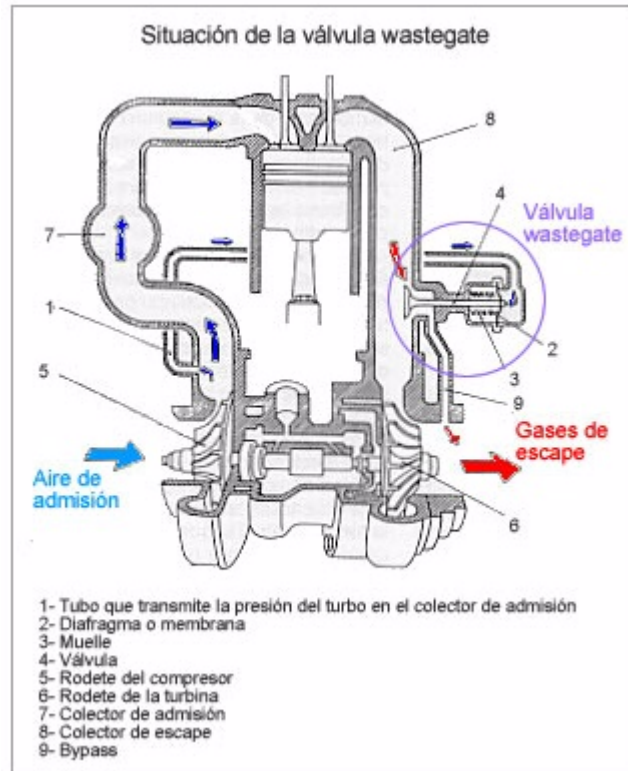
- 1- Tubo de salida de los gases de escape
- 2- Orificio Bypass para desviar parte de los gases de escape
- 3- Válvula actuadora de la waste gate
- 4- Waste gate o válvula de descarga
- 5- Varilla actuadora
- 6- Mecanismos de transmisión del movimiento de apertura/cierre de la válvula



**Regulación de la presión turbo**

Para evitar el aumento excesivo de vueltas de la turbina y compresor como consecuencia de una mayor presión de los gases a medida que se aumenten las revoluciones del motor, se hace necesaria una válvula de seguridad (también llamada: válvula de descarga o válvula wastegate). Esta válvula está situada en derivación, y manda parte de los gases de escape directamente a la salida del escape sin pasar por la turbina.

La válvula de descarga o wastegate esta formada por una cápsula sensible a la presión compuesta por un muelle (3), una cámara de presión y un diafragma o membrana (2). El lado opuesto del diafragma esta permanentemente condicionado por la presión del colector de admisión al estar conectado al mismo por un tubo (1). Cuando la presión del colector de admisión supera el valor máximo de seguridad, desvía la membrana y comprime el muelle de la válvula despegandola de su asiento. Los gases de escape dejan de pasar entonces por la turbina del sobrealimentador (pasan por el bypass (9)) hasta que la presión de alimentación descende y la válvula se cierra.



La presión máxima a la que puede trabajar el turbo la determina el fabricante y para ello ajusta el tarado del muelle de la válvula de descarga. Este tarado debe permanecer fijo a menos que se quiera intencionadamente manipular la presión de trabajo del turbo, como se ha hecho habitualmente. En el caso en que la válvula de descarga fallase, se origina un exceso de presión sobre la turbina que la hace coger cada vez mas revoluciones, lo que puede provocar que la lubricación sea insuficiente y se rompa la película de engrase entre el eje común y los cojinetes donde se apoya. Aumentando la temperatura de todo el conjunto y provocando que se fundan o gripen estos componentes.

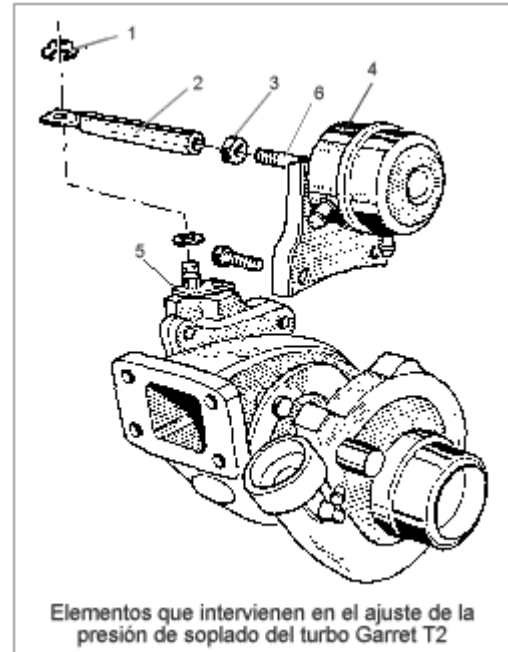
**Ejemplo practico de modificación de la presión de soplado del turbo**

Como ejemplo citamos aquí el conocido turbo Garret T2 montado en el clásico: Renault 5 GT Turbo, que tanto ha dado que hablar, por lo fácil que era modificar la presión de soplado del turbo, para ello simplemente había que atornillar/desatornillar el vástago (2) del actuador de la

wastegate (4). Cuanto más corto sea el vástago , más presión se necesita para abrir la wastegate, y por consiguiente hay más presión de turbo.

Para realizar esta operación primero se quitaba el clip (1) que mantiene el vástago (2) en el brazo de la válvula (5). Afloja la tuerca (3) manteniendo bien sujeta la zona roscada (6) para que no gire y dañe la membrana del interior de la wastegate, ahora ya se puede girar el vástago (usualmente tiene dado un punto para evitar que la gente cambie el ajuste, así que hay que taladrarlo antes de girarlo).

Tres vueltas en el sentido de las agujas del reloj deben ían aumentar la presión en 0.2 bar (3 psi), pero es un asunto de ensayo y error. Cuando finalmente tengas la presión de soplado deseada aprieta la tuerca y pon el clip.

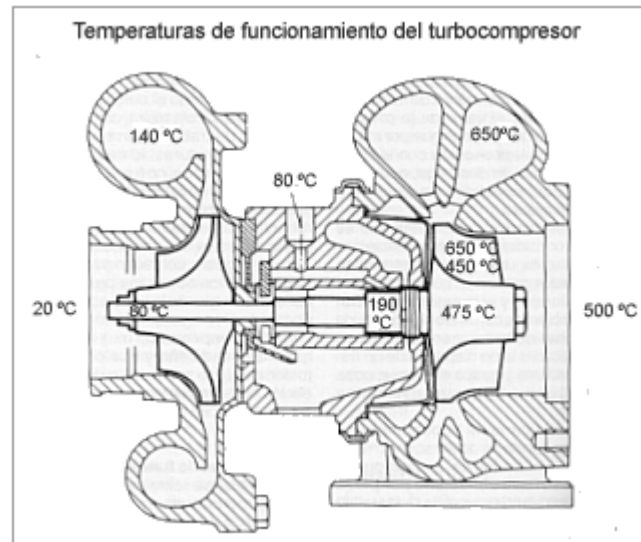


**Temperatura de funcionamiento**

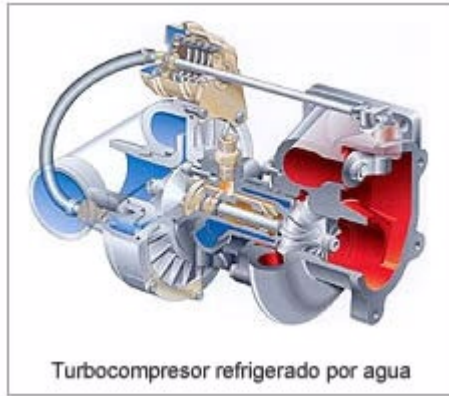
Como se ve en la figura las temperaturas de funcionamiento en un turbo son muy diferentes, teniendo en cuenta que la parte de los componentes que están en contacto con los gases de escape pueden alcanzar temperaturas muy altas (650 °C), mientras que los que esta en contacto con el aire de aspiración solo alcanzan 80 °C.

Estas diferencias de temperatura concentrada en una misma pieza (eje común) determinan valores de dilatación diferentes, lo que comporta las dificultades a la hora del diseño de un turbo y la elección de los materiales que soporten estas condiciones de trabajo adversas.

El turbo se refrigera en parte además de por el aceite de engrase, por el aire de aspiración cediendo una determinada parte de su calor al aire que fuerza a pasar por el rodete del compresor. Este calentamiento del aire no resulta nada favorable para el motor, ya que no solo dilata el aire de admisión de forma que le resta densidad y con ello riqueza en oxígeno, sino que, además, un aire demasiado caliente en el interior del cilindro dificulta la refrigeración de la cámara de combustión durante el barrido al entrar el aire a una temperatura superior a la del propio refrigerante líquido.

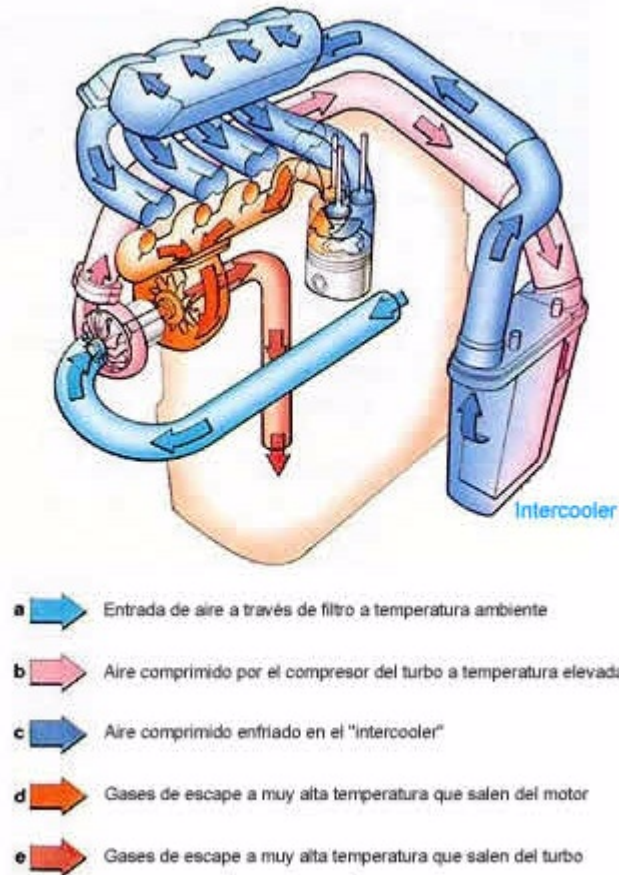


Los motores de gasolina, en los cuales las temperaturas de los gases de escape son entre 200 y 300°C más altas que en los motores diesel, suelen ir equipados con carcasas centrales refrigeradas por agua. Cuando el motor está en funcionamiento, la carcasa central se integra en el circuito de refrigeración del motor. Tras pararse el motor, el calor que queda se expulsa utilizando un pequeño circuito de refrigeración que funciona mediante una bomba eléctrica de agua controlada por un termostato.



**Intercooler**

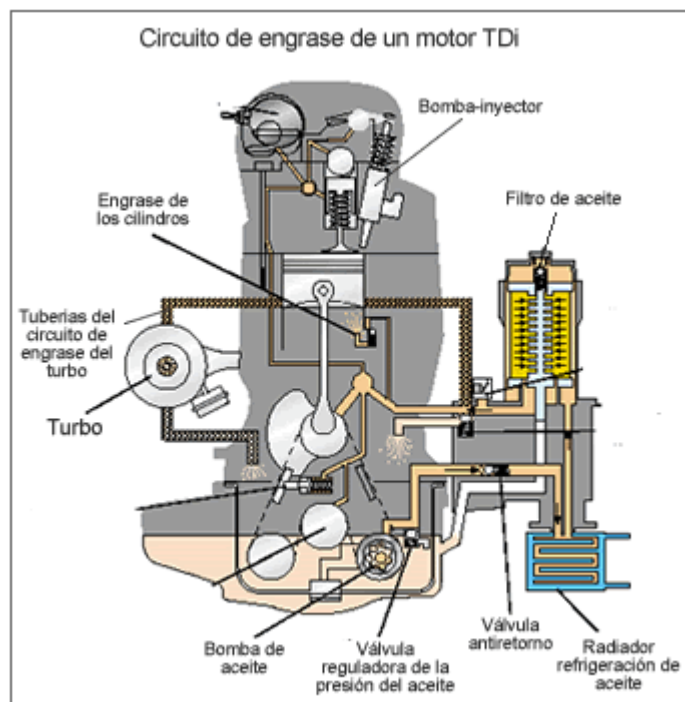
Para evitar el problema del aire calentado al pasar por el rodete compresor del turbo, se han tenido que incorporar sistemas de enfriamiento del aire a partir de intercambiadores de calor (intercooler). El intercooler es un radiador que es enfriado por el aire que incide sobre el coche en su marcha normal. Por lo tanto se trata de un intercambiador de calor aire/aire a diferencia del sistema de refrigeración del motor que se trataría de un intercambiador agua/aire. Con el intercooler (se consigue refrigerar el aire aproximadamente un 40% desde 100 °-105° hasta 60° - 65°). El resultado es una notable mejora de la potencia y del par motor gracias al aumento de la masa de aire (aproximadamente del 25% al 30%). Además se reduce el consumo y la contaminación.



**El engrase del turbo**

Como el turbo está sometido a altas temperaturas de funcionamiento, el engrase de los cojinetes deslizantes es muy comprometido, por someterse el aceite a altas temperaturas y desequilibrios dinámicos de los dos rodetes en caso de que se le peguen restos de aceites o carbonillas a las paletas curvas de los rodets (alabes de los rodets) que producen vibraciones con distintas frecuencias que entrando en resonancia pueden romper la película de engrase lo que produce microgripajes. Además el eje del turbo está sometido en todo momento a altos contrastes de temperaturas en donde el calor del extremo caliente se transmite al lado más frío lo que acentúa las exigencias de lubricación porque se puede carbonizar el aceite, debiéndose utilizar aceites homologados por el API y la ACEA para cada país donde se utilice (visita esta [web](#) para saber más sobre aceites).

Se recomienda después de una utilización severa del motor con recorridos largos a altas velocidades, no parar inmediatamente el motor sino dejarlo arrancado al ralentí un mínimo de 30 seg. para garantizar una lubricación y refrigeración óptima para cuando se vuelva a arrancar de nuevo. El cojinete del lado de la turbina puede calentarse extremadamente si el





motor se apaga inmediatamente después de un uso intensivo del motor. Teniendo en cuenta que el aceite del motor arde a 221 °C puede carbonizarse el turbo.

El engrase en los turbos de geometría variable es más comprometido aun, por que además de los rodamientos tiene que lubricar el conjunto de varillas y palancas que son movidas por el depresor neumático, al coger suciedades (barnices por deficiente calidad del aceite), hace que se agarroten las guías y compuertas y el turbo deja de trabajar correctamente, con pérdida de potencia por parte del motor.

**Recomendaciones de mantenimiento y cuidado para los turbocompresores**

El turbocompresor está diseñado para durar lo mismo que el motor. No precisa de mantenimiento especial; limitándose sus inspecciones a unas comprobaciones periódicas. Para garantizar que la vida útil del turbocompresor se corresponda con la del motor, deben cumplirse de forma estricta las siguientes instrucciones de mantenimiento del motor que proporciona el fabricante:

- Intervalos de cambio de aceite
- Mantenimiento del sistema de filtro de aceite
- Control de la presión de aceite
- Mantenimiento del sistema de filtro de aire

El 90% de todos los fallos que se producen en turbocompresores se debe a las siguientes causas:

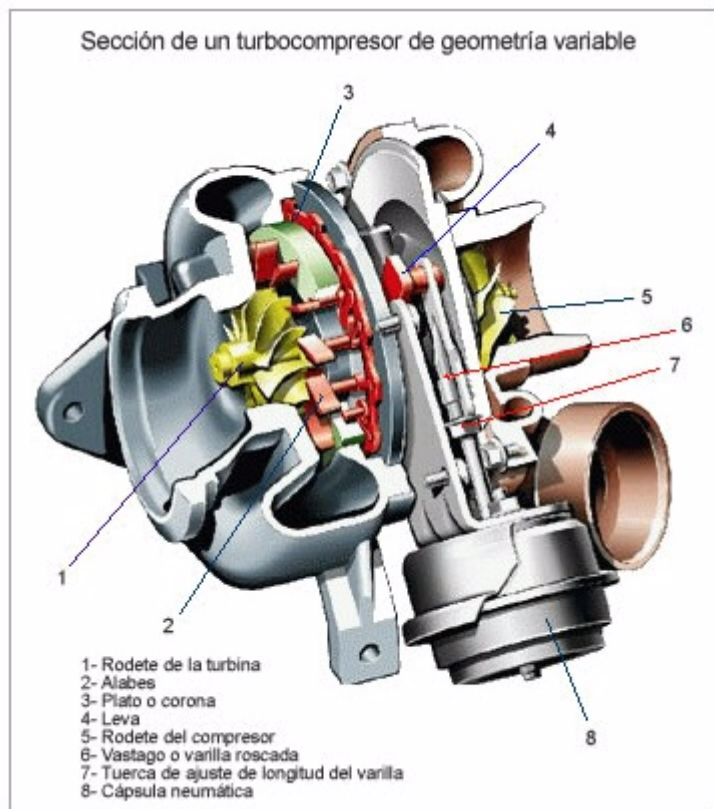
- Penetración de cuerpos extraños en la turbina o en el compresor
  - Suciedad en el aceite
  - Suministro de aceite poco adecuado (presión de aceite/sistema de filtro)
  - Altas temperaturas de gases de escape (deficiencias en el sistema de encendido/sistema de alimentación).
- Estos fallos se pueden evitar con un mantenimiento frecuente. Cuando, por ejemplo, se efectúa el mantenimiento del sistema de filtro de aire se debe tener cuidado de que no se introduzcan fragmentos de material en el turbocompresor.

**Turbos de geometría variable (VTG)**

Los turbos convencionales tienen el inconveniente que a bajas revoluciones del motor el rodete de la turbina apenas es impulsada por los gases de escape, por lo que el motor se comporta como si fuera atmosférico. Una solución para esto es utilizar un turbo pequeño de bajo soplado que empiece a comprimir el aire aspirado por el motor desde muy bajas revoluciones, pero esto tiene un inconveniente, y es que a altas revoluciones del motor el turbo de bajo soplado no tiene capacidad suficiente para comprimir todo el aire que necesita el motor, por lo tanto, la potencia que ganamos a bajas revoluciones la perdemos a altas revoluciones. Para corregir este inconveniente se ha buscado la solución de dotar a una misma máquina soplante la capacidad de comprimir el aire con eficacia tanto a bajas revoluciones como a altas, para ello se han desarrollado los turbocompresores de geometría variable.

**Funcionamiento**

El turbo VTG (Geometría Variable) se diferencia del turbo convencional en la utilización de un plato o corona en el que van montados unos alabes móviles que pueden ser orientados (todos a la vez) un ángulo determinado mediante un mecanismo de varilla y palancas empujados por una cámara neumática parecida a la que usa la [válvula](#)

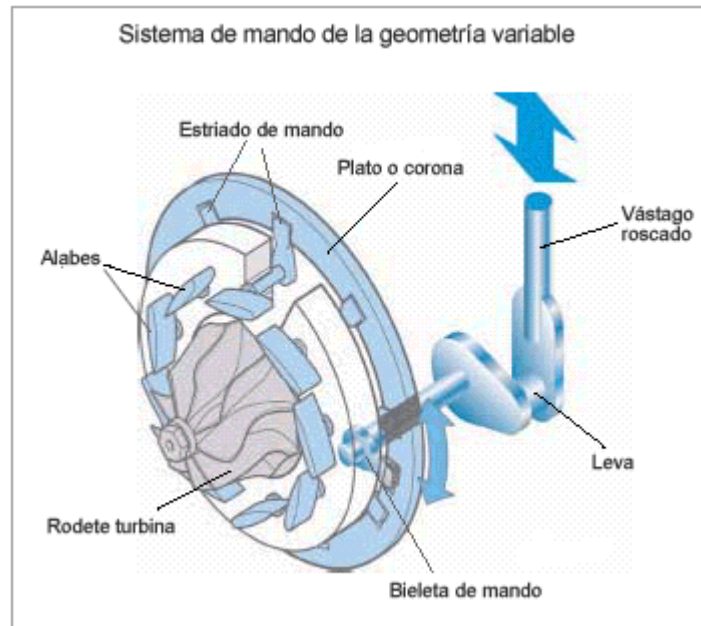




[wastegate](#).

Para conseguir la máxima compresión del aire a bajas r.p.m. deben cerrarse los alabes ya que disminuyendo la sección entre ellos, aumenta la velocidad de los gases de escape que inciden con mayor fuerza sobre las paletas del rodete de la turbina (menor Sección = mayor velocidad). Cuando el motor aumenta de r.p.m. y aumenta la presión de soplado en el colector de admisión, la cápsula neumática lo detecta a través de un tubo conectado directamente al colector de admisión y lo transforma en un movimiento que empuja el sistema de mando de los alabes para que estos se muevan a una posición de apertura que hace disminuir la velocidad de los gases de escape que inciden sobre la turbina (mayor sección=menor velocidad).

Los alabes van insertados sobre una corona (según se ve en el dibujo), pudiendo regularse el vástago roscado de unión a la cápsula neumática para que los alabes abran antes ó después. Si los alabes están en apertura máxima, indica que hay una avería ya que la máxima inclinación la adoptan para la función de emergencia

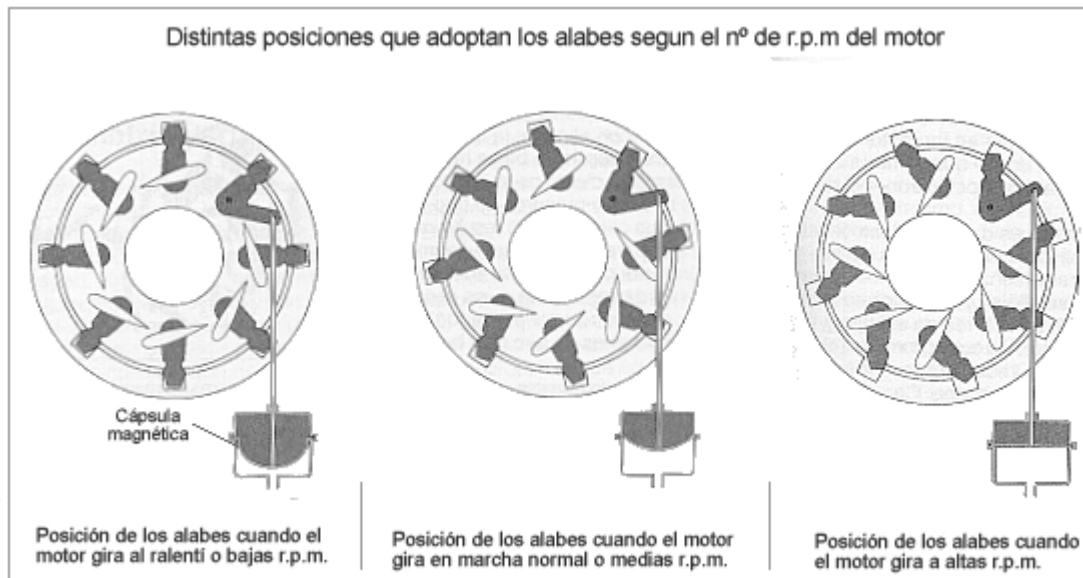


**Las posiciones fundamentales que pueden adoptar los alabes se describen en el siguiente gráfico:**

En la figura de la izquierda: vemos como los alabes adoptan una posición cerrada que apenas deja espacio para el paso de los gases de escape. Esta posición la adopta el turbo cuando el motor gira a bajas revoluciones y la velocidad de los gases de escape es baja. Con ello se consigue acelerar la velocidad de los gases de escape, al pasar por el estrecho espacio que queda entre los alabes, que hace incidir con mayor fuerza los gases sobre la turbina. También adoptan los alabes esta posición cuando se exige al motor las máximas prestaciones partiendo de una velocidad baja o relativamente baja, lo que provoca que el motor pueda acelerar de una forma tan rápida como el conductor le exige, por ejemplo en un adelantamiento o una aceleración brusca del automóvil.

En la figura del centro: los alabes toman una posición más abierta que se corresponde a un funcionamiento del motor con un régimen de revoluciones medio y marcha normal, en este caso el turbo VTG se comportaría como un turbo convencional. Las paletas adoptan una posición intermedia que no interfieren en el paso de los gases de escape que inciden sin variar su velocidad sobre la turbina.

En la figura de la derecha: los alabes adoptan una posición muy abierta debido a que el motor gira a muchas revoluciones, los gases de escape entran a mucha velocidad en el turbo haciendo girar la turbina muy deprisa. La posición muy abierta de los alabes hacen de freno a los gases de escape por lo que se limita la velocidad de la turbina. En este caso, la posición de los alabes hacen la función que realizaba la válvula wastegate en los turbos convencionales, es decir, la de limitar la velocidad de la turbina cuando el motor gira a altas revoluciones y hay una presión muy alta en el colector de admisión, esto explica por que los turbos VTG no tienen válvula wastegate.



Si los alabes están en apertura máxima, indica que hay una avería ya que la máxima inclinación la adoptan para la función de emergencia.

El funcionamiento que hemos visto para el Turbo VTG es teórico ya que el control de la cápsula manométrica lo mismo que en los turbos convencionales mas modernos, se hace mediante una gestión electrónica que se encarga de regular la presión que llega a la cápsula manométrica en los turbos VTG y a la válvula wastegate en los turbos convencionales, en todos los márgenes de funcionamiento del motor y teniendo en cuenta otros factores como son la temperatura del aire de admisión, la presión atmosférica (altitud sobre el nivel del mar) y las exigencias del conductor.

Las ventajas del turbocompresor VTG vienen dadas por que se consigue un funcionamiento mas progresivo del motor sobrealimentado. A diferencia de los primeros motores dotados con turbocompresor convencional donde habia un gran salto de potencia de bajas revoluciones a altas, el comportamiento ha dejado de ser brusco para conseguir una curva de potencia muy progresiva con gran cantidad de par desde muy pocas vueltas y mantenido durante una amplia zona del nº de revoluciones del motor.

El inconveniente que presenta este sistema es su mayor complejidad, y por tanto, precio con respecto a un turbocompresor convencional. Así como el sistema de engrase que necesita usar aceites de mayor calidad y cambios mas frecuentes.

Hasta ahora, el turbocompresor VTG sólo se puede utilizar en motores Diesel, ya que en los de gasolina la temperatura de los gases de escape es demasiado alta (200 - 300 °C mas alta) para admitir sistemas como éstos.

### Gestión electrónica de la presión del turbo

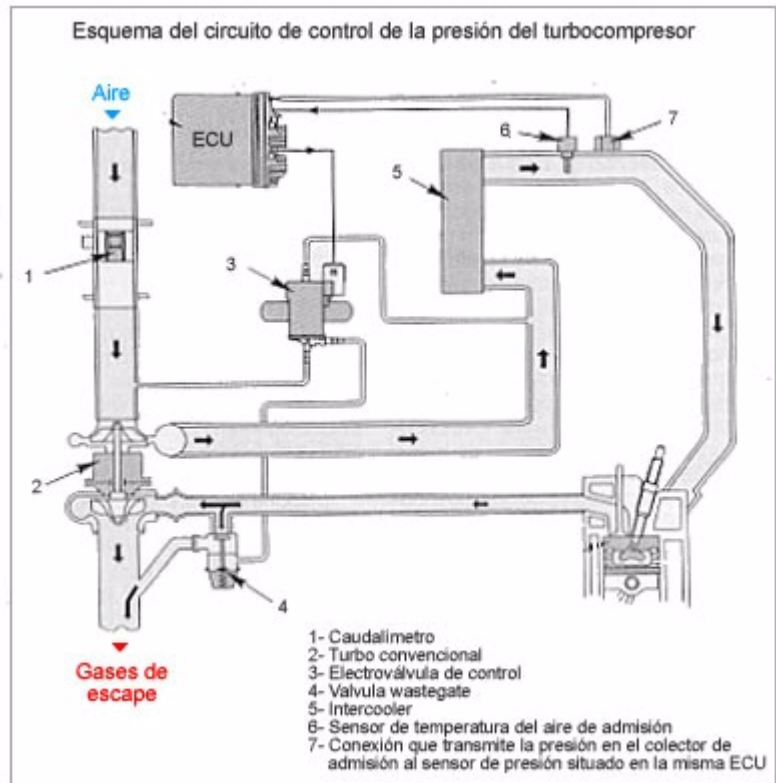
Con la utilización de la gestión electrónica tanto en los motores de gasolina como en los Diesel, la regulación del control de la presión del turbo ya no se deja en manos de una válvula de accionamiento mecánico como es la válvula wastegate, que esta sometida a altas temperaturas y sus componentes como son: el muelle y la membrana; sufren deformaciones y desgastes que influyen en un mal control de la presión del turbo, además que no tienen en cuenta factores tan importantes para el buen funcionamiento del motor como son la altitud y la temperatura ambiente.

Para describir como funciona un sistema de regulación de la presión turbo, tenemos un esquema que pertenece a un motor Diesel (1.9 TDi de Volkswagen.) en el que se ven todos los elementos que intervienen en el control de la presión del turbo. La Gestión Electrónica Diesel (EDC Electronic Diesel Control) interpone una electroválvula de control de la presión (3) entre el colector de admisión y la válvula wastegate (4) que controla en

todo momento la presión que llega a la válvula wastegate. Como se ve el circuito de control de la presión del turbo es similar a un circuito de control convencional con la única diferencia de la incorporación de la electroválvula de control (3).

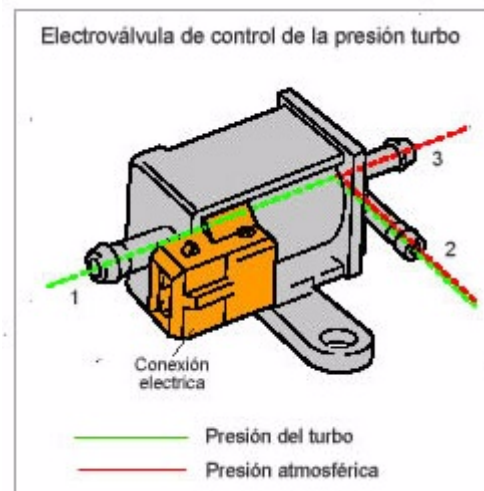
Las características principales de este sistema son:

- Permite sobrepasar el valor máximo de la presión del turbo.
- Tiene corte de inyección a altas revoluciones.
- Proporciona una buena respuesta al acelerador en todo el margen de revoluciones.
- La velocidad del turbocompresor puede subir hasta las 110.000 r.p.m..

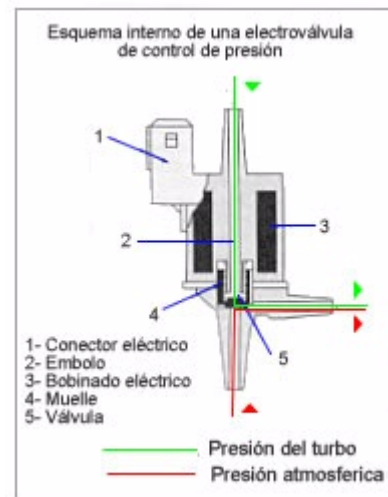


La electroválvula de control: se comporta como una llave de paso que deja pasar más o menos presión hacia la válvula wastegate. Esta comandada por la ECU (unidad de control) que mediante impulsos eléctricos provoca su apertura o cierre. Cuando el motor gira a bajas y medias revoluciones, la electroválvula de control deja pasar la presión que hay en el colector de admisión por su entrada (1) a la salida (2) directamente hacia la válvula wastegate, cuya membrana es empujada para provocar su apertura, pero esto no se producirá hasta que la presión de soplado del turbo sea suficiente para vencer la fuerza del muelle. Cuando las revoluciones del motor son altas la presión que le llega a la válvula wastegate es muy alta, suficiente para vencer la fuerza de su muelle y abrir la válvula para derivar los gases de escape por el bypass (baja la presión de soplado del turbo). Cuando la ECU considera que la presión en el colector de admisión puede sobrepasar los márgenes de funcionamiento normales, bien por circular en altitud, alta temperatura ambiente o por una solicitud del conductor de altas prestaciones (aceleraciones fuertes), sin que esto ponga en riesgo el buen funcionamiento del motor, la ECU puede modificar el valor de la presión turbo que llega a la válvula wastegate, cortando el paso de la presión mediante la electroválvula de control, cerrando el paso (1) y abriendo el paso (2) al (3), poniendo así en contacto la válvula wastegate con la presión atmosférica que la mantendrá cerrada y así se aumenta la presión de soplado del turbo.

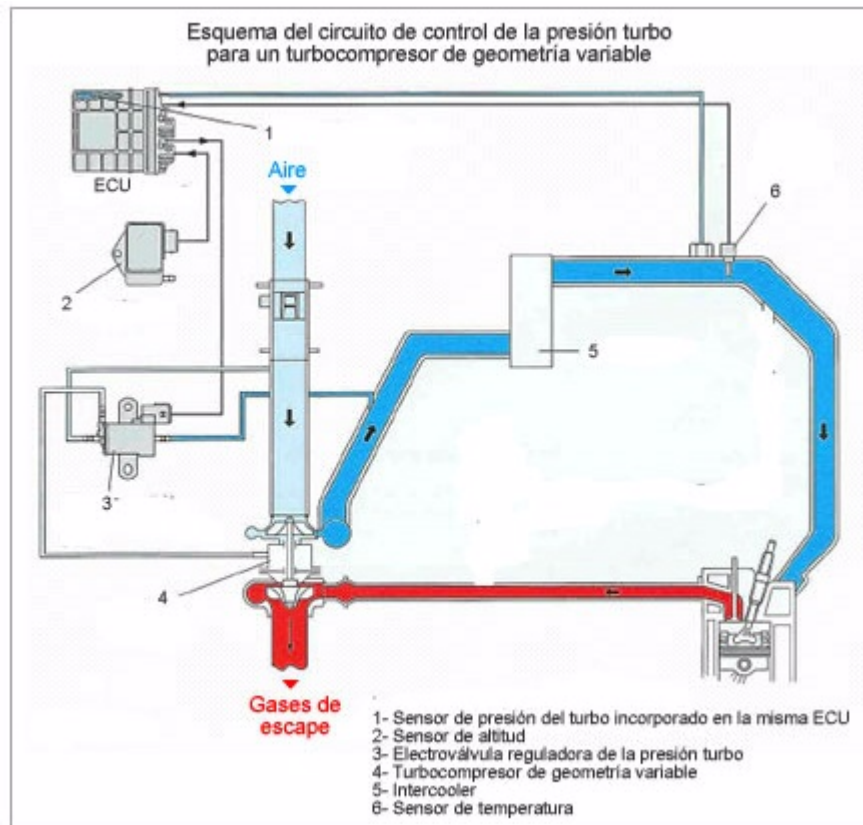
Para que quede claro, lo que hace la electroválvula de control en su funcionamiento, es enganchar a la válvula wastegate desviando parte de la presión del turbo para que esta no actúe. La electroválvula de control es gobernada por la ECU (unidad de control), conectando a masa uno de sus terminales eléctricos con una frecuencia fija, donde la amplitud de la señal determina cuando debe abrir la válvula para aumentar la presión de soplado del turbo en el colector de admisión. La ECU para calcular cuando debe abrir o cerrar la electroválvula de control tiene en cuenta la presión en el colector de admisión por medio



del sensor de presión turbo que viene incorporado en la misma ECU y que recibe la presión a través de un tubo (7) conectado al colector de admisión. También tiene en cuenta la temperatura del aire en el colector de admisión por medio de un sensor de temperatura (6), el nº de r.p.m del motor y la altitud por medio de un sensor que a veces esta incorporado en la misma ECU y otras fuera



En el esquema de la derecha tenemos el circuito de admisión y escape de un motor Diesel de inyección directa (TDi) que utiliza un turbocompresor de geometría variable (VTG). Como se ve en el esquema ya no aparece la válvula de descarga o wastegate, sin embargo la electroválvula de control de la presión turbo (3) si esta y de ella sale un tubo que va directamente al turbocompresor. Aunque no se ve donde va en concreto el tubo, esta conectado a la cápsula neumática o actuador (nº 8 en el primer dibujo). El funcionamiento del control de la presión del turbo es muy similar al estudiado anteriormente. la diferencia es que la válvula wastegate se sustituye por la cápsula neumática, ambas tienen un funcionamiento parecido mientras una abre o cierra una válvula, la otra mueve un mecanismo de accionamiento de alabes. En este caso el sensor de altitud esta fuera de la ECU (unidad de control).

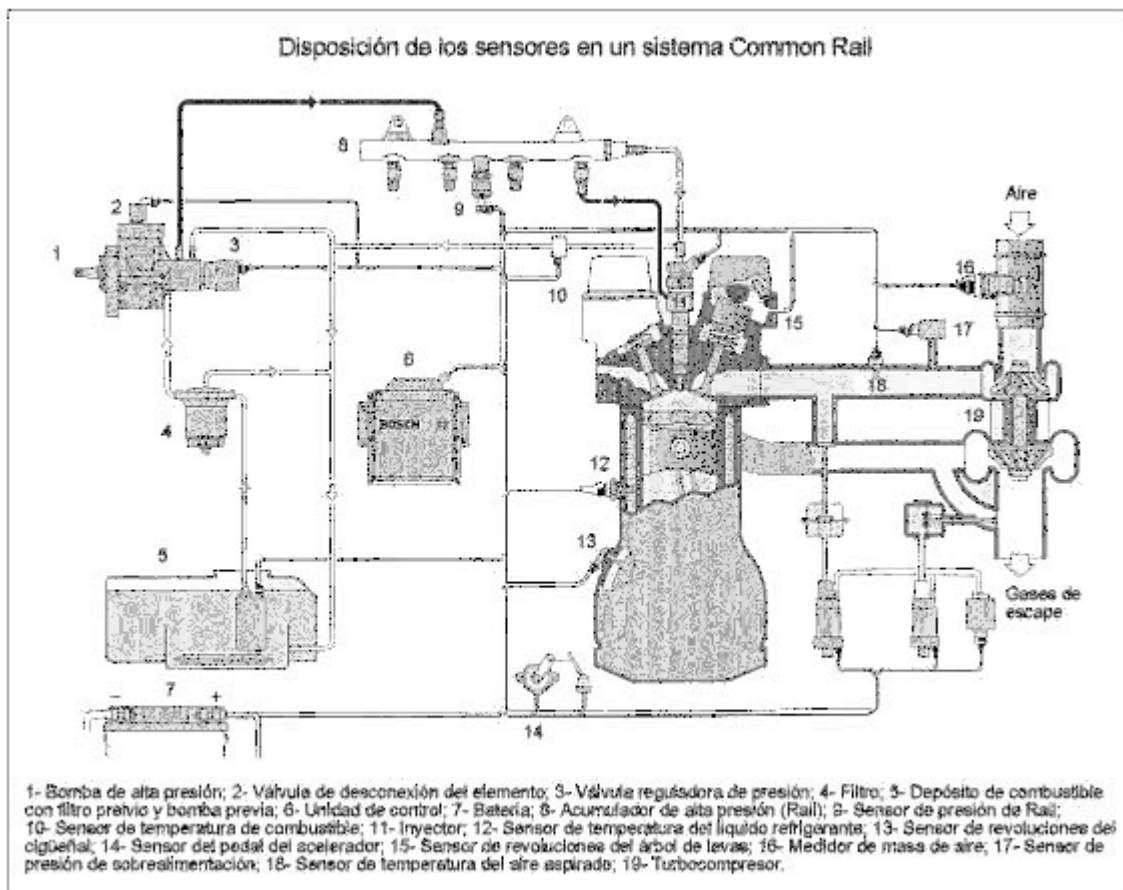
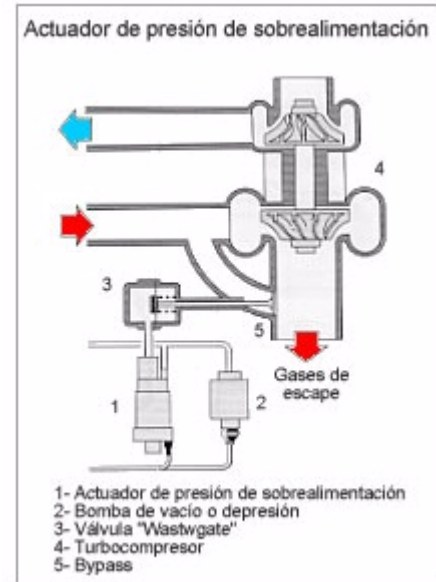


Otra forma de controlar la presión de soplado del turbo:

Hasta ahora hemos visto como se usaba la presión reinante en el colector de admisión para actuar sobre la válvula wastegate de los turbos convencionales y en la cápsula neumática en los turbos de geometría variable. Hay otro sistema de control de la presión del turbo (figura de la derecha) que utiliza una bomba de vacío eléctrica (2) que genera una depresión o vacío que actúa sobre la válvula wastegate (3) a través de la electroválvula de control o actuador de presión de sobrealimentación (1). En la figura de abajo vemos el esquema de admisión, escape y alimentación de un motor Diesel Common Rail, así como su gestión electrónica. El turbo va dispuesto de forma similar a lo visto anteriormente (no esta el intercooler), pero



no se ve ningún tubo que lleve la presión reinante en el colector de admisión hacia la válvula wastegate a través de la electroválvula de control. Si aparece como novedad la bomba de vacío que se conecta a través de un tubo con la electroválvula de control (actuador de presión) y otros elementos actuadores que son accionados por vacío como la válvula EGR (recirculación de gases de escape). Este sistema de control de la presión del turbo tiene la ventaja frente a los anteriormente estudiados, de no depender de la presión que hay en el colector de admisión que en caso de rotura del tubo que transmite dicha presión además de funcionar mal el sistema de control del turbo, se perdería parte del aire comprimido por el turbo que tiene que entrar en los cilindros y disminuye la potencia del motor sensiblemente.



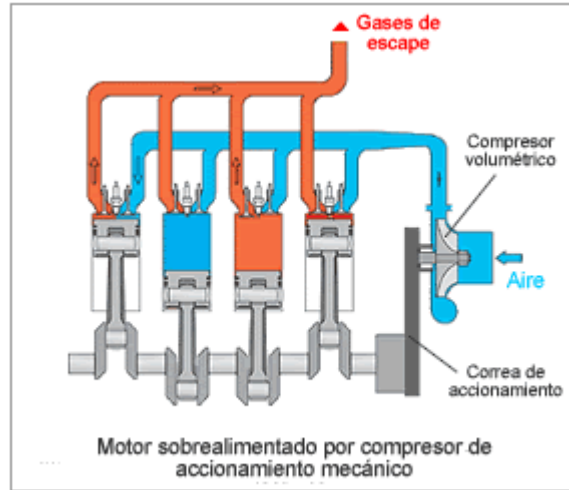
## Compresores de accionamiento mecánico

El compresor de accionamiento mecánico también llamado compresor volumétrico no es ninguna novedad ya que se viene usando desde hace mucho tiempo, Volkswagen ya utilizaba un compresor centrífugo inventado en Francia en 1905. Ford y Toyota empleaban un compresor de tipo Roots

inventado en 1854.

Los compresores volumétricos son bombas de aire. Este mecanismo puede producir fácilmente un 50% más de potencia que los motores atmosféricos del mismo tamaño. Los antiguos compresores producen un ruido considerable pero los actuales son mucho más silenciosos.

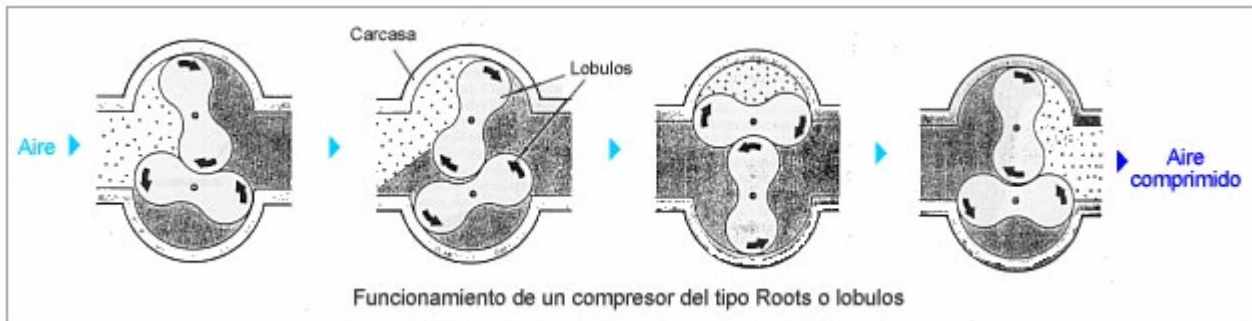
Como ocurre con los alternadores, los compresores volumétricos son accionados por el cigüeñal, generalmente por una correa, pero en ocasiones, por una cadena o conjunto de engranajes. Giran a una velocidad de 10.000 a 15.000 rpm, por lo tanto son mucho más lentos que los turbocompresores. La presión de sobrealimentación está limitada por la velocidad del motor (no hace falta válvula de descarga como en los turbocompresores).



Debido a su forma de accionamiento ofrece un mayor par motor a bajas rpm que un turbocompresor. Otra ventaja del compresor frente al turbocompresor es que tiene una respuesta más rápida (no tiene el retardo del turbo). La desventaja principal del compresor es que roba potencia al motor debido a su accionamiento mecánico y esta pérdida aumenta a medida que sube el régimen de giro del motor, por lo que no facilita un rendimiento eficaz del motor.

Existen dos tipos de compresores: el de "desplazamiento positivo" y el "dinámico".

El compresor de desplazamiento positivo moviliza la misma cantidad de aire en cada revolución independientemente de la velocidad. Cuanto más rápido gira, más aire bombea. El compresor de desplazamiento más popular es el de tipo Roots, denominado compresor de lóbulos. En este caso un par de rotores en forma de "ochos" conectados a ruedas dentadas que giran a la misma velocidad pero en sentidos contrarios bombean y comprimen el aire conjuntamente. Este compresor más que comprimir el aire lo que hace es impulsarlo.



Los rotores se apoyan en unos cojinetes. En vista de que nunca se tocan entre sí, no se desgastan. En ocasiones, los lóbulos son helicoidales y, en otras, de corte recto.

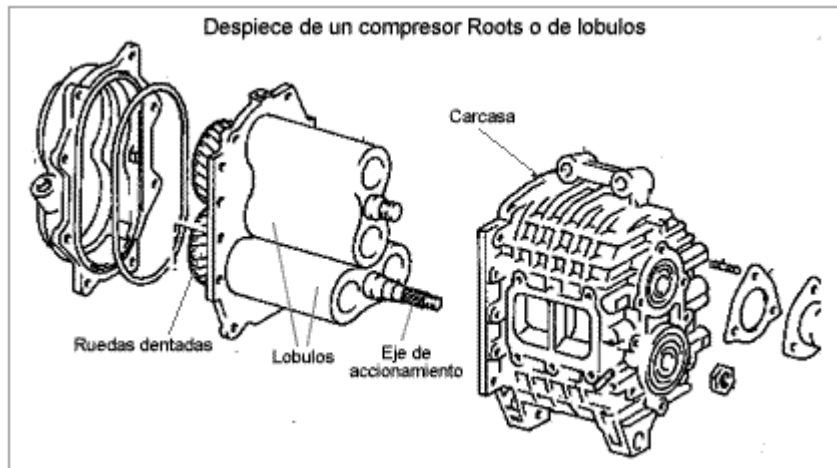
Esta versión sencilla con rotores de dos álabes origina una presión relativamente baja, y además la crea muy despacio al aumentar el régimen de giro.

La potencia absorbida se sitúa para una sobrepresión de 0,6 bares y paso máximo de aire, en 12.2 CV.

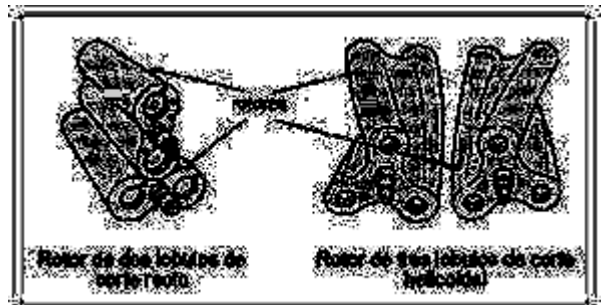
El rendimiento del compresor Roots no es muy alto y además empeora con el aumento del

régimen de giro.

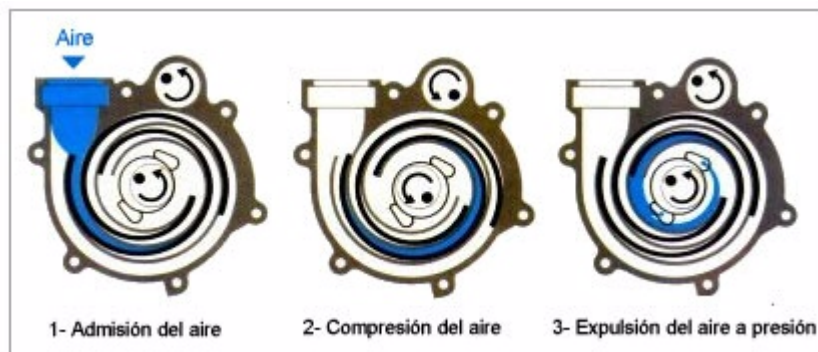
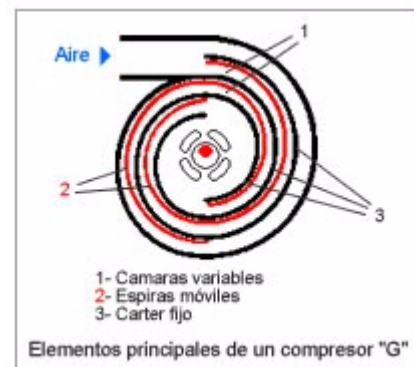
La capacidad de suministro sólo supera el 50% en una gama muy limitada. El aire comprimido se calienta extraordinariamente.



Los compresores de lóbulos tienden a "pulsar" a bajas velocidades, no obstante, los de rotores helicoidales tienden a contrarrestar al máximo dichas pulsaciones. Los rotores pueden tener dos o tres lóbulos. Un rotor de tres lóbulos tiende a pulsar menos que uno de dos. El rotor de tres lóbulos da mejores resultados gracias a una mayor complejidad en su construcción, para moverse sólo necesitaba robar al motor 8 caballos de potencia para conseguir 0,6 bares de presión. Cuando el motor no está sometido a una gran carga, el vacío del colector de admisión, gira los rotores como un molino de viento, robando por tanto menos potencia del motor.



Los compresores utilizados por Volkswagen, llamados compresor centrífugo o cargador "G", presentan una forma de sus cámaras similar a esta letra. Las piezas alojadas en su interior se desplazan en un movimiento excéntrico como el de un hula-hop. Se caracteriza por un elemento desplazable dispuesto excéntricamente con estructura espiral en ambos lados (espiras móviles), que da lugar, junto con las carcasas (cárter fijo), también en espiral a cámaras de volumen variable. Dejó de utilizarse en la década de los 90 por sus problemas de lubricación y estanqueidad.

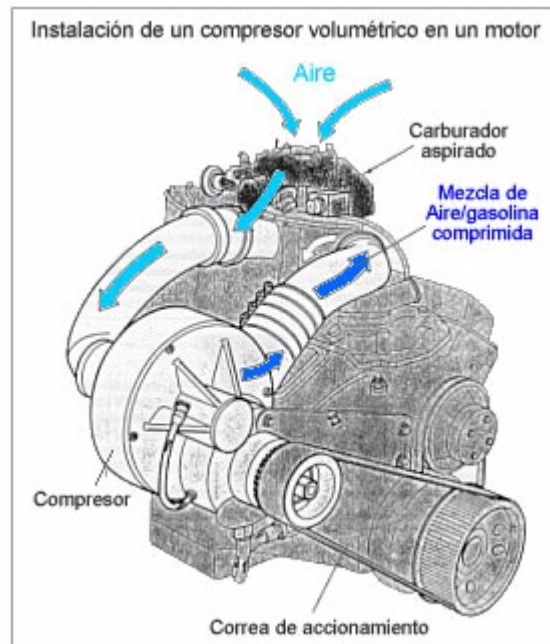


Funcionamiento del compresor G



Otro compresor de desplazamiento positivo es el de aspas, el cual comprime el aire que aloja en su carcasa antes de obligarlo a salir. Esta bomba se utiliza con mayor frecuencia en motores pequeños con una presión de sobrealimentación elevada.

Debido a que los compresores no funcionan por la acción de los gases de escape, no se calientan, por lo que la lubricación no constituye un problema tan importante como ocurre en los turbocompresores. De hecho, las unidades de compresores del tipo Roots se lubrican con su propio suministro de aceite SAE 90 de engranajes (el mismo que el de la caja de cambios), el cual no tiene un intervalo de cambio de aceite específico. Los compresores son máquinas muy fiables, si bien la suciedad es su gran enemigo. Las fugas de vacío (del lado de la admisión) atraen el polvo, el cual puede arruinar el compresor. Las fugas de aire del lado de salida del compresor disminuyen el rendimiento del motor. Por otra parte, las fugas de vacío pueden confundir a la computadora (ECU), haciendo que la mezcla resulte demasiado pobre. Además una fuga en el lado de la presión aumenta en exceso la riqueza de la mezcla. El sensor de oxígeno (sonda Lambda) de estos sistemas capaces de regular la riqueza de la mezcla de aire y combustible analizando las características del gas quemado solo puede introducir correcciones menores en la mezcla y no puede contrarrestar el efecto de una fuga importante. Las fugas suelen estar acompañadas de un sonido (silbido) que cabe localizar fácilmente escuchando su procedencia.



Un compresor "dinámico" es similar a un turbocompresor. Su salida aumenta proporcionalmente al cuadrado de su velocidad. De esta manera, si el motor gira dos veces más rápido, la salida de presión del compresor se cuadruplica. Por esta razón, este compresor funciona de forma óptima a regímenes elevados, pero tiene un menor rendimiento a ralentí. Los tres tipos de compresores dinámicos son: el centrífugo, el de flujo axial, y el de onda de presión. El compresor centrífugo es igual que un turbocompresor pero se activa mediante el cigüeñal y no por la acción de los gases de escape. El compresor de flujo axial no resulta muy usual debido a su coste de fabricación. El compresor de onda de presión se usa fundamentalmente en motores de dos tiempos.

---

**Autor:** Dani meganeboy

Este artículo está sacado de **MECANICAVirtual**, la web de los estudiantes de automoción, para ver más artículos como este entra en: [www.iespana.es/mecanicavirtual](http://www.iespana.es/mecanicavirtual)