

Ranger Diagramas de cableado

Tabla de materias

Grupo 1 – Información general

Información general

Visión global de los sistemas	100-00-01-1
Índice	100-00-02-1
Introducción	100-00-03-1
Símbolos	100-00-04-1
Procedimientos de reparación de conectores	100-00-05-1
Visión de conjunto de mazos de cables	100-00-06-1

Grupo 2 – Chasis

Sistema de frenos

Sistema de frenos – Información general	206-00-00-1
Sistema antibloqueo	206-09-00-1

Grupo 3 – Transmisión

Motor

Sistema de alimentación de combustible – 2.5L	303-04A-00-1
Sistema de alimentación de combustible – 3.0L	303-04B-00-1
Sistema de alimentación de combustible – 4.0L	303-04C-00-1
Sistema de alimentación de combustible – 2.3L	303-04D-00-1
Sistema de alimentación de combustible – 2.8L Diesel	303-04E-00-1
Sistema de arranque	303-06-00-1
Encendido del motor – 2.5L	303-07A-00-1
Encendido del motor – 3.0L	303-07B-00-1
Encendido del motor – 4.0L	303-07C-00-1
Encendido del motor – 2.3L	303-07D-00-1
Encendido del motor - 2.8 L	303-07E-00-1
Controles electrónicos del motor – ..	303-14A-00-1
Controles electrónicos del motor – 3.0L	303-14B-00-1
Controles electrónicos del motor – 4.0L	303-14C-00-1
Controles electrónicos del motor – 2.3L	303-14D-00-1

Caja de cambios manual, embrague y caja de transferencia

Transmisión manual	308-07-00-1
Sistema de tracción en las 4 ruedas ..	308-07A-00-1

Sistema de combustible

Control de la velocidad del vehículo .	310-03-00-1
--	-------------

Grupo 4 – Sistemas eléctricos

Sistema de control de climatización

Sistema de control de climatización – Información general	412-00-00-1
--	-------------

Instrumentos y sistema de aviso

Iluminación de instrumentos	413-00-00-1
Grupo de instrumentos.	413-01-00-1
Encendedor de cig / Punto de alim... .	413-02-00-1
Bocina	413-06-00-1
Dispositivos de advertencia	413-09-00-1
Sistema de carga – Información general	414-00-00-1

Sistema audiofónicos

Sistema de audio – Información general	415-00-00-1
---	-------------

Sistema iluminación

Iluminación exterior – Faros	417-01-00-1
Iluminación exterior – Luces antiniebla	417-01-00-2
Iluminación exterior – Luces de matrícula	417-01-00-3
Iluminación exterior – Luces de posición y de aparcamiento	417-01-00-3
Iluminación exterior – Intermitentes .	417-01-00-4
Iluminación exterior – Luces de pare	417-01-00-6
Iluminación exterior – Luces de marcha atrás	417-01-00-7
Iluminación exterior – Acople de remolque	417-01-00-8

Iluminación interior	417-02-00-1
Luces de conducción diurna	417-04-00-1

Distribución eléctrica

Red de comunicaciones de módulo . .	418-00-00-1
-------------------------------------	-------------

Equipamiento electrónico

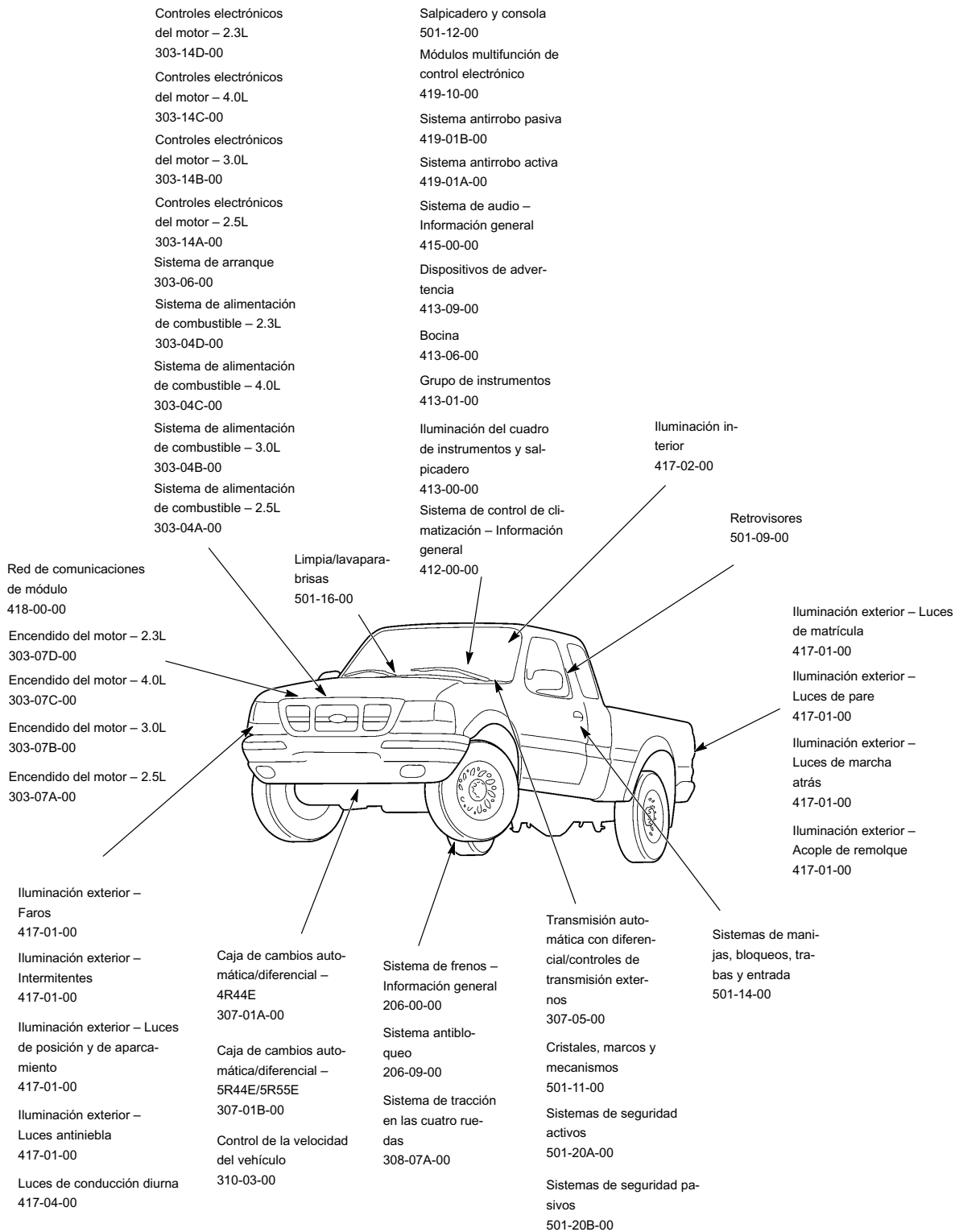
Sistema antirrobo activa	419-01A-00-1
Sistema antirrobo pasiva	419-01B-00-1
Módulos multifunción de control electrónico	419-10-00-1
Diagnóstico	420-00-00-1

Grupo 5 – Carrocería y pintura
Carrocería

Retrovisores	501-09-00-1
Cristales, marcos y mecanismos	501-11-00-1
Salpicadero y consola	501-12-00-1
Sistemas de manijas, bloqueos, trabas y entrada	501-14-00-1
Limpia/lavaparabrisas	501-16-00-1
Sistemas de seguridad activos	501-20A-00-1
Sistemas de seguridad pasivos	501-20B-00-1

**Grupo 7 – Información general de los ma-
zos de cables**

Información sobre fusibles y relés . . .	700-01-00-1
Distribución eléctrica	700-02-00-1
Detalles de fusibles	700-03-00-1
Distribución de masa	700-04-00-1
Cuadros de emplazamiento de componentes	700-05-00-1
Vistas de emplazamiento de componentes	700-06-00-1
Vistas de conectores	700-07-00-1
Cuadros de localización de reparación de vehículos	700-08-00-1
Prueba de componentes	700-09-00-1



Accionador de bloqueo de puerta, delantero derecho, M242	501-14-00-3
Accionador de bloqueo de puerta, delantero izquierdo, M241	501-14-00-3
Altavoz delantero dcho., Y18	415-00-00-2
Altavoz delantero izdo., Y28	415-00-00-2
Altavoz trasero dcho., Y19	415-00-00-3
Altavoz trasero izdo., Y17	415-00-00-3
Antena, A151	415-00-00-1
Batería, O1	700-02-00-1
Bloqueo de palanca de cambios, Y215	307-05-00-1
Bobina encendido, T1 - 2.3L	303-07D-00-1
Bobina encendido, T1 - 3.0L	303-07B-00-1
Bobina encendido, T1 - 4.0L	303-07C-00-1
Bobina encendido A, T10 - 2.5L	303-07A-00-1
Bobina encendido B, T11 - 2.5L	303-07A-00-1
Bocina, H1 - con equipo eléctrico	413-06-00-2
Bocina, H1 - sin equipo motorizado	413-06-00-1
Bocina	413-06-00
Bujías, P136 - 2.3L	303-07D-00-1
Bujías, P136 - 3.0L	303-07B-00-1
Bujías, P136 - 4.0L	303-07C-00-1
Caja de cambios 4R44E, A285 - 2.5L	307-01A-00-2
Caja de cambios automática/diferencial - 4R44E	307-01A-00
Caja de cambios automática/diferencial - 5R44E/5R55E	307-01B-00
Caja eléctrica central (CJB), P91	700-01-00-2
Caja eléctrica central (CJB), P91	700-02-00-6
Caja suplementaria de relés 1, P111	700-01-00-3
Caja uniones batería (BJB), P93	700-01-00-1
Caja uniones batería (BJB), P93	700-02-00-1
Condensador del transformador de encendido 1, U10 - 4.0L	303-07C-00-1
Conector de enlace de datos (DLC), D20 - Conector de enlace de datos, terminal 7	418-00-00-2
Conector de enlace de datos (DLC), D20 - Conector de enlace de datos, terminales 2, 10 y 13	418-00-00-3
Conector de enlace de datos (DLC), D20 - Conector de enlace de datos, terminales 4, 5 y 16	418-00-00-1
Conector del acople de remolque, E201	417-01-00-8
Conector prueba RABS, D16	206-09-00-1
Conjunto de la caja de transferencia, A257	308-07A-00-1
Conjunto de luces interiores/de lectura, asientos delanteros, E238	417-02-00-1
Conjunto de luz de compartimento de carga, E237	417-01-00-6
Conjunto de luz de compartimento de carga, E237	417-02-00-1
Conmutador luz antiniebla, N114	417-01-00-2
Conmutador luz principal, N113	700-02-00-5
Control de la velocidad del vehículo	310-03-00
Controles electrónicos del motor - 2.3L	303-14D-00
Controles electrónicos del motor - 2.5L	303-14A-00
Controles electrónicos del motor - 3.0L	303-14B-00
Controles electrónicos del motor - 4.0L	303-14C-00
Cristales, marcos y mecanismos	501-11-00
Cuadro de instrumentos, A30	413-01-00-1
Cuadros de emplazamiento de componentes	700-05-00
Cuadros de localización de reparación de vehículos	700-08-00

Detalles de fusibles	700-03-00
Diodo de potencia del módulo PCM, V34	700-02-00-2
Diodo embrague compresor A/C, V7	412-00-00-4
Dispositivos de advertencia	413-09-00
Distribución de masa	700-04-00
Distribución eléctrica	700-02-00
Encendedor de cigarrillos delantero, R42	501-12-00-1
Encendido del motor – 2.3L	303-07D-00
Encendido del motor – 2.5L	303-07A-00
Encendido del motor – 3.0L	303-07B-00
Encendido del motor – 4.0L	303-07C-00
Espiral de conexión del airbag, P140 – con equipo eléctrico	413-06-00-2
Espiral de conexión del airbag, P140 – sin equipo motorizado	413-06-00-1
Espiral de conexión del airbag, P140	310-03-00-5
Espiral de conexión del airbag, P140	501-20B-00-2
F1.1	700-02-00-7
F1.6	700-03-00-1
F1.7	700-02-00-2
F1.8	700-03-00-1
F1.11	700-02-00-8
F1.12	700-03-00-1
F1.13	700-03-00-2
F1.16	700-03-00-2
F1.21	700-03-00-3
F1.23	700-03-00-3
F1.24	700-02-00-6
F1.25	700-03-00-4
F1.28	700-03-00-4
F1.30	700-03-00-4
F1.31	700-03-00-4
F1.33	700-02-00-6
F1.38	700-02-00-6
F1.41 – 2.3L, 3.0L, 4.0L, Manual	700-03-00-10
F1.41 – 2.3L, automático	700-03-00-5
F1.41 – 2.3L, Manual	700-03-00-9
F1.41 – 2.5L, automático	700-03-00-6
F1.41 – 3.0L, automático	700-03-00-7
F1.41 – 4.0L, automático	700-03-00-8
F1.42	700-02-00-6
F2.1	700-03-00-11
F2.2	700-03-00-12
F2.3	417-01-00-5
F2.5	700-03-00-11
F2.6	700-02-00-8
F2.7	417-01-00-5
F2.9	700-03-00-13
F2.10	700-02-00-9
F2.11	700-03-00-14
F2.12	700-02-00-8

F2.13	700-03-00-15
F2.14	700-03-00-15
F2.15	700-02-00-8
F2.16	700-03-00-16
F2.17	700-03-00-17
F2.18	700-02-00-7
F2.19	700-02-00-2
F2.20	700-03-00-18
F2.21	700-03-00-19
F2.22	700-03-00-19
F2.24	700-03-00-20
F2.25	700-02-00-7
F2.26	700-03-00-21
F2.28	700-03-00-22
F2.29	700-03-00-23
F2.30	700-02-00-7
F2.33	700-02-00-10
F2.35	700-03-00-23
F2.36	700-02-00-7
Faro antiniebla delantero dcho., E42	417-01-00-2
Faro antiniebla delantero izdo., E43	417-01-00-2
Faro derecho, E7	417-01-00-1
Faro izquierdo, E1	417-01-00-1
G100	700-04-00-1
G101	700-04-00-1
G102	700-04-00-2
G103	700-04-00-3
G104	700-04-00-4
G105	700-04-00-5
G106	700-04-00-6
G200	700-04-00-7
G201	700-04-00-8
G203	700-04-00-9
G204	700-04-00-10
G205	700-04-00-12
Generador, O5	414-00-00-1
Grupo de instrumentos	413-01-00
Iluminación del cuadro de instrumentos y salpicadero	413-00-00
Iluminación exterior	417-01-00
Iluminación interior	417-02-00
Indice	100-00-02
Información sobre fusibles y relés	700-01-00
Interruptor ajuste ventanilla acompañante, N105	501-11-00-2
Interruptor alta presión del aire acondicionado, N126	412-00-00-4
Interruptor bocina, N54	413-06-00-1
Interruptor ciclo compresor A/C, N75	412-00-00-4
Interruptor de cierre de puerta, lado del conductor, N204	501-14-00-2
Interruptor de cierre de puerta, lado del pasajero, N205	501-14-00-2
Interruptor de corte de combustible por inercia (IFS), N316 - 2.3L	303-14D-00-6

Interruptor de corte de combustible por inercia (IFS), N316 – 2.5L	303-14A-00-6
Interruptor de corte de combustible por inercia (IFS), N316 – 3.0L	303-14B-00-6
Interruptor de corte de combustible por inercia (IFS), N316 – 4.0L	303-14C-00-6
Interruptor de desactivación, N423	310-03-00-4
Interruptor de desactivación del airbag del acompañante (PAD), N475	510-20B-00-1
Interruptor de hebilla del cinturón de seguridad, N317	501-20A-00-1
Interruptor del control de la transmisión, N405	307-05-00-2
Interruptor del encendido, N278	700-02-00-8
Interruptor del espejo retrovisor exterior, N409	501-09-00-1
Interruptor de luces de marcha atrás, N19	417-01-00-7
Interruptor de tracción a las cuatro ruedas, N141	308-07A-00-2
Interruptores de selección de funciones, parte delantera, P82	412-00-00-1
Interruptor freno mano, N63	206-00-00-1
Interruptor maestro de ajuste de ventanas, N447	501-11-00-2
Interruptor multifunción, N442	417-01-00-1
Interruptor multifunción, N442	417-01-00-4
Interruptor multifunción, N442	501-16-00-1
Interruptor nivel líquido de frenos, N1	206-00-00-1
Interruptor posición pedal embrague, N81 – 2.3L	303-14D-00-8
Interruptor posición pedal embrague, N81 – 2.5L	303-14A-00-8
Interruptor posición pedal embrague, N81 – 3.0L	303-14B-00-8
Interruptor posición pedal embrague, N81 – 4.0L	303-14C-00-8
Interruptor posición pedal freno, N82 – 2.3L	303-14D-00-4
Interruptor posición pedal freno, N82 – 2.5L	303-14A-00-4
Interruptor posición pedal freno, N82 – 3.0L	303-14B-00-4
Interruptor posición pedal freno, N82 – 4.0L	303-14C-00-4
Interruptor posición pedal freno, N82	417-01-00-6
Interruptor presión aceite, N17	413-01-00-3
Interruptor presión servodirección, N96 – 2.3L	303-14D-00-3
Interruptor presión servodirección, N96 – 2.5L	303-14A-00-2
Interruptor puerta abierta, trasera lado conductor, N237	419-01A-00-3
Interruptor puerta abierta, trasera lado pasajero, N238	419-01A-00-3
Interruptor puerta delantera dcha. abierta, N85	419-01A-00-3
Interruptor puerta delantera izda. abierta, N84	413-09-00-1
Interruptor volante/control velocidad, N78	310-03-00-5
Interruptor volante/control velocidad, N78	413-06-00-2
Introducción	100-00-03
Inyector 1, Y108 – 2.3L	303-04D-00-1
Inyector 1, Y108 – 2.5L	303-04A-00-1
Inyector 1, Y108 – 3.0L	303-04B-00-1
Inyector 1, Y108 – 4.0L	303-04C-00-1
Inyector 2, Y109 – 2.3L	303-04D-00-1
Inyector 2, Y109 – 2.5L	303-04A-00-1
Inyector 2, Y109 – 3.0L	303-04B-00-1
Inyector 2, Y109 – 4.0L	303-04C-00-1
Inyector 3, Y110 – 2.3L	303-04D-00-1
Inyector 3, Y110 – 2.5L	303-04A-00-1
Inyector 3, Y110 – 3.0L	303-04B-00-1
Inyector 3, Y110 – 4.0L	303-04C-00-1

Inyector 4, Y111 – 2.3L	303-04D-00-1
Inyector 4, Y111 – 2.5L	303-04A-00-1
Inyector 4, Y111 – 3.0L	303-04B-00-1
Inyector 4, Y111 – 4.0L	303-04C-00-1
Inyector 5, Y112 – 3.0L	303-04B-00-1
Inyector 5, Y112 – 4.0L	303-04C-00-1
Inyector 6, Y113 – 3.0L	303-04B-00-1
Inyector 6, Y113 – 4.0L	303-04C-00-1
Limpia/lavaparabrisas	501-16-00
Luces de conducción diurna	417-04-00
Luz de estacionam./freno/intermitente, tras. der., E243	417-01-00-3
Luz de estacionam./freno/intermitente, tras. der., E243	417-01-00-5
Luz de estacionam./freno/intermitente, tras. izq., E242	417-01-00-3
Luz de estacionam./freno/intermitente, tras. izq., E242	417-01-00-5
Luz del intermitente/de aparcamiento delantera derecha, E166	417-01-00-3
Luz del intermitente/de aparcamiento delantera izquierda, E164	417-01-00-3
Luz de posición delantera dcha., E32	417-01-00-3
Luz de posición delantera izda., E40	417-01-00-3
Luz marcha atrás DER., E109	417-01-00-7
Luz marcha atrás IZQ., E105	417-01-00-7
Luz matrícula dcha., E35	417-01-00-3
Luz matrícula izda., E34	417-01-00-3
Módulo de control ABS, A7	206-09-00-1
Módulo de control de dispositivos de sujeción (RCM), A208	510-20B-00-1
Módulo de control del motor (PCM), A147 – 2.3L	303-14D-00-1
Módulo de control del motor (PCM), A147 – 2.5L	303-14A-00-1
Módulo de control del motor (PCM), A147 – 3.0L	303-14B-00-1
Módulo de control del motor (PCM), A147 – 4.0L	303-14C-00-1
Módulo de control de tracción en las cuatro ruedas, A255	308-07A-00-1
Módulo de faros de día (DRL), A253	417-04-00-1
Módulo de seguridad central, A262	419-10-00-3
Módulo electrónico genérico (GEM), A112 – 2.3L, 3.0L, 4.0L	419-10-00-2
Módulo electrónico genérico (GEM), A112 – 2.5L	419-10-00-1
Módulo reductor de luz del tablero de instrumentos, A47	417-02-00-1
Módulos multifunción de control electrónico	419-10-00
Monitor de control de remolinos, A261 – 2.3L	303-14D-00-3
Motor arranque, M8	303-06-00-1
Motor bomba ABS, M107	206-09-00-1
Motor de la bomba del lavaparabrisas, M112	501-16-00-3
Motor de la ventanilla eléctrica delantera del lado del conductor, M80	501-11-00-1
Motor de la ventanilla eléctrica delantera del lado del pasajero, M79	501-11-00-2
Motor del limpiaparabrisas, M111	501-16-00-2
Motor de pasos EGR, M251 – 2.3L	303-14D-00-5
Motor soplador calefactor, M3	412-00-00-2
Pretensor del retractor del cinturón de seguridad del conductor, A225	501-20B-00-3
Pretensor del retractor del cinturón de seguridad del pasajero, A226	501-20B-00-3
Procedimientos de reparación de conectores	100-00-05
Prueba de componentes	700-09-00
Puente interruptor función triple embrague, P5 – 2.3L	303-14D-00-4

Puente interruptor función triple embrague, P5 – 2.3L	303-14D-00-7
Puente interruptor función triple embrague, P5 – 2.5L	303-14A-00-4
Puente interruptor función triple embrague, P5 – 2.5L	303-14A-00-7
Puente interruptor función triple embrague, P5 – 3.0L	303-14B-00-4
Puente interruptor función triple embrague, P5 – 3.0L	303-14B-00-7
Puente interruptor función triple embrague, P5 – 4.0L	303-14C-00-4
Puente interruptor función triple embrague, P5 – 4.0L	303-14C-00-7
Puente interruptor función triple embrague, P5	303-06-00-1
Punto de alimentación, N251	501-12-00-1
Red de comunicaciones de módulo	418-00-00
Relé acumulación batería, K115	417-02-00-1
Relé bocina, K33 – sin equipo motorizado	413-06-00-1
Relé de aislación de la lámpara para neblina, K337	417-01-00-2
Relé de la bomba de combustible, K4 – 2.3L	303-14D-00-6
Relé de la bomba de combustible, K4 – 2.5L	303-14A-00-6
Relé de la bomba de combustible, K4 – 3.0L	303-14B-00-6
Relé de la bomba de combustible, K4 – 4.0L	303-14C-00-6
Relé del acople de remolque, K335	417-01-00-8
Relé del lavador de parabrisas, K317	501-16-00-3
Relé del módulo PCM, K163	700-02-00-2
Relé del motor del ventilador, K73	412-00-00-1
Relé de luces de emergencia, K2	417-01-00-4
Relé de luz interior, K142	417-02-00-1
Relé de seguridad de ventana, K336	501-11-00-1
Relé de velocidad alta/baja del limpiaparabrisas, K316	501-16-00-2
Relé elevallunas instantáneo, K50	501-11-00-1
Relé embrague acond. aire, K107	412-00-00-4
Relé faro antiniebla delantero, K26	417-01-00-2
Relé funcionamiento/aparcamiento limpiaparabrisas, K140	501-16-00-2
Relé motor arranque, K22	303-06-00-1
Resistencia del soplador del calefactor, frontal, R77	412-00-00-2
Retrovisores	501-09-00
Retrovisor exterior, derecho, M260	501-09-00-1
S100	700-03-00-7
S101	700-02-00-5
S102	303-07A-00-1
S103	310-03-00-4
S104	700-02-00-5
S106	700-03-00-7
S107	700-04-00-4
S108	700-04-00-3
S109	501-16-00-2
S110	700-04-00-3
S111 – 2.3L	303-14D-00-5
S111 – 2.5L	303-14A-00-6
S111 – 3.0L	303-14B-00-6
S111 – 4.0L	303-14C-00-6
S112	700-03-00-16
S113	700-02-00-2

S114	700-02-00-8
S115	700-03-00-12
S116 – 2.3L, 3.0L, 4.0L	310-03-00-2
S116 – 2.5L	310-03-00-1
S117 – 2.3L	303-14D-00-4
S117 – 2.5L	303-14A-00-4
S117 – 3.0L	303-14B-00-4
S117 – 4.0L	303-14C-00-4
S118	700-04-00-4
S119	700-04-00-3
S120	700-02-00-10
S121	417-01-00-3
S122 – 2.3L	303-14D-00-7
S122 – 2.5L	303-14A-00-7
S122 – 3.0L	303-14B-00-7
S122 – 4.0L	303-14C-00-7
S123	700-04-00-5
S125	412-00-00-4
S126	700-04-00-3
S129	700-02-00-5
S130	700-02-00-1
S131	700-02-00-1
S133	303-14C-00-2
S135	303-14C-00-2
S136	700-02-00-4
S137 – 2.3L	303-14D-00-2
S137 – 2.5L	303-14A-00-2
S137 – 3.0L	303-14B-00-2
S137 – 4.0L	303-14C-00-2
S139 – 2.5L	303-14A-00-2
S139 – 3.0L	303-14B-00-2
S139 – 4.0L	303-14C-00-2
S140	303-14C-00-3
S141 – 2.5L, 3.0L, 4.0L, Manual	700-03-00-10
S141 – 2.5L, automático	700-03-00-6
S141 – 4.0L, automático	700-03-00-8
S143 – 2.3L	303-14D-00-2
S143 – 2.5L	303-14A-00-3
S143 – 3.0L	303-14B-00-2
S143 – 4.0L	303-14C-00-2
S144 – 2.5L	303-14A-00-2
S144 – 4.0L	303-14C-00-9
S145	700-04-00-6
S147	700-02-00-6
S148	413-01-00-4
S149	700-02-00-3
S150	700-02-00-3
S151	303-14D-00-2
S152	303-14D-00-3

S153 – 2.3L, automático	700-03-00-5
S153 – 2.3L, Manual	700-03-00-9
S154	700-03-00-5
S200	310-03-00-1
S201	310-03-00-1
S202	501-11-00-1
S203	700-04-00-8
S204	501-11-00-1
S205	700-03-00-19
S206	700-04-00-12
S207	417-01-00-4
S208	418-00-00-2
S209	700-04-00-10
S210	501-11-00-1
S211	417-01-00-4
S212	501-11-00-1
S213 – 2.3L, 3.0L, 4.0L	310-03-00-2
S213 – 2.5L	310-03-00-1
S215	308-07A-00-2
S216	700-02-00-9
S217	413-00-00-1
S218	700-03-00-14
S219	700-03-00-18
S220	417-02-00-1
S222	413-01-00-4
S225	417-01-00-6
S226	700-02-00-6
S227 – 2.3L	303-14D-00-4
S227 – 2.5L	303-14A-00-4
S227 – 3.0L	303-14B-00-4
S227 – 4.0L	303-14C-00-4
S228	700-02-00-8
S236	700-04-00-12
S237	700-03-00-12
S238	700-03-00-13
S239	501-14-00-3
S240	501-14-00-2
S241	501-14-00-2
S242	700-03-00-1
S404	417-01-00-3
S405	700-04-00-13
S406	700-04-00-13
S407	417-01-00-3
S408	417-01-00-7
S409	700-04-00-14
S410	419-01A-00-3
S500	501-11-00-1
S501	700-04-00-7
S502	501-09-00-1

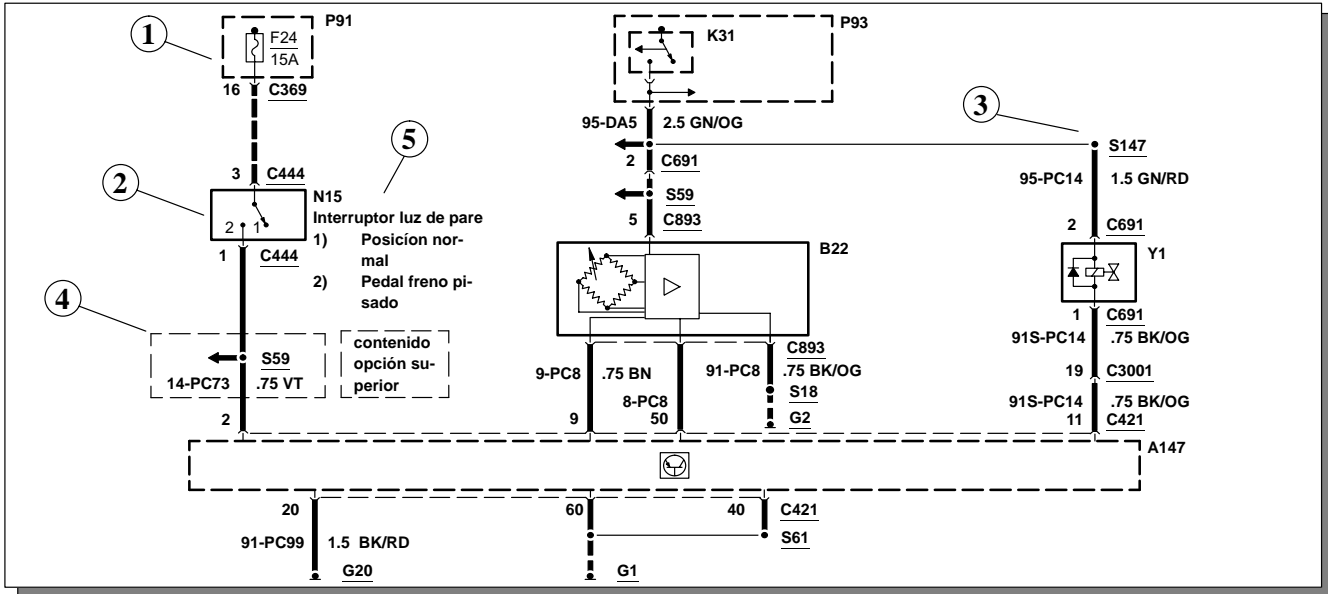
S600	700-04-00-15
Símbolos	100-00-04
Salpicadero y consola	501-12-00
Sensor (ECT) temperatura refrigerante motor, B10 - 2.5L	303-14A-00-2
Sensor (ECT) temperatura refrigerante motor, B10 - 3.0L	303-14B-00-2
Sensor (ECT) temperatura refrigerante motor, B10 - 4.0L	303-14C-00-2
Sensor (MAP) presión absoluta de colector, B2 - 2.3L	303-14D-00-2
Sensor (TPS) posicionamiento mariposa, B8 - 2.3L	303-14D-00-2
Sensor (TPS) posicionamiento mariposa, B8 - 2.5L	303-14A-00-2
Sensor (TPS) posicionamiento mariposa, B8 - 3.0L	303-14B-00-2
Sensor (TPS) posicionamiento mariposa, B8 - 4.0L	303-14C-00-2
Sensor calentado de oxígeno (HO2S) post-catalizador, der., B88 - 2.3L	303-14D-00-3
Sensor calentado de oxígeno (HO2S) post-catalizador, der., B88 - 2.5L	303-14A-00-3
Sensor calentado de oxígeno (HO2S) post-catalizador, der., B88 - 3.0L	303-14B-00-3
Sensor calentado de oxígeno (HO2S) post-catalizador, der., B88 - 4.0L	303-14C-00-3
Sensor calentado de oxígeno (HO2S) precatizador, der., B48 - 2.3L	303-14D-00-3
Sensor calentado de oxígeno (HO2S) precatizador, der., B48 - 2.5L	303-14A-00-3
Sensor calentado de oxígeno (HO2S) precatizador, der., B48 - 3.0L	303-14B-00-3
Sensor calentado de oxígeno (HO2S) precatizador, der., B48 - 4.0L	303-14C-00-3
Sensor calentado de oxígeno (HO2S) precatizador, izq., B47 - 3.0L	303-14B-00-3
Sensor calentado de oxígeno (HO2S) precatizador, izq., B47 - 4.0L	303-14C-00-3
Sensor de amplitud de transmisión digital (DTR), B234 - 2.3L, 3.0L, 4.0L	307-01B-00-1
Sensor de amplitud de transmisión digital (DTR), B234 - 2.5L	307-01A-00-1
Sensor de detonación, B45 - 2.3L	303-07D-00-2
Sensor de detonación, B45 - 4.0L	303-07C-00-2
Sensor de flujo de aire (MAF), B22 - 2.3L	303-14D-00-1
Sensor de flujo de aire (MAF), B22 - 2.5L	303-14A-00-1
Sensor de flujo de aire (MAF), B22 - 3.0L	303-14B-00-1
Sensor de flujo de aire (MAF), B22 - 4.0L	303-14C-00-1
Sensor del transductor de presión del sistema EGR (DPFE), B257 - 2.5L	303-14A-00-2
Sensor del transductor de presión del sistema EGR (DPFE), B257 - 3.0L	303-14B-00-2
Sensor del transductor de presión del sistema EGR (DPFE), B257 - 4.0L	303-14C-00-2
Sensor de posición del árbol de levas, B41 - 2.3L	303-07D-00-2
Sensor de posición del árbol de levas, B41 - 2.5L	303-07A-00-2
Sensor de posición del árbol de levas, B41 - 3.0L	303-07B-00-2
Sensor de posición del árbol de levas, B41 - 4.0L	303-07C-00-2
Sensor de solenoide de control de presión del depósito de combustible, B113 - 2.3L	303-14D-00-7
Sensor de solenoide de control de presión del depósito de combustible, B113 - 3.0L	303-14B-00-7
Sensor de solenoide de control de presión del depósito de combustible, B113 - 4.0L	303-14C-00-7
Sensor de temperatura de aire de admisión (IAT), B213 - 2.5L	303-14A-00-2
Sensor de temperatura de fluido refrigerante (ECT), B227	413-01-00-4
Sensor de temperatura de la culata, B135 - 2.3L	303-14D-00-2
Sensor de velocidad del eje de entrada (OSS), B110 - 2.3L, 3.0L, Transmisión automática	307-01B-00-3
Sensor de velocidad del eje de entrada (OSS), B110 - 4.0L, Transmisión automática	307-01B-00-5
Sensor de velocidad del eje de entrada (OSS), B110	310-03-00-2
Sensor de velocidad del eje intermedio (ISS), B235 - 2.3L, 3.0L	307-01B-00-3
Sensor de velocidad del eje intermedio (ISS), B235 - 4.0L	307-01B-00-5
Sensor posición cigüeñal, B43 - 2.3L	303-07D-00-2
Sensor posición cigüeñal, B43 - 2.5L	303-07A-00-2

Sensor posición cigüeñal, B43 – 3.0L	303-07B-00-2
Sensor posición cigüeñal, B43 – 4.0L	303-07C-00-2
Sensor velocidad puente trasero, B25	206-09-00-2
Sensor velocidad rueda delantera dcha., B14	206-09-00-2
Sensor velocidad rueda delantera izda., B15	206-09-00-2
Servo del control de velocidad, M87	310-03-00-3
Sistema antibloqueo a las cuatro ruedas	206-09-00
Sistema antirrobo activa	419-01A-00
Sistema antirrobo pasiva	419-01B-00
Sistema de alimentación de combustible – 2.3L	303-04D-00
Sistema de alimentación de combustible – 2.5L	303-04A-00
Sistema de alimentación de combustible – 3.0L	303-04B-00
Sistema de alimentación de combustible – 4.0L	303-04C-00
Sistema de arranque	303-06-00
Sistema de audio – Información general	415-00-00
Sistema de carga – Información general	414-00-00
Sistema de control de climatización – Información general	412-00-00
Sistema de frenos – Información general	206-00-00
Sistema de tracción en las cuatro ruedas	308-07A-00
Sistemas de manijas, bloqueos, trabas y entrada	501-14-00
Sistemas de seguridad activos	501-20A-00
Sistemas de seguridad pasivos	501-20B-00
Solenoides del regulador de vacío EGR, Y205 – 2.5L	303-14A-00-5
Solenoides del regulador de vacío EGR, Y205 – 3.0L	303-14B-00-5
Solenoides del regulador de vacío EGR, Y205 – 4.0L	303-14C-00-5
Solenoides de purga del filtro EVAP, Y134 – 2.3L	303-14D-00-6
Solenoides de purga del filtro EVAP, Y134 – 2.5L	303-14A-00-6
Solenoides de purga del filtro EVAP, Y134 – 3.0L	303-14B-00-6
Solenoides de purga del filtro EVAP, Y134 – 4.0L	303-14C-00-6
Solenoides embrague A/C, Y31	412-00-00-4
Tabla de materias	100-00-00
Tabla de materias	100-00-00
Termostato electrónico, B248 – 2.3L	303-14D-00-5
Transceptor pasivo contra robo, A271	419-01B-00-1
Transmisión 5R55E, A254 – 4.0L	307-01B-00-4
Transmisión automática con diferencial/controles de transmisión externos	307-05-00
Transmisión 5R44E, A280 – 2.3L, 3.0L	307-01B-00-2
Unidad airbag acompañante, A43	501-20B-00-2
Unidad airbag conductor, A42	501-20B-00-2
Unidad de audio, A220	415-00-00-1
Unidad de depósito de combustible, A31 – 2.3L	303-14D-00-7
Unidad de depósito de combustible, A31 – 2.5L	303-14A-00-7
Unidad de depósito de combustible, A31 – 3.0L	303-14B-00-7
Unidad de depósito de combustible, A31 – 4.0L	303-14C-00-7
Válvula de control de ralentí (IAC), Y133 – 2.3L	303-14D-00-1
Válvula de control de ralentí (IAC), Y133 – 2.5L	303-14A-00-1
Válvula de control de ralentí (IAC), Y133 – 3.0L	303-14B-00-1
Válvula de control de ralentí (IAC), Y133 – 4.0L	303-14C-00-1
Válvula de ventilación del filtro EVAP, Y131 – 2.3L	303-14D-00-5

Válvula de ventilación del filtro EVAP, Y131 – 2.5L	303-14A-00-5
Válvula de ventilación del filtro EVAP, Y131 – 3.0L	303-14B-00-5
Válvula de ventilación del filtro EVAP, Y131 – 4.0L	303-14C-00-5
Válvula solenoide de control de turbulencias, Y57 – 2.3L	303-14D-00-5
Vínculo de fusible A, O26	414-00-00-1
Vínculo de fusible B, O27	414-00-00-1
Vínculo de fusible C, O28	414-00-00-1
Visión de conjunto de mazos de cables	100-00-06
Visión global de los sistemas	100-00-01
Vistas de conectores	700-07-00
Vistas de emplazamiento de componentes	700-06-00

Nota

Todas las conexiones entre componentes se muestran tal cual están en el vehículo. A pesar de eso vale recordar que los esquemas no representan a los componente y al cableado como estos aparecen físicamente en el vehículo. Por ejemplo, un cable de 1 metro de longitud puede aparecer ilustrado de la misma dimensión que un cable de tan sólo unos centímetros de longitud. A más de esto, para asistir la fácil comprensión del funcionamiento eléctrico/electrónico, se ha simplificado el cableado interno de ciertos componentes.



Funcionamiento completo del circuito

Cada circuito aparece completo y por separado en un capítulo o “celdilla”. En ocasiones se omiten los componentes que, si bien están conectados al circuito, no influyen en el funcionamiento del mismo.

Flujo de la corriente (1)

Normalmente, cada celdilla comienza con el componente que alimenta al circuito, sea el fusible o el interruptor de encendido. El flujo de la corriente se muestra de la fuente (en alto de página) a tierra (pie de página).

Posición de los interruptores (2)

En los esquemas, los interruptores, sensores y relés se ilustran “en reposo” (como si el vehículo no estuviera en contacto).

Empalmes (3)

Una flecha indica que el empalme no se muestra completo. La página en la que se muestra el empalme completo se indica en el Índice.

Recuadros (4)

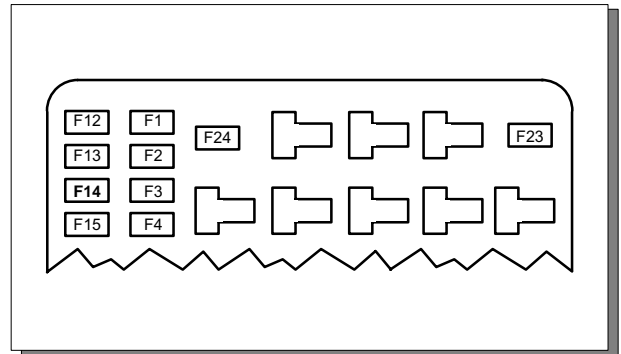
En los esquemas, un recuadro a base de líneas finas discontinuas indica una parte del circuito que sólo existe para un determinado modelo de vehículo, país u opción. Estos calificativos se mostrarán junto al recuadro dentro del esquema.

Nombre de los componentes y notas (5)

Los nombres de los componentes van a la derecha de cada componente. Las notas que describen la posición de los interruptores o las condiciones de funcionamiento aparecen luego del nombre. Aquí también se incluye la descripción de los elementos internos del componente (p. ej. “Sensor de velocidad”).

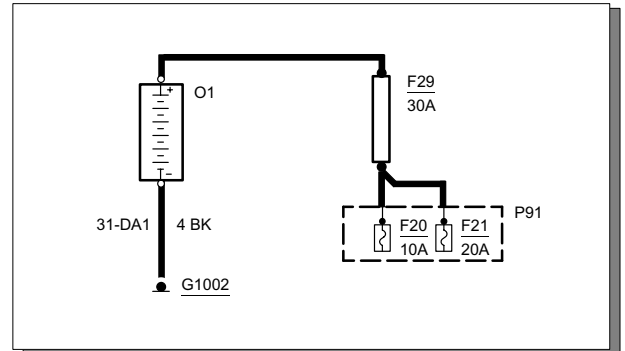
Información sobre fusibles y relés

En la celdilla “Información sobre fusibles y relés” (700-01-00), una ilustración de la caja de fusibles-/relés ayuda a identificar los fusibles y relés. En la celdilla 700-01-00, también se especifica con tablas los sistemas/circuitos que protege cada fusible.



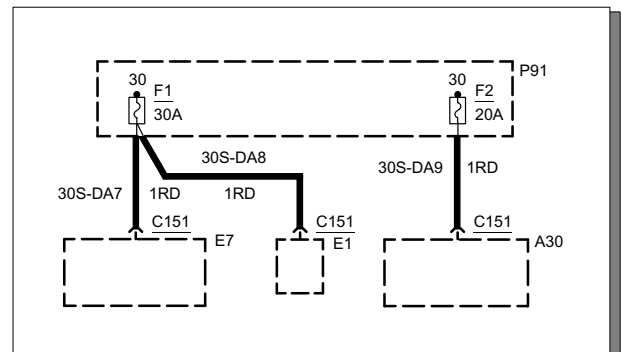
Distribución eléctrica

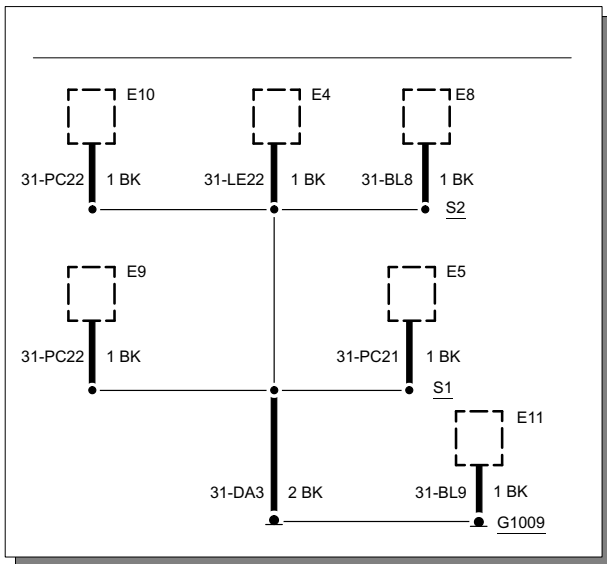
Los esquemas “Distribución eléctrica” (celdilla 700-02-00) muestran el circuito de alimentación en cada situación. Se muestra el sentido de la corriente entre la batería y la llave del encendido y a todos los fusibles.



Detalles de fusibles

En la celdilla “Detalles de fusibles” (700-03-00) se muestra qué circuitos protege cada fusible. Se sigue el circuito del fusible al componente. Se indican todos los detalles (cables, empalmes, conectores) entre el fusible y el primer componente.

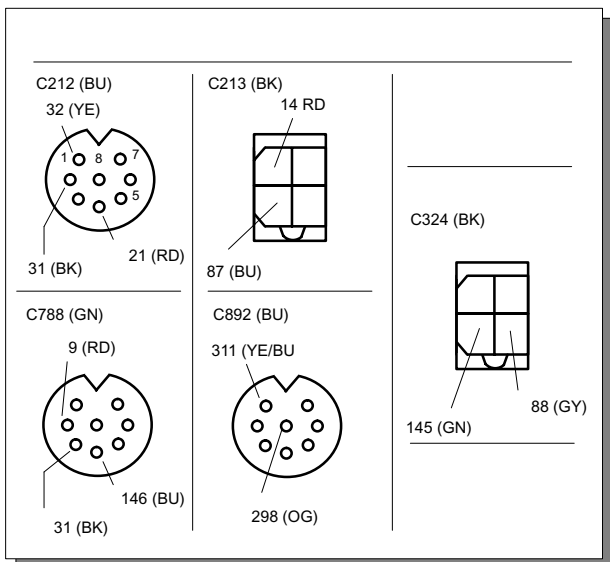




Distribución de masas

En la celdilla 700-04-00 se encuentran esquemas que dan los detalles completos de cada conexión a masas o los mayores empalmes a masa. Estos esquemas son de gran ayuda al diagnosticar un problema que afecta varios componentes a la vez (conexión a masa o empalme a masa defectuosos). Se dan todos los detalles (cables, empalmes, conectores) entre la conexión a tierra y los componentes. Los detalles de estas conexiones a masa se incluyen en esta sección para evitar saturar los esquemas de cada celdilla.

Ocasionalmente, se dividen las secciones con gran número de cables para lograr una mejor representación gráfica. En estos casos, se emplea una línea tenue para indicar la conexión en el empalme dividido.



Información sobre identificación de los componentes

La información sobre identificación de los componentes comienza en la celdilla 700-06-00; consiste de:

- (1) un cuadro de emplazamiento de componentes (lista),
- (2) vistas de la emplazamiento de componentes, y
- (3) vistas de conectores.

El **cuadro de emplazamiento de componentes** es una gran ayuda para poder encontrar en el vehículo los elementos descritos en el esquema. Se da una breve reseña de la posición, y se remite a las ilustraciones de posición de componentes.

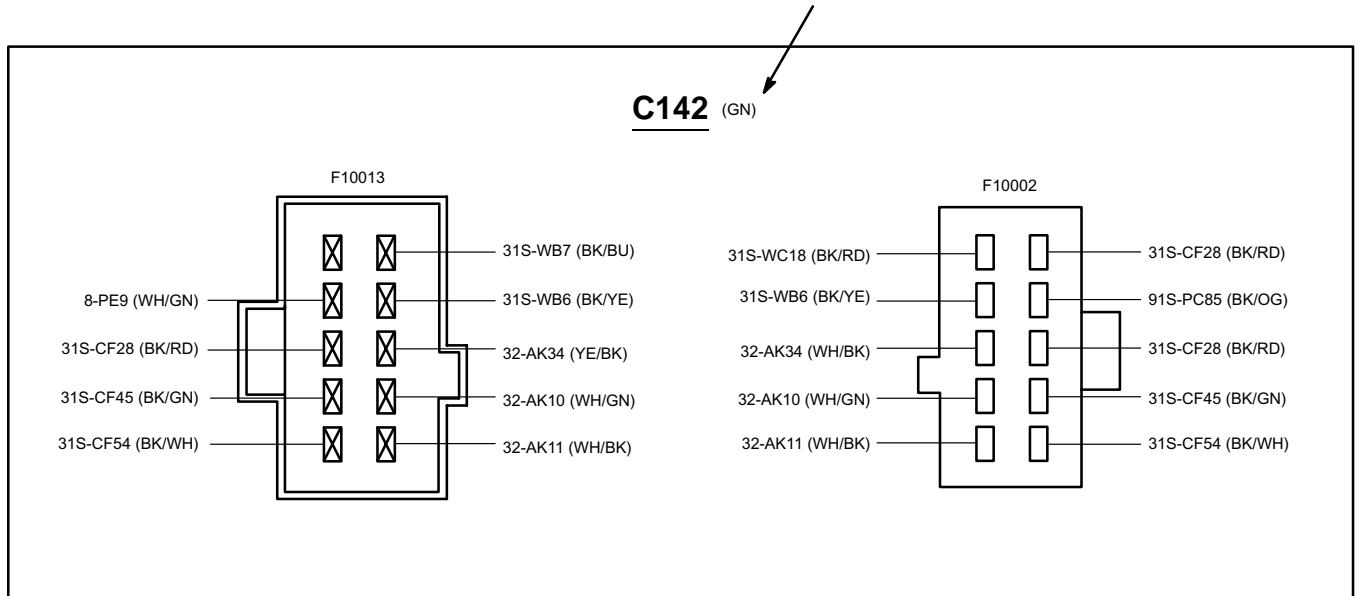
Las **vistas de emplazamiento de componentes** muestran los componentes y sus cables de conexión tal como se los encuentra en el vehículo.

Las **vistas de conectores** muestran la posición de los orificios o las clavijas para todos conectores. Se muestran como se verían al probar los cables con los conectores desconectados.

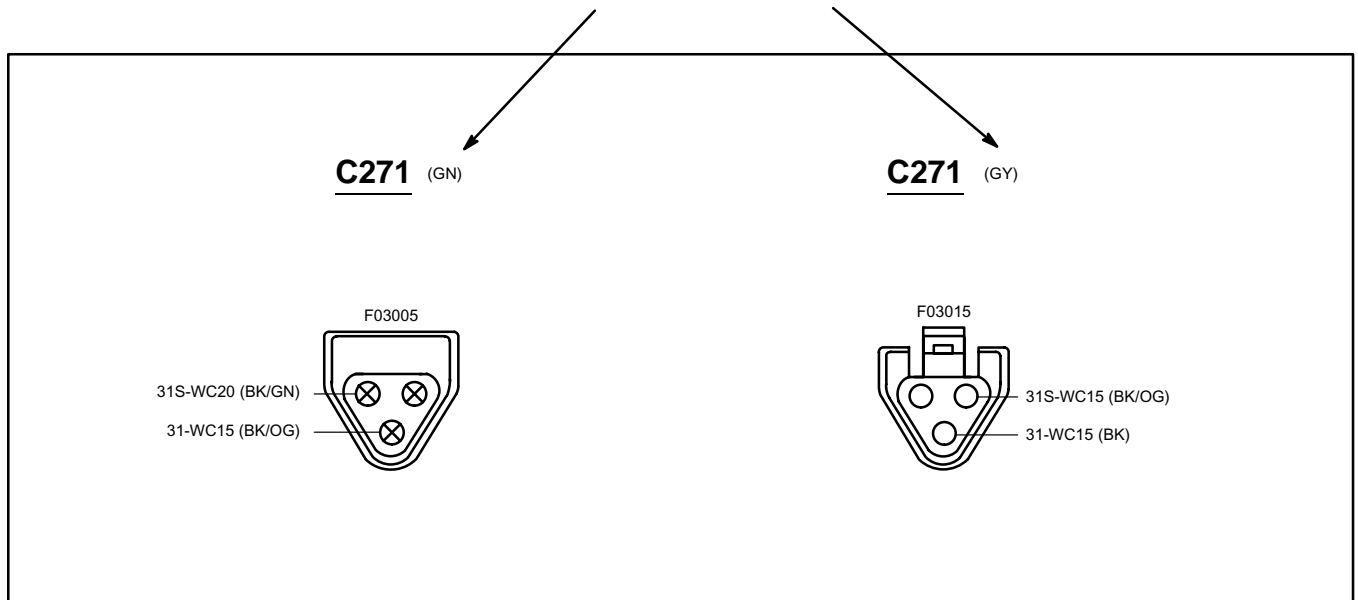
Nota:

Colores e conectores están relacionados de la siguiente manera:

Cuando ambos lados el conector tienen el mismo color



Quando el lado macho y hembra el conector llevan diferentes colores



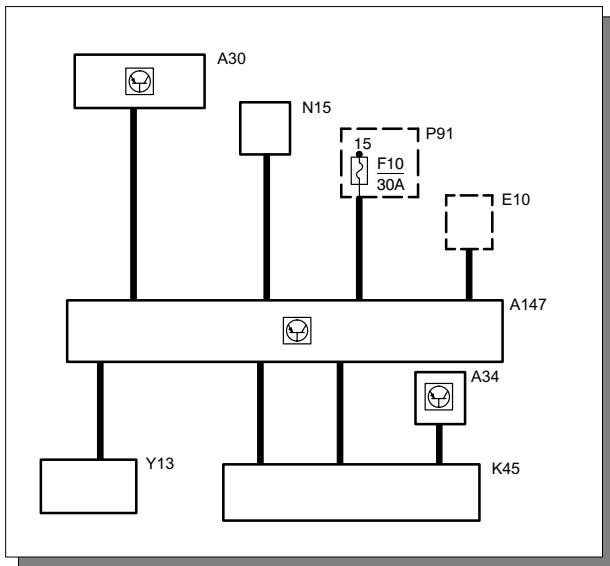


Diagrama en bloques

Al comienzo de algunas celdillas aparecen diagramas en bloques. Estos diagramas dan una visión general de los sistemas en que se profundizará en las páginas subsecuentes. Todos los componentes conectados al módulo de control se muestran en orden para asistir la rápida comprensión de las interacciones entre los componentes del sistema.

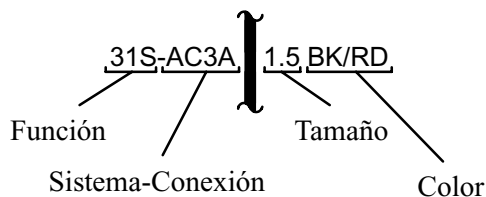
Numeración de circuitos e identificación de cables

Numeración de circuitos:

Ford ha introducido un sistema uniforme a escala mundial para la numeración de circuitos y la identificación de cables. El sistema se denomina Función-Sistema-Conexión (“FSC” en sus siglas inglesas).

El sistema “FSC” fue concebido principalmente para los procesos de desarrollo y fabricación de vehículos, aunque resulta útil también para facilitar al técnico la resolución de problemas en los circuitos eléctricos.

Ejemplo:



Función:

Los dos primeros dígitos identifican la función del cable. En este caso, el código de la función incluye la letra “S” para indicar que es una función de conmutación adicional. La parte de la función del número del circuito es la más útil para el técnico en cuanto a la resolución de problemas. Los códigos de la función se basan en algunas designaciones DIN utilizadas anteriormente, con la adición de nuevos números para las funciones protegidas contra los sobrevoltajes, funciones de sensores, enlaces de datos y funciones especiales del módulo electrónico. En la celdilla 100-00-04 (“Símbolos”) se incluye una lista completa de los códigos de funciones y sus descripciones.

Sistema-Conexión (incluyendo Derivación):

Los sistemas están relaciones con subgrupos de la instalación eléctrica del vehículo. La celdilla 100-00-04 (“Símbolos”) muestra una lista completa de los códigos de los sistemas.

Inmediatamente después del código de letras del sistema viene el número de conexión específico de dicho sistema. Se emplea un número de Derivación para diferenciar los cables de una conexión con la misma función.

Identificación de cables (colores de cables):


La identificación de los cables consiste en un color básico y un color de identificación, y se determina a partir directamente del número de circuito del cable. En los diagramas de cableado, los colores de los cables irán colocados aparte, cerca de los cables, como anteriormente.

Los colores básico y de identificación se abrevian según la norma internacional IEC 757. Se relacionan estas abreviaciones en la casilla 100-00-04 (“Símbolos”).

Cada código de funciones tiene un color básico específico asociado con él, que puede verse también en el cuadro de los códigos de funciones de la celdilla 100-00-04 (“Símbolos”). El color de identificación se usa para diferenciar diversos cables con la misma función dentro de un conector de componentes.

Una diferencia esencial con el sistema de coloración de cables anterior es el cambio de varios colores básicos. Los circuitos de masa, que tenían antes como color básico el marrón (BN) tienen ahora el negro (BK).

Empleando el número de circuito y la identificación de cables, usados en el ejemplo de la parte superior, conocemos la siguiente información sobre el cable:

31S-AC3A  1.5 BK/RD

Function: 31 = Masa
S = Circuito conmutado adicionalmente

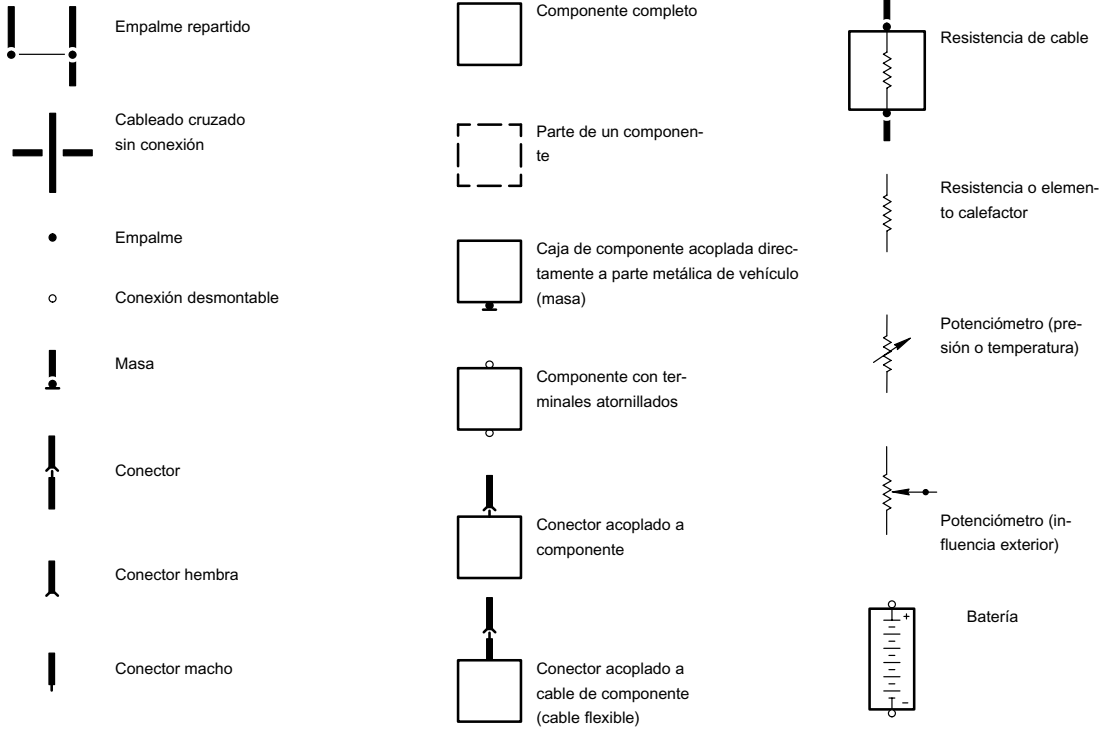
Sistema: AC = nivelación de faros

Conexión: 3 = conexión interruptor
A = derivación

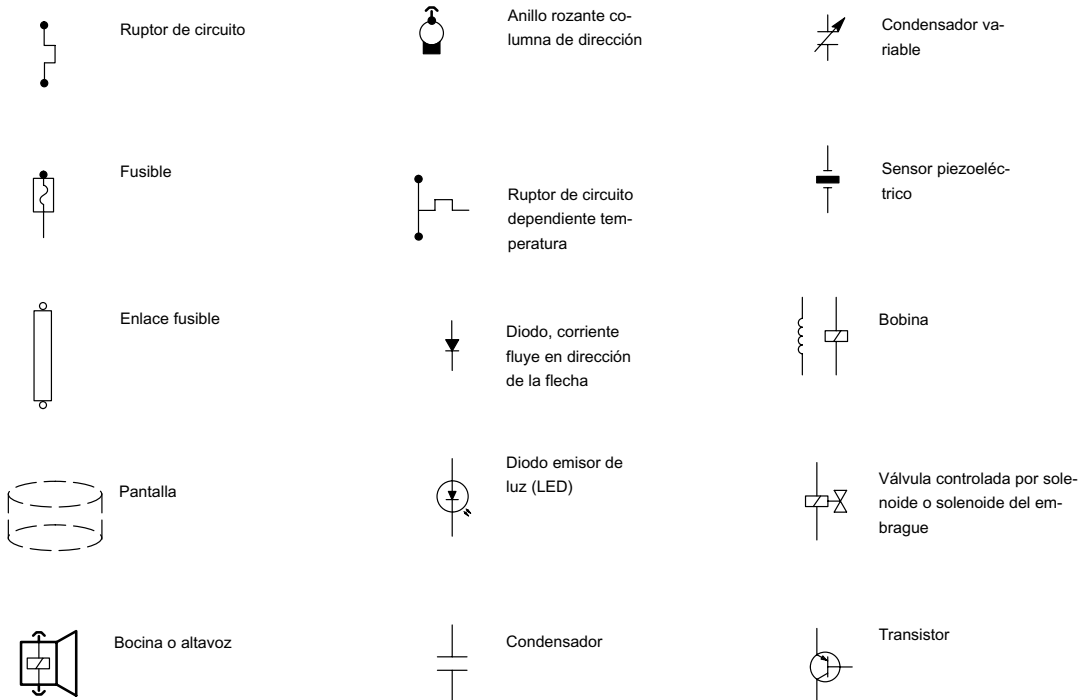
Tamaño: 1.5 = 1.5 mm²

Color: BK = Color básico negro
(determinado por la función 31)
RD = Color de identificación rojo

-1



-2





Lámpara



Espiral de conexión del airbag



Elemento calefactor

Bucle conductor



Lámpara bifilar



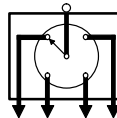
Zumbador



Aforador de combustible



Símbolo de la luz larga



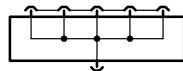
Distribuidor



Relé temporizador térmico



Símbolo del faro antiniebla delantero



Conector común



Tensión alterna



Sensor Hall



Filtro



Calibrador



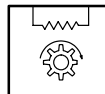
Barra colectora



Símbolo intermitente



Antena



Sensor rueda ABS



Bobina de encendido



Vehículos con volante a la izquierda



Imán permanente, motor una velocidad

Códigos de países

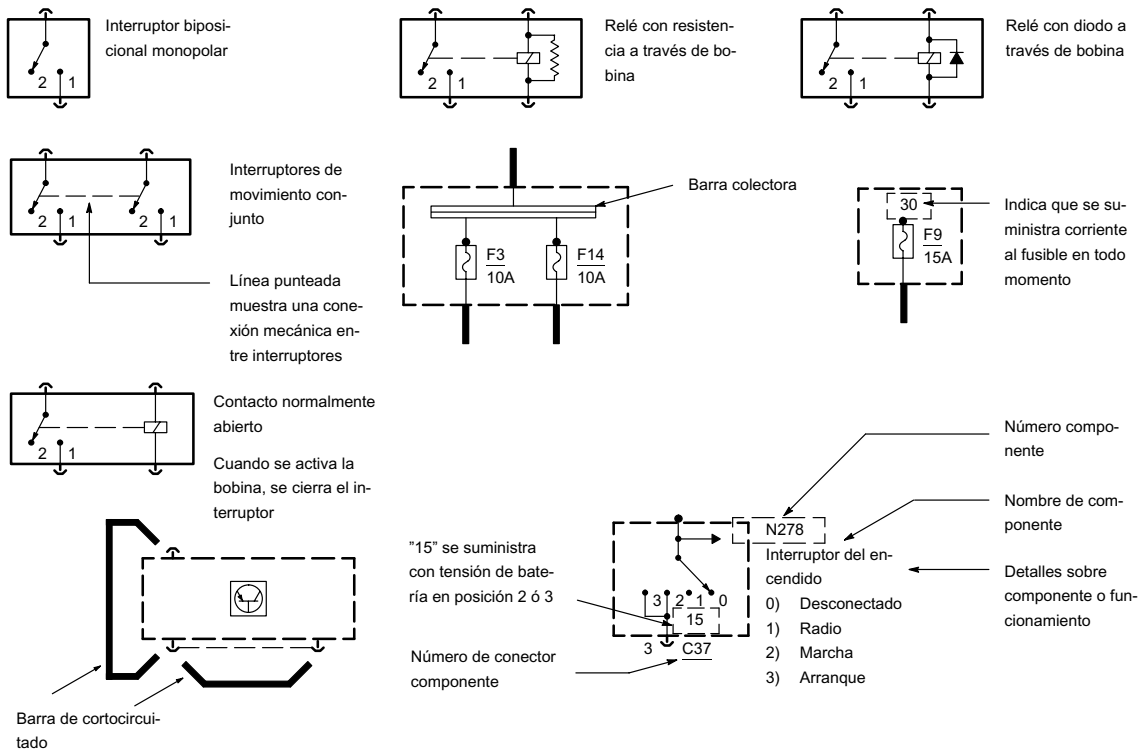
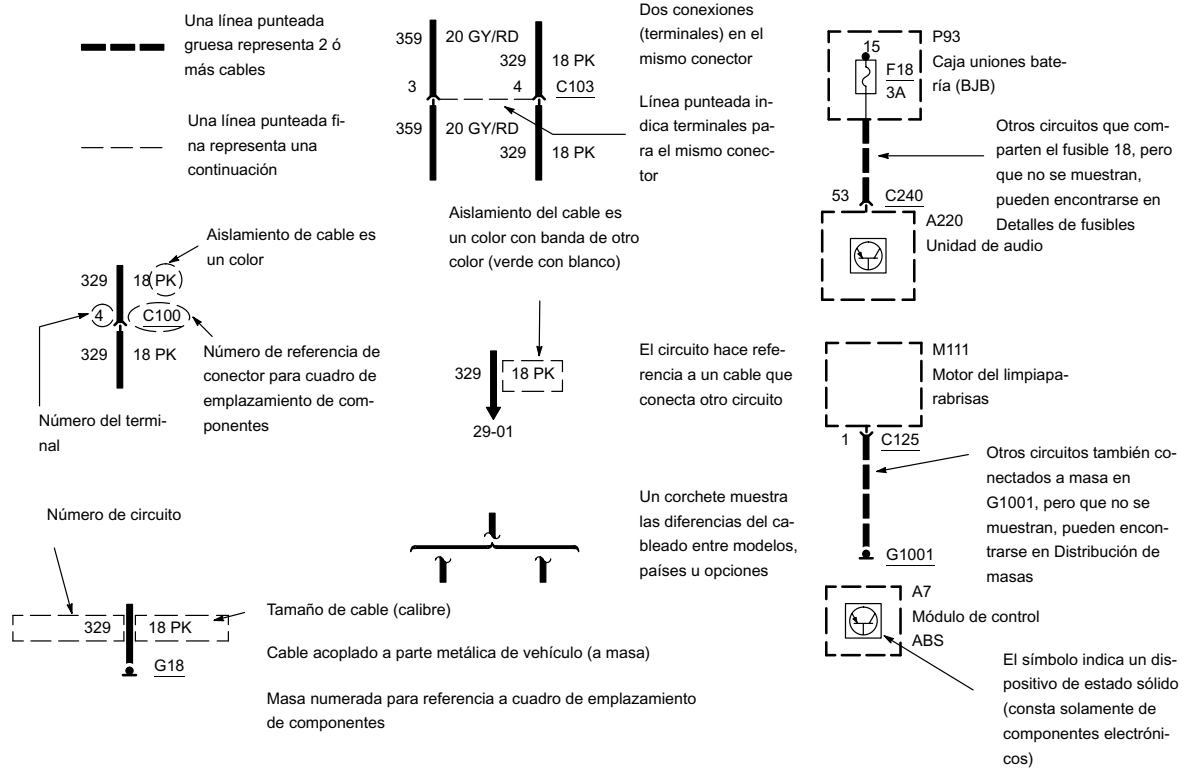


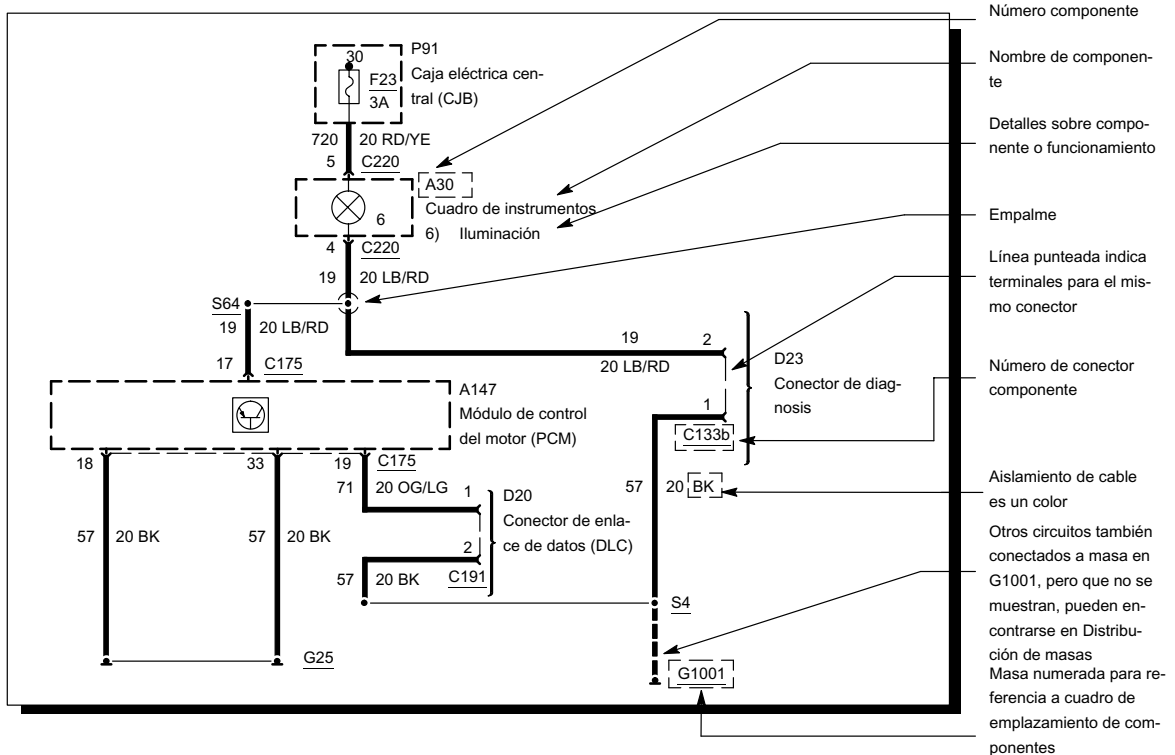
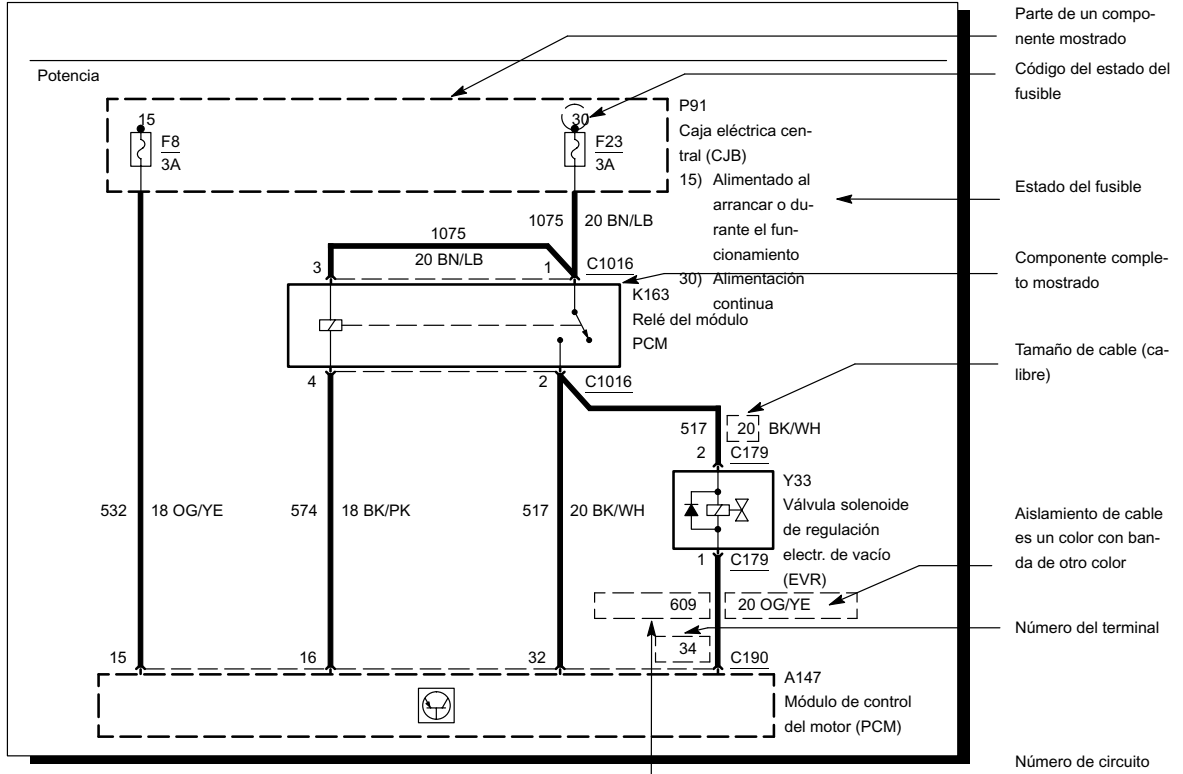
Imán permanente, motor dos velocidades



Canadá

Colores de cables	
BK	Negro
BN	Marrón
BU	Azul
GN	Verde
GY	Gris
LG	Verde claro
NA	Natural
OG	Naranja
PK	Rosa
RD	Rojo
SR	Plateado
VT	Violeta
WH	Blanco
YE	Amarillo

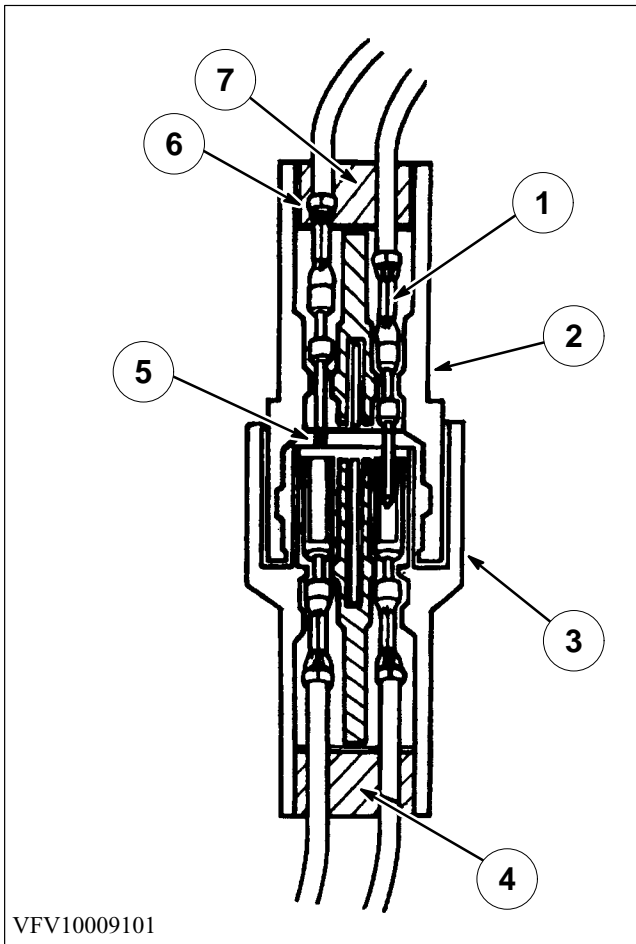




Solución de los problemas ocultos de los mazos de cables y de los conectores

Las ilustraciones siguientes son ejemplos conocidos de mazos de cables, empalmes y conectores que crean problemas eléctricos intermitentes. Los problemas están ocultos y sólo se pueden descubrir mediante una evaluación física tal como se muestra en cada ilustración.

NOTA: Varios componentes, como el PCM (módulo de control del motor), utilizan terminales bañados en oro en sus conexiones con el mazo de cables. Si se tienen que reemplazar esos terminales, se deben reemplazar por terminales bañados en oro.

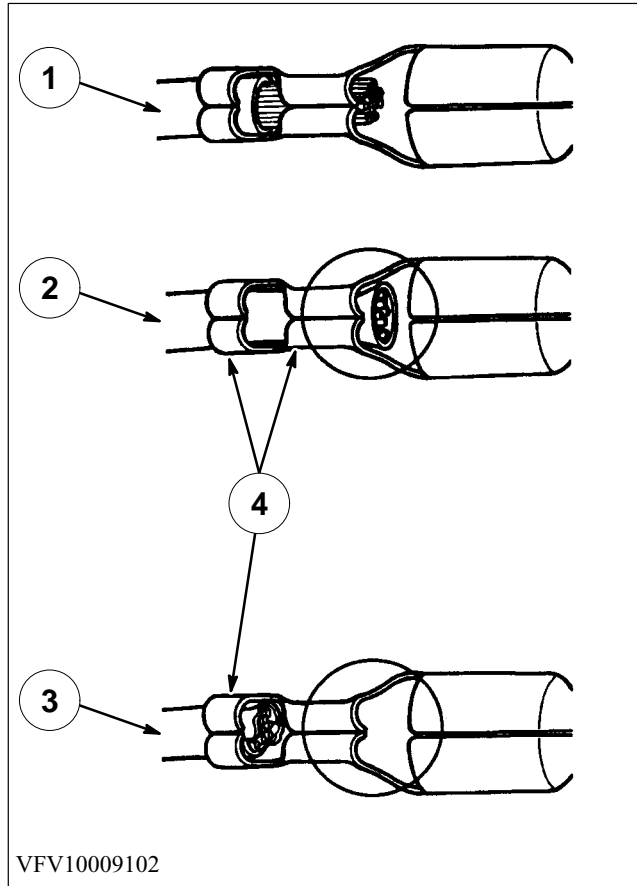


VFV10009101

Terminal no asentado debidamente

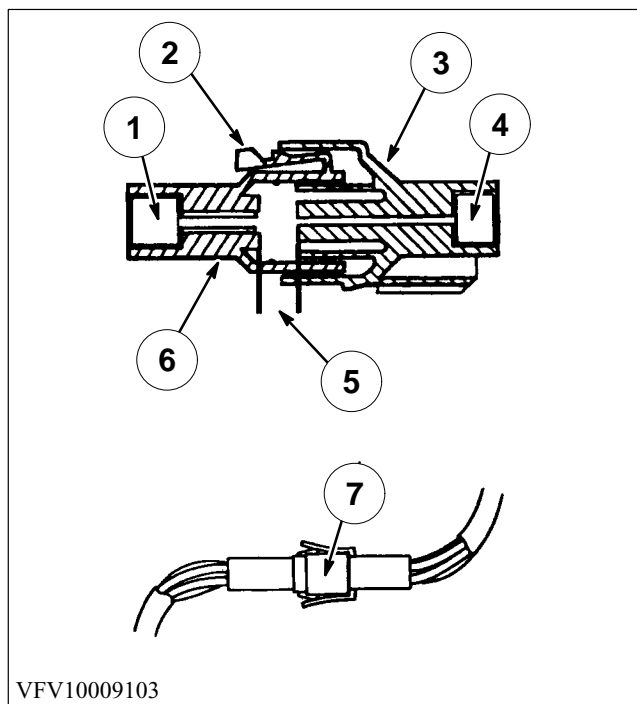
- 1 = Terminal enganchado
- 2 = Mitad macho
- 3 = Mitad hembra
- 4 = Junta
- 5 = Contacto intermitente
- 6 = Terminal desenganchado (oculto por la junta del cable)
- 7 = Junta

Comprobar si hay terminales desenganchados tirando del extremo del conector de cada cable.



Pelado del aislante defectuoso

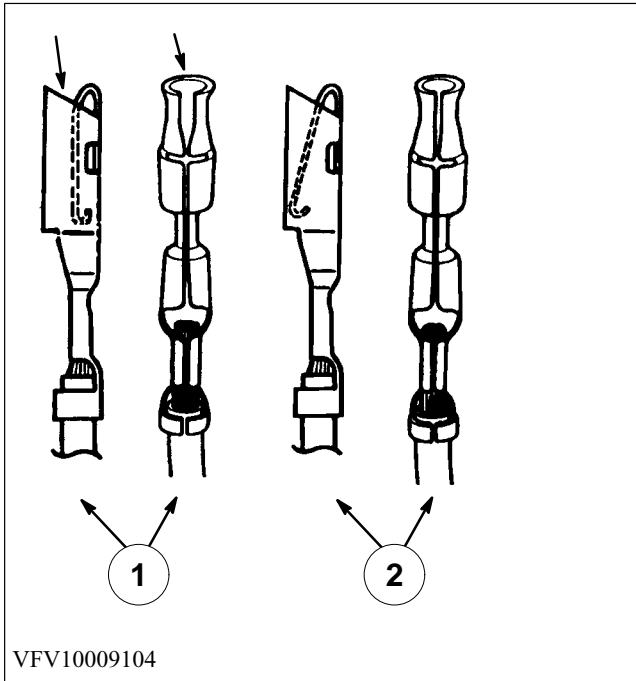
- 1 = Engarce correcto
- 2 = Aislante sin quitar
- 3 = Faltan filamentos del cable
- 4 = Señales intermitentes a través del aislante perforado



Conectores acoplados parcialmente

- 1 = Junta
- 2 = Pestaña desplazada
- 3 = Mitad hembra
- 4 = Junta
- 5 = Contacto intermitente
- 6 = Mitad macho
- 7 = Contacto intermitente

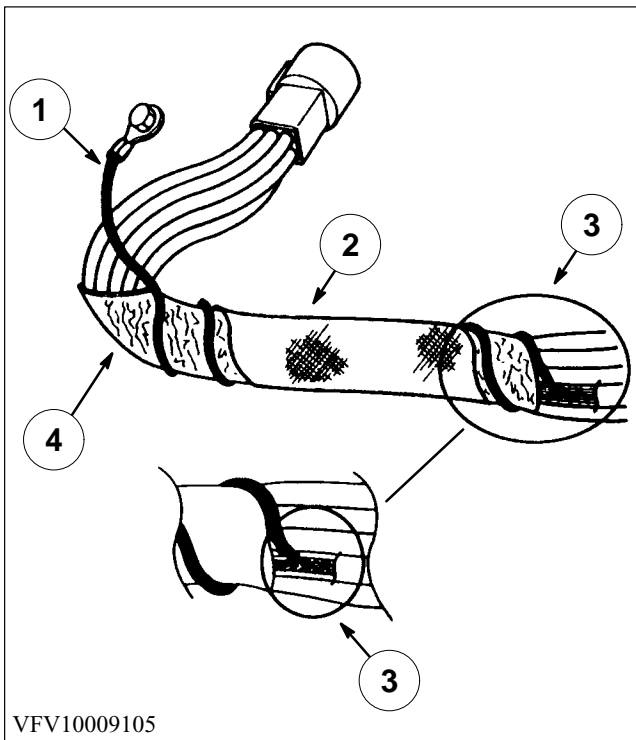
El mecanismo de enganche puede haberse desplazado a la posición de desenganchado; tirar del conector para comprobar si está enganchado.



Terminales hembra deformados (ensanchados)

- 1 = Ensanchado
- 2 = Normal

Cualquier punta de prueba que se introduzca en el terminal puede ensanchar la abertura del resorte de contacto creando una señal intermitente. Insertar el terminal correspondiente (ubicación A) del kit de servicio y comprobar con la mano si tiene holgura.

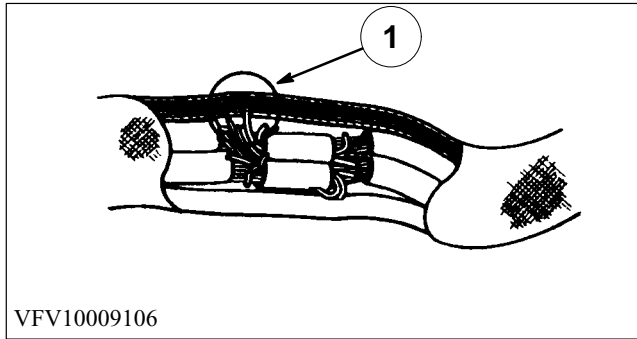


Cortocircuito eléctrico dentro del mazo de cables

- 1 = Cable recubierto de soldadura haciendo conexión a masa
- 2 = Cinta protectora del mazo de cables
- 3 = Cortocircuito intermitente

Un cable recubierto de soldadura ha perforado el aislante de otro circuito

- 4 = Hoja metálica de conexión a masa

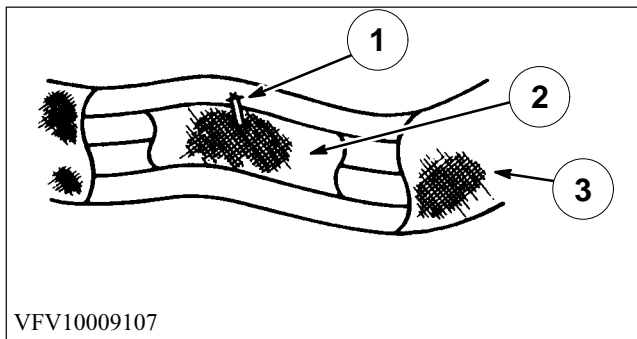


VFV10009106

Cortocircuito eléctrico dentro del mazo de cables

Cinta de empalmar quitada

1 = Cortocircuito intermitente



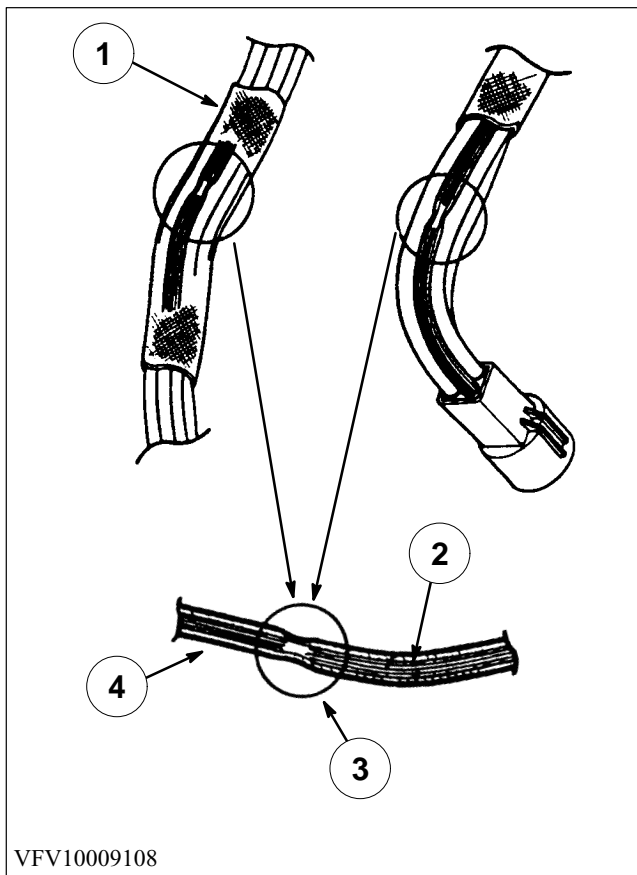
VFV10009107

Empalme cubierto

1 = Filamento del cable

2 = Cinta de empalmar

3 = Cinta del mazo de cables



VFV10009108

Hilos de cable rotos en el mazo de cables

1 = Cinta del mazo de cables

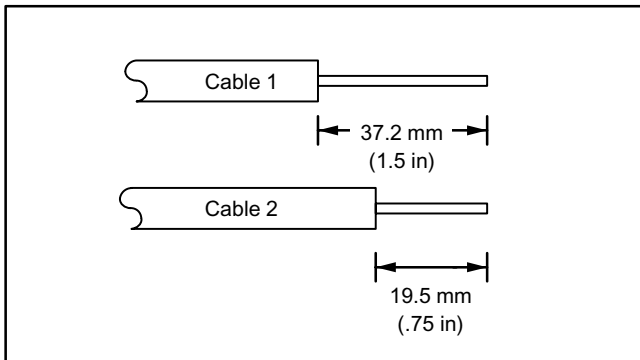
2 = Filamento del cable

3 = Señal intermitente de filamentos rotos

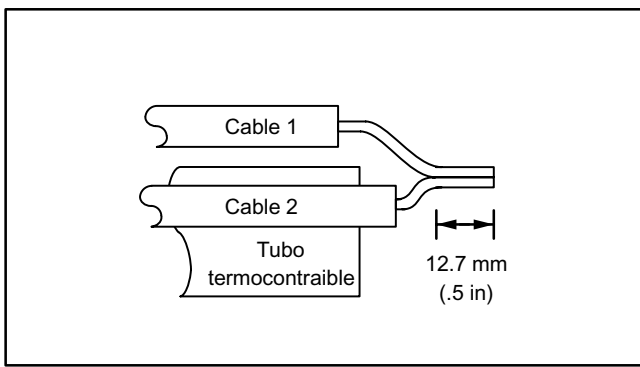
4 = Aislante del circuito

Quitar la cinta y doblar/palpar cada circuito para ver si hay una reducción del diámetro en el corte.

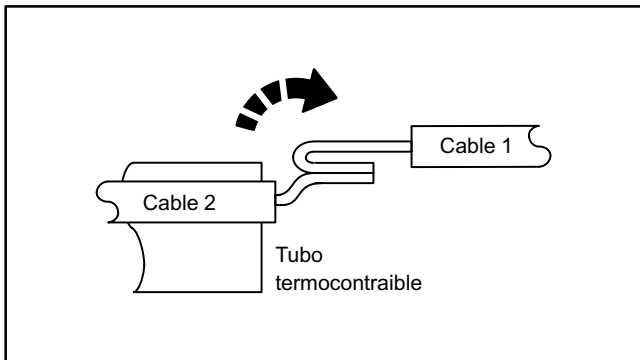
Método de empalme recomendado



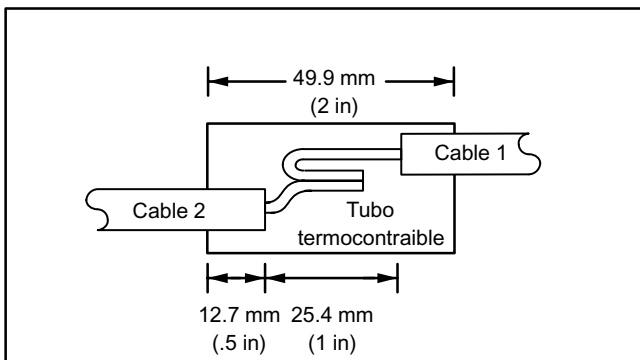
1. Desconectar el cable de conexión a masa de la batería.
2. Pelar los cables la longitud correcta.



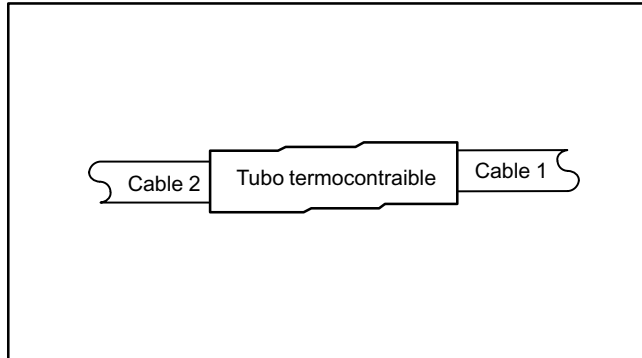
3. Instalar un tubo termocontraíble.
4. Retorcer los cables entre sí.
5. Soldar los cables entre sí.
NOTA: Utilizar soldadura con núcleo de resina moderadamente activada (RMA). No utilizar soldadura con núcleo de ácido.



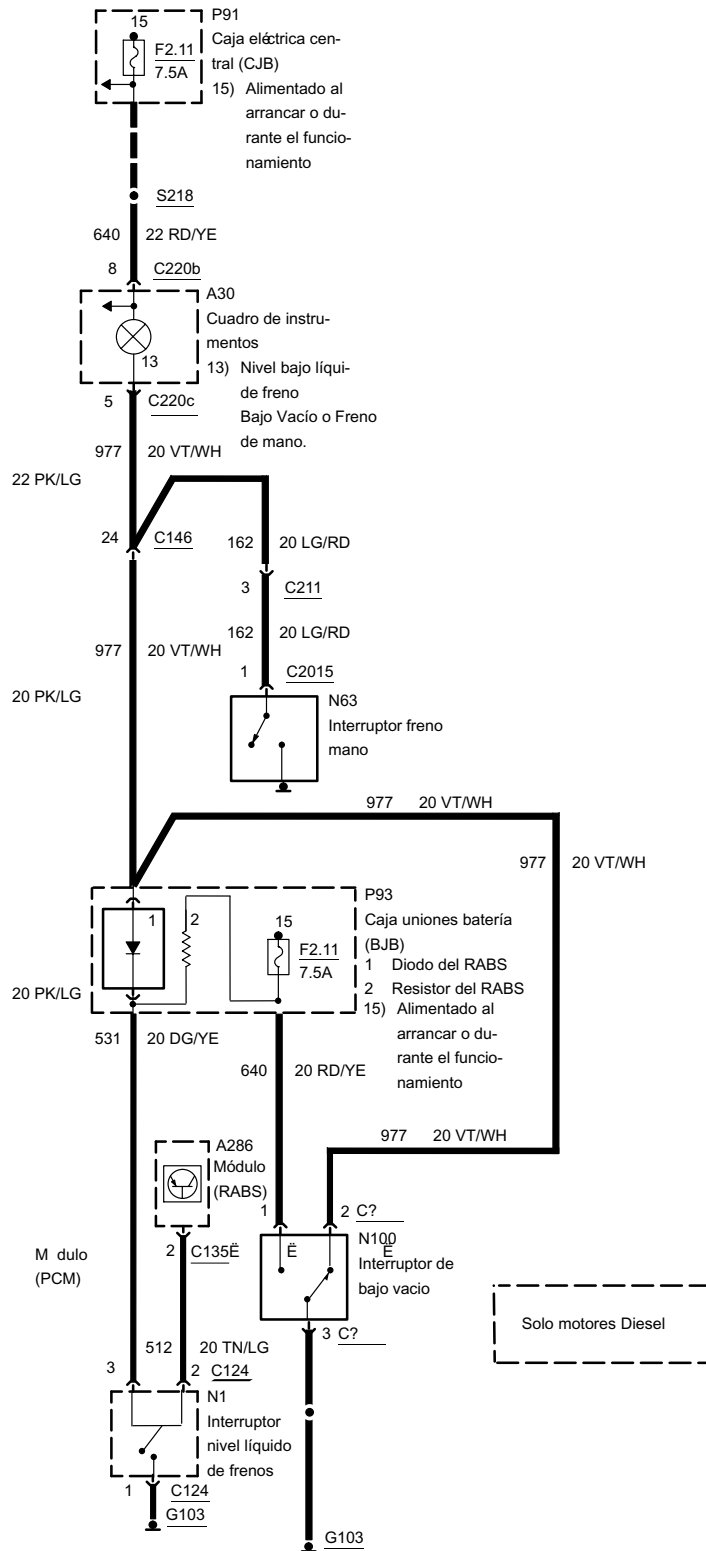
6. Doblar el cable 1 hacia atrás en línea recta.
NOTA: Esperar a que se enfríe la soldadura antes de mover los cables.

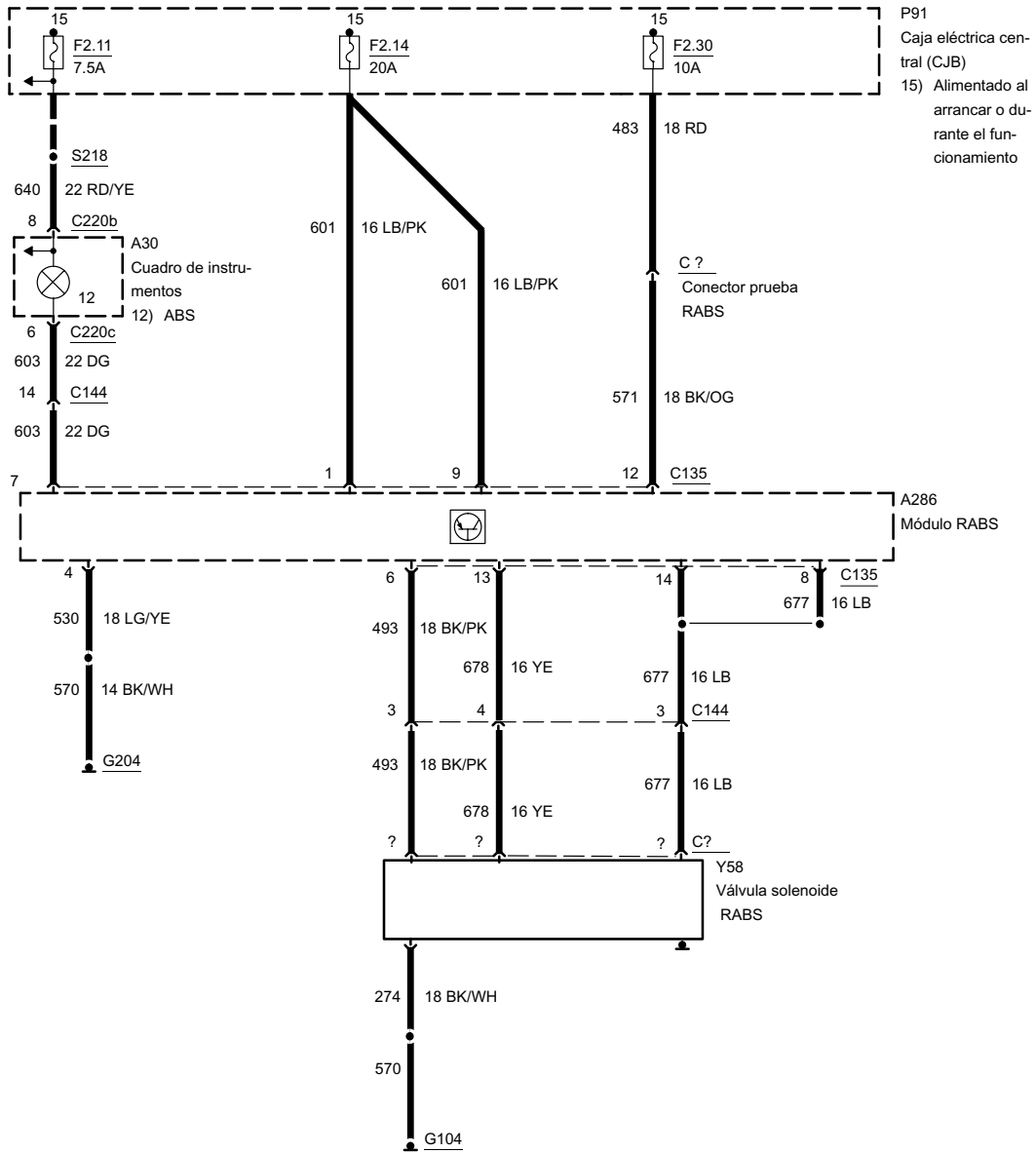


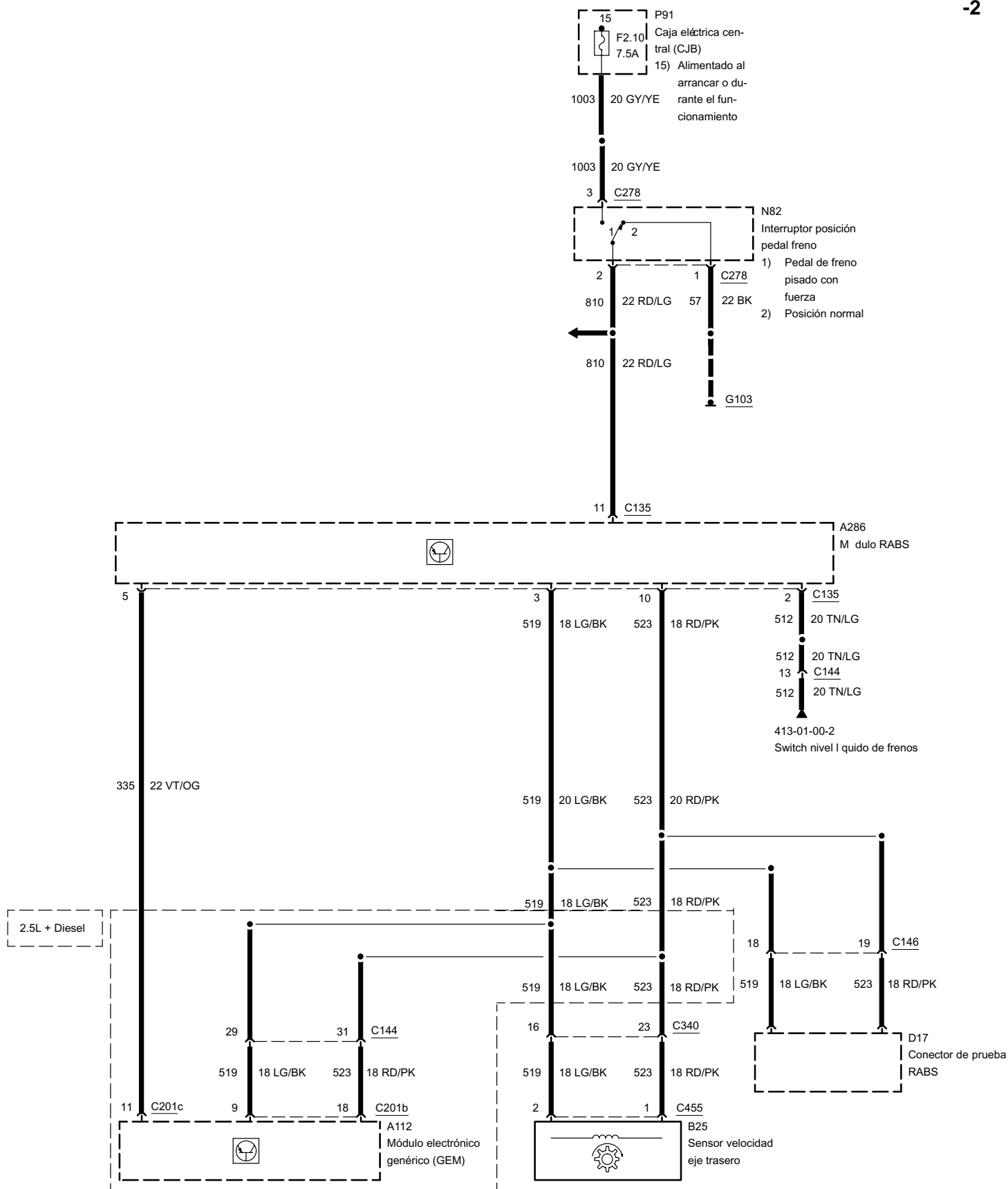
7. Colocar el tubo termocontraíble de manera uniforme sobre la reparación del cable.
NOTA: Solapar el tubo a ambos cables.

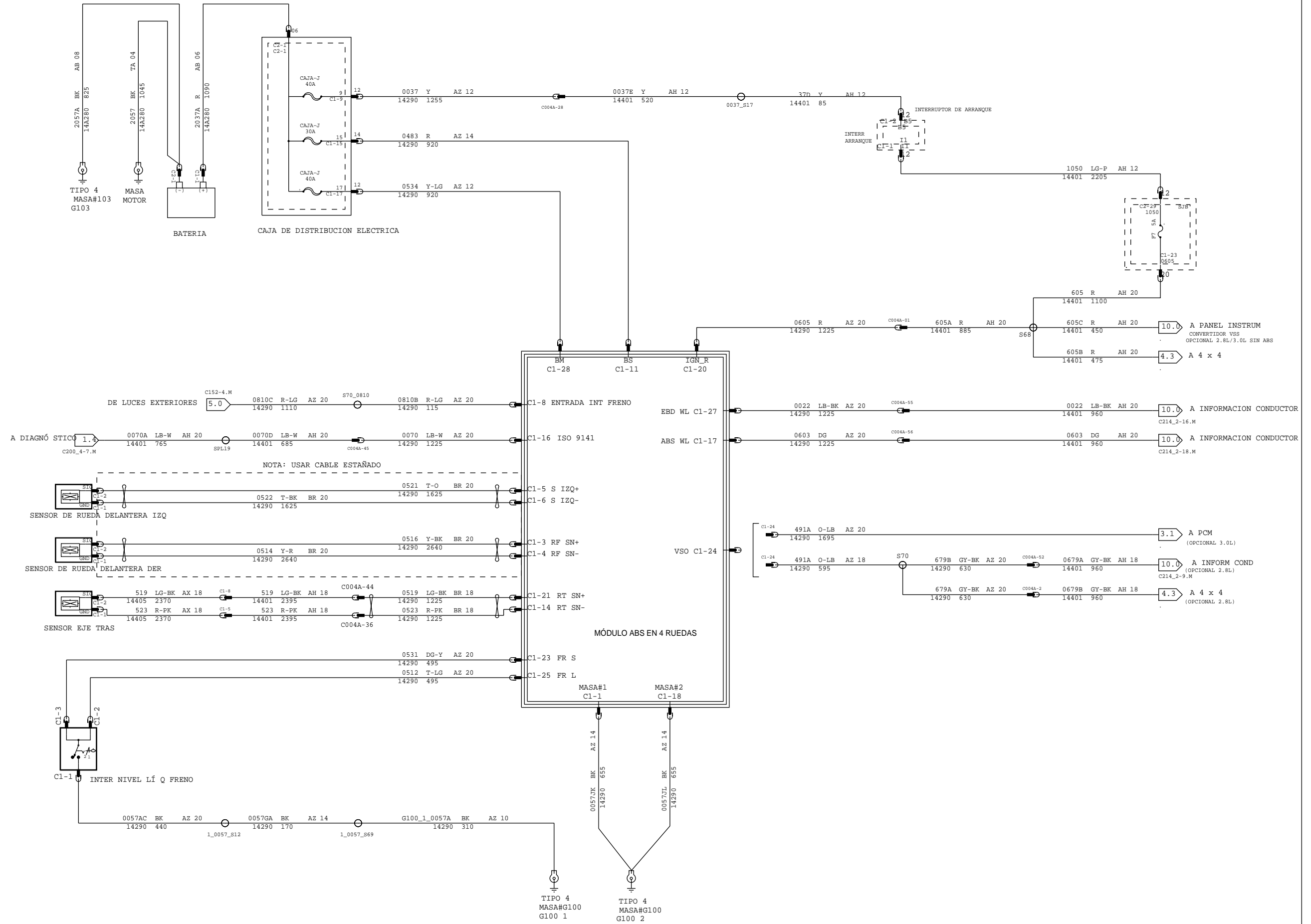


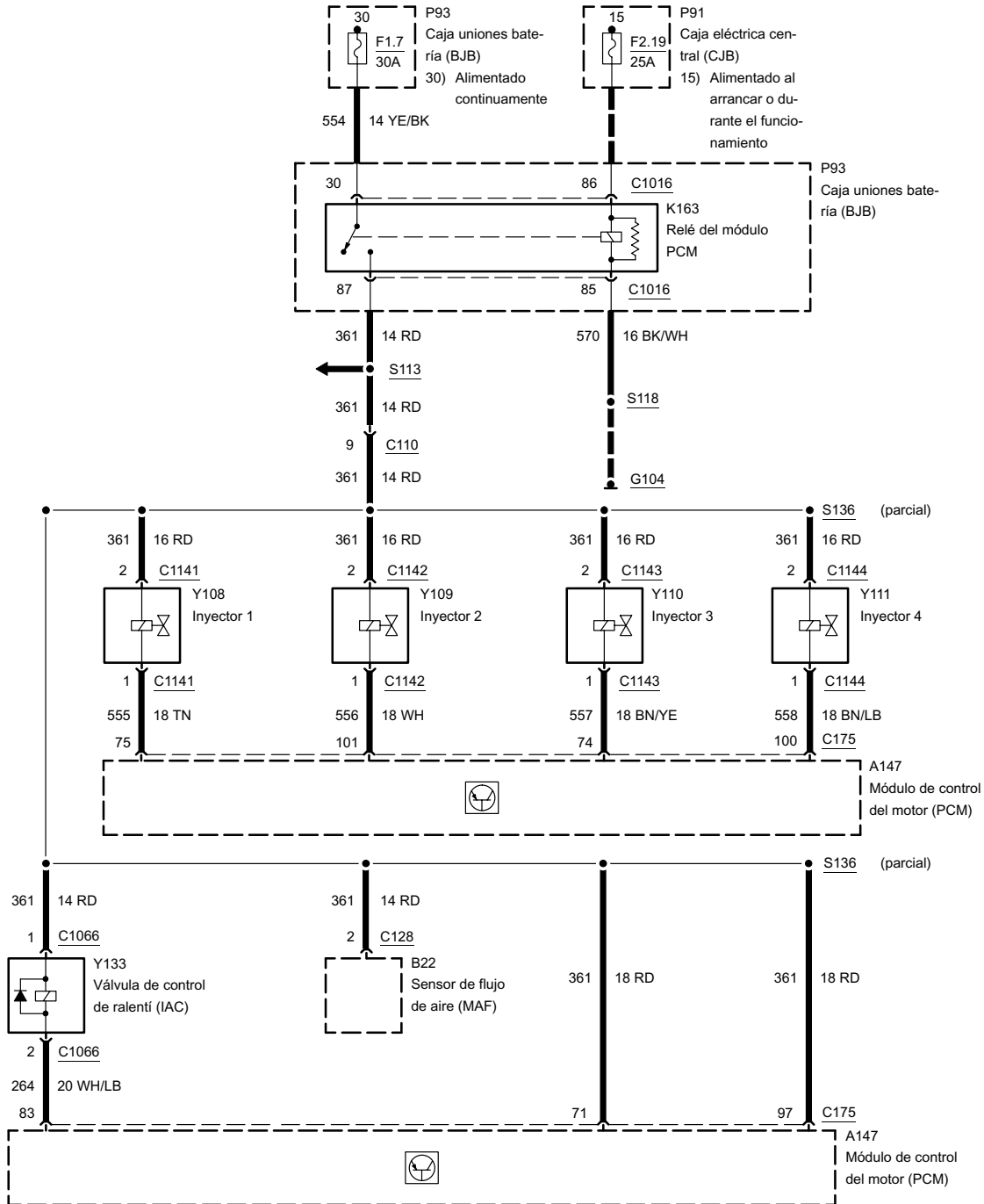
8. Usar una pistola térmica para calentar la zona reparada hasta que fluya adhesivo por ambos extremos del tubo termocontraíble.
9. Volver a conectar el cable de conexión a masa de la batería.

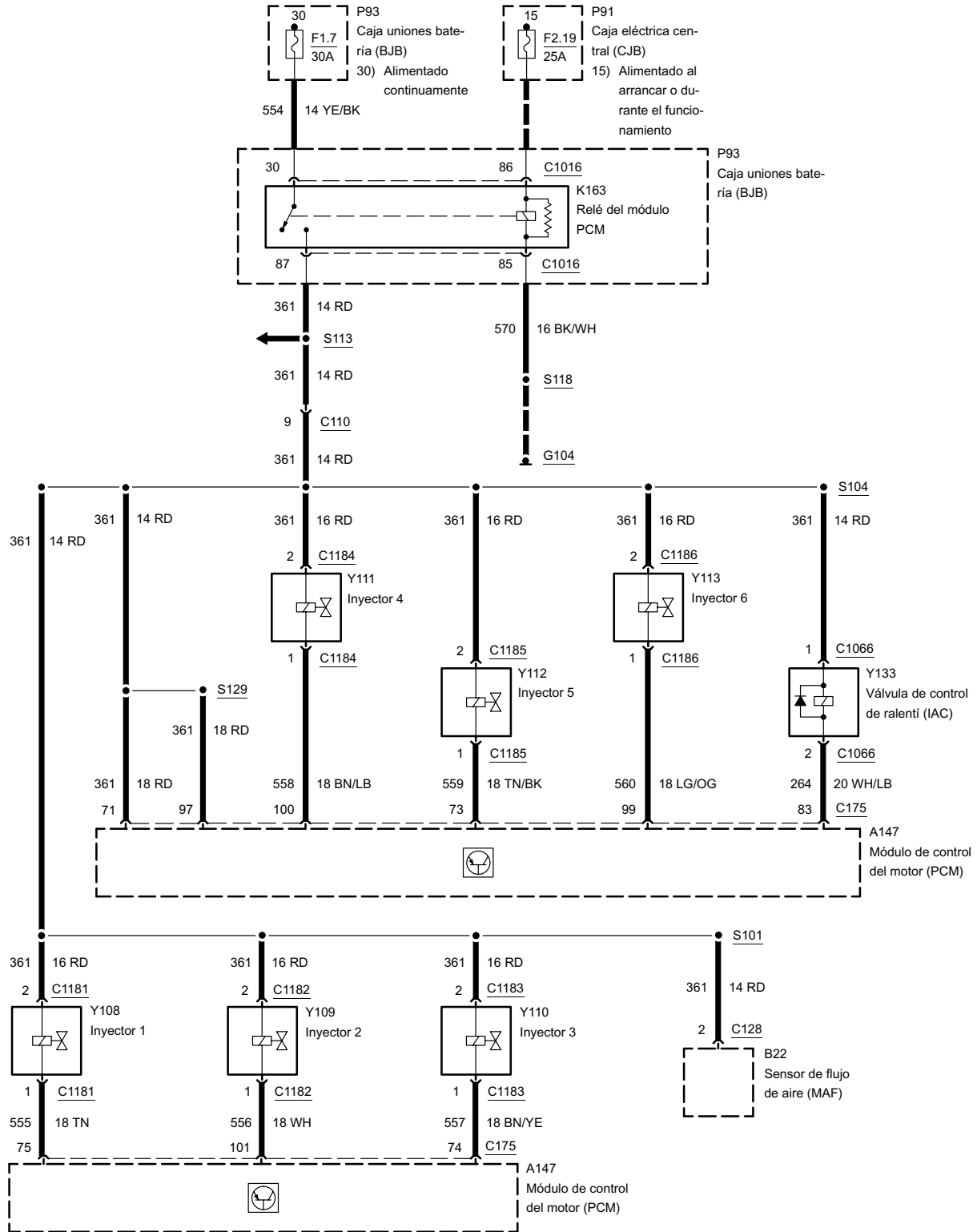




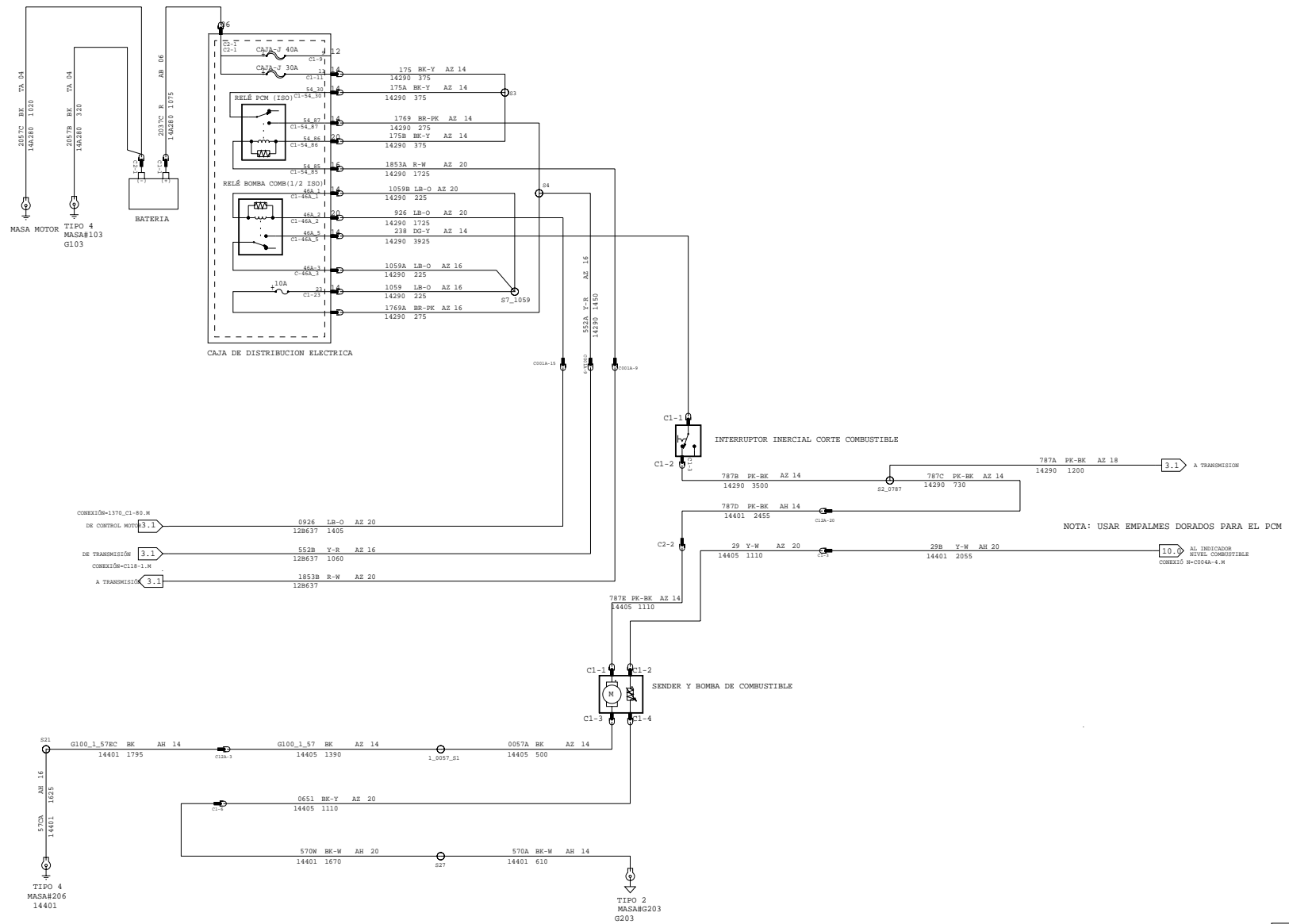


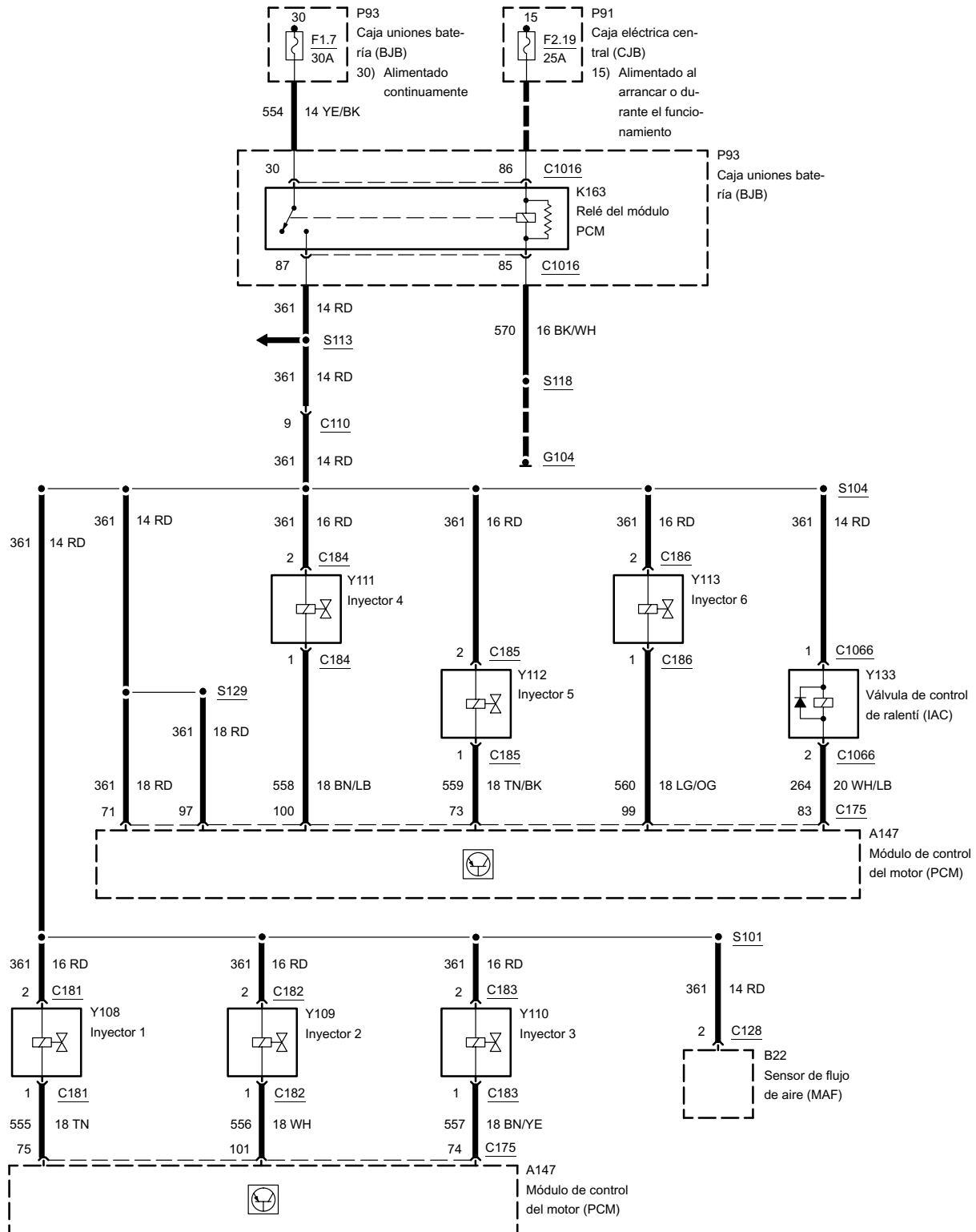


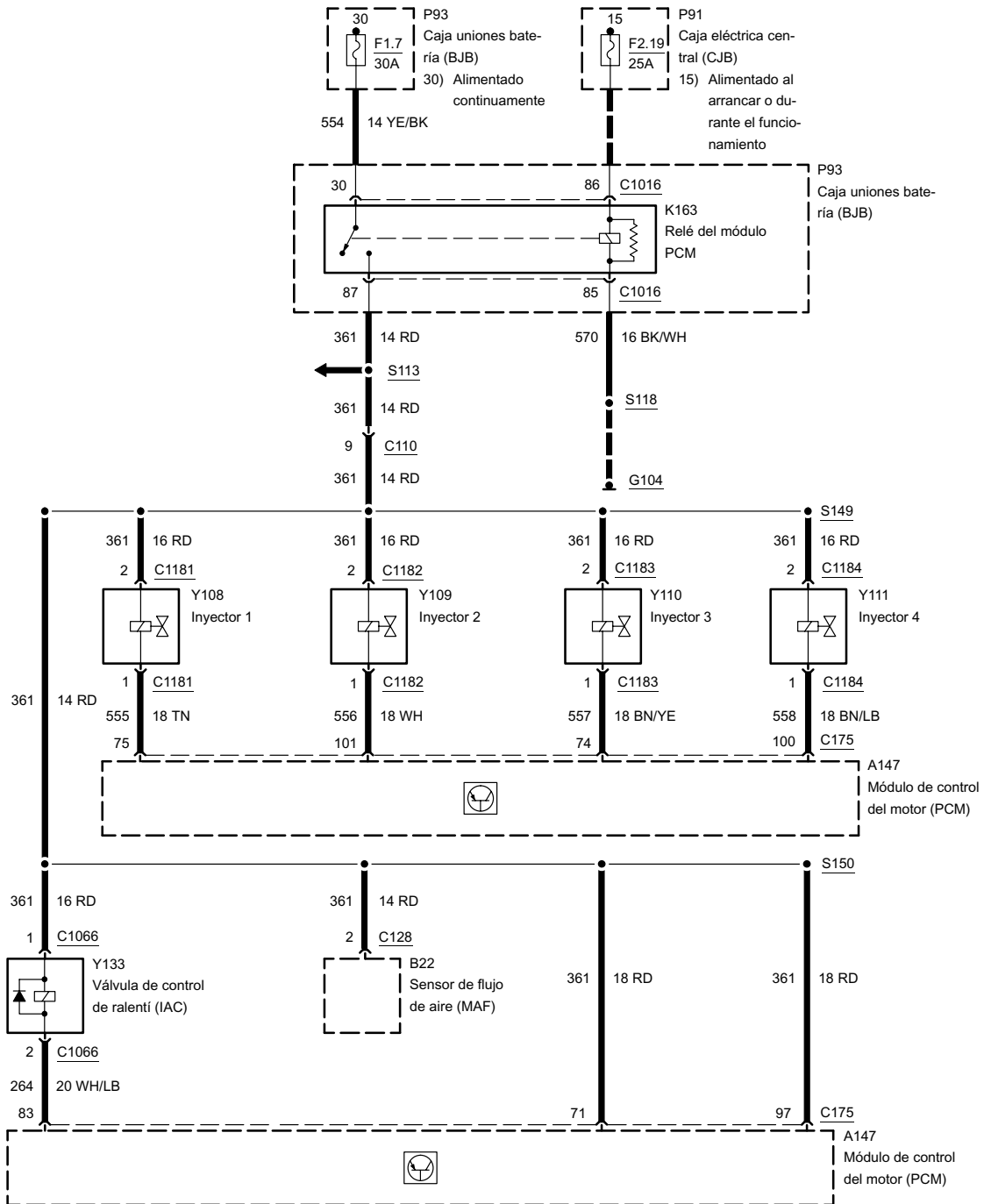




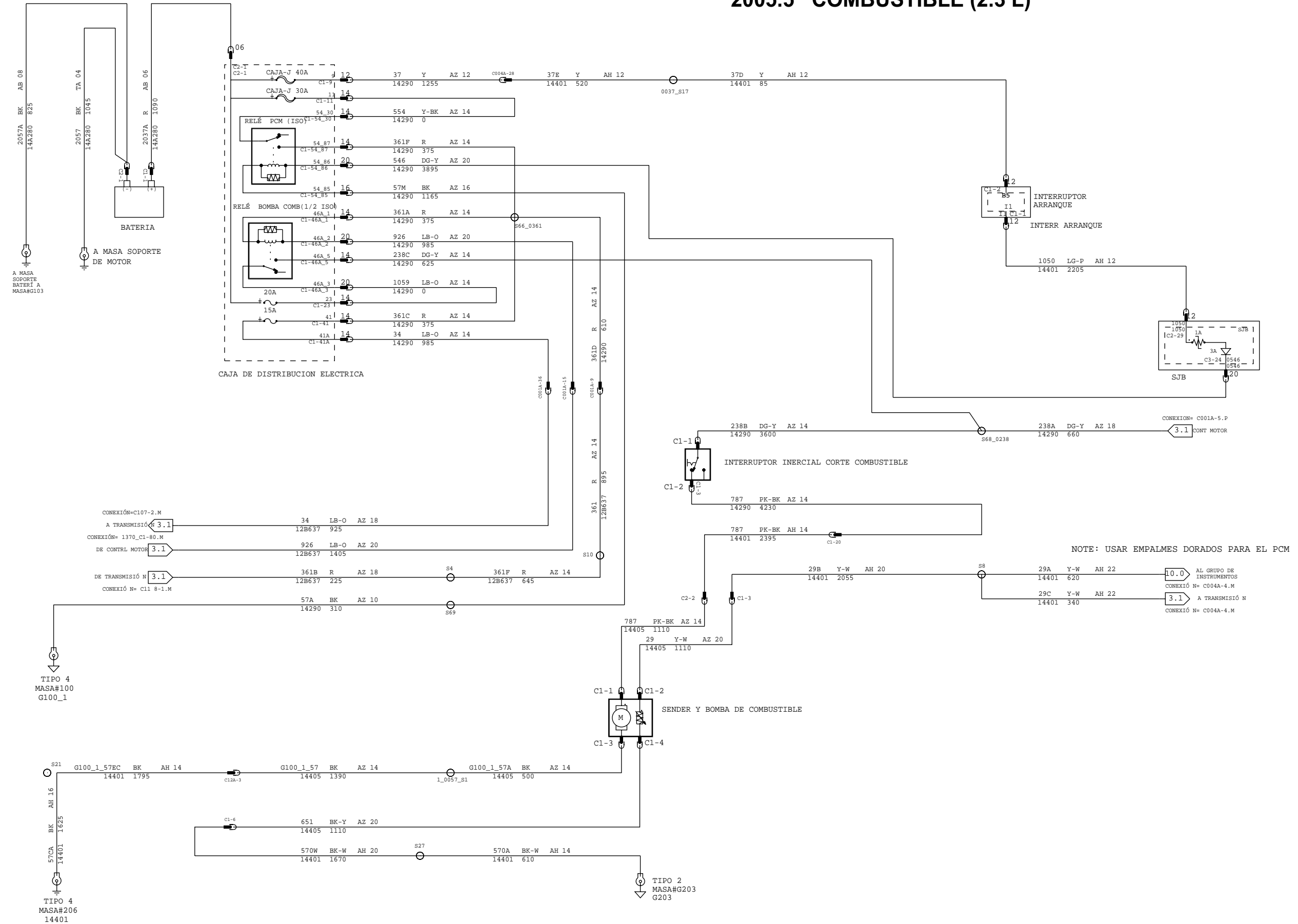
303-04B-00-3 2005.5 SISTEMA DE COMBUSTIBLE (3.0 L)

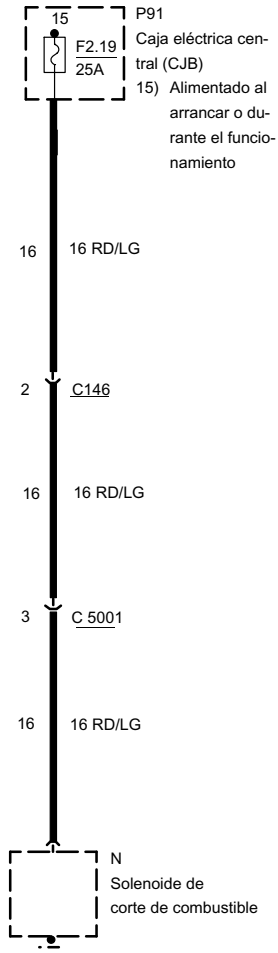






303-04D-00-3 2005.5 COMBUSTIBLE (2.3 L)

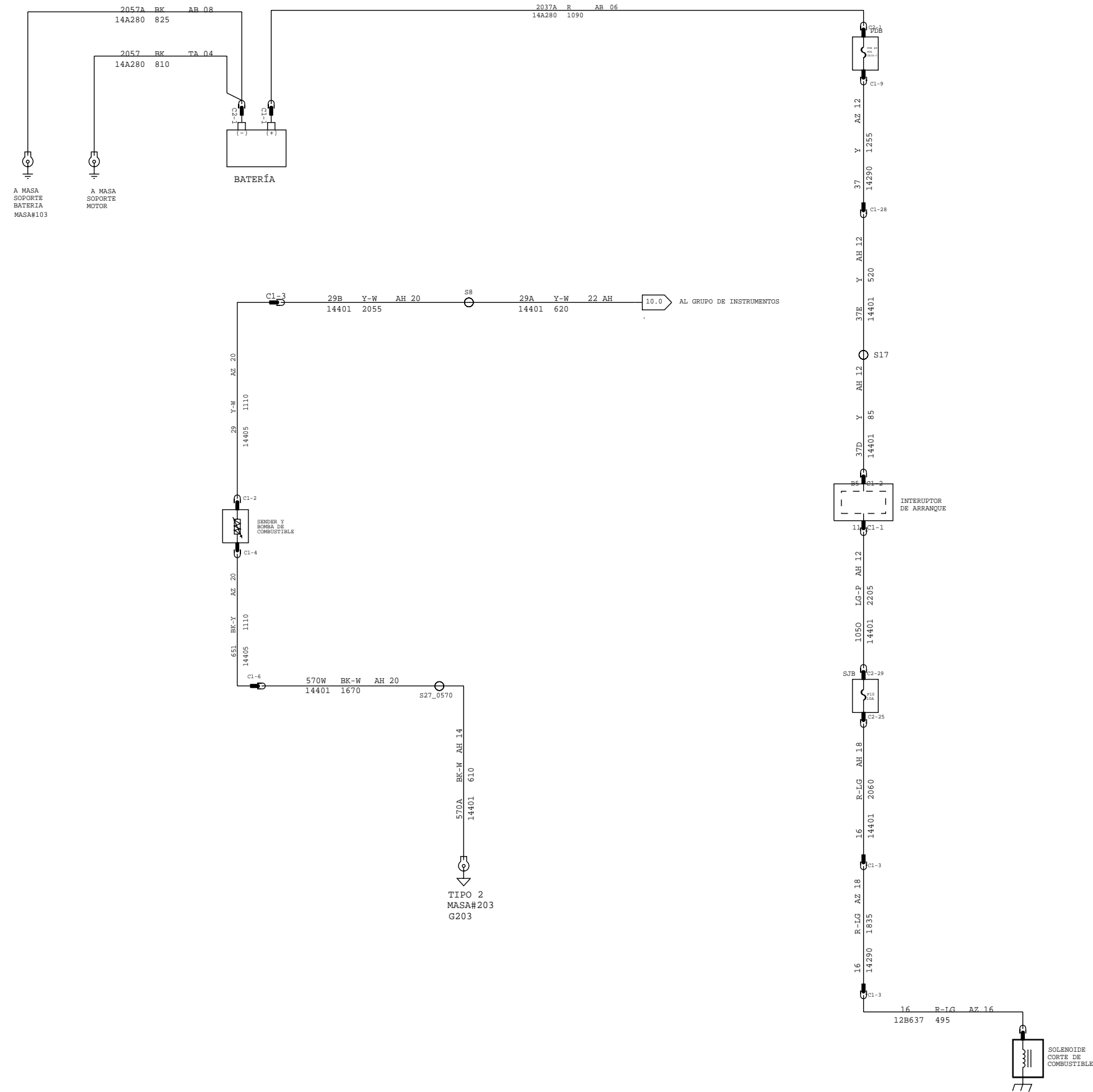


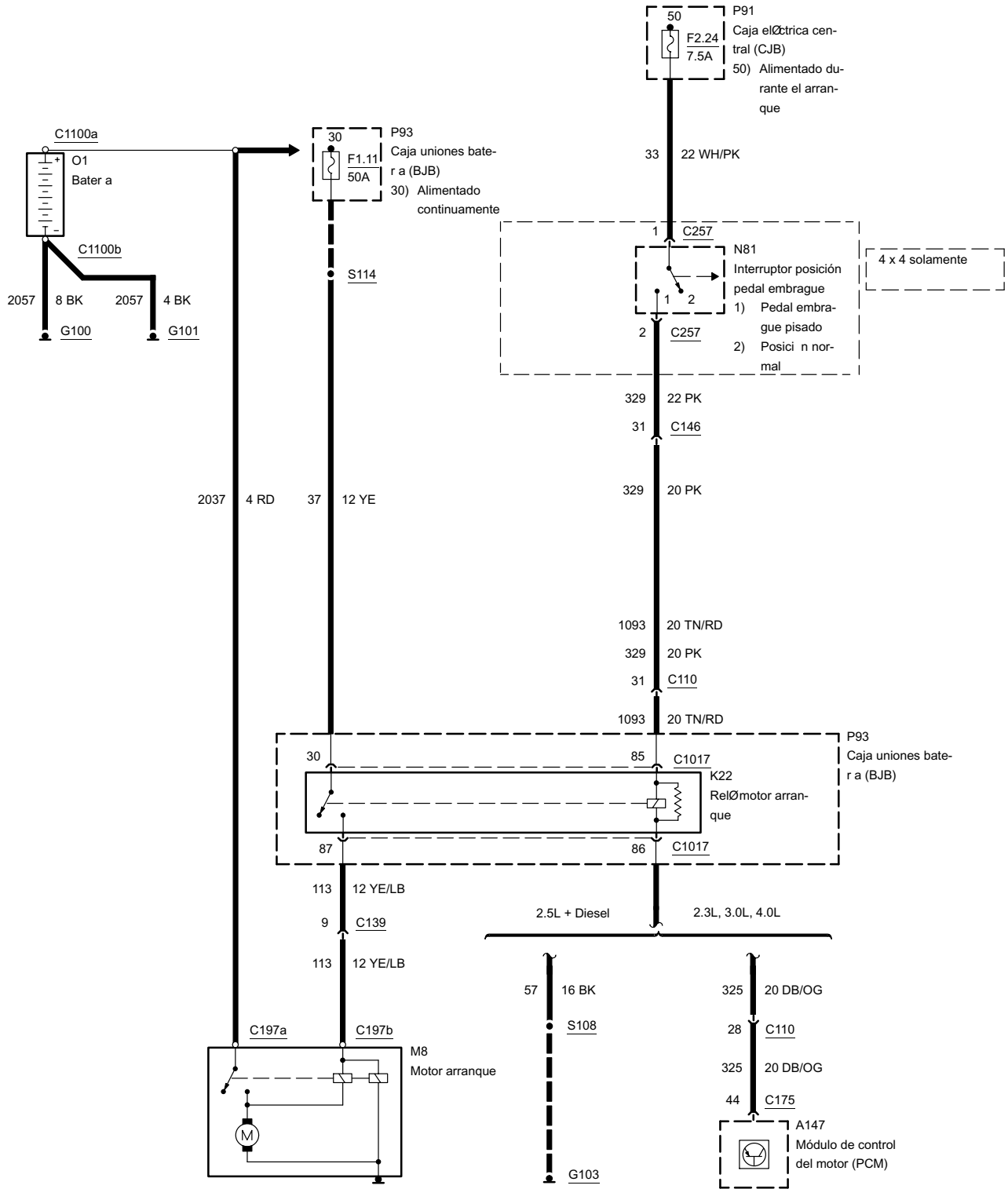


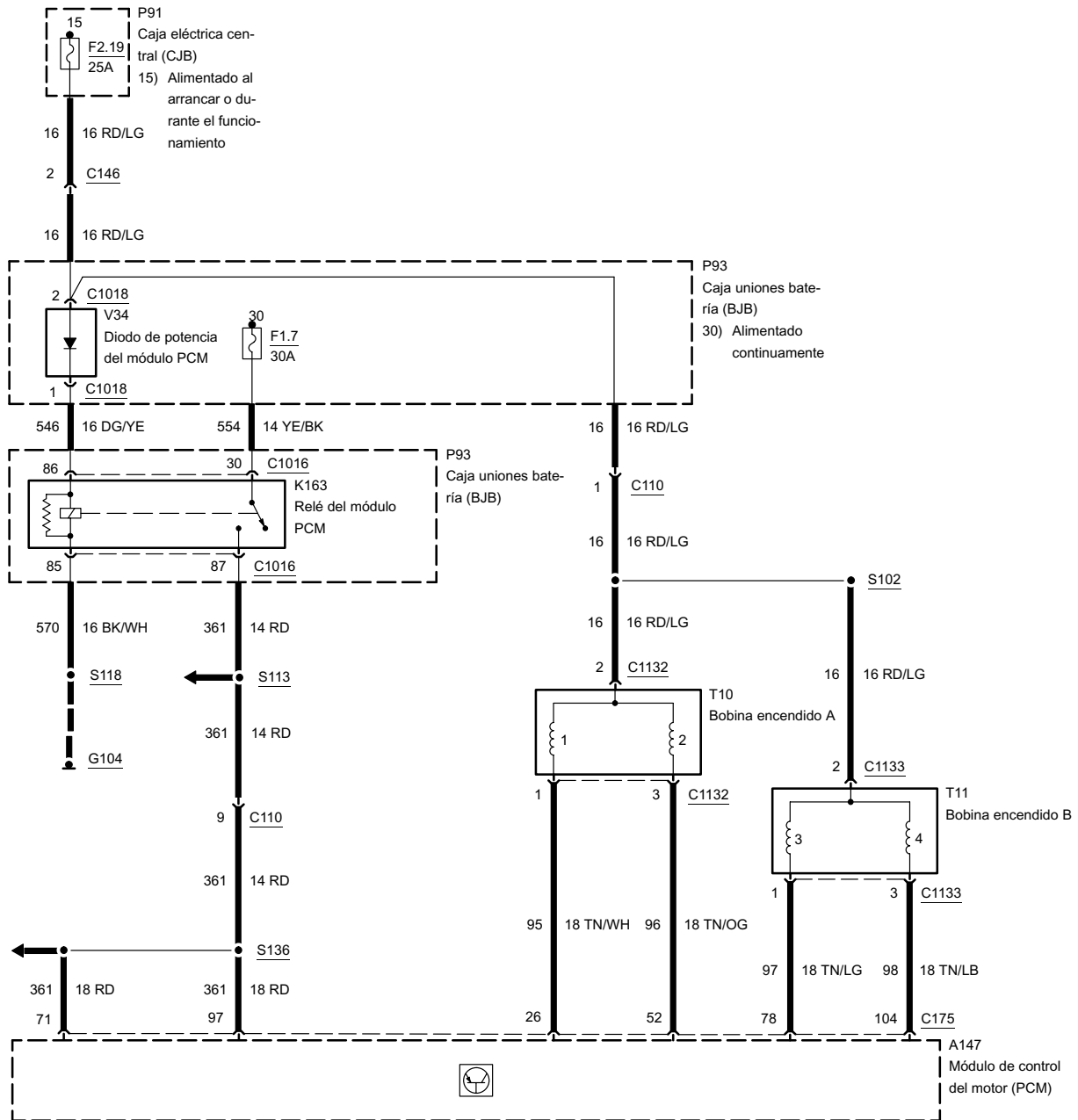
303-04E-00-3

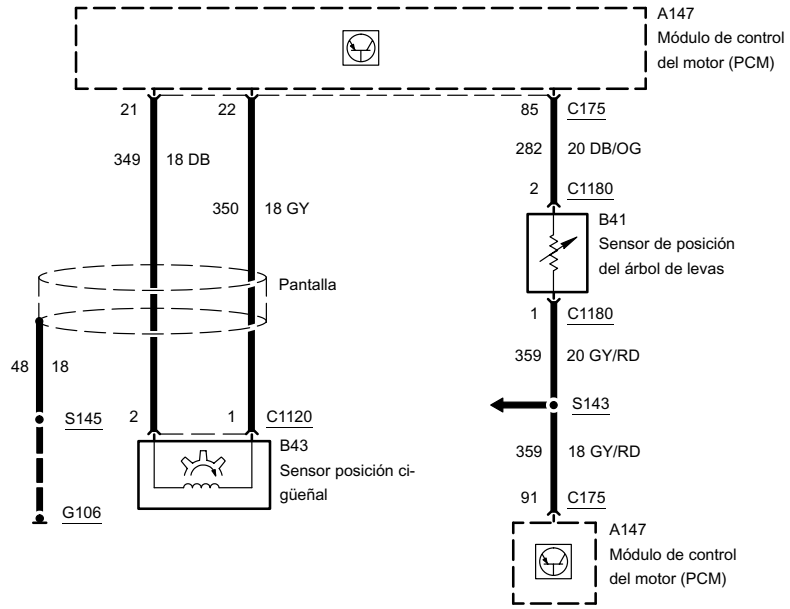
2005.5

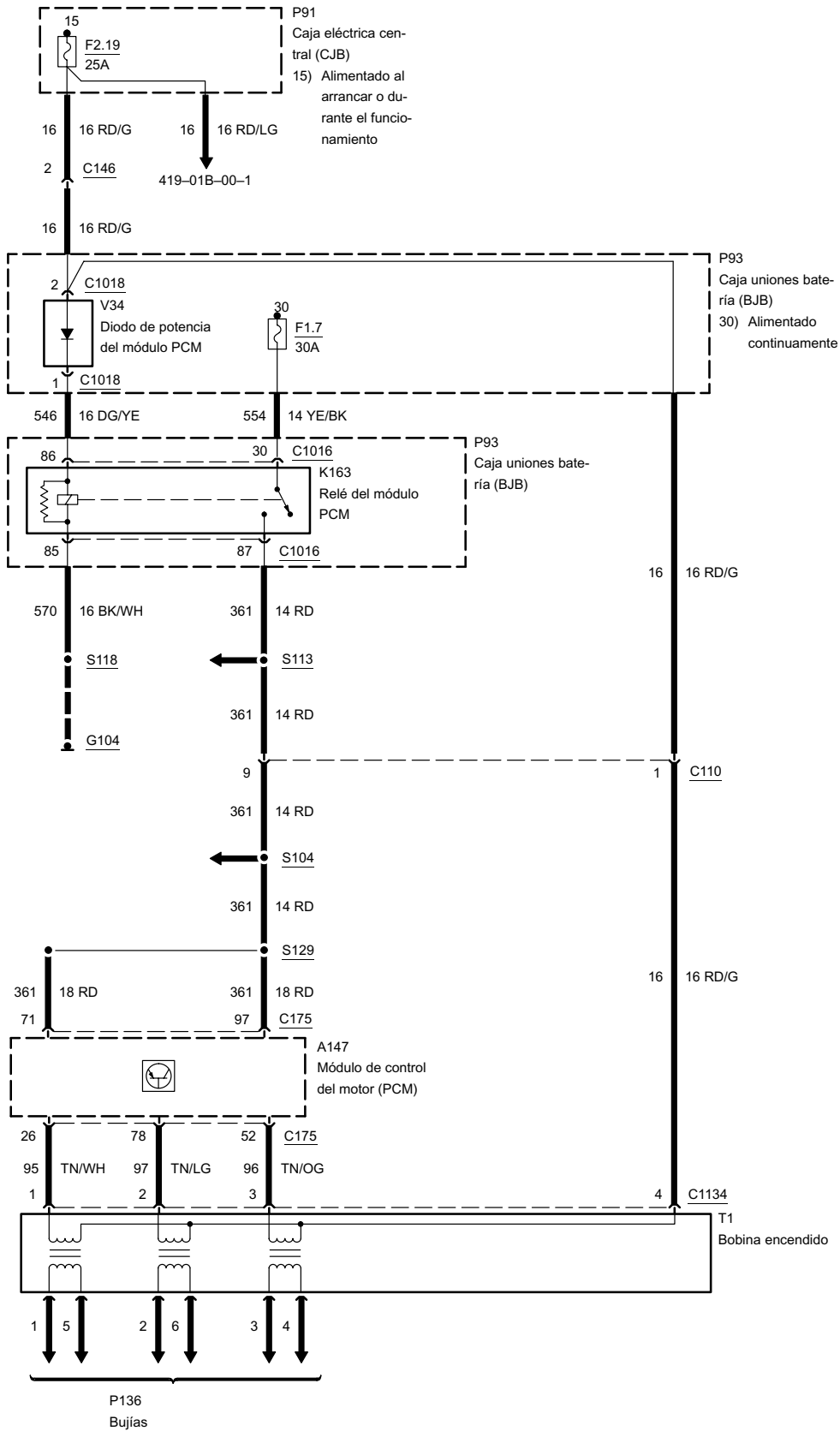
SUBSISTEMA COMBUSTIBLE (2.8L)

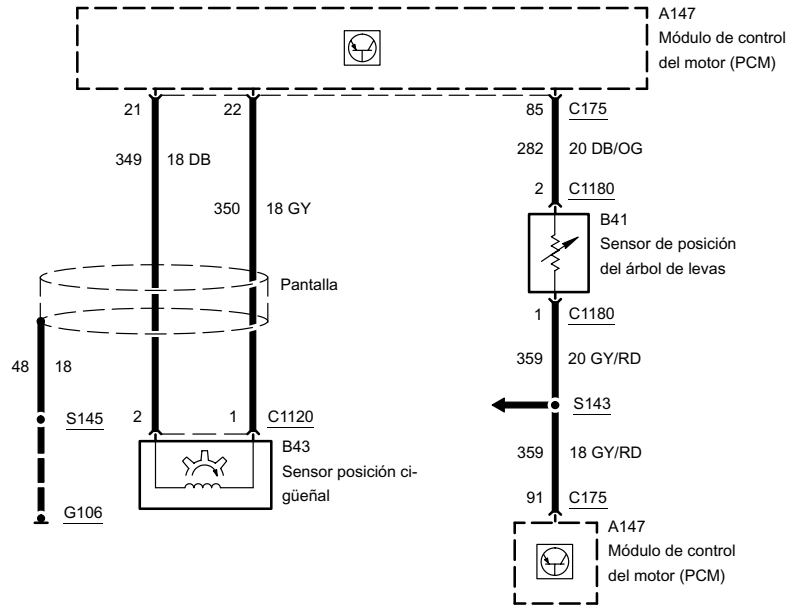




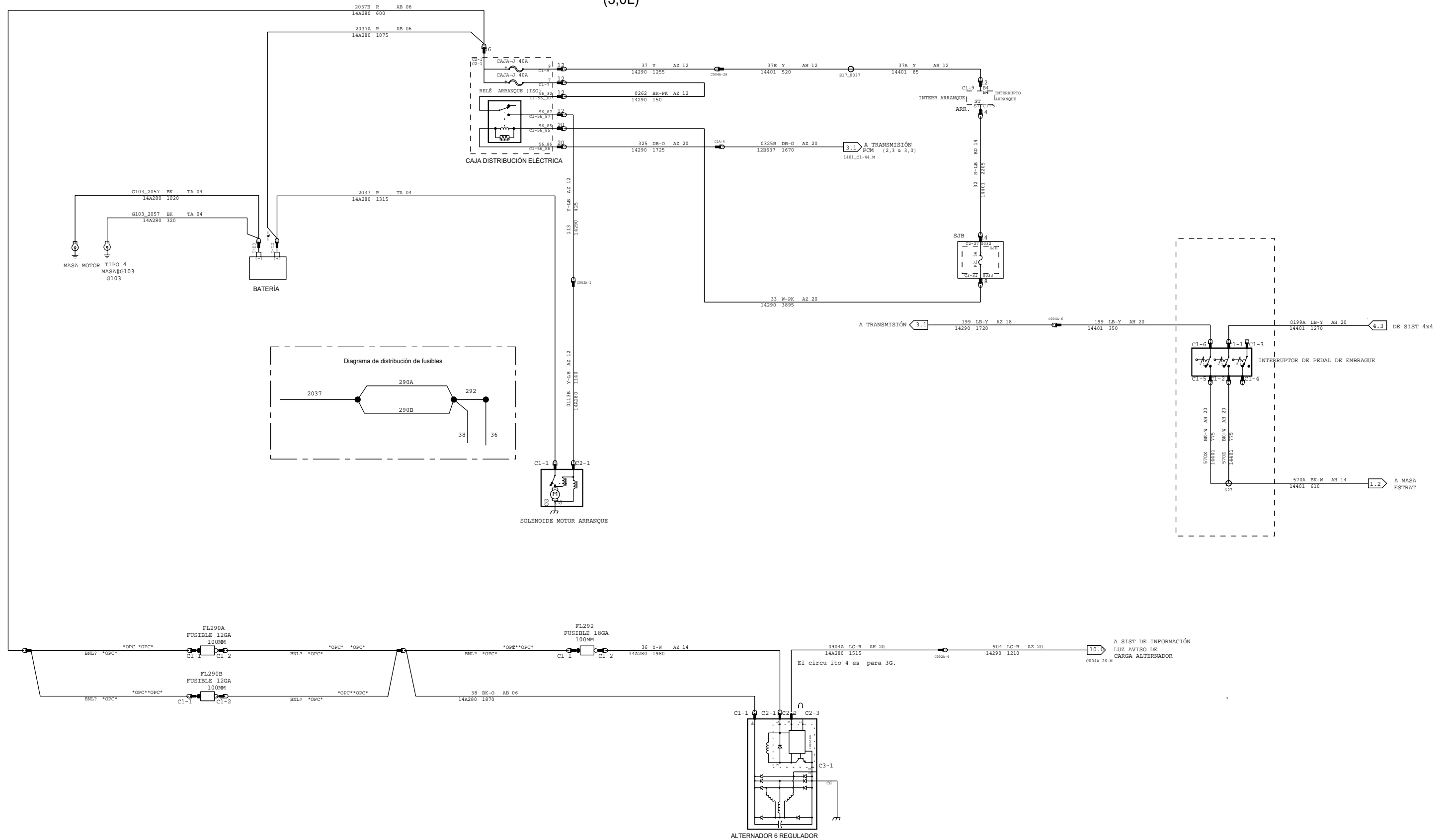


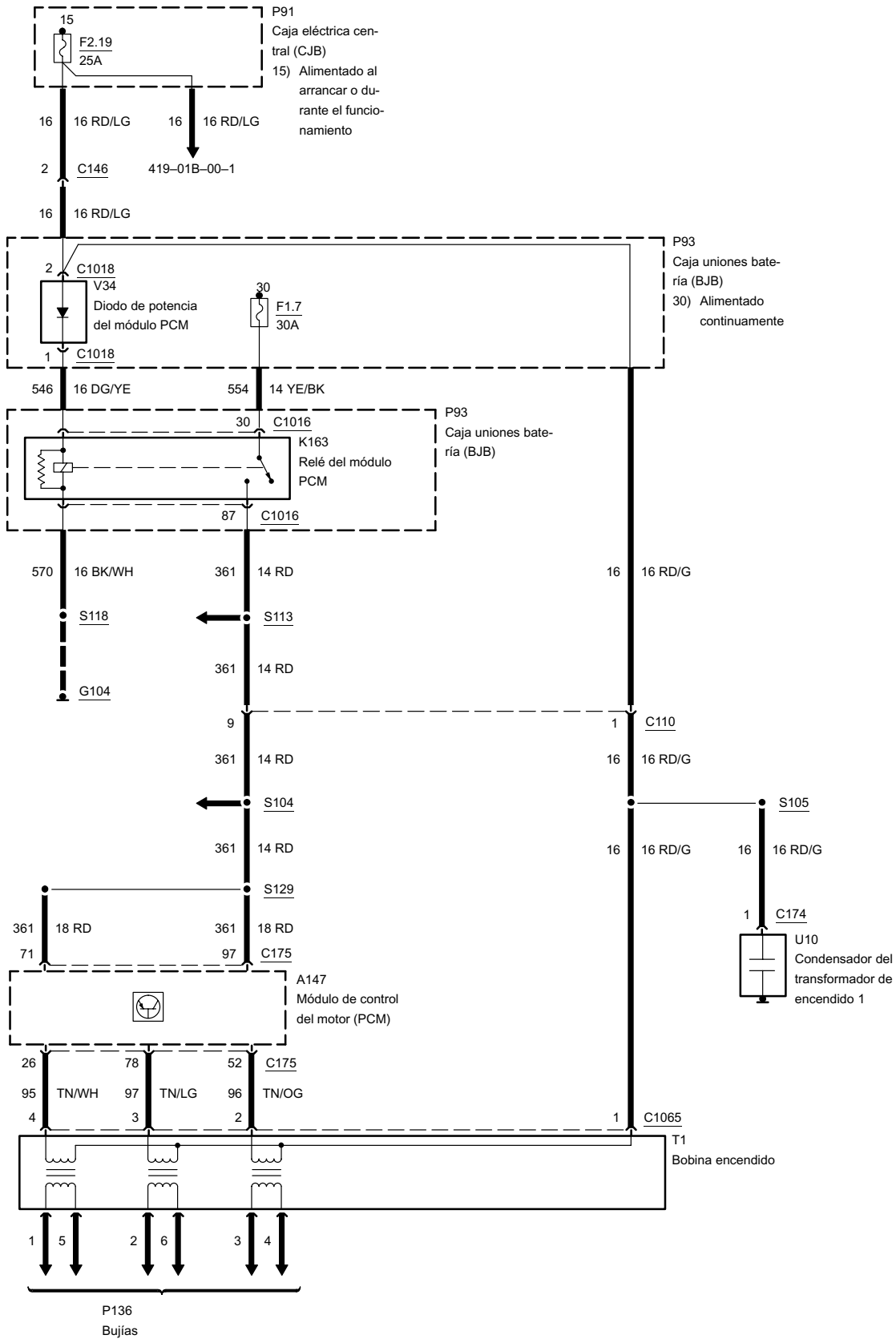


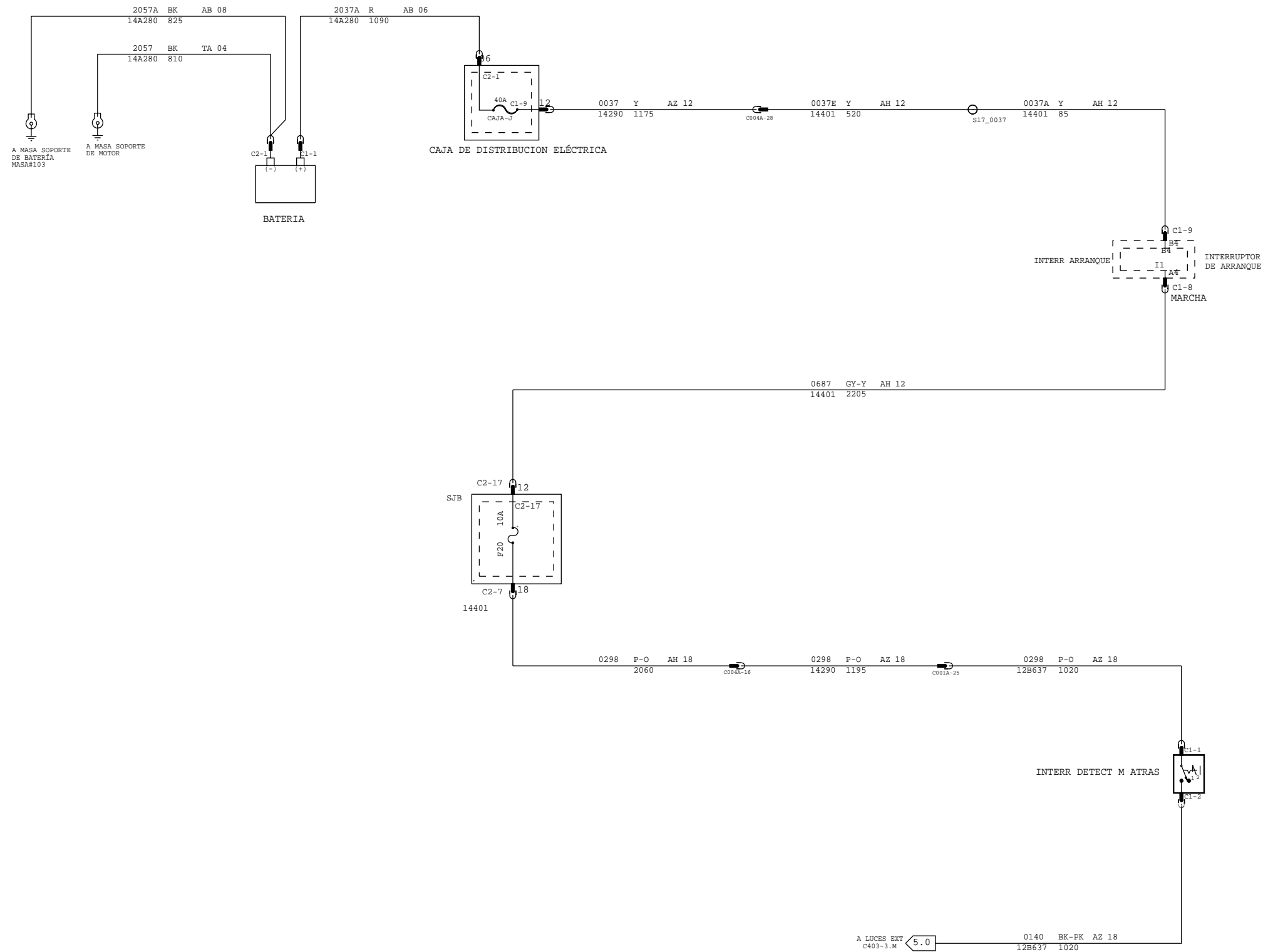




303-07B-00-3
2005.5 2.1 - SISTEMA DE ARRANQUE/CARGA
(TRANSMISION MANUAL)
(3,0L)

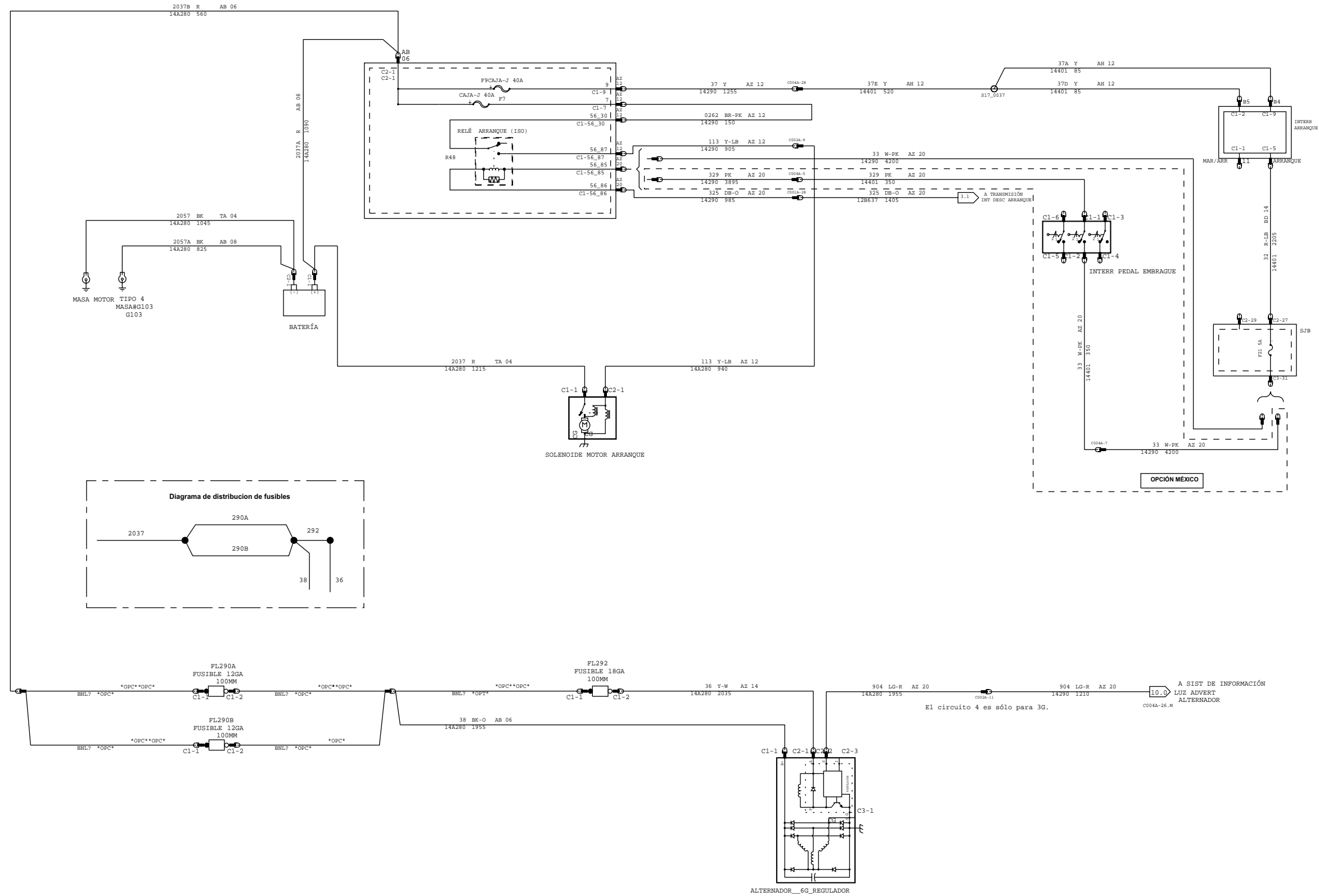


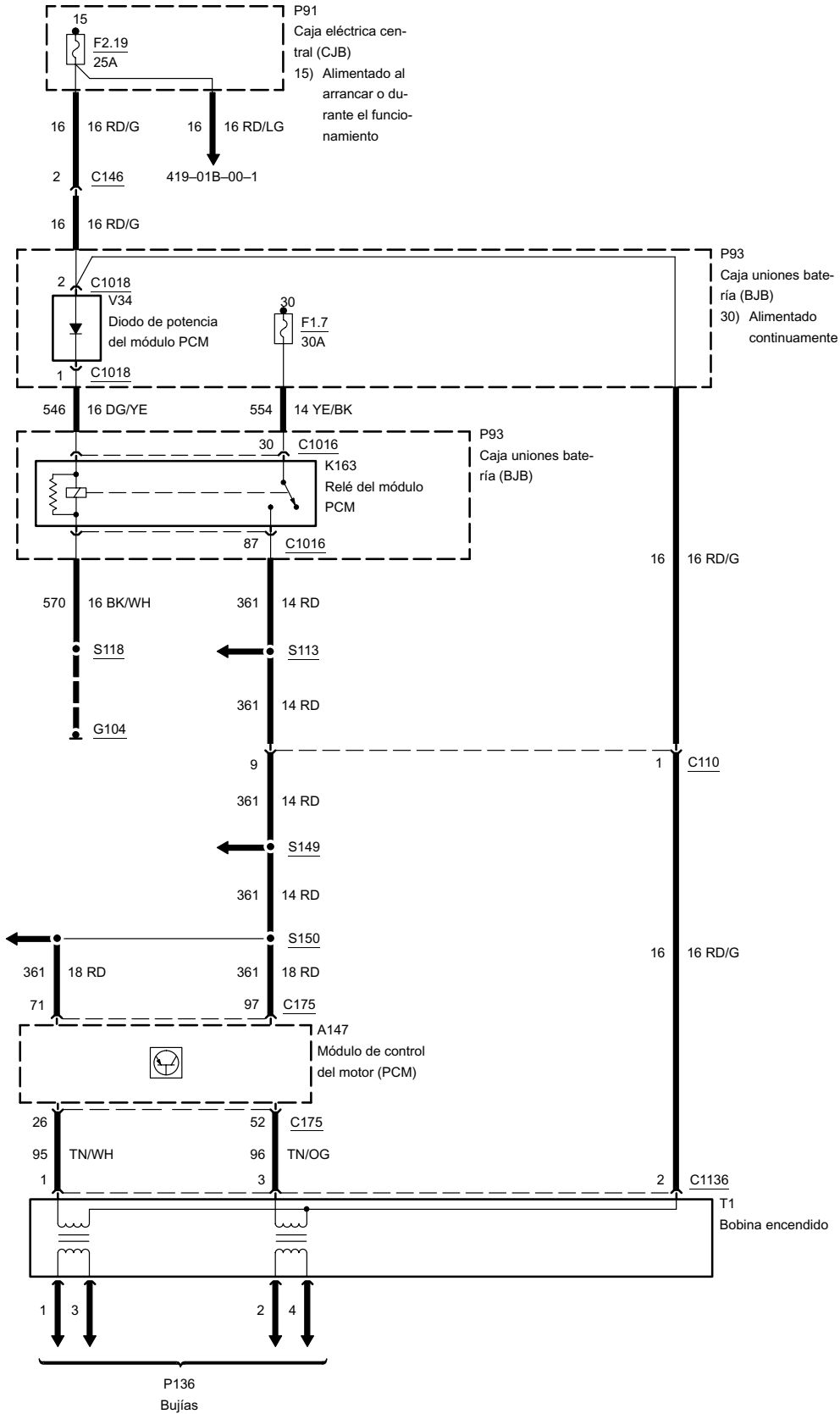


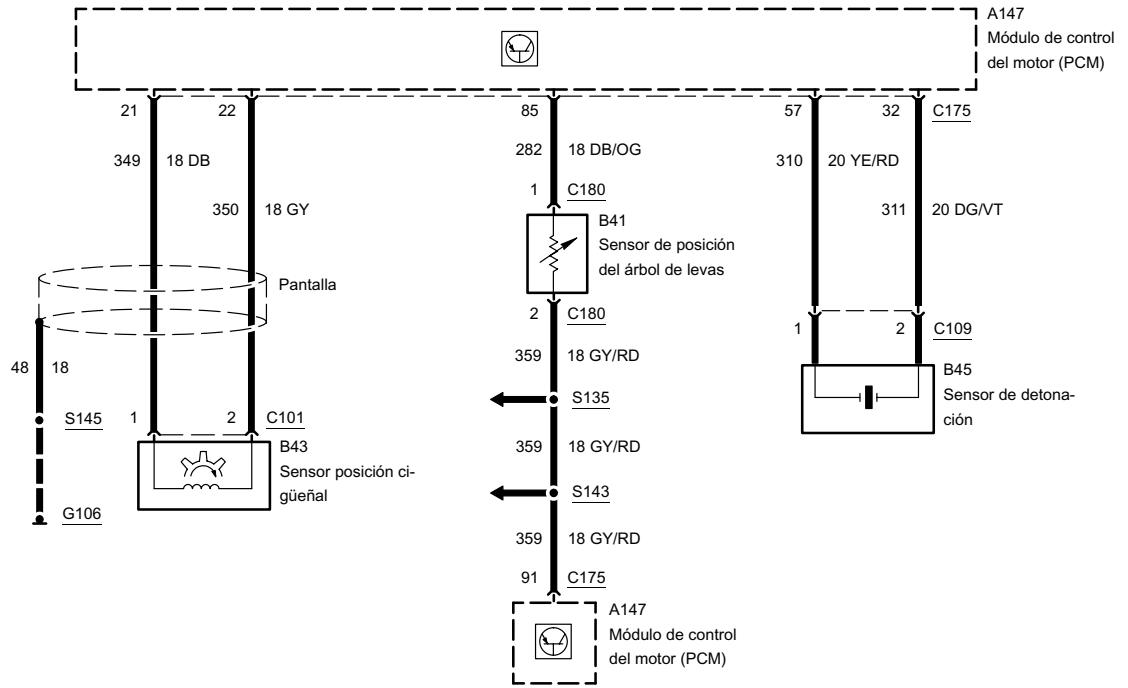


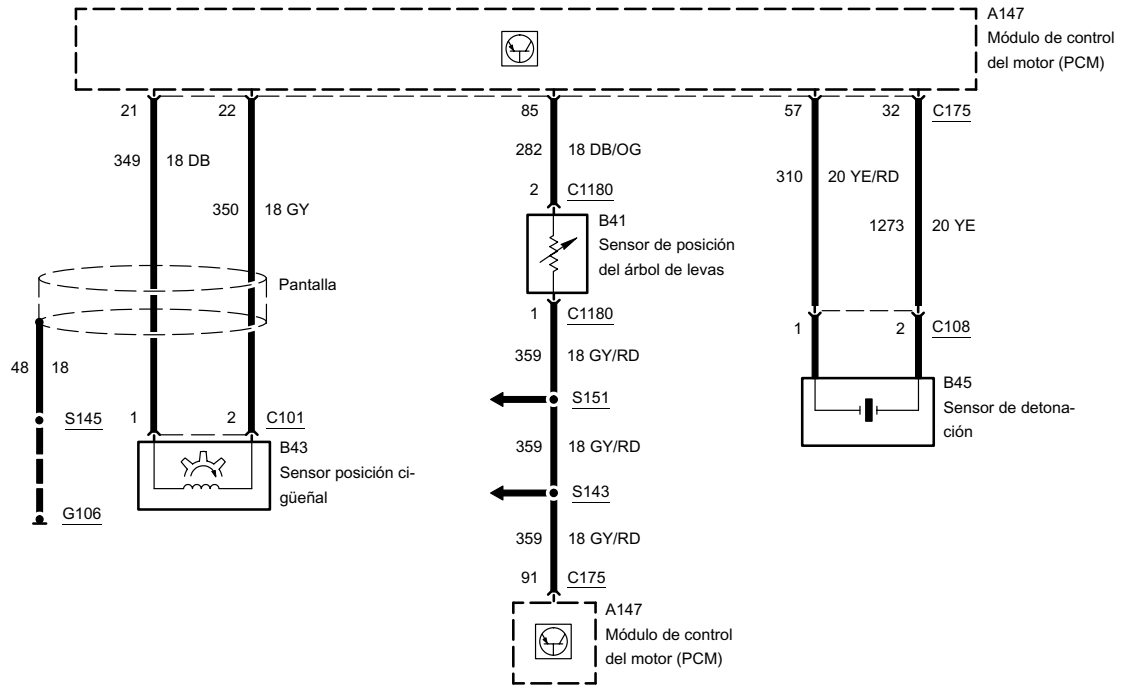
2005.5 2.1-SUBSISTEMA ARRANQUE/CARGA
(TRANSMISION MANUAL)

(2,3L)

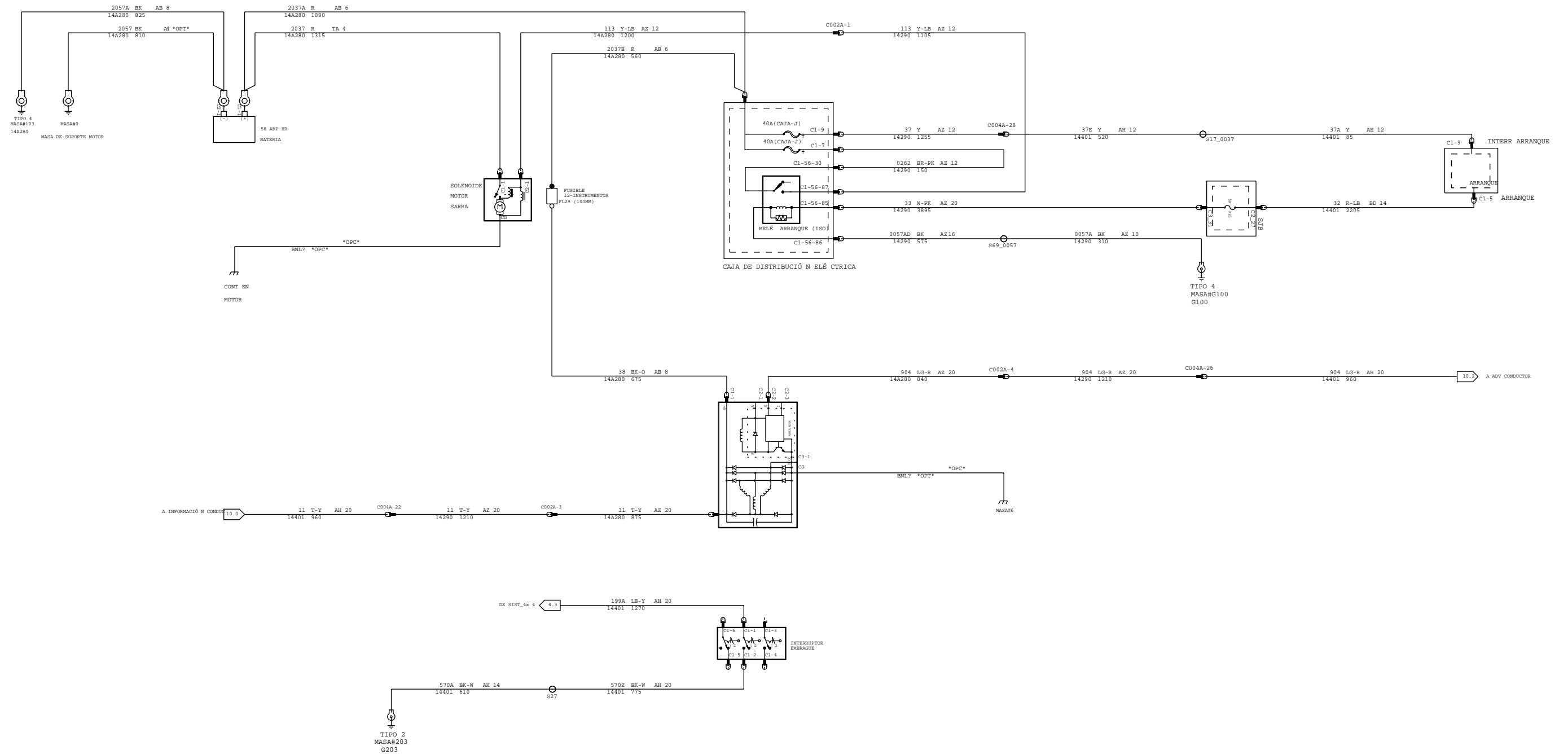


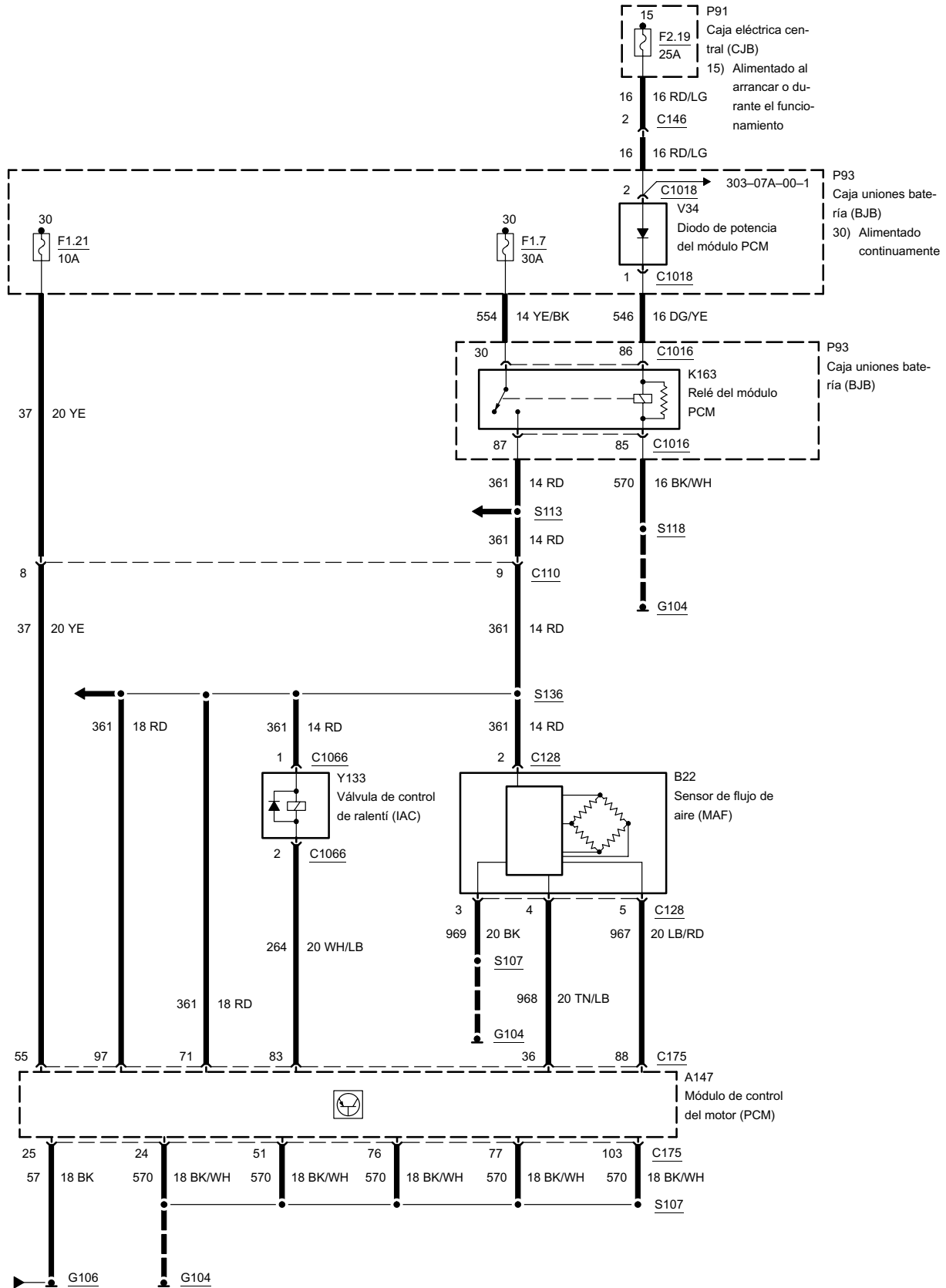


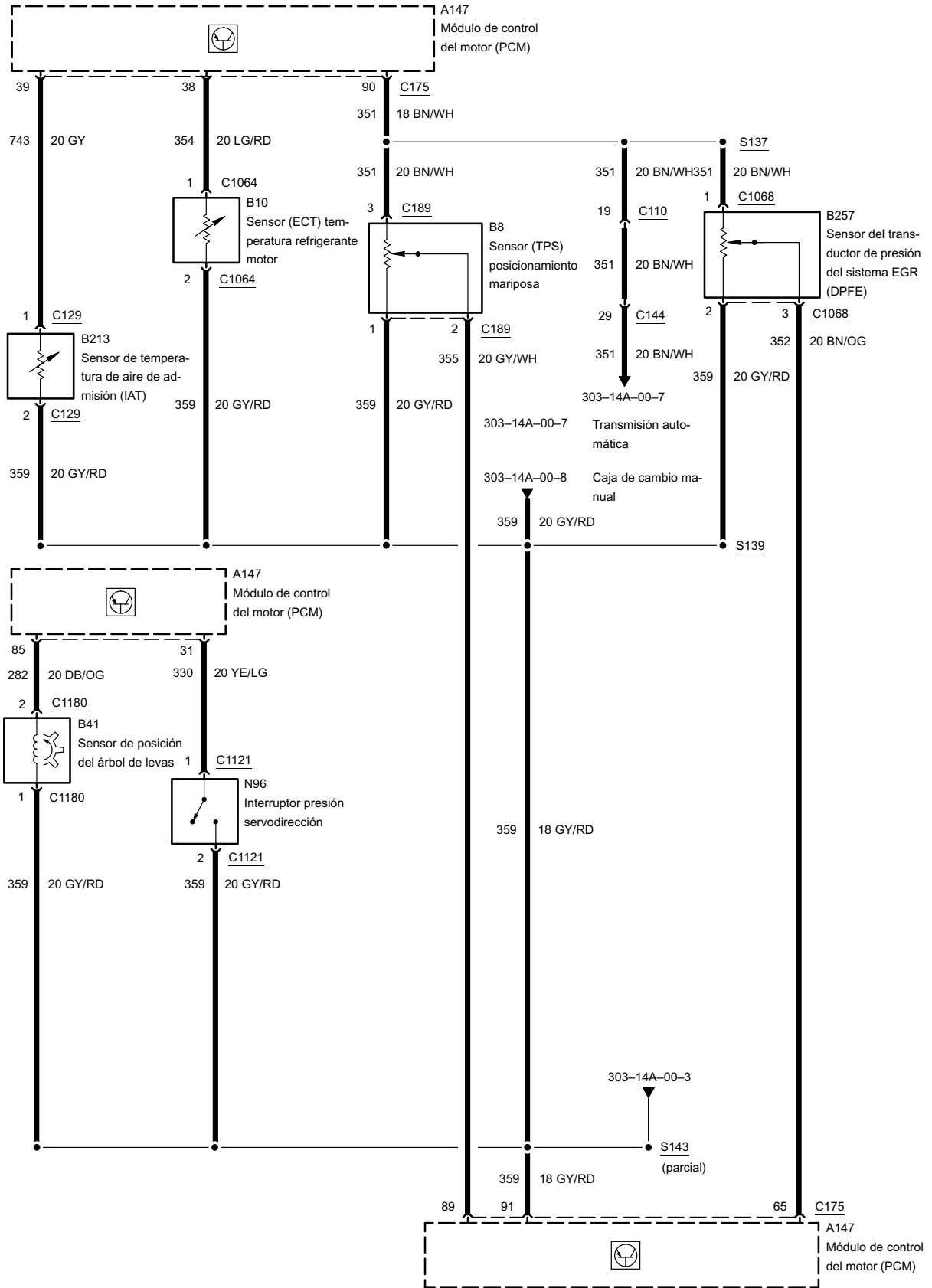


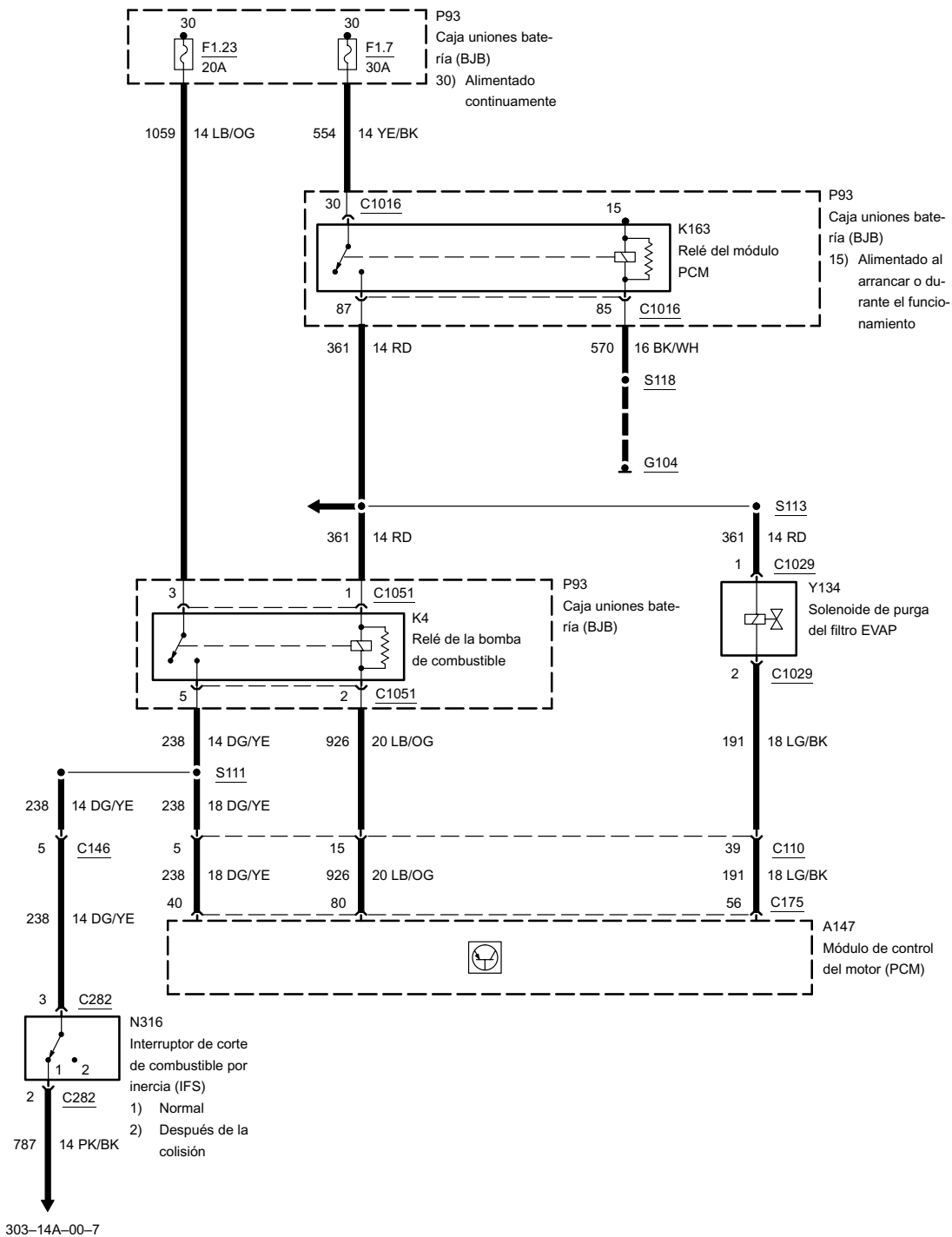


303-07E-00-1
2005.5 2.1-SUBSISTEMA ARRANQUE / CARGA
(CON TRANSMISION MANUAL)
(2.8L)

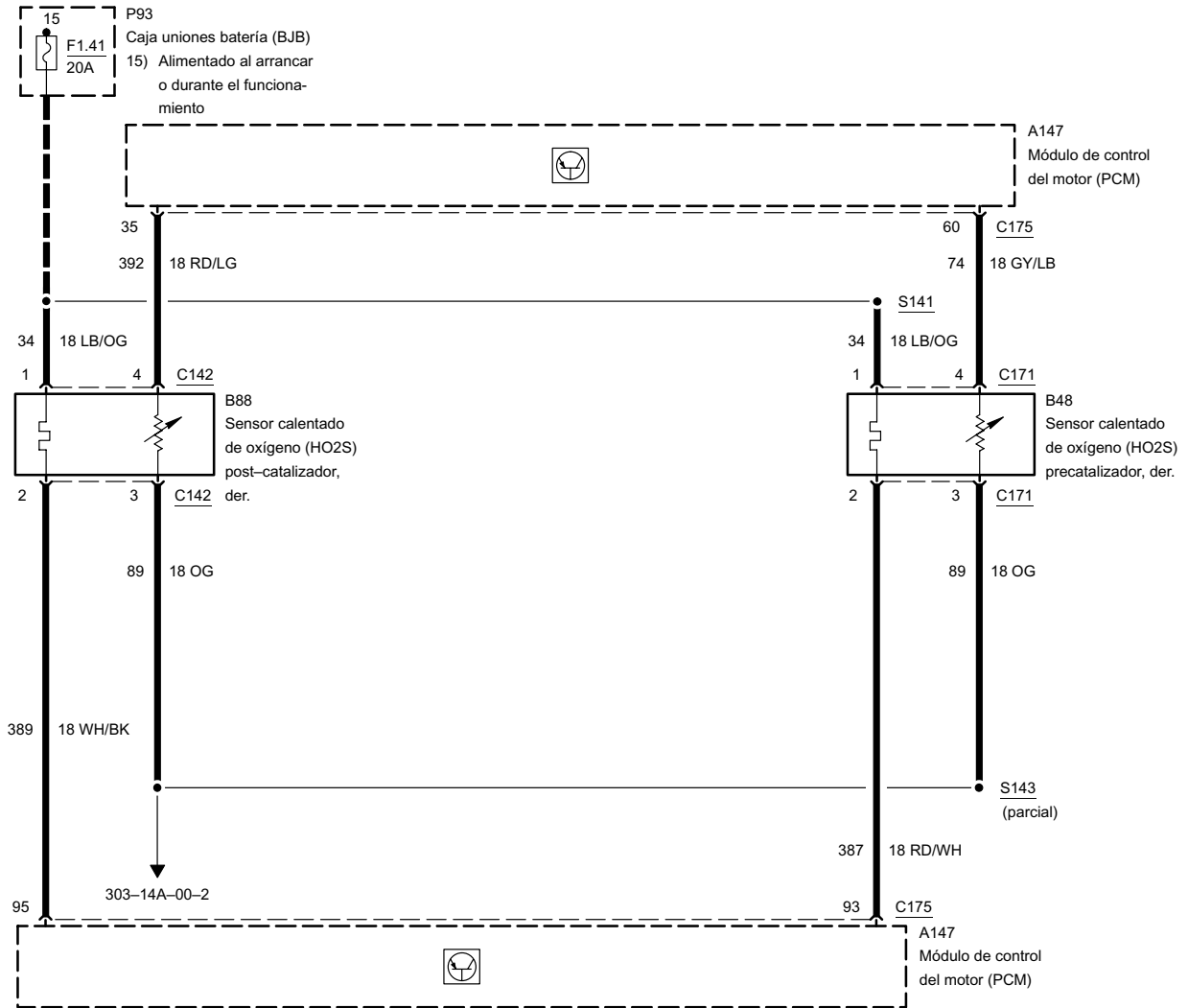


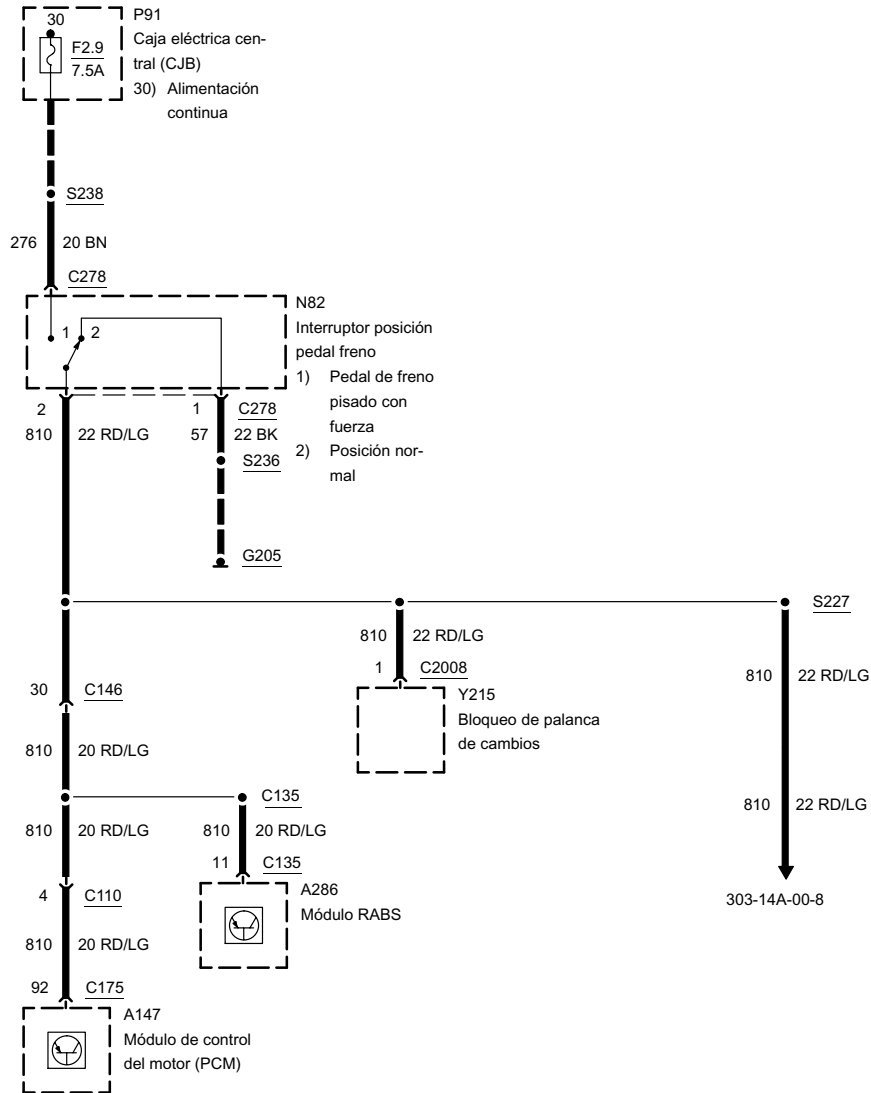


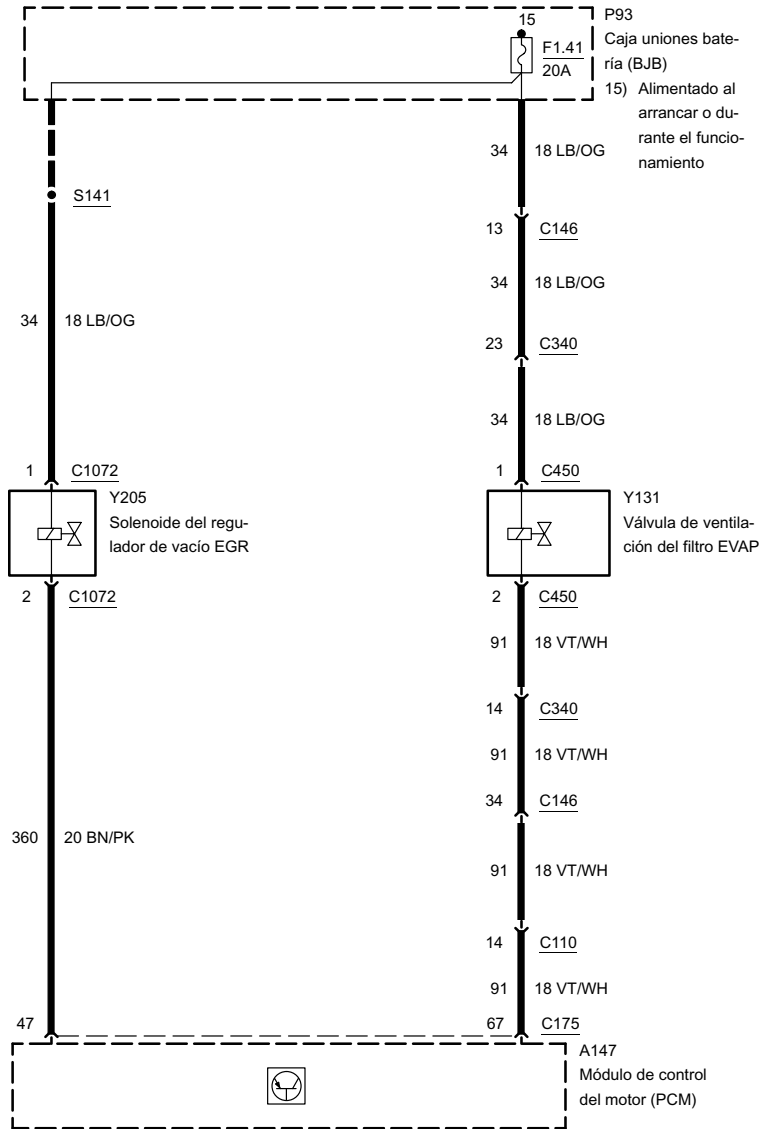


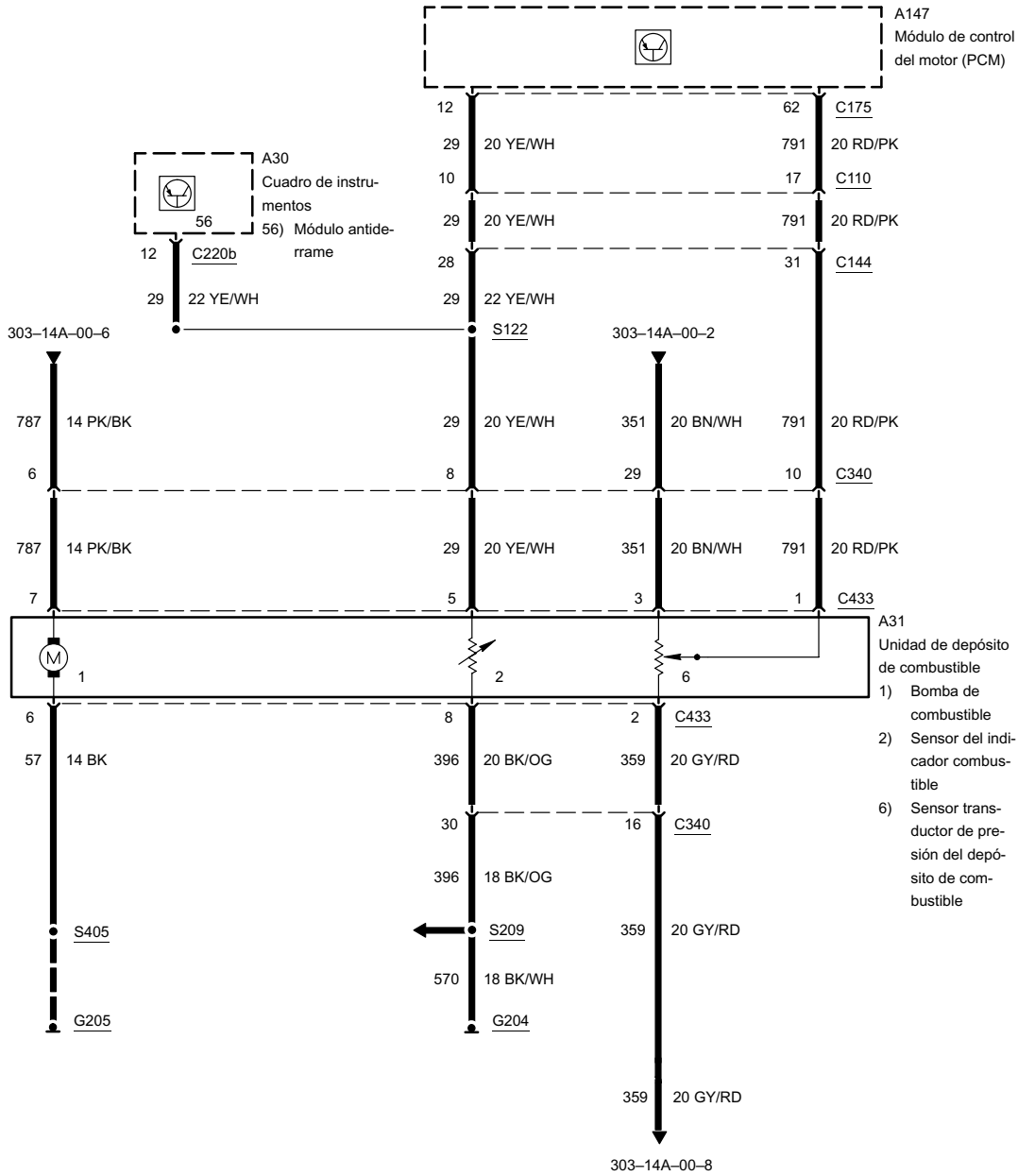


303-14A-00-7

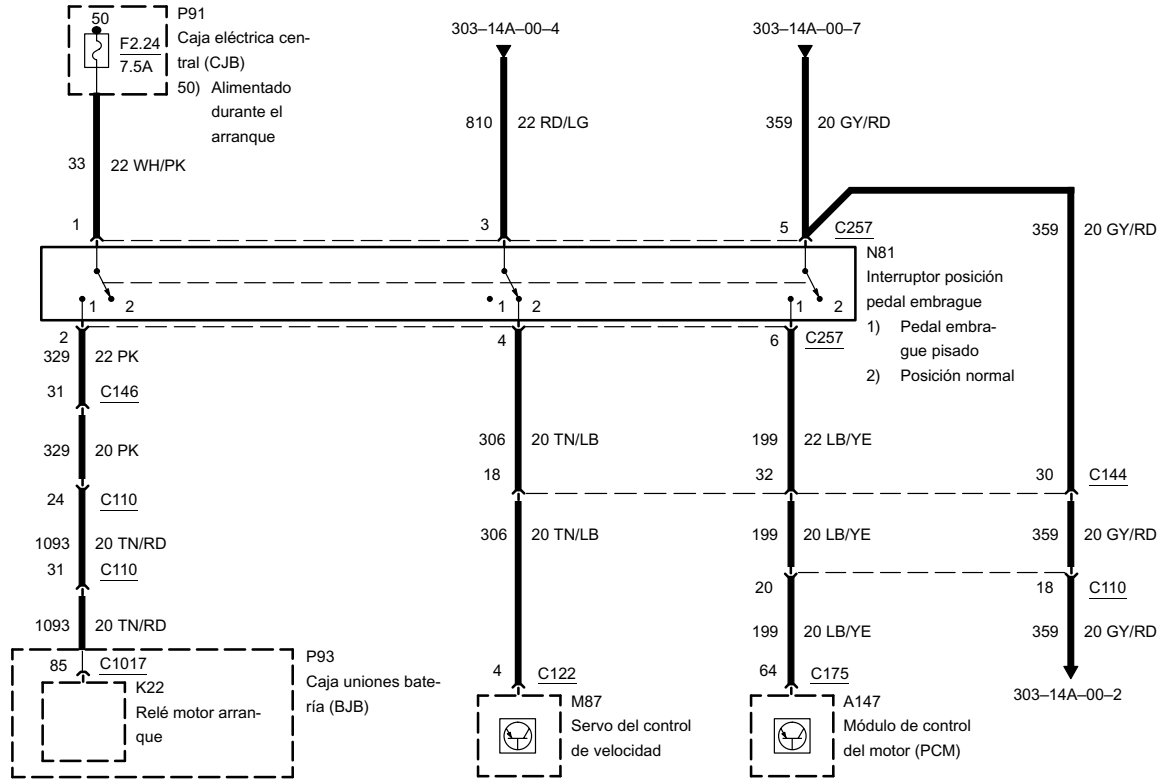


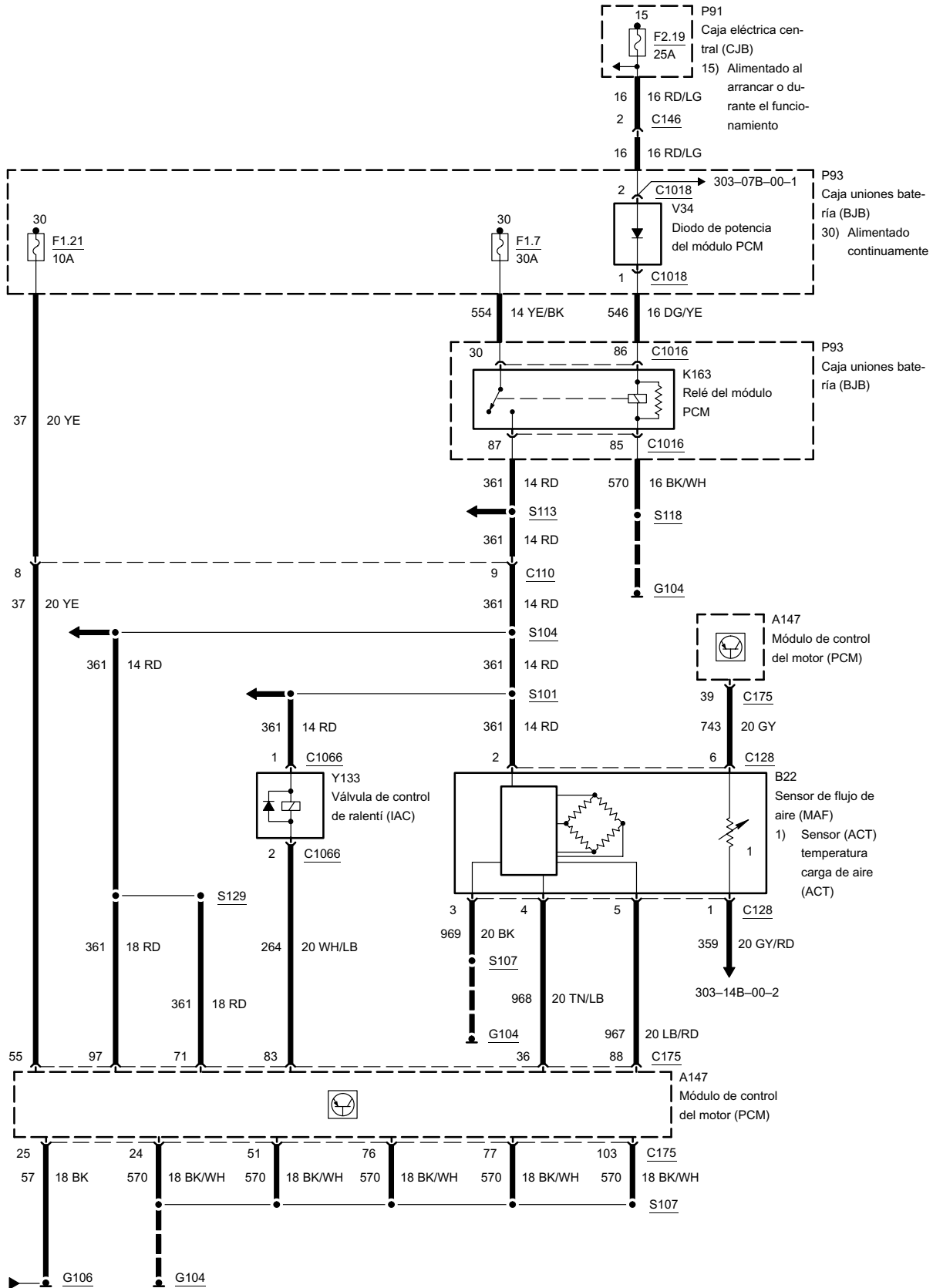


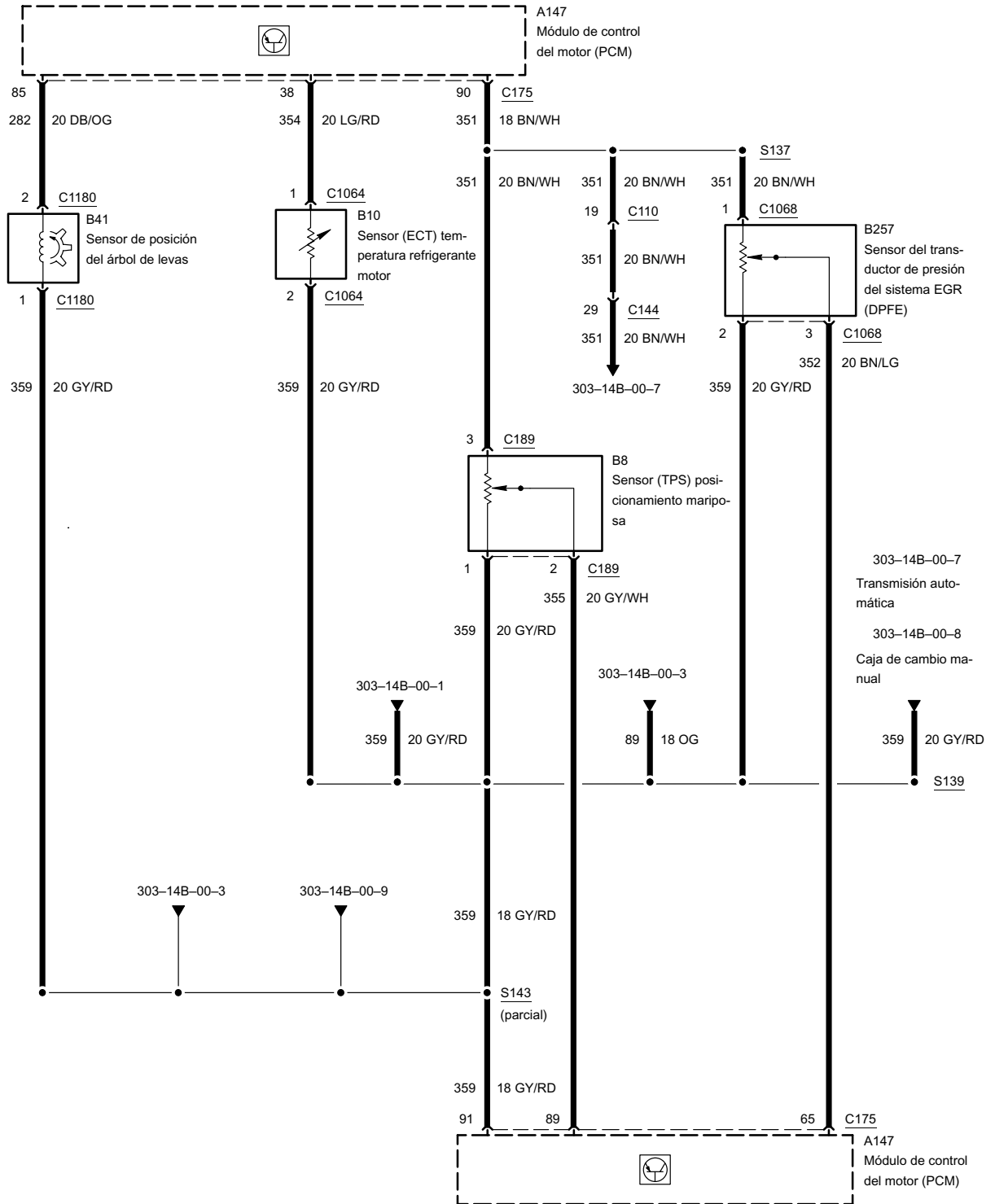


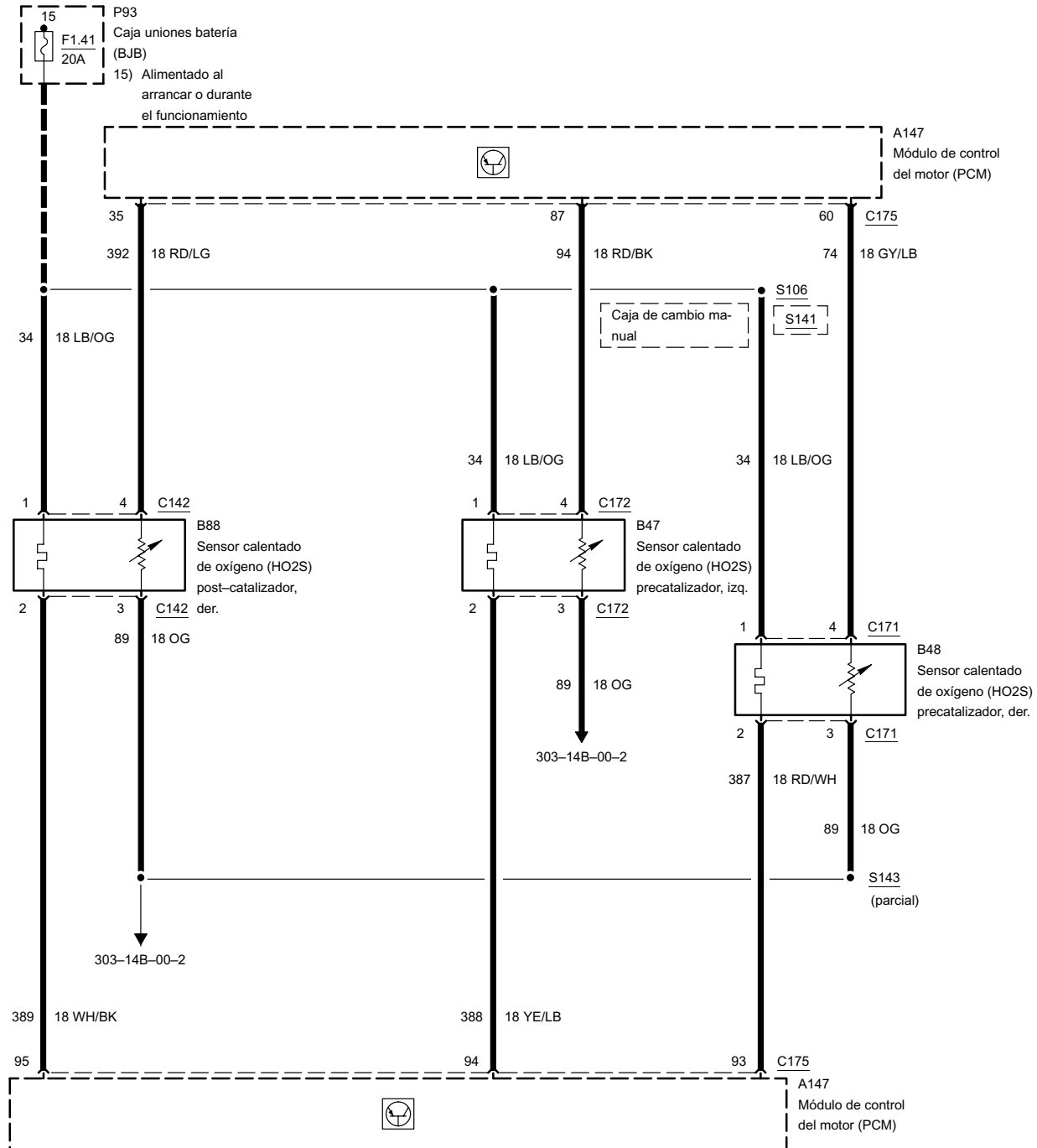


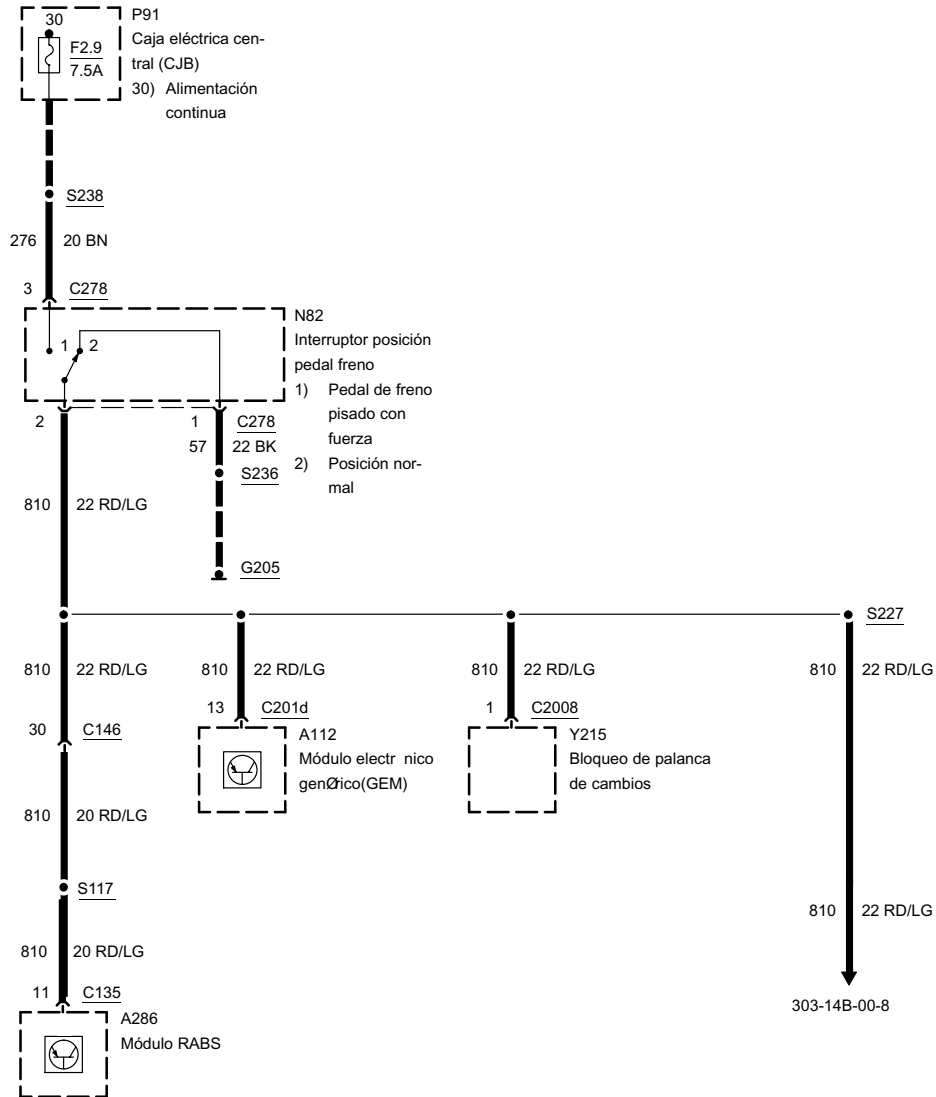
Caja de cambio manual



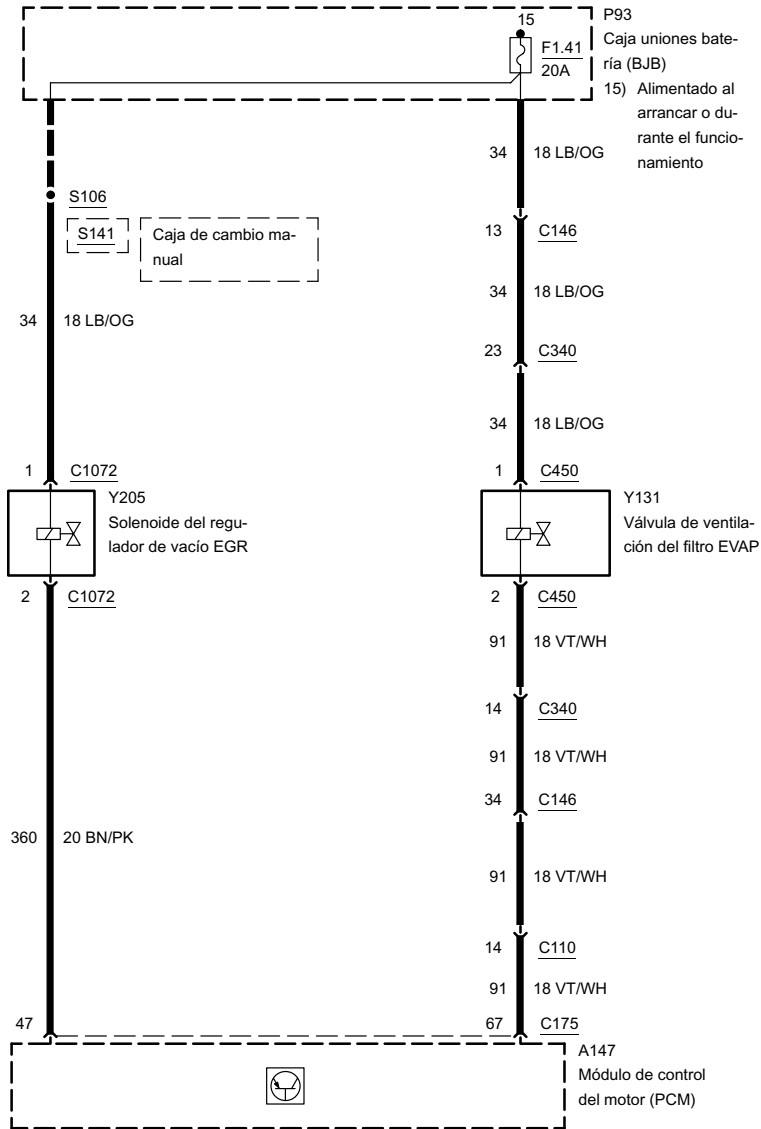


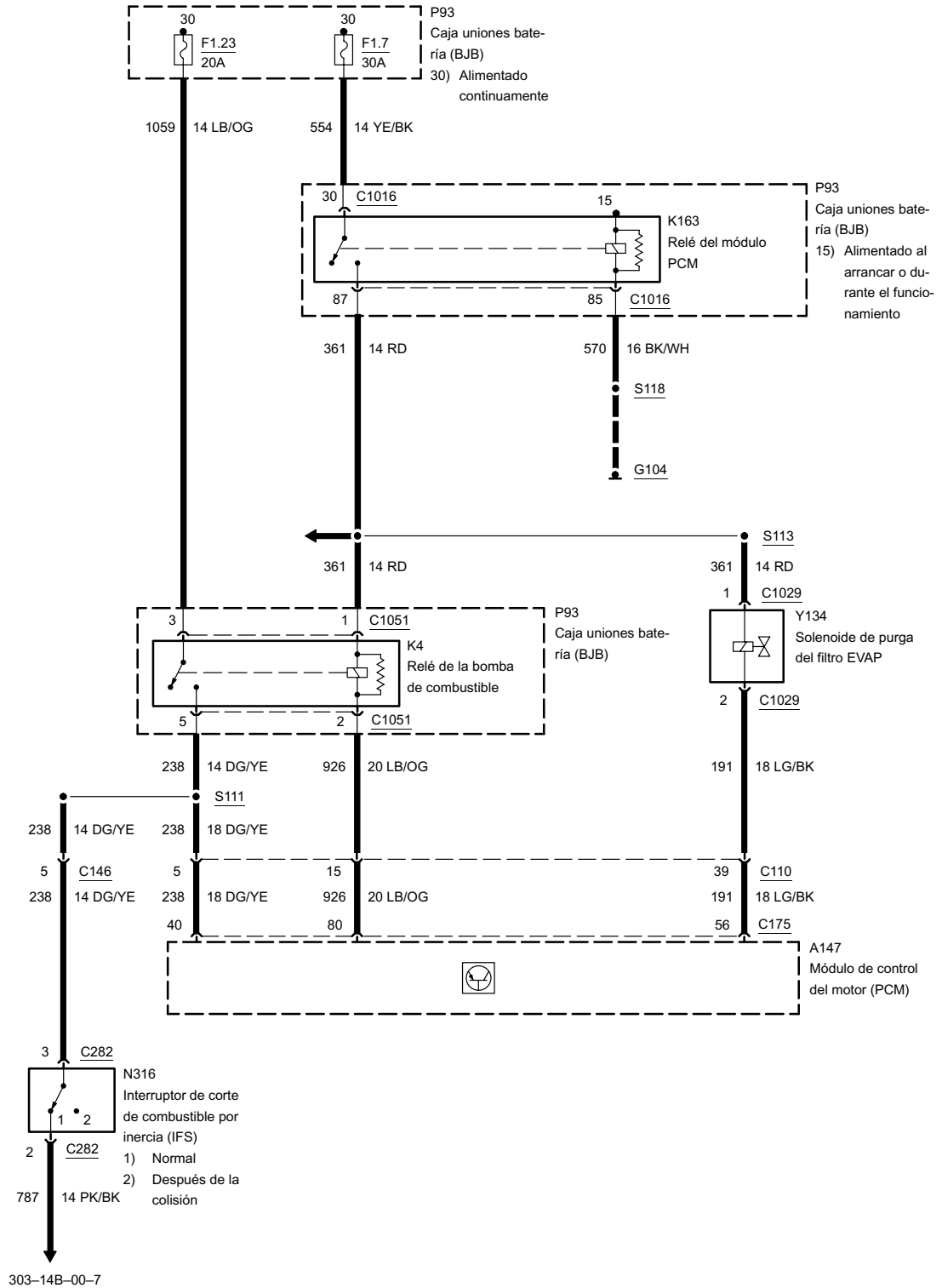


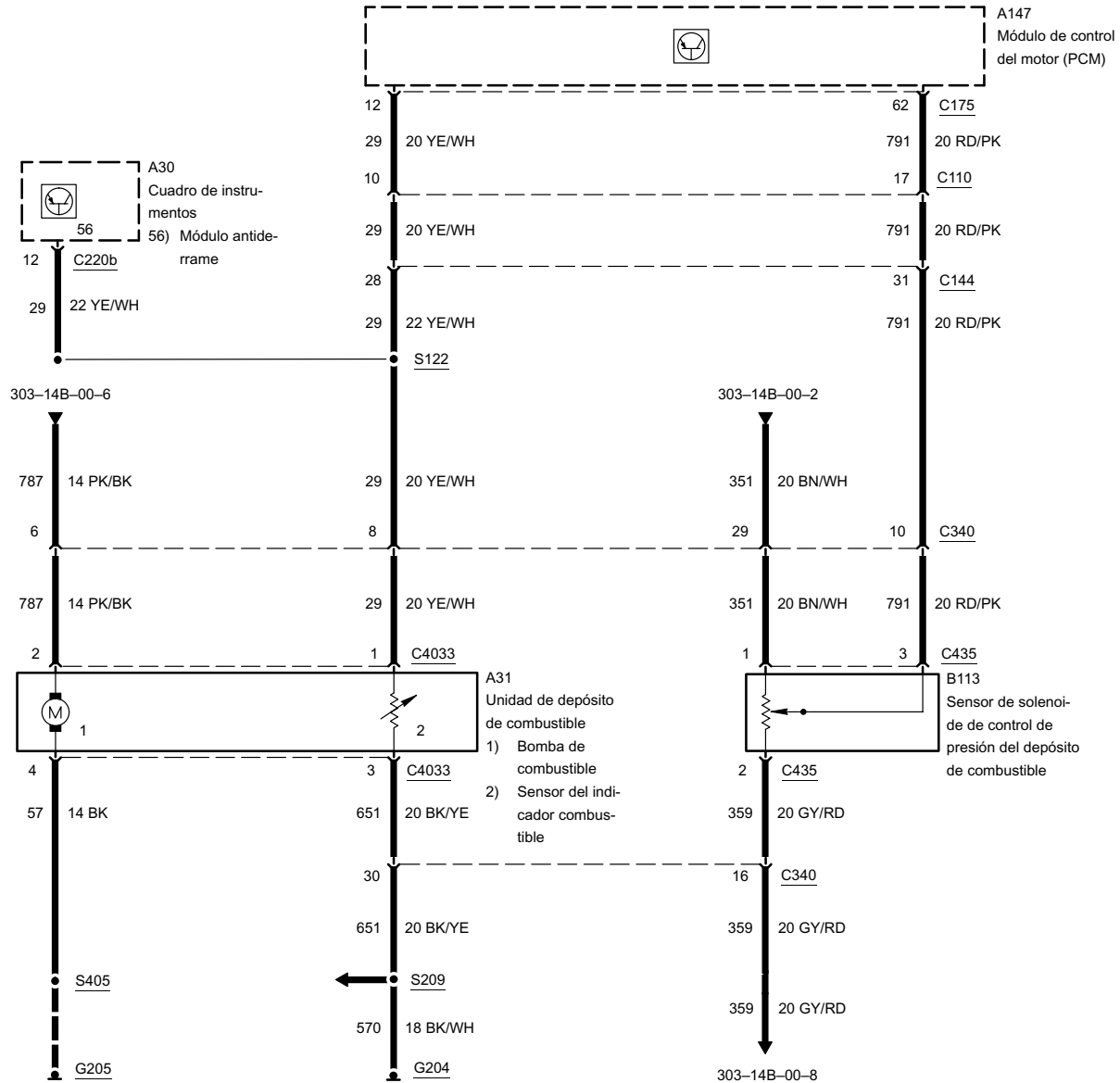




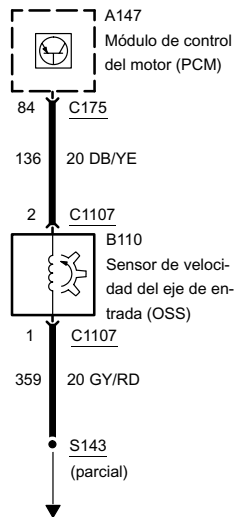
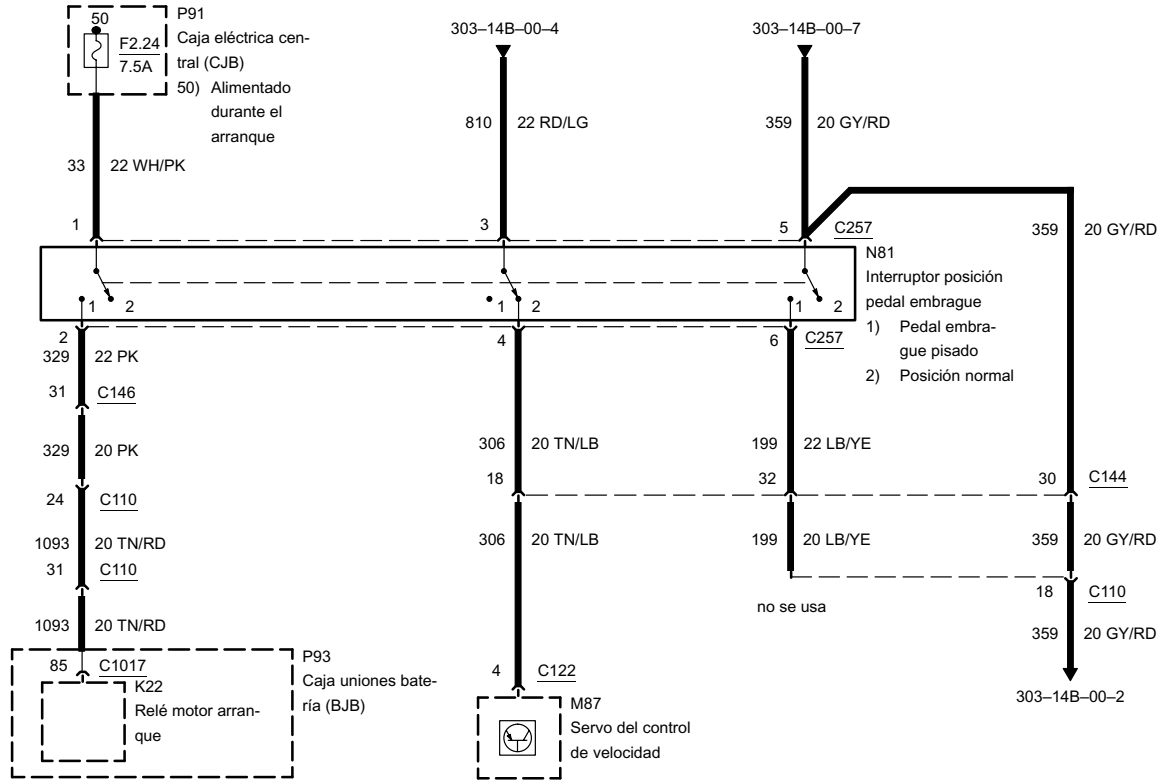
303-14B-00-8

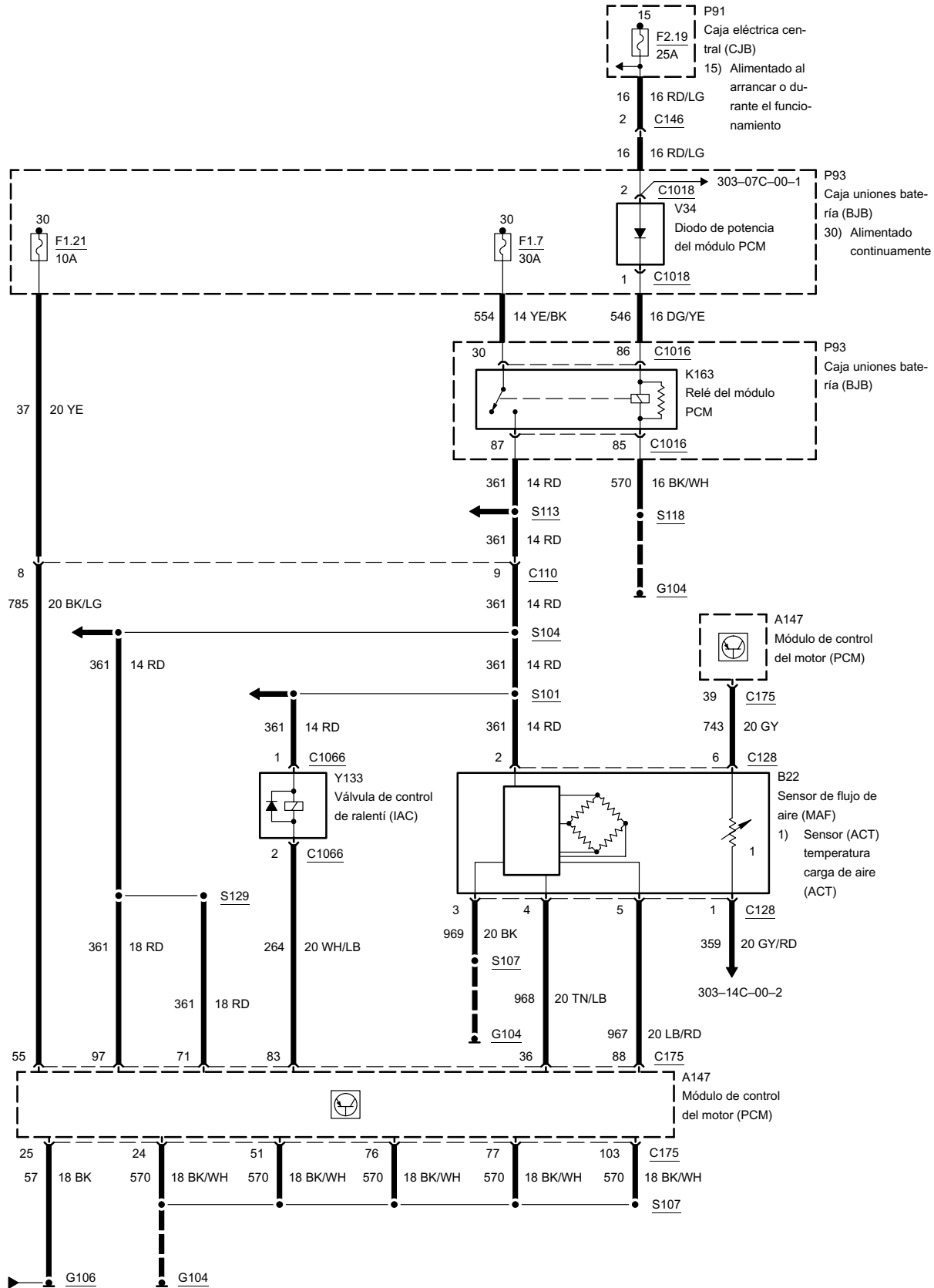


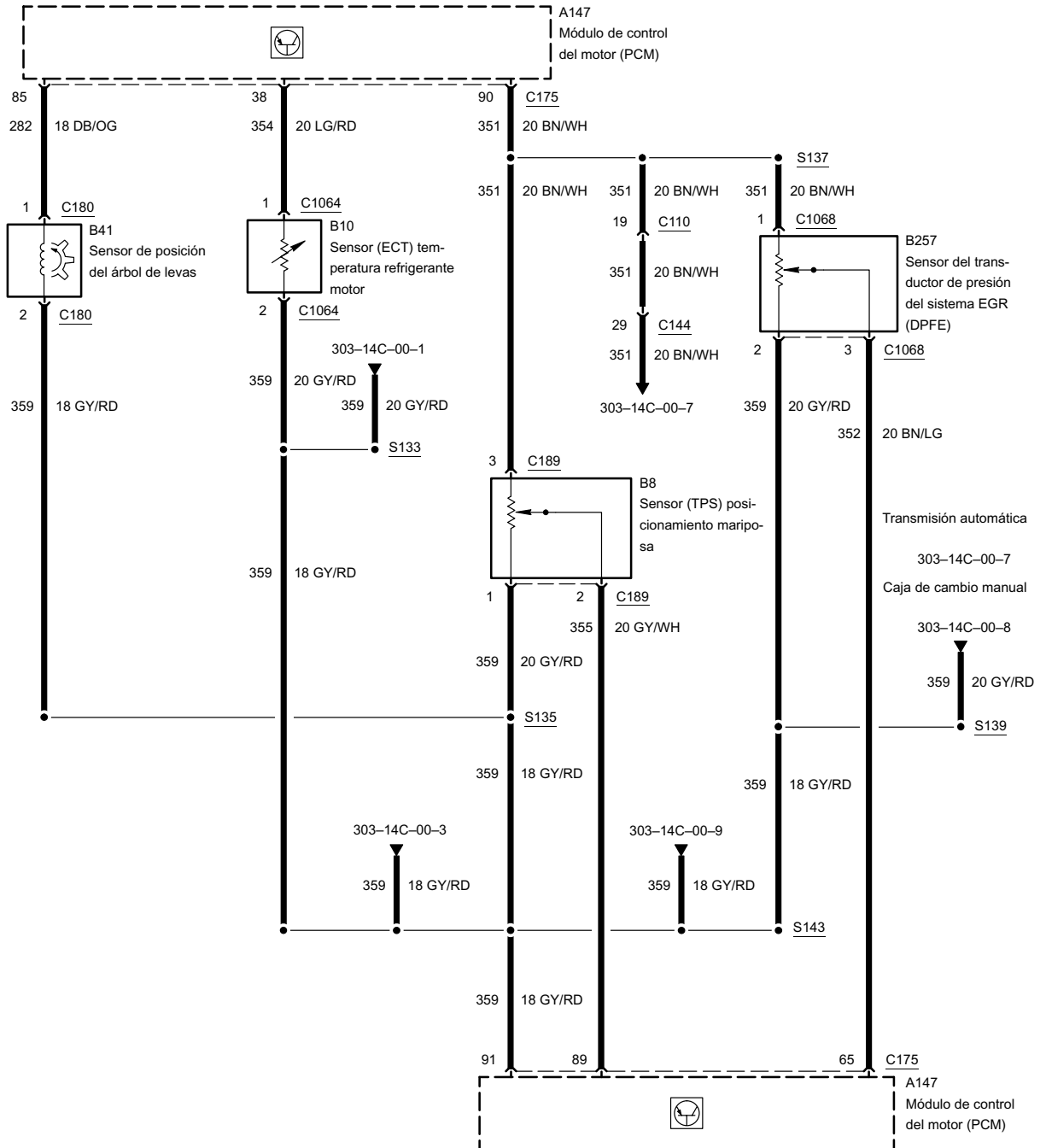


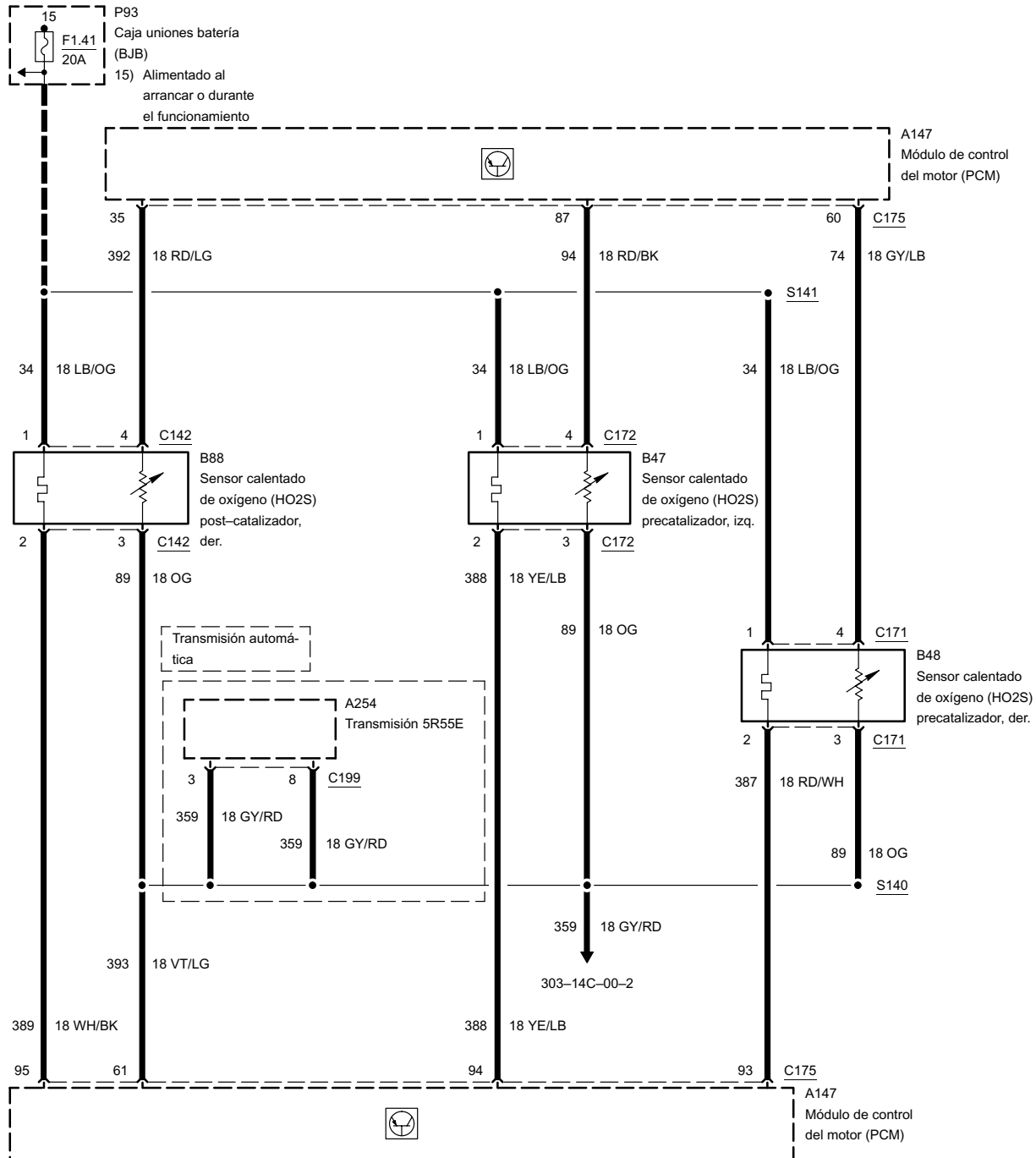


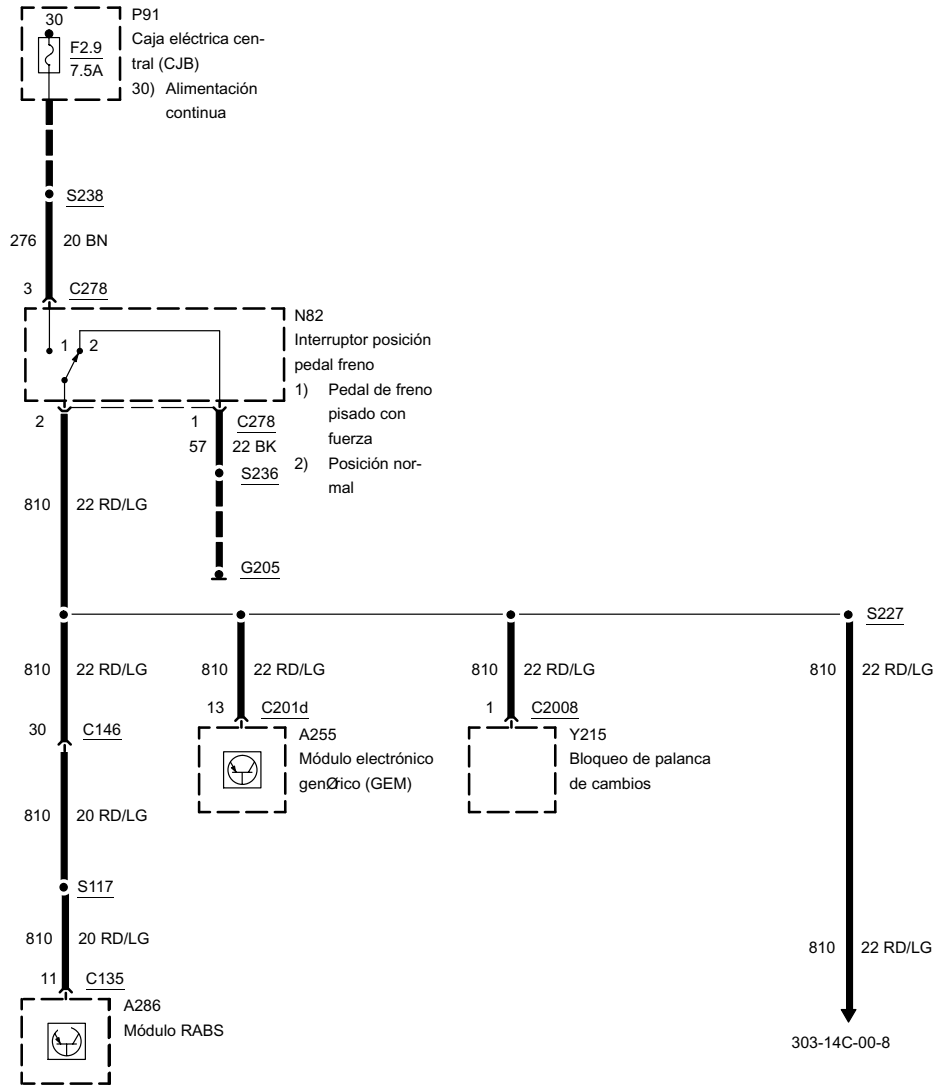
Caja de cambio manual

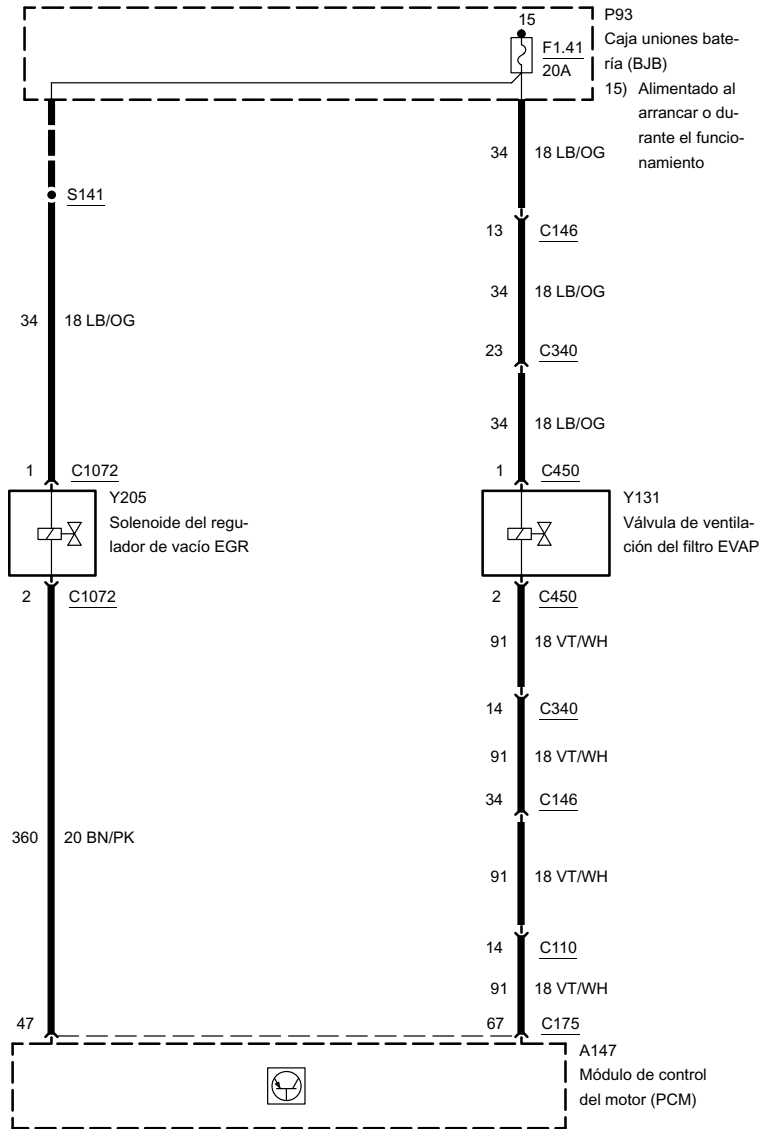


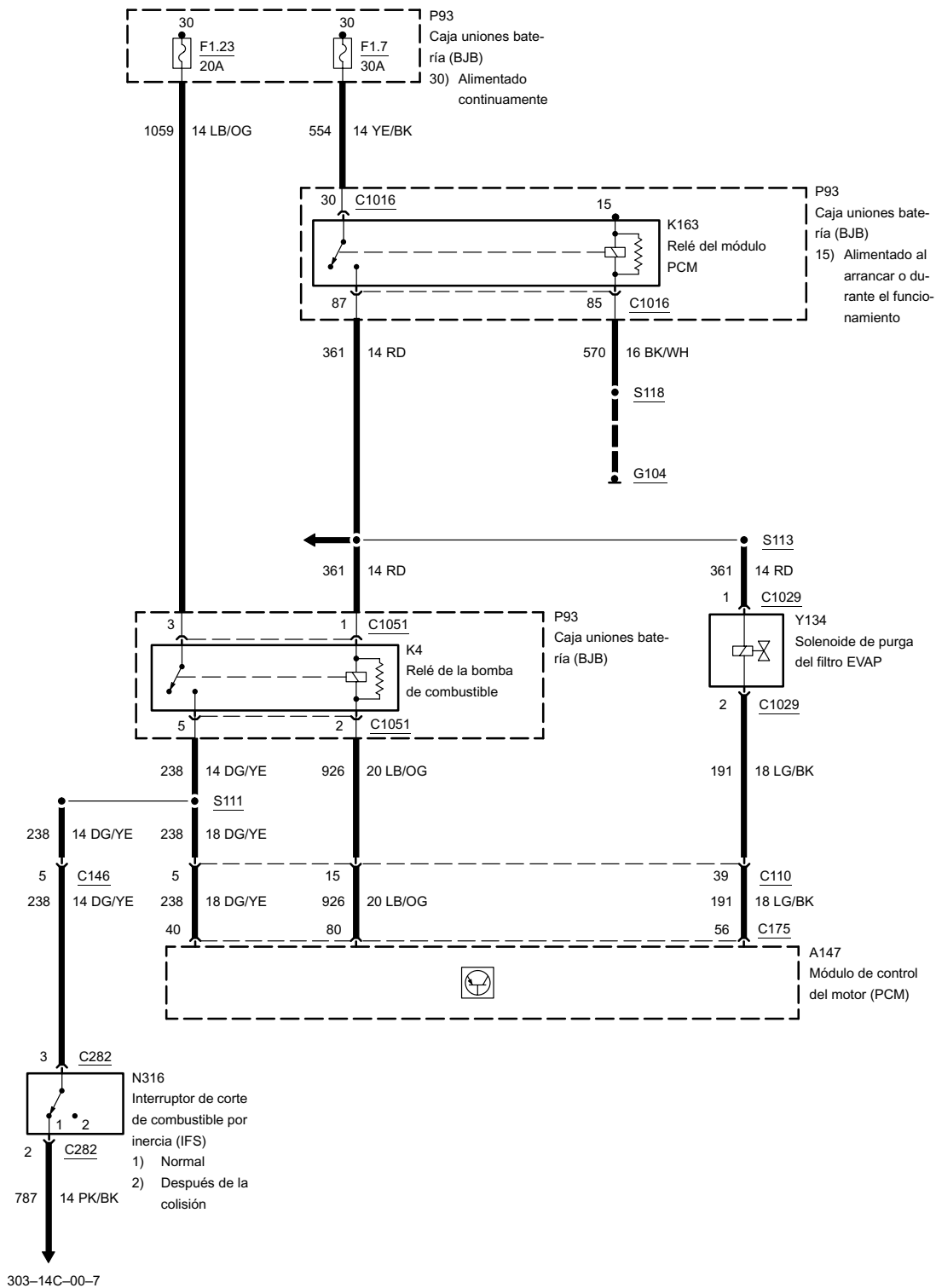


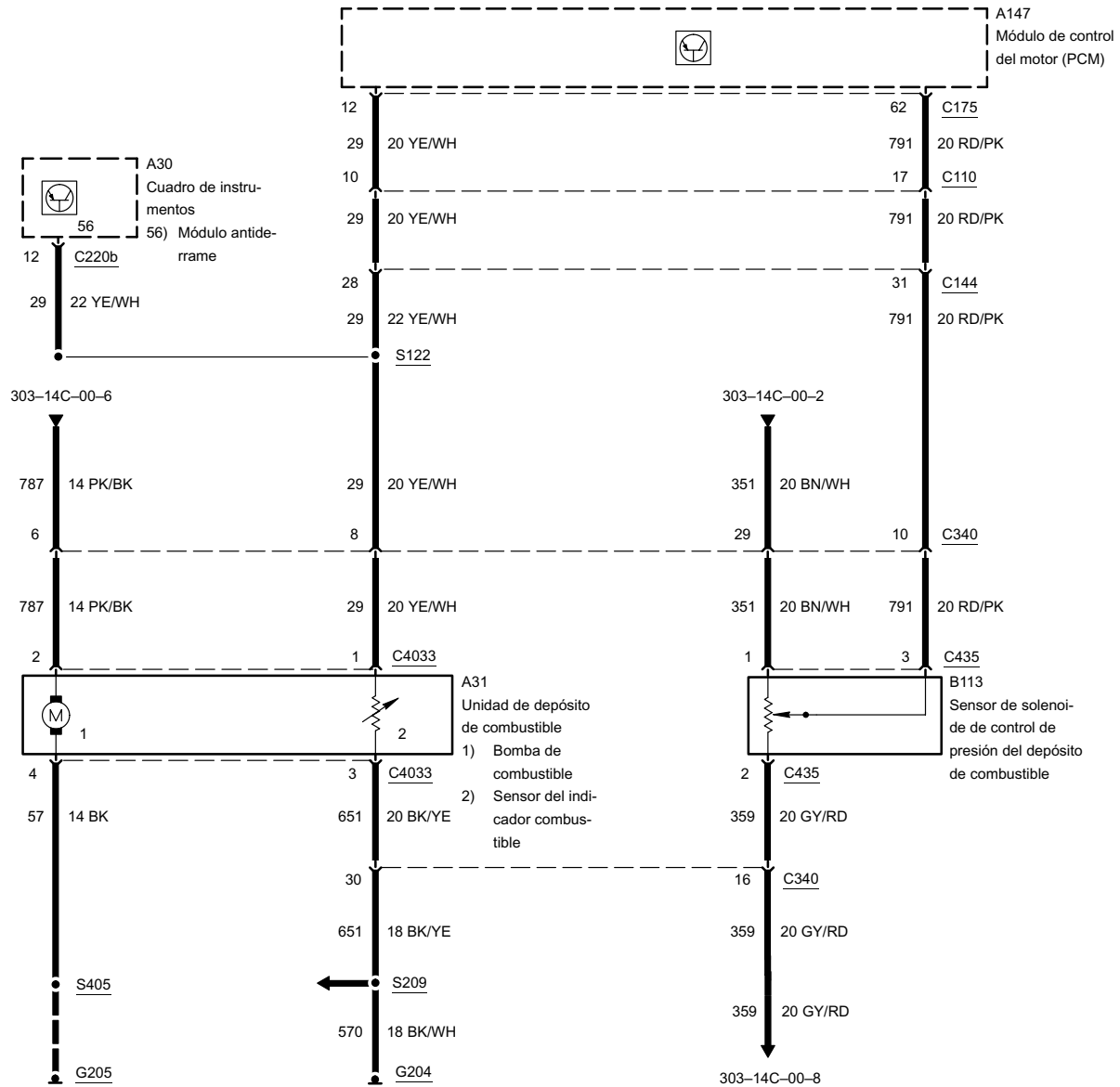






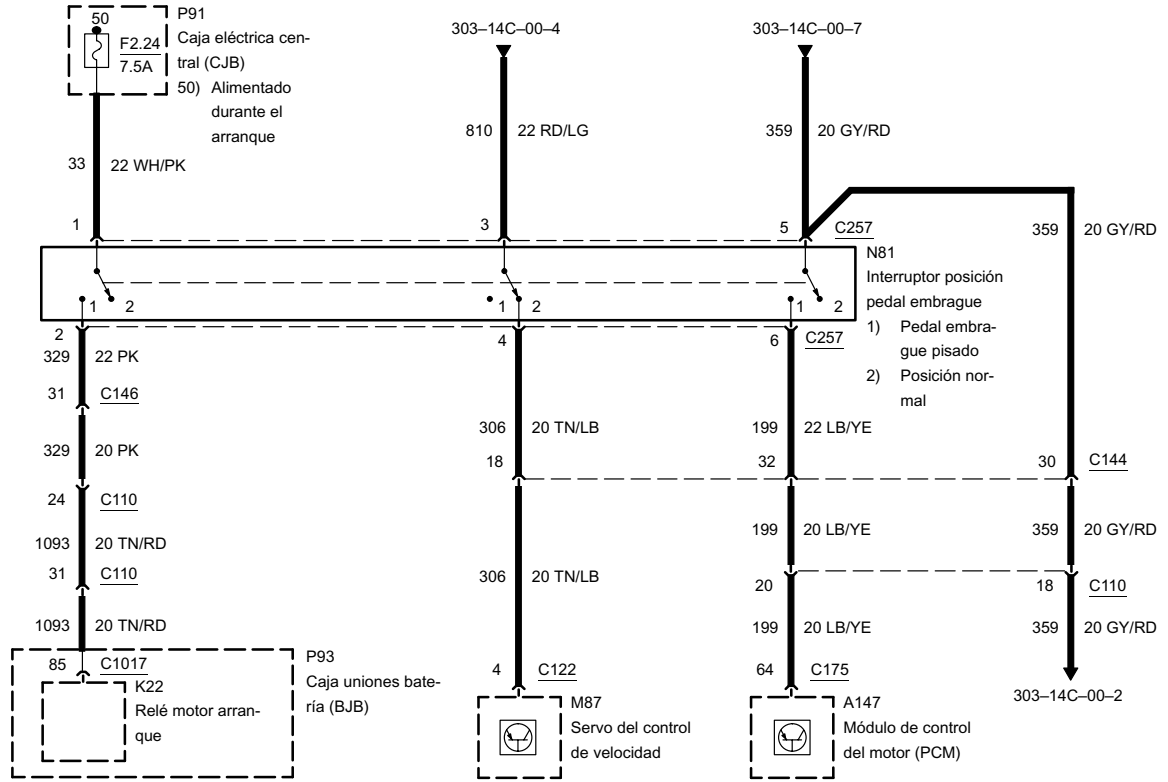




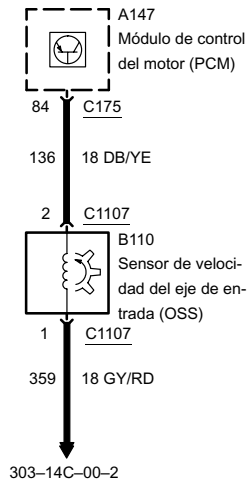


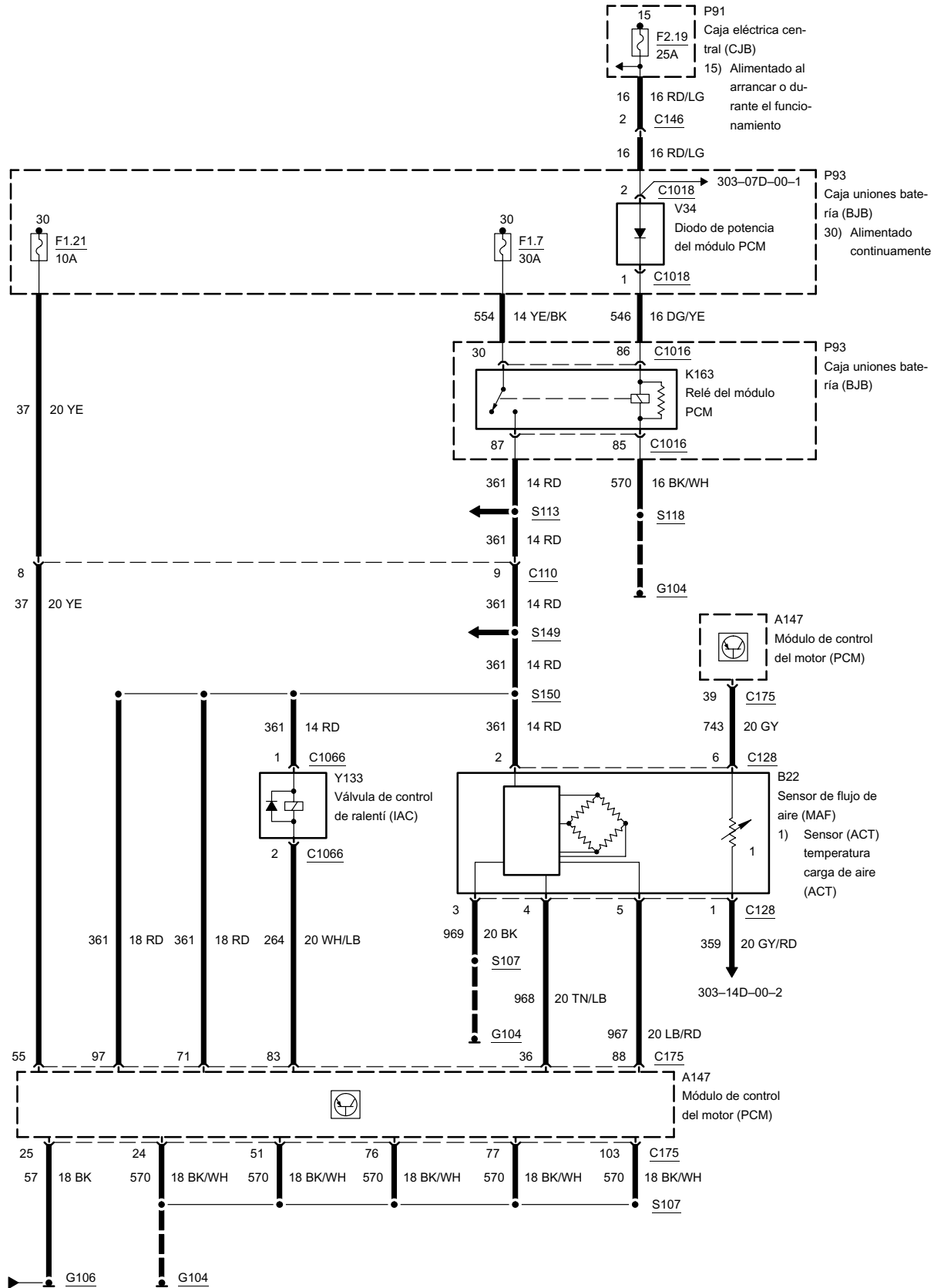
Caja de cambio manual

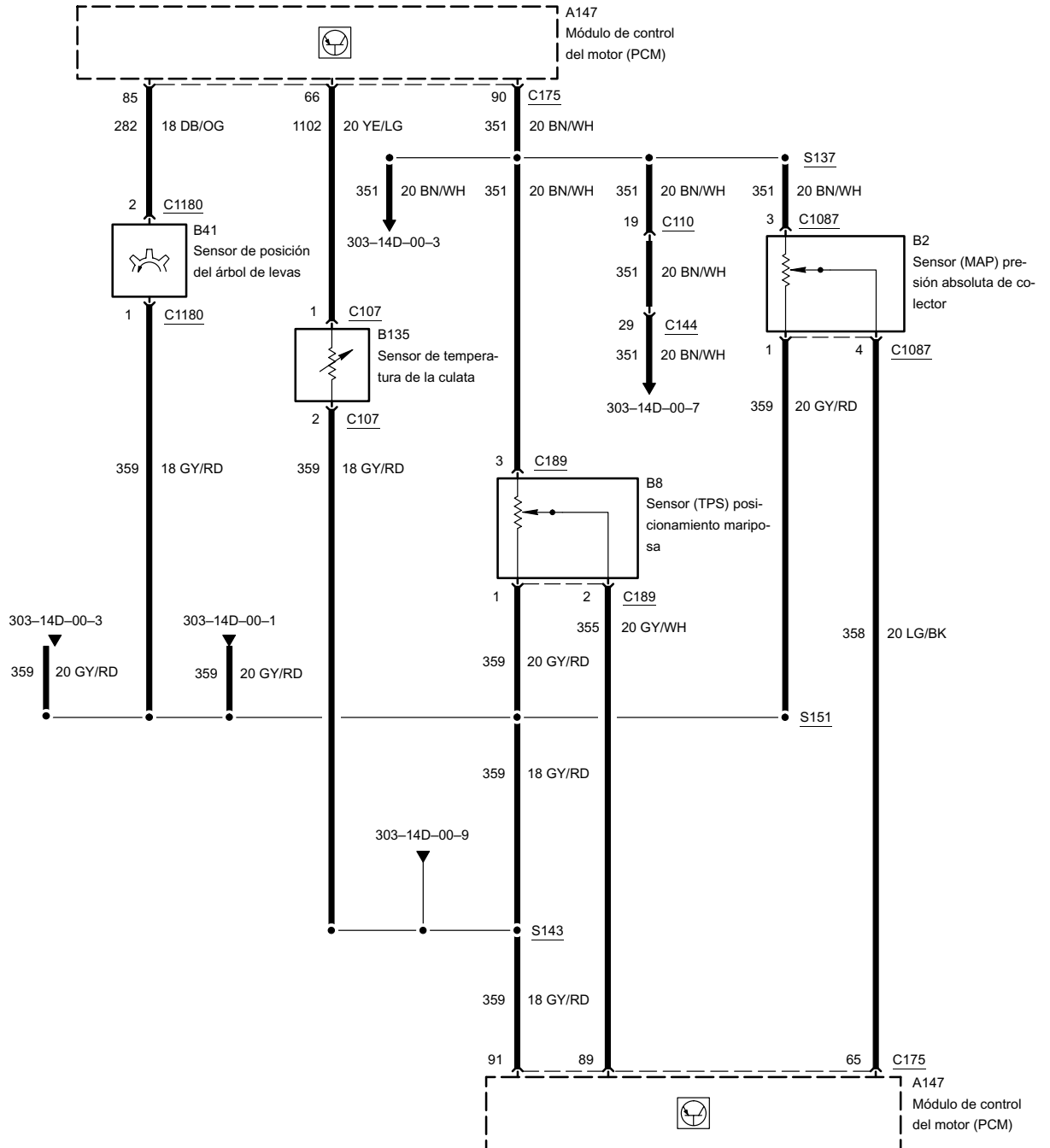
-8

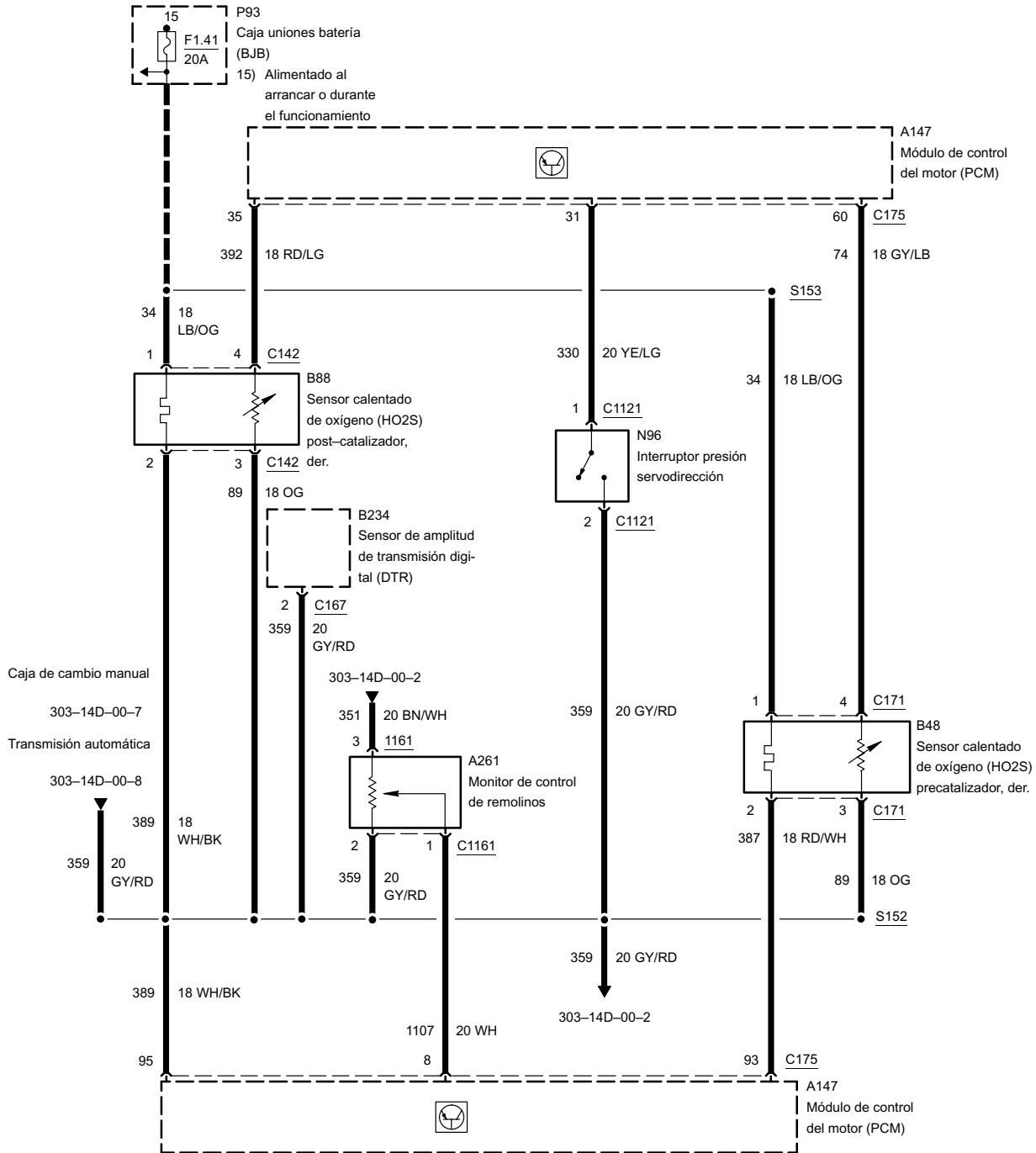


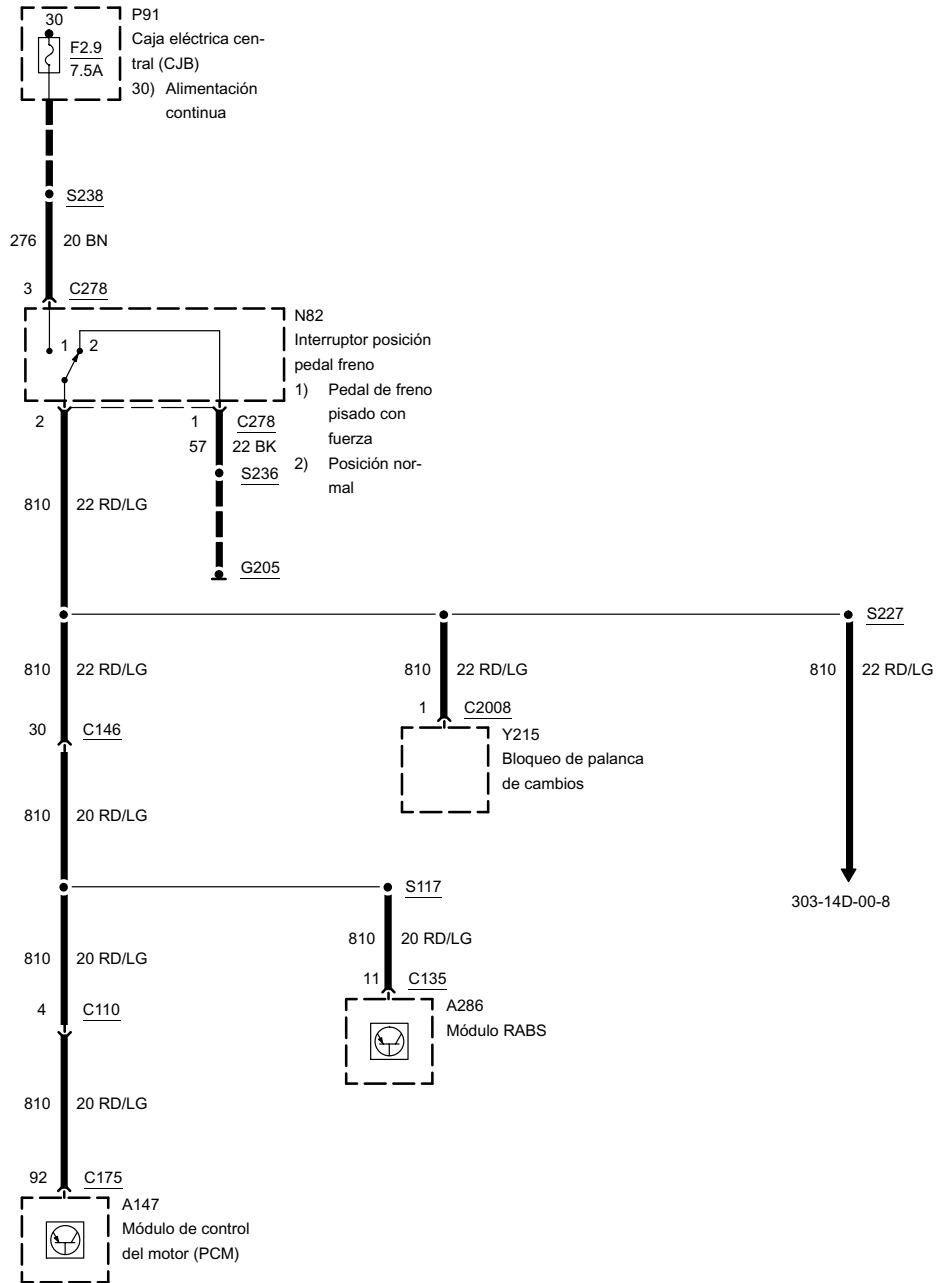
-9

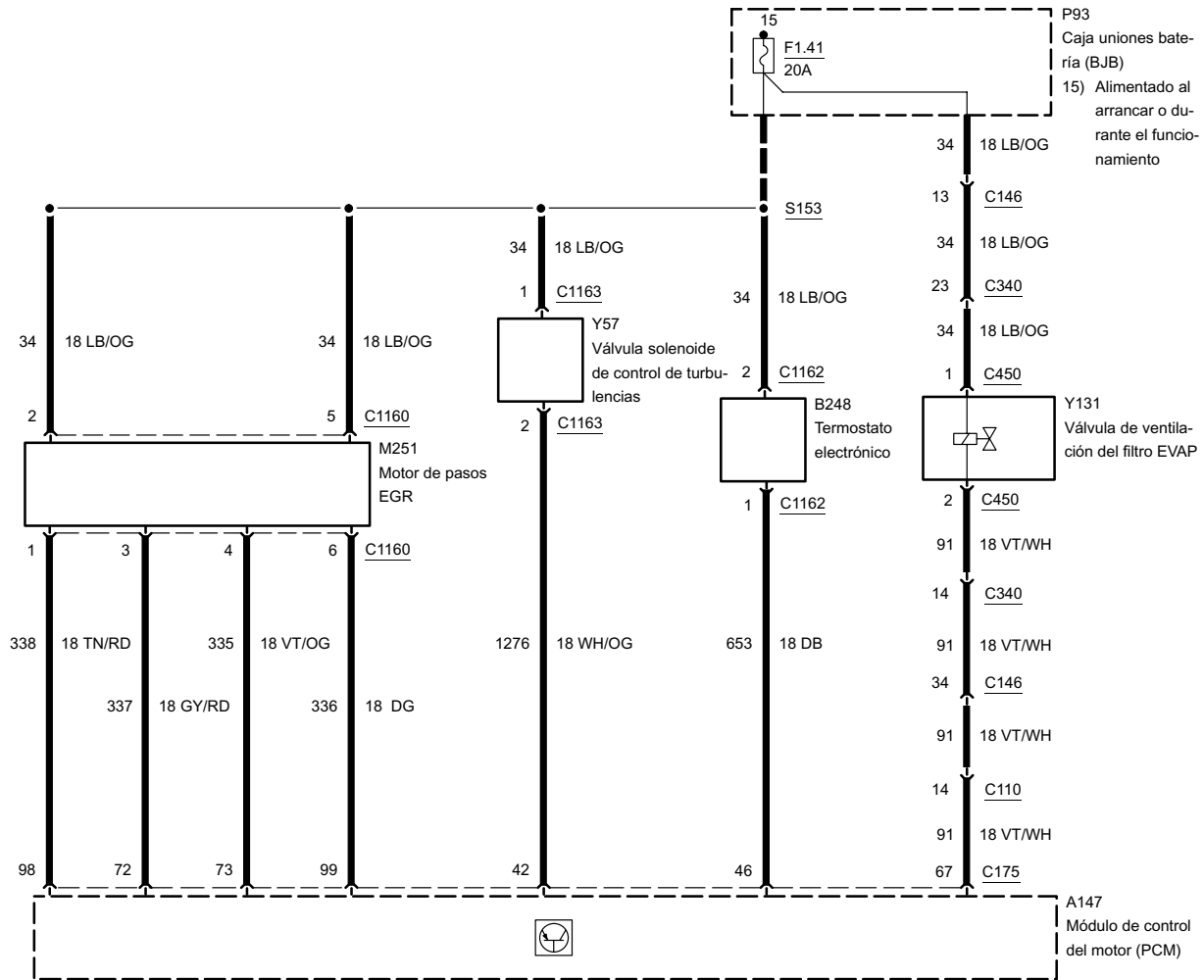


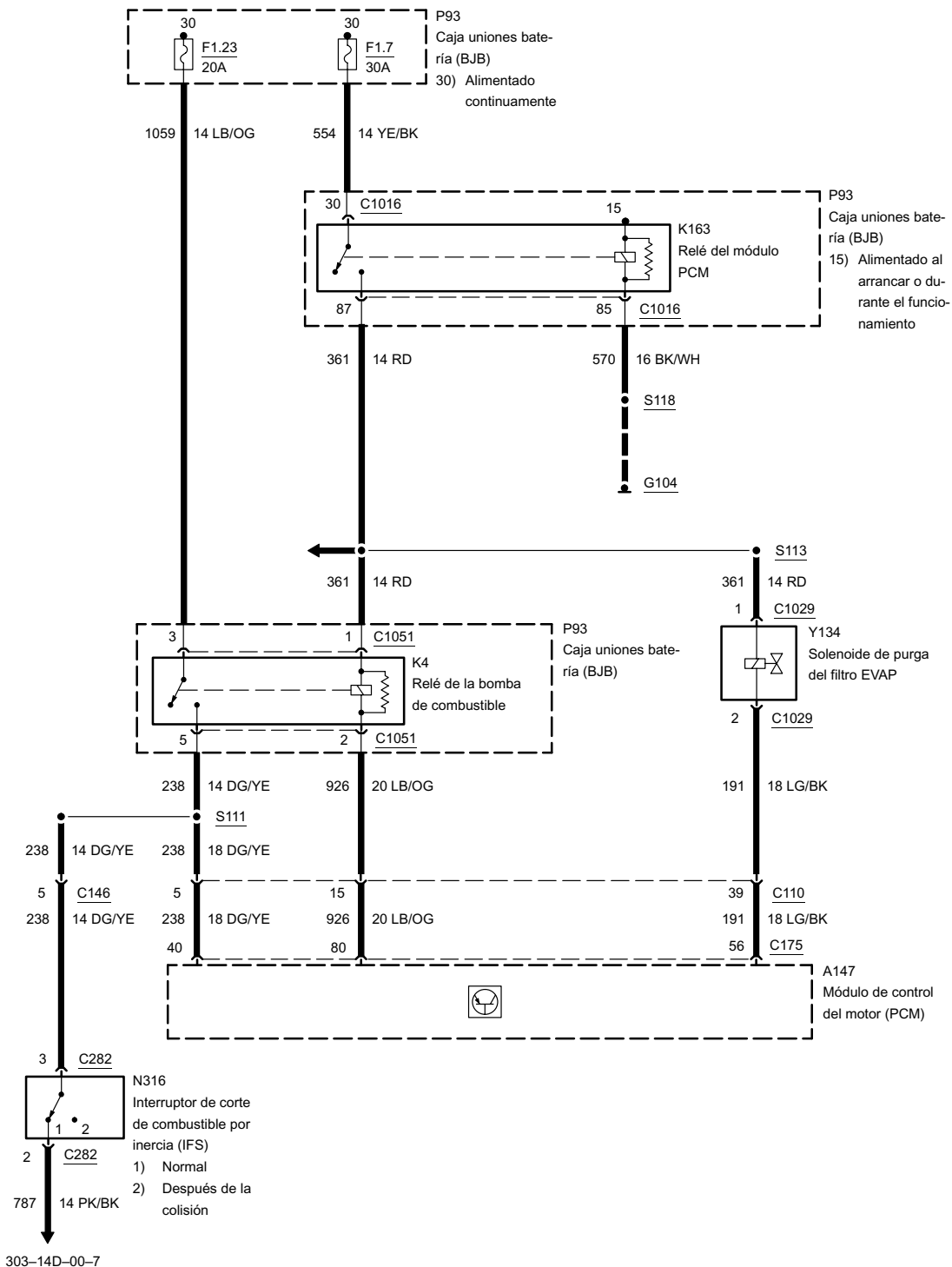


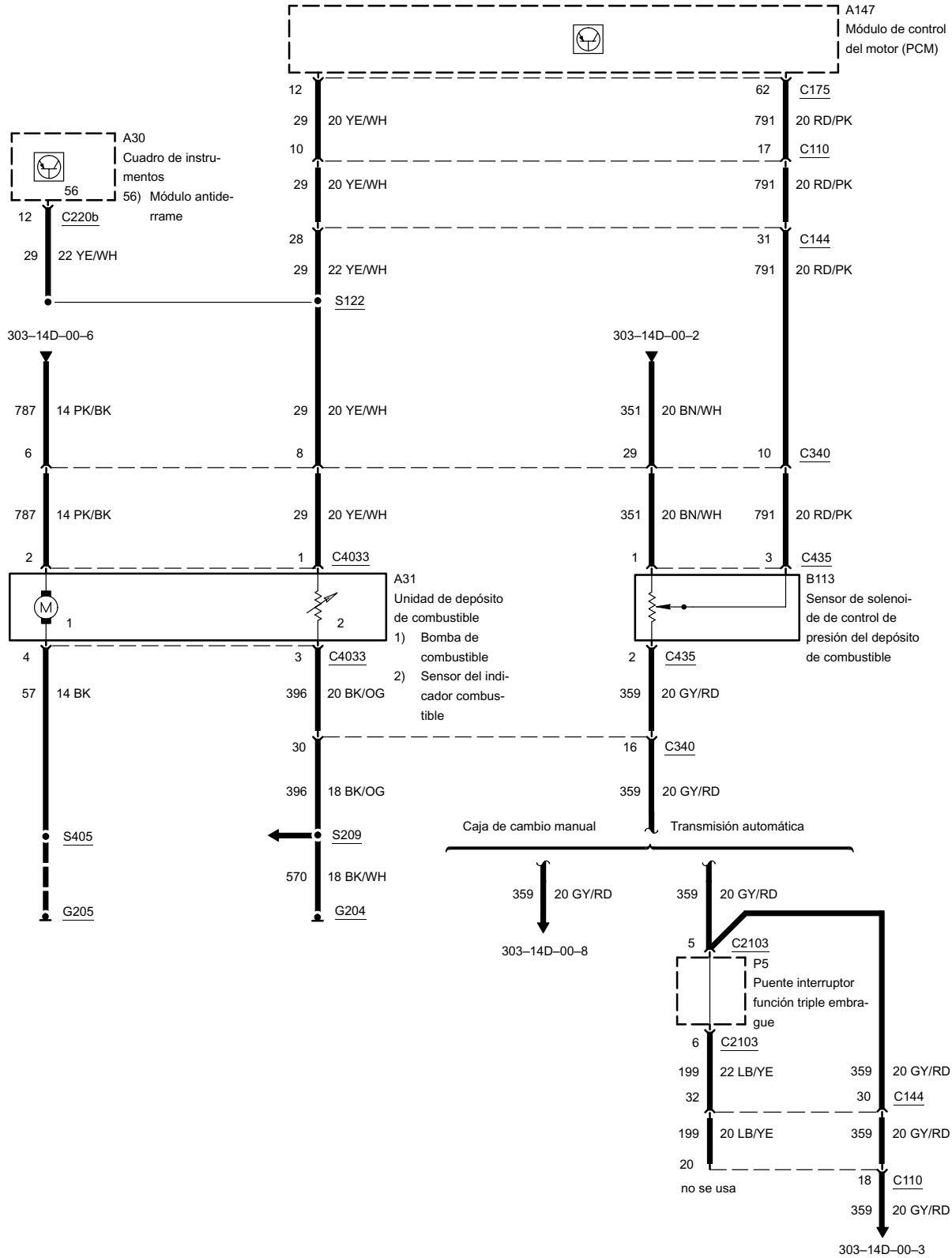






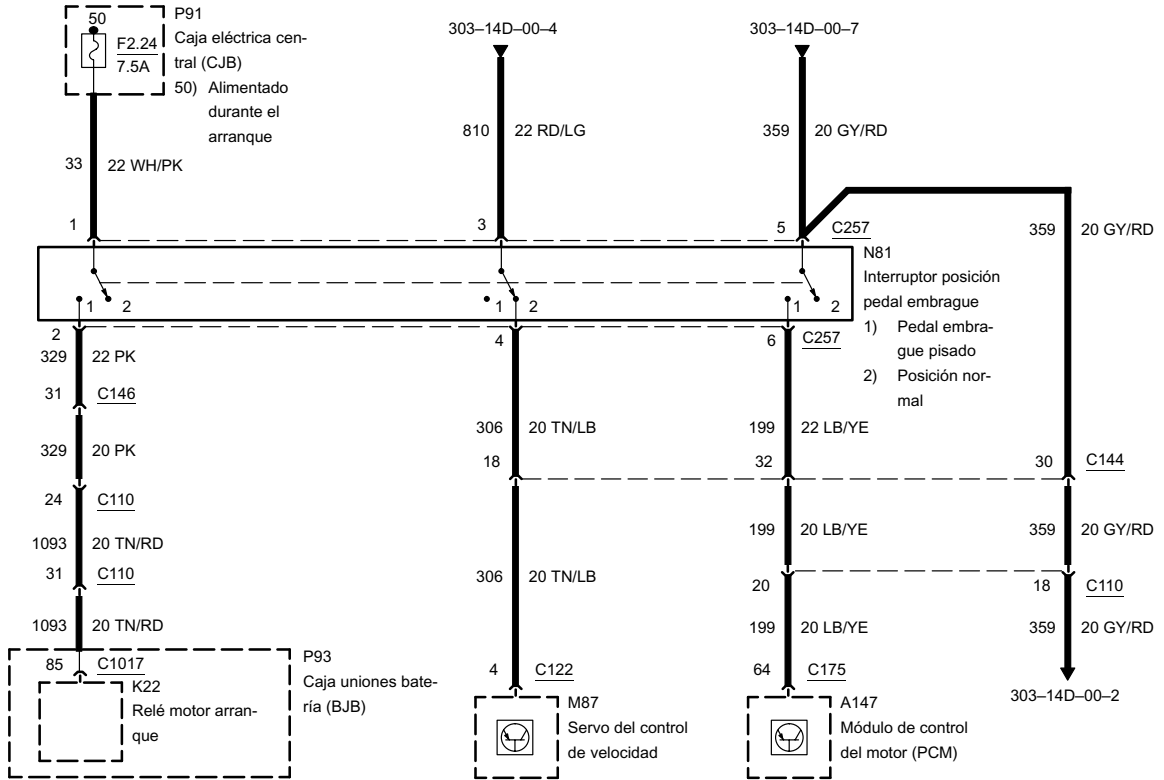






Caja de cambio manual

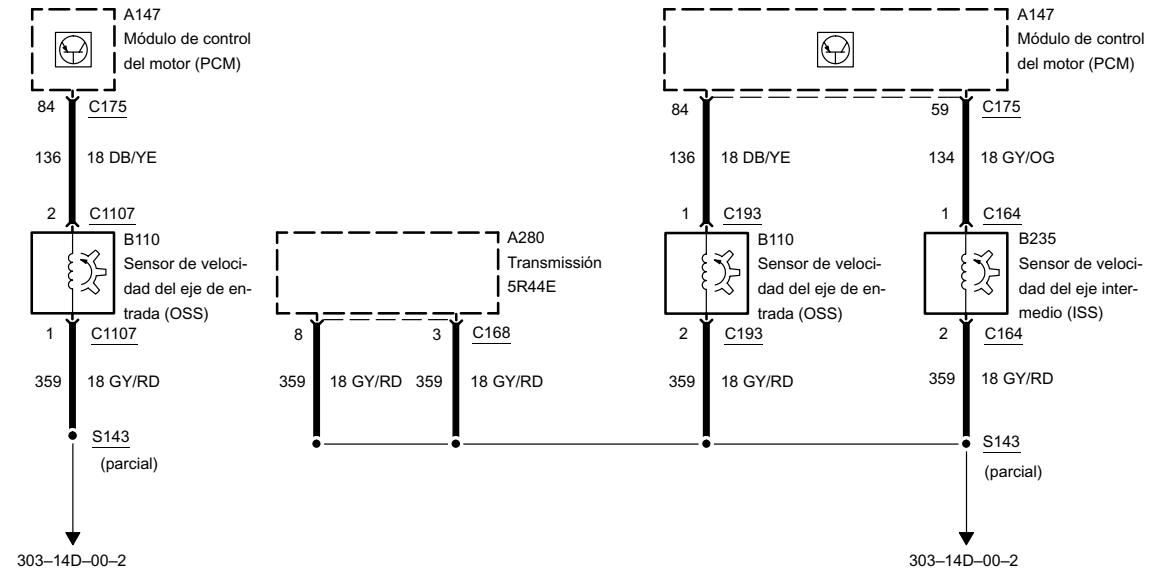
-8



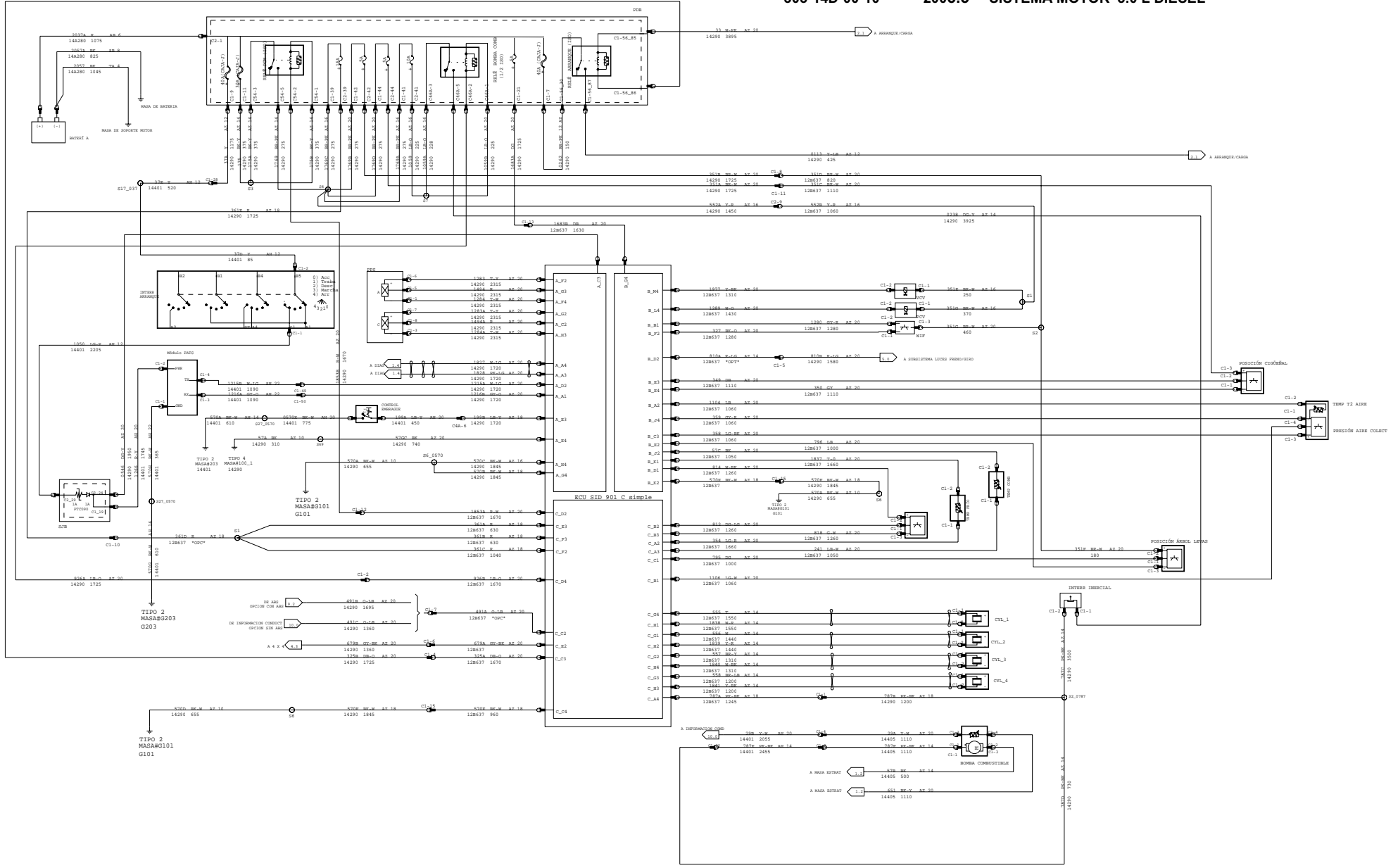
-9

Caja de cambio manual

Transmisión automática

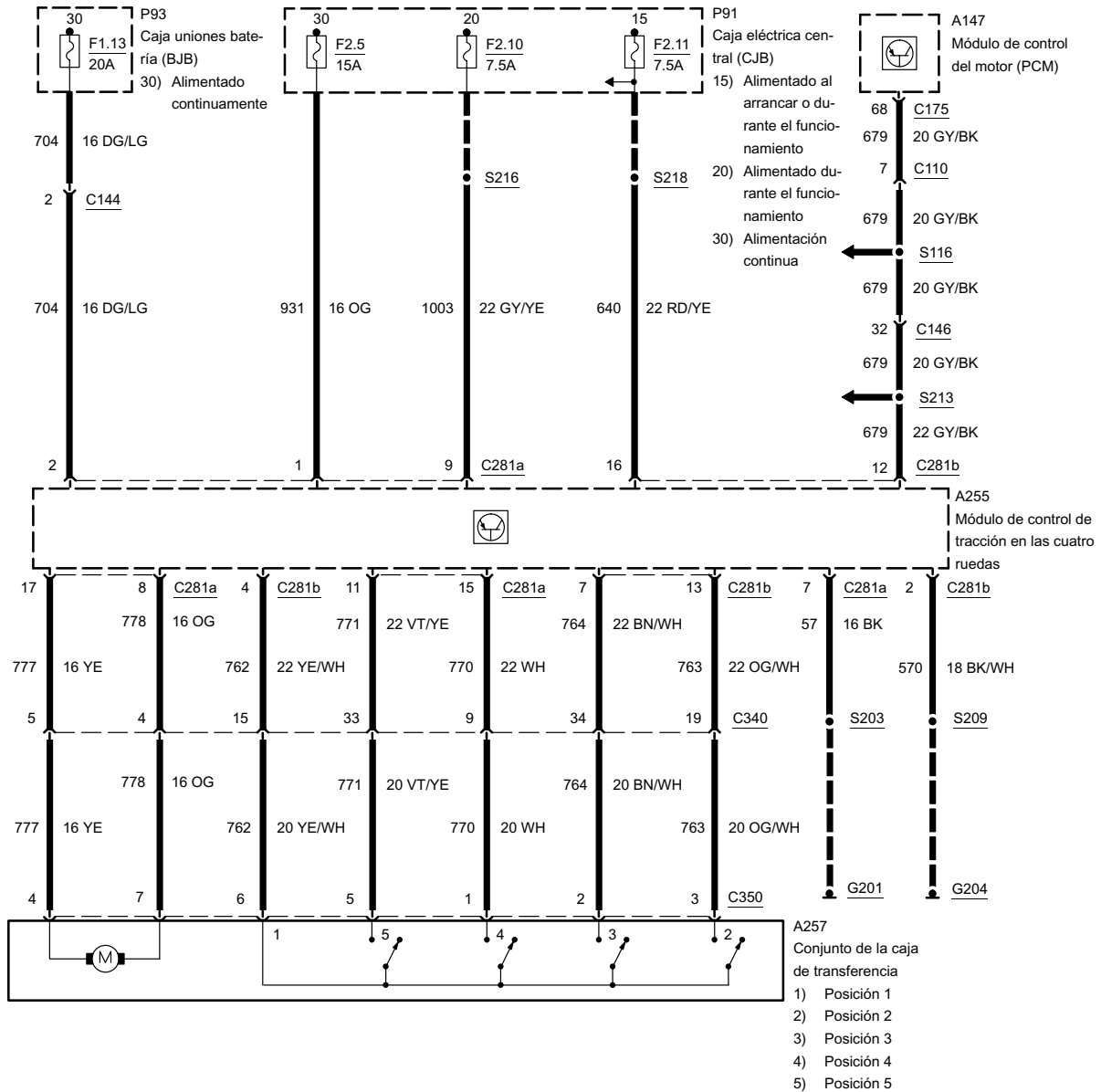


303-14D-00-10 2005.5 SISTEMA MOTOR 3.0 L DIESEL

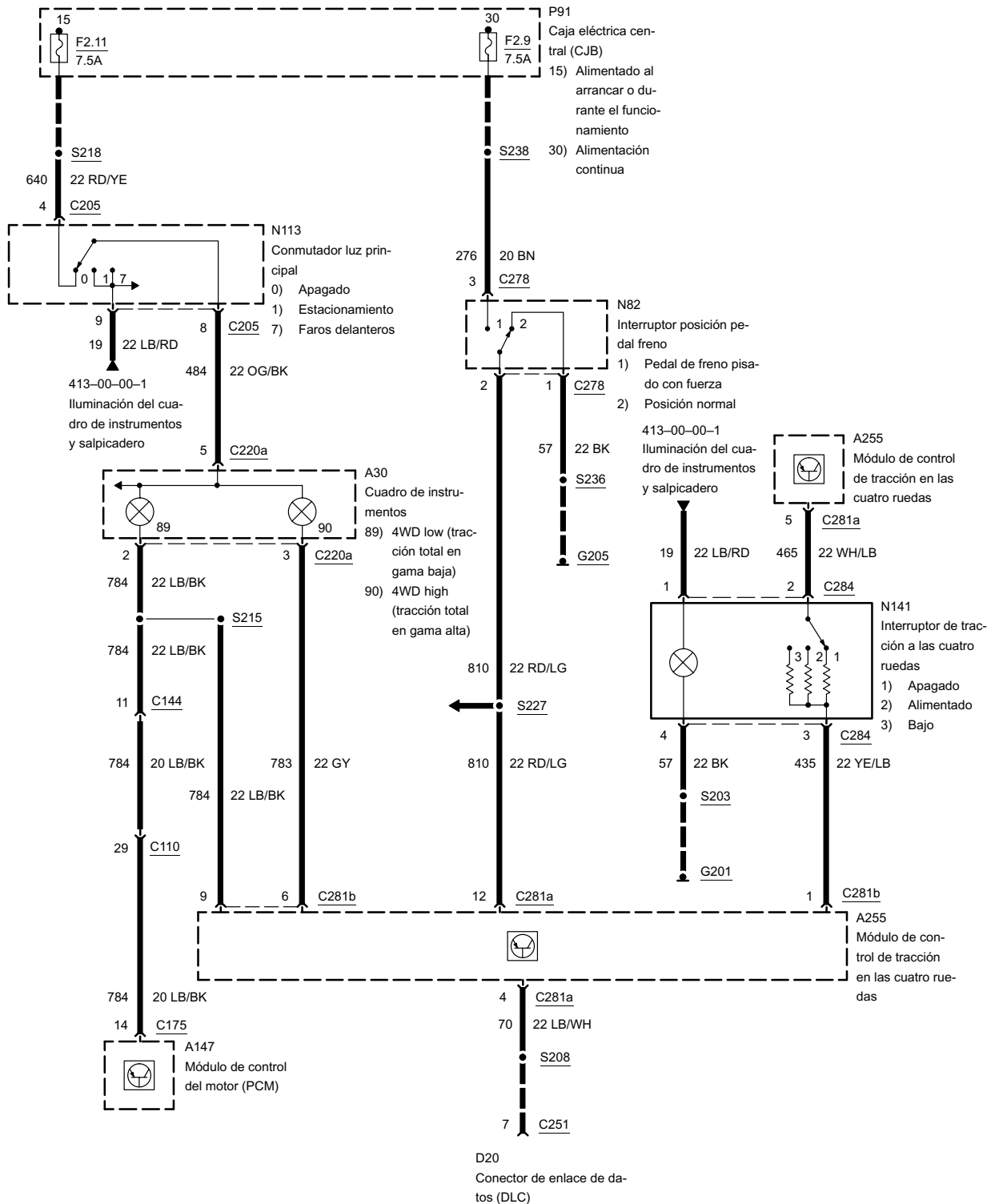


2.3, 3.0 y 4.0

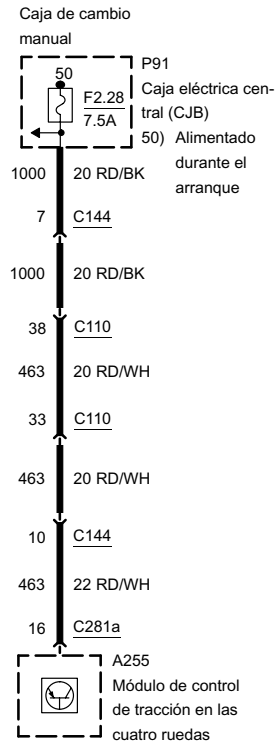
-1



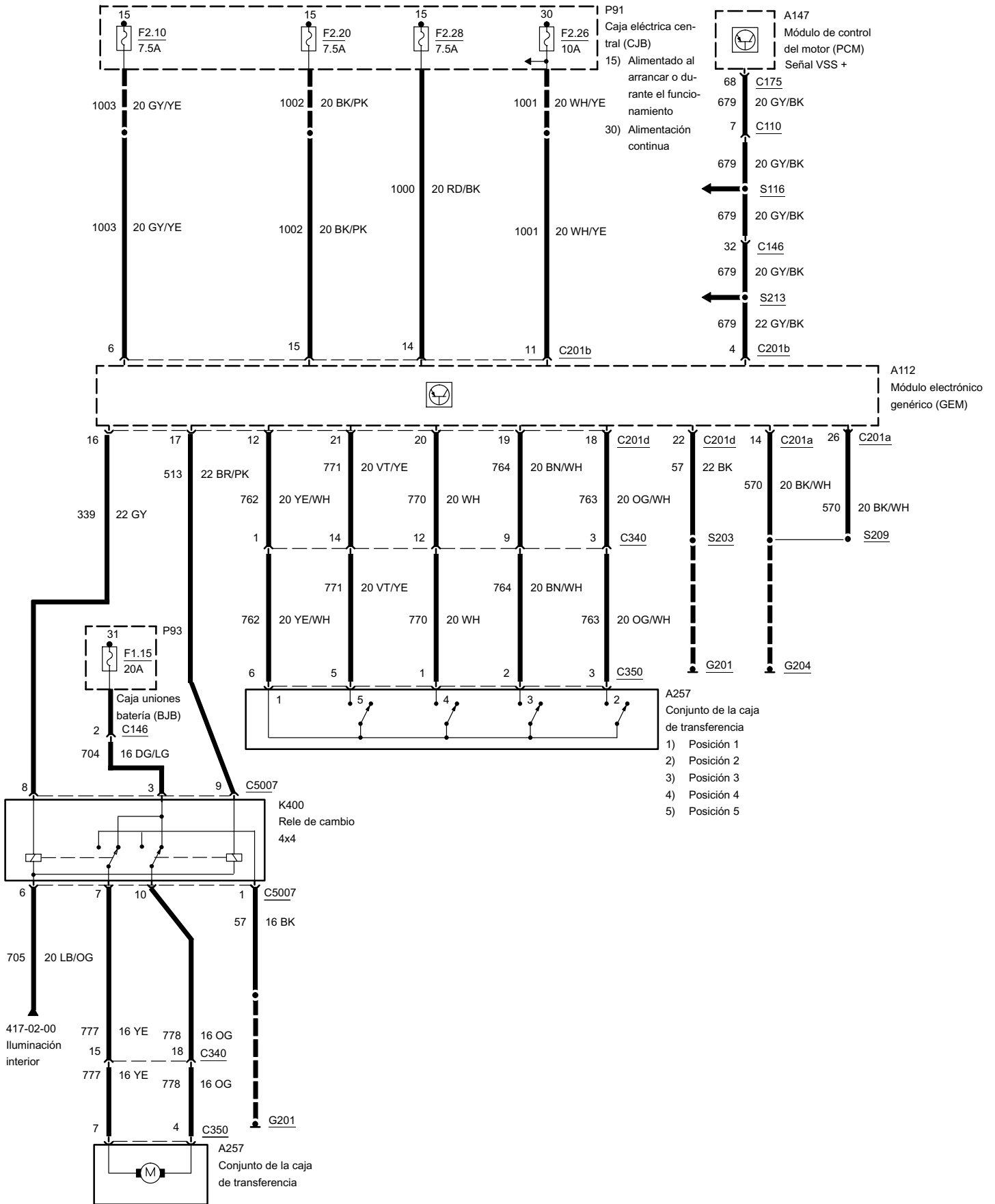
2.3, 3.0 y 4.0



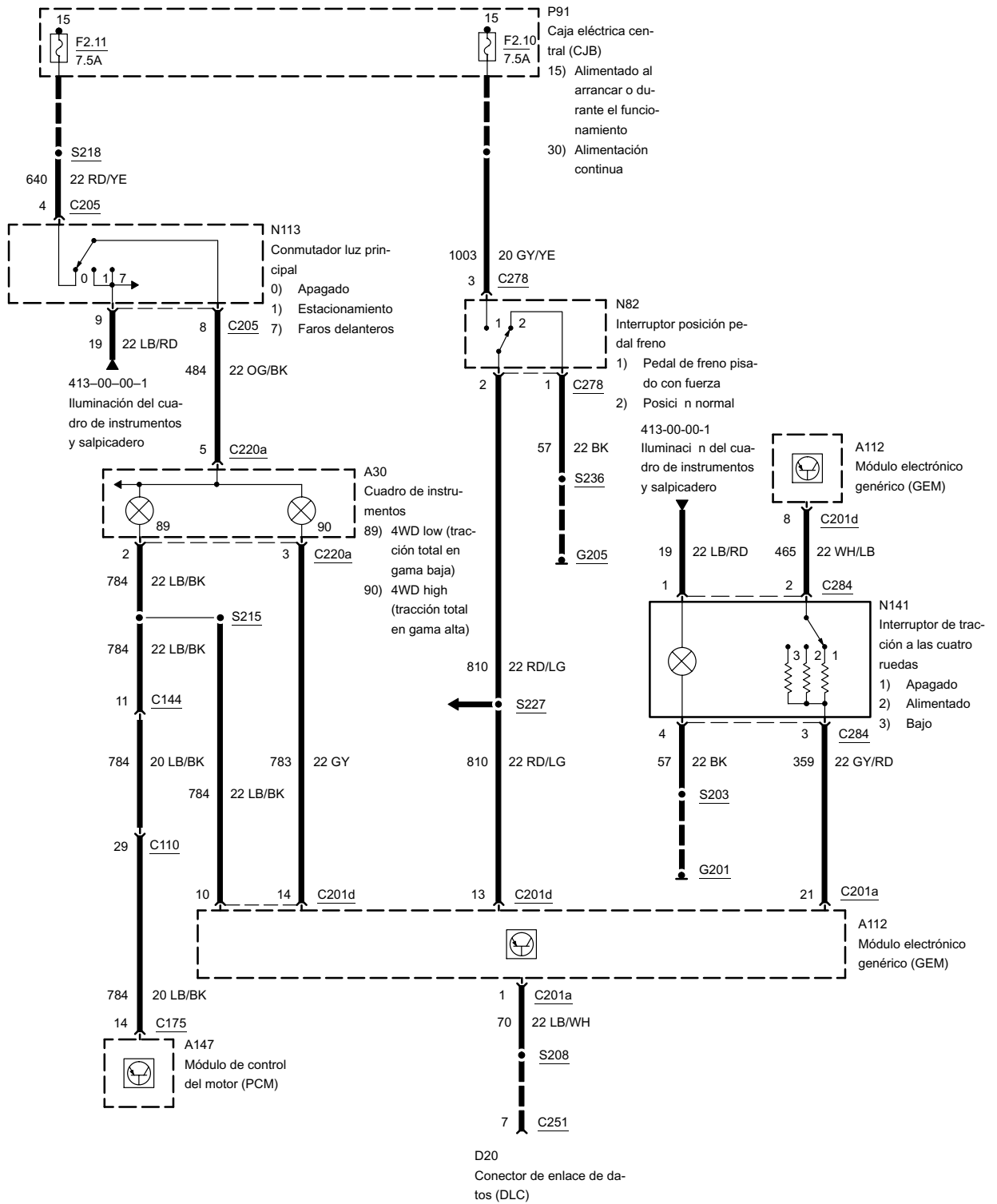
2.3, 3.0 y 4.0



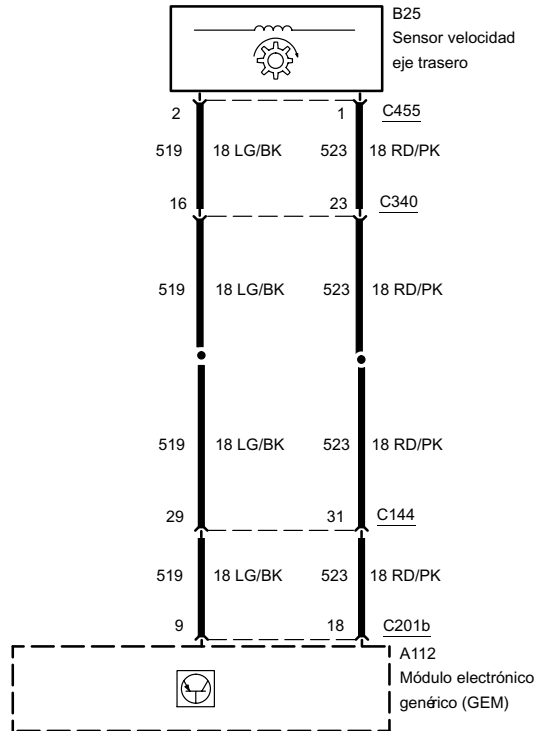
2.5L + Motores Diesel



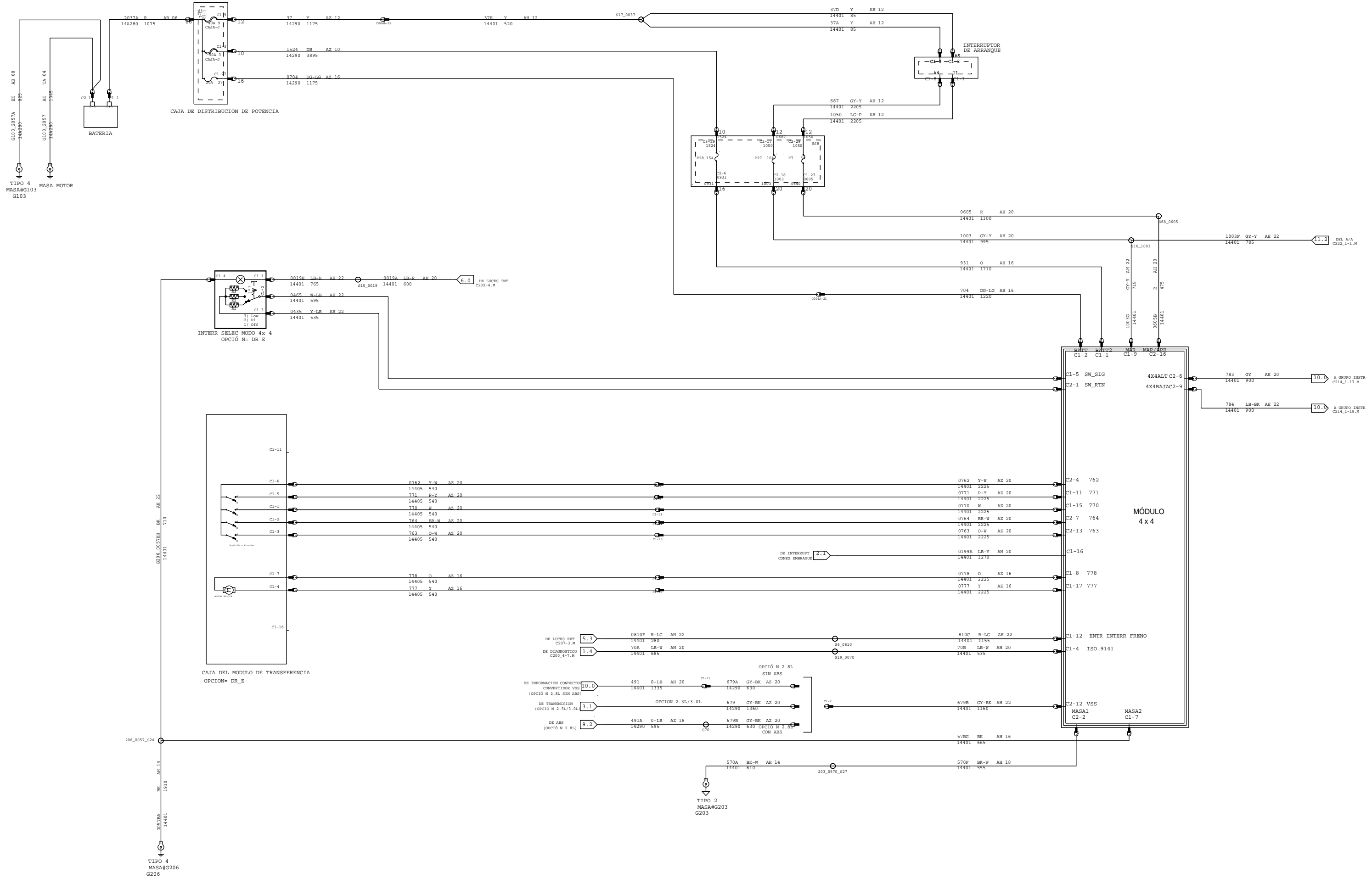
2.5L + Motores Diesel



2.5L + Motores Diesel

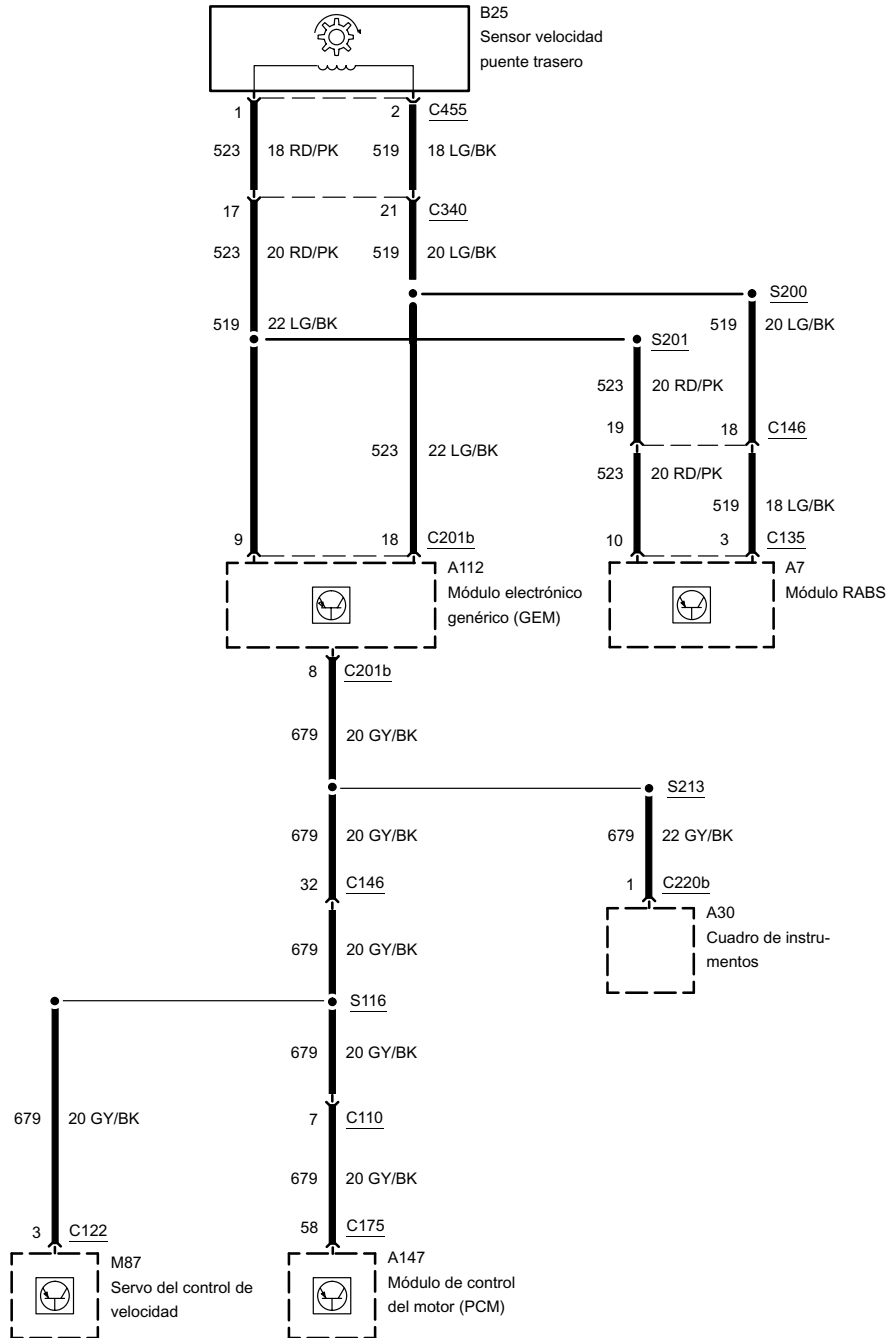


308-07A-00-4 2005.5 SISTEMA 4X4

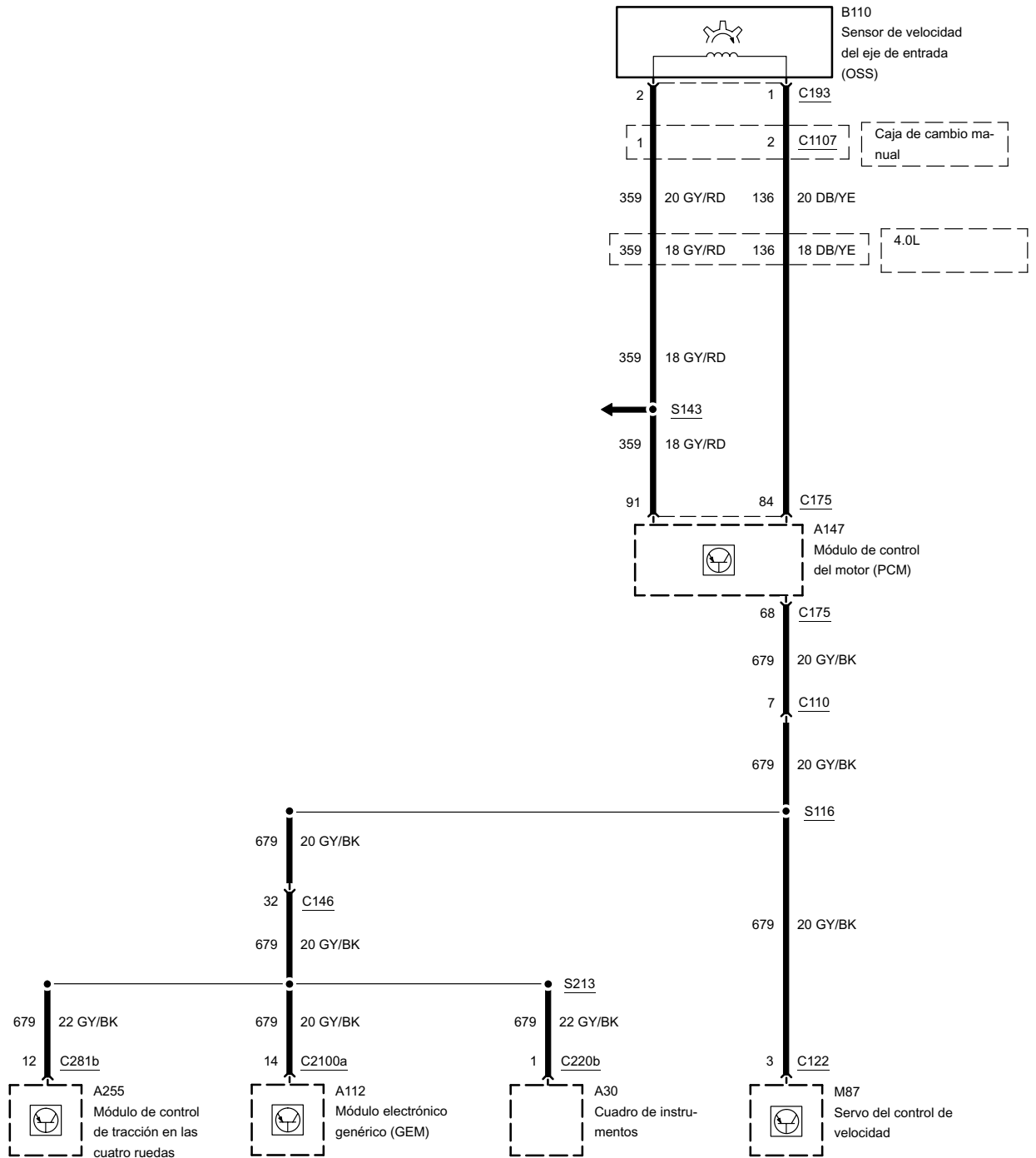


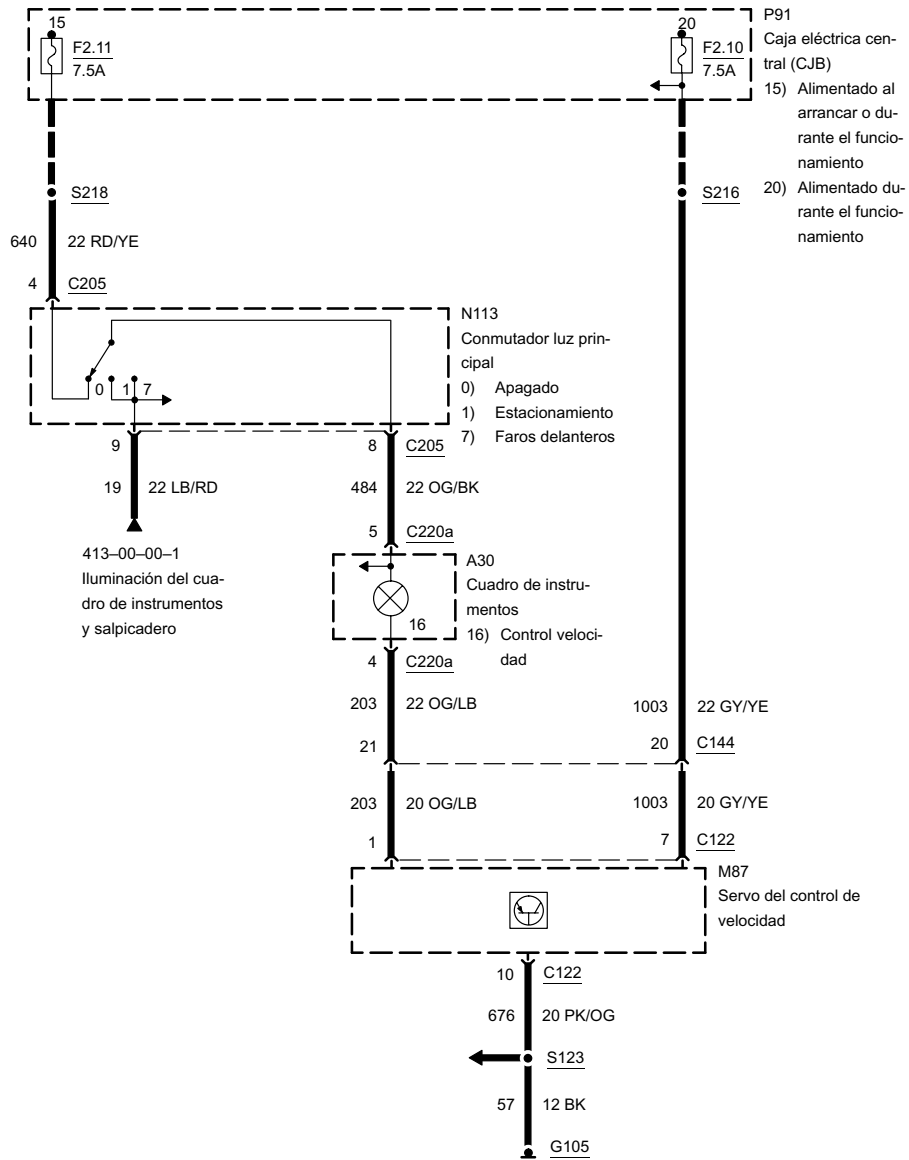
2.5L

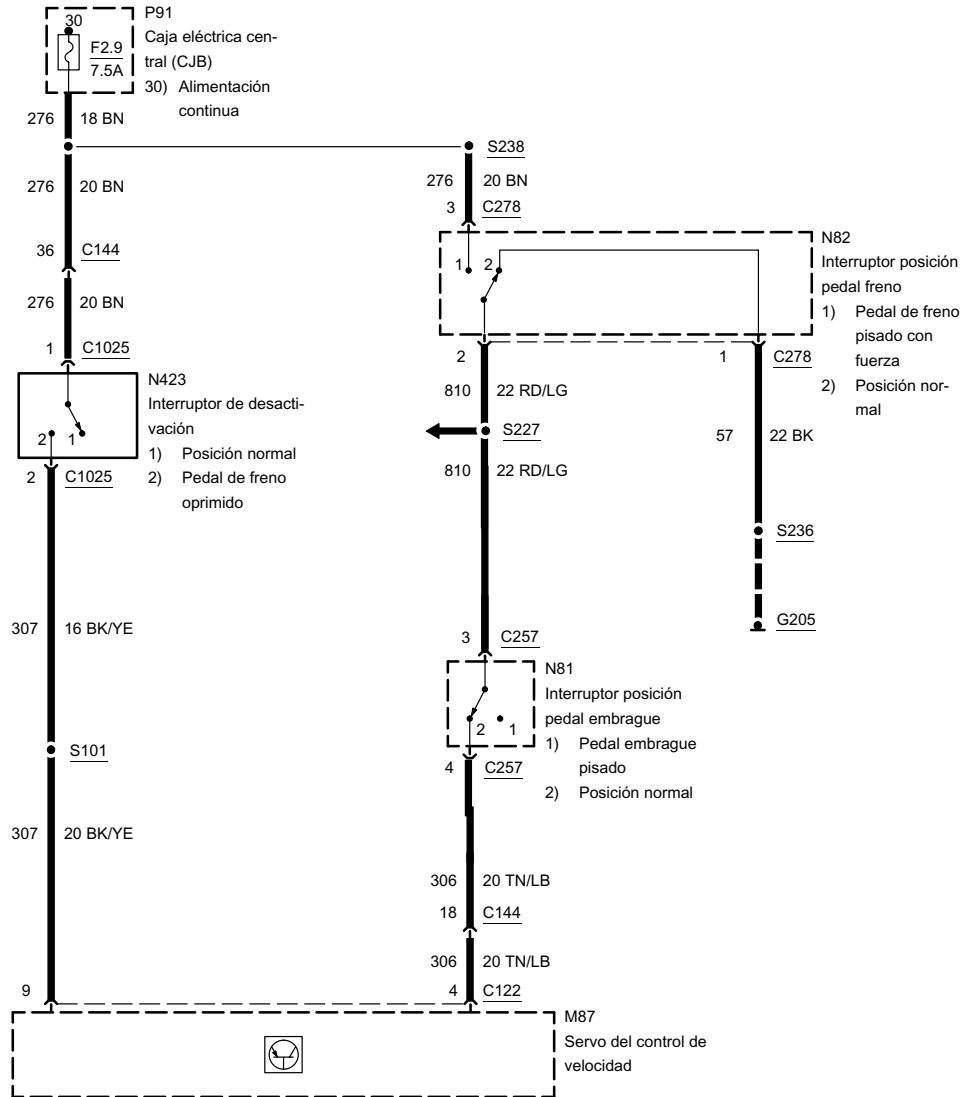
-1

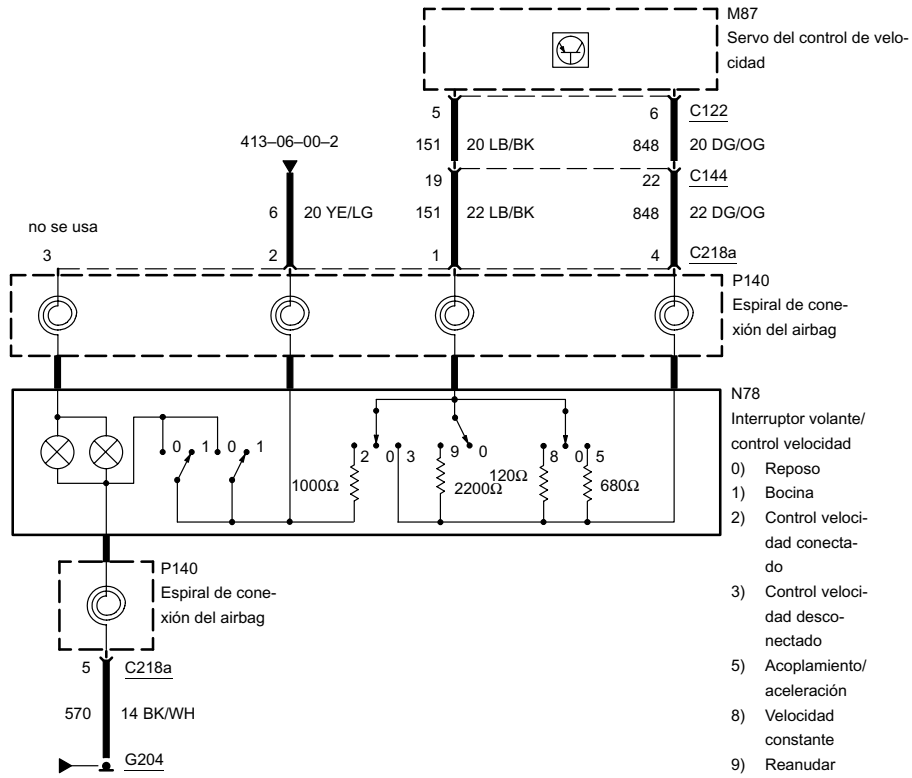


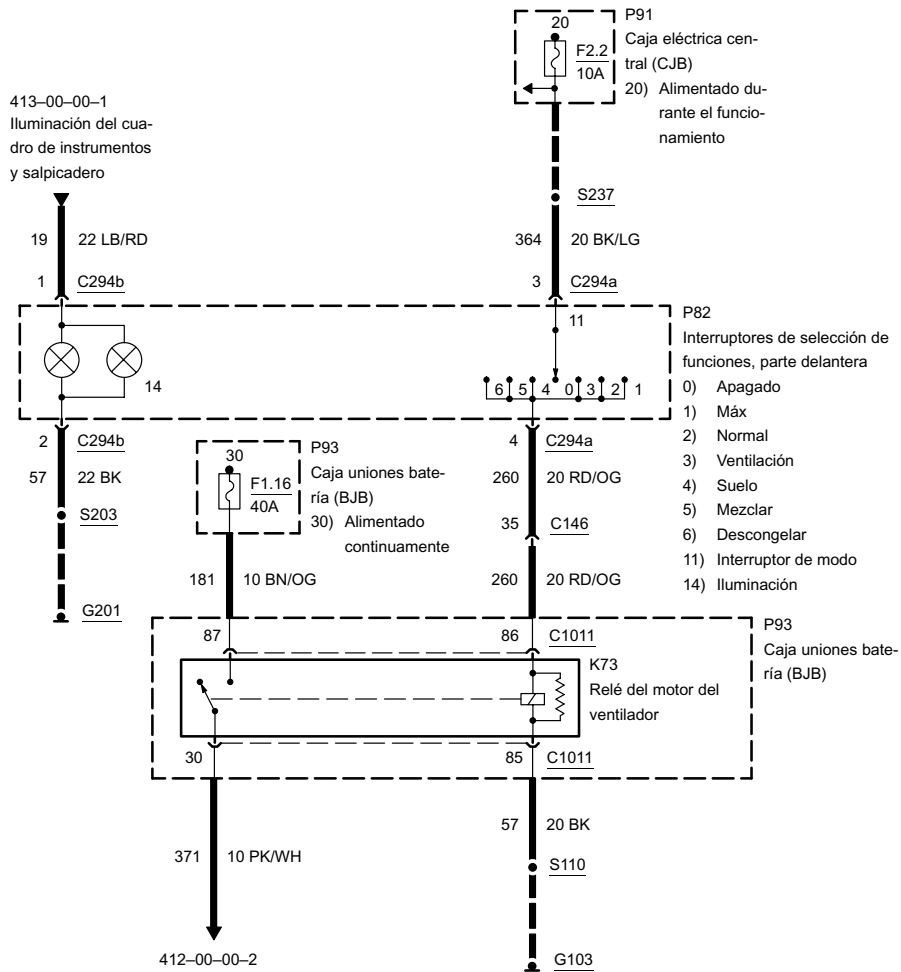
2.3L, 3.0L, 4.0L

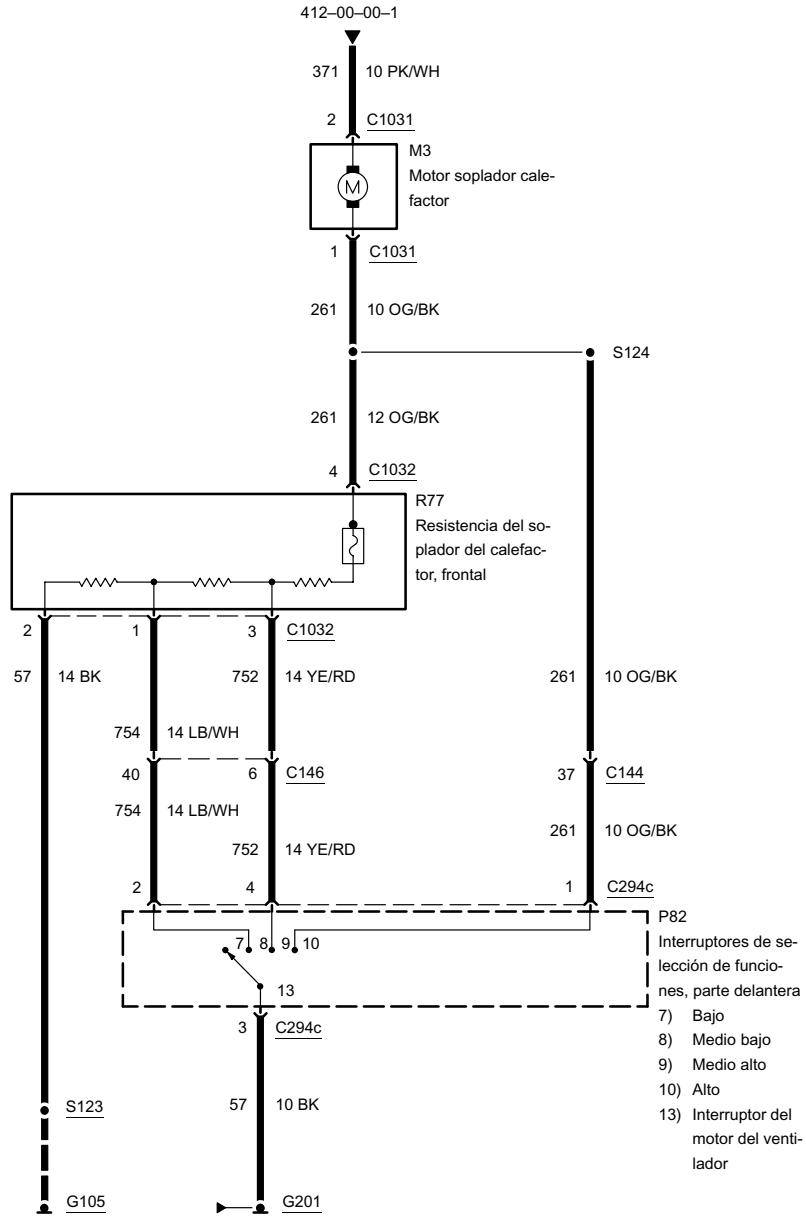






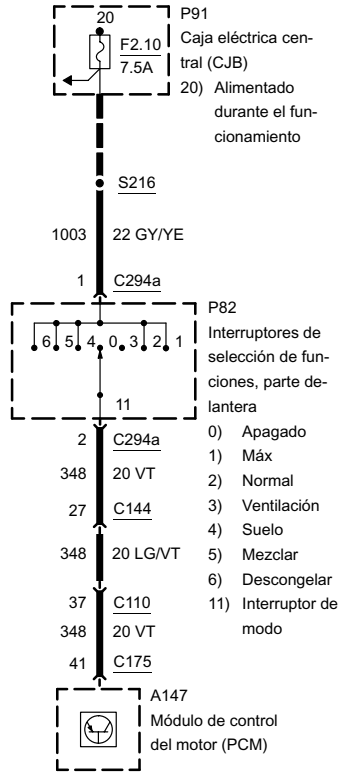




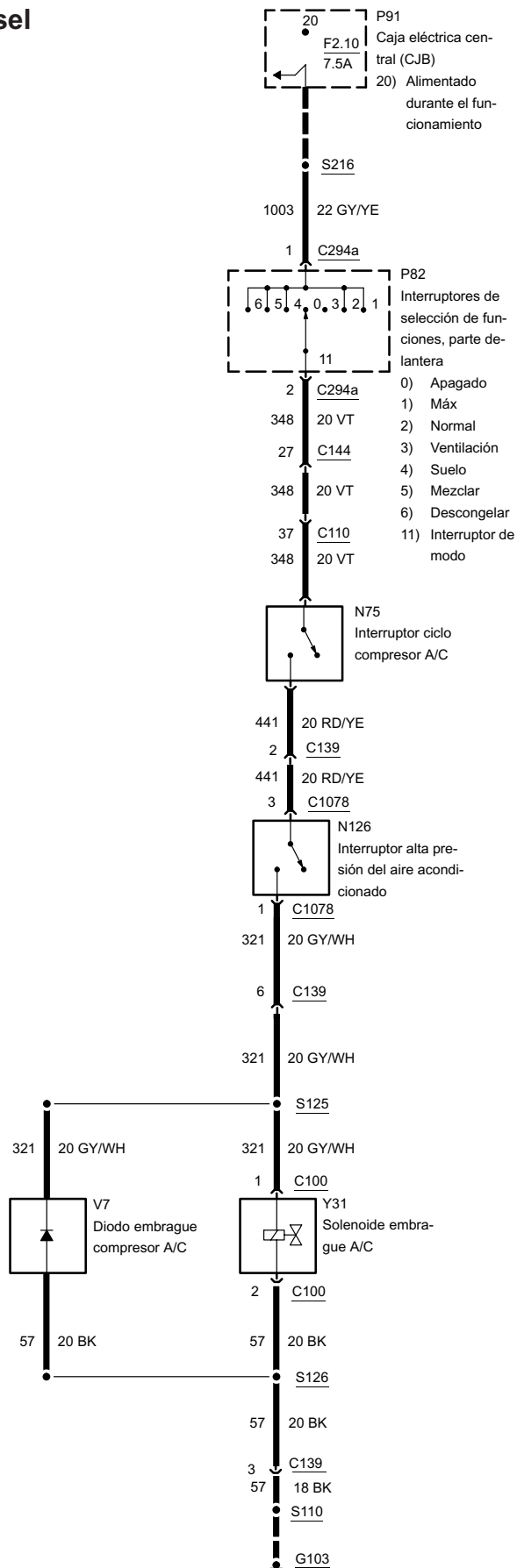


Motores Nafta

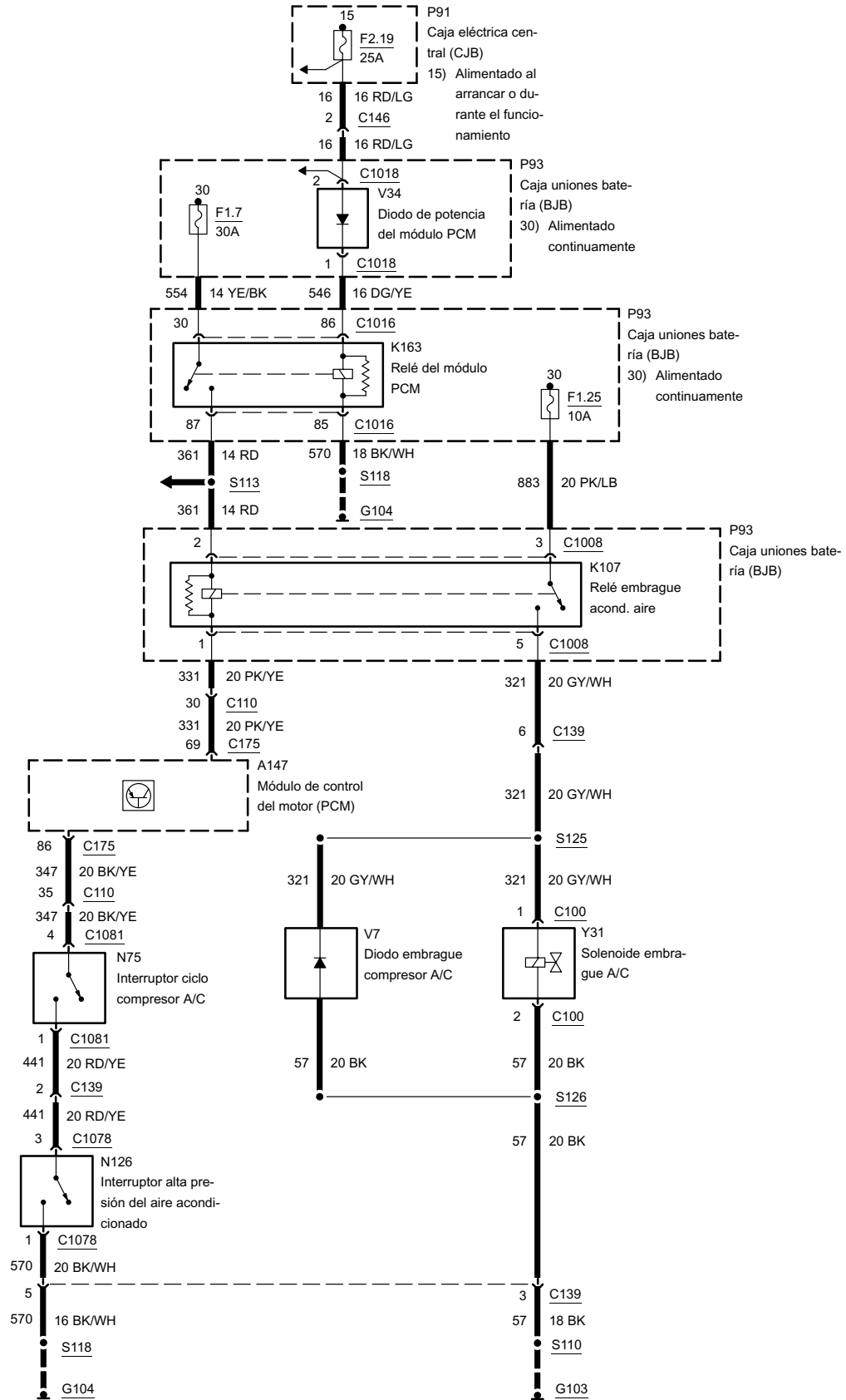
-3



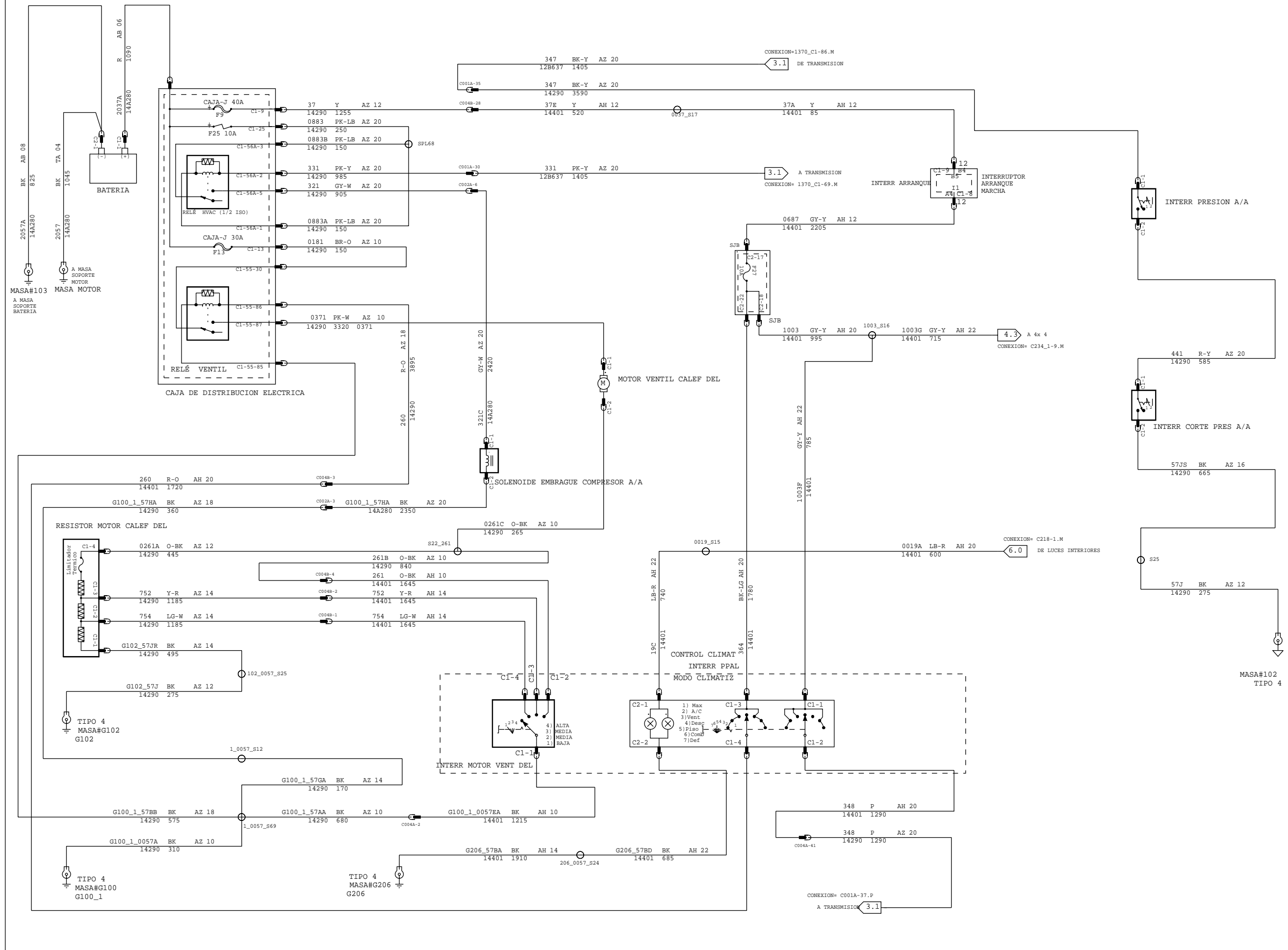
Motores Diesel



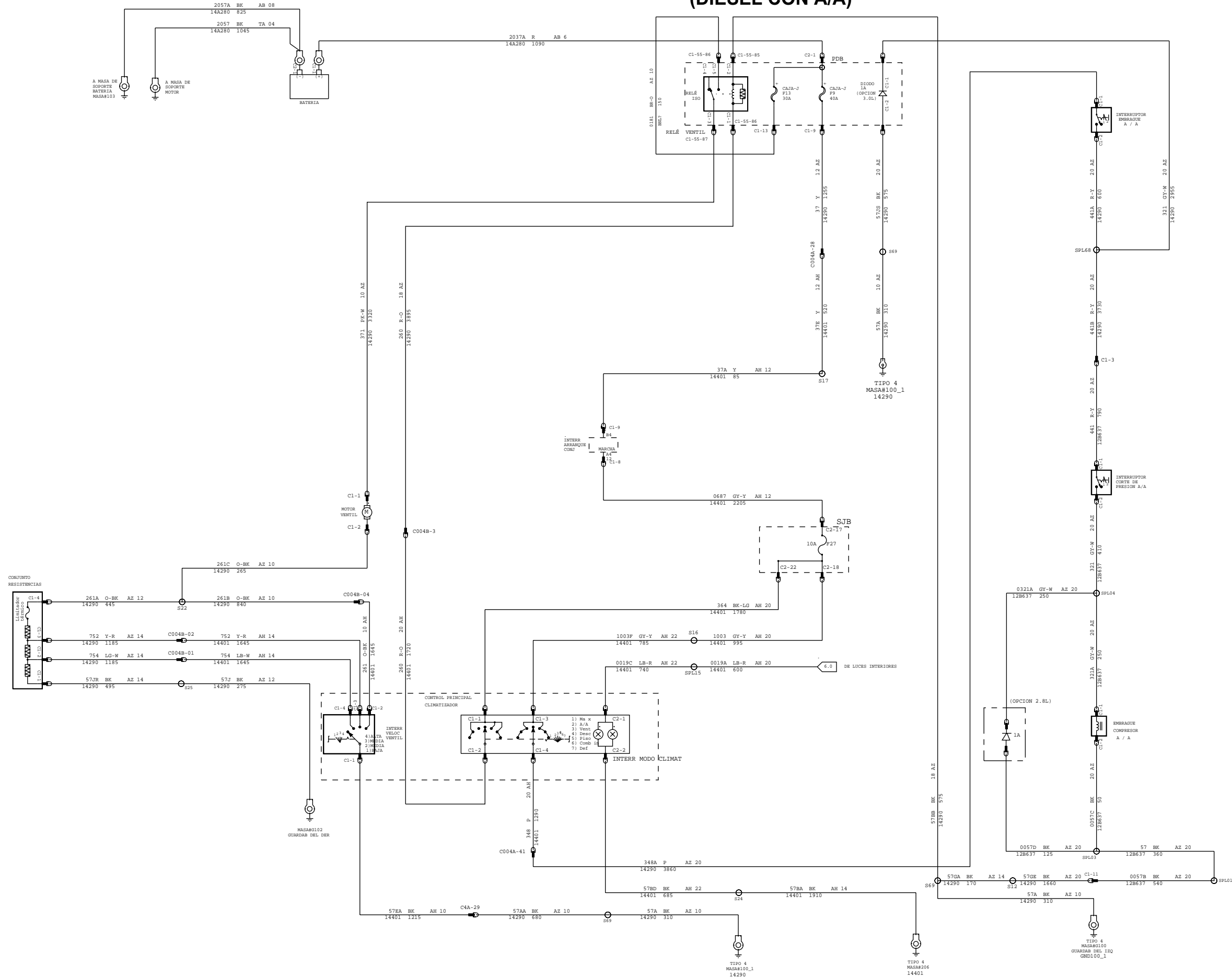
con aire acondicionado

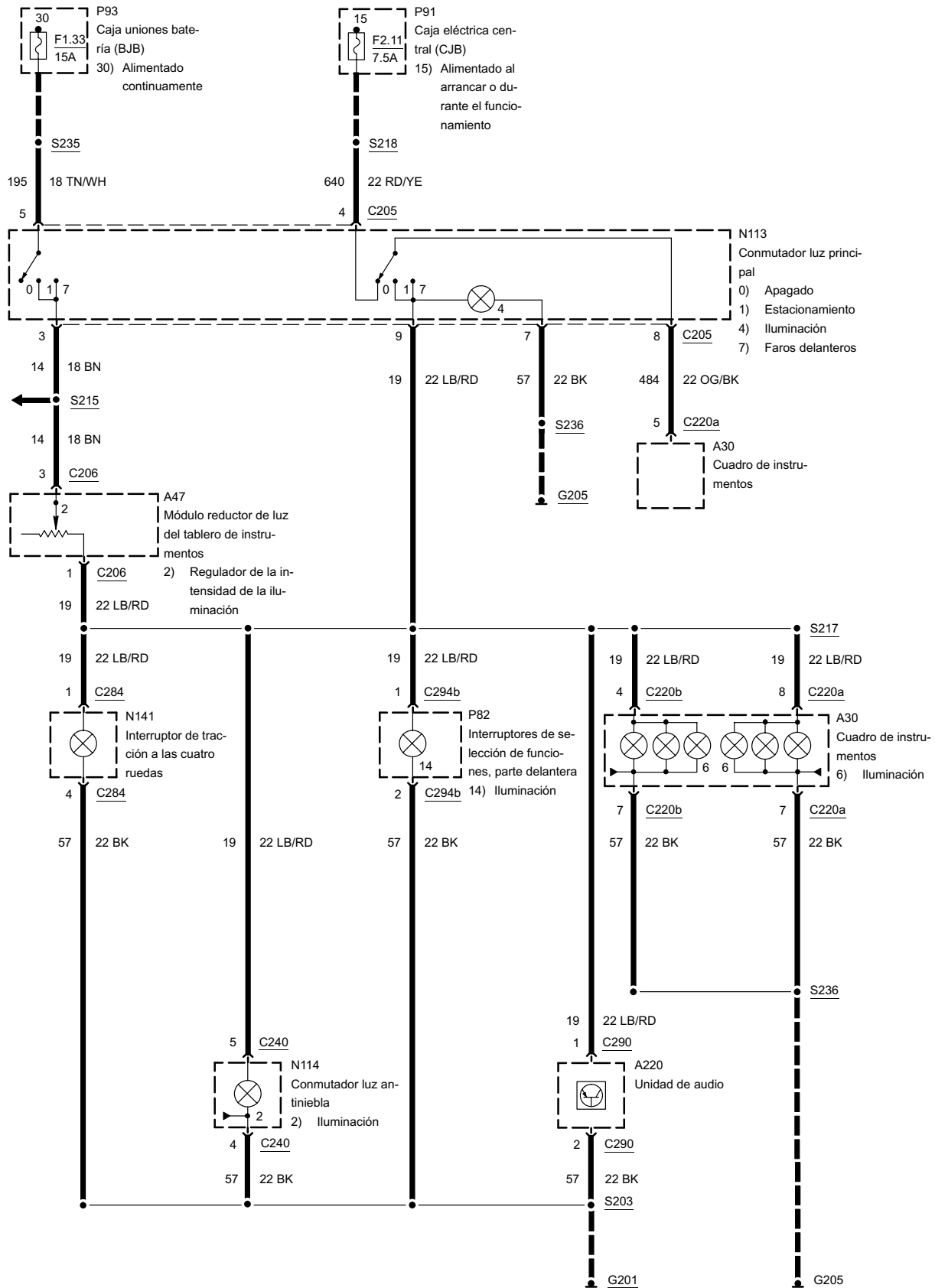


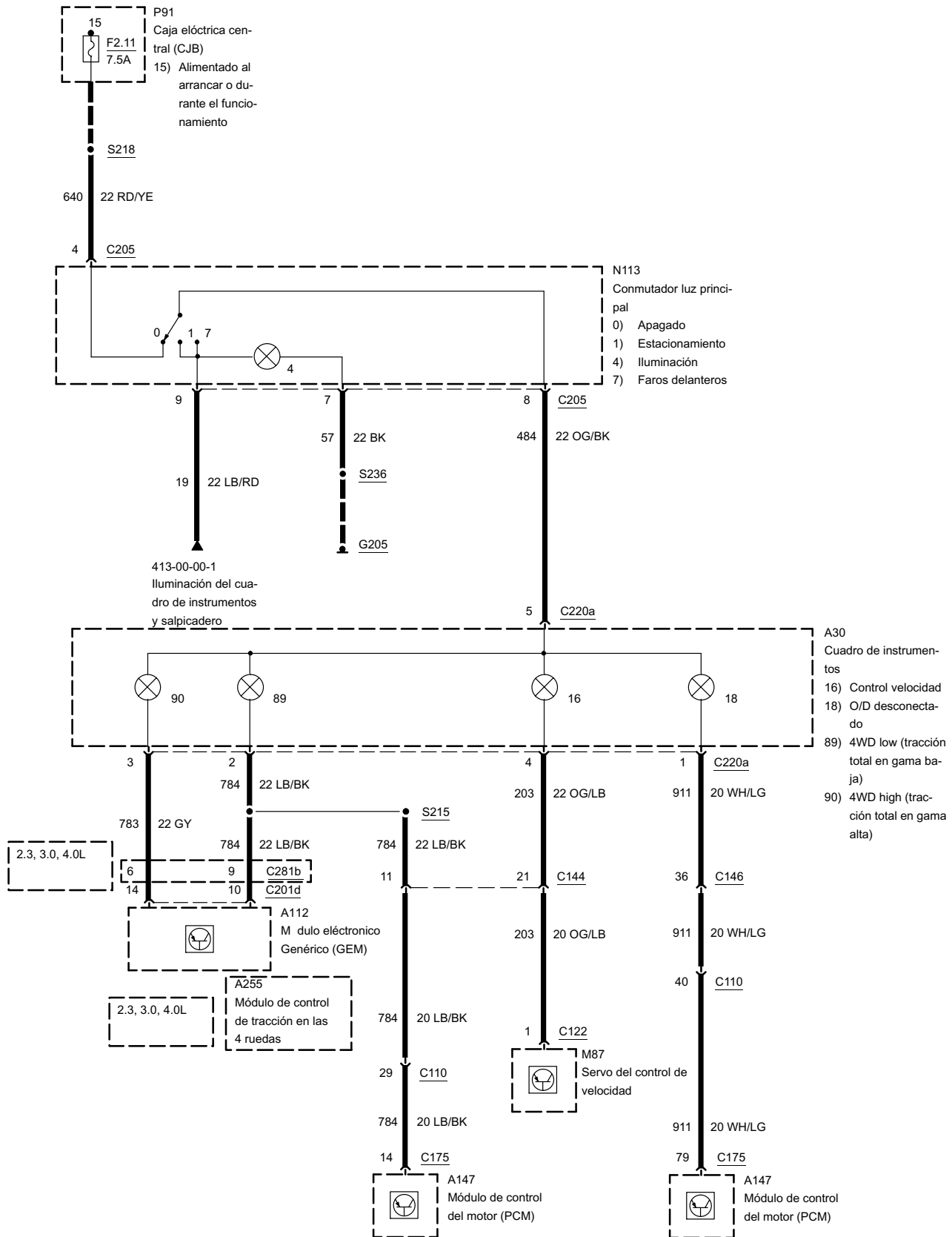
2005.5 CONTROL DEL A/A (2.3L SOLAMENTE)

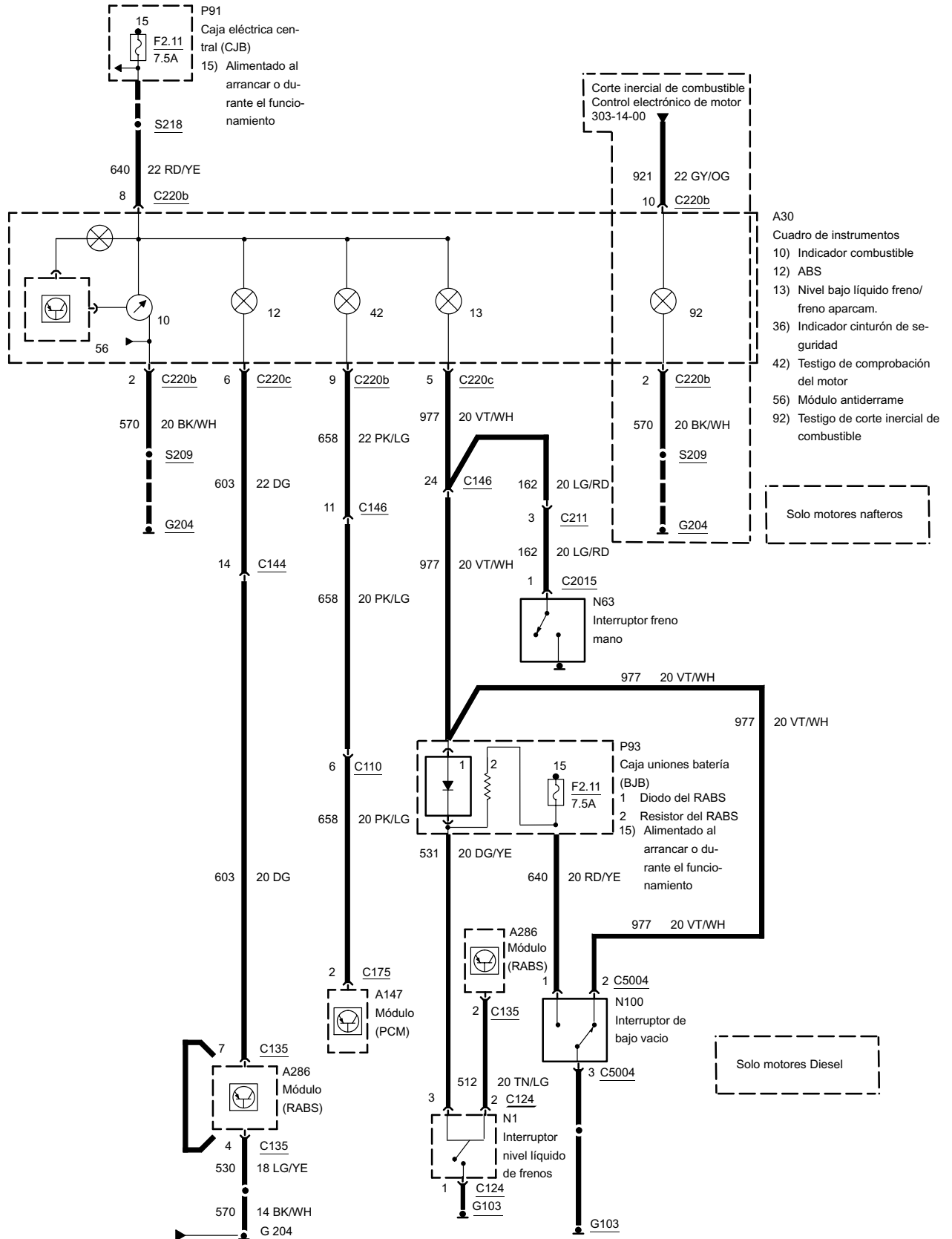


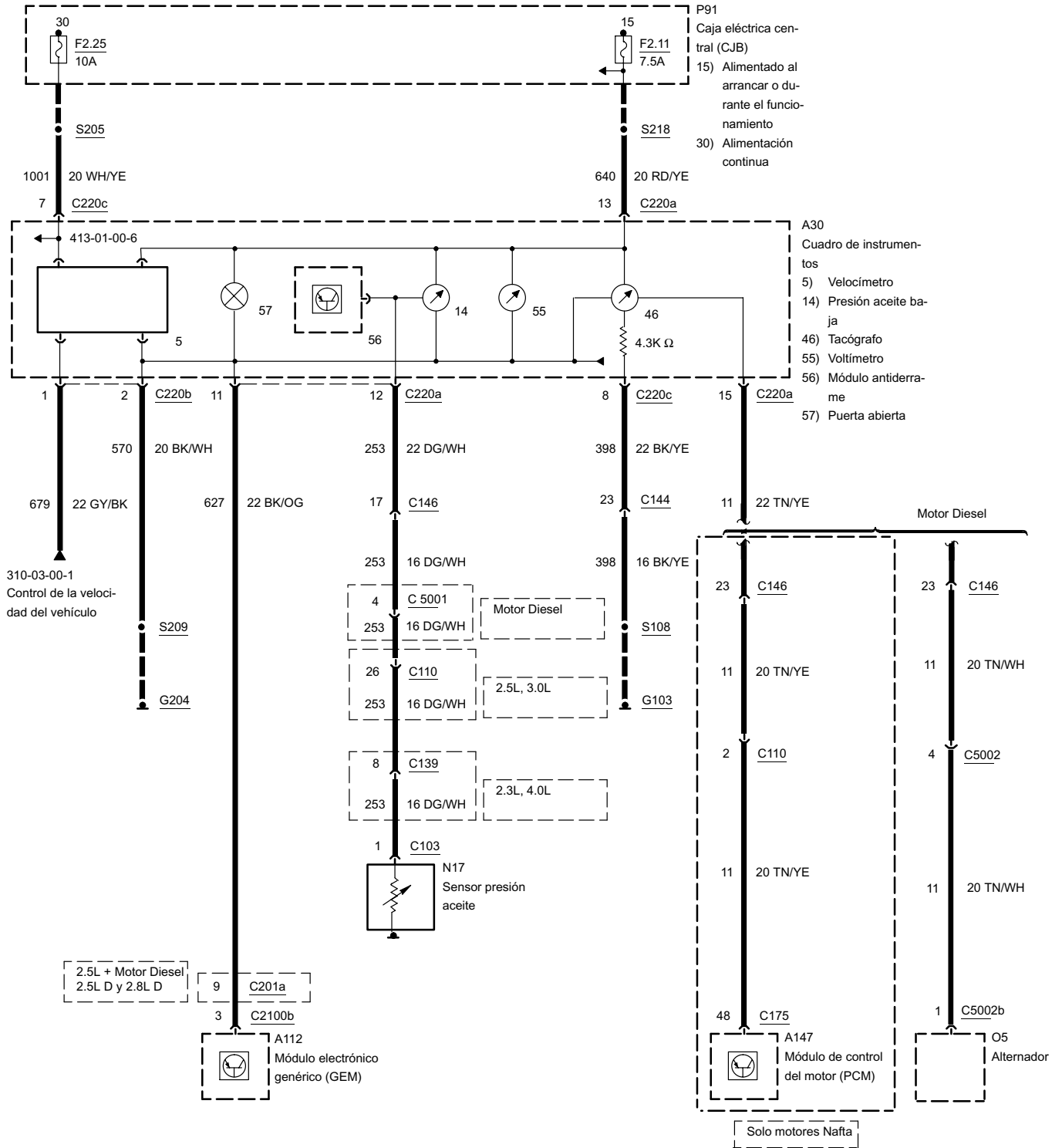
2005.5 SISTEMA DE CLIMATIZACIÓN (DIESEL CON A/A)

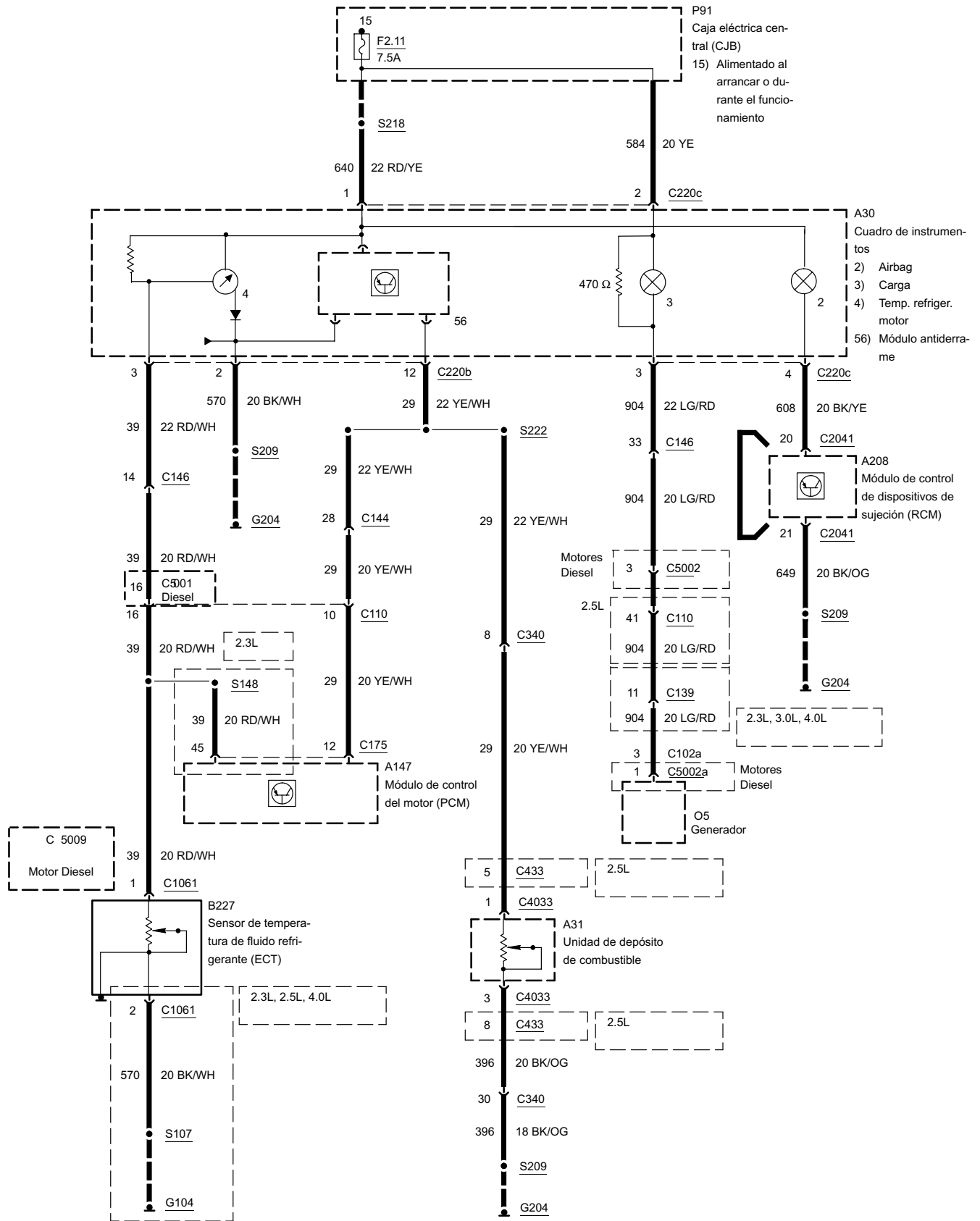


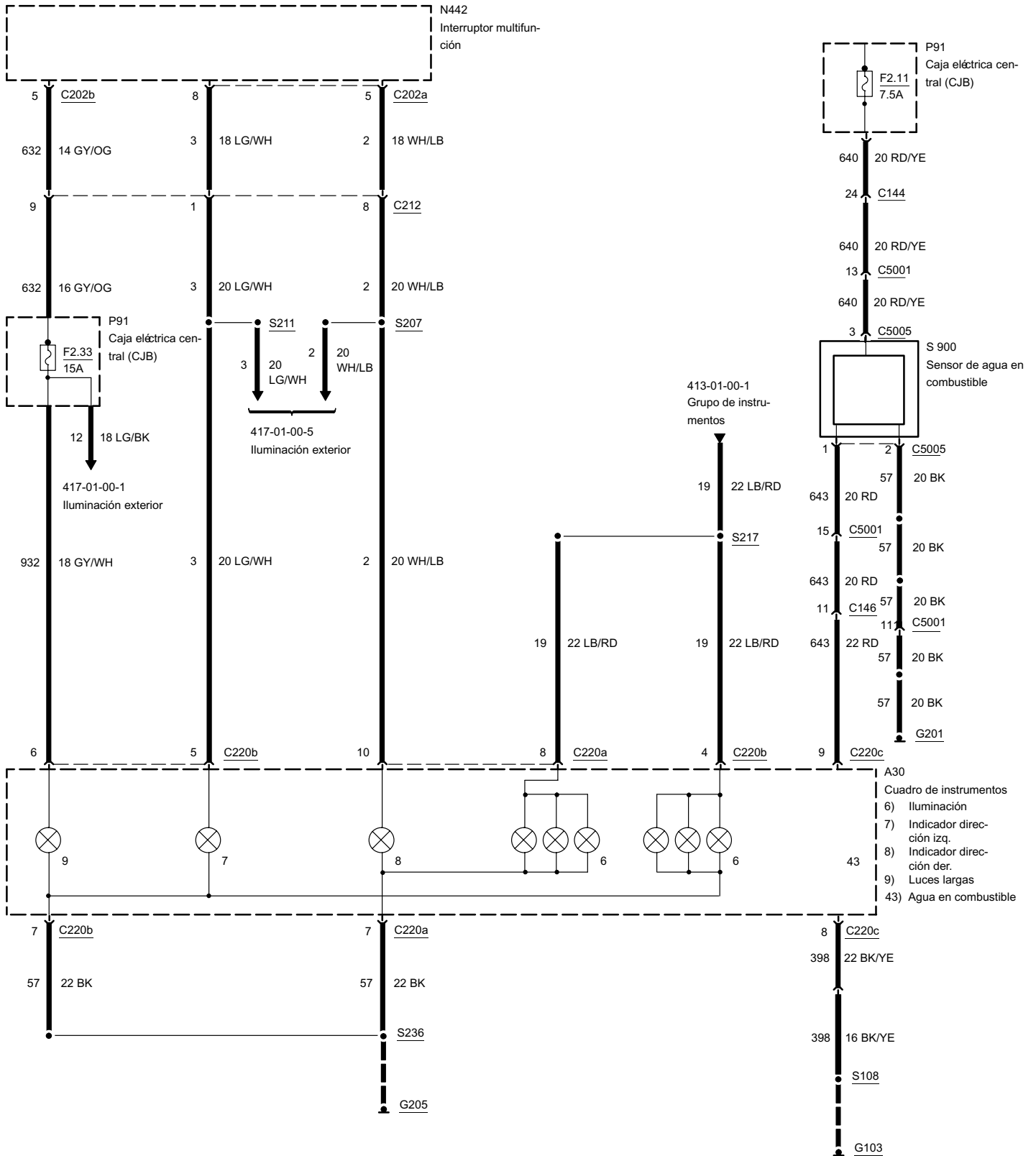


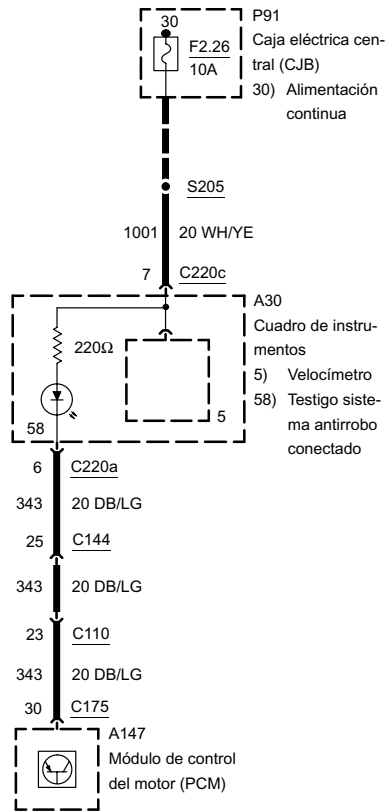


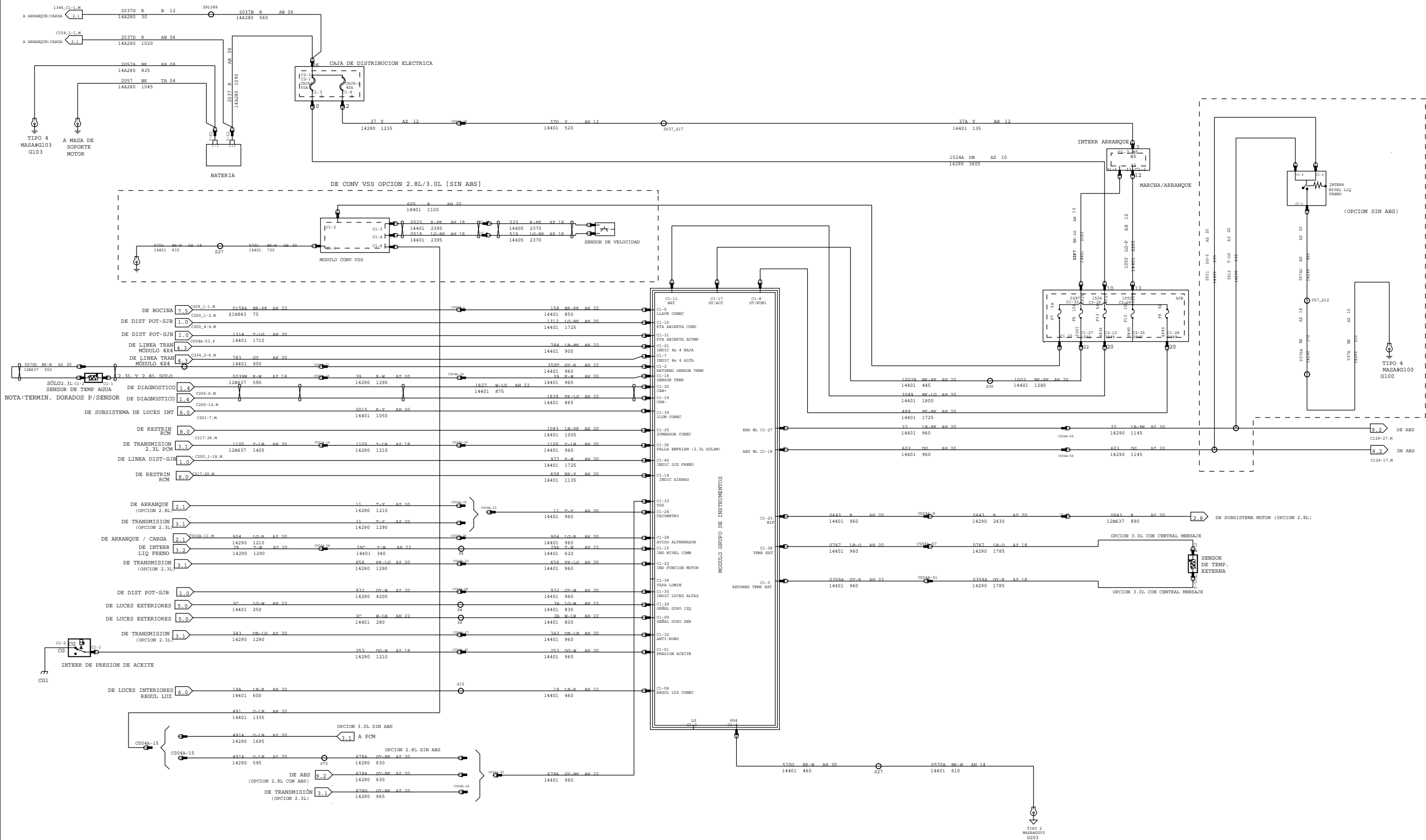


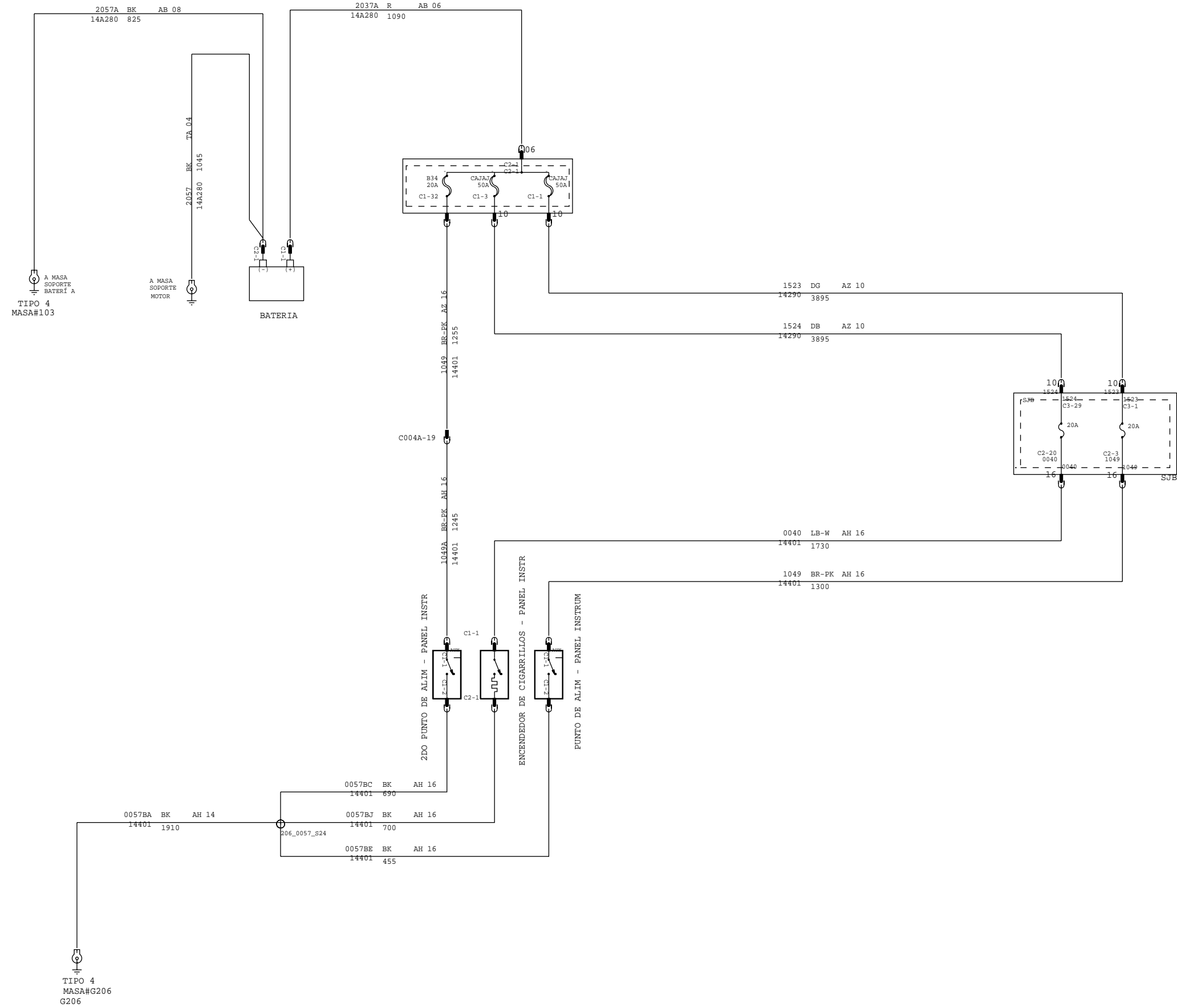






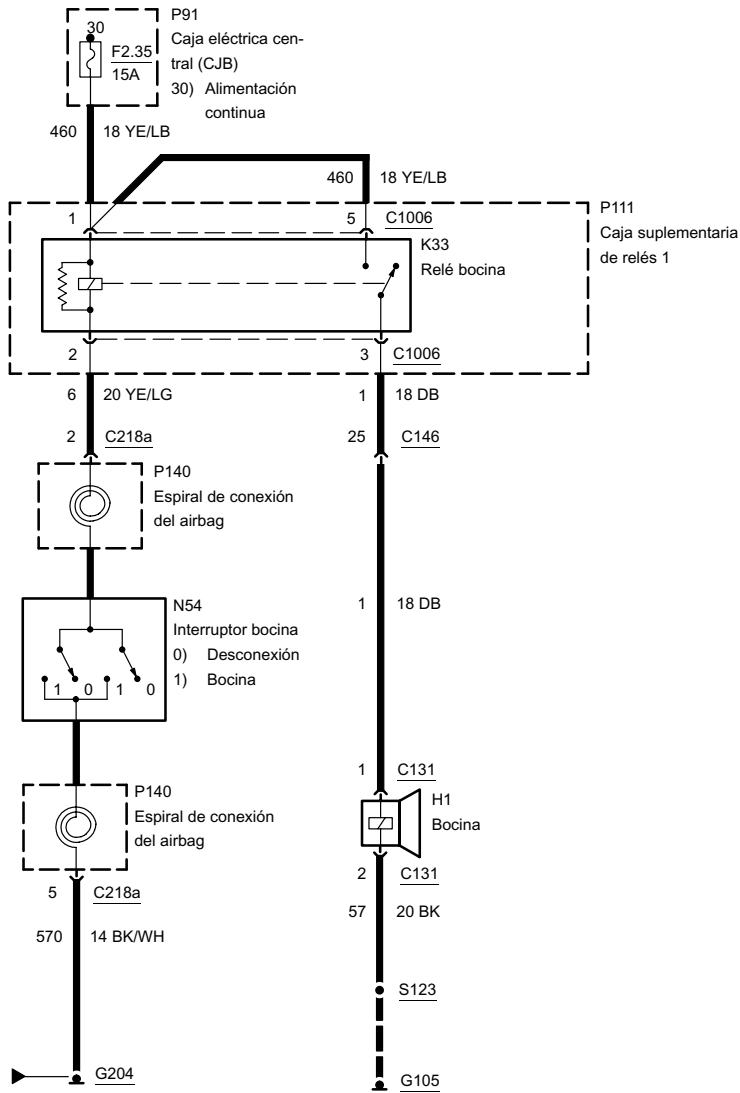


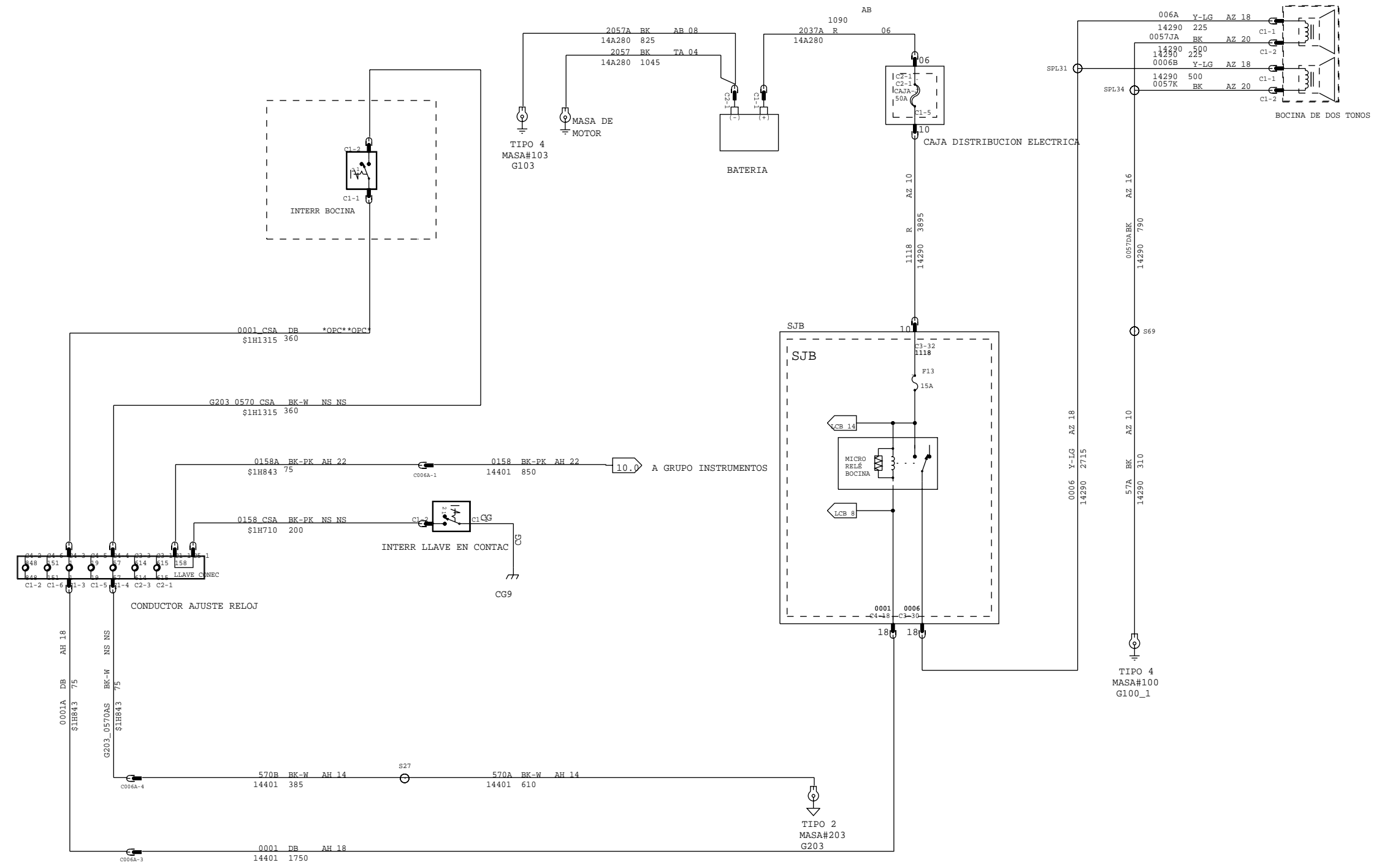


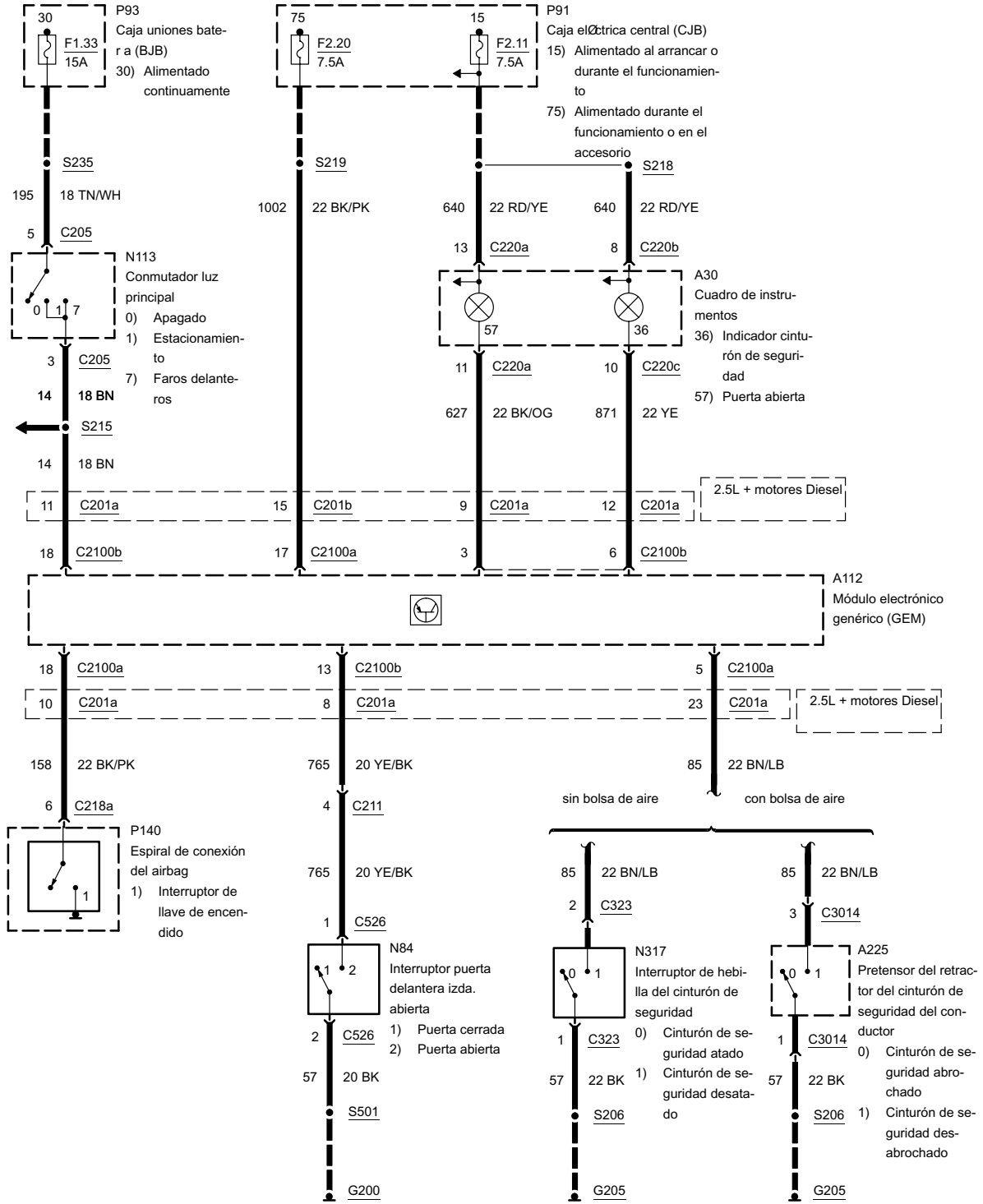


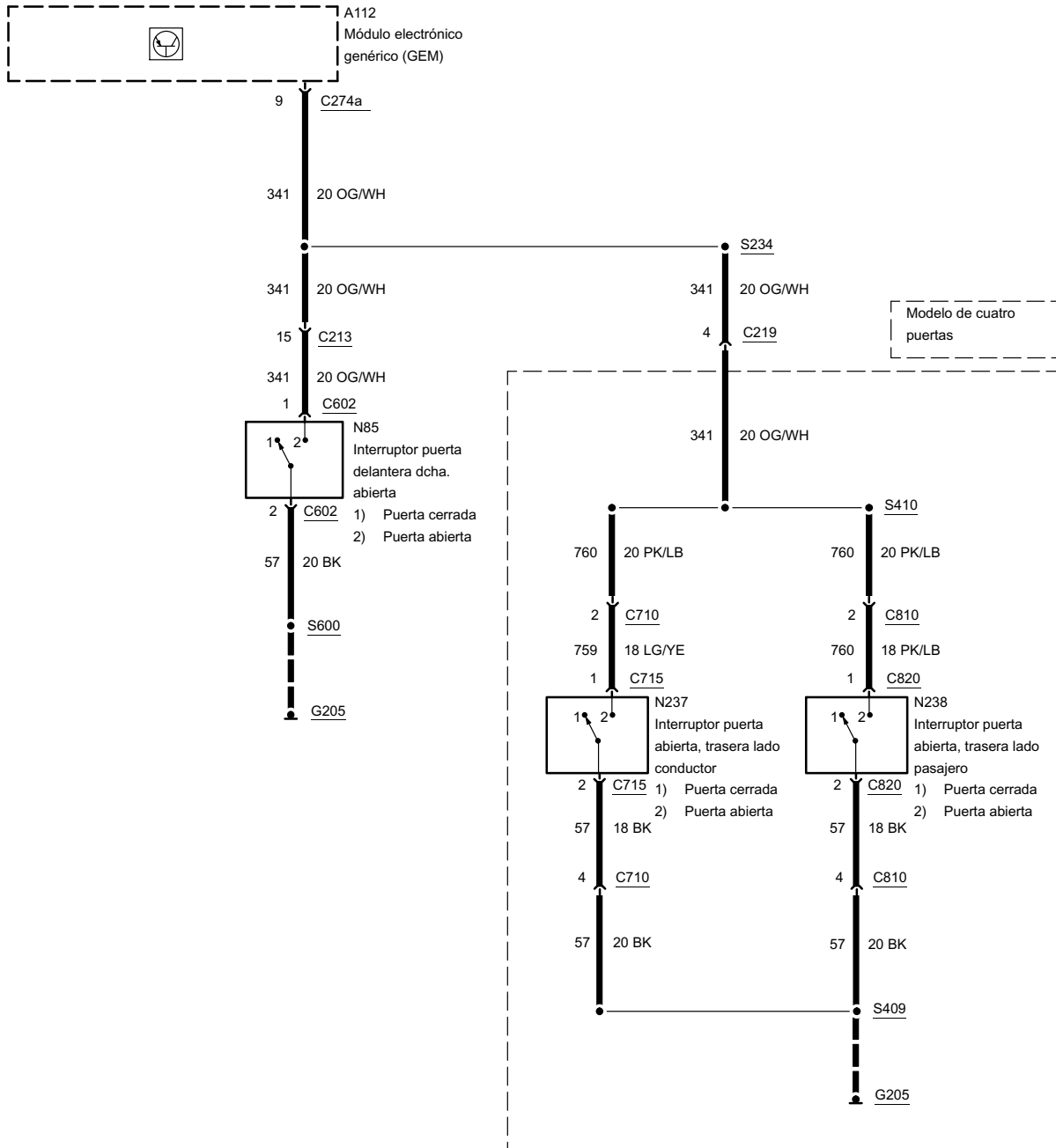
sin equipo motorizado

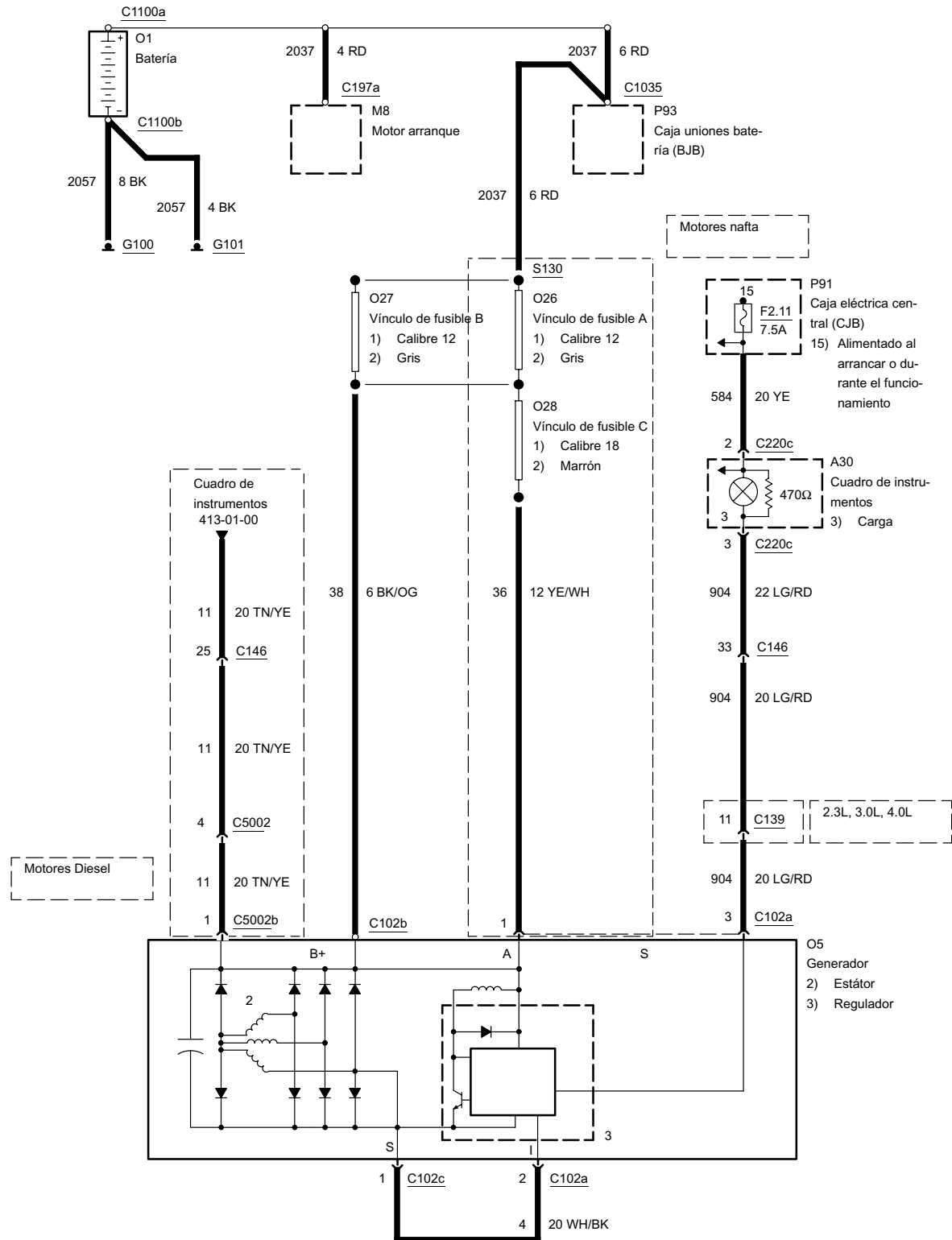
-1



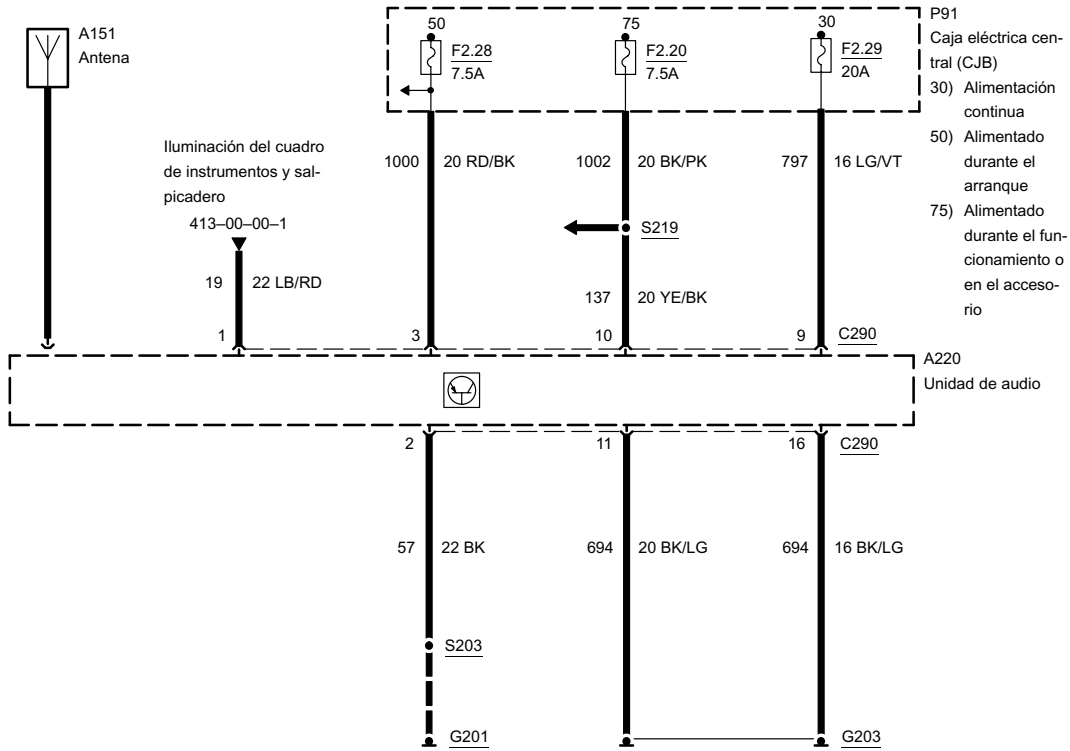




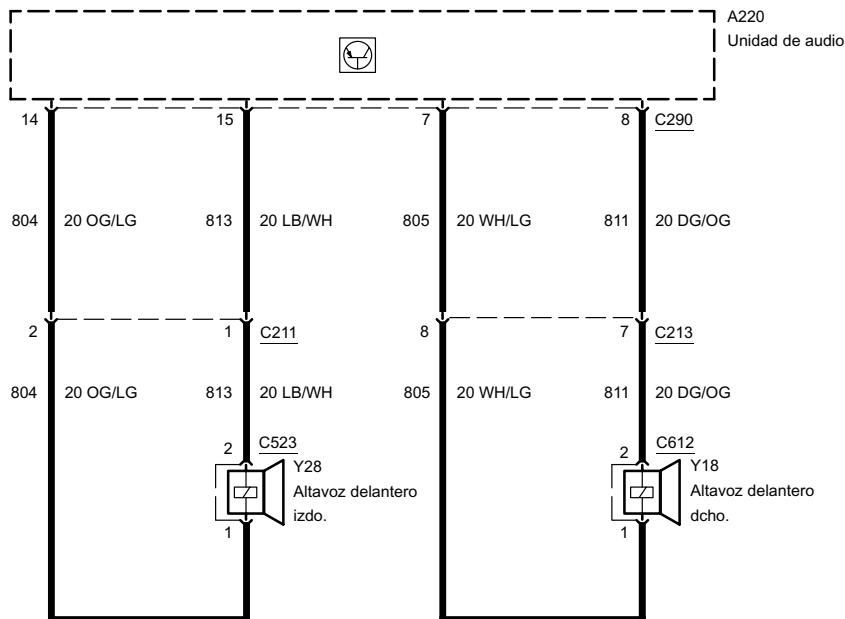




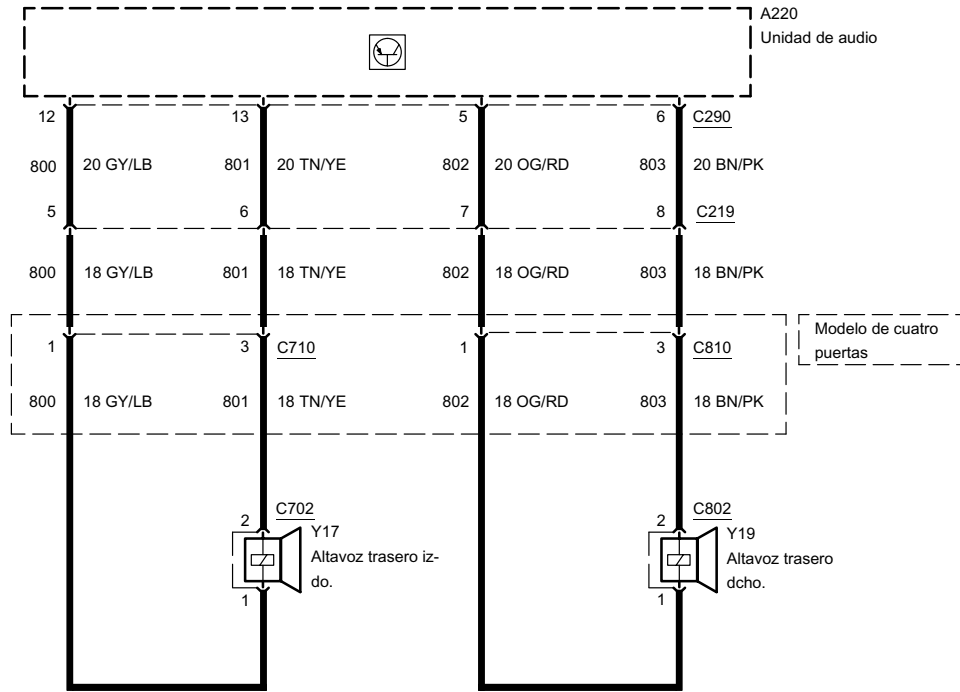
-1



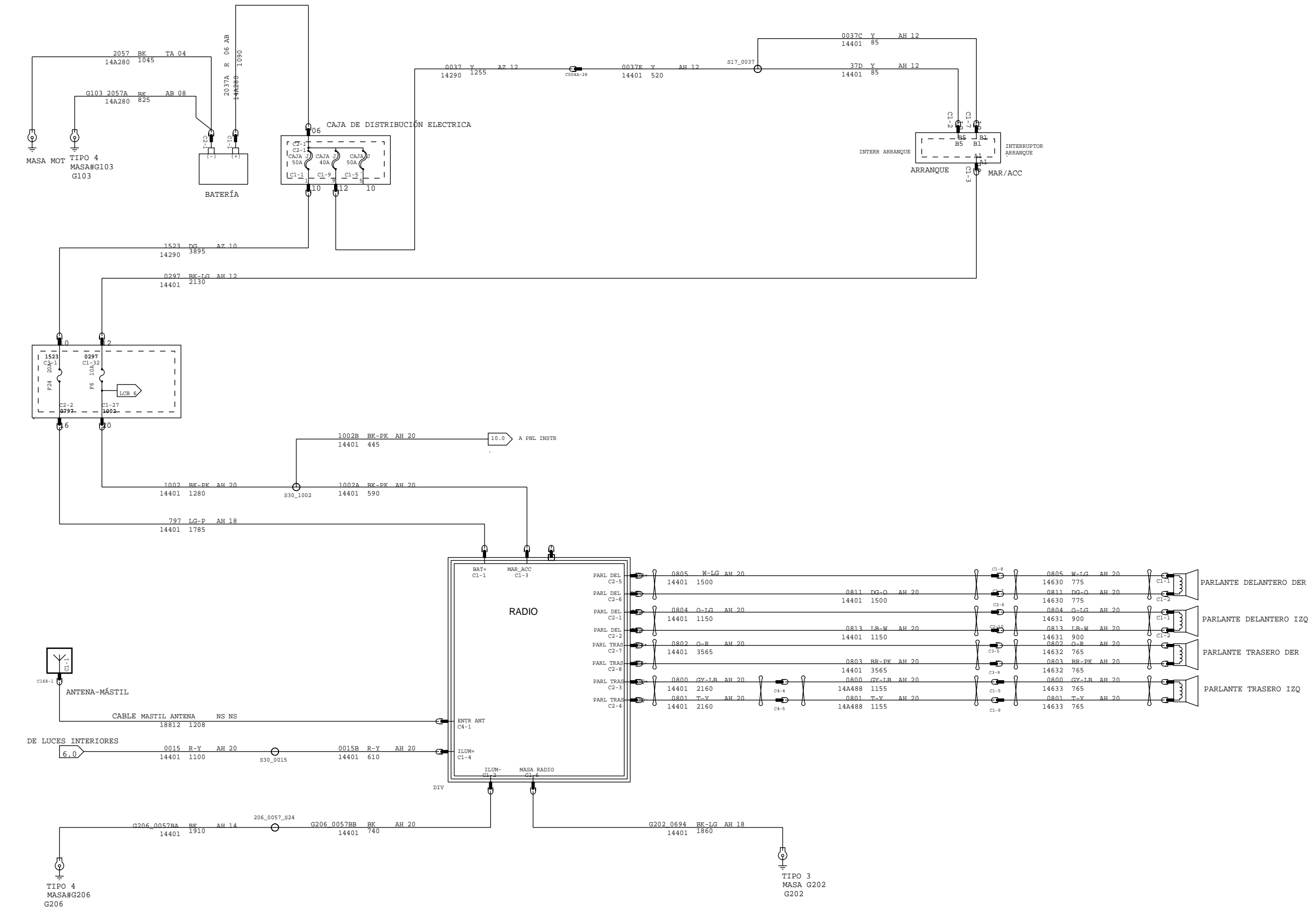
-2

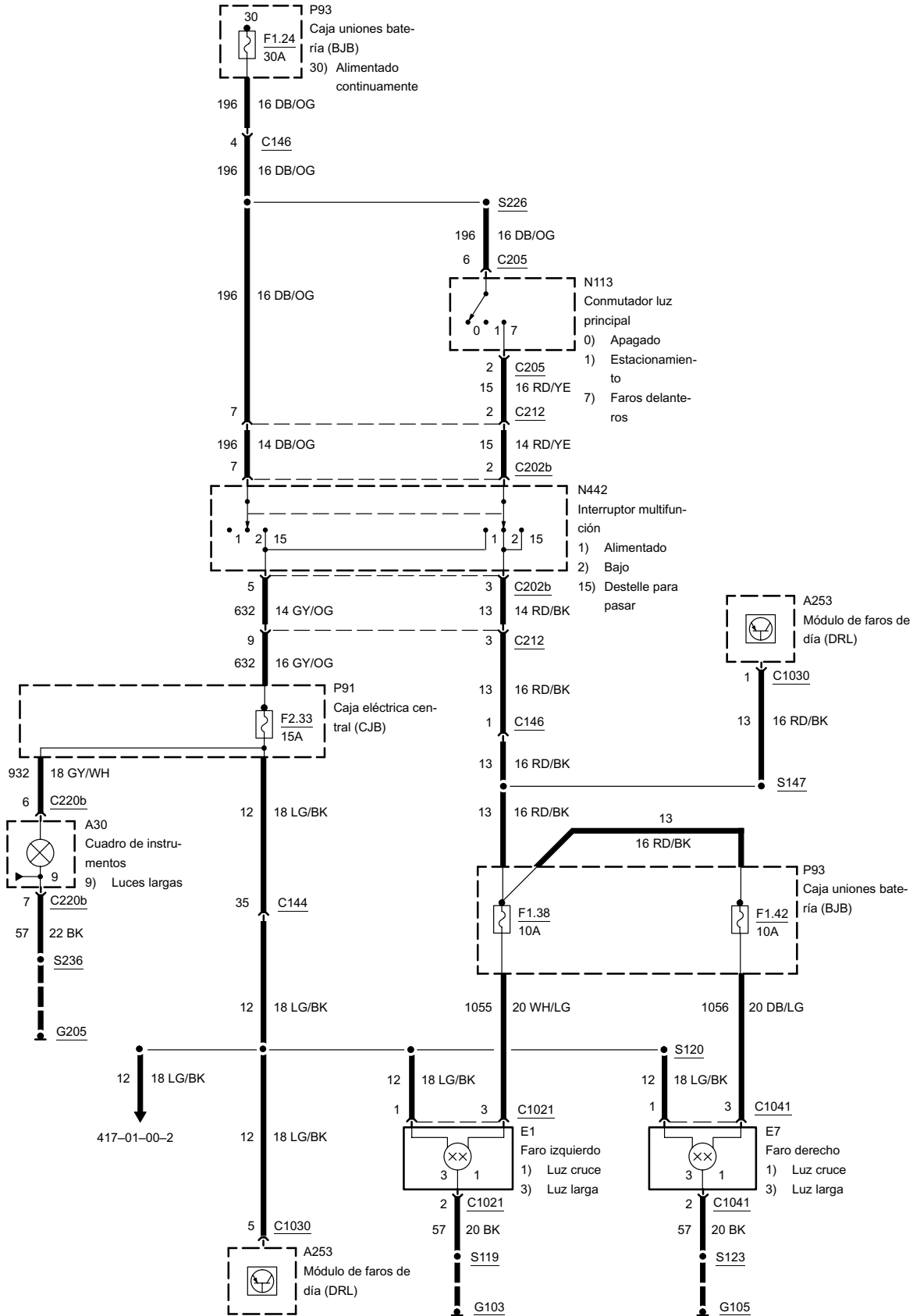


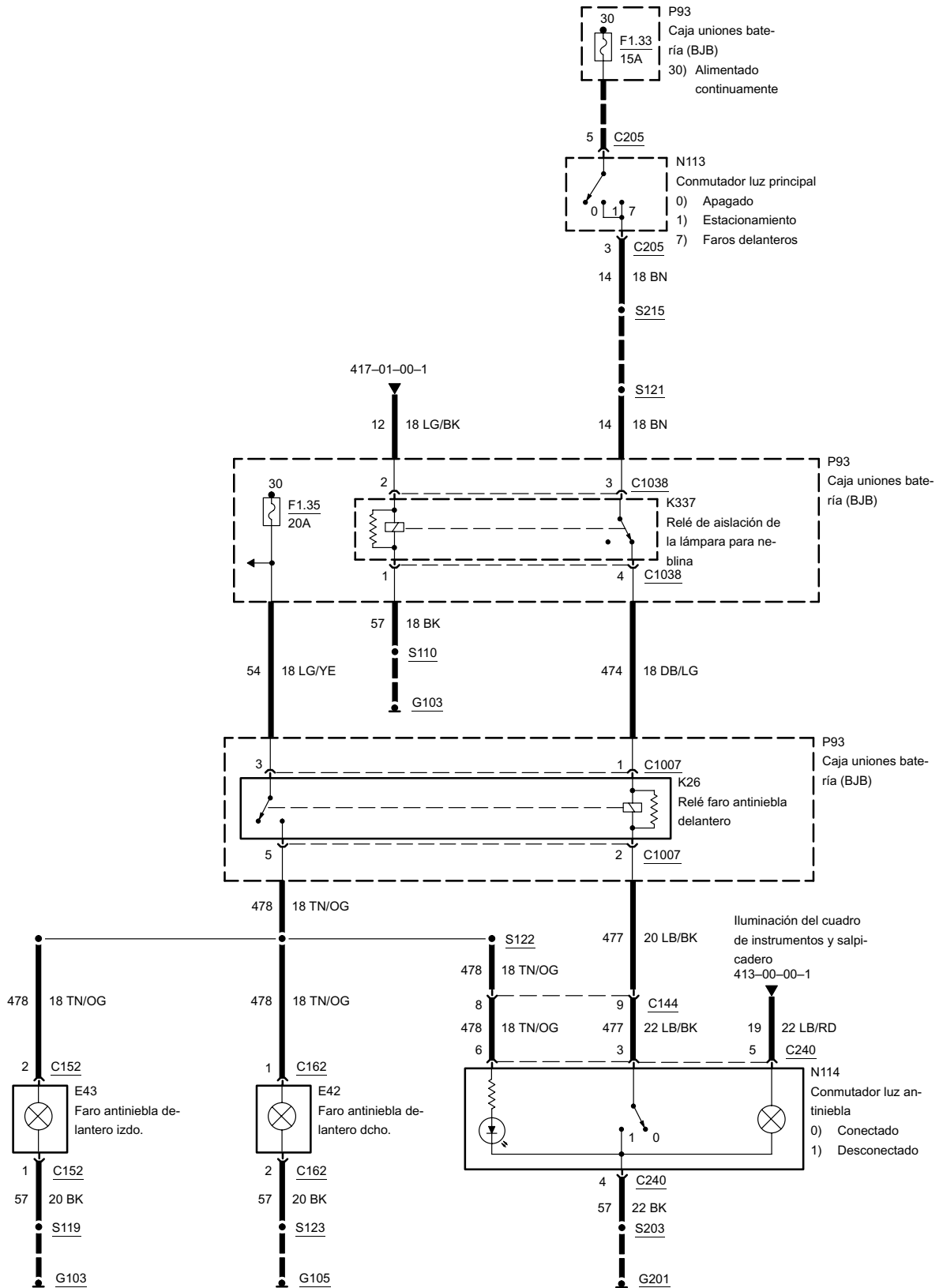
Sistema de audio de alta calidad



2005.5 SISTEMA DE AUDIO

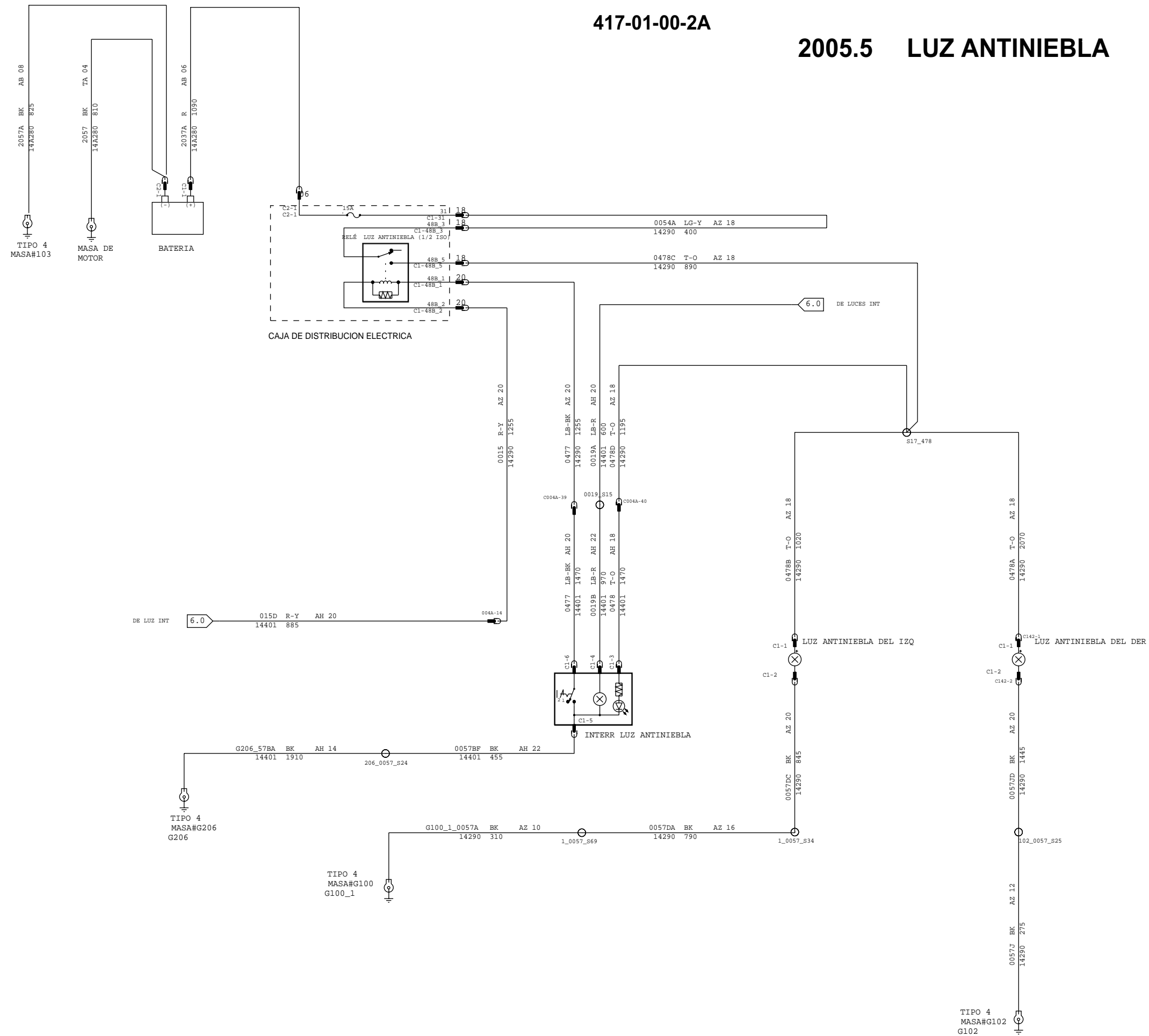


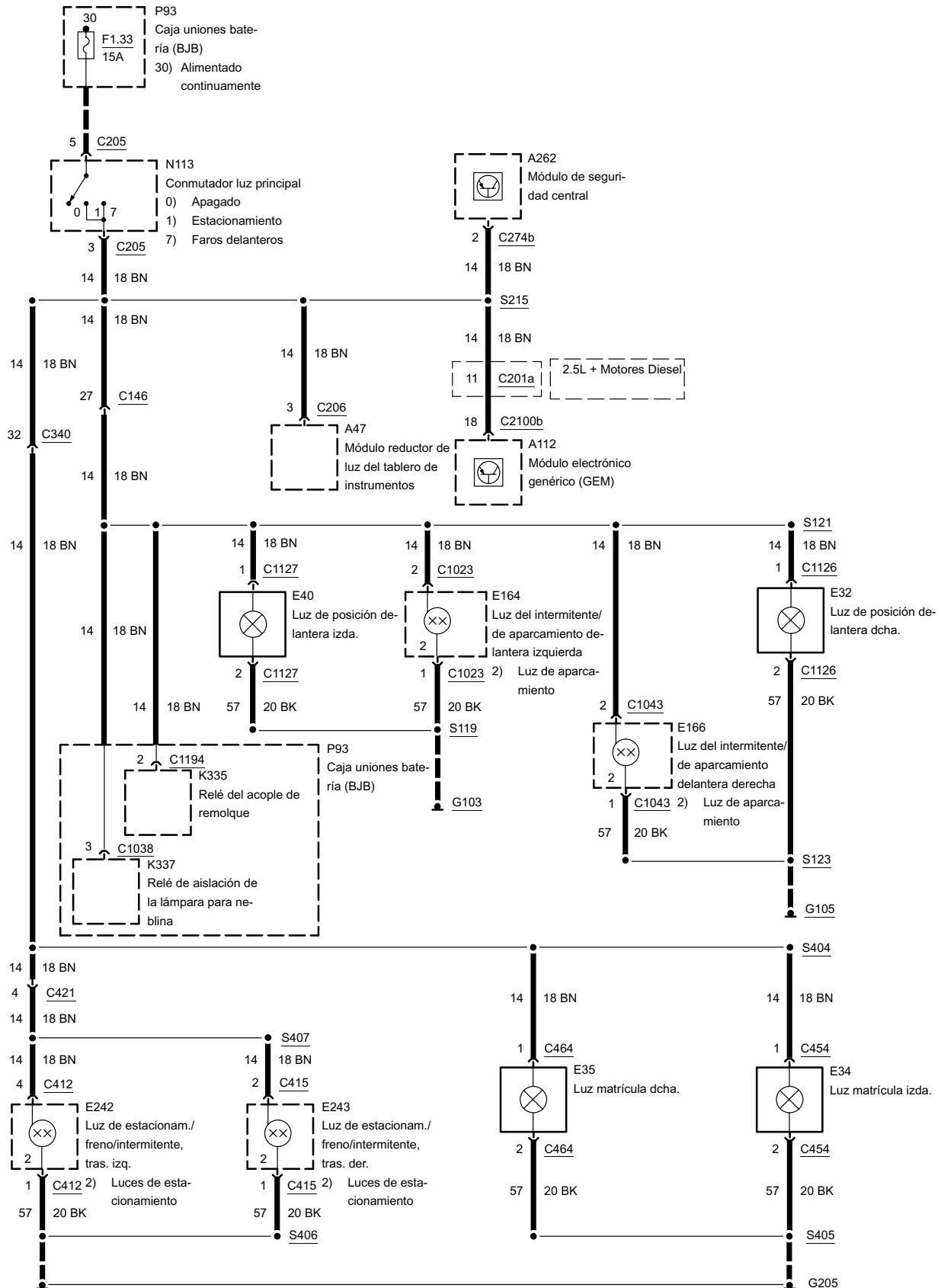


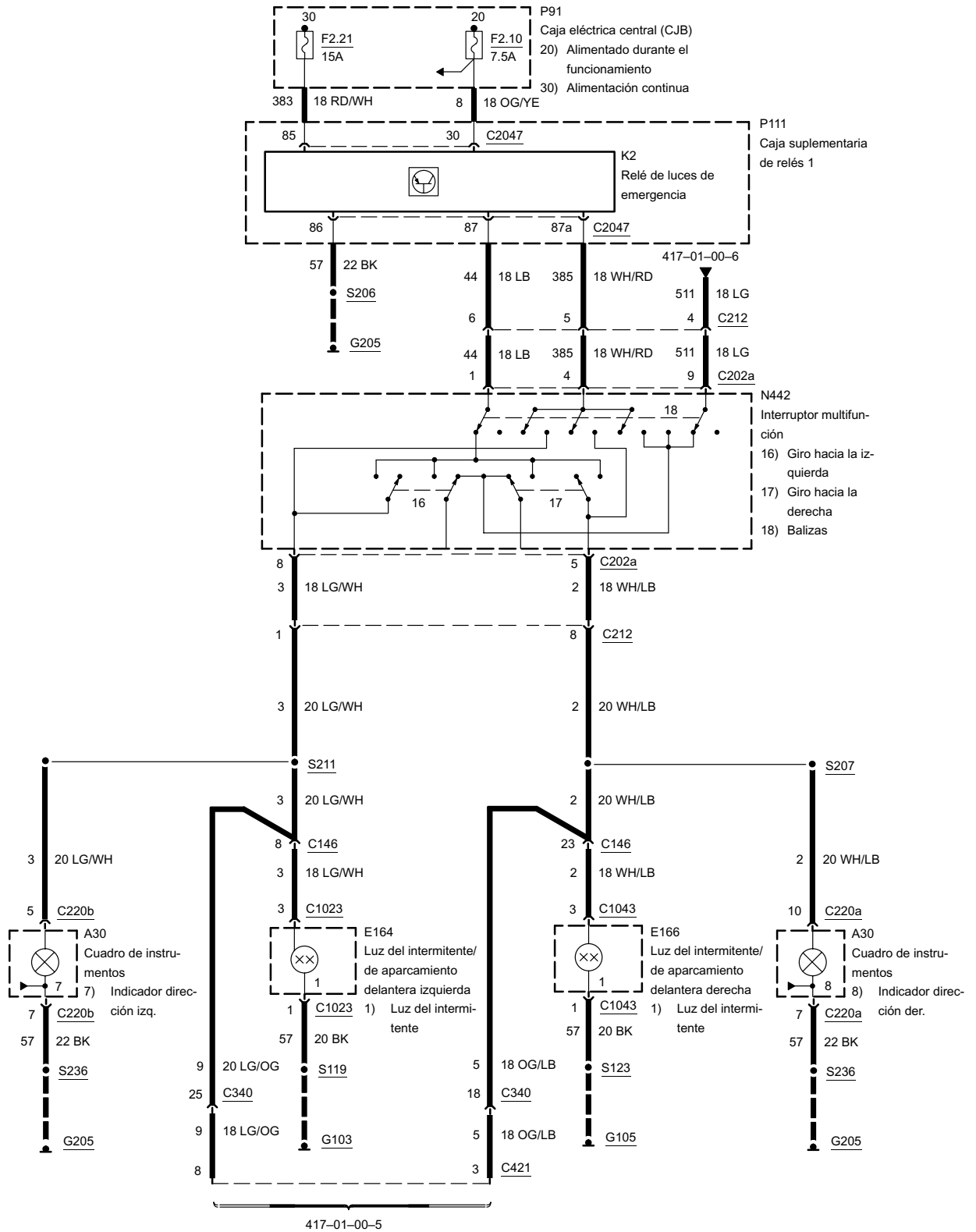


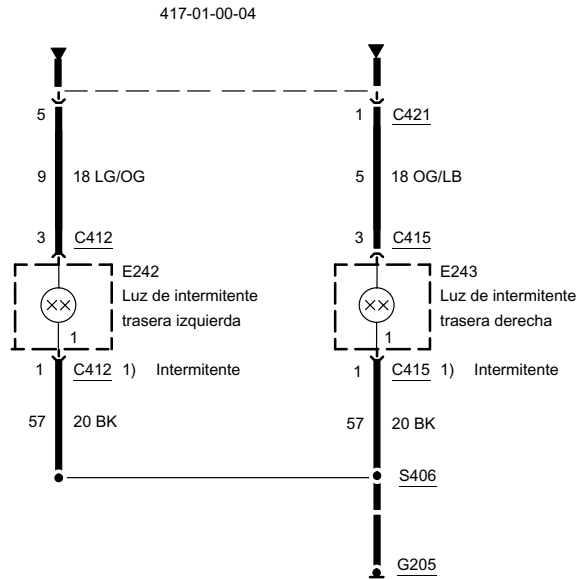
417-01-00-2A

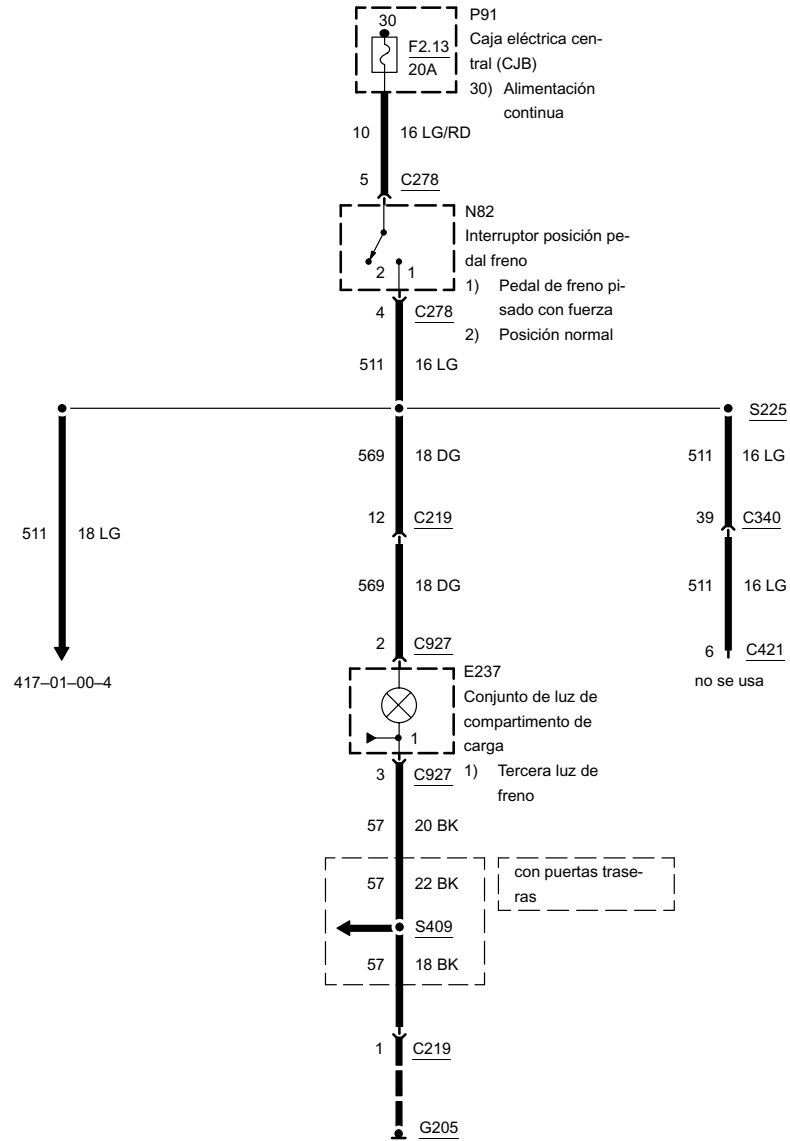
2005.5 LUZ ANTINEBLA

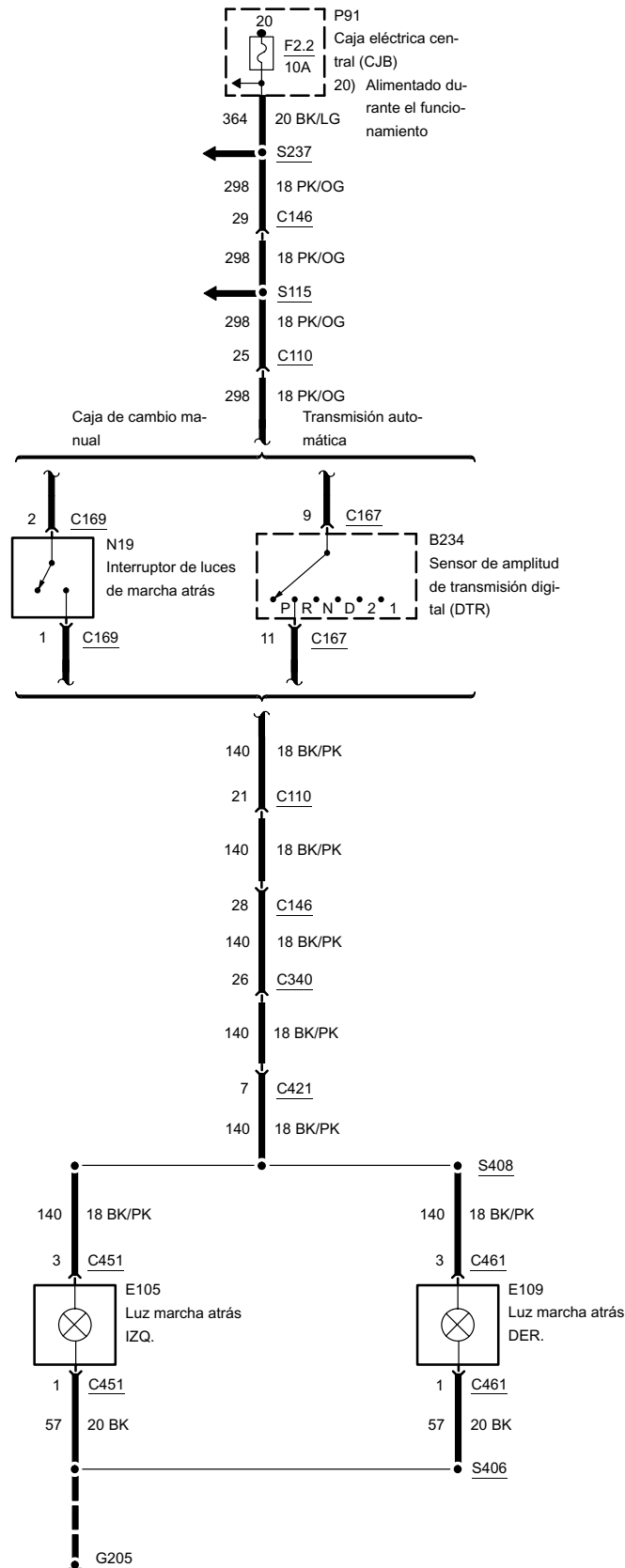


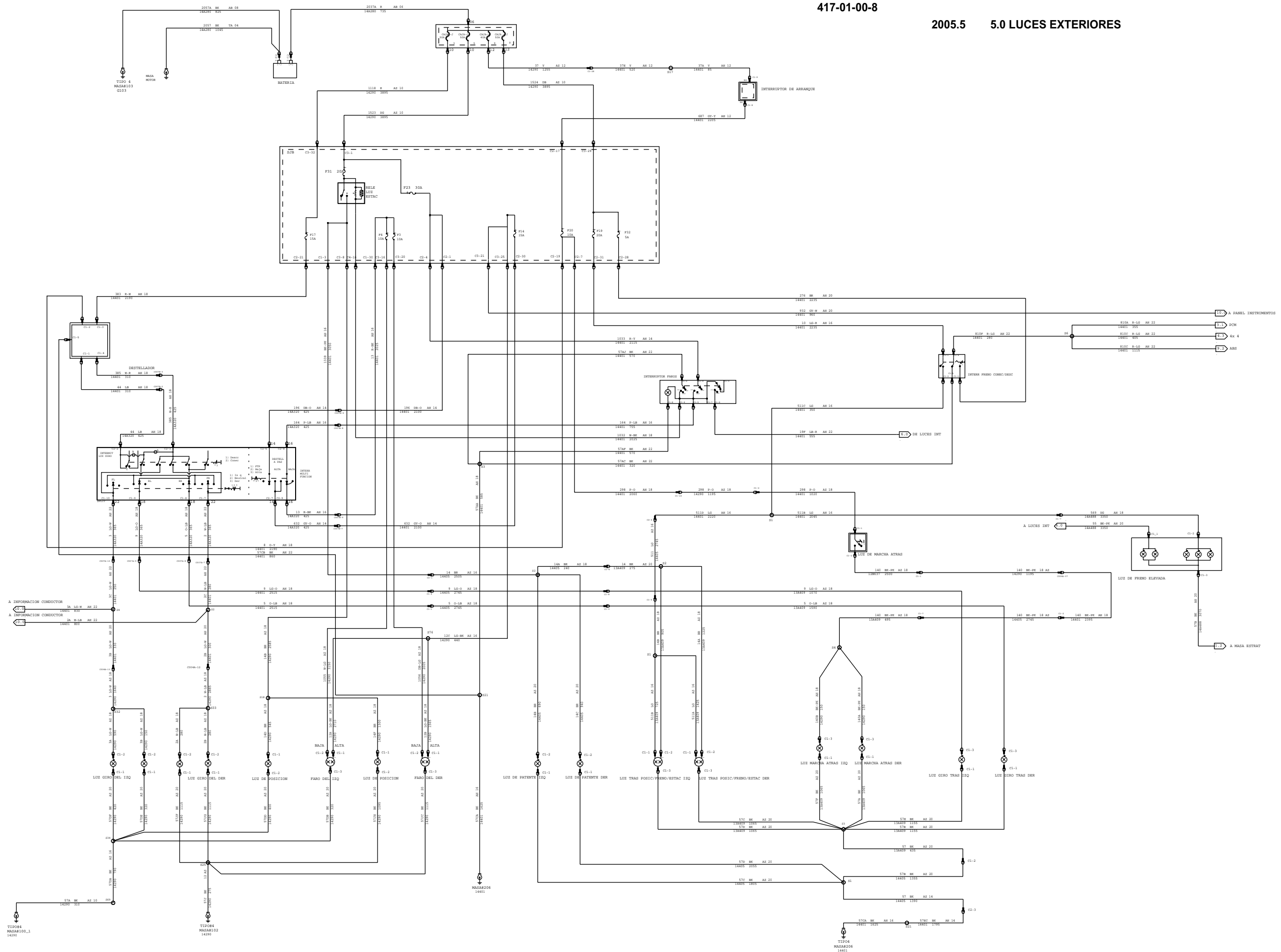








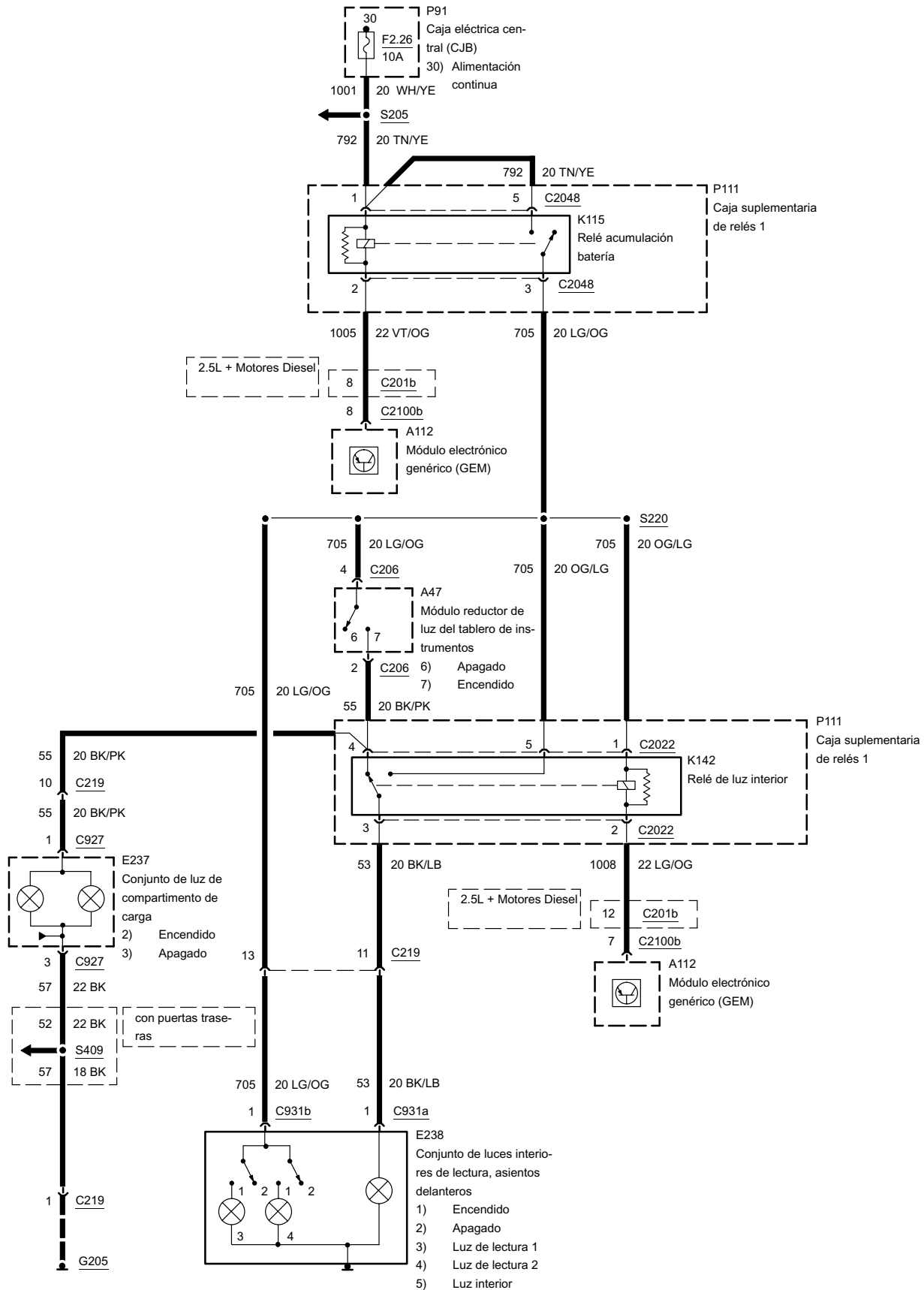




TIP04
MASA100_1
14200

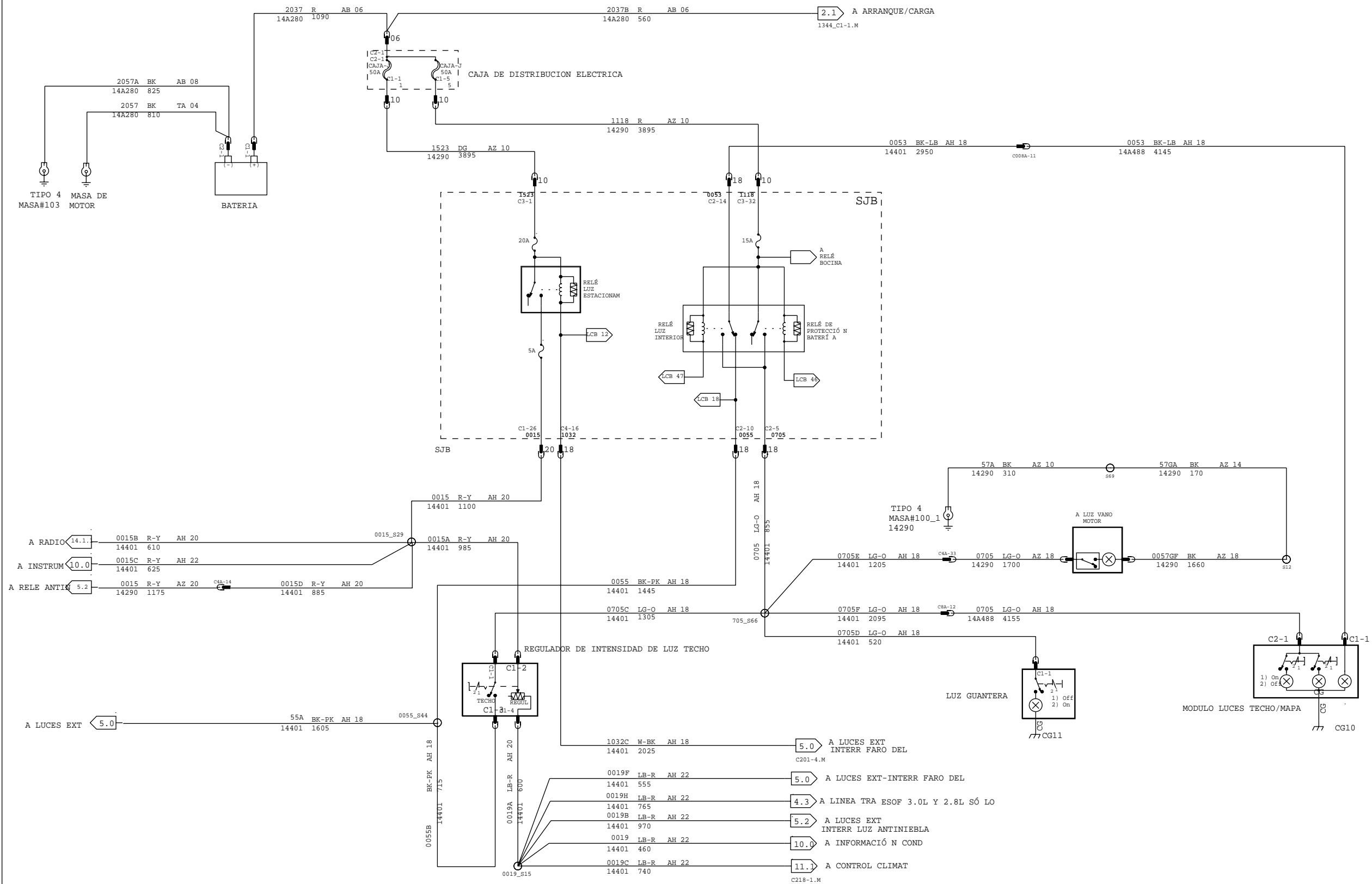
TIP04
MASA102
14200

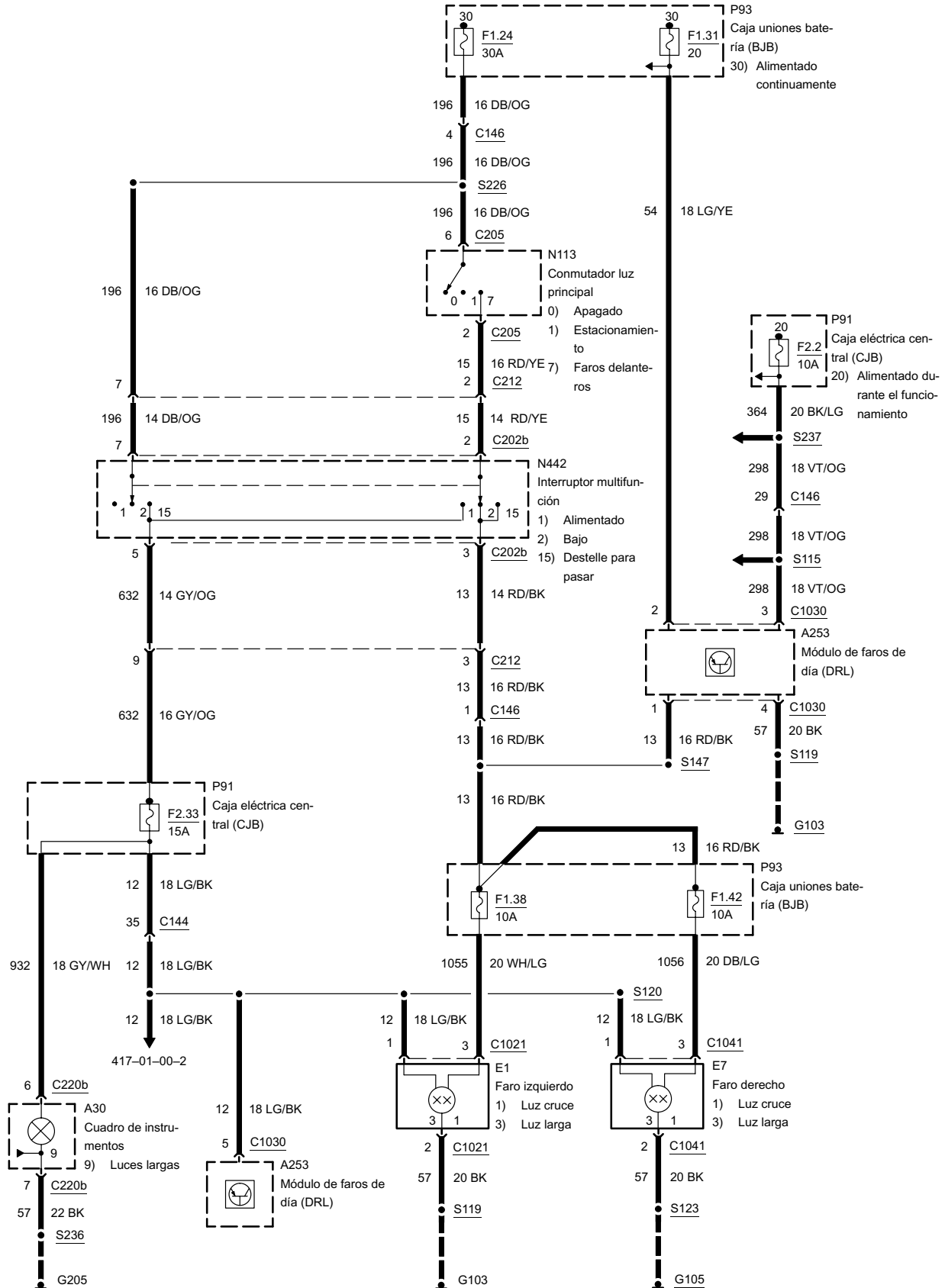
TIP04
MASA206
14401



417-02-00-2

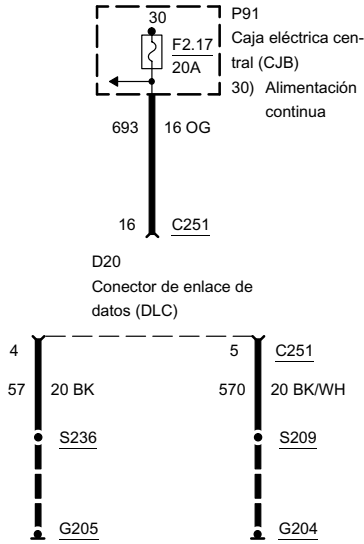
2005.5 LUCES INTERIORES





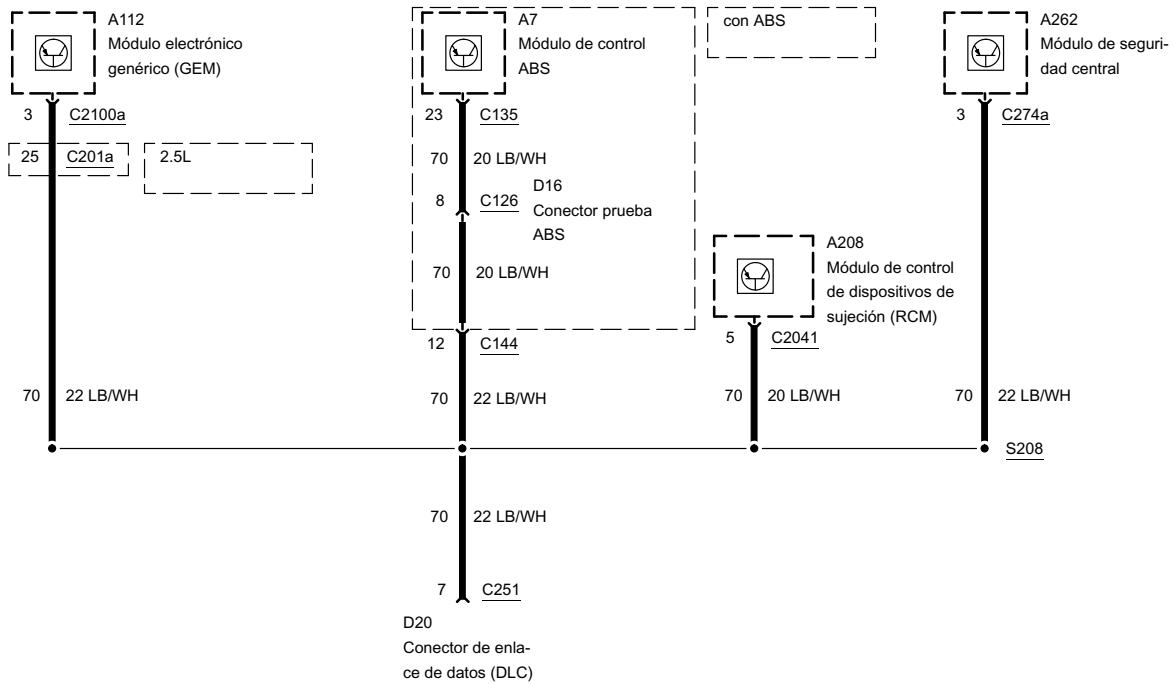
Conector de enlace de datos, terminales 4, 5 y 16

-1



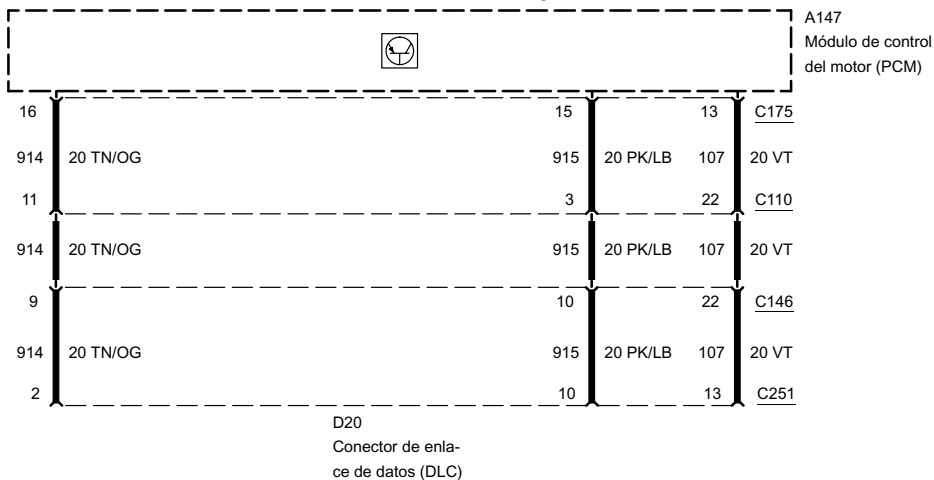
Conector de enlace de datos, terminal 7

-2

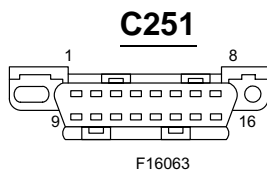


Conector de enlace de datos, terminales 2, 10 y 13

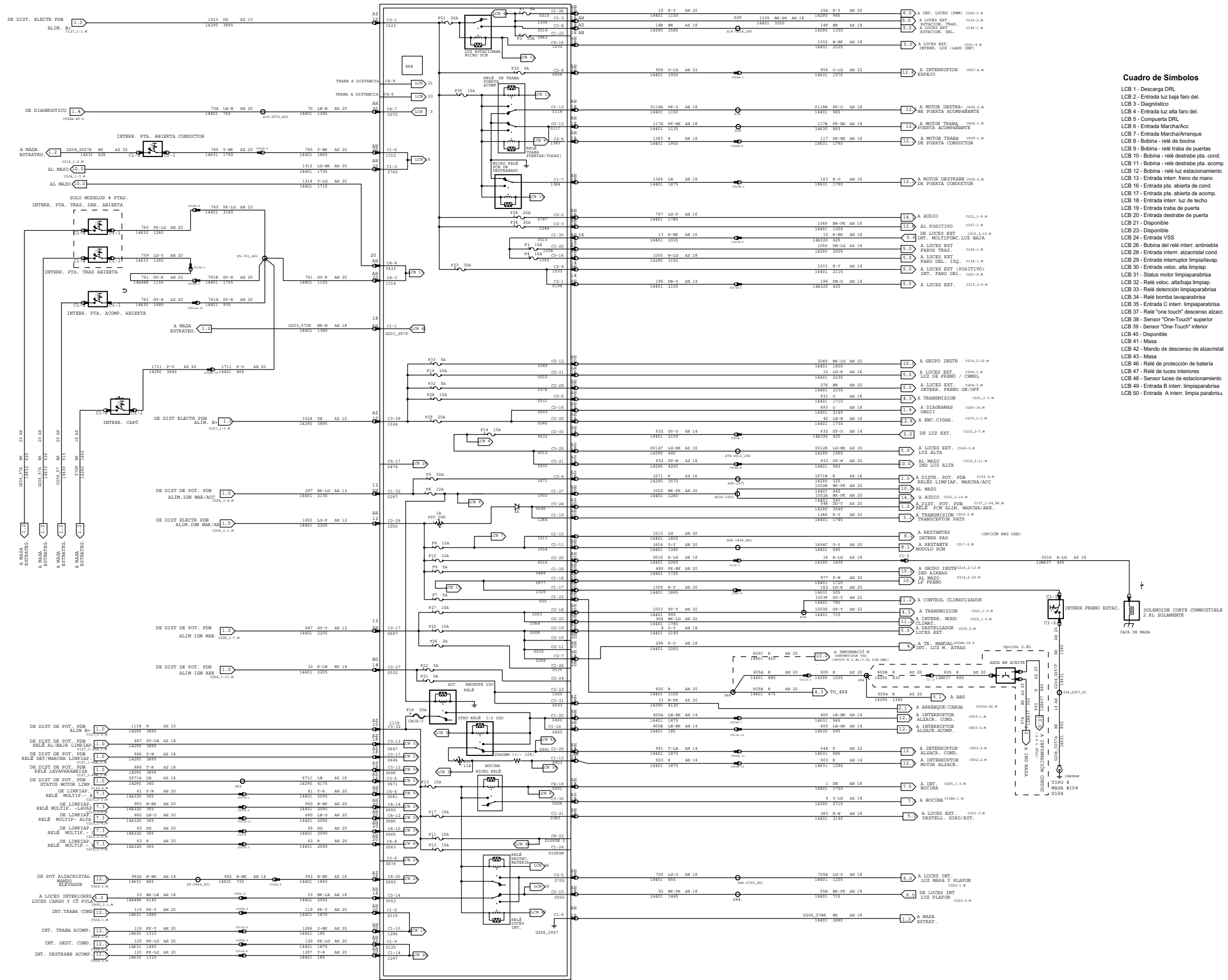
-3



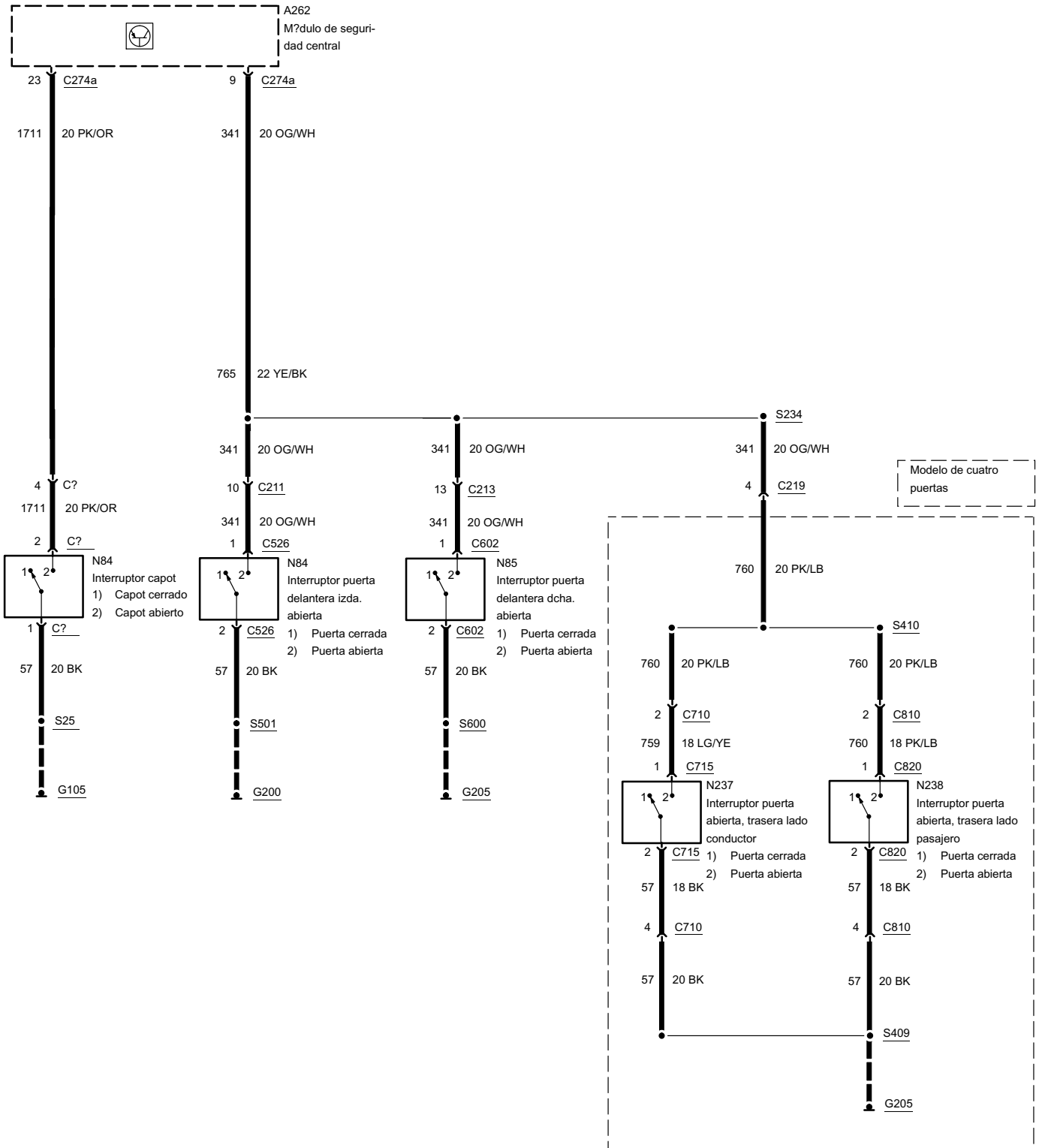
-4



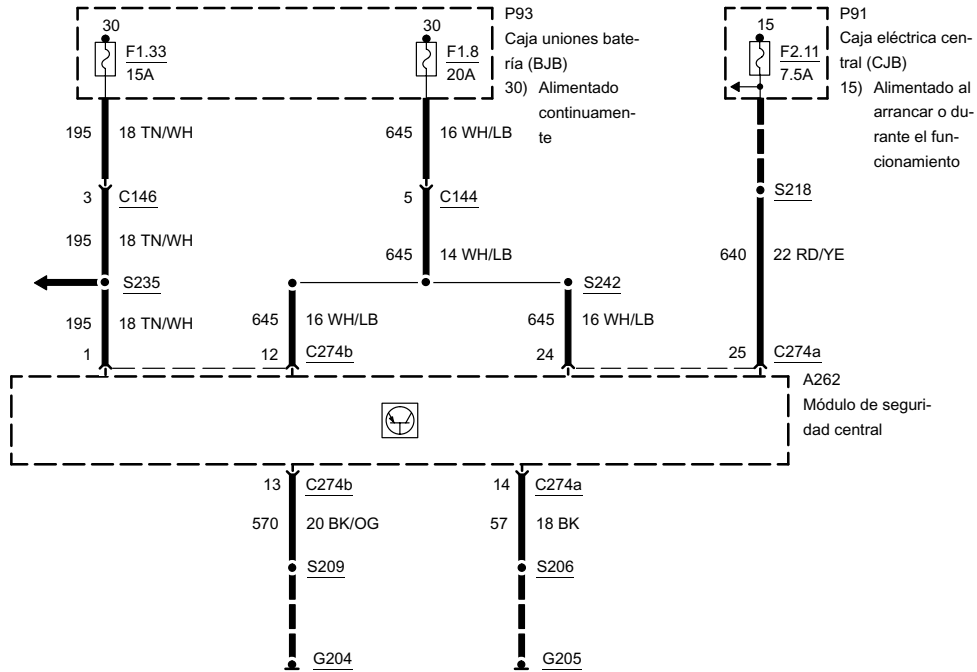
Número del terminal	Descripción	Colores de cables
1	no se usa	
2	SCP +	TN/OG
3	no se usa	
4	Masa chasis	BK
5	Masa señal	BK/WH
6	no se usa	
7	K-Línea ISO 9141	LB/WH
8	no se usa	
9	no se usa	
10	SCP-	PK/LB
11	no se usa	
12	no se usa	
13	Señal programación módulo	VT
14	no se usa	
15	no se usa	
16	Potencia batería	OG



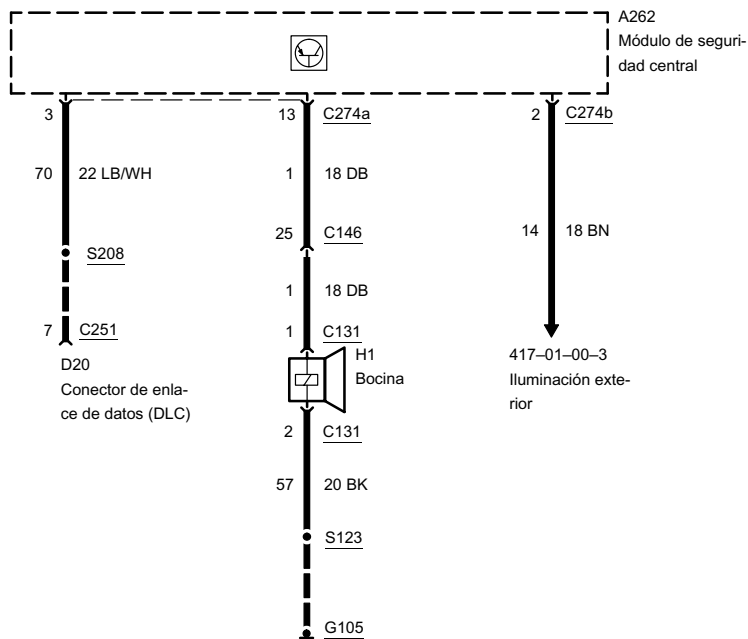
- ### Cuadro de Símbolos
- LCB 1 - Descarga DRL
 - LCB 2 - Entrada luz baja faro del.
 - LCB 3 - Diagnóstico
 - LCB 4 - Entrada luz alta faro del.
 - LCB 5 - Computera DRL
 - LCB 6 - Entrada Marcha/Acc
 - LCB 7 - Entrada Marcha/Amanque
 - LCB 8 - Bobina - relé de bobina
 - LCB 9 - Bobina - relé trava de puertas
 - LCB 10 - Bobina - relé luz estacionamiento
 - LCB 11 - Bobina - relé destrabe pta. cond.
 - LCB 12 - Bobina - relé luz estacionamiento
 - LCB 13 - Entrada interr. freno de mano
 - LCB 16 - Entrada pta. abierta de cond.
 - LCB 17 - Entrada pta. abierta de acomp.
 - LCB 18 - Entrada interr. luz de techo
 - LCB 19 - Entrada trava de puerta
 - LCB 20 - Entrada destrabe de puerta
 - LCB 21 - Disponible
 - LCB 23 - Disponible
 - LCB 24 - Entrada VSS
 - LCB 25 - Bobina del relé interr. antiniebla
 - LCB 26 - Entrada interr. alzacristal cond.
 - LCB 29 - Entrada interruptor limpia/lavap.
 - LCB 30 - Entrada veloc. alta limpieap.
 - LCB 31 - Status motor limpia/parabrisa
 - LCB 32 - Relé veloc. alta/baja limpieap.
 - LCB 33 - Relé detención limpia/parabrisa
 - LCB 34 - Relé bomba lavaparabrisa
 - LCB 35 - Entrada C interr. limpia/parabrisa
 - LCB 37 - Relé "one touch" descenso alzacr.
 - LCB 38 - Sensor "One-Touch" superior
 - LCB 39 - Sensor "One-Touch" inferior
 - LCB 40 - Disponible
 - LCB 41 - Masa
 - LCB 42 - Mando de descenso de atzacristal
 - LCB 43 - Masa
 - LCB 46 - Relé de protección de batería
 - LCB 47 - Relé de luces interiores
 - LCB 48 - Sensor luces de estacionamiento
 - LCB 49 - Entrada B interr. limpia/parabrisa
 - LCB 50 - Entrada A interr. limpia/parabrisa

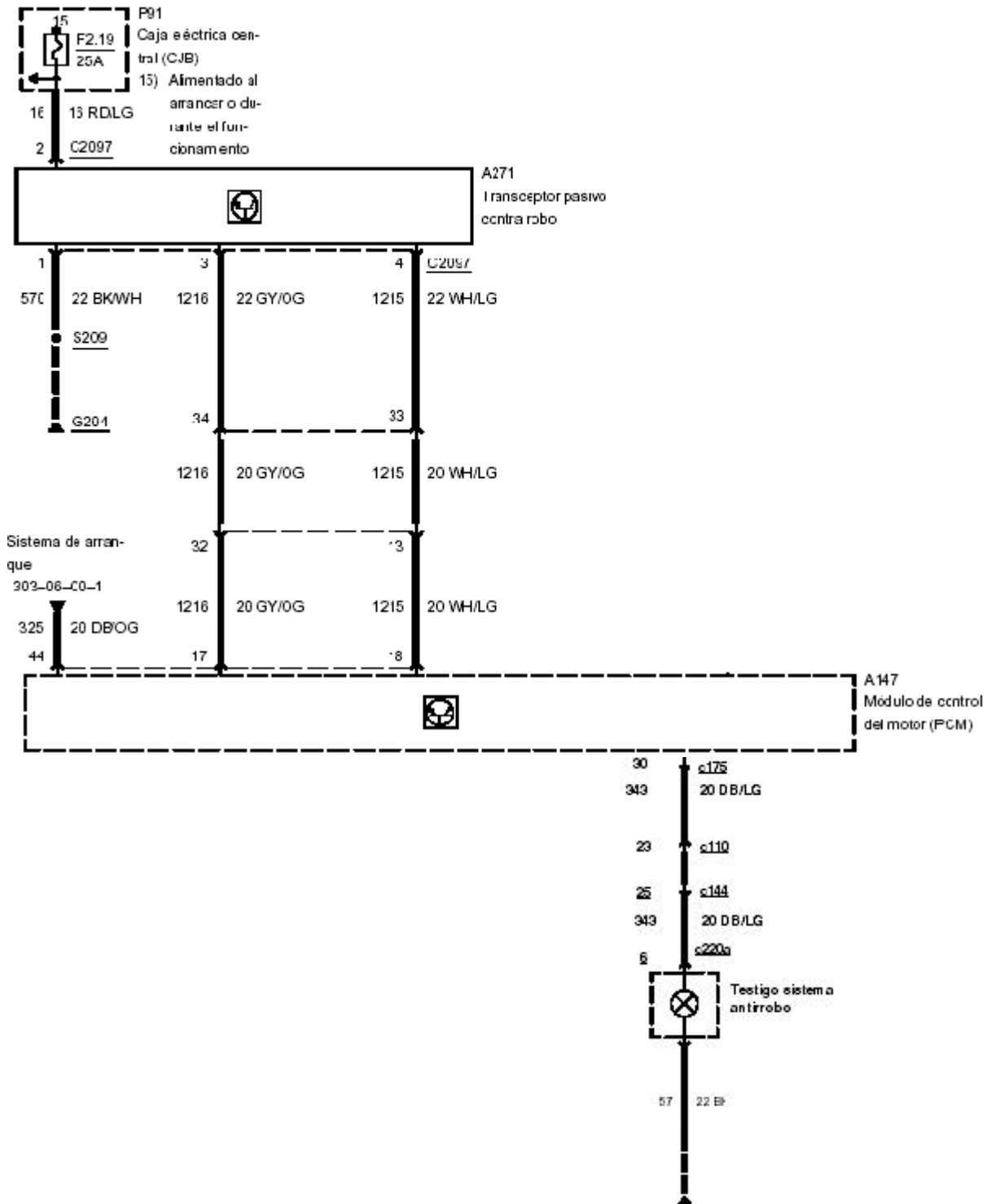


-1



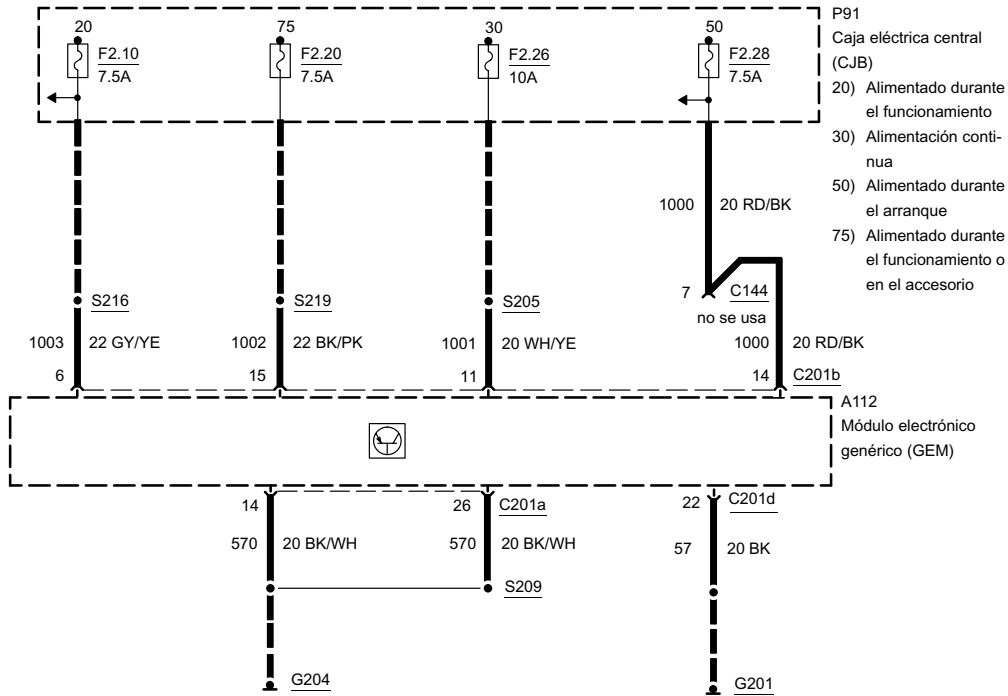
-2





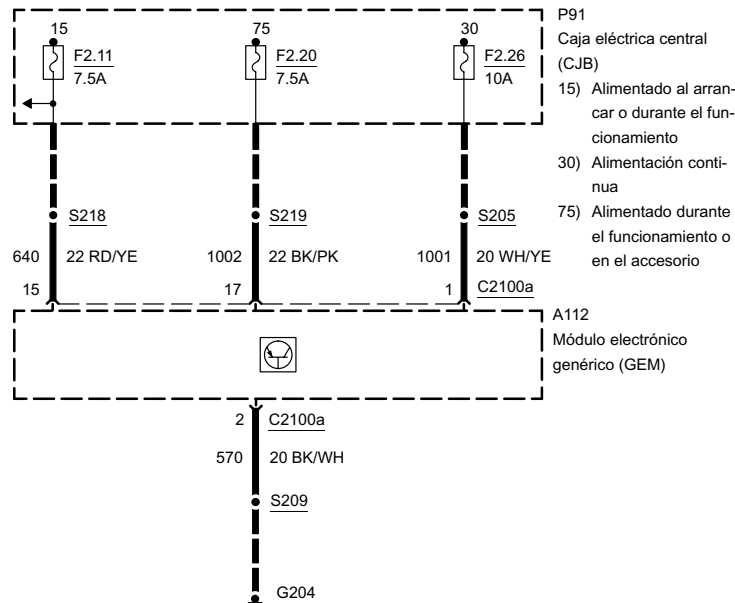
2.5L + Motores Diesel

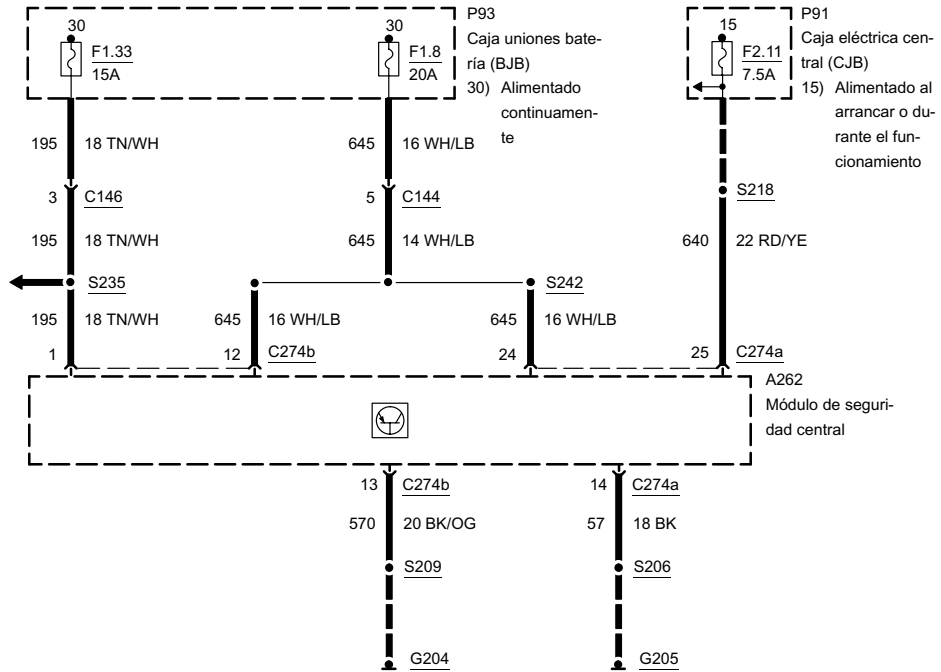
3



2.3L, 3.0L, 4.0L

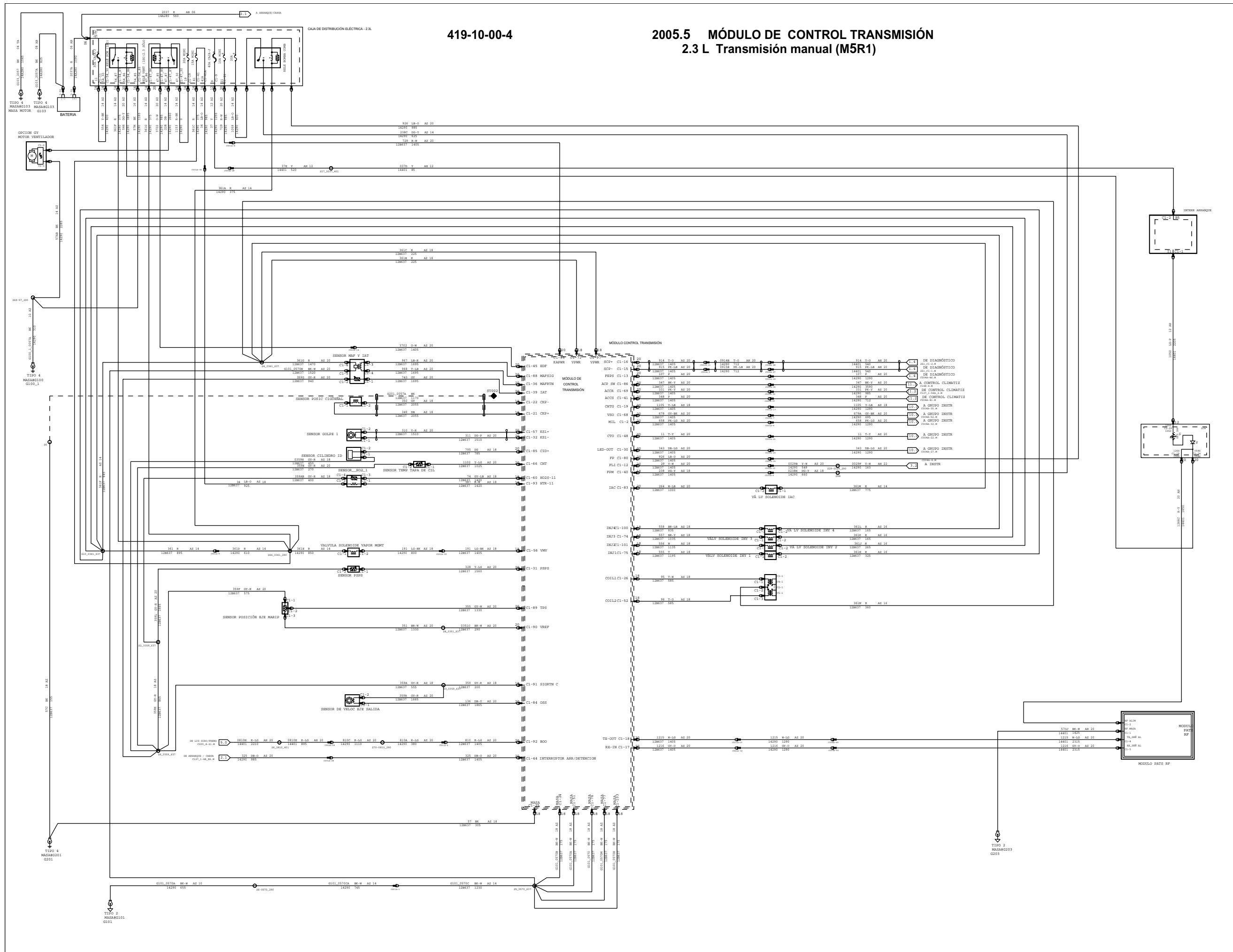
-2





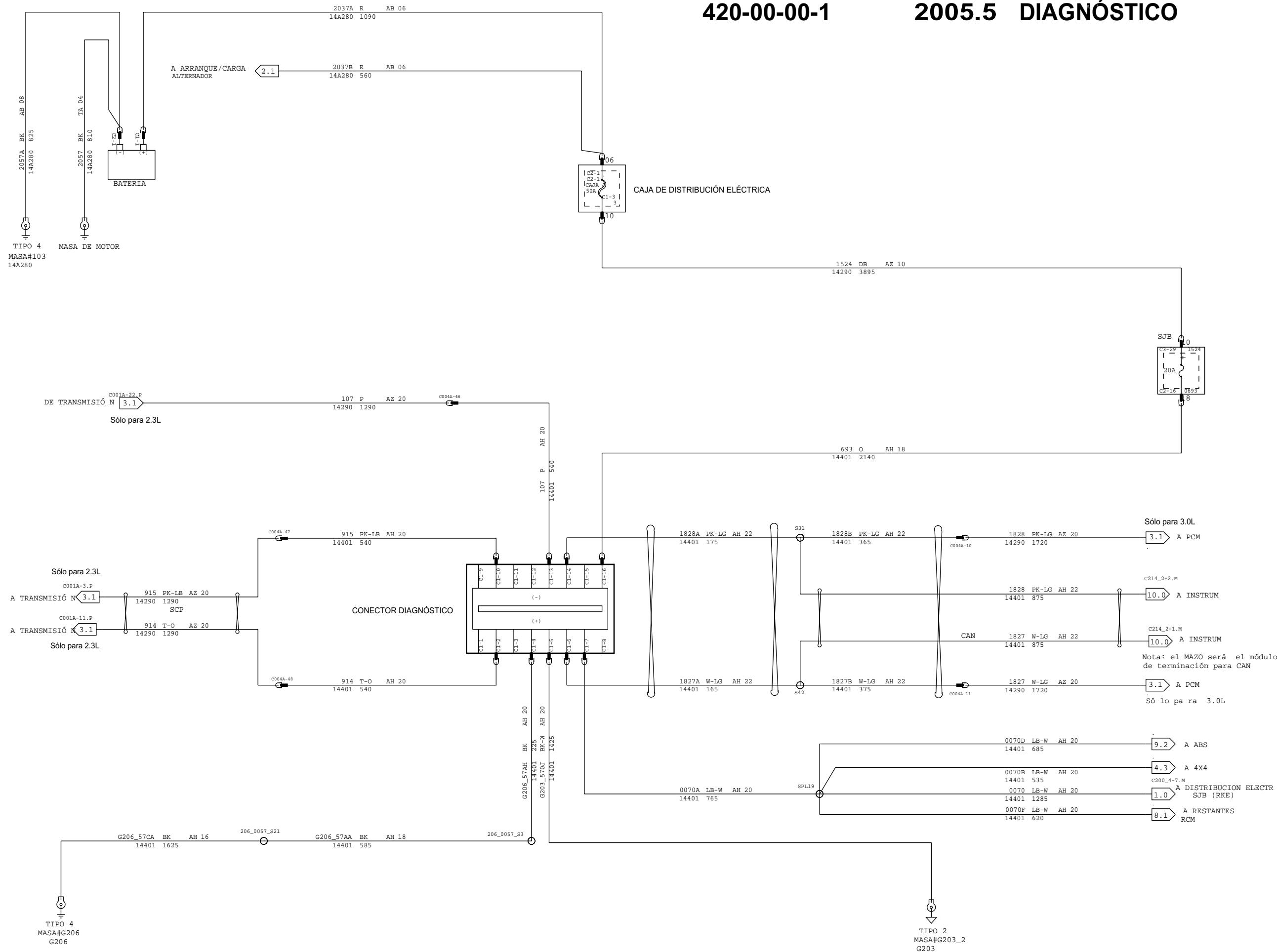
419-10-00-4

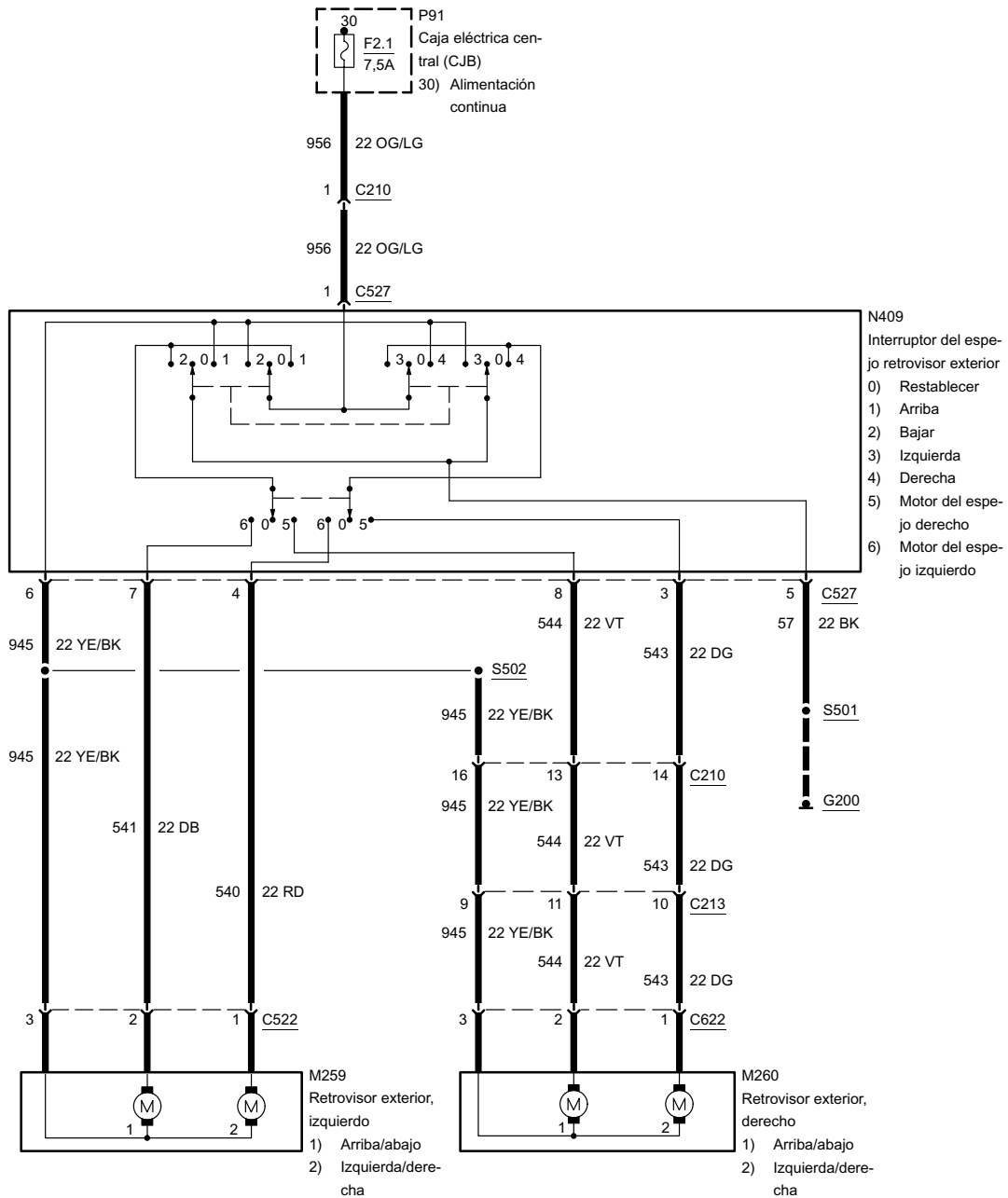
2005.5 MÓDULO DE CONTROL TRANSMISIÓN 2.3 L Transmisión manual (M5R1)



420-00-00-1

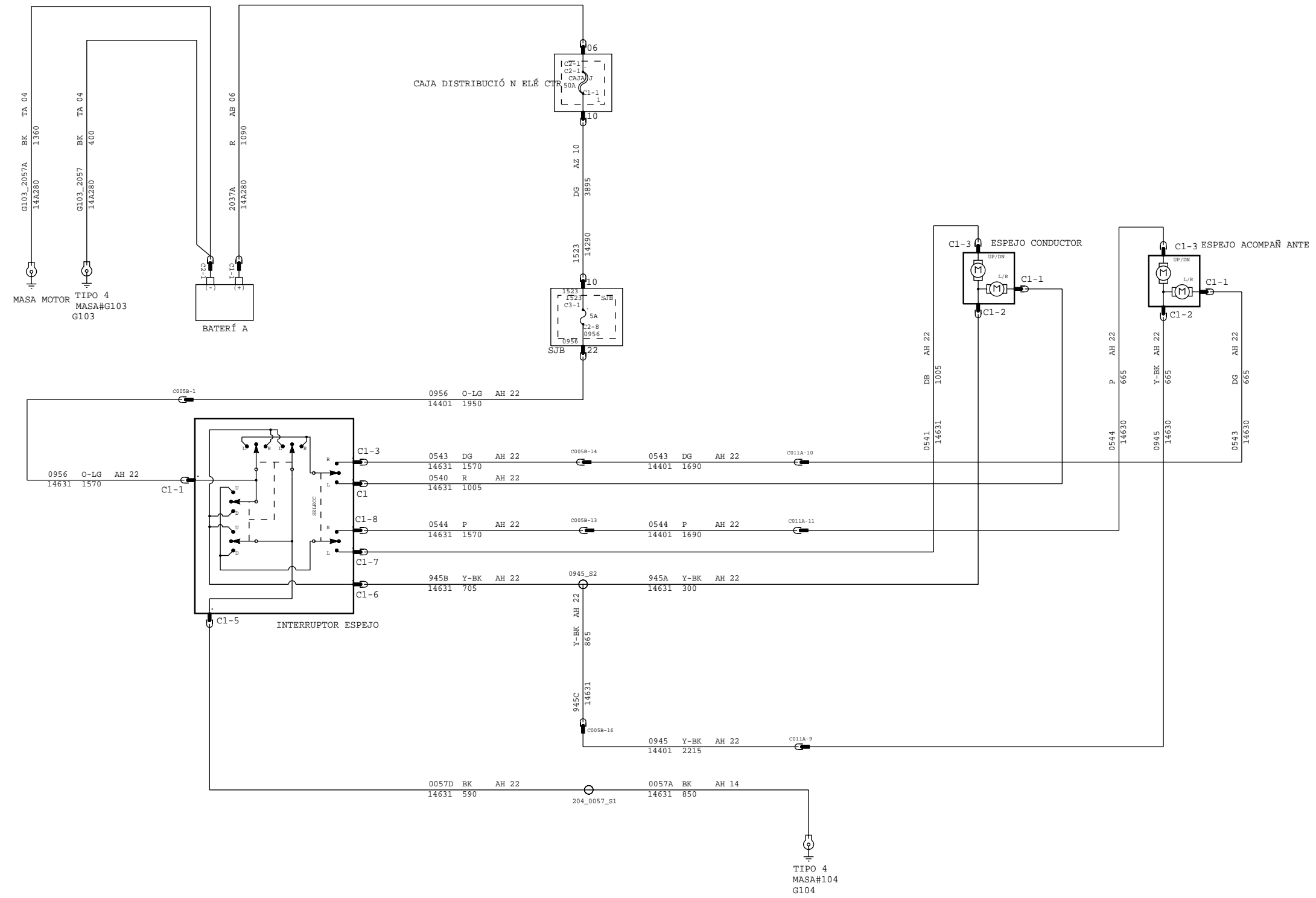
2005.5 DIAGNÓSTICO





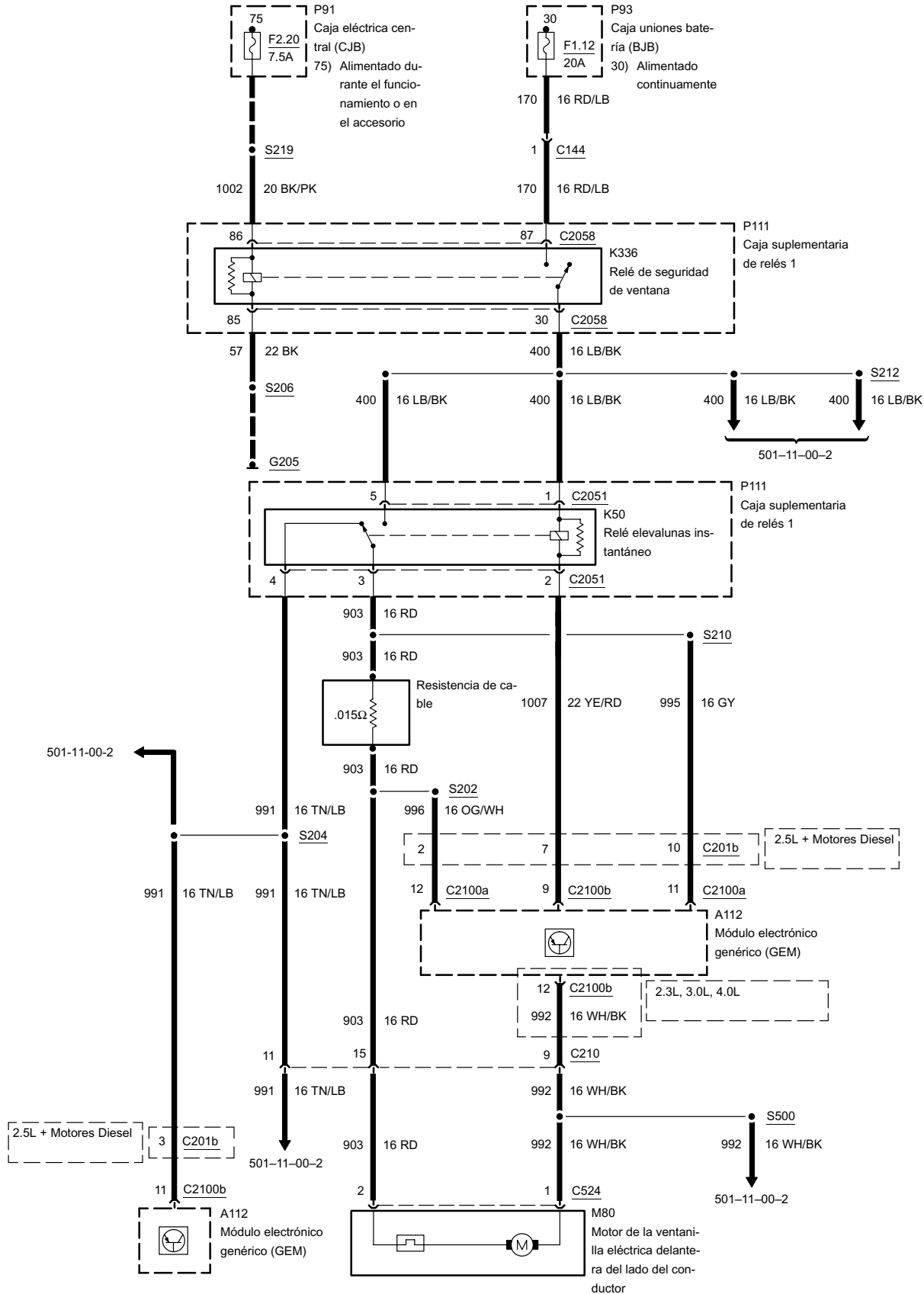
501-09-00-2

2005.5 ESPEJOS ELÉCTRICOS

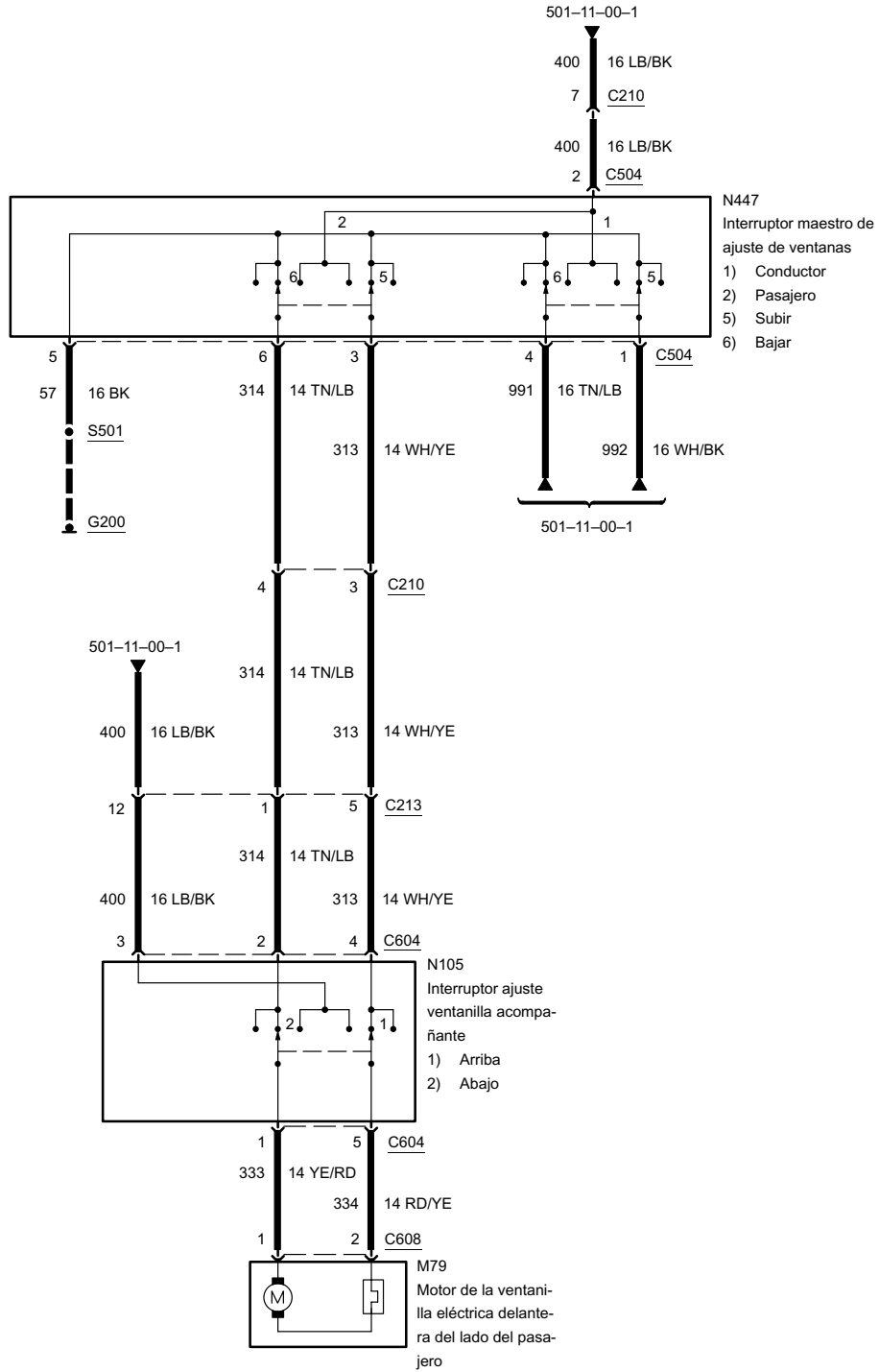


Cabina simple

-1

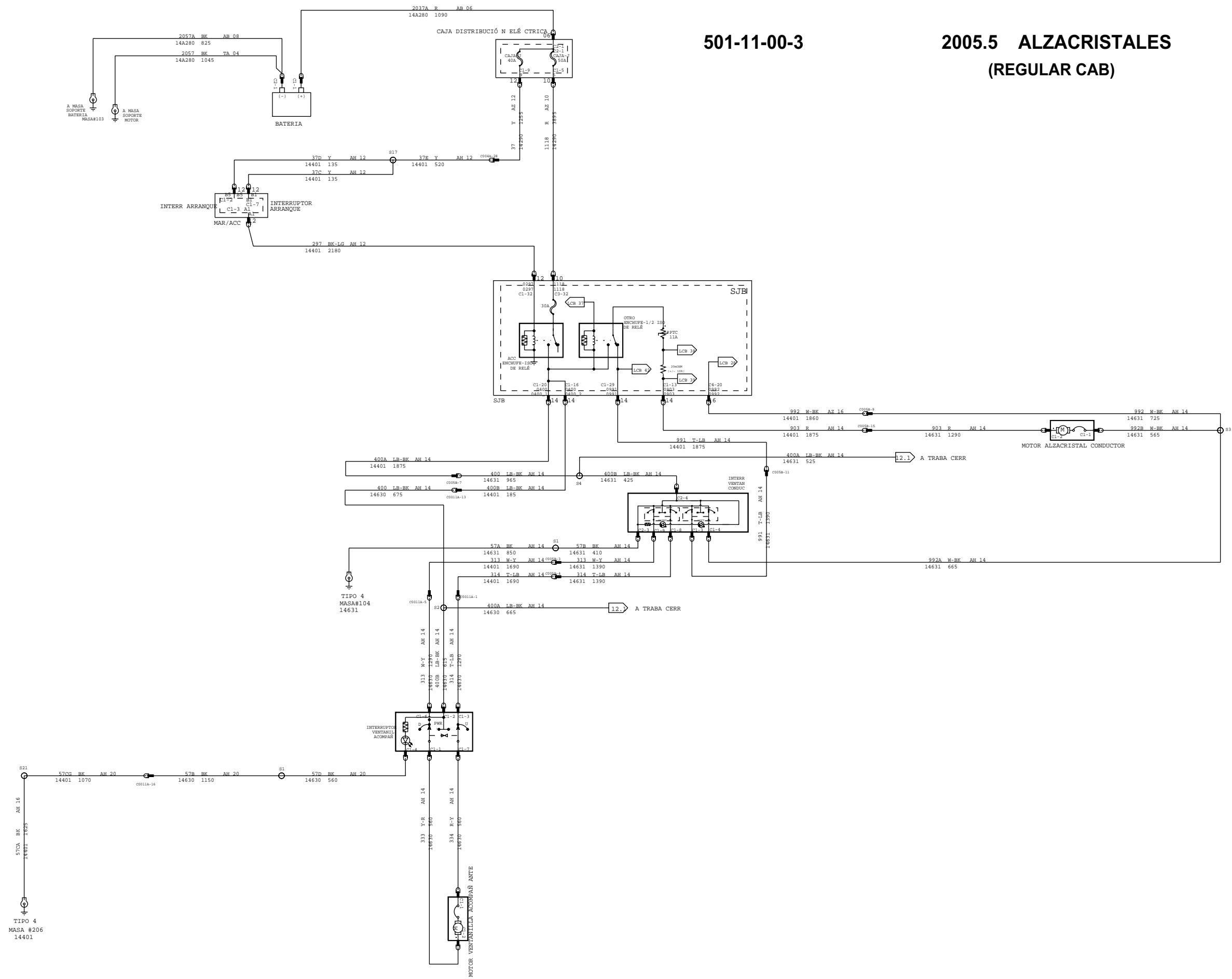


Cabina simple

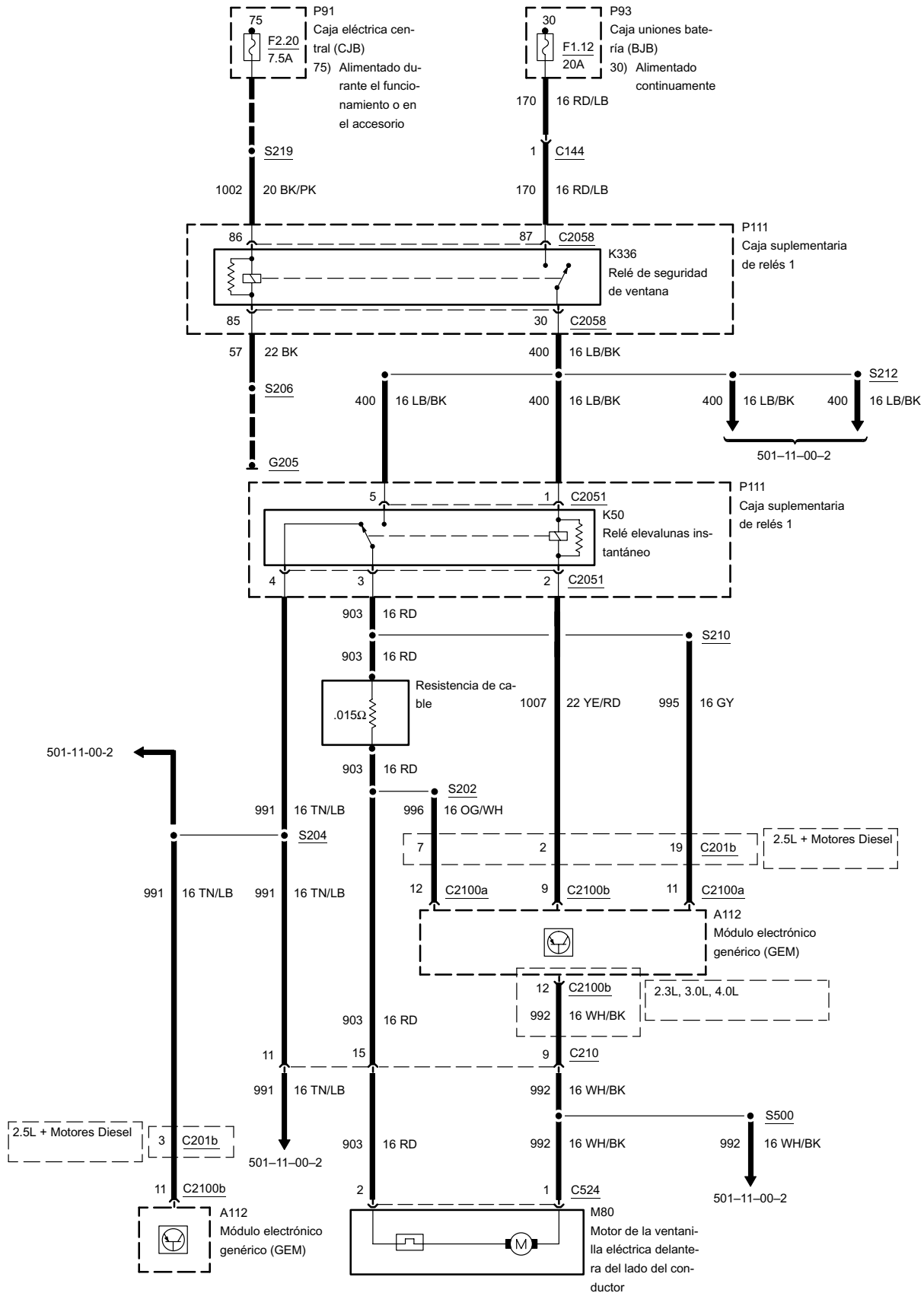


501-11-00-3

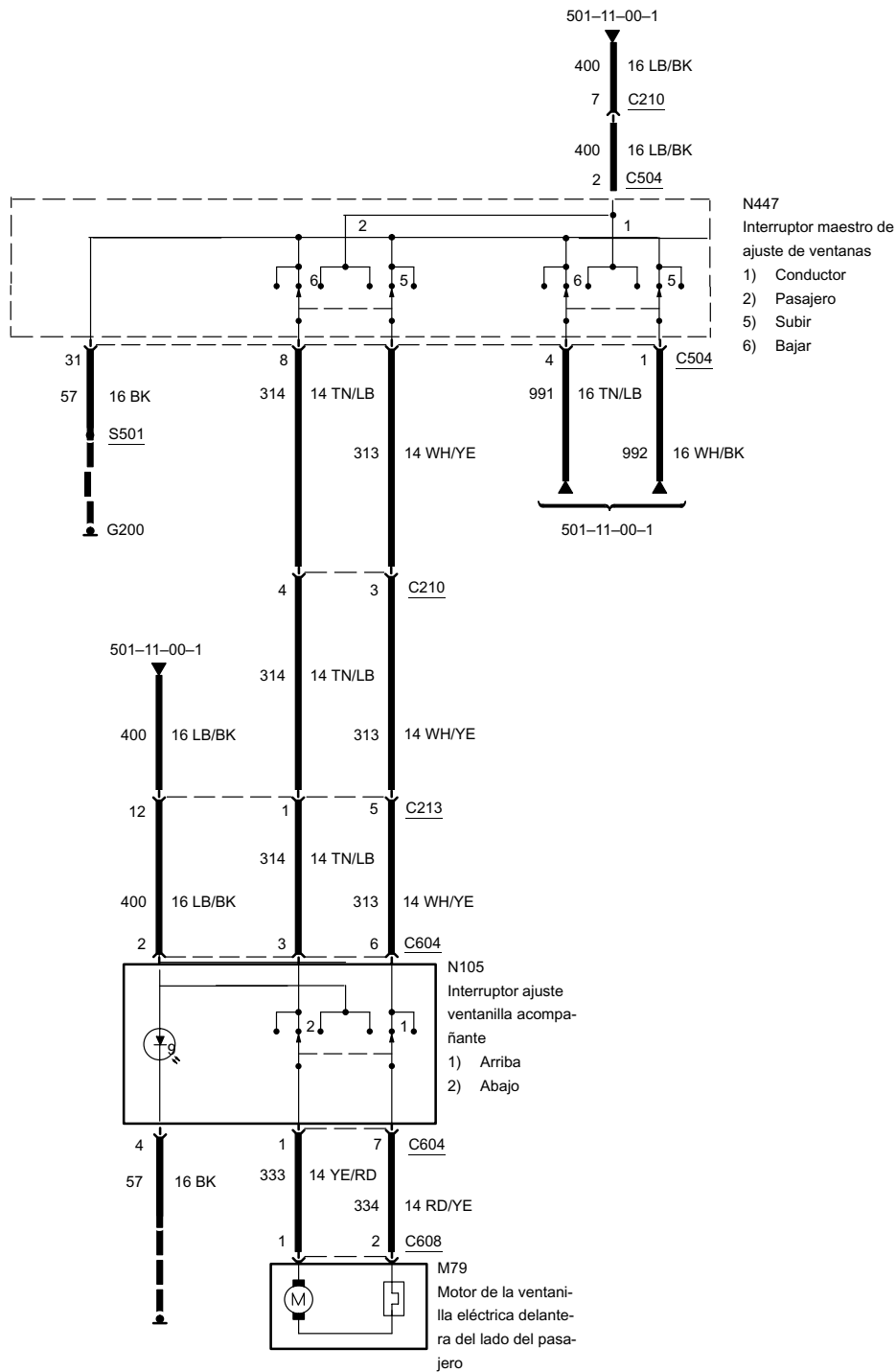
2005.5 ALZACRISTALES (REGULAR CAB)

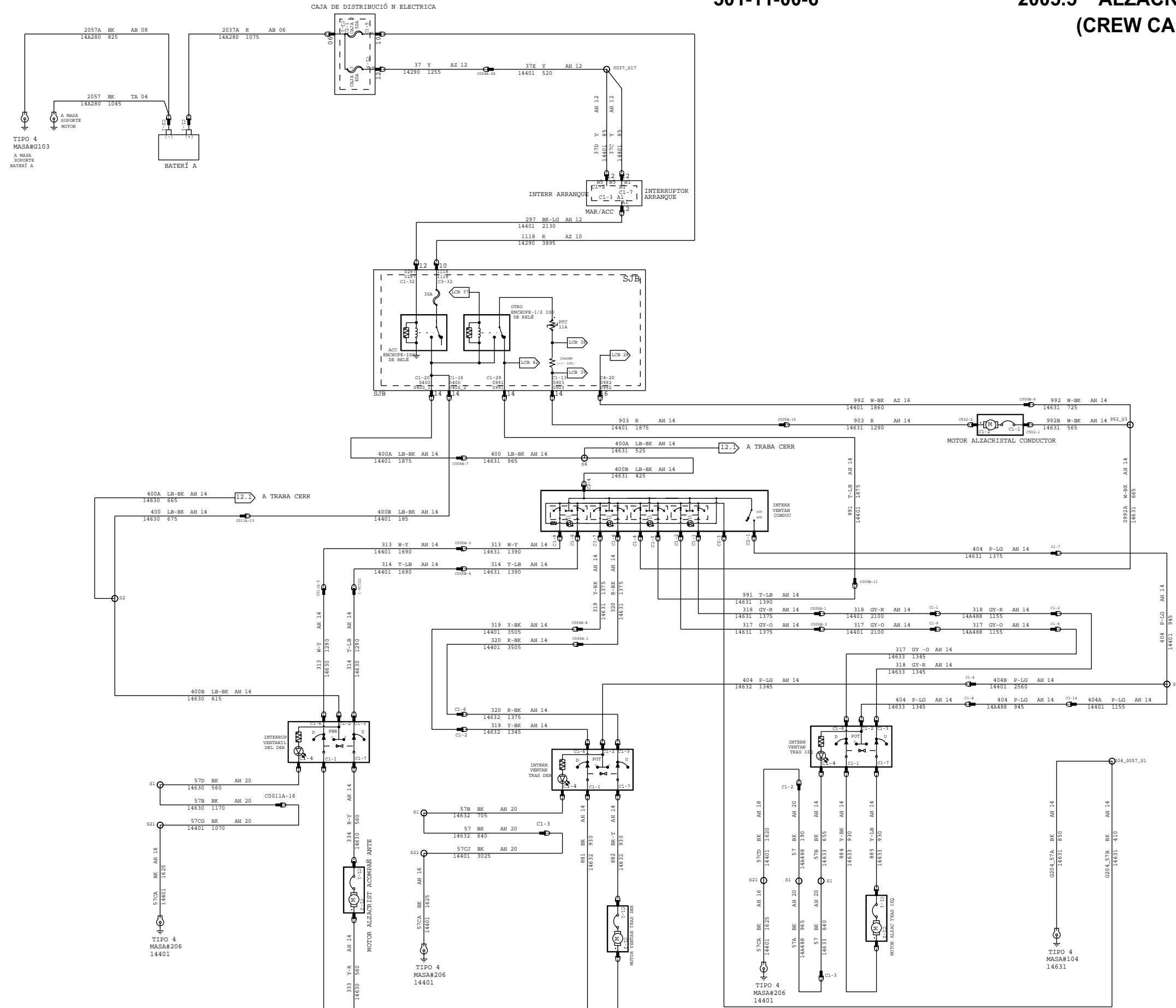


Cabina doble



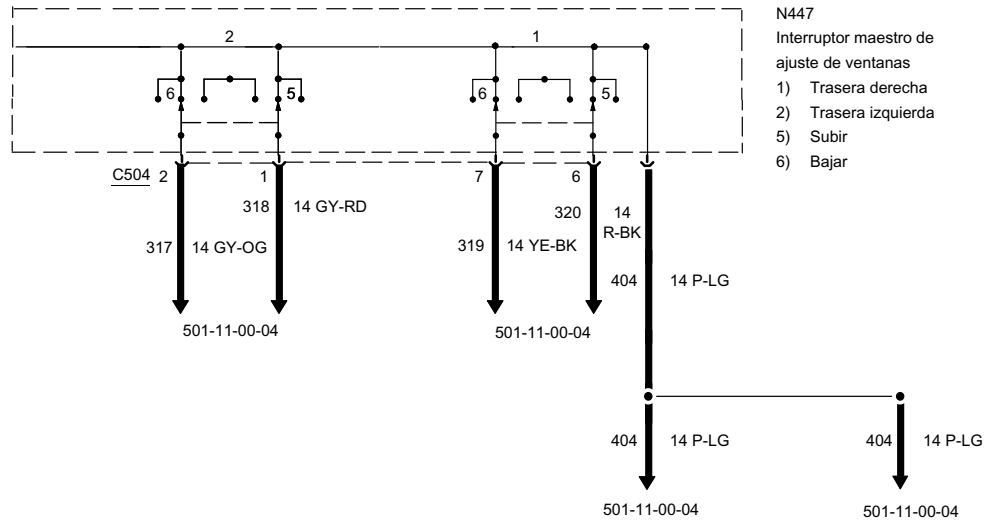
Cabina doble





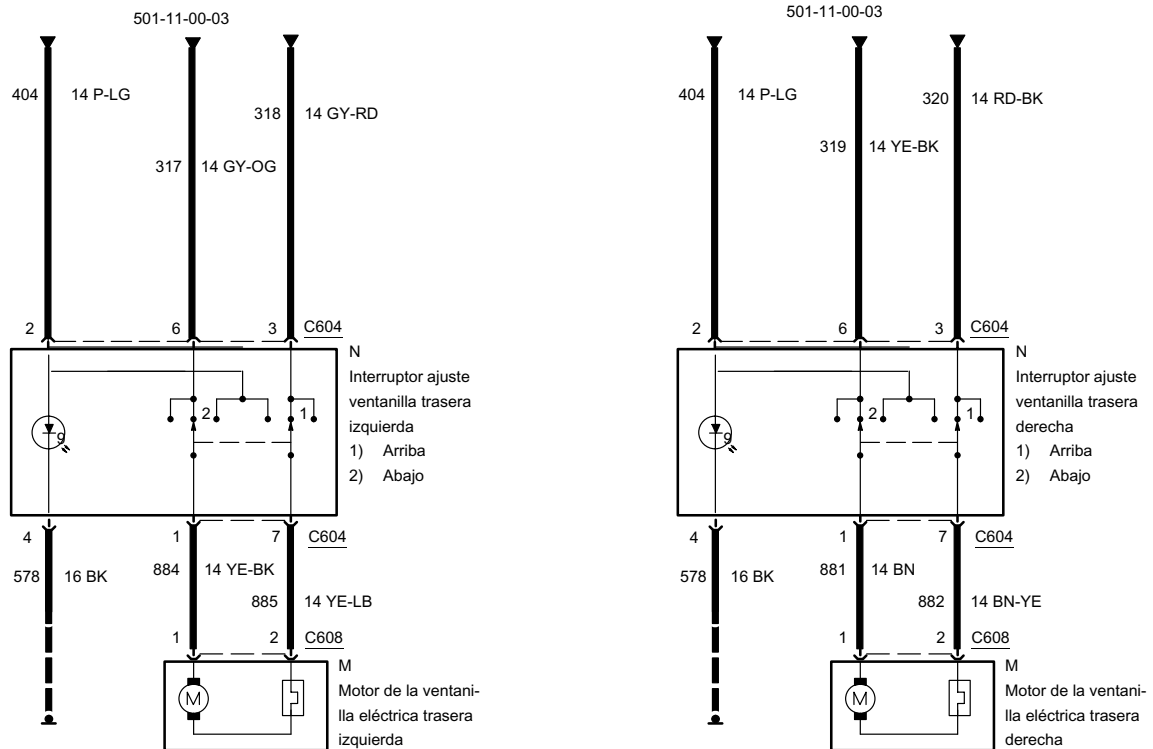
Cabina doble

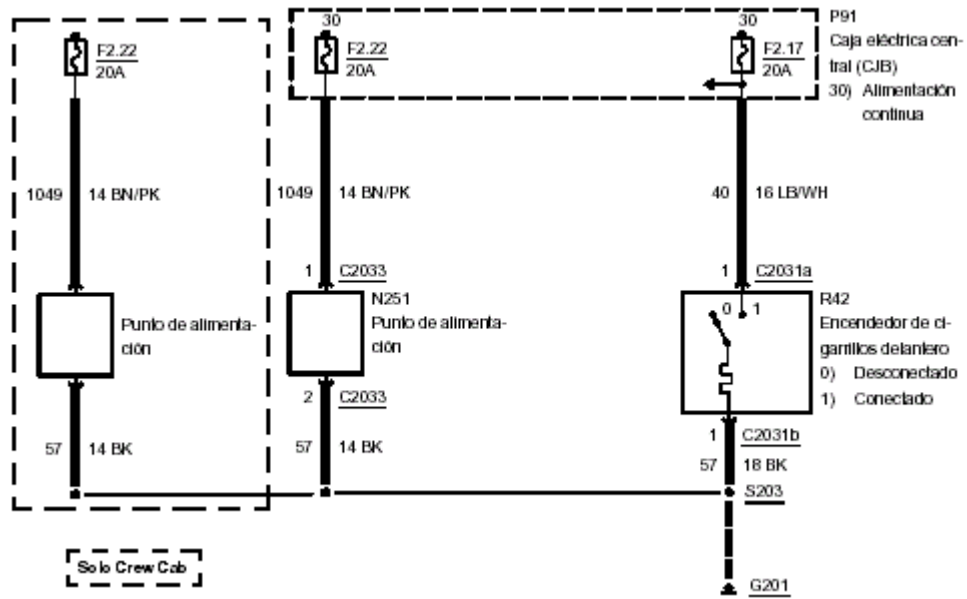
-3



Cabina doble

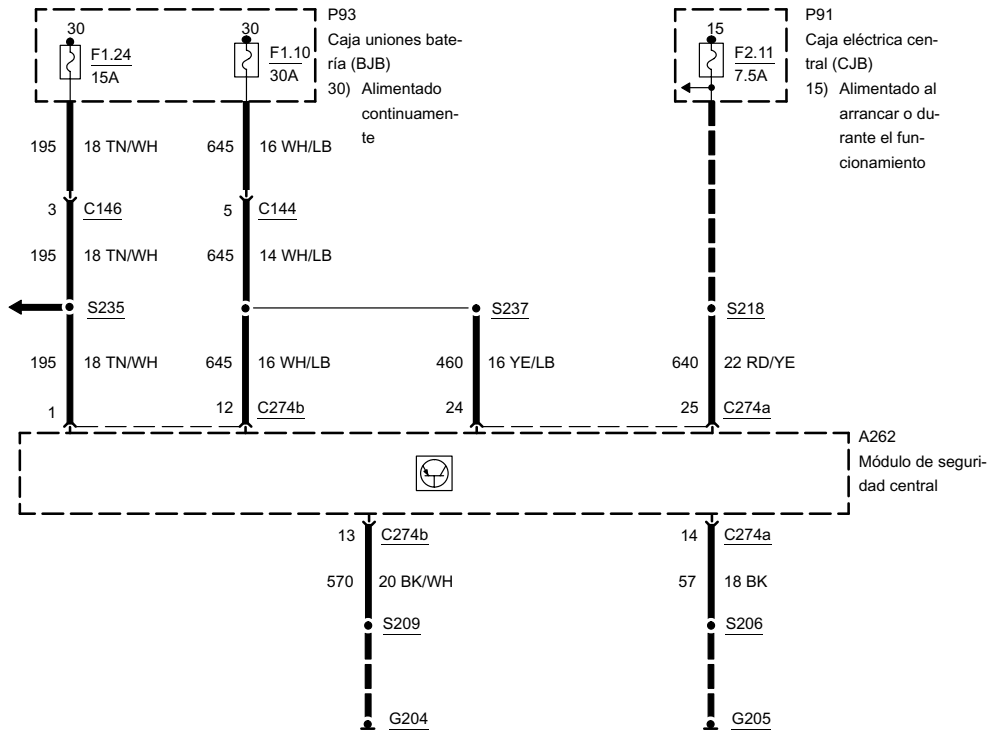
-4





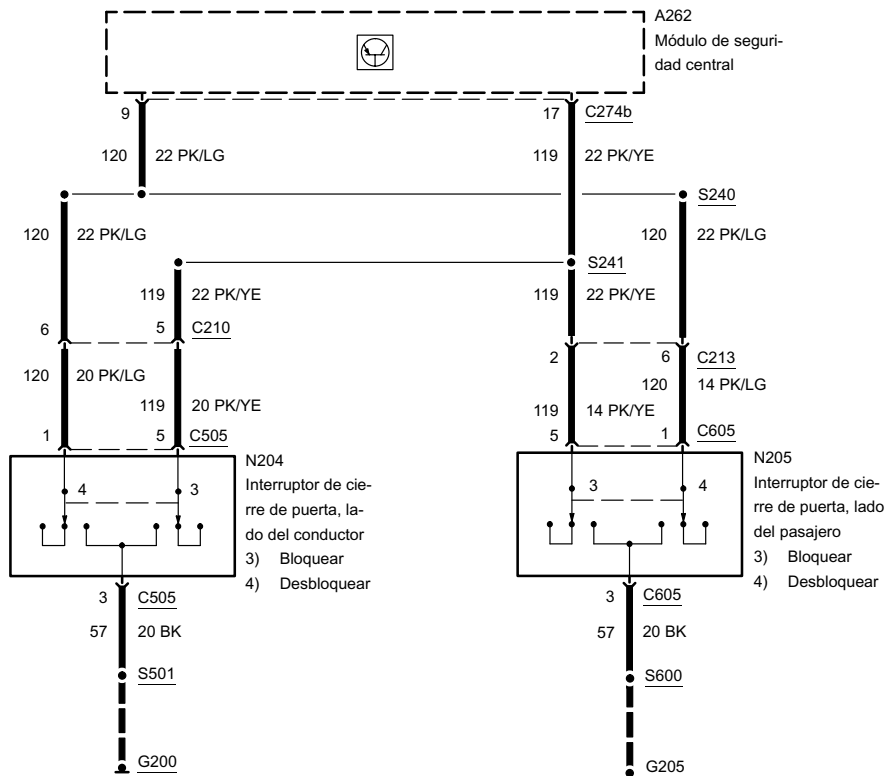
Cabina doble

-1



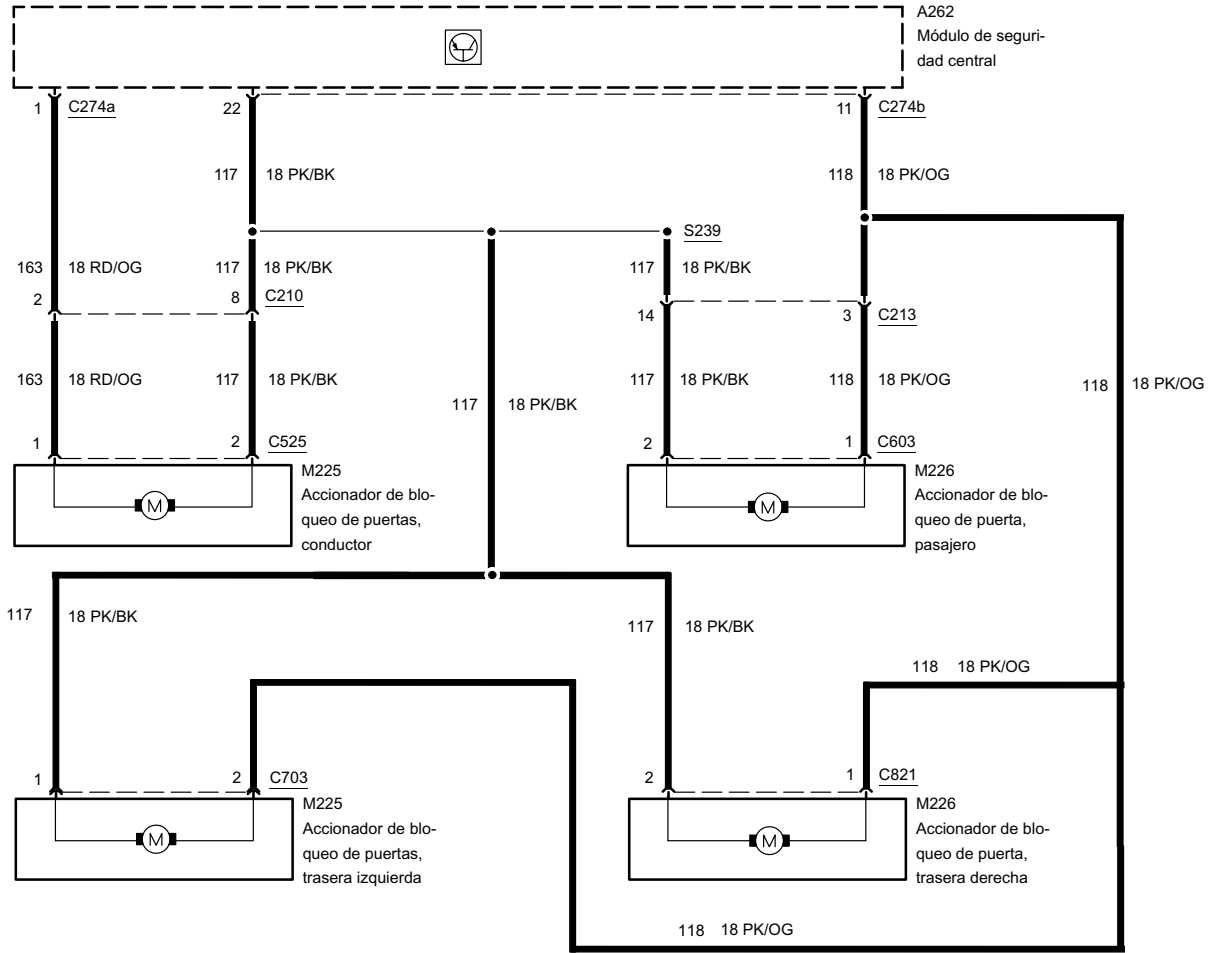
Cabina doble

-2



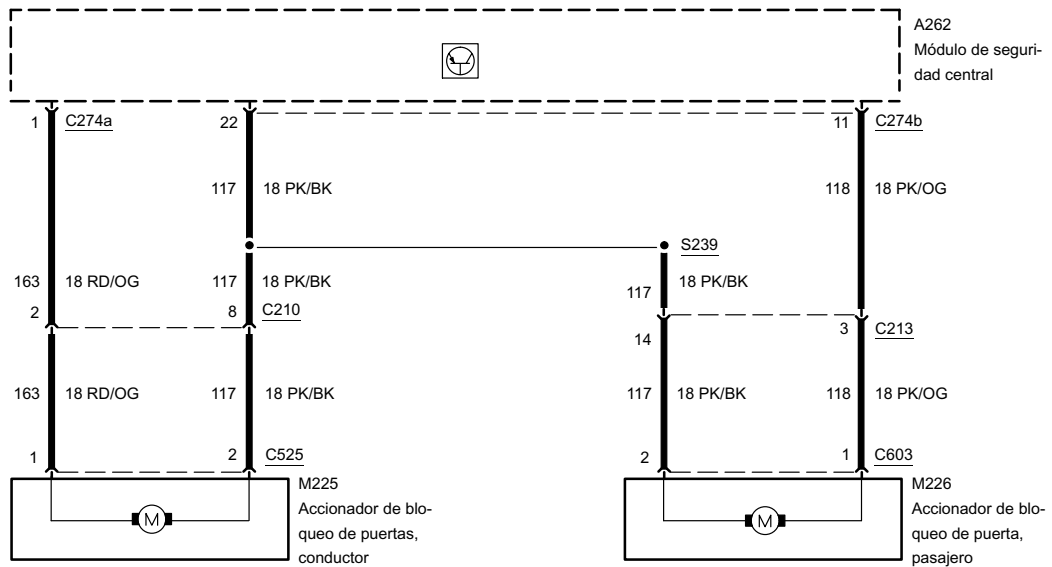
Cabina doble

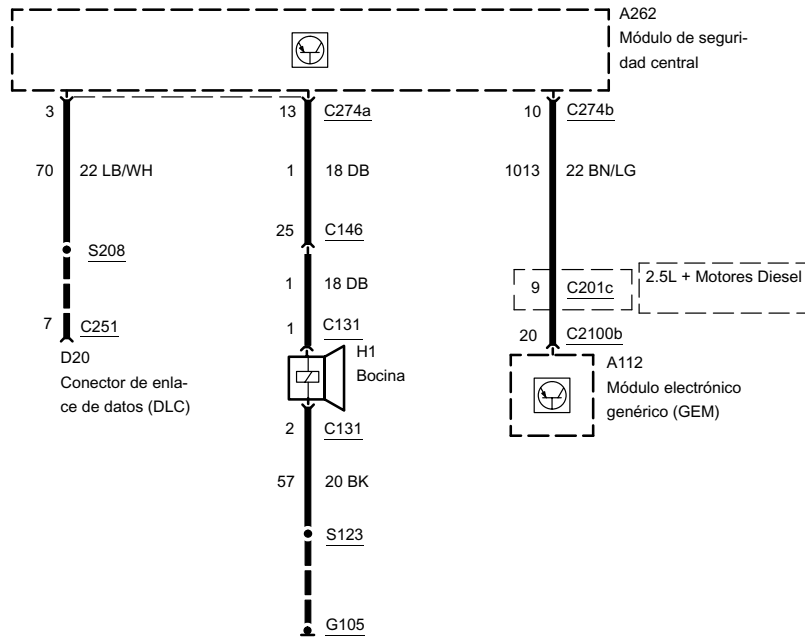
-3



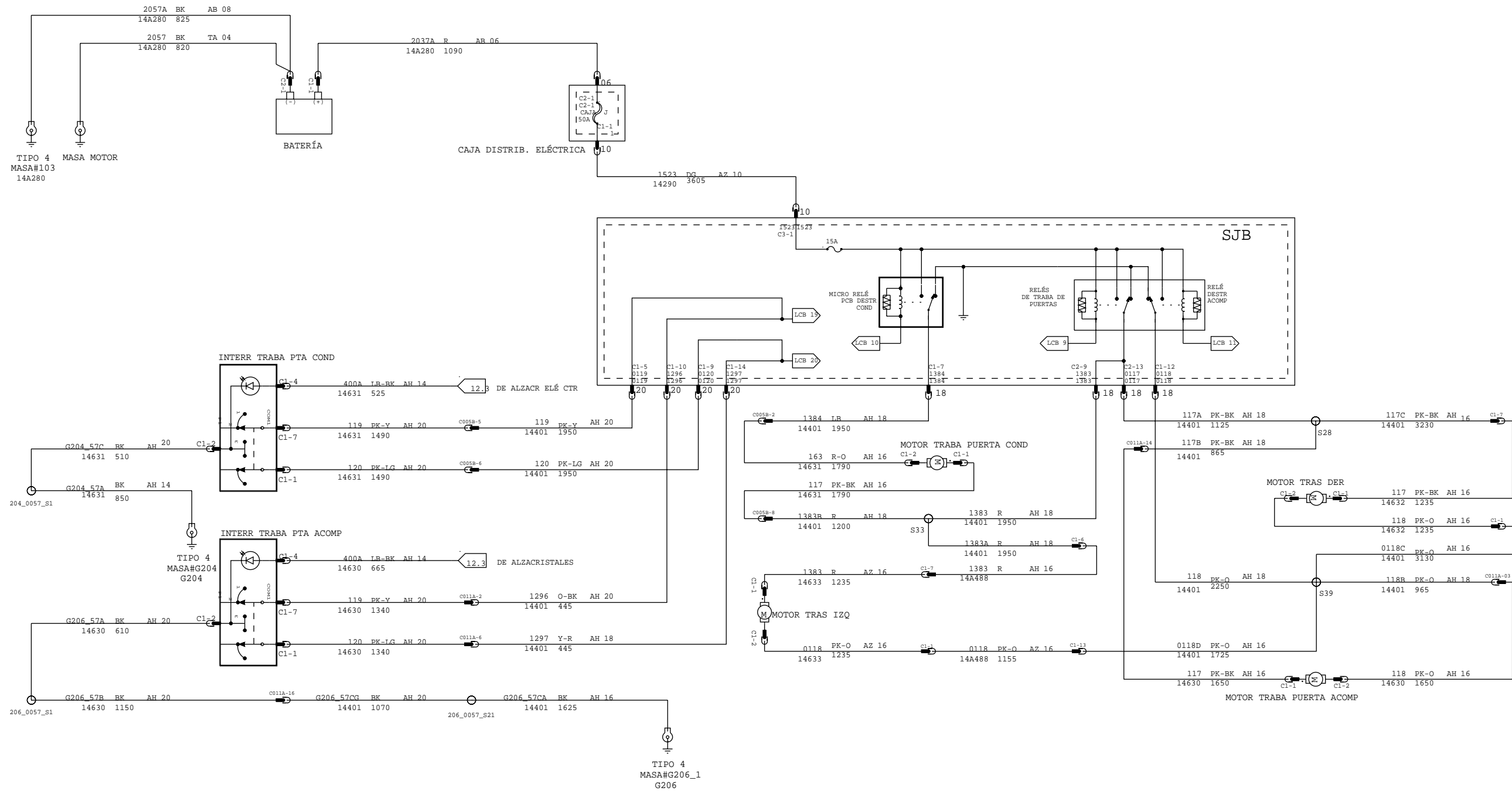
Cabina simple

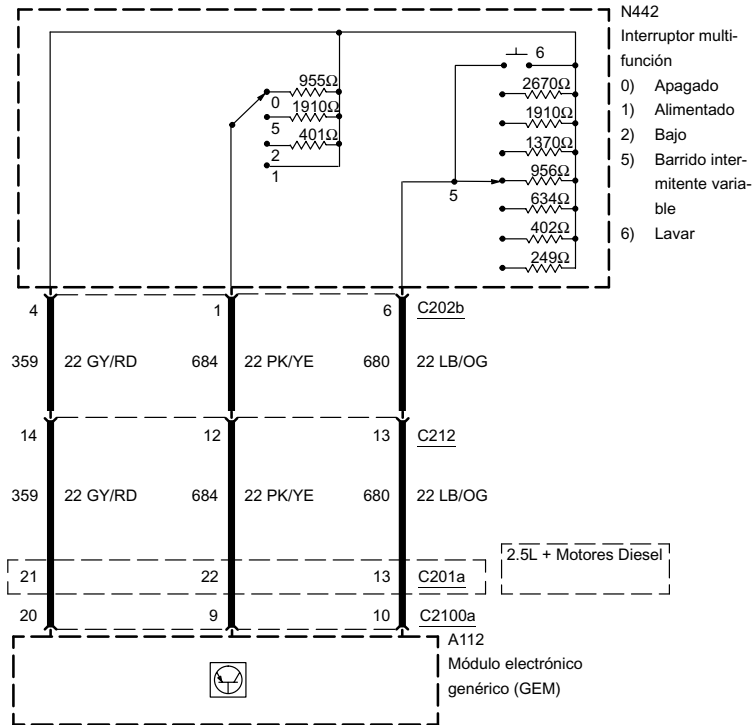
-4

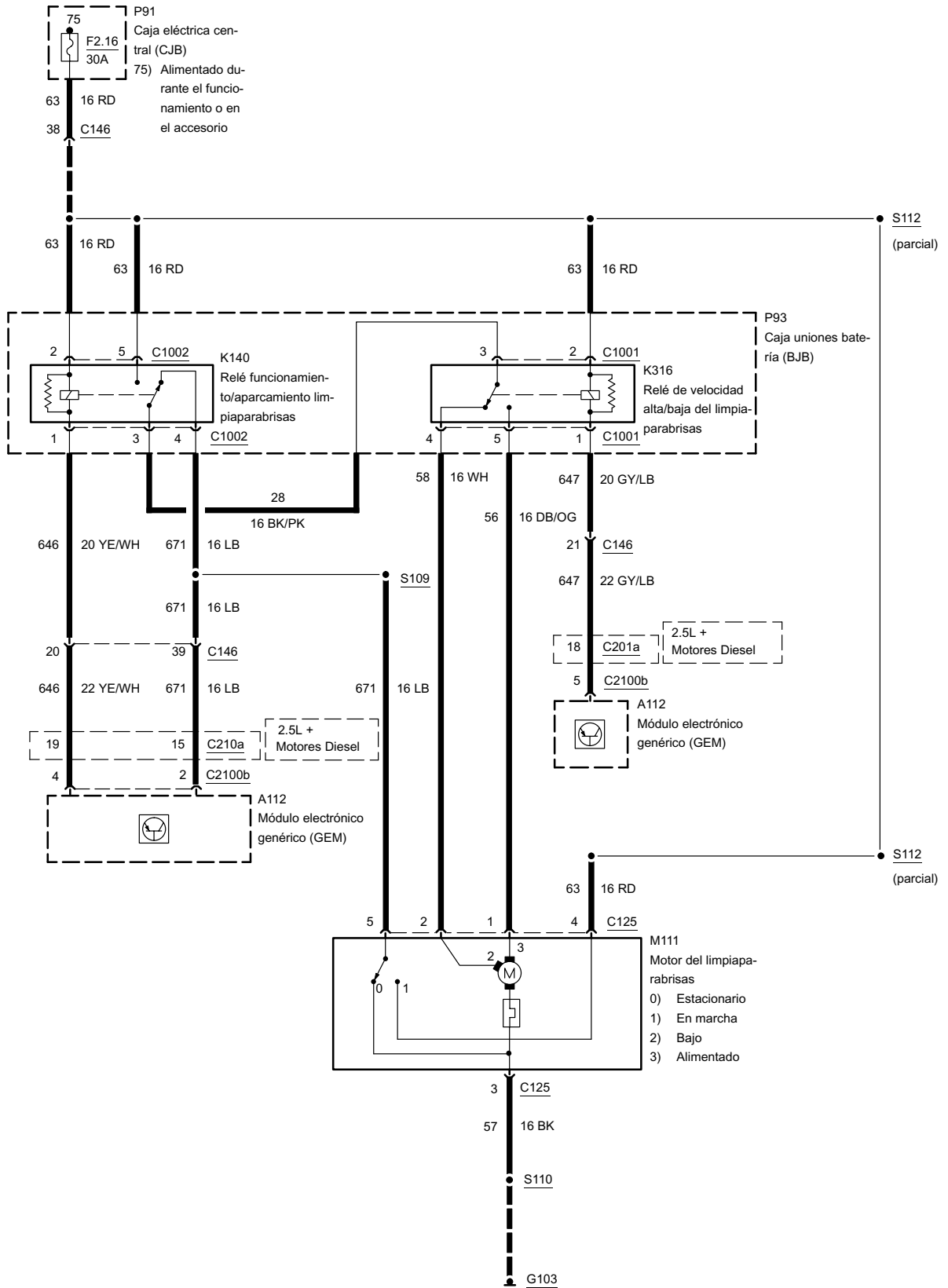


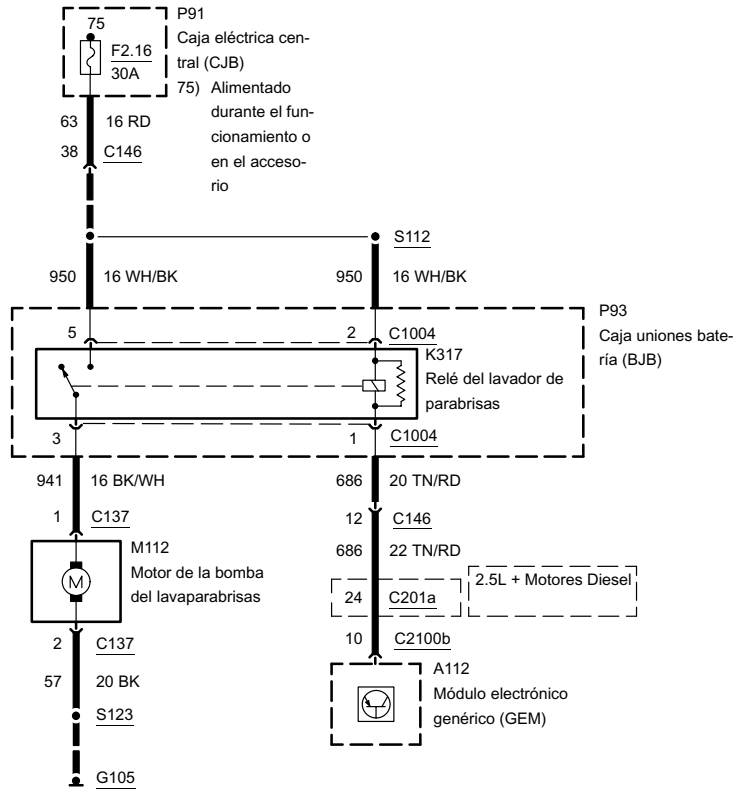


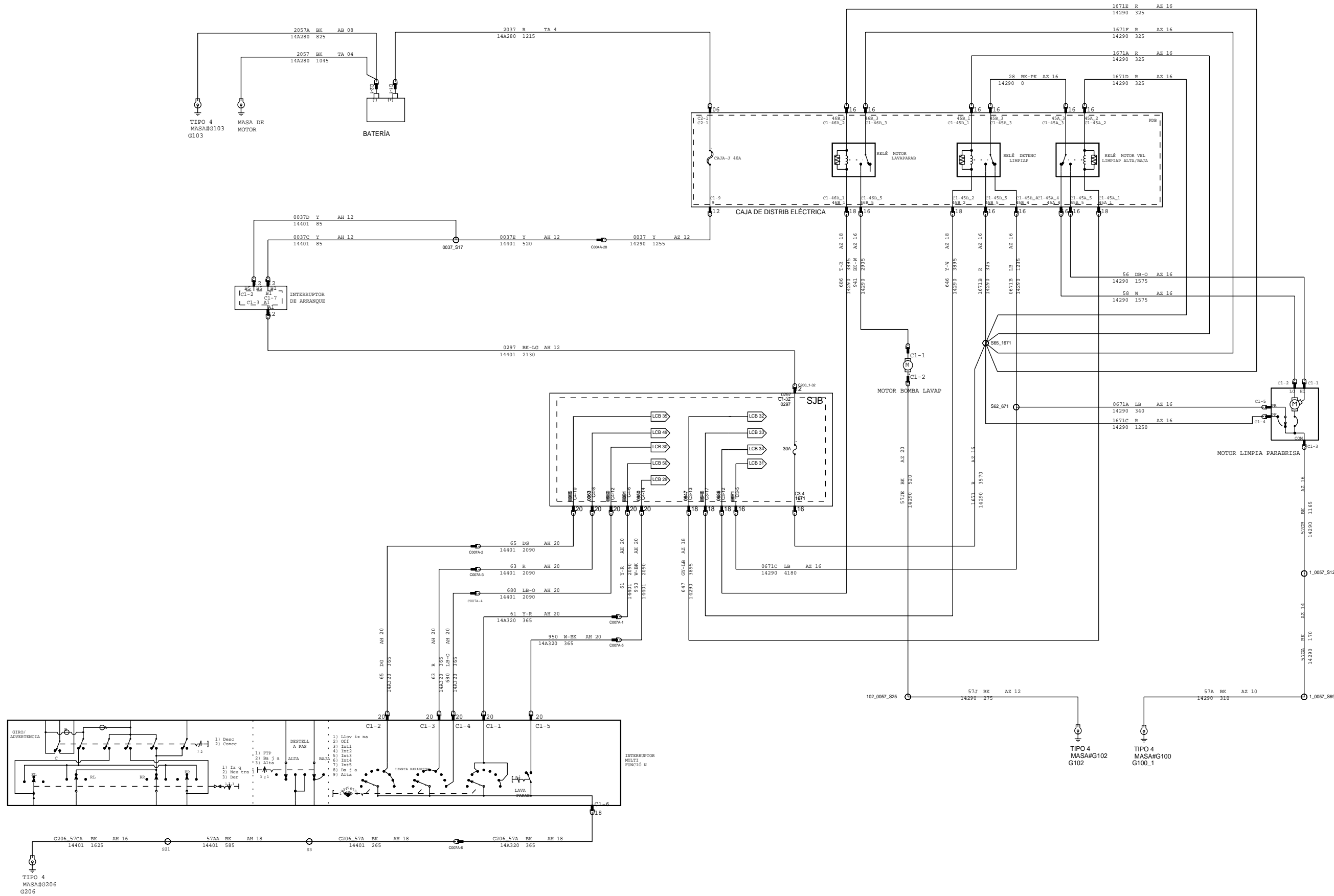
2005.5 TRABA ELÉCTRICA









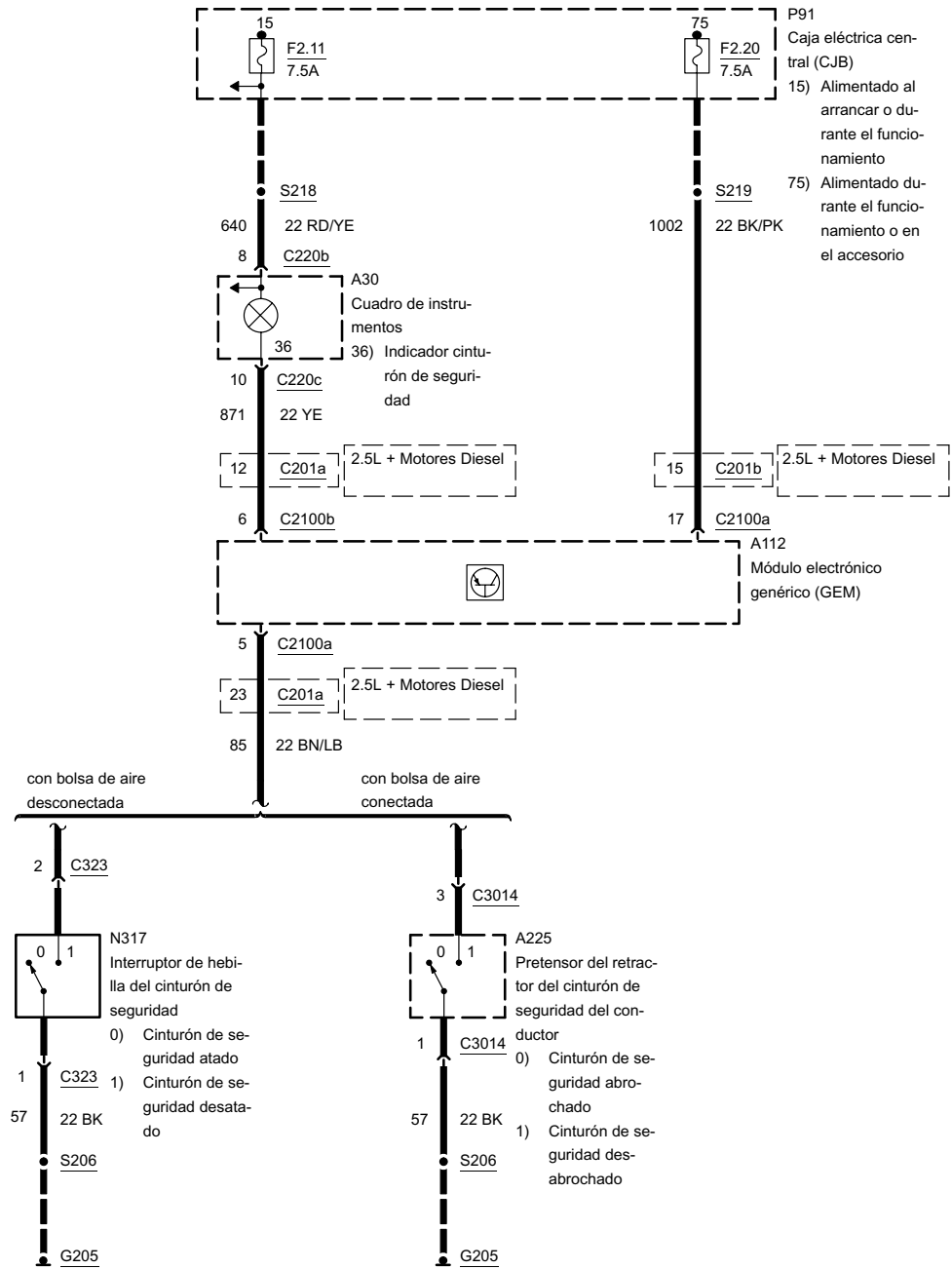


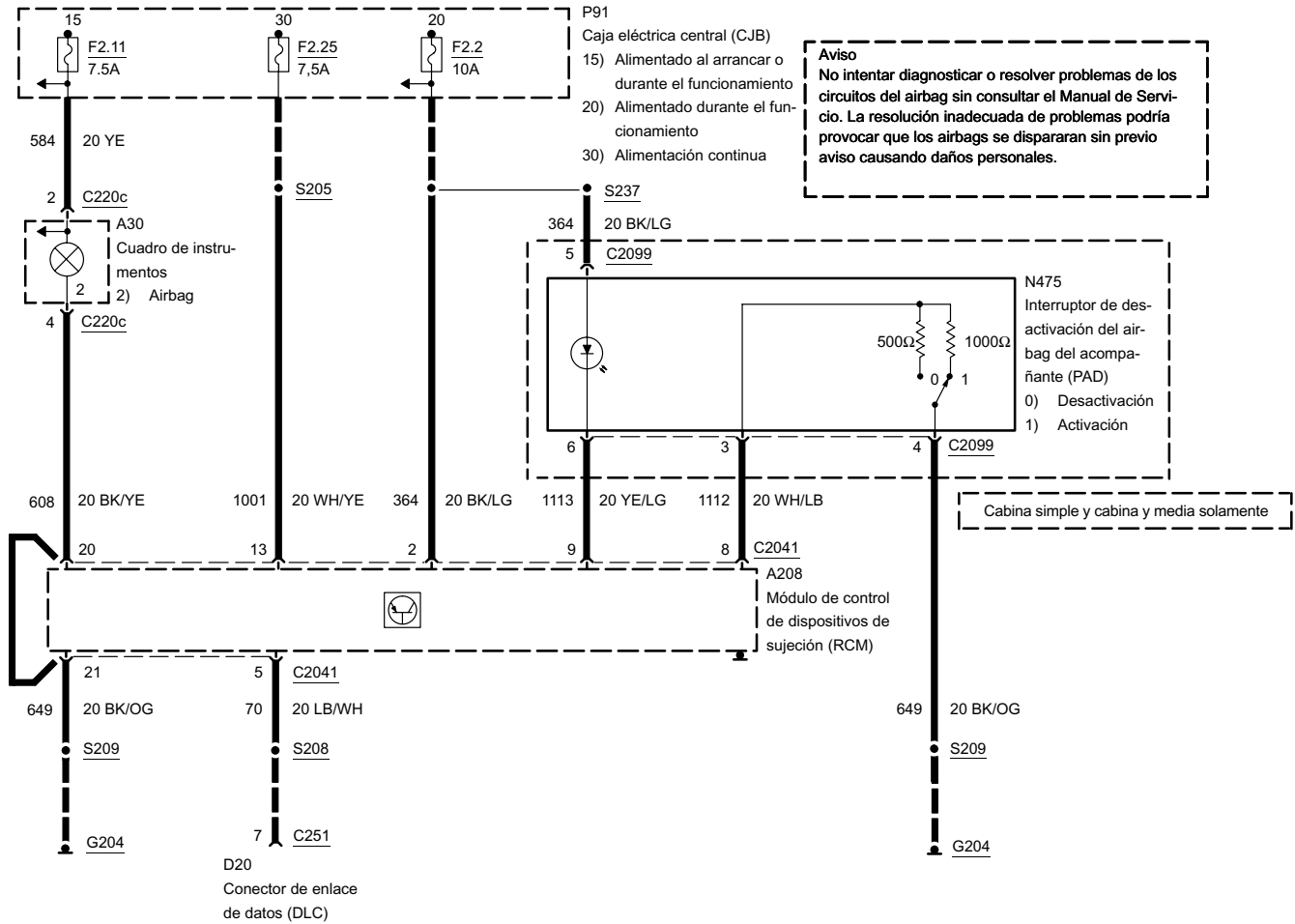
Para Auto Limpaparabrisa
Int. 1 como Auto con 4 intervalos

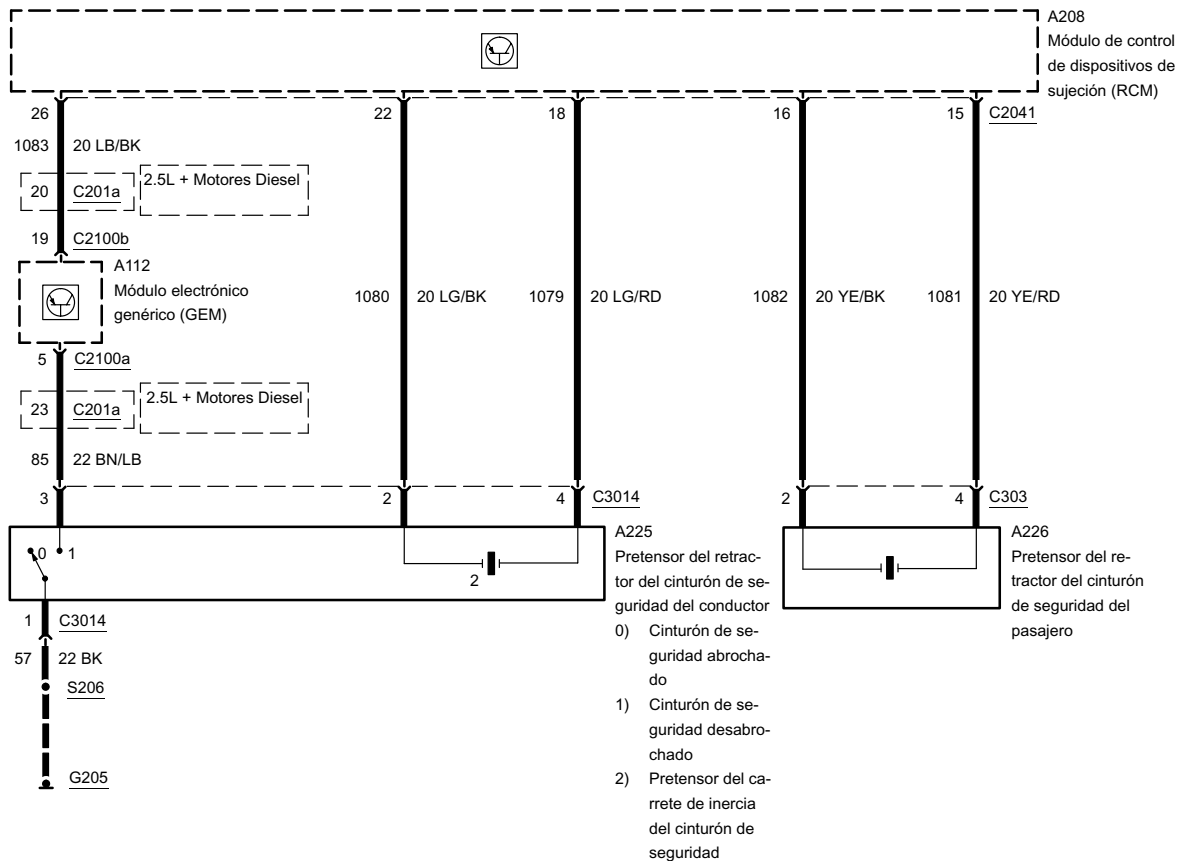
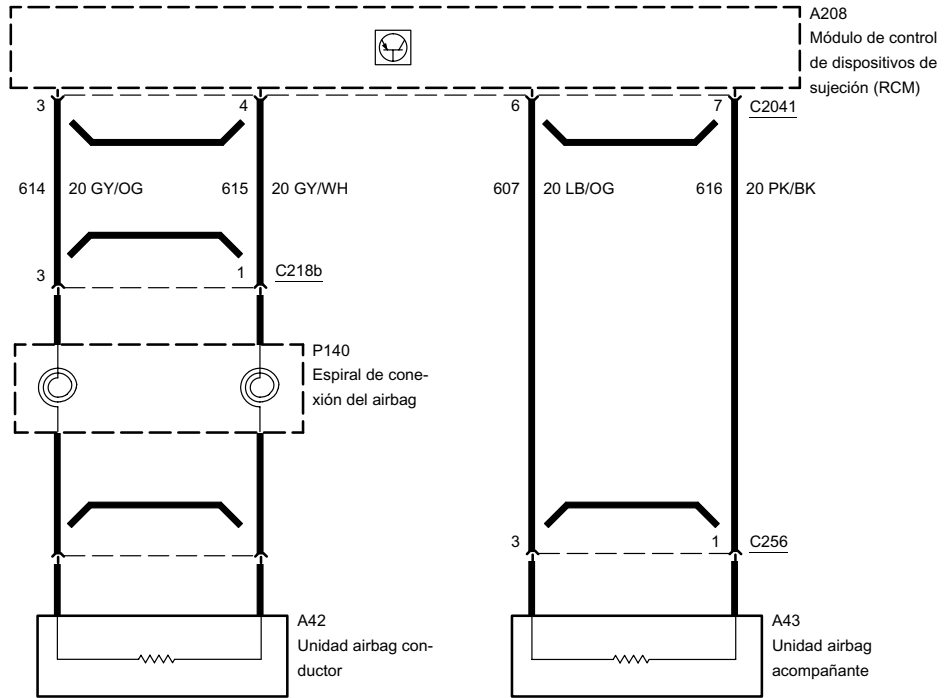
Modulo Cond.					Interr. Limp.-Cond.				
Limpaparabrisa					Limpaparabrisa				
Funcion	W	H	C	A	Funcion	W	H	C	A
Desc	1	1	1	1	Desc	1	1	1	1
Int1	1	1	1	0	Int1	1	1	1	0
Int2	1	1	0	0	Int2	1	1	0	0
Int3	1	1	0	1	Int3	1	1	0	1
Int4	1	1	0	0	Int4	1	1	0	0
Int5	1	1	0	1	Int5	1	1	0	1
Baja	1	1	0	1	Baja	1	1	0	1
Alta	1	0	0	1	Alta	1	0	0	1
B-Lava	0	X	X	X	B-Lava	0	S	S	S
Mezz	0	1	X	X	Mezz	0	1	S	S

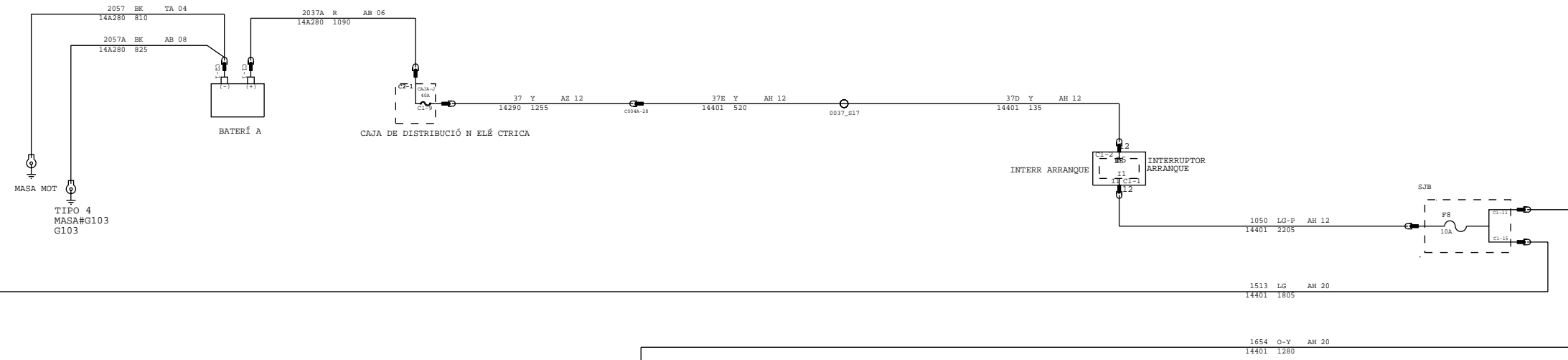
S = Cond. de corriente peligrosa
 0 = Masa conectada
 1 = Circuito abierto
 A = Línea de lavado no independiente
 B = Línea de lavado independiente
 X = Sin cuidado

El limpaparabrisa electrónico
 Decodifica ambos lavap. A
 y B con Lavaparabrisa

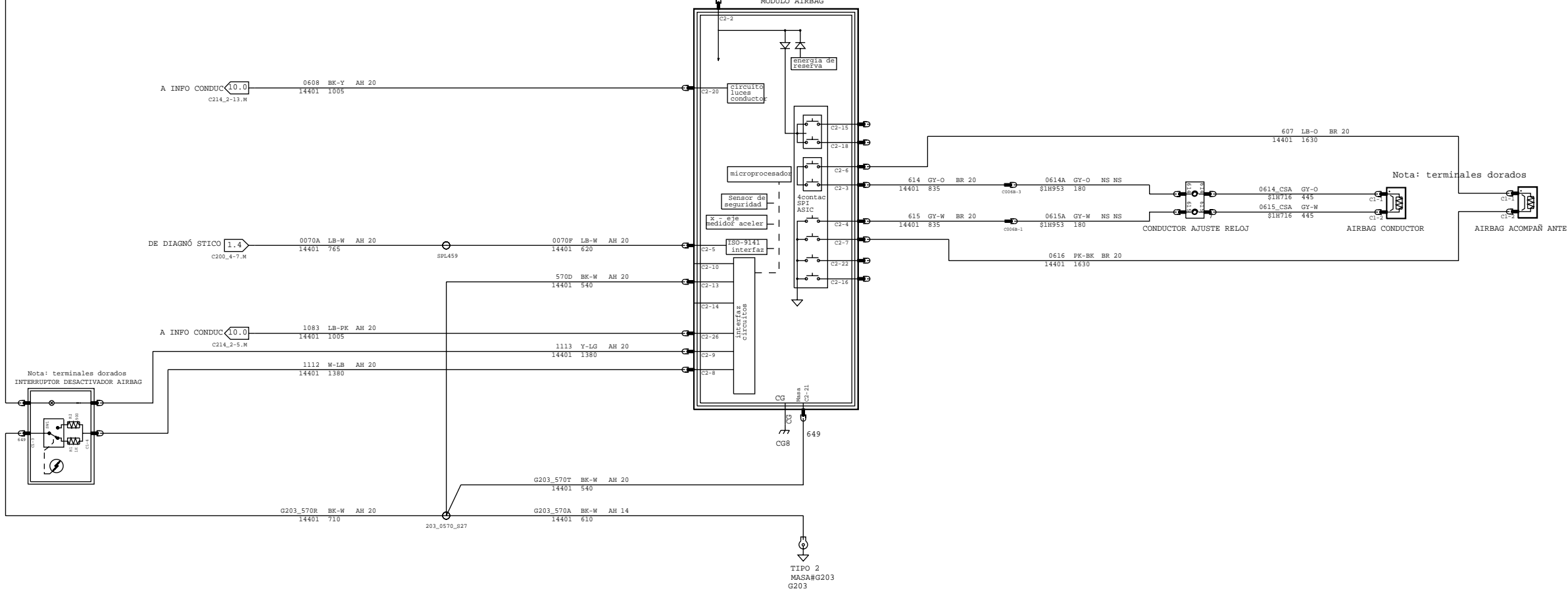








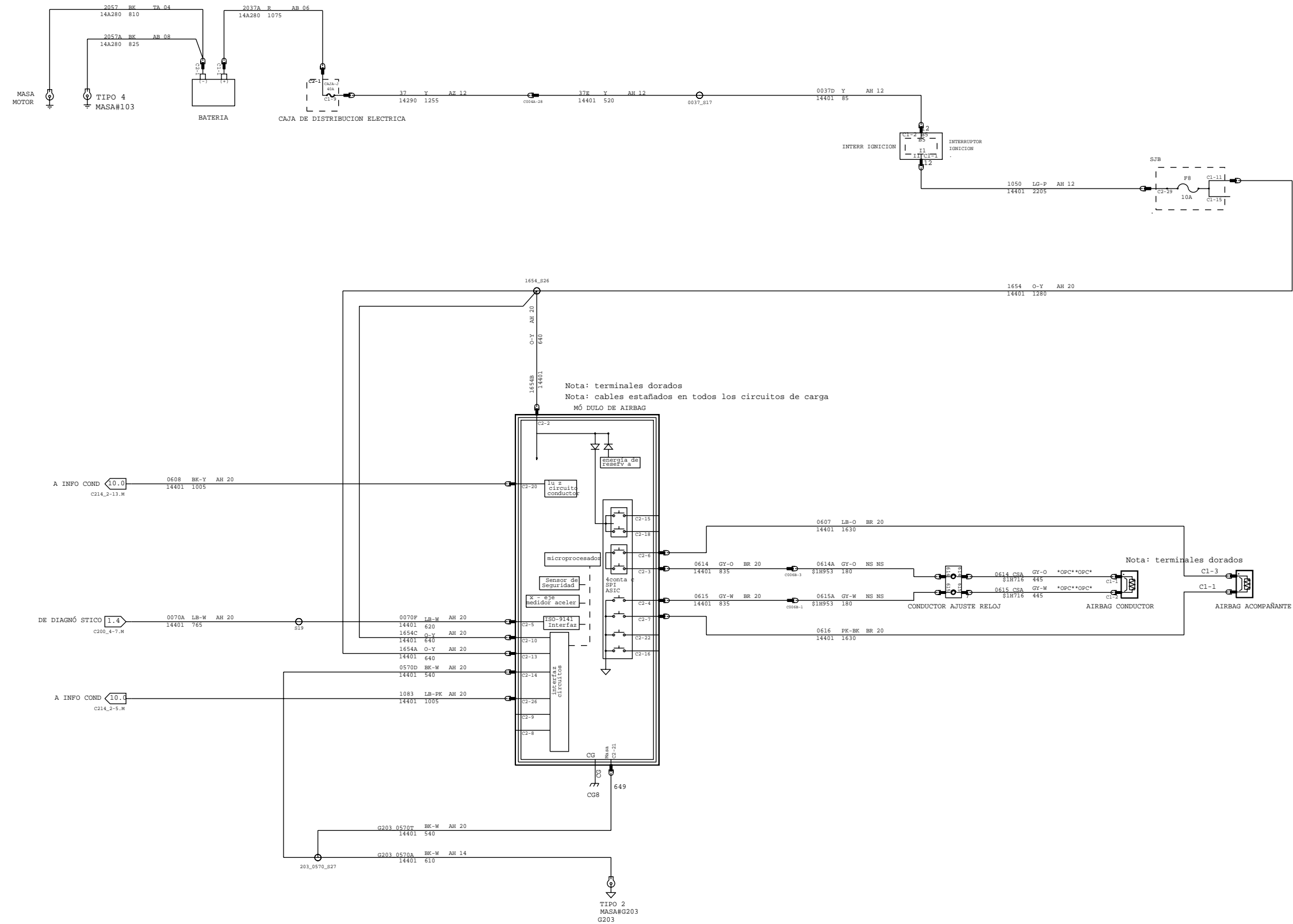
Nota: Terminales dorados
Nota: cables estafados en todos los circuitos de descarga



Nota: terminales dorados

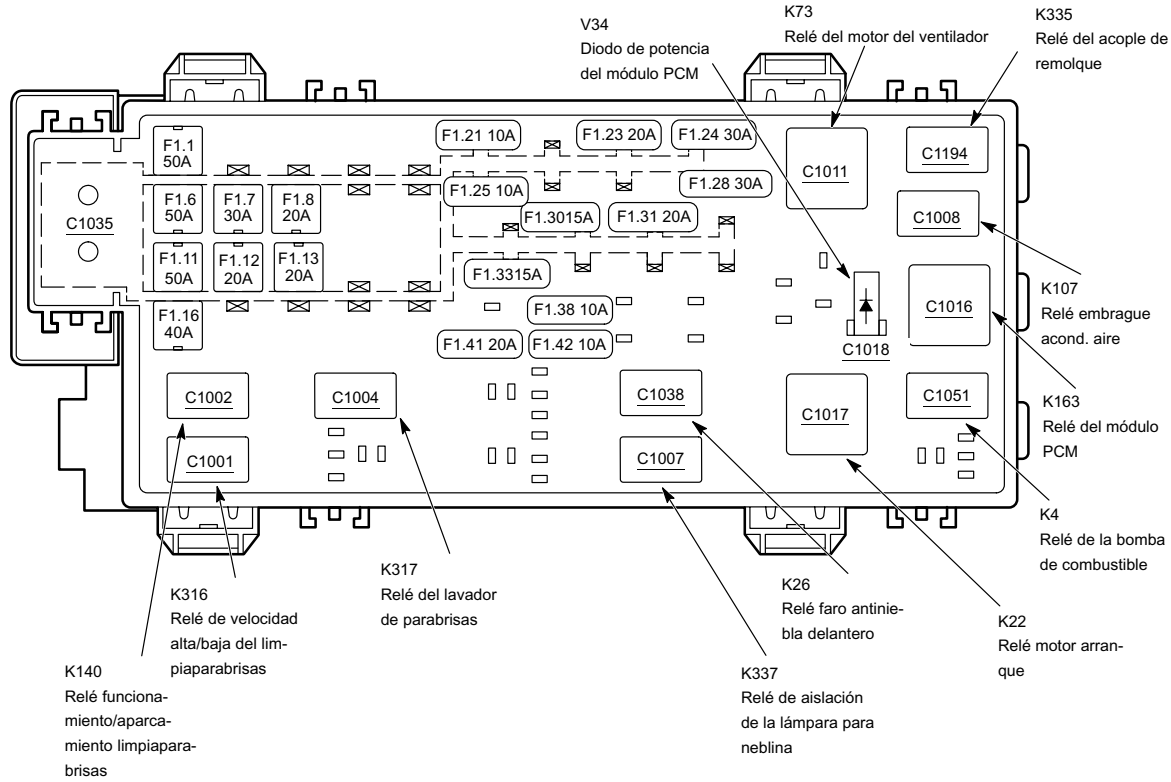
501-20B-00-5

2005.5 SISTEMA DE AIRBAG
(CREW CAB)



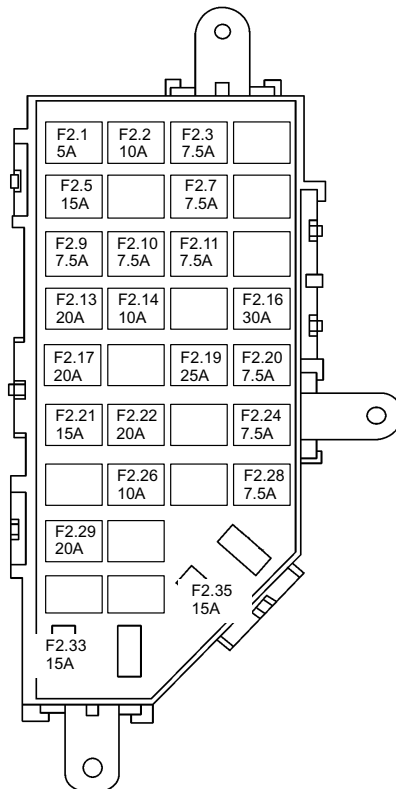
Caja uniones batería (BJB)

-1



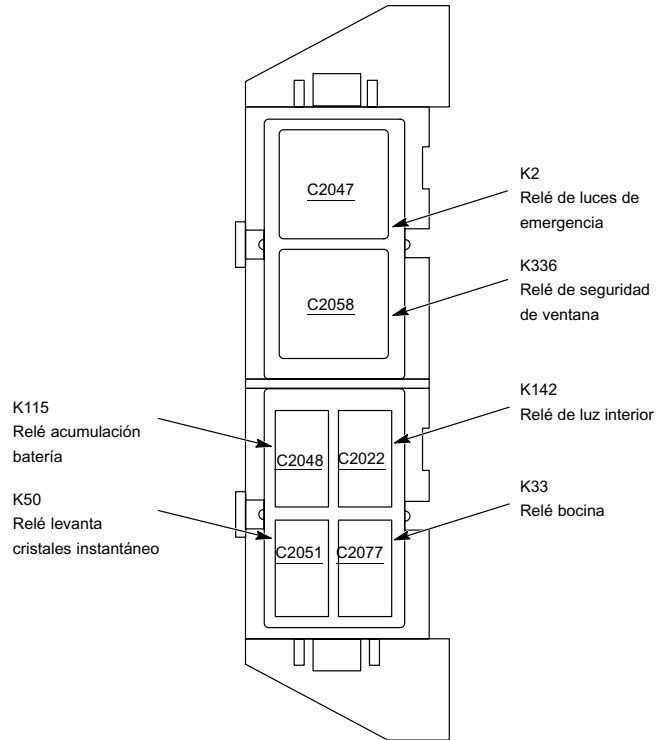
Caja eléctrica central (CJB)

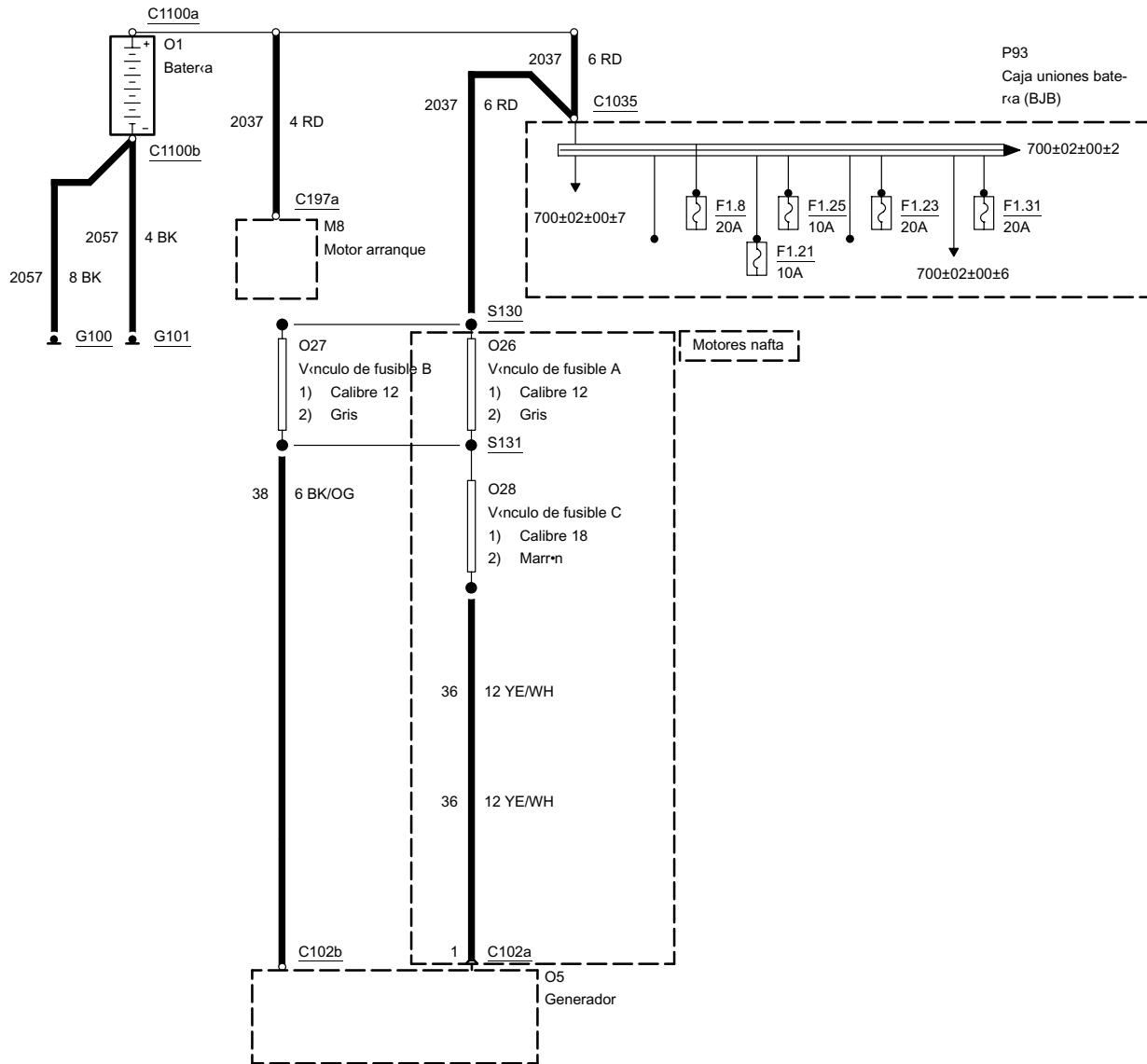
-2

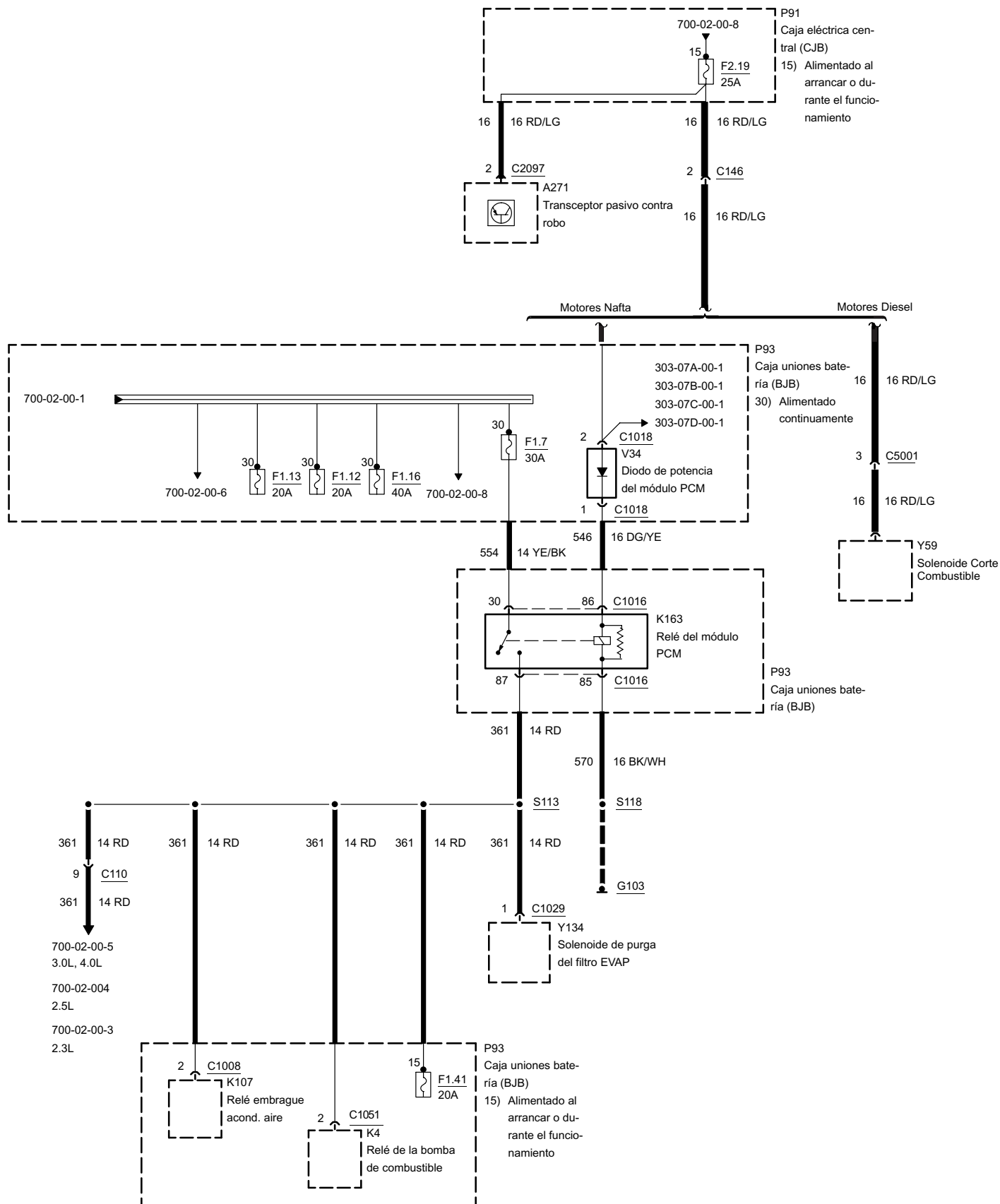


Caja suplementaria de relés 1

-3

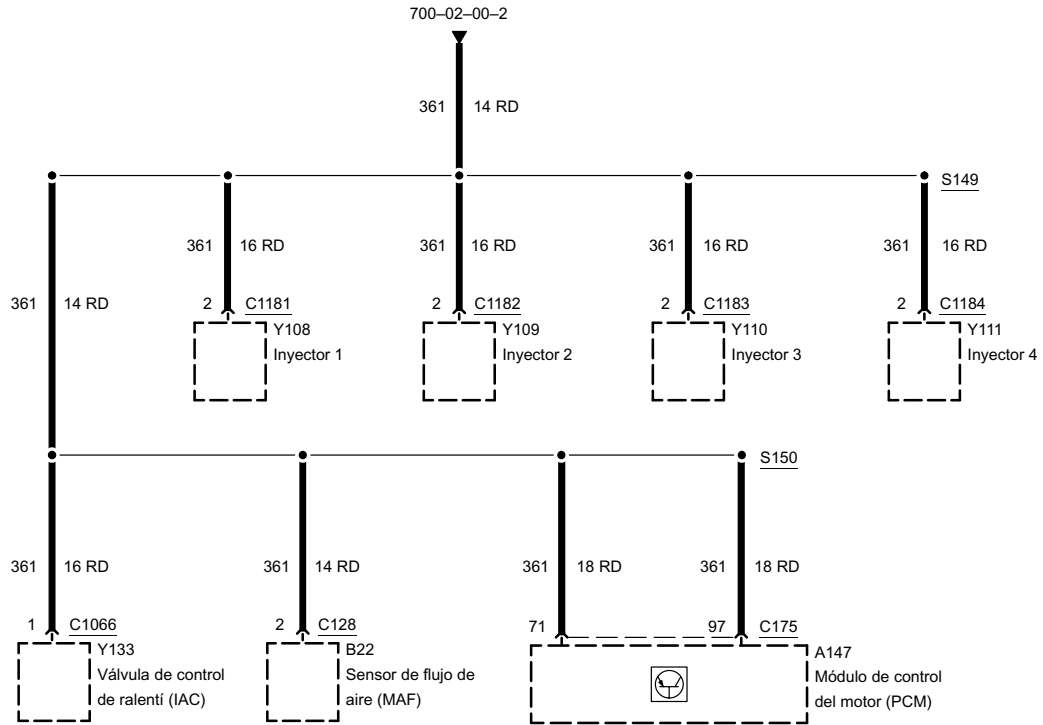






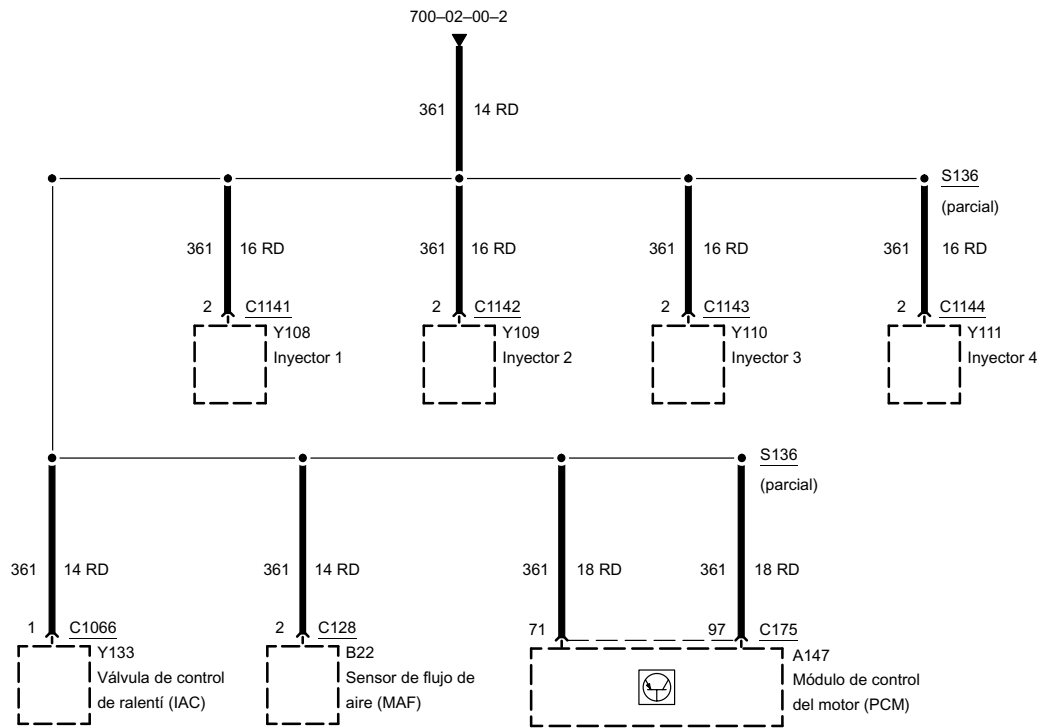
2.3L

-3

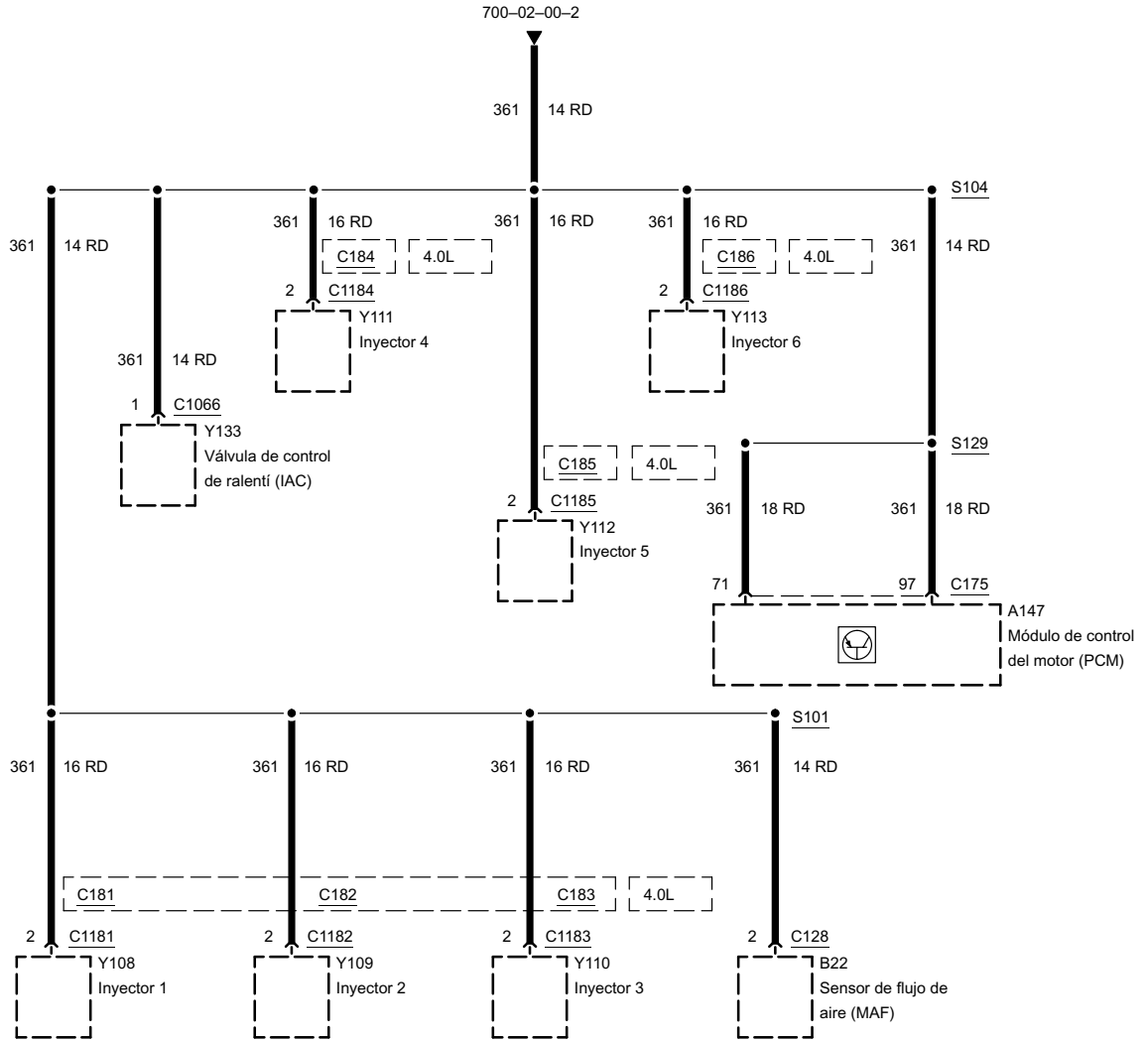


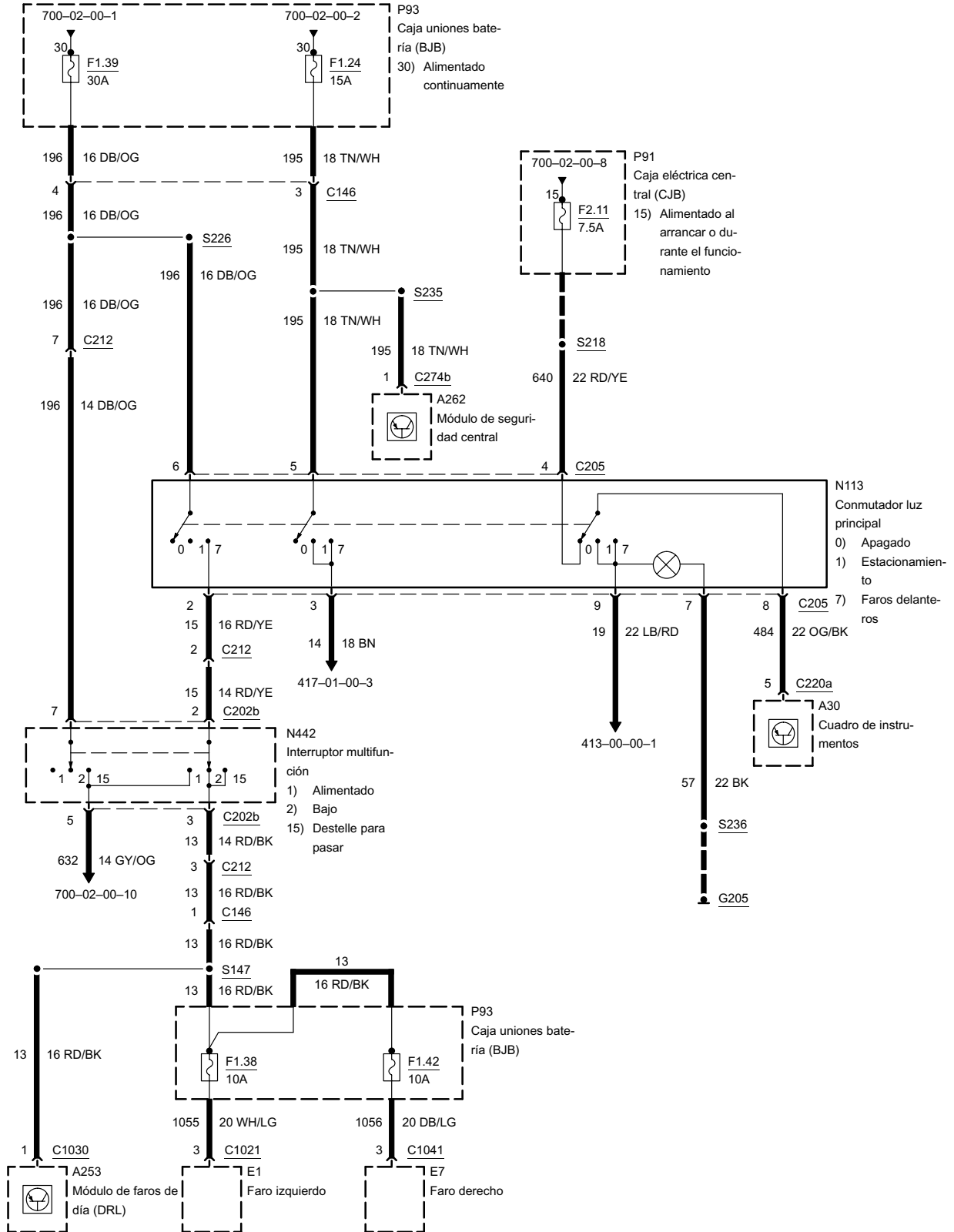
2.5L

-4



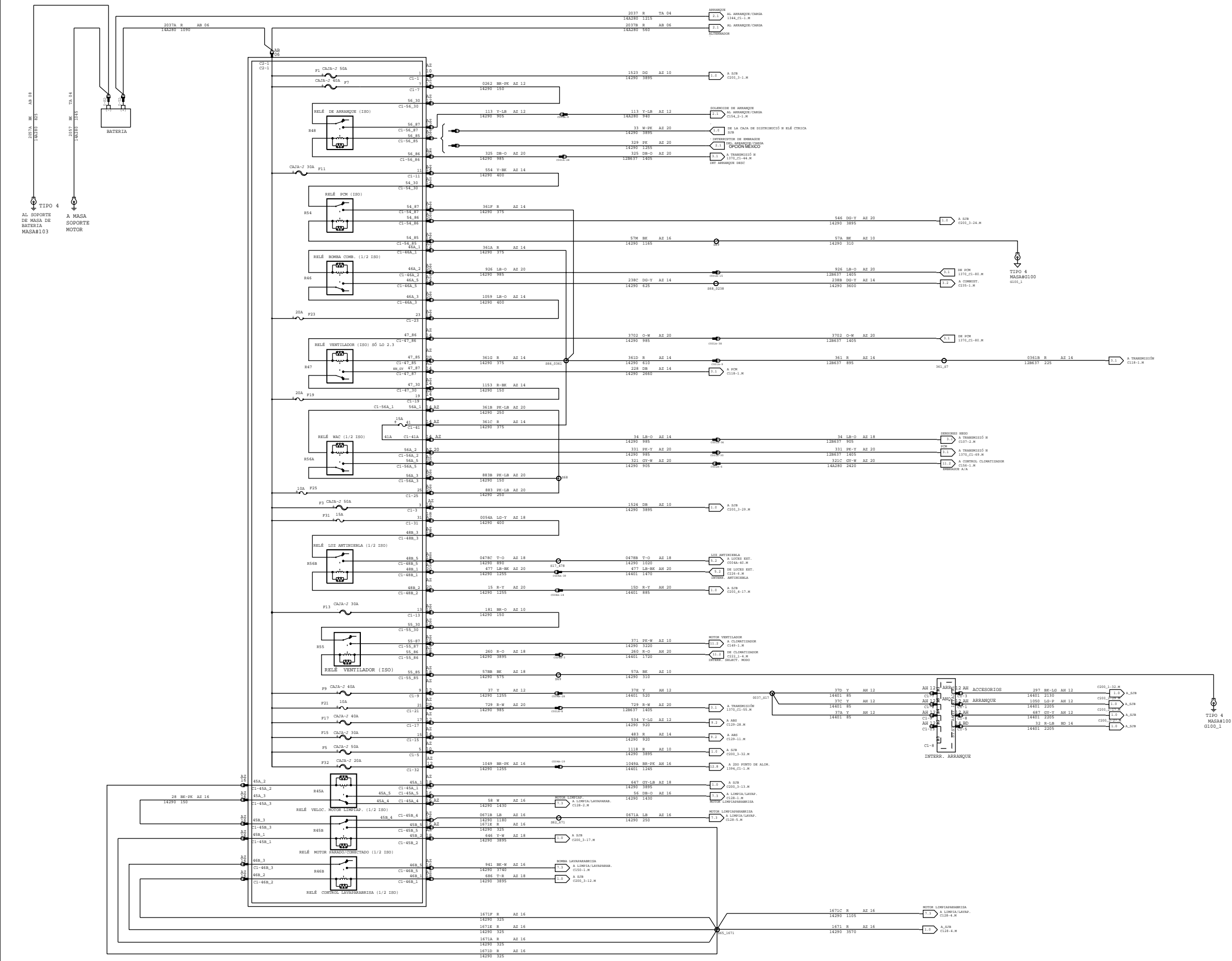
3.0L, 4.0L





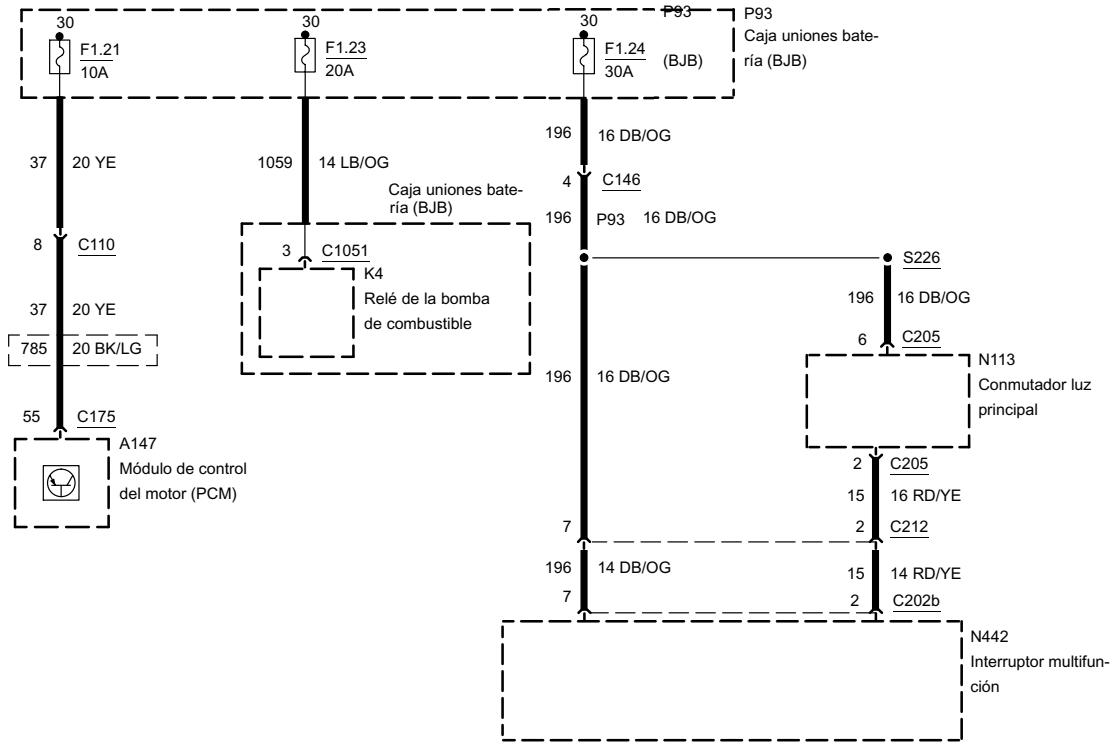
700-02-00-1

2005.5 CAJA DE DISTRIBUCIÓN ELÉCTRICA - (2.3L)



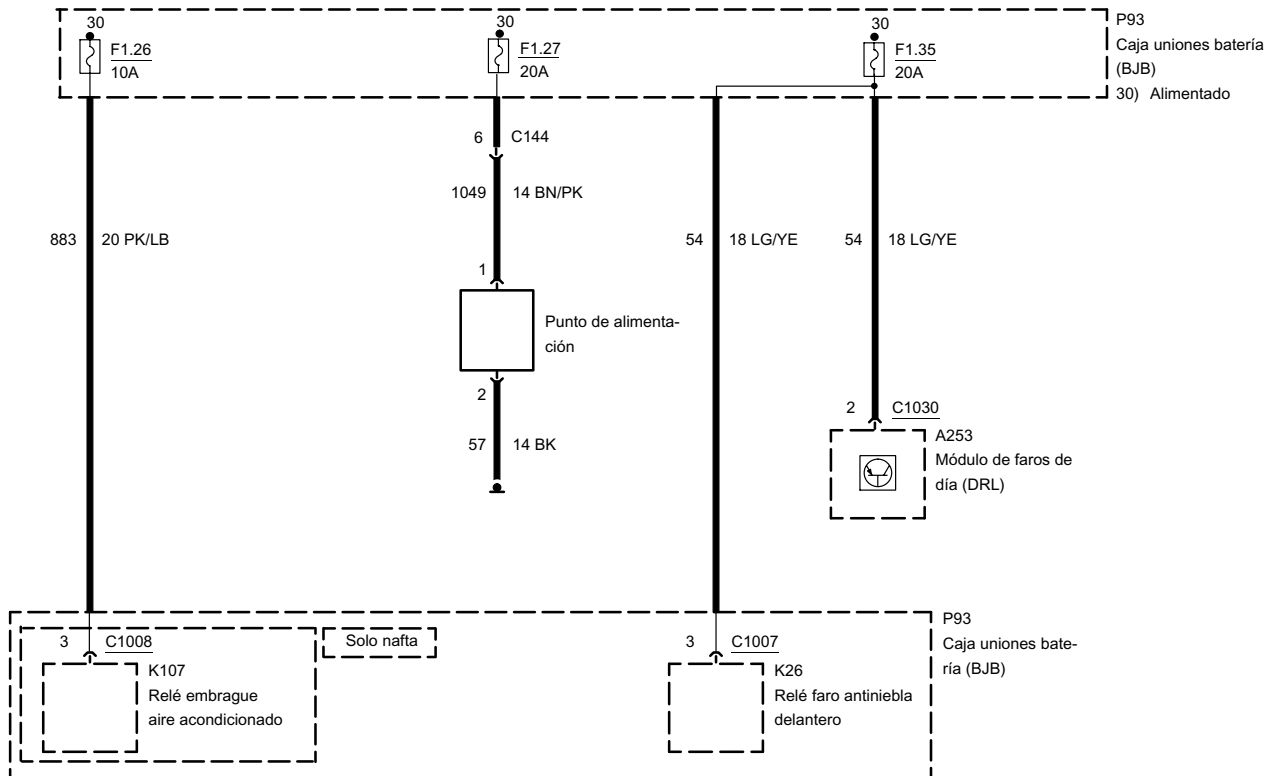
F1.21, F1.23, F1.24

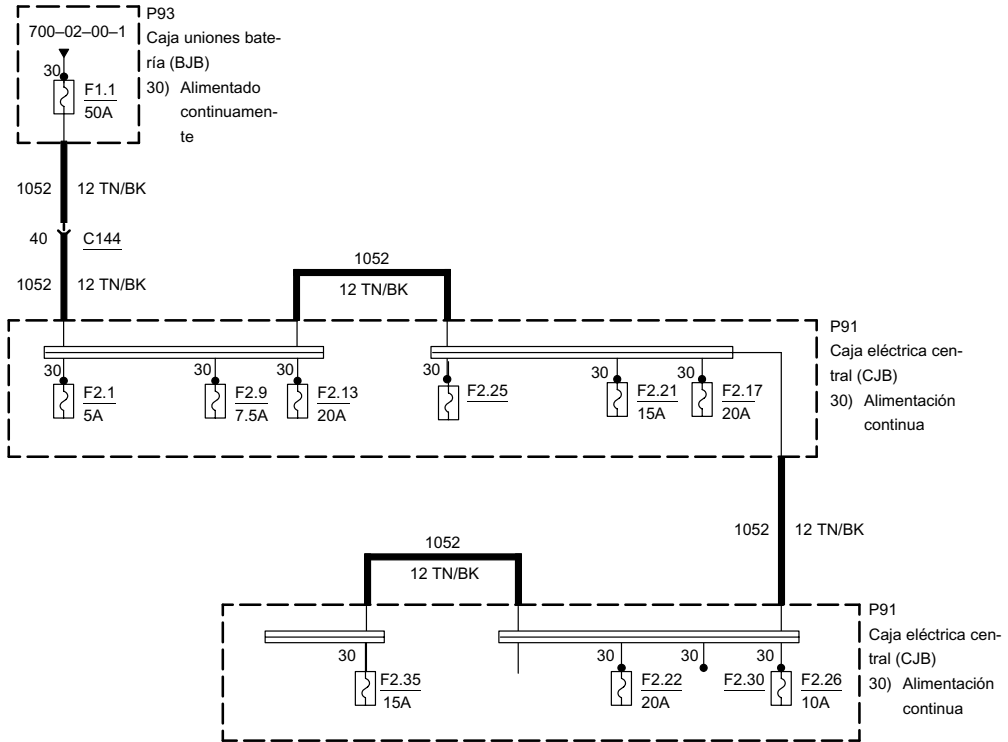
-3

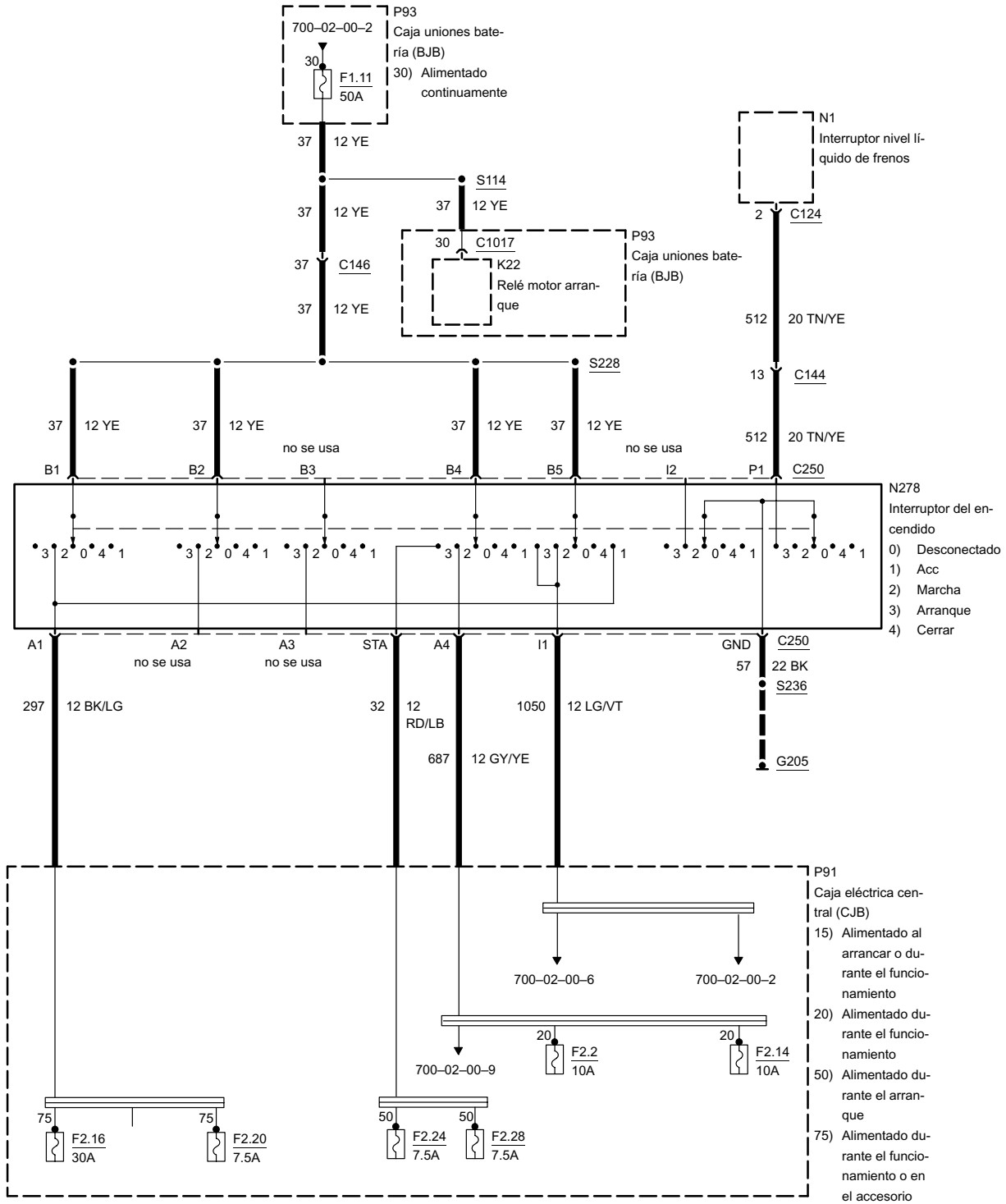


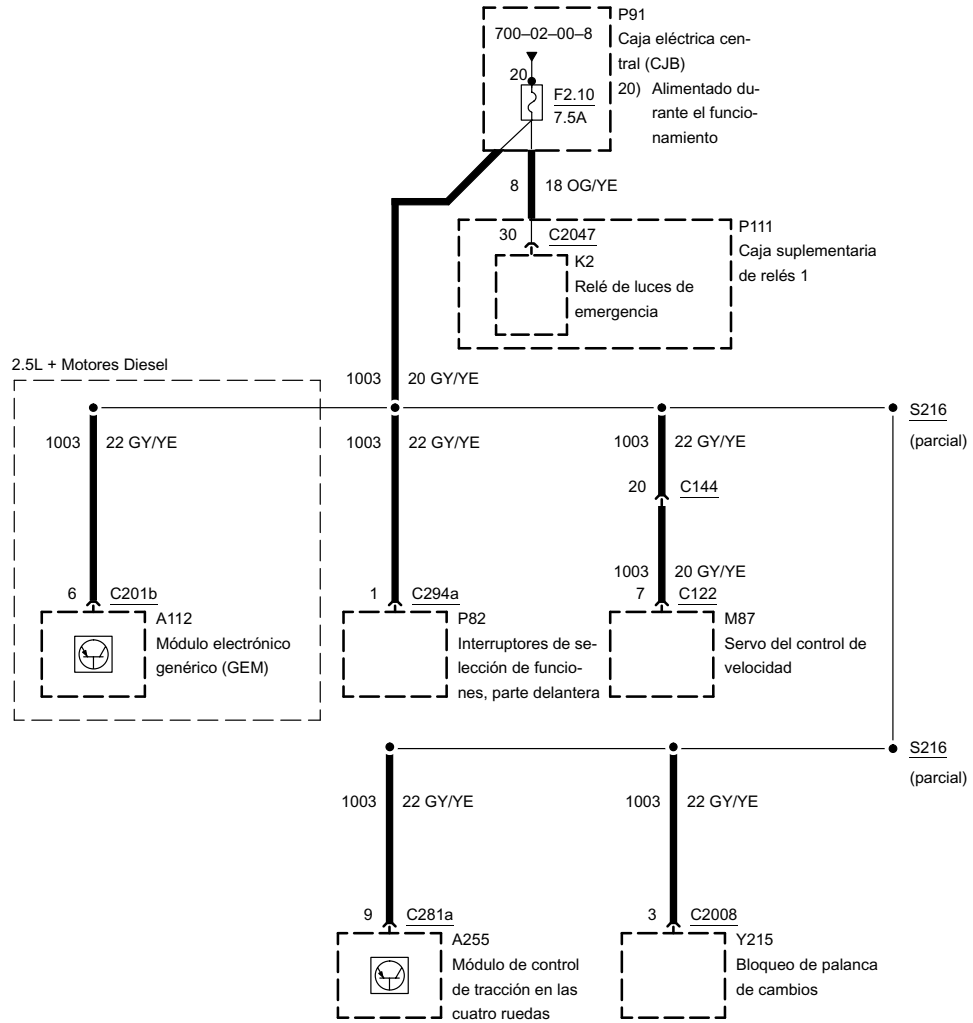
F1.26, F1.27, F1.35

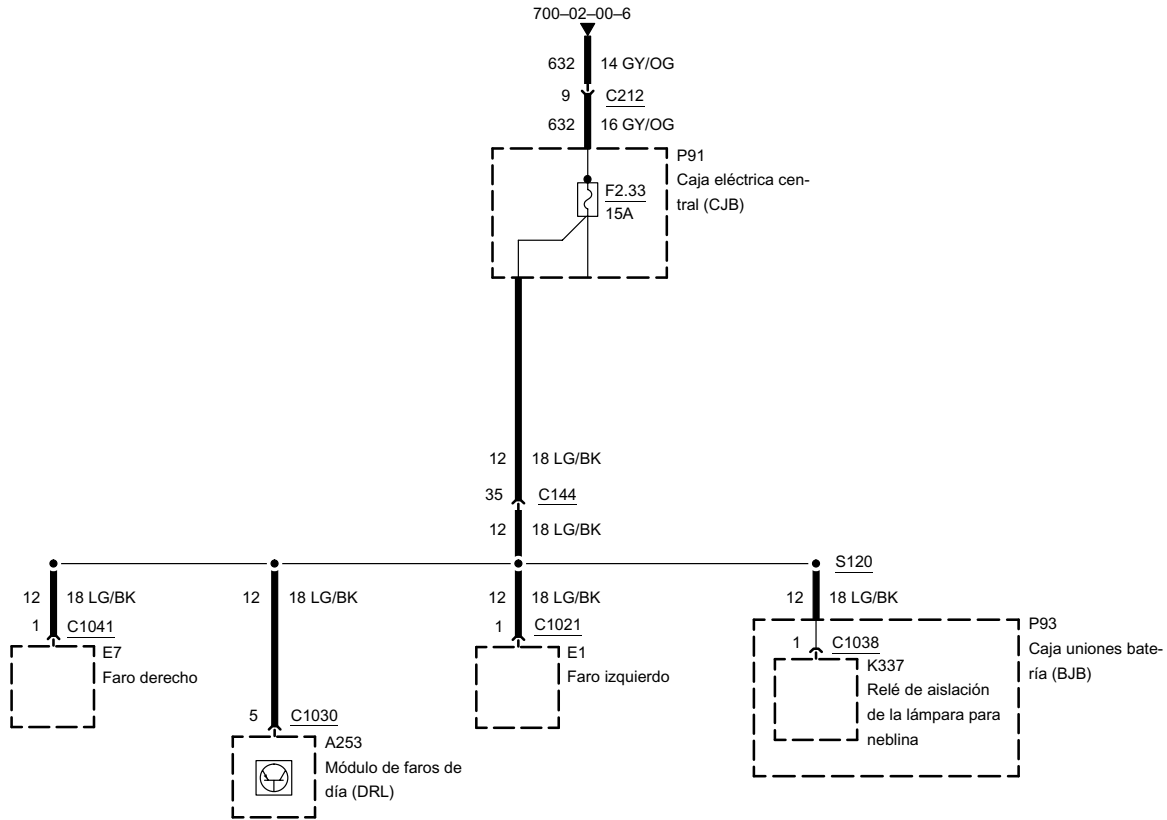
-4



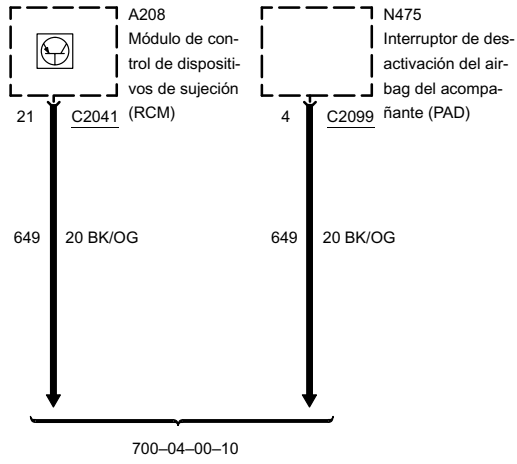




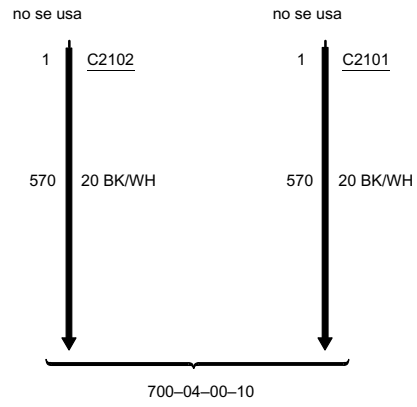




con bolsa de aire conectada

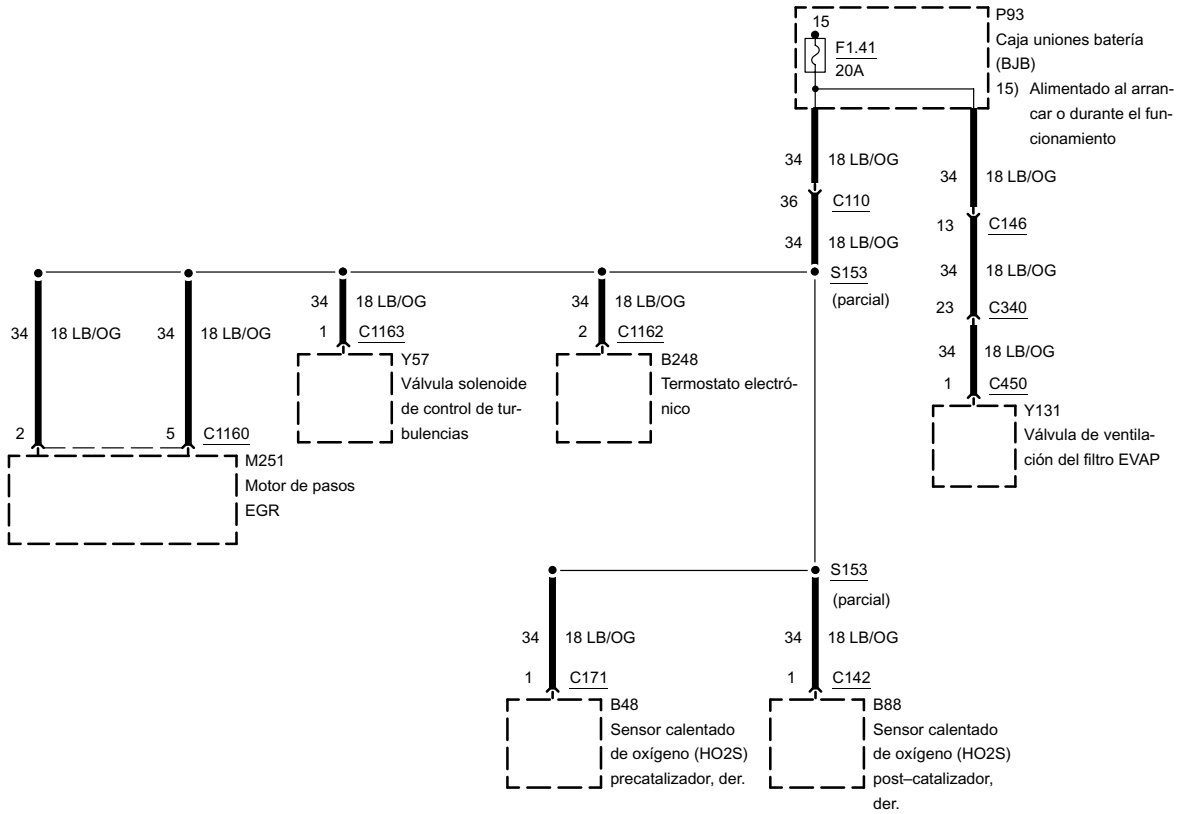


con bolsa de aire desconectada



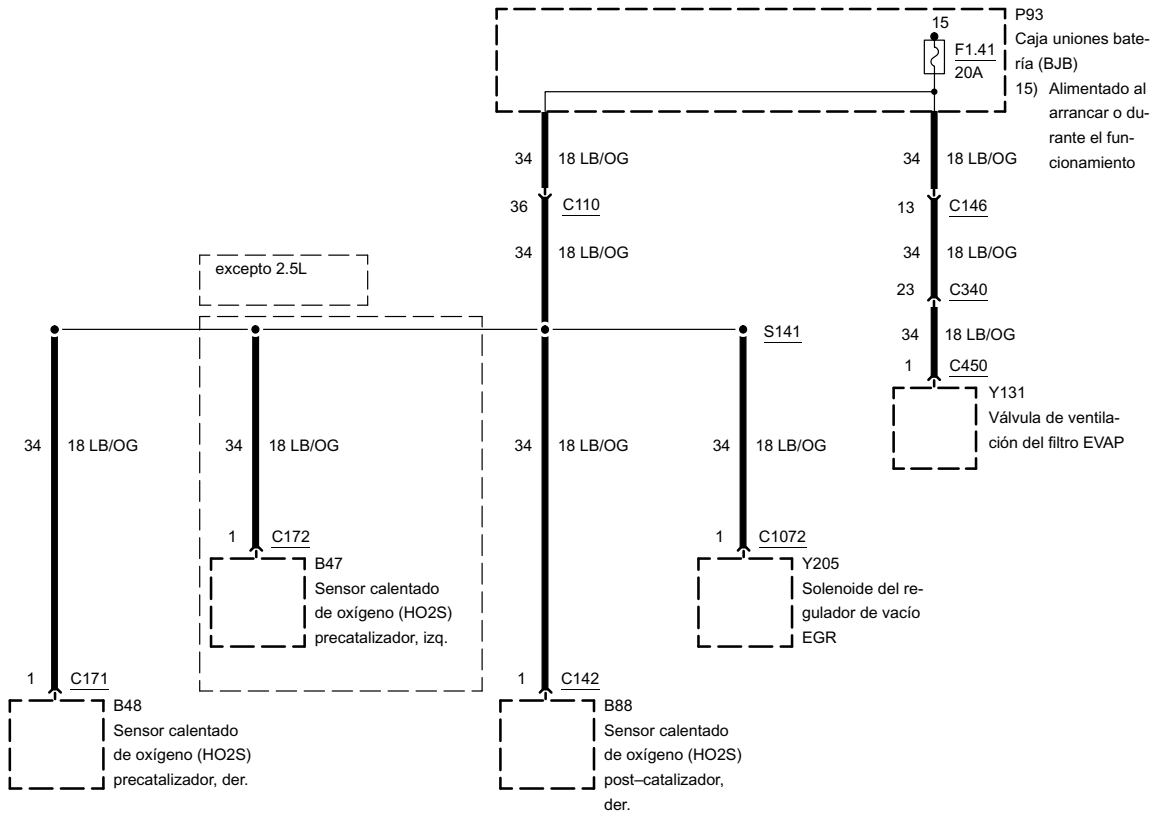
F1.41 – 2.3L, Manual

-9



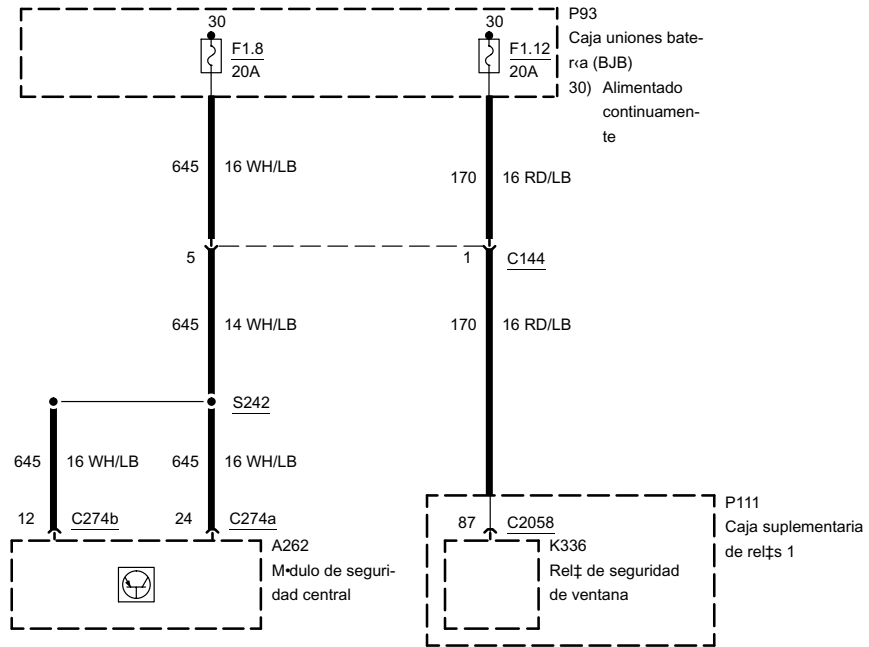
F1.41 – 2.5L, 3.0L, 4.0L, Manual

-10



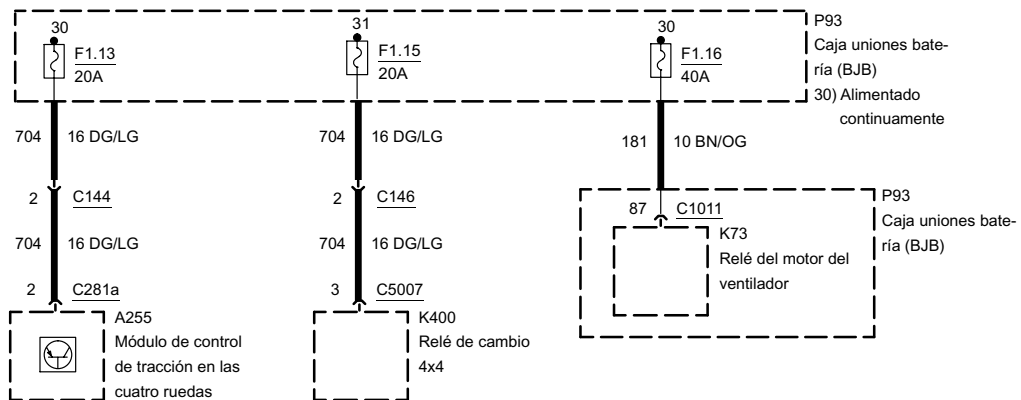
F1.8, F1.12

-1



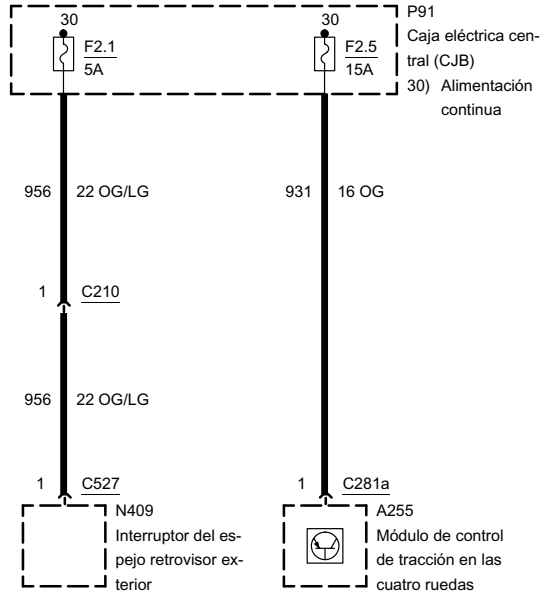
F1.13, F1.15, F1.16

-2



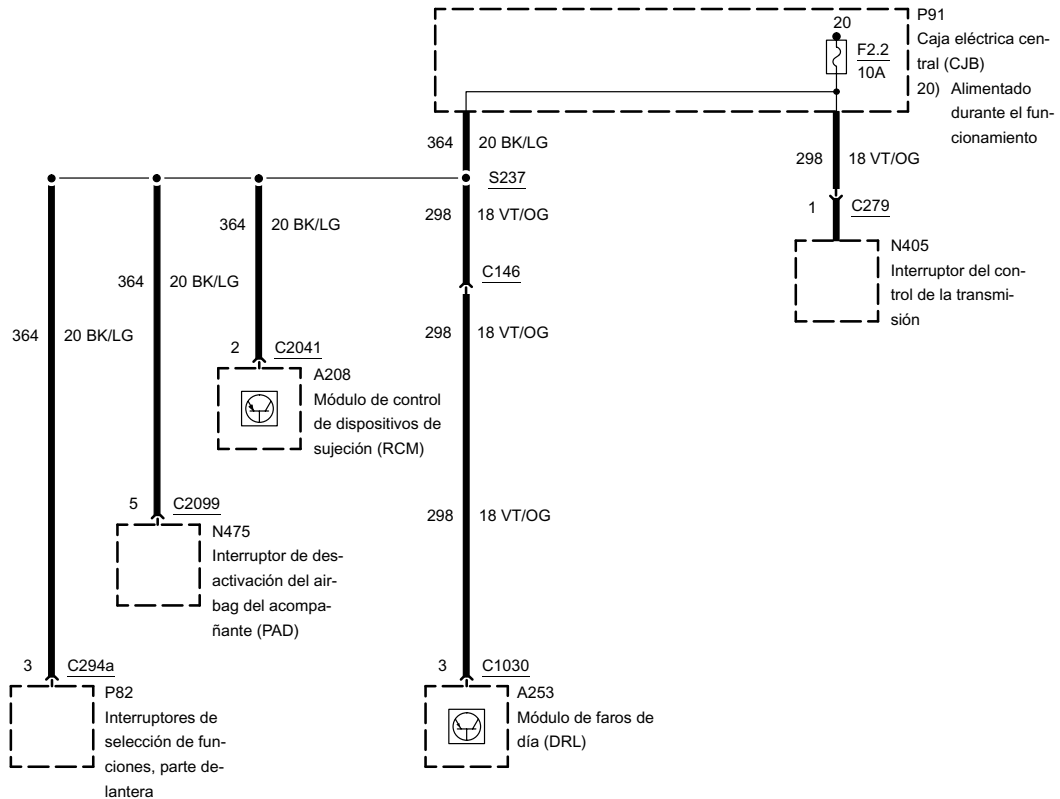
F2.1, F2.5

-11



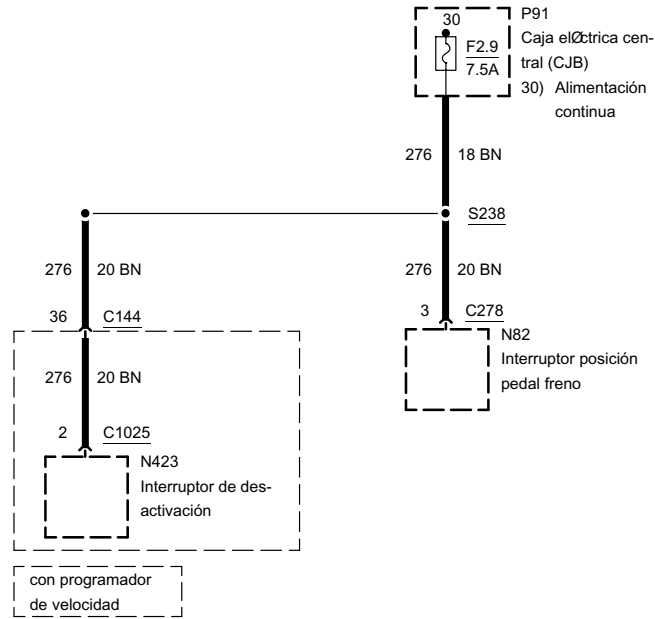
F2.2

-12



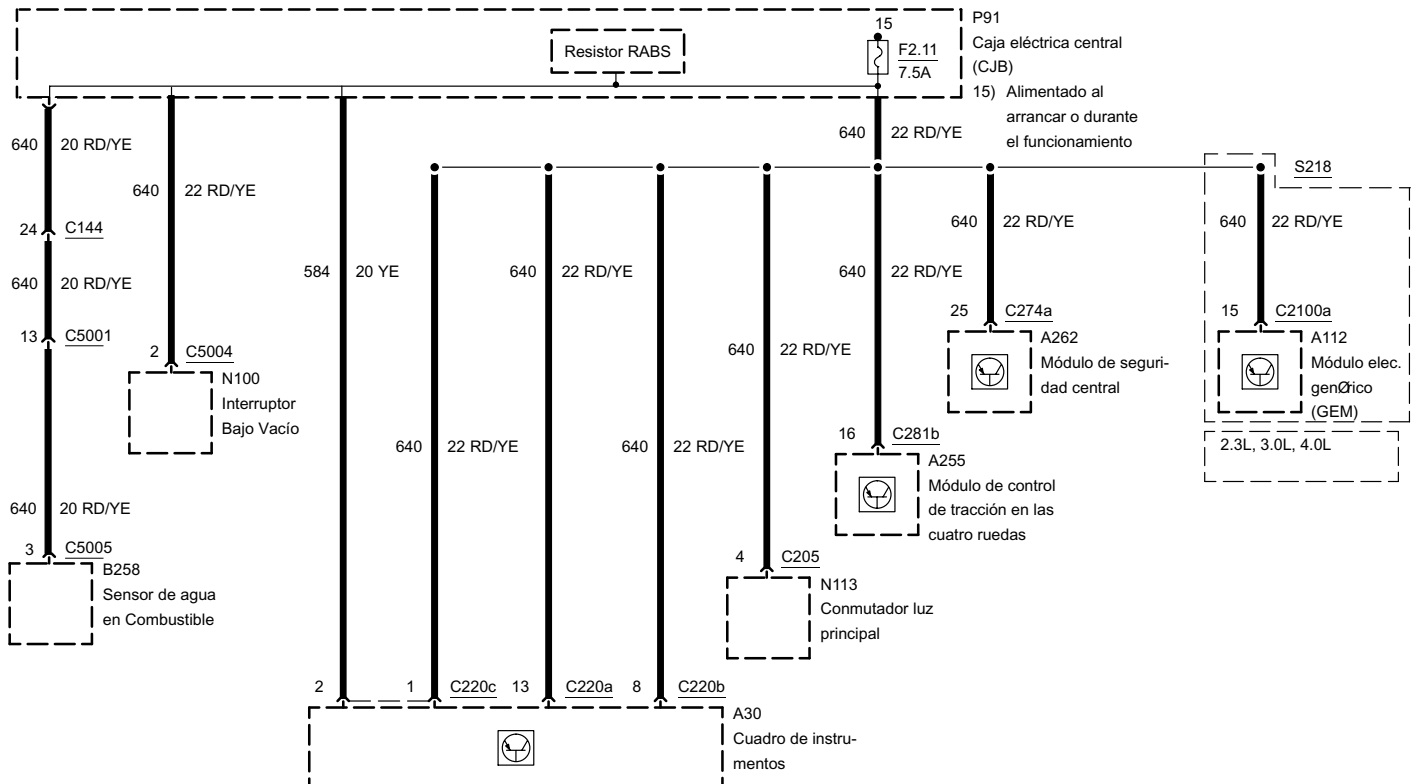
F2.9

-13



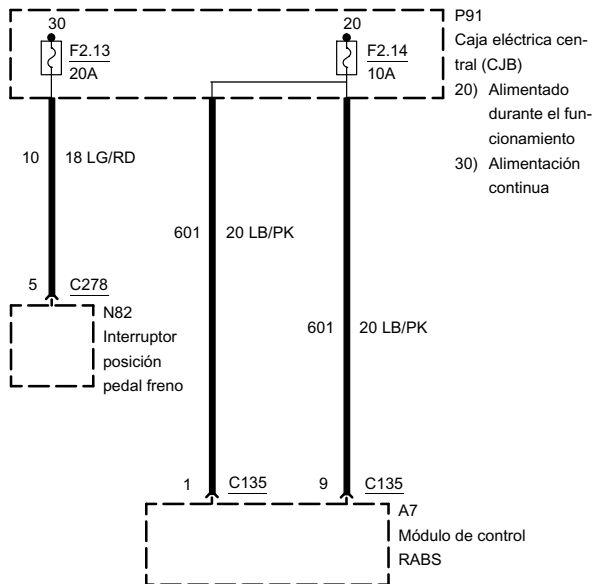
F2.11

-14



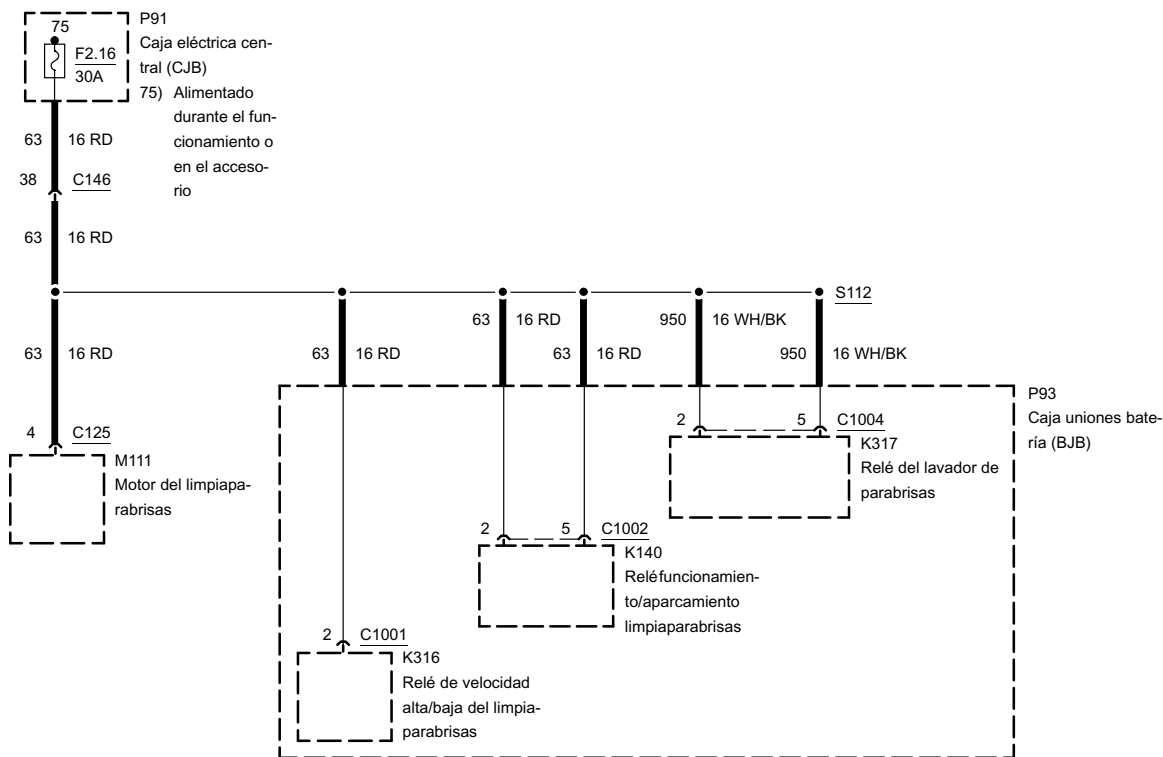
F2.13, F2.14

-15



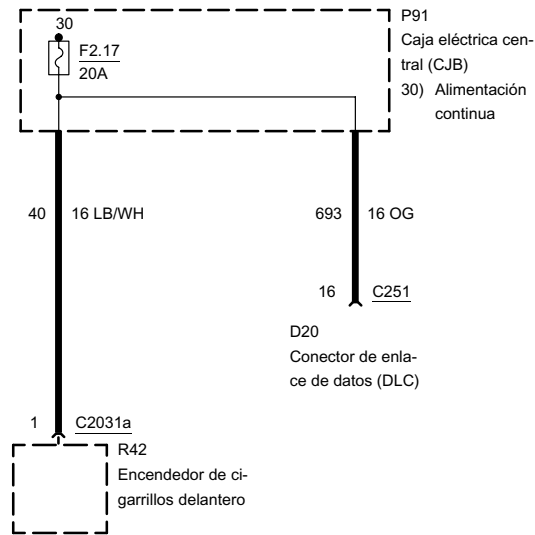
F2.16

-16



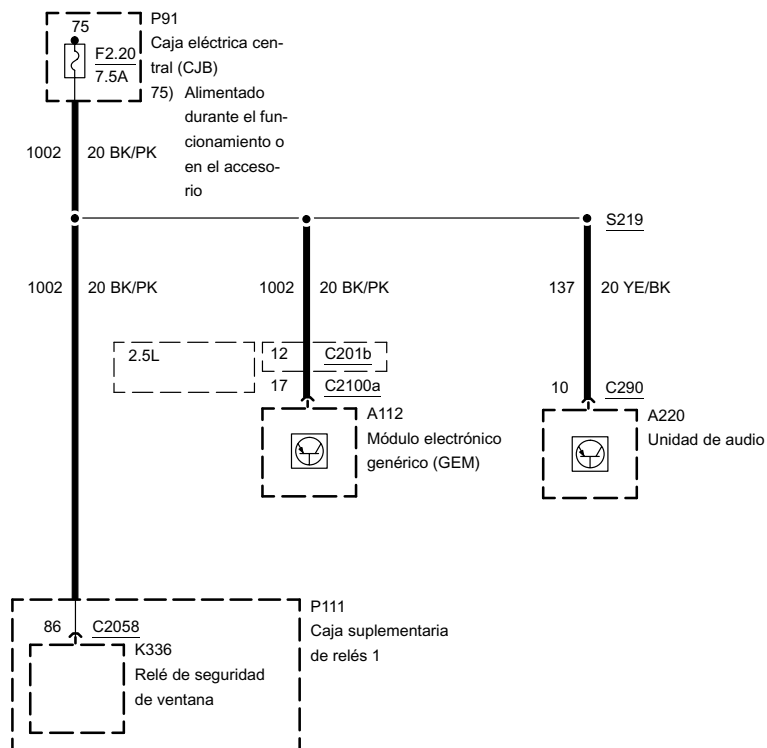
F2.17

-17

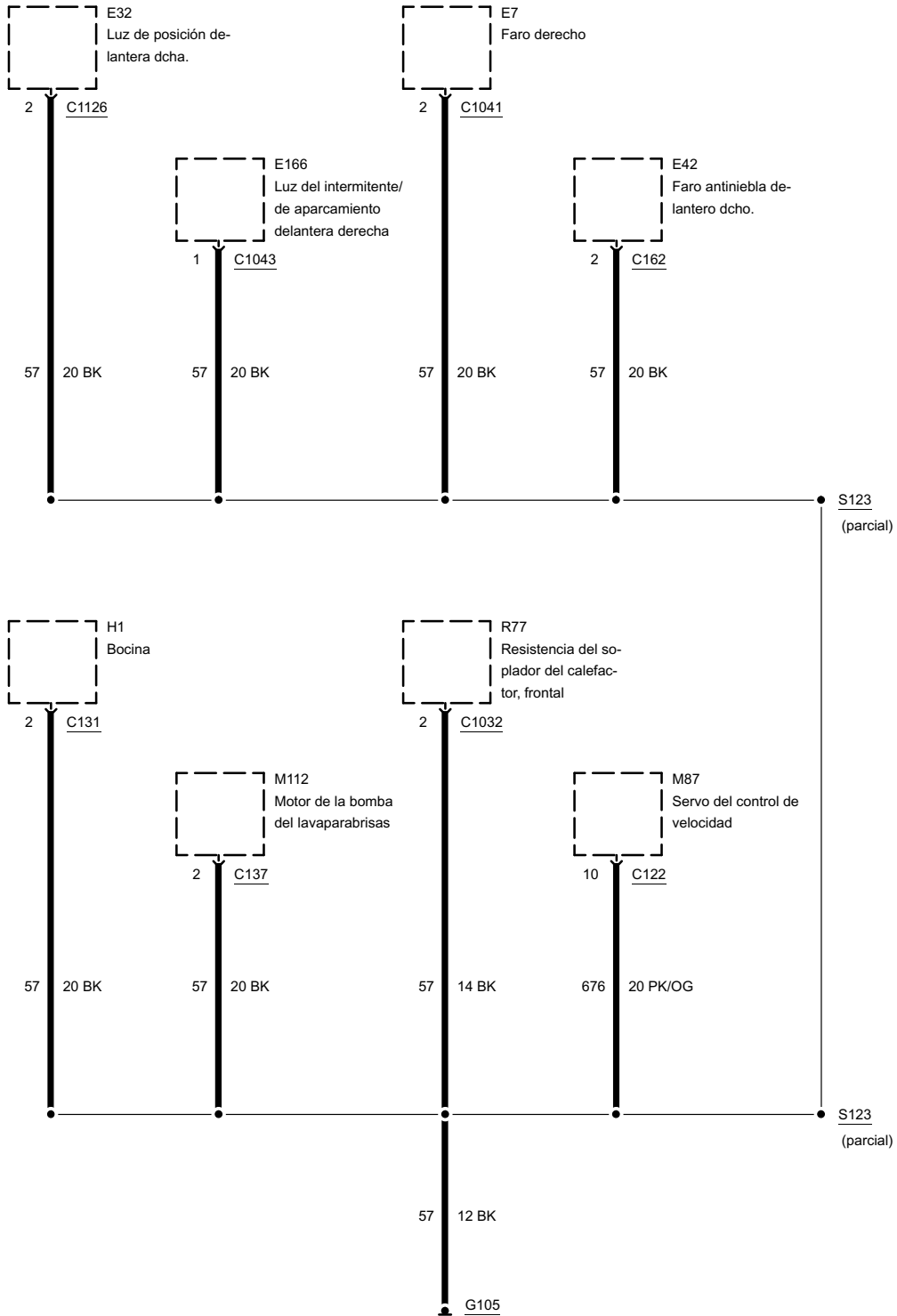


F2.20

-18

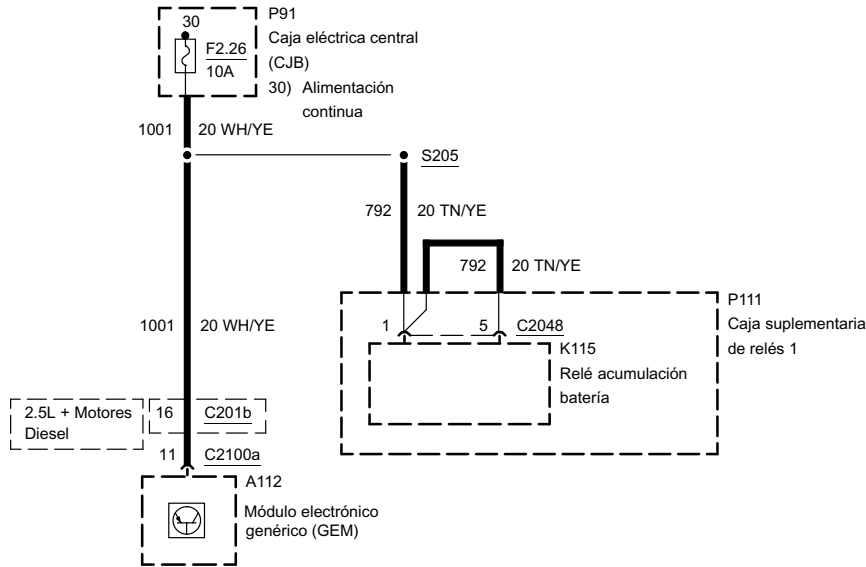


G105



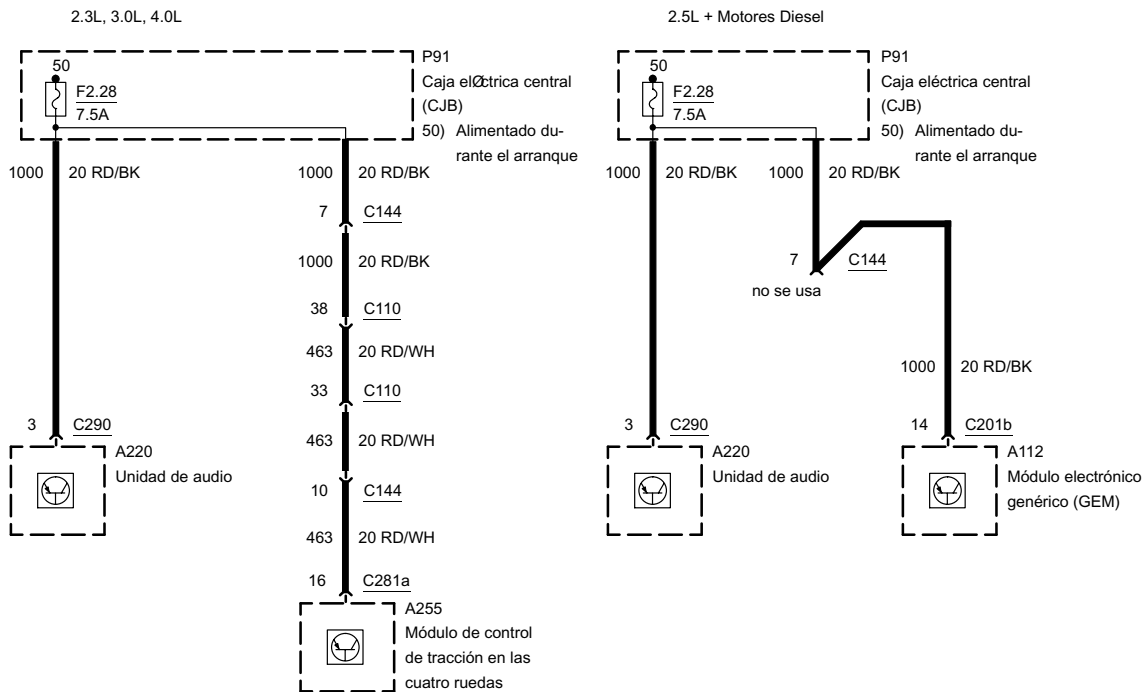
F2.26

-21

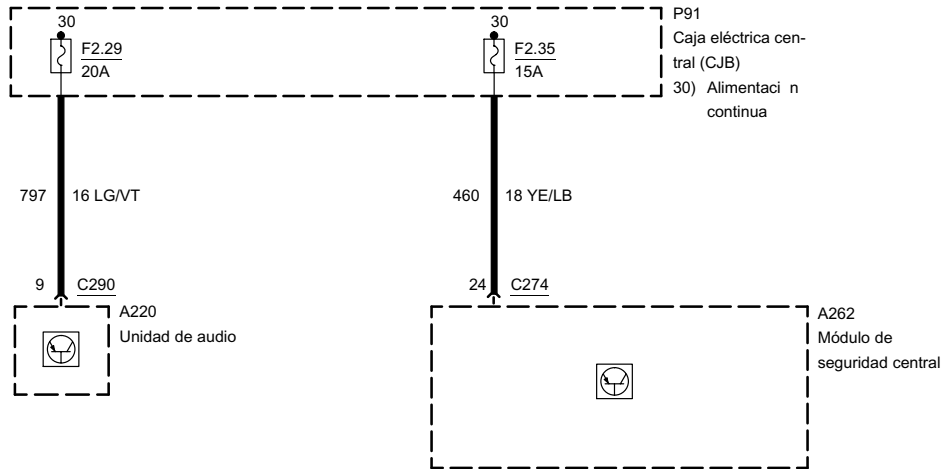


F2.28

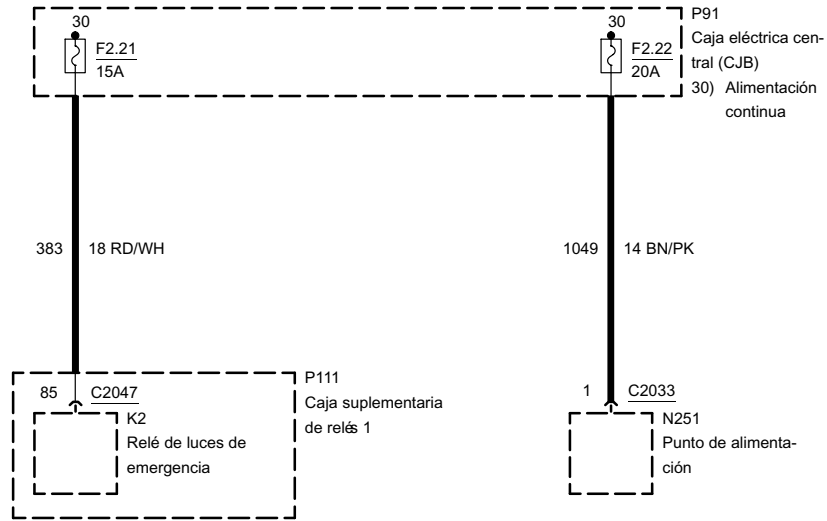
-22



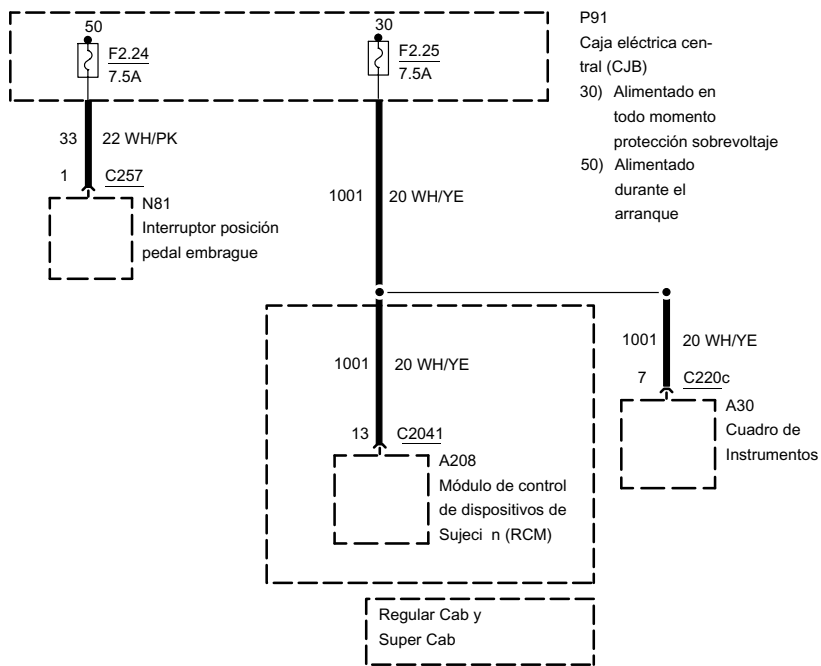
F2.29, F2.35



F2.21, F2.22

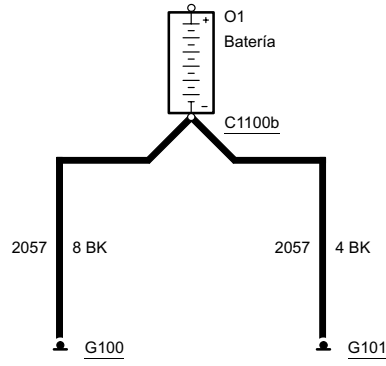


F2.24; F2.25



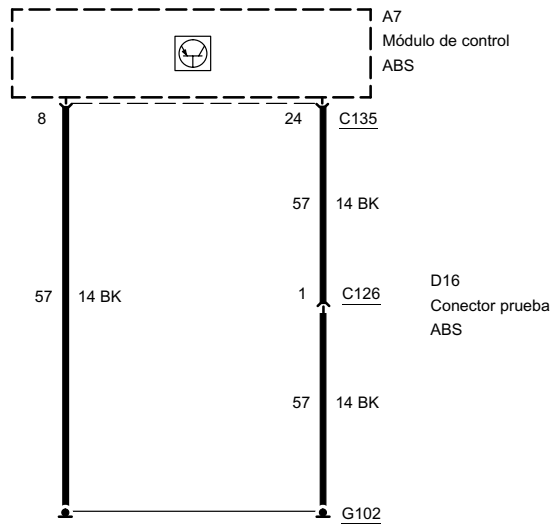
G100, G101

-1

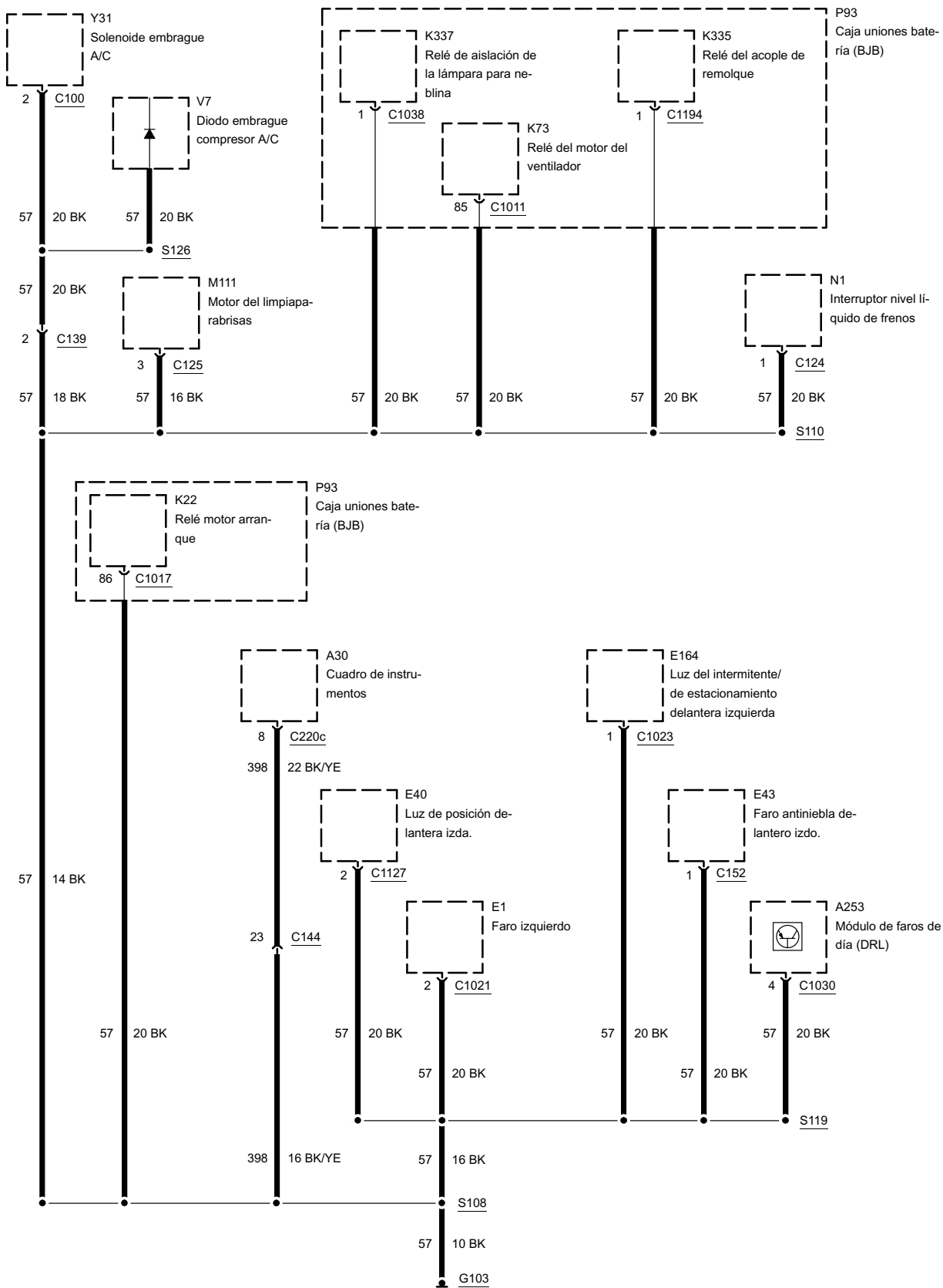


G102

-2

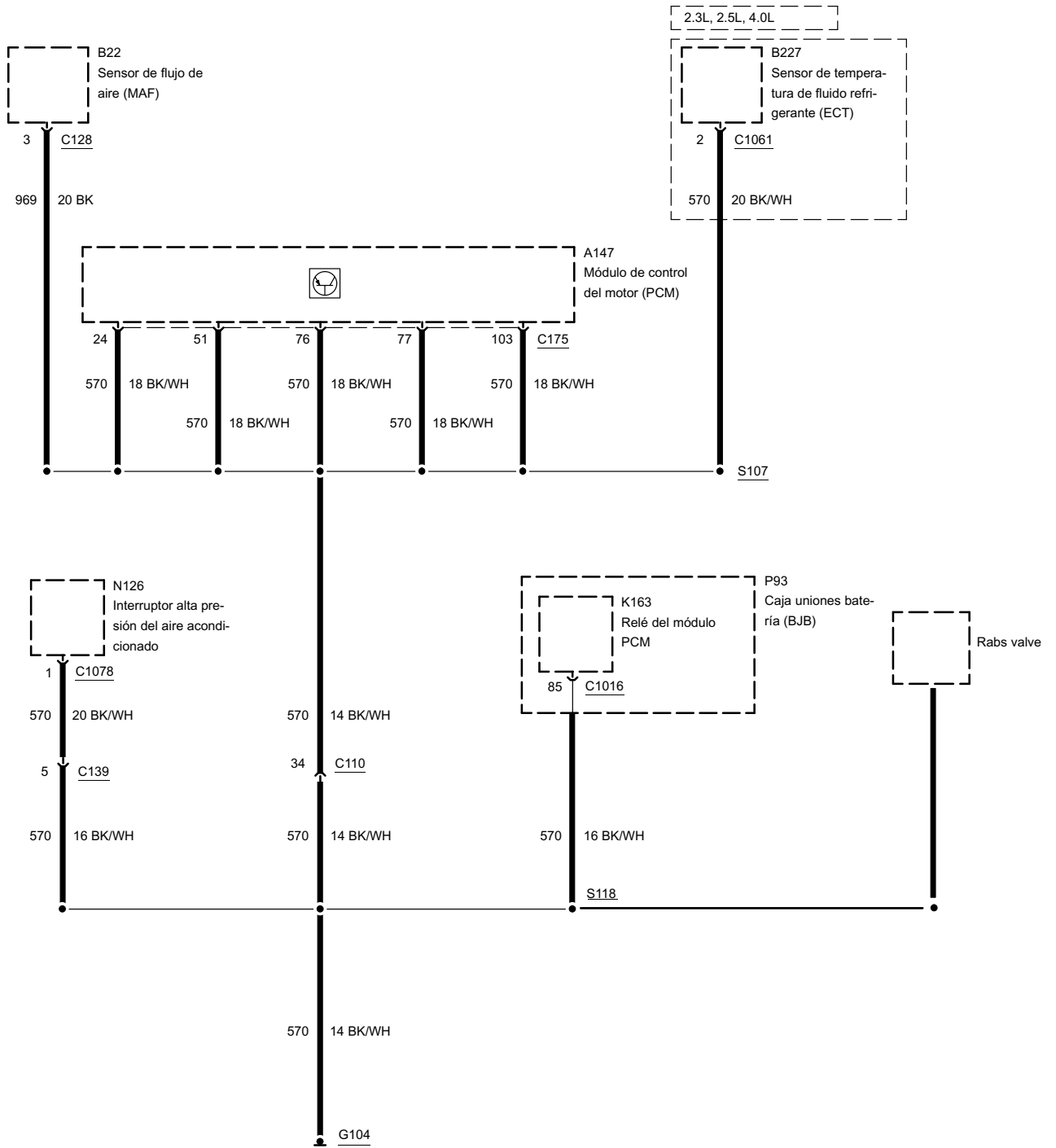


G103



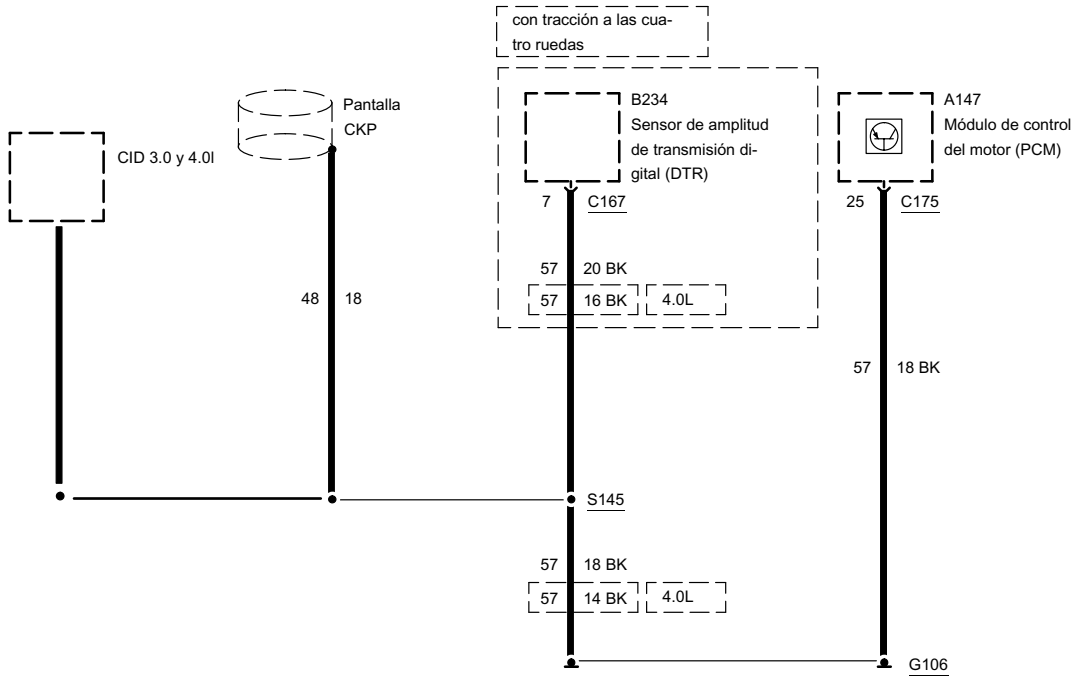
G104

-4



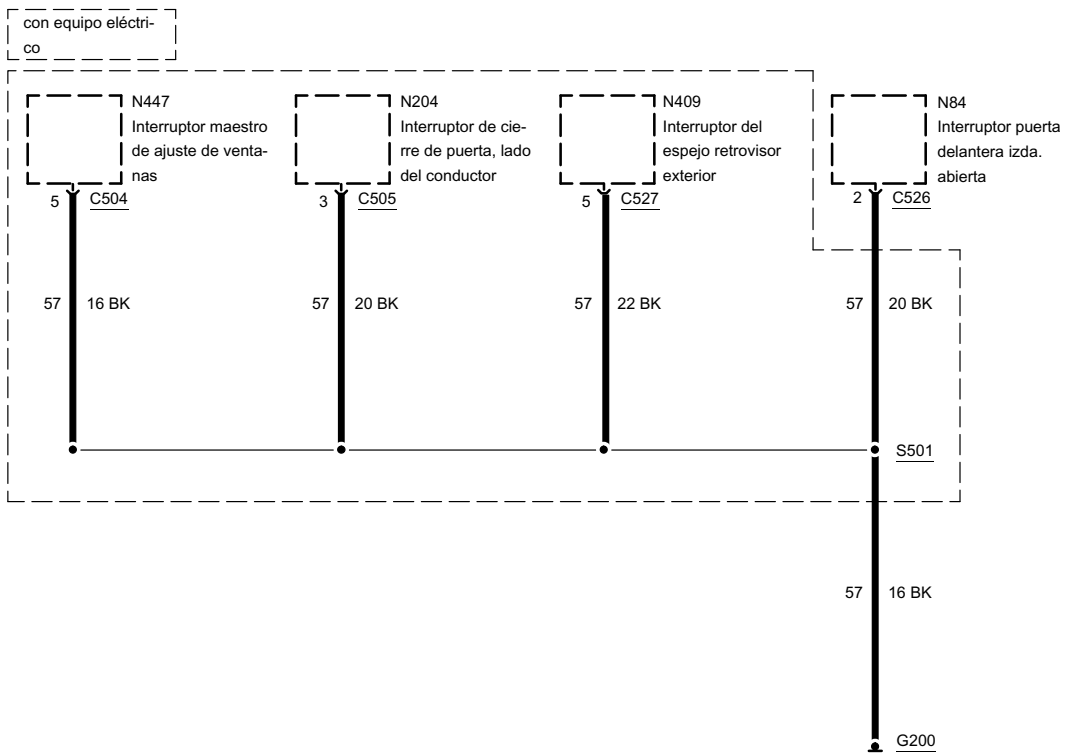
G106

-6

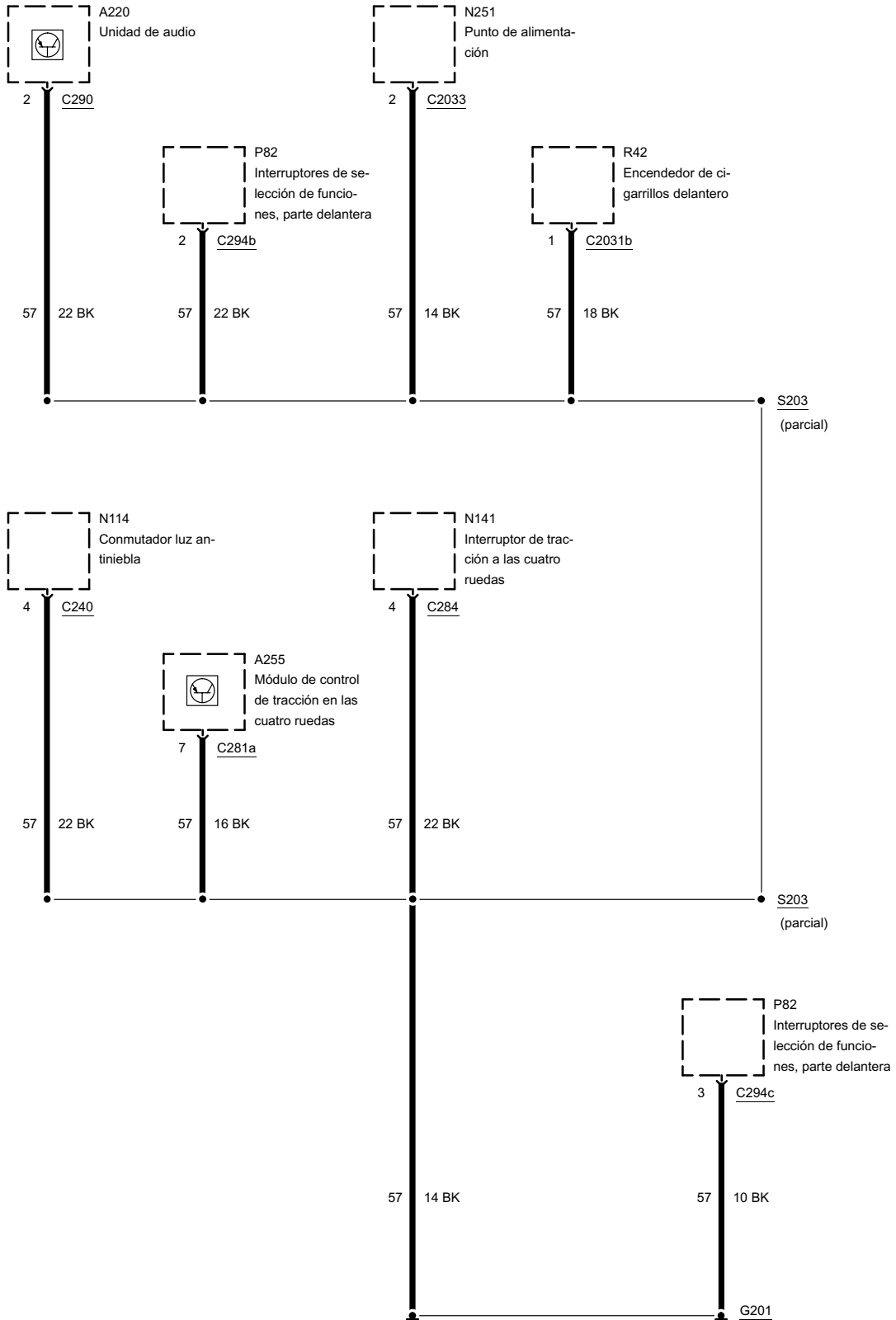


G200

-7

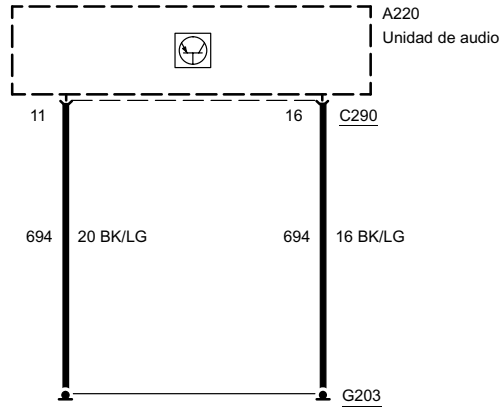


G201



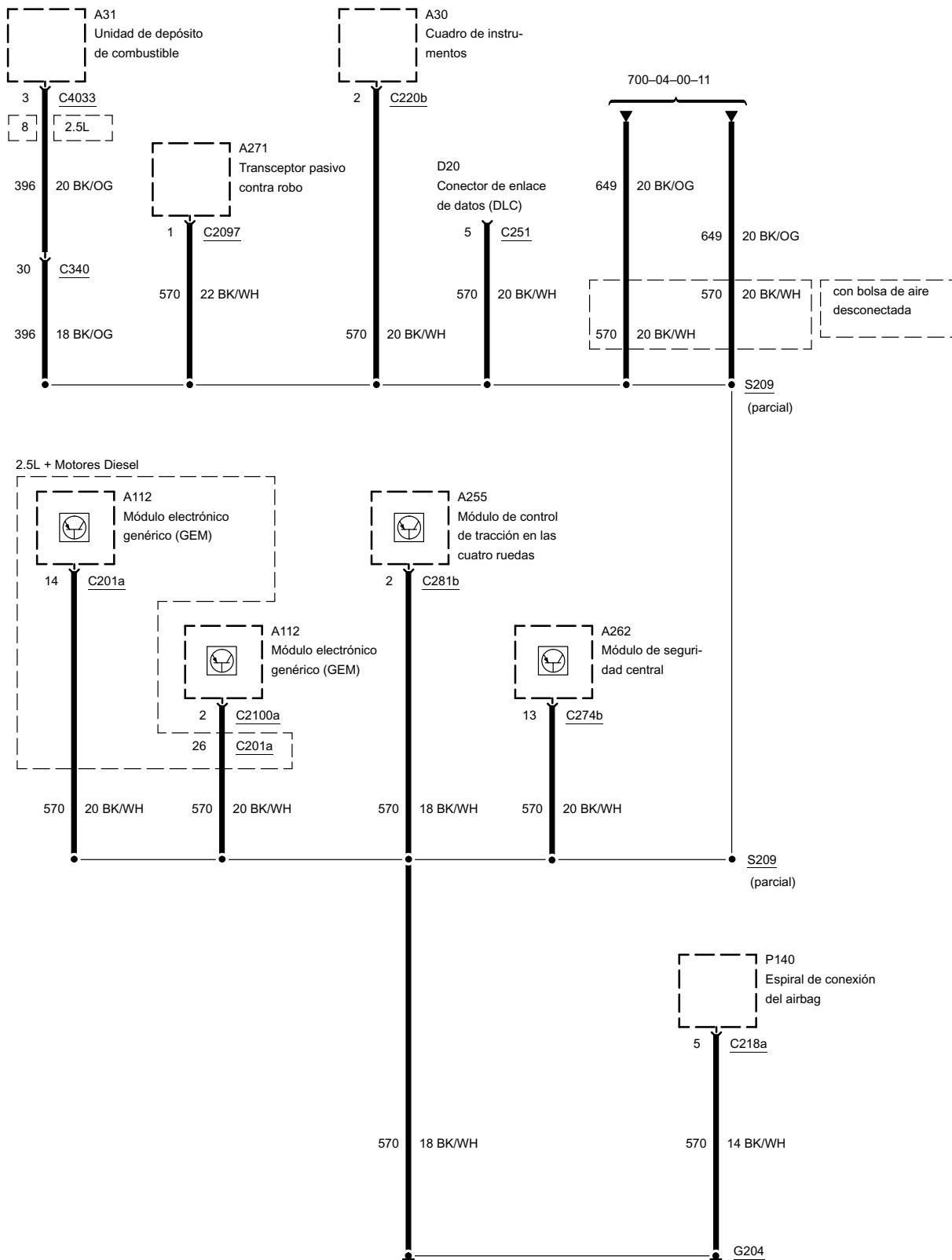
G203

-9

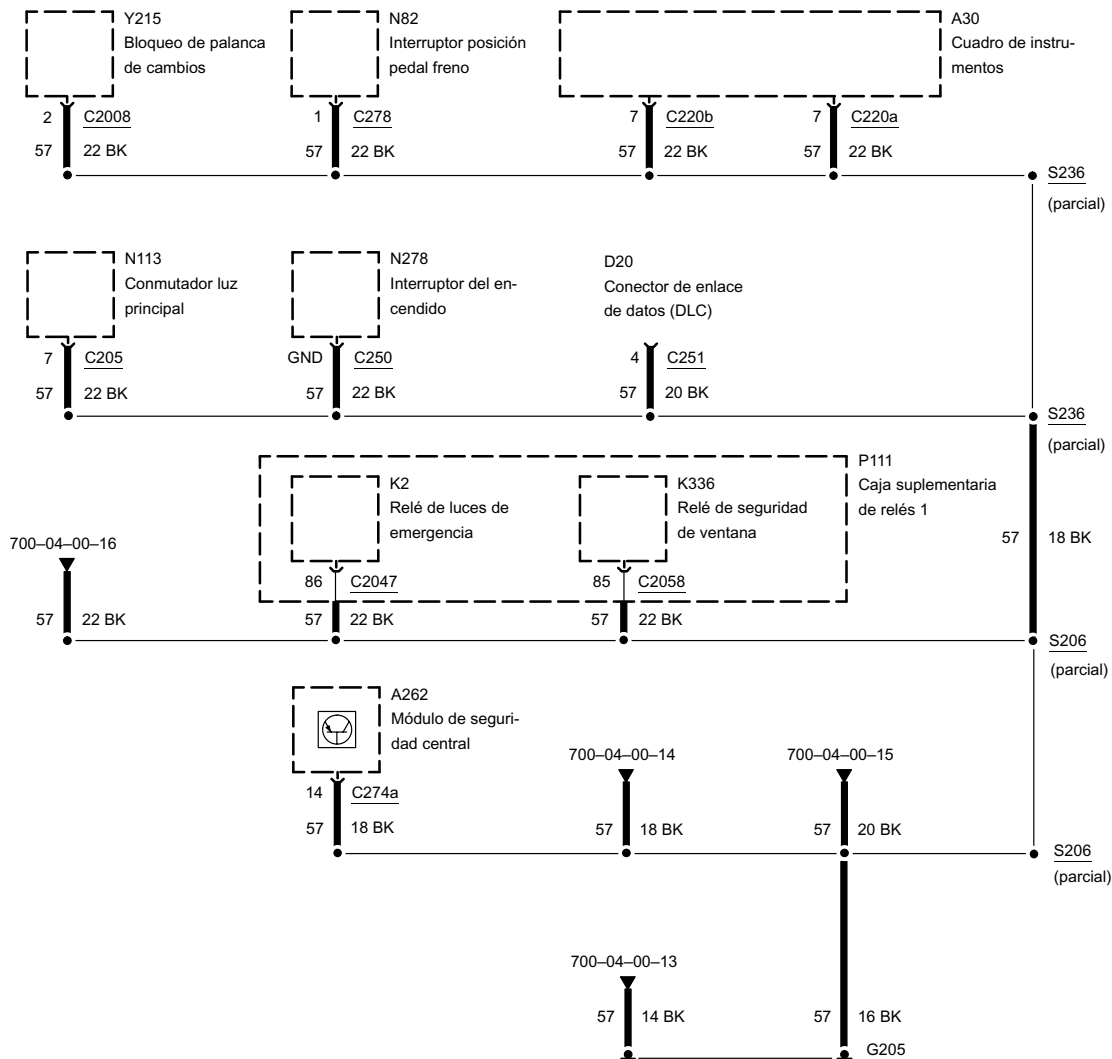


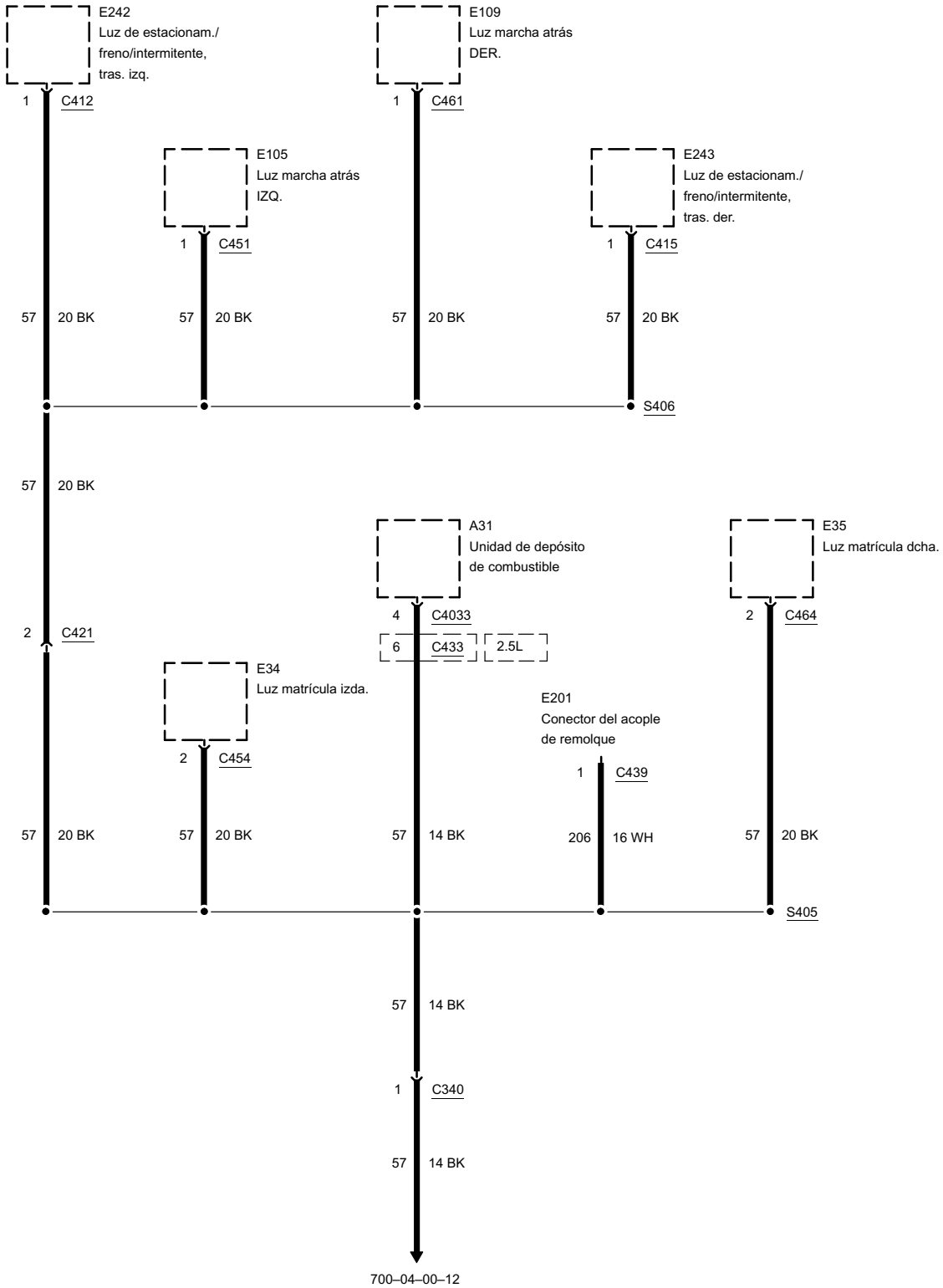
G204

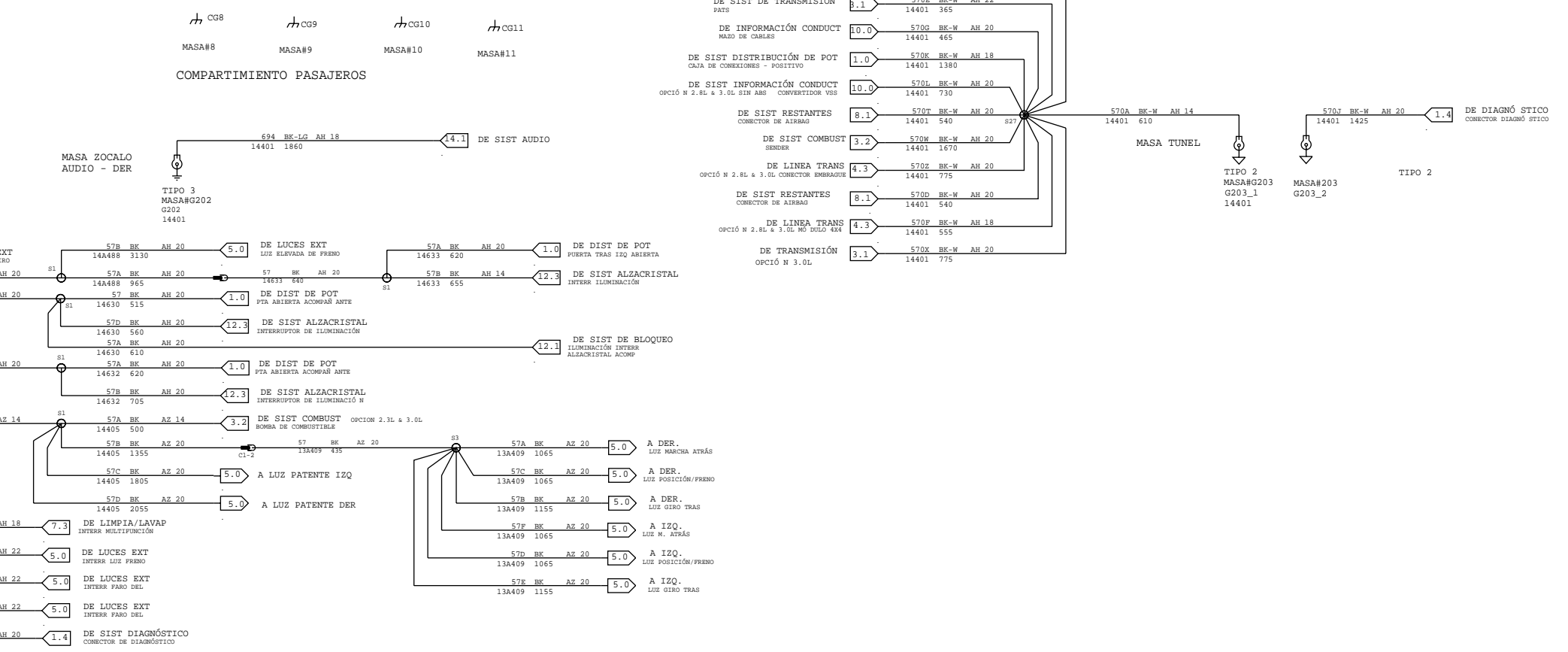
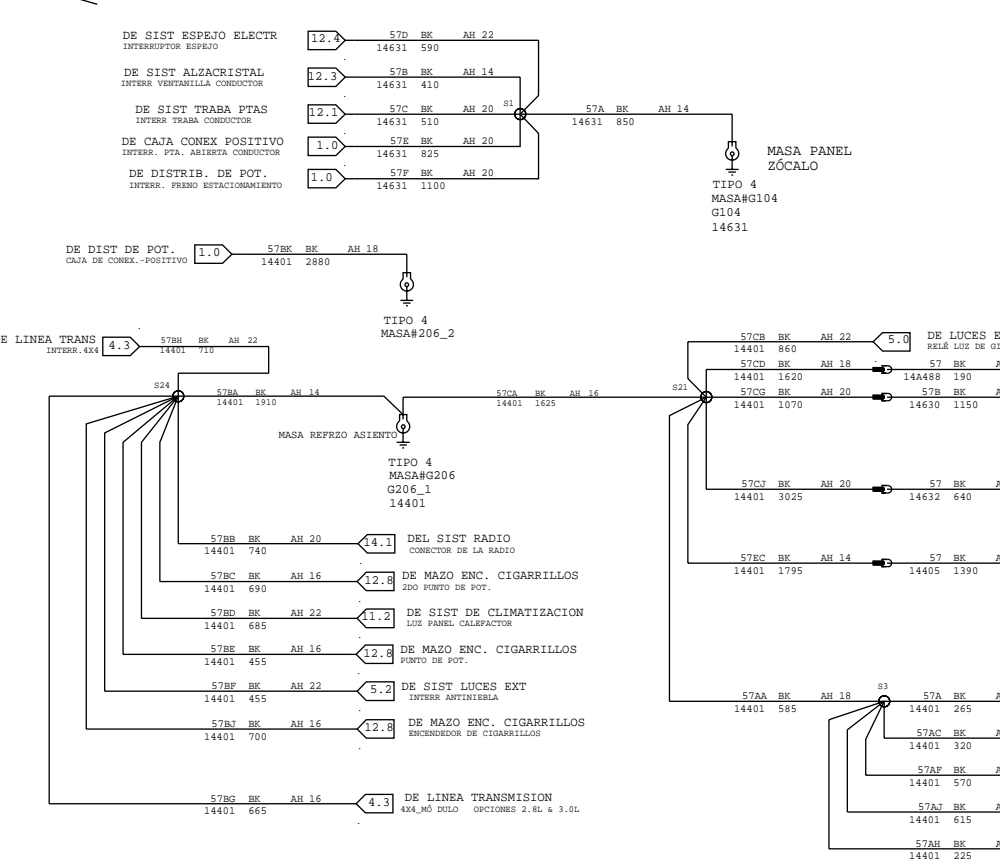
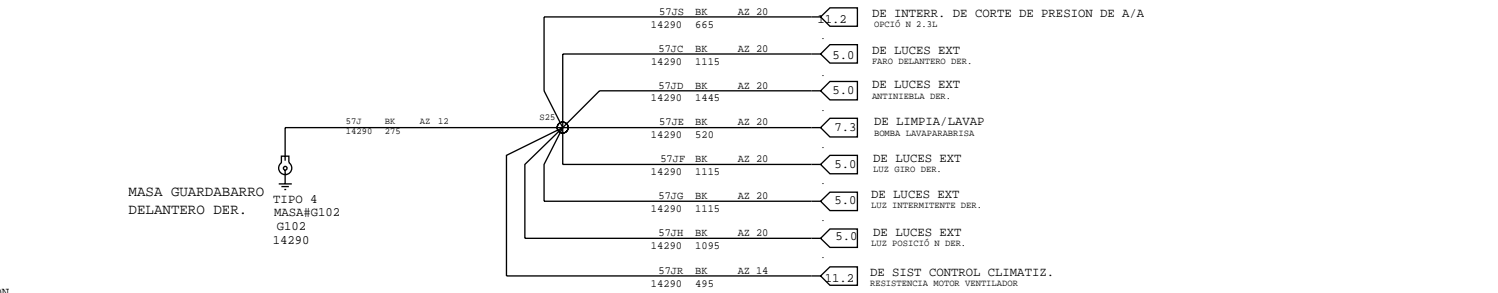
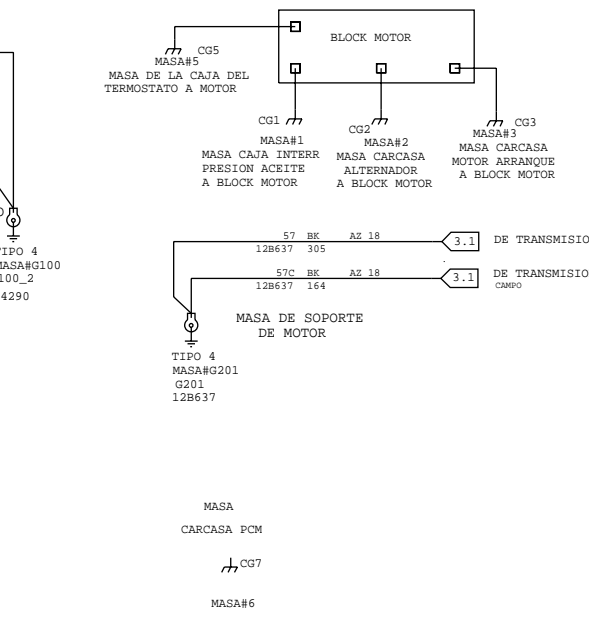
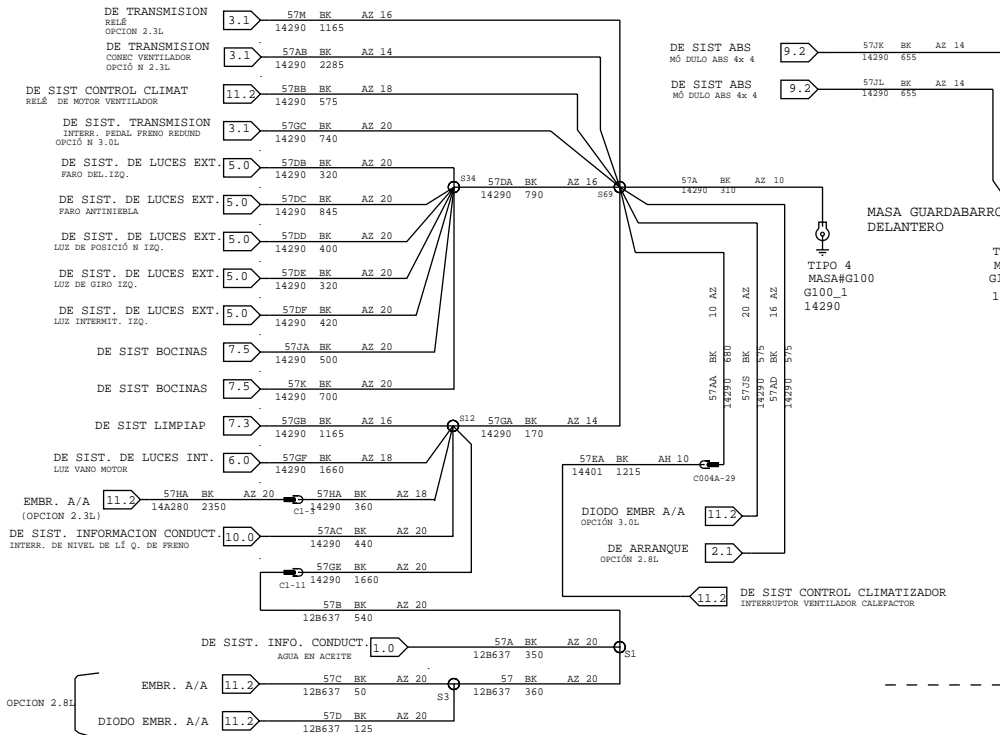
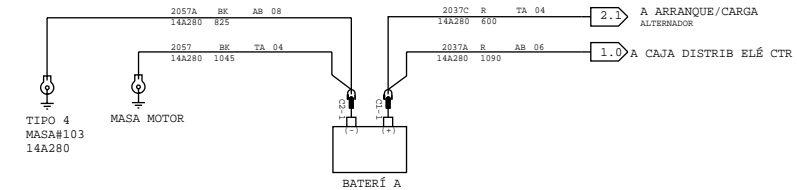
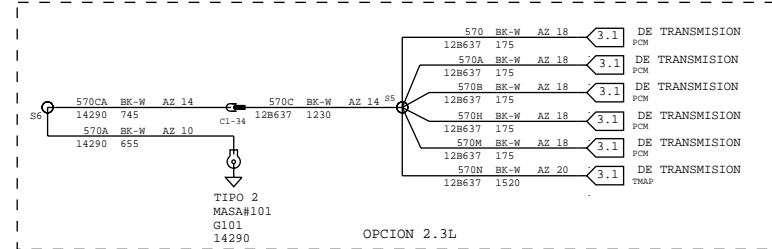
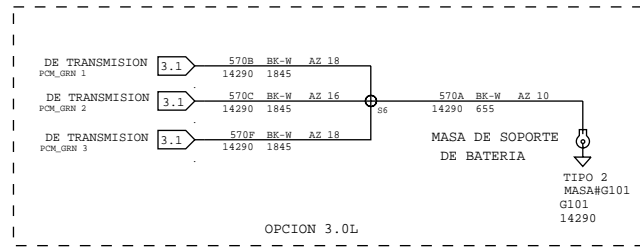
-10



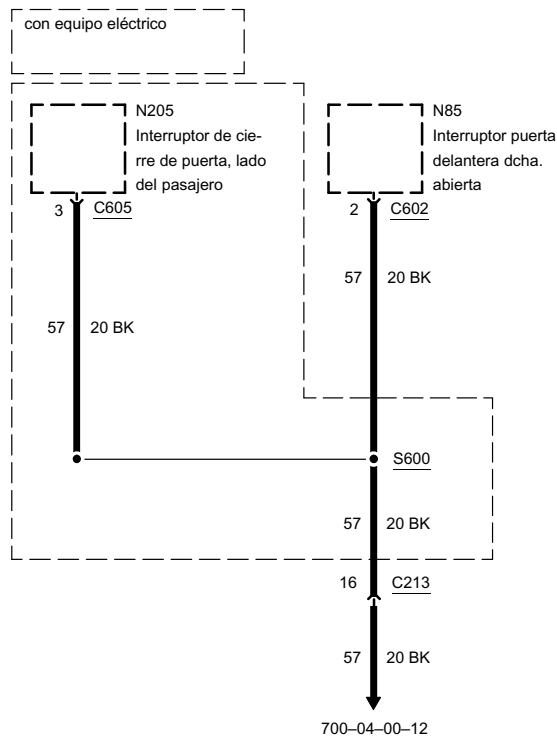
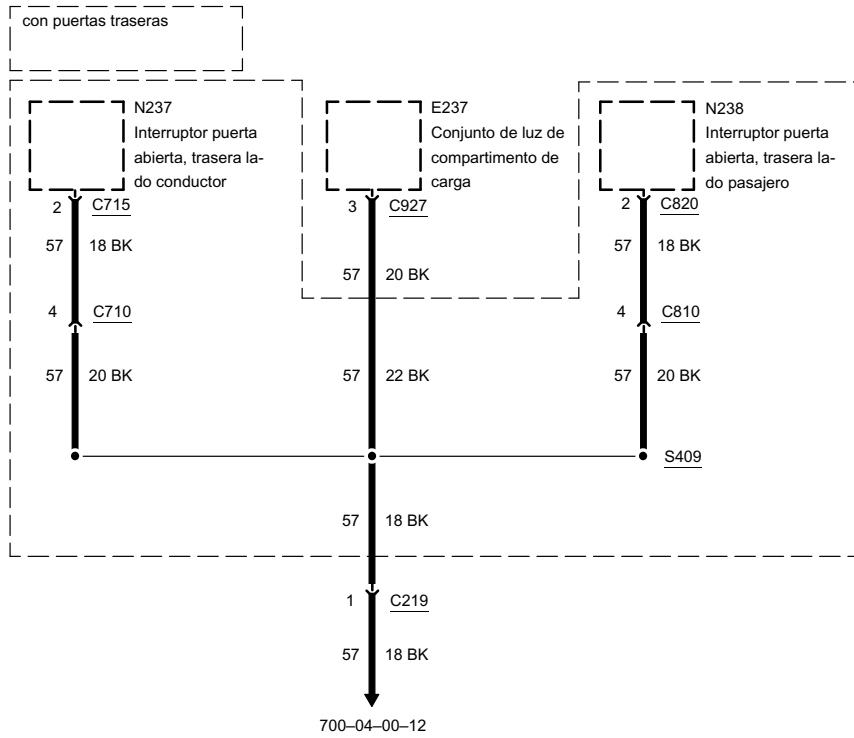
G205



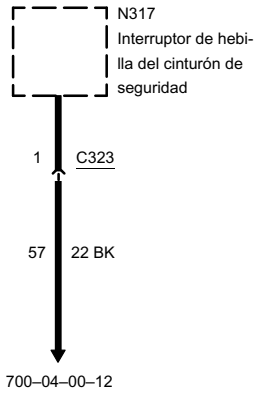




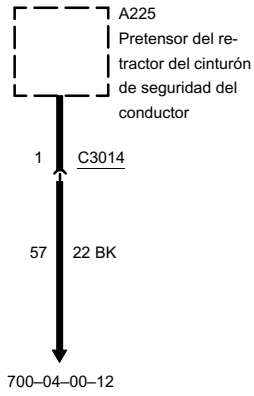
Componentes		Sección 700-06-00
	Ubicación	Página/coordenadas
A280	Transmisión 5R44E	
	transmisión automática – 2.3L, 3.0L	22 – B 2
A285	Caja de cambios 4R44E	
	transmisión automática – 2.5L	22 – B 1
B2	Sensor (MAP) presión absoluta de colector motor – 2.3L	
B8	Sensor (TPS) posicionamiento mariposa motor – 2.3L	
B8	Sensor (TPS) posicionamiento mariposa motor – 2.5L	11 – C 5
B8	Sensor (TPS) posicionamiento mariposa motor – 3.0L	14 – E 3
B8	Sensor (TPS) posicionamiento mariposa motor – 4.0L	18 – F 3
B10	Sensor (ECT) temperatura refrigerante motor motor – 2.5L	10 – D 1
B10	Sensor (ECT) temperatura refrigerante motor motor – 3.0L	14 – D 1
B10	Sensor (ECT) temperatura refrigerante motor motor – 4.0L	18 – C 1
B14	Sensor velocidad rueda delantera dcha. recinto motor, lado dcho., delantero	6 – E 3
B15	Sensor velocidad rueda delantera izda. recinto motor, delantero, lado izdo.	1 – B 3
B22	Sensor de flujo de aire (MAF) recinto motor, superior	8 – D 1
B25	Sensor velocidad puente trasero encima puente trasero	41 – D 3
B41	Sensor de posición del árbol de levas motor – 2.3L	
B41	Sensor de posición del árbol de levas motor – 2.5L	11 – E 2
B41	Sensor de posición del árbol de levas motor – 3.0L	14 – A 4
B41	Sensor de posición del árbol de levas motor – 4.0L	18 – F 4
B43	Sensor posición cigüeñal motor – 2.3L	
B43	Sensor posición cigüeñal motor – 2.5L	10 – C 1
B43	Sensor posición cigüeñal motor – 3.0L	14 – C 1
B43	Sensor posición cigüeñal motor – 4.0L	18 – A 3
B45	Sensor de detonación motor – 2.3L	



Sin bolsa de aire



con bolsa de aire



Componentes		Sección 700-06-00
Ubicación		Página/coordenadas
A7	Módulo de control ABS recinto motor, lado izdo., delantero	3 – A 3
A30	Cuadro de instrumentos detrás tablero instrumentos, lado izdo.	27 – E 4
A30	Cuadro de instrumentos detrás tablero instrumentos, lado izdo.	27 – E 5
A31	Unidad de depósito de combustible bajos del vehículo, lado izdo.	40 – B 2
A42	Unidad airbag conductor en volante dirección	
A43	Unidad airbag acompañante detrás tablero instrumentos, lado dcho.	25 – E 3
A47	Módulo reductor de luz del tablero de instrumentos detrás tablero instrumentos, lado izdo.	27 – F 3
A112	Módulo electrónico genérico (GEM) detrás tablero instrumentos, centro	26 – D 5
A147	Módulo de control del motor (PCM) recinto motor, trasero, superior	9 – B 2
A151	Antena recinto motor, lado dcho., trasero	
A208	Módulo de control de dispositivos de sujeción (RCM) detrás tablero instrumentos, lado izdo.	27 – A 1
A220	Unidad de audio detrás tablero instrumentos, centro	26 – E 4
A225	Pretensor del retractor del cinturón de seguridad del conductor Suelo del vehículo, lado frontal izquierdo	33 – D 2
A226	Pretensor del retractor del cinturón de seguridad del pasajero Suelo del vehículo, lado frontal derecho	33 – E 4
A253	Módulo de faros de día (DRL) recinto motor, delantero, lado izdo.	1 – E 2
A254	Transmisión 5R55E transmisión automática – 4.0L	22 – B 2
A255	Módulo de control de tracción en las cuatro ruedas Pilar A dcho.	32 – B 2
A255	Módulo de control de tracción en las cuatro ruedas Pilar A dcho.	32 – B 4
A257	Conjunto de la caja de transferencia en la caja de transferencia	24 – E 2
A261	Monitor de control de remolinos motor – 2.3L	
A262	Módulo de seguridad central detrás tablero instrumentos, lado dcho.	25 – B 5
A262	Módulo de seguridad central detrás tablero instrumentos, lado dcho.	25 – D 5
A271	Transceptor pasivo contra robo parte inferior de la columna de la dirección	29 – C 5

Componentes		Sección 700-06-00
	Ubicación	Página/coordenadas
B45	Sensor de detonación motor – 4.0L	18 – C 5
B47	Sensor calentado de oxígeno (HO2S) precatalizador, izq. motor – 3.0L	14 – E 4
B47	Sensor calentado de oxígeno (HO2S) precatalizador, izq. motor – 4.0L	18 – D 5
B48	Sensor calentado de oxígeno (HO2S) precatalizador, der. motor – 2.3L	
B48	Sensor calentado de oxígeno (HO2S) precatalizador, der. motor – 2.5L	11 – B 3
B48	Sensor calentado de oxígeno (HO2S) precatalizador, der. motor – 3.0L	15 – A 4
B48	Sensor calentado de oxígeno (HO2S) precatalizador, der. motor – 4.0L	18 – A 4
B48	Sensor calentado de oxígeno (HO2S) precatalizador, der. transmisión automática	22 – D 5
B48	Sensor calentado de oxígeno (HO2S) precatalizador, der. transmisión manual	23 – D 5
B88	Sensor calentado de oxígeno (HO2S) post-catalizador, der. transmisión automática	22 – E 4
B88	Sensor calentado de oxígeno (HO2S) post-catalizador, der. transmisión manual	23 – F 3
B110	Sensor de velocidad del eje de entrada (OSS) transmisión automática – 2.3L, 3.0L, 4.0L	22 – D 4
B110	Sensor de velocidad del eje de entrada (OSS) transmisión manual – 2.3L, 3.0L, 4.0L	23 – E 1
B113	Sensor de solenoide de control de presión del depósito de combustible bajos del vehículo, lado izdo.	40 – A 4
B135	Sensor de temperatura de la culata motor – 2.3L	
B213	Sensor de temperatura de aire de admisión (IAT) recinto motor, superior – 2.5L	8 – B 5
B227	Sensor de temperatura de fluido refrigerante (ECT) motor – 2.3L	
B227	Sensor de temperatura de fluido refrigerante (ECT) motor – 2.5L	10 – E 2
B227	Sensor de temperatura de fluido refrigerante (ECT) motor – 3.0L	14 – E 1
B227	Sensor de temperatura de fluido refrigerante (ECT) motor – 4.0L	18 – A 2
B234	Sensor de amplitud de transmisión digital (DTR) transmisión automática	22 – E 2
B235	Sensor de velocidad del eje intermedio (ISS) transmisión automática – 2.3L, 3.0L, 4.0L	22 – C 1
B248	Termostato electrónico motor – 2.3L	

Componentes	Ubicación	Sección 700-06-00
		Página/coordenadas
B257	Sensor del transductor de presión del sistema EGR (DPFE) motor – 2.5L	11 – A 4
B257	Sensor del transductor de presión del sistema EGR (DPFE) motor – 3.0L	14 – E 3
B257	Sensor del transductor de presión del sistema EGR (DPFE) motor – 4.0L	18 – E 4
D16	Pilar A dcho.	32 – B 3
D20	Conector de enlace de datos (DLC) en columna dirección	28 – A 2
E1	Faro izquierdo recinto motor, lado izdo., delantero	3 – E 2
E7	Faro derecho recinto motor, lado dcho., delantero	6 – F 3
E32	Luz de posición delantera dcha. recinto motor, lado dcho., delantero	6 – C 2
E34	Luz matrícula izda. trasera vehículo, centro	42 – C 1
E35	Luz matrícula dcha. trasera vehículo, centro	42 – D 1
E40	Luz de posición delantera izda. recinto motor, lado izdo., delantero	3 – C 2
E42	Faro antiniebla delantero dcho. recinto motor, lado dcho., delantero	6 – B 2
E43	Faro antiniebla delantero izdo. recinto motor, delantero, lado izdo.	1 – B 2
E105	Luz marcha atrás IZQ. trasera vehículo, lado izdo.	42 – A 4
E109	Luz marcha atrás DER. trasera vehículo, lado dcho.	42 – F 2
E164	Luz del intermitente/de aparcamiento delantera izquierda recinto motor, lado izdo., delantero	3 – E 1
E166	Luz del intermitente/de aparcamiento delantera derecha recinto motor, lado dcho., delantero	6 – C 1
E201	Conector del acople de remolque trasera vehículo, centro	42 – B 2
E237	Conjunto de luz de compartimento de carga montante B, Cabina estándar, Modelo de dos puertas	34 – B 5
E237	Conjunto de luz de compartimento de carga montante B, Cabina superior, Modelo de dos puertas	35 – C 3
E237	Conjunto de luz de compartimento de carga montante B, Modelo de cuatro puertas	36 – B 4
E238	Conjunto de luces interiores/de lectura, asientos delanteros montante B, Cabina estándar, Modelo de dos puertas	34 – C 4
E238	Conjunto de luces interiores/de lectura, asientos delanteros montante B, Cabina superior, Modelo de dos puertas	35 – E 5

Componentes**Sección 700-06-00**

	Ubicación	Página/coordenadas
F2.25	en caja uniones central	
F2.26	en caja uniones central	45 – A 2
F2.28	en caja uniones central	45 – E 3
F2.29	en caja uniones central	45 – B 2
F2.30	en caja uniones central	
F2.33	en caja uniones central	45 – B 2
F2.35	en caja uniones central	45 – E 2
F2.36	en caja uniones central	
H1	Bocina	
	recinto motor, lado dcho., delantero	6 – F 2
K2	Relé de luces de emergencia	
	Caja suplementaria de relés 1	46 – E 4
K4	Relé de la bomba de combustible	
	en caja uniones batería	44 – F 3
K22	Relé motor arranque	
	en caja uniones batería	44 – E 1
K26	Relé faro antiniebla delantero	
	en caja uniones batería	44 – C 1
K33	Relé bocina	
	Caja suplementaria de relés 1	46 – E 2
K50	Relé elevalunas instantáneo	
	Caja suplementaria de relés 1	46 – B 2
K73	Relé del motor del ventilador	
	en caja uniones batería	44 – E 5
K107	Relé embrague acond. aire	
	en caja uniones batería	44 – F 4
K115	Relé acumulación batería	
	Caja suplementaria de relés 1	46 – B 3
K140	Relé funcionamiento/aparcamiento limpiaparabrisas	
	en caja uniones batería	44 – A 2
K142	Relé de luz interior	
	Caja suplementaria de relés 1	46 – E 3
K163	Relé del módulo PCM	
	en caja uniones batería	44 – F 3
K316	Relé de velocidad alta/baja del limpiaparabrisas	
	en caja uniones batería	44 – B 1
K317	Relé del lavador de parabrisas	
	en caja uniones batería	44 – C 2
K335	Relé del acople de remolque	
	en caja uniones batería	44 – F 4
K336	Relé de seguridad de ventana	
	Caja suplementaria de relés 1	46 – E 3
K337	Relé de aislación de la lámpara para neblina	
	en caja uniones batería	44 – C 1
M3	Motor soplador calefactor	
	recinto motor, lado dcho., trasero	7 – C 1

Componentes**Sección 700-06-00****Ubicación****Página/coordenadas**

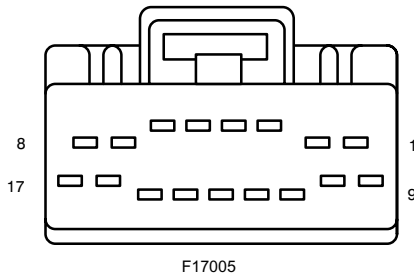
E238	Conjunto de luces interiores/de lectura, asientos delanteros montante B, Modelo de cuatro puertas	36 – E 4
E242	Luz de estacionam./freno/intermitente, tras. izq. trasera vehículo, lado izdo.	42 – A 4
E243	Luz de estacionam./freno/intermitente, tras. der. trasera vehículo, lado dcho.	42 – E 4
F1.1	en caja uniones batería	43 – B 5
F1.6	en caja uniones batería	43 – A 4
F1.7	en caja uniones batería	43 – B 5
F1.8	en caja uniones batería	43 – B 5
F1.11	en caja uniones batería	43 – A 3
F1.12	en caja uniones batería	43 – B 1
F1.13	en caja uniones batería	43 – B 2
F1.16	en caja uniones batería	43 – B 2
F1.21	en caja uniones batería	43 – C 5
F1.23	en caja uniones batería	43 – D 5
F1.24	en caja uniones batería	43 – D 5
F1.25	en caja uniones batería	43 – C 5
F1.28	en caja uniones batería	43 – E 5
F1.30	en caja uniones batería	43 – F 3
F1.31	en caja uniones batería	43 – F 3
F1.33	en caja uniones batería	43 – C 1
F1.38	en caja uniones batería	43 – E 2
F1.41	en caja uniones batería	43 – C 2
F1.42	en caja uniones batería	43 – D 1
F2.1	en caja uniones central	45 – B 4
F2.2	en caja uniones central	45 – F 4
F2.3	en caja uniones central	45 – F 4
F2.5	en caja uniones central	45 – B 4
F2.6	en caja uniones central	
F2.7	en caja uniones central	45 – F 4
F2.9	en caja uniones central	45 – B 4
F2.10	en caja uniones central	45 – A 4
F2.11	en caja uniones central	45 – F 4
F2.12	en caja uniones central	
F2.13	en caja uniones central	45 – B 3
F2.14	en caja uniones central	45 – A 3
F2.15	en caja uniones central	
F2.16	en caja uniones central	45 – E 3
F2.17	en caja uniones central	45 – A 3
F2.18	en caja uniones central	
F2.19	en caja uniones central	45 – F 3
F2.20	en caja uniones central	45 – E 3
F2.21	en caja uniones central	45 – B 3
F2.22	en caja uniones central	45 – A 3
F2.24	en caja uniones central	45 – E 3

Componentes	Ubicación	Sección 700-06-00	Página/coordenadas
N82	Interruptor posición pedal freno en soporte pedal freno – transmisión automática		30 – B 2
N82	Interruptor posición pedal freno en soporte pedal freno – transmisión manual		30 – E 2
N84	Interruptor puerta delantera izda. abierta Puerta delantera, con equipo eléctrico		37 – A 3
N84	Interruptor puerta delantera izda. abierta Puerta delantera, sin equipo motorizado		38 – B 1
N85	Interruptor puerta delantera dcha. abierta Puerta delantera, con equipo eléctrico		37 – A 3
N85	Interruptor puerta delantera dcha. abierta Puerta delantera, sin equipo motorizado		38 – B 1
N96	Interruptor presión servodirección motor – 2.3L		
N96	Interruptor presión servodirección motor – 2.5L		11 – D 1
N96	Interruptor presión servodirección motor, delantero, lado izdo. – 2.5L		12 – E 2
N105	Interruptor ajuste ventanilla acompañante Puerta delantera, con equipo eléctrico		37 – D 5
N113	Conmutador luz principal detrás tablero instrumentos, lado izdo.		27 – E 4
N114	Conmutador luz antiniebla detrás tablero instrumentos, lado izdo.		27 – C 5
N126	Interruptor alta presión del aire acondicionado recinto motor, lado izdo., delantero		2 – F 4
N126	Interruptor alta presión del aire acondicionado motor, delantero, lado izdo. – 4.0L		20 – F 3
N141	Interruptor de tracción a las cuatro ruedas detrás tablero instrumentos, centro		26 – A 2
N204	Interruptor de cierre de puerta, lado del conductor Puerta delantera, con equipo eléctrico		37 – C 5
N205	Interruptor de cierre de puerta, lado del pasajero Puerta delantera, con equipo eléctrico		37 – C 5
N237	Interruptor puerta abierta, trasera lado conductor puerta trasera		39 – E 2
	Interruptor puerta abierta, trasera lado pasajero puerta trasera		39 – E 2
N251	Punto de alimentación detrás tablero instrumentos, lado izdo.		27 – A 4
N252	Punto de alimentación detrás tablero instrumentos.		27 – A 4
N278	Interruptor del encendido en columna dirección		28 – E 2
N316	Interruptor de corte de combustible por inercia (IFS) Pilar A dcho.		32 – B 3
N317	Interruptor de hebilla del cinturón de seguridad Suelo del vehículo, lado frontal izquierdo		33 – E 2

Componentes		Sección 700-06-00
	Ubicación	Página/coordenadas
M8	Motor arranque en motor arranque	21 – C 2
M8	Motor arranque en motor arranque	21 – D 5
M79	Motor de la ventanilla eléctrica delantera del lado del pasajero Puerta delantera, con equipo eléctrico	37 – C 1
M80	Motor de la ventanilla eléctrica delantera del lado del conductor Puerta delantera, con equipo eléctrico	37 – C 1
M87	Servo del control de velocidad recinto motor, lado dcho., trasero	7 – B 5
M107	Motor bomba ABS recinto motor, lado izdo., delantero	
M111	Motor del limpiaparabrisas recinto motor, lado izdo., trasero	5 – A 4
M112	Motor de la bomba del lavaparabrisas recinto motor, lado dcho., trasero	7 – B 1
M241	Accionador de bloqueo de puerta, delantero izquierdo Puerta delantera, con equipo eléctrico	37 – B 2
M242	Accionador de bloqueo de puerta, delantero derecho Puerta delantera, con equipo eléctrico	37 – B 2
M251	Motor de pasos EGR motor – 2.3L	
M259	Retrovisor exterior, izquierdo Puerta delantera, con equipo eléctrico	37 – F 3
M260	Retrovisor exterior, derecho Puerta delantera, con equipo eléctrico	37 – F 3
N1	Interruptor nivel líquido de frenos recinto motor, lado izdo., trasero	5 – A 3
N17	Interruptor presión aceite motor – 2.5L	11 – C 1
N17	Interruptor presión aceite motor – 3.0L	14 – A 3
N17	Interruptor presión aceite motor – 4.0L	18 – D 1
N19	Interruptor de luces de marcha atrás transmisión manual	23 – C 1
N54	Interruptor bocina en volante dirección	
N63	Interruptor freno mano Pilar A izdo.	31 – B 2
N75	Interruptor ciclo compresor A/C recinto motor, lado dcho., trasero	7 – F 5
N78	Interruptor volante/control velocidad en volante dirección	
N81	Interruptor posición pedal embrague en soporte pedal freno	30 – D 2

C281b**14401**

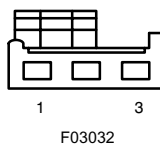
A255
Módulo de control
de tracción en las
cuatro ruedas



Nº	Circuito	Descripción
1	435 (YE/LB)	señal, vuelta
2	570 (BK/WH)	Masa
3	–	no se usa
4	762 (YE/WH)	Posición del motor 1
5	–	no se usa
6	783 (GY)	Tracción a cuatro ruedas, indicador, Alimentado
7	764 (BN/WH)	Posición del motor 3
8	–	no se usa
9	784 (LB/BK)	Tracción a cuatro ruedas, indicador, Cruce
10	–	no se usa
11	–	no se usa
12	679 (GY/BK)	Sensor velocidad vehículo (VSS) +
13	763 (OG/WH)	Posición del motor 2
14	–	no se usa
15	–	no se usa
16	640 (RD/YE)	Voltaje suministrado en arranque y marcha (protección sobrevoltajes)
17	–	no se usa

C282**14401**

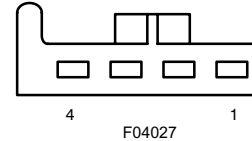
N316
Interruptor de corte
de combustible por
inercia (IFS)



Nº	Circuito	Descripción
1	–	no se usa
2	787 (PK/BK)	Bomba de combustible, Potencia
3	238 (DG/YE)	Relé de la bomba de combustible, alimentación conmutada, salida

C284**14401**

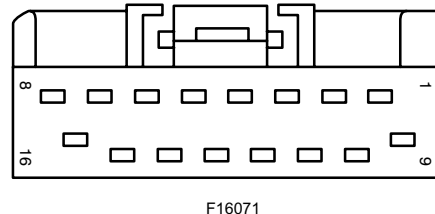
N141
Interruptor de tracción
a las cuatro ruedas



Nº	Circuito	Descripción
1	19 (RD/LG)	Voltaje suministrado en todo momento (protección sobrevoltajes)
2	465 (WH/LB)	Interruptor nivel bajo refrigerante, entrada
3	435 (YE/LB)	señal, vuelta
4	57 (BK)	Masa

C290**14401**

A220
Unidad de audio



Nº	Circuito	Descripción
1	19 (RD/LG)	Voltaje suministrado en todo momento (protección sobrevoltajes)
2	57 (BK)	Masa
3	1000 (RD/BK)	Tensión suministrada en el arranque (protegido contra sobrecargas)
4	–	no se usa
5	802 (OG/RD)	Altavoz trasero dcho. +
6	803 (BN/PK)	Altavoz trasero dcho. –
7	805 (WH/LG)	Altavoz delantero dcho. +
8	811 (DG/OG)	Altavoz delantero dcho. –
9	797 (LG/VT)	Voltaje suministrado en todo momento (protección sobrevoltajes)
10	137 (YE/BK)	Voltaje en marcha o accesorios (protección sobrevoltajes)
11	694 (BK/LG)	Masa
12	800 (GY/LB)	Altavoz trasero izdo. +
13	801 (TN/YE)	Altavoz trasero izdo. –
14	804 (OG/LG)	Altavoz delantero izdo. +
15	813 (LB/WH)	Altavoz delantero izdo. –
16	694 (BK/LG)	Masa

Componentes		Sección 700-06-00
	Ubicación	Página/coordenadas
N405	Interruptor del control de la transmisión en columna dirección	28 – B 3
N409	Interruptor del espejo retrovisor exterior Puerta delantera, con equipo eléctrico	37 – E 5
N423	Interruptor de desactivación recinto motor, lado izdo., trasero	5 – E 5
N442	Interruptor multifunción en columna dirección	28 – E 2
N442	Interruptor multifunción en columna dirección	28 – E 5
N447	Interruptor maestro de ajuste de ventanas Puerta delantera, con equipo eléctrico	37 – D 5
N475	Interruptor de desactivación del airbag del acompañante (PAD) detrás tablero instrumentos, centro	26 – C 1
O1	Batería recinto motor, lado izdo., delantero	2 – D 5
O1	Batería recinto motor, lado izdo., delantero	2 – E 5
O5	Generador motor, delantero, superior, lado dcho. – 2.5L	13 – B 4
O5	Generador motor, delantero, superior, lado dcho. – 2.5L	13 – E 3
O5	Generador motor, delantero, superior, lado dcho. – 2.3L, 3.0L, 4.0L	17 – B 3
O5	Generador motor, delantero, superior, lado dcho. – 2.3L, 3.0L, 4.0L	17 – B 4
O26	Vínculo de fusible A recinto motor, lado izdo., delantero	2 – F 3
O27	Vínculo de fusible B recinto motor, lado izdo., delantero	2 – F 4
O28	Vínculo de fusible C recinto motor, lado izdo., delantero	2 – A 4
P5	Puente interruptor función triple embrague detrás tablero instrumentos, lado izdo.	27 – D 1
P5	Puente interruptor función triple embrague Pilar A izdo.	31 – E 5
P82	Interruptores de selección de funciones, parte delantera detrás tablero instrumentos, centro	26 – E 2
P91	Caja eléctrica central (CJB) detrás tablero instrumentos, lado izdo.	27 – F 2
P91	Caja eléctrica central (CJB) detrás tablero instrumentos, lado izdo.	45 – C 5
P93	Caja uniones batería (BJB) recinto motor, lado izdo., trasero	4 – B 5
P93	Caja uniones batería (BJB) recinto motor, lado izdo., trasero	44 – C 5

Componentes**Sección 700-06-00****Ubicación****Página/coordenadas**

P111	Caja suplementaria de relés 1 parte inferior de la columna de la dirección	27 – C 1
P111	Caja suplementaria de relés 1 parte inferior de la columna de la dirección	29 – A 3
P111	Caja suplementaria de relés 1 parte inferior de la columna de la dirección	46 – E 5
P136	Bujías motor – 2.3L	
P136	Bujías motor – 3.0L	
P136	Bujías motor – 4.0L	
P140	Espiral de conexión del airbag parte inferior de la columna de la dirección	29 – E 3
P140	Espiral de conexión del airbag parte inferior de la columna de la dirección	29 – E 5
R42	Encendedor de cigarrillos delantero detrás tablero instrumentos, centro	26 – B 2
R77	Resistencia del soplador del calefactor, frontal recinto motor, lado dcho., trasero	7 – F 3
T1	Bobina encendido motor – 2.3L	
T1	Bobina encendido motor – 3.0L	14 – B 5
T1	Bobina encendido motor – 4.0L	18 – E 5
T10	Bobina encendido A motor – 2.5L	11 – A 2
T11	Bobina encendido B motor – 2.5L	10 – B 1
U10	Condensador del transformador de encendido 1 motor – 4.0L	19 – C 5
V7	Diodo embrague compresor A/C motor, delantero, lado izdo. – 2.3L	
V7	Diodo embrague compresor A/C motor, delantero, lado izdo. – 2.5L	12 – D 5
V7	Diodo embrague compresor A/C motor, delantero, lado izdo. – 3.0L	16 – C 5
V7	Diodo embrague compresor A/C motor, delantero, lado izdo. – 4.0L	20 – D 5
V34	Diodo de potencia del módulo PCM en caja uniones batería	44 – E 2
Y17	Altavoz trasero izdo. montante B, Cabina estándar, Modelo de dos puertas	34 – C 2
Y17	Altavoz trasero izdo. montante B, Cabina superior, Modelo de dos puertas	35 – C 1

Componentes		Sección 700-06-00
	Ubicación	Página/coordenadas
Y17	Altavoz trasero izdo. puerta trasera	39 – B 4
Y18	Altavoz delantero dcho. Puerta delantera, con equipo eléctrico	37 – E 4
Y18	Altavoz delantero dcho. Puerta delantera, sin equipo motorizado	38 – E 4
Y19	Altavoz trasero dcho. montante B, Cabina estándar, Modelo de dos puertas	34 – B 3
Y19	Altavoz trasero dcho. montante B, Cabina superior, Modelo de dos puertas	35 – B 2
Y19	Altavoz trasero dcho. puerta trasera	39 – B 4
Y28	Altavoz delantero izdo. Puerta delantera, con equipo eléctrico	37 – E 4
Y28	Altavoz delantero izdo. Puerta delantera, sin equipo motorizado	38 – E 4
Y31	Solenoide embrague A/C motor, delantero, lado izdo. – 2.3L	
Y31	Solenoide embrague A/C motor, delantero, lado izdo. – 2.5L	12 – A 5
Y31	Solenoide embrague A/C motor, delantero, lado izdo. – 3.0L	16 – B 4
Y31	Solenoide embrague A/C motor, delantero, lado izdo. – 4.0L	20 – B 4
Y57	Válvula solenoide de control de turbulencias motor – 2.3L	
Y108	Inyector 1 motor – 2.3L	
Y108	Inyector 1 motor – 2.5L	11 – D 5
Y108	Inyector 1 motor – 3.0L	15 – A 3
Y108	Inyector 1 motor – 4.0L	19 – A 2
Y109	Inyector 2 motor – 2.3L	
Y109	Inyector 2 motor – 2.5L	11 – E 5
Y109	Inyector 2 motor – 3.0L	15 – A 3
Y109	Inyector 2 motor – 4.0L	19 – A 3
Y110	Inyector 3 motor – 2.3L	
Y110	Inyector 3 motor – 2.5L	11 – E 4

Componentes		Sección 700-06-00
	Ubicación	Página/coordenadas
Y110	Inyector 3 motor – 3.0L	15 – C 5
Y110	Inyector 3 motor – 4.0L	19 – A 4
Y111	Inyector 4 motor – 2.3L	
Y111	Inyector 4 motor – 2.5L	11 – F 4
Y111	Inyector 4 motor – 3.0L	15 – E 2
Y111	Inyector 4 motor – 4.0L	19 – F 2
Y112	Inyector 5 motor – 3.0L	15 – E 3
Y112	Inyector 5 motor – 4.0L	19 – F 3
Y113	Inyector 6 motor – 3.0L	15 – E 4
Y113	Inyector 6 motor – 4.0L	19 – F 4
Y131	Válvula de ventilación del filtro EVAP bajos del vehículo, lado izdo.	40 – E 5
Y133	Válvula de control de ralenti (IAC) motor – 2.3L	
Y133	Válvula de control de ralenti (IAC) motor – 2.5L	11 – B 5
Y133	Válvula de control de ralenti (IAC) motor – 3.0L	14 – E 2
Y133	Válvula de control de ralenti (IAC) motor – 4.0L	18 – E 2
Y134	Solenoides de purga del filtro EVAP recinto motor, lado izdo., delantero	3 – B 2
Y205	Solenoides del regulador de vacío EGR motor – 2.5L	10 – A 2
Y205	Solenoides del regulador de vacío EGR motor – 3.0L	15 – D 5
Y205	Solenoides del regulador de vacío EGR motor – 4.0L	18 – E 3
Y215	Bloqueo de palanca de cambios en columna dirección	28 – B 5

Conectores

Sección 700-06-00

	Ubicación	Página/coordenadas
C100	motor, delantero, lado izdo. – 2.3L	
C100	motor, delantero, lado izdo. – 2.5L	12 – A 5
C100	motor, delantero, lado izdo. – 3.0L	16 – B 4
C100	motor, delantero, lado izdo. – 4.0L	20 – B 4
C101	motor – 2.3L	
C101	motor – 4.0L	18 – A 3
C102a	motor, delantero, superior, lado dcho. – 2.5L	13 – E 3
C102a	motor, delantero, superior, lado dcho. – 2.3L, 3.0L, 4.0L	17 – B 4
C102b	motor, delantero, superior, lado dcho. – 2.5L	13 – B 4
C102b	motor, delantero, superior, lado dcho. – 2.3L, 3.0L, 4.0L	17 – B 3
C102c	motor, delantero, superior, lado dcho.	
C103	motor – 2.3L	
C103	motor – 2.5L	11 – C 1
C103	motor – 3.0L	14 – A 3
C103	motor – 4.0L	18 – D 1
C107	motor – 2.3L	
C108	motor – 2.3L	
C109	motor – 4.0L	18 – C 5
C110	motor – 2.5L	11 – E 3
C110	motor, delantero, lado izdo. – 2.5L	12 – E 5
C110	motor – 3.0L	14 – D 5
C110	recinto motor, lado izdo., trasero	5 – C 1
C122	recinto motor, lado dcho., trasero	7 – B 5
C124	recinto motor, lado izdo., trasero	5 – A 3
C125	recinto motor, lado izdo., trasero	5 – A 4
C126	recinto motor, lado izdo., delantero	3 – B 5
C128	recinto motor, superior	8 – D 1
C129	recinto motor, superior – 2.5L	8 – B 5
C131	recinto motor, lado dcho., delantero	6 – F 2
C135	recinto motor, lado izdo., delantero	3 – A 3
C137	recinto motor, lado dcho., trasero	7 – B 1
C139	recinto motor, lado izdo., trasero	5 – E 2
C142	transmisión automática	22 – E 4
C142	transmisión manual	23 – F 3
C144	Pilar a izdo.	31 – E 4
C144	recinto motor, lado izdo., trasero	4 – C 1
C146	Pilar A izdo.	31 – E 3
C146	recinto motor, lado izdo., trasero	4 – A 2
C150	recinto motor, delantero, lado izdo.	1 – B 3
C152	recinto motor, delantero, lado izdo.	1 – B 2
C160	recinto motor, lado dcho., delantero	6 – E 3
C162	recinto motor, lado dcho., delantero	6 – B 2
C164	transmisión automática – 2.3L, 3.0L, 4.0L	22 – C 1
C167	transmisión automática	22 – E 2
C168	transmisión automática – 2.3L, 3.0L	22 – B 2
C169	transmisión manual	23 – C 1

Conectores**Sección 700-06-00**

	Ubicación	Página/coordenadas
C171	motor – 2.3L	
C171	motor – 2.5L	11 – B 3
C171	motor – 3.0L	15 – A 4
C171	motor – 4.0L	18 – A 4
C171	transmisión automática	22 – D 5
C171	transmisión manual	23 – D 5
C172	motor – 3.0L	14 – E 4
C172	motor – 4.0L	18 – D 5
C174	motor – 4.0L	19 – C 5
C175	recinto motor, trasero, superior	9 – B 2
C180	motor – 4.0L	18 – F 4
C181	motor – 4.0L	19 – A 2
C182	motor – 4.0L	19 – A 3
C183	motor – 4.0L	19 – A 4
C184	motor – 4.0L	19 – F 2
C185	motor – 4.0L	19 – F 3
C186	motor – 4.0L	19 – F 4
C189	motor – 2.3L	
C189	motor – 2.5L	11 – C 5
C189	motor – 3.0L	14 – E 3
C189	motor – 4.0L	18 – F 3
C193	transmisión automática – 2.3L, 3.0L, 4.0L	22 – D 4
C197a	en motor arranque	21 – D 5
C197b	en motor arranque	21 – C 2
C199	transmisión automática – 4.0L	22 – B 2
C201a	detrás tablero instrumentos, centro – 2.5L	26 – D 5
C201b	detrás tablero instrumentos, centro – 2.5L	26 – D 4
C201c	detrás tablero instrumentos, centro – 2.5L	26 – D 4
C202a	en columna dirección	28 – E 5
C202b	en columna dirección	28 – E 2
C205	detrás tablero instrumentos, lado izdo.	27 – E 4
C206	detrás tablero instrumentos, lado izdo.	27 – F 3
C210	detrás tablero instrumentos, lado izdo.	27 – E 2
C210	Pilar A izdo.	31 – B 5
C211	detrás tablero instrumentos, lado izdo.	27 – A 3
C211	Pilar A izdo.	31 – E 2
C212	en columna dirección	28 – C 1
C213	Pilar A dcho.	32 – E 2
C218a	parte inferior de la columna de la dirección	29 – E 5
C218b	parte inferior de la columna de la dirección	29 – E 3
C219	Suelo del vehículo, lado frontal izquierdo	33 – B 2
C220a	detrás tablero instrumentos, lado izdo.	27 – E 5
C220b	detrás tablero instrumentos, lado izdo.	27 – E 4
C220c	detrás tablero instrumentos, lado izdo.	27 – E 4
C240	detrás tablero instrumentos, lado izdo.	27 – C 5
C250	en columna dirección	28 – E 2

Conectores

Sección 700-06-00

	Ubicación	Página/coordenadas
C251	en columna dirección	28 – A 2
C256	detrás tablero instrumentos, lado dcho.	25 – E 3
C257	en soporte pedal freno	30 – D 2
C274a	detrás tablero instrumentos, lado dcho.	25 – B 5
C274b	detrás tablero instrumentos, lado dcho.	25 – D 5
C278	en soporte pedal freno – transmisión automática	30 – B 2
C278	en soporte pedal freno – transmisión manual	30 – E 2
C279	en columna dirección	28 – B 3
C281a	Pilar A dcho.	32 – B 2
C281b	Pilae A dcho.	32 – B 4
C282	Pilar A dcho.	32 – B 3
C284	detrás tablero instrumentos, centro	26 – A 2
C290	detrás tablero instrumentos, centro	26 – E 4
C294a	detrás tablero instrumentos, centro	26 – E 2
C294b	detrás tablero instrumentos, centro	26 – E 2
C294c	detrás tablero instrumentos, centro	26 – E 2
C303	Suelo del vehículo, lado frontal derecho	33 – E 4
C323	Suelo del vehículo, lado frontal izquierdo	33 – E 2
C340	Suelo del vehículo, lado frontal izquierdo	33 – D 5
C340	bajos del vehículo, lado izdo.	40 – F 2
C350	en la caja de transferencia	24 – E 2
C412	trasera vehículo, lado izdo.	42 – A 4
C415	trasera vehículo, lado dcho.	42 – E 4
C421	trasera vehículo, centro	42 – C 5
C433	bajos del vehículo, lado izdo. – 2.5L	40 – B 2
C435	bajos del vehículo, lado izdo.	40 – A 4
C439	trasera vehículo, centro	42 – B 2
C450	bajos del vehículo, lado izdo.	40 – E 5
C451	trasera vehículo, lado izdo.	42 – A 4
C454	trasera vehículo, centro	42 – C 1
C455	encima puente trasero	41 – D 3
C461	trasera vehículo, lado dcho.	42 – F 2
C464	trasera vehículo, centro	42 – D 1
C504	Puerta delantera, con equipo eléctrico	37 – D 5
C505	Puerta delantera, con equipo eléctrico	37 – C 5
C522	Puerta delantera, con equipo eléctrico	37 – F 3
C523	Puerta delantera, con equipo eléctrico	37 – E 4
C523	Puerta delantera, sin equipo motorizado	38 – E 4
C524	Puerta delantera, con equipo eléctrico	37 – C 1
C525	Puerta delantera, con equipo eléctrico	37 – B 2
C526	Puerta delantera, con equipo eléctrico	37 – A 3
C526	Puerta delantera, sin equipo motorizado	38 – B 1
C527	Puerta delantera, con equipo eléctrico	37 – E 5
C602	Puerta delantera, con equipo eléctrico	37 – A 3
C602	Puerta delantera, sin equipo motorizado	38 – B 1
C603	Puerta delantera, con equipo eléctrico	37 – B 2

Conectores**Sección 700-06-00**

	Ubicación	Página/coordenadas
C604	Puerta delantera, con equipo eléctrico	37 – D 5
C605	Puerta delantera, con equipo eléctrico	37 – C 5
C608	Puerta delantera, con equipo eléctrico	37 – C 1
C612	Puerta delantera, con equipo eléctrico	37 – E 4
C612	Puerta delantera, sin equipo motorizado	38 – E 4
C622	Puerta delantera, con equipo eléctrico	37 – F 3
C702	montante B, Cabina estándar, Modelo de dos puertas	34 – C 2
C702	montante B, Cabina superior, Modelo de dos puertas	35 – C 1
C702	puerta trasera	39 – B 4
C710	montante B, Modelo de cuatro puertas	36 – E 3
C715	puerta trasera	39 – E 2
C802	montante B, Cabina estándar, Modelo de dos puertas	34 – B 3
C802	montante B, Cabina superior, Modelo de dos puertas	35 – B 2
C802	puerta trasera	39 – B 4
C810	montante B, Modelo de cuatro puertas	36 – A 4
C820	puerta trasera	39 – E 2
C927	montante B, Cabina estándar, Modelo de dos puertas	34 – B 5
C927	montante B, Cabina superior, Modelo de dos puertas	35 – C 3
C927	montante B, Modelo de cuatro puertas	36 – B 4
C931a	montante B, Cabina estándar, Modelo de dos puertas	34 – C 4
C931a	montante B, Cabina superior, Modelo de dos puertas	35 – E 5
C931a	montante B, Modelo de cuatro puertas	36 – E 4
C931b	montante B, Cabina estándar, Modelo de dos puertas	34 – C 4
C931b	montante B, Cabina superior, Modelo de dos puertas	35 – E 5
C931b	montante B, Modelo de cuatro puertas	36 – E 4
C1001	en caja uniones batería	44 – B 1
C1002	en caja uniones batería	44 – A 2
C1004	en caja uniones batería	44 – C 2
C1007	en caja uniones batería	44 – D 1
C1008	en caja uniones batería	44 – F 3
C1011	en caja uniones batería	44 – E 5
C1016	en caja uniones batería	44 – F 3
C1017	en caja uniones batería	44 – E 1
C1018	en caja uniones batería	44 – E 2
C1021	recinto motor, lado izdo., delantero	3 – E 2
C1023	recinto motor, lado izdo., delantero	3 – E 1
C1025	recinto motor, lado izdo., trasero	5 – E 5
C1029	recinto motor, lado izdo., delantero	3 – B 2
C1030	recinto motor, delantero, lado izdo.	1 – E 2
C1031	recinto motor, lado dcho., trasero	7 – C 1
C1032	recinto motor, lado dcho., trasero	7 – F 3
C1035	recinto motor, lado izdo., trasero	4 – C 5
C1035	recinto motor, lado izdo., trasero	44 – A 4
C1038	en caja uniones batería	44 – C 1
C1041	recinto motor, lado dcho., delantero	6 – F 3
C1043	recinto motor, lado dcho., delantero	6 – C 1

Conectores

Sección 700-06-00

	Ubicación	Página/coordenadas
C1051	en caja uniones batería	44 – F 2
C1061	motor – 2.3L	
C1061	motor – 2.5L	10 – E 2
C1061	motor – 3.0L	14 – E 1
C1061	motor – 4.0L	18 – A 2
C1064	motor – 2.5L	10 – D 1
C1064	motor – 3.0L	14 – D 1
C1064	motor – 4.0L	18 – C 1
C1065	motor – 4.0L	18 – E 5
C1066	motor – 2.3L	
C1066	motor – 2.5L	11 – B 5
C1066	motor – 3.0L	14 – E 2
C1066	motor – 4.0L	18 – E 2
C1068	motor – 2.5L	11 – A 4
C1068	motor – 3.0L	14 – E 3
C1068	motor – 4.0L	18 – E 4
C1072	motor – 2.5L	10 – A 2
C1072	motor – 3.0L	15 – D 5
C1072	motor – 4.0L	18 – E 3
C1078	recinto motor, lado izdo., delantero	2 – F 4
C1078	motor, delantero, lado izdo. – 4.0L	20 – F 3
C1081	recinto motor, lado dcho., trasero	7 – F 5
C1087	motor – 2.3L	
C1094	transmisión automática – 2.5L	22 – B 1
C1100a	recinto motor, lado izdo., delantero	2 – D 5
C1100b	recinto motor, lado izdo., delantero	2 – E 5
C1107	transmisión manual – 2.3L, 3.0L, 4.0L	23 – E 1
C1120	motor – 2.5L	10 – C 1
C1120	motor – 3.0L	14 – C 1
C1121	motor – 2.3L	
C1121	motor – 2.5L	11 – D 1
C1121	motor, delantero, lado izdo. – 2.5L	12 – E 2
C1126	recinto motor, lado dcho., delantero	6 – C 2
C1127	recinto motor, lado izdo., delantero	3 – C 2
C1132	motor – 2.5L	11 – A 2
C1133	motor – 2.5L	10 – B 1
C1134	motor – 3.0L	14 – B 5
C1136	motor – 2.3L	
C1141	motor – 2.5L	11 – D 5
C1142	motor – 2.5L	11 – E 5
C1143	motor – 2.5L	11 – E 4
C1144	motor – 2.5L	11 – F 4
C1160	motor – 2.3L	
C1161	motor – 2.3L	
C1162	motor – 2.3L	
C1163	motor – 2.3L	

Conectores**Sección 700-06-00**

	Ubicación	Página/coordenadas
C1180	motor – 2.3L	
C1180	motor – 2.5L	11 – E 2
C1180	motor – 3.0L	14 – A 4
C1181	motor – 2.3L	
C1181	motor – 3.0L	15 – A 3
C1182	motor – 2.3L	
C1182	motor – 3.0L	15 – A 3
C1183	motor – 2.3L	
C1183	motor – 3.0L	15 – C 5
C1184	motor – 2.3L	
C1184	motor – 3.0L	15 – E 2
C1185	motor – 3.0L	15 – E 3
C1186	motor – 3.0L	15 – E 4
C1194	en caja uniones batería	44 – F 4
C2008	en columna dirección	28 – B 5
C2015	Pilar A izdo.	31 – B 2
C2022	Caja suplementaria de relés 1	46 – E 3
C2031a	detrás tablero instrumentos, centro	26 – B 1
C2031b	detrás tablero instrumentos, centro	26 – B 1
C2033	detrás tablero instrumentos, lado izdo.	27 – A 4
C2041	detrás tablero instrumentos, lado izdo.	27 – A 1
C2047	Caja suplementaria de relés 1	46 – E 4
C2048	Caja suplementaria de relés 1	46 – B 3
C2051	Caja suplementaria de relés 1	46 – B 2
C2058	Caja suplementaria de relés 1	46 – E 3
C2077	Caja suplementaria de relés 1	46 – E 2
C2097	parte inferior de la columna de la dirección	29 – C 5
C2099	detrás tablero instrumentos, centro	26 – C 1
C2100a	detrás tablero instrumentos, centro – 2.3L, 3.0L, 4.0L	26 – D 5
C2100b	detrás tablero instrumentos, centro – 2.3L, 3.0L, 4.0L	26 – D 4
C2101	detrás tablero instrumentos, lado dcho.	25 – E 3
C2102	parte inferior de la columna de la dirección	29 – E 3
C2103	detrás tablero instrumentos, lado izdo.	27 – D 1
C2103	Pilar A izdo.	31 – E 5
C3014	Suelo del vehículo, lado frontal izquierdo	33 – D 2
C4033	bajos del vehículo, lado izdo. – 2.3L, 3.0L, 4.0L	40 – B 2
C 5001	recinto motor, lado izdo., trasero.	5 - E 2
C5002	motor, delantero, superior, lado dcho.	13 - E 3
C5002a	motor, delantero, superior, lado dcho.	13 - E 3
C5002b	motor, delantero, superior, lado dcho.	13 - E 3
C5004	motor, delantero, superior, lado dcho.	13 – E 3
C5005	motor, filtro de combustible.	13 – E 3
C5006	motor, pasa rueda izdo	13 – E 3
C5008	motor, diesel	10 – E 2

Puntos de masa**Sección 700-06-00**

	Ubicación	Página/coordenadas
G100	recinto motor, lado izdo., delantero	3 – C 5
G101	motor, delantero, lado izdo. – 2.5L	12 – B 1
G101	motor, delantero, lado izdo. – 3.0L	16 – D 1
G101	en motor arranque	21 – F 3
G102	recinto motor, lado izdo., trasero	4 – E 4
G103	recinto motor, lado izdo., trasero	4 – E 4
G104	recinto motor, lado izdo., delantero	3 – D 5
G105	recinto motor, lado dcho., trasero	7 – A 3
G106	recinto motor, trasero, superior	9 – F 4
G200	Pilar A izdo.	31 – B 1
G201	Pilar A dcho.	32 – E 2
G203	Pilar A dcho.	32 – E 3
G204	detrás tablero instrumentos, lado izdo.	27 – B 2
G205	Suelo del vehículo, lado frontal izquierdo	33 – A 3

Empalmes**Ubicación**

S100	transmisión automática
S101	motor
S102	motor
S103	recinto motor, lado izdo., delantero
S104	motor
S105	motor
S106	motor
S107	recinto motor, trasero, superior
S108	recinto motor, lado izdo., trasero
S109	recinto motor, lado izdo., trasero
S110	recinto motor, lado izdo., delantero
S111	recinto motor, lado izdo., trasero
S112	recinto motor, lado izdo., trasero
S113	recinto motor, lado izdo., trasero
S114	recinto motor, lado izdo., trasero
S115	recinto motor, lado izdo., trasero
S116	recinto motor, lado izdo., trasero
S117	recinto motor, lado izdo., delantero
S118	recinto motor, lado izdo., trasero
S119	recinto motor, lado izdo., delantero
S120	recinto motor, lado izdo., delantero
S121	recinto motor, delantero
S122	recinto motor, lado izdo., trasero
S123	recinto motor, lado dcho., delantero
S125	motor, delantero, lado izdo.
S126	motor, delantero, lado izdo.
S129	recinto motor, trasero, superior
S130	recinto motor, lado izdo., delantero
S131	recinto motor, lado izdo., delantero
S133	motor
S135	motor
S136	recinto motor, trasero, superior
S137	motor
S139	motor
S140	transmisión automática
S141	motor
S143	recinto motor, trasero, superior
S144	transmisión automática
S145	recinto motor, trasero, superior
S147	recinto motor, lado izdo., trasero
S148	motor
S149	motor
S150	motor
S151	motor
S152	motor
S153	motor

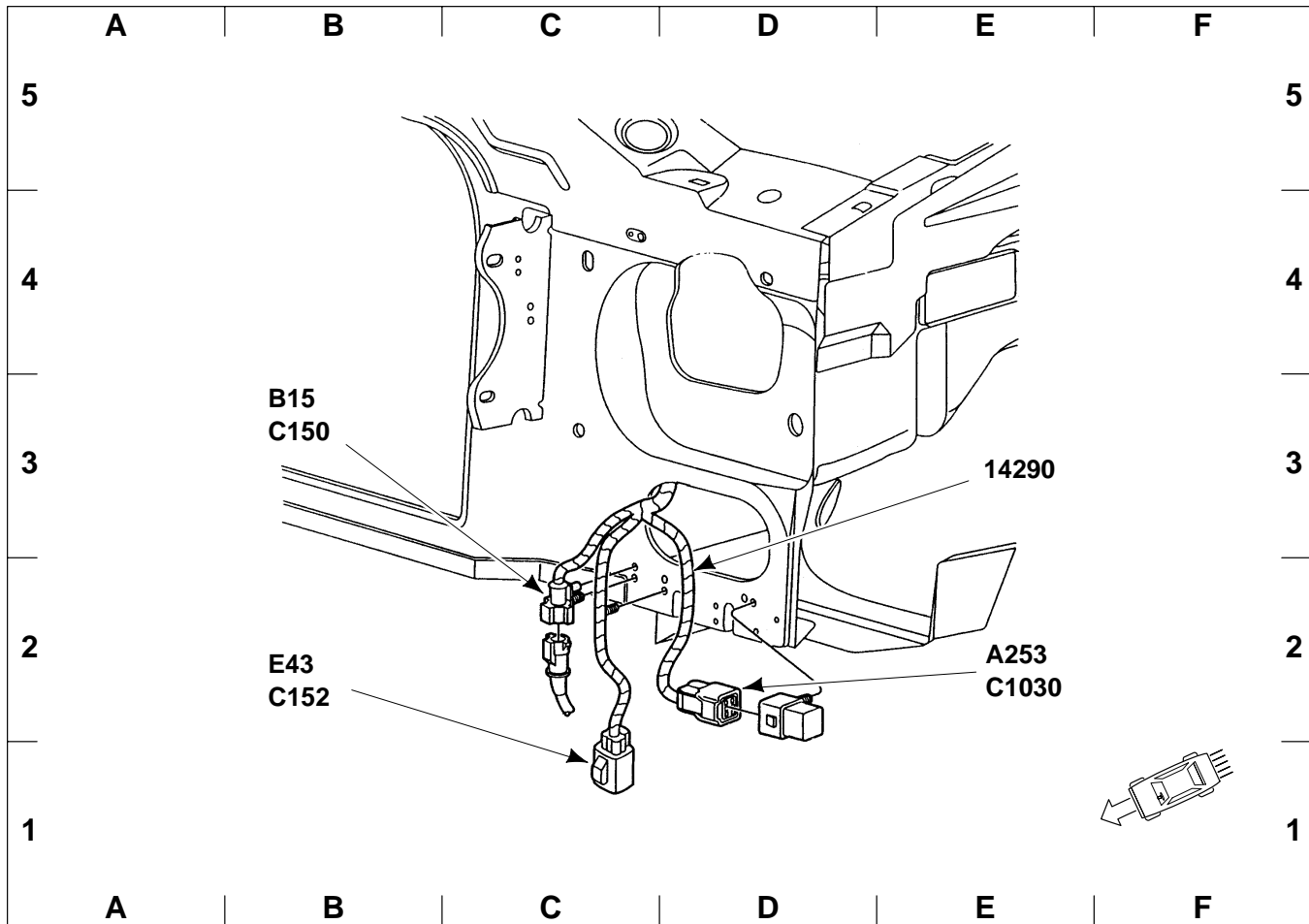
Empalmes**Ubicación**

S154	motor
S200	detrás tablero instrumentos, lado izdo.
S201	detrás tablero instrumentos, lado izdo.
S202	detrás tablero instrumentos, centro
S203	detrás tablero instrumentos, lado dcho.
S204	detrás tablero instrumentos, centro
S205	detrás tablero instrumentos, centro
S206	detrás tablero instrumentos, centro
S207	detrás tablero instrumentos, lado izdo.
S208	detrás tablero instrumentos, centro
S209	parte inferior de la columna de la dirección
S210	detrás tablero instrumentos, centro
S211	detrás tablero instrumentos, lado izdo.
S212	detrás tablero instrumentos, lado dcho.
S213	detrás tablero instrumentos, lado izdo.
S215	detrás tablero instrumentos, lado izdo.
S216	detrás tablero instrumentos, lado izdo.
S217	detrás tablero instrumentos, lado izdo.
S218	detrás tablero instrumentos, lado izdo.
S219	detrás tablero instrumentos, lado izdo.
S220	detrás tablero instrumentos, lado izdo.
S222	detrás tablero instrumentos, lado izdo.
S225	detrás tablero instrumentos, lado izdo.
S226	detrás tablero instrumentos, lado izdo.
S227	detrás tablero instrumentos, lado izdo.
S228	en columna dirección
S234	detrás tablero instrumentos, centro
S235	detrás tablero instrumentos, lado izdo.
S236	detrás tablero instrumentos, lado izdo.
S237	detrás tablero instrumentos, lado izdo.
S238	detrás tablero instrumentos, lado izdo.
S239	detrás tablero instrumentos, centro
S240	detrás tablero instrumentos, centro
S241	detrás tablero instrumentos, centro
S242	detrás tablero instrumentos, lado dcho.
S404	trasera vehículo, centro
S405	trasera vehículo, centro
S406	trasera vehículo, centro
S407	trasera vehículo, centro
S408	trasera vehículo, centro
S409	montante B, Modelo de cuatro puertas
S410	montante B, Modelo de cuatro puertas
S500	Puerta delantera, con equipo eléctrico
S501	Puerta delantera, con equipo eléctrico
S502	Puerta delantera, con equipo eléctrico
S600	Puerta delantera, con equipo eléctrico

Mazo de cables**Sección 700-06-00**

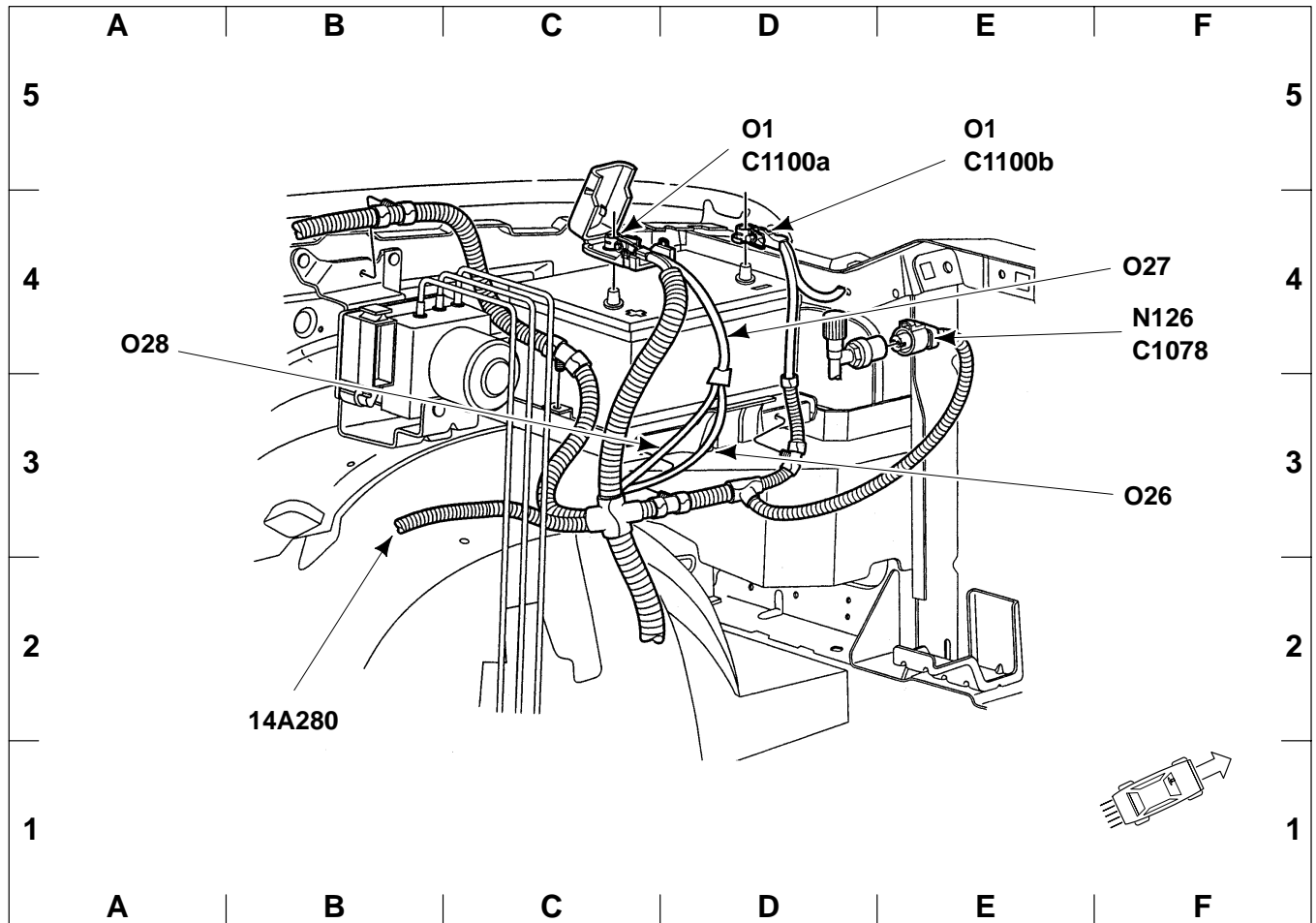
	Ubicación	Página/coordenadas
12B637	Mazo de cables – Sensor de control del motor + carga de combustible	10 – B 4
12B637	Mazo de cables – Sensor de control del motor + carga de combustible	11 – B 4
12B637	Mazo de cables – Sensor de control del motor + carga de combustible	12 – E 3
12B637	Mazo de cables – Sensor de control del motor + carga de combustible	13 – D 5
12B637	Mazo de cables – Sensor de control del motor + carga de combustible	14 – B 2
12B637	Mazo de cables – Sensor de control del motor + carga de combustible	15 – B 2
12B637	Mazo de cables – Sensor de control del motor + carga de combustible	18 – B 5
12B637	Mazo de cables – Sensor de control del motor + carga de combustible	23 – E 4
12B637	Mazo de cables – Sensor de control del motor + carga de combustible	5 – E 1
12B637	Mazo de cables – Sensor de control del motor + carga de combustible	8 – C 1
12B637	Mazo de cables – Sensor de control del motor + carga de combustible	8 – C 4
12B637	Mazo de cables – Sensor de control del motor + carga de combustible	9 – F 3
13A409	Mazo de cables – Conexión en puente de la lámpara posterior	42 – E 1
13A724	Mazo de cables – Alargador al interruptor de las luces de cortesía	33 – D 1
13A724	Mazo de cables – Alargador al interruptor de las luces de cortesía	34 – F 2
14290	Mazo de cables – Conexión del panel de instrumentos al faro delantero	1 – E 3
14290	Mazo de cables – Conexión del panel de instrumentos al faro delantero	3 – A 4
14290	Mazo de cables – Conexión del panel de instrumentos al faro delantero	3 – D 2
14290	Mazo de cables – Conexión del panel de instrumentos al faro delantero	4 – F 2
14290	Mazo de cables – Conexión del panel de instrumentos al faro delantero	5 – B 2
14290	Mazo de cables – Conexión del panel de instrumentos al faro delantero	7 – A 2
14334	Mazo de cables – Luz interior, alimentación	33 – D 1
14334	Mazo de cables – Luz interior, alimentación	35 – A 4
14334	Mazo de cables – Luz interior, alimentación	35 – E 2
14334	Mazo de cables – Luz interior, alimentación	36 – B 2
14401	Mazo de cables – Principal	24 – B 4
14401	Mazo de cables – Principal	25 – C 1
14401	Mazo de cables – Principal	26 – C 5
14401	Mazo de cables – Principal	27 – A 2
14401	Mazo de cables – Principal	28 – A 2
14401	Mazo de cables – Principal	29 – A 4
14401	Mazo de cables – Principal	29 – C 1
14401	Mazo de cables – Principal	30 – A 4
14401	Mazo de cables – Principal	30 – D 4
14401	Mazo de cables – Principal	30 – F 4
14401	Mazo de cables – Principal	32 – C 1
14401	Mazo de cables – Principal	33 – B 5
14405	Mazo de cables – Luces traseras	40 – B 5
14405	Mazo de cables – Luces traseras	41 – E 5
14405	Mazo de cables – Luces traseras	42 – B 3
14630	Mazo de cables – Puente de conexión del regulador de la ventanilla, puerta delantera derecha	32 – E 4
14630	Mazo de cables – Puente de conexión del regulador de la ventanilla, puerta delantera derecha	37 – E 2
14631	Mazo de cables – Puente de conexión del regulador de la ventanilla, puerta delantera izquierda	31 – B 4

14631	Mazo de cables – Puente de conexión del regulador de la ventanilla, puerta delantera izquierda	37 – E 2
14A280	Mazo de cables – Batería	12 – D 1
14A280	Mazo de cables – Batería	13 – D 1
14A280	Mazo de cables – Batería	16 – F 2
14A280	Mazo de cables – Batería	17 – E 4
14A280	Mazo de cables – Batería	2 – B 2
14A280	Mazo de cables – Batería	20 – E 2
14A280	Mazo de cables – Batería	21 – A 2
14A280	Mazo de cables – Batería	4 – F 3
14A280	Mazo de cables – Batería	5 – F 3
14A320	Mazo de cables – Interruptor de intensidad de los faros, conexión en puente	28 – D 2
19A041	Mazo de cables – Altavoz	32 – E 4
19A041	Mazo de cables – Altavoz	38 – E 2
19A041	Mazo de cables – Altavoz	39 – B 2
19A044	Mazo de cables – Altavoz, delantero LH	31 – B 4
19A044	Mazo de cables – Altavoz, delantero LH	38 – E 2
19A044	Mazo de cables – Altavoz, delantero LH	39 – B 2



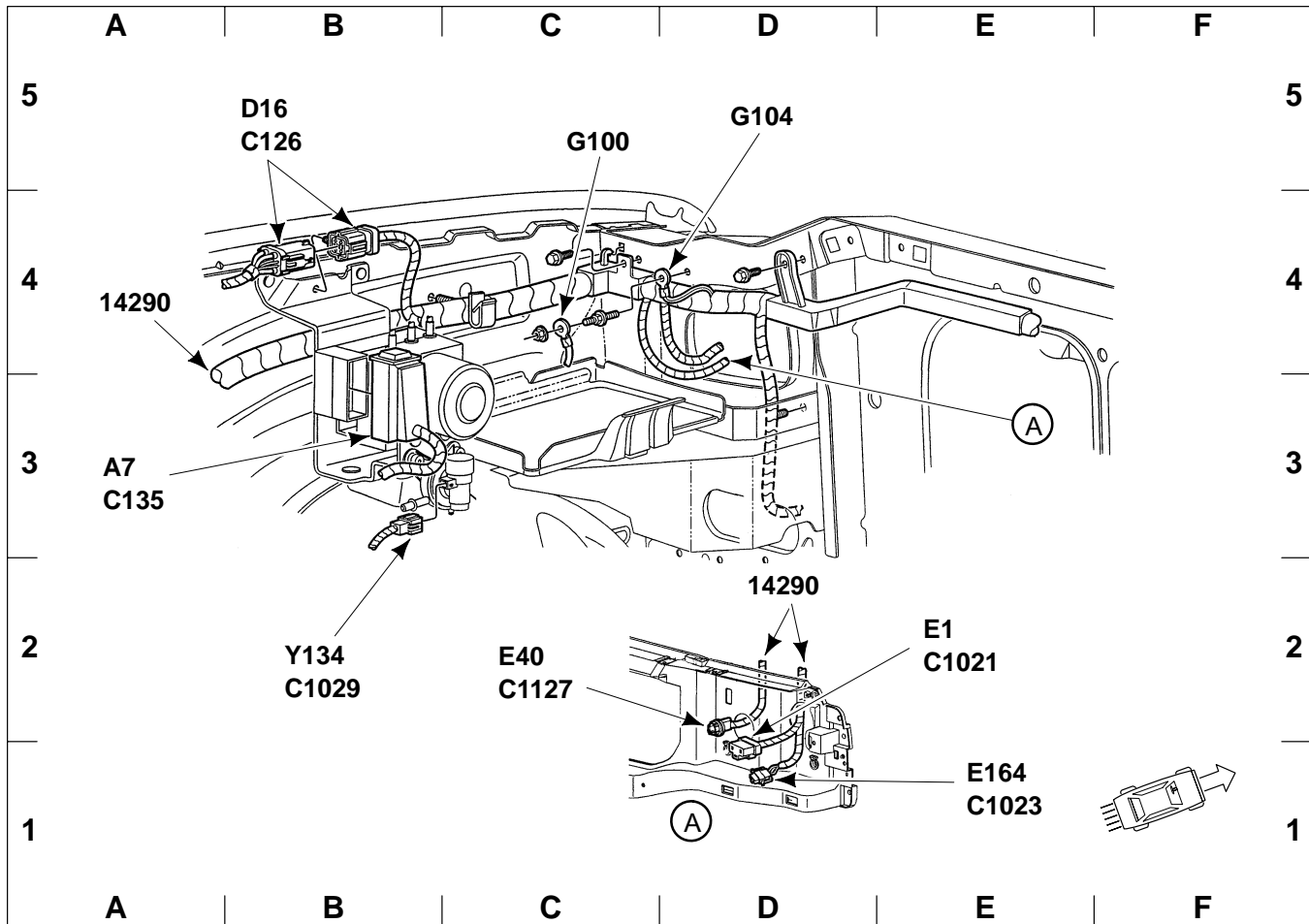
recinto motor, delantero, lado izdo.

14290	E 3	C152	B 2
A253 . Módulo de faros de día (DRL)	E 2	C1030	E 2
B15 .. Sensor velocidad rueda delantera izda. . .	B 3	E43 .. Faro antiniebla delantero izdo.	B 2
C150	B 3		



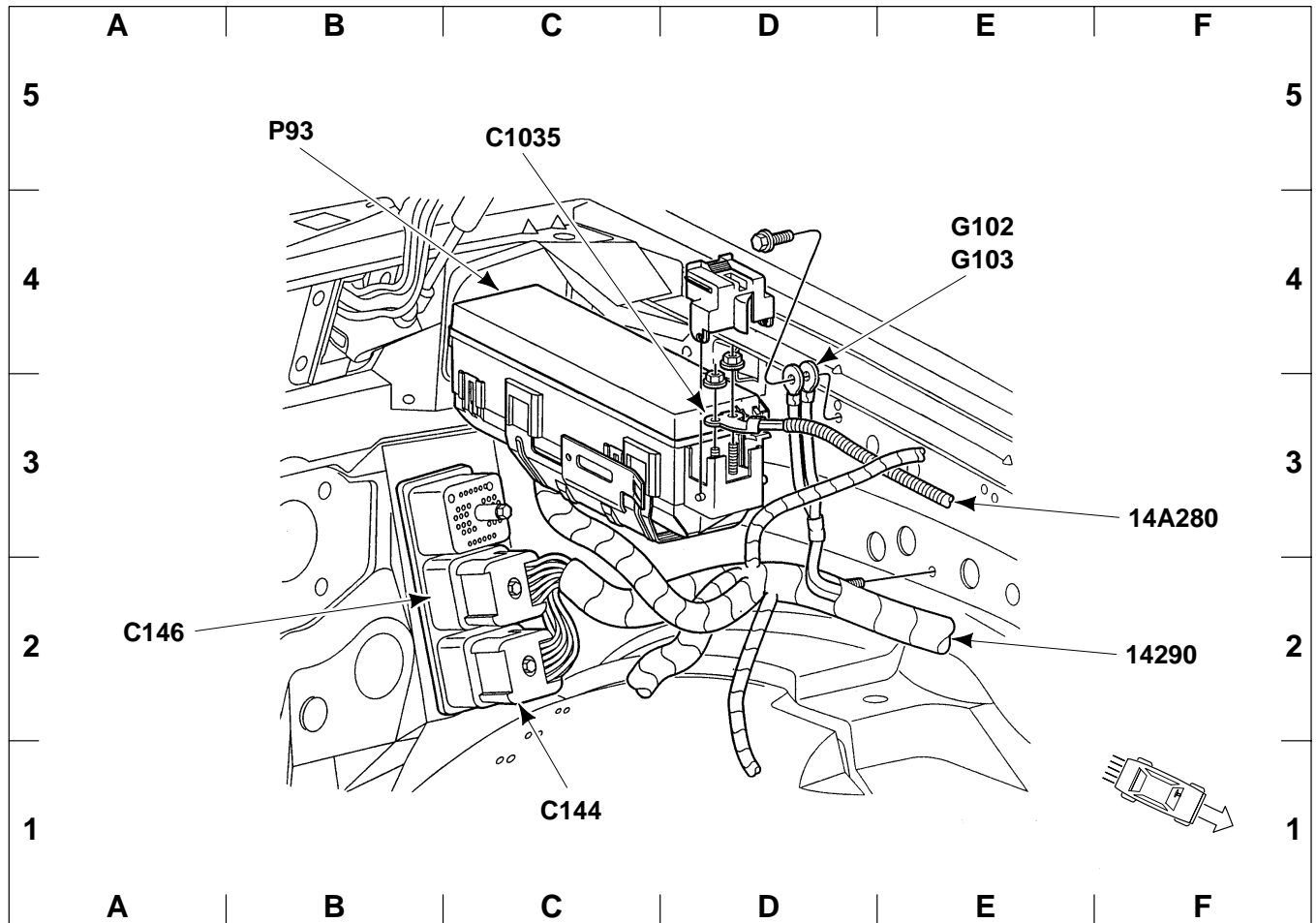
recinto motor, lado izdo., delantero

14A280	B 2	O1 ... Batería	D 5
C1078	F 4	O1 ... Batería	E 5
C1100a	D 5	O26 .. Vínculo de fusible A	F 3
C1100b	E 5	O27 .. Vínculo de fusible B	F 4
N126 . Interruptor alta presión del aire acondicionado	F 4	O28 .. Vínculo de fusible C	A 4



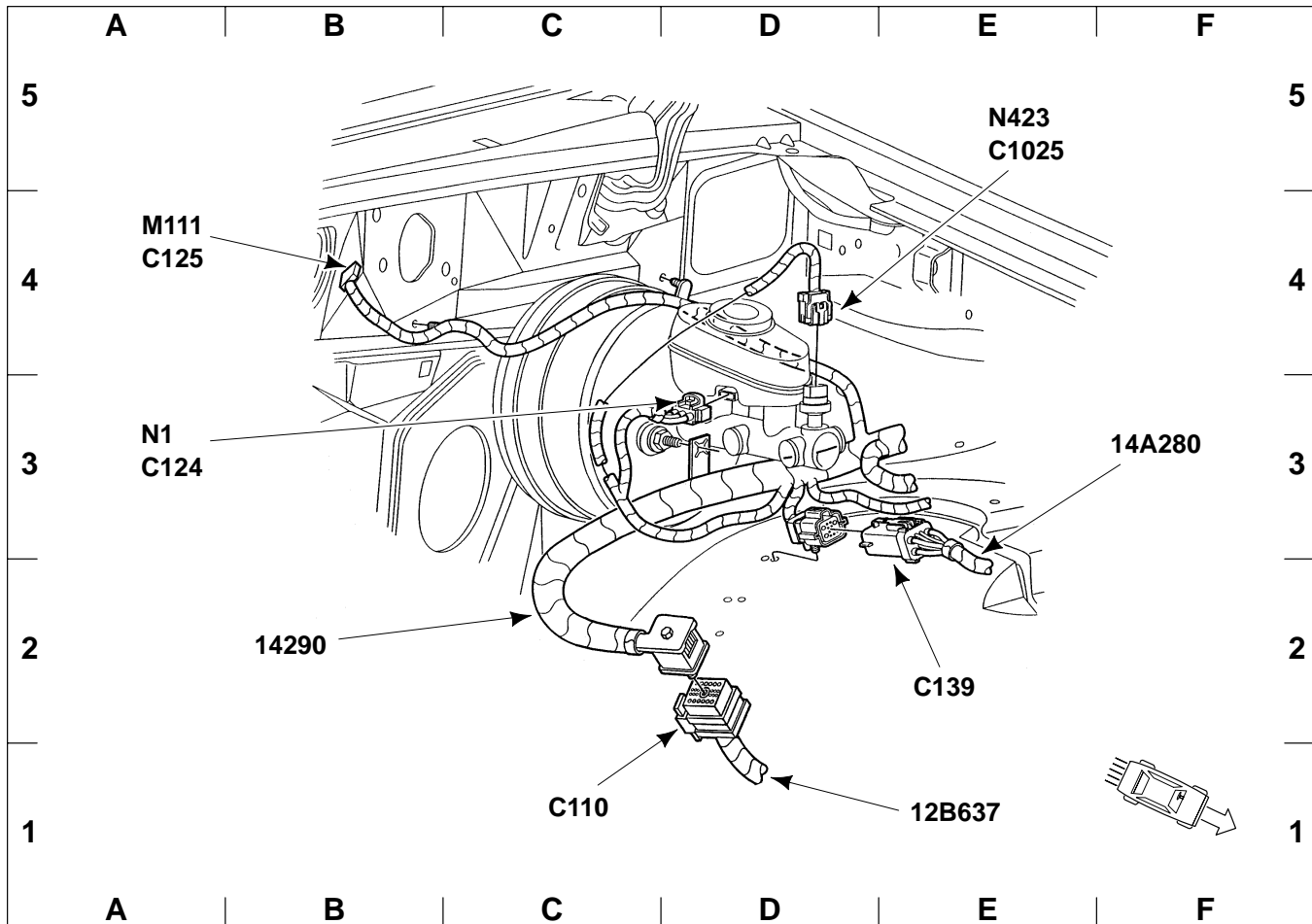
recinto motor, lado izdo., delantero

14290	D 2	D16 ..	Conector prueba ABS	B 5
14290	A 4	E1 ...	Faro izquierdo	E 2
A7 ...	Módulo de control ABS	E40 ..	Luz de posición delantera izda.	C 2
C126	B 5	E164 .	Luz del intermitente/de aparcamiento	
C135	A 3	delantera izquierda	E 1	
C1021	E 2	G100	C 5	
C1023	E 1	G104	D 5	
C1029	B 2	Y134 .	Solenoides de purga del filtro EVAP	B 2
C1127	C 2			



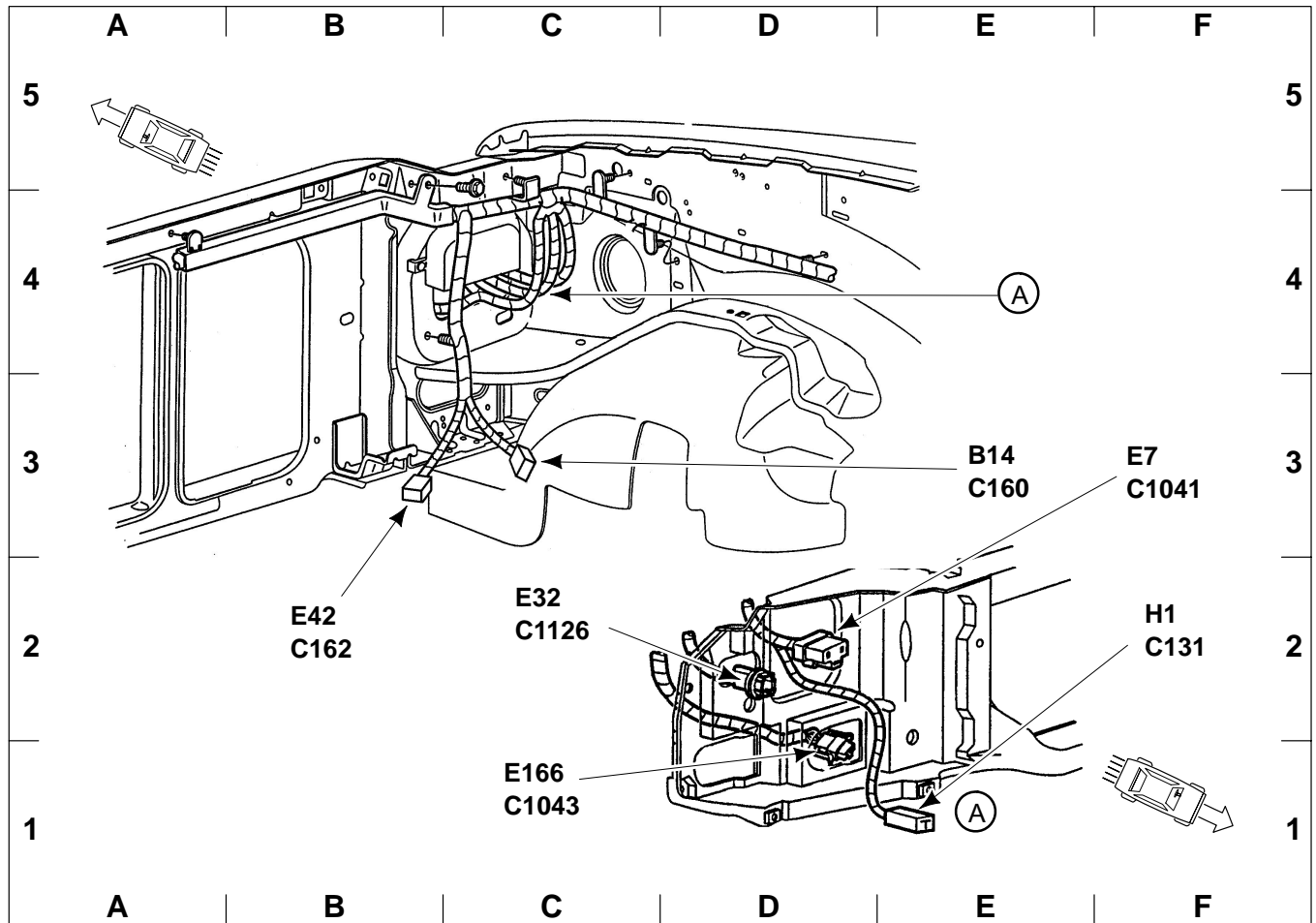
recinto motor, lado izdo., trasero

14A280	F 3	C1035	C 5
14290	F 2	G102	E 4
C144	C 1	G103	E 4
C146	A 2	P93 .. Caja uniones batería (BJB)	B 5



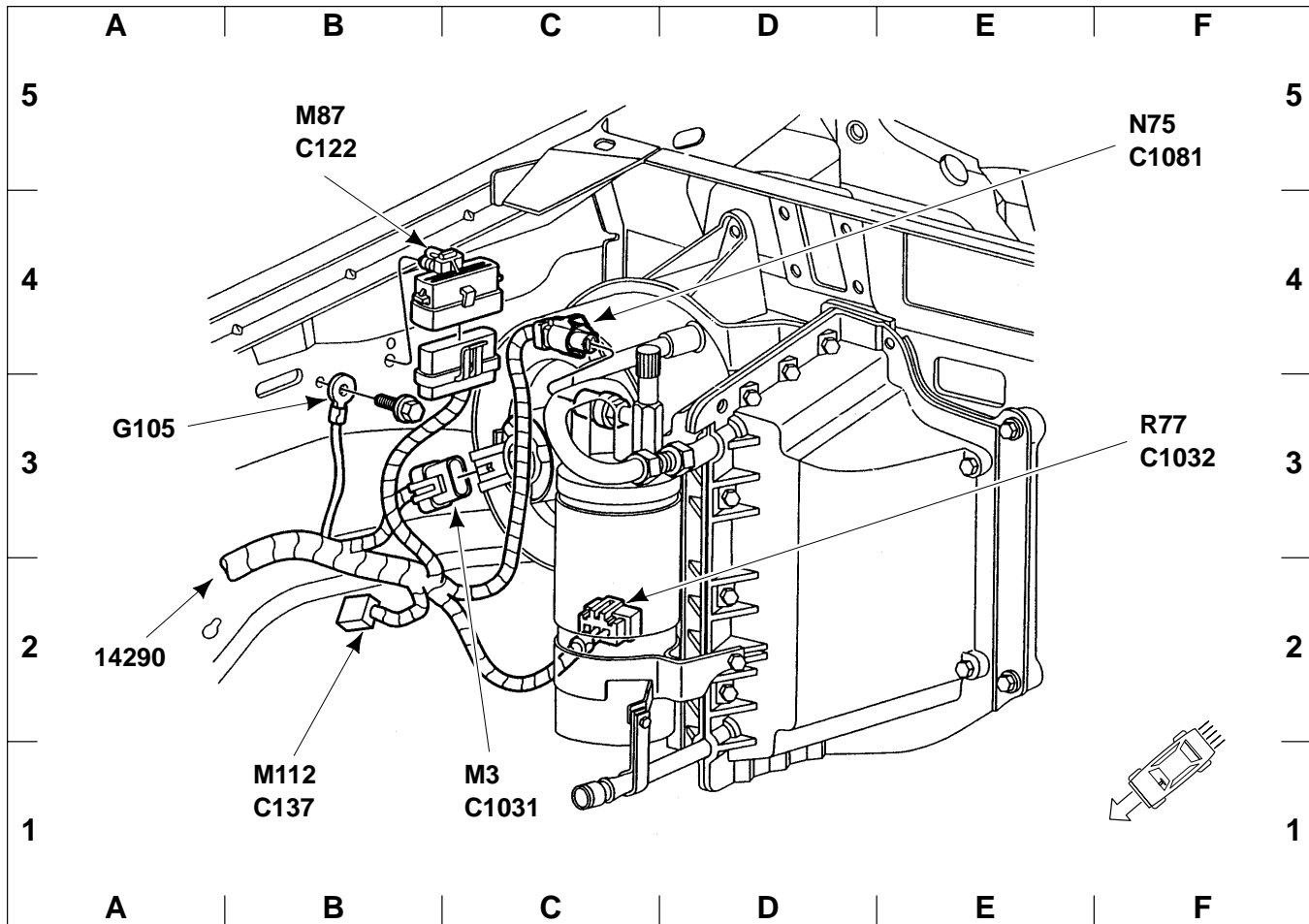
recinto motor, lado izdo., trasero

12B637	E 1	C139	E 2
14A280	F 3	C1025	E 5
14290	B 2	M111 Motor del limpiaparabrisas	A 4
C110	C 1	N1 ... Interruptor nivel líquido de frenos	A 3
C124	A 3	N423 . Interruptor de desactivación	E 5
C125	A 4		



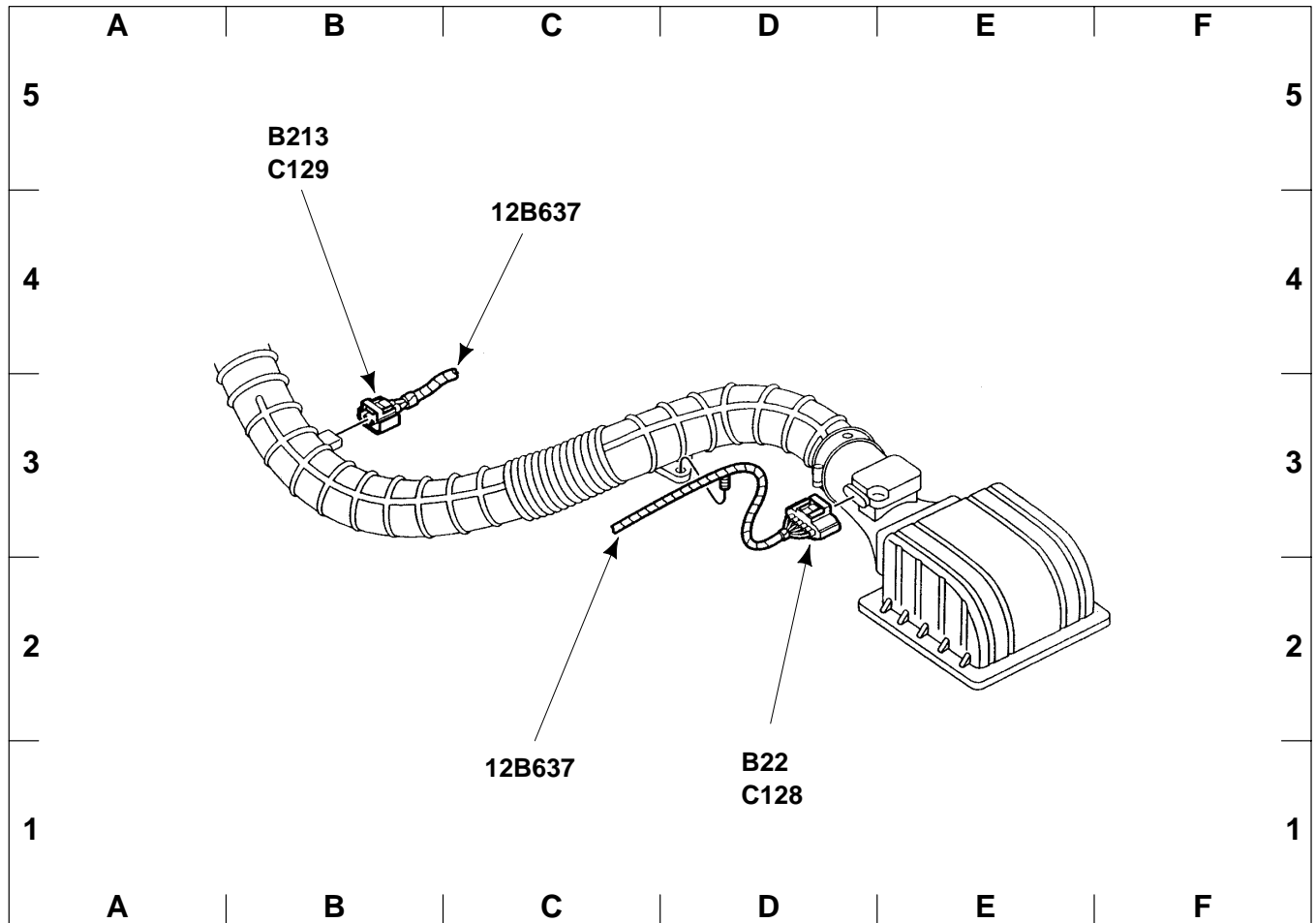
recinto motor, lado dcho., delantero

B14 .. Sensor velocidad rueda delantera dcha.	E 3	E7 ... Faro derecho	F 3
C131	F 2	E32 .. Luz de posición delantera dcha.	C 2
C160	E 3	E42 .. Faro antiniebla delantero dcho.	B 2
C162	B 2	E166 . Luz del intermitente/de aparcamiento	
C1041	F 3	delantera derecha	C 1
C1043	C 1	H1 ... Bocina	F 2
C1126	C 2		



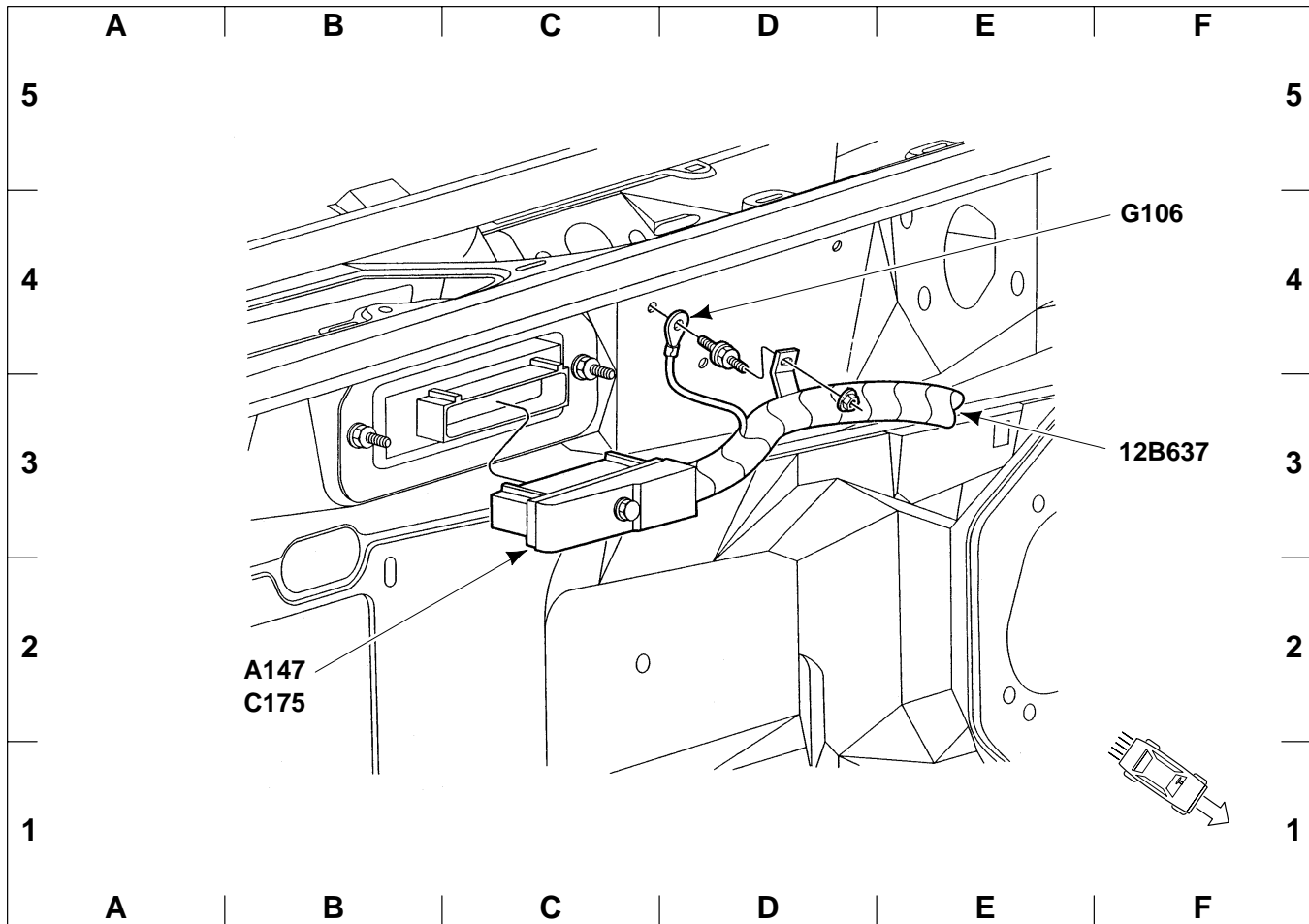
recinto motor, lado dcho., trasero

14290	A 2	M3 ..	Motor soplador calefactor	C 1
C122	B 5	M87 ..	Servo del control de velocidad	B 5
C137	B 1	M112 ..	Motor de la bomba del lavaparabrisas ..	B 1
C1031	C 1	N75 ..	Interruptor ciclo compresor A/C	F 5
C1032	F 3	R77 ..	Resistencia del soplador del calefactor,	
C1081	F 5		frontal	F 3
G105	A 3			



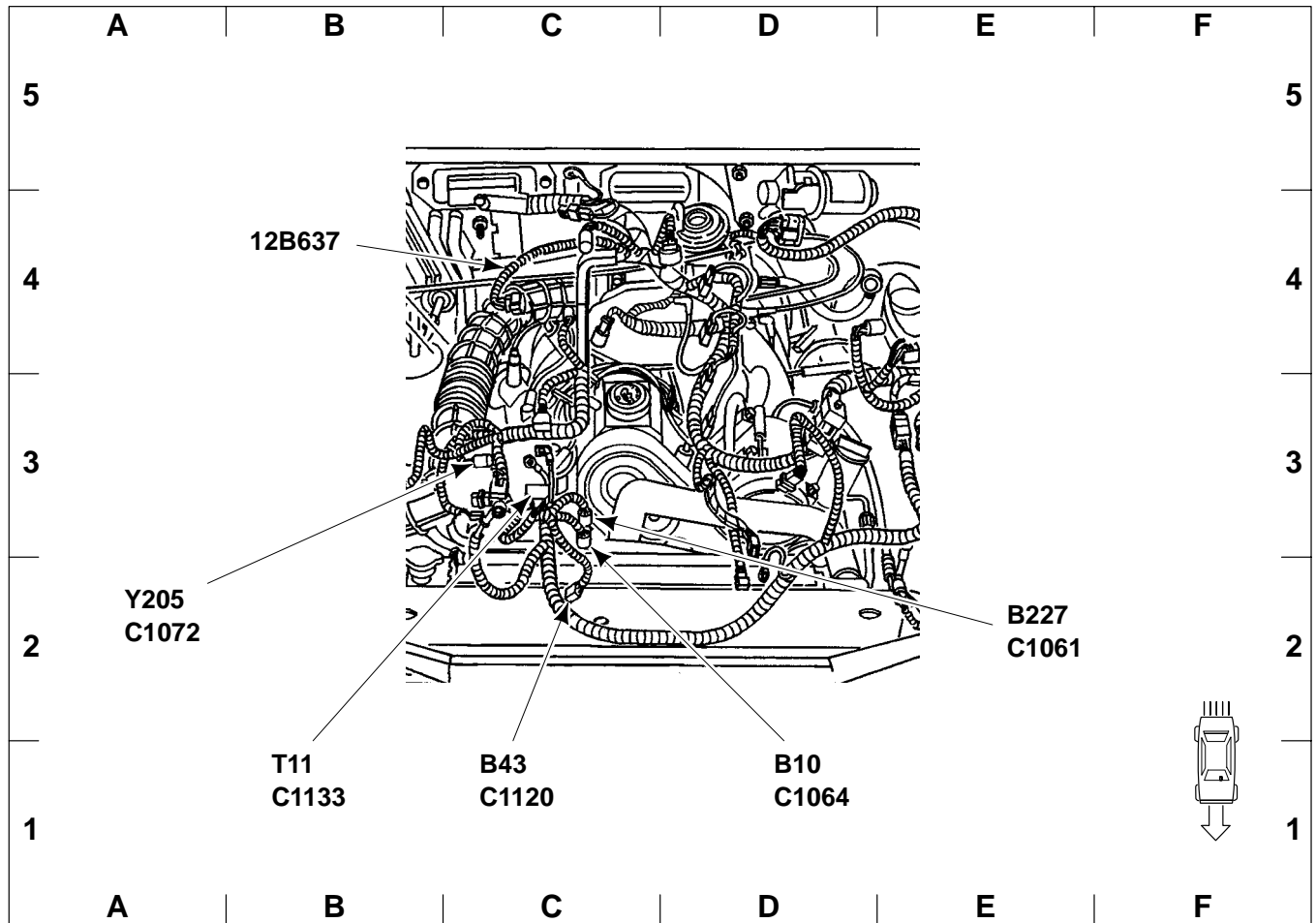
recinto motor, superior

12B637	C 1	C128	D 1
12B637	C 4	C129	B 5
B22 .. Sensor de flujo de aire (MAF)	D 1		
B213 . Sensor de temperatura de aire de admisión (IAT)	B 5		



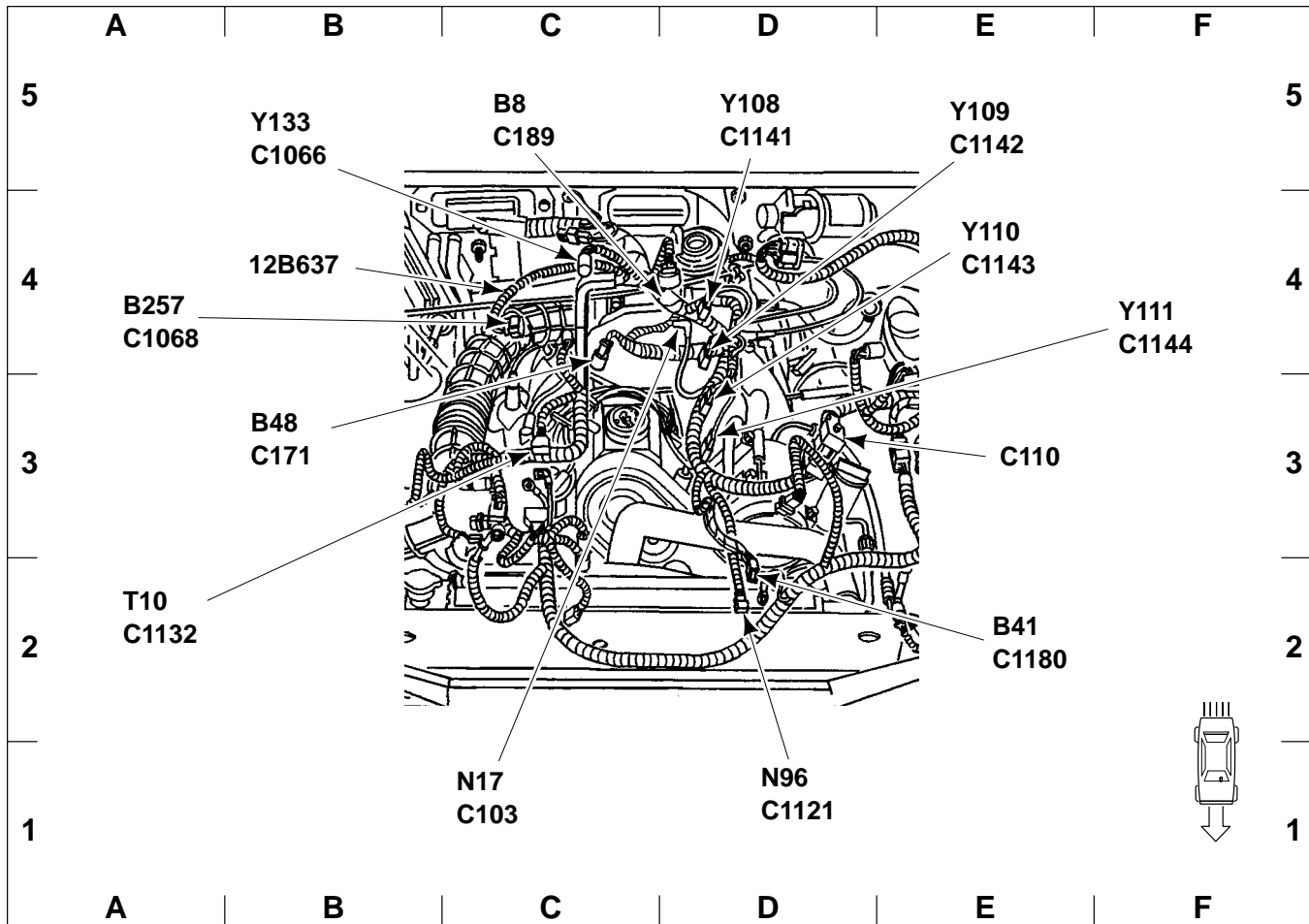
recinto motor, trasero, superior

12B637	F 3	C175	B 2
A147 . Módulo de control del motor (PCM) ...	B 2	G106	F 4



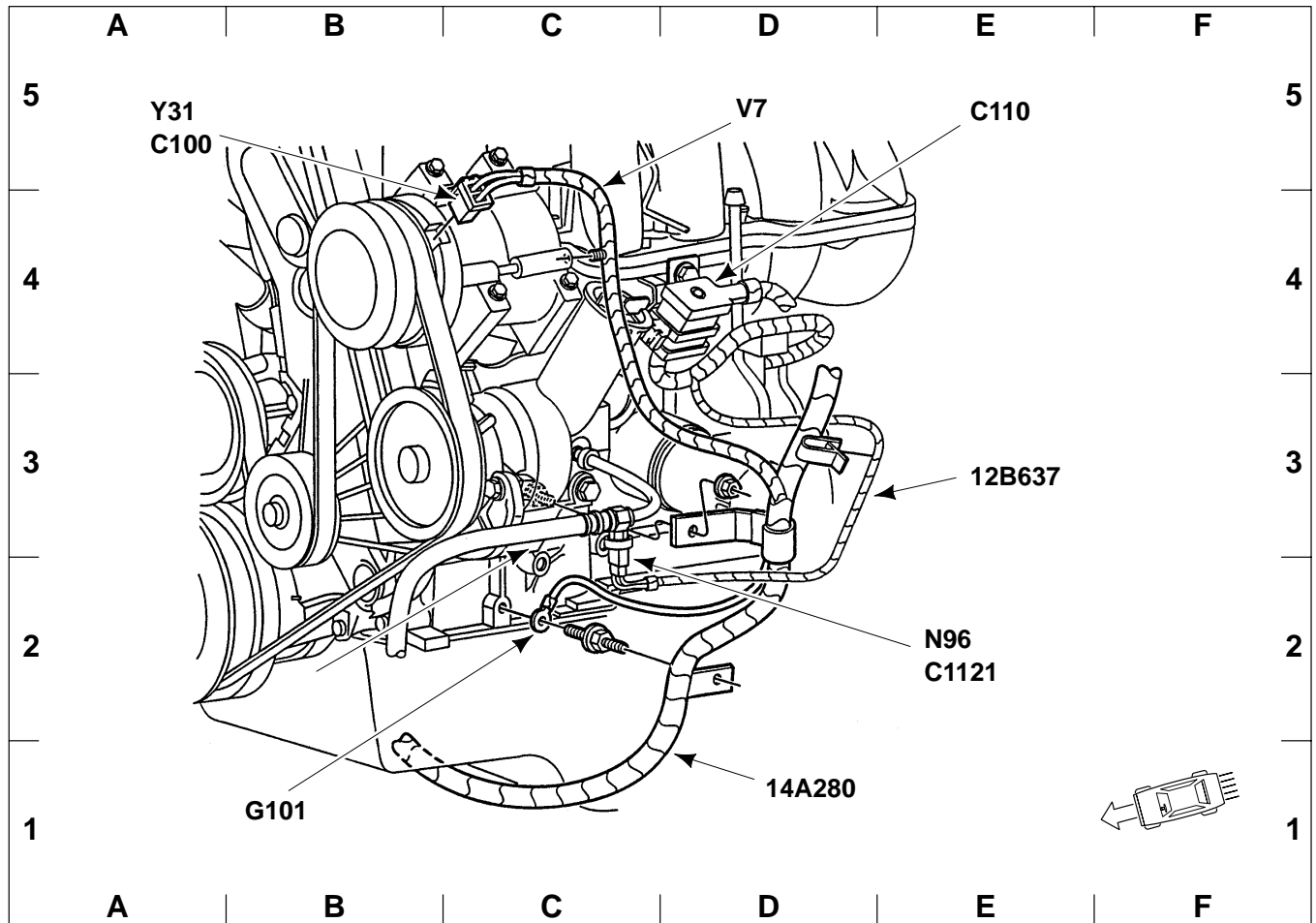
motor – 2.5L

12B637	B 4	C1064	D 1
B10 .. Sensor (ECT) temperatura refrigerante motor	D 1	C1072	A 2
B43 .. Sensor posición cigüeñal	C 1	C1120	C 1
B227 . Sensor de temperatura de fluido refrigerante (ECT)	E 2	C1133	B 1
C1061	E 2	T11 .. Bobina encendido B	B 1
		Y205 . Solenoide del regulador de vacío EGR ..	A 2



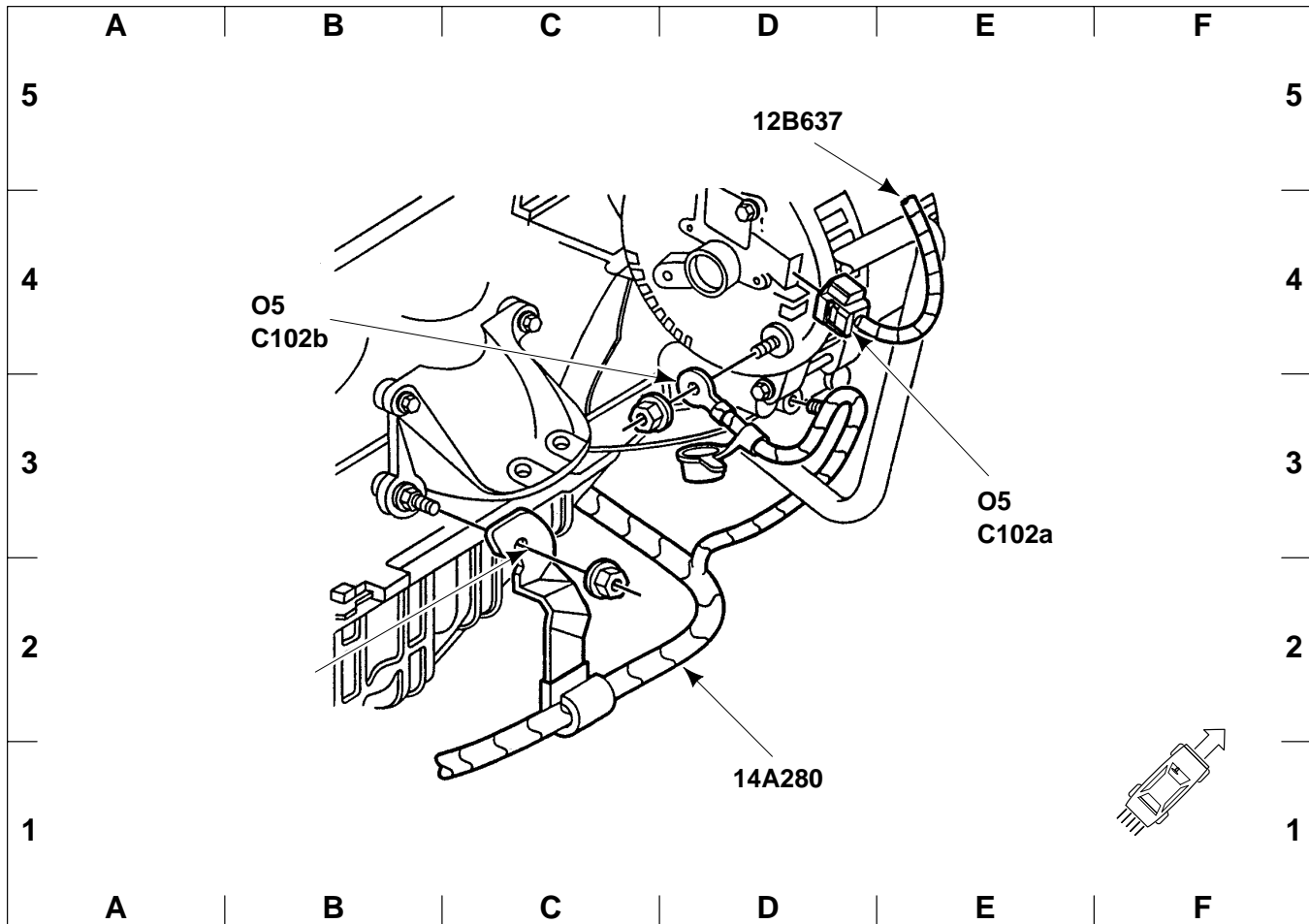
motor – 2.5L

12B637	B 4	C1132	A 2
B8 ... Sensor (TPS) posicionamiento mariposa	C 5	C1141	D 5
B41 .. Sensor de posición del árbol de levas	E 2	C1142	E 5
B48 .. Sensor calentado de oxígeno (HO2S) precatalizador, der.	B 3	C1143	E 4
B257 . Sensor del transductor de presión del sistema EGR (DPFE)	A 4	C1144	F 4
C103	C 1	C1180	E 2
C110	E 3	N17 .. Interruptor presión aceite	C 1
C171	B 3	N96 .. Interruptor presión servodirección	D 1
C189	C 5	T10 .. Bobina encendido A	A 2
C1066	B 5	Y108 . Inyector 1	D 5
C1068	A 4	Y109 . Inyector 2	E 5
C1121	D 1	Y110 . Inyector 3	E 4
		Y111 . Inyector 4	F 4
		Y133 . Válvula de control de ralenti (IAC)	B 5



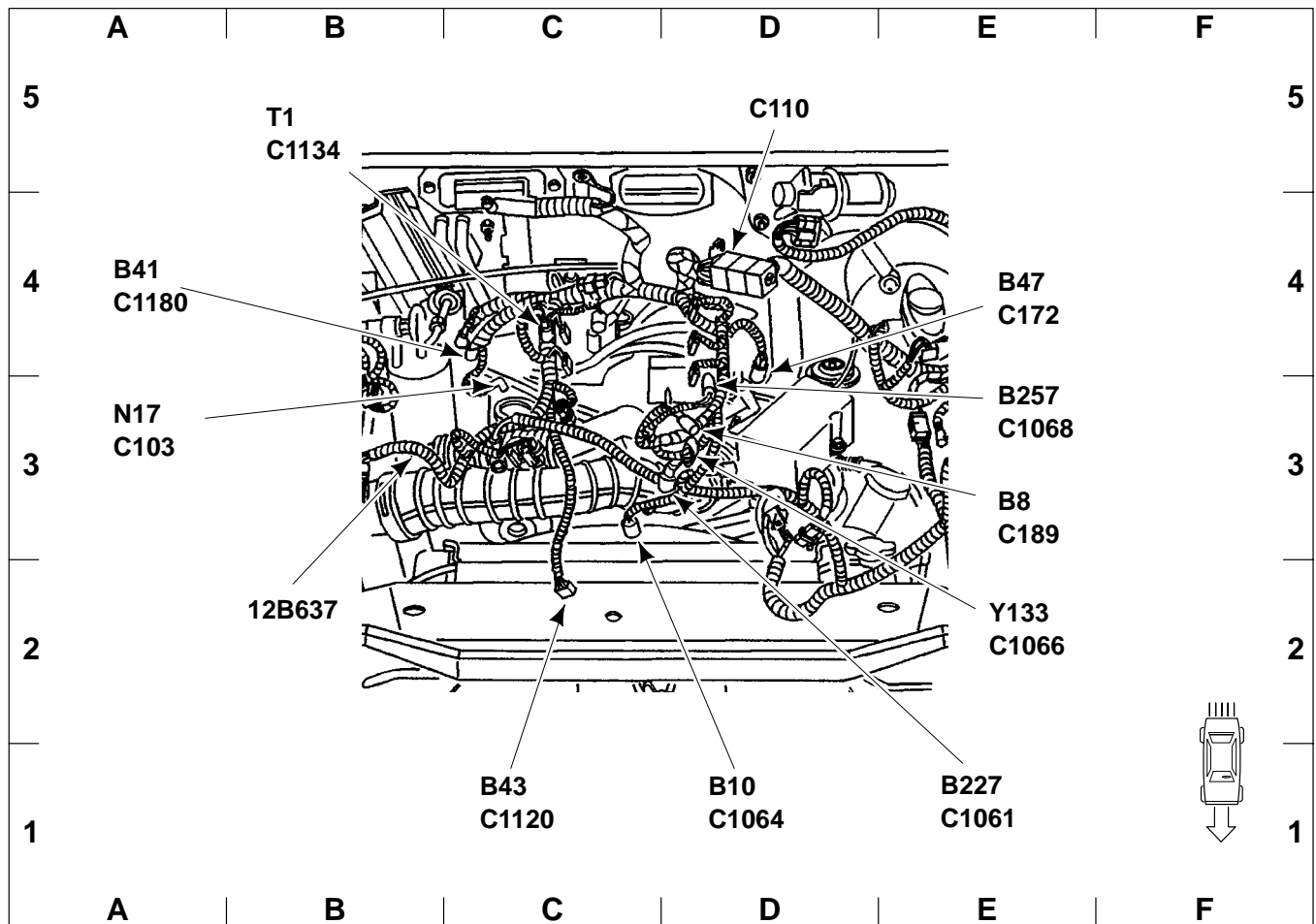
motor, delantero, lado izdo. – 2.5L

12B637	E 3	G101	B 1
14A280	D 1	N96 .. Interruptor presión servodirección	E 2
C100	A 5	V7 ... Diodo embrague compresor A/C	D 5
C110	E 5	Y31 .. Solenoide embrague A/C	A 5
C1121	E 2		



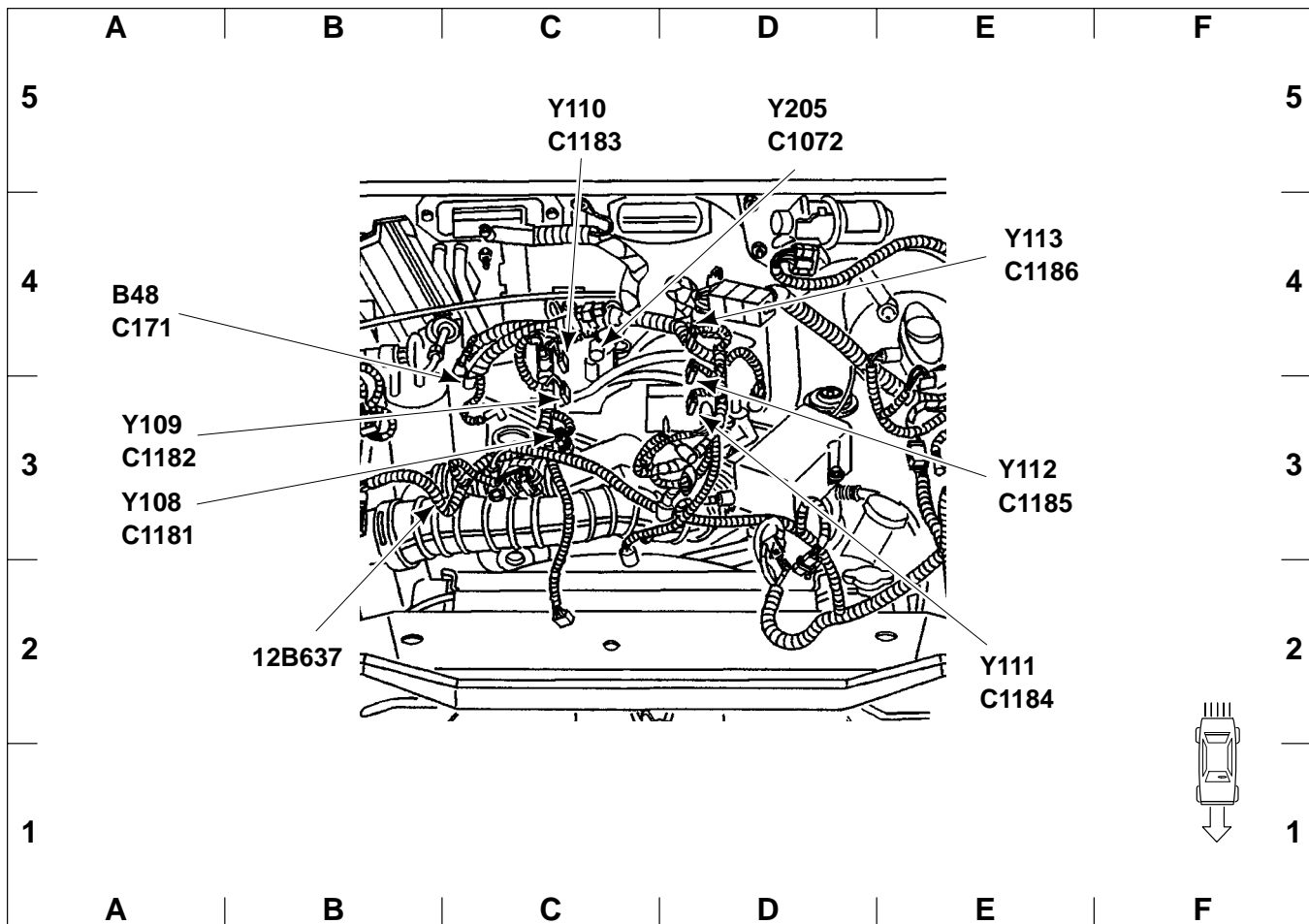
motor, delantero, superior, lado dcho. – 2.5L

12B637	D 5	C102b	B 4
14A280	D 1	O5 ... Generador	B 4
C102a	E 3	O5 ... Generador	E 3



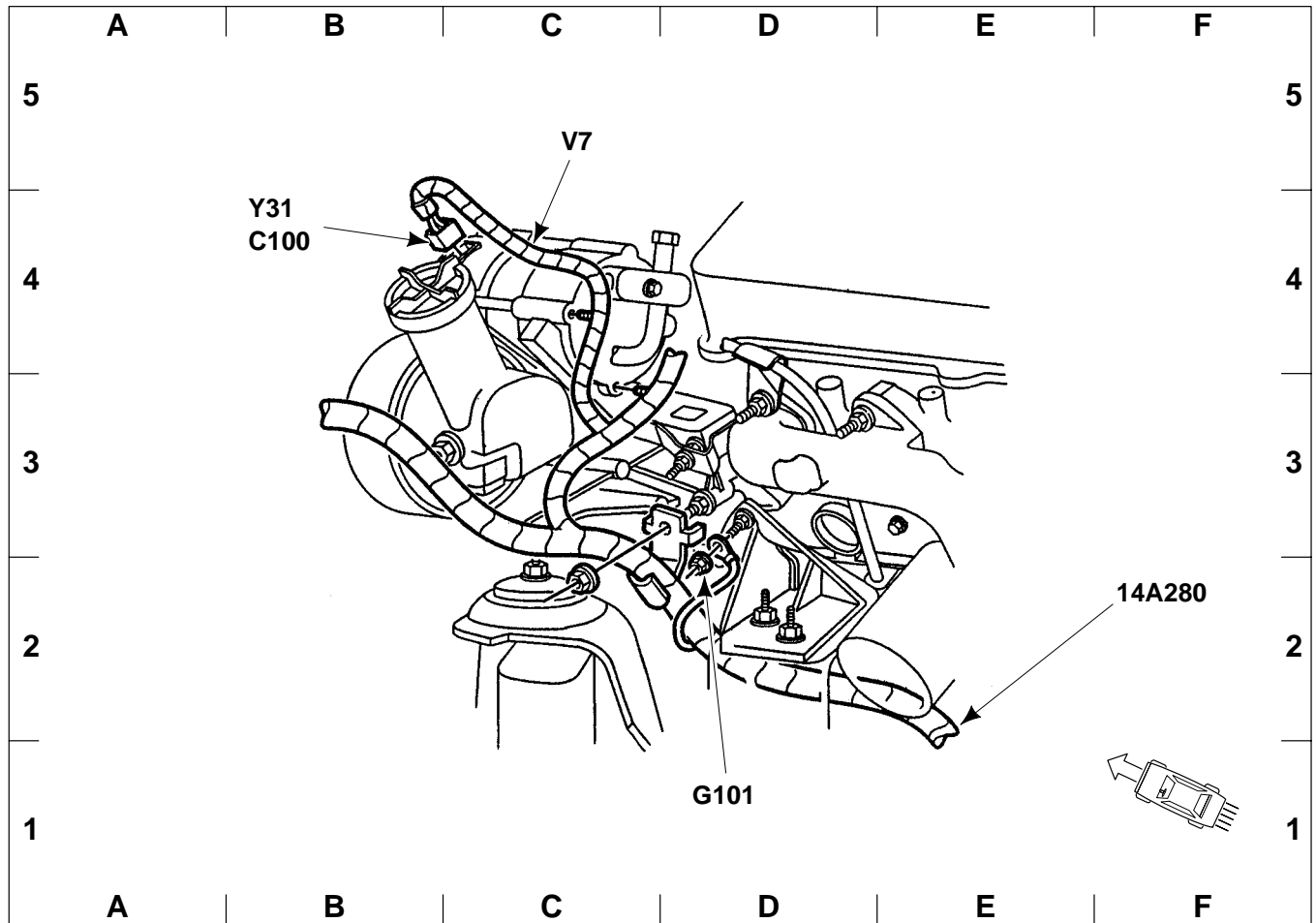
motor – 3.0L

12B637	B 2	C110	D 5
B8 ... Sensor (TPS) posicionamiento mariposa .	E 3	C172	E 4
B10 .. Sensor (ECT) temperatura refrigerante motor	D 1	C189	E 3
B41 .. Sensor de posición del árbol de levas ...	A 4	C1061	E 1
B43 .. Sensor posición cigüeñal	C 1	C1064	D 1
B47 .. Sensor calentado de oxígeno (HO2S) precatalizador, izq.	E 4	C1066	E 2
B227 . Sensor de temperatura de fluido refrigerante (ECT)	E 1	C1068	E 3
B257 . Sensor del transductor de presión del sistema EGR (DPFE)	E 3	C1120	C 1
C103	A 3	C1134	B 5
		C1180	A 4
		N17 .. Interruptor presión aceite	A 3
		T1 ... Bobina encendido	B 5
		Y133 . Válvula de control de ralentí (IAC)	E 2



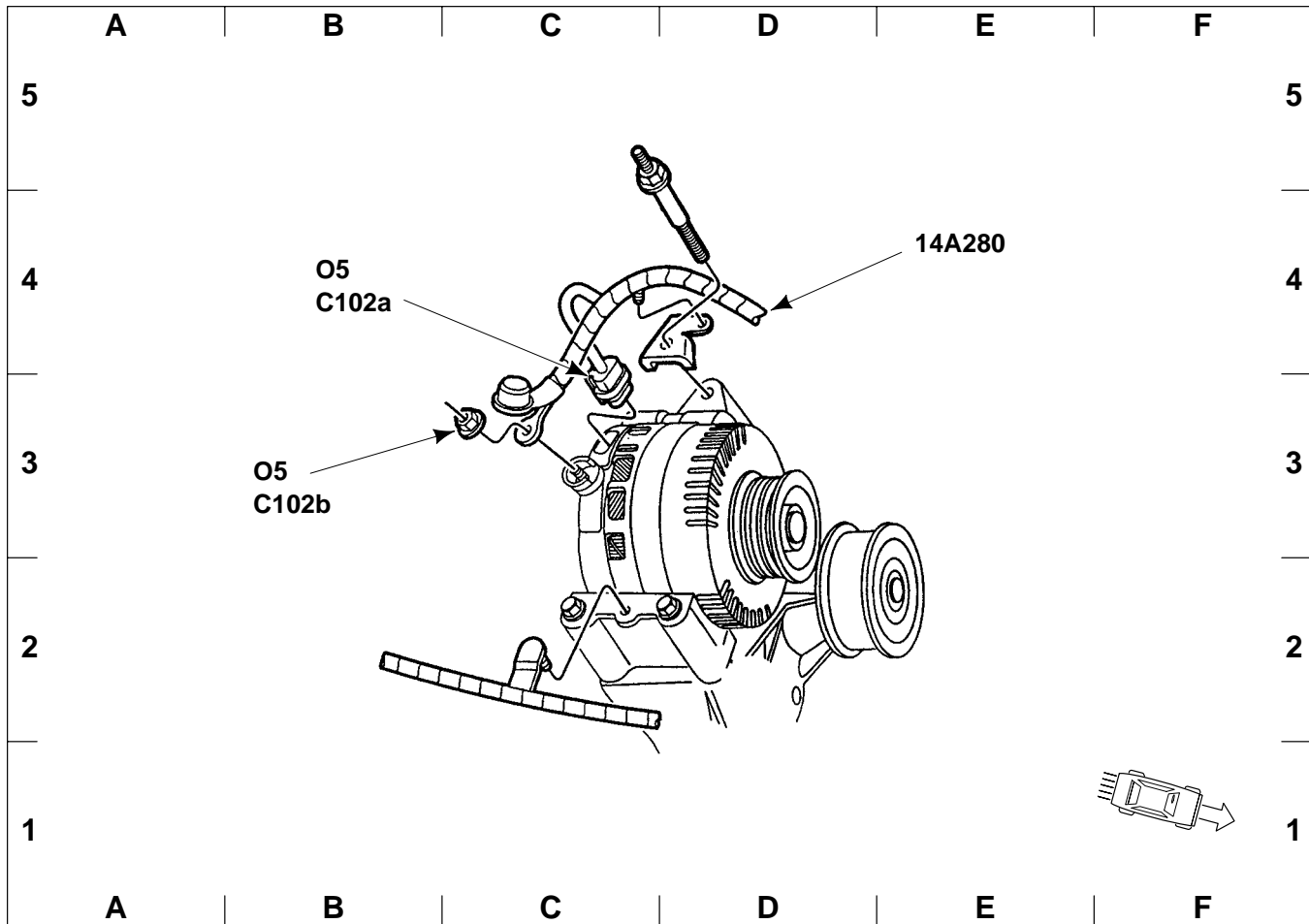
motor – 3.0L

12B637	B 2	C1185	E 3
B48 .. Sensor calentado de oxígeno (HO2S)		C1186	E 4
precatalizador, der.	A 4	Y108 . Inyector 1	A 3
C171	A 4	Y109 . Inyector 2	A 3
C1072	D 5	Y110 . Inyector 3	C 5
C1181	A 3	Y111 . Inyector 4	E 2
C1182	A 3	Y112 . Inyector 5	E 3
C1183	C 5	Y113 . Inyector 6	E 4
C1184	E 2	Y205 . Solenoide del regulador de vacío EGR ..	D 5



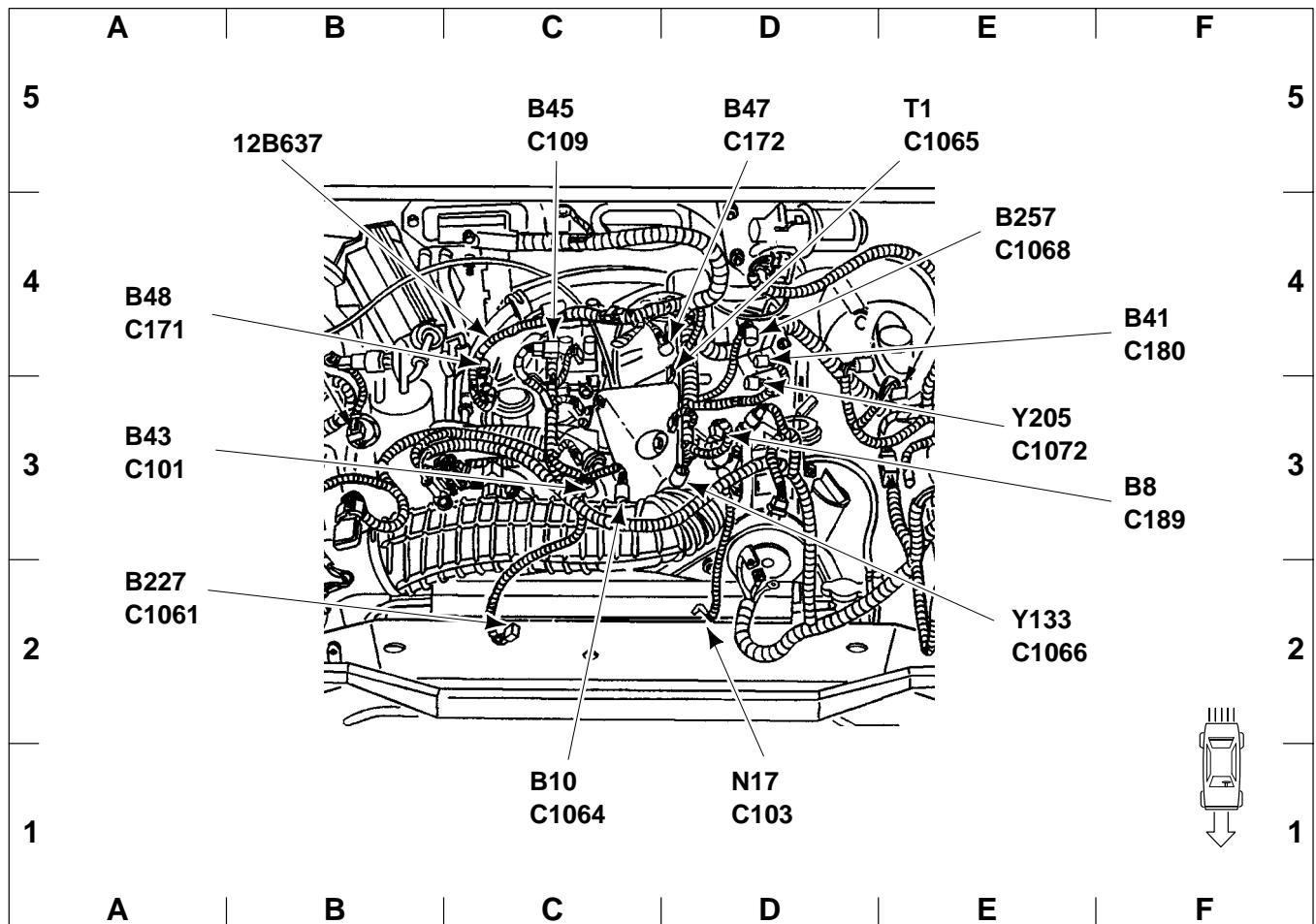
motor, delantero, lado izdo. – 3.0L

14A280	F 2	V7 ... Diodo embrague compresor A/C	C 5
C100	B 4	Y31 .. Solenoide embrague A/C	B 4
G101	D 1		



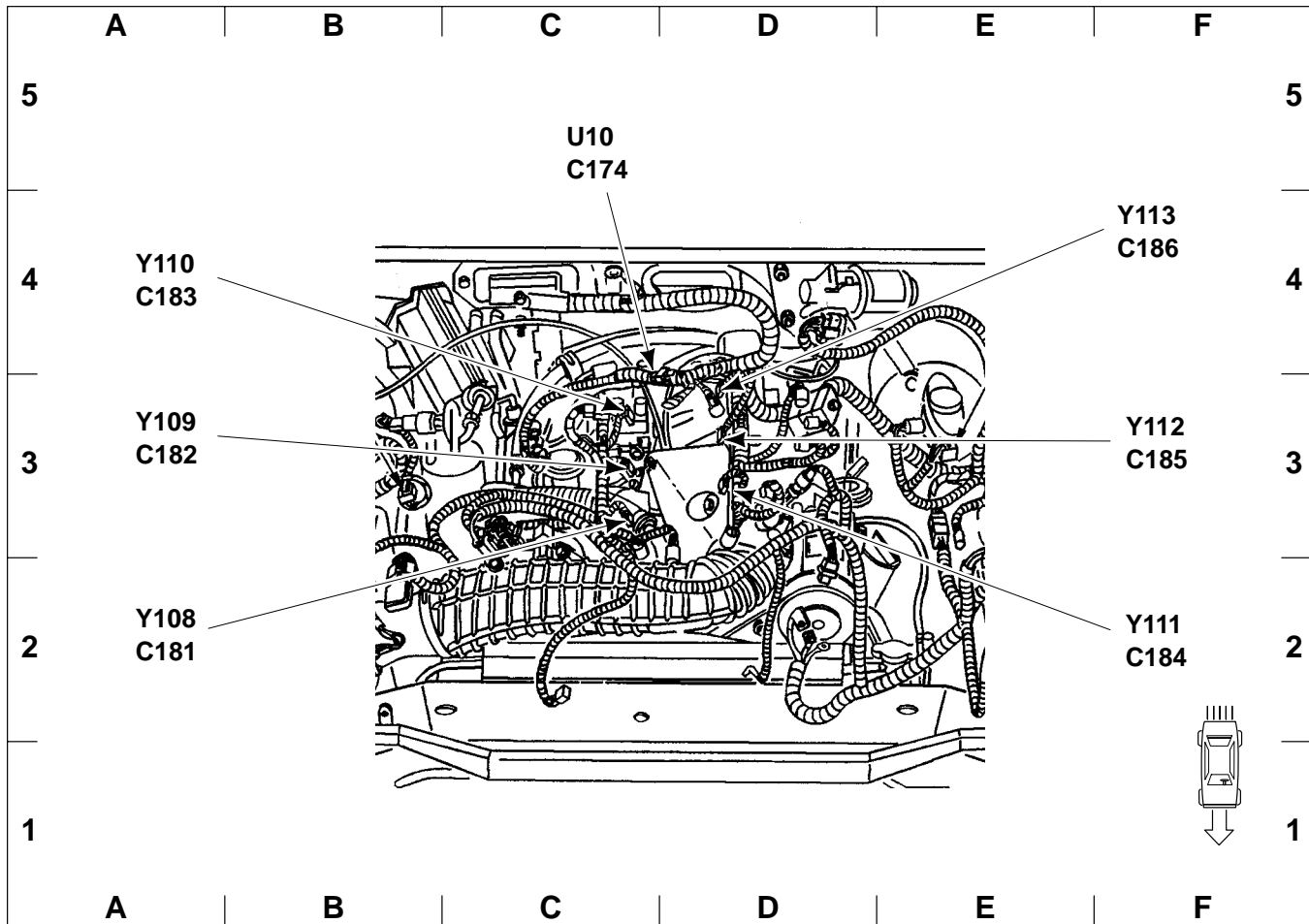
motor, delantero, superior, lado dcho. – 2.3L, 3.0L, 4.0L

14A280	E 4	O5 ... Generador	B 3
C102a	B 4	O5 ... Generador	B 4
C102b	B 3		



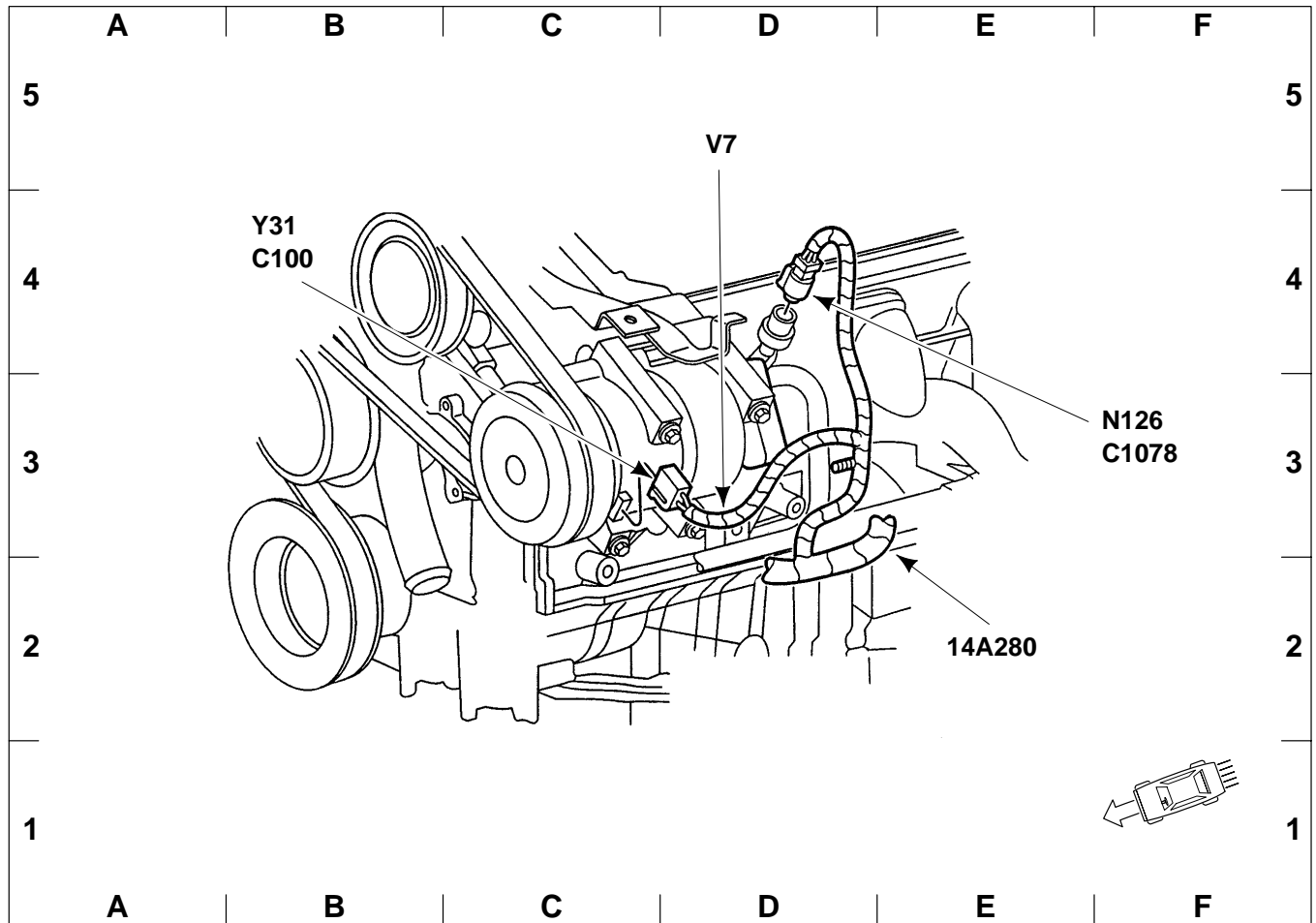
motor – 4.0L

12B637	B 5	C103	D 1
B8 ... Sensor (TPS) posicionamiento mariposa .	F 3	C109	C 5
B10 .. Sensor (ECT) temperatura refrigerante motor	C 1	C171	A 4
B41 .. Sensor de posición del árbol de levas	F 4	C172	D 5
B43 .. Sensor posición cigüeñal	A 3	C180	F 4
B45 .. Sensor de detonación	C 5	C189	F 3
B47 .. Sensor calentado de oxígeno (HO2S) precatizador, izq.	D 5	C1061	A 2
B48 .. Sensor calentado de oxígeno (HO2S) precatizador, der.	A 4	C1064	C 1
B227 . Sensor de temperatura de fluido refrigerante (ECT)	A 2	C1065	E 5
B257 . Sensor del transductor de presión del sistema EGR (DPFE)	E 4	C1066	E 2
C101	A 3	C1068	E 4
		C1072	E 3
		N17 .. Interruptor presión aceite	D 1
		T1 ... Bobina encendido	E 5
		Y133 . Válvula de control de ralentí (IAC)	E 2
		Y205 . Solenoide del regulador de vacío EGR ...	E 3



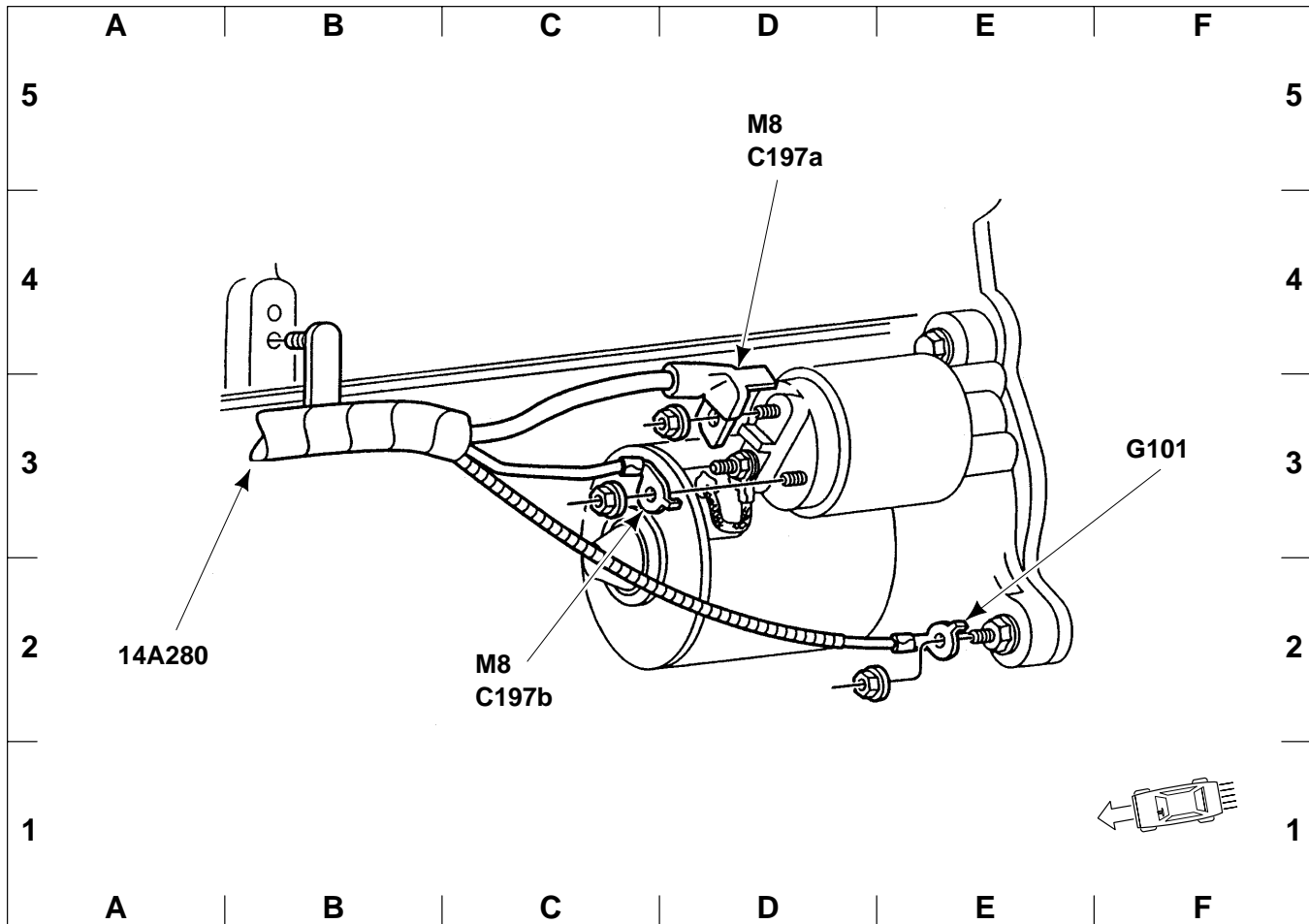
motor – 4.0L

C174	C 5	Y108 . Inyector 1	A 2
C181	A 2	Y109 . Inyector 2	A 3
C182	A 3	Y110 . Inyector 3	A 4
C183	A 4	Y111 . Inyector 4	F 2
C184	F 2	Y112 . Inyector 5	F 3
C185	F 3	Y113 . Inyector 6	F 4
C186	F 4		
U10 .. Condensador del transformador de encendido			
1	C 5		



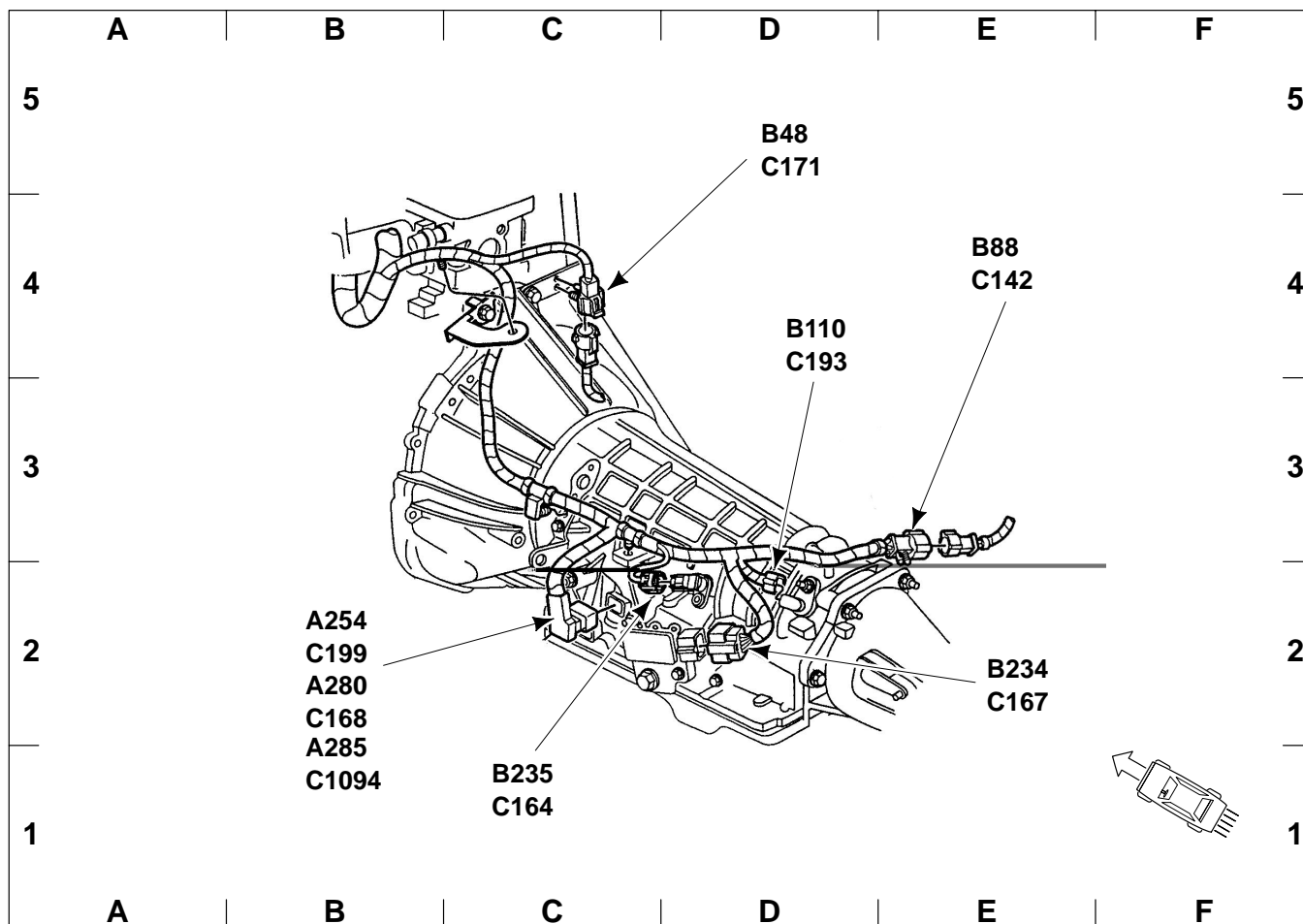
motor, delantero, lado izdo. – 4.0L

14A280	E 2	V7 ... Diodo embrague compresor A/C	D 5
C100	B 4	Y31 .. Solenoide embrague A/C	B 4
C1078	F 3		
N126 . Interruptor alta presión del aire acondicionado	F 3		



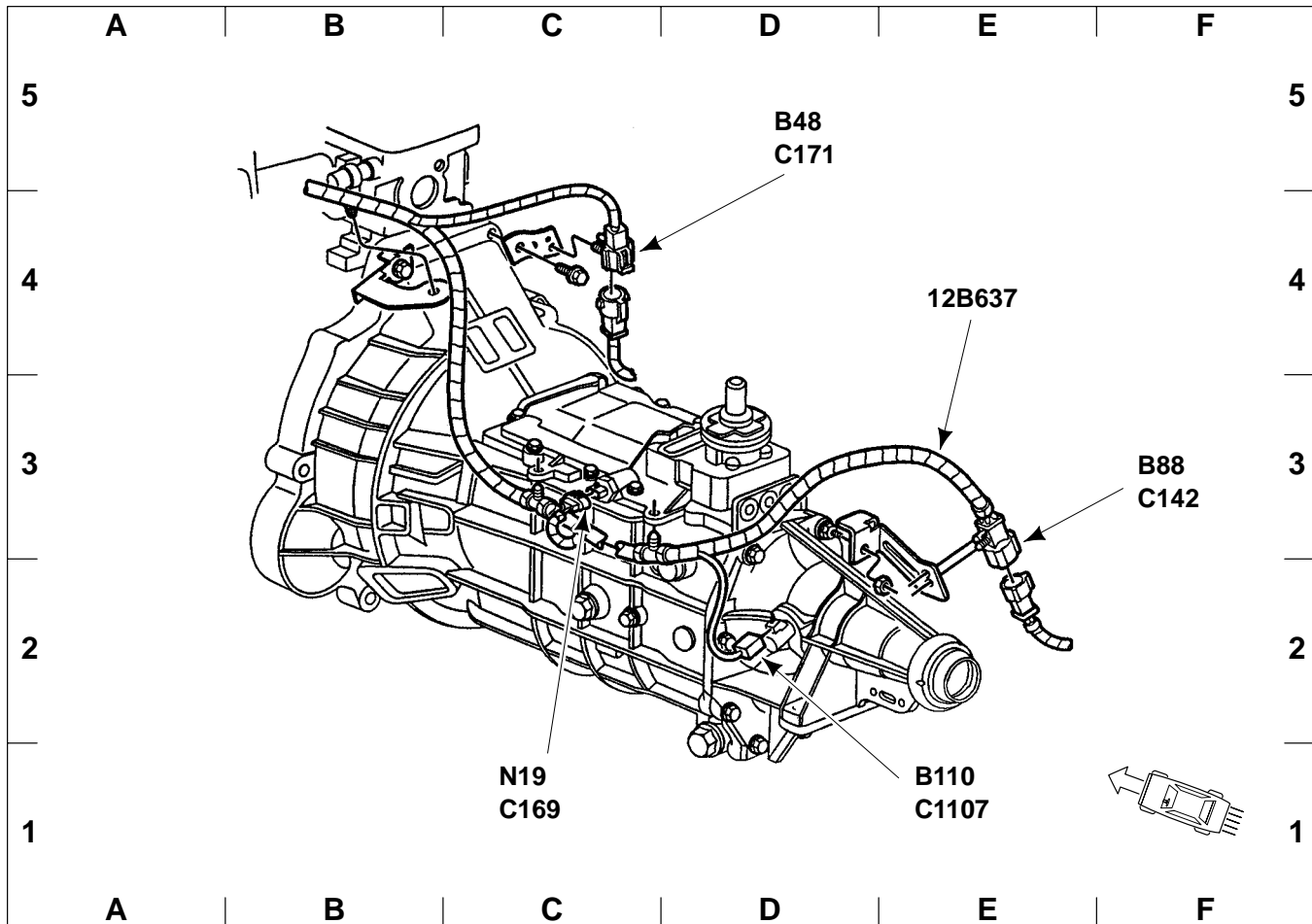
en motor arranque

14A280	A 2	G101	F 3
C197a	D 5	M8 .. Motor arranque	C 2
C197b	C 2	M8 .. Motor arranque	D 5



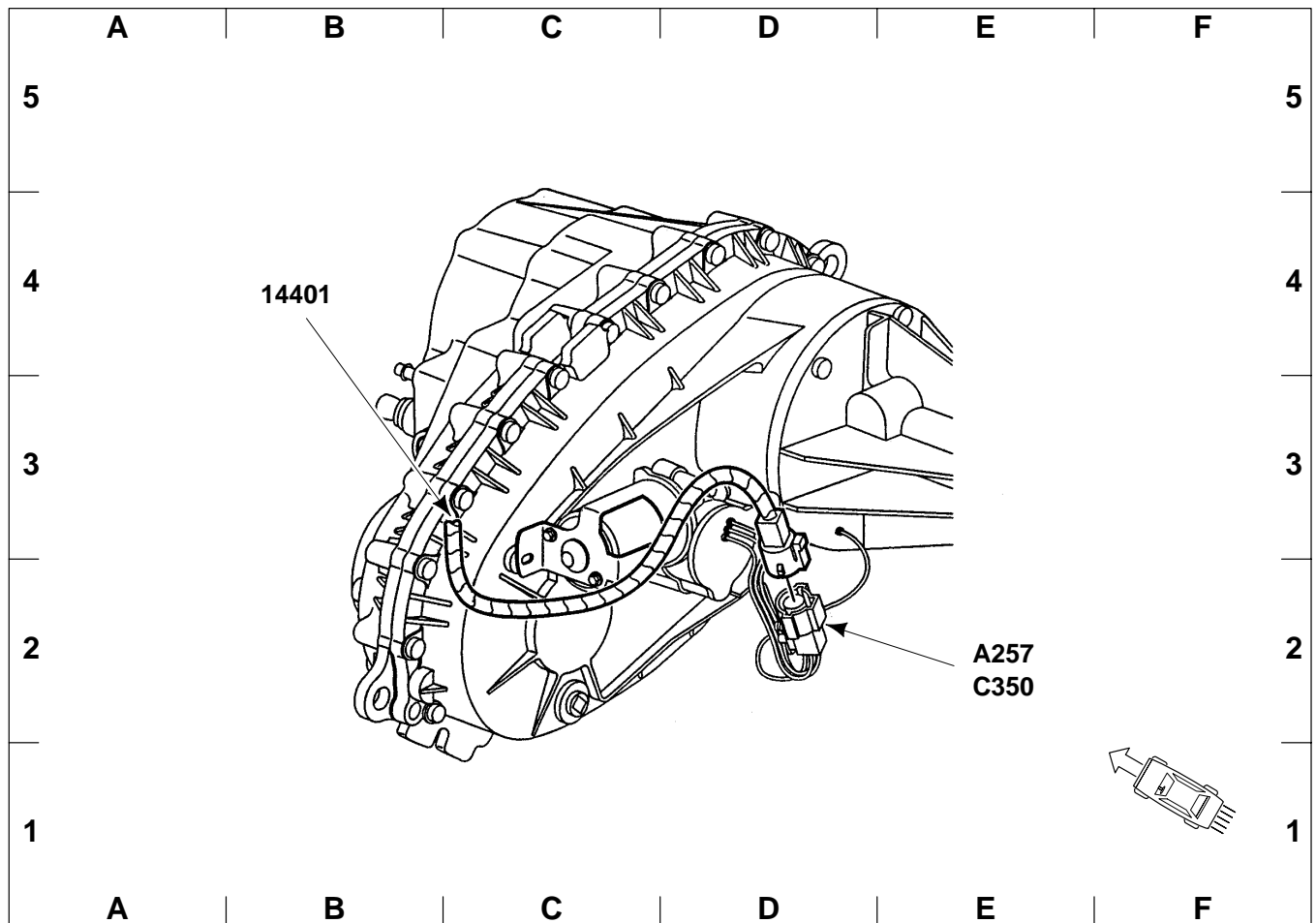
transmisión automática

A254 . Transmisión 5R55E	B 2	B235 . Sensor de velocidad del eje intermedio	
A280 . Transmisión 5R44E	B 2	(ISS) – 2.3L, 3.0L, 4.0L	C 1
A285 . Caja de cambios 4R44E – 2.5L	B 1	C1094 2.5L	B 1
B48 . . Sensor calentado de oxígeno (HO2S)		C142	E 4
precatalizador, der.	D 5	C164 . 2.3L, 3.0L, 4.0L	C 1
B88 . . Sensor calentado de oxígeno (HO2S)		C167	E 2
post-catalizador, der.	E 4	C168 . 2.3L, 3.0L	B 2
B110 . Sensor de velocidad del eje de entrada		C171	D 5
(OSS) – 2.3L, 3.0L, 4.0L	D 4	C193 . 2.3L, 3.0L, 4.0L	D 4
B234 . Sensor de amplitud de transmisión digital		C199 . 4.0L	B 2
(DTR)	E 2		



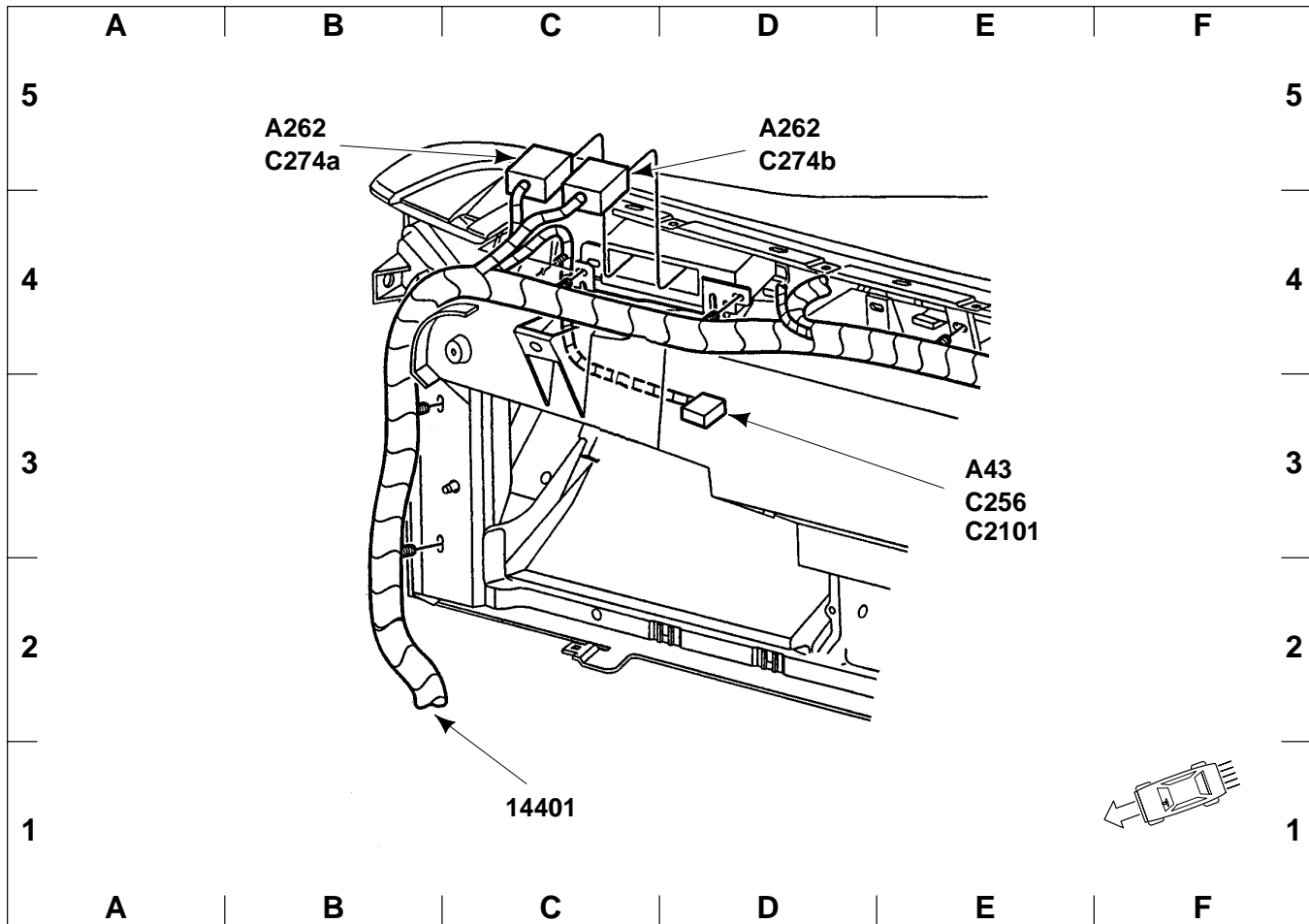
transmisión manual

12B637	E 4	C142	F 3
B48 .. Sensor calentado de oxígeno (HO2S)		C169	C 1
precatalizador, der.	D 5	C171	D 5
B88 .. Sensor calentado de oxígeno (HO2S)		C1107 – 2.3L, 3.0L, 4.0L	E 1
post-catalizador, der.	F 3	N19 .. Interruptor de luces de marcha atrás	C 1
B110 . Sensor de velocidad del eje de entrada (OSS)			
– 2.3L, 3.0L, 4.0L	E 1		



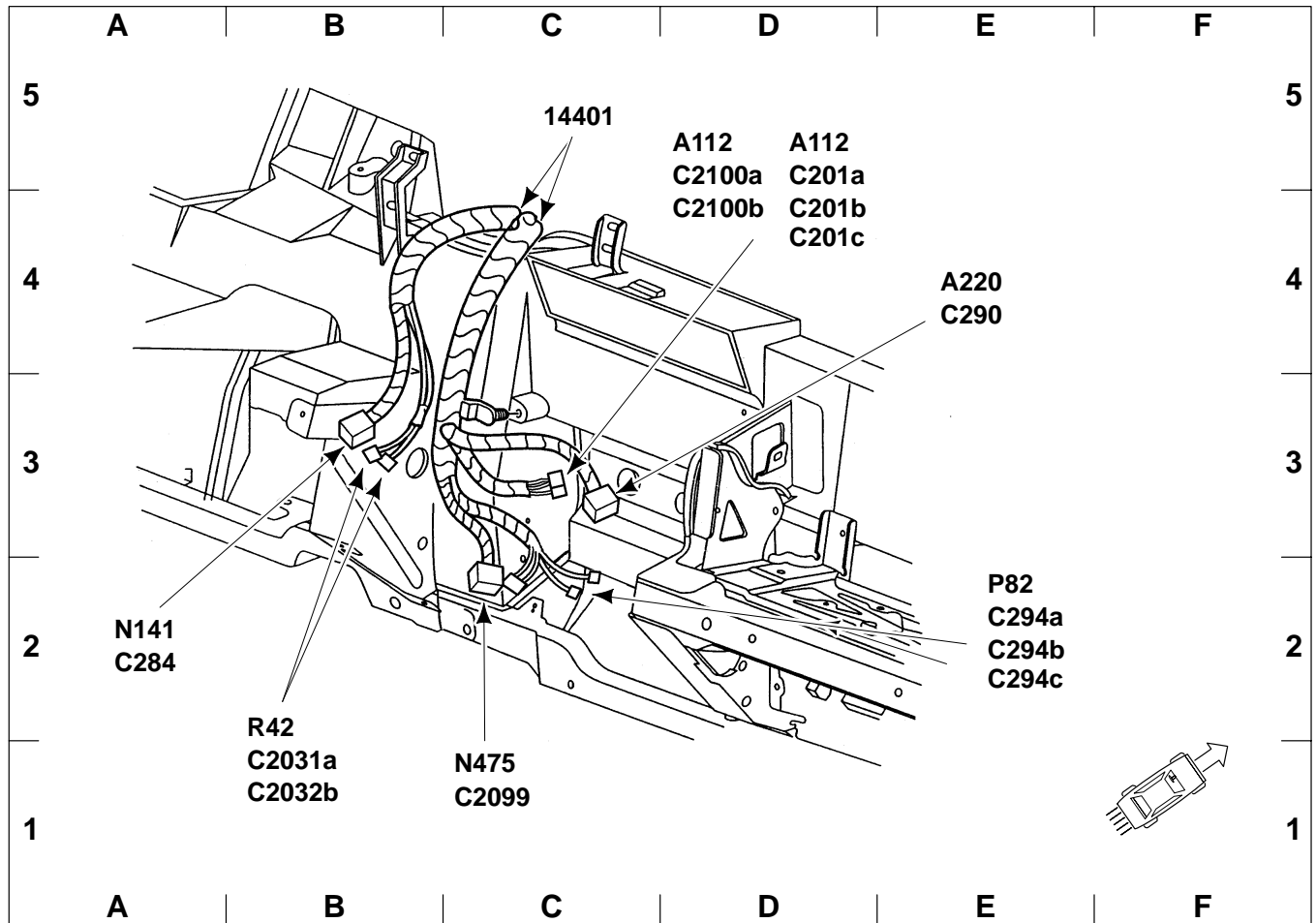
en la caja de transferencia

- | | | | |
|---|-----|------------|-----|
| 14401 | B 4 | C350 | E 2 |
| A257 . Conjunto de la caja de transferencia | E 2 | | |



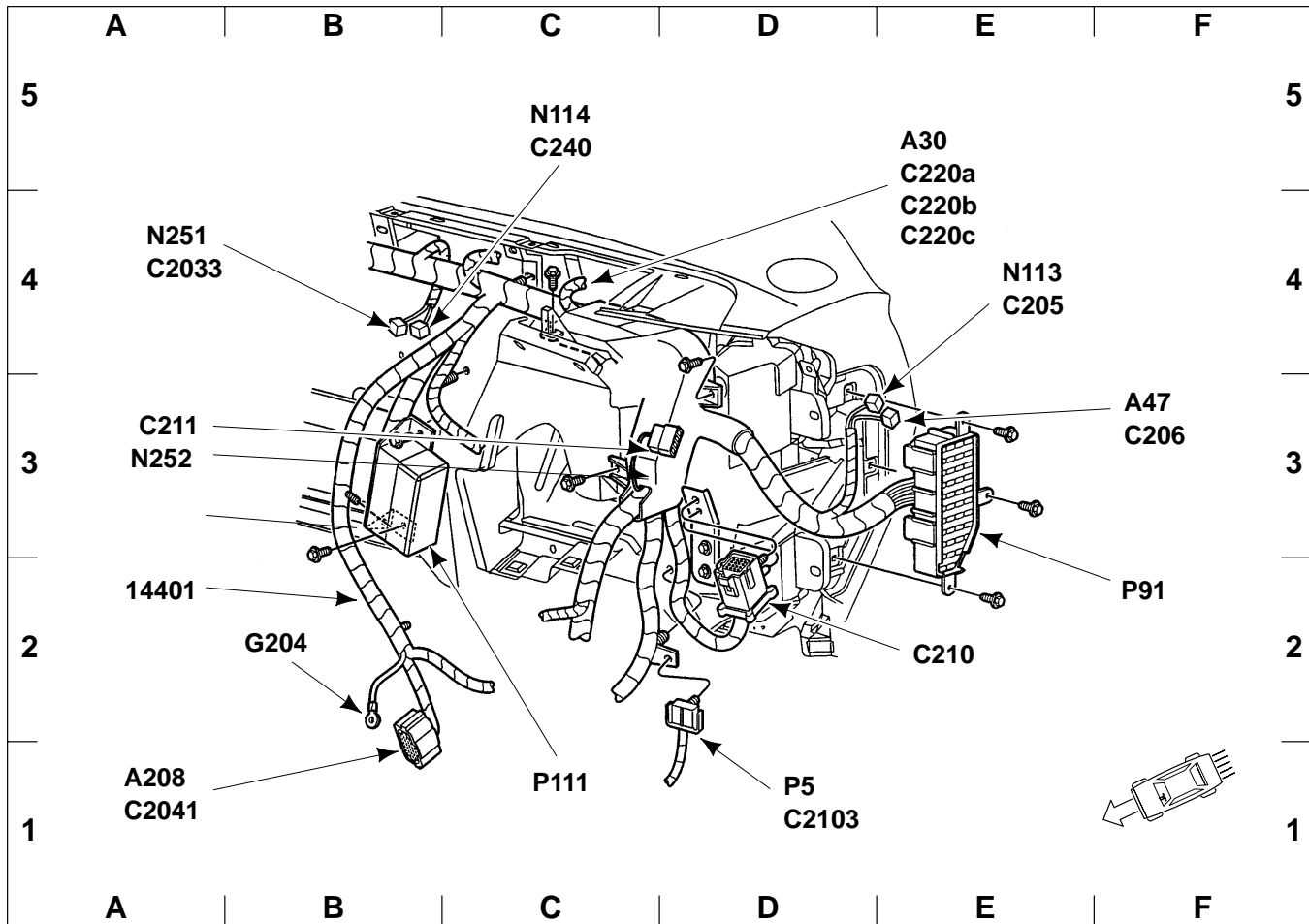
detrás tablero instrumentos, lado dcho.

14401	C 1	C256	E 3
A43 . . Unidad airbag acompañante	E 3	C274a	B 5
A262 . Módulo de seguridad central	B 5	C274b	D 5
A262 . Módulo de seguridad central	D 5	C2101	E 3



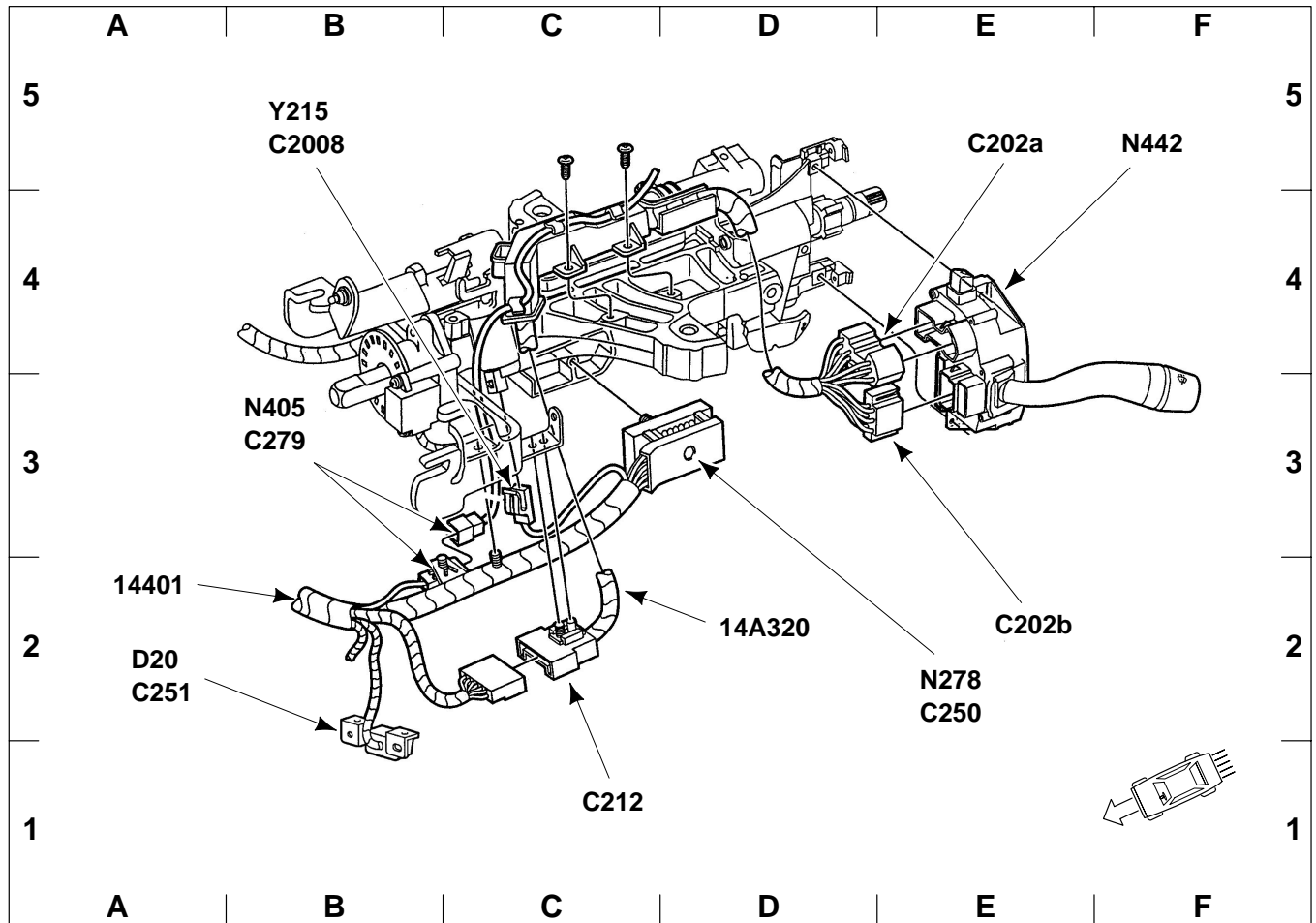
detrás tablero instrumentos, centro

14401	C 5	C2031a	B 1
A112 . Módulo electrónico genérico (GEM) . . .	D 5	C2032b	B 1
A220 . Unidad de audio	E 4	C2099	C 1
C201a	D 5	C2100a	D 5
C201b	D 4	C2100b	D 4
C201c	D 4	N141 . Interruptor de tracción a las cuatro ruedas	A 2
C284	A 2	N475 . Interruptor de desactivación del airbag del	
C290	E 4	acompañante (PAD)	C 1
C294a	E 2	P82 . Interruptores de selección de funciones, parte	
C294b	E 2	delantera	E 2
C294c	E 2	R42 . Encendedor de cigarrillos delantero	B 2



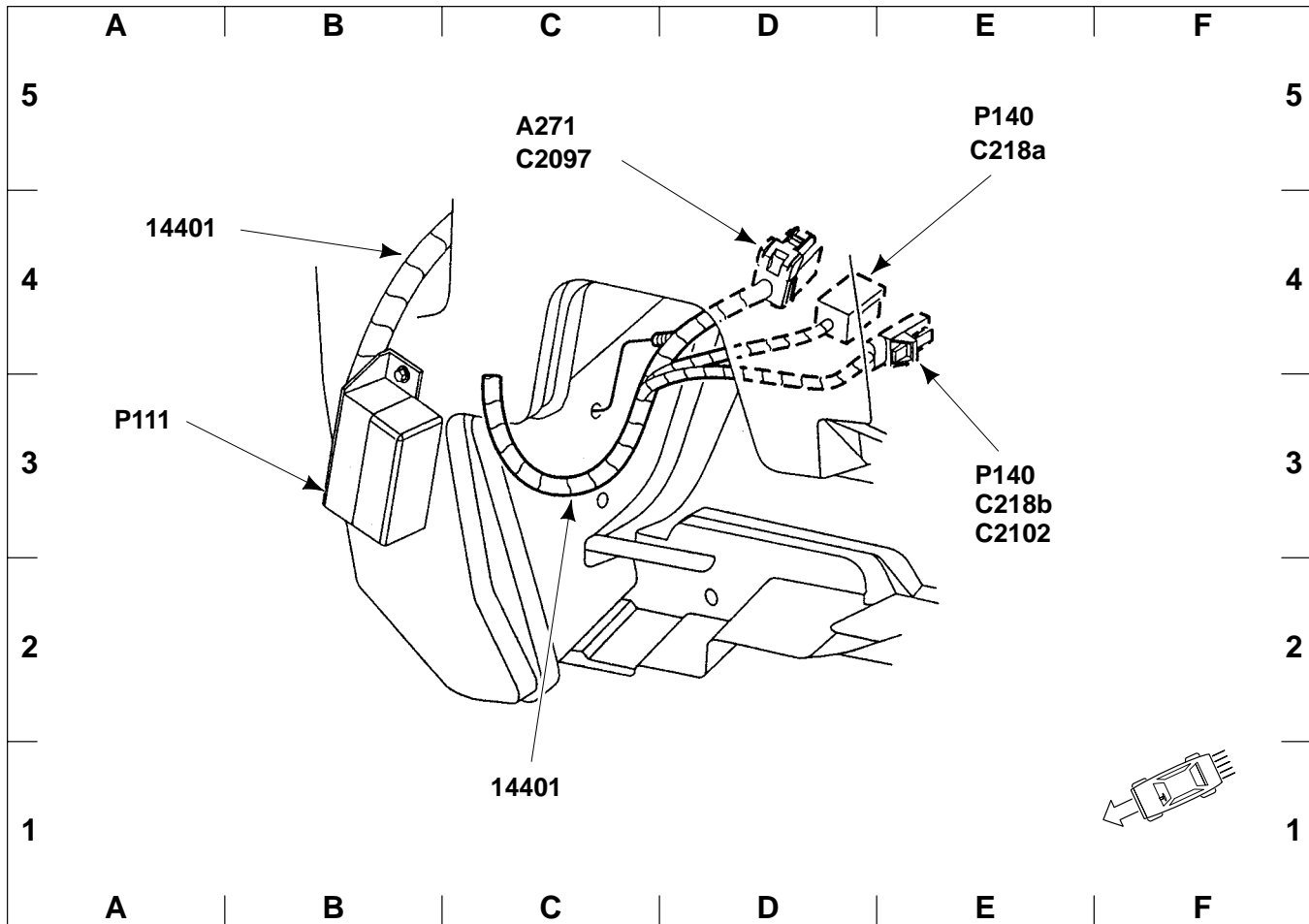
detrás tablero instrumentos, lado izdo.

14401	A 2	C220c	E 4
A30 .. Cuadro de instrumentos	E 5	C240	C 5
A47 .. Módulo reductor de luz del tablero de instrumentos	F 3	C2033	A 4
A208 .. Módulo de control de dispositivos de sujeción (RCM)	A 1	C2041	A 1
C205	E 4	C2103	D 1
C206	F 3	G204	B 2
C210	E 2	N113 .. Conmutador luz principal	E 4
C211	A 3	N114 .. Conmutador luz antiniebla	C 5
C220a	E 5	N251 .. Punto de alimentación	A 4
C220b	E 4	N252 .. Punto de alimentación	A 4
		P5 ... Puente interruptor función triple embrague	D 1
		P91 .. Caja eléctrica central (CJB)	F 2
		P111 .. Caja suplementaria de relés 1	C 1



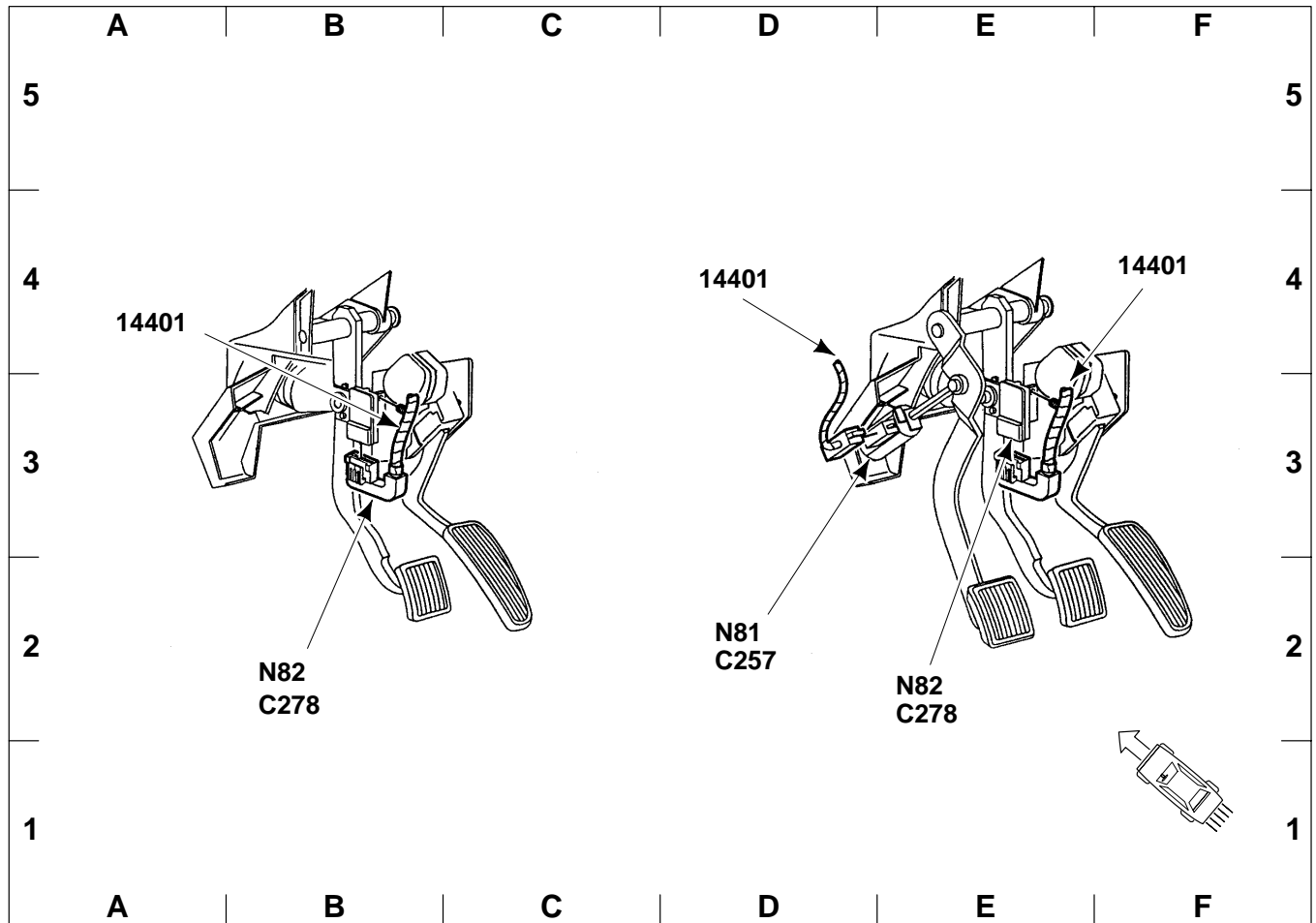
en columna dirección

14A320	D 2	C279	B 3
14401	A 2	C2008	B 5
C202a	E 5	D20 . . Conector de enlace de datos (DLC)	A 2
C202b	E 2	N278 . Interruptor del encendido	E 2
C212	C 1	N405 . Interruptor del control de la transmisión	B 3
C250	E 2	N442 . Interruptor multifunción	F 5
C251	A 2	Y215 . Bloqueo de palanca de cambios	B 5



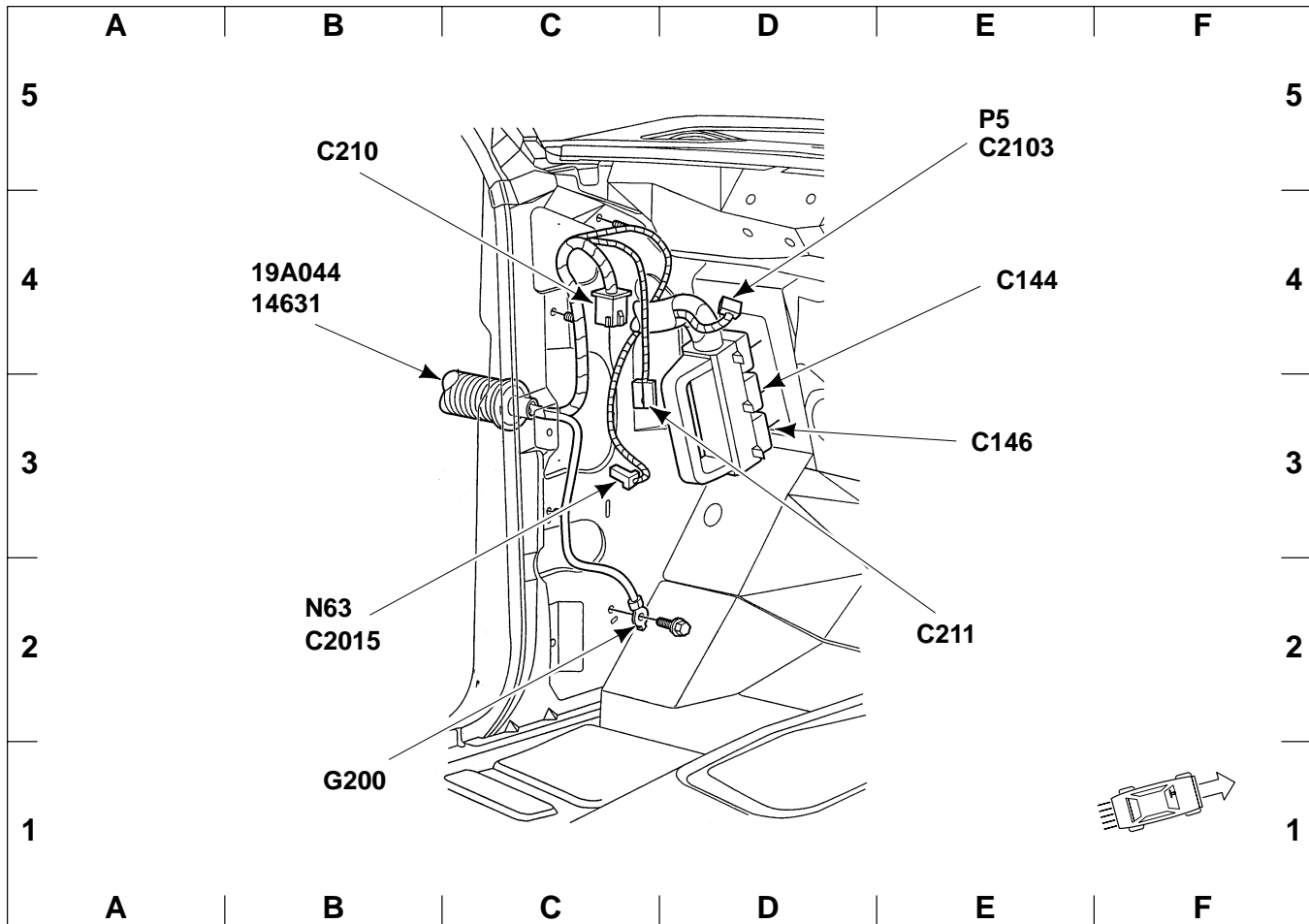
parte inferior de la columna de la dirección

14401	A 4	C2097	C 5
14401	C 1	C2102	E 3
A271 . Transceptor pasivo contra robo	C 5	P111 . Caja suplementaria de relés 1	A 3
C218a	E 5	P140 . Espiral de conexión del airbag	E 3
C218b	E 3	P140 . Espiral de conexión del airbag	E 5



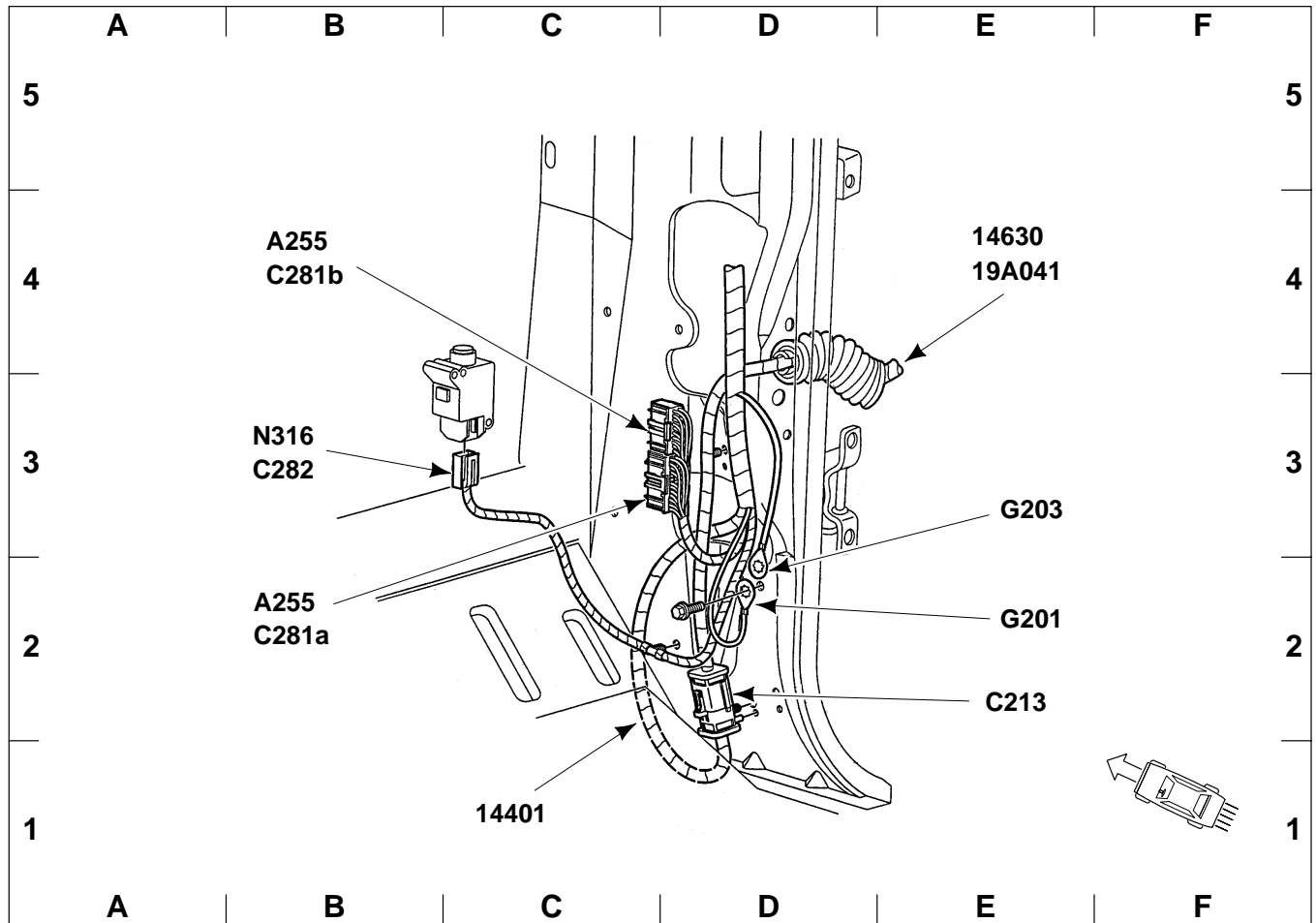
en soporte pedal freno

14401	A 4	C278	E 2
14401	D 4	N81 .. Interruptor posición pedal embrague ...	D 2
14401	F 4	N82 .. Interruptor posición pedal freno	B 2
C257	D 2	N82 .. Interruptor posición pedal freno	E 2
C278	B 2		



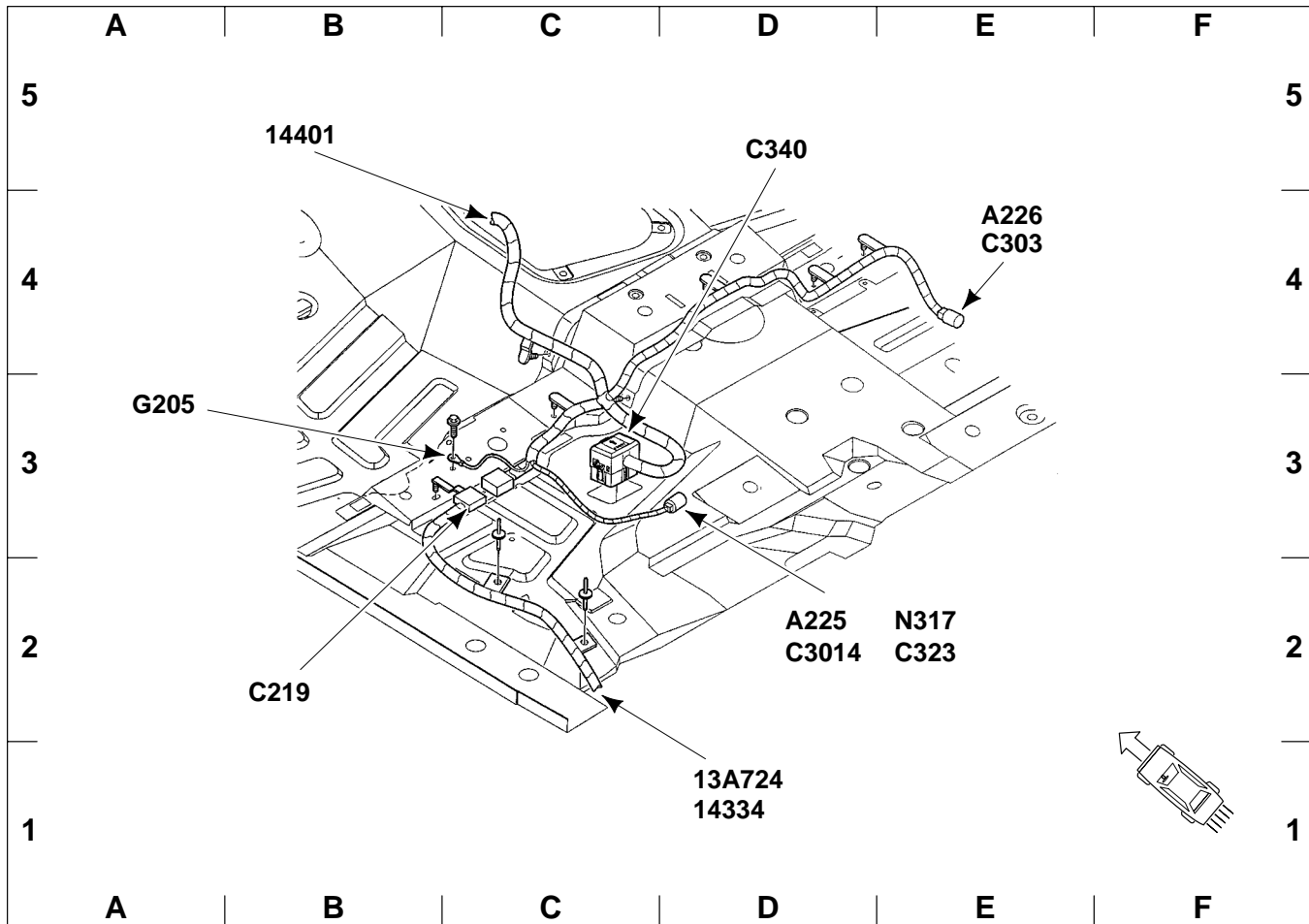
marchapié izdo.

19A044	B 4	C2015	B 2
14631	B 4	C2103	E 5
C144	E 4	G200	B 1
C146	E 3	N63 .. Interruptor freno mano	B 2
C210	B 5	P5 ... Puente interruptor función triple embrague	E 5
C211	E 2		



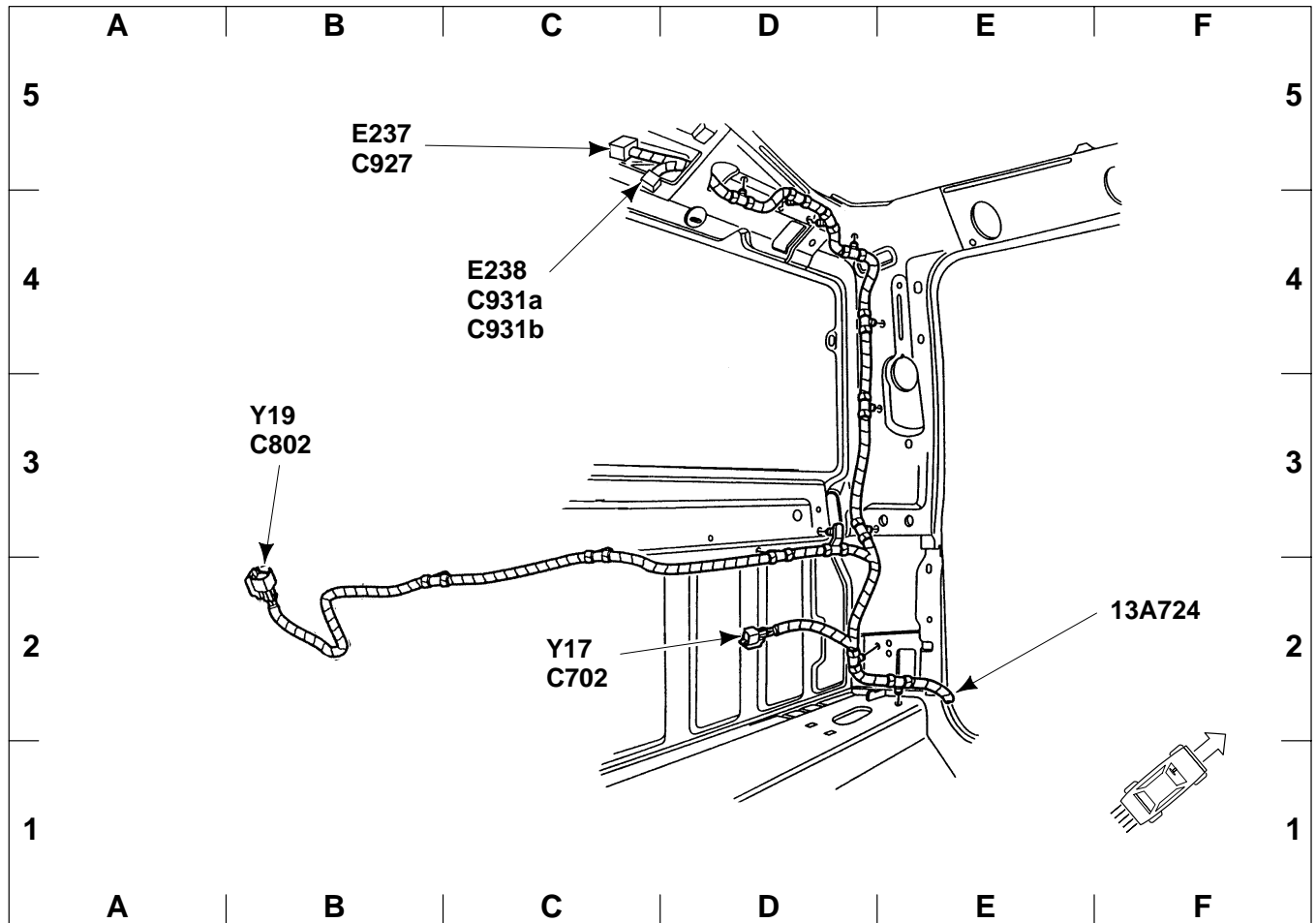
marchapié dcho.

19A041	E 4	C281a	B 2
14401	C 1	C281b	B 4
14630	E 4	C282	B 3
A255 . Módulo de control de tracción en las cuatro ruedas	B 2	G201	E 2
A255 . Módulo de control de tracción en las cuatro ruedas	B 4	G203	E 3
C213	E 2	N316 . Interruptor de corte de combustible por inercia (IFS)	B 3



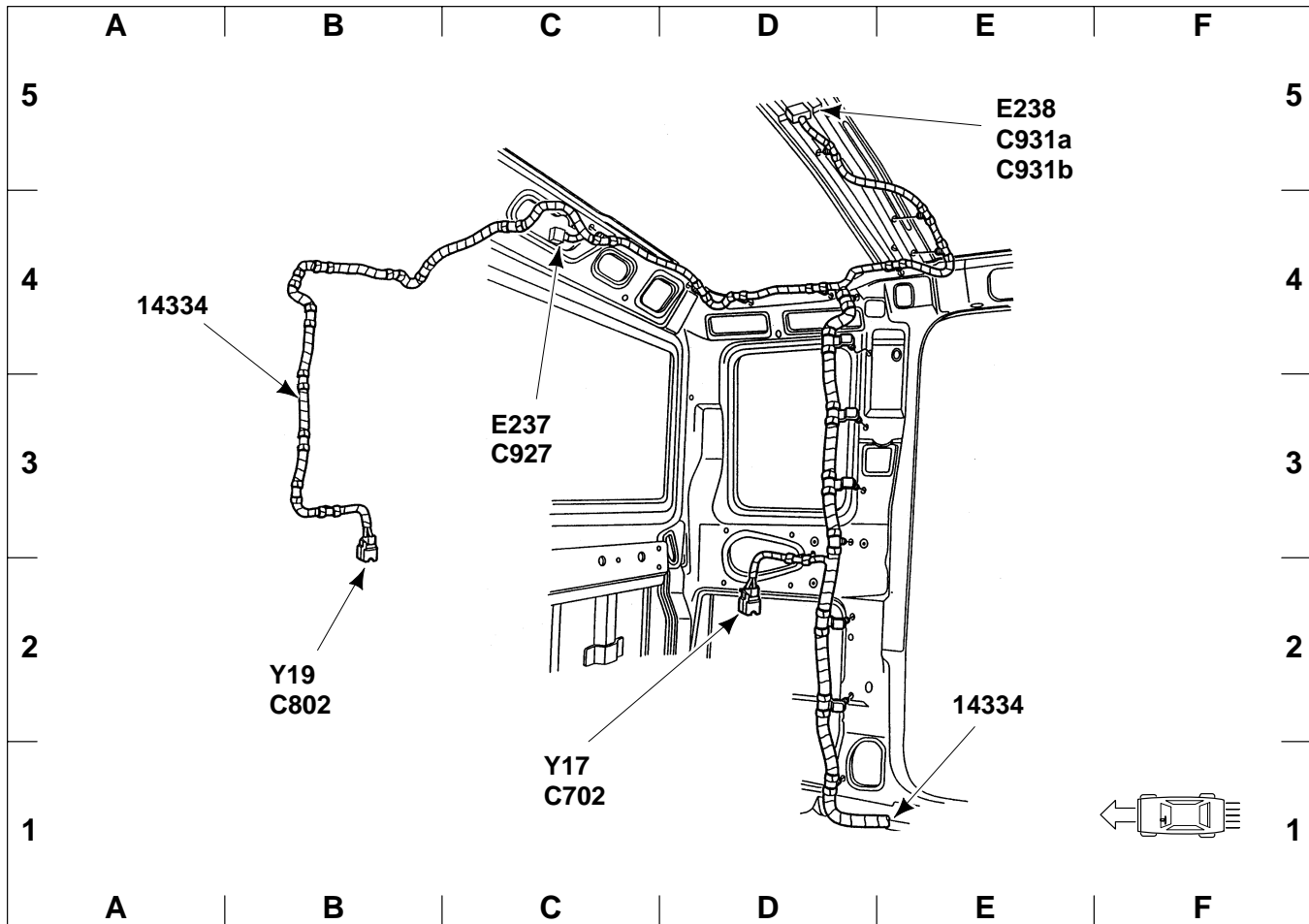
Suelo del vehículo, lado frontal izquierdo

13A724	D 1	C303	E 4
14334	D 1	C323	E 2
14401	B 5	C340	D 5
A225 . Pretensor del retractor del cinturón de seguridad del conductor	D 2	C3014	D 2
A226 . Pretensor del retractor del cinturón de seguridad del pasajero	E 4	G205	A 3
C219	B 2	N317 . Interruptor de hebilla del cinturón de seguridad	E 2



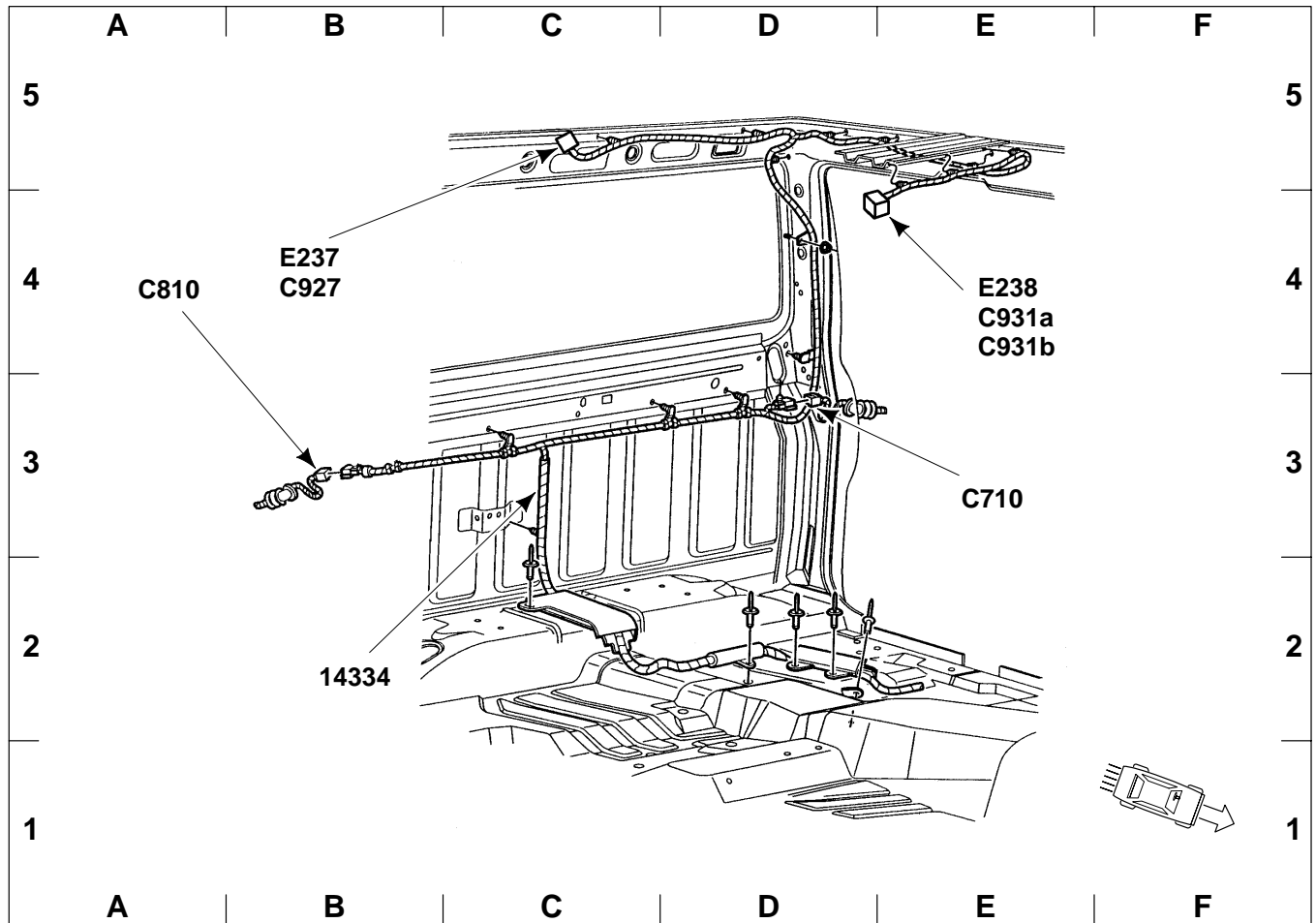
montante B, Cabina estándar, Modelo de dos puertas

13A724	F 2	E237 . Conjunto de luz de compartimento	
C702	C 2	de carga	B 5
C802	B 3	E238 . Conjunto de luces interiores/de lectura,	
C927	B 5	asientos delanteros	C 4
C931a	C 4	Y17 .. Altavoz trasero izdo.	C 2
C931b	C 4	Y19 .. Altavoz trasero dcho.	B 3



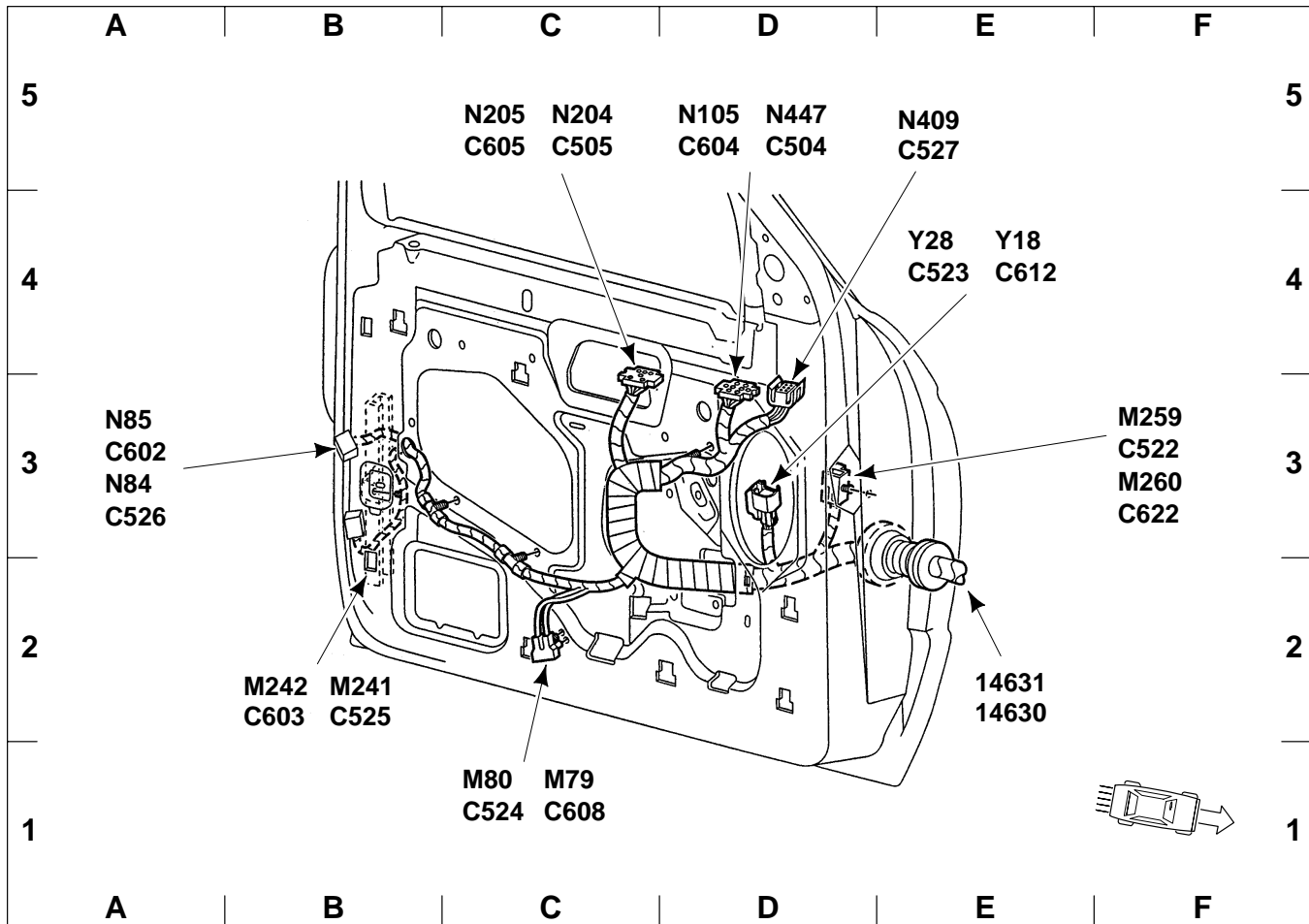
montante B, Cabina superior, Modelo de dos puertas

14334	A 4	E237 . Conjunto de luz de compartimento	
14334	E 2	de carga	C 3
C702	C 1	E238 . Conjunto de luces interiores/de lectura,	
C802	B 2	asientos delanteros	E 5
C927	C 3	Y17 .. Altavoz trasero izdo.	C 1
C931a	E 5	Y19 .. Altavoz trasero dcho.	B 2
C931b	E 5		



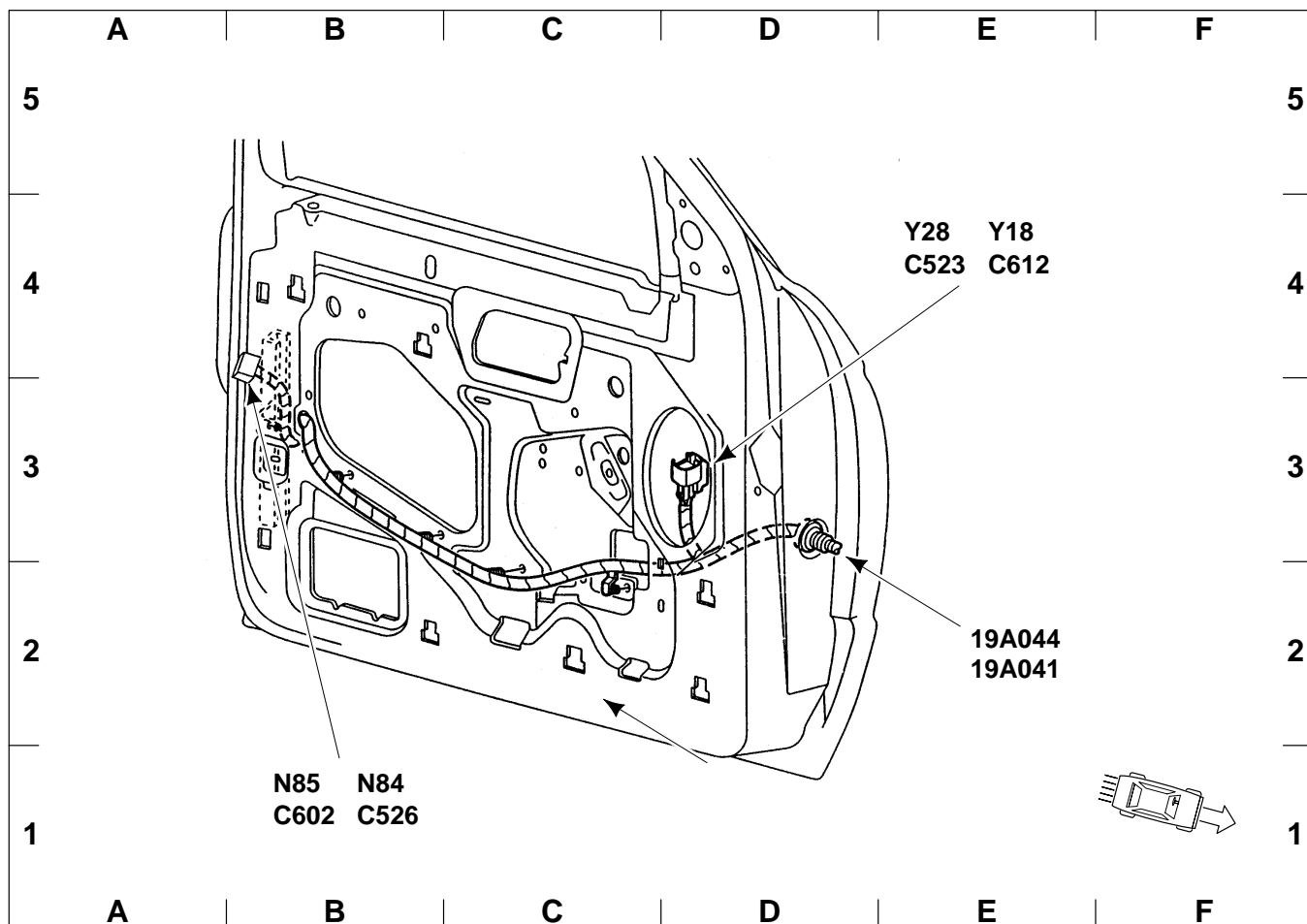
montante B, Modelo de cuatro puertas

14334	B 2	C931b	E 4
C710	E 3	E237 . Conjunto de luz de compartimento de carga	B 4
C810	A 4	E238 . Conjunto de luces interiores/de lectura, asientos delanteros	E 4
C927	B 4		
C931a	E 4		



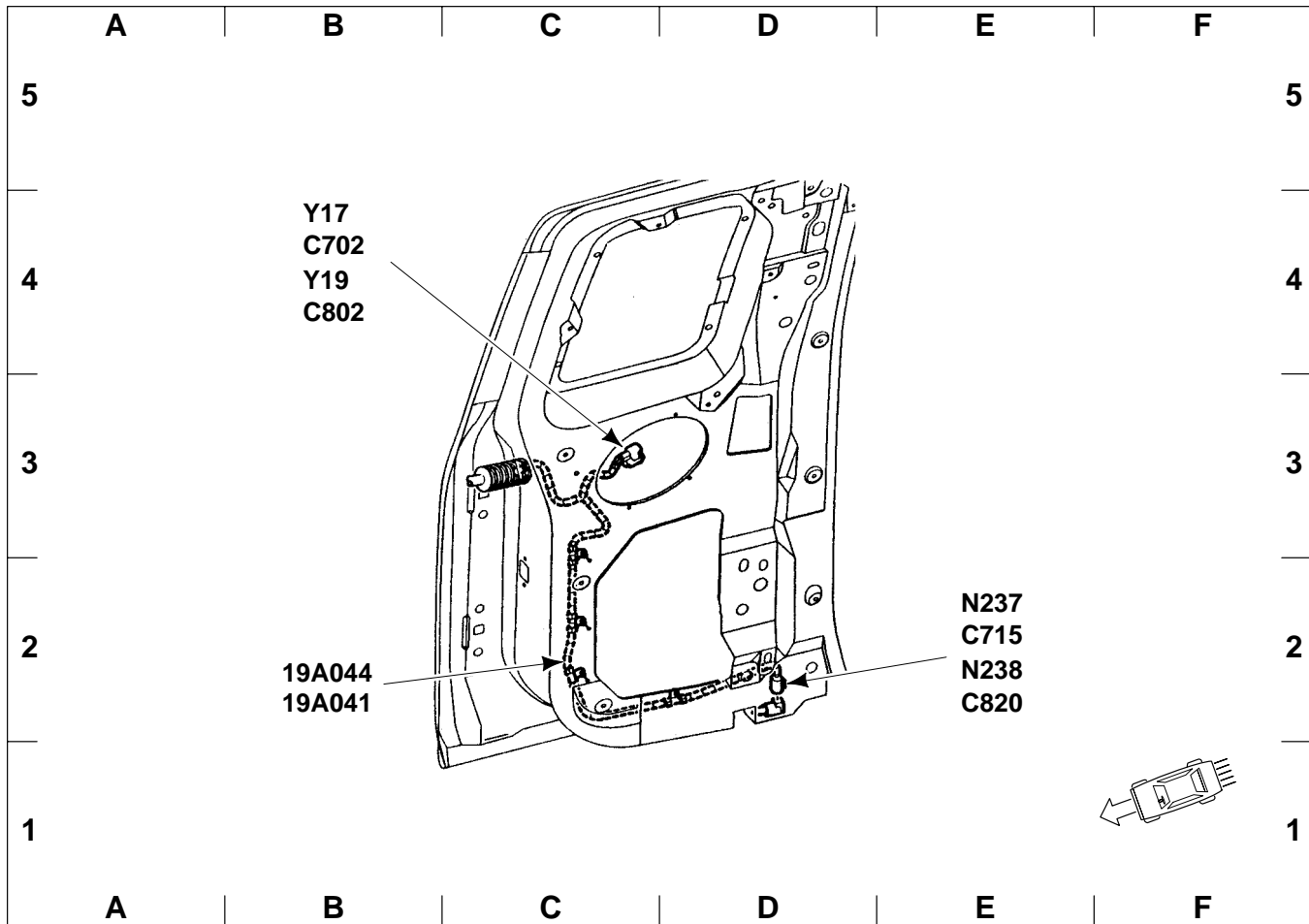
Puerta delantera, con equipo eléctrico

14630	E 2	M80 . Motor de la ventanilla eléctrica delantera del lado del conductor	C 1
14631	E 2	M241 Accionador de bloqueo de puerta, delantero izquierdo	B 2
C504	D 5	M242 Accionador de bloqueo de puerta, delantero derecho	B 2
C505	C 5	M259 Retrovisor exterior, izquierdo	F 3
C522	F 3	M260 Retrovisor exterior, derecho	F 3
C523	E 4	N84 . Interruptor puerta delantera izda. abierta	A 3
C524	C 1	N85 . Interruptor puerta delantera dcha. abierta	A 3
C525	B 2	N105 . Interruptor ajuste ventanilla acompañante	D 5
C526	A 3	N204 . Interruptor de cierre de puerta, lado del conductor	C 5
C527	E 5	N205 . Interruptor de cierre de puerta, lado del pasajero	C 5
C602	A 3	N409 . Interruptor del espejo retrovisor exterior	E 5
C603	B 2	N447 . Interruptor maestro de ajuste de ventanas	D 5
C604	D 5	Y18 . Altavoz delantero dcho.	E 4
C605	C 5	Y28 . Altavoz delantero izdo.	E 4
C608	C 1		
C612	E 4		
C622	F 3		
M79 . Motor de la ventanilla eléctrica delantera del lado del pasajero	C 1		



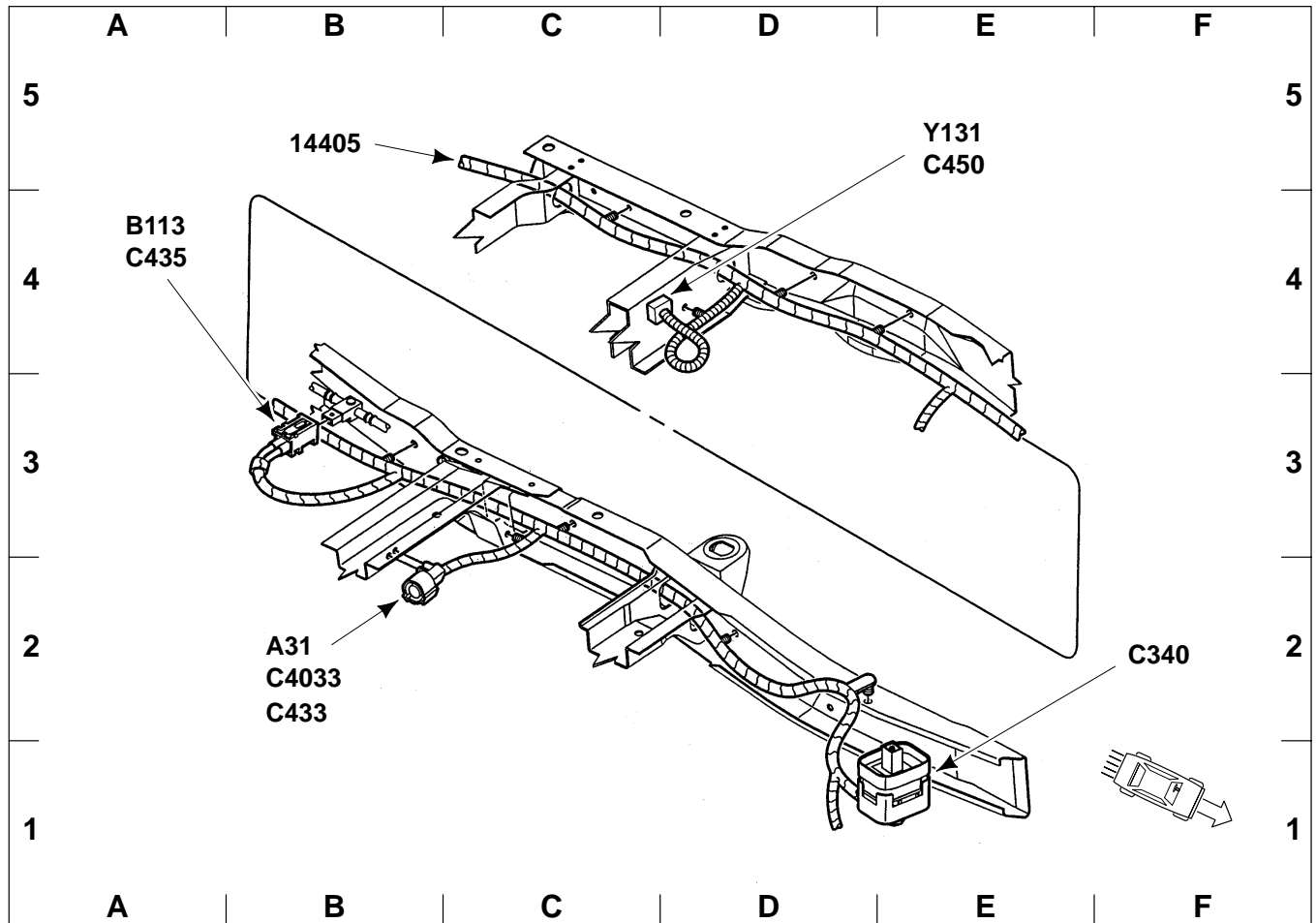
Puerta delantera, sin equipo motorizado

19A044	E 2	C612	E 4
19A041	E 2	N84 .. Interruptor puerta delantera izda. abierta	B 1
C523	E 4	N85 .. Interruptor puerta delantera dcha. abierta	B 1
C526	B 1	Y18 .. Altavoz delantero dcho.	E 4
C602	B 1	Y28 .. Altavoz delantero izdo.	E 4



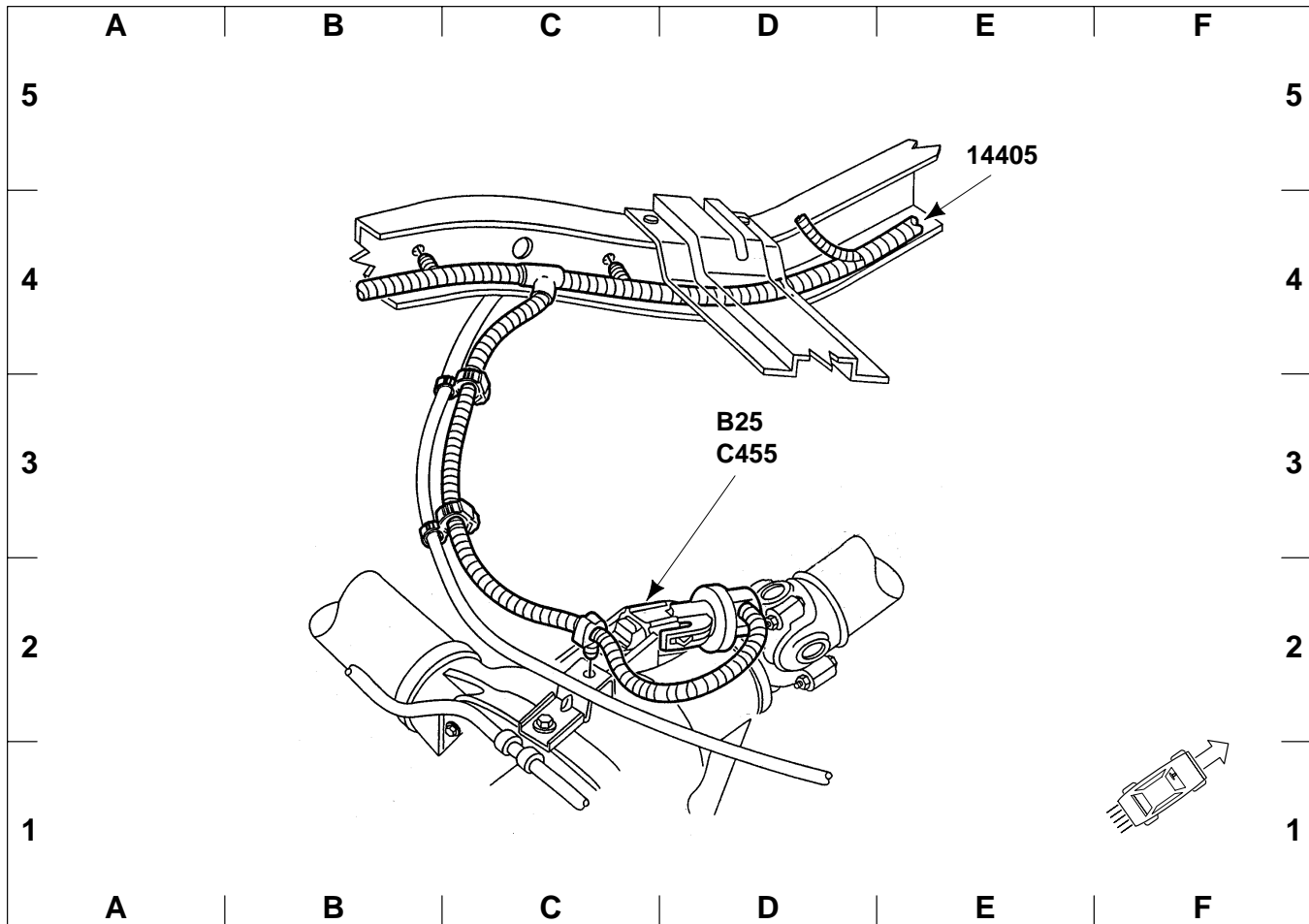
Puerta trasera

19A044	B 2	N237 . Interruptor puerta abierta, trasera lado	
19A041	B 2	conductor	E 2
C702	B 4	N238 . Interruptor puerta abierta, trasera lado	
C715	E 2	pasajero	E 2
C802	B 4	Y17 .. Altavoz trasero izdo.	B 4
C820	E 2	Y19 .. Altavoz trasero dcho.	B 4



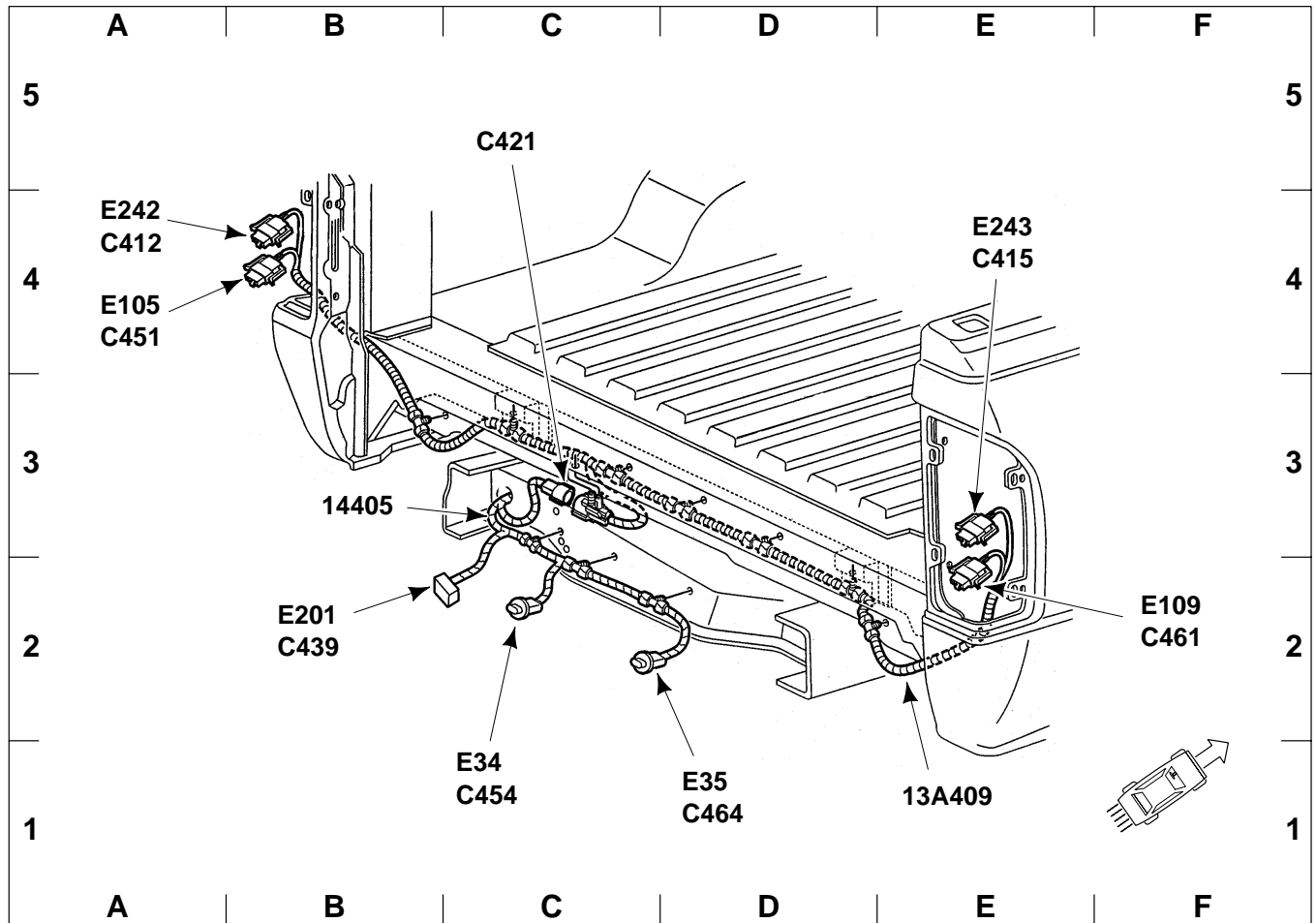
bajos del vehículo, lado izdo.

14405	B 5	C433	B 2
A31 .. Unidad del depósito de combustible	B 2	C435	A 4
B113 . Sensor de solenoide de control de presión del depósito de combustible	A 4	C450	E 5
C340	F 2	C4033	B 2
		Y131 . Válvula de ventilación del filtro EVAP ..	E 5



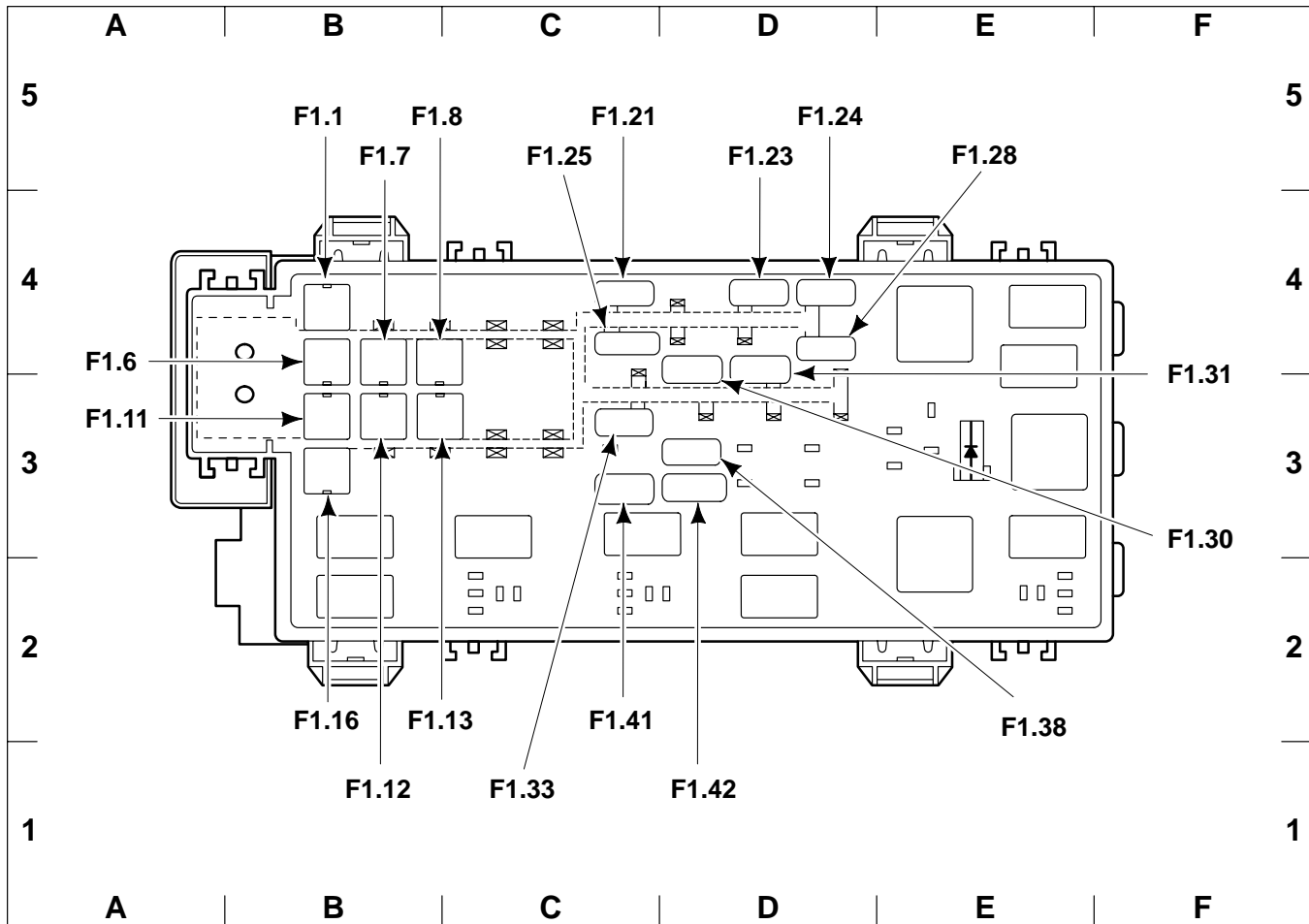
encima puente trasero

- 14405 E 5
- B25 .. Sensor velocidad puente trasero D 3
- C455 D 3



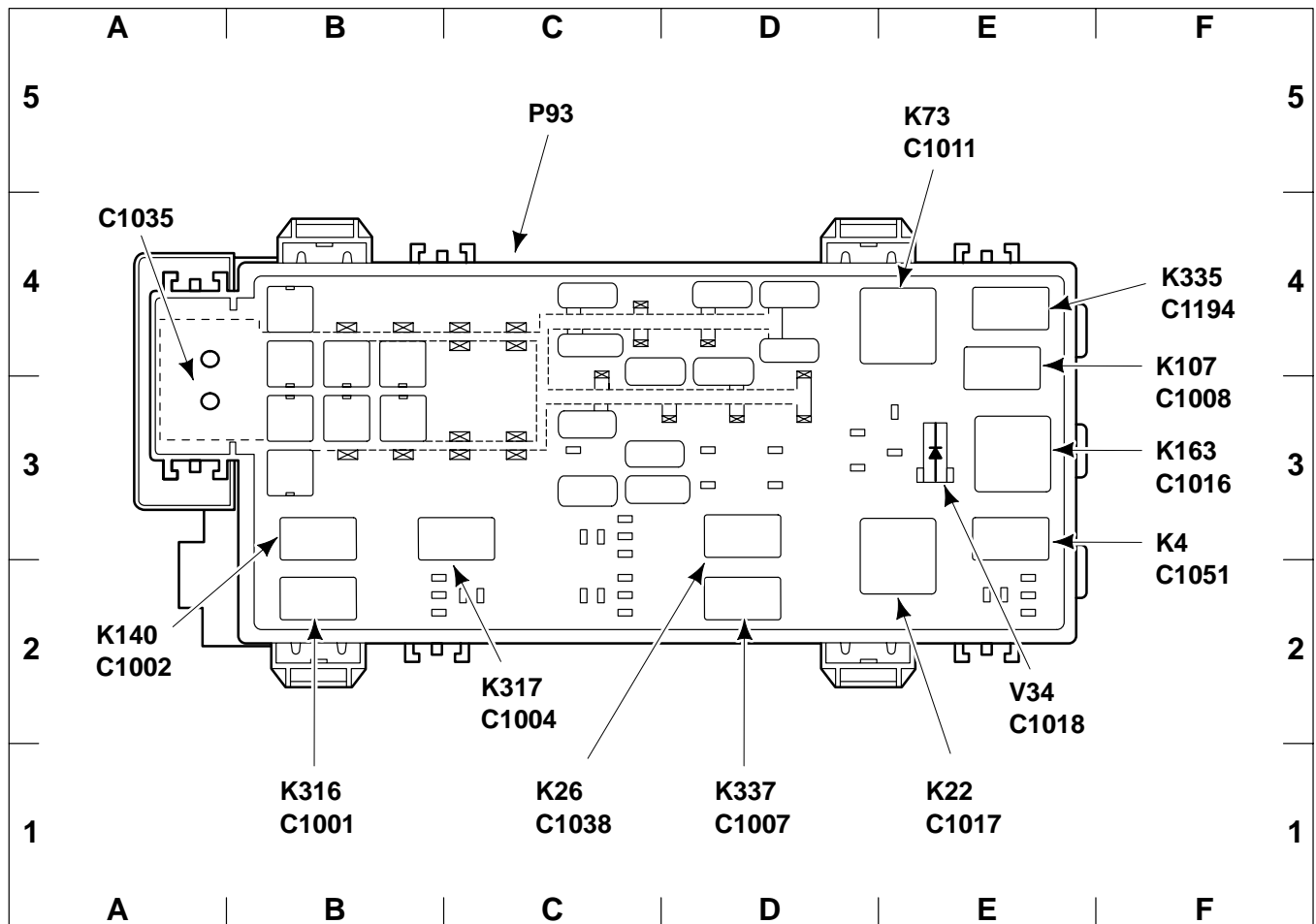
trasera vehículo

13A409	E 1	E34 .. Luz matrícula izda.	C 1
14405	B 3	E35 .. Luz matrícula dcha.	D 1
C412	A 4	E105 . Luz marcha atrás IZQ.	A 4
C415	E 4	E109 . Luz marcha atrás DER.	F 2
C421	C 5	E201 . Conector del acople de remolque	B 2
C439	B 2	E242 . Luz de estacionam./freno/intermitente, tras.	
C451	A 4	izq.	A 4
C454	C 1	E243 . Luz de estacionam./freno/intermitente, tras.	
C461	F 2	der.	E 4
C464	D 1		



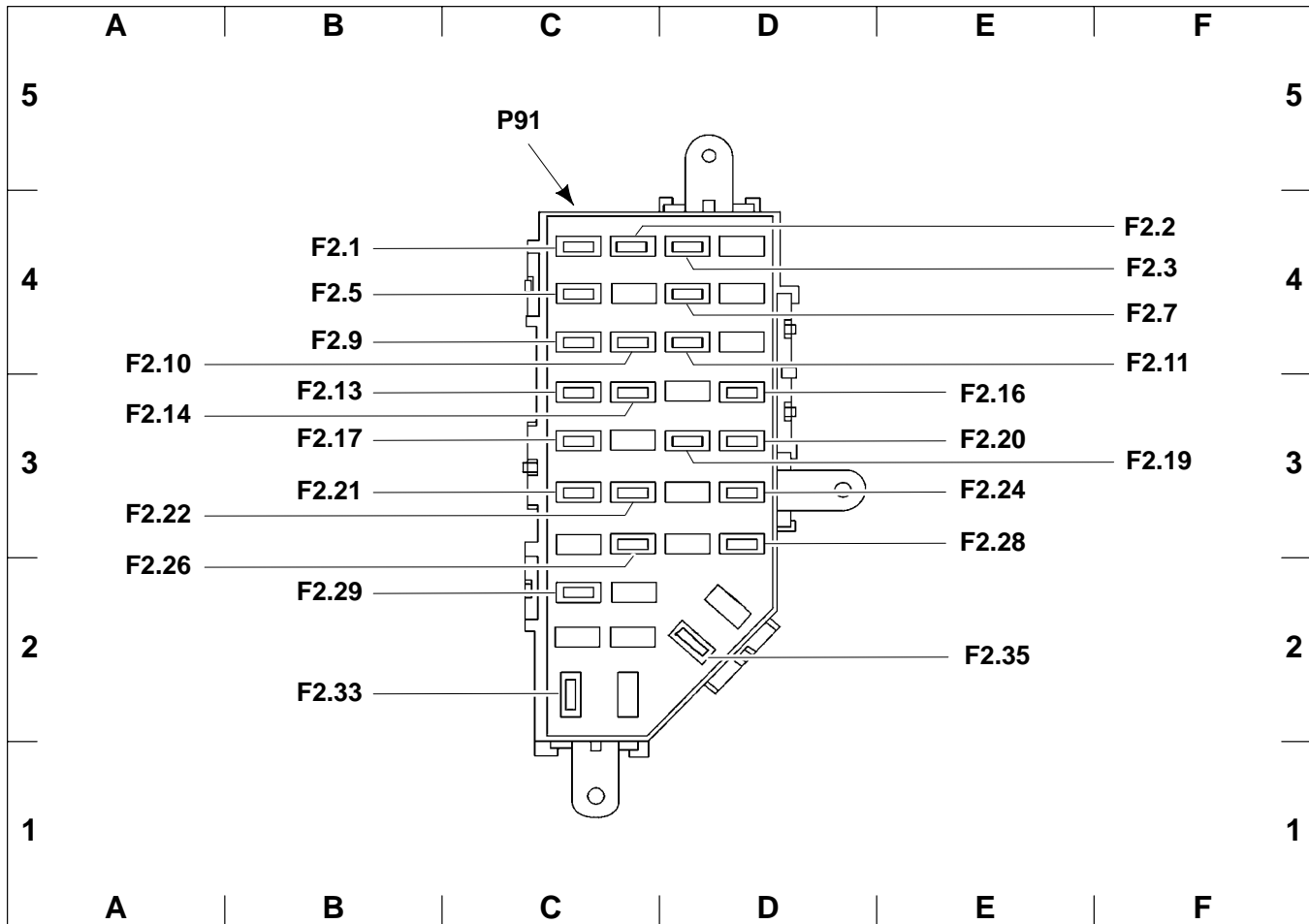
Caja uniones batería (BJB)

F1.1	B 5	F1.24	D 5
F1.6	A 4	F1.25	C 5
F1.7	B 5	F1.28	E 5
F1.8	B 5	F1.30	F 3
F1.11	A 3	F1.31	F 3
F1.12	B 1	F1.33	C 1
F1.13	B 2	F1.38	E 2
F1.16	B 2	F1.41	C 2
F1.21	C 5	F1.42	D 1
F1.23	D 5			



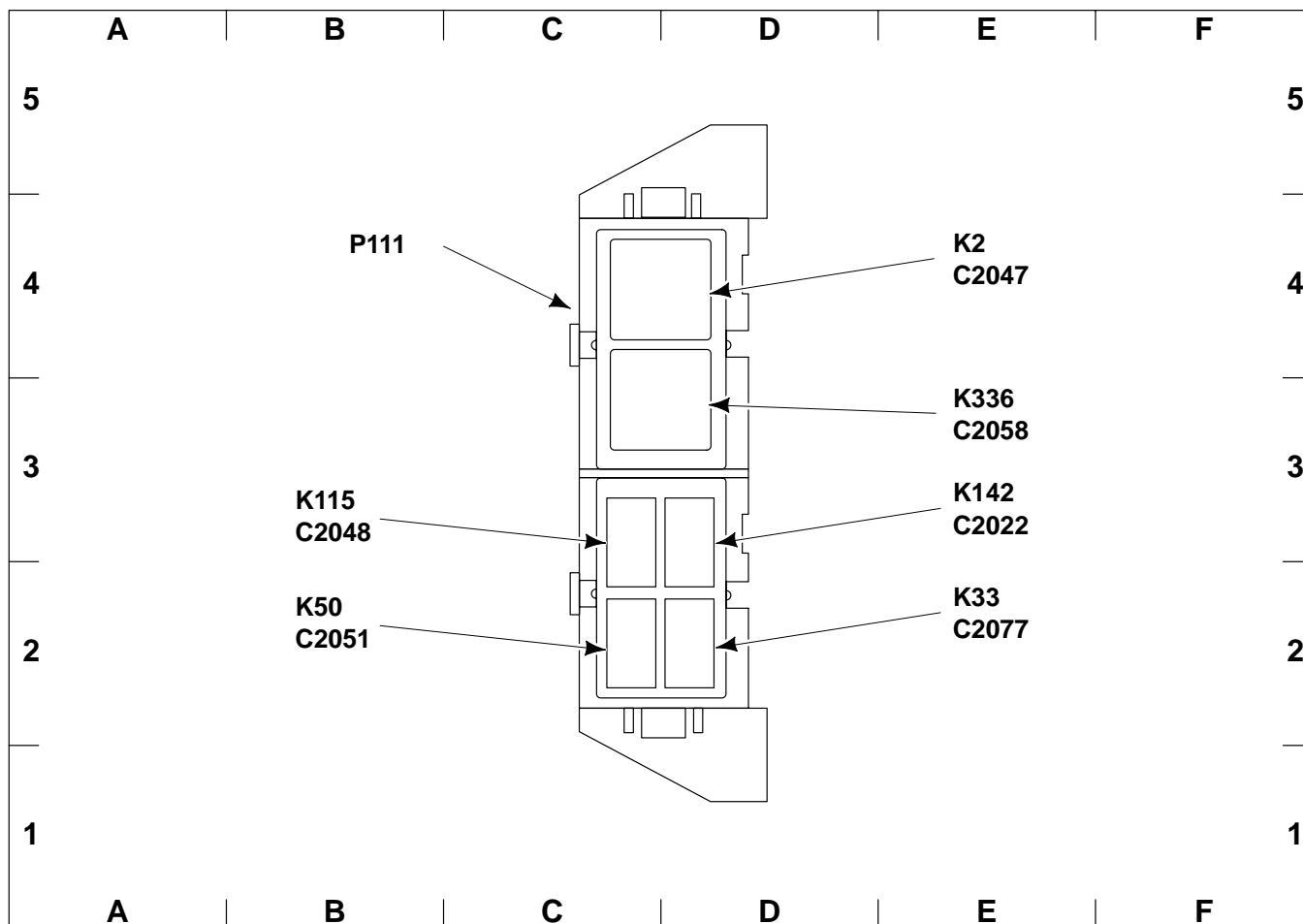
Caja uniones batería (BJB)

C1001	B 1	K26 .. Relé faro antiniebla delantero	C 1
C1002	A 2	K73 .. Relé del motor del ventilador	E 5
C1004	C 2	K107 . Relé embrague acond. aire	F 4
C1007	D 1	K140 . Relé funcionamiento/aparcamiento	
C1008	F 3	limpiaparabrisas	A 2
C1011	E 5	K163 . Relé del módulo PCM	F 3
C1016	F 3	K316 . Relé de velocidad alta/baja del	
C1017	E 1	limpiaparabrisas	B 1
C1018	E 2	K317 . Relé del lavador de parabrisas	C 2
C1035	A 4	K335 . Relé del acople de remolque	F 4
C1038	C 1	K337 . Relé de aislación de la lámpara para	
C1051	F 2	neblina	D 1
C1194	F 4	P93 .. Caja uniones batería (BJB)	C 5
K4 ... Relé de la bomba de combustible	F 3	V34 .. Diodo de potencia del módulo PCM	E 2
K22 .. Relé motor arranque	E 1		



Caja eléctrica central (CJB)

F2.1	B 4	F2.19	F 3
F2.2	F 4	F2.20	E 3
F2.3	F 4	F2.21	B 3
F2.5	B 4	F2.22	A 3
F2.7	F 4	F2.24	E 3
F2.9	B 4	F2.26	A 2
F2.10	A 4	F2.28	E 3
F2.11	F 4	F2.29	B 2
F2.13	B 3	F2.33	B 2
F2.14	A 3	F2.35	E 2
F2.16	E 3	P91 .. Caja eléctrica central (CJB)	C 5
F2.17	A 3		

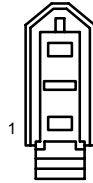


Caja suplementaria de relés 1

C2022	E 3	K33 .. Relé bocina	E 2
C2047	E 4	K50 .. Relé levanta cristales instantáneo.	B 2
C2048	B 3	K115 . Relé acumulación batería	B 3
C2051	B 2	K142 . Relé de luz interior	E 3
C2058	E 3	K336 . Relé de seguridad de ventana	E 3
C2077	E 2	P111 . Caja suplementaria de relés 1	B 4
K2 ... Relé de luces de emergencia	E 4		

C100**14A280**

Y31
Solenoido embrague A/C

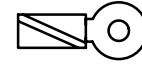


F02245

Nº	Circuito	Descripción
1	321 (GY/WH)	Relé embrague acond. aire, salida conmutada
2	57 (BK)	Masa

C102b**14A280**

O5
Generador

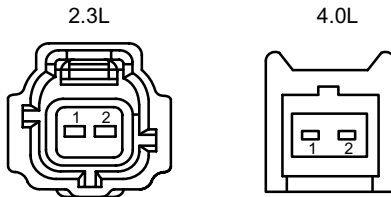


F01057

Nº	Circuito	Descripción
1	38 (BK/OG)	Voltaje suministrado en todo momento (sin protección sobrevoltajes)

C101**12B637**

B43
Sensor posición cigüeñal



Nº	Circuito	Descripción
1	349 (DB)	Sensor posición cigüeñal -
2	350 (GY)	Sensor posición cigüeñal +

C102c**14A280/12B637**

O5
Generador

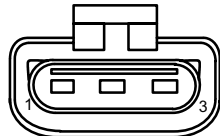


F01053

Nº	Circuito	Descripción
1	4 (WH/BK)	Terminal 'S' del regulador del generador, al terminal 'S' del generador

C102a**14A280/12B637**

O5
Generador

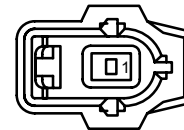


F03074

Nº	Circuito	Descripción
1	36 (YE/WH)	Voltaje suministrado en todo momento (protección sobrevoltajes)
2	4 (WH/BK)	Terminal 'S' del regulador del generador, al terminal 'S' del generador
3	904 (LG/RD)	Indicador de generador y batería, control

C103**14A280/12B637**

N17
Interruptor presión aceite

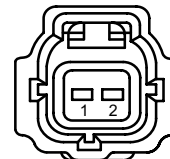


F01016

Nº	Circuito	Descripción
1	253 (DG/WH)	Interruptor presión aceite, entrada

C107**12B637**

B135
Sensor de temperatura de la culata

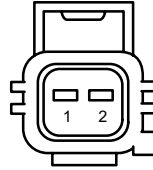


F02111

Nº	Circuito	Descripción
1	1102 (YE/LG)	Sensor de temperatura de la culata, a, Módulo de control del motor (PCM)
2	359 (GY/RD)	señal, vuelta

C108**12B637**

B45
Sensor de detona-
ción

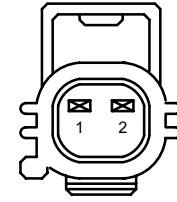


F02121

Nº	Circuito	Descripción
1	310 (YE/RD)	Sensor de detonación
2	1273 (YE)	Módulo de control del motor (PCM), al sensor de detonación

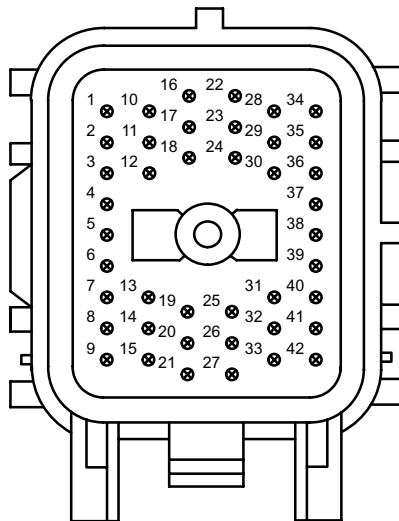
C109**12B637**

B45
Sensor de detona-
ción

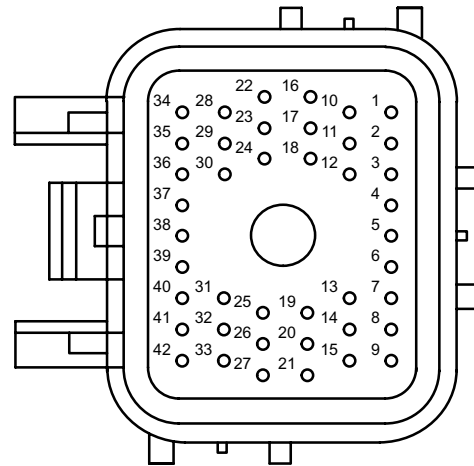


F02064

Nº	Circuito	Descripción
1	310 (YE/RD)	Sensor de detonación
2	311 (DG/VT)	Sensor de detonación

C110**14290**

F42001

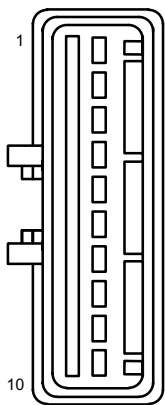
12B637

F42002

(1) 16 (RD/LG)	(12) 224 (TN/WH)	(24) 1093 (TN/RD)	(34) 570 (BK/WH)
(2) 11 (TN/YE)	(13) 1215 (WH/LG)	329 (PK)	(35) 347 (BK/YE)
(3) 915 (PK/LB)	(14) 91 (VT/WH)	(25) 298 (VT/OG)	(36) 34 (LB/OG)
(4) 810 (RD/LG)	(15) 926 (LB/OG)	(26) 253 (DG/WH)	(37) 348 (VT)
(5) 238 (DG/YE)	(16) 39 (RD/WH)	(27)	(38) 463 (RD/WH)
(6) 658 (PK/LG)	(17) 791 (RD/PK)	(28) 325 (DB/OG)	1000 (RD/BK)
(7) 679 (GY/BK)	(18) 359 (GY/RD)	(29) 784 (LB/BK)	(39) 191 (LG/BK)
(8) 37 (YE)	(19) 351 (BN/WH)	(30) 331 (PK/YE)	(40) 911 (WH/LG)
785 (BK/LG)	(20) 199 (LB/YE)	(31) 1093 (TN/RD)	(41) 904 (LG/RD)
(9) 361 (RD)	(21) 140 (BK/PK)	329 (PK)	1017 (BK/WH)
(10) 29 (YE/WH)	(22) 107 (VT)	(32) 1216 (GY/OG)	(42) 36 (YE/WH)
(11) 914 (TN/OG)	(23) 343 (DB/LG)	(33) 463 (RD/WH)	

C122**14290**

M87
Servo del control de
velocidad

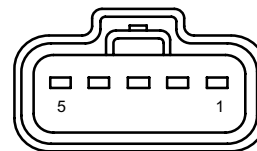


F10011

Nº	Circuito	Descripción
1	203 (OG/LB)	Fijar velocidad constante, indicador, control
2	–	no se usa
3	679 (GY/BK)	Sensor velocidad vehículo (VSS) +
4	306 (TN/LB)	Interruptor posición pedal freno, entrada
5	151 (LB/BK)	Interruptor del control de velocidad, entrada
6	848 (DG/OG)	Interruptor del control de velocidad, Masa
7	1003 (GY/YE)	Tensión en funcionamiento (protegido contra sobrecargas)
8	–	no se usa
9	307 (BK/YE)	Interruptor presión freno, entrada
10	676 (PK/OG)	Masa

C125**14290**

M111
Motor del limpiaparabrisas

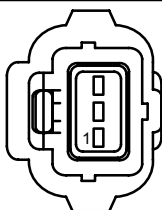


F05091

Nº	Circuito	Descripción
1	56 (DB/OG)	Relé de velocidad alta/baja del limpiaparabrisas, alimentación conmutada, salida, Alimentado
2	58 (WH)	Relé de velocidad alta/baja del limpiaparabrisas, alimentación conmutada, salida, Cruce
3	57 (BK)	Masa
4	63 (RD)	Voltaje en marcha o accesorios (protección sobrevoltajes)
5	671 (LB)	Relé funcionamiento/aparcamiento limpiaparabrisas, salida conmutada

C124**14290**

N1
Interruptor nivel líquido de frenos

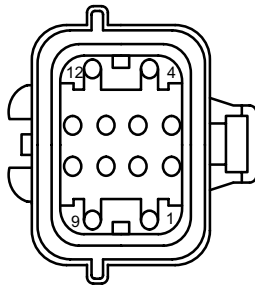


F03093

Nº	Circuito	Descripción
1	57 (BK)	Masa
2	512 (TN/LG)	Indicador de frenos, control
3	977 (VT/WH)	Indicador de frenos, control

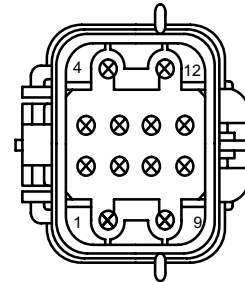
C126

14290



F12046

14290



F12045

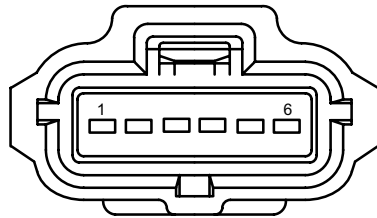
D16
Conector prueba
ABS

- | | |
|-----------------|-----------------|
| (1) | (7) |
| (2) 57 (BK) | (8) 70 (LB/WH) |
| (3) | (9) 534 (YE/LG) |
| (4) | (10) |
| (5) 601 (LB/BK) | (11) |
| (6) 483 (RD) | (12) |

C128

12B637

B22
Sensor de flujo de
aire (MAF)



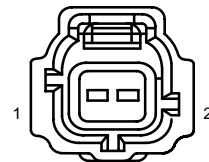
F06077

Nº	Circuito	Descripción
1	359 (GY/RD)	señal, vuelta
2	361 (RD)	Voltaje suministrado en arranque y marcha (protección sobrevoltajes)
3	969 (BK)	Sensor de flujo de aire (MAF), Masa
4	968 (TN/LB)	Sensor de flujo de aire (MAF), señal, vuelta
5	967 (LB/RD)	Sensor de flujo de aire (MAF), salida
6	743 (GY)	Sensor de temperatura de aire de admisión (IAT), entrada

C129

12B637

B213
Sensor de temperatura de aire de admisión (IAT)



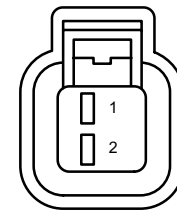
F02101

Nº	Circuito	Descripción
1	743 (GY)	Sensor de temperatura de aire de admisión (IAT), entrada
2	359 (GY/RD)	señal, vuelta

C131

14290

H1
Bocina



F02069

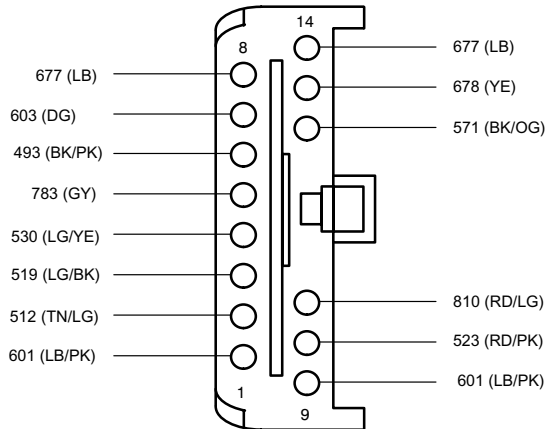
Nº	Circuito	Descripción
1	1 (DB)	Relé bocina, control
2	57 (BK)	Masa

C135

14290

A286
Módulo Rabs

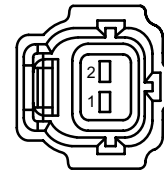
14401



C137

14290

M112
Motor de la bomba
del lavaparabrisas

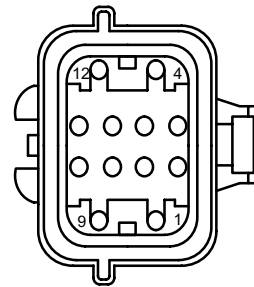


F02091

Nº	Circuito	Descripción
1	941 (BK/WH)	Motor de la bomba del lavaparabrisas, alimentación
2	57 (BK)	Masa

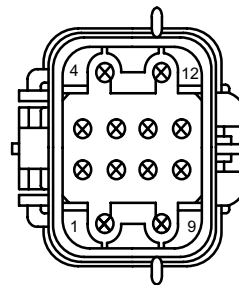
C139

14290



F12046

14A280



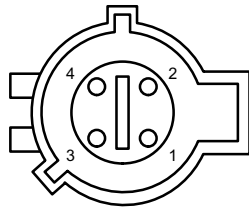
F12045

- | | |
|-----------------|------------------|
| (1) | (7) |
| (2) 441 (RD/YE) | (8) 253 (DG/WH) |
| (3) 57 (BK) | (9) 113 (YE/LB) |
| (4) 36 (YE/WH) | (10) |
| (5) 570 (BK/WH) | (11) 904 (LG/RD) |
| (6) 321 (GY/WH) | (12) |

C142 (BU)

12B637

B88
Sensor calentado
de oxígeno (HO2S)
post-catalizador,
der.

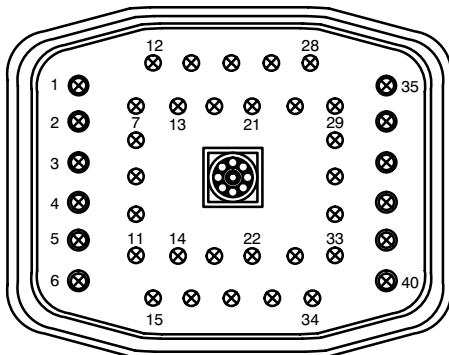


F04082

Nº	Circuito	Descripción
1	34 (LB/OG)	Voltaje suministrado en arranque y marcha (protección sobrevoltajes)
2	389 (WH/BK)	Sensor calentado de oxígeno (HO2S) post-catalizador, der., calefactor
3	89 (OG)	señal, vuelta
4	392 (RD/LG)	Sensor calentado de oxígeno (HO2S) post-catalizador, der., entrada

C144 (BN)

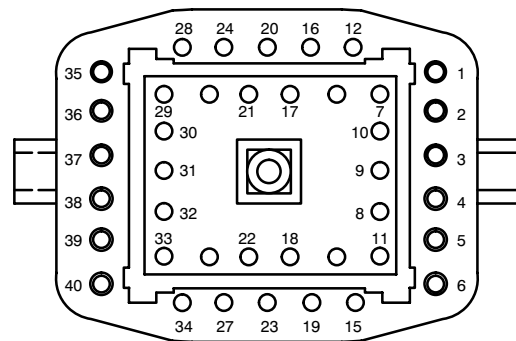
14290



F40007

- | | |
|------------------|-------------------|
| (1) 170 (RD/LB) | (11) 784 (LB/BK) |
| (2) 704 (DG/LG) | (12) 70 (LB/WH) |
| (3) | (13) 512 (TN/LG) |
| (4) | (14) 603 (DG) |
| (5) 645 (YE/WH) | (15) 601 (LB/PK) |
| (6) | (16) |
| (7) 1000 (RD/BK) | (17) |
| 1000 (RD/BK) | (18) 306 (TN/LB) |
| (8) 478 (TN/OG) | (19) 151 (LB/BK) |
| (9) 477 (LB/BK) | (20) 1003 (GY/YE) |
| (10) 463 (RD/WH) | |

14401

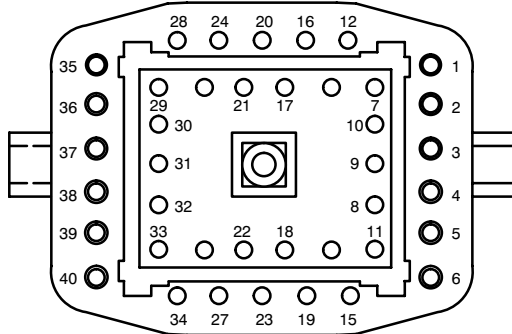


F40003

- | | |
|------------------|-------------------|
| (21) 203 (OG/LB) | (31) 791 (RD/PK) |
| (22) 848 (DG/OG) | (32) 199 (LB/YE) |
| (23) 398 (BK/YE) | (33) 1215 (WH/LG) |
| (24) | (34) 1216 (GY/OG) |
| (25) 343 (DB/LG) | (35) 12 (LG/BK) |
| (26) | (36) 276 (BN) |
| (27) 348 (VT) | (37) 261 (OG/BK) |
| (28) 29 (YE/WH) | (38) |
| (29) 351 (BN/WH) | (39) 962 (BN/WH) |
| (30) 359 (GY/RD) | (40) 1052 (TN/BK) |

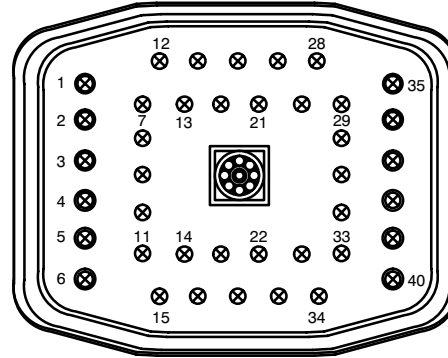
C146 (GY)

14401



F40003

14290



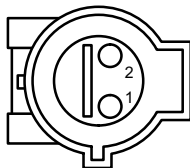
F40007

- | | | | |
|------------------|------------------|------------------|------------------|
| (1) 13 (RD/BK) | (13) 34 (LB/OG) | (24) 162 (LG/RD) | (33) 904 (LG/RD) |
| (2) 16 (RD/LG) | (14) 39 (RD/WH) | 977 (VT/WH) | (34) 91 (VT/WH) |
| (3) 195 (TN/WH) | (15) 224 (TN/WH) | (25) 1 (DB) | (35) 260 (RD/OG) |
| (4) 196 (DB/OG) | (16) | (26) 11 (TN/YE) | (36) 911 (WH/LG) |
| (5) 238 (DG/YE) | (17) 253 (DG/WH) | (27) 14 (BN) | (37) 37 (YE) |
| (6) 752 (YE/RD) | (18) 519 (LG/BK) | (28) 140 (BK/PK) | (38) 63 (RD) |
| (7) 1017 (BK/WH) | (19) 523 (RD/PK) | (29) 298 (VT/OG) | (39) 671 (LB) |
| (8) 3 (LG/WH) | (20) 646 (YE/WH) | (30) 810 (RD/LG) | (40) 754 (LG/WH) |
| 9 (LG/OG) | (21) 647 (GY/LB) | (31) 329 (PK) | |
| (9) 914 (TN/OG) | (22) 107 (VT) | (32) 679 (GY/PK) | |
| (10) 915 (PK/LB) | (23) 2 (WH/LB) | | |
| (11) 658 (PK/LG) | 5 (OG/LB) | | |
| (12) 686 (TN/RD) | | | |

C150 (BK)

14290

B15
Sensor velocidad
rueda delantera iz-
da.



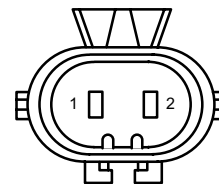
F02085

Nº	Circuito	Descripción
1	522 (TN/BK)	Sensor velocidad rueda delant- era izda. -
2	521 (TN/OG)	Sensor velocidad rueda delant- era izda. +

C152

14290

E43
Faro antiniebla de-
lantero izdo.

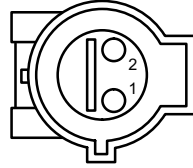


F02245

Nº	Circuito	Descripción
1	57 (BK)	Masa
2	478 (TN/OG)	Conmutador luz antiniebla, a la lámpara para neblina

C160 (BK)**14290**

B14
Sensor velocidad
rueda delantera
dcha.

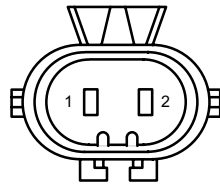


F02085

Nº	Circuito	Descripción
1	516 (YE/BK)	Sensor velocidad rueda delantera dcha. -
2	514 (YE/RD)	Sensor velocidad rueda delantera dcha. +

C162**14290**

E42
Faro antiniebla de-
lantero dcho.

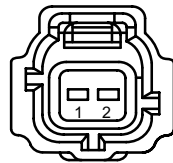


F02245

Nº	Circuito	Descripción
1	478 (TN/OG)	Conmutador luz antiniebla, a la lámpara para neblina
2	57 (BK)	Masa

C164**12B637**

B235
Sensor de velocidad
del eje intermedio
(ISS)

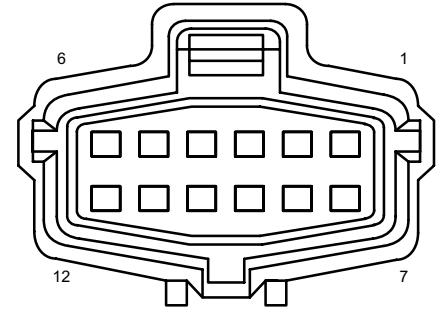


F02101

Nº	Circuito	Descripción
1	134 (GY/OG)	Módulo de control del motor (PCM), Sensor de velocidad del eje intermedio (ISS)
2	359 (GY/RD)	señal, vuelta

C167**12B637**

B234
Sensor de amplitud
de transmisión digi-
tal (DTR)

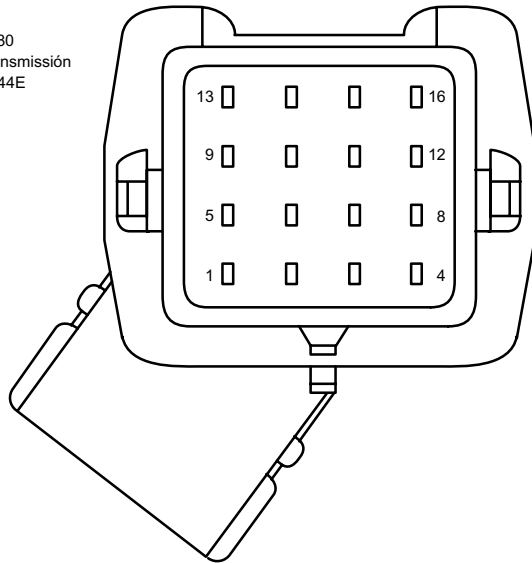


F12040

Nº	Circuito	Descripción
1	-	no se usa
2	359 (GY/RD)	señal, vuelta
3	199 (LB/YE)	Sensor de amplitud de transmisión digital (DTR), TR3A
4	1144 (YE/BK)	Sensor de amplitud de transmisión digital (DTR), TR1
5	1145 (LB/BK)	Sensor de amplitud de transmisión digital (DTR), TR2
6	1143 (WH/BK)	Sensor de amplitud de transmisión digital (DTR), TR4
7	57 (BK)	Masa
8	463 (RD/WH)	Posición neutral, sentido del interruptor, entrada
9	298 (VT/OG)	Tensión en funcionamiento (protegido contra sobrecargas)
10	1093 (TN/RD)	Potencia, Alimentado durante el arranque en Park (estacionamiento) o Neutral
11	140 (BK/PK)	Tensión suministrada en marcha atrás
12	329 (PK)	Tensión suministrada en el arranque (protegido contra sobrecargas)

C168**12B637**

A280
Transmisión
5R44E

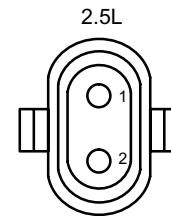


F16069

Nº	Circuito	Descripción
1	34 (LB/OG)	Voltaje suministrado en arranque y marcha (protección sobrevoltajes)
2	970 (DG/WH)	Sensor velocidad turbina caja cambio
3	359 (GY/RD)	señal, vuelta
4	923 (OG/BK)	Sensor de temperatura del fluido de transmisión (TFT), entrada
5	480 (VT/YE)	Solenoide del embrague del convertidor de par (TCC)
6	–	no se usa
7	971 (PK/BK)	Solenoide de cambio C
8	359 (GY/RD)	señal, vuelta
9	924 (BN/OG)	Solenoide de cambio D
10	34 (LB/OG)	Voltaje suministrado en arranque y marcha (protección sobrevoltajes)
11	34 (LB/OG)	Voltaje suministrado en arranque y marcha (protección sobrevoltajes)
12	925 (WH/YE)	Solenoide electrónico de control de presión (EPC)
13	–	no se usa
14	315 (VT/OG)	Solenoide de cambio B
15	–	no se usa
16	237 (OG/YE)	Solenoide de cambio A

C169**12B637**

N19
Interruptor de luces
de marcha atrás



F02353

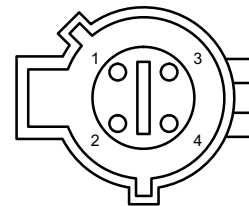


F02355

Nº	Circuito	Descripción
1	140 (BK/PK)	Tensión suministrada en marcha atrás
2	298 (VT/OG)	Tensión en funcionamiento (protegido contra sobrecargas)

C171**12B637**

B48
Sensor calentado
de oxígeno (HO2S)
precatalizador, der.

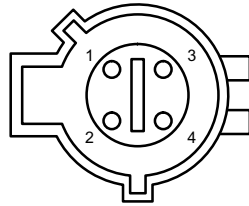


F04075

Nº	Circuito	Descripción
1	34 (LB/OG)	Voltaje suministrado en arranque y marcha (protección sobrevoltajes)
2	387 (RD/WH)	Sensor calentado de oxígeno (HO2S) precatalizador, der., calefactor
3	89 (OG)	señal, vuelta
4	74 (GY/LB)	Sensor calentado de oxígeno (HO2S) precatalizador, der., entrada

C172**12B637**

B47
Sensor calentado
de oxígeno (HO2S)
precatalizador, izq.



F04075

Nº	Circuito	Descripción
1	34 (LB/OG)	Voltaje suministrado en arranque y marcha (protección sobrevoltajes)
2	388 (YE/LB)	Sensor calentado de oxígeno (HO2S) precatalizador, izq., calefactor
3	89 (OG)	señal, vuelta
4	94 (RD/BK)	Sensor calentado de oxígeno (HO2S) precatalizador, izq., entrada

C174**12B637**

U10
Condensador del
transformador de
encendido 1

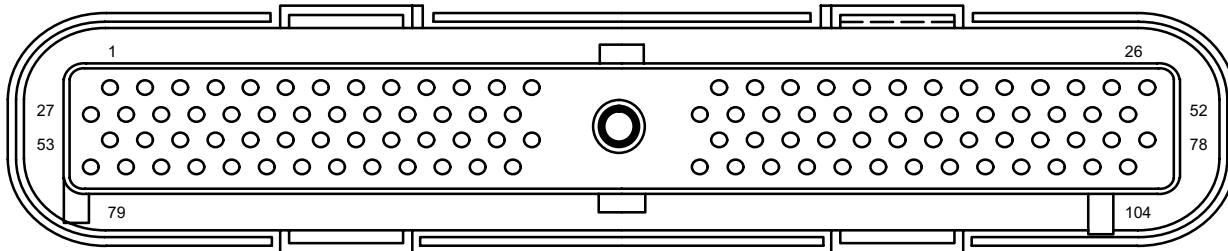


F01031

Nº	Circuito	Descripción
1	16 (RD/LG)	Voltaje suministrado en arranque y marcha (protección sobrevoltajes)

C175**12B637**

A147
Módulo de control
del motor (PCM)



F104001

Nº	Circuito	Descripción
1	315 (VT/OG)	Solenoide de cambio B
2	658 (PK/LG)	Lámpara de indicación de funcionamiento incorrecto (MIL), control
3	1144 (YE/BK)	Sensor de amplitud de transmisión digital (DTR), TR1
4	–	no se usa
5	–	no se usa
6	970 (DG/WH)	Sensor velocidad turbina caja cambio - 2.3L, 3.0L, 4.0L
7	–	no se usa
8	1107 (WH)	Monitor de control de remolinos, a, Módulo de control del motor (PCM) – 2.3L
9	–	no se usa
10	–	no se usa
11	–	no se usa
12	29 (YE/WH)	Emisor de señal de indicador/bomba de combustible
13	107 (VT)	Señal programación módulo
14	784 (LB/BK)	Tracción a cuatro ruedas, indicador, Cruce
15	915 (PK/LB)	Bus SCP -
16	914 (TN/OG)	Bus SCP +
17	1216 (GY/OG)	RX, señal
18	1215 (WH/LG)	TX, señal
19	–	no se usa
20	–	no se usa
21	349 (DB)	Sensor posición cigüeñal +
22	350 (GY)	Sensor posición cigüeñal –
23	–	no se usa
24	570 (BK/WH)	Masa
25	57 (BK)	Masa
26	95 (TN/WH)	Bobina encendido
27	237 (OG/YE)	Solenoide de cambio A

Nº	Circuito	Descripción
28	924 (BN/OG)	Solenoide de embrague de velocidad constante – 4R44E
	924 (BN/OG)	Solenoide de cambio – 5R44E/5R55E
29	224 (TN/WH)	PCM, hacia el interruptor de cancelación de sobremarcha de la transmisión
30	343 (DB/LG)	Antirrobo, indicador, entrada
31	330 (YE/LG)	Interruptor presión servodirección, entrada, 2.5L
32	1273 (YE)	Sensor de detonación – 2.3L
	311 (DG/VT)	Sensor de detonación – 4.0L
33	–	no se usa
34	–	no se usa
35	392 (RD/LG)	Sensor calentado de oxígeno (HO2S) post-catalizador, der., entrada
36	968 (TN/LB)	Sensor de flujo de aire (MAF), señal, vuelta
37	923 (OG/BK)	Sensor de temperatura del fluido de transmisión (TFT), entrada
38	354 (LG/RD)	Sensor (ECT) temperatura refrigerante motor, entrada – 2.5L, 3.0L, 4.0L
39	743 (GY)	Sensor de temperatura de aire de admisión (IAT), entrada
40	238 (DG/YE)	Relé de la bomba de combustible, alimentación conmutada, salida
41	348 (VT)	Señal de demanda de aire acondicionado
42	1276 (WH/OG)	Válvula solenoide de control de turbulencias, a, Módulo de control del motor (PCM) – 2.3L
43	–	no se usa
44	325 (DB/OG)	Relé motor arranque, control
45	39 (RD/WH)	Sensor de temperatura de fluido refrigerante (ECT), entrada – 2.3L

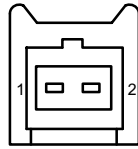
Nº	Circuito	Descripción	Nº	Circuito	Descripción
46	653 (DB)	Termostato electrónico, a, Módulo de control del motor (PCM) – 2.3L	67	91 (VT/WH)	Ventilación del cartucho
47	360 (BN/PK)	Regulador de vacío EGR (EVR), control – 2.5L, 3.0L, 4.0L	68	679 (PK/OG)	Sensor velocidad vehículo (VSS) + - 2.3L, 3.0L, 4.0L
48	11 (TN/YE)	Tacómetro	69	331 (PK/YE)	Relé embrague acond. aire, control
49	1145 (LB/BK)	Sensor de amplitud de transmisión digital (DTR), TR2	70	–	no se usa
50	1143 (WH/BK)	Sensor de amplitud de transmisión digital (DTR), TR4	71	361 (RD)	Voltaje suministrado en arranque y marcha (protección sobrevoltajes)
51	570 (BK/WH)	Masa	72	337 (GY/RD)	Motor de pasos EGR – B1 2.3L
52	96 (TN/OG)	Bobina encendido	73	559 (TN/BK)	Inyector 5, control - 3.0L, 4.0L
53	971 (PK/BK)	Solenoide de cambio C		335 (VT/OG)	Motor de pasos EGR – A1 2.3L
54	480 (VT/YE)	Solenoide del embrague del convertidor de par (TCC)	74	557 (BN/YE)	Inyector 3, control
55	37 (YE)	Voltaje suministrado en todo momento (protección sobrevoltajes) - 2.3L, 2.5L, 3.0L	75	555 (TN)	Inyector 1, control
	785 (BK/LG)	Voltaje suministrado en todo momento (protección sobrevoltajes) - 4.0L	76	570 (BK/WH)	Masa
56	191 (LG/BK)	Módulo de control del motor (PCM), Solenoide de purga del filtro EVAP	77	570 (BK/WH)	Masa
57	310 (YE/RD)	Sensor de detonación - 2.3L, 4.0L	78	97 (TN/LG)	Bobina encendido – 2.5L, 3.0L, 4.0L
58	679 (PK/OG)	Sensor velocidad vehículo (VSS) + - 2.5L	79	911 (WH/LG)	Lámpara de indicación del control de transmisión (TCIL)
59	134 (GY/OG)	Módulo de control del motor (PCM) - Sensor de velocidad del eje intermedio (ISS) – 2.3L, 3.0L, 4.0L, automático	80	926 (LB/OG)	Relé de la bomba de combustible, control
60	74 (GY/LB)	Sensor calentado de oxígeno (HO2S) precatizador, der., entrada	81	925 (WH/YE)	Solenoide electrónico de control de presión (EPC)
61	393 (VT/LG)	Vuelta de señal - 4.0L	82	1017 (BK/WH)	Testigo de comprobación del tapón del depósito de combustible
62	791 (RD/PK)	Sensor de solenoide de control de presión del depósito de combustible	83	264 (WH/LB)	Válvula de control de ralentí (IAC), control
63	358 (LG/BK)	Sensor (MAP) presión absoluta de colector, a, Módulo de control del motor (PCM) – 2.3L	84	136 (DB/YE)	Módulo de control del motor (PCM) - Sensor de velocidad del eje de entrada (OSS) - 2.3L, 3.0L, 4.0L
64	199 (LB/YE)	Sensor de amplitud de transmisión digital (DTR), TR3A – Transmisión automática		970 (DG/WH)	Sensor velocidad turbina caja cambio - 2.5L
	199 (LB/YE)	Interruptor posición pedal embrague, a, Módulo de control del motor (PCM) – Caja de cambio manual, 2.3L, 3.0L, 4.0L	85	282 (DB/OG)	Sensor de posición del árbol de levas, entrada
65	352 (BN/LG)	Sensor de realimentación de presión diferencial EGR (DPFE), entrada – 2.5L, 3.0L, 4.0L	86	347 (BK/YE)	Relé embrague acond. aire, salida conmutada
66	1102 (YE/LG)	Sensor de temperatura de la culata, a, Módulo de control del motor (PCM) – 2.3L	87	94 (RD/BK)	Sensor calentado de oxígeno (HO2S) precatizador, izq., entrada - 3.0L, 4.0L
			88	967 (LB/RD)	Sensor de flujo de aire (MAF), salida
			89	355 (GY/WH)	Sensor (TPS) posicionamiento mariposa, entrada
			90	351 (BN/WH)	Referencia, tensión
			91	359 (GY/RD)	señal, vuelta
			92	810 (RD/LG)	Interruptor posición pedal freno, entrada
			93	387 (RD/WH)	Sensor calentado de oxígeno (HO2S) precatizador, der., calefactor

Nº	Circuito	Descripción
94	388 (YE/LB)	Sensor calentado de oxígeno (HO2S) precatizador, izq., calefactor - 3.0L, 4.0L
95	389 (WH/BK)	Sensor calentado de oxígeno (HO2S) post-catalizador, der., calefactor
96	-	no se usa
97	361 (RD)	Voltaje suministrado en arranque y marcha (protección sobrevoltajes)

Nº	Circuito	Descripción
98	338 (TN/RD)	Motor de pasos EGR – B2 2.3L
99	560 (LG/OG)	Inyector 6, control - 3.0L, 4.0L
	336 (DG)	Motor de pasos EGR – A2 2.3L
100	558 (BN/LB)	Inyector 4, control
101	556 (WH)	Inyector 2, control
102	-	no se usa
103	570 (BK/WH)	Masa
104	98 (TN/LB)	Bobina encendido - 2.5L

C180**12B637**

B41
Sensor de posición
del árbol de levas

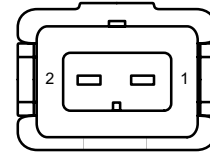


F02012

Nº	Circuito	Descripción
1	282 (DB/OG)	Sensor de posición del árbol de levas, entrada
2	359 (GY/RD)	señal, vuelta

C183**12B637**

Y110
Inyector 3

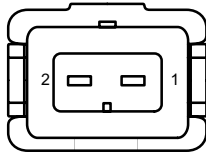


F02089

Nº	Circuito	Descripción
1	557 (BN/YE)	Inyector 3, control
2	361 (RD)	Voltaje suministrado en arranque y marcha (protección sobrevoltajes)

C181**12B637**

Y108
Inyector 1

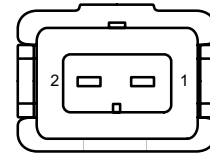


F02089

Nº	Circuito	Descripción
1	555 (TN)	Inyector 1, control
2	361 (RD)	Voltaje suministrado en arranque y marcha (protección sobrevoltajes)

C184**12B637**

Y111
Inyector 4

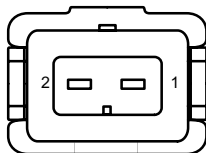


F02089

Nº	Circuito	Descripción
1	558 (BN/LB)	Inyector 4, control
2	361 (RD)	Voltaje suministrado en arranque y marcha (protección sobrevoltajes)

C182**12B637**

Y109
Inyector 2

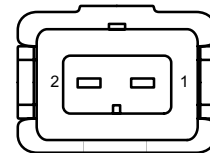


F02089

Nº	Circuito	Descripción
1	556 (WH)	Inyector 2, control
2	361 (RD)	Voltaje suministrado en arranque y marcha (protección sobrevoltajes)

C185**12B637**

Y112
Inyector 5

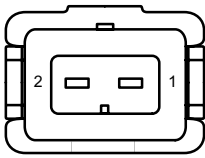


F02089

Nº	Circuito	Descripción
1	559 (TN/BK)	Inyector 5, control
2	361 (RD)	Voltaje suministrado en arranque y marcha (protección sobrevoltajes)

C186
12B637

Y113
Inyector 6




F02089

Nº	Circuito	Descripción
1	560 (LG/OG)	Inyector 6, control
2	361 (RD)	Voltaje suministrado en arranque y marcha (protección sobrevoltajes)

C197a
14A280

M8
Motor arranque



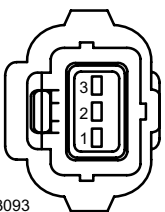
F01063

Nº	Circuito	Descripción
1	2037 (RD)	Cable de la batería +

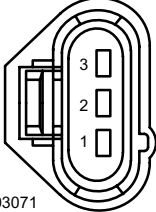
C189
12B637

B8
Sensor (TPS) posicionamiento mariposa

2.3L 2.5L, 3.0, 4.0L



F03093

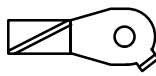


F03071

Nº	Circuito	Descripción
1	359 (GY/RD)	señal, vuelta
2	355 (GY/WH)	Sensor (TPS) posicionamiento mariposa, entrada
3	351 (BN/WH)	Referencia, tensión

C197b
14A280

M8
Motor arranque

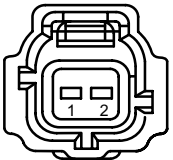


F01061

Nº	Circuito	Descripción
1	113 (YE/LB)	Motor arranque al relé del motor de arranque

C193
12B637

B110
Sensor de velocidad del eje de entrada (OSS)

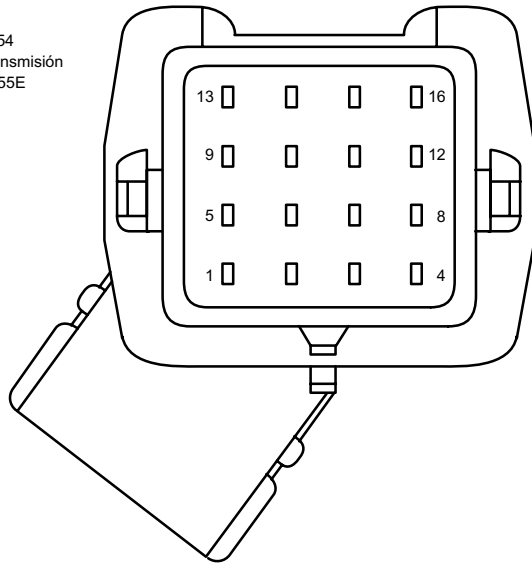


F02101

Nº	Circuito	Descripción
1	136 (DB/YE)	Módulo de control del motor (PCM) - Sensor de velocidad del eje de entrada (OSS)
2	359 (GY/RD)	señal, vuelta

C199**12B637**

A254
Transmisión
5R55E

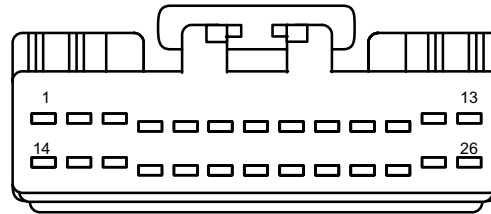


F16069

Nº	Circuito	Descripción
1	34 (LB/OG)	Voltaje suministrado en arranque y marcha (protección sobrevoltajes)
2	970 (DG/WH)	Sensor velocidad turbina caja cambio
3	359 (GY/RD)	señal, vuelta
4	923 (OG/BK)	Sensor de temperatura del fluido de transmisión (TFT), entrada
5	480 (VT/YE)	Solenoides del embrague del convertidor de par (TCC)
6	–	no se usa
7	971 (PK/BK)	Solenoides de cambio C
8	359 (GY/RD)	señal, vuelta
9	924 (BN/OG)	Solenoides de cambio D
10	34 (LB/OG)	Voltaje suministrado en arranque y marcha (protección sobrevoltajes)
11	34 (LB/OG)	Voltaje suministrado en arranque y marcha (protección sobrevoltajes)
12	925 (WH/YE)	Solenoides electrónicos de control de presión (EPC)
13	–	no se usa
14	315 (VT/OG)	Solenoides de cambio B
15	–	no se usa
16	237 (OG/YE)	Solenoides de cambio A

C201a**14401**

A112
Módulo electrónico
genérico (GEM)

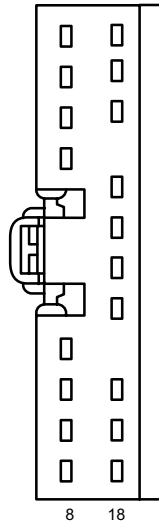


F26015

Nº	Circuito	Descripción
1	–	no se usa
2	–	no se usa
3	–	no se usa
4	–	no se usa
5	–	no se usa
6	–	no se usa
7	761 (GY/RD)	Interruptor puerta delantera dcha. abierta
8	765 (YE/BK)	Interruptor puerta delantera izda. abierta
9	627 (BK/OG)	Indicador de puerta entreabierta, control
10	158 (BK/PK)	Interruptor aviso llave, entrada
11	14 (BN)	Potencia, Lámparas exteriores
12	871 (YE)	Indicador del cinturón de seguridad, control
13	680 (LB/OG)	Limpia/lavacristales, entrada de demora
14	570 (BK/WH)	Masa
15	671 (LB)	Relé funcionamiento/aparcamiento limpiaparabrisas, salida conmutada
16	–	no se usa
17	–	no se usa
18	647 (GY/LB)	Relé de velocidad alta/baja del limpiaparabrisas, control
19	646 (YE/WH)	Relé funcionamiento/aparcamiento limpiaparabrisas, control
20	1083 (LB/BK)	Airbag, controlador de tono
21	359 (GY/RD)	señal, vuelta
22	684 (PK/YE)	Limpia/lavacristales, entrada
23	85 (BN/LB)	Interruptor de hebilla del cinturón de seguridad, entrada
24	686 (TN/RD)	Relé del motor del lavador, control
25	70 (LB/WH)	Bus ISO
26	570 (BK/WH)	Masa

C201b**14401**

A112
Módulo electrónico
genérico (GEM)

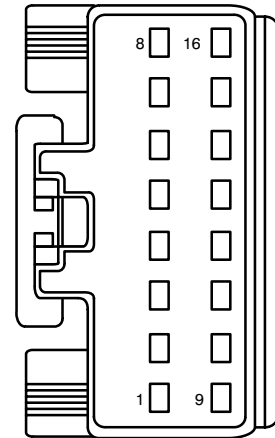


F18011

Nº	Circuito	Descripción
1	1005 (VT/OG)	Módulo electrónico genérico (GEM) a, Relé acumulación batería - salida
2	1007 (YE/RD)	Módulo electrónico genérico (GEM) a, Relé elevavinas instantáneo - salida
3	1003 (GY/YE)	Tensión en funcionamiento (protegido contra sobrecargas)
4	–	no se usa
5	–	no se usa
6	991 (TN/LB)	Interruptor maestro de ajuste de ventanas, alimentación, abajo
7	996 (OG/WH)	Motor de ventana, alimentación, abajo
8	679 (GY/BK)	Sensor velocidad vehículo (VSS) +
9	519 (LG/BK)	Sensor rueda trasera izquierda -
10	–	no se usa
11	–	no se usa
12	1002 (BK/PK)	Voltaje en marcha o accesorios (protección sobrevoltajes)
13	1000 (RD/BK)	Tensión suministrada en el arranque (protegido contra sobrecargas)
14	–	no se usa
15	1008 (LG/OG)	Relé de luz interior, control
16	1001 (WH/YE)	Voltaje suministrado en todo momento (protección sobrevoltajes)
17	995 (GY)	Motor de ventana, alimentación, abajo
18	523 (RD/PK)	Sensor rueda trasera derecha +

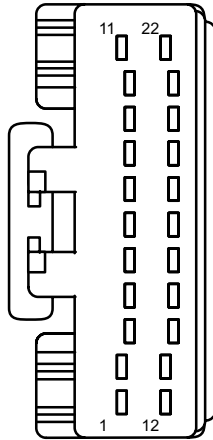
C201c**14401**

A112
Módulo electrónico
genérico (GEM)



F16073

Nº	Circuito	Descripción
1	–	no se usa
2	–	no se usa
3	999 (LB/WH)	Testigo de puerta abierta del GEM/Módulo de central de seguridad, señal
4	–	no se usa
5	–	no se usa
6	–	no se usa
7	–	no se usa
8	–	no se usa
9	1013 (BN/LG)	Iluminación del GEM/módulo central de seguridad, señal
10	–	no se usa
11	–	no se usa
12	–	no se usa
13	–	no se usa
14	–	no se usa
15	–	no se usa
16	–	no se usa

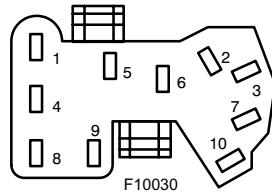
C201d**14401**C3
Módulo GEM
I

F22017

Nº	Circuito	Descripción
1	-	no se usa
2	-	no se usa
3	-	no se usa
4	-	no se usa
5	-	no se usa
6	-	no se usa
7	-	no se usa
8	465 (WH/LB)	
9	-	no se usa
10	784 (LB/BK)	
11	-	no se usa
12	762 (YE/WH)	
13	810 (RD/LG)	
14	783 (GY)	
15	-	no se usa
16	339 (GY)	
17	513 (BR/PK)	
18	763 (OG/WH)	
19	764 (BR/WH)	
20	770 (WH)	
21	771 (PK/YE)	
22	57 (BK)	

C202a**14A320**

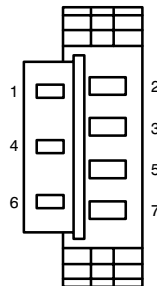
N442
Interrupor multifun-
ción



Nº	Circuito	Descripción
1	44 (LB)	Destellador de las luces de giro, hacia el interruptor de luz de giro
2	378 (BN/YE)	Conector del acople de remolque, salida
3	–	no se usa
4	385 (WH/RD)	Voltaje suministrado en todo momento (protección sobrevoltajes)
5	2 (WH/LB)	Luces de giro, alimentación, frente derecho
6	–	no se usa
7	–	no se usa
8	3 (LG/WH)	Luces de giro, alimentación, frente izquierdo
9	511 (LG)	Interruptor posición pedal freno, hacia las luces de freno
10	374 (DB/WH)	Conector del acople de remolque, salida

C202b**14A320**

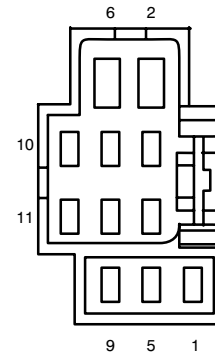
N442
Interrupor multifun-
ción



Nº	Circuito	Descripción
1	684 (PK/YE)	Limpia/lavacristales, entrada
2	15 (RD/YE)	Potencia, Alimentado cuando los faros delanteros están encendidos
3	13 (RD/BK)	Potencia, Alimentado cuando las luces de cruce están encendidas
4	359 (GY/RD)	señal, vuelta
5	632 (GY/OG)	Potencia, Alimentado cuando las luces de carretera están encendidas
6	680 (LB/OG)	Limpia/lavacristales, entrada de demora
7	196 (DB/OG)	Voltaje suministrado en todo momento (protección sobrevoltajes)

C205**14401**

N113
Conmutador luz
principal

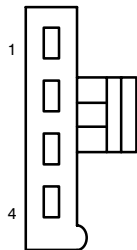


Nº	Circuito	Descripción
1	–	no se usa
2	15 (RD/YE)	Potencia, Alimentado cuando los faros delanteros están encendidos
3	14 (BN)	Potencia, Lámparas exteriores
4	640 (RD/YE)	Voltaje suministrado en arranque y marcha (protección sobrevoltajes)
5	195 (TN/WH)	Voltaje suministrado en todo momento (protección sobrevoltajes)
6	196 (DB/OG)	Voltaje suministrado en todo momento (protección sobrevoltajes)
7	57 (BK)	Masa
8	484 (OG/BK)	Interruptor de faros delanteros, en entrada
9	19 (LB/RD)	Voltaje suministrado en todo momento (protección sobrevoltajes)
10	–	no se usa
11	–	no se usa

C206

14401

A47
Módulo reductor de luz del tablero de instrumentos

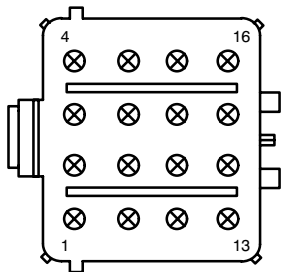


F04067

Nº	Circuito	Descripción
1	19 (LB/RD)	Voltaje suministrado en todo momento (protección sobrevoltajes)
2	55 (BK/PK)	Luz de la zona de carga, salida
3	14 (BN)	Potencia, Lámparas exteriores
4	705 (LG/OG)	Relé acumulación batería, alimentación conmutada

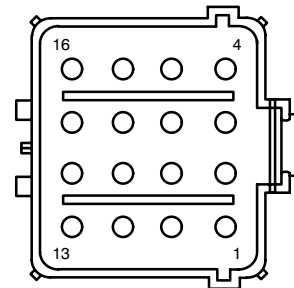
C210

14631



F16036

14401

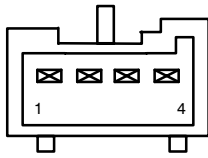


F16034

- | | | | |
|-----------------|-----------------|------------------|------------------|
| (1) 956 (OG/LG) | (5) 119 (PK/YE) | (9) 992 (WH/BK) | (13) 544 (VT) |
| (2) 163 (RD/OG) | (6) 120 (PK/LG) | (10) | (14) 543 (DG) |
| (3) 313 (WH/YE) | (7) 400 (LB/BK) | (11) 991 (TN/LB) | (15) 903 (RD) |
| (4) 314 (TN/LB) | (8) 117 (PK/BK) | (12) | (16) 945 (YE/BK) |

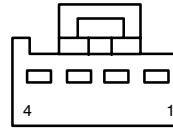
C211 (GY)

14401



F04183

19A044/14631

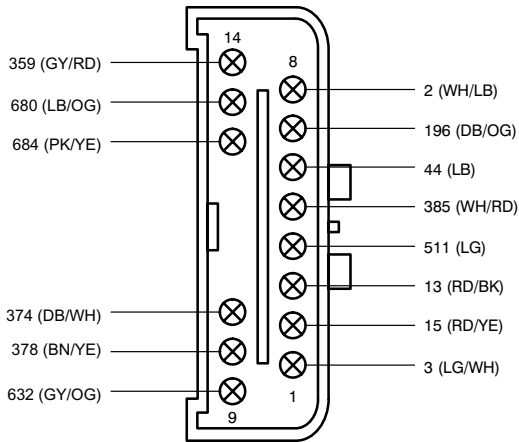


F04153

- (1) 813 (LB/WH)
- (2) 804 (OG/LG)
- (3) 162 (LG/RD)
- (4) 765 (YE/BK)

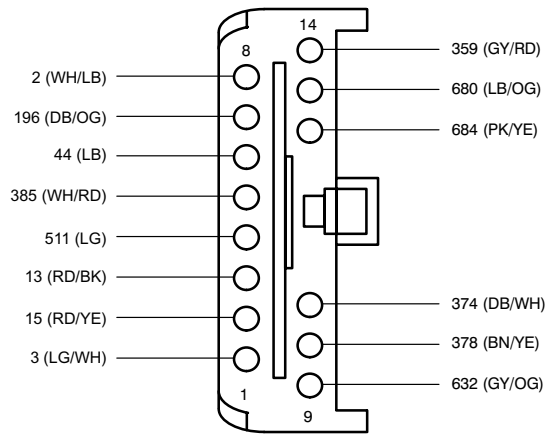
C212

14A320



F14008

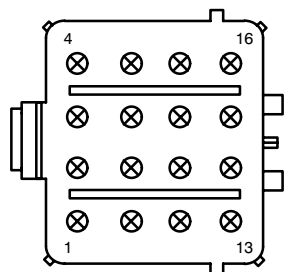
14401



F14002

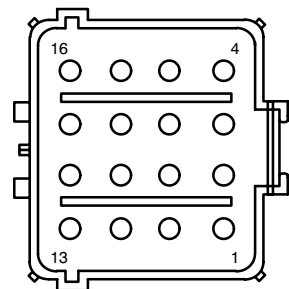
C213

14401



F16093

19A041/14630



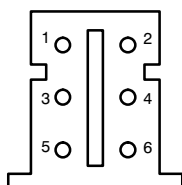
F16020

- | | | | |
|-----------------|-----------------|------------------|------------------|
| (1) 314 (TN/LB) | (5) 313 (WH/YE) | (9) 945 (YE/BK) | (13) |
| (2) 119 (PK/YE) | (6) 120 (PK/LG) | (10) 543 (DG) | (14) 117 (PK/BK) |
| (3) 118 (PK/OG) | (7) 811 (DG/OG) | (11) 544 (VT) | (15) 761 (GY/RD) |
| (4) | (8) 805 (WH/LG) | (12) 400 (LB/BK) | (16) 57 (BK) |

C218a

14401

P140
Espirales de conexión
del airbag



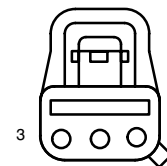
F06089

Nº	Circuito	Descripción
1	151 (LB/BK)	Interruptor del control de velocidad, entrada
2	6 (YE/LG)	Relé bocina, alimentación conmutada, salida
3	—	no se usa
4	848 (DG/OG)	Interruptor del control de velocidad, Masa
5	570 (BK/WH)	Masa
6	158 (BK/PK)	Interruptor aviso llave, entrada

C218b

14401

P140
Espirales de conexión
del airbag

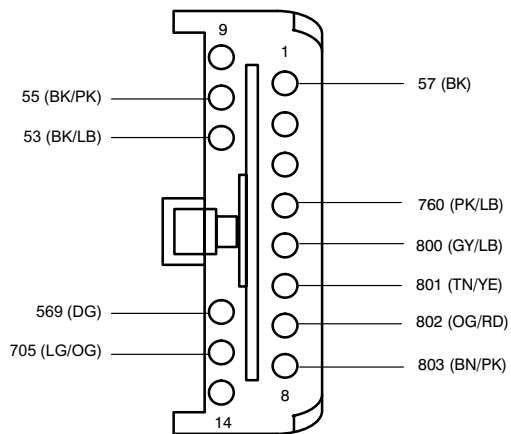


F03181

Nº	Circuito	Descripción
1	615 (GY/WH)	Airbag del conductor, vuelta
2	—	no se usa
3	614 (GY/OG)	Airbag del conductor, alimentación, monitor

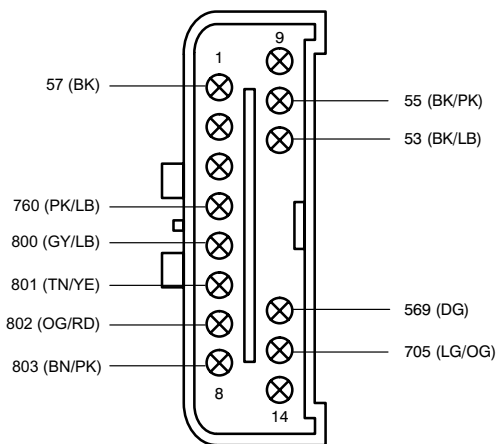
C219

14401



F14002

14334/13A724

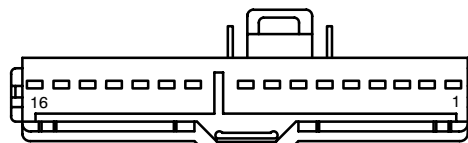


F14008

C220a

14401

A30
Cuadro de instru-
mentos

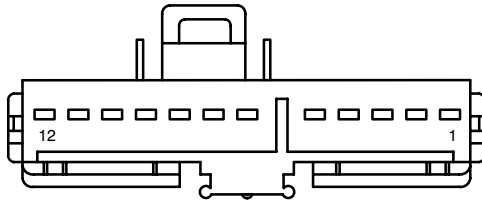


F16022

Nº	Circuito	Descripción
1	911 (WH/LG)	Lámpara de indicación del control de transmisión (TCIL)
2	784 (LB/BK)	Tracción a cuatro ruedas, indicador, Cruce
3	783 (GY)	Tracción a cuatro ruedas, indicador, Alimentado
4	203 (OG/LB)	Fijar velocidad constante, indicador, control
5	484 (OG/BK)	Interruptor de faros delanteros, en entrada
6	343 (DB/LG)	Antirrobo, indicador, entrada
7	57 (BK)	Masa
8	19 (LB/RD)	Voltaje suministrado en todo momento (protección sobrevoltajes)
9	-	no se usa
10	2 (WH/LB)	Luces de giro, alimentación, frente derecho
11	627 (BK/OG)	Indicador de puerta entreabierta, control
12	253 (DG/WH)	Interruptor presión aceite, entrada
13	640 (RD/YE)	Voltaje suministrado en arranque y marcha (protección sobrevoltajes)
14	-	no se usa
15	11 (TN/YE)	Tacómetro
16	-	no se usa

C220b**14401**

A30
Cuadro de instru-
mentos

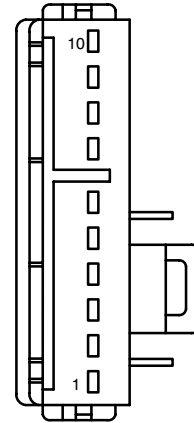


F12020

Nº	Circuito	Descripción
1	679 (GY/BK)	Sensor velocidad vehículo (VSS) +
2	570 (BK/WH)	Masa
3	39 (RD/WH)	Sensor de temperatura de fluido refrigerante (ECT), entrada
4	19 (LB/RD)	Voltaje suministrado en todo momento (protección sobrevoltajes)
5	3 (LG/WH)	Luces de giro, alimentación, frente izquierdo
6	932 (GY/WH)	Lámpara de luz de carretera, alimentación
7	57 (BK)	Masa
8	640 (RD/YE)	Voltaje suministrado en arranque y marcha (protección sobrevoltajes)
9	658 (PK/LG)	Lámpara de indicación de funcionamiento incorrecto (MIL), control
10	1017 (BK/WH)	Testigo de comprobación del tapón del depósito de combustible
11	–	no se usa
12	29 (YE/WH)	Emisor de señal de indicador/bomba de combustible

C220c**14401**

A30
Cuadro de instru-
mentos

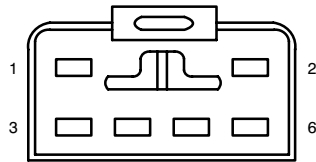


F10024

Nº	Circuito	Descripción
1	640 (RD/YE)	Voltaje suministrado en arranque y marcha (protección sobrevoltajes)
2	584 (YE)	Voltaje suministrado en arranque y marcha (protección sobrevoltajes)
3	904 (LG/RD)	Indicador de generador y batería, control
4	608 (BK/YE)	Indicador de la bolsa de aire, control
5	977 (VT/WH)	Indicador de frenos, control
6	603 (DG)	Indicador de freno antibloqueo, control
7	1001 (WH/YE)	Voltaje suministrado en todo momento (protección sobrevoltajes)
8	398 (BK/YE)	Masa
9	–	no se usa
10	871 (YE)	Indicador del cinturón de seguridad, control

C240**14401**

N114
Conmutador luz antiniebla

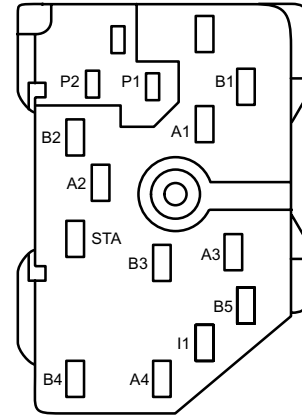


F06088

Nº	Circuito	Descripción
1	–	no se usa
2	–	no se usa
3	477 (LB/BK)	Conmutador luz antiniebla, a la lámpara para neblina, Relé
4	57 (BK)	Masa
5	19 (LB/RD)	Voltaje suministrado en todo momento (protección sobrevoltajes)
6	478 (TN/OG)	Conmutador luz antiniebla, a la lámpara para neblina

C250**14401**

N278
Interruptor del encendido

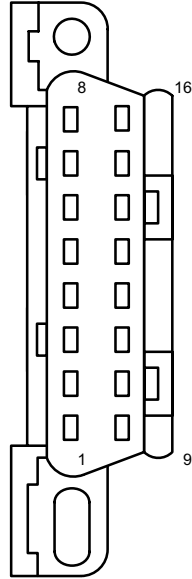


F15009

Nº	Circuito	Descripción
I2	–	no se usa
B1	37 (YE)	Voltaje suministrado en todo momento (protección sobrevoltajes)
A1	297 (BK/LG)	Voltaje en marcha o accesorios (protección sobrevoltajes)
P1	512 (TN/LG)	Indicador de frenos, control
GND	57 (BK)	Masa
P2	–	no se usa
B2	37 (YE)	Voltaje suministrado en todo momento (protección sobrevoltajes)
A2	–	no se usa
STA	32 (RD/LB)	Tensión suministrada en el arranque (protegido contra sobrecargas)
B3	–	no se usa
A3	–	no se usa
B5	37 (YE)	Voltaje suministrado en todo momento (protección sobrevoltajes)
I1	1050 (LG/VT)	Voltaje suministrado en todo momento (protección sobrevoltajes)
A4	687 (GY/YE)	Tensión en funcionamiento (protegido contra sobrecargas)
B4	37 (YE)	Voltaje suministrado en todo momento (protección sobrevoltajes)

C251**14401**

D20
Conector de enlace
de datos (DLC)

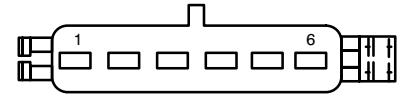


F16063

Nº	Circuito	Descripción
1	–	no se usa
2	914 (TN/OG)	Bus SCP +
3	–	no se usa
4	57 (BK)	Masa
5	570 (BK/WH)	Masa
6	–	no se usa
7	70 (LB/WH)	Bus ISO
8	–	no se usa
9	–	no se usa
10	915 (PK/LB)	Bus SCP –
11	–	no se usa
12	–	no se usa
13	107 (VT)	Señal programación módulo
14	–	no se usa
15	–	no se usa
16	693 (OG)	Voltaje suministrado en todo momento (protección sobrevoltajes)

C257**14401**

N81
Interruptor posición
pedal embrague

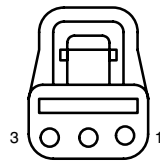


F06084

Nº	Circuito	Descripción
1	33 (WH/PK)	Tensión suministrada en el arranque (protegido contra sobrecargas)
2	329 (PK)	alimentación conmutada, al solenoide del motor de arranque
3	810 (RD/LG)	Interruptor posición pedal freno, entrada
4	306 (TN/LB)	Interruptor posición pedal freno, entrada
5	359 (GY/RD)	señal, vuelta
	359 (GY/RD)	señal, vuelta
6	199 (LB/YE)	Interruptor posición pedal embrague, a, Módulo de control del motor (PCM)

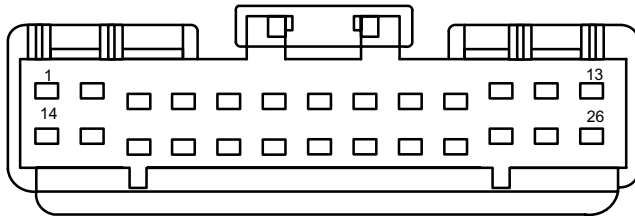
C256**14401**

A43
Unidad airbag
acompañante



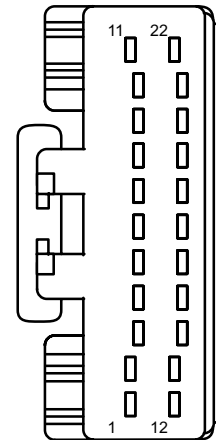
F03035

Nº	Circuito	Descripción
1	616 (PK/BK)	Bolsa de aire del pasajero, vuelta
2	–	no se usa
3	607 (LB/OG)	Bolsa de aire del pasajero, alimentación, monitor

C274a**14401**A262
Módulo de seguridad central

F26014

Nº	Circuito	Descripción
1	163 (RD/OG)	Relé de desbloqueo de puerta del conductor, alimentación conmutada
2	–	no se usa
3	70 (LB/WH)	Bus ISO
4	–	no se usa
5	–	no se usa
6	–	no se usa
7	–	no se usa
8	–	no se usa
9	–	no se usa
10	6 (YE/LG)	Relé bocina, alimentación conmutada, salida
11	999 (LB/WH)	Iluminación de GEM/TCSM, señal
12	–	no se usa
13	1 (DB)	Relé bocina, control
14	57 (BK)	Masa
15	–	no se usa
16	–	no se usa
17	–	no se usa
18	–	no se usa
19	–	no se usa
20	–	no se usa
21	–	no se usa
22	–	no se usa
23	–	no se usa
24	645 (WH/LB)	Voltaje suministrado en todo momento (protección sobrevoltajes)
25	640 (RD/YE)	Voltaje suministrado en arranque y marcha (protección sobrevoltajes)
26	–	no se usa

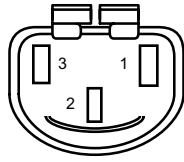
C274b**14401**A262
Módulo de seguridad central

F22017

Nº	Circuito	Descripción
1	195 (TN/WH)	Voltaje suministrado en todo momento (protección sobrevoltajes)
2	14 (BN)	Potencia, Lámparas exteriores
3	–	no se usa
4	–	no se usa
5	–	no se usa
6	–	no se usa
7	–	no se usa
8	–	no se usa
9	120 (PK/LG)	Desbloqueo de puerta, control
10	1013 (BN/LG)	Iluminación del GEM/módulo central de seguridad, señal
11	118 (PK/OG)	Desbloqueo de puerta, salida
12	645 (WH/LB)	Voltaje suministrado en todo momento (protección sobrevoltajes)
13	570 (BK/WH)	Masa
14	–	no se usa
15	–	no se usa
16	–	no se usa
17	119 (PK/YE)	Cerradura de puerta, salida
18	–	no se usa
19	–	no se usa
20	–	no se usa
21	–	no se usa
22	117 (PK/BK)	Cerradura de puerta, salida

C278**14401**

N82
Interrupción posición
pedal freno

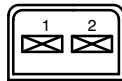


F05111

Nº	Circuito	Descripción
1	57 (BK)	Masa
2	810 (RD/LG)	Señal
3	1003 (GY/YE)	Positivo con contacto

C279**14401**

N405
Interrupción del con-
trol de la transmi-
sión

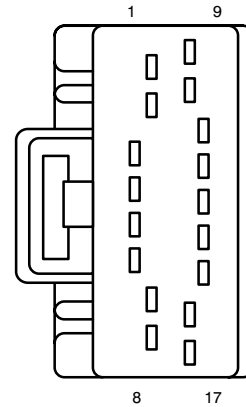


F02243

Nº	Circuito	Descripción
1	298 (VT/OG)	Tensión en funcionamiento (protegido contra sobrecargas)
2	224 (TN/WH)	PCM, hacia el interruptor de cancelación de sobremarcha de la transmisión

C281a**14401**

A255
Módulo de control
de tracción en las
cuatro ruedas

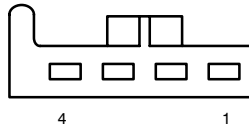


F17005

Nº	Circuito	Descripción
1	931 (OG)	Voltaje suministrado en todo momento (protección sobrevoltajes)
2	704 (DG/LG)	Voltaje suministrado en todo momento (protección sobrevoltajes)
3	—	no se usa
4	70 (LB/WH)	Bus ISO
5	465 (WH/LB)	Interruptor nivel bajo refrigerante, entrada
6	—	no se usa
7	57 (BK)	Masa
8	778 (OG)	Módulo de control de tracción en las cuatro ruedas, a Conjunto de la caja de transferencia
9	1003 (GY/YE)	Tensión en funcionamiento (protegido contra sobrecargas)
10	—	no se usa
11	771 (VT/YE)	Posición del motor 5
12	810 (RD/LG)	Interruptor posición pedal freno, entrada
13	—	no se usa
14	—	no se usa
15	770 (WH)	Posición del motor 4
16	463 (RD/WH)	Posición neutral, sentido del interruptor, entrada
17	777 (YE)	Módulo de control de tracción en las cuatro ruedas, a Conjunto de la caja de transferencia

C294a**14401**

P82
Interruptores de selección de funciones, parte delantera

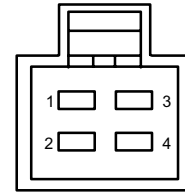


F04027

Nº	Circuito	Descripción
1	1003 (GY/YE)	Tensión en funcionamiento (protegido contra sobrecargas)
2	348 (VT)	Señal de demanda de aire acondicionado
3	364 (BK/LG)	Tensión en funcionamiento (protegido contra sobrecargas)
4	260 (RD/OG)	Relé del motor del ventilador, control

C294c**14401**

P82
Interruptores de selección de funciones, parte delantera

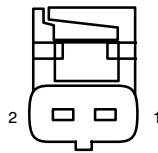


F04187

Nº	Circuito	Descripción
1	261 (OG/BK)	Motor soplador, al interruptor - Alimentado
2	754 (LG/WH)	Interruptor del control de velocidad del soplador, a la resistencia
3	57 (BK)	Masa
4	752 (YE/RD)	Interruptor del control de velocidad del soplador, a la resistencia

C294b**14401**

P82
Interruptores de selección de funciones, parte delantera

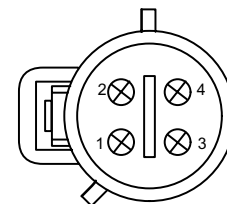


F02243

Nº	Circuito	Descripción
1	19 (LB/RD)	Voltaje suministrado en todo momento (protección sobrevoltajes)
2	57 (BK)	Masa

C303 (GY)**14401**

A226
Pretensor del retractor del cinturón de seguridad del pasajero



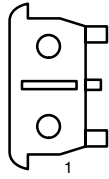
F04269

Nº	Circuito	Descripción
1	-	no se usa
2	1082 (YE/BK)	Pretensor del retractor del cinturón de seguridad del pasajero, vuelta
3	-	no se usa
4	1081 (YE/RD)	Pretensor del retractor del cinturón de seguridad del pasajero, alimentación

C323

14401

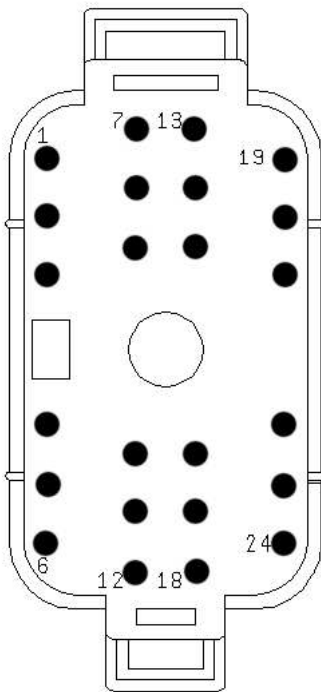
N317
 Interruptor de hebilla del cinturón de seguridad



F02073

Nº	Circuito	Descripción
1	57 (BK)	Masa
2	85 (BN/LB)	Interruptor de hebilla del cinturón de seguridad, entrada

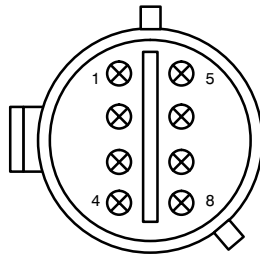
C340



- | | | | |
|-----------------|------------------|------------------|------------------|
| (1) 762 (YE/WH) | (8) | (15) 777 (YE) | (22) 57 (BK) |
| (2) | (9) 764 (BR/WH) | (16) 519 (LG/BK) | (23) 523 (RD/PK) |
| (3) 511 (LG) | (10) 29 (YE/WH) | (17) 9 (LG/OG) | (24) 570 BK/WH) |
| (4) 5 (OG/LB) | (11) 787 (PK/BK) | (18) 778 (OG) | |
| (5) | (12) 770 (WH) | (19) | |
| (6) | (13) 14 (BR) | (20) | |
| (7) 140 (BK/PK) | (14) 771 (PK/YE) | (21) 511 (LG) | |

C350**14405**

A257
Conjunto de la caja
de transferencia

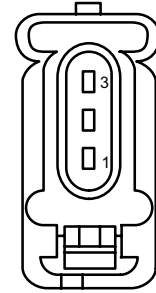


F08050

Nº	Circuito	Descripción
1	770 (WH)	Posición del motor 4
2	764 (BN/WH)	Posición del motor 3
3	763 (OG/WH)	Posición del motor 2
4	777 (YE)	Módulo de control de tracción en las cuatro ruedas, a Conjunto de la caja de transferencia
5	771 (VT/YE)	Posición del motor 5
6	762 (YE/WH)	Posición del motor 1
7	778 (OG)	Módulo de control de tracción en las cuatro ruedas, a Conjunto de la caja de transferencia
8	—	no se usa

C415**13A409**

E243
Luz de estacionam./
freno/intermitente,
tras. der.

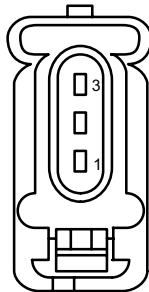


F03217

Nº	Circuito	Descripción
1	57 (BK)	Masa
2	14 (BN)	Potencia, Lámparas exteriores
3	5 (OG/LB)	Luces de giro, alimentación, posterior derecho

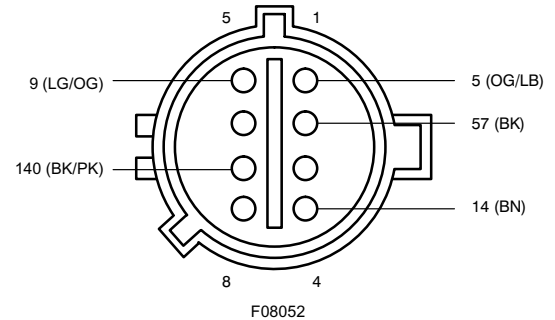
C412**13A409**

E242
Luz de estacionam./
freno/intermitente,
tras. izq.

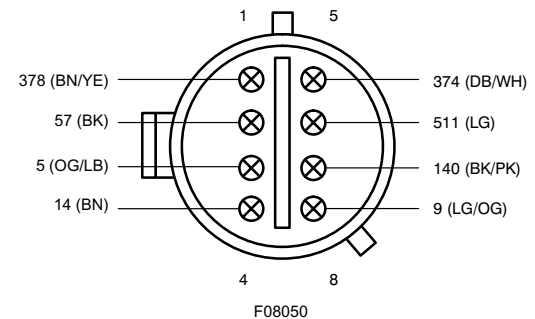


F03217

Nº	Circuito	Descripción
1	57 (BK)	Masa
2	14 (BN)	Potencia, Lámparas exteriores
3	9 (LG/OG)	Luces de giro, alimentación, posterior izquierdo

C421 (BK)**13A409**

F08052

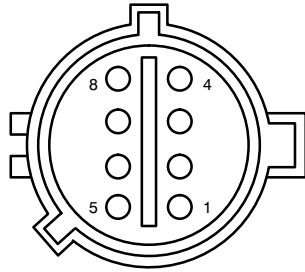
14405

F08050

C433 (BK)

14405

A31
Unidad de depósito de combustible



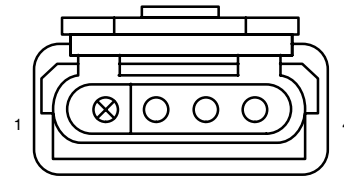
F08052

Nº	Circuito	Descripción
1	791 (RD/PK)	Sensor de solenoide de control de presión del depósito de combustible
2	359 (GY/RD)	señal, vuelta
3	351 (BN/WH)	Referencia, tensión
4	–	no se usa
5	29 (YE/WH)	Emisor de señal de indicador/ bomba de combustible
6	57 (BK)	Masa
7	787 (PK/BK)	Bomba de combustible, Potencia
8	396 (BK/OG)	Masa

C439

14405

E201
Conector del acople de remolque



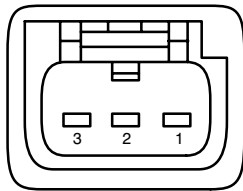
F04211

Nº	Circuito	Descripción
1	206 (WH)	Conector del acople de remolque, Masa
2	962 (BN/WH)	Relé del acople de remolque, salida conmutada
3	52 (YE)	Luces de giro, alimentación, posterior izquierdo
4	64 (DG)	Luces de giro, alimentación, posterior derecho

C435 (GY)

14405

B113
Sensor de solenoide de control de presión del depósito de combustible



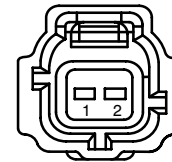
F03161

Nº	Circuito	Descripción
1	351 (BN/WH)	Referencia, tensión
2	359 (GY/RD)	señal, vuelta
3	791 (RD/PK)	Sensor de solenoide de control de presión del depósito de combustible

C450

14405

Y131
Válvula de ventilación del filtro EVAP



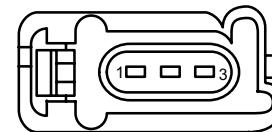
F02101

Nº	Circuito	Descripción
1	34 (LB/OG)	Voltaje suministrado en arranque y marcha (protección sobrevoltajes)
2	91 (VT/WH)	Ventilación del cartucho

C451 (GY)

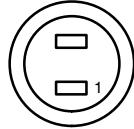
13A409

E105
Luz marcha atrás IZQ.



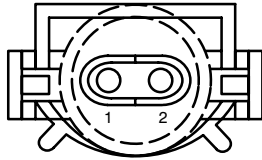
F03219

Nº	Circuito	Descripción
1	57 (BK)	Masa
2	–	no se usa
3	140 (BK/PK)	Tensión suministrada en marcha atrás

C454**14405**E34
Luz matrícula izda.

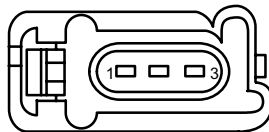
F02063

Nº	Circuito	Descripción
1	14 (BN)	Potencia, Lámparas exteriores
2	57 (BK)	Masa

C455**14405**B25
Sensor velocidad
puente trasero

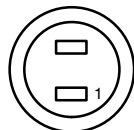
F02031

Nº	Circuito	Descripción
1	523 (RD/PK)	Sensor rueda trasera derecha +
2	519 (LG/BK)	Sensor rueda trasera izquierda -

C461 (GY)**13A409**E109
Luz marcha atrás
DER.

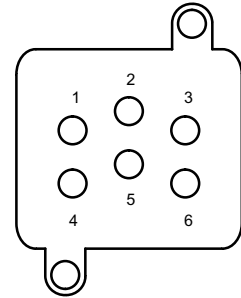
F03219

Nº	Circuito	Descripción
1	57 (BK)	Masa
2	-	no se usa
3	140 (BK/PK)	Tensión suministrada en marcha atrás

C464**14405**E35
Luz matrícula dcha.

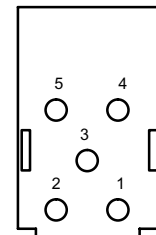
F02063

Nº	Circuito	Descripción
1	14 (BN)	Potencia, Lámparas exteriores
2	57 (BK)	Masa

C504**14631**N447
Interruptor maestro
de ajuste de venta-
nas

F06235

Nº	Circuito	Descripción
1	992 (WH/BK)	Interruptor maestro de ajuste de ventanas, alimentación, arriba
2	400 (LB/BK)	Relé de accesorios, alimentación conmutada, salida
3	313 (WH/YE)	Interruptor de ventana, alimentación, frente derecho, arriba
4	991 (TN/LB)	Interruptor maestro de ajuste de ventanas, alimentación, abajo
5	57 (BK)	Masa
6	314 (TN/LB)	Interruptor de ventana, alimentación, frente derecho, abajo

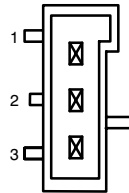
C505**14631**N204
Interruptor de cierre
de puerta, lado del
conductor

F05063

Nº	Circuito	Descripción
1	120 (PK/LG)	Relé de desbloqueo de puerta, control
2	-	no se usa
3	57 (BK)	Masa
4	-	no se usa
5	119 (PK/YE)	Relé de cerradura de puerta, control

C522**14631**

M259
Retrovisor exterior,
izquierdo

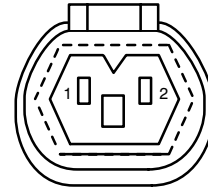


F03157

Nº	Circuito	Descripción
1	540 (RD)	Movimiento del espejo hacia la derecha y hacia la izquierda
2	541 (DB)	Movimiento del espejo hacia arriba y hacia abajo
3	945 (YE/BK)	Motor de espejo, alimentación

C525**14631**

M241
Accionador de bloqueo de puerta, delantero izquierdo

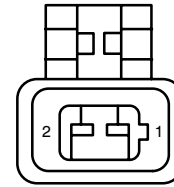


F02227

Nº	Circuito	Descripción
1	163 (RD/OG)	Desbloqueo de puerta, salida
2	117 (PK/BK)	Cerradura de puerta, salida

C526**19A044/14631**

N84
Interruptor puerta delantera izda. abierta

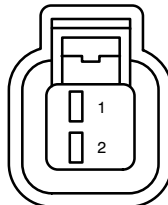


F02117

Nº	Circuito	Descripción
1	765 (YE/BK)	Interruptor puerta delantera izda. abierta
2	57 (BK)	Masa

C523**19A044/14631**

Y28
Altavoz delantero izdo.

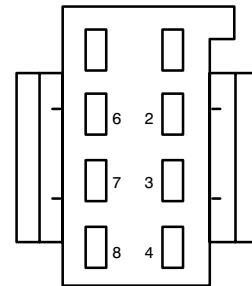


F02069

Nº	Circuito	Descripción
1	804 (OG/LG)	Altavoz delantero izdo. +
2	813 (LB/WH)	Altavoz delantero izdo. -

C527**14631**

N409
Interruptor del espejo retrovisor exterior

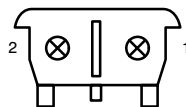


F08056

Nº	Circuito	Descripción
1	956 (OG/LG)	Voltaje suministrado en todo momento (protección sobrevoltajes)
2	-	no se usa
3	543 (DG)	Voltaje suministrado en todo momento (protección sobrevoltajes)
4	540 (RD)	Movimiento del espejo hacia la derecha y hacia la izquierda
5	57 (BK)	Masa
6	945 (YE/BK)	Motor de espejo, alimentación
7	541 (DB)	Movimiento del espejo hacia arriba y hacia abajo
8	544 (VT)	Movimiento del espejo hacia arriba y hacia abajo

C524**14631**

M80
Motor de la ventanilla eléctrica delantera del lado del conductor

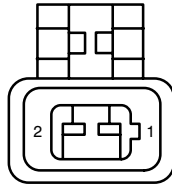


F02073

Nº	Circuito	Descripción
1	992 (WH/BK)	Interruptor maestro de ajuste de ventanillas, alimentación, arriba
2	903 (RD)	Motor de ventanilla, alimentación, abajo

C602**19A041/14630**

N85
Interrupor puerta
delantera dcha.
abierta

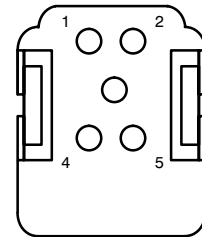


F02117

Nº	Circuito	Descripción
1	761 (GY/RD)	Interrupor puerta delantera dcha. abierta
2	57 (BK)	Masa

C605**14630**

N205
Interrupor de cierre
de puerta, lado del
pasajero

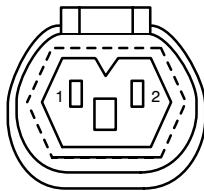


F05013

Nº	Circuito	Descripción
1	120 (PK/LG)	Relé de desbloqueo de puerta, control
2	–	no se usa
3	57 (BK)	Masa
4	–	no se usa
5	119 (PK/YE)	Relé de cerradura de puerta, control

C603**14630**

M242
Accionador de blo-
queo de puerta, de-
lantero derecho

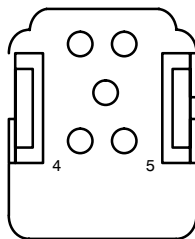


F02227

Nº	Circuito	Descripción
1	118 (PK/OG)	Desbloqueo de puerta, salida
2	117 (PK/BK)	Cerradura de puerta, salida

C604**14630**

N105
Interrupor ajuste
ventanilla acompa-
ñante

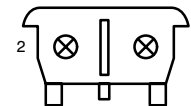


F05013

Nº	Circuito	Descripción
1	333 (YE/RD)	Motor de ventana, alimenta- ción, arriba
2	314 (TN/LB)	Interrupor de ventana, aliment- tación, frente derecho, abajo
3	400 (LB/BK)	Relé de accesorios, alimenta- ción conmutada, salida
4	313 (WH/YE)	Interrupor de ventana, aliment- tación, frente derecho, arriba
5	334 (RD/YE)	Motor de ventana, alimenta- ción, abajo

C608**14630**

M79
Motor de la ventanilla
eléctrica delantera del la-
do del pasajero

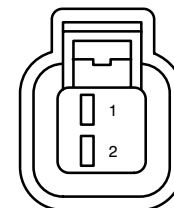


F02073

Nº	Circuito	Descripción
1	333 (YE/RD)	Motor de ventana, alimenta- ción, arriba
2	334 (RD/YE)	Motor de ventana, alimenta- ción, abajo

C612**19A041/14630**

Y18
Altavoz delantero
dcho.



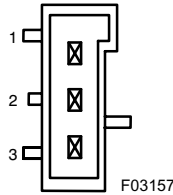
F02069

Nº	Circuito	Descripción
1	805 (WH/LG)	Altavoz delantero dcho. +
2	811 (DG/OG)	Altavoz delantero dcho. –

C622

14630

M260
Retrovisor exterior,
derecho

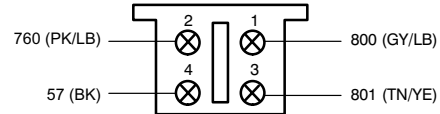


F03157

Nº	Circuito	Descripción
1	543 (DG)	Voltaje suministrado en todo momento (protección sobre-voltajes)
2	544 (VT)	Movimiento del espejo hacia arriba y hacia abajo
3	945 (YE/BK)	Motor de espejo, alimentación

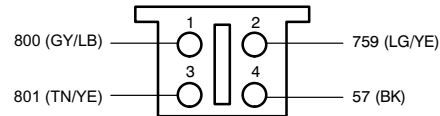
C710

14334



F04271

19A044

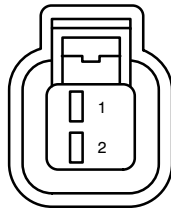


F04271

C702

14334/19A044/13A724

Y17
Altavoz trasero izdo.



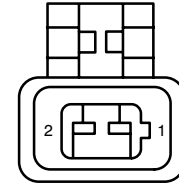
F02069

Nº	Circuito	Descripción
1	800 (GY/LB)	Altavoz trasero izdo. +
2	801 (TN/YE)	Altavoz trasero izdo. -

C715

19A044

N237
Interruptor puerta
abierta, trasera lado
conductor



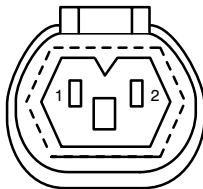
F02117

Nº	Circuito	Descripción
1	759 (LG/YE)	Interruptor puerta trasera izda. abierta
2	57 (BK)	Masa

C703

14631

M241
Accionador de blo-
queo de puerta, tra-
sero izquierdo



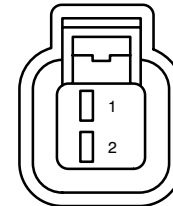
F02227

Nº	Circuito	Descripción
	117(PK/BK)	Desbloqueo de puerta, salida
2	119 (PK/OG)	Cerradura de puerta, salida

C802

14334/19A041/13A724

Y19
Altavoz trasero
dcho.

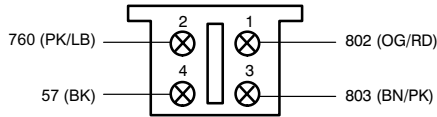


F02069

Nº	Circuito	Descripción
1	802 (OG/RD)	Altavoz trasero dcho. +
2	803 (BN/PK)	Altavoz trasero dcho. -

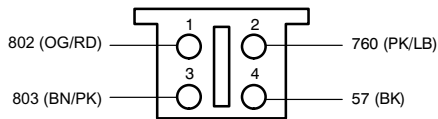
C810

14334



F04271

19A041

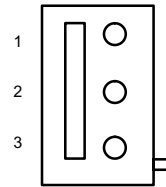


F04271

C927

14334/13A724

E237
Conjunto de luz de compartimento de carga



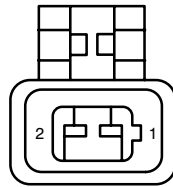
F03081

Nº	Circuito	Descripción
1	55 (BK/PK)	Luz de la zona de carga, salida
2	569 (DG)	Interruptor posición pedal freno, hacia las luces de freno
3	57 (BK)	Masa

C820

19A041

N238
Interruptor puerta abierta, trasera lado pasajero



F02117

Nº	Circuito	Descripción
1	760 (PK/LB)	Interruptor puerta trasera dcha. abierta
2	57 (BK)	Masa

C931a

14334/13A724

E238
Conjunto de luces interiores/de lectura, asientos delanteros



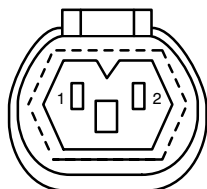
F01017

Nº	Circuito	Descripción
1	53 (BK/LB)	Relé de luz interior, alimentación conmutada, salida

C821

14631

M241
Accionador de bloqueo de puerta, delantero izquierdo



F02227

Nº	Circuito	Descripción
	117 (PK/BK)	Desbloqueo de puerta, salida
2	119 (PK/OG)	Cerradura de puerta, salida

C931b

14334/13A724

E238
Conjunto de luces interiores/de lectura, asientos delanteros

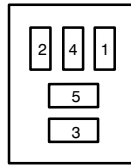


F01017

Nº	Circuito	Descripción
1	705 (LG/OG)	Relé acumulación batería, alimentación conmutada

C1001**14290**

K316
Relé de velocidad
alta/baja del limpia-
parabrisas

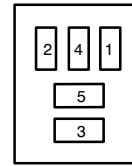


F05064

Nº	Circuito	Descripción
1	647 (GY/LB)	Relé de velocidad alta/baja del limpiaparabrisas, control
2	63 (RD)	Voltaje en marcha o accesorios (protección sobrevoltajes)
3	28 (BK/PK)	Relé funcionamiento/aparcamiento limpiaparabrisas, alimentación conmutada
4	58 (WH)	Relé de velocidad alta/baja del limpiaparabrisas, alimentación conmutada, salida, Cruce
5	56 (DB/OG)	Relé de velocidad alta/baja del limpiaparabrisas, alimentación conmutada, salida, Alimentado

C1004**14290**

K317
Relé del lavador de
parabrisas

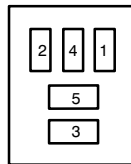


F05064

Nº	Circuito	Descripción
1	686 (TN/RD)	Relé del motor del lavador, control
2	950 (WH/BK)	Voltaje en marcha o accesorios (protección sobrevoltajes)
3	941 (BK/WH)	Motor de la bomba del lavaparabrisas, alimentación
4	–	no se usa
5	950 (WH/BK)	Voltaje en marcha o accesorios (protección sobrevoltajes)

C1002**14290**

K140
Relé funcionamien-
to/aparcamiento lim-
piaparabrisas

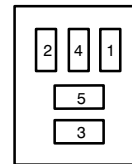


F05064

Nº	Circuito	Descripción
1	646 (YE/WH)	Relé funcionamiento/aparcamiento limpiaparabrisas, control
2	63 (RD)	Voltaje en marcha o accesorios (protección sobrevoltajes)
3	28 (PK/BK)	Relé funcionamiento/aparcamiento limpiaparabrisas, alimentación conmutada
4	671 (LB)	Relé funcionamiento/aparcamiento limpiaparabrisas, salida conmutada
5	63 (RD)	Voltaje en marcha o accesorios (protección sobrevoltajes)

C1007**14290**

K26
Relé faro antiniebla
delantero

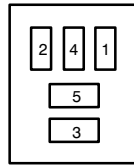


F05064

Nº	Circuito	Descripción
1	474 (LG/OG)	Relé faro antiniebla delantero, control
2	477 (LB/BK)	Conmutador luz antiniebla, a la lámpara para neblina, Relé
3	54 (LG/YE)	Voltaje suministrado en todo momento (protección sobrevoltajes)
4	–	no se usa
5	478 (TN/OG)	Conmutador luz antiniebla, a la lámpara para neblina

C1008**14290**

K107
Relé embrague
acond. aire

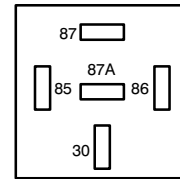


F05064

Nº	Circuito	Descripción
1	331 (PK/YE)	Relé embrague acond. aire, control
2	361 (RD)	Voltaje suministrado en arranque y marcha (protección sobrevoltajes)
3	883 (PK/LB)	Voltaje suministrado en todo momento (protección sobrevoltajes)
4	–	no se usa
5	321 (GY/WH)	Relé embrague acond. aire, salida conmutada

C1016**14290**

K163
Relé del módulo
PCM

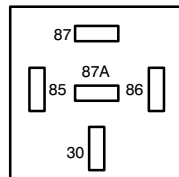


F05051

Nº	Circuito	Descripción
87	361 (RD)	Voltaje suministrado en arranque y marcha (protección sobrevoltajes)
87A	–	no se usa
86	546 (DG/YE)	Voltaje suministrado en arranque y marcha (protección sobrevoltajes)
85	570 (BK/WH)	Masa
30	554 (YE/BK)	Voltaje suministrado en todo momento (protección sobrevoltajes)

C1011**14290**

K73
Relé del motor del
ventilador

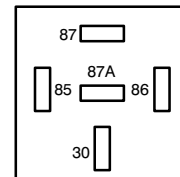


F05051

Nº	Circuito	Descripción
87	181 (BN/OG)	Voltaje suministrado en todo momento (protección sobrevoltajes)
87A	–	no se usa
86	260 (RD/OG)	Relé del motor del ventilador, control
85	57 (BK)	Masa
30	371 (PK/WH)	Relé del motor del ventilador, salida conmutada

C1017**14290**

K22
Relé motor arranque

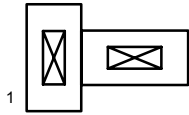


F05051

Nº	Circuito	Descripción
87	113 (YE/LB)	Motor arranque a Relé motor arranque
87A	–	no se usa
86	325 (DB/OG)	Relé motor arranque, control
	57 (BK)	Masa
85	1093 (TN/RD)	Potencia, Alimentado durante el arranque en Park (estacionamiento) o Neutral
30	37 (YE)	Voltaje suministrado en todo momento (protección sobrevoltajes)

C1018**14290**

V34
Diodo de potencia
del módulo PCM

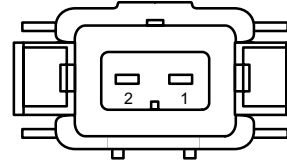


F02009

Nº	Circuito	Descripción
1	546 (DG/YE)	Voltaje suministrado en arranque y marcha (protección sobrevoltajes)
2	16 (RD/LG)	Voltaje suministrado en arranque y marcha (protección sobrevoltajes)
	16 (RD/LG)	Voltaje suministrado en arranque y marcha (protección sobrevoltajes)

C1025**14290**

N423
Interruptor de des-
activación

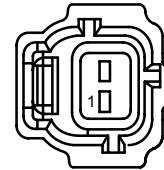


F02203

Nº	Circuito	Descripción
1	276 (BN)	Tensión en funcionamiento (protegido contra sobrecargas)
2	307 (BK/YE)	Interruptor presión freno, entrada

C1029**14290**

Y134
Solenoido de purga
del filtro EVAP

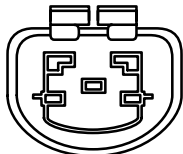


F02105

Nº	Circuito	Descripción
1	361 (RD)	Voltaje suministrado en arranque y marcha (protección sobrevoltajes)
2	191 (LG/BK)	Módulo de control del motor (PCM), Solenoido de purga del filtro EVAP

C1021**14290**

E1
Faro izquierdo

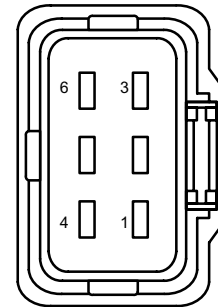


F03169

Nº	Circuito	Descripción
1	12 (LG/BK)	Potencia, Alimentado cuando las luces de carretera están encendidas
2	57 (BK)	Masa
3	1055 (WH/LG)	Faro izquierdo - alimentación con fusible

C1030**14290**

A253
Módulo de faros de
día (DRL)

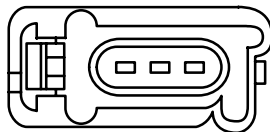


F06110

Nº	Circuito	Descripción
1	13 (RD/BK)	Potencia, Alimentado cuando las luces de cruce están encendidas
2	54 (LG/YE)	Voltaje suministrado en todo momento (protección sobrevoltajes)
3	298 (VT/OG)	Tensión en funcionamiento (protegido contra sobrecargas)
4	57 (BK)	Masa
5	12 (LG/BK)	Potencia, Alimentado cuando las luces de carretera están encendidas
6	-	no se usa

C1023**14290**

E164
Luz del intermitente/
de aparcamiento
delantera izquierda

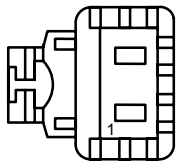


F03219

Nº	Circuito	Descripción
1	57 (BK)	Masa
2	14 (BN)	Potencia, Lámparas exteriores
3	3 (LG/WH)	Luces de giro, alimentación, frente izquierdo

C1031**14290**

M3
Motor soplador cale-
factor

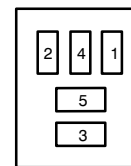


F02169

Nº	Circuito	Descripción
1	261 (OG/BK)	Motor soplador, al interruptor - Alimentado
2	371 (PK/WH)	Relé del motor del ventilador, salida conmutada

C1038**14290**

K337
Relé de aislación de
la lámpara para ne-
blina

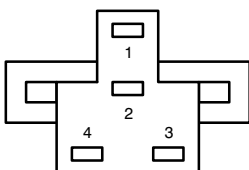


F05064

Nº	Circuito	Descripción
1	57 (BK)	Masa
2	12 (LG/BK)	Potencia, Alimentado cuando las luces de carretera están encendidas
3	14 (BN)	Potencia, Lámparas exteriores
4	474 (LG/OG)	Relé faro antiniebla delantero, control
5	-	no se usa

C1032**14290**

R77
Resistencia del so-
plador del calefac-
tor, frontal

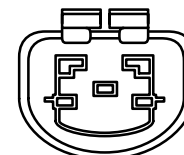


F04674

Nº	Circuito	Descripción
1	754 (LG/WH)	Interruptor del control de velocidad del soplador, a la resistencia
2	57 (BK)	Masa
3	752 (YE/RD)	Interruptor del control de velocidad del soplador, a la resistencia
4	261 (OG/BK)	Motor soplador, al interruptor - Alimentado

C1041**14290**

E7
Faro derecho

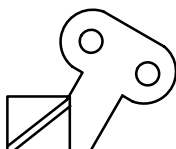


F03169

Nº	Circuito	Descripción
1	12 (LG/BK)	Potencia, Alimentado cuando las luces de carretera están encendidas
2	57 (BK)	Masa
3	1056 (DB/LG)	Faro derecho - alimentación con fusible

C1035**14A280**

P93
Caja uniones bate-
ría (BJB)

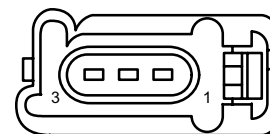


F02357

Nº	Circuito	Descripción
1	2037 (RD)	Cable de la batería +
	2037 (RD)	Cable de la batería +

C1043**14290**

E166
Luz del intermitente/
de aparcamiento
delantera derecha

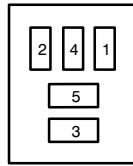


F03219

Nº	Circuito	Descripción
1	57 (BK)	Masa
2	14 (BN)	Potencia, Lámparas exteriores
3	2 (WH/LB)	Luces de giro, alimentación, frente derecho

C1051**14290**

K4
Relé de la bomba
de combustible

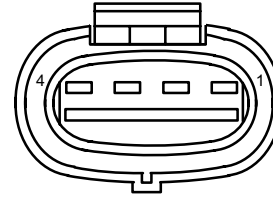


F05064

Nº	Circuito	Descripción
1	926 (LB/OG)	Relé de la bomba de combustible, control
2	361 (RD)	Voltaje suministrado en arranque y marcha (protección sobrevoltajes)
3	1059 (LB/OG)	Voltaje suministrado en todo momento (protección sobrevoltajes)
4	–	no se usa
5	238 (DG/YE)	Relé de la bomba de combustible, alimentación conmutada, salida

C1065**12B637**

T1
Bobina encendido

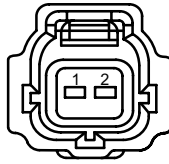


F04215

Nº	Circuito	Descripción
1	16 (RD/LG)	Voltaje suministrado en arranque y marcha (protección sobrevoltajes)
2	96 (TN/OG)	Bobina encendido
3	97 (TN/LG)	Bobina encendido
4	95 (TN/WH)	Bobina encendido

C1061 (BN)**12B637**

B227
Sensor de temperatura
de fluido refrigerante (ECT)

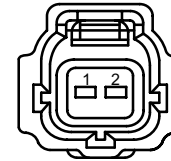


F02091

Nº	Circuito	Descripción
1	39 (RD/WH)	Sensor de temperatura de fluido refrigerante (ECT), entrada
2	570 (BK/WH)	Masa

C1066**12B637**

Y133
Válvula de control
de ralentí (IAC)

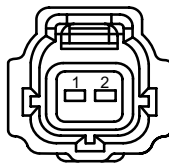


F02091

Nº	Circuito	Descripción
1	361 (RD)	Voltaje suministrado en arranque y marcha (protección sobrevoltajes)
2	264 (WH/LB)	Válvula de control de ralentí (IAC), control

C1064**12B637**

B10
Sensor (ECT) temperatura
refrigerante
motor



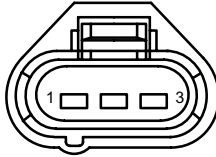
F02091

Nº	Circuito	Descripción
1	354 (LG/RD)	Sensor (ECT) temperatura refrigerante motor, entrada
2	359 (GY/RD)	señal, vuelta

C1068 (GY)**12B637**

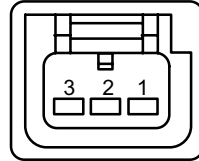
B257
Sensor del transductor de presión del sistema EGR (DPFE)

2.5L, 3.0L



F03071

4.0L

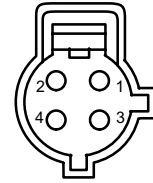


F03201

Nº	Circuito	Descripción
1	351 (BN/WH)	Referencia, tensión
2	359 (GY/RD)	señal, vuelta
3	352 (BN/LG)	Sensor de realimentación de presión diferencial EGR (DPFE), entrada

C1078 (GY)**14A280**

N126
Interruptor alta presión del aire acondicionado

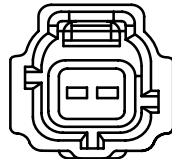


F04195

Nº	Circuito	Descripción
1	570 (BK/WH)	Masa
2	—	no se usa
3	441 (RD/YE)	Interruptor presión A/C, hacia el interruptor de activación y desactivación del aire acondicionado
4	—	no se usa

C1072**12B637**

Y205
Solenoides del regulador de vacío EGR

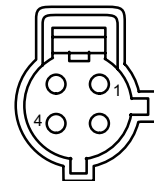


F02101

Nº	Circuito	Descripción
1	34 (LB/OG)	Voltaje suministrado en arranque y marcha (protección sobrevoltajes)
2	360 (BN/PK)	Regulador de vacío EGR (EVR), control

C1081 (BN)**14290**

N75
Interruptor ciclo compresor A/C

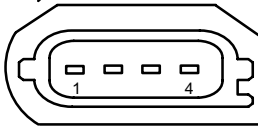


F04195

Nº	Circuito	Descripción
1	441 (RD/YE)	Interruptor presión A/C, hacia el interruptor de activación y desactivación del aire acondicionado
2	—	no se usa
3	—	no se usa
4	347 (BK/YE)	Relé embrague acond. aire, salida conmutada

C1087**12B637**

B2
Sensor (MAP) presión absoluta de colector

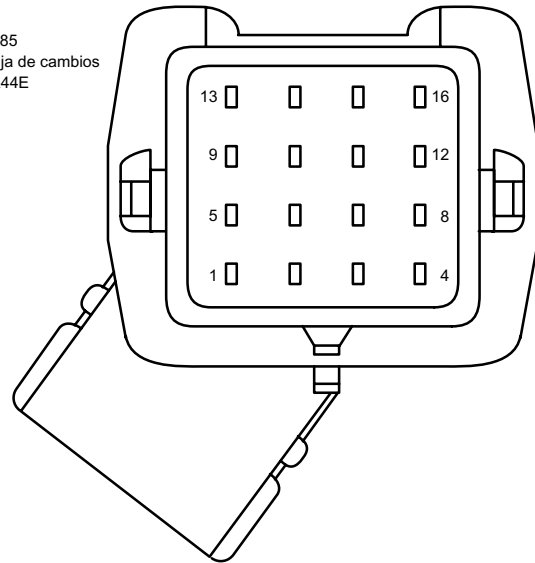


F04277

Nº	Circuito	Descripción
1	359 (GY/RD)	señal, vuelta
2	—	no se usa
3	351 (BN/WH)	Referencia, tensión
4	358 (LG/BK)	Sensor (MAP) presión absoluta de colector, a, Módulo de control del motor (PCM)

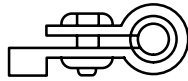
C1094**12B637**

A285
Caja de cambios
4R44E



F16069

Nº	Circuito	Descripción
1	34 (LB/OG)	Voltaje suministrado en arranque y marcha (protección sobrevoltajes)
2	970 (DG/WH)	Sensor velocidad turbina caja cambio
3	359 (GY/RD)	señal, vuelta
4	923 (OG/BK)	Sensor de temperatura del fluido de transmisión (TFT), entrada
5	480 (VT/YE)	Solenoides del embrague del convertidor de par (TCC)
6	—	no se usa
7	971 (PK/BK)	Solenoides de cambio C
8	359 (GY/RD)	señal, vuelta
9	924 (BN/OG)	Solenoides de embrague de velocidad constante
10	34 (LB/OG)	Voltaje suministrado en arranque y marcha (protección sobrevoltajes)
11	34 (LB/OG)	Voltaje suministrado en arranque y marcha (protección sobrevoltajes)
12	925 (WH/YE)	Solenoides electrónicos de control de presión (EPC)
13	—	no se usa
14	315 (VT/OG)	Solenoides de cambio B
15	—	no se usa
16	237 (OG/YE)	Solenoides de cambio A

C1100a**14A280**O1
Batería

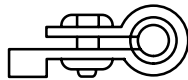
F01059

Nº	Circuito	Descripción
1	2037 (RD)	Cable de la batería +
	2037 (RD)	Cable de la batería +

C1120**12B637**B43
Sensor posición cigüeñal

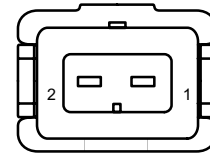
F02109

Nº	Circuito	Descripción
1	350 (GY)	Sensor posición cigüeñal +
2	349 (DB)	Sensor posición cigüeñal -

C1100b**14A280**O1
Batería

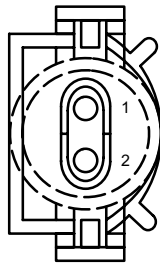
F01059

Nº	Circuito	Descripción
1	2057 (BK)	Cable de la batería -
	2057 (BK)	Cable de la batería -

C1121**12B637**N96
Interruptor presión servodirección

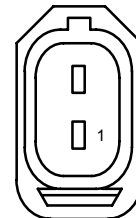
F02089

Nº	Circuito	Descripción
1	330 (YE/LG)	Interruptor presión servodirección, entrada
2	359 (GY/RD)	señal, vuelta

C1107**12B637**B110
Sensor de velocidad del eje de entrada (OSS)

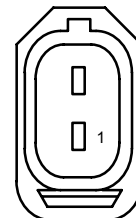
F02031

Nº	Circuito	Descripción
1	359 (GY/RD)	señal, vuelta
2	136 (DB/YE)	Módulo de control del motor (PCM) - Sensor de velocidad del eje de entrada (OSS)

C1126**14290**E32
Luz de posición delantera dcha.

F02108

Nº	Circuito	Descripción
1	14 (BN)	Potencia, Lámparas exteriores
2	57 (BK)	Masa

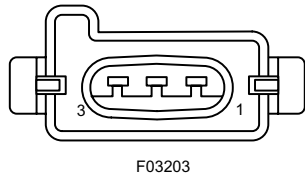
C1127**14290**E40
Luz de posición delantera izda.

F02108

Nº	Circuito	Descripción
1	14 (BN)	Potencia, Lámparas exteriores
2	57 (BK)	Masa

C1132**12B637**

T10
Bobina encendido A

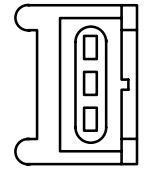


F03203

Nº	Circuito	Descripción
1	95 (TN/WH)	Bobina encendido
2	16 (RD/LG)	Voltaje suministrado en arranque y marcha (protección sobrevoltajes)
3	96 (TN/OG)	Bobina encendido

C1136**12B637**

T1
Bobina encendido

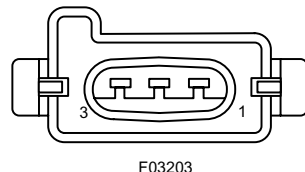


F03014

Nº	Circuito	Descripción
1	95 (TN/WH)	Bobina encendido
2	16 (RD/LG)	Voltaje suministrado en arranque y marcha (protección sobrevoltajes)
3	96 (TN/OG)	Bobina encendido

C1133**12B637**

T11
Bobina encendido B

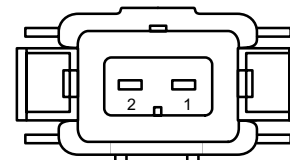


F03203

Nº	Circuito	Descripción
1	97 (TN/LG)	Bobina encendido
2	16 (RD/LG)	Voltaje suministrado en arranque y marcha (protección sobrevoltajes)
3	98 (TN/LB)	Bobina encendido

C1141**12B637**

Y108
Inyector 1

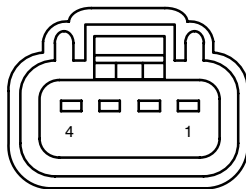


F02203

Nº	Circuito	Descripción
1	555 (TN)	Inyector 1, control
2	361 (RD)	Voltaje suministrado en arranque y marcha (protección sobrevoltajes)

C1134**12B637**

T1
Bobina encendido

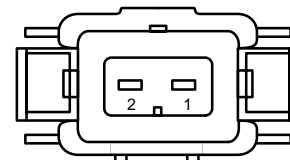


F04221

Nº	Circuito	Descripción
1	95 (TN/WH)	Bobina encendido
2	97 (TN/LG)	Bobina encendido
3	96 (TN/OG)	Bobina encendido
4	16 (RD/LG)	Voltaje suministrado en arranque y marcha (protección sobrevoltajes)

C1142**12B637**

Y109
Inyector 2

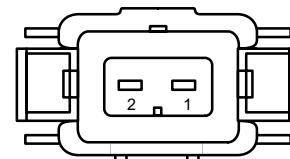


F02203

Nº	Circuito	Descripción
1	556 (WH)	Inyector 2, control
2	361 (RD)	Voltaje suministrado en arranque y marcha (protección sobrevoltajes)

C1143**12B637**

Y110
Inyector 3

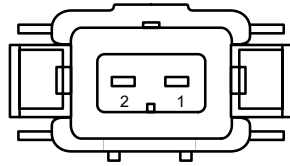


F02203

Nº	Circuito	Descripción
1	557 (BN/YE)	Inyector 3, control
2	361 (RD)	Voltaje suministrado en arranque y marcha (protección sobrevoltajes)

C1144**12B637**

Y111
Inyector 4

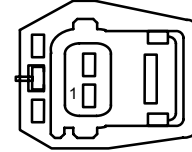


F02203

Nº	Circuito	Descripción
1	558 (BN/LB)	Inyector 4, control
2	361 (RD)	Voltaje suministrado en arranque y marcha (protección sobrevoltajes)

C1162**12B637**

B248
Termostato electrónico

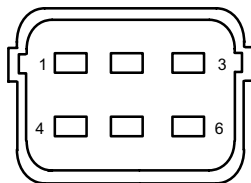


F02055

Nº	Circuito	Descripción
1	653 (DB)	Termostato electrónico, a, Módulo de control del motor (PCM)
2	34 (LB/OG)	Voltaje suministrado en arranque y marcha (protección sobrevoltajes)

C1160**12B637**

M251
Motor de pasos
EGR

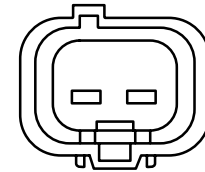


F06245

Nº	Circuito	Descripción
1	338 (TN/RD)	Motor de pasos EGR – B2
2	34 (LB/OG)	Voltaje suministrado en arranque y marcha (protección sobrevoltajes)
3	337 (GY/RD)	Motor de pasos EGR – B1
4	335 (VT/OG)	Motor de pasos EGR – A1
5	34 (LB/OG)	Voltaje suministrado en arranque y marcha (protección sobrevoltajes)
6	336 (DG)	Motor de pasos EGR – A2

C1163**12B637**

Y57
Válvula solenoide
de control de turbulencias

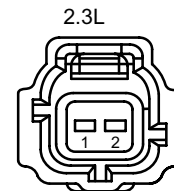


F02281

Nº	Circuito	Descripción
1	34 (LB/OG)	Voltaje suministrado en arranque y marcha (protección sobrevoltajes)
2	1276 (WH/OG)	Válvula solenoide de control de turbulencias, a, Módulo de control del motor (PCM)

C1180**12B637**

B41
Sensor de posición
del árbol de levas



F02101

2.5L, 3.0L

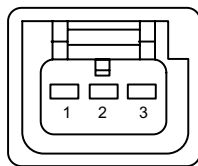


F02109

Nº	Circuito	Descripción
1	359 (GY/RD)	señal, vuelta
2	282 (DB/OG)	Sensor de posición del árbol de levas, entrada

C1161**12B637**

A261
Monitor de control
de remolinos

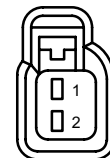


F03201

Nº	Circuito	Descripción
1	1107 (WH)	Monitor de control de remolinos, a, Módulo de control del motor (PCM)
2	359 (GY/RD)	señal, vuelta
3	351 (BN/WH)	Referencia, tensión

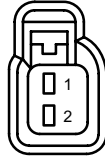
C1181**12B637**

Y108
Inyector 1



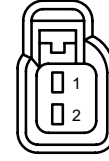
F02058

Nº	Circuito	Descripción
1	555 (TN)	Inyector 1, control
2	361 (RD)	Voltaje suministrado en arranque y marcha (protección sobrevoltajes)

C1182**12B637**Y109
Inyector 2

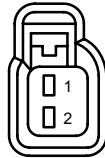
F02058

Nº	Circuito	Descripción
1	556 (WH)	Inyector 2, control
2	361 (RD)	Voltaje suministrado en arranque y marcha (protección sobrevoltajes)

C1186**12B637**Y113
Inyector 6

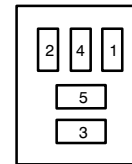
F02058

Nº	Circuito	Descripción
1	560 (LG/OG)	Inyector 6, control
2	361 (RD)	Voltaje suministrado en arranque y marcha (protección sobrevoltajes)

C1183**12B637**Y110
Inyector 3

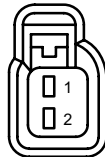
F02058

Nº	Circuito	Descripción
1	557 (BN/YE)	Inyector 3, control
2	361 (RD)	Voltaje suministrado en arranque y marcha (protección sobrevoltajes)

C1194**14290**K335
Relé del acople de remolque

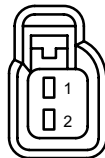
F05064

Nº	Circuito	Descripción
1	57 (BK)	Masa
2	14 (BN)	Potencia, Lámparas exteriores
3	962 (BN/WH)	Relé del acople de remolque, salida conmutada
4	–	no se usa
5	1043 (DG/YE)	Relé del acople de remolque - alimentación con fusible

C1184**12B637**Y111
Inyector 4

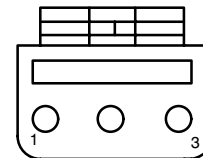
F02058

Nº	Circuito	Descripción
1	558 (BN/LB)	Inyector 4, control
2	361 (RD)	Voltaje suministrado en arranque y marcha (protección sobrevoltajes)

C1185**12B637**Y112
Inyector 5

F02058

Nº	Circuito	Descripción
1	559 (TN/BK)	Inyector 5, control
2	361 (RD)	Voltaje suministrado en arranque y marcha (protección sobrevoltajes)

C2008**14401**Y215
Bloqueo de palanca de cambios

F03080

Nº	Circuito	Descripción
1	810 (RD/LG)	Interruptor posición pedal freno, entrada
2	57 (BK)	Masa
3	1003 (GY/YE)	Tensión en funcionamiento (protegido contra sobrecargas)

C2015**19A044/14631**

N63
Interruptor freno ma-
no

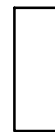


F01075

Nº	Circuito	Descripción
1	162 (LG/RD)	Interruptor freno mano

C2031b**14401**

R42
Encendedor de ci-
garrillos delantero

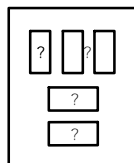


F01041

Nº	Circuito	Descripción
1	57 (BK)	Masa

C2022**14401**

K142
Relé de luz interior

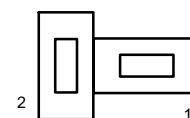


F05064

Nº	Circuito	Descripción
1	705 (LG/OG)	Relé acumulación batería, ali- mentación conmutada
2	1008 (LG/OG)	Relé de luz interior, control
3	53 (BK/LB)	Relé de luz interior, alimenta- ción conmutada, salida
4	55 (BK/PK)	Luz de la zona de carga, salida
	55 (BK/PK)	Luz de la zona de carga, salida
5	705 (LG/OG)	Relé acumulación batería, ali- mentación conmutada

C2033**14401**

N251
Punto de alimenta-
ción

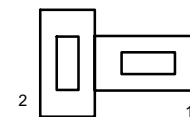


F02009

Nº	Circuito	Descripción
1	1049 (BN/PK)	Voltaje suministrado en todo momento (protección sobre- voltajes)
2	57 (BK)	Masa

C2034**14401**

N252
Punto de alimenta-
ción



F02010

Nº	Circuito	Descripción
1	1049 (BN/PK)	Voltaje suministrado en todo momento (protección sobre- voltajes)
2	57 (BK)	Masa

C2031a**14401**

R42
Encendedor de ci-
garrillos delantero

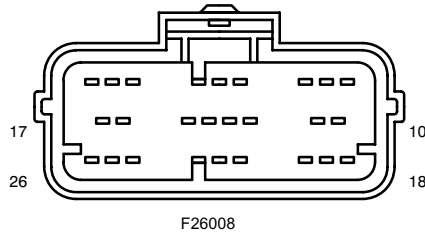


F01069

Nº	Circuito	Descripción
1	40 (LB/WH)	Encendedor de cigarrillos, ali- mentación

C2041**14401**

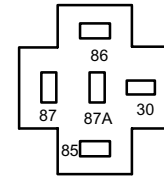
A208
Módulo de control
de dispositivos de
sujeción (RCM)



Nº	Circuito	Descripción
1	–	no se usa
2	364 (BK/LG)	Tensión en funcionamiento (protegido contra sobrecargas)
3	614 (GY/OG)	Airbag del conductor, alimentación, monitor
4	615 (GY/WH)	Airbag del conductor, vuelta
5	70 (LB/WH)	Bus ISO
6	607 (LB/OG)	Bolsa de aire del pasajero, alimentación, monitor
7	616 (PK/BK)	Bolsa de aire del pasajero, vuelta
8	1112 (WH/LB)	Interruptor de desactivación del airbag del acompañante (PAD), entrada
9	1113 (YE/LG)	Interruptor de desactivación del airbag del acompañante (PAD), indicador, control
10	–	no se usa
11	–	no se usa
12	–	no se usa
13	1001 (WH/YE)	Tensión suministrada en el arranque (protegido contra sobrecargas)
14	–	no se usa
15	1081 (YE/RD)	Pretensor del retractor del cinturón de seguridad del pasajero, alimentación
16	1082 (YE/BK)	Pretensor del retractor del cinturón de seguridad del pasajero, vuelta
17	–	no se usa
18	1079 (LG/RD)	Pretensor del retractor del cinturón de seguridad del conductor, alimentación
19	–	no se usa
20	608 (BK/YE)	Indicador de la bolsa de aire, control
21	649 (BK/OG)	Airbag, conexión a masa dedicada
22	1080 (LG/BK)	Pretensor del retractor del cinturón de seguridad del conductor, vuelta
23	–	no se usa
24	–	no se usa
25	–	no se usa
26	1083 (LB/BK)	Airbag, controlador de tono

C2047**14401**

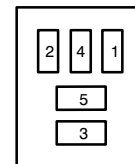
K2
Relé de luces de
emergencia



Nº	Circuito	Descripción
87	44 (LB)	Destellador de las luces de giro hacia el interruptor de luz de giro
87A	385 (WH/RD)	Voltaje suministrado en todo momento (protección sobrevoltajes)
85	383 (RD/WH)	Luz destellante de advertencia de emergencia, alimentación
86	57 (BK)	Masa
30	8 (OG/YE)	Destellador de las luces de giro, alimentación

C2048**14401**

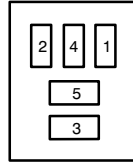
K115
Relé acumulación
batería



Nº	Circuito	Descripción
1	792 (TN/YE)	Relé acumulación batería - alimentación con fusible
	792 (TN/YE)	Relé acumulación batería - alimentación con fusible
2	1005 (VT/OG)	Módulo electrónico genérico (GEM) a, Relé acumulación batería - salida
3	705 (LG/OG)	Relé acumulación batería, alimentación conmutada
4	–	no se usa
5	792 (TN/YE)	Relé acumulación batería - alimentación con fusible

C2051**14401**

K50
Relé levanta cristales
instantáneo

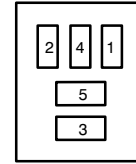


F05064

Nº	Circuito	Descripción
1	400 (LB/BK)	Relé de accesorios, alimentación conmutada, salida
2	1007 (YE/RD)	Módulo electrónico genérico (GEM) a, Relé elevallunas instantáneo - salida
3	903 (RD)	Motor de ventana, alimentación, abajo
4	991 (TN/LB)	Interruptor maestro de ajuste de ventanas, alimentación, abajo
5	400 (LB/BK)	Relé de accesorios, alimentación conmutada, salida

C2077**14401**

K33
Relé bocina

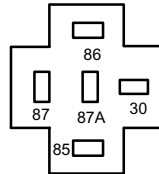


F05064

Nº	Circuito	Descripción
1	6 (YE/LG)	Relé bocina, alimentación conmutada, salida
2	460 (YE/LB)	Voltaje suministrado en todo momento (protección sobrevoltajes)
	460 (YE/LB)	Voltaje suministrado en todo momento (protección sobrevoltajes)
3	1 (DB)	Relé bocina, control
4	-	no se usa
5	460 (YE/LB)	Voltaje suministrado en todo momento (protección sobrevoltajes)

C2058**14401**

K336
Relé de seguridad
de ventana

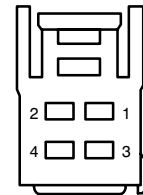


F05016

Nº	Circuito	Descripción
87	170 (RD/LB)	Relé de seguridad de ventana, salida conmutada
87A	-	no se usa
85	57 (BK)	Masa
86	1002 (BK/PK)	Voltaje en marcha o accesorios (protección sobrevoltajes)
30	400 (LB/BK)	Relé de accesorios, alimentación conmutada, salida

C2097**14401**

A271
Transceptor pasivo
contra robo

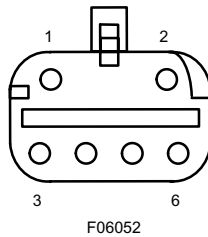


F04106

Nº	Circuito	Descripción
1	570 (BK/WH)	Masa
2	16 (RD/LG)	Voltaje suministrado en arranque y marcha (protección sobrevoltajes)
3	1216 (GY/OG)	RX, señal
4	1215 (WH/LG)	TX, señal

C2099**14401**

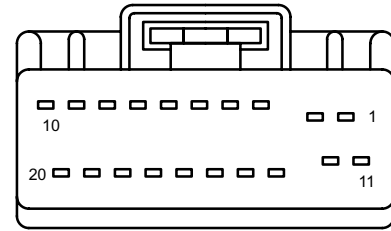
N475
Interruptor de desactivación del airbag del acompañante (PAD)



Nº	Circuito	Descripción
1	–	no se usa
2	–	no se usa
3	1112 (WH/LB)	Interruptor de desactivación del airbag del acompañante (PAD), entrada
4	649 (BK/OG)	Airbag, conexión a masa dedicada
5	364 (BK/LG)	Tensión en funcionamiento (protegido contra sobrecargas)
6	1113 (YE/LG)	Interruptor de desactivación del airbag del acompañante (PAD), indicador, control

C2100a**14401**

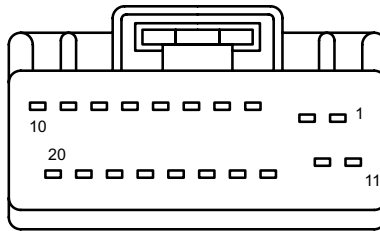
A112
Módulo electrónico genérico (GEM)



Nº	Circuito	Descripción
1	1001 (WH/YE)	Voltaje suministrado en todo momento (protección sobrevoltajes)
2	570 (BK/WH)	Masa
3	70 (LB/WH)	Bus ISO
4	–	no se usa
5	85 (BN/LB)	Interruptor de hebilla del cinturón de seguridad, entrada
6	–	no se usa
7	–	no se usa
8	–	no se usa
9	684 (PK/YE)	Limpia/lavacristales, entrada
10	680 (LB/OG)	Limpia/lavacristales, entrada de demora
11	995 (GY)	Motor de ventana, alimentación, abajo
12	996 (OG/WH)	Motor de ventana, alimentación, abajo
13	–	no se usa
14	679 (GY/BK)	Sensor velocidad vehículo (VSS) +
15	640 (RD/YE)	Voltaje suministrado en arranque y marcha (protección sobrevoltajes)
16	–	no se usa
17	1002 (BK/PK)	Voltaje en marcha o accesorios (protección sobrevoltajes)
18	158 (BK/PK)	Interruptor aviso llave, entrada
19	–	no se usa
20	359 (GY/RD)	señal, vuelta

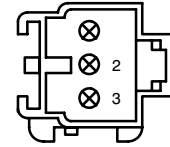
C2100b**14401**

A112
Módulo electrónico
genérico (GEM)



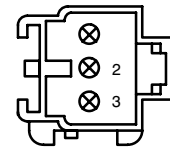
F20020

Nº	Circuito	Descripción
1	999 (LB/WH)	Iluminación del GEM/módulo central de seguridad, señal
2	671 (LB)	Relé funcionamiento/aparcamiento limpiaparabrisas, salida conmutada
3	627 (BK/OG)	Indicador de puerta entreabierta, control
4	646 (YE/WH)	Relé funcionamiento/aparcamiento limpiaparabrisas, control
5	647 (GY/LB)	Relé de velocidad alta/baja del limpiaparabrisas, control
6	871 (YE)	Indicador del cinturón de seguridad, control
7	1008 (LG/OG)	Relé de luz interior, control
8	1005 (VT/OG)	Módulo electrónico genérico (GEM), a, Relé acumulación batería - salida
9	1007 (YE/RD)	Módulo electrónico genérico (GEM), a, Relé levanta cristales instantáneo - salida
10	686 (TN/RD)	Relé del motor del lavador, control
11	991 (TN/LB)	Interruptor maestro de ajuste de ventanas, alimentación, abajo
12	992 (WH/BK)	Interruptor maestro de ajuste de ventanas, alimentación, arriba
13	765 (YE/BK)	Interruptor puerta delantera izda. abierta
14	761 (GY/RD)	Interruptor puerta delantera dcha. abierta
15	–	no se usa
16	–	no se usa
17	–	no se usa
18	14 (BN)	Potencia, Lámparas exteriores
19	1083 (LB/BK)	Airbag, controlador de tono
20	1013 (BN/LG)	Iluminación del GEM/módulo central de seguridad, señal

C2101**14401**

F03062

Nº	Circuito	Descripción
1	570 (BK/WH)	no se usa
2	–	no se usa
3	616 (PK/BK)	no se usa

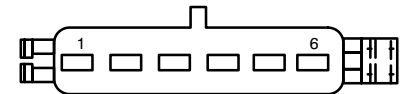
C2102**14401**

F03062

Nº	Circuito	Descripción
1	570 (BK/WH)	no se usa
2	–	no se usa
3	615 (GY/WH)	no se usa

C2103**14401**

P5
Puente interruptor
función triple embrague

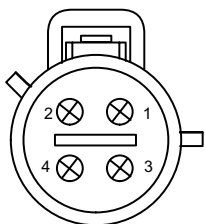


F06084

Nº	Circuito	Descripción
1	33 (WH/PK)	Tensión suministrada en el arranque (protegido contra sobrecargas)
2	329 (PK)	Tensión suministrada en el arranque (protegido contra sobrecargas)
3	810 (RD/LG)	Interruptor posición pedal freno, entrada
4	306 (TN/LB)	Interruptor posición pedal freno, entrada
5	359 (GY/RD)	Vuelta de señal
	359 (GY/RD)	Vuelta de señal
6	199 (LB/YE)	no se usa

C3014 (GY)**14401**

A225
Pretensor del retractor del cinturón de seguridad del conductor

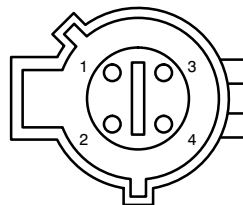


F04269

Nº	Circuito	Descripción
1	57 (BK)	Masa
2	1080 (LG/BK)	Pretensor del retractor del cinturón de seguridad del conductor, vuelta
3	85 (BN/LB)	Interruptor de hebilla del cinturón de seguridad, entrada
4	1079 (LG/RD)	Pretensor del retractor del cinturón de seguridad del conductor, alimentación

C4033 (GY)**14405**

A31
Unidad de depósito de combustible

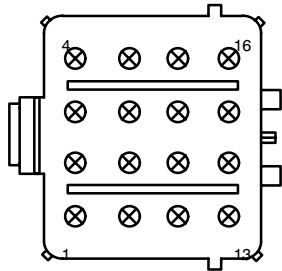


F04075

Nº	Circuito	Descripción
1	29 (YE/WH)	Emisor de señal de indicador/bomba de combustible
2	787 (PK/BK)	Bomba de combustible, Potencia
3	396 (BK/OG)	Masa
4	57 (BK)	Masa

C5001

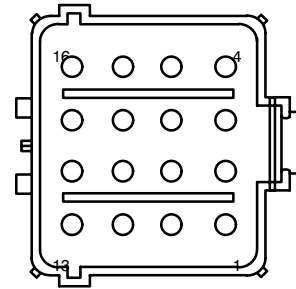
14290



F16093

- (1) 298 (VT/OG) (5)
- (2) 140 (BK/PK) (6)
- (3) 16 (RD/LG) (7)
- (4) 253 (DG/WH) (8)

12637



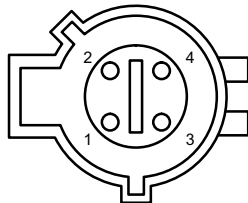
F16020

- (9)
- (10)
- (11) 57 (BK)
- (12) 441 (RD/YE)
- (13) 640 (RD/YE)
- (14)
- (15) 643 (RD)
- (16) 39 (RD/WH)

C5002

14A280

O5
Conector intermedio Alternador



F04075

Nº	Circuito	Descripción
1	113b (YE/LB)	
2	113a (YE/LB)	
3	904 (LG/RD)	Señal carga alternador
4	11 (TN/WH)	Señal tacómetro

C5002a

14A280

O5
Alternador



F01075

Nº	Circuito	Descripción
1	904 (LG/RD)	Señal carga alternador

C5002b

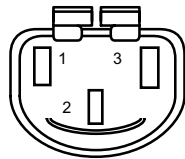
14A280

O5
Alternador



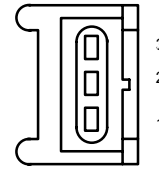
F01075

Nº	Circuito	Descripción
1	11 (TN/WH)	Señal tacómetro

C5004**14290**N100
Interruptor bajo vacío

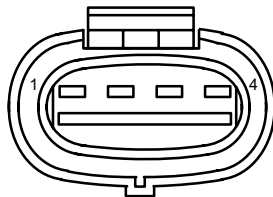
F03169

Nº	Circuito	Descripción
1	640a (RD/YE)	Alimentación
2	977 (VT/WH)	Señal al cuadro de instrumentos
3	57 (Bk)	Masa

C5005**12B637**S900
Sensor de agua en combustible

F03014

Nº	Circuito	Descripción
1	643 (RD)	Alimentación
2	57 (BK)	Masa
3	640 (RD/YE)	Señal al cuadro de instrumentos

C5006**14290**Y58
Valvula solenoide Rabs

F04215

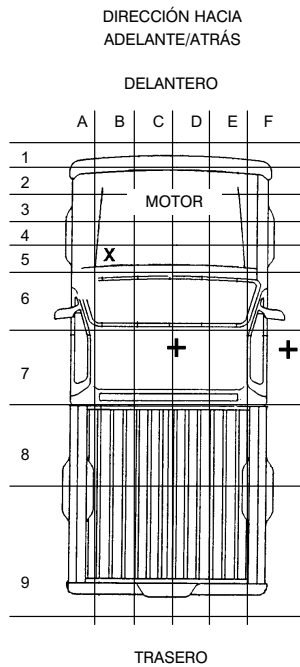
Nº	Circuito	Descripción
1	677	(LB)
2	493	(BK/PK)
3	274	(BK/WH)
4	678	(YE)

CÓDIGOS DE LOCALIZACIÓN DE REPARACIONES DE VEHÍCULOS

PARA PRECISAR LA LOCALIZACIÓN DE UNA REPARACIÓN EN EL VEHÍCULO, SERÁ NECESARIO EL CÓDIGO DE LOCALIZACIÓN DE LA REPARACIÓN.

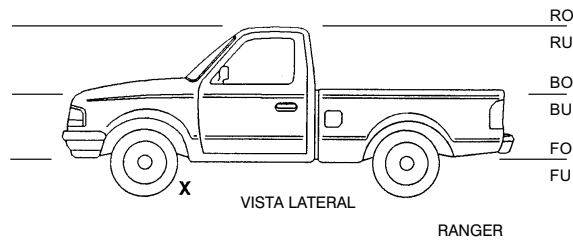
POR EJEMPLO, SE HA SEÑALADO LA SITUACIÓN DE LA REPARACIÓN CON UNA "X" EN EL CUADRANTE DE LOS DIAGRAMAS DEL VEHÍCULO. VER DIAGRAMAS.

CÓDIGO DE LOCALIZACIÓN, POR EJEMPLO: A4/FU – (BAJO EL SUELO DEL PIE DERECHO DEL CONDUCTOR).



R = LÍNEA DEL TECHO
RO = SOBRE TECHO
RU = BAJO TECHO
B = LÍNEA DE CINTURÓN
BO = SOBRE CINTURÓN
BU = BAJO CINTURÓN
F = PLATAFORMA DEL SUELO
FO = SOBRE SUELO
FU = BAJO SUELO

CENTRO DEL VEHÍCULO



¡Queremos tener noticias tuyas!

Sus sugerencias nos ayudarán a mejorar este manual.
Envíenos este formulario o un fax con sus comentarios a: (313) 390-8727

Fecha: _____

- Publicación:**
- | | |
|--|---|
| <input type="checkbox"/> Manual de Servicio de Coches de Turismo | <input type="checkbox"/> Manual de Servicio de Camiones |
| <input type="checkbox"/> Guía del propietario | <input type="checkbox"/> Manual PC/ED |
| <input type="checkbox"/> Diagrama de cableado | <input type="checkbox"/> EVTM |
| <input type="checkbox"/> Manual de Reparaciones de Carrocería | |

Serie de Vehículo: _____ **Año:** _____

Por favor, compruebe a qué área de la publicación corresponde el problema:

- | | |
|---|---|
| <input type="checkbox"/> Esquema(s) | <input type="checkbox"/> Desmontaje y Montaje |
| <input type="checkbox"/> Prueba(s) de Localización | <input type="checkbox"/> Descripción y Funcionamiento |
| <input type="checkbox"/> Diagnóstico(s) | <input type="checkbox"/> Limpieza e Inspección |
| <input type="checkbox"/> Retirada e Instalación | <input type="checkbox"/> Especificaciones |
| <input type="checkbox"/> Equipo/Herramientas Especiales de Servicio | <input type="checkbox"/> Ajustes |
| <input type="checkbox"/> Empleo de Vehículo | |

Sección y Página(s): _____

Explicación del problema en detalle: *(Por favor, en letra de imprenta)*

Por favor, indíquenos sus datos personales:

Nombre de la Compañía: *(Por favor, en letra de imprenta)* _____

Calle: _____

Ciudad: _____ **Estado:** _____ **Zip/Código Postal:** _____

Número de Teléfono: _____

Ocupación: *(por favor, marque el recuadro adecuado)*

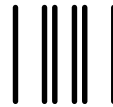
- | | |
|--|---|
| <input type="checkbox"/> Técnico de un Concesionario de Ford | <input type="checkbox"/> Director de Servicio |
| <input type="checkbox"/> Mecánico | <input type="checkbox"/> Ingeniero |
| <input type="checkbox"/> Técnico ajeno a Ford | <input type="checkbox"/> Otro: _____ |

¿Está satisfecho con esta Publicación de Servicio de Ford? Sí No

Si no, ¿qué le gustaría que mejorara?

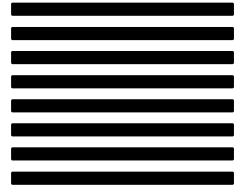
- Organización Precisión Formato y Estilo Otros: _____

NO GRAPAR — USAR CINTA TRANSPARENTE



SELLOS
NO NECESARIOS
SI SE FRANQUEA
EN LOS
ESTADOS UNIDOS

CORREO DE RESPUESTA COMERCIAL
PRIMERA CLASE PERMISO NO. 400 DEARBORN, MICH.



EL FRANQUEO SERÁ PAGADO POR EL DESTINATARIO

Publicaciones del Servicio Técnico
P.O. Box 2728
Dearborn, MI 48123-9905

