



KEEWAY
by Zanella

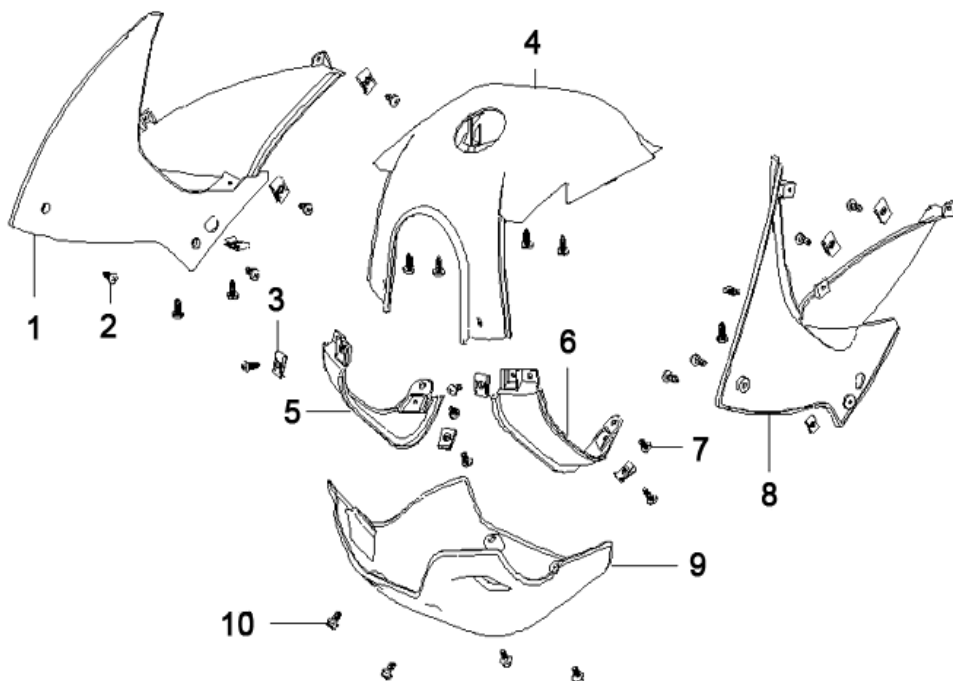
INTO THE RUNNING

GENUINE PARTS

BODY

TX

TXM



ZANKEY MOTORS S.A - PARTS DIVISION

CATALOGO VIGENTE PARA LA REPUBLICA ARGENTINA.

ZANKEY MOTORS S.A SE RESERVA EL DERECHO DE MODIFICAR SUS PRECIOS SIN PREVIO AVISO.

CATALOGO OFICIAL DE PARTES GENUINAS KEEWAY / ANTE CUALQUIER CONSULTA COMUNIQUESE AL 0800-222-6686

EL PRESENTE CATALOGO DE PARTES CORRESPONDE A LOS MODELOS FABRICADOS CON NUMERACION A PARTIR DE >

TX:

8A6KBHXXXCM000001

TXM:

8A6KBMXXXCM000001

PARA CONOCER LA NUMERACION DE SU VEHICULO CONSULTE

- A. NUMERACION IMPRESA EN EL CHASIS DEL VEHICULO
- B. PRIMER HOJA DEL MANUAL DE USO DEL PROPIETARIO
- C. CERTIFICADO DE ACTIVACION DE GARANTIA

CATALOGO VIGENTE PARA TODAS LAS VERSIONES DE GRAFICAS **TX** Y **TXM**

COLOR DE PINTURA VESTIMENTA BASE > GRIS/

COMBINACION CON CALCOMANIAS:



BLANCO

GRIS

ROJO

NEGRO

BORDO

POR CUALQUIER CONSULTA COMUNIQUESE CON NOSOTROS
A NUESTRO SERVICIO DE ATENCION Y ASISTENCIA AL VEHICULO KEEWAY
LLAMANDO AL 0800-222-6686(MOTO)

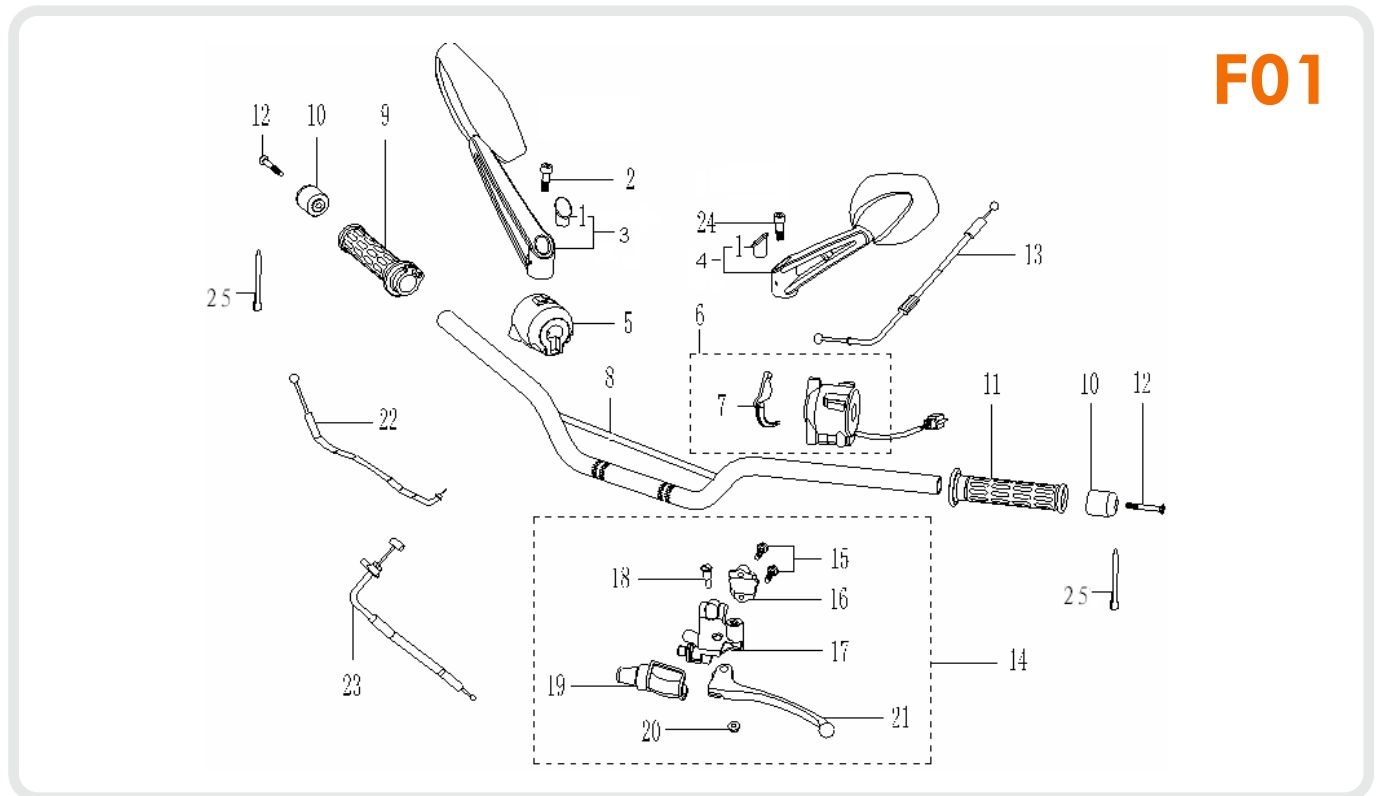
GRUPO DE PARTES

INDICE

F1.	MANILLAR	PAG. 5
F2.	HORQUILLA DELANTERA	PAG. 7
F3.1	RUEDA DELANTERA (TXM)	PAG. 9
F3.2	RUEDA DELANTERA (TX)	PAG. 10
F4.1	RUEDA TRASERA (TXM)	PAG. 11
F4.2	RUEDA TRASERA (TX)	PAG. 12
F5.	FRENO DELANTERO	PAG. 15
F6.	ESCAPE	PAG. 16
F7.	CAJA DE AIRE	PAG. 17
F8.	TANQUE DE COMBUSTIBLE	PAG. 18
F9.	ASIENTO	PAG. 19
F10.	ACCESORIOS CHASIS	PAG. 20
F11.	GUARDABARRO DELANTERO	PAG. 22
F12.	MASCARA OPTICA DELANTERA Y VELOCIMETRO	PAG. 23
F13.	VESTIMENTA LATERAL TANQUE DE COMBUSTIBLE	PAG. 24
F14.	VESTIMENTA LATERAL TRASERA	PAG. 25
F15.	VESTIMENTA TANQUE Y CHAPON CARTER	PAG. 26
F16.	GUARDABARRO INTERNO TRASERO	PAG. 27
F17.	GUARDABARRO TRASERO Y PORTA PATENTE	PAG. 28
F18.	OPTICA DELANTERA Y TRASERA.	PAG. 29
F19.	LUCES DE GIRO.	PAG. 30
F20.	ACCESORIOS ELECTRICOS / BATERIA Y OTROS	PAG. 31
F21.	HORQUILLA TRASERA	PAG. 32
F22.	SUSPENSION TRASERA	PAG. 34
F23.	FRENO TRASERO	PAG. 35
F24.	ACCESORIOS MOTOR, RADIADOR Y OTROS	PAG. 36
F25.	APOYA PIES	PAG. 38
F26.	CALCOMANIAS	PAG. 39
F27.	KIT HERRAMIENTAS Y MANUAL DE USO PARA EL PROPIETARIO	PAG. 41

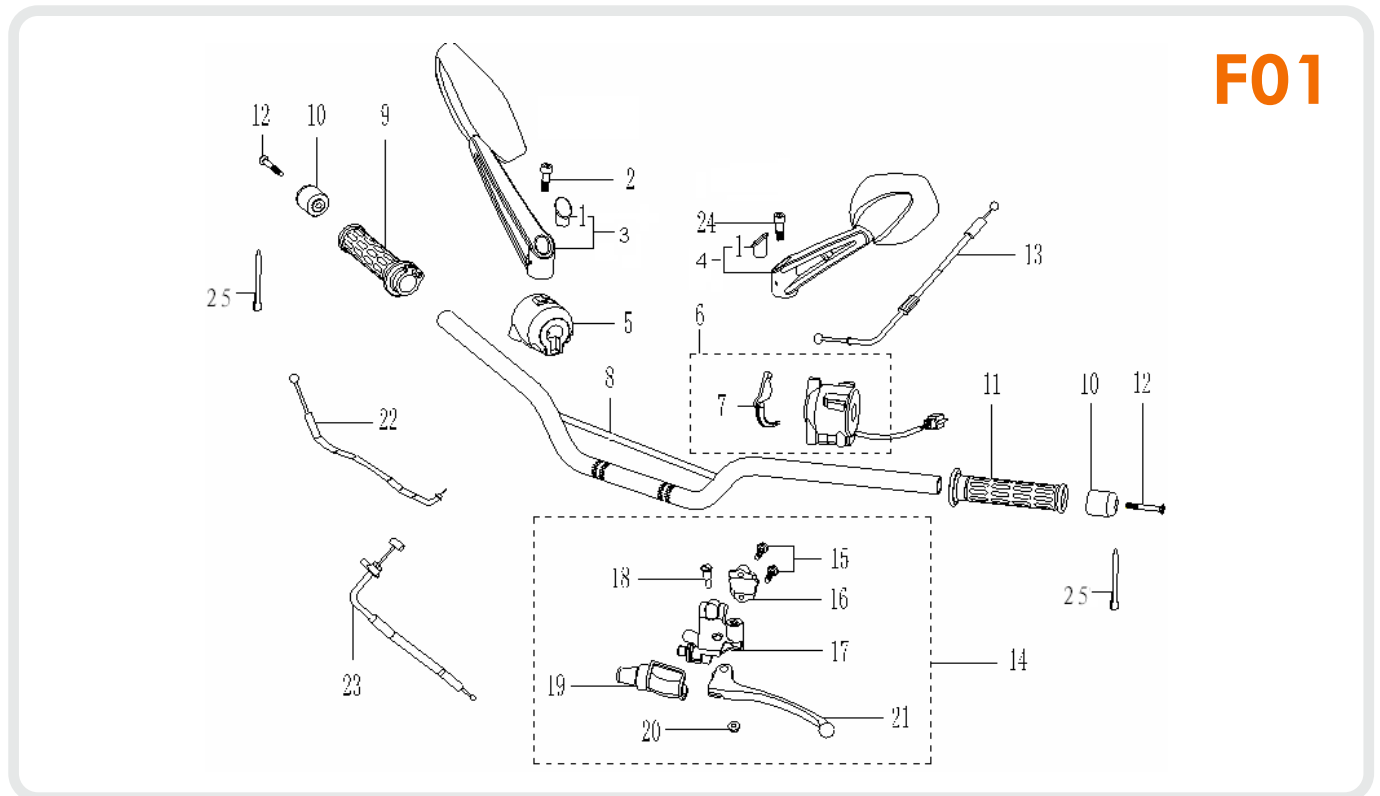
PARTES DE MOTOR CONSULTE CATALOGO MOTOR TX-TXM-RKV

MODELO	GRUPO DE PARTES	CONJUNTO
TX - TXM	MANILLAR	BODY



POSICION	CODIGO	DESCRIPCION DE PIEZA	CANT.	REF.
1	40011D010000	TAPA DE GOMA ESPEJO RETROVISOR	2	10002
2	B02050802565	TORNILLO CABEZA HEX. M8x25	1	10003
3	40480B430000	ESPEJO RETROVISOR DER.	1	10004
4	40450B430000	ESPEJO RETROVISOR IZQ.	1	10005
5	40600J410000	INTERRUPTOR DERECHO DE MANGO	1	10006
6	40500J410000	INTERRUPTOR IZQUIERDO DE MANGO	1	10007
7	40593J410000	INTERRUPTOR AMORTIGUADOR	1	10008
8	40100J410000	MANUBRIO	1	10009
9	40210J410000	PUÑO DE ACELERADOR	1	10010
10	40030J040011	BALANCEADOR DE PUÑO	2	10011
11	40001J410000	PUÑO IZQUIERDO	1	10012
12	B02020604525	TORNILLO M6X45	2	10013
13	40400J410000	CABLE DE EMBRAGUE	1	10014
14	40080J410000	MANILLAR IZQ.	1	10015
15	B01070602065	TORNILLO M6x20	2	10016
16	45023K010000	TAPA DE FIJACIÓN SOPORTE ESPEJO IZQ.	1	10017
17	40081J410000	SOPORTE ESPEJO IZQ.	1	10018
18	40083K001000	PERNO DE PALANCA DE EMBRAGUE	2	10019
19	40017J130000	GOMA PROTECTOR DE CABLE DE EMBRAGUE	1	10020
20	B04170600065	TUERCA M6	1	10021

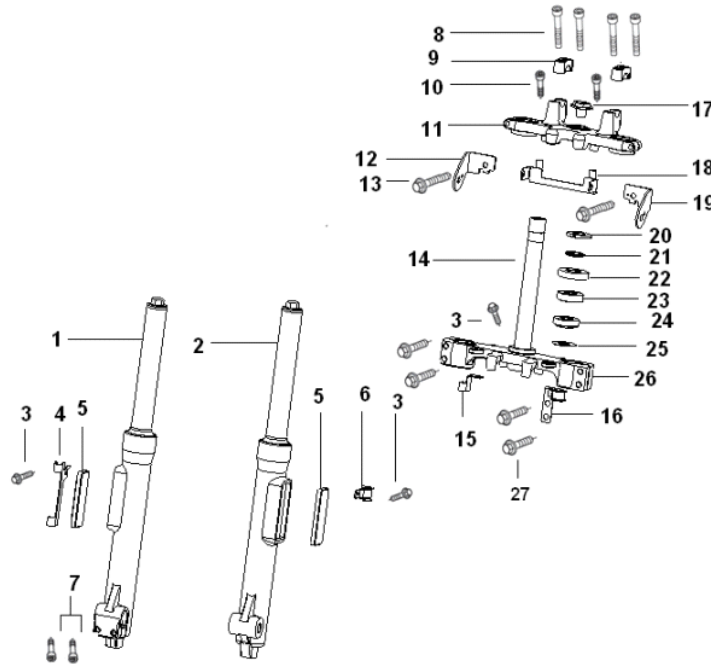
MODELO	GRUPO DE PARTES	CONJUNTO
TX - TXM	MANILLAR	BODY



POSICION	CODIGO	DESCRIPCION DE PIEZA	CANT.	REF.
21	40084K010000	PALANCA DE EMBRAGUE	1	10022
22	40350J410001	CABLE DE CEBADOR	1	10023
23	40300J410000	CABLE DE ACELERADOR SUBCONJUNTO	1	10024
24	08001B380000	TORNILLO CABEZA HEX. (ROSCA ANTIHORARIO)	1	10025
25	40023J020000	PRECINTO	2	10026

MODELO	GRUPO DE PARTES	CONJUNTO
TX - TXM	HORQUILLA DELANTERA	BODY

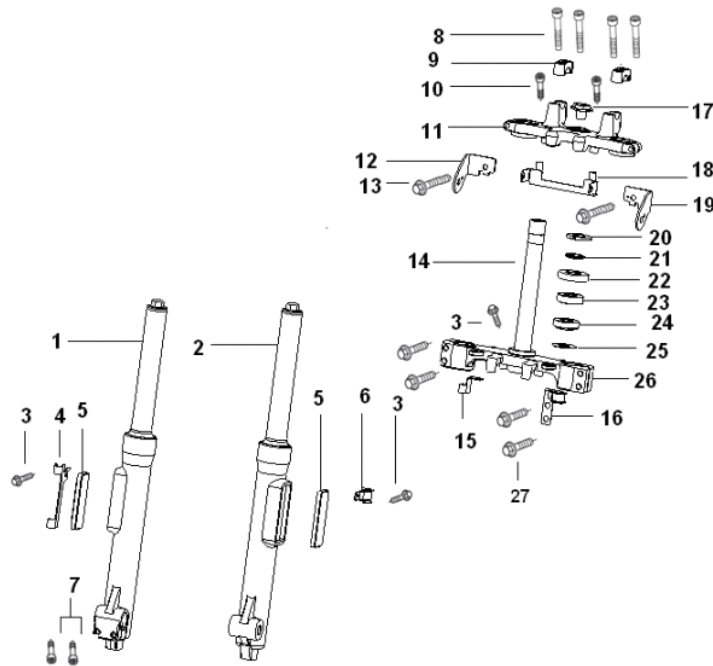
F02



POSICION	CODIGO	DESCRIPCION DE PARTE	CANT.	REF.
1	43300J410000	BARRAL DELANTERO DER.	1	10027
2	43200J410000	BARRAL DELANTERO IZQ.	1	10028
3	B01090601265	TORNILLO M6X12	3	10029
4	43035M010000	SUJETADOR CABLE VELOCIMETRO	1	10030
5	86200T490000	REFLECTOR	2	10031
6	45044T430000	SUJETADOR FLEXIBLE DE FRENO	1	10032
7	B0205060206A	TORNILLO M6x20	2	10033
8	B02050803565	TORNILLO CABEZA HEX. M8x35	4	10034
9	43014J410000	ALTO, TUBO DE MANILLAR	2	10035
10	B02050503065	TORNILLO CABEZA HEX. M5X30	2	10036
11	43011J410000	CRISTO SUPERIOR	1	10037
12	43048J410000	SOPORTE DE GIRO DER.	1	10038
13	B01070804065	BULON M8x40	2	10039
14	43101D010000	VELA DE DIRECCION	1	10040
15	43058J410000	ABRAZADERA II, CABLE CUENTAKILÓMETROS	1	10041
16	43035J410000	ABRAZADERA I, FLEXIBLE DE FRENO DEL.	1	10042
17	43049D010000	BULON SISTEMA DE DIRECCION	1	10043
18	65490J410000	SOPORTE DE VELOCIMETRO	1	10044
19	43047J410000	SOPORTE DE GIRO IZQ.	1	10045
20	43008D010000	CONTRATUERCA DEL SISTEMA DE DIRECCION	1	10046

MODELO	GRUPO DE PARTES	CONJUNTO
TX - TXM	HORQUILLA DELANTERA	BODY

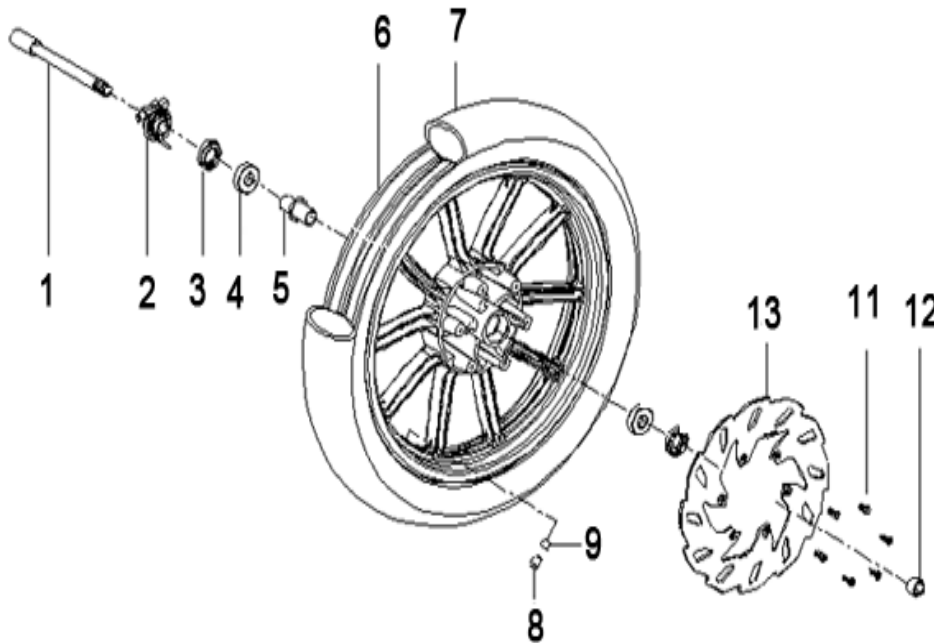
F02



POSICION	CODIGO	DESCRIPCION DE PARTE	CANT.	REF.
21	43005D010000	GUARDAPOLVO I	1	10047
22	43022D010000	GUARDAPOLVO II	1	10048
23	B12016020500	RODAMIENTO 6205-2RS	1	10049
24	B12133020500	RODAMIENTO 30205	1	10050
25	43018D010000	PISTA INFERIOR DE DIRECCIÓN	1	10051
26	43102J410000	CRISTO INFERIOR	1	10052
27	B01070803565	TORNILLO M8x35	1	10053

MODELO	GRUPO DE PARTES	CONJUNTO
TXM	RUEDA DELANTERA (TXM)	BODY

F3.1

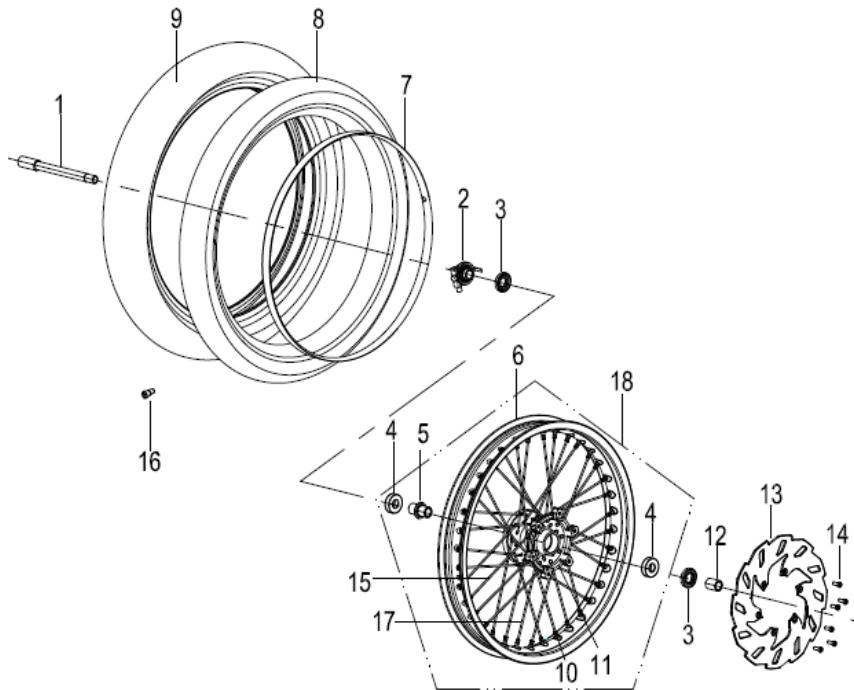


LA LLANTA DE TXM COINCIDE CON LA LLANTA DE RKV, LA DIFERENCIA ES QUE LA RKV TIENE UNA LINEA ROJA DEPORTIVA ANODIZADA.

POSICION	CODIGO	DESCRIPCION DE PARTE	CANT.	REF.
1	44004J410000	EJE DE RUEDA DELANTERA	1	10054
2	44200J410000	CONTADOR DE VEL.	1	10055
3	44017W200000	GUARDAPOLVO	2	10056
4	B12016020300	RODAMIENTO 6203-2RS	2	10057
5	44600J410000	BUJE CENTRAL, RUEDA DEL.	1	10058
6	44101J410000	LLANTA, RUEDA DELANTERA	1	10059
7	B140105E1700	NEUMATICOS 100/80-17	1	10060
8	B1403Z201100	VÁLVULA Z2-01-1	1	10061
9	B1404Z2011A0	TAPA, VÁLVULA Z2-01-1	1	10062
10	45033D040000	DISCO DE FRENO DELANTERO	1	10063
11	45036D010010	TORNILLO DISCO DE FRENO DEL.	6	10064
12	44005J410000	BUJE IZQUIERDO RUEDA DELANTERA	1	10065

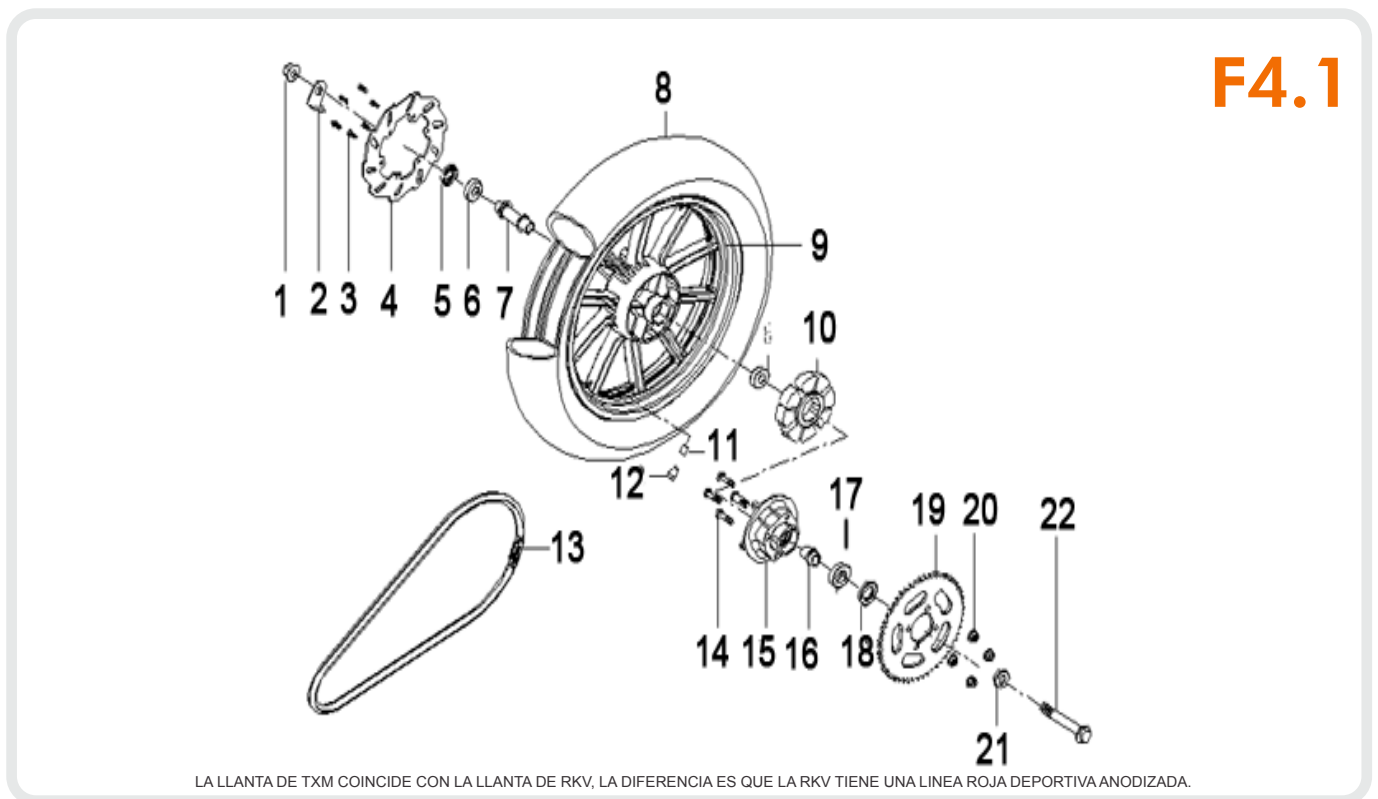
MODELO	GRUPO DE PARTES	CONJUNTO
TX	RUEDA DELANTERA (TX)	BODY

F3.2



POSICION	CODIGO	DESCRIPCION DE PARTE	CANT.	REF.
1	44004J410000	EJE RUEDA DELANTERA	1	10066
2	44200J410001	CONTADOR DE VEL.	1	10067
3	44017W200000	GUARDAPOLVO 22X40X7	2	10068
4	B12016020300	RODAMIENTO 6203-2RS	2	10069
5	44600J410001	ESPACIADOR, CENTRO	1	10070
6	44101J410001	ARO RUEDA DELANTERA	1	10071
7	44013J410000	PROTECTOR DE CAMARA	1	10072
8	B140204F1900	CAMARA 90/90-19	1	10073
9	B141104F1900	NEUMATICOS 90/90-19	1	10074
10	44014J410001	NIPLE	36	10075
11	44102J410001	MASA, RUEDA DELANTERA	1	10076
12	44005J410001	BUJE, LA RUEDA DELANTERA	1	10077
13	45033D040000	DISCO DE FRENO DELANTERO	1	10078
14	45036D010010	TORNILLO DISCO DE FRENO	6	10079
15	44012J410001	RAYO INTERIOR	18	10080
16	B1404Z2011A0	TAPA, VÁLVULA	1	10081
17	44011J410001	RAYO EXTERIOR	18	10082
18	44100J41001Z	LLANTA COMPLETA RUEDA DELANTERA	1	10083

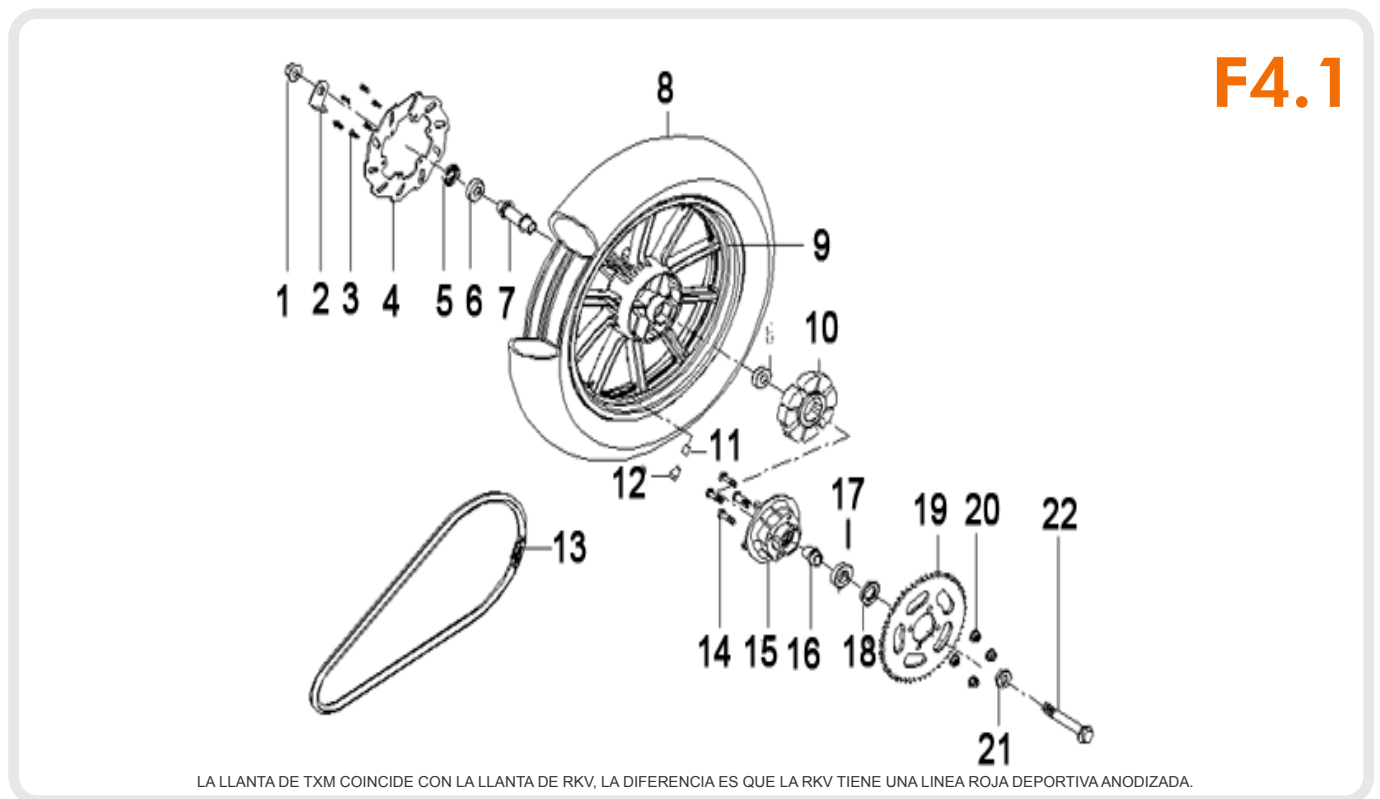
MODELO	GRUPO DE PARTES	CONJUNTO
TXM	RUEDA TRASERA (TXM)	BODY



LA LLANTA DE TXM COINCIDE CON LA LLANTA DE RKV, LA DIFERENCIA ES QUE LA RKV TIENE UNA LINEA ROJA DEPORTIVA ANODIZADA.

POSICION	CODIGO	DESCRIPCION DE PARTE	CANT.	REF.
1	B04171615055	TUERCA M16x1.5	1	10084
2	54032J410000	PLACA	1	10085
3	45036D010010	TORNILLO, DISCO DE FRENO TRASERO	6	10086
4	55033J410000	DISCO DE FRENO TRASERO (240mm)	1	10087
5	44017W200000	GUARDAPOLVO	1	10088
6	B12016020300	RODAMIENTO 6203-2RS	2	10089
7	54550J410000	BUJE CENTRAL, RUEDA TRASERA	1	10090
8	B140508E1721	NEUMÁTICO RADIAL 130/80-17	1	10091
9	54101J410000	LLANTA RUEDA TRASERA	1	10092
10	54024J410000	AMORTIGUADOR DE TRANSMISION	1	10093
11	B1404Z2011A0	TAPA DE VÁLVULA Z2-01-1	1	10094
12	B1403Z201100	VÁLVULA Z2-01-1	1	10095
13	B1502W1130B0	CADENA DE TRANSMISION 428HG-1 × 130	1	10096
13	B1502H1134B0	CADENA DE TRANSMISION 428HX1X134	1	10097
14	60015J410000	BULON DE CORONA DE TRACCION	4	10098
15	60001J410000	PORTA CORONA	1	10099
16	60006J410000	ESPACIADOR	1	10100
17	B12016000500	RODAMIENTO 6005-2RS	1	10101
18	60200J410000	GUARDAPOLVO	1	10102
19	60002M010000	CORONA 45 DIENTES	1	10103

MODELO	GRUPO DE PARTES	CONJUNTO
TXM	RUEDA TRASERA (TXM)	BODY



LA LLANTA DE TXM COINCIDE CON LA LLANTA DE RKV, LA DIFERENCIA ES QUE LA RKV TIENE UNA LINEA ROJA DEPORTIVA ANODIZADA.

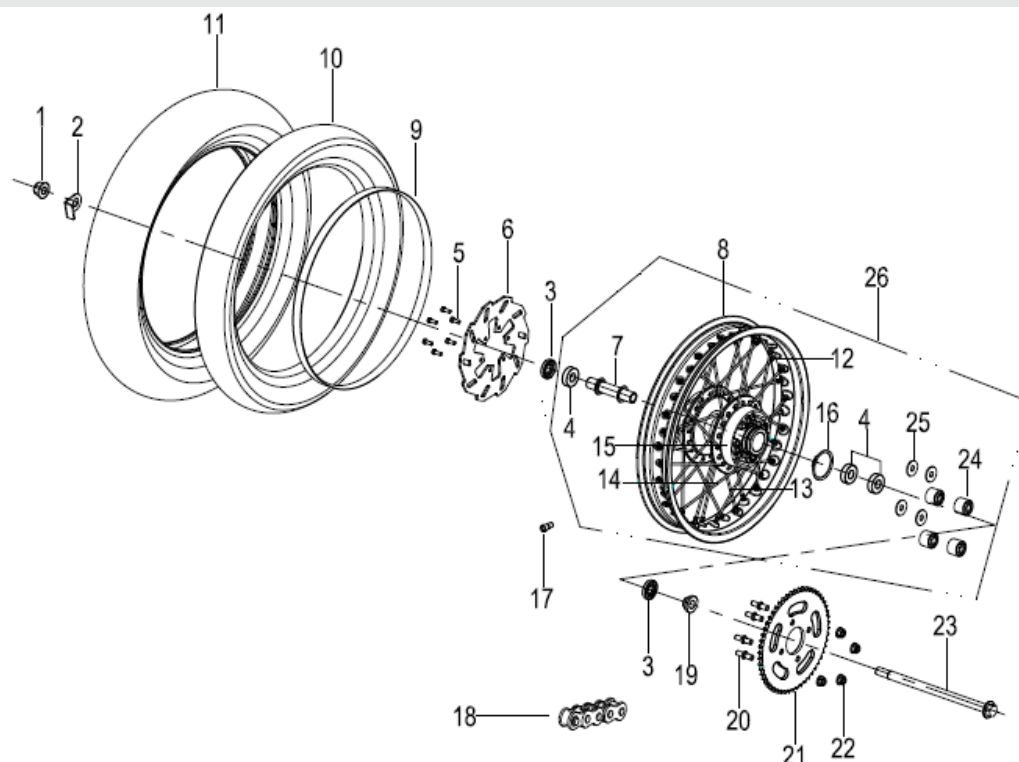
POSICION	CODIGO	DESCRIPCION DE PARTE	CANT.	REF.
19	60002J410000	CORONA 54 DIENTES	1	10104
20	B04171012554	TUERCA M10X1.25	4	10105
21	54016J410000	TUERCA IZQ. RUEDA TRASERA	1	10106

MODELO

TX

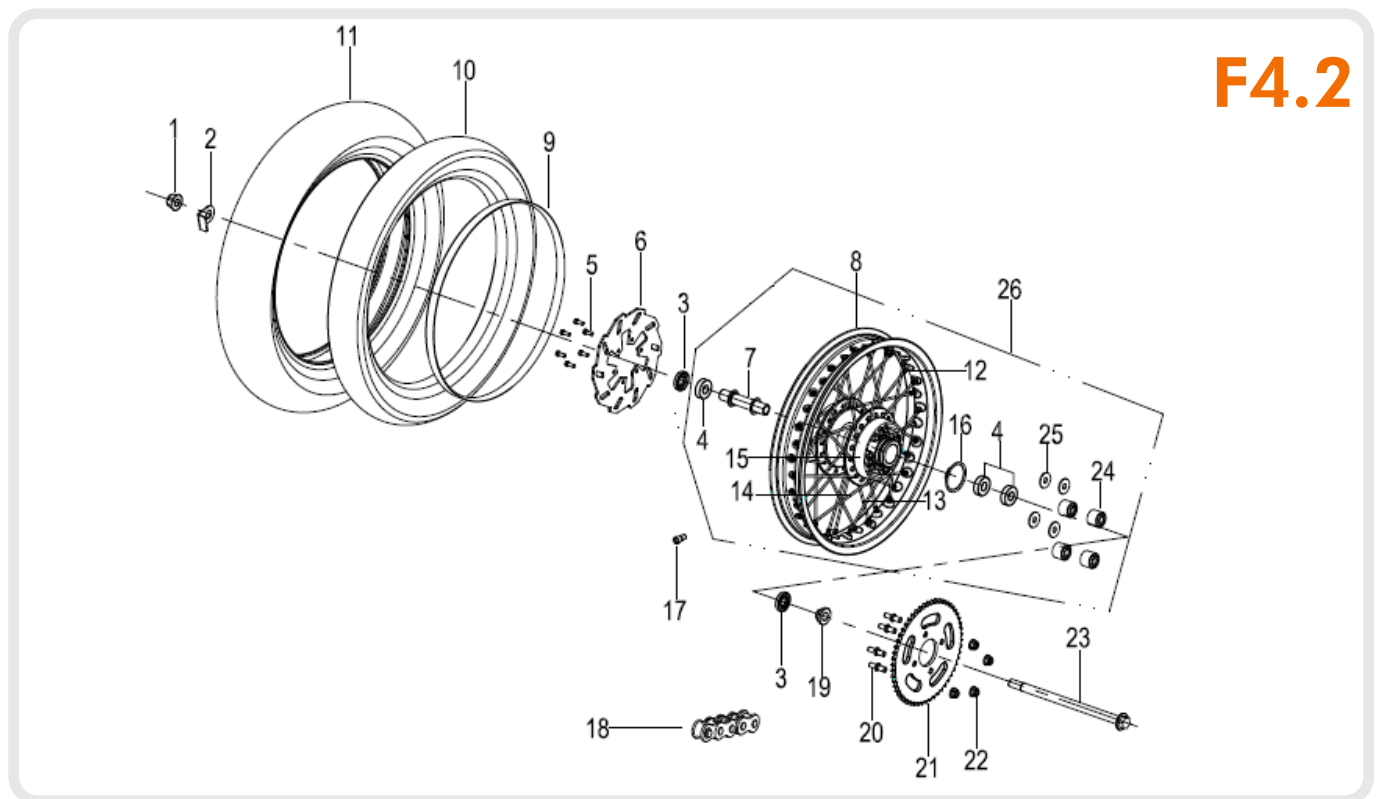
GRUPO DE PARTES
RUEDA TRASERA (TX)
CONJUNTO

BODY

F4.2

POSICION
CODIGO
DESCRIPCION DE PARTE
CANT.
REF.

1	B04171615055	TUERCA M16 × 1,5	1	10107
2	54032J410000	PLACA	1	10108
3	44017W200000	GUARDAPOLVO	2	10109
4	B12016020300	RODAMIENTO 6203-2RS	3	10110
5	45036D010010	TORNILLO, DISCO DE FRENO TRASERO	6	10111
6	55033J410001	DISCO DE FRENO TRASERO	1	10112
7	54550J410001	BUJE CENTRAL DE RUEDA TRASERA	1	10113
8	54101J410001	ARO DE RUEDA TRASERA	1	10114
9	54013J410000	PROTECTOR DE CAMARA	1	10115
10	B140206F1700	CAMARA 110/90-17	1	10116
11	B141106F1700	NEUMATICOS 110/90-17	1	10117
12	54014J410001	NIPLE	36	10118
13	54012J410001	RAYO INTERIOR	18	10119
14	54011J410001	RAYO EXTERIOR	18	10120
15	54110J410001	MASA, RUEDA TRASERA	1	10121
16	B08010005801	SEGURO 058	1	10122
17	B1404Z2011A0	TAPA DE VÁLVULA	1	10123
18	B1502W1130B0	CADENA DE TRANSMISION 428H-1 × 130	1	10124
19	54016J410001	BUJE IZQUIERDO DE RUEDA TRASERA	1	10125

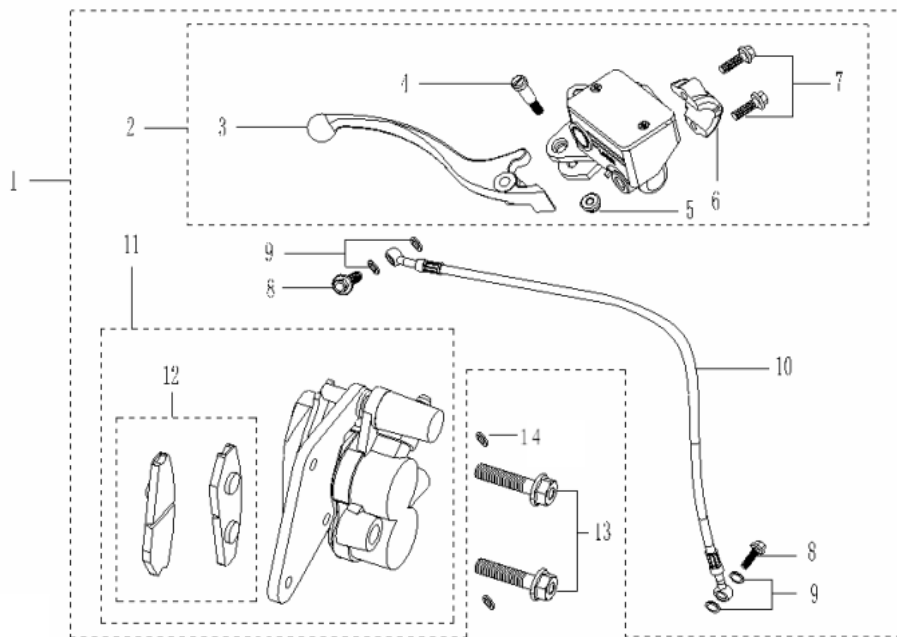
MODELO	GRUPO DE PARTES	CONJUNTO
TX	RUEDA TRASERA (TX)	BODY



POSICION	CODIGO	DESCRIPCION DE PARTE	CANT.	REF.
20	60016J410001	TORNILLO DE CORONA	4	10126
21	60002M010001	CORONA 45 DIENTES	1	10127
22	B04171012554	TUERCA M10 × 1,25	4	10128
23	54004J410000	EJE DE RUEDA TRASERA	1	10129
24	54710J040000	AMORTIGUADOR DE CORONA	4	10130
25	08022J040000	ARANDELA	4	10131
26	54100J41001Z	LLANTA COMPLETA DE RUEDA TRASERA	1	10132

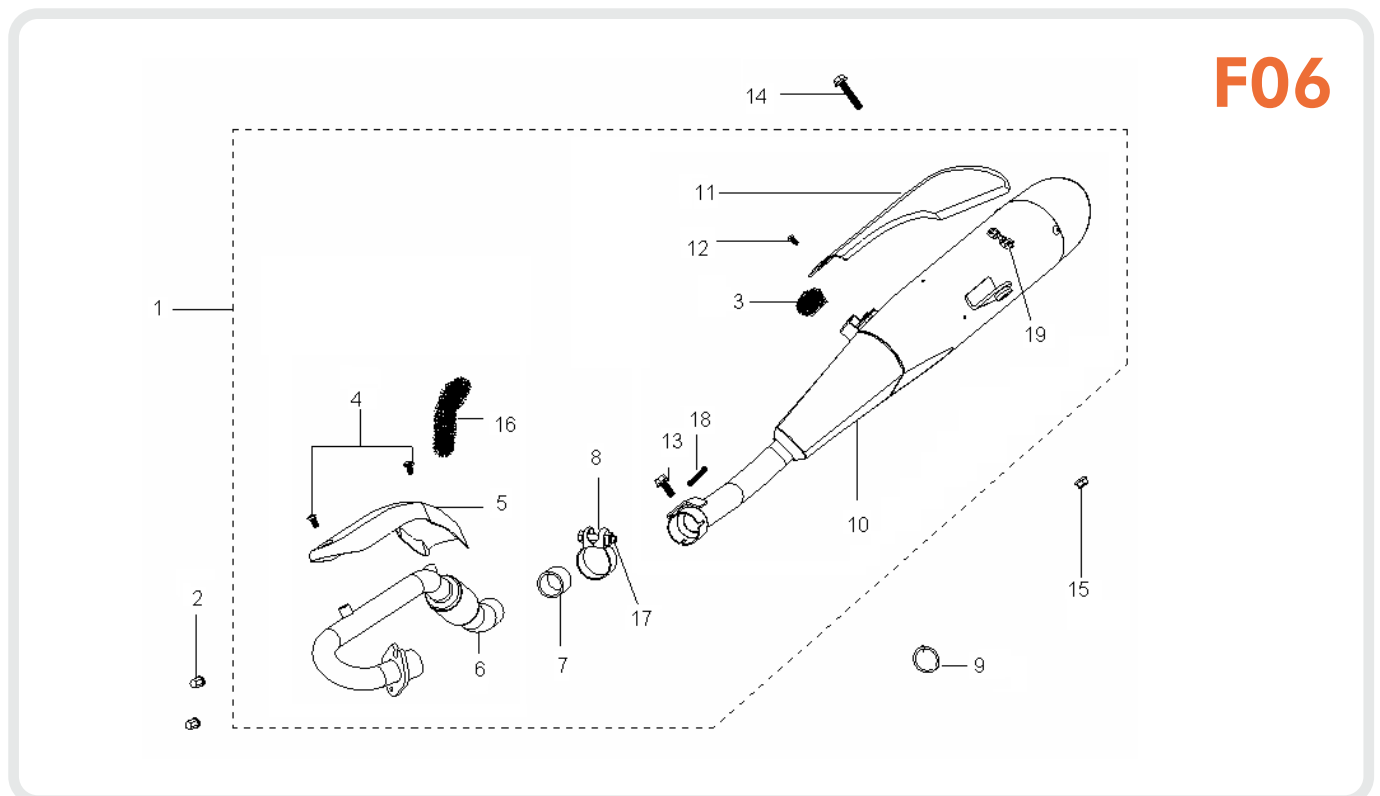
MODELO	GRUPO DE PARTES	CONJUNTO
TX-TXM	FRENO DELANTERO	BODY

F05



POSICION	CODIGO	DESCRIPCION DE PARTE	CANT.	REF.
1	45900J410000	FRENO DELANTERO COMPLETO.	1	10133
2	45400J410000	BOMBA DE FRENO DELANTERO	1	10134
3	45022K010000	PALANCA DE FRENO DELANTERO	1	10135
4	45024K010000	PERNO DE PALANCA DE FRENO	1	10136
5	B04170600005	TUERCA M6	1	10137
6	45023D010000	TAPA FIJACION BOMBA DE FRENO	1	10138
7	B02050602565	TORNILLO M6x25	2	10139
8	45037J000000	TORNILLO	2	10140
9	45180J000000	ARANDELA	4	10141
10	45200J410000	FLEXIBLE DE FRENO DELANTERO	1	10142
11	45500D010000	CALIPER DE FRENO DELANTERO	1	10143
12	45120B960000	JUEGO PASTILLA DE FRENO DELANTERO	1	10145
13	08012B920000	BULON M8X34	2	10146
14	B07030000804	ARANDELA 8 MM	2	10147

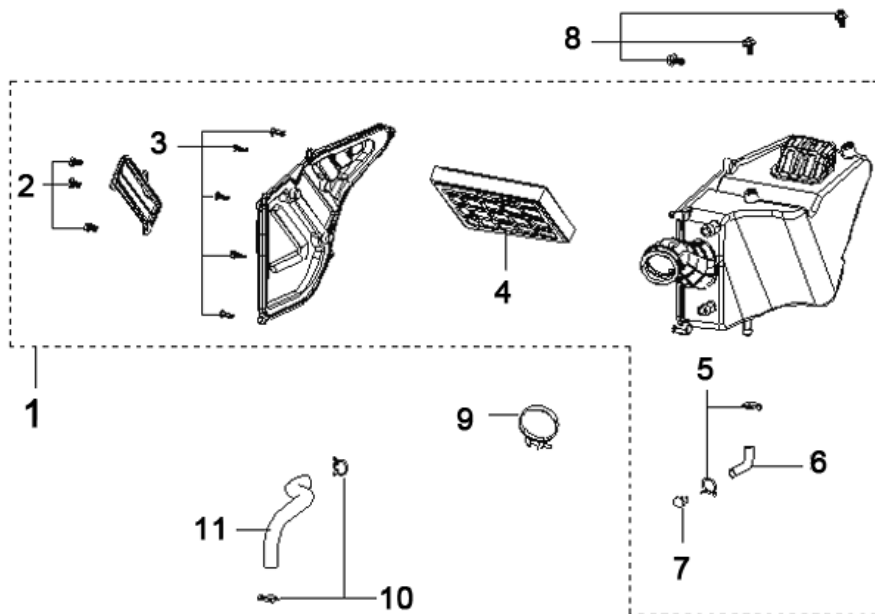
MODELO	GRUPO DE PARTES	CONJUNTO
TX-TXM	ESCAPE	BODY



POSICION	CODIGO	DESCRIPCION DE PARTE	CANT.	REF.
1	47100M01002Z	SILENCIADOR COMPLETO	1	10148
2	47006J010000	FIJADOR M6	2	10149
3	47028J410000	ARANDELA DE GOMA	1	10150
4	B13010601205	TORNILLO W / ARANDELA M6X12	2	10151
5	47009J410000	PROTECTOR, TUBO SILENCIADOR	1	10152
6	47500M010001	CAÑO CURVADO DE ESCAPE	1	10153
7	47036M010000	JUNTA DE SILENCIADOR	1	10154
8	47810J410000	ABRAZADERA	1	10155
9	47800J000000	JUNTA CAÑO DE ESCAPE	1	10156
10	47100M010001	SILENCIADOR	1	10157
11	47780J410000	COVERTOR SILENCIADOR	1	10158
12	B13010501005	TORNILLO C / ARANDELA M5 x 10	1	10159
13	B01090801665	BULON M8x16	1	10160
14	B01090803065	BULON M8 x 30	1	10161
15	B04170800055	TUERCA M8	1	10162
16	47043J410000	DISIPADOR	1	10163
17	B01070804065	BULON M8x40	1	10164
18	B07000000805	ARANDELA 8	1	10165
19	47232J410000	COJIN DE GOMA	2	10166

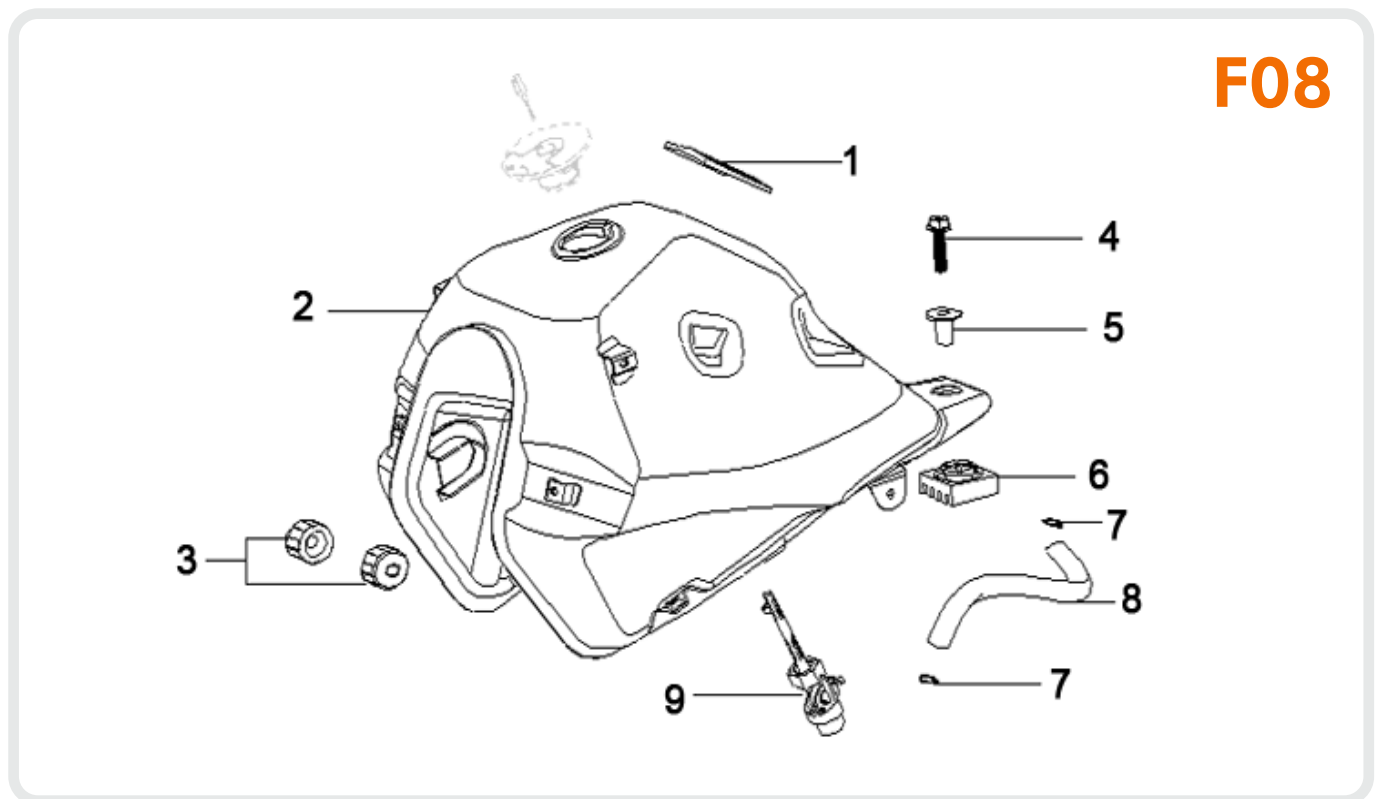
MODELO	GRUPO DE PARTES	CONJUNTO
TX-TXM	CAJE DE AIRE	BODY

F07



POSICION	CODIGO	DESCRIPCION DE PARTE	CANT.	REF.
1	49100J410000	FILTRO DE AIRE COMPLETO	1	10167
2	B02000501025	TORNILLO M5 x 10	3	10168
3	B05004201605	TORNILLO ST4.2X16	5	10169
4	49200J410000	FILTRO DE AIRE	1	10170
5	B17010900003	CLIPS 09	2	10171
6	49009J000000	TUBO	1	10172
7	49011J000000	TAPON DE DRENAJE	1	10173
8	B01090601265	TORNILLO M6X12	3	10174
9	49350J000000	ABRAZADERA	1	10175
10	B17010140000	CLIPS	2	10176
11	49613J410000	MANGUERA	1	10177

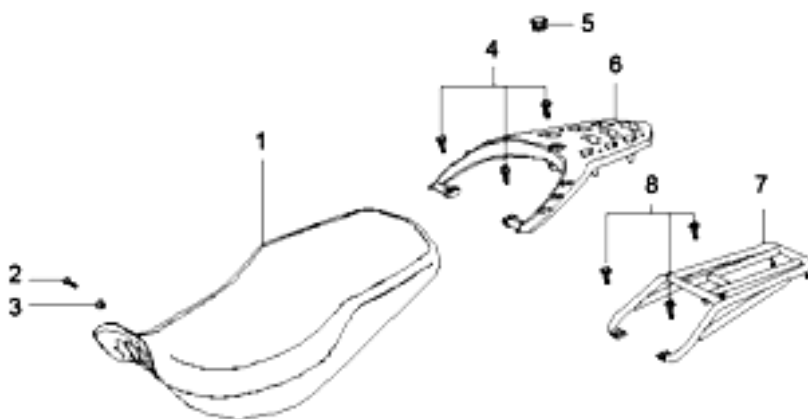
MODELO	GRUPO DE PARTES	CONJUNTO
TX-TXM	TANQUE DE COMBUSTIBLE	BODY



POSICION	CODIGO	DESCRIPCION DE PARTE	CANT.	REF.
1	50007J410000	COJIN, TANQUE DE COMBUSTIBLE	1	10178
2	50100J410000	TANQUE DE COMBUSTIBLE	1	10179
3	50006J130000	SOPORTE DE GOMA	1	10180
4	B01090803565	BULON M8x35	1	10181
5	50014J410000	BUJE	1	10182
6	50005J410000	COJIN DE GOMA	1	10183
7	B17010080003	CLIP 8	2	10184
8	B16010C21601	TUBO 4.5 × 2 × 160	1	10185
9	50300K010000	GRIFO DE COMBUSTIBLE	1	10186

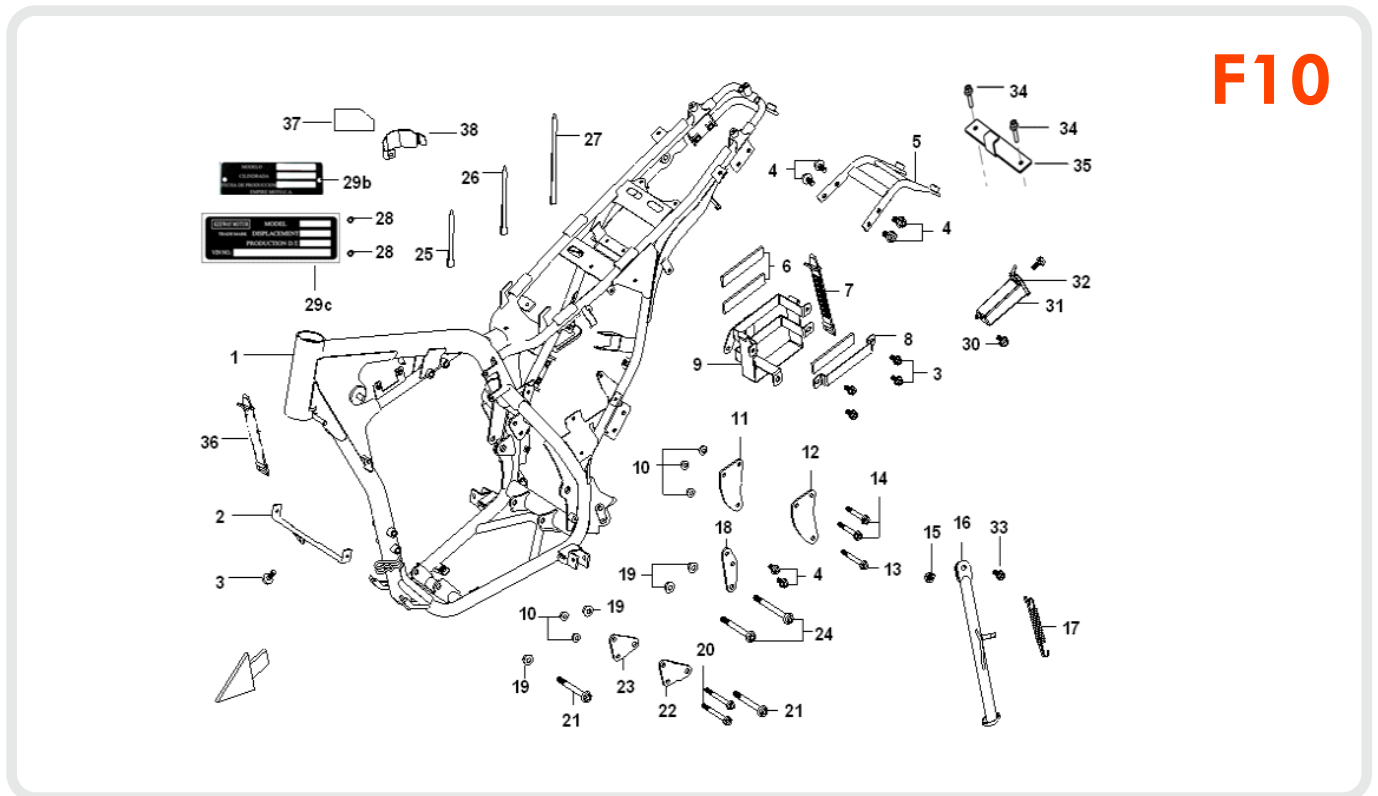
MODELO	GRUPO DE PARTES	CONJUNTO
TX-TXM	ASIENTO	BODY

F09



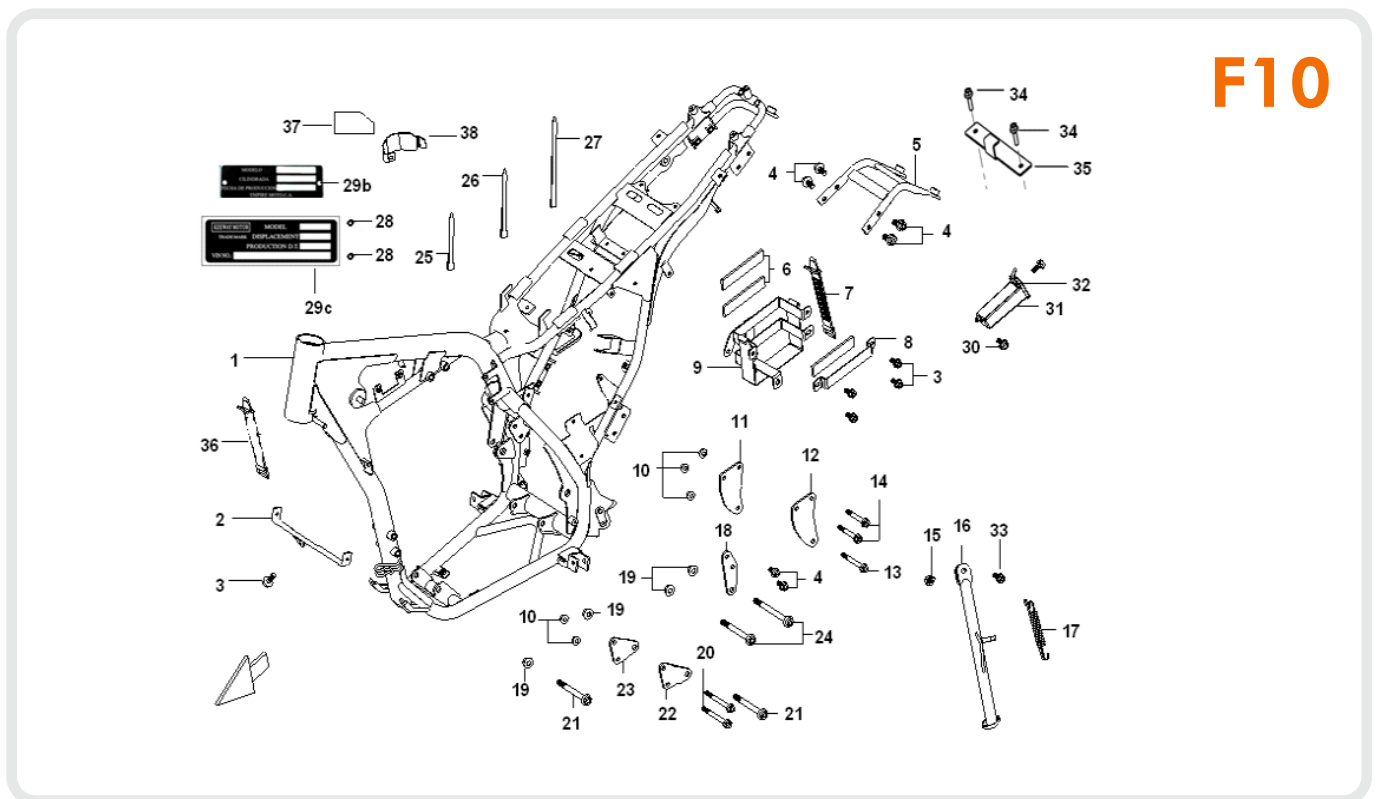
POSICION	CODIGO	DESCRIPCION DE PARTE	CANT.	REF.
1	51100J410000	ASIENTO	1	10187
2	B01090602565	TORNILLO M6 x 25	2	10188
3	51076J410000	BUJE	2	10189
4	B01070802564	TORNILLO M8 x 25	3	10190
5	52014J410000	TAPA, PORTAEQUIPAJE TRASERO	1	10191
6	52002M01HP00	PORTAEQUIPAJE POSTERIOR	1	10192
7	52002J410001	PORTAEQUIPAJE	1	10193
8	B01070802064	BULON M8 x 20	3	10194

MODELO	GRUPO DE PARTES	CONJUNTO
TX-TXM	ACCESORIOS CHASIS	BODY



POSICION	CODIGO	DESCRIPCION DE PARTE	CANT.	REF.
1	57100J410000	BASTIDOR	1	NO DISP.
2	59400J410000	SOPORTE FRONTAL	1	10196
3	B01090601265	TORNILLO M6X12	5	10197
4	B01090801665	TORNILLO M8 × 16	6	10198
5	59410J410000	SOPORTE COMPLETO GUARDABARRO	1	10199
6	58821J410000	GOMA 102X20X4	4	10200
7	96020J410000	ZUNCHO DE BATERÍA	1	10201
8	58822J410000	SUJETADOR DE BATERÍA	1	10202
9	58750J410000	SOPORTE DE BATERIA	1	10203
10	B04170800055	TUERCA M8	4	10204
11	57008M010000	SOPORTE SUPERIOR DER.	1	10205
12	57009M010000	SOPORTE SUPERIOR IZQ.	1	10206
13	B01090806065	BULON M8X60	2	10207
14	B01090807065	BULON M8x70	1	10208
15	B04011012555	TUERCA M10 × 1,25	1	10209
16	58700J410001	MULETA	1	10210
17	58510K020000	RESORTE DE CABALLETE	1	10211
18	57017J410000	SOPORTE DE MOTOR INFERIOR	1	10212
19	B04171012555	TUERCA M8 M10 × 1,25	4	10213
20	B01090808565	BULON M8X85	2	10214

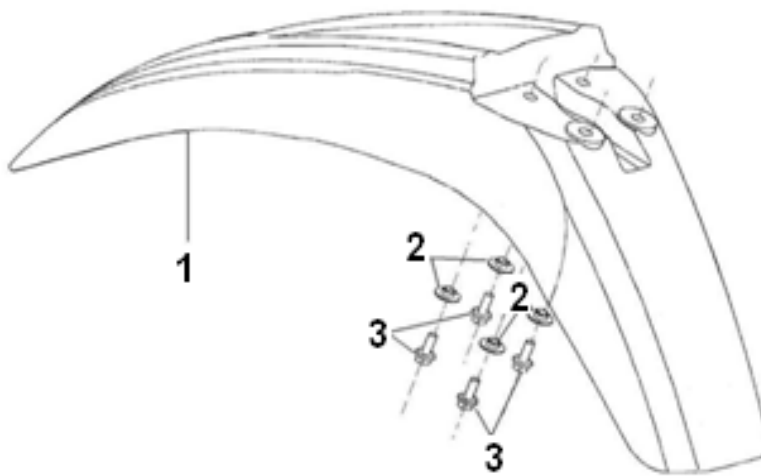
MODELO	GRUPO DE PARTES	CONJUNTO
TX-TXM	ACCESORIOS CHASIS	BODY



POSICION	CODIGO	DESCRIPCION DE PARTE	CANT.	REF.
21	B01591009565	BULON M10 × 1,25 × 95	2	10215
22	57019J410000	SOPORTE FRONTAL SUPERIOR IZQ.	1	10216
23	57011J410000	SOPORTE FRONTAL SUPERIOR DER.	1	10217
24	B01591011365	BULON M10 × 1,25 × 113	2	10218
25	96001J000000	PRECINTO 150mm	4	10219
26	96002J000000	PRECINTO 200mm	3	10220
27	96003J000000	PRECINTO 250mm	1	10221
28	B10000300600	REMACHE 3 x 6	2	10222
30	B01090601265	TORNILLO M6X12	2	10223
31	02131J410000	KIT	1	10224
32	02132J410000	KIT COBERTOR	1	10225
33	57005J410000	BULON DE MULETA	1	10226
34	B01090601265	TORNILLO M6 x 12	2	10227
35	51112J410000	PLACA SOPORTE	1	10228
36	58430J670000	ABRAZADERA	1	10229
37	57042J410000	TAPA	1	10230
38	57043J410000	DISIPADOR	1	10231

MODELO	GRUPO DE PARTES	CONJUNTO
TX-TXM	GUARDABARRO DELANTERO	BODY

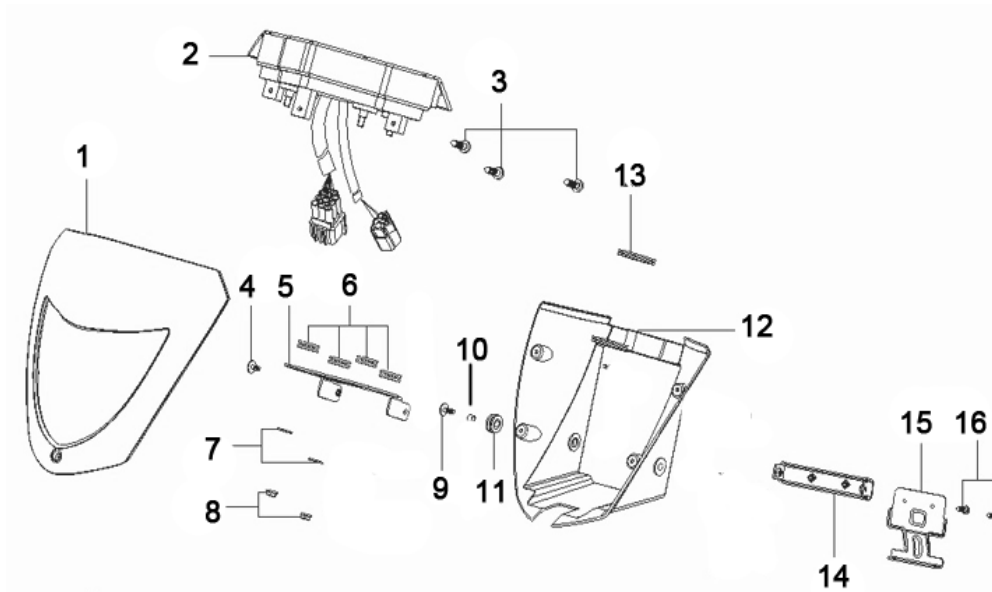
F11



POSICION	CODIGO	DESCRIPCION DE PARTE	CANT.	REF.
1	65101J41HP00	GUARD. DEL. GRIS HP sin etiqueta	1	10242
1	65101J41006Z	GUARD. DEL. GRIS HP - CALCO BLANCA	1	10243
1	65101J41007Z	GUARD. DEL. GRIS HP - CALCO NEGRA	1	10244
1	65101J41009Z	GUARD. DEL. GRIS HP - CALCO GRIS	1	10246
1	65101J41010Z	GUARD. DEL. GRIS HP - CALCO ROJA	1	10247
2	08305B400000	BUJE	4	10248
3	B01090601665	TORNILLO M6 × 16	4	10249

MODELO	GRUPO DE PARTES	CONJUNTO
TX-TXM	MASCARA OPTICA DELANTERA Y VELOCIMETRO	BODY

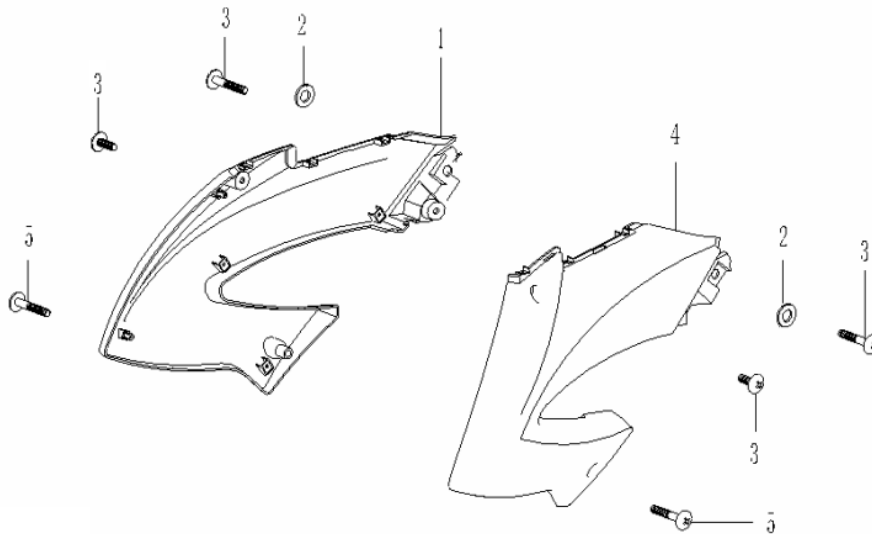
F12



POSICION	CODIGO	DESCRIPCION DE PARTE	CANT.	REF.
1	65501D040050	MASC. FRONTAL BLANCO/GRIS W1/HP	1	10260
1	65501D040060	MASC. FRONTAL NEGRO / GRIS B5/HP	1	10261
1	65501D040080	MASC. FRONTAL GRIS J2/HP	1	10263
1	65501D040090	MASC. FRONTAL ROJO / GRIS TL / HP	1	10264
2	70000J410000	VELOCÍMETRO (TXM)	1	10265
2	70000J410001	VELOCÍMETRO (TX)	1	10266
3	B05074201305	TORNILLO ST4.2x13	7	10267
4	B13060501205	TORNILLO W / ARANDELA M5x12	2	10268
5	65530D040000	SOPORTE COMPLETO VELOCÍMETRO	1	10269
6	65618J000000	ALMOHADILLA DE GOMA 1, CUBIERTA LATERAL	4	10270
7	B07020000605	ARANDELA 6	4	10271
8	B04000600053	TUERCA 6	4	10272
9	B13060501605	TORNILLO C / ARANDELA M5 × 16	2	10273
10	65517D040000	ESPACIADOR, TAPA TRASERA	2	10274
11	65704J000000	ALMOHADILLA DE GOMA 2, CUBIERTA LATERAL	2	10275
12	65483D040000	COBERTOR TRASERA DE MASCARA	1	10276
13	70015D040000	ALMOHADILLA DE VELOCIMETRO	1	10277
14	65550J410000	SOPORTE DE CONJUNTO	1	10278
15	65541D010000	SOPORTE	1	10279
16	B13060501205	TORNILLO W / ARANDELA M5 x 12	2	10280

MODELO	GRUPO DE PARTES	CONJUNTO
TX-TXM	VESTIMENTA LATERAL TANQUE DE COMBUSTIBLE	BODY

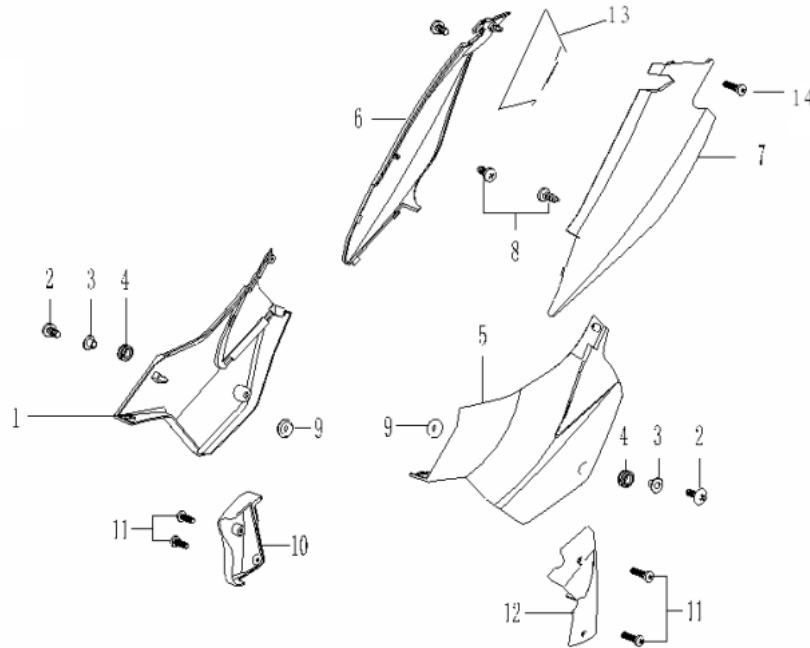
F13



POSICION	CODIGO	DESCRIPCION DE PARTE	CANT.	REF.
1	65633J41HP00	VEST. LATERAL TANQUE DERECHA GRIS HP	1	10291
2	65618J000000	ALMOHADILLA DE GOMA 1, COBERTOR LATERAL	2	10302
3	B02060601225	TORNILLO M6 x 12	4	10303
4	65632J41HP00	VEST. LATERAL TANQUE IZQUIERDA GRIS HP	1	10292
5	B02060603525	TORNILLO M6 x 35	2	10325

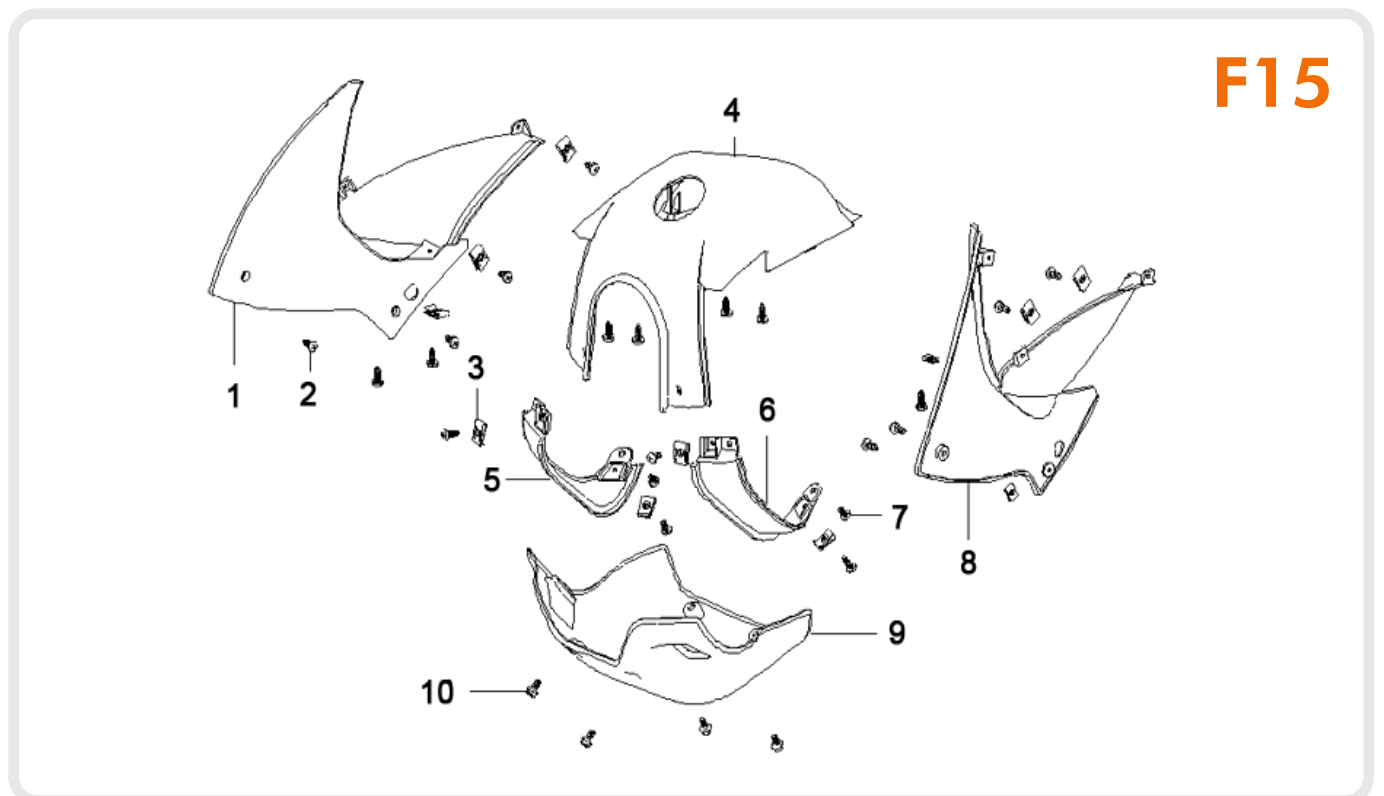
MODELO	GRUPO DE PARTES	CONJUNTO
TX-TXM	VESTIMENTA LATERAL TRASERA	BODY

F14



POSICION	CODIGO	DESCRIPCION DE PARTE	CANT.	REF.
1	65602J410000	VEST. CENTRAL DERECHA	1	10326
2	B02060601625	TORNILLO M6 × 16	2	10327
3	65627J410000	ESPACIADOR, CUBIERTA LATERAL	2	10328
4	57039S010000	ALMOHADILLA DE GOMA	2	10329
5	65601J410000	VEST. CENTRAL IZQUIERDA	1	10330
6	65604J41BH00	VEST. TRASERA DERECHA NEGRO	1	10331
7	65603J41BH00	VEST. TRASERA IZQUIERDA NEGRO	1	10346
8	B05074201305	TORNILLO ST4.2x13	2	10361
9	65618J000000	GOMA DE CACHA 1	2	10362
10	65631J41HN00	COBERTOR APOYAPIE DER. PLATA HN	1	10363
11	B02000501225	TORNILLO M5x12	4	10364
12	65629J41HN00	COBERTOR APOYAPIE IZQUIERDO PLATA HN	1	10365
13	65636J410000	AISLANTE	1	10366
14	B05074201605	TORNILLO ST4.2x16	2	10367

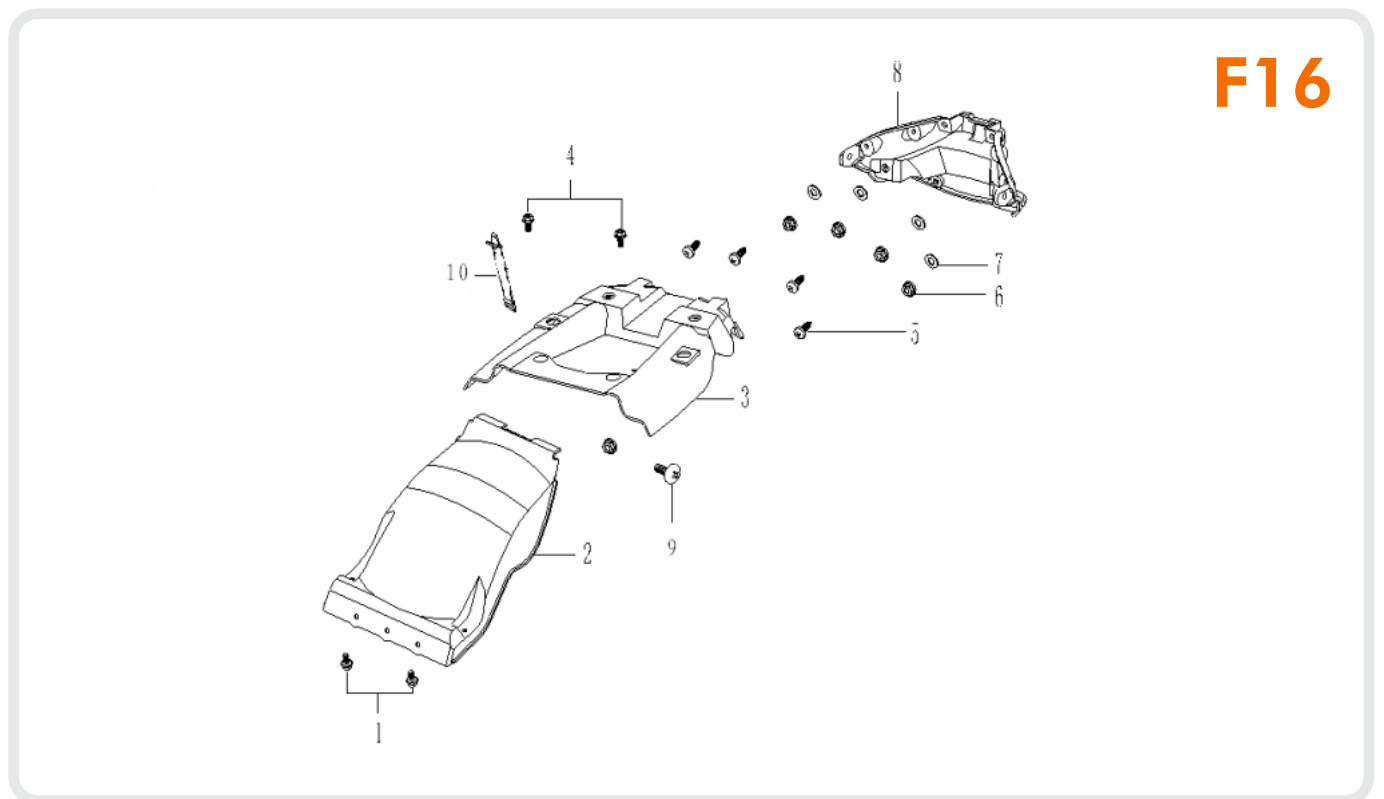
MODELO	GRUPO DE PARTES	CONJUNTO
TX-TXM	VESTIMENTA TANQUE	BODY



F15

POSICION	CODIGO	DESCRIPCION DE PARTE	CANT.	REF.
1	65622J410000	DECORATIVO FRENTE LATERAL DERECHO	1	10368
2	B05074201305	TORNILLO ST4.2x13	22	10369
3	65801T020010	INSERTO	10	10370
4	65605J410000	COBERTOR FRONTAL SUPERIOR	1	10371
5	50016J410000	VEST. LATERAL DE TANQUE LADO DERECHO.	1	10372
6	50015J410000	VEST. LATERAL DE TANQUE LADO IZQUIERDO	1	10373
7	B02000601025	TORNILLO M6 x 10	2	10374
8	65621J410000	DECORATIVO FRENTE LATERAL IZQUIERDO	1	10375
9	65406J41HN00	CUBIERTA DE PLATA HN	1	10376
10	B01090601265	TORNILLO M6 x 12	4	10377

MODELO	GRUPO DE PARTES	CONJUNTO
TX-TXM	GUARDABARRO INTERNO TRASERO	BODY

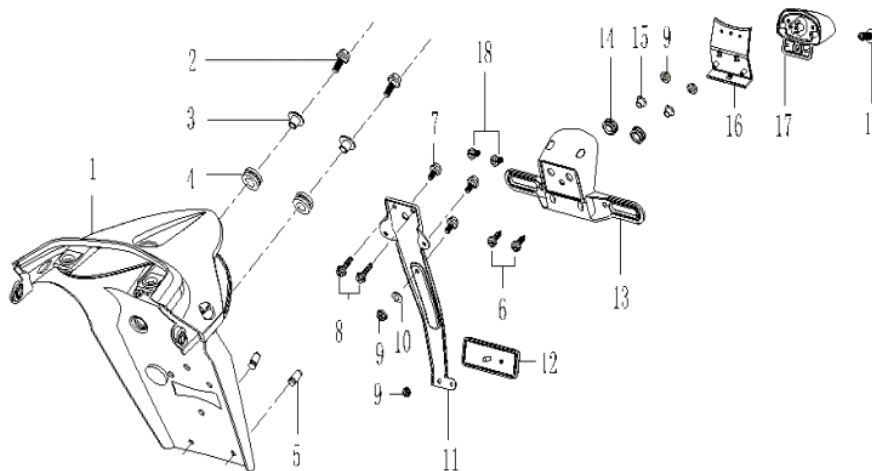


F16

POSICION	CODIGO	DESCRIPCION DE PARTE	CANT.	REF.
1	B01090601265	TORNILLO M6X12	2	10378
2	65761J410000	GUARDABARROS TRASERO, BAJO	1	10379
3	65709J410000	GUARDABARROS TRASERO I	1	10380
4	B01090601265	TORNILLO M6X12	1	10381
5	B05074201305	TORNILLO ST4.2 × 13	4	10382
6	B04070600055	TUERCA 6	5	10383
7	B07020000605	ARANDELA 6	4	10384
8	65606J410000	PLACA DE UNION CACHA LATERAL TRASERA	1	10385
9	B02060601225	TORNILLO M6 x 12	1	10386
10	58430J670000	CLIP ASSY II	1	10387

MODELO	GRUPO DE PARTES	CONJUNTO
TX-TXM	GUARDABARRO TRASERO Y PORTA PATENTE	BODY

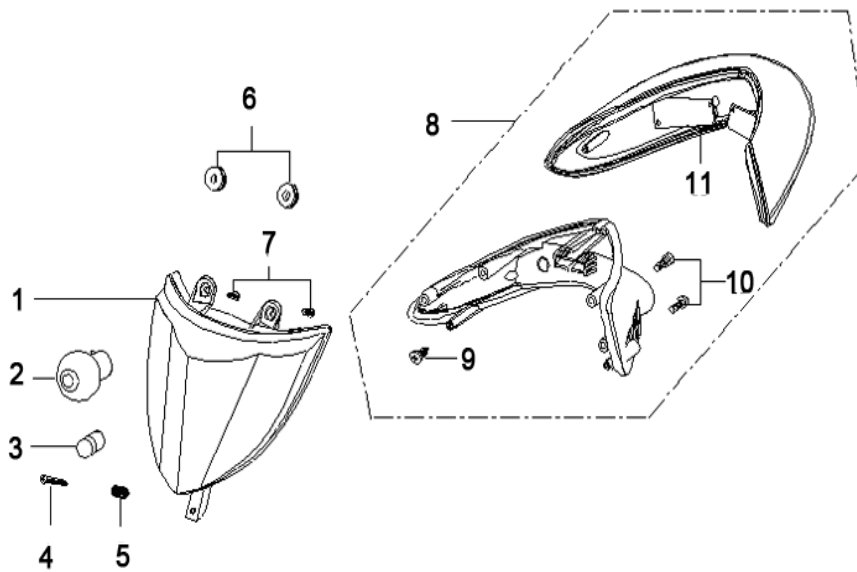
F17



POSICION	CODIGO	DESCRIPCION DE PARTE	CANT.	REF.
1	65701J410000	GUARDABARRO	1	10388
2	B01090601665	TORNILLO M6x16	2	10389
3	65627J410000	ESPACIADOR, CUBIERTA LATERAL	2	10390
4	65713J410000	GOMA	2	10391
5	65714J410000	GOMA 1	2	10392
6	B05073001005	TORNILLO ST3 x 10	2	10393
7	B13060501205	TORNILLO C / ARANDELA M5 x 12	3	10394
8	B13060501605	TORNILLO C / ARANDELA M5 x 16	2	10395
9	B04070500055	TUERCA 5	4	10396
10	B07030000605	ARANDELA 6	1	10397
11	65710J410000	SOPORTE DE REFLECTOR	1	10398
12	86500T030001	REFLECTOR TRASERO	1	10399
13	08252J410000	PORTA PATENTE	1	10400
14	57039S010000	GOMA 3	2	10401
15	58307B450000	ESPACIADOR	2	10402
16	82902J410000	SOPORTE DE FARO TRASERO & PORTA PATENTE	1	10403
17	82500T430000	FARO TRASERO	1	10404
18	B05004201305	TORNILLO C / ARANDELA ST4.2x13	3	10405

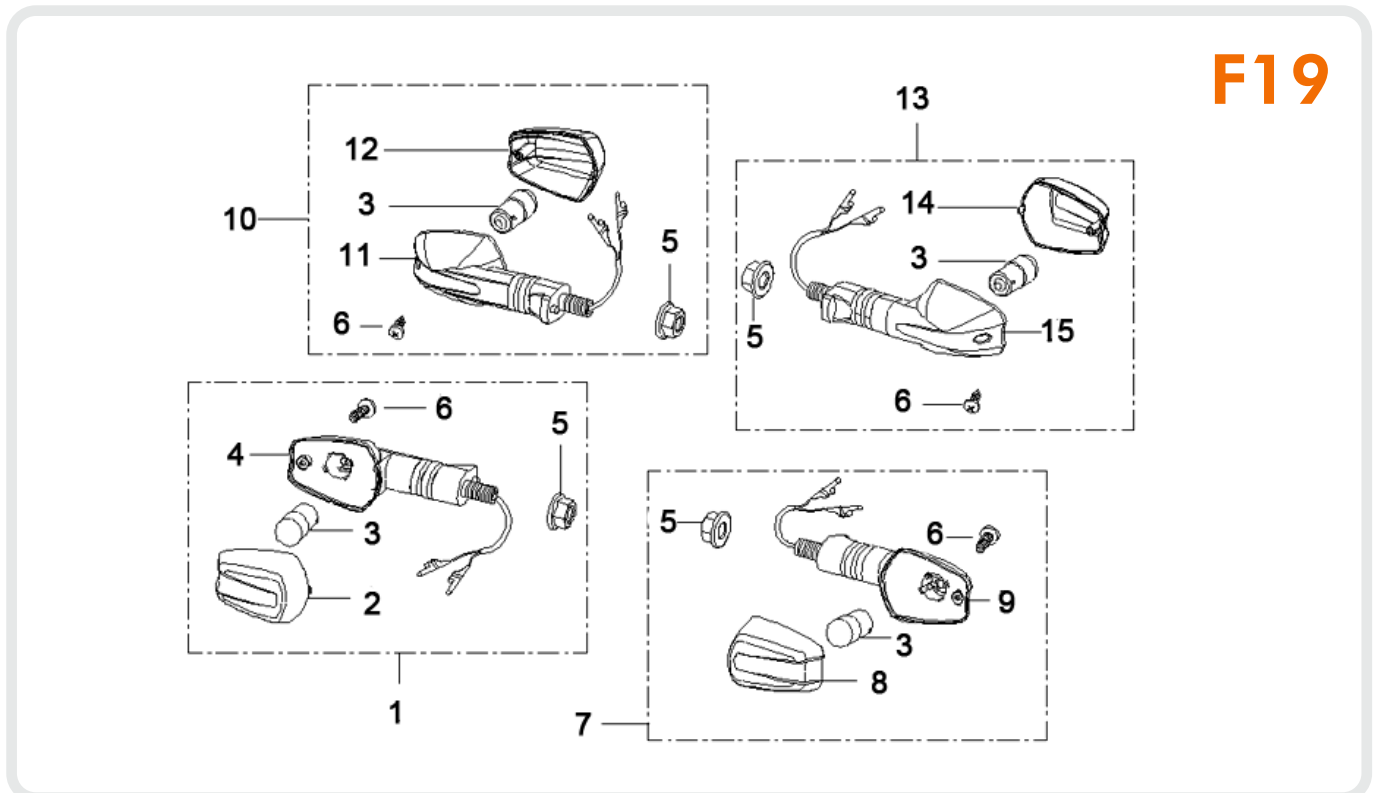
MODELO	GRUPO DE PARTES	CONJUNTO
TX-TXM	OPTICA DELANTERA Y TRASERA	BODY

F18



POSICION	CODIGO	DESCRIPCION DE PARTE	CANT.	REF.
1	80000J410000	FAROL DELANTERO	1	10406
2	B240105200F0	LAMPARA S2	1	10407
3	B240131200F0	LAMPARA 5W	1	10408
4	B02000604004	TORNILLO M6 x 40	1	10409
5	80035J4110000	RESORTE DE AJUSTE	1	10410
6	88803K100000	GOMA SOPORTE FAROL	2	10411
7	B05074201305	TORNILLO 4,2 x 13	2	10412
8	82000J410000	LUZ TRASERA	1	10413
9	B05074201305	TORNILLO ST4.2 x 13	6	10414
10	B01020602065	TORNILLO M6 x 20	4	10415
11	82001D040000	COBERTOR, FARO TRASERO	1	10416

MODELO	GRUPO DE PARTES	CONJUNTO
TX-TXM	LUCES DE GIRO	BODY



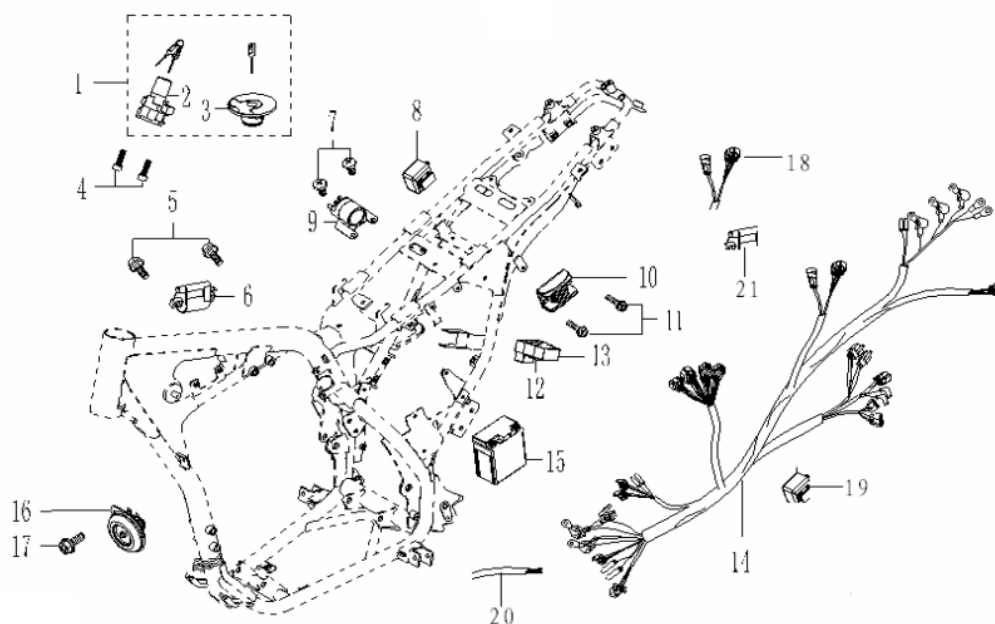
POSICION	CODIGO	DESCRIPCION DE PARTE	CANT.	REF.
1	81300D010000	GIRO DELANTERO DERECHO COMP.	1	10417
2	81302D010000	ACRILICO GIRO DELANTERO DERECHO	1	10418
3	B24012420000	LAMPARA DE GIRO FR.12V/10W	4	10419
4	81302D010000	BASE DE GIRO DELANTERO DERECHO	1	10420
5	B04071000053	TUERCA 10	4	10421
6	B05004201305	TORNILLO ST4.2x13	4	10422
7	81100D010000	GIRO DELANTERO IZQUIERDO COMP.	1	10423
8	81101D010000	ACRILICO GIRO DELANTERO IZQUIERDO	1	10424
9	81102D010000	BASE DE GIRO DELANTERO IZQUIERDO	1	10425
10	81700J410000	GIRO TRASERO DERECHO COMP.	1	10426
11	81701J410000	BASE DE GIRO TRASERO DERECHO	1	10427
12	81101D010000	ACRILICO GIRO TRASERO DERECHO	1	10428
13	81500J410000	GIRO TRASERO IZQUIERDO COMP.	1	10429
14	81302D010000	BASE DE GIRO TRASERO IZQUIERDO	1	10430
15	81501J410000	ACRILICO GIRO TRASERO IZQUIERDO	1	10431

MODELO
GRUPO DE PARTES
CONJUNTO

TX-TXM

ACCESORIOS ELECTRICOS

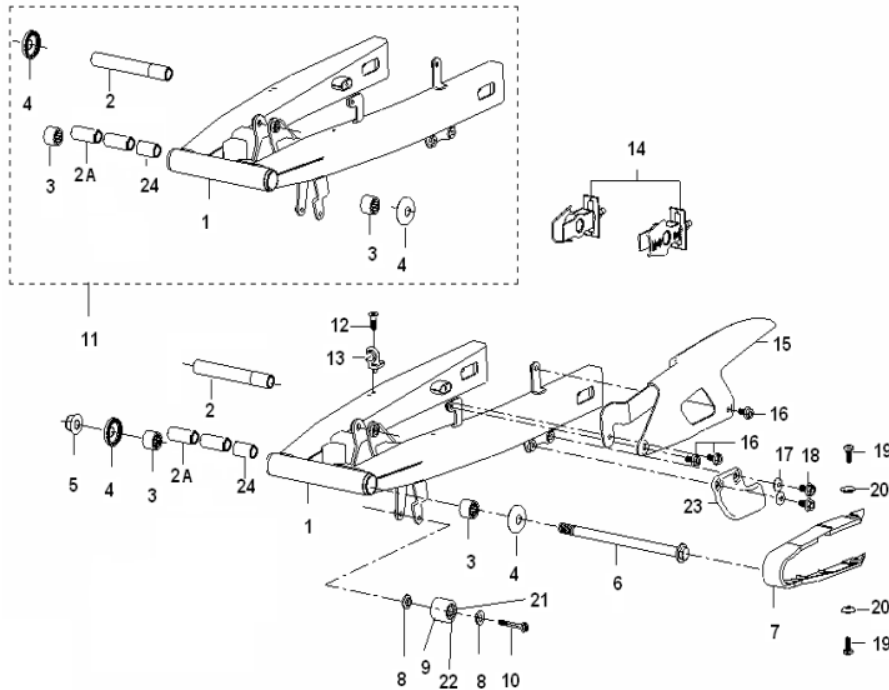
BODY

F20

POSICION
CODIGO
DESCRIPCION DE PARTE
CANT.
REF.

1	88000J410000	KIT DE CERRADURAS	1	10432
2	88100J410000	TAMBOR DE CONTACTO	1	10433
3	88400J410000	TAPA DE TANQUE DE COMBUSTIBLE C/LLAVE	1	10434
4	B02050602065	TORNILLO M6 x 20	2	10435
5	B01090501665	TORNILLO M5 x 16	2	10436
6	96200J410000	BOBINA DE ENCENDIDO	1	10437
7	B01090601265	TORNILLO M6X12	2	10438
8	96400K010001	RELAY DE GIROS	1	10439
9	94100J000002	RELAY DE ARRANQUE	1	10440
10	299083070030	RECTIFICADOR	1	10441
11	B01090602565	TORNILLO M6x25	2	10442
12	96007J040000	FUNDA DE C.D.I.	1	10443
13	299053070030	C.D.I.	1	10444
14	92000J410000	INSTALACION ELECTRICA	1	10445
15	96100T100000	BATERÍA	1	10446
16	95100W600000	BOCINA	1	10447
17	B01090601265	TORNILLO M6X12	1	10448
18	92500J110000	CABLE DE MASA	1	10449
19	96700K060000	DIODO DE ACCIONAMIENTO	1	10450
20	92210B980000	LINEA CONECTOR DE ENERGIA	1	10451

MODELO	GRUPO DE PARTES	CONJUNTO
TX-TXM	HORQUILLA TRASERA	BODY

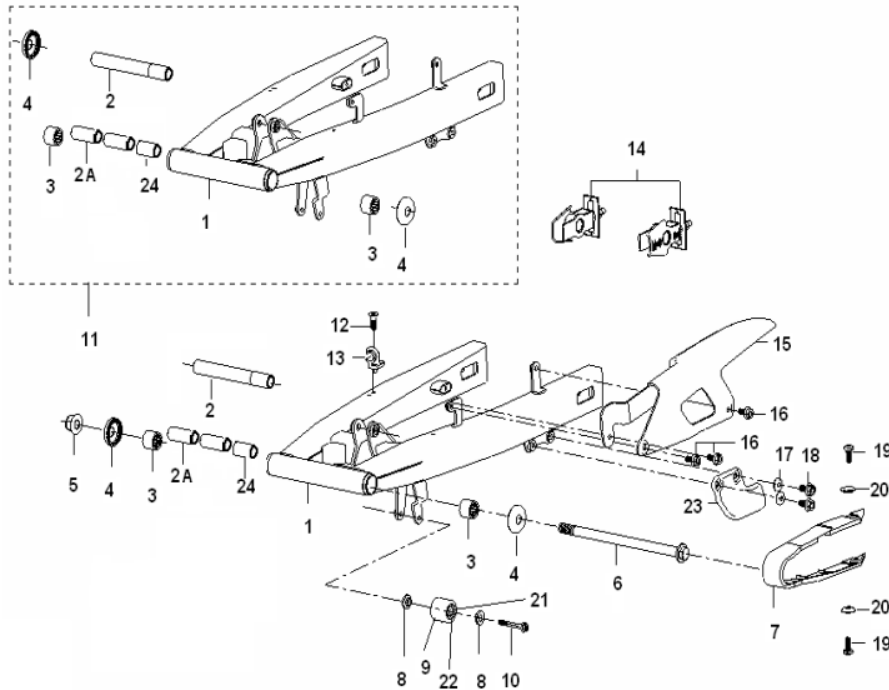
F21



POSICION	CODIGO	DESCRIPCION DE PARTE	CANT.	REF.
1	53100J410000	HORQUILLON PLATA P/CARRETERA	1	10453
1	53100J410001	HORQUILLON PLATA OFF-ROAD	1	10454
2	53005J410000	BUJE INTERIOR	1	10455
2A	53005J410001	BUJE INTERIOR I	2	10456
3	B1212K202000	COJINETE DE AGUJAS HK2020	2	10457
4	44017J130001	GUARDAPOLVO	2	10458
5	B04171415055	TUERCA M14 x 1,5	1	10459
6	53001J410000	EJE DE HORQUILLON	1	10460
7	53004D010000	PATIN DE CADENA DE TRANSMISION	1	10461
8	53021J410000	BUJE	2	10462
9	53018J410000	TENSOR DE CADENA DE TRANSMISION	1	10463
10	B01090605065	TORNILLO M6X50	1	10464
11	53100J41001Z	HORQUILLON COMPLETO P/CARRETERA	1	10465
11	53100J41002Z	HORQUILLON COMPLETO P/TX200 MODEL	1	10466
12	B02010601225	TORNILLO M6X12	1	10467
13	40022N050002	BUJE	1	10468
14	53230J410000	AJUSTADOR DE CADENA DE TRANSMISION	2	10469
15	60101J410000	CUBRECADENA	1	10470
16	B01090601265	TORNILLO M6X12	3	10471
17	53055D010000	ESPACIADOR 1	2	10472

MODELO	GRUPO DE PARTES	CONJUNTO
TX-TXM	HORQUILLA TRASERA	BODY

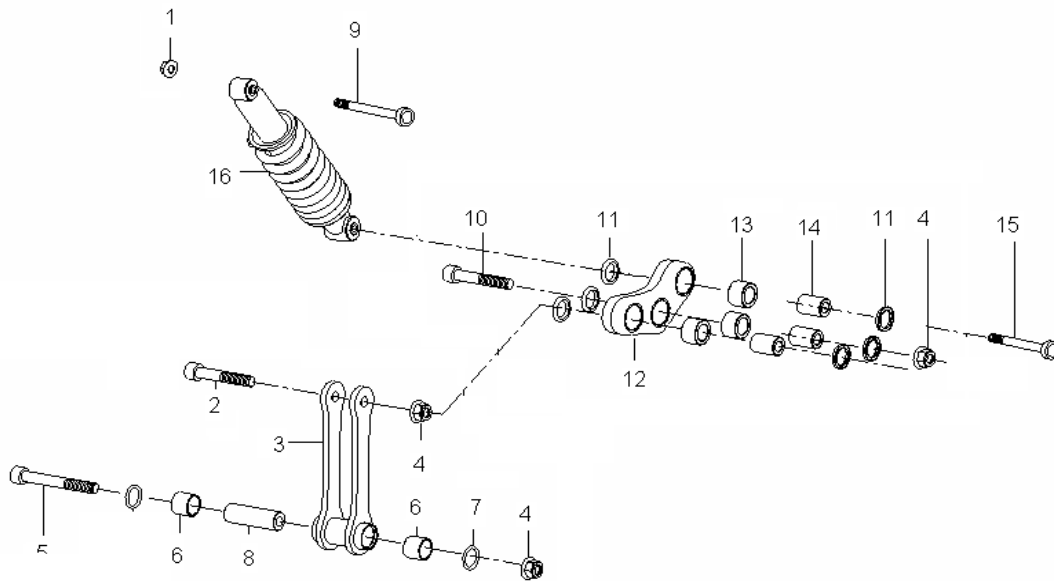
F21



POSICION	CODIGO	DESCRIPCION DE PARTE	CANT.	REF.
18	B01090601665	TORNILLO M6x16	2	10473
19	B02000501225	TORNILLO M5 x 12	2	10474
20	53056D010000	ESPACIADOR 2	2	10475
21	B12016060800	RODAMIENTO 608	2	10476
22	53019J410000	BUJE TENSOR DE CADENA DE TRANSMISION	1	10477
23	53054D010000	PROTECTOR INF. DE CADENA DE TRANSMISION	1	10478
24	44017J130001	ARO GUARDAPOLVO	2	10479
24	53006J410001	BUJE INTERIOR II	1	10480

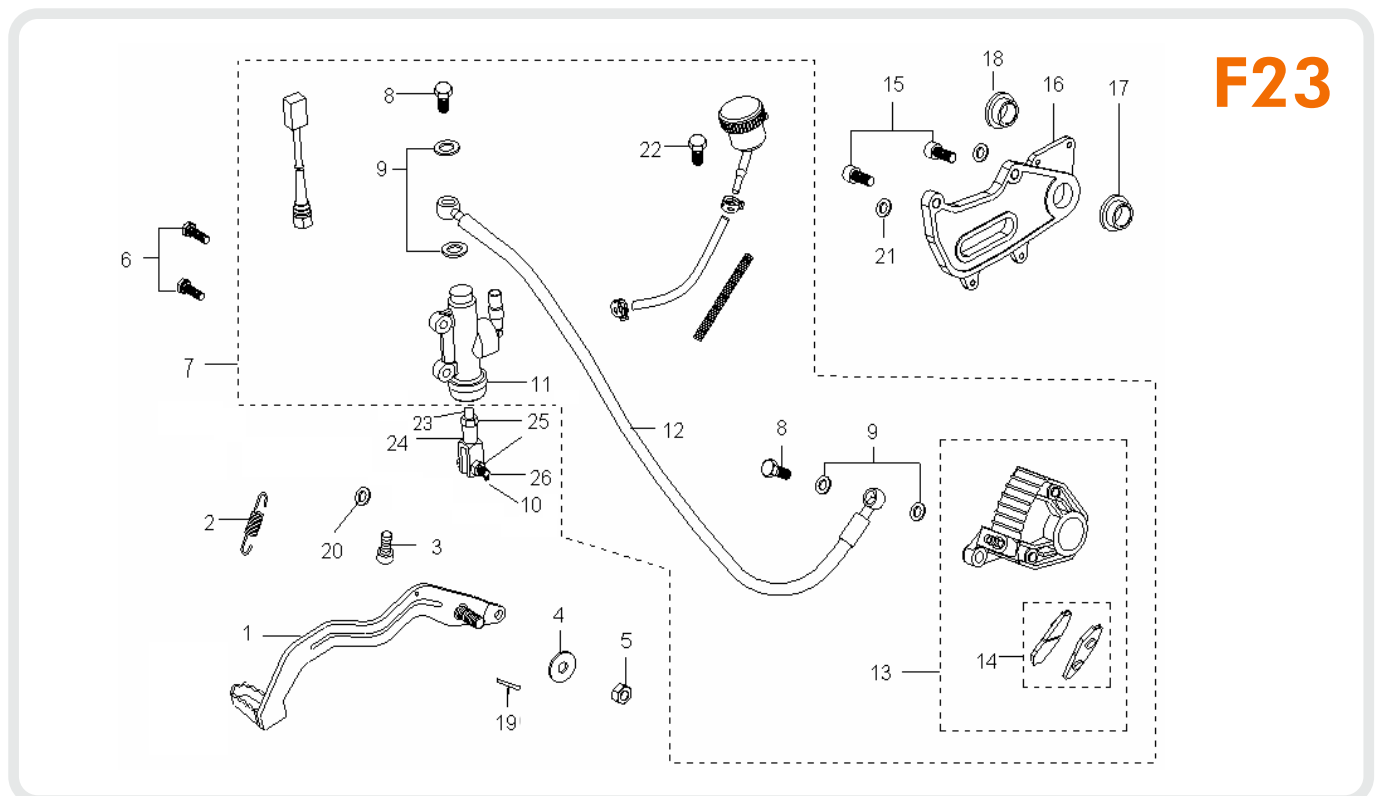
MODELO	GRUPO DE PARTES	CONJUNTO
TX-TXM	SUSPENSION TRASERA	BODY

F22



POSICION	CODIGO	DESCRIPCION DE PARTE	CANT.	REF.
1	B04171012555	TUERCA M8 M10 × 1,25	1	10481
2	B02551005585	TORNILLO M10 × 1,25 × 55	1	10482
3	53310D010000	BIELETA DE AMORTIGUADOR TRASERO	1	10483
4	B04171012555	TUERCA M10 × 1,25	3	10484
5	B02551008585	TORNILLO M10 × 1,25 × 85	1	10485
6	53301D010000	BUJE INTERIOR	2	10486
7	53303D010000	O RING	2	10487
8	53302D010030	BUJE	1	10488
9	B02551005585	TORNILLO M10 × 1,25 × 55	1	10489
10	B02551006085	TORNILLO M10 × 1,25 × 60	1	10490
11	53250D010000	GUARDAPOLVO	6	10491
12	53241D010000	PUENTE AMORTIGUADOR TRASERO	1	10492
13	B1210K161600	RODAMIENTO NK16/16	3	10493
14	53242D010010	BUJE AMORTIGUADOR TRASERO	3	10494
15	B02551005085	TORNILLO M10 × 1,25 × 50	1	10495
16	63800J410000	AMORTIGUADOR TRASERO COMPLETO	1	10496

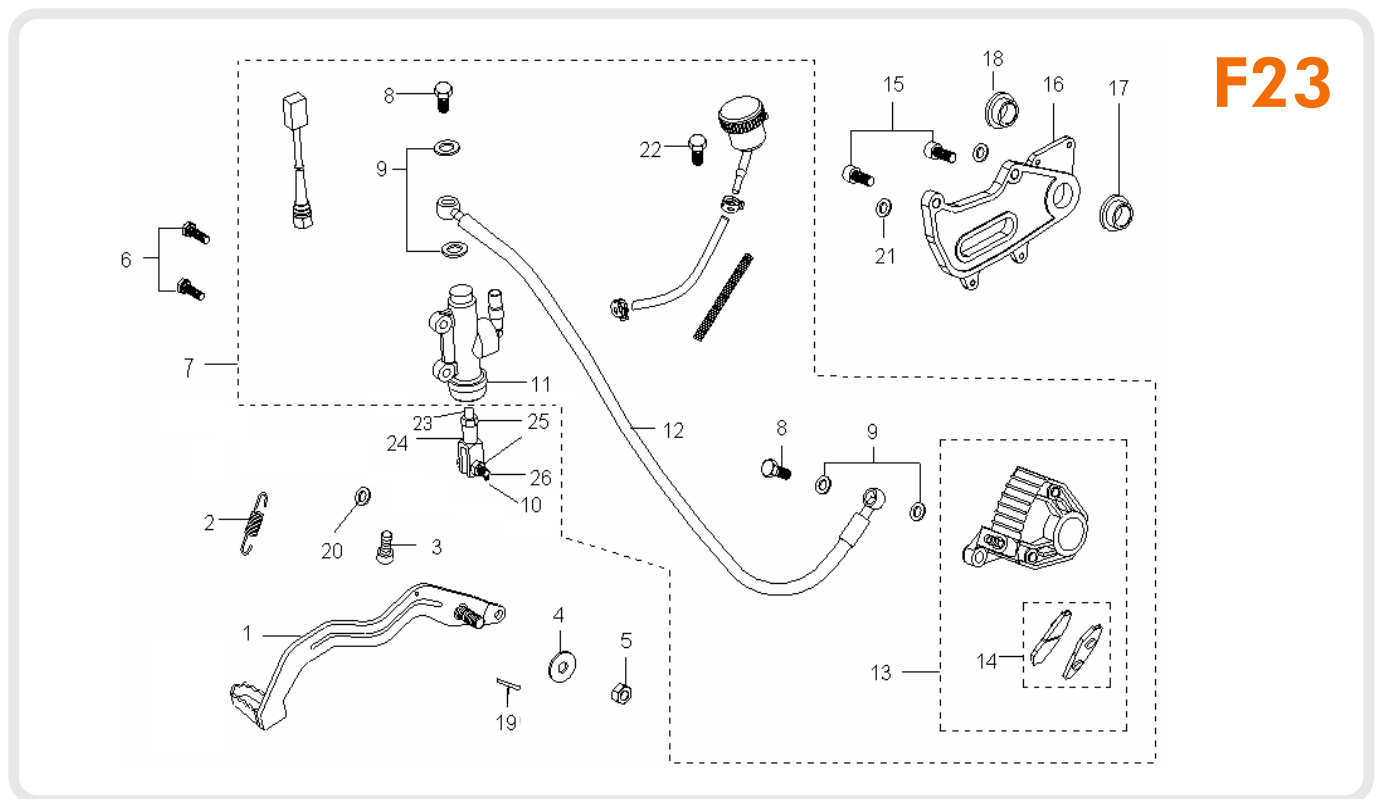
MODELO	GRUPO DE PARTES	CONJUNTO
TX-TXM	FRENO TRASERO	BODY



F23

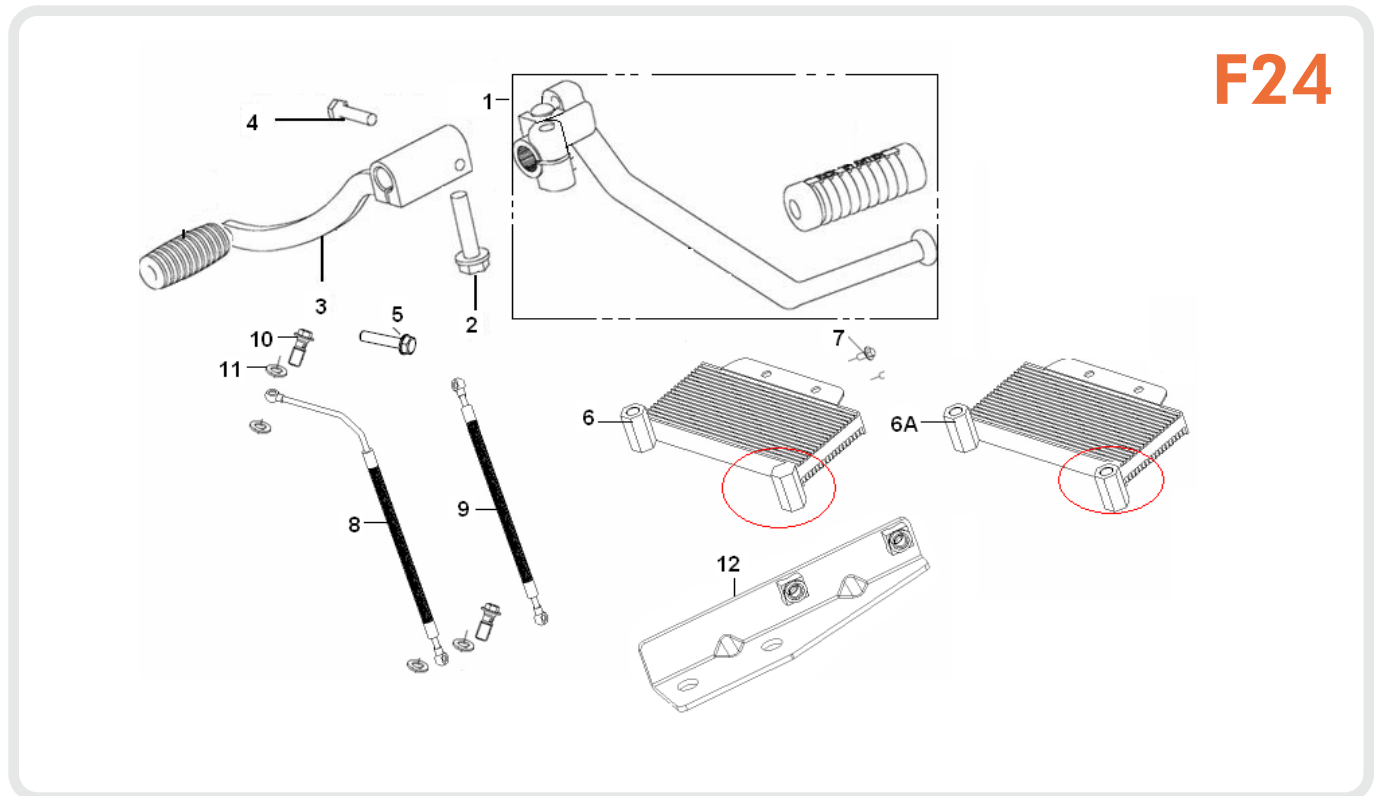
POSICION	CODIGO	DESCRIPCION DE PARTE	CANT.	REF.
1	40710J410000	PEDAL DE FRENO TRASERO	1	10497
2	58222J410000	RESORTE DE PEDAL	1	10498
3	B02000502025	TORNILLO M5 x 20	1	10499
4	40706M010000	ARANDELA 8	1	10500
5	B04000800055	TUERCA 8	1	10501
6	B01020602065	TORNILLO M6x20	2	10502
7	55900J410001	FRENO TRASERO COMPLETO P/OFF-ROAD	1	10503
7	55900J410000	FRENO TRASERO COMPLETO MOTARD	1	10504
8	45037J000000	ARANDELA JUNTA	2	10505
9	45180J000000	ARANDELA PLACA	2	10506
10	B090002018A5	PERNO 2 x 18	1	10507
11	55009J410000	BOMBA DE FRENO TRASERO	1	10508
12	55501J410000	FLEXIBLE DE FRENO TRASERO	1	10509
13	55072J410000	CALIPER DE FRENO	1	10510
14	55120J410000	PASTILLA DE FRENO TRASERA	2	10511
15	B02050802065	TORNILLO M8x20	2	10512
16	55025J410000	PLACA SOPORTE	1	10513
18	55049J410001	BUJE II OFF-ROAD	1	10514
18	55049J410000	BUJE II CARRETERA	1	10515
19	B090002018A5	PERNO 2 x 18	1	10516

MODELO	GRUPO DE PARTES	CONJUNTO
TX-TXM	FRENO TRASERO	BODY



POSICION	CODIGO	DESCRIPCION DE PARTE	CANT.	REF.
20	B04000500055	TUERCA 5	1	10517
21	B07000000805	ARANDELA RESORTE 8	2	10518
22	B01090501265	TORNILLO M5 x 12	1	10519
23	40715D010000	RODAMIENTO	1	10520
24	40716D010000	EMPUJADOR	1	10521
25	B04000600055	TUERCA	2	10522
26	40717D010000	TORNILLOS DE FIJACION	1	10523

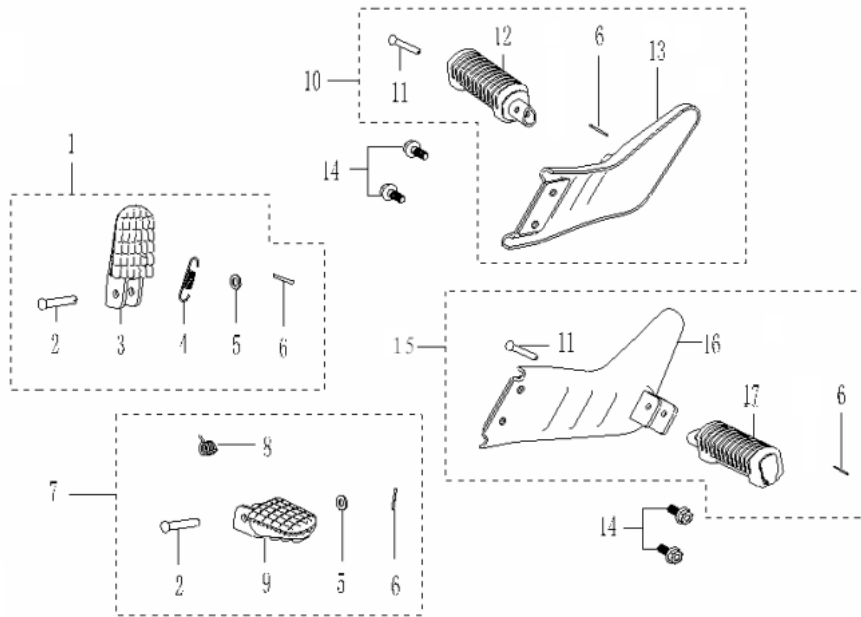
MODELO	GRUPO DE PARTES	CONJUNTO
TX-TXM	ACCESORIOS MOTOR	BODY



POSICION	CODIGO	DESCRIPCION DE PARTE	CANT.	REF.
1	08350J410000	PATADA DE ARRANQUE	1	10524
2	B02050803565	TORNILLO CABEZA HEX. M8x35	1	10525
3	08370J410000	PEDAL DE CAMBIO DE MARCHA	1	10526
4	B01020602065	TORNILLO M6 x 20	1	10527
5	B01070603064	TORNILLO M6 x 25	2	10528
6	279235100000	RADIADOR DE ACEITE	1	10529
6	270085100000	RADIADOR DE ACEITE	1	10530
6A	279235100020	RADIADOR DE ACEITE	1	10531
7	B01090601265	TORNILLO M6X12MM	2	10532
8	270075100000	CONECTOR II	1	10533
8	270095100020	CONECTOR II	1	10534
9	270065100000	FLEXIBLE I,	1	10535
9	270095100010	FLEXIBLE I,	1	10536
9	270095100030	FLEXIBLE I,	1	10537
10	150064040001	TORNILLO CONECTOR M10	2	10538
10	270124130000	TORNILLO CONECTOR M12	2	10539
11	150124040000	ARANDELA M10	4	10540
11	200014130000	ARANDELA M12	4	10541
12	58810M010000	SOPORTE DE RADIADOR DE ACEITE	1	10542

MODELO	GRUPO DE PARTES	CONJUNTO
TX-TXM	APOYA PIES	BODY

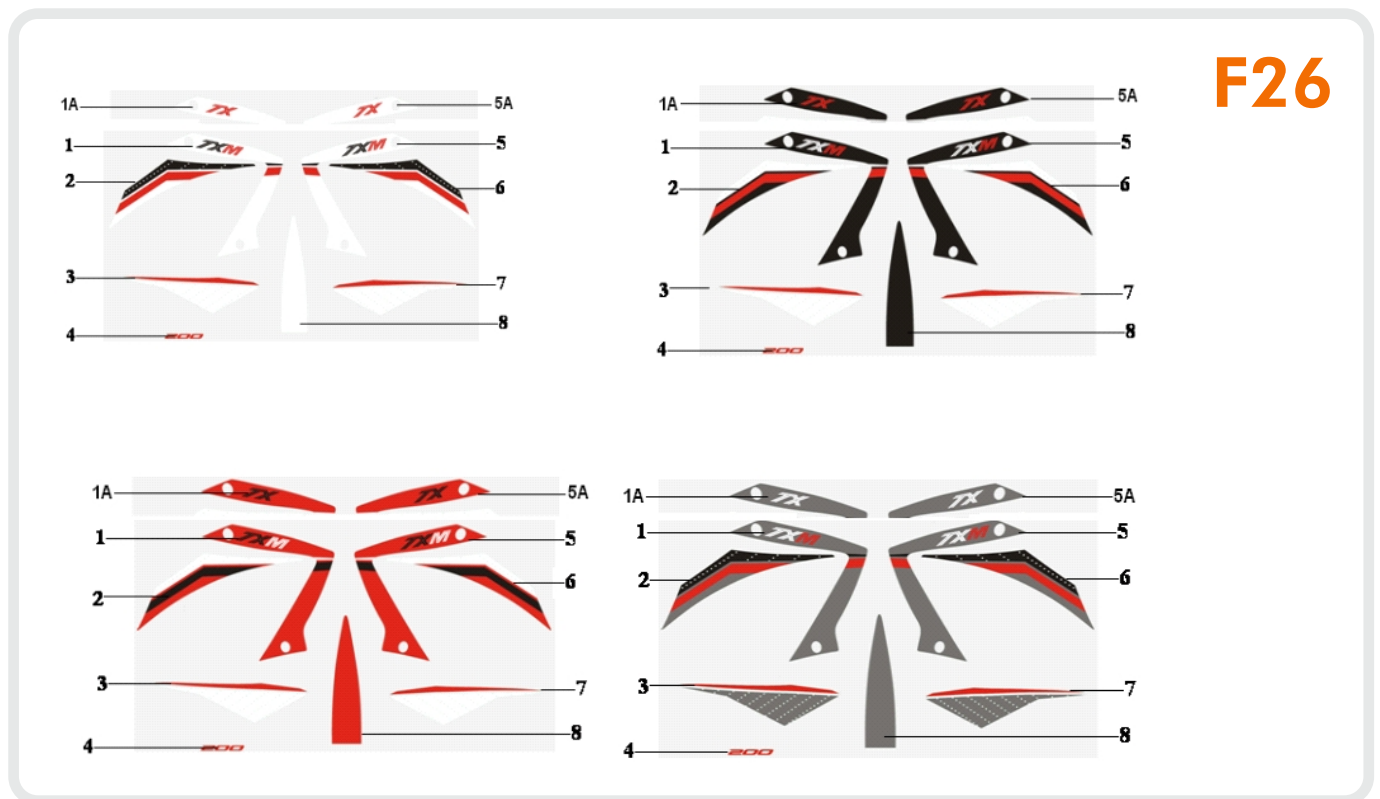
F25



POSICION	CODIGO	DESCRIPCION DE PARTE	CANT.	REF.
1	58220J41001Z	PEDALIN DELANTERO COMPLETO IZQUIERDO	1	10543
2	57024D010000	PERNO PIVOT	2	10544
3	58220J410000	PEDALIN DELANTERO IZQUIERDO	1	10545
4	58222J410000	RESORTE PEDALIN DELANTERO	1	10546
5	B07030000805	ARANDELA 8	2	10547
6	B090002018A5	PERNO 2 x 18	4	10548
7	58240J41001Z	PEDALIN DELANTERO COMPLETO DERECHO	1	10549
8	58202J410000	RESORTE PEDALIN DELANTERO IZQ.	1	10550
9	58240J410000	PEDALIN DELANTERO DERECHO	1	10551
10	58280H10001Z	PEDALIN TRAS. COMPLETO DERECHO TRASERO	1	10552
11	B090406035A5	PERNO PIVOT 6 x 35	2	10553
12	58280H100000	PEDALIN TRASERO DERECHO	1	10554
13	58310J410000	SOPORTE DE PEDALIN TRASERO DERECHO	1	10555
14	B01090802065	M8 x 20	4	10556
15	58260H01001Z	PEDALIN TRASERO COMPLETO IZQUIERDO	1	10557
16	58210J410000	SOPORTE DE PEDALIN TRASERO IZQUIERDO	1	10558
17	58260H010000	PEDALIN TRASERO IZQUIERDO	1	10559

MODELO	GRUPO DE PARTES	CONJUNTO
TX-TXM	CALCOMANIAS	BODY

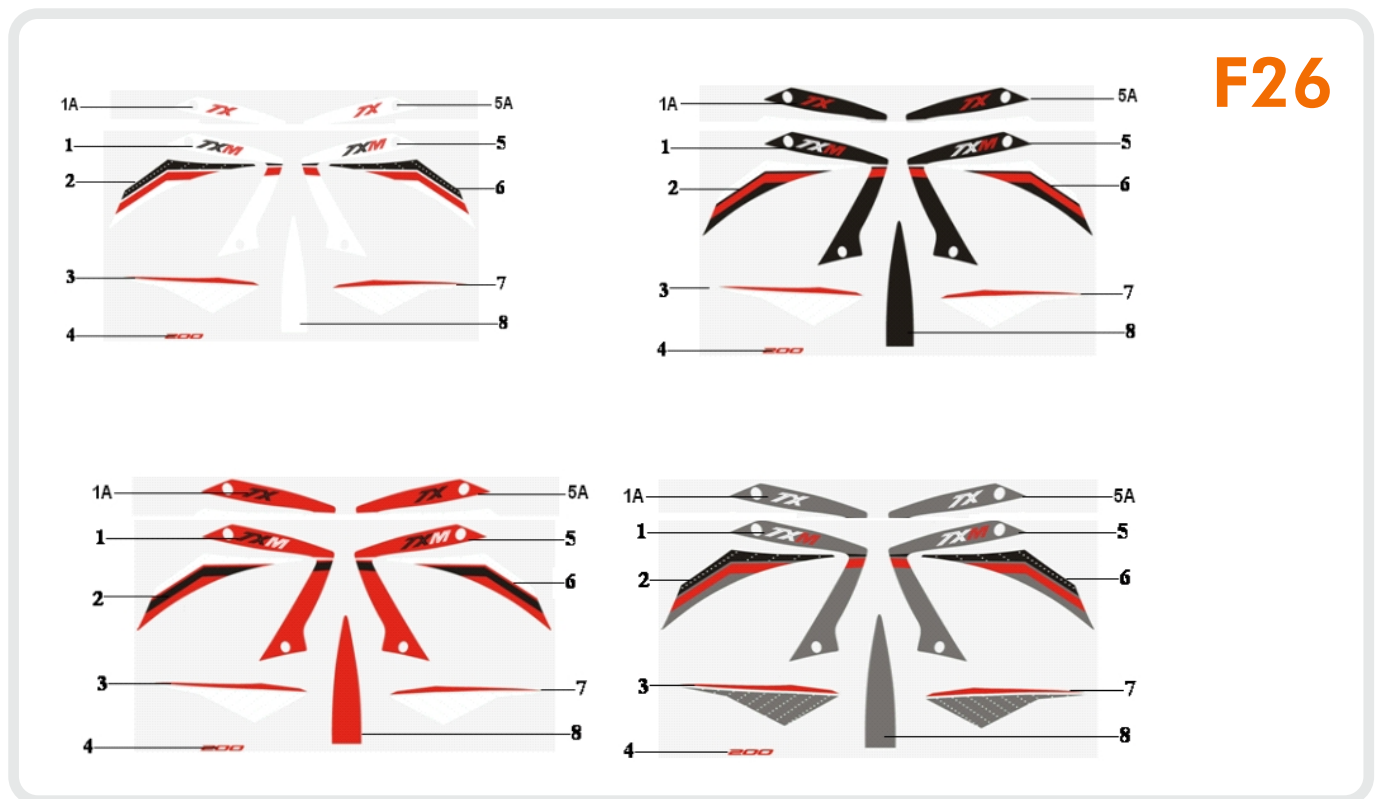
F26



POSICION	CODIGO	DESCRIPCION DE PARTE	CANT.	REF.
1	05512M01W102	CALCO BLANCO W1	1	10560
1A	05512M01W103	CALCO BLANCO W1	1	10561
2	05514M01W102	CALCO BLANCO W1	1	10562
3	05516M01W102	CALCO BLANCO W1	1	10563
4	05517M01W102	CALCO BLANCO W1	1	10564
5	05511M01W102	CALCO BLANCO W1	1	10565
5A	05511M01W103	CALCO BLANCO W1	1	10566
6	05513M01W102	CALCO BLANCO W1	1	10567
7	05515M01W102	CALCO BLANCO W1	1	10568
8	05501M01W102	CALCO BLANCO W1	1	10569
1	05512M01B502	CALCO NEGRO B5	1	10570
1A	05512M01B503	CALCO NEGRO B5	1	10571
2	05514M01B502	CALCO NEGRO B5	1	10572
3	05516M01W102	CALCO NEGRO B5	1	10573
4	05517M01W102	CALCO NEGRO B5	1	10574
5	05511M01B502	CALCO NEGRO B5	1	10575
5A	05511M01B503	CALCO NEGRO B5	1	10576
6	05513M01B502	CALCO NEGRO B5	1	10577
7	05515M01W102	CALCO NEGRO B5	1	10578
8	05501M01B502	CALCO NEGRO B5	1	10579

MODELO	GRUPO DE PARTES	CONJUNTO
TX-TXM	CALCOMANIAS	BODY

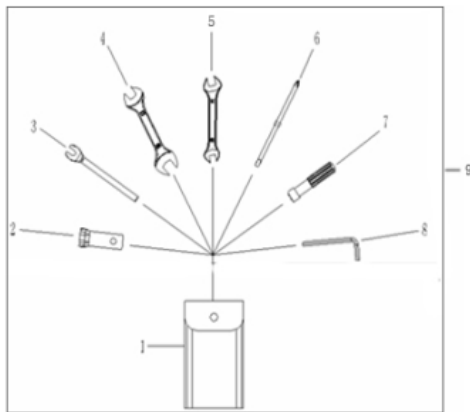
F26



POSICION	CODIGO	DESCRIPCION DE PARTE	CANT.	REF.
1	05512M01J202	CALCO GRIS J2	1	10580
1A	05512M01J203	CALCO GRIS J2	1	10581
2	05514M01J202	CALCO GRIS J2	1	10582
3	05516M01J202	CALCO GRIS J2	1	10583
4	05517M01W102	CALCO GRIS J2	1	10584
5	05511M01J202	CALCO GRIS J2	1	10585
5A	05511M01J203	CALCO GRIS J2	1	10586
6	05513M01J202	CALCO GRIS J2	1	10587
7	05515M01J202	CALCO GRIS J2	1	10588
8	05501M01J202	CALCO GRIS J2	1	10589
1	05512M01TL02	CALCO ROJO TL	1	10590
1A	05512M01TL03	CALCO ROJO TL	1	10591
2	05514M01TL02	CALCO ROJO TL	1	10592
3	05516M01TL02	CALCO ROJO TL	1	10593
4	05517M01TL02	CALCO ROJO TL	1	10594
5	05511M01TL02	CALCO ROJO TL	1	10595
5A	05511M01TL03	CALCO ROJO TL	1	10596
6	05513M01TL02	CALCO ROJO TL	1	10597
7	05515M01TL02	CALCO ROJO TL	1	10598
8	05501M01TL02	CALCO ROJO TL	1	10599

MODELO	GRUPO DE PARTES	CONJUNTO
TX-TXM	KIT HERRAMIENTAS Y MANUAL DE USO	BODY

F27



POSICION	CODIGO	DESCRIPCION DE PARTE	CANT.	REF.
1	02110J000000	ESTUCHE KIT DE HERRAMIENTAS	1	10600
2	02102B070000	SACABUJIAS	1	10601
3	02101J000000	MANGO DE SACABUJIAS	1	10602
4	B20011301603	LLAVE DOBLE-BOCA	1	10603
5	B20011001203	LLAVE DOBLE-BOCA	1	10604
6	02103J000000	DESTORNILLADOR DOBLE FUNCION	1	10605
7	02160J000000	MANGO DE DESTORNILLADOR	1	10606
8	B20020600003	LLAVE ALLEN	1	10607
9	02100J000000	KIT DE HERRAMIENTAS	1	10608
10	TXTXM01/11	MANUAL DE USO TX/TXM	1	10609

ZANKEY MOTORS S.A - PARTS DIVITION



P C T X T X M O 1

CATALOGO VIGENTE PARA LA REPUBLICA ARGENTINA.
LOS PRECIOS SON FINALES, PAGO CONTADO AL PUBLICO.
ZANKEY MOTORS S.A SE RESERVA EL DERECHO DE MODIFICAR SUS PRECIOS SIN PREVIO AVISO.

