

---

INDICE DE ILUSTRACIONES.

M O T O R

- 1.- Motor
  - 2.- Bloque de cilindros, bandeja de aceite
  - 3.- Culata
  - 4.- Cígüeñal, bielas, cojinetes
  - 5.- Pistones, segmentos de pistón
  - 6.- Arbol de levas, válvulas
  - 7.- Correa dentada, protección de correa
  - 8.- Correa dentada, protección de correa
  - 9.- Bomba de aceite, filtro de aceite
  - 10.- Bomba de agua
  - 11.- Refrigeración por agua
  - 12.- Refrigeración por agua
  - 13.- Conducción de aire
  - 14.- Bomba de combustible
  - 15.- Filtro de combustible
  - 16.- Cuerpo superior de carburador
  - 17.- Cuerpo inferior de carburador
  - 18.- Compensador de altura
  - 19.- Filtro de aire F - - - 17 A 016 120
  - 20.- Filtro de aire F 17A 0016 121 - - -
  - 21.- Sistema de aspiración
-

- 
- 22.- Cubierta de filtro, tabuladora de aspiración
  - 23.- Bomba de inyección, tubos de inyección
  - 24.- Embrague
  - 25.- Bomba de vacío para vehículo equipado con servofreno
  - 26.- Piezas de fijación para el motor

#### DEPOSITO DE COMBUSTIBLE, TUBERIAS

#### SISTEMA DE GASES DE ESCAPE

- 27.- Depósito de combustible F - - - 17 A 0380 420
- 28.- Depósito de combustible F 17A 0380 421
- 29.- Depósito de carbon activo, depósito de dilatación
- 30.- Tuberías de combustible
- 31.- Codo de escape
- 32.- Tubo de escape
- 33.- Amortiguador previo, ulterior
- 34.- Amortiguador previo, ulterior

#### CAMBIO

- 35.- Cambio completo
  - 36.- Caja de cambio
  - 38.- Piñones y arboles
  - 39.- Eje mando, vástago de horquilla, horquilla
  - 42.- Fijación caja de velocidades
-

---

## EJE DELANTERO Y DIFERENCIAL

- 43.- Brazo transversal, eje articulado
- 44.- Diferencial

## EJE DELANTERO, DIFERENCIAL, DIRECCION

- 47.- Muelles delanteras
- 47.- Amortiguadores delanteros
- 48.- Caja con engranaje de dirección, barra de acoplamiento
- 49.- Volante
- 50.- Columna de dirección

## EJE TRASERO

- 51.- Cuerpo de eje trasero
- 51.- Muelle trasera
- 51.- Amortiguadores traseros

## RUEDAS Y FRENOS

- 52.- Rueda de disco
  - 53.- Portafreno, zapatas de freno con forro
  - 54.- Cilindro principal de freno
  - 54.- Depósito de compensación
-

- 
- 55.- Servofreno, regulador de fuerza de frenado
  - 56.- Tubo flexible de vacío para servofreno
  - 57.- Cilindro de freno de rueda trasera
  - 58.- Tubo de freno, tubo flexible de freno delantero
  - 59.- Tubo de freno, tubo flexible de freno trasero
  - 60.- Freno de disco

#### PALANCAS Y PEDALES DE FRENO

- 61.- Accionamiento del cambio convencional
- 62.- Accionamiento del cambio automático
- 63.- Palanca de freno de mano
- 64.- Cable de arranque
- 65.- Pedales de freno y de embrague, cable de embrague
- 66.- Pedal de freno, soporte
- 67.- Pedal de acelerador, cable de acelerador
- 68.- Pedal de acelerador, cable de acelerador

#### CARROCERIA

- 69.- Conjunto para la chapa de piso
  - 70.- Parte delantera de la carrocería
  - 71.- Defensa delantera
  - 72.- Defensa trasera
  - 73.- Parte lateral (171)
-

- 
- 74.- Parte lateral (173)
  - 75.- Piso portaequipaje y parte trasera
  - 76.- Techo
  - 77.- Calefacción y aire fresco, intercambiador calorífico, regulador de aire de ventilación y calefacción
  - 78.- Tubo flexible de aire, exhalador de aire, válvulas de retroceso
  - 79.- Salpicaderas
  - 80.- Capó delantero
  - 81.- Capó trasero
  - 82.- Puertas delanteras
  - 83.- Puertas traseras (173)
  - 84.- Piezas de puertas delanteras, cerradura de puertas
  - 85.- Piezas de cristales para puertas delanteras
  - 86.- Ventanillas deflectoras
  - 87.- Piezas de puertas traseras, cerradura de puertas
  - 88.- Piezas para cristales de puerta trasera
  - 89.- Cristales y juntas
  - 90.- Molduras de adorno, rejillas de radiador, cantoneras y emblemas
  - 91.- Equipo tablero de instrumentos y cenicero
  - 92.- Espejo retrovisor, parasol, asidero
  - 93.- Cinturones de seguridad
  - 94.- Cinturones de seguridad
  - 95.- Revestimientos frontales y laterales debajo del tablero de instrumentos
  - 96.- Revestimientos de piso y esterillas
  - 97.- Revestimiento de techo
-

- 
- 98.- Revestimientos laterales y de puertas
  - 99.- Revestimientos de portaequipaje
  - 100.- Asiento delantero
  - 101.- Respaldo para asiento delantero
  - 102.- Asiento y respaldo trasero

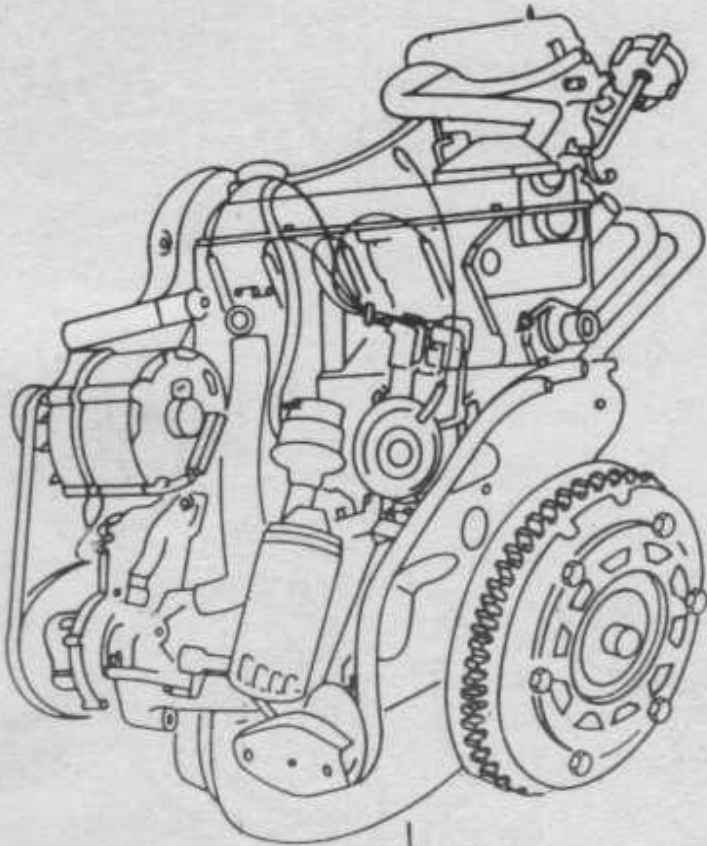
#### INSTALACION ELECTRICA

- 103.- Alternador y piezas sueltas (Bosch)
  - 104.- Alternador y piezas sueltas (Motorola)
  - 105.- Alternador y piezas sueltas (Prestolite)
  - 106.- Piezas de fijación para alternador
  - 107.- Piezas de fijación para alternador
  - 108.- Encendido
  - 109.- Bobina, cables de bobina
  - 110.- Interruptor de encendido y arranque con cerradura de dirección
  - 111.- Motor de arranque
  - 112.- Fijación de batería
  - 113.- Instrumentos de control
  - 114.- Faros F - - - 179 3572 976
  - 115.- Faros F 17A 0016 013 - - -
  - 116.- Interruptor para luces de población, luz principal y luz de emergencia, caja de fusibles, relé
  - 117.- Luz de matrícula
  - 118.- Luces de paro e intermitentes, faro de marcha atrás e interruptor
  - 119.- Alumbrado interior
-

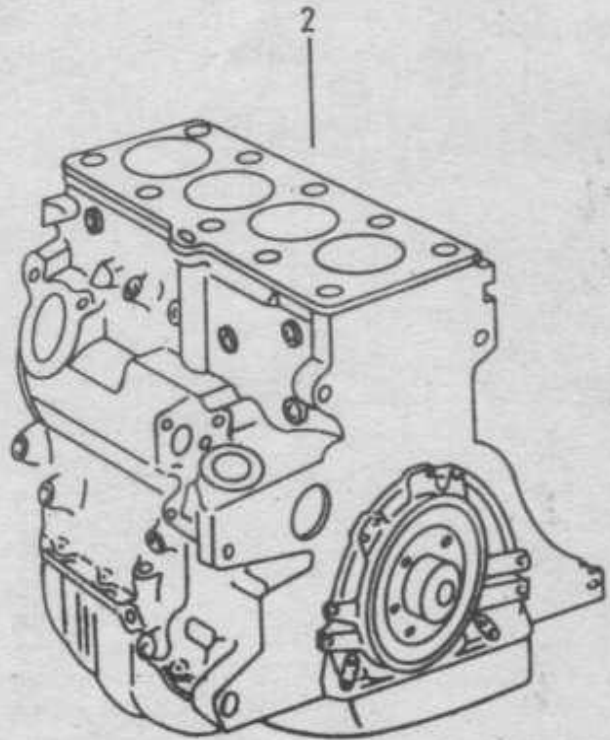
- 
- 120.- Bocina
  - 121.- Luces intermitentes delanteras
  - 122.- Conmutador de dirección F - - - 179 3572 976
  - 123.- Conmutador de dirección F 17A 0016 113 - - -
  - 124.- Limpiaparabrisas
  - 125.- Lávaraparabrisas F - - - 179 3572 976
  - 126.- Lavaparabrisas F 17A 0016 013
  - 127.- Lavaparabrisas trasero
  - 128.- Velocimetro
  - 129.- Ventilador electrico
  - 130.- Arnés trasero y arnés limpiamedallón
  - 131.- Arnés de tablero de instrumentos
  - 132.- Arnés principal izquierdo
  - 133.- Arnés principal derecho
  - 134.- Arnés para batería
  - 135.- Arnés para alternador
  - 136.- Arnés para ventilador
  - 137.- Arnes para transmisión automática
  - 138.- Boquilla de goma
  - 139.- Conectores de cables

#### ACCESORIOS

- 140.- Gato
  - 141.- Herramientas
-

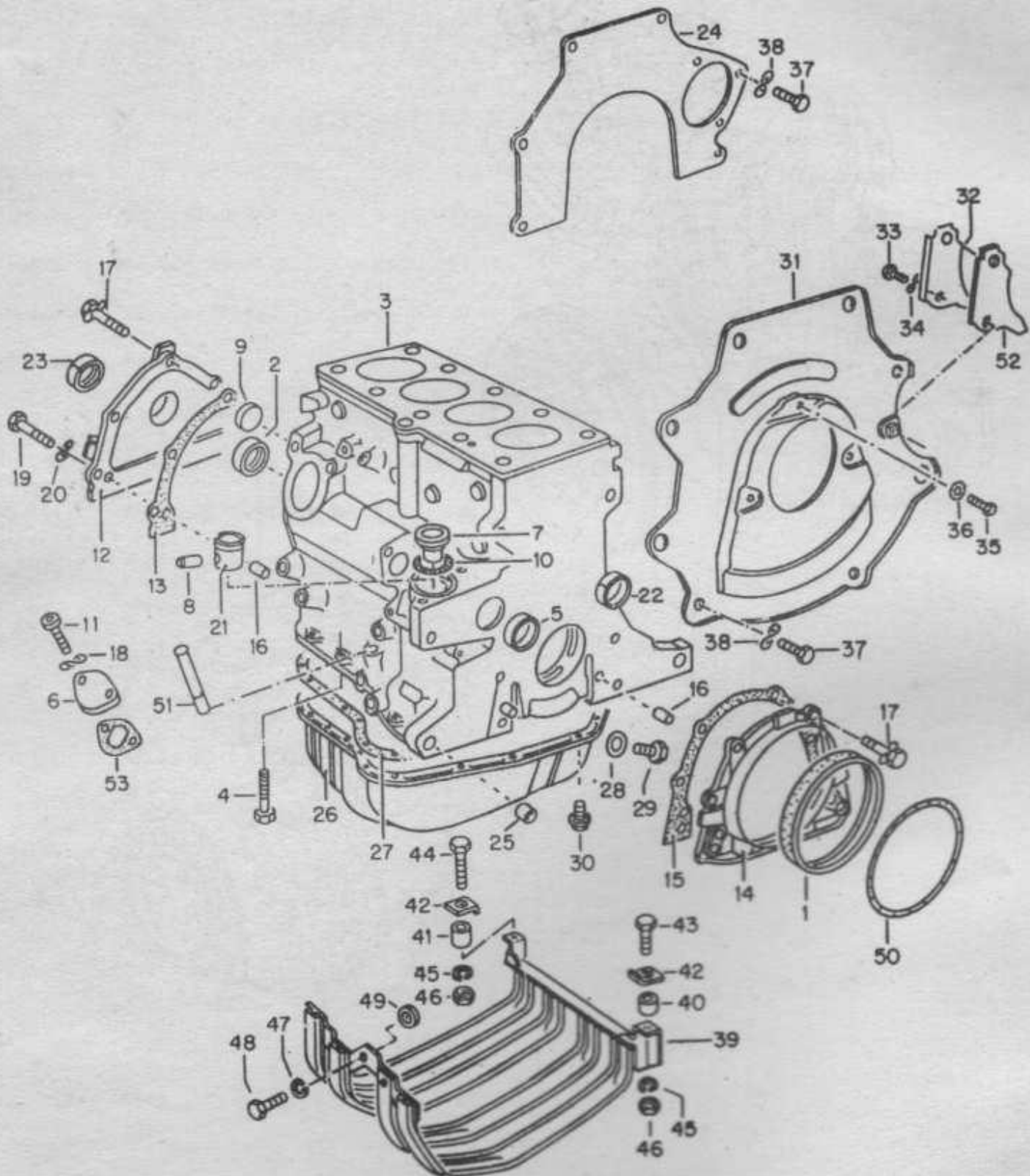


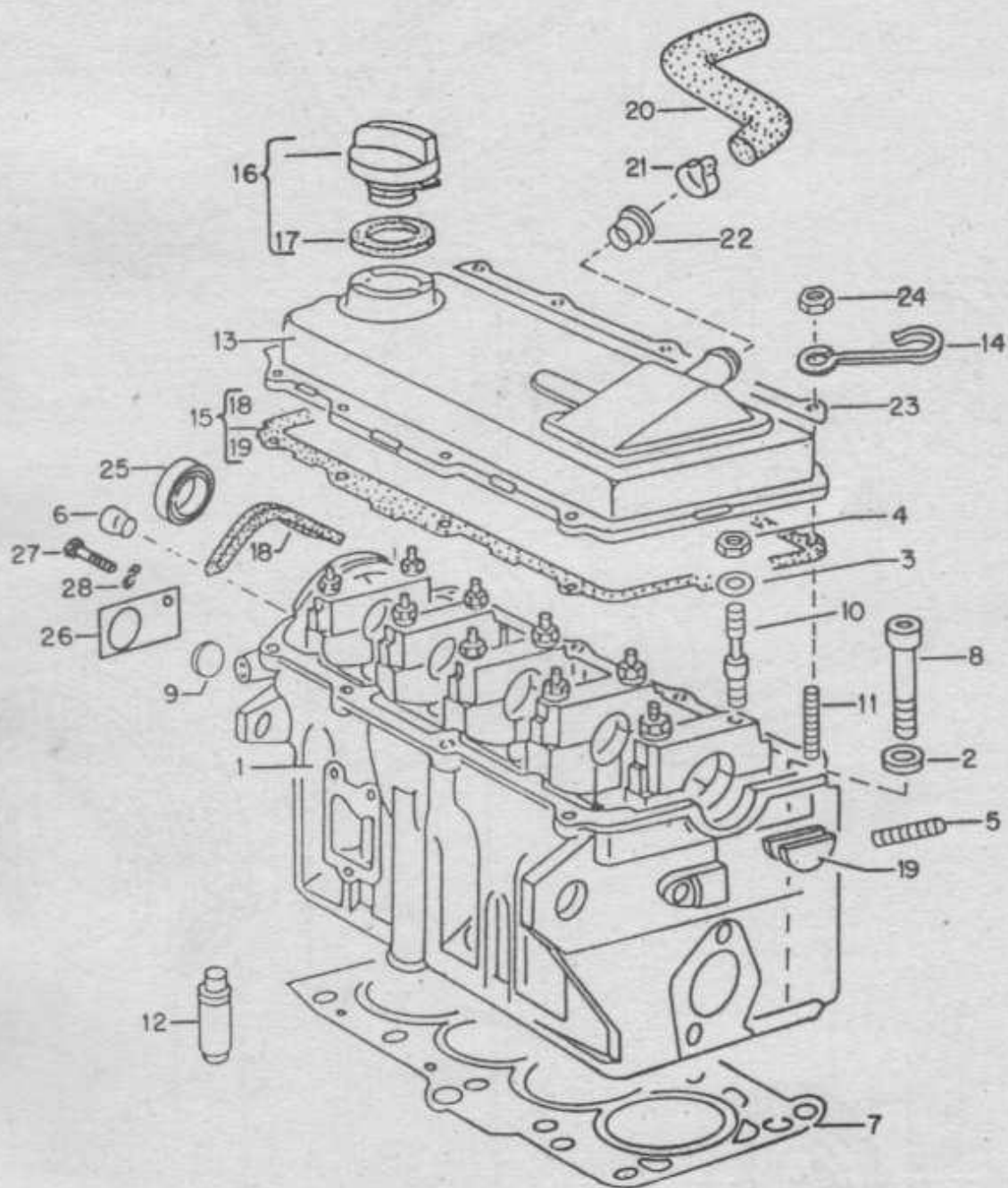
1

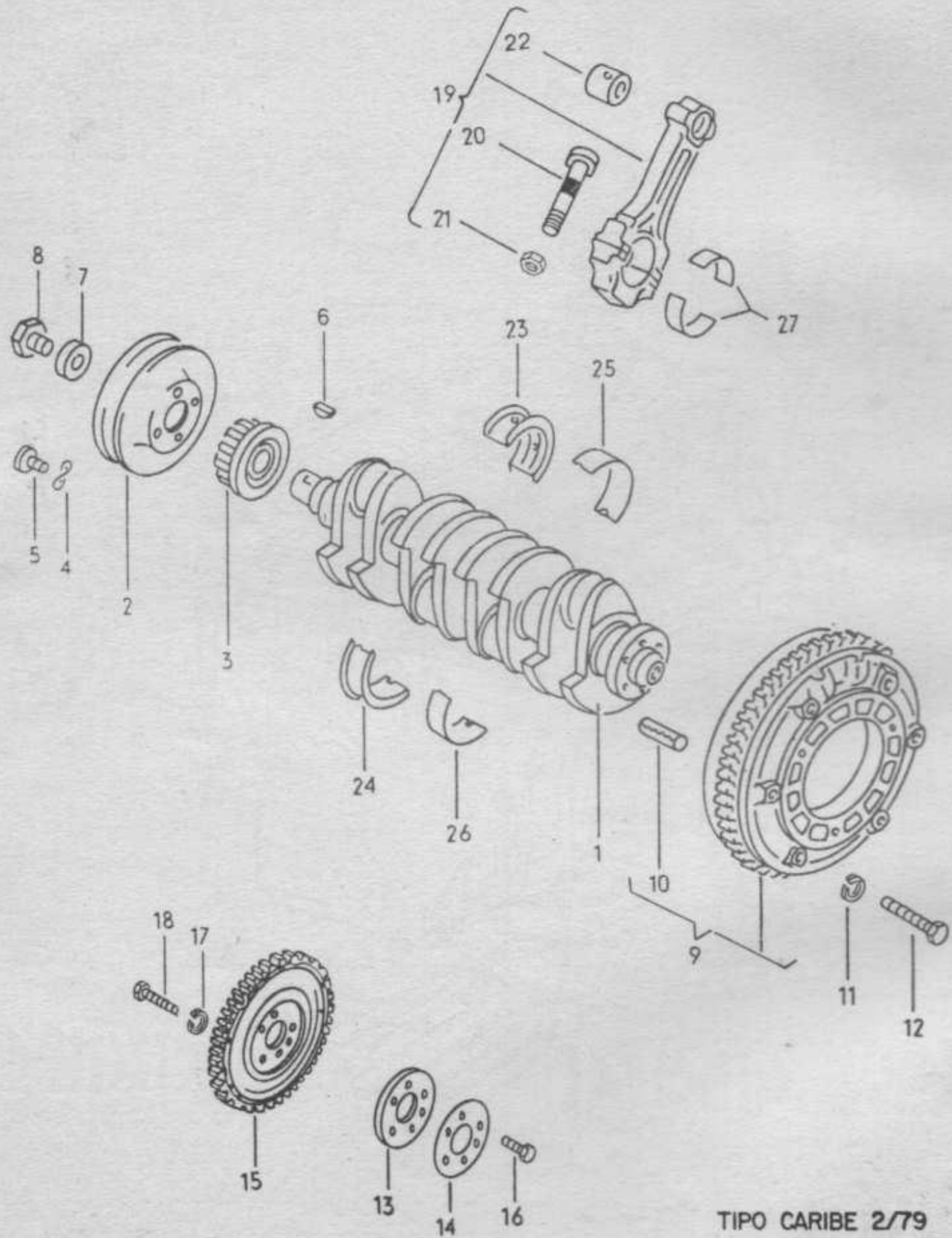


2



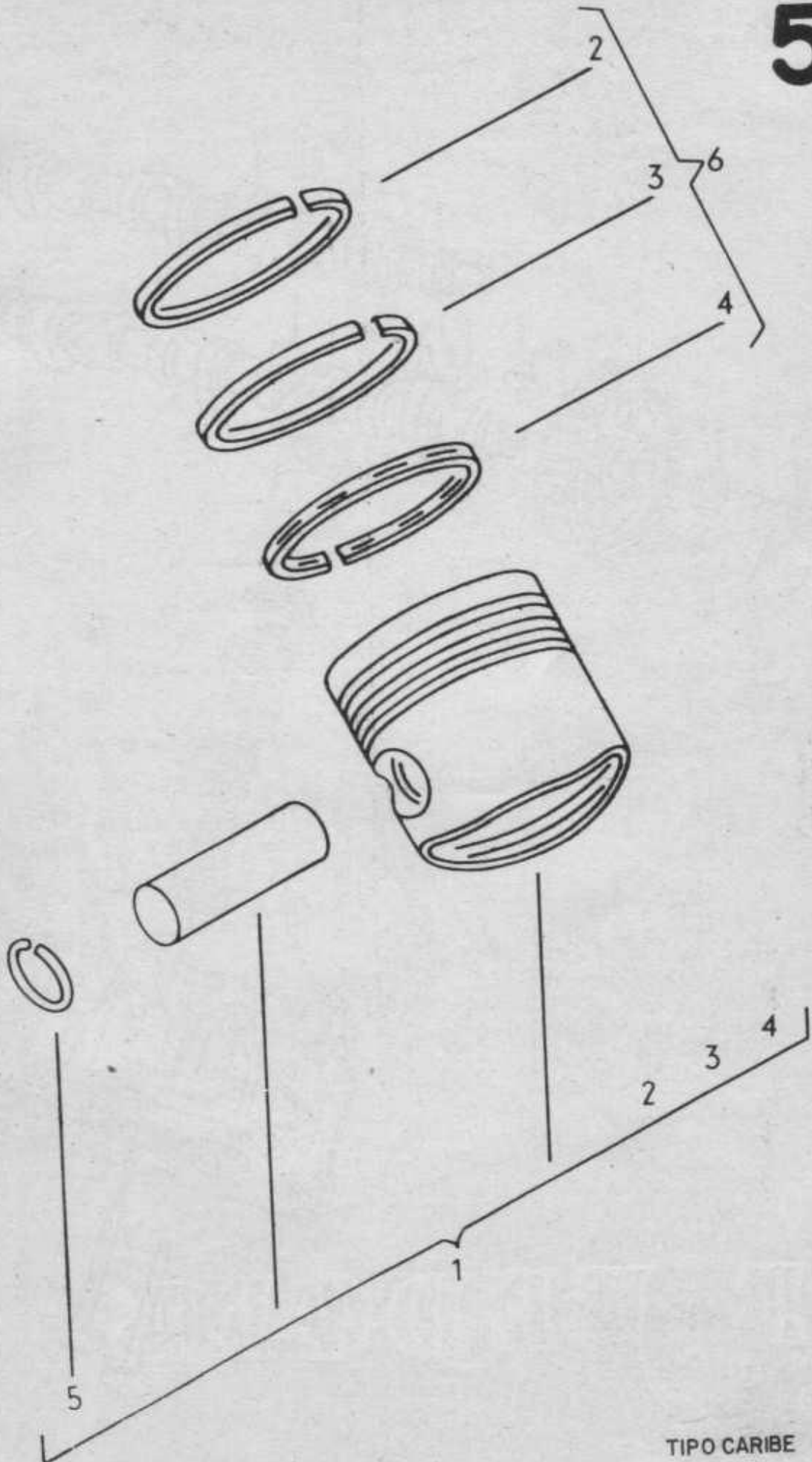


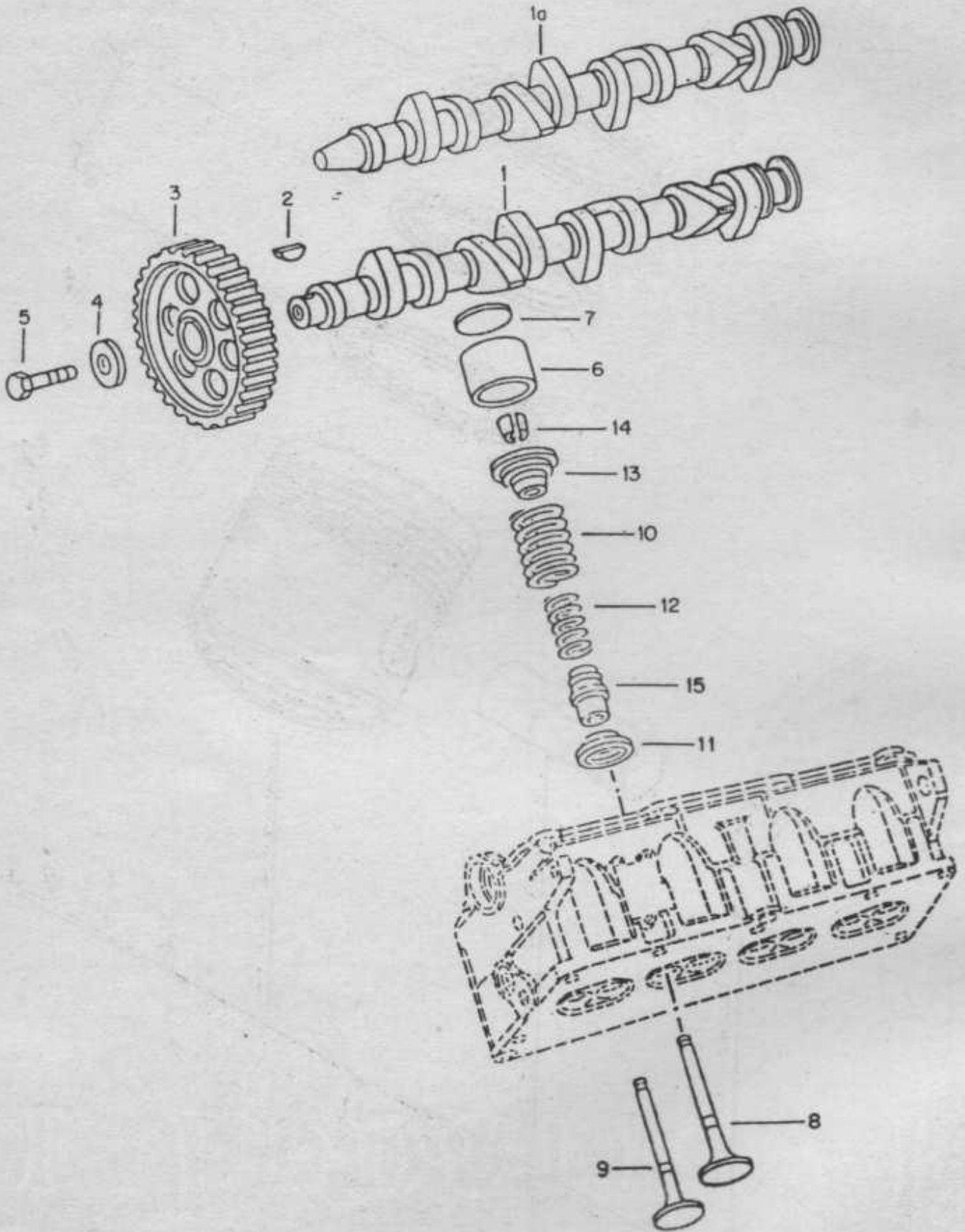




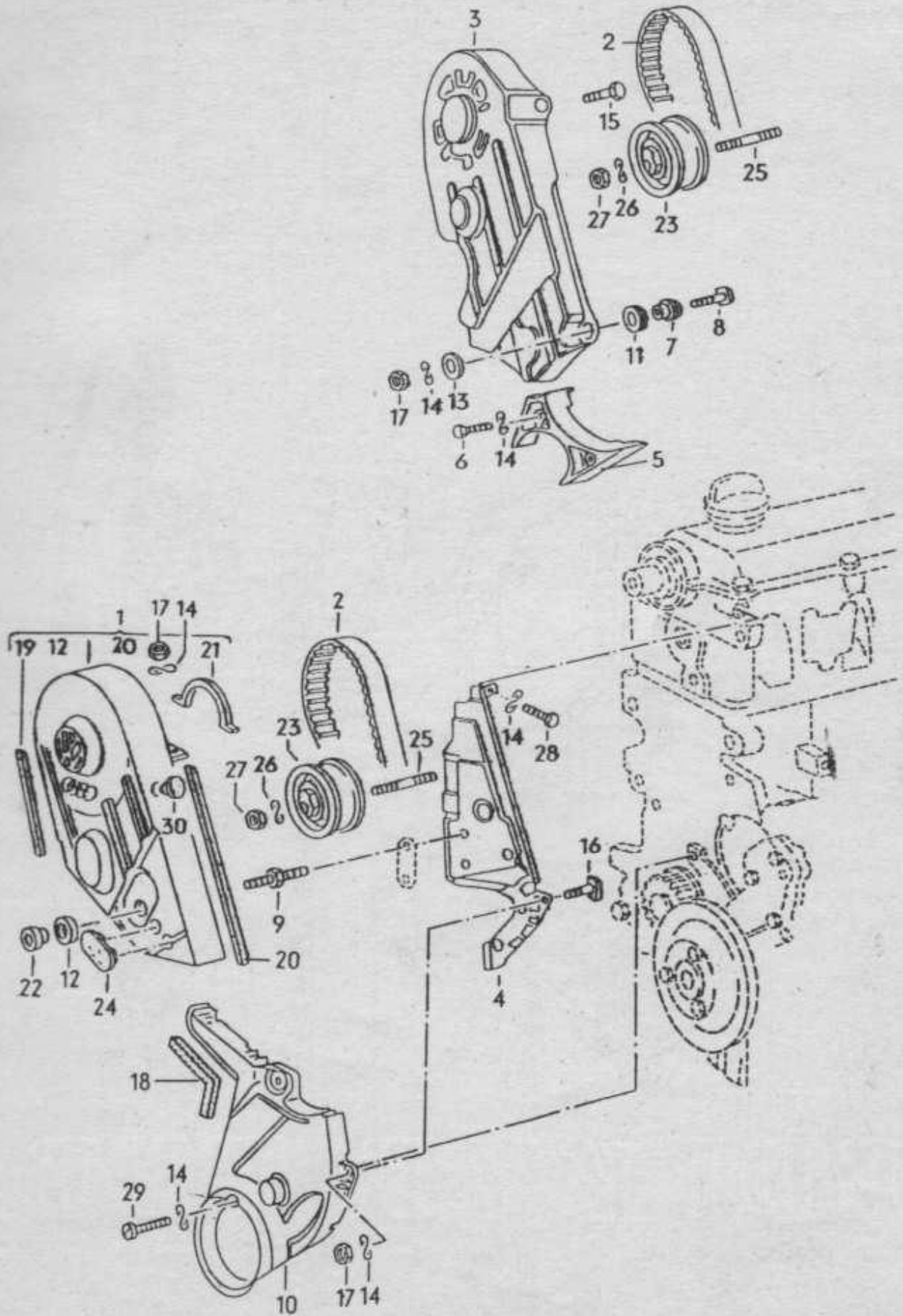
TIPO CARIBE 2/79

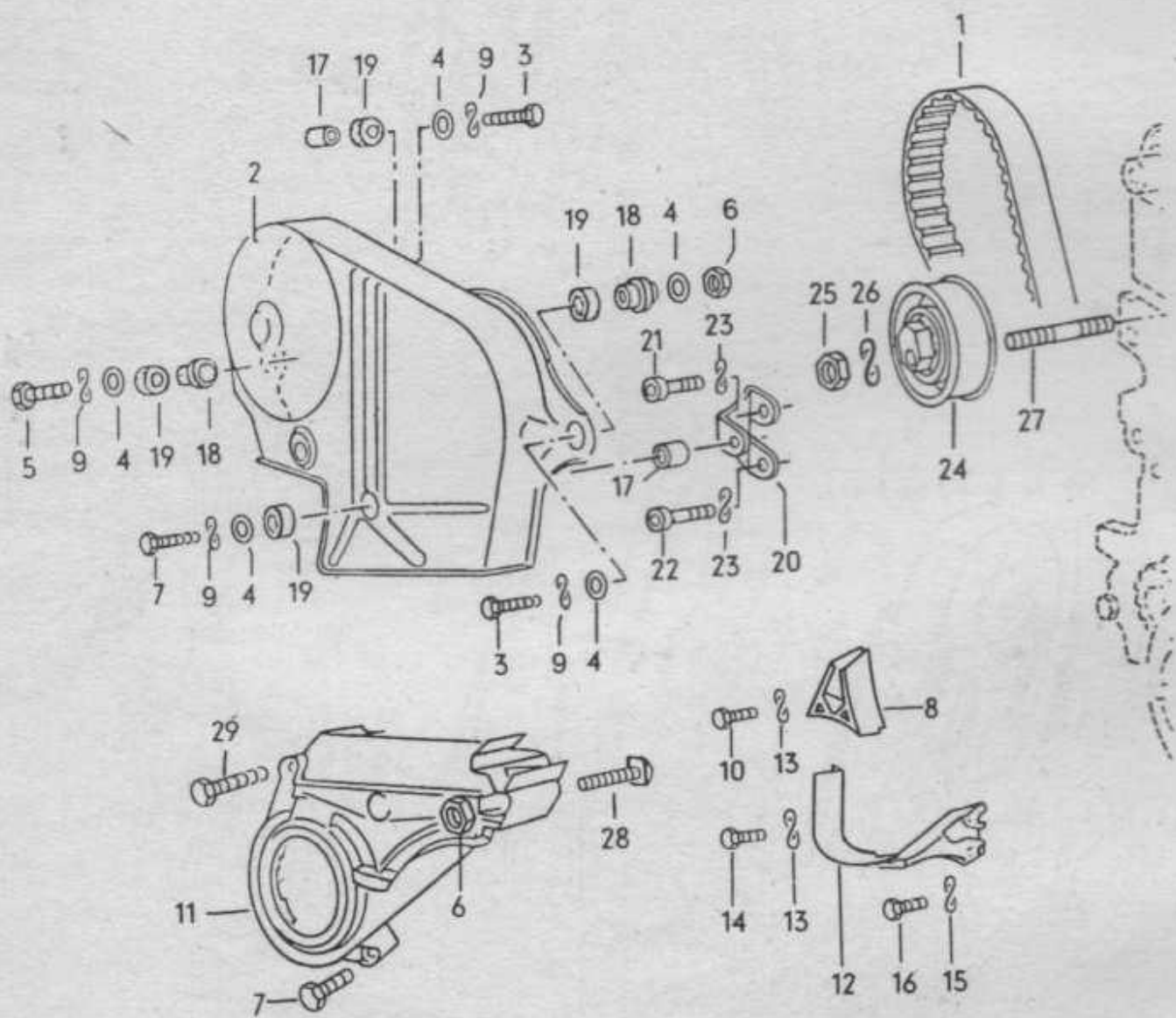
5

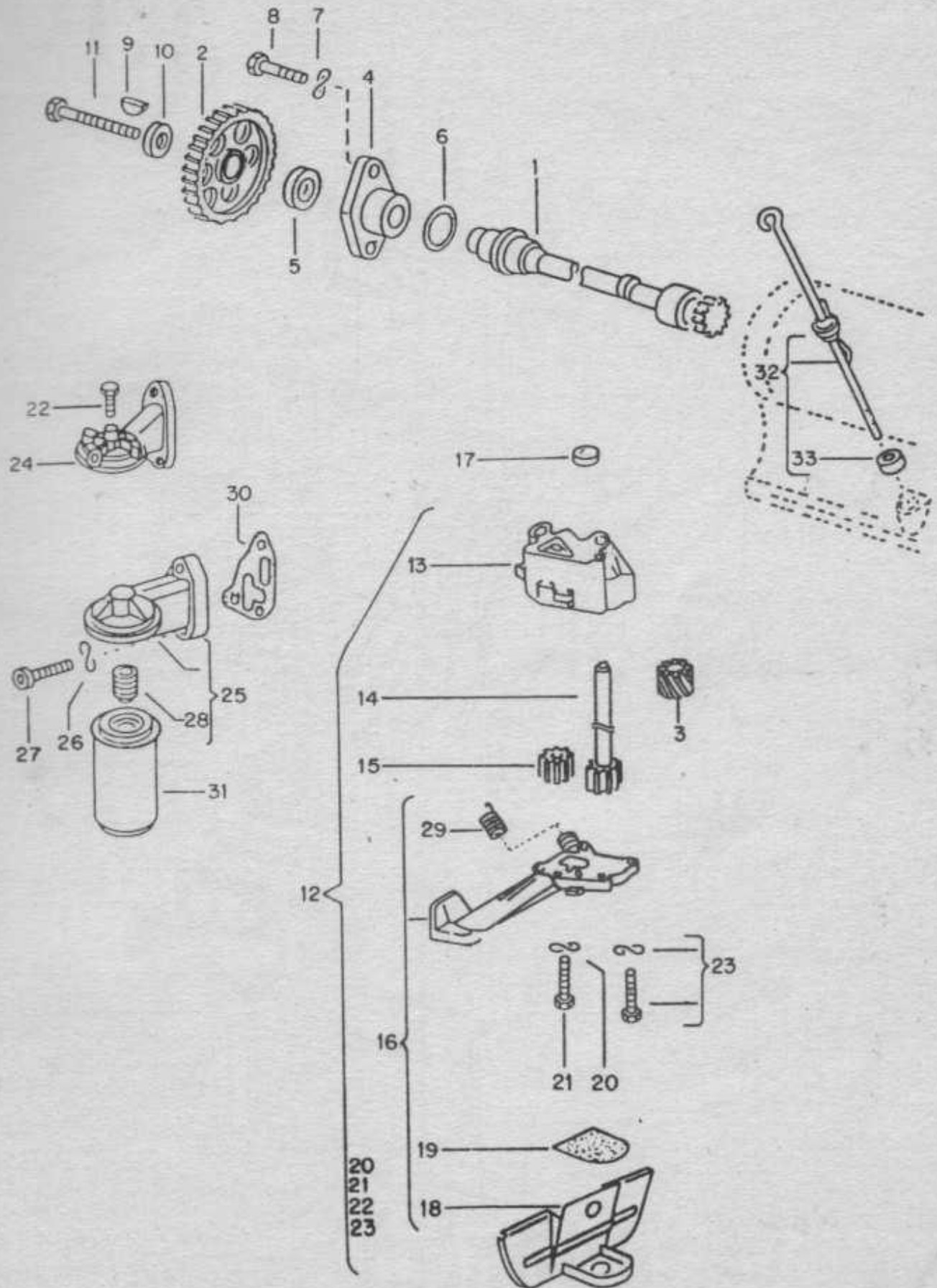




INDUSTRIAL S.A.

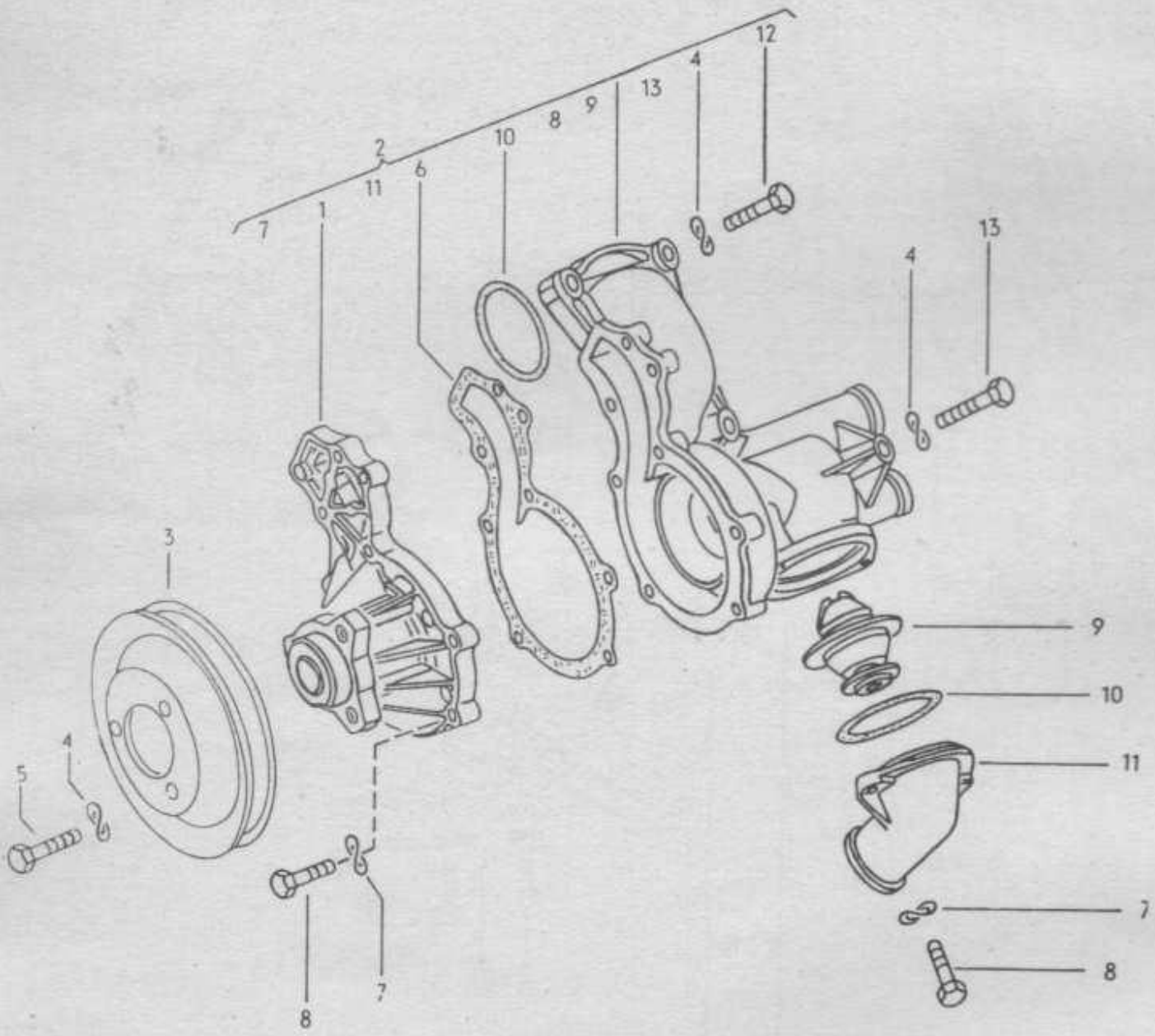




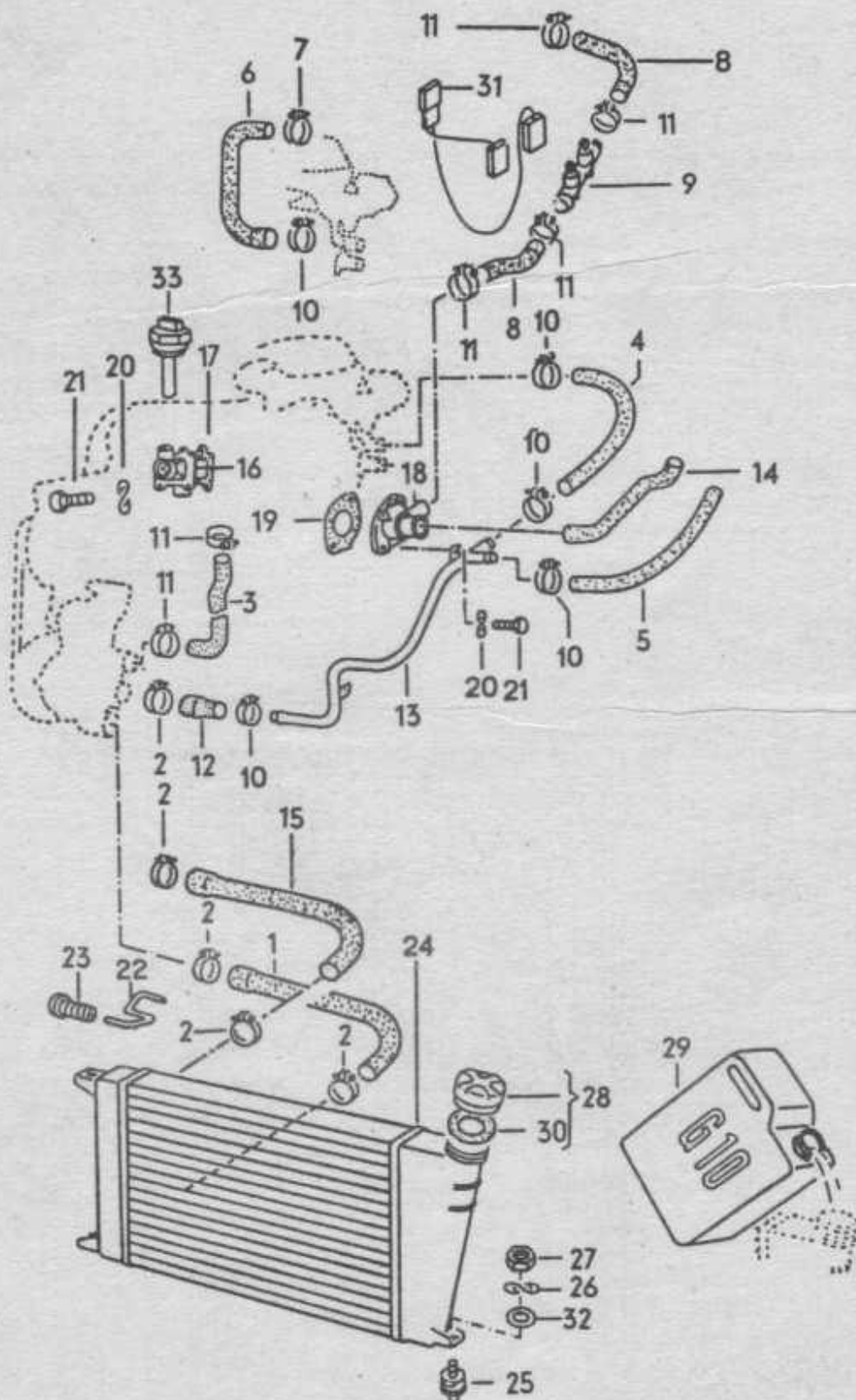


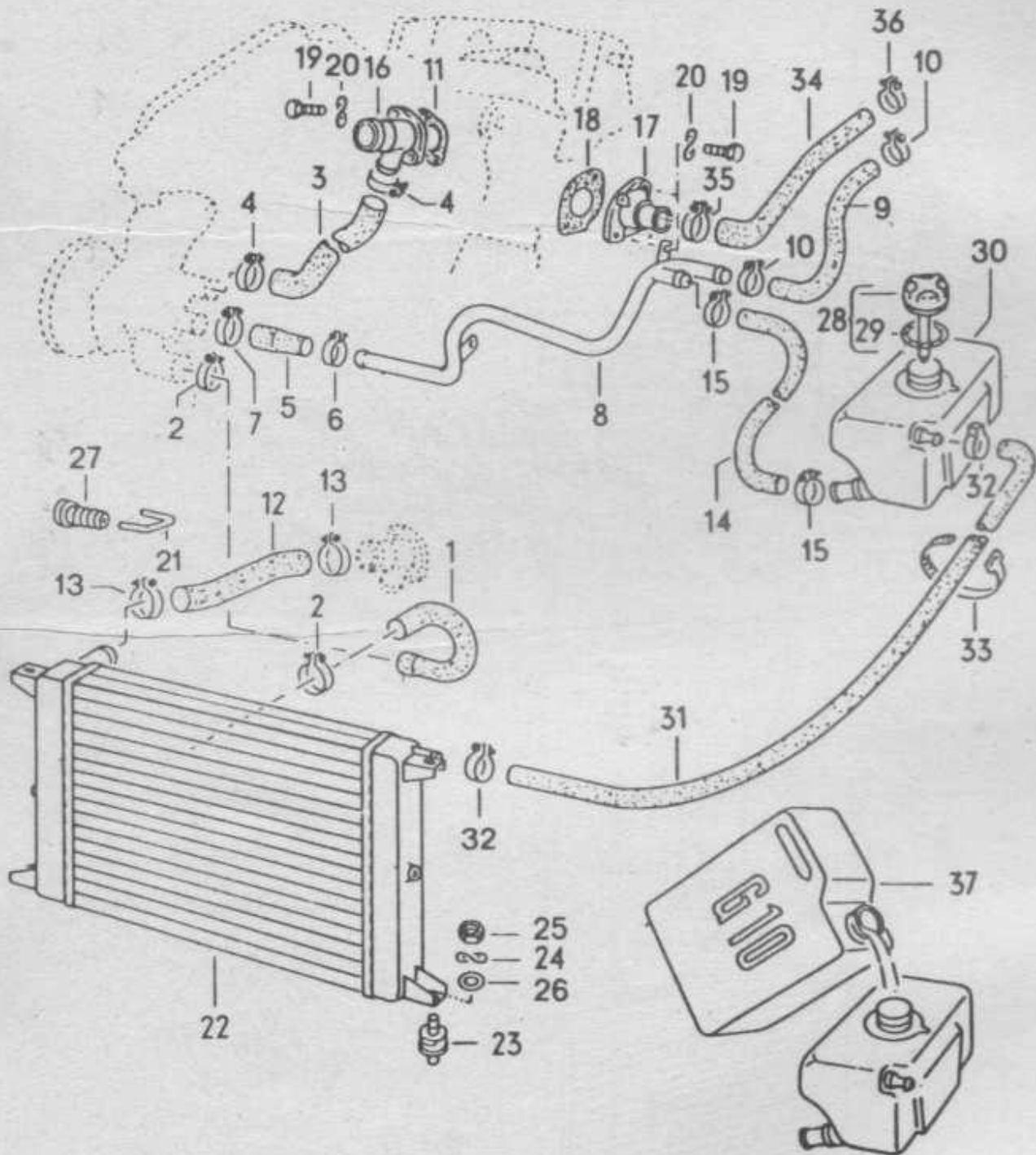


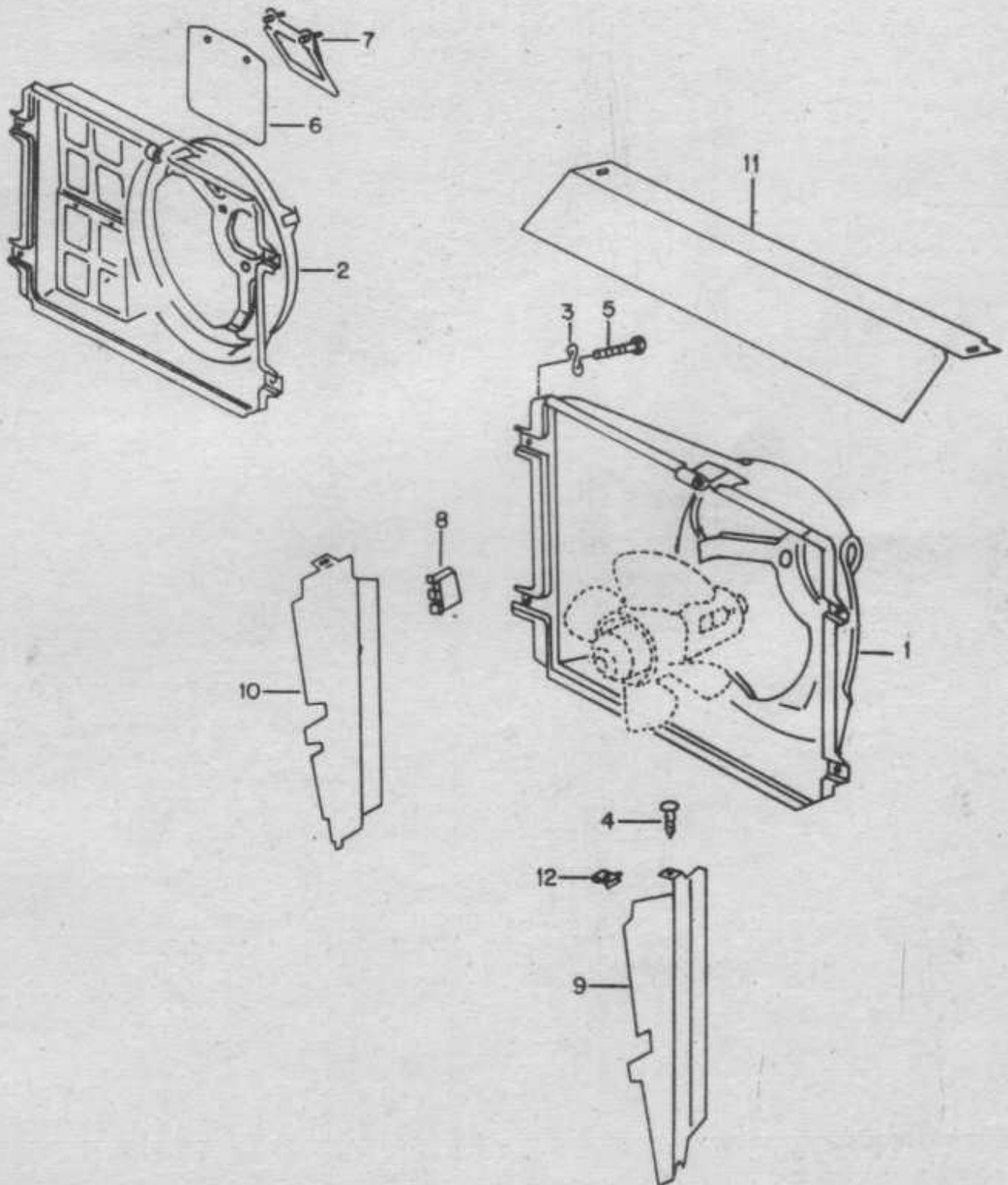
# 10

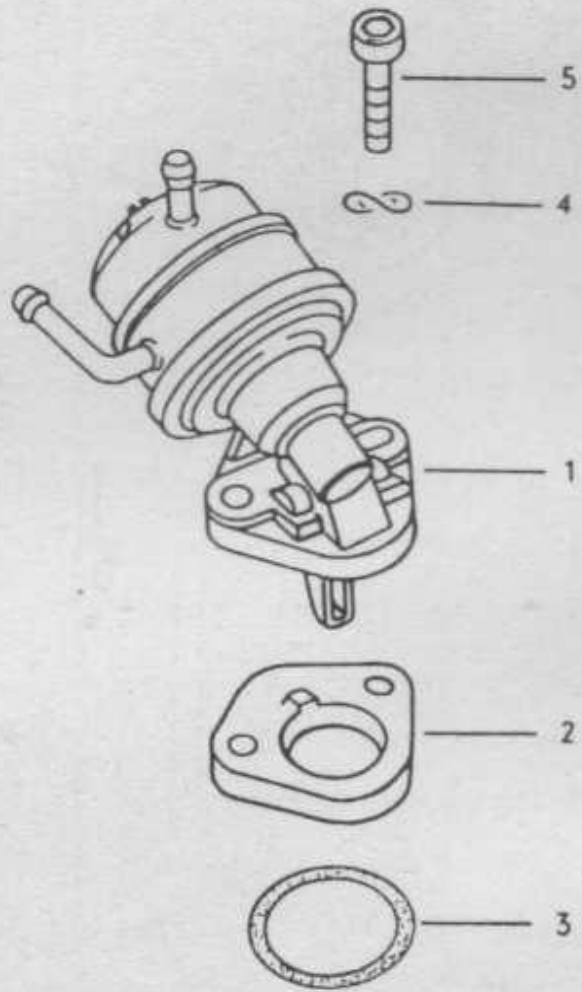
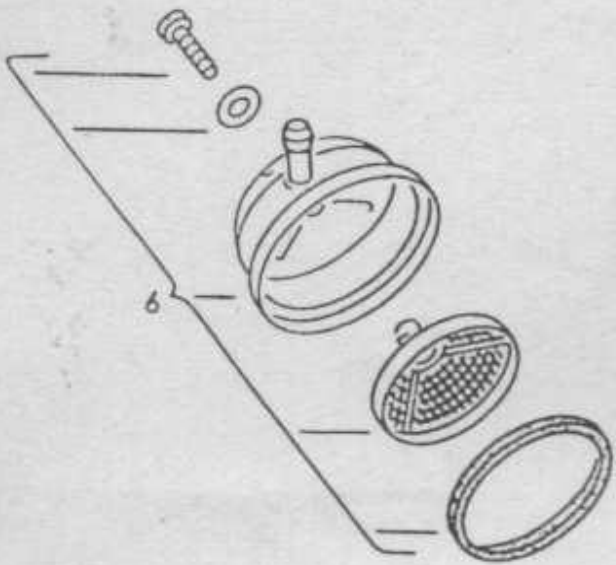


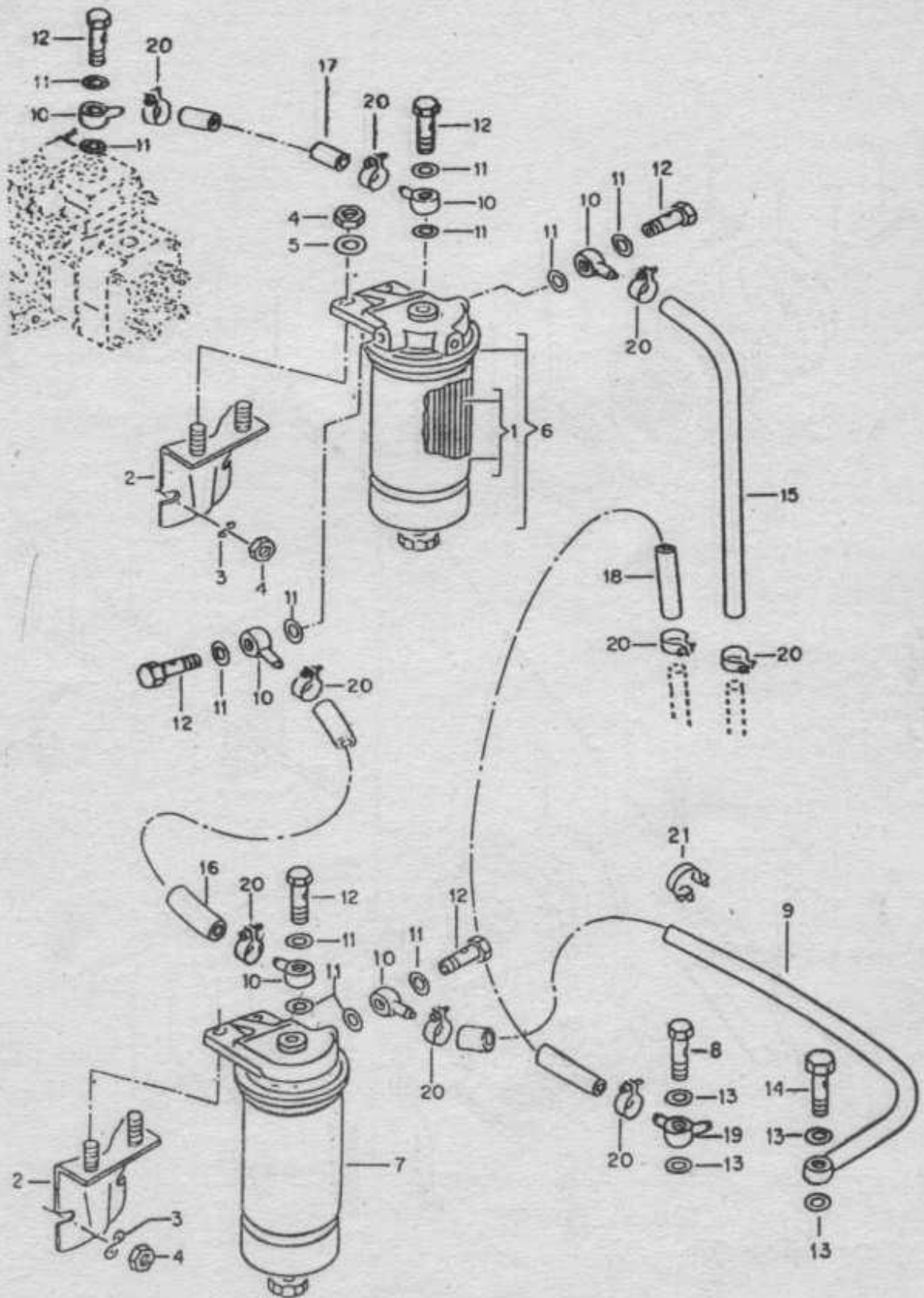
TIPO CARIBE 4/8



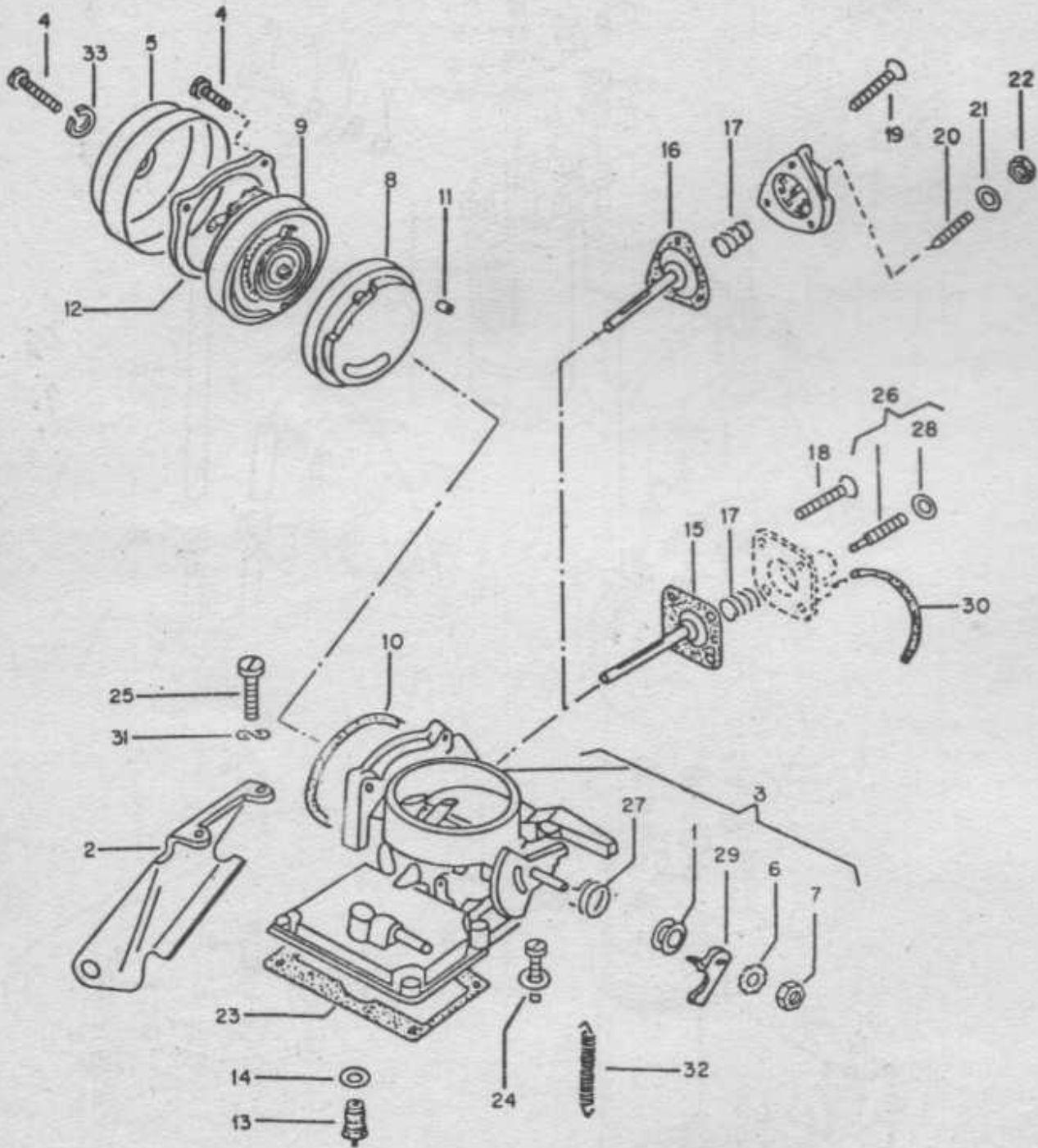


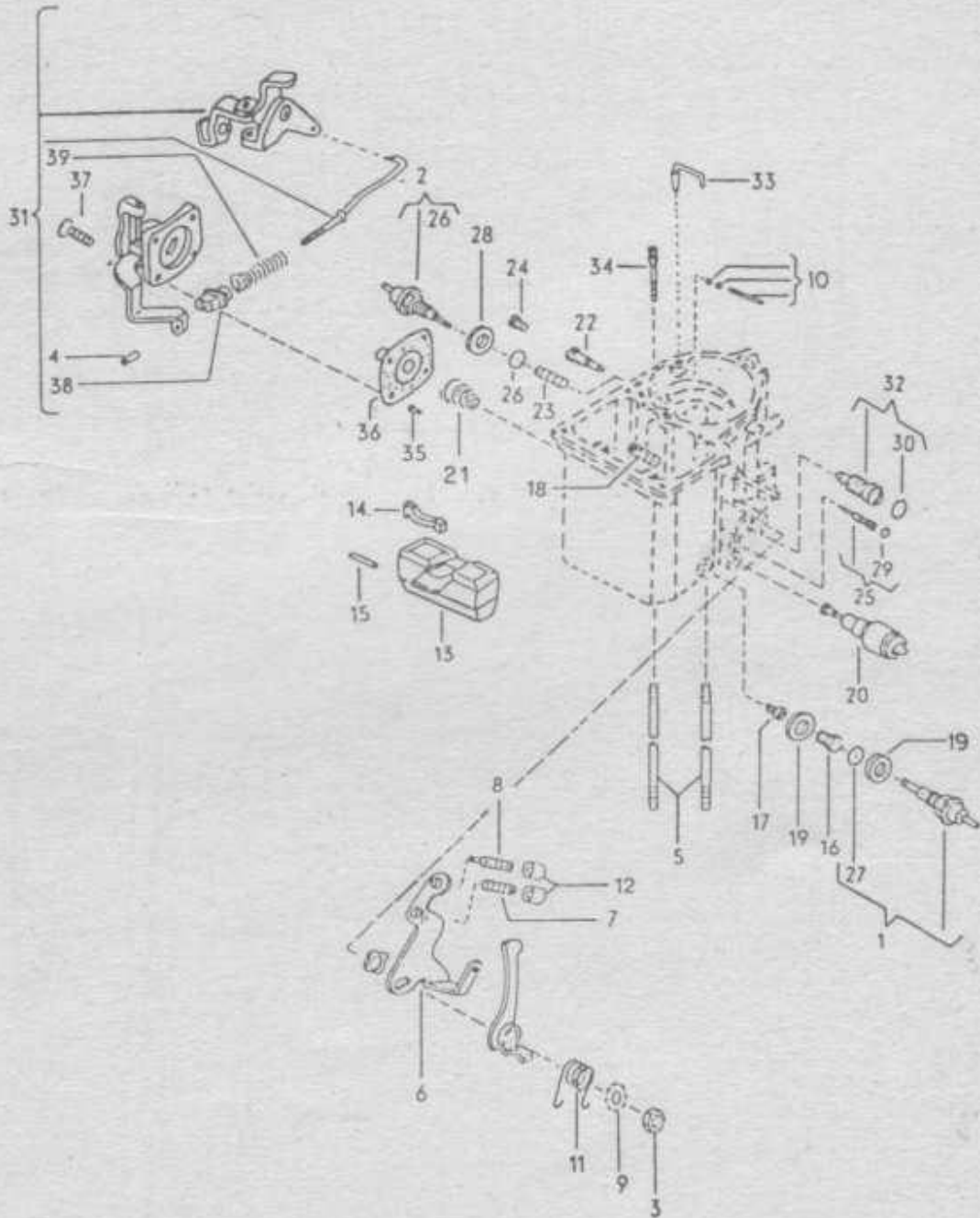




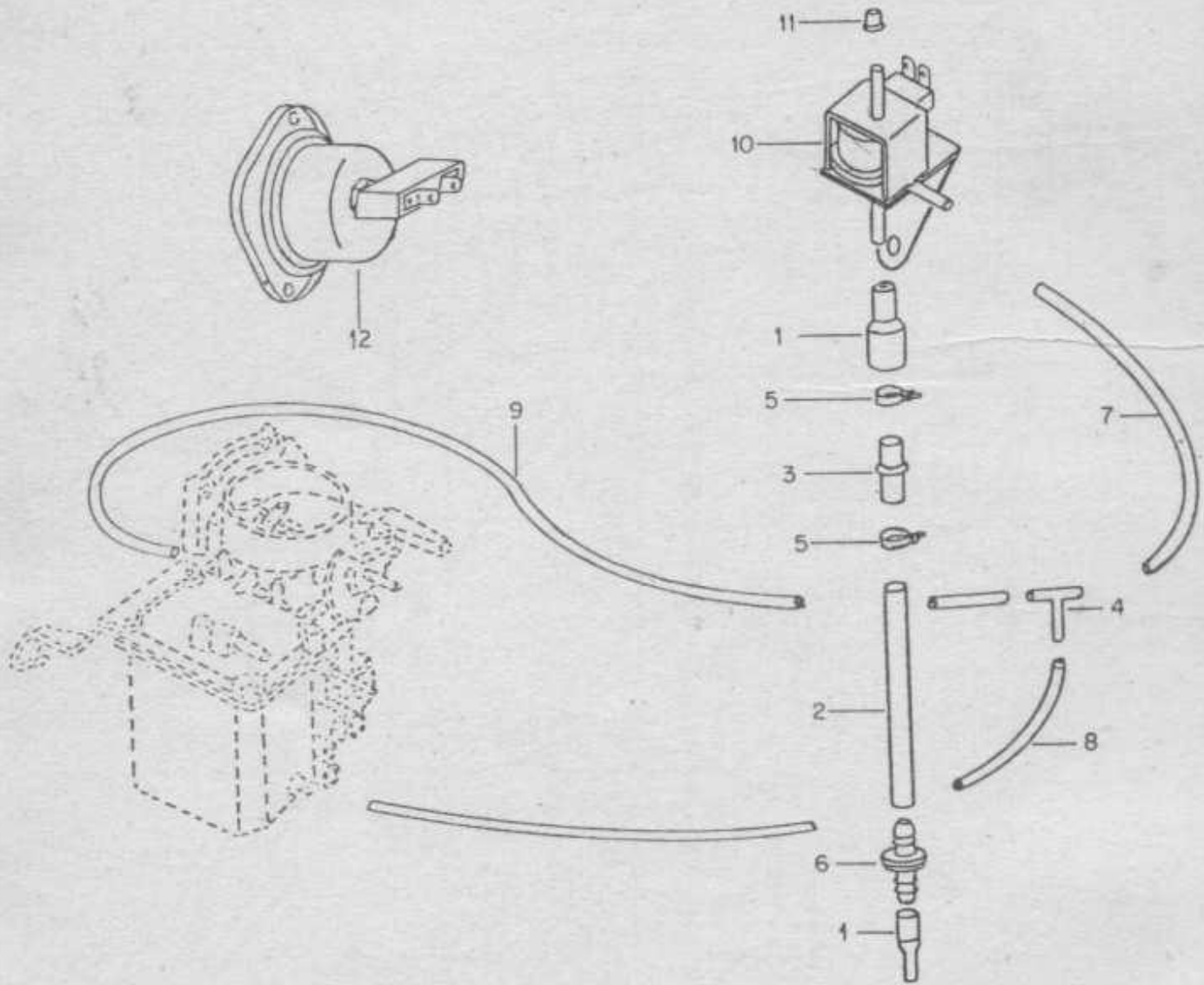


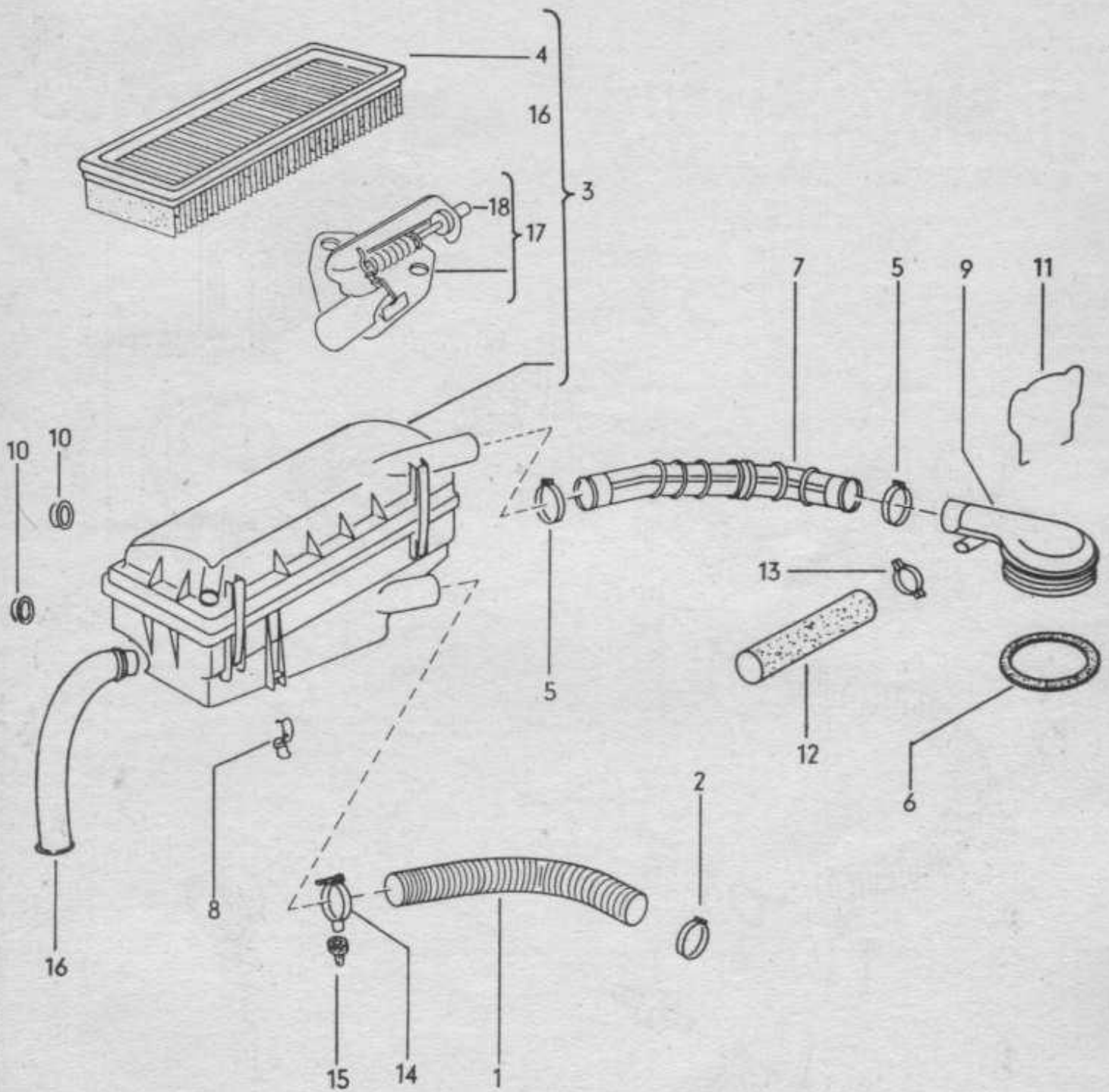
# 16

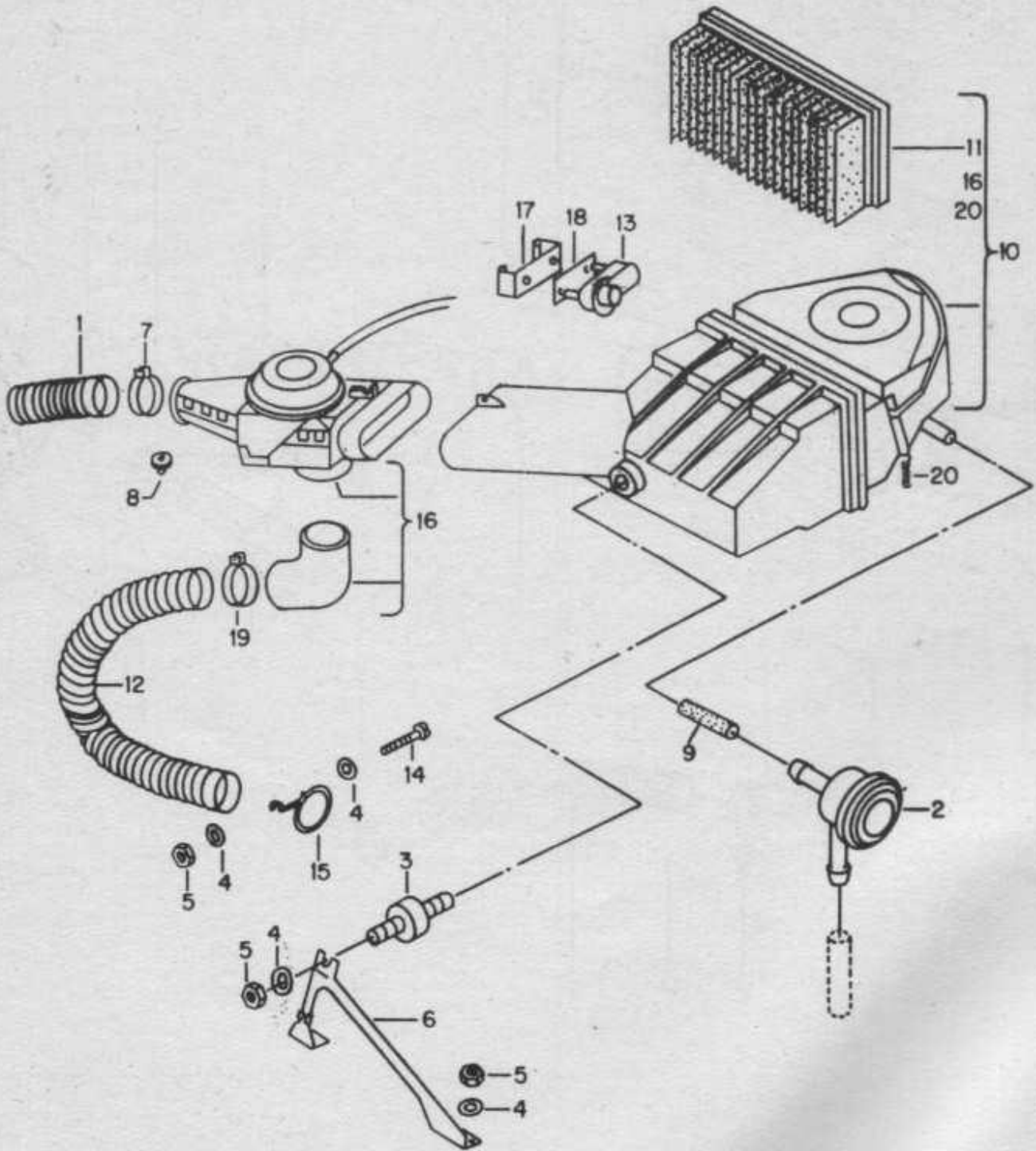


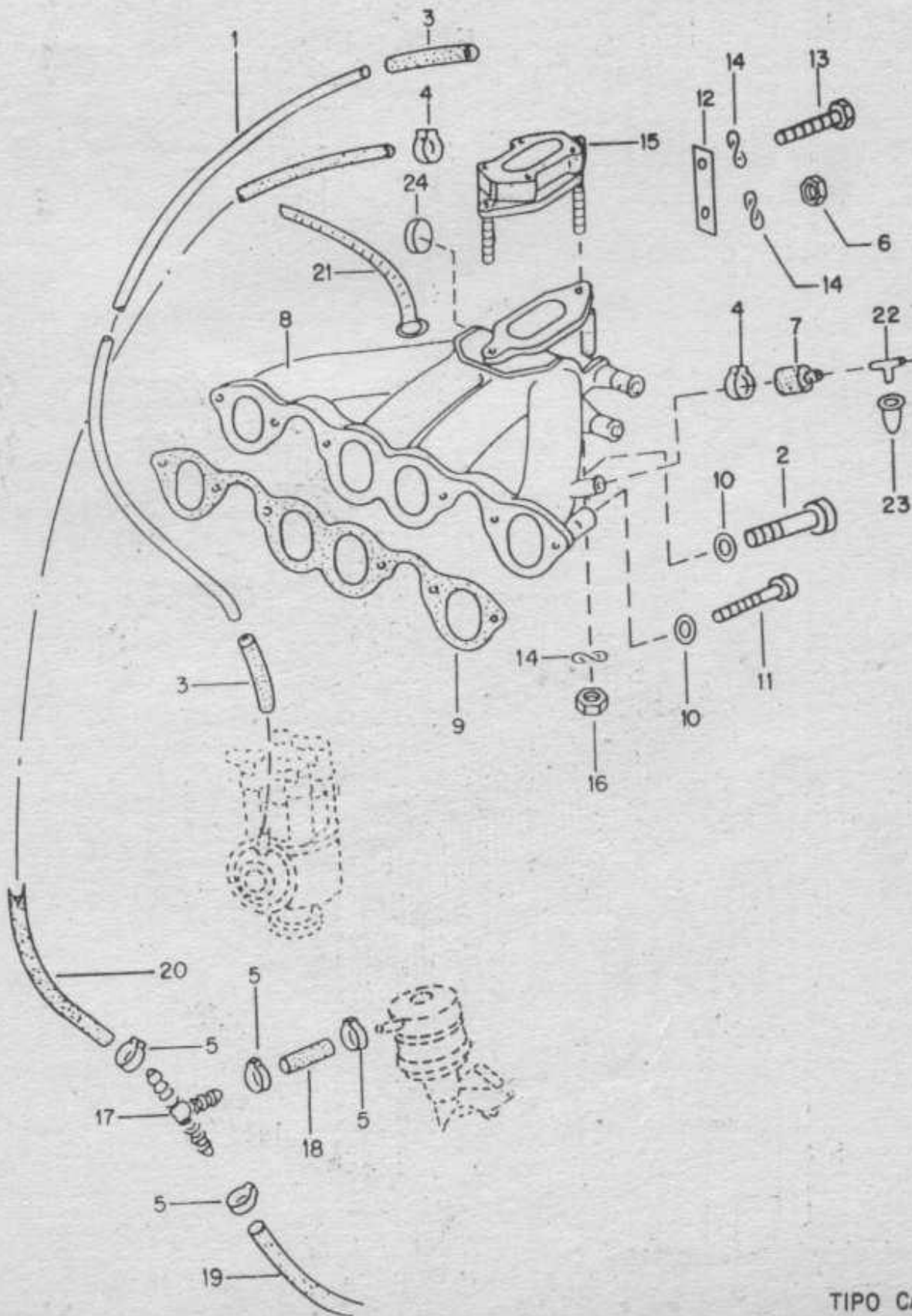


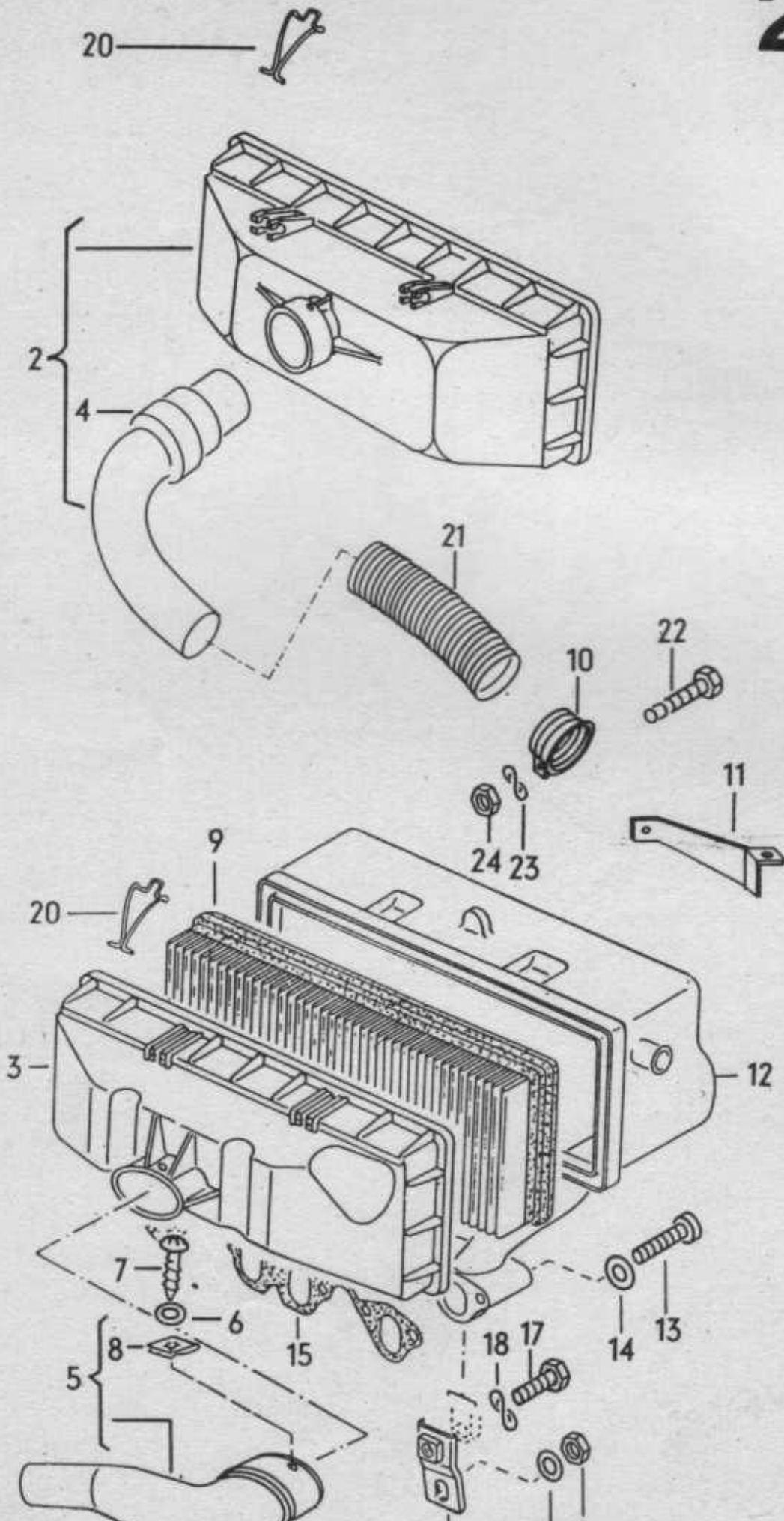


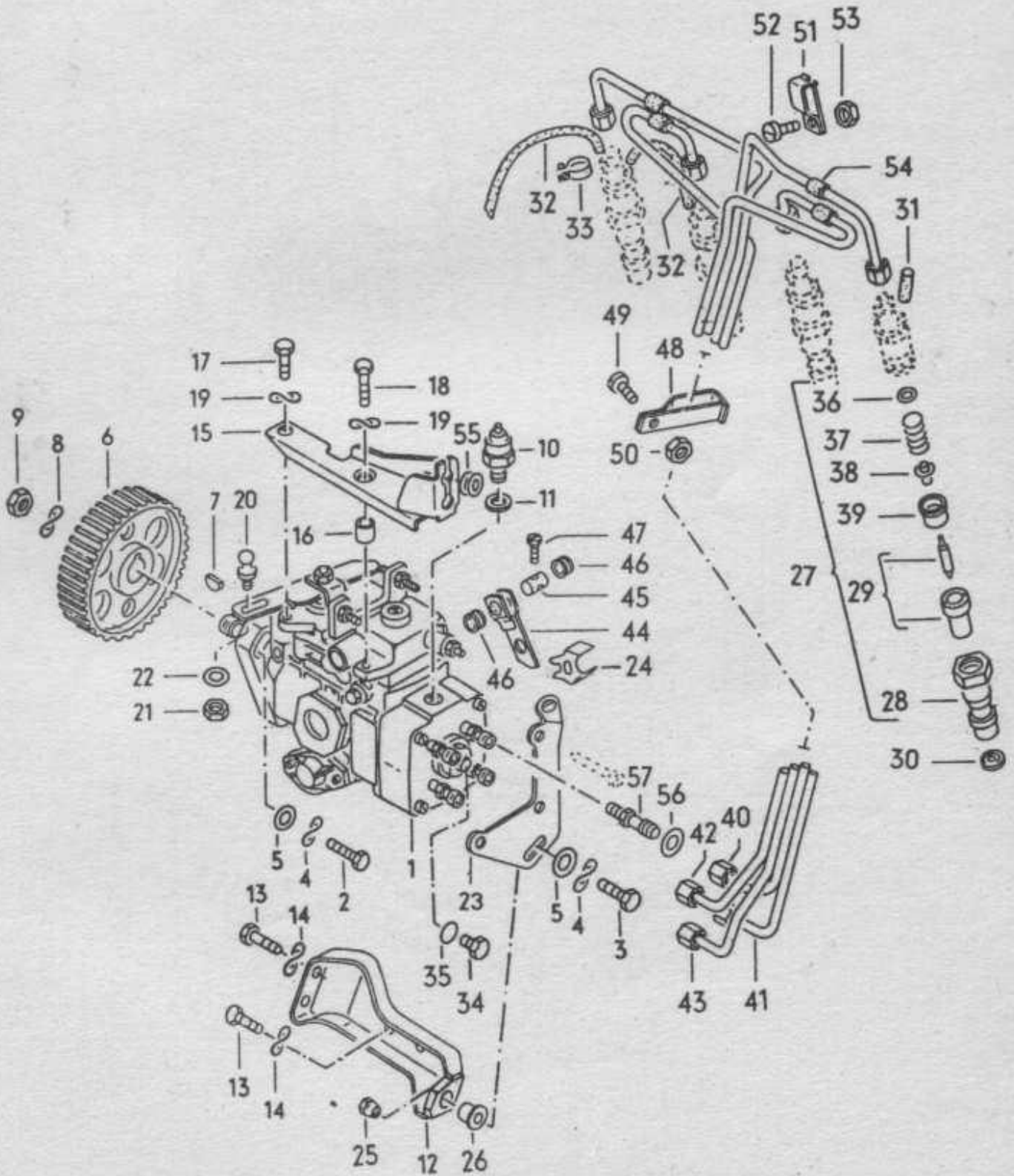


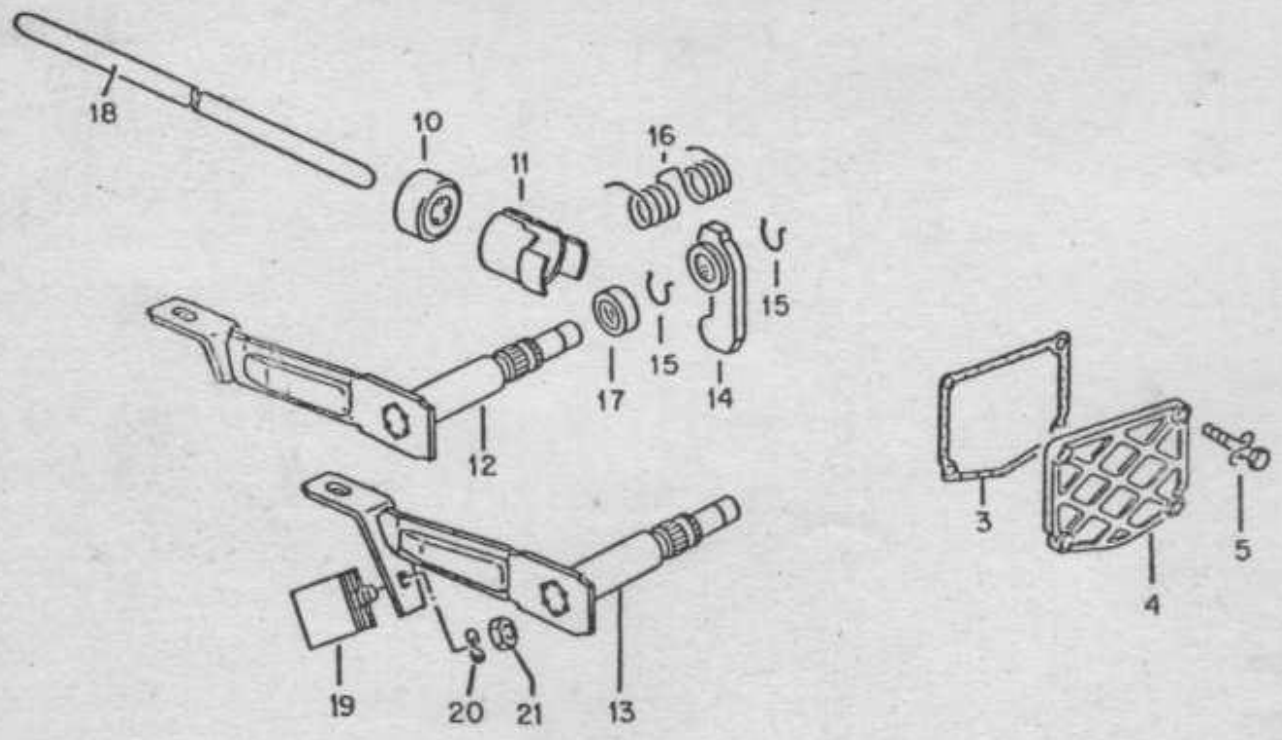
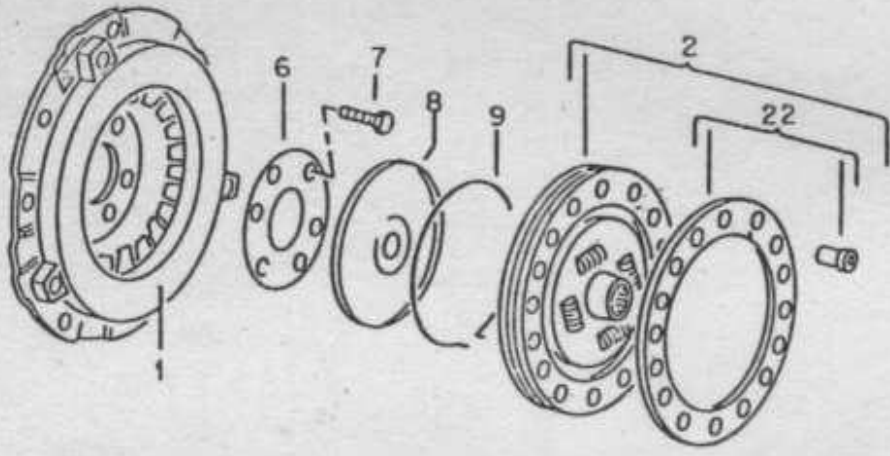


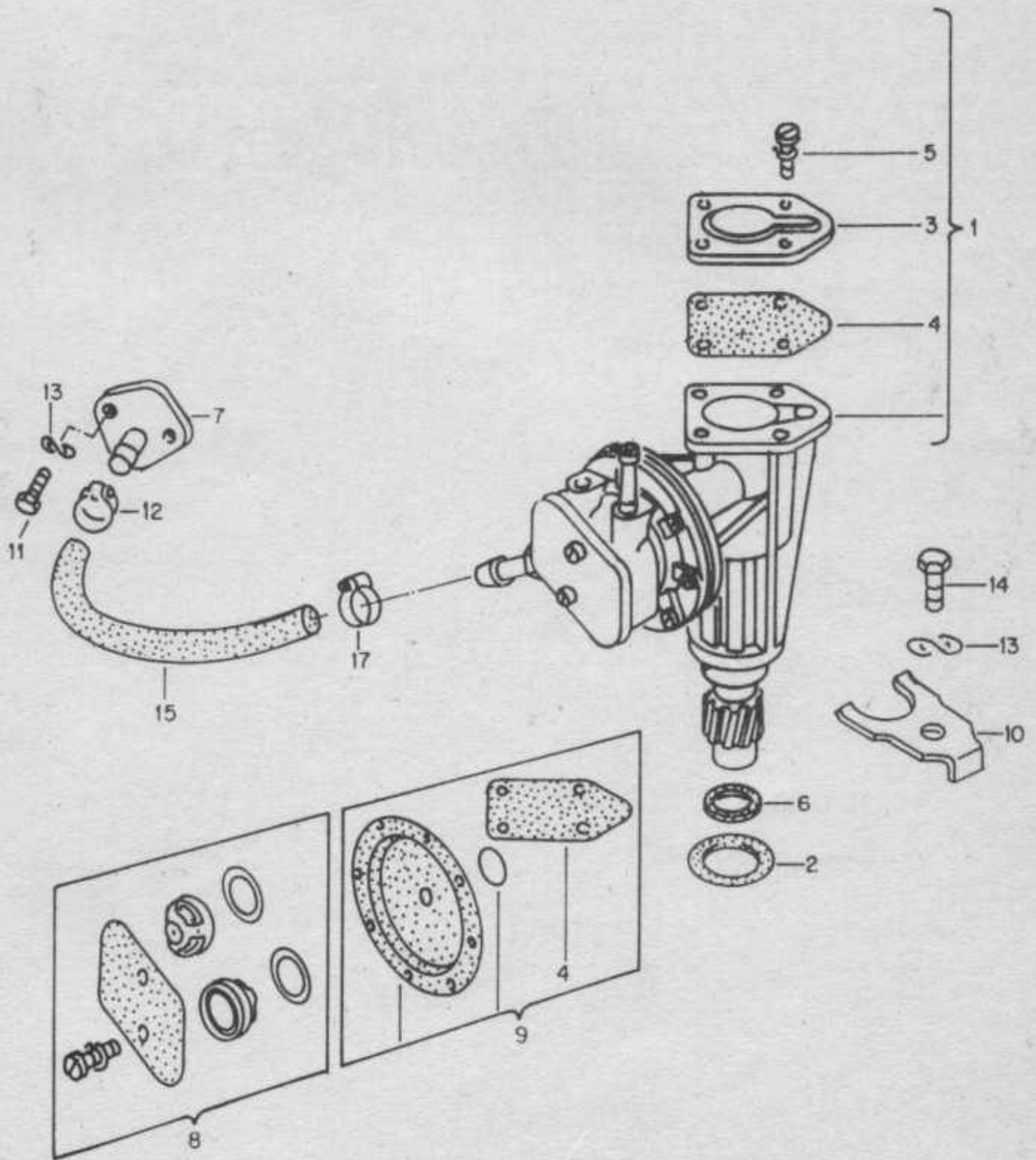




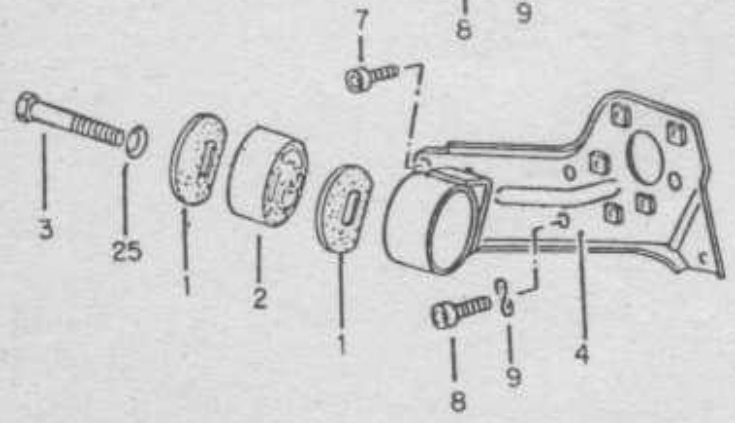
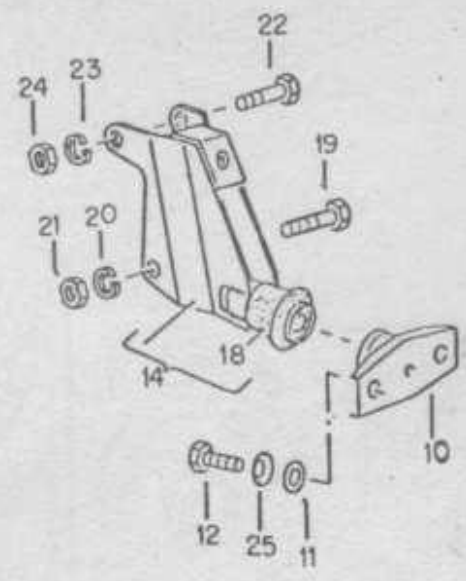
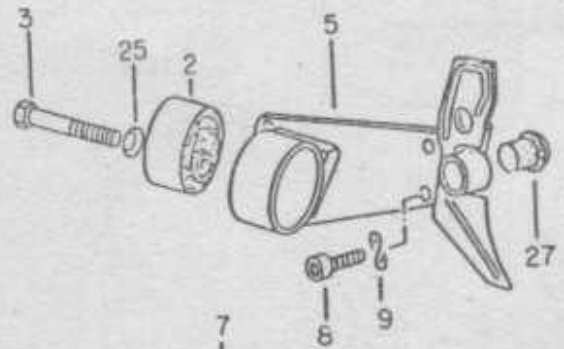
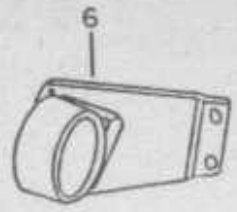
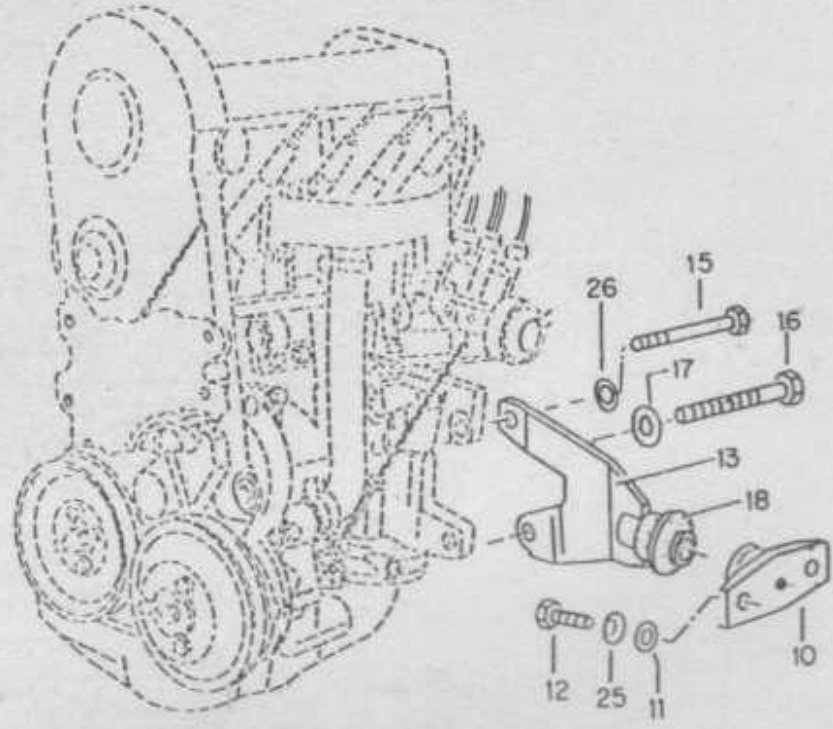


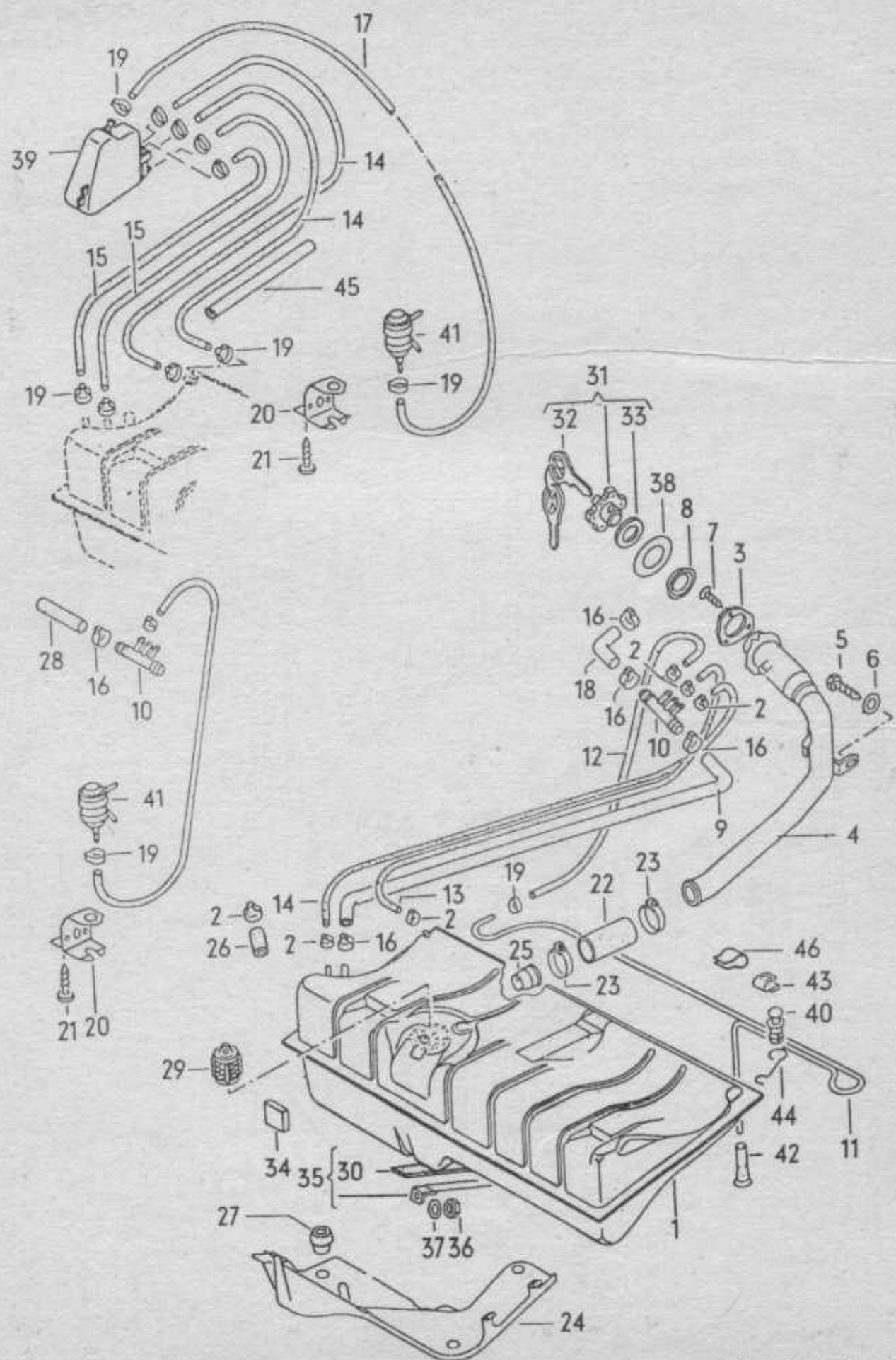


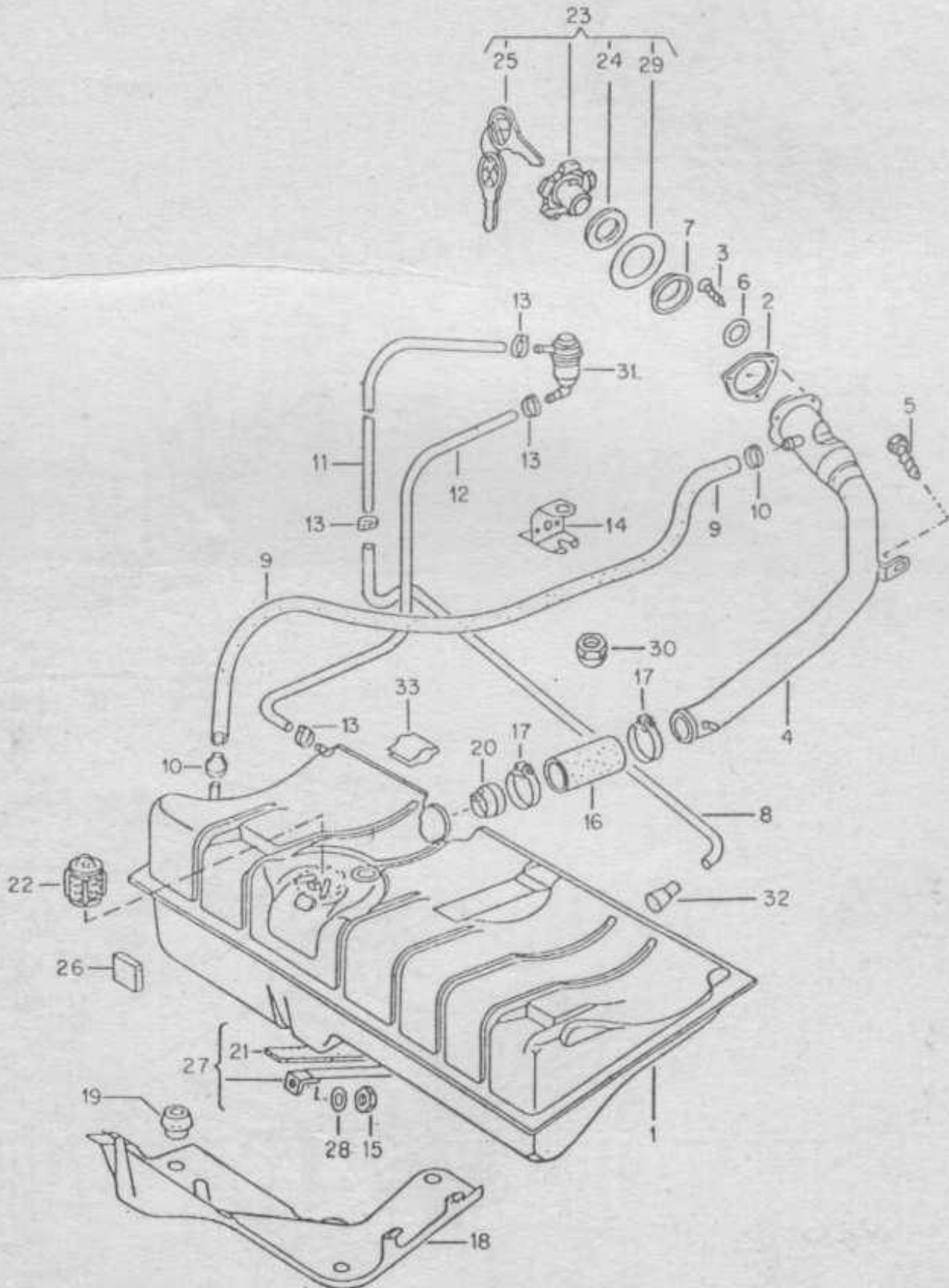


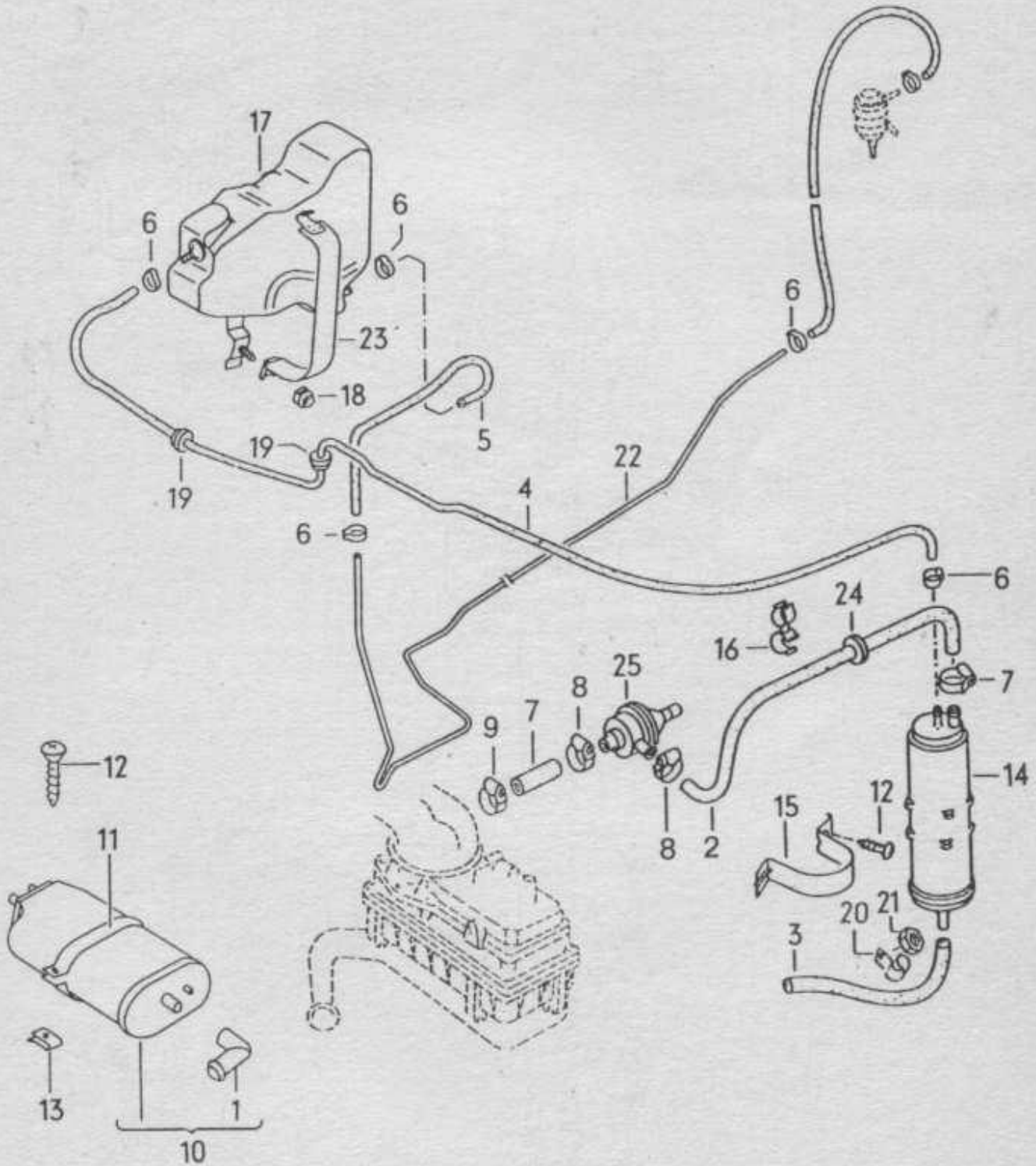


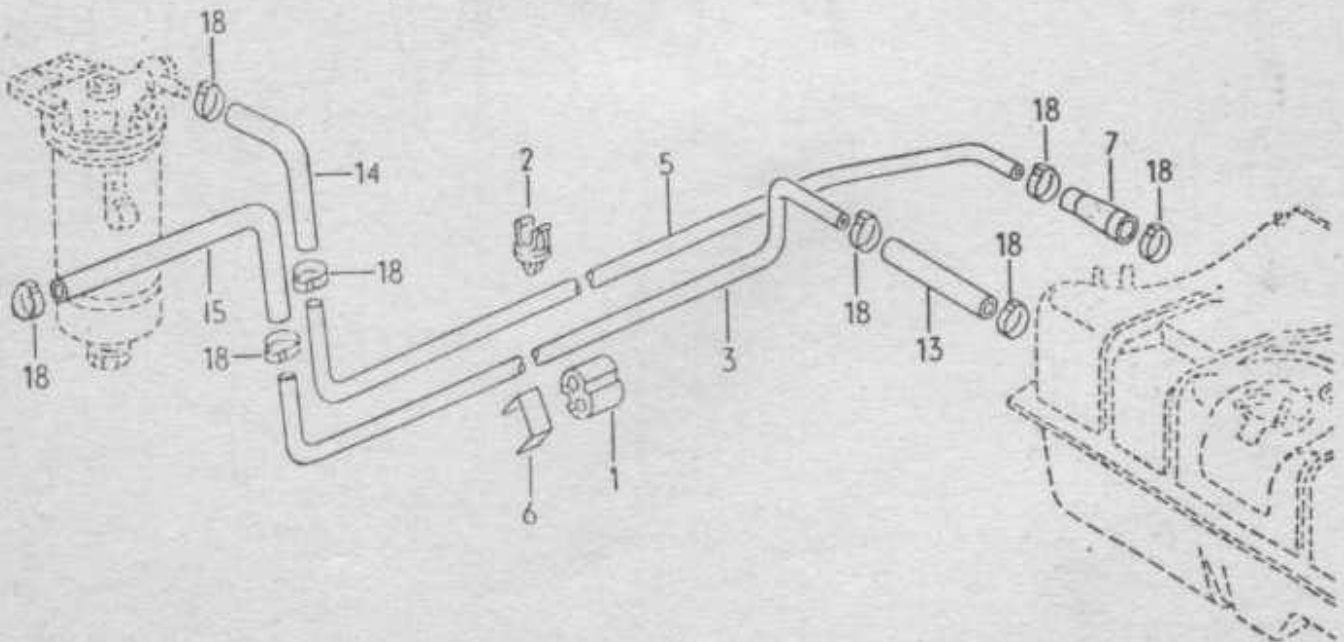
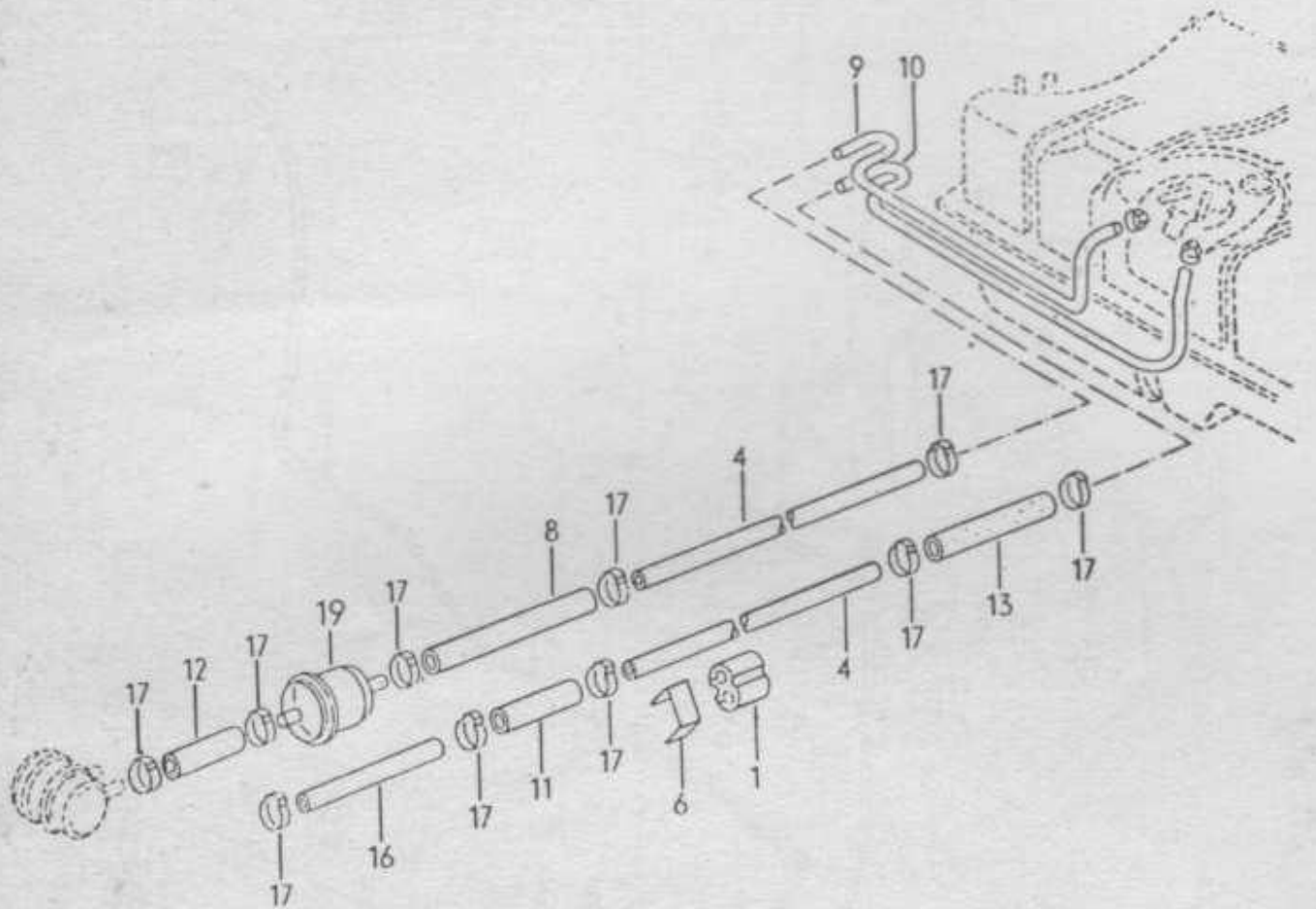


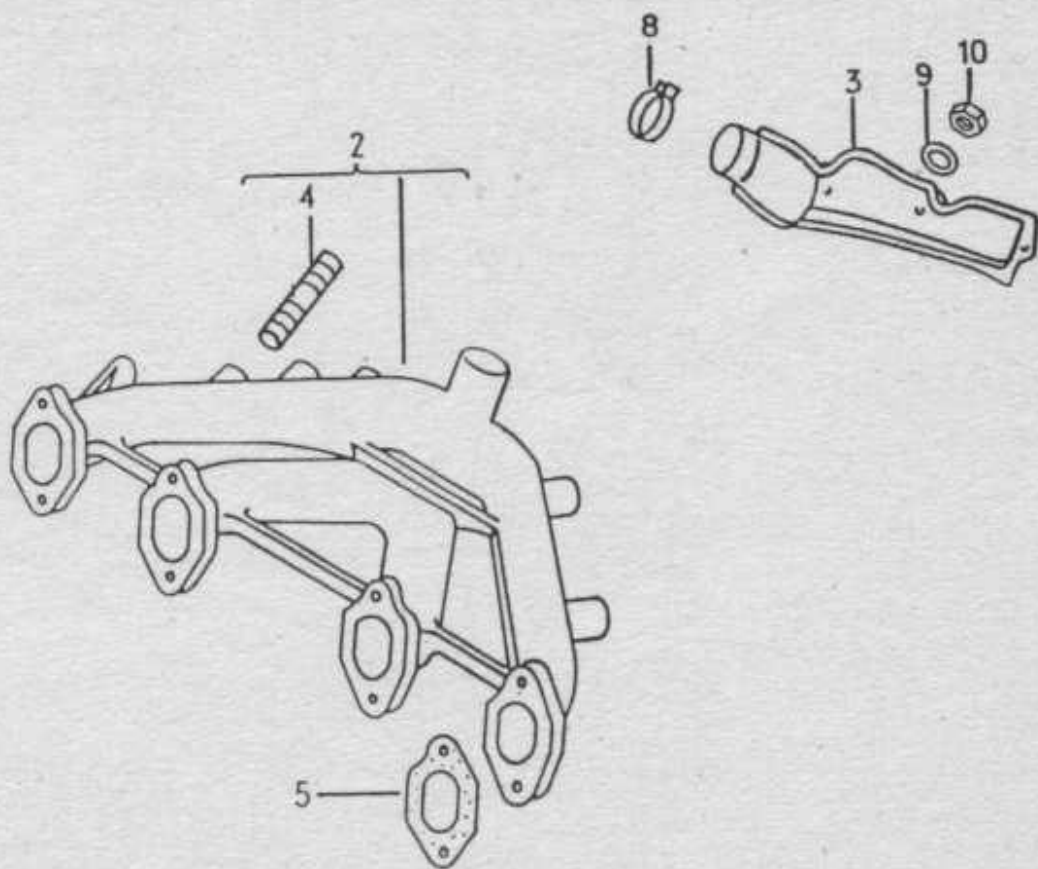
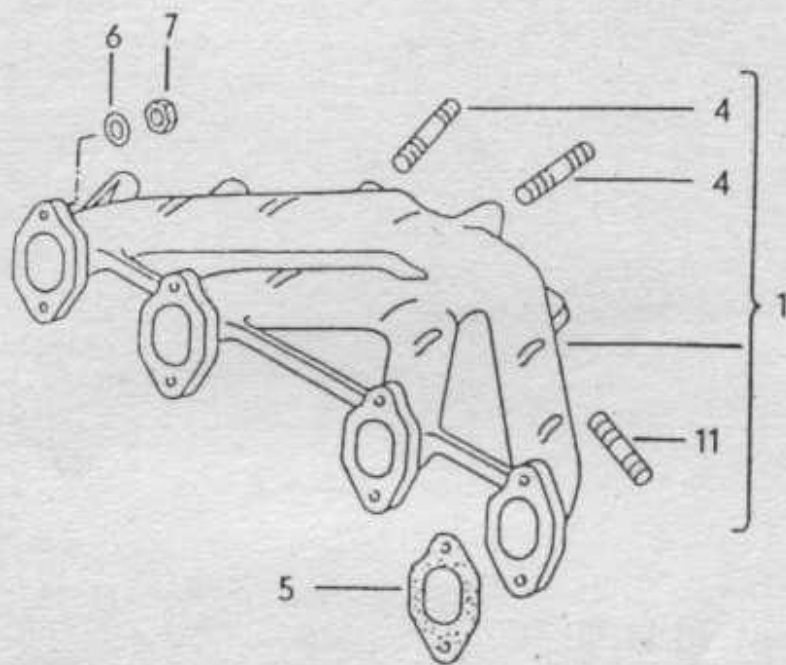


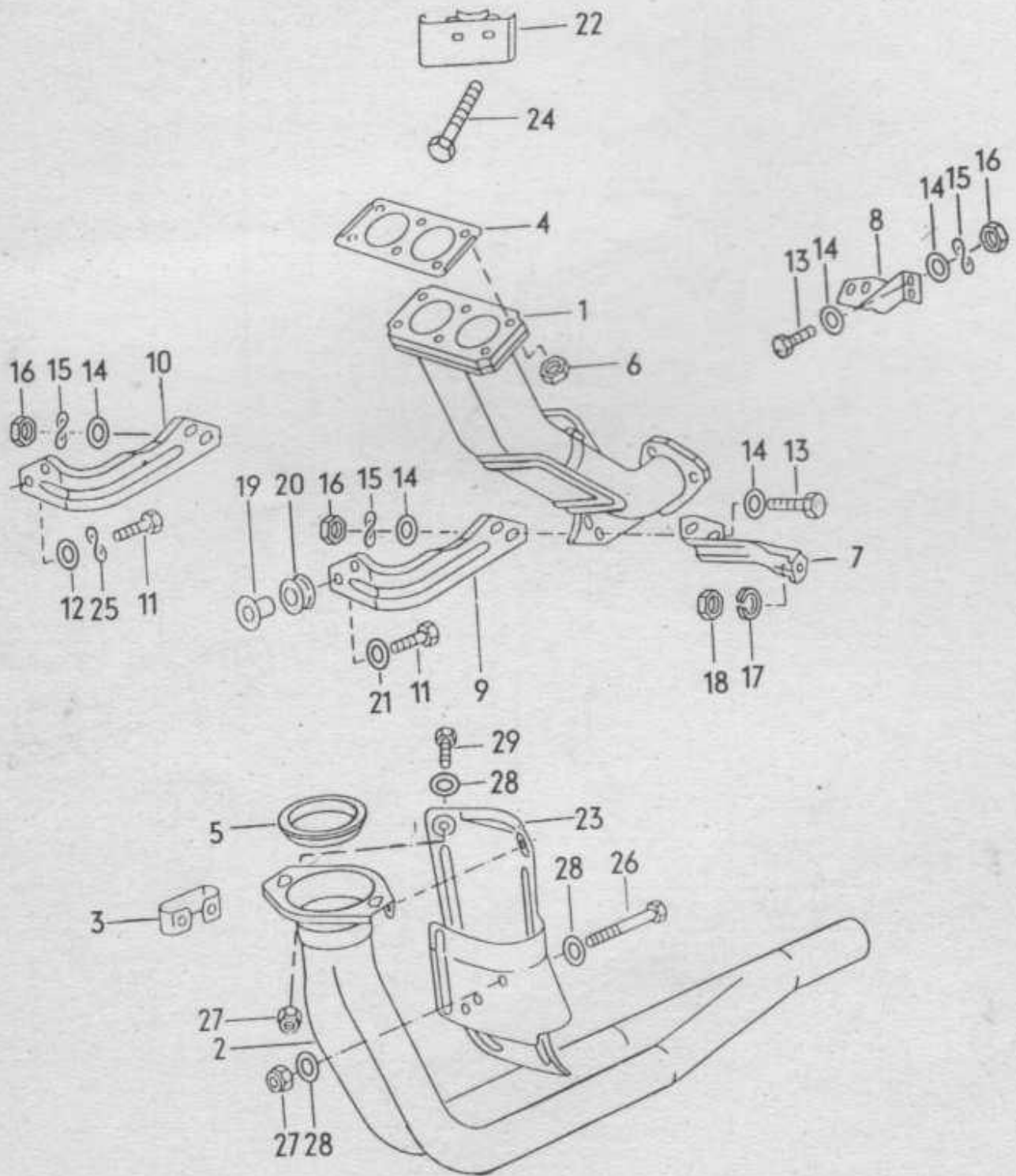


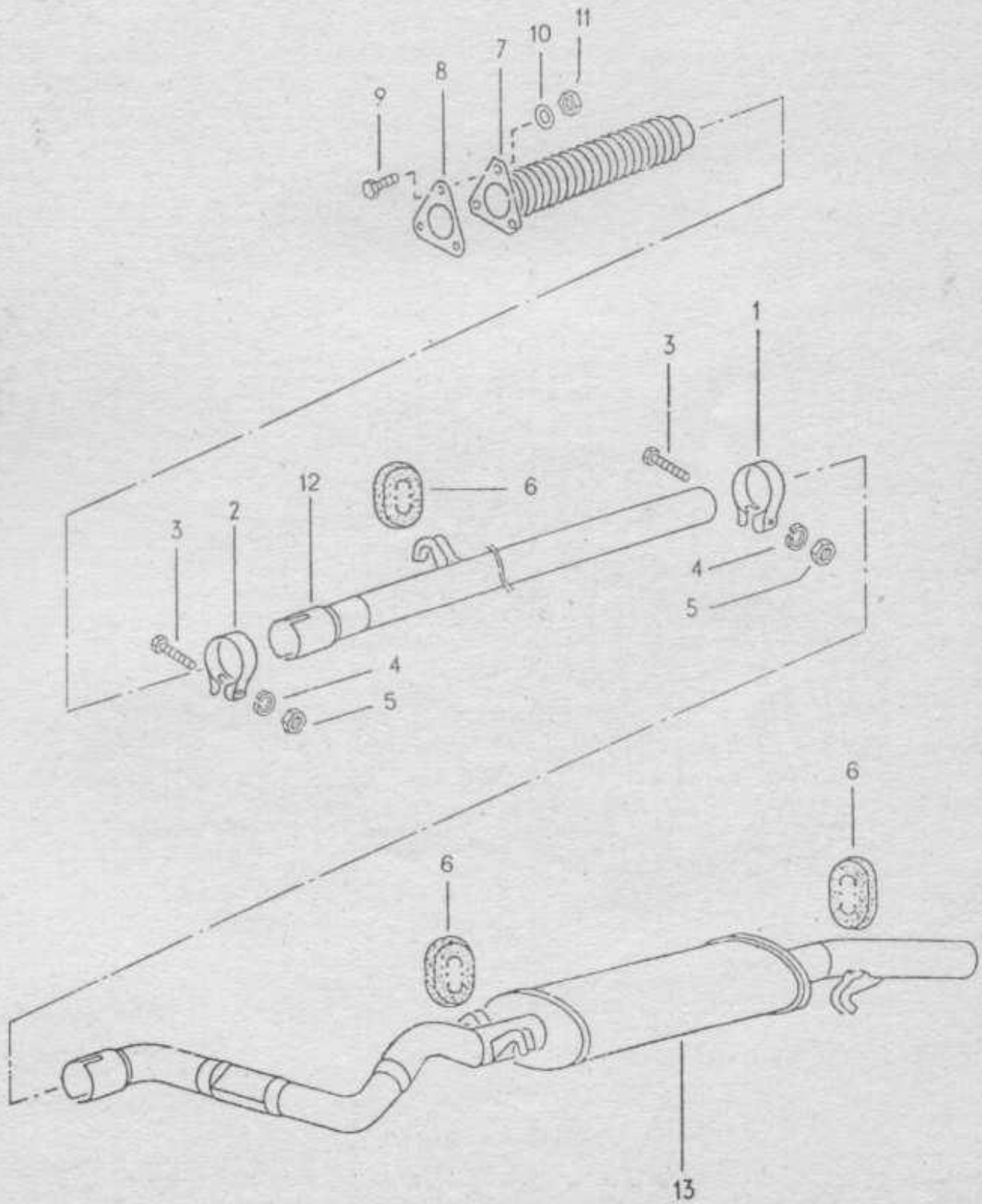
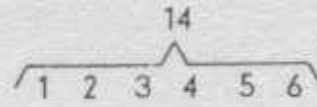




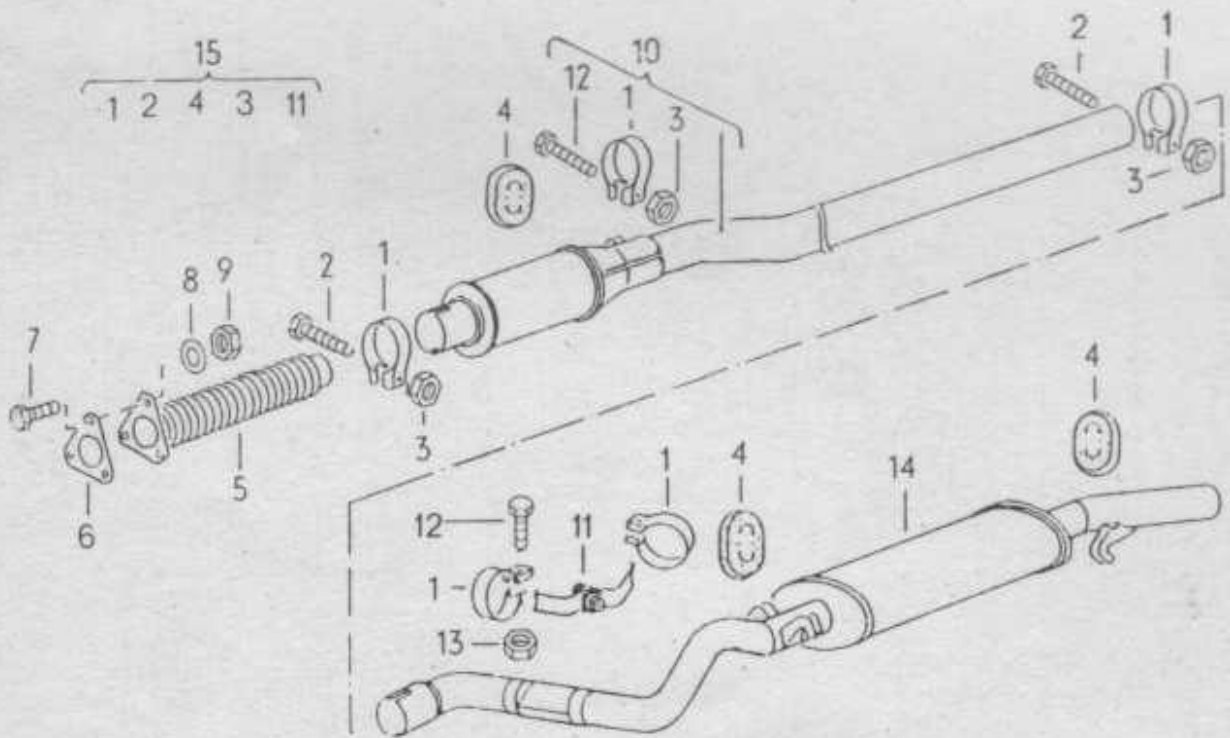


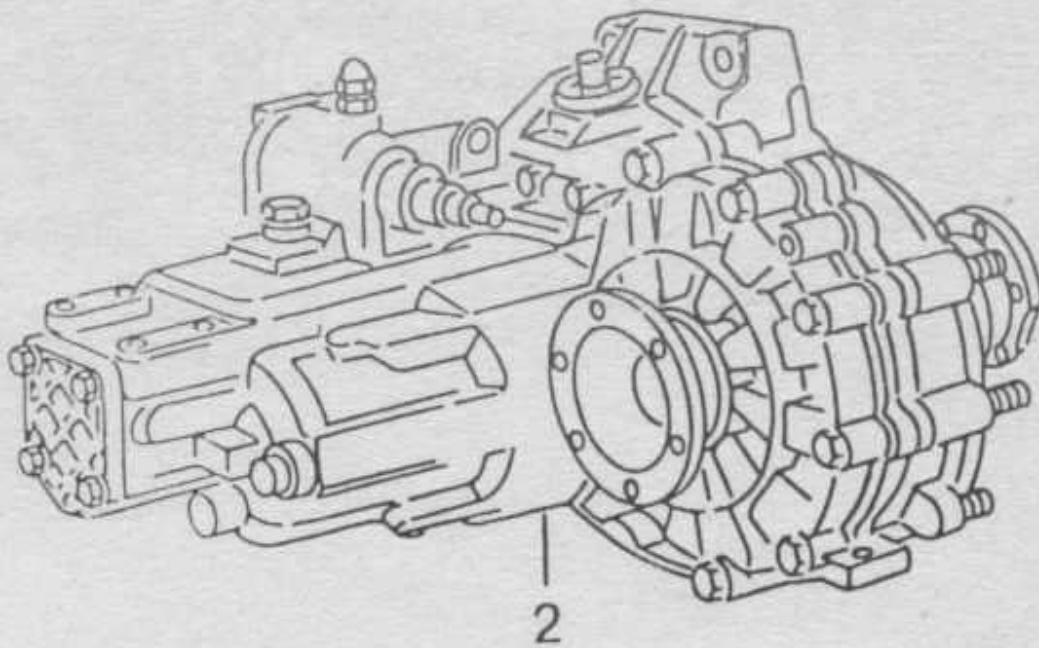




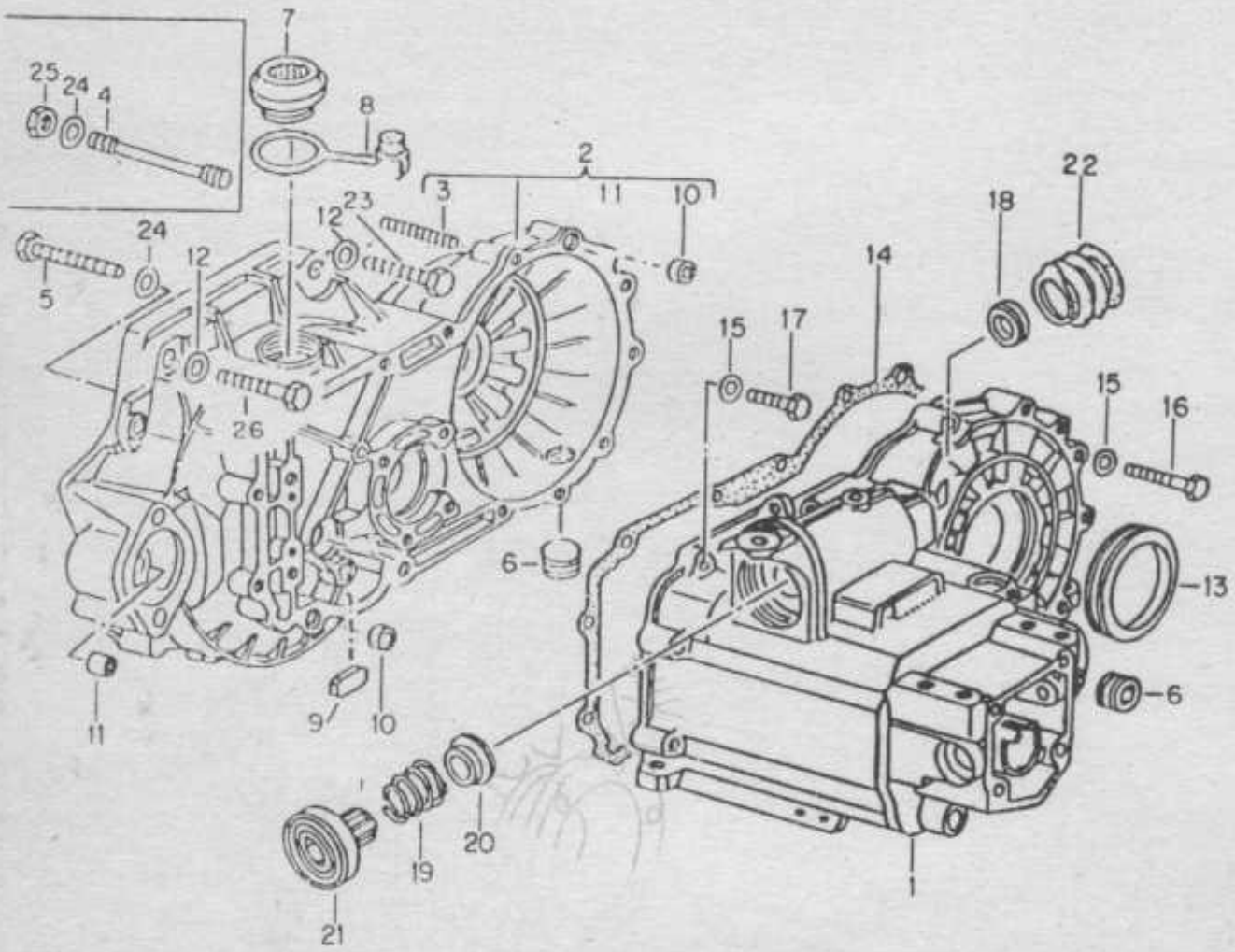


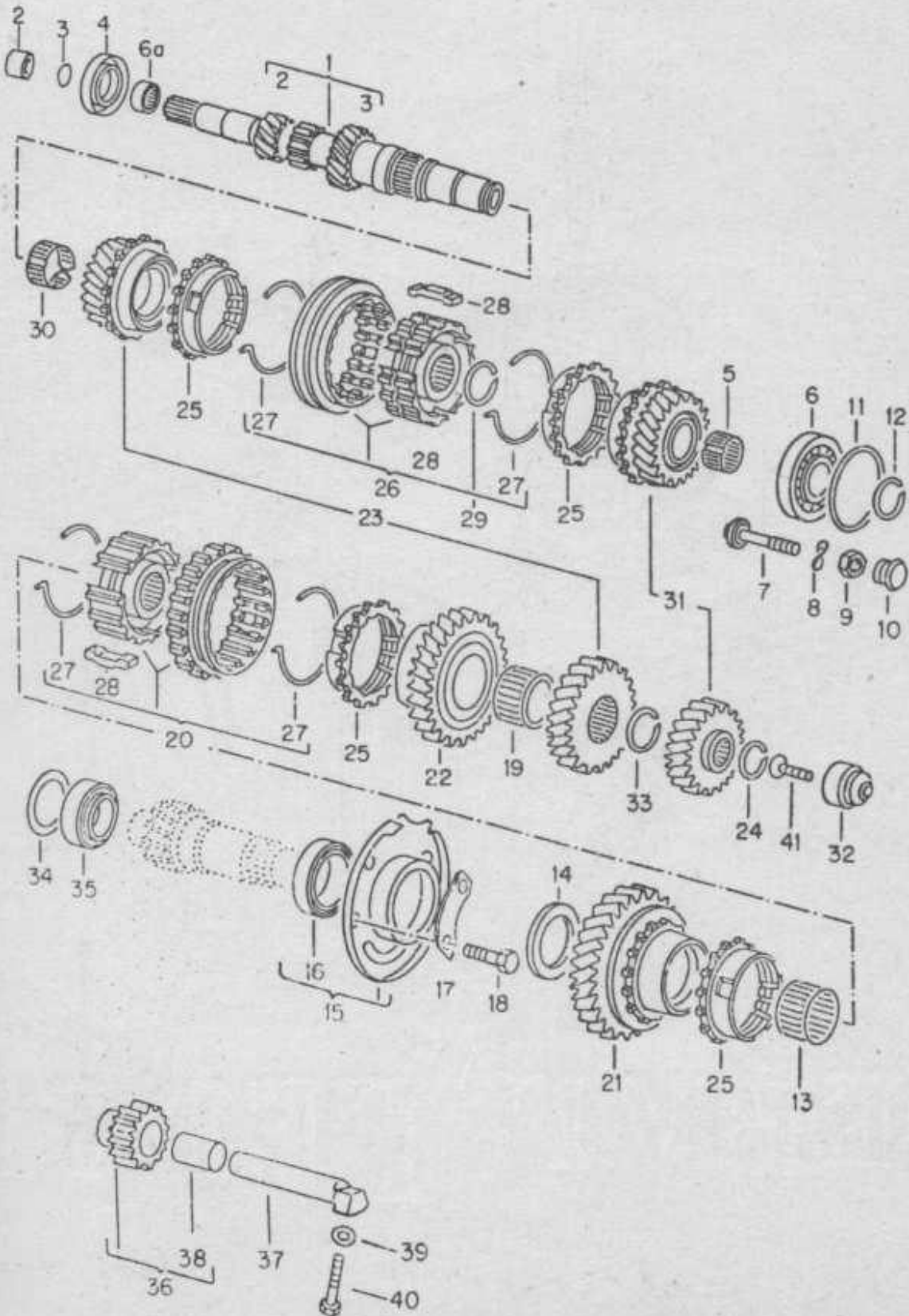


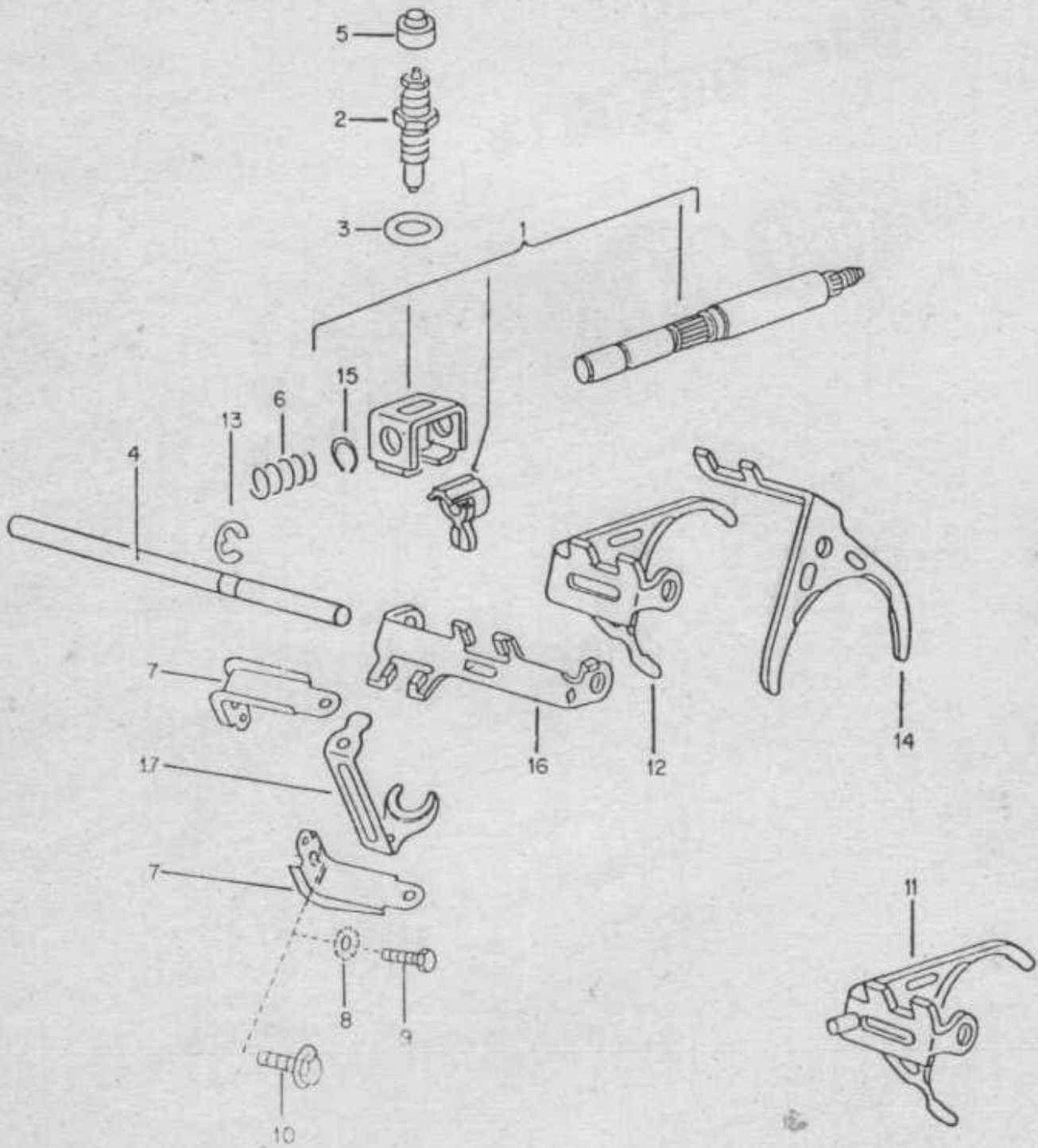


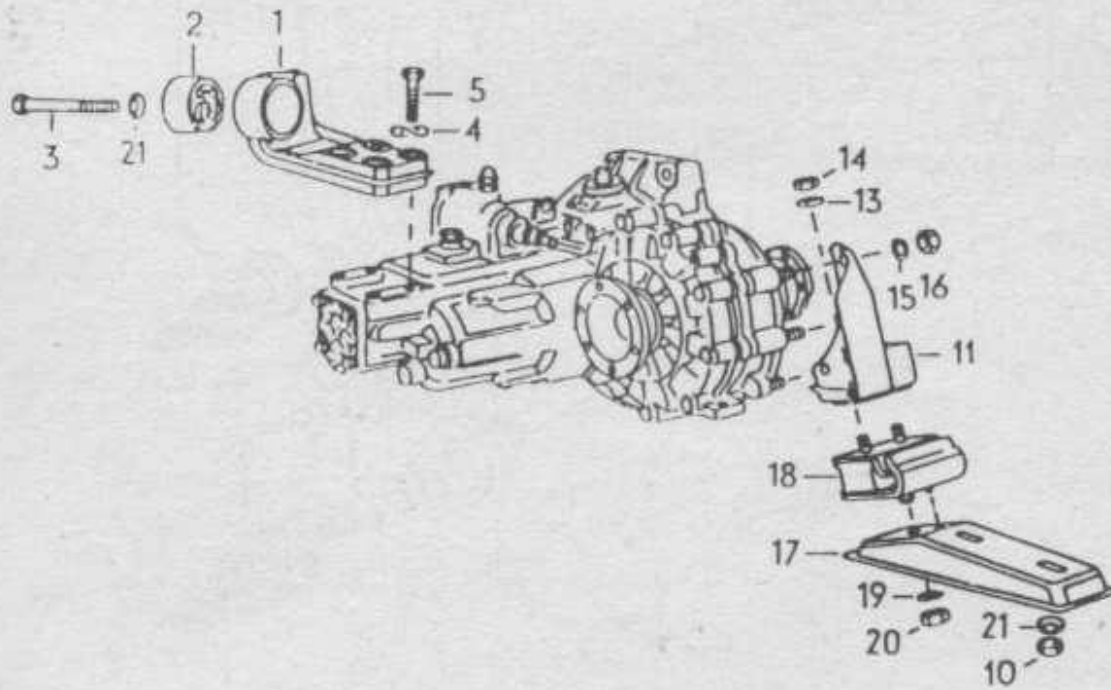


TIPO CARIBE 2/80

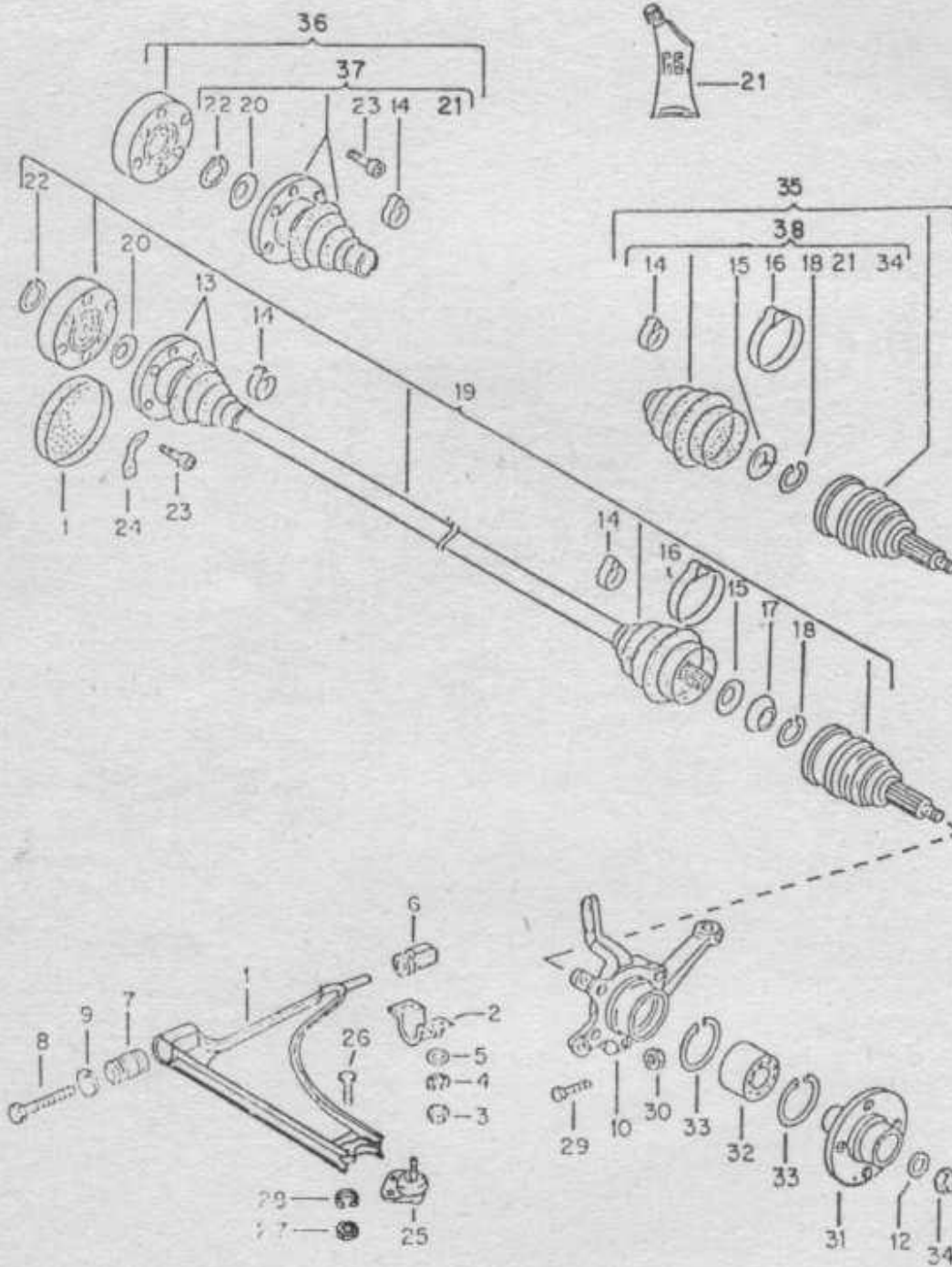


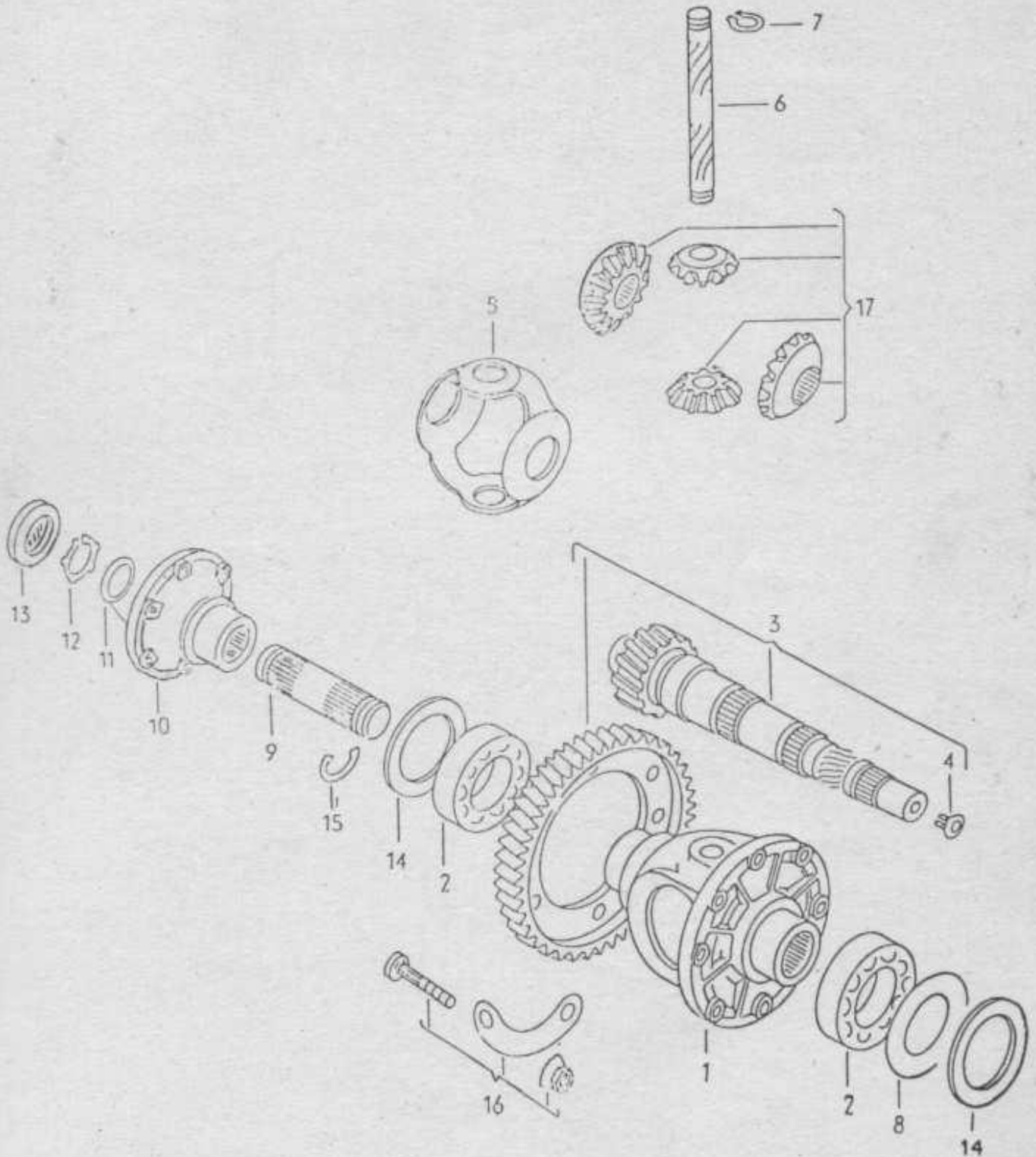




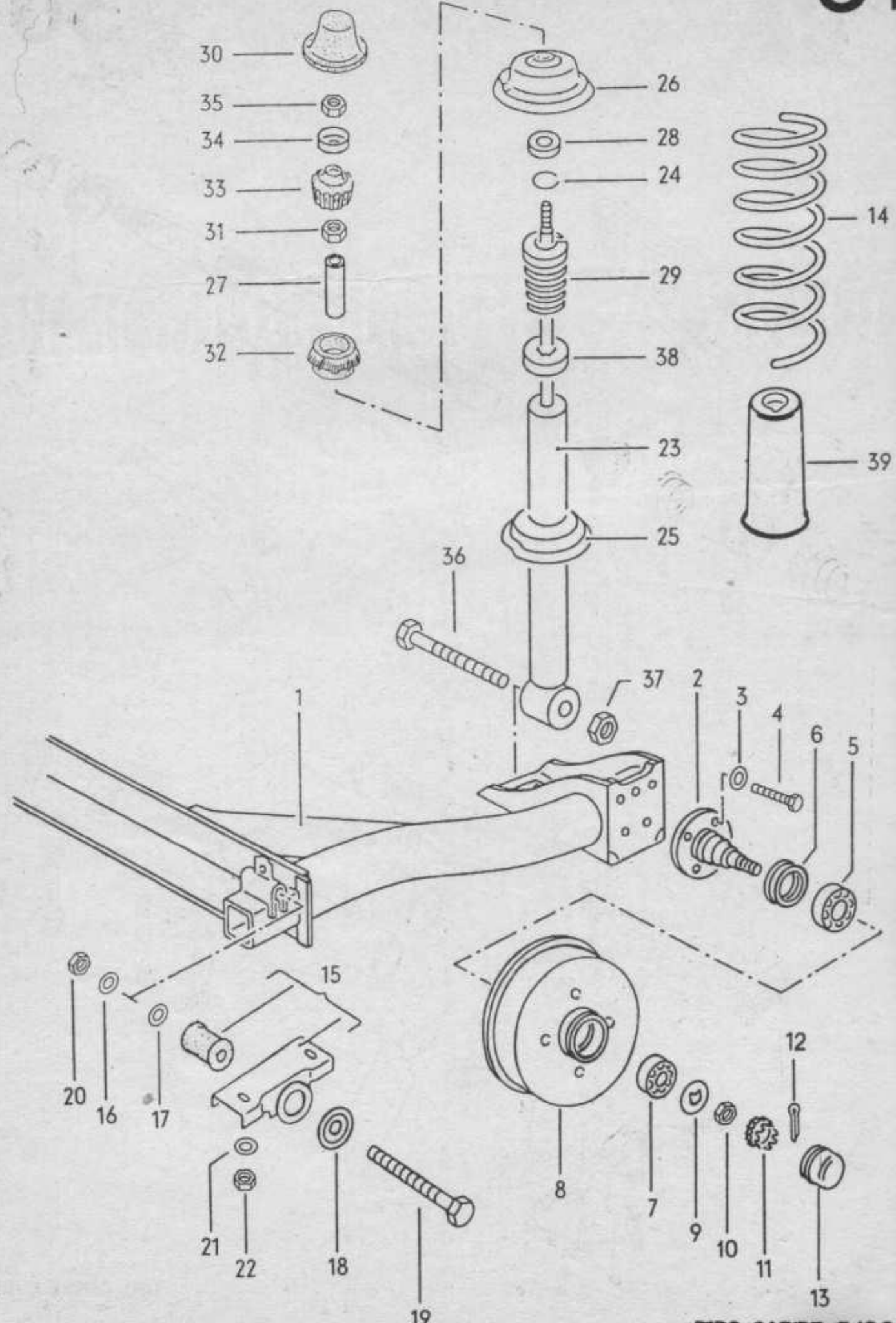


TIPO CARIBE 2/81

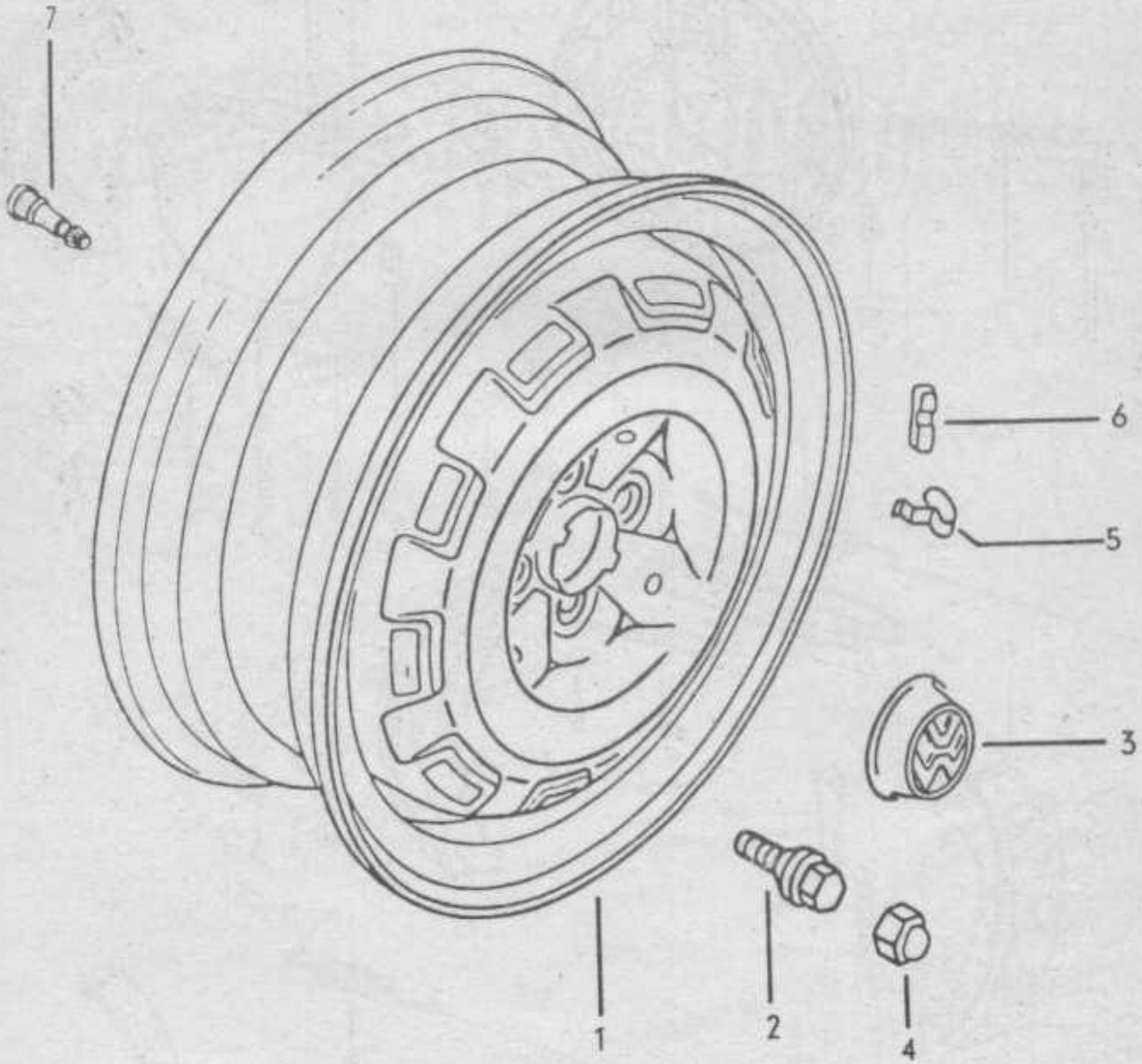


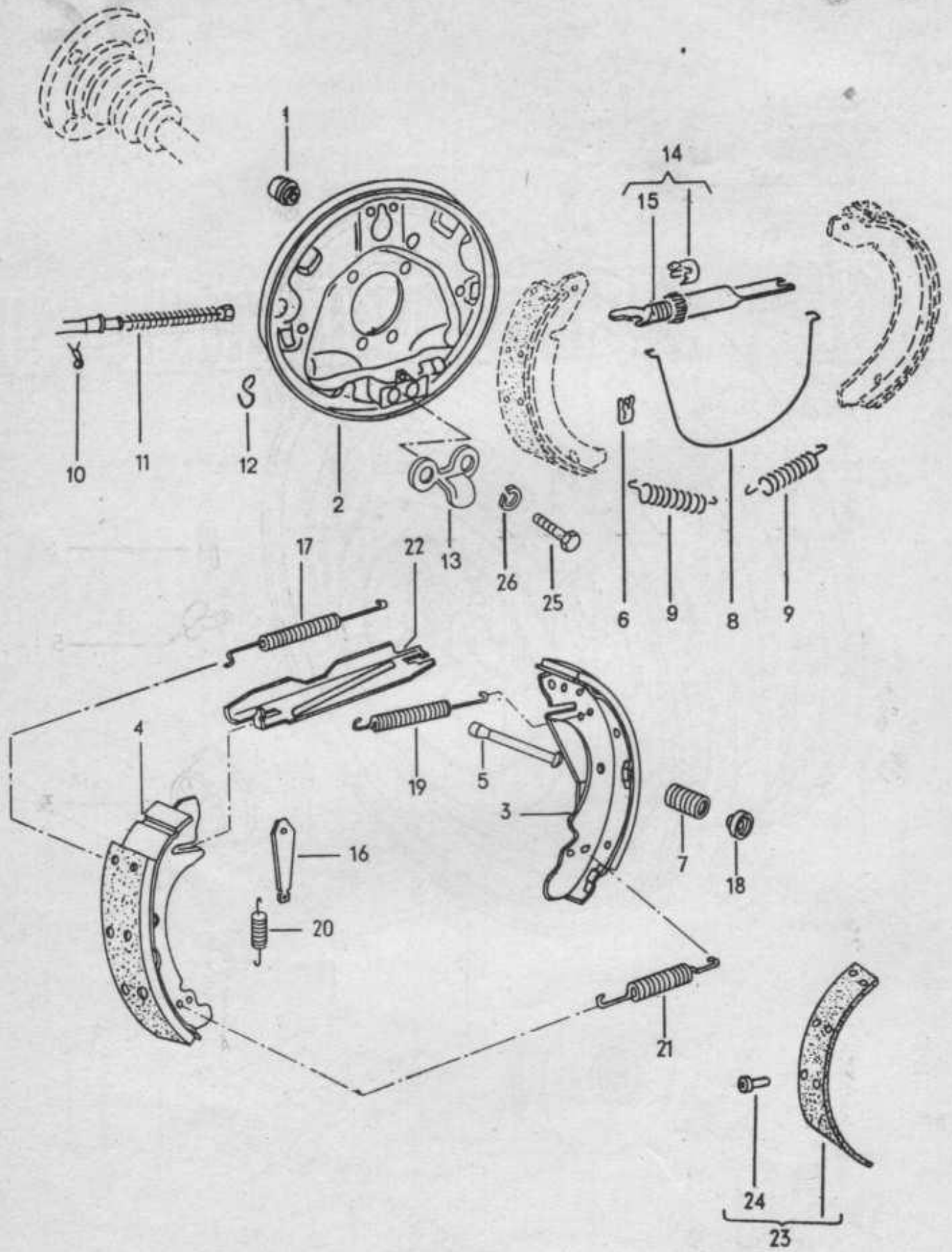


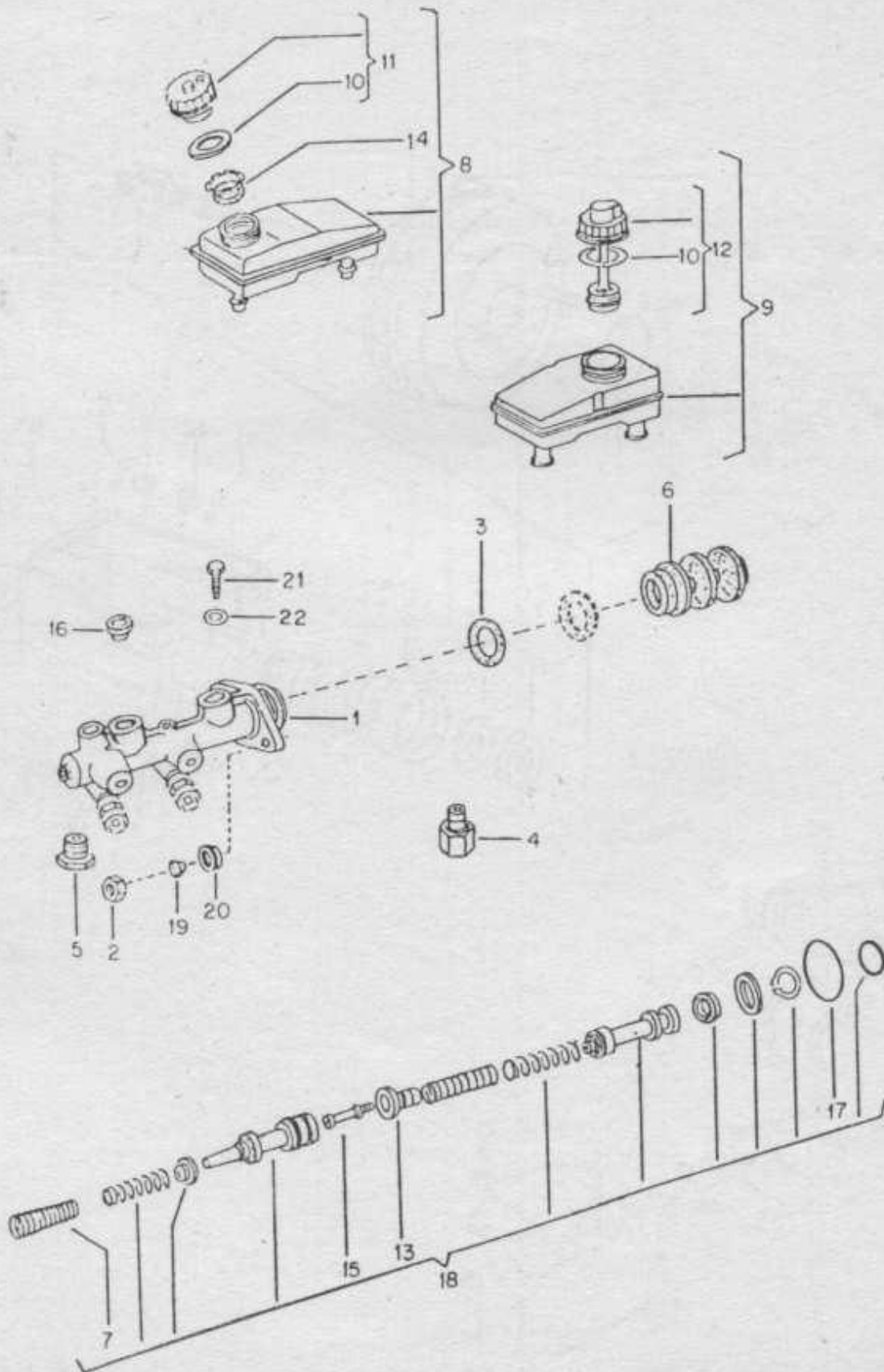


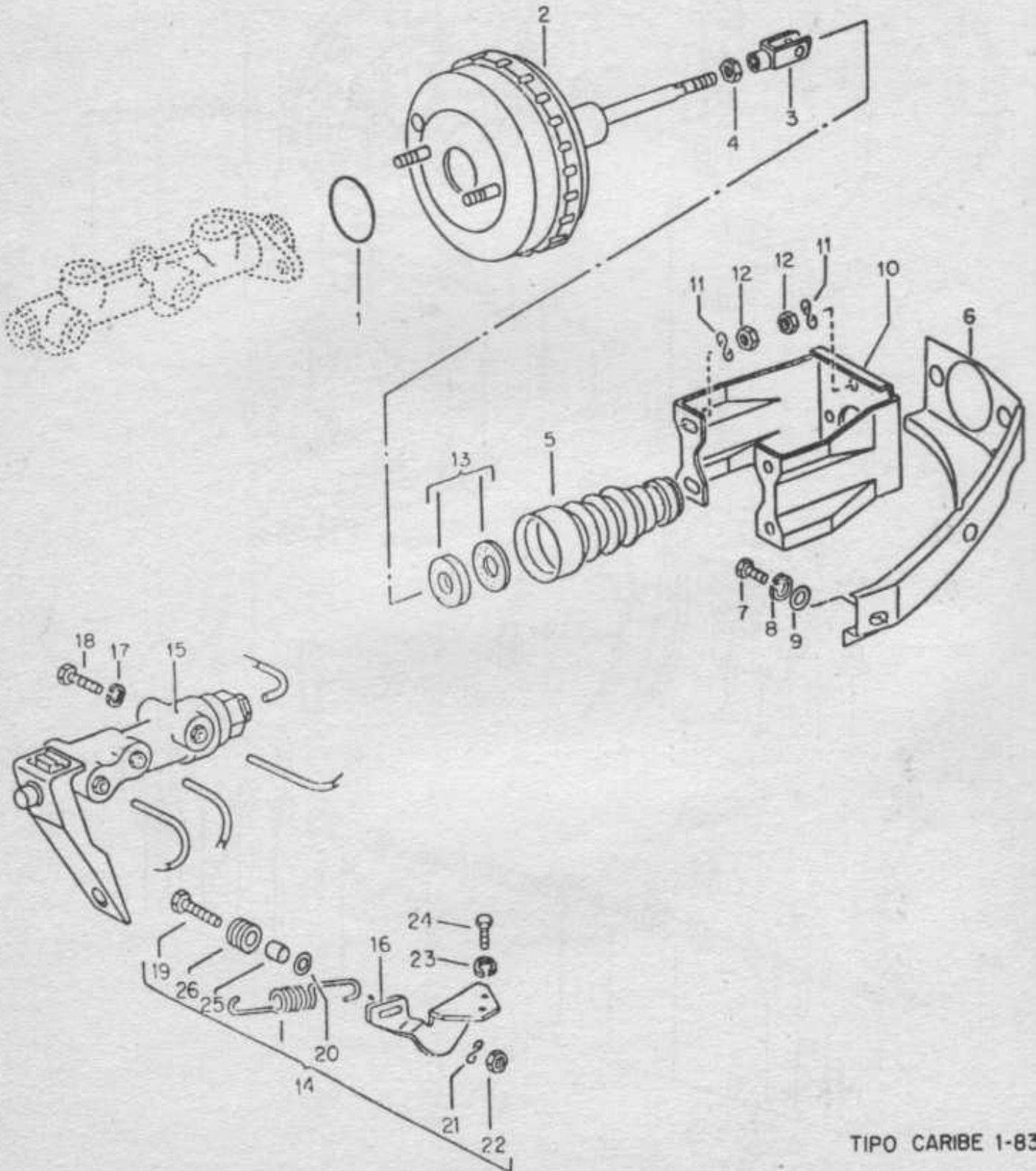


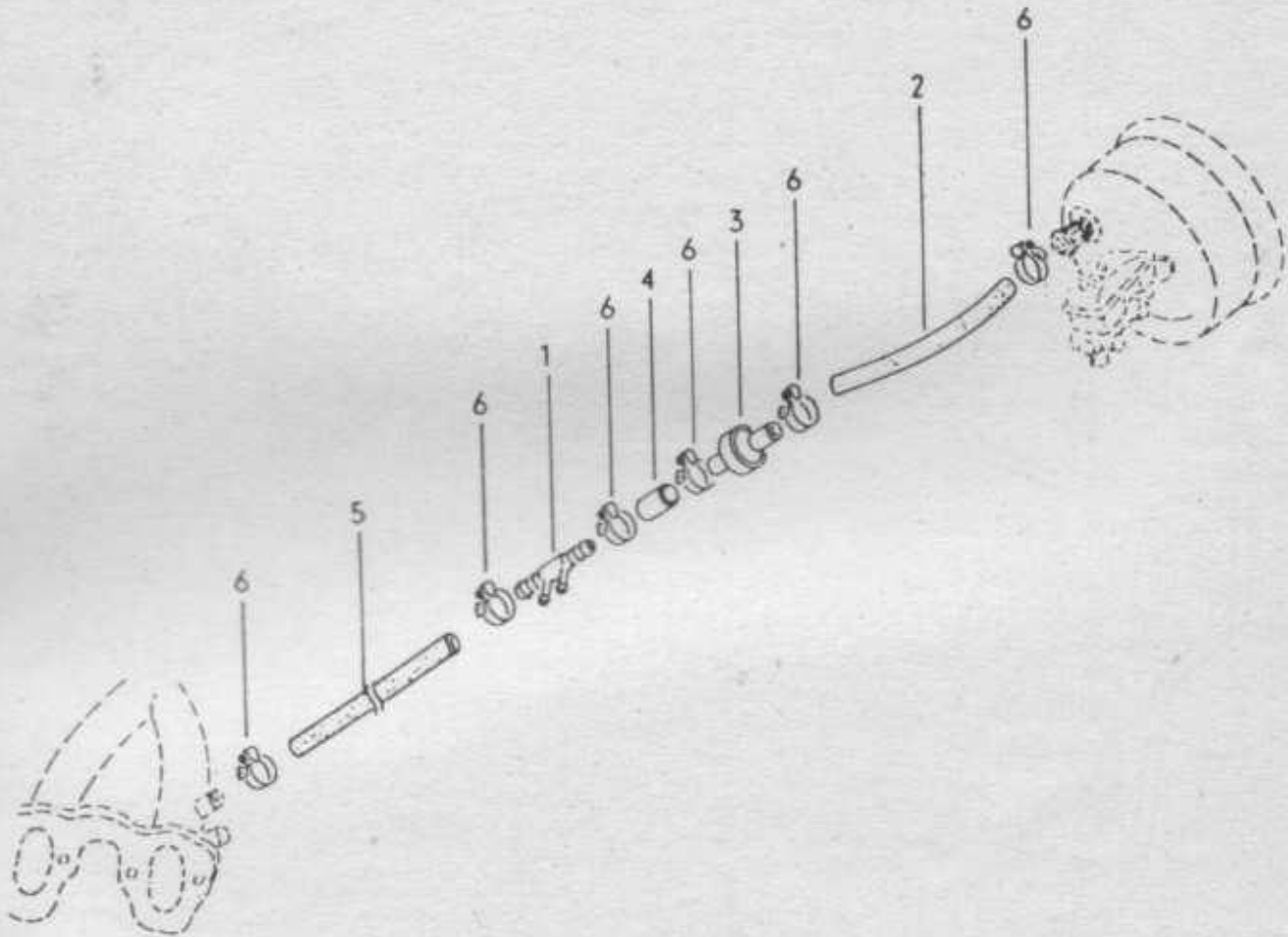
TIPO CARIBE 3/80

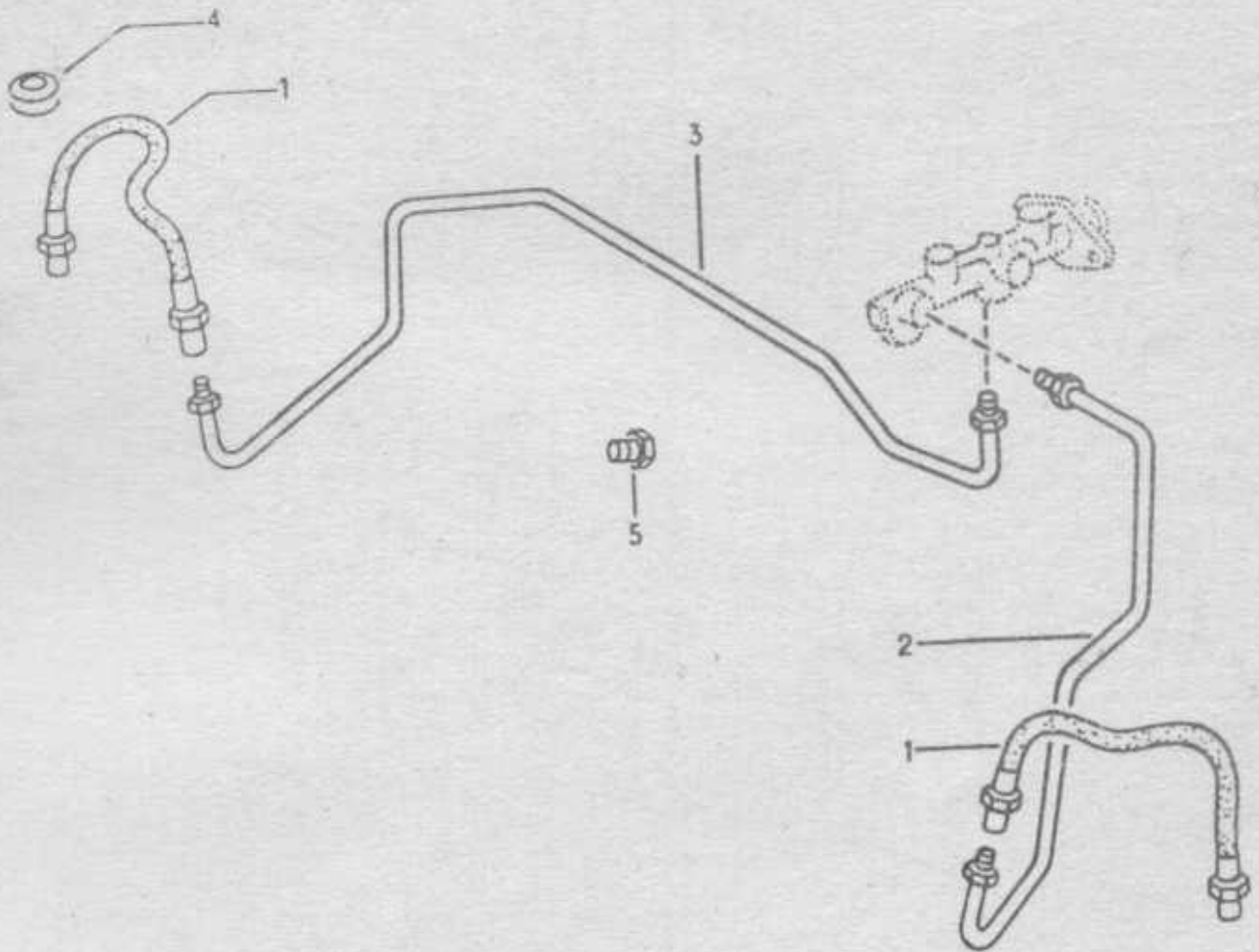


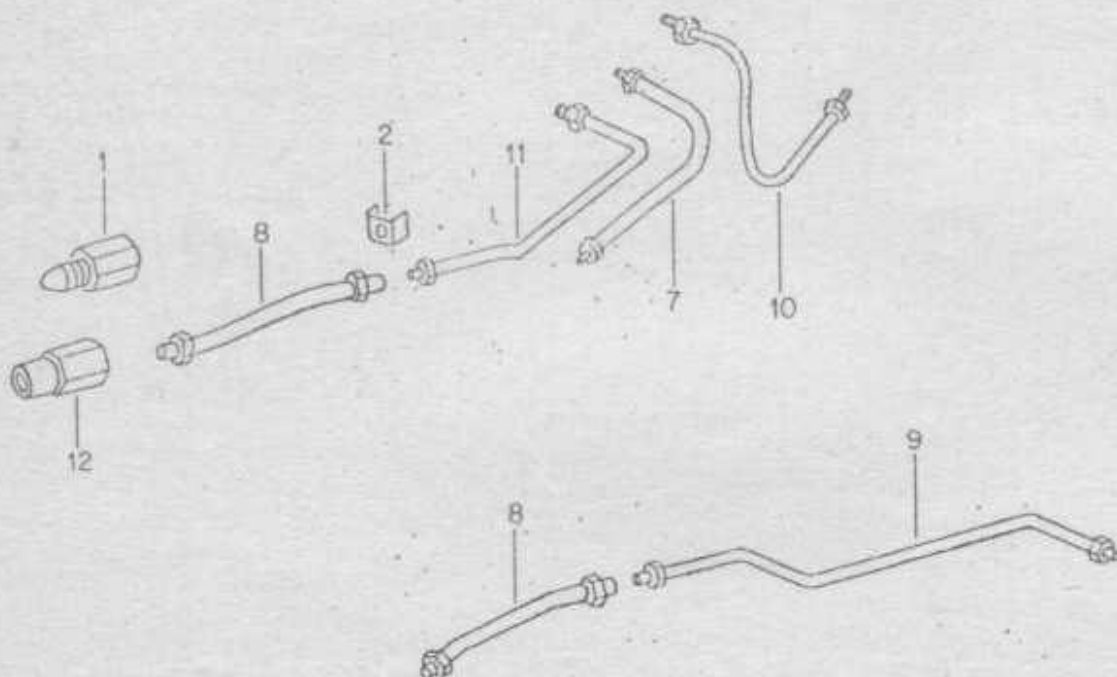
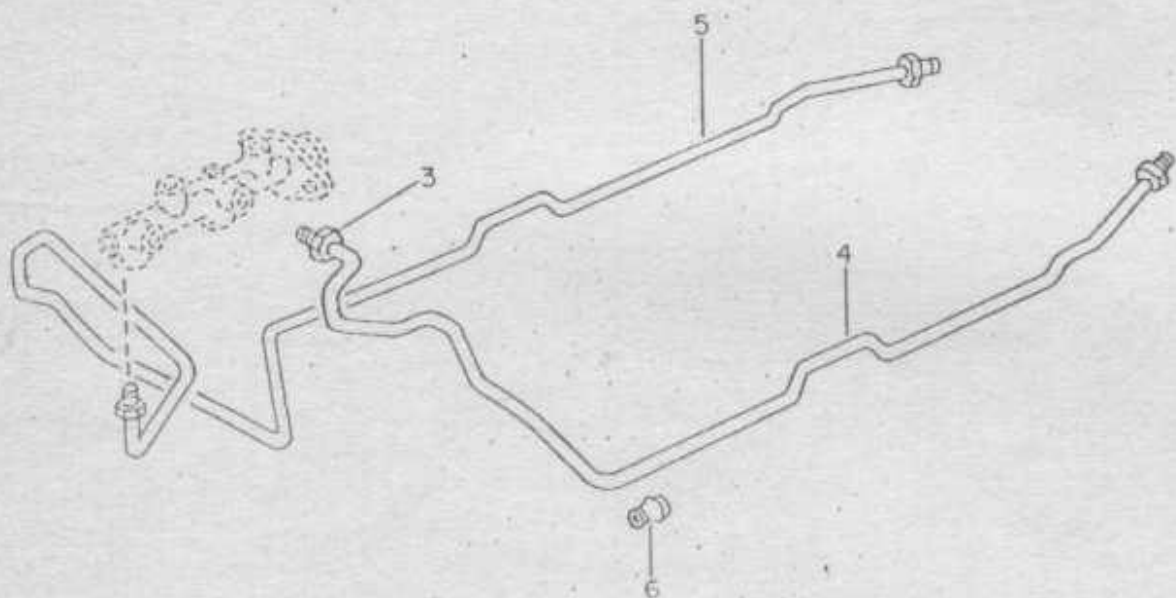




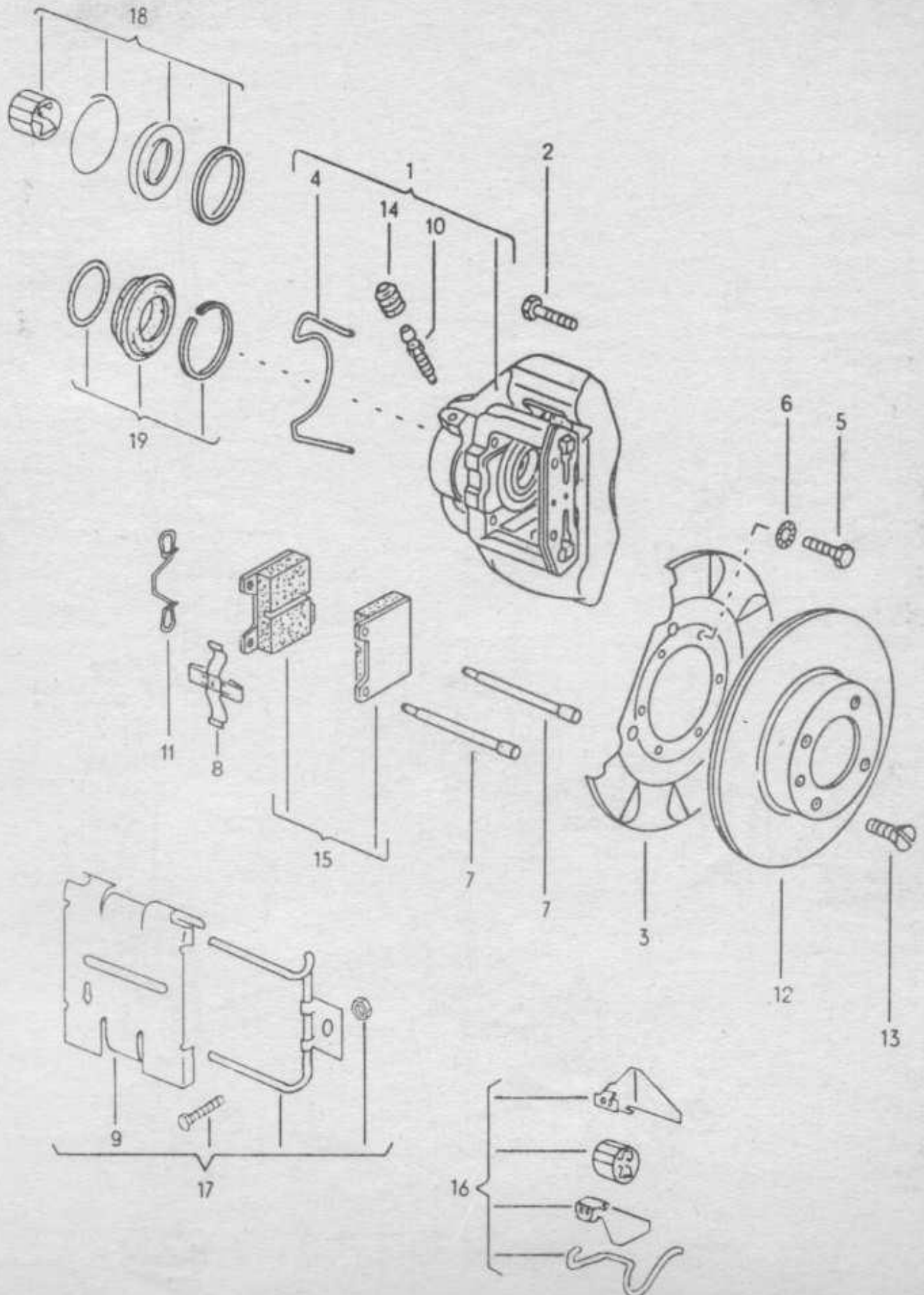


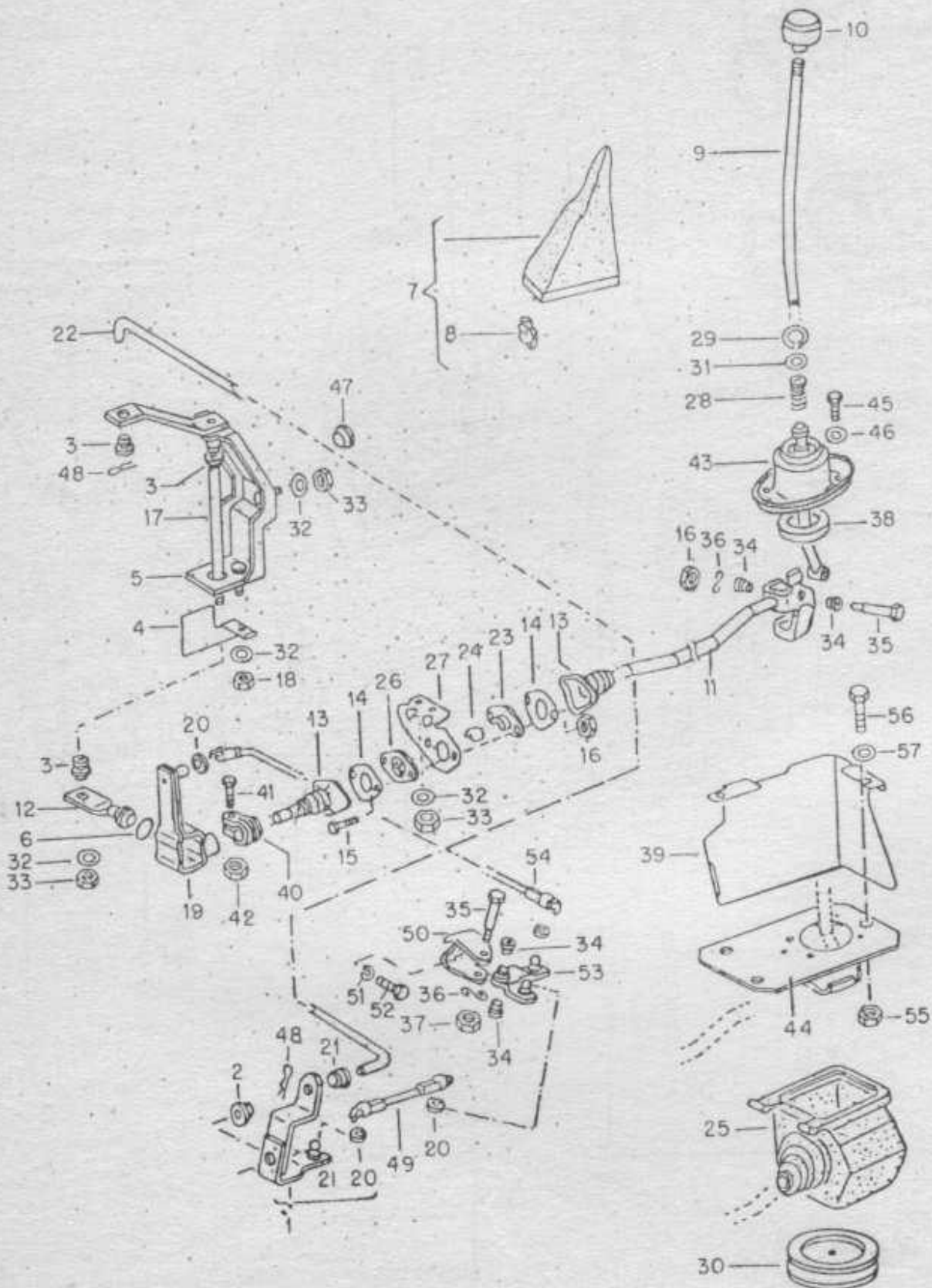


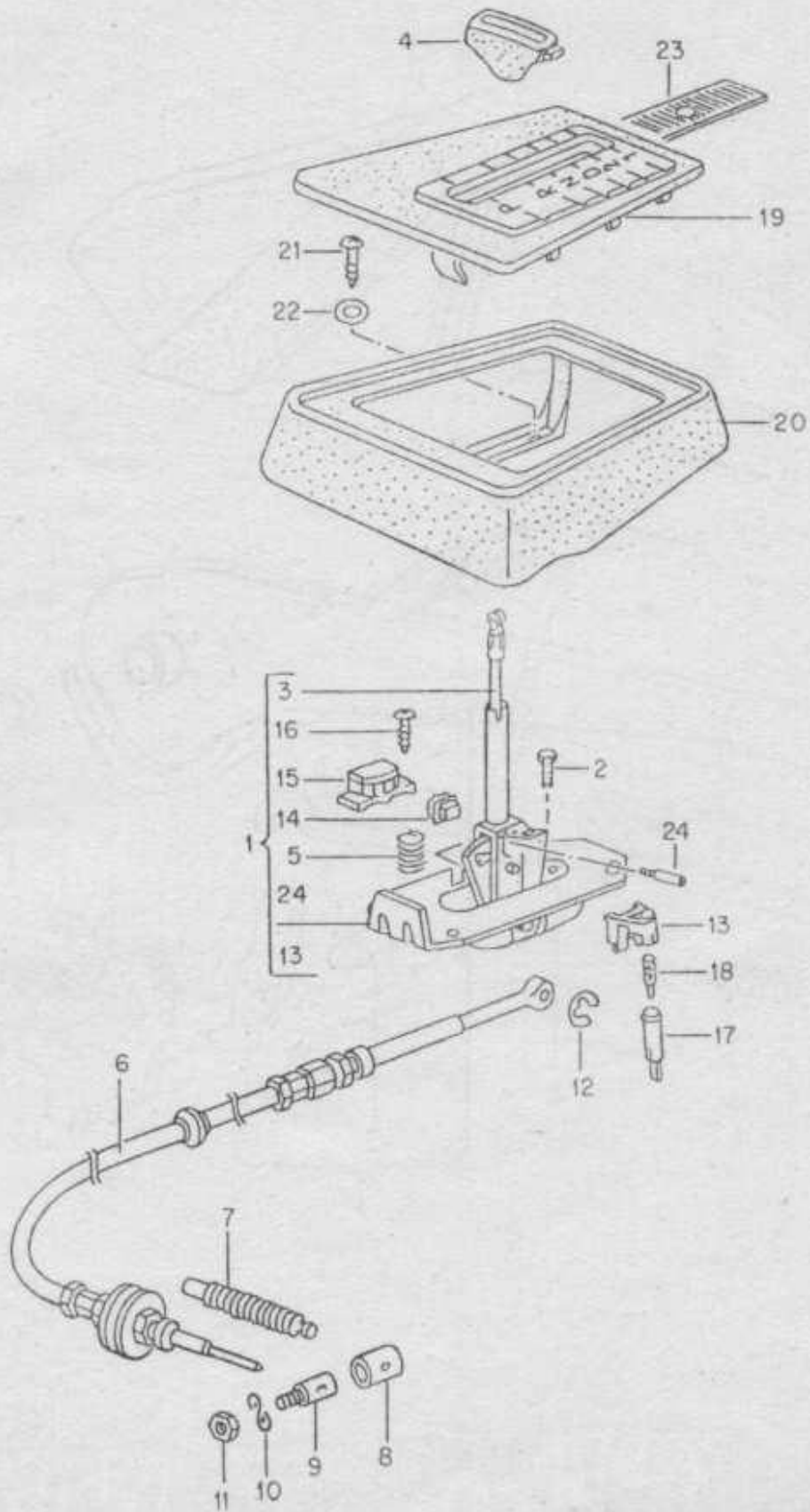


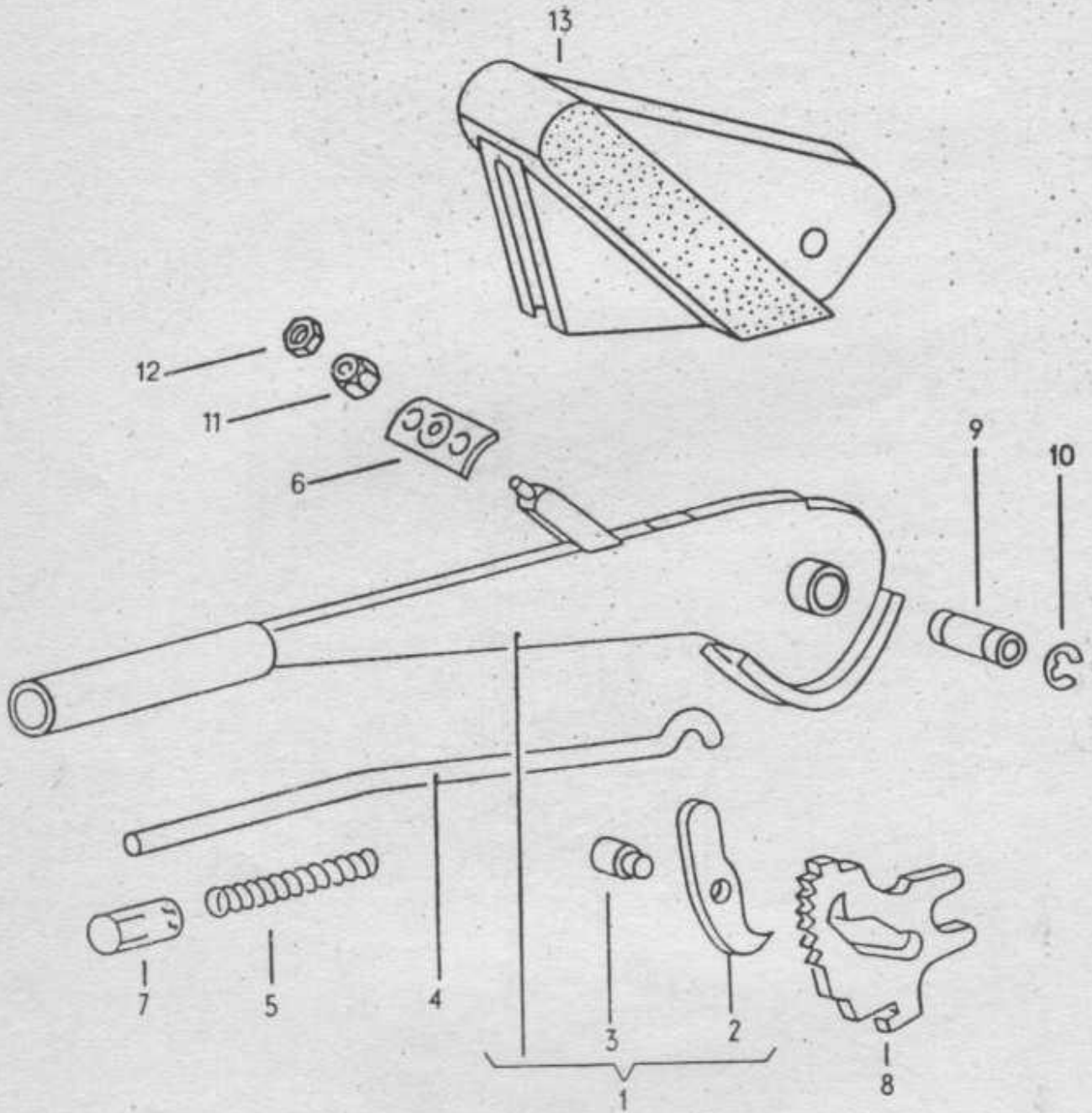


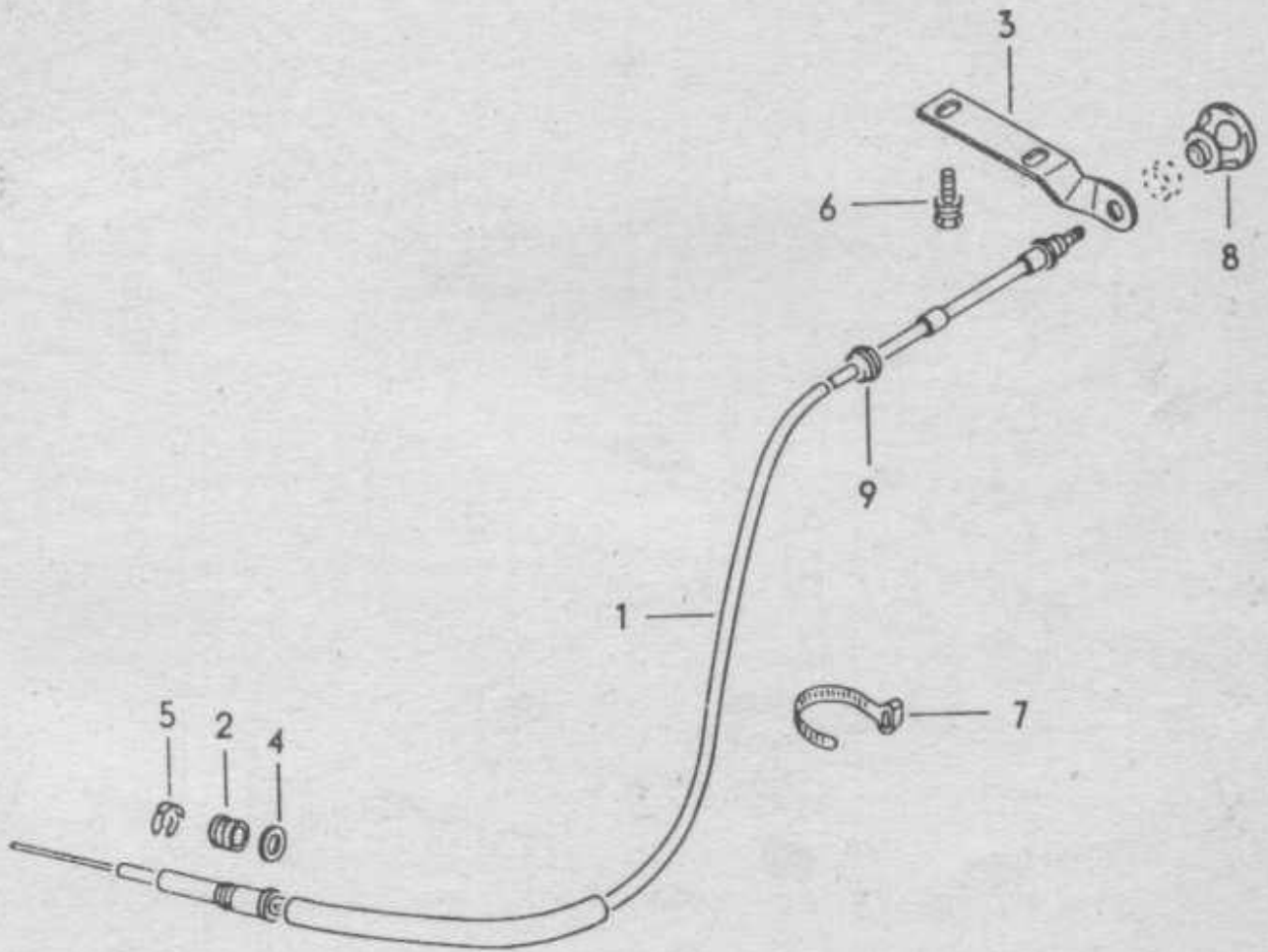


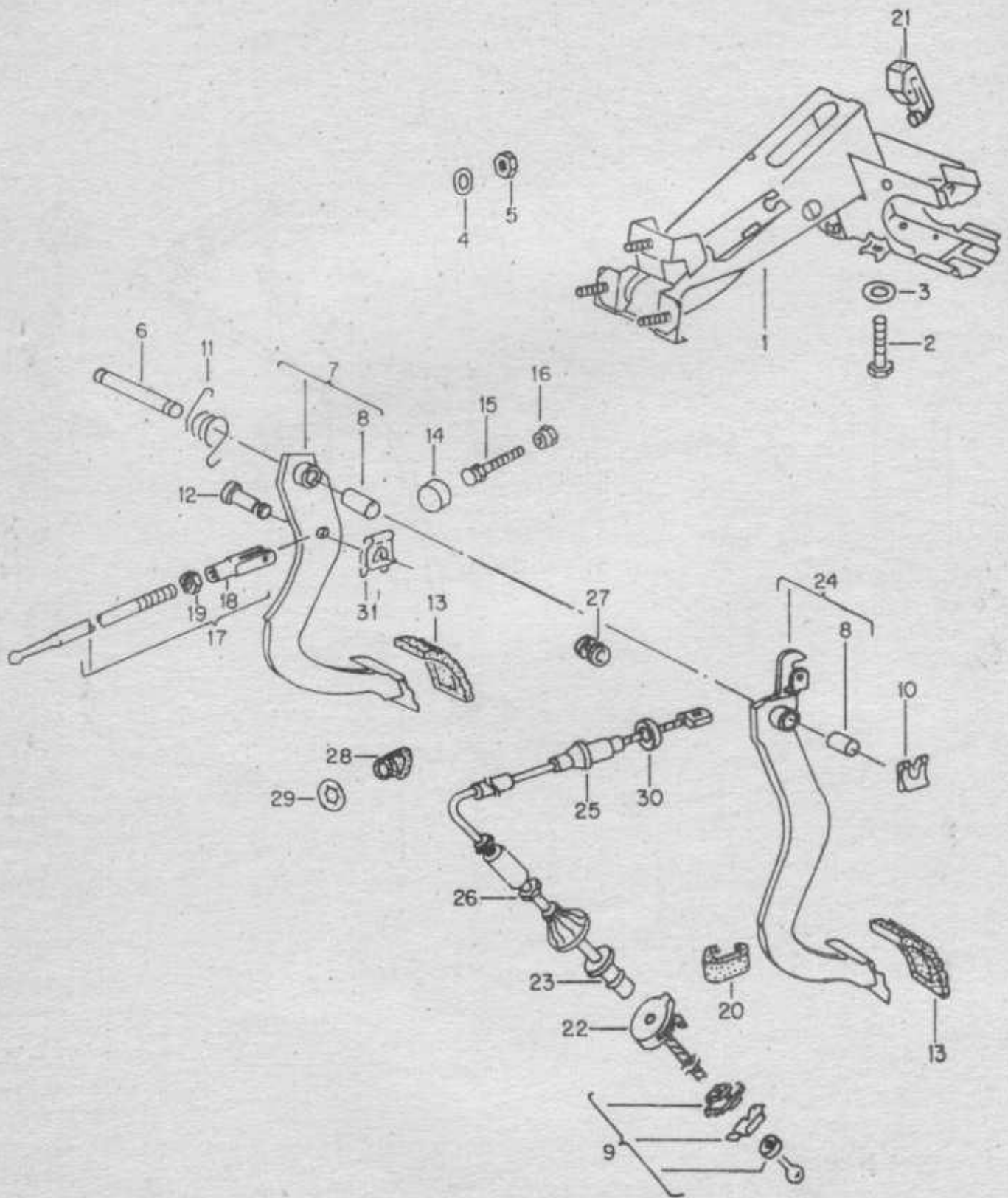


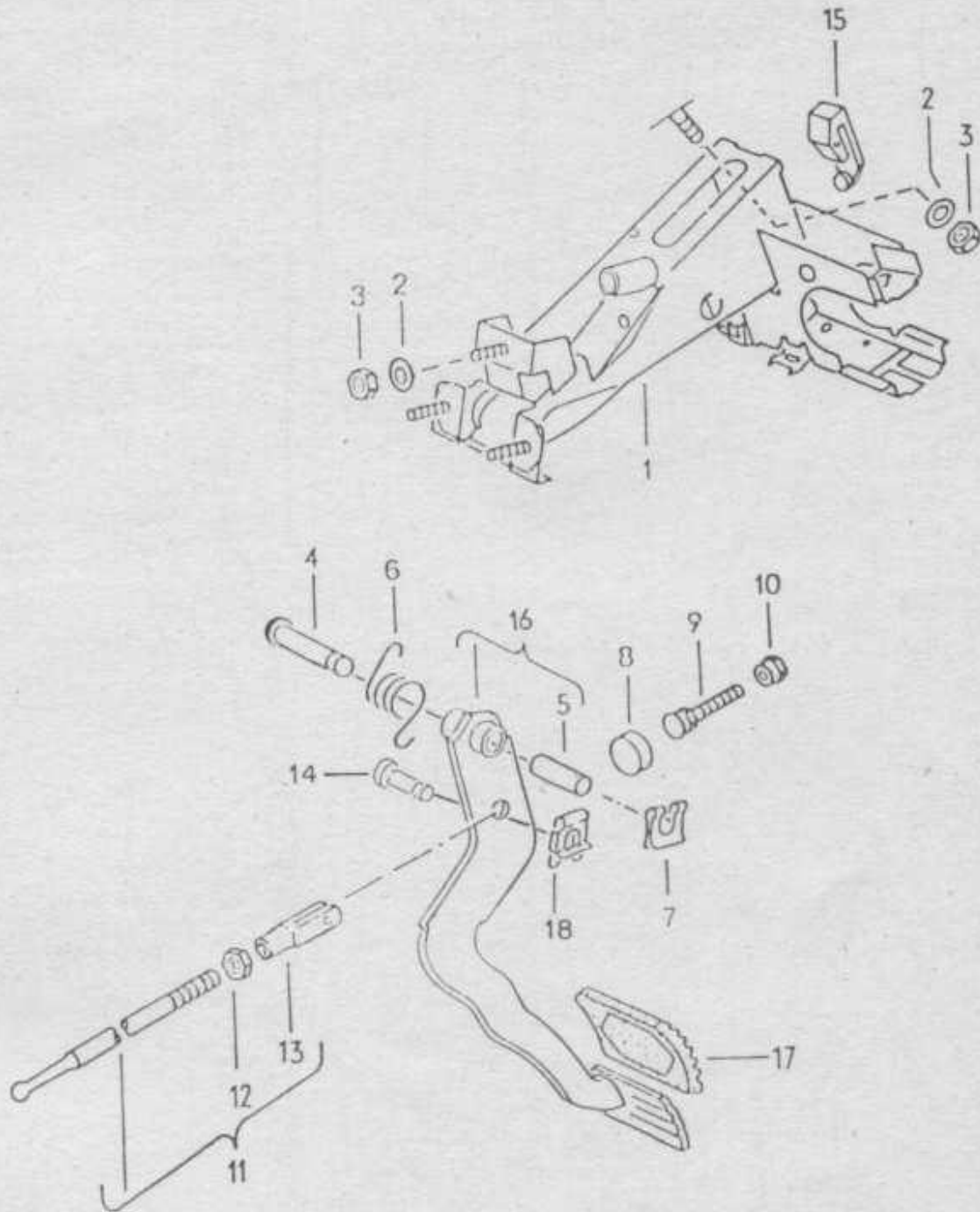


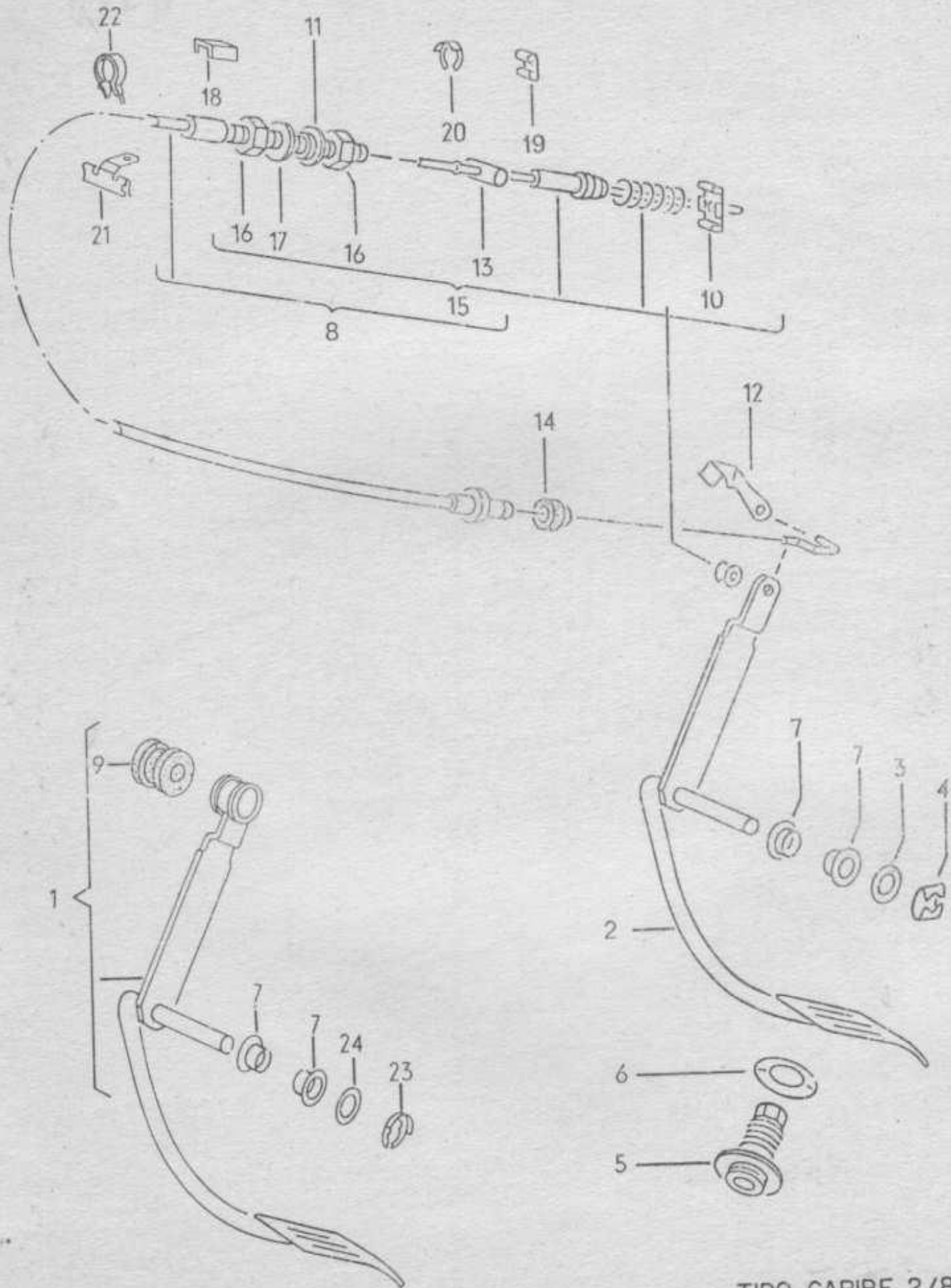




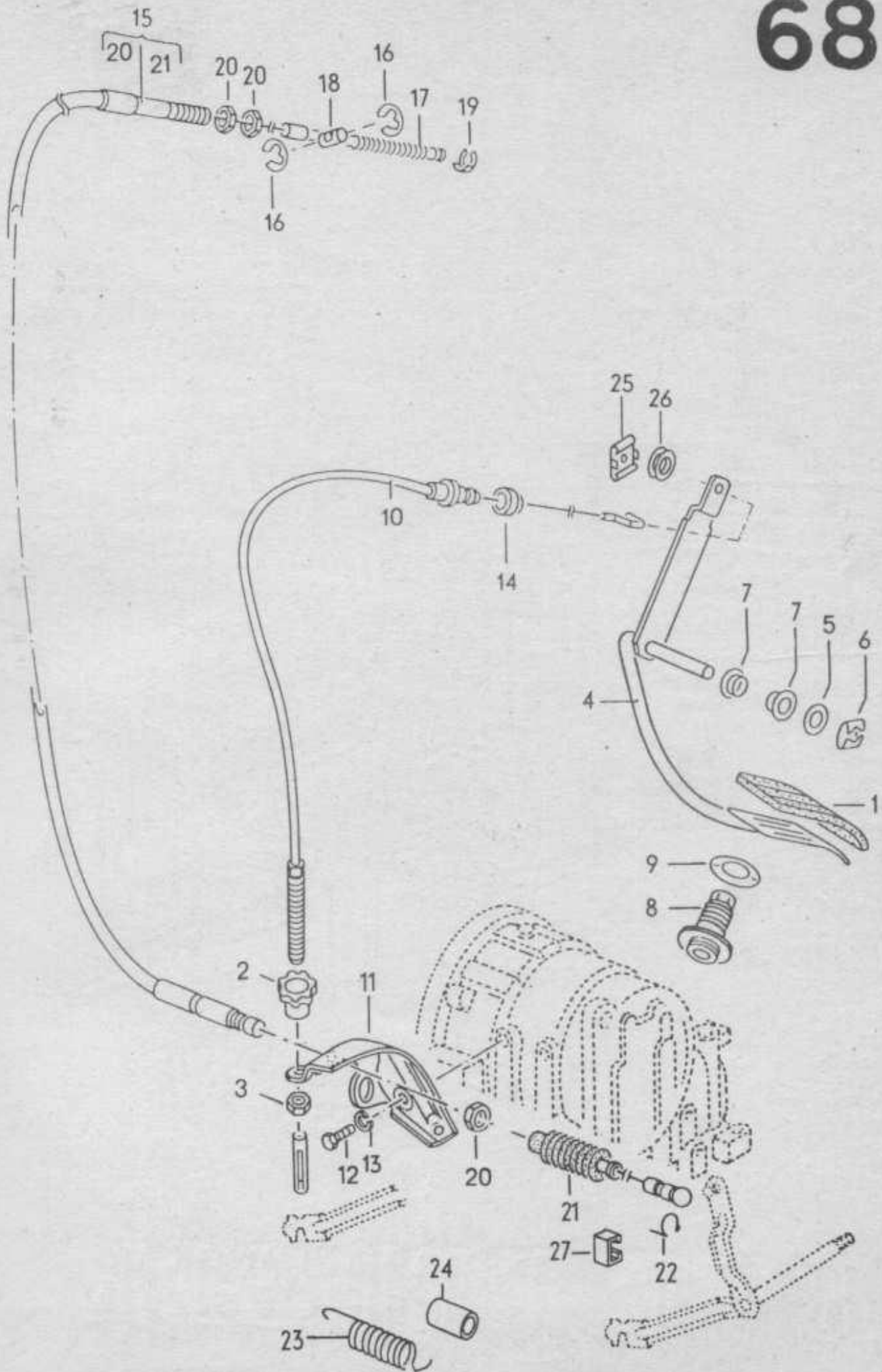


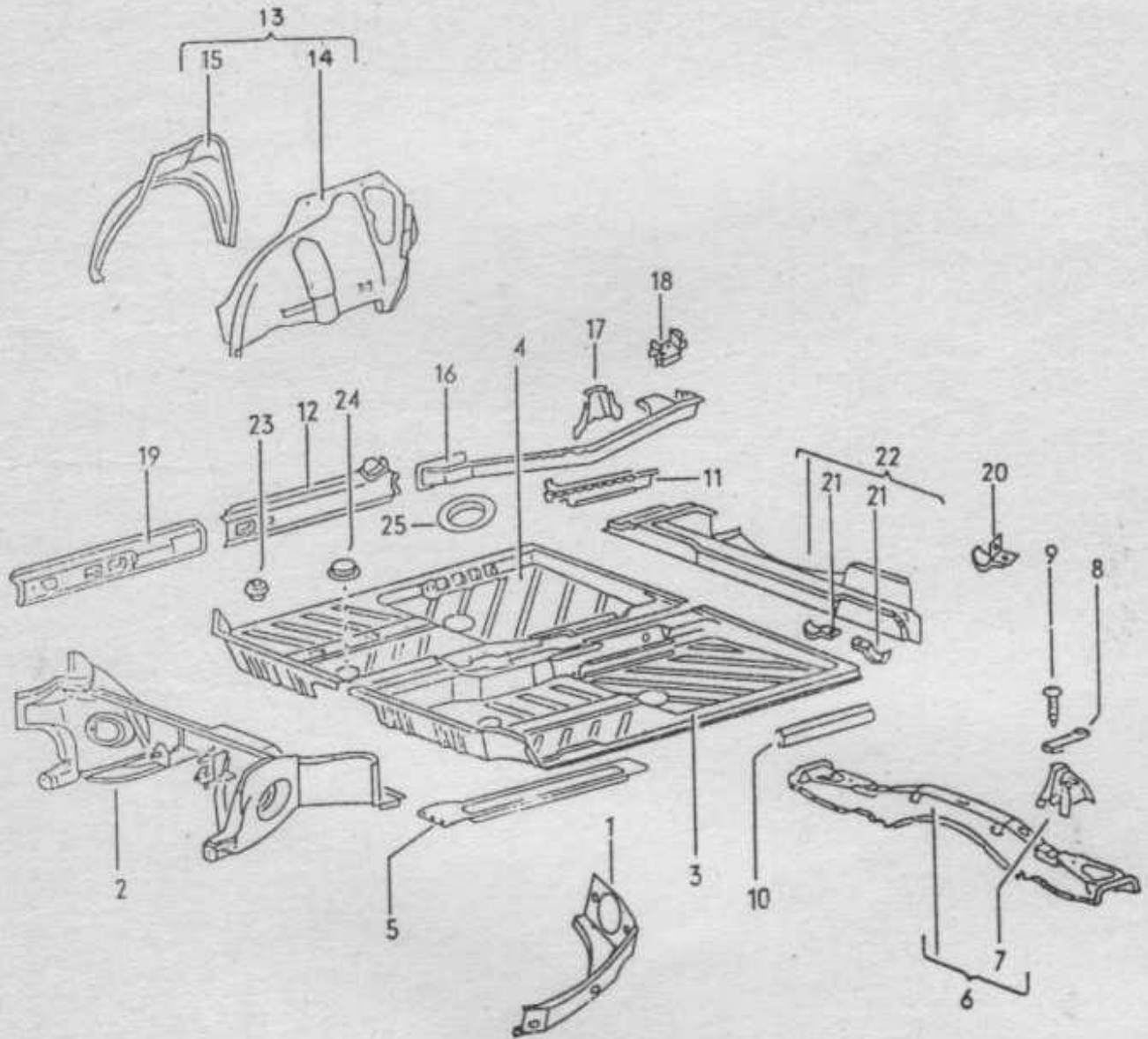


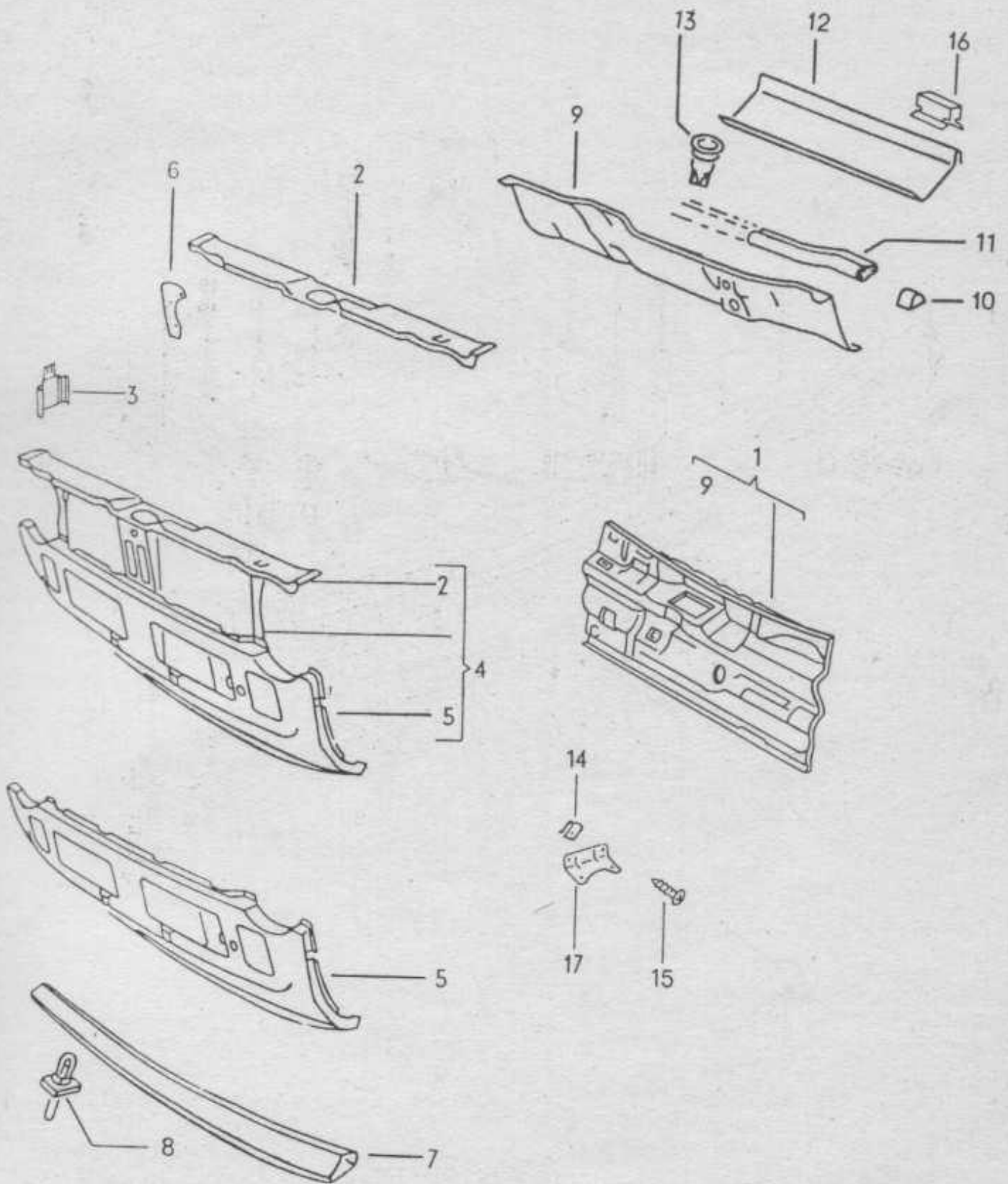


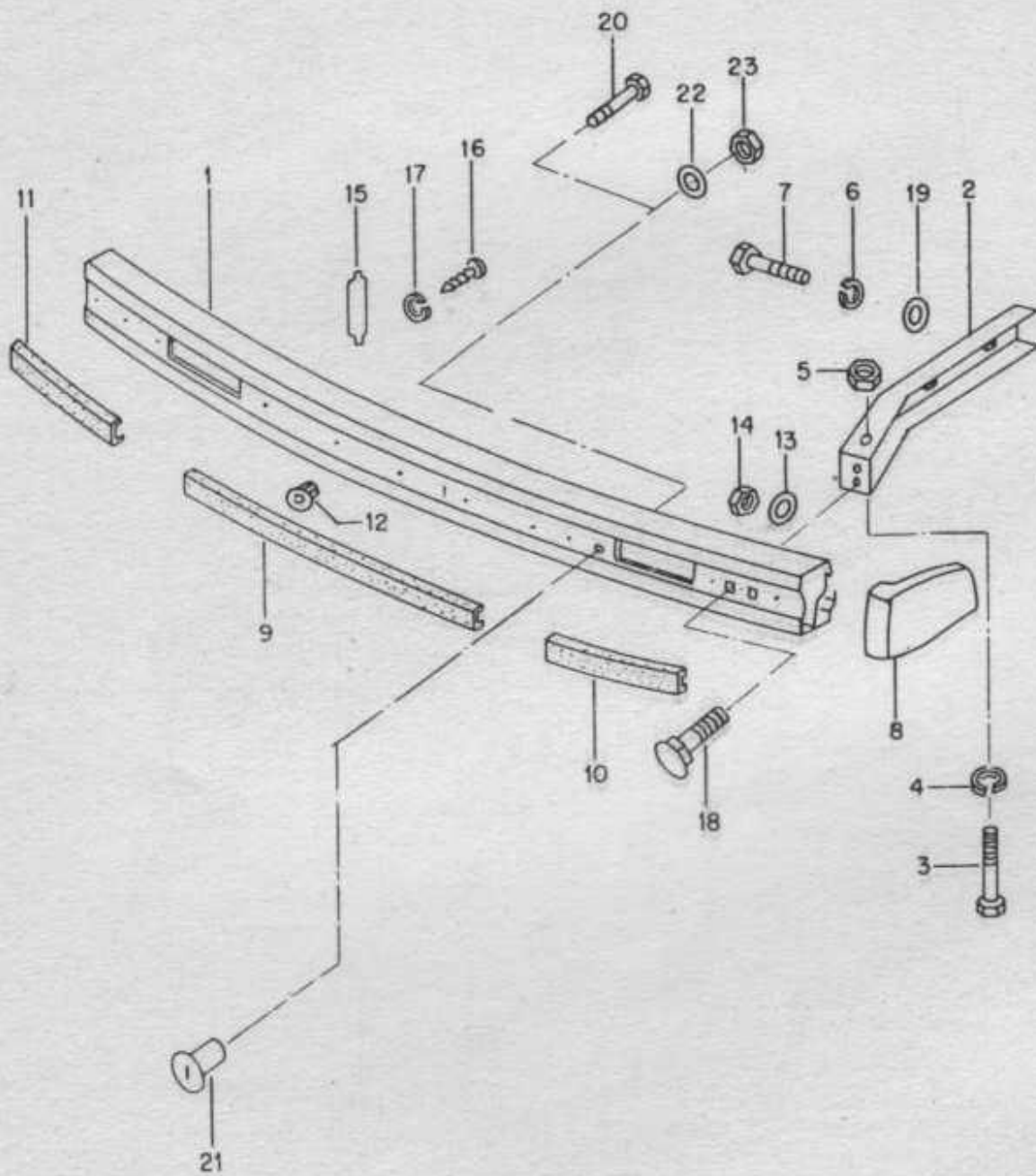


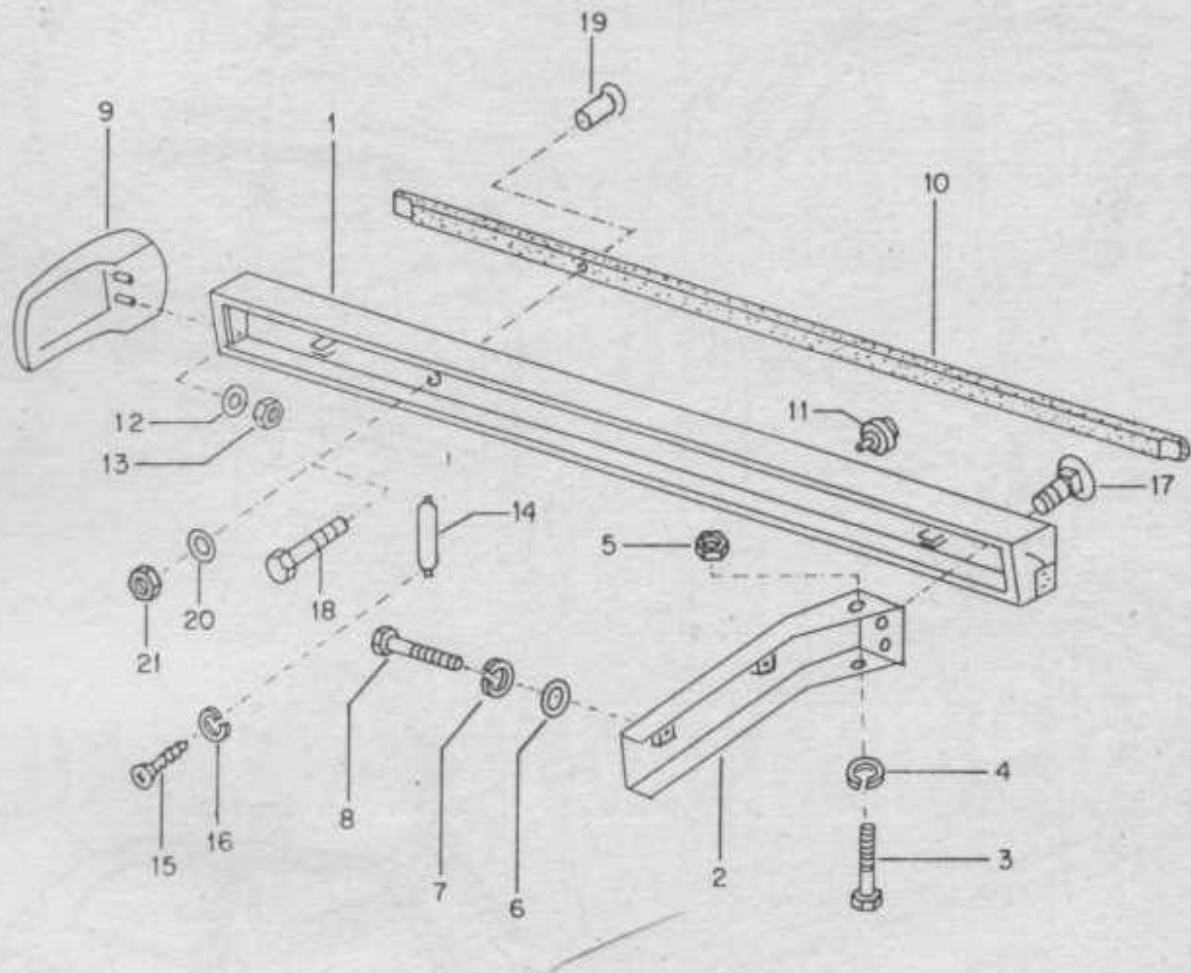


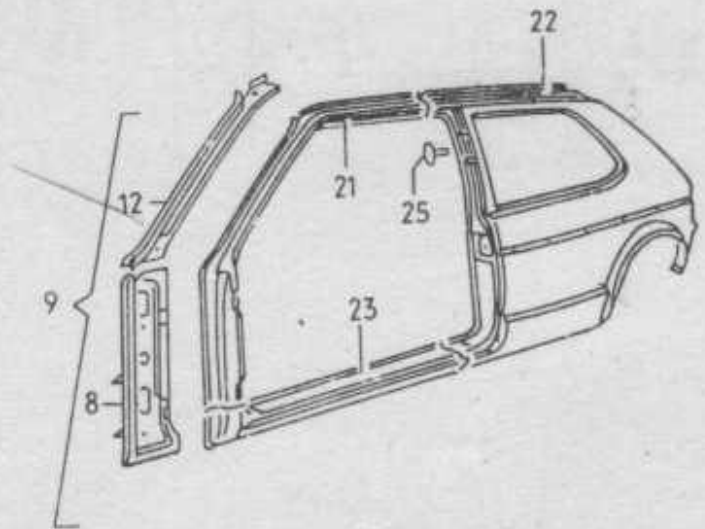
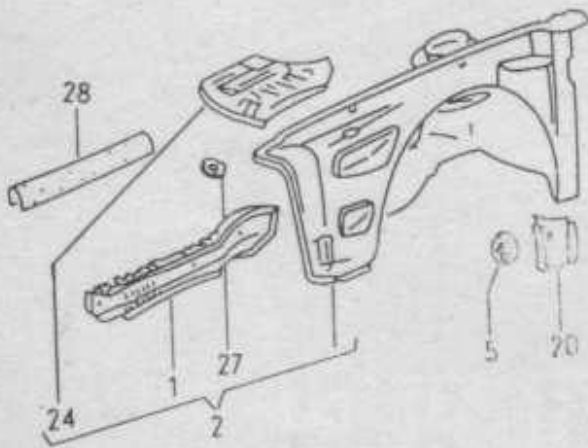
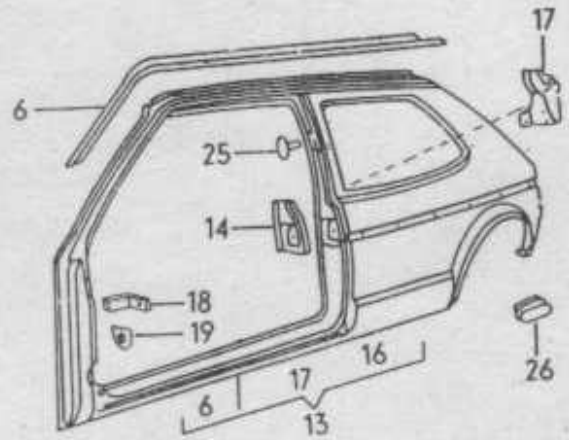
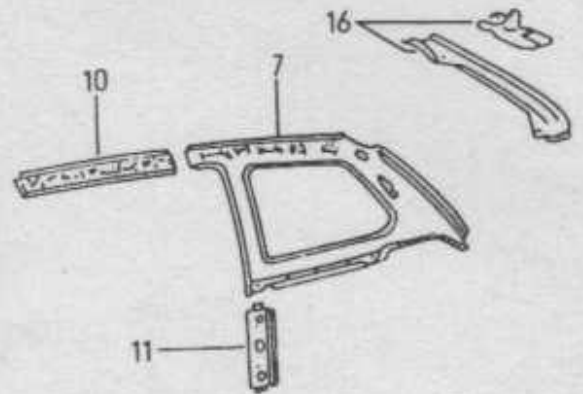


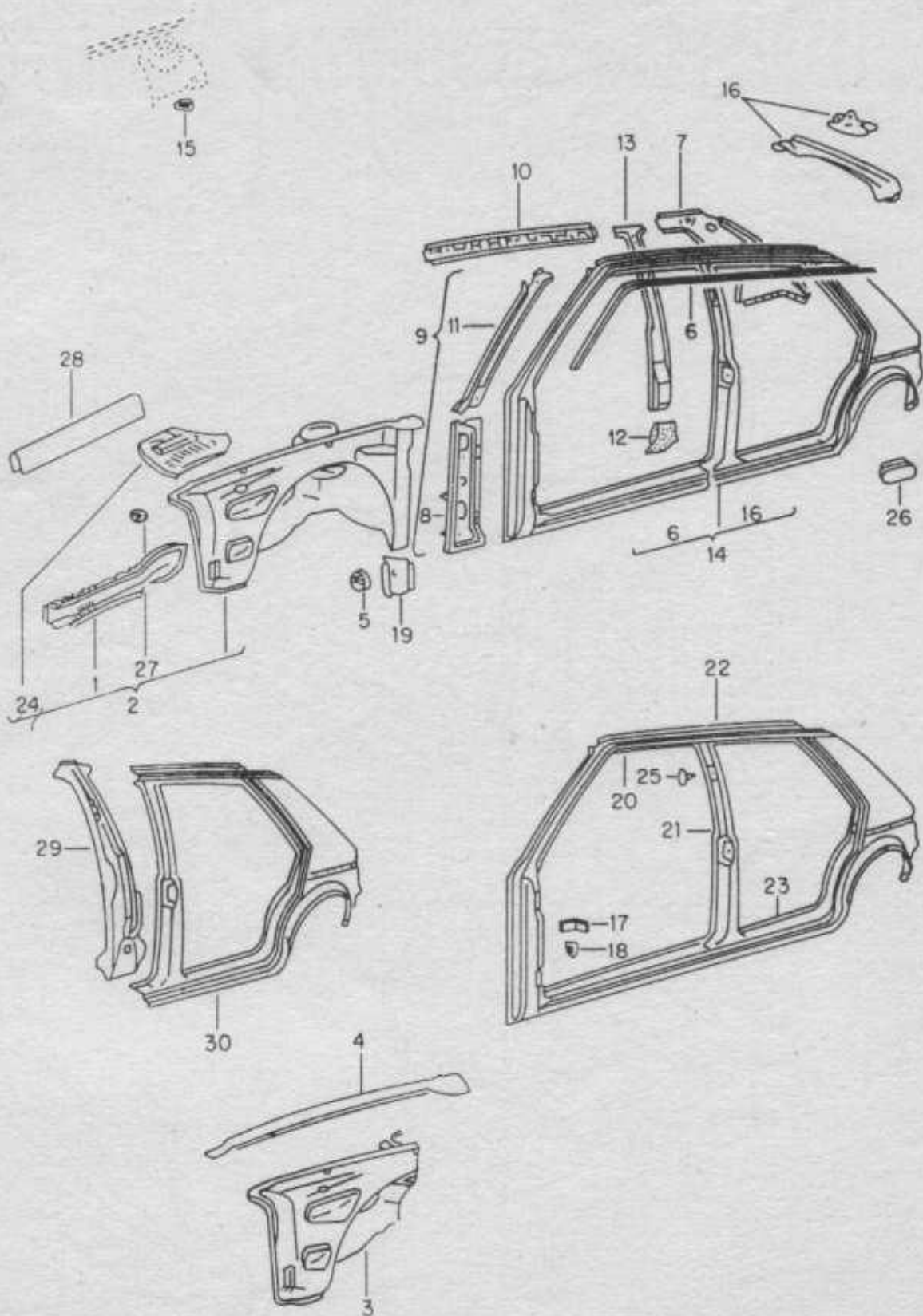


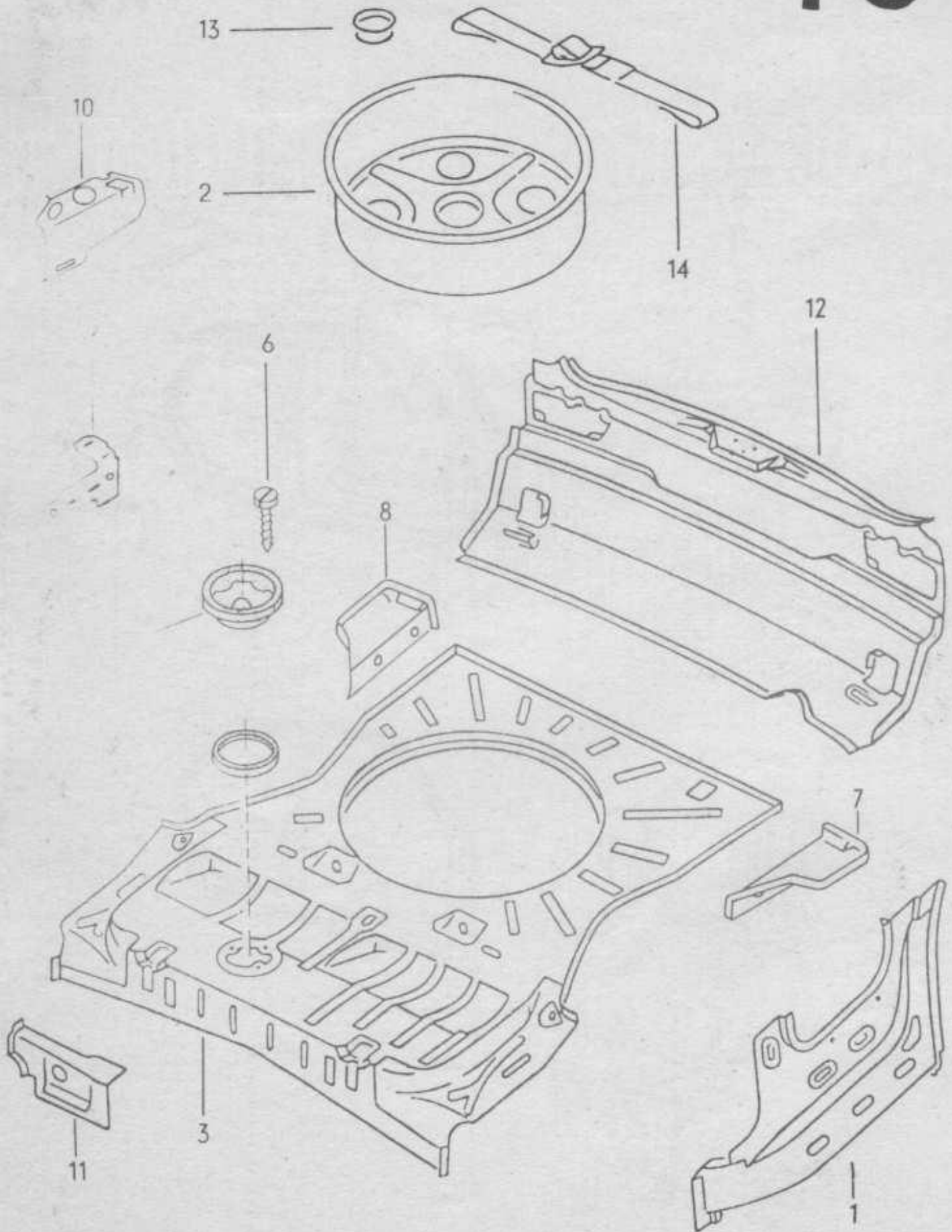




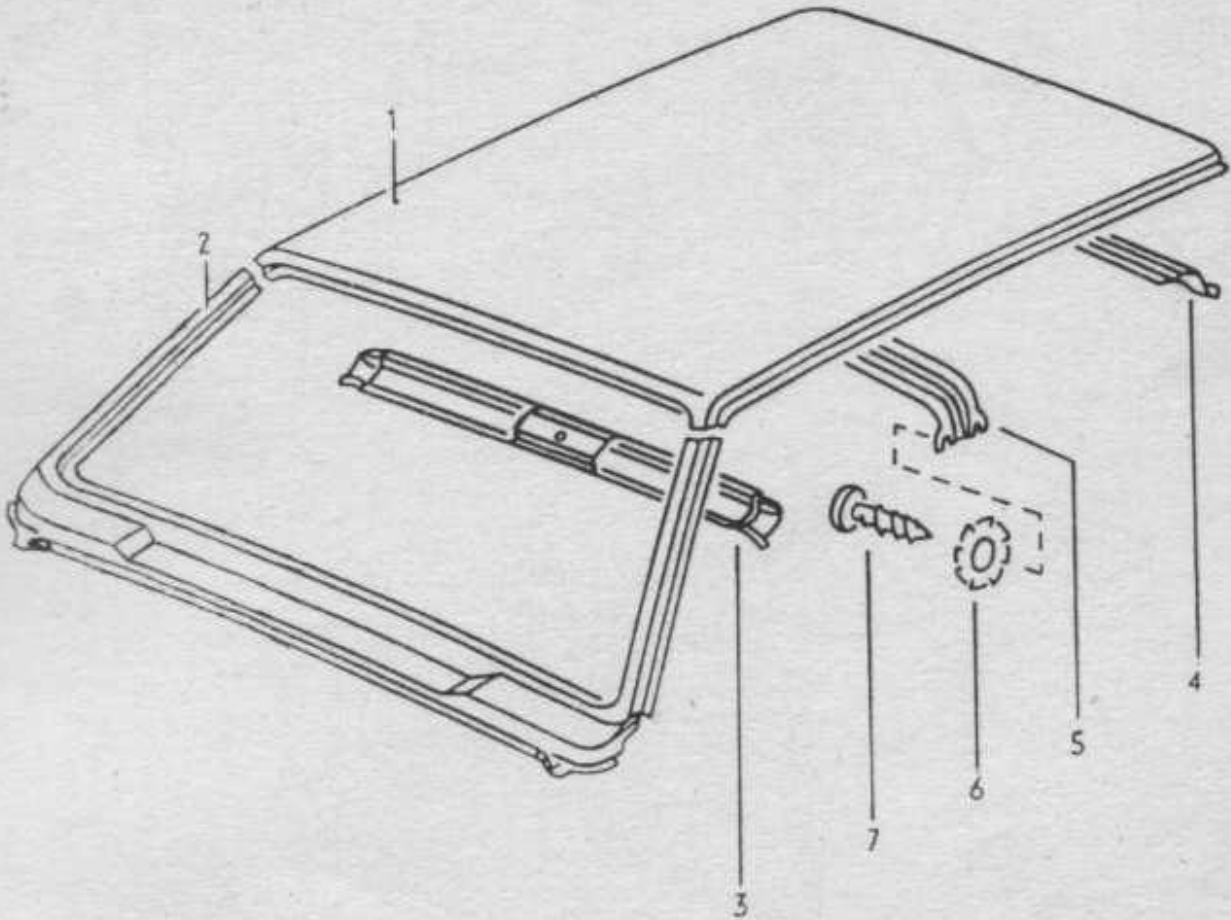


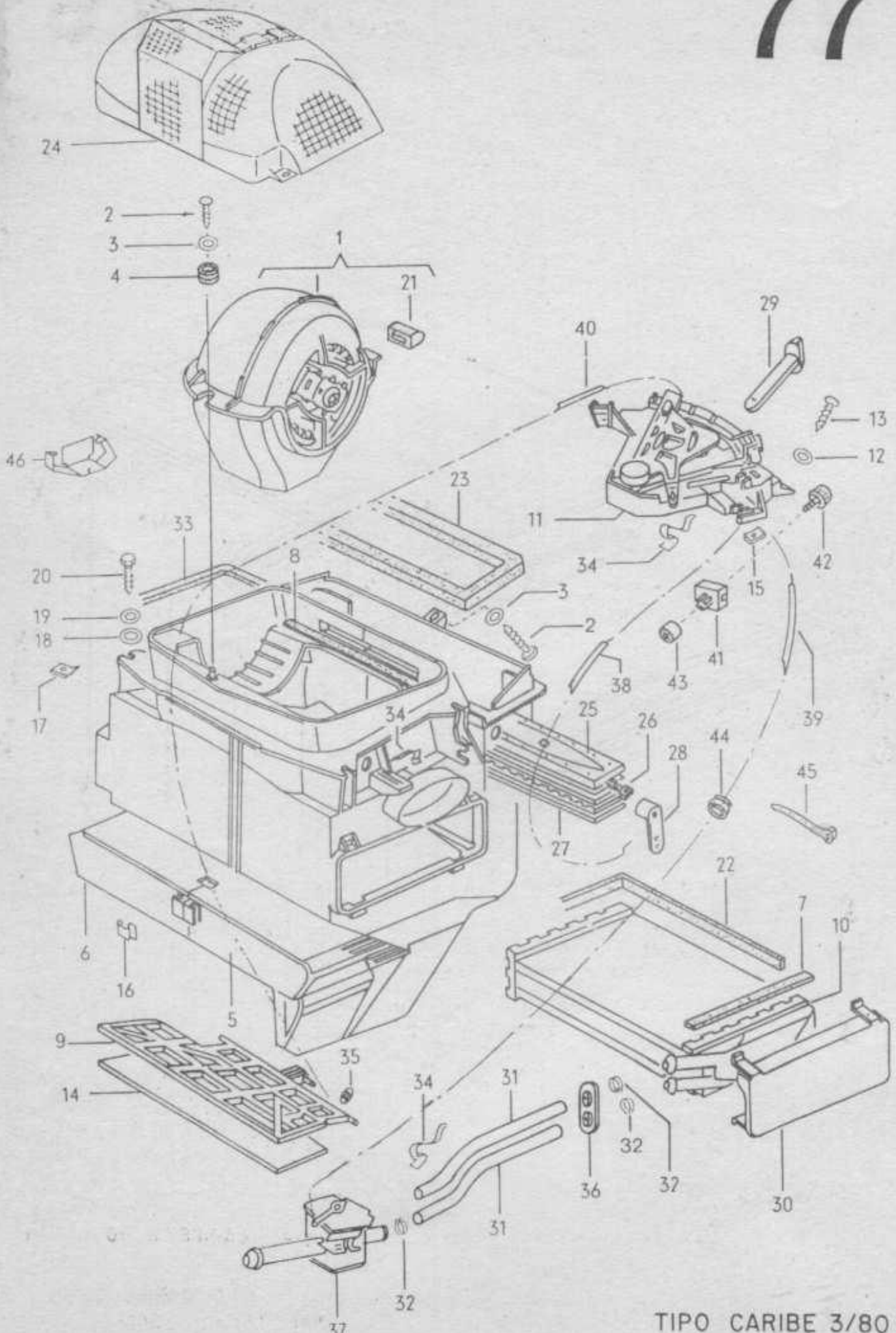


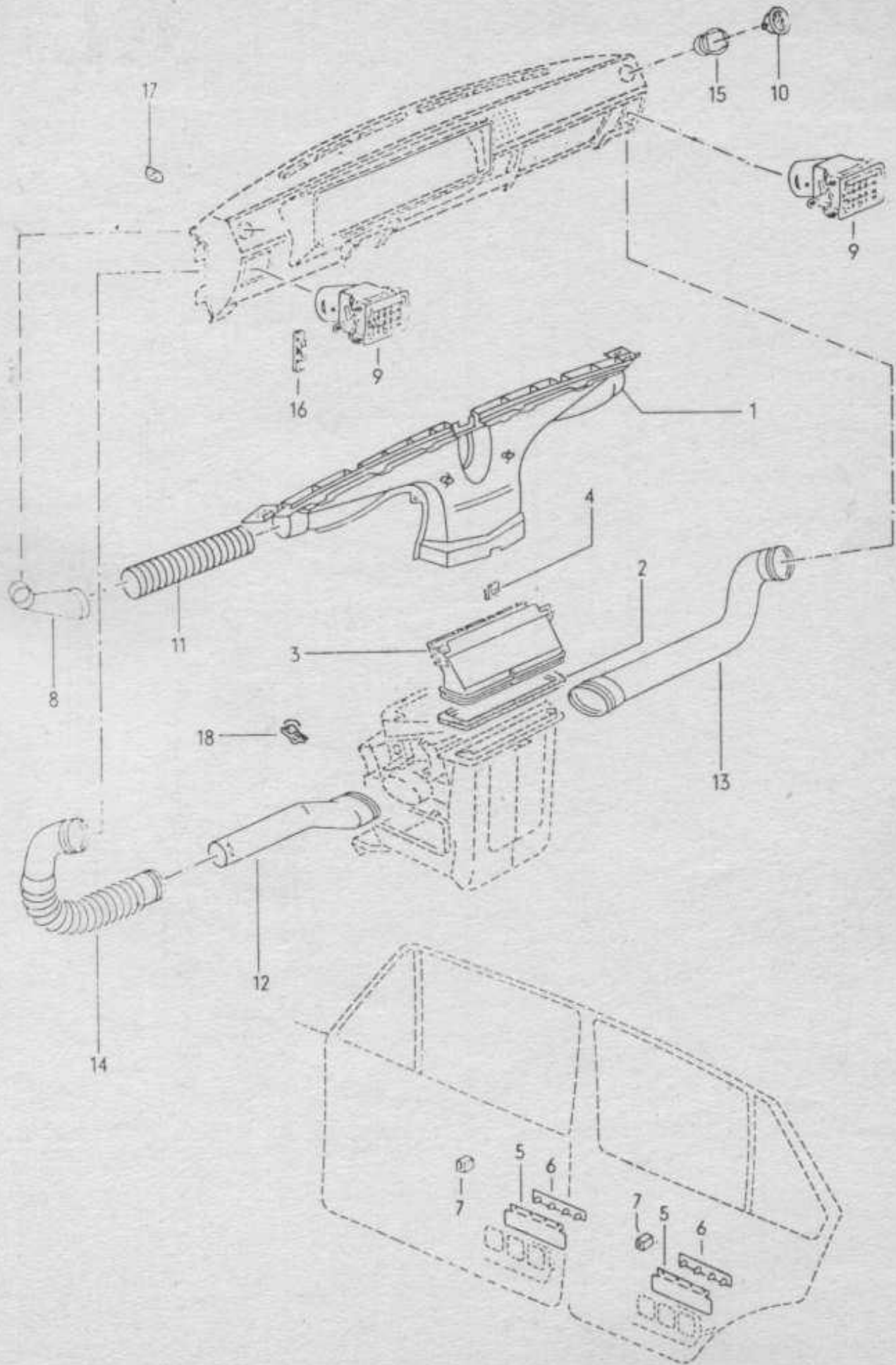


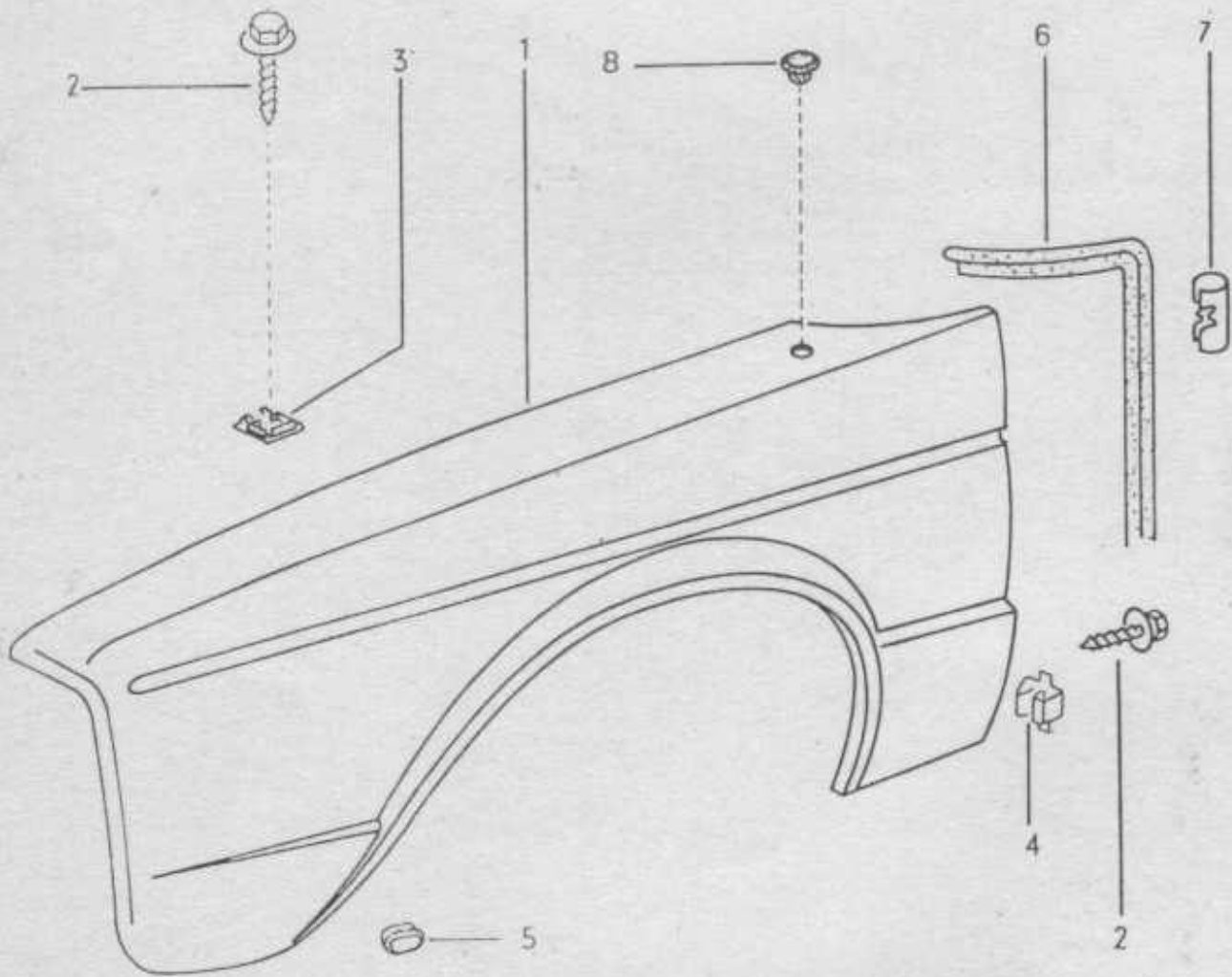


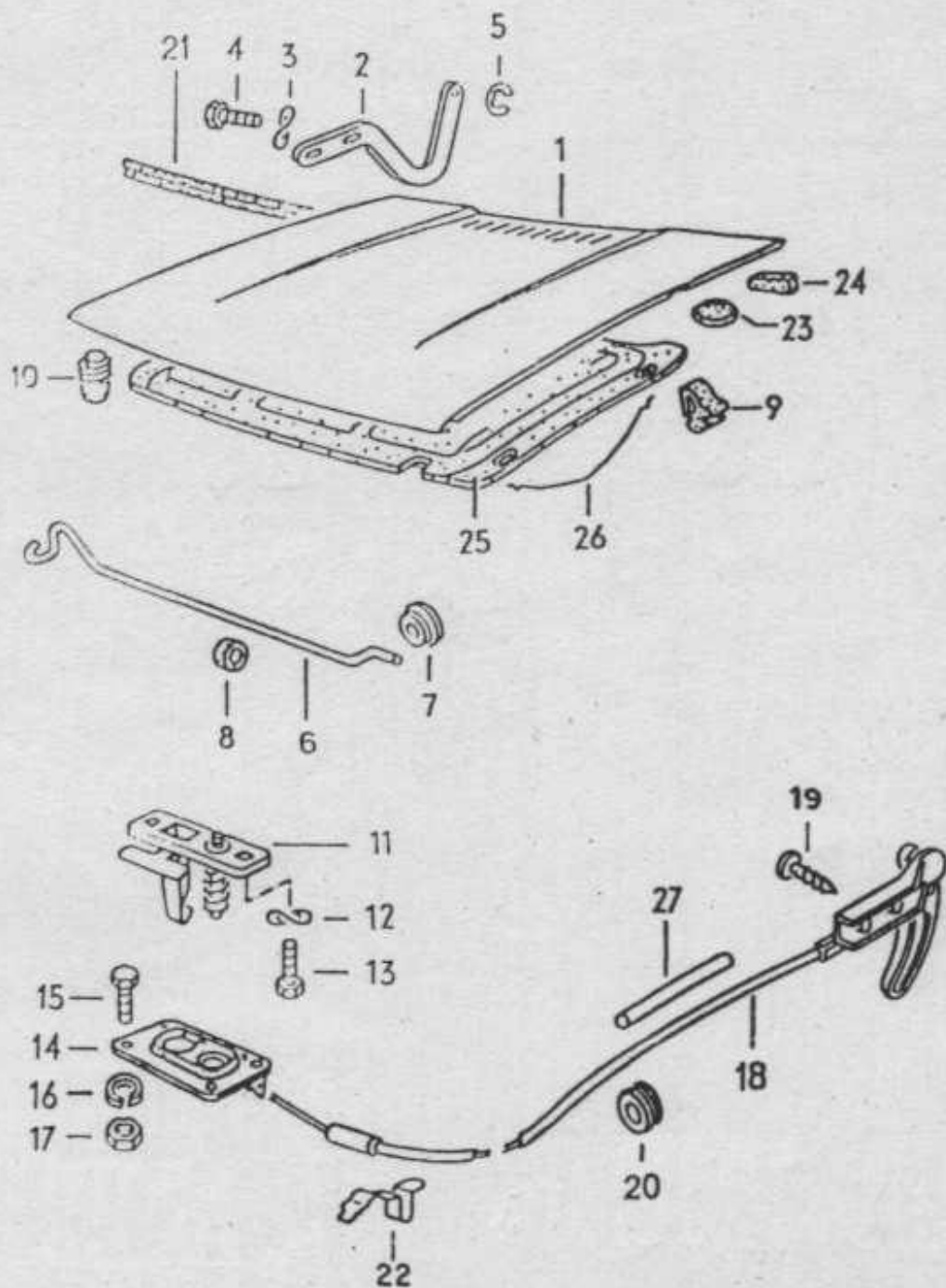


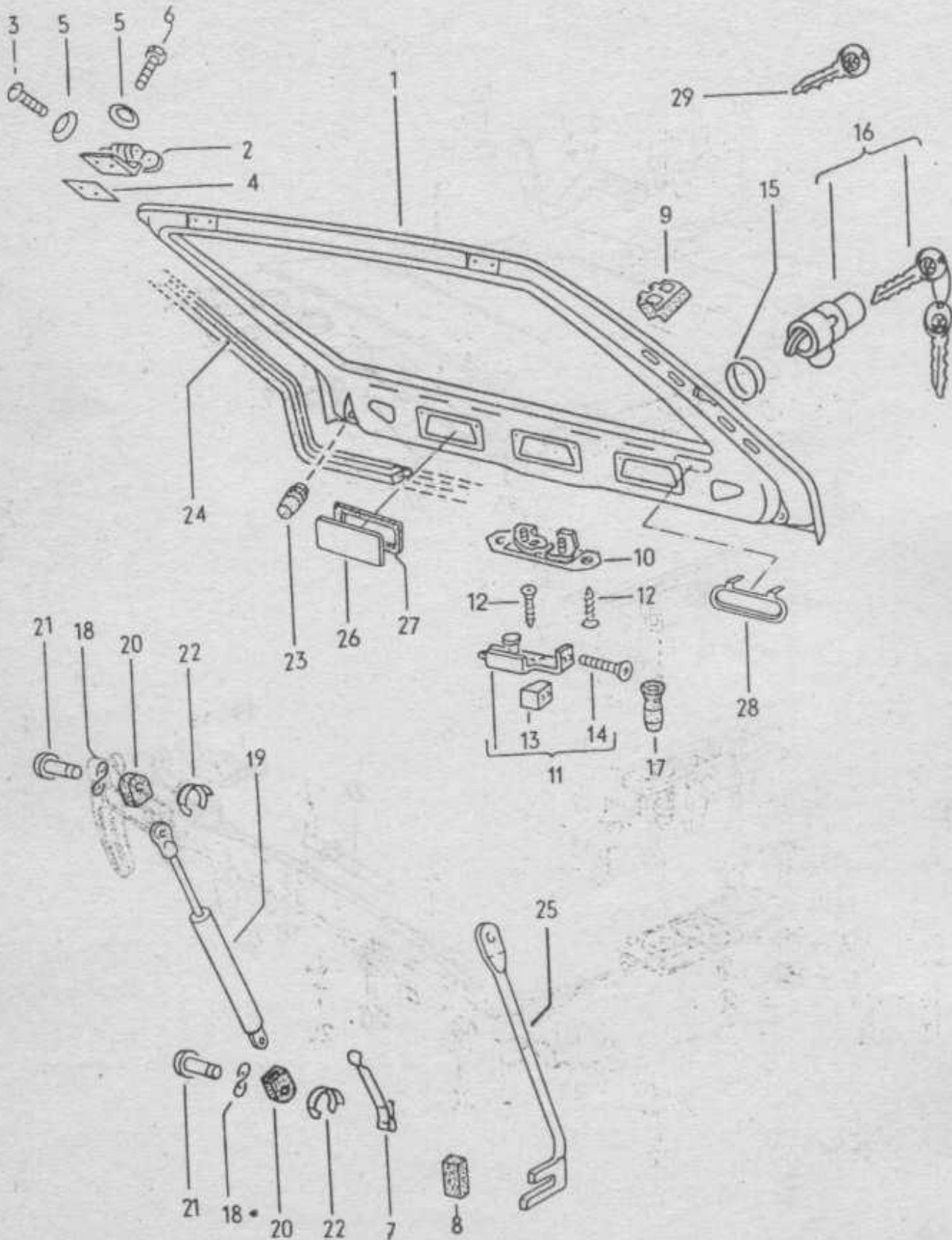




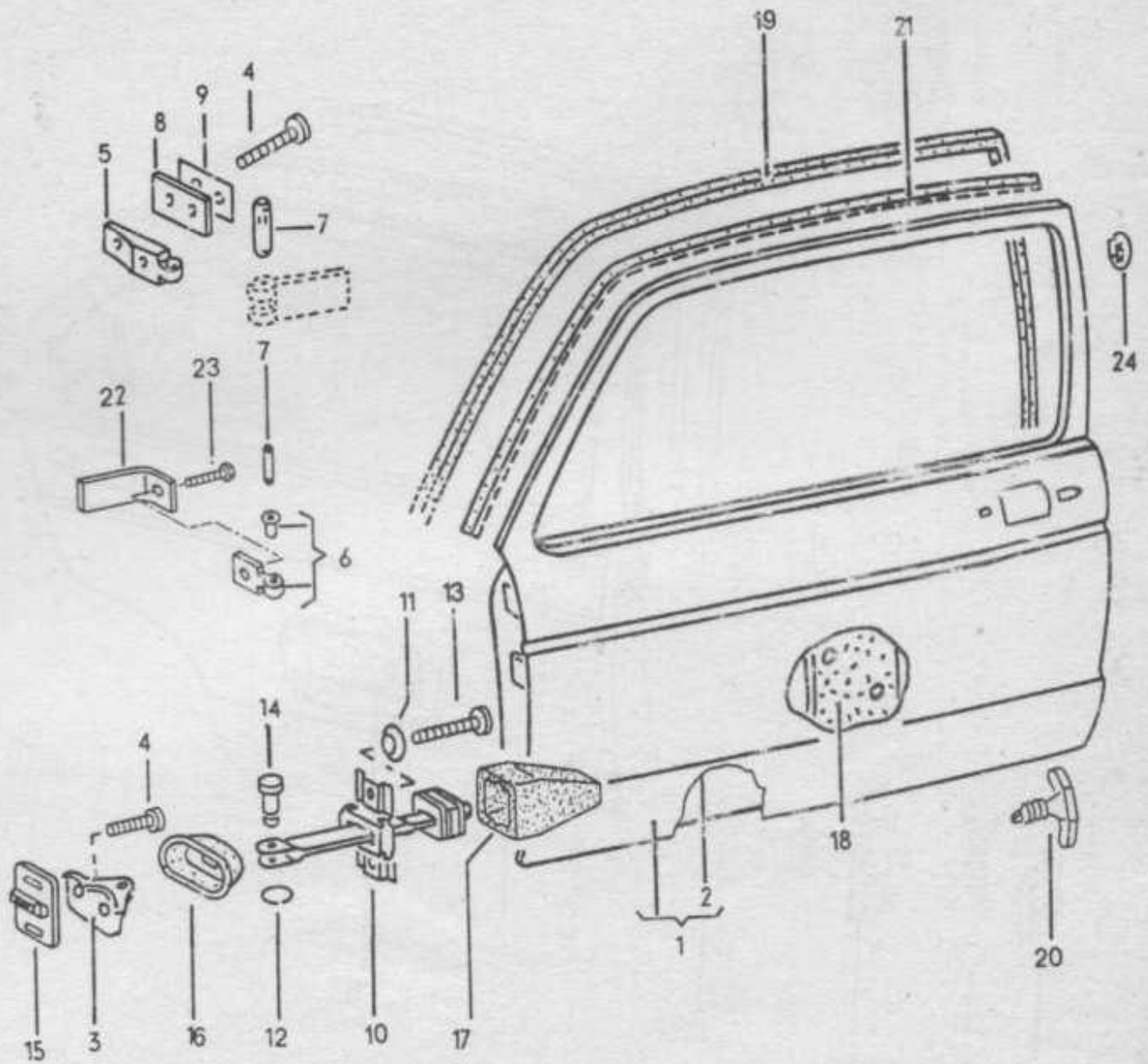


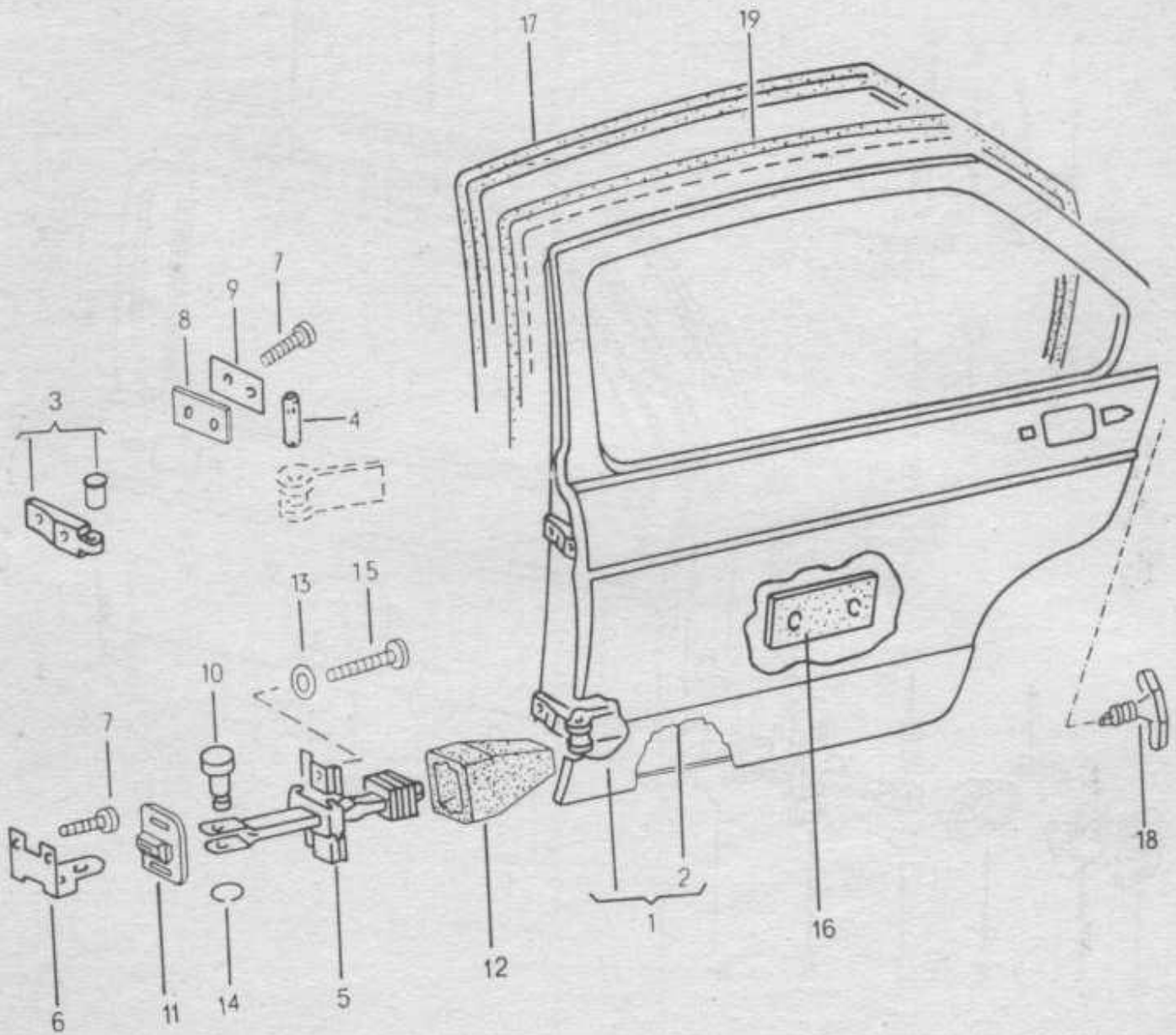




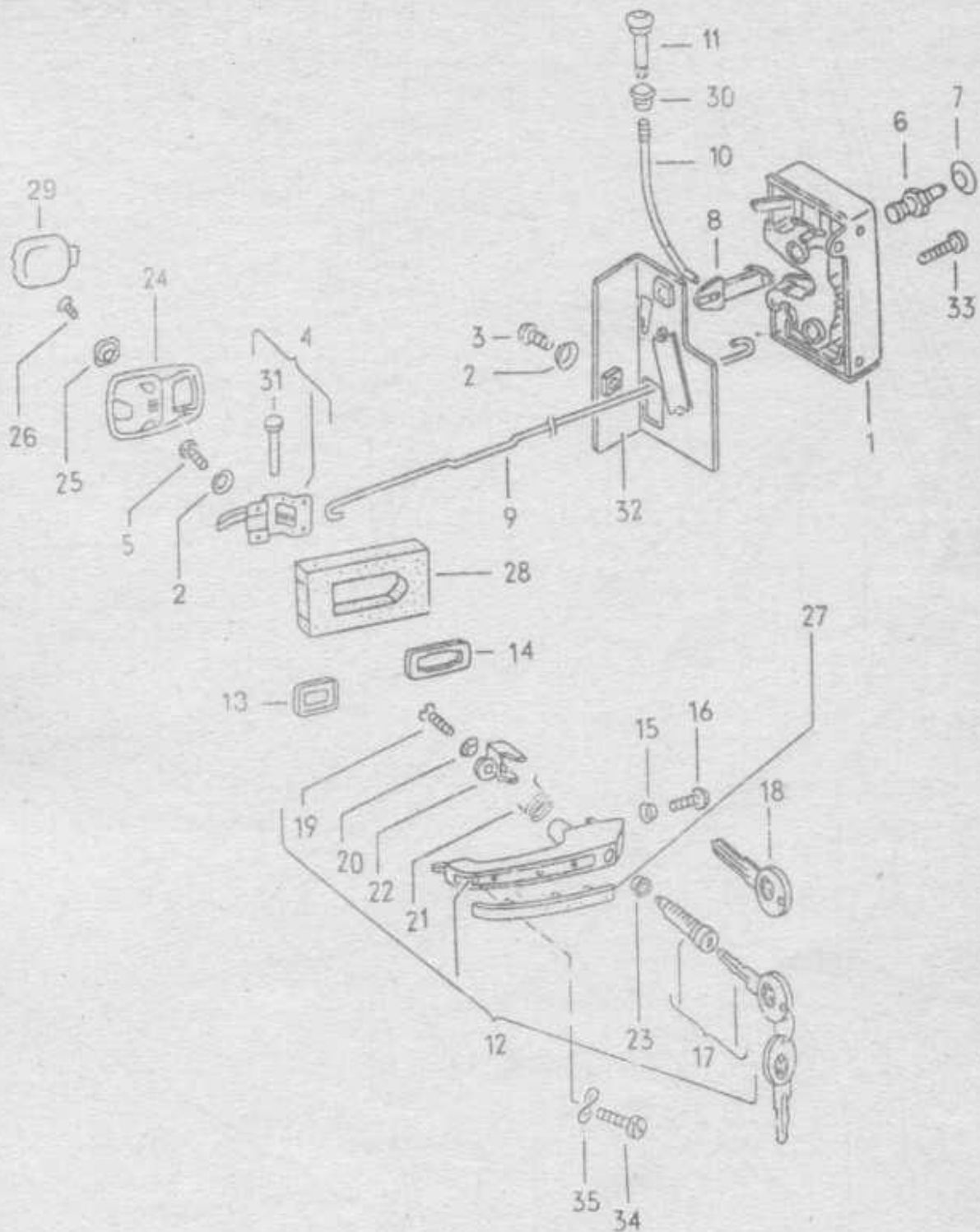


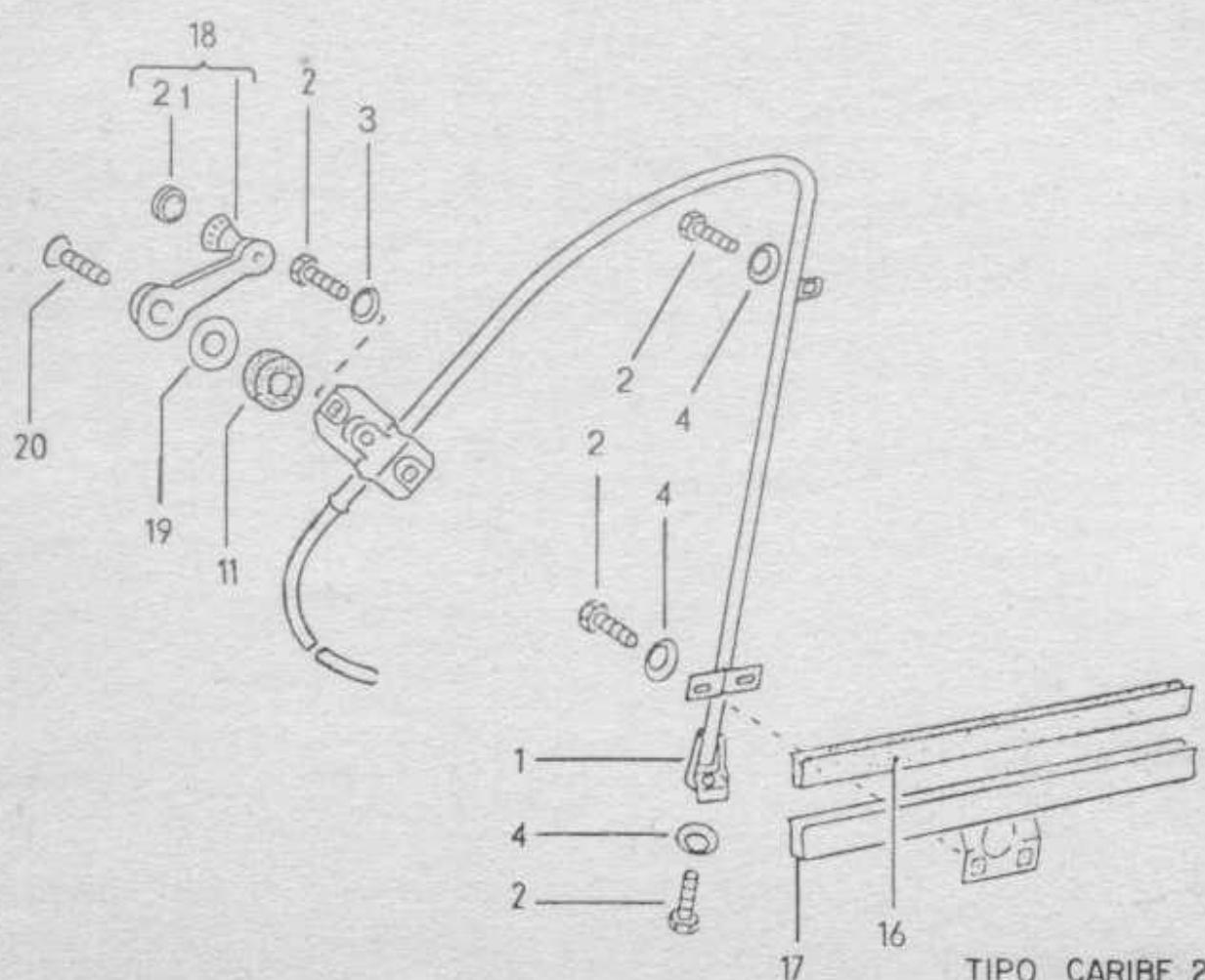
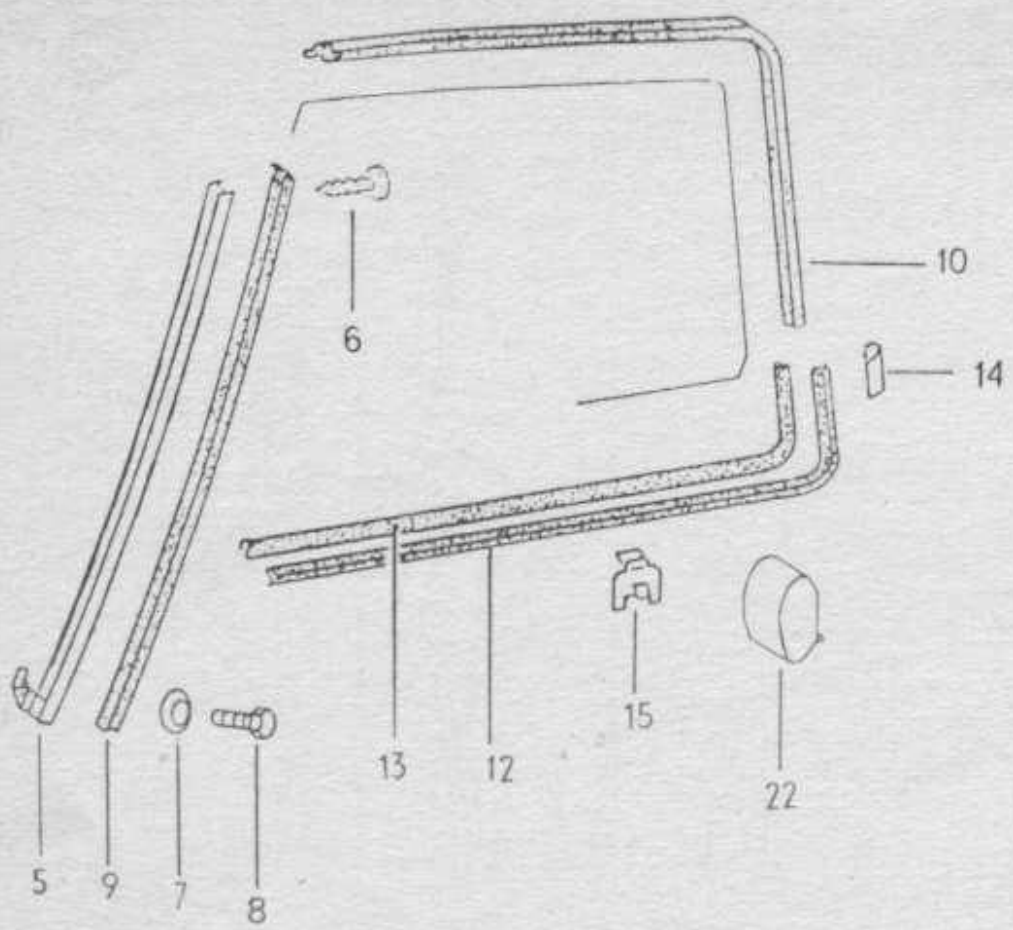
INTELLIGENTE CARIBE 2/80

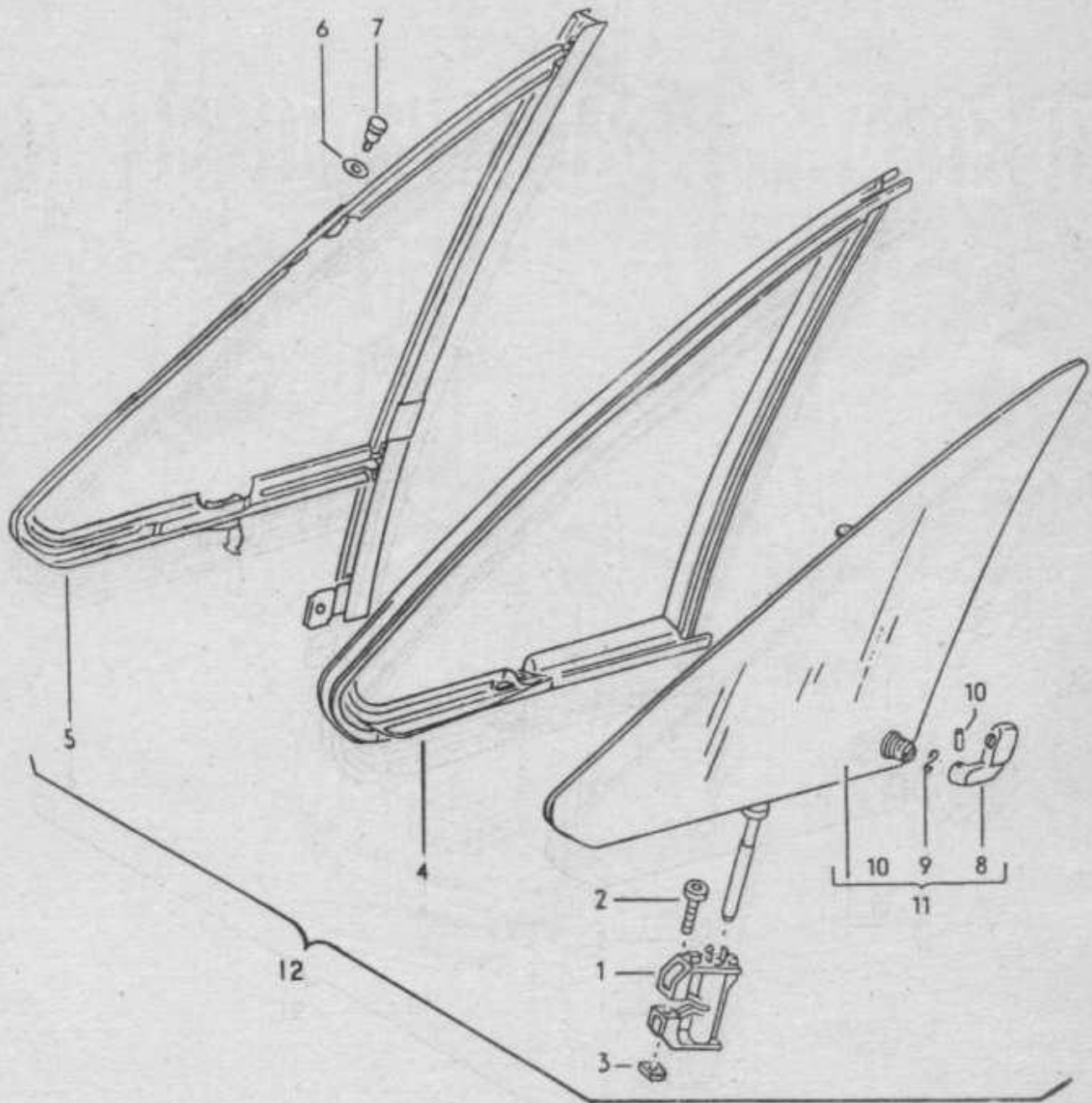


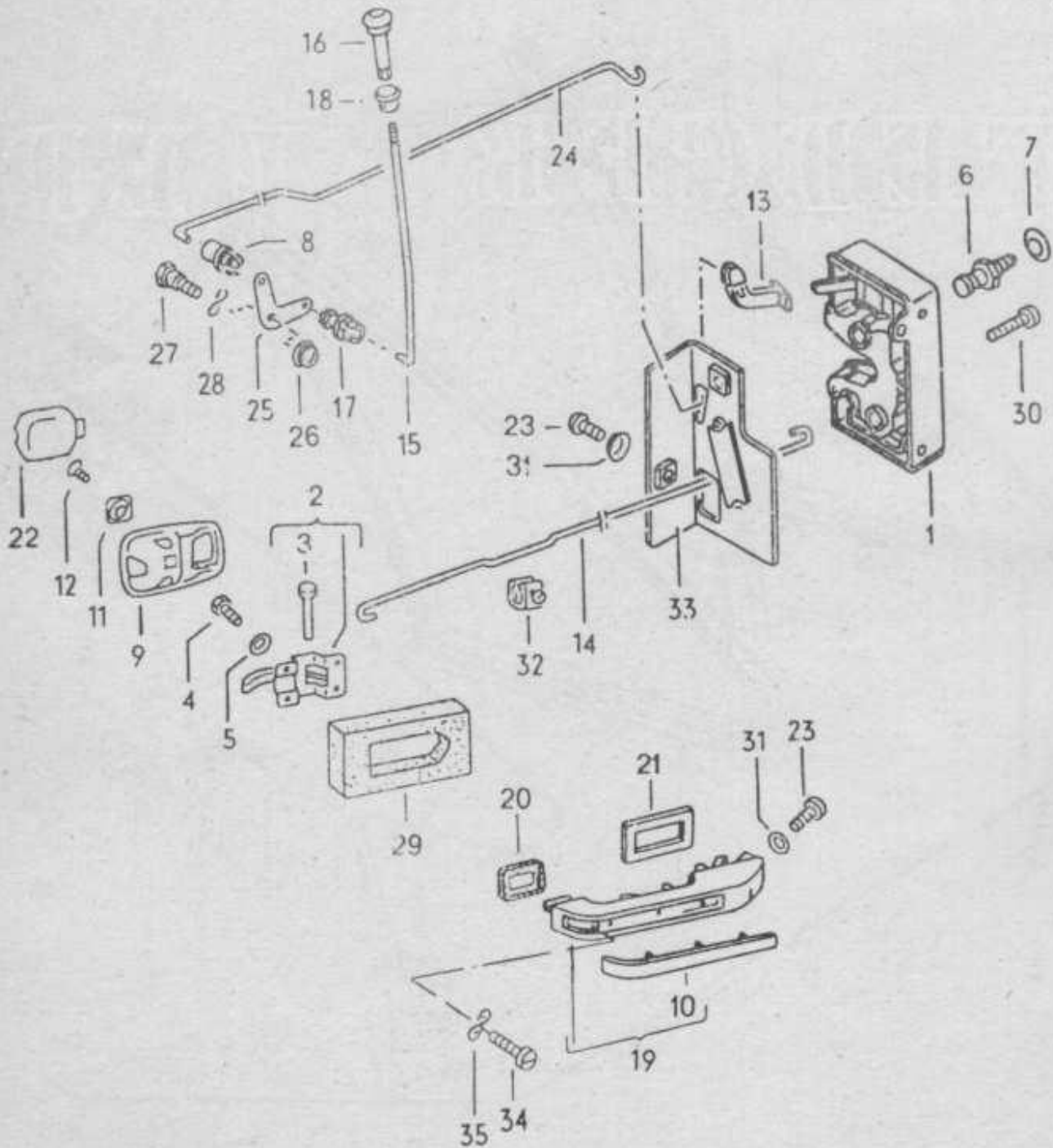


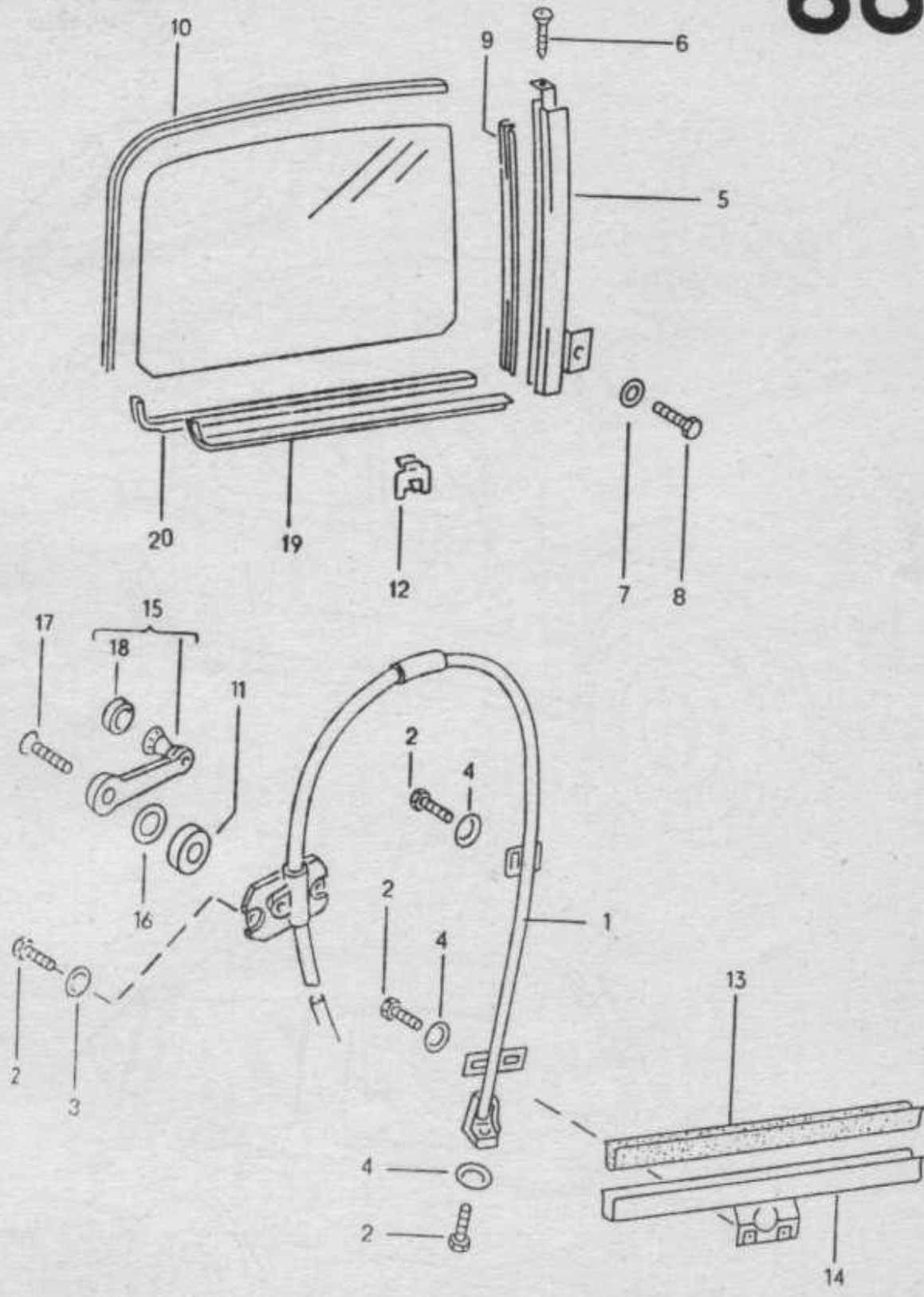


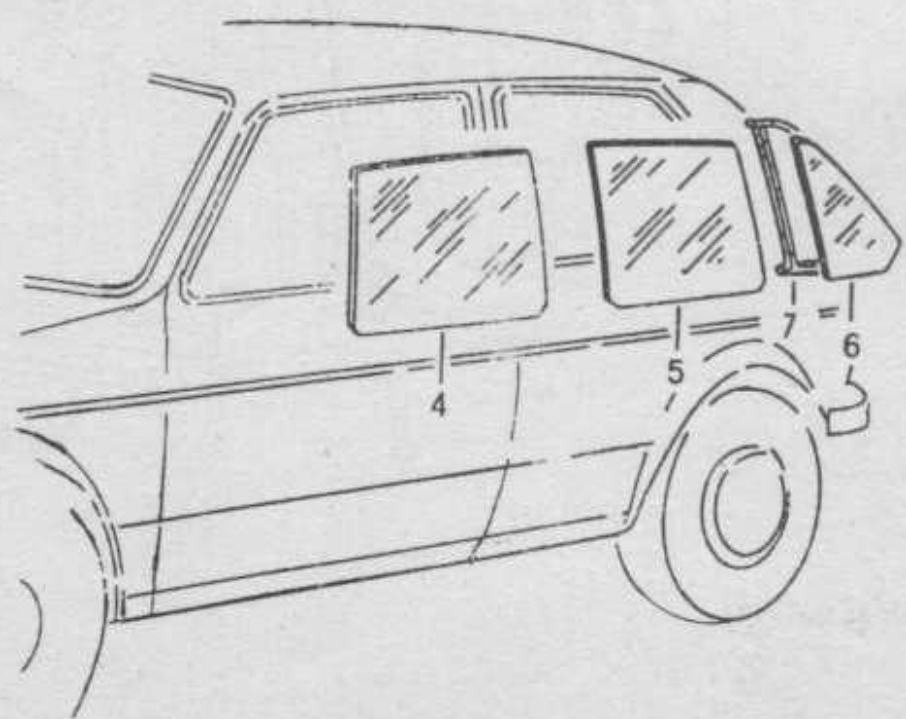
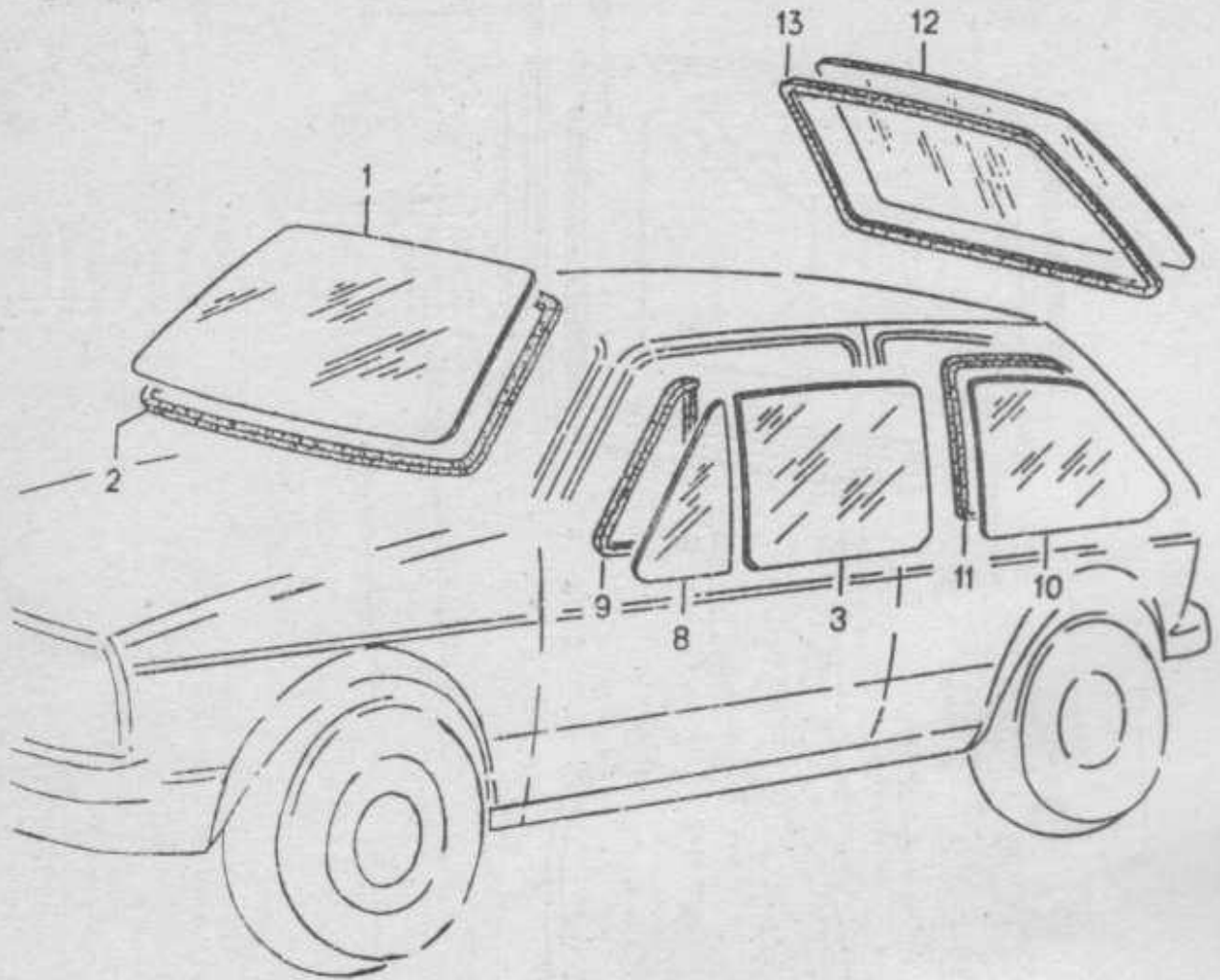


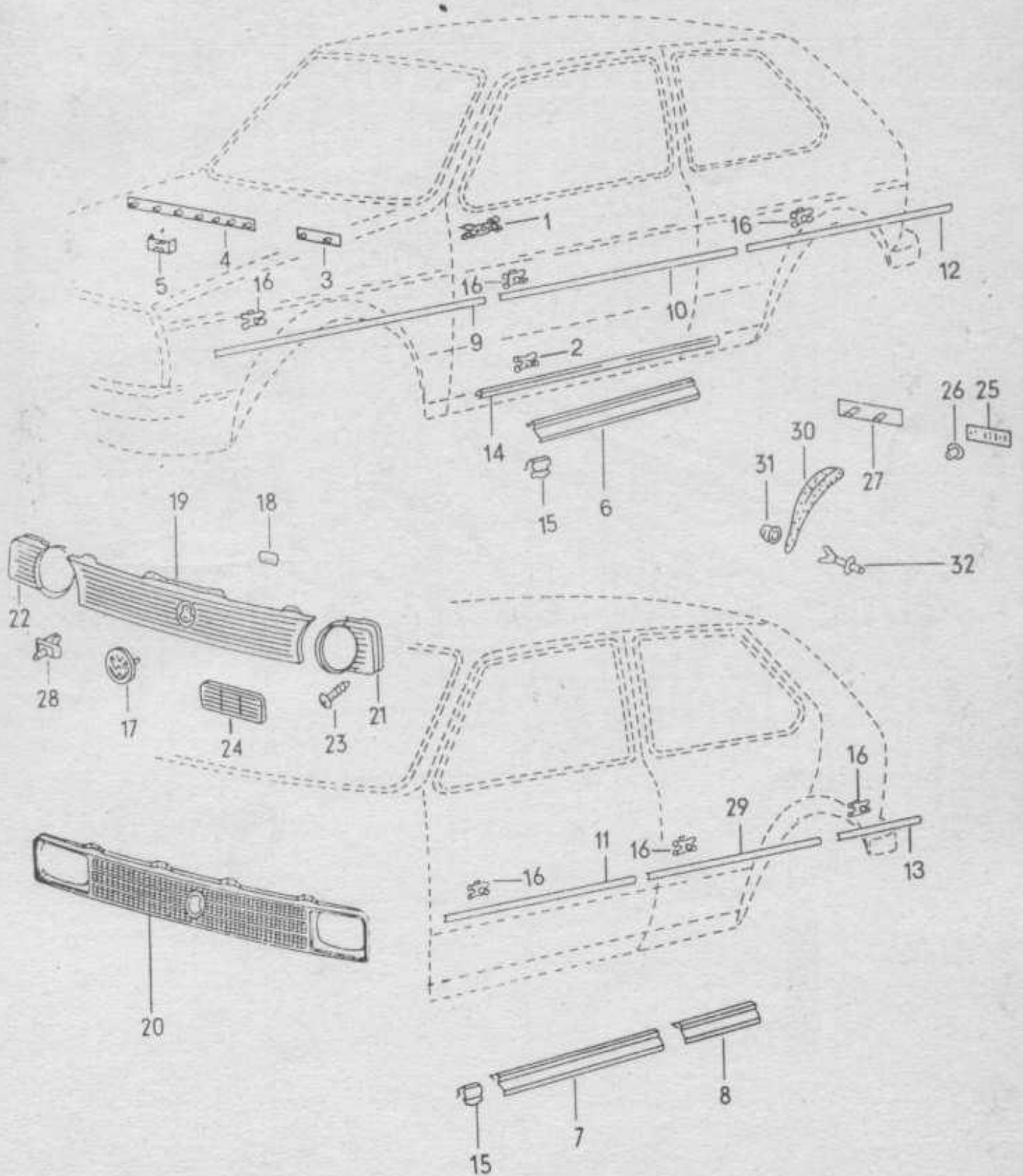


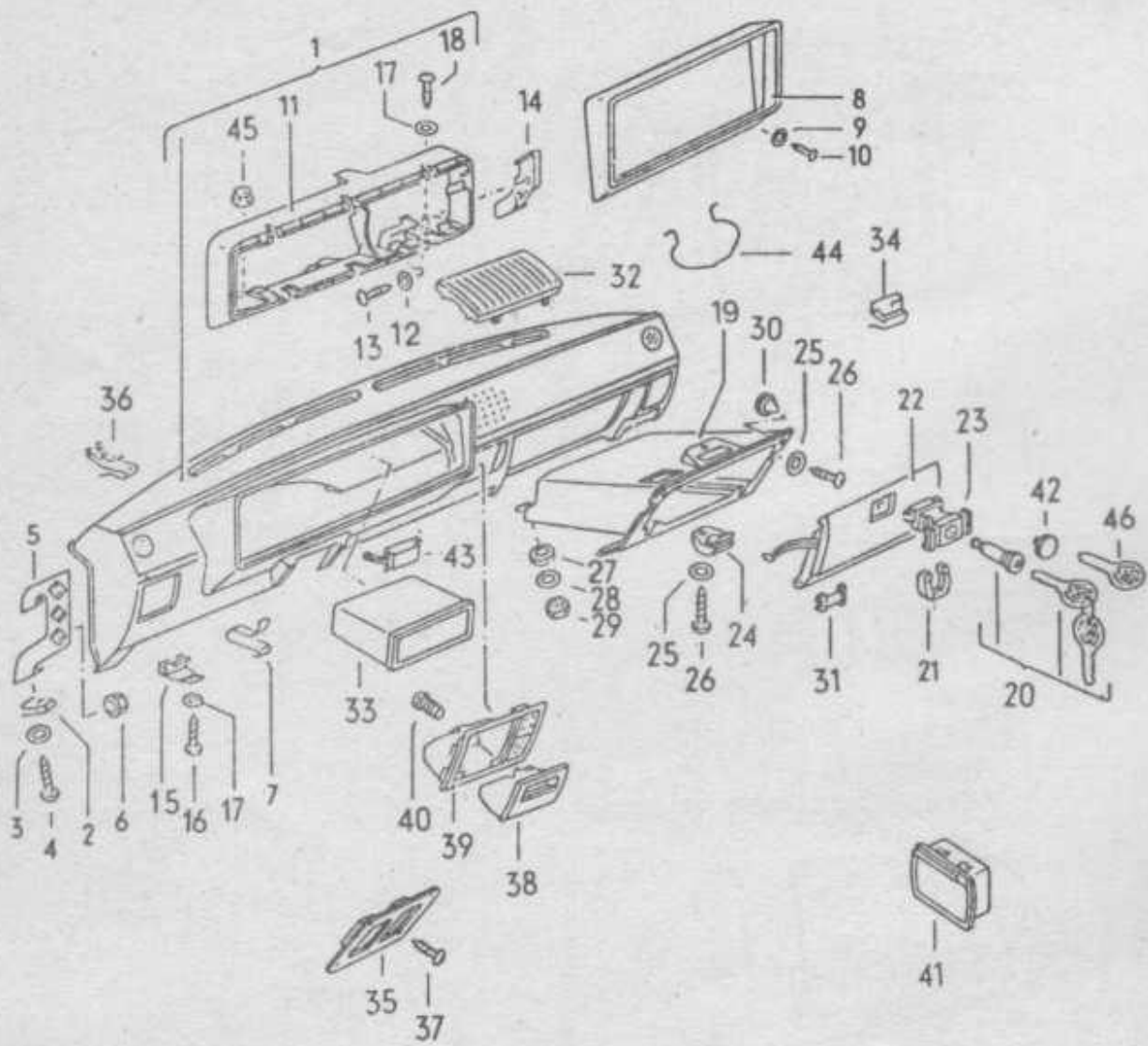




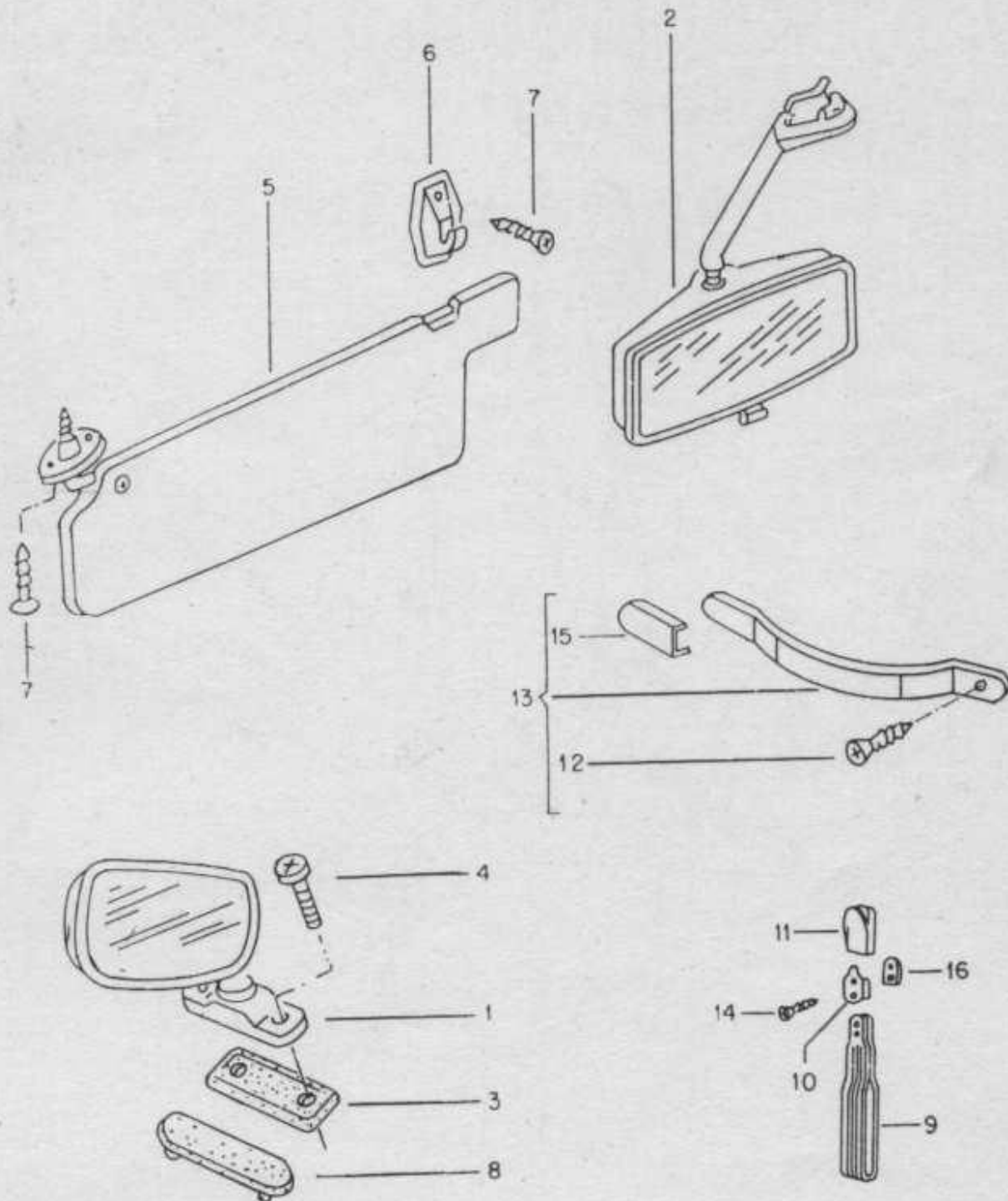


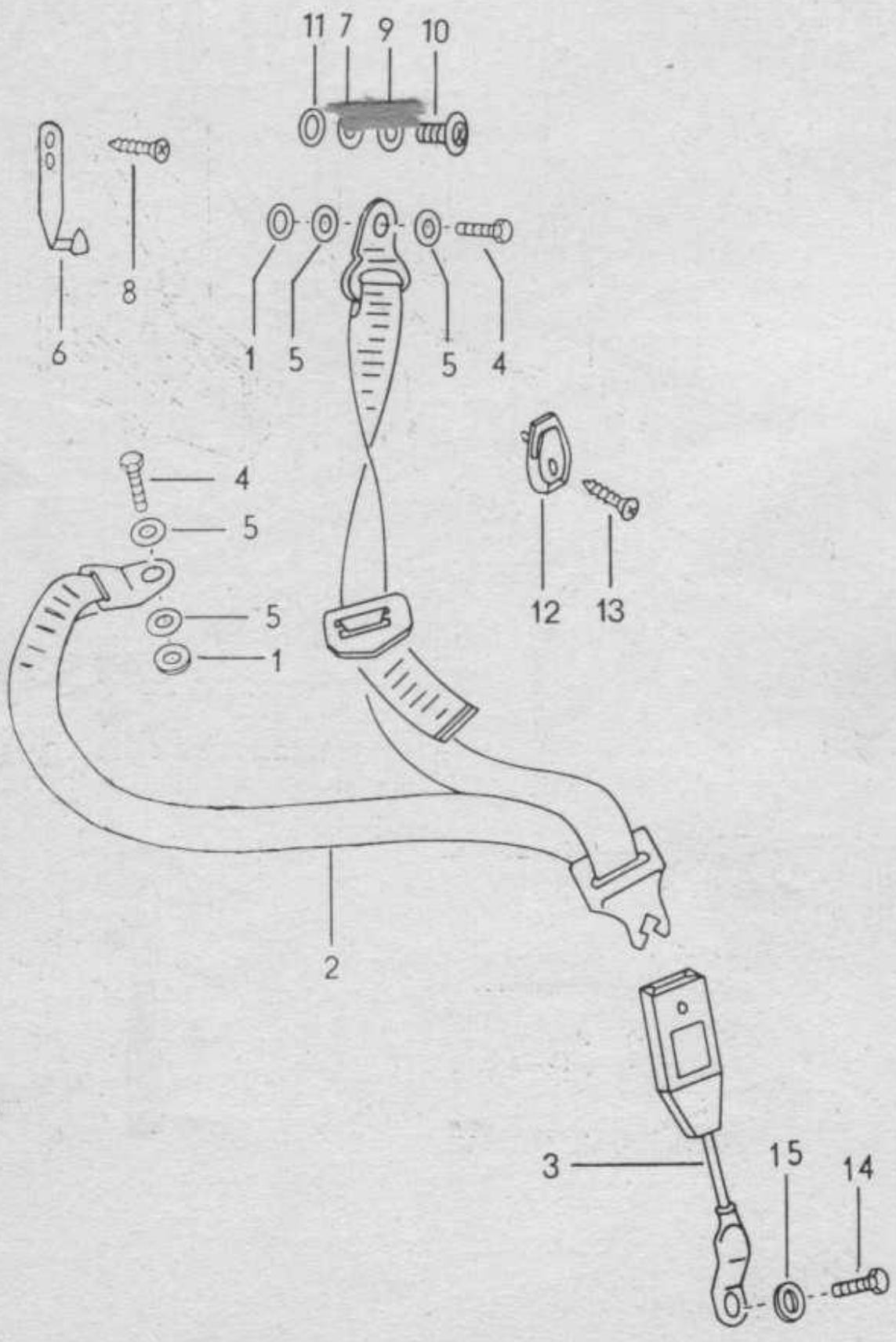


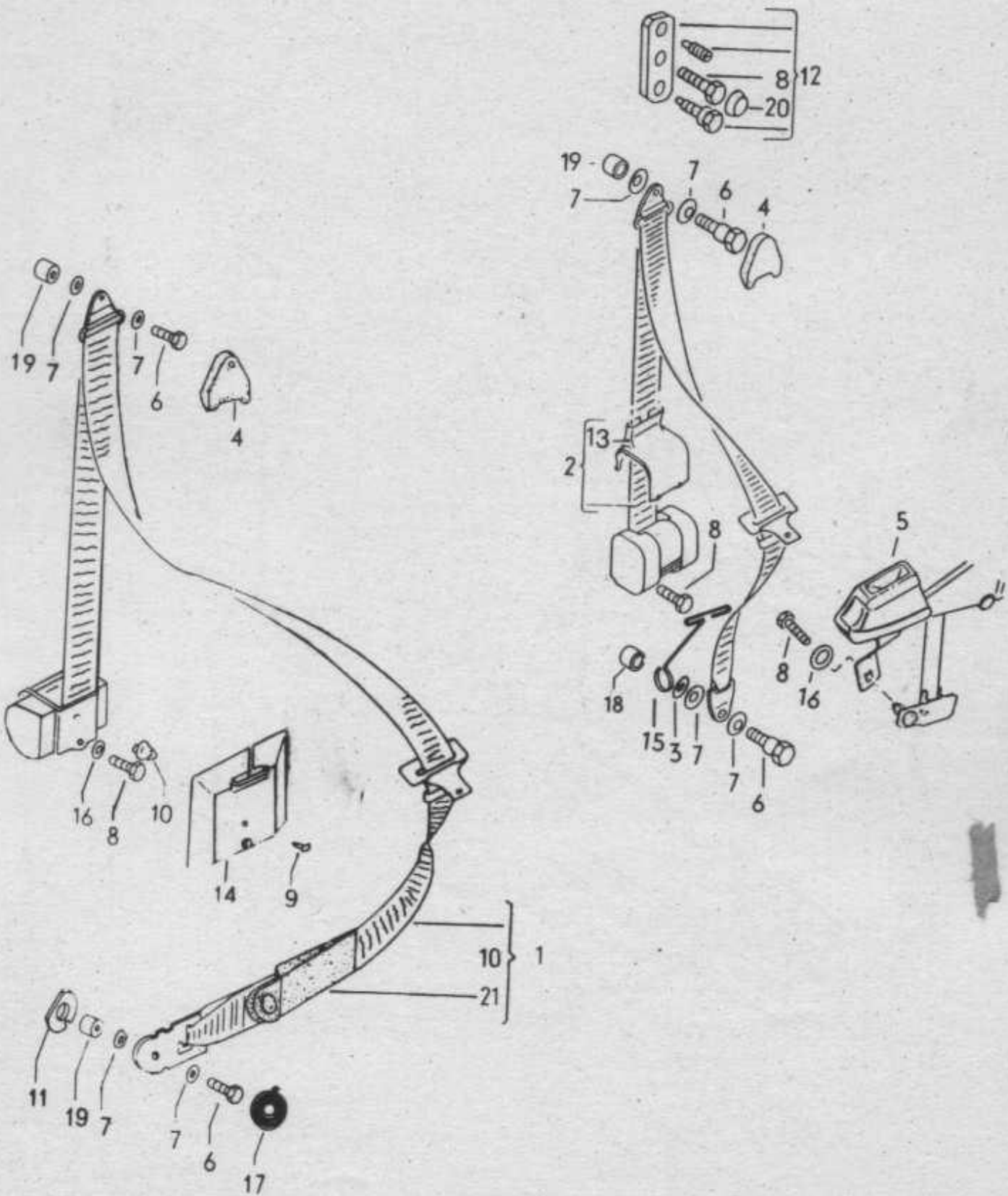


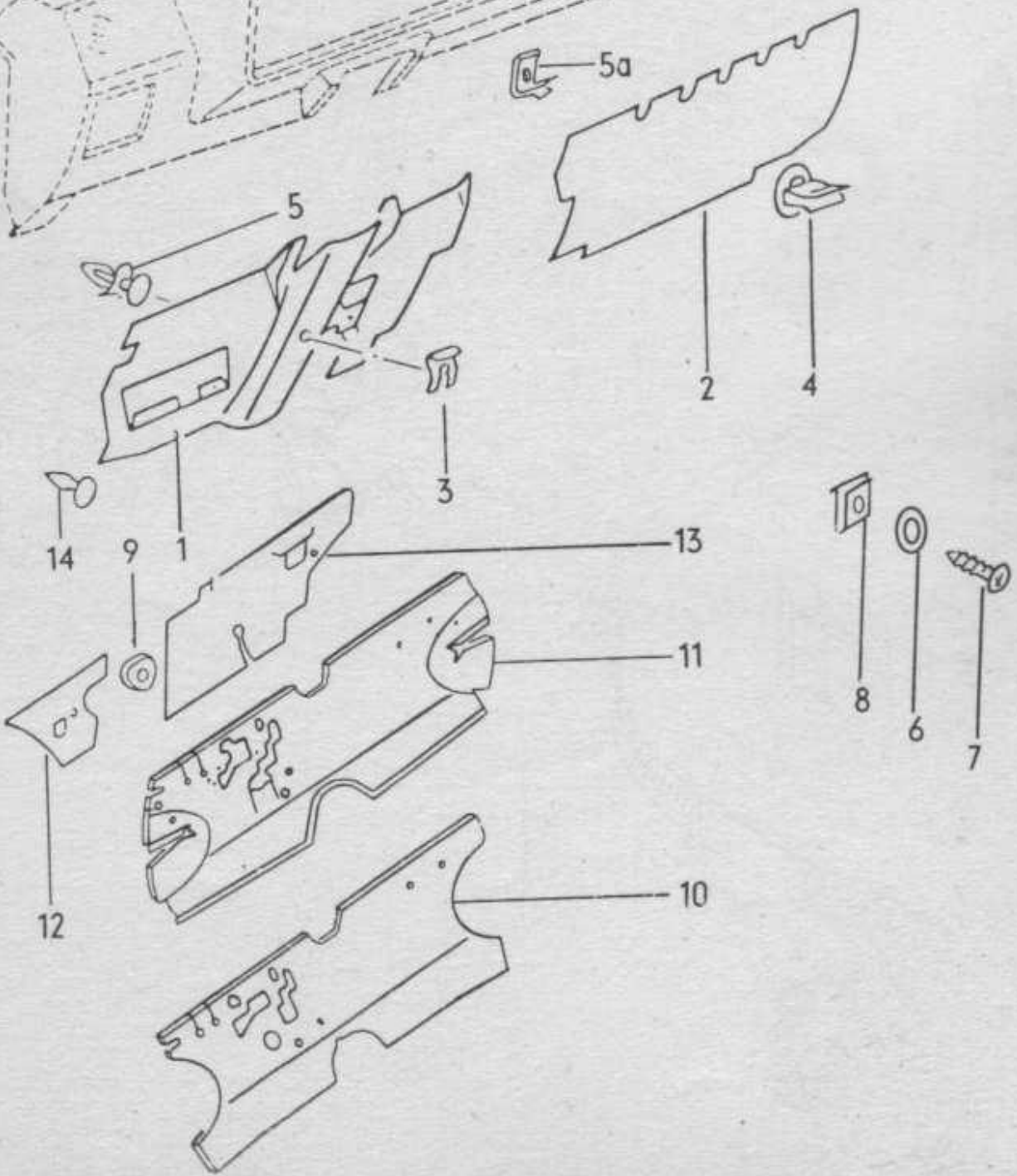
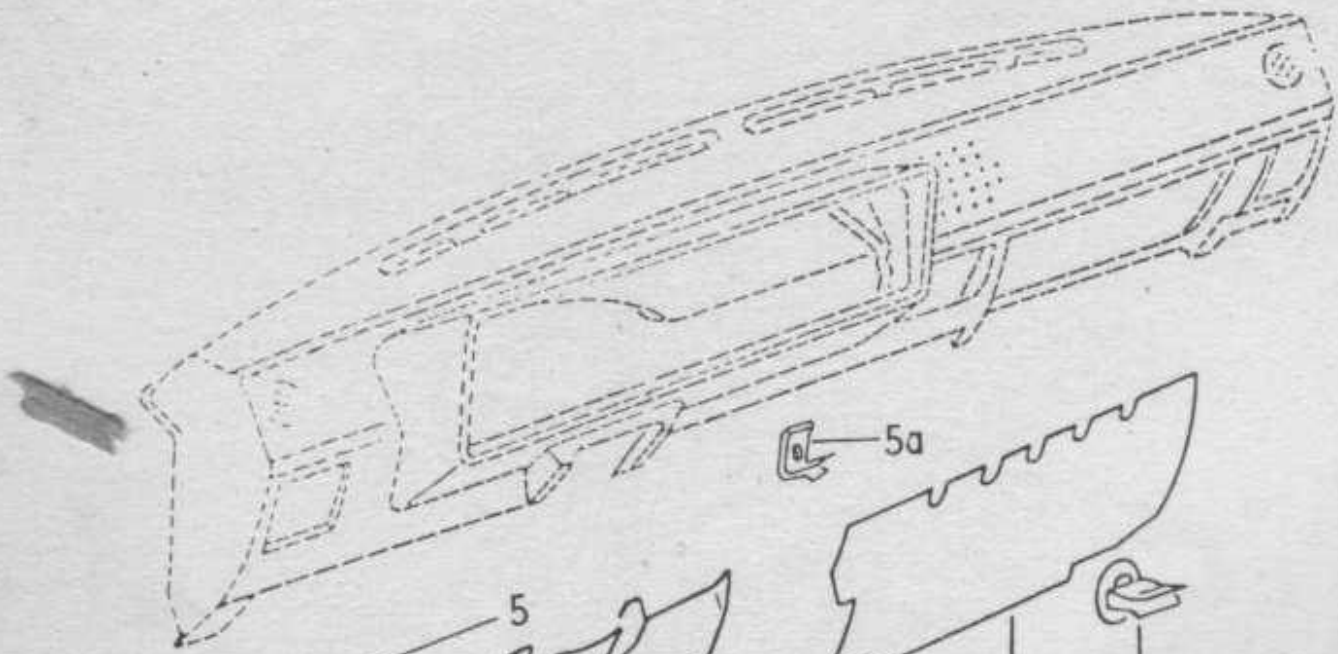


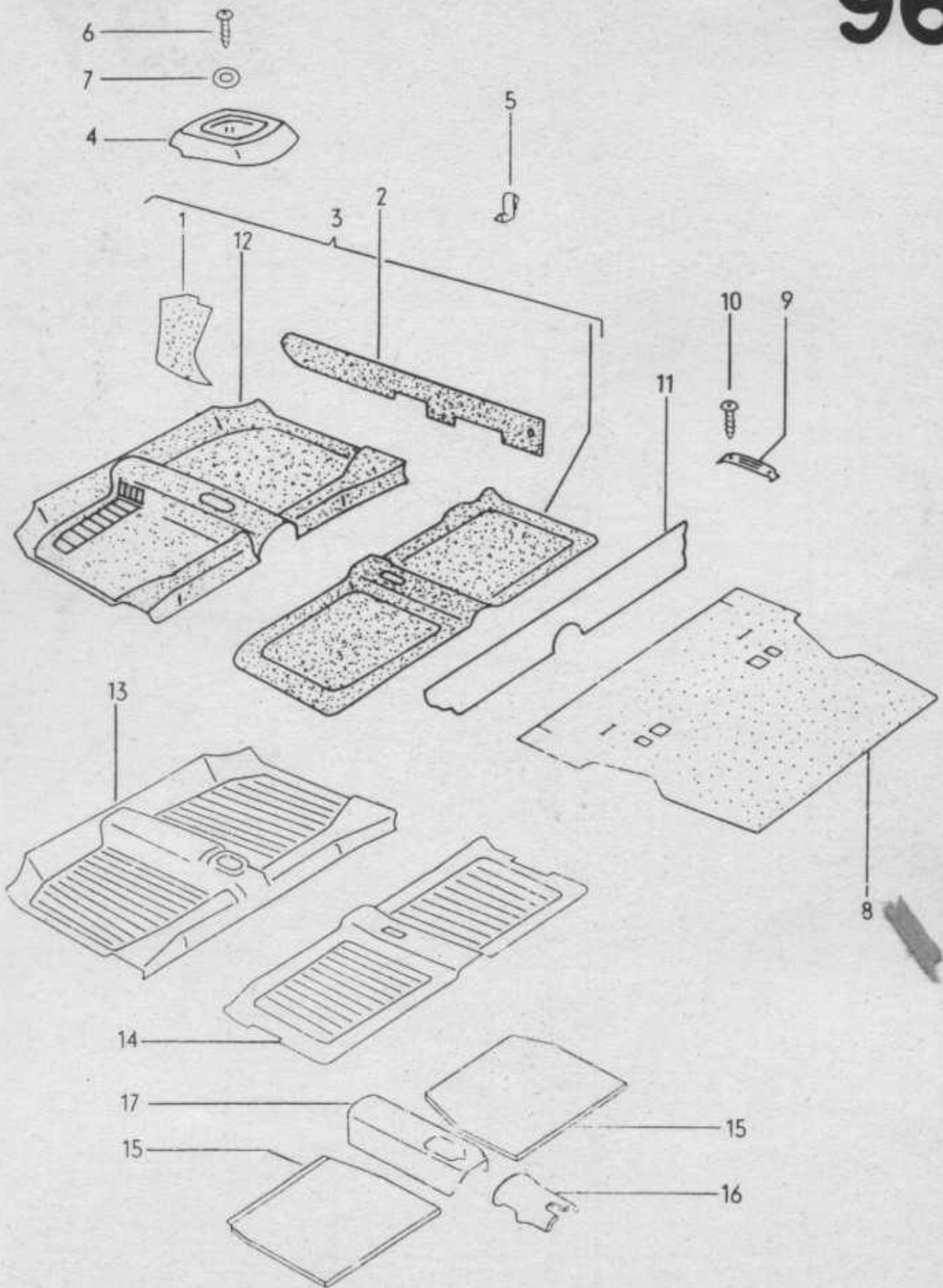


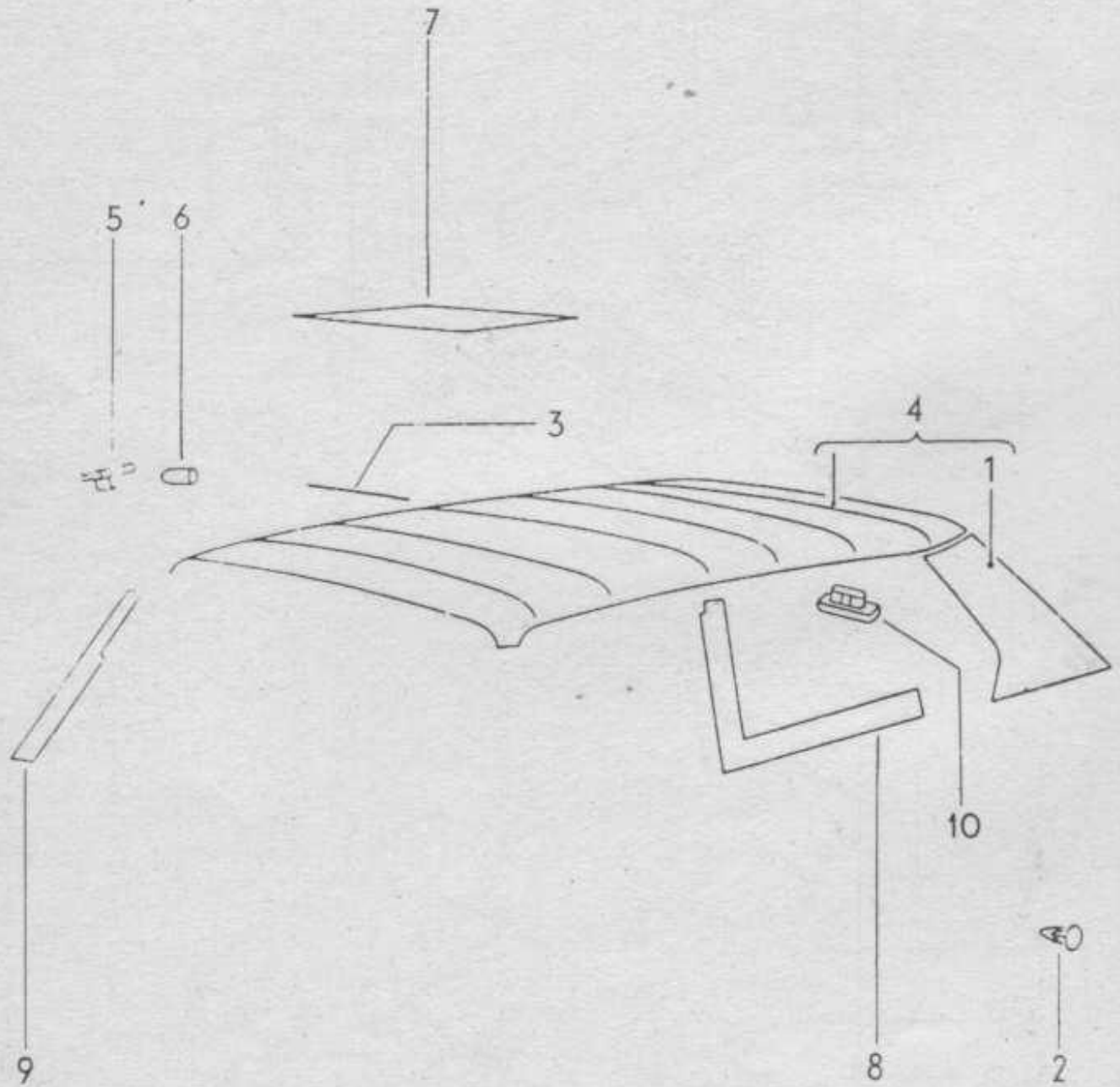


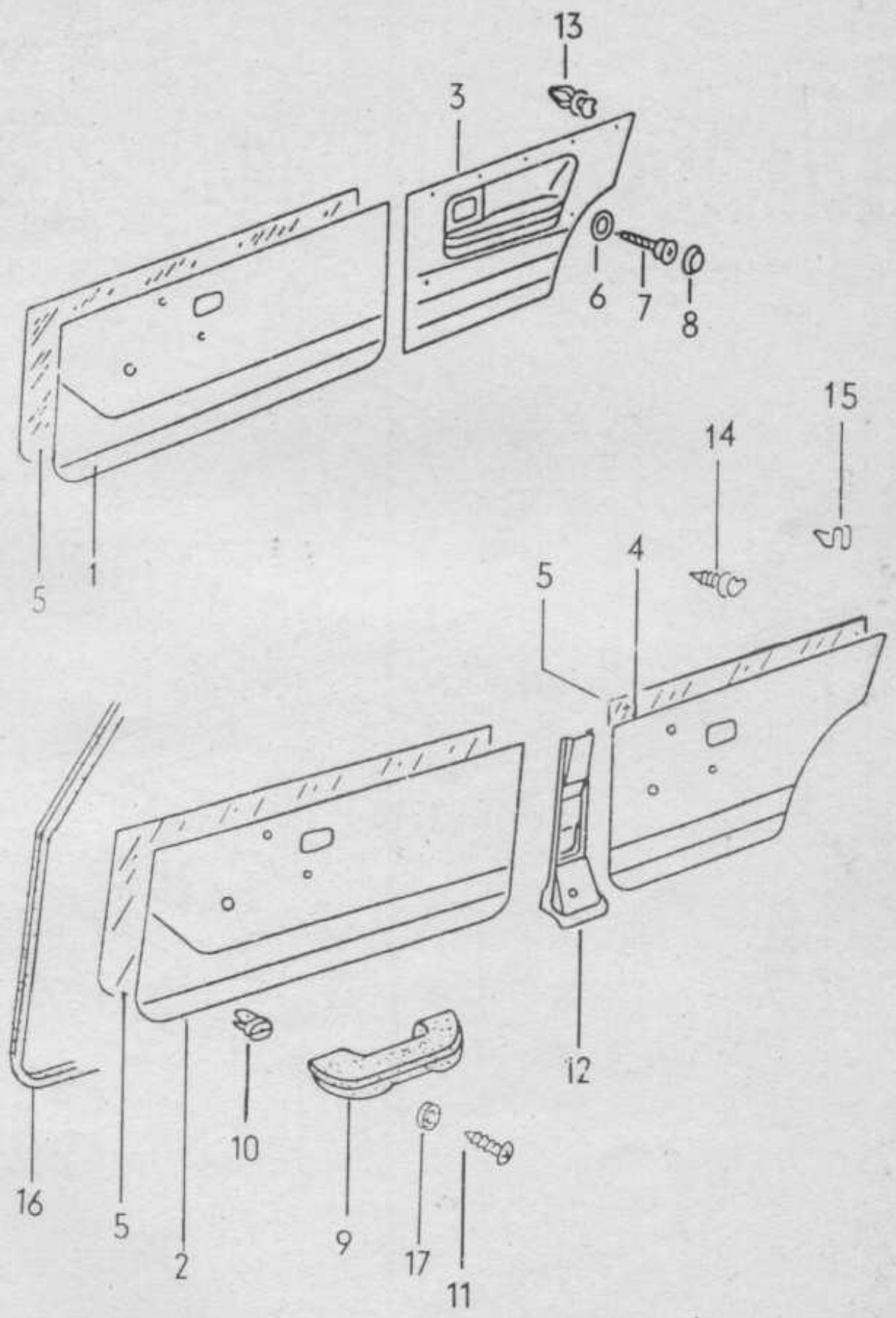


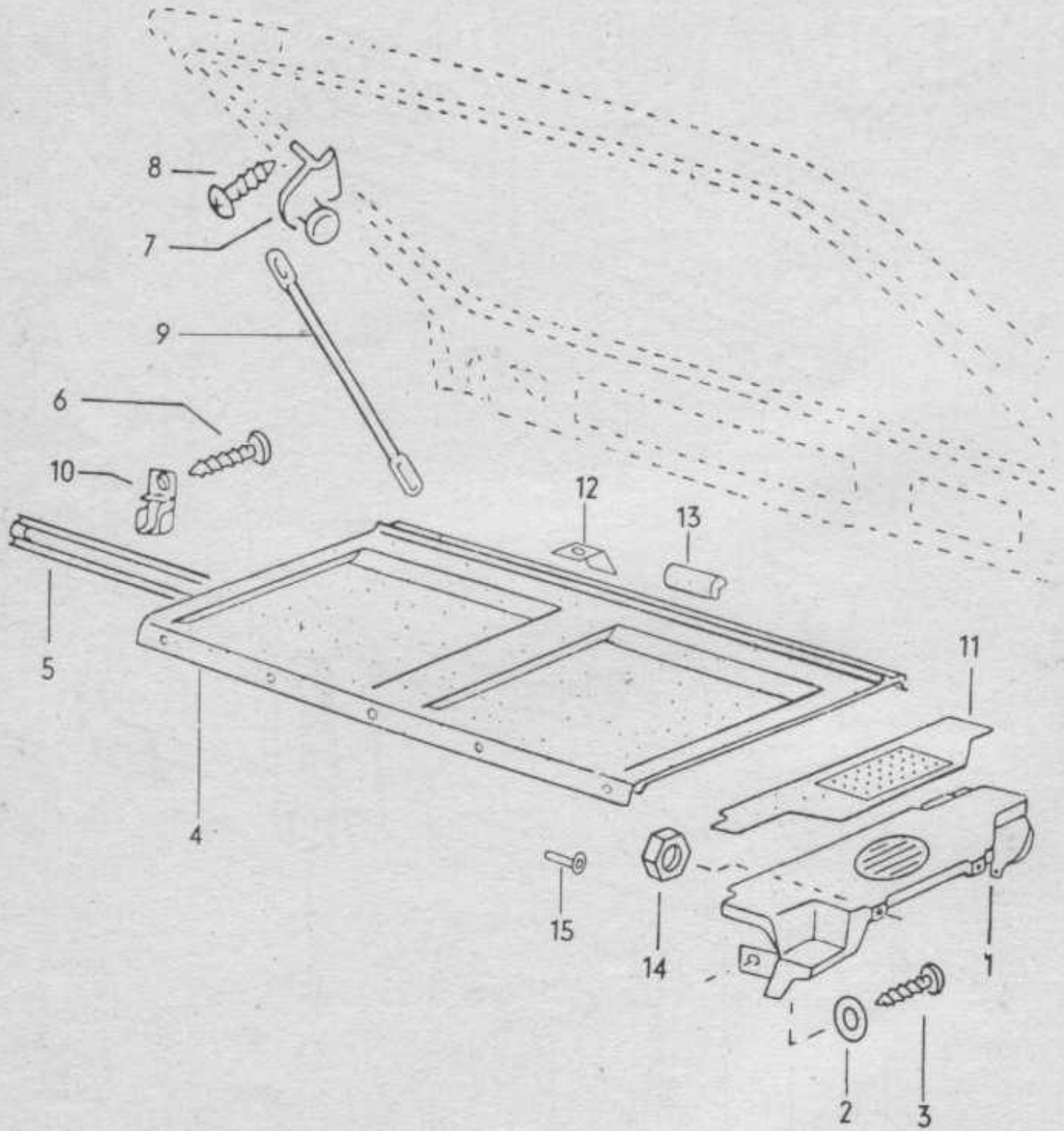




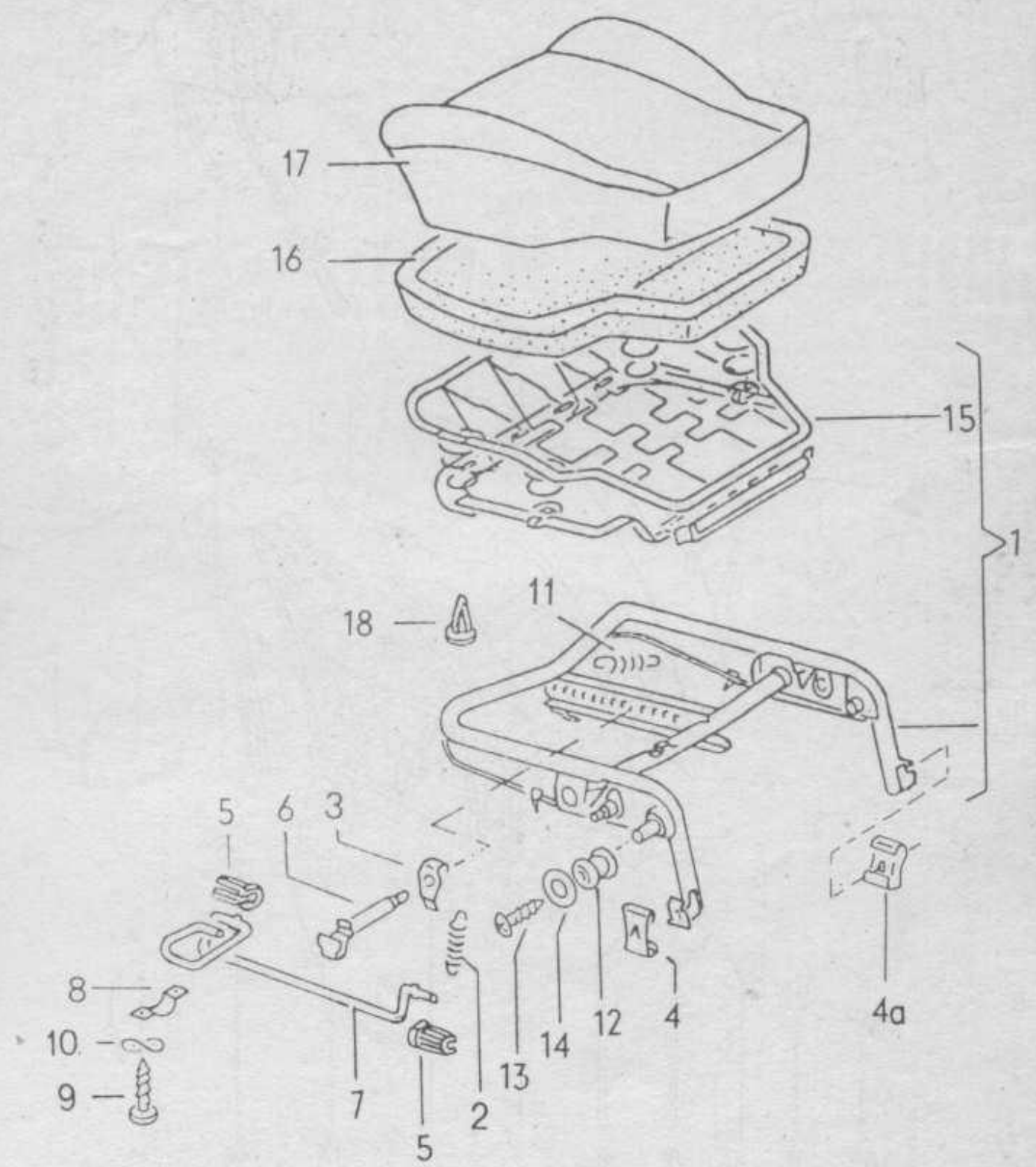




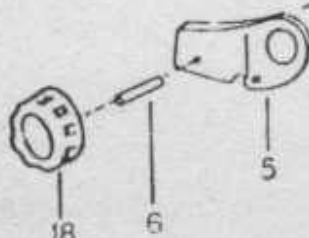
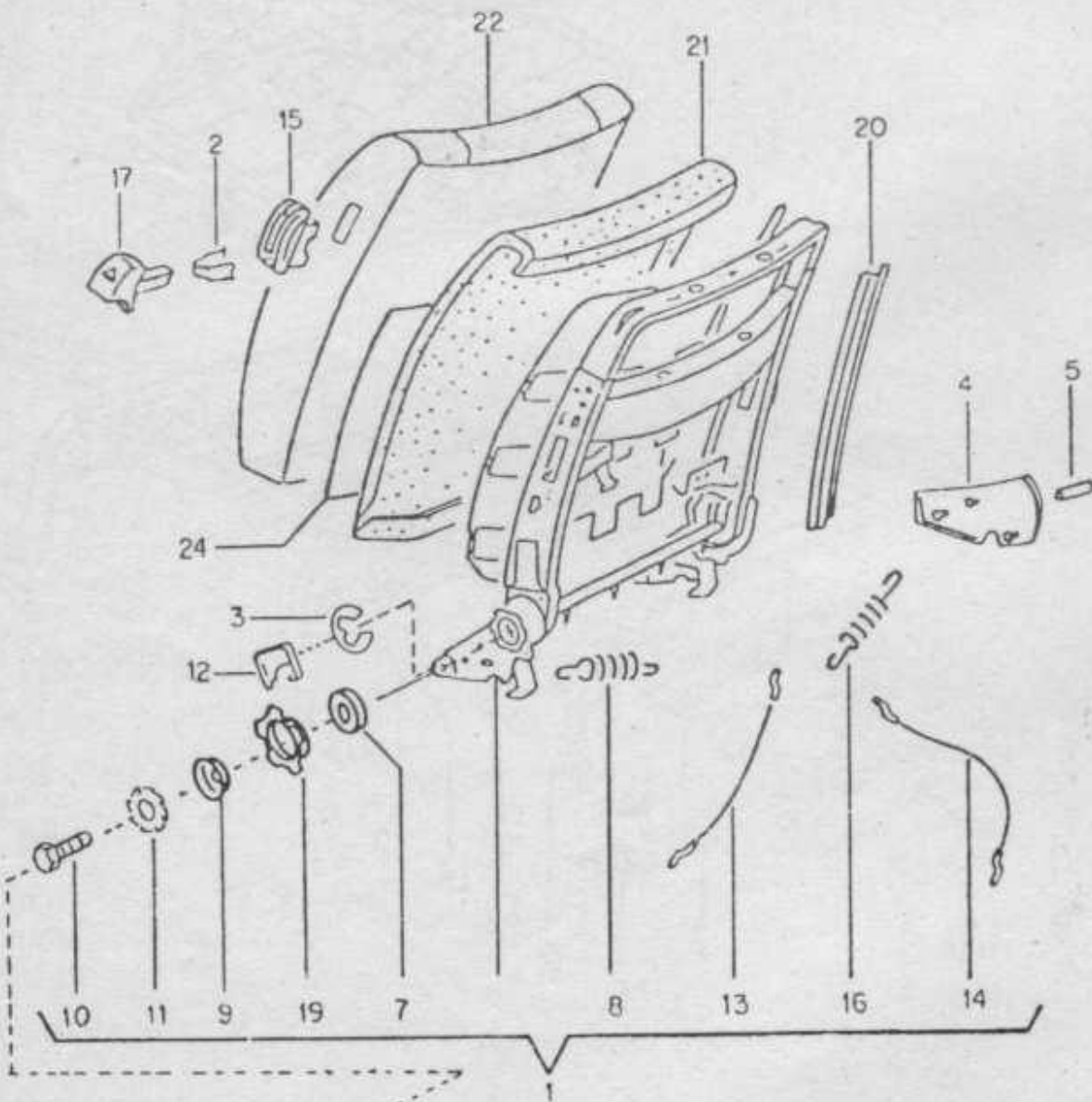
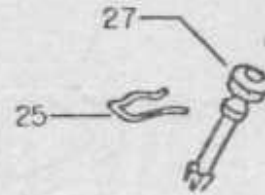
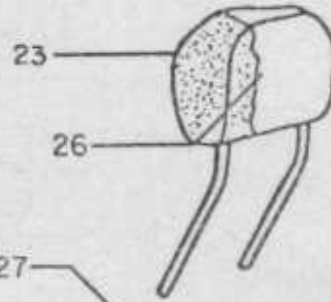
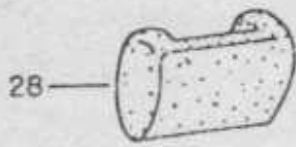


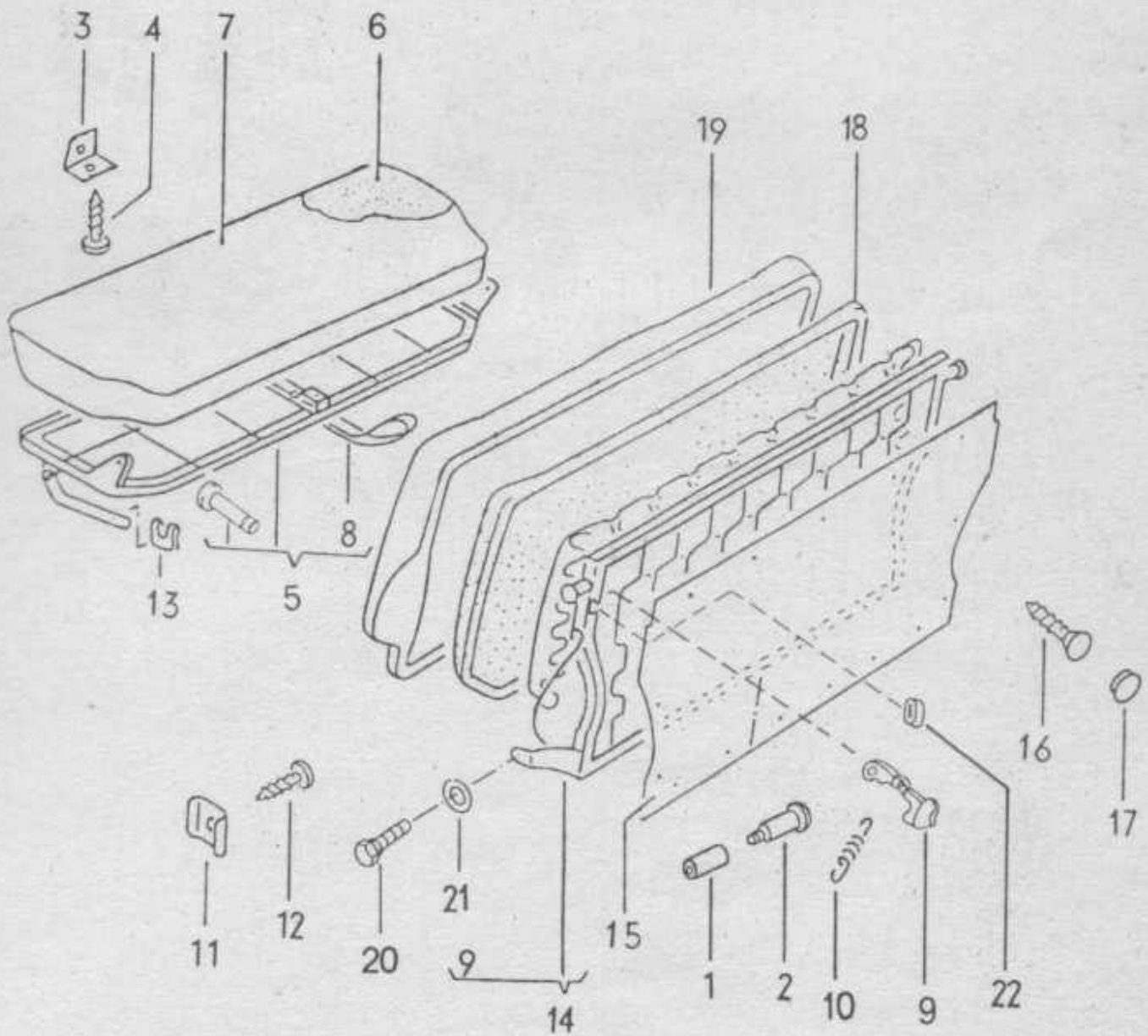


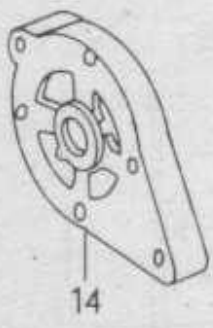
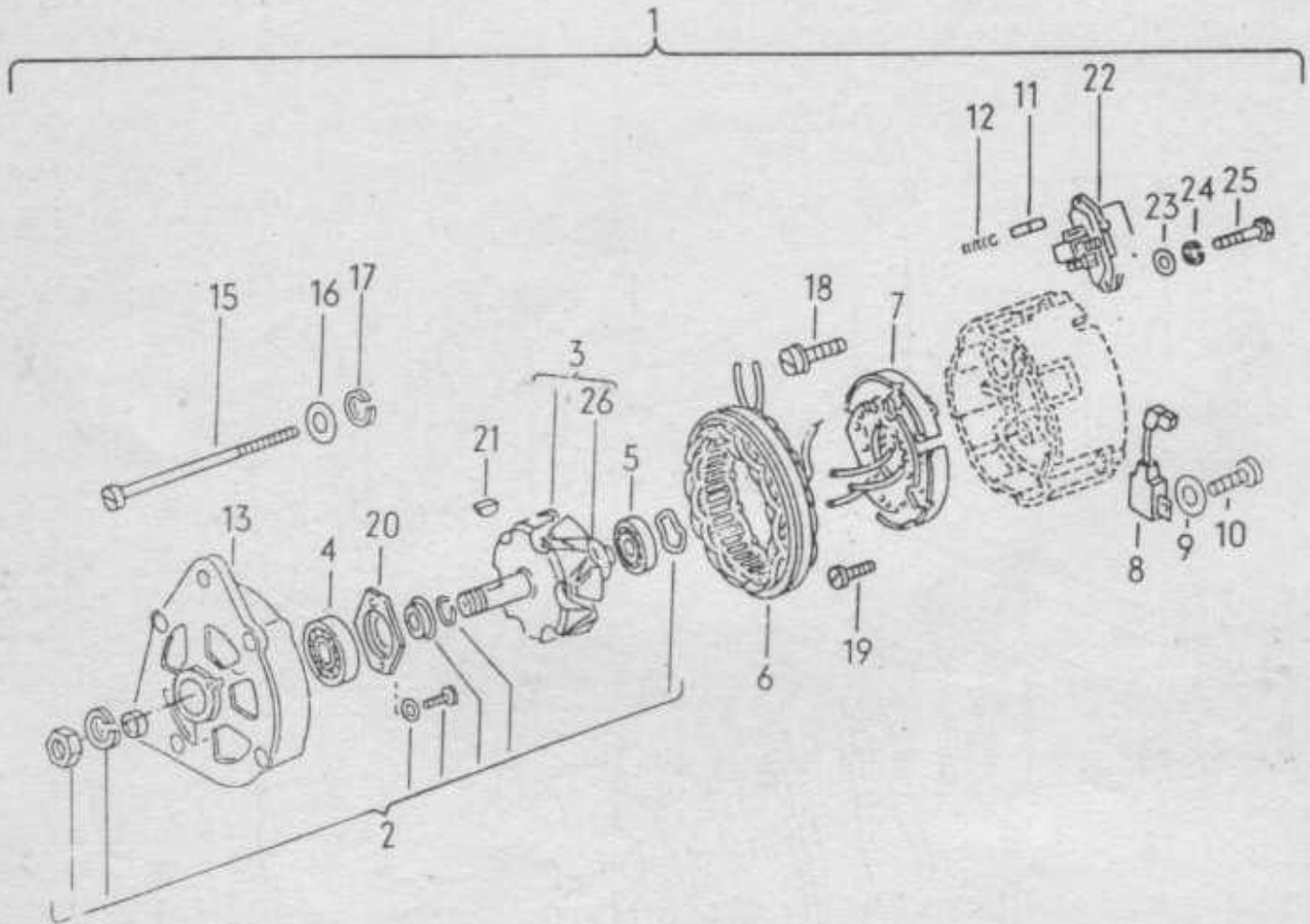


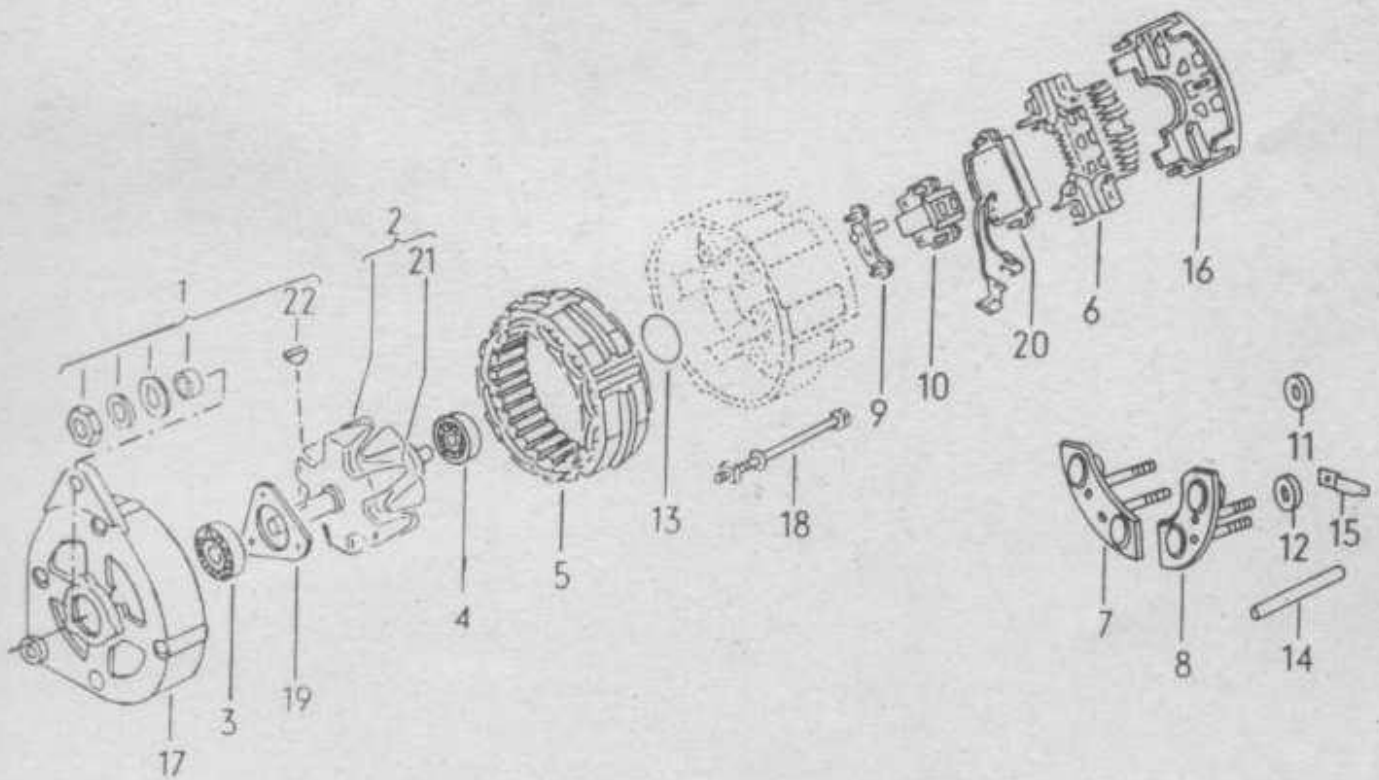


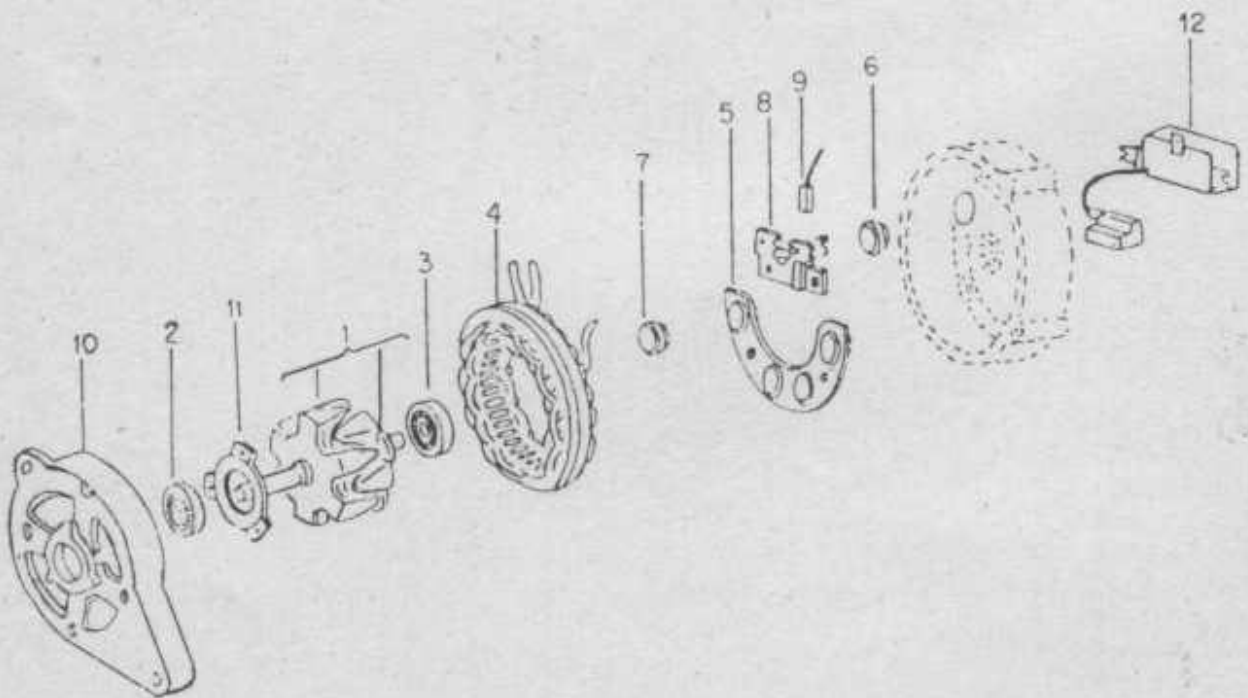
TIPO CARIBE 2/80

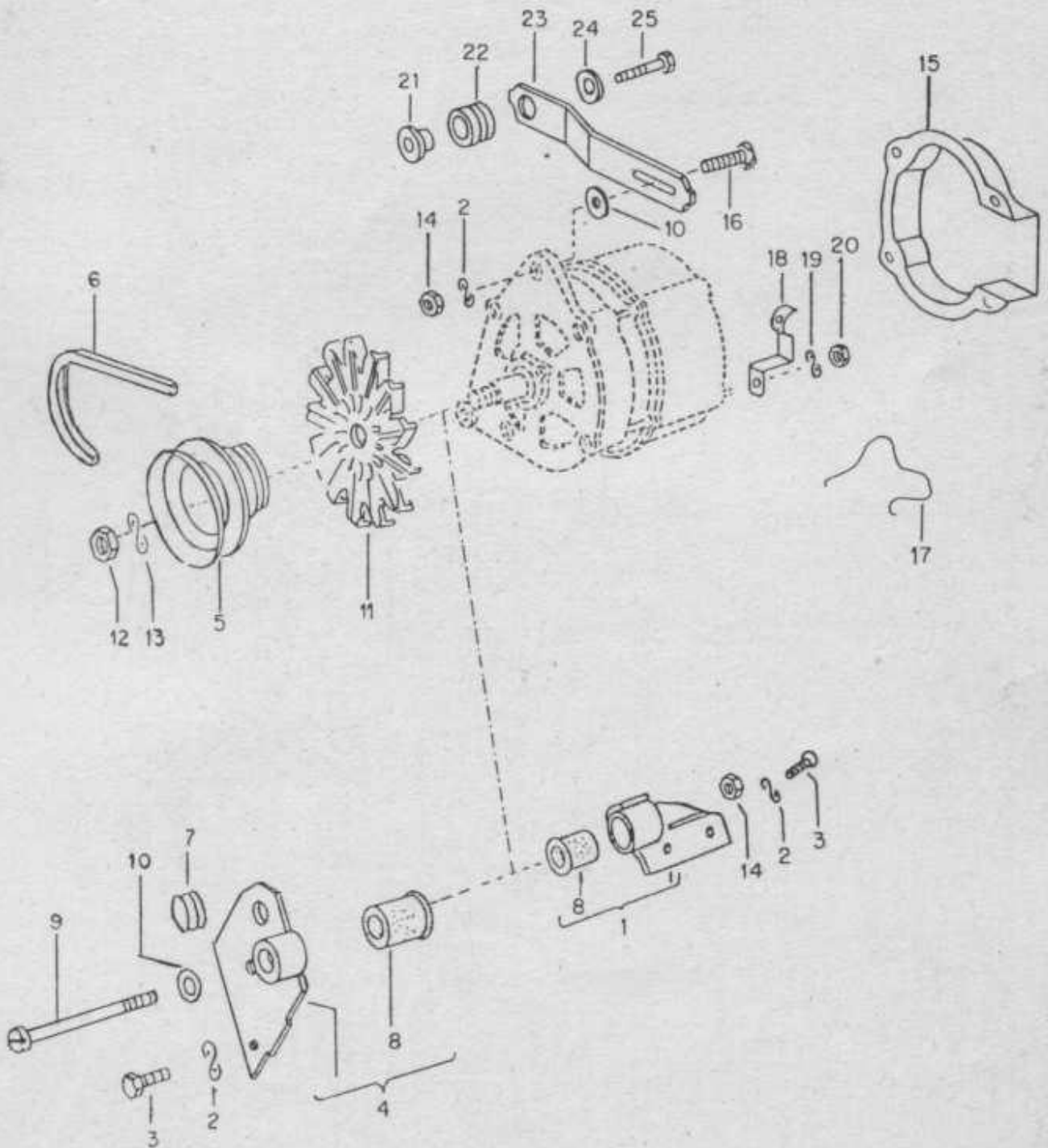


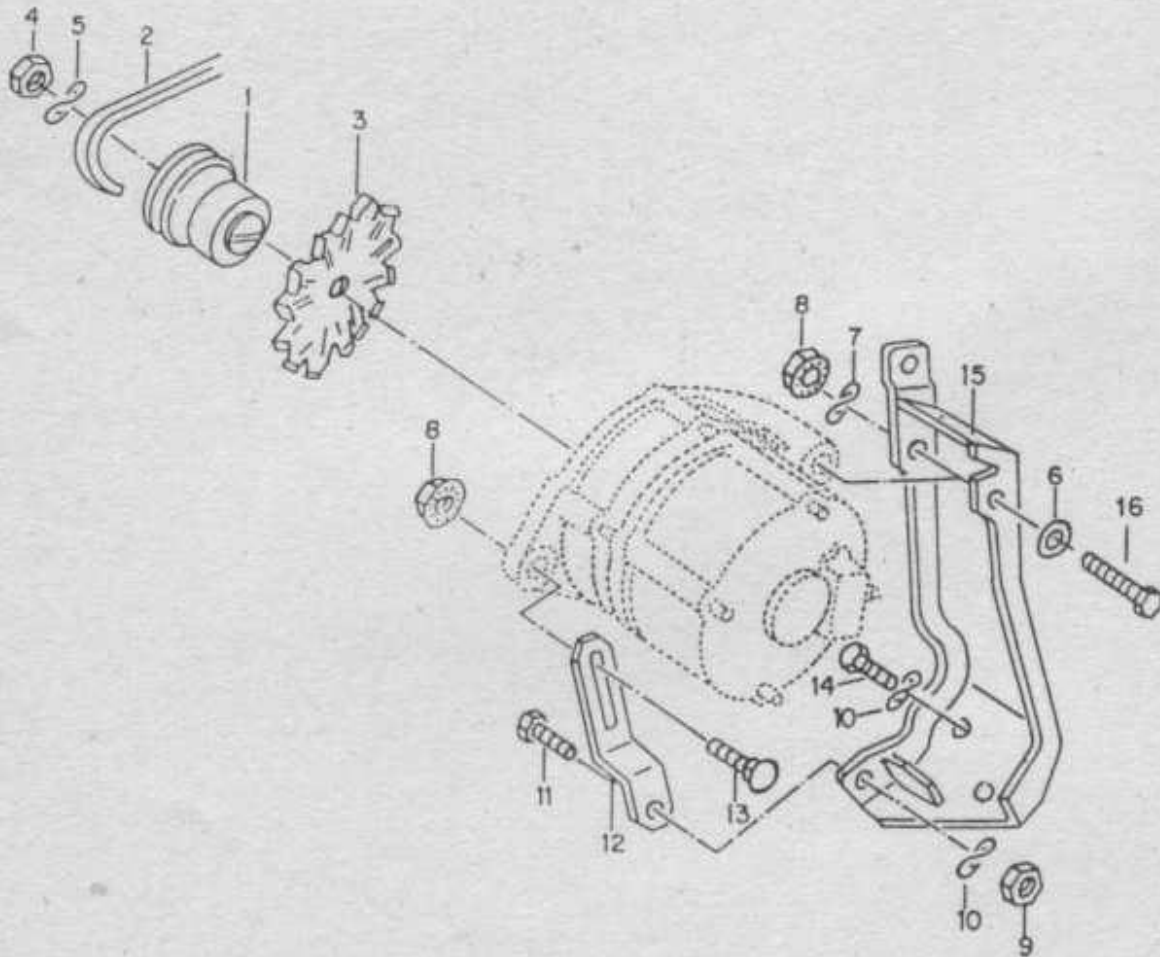




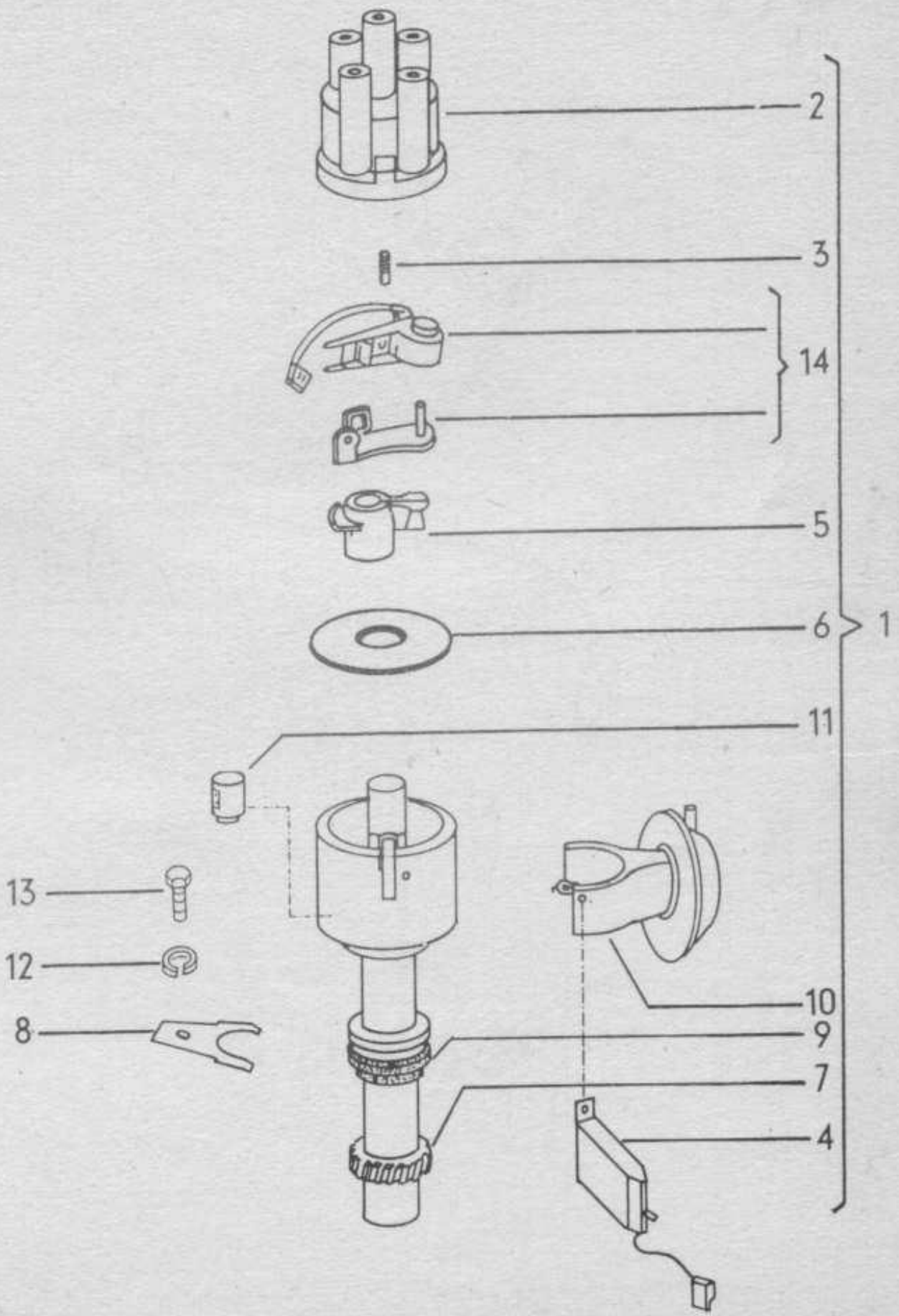


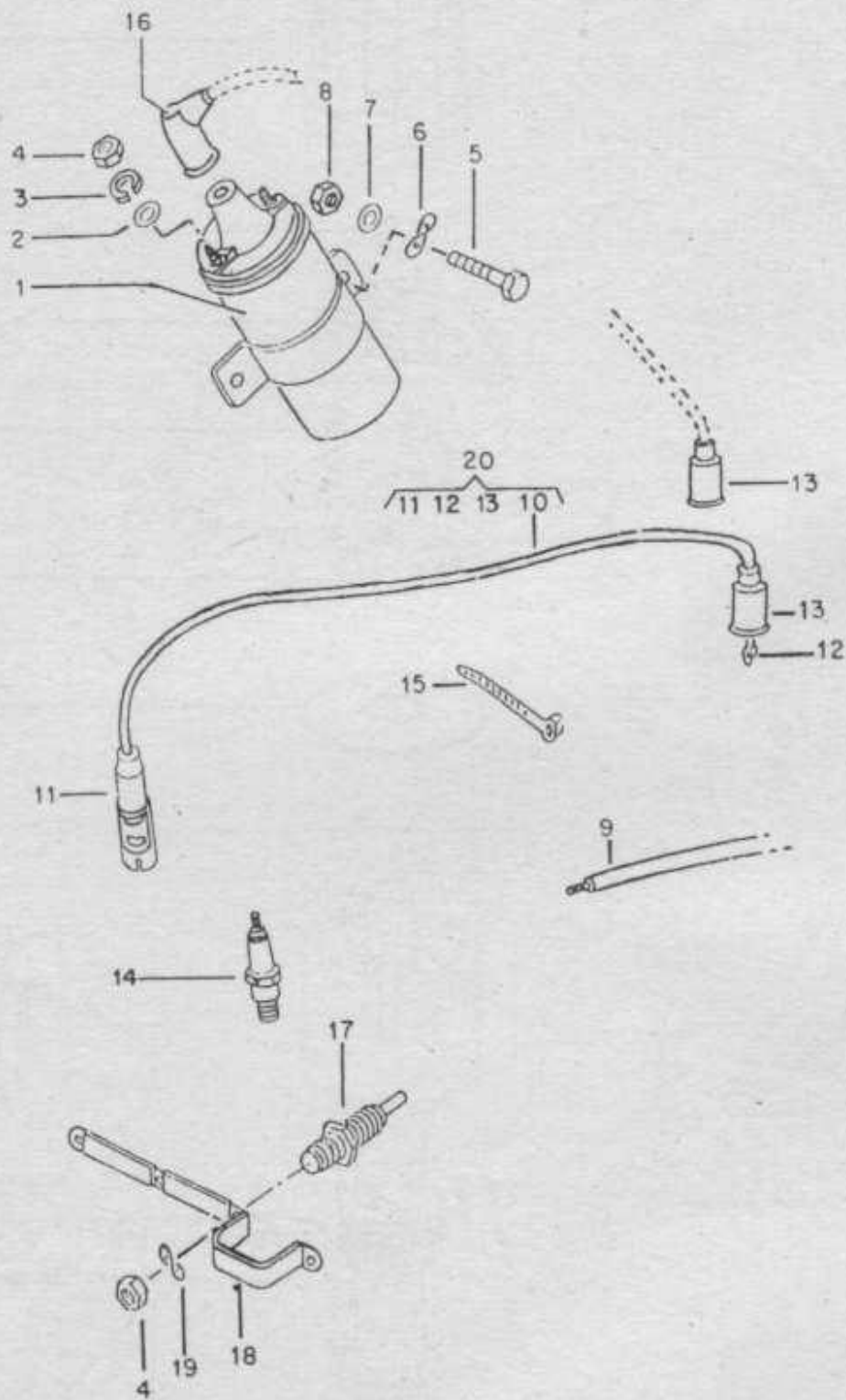


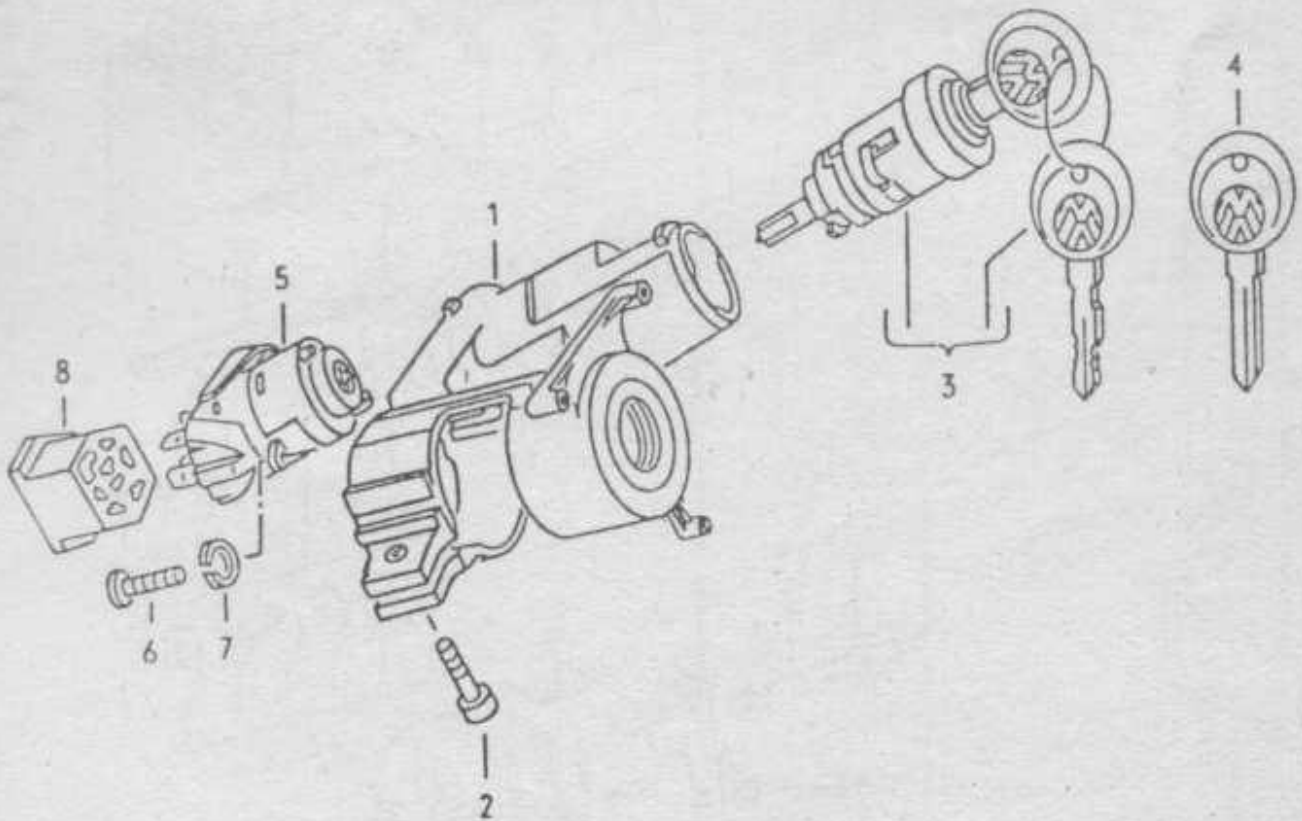


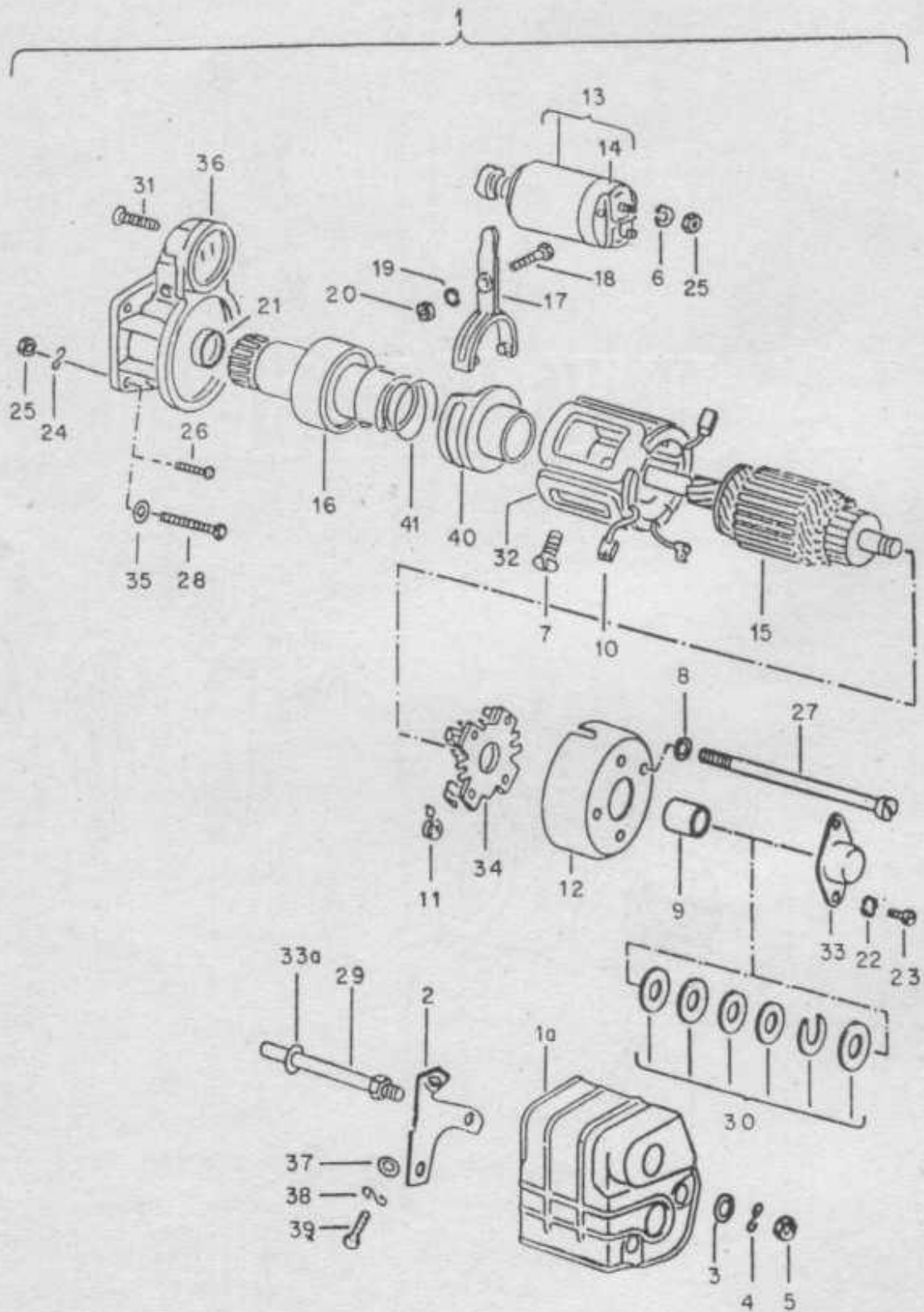


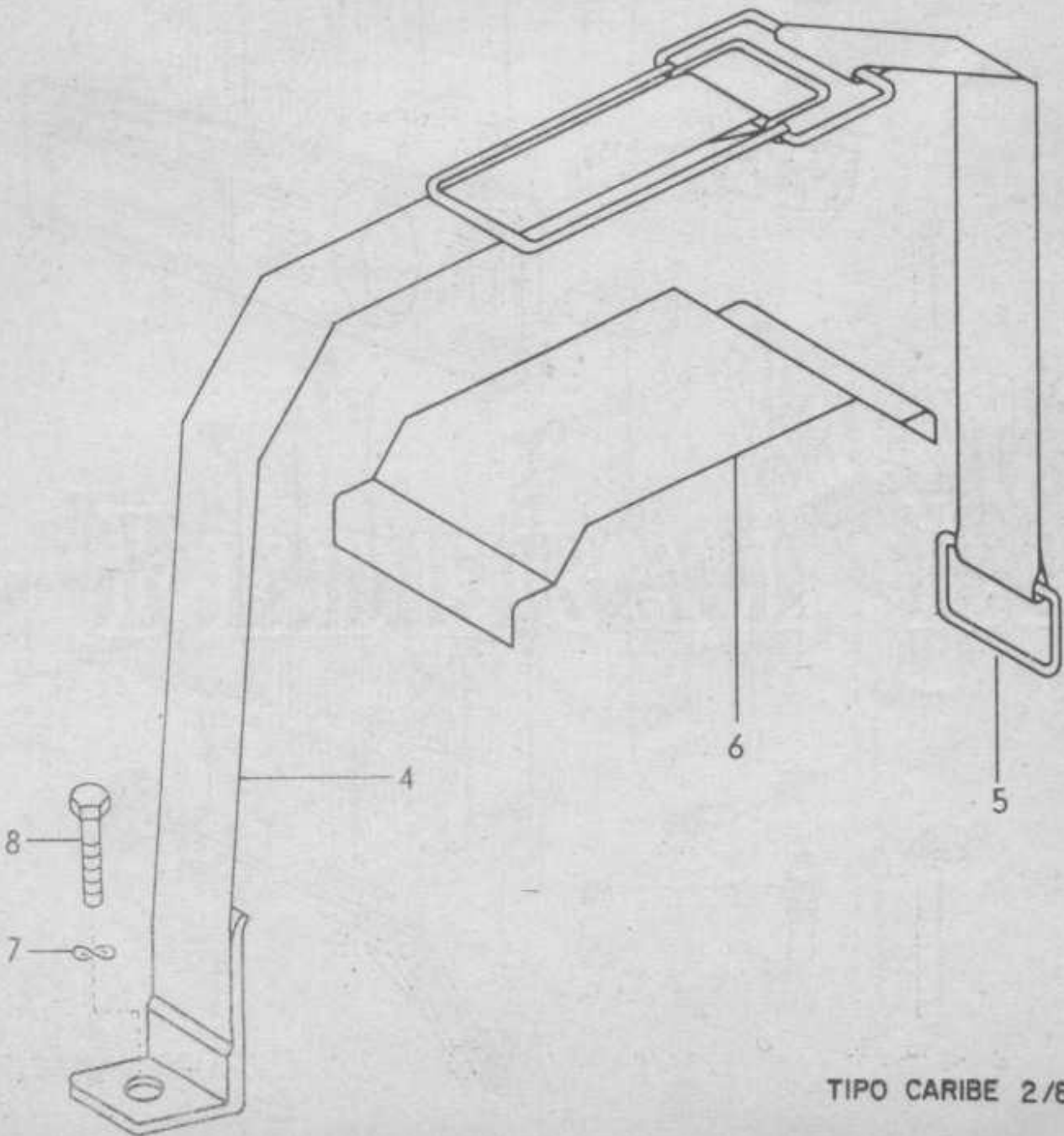
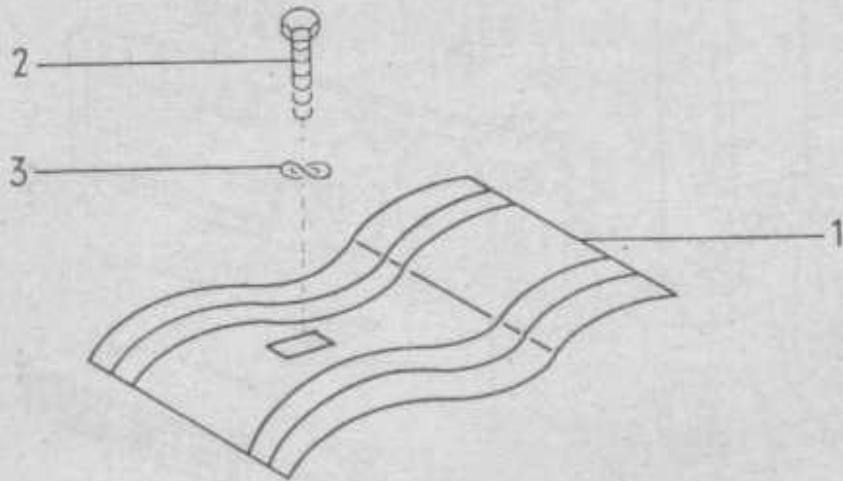


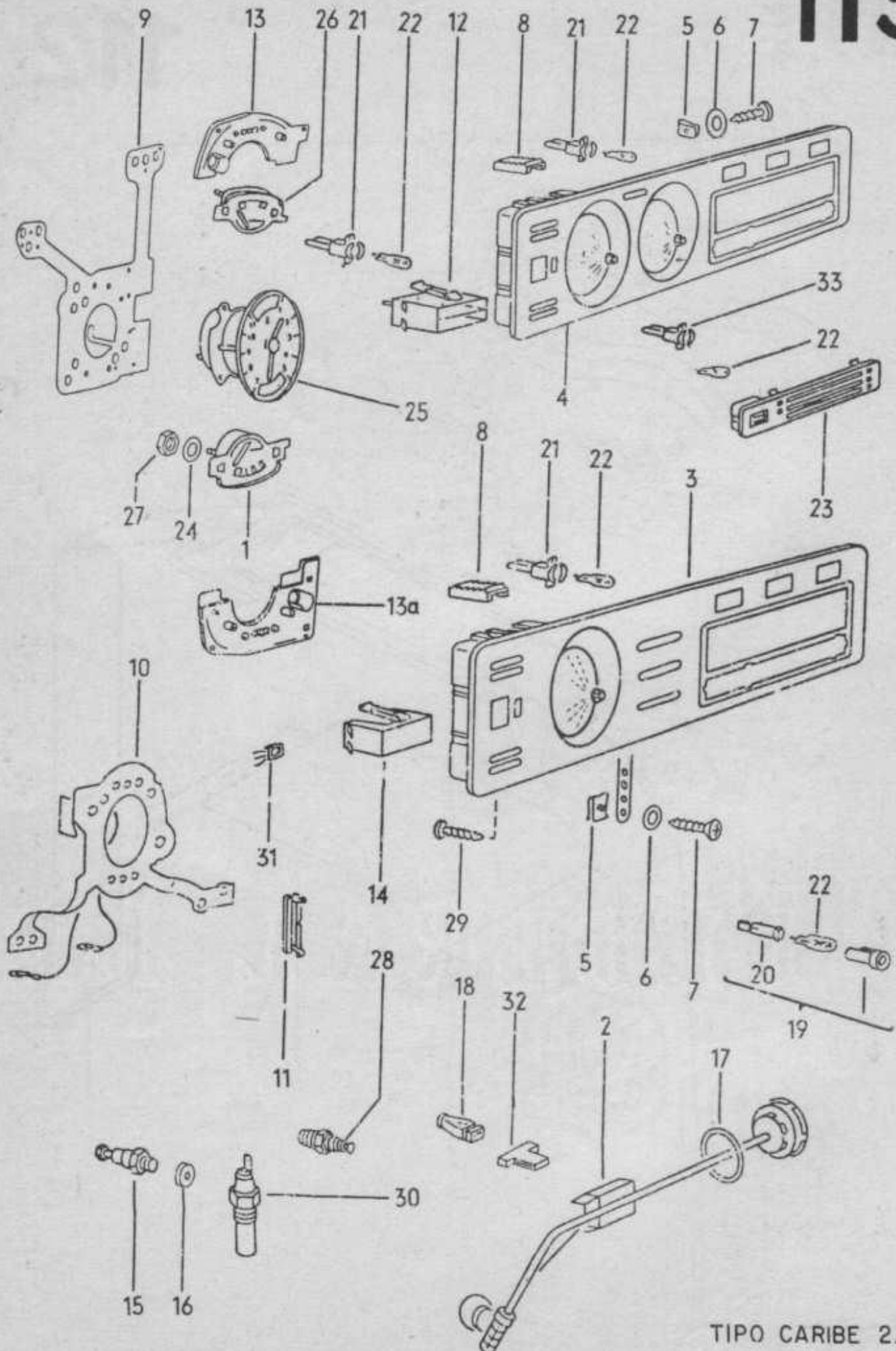


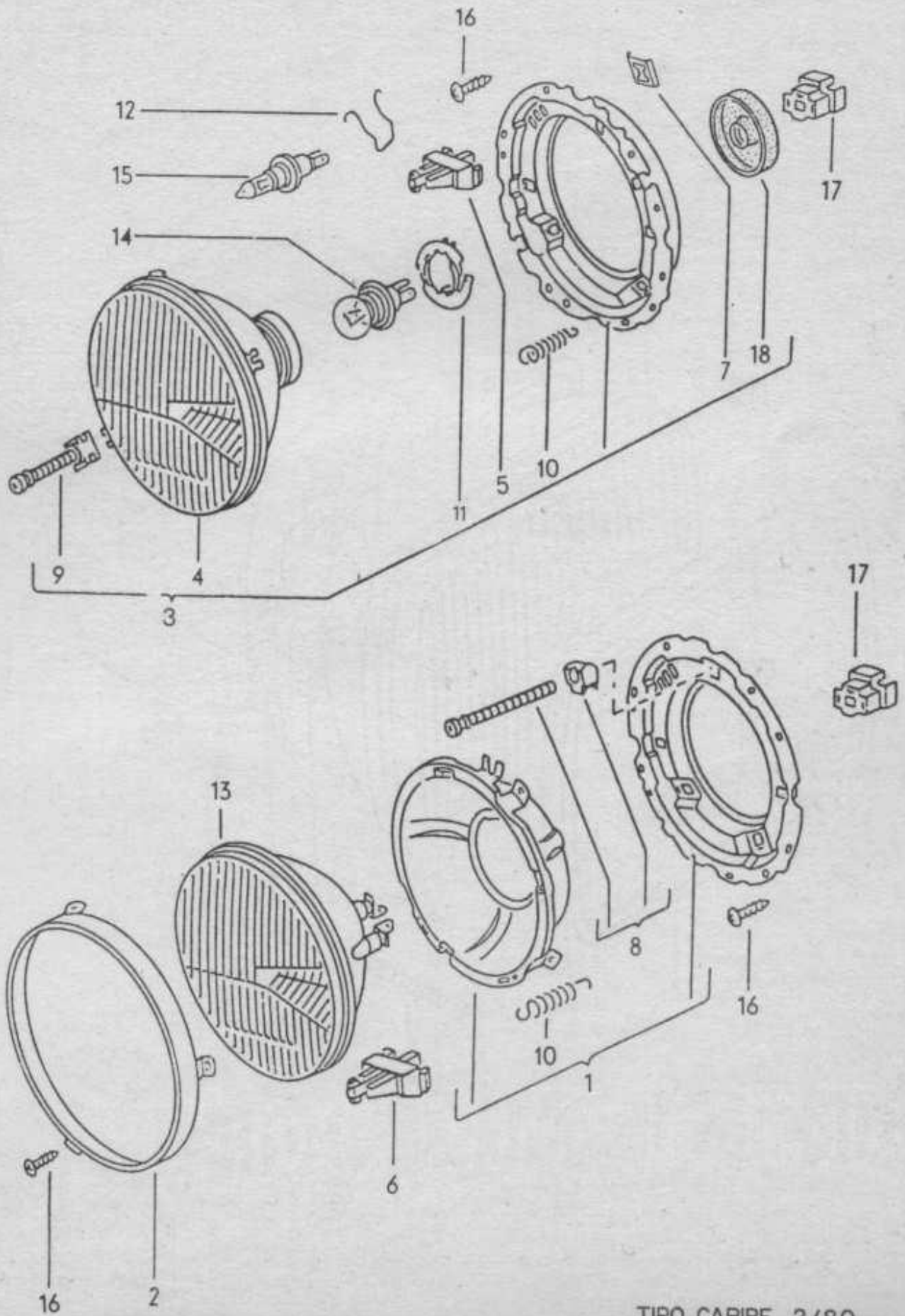


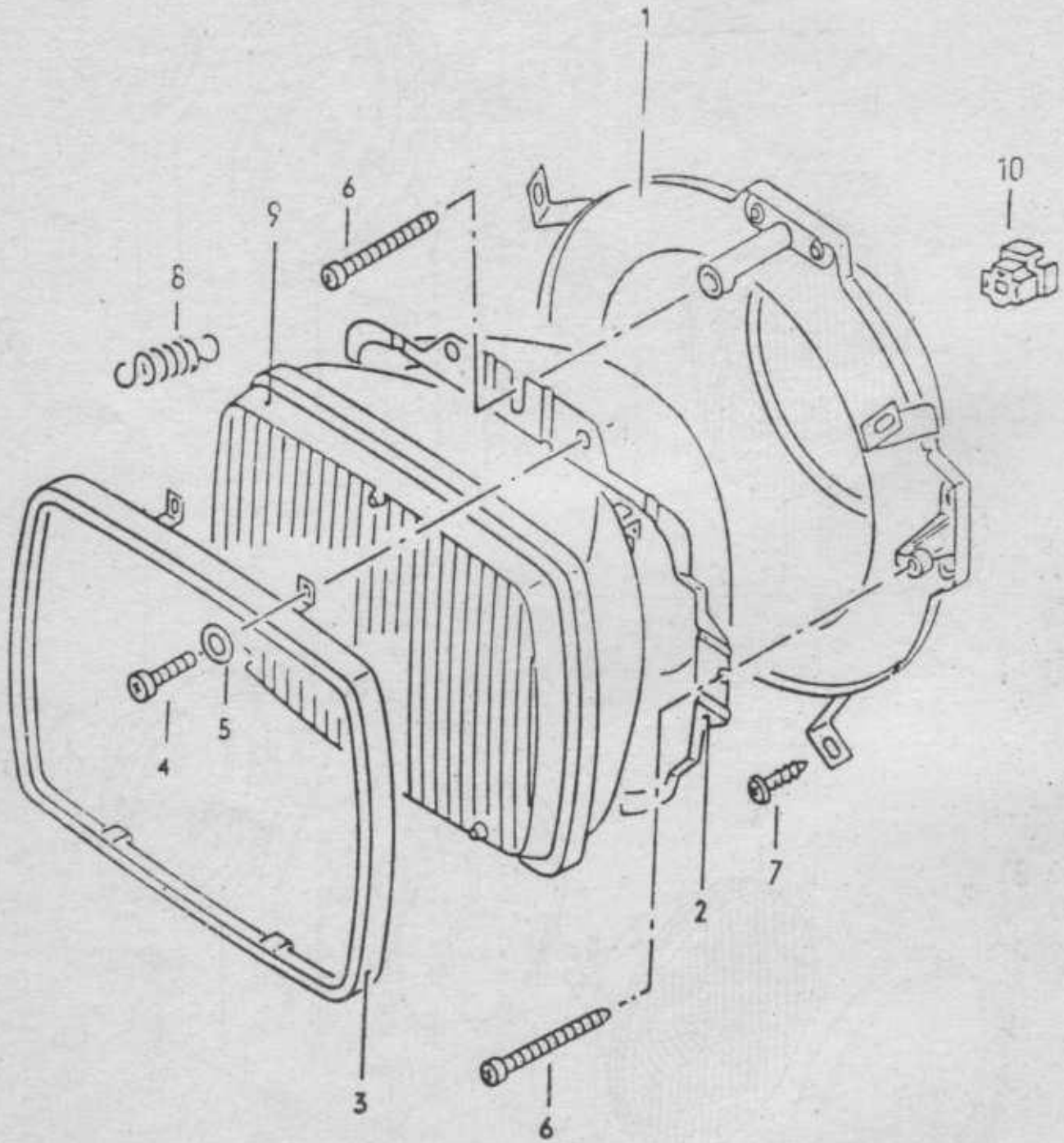




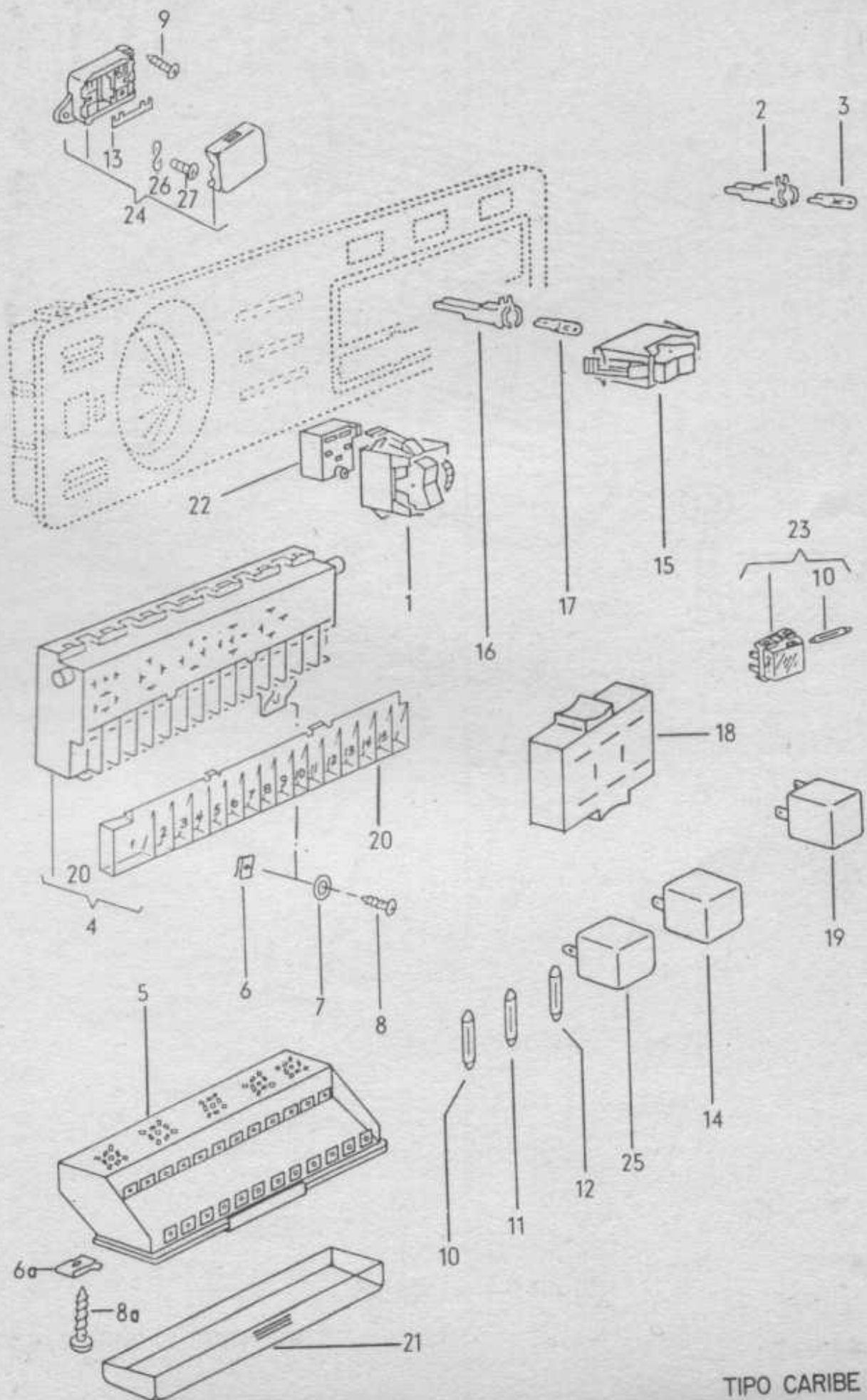


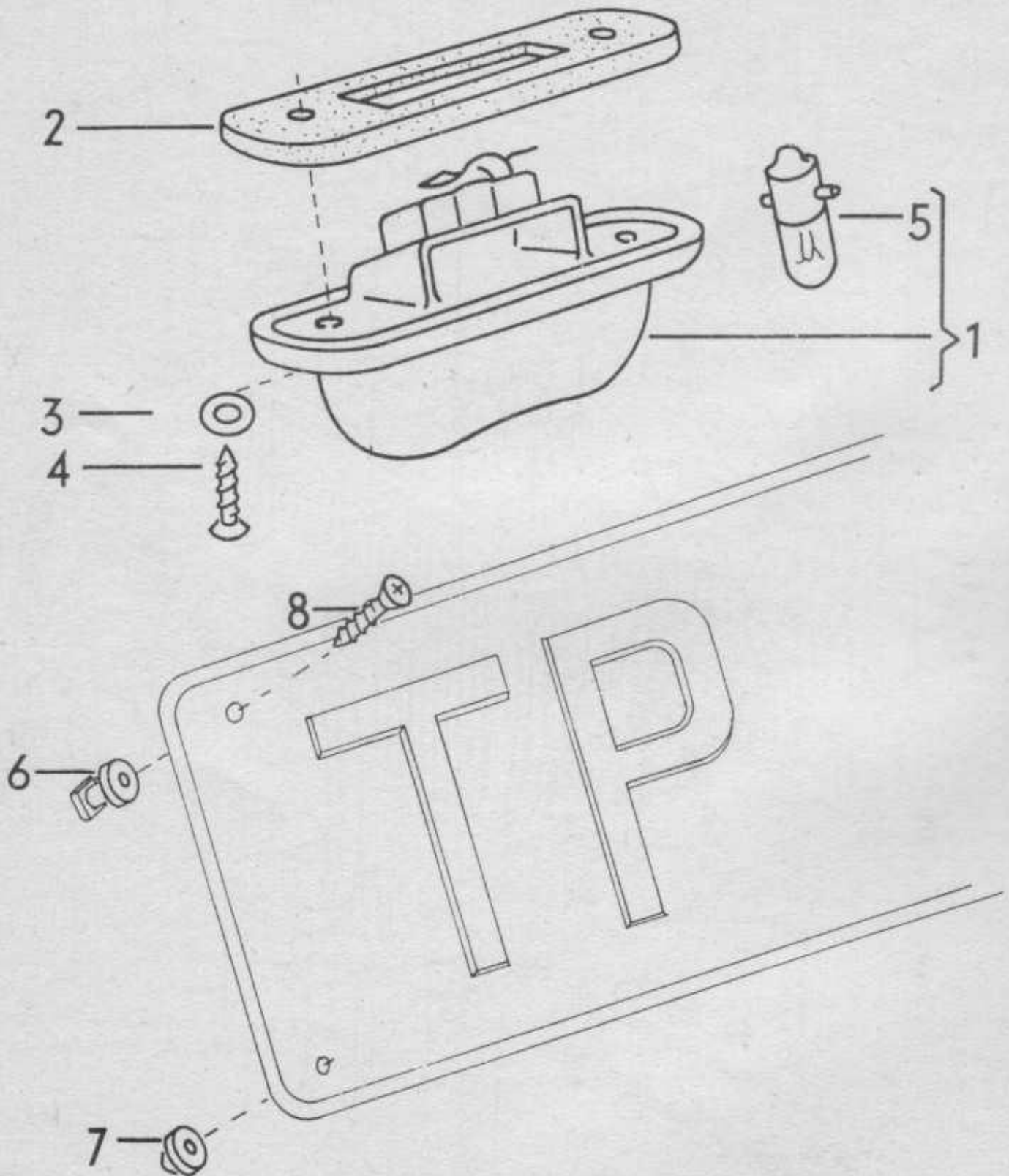


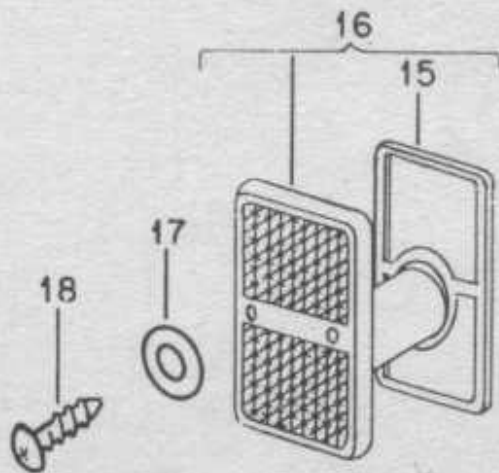
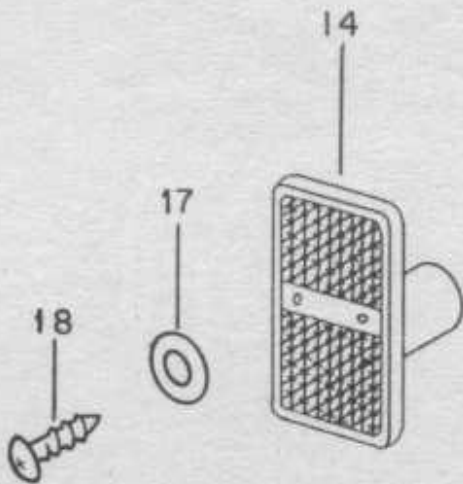
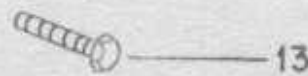
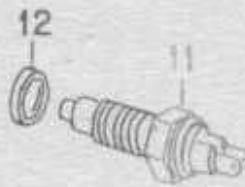
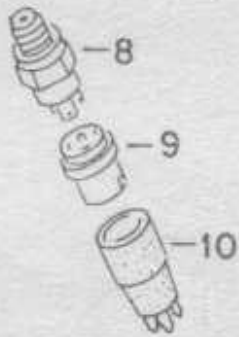
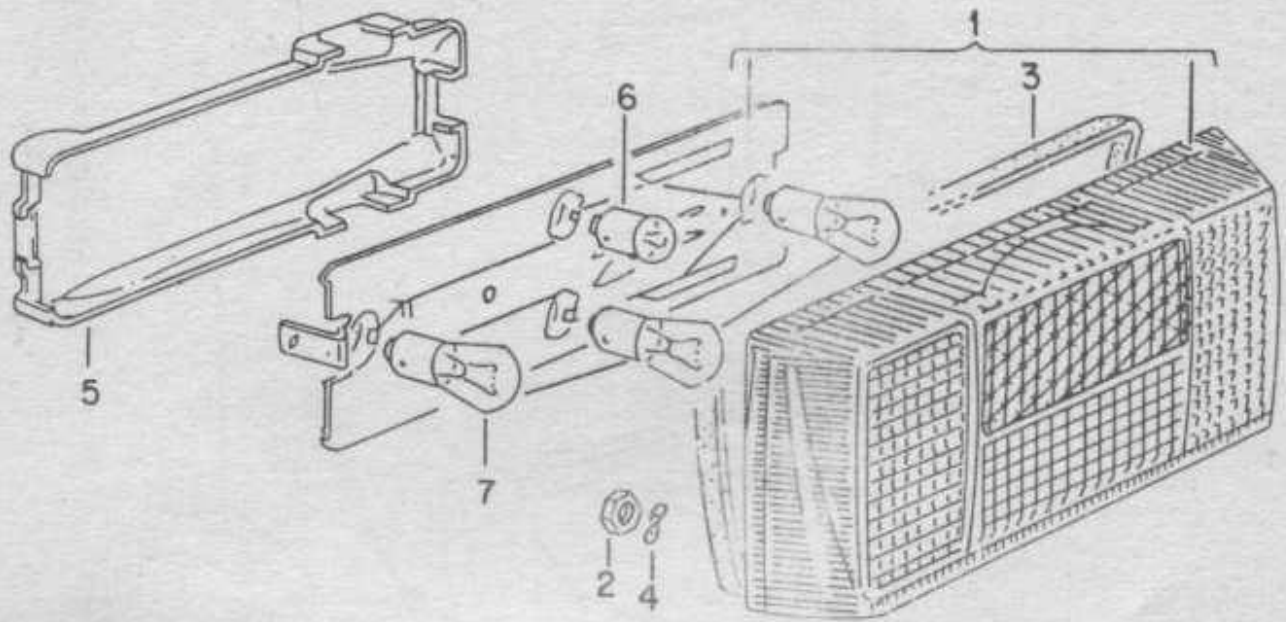


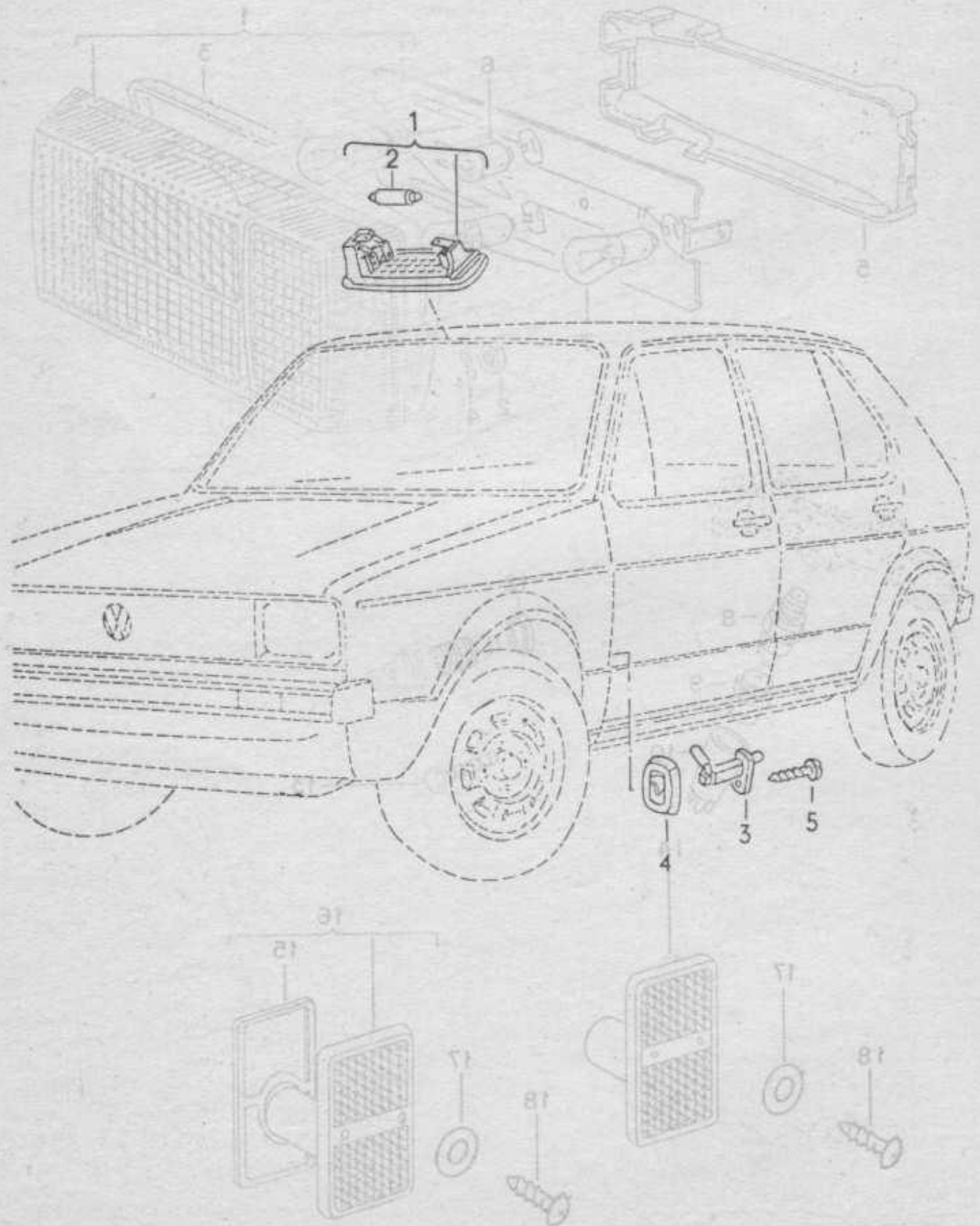


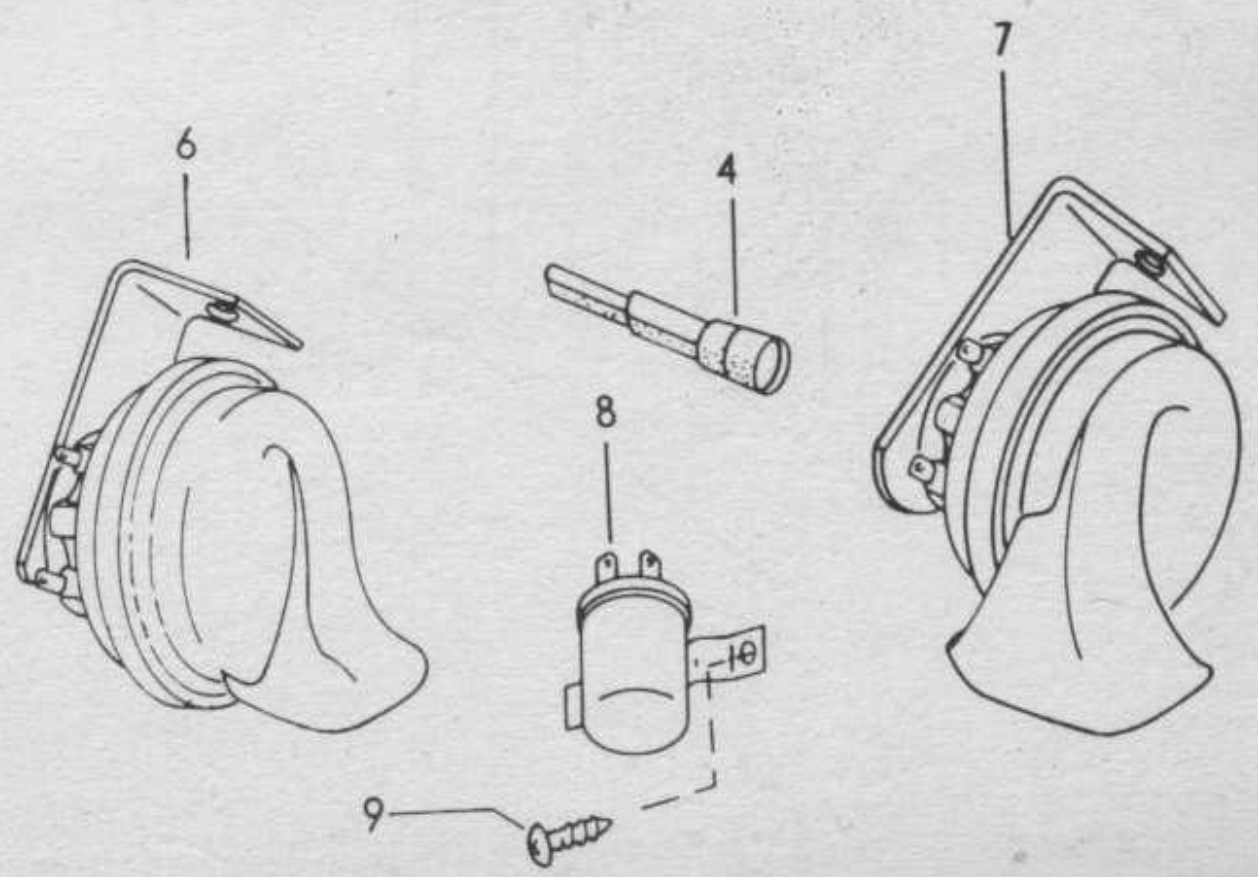
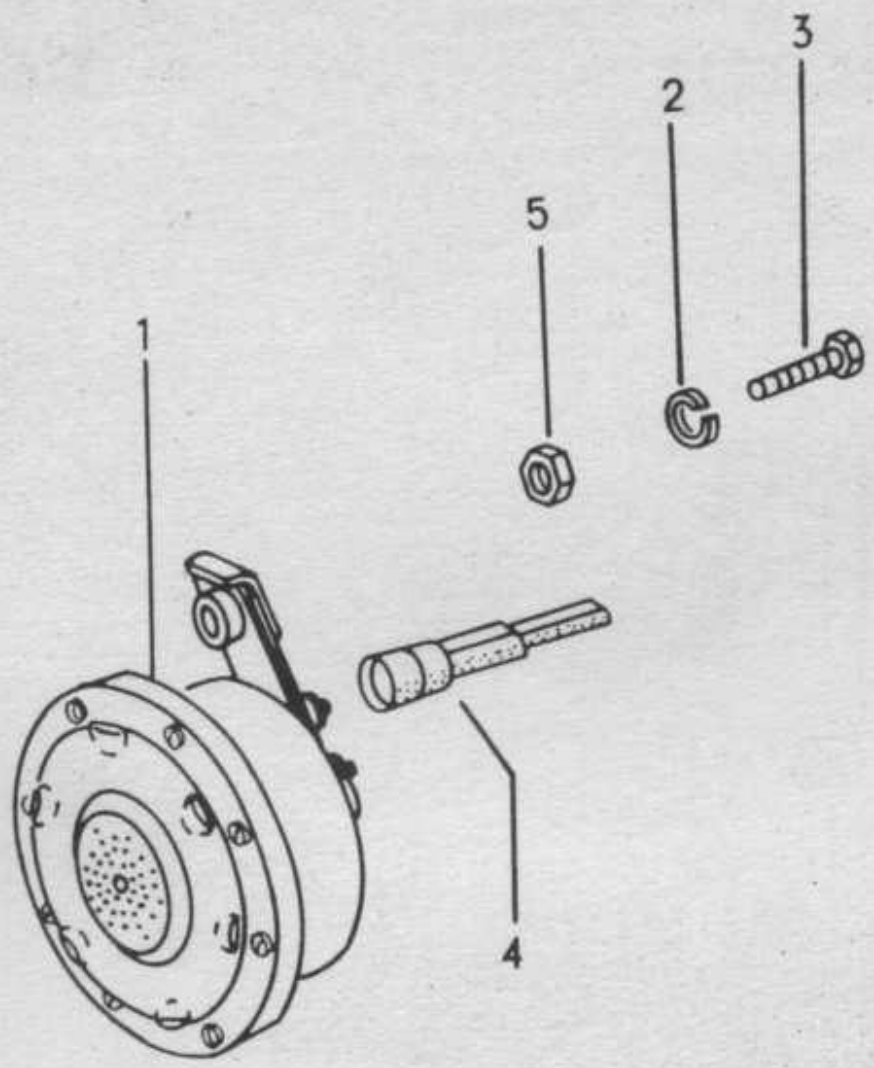




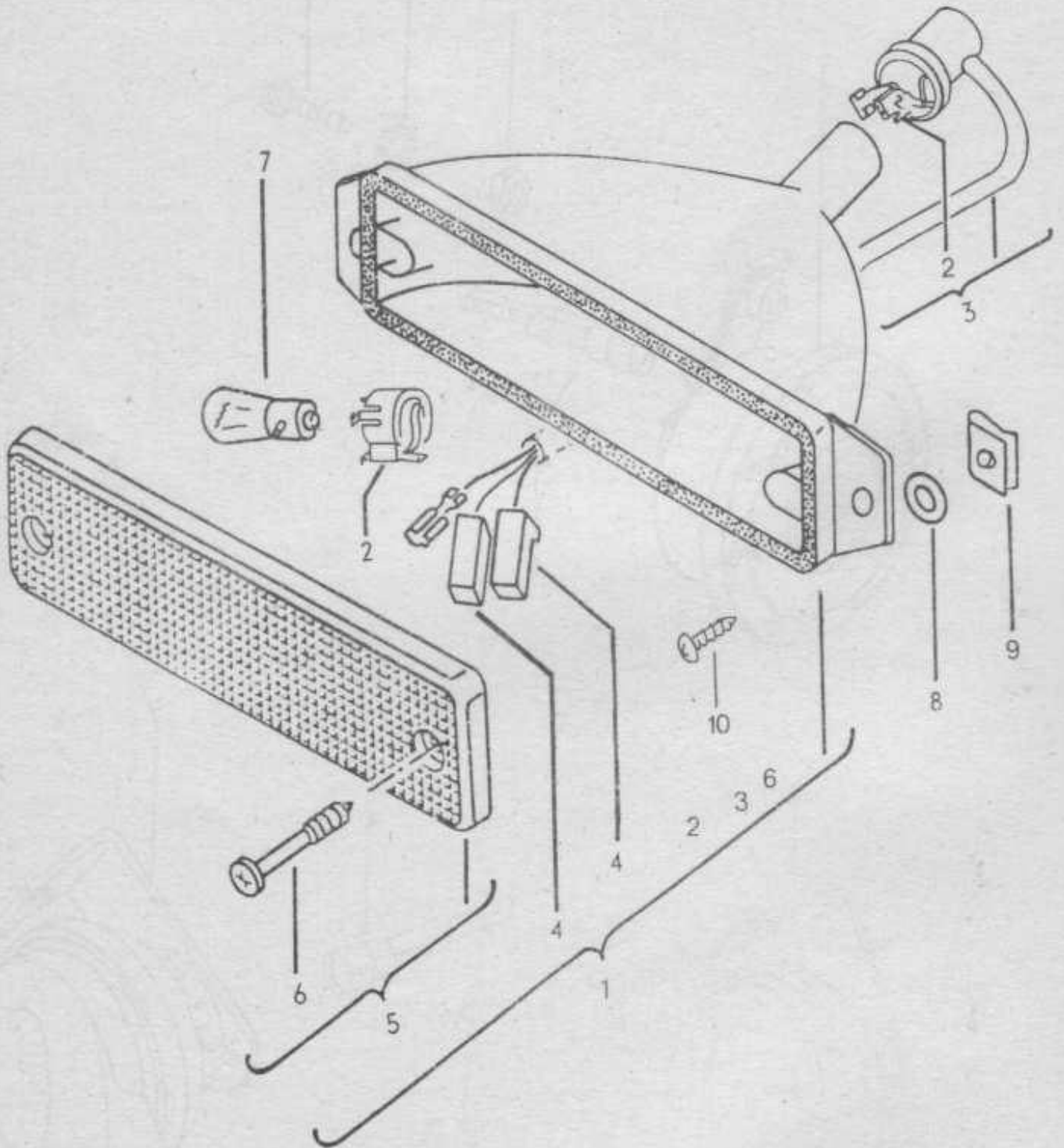




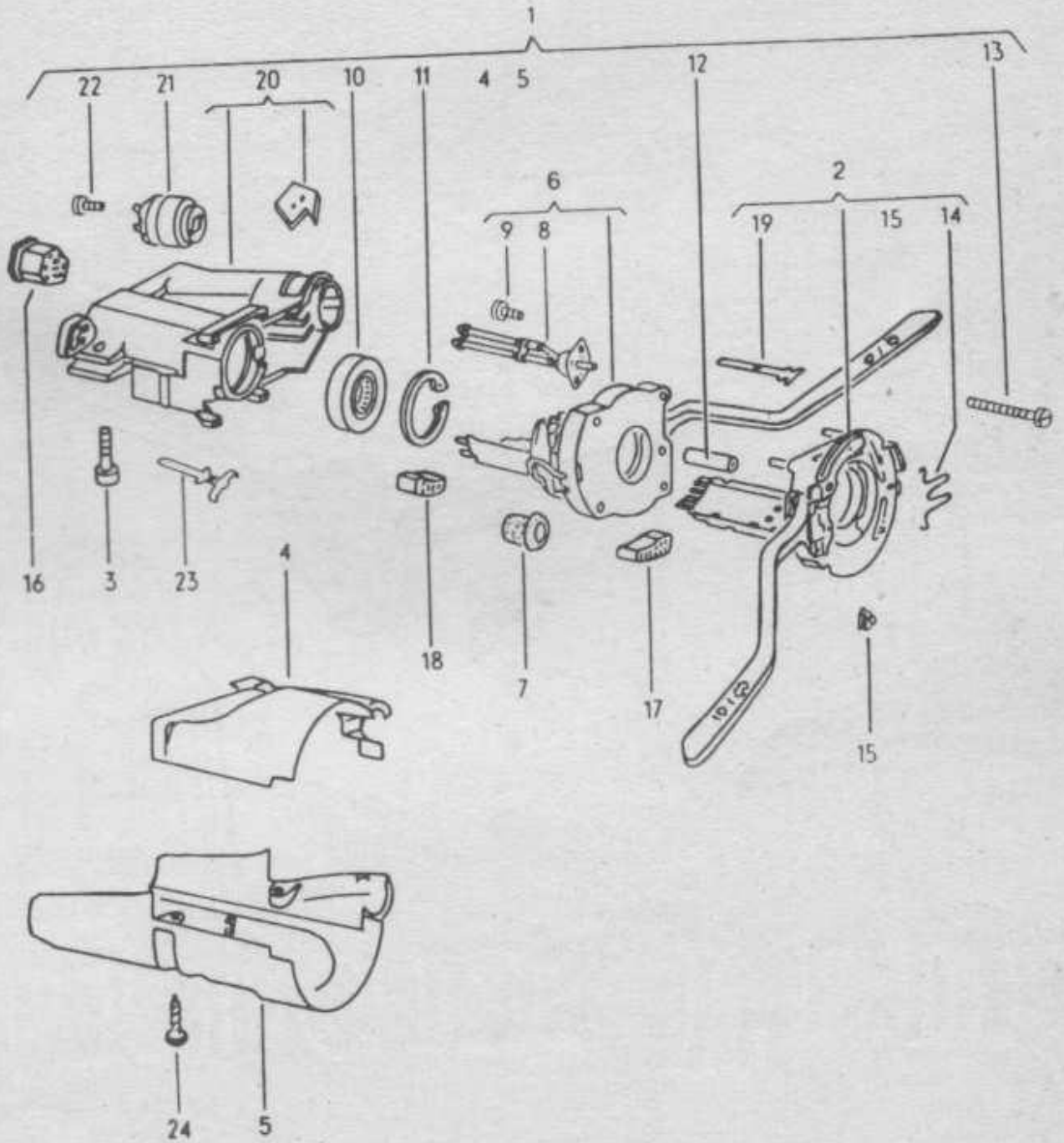


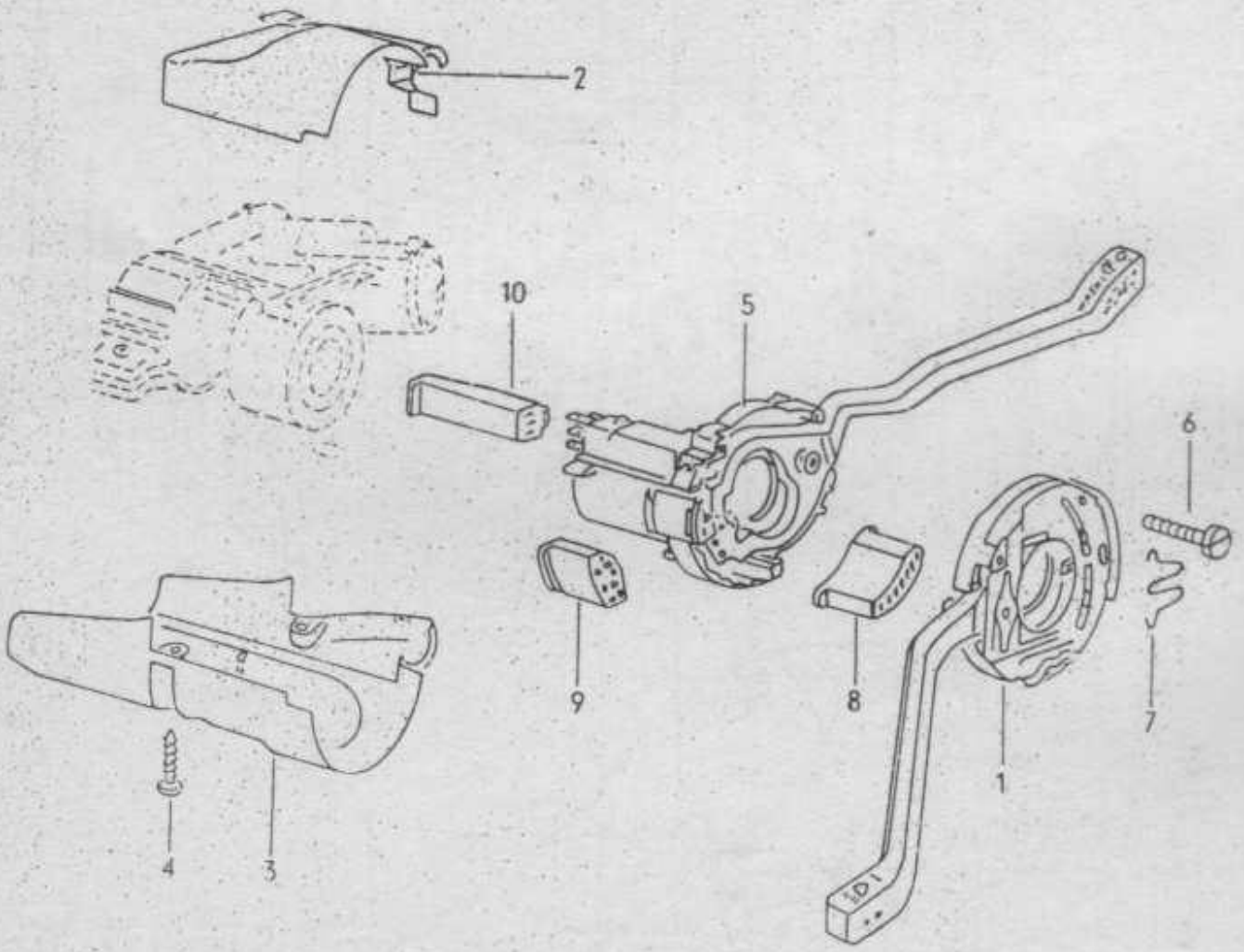


# 121

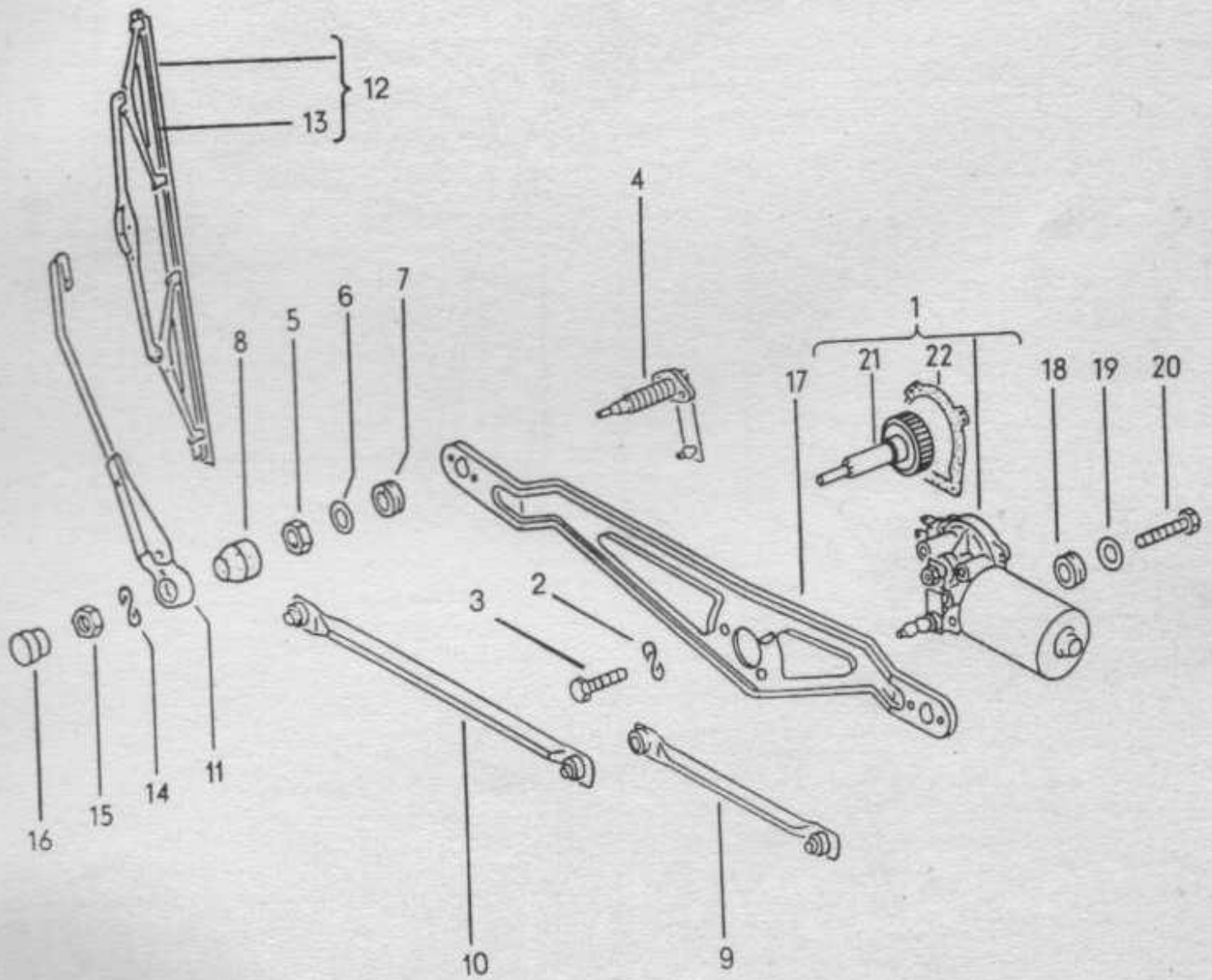


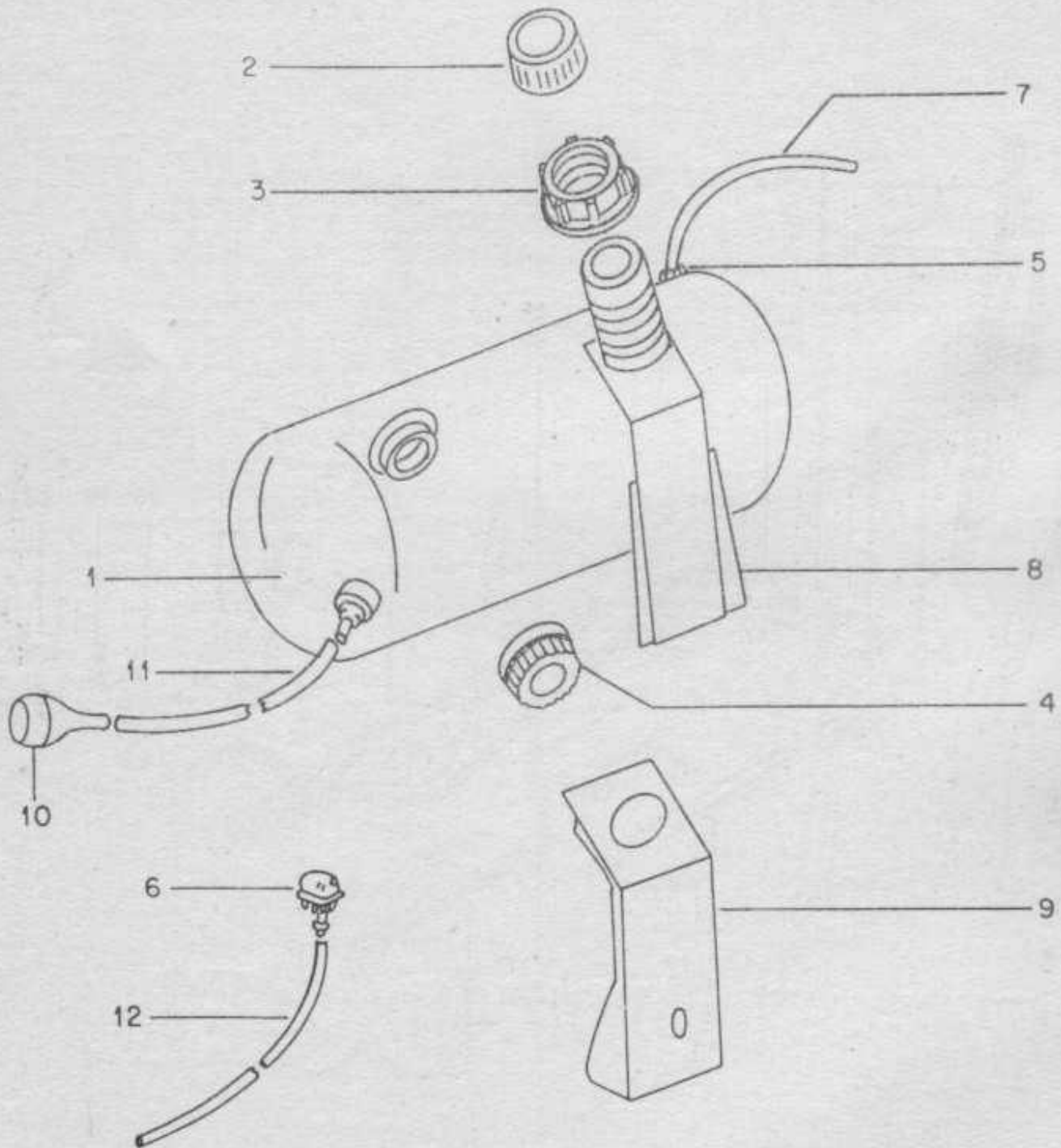
TIPO CARIBE 2/80

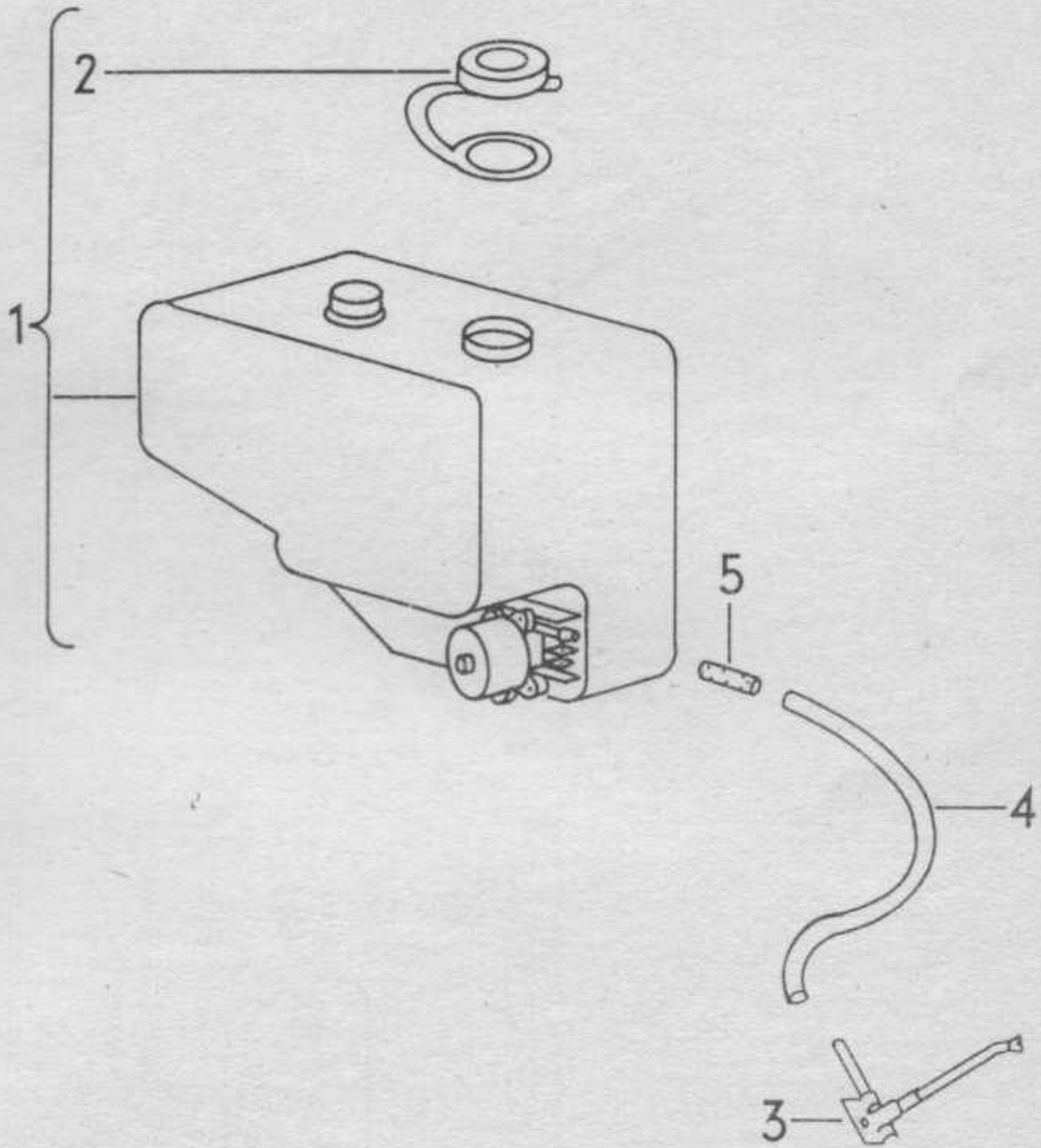


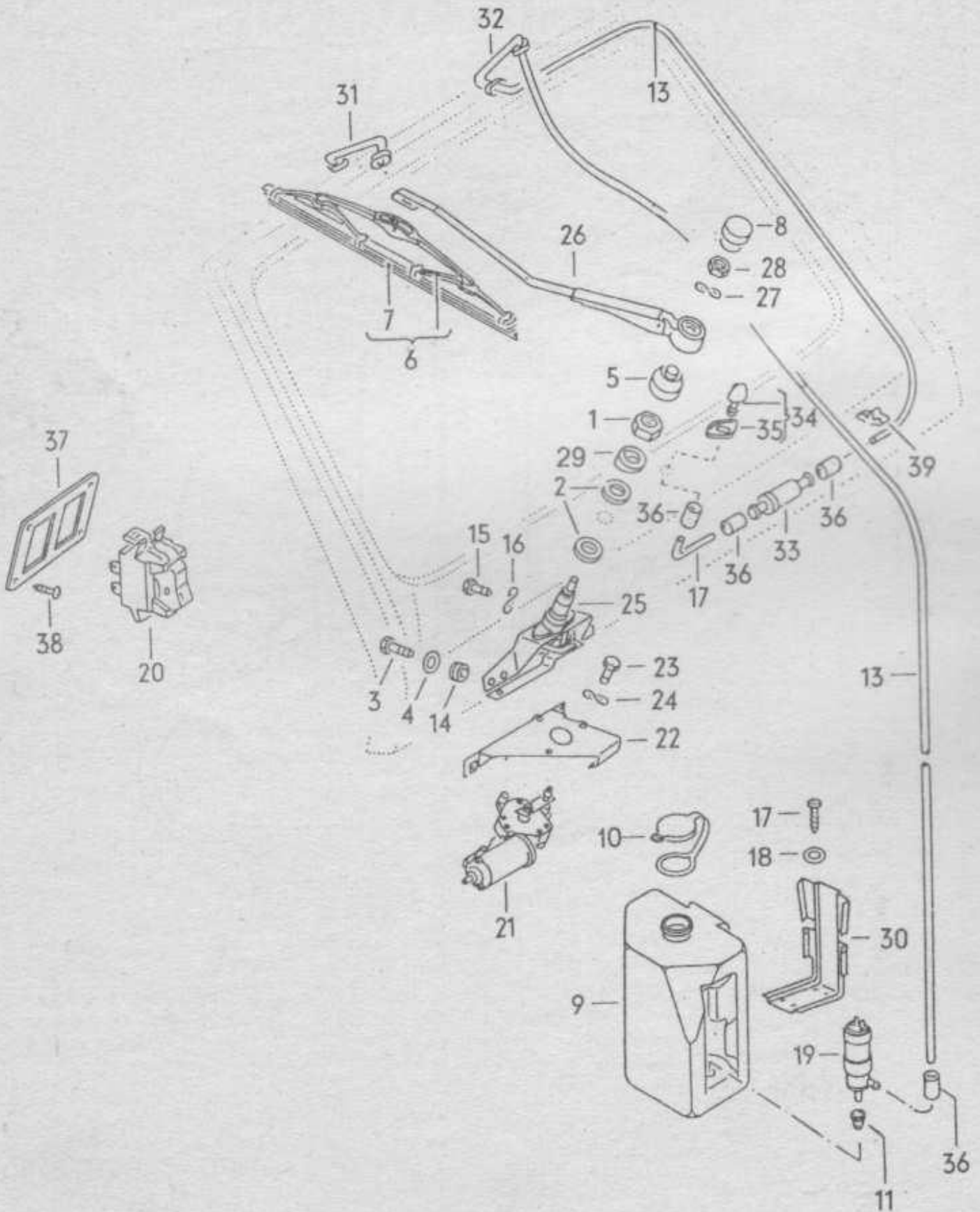


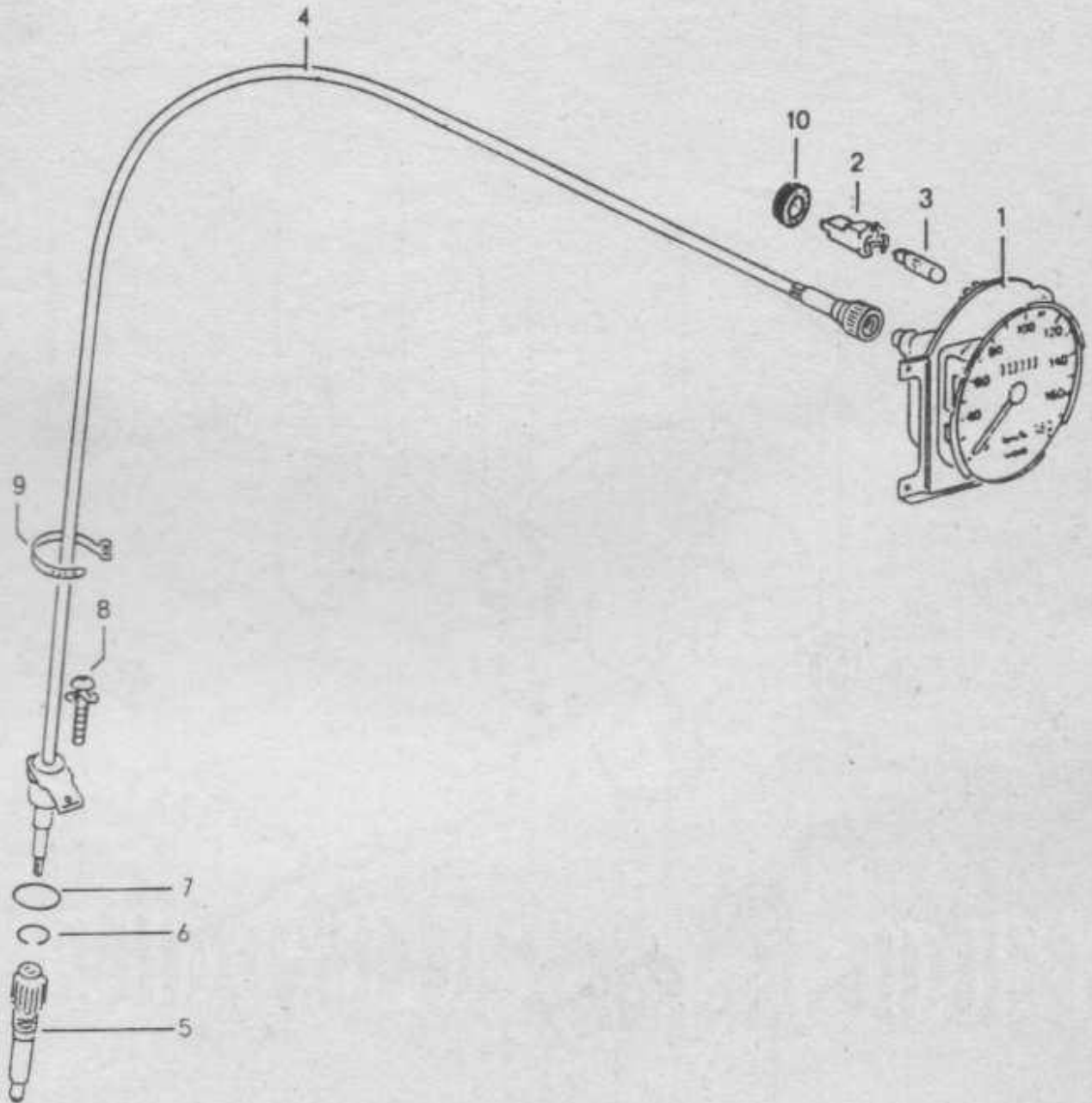


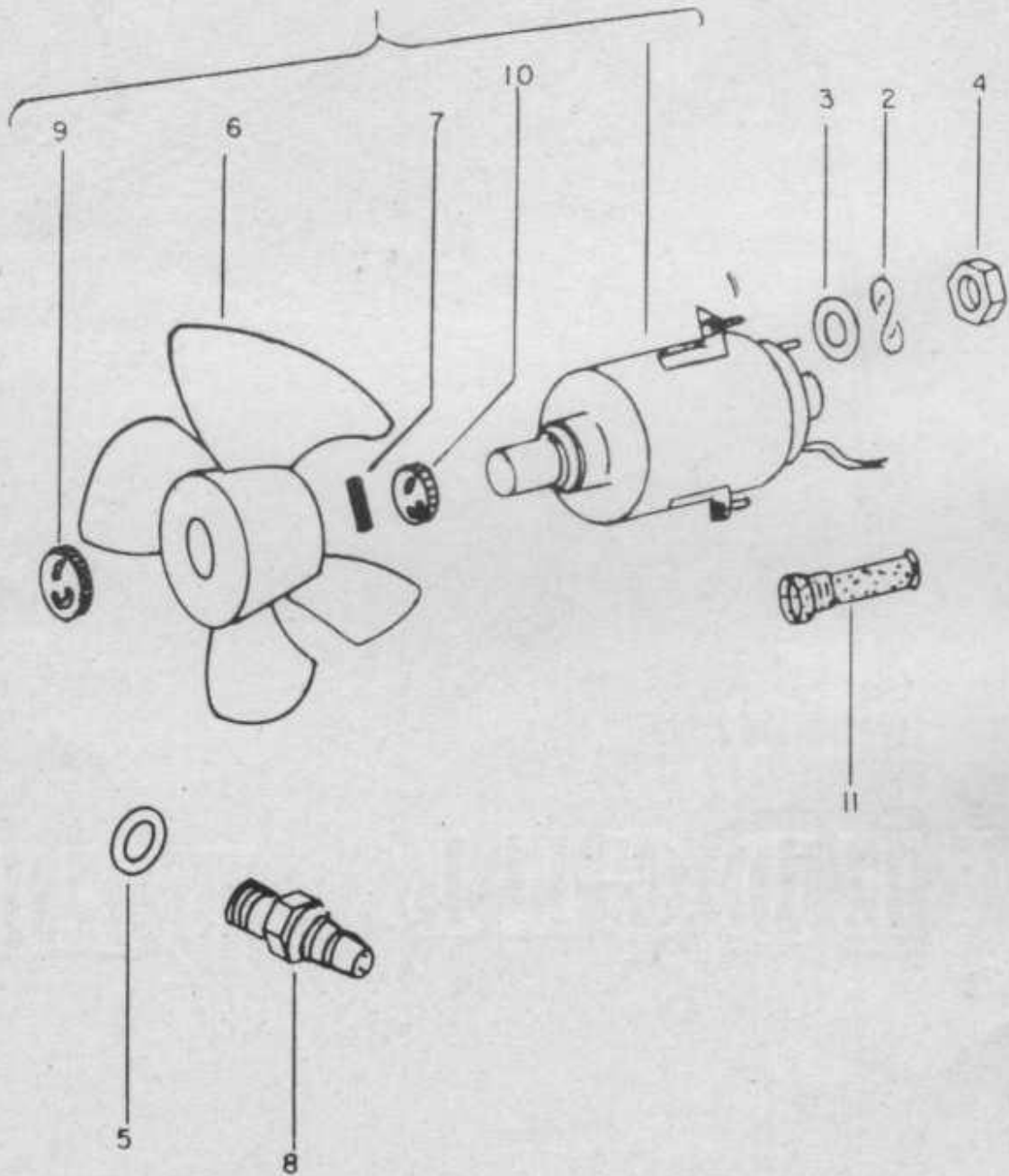


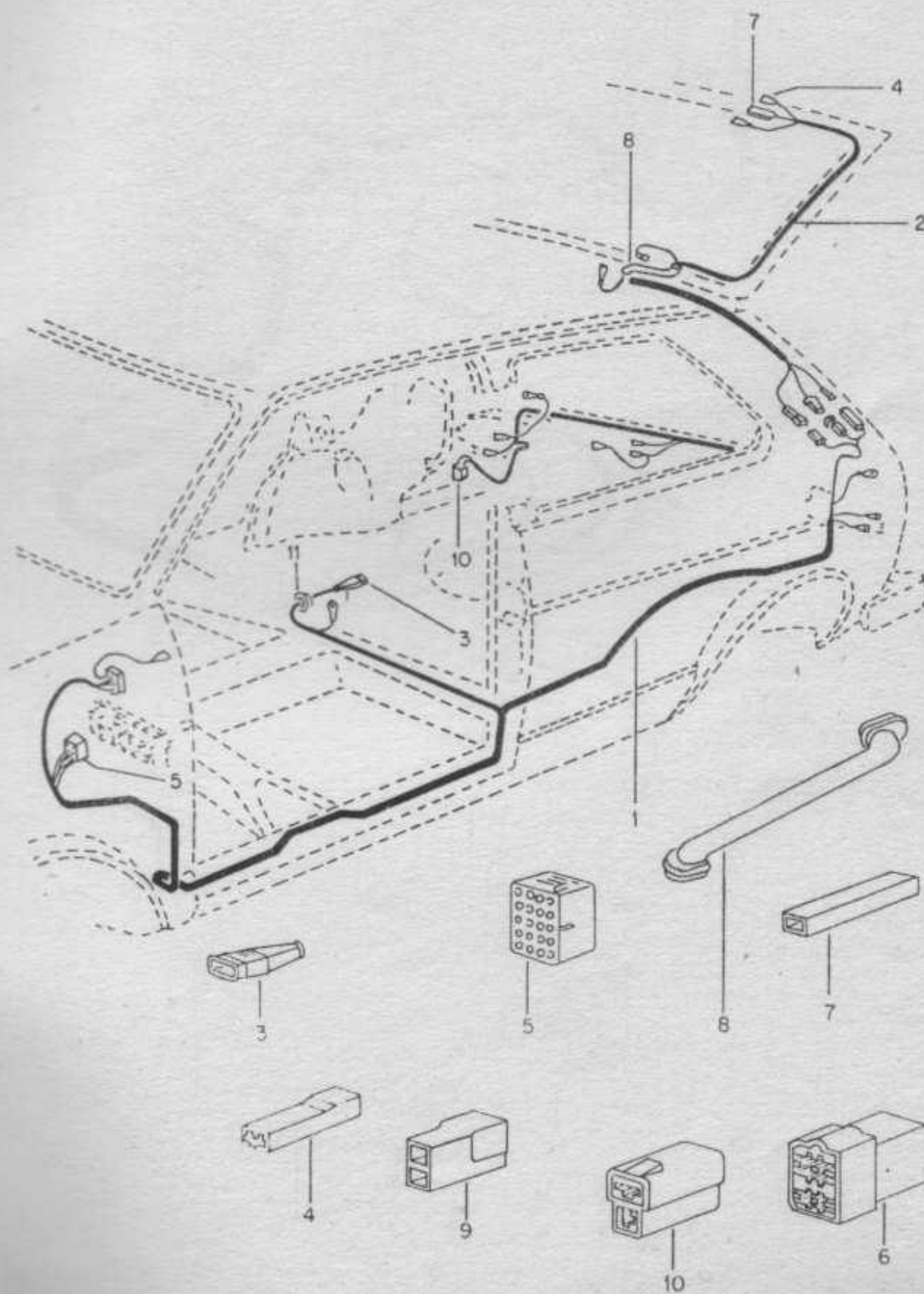


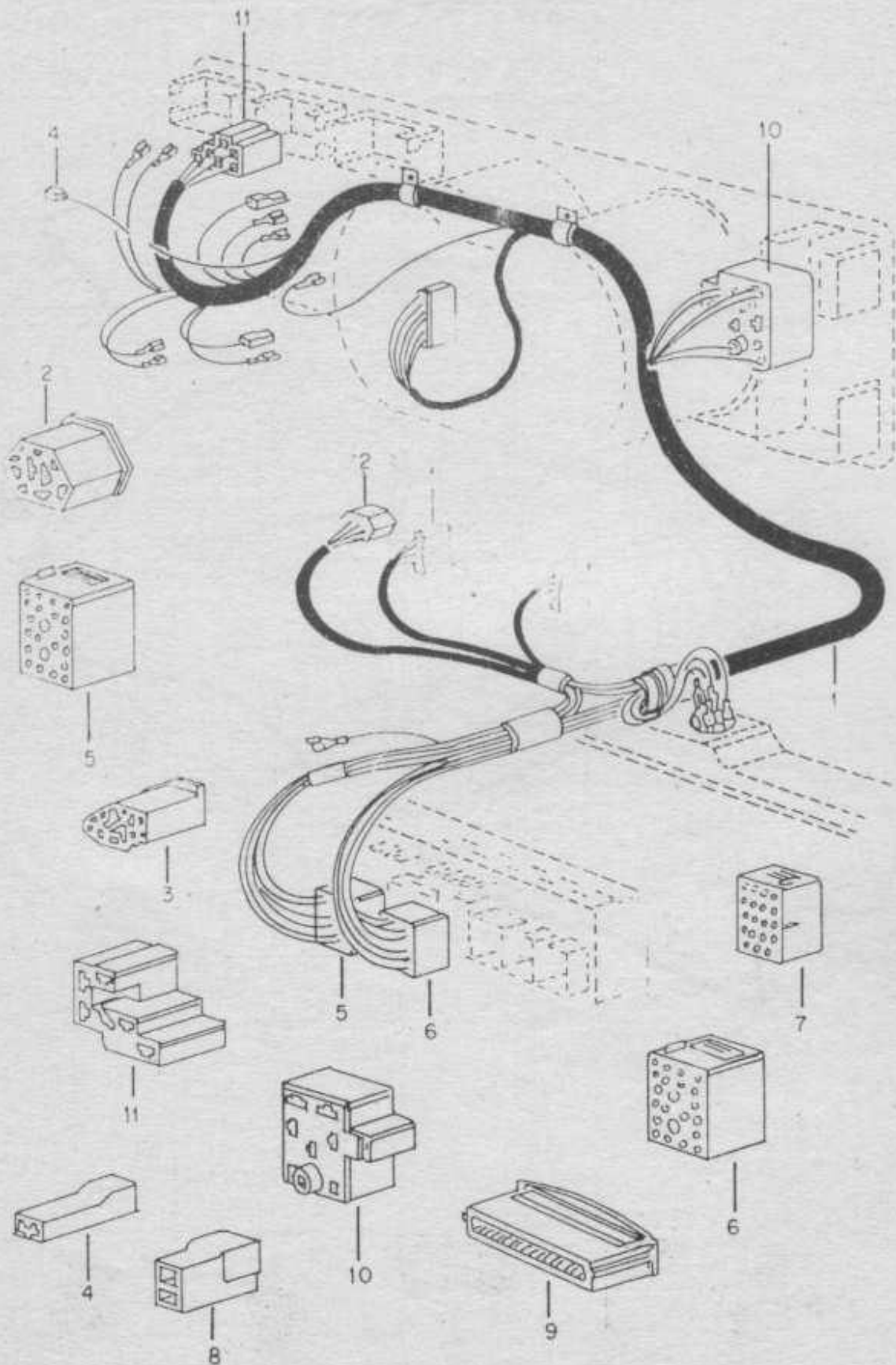




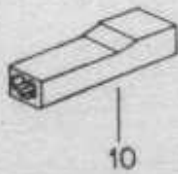
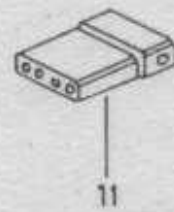
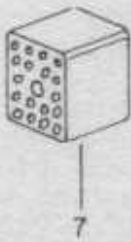
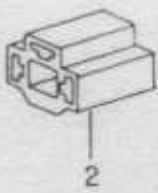
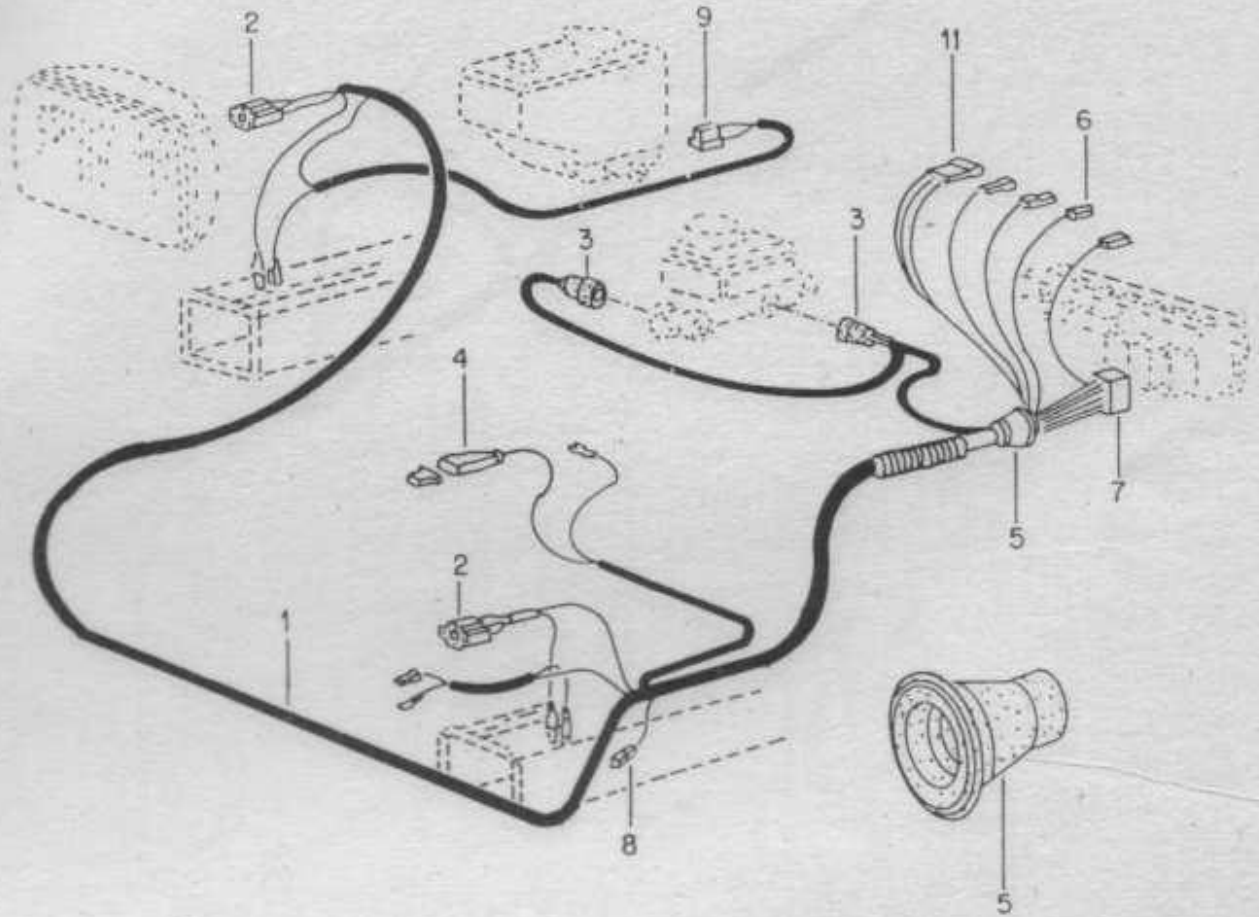


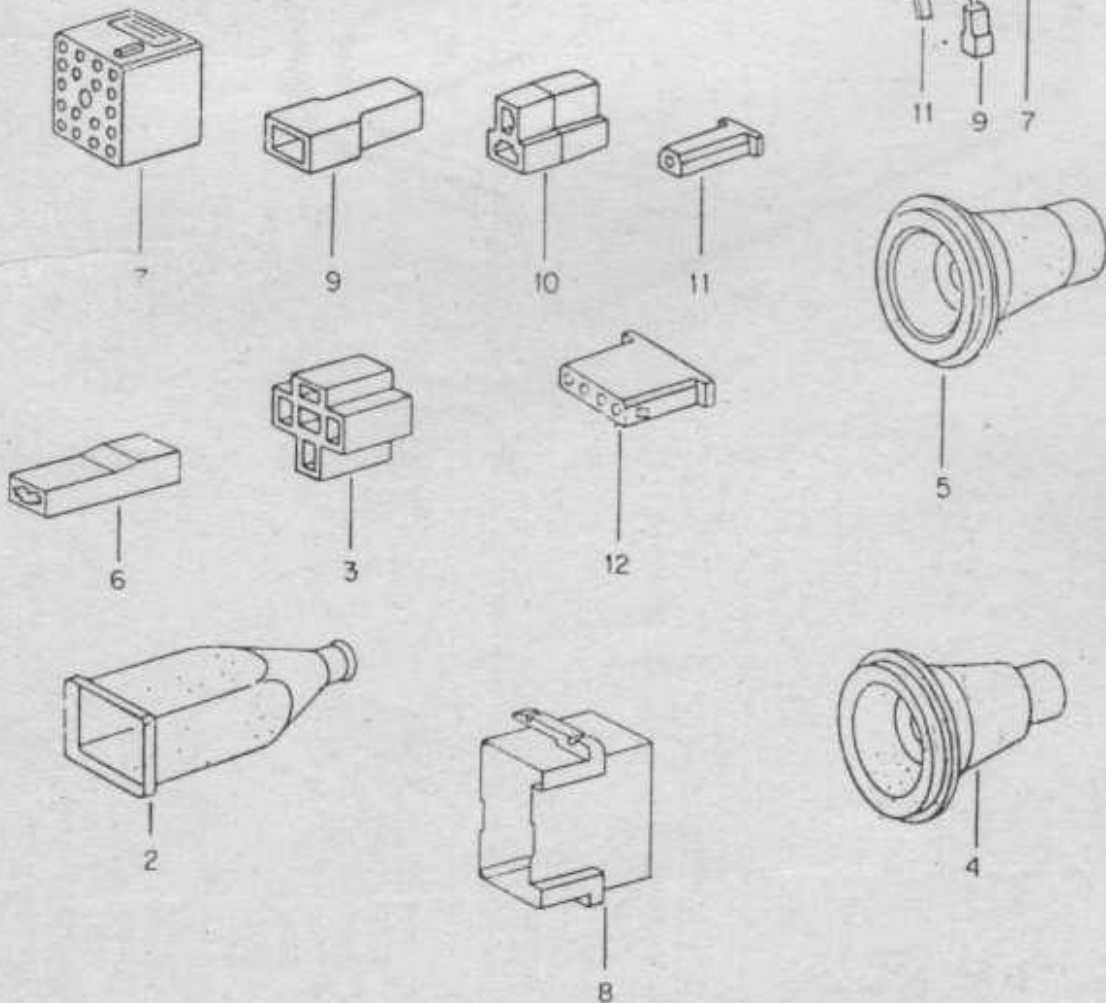
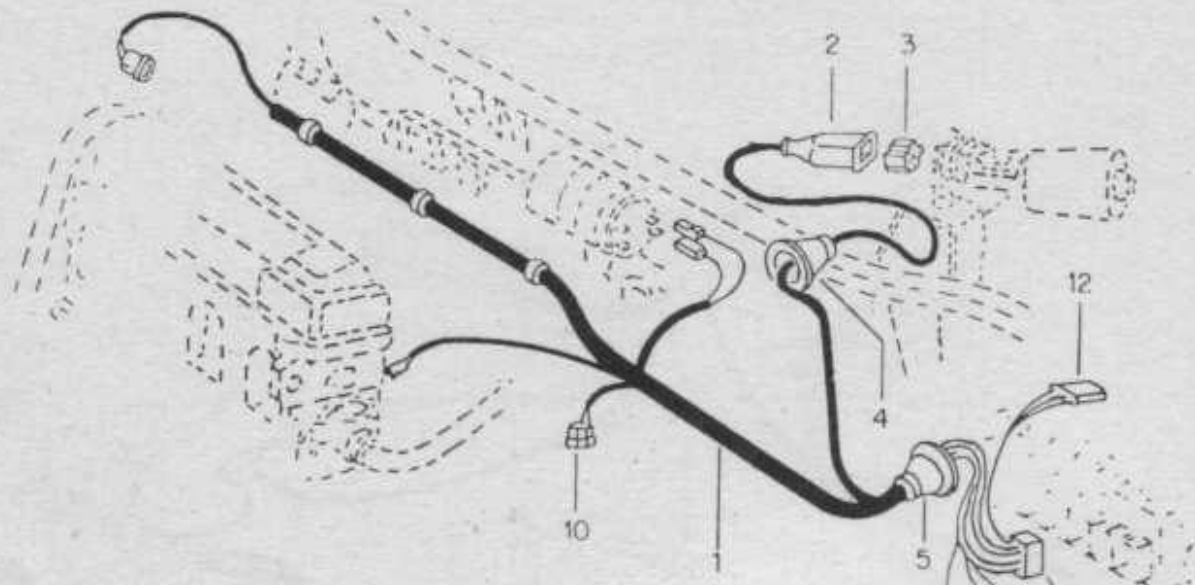


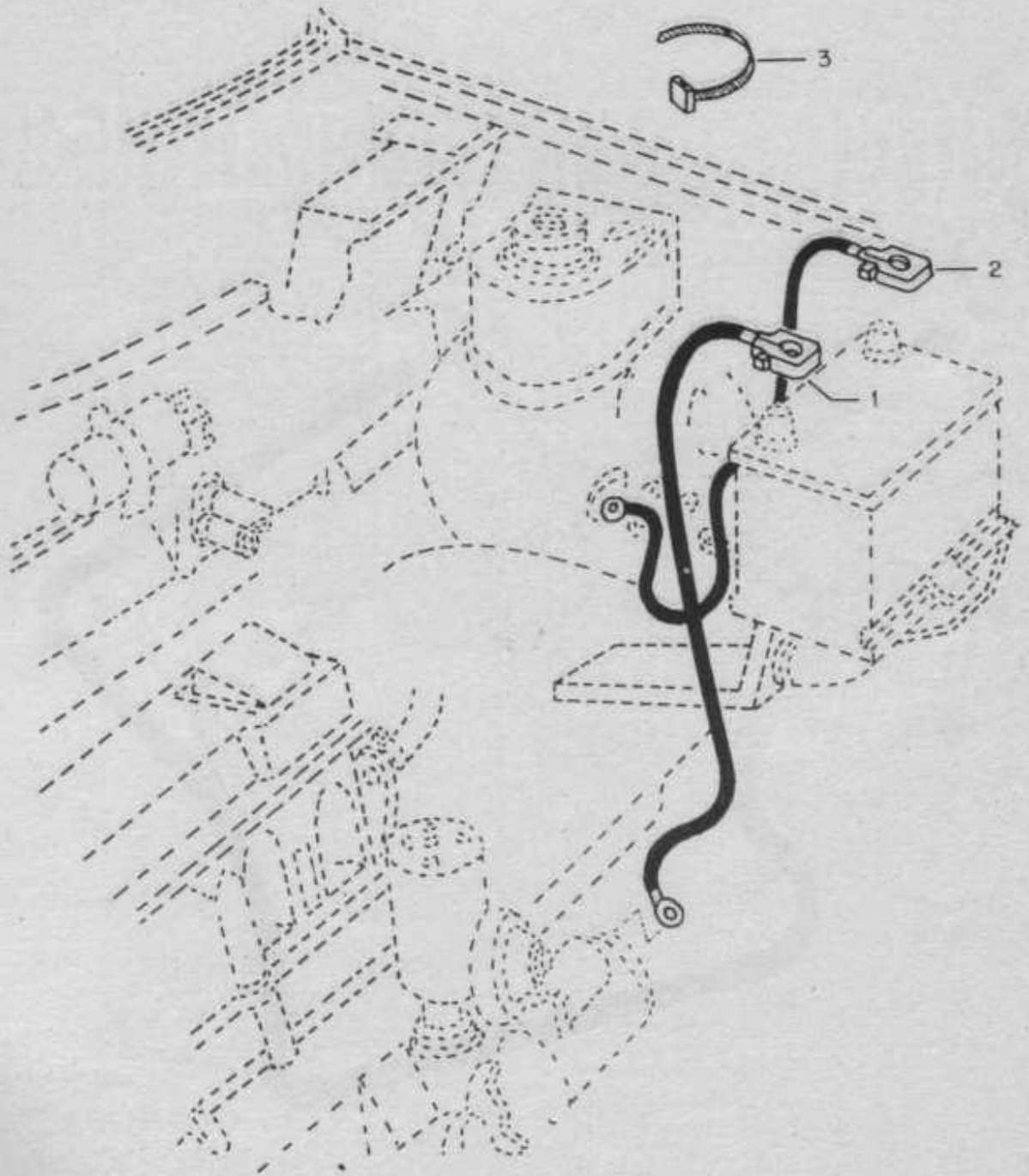


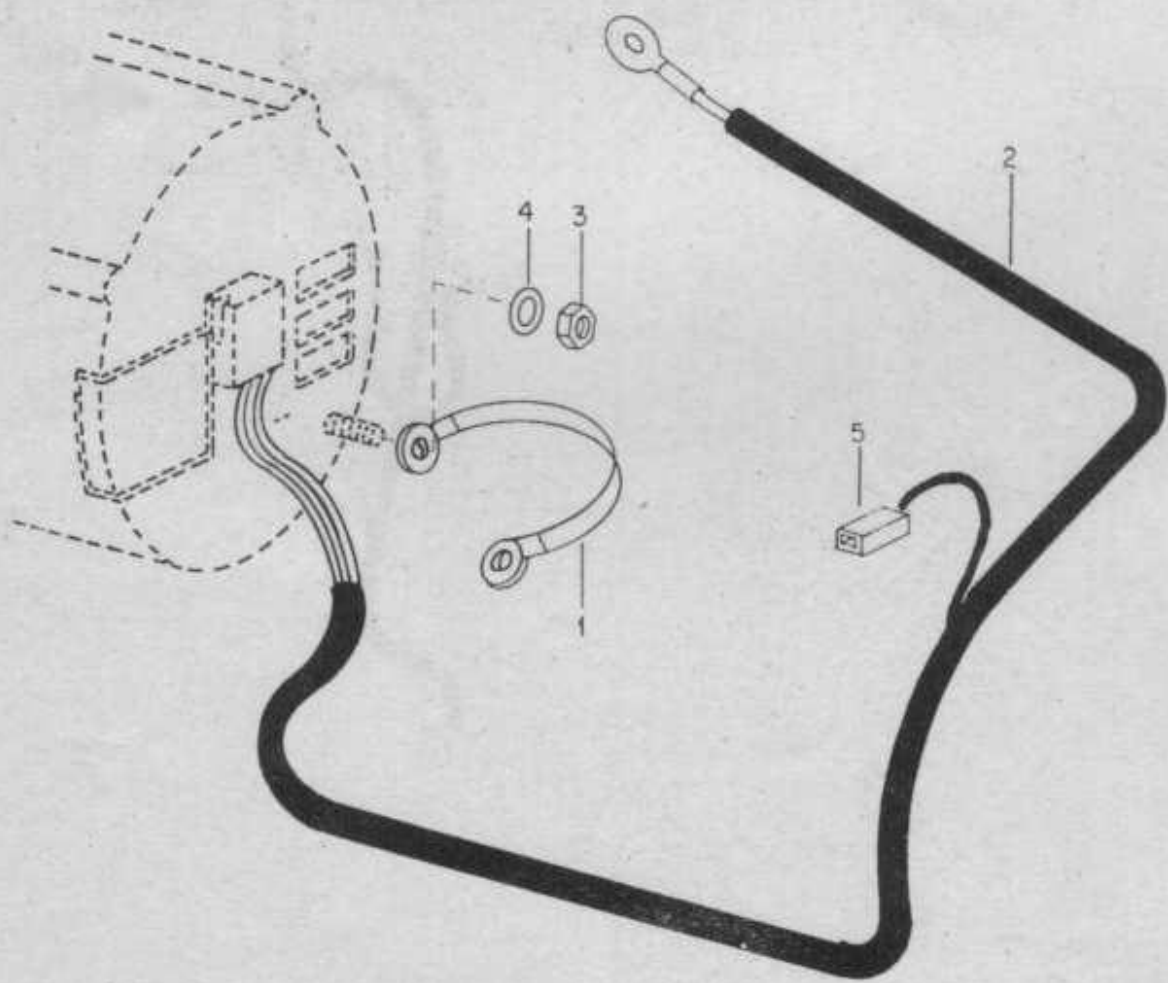


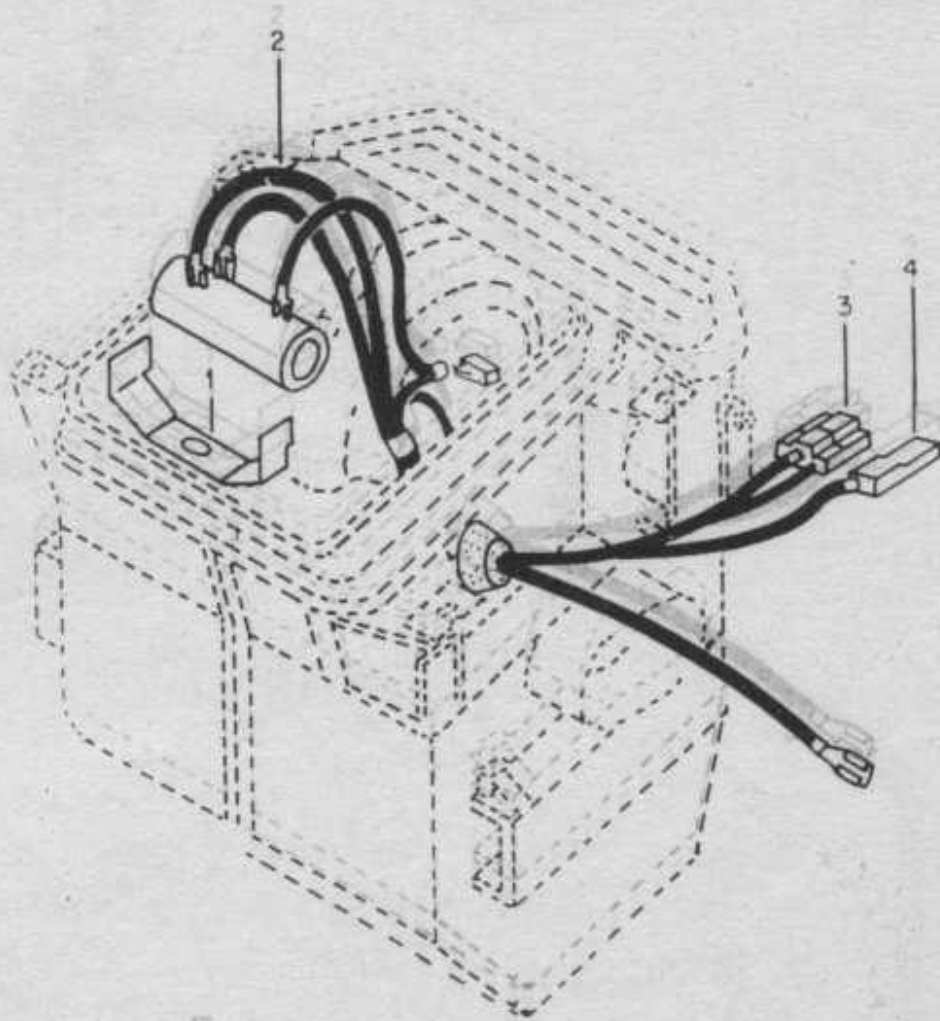




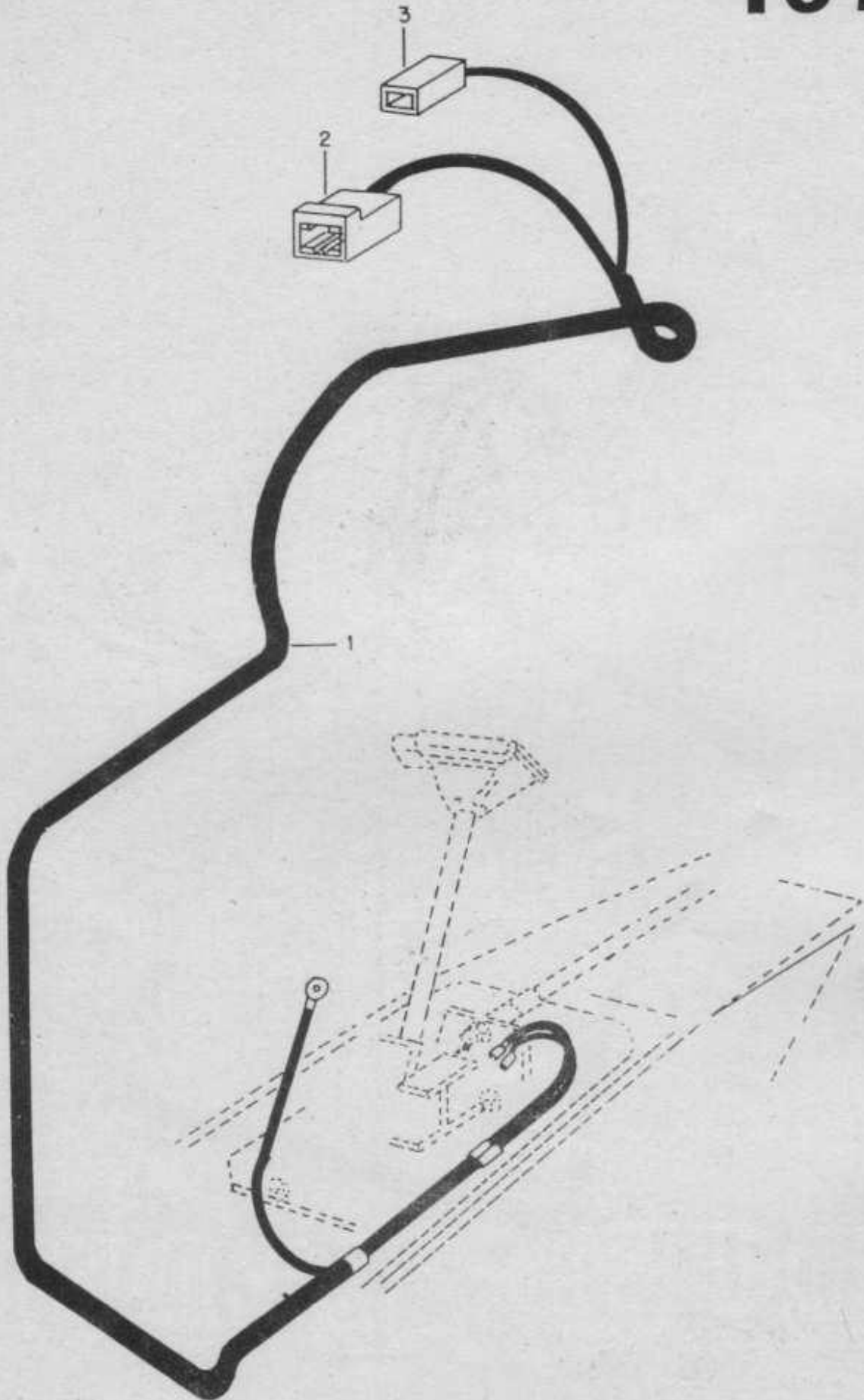


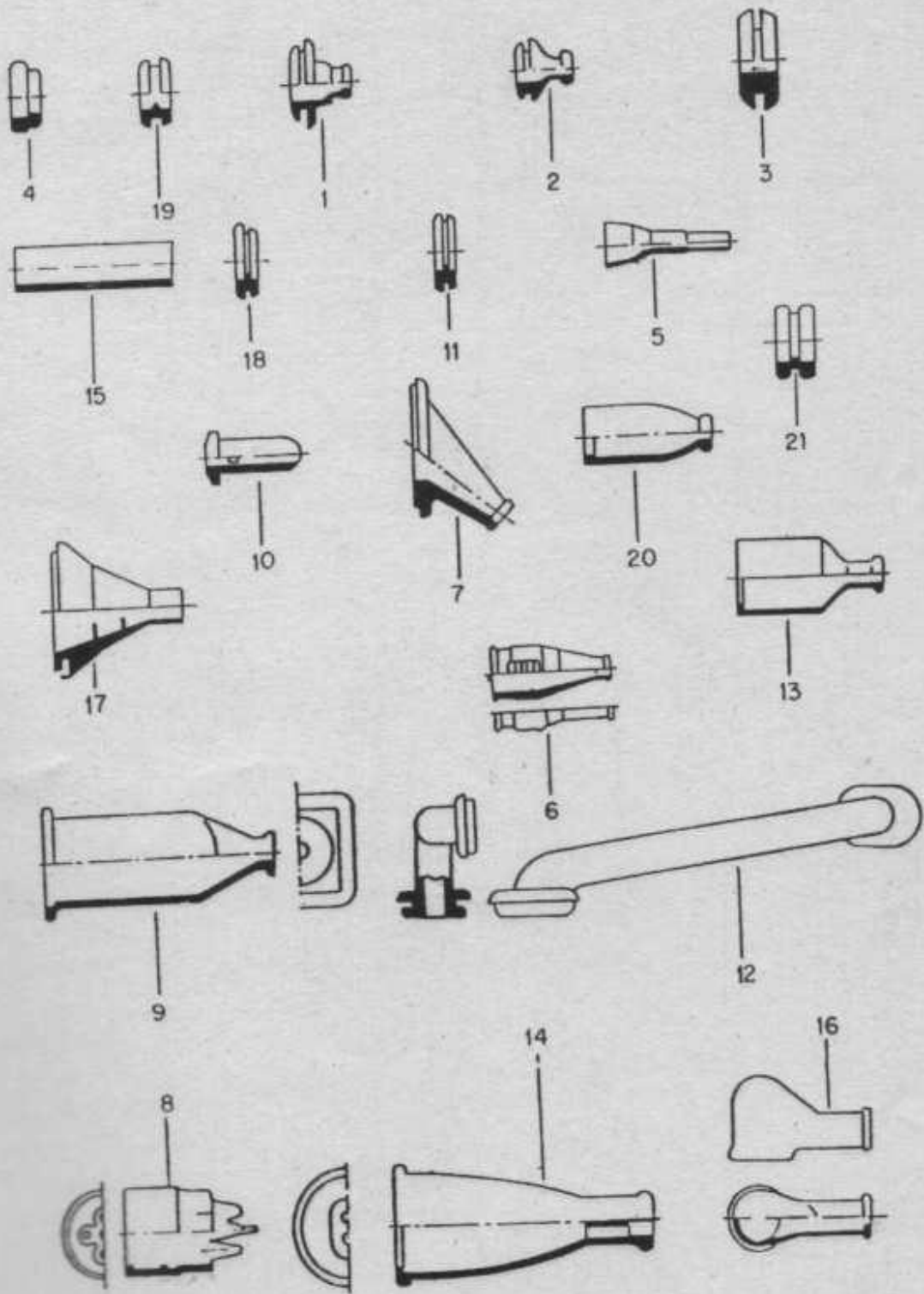


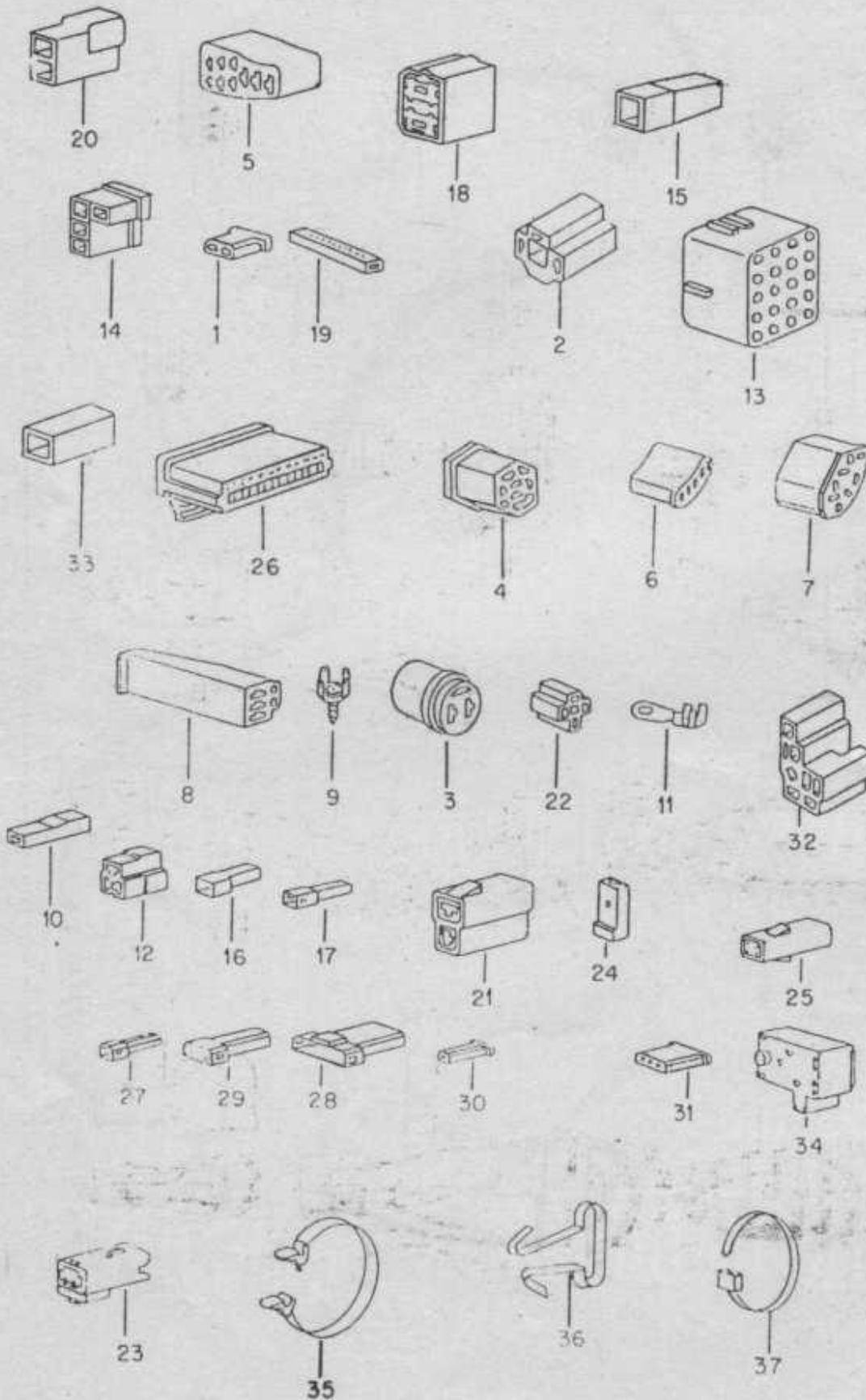




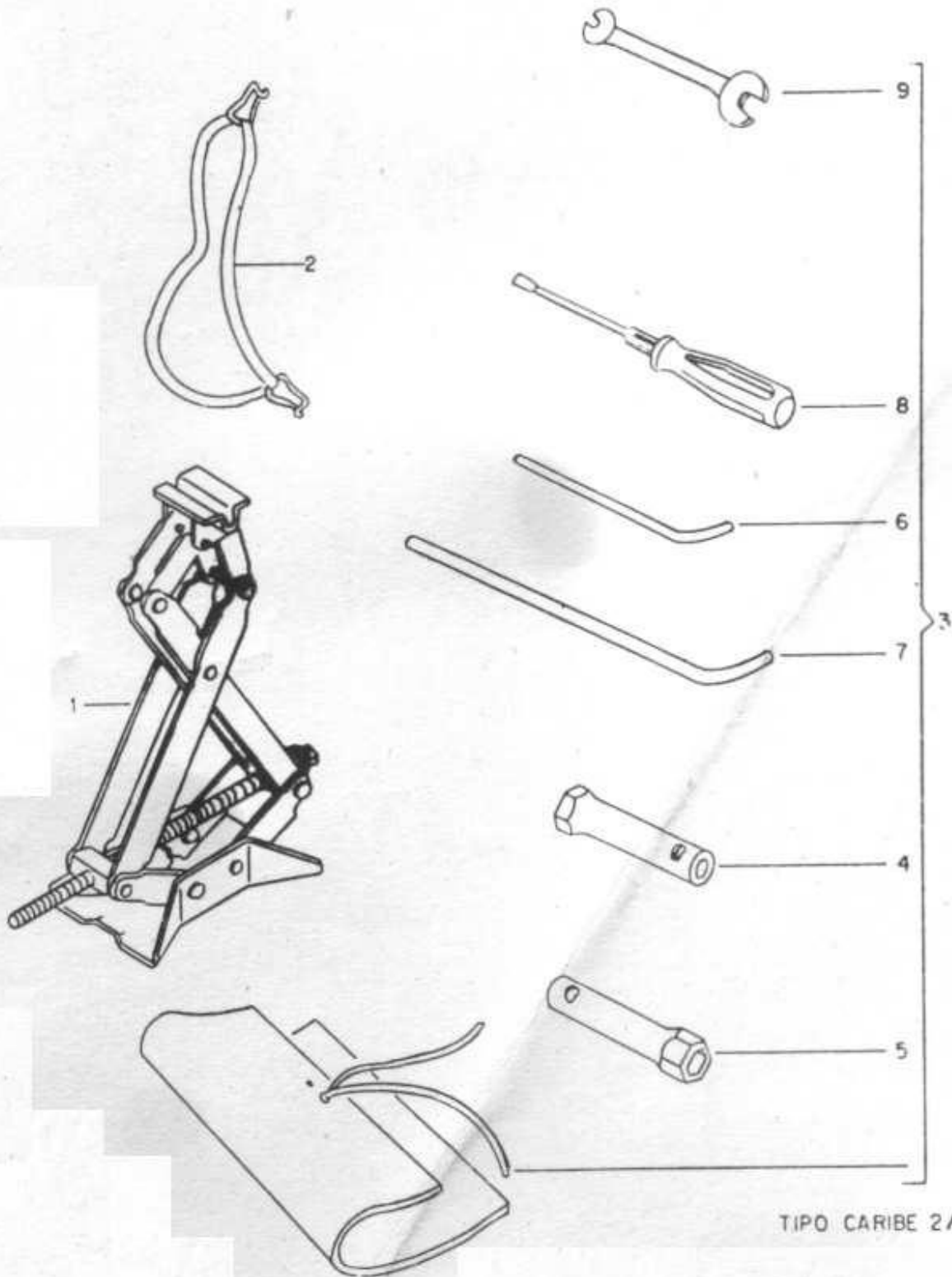
# 137











TIPO CARIBE 2/81