



Kawasaki

Ninja 300
DEPORTIVAMENTE SALVAJE

CATÁLOGO DE PARTES

Kawasaki

AUTECO TE INVITA A SER UN MOTOCICLISTA EJEMPLAR

IRC LLANTAS

TECNOLOGÍA JAPONESA



**Los Expertos en motos
las usan y recomiendan:**

Kawasaki

 **auteco**
www.auteco.com.co

APLICACIONES DE LAS LLANTAS IRC EN LOS MODELOS KAWASAKI

MODELO	APLICACIÓN	MEDIDA	MARCA	GRABADO	TIPO DE GRABADO	CÓDIGO
NINJA 250	DELANTERA	110/70-17	IRC	RX01	PISTERA	41070-1117-RX01/18
	TRASERA	130/70-17		RX01	PISTERA	41070-1317-RX01/18
NINJA 250 MONOCILINDRICA	DELANTERA	100/80-17	IRC	MB99 TL	PISTERA	41070-1017-MB99/18
	TRASERA	130/70-17		MB99 TL	PISTERA	41070-1317MB99/18
NINJA 300 Z250	DELANTERA	110/70-17	IRC	RX01	PISTERA	41070-1117-RX01/18
	TRASERA	140/70-17		RX01	PISTERA	140/70-17-RX01-TL
KLX 150 (2011 - 2014)	DELANTERA	70/100-19	IRC	GP21F	ROMBO	41070-7019-GP21F/18
	TRASERA	90/100-16		GP22R	ROMBO	41070-9016-GP22R/18
KLX 150 (2015)	DELANTERA	275-21	IRC	GP21F	ROMBO	275-21-GP21F-TT
	TRASERA	410-18		GP22R	ROMBO	410-18-GP22R-TT
MAGIC II ZX 130	DELANTERA	225-17	IRC	NF3	SPORT	41070-2217-NF3/18
				NR72	PISTERA	41070-2217-NR72/18
	TRASERA	250-17	IRC	NR72	PISTERA	41070-2517-NR72/18
MAX II KAZE 125	DELANTERA	225-17	IRC	NF3	SPORT	41070-2517-NF3/18
				NR53	PISTERA	41070-2217-NR53/18
	TRASERA	250-17		NR30	PISTERA	41070-2517-NR30/18
				NR53	PISTERA	41070-2517-NR53/18
MAGIC 110 K1 CHEER	DELANTERA	250-17	IRC	NR6	SPORT	41070-2517-NR6/18
				NR30	PISTERA	41070-2517-NR30/18
				NR53	PISTERA	41070-2517-NR53/18
	TRASERA	275-17		NR2	SPORT	41070-2717-NR2/18
				NR53	PISTERA	41070-2717-NR53/18
VICTOR	DELANTERA	275-17	IRC	NR53	PISTERA	41070-2717-NR53/18
	TRASERA	275/300-18		NR53	PISTERA	41070-3018-NR53/18
KDX 125	DELANTERA	70/100-21	IRC	VE35F	CROSS	41070-8021-VE35F/18
	TRASERA	410-18		TR1	TRIAL TACO	41070-4018-TR1/18
KMX 125	DELANTERA	2.75X21	IRC	GP1	TRIAL TACO	41070-2721-GP1/18
	TRASERA	410X18		GP1	TRIAL TACO	41070-4118-GP1/18

APLICACIONES DE LAS LLANTAS PIRELLI EN LOS MODELOS KAWASAKI

MODELO	APLICACIÓN	MEDIDA	GRABADO	TIPO DE GRABADO	DESCRIPCION	CODIGO LISTAS
NINJA 250	DELANTERA	110/70-17	SPORT DEMON	PISTERA	LLANTA PIRELLI 110/70-17 M/CTL 54H SPORTDEMOND	1342900
	TRASERA	130/70-17			LLANTA PIRELLI 130/70-17 SPORT DEMON 62H RR TL	1343100
NINJA 300	DELANTERA	110/70-17	SPORT DEMON	PISTERA	LLANTA PIRELLI 110/70-17 M/CTL 54H SPORTDEMOND	1342900
	TRASERA	140/70-17			LLANTA PIRELLI 140/70-17 SPORT DEMON 66S RR	1403900
KLR 650	DELANTERA	90/90-21	MT 90	DOBLE PROPOSITO	LLANTA PIRELLI 90/90-21 M/C 54S FRONT MT90AF	1005200
			MT 60		LLANTA PIRELLI 90/90-21 MT 60 54H FR TT	0283400
	TRASERA	130/80-17	MT 90		LLANTA PIRELLI 130/80-17 MT 90AT 65H RR TT	1114000
		130/80-17	MT 60		LLANTA PIRELLI 130/80-17 MT60 65H RR TT	0284000
VN900	DELANTERA	130/90-16	MT 66 ROUTE	PISTERA	LLANTA PIRELLI 130/90-16 MT 66 ROUTE 67H FR	800600
	TRASERA	180/70-15			LLANTA PIRELLI 180/70-15 MT66 ROUTE RR	0929000
VN900BCFA	DELANTERA	80/90-21	MT 66 ROUTE	PISTERA	LLANTA PIRELLI 80/90-21-MT66 ROUTER FR.	0801100
	TRASERA	180/70-15			LLANTA PIRELLI 180/70-15 MT66 ROUTE RR	0929000
KX 250	DELANTERA	80/100-21	SCORPION MX MID SOFT	CROSS	LLANTA PIRELLI 80/100-21 SCORPION MX MID SOFT 51M FR	1662500
			SCORPION MX EXTRA		LLANTA PIRELLI 80/100-21 SCORPION MX EXTRA X FR	2133700
			SCORPION MX MID HARD		LLANTA PIRELLI 80/100-21 SCORPION MX MID HARD FR	2149000
			SCORPION XC MID HARD		LLANTA PIRELLI 80/100-21 SCORPION XC MID HARD FR	1767900
			SCORPION XC MID SOFT		LLANTA PIRELLI 80/100-21 SCORPION XC MID SOFT FR	1767600
	SCORPION MX HARD	LLANTA PIRELLI 80/100-21 SCORPION MX HARD FR	1661700			
TRASERA	110/90-19	SCORPION MX MID HARD	LLANTA PIRELLI 110/90-19 SCORPION MX MID HARD 62M	2149300		
		SCORPION MX MID SOFT	LLANTA PIRELLI 110/85-19NHS(32) SCMXMS	2167300		
KX 450	DELANTERA	80/100-21	SCORPION MX MID SOFT	CROSS	LLANTA PIRELLI 80/100-21 SCORPION MX MID SOFT 51M FR	1662500
			SCORPION MX EXTRA		LLANTA PIRELLI 80/100-21 SCORPION MX EXTRA X FR	2133700
			SCORPION MX MID HARD		LLANTA PIRELLI 80/100-21 SCORPION MX MID HARD FR	2149000
			SCORPION XC MID HARD		LLANTA PIRELLI 80/100-21 SCORPION XC MID HARD FR	1767900
			SCORPION XC MID SOFT		LLANTA PIRELLI 80/100-21 SCORPION XC MID SOFT FR	1767600
	SCORPION MX HARD	LLANTA PIRELLI 80/100-21 SCORPION MX HARD FR	1661700			
TRASERA	120/80-19	SCORPION MX MID HARD	LLANTA PIRELLI 120/80-19 SCORPION MX 63M	2149300		
		SCORPION MX MID SOFT	LLANTA PIRELLI 120/80-19 SCORPION MX MID SOFT 63M RR	2167300		
Z 1000	DELANTERA	120/70-ZR17	DIABLO ROSSO	PISTERA	LLANTA PIRELLI 120/70-ZR17 DIABLO ROSSO 58W TL FR	2070000
	TRASERA	190/50-ZR17	DIABLO SUPER CORSA DIABLO ROSSO II		LLANTA PIRELLI 190/50-ZR17 DIABLO 73W RR	1429700
					LLANTA PIRELLI 190/50-ZR17 DIABLO ROSSO II 73W TL RR	2068600
VERSYS 1000	DELANTERA	120/70-ZR17	SCORPION TRAIL	DOBLE PROPOSITO	LLANTA PIRELLI 120/70-ZR17 SCORPION TRAIL 58W TL FR	1920200
	TRASERA	180/55-ZR17			LLANTA PIRELLI 180/55-ZR17 SCORPION TRAIL 73W TL RR	1920300
NINJA 650	DELANTERA	120/70-ZR17	DIABLO	PISTERA	LLANTA PIRELLI 120/70-ZR17 DIABLO 58W FR	1430700
	TRASERA	190/50-ZR17			LLANTA PIRELLI 190/50-ZR17 DIABLO 73W RR	1429700
ZX 636	DELANTERA	120/70-ZR17	DIABLO	PISTERA	LLANTA PIRELLI 120/70-ZR17 DIABLO 58W FR	1430700
	TRASERA	190/50-ZR17			LLANTA PIRELLI 190/50-ZR17 DIABLO 73W RR	1429700
ZX 14	DELANTERA	120/70-ZR17	DIABLO	PISTERA	LLANTA PIRELLI 120/70-ZR17 DIABLO 58W FR	1430700
	TRASERA	190/50-ZR17			LLANTA PIRELLI 190/50-ZR17 DIABLO 73W RR	1429700
ZX 10R	DELANTERA	120/70-ZR17	DIABLO SUPER CORSA	PISTERA	LLANTA PIRELLI 120/70-ZR17 DIABLO SUPERCORZA SP FR	1783300
	TRASERA	190/55-ZR17			LLANTA PIRELLI 190/55-ZR17 DIABLO SUPERCORZA SP RR	1783400
ER 6N	DELANTERA	120/70-ZR17	ANGEL	PISTERA	LLANTA PIRELLI 120/70-ZR17 ANGEL ST FR	1868400
	TRASERA	160/60-ZR17			LLANTA PIRELLI 160/60-ZR17 ANGEL ST RR	1868800
VERSYS 650	DELANTERA	120/70-ZR17	ANGEL	PISTERA	LLANTA PIRELLI 120/70-ZR17 ANGEL ST FR	1868400
	TRASERA	160/60-ZR17			LLANTA PIRELLI 160/60-ZR17 ANGEL ST RR	1868800

PREFACIO

Es nuestro placer presentarles a ustedes el Catálogo de Partes.

Este Catálogo ha sido especialmente diseñado para ayudarle en la selección de las partes correctas con el fin de mantener el vehículo en las mejores condiciones.

Los repuestos originales están sujetos a un exigente estándar de control de calidad, por lo tanto es necesario que usted sólo use repuestos originales.

En nuestro constante esfuerzo para mejorar la eficiencia y desempeño de su vehículo, las especificaciones, diagramas y número de partes pueden cambiar sin previo aviso. Consecuentemente las descripciones de los repuestos en este Catálogo pueden no ser las finales y definitivas.

Las alteraciones y modificaciones que ocurren en la impresión de este Catálogo, serán informadas a nuestra red, a través de circulares de Servicio o en nuestra página web: www.auteco.com.co accediendo al link repuestos. Es requisito que usted actualice su Catálogo y haga las correcciones necesarias, una vez reciba dichas circulares. Lo anterior le asegurará un rápido y adecuado despacho de sus partes, pues las órdenes están siendo diligenciadas con las referencias más actualizadas.

En caso de necesitar asistencia técnica, comunicarse con el Distribuidor Autorizado o llamar al Departamento de Servicios Auteco-Kawasaki.



DIRECTORIO TELEFÓNICO - UN REPUESTOS Y ACCESORIOS ÁREA COMERCIAL Y ASESORES DE VENTAS

NOMBRE	CARGO	ZONA	CELULAR	CORREO ELECTRÓNICO
Alvaro Enrique Carreño	ASESOR COMERCIAL	Magdalena Medio	314 701 17 85	acarreno@auteco.com.co
Andres Julian Giraldo	ASESOR COMERCIAL	Risaralda y Armenia	301 375 43 57	aigraldo@auteco.com.co
Bernardo De Jesus Muriel	ASESOR COMERCIAL	Cucuta	312 257 61 75	bmuriel@auteco.com.co
Carlos Humberto Tobon	ASESOR COMERCIAL	Área Metropolitana Norte	310 447 36 11	ctobon@auteco.com.co
Carlos Javier Uribe Duran	ASESOR COMERCIAL	Cucuta	321 799 19 28	cjuribe@auteco.com.co
Carlos Mario Salazar	ASESOR COMERCIAL	Sucre	310 414 88 45	csalazar@auteco.com.co
Eliecer Zamora Vasquez	ASESOR COMERCIAL	Cali y Cauca	313 584 47 13	ezamora@auteco.com.co
Elkin Humberto Gallego	ASESOR COMERCIAL	Sur de Area Metropolitana de Medellín y Amazonas	310 436 25 98	egallego@auteco.com.co
Esmeralda Forero Acosta	ASESOR COMERCIAL	Zona Centro Bogota	313 585 22 07	eforero@auteco.com.co
Gonzalo Adolfo Saldarriaga	ASESOR COMERCIAL	Medellín	310 406 88 74	gsaldarriaga@auteco.com.co
Gustavo Adolfo Cantillo	ASESOR COMERCIAL	Atlántico	300 447 41 57	gcantillo@auteco.com.co
Hector Emilio Moncayo	ASESOR COMERCIAL	Nariño y Putumayo	321 799 79 48	hmoncayo@auteco.com.co
Hernan Alonso Pedraza	ASESOR COMERCIAL	Pueblos de Cundinamarca	311 899 77 28	hpedraza@auteco.com.co
Ivano Alexy Villota Arteaga	ASESOR COMERCIAL	Sur de Huila y Caqueta	313 767 78 43	ivillota@auteco.com.co
Jaime Alfonso Villalba	ASESOR COMERCIAL	Bolivar	313 584 72 62	jvillalba@auteco.com.co
John Jairo Lopez	ASESOR COMERCIAL	Antioquia Norte	310 444 22 15	jlopez@auteco.com.co
Julio Mario Moterroza	ASESOR COMERCIAL	Magdalena	313 585 60 28	jmonterroza@auteco.com.co
Karen Lorena Candanoza	ASESOR COMERCIAL	Zona Sur Bogota	313 585 35 61	kcandanoza@auteco.com.co
Marlon Santiago Blandon	ASESOR COMERCIAL	Cordoba y Bajo Cauca	310 373 90 19	msblandon@auteco.com.co
Miguel Angel Guerrero	ASESOR COMERCIAL	Norte del Valle y Buenaventura	314 772 07 98	mguerrero@auteco.com.co
Miguel Arturo Osorio Ruiz	ASESOR COMERCIAL	Cesar y Guajira	321 799 78 87	mosorio@auteco.com.co
Miller Fabian Acosta	ASESOR COMERCIAL	Zona Norte Bogota	313 585 98 37	macosta@auteco.com.co
Milton Cesar Olaya Carvajal	ASESOR COMERCIAL	Neiva y Norte Huila	310 436 27 42	molaya@auteco.com.co
Nestor Raul Adarve	ASESOR COMERCIAL	Antioquia Sur y Choco	310 436 26 89	nadarve@auteco.com.co
Rubén Dario Campo Cárdena	ASESOR COMERCIAL	Caldas y Norte de Risaralda	321 799 79 06	rcampo@auteco.com.co
Uberney Ortiz Velez	ASESOR COMERCIAL	Casanare, Vichada, Boyaca	313 672 73 37	uortiz@auteco.com.co
Willinton Franco Tobon	ASESOR COMERCIAL	Tolima	312 257 67 91	wfranco@auteco.com.co
William De Jesus Gutierrez	ASESOR COMERCIAL	Meta	310 407 40 72	wgutierrez@auteco.com.co
Wilson Sabogal	ASESOR COMERCIAL	Bucaramanga y Area Metropolitana	300 542 85 48	wsabogal@auteco.com.co
Herica Linares Riaño	ASESOR COMERCIAL BAJAJ	Bogota	301 247 71 10	hlinares@auteco.com.co
Jorge Mario Gil	ASESOR COMERCIAL BAJAJ	Medellin	313 672 73 53	kgil@auteco.com.co
Jorge Mario Maya Velez	ASESOR COMERCIAL BAJAJ	Medellin	312 258 93 84	jmaya@auteco.com.co
Meryce Alejandra Cortazar P.	ASESOR COMERCIAL BAJAJ	Cali	320 732 97 60	mcortazar@auteco.com.co
Pilar Katherine Garcia Tique	ASESOR COMERCIAL BAJAJ	Bogota	300 541 93 34	pgarcia@auteco.com.co
Raul De Jesus Foronda	ASESOR COMERCIAL BAJAJ	Santa Marta	312 850 45 74	rforonda@auteco.com.co
Richard Andres Muñoz	ASESOR COMERCIAL BAJAJ	Popayan	321 799 79 26	rmunoz@auteco.com.co
Yeedsander Guzman Garcia	ASESOR COMERCIAL BAJAJ	Barranquilla	300 542 64 59	yguzman@auteco.com.co
Daniel Becerra Martinez	ASESOR COMERCIAL BOUTIQUE	Cali	300 542 43 98	dbecerra@auteco.com.co
German Alfredo Vivas	ASESOR COMERCIAL BOUTIQUE	Bogota	321 799 79 30	gvivas@auteco.com.co
Franz Caballero Castro	DESARROLLADOR UN RPTOS Y ACCS	BARRANQUILLA	301 375 25 32	fcaballero@auteco.com.co
Gustavo Adolfo Corrales	DESARROLLADOR UN RPTOS Y ACCS	CALI	300 634 67 59	gcorrales@auteco.com.co
Jhon Jahiver Salamanca	DESARROLLADOR UN RPTOS Y ACCS	BOGOTA	300 542 87 56	jsalamanca@auteco.com.co
Oscar Alejandro Posada Villa	DESARROLLADOR UN RPTOS Y ACCS	ANTIOQUIA	314 811 04 09	aposada@auteco.com.co
Gilberto Eduardo Ocampo	GERENTE REGIONAL ZONA SUR	GERENTE REGIONAL ZONA SUR	311 382 85 14	eocampo@auteco.com.co
Jhon Alexander Estrada Bello	GERENTE REGIONAL ZONA NORTE	GERENTE REGIONAL ZONA NORTE	311 737 37 48	jestrada@auteco.com.co
Jose Giovanni Suarez Martinez	GERENTE REGIONAL ZONA CENTRO	GERENTE REGIONAL ZONA CENTRO	320 766 49 45	jsuarez@auteco.com.co
Juan Guillermo Ospina	GERENTE COMERCIAL BAJAJ		313 767 78 36	kgospina@auteco.com.co
Laura Ocampo	COORDINADORA ALTA GAMA		320 682 09 64	locampo@auteco.com.co

SERVICIO AL CLIENTE

LINEA UNICA DE SERVICIO AL CLIENTE CANAL (4) 444 81 90

UN DE REPUESTOS y ACCESORIOS • FAX OFICINAS: 373 03 75

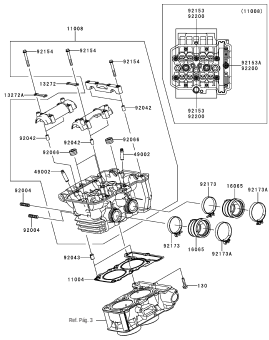
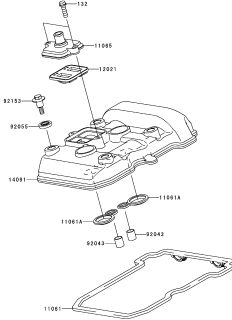
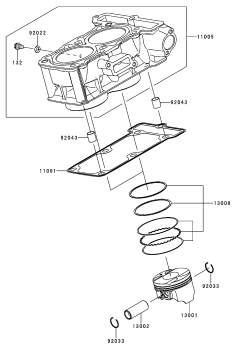
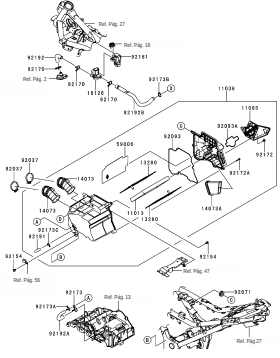
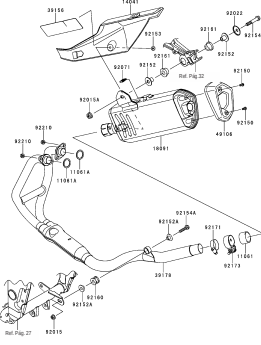
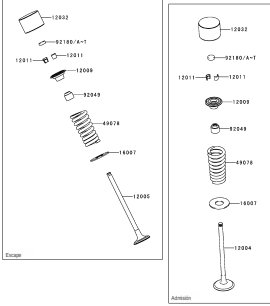
ATENCIÓN EN:	NOMBRE	E-MAIL	TELÉFONO	FAX
SERVICIO A CONCESIONARIO Y MAYORISTAS	JHONATAN ZAPATA	servicioadistribuidoresymayoristas@auteco.com.co	(4) 444 81 90 OPCION (2)	
SERVICIO PAGO ANTICIPADO	DORIS CARMONA	serviciopagoanticipadorptos@auteco.com.co		(4) 373 83 94
COORDINADOR SERVICIO POSTVENTA	LUIS G. RODRIGUEZ	lrodriguez@auteco.com.co		
GARANTÍAS	ALEJANDRO FERNÁNDEZ	garantias2@auteco.com.co		
DEVOLUCIONES - RECLAMOS	LEONARDO AGUDELO	devolucionesrptos@auteco.com.co		
MOTO FUERA DE RUTA	JONI HOLGUIN	motofueraderuta@auteco.com.co		
LÍNEA DE ATENCIÓN AL CLIENTE				
POSCONSUMO BATERIAS	YUDY DUQUE	yduque@auteco.com.co	3004243097	
CARTERA		cartera@auteco.com.co		(4) 277 5117
				(4) 306 81 54
VENTA MOTOS		pedidosmotos@auteco.com.co		(4) 372 62 95

AUTOTECNICA COLOMBIANA S.A.S (AUTECO S.A.S) SEDE PRINCIPAL Cra. 42 N° 45-77 Itagüí Ant. - PBX: (4)306 81 81
Atención a clientes finales: LINEA GRATUITA NACIONAL - 01 8000 52 00 90

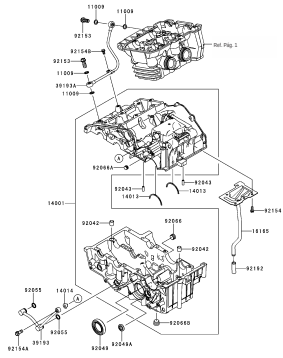
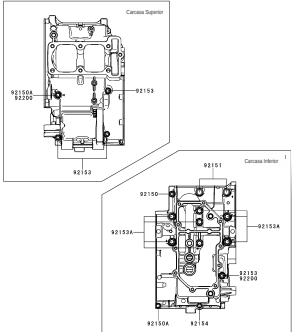
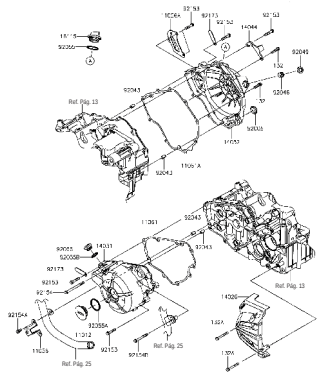
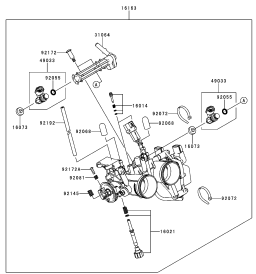
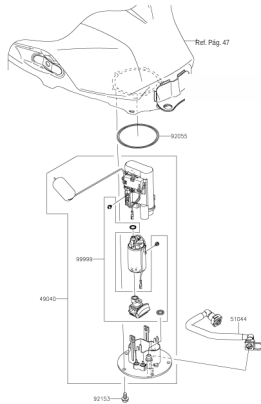
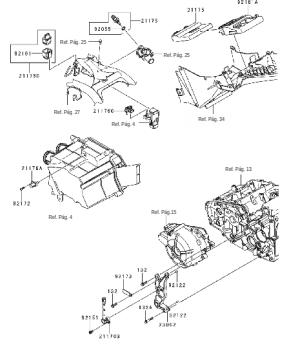
ÍNDICE

FIGURA Nº	DESCRIPCIÓN	PÁG. Nº	FIGURA Nº	DESCRIPCIÓN	PÁG. Nº
B-3	CULATA	1	E-3	PEDAL FRENO	39
B-4	CUBIERTA CULATA	31	E-4	BOMBA DE FRENO DELANTERO	40
B-5	CILINDRO - PISTÓN	2	E-5	DISCO DE FRENO DELANTERO	41
B-6	FILTRO DE AIRE	32	E-6	BOMBA DE FRENO TRASERO	42
B-7	SILENCIADOR	3	E-7	DISCO DE FRENO TRASERO	43
B-8	VÁLVULAS	33	E-8	MANUBRIO	44
B-9	EJE DE LEVAS - TENSOR CADENILLA	4	E-9	SUSPENSIÓN DELANTERA	45-46
B-10	CIGÜEÑAL	34	E-10	TANQUE DE GASOLINA	47
B-11	CLUTCH	5	E-11	SILLÍN	48
B-12	TRANSMISIÓN	35	E-12	VELOCÍMETRO	49
B-13	SELECTOR DE CAMBIOS	6	E-13	CABLES	50
B-14	EJE DE CAMBIOS	36	E-14	TAPAS LATERALES - CUBIERTA CADENA	51-52
C-3	CARCASA MOTOR	7	F-3	FAROLA	53
C-4	TORNILLOS CARCASA MOTOR	37	F-4	STOP	55
C-5	CUBIERTAS MOTOR	8	F-5	DIRECCIONALES	54
C-6	CUERPO DE INYECCIÓN	9	F-6	SISTEMA ELÉCTRICO	56
C-7	BOMBA DE GASOLINA	10	F-7	SWICHE DE ENCENDIDO	57
C-8	UNIDAD DE CONTROL ELECTRÓNICA (E.C.U.)	11	F-8	KIT HERRAMIENTA	58
C-9	BOMBA ACEITE	12	F-9	CALCOMANÍA (NEGRA ADF/AEF)	59
C-10	SISTEMA DE ENCENDIDO	13	F-10	CALCOMANÍAS (BLANCA ADF/AEF)	60
C-11	BUJIAS	14	F-11	CALCOMANÍAS (VERDE ADF)	61
C-12	MOTOR DE ARRANQUE	15	F-12	CALCOMANÍAS (VERDE ADFA)	62
C-13	RADIADOR	16	F-13	CALCOMANÍAS (VERDE AEF)	63
C-14	BOMBA DE AGUA	17	F-14	CALCOMANÍAS (NEGRO AFF)	64
D-3	CHASIS	18	F-15	CALCOMANÍAS (VERDE AFF)	65
D-4	SOPORTE MOTOR	19	F-16	CALCOMANÍAS (BLANCA AFF)	66
D-5	PARTES DEL CHASIS	20	F-17	CALCOMANÍAS (NARANJA AGF)	67
D-6	BRAZO OSCILANTE	21	F-18	CALCOMANÍAS (VERDE AGF)	68
D-7	AMORTIGUADOR	22-23	F-19	CALCOMANÍAS (VERDE AHFA)	69
D-8	REPOSAPIES	24	G-3	ESPEJOS - CUBIERTAS	70
D-9	GUARDABARRO DELANTERO	25-26	G-4	CARENAJES	71-72
D-10	GUARDABARRO TRASERO	27	G-5	ACCESORIOS (UN SOLO PUESTO)	73
D-11	GATO LATERAL	28	G-6	ACCESORIOS (PROTECTOR MOTOR # 1)	74
D-12	LLANTAS	29	G-7	ACCESORIOS (PROTECTOR MOTOR # 2)	75
D-13	RUEDA DELANTERA	30	G-8	ACCESORIOS (VISOR)	76
D-14	RUEDA TRASERA	38		ÍNDICE DE REFERENCIAS	77-83

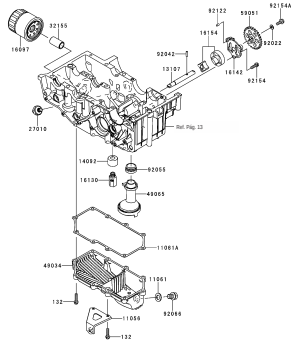
ÍNDICE DE GRÁFICOS

	<p>PAG. No. 1</p>			<p>B-3: CULATA</p>	<p>B-4: CUBIERTA CULATA</p>	<p>B-5: CILINDRO - PISTON</p>
	<p>PAG. No. 4</p>			<p>B-6: FILTRO DE AIRE</p>	<p>B-7: SILENCIADOR</p>	<p>B-8: VÁLVULAS</p>

ÍNDICE DE GRÁFICOS

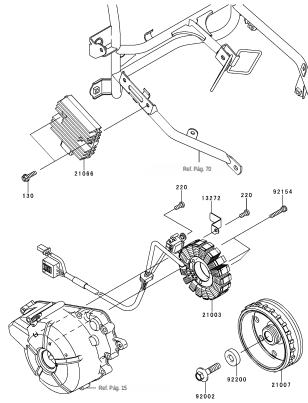
					
<p>C-3: CARCASA MOTOR</p>	<p>PAG. No. 13</p>	<p>C-4: TORNILLOS CARCASA MOTOR</p>	<p>PAG. No. 14</p>	<p>C-5: CUBIERTAS MOTOR</p>	<p>PAG. No. 15</p>
					
<p>C-6: CUERPO DE INYECCIÓN</p>	<p>PAG. No. 16</p>	<p>C-7: BOMBA DE GASOLINA</p>	<p>PAG. No. 17</p>	<p>C-8: UNIDAD DE CONTROL ELECTRÓNICA (E.C.U.)</p>	<p>PAG. No. 18</p>

ÍNDICE DE GRÁFICOS



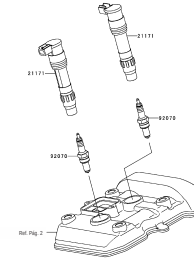
C-9: BOMBA ACEITE

**PAG. No.
19**



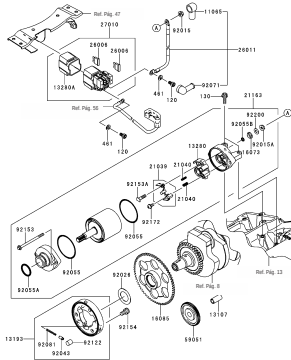
C-10: SISTEMA DE ENCENDIDO

**PAG. No.
20**



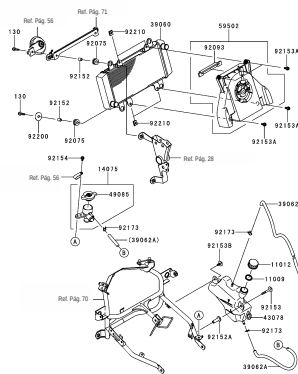
C-11 : BUJÍAS

**PAG. No.
21**



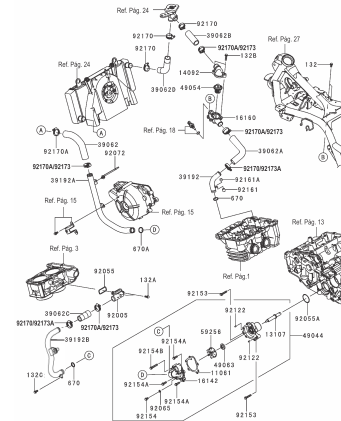
C-12: MOTOR DE ARRANQUE

**PAG. No.
22-23**



C-13: RADIADOR

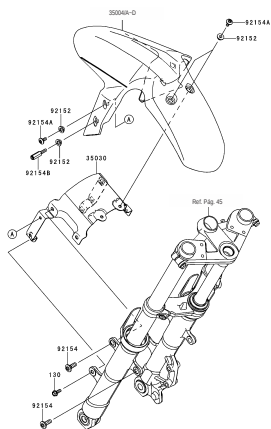
**PAG. No.
24**



C-14: BOMBA DE AGUA

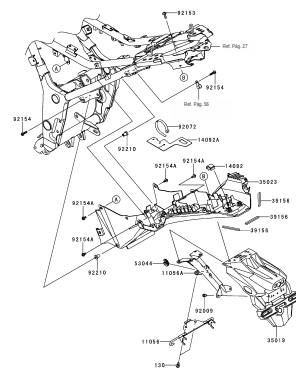
**PAG. No.
25-26**

ÍNDICE DE GRÁFICOS



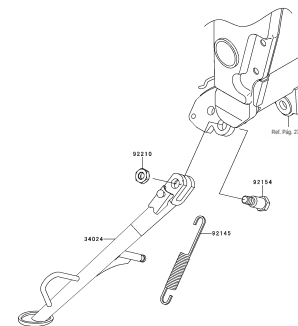
D-9: GUARDABARRO DELANTERO

**PAG. No.
33**



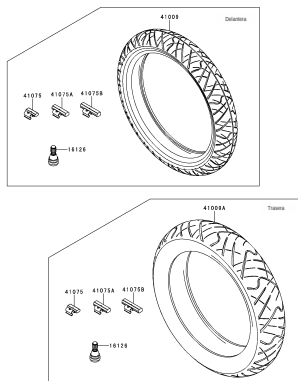
D-10: GUARDABARRO TRASERO

**PAG. No.
34**



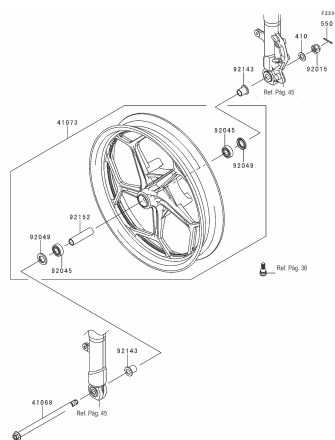
D-11: GATO LATERAL

**PAG. No.
35**



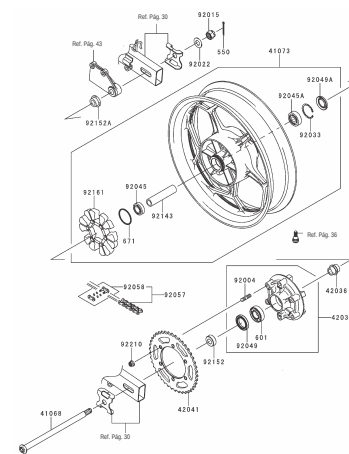
D-12: LLANTAS

**PAG. No.
36**



D-13: RUEDA DELANTERA

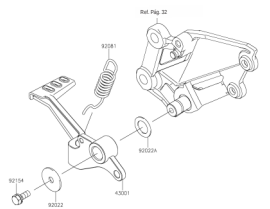
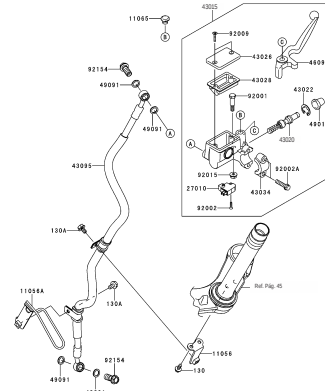
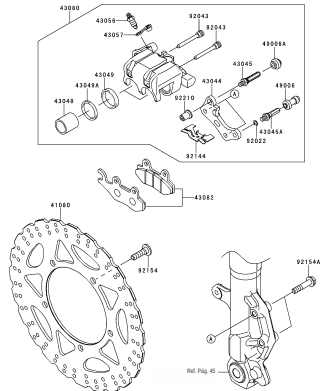
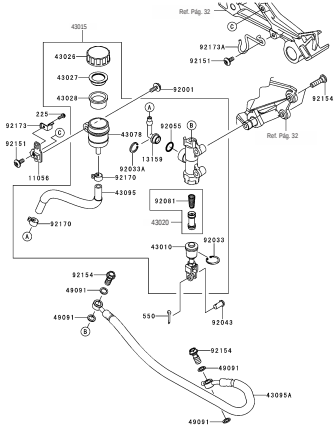
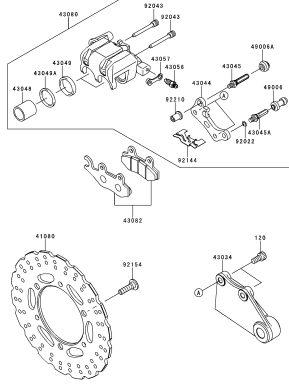
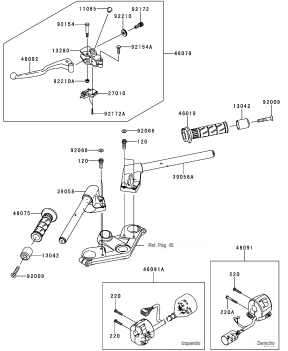
**PAG. No.
37**



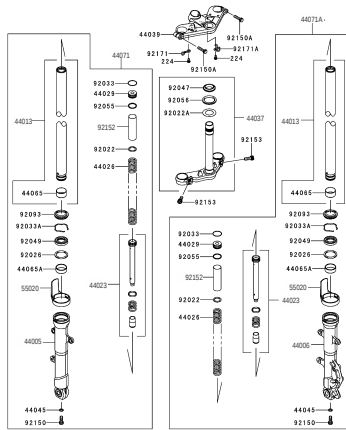
D-14: RUEDA TRASERA

**PAG. No.
38**

ÍNDICE DE GRÁFICOS

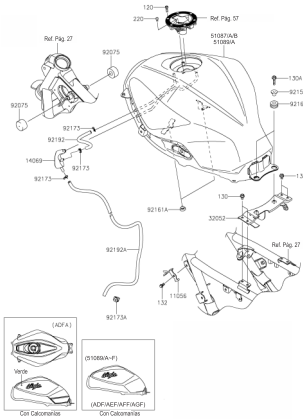
			
<p>E-3: PEDAL FRENO</p>	<p>PAG. No. 39</p>	<p>E-4: BOMBA DE FRENO DELANTERO</p>	<p>PAG. No. 40</p>
			
<p>E-6: BOMBA DE FRENO TRASERO</p>	<p>E-7: DISCO DE FRENO TRASERO</p>	<p>E-8: MANUBRIO</p>	<p>PAG. No. 44</p>

ÍNDICE DE GRÁFICOS



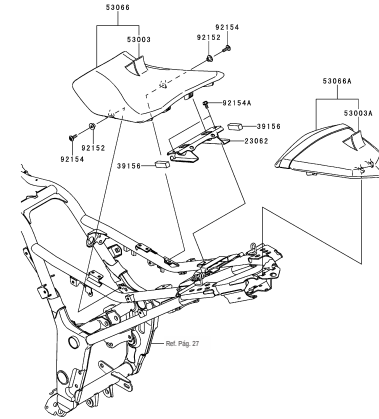
E-9: SUSPENSIÓN DELANTERA

PAG. No.
45-46



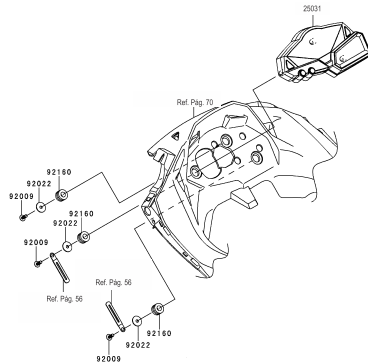
E-10: TANQUE DE GASOLINA

PAG. No.
47



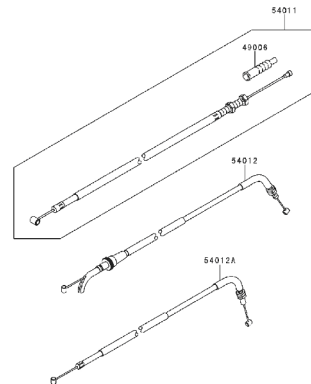
E-11: SILLÍN

PAG. No.
48



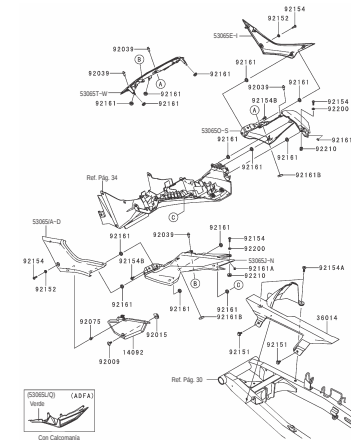
E-12: VELOCÍMETRO

PAG. No.
49



E-13: CABLES

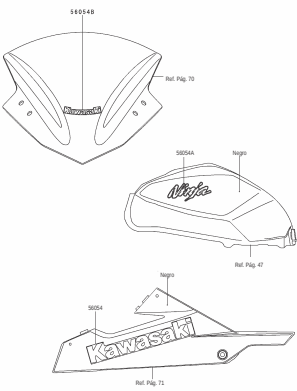
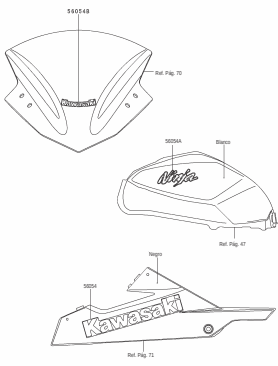
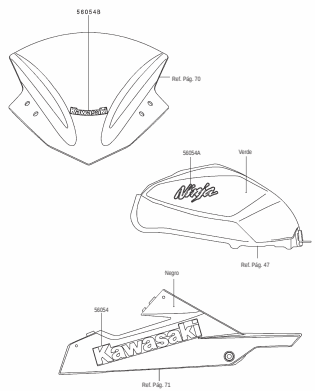
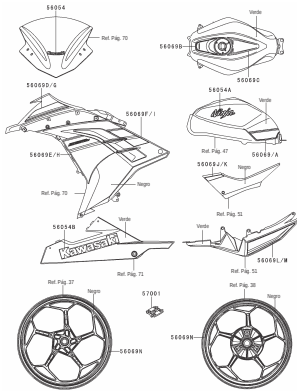
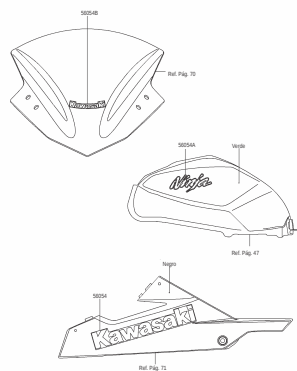
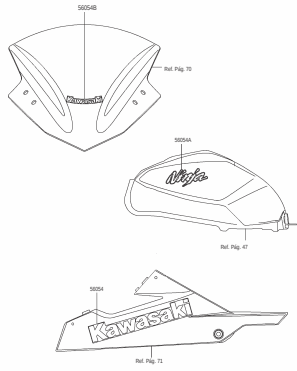
PAG. No.
50



E-14: TAPAS LATERALES - CUBIERTA CADENA

PAG. No.
51-52

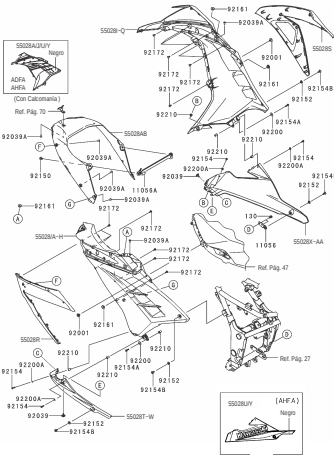
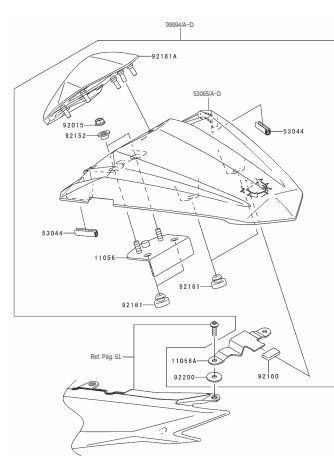
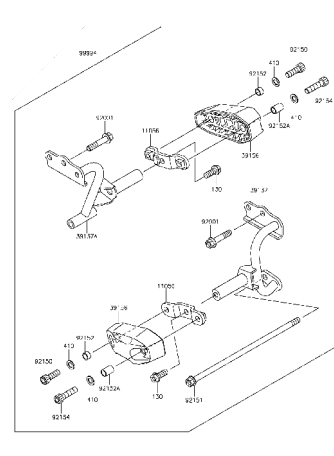
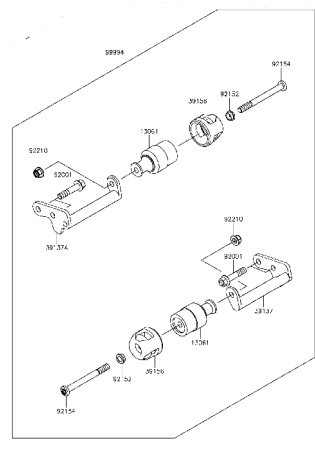
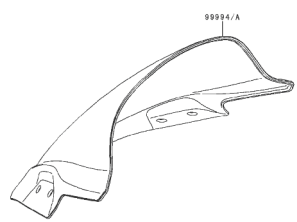
ÍNDICE DE GRÁFICOS

			
F-9: CALCOMANÍAS (NEGRA ADF/AEF)	PAG. No. 59	F-10: CALCOMANÍAS (BLANCA ADF/AEF)	PAG. No. 60
			
F-12: CALCOMANÍAS (VERDE ADFA)	PAG. No. 62	F-13: CALCOMANÍAS (VERDE AEF)	PAG. No. 63
F-14: CALCOMANÍAS (NEGRO AFF)	PAG. No. 64		

ÍNDICE DE GRÁFICOS

<p>F-15: CALCOMANÍAS (VERDE AFF)</p>	<p>PAG. No. 65</p>	<p>F-16: CALCOMANÍAS (BLANCA AFF)</p>	<p>PAG. No. 66</p>	<p>F-17: CALCOMANÍAS (NARANJA AGF)</p>	<p>PAG. No. 67</p>
<p>F-18: CALCOMANÍAS (VERDE AGF)</p>	<p>PAG. No. 68</p>	<p>F-19: CALCOMANÍAS (VERDE AHFA)</p>	<p>PAG. No. 69</p>	<p>G-3: ESPEJOS - CUBIERTAS</p>	<p>PAG. No. 70</p>

ÍNDICE DE GRÁFICOS

	PAG. No. 71-72			PAG. No. 74
G-4: CARENAJES		G-5: ACCESORIOS (UN SOLO PUESTO)	G-6: ACCESORIOS (PROTECTOR MOTOR # 1)	
	PAG. No. 75			
G-7: ACCESORIOS (PROTECTOR MOTOR # 2)		G-8: ACCESORIOS (VISOR)	PAG. No. 76	

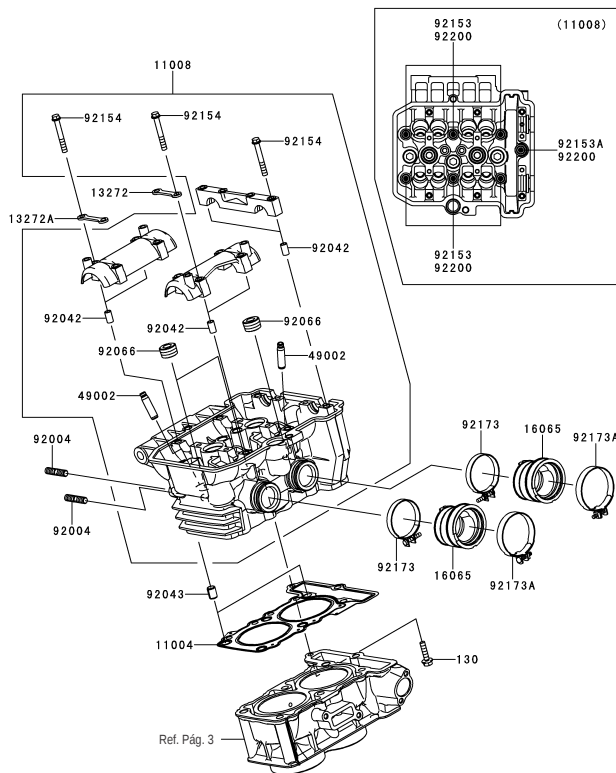


Fig. No.	Parte No.	Descripción	Cantidad NINJA 300							
			'13 ADF	'13 ADFA	'14 AEF	'15 AFF	'16 AGF	'17 AGF	'17 AHFA	
11004	11004-0734	Empaque de Culata	1	1	1	1	1	1	1	1
11008	11008-0747	Culata Completa	1	1	1	1	1	1	1	1
13272	13272-0260	Platina	2	2	2	2	2	2	2	2
13272A	13272-0261	Platina	2	2	2	2	2	2	2	2
16065	16065-0119	Soporte Carburador	2	2	2	2	2	2	2	2
49002	49002-0009	Guía Válvula	8	8	8	8	8	8	8	8
92004	92004-0040	Esparrago 8x22	4	4	4	4	4	4	4	4
92042	92042-007	Pin Guía 6.3x8x14	6	6	6	6	6	6	6	6
92043	92043-1264	Pin Guía 8.2x10x14	2	2	2	2	2	2	2	2
92066	92066-0002	Tapón Culata	3	3	3	3	3	3	3	3
92153	92153-1774	Tornillo 8x146	6	6	6	6	6	6	6	6
92153A	92153-1775	Tornillo 8x115	1	1	1	1	1	1	1	1
92154	92154-0246	Tornillo 6x45	12	12	12	12	12	12	12	12
92173	92173-0919	Abrazadera 47 mm.	2	2	2	2	2	2	2	2
92173A	92173-0956	Abrazadera 53 mm.	2	2	2	2	2	2	2	2
92200	92200-0860	Arandela 8.5x18x1.6	7	7	7	7	7	7	7	7
130	130BB0625	Tornillo 6x25	1	1	1	1	1	1	1	-
	130BB0625		-	-	-	-	-	-	-	1

B-4

CUBIERTA CULATA

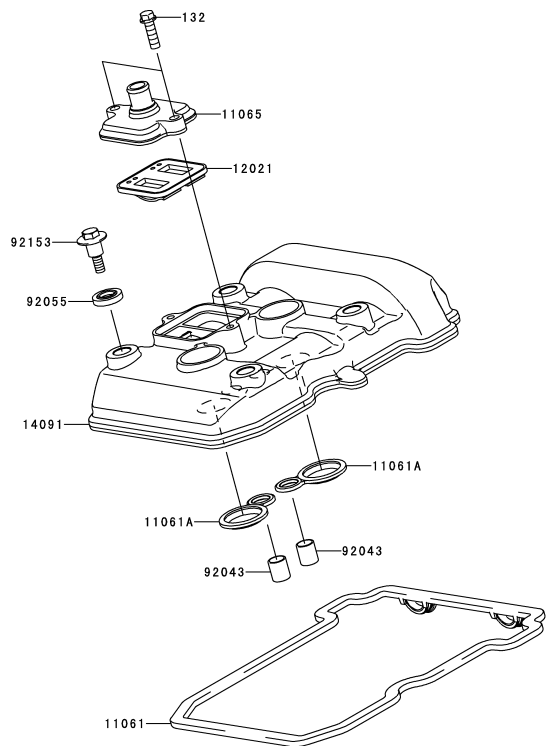


Fig. No.	Parte No.	Descripción	Cantidad NINJA 300						
			'13 ADF	'13 ADFA	'14 AEF	'15 AFF	'16 AGF	'17 AGF	'17 AHFA
11061	11061-0282	Empaque Culatin	1	1	1	1	1	1	1
11061A	11061-0283	Empaque Guía Bujías	2	2	2	2	2	2	2
11065	11065-0349	Tapa Válvula Torque	1	1	1	1	1	1	1
12021	12021-0708	Válvula Torque	1	1	1	1	1	1	1
14091	14091-0724	Culatin	1	1	1	1	1	1	1
92043	92043-4009	Pin Guía Culata 10.1x12x14	2	2	2	2	2	2	2
92055	92055-0195	Reten Tornillo Tapa Culata	4	4	4	4	4	4	4
92153	92153-0793	Tornillo Tapa Culata	4	4	4	4	4	4	4
132	132BA0620	Tornillo 6x20	2	2	2	2	2	2	2

B-5

CILINDRO - PISTÓN

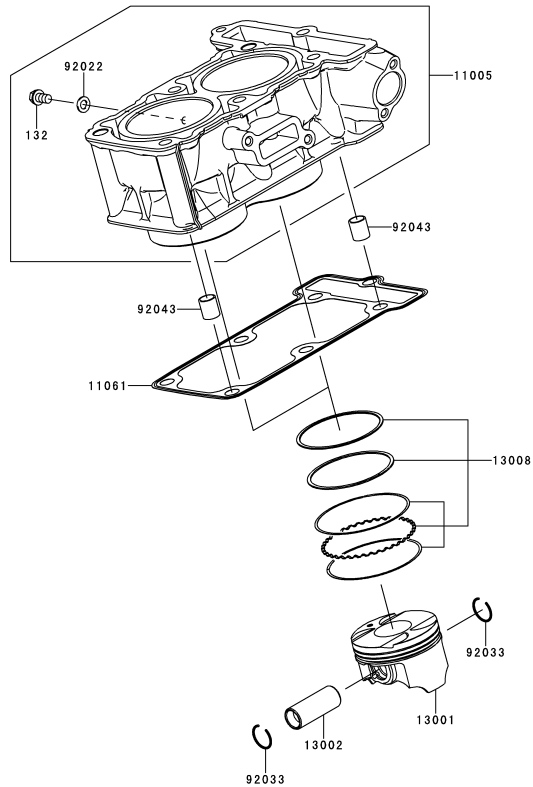


Fig. No.	Parte No.	Descripción	Cantidad NINJA 300						
			'13 ADF	'13 ADFA	'14 AEF	'15 AFF	'16 AGF	'17 AGF	'17 AHFA
11005	11005-0653	Cilindro Completo	1	1	1	1	1	1	1
11061	11061-0790	Empaque Cilindro	1	1	1	1	1	1	1
13001	13001-0742	Pistón STD	2	2	2	2	2	2	2
13002	13002-0710	Pasador Pistón	2	2	2	2	2	2	2
13008	13008-0047	Anillos STD	2	2	2	2	2	2	2
92022	92022-304	Arandela 6.2x11x1	1	1	1	1	1	1	1
92033	92033-1161	Pin Pasador Pistón	4	4	4	4	4	4	-
92043	92043-1264	Pin Guía 8.2x10x14	2	2	2	2	2	2	2
132	132BB0610	Tornillo 6x10	1	1	1	1	1	1	1

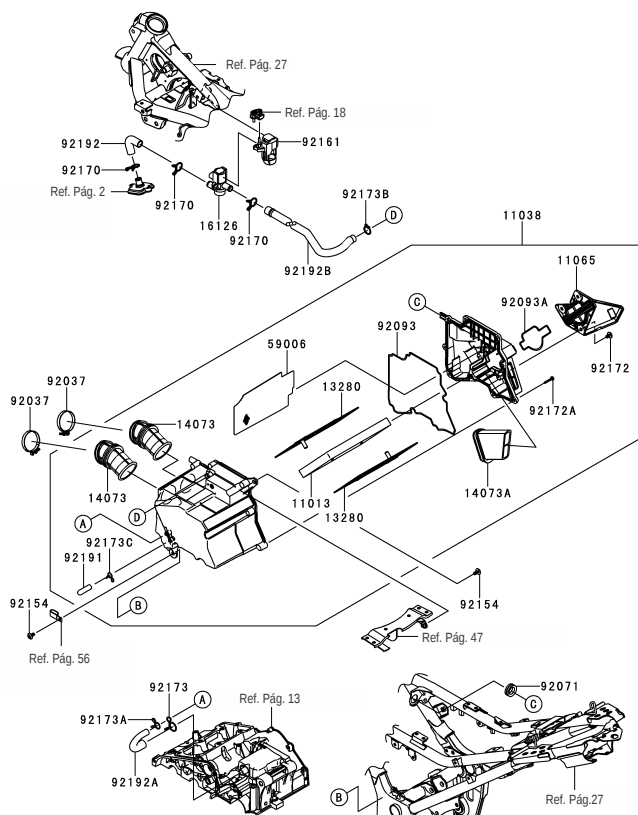


Fig. No.	Parte No.	Descripción	Cantidad NINJA 300						
			'13 ADF	'13 ADFA	'14 AEF	'15 AFF	'16 AGF	'17 AGF	'17 AHFA
11013	11013-0020	Filtro Aire	1	1	1	1	1	1	1
11038	11038-0035	Caja Filtro Completa	1	1	1	1	-	-	-
	11038-0046		-	-	-	-	1	1	1
11065	11065-0749	Tapa Caja Filtro Aire	1	1	1	1	1	1	1
13280	13280-0226	SopORTE Elemento Filtro Aire	2	2	2	2	2	2	2
14073	14073-0733	Conducto Filtro Aire	2	2	2	2	2	2	2
14073A	14073-0762	Conducto Filtro Aire	1	1	1	1	1	1	1
16126	16126-0039	Válvula Corte de Aire	1	1	1	1	1	1	1
59006	59006-0014	Rejilla Filtro	1	1	1	1	1	1	1
92037	92037-1486	Abrazadera 55 mm.	2	2	2	2	2	2	2
92071	92071-0709	Antivibrante	1	1	1	1	1	1	1
92093	92093-0078	Empaque Caja Filtro Aire	1	1	1	1	1	1	1
92093A	92093-0144	Empaque Tapa Caja Filtro Aire	1	1	1	1	1	1	1
92154	92154-0951	Tornillo 6x12	2	2	2	2	2	2	2
92161	92161-1424	Antivibrante	1	1	1	1	1	1	1
92170	92170-1017	Abrazadera	3	3	3	3	3	3	3
92172	92172-0296	Tornillo 5x25	9	9	9	9	9	9	9
92172A	92172-0005	Tornillo 6x10	3	3	3	3	-	-	-
	92172-0970		-	-	-	-	3	3	3
92173	92173-0190	Abrazadera 20 mm.	1	1	1	1	1	1	1
92173A	92173-0192	Abrazadera 14 mm.	1	1	1	1	1	1	1
92173B	92173-0193	Abrazadera 18 mm.	1	1	1	1	1	1	1
92173C	92173-0198	Abrazadera 11.6 mm.	1	1	1	1	1	1	1
92191	92191-1795	Conducto 8x12x40	1	1	1	1	1	1	1
92192	92192-0902	Conducto ACV Culata	1	1	1	1	1	1	1
92192A	92192-1097	Conducto	1	1	1	1	1	1	1
92192B	92192-1231	Conducto ACV	1	1	1	1	1	1	1

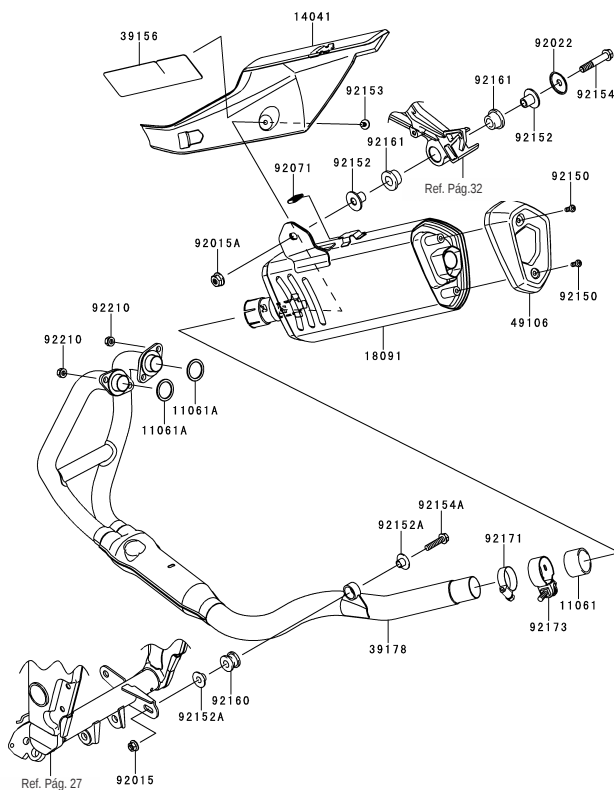


Fig. No.	Parte No.	Descripción	Cantidad NINJA 300						
			'13 ADF	'13 ADFA	'14 AEF	'15 AFF	'16 AGF	'17 AGF	'17 AHFA
11061	11061-0432	Empaque Tubo Escape	1	1	1	1	1	1	1
11061A	11061-0791	Empaque Silenciador	2	2	2	2	2	2	2
14041	14041-0572	Cubierta Silenciador	1	1	1	1	1	1	1
18091	18091-0860	Silenciador	1	1	1	1	1	1	1
39156	39156-0928	Protector Termico	1	1	1	1	1	1	1
39178	39178-0179	Tubo de Escape Completo	1	1	1	1	1	1	1
49106	49106-0747	Tapa Silenciador	1	1	1	1	1	1	1
92015	92015-1014	Tuerca 8 mm.	1	1	1	1	1	1	1
92015A	92015-1387	Tuerca 10 mm.	1	1	1	1	1	1	1
92022	92022-289	Arandela	1	1	1	1	1	1	1
92071	92071-0712	Antivibrante	1	1	1	1	1	1	1
92150	92150-1836	Tornillo 6x14	2	2	2	2	2	2	2
92150	92150-1725	Tornillo 6x11	2	2	2	2	2	2	2
92152A	92152-1692	Buje	2	2	2	2	2	2	2
92153	92153-1800	Tornillo 6x10	1	1	1	1	1	1	1
92154	92154-0070	Tornillo 10x55	1	1	1	1	1	1	1
92154A	92154-1061	Tornillo 8x35	1	1	1	1	1	1	1
92160	92160-1116	Antivibrante Mofle	1	1	1	1	1	1	1
92161	92161-1497	Antivibrante	2	2	2	2	2	2	2
92171	92171-0059	Abrazadera	1	1	1	1	1	1	1
92173	92173-0942	Abrazadera 42 mm.	1	1	1	1	1	1	1
92210	92210-1242	Tuerca 8 mm.	4	4	4	4	4	4	4

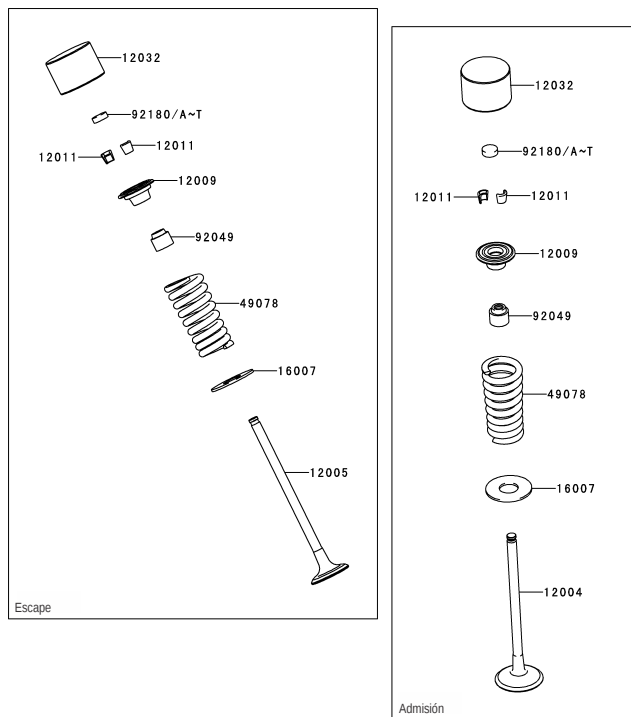


Fig. No.	Parte No.	Descripción	Cantidad NINJA 300						
			'13 ADF	'13 ADFA	'14 AEF	'15 AFF	'16 AGF	'17 AGF	'17 AHFA
12004	12004-0716	Válvula de Admisión	4	4	4	4	4	4	4
12005	12005-0057	Válvula de Escape	4	4	4	4	4	4	4
12009	12009-1073	Arandela Resorte Válvula	8	8	8	8	8	8	8
12011	12011-1053	Cuña Válvula	16	16	16	16	16	16	16
12032	12032-0018	Cubierta Válvula	8	8	8	8	8	8	8
16007	16007-0028	Asiento Resorte Válvula Escape	8	8	8	8	8	8	8
49078	49078-0077	Resorte Válvula	8	8	8	8	8	8	8
92049	92049-1349	Retenes Válvula	8	8	8	8	8	8	8
92180	92180-1014	Arandela Calibración Válvula 2.50	8	8	8	8	8	8	8
92180A	92180-1016	Arandela Calibración Válvula 2.55	AR	AR	AR	AR	AR	AR	AR
92180B	92180-1018	Arandela Calibración Válvula 2.60	AR	AR	AR	AR	AR	AR	AR
92180C	92180-1020	Arandela Calibración Válvula 2.65	AR	AR	AR	AR	AR	AR	AR
92180D	92180-1022	Arandela Calibración Válvula 2.70	AR	AR	AR	AR	AR	AR	AR
92180E	92180-1024	Arandela Calibración Válvula 2.75	AR	AR	AR	AR	AR	AR	AR
92180F	92180-1026	Arandela Calibración Válvula 2.80	AR	AR	AR	AR	AR	AR	AR
92180G	92180-1028	Arandela Calibración Válvula 2.85	AR	AR	AR	AR	AR	AR	AR
92180H	92180-1030	Arandela Calibración Válvula 2.90	AR	AR	AR	AR	AR	AR	AR
92180I	92180-1032	Arandela Calibración Válvula 2.95	AR	AR	AR	AR	AR	AR	AR
92180J	92180-1034	Arandela Calibración Válvula 3.00	AR	AR	AR	AR	AR	AR	AR
92180K	92180-1036	Arandela Calibración Válvula 3.05	AR	AR	AR	AR	AR	AR	AR
92180L	92180-1038	Arandela Calibración Válvula 3.10	AR	AR	AR	AR	AR	AR	AR
92180M	92180-1040	Arandela Calibración Válvula 3.15	AR	AR	AR	AR	AR	AR	AR
92180N	92180-1042	Arandela Calibración Válvula 3.20	AR	AR	AR	AR	AR	AR	AR
92180O	92180-1044	Arandela Calibración Válvula 3.25	AR	AR	AR	AR	AR	AR	AR
92180P	92180-1046	Arandela Calibración Válvula 3.30	AR	AR	AR	AR	AR	AR	AR
92180Q	92180-1048	Arandela Calibración Válvula 3.35	AR	AR	AR	AR	AR	AR	AR
92180R	92180-1050	Arandela Calibración Válvula 3.40	AR	AR	AR	AR	AR	AR	AR
92180S	92180-1052	Arandela Calibración Válvula 3.45	AR	AR	AR	AR	AR	AR	AR
92180T	92180-1054	Arandela Calibración Válvula 3.50	AR	AR	AR	AR	AR	AR	AR

* AR: Según se Requiera

B-9

EJE DE LEVAS - TENSOR CADENILLA

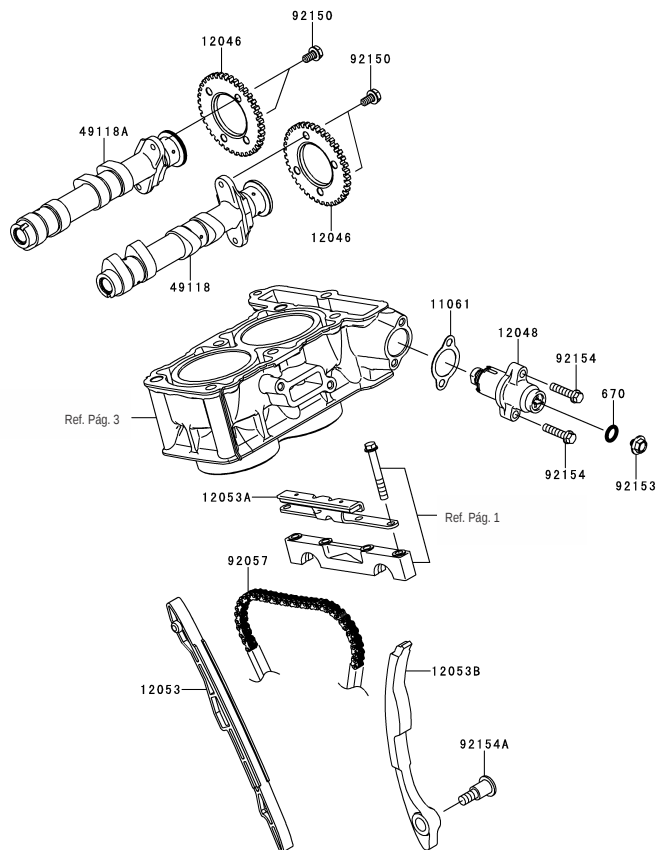


Fig. No.	Parte No.	Descripción	Cantidad NINJA 300						
			'13 ADF	'13 ADFA	'14 AEF	'15 AFF	'16 AGF	'17 AGF	'17 AHFA
11061	11061-0792	Empaque Tensor Cadenilla	1	1	1	1	1	1	1
12046	12046-0072	Piñón Eje Levas 38T	2	2	2	2	2	2	2
12048	12048-0084	Tensor Cadenilla	1	1	1	1	1	1	1
12053	12053-0102	Guía Cadenilla	1	1	1	1	1	1	1
12053A	12053-0139	Guía Culata	1	1	1	1	1	1	1
12053B	12053-0191	Guía Cadenilla Lado Tensor	1	1	1	1	1	1	1
49118	49118-0742	Eje de Levas de Admisión	1	1	1	1	1	1	1
49118A	49118-0743	Eje de Levas de Escape	1	1	1	1	1	1	1
92057	92057-0595	Cadenilla Distribucion	1	1	1	1	1	1	1
92150	92150-1725	Tornillo 6x11	4	4	4	4	4	4	4
92153	92153-1763	Tornillos 6x6	1	1	1	1	1	1	1
92154	92154-0819	Tornillo 6x25	2	2	2	2	2	2	2
92154A	92154-0953	Tornillo 8x29.2	1	1	1	1	1	1	1
670	670D2010	Anillo Retenedor	1	1	1	1	1	1	1

B-10 CIGÜEÑAL

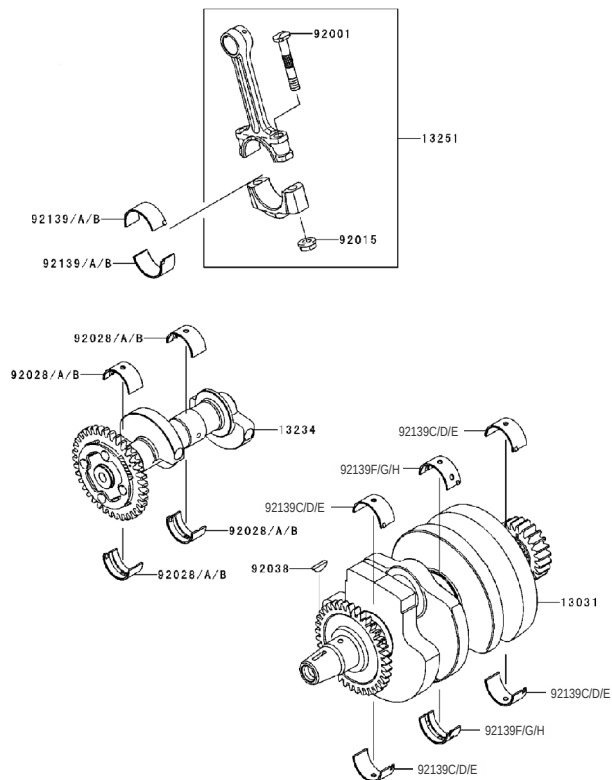


Fig. No.	Parte No.	Descripción	Cantidad NINJA 300						
			'13 ADF	'13 ADFA	'14 AEF	'15 AFF	'16 AGF	'17 AGF	'17 AHFA
13031	13031-0770	Cigüeñal Completo	1	1	1	1	1	1	1
13234	13234-0591	Eje Balanceador	1	1	1	1	1	1	1
13251	13251-0037-II	Biela Completa	2	2	2	2	2	2	2
92001	92001-1793	Tornillo Biela Cigüeñal 7 mm.	4	4	4	4	4	4	4
92015	92015-1527	Tuerca Biela 7 mm.	4	4	4	4	4	4	4
92028	92028-1422	Casquete Balanceador Azul	4	4	4	4	4	4	4
92028A	92028-1423	Casquete Balanceador Negro	AR	AR	AR	AR	AR	AR	AR
92028B	92028-1424	Casquete Balanceador Café	AR	AR	AR	AR	AR	AR	AR
92038	92038-001	Cuña Cigüeñal	1	1	1	1	1	1	1
92139	92139-0782	Casquete Biela Azul	AR	AR	AR	AR	AR	AR	AR
92139A	92139-0783	Casquete Biela Negro	4	4	4	4	4	4	4
92139B	92139-0784	Casquete Biela Café	AR	AR	AR	AR	AR	AR	AR
92139C	92139-0786	Casquete Cigüeñal Azul #1/#3	AR	AR	AR	AR	AR	AR	AR
92139D	92139-0787	Casquete Cigüeñal Negro #1/#3	AR	AR	AR	AR	AR	AR	AR
92139E	92139-0788	Casquete Cigüeñal Amarillo # 1/#3	4	4	4	4	4	4	4
92139F	92139-0790	Casquete Cigüeñal Azul #2	AR	AR	AR	AR	AR	AR	AR
92139G	92139-0791	Casquete Cigüeñal Negro #2	AR	AR	AR	AR	AR	AR	AR
92139H	92139-0792	Casquete Cigüeñal Amarillo #2	2	2	2	2	2	2	2

* AR: Según se Requiera

B-11 CLUTCH

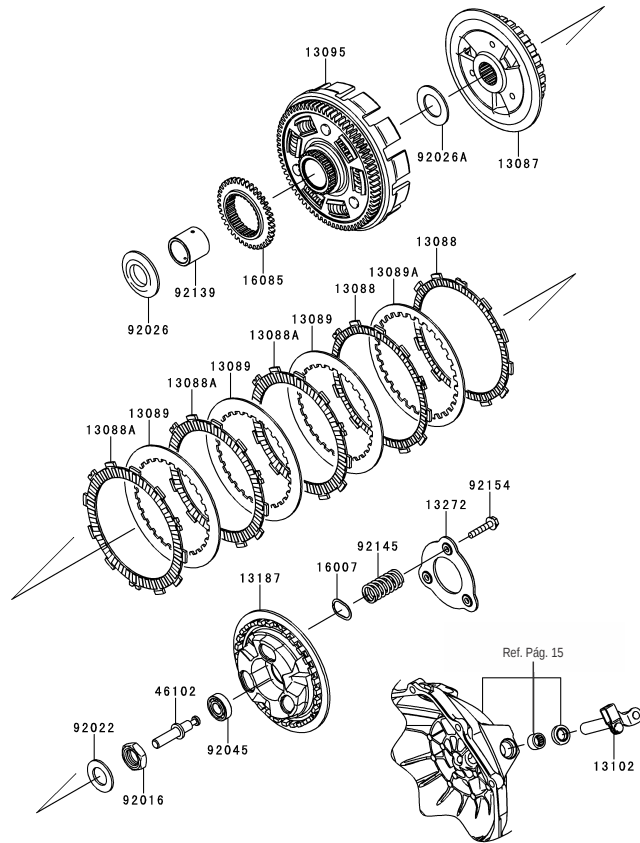


Fig. No.	Parte No.	Descripción	Cantidad NINJA 300						
			'13 ADF	'13 ADFA	'14 AEF	'15 AFF	'16 AGF	'17 AGF	'17 AHFA
13087	13087-0558	Corona Interna Clutch	1	1	1	1	1	1	1
13088	13088-0557	Disco Clutch	2	2	2	2	2	2	2
13088A	13088-0558	Disco Clutch	3	3	3	3	3	3	3
13089	13089-0021	Disco Separador Clutch	3	3	3	3	3	3	3
13089A	13089-0558	Disco Separador	1	1	1	1	1	1	1
13095	13095-0561	Corona Clutch	1	1	1	1	1	1	1
13102	13102-0040	Eje Clutch	1	1	1	1	1	1	1
13187	13187-0553	Porta Resortes Clutch	1	1	1	1	1	1	1
13272	13272-1303	Platina Porta resortes Clutch	1	1	1	1	1	1	1
16007	16007-0708	Asiento Resorte Clutch	3	3	3	3	3	3	3
16085	16085-0133	Piñon Bomba Aceite 38T	1	1	1	1	1	1	1
46102	46102-0573	Eje Interno Clutch	1	1	1	1	1	1	1
92016	92016-028	Tuerca 20 mm.	1	1	1	1	1	1	1
92022	92022-1116	Arandela 20.3x36x2.3	1	1	1	1	1	1	1
92026	92026-0115	Espaciador 25x52x5. 5	1	1	1	1	1	1	1
92026A	92026-0734	Separador 25.5x44.5x2	1	1	1	1	1	1	1
92045	92045-0067	Rodamiento de Bolas	1	1	1	1	1	1	1
92139	92139-0773	Buje 25x32x29.1	1	1	1	1	1	1	1
92145	92145-0911	Resorte Clutch	3	3	3	3	3	3	3
92154	92154-0997	Tornillo 6x30	3	3	3	3	3	3	3

B-12 TRANSMISIÓN

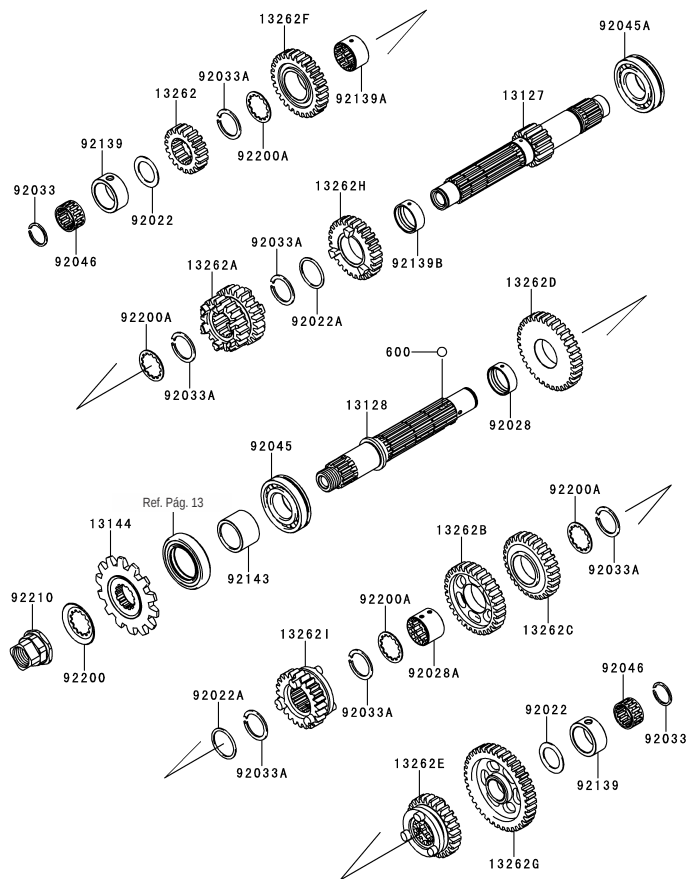


Fig. No.	Parte No.	Descripción	Cantidad NINJA 300						
			'13 ADF	'13 ADFA	'14 AEF	'15 AFF	'16 AGF	'17 AGF	'17 AHFA
13127	13127-0645	Eje Transmisión de Entrada	1	1	1	1	1	1	1
13128	13128-0037	Eje Salida	1	1	1	1	1	1	1
13144	13144-0561	Piñon de Salida 13T	1	1	1	1	1	1	1
13262	13262-0461	Piñon de 2DA.19T	1	1	1	1	1	1	1
13262A	13262-0464	Piñon Eje Entrada 3RA-4TA 22T-25T	1	1	1	1	1	1	1
13262B	13262-0466	Piñon Eje Salida 3RA.31T	1	1	1	1	1	1	1
13262C	13262-0467	Piñon Eje Salida 4TA.29T	1	1	1	1	1	1	1
13262D	13262-0468	Piñon Eje Salida 2DA.34T	1	1	1	1	1	1	1
13262E	13262-0470	Piñon Eje Salida 5TZ.27T	1	1	1	1	1	1	1
13262F	13262-0920	Piñon Eje Entrada Superior 28T	1	1	1	1	1	1	1
13262G	13262-0921	Piñon Eje Salida Inferior 38T	1	1	1	1	1	1	1
13262H	13262-0922	Piñon Eje Entrada 5TA.27T	1	1	1	1	1	1	1
13262I	13262-0923	Piñon Eje Salida Superior 24T	1	1	1	1	1	1	1
92022	92022-112	Arandela Clutch	2	2	2	2	2	2	2
92022A	92022-161	Arandela Plana	2	2	2	2	2	2	2
92028	92028-1564	Buje	1	1	1	1	1	1	1
92028A	92028-1858	Buje Salida 3RA y 4TA	1	1	1	1	1	1	1
92033	92033-015	Pin Seguridad	2	2	2	2	2	2	2
92033A	92033-026	Pin Seguridad	6	6	6	6	6	6	6
92045	92045-0735	Rodamiento Bolas 6205	1	1	1	1	1	1	1
92045A	92045-1013	Rodamiento Bolas No. 6205NX3	1	1	1	1	1	1	1
92046	92046-0607	Rodamiento 20x25x12.8	2	2	2	2	2	2	2
92139	92139-0293	Buje 25x33x14	2	2	2	2	2	2	2
92139A	92139-0781	Buje 26x28x16.6	1	1	1	1	1	1	1
92139B	92139-0793	Buje 25x28x10.4	1	1	1	1	1	1	1
92143	92143-1968	Buje	1	1	1	1	1	1	1
92200	92200-0851	Arandela	1	1	1	1	1	1	1
92200A	92200-1389	Arandela	4	4	4	4	4	4	4
92210	92210-0605	Tuerca M20	1	1	1	1	1	1	1
600	600A0500	Balín 5/32	3	3	3	3	3	3	3

B-13 SELECTOR DE CAMBIOS

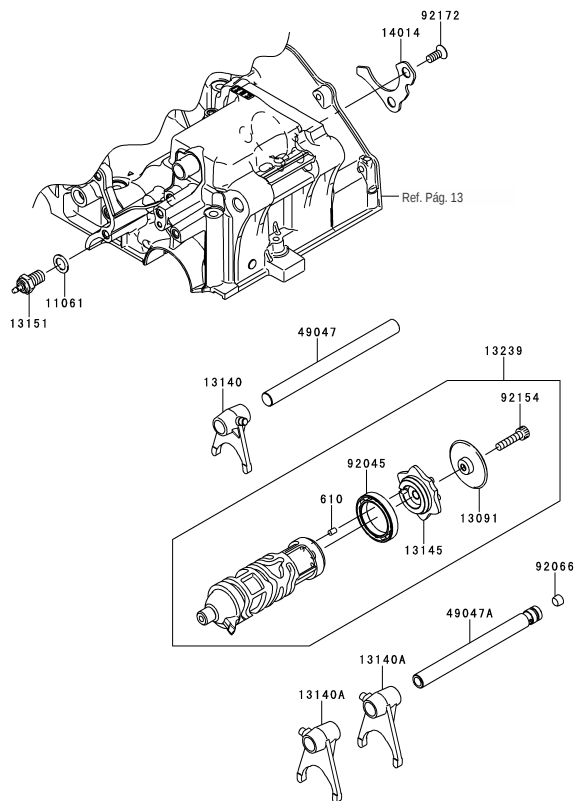


Fig. No.	Parte No.	Descripción	Cantidad NINJA 300						
			'13 ADF	'13 ADFA	'14 AEF	'15 AFF	'16 AGF	'17 AGF	'17 AHFA
11061	11061-0373	Arandela 10.5x16x1	1	1	1	1	1	1	1
13091	13091-1464	Arandela	1	1	1	1	1	1	1
13140	13140-1148	Horquilla Cambios	1	1	1	1	1	1	1
13140A	13140-1149	Horquilla Cambios	2	2	2	2	2	2	2
13145	13145-0556	Estrella Eje Selector Cambios	1	1	1	1	1	1	1
13151	13151-1102	Swiche Neutra	1	1	1	1	1	1	1
13239	13239-0562	Eje Selector Cambios	1	1	1	1	1	1	1
14014	14014-0564	Platina	1	1	1	1	1	1	1
49047	49047-0625	Pasador Horquilla Cambios	1	1	1	1	1	1	1
49047A	49047-0626	Pasador Horquilla Cambios	1	1	1	1	1	1	1
92045	92045-1152	Rodamiento Bolas Clutch 6806	1	1	1	1	1	1	1
92066	92066-1246	Tapón Drenaje Aceite	1	1	1	1	1	1	1
92154	92154-0954	Tornillo 6x25	1	1	1	1	1	1	1
92172	92172-0812	Tornillo 6x15	2	2	2	2	2	2	2
610	610A0406	Pin Eje Selector 4x6	1	1	1	1	1	1	1

B-14 EJE DE CAMBIOS

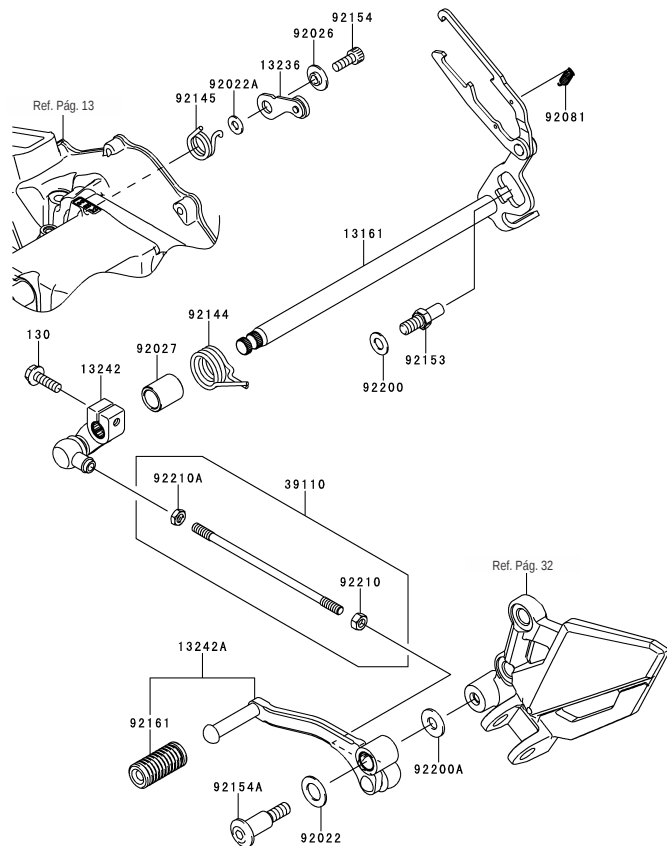


Fig. No.	Parte No.	Descripción	Cantidad NINJA 300						
			'13 ADF	'13 ADFA	'14 AEF	'15 AFF	'16 AGF	'17 AGF	'17 AHFA
13161	13161-0560	Eje de Cambios Completo	1	1	1	1	1	1	1
13236	13236-0754	Leva Eje Cambios	1	1	1	1	1	1	1
13242	13242-0087	Moñón Pedal de Cambios	1	1	1	1	1	1	1
13242A	13242-0088	Pedal Cambios	1	1	1	1	1	1	1
39110	39110-0307	Tirante Pedal de Cambios	1	1	1	1	1	1	1
92022	92022-072	Arandela 12.5x22x1.2	1	1	1	1	1	1	1
92022A	92022-1827	Arandela 6x12.8x1.2	1	1	1	1	1	1	1
92026	92026-1217	Separador	1	1	1	1	1	1	1
92027	92027-1440	Buje 13x18.3x21.5	1	1	1	1	1	1	1
92081	92081-076	Resorte Leva Cambios	1	1	1	1	1	1	1
92144	92144-1074	Resorte Retorno Pedal Cambios	1	1	1	1	1	1	1
92145	92145-0895	Resorte	1	1	1	1	1	1	1
92153	92153-1986	Tornillo 8x15.5	1	1	1	1	1	1	1
92154	92154-0235	Tornillo 6x16	1	1	1	1	1	1	1
92154A	92154-1034	Tornillo	1	1	1	1	1	1	1
92161	92161-1466	Antivibrante Pedal Cambios	1	1	1	1	1	1	1
92200	92200-0434	Arandela 8.2x16x1	1	1	1	1	1	1	1
92200A	92200-0490	Arandela 8.5x20x1.6	1	1	1	1	1	1	1
92210	92210-0778	Tuerca 6 mm.	1	1	1	1	1	1	1
92210A	92210-0779	Tuerca 6 mm.	1	1	1	1	1	1	1
130	130CB0620	Tornillo 6x20	1	1	1	1	1	1	1

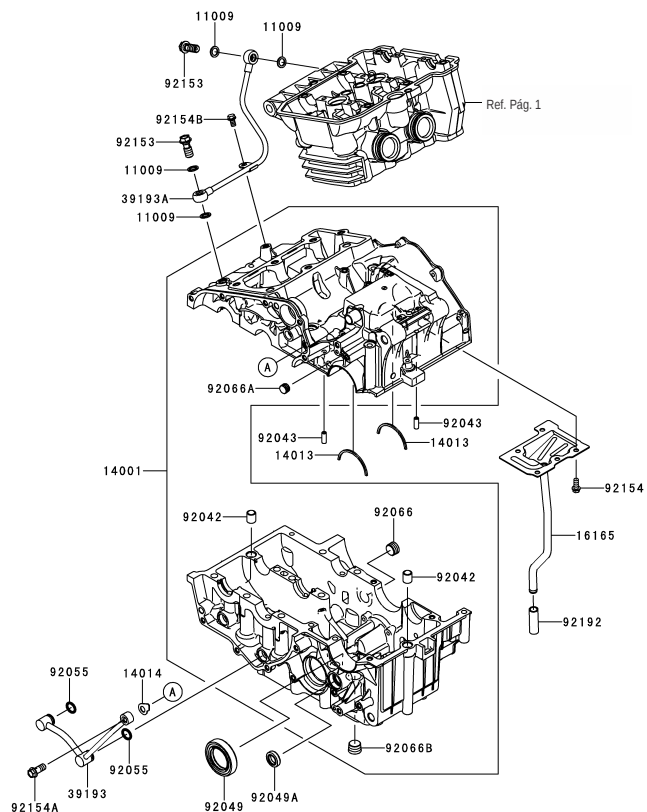


Fig. No.	Parte No.	Descripción	Cantidad NINJA 300						
			'13 ADF	'13 ADFA	'14 AEF	'15 AFF	'16 AGF	'17 AGF	'17 AHFA
11009	11009-1105	Empaque 10x14.5x1.5	4	4	4	4	4	4	4
14001	14001-0610	Kit Carcasa Motor	1	1	1	1	1	1	1
14013	14013-004	Pin Seguridad	2	2	2	2	2	2	2
14014	14014-0565	Platina	1	1	1	1	1	1	1
16165	16165-0010	Separador	1	1	1	1	1	1	1
39193	39193-0571	Conducto de Lubricación	1	1	1	1	1	1	1
39193A	39193-0572	Conducto de Lubricación	1	1	1	1	1	1	1
92042	92042-031	Pin Guía 12x14	2	2	2	2	2	2	2
92043	92043-1309	Pin 3.5x6x16	2	2	2	2	2	2	2
92049	92049-0731	Reten 32x52x10	1	1	1	1	1	1	1
92049A	92049-1559	Sello Aceite	1	1	1	1	1	1	1
92055	92055-0733	Anillo retenedor 11.8x2.4	2	2	2	2	2	2	2
92066	92066-0003	Tapón Carcasa 3/8x10	1	1	1	1	1	1	1
92066A	92066-1110	Tapón	1	1	1	1	1	1	1
92066B	92066-1252	Tapón 3/8x12	1	1	1	1	1	1	1
92153	92153-0627	Tornillo Conducto Freno	2	2	2	2	2	2	2
92154	92154-0777	Tornillo 6x14	5	5	5	5	5	5	5
92154A	92154-0957	Tornillo 8x20	1	1	1	1	1	1	1
92154B	92154-1065	Tornillo 6x10	1	1	1	1	1	1	1
92192	92192-0225	Manguera 9x12x38	1	1	1	1	1	1	1

C-4

TORNILLOS CARCASA MOTOR

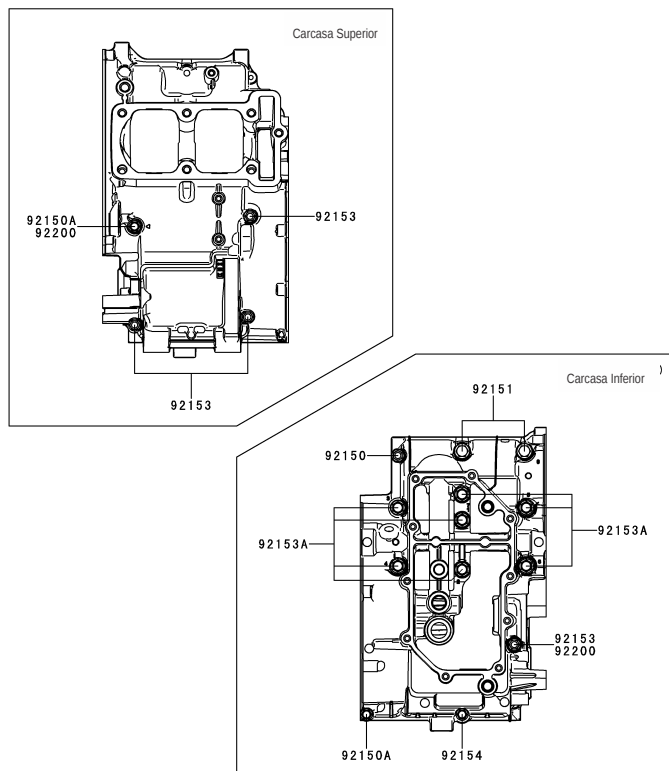


Fig. No.	Parte No.	Descripción	Cantidad NINJA 300						
			'13 ADF	'13 ADFA	'14 AEF	'15 AFF	'16 AGF	'17 AGF	'17 AHFA
92150	92150-1301	Tornillo 6x38	1	1	1	1	1	1	1
92150A	92150-1548	Tornillo 6x60	2	2	2	2	2	2	2
92151	92151-1462	Tornillo 8x73	2	2	2	2	2	2	2
92153	92153-0927	Tornillo 6x85	4	4	4	4	4	4	4
92153A	92153-1632	Tornillo 8x90	7	7	7	7	7	7	7
92154	92154-1189	Tornillo 6x135	1	1	1	1	1	1	1
92200	92200-0788	Arandela 6.3x13.5x1	2	2	2	2	2	2	2

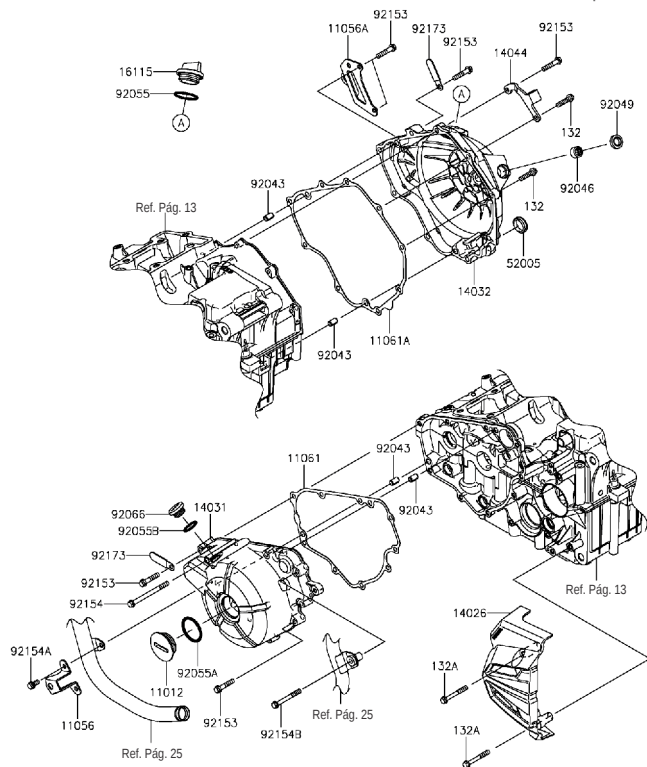


Fig. No.	Parte No.	Descripción	Cantidad NINJA 300						
			'13 ADF	'13 ADFA	'14 AEF	'15 AFF	'16 AGF	'17 AGF	'17 AHFA
11012	11012-1362	Tapón	1	1	1	1	1	1	1
11056	11056-1637	Platina	1	1	1	1	1	1	1
11056A	11056-1638	Platina	1	1	1	1	1	1	1
11061	11061-0793	Empaque Cubierta Volante	1	1	1	1	1	1	1
11061A	11061-0854	Empaque Cubierta de Clutch	1	1	1	1	1	1	1
14026	14026-0096	Cubierta Cadena	1	1	1	1	1	1	1
14031	14031-0562	Cubierta Volante	1	1	1	1	1	1	1
14032	14032-0579	Cubierta Clutch	1	1	1	1	1	1	1
14044	14044-0049	Platina	1	1	1	1	1	1	1
16115	16115-1068	Tapón Aceite	1	1	1	1	1	1	1
52005	52005-1009	Mirilla Nivel Aceite	1	1	1	1	1	1	1
92043	92043-1263	Pin 6.2x8x14	4	4	4	4	4	4	4
92046	92046-0034	Rodamiento de Aguja	1	1	1	1	1	1	1
92049	92049-1560	Sello Aceite	1	1	1	1	1	1	1
92055	92055-049	Anillo Reten 31.5x2.6	1	1	1	1	1	1	1
92055A	92055-0734	Anillo Retenedor 39.4x3.1	1	1	1	1	1	1	1
92055B	92055-1146	Anillo Retenedor 20x2	1	1	1	1	1	1	1
92066	92066-0748	Tapón Llenado de Aceite	1	1	1	1	1	1	1
92153	92153-0832	Tornillo 6x30	15	15	15	15	15	15	14
92154	92154-0960	Tornillo 6x75	1	1	1	1	1	1	1
92154A	92154-1140	Tornillo 6x12	2	2	2	2	2	2	2
92154B	92154-1871	Tornillo 6x50	-	-	-	-	1	1	1
92173	92173-0194	Platina	2	2	2	2	2	2	2
132	132BB0625	Tornillo	2	2	2	2	2	2	2
132A	132BB0645	Tornillo 6x45	2	2	2	2	2	2	2

C-6

CUERPO DE INYECCIÓN

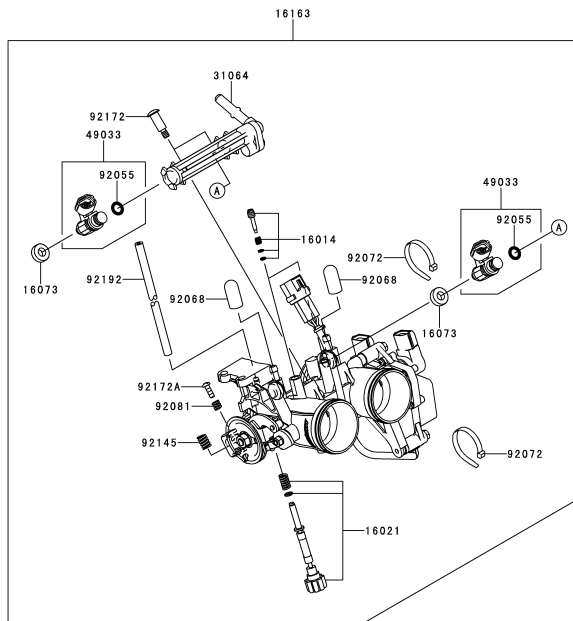


Fig. No.	Parte No.	Descripción	Cantidad NINJA 300						
			'13 ADF	'13 ADFA	'14 AEF	'15 AFF	'16 AGF	'17 AGF	'17 AHFA
16014	16014-0002	Tornillo Aire	2	2	2	2	2	2	2
16021	16021-0027	Tornillo de Inyección	1	1	1	1	1	1	1
16073	16073-0129	Empaque	2	2	2	2	2	2	2
16163	16163-0746	Válvula de Regulación Completa	1	1	1	1	1	1	1
31064	31064-0164	Manguera Gasolina	1	1	1	1	1	1	1
49033	49033-0558	Inyector	2	2	2	2	2	2	2
92055	92055-0124	Anillo Retenedor	2	2	2	2	2	2	2
92068	92068-006	Antivibrante Tapón 12x25	2	2	2	2	2	2	2
92072	92072-0012	Abrazadera	2	2	2	2	2	2	2
92081	92081-1620	Resorte Acelerador	1	1	1	1	1	1	1
92145	92145-0656	Resorte Acelerador	1	1	1	1	1	1	1
92172	92172-0064	Tornillo	2	2	2	2	2	2	2
92172A	92172-0129	Tornillo	1	1	1	1	1	1	1
92192	92192-1170	Manguera 3x7x200	1	1	1	1	1	1	1

C-7

BOMBA DE GASOLINA

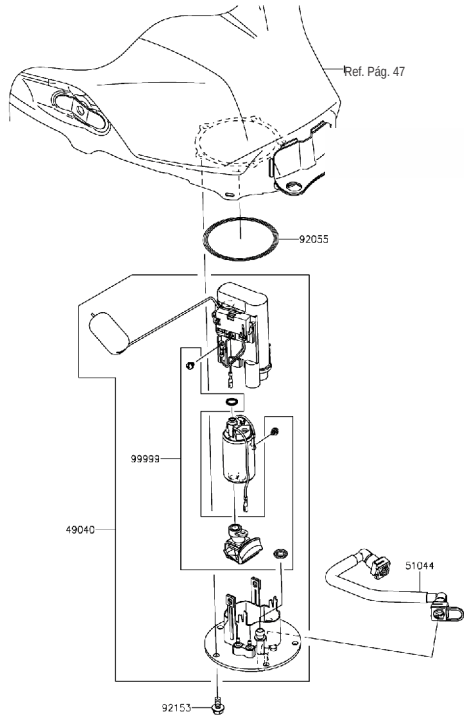


Fig. No.	Parte No.	Descripción	Cantidad NINJA 300						
			'13 ADF	'13 ADFA	'14 AEF	'15 AFF	'16 AGF	'17 AGF	'17 AHFA
49040	49040-0713	Bomba de Gasolina	1	1	1	1	1	1	1
51044	51044-0721	Manguera Bomba Gasolina	1	1	1	1	1	1	1
92055	92055-0728	Anillo Retenedor 74.6X5.7	1	1	1	1	1	1	1
92153	92153-1295	Tornillo 6x12	5	5	5	5	5	5	5
99999	99999-0524	Kit Filtro de Combustible	1	1	1	1	1	1	1

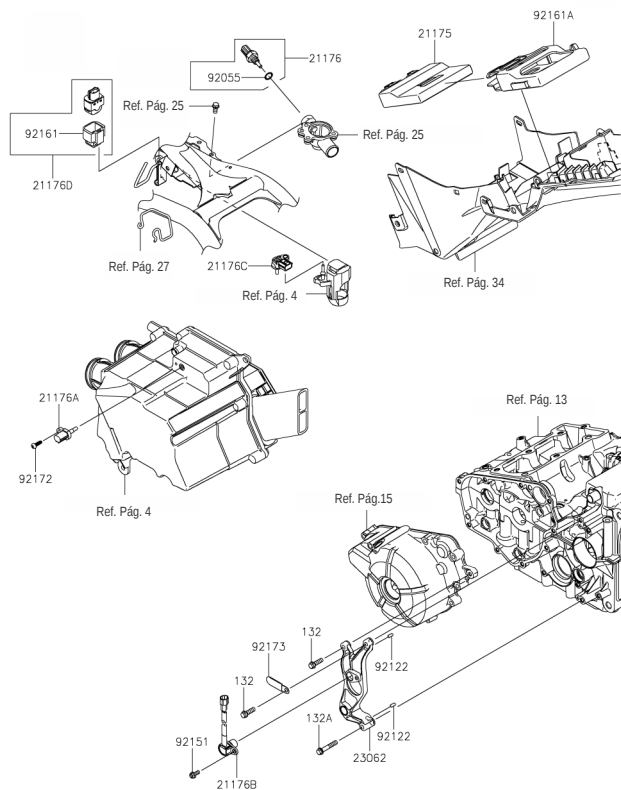


Fig. No.	Parte No.	Descripción	Cantidad NINJA 300						
			'13 ADF	'13 ADFA	'14 AEF	'15 AFF	'16 AGF	'17 AGF	'17 AHFA
21175	21175-0793	E.C.U	1	1	1	1	1	1	1
21176	21176-0009	Sensor Temperatura Agua	1	1	1	1	1	1	1
21176A	21176-0048	Sensor Temperatura Aire	1	1	1	1	1	1	1
21176B	21176-0065	Sensor Velocidad	1	1	1	1	1	1	1
21176C	21176-0111	Sensor Presión	1	1	1	1	1	1	1
21176D	21176-0704	Sensor Vuelco	1	1	1	1	1	1	1
23062	23062-0741	Soporte Sensor Velocidad	1	1	1	1	1	1	1
92055	92055-0016	Anillo Retenedor 9.5x1.9	1	1	1	1	1	1	1
92122	92122-0557	Pin 4.8	2	2	2	2	2	2	2
92151	92151-1305	Tornillo 5x12	1	1	1	1	1	1	1
92161	92161-0951	Antivibrante	1	1	1	1	1	1	1
92161A	92161-1426	Antivibrante E.C.U	1	1	1	1	1	1	1
92172	92172-0790	Tornillo 5x16	1	1	1	1	1	1	1
92173	92173-0194	Platina	1	1	1	1	1	1	1
132	132BA0620	Tornillo 6x20	2	2	2	2	2	2	2
132A	132BA0635	Tornillo 6x35	1	1	1	1	1	1	1

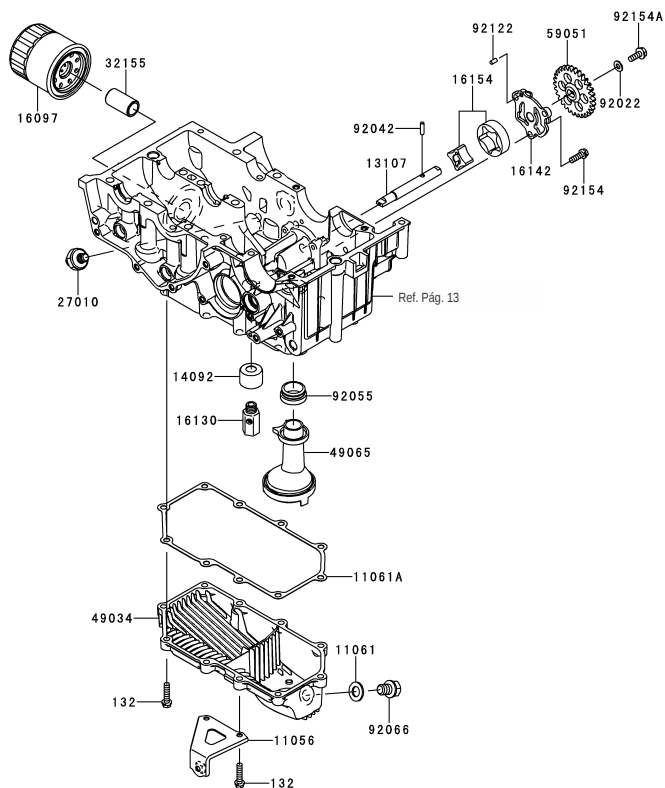


Fig. No.	Parte No.	Descripción	Cantidad NINJA 300						
			'13 ADF	'13 ADFA	'14 AEF	'15 AFF	'16 AGF	'17 AGF	'17 AHFA
11056	11056-1640	Platina Carter Aceite	1	1	1	1	1	1	1
11061	11061-0417	Empaque 12x22x2	1	1	1	1	1	1	1
11061A	11061-0794	Empaque Carter Aceite	1	1	1	1	1	1	1
13107	13107-0741	Eje Bomba de Aceite	1	1	1	1	1	1	1
14092	14092-1002	Cubierta Válvula	1	1	1	1	1	1	1
16097	16097-0008	Filtro Aceite	1	1	1	1	1	1	1
16130	16130-0002	Válvula Carcasa Motor	1	1	1	1	1	1	1
16142	16142-0707	Cubierta Bomba de Aceite	1	1	1	1	1	1	1
16154	16154-0711	Bomba de Aceite	1	1	1	1	1	1	1
27010	27010-1313	Switch Presión Aceite	1	1	1	1	1	1	1
32155	32155-0029	Conducto Filtro Aceite	1	1	1	1	1	1	1
49034	49034-0563	Carter Aceite	1	1	1	1	1	1	1
49065	49065-0711	Filtro de Aceite	1	1	1	1	1	1	1
59051	59051-0721	Piñon Bomba de Aceite 30T	1	1	1	1	1	1	1
92022	92022-1827	Arandela 6x12.8x1.2	1	1	1	1	1	1	1
92042	92042-014	Pin 4x15.8	1	1	1	1	1	1	1
92055	92055-1354	Anillo Retenedor	1	1	1	1	1	1	1
92066	92066-0767	Tapón Drenaje Aceite 12x15	1	1	1	1	1	1	1
92122	92122-0557	Pin 4x8	1	1	1	1	1	1	1
92154	92154-0784	Tornillo 6x18	3	3	3	3	3	3	3
92154A	92154-1055	Tornillo 6x16	1	1	1	1	1	1	1
132	132BA0625	Tornillo 6x25	10	10	10	10	10	10	-
132	132BA0635	Tornillo 6x35	-	-	-	-	-	-	10

C-10 SISTEMA DE ENCENDIDO

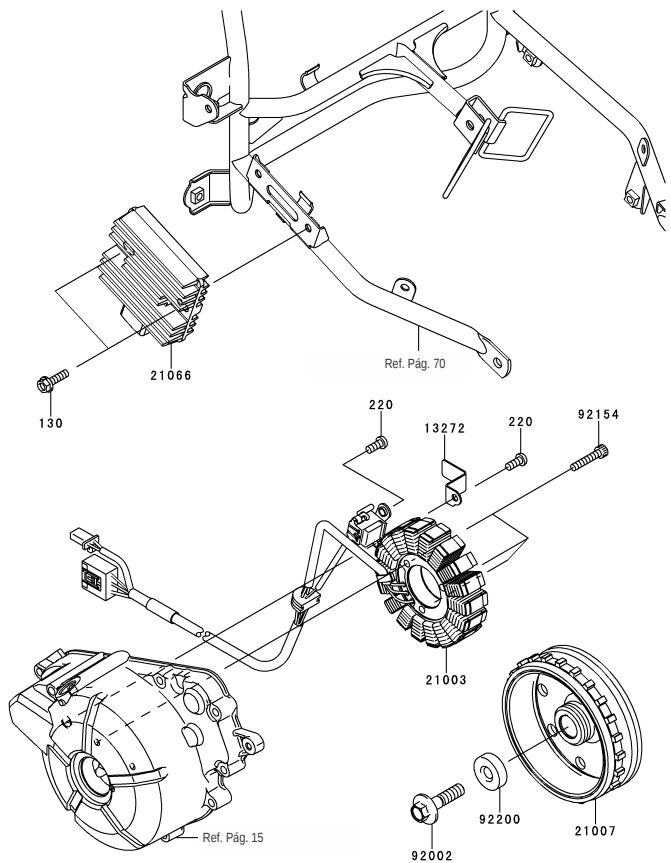
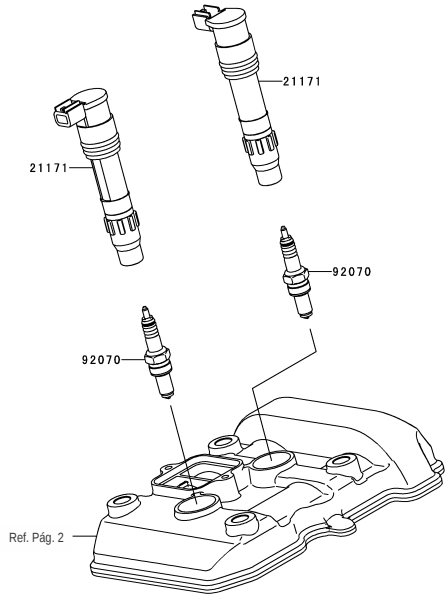


Fig. No.	Parte No.	Descripción	Cantidad NINJA 300						
			'13 ADF	'13 ADFA	'14 AEF	'15 AFF	'16 AGF	'17 AGF	'17 AHFA
13272	13272-1257	Platina	1	1	1	1	1	1	1
21003	21003-0128	Plato de Bobinas	1	1	1	1	1	1	1
21007	21007-0569	Volante	1	1	1	1	1	1	1
21066	21066-0732	Regulador de Voltaje	1	1	1	1	1	1	1
92002	92002-1296	Tornillo Volante 10x40	1	1	1	1	1	1	1
92154	92154-0962	Tornillo 6x30	3	3	3	3	3	3	3
92200	92200-0790	Arandela 10x30x9	1	1	1	1	1	1	1
130	130BA0622	Tornillo 6x22	2	2	2	2	2	2	2
220	220AA0614	Tornillo 6x14	2	2	2	2	2	2	2

C-11 BUJÍAS

Fig. No.	Parte No.	Descripción	Cantidad NINJA 300						
			'13 ADF	'13 ADFA	'14 AEF	'15 AFF	'16 AGF	'17 AGF	'17 AHFA
21171	21171-0033	Capuchón de Bujías	2	2	2	2	2	2	2
92070	92070-0031	Bujía CR8E (NGK)	2	2	2	2	2	2	2



C-12 MOTOR DE ARRANQUE (1/2)

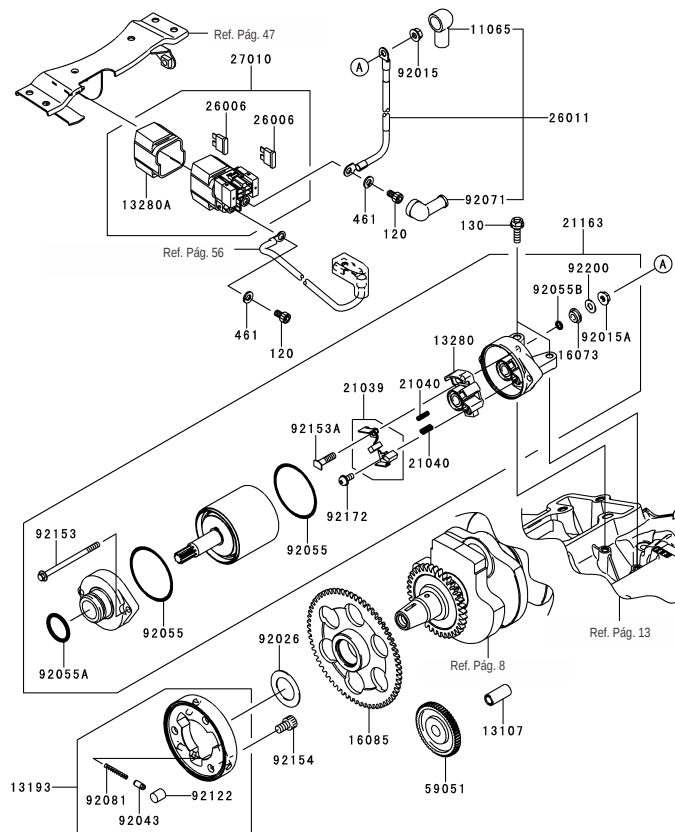


Fig. No.	Parte No.	Descripción	Cantidad NINJA 300							
			'13 ADF	'13 ADFA	'14 AEF	'15 AFF	'16 AGF	'17 AGF	'17 AHFA	
11065	11065-0213	Capuchón Conducto	1	1	1	1	1	1	1	1
13107	13107-0743	Buje Piñon 8x12x26.5	1	1	1	1	1	1	1	1
13193	13193-1002	Clutch Oneway Completo	1	1	1	1	1	1	1	1
13280	13280-0261	Soporte Motor Arranque	1	1	1	1	1	1	1	1
13280A	13280-0301	Soporte Switch Magnetico	1	1	1	1	1	1	1	1
16073	16073-0053	Empaque Insulador	1	1	1	1	1	1	1	1
16085	16085-1166	Piñon Oneway 65T	1	1	1	1	1	1	1	-
	16085-0133	Piñon Bomba Aceite 38T	-	-	-	-	-	-	-	1
21039	21039-0005	Kit Escobillas Arranque	1	1	1	1	1	1	1	1
21040	21040-0003	Resorte Escobillas	2	2	2	2	2	2	2	2
21163	21163-0717	Motor de Arranque	1	1	1	1	1	1	1	1
26006	26006-1006	Fusible 30A	2	2	2	2	2	2	2	2
26011	26011-0808	Conducto	1	1	1	1	1	1	1	1
27010	27010-0099	Switch Magnético	1	1	1	1	1	1	1	1
59051	59051-0722	Piñon Motor de Arranque	1	1	1	1	1	1	1	1
92015	92015-1367	Tuerca 6 mm.	1	1	1	1	1	1	1	1
92015A	92015-1476	Tuerca	1	1	1	1	1	1	1	1
92026	92026-0153	Espaciador 25.2x40x1.0	1	1	1	1	1	1	1	1
92043	92043-132	Pin	3	3	3	3	3	3	3	3
92055	92055-0136	Anillo Retenedor	2	2	2	2	2	2	2	2
92055A	92055-1276	Anillo Retenedor	1	1	1	1	1	1	1	1

C-12

MOTOR DE ARRANQUE (2/2)

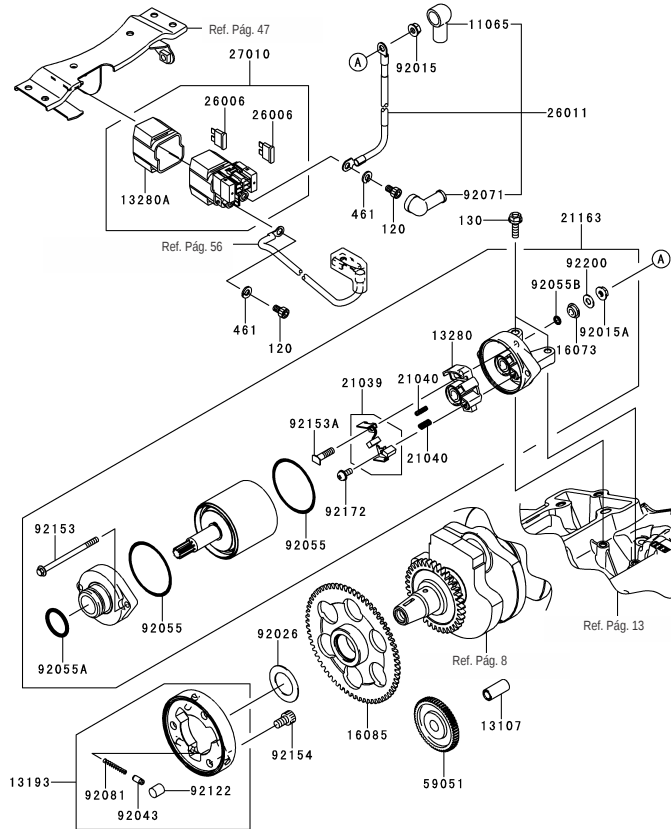


Fig. No.	Parte No.	Descripción	Cantidad NINJA 300						
			'13 ADF	'13 ADFA	'14 AEF	'15 AFF	'16 AGF	'17 AGF	'17 AHFA
92055B	92055-1370	Anillo Retenedor 4.5x2.0	1	1	1	1	1	1	1
92071	92071-0705	Capuchón Conducto	1	1	1	1	1	1	1
92081	92081-159	Resorte	3	3	3	3	3	3	3
92122	92122-006	Roller	3	3	3	3	3	3	3
92153	92153-1851	Tornillo	2	2	2	2	2	2	2
92153A	92153-1866	Tornillo	1	1	1	1	1	1	1
92154	92154-0175	Tornillo 8x13	3	3	3	3	3	3	3
92172	92172-0334	Tornillo	1	1	1	1	1	1	1
92200	92200-0386	Arandela	1	1	1	1	1	1	1
120	120CB0610	Tornillo 6x10	2	2	2	2	2	2	2
130	130BA0620	Tornillo 6x20	2	2	2	2	2	2	2
461	461DA0600	Arandela 6 mm.	2	2	2	2	2	2	2

C-13

RADIADOR

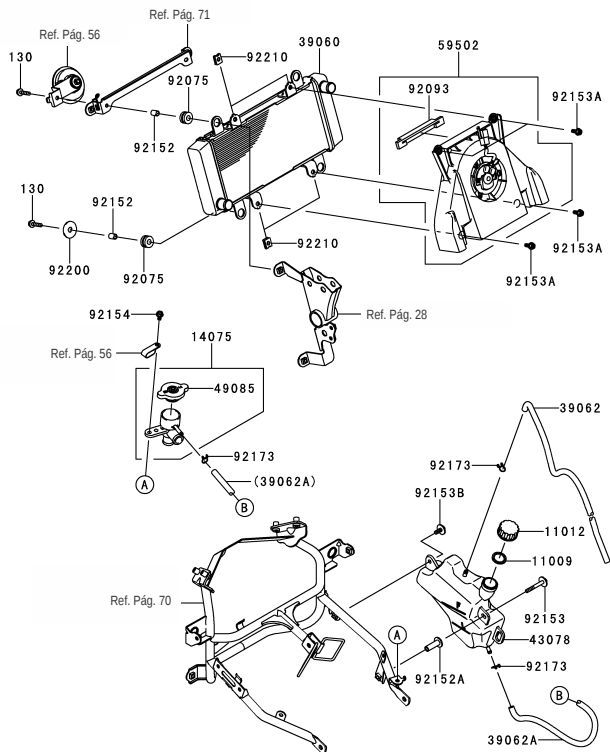


Fig. No.	Parte No.	Descripción	Cantidad NINJA 300						
			'13 ADF	'13 ADFA	'14 AEF	'15 AFF	'16 AGF	'17 AGF	'17 AHFA
11009	11009-1145	Empaque Tapa Tanque	1	1	1	1	1	1	1
11012	11012-1084	Tapa Tanque Aceite	1	1	1	1	1	1	1
14075	14075-1061	Tapa Radiador Completa	1	1	1	1	1	1	1
39060	39060-0710	Radiador	1	1	1	1	1	1	1
39062	39062-0335	Manguera Tanque Reservoi	1	1	1	1	1	1	1
39062A	39062-0629	Manguera Radiador	1	1	1	1	1	1	1
43078	43078-0558	Tanque Reservoi	1	1	1	1	1	1	1
49085	49085-1066	Tapa Radiador	1	1	1	1	1	1	1
59502	59502-0050	Ventilador Completo	1	1	1	1	1	1	1
92075	92075-1690	Antivibrante	4	4	4	4	4	4	4
92093	92093-0587	Sello	1	1	1	1	1	1	1
92152	92152-0846	Pin 6.8x10x13	4	4	4	4	4	4	4
92152A	92152-1591	Buje	1	1	1	1	1	1	1
92153	92153-0003	Tornillo 6x45	1	1	1	1	1	1	1
92153A	92153-0531	Tornillo	4	4	4	4	4	4	4
92153B	92153-1798	Tornillo 6x16	1	1	1	1	1	1	1
92154	92154-0961	Tornillo 6x16	1	1	1	1	1	1	1
92173	92173-0050	Abrazadera	3	3	3	3	3	3	3
92200	92200-0789	Arandela 6.5x24x1.6	2	2	2	2	2	2	2
92210	92210-1323	Tuerca	4	4	4	4	4	4	4
130	130BA0625	Tornillo 6x25	4	4	4	4	4	4	4

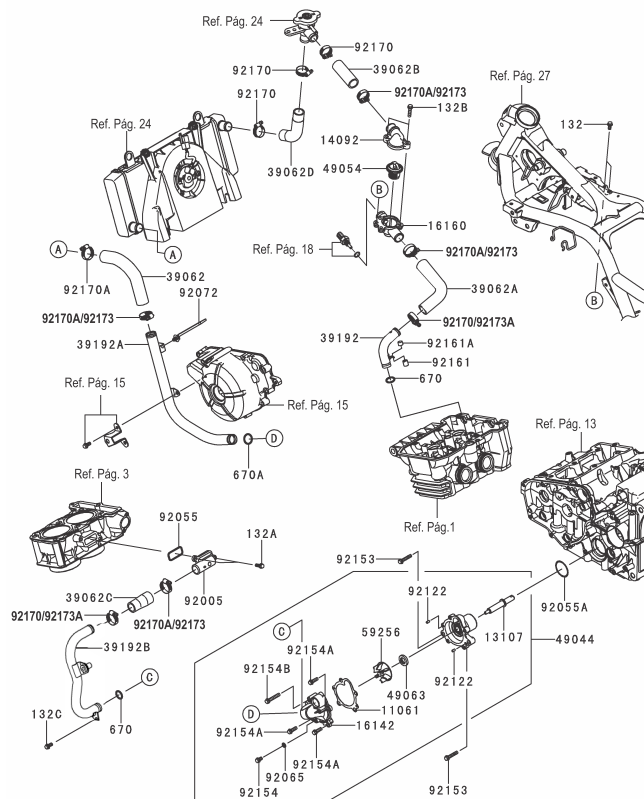


Fig. No.	Parte No.	Descripción	Cantidad NINJA 300						
			'13 ADF	'13 ADFA	'14 AEF	'15 AFF	'16 AGF	'17 AGF	'17 AHFA
11061	11061-0795	Empaque Bomba de Agua	1	1	1	1	1	1	1
13107	13107-0742	Eje Bomba de Agua	1	1	1	1	1	1	1
14092	14092-0133	Cubierta Superior Termostato	1	1	1	1	-	-	-
	14093-0224		-	-	-	-	1	1	1
16142	16142-0708	Cubierta Bomba de Agua	1	1	1	1	1	1	1
16160	16160-0762	Cubierta Inferior Termostato	1	1	1	1	1	1	1
39062	39062-0695	Manguera Radiador	1	1	1	1	1	1	1
39062A	39062-0691	Manguera Radiador	1	1	1	1	1	1	1
39062B	39062-0692	Manguera Radiador	1	1	1	1	1	1	1
39062C	39062-0693	Manguera Radiador	1	1	1	1	1	1	1
39062D	39062-0694	Manguera Radiador	1	1	1	1	1	1	1
39192	39192-0131	Manguera Radiador	1	1	1	1	-	-	-
	39192-0590		-	-	-	-	1	1	1
39192A	39192-0564	Manguera Radiador	1	1	1	1	-	-	-
	39192-0604		-	-	-	-	1	1	1
39192B	39192-0600	Manguera Radiador	1	1	1	1	1	1	1
49044	49044-0554	Bomba de Agua Completa	1	1	1	1	1	1	1
49054	49054-1056	Termostato	1	1	1	1	1	1	1
49063	49063-1055	Empaque Bomba Agua	1	1	1	1	1	1	1
59256	59256-0554	Turbina Bomba de Agua	1	1	1	1	1	1	1
92005	92005-0737	Conector Cilindro	1	1	1	1	-	-	-
	92005-0777		-	-	-	-	1	1	1
92055	92055-0735	Anillo Retenedor 2.4 mm	1	1	1	1	1	1	1
92055A	92055-0736	Anillo Retenedor 34.4x3.1	1	1	1	1	1	1	1
92065	92065-096	Arandela	1	1	1	1	1	1	1
92072	92072-1414	Abrazadera	1	1	1	1	1	1	1
92122	92122-0557	Pin 4x8	2	2	2	2	2	2	2
92153	92153-0832	Tornillo 6x30	2	2	2	2	2	2	2
92154	92154-0950	Tornillo 6x10	1	1	1	1	1	1	1

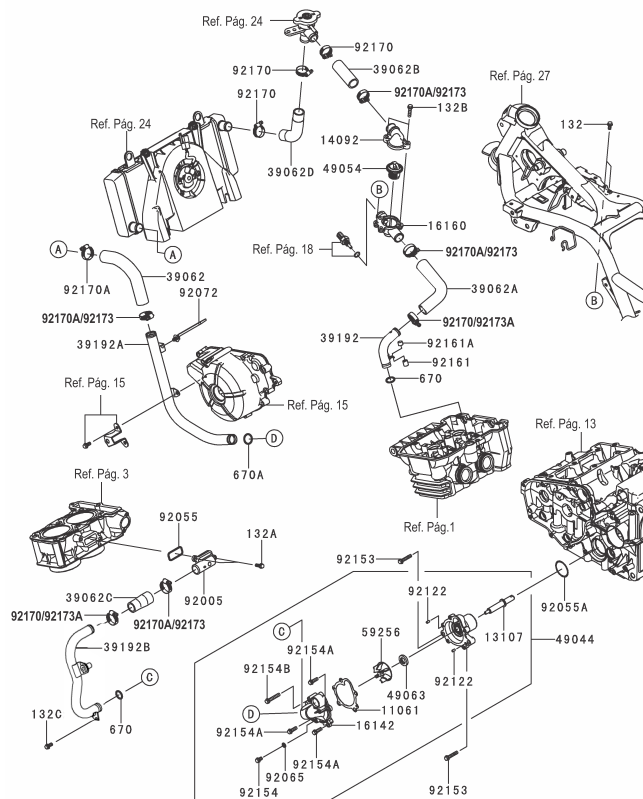


Fig. No.	Parte No.	Descripción	Cantidad NINJA 300						
			'13 ADF	'13 ADFA	'14 AEF	'15 AFF	'16 AGF	'17 AGF	'17 AHFA
92154A	92154-1062	Tornillo 6x18	3	3	3	3	3	3	3
92154B	92154-1063	Tornillo 6x35	1	1	1	1	1	1	1
92161	92161-0690	Antivibrante 10x11.5	1	1	1	1	1	1	1
92161A	92161-0691	Antivibrante 10x7.5	1	1	1	1	1	1	1
92170	92170-1033	Abrazadera	5	5	5	5	4	4	4
92170A	92170-1286	Abrazadera 32 mm.	5	5	5	5	-	-	-
92173	92173-1416	Abrazadera	-	-	-	-	4	4	4
92173A	92173-1417	Abrazadera	-	-	-	-	2	2	2
132	132BA0614	Tornillo 6x14	2	2	2	2	2	2	2
132A	132BA0616	Tornillo 6x16	2	2	2	2	2	2	2
132B	132BA0625	Tornillo 6x25	2	2	2	2	2	2	2
132C	132BB0612	Tornillo 6x12	1	1	1	1	1	1	1
670	670B2016	Anillo Retenedor 16 mm.	2	2	2	2	2	2	2
670A	670B2018	Anillo Retenedor 18 mm.	1	1	1	1	1	1	1

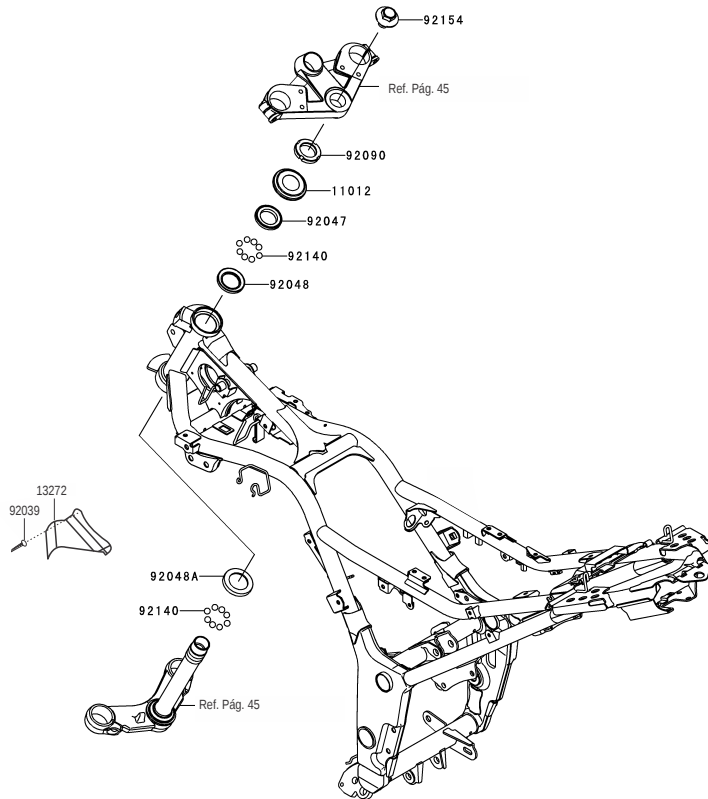


Fig. No.	Parte No.	Descripción	Cantidad NINJA 300						
			'13 ADF	'13 ADFA	'14 AEF	'15 AFF	'16 AGF	'17 AGF	'17 AHFA
11012	11012-1898	Guardapolvo Columna Dirección	1	1	1	1	1	1	1
13272	13272-0515	Soporte	1	1	-	-	-	-	-
92047	92047-011	Cuna Dirección	1	1	1	1	1	1	1
92039	92039-1231	Remache	2	2	-	-	-	-	-
92048	92048-006	Cuna Dirección	1	1	1	1	1	1	1
92048A	92048-008	Cuna Dirección	1	1	1	1	1	1	1
92090	92090-007	Tuerca 30 mm.	1	1	1	1	1	1	1
92140	92140-0008	Balín Dirección 6. 35 mm.	39	39	39	39	39	39	39
92154	92154-1152	Tornillo 6x22	1	1	1	1	1	1	1

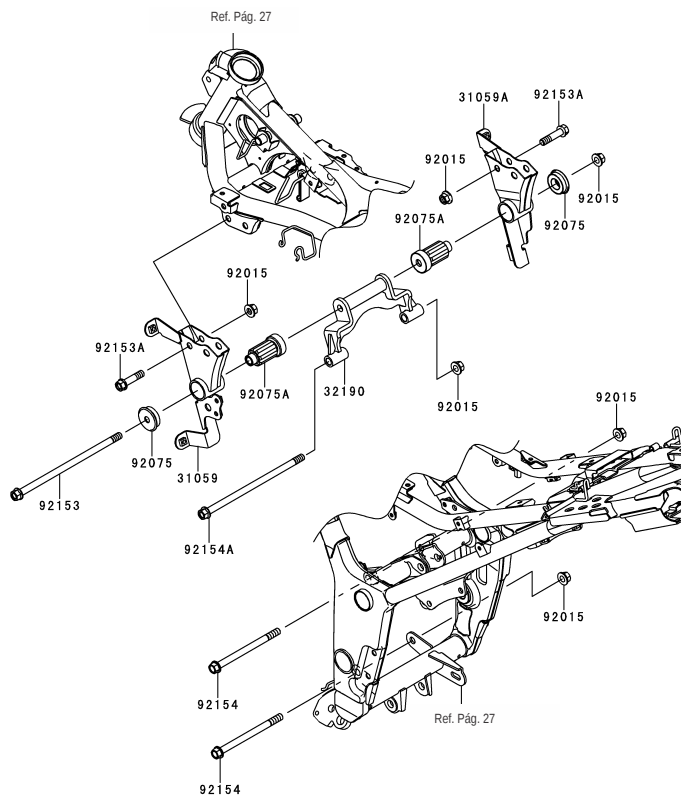


Fig. No.	Parte No.	Descripción	Cantidad NINJA 300						
			'13 ADF	'13 ADFA	'14 AEF	'15 AFF	'16 AGF	'17 AGF	'17 AHFA
31059	31059-0061	Soporte Motor Izquierdo	1	1	1	1	1	1	1
31059A	31059-0062	Soporte Motor Derecho	1	1	1	1	1	1	1
32190	32190-0629	Soporte Motor	1	1	1	1	1	1	1
92015	92015-1415	Tuerca 10 mm.	8	8	8	8	8	8	8
92075	92075-1738	Antivibrante Motor	2	2	2	2	2	2	2
92075A	92075-1739	Antivibrante Motor	2	2	2	2	2	2	2
92153	92153-0559	Tornillo 10x240	1	1	1	1	1	1	1
92153A	92153-1957	Tornillo 10x42	4	4	4	4	4	4	4
92154	92154-0359	Tornillo 10x135	2	2	2	2	2	2	2
92154A	92154-0360	Tornillo 10x210	1	1	1	1	1	1	1

D-5

PARTES DEL CHASIS

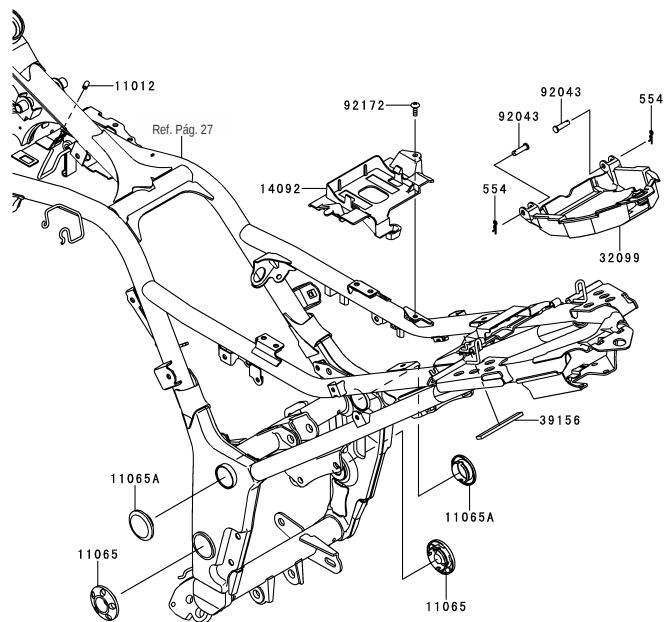


Fig. No.	Parte No.	Descripción	Cantidad NINJA 300						
			'13 ADF	'13 ADFA	'14 AEF	'15 AFF	'16 AGF	'17 AGF	'17 AHFA
11012	11012-1438	Tapón Chasis	1	1	1	1	1	1	1
11065	11065-0262-18T	Tapón Chasis Negro	2	2	2	2	2	2	2
11065A	11065-0748-18T	Tapón Chasis Negro	2	2	2	2	2	2	2
14092	14092-0920	Tapa Batería	1	1	1	1	1	1	1
32099	32099-0721	Caja Estuche Herramienta	1	1	1	1	1	1	1
39156	39156-1753	Antivibrante	1	1	1	1	1	1	1
92043	92043-0746	Pin 6x23	2	2	2	2	2	2	2
92172	92172-0322	Tornillo 5x16	1	1	1	1	1	1	1
554	554DA0600	Pin	2	2	2	2	2	2	2

D-6

BRAZO OSCILANTE

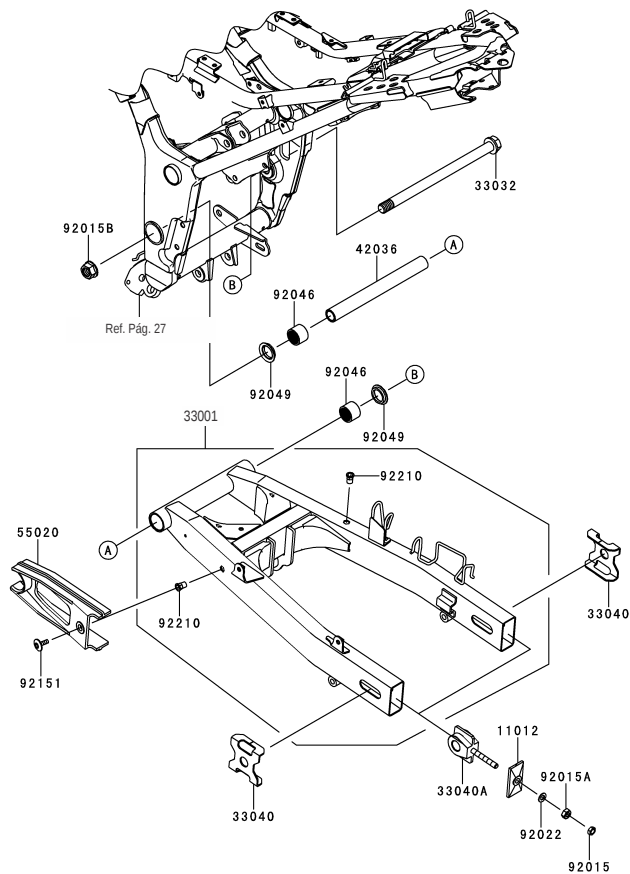


Fig. No.	Parte No.	Descripción	Cantidad NINJA 300						
			'13 ADF	'13 ADFA	'14 AEF	'15 AFF	'16 AGF	'17 AGF	'17 AHFA
11012	11012-1871-18R	Platina Tensor Cadena	2	2	2	2	2	2	2
33001	33001-0574-18R 33001-0632-18R	Brazo Oscilante	1	1	1	-	-	-	-
33032	33032-1134	Eje Brazo Oscilante	-	-	-	1	1	1	1
33040	33040-0030-18R	Platina Tensor Cadena	1	1	1	1	1	1	1
33040A	33040-1116	Tensor Cadena	2	2	2	2	2	2	2
42036	42036-1218	Buje 16.1x22x213	1	1	1	1	1	1	1
55020	55020-0317	Protector Cadena	1	1	1	1	1	1	1
92015	92015-1364	Tuerca 8 mm.	2	2	2	2	2	2	2
92015A	92015-1658	Tuerca 8 mm.	2	2	2	2	2	2	2
92015B	92015-1946	Tuerca Eje Brazo Oscilante 16 mm.	1	1	1	1	1	1	1
92022	92022-1582	Arandela 8.5x16x1.2	2	2	2	2	2	2	2
92046	92046-0610	Rodamiento de Aguja 22x28x20	2	2	2	2	2	2	2
92049	92049-1254	Reten	2	2	2	2	2	2	2
92151	92151-1149	Tornillo 6x18	1	1	1	1	1	1	1
92210	92210-1397	Tuerca 6 mm.	2	2	2	2	2	2	2

D-7

AMORTIGUADOR

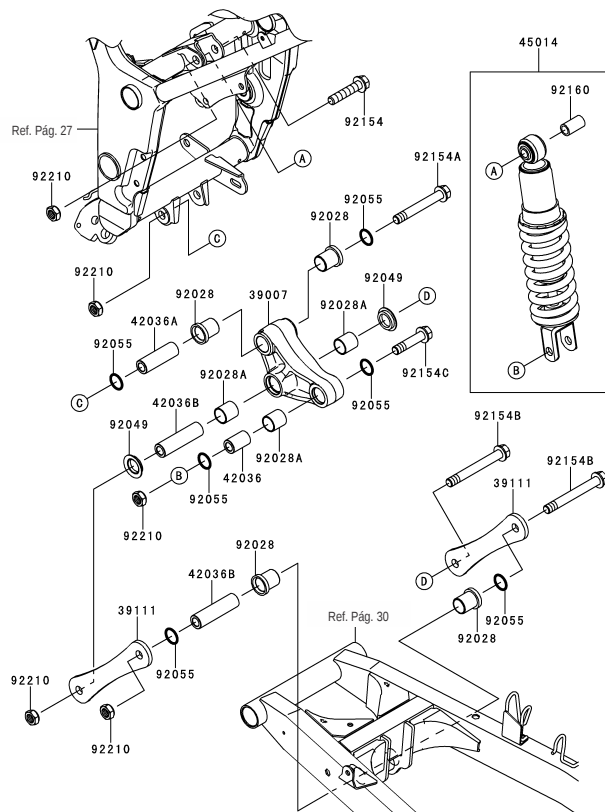


Fig. No.	Parte No.	Descripción	Cantidad NINJA 300						
			'13 ADF	'13 ADFA	'14 AEF	'15 AFF	'16 AGF	'17 AGF	'17 AHFA
39007	39007-0355	Soporte Suspensión Trasera	1	1	1	1	1	1	1
39111	39111-0076	Platina Soporte Suspensión Trasera	2	2	2	2	2	2	2
42036	42036-1077	Buje Brazo Oscilante 12.1x20x32	1	1	1	1	1	1	1
42036A	42036-1078	Buje Delantero	1	1	1	1	1	1	1
42036B	42036-1102	Buje 12.1x20x74	2	2	2	2	2	2	2
45014	45014-0365-23J 45014-0438-37S	Amortiguador	1	1	1	1	-	-	-
92028	92028-1597	Buje	4	4	4	4	4	4	4
92028A	92028-1598	Buje	3	3	3	3	3	3	3
92049	92049-1109	Reten Tijera	2	2	2	2	2	2	2
92055	92055-0732	Anillo Retenedor 19.8x2.2	6	6	6	6	6	6	6
92154	92154-0362	Tornillo 12x55	1	1	1	1	1	1	1
92154A	92154-0940	Tornillo 12x86	1	1	1	1	1	1	1
92154B	92154-0941	Tornillo 12x98	2	2	2	2	2	2	2
92154C	92154-0942	Tornillo 12x52	1	1	1	1	1	1	1
92160	92160-1161	Buje Superior Amortiguador	1	1	1	1	1	1	1
92210	92210-1247	Tuerca 12 mm.	5	5	5	5	5	5	5

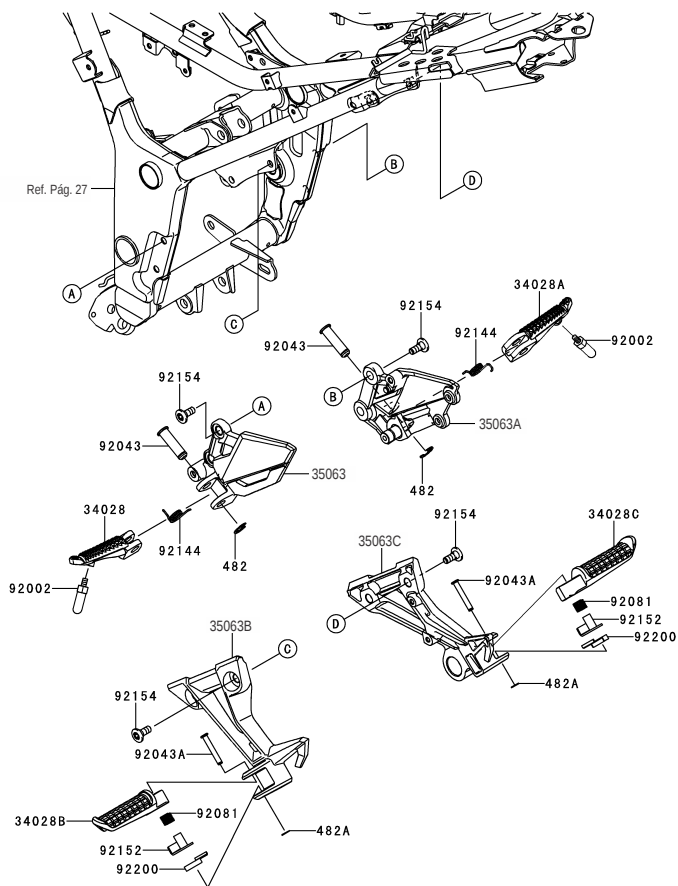


Fig. No.	Parte No.	Descripción	Cantidad NINJA 300						
			'13 ADF	'13 ADFA	'14 AEF	'15 AFF	'16 AGF	'17 AGF	'17 AHFA
34028	34028-0318	Reposapie Delantero Izquierdo	1	1	1	1	1	1	1
34028A	34028-0319	Reposapie Delantero Derecho	1	1	1	1	1	1	1
34028B	34028-1488	Reposapie Pasajero Izquierdo	1	1	1	1	1	1	1
34028C	34028-1489	Reposapie Pasajero Derecho	1	1	1	1	1	1	1
35063	35063-0839	Soporte Reposapie Delantero Izquierdo	1	1	1	-	-	-	-
	35063-0999		-	-	-	1	1	1	1
35063A	35063-0840	Soporte Reposapie Delantero Derecho	1	1	1	-	-	-	-
	35063-1000		-	-	-	1	1	1	1
35063B	35063-0841	Soporte Reposapie Trasero Izquierdo	1	1	1	-	-	-	-
	35063-1271		-	-	-	1	1	1	1
35063C	35063-0842	Soporte Reposapie Trasero Derecho	1	1	1	-	-	-	-
	35063-1272		-	-	-	1	1	1	1
92002	92002-1995	Tornillo Soporte Reposapie	2	2	2	2	2	2	2
92043	92043-0026	Pin Pasador 12x37.5	2	2	2	2	2	2	2
92043A	92043-0200	Pin Pasador 6x40	2	2	2	2	2	2	2
92081	92081-1612	Resorte Reposapie	2	2	2	2	2	2	2
92144	92144-1567	Resorte Reposapie Delantero	2	2	2	2	2	2	2
92152	92152-0658	Buje	2	2	2	2	2	2	2
92154	92154-0936	Tornillo 8x20	8	8	8	8	8	8	8
92200	92200-0783	Arandela	2	2	2	2	2	2	2
482	482EA0100	Pin Seguridad 10 mm.	2	2	2	2	2	2	2
482A	482EA5000	Pin Seguridad 5 mm.	2	2	2	2	2	2	2

D-9

GUARDABARRO DELANTERO

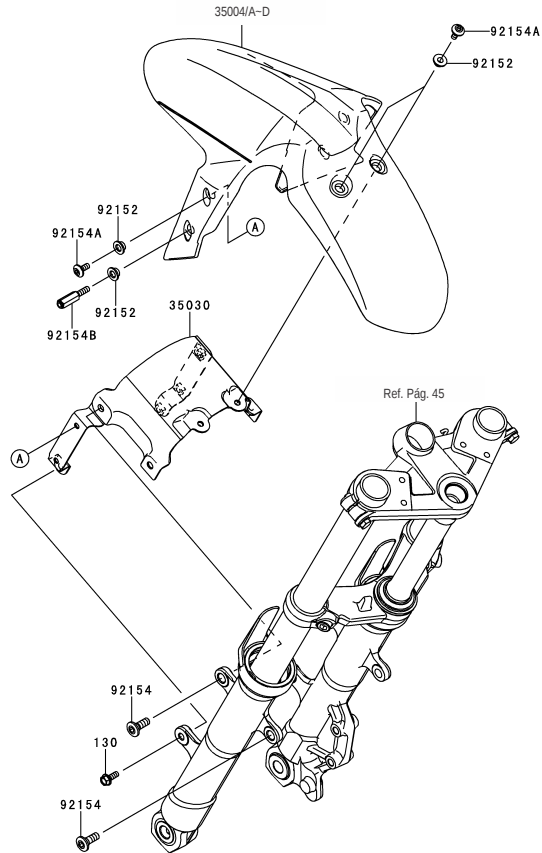


Fig. No.	Parte No.	Descripción	Cantidad NINJA 300						
			'13 ADF	'13 ADFA	'14 AEF	'15 AFF	'16 AGF	'17 AGF	'17 AHFA
35004	35004-0318-H8	Guardabarro Del. Negro	1	-	1	1	-	-	1
35004A	35004-0318-15S	Guardabarro Del. Blanco	1	-	-	-	-	-	-
	35004-0318-25Y		-	-	1	1	-	-	-
35004B	35004-0318-777	Guardabarro Del. Verde Lima	1	1	1	1	1	1	-
35004C	35004-0318-17L	Guardabarro Del. Naranja	-	-	-	-	1	1	-
35004D	35004-0318-51B	Guardabarro Del. Gris Carbón Mate	-	-	-	-	1	1	-
35030	35030-0055	Soporte Guardabarro Delantero	1	1	1	1	1	1	1
92152	92152-0842	Buje Antivibrante	6	6	6	6	6	6	6
92154	92154-0300	Tornillo 8x23	4	4	4	4	4	4	4
92154A	92154-0932	Tornillo 6x14	4	4	4	4	4	4	4
92154B	92154-1020	Tornillo 6x20	2	2	2	2	2	2	2
130	130BA0618	Tornillo 6x18	2	2	2	2	2	2	2

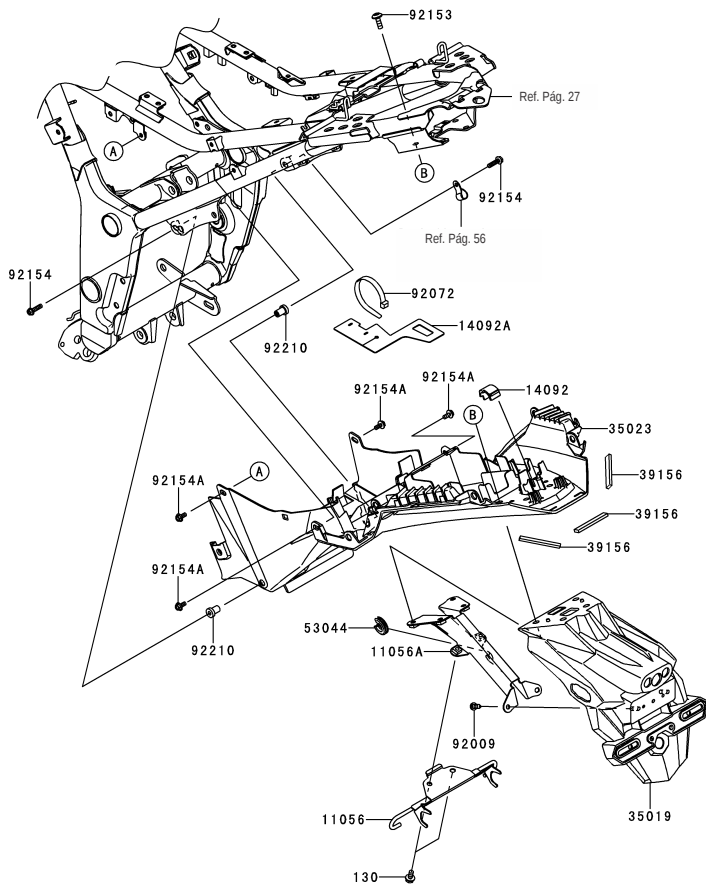


Fig. No.	Parte No.	Descripción	Cantidad NINJA 300						
			'13 ADF	'13 ADFA	'14 AEF	'15 AFF	'16 AGF	'17 AGF	'17 AHFA
11056	11056-1569	Soporte Guardabarro Trasero	1	1	1	1	1	1	1
11056A	11056-2310	Soporte Guardabarro Trasero	1	1	1	1	1	1	1
14092	14092-0951	Tapa Guardabarro Trasero Interno	1	1	1	1	1	1	1
14092A	14092-1079	Cubierta Guardabarro Trasero Interno	1	1	1	1	-	-	-
	14092-1106		-	-	-	-	1	1	1
35019	35019-0566	Guardabarro Trasero Externo	1	1	1	1	1	1	1
35023	35023-0340	Guardabarro Trasero Interno	1	1	1	1	1	1	1
39156	39156-0820	Antivibrante 9x60x4	3	3	3	3	3	3	3
53044	53044-0565	Platina	1	1	1	1	1	1	1
92009	92009-3845	Tornillo 6x14	2	2	2	2	2	2	2
92072	92072-1195	Abrazadera	1	1	1	1	1	1	1
92153	92153-0816	Tornillo 6x18	4	4	4	4	4	4	4
92154	92154-1002	Tornillo 5x20	2	2	2	2	2	2	2
92154A	92154-1003	Tornillo 5x12	4	4	4	4	4	4	4
92210	92210-0001	Tuerca 5 mm.	2	2	2	2	2	2	2
130	130BA0612	Tornillo 6x12	2	2	2	2	2	2	2

D-11

GATO LATERAL

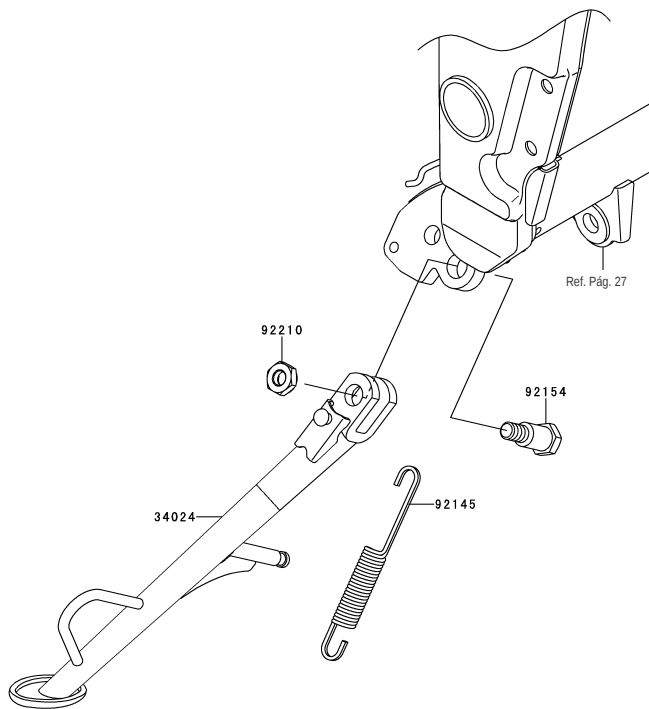


Fig. No.	Parte No.	Descripción	Cantidad NINJA 300						
			'13 ADF	'13 ADFA	'14 AEF	'15 AFF	'16 AGF	'17 AGF	'17 AHFA
34024	34024-0107-18R	Gato Lateral	1	1	1	1	1	1	1
92145	92145-0804	Resorte Gato Lateral	1	1	1	1	1	1	1
92154	92154-1023	Tornillo 10x35.5	1	1	1	1	1	1	1
92210	92210-0784	Tuerca 10 mm.	1	1	1	1	1	1	1

D-12 LLANTAS

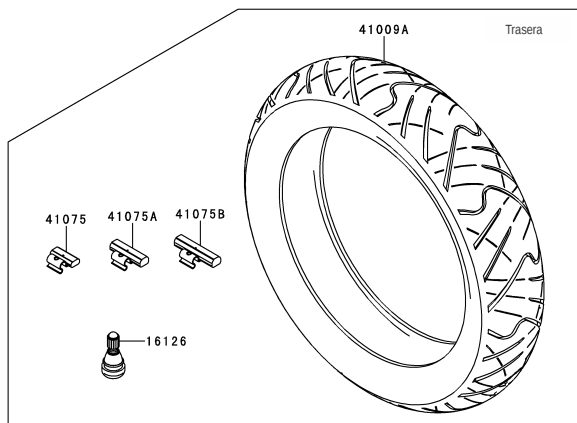
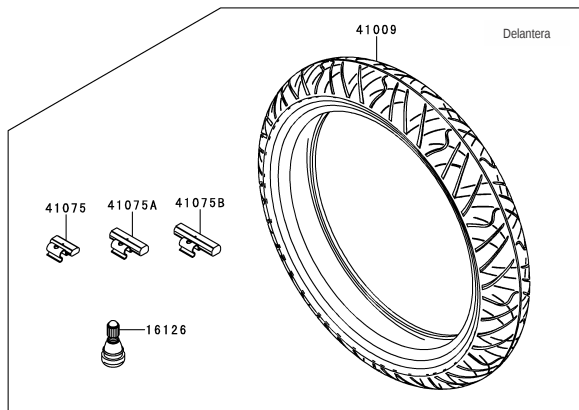


Fig. No.	Parte No.	Descripción	Cantidad NINJA 300						
			'13 ADF	'13 ADFA	'14 AEF	'15 AFF	'16 AGF	'17 AGF	'17 AHFA
16126	16126-1140	Válvula Sello Matic	2	2	2	2	2	2	2
41009	1342900	Llanta Delantera 110/70-17 SPORT DEMON	1	1	1	1	1	1	1
	110/70-17-RX01-TL	Llanta Delantera 110/70-17 RX01	1	1	1	1	1	1	1
41009A	1403900	Llanta Trasera 140/70-17 SPORT DEMON	1	1	1	1	1	1	1
	140/70-17-RX01-TL	Llanta Trasera 140/70-17-RX01-TL	1	1	1	1	1	1	1
41075	41075-0007	Balanceador Rueda 10G.	AR	AR	AR	AR	AR	AR	AR
41075A	41075-0008	Balanceador Rin 20G.	AR	AR	AR	AR	AR	AR	AR
41075B	41075-0009	Balanceador Rin 30G.	AR	AR	AR	AR	AR	AR	AR

* AR: Según se Requiera

D-13

RUEDA DELANTERA

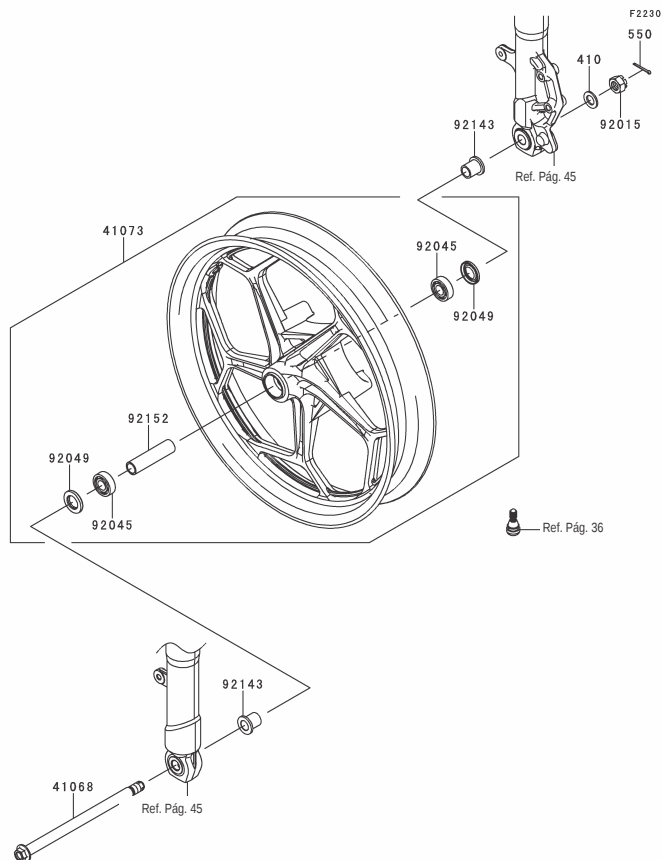


Fig. No.	Parte No.	Descripción	Cantidad NINJA 300						
			'13 ADF	'13 ADFA	'14 AEF	'15 AFF	'16 AGF	'17 AGF	'17 AHFA
41068	41068-0024	Eje Rueda Delantero	1	1	1	1	1	1	1
41073	41073-0589-R2	Rin Delantero Negro Mate	1	1	1	1	-	-	-
	41073-0651-R2	Rin Delantero Negro Brillante	-	-	-	-	1	1	-
	41073-0651-QT		-	-	-	-	-	-	1
92015	92015-1765	Tuerca 14 mm.	1	1	1	1	1	1	1
92045	92045-0734	Rodamiento Rueda Delantero	2	2	2	2	2	2	2
92049	92049-0136	Reten Campana Delantero	2	2	2	2	2	2	2
92143	92143-1187	Buje Eje Delantero L=24	2	2	2	2	2	2	2
92152	92152-1586	Buje Rueda Delantero 15.1x20x80	1	1	1	1	1	1	1
410	410AA1400	Arandela Plana 14 mm.	1	1	1	1	1	1	1
550	550AA3025	Pin 3.0x25	1	1	-	-	-	-	-
	550AA3030	Pin 3.0x30	-	-	1	1	1	1	1

D-14 RUEDA TRASERA

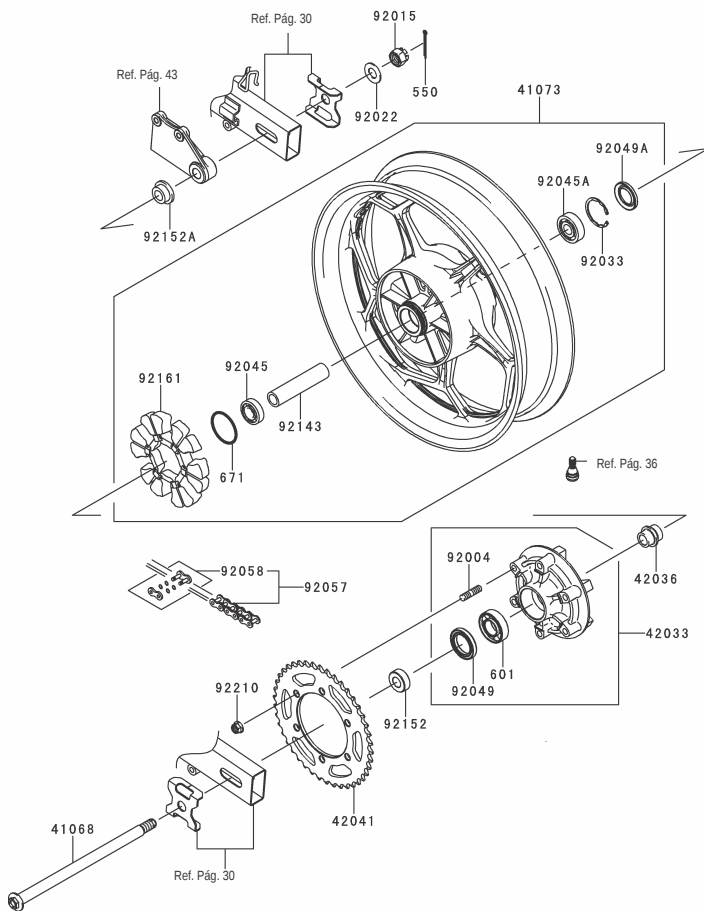
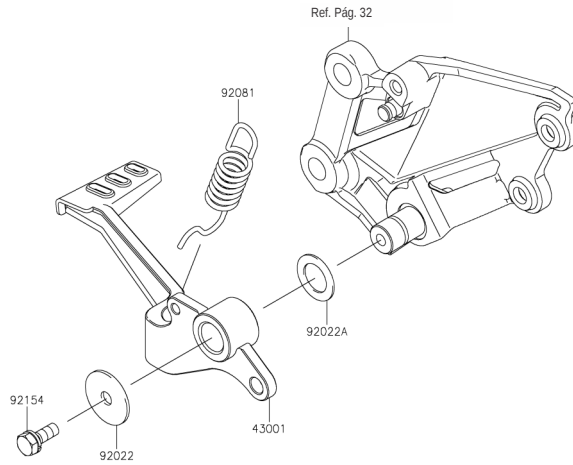


Fig. No.	Parte No.	Descripción	Cantidad NINJA 300						
			'13 ADF	'13 ADFA	'14 AEF	'15 AFF	'16 AGF	'17 AGF	'17 AHFA
41068	41068-1223	Eje Rueda Trasera	1	1	1	1	1	1	1
41073	41073-0590-R2	Rin Trasero Negro Mate	1	1	1	1	-	-	-
	41073-0652-R2	Rin Trasero Negro Brillante	-	-	-	-	1	1	-
	41073-0652-QT		-	-	-	-	-	-	1
42033	42033-0574	Porta Sprocket Completo	1	1	1	1	1	1	1
42036	42036-1055	Buje Porta Sprocket	1	1	1	1	1	1	1
42041	42041-0118	Sprocket 42T	1	1	1	1	1	1	1
92004	92004-0048	Esparrago 10x19	6	6	6	6	6	6	6
92015	92015-1947	Tuerca 16 mm.	1	1	1	1	1	1	1
92022	92022-1916	Arandela 17.5x34x2.0	1	1	1	1	1	1	1
92033	92033-1042	Pin 47 mm.	1	1	1	1	1	1	1
92045	92045-0732	Rodamiento de Bolas 17x40x12	1	1	1	1	-	-	-
	601B6203UU	Rodamiento de Bolas 6203UUC3	-	-	-	-	-	1	1
92045A	92045-0733	Rodamiento de Bolas 17x47x14	1	1	1	1	-	-	-
	601B6303UU	Rodamiento de Bolas 6303LLUC3	-	-	-	-	-	1	1
92049	92049-0730	Reten Aceite 35x52x7	1	1	1	1	1	1	1
92049A	92049-1056	Reten Campana Rin Trasero	1	1	1	1	1	1	1
92057	92057-0019	Cadena EK520SR-02x106L	1	1	1	1	1	1	1
92058	92058-1102	Unión Cadena	1	1	1	1	1	1	1
92143	92143-1416	Buje L=111	1	1	1	1	1	1	1
92152	92152-0843	Buje Porta Sprocket 17x35x13	1	1	1	1	1	1	1
92152A	92152-0844	Buje 17x28(38)x15	1	1	1	1	1	1	1
92161	92161-0700	Antivibrante Campana	1	1	1	1	1	1	1
92210	92210-0276	Tuerca 10 mm.	6	6	6	6	6	6	6
550	550AA4035	Pin 4.0x35	1	1	1	1	1	1	1
601	601B6205G	Rodamiento de Bolas #6205G	1	1	1	1	1	1	1
671	671B2550	Anillo Retenedor	1	1	1	1	1	1	1

E-3

PEDAL FRENO

Fig. No.	Parte No.	Descripción	Cantidad NINJA 300						
			'13 ADF	'13 ADFA	'14 AEF	'15 AFF	'16 AGF	'17 AGF	'17 AHFA
43001	43001-0721	Pedal Freno	1	1	1	1	1	1	1
92022	92022-1282	Arandela 7x28x1.6	1	1	1	1	1	1	1
92022A	92022-326	Arandela Pedal Freno 15.3x24.1	1	1	1	1	1	1	1
92081	92081-1833	Resorte Pedal Freno	1	1	1	1	1	1	1
92154	92154-0935	Tornillo 6x16	1	1	1	1	1	1	1



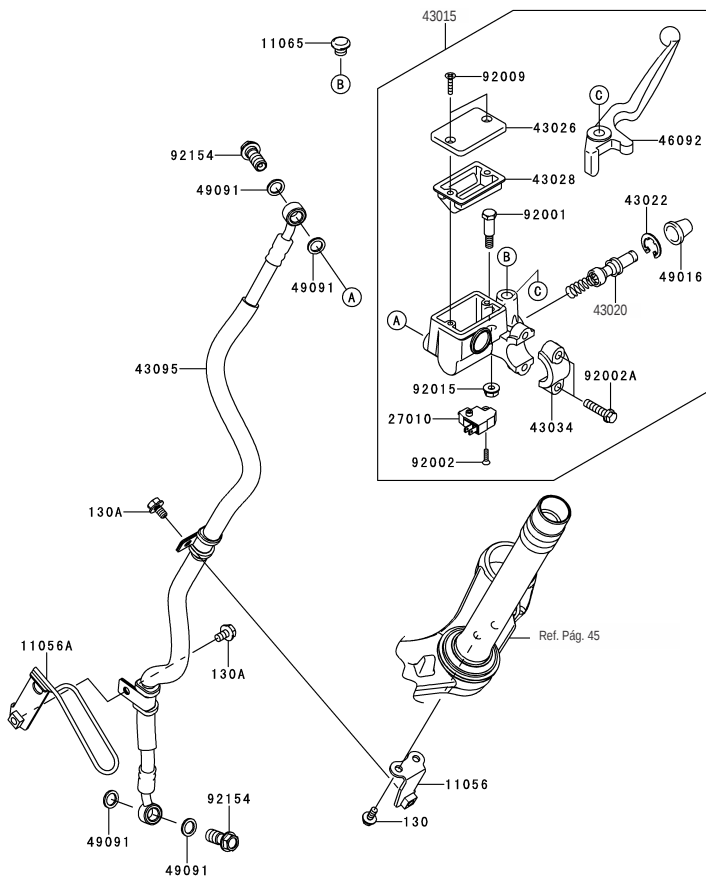


Fig. No.	Parte No.	Descripción	Cantidad NINJA 300						
			'13 ADF	'13 ADFA	'14 AEF	'15 AFF	'16 AGF	'17 AGF	'17 AHFA
11056	11056-2214	Soporte	1	1	1	1	1	1	1
11056A	11056-2300	Guía Manguera Freno Trasero	1	1	1	1	1	1	1
11065	11065-0218	Tapón	1	1	1	1	-	-	-
	11065-0921		-	-	-	-	1	1	1
27010	27010-1170	Swiche Stop	1	1	1	1	1	1	1
43015	43015-0598	Bomba Freno delantero	1	1	1	-	-	-	-
	43015-0622		-	-	-	1	1	1	1
43020	43020-1095	Pistón Bomba Freno	1	1	1	-	-	-	-
	43020-0022		-	-	-	1	1	1	1
43022	43022-1010	Pin Bomba Freno	1	1	1	1	1	1	1
43026	43026-1074	Tapa Bomba Freno	1	1	1	1	1	1	1
43028	43028-1061	Diafragma	1	1	1	1	1	1	1
43034	43034-1016	Soporte Bomba Freno	1	1	1	1	1	1	1
43095	43095-0770	Manguera Freno Delantero	1	1	1	1	1	1	1
46092	46092-0028	Leva Freno	1	1	1	1	1	1	1
49016	49016-1044	Guardapolvo	1	1	1	1	1	1	1
49091	49091-0001	Arandela Tornillo Aceite 10.1x14.5x1.5	4	4	4	4	4	4	4
92001	92001-1728	Tornillo Leva Freno	1	1	1	1	1	1	1
92002	92002-1323	Tornillo 4x12	1	1	1	1	1	1	1
92002A	92002-1894	Tornillo	2	2	2	2	2	2	2
92009	92009-1458	Tornillo Tapa Bomba Freno 4 mm.	2	2	2	2	2	2	2
92015	92015-1233	Tuerca 6 mm.	1	1	1	1	1	1	1
92154	92154-0226	Tornillo L=23	2	2	2	2	2	2	2
130	130BB0512	Tornillo 5x12	2	2	2	2	2	2	2
130A	130BB0610	Tornillo 6x10	2	2	2	2	2	2	2

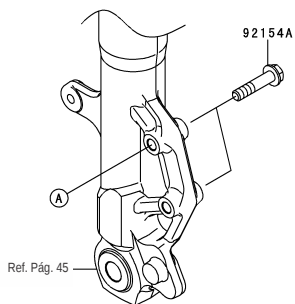
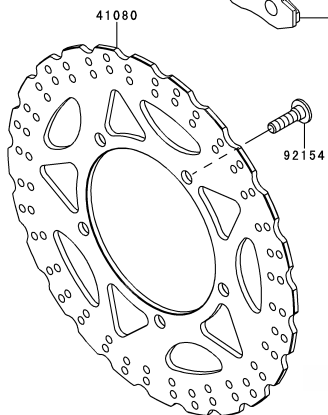
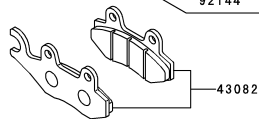
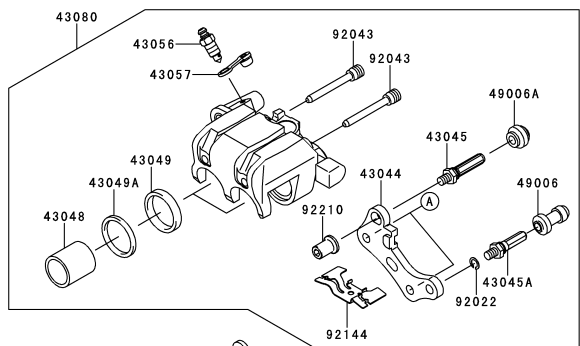


Fig. No.	Parte No.	Descripción	Cantidad NINJA 300						
			'13 ADF	'13 ADFA	'14 AEF	'15 AFF	'16 AGF	'17 AGF	'17 AHFA
41080	41080-0578-11H	Disco de Freno Delantero Negro	1	1	1	1	1	1	1
43044	43044-1112	Soporte Caliper	1	1	1	1	1	1	1
43045	43045-0004	Pasador Caliper	1	1	1	1	1	1	1
43045A	43045-1010	Pasador Caliper	1	1	1	1	1	1	1
43048	43048-1068	Pistón Bomba Freno	2	2	2	2	2	2	2
43049	43049-1060	Empaque	2	2	2	2	2	2	2
43049A	43049-1061	Empaque	2	2	2	2	2	2	2
43056	43056-0004	Tornillo Sangrador Caliper	1	1	1	1	1	1	1
43057	43057-1001	Tapón	1	1	1	1	1	1	1
43080	43080-0125-25S	Caliper Delantero	1	1	1	1	1	1	1
43082	43082-0128	Pastas de Freno Delantero	1	1	1	1	1	1	1
49006	49006-1088	Guardapolvo Caliper	1	1	1	1	1	1	1
49006A	49006-1242	Guardapolvo Caliper	1	1	1	1	1	1	1
92022	92022-1373	Arandela	1	1	1	1	1	1	1
92043	92043-1416	Pasador Caliper	2	2	2	2	2	2	2
92144	92144-1847	Resorte	1	1	1	1	1	1	1
92154	92154-0844	Tornillo 8x30	5	5	5	5	5	5	5
92154A	92154-1033	Tornillo	2	2	2	2	2	2	2
92210	92210-0615	Tuerca	1	1	1	1	1	1	1

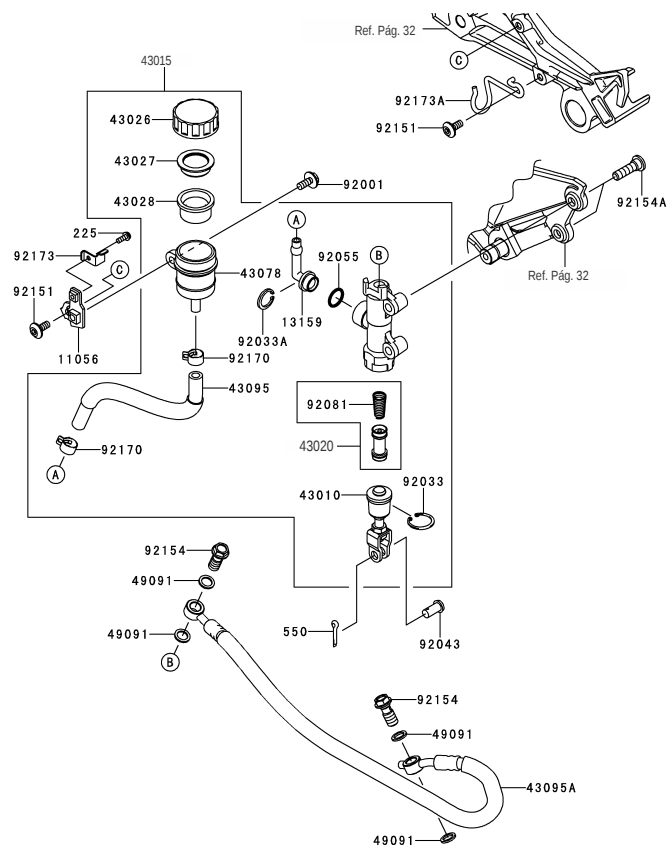


Fig. No.	Parte No.	Descripción	Cantidad NINJA 300						
			'13 ADF	'13 ADFA	'14 AEF	'15 AFF	'16 AGF	'17 AGF	'17 AHFA
11056	11056-2306	Soporte Freno	1	1	1	1	1	1	1
13159	13159-1056	Conector	1	1	1	1	1	1	1
43010	43010-0010	Unión Bomba Freno Trasero	1	1	1	1	1	1	1
43015	43015-0573	Bomba Freno Trasero	1	1	1	-	-	-	-
	43015-0621		-	-	-	1	1	1	1
43020	43020-1057	Pistón Bomba Freno	1	1	1	-	-	-	-
	43020-0023		-	-	-	1	1	1	1
43026	43026-0009	Tapa Bomba Freno Trasero	1	1	1	1	1	1	1
43027	43027-1053	Diafragma Bomba Freno	1	1	1	1	1	1	1
43028	43028-1065	Diafragma	1	1	1	1	1	1	1
43078	43078-0040	Tanque Reservorio	1	1	1	1	1	1	1
43095	43095-0765	Manguera Freno Trasero	1	1	1	1	1	1	1
43095A	43095-0767	Manguera Freno Trasero 520 mm.	1	1	1	1	1	1	1
49091	49091-0001	Arandela Tornillo Aceite	4	4	4	4	4	4	4
92001	92001-1860	Tornillo 6x16	1	1	1	1	1	1	1
92033	92033-0079	Pin Seguridad 20.9x24.6x1.2	1	1	1	1	1	1	1
92033A	92033-1186	Pin Seguridad	1	1	1	1	1	1	1
92043	92043-0104	Pin Pasador	1	1	1	1	1	1	1
92055	92055-0741	Anillo Retén 14.8x2.4	1	1	1	1	1	1	1
92081	92081-1737	Resorte Bomba Freno	1	1	1	1	1	1	1
92151	92151-1654	Tornillo 6x14	2	2	2	2	2	2	2
92154	92154-0226	Tornillo L=23	2	2	2	2	2	2	2
92154A	92154-0843	Tornillo 8x30	2	2	2	2	2	2	2
92170	92170-1091	Abrazadera	2	2	2	2	2	2	2
92173	92173-0028	Platina	1	1	1	1	1	1	1
92173A	92173-0936	Guía	1	1	1	1	1	1	1
225	225AB0412	Tornillo 4x12	1	1	1	1	1	1	1
550	550AA2015	Pin Pasador 2.0x15	1	1	1	1	1	1	1

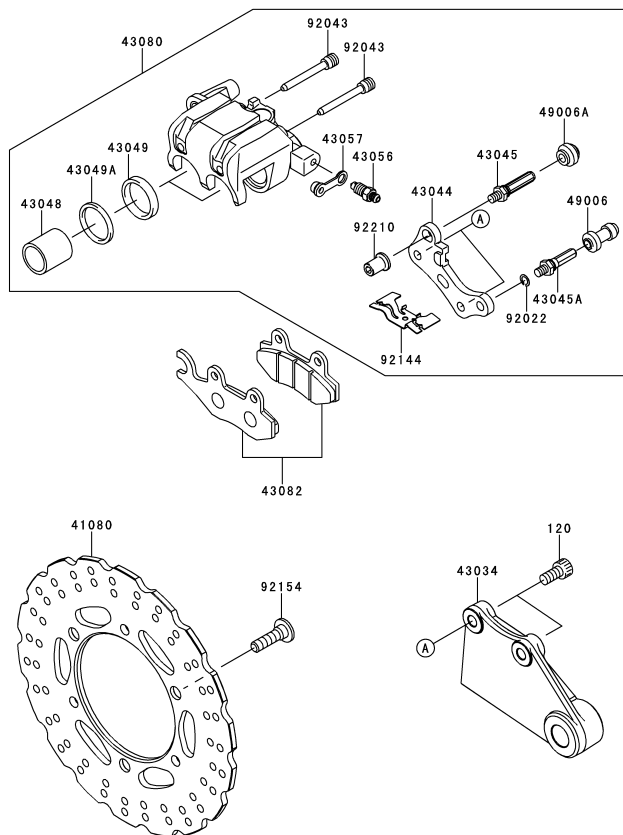


Fig. No.	Parte No.	Descripción	Cantidad NINJA 300						
			'13 ADF	'13 ADFA	'14 AEF	'15 AFF	'16 AGF	'17 AGF	'17 AHFA
41080	41080-0591-11H	Disco de Freno Trasero	1	1	1	1	1	1	1
43034	43034-0021-18R	Soporte Caliper Trasero	1	1	1	1	1	1	1
43044	43044-1112	Soporte Caliper	1	1	1	1	1	1	1
43045	43045-0004	Pasador Caliper	1	1	1	1	1	1	1
43045A	43045-1010	Pasador Caliper	1	1	1	1	1	1	1
43048	43048-1066	Pistón Bomba Freno	2	2	2	2	2	2	2
43049	43049-1063	Empaque	2	2	2	2	2	2	2
43049A	43049-1064	Empaque	2	2	2	2	2	2	2
43056	43056-0004	Tornillo Sangrador Caliper	1	1	1	1	1	1	1
43057	43057-1001	Tapón	1	1	1	1	1	1	1
43080	43080-0126-25S	Caliper Trasero	1	1	1	1	1	1	1
43082	43082-0128	Pastas de Freno Trasero	1	1	1	1	1	1	1
49006	49006-1088	Guardapolvo Caliper	1	1	1	1	1	1	1
49006A	49006-1242	Guardapolvo Caliper	1	1	1	1	1	1	1
92022	92022-1373	Arandela	1	1	1	1	1	1	1
92043	92043-1416	Pasador Caliper	2	2	2	2	2	2	2
92144	92144-1847	Resorte	1	1	1	1	1	1	1
92154	92154-0844	Tornillo 8x30	3	3	3	3	3	3	3
92210	92210-0615	Tuerca	1	1	1	1	1	1	1
120	120CA0816	Tornillo 8x16	2	2	2	2	2	2	2

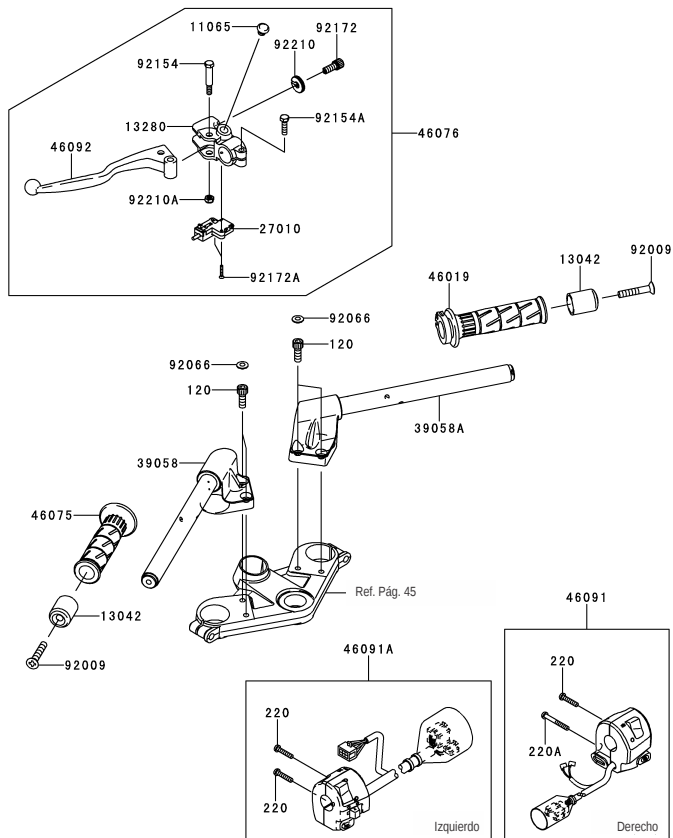


Fig. No.	Parte No.	Descripción	Cantidad NINJA 300						
			'13 ADF	'13 ADFA	'14 AEF	'15 AFF	'16 AGF	'17 AGF	'17 AHFA
11065	11065-0218	Tapón Soporte Leva	1	1	1	1	-	-	-
	11065-0921		-	-	-	-	1	1	1
13042	13042-0032	Buje Manubrio	2	2	2	2	2	2	2
13280	13280-0295	Soporte leva Clutch	1	1	1	1	-	-	-
	13280-0847		-	-	-	-	1	1	1
27010	27010-0729	Swiche Clutch	1	1	1	1	1	1	1
39058	39058-0007-18R	Manubrio Izquierdo Negro	1	1	1	1	1	1	1
39058A	39058-0008-18R	Manubrio Derecho Negro	1	1	1	1	1	1	1
46019	46019-0060	Manillar Acelerador	1	1	1	1	1	1	1
46075	46075-0564	Manillar Izquierdo	1	1	1	1	1	1	1
46076	46076-0087	Soporte Leva Clutch Completo	1	1	1	1	-	-	-
	46076-0108		-	-	-	-	1	1	1
46091	46091-0205	Comando Derecho	1	1	1	1	1	1	1
46091A	46091-0249	Comando Izquierdo	1	1	1	1	1	1	1
46092	46092-0043	Leva de Clutch	1	1	1	1	-	-	-
	46092-0562		-	-	-	-	1	1	1
92009	92009-1257	Tornillo Manubrio 8x45	2	2	2	2	2	2	2
92066	92066-1216	Tapón	4	4	4	4	4	4	4
92154	92154-0066	Tornillo Leva Clutch	1	1	1	1	-	-	-
	92154-1802		-	-	-	-	1	1	1
92154A	92154-0067	Tornillo	1	1	1	1	-	-	-
	92154-1827		-	-	-	-	1	1	1
92172	92172-0376	Tornillo 8 mm.	1	1	1	1	1	1	1
92172A	92172-0397	Tornillo 3x16	2	2	2	2	2	2	2
92210	92210-0479	Tuerca Tensor Cable 8 mm.	1	1	1	1	-	-	-
	92015-1197		-	-	-	-	1	1	1
92210A	92210-0480	Tuerca 6 mm.	1	1	1	1	-	-	-
	92015-1191		-	-	-	-	1	1	1
120	120CB0822	Tornillo 8x22	4	4	4	4	4	4	4
220	220AB0525	Tornillo 5x25	3	3	3	3	3	3	3
220A	220AB0540	Tornillo 5x40	1	1	1	1	1	1	1

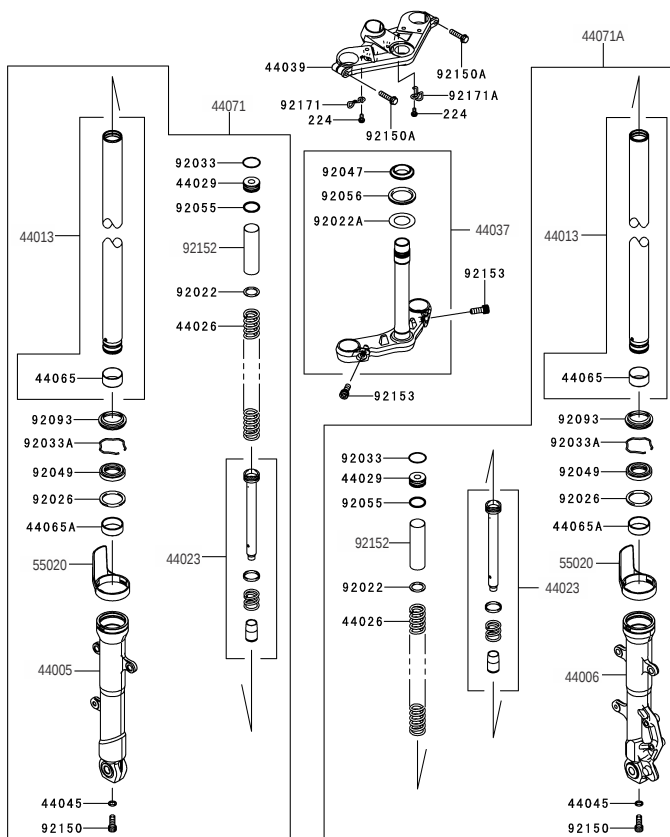


Fig. No.	Parte No.	Descripción	Cantidad NINJA 300						
			'13 ADF	'13 ADFA	'14 AEF	'15 AFF	'16 AGF	'17 AGF	'17 AHFA
44005	44005-0092-18R	Camisa Tubo Telescópico Izq. Negra	1	1	1	-	-	-	-
	44005-0102-18R		-	-	-	1	1	1	1
44006	44006-0088-18R	Camisa Tubo Telescópico Der. Negra	1	1	1	1	-	-	-
	44006-0102-18R		-	-	-	1	1	1	1
44013	44013-0201	Tubo Telescópico	2	2	2	-	-	-	-
	44013-0248		-	-	-	2	2	2	2
44023	44023-0102	Cilindro Interno Tubo Telescópico	2	2	2	-	-	-	-
	44023-0123		-	-	-	2	2	2	2
44026	44026-0126	Resorte Tubo Telescópico	2	2	2	2	2	2	2
44029	44029-1127	Tuerca Tubo Telescópico	2	2	2	2	2	2	2
44037	44037-0112-21	Espiga Central	1	1	1	-	-	-	-
	44037-0154-21		-	-	-	1	1	1	1
44039	44039-0056-18R	Horquilla Superior Negra	1	1	1	1	1	1	1
44045	44045-051	Empaque	2	2	2	2	2	2	2
44065	44065-0057	Buje Tubo Telescópico	2	2	2	2	2	2	2
44065A	44065-0058	Buje Tubo Telescópico	2	2	2	2	2	2	2
44071	44071-0824-18R	Telescópico Izquierdo Completo Negro	1	1	1	-	-	-	-
	44071-1073-18R		-	-	-	1	1	1	1
44071A	44071-0825-18R	Telescópico Derecho Completo Negro	1	1	1	-	-	-	-
	44071-1074-18R		-	-	-	1	1	1	1
55020	55020-0329	Protector Tubo Telescópico	2	2	2	-	-	-	-
	55020-0929		-	-	-	2	2	2	2
92022	92022-1879	Arandela	2	2	2	2	2	2	2
92022A	92022-231	Arandela 30.5x50x0.6	1	1	1	1	1	1	1
92026	92026-1443	Buje	2	2	2	2	2	2	2
92033	92033-1236	Pin Tubo Telescópico	2	2	2	2	2	2	2
92033A	92033-1286	Pin Tubo Telescópico	2	2	2	2	2	2	2
92047	92047-012	Cuna Dirección	1	1	1	1	1	1	1

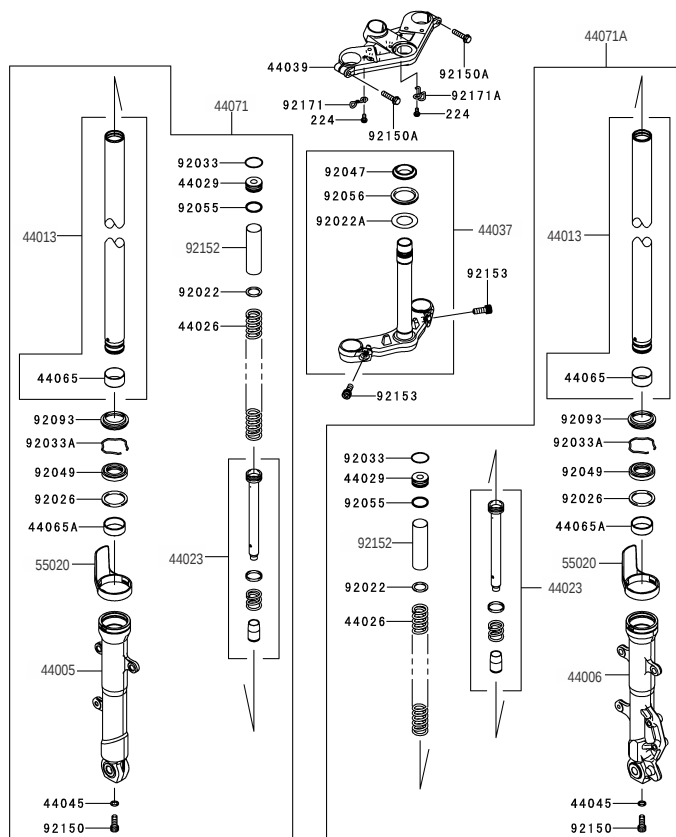


Fig. No.	Parte No.	Descripción	Cantidad NINJA 300						
			'13 ADF	'13 ADFA	'14 AEF	'15 AFF	'16 AGF	'17 AGF	'17 AHFA
92049	92049-0734	Retén Telescópico	2	2	2	2	2	2	2
92055	92055-1384	Anillo Retén	2	2	2	2	2	2	2
92056	92056-003	Retén Telescópico	1	1	1	1	1	1	1
92093	92093-1367	Sello Suspensión	2	2	2	2	2	2	2
92150	92150-1432	Tornillo 8x18	2	2	2	2	2	2	2
92150A	92150-1610	Tornillo	2	2	2	2	2	2	2
92152	92152-0719	Buje L=100	2	2	2	-	-	-	-
	92152-1957		-	-	-	2	2	2	2
92153	92153-0301	Tornillo 10x25	2	2	2	2	2	2	2
92171	92171-1857	Abrazadera Cable Izquierdo	1	1	1	1	1	1	1
92171A	92171-1947	Abrazadera Cable Derecho	1	1	1	1	1	1	1
224	224AB0612	Tornillo 6x12	2	2	2	2	2	2	2

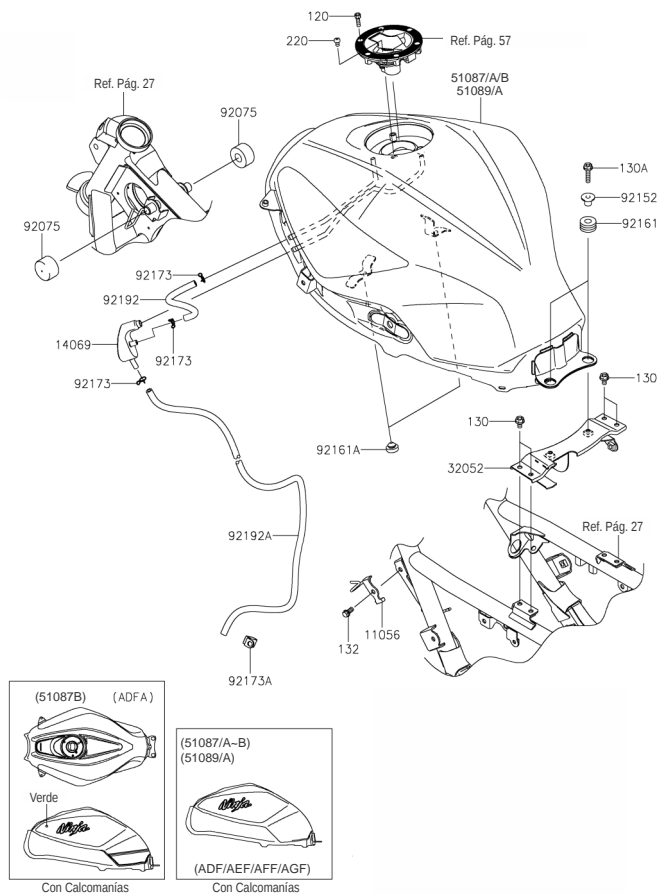


Fig. No.	Parte No.	Descripción	Cantidad NINJA 300						
			'13 ADF	'13 ADFA	'14 AEF	'15 AFF	'16 AGF	'17 AGF	'17 AHFA
11056	11056-1633	Soporte Manguera Drenaje	1	1	1	1	1	1	1
14069	14069-0011	Desfogue	1	1	1	1	1	1	1
32052	32052-0718	Soporte Tanque Gasolina Trasero	1	1	1	1	1	1	1
51087	51087-5424-15S	Tanque Gasolina Blanco	1	-	-	-	-	-	-
	51087-5424-25Y		-	-	1	-	-	-	-
	51089-5068-25Y		-	-	-	1	-	-	-
51087A	51087-5425-H8	Tanque Gasolina Negro	1	-	1	-	-	-	-
	51089-5047-H8		-	-	-	1	-	-	-
	51090-5017-H8		-	-	-	-	-	-	1
51087B	51087-5427-777	Tanque Gasolina Verde Lima	1	-	-	-	-	-	-
	51088-5059-777		-	1	-	-	-	-	-
	51088-5213-777		-	-	1	-	-	-	-
	51089-5052-777		-	-	-	1	-	-	-
	51089-5344-777		-	-	-	-	1	1	1
51089	51089-5347-17L	Tanque Gasolina Naranja	-	-	-	-	1	1	-
51089A	51089-5351-51B	Tanque Gasolina Gris Carbón	-	-	-	-	1	1	-
92075	92075-1115	Antivibrante	2	2	2	2	2	2	2
92152	92152-0332	Buje	2	2	2	2	2	2	2
92161	92161-0927	Antivibrante	2	2	2	2	2	2	2
92161A	92161-1473	Antivibrante	2	2	2	2	2	2	2
92173	92173-0049	Abrazadera	3	3	3	3	3	3	3
92173A	92173-0978	Abrazadera	1	1	1	1	1	1	1
92192	92192-0310	Manguera Gasolina	1	1	1	1	1	1	1
92192A	92192-1237	Manguera	1	1	1	1	1	1	1
120	120CB0516	Tornillo 5x16	6	6	6	6	6	6	6
130	130BA0610	Tornillo 6x10	4	4	4	4	4	4	4
130A	130BA0625	Tornillo 6x25	2	2	2	2	2	2	2
132	132BA0612	Tornillo 6x12	1	1	1	1	1	1	1
220	220AB0508	Tornillo 5x8	1	1	1	1	1	1	1

E-11 SILLÍN

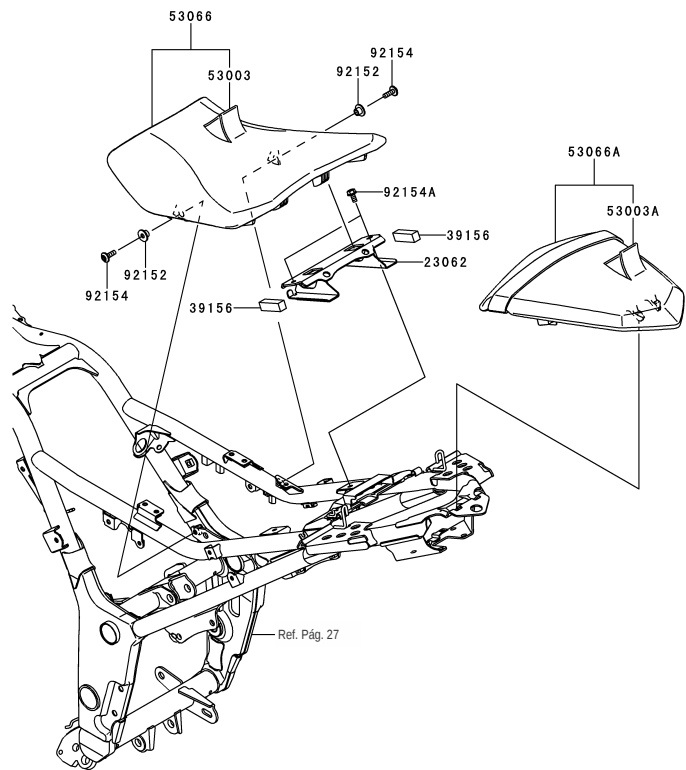


Fig. No.	Parte No.	Descripción	Cantidad NINJA 300						
			'13 ADF	'13 ADFA	'14 AEF	'15 AFF	'16 AGF	'17 AGF	'17 AHFA
23062	23062-0782	Soporte Sillín	1	1	1	1	1	1	1
39156	39156-0978	Antivibrante	2	2	2	2	2	2	2
53003	53003-0326-MA	Forro Sillín Delantero	1	1	1	1	1	1	1
53003A	53003-0327-MA	Forro Sillín Trasero	1	1	1	1	1	1	1
53066	53066-0392-MA	Sillín Delantero Completo	1	1	1	1	1	1	1
53066A	53066-0393-12Y	Sillín Trasero Completo	1	1	1	1	1	1	1
92152	92152-0295	Buje	2	2	2	2	2	2	2
92154	92154-1026	Tornillo 6x18	2	2	2	2	2	2	2
92154A	92154-1050	Tornillo 6x12	2	2	2	2	2	2	2

E-12

VELOCÍMETRO

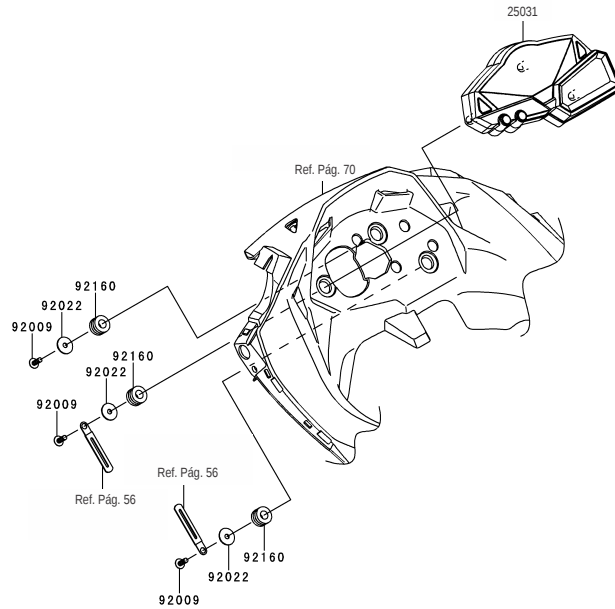


Fig. No.	Parte No.	Descripción	Cantidad NINJA 300						
			'13 ADF	'13 ADFA	'14 AEF	'15 AFF	'16 AGF	'17 AGF	'17 AHFA
25031	25031-0553 25031-0676	Velocímetro Completo	1	1	1	1	-	-	-
92009	92009-1197	Tornillo Cubierta Velocímetro 5x14	3	3	3	3	3	3	3
92022	92022-1405	Arandela 5.5x20x1.2	3	3	3	3	3	3	3
92160	92160-1167	Antivibrante Velocímetro	3	3	3	3	3	3	3

E-13 CABLES

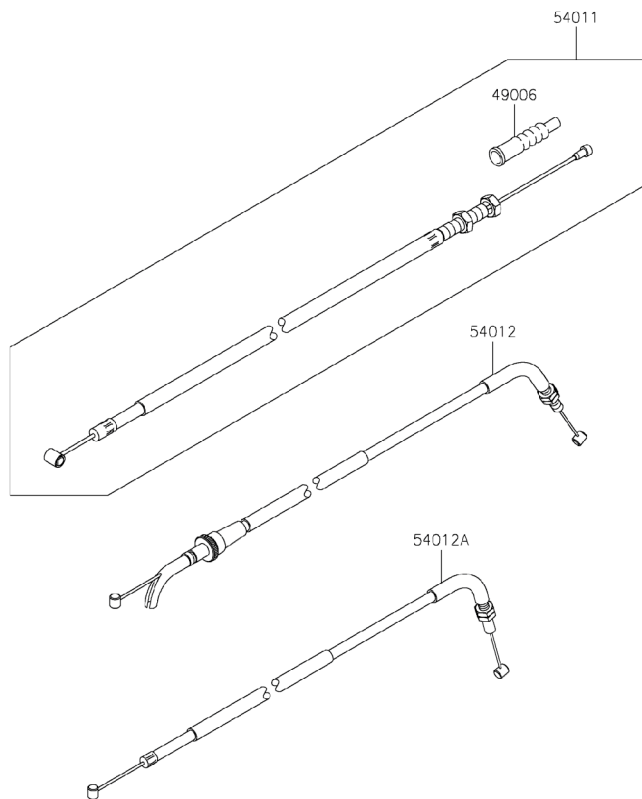


Fig. No.	Parte No.	Descripción	Cantidad NINJA 300						
			'13 ADF	'13 ADFA	'14 AEF	'15 AFF	'16 AGF	'17 AGF	'17 AHFA
49006	49006-0579	Guardapolvo Cable Clutch	1	1	1	1	1	1	1
54011	54011-0565	Cable Clutch	1	1	1	1	1	1	1
54012	54012-0577	Cable Acelerador Apertura	1	1	1	1	1	1	1
54012A	54012-0578	Cable Acelerador Retorno	1	1	1	1	1	1	1

E-14

TAPAS laterales - CUBIERTA CADENA (1/2)

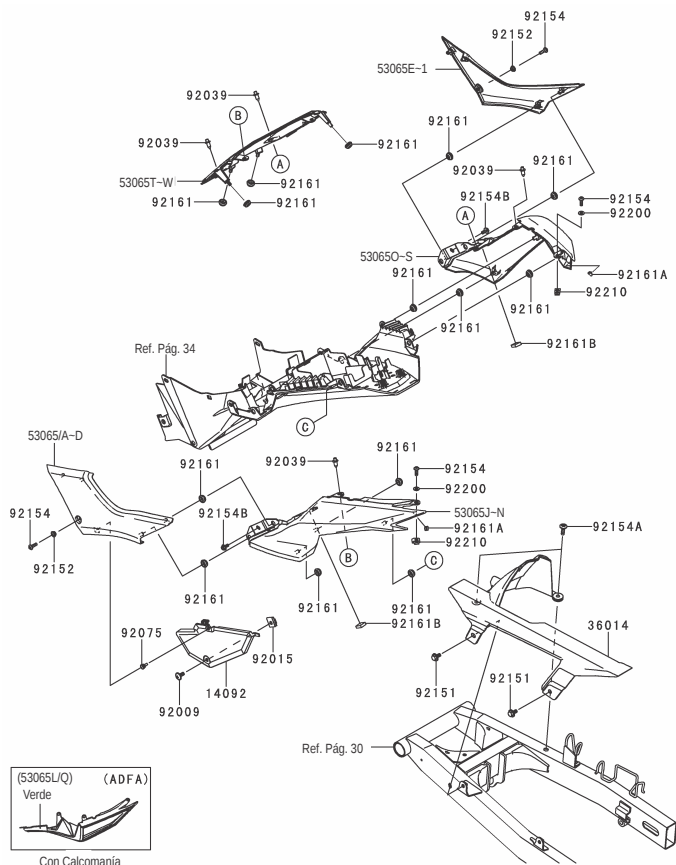


Fig. No.	Parte No.	Descripción	Cantidad NINJA 300						
			'13 ADF	'13 ADFA	'14 AEF	'15 AFF	'16 AGF	'17 AGF	'17 AHFA
14092	14092-0954	Cubierta Filtro	1	1	1	1	1	1	1
36014	36014-0555	Cubierta de Cadena	1	1	1	1	1	1	1
53065	53065-0058-H8	Tapa Lateral Izquierda Negra	1	1	-	-	-	-	-
	53065-0026-H8		-	-	1	1	-	-	1
53065A	53065-0058-15S	Tapa Lateral Izquierda Blanca	1	-	-	-	-	-	-
	53065-0026-25Y		-	-	1	1	-	-	-
53065B	53065-0058-777	Tapa Lateral Izquierda Verde Lima	1	-	-	-	-	-	-
	53065-0026-777		-	-	1	1	1	1	-
53065C	53065-0026-51B	Tapa Lateral Izquierda Gris Carbón	-	-	-	-	1	1	-
53065D	53065-0026-17L	Tapa Lateral Izquierda Naranja	-	-	-	-	1	1	-
53065E	53065-0059-H8	Tapa Lateral Derecha Negra	1	1	-	-	-	-	-
	53065-0027-H8		-	-	1	1	-	-	1
53065F	53065-0059-15S	Tapa Lateral Derecha Blanca	1	-	-	-	-	-	-
	53065-0027-25Y		-	-	1	1	-	-	-
53065G	53065-0059-777	Tapa Lateral Derecha Verde Lima	1	-	-	-	-	-	-
	53065-0027-777		-	-	1	1	1	1	-
53065H	53065-0027-51B	Tapa Lateral Derecha Gris Carbón	-	-	-	-	1	1	-
53065I	53065-0027-17L	Tapa Lateral Derecha Naranja	-	-	-	-	1	1	-
53065J	53065-0060-H8	Cubierta Sillín Izquierda Negra	1	-	1	1	-	-	-
53065K	53065-0060-15S	Cubierta Sillín Izquierda Blanca	1	-	-	-	-	-	-
	53065-0060-25Y		-	-	1	1	-	-	-
53065L	53065-0060-777	Cubierta Sillín Izquierda Verde Lima	1	-	1	1	1	1	1
	53065-5018-777	Cubierta Sillín Izquierda Verde Lima	-	1	-	-	-	-	-
53065M	53065-0060-51B	Cubierta Sillín Izquierda Gris Carbón	-	-	-	-	1	1	-
53065N	53065-0060-17L	Cubierta Sillín Izquierda Naranja	-	-	-	-	1	1	-
53065O	53065-0061-H8	Cubierta Sillín Derecha Negra	1	-	1	1	-	-	-
53065P	53065-0061-15S	Cubierta Sillín Derecha Blanca	1	-	-	-	-	-	-
	53065-0061-25Y		-	-	1	1	-	-	-
53065Q	53065-0061-777	Cubierta Sillín Derecha Verde Lima	1	-	1	1	1	1	1
	53065-5019-777		-	1	-	-	-	-	-
53065R	53065-0061-51B	Cubierta Sillín Derecha Gris Carbón	-	-	-	-	1	1	-
53065S	53065-0061-17L	Cubierta Sillín Derecha Naranja	-	-	-	-	1	1	-
53065T	53065-0062-H8	Cubierta Central Sillín Negra	1	-	1	1	-	-	-

E-14 TAPAS LATERALES - CUBIERTAS CADENA (2/2)

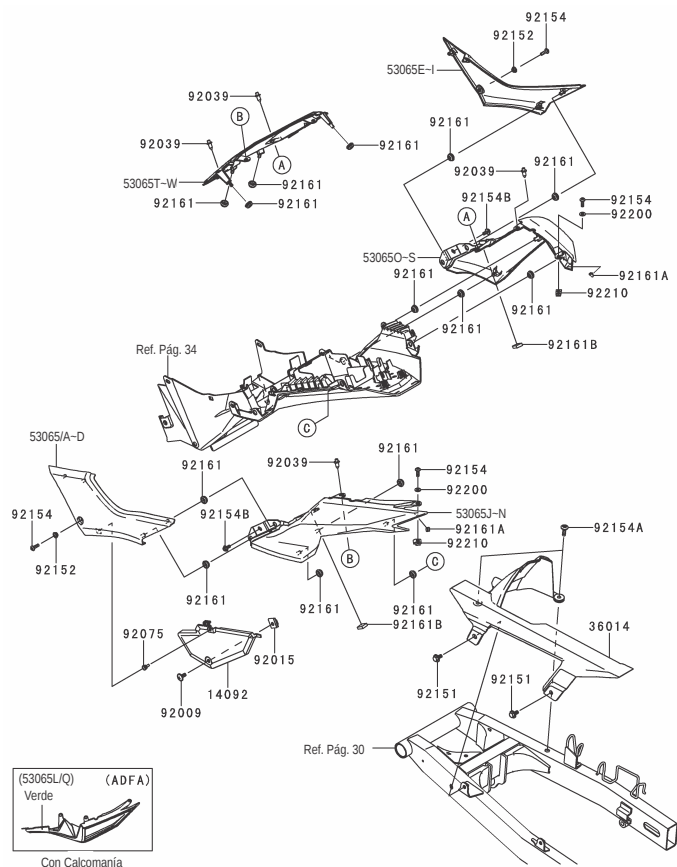


Fig. No.	Parte No.	Descripción	Cantidad NINJA 300						
			'13 ADF	'13 ADFA	'14 AEF	'15 AFF	'16 AGF	'17 AGF	'17 AHFA
53065U	53065-0062-15S 53065-0062-25Y	Cubierta Central Sillín Blanca	1	-	-	-	-	-	-
53065V	53065-0062-777	Cubierta Central Sillín Verde Lima	1	1	1	1	1	1	1
53065X	53065-0062-51B	Cubierta Central Sillín Gris Carbón	-	-	-	-	1	1	-
53065W	53065-0062-17L	Cubierta Central Sillín Naranja	-	-	-	-	1	1	-
92009	92009-1662	Tornillo 6x14	1	1	1	1	1	1	1
92015	92015-1531	Tuerca 6 mm.	1	1	1	1	1	1	1
92039	92039-0709	Remache Plástico	4	4	4	4	4	4	4
92075	92075-1808	Antivibrante	1	1	1	1	1	1	1
92151	92151-1703	Tornillo 6x13	2	2	2	2	2	2	2
92152	92152-1697	Buje 5.8x8.2x4.7	2	2	2	2	2	2	2
92154	92154-0182	Tornillo 5x16	4	4	4	4	4	4	4
92154A	92154-0918	Tornillo 6x20	2	2	2	2	2	2	2
92154B	92154-1003	Tornillo 5x12	2	2	2	2	2	2	2
92161	92161-0631	Antivibrante	14	14	14	14	14	14	14
92161A	92161-1459	Antivibrante	2	2	2	2	2	2	2
92161B	92161-1522	Antivibrante 15x15x5	2	2	2	2	2	2	2
92200	92200-0784	Arandela 5.2x12x1.0	2	2	2	2	2	2	2
92210	92210-0817	Tuerca 5 mm.	2	2	2	2	2	2	2

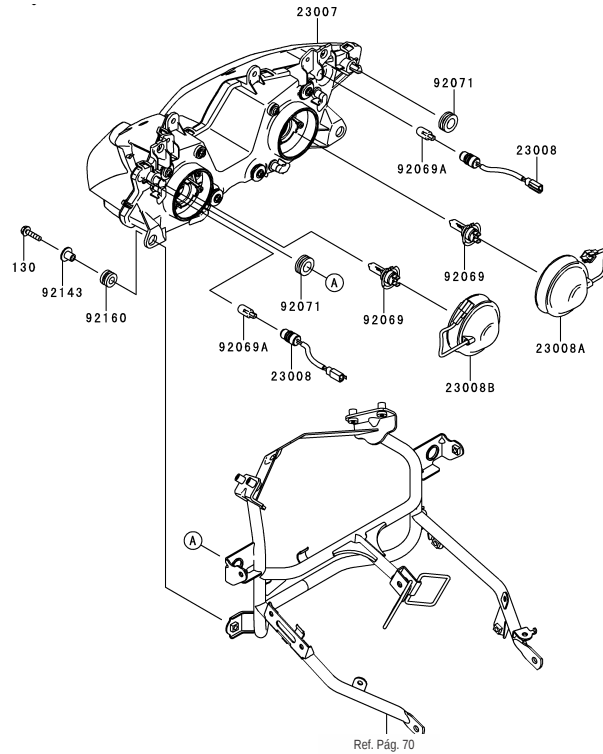


Fig. No.	Parte No.	Descripción	Cantidad NINJA 300						
			'13 ADF	'13 ADFA	'14 AEF	'15 AFF	'16 AGF	'17 AGF	'17 AHFA
23007	23007-0174	Farola	1	1	1	1	-	-	-
	23007-0196		-	-	-	-	1	1	1
23008	23008-0131	Soquete Bombillo Farola	2	2	2	-	-	-	-
	23008-0152		-	-	-	2	2	2	2
23008A	23008-0135	Soquete Luces Bajas	1	1	1	1	1	1	1
23008B	23008-0136	Soquete Luces Altas	1	1	1	1	1	1	1
92069	92069-0053	Bombillo Farola 12V 55W H7	2	2	2	2	2	2	2
92069A	92069-1016	Bombillo Farola 12V 5W	2	2	2	2	2	2	2
92071	92071-1131	Antivibrante	2	2	2	2	2	2	2
92143	92143-1353	Buje	2	2	2	2	2	2	2
92160	92160-1167	Antivibrante	2	2	2	2	2	2	2
130	130BB0625	Tornillo 6x25	2	2	2	2	2	2	2

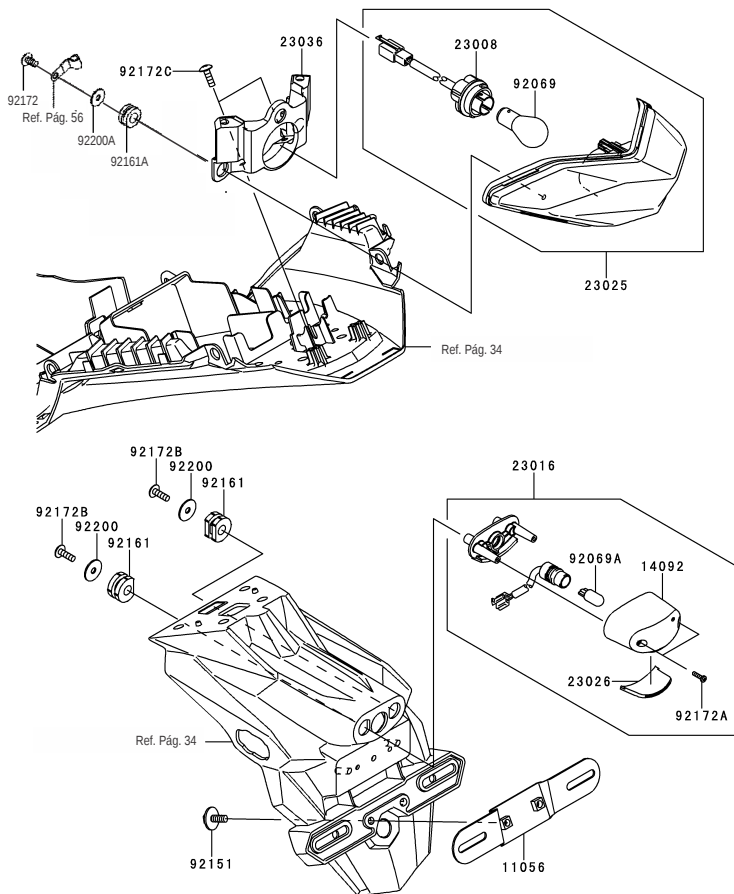


Fig. No.	Parte No.	Descripción	Cantidad NINJA 300						
			'13 ADF	'13 ADFA	'14 AEF	'15 AFF	'16 AGF	'17 AGF	'17 AHFA
11056	11056-0139	Soporte Porta Placa	1	1	1	1	1	1	1
14092	14092-0001	Cubierta Luz Placa	1	1	1	1	1	1	1
23008	23008-0138	Soquete	1	1	1	1	1	1	1
23016	23016-0582	Luz de Placa Completa	1	1	1	1	1	1	1
23025	23025-0326	Stop Completo	1	1	1	1	-	-	-
	23025-0350		-	-	-	-	1	1	1
23026	23026-0015	Vidrio Luz Placa	1	1	1	1	-	-	-
	23026-0023		-	-	-	-	1	1	1
23036	23036-0304	Soporte Stop	1	1	1	1	1	1	1
92069	92069-063	Bombillo 12V 21/5W	1	1	1	1	1	1	1
92069A	92069-1016	Bombillo 12V 5W	1	1	1	1	1	1	1
92151	92151-1241	Tornillo 6x25	2	2	2	2	2	2	2
92161	92161-0776	Antivibrante	2	2	2	2	2	2	2
92161A	92161-1462	Antivibrante	3	3	3	3	3	3	3
92172	92172-0262	Tornillo 5x10	3	3	3	3	3	3	3
92172A	92172-0343	Tornillo 2.9x13	2	2	2	2	2	2	2
92172B	92172-0427	Tornillo 5x16	2	2	2	2	2	2	2
92172C	92172-0742	Tornillo 5x16	2	2	2	2	2	2	2
92200	92200-0284	Arandela 5.5x20x1.2	2	2	2	2	2	2	2
92200A	92200-0583	Arandela 5.2x16x1.2	3	3	3	3	3	3	3

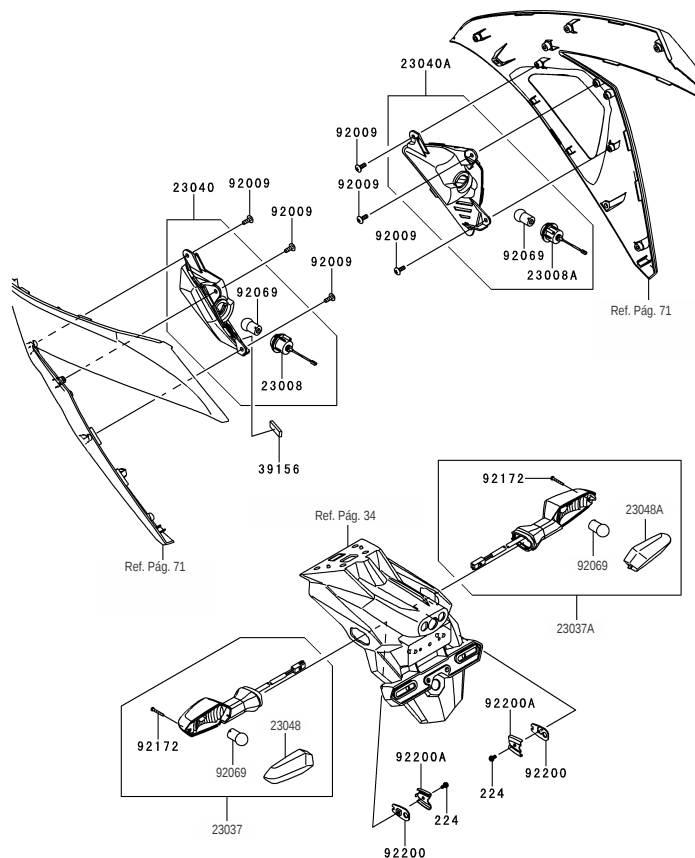


Fig. No.	Parte No.	Descripción	Cantidad NINJA 300						
			'13 ADF	'13 ADFA	'14 AEF	'15 AFF	'16 AGF	'17 AGF	'17 AHFA
23008	23008-0139	Soquete Bombillo Direccional Izquierda	1	1	1	1	1	1	-
	23008-0163		-	-	-	-	-	-	1
23008A	23008-0144	Soquete Bombillo Direccional Derecha	1	1	1	1	1	1	-
	23008-0164		-	-	-	-	-	-	1
23037	23037-0247	Direccional Trasera Izquierda	1	1	1	1	1	1	1
23037A	23037-0248	Direccional Trasera Derecha	1	1	1	1	1	1	1
23040	23040-0107	Direccional Delantera Izquierda	1	1	1	1	1	1	1
23040A	23040-0128	Direccional Delantera Derecha	1	1	1	1	1	1	1
23048	23048-0014	Vidrio Direccional Trasero Izquierdo	1	1	1	1	1	1	-
	23048-0026		-	-	-	1	-	-	1
23048B	23048-0015	Vidrio Direccional Trasero Derecho	1	1	1	-	1	1	-
	23048-0025		-	-	-	-	-	-	1
39156	39156-0927	Antivibrante	1	1	1	1	1	1	1
92009	92009-1197	Tornillo 5x14	6	6	6	6	6	6	6
92069	92069-0024	Bombillo Direccional 12V 10W	4	4	4	4	4	4	4
92172	92172-0395	Tornillo 2.9x22	2	2	2	2	2	2	2
92200	92200-0164	Arandela	2	2	2	2	2	2	2
92200A	92200-0165	Arandela	2	2	2	2	2	2	2
224	224AB0408	Tornillo 4x8	2	2	2	2	2	2	2

F-6 SISTEMA ELÉCTRICO

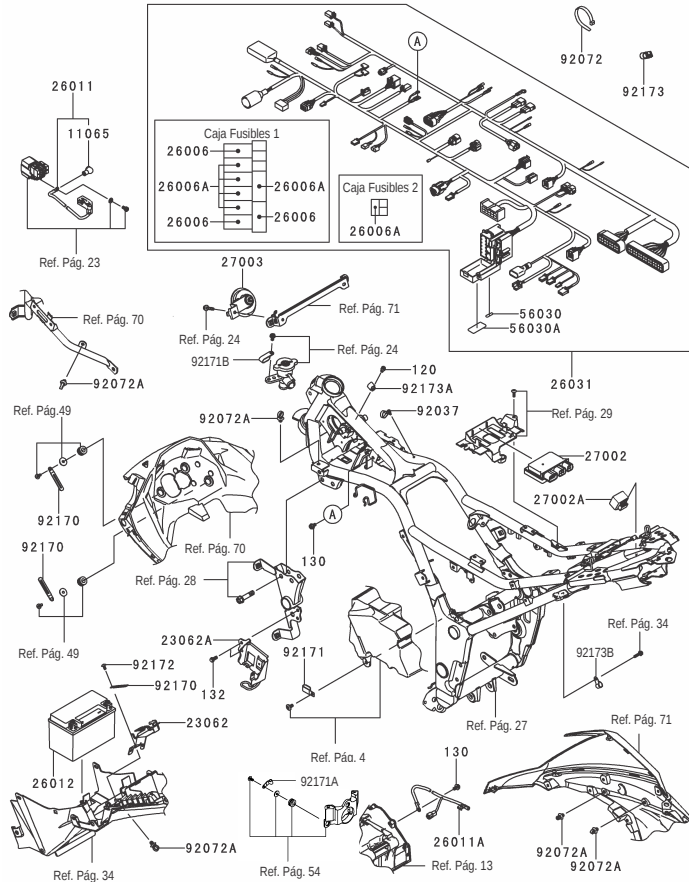


Fig. No.	Parte No.	Descripción	Cantidad NINJA 300						
			'13 ADF	'13 ADFA	'14 AEF	'15 AFF	'16 AGF	'17 AGF	'17 AHFA
11065	11065-0213	Capuchón Cable Batería	1	1	1	1	1	1	1
23062	23062-0739	Platina Soporte	1	1	1	1	1	1	1
23062A	23062-0781	Soporte	1	1	1	1	1	1	1
26006	26006-0001	Fusible 15A	3	3	3	3	3	3	3
26006A	26006-1078	Fusible 10A	6	6	6	6	6	6	6
26011	26011-0798	Cable Batería Positivo	1	1	1	1	1	1	1
26011A	26011-0803	Cable Batería Negativo	1	1	1	1	1	1	1
26012	MF12V9-1A-AUTECO	Batería 12V (Seca)	1	1	1	1	1	1	1
	YTX9-BS-GEL-AUTECO	Batería 12V (Gel)	1	1	1	1	1	1	1
26031	26031-1789	Ramal Eléctrico	1	1	1	1	1	1	1
27002	27002-0007	Relay Regulador	1	1	1	1	-	-	-
	27002-0025		-	-	-	-	1	1	1
27002A	27002-0059	Relay	1	1	1	1	1	1	1
27003	27003-0085	Pito	1	1	1	1	1	1	1
56030	56030-0706	Etiqueta	1	1	1	1	1	1	1
56030A	56030-0779	Etiqueta	1	1	1	1	1	1	1
92037	92037-1163	Abrazadera	1	1	1	1	1	1	1
92072	92072-1195	Abrazadera	6	6	6	6	6	6	6
92072A	92072-1414	Abrazadera	7	7	7	7	7	7	7
92170	92170-1514	Abrazadera	3	3	3	3	3	3	3
92171	92171-0305	Abrazadera	1	1	1	1	1	1	1
92171A	92171-1539	Abrazadera	1	1	1	1	1	1	1
92171B	92171-1597	Abrazadera	1	1	1	1	1	1	1
92172	92172-0262	Tornillo 5x10	1	1	1	1	1	1	1
92173	92173-0907	Abrazadera	1	1	1	1	1	1	1
92173A	92173-0978	Abrazadera	1	1	1	1	1	1	1
92173B	92173-1161	Abrazadera	1	1	1	1	1	1	1
120	120CA0610	Tornillo 6x10	1	1	1	1	1	1	1
130	130BB0610	Tornillo 6x10	2	2	2	2	2	2	2
132	132BA0614	Tornillo 6x14	2	2	2	2	2	2	2

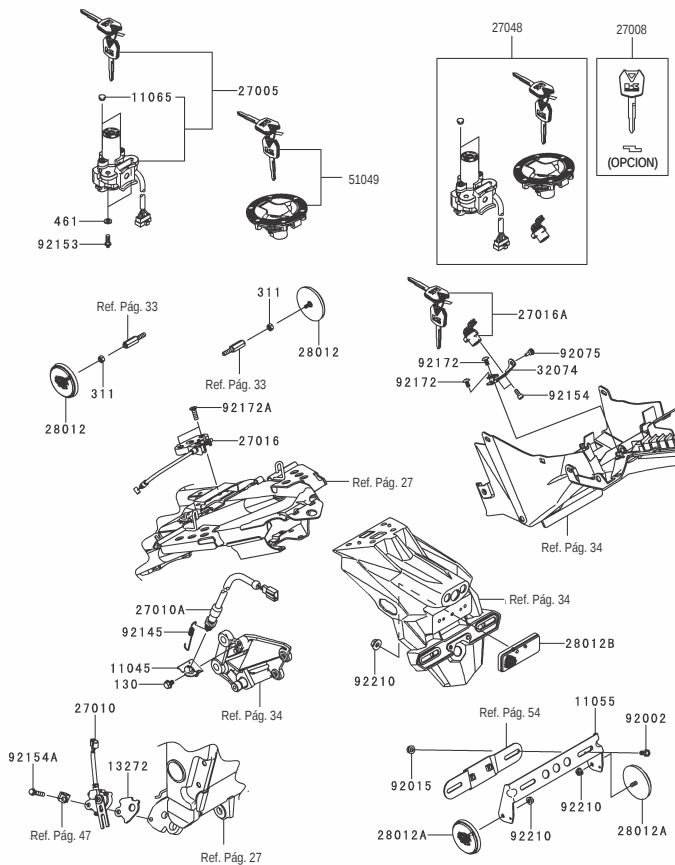


Fig. No.	Parte No.	Descripción	Cantidad NINJA 300						
			'13 ADF	'13 ADFA	'14 AEF	'15 AFF	'16 AGF	'17 AGF	'17 AHFA
11045	11045-1641	Soporte Switch Freno Trasero	1	1	1	1	1	1	1
11055	11055-1092	Soporte	1	1	1	1	1	1	1
11065	11065-0708	Seguro Switch	2	2	2	2	2	2	2
13272	13272-1330	Platina	1	1	1	1	1	1	1
27005	27005-5144	Switch Encendido	1	1	1	1	1	1	1
27008	27008-0053	Llave Switch en Blanco (Opcional)	1	1	1	1	1	1	1
27010	27010-0097	Switch Gato Lateral	1	1	1	1	1	1	1
27010A	27010-0726	Switch Stop	1	1	1	1	1	1	1
27016	27016-0075	Seguro Sillín	1	1	1	1	1	1	1
27016A	27016-5378	Seguro Dirección	1	1	1	1	1	1	1
27048	27048-5075	Switch Encendido Completo	1	1	1	1	1	1	1
28012	28012-0001	Reflectivo Frontal Lateral	2	2	2	2	2	2	2
28012A	28012-0002	Reflectivo Trasero Lateral	2	2	2	2	2	2	2
28012B	28012-1077	Reflectivo Trasero	1	1	1	1	1	1	1
32074	32074-0018	Soporte	1	1	1	1	1	1	1
51049	51049-5007	Tapa Tanque Gasolina	1	1	1	-	-	-	-
	51049-5009		-	-	-	1	1	1	1
92002	92002-1132	Tornillo 6x12	2	2	2	2	2	2	2
92015	92015-1367	Tuerca 6 mm.	2	2	2	2	2	2	2
92075	92075-1808	Tornillo	1	1	1	1	1	1	1
92145	92145-0683	Resorte Switch Stop	1	1	1	1	1	1	1
92153	92153-0967	Tornillo 6x16	2	2	2	2	2	2	2
92154	92154-0933	Tornillo 6x12	2	2	2	2	2	2	2
92154A	92154-1040	Tornillo 6x30	1	1	1	1	1	1	1
92172	92172-0262	Tornillo 5x10	2	2	2	2	2	2	2
92172A	92172-0786	Tornillo 6x20	2	2	2	2	2	2	2
92210	92210-0007	Tuerca 5 mm.	3	3	3	3	3	3	3
130	130BA0610	Tornillo 6x10	1	1	1	1	1	1	1
311	311AB0500	Tuerca	2	2	2	2	2	2	2
461	461DA0600	Arandela 6 mm.	2	2	2	2	2	2	2

F-8

KIT HERRAMIENTA

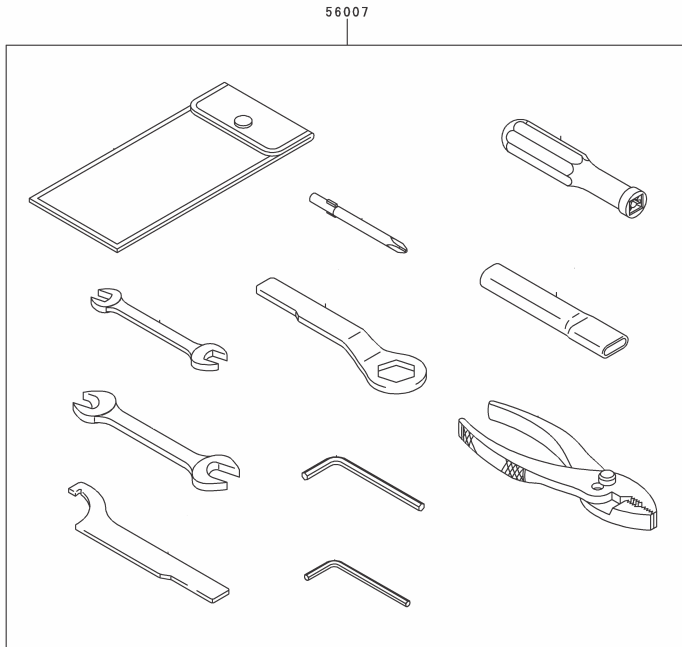
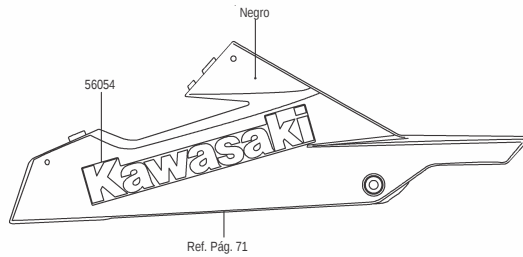
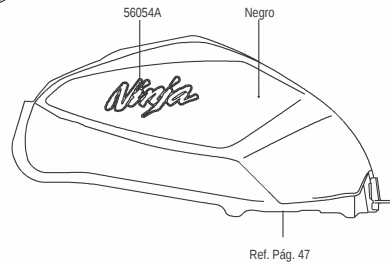
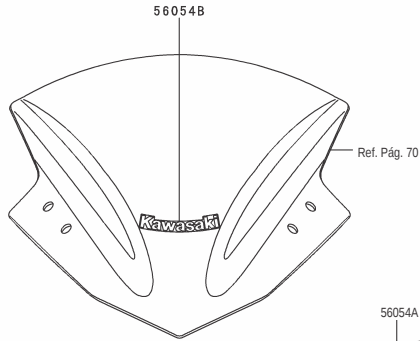


Fig. No.	Parte No.	Descripción	Cantidad NINJA 300						
			'13 ADF	'13 ADFA	'14 AEF	'15 AFF	'16 AGF	'17 AGF	'17 AHFA
56007	56007-0107	Kit Herramienta	1	1	1	1	1	1	1
92104	92104-0004	Pegante Empaques	1	1	1	1	1	1	1
92104A	92104-1064	Pegante Empaques	1	1	1	1	1	1	1

F-9

CALCOMANÍAS (NEGRA ADF/AEF)

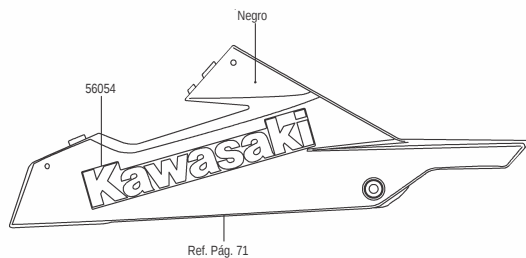
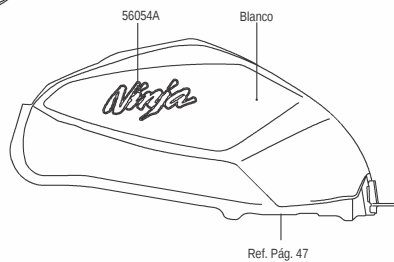
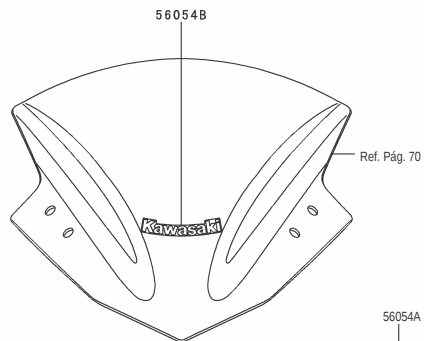
Fig. No.	Parte No.	Descripción	Cantidad NINJA 300						
			'13 ADF	'13 ADFA	'14 AEF	'15 AFF	'16 AGF	'17 AGF	'17 AHFA
56054	56054-1084	Calcomanía "KAWASAKI"	2	-	2	-	-	-	-
56054A	56054-1085	Calcomanía "Ninja" Tanque	2	-	2	-	-	-	-
56054B	56054-1088	Calcomanía "KAWASAKI" Visor Carenaje	1	-	1	-	-	-	-



F-10

CALCOMANÍAS (BLANCA ADF/AEF)

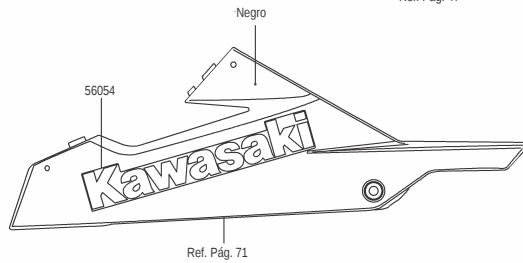
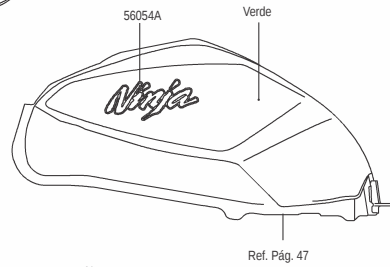
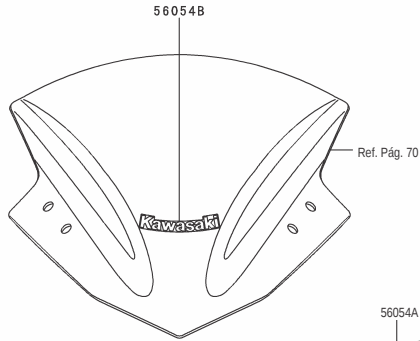
Fig. No.	Parte No.	Descripción	Cantidad NINJA 300						
			'13 ADF	'13 ADFA	'14 AEF	'15 AFF	'16 AGF	'17 AGF	'17 AHFA
56054	56054-1084	Calcomanía "KAWASAKI"	2	-	2	-	-	-	-
56054A	56054-1086	Calcomanía "Ninja" Tanque	2	-	2	-	-	-	-
56054B	56054-1088	Calcomanía "KAWASAKI" Visor Carenaje	1	-	1	-	-	-	-



F-11

CALCOMANÍAS (VERDE ADF)

Fig. No.	Parte No.	Descripción	Cantidad NINJA 300						
			'13 ADF	'13 ADFA	'14 AEF	'15 AFF	'16 AGF	'17 AGF	'17 AHFA
56054	56054-1084	Calcomanía "KAWASAKI"	2	-	-	-	-	-	-
56054A	56054-0845	Calcomanía "Ninja" Tanque	2	-	-	-	-	-	-
56054B	56054-1088	Calcomanía "KAWASAKI" Visor Carenaje	1	-	-	-	-	-	-



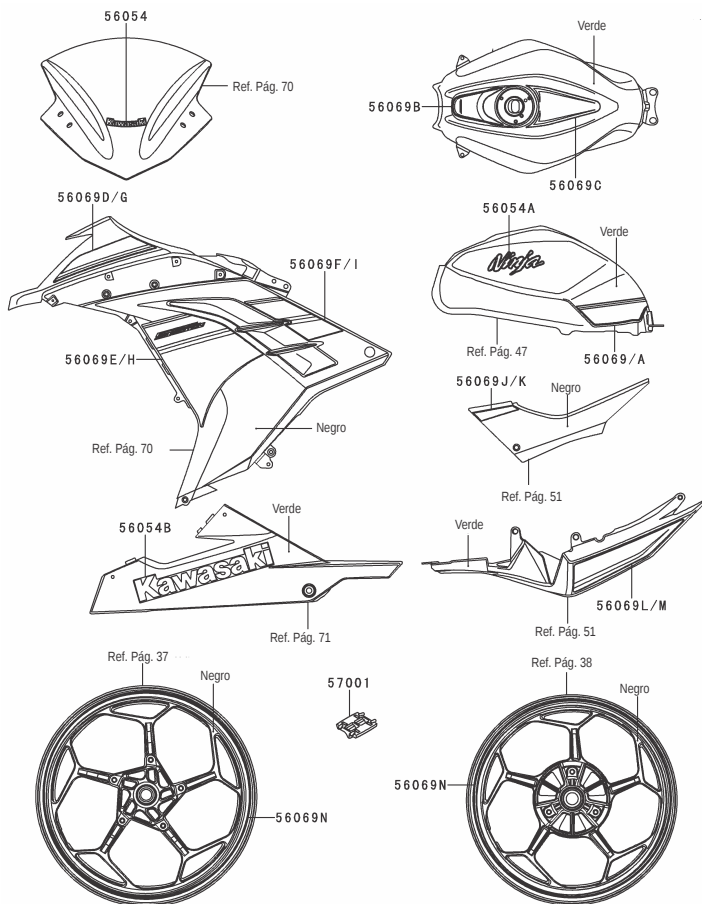
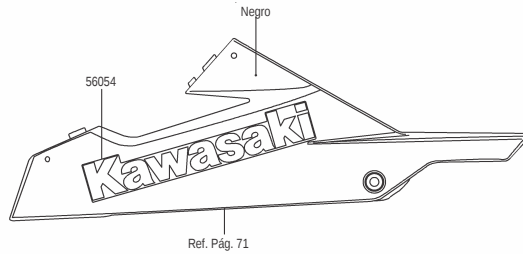
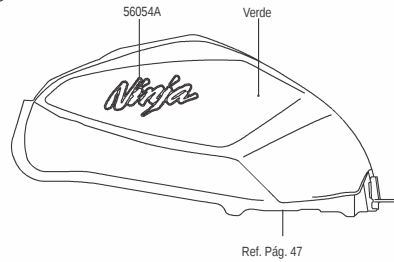
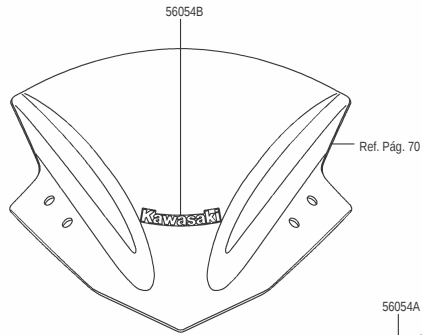


Fig. No.	Parte No.	Descripción	Cantidad NINJA 300							
			'13 ADF	'13 ADFA	'14 AEF	'15 AFF	'16 AGF	'17 AGF	'17 AHFA	
56054	56054-1088	Calcomanía Kawasaki Visor	-	1	-	-	-	-	-	-
56054A	56054-1179	Calcomanía Ninja Tanque Gasolina	-	2	-	-	-	-	-	-
56054B	56054-1180	Calcomanía Carenaje Kawasaki	-	2	-	-	-	-	-	-
56069	56069-2696	Calcomanía Tanque Izquierda	-	1	-	-	-	-	-	-
56069A	56069-2697	Calcomanía Tanque Derecha	-	1	-	-	-	-	-	-
56069B	56069-2698	Calcomanía Tanque Delantera	-	1	-	-	-	-	-	-
56069C	56069-2699	Calcomanía Tanque Trasera	-	1	-	-	-	-	-	-
56069D	56069-2700	Calcomanía Superior Carenaje Izquierda	-	1	-	-	-	-	-	-
56069E	56069-2701	Calcomanía Carenaje Lateral. Izquierda	-	1	-	-	-	-	-	-
56069F	56069-2702	Calcomanía Trasera Carenaje Izquierda	-	1	-	-	-	-	-	-
56069G	56069-2703	Calcomanía Superior Carenaje Derecha	-	1	-	-	-	-	-	-
56069H	56069-2704	Calcomanía Lateral Derecha	-	1	-	-	-	-	-	-
56069I	56069-2705	Calcomanía Trasera Carenaje Derecha	-	1	-	-	-	-	-	-
56069J	56069-2706	Calcomanía Cubierta Sillín Izquierda	-	1	-	-	-	-	-	-
56069K	56069-2707	Calcomanía Cubierta Sillín Derecha	-	1	-	-	-	-	-	-
56069L	56069-2708	Calcomanía Cubierta Sillín Izquierda	-	1	-	-	-	-	-	-
56069M	56069-2709	Calcomanía Cubierta Sillín Trasera	-	1	-	-	-	-	-	-
56069N	56069-2710	Calcomanía Rin	-	4	-	-	-	-	-	-
57001	57001-1752	Aplicador Calcomanía Del. Rin	-	1	-	-	-	-	-	-

F-13

CALCOMANÍAS (VERDE AEF)

Fig. No.	Parte No.	Descripción	Cantidad NINJA 300						
			'13 ADF	'13 ADFA	'14 AEF	'15 AFF	'16 AGF	'17 AGF	'17 AHFA
56054	56054-1317	Calcomanía "KAWASAKI"	-	-	2	-	-	-	-
56054A	56054-1318	Calcomanía "Ninja" Tanque	-	-	2	-	-	-	-
56054B	56054-1088	Calcomanía "KAWASAKI" Visor Careñaje	-	-	1	-	-	-	-



F-14

CALCOMANÍAS (NEGRO AFF)

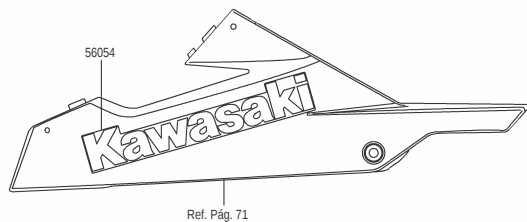
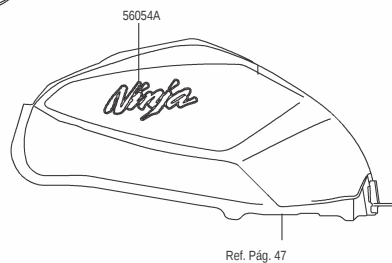
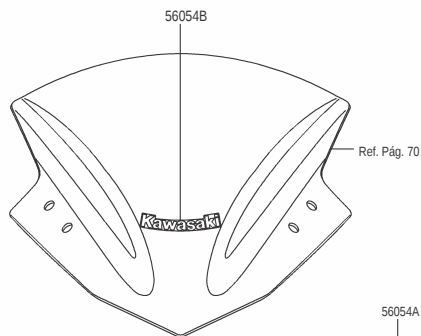
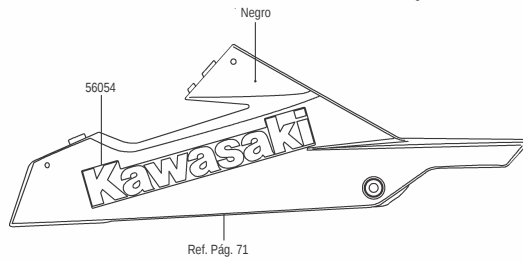
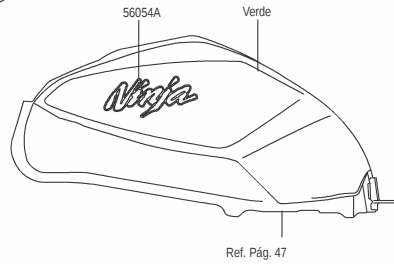
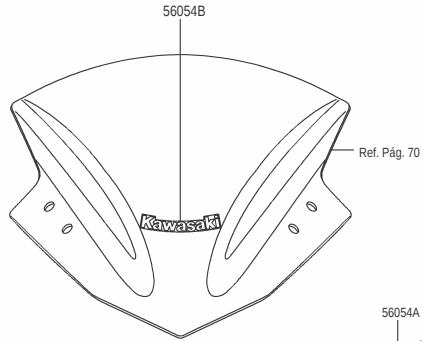


Fig. No.	Parte No.	Descripción	Cantidad NINJA 300						
			'13 ADF	'13 ADFA	'14 AEF	'15 AFF	'16 AGF	'17 AGF	'17 AHFA
56054	56054-1592	Calcomanía "KAWASAKI"	-	-	-	2	-	-	-
56054A	56054-1591	Calcomanía "Ninja" Tanque	-	-	-	2	-	-	-
56054B	56054-1088	Calcomanía "KAWASAKI" Visor Carenade	-	-	-	1	-	-	-

F-15

CALCOMANÍAS (VERDE AFF)

Fig. No.	Parte No.	Descripción	Cantidad NINJA 300						
			'13 ADF	'13 ADFA	'14 AEF	'15 AFF	'16 AGF	'17 AGF	'17 AHFA
56054	56054-1590	Calcomanía "KAWASAKI"	-	-	-	2	-	-	-
56054A	56054-1589	Calcomanía "Ninja" Tanque	-	-	-	2	-	-	-
56054B	56054-1088	Calcomanía "KAWASAKI" Visor Careñaje	-	-	-	1	-	-	-



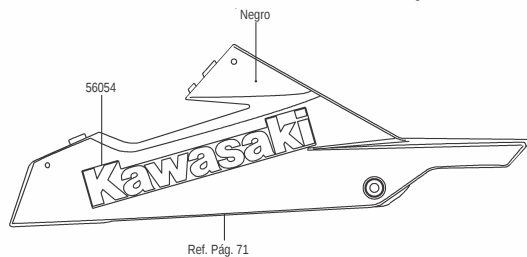
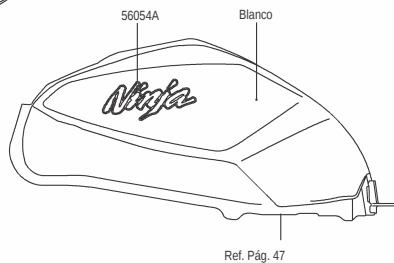
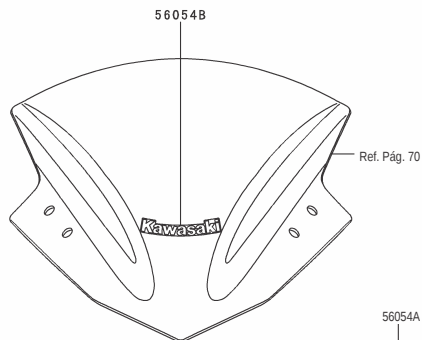


Fig. No.	Parte No.	Descripción	Cantidad NINJA 300						
			'13 ADF	'13 ADFA	'14 AEF	'15 AFF	'16 AGF	'17 AGF	'17 AHFA
56054	56054-1590	Calcomanía "KAWASAKI"	-	-	-	2	-	-	-
56054A	56054-1621	Calcomanía "Ninja" Tanque	-	-	-	2	-	-	-
56054B	56054-1088	Calcomanía "KAWASAKI" Visor Carenaje	-	-	-	1	-	-	-

F-17

CALCOMANÍAS (NARANJA AGF)

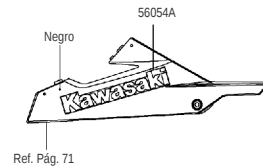
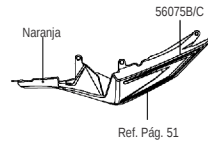
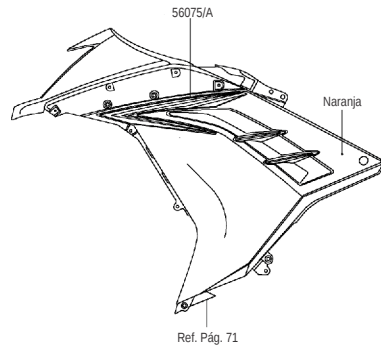
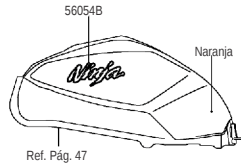
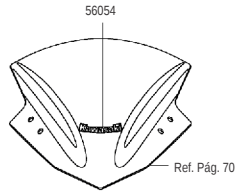


Fig. No.	Parte No.	Descripción	Cantidad NINJA 300						
			'13 ADF	'13 ADFA	'14 AEF	'15 AFF	'16 AGF	'17 AGF	'17 AHFA
56054	56054-1088	Calcomanía "KAWASAKI" Visor Carenaje	-	-	-	-	1	1	-
56054A	56054-1590	Calcomanía "KAWASAKI" Carenaje Inferior	-	-	-	-	2	2	-
56054B	56054-1896	Calcomanía "Ninja" Tanque	-	-	-	-	2	2	-
56075	56075-1108	Calcomanía Carenaje Lateral Izquierdo	-	-	-	-	1	1	-
56075A	56075-1109	Calcomanía Carenaje Lateral Derecho	-	-	-	-	1	1	-
56075B	56075-1110	Calcomanía Cubierta Sillín Izquierda	-	-	-	-	1	1	-
56075C	56075-1111	Calcomanía Cubierta Sillín Derecha	-	-	-	-	1	1	-

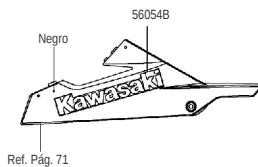
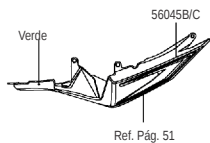
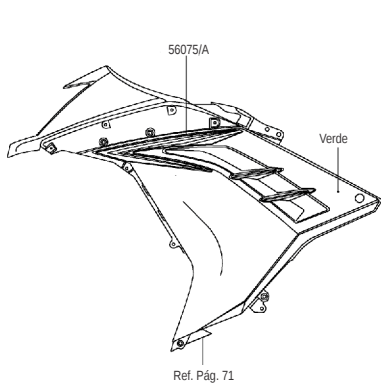
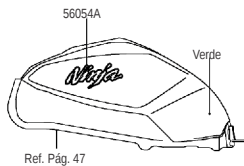
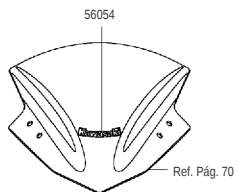


Fig. No.	Parte No.	Descripción	Cantidad NINJA 300						
			'13 ADF	'13 ADFA	'14 AEF	'15 AFF	'16 AGF	'17 AGF	'17 AHFA
56054	56054-1088	Calcomanía "KAWASAKI" Visor Carenaje	-	-	-	-	1	1	-
56054A	56054-1179	Calcomanía "Ninja" Tanque	-	-	-	-	2	2	-
56054B	56054-1590	Calcomanía "KAWASAKI" Carenaje Inferior	-	-	-	-	2	2	-
56075	56075-1104	Calcomanía Carenaje Lateral Izquierdo	-	-	-	-	1	1	-
56075A	56075-1105	Calcomanía Carenaje Lateral Derecho	-	-	-	-	1	1	-
56075B	56075-1106	Calcomanía Cubierta Sillín Izquierda	-	-	-	-	1	1	-
56075C	56075-1107	Calcomanía Cubierta Sillín Derecha	-	-	-	-	1	1	-

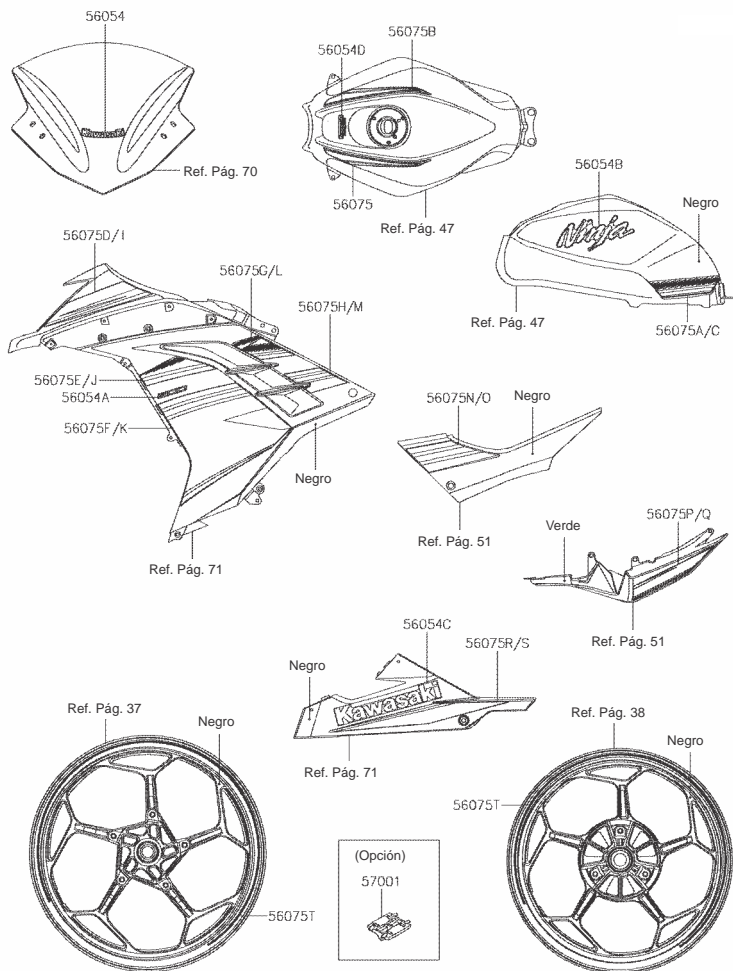


Fig. No.	Parte No.	Descripción	Cantidad NINJA 300						
			'13 ADF	'13 ADFA	'14 AEF	'15 AFF	'16 AGF	'17 AGF	'17 AHFA
56054	56054-1088	Calcomanía "KAWASAKI" Visor Carenaje	-	-	-	-	-	-	1
56054A	56054-1829	Calcomanía "300" Carenaje Lateral	-	-	-	-	-	-	2
56054B	56054-1999	Calcomanía "Ninja" Tanque	-	-	-	-	-	-	2
56054C	56054-2001	Calcomanía "KAWASAKI" Cubierta Motor	-	-	-	-	-	-	2
56054D	56054-2111	Calcomanía Superior Tanque Gasolina	-	-	-	-	-	-	1
56075	56075-1520	Calcomanía Tanque Gasolina Sup. Izq.	-	-	-	-	-	-	1
56075A	56075-1521	Calcomanía Tanque Gasolina Inf. Izq.	-	-	-	-	-	-	1
56075B	56075-1522	Calcomanía Tanque Gasolina Sup. Der.	-	-	-	-	-	-	1
56075C	56075-1523	Calcomanía Tanque Gasolina Inf. Der.	-	-	-	-	-	-	1
56075D	56075-1524	Calcomanía Carenaje Lateral Sup. Izq.	-	-	-	-	-	-	1
56075E	56075-1525	Calcomanía Carenaje Lateral Cen. Del. Izq.	-	-	-	-	-	-	1
56075F	56075-1526	Calcomanía Carenaje Lateral Inf. Del. Izq.	-	-	-	-	-	-	1
56075G	56075-1527	Calcomanía Carenaje Lateral Cen. Tras. Izq.	-	-	-	-	-	-	1
56075H	56075-1528	Calcomanía Carenaje Lateral Inf. Tras. Izq.	-	-	-	-	-	-	1
56075I	56075-1529	Calcomanía Carenaje Lateral Sup. Der.	-	-	-	-	-	-	1
56075J	56075-1530	Calcomanía Carenaje Lateral Cen. Del. Der.	-	-	-	-	-	-	1
56075K	56075-1531	Calcomanía Carenaje Lateral Inf. Del. Der.	-	-	-	-	-	-	1
56075L	56075-1532	Calcomanía Carenaje Lateral Cen. Tras. Der.	-	-	-	-	-	-	1
56075M	56075-1533	Calcomanía Carenaje Lateral Inf. Tras. Der.	-	-	-	-	-	-	1
56075N	56075-1534	Calcomanía Tapa Lateral Izquierda	-	-	-	-	-	-	1
56075O	56075-1535	Calcomanía Tapa Lateral Derecha	-	-	-	-	-	-	1
56075P	56075-1536	Calcomanía Cubierta Sillín Izquierda	-	-	-	-	-	-	1
56075Q	56075-1537	Calcomanía Cubierta Sillín Derecha	-	-	-	-	-	-	1
56075R	56075-1538	Calcomanía Cubierta Motor Inf. Izq.	-	-	-	-	-	-	1
56075S	56075-1539	Calcomanía Cubierta Motor Inf. Der.	-	-	-	-	-	-	1
56075T	56075-1540	Calcomanía Rin Delantero-Trasero	-	-	-	-	-	-	4
57001	57001-1752	APLICADOR CALCOMANIA DEL RIN	-	-	-	-	-	-	AR

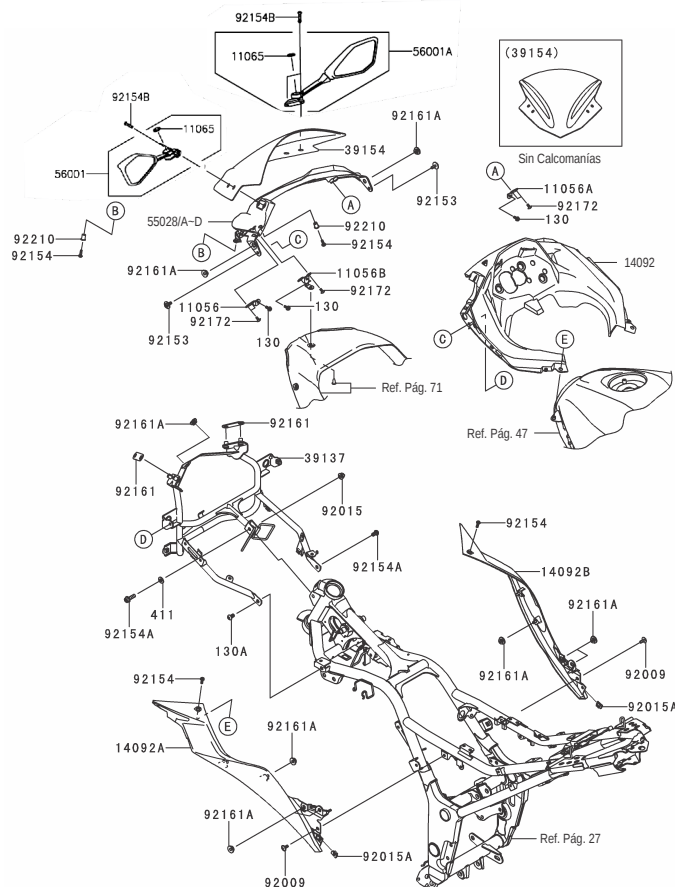


Fig. No.	Parte No.	Descripción	Cantidad NINJA 300						
			'13 ADF	'13 ADFA	'14 AEF	'15 AFF	'16 AGF	'17 AGF	'17 AHFA
11056	11056-1608	Soporte Carenaje Izquierdo	1	1	1	1	1	1	1
11056A	11056-1610	Soporte Carenaje Derecho	1	1	1	1	1	1	1
11056B	11056-1611	Soporte Carenaje Centro	1	1	1	1	1	1	1
11065	11065-0945	Capuchón Espejo	2	2	2	2	2	2	2
14092	14092-0921	Cubierta Velocímetro	1	1	1	-	-	-	-
	14093-0249	Cubierta Velocímetro	-	-	-	1	1	1	1
14092A	14092-0922	Cubierta Tanque Izquierda	1	1	1	1	1	1	1
14092B	14092-0923	Cubierta Tanque Derecha	1	1	1	1	1	1	1
39137	39137-0565-18R	Soporte Carenaje Negro	1	1	1	1	1	1	1
39154	39154-0318	Visor	1	1	1	1	1	1	1
55028	55028-0472-H8	Carenaje Superior Negro	1	-	-	-	-	-	-
	55028-0496-H8	Carenaje Superior Negro	-	-	1	1	-	-	-
55028A	55028-0472-15S	Carenaje Superior Blanco	1	-	-	-	-	-	-
	55028-0496-25Y	Carenaje Superior Blanco	-	-	1	1	-	-	-
55028B	55028-0472-777	Carenaje Superior Verde Lima	1	1	-	-	-	-	-
	55028-0496-777	Carenaje Superior Verde Lima	-	-	1	1	1	1	1
55028C	55028-0496-51B	Carenaje Superior Gris Carbón	-	-	-	-	1	1	-
55028D	55028-0496-17L	Carenaje Superior Naranja	-	-	-	-	1	1	-
56001	56001-0239	Espejo Izquierdo	1	1	1	1	1	1	1
56001A	56001-0240	Espejo Derecho	1	1	1	1	1	1	1
92009	92009-1662	Tornillo 6x14	2	2	2	2	2	2	2
92015	92015-1174	Tuerca 8 mm.	1	1	1	1	1	1	1
92015A	92015-1627	Tuerca 5 mm.	2	2	2	2	2	2	2
92153	92153-1423	Tornillo 6x16	2	2	2	2	2	2	2
92154	92154-0182	Tornillo 5x16	4	4	4	4	4	4	4
92154A	92154-1032	Tornillo Soquete 8x14	2	2	2	2	2	2	2
92154B	92154-1142	Tornillo Soquete 6x25	4	4	4	4	4	4	4
92161	92161-1467	Antivibrante	2	2	2	2	2	2	2
92161A	92161-1531	Antivibrante	9	9	9	9	9	9	9
92172	92172-0262	Tornillo 5x10	6	6	6	6	6	6	6
92210	92210-0498	Tuerca 5 mm	2	2	2	2	2	2	2
130	130BA0512	Tornillo 5x12	3	3	3	3	3	3	3
130A	130BB0825	Tornillo 8x25	1	1	1	1	1	1	1
411	411AB0800	Arandela 8.5x18x1.6	1	1	1	1	1	1	1

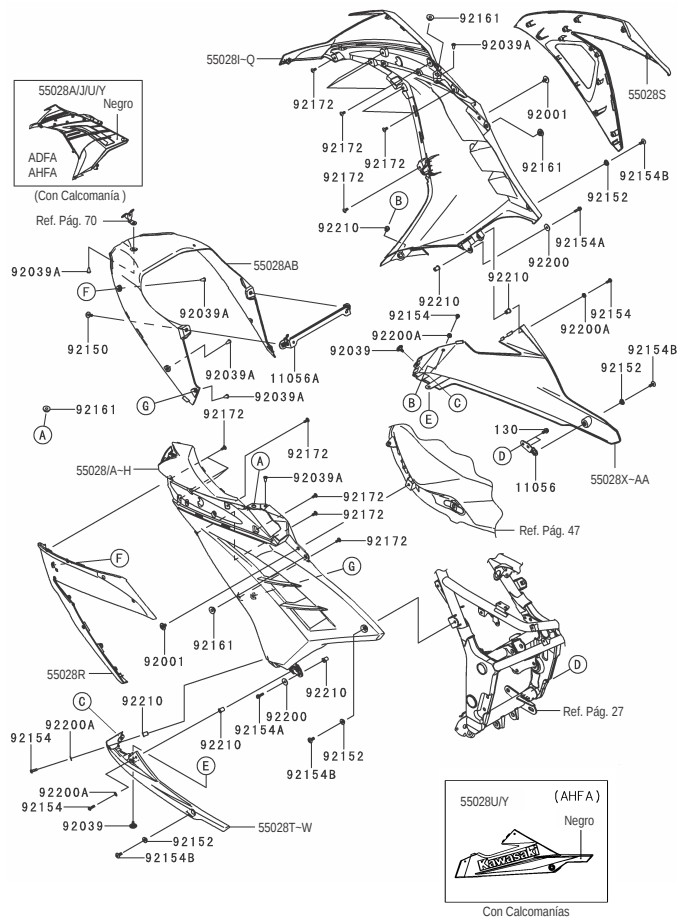


Fig. No.	Parte No.	Descripción	Cantidad NINJA 300						
			'13 ADF	'13 ADFA	'14 AEF	'15 AFF	'16 AGF	'17 AGF	'17 AHFA
11056	11056-1641	Soporte Carenaje	1	1	1	1	1	1	1
11056A	11056-1909	Soporte Radiador	1	1	1	1	1	1	1
55028	55028-0416-H8	Carenaje Lateral Izquierdo Negro	1	-	1	-	-	-	-
55028A	55055-5223-H8		-	1	-	-	-	-	-
55028B	55057-5099-H8		-	-	-	-	-	-	1
55028C	55028-0416-15S	Carenaje Lateral Izquierdo Blanco	1	-	-	-	-	-	-
55028D	55028-0508-25Y		-	-	1	1	-	-	-
55028E	55028-0416-777	Carenaje Lateral Izquierdo Verde Lima	1	-	1	1	1	1	-
55028F	55028-0508-35B	Carenaje Lateral Izquierdo Gris Piedra	-	-	-	1	-	-	-
55028G	55028-0508-51B	Carenaje Lateral Izquierdo Gris Carbón	-	-	-	-	1	1	-
55028H	55028-0508-17L	Carenaje Lateral Izquierdo Naranja	-	-	-	-	1	1	-
55028I	55028-0417-H8	Carenaje Lateral Derecho Negro	1	-	1	-	-	-	-
55028J	55055-5159-H8		-	1	-	-	-	-	-
55028K	55057-5100-H8		-	-	-	-	-	-	1
55028L	55028-0417-15S	Carenaje Lateral Derecho Blanco	1	-	-	-	-	-	-
55028M	55028-0417-25Y		-	-	1	1	-	-	-
55028N	55028-0417-777	Carenaje Lateral Derecho Verde Lima	1	-	1	1	1	1	-
55028O	55028-0509-35B	Carenaje Lateral Derecho Gris Piedra	-	-	-	1	-	-	-
55028P	55028-0509-51B	Carenaje Lateral Derecho Gris Carbón	-	-	-	-	1	1	-
55028Q	55028-0509-17L	Carenaje Lateral Derecho Naranja	-	-	-	-	1	1	-
55028R	55028-0418	Cubierta Carenaje Lateral Izquierdo	1	1	1	1	1	1	1
55028S	55028-0419	Cubierta Carenaje Lateral Derecho	1	1	1	1	1	1	1
55028T	55028-0420-18T	Cubierta Motor Lateral Izq. Negro Mate	1	-	1	1	1	1	-
55028U	55057-5087-739		-	-	-	-	-	-	1
55028V	55028-0420-H8	Cubierta Motor Lateral Izq. Negro Plano	-	-	-	1	-	-	-
55028W	55028-0420-777	Cubierta Motor Lateral Izq. Verde Lima	-	1	-	-	-	-	-
55028X	55028-0421-18T	Cubierta Motor Lateral Der. Negro Mate	1	-	1	1	1	1	-
55028Y	55057-5088-739		-	-	-	-	-	-	1
55028Z	55028-0421-H8	Cubierta Motor Lateral Der. Negro Plano	-	-	-	1	-	-	-
55028AA	55028-0421-777	Cubierta Motor Lateral Der. Verde Lima	-	1	-	-	-	-	-
55028AB	55028-0422	Carenaje Frontal Interno	1	1	1	1	1	1	1
92001	92001-1771	Tornillo 6x12	2	2	2	2	1	1	2
92039	92039-0014	Pin 8 mm.	2	2	2	2	2	2	2
92039A	92039-0709	Remache Plástico	9	9	9	9	9	9	9
92150	92150-1198	Tornillo 6x16	2	2	2	2	2	2	2
92152	92152-0445	Buje	4	4	4	4	4	4	4

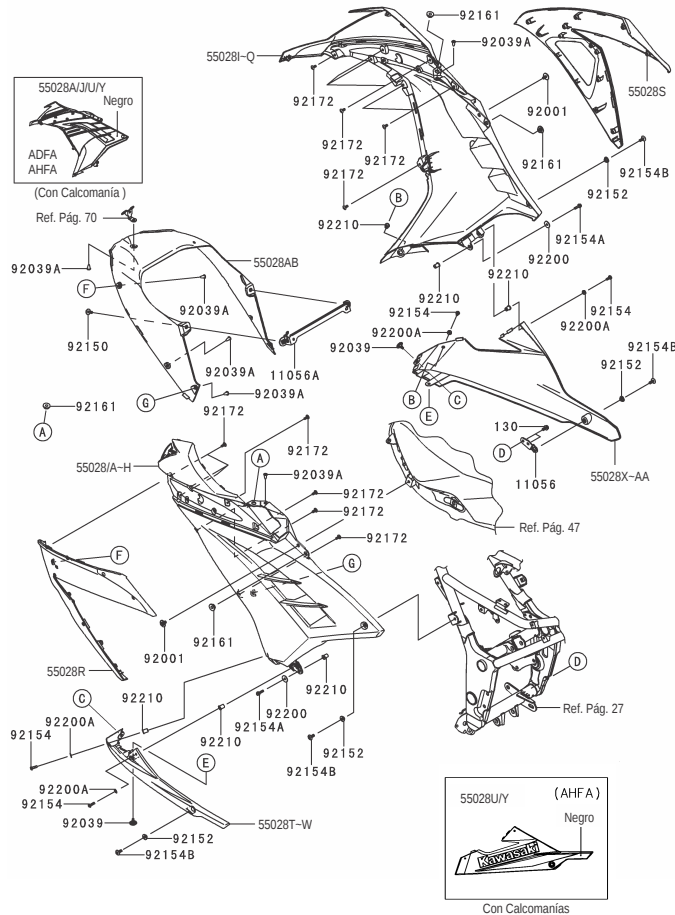


Fig. No.	Parte No.	Descripción	Cantidad NINJA 300						
			'13 ADF	'13 ADFA	'14 AEF	'15 AFF	'16 AGF	'17 AGF	'17 AHFA
92154	92154-0182	Tornillo 5x16	4	4	4	4	4	4	4
92154A	92154-0785	Tornillo 5x18	2	2	2	2	2	2	2
92154B	92154-0932	Tornillo 6x14	4	4	4	4	4	4	4
92161	92161-1531	Antivibrante	4	4	4	4	4	4	4
92172	92172-0821	Tornillo 5x12	14	14	14	14	14	14	14
92200	92200-0284	Arandela 5.5x20x1.2	2	2	2	2	2	2	2
92200A	92200-0784	Arandela 5.2x12x1.0	4	4	4	4	4	4	2
92210	92210-0498	Tuerca 5 mm.	6	6	6	6	6	6	-
	92210-1081	Tuerca 1 cm.	-	-	-	-	-	-	2
130	130BA0614	Tornillo 6x14	2	2	2	2	2	2	2

G-5

ACCESORIOS (UN SOLO PUESTO)

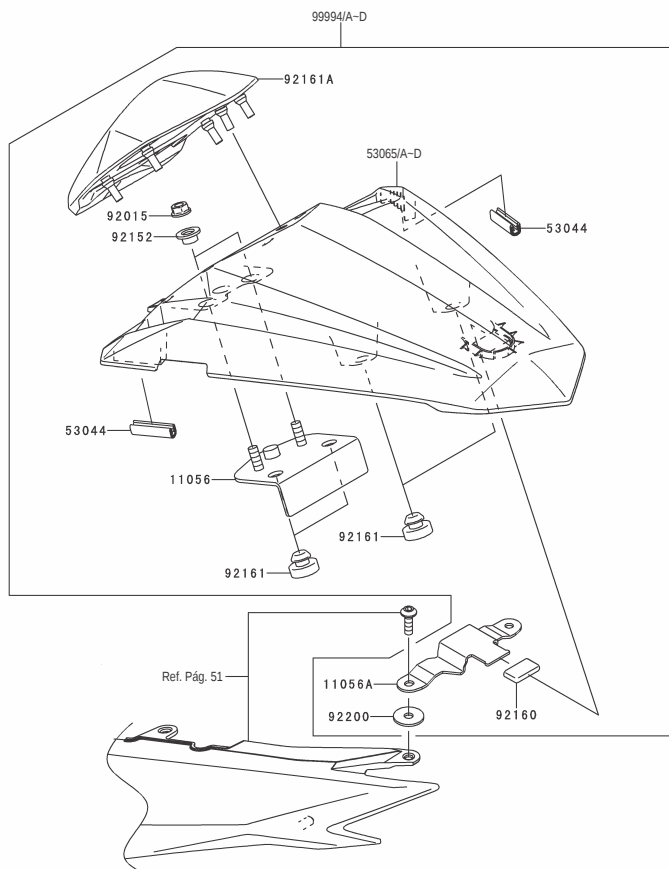


Fig. No.	Parte No.	Descripción	Cantidad NINJA 300						
			'13 ADF	'13 ADFA	'14 AEF	'15 AFF	'16 AGF	'17 AGF	'17 AHFA
11056	11056-1823	Soporte	1	1	1	1	1	1	1
11056A	11056-2403	Soporte	1	1	1	1	1	1	1
53044	53044-0001	Antivibrante	2	2	2	2	2	2	2
53065	53065-0064-H8	Cubierta Sillín Negra	1	-	1	1	-	-	-
53065A	53065-0064-15S	Cubierta Sillín Blanca	1	-	-	-	-	-	-
	53065-0064-25Y		-	-	1	1	-	-	-
53065B	53065-0064-777	Cubierta Sillín Verde Lima	1	1	1	1	1	1	1
53065C	53065-0064-17L	Cubierta Sillín Naranja	-	-	-	-	1	1	-
53065D	53065-0064-51B	Cubierta Sillín Gris Carbón	-	-	-	-	1	1	-
92015	92015-1367	Tuerca 6 mm.	2	2	2	2	2	2	1
92152	92152-0842	Buje	2	2	2	2	2	2	6
92160	92160-1190	Antivibrante	1	1	1	1	1	1	1
92161	92161-0046	Antivibrante	4	4	4	4	4	4	4
92161A	92161-1460	Protector	1	1	1	1	1	1	1
92200	92200-0212	Arandela 6x20x1.6	2	2	2	2	2	2	2
99994	99994-0354-H8	Kit Cubierta Sillín Negra (Una sola silla)	1	-	1	1	1	1	-
99994A	99994-0354-15S	Kit Cubierta Sillín Blanca (Una sola silla)	1	-	-	-	-	-	-
	99994-0354-25Y		-	-	1	1	1	1	-
99994B	99994-0354-777	Kit Cubierta Sillín Verde Lima (Una sola silla)	1	1	1	1	1	1	1
99994C	99994-0354-17L	Kit Cubierta Sillín Naranja (Una sola silla)	-	-	-	-	1	1	-
99994D	99994-0354-51B	Kit Cubierta Sillín Gris Carbón (Una sola silla)	-	-	-	-	1	1	-

G-6

ACCESORIOS (PROTECTOR MOTOR # 1)

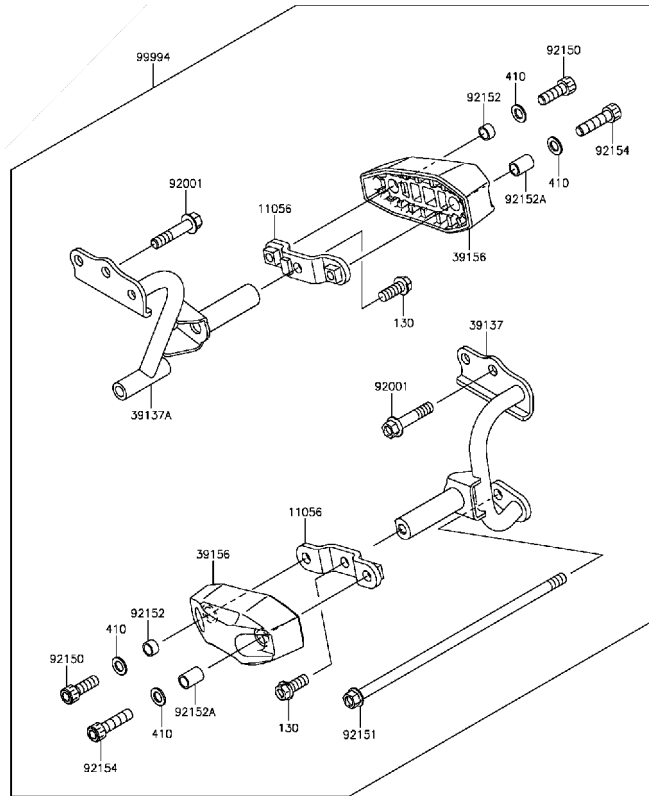


Fig. No.	Parte No.	Descripción	Cantidad NINJA 300						
			'13 ADF	'13 ADFA	'14 AEF	'15 AFF	'16 AGF	'17 AGF	'17 AHFA
11056	11056-2117	Soporte	2	2	2	2	2	2	2
39137	39137-0568	Soporte Motor Derecho	1	1	1	1	1	1	1
39137A	39137-0569	Soporte Motor Izquierdo	1	1	1	1	1	1	1
39156	39156-0758	Protector Motor	2	2	2	2	2	2	2
92001	92001-1522	Tornillo 10x47	4	4	4	4	4	4	4
92150	92150-1690	Tornillo 10x30	2	2	2	2	2	2	2
92151	92151-1916	Tornillo 10x280	1	1	1	1	1	1	1
92152	92152-1661	Buje 10.6x13.8x7.8	2	2	2	2	2	2	2
92152A	92152-1662	Buje 10.6x13.8x19.8	2	2	2	2	2	2	2
92154	92154-1084	Tornillo 10x40	2	2	2	2	2	2	2
99994	99994-0355	Kit Protector de Motor	1	1	1	1	1	1	1
130	130BB1025	Tornillo 10x25	2	2	2	2	2	2	2
410	410AB1000	Arandela 10 mm.	4	4	4	4	4	4	4

G-7

ACCESORIOS (PROTECTOR MOTOR # 2)

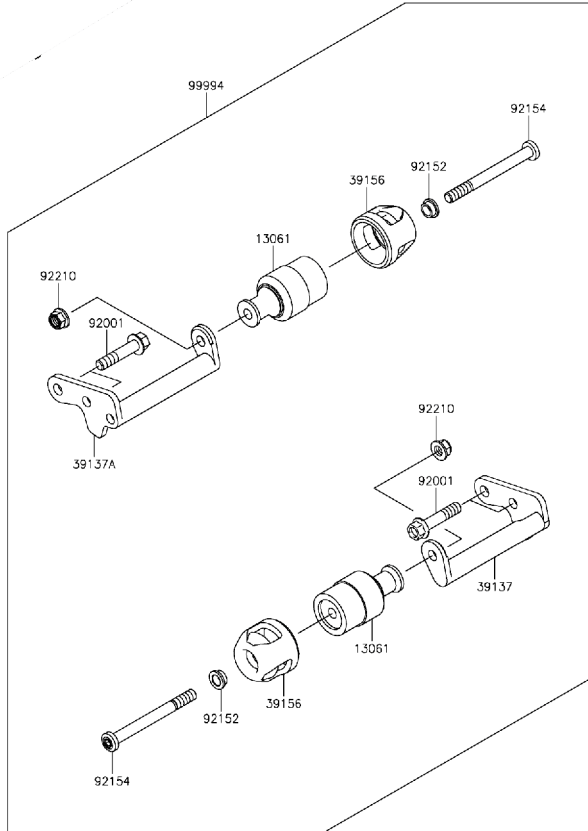
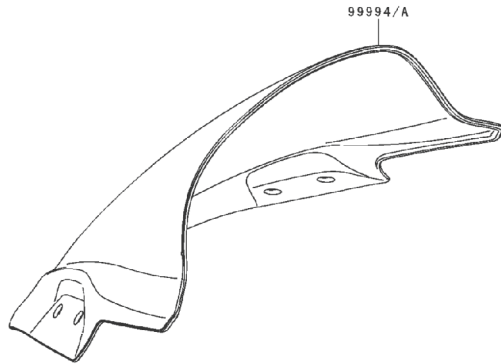


Fig. No.	Parte No.	Descripción	Cantidad NINJA 300						
			'13 ADF	'13 ADFA	'14 AEF	'15 AFF	'16 AGF	'17 AGF	'17 AHFA
13061	13061-0782	Acople	-	-	-	-	2	2	2
39137	39137-0633	Soporte Motor Derecho	-	-	-	-	1	1	1
39137A	39137-0634	Soporte Motor Izquierdo	-	-	-	-	1	1	1
39156	39156-1913	Protector Motor	-	-	-	-	2	2	2
92001	92001-1522	Tornillo 10x47	-	-	-	-	4	4	4
92152	92152-2129	Buje	-	-	-	-	2	2	2
92154	92154-1767	Tornillo	-	-	-	-	2	2	2
92210	92210-1081	Tuerca 10 mm.	-	-	-	-	2	2	2
99994	99994-0648	Kit Protector Motor	-	-	-	-	1	1	1

G-8

ACCESORIOS (VISOR)

Fig. No.	Parte No.	Descripción	Cantidad NINJA 300						
			'13 ADF	'13 ADFA	'14 AEF	'15 AFF	'16 AGF	'17 AGF	'17 AHFA
99994	99994-0356	Kit Visor Parabrisas	1	1	1	1	1	1	1
99994A	99994-0365	Kit Visor Parabrisas Gris	1	1	1	1	1	1	1



ÍNDICE DE REFERENCIAS

Parte N°	Fig No.	Pág No.	Parte N°	Fig No.	Pág No.	Parte N°	Fig No.	Pág No.	Parte N°	Fig No.	Pág No.	Parte N°	Fig No.	Pág No.
11070-17-RX01-TL	41009	36	11061-0283	11061A	2	120CA0816	120	43	130CB0625	130	1	13272-0515	13272	27
11004-0734	11004	1	11061-0373	11061	11	120CB0516	120	47	13102-0040	13102	9	13272-1257	13272	20
11005-0653	11005	3	11061-0417	11061	19	120CB0610	120	23	13107-0741	13107	19	13272-1303	13272	9
11008-0747	11008	1	11061-0432	11061	5	120CB0822	120	44	13107-0742	13107	25	13272-1330	13272	57
11009-1105	11009	13	11061-0790	11061	3	13001-0742	13001	3	13107-0743	13107	22	13280-0226	13280	4
11009-1145	11009	24	11061-0791	11061A	5	13002-0710	13002	3	13127-0645	13127	10	13280-0261	13280	22
11012-1084	11012	24	11061-0792	11061	7	13008-0047	13008	3	13128-0037	13128	10	13280-0295	13280	44
11012-1362	11012	15	11061-0793	11061	15	13031-0770	13031	8	13140-1148	13140	11	13280-0301	13280A	22
11012-1438	11012	29	11061-0794	11061A	19	13042-0032	13042	44	13140-1149	13140A	11	13280-0847	13280	44
11012-1871-18R	11012	30	11061-0795	11061	25	13061-0782	13061	75	13144-0561	13144	10	132BA0612	132	47
11012-1898	11012	27	11061-0854	11061A	15	13087-0558	13087	9	13145-0556	13145	11	132BA0614	132	26
11013-0020	11013	4	11065-0213	11065	22	13088-0557	13088	9	13151-1102	13151	11	132BA0614	132	56
11038-0035	11038	4	11065-0218	11065	40	13088-0558	13088A	9	13159-1056	13159	42	132BA0616	132A	26
11038-0046	11038	4	11065-0218	11065	40	13089-0021	13089	9	13161-0560	13161	12	132BA0620	132	2
11045-1641	11045	57	11065-0218	11065	44	13089-0558	13089A	9	13187-0553	13187	9	132BA0620	132	18
11055-1092	11055	57	11065-0262-18T	11065	29	13091-1464	13091	11	13193-1002	13193	22	132BA0625	132	19
11056-0139	11056	54	11065-0349	11065	2	13095-0561	13095	9	13234-0591	13234	8	132BA0625	132B	26
11056-1569	11056	34	11065-0708	11065	57	130BA0512	130	70	13236-0754	13236	12	132BA0635	132A	18
11056-1608	11056	70	11065-0748-18T	11065A	29	130BA0610	130	47	13236-0775	13236	12	132BA0635	132	19
11056-1610	11056A	70	11065-0749	11065	4	130BA0610	130	57	13239-0562	13239	11	132BB0610	132	3
11056-1611	11056B	70	11065-0921	11065	40	130BA0612	130	34	13242-0087	13242	12	132BB0612	132C	26
11056-1633	11056	47	11065-0921	11065	44	130BA0614	130	72	13242-0088	13242A	12	132BB0625	132	15
11056-1637	11056	15	11065-0945	11065	70	130BA0618	130	33	13251-0037-II	13251	8	132BB0645	132A	15
11056-1638	11056A	15	12004-0716	12004	6	130BA0620	130	23	13262-0118	13262F	10	1342900	41009	36
11056-1640	11056	19	12005-0057	12005	6	130BA0622	130	20	13262-0461	13262	10	14070-17-RX01-TL	41009A	36
11056-1641	11056	71	12009-1073	12009	6	130BA0625	130	24	13262-0464	13262A	10	14001-0610	14001	13
11056-1823	11056	73	12011-1053	12011	6	130BA0625	130A	47	13262-0466	13262B	10	14013-004	14013	13
11056-1909	11056A	71	12021-0708	12021	2	130BB0512	130	40	13262-0467	13262C	10	14014-0564	14014	11
11056-2117	11056	74	12032-0018	12032	6	130BB0610	130A	40	13262-0468	13262D	10	14014-0565	14014	13
11056-2214	11056	40	12046-0072	12046	7	130BB0610	130	56	13262-0470	13262E	10	14026-0096	14026	15
11056-2300	11056A	40	12048-0084	12048	7	130BB0625	130	1	13262-0921	13262G	10	14031-0562	14031	15
11056-2306	11056	42	12053-0102	12053	7	130BB0625	130	53	13262-0922	13262H	10	14032-0579	14032	15
11056-2310	11056A	34	12053-0139	12053A	7	130BB0825	130A	70	13262-0923	13262I	10	1403900	41009A	36
11056-2403	11056A	73	12053-0191	12053B	7	130BB1025	130	74	13272-0260	13272	1	14041-0572	14041	5
11061-0282	11061	2	120CA0610	120	56	130CB0620	130	12	13272-0261	13272A	1	14044-0049	14044	15

ÍNDICE DE REFERENCIAS

Parte N°	Fig No.	Pág No.	Parte N°	Fig No.	Pág No.	Parte N°	Fig No.	Pág No.	Parte N°	Fig No.	Pág No.	Parte N°	Fig No.	Pág No.
14069-0011	14069	47	16154-0711	16154	19	23008-0164	23008A	55	27010-0099	27010	22	35004-0318-H8	35004	33
14073-0733	14073	4	16160-0762	16160	25	23016-0582	23016	54	27010-0726	27010A	57	35019-0566	35019	34
14073-0762	14073A	4	16163-0746	16163	16	23025-0326	23025	54	27010-0729	27010	44	35023-0340	35023	34
14075-1061	14075	24	16165-0010	16165	13	23025-0350	23025	54	27010-1170	27010	40	35030-0055	35030	33
14091-0724	14091	2	18091-0860	18091	5	23026-0015	23026	54	27010-1313	27010	19	35063-0839	35063	32
14092-0001	14092	54	21003-0128	21003	20	23026-0023	23026	54	27016-0075	27016	57	35063-0840	35063A	32
14092-0133	14092	25	21007-0569	21007	20	23036-0304	23036	54	27016-5378	27016A	57	35063-0841	35063B	32
14092-0920	14092	29	21039-0005	21039	22	23037-0247	23037	55	27048-5075	27048	57	35063-0842	35063C	32
14092-0921	14092	70	21040-0003	21040	22	23037-0248	23037A	55	28012-0001	28012	57	35063-0999	35063	32
14092-0922	14092A	70	21066-0732	21066	20	23040-0107	23040	55	28012-0002	28012A	57	35063-1000	35063A	32
14092-0923	14092B	70	21163-0717	21163	22	23040-0128	23040A	55	28012-1077	28012B	57	35063-1271	35063B	32
14092-0951	14092	34	21171-0033	21171	21	23048-0014	23048	55	31059-0061	31059	28	35063-1272	35063C	32
14092-0954	14092	51	21175-0793	21175	18	23048-0015	23048B	55	31059-0062	31059A	28	36014-0555	36014	51
14092-1002	14092	19	21176-0009	21176	18	23048-0025	23048B	55	31064-0164	31064	16	39007-0355	39007	31
14092-1079	14092A	34	21176-0048	21176A	18	23048-0026	23048	55	311AB0500	311	57	39058-0007-18R	39058	44
14092-1106	14092A	34	21176-0065	21176B	18	23062-0739	23062	56	32052-0718	32052	47	39058-0008-18R	39058A	44
14093-0224	14092	25	21176-0111	21176C	18	23062-0741	23062	18	32074-0018	32074	57	39060-0710	39060	24
14093-0249	14092	70	21176-0704	21176D	18	23062-0781	23062A	56	32099-0721	32099	29	39062-0335	39062	24
16007-0028	16007	6	220AA0614	220	20	23062-0782	23062	48	32155-0029	32155	19	39062-0629	39062A	24
16007-0708	16007	9	220AB0508	220	47	25031-0553	25031	49	32190-0629	32190	28	39062-0691	39062A	25
16014-0002	16014	16	220AB0525	220	44	25031-0676	25031	49	33001-0574-18R	33001	30	39062-0692	39062B	25
16021-0027	16021	16	220AB0540	220A	44	26006-0001	26006	56	33001-0632-18R	33001	30	39062-0693	39062C	25
16065-0119	16065	1	224AB0408	224	55	26006-1006	26006	22	33032-1134	33032	30	39062-0694	39062D	25
16073-0053	16073	22	224AB0612	224	46	26006-1078	26006A	56	33040-0030-18R	33040	30	39062-0695	39062	25
16073-0129	16073	16	225AB0412	225	42	26011-0798	26011	56	33040-1116	33040A	30	39110-0307	39110	12
16085-0133	16085	9	23007-0174	23007	53	26011-0803	26011A	56	34024-0107-18R	34024	35	39111-0076	39111	31
16085-0133	16085	22	23007-0196	23007	53	26011-0808	26011	22	34028-0318	34028	32	39137-0565-18R	39137	70
16085-1166	16085	22	23008-0131	23008	53	26031-1789	26031	56	34028-0319	34028A	32	39137-0568	39137	74
16097-0008	16097	19	23008-0135	23008A	53	27002-0007	27002	56	34028-1488	34028B	32	39137-0569	39137A	74
16115-1068	16115	15	23008-0136	23008B	53	27002-0025	27002	56	34028-1489	34028C	32	39137-0633	39137	75
16126-0039	16126	4	23008-0138	23008	54	27002-0059	27002A	56	35004-0318-15S	35004A	33	39137-0634	39137A	75
16126-1140	16126	36	23008-0139	23008	55	27003-0085	27003	56	35004-0318-17L	35004C	33	39154-0318	39154	70
16130-0002	16130	19	23008-0144	23008A	55	27005-5144	27005	57	35004-0318-25Y	35004A	33	39156-0758	39156	74
16142-0707	16142	19	23008-0152	23008	53	27008-0053	27008	57	35004-0318-51B	35004D	33	39156-0820	39156	34
16142-0708	16142	25	23008-0163	23008	55	27010-0097	27010	57	35004-0318-777	35004B	33	39156-0927	39156	55

ÍNDICE DE REFERENCIAS

Parte N°	Fig No.	Pág No.	Parte N°	Fig No.	Pág No.	Parte N°	Fig No.	Pág No.	Parte N°	Fig No.	Pág No.	Parte N°	Fig No.	Pág No.
39156-0928	39156	5	43001-0721	43001	39	43078-0558	43078	24	46091-0249	46091A	44	51087-5424-15S	51087	47
39156-0978	39156	48	43010-0010	43010	42	43080-0125-25S	43080	41	46092-0028	46092	40	51087-5424-25Y	51087	47
39156-1753	39156	29	43015-0573	43015	42	43080-0126-25S	43080	43	46092-0043	46092	44	51087-5425-H8	51087A	47
39156-1913	39156	75	43015-0598	43015	40	43082-0128	43082	41	46092-0562	46092	44	51087-5427-777	51087B	47
39178-0179	39178	5	43015-0621	43015	42	43082-0128	43082	43	46102-0573	46102	9	51088-5059-777	51087B	47
39192-0131	39192	25	43015-0622	43015	40	43095-0765	43095	42	461DA0600	461	23	51088-5213-777	51087B	47
39192-0564	39192A	25	43020-0022	43020	40	43095-0767	43095A	42	461DA0600	461	57	51089-5047-H8	51087A	47
39192-0590	39192	25	43020-0023	43020	42	43095-0770	43095	40	482EA0100	482	32	51089-5052-777	51087B	47
39192-0600	39192B	25	43020-1057	43020	42	44005-0092-18R	44005	45	482EA5000	482A	32	51089-5068-25Y	51087	47
39192-0604	39192A	25	43020-1095	43020	40	44005-0102-18R	44005	45	49002-0009	49002	1	51089-5344-777	51087B	47
39193-0571	39193	13	43022-1010	43022	40	44006-0088-18R	44006	45	49006-0579	49006	50	51089-5347-17L	51089	47
39193-0572	39193A	13	43026-0009	43026	42	44006-0102-18R	44006	45	49006-1088	49006	41	51089-5351-51B	51089A	47
41068-0024	41068	37	43026-1074	43026	40	44013-0201	44013	45	49006-1088	49006	43	51090-5017-H8	51087A	47
41068-1223	41068	38	43027-1053	43027	42	44013-0248	44013	45	49006-1242	49006A	41	52005-1009	52005	15
41073-0589-R2	41073	37	43028-1061	43028	40	44023-0102	44023	45	49006-1242	49006A	43	53003-0326-MA	53003	48
41073-0590-R2	41073	38	43028-1065	43028	42	44023-0123	44023	45	49016-1044	49016	40	53003-0327-MA	53003A	48
41073-0651-QT	41073	37	43034-0021-18R	43034	43	44026-0126	44026	45	49033-0558	49033	16	53044-0001	53044	73
41073-0651-R2	41073	37	43034-1016	43034	40	44029-1127	44029	45	49034-0563	49034	19	53044-0565	53044	34
41073-0652-QT	41073	38	43044-1112	43044	41	44037-0112-21	44037	45	49040-0713	49040	17	53065-0026-17L	53065D	51
41073-0652-R2	41073	38	43044-1112	43044	43	44037-0154-21	44037	45	49044-0554	49044	25	53065-0026-25Y	53065A	51
41075-0007	41075	36	43045-0004	43045	41	44039-0056-18R	44039	45	49047-0625	49047	11	53065-0026-51B	53065C	51
41075-0008	41075A	36	43045-0004	43045	43	44045-051	44045	45	49047-0626	49047A	11	53065-0026-777	53065B	51
41075-0009	41075B	36	43045-1010	43045A	41	44065-0057	44065	45	49054-1056	49054	25	53065-0026-H8	53065	51
41080-0578-11H	41080	41	43045-1010	43045A	43	44065-0058	44065A	45	49063-1055	49063	25	53065-0027-17L	53065I	51
41080-0591-11H	41080	43	43048-1066	43048	43	44071-0824-18R	44071	45	49065-0711	49065	19	53065-0027-25Y	53065F	51
410AA1400	410	37	43048-1068	43048	41	44071-0825-18R	44071A	45	49078-0077	49078	6	53065-0027-51B	53065H	51
410AB1000	410	74	43049-1060	43049	41	44071-1073-18R	44071	45	49085-1066	49085	24	53065-0027-777	53065G	51
411AB0800	411	70	43049-1061	43049A	41	44071-1074-18R	44071A	45	49091-0001	49091	40	53065-0027-H8	53065E	51
42033-0574	42033	38	43049-1063	43049	43	45014-0365-23J	45014	31	49091-0001	49091	42	53065-0058-15S	53065A	51
42036-1055	42036	38	43049-1064	43049A	43	45014-0438-37S	45014	31	49106-0747	49106	5	53065-0058-777	53065B	51
42036-1077	42036	31	43056-0004	43056	41	46019-0060	46019	44	49118-0742	49118	7	53065-0058-H8	53065	51
42036-1078	42036A	31	43056-0004	43056	43	46075-0564	46075	44	49118-0743	49118A	7	53065-0059-15S	53065F	51
42036-1102	42036B	31	43057-1001	43057	41	46076-0087	46076	44	51044-0721	51044	17	53065-0059-777	53065G	51
42036-1218	42036	30	43057-1001	43057	43	46076-0108	46076	44	51049-5007	51049	57	53065-0059-H8	53065E	51
42041-0118	42041	38	43078-0040	43078	42	46091-0205	46091	44	51049-5009	51049	57	53065-0060-15S	53065K	51

ÍNDICE DE REFERENCIAS

Parte N°	Fig No.	Pág No.	Parte N°	Fig No.	Pág No.	Parte N°	Fig No.	Pág No.	Parte N°	Fig No.	Pág No.	Parte N°	Fig No.	Pág No.
53065-0060-17L	53065N	51	55028-0416-H8	55028	71	550AA2015	550	42	56054-1590	56054A	67	56075-1522	56075B	69
53065-0060-25Y	53065K	51	55028-0417-15S	55028L	71	550AA3025	550	37	56054-1590	56054B	68	56075-1523	56075C	69
53065-0060-51B	53065M	51	55028-0417-25Y	55028M	71	550AA3030	550	37	56054-1591	56054A	64	56075-1524	56075D	69
53065-0060-777	53065L	51	55028-0417-777	55028N	71	550AA4035	550	38	56054-1592	56054	64	56075-1525	56075E	69
53065-0060-H8	53065J	51	55028-0417-H8	55028I	71	554DA0600	554	29	56054-1621	56054A	66	56075-1526	56075F	69
53065-0061-15S	53065P	51	55028-0418	55028R	71	56001-0239	56001	70	56054-1829	56054A	69	56075-1527	56075G	69
53065-0061-17L	53065S	51	55028-0419	55028S	71	56001-0240	56001A	70	56054-1896	56054B	67	56075-1528	56075H	69
53065-0061-25Y	53065P	51	55028-0420-18T	55028T	71	56007-0107	56007	58	56054-1999	56054B	69	56075-1529	56075I	69
53065-0061-51B	53065R	51	55028-0420-777	55028W	71	56030-0706	56030	56	56054-2001	56054C	69	56075-1530	56075J	69
53065-0061-777	53065Q	51	55028-0420-H8	55028V	71	56030-0779	56030A	56	56054-2111	56054D	69	56075-1531	56075K	69
53065-0061-H8	53065O	51	55028-0421-18T	55028X	71	56054-0845	56054A	61	56069-2696	56069	62	56075-1532	56075L	69
53065-0062-15S	53065U	52	55028-0421-777	55028AA	71	56054-1084	56054	59	56069-2697	56069A	62	56075-1533	56075M	69
53065-0062-17L	53065W	52	55028-0421-H8	55028Z	71	56054-1084	56054	60	56069-2698	56069B	62	56075-1534	56075N	69
53065-0062-25Y	53065U	52	55028-0422	55028AB	71	56054-1084	56054	61	56069-2699	56069C	62	56075-1535	56075O	69
53065-0062-51B	53065X	52	55028-0472-15S	55028A	70	56054-1085	56054A	59	56069-2700	56069D	62	56075-1536	56075P	69
53065-0062-777	53065V	52	55028-0472-777	55028B	70	56054-1086	56054A	60	56069-2701	56069E	62	56075-1537	56075Q	69
53065-0062-H8	53065T	51	55028-0472-H8	55028	70	56054-1088	56054B	59	56069-2702	56069F	62	56075-1538	56075R	69
53065-0064-15S	53065A	73	55028-0496-17L	55028D	70	56054-1088	56054B	60	56069-2703	56069G	62	56075-1539	56075S	69
53065-0064-17L	53065C	73	55028-0496-25Y	55028A	70	56054-1088	56054B	61	56069-2704	56069H	62	56075-1540	56075T	69
53065-0064-25Y	53065A	73	55028-0496-51B	55028C	70	56054-1088	56054	62	56069-2705	56069I	62	57001-1752	57001	62
53065-0064-51B	53065D	73	55028-0496-777	55028B	70	56054-1088	56054B	63	56069-2706	56069J	62	57001-1752	57001	69
53065-0064-777	53065B	73	55028-0496-H8	55028	70	56054-1088	56054B	64	56069-2707	56069K	62	59006-0014	59006	4
53065-0064-H8	53065	73	55028-0508-17L	55028H	71	56054-1088	56054B	65	56069-2708	56069L	62	59051-0721	59051	19
53065-5018-777	53065L	51	55028-0508-25Y	55028D	71	56054-1088	56054B	66	56069-2709	56069M	62	59051-0722	59051	22
53065-5019-777	53065Q	51	55028-0508-35B	55028F	71	56054-1088	56054	67	56069-2710	56069N	62	59256-0554	59256	25
53066-0392-MA	53066	48	55028-0508-51B	55028G	71	56054-1088	56054	68	56075-1104	56075	68	59502-0050	59502	24
53066-0393-12Y	53066A	48	55028-0509-17L	55028Q	71	56054-1088	56054	69	56075-1105	56075A	68	600A0500	600	10
54011-0565	54011	50	55028-0509-35B	55028O	71	56054-1179	56054A	62	56075-1106	56075B	68	601B6203UU	92045	38
54012-0577	54012	50	55028-0509-51B	55028P	71	56054-1179	56054A	68	56075-1107	56075C	68	601B6205G	601	38
54012-0578	54012A	50	55055-5159-H8	55028J	71	56054-1180	56054B	62	56075-1108	56075	67	601B6303UU	92045A	38
55020-0317	55020	30	55055-5223-H8	55028A	71	56054-1317	56054	63	56075-1109	56075A	67	610A0406	610	11
55020-0329	55020	45	55057-5087-739	55028U	71	56054-1318	56054A	63	56075-1110	56075B	67	670B2016	670	26
55020-0929	55020	45	55057-5088-739	55028Y	71	56054-1589	56054A	65	56075-1111	56075C	67	670B2018	670A	26
55028-0416-15S	55028C	71	55057-5099-H8	55028B	71	56054-1590	56054	65	56075-1520	56075	69	670D2010	670	7
55028-0416-777	55028E	71	55057-5100-H8	55028K	71	56054-1590	56054	66	56075-1521	56075A	69	671B2550	671	38

ÍNDICE DE REFERENCIAS

Parte N°	Fig No.	Pág No.	Parte N°	Fig No.	Pág No.	Parte N°	Fig No.	Pág No.	Parte N°	Fig No.	Pág No.	Parte N°	Fig No.	Pág No.
92001-1522	92001	74	92015-1531	92015	52	92028-1598	92028A	31	92045-0734	92045	37	92055-1354	92055	19
92001-1522	92001	75	92015-1627	92015A	70	92028-1858	92028A	10	92045-0735	92045	10	92055-1370	92055B	23
92001-1728	92001	40	92015-1658	92015A	30	92033-0079	92033	42	92045-1013	92045A	10	92055-1384	92055	46
92001-1771	92001	71	92015-1765	92015	37	92033-015	92033	10	92045-1152	92045	11	92056-003	92056	46
92001-1793	92001	8	92015-1946	92015B	30	92033-026	92033A	10	92046-0034	92046	15	92057-0019	92057	38
92001-1860	92001	42	92015-1947	92015	38	92033-1042	92033	38	92046-0607	92046	10	92057-0595	92057	7
92002-1132	92002	57	92016-028	92016	9	92033-1161	92033	3	92046-0610	92046	30	92058-1102	92058	38
92002-1296	92002	20	92022-072	92022	12	92033-1186	92033A	42	92047-011	92047	27	92065-096	92065	25
92002-1323	92002	40	92022-1116	92022	9	92033-1236	92033	45	92047-012	92047	45	92066-0002	92066	1
92002-1894	92002A	40	92022-112	92022	10	92033-1286	92033A	45	92048-006	92048	27	92066-0003	92066	13
92002-1995	92002	32	92022-1282	92022	39	92037-1163	92037	56	92048-008	92048A	27	92066-0748	92066	15
92004-0040	92004	1	92022-1373	92022	41	92037-1486	92037	4	92049-0136	92049	37	92066-0767	92066	19
92004-0048	92004	38	92022-1373	92022	43	92038-001	92038	8	92049-0730	92049	38	92066-1110	92066A	13
92005-0737	92005	25	92022-1405	92022	49	92039-0014	92039	71	92049-0731	92049	13	92066-1216	92066	44
92005-0777	92005	25	92022-1582	92022	30	92039-0709	92039	52	92049-0734	92049	46	92066-1246	92066	11
92009-1197	92009	49	92022-161	92022A	10	92039-0709	92039A	71	92049-1056	92049A	38	92066-1252	92066B	13
92009-1197	92009	55	92022-1827	92022A	12	92039-1231	92039	27	92049-1109	92049	31	92068-006	92068	16
92009-1257	92009	44	92022-1827	92022	19	92042-007	92042	1	92049-1254	92049	30	92069-0024	92069	55
92009-1458	92009	40	92022-1879	92022	45	92042-014	92042	19	92049-1349	92049	6	92069-0053	92069	53
92009-1662	92009	52	92022-1916	92022	38	92042-031	92042	13	92049-1559	92049A	13	92069-063	92069	54
92009-1662	92009	70	92022-231	92022A	45	92043-0026	92043	32	92049-1560	92049	15	92069-1016	92069A	53
92009-3845	92009	34	92022-289	92022	5	92043-0104	92043	42	92055-0016	92055	18	92069-1016	92069A	54
92015-1014	92015	5	92022-304	92022	3	92043-0200	92043A	32	92055-0124	92055	16	92070-0031	92070	21
92015-1174	92015	70	92022-326	92022A	39	92043-0746	92043	29	92055-0136	92055	22	92071-0705	92071	23
92015-1191	92210A	44	92026-0115	92026	9	92043-1263	92043	15	92055-0195	92055	2	92071-0709	92071	4
92015-1197	92210	44	92026-0153	92026	22	92043-1264	92043	1	92055-049	92055	15	92071-0712	92071	5
92015-1233	92015	40	92026-0734	92026A	9	92043-1264	92043	3	92055-0728	92055	17	92071-1131	92071	53
92015-1364	92015	30	92026-1217	92026	12	92043-1309	92043	13	92055-0732	92055	31	92072-0012	92072	16
92015-1367	92015	22	92026-1443	92026	45	92043-132	92043	22	92055-0733	92055	13	92072-1195	92072	34
92015-1367	92015	57	92027-1440	92027	12	92043-1416	92043	41	92055-0734	92055A	15	92072-1195	92072	56
92015-1367	92015	73	92028-1422	92028	8	92043-1416	92043	43	92055-0735	92055	25	92072-1414	92072	25
92015-1387	92015A	5	92028-1423	92028A	8	92043-4009	92043	2	92055-0736	92055A	25	92072-1414	92072A	56
92015-1415	92015	28	92028-1424	92028B	8	92045-0067	92045	9	92055-0741	92055	42	92075-1115	92075	47
92015-1476	92015A	22	92028-1564	92028	10	92045-0732	92045	38	92055-1146	92055B	15	92075-1690	92075	24
92015-1527	92015	8	92028-1597	92028	31	92045-0733	92045A	38	92055-1276	92055A	22	92075-1738	92075	28

ÍNDICE DE REFERENCIAS

Parte N°	Fig No.	Pág No.	Parte N°	Fig No.	Pág No.	Parte N°	Fig No.	Pág No.	Parte N°	Fig No.	Pág No.	Parte N°	Fig No.	Pág No.
92075-1739	92075A	28	92143-1353	92143	53	92152-0846	92152	24	92154-0067	92154A	44	92154-0960	92154	15
92075-1808	92075	52	92143-1416	92143	38	92152-1586	92152	37	92154-0070	92154	5	92154-0961	92154	24
92075-1808	92075	57	92143-1968	92143	10	92152-1591	92152A	24	92154-0175	92154	23	92154-0962	92154	20
92081-076	92081	12	92144-1074	92144	12	92152-1661	92152	74	92154-0182	92154	52	92154-0997	92154	9
92081-159	92081	23	92144-1567	92144	32	92152-1662	92152A	74	92154-0182	92154	70	92154-1002	92154	34
92081-1612	92081	32	92144-1847	92144	41	92152-1682	92152	5	92154-0182	92154	72	92154-1003	92154A	34
92081-1620	92081	16	92144-1847	92144	43	92152-1692	92152A	5	92154-0226	92154	40	92154-1003	92154B	52
92081-1737	92081	42	92145-0656	92145	16	92152-1697	92152	52	92154-0226	92154	42	92154-1020	92154B	33
92081-1833	92081	39	92145-0683	92145	57	92152-1957	92152	46	92154-0235	92154	12	92154-1023	92154	35
92090-007	92090	27	92145-0804	92145	35	92152-2129	92152	75	92154-0246	92154	1	92154-1026	92154	48
92093-0078	92093	4	92145-0895	92145	12	92153-0003	92153	24	92154-0300	92154	33	92154-1032	92154A	70
92093-0144	92093A	4	92145-0911	92145	9	92153-0301	92153	46	92154-0359	92154	28	92154-1033	92154A	41
92093-0587	92093	24	92150-1198	92150	71	92153-0531	92153A	24	92154-0360	92154A	28	92154-1034	92154A	12
92093-1367	92093	46	92150-1301	92150	14	92153-0559	92153	28	92154-0362	92154	31	92154-1040	92154A	57
92104-0004	92104	58	92150-1432	92150	46	92153-0627	92153	13	92154-0777	92154	13	92154-1050	92154A	48
92104-1064	92104A	58	92150-1548	92150A	14	92153-0793	92153	2	92154-0784	92154	19	92154-1055	92154A	19
92122-006	92122	23	92150-1610	92150A	46	92153-0816	92153	34	92154-0785	92154A	72	92154-1061	92154A	5
92122-0557	92122	18	92150-1690	92150	74	92153-0832	92153	15	92154-0819	92154	7	92154-1062	92154A	26
92122-0557	92122	19	92150-1725	92150	7	92153-0832	92153	25	92154-0843	92154A	42	92154-1063	92154B	26
92122-0557	92122	25	92151-1149	92151	30	92153-0927	92153	14	92154-0844	92154	41	92154-1065	92154B	13
92139-0293	92139	10	92151-1241	92151	54	92153-0967	92153	57	92154-0844	92154	43	92154-1084	92154	74
92139-0773	92139	9	92151-1305	92151	18	92153-1295	92153	17	92154-0918	92154A	52	92154-1140	92154A	15
92139-0781	92139A	10	92151-1462	92151	14	92153-1423	92153	70	92154-0932	92154A	33	92154-1142	92154B	70
92139-0782	92139	8	92151-1654	92151	42	92153-1632	92153A	14	92154-0932	92154B	72	92154-1152	92154	27
92139-0783	92139A	8	92151-1703	92151	52	92153-1763	92153	7	92154-0933	92154	57	92154-1189	92154	14
92139-0784	92139B	8	92151-1916	92151	74	92153-1774	92153	1	92154-0935	92154	39	92154-1767	92154	75
92139-0786	92139C	8	92152-0295	92152	48	92153-1775	92153A	1	92154-0936	92154	32	92154-1802	92154	44
92139-0787	92139D	8	92152-0332	92152	47	92153-1798	92153B	24	92154-0940	92154A	31	92154-1827	92154A	44
92139-0788	92139E	8	92152-0445	92152	71	92153-1800	92153	5	92154-0941	92154B	31	92154-1871	92154B	15
92139-0790	92139F	8	92152-0658	92152	32	92153-1851	92153	23	92154-0942	92154C	31	92160-1116	92160	5
92139-0791	92139G	8	92152-0719	92152	46	92153-1866	92153A	23	92154-0950	92154	25	92160-1161	92160	31
92139-0792	92139H	8	92152-0842	92152	33	92153-1886	92150	5	92154-0951	92154	4	92160-1167	92160	49
92139-0793	92139B	10	92152-0842	92152	73	92153-1957	92153A	28	92154-0953	92154A	7	92160-1167	92160	53
92140-0008	92140	27	92152-0843	92152	38	92153-1986	92153	12	92154-0954	92154	11	92160-1190	92160	73
92143-1187	92143	37	92152-0844	92152A	38	92154-0066	92154	44	92154-0957	92154A	13	92161-0046	92161	73

ÍNDICE DE REFERENCIAS

Parte N°	Fig No.	Pág No.	Parte N°	Fig No.	Pág No.	Parte N°	Fig No.	Pág No.	Parte N°	Fig No.	Pág No.	Parte N°	Fig No.	Pág No.
92161-0631	92161	52	92172-0262	92172	57	92180-1014	92180	6	92200-0434	92200	12	99994-0354-51B	99994D	73
92161-0690	92161	26	92172-0262	92172	70	92180-1016	92180A	6	92200-0490	92200A	12	99994-0354-777	99994B	73
92161-0691	92161A	26	92172-0296	92172	4	92180-1018	92180B	6	92200-0583	92200A	54	99994-0354-H8	99994	73
92161-0700	92161	38	92172-0322	92172	29	92180-1020	92180C	6	92200-0783	92200	32	99994-0355	99994	74
92161-0776	92161	54	92172-0334	92172	23	92180-1022	92180D	6	92200-0784	92200	52	99994-0356	99994	76
92161-0927	92161	47	92172-0343	92172A	54	92180-1024	92180E	6	92200-0784	92200A	72	99994-0365	99994A	76
92161-0951	92161	18	92172-0376	92172	44	92180-1026	92180F	6	92200-0788	92200	14	99994-0648	99994	75
92161-1424	92161	4	92172-0395	92172	55	92180-1028	92180G	6	92200-0789	92200	24	99999-0524	99999	17
92161-1426	92161A	18	92172-0397	92172A	44	92180-1030	92180H	6	92200-0790	92200	20	MF12V9-1A-AUTECO	26012	56
92161-1459	92161A	52	92172-0427	92172B	54	92180-1032	92180I	6	92200-0851	92200	10	YTX9-BS-GEL-AUTECO	26012	56
92161-1460	92161A	73	92172-0742	92172C	54	92180-1034	92180J	6	92200-0860	92200	1			
92161-1462	92161A	54	92172-0786	92172A	57	92180-1036	92180K	6	92200-1389	92200A	10			
92161-1466	92161	12	92172-0790	92172	18	92180-1038	92180L	6	92210-0001	92210	34			
92161-1467	92161	70	92172-0812	92172	11	92180-1040	92180M	6	92210-0007	92210	57			
92161-1473	92161A	47	92172-0821	92172	72	92180-1042	92180N	6	92210-0276	92210	38			
92161-1497	92161	5	92172-0970	92172A	4	92180-1044	92180O	6	92210-0479	92210	44			
92161-1522	92161B	52	92173-0028	92173	42	92180-1046	92180P	6	92210-0480	92210A	44			
92161-1531	92161A	70	92173-0049	92173	47	92180-1048	92180Q	6	92210-0498	92210	70			
92161-1531	92161	72	92173-0050	92173	24	92180-1050	92180R	6	92210-0498	92210	72			
92170-1017	92170	4	92173-0190	92173	4	92180-1052	92180S	6	92210-0605	92210	10			
92170-1033	92170	26	92173-0192	92173A	4	92180-1054	92180T	6	92210-0615	92210	41			
92170-1091	92170	42	92173-0193	92173B	4	92191-1795	92191	4	92210-0615	92210	43			
92170-1286	92170A	26	92173-0194	92173	15	92192-0225	92192	13	92210-0778	92210	12			
92170-1514	92170	56	92173-0194	92173	18	92192-0310	92192	47	92210-0779	92210A	12			
92171-0059	92171	5	92173-0198	92173C	4	92192-0902	92192	4	92210-0784	92210	35			
92171-0305	92171	56	92173-0907	92173	56	92192-1097	92192A	4	92210-0817	92210	52			
92171-1539	92171A	56	92173-0919	92173	1	92192-1170	92192	16	92210-1081	92210	72			
92171-1597	92171B	56	92173-0936	92173A	42	92192-1231	92192B	4	92210-1081	92210	75			
92171-1857	92171	46	92173-0942	92173	5	92192-1237	92192A	47	92210-1242	92210	5			
92171-1947	92171A	46	92173-0956	92173A	1	92200-0164	92200	55	92210-1247	92210	31			
92172-0005	92172A	4	92173-0978	92173A	47	92200-0165	92200A	55	92210-1323	92210	24			
92172-0064	92172	16	92173-0978	92173A	56	92200-0212	92200	73	92210-1397	92210	30			
92172-0129	92172A	16	92173-1161	92173B	56	92200-0284	92200	54	99994-0354-15S	99994A	73			
92172-0262	92172	54	92173-1416	92173	26	92200-0284	92200	72	99994-0354-17L	99994C	73			
92172-0262	92172	56	92173-1417	92173A	26	92200-0386	92200	23	99994-0354-25Y	99994A	73			

Ninja 300

FICHA TÉCNICA NINJA 300

CARACTERÍSTICAS	UNIDAD
Motor	
Tipo	4Tiempos, DOHC, Bicilíndrico paralelo, 8 Válvulas, Refrigerado por líquido
Desplazamiento	296 c.c.
Torsión máxima	27 Nm @10.000 rpm
Potencia máxima	38.9HP@11.000 rpm
Suspensión	
Delantera	Suspensión telescópica de 37mm de diámetro /120 mm.
Trasera	Sistema de suspensión UNI-TRAK® con 5 posiciones de precarga / 132 mm.
Transmisión	
Caja de cambios	Seis velocidades
Tipo de embrague	Húmedo, multidisco
Sistema de transmisión	Por Cadena
Bastidor	
Tipo	Tipo diamante
Llantas: Delantera / Trasera	Llantas: 110/70x17 / 140/70x17
Capacidad del tanque	4.5 gal.
Peso en seco	172 Kg
Frenos: Delantero / Trasero	Disco lobulado de 290 mm. con doble pistón / Disco lobulado de 220 mm. con doble pistón
Equipo Eléctrico	
Sistema eléctrico	12V 8 AH
Faro delantero	12V 55/55 W
Luz de stop	12V 5/21 W



Kawasaki



Línea Gratuita Nacional
01 8000 52 00 90
servicioalcliente@auteco.com.co
www.auteco.com.co

WWW.KAWASAKI.COM.CO