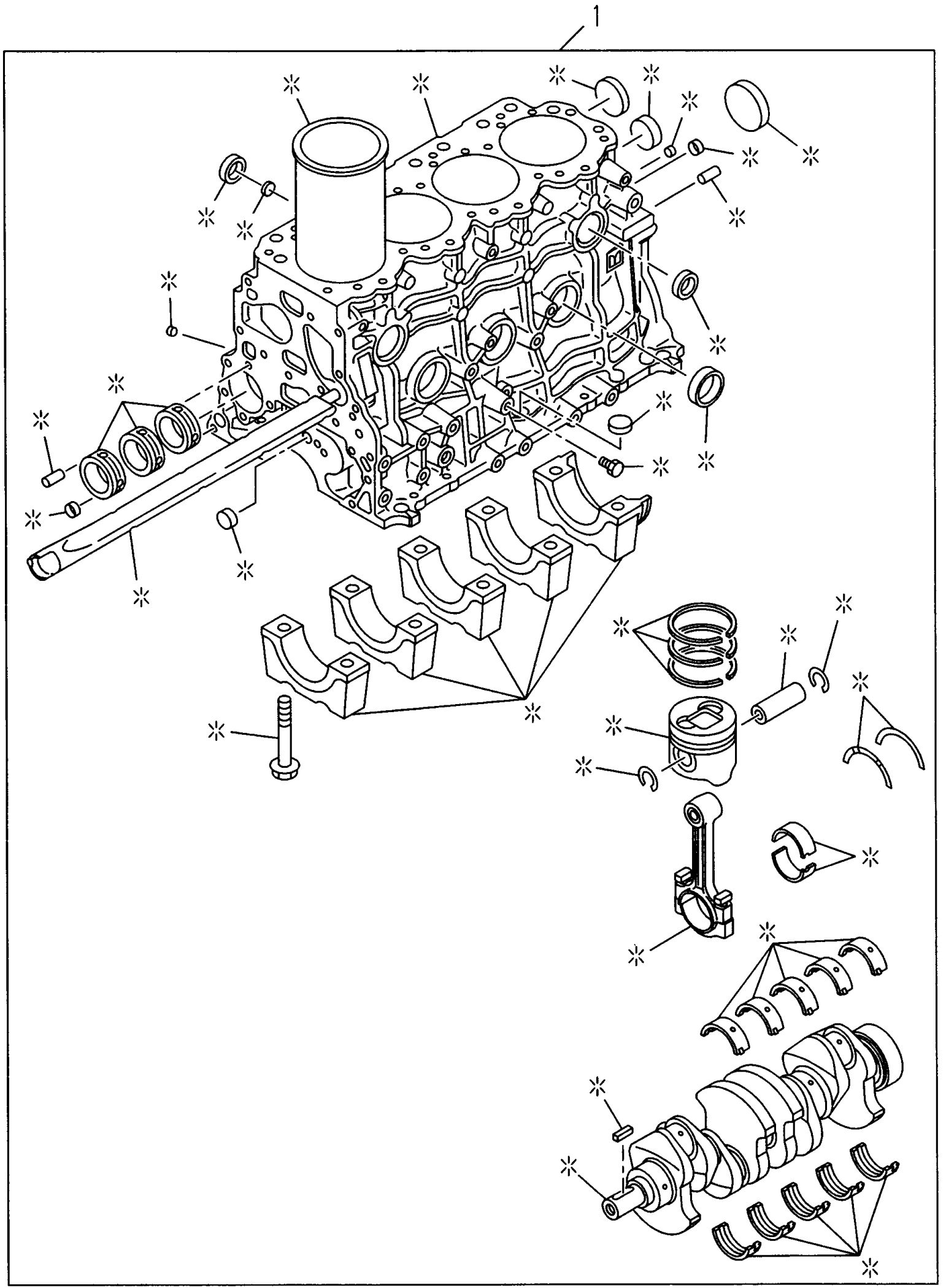
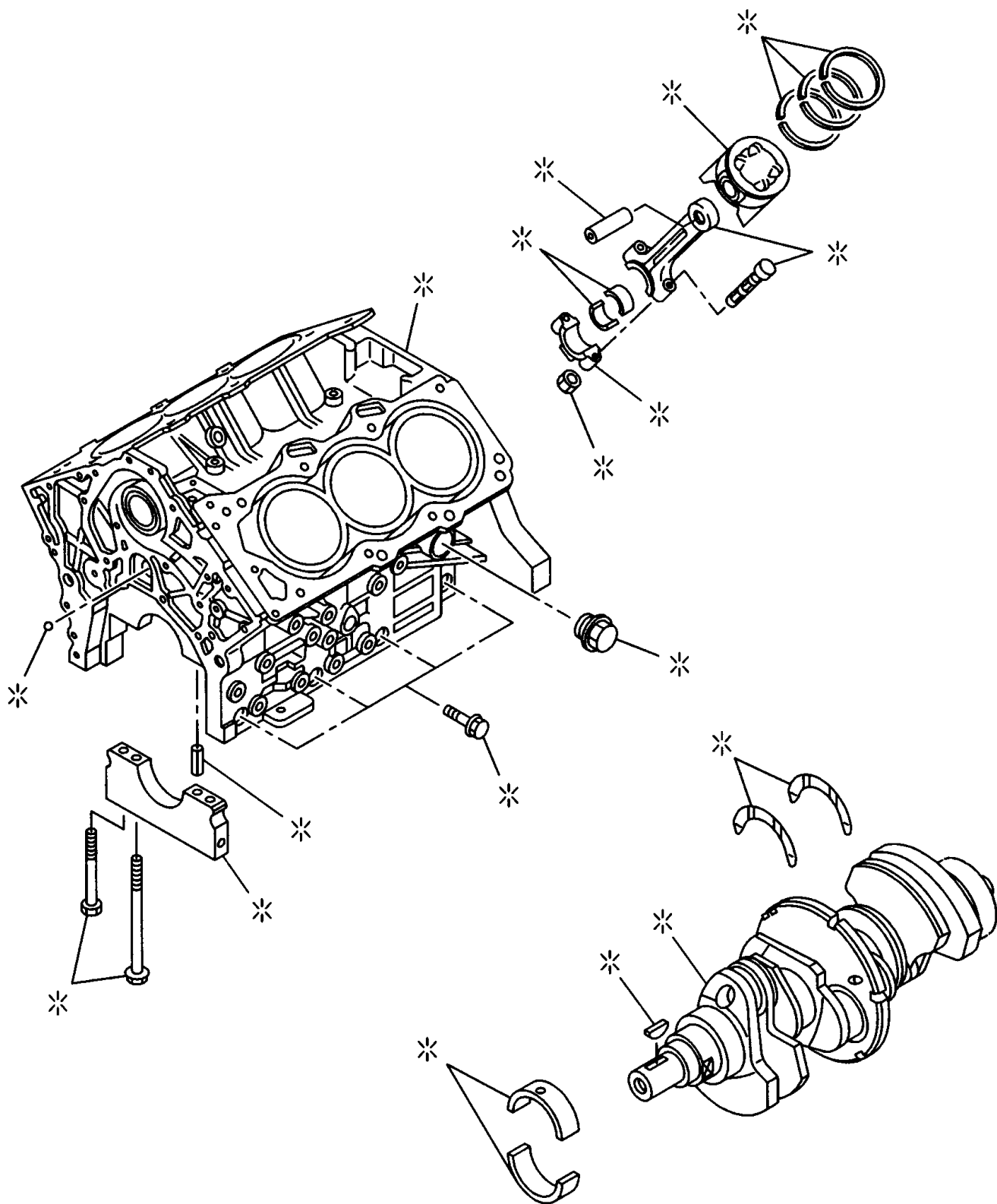


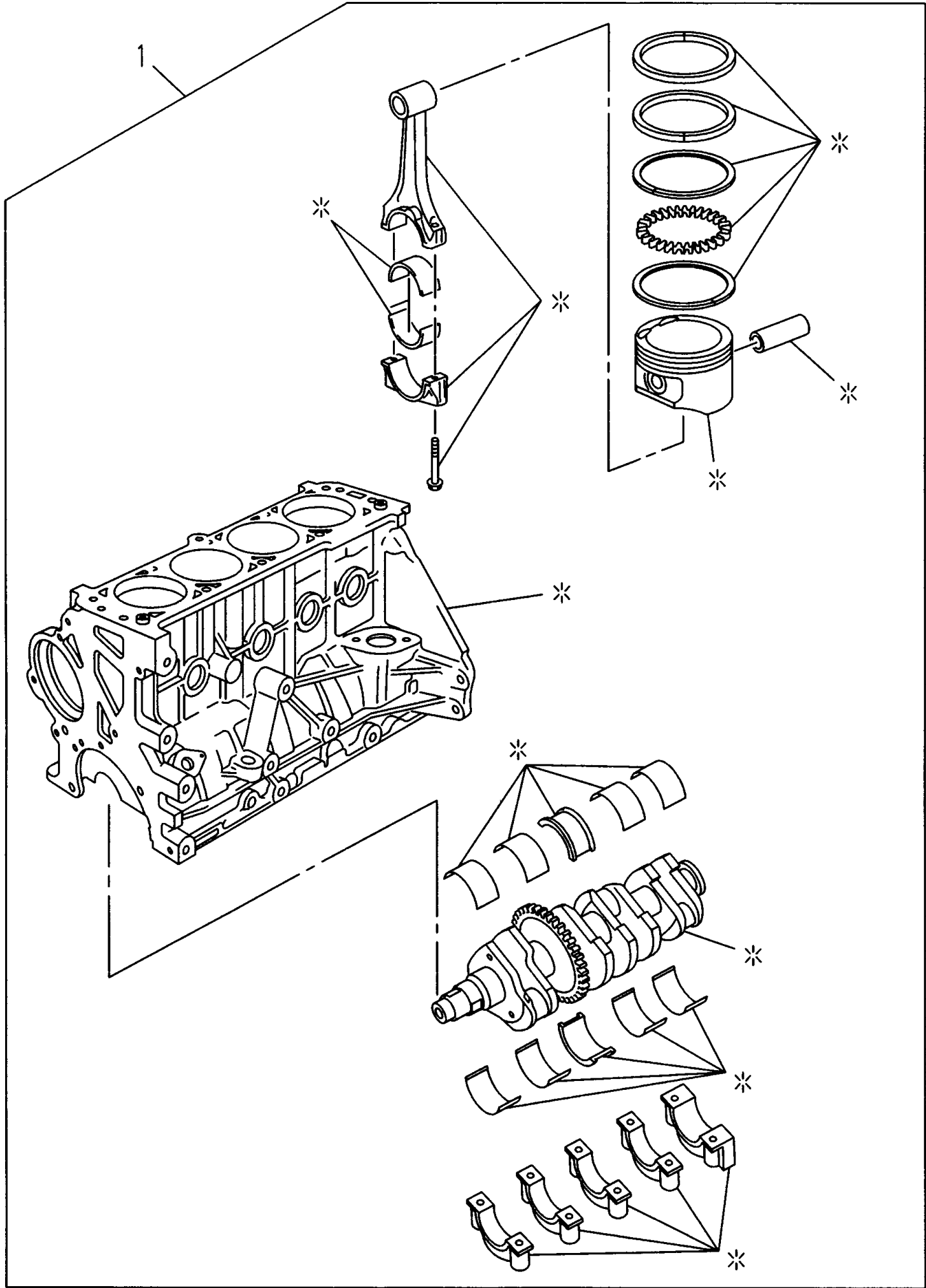
Luv DMAX



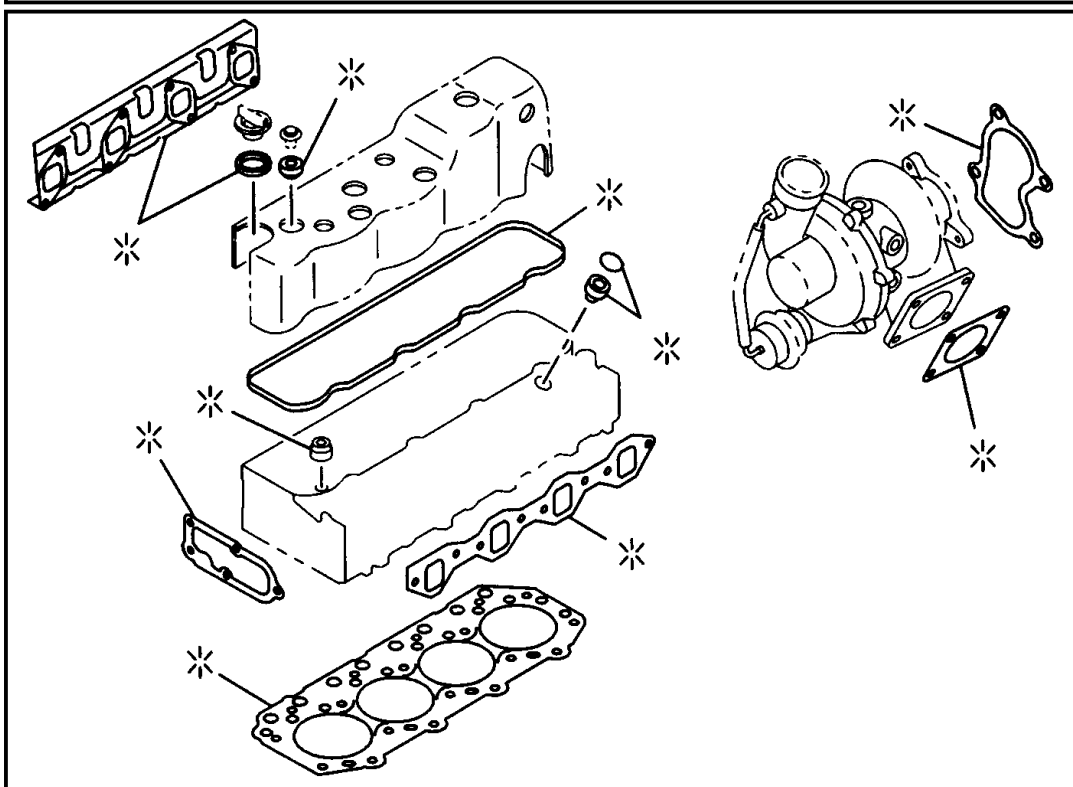
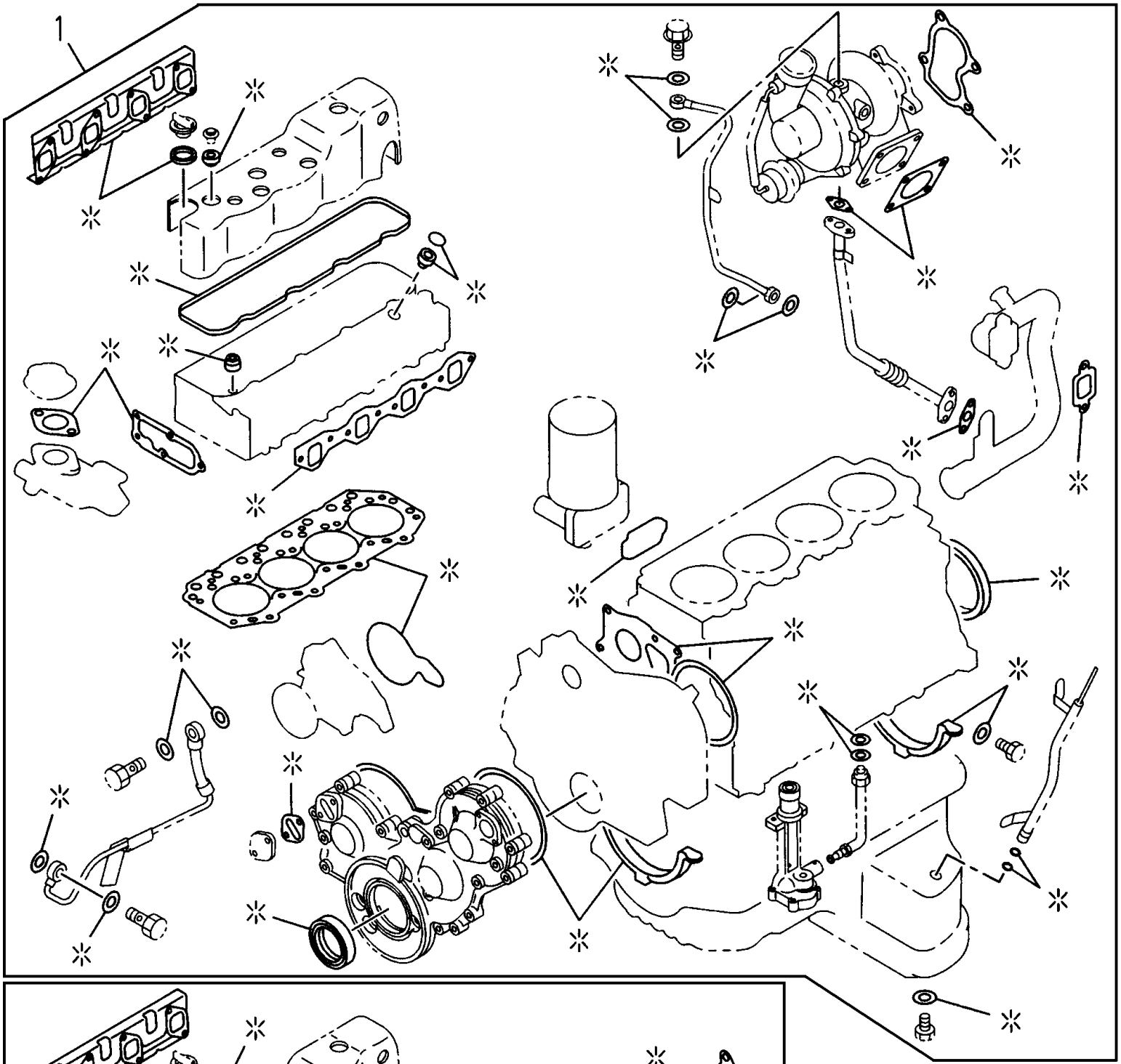
0

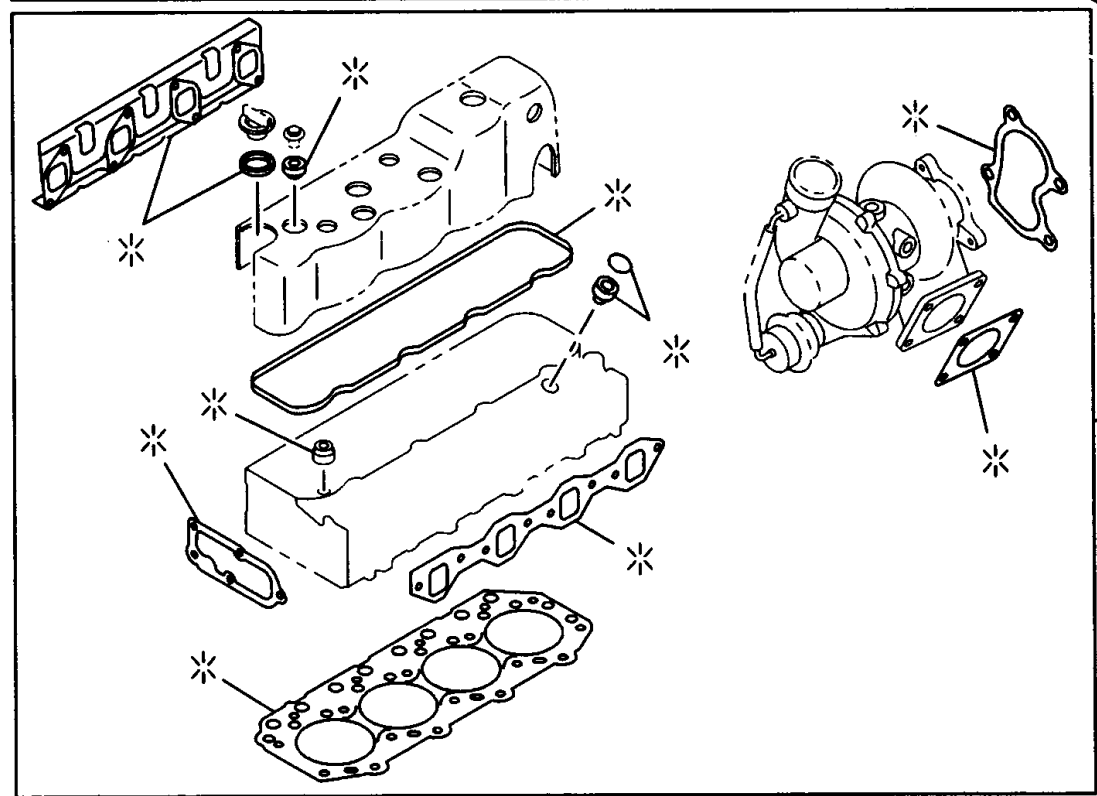
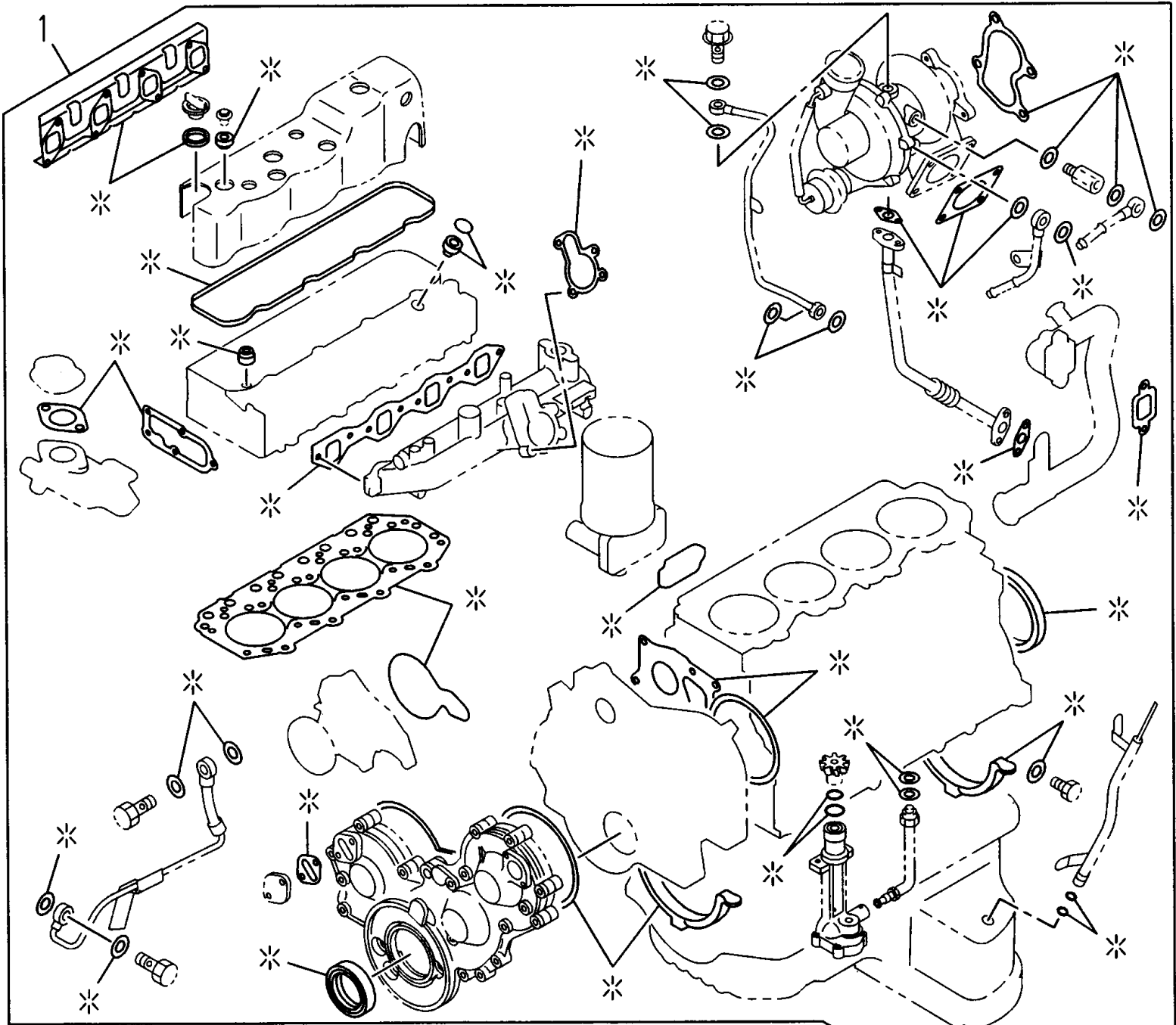




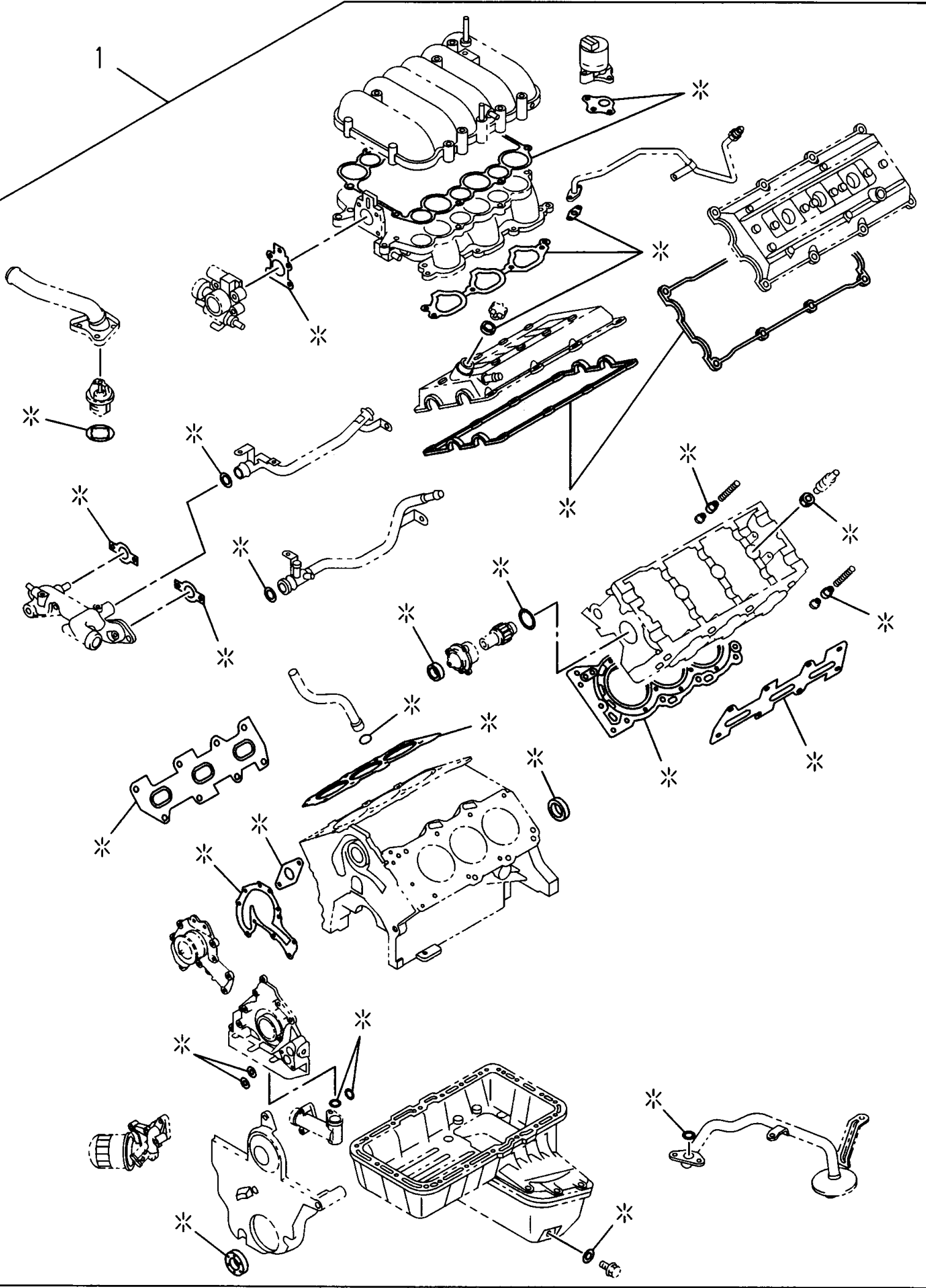


0-01		MOTOR PARCIAL			
I T E M	N° DE PARTE	C X V	A	2.4 L 4X2 CABINA SENCILLA	OBSERVACION
			B	2.4 L 4X2 DOBLE CABINA	
			C	2.5 L 4X2 CABINA SENCILLA	
			D	3.0 L 4X2 DOBLE CABINA	
			E	3.0 L 4X4 DOBLE CABINA	
			F	3.5 L 4X4 CABINA SENCILLA	
			G	3.5 L 4X4 DOBLE CABINA	
				DESCRIPCION	
1	5873107220	1	C	MOTOR PARCIAL	
1	8920655000	1	A B	MOTOR PARCIAL	P/LOC
1	0092067682	1	A B	MOTOR PARCIAL	GMB
1	5873106113	1	D E	MOTOR PARCIAL	
1	5873107110	1	F G	MOTOR PARCIAL	

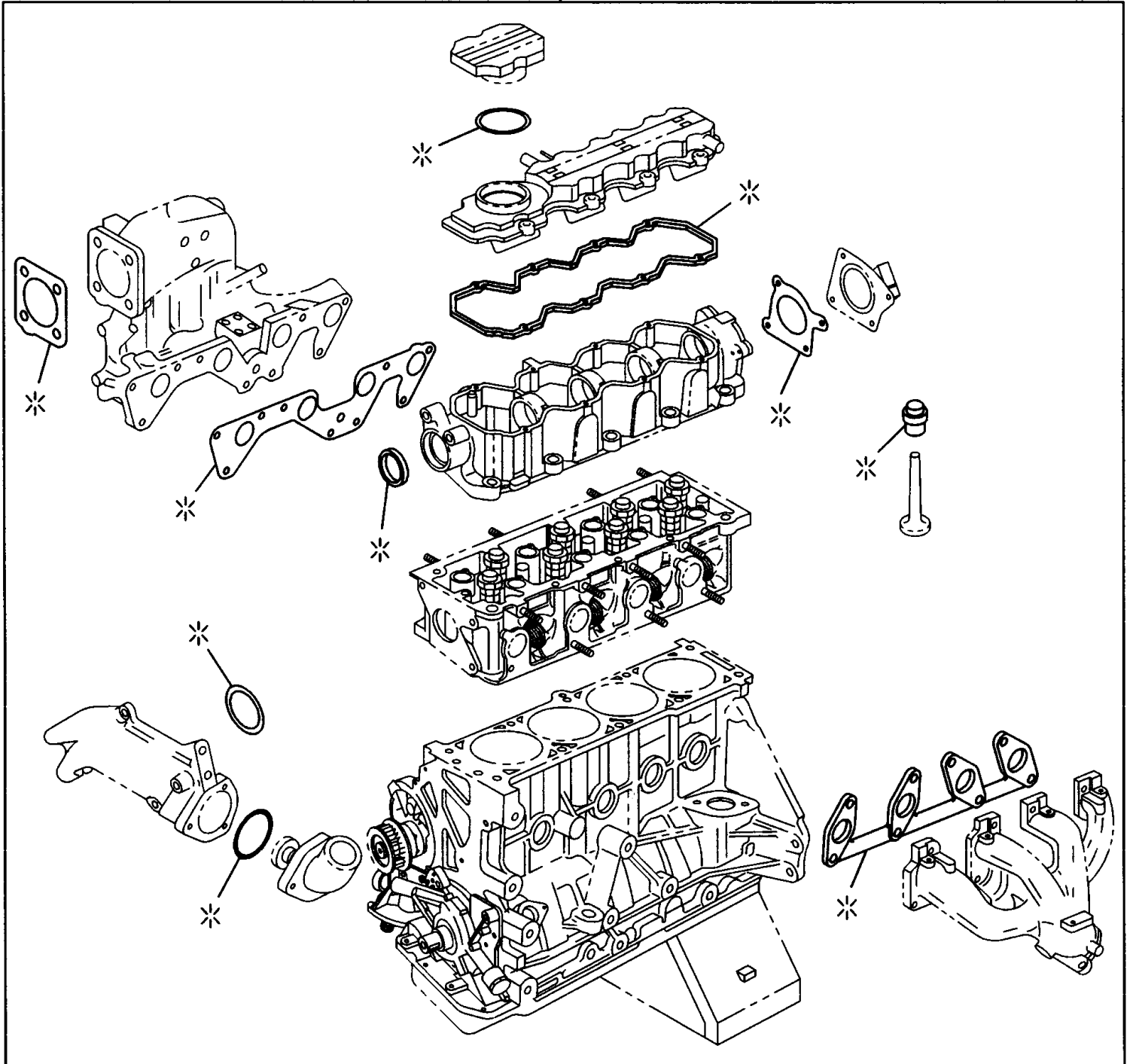




1



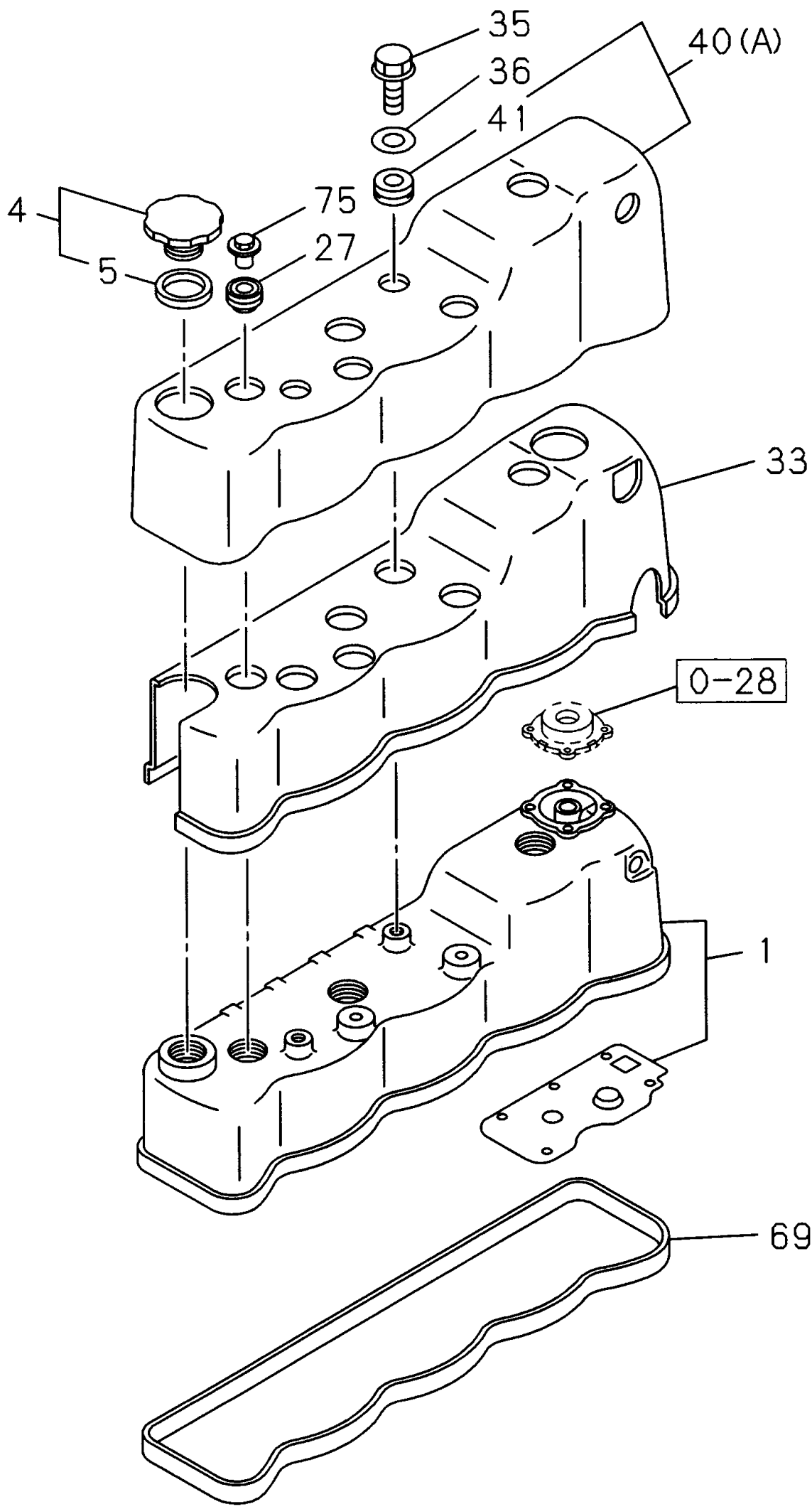
2

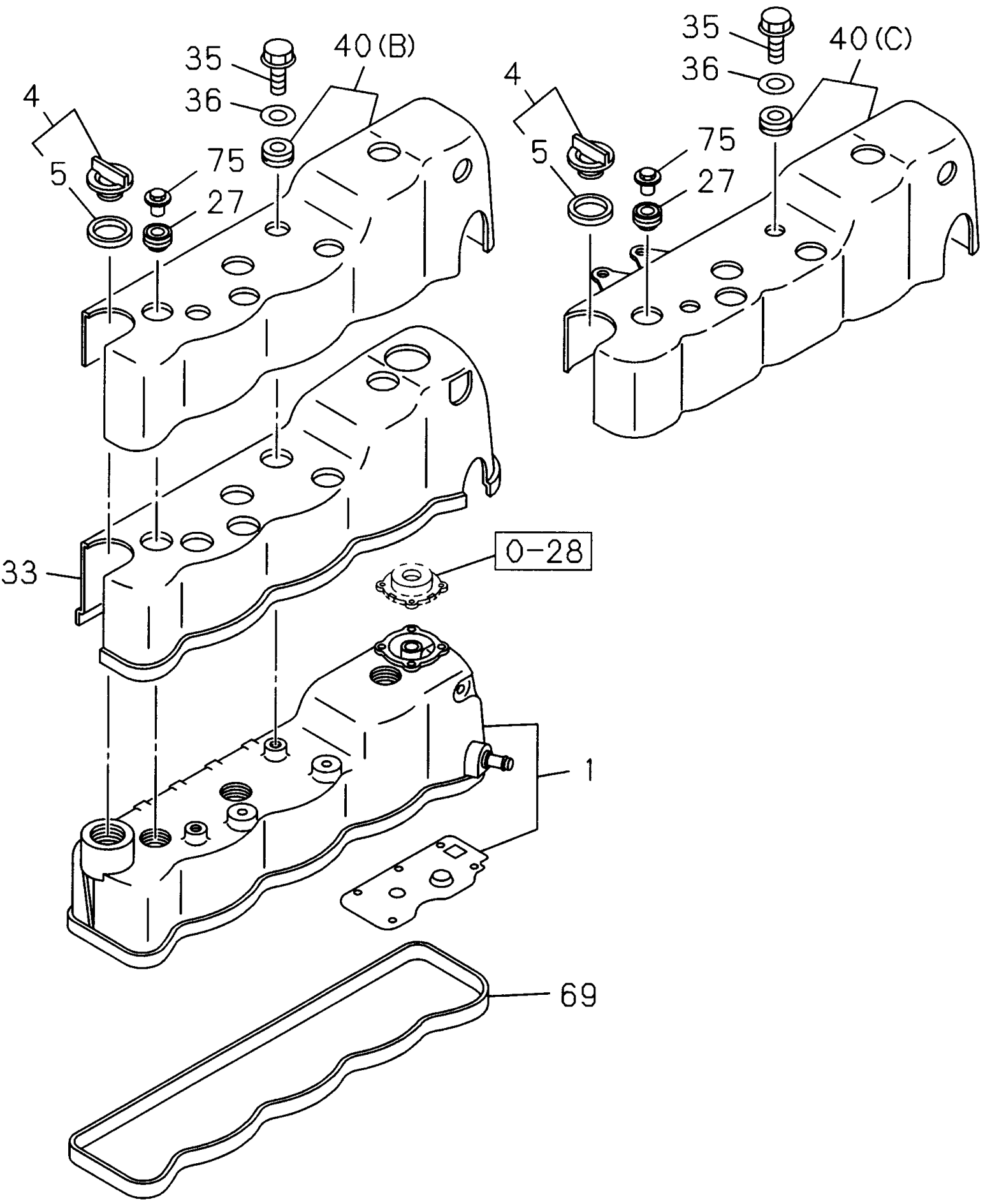


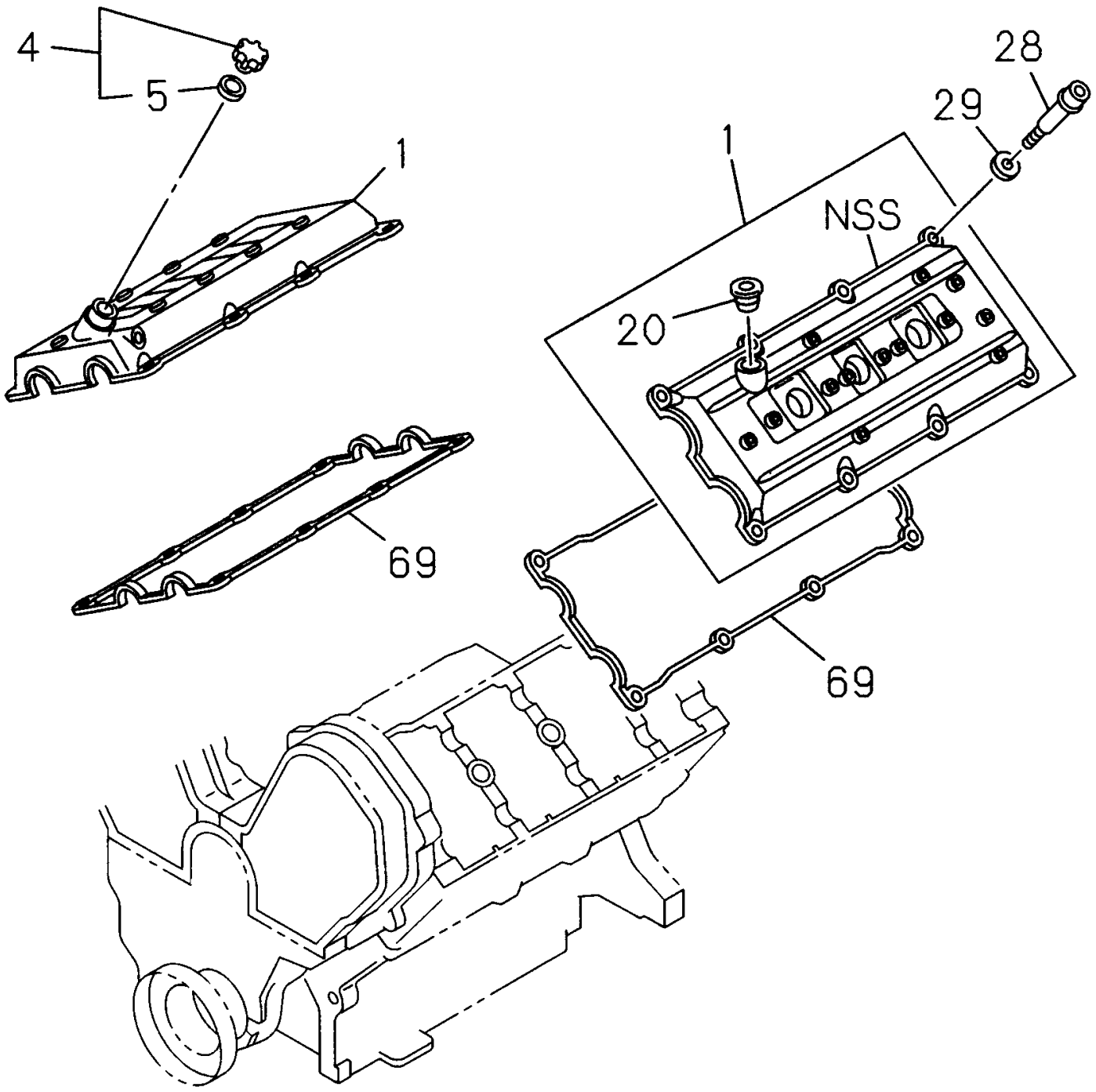
0-05

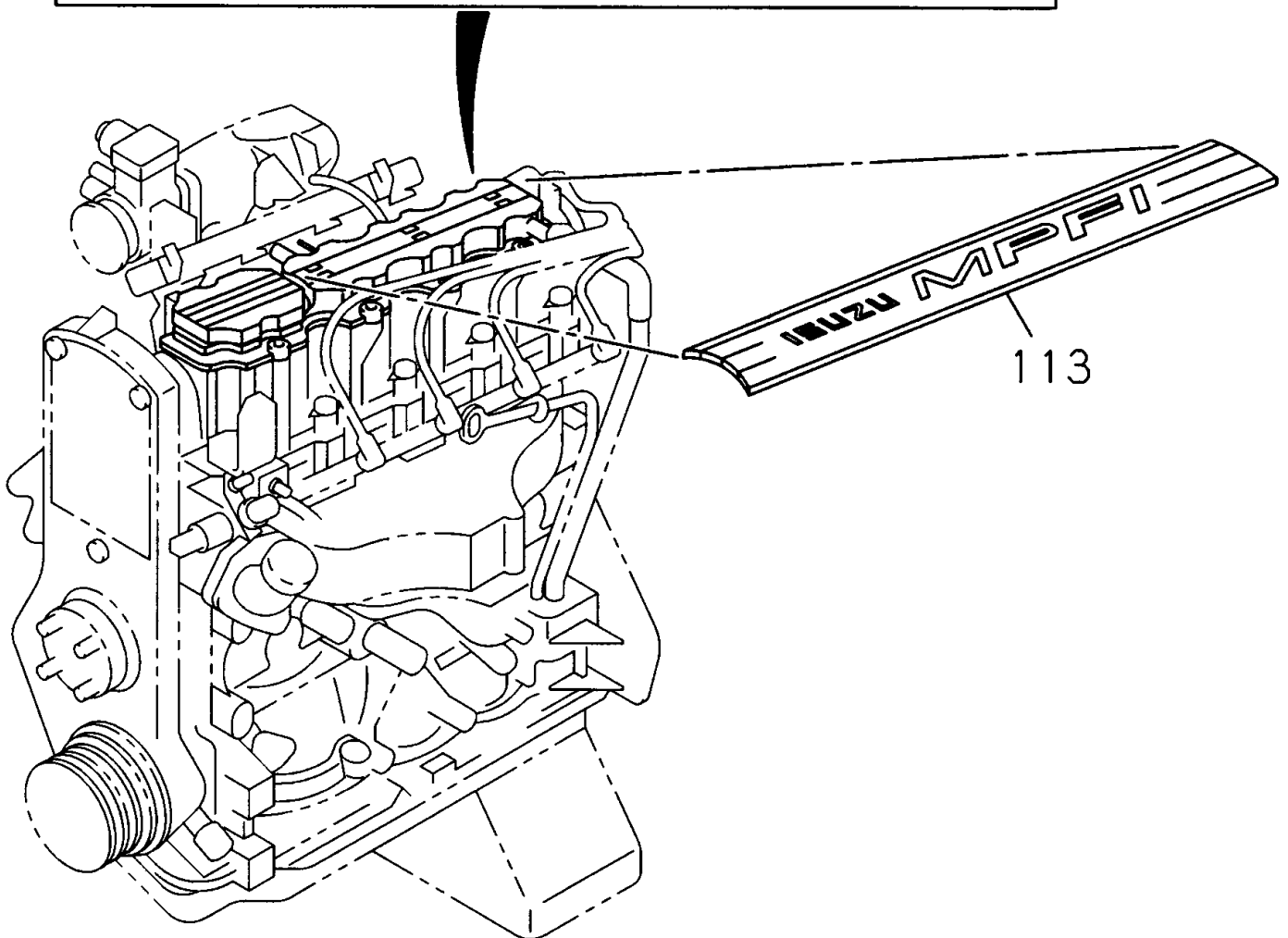
EMPAQUEDATURA MOTOR

I T E M	N° DE PARTE	C X V	A		DESCRIPCION	OBSERVACION
			B	C		
					2.4 L 4X2 CABINA SENCILLA	
					2.4 L 4X2 DOBLE CABINA	
					2.5 L 4X2 CABINA SENCILLA	
					3.0 L 4X2 DOBLE CABINA	
					3.0 L 4X4 DOBLE CABINA	
					3.5 L 4X4 CABINA SENCILLA	
					3.5 L 4X4 DOBLE CABINA	
					DESCRIPCION	
1	5878144051	1		C	EMPAQUETADURA MOTOR	T=1.60 1-NOTCH
1	5878144061	1		C	EMPAQUETADURA MOTOR	T=1.65 2-NOTCH
1	5878144071	1		C	EMPAQUETADURA MOTOR	T=1.70 3-NOTCH
1	5878143981	1		D E	EMPAQUETADURA MOTOR	T=1.30 1-NOTCH
1	5878143991	1		D E	EMPAQUETADURA MOTOR	T=1.35 2-NOTCH
1	5878144001	1		D E	EMPAQUETADURA MOTOR	T=1.40 3-NOTCH
1	5878143231	1		F G	EMPAQUETADURA MOTOR	
1	8920619710	1	A B		EMPAQUETADURA MOTOR	
2	5878141252	1		C	JUEGO EMPAQUETADURA MOTOR	T=1.60 1-NOTCH
2	5878141262	1		C	JUEGO EMPAQUETADURA MOTOR	T=1.65 2-NOTCH
2	5878141272	1		C	JUEGO EMPAQUETADURA MOTOR	T=1.70 3-NOTCH
2	5878141452	1		D E	JUEGO EMPAQUETADURA MOTOR	T=1.30 1-NOTCH
2	5878141462	1		D E	JUEGO EMPAQUETADURA MOTOR	T=1.35 2-NOTCH
2	5878141472	1		D E	JUEGO EMPAQUETADURA MOTOR	T=1.40 3-NOTCH
2	0097726985	1		F G	JUEGO EMPAQUETADURA MOTOR	OPEL
2	8920666300	1	A B		JUEGO EMPAQUETADURA MOTOR	







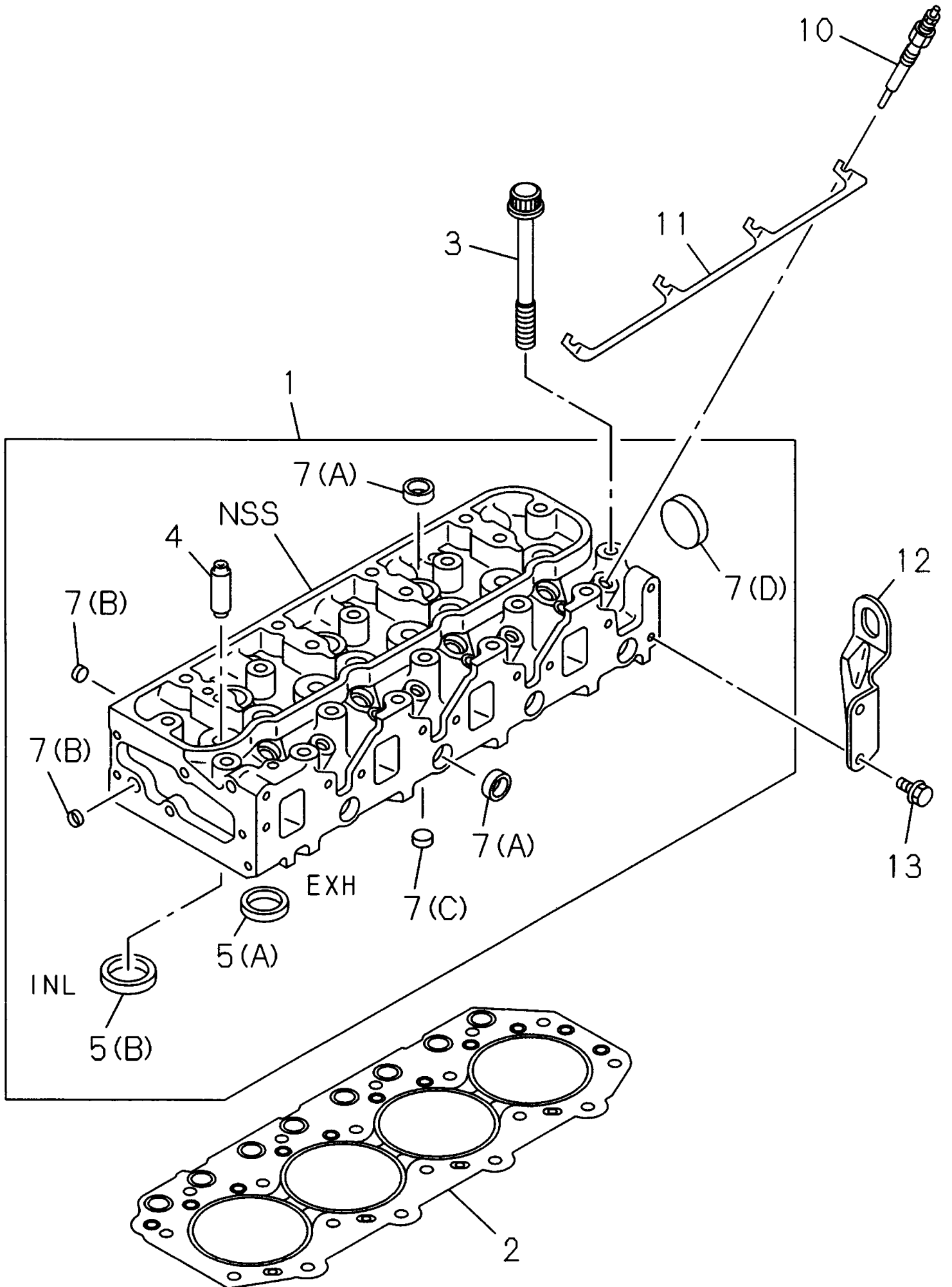


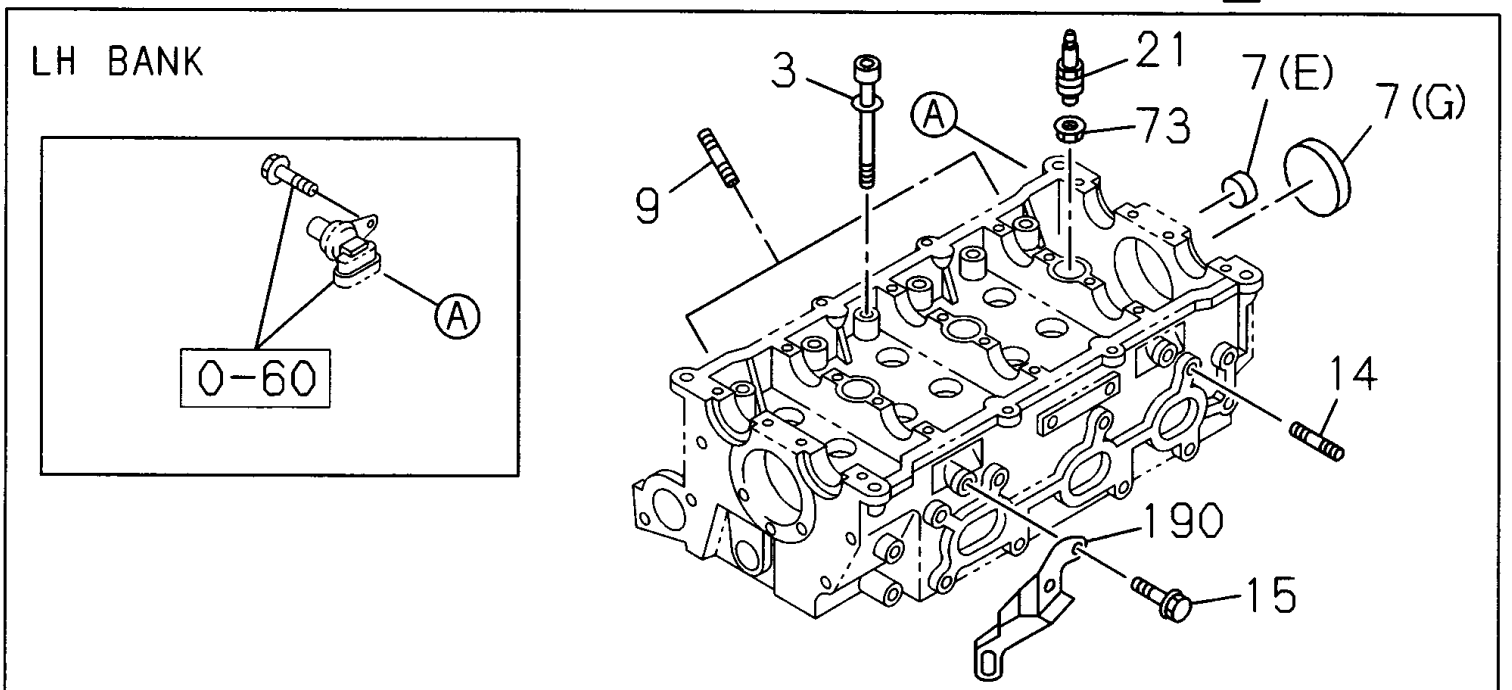
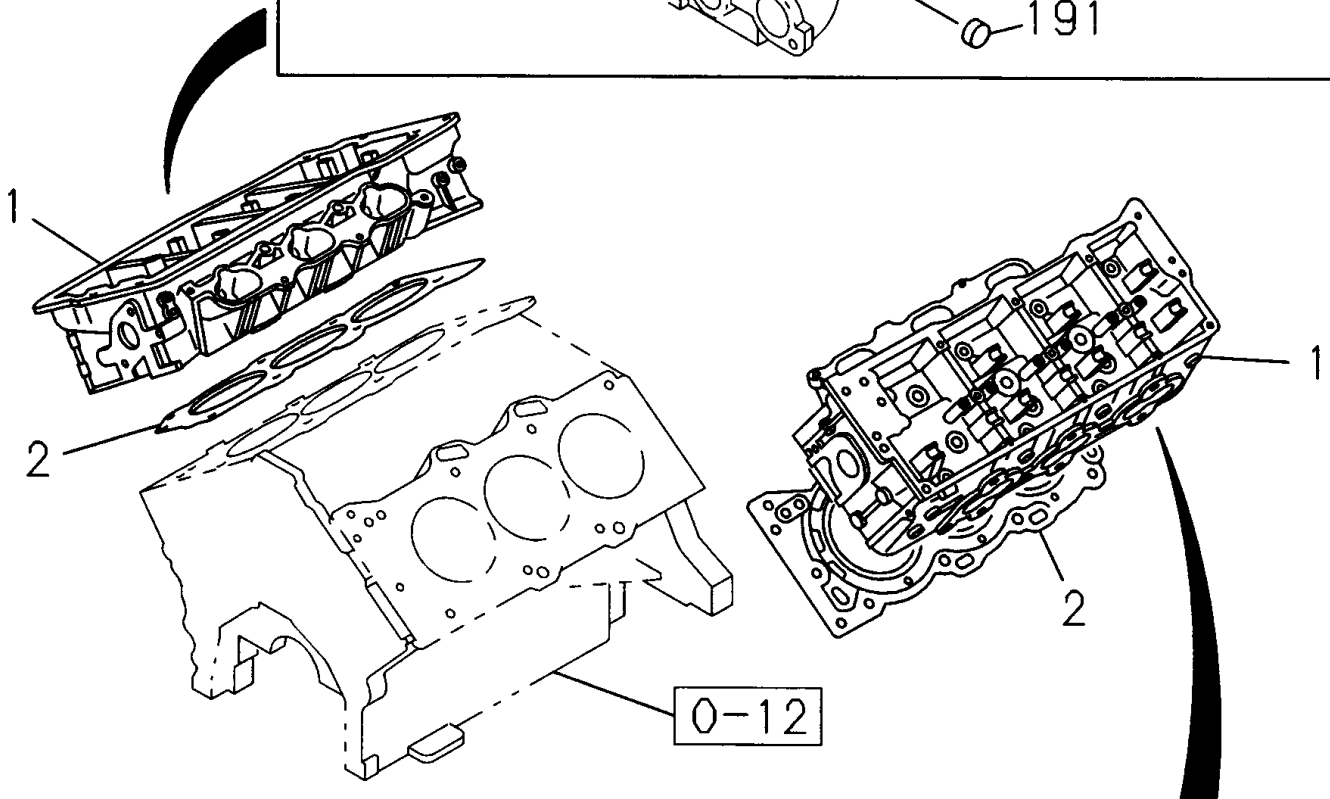
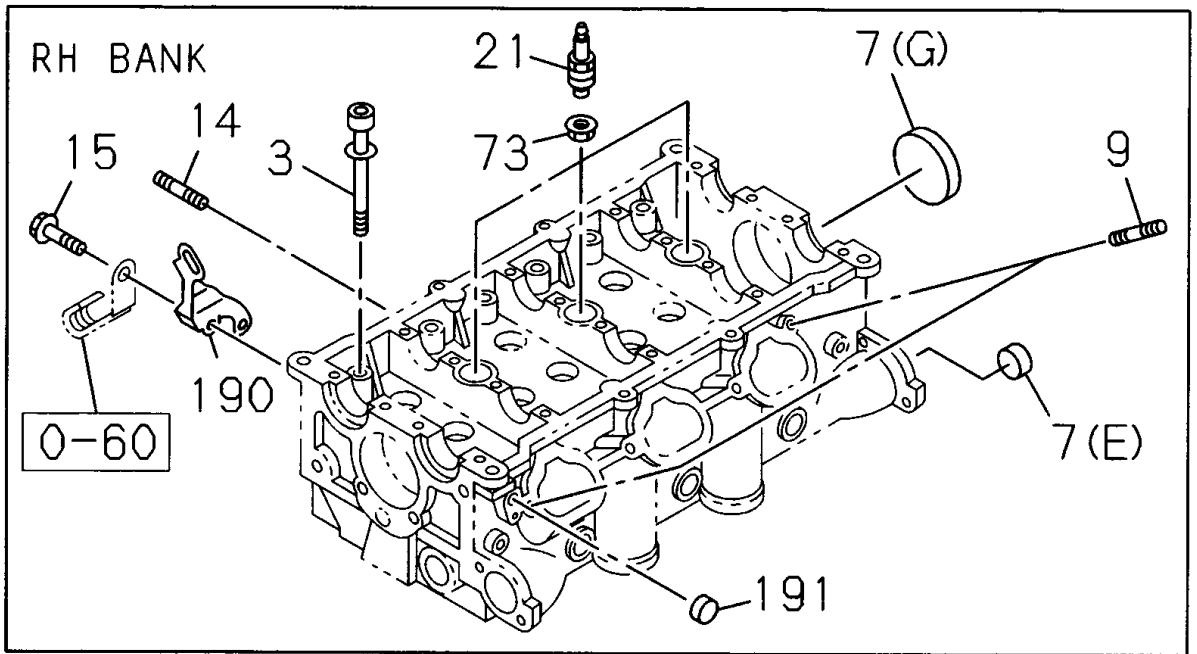
0-10		TAPA VALVULAS MOTOR				
I T E M	N° DE PARTE	C X V	A	2.4 L 4X2 CABINA SENCILLA	OBSERVACION	
			B	2.4 L 4X2 DOBLE CABINA		
C	2.5 L 4X2 CABINA SENCILLA					
D	3.0 L 4X2 DOBLE CABINA					
E	3.0 L 4X4 DOBLE CABINA					
F	3.5 L 4X4 CABINA SENCILLA					
G	3.5 L 4X4 DOBLE CABINA					
DESCRIPCION						
1	8944337422	1	C	TAPA VALVULAS MOTOR		
1	8973544250	1	D E	TAPA VALVULAS MOTOR		
1	8973235410	1	F G	TAPA VALVULAS MOTOR IZO.		
1	8973212990	1	F G	TAPA VALVULAS MOTOR DER.		
1	0093317147	1	A B	TAPA VALVULAS MOTOR	GMB	
4	8941332075	1	C	TAPA LLENADO ACEITE MOTOR		
4	8944256852	1	D E	TAPA LLENADO ACEITE MOTOR		
4	8971177660	1	F G	TAPA LLENADO ACEITE MOTOR		
4	0090467648	1	A B	TAPA LLENADO ACEITE MOTOR	GMB	
5	8941236231	2	C	EMPAQUE TAPA LLENADO CULATA MOTOR	INCLUIDO EN KIT EMPAQUES (MOTOR & CULATA). 00.413. ID=32 OD=40	
5	8941236231	1	D E	EMPAQUE TAPA LLENADO CULATA MOTOR	00.413. ID=32 OD=40	
5	8971361770	1	F G	EMPAQUE TAPA LLENADO CULATA MOTOR	ID=32 OD=40	
4	0093378149	1	A B	TAPA LLENADO ACEITE MOTOR	GMB	
5	0090448217	1	A B	EMPAQUE TAPA LLENADO CULATA MOTOR	GMB	
20	8970746530	1	F G	BUJE TUBO MANGUERA DESFOGUE VALVULA IZO.		
27	8972638011	3	C D E	AISLADOR CUBIERTA TAPA VALVULAS	INCLUIDO EN KIT EMPAQUES (MOTOR & CULATA). ID=19.5	
28	8971492522	16	F G	TORNILLO TAPA VALVULAS MOTOR		
28	0093376828	7	A B	TORNILLO TAPA VALVULAS MOTOR	GMB	
29	8971490022	16	F G	AISLADOR CAUCHO TORNILLO TAPA VALVULA		
33	8973657460	1	C D E	AISLADOR TAPA VALVULAS MOTOR		
35	0280808120	2	C D E	TORNILLO FIJ. TUBO GUIA	08.900. M8X12	
36	9096511120	2	C D E	ARANDELA TORNILLO TAPA VALVULAS MOTOR	03.690. ID=8.5 OD=30 T=2.6	
39	8920642730	1	A B	TORNILLO TAPA DE VALVULA		
40	8970430180	1	C	CUBIERTA TAPA VALVULAS	(A)	
40	8972528691	1	D E	CUBIERTA TAPA VALVULAS	(B)	
41	8942569590	2	C	CUBIERTA TAPA VALVULAS		
69	8973494160	1	C D E	EMPAQUETADURA TAPA VALVULAS MOTOR	INCLUIDO EN KIT EMPAQUES (MOTOR & CULATA)	
69	8971723940	2	F G	EMPAQUETADURA TAPA VALVULAS MOTOR	INCLUIDO EN KIT EMPAQUES (MOTOR & CULATA)	

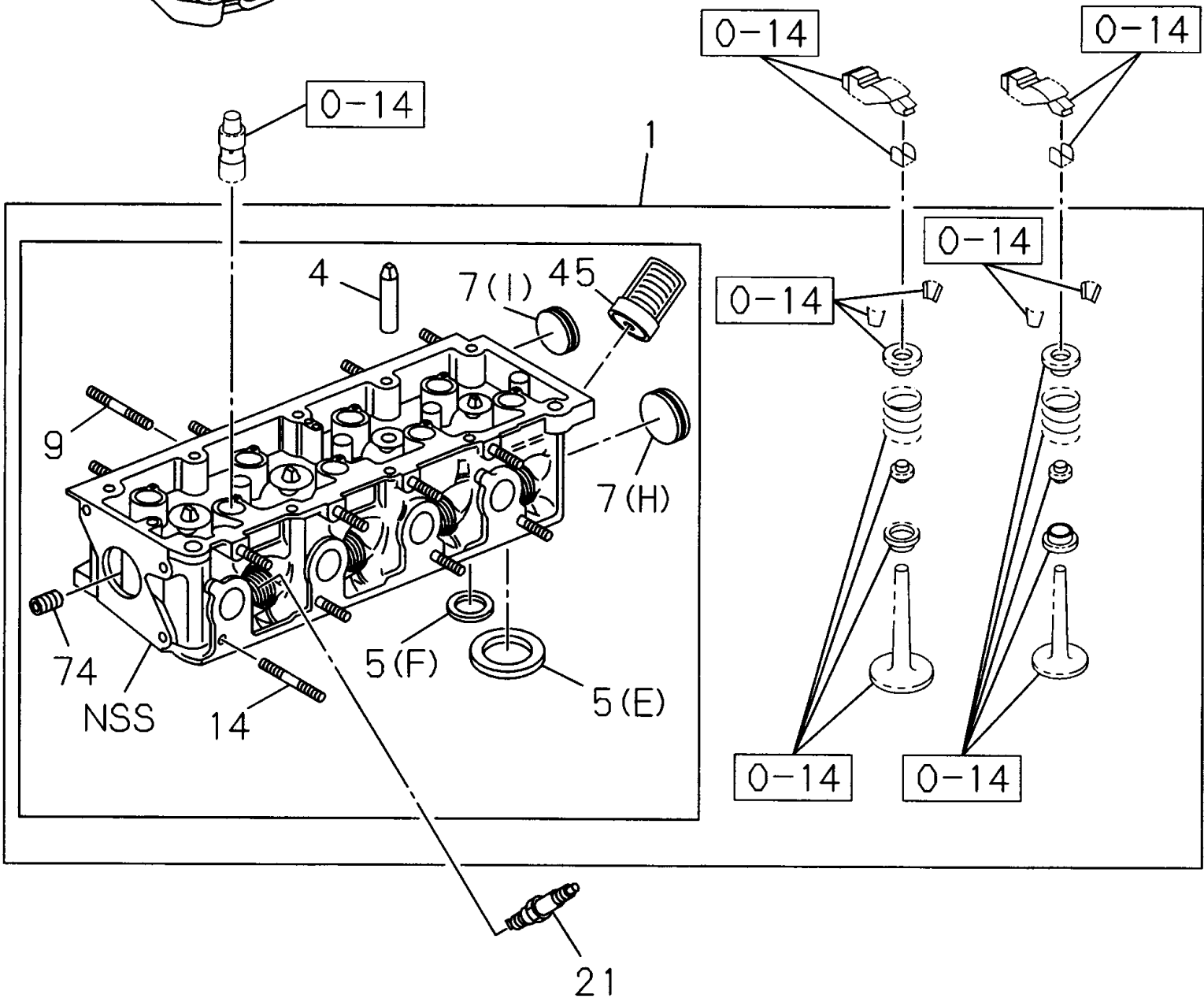
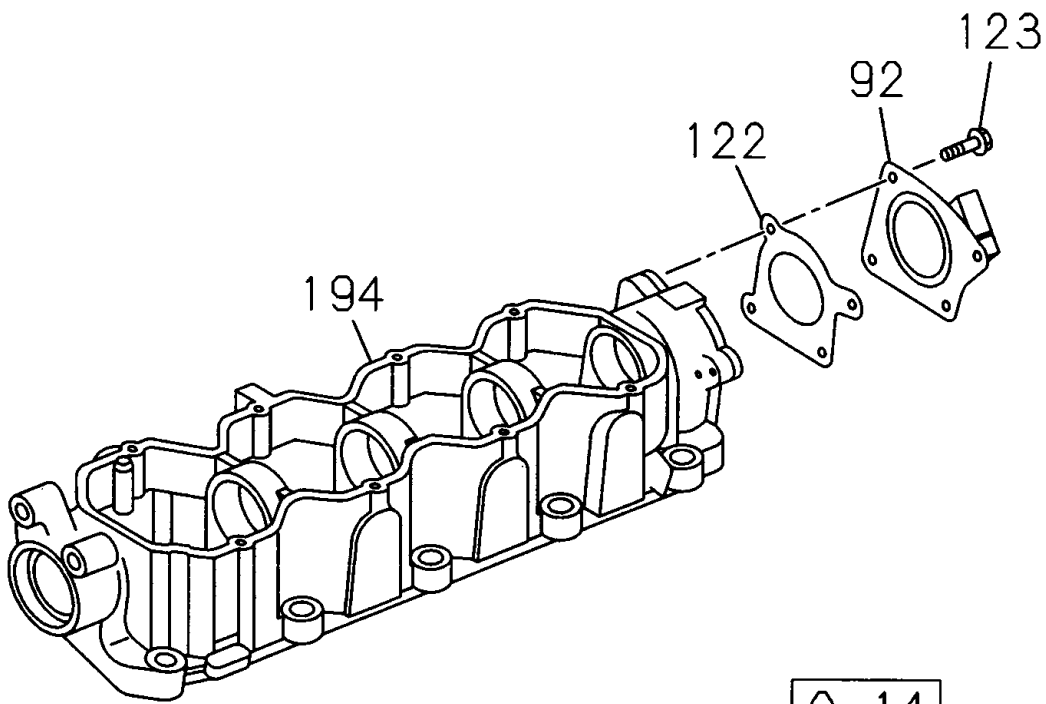
0-10

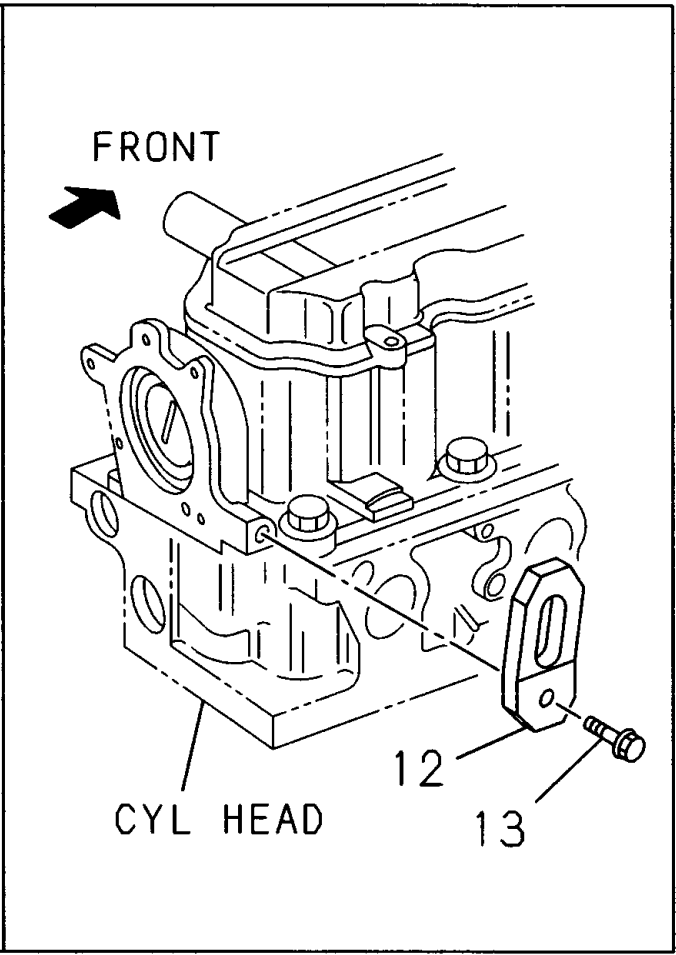
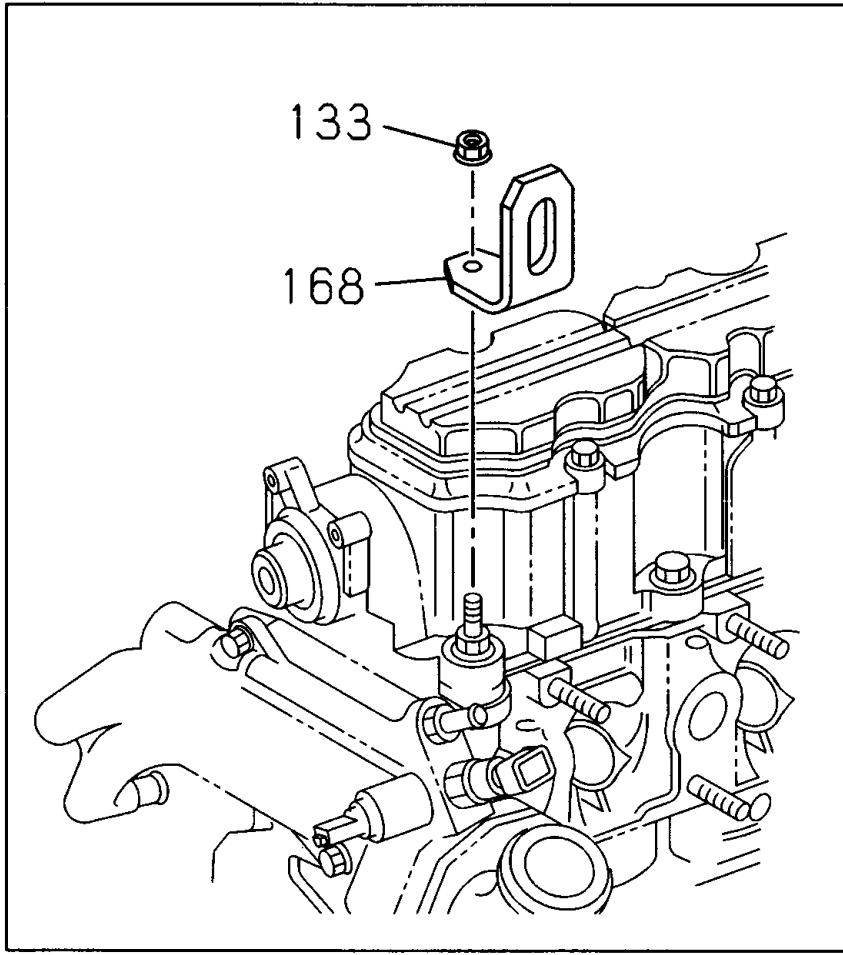
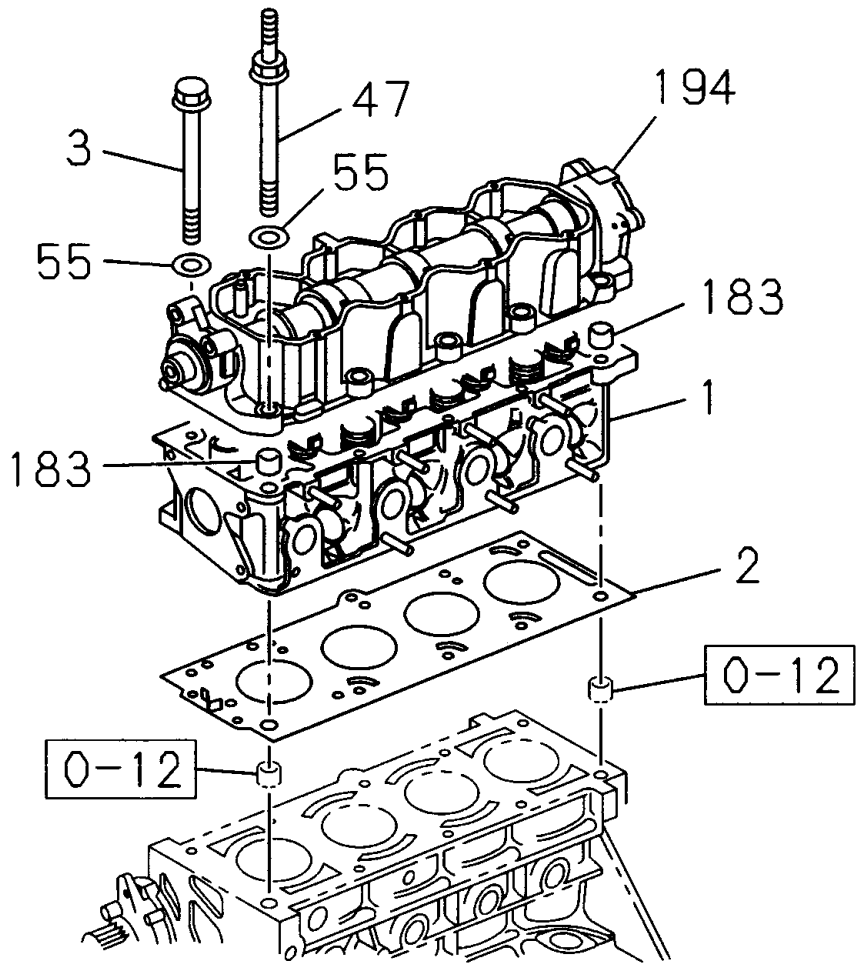
TAPA VALVULAS MOTOR

I T E M	N° DE PARTE	C X V	DESCRIPCION		OBSERVACION
			A	2.4 L 4X2 CABINA SENCILLA	
			B	2.4 L 4X2 DOBLE CABINA	
			C	2.5 L 4X2 CABINA SENCILLA	
			D	3.0 L 4X2 DOBLE CABINA	
			E	3.0 L 4X4 DOBLE CABINA	
			F	3.5 L 4X4 CABINA SENCILLA	
			G	3.5 L 4X4 DOBLE CABINA	
				DESCRIPCION	
69	0090467661	1	A B	EMPAQUETADURA TAPA VALVULAS MOTOR	INCLUIDO EN KIT EMPAQUES (MOTOR & CULATA). GMB
75	8941581080	3	C D E	TUERCA ESPECIAL TAPA BALANCINES MOTOR	M800=19
113	8920636710	1	A B	TAPA CULATA MOTOR	







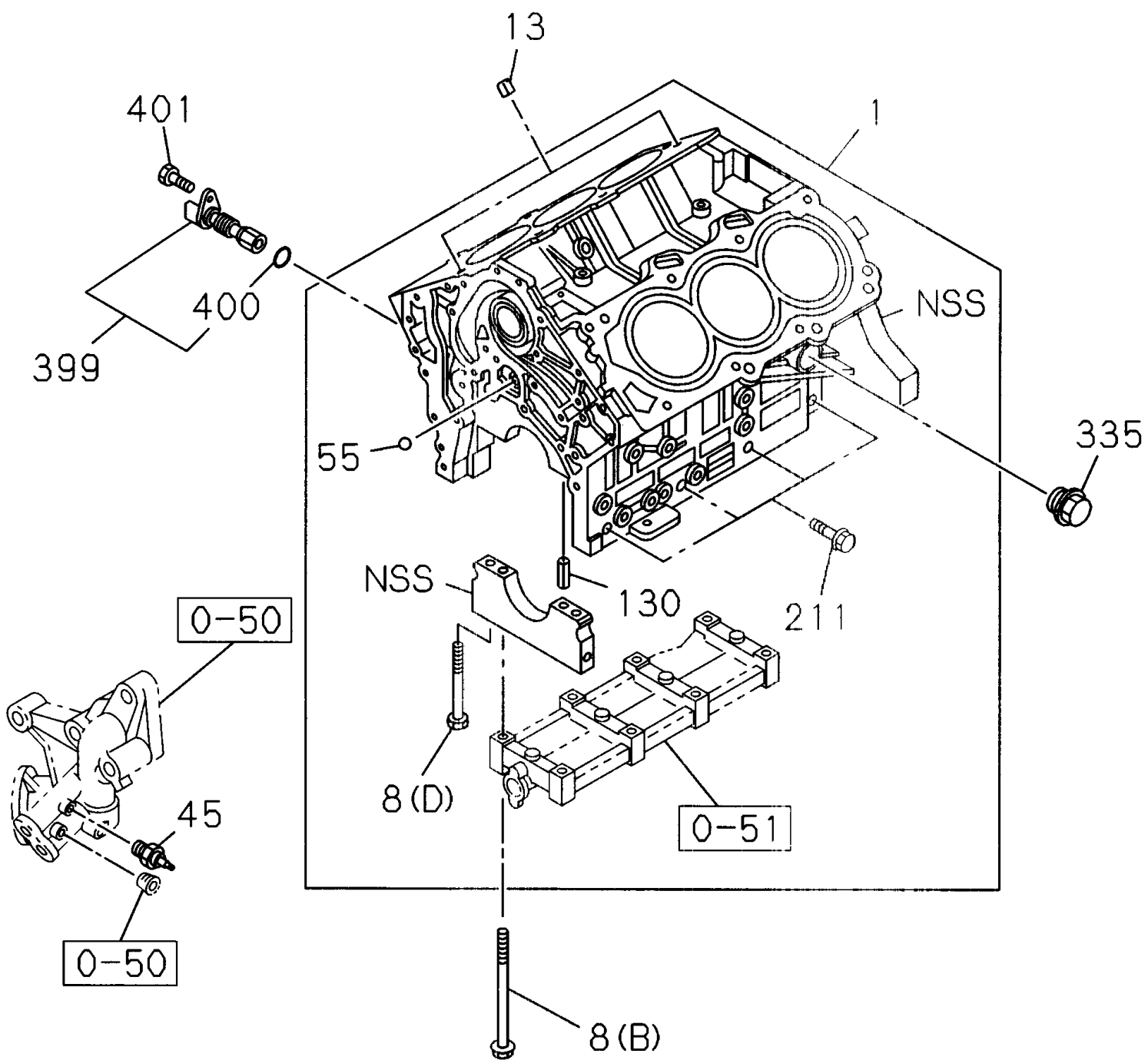


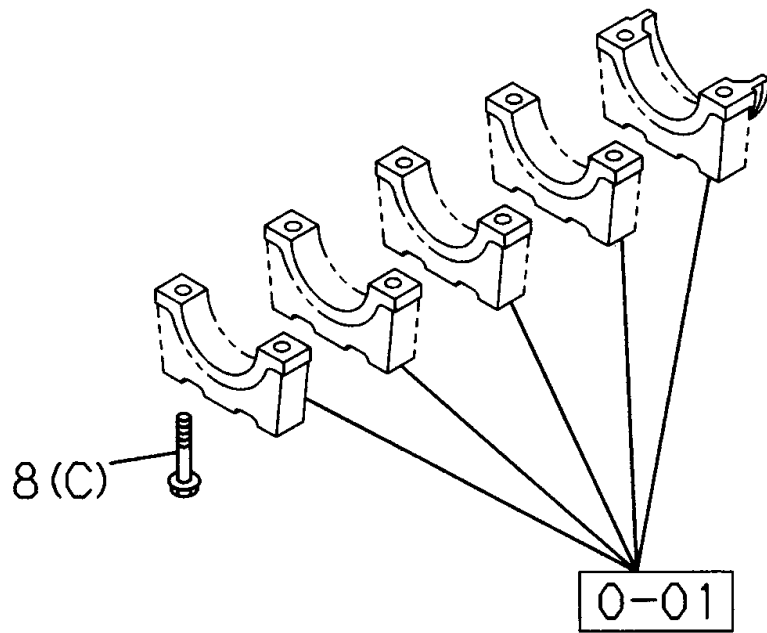
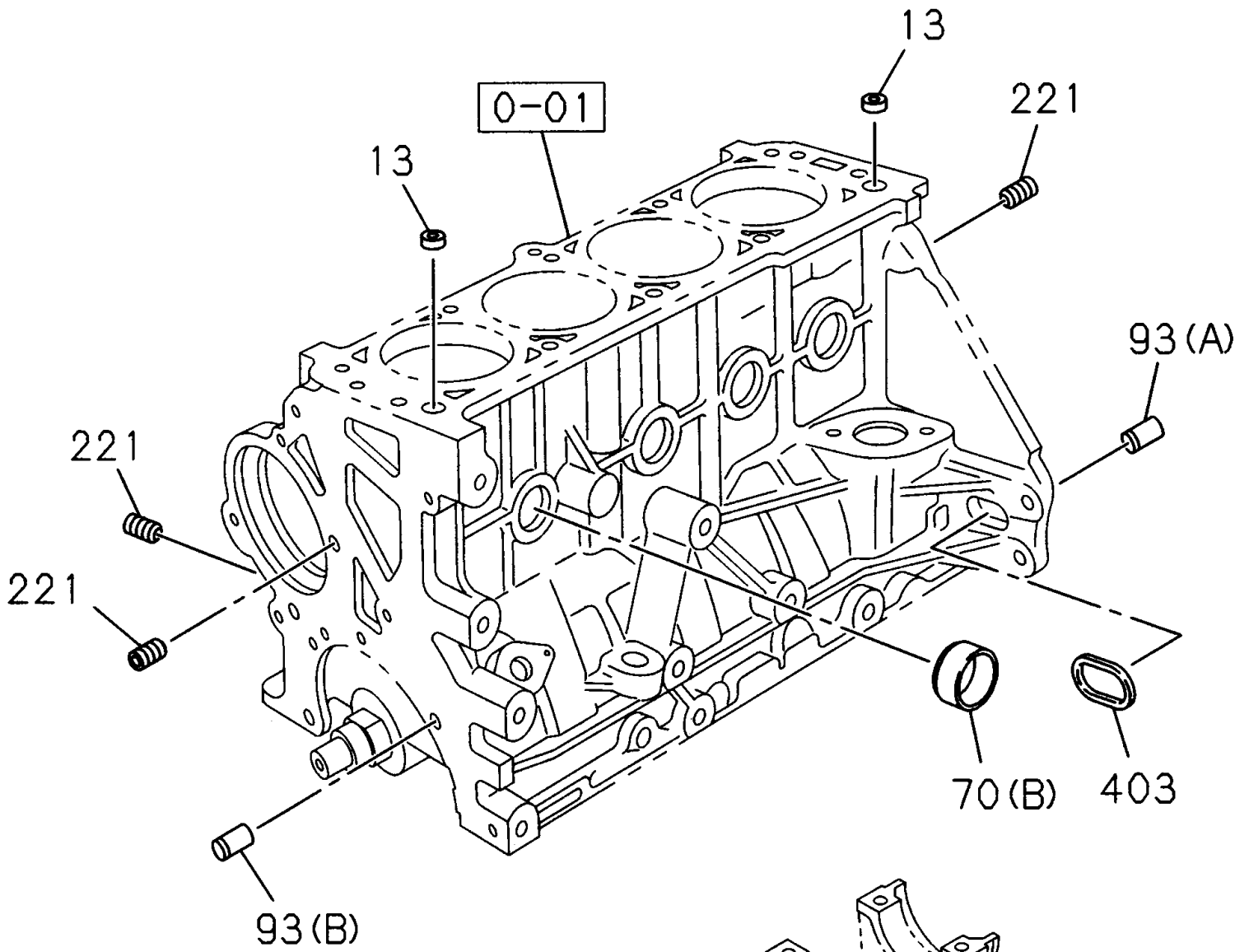
0-11		CULATA MOTOR				
I T E M	N° DE PARTE	C X V	A	2.4 L 4X2 CABINA SENCILLA	OBSERVACION	
			B	2.4 L 4X2 DOBLE CABINA		
C	2.5 L 4X2 CABINA SENCILLA					
D	3.0 L 4X2 DOBLE CABINA					
E	3.0 L 4X4 DOBLE CABINA					
F	3.5 L 4X4 CABINA SENCILLA					
G	3.5 L 4X4 DOBLE CABINA					
DESCRIPCION						
1	8944315204	1	C	CULATA MOTOR		
1	8972551002	1	D E	CULATA MOTOR		
1	8973167401	2	F G	CULATA MOTOR		
1	0093369529	1	A B	CULATA MOTOR	GMB	
2	8973503180	1	C	EMPAQUE CULATA MOTOR	T=1.60 1-NOTCH. INCLUIDO EN KIT EMPAQUES (MOTOR & CULATA)	
2	8973503190	1	C	EMPAQUE CULATA MOTOR	T=1.65 2-NOTCH. INCLUIDO EN KIT EMPAQUES (MOTOR & CULATA)	
2	8973503200	1	C	EMPAQUE CULATA MOTOR	T=1.70 3-NOTCH. INCLUIDO EN KIT EMPAQUES (MOTOR & CULATA)	
2	8972596010	1	D E	EMPAQUE CULATA MOTOR	T=1.30 1-NOTCH. INCLUIDO EN KIT EMPAQUES (MOTOR & CULATA)	
2	8972596020	1	D E	EMPAQUE CULATA MOTOR	T=1.35 2-NOTCH. INCLUIDO EN KIT EMPAQUES (MOTOR & CULATA)	
2	8972596030	1	D E	EMPAQUE CULATA MOTOR	T=1.40 3-NOTCH. INCLUIDO EN KIT EMPAQUES (MOTOR & CULATA)	
2	8972620960	1	F G	EMPAQUE CULATA MOTOR IZQ.	INCLUIDO EN KIT EMPAQUES (MOTOR & CULATA)	
2	8972620940	1	F G	EMPAQUE CULATA MOTOR DER.	INCLUIDO EN KIT EMPAQUES (MOTOR & CULATA)	
2	0093282665	1	A B	EMPAQUE CULATA MOTOR	INCLUIDO EN KIT EMPAQUES (MOTOR & CULATA). GMB	
3	8971334161	18	C D E	TORNILLO FIJACION CULATA MOTOR	M11X122	
3	8970119982	16	F G	TORNILLO FIJACION CULATA MOTOR	M11X155	
3	0093294943	9	A B	TORNILLO FIJACION CULATA MOTOR	GMB	
4	5117210160	8	C D E	GUIA VALVULAS MOTOR		
4	8941767081	24	F G	GUIA VALVULAS MOTOR	L=42	
4	8901086990	8	A B	GUIA VALVULA MOTOR	STD	
4	8901087000	8	A B	GUIA VALVULA MOTOR	SOBRE MEDIDA	
5	8972312280	4	C	ASIENTO INSERTO VALVULA ADM. MOTOR	(B) ADMISION	
5	8972312290	4	C D E	ASIENTO INSERTO VALVULA ESCAPE MOTOR	(A) ESCAPE	
5	8972548130	4	D E	ASIENTO INSERTO VALVULA ADM. MOTOR	(B) ADMISION. 0D=42.7	
5	8971318541	12	F G	ASIENTO INSERTO VALVULA ADM. MOTOR	(D) ADMISION	

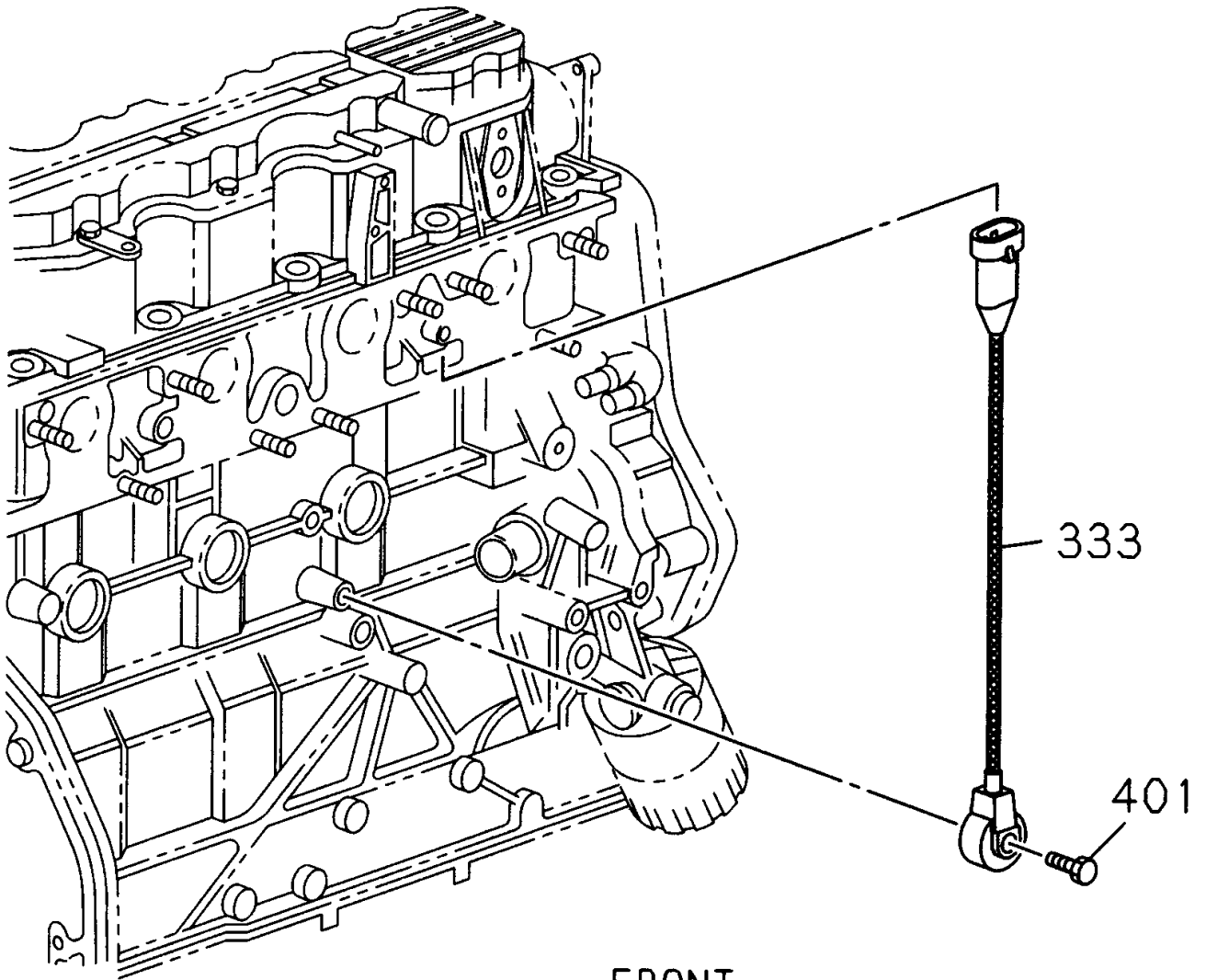
0-11

CULATA MOTOR

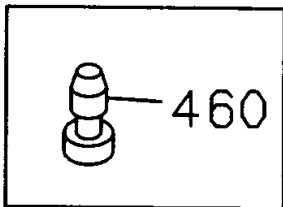
I T E M	N° DE PARTE	C X V	A		DESCRIPCION	OBSERVACION
			B	C		
					2.4 L 4X2 CABINA SENCILLA	
					2.4 L 4X2 DOBLE CABINA	
					2.5 L 4X2 CABINA SENCILLA	
					3.0 L 4X2 DOBLE CABINA	
					3.0 L 4X4 DOBLE CABINA	
					3.5 L 4X4 CABINA SENCILLA	
					3.5 L 4X4 DOBLE CABINA	
					DESCRIPCION	
21	8971259690	6		F G	BUJIA MOTOR	CHAMPION. INCLUIDO EN KIT INSTALADO (N/P 95625610)
21	0093206675	4	A B		BUJIA MOTOR	PARTE DE KIT INSTALADO (N/P 95625622). GMB
25	8971361741	6		F G	TAPON CULATA	
45	8901361130	1	A B		VALVULA RELEVO CULATA MOTOR	
47	0010031214	1	A B		TORNILLO CULATA	GMB
55	0090144297	10	A B		ARANDELA TORNILLO CULATA MOTOR	GMB
71	0286906400	40		F G	TORNILLO SOPORTE EJE LEVA	M6X40
73	8971361730	6		F G	EMPAQUE BUJIAS CULATA MOTOR	INCLUIDO EN KIT EMPAQUES (MOTOR & CULATA)
74	1096050500	8		F G	TAPON GALERIA ACEITE BLOQUE MOTOR	PT1/8
74	8110955110	1	A B		TAPON GALERIA ACEITE BLOQUE MOTOR	
92	8920638310	1	A B		TAPA EJE LEVAS CULATA MOTOR	
97	8970142951	24		F G	GUIA CULATA MOTOR	
122	0092062158	1	A B		EMPAQUE TAPA EJE LEVAS CULATA MOTOR	INCLUIDO EN KIT EMPAQUES (MOTOR & CULATA). GM DAT
122	0090572268	1	A B		EMPAQUE TAPA EJE LEVAS CULATA MOTOR	INCLUIDO EN KIT EMPAQUES (MOTOR & CULATA). GMB
123	8110279910	4	A B		TORNILLO TAPA EJE LEVAS CULATA MOTOR	INCLUIDO EN KIT EMPAQUES (MOTOR & CULATA)
133	8920660060	1	A B		TUERCA SOPORTE LEVANTAMIENTO MOTOR	INCLUIDO EN KIT EMPAQUES (MOTOR & CULATA)
168	0092065449	1	A B		SOPORTE LEVANTAMIENTO MOTOR	INCLUIDO EN KIT EMPAQUES (MOTOR & CULATA). GMB
183	0090353654	2	A B		GUIA CULATA A BLOQUE MOTOR	00.293. GMB
190	8972887290	2		F G	COLGANTE DE MOTOR	INCLUIDO EN KIT EMPAQUES (MOTOR & CULATA)
191	8971679980	1		F G	TAPON CULATA MOTOR	INCLUIDO EN KIT EMPAQUES (MOTOR & CULATA)
194	8920661030	1	A B		CARCASA EJE DE LEVAS MOTOR	INCLUIDO EN KIT EMPAQUES (MOTOR & CULATA)







FRONT



0-12		BLOQUE MOTOR				
I T E M	N° DE PARTE	C X V	A	2.4 L 4X2 CABINA SENCILLA	OBSERVACION	
			B	2.4 L 4X2 DOBLE CABINA		
C	2.5 L 4X2 CABINA SENCILLA					
D	3.0 L 4X2 DOBLE CABINA					
E	3.0 L 4X4 DOBLE CABINA					
F	3.5 L 4X4 CABINA SENCILLA					
G	3.5 L 4X4 DOBLE CABINA					
DESCRIPCION						
1	0093358617	1	A B	BLOQUE MOTOR		GMB
1	8973741390	1	C	BLOQUE MOTOR		
1	8972572642	1	D E	BLOQUE MOTOR		
1	8971932311	1	F G	BLOQUE MOTOR		
2	5878144010	4	C	REPARACION CILINDRO MOTOR	GRADO=1	
2	5878144020	4	C	REPARACION CILINDRO MOTOR	GRADO=2	
2	5878144030	4	C	REPARACION CILINDRO MOTOR	GRADO=3	
2	5878144040	4	C	REPARACION CILINDRO MOTOR	GRADO=4	
2	5878140901	4	D E	REPARACION CILINDRO MOTOR	GRADO=1	
2	5878140911	4	D E	REPARACION CILINDRO MOTOR	GRADO=2	
2	5878140921	4	D E	REPARACION CILINDRO MOTOR	GRADO=3	
2	5878140931	4	D E	REPARACION CILINDRO MOTOR	GRADO=4	
4	8971766910	4	C	CAMISA CILINDRO PISTON	OD GRADO=1, ID GRADO=AX. INCLUIDO EN KIT REPARACION CILINDRO MOTOR.	
4	8971766920	4	C	CAMISA CILINDRO PISTON	OD GRADO=1, ID GRADO=CX. INCLUIDO EN KIT REPARACION CILINDRO MOTOR.	
4	8971766930	4	C	CAMISA CILINDRO PISTON	OD GRADO=2, ID GRADO=AX. INCLUIDO EN KIT REPARACION CILINDRO MOTOR.	
4	8971766940	4	C	CAMISA CILINDRO PISTON	OD GRADO=2, ID GRADO=CX. INCLUIDO EN KIT REPARACION CILINDRO MOTOR.	
4	8971766950	4	C	CAMISA CILINDRO PISTON	OD GRADO=3, ID GRADO=AX. INCLUIDO EN KIT REPARACION CILINDRO MOTOR.	
4	8971766960	4	C	CAMISA CILINDRO PISTON	OD GRADO=3, ID GRADO=CX. INCLUIDO EN KIT REPARACION CILINDRO MOTOR.	
4	8971766970	4	C	CAMISA CILINDRO PISTON	OD GRADO=4, ID GRADO=AX. INCLUIDO EN KIT REPARACION CILINDRO MOTOR.	
4	8971766980	4	C	CAMISA CILINDRO PISTON	OD GRADO=4, ID GRADO=CX. INCLUIDO EN KIT REPARACION CILINDRO MOTOR.	
4	8971766990	4	D E	CAMISA CILINDRO PISTON	OD GRADO=1, ID GRADO=AX. INCLUIDO EN KIT REPARACION CILINDRO MOTOR.	
4	8971767000	4	D E	CAMISA CILINDRO PISTON	OD GRADO=1, ID GRADO=CX. INCLUIDO EN KIT REPARACION CILINDRO MOTOR.	
4	8971767010	4	D E	CAMISA CILINDRO PISTON	OD GRADO=2, ID GRADO=AX. INCLUIDO EN KIT REPARACION CILINDRO MOTOR.	

0-12

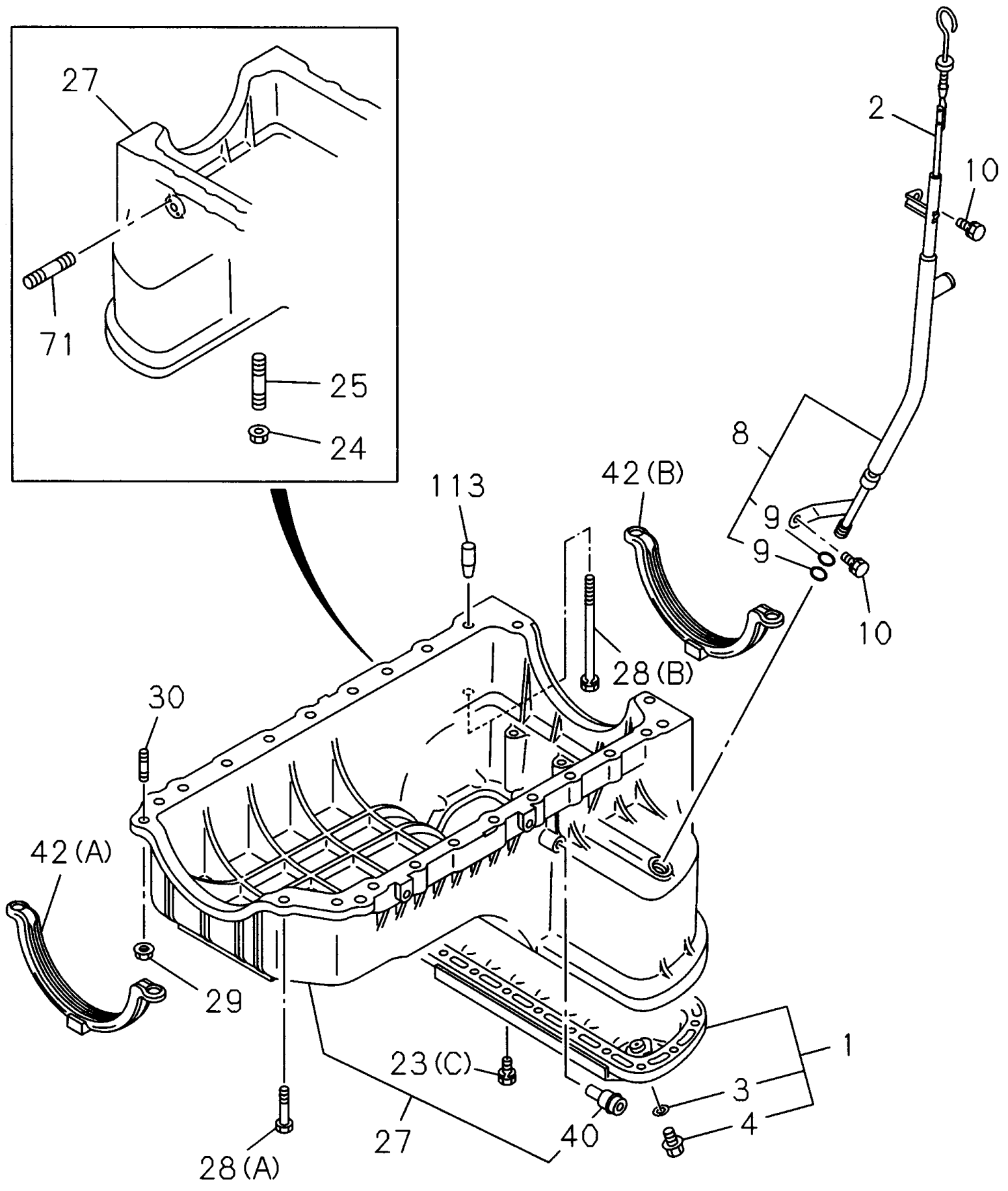
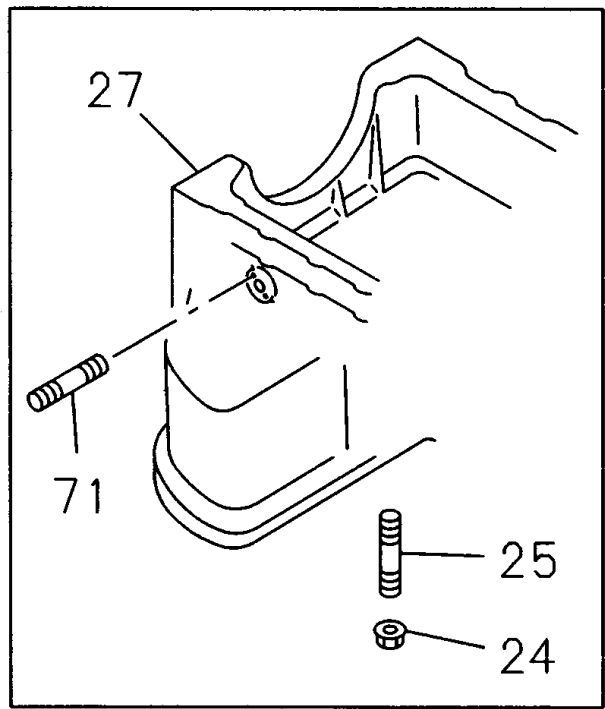
BLOQUE MOTOR

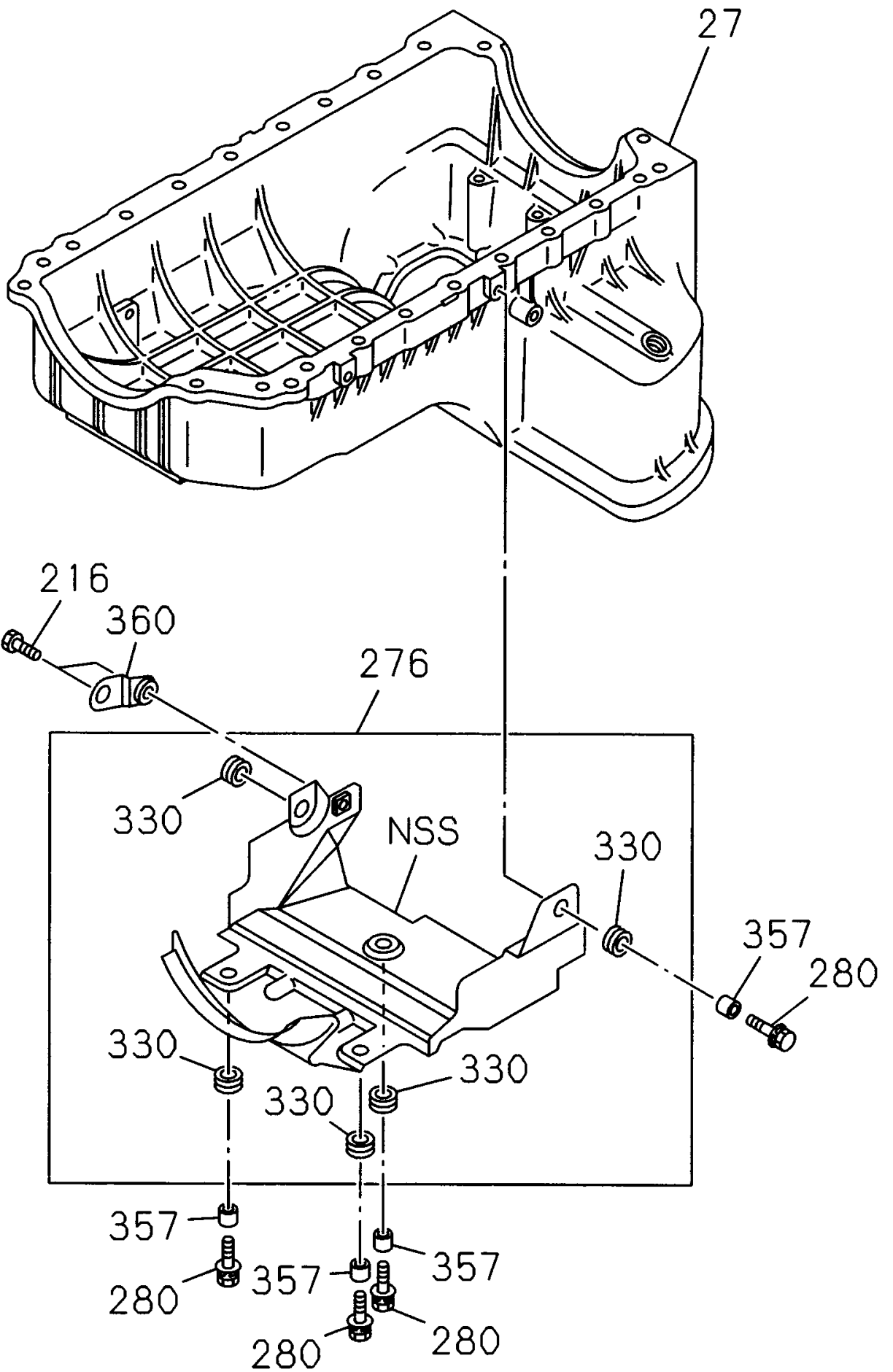
I T E M	N° DE PARTE	C X V	DESCRIPCION		OBSERVACION
			A	B	
				2.4 L 4X2 CABINA SENCILLA	
				2.4 L 4X2 DOBLE CABINA	
				2.5 L 4X2 CABINA SENCILLA	
				3.0 L 4X2 DOBLE CABINA	
				3.0 L 4X4 DOBLE CABINA	
				3.5 L 4X4 CABINA SENCILLA	
				3.5 L 4X4 DOBLE CABINA	
				DESCRIPCION	
4	8971767020	4	D E	CAMISA CILINDRO PISTON	OD GRADO=2, ID GRADO=CX. INCLUIDO EN KIT REPARACION CILINDRO MOTOR.
4	8971767030	4	D E	CAMISA CILINDRO PISTON	OD GRADO=3, ID GRADO=AX. INCLUIDO EN KIT REPARACION CILINDRO MOTOR.
4	8971767040	4	D E	CAMISA CILINDRO PISTON	OD GRADO=3, ID GRADO=CX. INCLUIDO EN KIT REPARACION CILINDRO MOTOR.
4	8971767050	4	D E	CAMISA CILINDRO PISTON	OD GRADO=4, ID GRADO=AX. INCLUIDO EN KIT REPARACION CILINDRO MOTOR.
4	8971767060	4	D E	CAMISA CILINDRO PISTON	OD GRADO=4, ID GRADO=CX. INCLUIDO EN KIT REPARACION CILINDRO MOTOR.
7	9096640010	1	C D E	TAPON DRENAJE AGUA MOTOR	PT1/4
8	8944326420	10	C D E	TORNILLO BANCADA CIGÜEÑAL MOTOR	(A). M14X89
8	8943630951	8	F G	TORNILLO BANCADA CIGÜEÑAL MOTOR	(B). M11X143
8	8943632241	8	F G	TORNILLO BANCADA CIGÜEÑAL MOTOR	(D). M9X85
8	0090502412	10	A B	TORNILLO TAPA RODAMIENTO EJE DE LEVAS	(C). GMB
13	8944533440	2	C D E	AJUSTADOR BLOCK	
13	8942008190	4	F G	GUIA CULATA A BLOQUE MOTOR	OD=15.25
13	8903536540	2	A B	GUIA CULATA A BLOQUE MOTOR	
15	1096050500	3	C D E	TAPON GALERIA ACEITE BLOQUE MOTOR	PT1/8
17	9827202092	1	C D E	PERA PRESION ACEITE MOTOR	
21	5112190170	1	C D E	TAPA BLOQUE MOTOR	(A). OD=38
21	5112190180	1	C D E	TAPON CULATA MOTOR	(B). OD=36
22	5096000130	1	C D E	TAPO TRASERO CULATA	00.253. OD=12.3
23	5112190180	3	C D E	TAPON CULATA MOTOR	(C). OD=36
23	5112190080	3	C D E	TAPON DEL BLOCK POSTERIOR	00.253. (B). OD=18
23	8970365501	3	C D E	TAPON SELLO CONDUCTO AGUA DIAM EXT	(A). OD=45
23	5112190150	2	D E	BUJE CULATA MOTOR	(C). OD=32
25	8944272012	2	C D E	CASQUETE CENTRAL Y TRAS. EJE DE LEVAS	(B)
25	8944272062	1	C D E	CASQUETE CENTRAL Y TRAS. EJE DE LEVAS	(A)
27	8972319673	1	C D E	NIPLE GALERIA ACEITE MOTOR	
40	8942505141	1	C D E	TAPON TRASERO BLOQUE MOTOR	00.253. OD=56
45	8943129400	1	F G	PERA PRESION ACEITE MOTOR	
50	9081610320	1	C D E	GUIA BLOQUE MOTOR	08.939. OD=10 L=32
51	8943362920	1	C D E	EMPAQUE INTERRUPTOR PRESION ACEITE M	INCLUIDO EN KIT EMPAQUES (MOTOR)

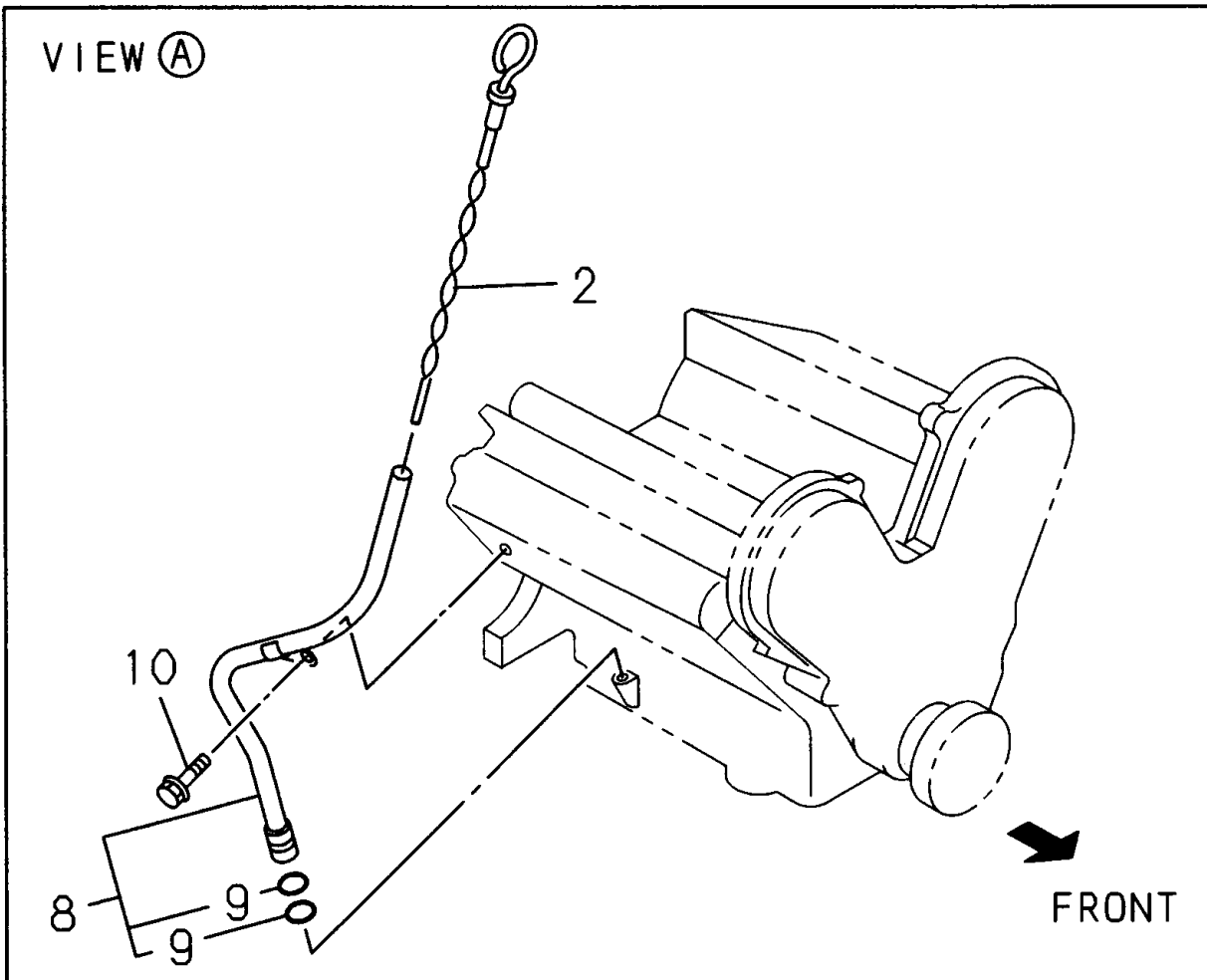
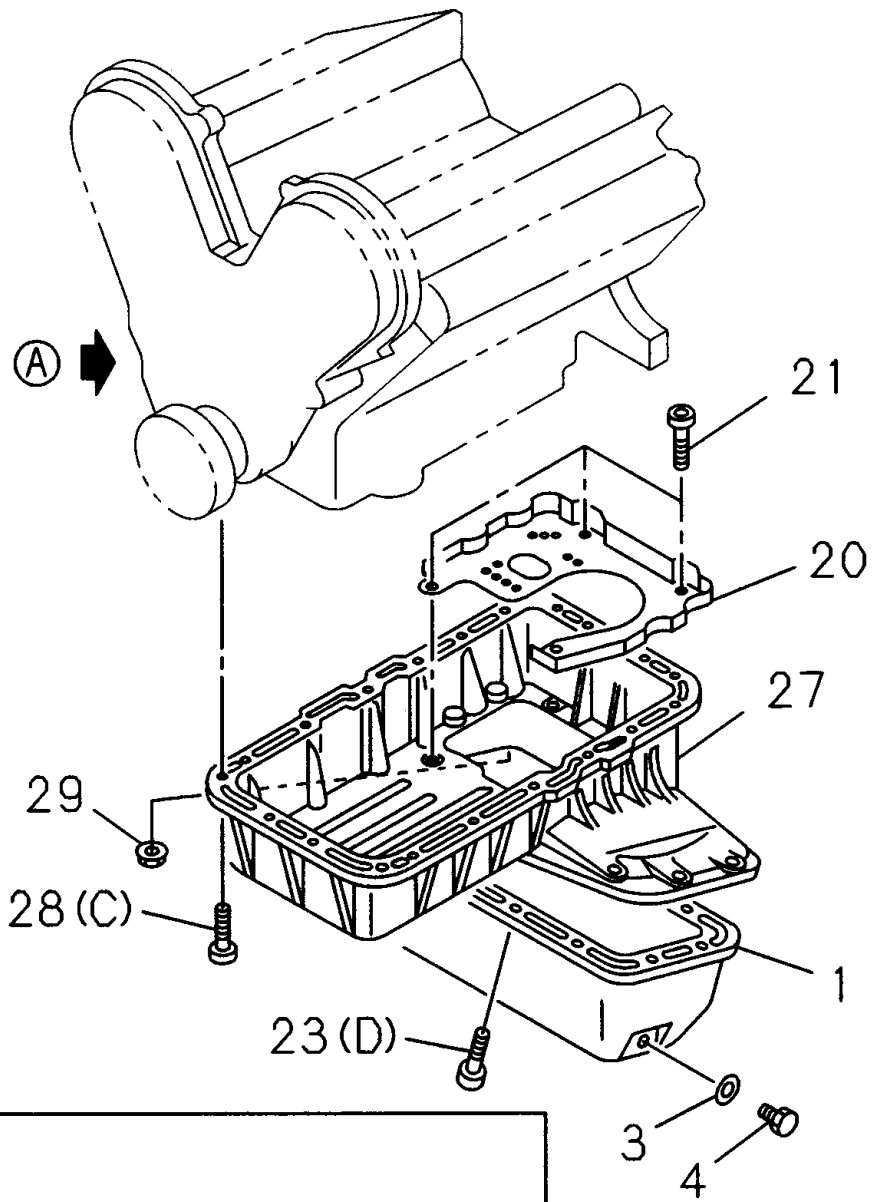
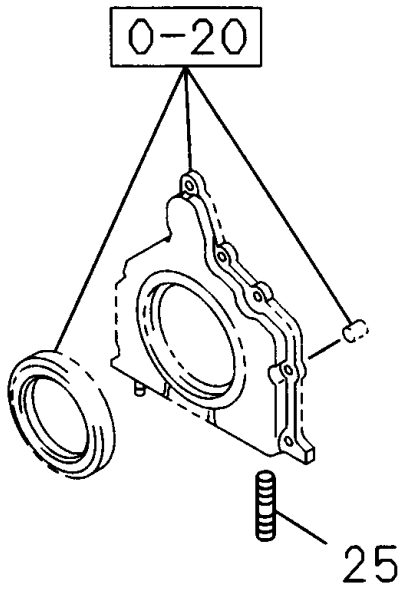
0-12

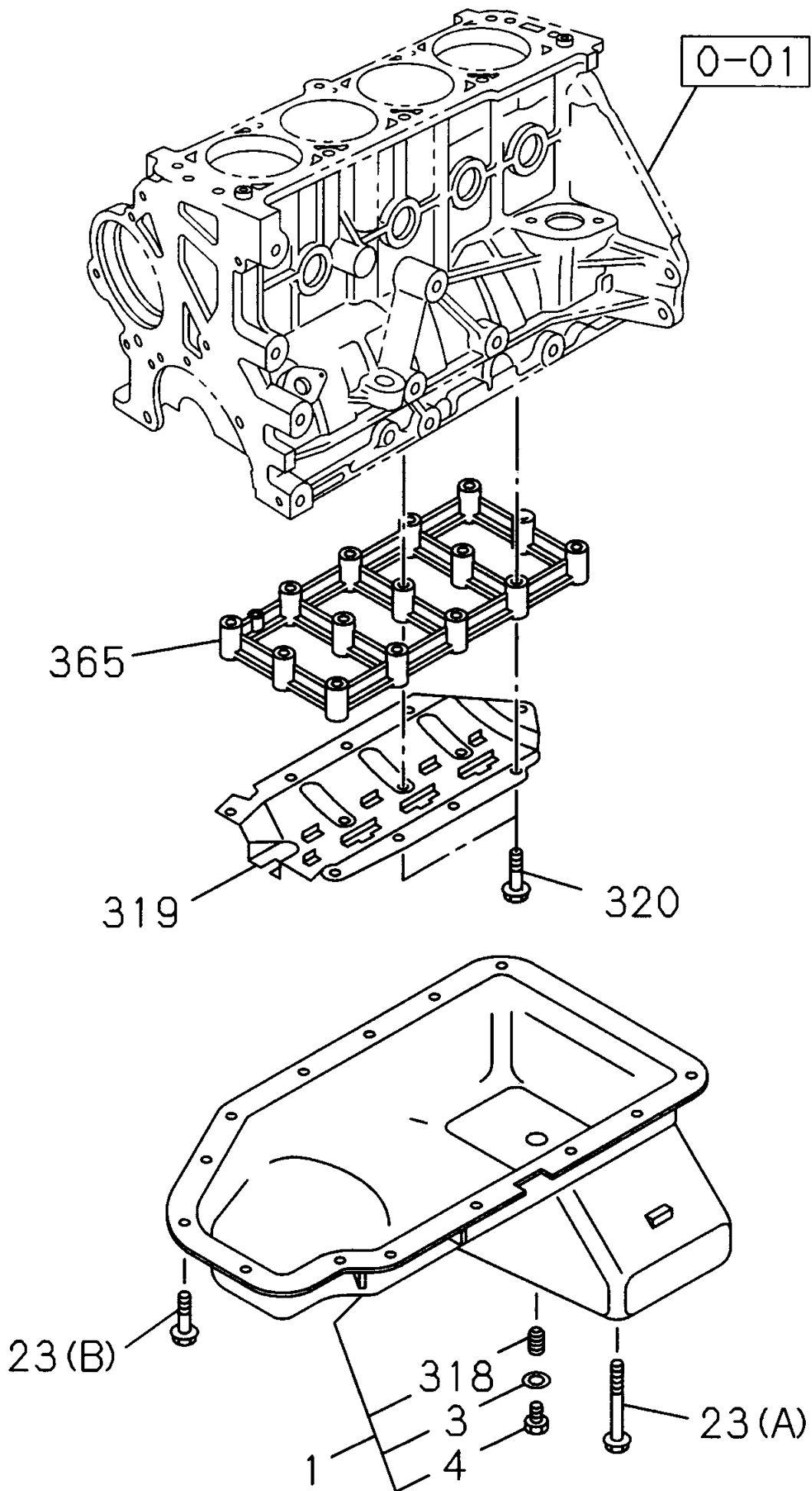
BLOQUE MOTOR

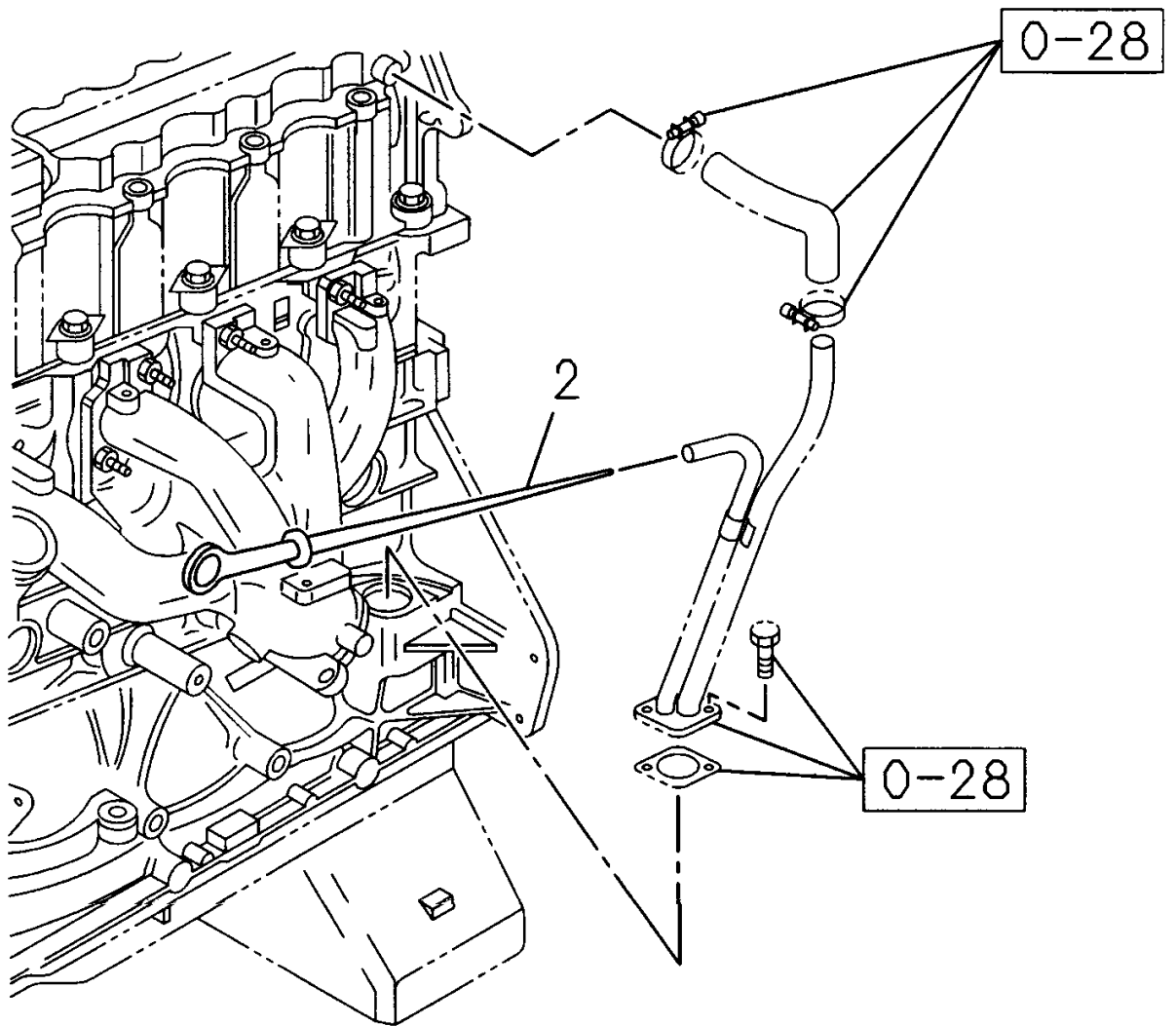
I T E M	Nº DE PARTE	C X V	DESCRIPCION		OBSERVACION
			A	B	
				2.4 L 4X2 CABINA SENCILLA	
				2.4 L 4X2 DOBLE CABINA	
				2.5 L 4X2 CABINA SENCILLA	
				3.0 L 4X2 DOBLE CABINA	
				3.0 L 4X4 DOBLE CABINA	
				3.5 L 4X4 CABINA SENCILLA	
				3.5 L 4X4 DOBLE CABINA	
				DESCRIPCION	
52	8941677502	1	C D E	NIPLE INDICADOR PREVENCIÓN PRESIÓN ACEITE	
53	9098060200	1	C D E	TORNILLO BLOQUE MOTOR	00.683. M10X52
55	9000970110	1	F G	TAPON CONDUCTO ACEITE	01.837. 3/8" ESFERICO
61	8971354230	1	C D E	PASADOR CAJA DE CAMBIO	04.510. L=20
63	8944194362	1	C	DUCTO AGUA BLOQUE MOTOR	
63	8944567943	1	D E	DUCTO AGUA BLOQUE MOTOR	
70	5111290060	2	C D E	TAPON CULATA MOTOR	00.253. (A). OD=16
70	0011056093	7	A B	TAPON DEL Y TRAS. BLOQUE MOTOR	(B). OD=34. GMB
70	0094646298	7	A B	TAPON DEL Y TRAS. BLOQUE MOTOR	(B). OD=36. GMB
93	0090351708	2	A B	GUIA BLOQUE MOTOR	(A). GMB
93	0090351709	2	A B	GUIA BLOQUE MOTOR	01.609. (B). GMB
113	5111290030	1	D E	TAPON GUIA BLOQUE MOTOR	OD=15.6
130	8943820700	8	F G	GUIA BANCADA CIGÜEÑAL MOTOR	
150	0280808120	4	D E	TORNILLO FIJ. TUBO GUIA	08.900. M8X12
211	8943630941	8	F G	TORNILLO BLOQUE MOTOR	M10X31
221	0011056321	4	A B	TAPON GALERIA ACEITE MOTOR	GMB
261	1096050500	1	C D E	TAPON GALERIA ACEITE BLOQUE MOTOR	01.531. PT1/8
333	0010456669	1	A B	SENSOR DETONACIONES MOTOR	GM DAT
335	8970282462	1	F G	TAPON LATERAL DEL BLOQUE MOTOR	M28X16
399	8972585230	1	F G	SENSOR DE POSICION CIGÜEÑAL	
400	8971313560	1	F G	EMPAQUE SENSOR POSICION CIGÜEÑAL MOTOR	
401	0280806160	1	F G	TORNILLO SENSOR DE POSICION CIGÜEÑAL	00.738. M6X16
401	0092063265	1	A B	TORNILLO SENSOR DE POSICION CIGÜEÑAL	OPEL
403	0090501712	1	A B	GUIA GALERIA ACEITE MOTOR	GMB
460	8971630710	1	A B	SELLO BLOQUE MOTOR	







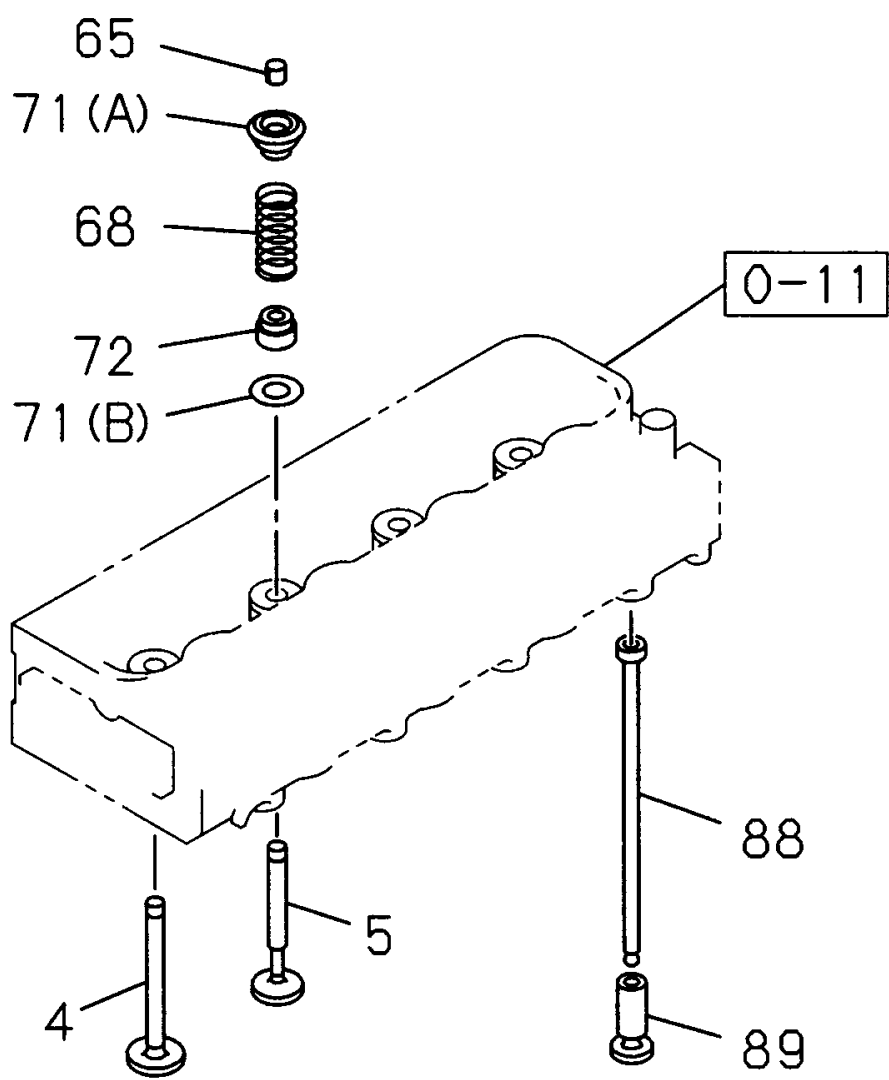
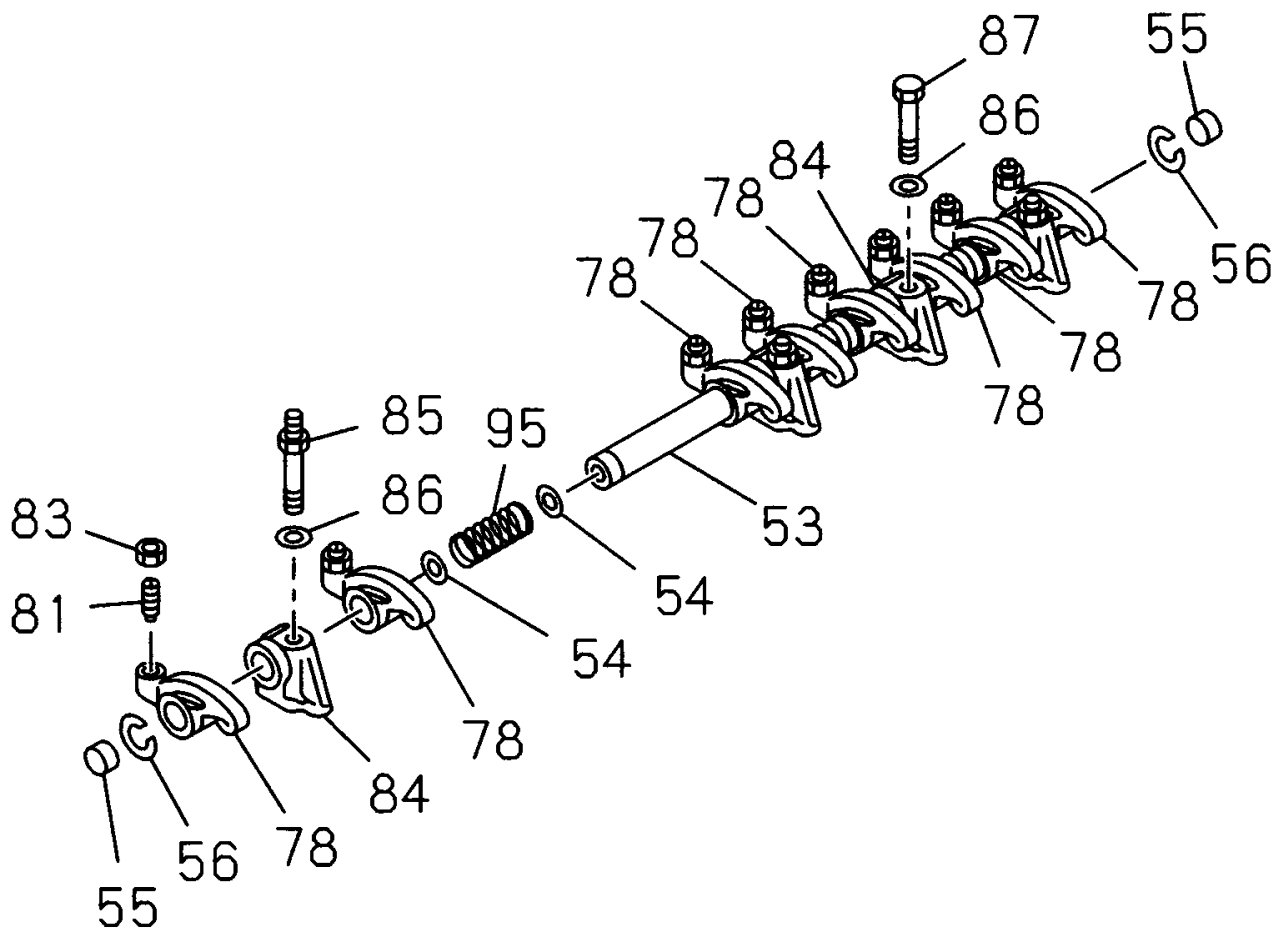


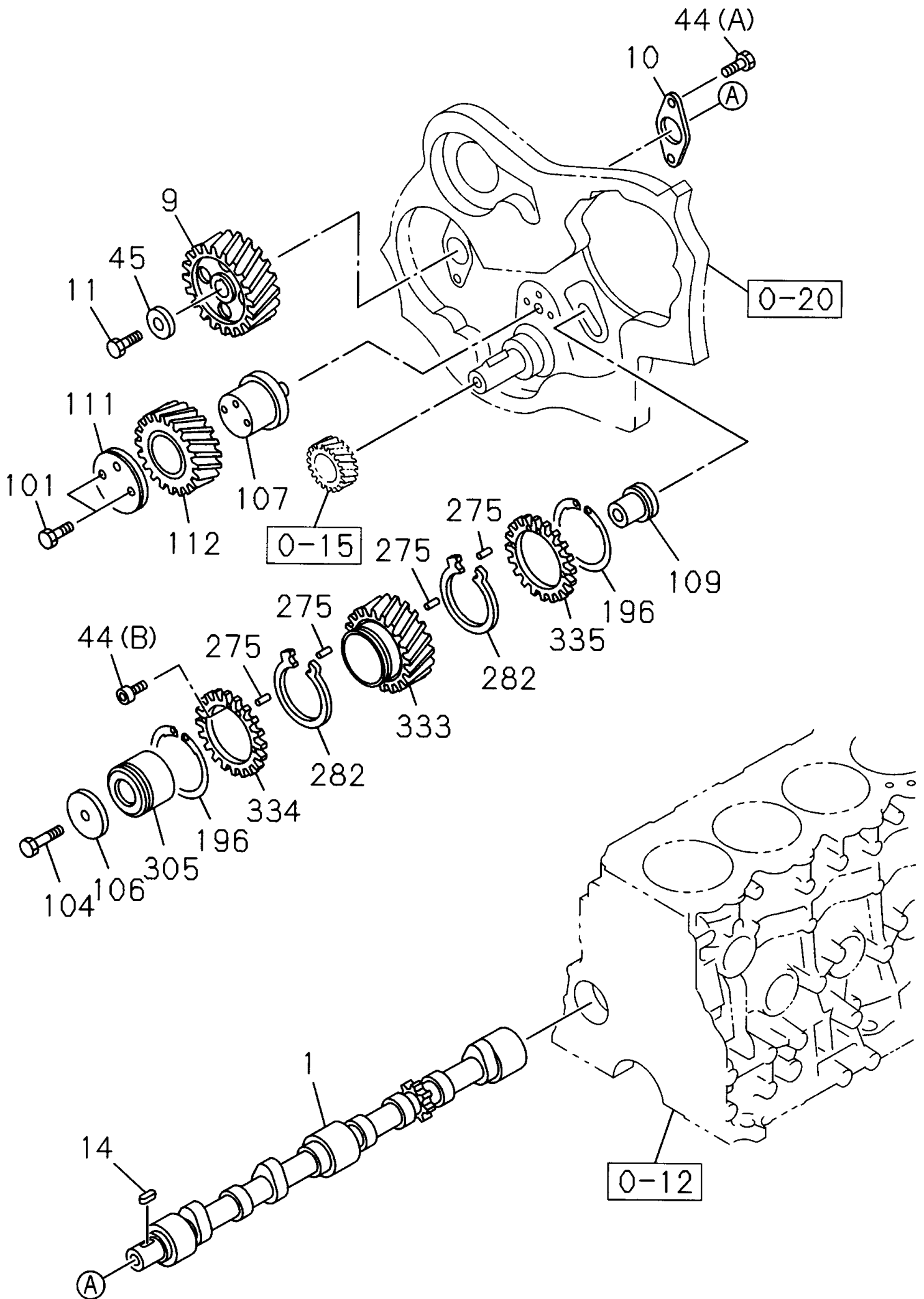


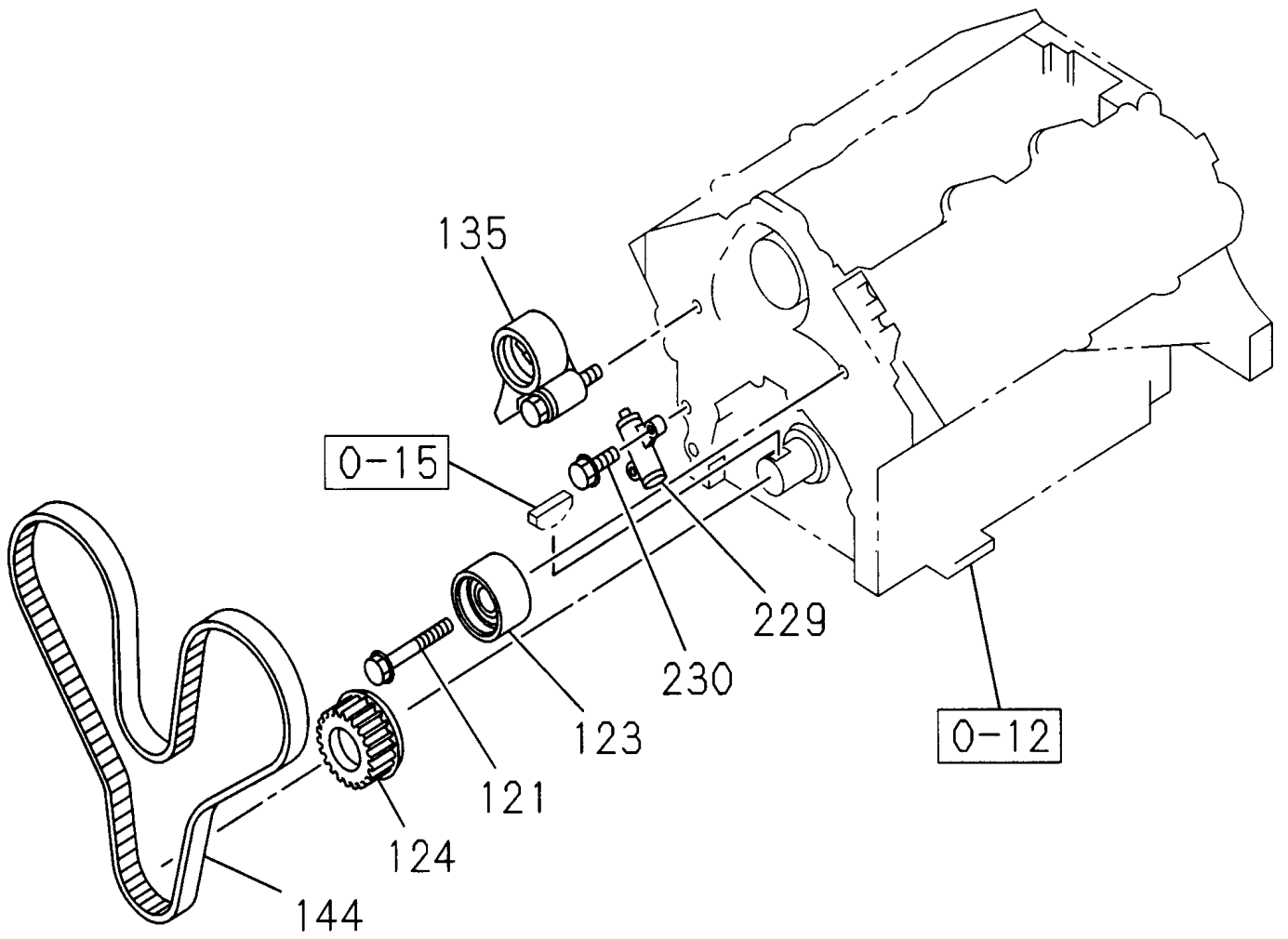
0-13

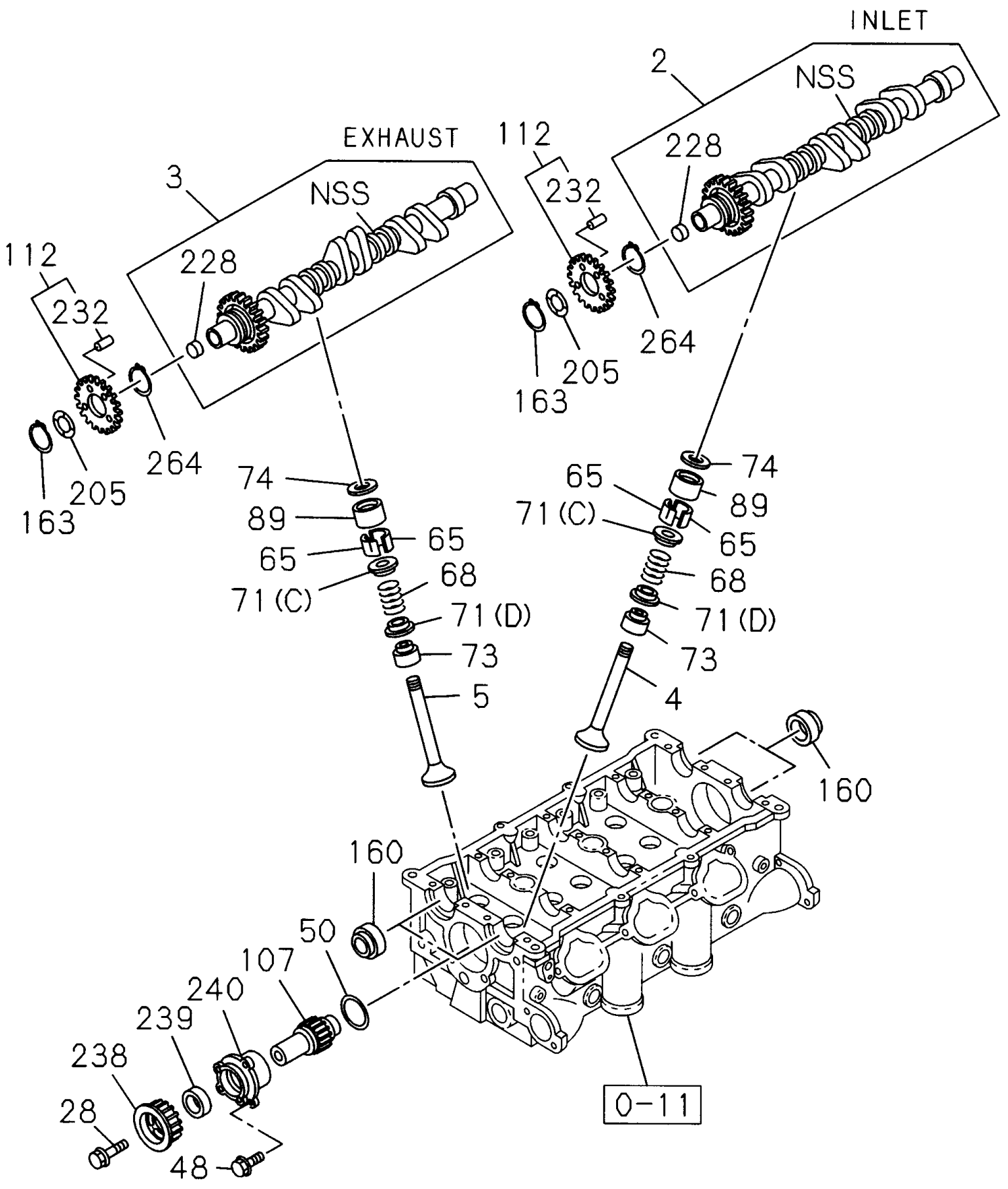
CARTER Y VARILLA NIVEL ACEITE MOTOR

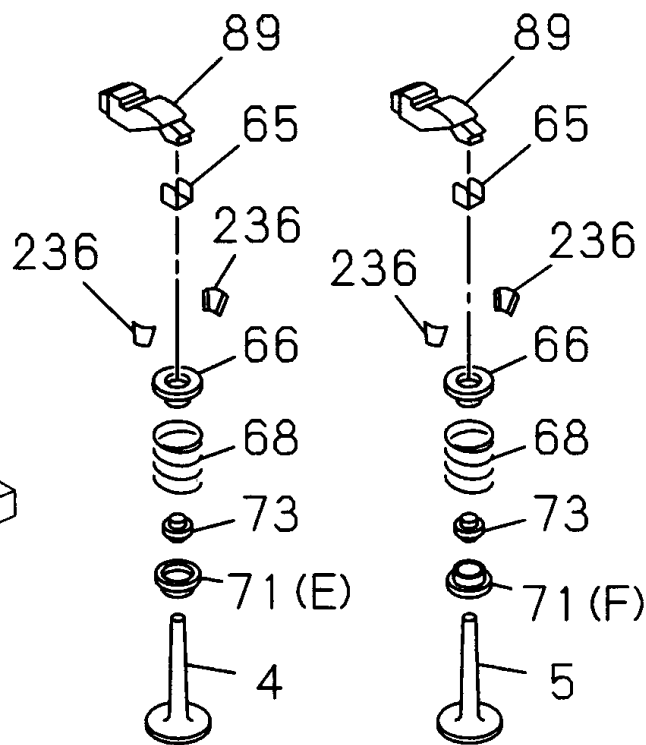
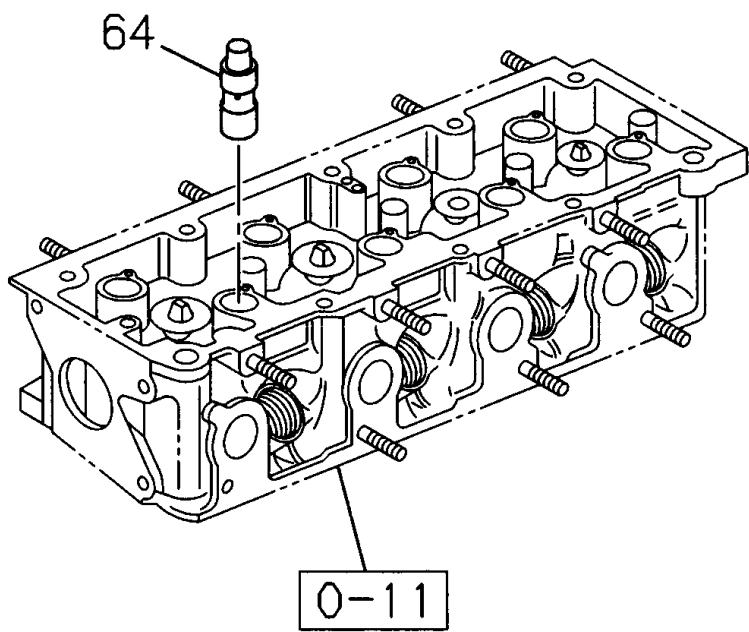
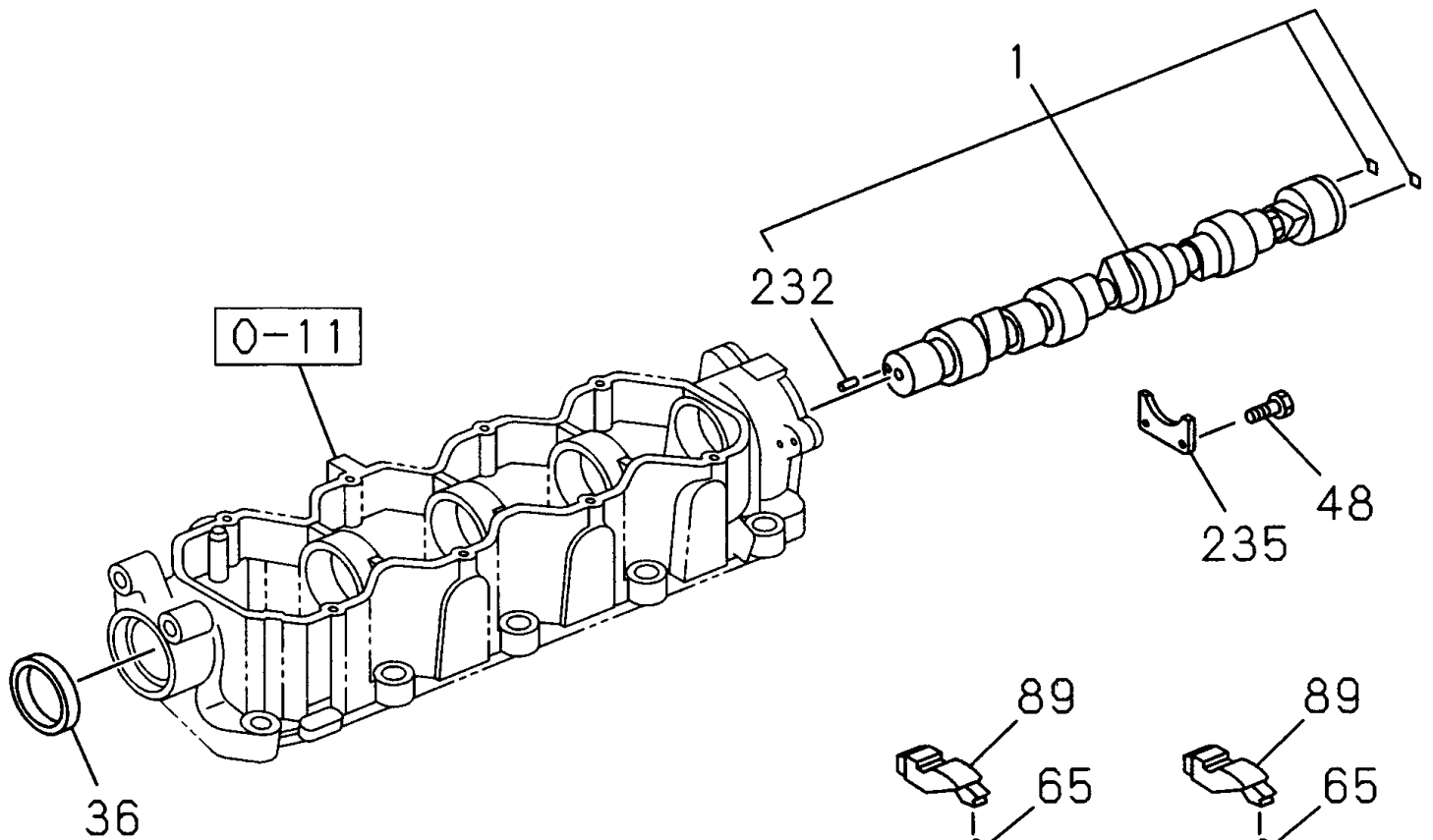
I T E M	N° DE PARTE	C X V	DESCRIPCION				OBSERVACION
			A	B	C	D	
						2.4 L 4X2 CABINA SENCILLA	
						2.4 L 4X2 DOBLE CABINA	
						2.5 L 4X2 CABINA SENCILLA	
						3.0 L 4X2 DOBLE CABINA	
						3.0 L 4X4 DOBLE CABINA	
						3.5 L 4X4 CABINA SENCILLA	
						3.5 L 4X4 DOBLE CABINA	
						DESCRIPCION	
23	0011093981	11	A B			TORNILLO CARTER ACEITE MOTOR	00.662. (B). M8X45. GMB
23	0011096481	11	A B			TORNILLO CARTER ACEITE MOTOR	00.662. (B). M8X45. GMB
24	8971378360	2		C D E		TUERCA CARTER ACEITE MOTOR	M6 CON ARANDELA DE SEGURIDAD
25	9041106120	2		C D E		TORNILLO MONTAJE MOTOR ARANQUE	01.428. M6X12 L=21
25	0497406300	1			F G	ESPARRAGO CARTER ACEITE MOTOR	M6X30 L=41
27	8973587960	1		C D E		BASE INF. DEL MOTOR	
27	8973065690	1			F G	BASE INF. DEL MOTOR	
28	0280858120	1		C D E		TORNILLO BASE BLOQUE MOTOR	(B). M8X120
28	0500408320	19		C D E		TORNILLO BASE BLOQUE MOTOR	00.727. (A). M8X32 CON ARANDELA DE SEGURIDAD
28	0583106250	18			F G	TORNILLO BASE BLOQUE MOTOR	(C). M6X25 CABEZA HEXAGONAL
29	0911501080	2		C D E		TUERCA MULTIPLE ADMISION MOTOR	07.633. M8
29	0911501060	2			F G	TUERCA CLIP	04.594. M6
30	9041108350	2		C D E		PASADOR FIJ B B	08.981. M8X35 L=47
40	5113690380	1		C D E		CONECTOR MANGUERA BOMBA VACIO	01.531
42	8971209330	1		C D E		EMPAQUE DELANTERO BLOQUE MOTOR	(A) DELANTERO. INCLUIDO EN KIT EMPAQUES (MOTOR)
42	8971233420	1		C D E		EMPAQ. TRAS. CARTER	(B) TRASERO. INCLUIDO EN KIT EMPAQUES (MOTOR)
71	9041108180	2		C D E		ESPARRAGO TUBO DRENAJE ACEITE MOTOR	M8X18 L=30
113	9098785970	2		C D E		PIN BASE INF. DEL MOTOR	01.428
216	0280808120	1		C D E		TORNILLO FIJ. TUBO GUIA	08.900. M8X12
216	8943299531	1		C D E		TORNILLO SOPORTE CARTER ACEITE MOTOR	00.034. M8X22 CON ARANDELA DE SEGURIDAD PLANA
276	8973730850	1		C D E		CUBIERTA CARTER ACEITE MOTOR	
280	8943299531	3		C D E		TORNILLO SOPORTE CARTER ACEITE MOTOR	00.034. M8X22 CON ARANDELA DE SEGURIDAD PLANA
318	0011065809	1	A B			INSERTO TAPON CARTER ACEITE MOTOR	GMB
319	0090571319	1	A B			AISLADOR CARTER ACEITE MOTOR	GMB
320	0093218716	13	A B			TORNILLO CARTER ACEITE MOTOR	00.662. M8X45. GMB
330	8941404281	3		C D E		BUJE EXTERIOR TAPA VALVULAS	00.034. OD=22
357	8973714980	3		C D E		BUJE CUBIERTA CARTER ACEITE MOTOR	
360	8973296501	1		C D E		SOPORTE LATERAL CARTER ACEITE MOTOR	
365	8905019000	1	A B			PUENTE AISLADOR CARTER ACEITE MOTOR	

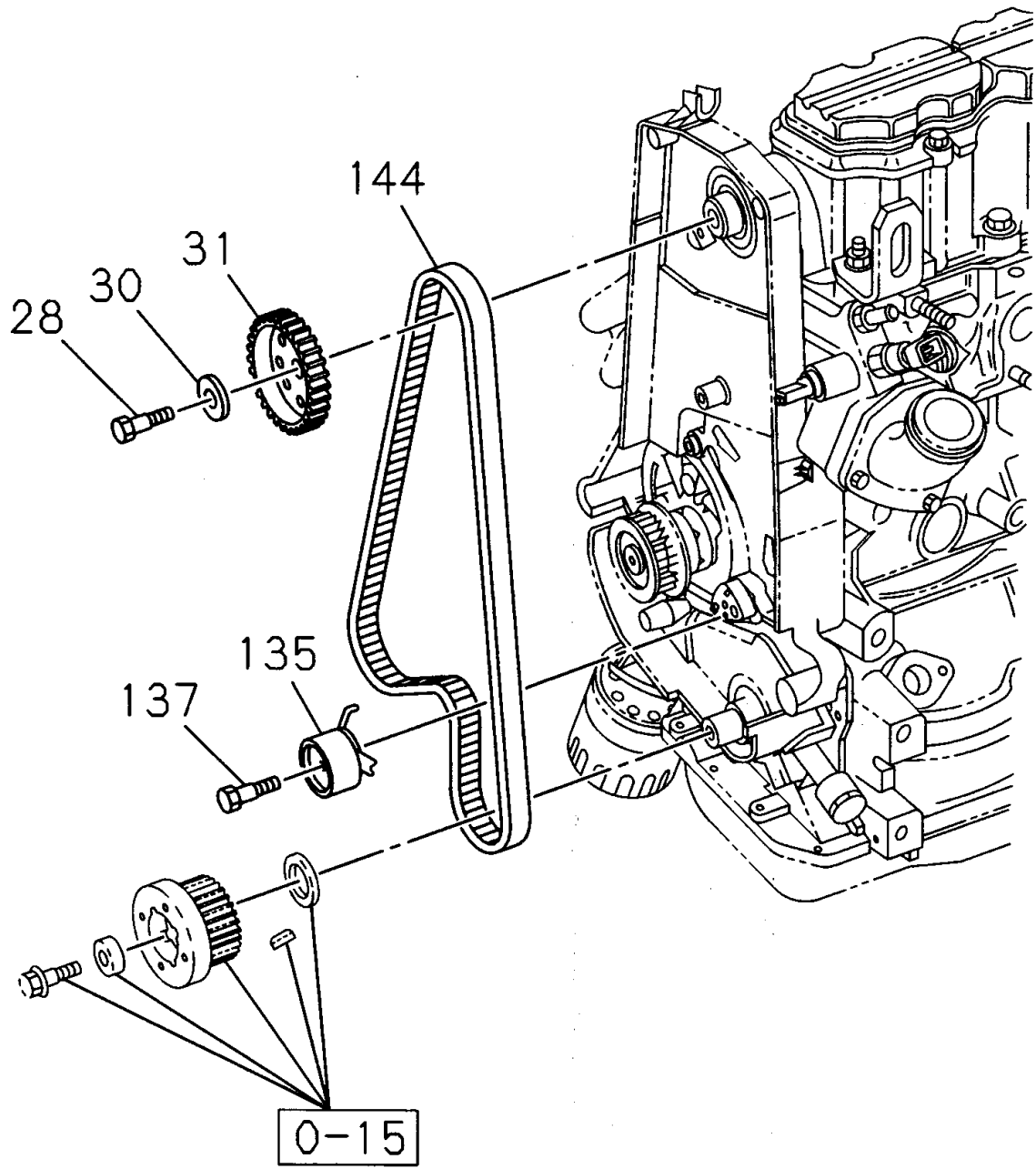








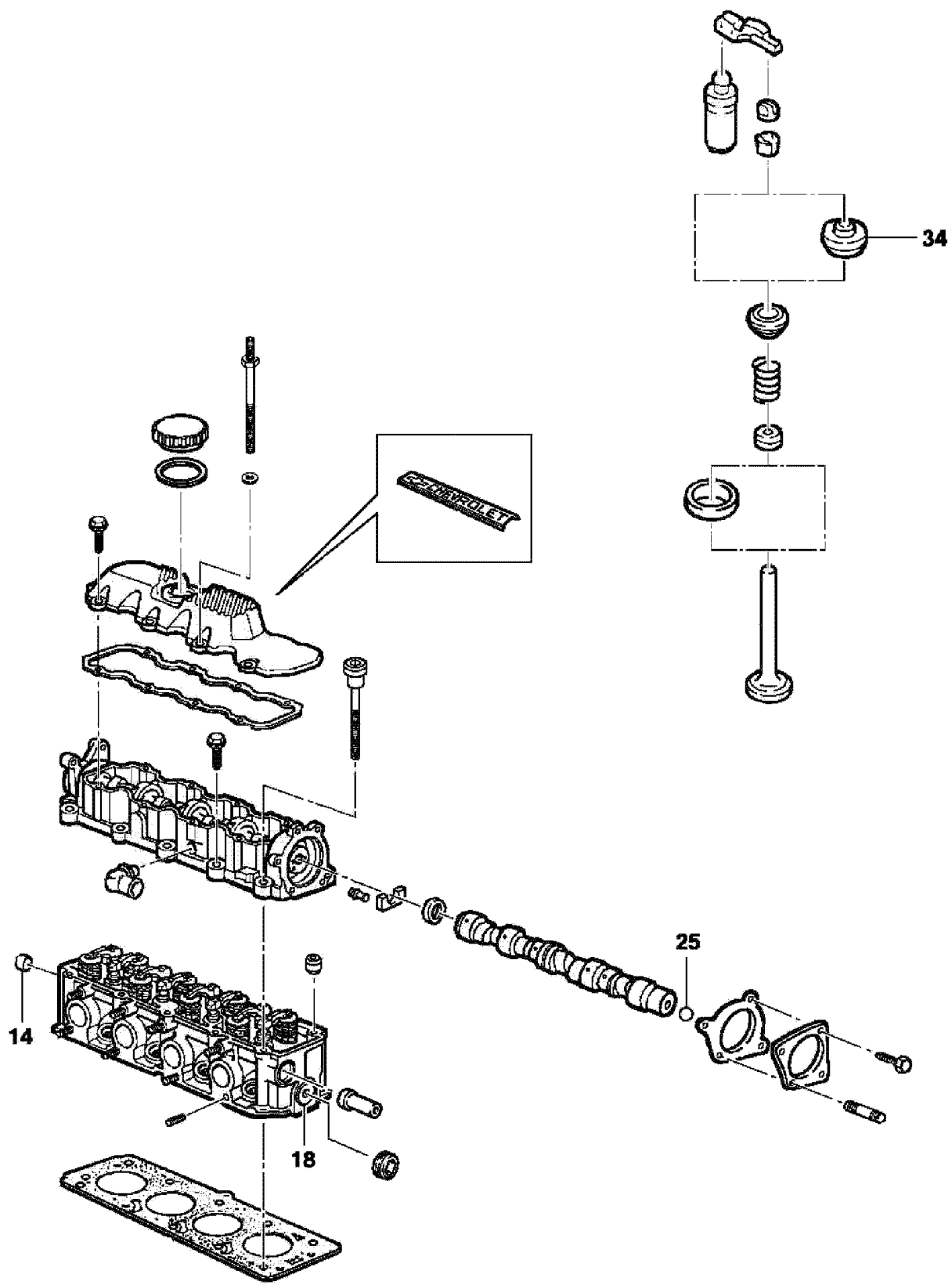




0-14		EJE DE LEVAS Y VALVULAS									
I T E M	N° DE PARTE	C X V	A	B	C	D	E	F	G	DESCRIPCION	OBSERVACION
			2.4 L 4X2 CABINA SENCILLA	2.4 L 4X2 DOBLE CABINA	2.5 L 4X2 CABINA SENCILLA	3.0 L 4X2 DOBLE CABINA	3.0 L 4X4 DOBLE CABINA	3.5 L 4X4 CABINA SENCILLA	3.5 L 4X4 DOBLE CABINA		
1	8972876570	1	C D E							EJE DE LEVAS MOTOR	
1	0090233484	1	A B							EJE DE LEVAS MOTOR	GMB
2	8971465701	1			F G					EJE LEVAS ADMISION IZQ.	
2	8971465691	1			F G					EJE LEVAS ADMISION DER.	
3	8971465721	2			F G					EJE LEVAS ESCAPE	
4	8944649210	4	C							VALVULA ADMISION MOTOR	
4	8971317290	4	D E							VALVULA ADMISION MOTOR	
4	8971698070	12			F G					VALVULA ADMISION MOTOR	
1	0093283062	1	A B							EJE DE LEVAS MOTOR	GMB
4	0090220119	4	A B							VALVULA ADMISION MOTOR	STD. GMB
4	8902201230	4	A B							VALVULA ADMISION MOTOR	SOBRE MEDIDA=0.15
4	8902201240	4	A B							VALVULA ADMISION MOTOR	SOBRE MEDIDA=0.25
5	8944332450	4	C							VALVULA ESCAPE MOTOR	
5	8970438611	4	D E							VALVULA ESCAPE MOTOR	
5	8971698080	12			F G					VALVULA ESCAPE MOTOR	
5	8903237570	4	A B							VALVULA ESCAPE MOTOR	STD
5	8903237590	4	A B							VALVULA ESCAPE MOTOR	SOBRE MEDIDA=0.15
5	8903237600	4	A B							VALVULA ESCAPE MOTOR	SOBRE MEDIDA=0.25
9	8972400122	1	C D E							PIÑON EJE DE LEVAS MOTOR	Z=60
10	8941104801	1	C D E							PLATO EMPUJE EJE LEVAS MOTOR	
11	8944334070	1	C D E							TORNILLO PIÑON	M12X47
14	9080007180	1	C D E							CUÑA EJE DE LEVAS MOTOR	08.960
28	8973308810	2			F G					TORNILLO POLEA EJE DE LEVAS MOTOR	
28	0011095031	1	A B							TORNILLO PIÑON EJE DE LEVAS MOTOR	GMB
30	8900674430	1	A B							ARANDELA TORNILLO POLEA EJE DE LEVAS MOTOR	
31	0093262588	1	A B							PIÑON EJE DE LEVAS MOTOR	GMB
36	0090180529	1	A B							SELLO PIÑON EJE DE LEVAS MOTOR	INCLUIDO EN KIT EMPAQUES (MOTOR & CULATA). GMB
44	0280808160	2	C D E							TAPON DRENAJE DEL TANQUE	01.062. (A). M8X16
44	9058206300	1	C D E							TORNILLO BASE CARTE ACEITE MOTOR	(B). M6X30 CABEZA HEXAGONAL
45	5125190021	1	C D E							ARANDELA TORNILLO PIÑON EJE DE LEVAS MOTOR	ID=13 OD=36
48	0286906200	3			F G					TORNILLO RETEN EJE DE LEVAS	M6X20
48	0286906300	3			F G					TORNILLO RETEN EJE DE LEVAS	M6X30

0-14		EJE DE LEVAS Y VALVULAS				
I T E M	N° DE PARTE	C X V	A		DESCRIPCION	OBSERVACION
			B	C		
			D	E		
			F	G		
48	0093298898	2	A B		TORNILLO SELLO PIÑON EJE DE LEVAS MOTOR	GMB
50	8971492380	2		F G	ARO RETEN EJE PIÑON LOCO	INCLUIDO EN KIT EMPAQUES (MOTOR & CULATA)
53	8970361970	1	C D E		EJE BALANCINES CULATA MOTOR	
54	8943419060	6	C D E		GOLILLA RESORTE BALANCIN	ID=19.1 OD=23
55	9126260050	2	C D E		TAPON EJE BALANCINES VALVULAS DE ADMISION	
56	9091800190	2	C D E		SEGURO EJE BALANCINES	ID=17.5
64	0005233315	8	A B		AJUSTADOR VALVULAS	GM DAT
65	5125650040	16	C D E		CUNA VALVULAS MOTOR	
65	8944294870	48		F G	CUNA VALVULAS MOTOR	
65	0090076745	8	A B		CUNA VALVULAS MOTOR	GMB
66	0090169987	8	A B		ASIEN TO SUP. VALVULA MOTOR	GMB
68	8944332470	8	C D E		RESORTE VALVULAS MOTOR	OD=30.6
68	8973142280	24		F G	RESORTE VALVULAS A/C	
68	0090501491	8	A B		RESORTE VALVULA MOTOR	GMB
71	5125630010	8	C D E		ASIEN TO RESORTE VALVULAS MOTOR	(B) INFERIOR. OD=34
71	8941337312	8	C D E		ASIEN TO RESORTE VALVULAS MOTOR	(A) SUPERIOR. OD=32.8
71	8971363291	24		F G	ASIEN TO RESORTE VALVULAS MOTOR	(C) SUPERIOR. OD=24.2
71	8971491550	24		F G	ASIEN TO RESORTE VALVULAS MOTOR	(D) INFERIOR. OD=27
71	0090128720	4	A B		ASIEN TO RESORTE VALVULAS MOTOR	(E). GMB
71	8904990990	4	A B		ASIEN TO RESORTE VALVULAS MOTOR	00.283. (F)
72	8971203070	8	C D E		SELLO ACEITE VALVULAS MOTOR	INCLUIDO EN KIT EMPAQUES (MOTOR & CULATA)
73	8971467330	12		F G	SELLO GUIA VALVULA MOTOR	ESCAPE. INCLUIDO EN KIT EMPAQUES (MOTOR & CULATA)
73	8973323590	12		F G	SELLO GUIA VALVULA MOTOR	ADMISION. INCLUIDO EN KIT EMPAQUES (MOTOR & CULATA)
73	0090215296	8	A B		SELLO GUIA VALVULA MOTOR	INCLUIDO EN KIT EMPAQUES (MOTOR & CULATA). GMB
74	8971492660	AR		F G	LAINA AJUSTE VALVULAS (T= 2.48)	T=2.48
74	8971492670	AR		F G	LAINA AJUSTE VALVULAS (T=2.50)	T=2.50
74	8971492680	AR		F G	LAINA AJUSTE VALVULAS (T= 2.52)	T=2.52
74	8971492690	AR		F G	LAINA AJUSTE VALVULAS (T=2.54)	T=2.54

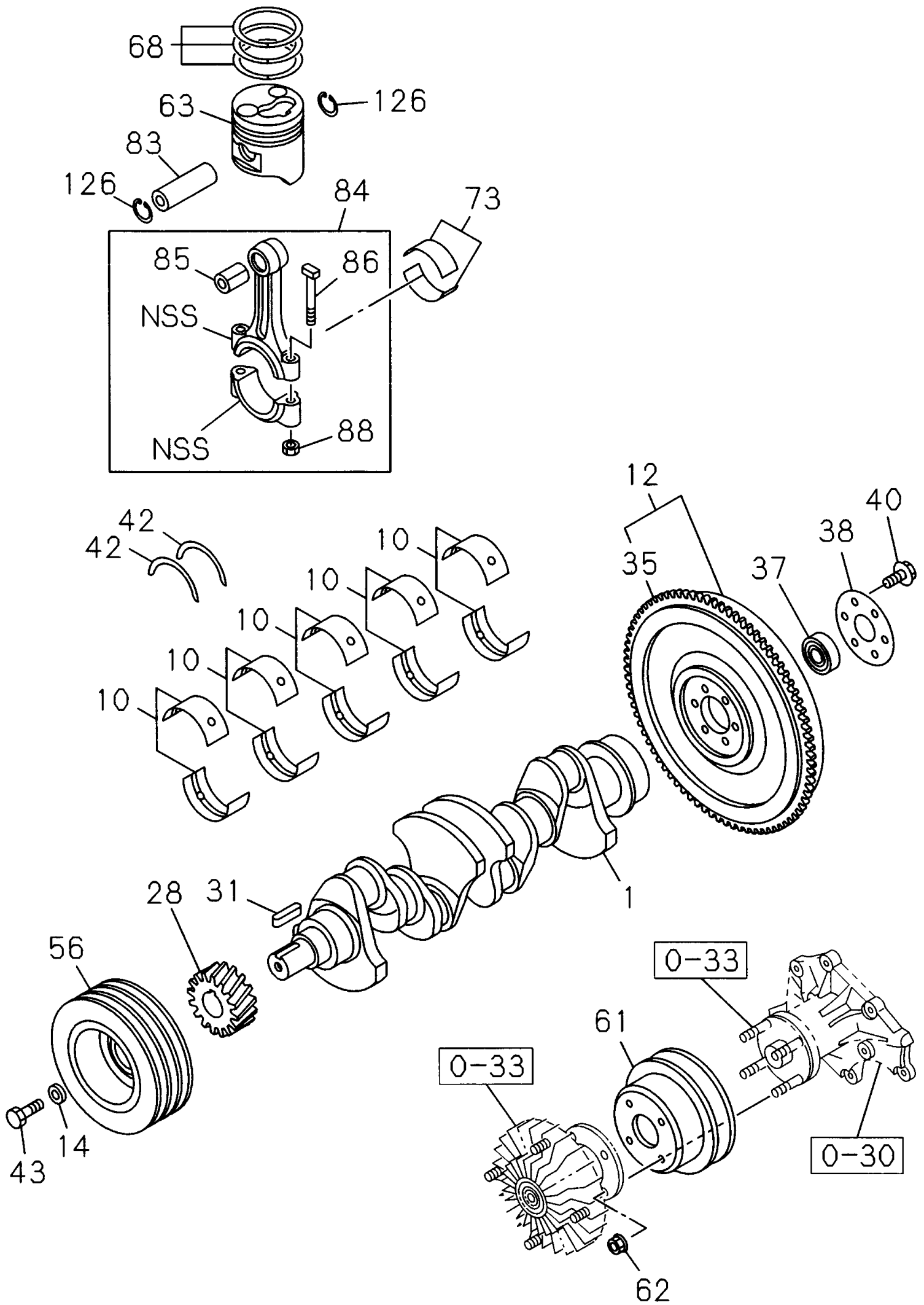
0-14		EJE DE LEVAS Y VALVULAS					
I T E M	Nº DE PARTE	C X V	DESCRIPCION			OBSERVACION	
			A	B	C		
					2.4 L 4X2 CABINA SENCILLA		
					2.4 L 4X2 DOBLE CABINA		
					2.5 L 4X2 CABINA SENCILLA		
					3.0 L 4X2 DOBLE CABINA		
					3.0 L 4X4 DOBLE CABINA		
					3.5 L 4X4 CABINA SENCILLA		
					3.5 L 4X4 DOBLE CABINA		
					DESCRIPCION		
85	8944374931	1	C D E		TORNILLO SOPORTE EJE BALANCINES MOTOR	M8X37 & M10X60 L=104	
86	9091640100	4	C D E		ARANDELA TORNILLO BALANCIN	ID=10.5 OD=18	
87	8944333020	1	C D E		TORNILLO EJE BALANCIN	M10X60	
88	8941432030	8	C		VARILLA ALZA VALVULA		
88	8970716730	8	D E		VARILLA IMPULSADOR VALVULAS MOTOR		
89	8944383051	8	C D E		IMPULSADOR VALVULA MOTOR		
89	8971482961	24	F G		IMPULSADOR VALVULA MOTOR		
89	0093307104	8	A B		IMPULSADOR VALVULA MOTOR	GMB	
95	8943419050	3	C D E		RESORTE EJE BALANCINES MOTOR		
101	8972239990	2	C D E		TORNILLO PLACA EMPUJE EJE DE LEVAS MOTOR	M8X53	
104	8941293841	1	C D E		TORNILLO EJE		
106	5125190021	1	C D E		ARANDELA TORNILLO PIÑON EJE DE LEVAS MOTOR	00.738. ID=13 OD=36	
107	8979432240	1	C D E		EJE GUIA PIÑON DISTRIBUCION		
107	8971319661	1	F G		EJE GUIA PIÑON DISTRIBUCION IZQ.	AIKOR	
107	8973228710	1	F G		EJE GUIA PIÑON DISTRIBUCION IZQ.	WARNER TEC	
107	8971319651	1	F G		EJE GUIA PIÑON DISTRIBUCION DER.	AIKOR	
107	8973228700	1	F G		EJE GUIA PIÑON DISTRIBUCION DER.	WARNER TEC	
109	8979432250	1	C D E		EJE PIÑON DISTRIBUCION		
111	8941712890	1	C D E		PLACA EMPUJE PIÑON EJE DE LEVAS MOTOR		
112	8972400141	1	C D E		PIÑON DISTRIBUCION	Z=43	
112	8971366551	4	F G		PIÑON LOCO CIGUEÑAL MOTOR	TOKYO BUHIN KOGYO CO.LTD. Z=40	
112	8973221530	4	F G		PIÑON DISTRIBUCION	SUMITOMO ELECTRIC INDUSTRIES. Z=40	
121	0286810400	1	F G		TORNILLO PIÑON LOCO CIGUEÑAL MOTOR	03.613. M10X40	
123	8971468770	1	F G		POLEA LOCA TIEMPO CIGUEÑAL		
124	8971363260	1	F G		PIÑON DISTRIBUCION (Z=26)	Z=26	
135	8971362560	1	F G		POLEA TENSOR TIEMPO CIGUEÑAL		
135	0009158003	1	A B		POLEA TENSOR CIGUEÑAL	OPEL	
137	8110841410	1	A B		TORNILLO TENSOR DISTRIBUCION		
144	8971910361	1	F G		CORREA DISTRIBUCION MOTOR		
144	0092065977	1	A B		CORREA DISTRIBUCION MOTOR	4X2(TFB***). O/GMB	
160	8971493380	8	F G		TAPON CULATA MOTOR		
163	8971493340	4	F G		ARO PIN EJE DE LEVAS MOTOR		
196	8972456841	2	C D E		ARO PIN PIÑON LOCO TRASERO EJE DE	(CONTINUA)	

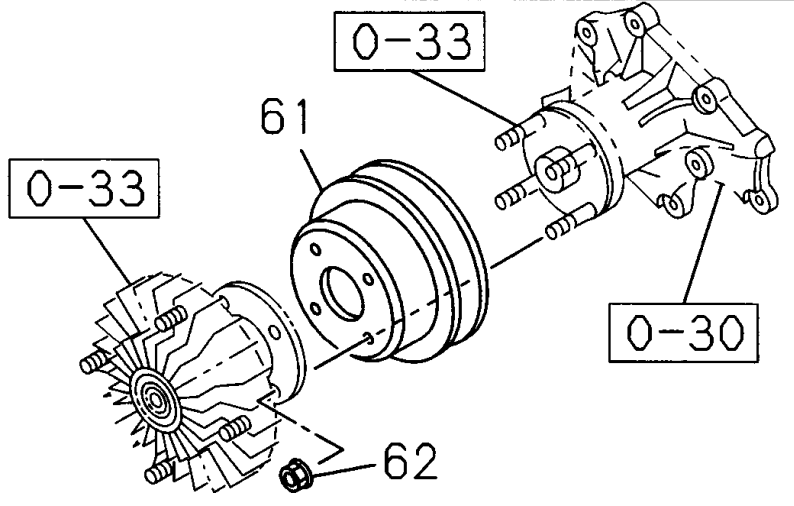
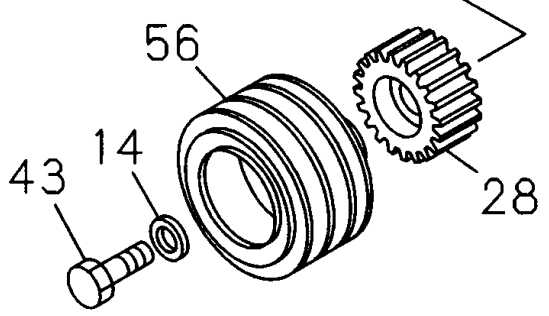
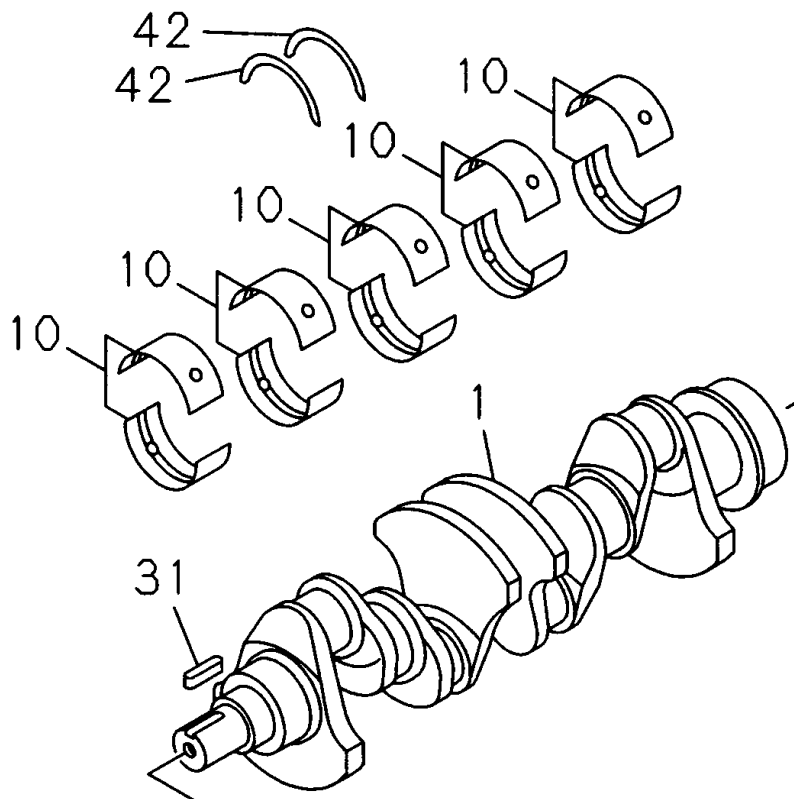
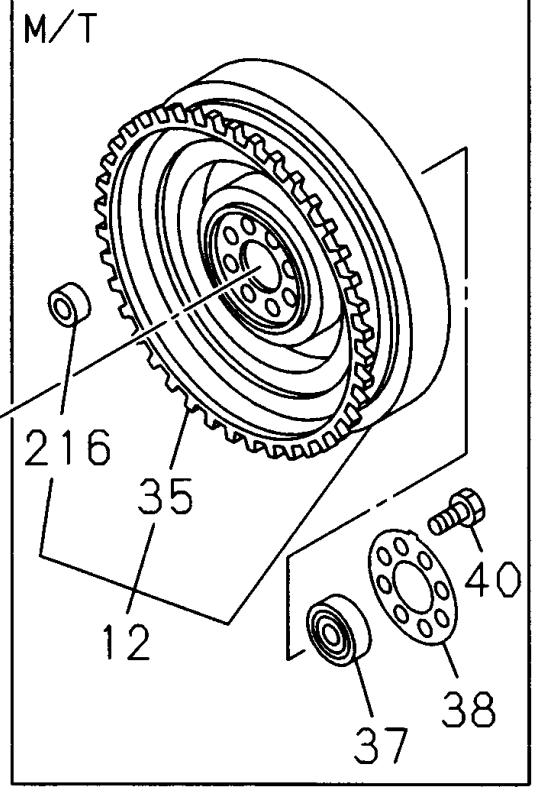
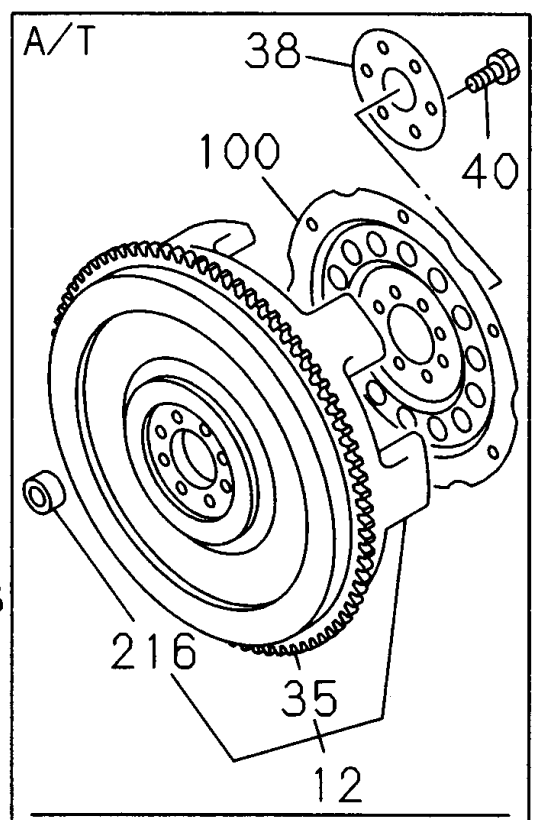
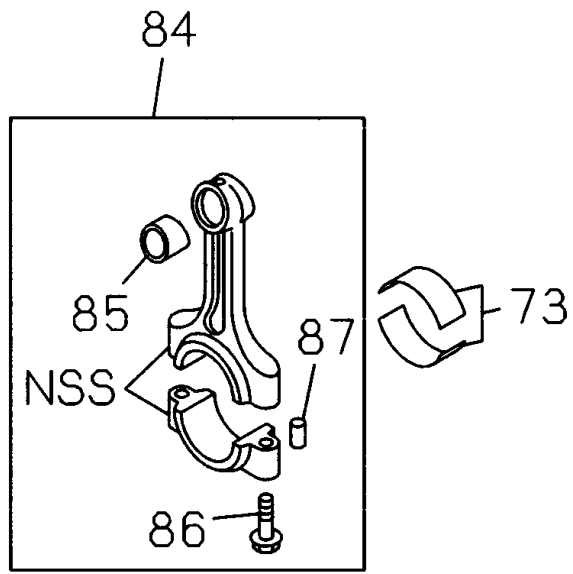
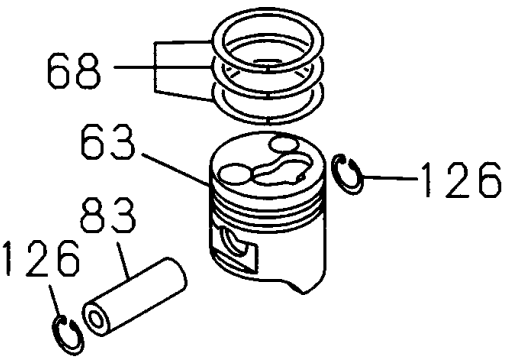


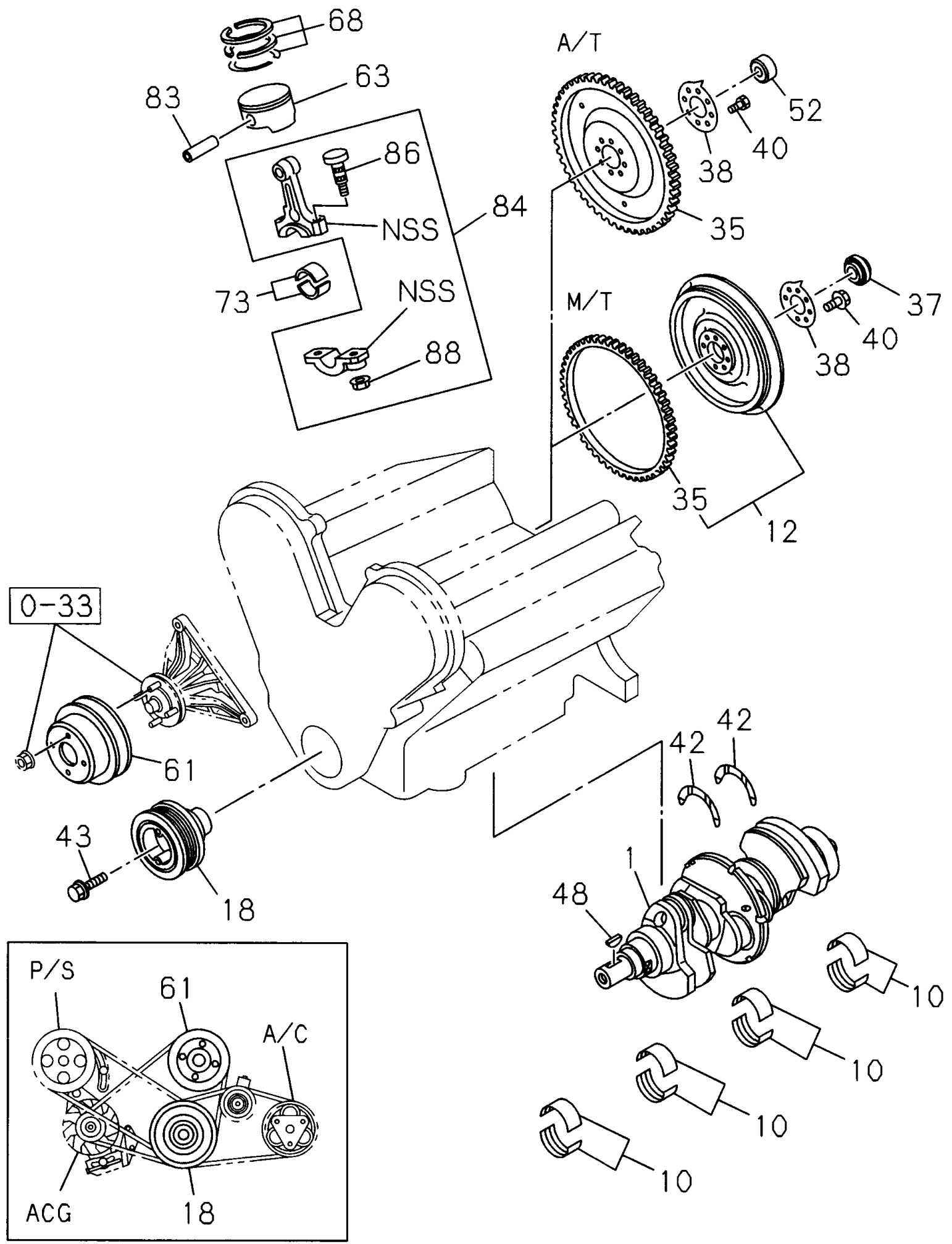
0-14A

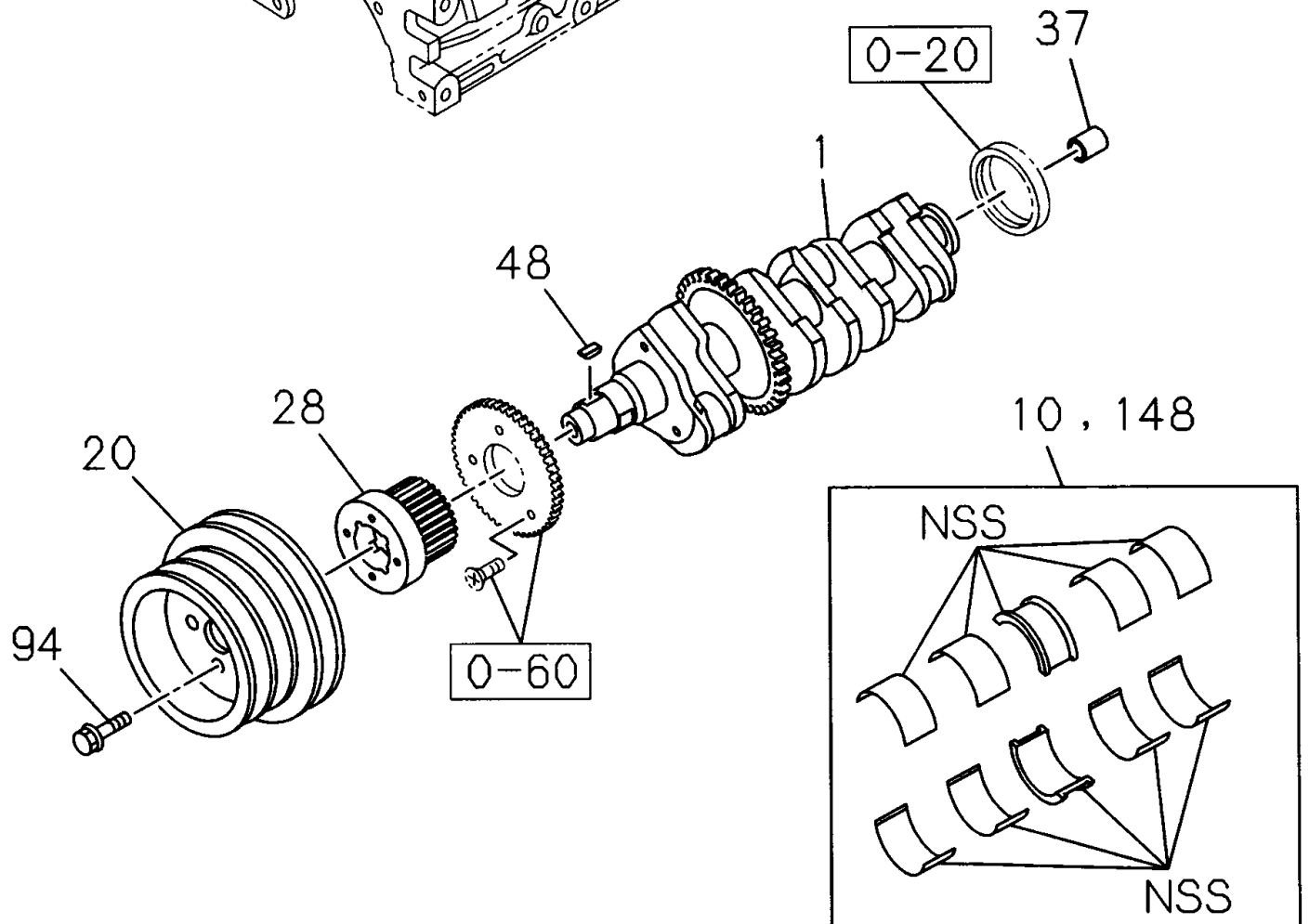
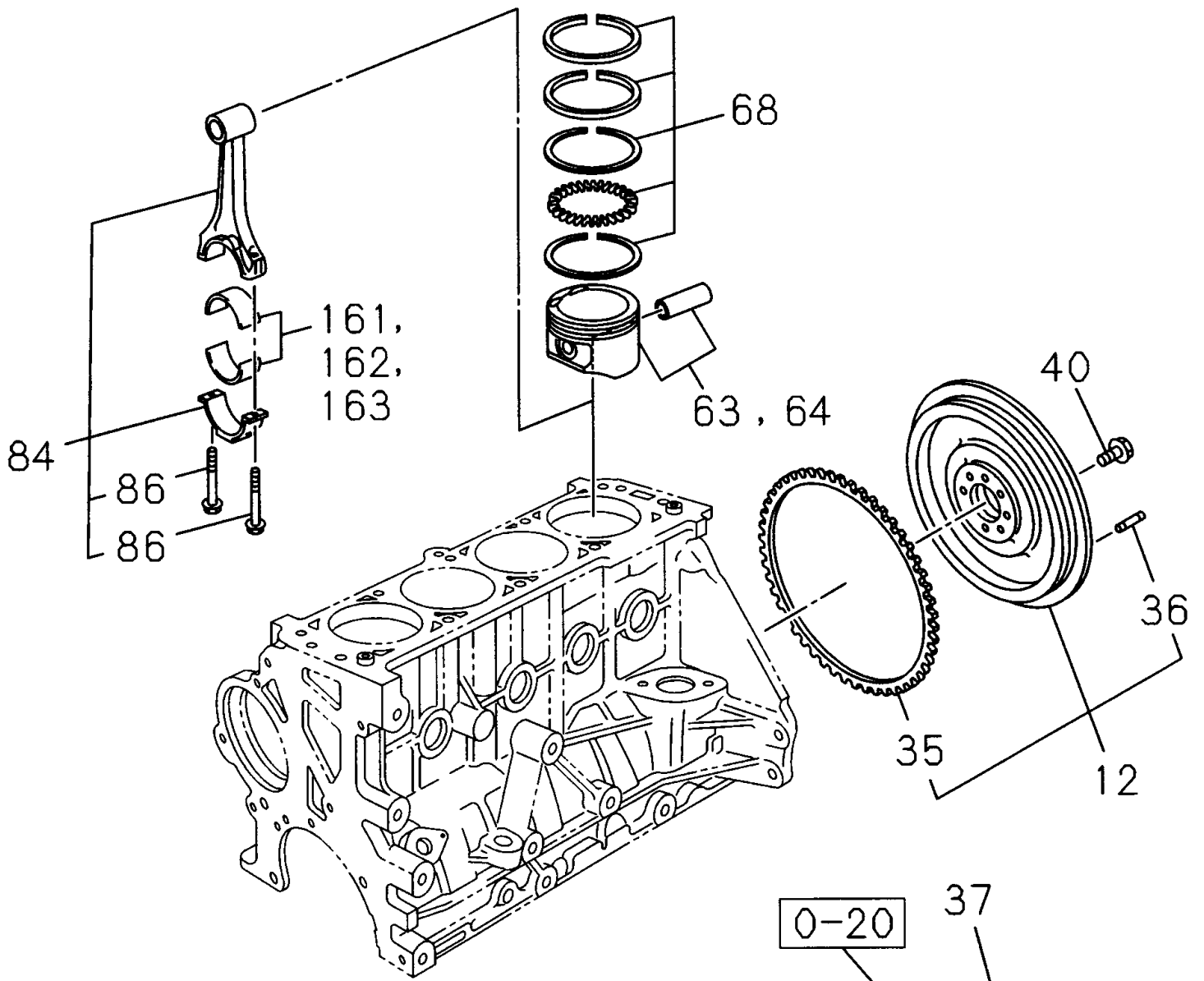
PARTES GMB MOTOR 2.4 L

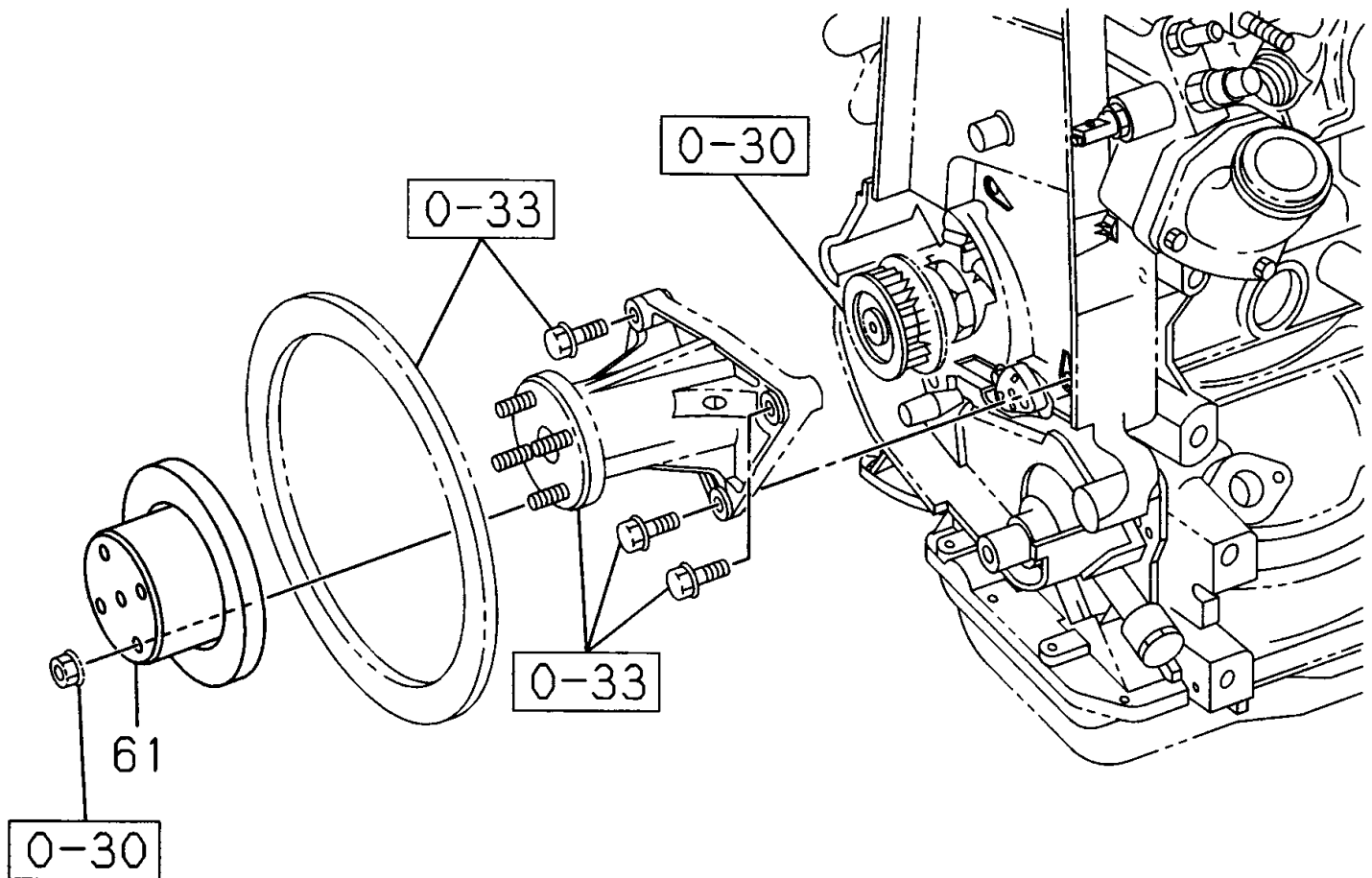
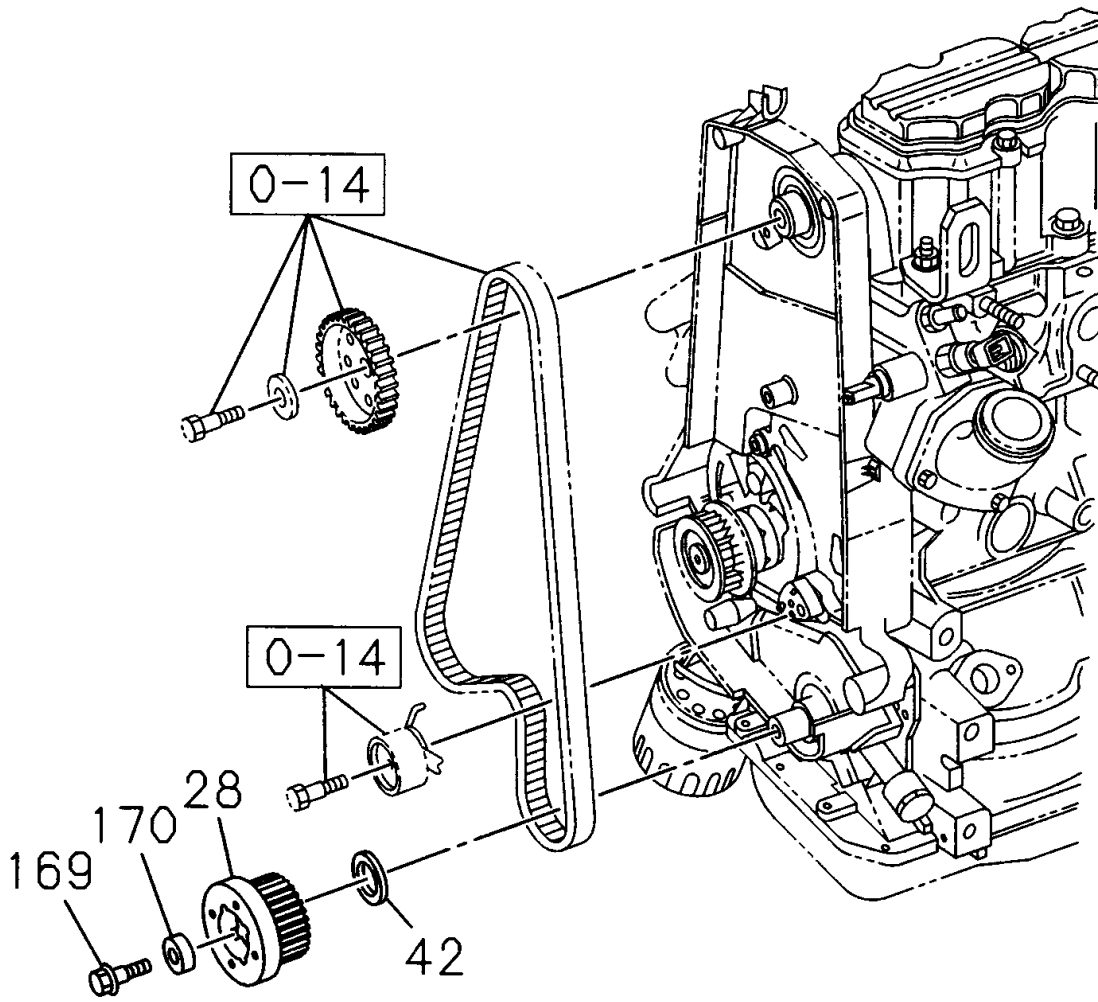
I T E M	N° DE PARTE	C X V	A	2.4 L 4X2 CABINA SENCILLA	OBSERVACION
			B	2.4 L 4X2 DOBLE CABINA	
			C	2.5 L 4X2 CABINA SENCILLA	
			D	3.0 L 4X2 DOBLE CABINA	
			E	3.0 L 4X4 DOBLE CABINA	
			F	3.5 L 4X4 CABINA SENCILLA	
			G	3.5 L 4X4 DOBLE CABINA	
			DESCRIPCION		
14	0011047651	1	A B	TAPON CULATA MOTOR	GMB
18	0052264807	1	A B	TAPON CULATA MOTOR	GMB
25	0011011286	1	A B	ESFERA EJE DE LEVAS MOTOR	GMB
34	0052261643	4	A B	CAPA VALVULA DE ESCAPE	GMB











0-15

CIGÜEÑAL, PISTONES Y VOLANTE MOTOR

I T E M	Nº DE PARTE	C X V	A		DESCRIPCION	OBSERVACION
			B	C		
					2.4 L 4X2 CABINA SENCILLA	
					2.4 L 4X2 DOBLE CABINA	
					2.5 L 4X2 CABINA SENCILLA	
					3.0 L 4X2 DOBLE CABINA	
					3.0 L 4X4 DOBLE CABINA	
					3.5 L 4X4 CABINA SENCILLA	
					3.5 L 4X4 DOBLE CABINA	
					DESCRIPCION	
1	8972490410	1	C		CIGÜEÑAL MOTOR	
1	8972546111	1	D E		CIGÜEÑAL MOTOR	
1	8973584760	1	F G		CIGÜEÑAL MOTOR	
10	0093282250	1	A B		CIGÜEÑAL MOTOR	GMB
10	0093358686	4	A B		JGO. CASQUETES CIGUEÑAL	STD CASTAÑO (1,2,4,5). GMB
10	0093358688	AR	A B		JGO. CASQUETES CIGUEÑAL	SOBRE MEDIDA 0.25 (1,2,4,5). GMB
10	0093358687	4	A B		JGO. CASQUETES CIGUEÑAL	STD VERDE (1,2,4,5). GMB
10	0093363083	AR	A B		JGO. CASQUETES CIGUEÑAL	SOBRE MEDIDA 0.25 CASTAÑO. GMB
10	0093363083	AR	A B		JGO. CASQUETES CIGUEÑAL	SOBRE MEDIDA 0.25 (1,2,4,5). GMB
10	0093358692	1	A B		CASQUETES CIGUEÑAL CENTRAL	STD CASTAÑO (3). GMB
10	0093358693	AR	A B		CASQUETES CIGUEÑAL CENTRAL	STD VERDE (3). GMB
10	0093358689	AR	A B		JGO. CASQUETES CIGUEÑAL	SOBRE MEDIDA 0.25 (1,2,4,5). GMB
10	8972874370	5	C		JGO. CASQUETES CIGUEÑAL STD	AMARILLO
10	8972874380	5	C		JGO. CASQUETES CIGUEÑAL STD	CAFE
10	8972874390	5	C		JGO. CASQUETES CIGUEÑAL STD	VERDE
10	8972874400	5	C		JGO. CASQUETES CIGUEÑAL STD	NEGRO
10	8972874410	5	C		JGO. CASQUETES CIGUEÑAL STD	AZUL
10	8972028780	5	D E		CASQUETES BANCADA	GRADO 1
10	8972028790	5	D E		CASQUETES BANCADA	GRADO 2
10	8972028800	5	D E		CASQUETES BANCADA	GRADO 3
10	8972028810	5	D E		CASQUETES BANCADA	GRADO 4
10	8972028820	5	D E		CASQUETES BANCADA	GRADO 5
10	8971792960	2	F G		CASQUETES DE BANCADA	Nº.1. Nº.4. CAFE
10	8971792970	2	F G		CASQUETES DE BANCADA	Nº.1. Nº.4. VERDE
10	8971792980	2	F G		CASQUETES DE BANCADA	Nº.1. Nº.4. AMARILLO
10	8971792990	2	F G		CASQUETES DE BANCADA	Nº.1. Nº.4. AZUL
10	8971793000	2	F G		CASQUETES DE BANCADA	Nº.2. Nº.3. CAFE
10	8971793010	2	F G		CASQUETES DE BANCADA	Nº.2. Nº.3. VERDE
10	8971793020	2	F G		CASQUETES DE BANCADA	Nº.2. Nº.3. AMARILLO
10	8971793030	2	F G		CASQUETE CIGUEÑAL	Nº.2. Nº.3. AZUL
10	8920666330	1	A B		CASQUETE CIGUEÑAL	
12	8941725291	1	C		VOLANTE MOTOR	
12	8972492140	1	D E		VOLANTE MOTOR	
12	8971318600	1	F G		VOLANTE MOTOR	

0-15		CIGÜEÑAL, PISTONES Y VOLANTE MOTOR				
I T E M	Nº DE PARTE	C X V	A	2.4 L 4X2 CABINA SENCILLA	OBSERVACION	
			B	2.4 L 4X2 DOBLE CABINA		
C	2.5 L 4X2 CABINA SENCILLA					
D	3.0 L 4X2 DOBLE CABINA					
E	3.0 L 4X4 DOBLE CABINA					
F	3.5 L 4X4 CABINA SENCILLA					
G	3.5 L 4X4 DOBLE CABINA					
DESCRIPCION						
12	0090466547	1	A B	VOLANTE MOTOR	GMB	
14	5095031270	1	C D E	ARANDELA POLEA CIGUEÑAL MOTOR	ID=16.5 OD=45	
18	8973286040	1	F G	POLEA CIGÜEÑAL	6-CANALES	
20	8920635890	1	A B	DAMPER CIGUEÑAL		
28	8972400112	1	C D E	PIÑON CIGUEÑAL MOTOR	Z=30	
28	0090411766	1	A B	PIÑON CIGUEÑAL MOTOR	GMB	
31	8942016410	1	C D E	CUÑA CIGÜEÑAL MOTOR	00.729	
35	8944196021	1	C D E	CREMALLERA VOLANTE MOTOR	Z=108	
35	8943749590	1	F G	CREMALLERA VOLANTE MOTOR	ID=281	
36	8920618160	3	A B	PIN VOLANTE CIGUEÑAL		
37	9000906790	1	C	RODAMIENTO VOLANTE MOTOR	00.649	
37	9000906790	1	D E	RODAMIENTO VOLANTE MOTOR	00.649	
37	8970317410	1	F G	RODAMIENTO VOLANTE CIGUEÑAL	00.649	
37	8901057430	1	A B	RODAMIENTO VOLANTE CIGUEÑAL		
38	8941339700	1	C	ARANDELA VOLANTE CIGUEÑAL MOTOR	00.669	
38	8941339700	1	D E	ARANDELA VOLANTE CIGUEÑAL MOTOR	00.669	
38	8942353251	1	F G	SEGURO VOLANTE MOTOR	00.669. T=0.8	
40	8970659841	8	C	TORNILLO VOLANTE CIGUEÑAL MOTOR	M13X36	
40	8970659841	8	D E	TORNILLO VOLANTE CIGUEÑAL MOTOR	M13X36	
40	8943796160	8	F G	TORNILLO VOLANTE CIGUEÑAL MOTOR	M10X31	
40	8902853030	6	A B	TORNILLO VOLANTE CIGUEÑAL		
42	8944546050	2	C	AXIALES DE CIGUENAL		
42	8944535200	2	D E	ARANDELA AXIAL AJUSTE CIGUEÑAL MOTOR		
42	8970142080	2	F G	ARANDELA AJUSTE CIGUENAL MOTOR		
42	0090156055	1	A B	ARANDELA FRICCION AXIAL CIGUEÑAL	GMB	
43	5090002732	1	C D E	TORNILLO POLEA CIGUEÑAL MOTOR	M16X43	
43	8941084790	1	F G	TORNILLO FIJACION POLEA CIGUE AL	M16X30	
48	5097370030	1	F G	CUÑA PIÑON REPARTICION CIGUE AL MOTOR		
42	0090200774	1	A B	ARANDELA FRICCION AXIAL CIGUEÑAL	GMB	
48	0011010612	1	A B	CUÑA CIGUEÑAL	GMB	
56	8973065334	1	C	POLEA CIGÜEÑAL	3-CANALES	
56	8973505481	1	D E	POLEA CIGÜEÑAL	3-CANALES	
61	8941466382	1	C	POLEA VENTILADOR MOTOR		
61	8944598153	1	D E	POLEA VENTILADOR MOTOR		

0-15

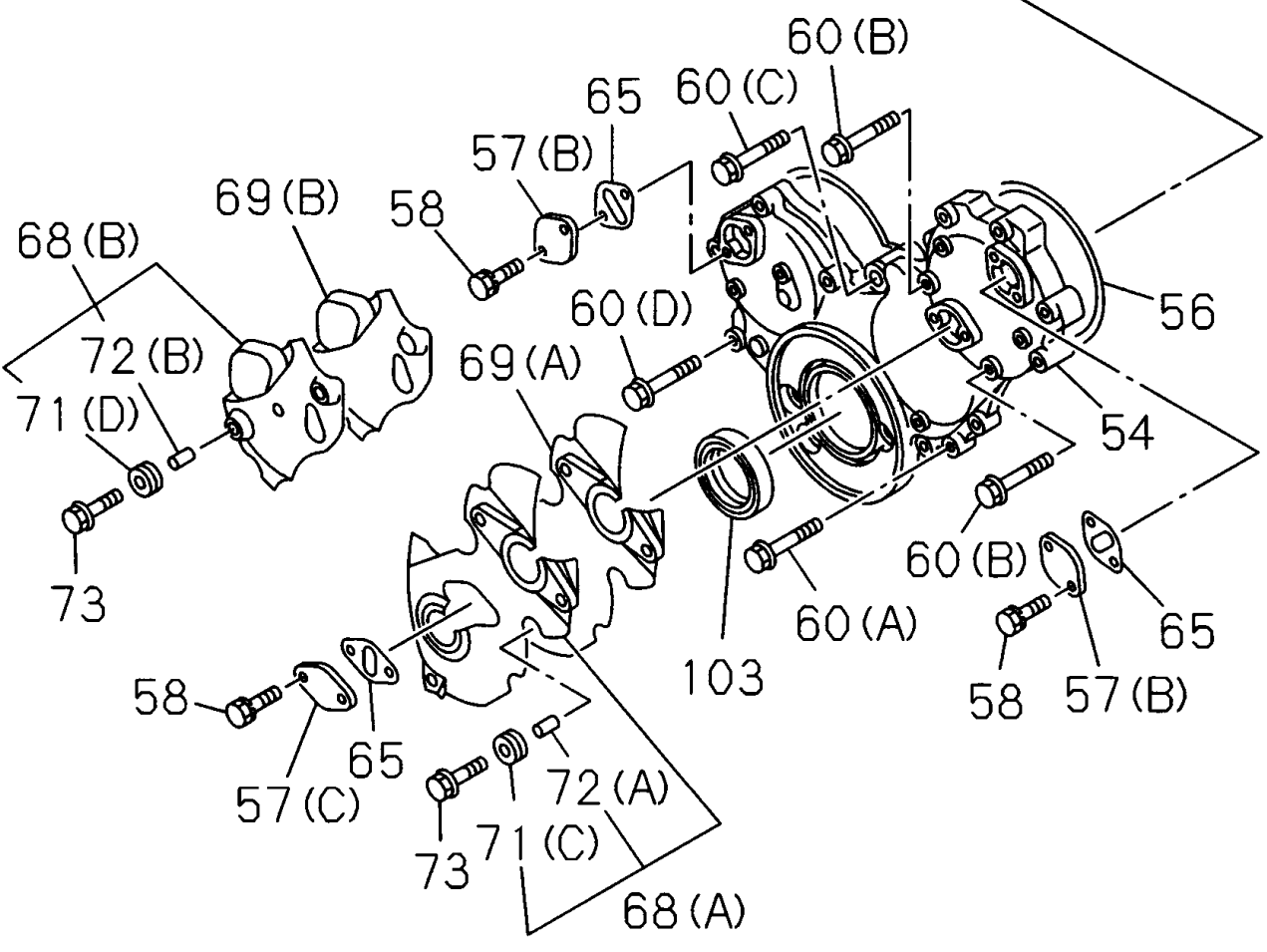
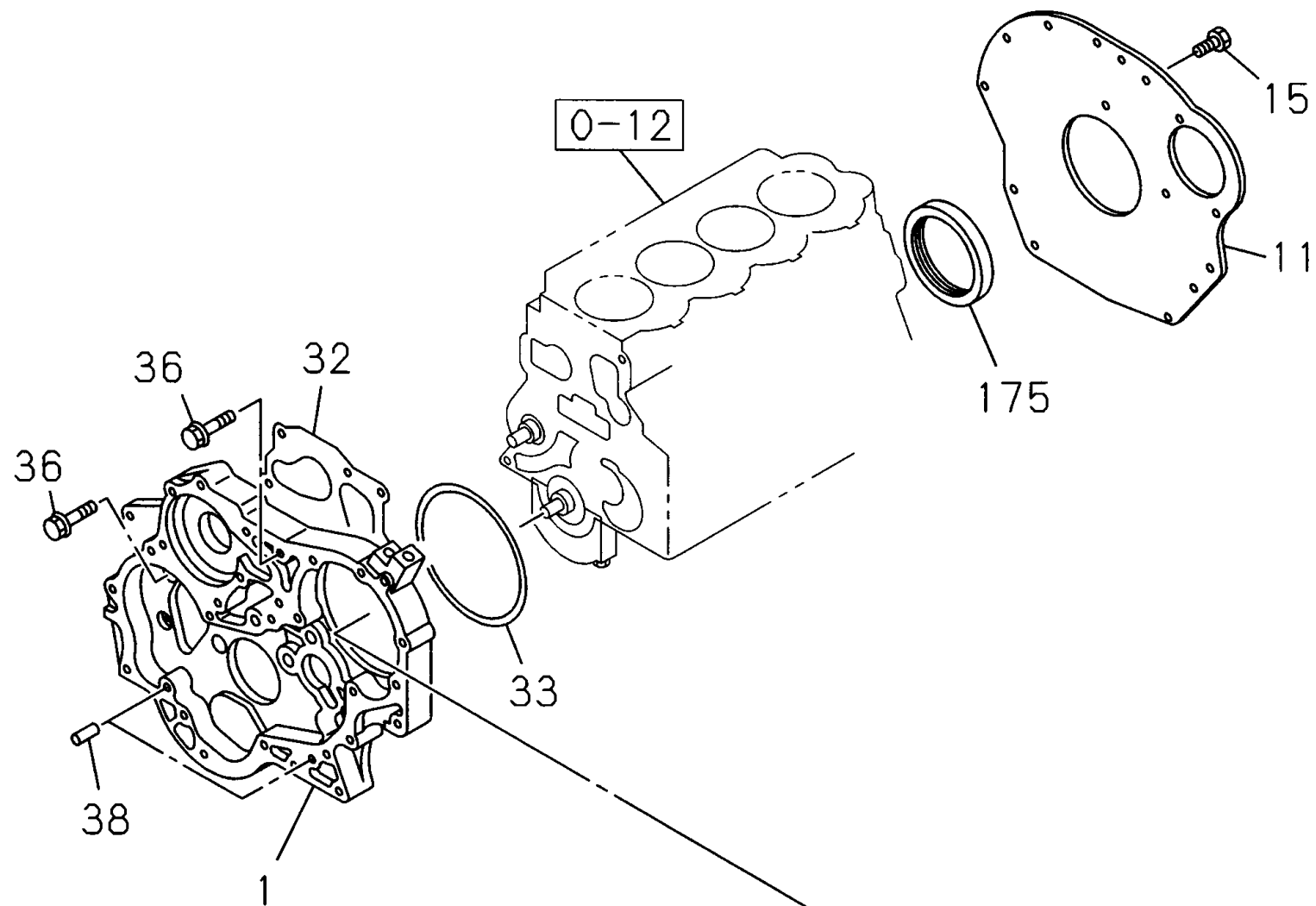
CIGÜEÑAL, PISTONES Y VOLANTE MOTOR

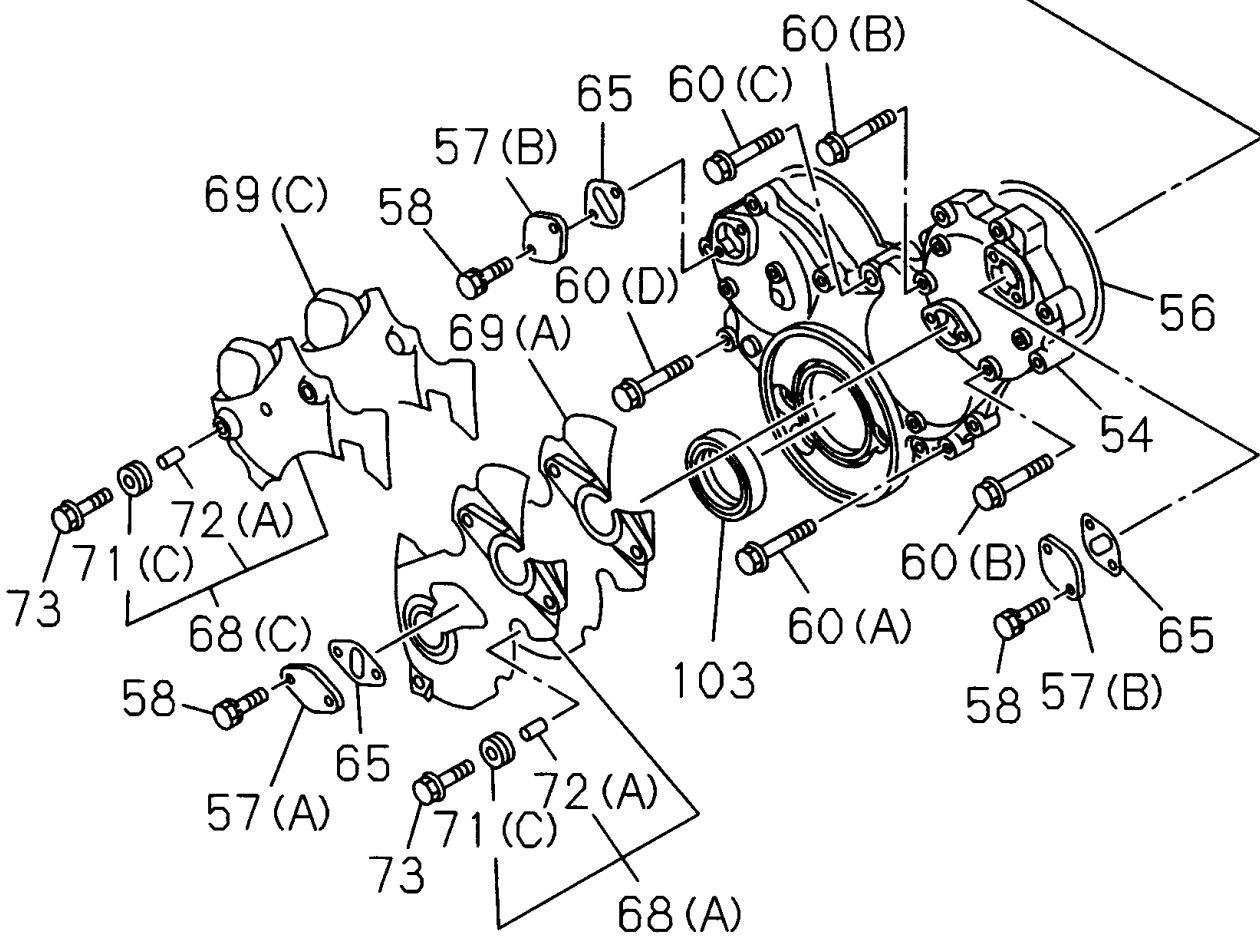
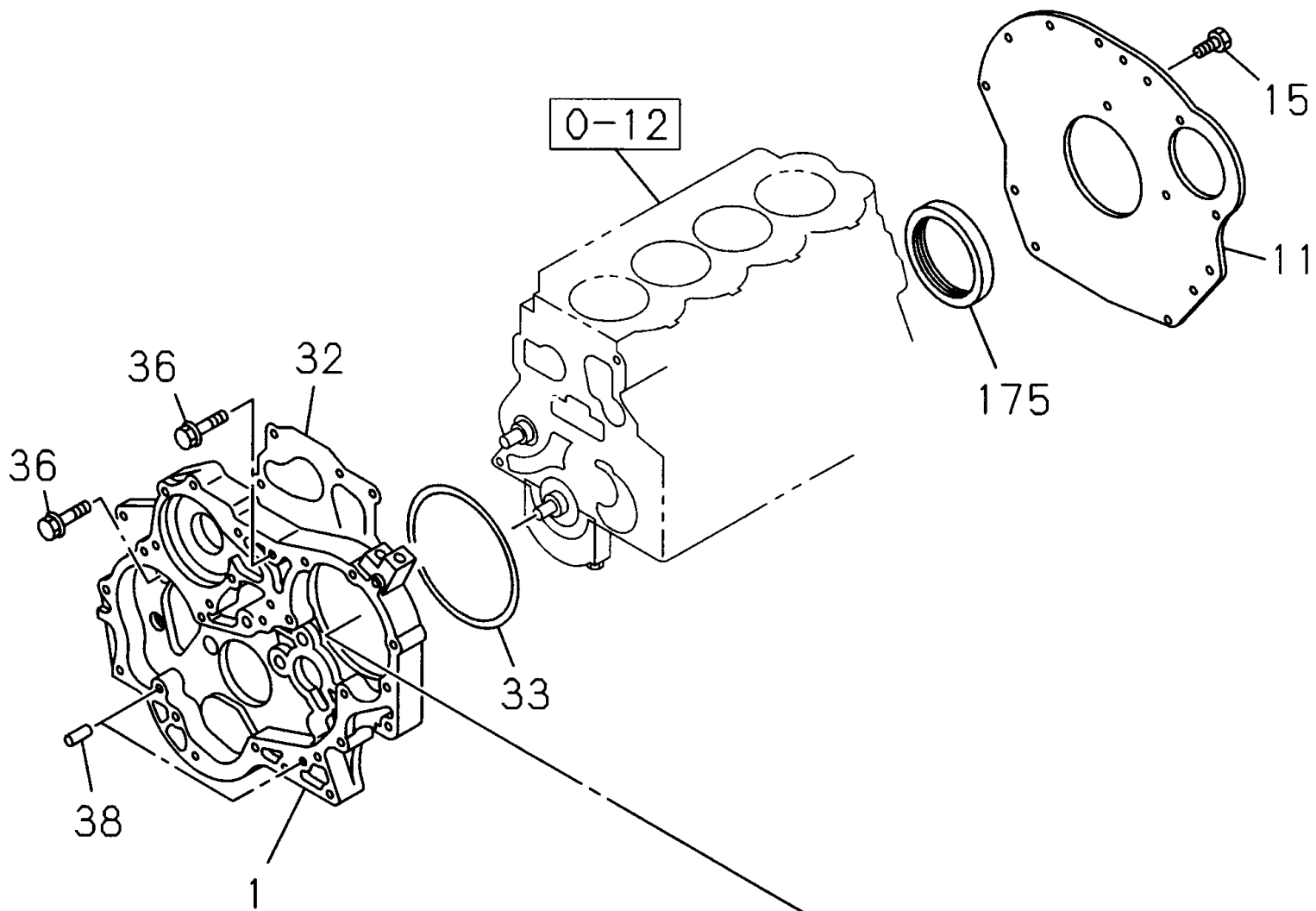
I T E M	Nº DE PARTE	C X V	DESCRIPCION		OBSERVACION
			A	B	
				2.4 L 4X2 CABINA SENCILLA	
				2.4 L 4X2 DOBLE CABINA	
				2.5 L 4X2 CABINA SENCILLA	
				3.0 L 4X2 DOBLE CABINA	
				3.0 L 4X4 DOBLE CABINA	
				3.5 L 4X4 CABINA SENCILLA	
				3.5 L 4X4 DOBLE CABINA	
				DESCRIPCION	
61	8973522770	1	F G	POLEA VENTILADOR MOTOR	1-CANAL
61	8920641970	1	A B	POLEA BOMBA AGUA MOTOR	01.062
62	5094400040	4	C D E	TUERCA TUBO ENTRADA BOMBA AGUA MOTO	07.829. M6
63	8979429850	4	C	PISTON MOTOR	GRADO=AX. INCLUIDO EN KIT REPARACION CILINDRO MOTOR.
63	8979429860	4	C	PISTON MOTOR	GRADO=CX. INCLUIDO EN KIT REPARACION CILINDRO MOTOR.
63	8973055853	4	D E	PISTON MOTOR	GRADO=AX. INCLUIDO EN KIT REPARACION CILINDRO MOTOR.
63	8973055863	4	D E	PISTON MOTOR	GRADO=CX. INCLUIDO EN KIT REPARACION CILINDRO MOTOR.
63	8973580400	6	F G	PISTON MOTOR	GRADO=A
63	8973580410	6	F G	PISTON MOTOR	GRADO=B
63	8973580420	6	F G	PISTON MOTOR	GRADO=C
63	8932824530	4	A B	PISTON MOTOR	SOBRE MEDIDA=0.02
63	8932927740	4	A B	PISTON MOTOR	STD
64	8932824550	4	A B	PISTON MOTOR	SOBRE MEDIDA =0.50
68	8973190870	4	C	ANILLO PISTON STD	INCLUIDO EN KIT REPARACION CILINDRO MOTOR.
68	8972599410	4	D E	ANILLO PISTON STD	INCLUIDO EN KIT REPARACION CILINDRO MOTOR.
68	8973715530	6	F G	ANILLO PISTON STD	T=1.2
68	0093359241	1	A B	ANILLO PISTON STD	STD. GMB
68	8920666320	1	A B	ANILLO PISTON O/S 0.50	SOBRE MEDIDA=0.50
73	8973582340	4	C D E	CASQUETES DE BIELA MOTOR	
73	8971792930	12	F G	CASQUETE BIELA PISTON	AMARILLO
73	8971792940	12	F G	CASQUETES DE BIELA GREEN	VERDE
73	8971792950	12	F G	CASQUETES DE BIELA PINK	ROSADO
83	8944544790	4	C D E	PIN PASADOR PISTON MOTOR	INCLUIDO EN KIT REPARACION CILINDRO MOTOR.
83	8971491951	6	F G	PASADOR PISTON MOTOR	
84	8943331193	4	C	BIELA PISTON MOTOR	
84	8973528901	4	D E	BIELA PISTON MOTOR	
84	8973511590	6	F G	BIELA PISTON MOTOR	

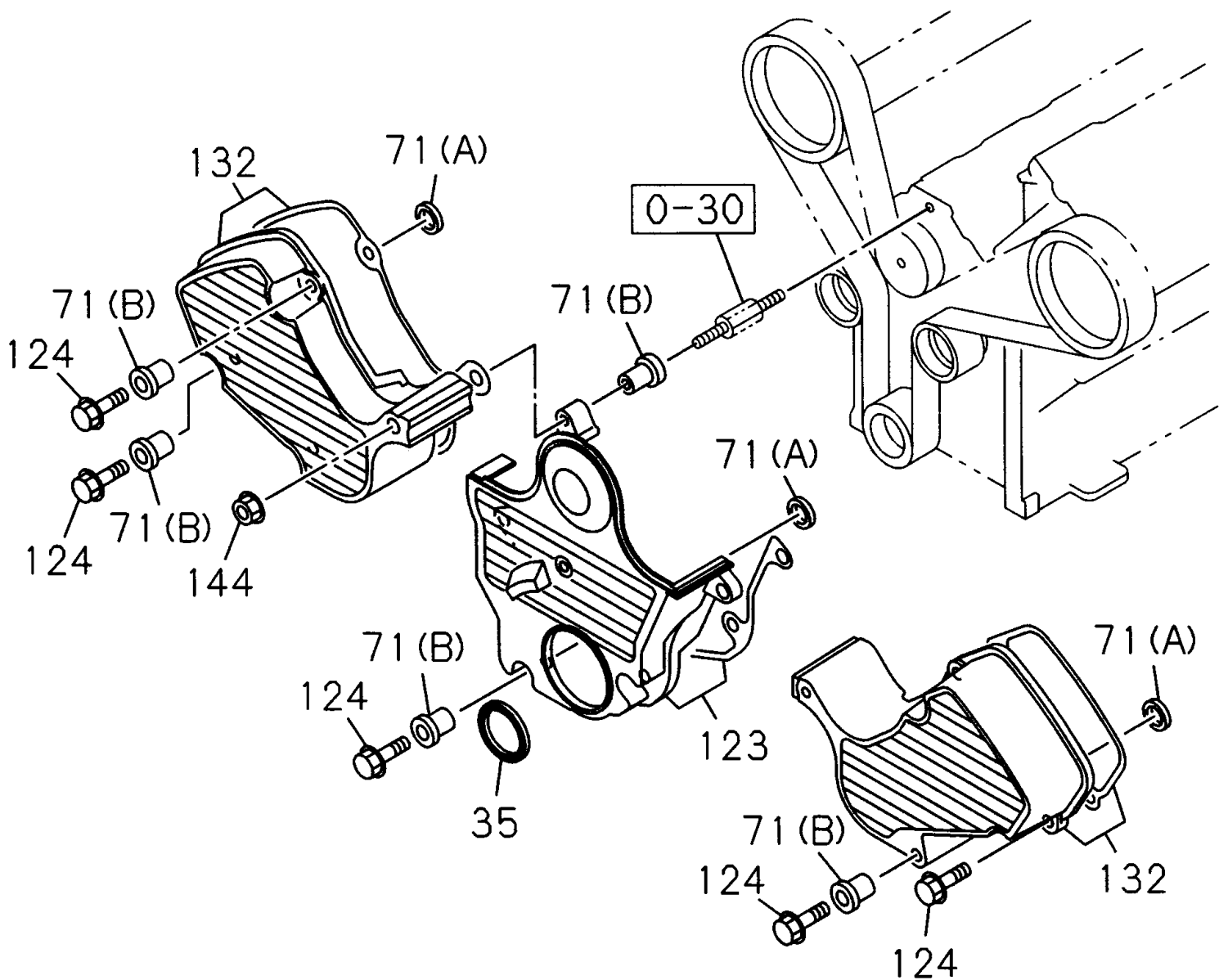
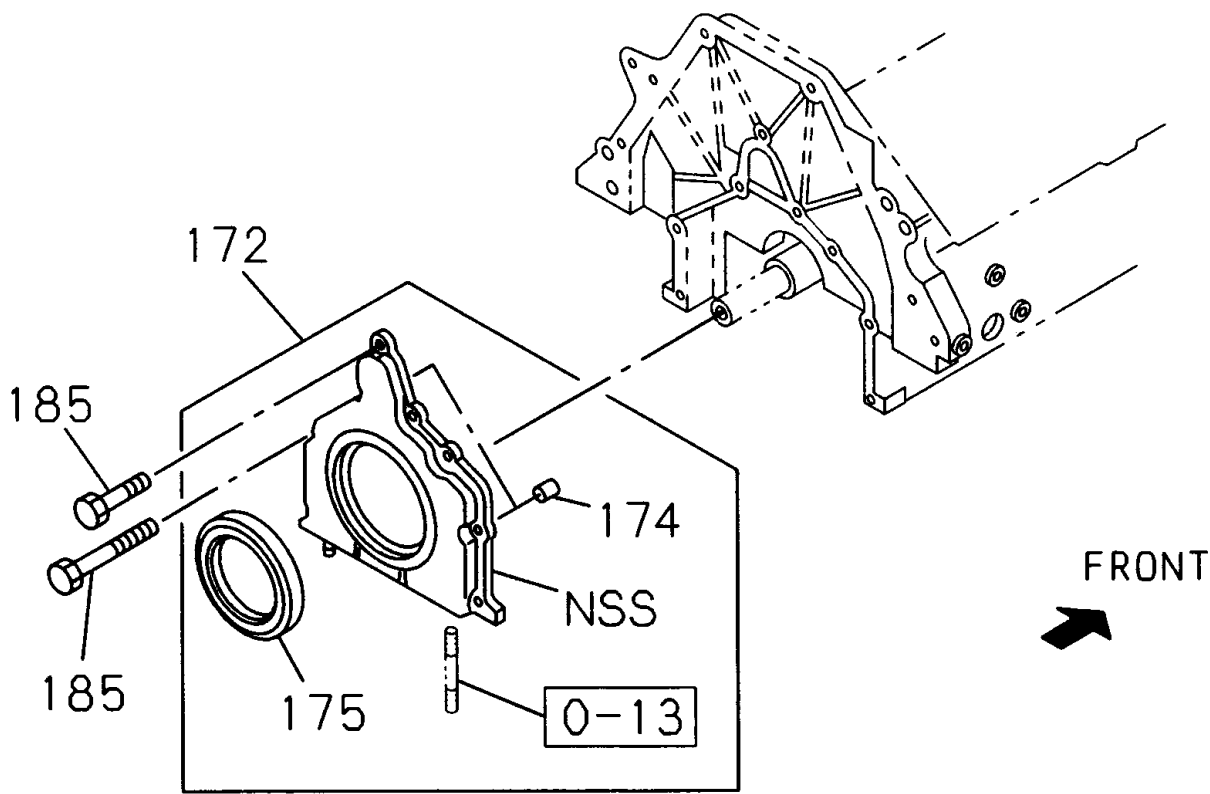
0-15

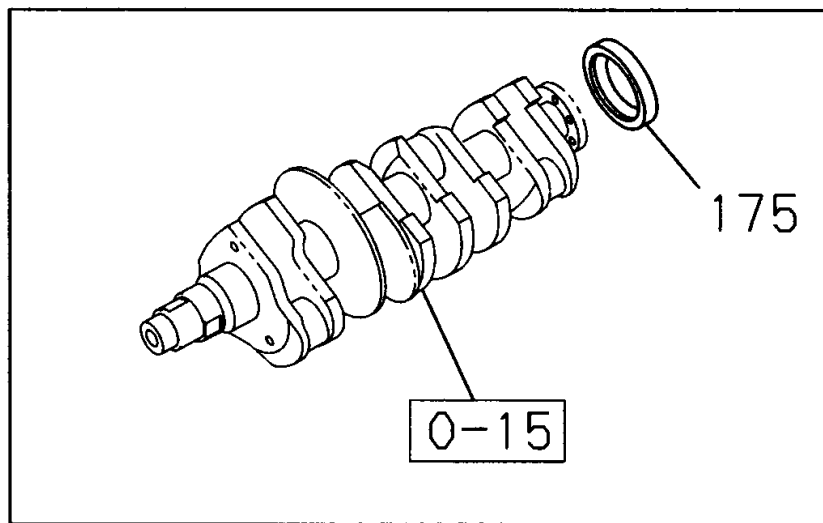
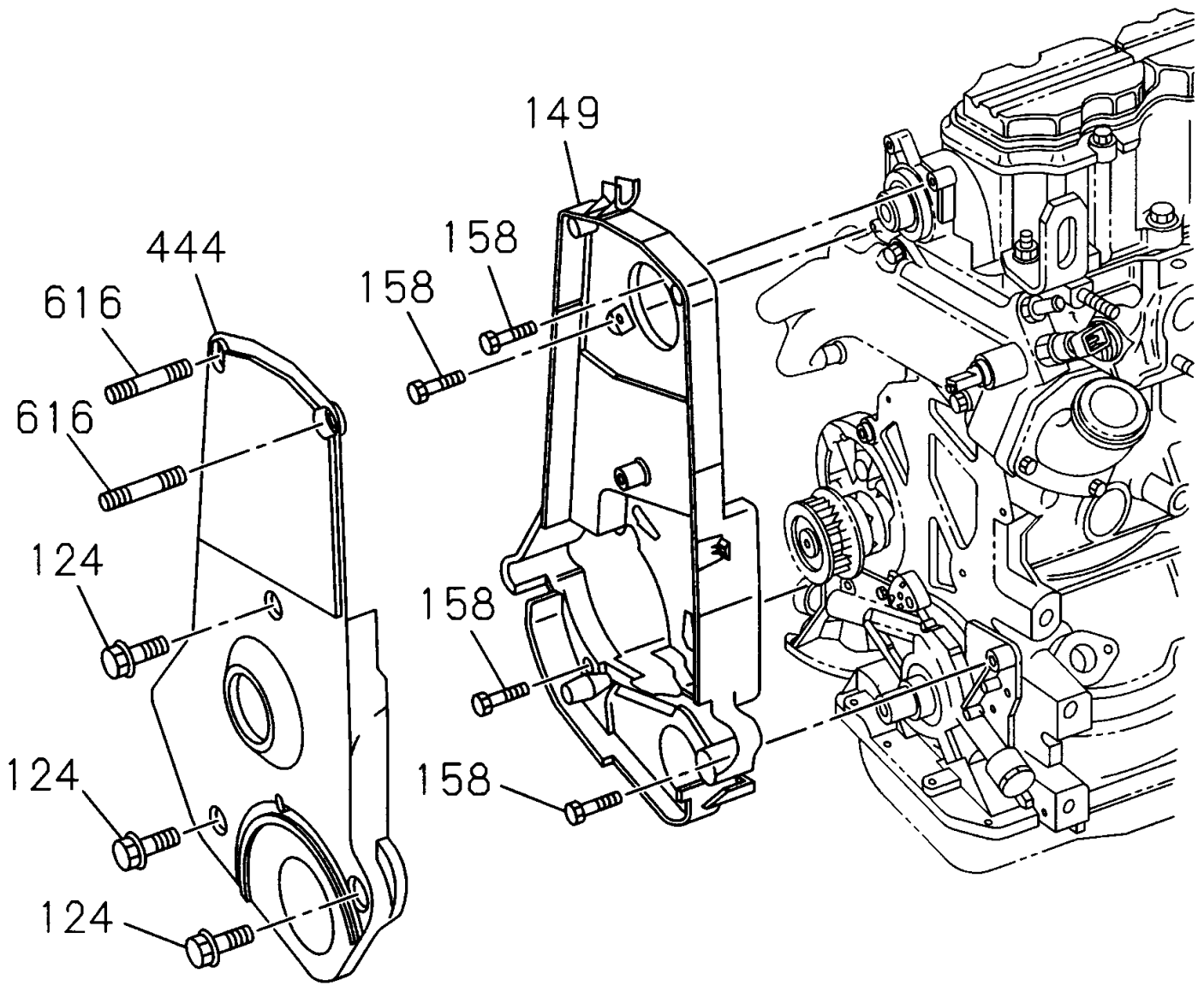
CIGÜEÑAL, PISTONES Y VOLANTE MOTOR

I T E M	Nº DE PARTE	C X V	DESCRIPCION		OBSERVACION
			A	B	
			A	2.4 L 4X2 CABINA SENCILLA	
			B	2.4 L 4X2 DOBLE CABINA	
			C	2.5 L 4X2 CABINA SENCILLA	
			D	3.0 L 4X2 DOBLE CABINA	
			E	3.0 L 4X4 DOBLE CABINA	
			F	3.5 L 4X4 CABINA SENCILLA	
			G	3.5 L 4X4 DOBLE CABINA	
				DESCRIPCION	
84	0090530169	4	A B	BIELA PISTON MOTOR	GMB
85	8972885510	4	C	BUJE BIELA PISTON MOTOR	INCLUIDO EN KIT REPARACION CILIN- DRO MOTOR.
85	8973528890	4	D E	BUJE BIELA PISTON MOTOR	INCLUIDO EN KIT REPARACION CILIN- DRO MOTOR.
86	5122350090	8	C	TORNILLO BIELAPISTON MOTOR	M11X59
86	8970620860	8	D E	TORNILLO BIELA MOTOR	M11X44.5
86	8970106060	12	F G	TORNILLO BRAZO BIELA	3/8-24UNF X 5505
86	0090281736	8	A B	TORNILLO BIELA CIGUEÑAL MOTOR	GMB
87	9081605080	8	D E	PASADOR BIELA PISTON	OD=5 L=8
88	5094090160	8	C	TUERCA TORNILLO BIELA PISTON MOTOR	00.626. M11
88	8943777850	12	F G	TUERCA BRAZO BIELA	00.626. 3/8-24 UNF
94	0011094881	4	A B	TORNILLO SOPORTE BOBINA ENCENDIDO	02.183. GMB
126	8941339690	8	C D E	ARO PIN PASADORPISTON MOTOR	INCLUIDO EN KIT REPARACION CILIN- DRO MOTOR.
148	8920666340	1	A B	CASQUETE CIGÜEÑAL MOTOR 0.25	BAJO MEDIDA=0.25
148	8920666350	1	A B	CASQUETE CIGÜEÑAL MOTOR 0.50	BAJO MEDIDA=0.50
161	0093250872	1	A B	CASQUETE BIELA CIGUEÑAL STD	00.094. GMB
162	0093295863	1	A B	CASQUETE BIELA CIGUEÑAL U/S 0.25	00.094. GMB
163	8920288190	1	A B	CASQUETE BIELA CIGUEÑAL U/S 0.50	00.094
169	0011085932	1	A B	TORNILLO POLEA CIGÜEÑAL MOTOR	GMB
170	0090156056	1	A B	ARANDELA TORNILLO PIÑON CIGUEÑAL	GMB
216	8972598560	1	D E	GUIA VOLANTE MOTOR	









0-20

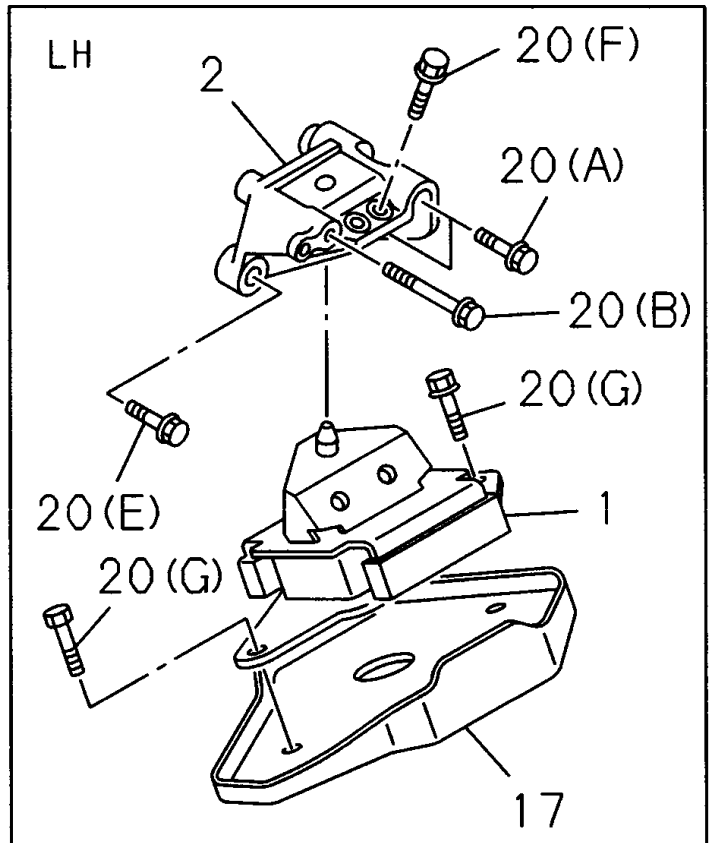
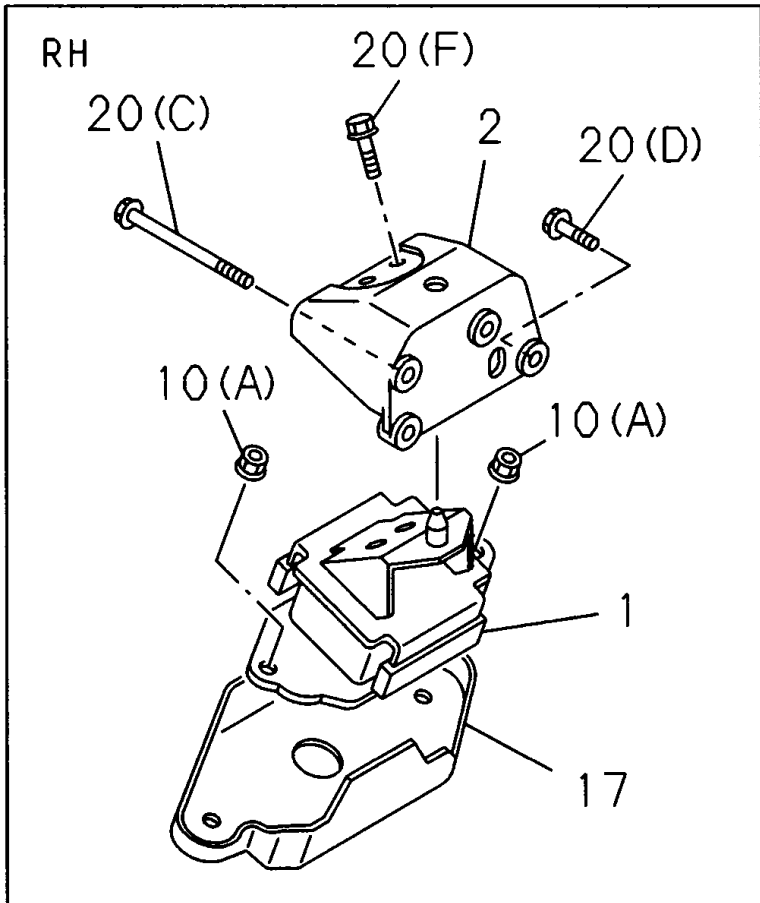
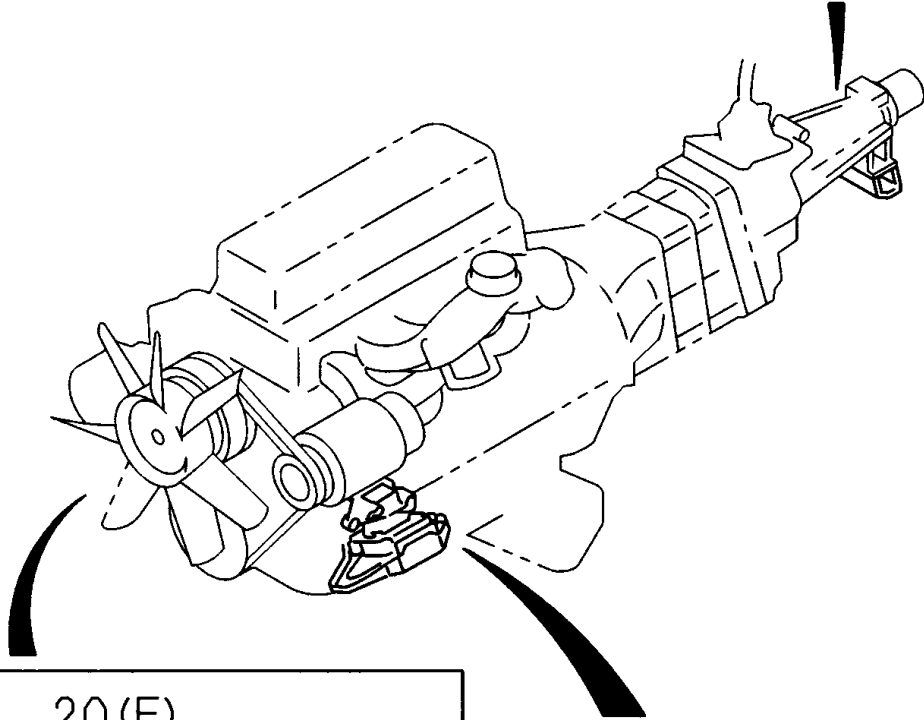
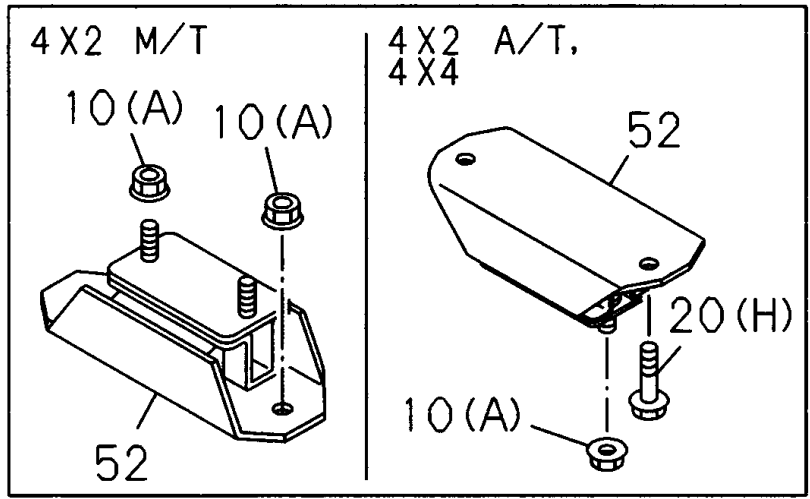
TAPA REPARTICION Y CARCASA VOLANTE

I T E M	N° DE PARTE	C X V	A		OBSERVACION
			B	DESCRIPCION	
				2.4 L 4X2 CABINA SENCILLA	
				2.4 L 4X2 DOBLE CABINA	
				2.5 L 4X2 CABINA SENCILLA	
				3.0 L 4X2 DOBLE CABINA	
				3.0 L 4X4 DOBLE CABINA	
				3.5 L 4X4 CABINA SENCILLA	
				3.5 L 4X4 DOBLE CABINA	
				DESCRIPCION	
1	8973064291	1	C	TAPA REPARTICION MOTOR	
1	8972399832	1	D E	TAPA REPARTICION MOTOR	
11	8944379232	1	C D E	PLATO TRASERO BLOQUE MOTOR	
15	5090002270	3	C D E	TORNILLO PLATO TRASERO BLOQUE MOTOR	M12X25
32	8971294260	1	C	EMPAQUE TAPA REP. MOTOR	INCLUIDO EN KIT EMPAQUES (MOTOR)
32	8971294270	1	D E	EMPAQUE PLATO TRAS. BLOQUE MOTOR	INCLUIDO EN KIT EMPAQUES (MOTOR)
33	8941097070	1	C	SELLO SOPORTE CARCASA PIÑON TIEMPO MOTOR	
33	8972876720	1	D E	SELLO SOPORTE CARCASA PIÑON TIEMPO MOTOR	
35	8970233730	1	F G	SELLO ACEITE DELANTERO CIGUENAL UBS	OD=55 T=6.0. INCLUIDO EN KIT EMPAQUES (MOTOR)
36	0500408200	6	C D E	TORNILLO REGULACION	08.900. M8X20 CON ARANDELA DE SEGURIDAD
36	0500408450	2	C D E	TORNILLO TAPA BOMBA ACEITE	01.252
1	8973064291	1	C	TAPA REPARTICION MOTOR	
1	8972399832	1	D E	TAPA REPARTICION MOTOR	
11	8944379232	1	C D E	PLATO TRASERO BLOQUE MOTOR	
15	5090002270	3	C D E	TORNILLO PLATO TRASERO BLOQUE MOTOR	M12X25
32	8971294260	1	C	EMPAQUE TAPA REP. MOTOR	INCLUIDO EN KIT EMPAQUES (MOTOR)
32	8971294270	1	D E	EMPAQUE PLATO TRAS. BLOQUE MOTOR	INCLUIDO EN KIT EMPAQUES (MOTOR)
33	8941097070	1	C	SELLO SOPORTE CARCASA PIÑON TIEMPO MOTOR	
33	8972876720	1	D E	SELLO SOPORTE CARCASA PIÑON TIEMPO MOTOR	
35	8970233730	1	F G	SELLO ACEITE DELANTERO CIGUENAL UBS	OD=55 T=6.0. INCLUIDO EN KIT EMPAQUES (MOTOR)
36	0500408200	6	C D E	TORNILLO REGULACION	08.900. M8X20 CON ARANDELA DE SEGURIDAD
36	0500408450	2	C D E	TORNILLO TAPA BOMBA ACEITE	01.252. M8X45 CON ARANDELA DE SEGURIDAD
38	8971354230	2	C D E	PASADOR CAJA DE CAMBIO	04.510. L=20
54	8973064312	1	C	TAPA DISTRIBUCION MOTOR	
54	8972399844	1	D E	TAPA DISTRIBUCION MOTOR	
56	8972876940	1	C D E	TAPA DISTRIBUCION MOTOR	
57	8973537061	1	C	TAPA INSPECCION TAPA REPARTICION MOTOR	(C)

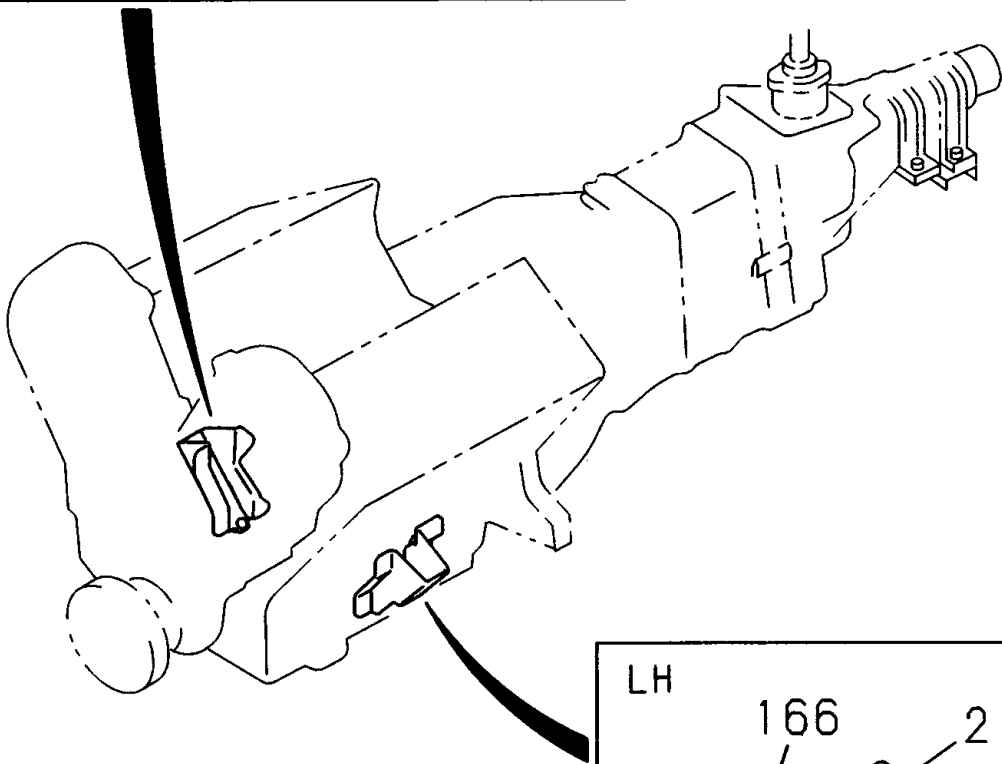
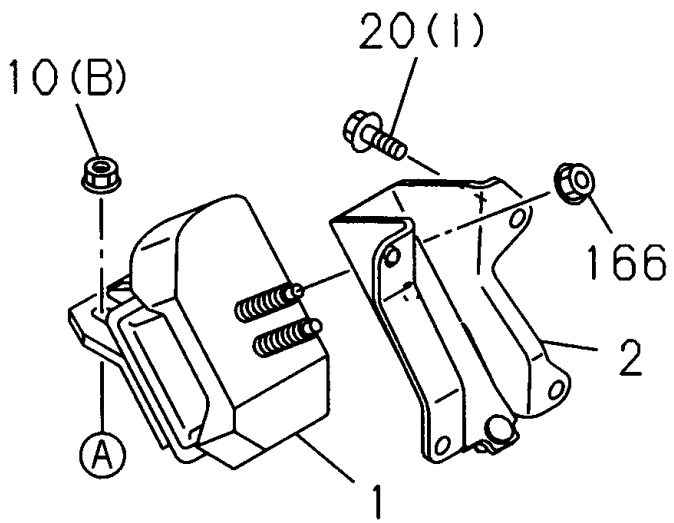
0-20

TAPA REPARTICION Y CARCASA VOLANTE

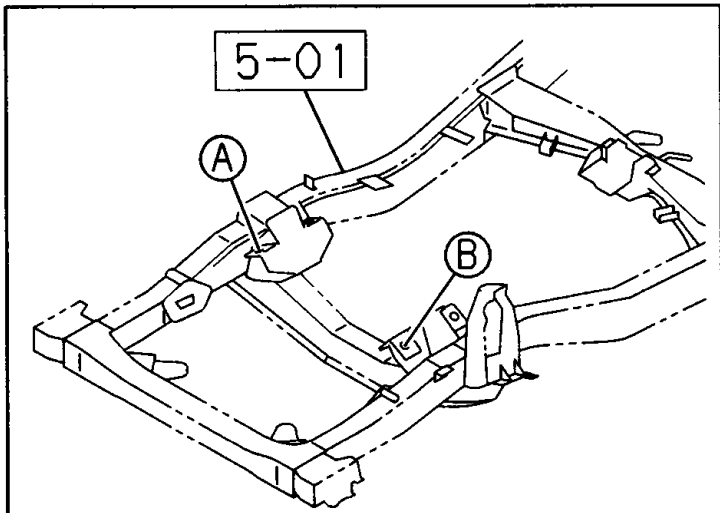
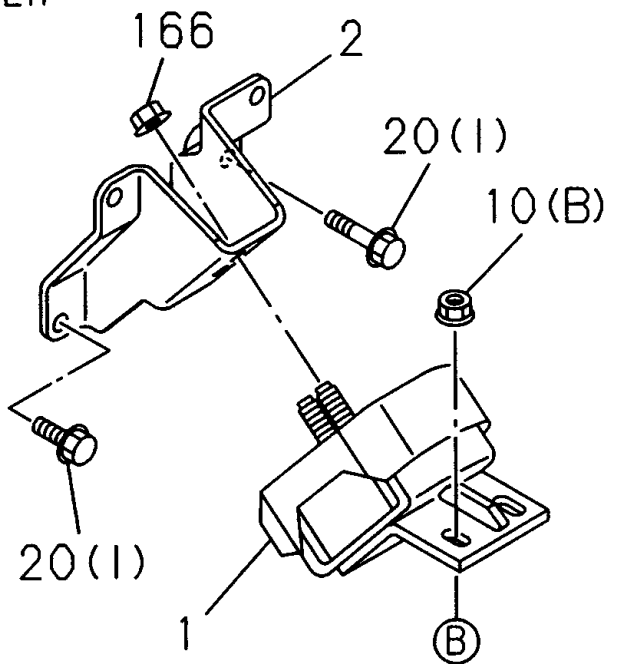
I T E M	N° DE PARTE	C X V	A		DESCRIPCION	OBSERVACION
			B	C		
					2.4 L 4X2 CABINA SENCILLA	
					2.4 L 4X2 DOBLE CABINA	
					2.5 L 4X2 CABINA SENCILLA	
					3.0 L 4X2 DOBLE CABINA	
					3.0 L 4X4 DOBLE CABINA	
					3.5 L 4X4 CABINA SENCILLA	
					3.5 L 4X4 DOBLE CABINA	
					DESCRIPCION	
174	8971033360	2		F G	GUIA SELLO ACEITE MOTOR	
175	8970715611	1	C D E		SELLO ACEITE TRAS. CIGUEÑAL MOTOR	INCLUIDO EN KIT EMPAQUES (MOTOR)
175	8943812330	1		F G	SELLO ACEITE TRAS. CIGUEÑAL MOTOR	INCLUIDO EN KIT EMPAQUES (MOTOR)
175	0090354378	1	A B		SELLO ACEITE TRAS. CIGUEÑAL MOTOR	INCLUIDO EN KIT EMPAQUES (MOTOR). GMB
185	0280808160	6		F G	TAPON DRENAJE DEL TANQUE	01.062. M8X16
185	0280808250	2		F G	TORNILLO GUIA TENSOR	01.531. M8X25
444	8920636480	1	A B		TAPA FRONTAL REPARTICION MOTOR	
616	8920643770	3	A B		ESPARRAGO TAPA REPARTICION MOTOR	

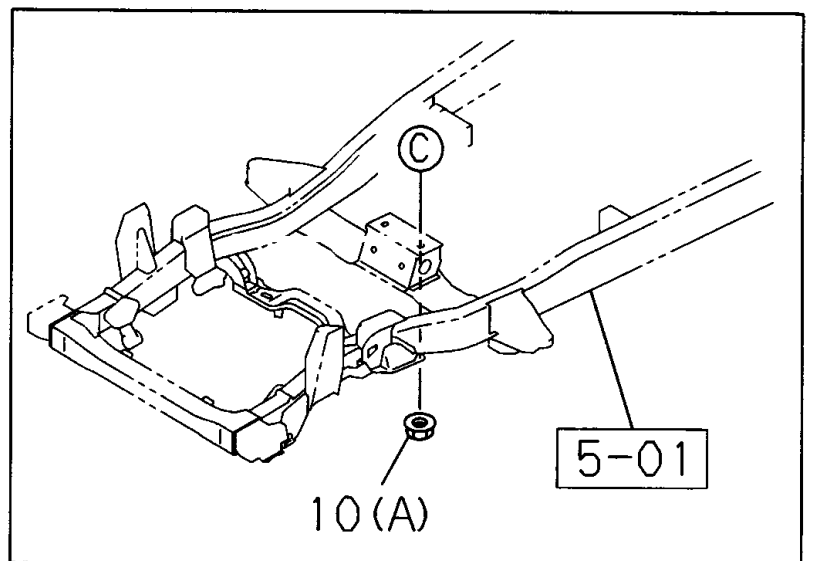
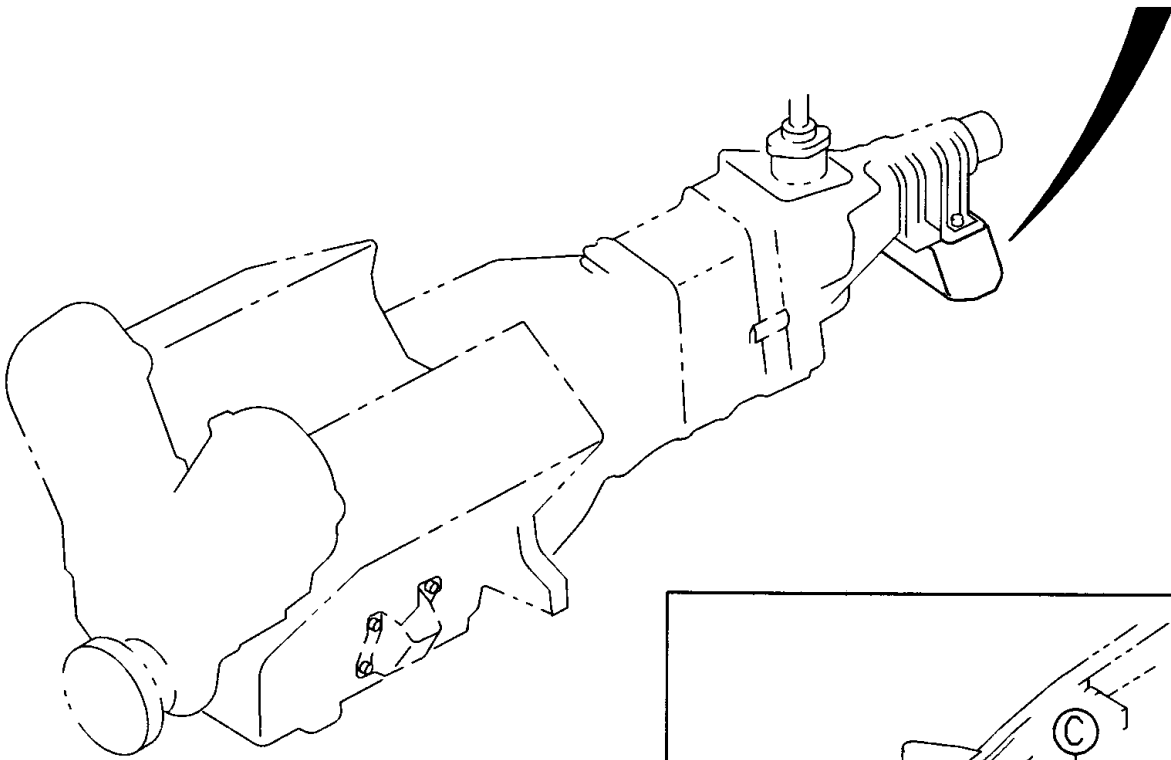
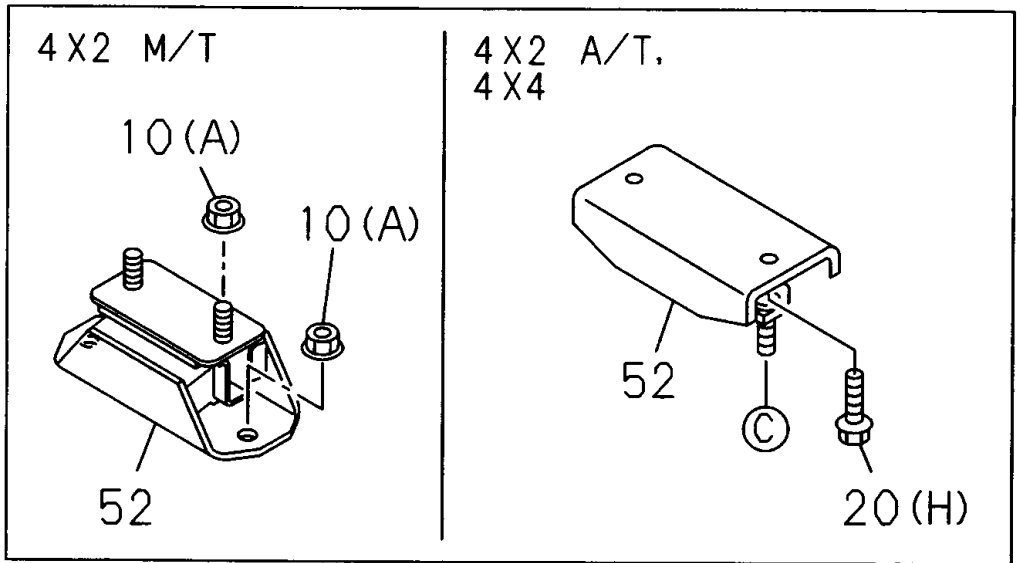


RH



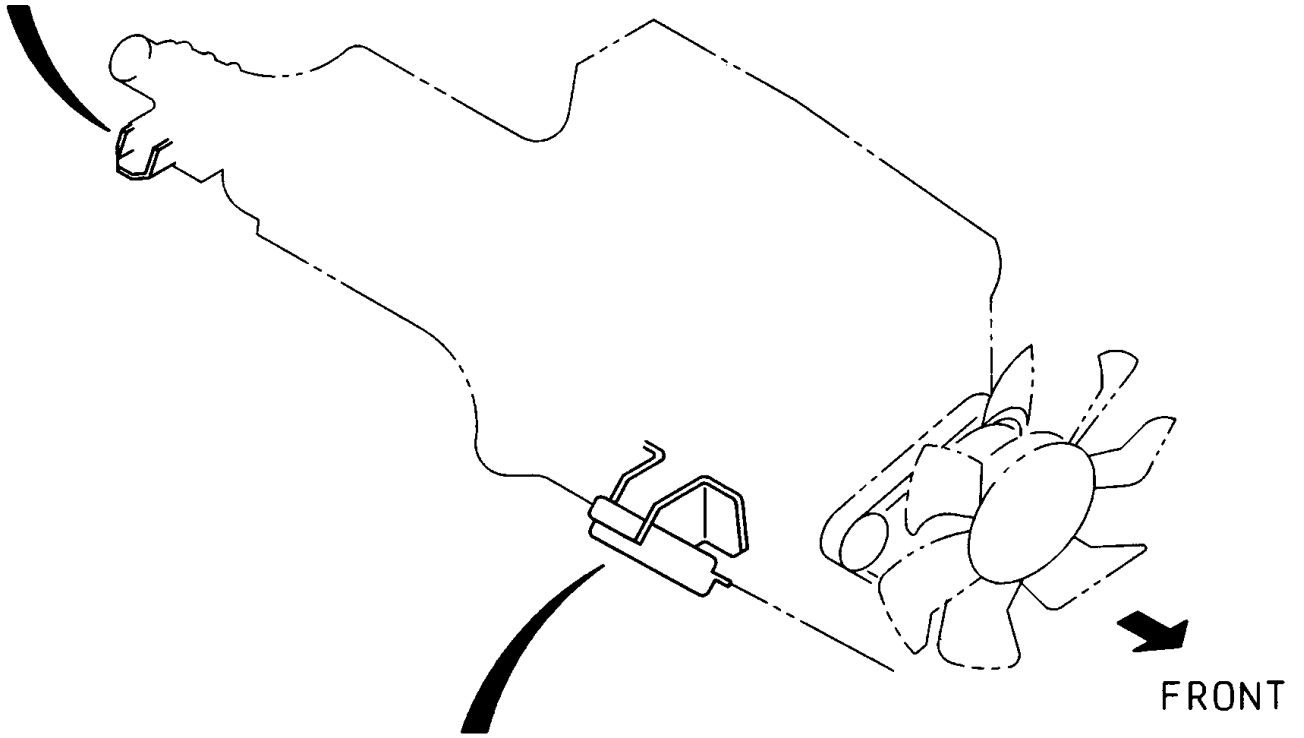
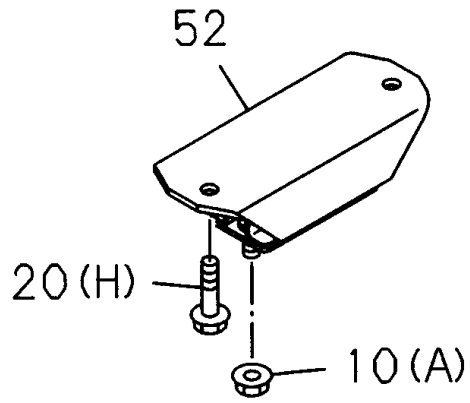
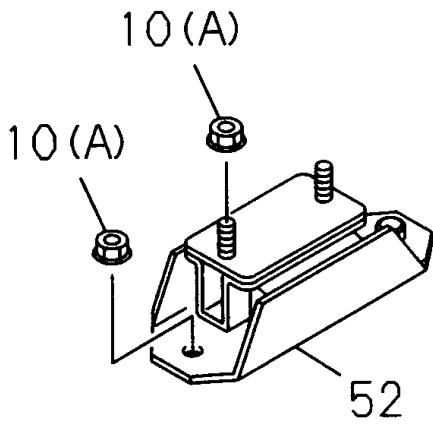
LH





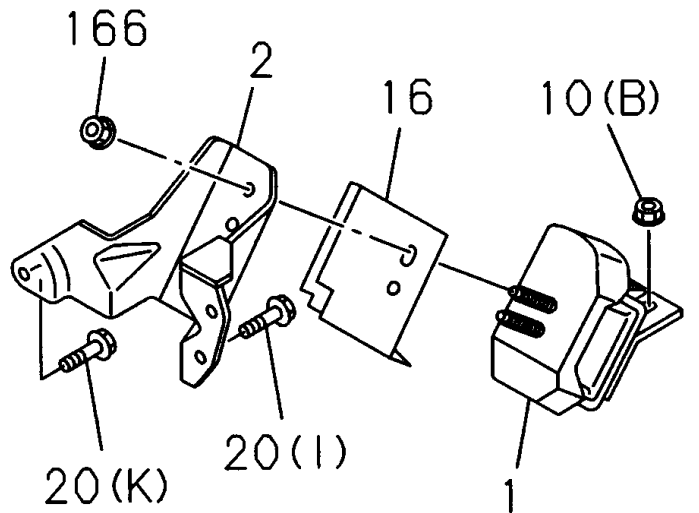
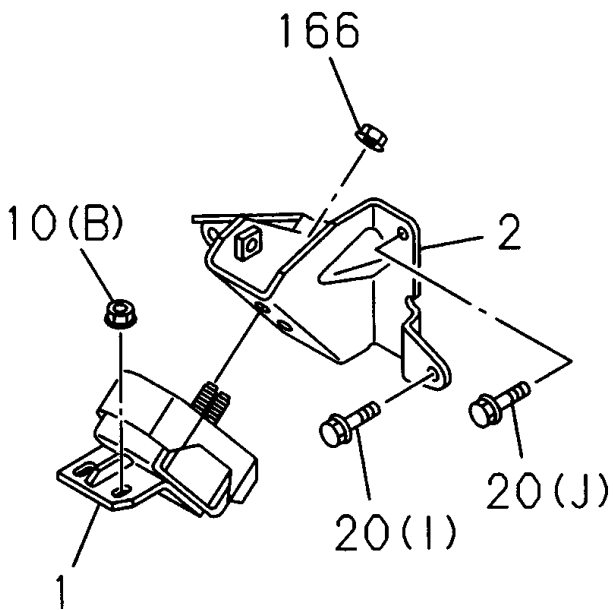
4X2 M/T

4X4



RH

LH



0-22

SOPORTES MOTOR

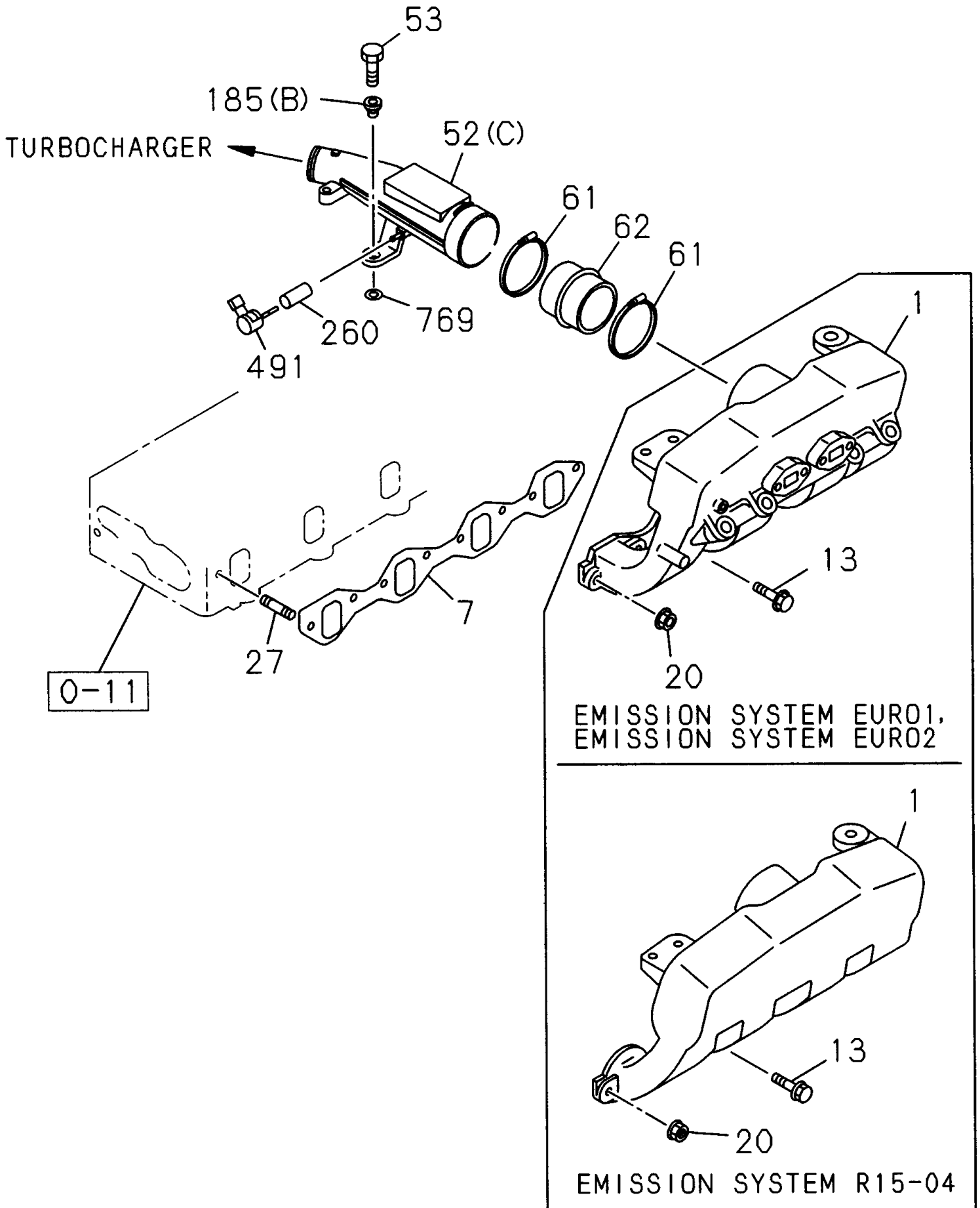
I T E M	N° DE PARTE	C X V	DESCRIPCION		OBSERVACION
			A	B	
				2.4 L 4X2 CABINA SENCILLA	
				2.4 L 4X2 DOBLE CABINA	
				2.5 L 4X2 CABINA SENCILLA	
				3.0 L 4X2 DOBLE CABINA	
				3.0 L 4X4 DOBLE CABINA	
				3.5 L 4X4 CABINA SENCILLA	
				3.5 L 4X4 DOBLE CABINA	
				DESCRIPCION	
1	8973672720	1	C D E	AISLADOR SOPORTE DEL. MONTAJE MOTOR	
1	8973672730	1	C D E	AISLADOR SOPORTE DEL. MONTAJE MOTOR	
1	8973672710	1	A B	AISLADOR SOPORTE DEL. MONTAJE MOTOR	4X2 CABINA SENCILLA(TFB6SF). 4X2 DOBLE CABINA(TFB6WF)
1	8973672690	1	A B	AISLADOR SOPORTE DEL. MONTAJE MOTOR DER.	
1	8973672670	1	F G	AISLADOR SOPORTE DEL. MONTAJE MOTOR DER.	
1	8973672680	1	F G	AISLADOR SOPORTE DEL. MONTAJE MOTOR IZQ.	
2	8979436860	1	C D E	BASE AISLADOR SOPORTE DEL. MONTAJE MOTOR DER.	
2	8973080362	1	C D E	BASE AISLADOR SOPORTE DEL. MONTAJE MOTOR IZQ.	
2	8972502460	1	F G	BASE AISLADOR SOPORTE DEL. MONTAJE MOTOR IZQ.	
2	8972348961	1	A B	BASE AISLADOR SOPORTE DEL. MONTAJE MOTOR IZQ.	
2	8972348970	1	A B	BASE AISLADOR SOPORTE DEL. MONTAJE MOTOR DER.	
10	0911802100	2	A B C D E F G	TUERCA SOPORTE MONTAJE MOTOR	(A). M10 .
10	0911802100	2	A B C D	TUERCA SOPORTE MONTAJE MOTOR	4X2(TFB***). (A). M10 .
10	0911802100	2	C D E	TUERCA SOPORTE MONTAJE MOTOR	(A). M10 .
10	8941269730	4	A B F G	TUERCA SOPORTE MONTAJE MOTOR	(B). M10
16	8973275703	1	A B	PROTECTOR G/CALOR IZQ.	
17	8973504371	1	C D E	CUBIERTA SOPORTE MONTAJE MOTOR DER.	
17	8973652350	1	C D E	CUBIERTA SOPORTE MONTAJE MOTOR IZQ.	
20	0286510250	2	C D E	TORNILLO BASE AISLADOR MOTOR IZQ.	(G). M10X25
20	0280810800	1	C D E	TORNILLO BASE AISLADOR MOTOR DER.	(C). M10X80
20	0286810250	3	C D E	TORNILLO BASE AISLADOR MOTOR DER.	03.405. (D). M10X25
20	0286510300	4	C D E	TORNILLO BASE AISLADOR MOTOR	(F). M10X30
20	0280810000	1	C D E	TORNILLO BASE AISLADOR MOTOR IZQ.	09.198. (B). M10X100

0-22

SOPORTES MOTOR

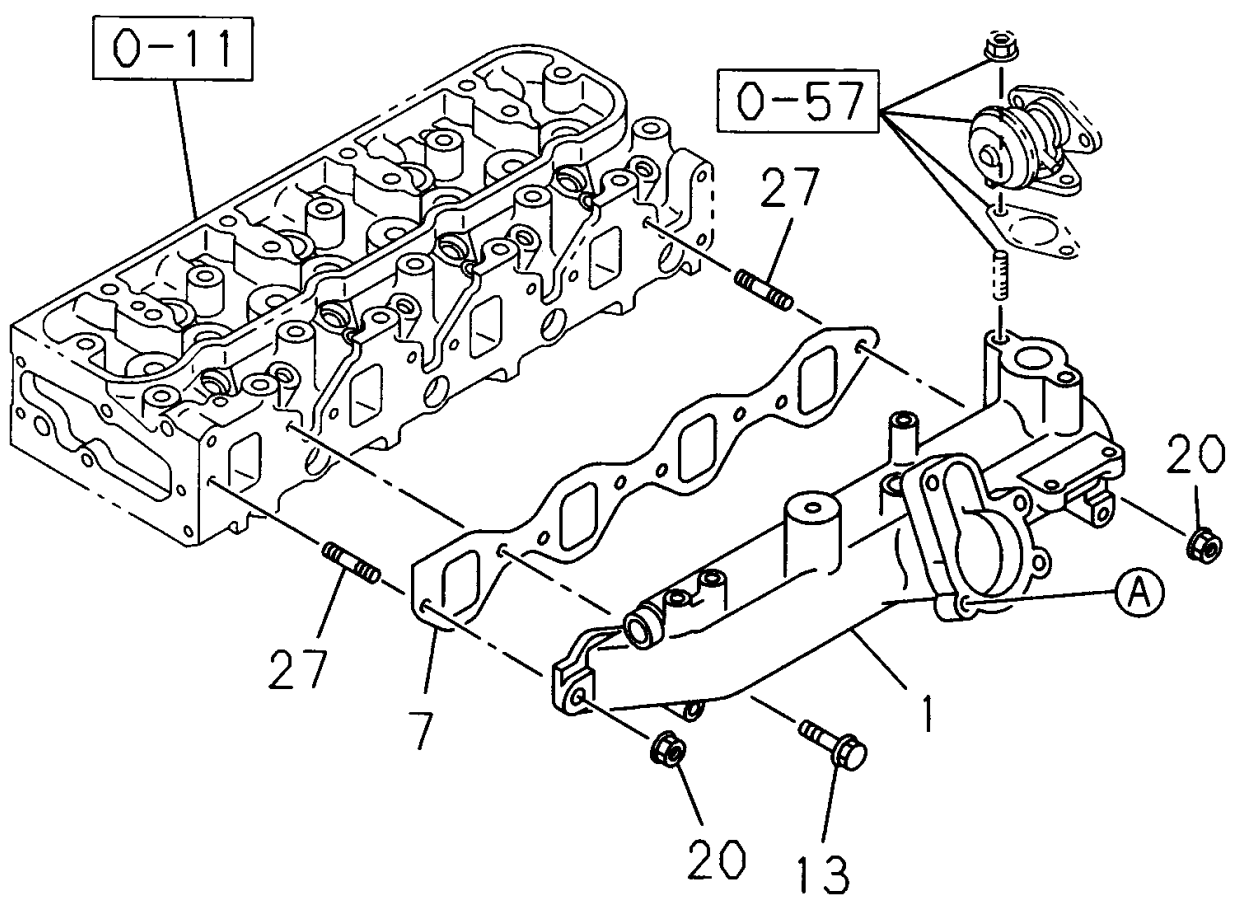
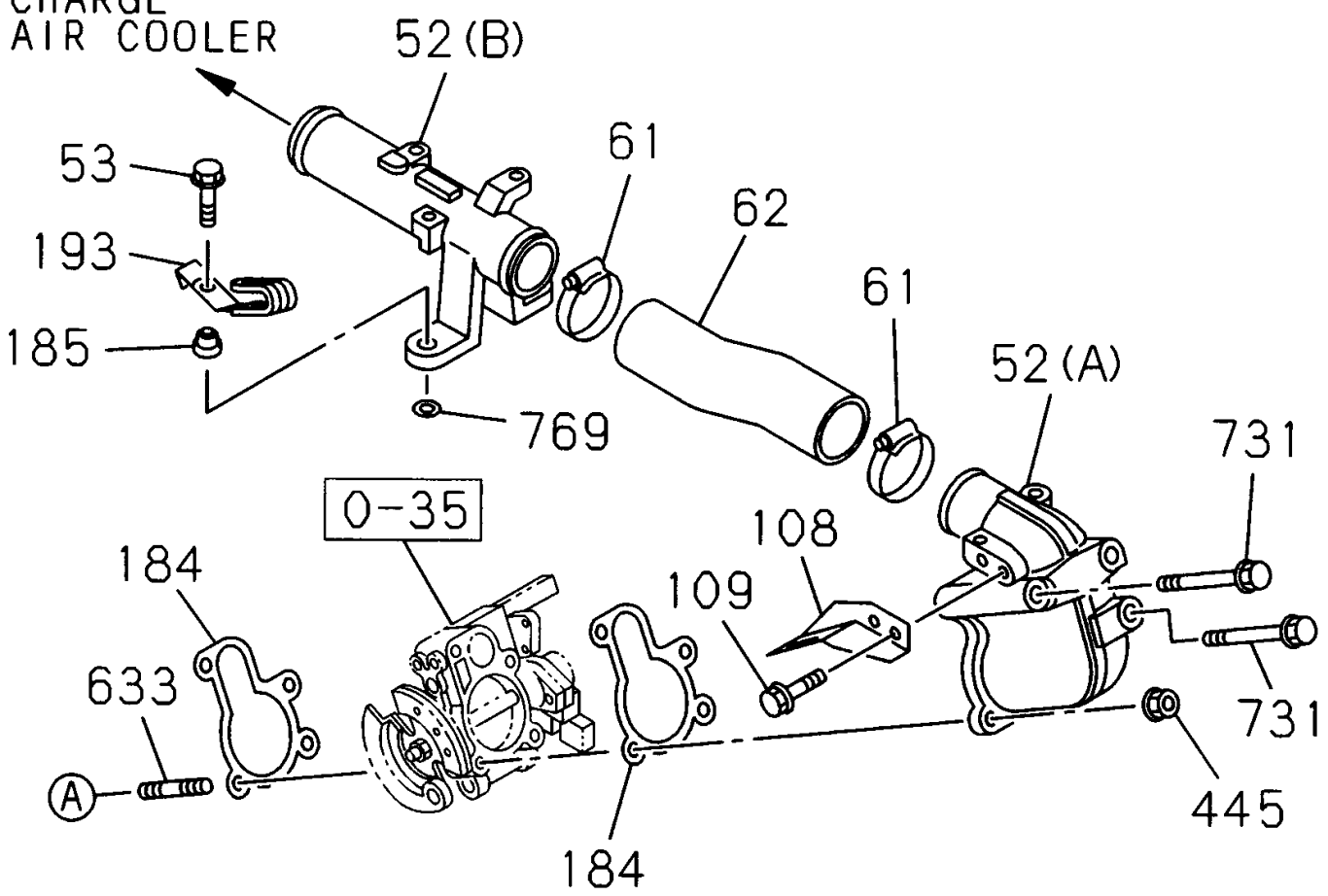
I T E M	N° DE PARTE	C X V	DESCRIPCION		OBSERVACION
			A	B	
				2.4 L 4X2 CABINA SENCILLA	
				2.4 L 4X2 DOBLE CABINA	
				2.5 L 4X2 CABINA SENCILLA	
				3.0 L 4X2 DOBLE CABINA	
				3.0 L 4X4 DOBLE CABINA	
				3.5 L 4X4 CABINA SENCILLA	
				3.5 L 4X4 DOBLE CABINA	
				DESCRIPCION	
20	0288814450	1	C D E	TORNILLO BASE AISLADOR MOTOR IZQ.	(E) .M14X45
20	0500410250	2	C D E	TORNILLO BASE AISLADOR MOTOR IZQ.	01.652. (A). M10X25 CON ARANDELA DE SEGURIDAD
20	0287510350	2	E F G	TORNILLO BASE AISLADOR MOTOR	4X4(TFS***). (H). M10X35
20	0287510250	6	F G	TORNILLO BASE AISLADOR MOTOR	(I). M10X25
20	0287510350	1	F G	TORNILLO BASE AISLADOR MOTOR	(I). M10X35
20	0287510400	1	A B F G	TORNILLO BASE AISLADOR MOTOR DER.	(I). M10X40
20	0287510250	3	A B	TORNILLO BASE AISLADOR MOTOR	(I). M10X25
20	0281510160	1	A B	TORNILLO BASE AISLADOR MOTOR IZQ.	(K). M10X16
20	0287810200	1	A B	TORNILLO BASE AISLADOR MOTOR DER.	04.785. (J). M10X20
52	8973676320	1	A B C	AISLADOR SOPORTE TRASERO MONTAJE MOTOR	4X2(TFB***)
52	8973676320	1	D	AISLADOR SOPORTE TRASERO MONTAJE MOTOR	4X2(TFB***).
52	8973676300	1	E	AISLADOR SOPORTE TRASERO MONTAJE MOTOR	4X4(TFS***).
52	8973672790	1	F G	AISLADOR SOPORTE TRASERO MONTAJE MOTOR	4X4 CABINA SENCILLA(TFS6SF). 4X4 DOBLE CABINA(TFS6WF).
166	0911802100	4	A B F G	TUERCA SOPORTE MONTAJE MOTOR	04.085. M10

4JA1-T

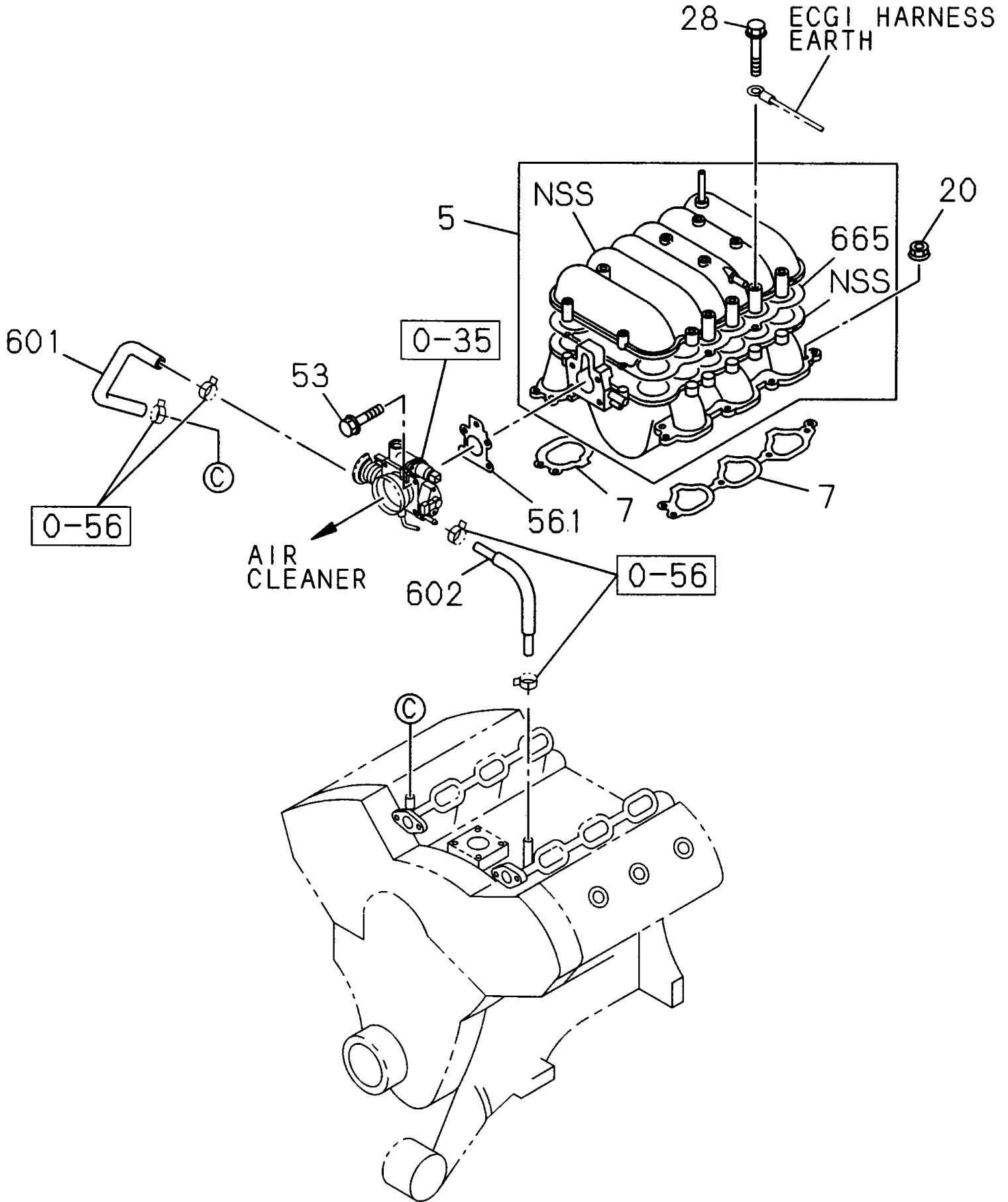


4JA1-TC
 4JH1-TC
 EMISSION SYSTEM EURO1,
 EMISSION SYSTEM EURO2,
 EMISSION SYSTEM EURO3

CHARGE
 AIR COOLER

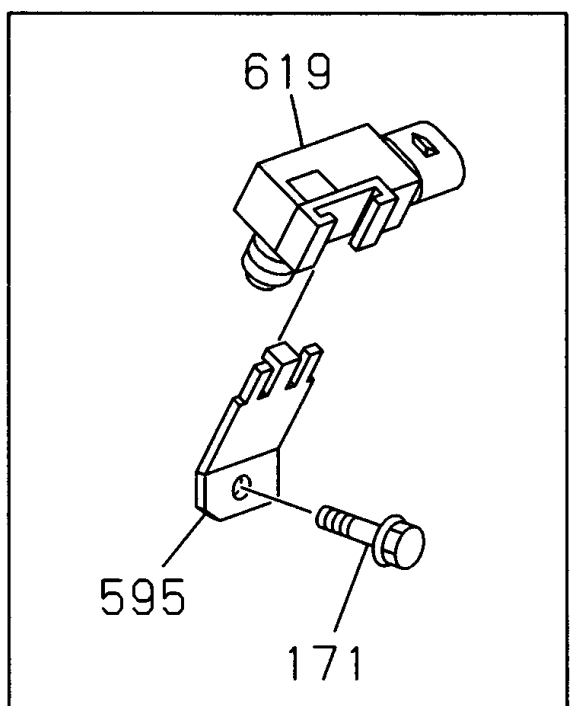
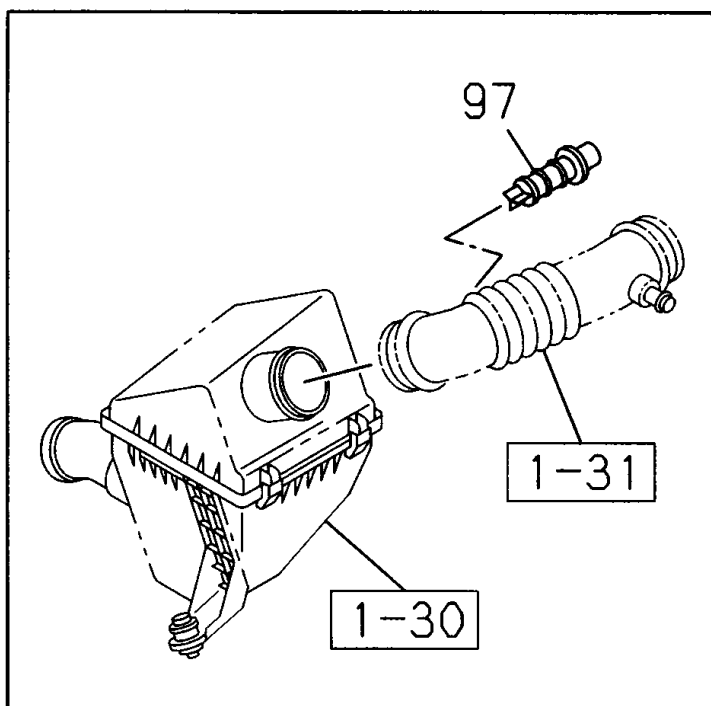
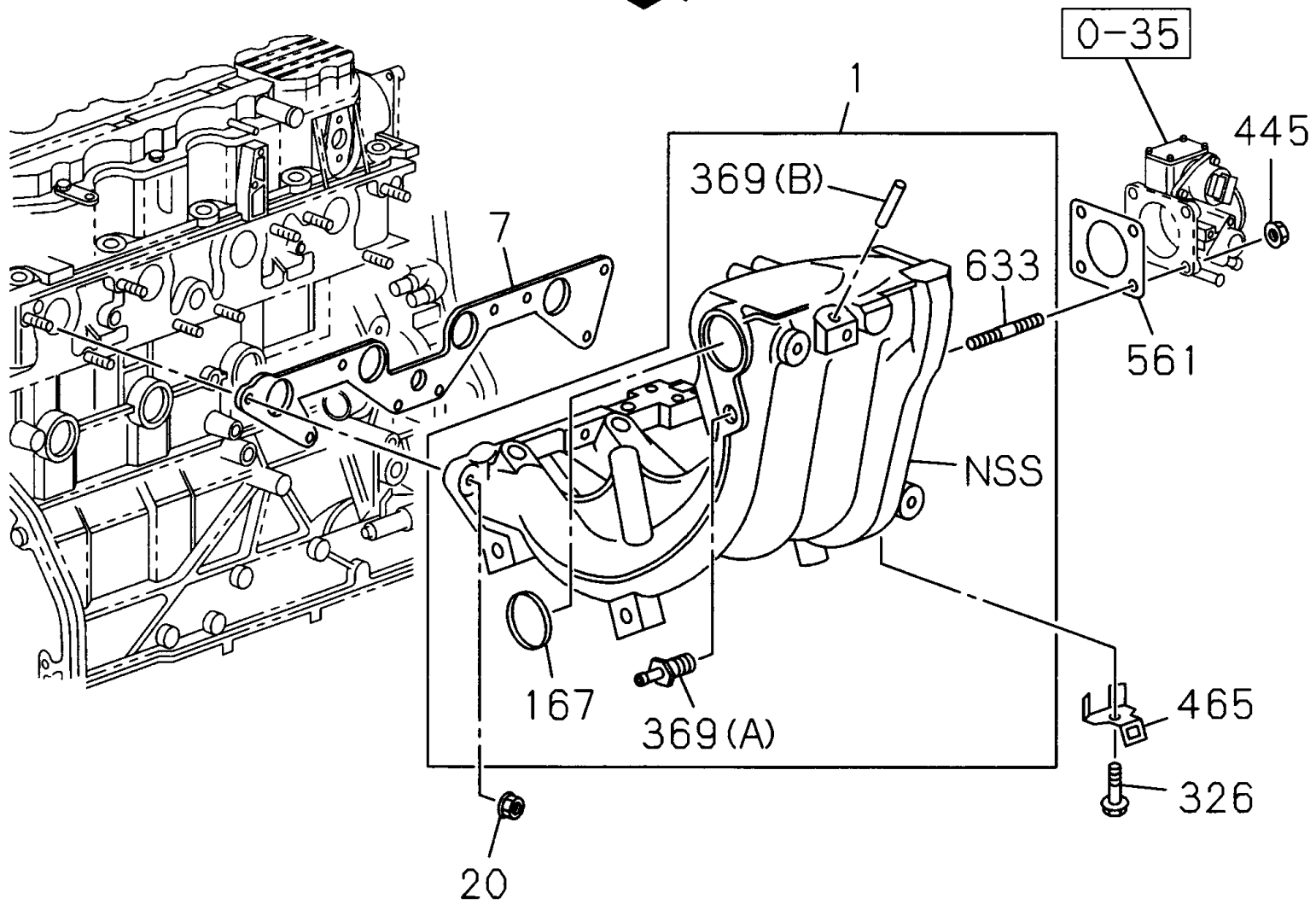


6VE1



C24SE

FRONT



0-25

MULTIPLE ADMISION

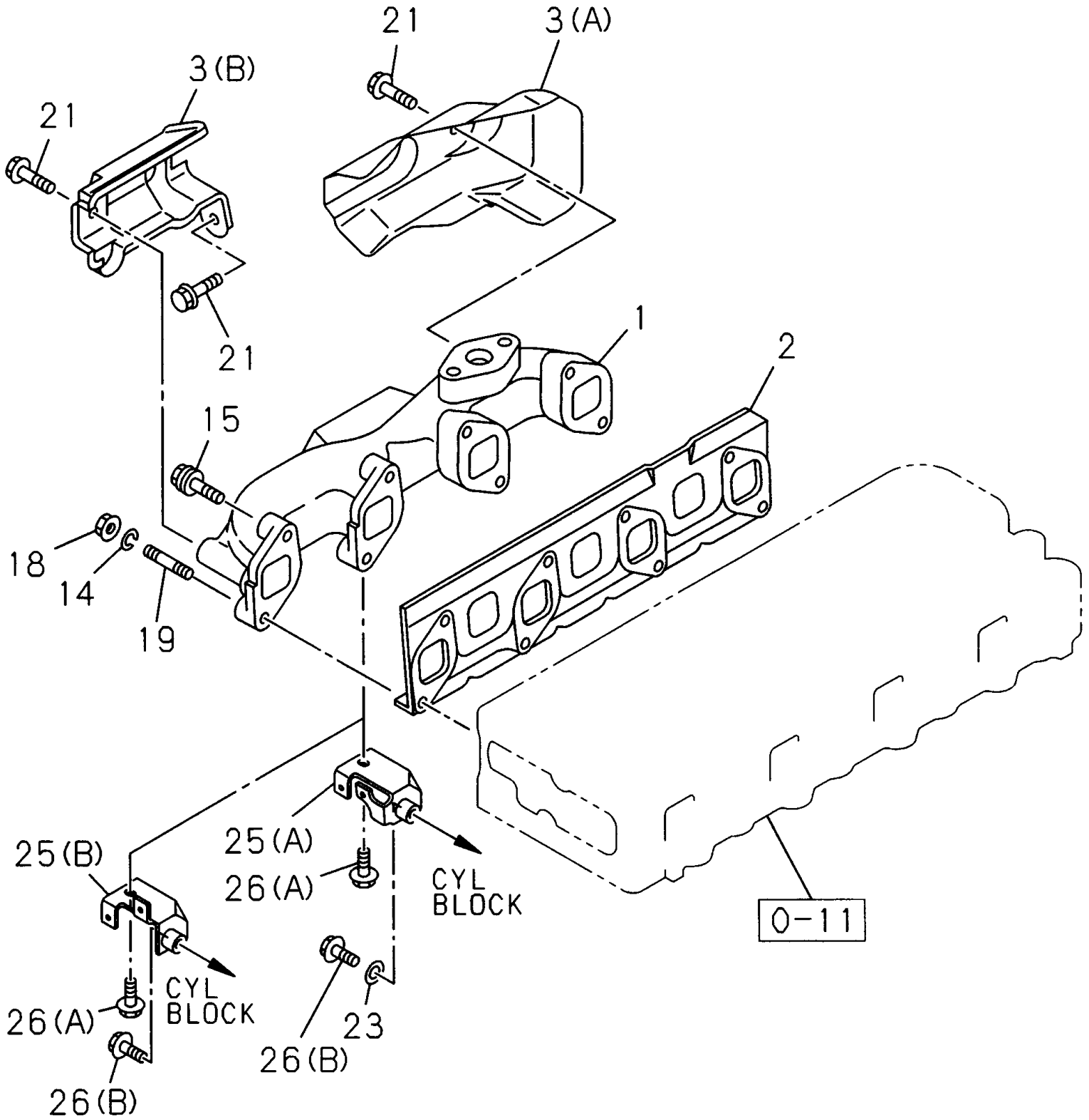
I T E M	N° DE PARTE	C X V	A		OBSERVACION
				2.4 L 4X2 CABINA SENCILLA	
			B		
			2.4 L 4X2 DOBLE CABINA		
			C		
			2.5 L 4X2 CABINA SENCILLA		
			D		
			3.0 L 4X2 DOBLE CABINA		
			E		
			3.0 L 4X4 DOBLE CABINA		
			F		
			3.5 L 4X4 CABINA SENCILLA		
			G		
			3.5 L 4X4 DOBLE CABINA		
			DESCRIPCION		
1	8972539520	1	C	MULTIPLE ADMISION MOTOR	
1	8973241522	1	D E	MULTIPLE ADMISION MOTOR	
1	0092065503	1	A B	MULTIPLE ADMISION MOTOR	O/GMB
5	8972894990	1	F G	CAMARA SUPERIOR MOTOR	
7	8973018380	1	C D E	EMPAQUE MULTIPLE DE ADMISION MOTOR	INCLUIDO EN KIT EMPAQUES (MOTOR & CULATA)
7	8972375380	2	F G	EMPAQUE CAMARA MULTIPLE ADMISION	INCLUIDO EN KIT EMPAQUES (MOTOR & CULATA)
7	0093255173	1	A B	EMPAQUE MULTIPLE ADMISION A CULATA MO	INCLUIDO EN KIT EMPAQUES (MOTOR & CULATA). GMB
13	0280808250	4	C	TORNILLO GUIA TENSOR	01.531. M8X25
13	0280808300	2	C	TORNILLO MULTIPLE ADMISION	M8X30
13	0280808250	6	D E	TORNILLO GUIA TENSOR	01.531. M8X25
20	5094400050	2	C D E	TUERCA MULTIPLE ADMISION MOTOR	00.854. M8
20	0911501080	4	F G	TUERCA MULTIPLE ADMISION MOTOR	07.633. M8
20	0093252009	9	A B	TUERCA MULTIPLE ESCAPE MOTOR	03.604. GMB
27	9041108250	2	C	ESPARRAGO FILTRO ACEITE MOTOR	03.901. M8X25 L=37
27	9041108250	2	D E	ESPARRAGO FILTRO ACEITE MOTOR	03.901. M8X25 L=37
28	0280858150	4	F G	NIPLE CALEFACTOR	M8X150
52	8979169351	1	C	TUBO ADMISION MOTOR	(C)
52	8973116852	1	D E	TUBO ADMISION MOTOR	(A)
52	8973151371	1	D E	TUBO ADMISION MOTOR	(B)
53	0500408300	2	C D E	TORNILLO TUBO ADMISION	00.780. M8X30 CON ARANDELA DE SEGURIDAD
53	0280808400	4	F G	TORNILLO TUBO ADMISION	01.271. M8X40
61	1097072040	2	D E	CLIP MANGUERA CONECTOR	03.407. ID=50-65
61	8971319420	2	C	CLIP MANGUERA CONECTOR	ID=65-82
62	8943861641	1	C	MANGUERA CONECTOR MULTIPLE ADMISION MOTOR	
62	8973166000	1	D E	MANGUERA CONECTOR MULTIPLE ADMISION MOTOR	
20	0011082413	9	A B	TUERCA MULTIPLE ESCAPE MOTOR	03.604. GMB
97	0012160244	1	A B	SENSOR TEMPERATURA ENTRADA AIRE	GM SPO
108	8973151340	1	D E	SOPORTE CABLE ACELERACION	

0-25

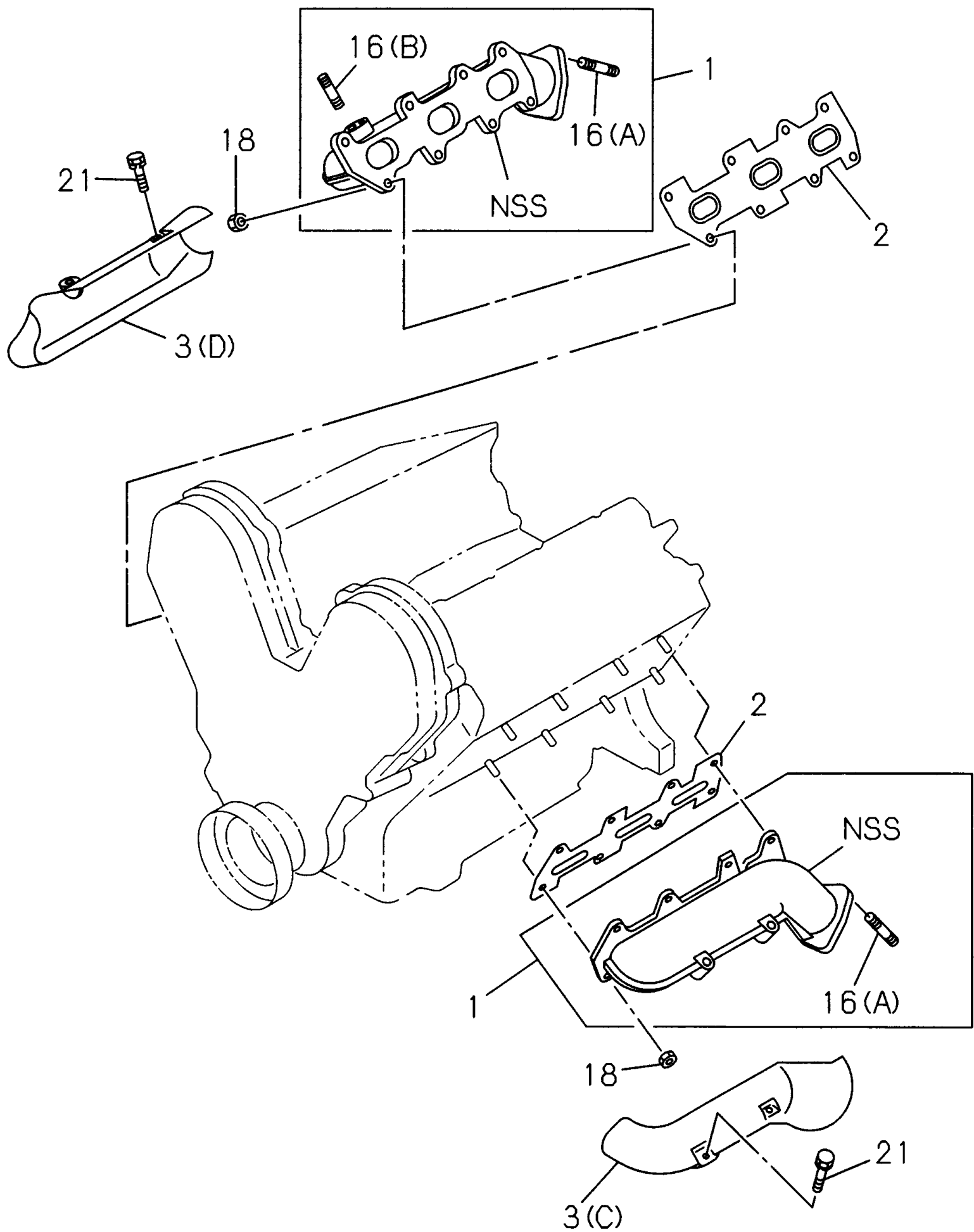
MULTIPLE ADMISION

I T E M	N° DE PARTE	C X V	A		DESCRIPCION	OBSERVACION
			B	C		
					2.4 L 4X2 CABINA SENCILLA	
					2.4 L 4X2 DOBLE CABINA	
					2.5 L 4X2 CABINA SENCILLA	
					3.0 L 4X2 DOBLE CABINA	
					3.0 L 4X4 DOBLE CABINA	
					3.5 L 4X4 CABINA SENCILLA	
					3.5 L 4X4 DOBLE CABINA	
					DESCRIPCION	
109	0280808160	2		D E	TAPON DRENAJE DEL TANQUE	01.062. M8X16
167	8920663220	1	A B		TAPÓN MULTIPLE ADMISIÓN MOTOR	
171	0011093971	1	A B		TORNILLO SOPORTE MULTIPLE ADMISION	02.510. GMB
184	8972141270	2		D E	EMPAQUE VALVULA ACELERACION	INCLUIDO EN KIT EMPAQUES (MOTOR)
185	8944349270	2		C D E	EMPAQUE MONTAJE MULTIPLE ADMISION	
193	8973679810	1		D E	CLIP MANGUERA VACIO	
260	8942178090	1		C	TAPA MNGUER CAMARA SUPERIOR MOTOR	01.780. ID=4
326	8110939710	1	A B		TORNILLO SOPORTE MULTIPLE ADMISION	02.510
369	8920654070	1	A B		CONECTOR INTERRUPTOR MULTIPLE ADMISION	(B)
369	8920663170	1	A B		CONECTOR INTERRUPTOR MULTIPLE ADMISION	(A)
445	0911501080	2		D E	TUERCA MULTIPLE ADMISION MOTOR	07.633. M8
445	0011094425	4	A B		TUERCA CUERPO ADMISIÓN MULTIPLE	02.042. M6. GMB
465	8920654170	1	A B		CLIP ALAMBRADO MULTIPLE ADMISION MOTOR	
491	8970316740	1		C	CLIP TAPÓN DUCTO ADMISIÓN	03.278
561	8943899390	1		F G	EMPAQUE T B I	INCLUIDO EN KIT EMPAQUES (MOTOR)
561	8920605130	1	A B		EMPAQUE CUERPO ACELERACION	INCLUIDO EN KIT EMPAQUES (MOTOR)
595	8920655240	1	A B		SOPORTE SENSOR MAP	
601	8972316800	1		F G	MANGUERA ENTRADA AGUA MOTOR	
602	8971362192	1		F G	MANGUERA RETORNO AGUA MOTOR	
619	0016212460	1	A B		SENSOR M.A.P	03.320. GMB
633	9040208550	2		D E	ESPARRAGO CUERPO ACELERACION	01.060
633	0011075291	4	A B		ESPARRAGO CUERPO ACELERACION	GMB
665	8972544480	1		F G	EMPAQ. MULTIPLE	INCLUIDO EN KIT EMPAQUES (MOTOR)
731	0280858130	2		D E	TORNILLO CUERPO ACELERACION	02.277. M8X130
769	8944036700	2		C D E	EMPAQUE MONTAJE MULTIPLE ADMISION	ID=12 OD=24 T=4.5

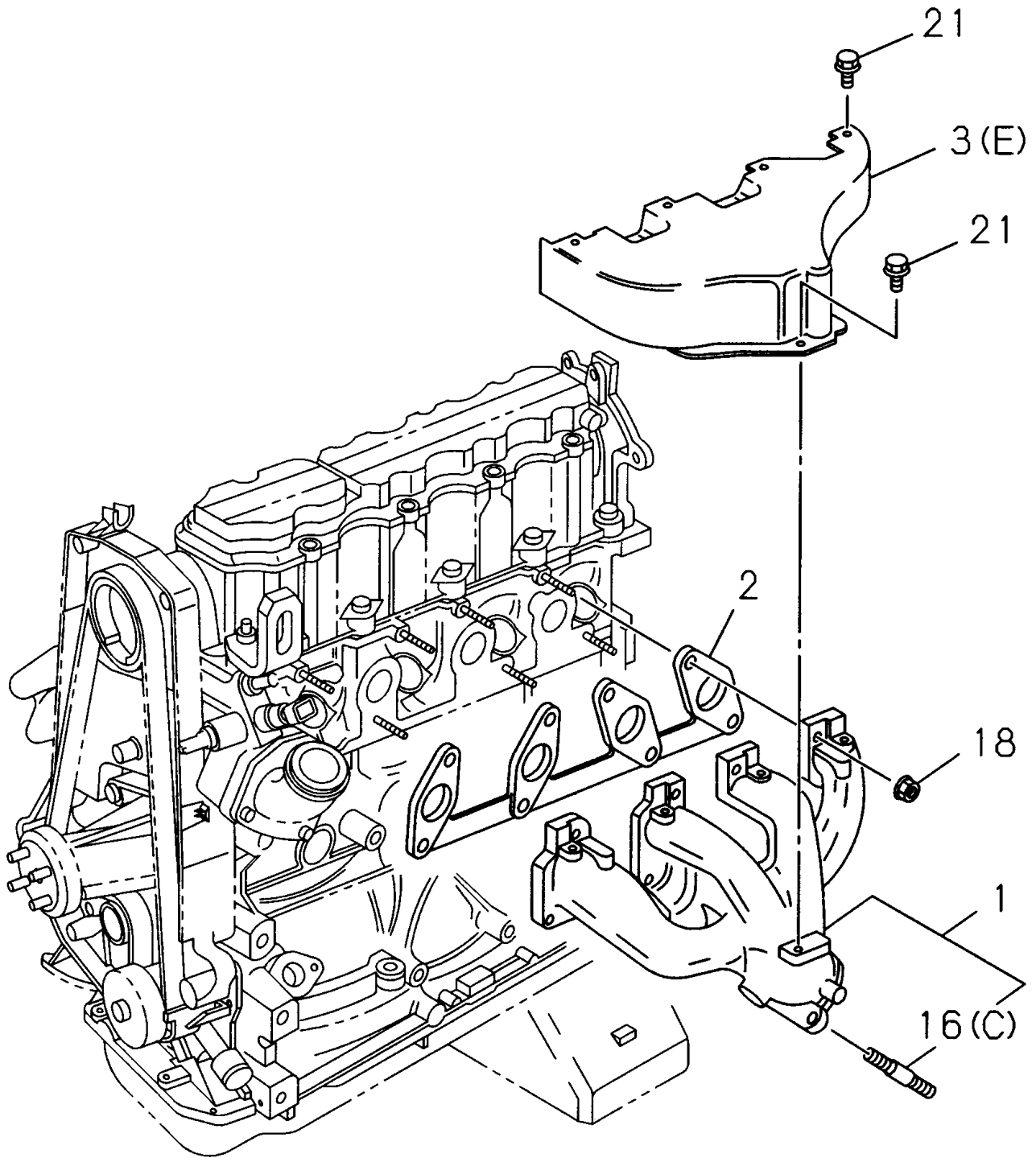
4JA1-T
4JH1-TC
EMISSION SYSTEM R15-04,
EMISSION SYSTEM EURO1,
EMISSION SYSTEM EURO2



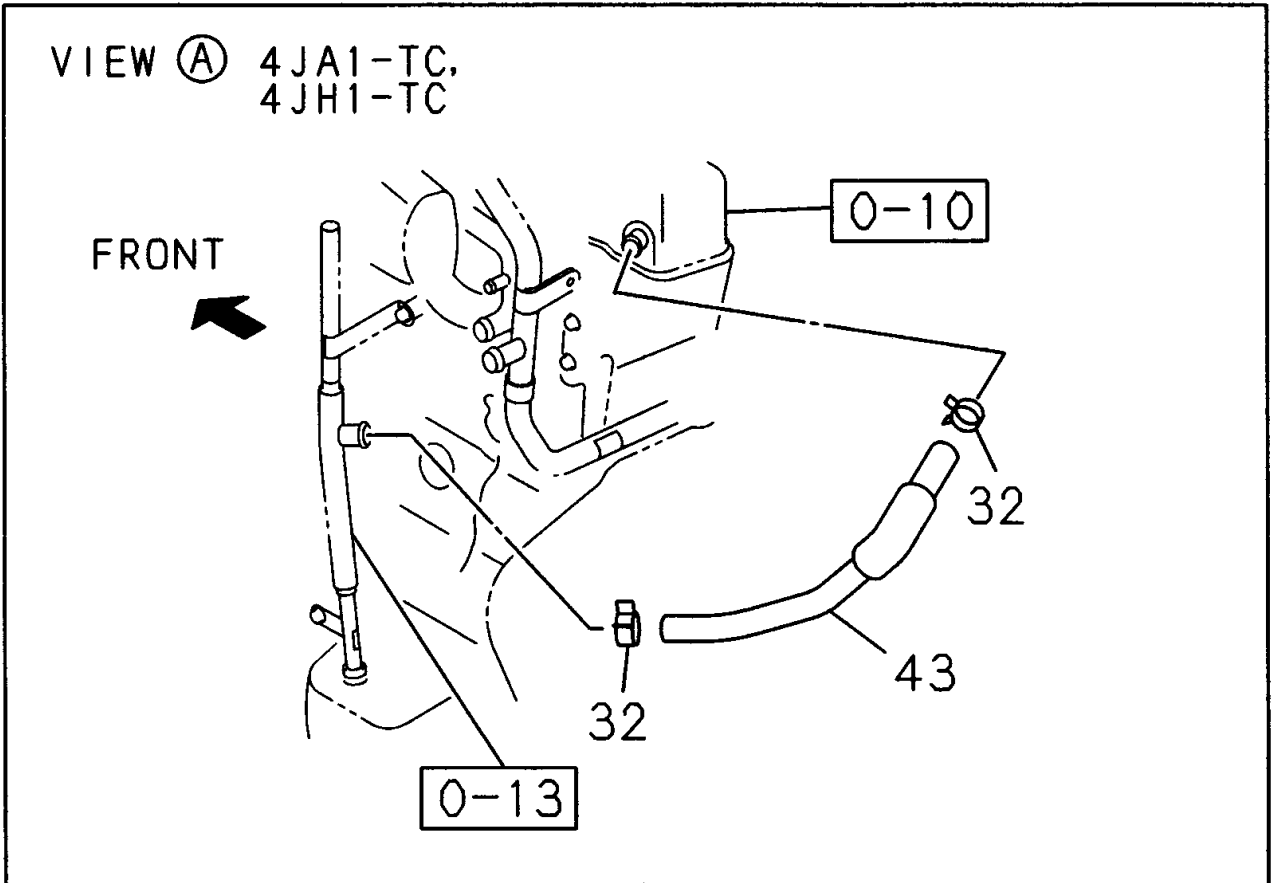
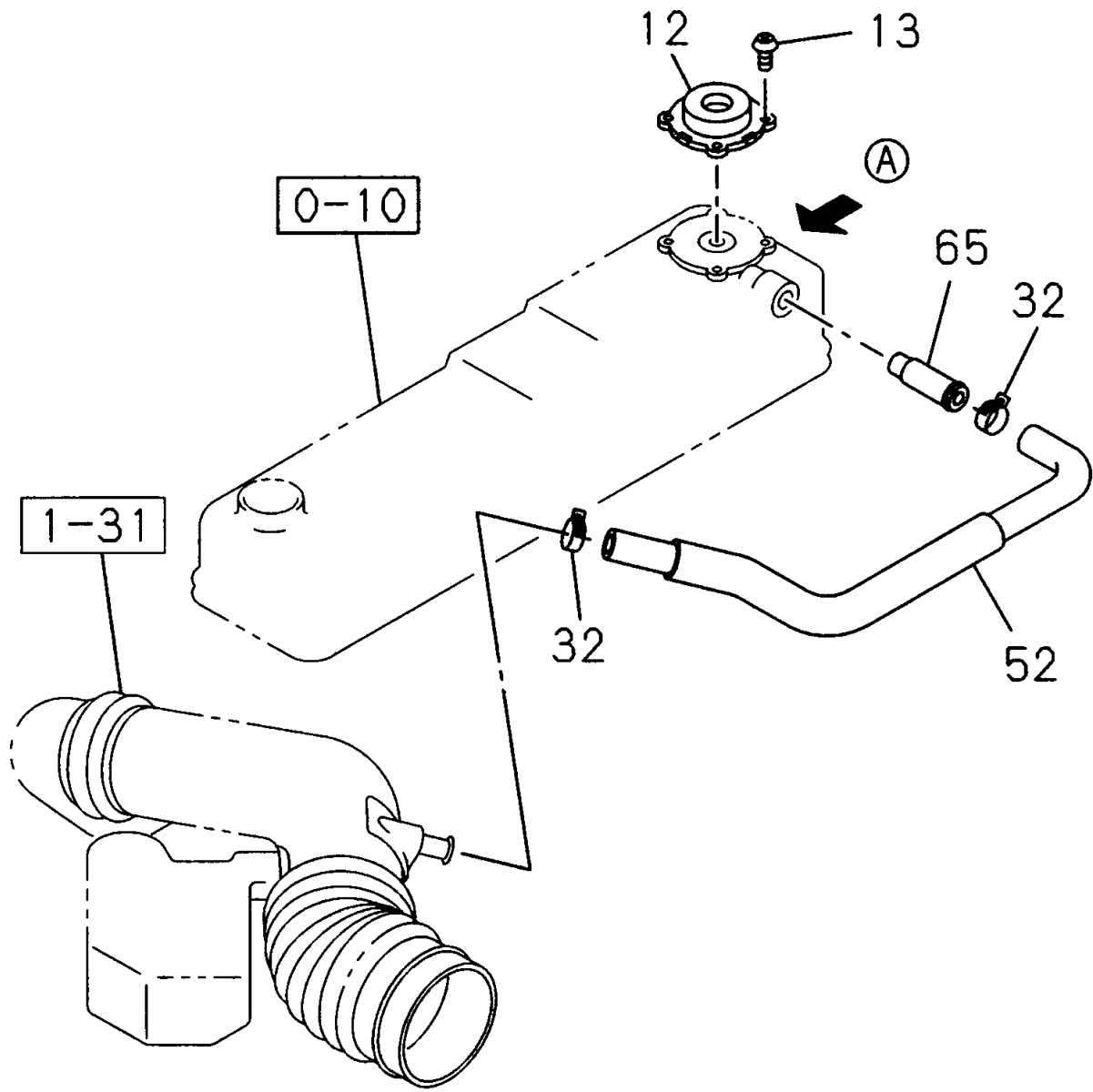
6VE1

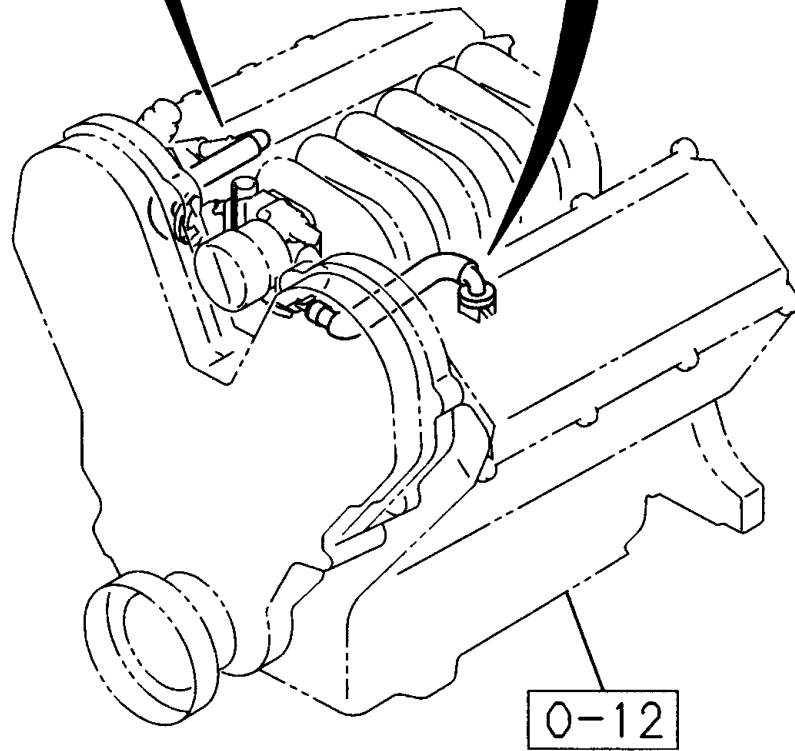
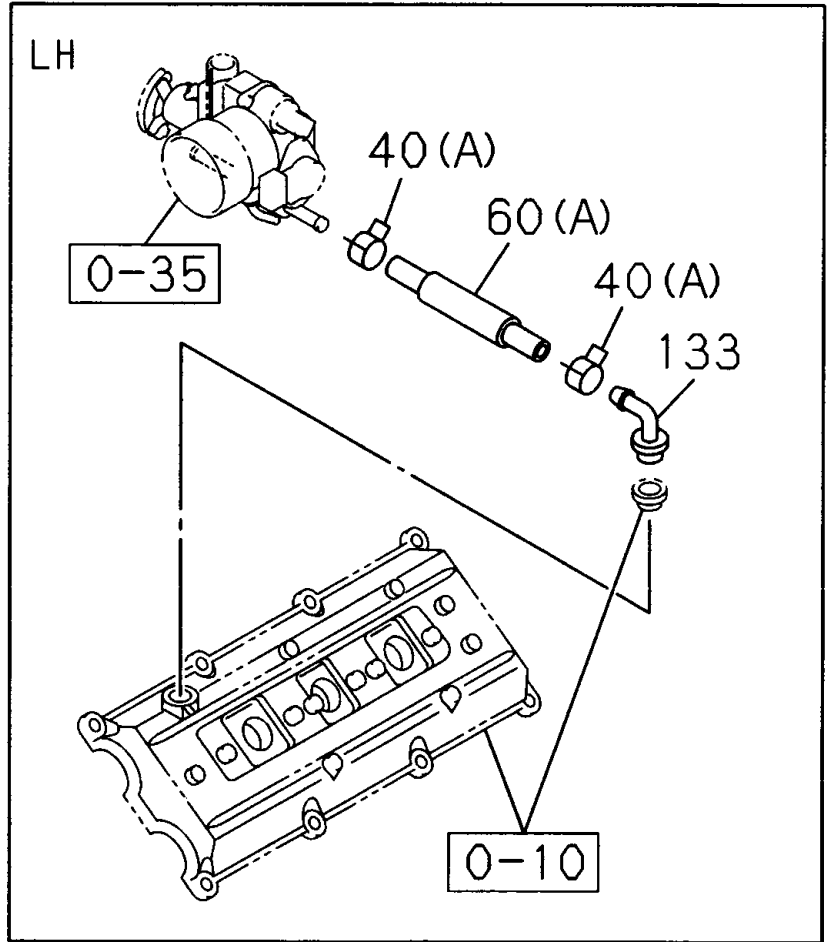
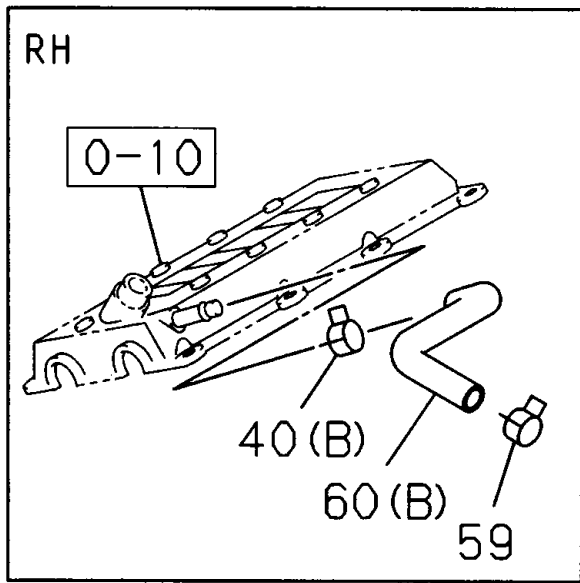


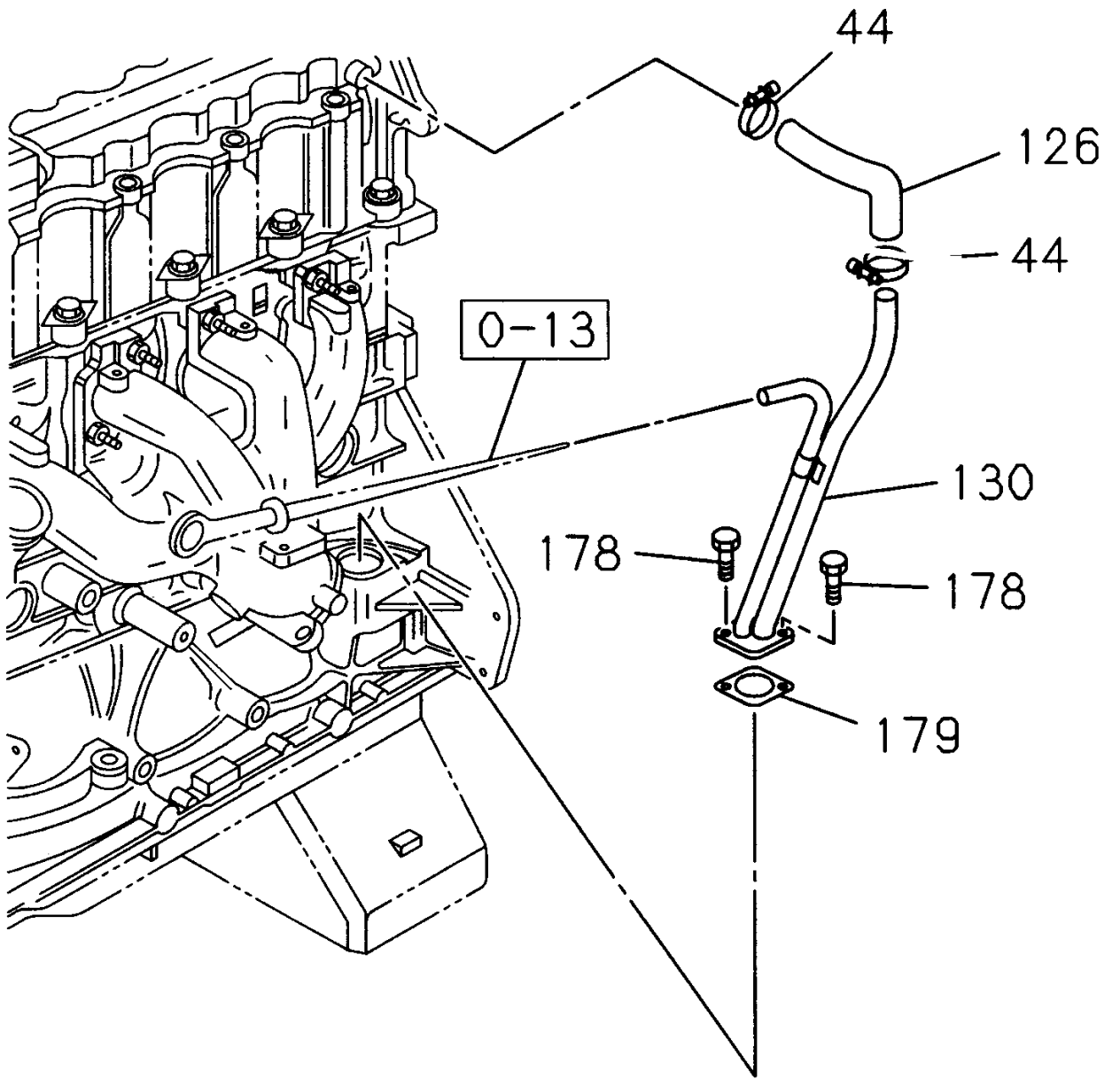
C24SE



0-27		MULTIPLE ESCAPE			
I T E M	N° DE PARTE	C X V	A	2.4 L 4X2 CABINA SENCILLA	OBSERVACION
			B	2.4 L 4X2 DOBLE CABINA	
			C	2.5 L 4X2 CABINA SENCILLA	
			D	3.0 L 4X2 DOBLE CABINA	
			E	3.0 L 4X4 DOBLE CABINA	
			F	3.5 L 4X4 CABINA SENCILLA	
			G	3.5 L 4X4 DOBLE CABINA	
			DESCRIPCION		
25	8971612021	1	D E	SOPORTE MULTIPLE ESCAPE	(B)
26	0280808300	1	C D E	TORNILLO MULTIPLE ESCAPE	03.275. (A). M8X30
26	8943126991	1	C D E	TORNILLO MULTIPLE ESCAPE	03.604. (B). M8X14



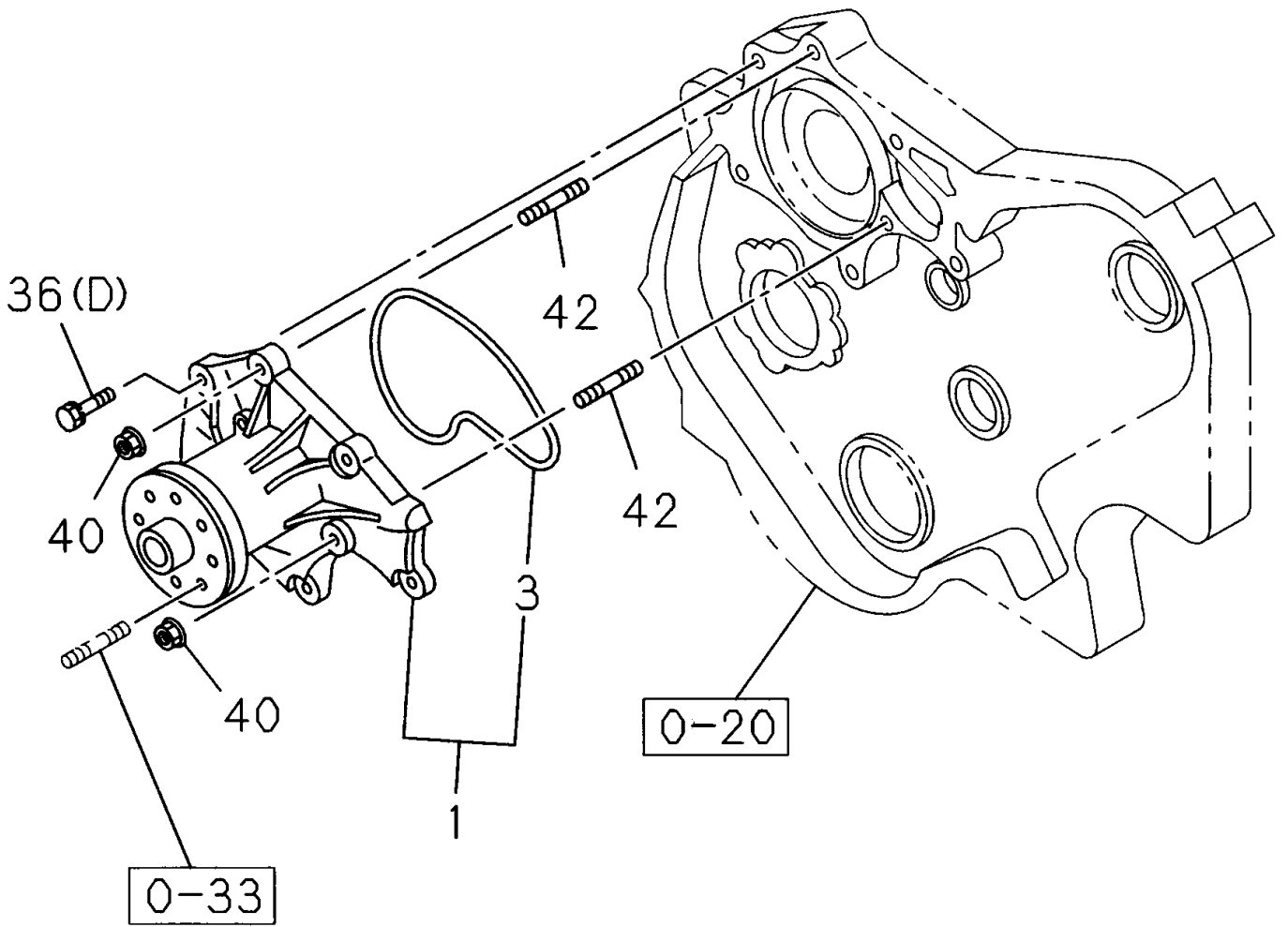


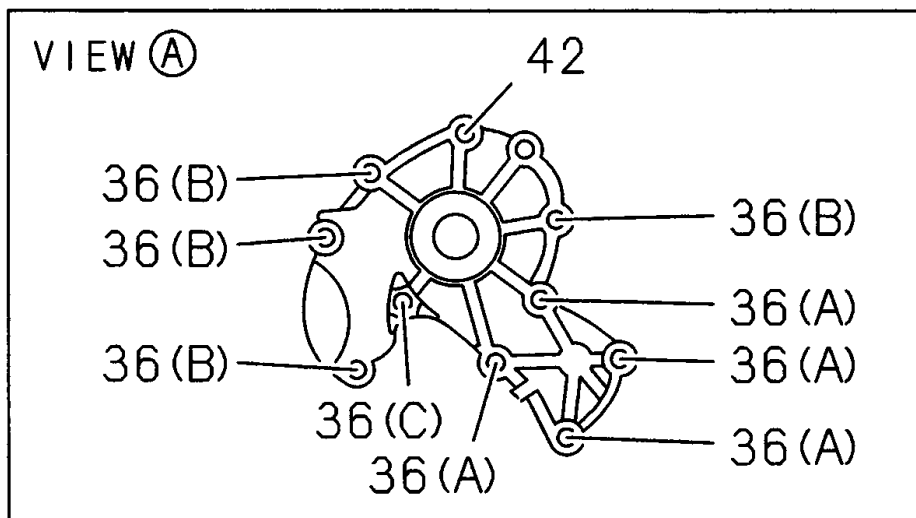
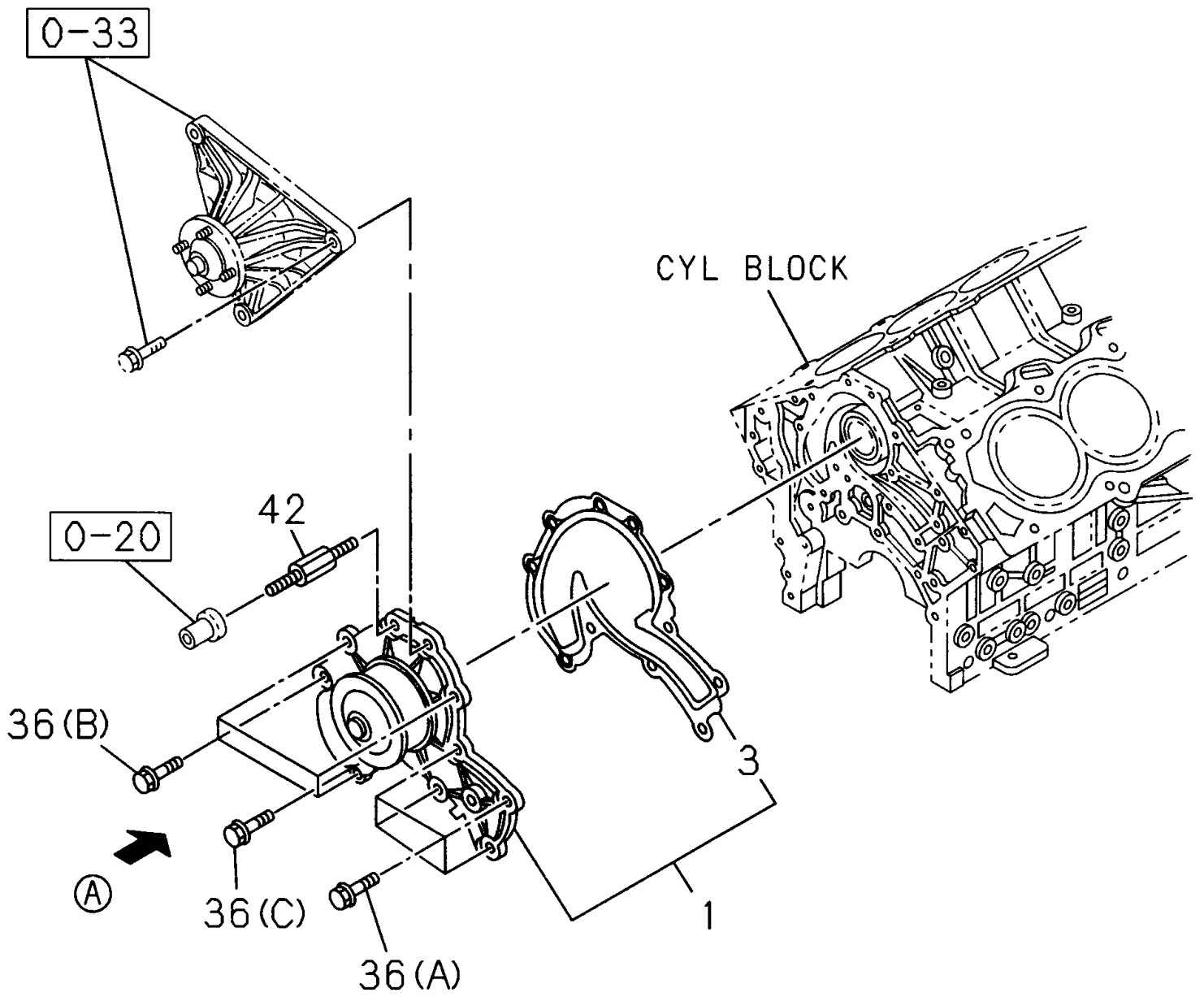


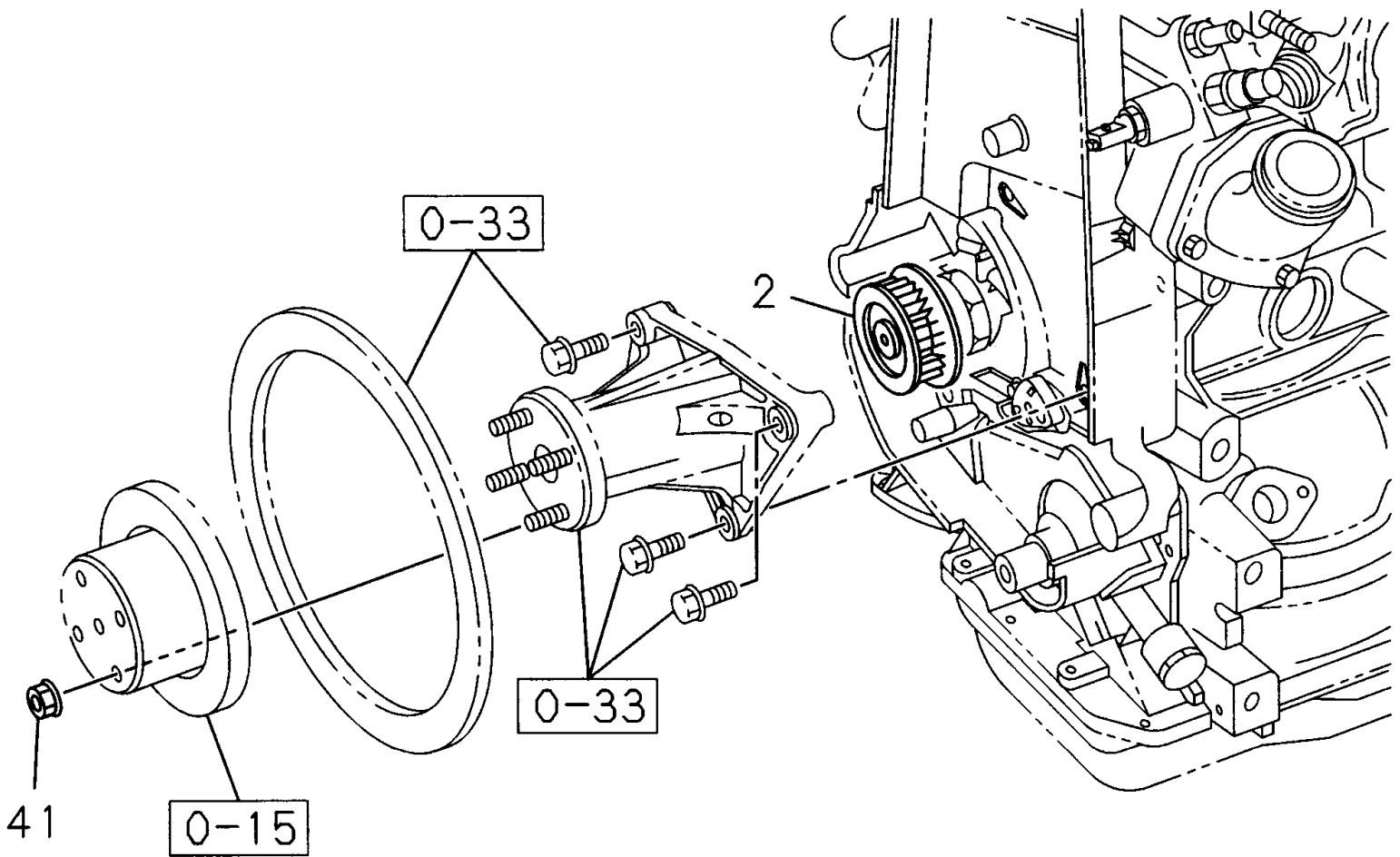
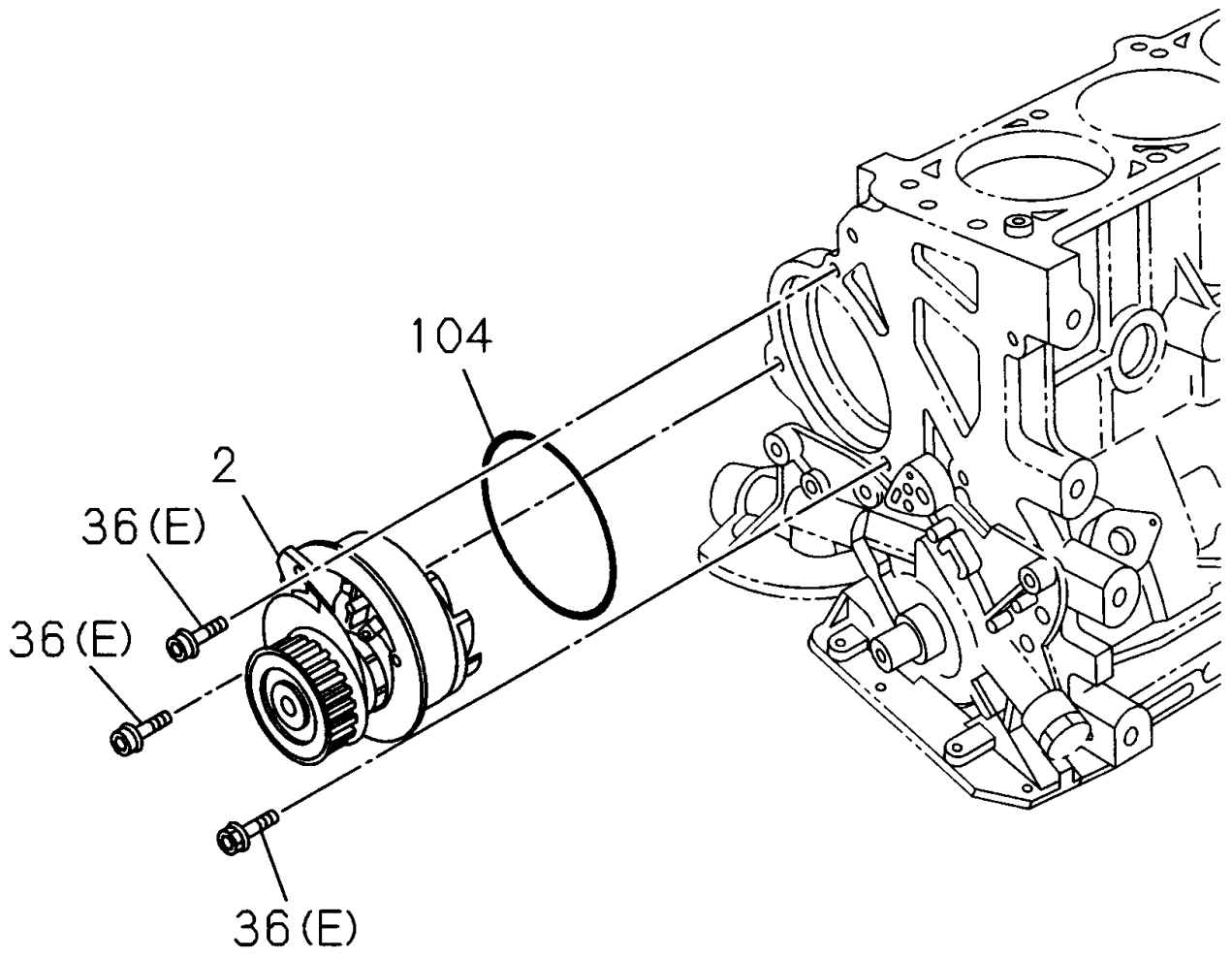
0-28

SISTEMA VENTILACION MOTOR

I T E M	N° DE PARTE	C X V	A			DESCRIPCION	OBSERVACION
			B	C	D		
						2.4 L 4X2 CABINA SENCILLA	
						2.4 L 4X2 DOBLE CABINA	
						2.5 L 4X2 CABINA SENCILLA	
						3.0 L 4X2 DOBLE CABINA	
						3.0 L 4X4 DOBLE CABINA	
						3.5 L 4X4 CABINA SENCILLA	
						3.5 L 4X4 DOBLE CABINA	
						DESCRIPCION	
12	8971198870	1	C D E			VALVULA DE VENTILACION	03.415
13	9039104080	4	C D E			TORNILLO VALVULA DE VENTILACION	06.321. M4X8 CON ARANDELA PLANA
32	8941211130	2	C			ABRAZADERA MANGUERA VENTILACION	03.265. ID=20.4
32	8941211130	4	D E			ABRAZADERA MANGUERA VENTILACION	03.265. ID=20.4
40	8941404310	2		F G		ABRAZADERA MANGUERA CAMARA AIRE MOTOR	04.128. (A). ID=15 NEGRO
40	8942385690	1		F G		ABRAZADERA MANGUERA CAMARA AIRE MOTOR	01.762. (B). ID=19.0
43	8973042531	1	D E			MANGUERA VALVULA PCV	
44	0090467971	2	A B			CLIP MANGUERA VALVULA PCV	GMB
52	8973064352	1	C			MANGUERA VALVULA PCV	
52	8973496080	1	D E			MANGUERA VALVULA PCV	
59	8942385690	1		F G		ABRAZADERA MANGUERA CAMARA AIRE MOTOR	01.762. ID=19.0
60	8973024590	1		F G		MANGUERA PCV	(A)
60	8972344611	1		F G		MANGUERA PCV	(B)
65	8942506151	1	C D E			VALVULA TAPA CULATA	
126	0090409617	1	A B			MANGUERA VALVULA PCV	GMB
130	0092062793	1	A B			TUBO A VALVULA PCV	OPEL
133	8971188600	1		F G		VALVULA PCV IZQ.	
178	8110529540	2	A B			TORNILO TUBO VALVULA	
179	8905005710	1	A B			EMPAQUE TUBO AVALVULA PCV	



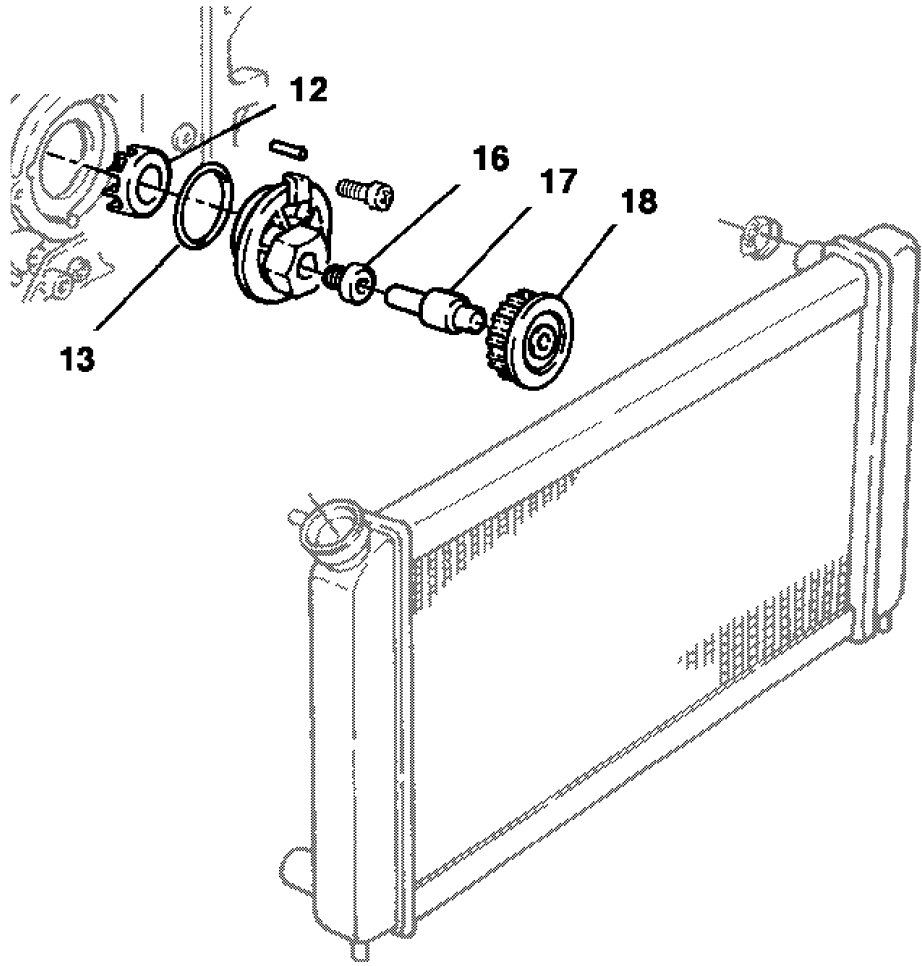




0-30

BOMBA AGUA MOTOR

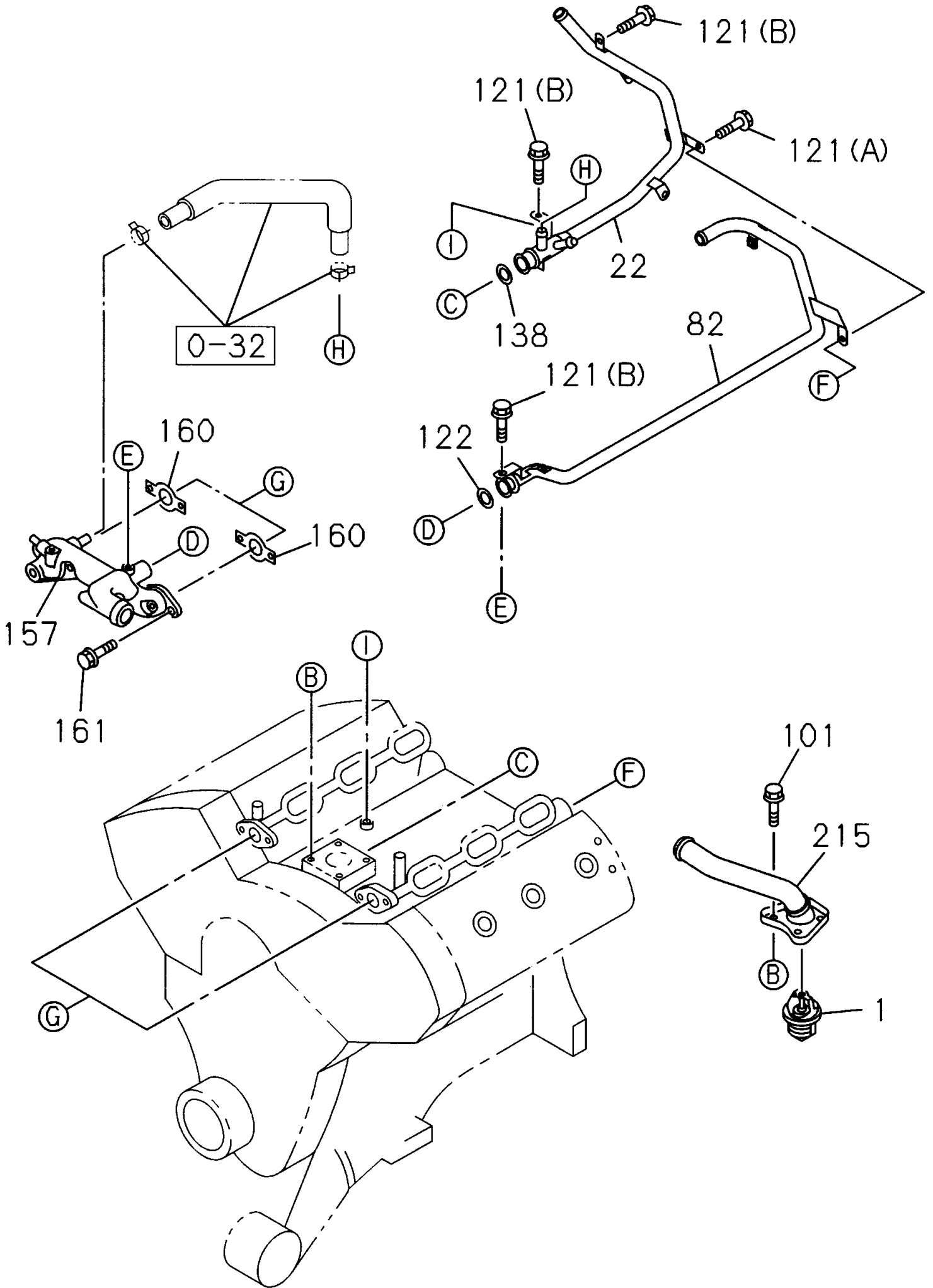
I T E M	N° DE PARTE	C X V	DESCRIPCION		OBSERVACION
			A	B	
			A	2.4 L 4X2 CABINA SENCILLA	
			B	2.4 L 4X2 DOBLE CABINA	
			C	2.5 L 4X2 CABINA SENCILLA	
			D	3.0 L 4X2 DOBLE CABINA	
			E	3.0 L 4X4 DOBLE CABINA	
			F	3.5 L 4X4 CABINA SENCILLA	
			G	3.5 L 4X4 DOBLE CABINA	
				DESCRIPCION	
1	8971050123	1	C D E	BOMBA AGUA MOTOR	
1	8971675540	1	F G	BOMBA AGUA MOTOR	
2	0093284725	1	A B	BOMBA AGUA MOTOR	GMB
3	8941780810	1	C D E	EMPAQUE BOMBA AGUA MOTOR	INCLUIDO EN KIT EMPAQUES (MOTOR)
3	8971487360	1	F G	EMPAQUE BOMBA AGUA MOTOR	INCLUIDO EN KIT EMPAQUES (MOTOR)
36	5090000841	5	C D E	TORNILLO BOMBA AGUA	03.330. (D). M8X55 CON ARANDELA DE SEGURIDAD
36	0280808200	4	F G	TORNILLO BOMBA AGUA	07.010. (B). M8X20
36	0286808300	4	F G	TORNILLO TAPA VALVULA	04.686. (A). M8X30
36	8970212100	1	F G	TORNILLO BOMBA AGUA	04.012. (C). M8X20
36	0093376830	3	A B	TORNILLO BOMBA AGUA	(E). GMB
40	0911501080	2	C D E	TUERCA MULTIPLE ADMISION MOTOR	07.633. M8
41	0911801080	4	A B	TUERCAFRENO PARQUEO	M8
42	9041108220	2	C D E	ESPARRAGO BOMBA DE AGUA	09.173. M8X22 L=34
42	8971362260	1	F G	ESPARRAGO BOMBA DE AGUA	
104	8903225060	1	A B	EMPAQUE BOMBA AGUA MOTOR	INCLUIDO EN KIT EMPAQUES (MOTOR)

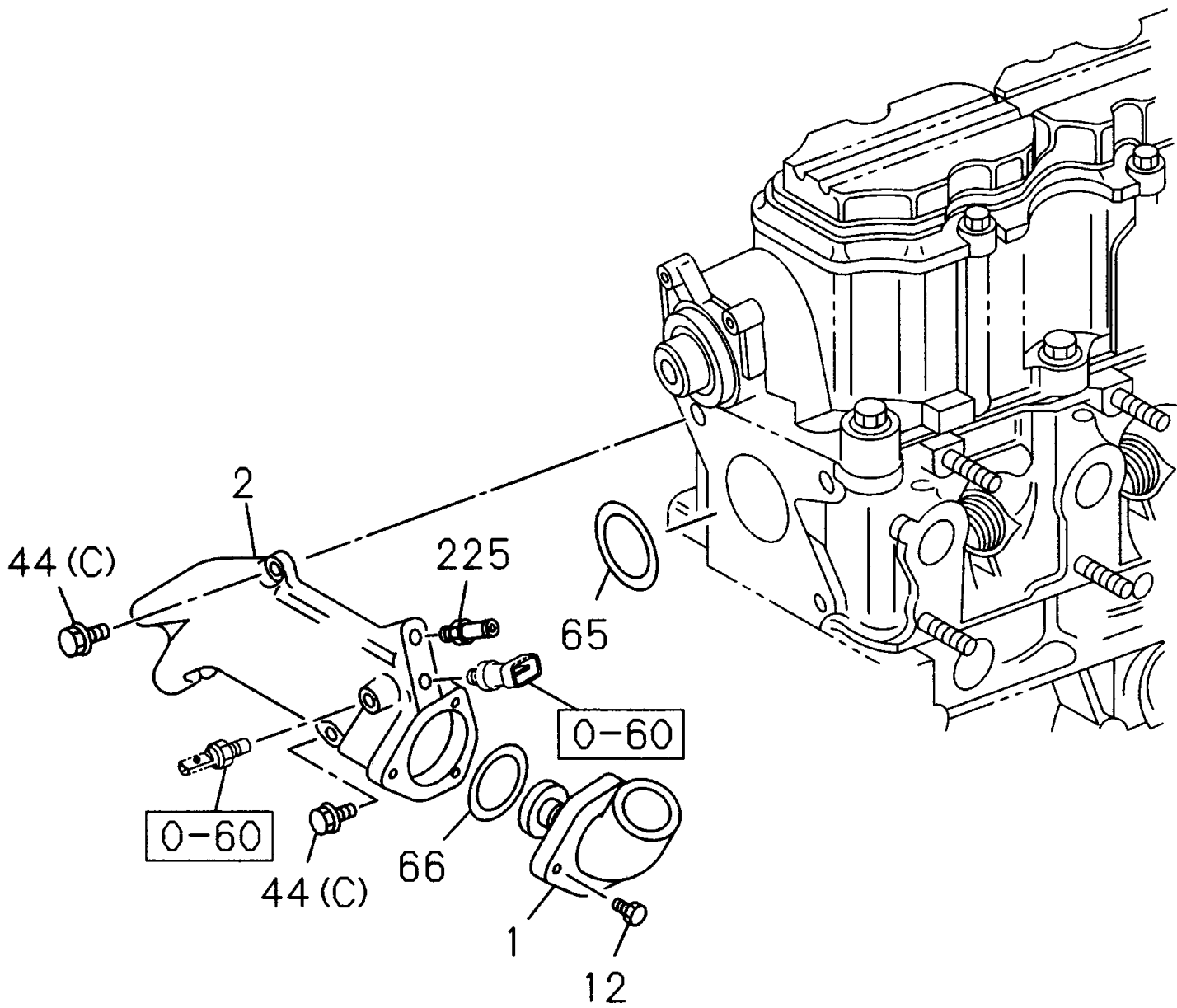


0-30A

COMPONENTES BOMBA AGUA MOTOR 2.4 L

I T E M	N° DE PARTE	C X V	A	2.4 L 4X2 CABINA SENCILLA	OBSERVACION
			B	2.4 L 4X2 DOBLE CABINA	
C	2.5 L 4X2 CABINA SENCILLA				
D	3.0 L 4X2 DOBLE CABINA				
E	3.0 L 4X4 DOBLE CABINA				
F	3.5 L 4X4 CABINA SENCILLA				
G	3.5 L 4X4 DOBLE CABINA				
DESCRIPCION					
12	0090220569	1	A B	ROTOR BOMBA AGUA MOTOR	GMB
13	0090467121	1	A B	SELLO ANILLO BOMBA AGUA MOTOR	GMB
16	0090322704	1	A B	SELLO BOMBA AGUA MOTOR	GMB
17	0090573784	1	A B	RODAMIENTO BOMBA AGUA MOTOR	GMB
18	0093337349	1	A B	PIÑÓN BOMBA AGUA MOTOR	GMB

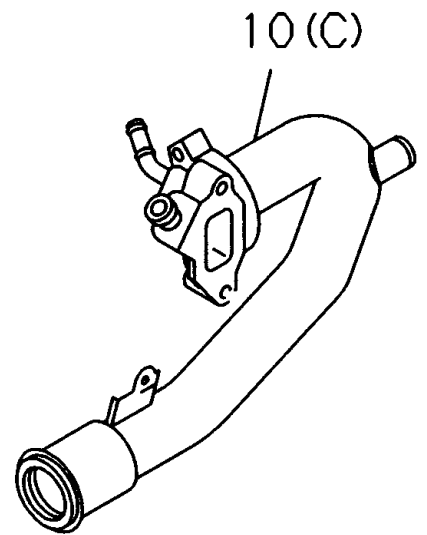
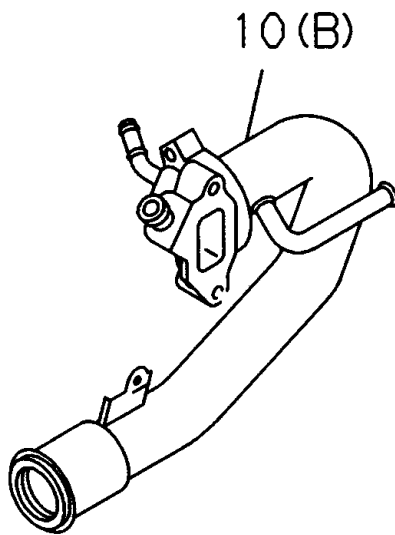
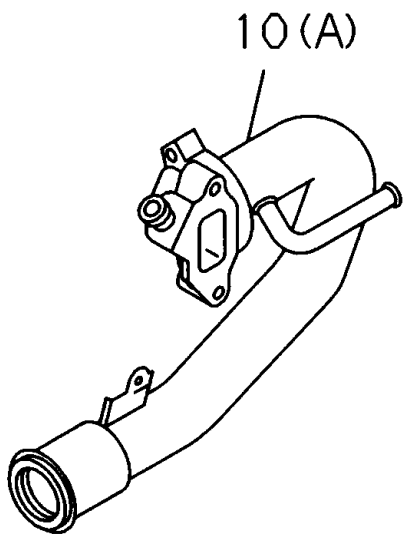
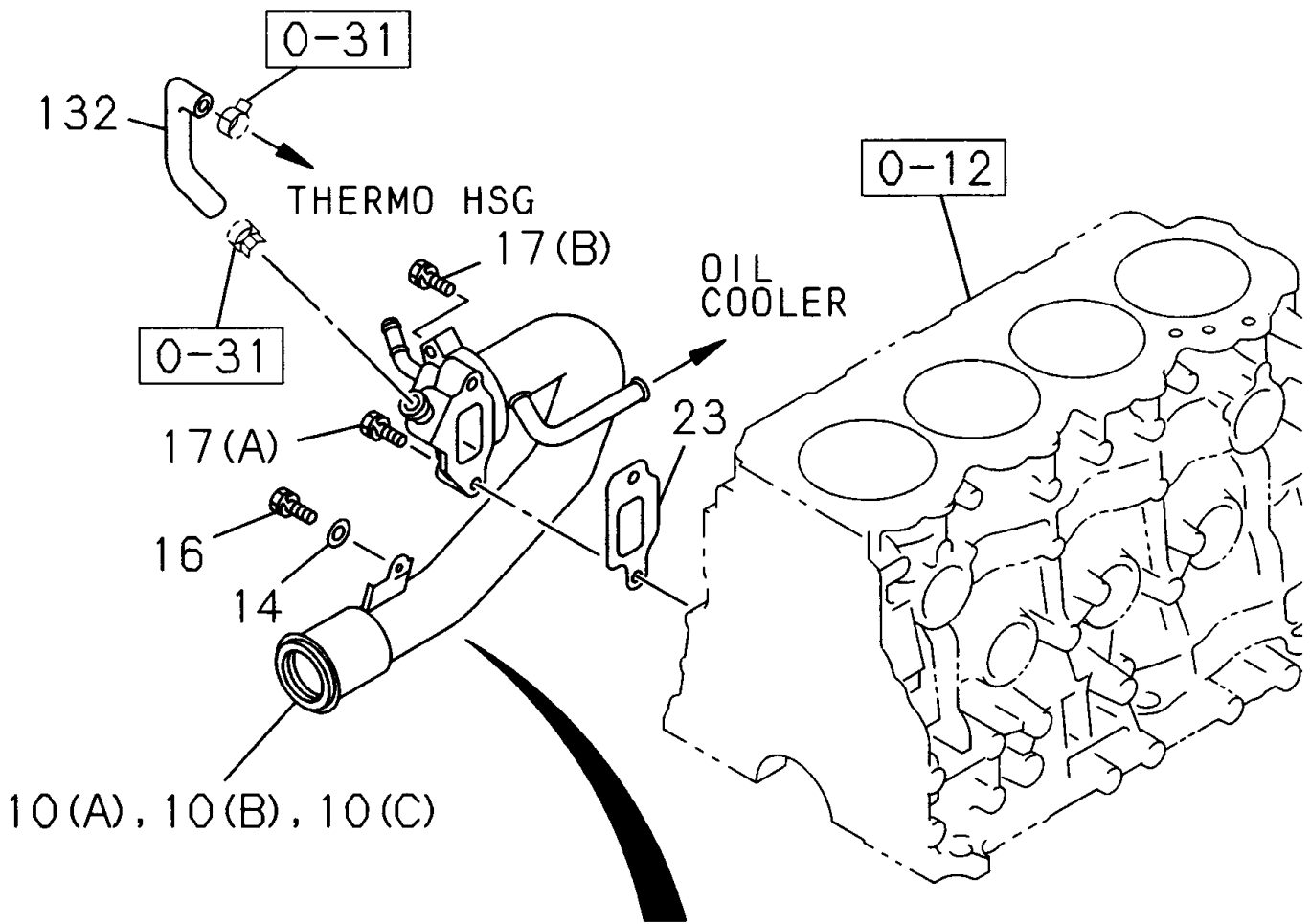




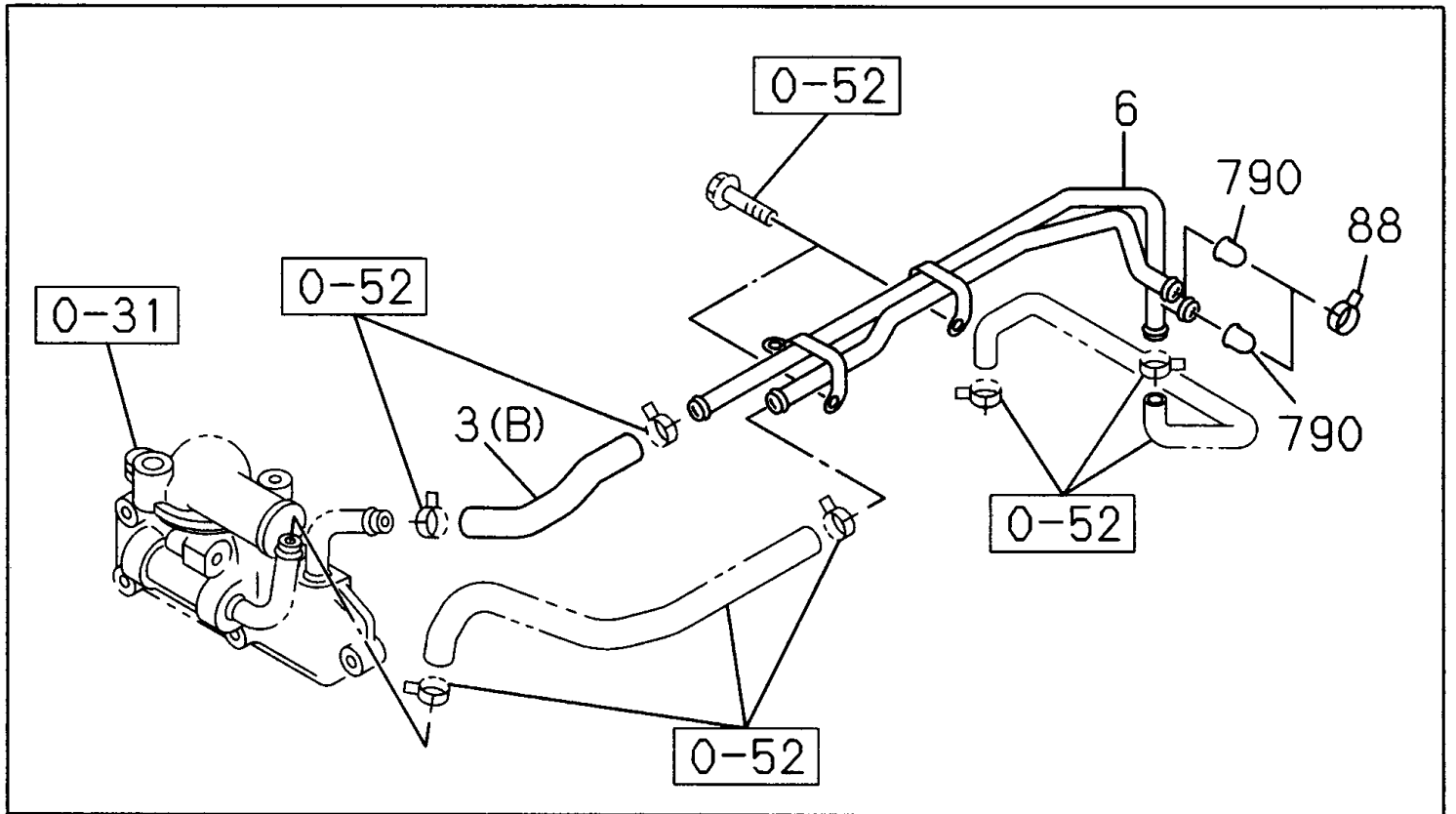
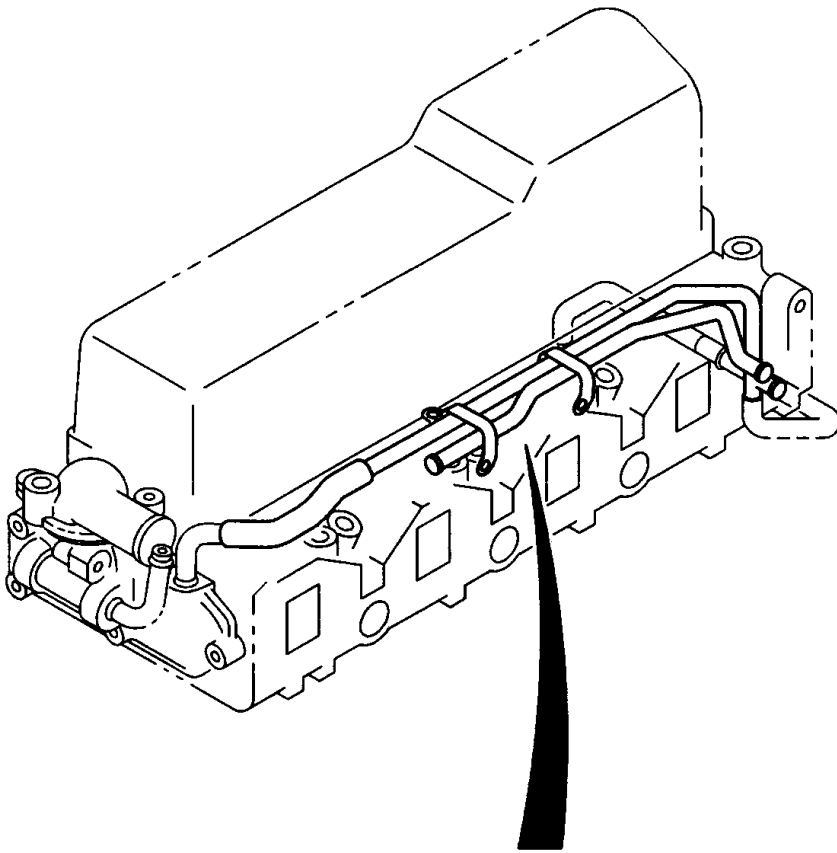
0-31

TERMOSTATO Y CARCASA

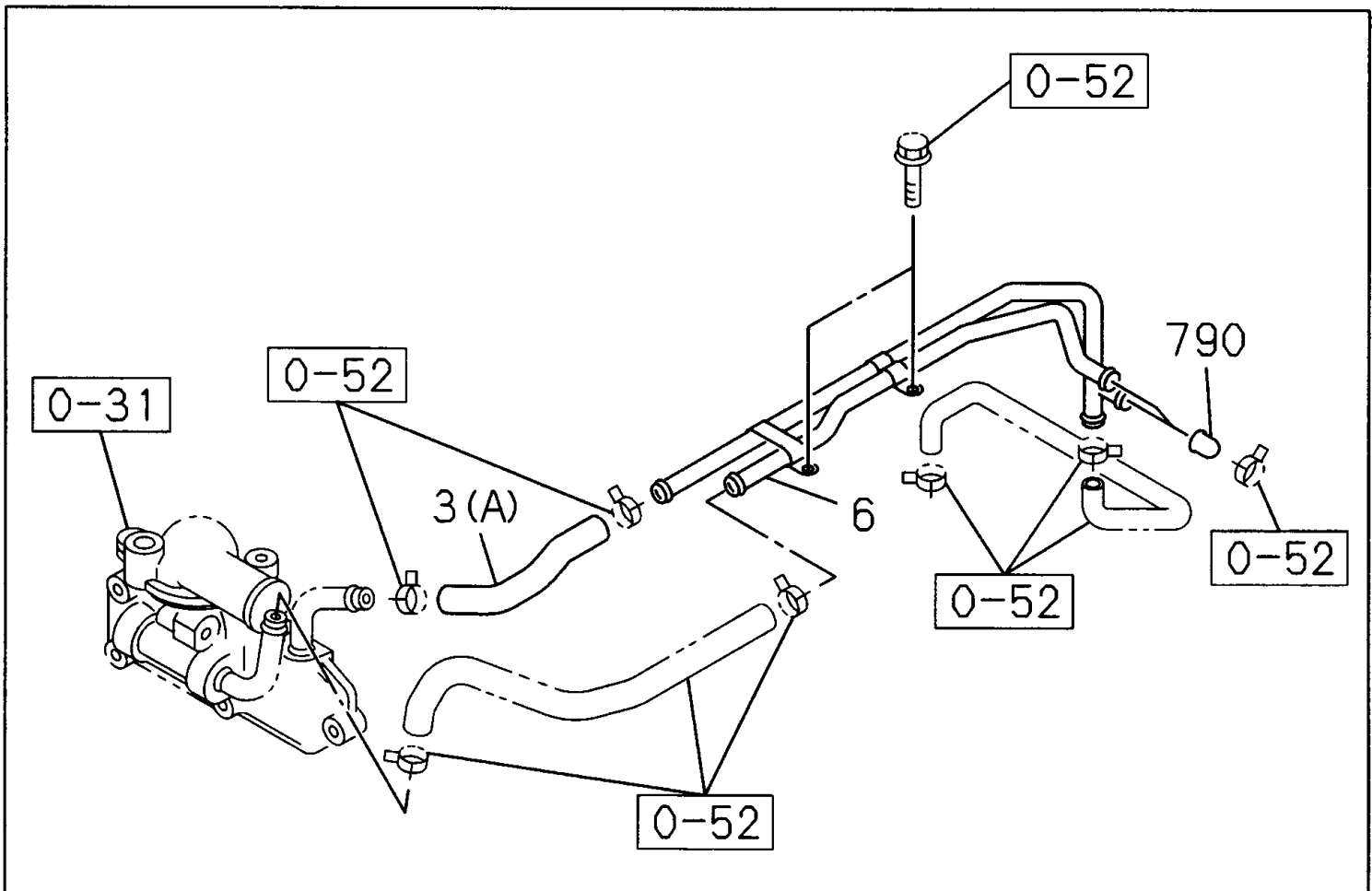
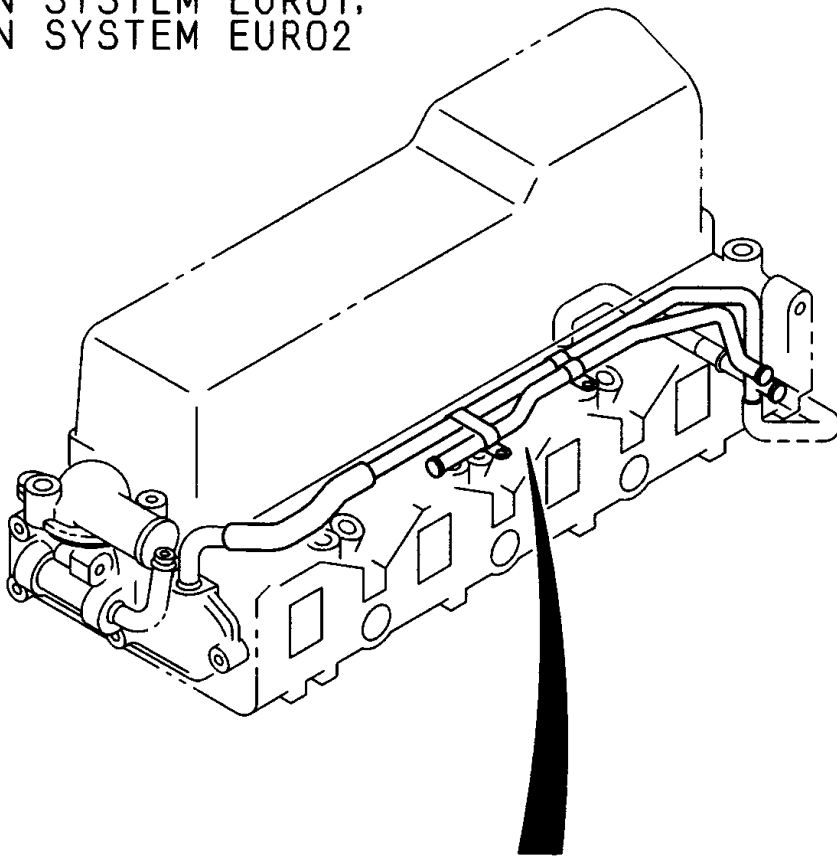
I T E M	N° DE PARTE	C X V	A		OBSERVACION
			B	2.4 L 4X2 CABINA SENCILLA	
			C	2.4 L 4X2 DOBLE CABINA	
			D	2.5 L 4X2 CABINA SENCILLA	
			E	3.0 L 4X2 DOBLE CABINA	
			F	3.0 L 4X4 DOBLE CABINA	
			G	3.5 L 4X4 CABINA SENCILLA	
				3.5 L 4X4 DOBLE CABINA	
				DESCRIPCION	
122	9095612200	1	F G	SELLO TUBO TERMOSTATO AGUA MOTOR	01.154. INCLUIDO EN KIT EMPAQUES (MOTOR)
138	9095612250	1	F G	EMPAQUE TUBO BOMBA AGUA	06.021. INCLUIDO EN KIT EMPAQUES (MOTOR)
157	8971363453	1	F G	MULTIPLE ENTRADA AGUA MOTOR	
160	8971363460	2	F G	EMPAQUE MULTIPLE ENTRADA AGUA MOTOR	INCLUIDO EN KIT EMPAQUES (MOTOR)
161	0286908400	4	F G	TORNILLO MULTIPLE	16.545. M8X40
215	8971318842	1	F G	TUBO ENTRADA AGUA MOTOR	
225	0090284423	1	A B	CONECTOR CARCASA BAYPASS	GMB

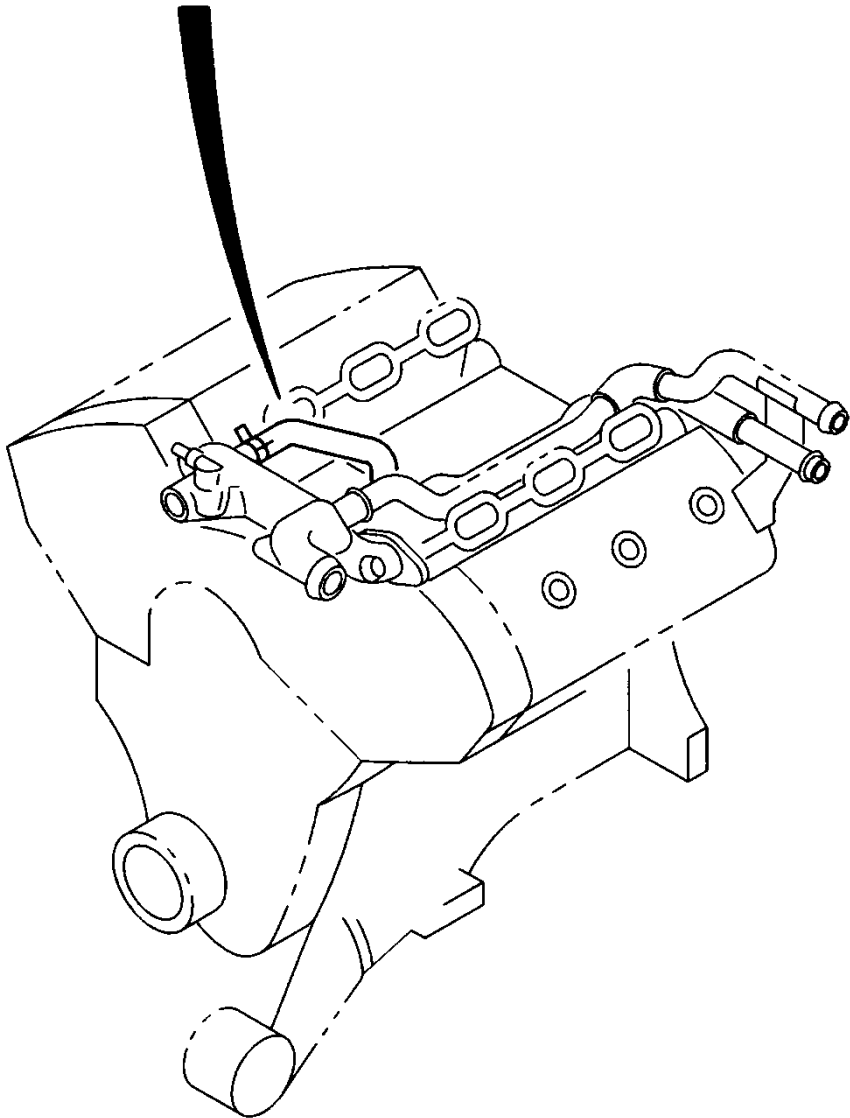
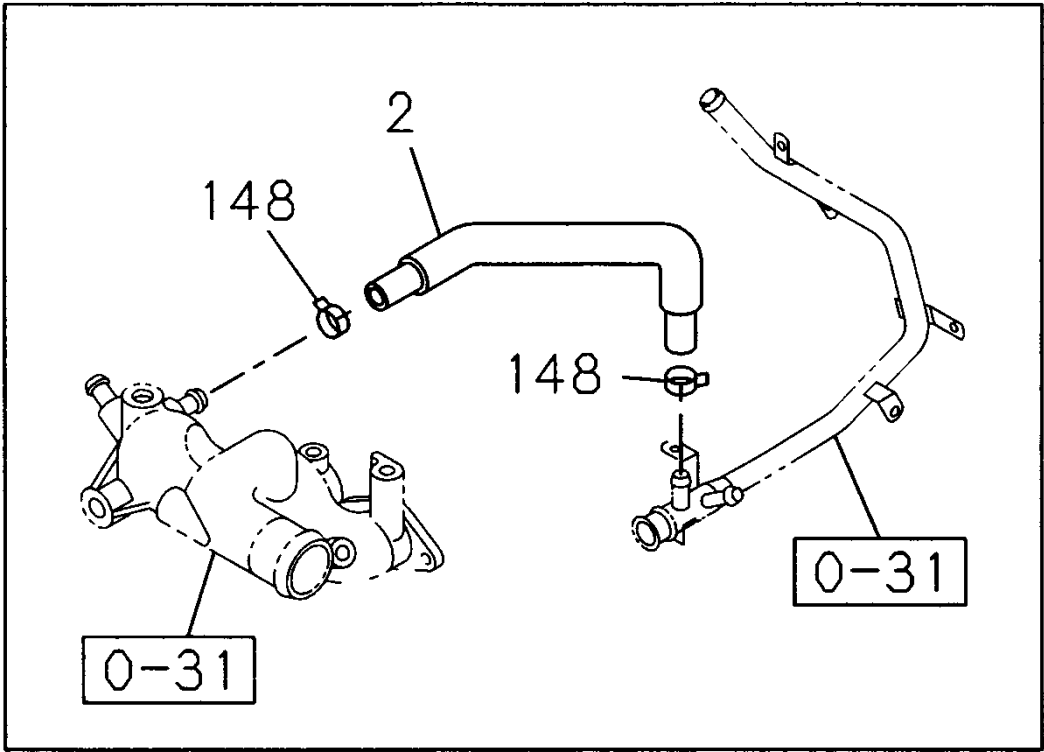


4JA1-T



4JH1-TC
EMISSION SYSTEM R15-04,
EMISSION SYSTEM EURO1,
EMISSION SYSTEM EURO2





0-32

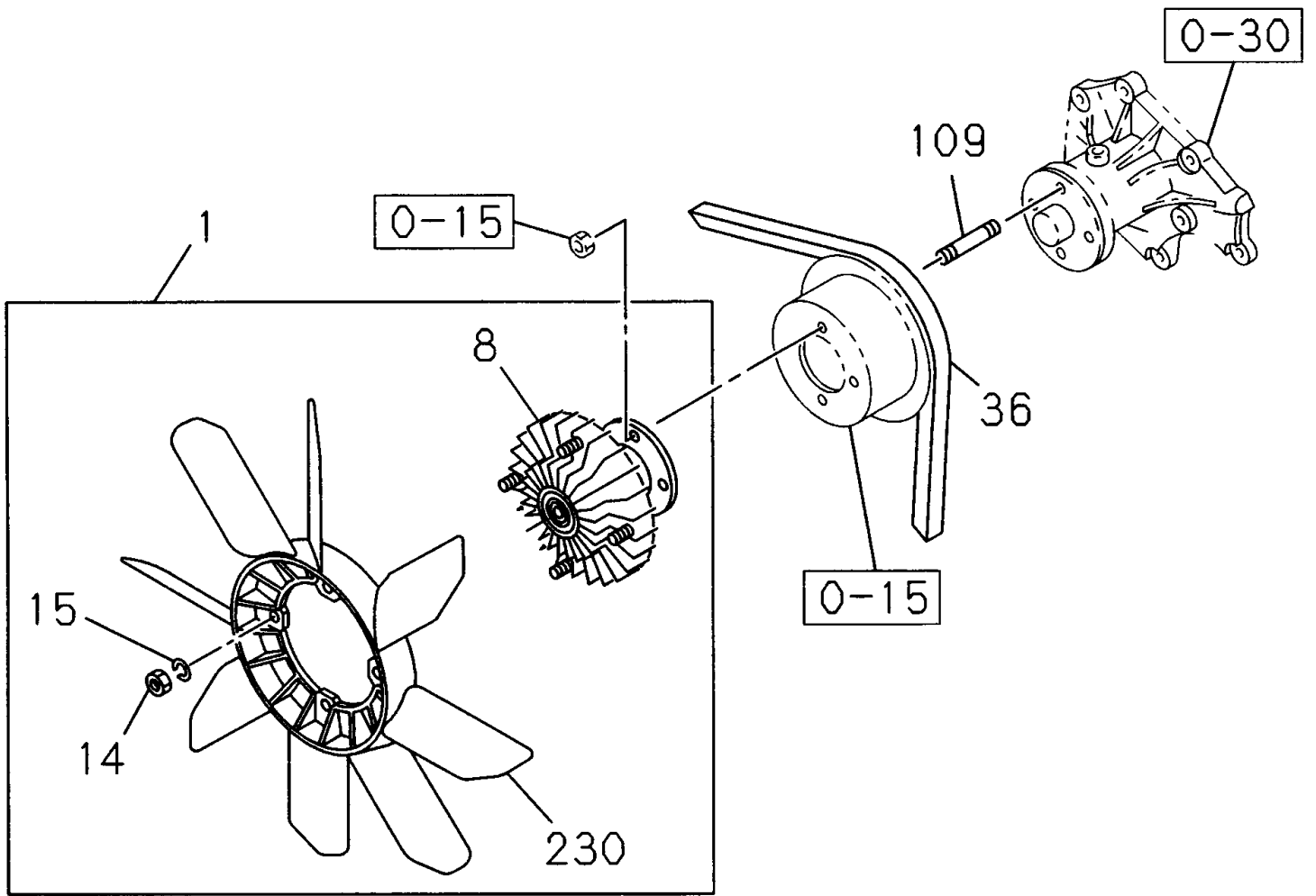
TUBERIA AGUA MOTOR

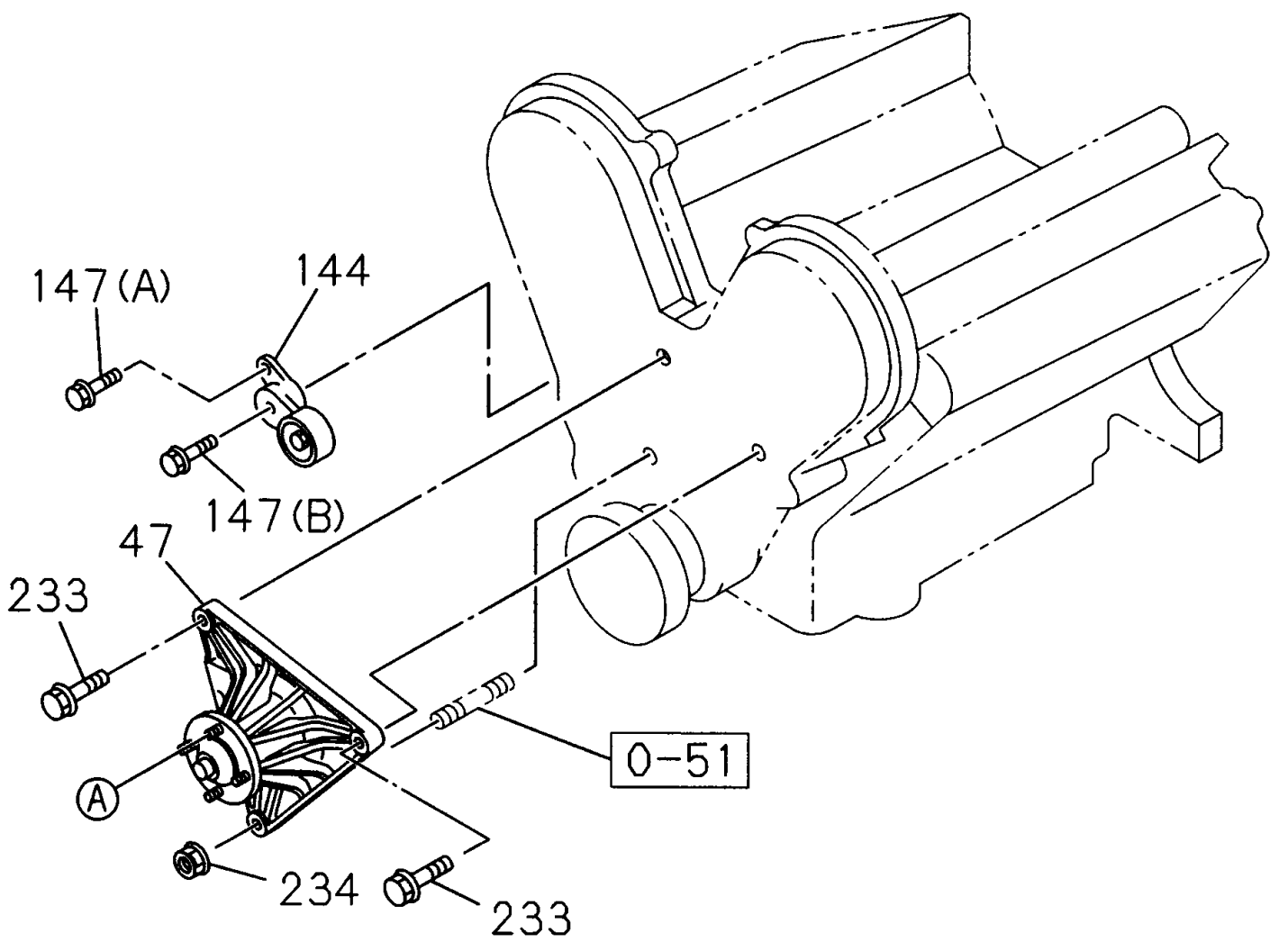
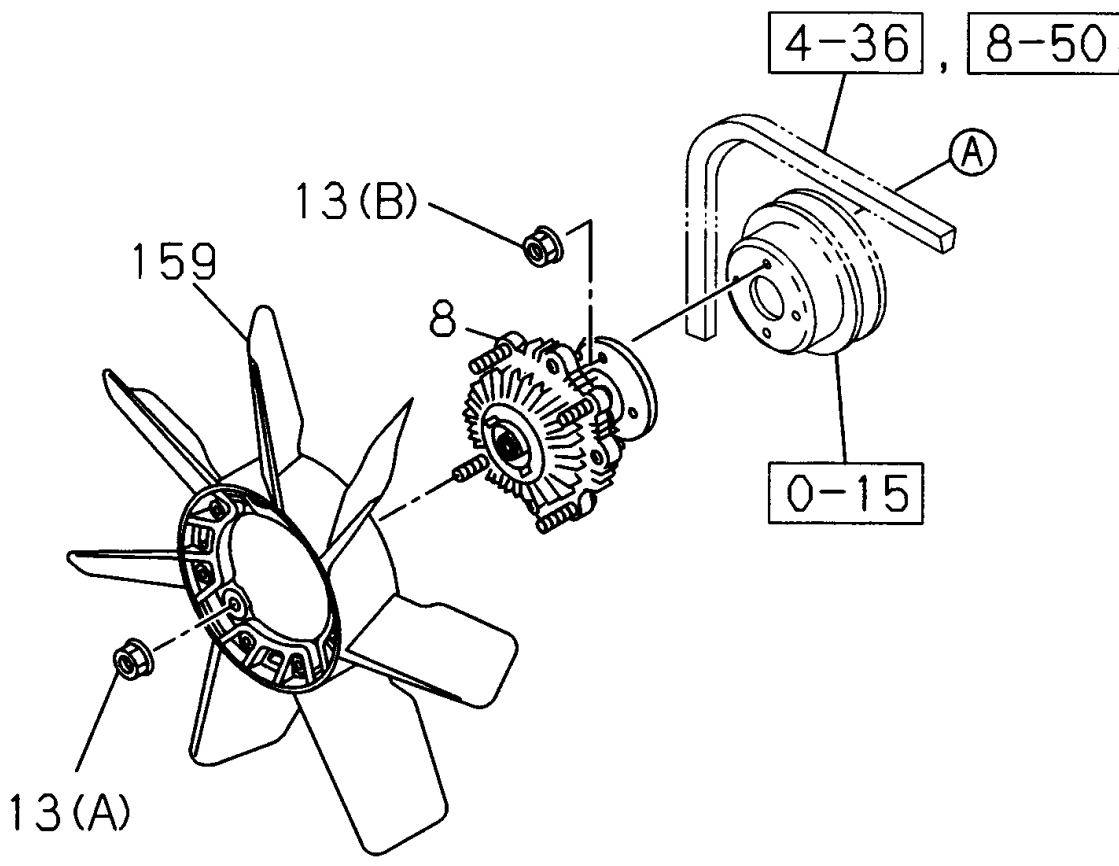
I T E M	N° DE PARTE	C X V	DESCRIPCION		OBSERVACION
			A	B	
				2.4 L 4X2 CABINA SENCILLA	
				2.4 L 4X2 DOBLE CABINA	
				2.5 L 4X2 CABINA SENCILLA	
				3.0 L 4X2 DOBLE CABINA	
				3.0 L 4X4 DOBLE CABINA	
				3.5 L 4X4 CABINA SENCILLA	
				3.5 L 4X4 DOBLE CABINA	
				DESCRIPCION	
2	8971676942	1	F G	MANGUERA VALVULA	
3	8973541551	1	C	MANGUERA ENFRIADOR ACEITE	(B)
3	8972560461	1	D E	MANGUERA ENFRIADOR ACEITE	(A)
6	8973541221	1	C	CONECTOR MANGUERA CALEFACTOR	
6	8972560451	1	D E	CONECTOR MANGUERA CALEFACTOR	
10	8973623020	1	C	TUBO SUCCION MOTOR	(A)
10	8973284551	1	D E	TUBO SUCCION MOTOR	(B)
14	8941745370	1	C D E	ARANDELA TORNILLO TUBO SUCCIÓN AGUA MOTOR	03.613. ID=8 OD=18 T=3
16	0500408200	1	C D E	TORNILLO REGULACION	08.900. M8X20 CON ARANDELA DE SEGURIDAD
17	0280808200	1	D E	TORNILLO TUBO SUCCION	07.010. (A). M8X20
17	0500408450	1	D E	TORNILLO TUBO SUCCION	01.252. (B). M8X45 CON ARANDELA DE SEGURIDAD
17	0280808200	1	C	TORNILLO TUBO SUCCION	07.010. (A). M8X20
17	0500408450	1	C	TORNILLO TUBO SUCCION	01.252. (B). M8X45 CON ARANDELA DE SEGURIDAD
23	8943656763	1	C D E	EMPAQUE TUBO SUCCIÓN AGUA MOTOR	INCLUIDO EN KIT EMPAQUES (MOTOR)
25	8110411030	2	A B	TORNILLO TUBO AGUA MOTOR	03.670
34	8920660420	1	A B	MANGUERA TUBO AGUA MOTOR	(A)
34	8920662410	1	A B	MANGUERA TUBO AGUA MOTOR	(B)
50	8110906840	2	A B	TORNILLO TUBO ENTRADA AGUA MOTOR	
78	0092066242	2	A B	MANGUERA CALEFACTOR	O/GMB
88	8943824010	2	C	ABRAZADERA MANGUERA CONECTOR FILTRO AIRE	08.846. ID=22
88	8920638690	1	A B	ABRAZADERA MANGUERA CALEFACTOR	
132	8943822460	1	C	MANGUERA TUBO AGUA	01.097
132	8943822471	1	D E	MANGUERA TUBO AGUA	01.097
133	8920648350	1	A B	MANGUERA AGUA SALIDA CUERPO ACELERA	
138	8920654990	1	A B	TUBO AGUA	
148	8944788750	2	F G	CLIP MANGUERA BYPASS	01.540. ID=18.9
151	8920634630	1	A B	MANGUERA SALIDA AGUA MOTOR	
152	8920636520	1	A B	MANGUERA ENTRADA AGUA MOTOR	
154	8904671950	2	A B	ABRAZADERA MANGUERA AGUA	01.166. (C)

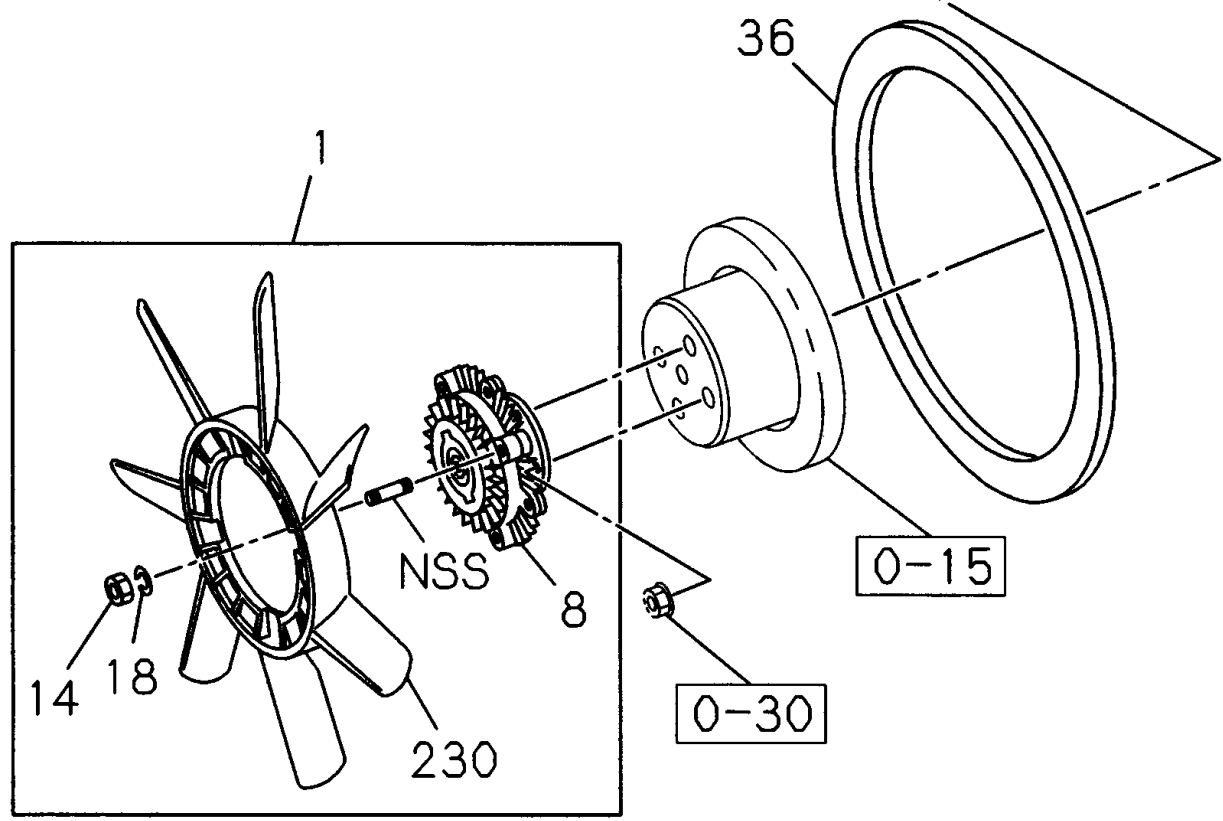
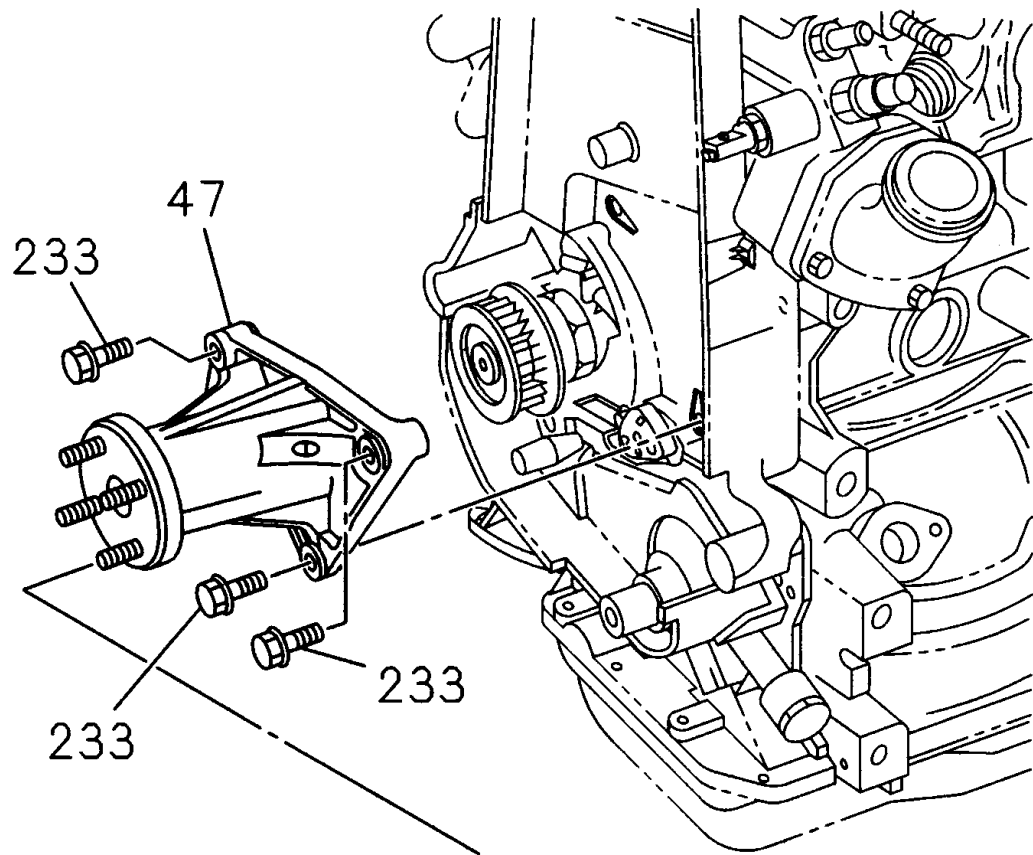
0-32

TUBERIA AGUA MOTOR

I T E M	N° DE PARTE	C X V	A		DESCRIPCION	OBSERVACION
					2.4 L 4X2 CABINA SENCILLA	
					2.4 L 4X2 DOBLE CABINA	
					2.5 L 4X2 CABINA SENCILLA	
					3.0 L 4X2 DOBLE CABINA	
					3.0 L 4X4 DOBLE CABINA	
					3.5 L 4X4 CABINA SENCILLA	
					3.5 L 4X4 DOBLE CABINA	
					DESCRIPCION	
154	8904675190	4	A B		ABRAZADERA MANGUERA AGUA	(B)
154	8921385300	2	A B		ABRAZADERA MANGUERA AGUA	(A)
170	8920636530	1	A B		TUBO ENTRADA AGUA MOTOR	
790	8944146880	2	C D E		TAPON MANGUERA CALEFACTOR	
794	0090572544	1	A B		CONECTOR TUBO ENTRADA AGUA MOTOR	GMB



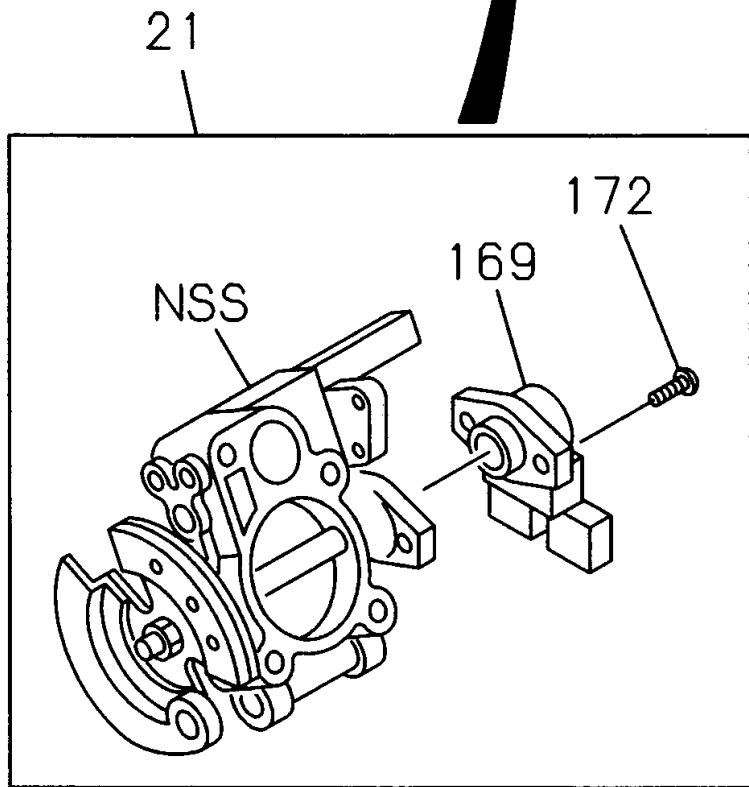
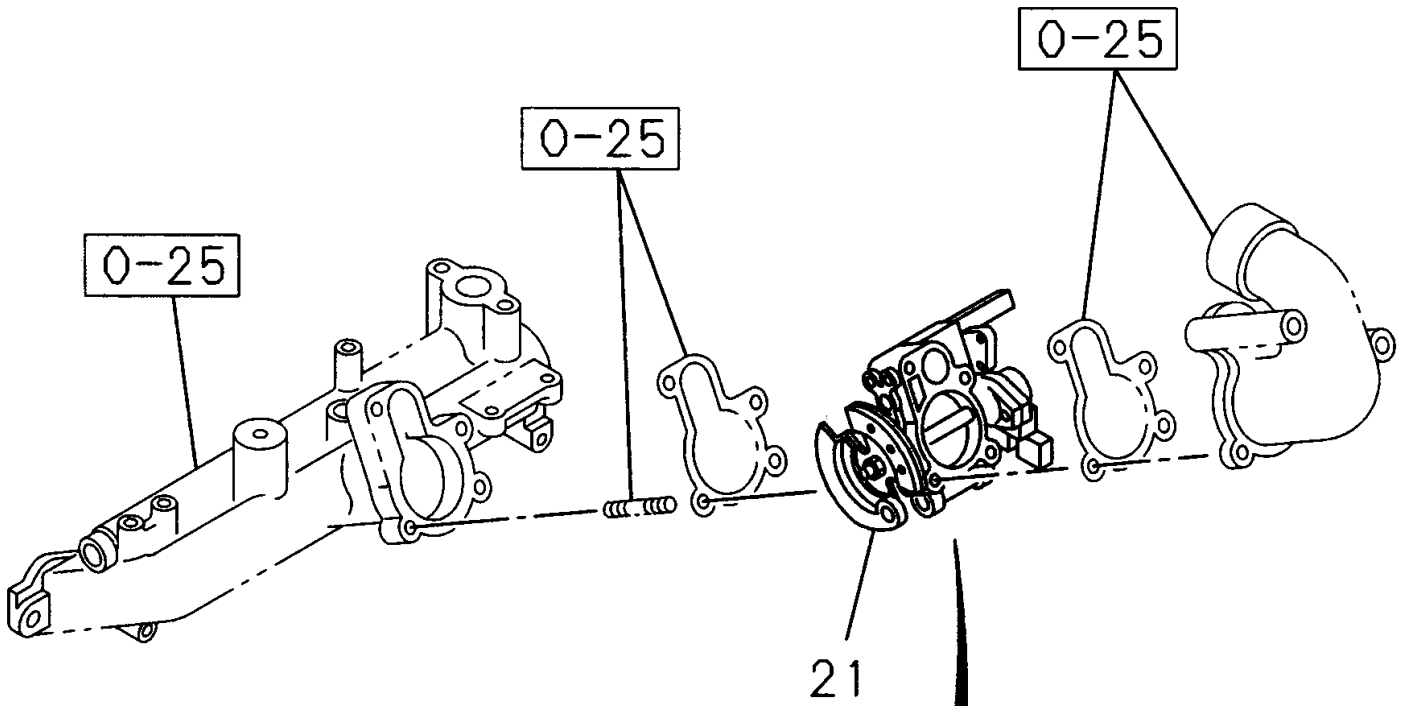


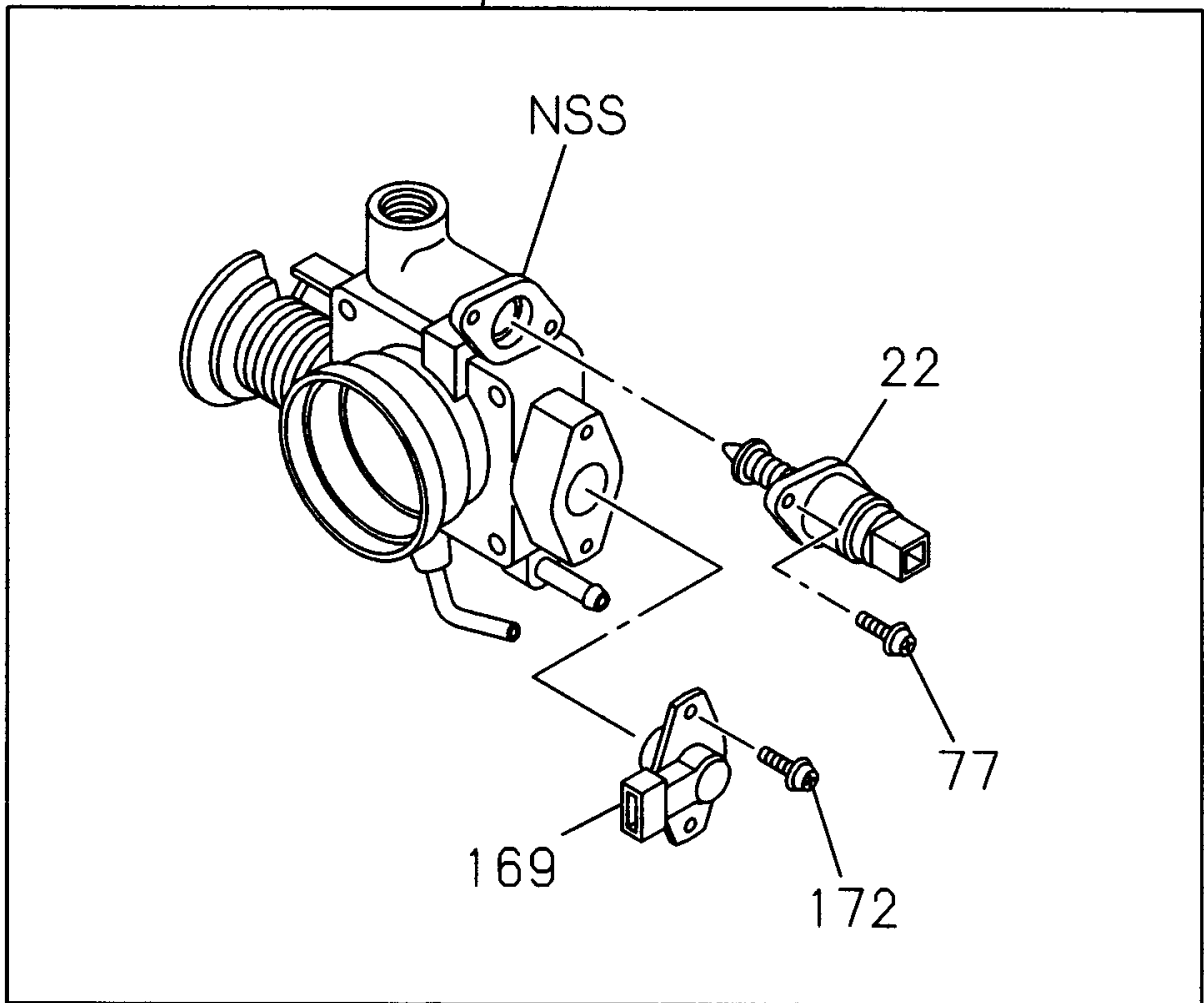
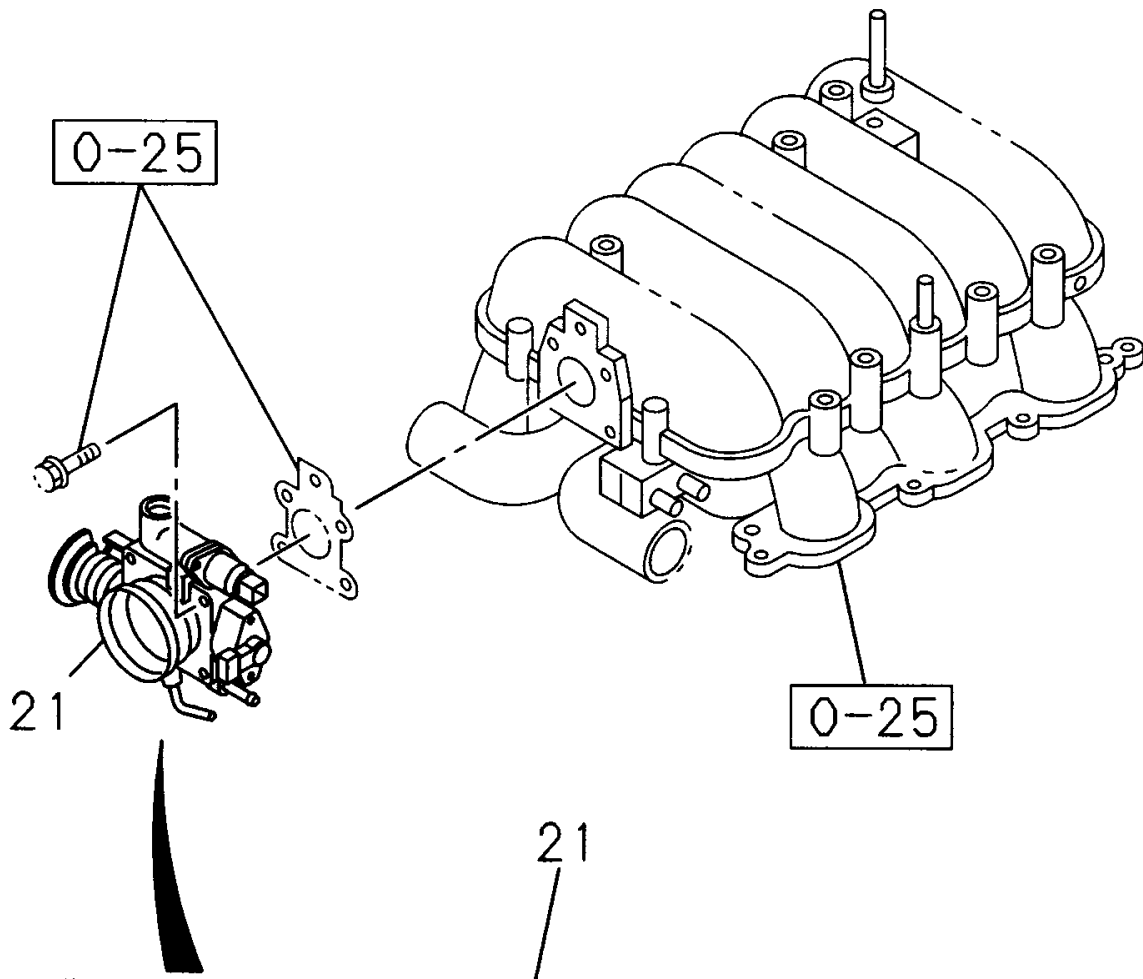


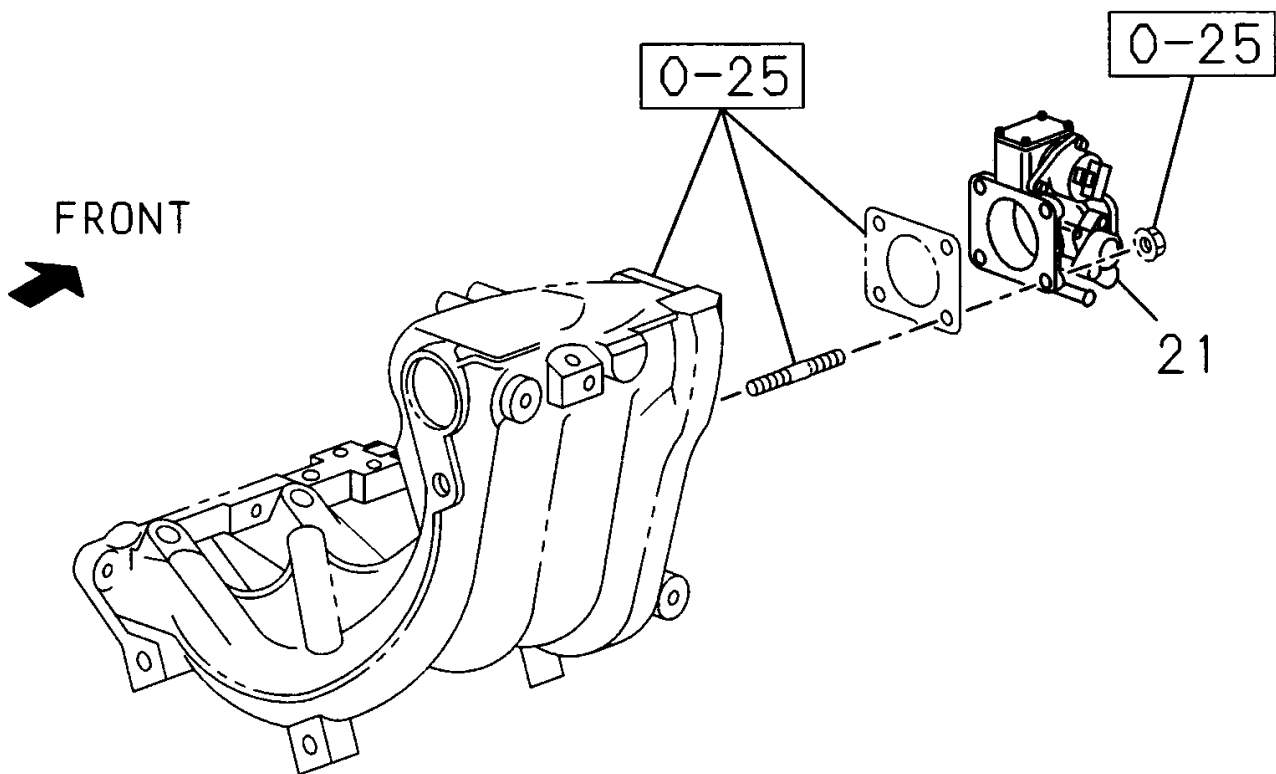
0-33

VENTILADOR Y CORREA

I T E M	N° DE PARTE	C X V	DESCRIPCION		OBSERVACION
			A	B	
			A	2.4 L 4X2 CABINA SENCILLA	
			B	2.4 L 4X2 DOBLE CABINA	
			C	2.5 L 4X2 CABINA SENCILLA	
			D	3.0 L 4X2 DOBLE CABINA	
			E	3.0 L 4X4 DOBLE CABINA	
			F	3.5 L 4X4 CABINA SENCILLA	
			G	3.5 L 4X4 DOBLE CABINA	
				DESCRIPCION	
1	8973189630	1	C D E	EMBRAGUE TERMICO Y VENTILADOR RADIADOR	
1	8944541870	1	A B	EMBRAGUE TERMICO Y VENTILADOR RADIADOR	OD=410
8	8973022910	1	C D E	EMBRAGUE TERMICO VENTILADOR	
8	8973299540	1	F G	EMBRAGUE TERMICO VENTILADOR	
8	8944120300	1	A B	EMBRAGUE TERMICO VENTILADOR	01.066
13	0911801060	4	F G	TUERCA MOTOR ARRANQUE	(A). M6
13	0911801080	4	F G	TUERCAFRENO PARQUEO	(B). M8
14	9091105060	4	A B C D E	TUERCA VARILLA Y TERMINAL ACELERACION	00.413. M6
15	9091505060	4	C D E	ARANDELA PALANCA GOVERNADOR BOMBA INY.	00.206. ID=6
18	9091505060	4	A B	ARANDELA PALANCA GOVERNADOR BOMBA INY.	00.206. ID=6
36	8979102190	1	C	CORREA VENTILADOR MOTOR	L=1027
36	8979430220	1	D E	CORREA VENTILADOR MOTOR	L=1025 BANDO
36	8979431730	1	D E	CORREA VENTILADOR MOTOR	L=1025 MITSUBOSHI
36	8920636940	1	A B	CORREA VENTILADOR MOTOR	L=1059
47	8972317180	1	F G	SOPORTE VENTILADOR	
47	8920641940	1	A B	SOPORTE VENTILADOR	
109	9041106180	4	C D E	ESPARRAGO EMBRAGUE TERMICO VENTILADOR	01.073. M6X18 L=27
144	8971258601	1	F G	SENSOR POLEA LOCA COMPRESOR A/A	09.180
147	0286508350	1	F G	TORNILLO SENSOR CORREA	(A). M8X35
147	9058210650	1	F G	TORNILLO SENSOR CORREA	09.190. (B). M10X65
159	8971307571	1	F G	VENTILADOR RADIADOR	
230	8979218570	1	C D E	VENTILADOR RADIADOR	
230	8943105170	1	A B	VENTILADOR RADIADOR	01.604
233	8971828610	2	F G	TORNILLO SOPORTE ASPA	M8X98
233	8110829310	3	A B	TORNILLO SOPORTE VENTILADOR	
234	0911801080	1	F G	TUERCAFRENO PARQUEO	01.062. M8

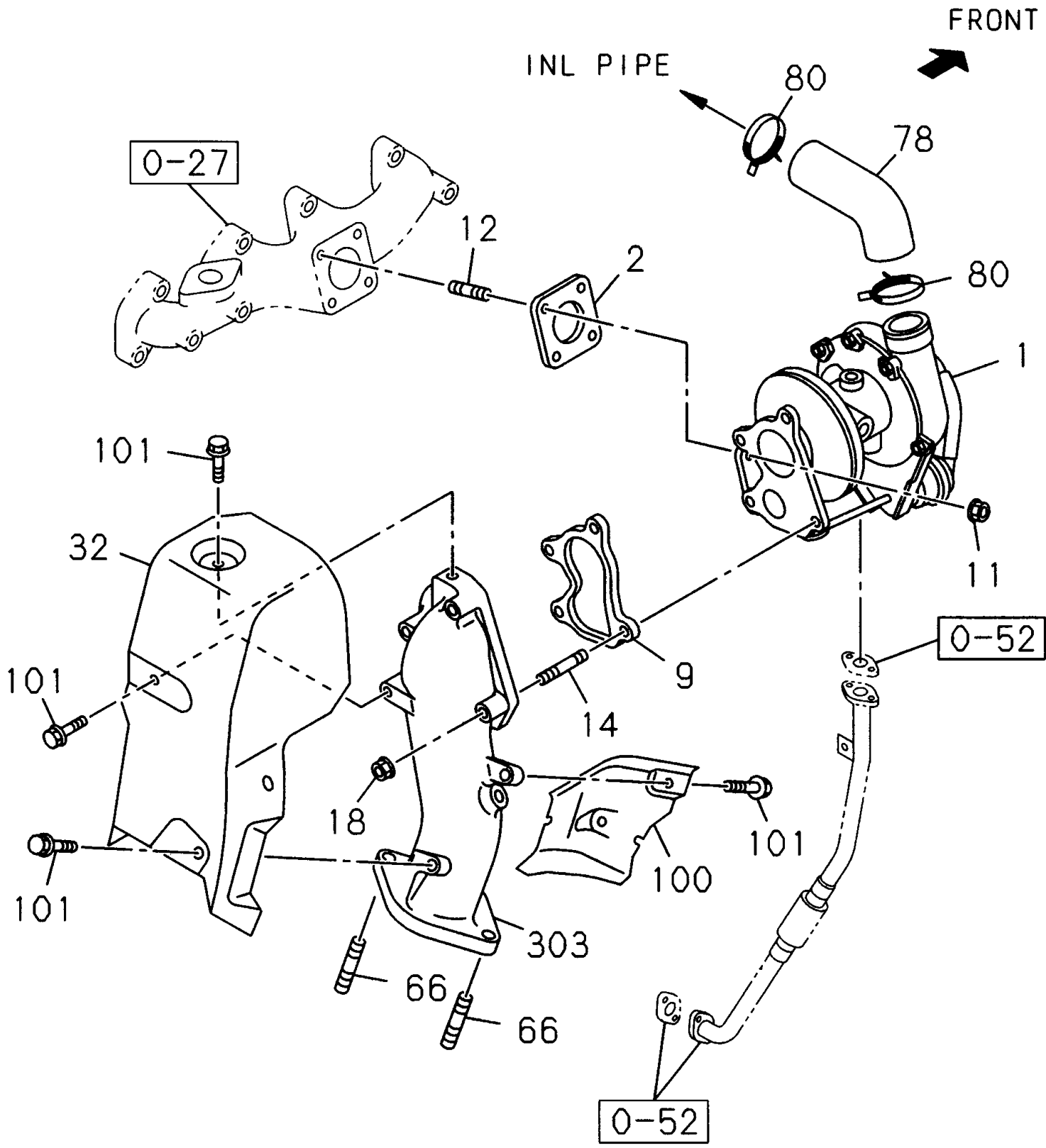






0-35		VALVULA CONTROL ACELERACION			
I T E M	N° DE PARTE	C X V	DESCRIPCION		OBSERVACION
			A	B	
			A	2.4 L 4X2 CABINA SENCILLA	
			B	2.4 L 4X2 DOBLE CABINA	
			C	2.5 L 4X2 CABINA SENCILLA	
			D	3.0 L 4X2 DOBLE CABINA	
			E	3.0 L 4X4 DOBLE CABINA	
			F	3.5 L 4X4 CABINA SENCILLA	
			G	3.5 L 4X4 DOBLE CABINA	
				DESCRIPCION	
21	8973151380	1	D E	VALVULA CONTROL ACELERACION MOTOR	
21	8972327460	1	F G	VALVULA CONTROL ACELERACION MOTOR	
21	8920647720	1	A B	VALVULA CONTROL ACELERACION MOTOR	
22	8971817180	1	F G	VALVULA CONTROL	
77	8971817160	2	F G	TORNILLO CUERPO ACELERACION	
169	8971631640	1	D E	SENSOR TPS	03.425
169	8971817170	1	F G	SENSOR TPS	
172	8972889450	2	D E	TORNILLO SENSOR	
172	8971817150	2	F G	TORNILLO SENSOR	

EMISSION SYSTEM R15-04.
EMISSION SYSTEM EURO1

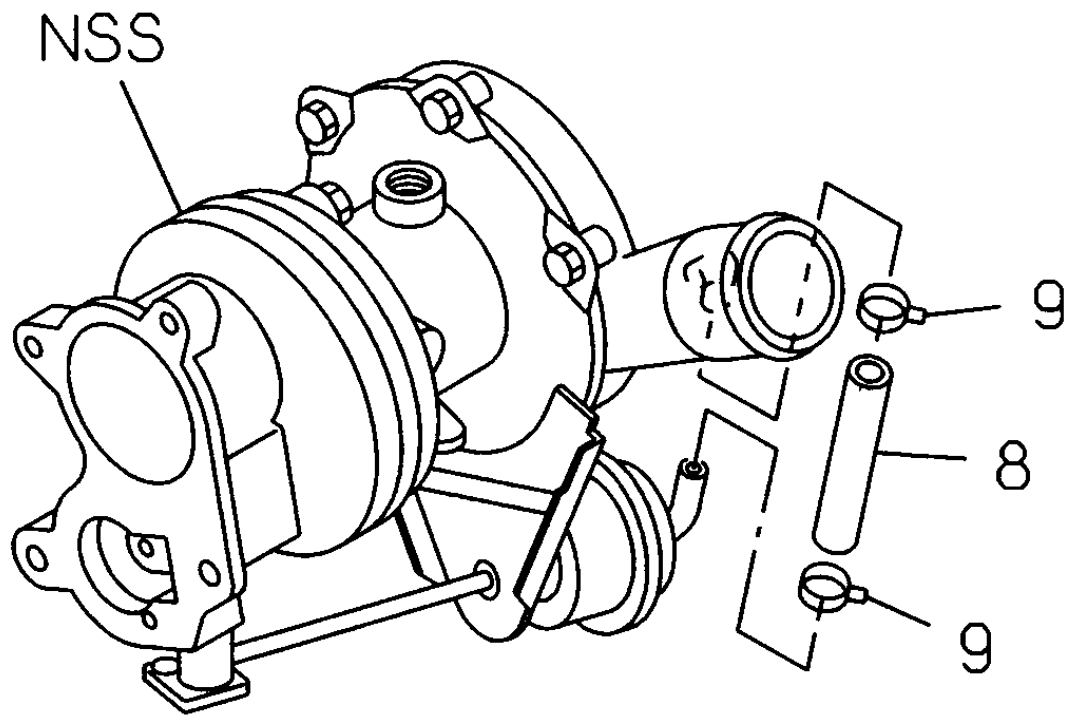


0-36

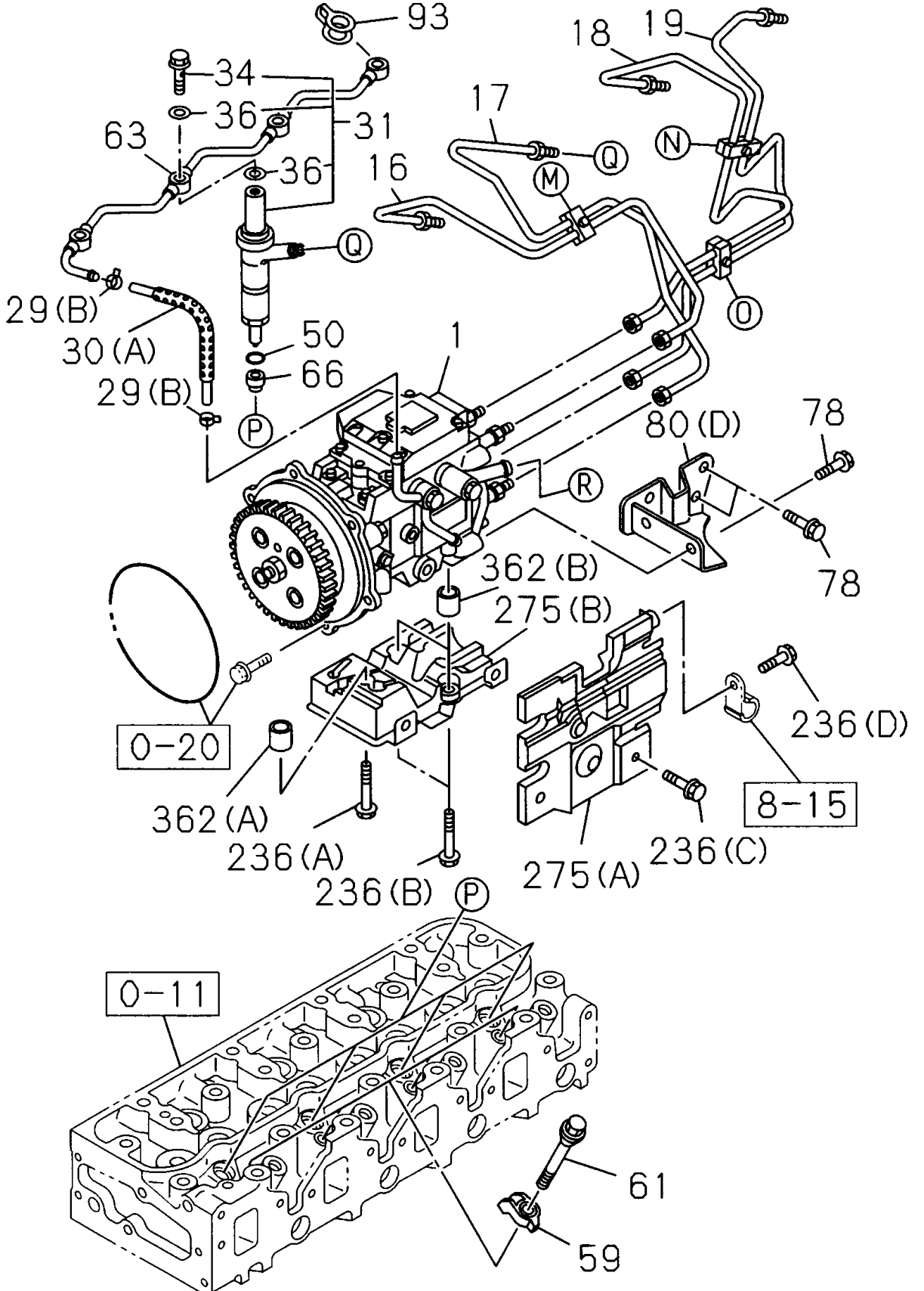
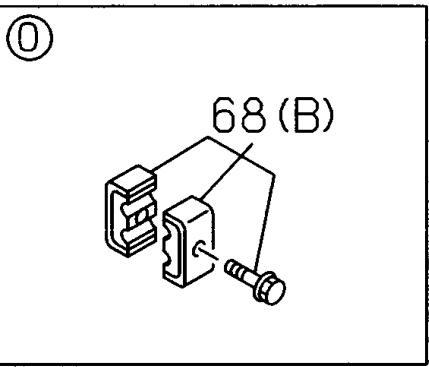
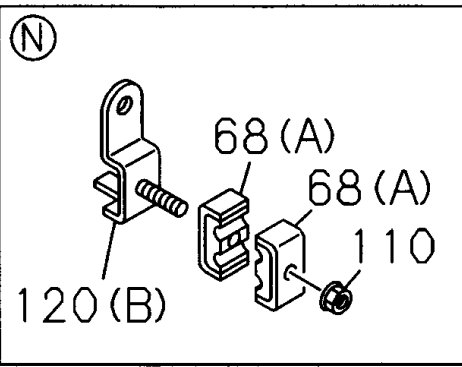
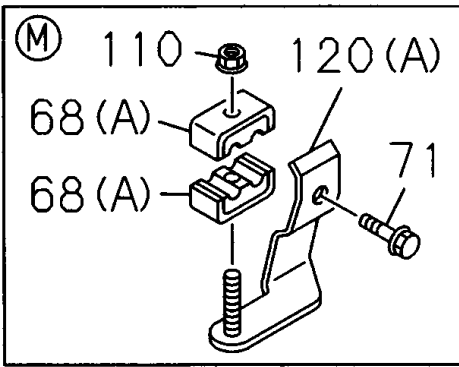
SISTEMA TURBOCARGADOR

I T E M	N° DE PARTE	C X V	DESCRIPCION		OBSERVACION
			A	B	
				2.4 L 4X2 CABINA SENCILLA	
				2.4 L 4X2 DOBLE CABINA	
				2.5 L 4X2 CABINA SENCILLA	
				3.0 L 4X2 DOBLE CABINA	
				3.0 L 4X4 DOBLE CABINA	
				3.5 L 4X4 CABINA SENCILLA	
				3.5 L 4X4 DOBLE CABINA	
				DESCRIPCION	
1	8972402101	1	C	TURBOCARGADOR MOTOR	
1	8973659480	1	D E	TURBOCARGADOR MOTOR	VER FIGURA N° 0-37 PARA COMPONENTES.
2	8973152660	1	C	EMPAQUE TURBOCARGADOR	INCLUIDO EN KIT EMPAQUES (MOTOR & CULATA)
2	8944336050	1	D E	EMPAQUE TURBOCARGADOR	INCLUIDO EN KIT EMPAQUES (MOTOR & CULATA)
9	8971397260	1	C	EMPAQUE TURBOCARGADOR	INCLUIDO EN KIT EMPAQUES (MOTOR & CULATA)
9	8944336040	1	D E	EMPAQUE TURBOCARGADOR	INCLUIDO EN KIT EMPAQUES (MOTOR & CULATA)
11	8971616070	4	C D E	TUERCA TURBOCARGADOR	03.613. M8
12	8971045081	4	C D E	ESPARRAGO TURBOCARGADOR	M8X20 L=31
14	8971884520	4	C D E	TORNILLO TUBO ESCAPE A TURBOCARGADOR	M8X41 L=52
18	8971616070	4	C D E	TUERCA TURBOCARGADOR	M8
32	8970870290	1	C	PROTECTOR CALOR TURBOCARGADOR	
32	8973003381	1	D E	PROTECTOR CALOR TURBOCARGADOR	03.602
66	5093020070	2	C D E	ESPARRAGO MULTIPLE ESCAPE	03.613. M10X38 L=53
78	8970966283	1	C	MANGUERA ENTRADA TURBO CARGADOR	
80	8971319430	2	C	ABRAZADERA CONECTOR TURBOCARGADOR	ID=45.5-56.5
100	8970381091	1	C D E	PROTECTOR CALOR MULTIPLE ESCAPE	
101	0280808120	6	C D E	TORNILLO PROTECTOR CALOR MULTIPLE ESCAPE	08.900. M8X12
115	8970632340	1	D E	TUBO AGUA TURBOCARGADOR	01.097
116	0500406120	1	D E	TORNILLO TUBO AGUA TURBOCARGADOR	00.685. (A). M6X12 CON ARANDELA DE SEGURIDAD
117	8944725841	1	D E	SELLO TUBO AGUA	(B). T=2.5. INCLUIDO EN KIT EMPAQUES (MOTOR)
117	9095714120	4	D E	EMP. CAÑERIA VACUUM	08.955. (A). ID=12.2. INCLUIDO EN KIT EMPAQUES (MOTOR)
118	8943679430	4	D E	ABRAZADERA MANGUERA AGUA	01.153. ID=15.5
119	8943406691	1	D E	MANGUERA AGUA TURBOCARGADOR	L=250 CON AISLADOR
120	8944725830	1	D E	ADAPTADOR ENTRADA AGUA TURBOCARGADOR	
137	8970863420	1	D E	TUBO AGUA TURB CARGADOR	
138	1096750810	2	D E	TORNILLO CON PASO ACEITE TUBO BOMBA	01.531. M12X24

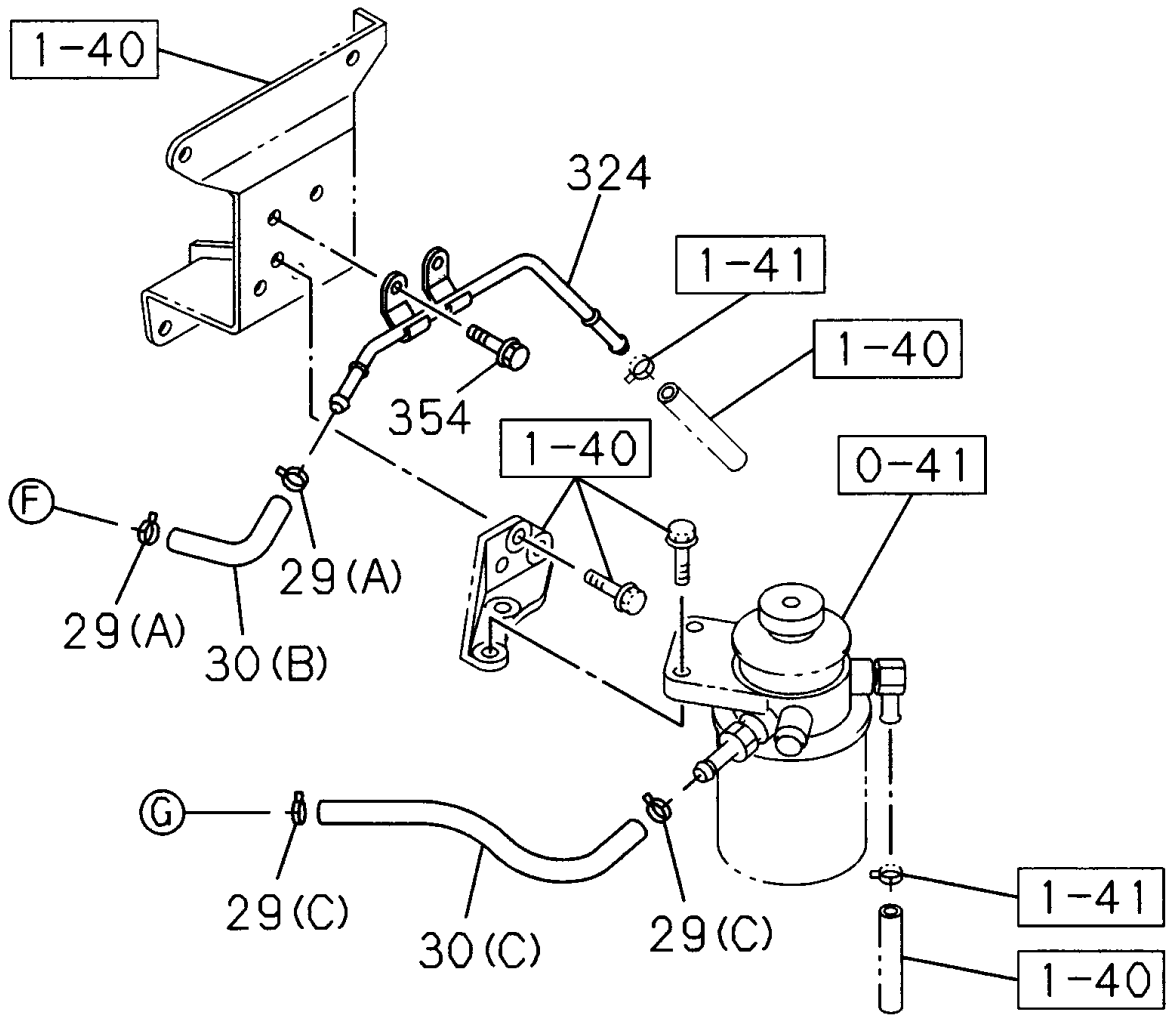
0-36		SISTEMA TURBOCARGADOR			
I T E M	N° DE PARTE	C X V	A	2.4 L 4X2 CABINA SENCILLA	OBSERVACION
			B	2.4 L 4X2 DOBLE CABINA	
			C	2.5 L 4X2 CABINA SENCILLA	
			D	3.0 L 4X2 DOBLE CABINA	
			E	3.0 L 4X4 DOBLE CABINA	
			F	3.5 L 4X4 CABINA SENCILLA	
			G	3.5 L 4X4 DOBLE CABINA	
				DESCRIPCION	
231	8943252550	1	D E	MANGUERA TURBOCARGADOR	L=160 CON AISLADOR
303	8971397250	1	C	ADAPTADOR SALIDA CUERPO ACELERACION	
303	8970870281	1	D E	ADAPTADOR SALIDA CUERPO ACELERACION	



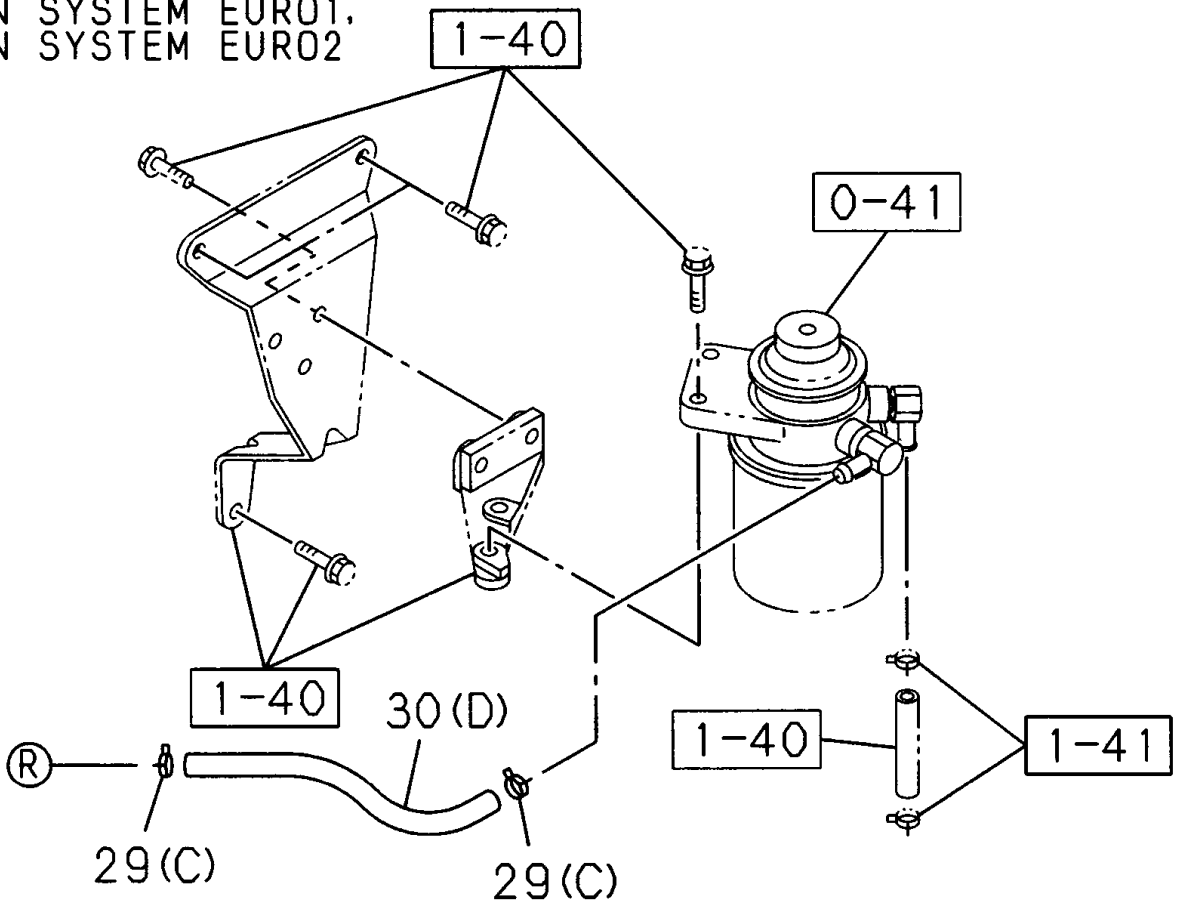
0-37		TURBOCARGADOR			
I T E M	N° DE PARTE	C X V	A	2.4 L 4X2 CABINA SENCILLA	OBSERVACION
			B	2.4 L 4X2 DOBLE CABINA	
			C	2.5 L 4X2 CABINA SENCILLA	
			D	3.0 L 4X2 DOBLE CABINA	
			E	3.0 L 4X4 DOBLE CABINA	
			F	3.5 L 4X4 CABINA SENCILLA	
			G	3.5 L 4X4 DOBLE CABINA	
			DESCRIPCION		
8	8943879090	1	D E	MANGUERA ACTUADOR A CARCASA TURBOCARGADOR	
9	8941674690	2	D E	ABRAZADERA MANG. ACTUADOR A CARCASA TURBO.	



4JA1-T



4JH1-TC
EMISSION SYSTEM R15-04,
EMISSION SYSTEM EURO1,
EMISSION SYSTEM EURO2



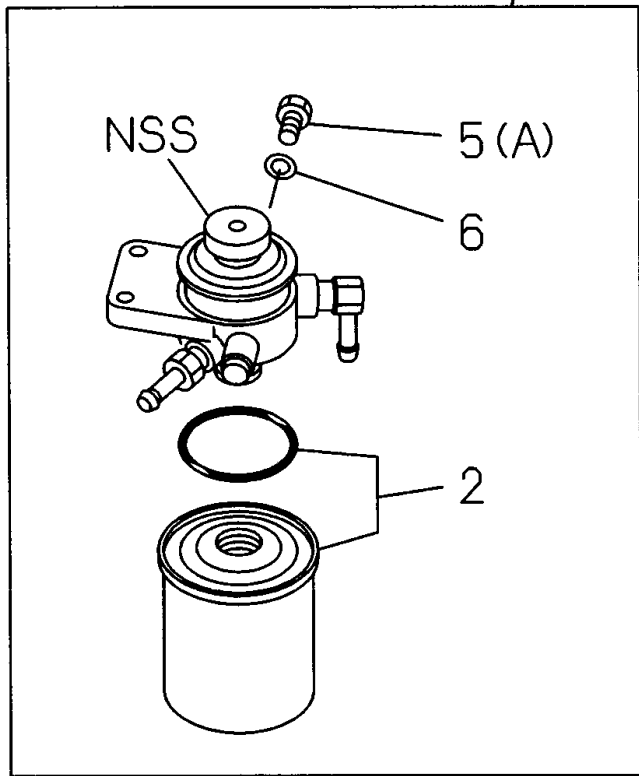
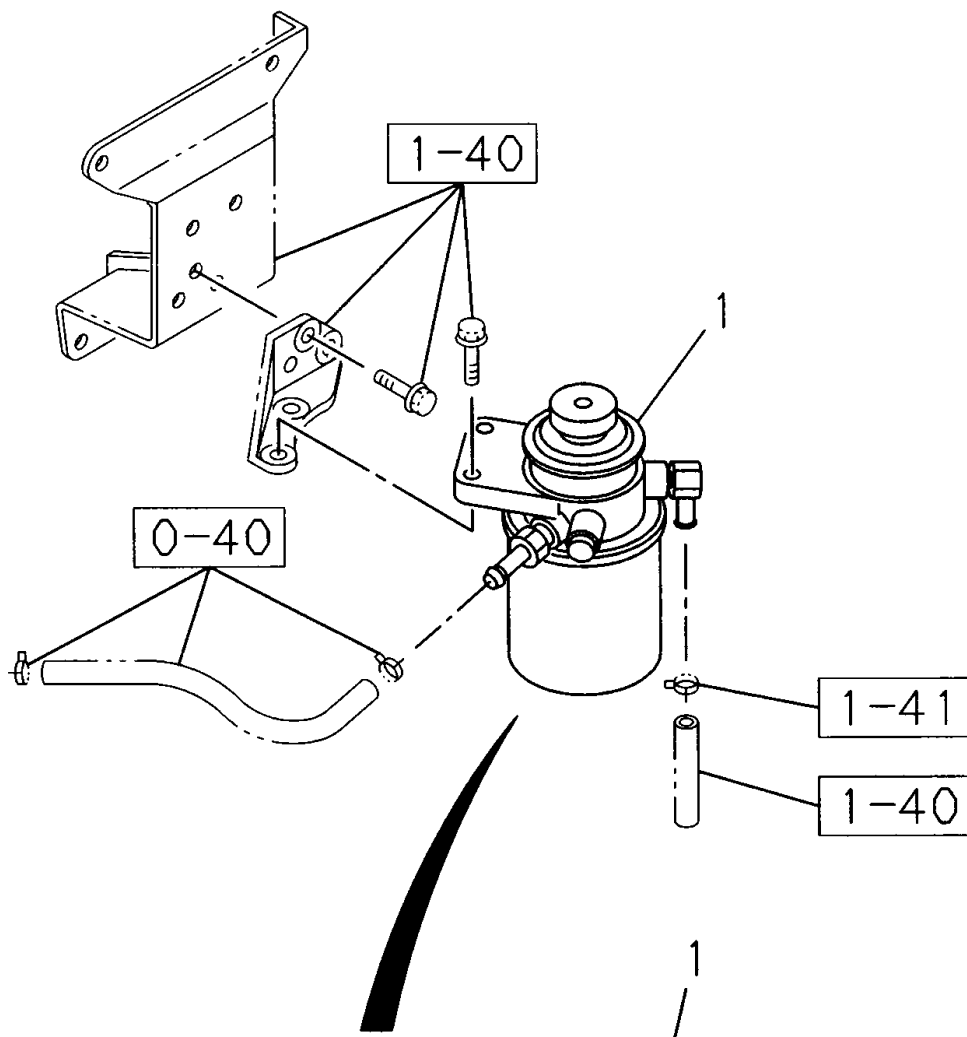
0-40		SISTEMA INYECCION COMBUSTIBLE				
I T E M	N° DE PARTE	C X V	DESCRIPCION		OBSERVACION	
			A	B		
				2.4 L 4X2 CABINA SENCILLA		
				2.4 L 4X2 DOBLE CABINA		
				2.5 L 4X2 CABINA SENCILLA		
				3.0 L 4X2 DOBLE CABINA		
				3.0 L 4X4 DOBLE CABINA		
				3.5 L 4X4 CABINA SENCILLA		
				3.5 L 4X4 DOBLE CABINA		
				DESCRIPCION		
1	8973503982	1	C	BOMBA INYECCION	VER FIGURA N° 0-80 - 0-85 PARA COMPONENTES	
1	8973267391	1	D E	BOMBA INYECCION	VER FIGURA N° 0-80 - 0-85 PARA COMPONENTES	
16	8973737330	1	C	TUBO INYECCION N° 1		
16	8972550172	1	D E	TUBO INYECCION N° 1		
17	8973652100	1	C	TUBO INYECCION N° 2		
17	8972550182	1	D E	TUBO INYECCION N° 2		
18	8973737340	1	C	TUBO INYECCION N° 3		
18	8972550192	1	D E	TUBO INYECCION N° 3		
19	8973737350	1	C	TUBO INYECCION N° 4		
19	8972550202	1	D E	TUBO INYECCION N° 4		
29	8941226790	2	C	ABRAZADERA MANGUERA	03.280. (C). ID= 17.1	
29	8942386100	2	C	ABRAZADERA MANGUERA	01.219. (A). ID=12	
29	8941226790	2	D E	ABRAZADERA MANGUERA	03.280. (C). ID= 17.1	
29	8971732190	2	C D E	ABRAZADERA MANGUERA	03.163. (B). ID=11	
30	0012563000	1	C	MANGUERA PRESION COMBUSTIBLE BOMBA INY.	(B). L=110. SUMINISTRADO POR L=3000	
30	0012623000	1	C	MANGUERA PRESION COMBUSTIBLE BOMBA INY.	(C). L=210. SUMINISTRADO POR L=3000	
30	8973529070	1	D E	MANGUERA PRESION COMBUSTIBLE BOMBA INY.	(D)	
30	8973647730	1	C D E	MANGUERA PRESION COMBUSTIBLE BOMBA INY.	(A). L=320	
31	8972176420	4	C	INYECTOR BOMBA INYECCION		
31	8973060201	4	D E	INYECTOR BOMBA INYECCION		
32	8972178350	4	C	CARCASA INYECTOR BOMBA INYECCION		
34	8943203070	4	C D E	TORNILLO HUECO	03.306	
35	1153490410	4	C	ACOPLE PUNTA INYECTOR BOMBA INY.		
36	8973576850	8	C	SELLO TUBO RETORNO INYECTOR BOMBA INY.		
36	8970843470	8	D E	SELLO TUBO RETORNO INYECTOR BOMBA INY.		
43	8972233430	4	C	ASIENTO BASE RESORTE INYECTOR	(B). T=2.00	

0-40		SISTEMA INYECCION COMBUSTIBLE				
I T E M	N° DE PARTE	C X V	A	2.4 L 4X2 CABINA SENCILLA	OBSERVACION	
			B	2.4 L 4X2 DOBLE CABINA		
C	2.5 L 4X2 CABINA SENCILLA					
D	3.0 L 4X2 DOBLE CABINA					
E	3.0 L 4X4 DOBLE CABINA					
F	3.5 L 4X4 CABINA SENCILLA					
G	3.5 L 4X4 DOBLE CABINA					
DESCRIPCION						
43	8972233440	4	C	ASIENTO BASE RESORTE INYECTOR	(B). T=2.02	
43	8972233450	4	C	ASIENTO BASE RESORTE INYECTOR	(B). T=2.04	
43	8972233460	4	C	ASIENTO BASE RESORTE INYECTOR	(B). T=2.06	
43	8972233470	4	C	ASIENTO BASE RESORTE INYECTOR	(B). T=2.08	
43	8972233480	4	C	ASIENTO BASE RESORTE INYECTOR	(B). T=2.10	
43	8972233490	4	C	ASIENTO BASE RESORTE INYECTOR	(B). T=2.12	
43	8972233500	4	C	ASIENTO BASE RESORTE INYECTOR	(B). T=2.14	
43	8972233510	4	C	ASIENTO BASE RESORTE INYECTOR	(B). T=2.16	
43	8972233520	4	C	ASIENTO BASE RESORTE INYECTOR	(B). T=2.18	
43	8972233530	4	C	ASIENTO BASE RESORTE INYECTOR	(B). T=2.20	
43	8972233540	4	C	ASIENTO BASE RESORTE INYECTOR	(B). T=2.22	
43	8972233550	4	C	ASIENTO BASE RESORTE INYECTOR	(B). T=2.24	
43	8972233560	4	C	ASIENTO BASE RESORTE INYECTOR	(B). T=2.26	
43	8972233570	4	C	ASIENTO BASE RESORTE INYECTOR	(B). T=2.28	
43	8972233580	4	C	ASIENTO BASE RESORTE INYECTOR	(B). T=2.30	
43	8972233590	4	C	ASIENTO BASE RESORTE INYECTOR	(B). T=2.32	
43	8972233600	4	C	ASIENTO BASE RESORTE INYECTOR	(B). T=2.34	
43	8972233610	4	C	ASIENTO BASE RESORTE INYECTOR	(B). T=2.36	
43	8972233620	4	C	ASIENTO BASE RESORTE INYECTOR	(B). T=2.38	
43	8972233630	4	C	ASIENTO BASE RESORTE INYECTOR	(B). T=2.40	
43	8972233640	4	C	ASIENTO BASE RESORTE INYECTOR	(B). T=2.42	
43	8972233650	4	C	ASIENTO BASE RESORTE INYECTOR	(B). T=2.44	
43	8972233660	4	C	ASIENTO BASE RESORTE INYECTOR	(B). T=2.46	
43	8972233670	4	C	ASIENTO BASE RESORTE INYECTOR	(B). T=2.48	
43	8972233680	4	C	ASIENTO BASE RESORTE INYECTOR	(B). T=2.50	
43	8972233690	4	C	ASIENTO BASE RESORTE INYECTOR	(B). T=2.52	
43	8972233700	4	C	ASIENTO BASE RESORTE INYECTOR	(B). T=2.54	
43	8972233710	4	C	ASIENTO BASE RESORTE INYECTOR	(B). T=2.56	
43	8972233720	4	C	ASIENTO BASE RESORTE INYECTOR	(B). T=2.58	
43	8972233730	4	C	ASIENTO BASE RESORTE INYECTOR	(B). T=2.60	
43	8972233740	4	C	ASIENTO BASE RESORTE INYECTOR	(B). T=2.62	
43	8972233750	4	C	ASIENTO BASE RESORTE INYECTOR	(B). T=2.64	
43	8972233760	4	C	ASIENTO BASE RESORTE INYECTOR	(B). T=2.66	
43	8972233770	4	C	ASIENTO BASE RESORTE INYECTOR	(B). T=2.68	

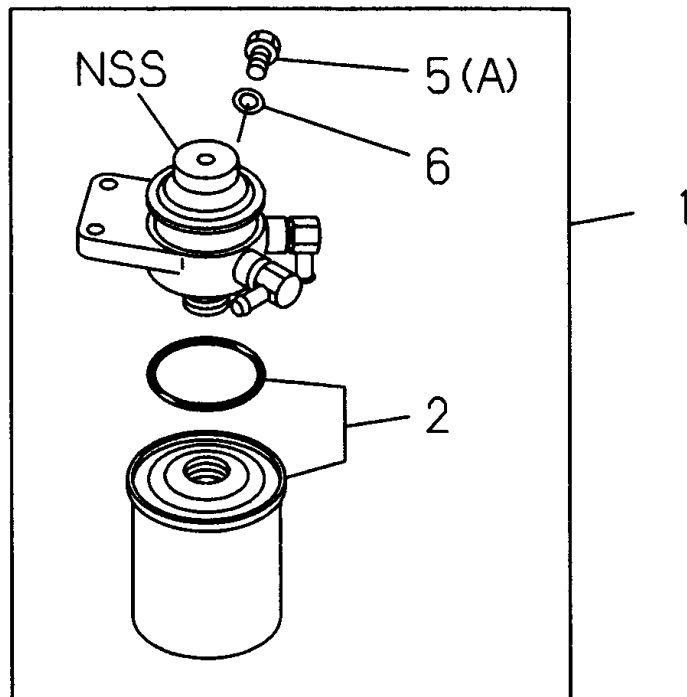
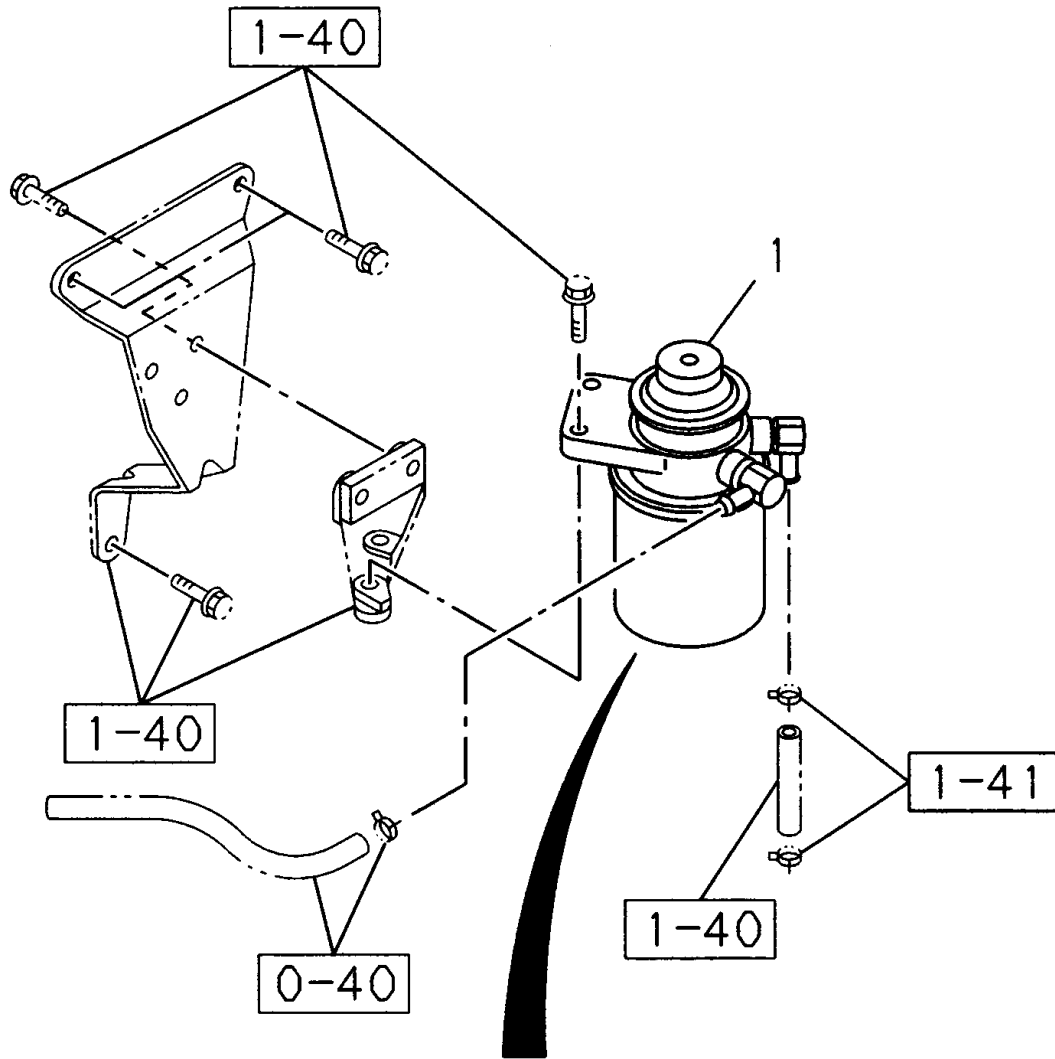
0-40		SISTEMA INYECCION COMBUSTIBLE				
I T E M	N° DE PARTE	C X V	DESCRIPCION		OBSERVACION	
			A	B		
				2.4 L 4X2 CABINA SENCILLA		
				2.4 L 4X2 DOBLE CABINA		
				2.5 L 4X2 CABINA SENCILLA		
				3.0 L 4X2 DOBLE CABINA		
				3.0 L 4X4 DOBLE CABINA		
				3.5 L 4X4 CABINA SENCILLA		
				3.5 L 4X4 DOBLE CABINA		
				DESCRIPCION		
45	8973551620	4	C	VARILLA EMPUJE INYECTOR	L=38.75	
45	8973551630	4	C	VARILLA EMPUJE INYECTOR	L=38.76	
45	8973551640	4	C	VARILLA EMPUJE INYECTOR	L=38.77	
45	8973551650	4	C	VARILLA EMPUJE INYECTOR	L=38.78	
45	8973551660	4	C	VARILLA EMPUJE INYECTOR	L=38.79	
45	8973551670	4	C	VARILLA EMPUJE INYECTOR	L=38.80	
45	8973551680	4	C	VARILLA EMPUJE INYECTOR	L=38.81	
45	8973551690	4	C	VARILLA EMPUJE INYECTOR	L=38.82	
45	8973551700	4	C	VARILLA EMPUJE INYECTOR	L=38.83	
45	8973551710	4	C	VARILLA EMPUJE INYECTOR	L=38.84	
45	8973551720	4	C	VARILLA EMPUJE INYECTOR	L=38.85	
45	8973551730	4	C	VARILLA EMPUJE INYECTOR	L=38.86	
45	8973551740	4	C	VARILLA EMPUJE INYECTOR	L=38.87	
45	8973551750	4	C	VARILLA EMPUJE INYECTOR	L=38.88	
45	8973551760	4	C	VARILLA EMPUJE INYECTOR	L=38.89	
45	8973551770	4	C	VARILLA EMPUJE INYECTOR	L=38.90	
45	8973551780	4	C	VARILLA EMPUJE INYECTOR	L=38.91	
45	8973551790	4	C	VARILLA EMPUJE INYECTOR	L=38.92	
45	8973551800	4	C	VARILLA EMPUJE INYECTOR	L=38.93	
45	8973551820	4	C	VARILLA EMPUJE INYECTOR	L=38.94	
47	8972233400	4	C	ESPACIADOR RESORTE INYECTOR		
50	8972874021	4	C D E	EMPAQUE INYECTOR	INCLUIDO EN KIT EMPAQUES (MOTOR & CULATA)	
59	8972598840	4	C D E	ABRAZADERA EMPAQUE INYECTOR		
61	8944680202	4	C D E	TORNILLO ABRAZADERA INYECTOR BOMBA INY.		
63	8944677273	1	C D E	TUBO INYECTOR BOMBA INYECCION		
66	8971713310	4	C D E	EMPAQUE INYECTOR BOMBA INYECCION	ID=7.2 OD=15.0 T=6.6. INCLUIDO EN KIT EMPAQUES (MOTOR & CULATA)	
68	1097011321	4	C D E	CLIP TUBO INYECTOR	(A). ID=15 L=30	
68	8972240411	1	C D E	CLIP TUBO INYECCION MOTOR (A)	(B)	
71	0280808160	1	D E	TAPON DRENAJE DEL TANQUE	01.062. M8X16	
72	0500510200	2	C	TORNILLO SOPORTE TUBO COMBUSTIBLE	01.516. M10X20 CON ARANDELA DE SEGURIDAD	

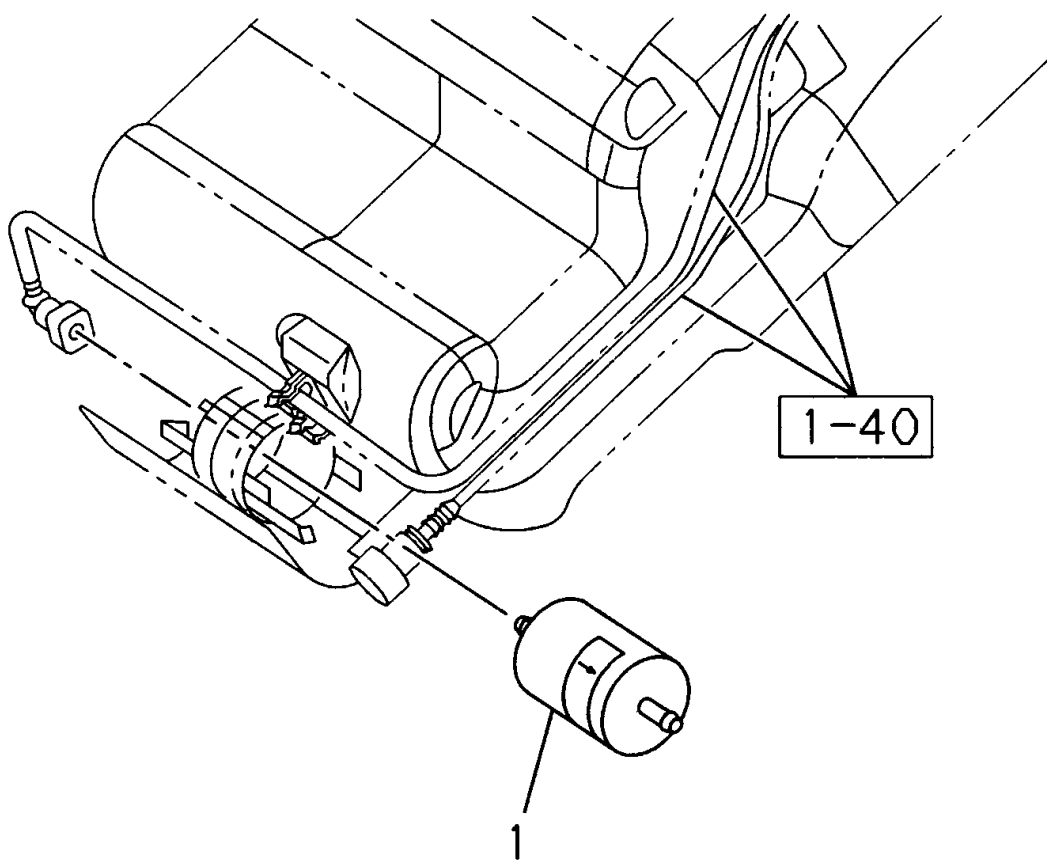
0-40		SISTEMA INYECCION COMBUSTIBLE				
I T E M	N° DE PARTE	C X V	DESCRIPCION		OBSERVACION	
			A	B		
				2.4 L 4X2 CABINA SENCILLA		
				2.4 L 4X2 DOBLE CABINA		
				2.5 L 4X2 CABINA SENCILLA		
				3.0 L 4X2 DOBLE CABINA		
				3.0 L 4X4 DOBLE CABINA		
				3.5 L 4X4 CABINA SENCILLA		
				3.5 L 4X4 DOBLE CABINA		
				DESCRIPCION		
76	0500408250	2	C	TORNILLO SOPORTE BOMBA INYECCION	01.073. M8X25 CON ARANDELA DE SEGURIDAD	
78	0286808200	2	C	TORNILLO BOMBA ACEITE TRANSFERENCIA	02.664. M8X20	
78	0286808200	3	D E	TORNILLO BOMBA ACEITE TRANSFERENCIA	02.664. M8X20	
78	0286808250	1	D E	TORNILLO BOMBA ACEITE TRANSFERENCIA	02.559. M8X25	
80	8979428990	1	C	SOPORTE BOMBA INYECCION	(B)	
80	8979429000	1	C	SOPORTE BOMBA INYECCION	(A)	
80	8972876983	1	D E	SOPORTE BOMBA INYECCION	(D)	
81	9091647080	2	C	ARANDELA BOMBA A SOPORTE	07.633. ID=8 OD=22	
93	8973752360	4	C D E	EMPAQUE TUBO		
110	0911501060	2	C D E	TUERCA CLIP	04.594. M6	
120	8973139421	1	D E	SOPORTE TUBO BOMBA INYECCION	(A)	
120	8973139431	1	D E	SOPORTE TUBO BOMBA INYECCION	(B)	
138	8941741410	4	C	RESORTE INYECTOR		
140	1153490040	AR	C	ESPACIADOR RESORTE INYECTOR	(A). T=1.20	
140	1153490440	AR	C	ESPACIADOR RESORTE INYECTOR	(A). T=0.52	
140	1153490450	AR	C	ESPACIADOR RESORTE INYECTOR	(A). T=0.54	
140	1153490460	AR	C	ESPACIADOR RESORTE INYECTOR	(A). T=0.56	
140	1153490470	AR	C	ESPACIADOR RESORTE INYECTOR	(A). T=0.58	
140	1153490480	AR	C	ESPACIADOR RESORTE INYECTOR	(A). T=0.60	
140	1153490490	AR	C	ESPACIADOR RESORTE INYECTOR	(A). T=0.70	
140	8971160290	AR	C	ESPACIADOR RESORTE INYECTOR	(B). T=0.10	
140	8971160320	AR	C	ESPACIADOR RESORTE INYECTOR	(B). T=0.20	
140	8971160330	AR	C	ESPACIADOR RESORTE INYECTOR	(B). T=0.30	
140	8971160340	AR	C	ESPACIADOR RESORTE INYECTOR	(B). T=0.40	
140	8971160350	AR	C	ESPACIADOR RESORTE INYECTOR	(B). T=0.50	
140	8971160360	AR	C	ESPACIADOR RESORTE INYECTOR	(B). T=0.51	
140	8971160370	AR	C	ESPACIADOR RESORTE INYECTOR	(B). T=0.52	
140	8971160380	AR	C	ESPACIADOR RESORTE INYECTOR	(B). T=0.53	
140	8971160390	AR	C	ESPACIADOR RESORTE INYECTOR	(B). T=0.54	
140	8971160400	AR	C	ESPACIADOR RESORTE INYECTOR	(B). T=0.55	
140	8971160410	AR	C	ESPACIADOR RESORTE INYECTOR	(B). T=0.56	
140	8971160420	AR	C	ESPACIADOR RESORTE INYECTOR	(B). T=0.57	
140	8971160430	AR	C	ESPACIADOR RESORTE INYECTOR	(B). T=0.58	

0-40		SISTEMA INYECCION COMBUSTIBLE			
I T E M	N° DE PARTE	C X V	A		OBSERVACION
			B	C	
			D	E	
			F	G	
			DESCRIPCION		
140	8971160440	AR	C		ESPACIADOR RESORTE INYECTOR (B). T=0.59
236	0280808100	2	D E		TORNILLO TAPA BOMBA INYECCION 00.206. (C). M8X10
236	0281810450	1	D E		TORNILLO TAPA BOMBA INYECCION 09.171. (A). M10X45
236	0281810500	2	D E		TORNILLO TAPA BOMBA INYECCION 08.900. (B). M10X50
236	0286808200	1	D E		TORNILLO BOMBA ACEITE TRANSFERENCIA 02.664. (D). M8X20
272	8973625720	4	C		PULVERIZADOR INYECTOR
275	8973290140	1	D E		TAPA BOMBA INYECCION (A)
275	8973290160	1	D E		TAPA BOMBA INYECCION (B)
324	8972875163	1	C		TUBO RETORNO COMBUSTIBLE
341	8973652111	1	C		SOPORTE CLIP TUBO INYECTOR (A)
341	8973338061	1	C		SOPORTE CLIP TUBO INYECTOR (B)
354	0286806160	2	C		TORNILLO PROTECTOR CARCASA TRANSFER 04.439. M6X16
362	8972870070	1	D E		TUBO GUIA BOMBA INYECCION (A)
362	8972870080	2	D E		TUBO GUIA BOMBA INYECCION (B)

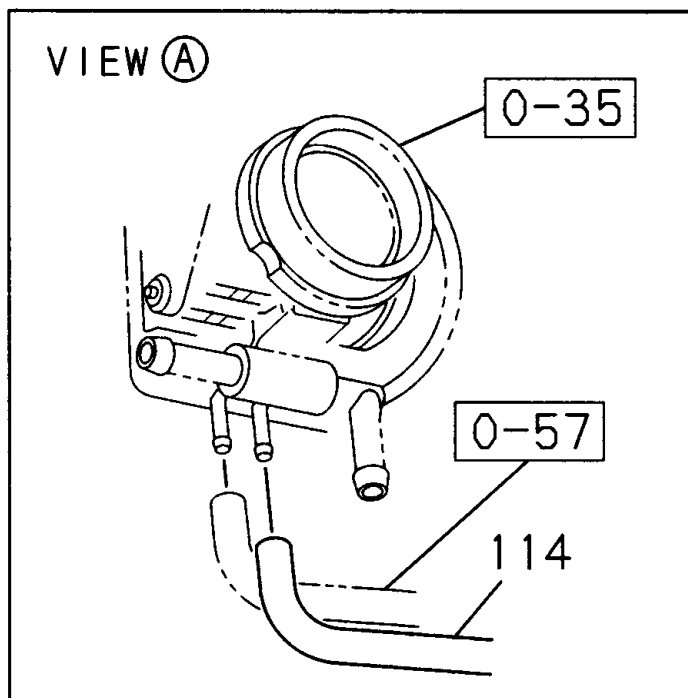
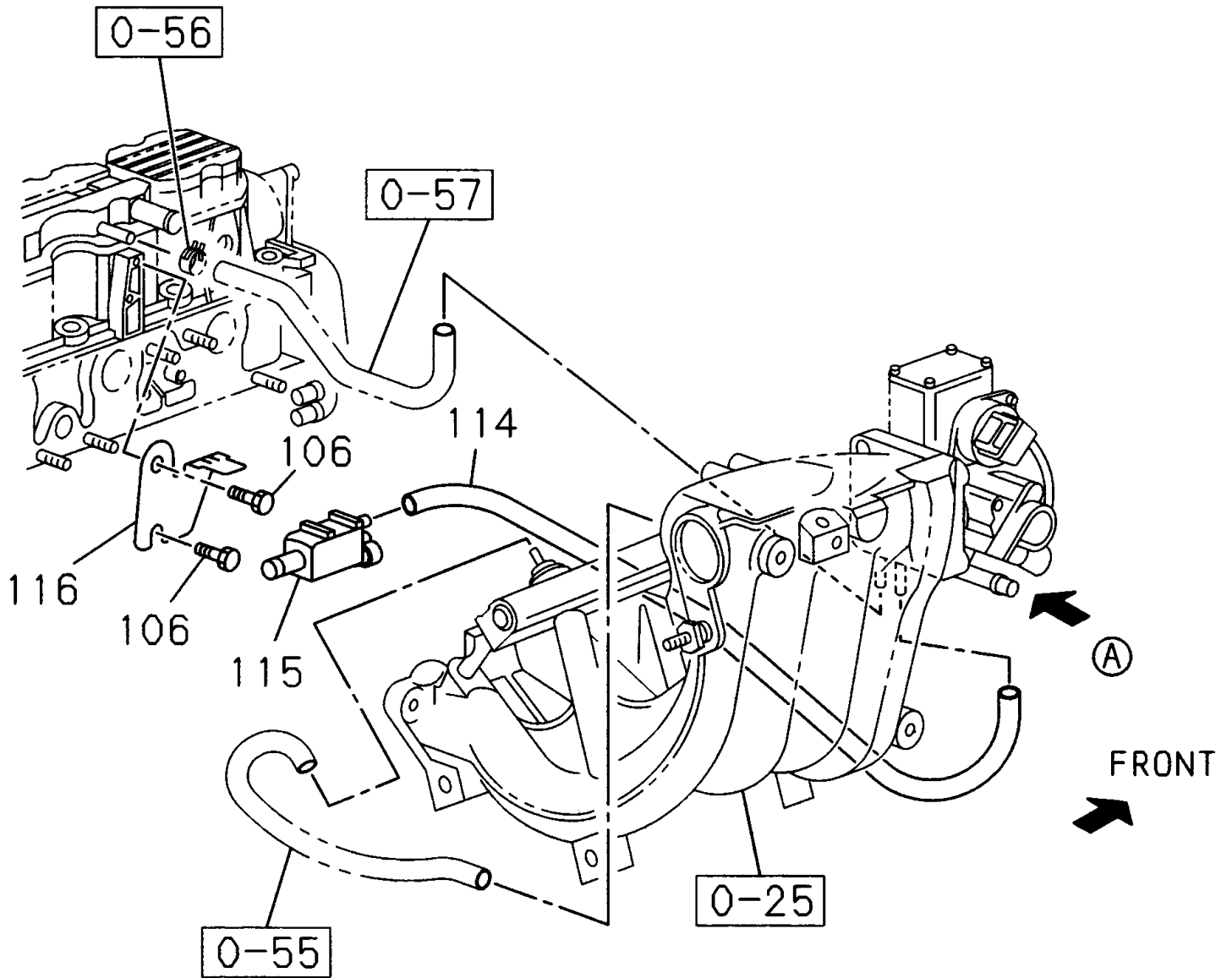


4JH1-TC
EMISSION SYSTEM R15-04,
EMISSION SYSTEM EURO1,
EMISSION SYSTEM EURO2





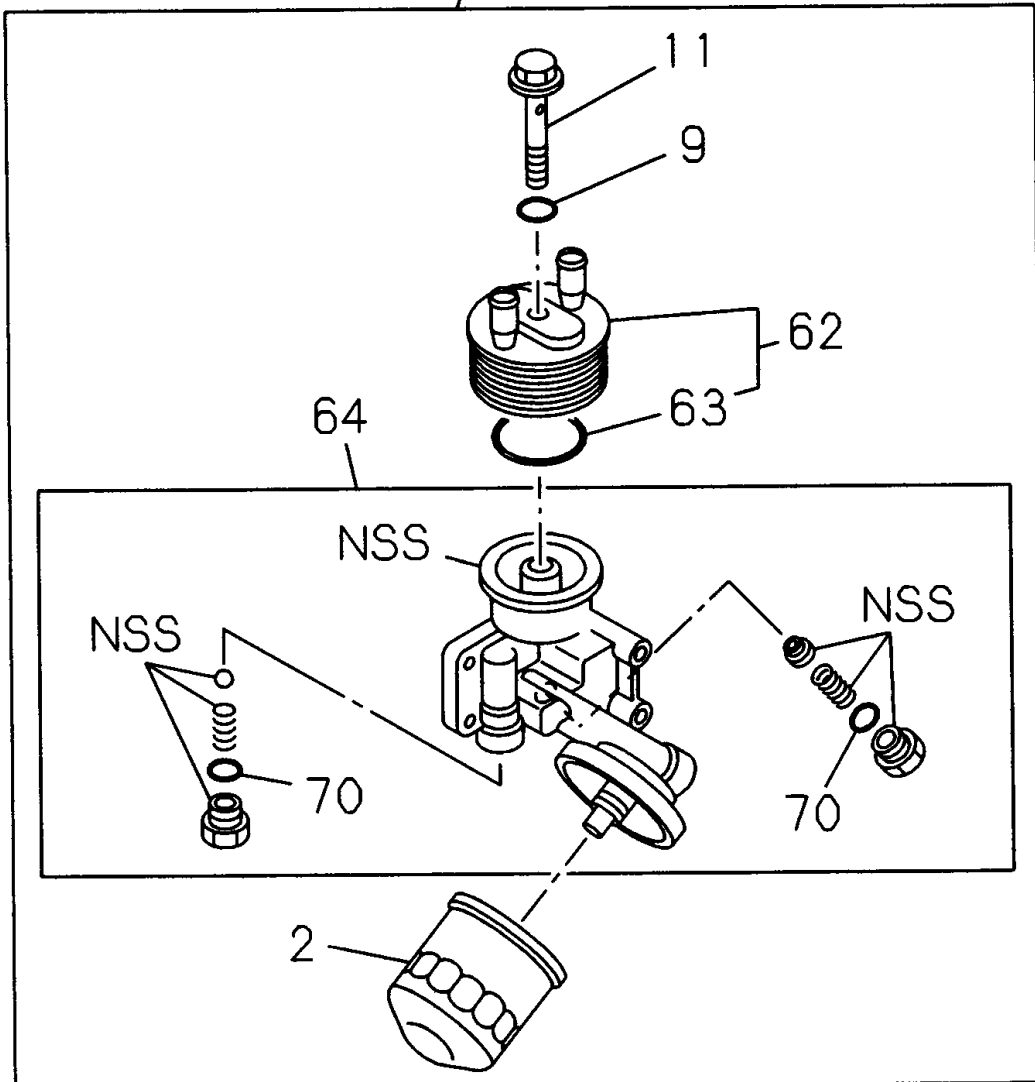
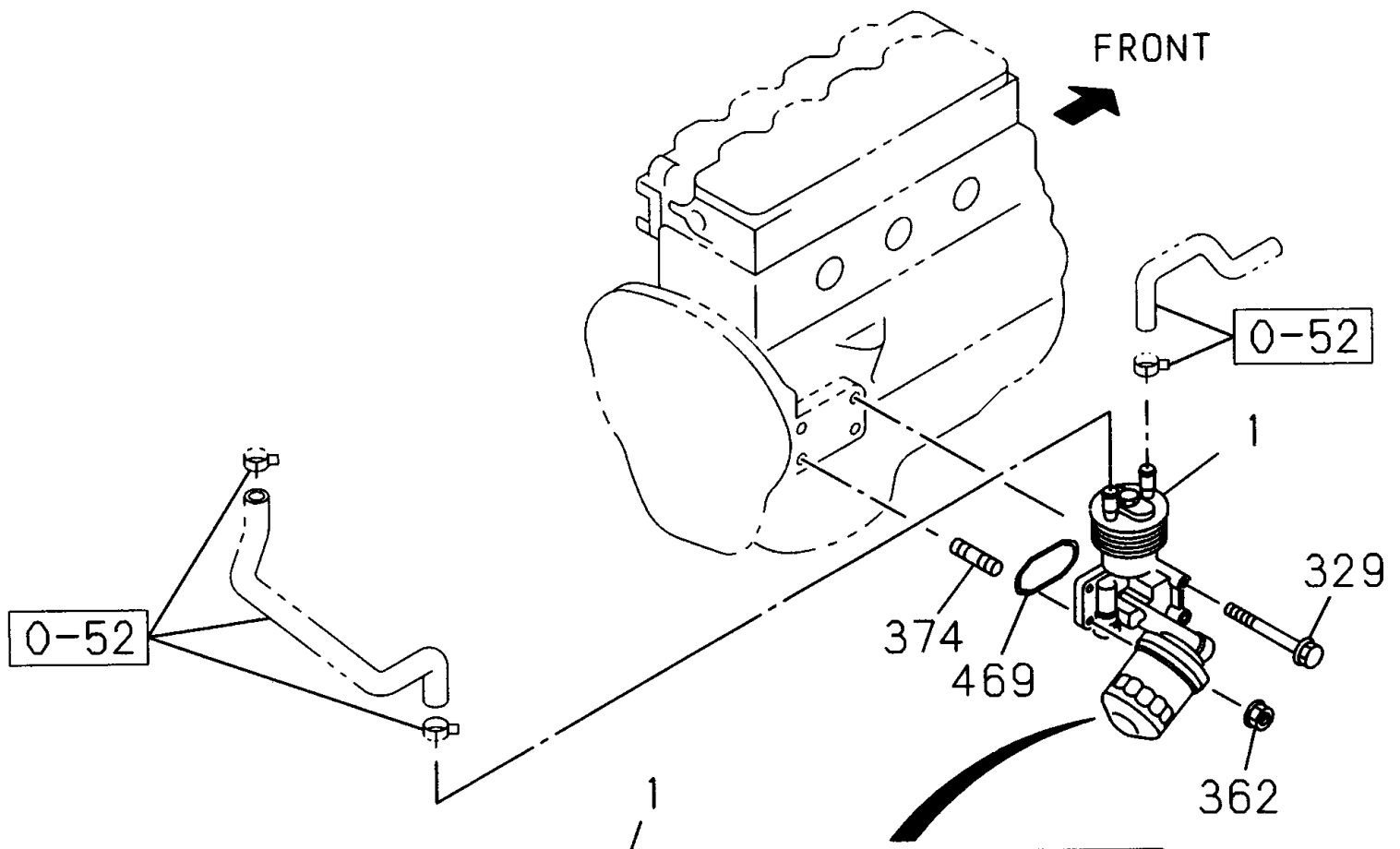
0-41		FILTRO COMBUSTIBLE Y SOPORTE			
I T E M	N° DE PARTE	C X V	A	2.4 L 4X2 CABINA SENCILLA	OBSERVACION
			B	2.4 L 4X2 DOBLE CABINA	
C	2.5 L 4X2 CABINA SENCILLA				
D	3.0 L 4X2 DOBLE CABINA				
E	3.0 L 4X4 DOBLE CABINA				
F	3.5 L 4X4 CABINA SENCILLA				
G	3.5 L 4X4 DOBLE CABINA				
DESCRIPCION					
1	8972875181	1	D E	FILTRO DE COMBUSTIBLE	
1	8973581340	1	C	FILTRO DE COMBUSTIBLE	
1	0025121074	1	A B F G	FILTRO DE COMBUSTIBLE	PARTE DE KIT INSTALADO (N/P 95625622 - 95625610). GM DAT
2	8979169931	1	C D E	FILTRO DE COMBUSTIBLE	PARTE DE KIT INSTALADO (N/P 95625617)
5	8979429450	1	C D E	TORNILLO FILTRO COMBUSTIBLE	(A)
6	8979429380	1	C D E	EMPAQUE TAPON DRENAJE SEDIMENTA- DOR COMBUSTIBLE	

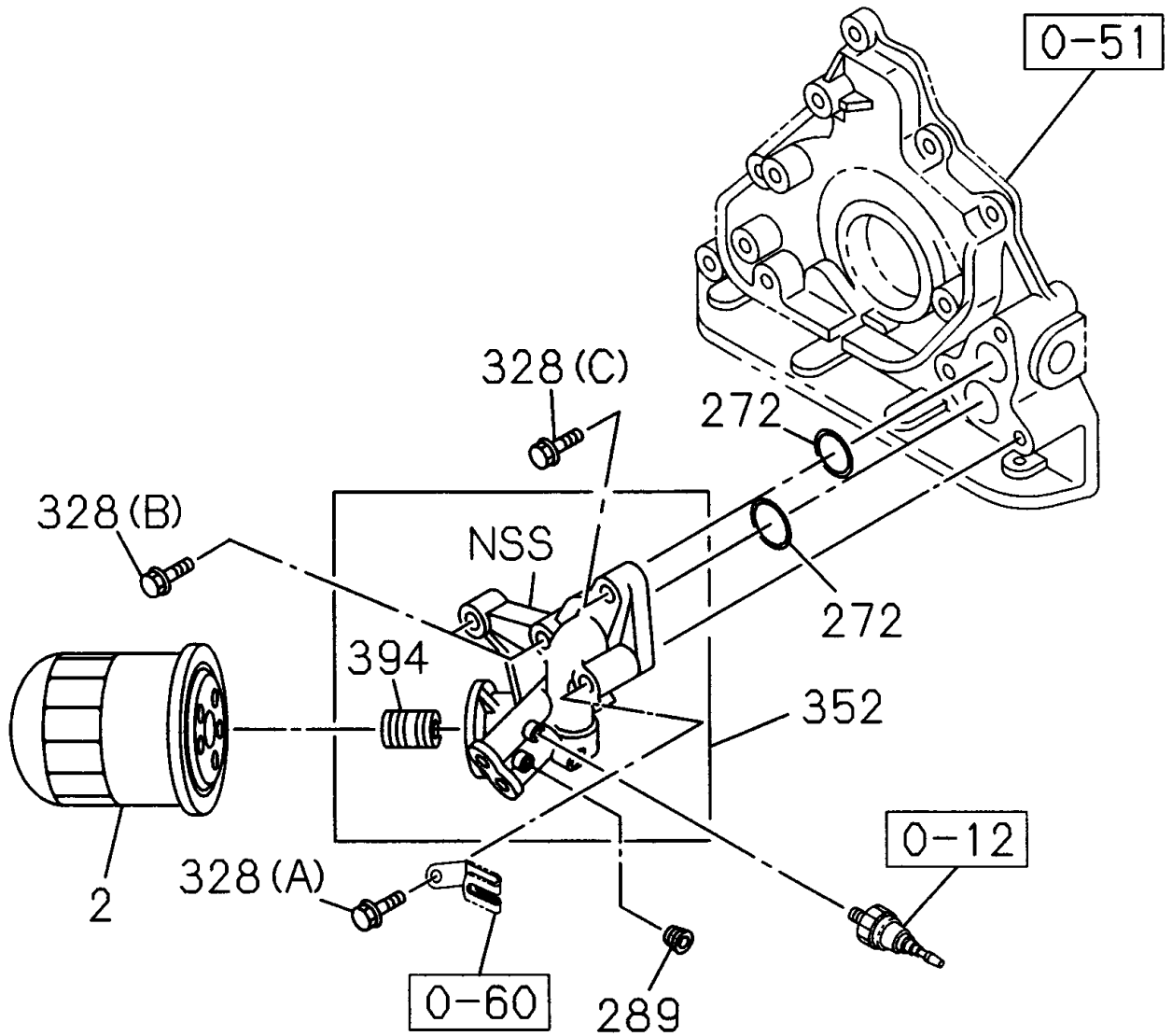
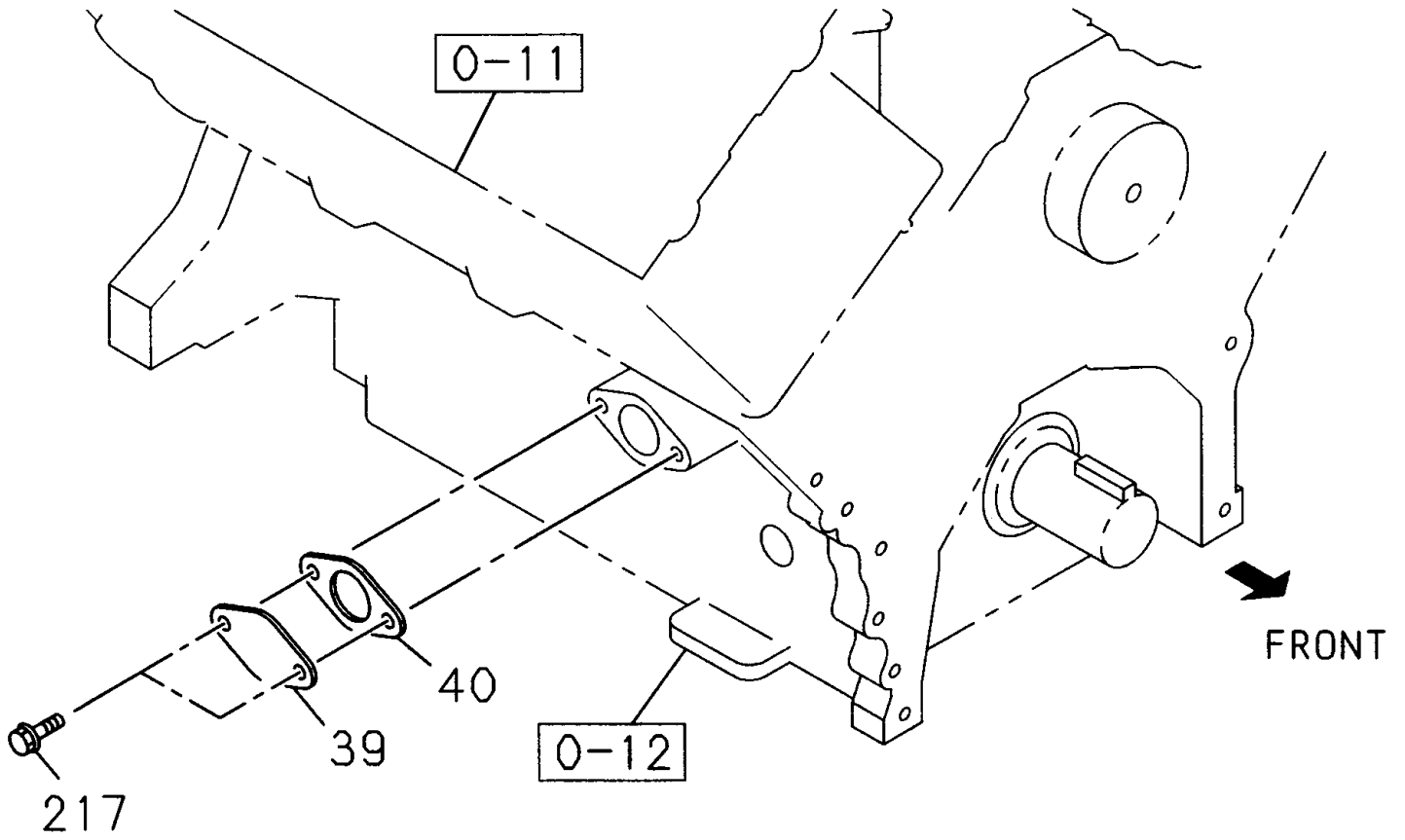


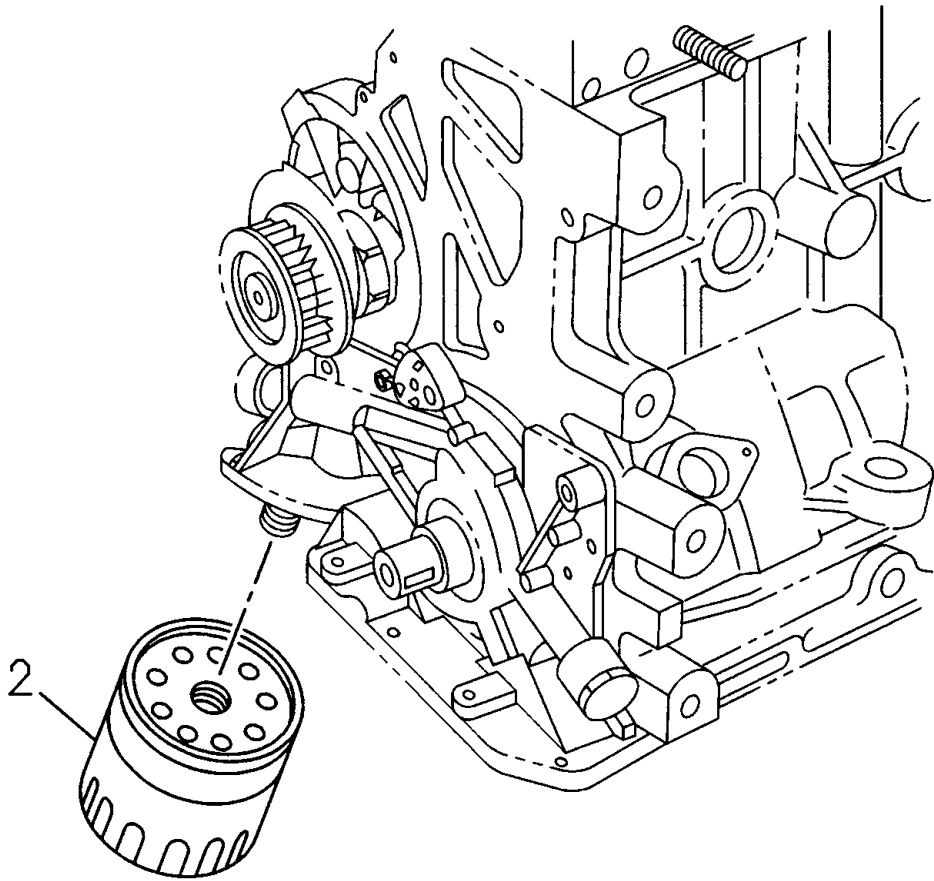
0-45

SISTEMA DESFOGUE GASES COMBUSTIBLE

I T E M	N° DE PARTE	C X V	A	2.4 L 4X2 CABINA SENCILLA	OBSERVACION
			B	2.4 L 4X2 DOBLE CABINA	
C	2.5 L 4X2 CABINA SENCILLA				
D	3.0 L 4X2 DOBLE CABINA				
E	3.0 L 4X4 DOBLE CABINA				
F	3.5 L 4X4 CABINA SENCILLA				
G	3.5 L 4X4 DOBLE CABINA				
DESCRIPCION					
106	8110939710	2	A B	TORNILLO SOPORTE MULTIPLE ADMISION	02.510
114	8920665320	1	A B	MANGUERA VALVULA DESFOGUE GASES COMB.	
115	0001997210	1	A B	VALVULA DESFOGUE GASES COMBUSTIBLE	GM SPO
116	0092065423	1	A B	SOPORTE VALVULA DESFOGUE GASES COMB.	GMB







0-50

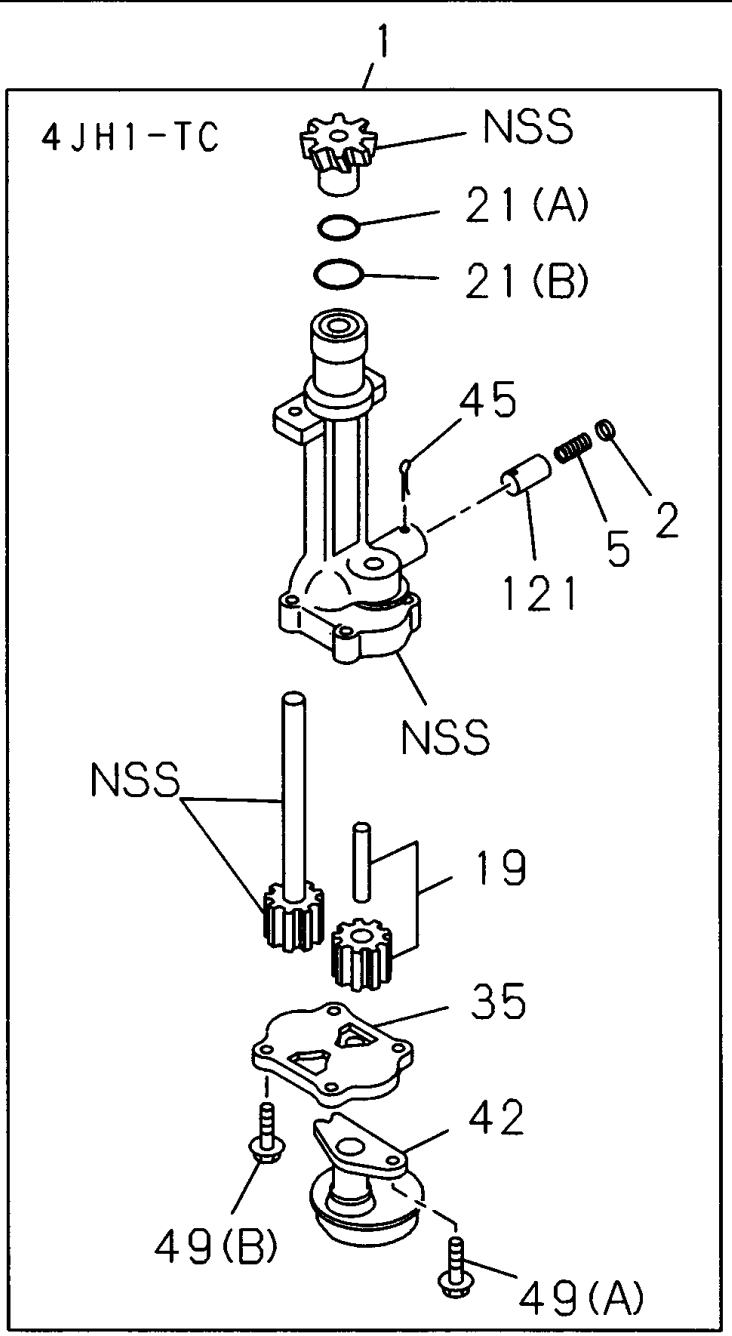
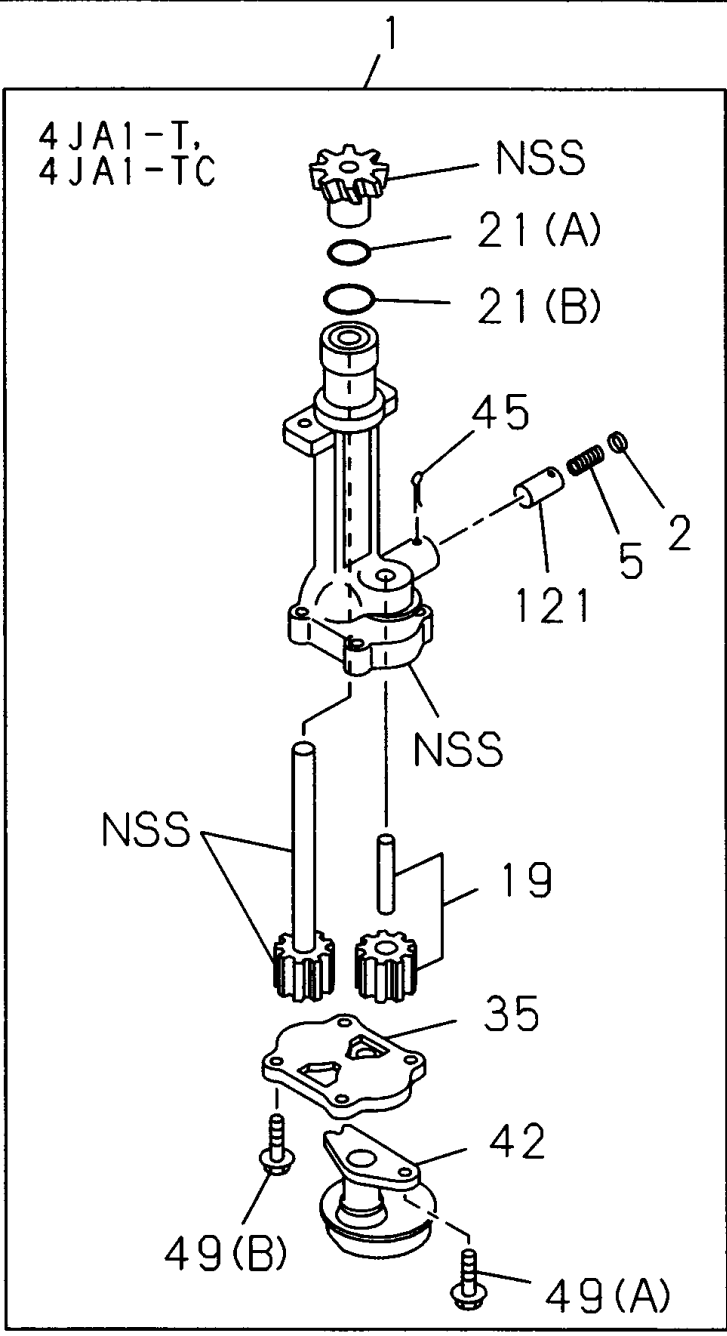
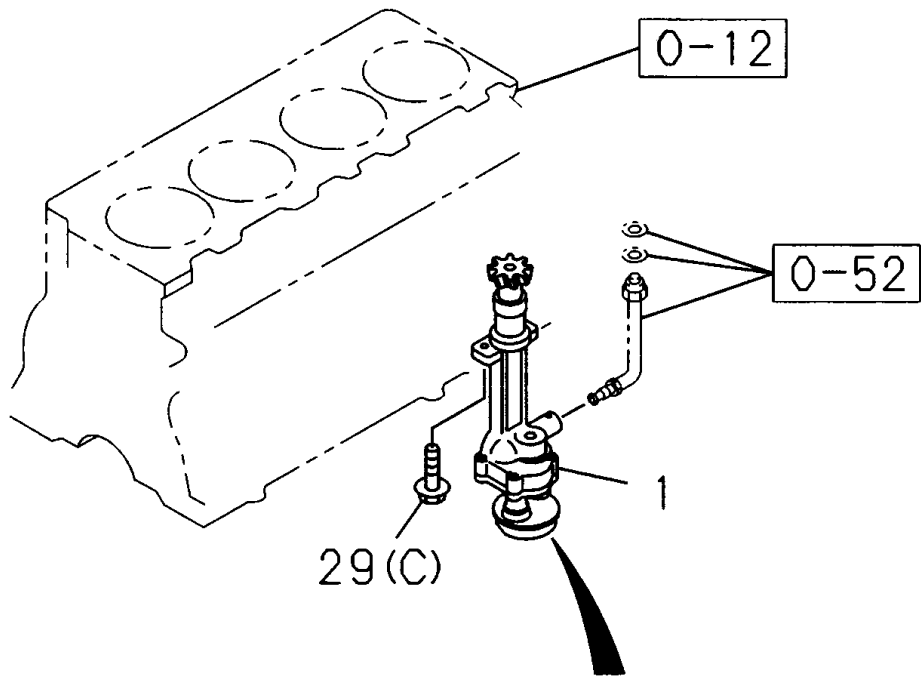
FILTRO Y ENFRIADOR ACEITE MOTOR

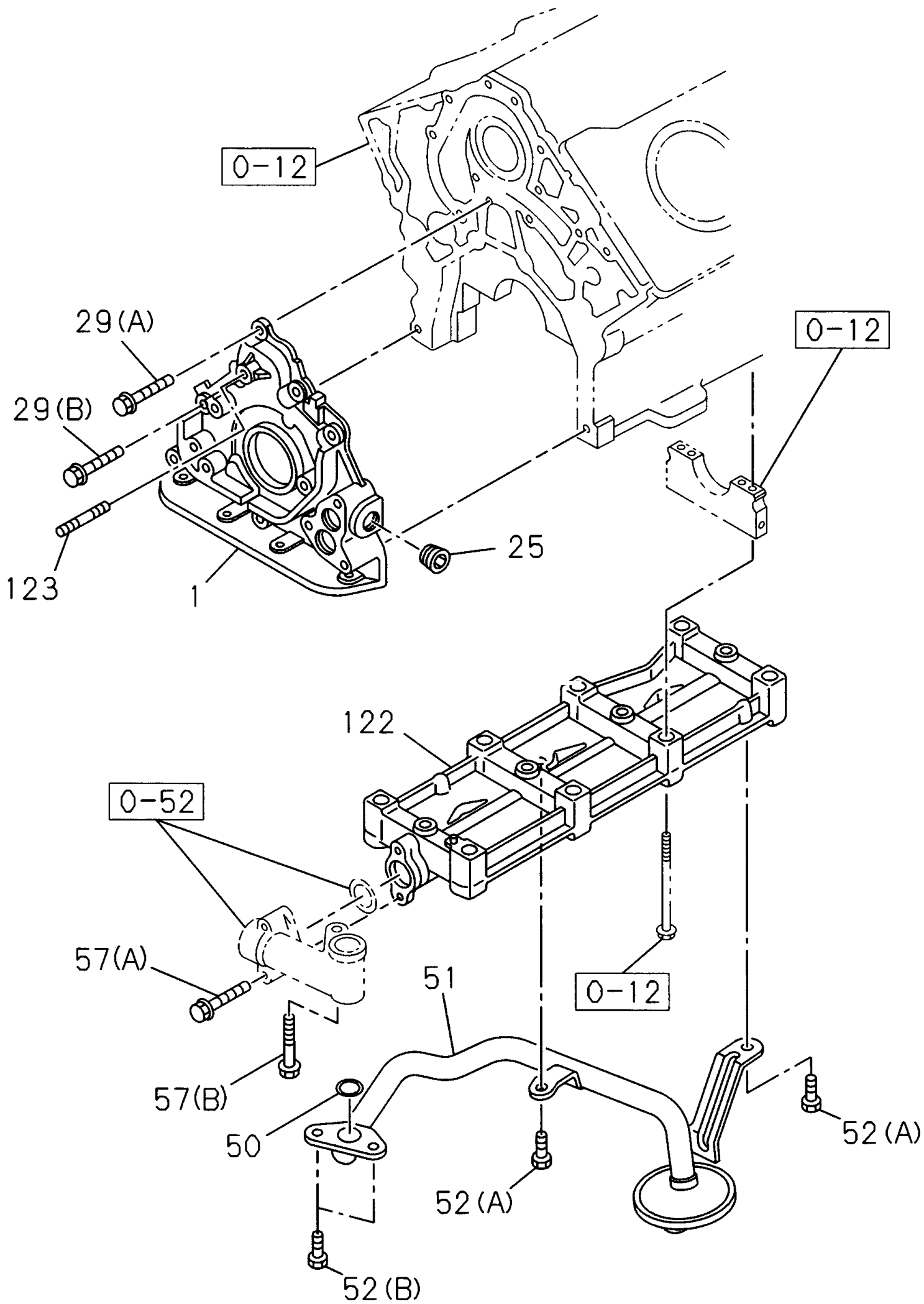
I T E M	N° DE PARTE	C X V	DESCRIPCION			OBSERVACION
			A	B	C	
			A		2.4 L 4X2 CABINA SENCILLA	
			B		2.4 L 4X2 DOBLE CABINA	
			C		2.5 L 4X2 CABINA SENCILLA	
			D		3.0 L 4X2 DOBLE CABINA	
			E		3.0 L 4X4 DOBLE CABINA	
			F		3.5 L 4X4 CABINA SENCILLA	
			G		3.5 L 4X4 DOBLE CABINA	
					DESCRIPCION	
0	0012378411	AR	A B	F G	ACEITE 20W50 (CUARTO GALON)	NO MOSTRADA EN IMAGEN. PARTE DE KIT INSTALADO (N/P 95625624 - 95625612). P/LOC
0	0012378405	AR	C D E		ACEITE MOTOR 15W40 POR CUARTOS	NO MOSTRADA EN IMAGEN. PARTE DE KIT INSTALADO (N/P 95625619). P/LOC
1	8973731370	1	C		FILTRO Y ENFRIADOR ACEITE MOTOR	
1	8973344381	1	D E		FILTRO Y ENFRIADOR ACEITE MOTOR	
2	8973099270	1	C D E		ELEMENTO FILTRO ACEITE MOTOR	PARTE DE KIT INSTALADO (N/P 95625619)
2	8944567412	1		F G	ELEMENTO FILTRO ACEITE MOTOR	INCLUIDO EN KIT INSTALADO (N/P 95625612)
2	0094632619	1	A B		ELEMENTO FILTRO ACEITE MOTOR	PARTE DE KIT INSTALADO (N/P 95625624). GM SPO
9	8972889380	1	C D E		EMPAQUE CENTRAL ENFRIADOR ACEITE MOTOR	
11	8972889350	1	C		TORNILLO CENTRAL ENFRIADOR ACEITE MOTOR	
11	8973527020	1	D E		TORNILLO CENTRAL ENFRIADOR ACEITE MOTOR	
39	8970315071	1		F G	CUBIERTA ENFRIADOR DE ACEITE MOTOR	
40	8970310840	1		F G	EMPAQUE CUBIERTA ENFRIADOR ACEITE	INCLUIDO EN KIT EMPAQUES (MOTOR)
62	8979436220	1	C		ENFRIADOR ACEITE	
62	8973527010	1	D E		ENFRIADOR ACEITE	
63	8944509170	1	C D E		EMPAQUE ENFRIADOR ACEITE	
64	8973731380	1	C D E		CARCASA FILTRO ACEITE MOTOR	
70	8979147060	2	C D E		EMPAQUE FILTRO ACEITE MOTOR	
217	0280806160	2		F G	TORNILLO SENSOR DE POSICION CIGÜEÑAL	00.738. M6X16
272	8943299640	2		F G	EMPACADURA TUBO DE ACEITE	01.531. W/PLATE ID=18.2. INCLUIDO EN KIT EMPAQUES (MOTOR)
289	1096050500	1		F G	TAPON GALERIA ACEITE BLOQUE MOTOR	01.531. PT1/8
328	0280808000	1		F G	TORNILLO FILTRO ACEITE MOTOR	03.278. (A). M8X100
328	0280808450	2		F G	TORNILLO FILTRO ACEITE MOTOR	01.540. (B). M8X45
328	0280808700	1		F G	TORNILLO FILTRO ACEITE MOTOR	(C). M8X70

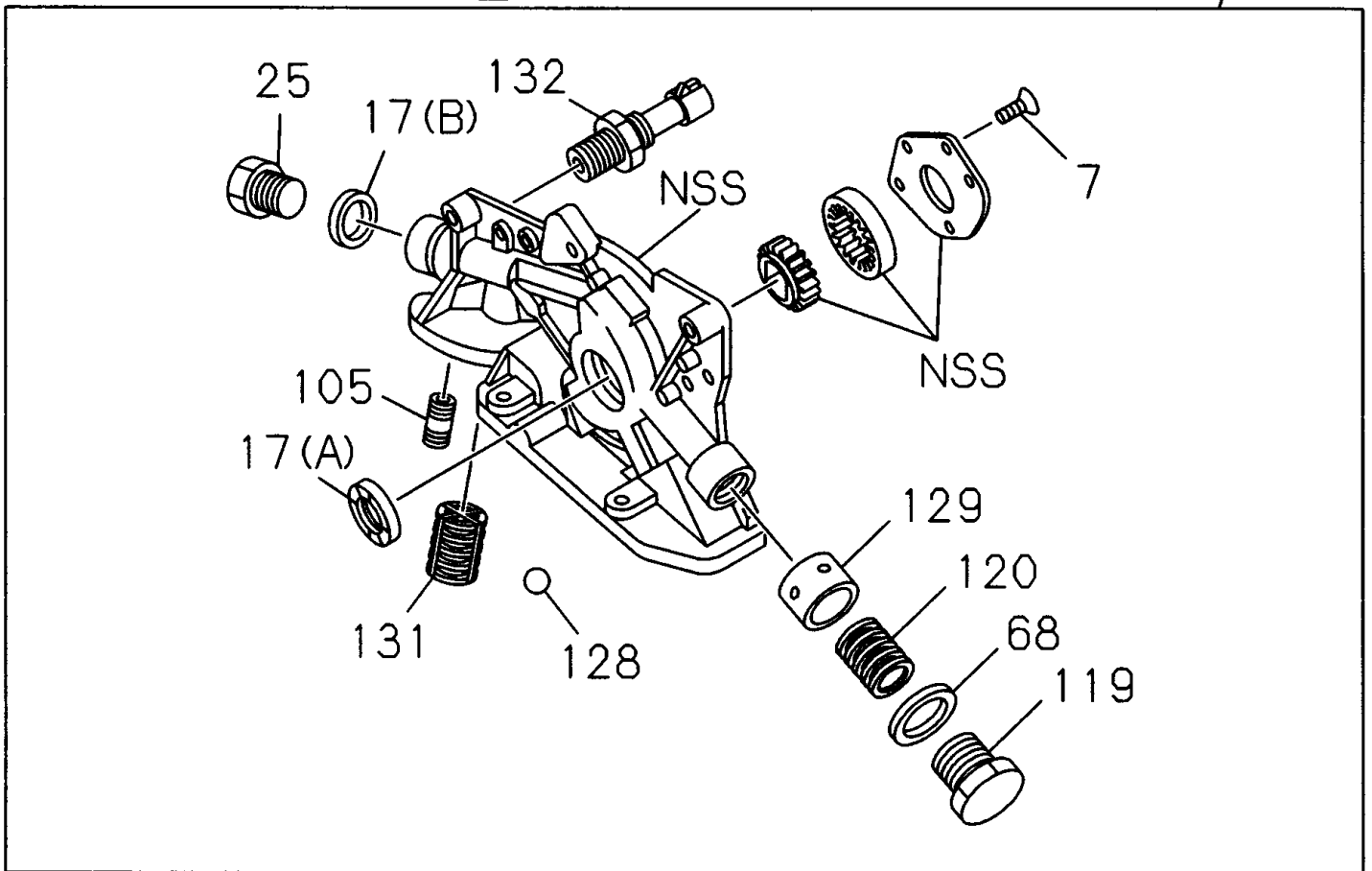
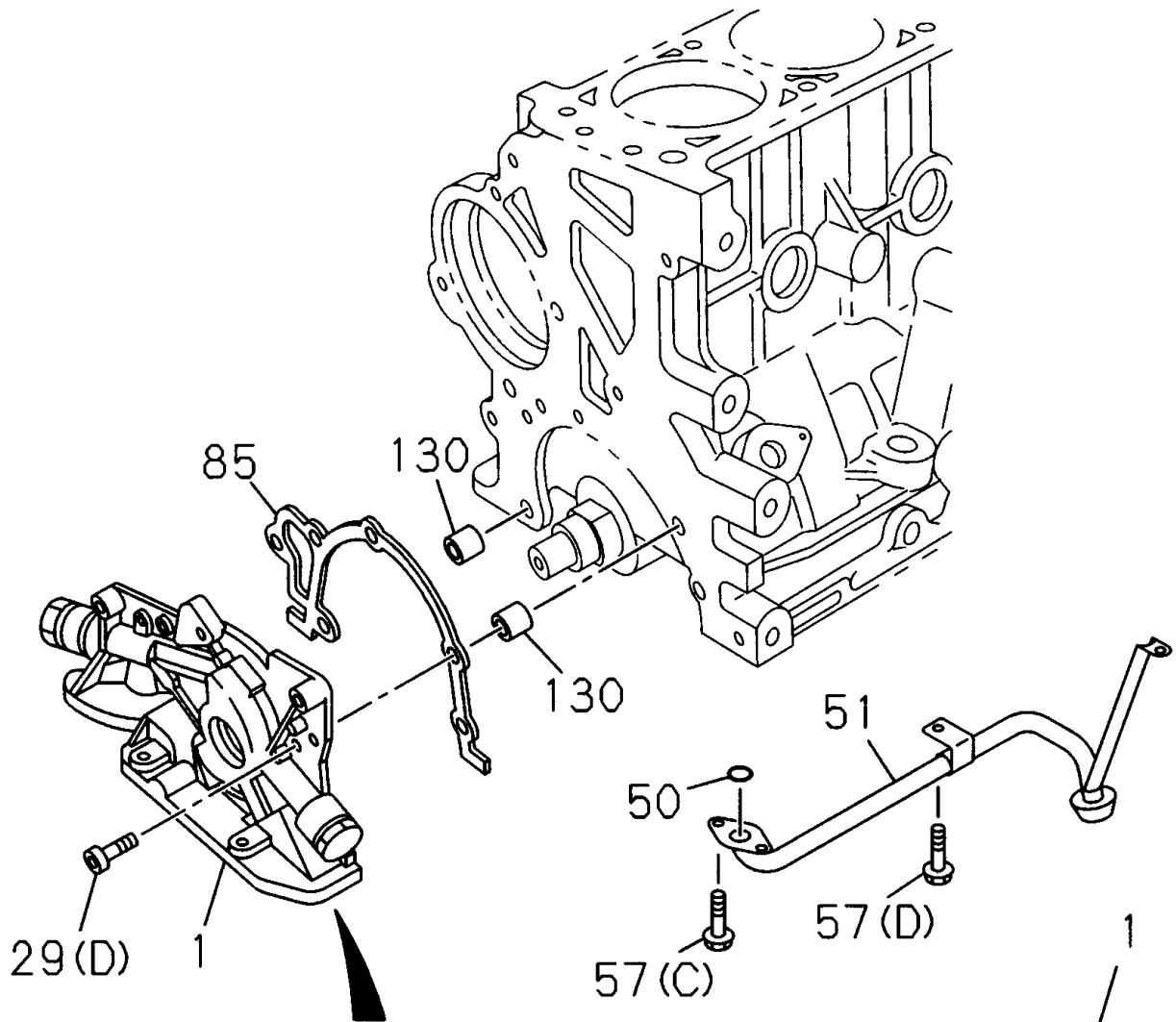
0-50

FILTRO Y ENFRIADOR ACEITE MOTOR

I T E M	N° DE PARTE	C X V	DESCRIPCION		OBSERVACION
			A	2.4 L 4X2 CABINA SENCILLA	
			B	2.4 L 4X2 DOBLE CABINA	
			C	2.5 L 4X2 CABINA SENCILLA	
			D	3.0 L 4X2 DOBLE CABINA	
			E	3.0 L 4X4 DOBLE CABINA	
			F	3.5 L 4X4 CABINA SENCILLA	
			G	3.5 L 4X4 DOBLE CABINA	
				DESCRIPCION	
329	1090440751	2	C D E	TORNILLO FILTRO ACEITE MOTOR	01.062. M8X95
352	8971493432	1	F G	ADAPTADOR FILTRO ACEITE MOTOR	
362	0911501080	2	C D E	TUERCA MULTIPLE ADMISION MOTOR	07.633. M8
374	9041108250	2	C D E	ESPARRAGO FILTRO ACEITE MOTOR	03.901. M8X25 L=37
394	8970224730	1	F G	ESPARRAGO FILTRO ACEITE MOTOR	
469	8970659830	1	C D E	EMPAQUE ENFRIADOR ACEITE MOTOR	01.844. INCLUIDO EN KIT EMPAQUES (MOTOR)





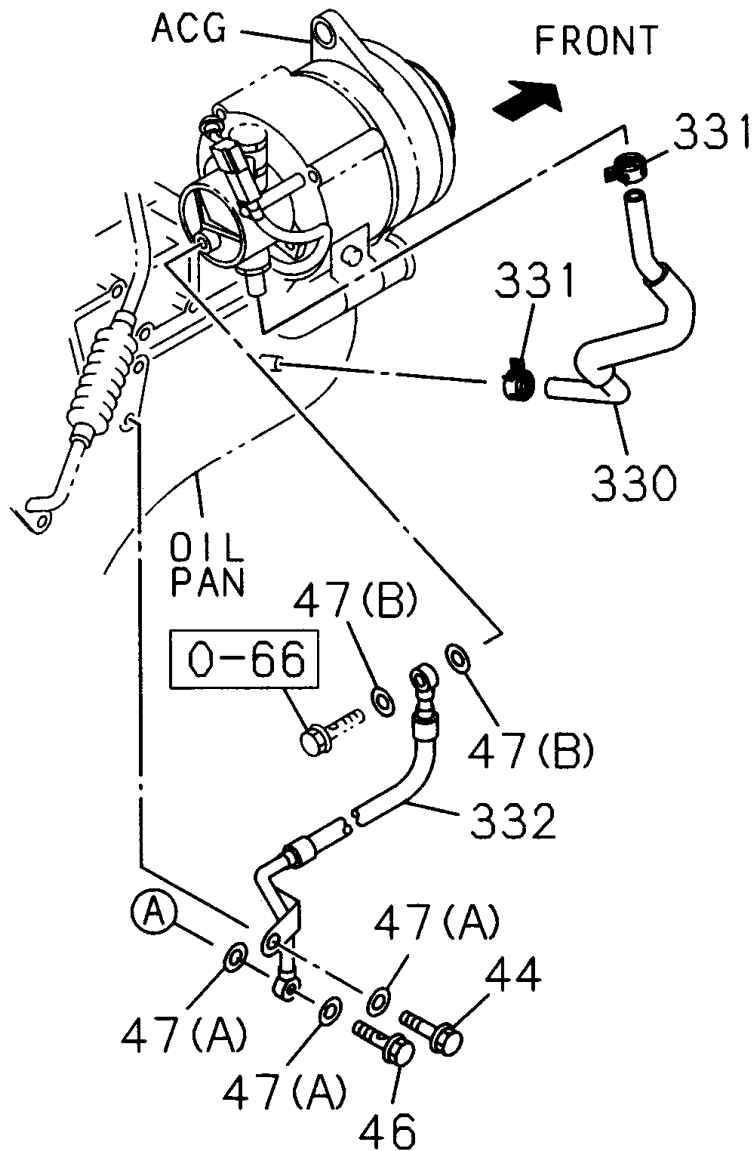
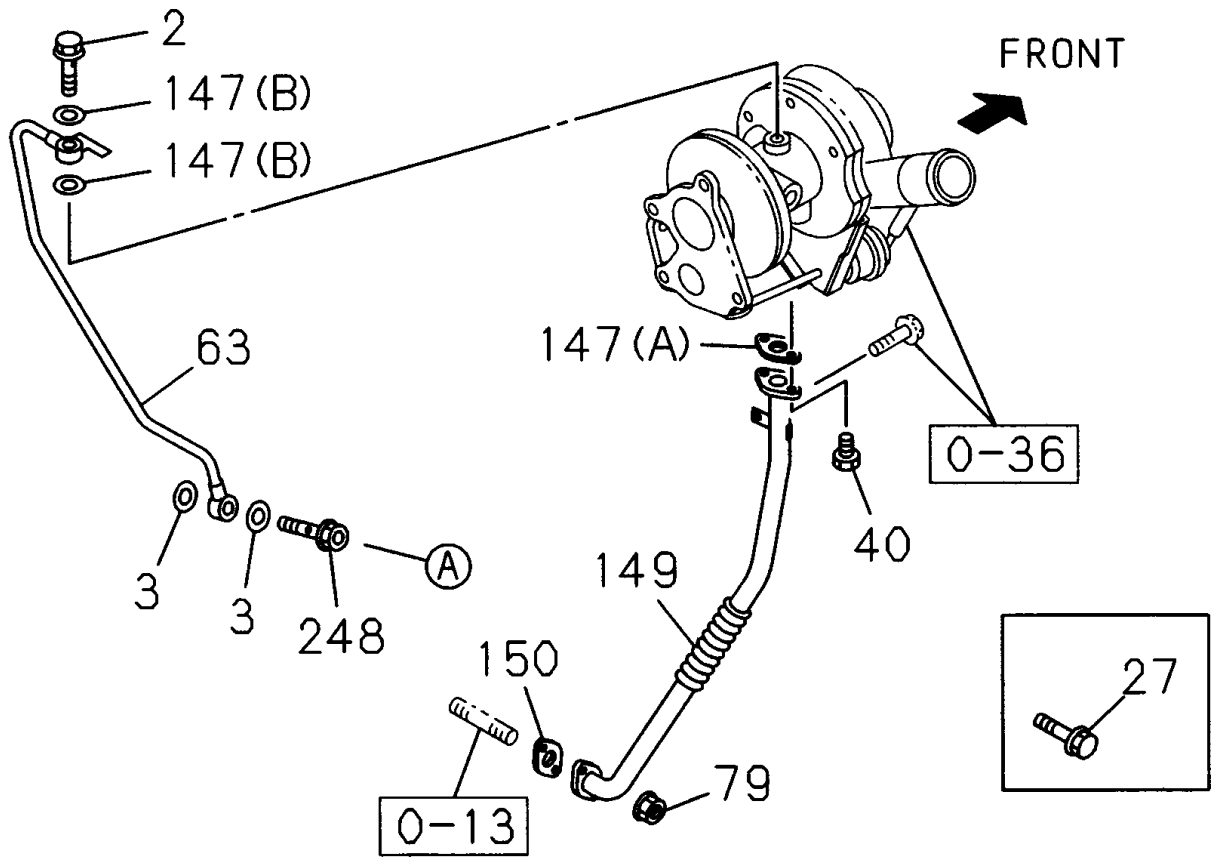


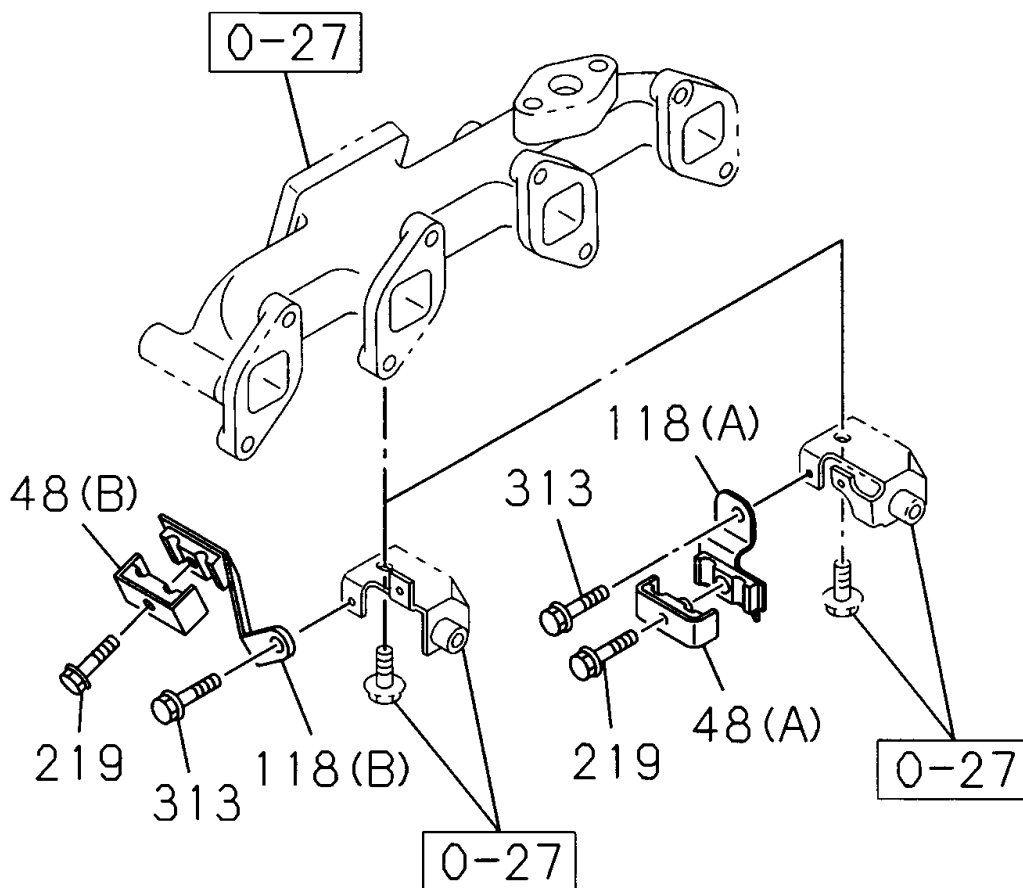
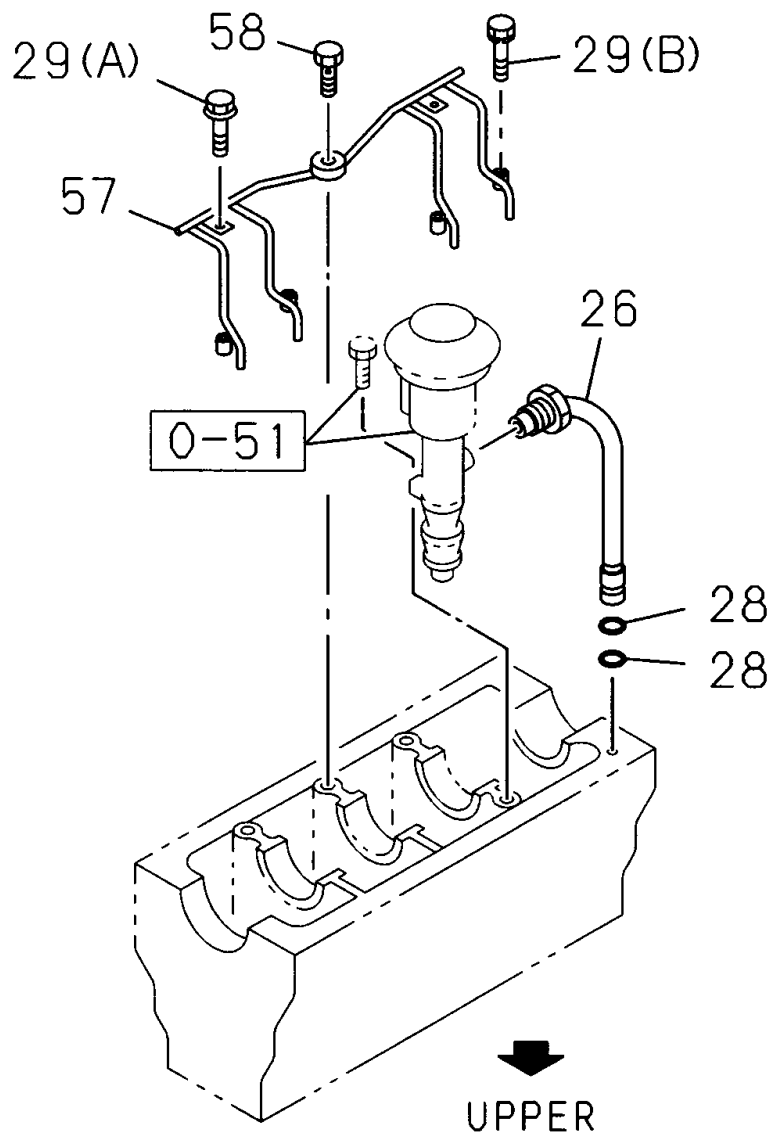
0-51		BOMBA ACEITE MOTOR				
I T E M	Nº DE PARTE	C X V	A	2.4 L 4X2 CABINA SENCILLA	OBSERVACION	
			B	2.4 L 4X2 DOBLE CABINA		
C	2.5 L 4X2 CABINA SENCILLA					
D	3.0 L 4X2 DOBLE CABINA					
E	3.0 L 4X4 DOBLE CABINA					
F	3.5 L 4X4 CABINA SENCILLA					
G	3.5 L 4X4 DOBLE CABINA					
DESCRIPCION						
0	0055354630	1	A B	EMPAQUETADURA BOMBA ACEITE MOTOR	NO MOSTRADA EN IMAGEN. GMB	
1	8970697383	1	C	BOMBA ACEITE MOTOR		
1	8973081132	1	D	BOMBA ACEITE MOTOR	4X2(TFB***)	
1	8973081122	1	E	BOMBA ACEITE MOTOR	4X4(TFS***)	
1	8971364630	1	F G	BOMBA ACEITE MOTOR		
1	0093287137	1	A B	BOMBA ACEITE MOTOR	GMB	
2	5131650040	1	C D E	ASIENTO RESORTE VALV. PRESION		
5	8970368340	1	C D E	RESORTE BOMBA ACEITE MOTOR		
7	8110858610	5	A B	TORNILLO TAPA BOMBA ACEITE MOTOR		
17	8110965310	1	A B	SELLO TAPA BOMBA ACEITE MOTOR	(B). INCLUIDO EN KIT EMPAQUES (MOTOR)	
17	8901835720	1	A B	SELLO BOMBA ACEITE MOTOR	(A). INCLUIDO EN KIT EMPAQUES (MOTOR)	
19	8943847781	1	C D E	PIÑON BOMBA ACEITE		
21	1096231700	1	D E	EMPAQUE BOMBA .ACEITE	01.531. (A). ID=27.7. INCLUIDO EN KIT EMPAQUES (MOTOR)	
21	1096232200	1	D E	EMPAQUE BOMBA .ACEITE	01.531. (B). ID=31.2. INCLUIDO EN KIT EMPAQUES (MOTOR)	
25	8970636120	2	F G	TAPON BOMBA DE ACEITE		
25	8905015490	1	A B	TAPON BOMBA DE ACEITE		
29	0280808250	2	C D E	TORNILLO GUIA TENSOR	01.531. (C). M8X25	
29	0286808250	5	F G	TORNILLO SOPORTE A BOMBA INYECCION	02.559. (A). M8X25	
29	0286808300	1	F G	TORNILLO TAPA VALVULA	04.686. (B). M8X30	
29	0011084962	6	A B	TORNILLO BOMBA ACEITE MOTOR	(D). GMB	
35	8972038760	1	C D E	TAPA BOMBA ACEITE MOTOR		
42	8970898240	1	C	TAMIZ BOMBA ACEITE MOTOR	01.657.	
42	8970898240	1	D	TAMIZ BOMBA ACEITE MOTOR	4X2(TFB***). 01.657	
42	8970368390	1	E	TAMIZ BOMBA ACEITE MOTOR	4X4(TFS***). 01.657	
45	9081040300	1	C D E	PIN BOMBA ACEITE MOTOR	06.022	
49	0280808250	2	C D E	TORNILLO GUIA TENSOR	(B). M8X25	
49	0280808350	2	C D E	TORNILLO TAPA VALVULA	03.415. (A). M8X35	
50	8943299640	1	F G	EMPACADURA TUBO DE ACEITE	CON PLACA, ID=18.2. INCLUIDO EN KIT EMPAQUES (MOTOR)	

0-51

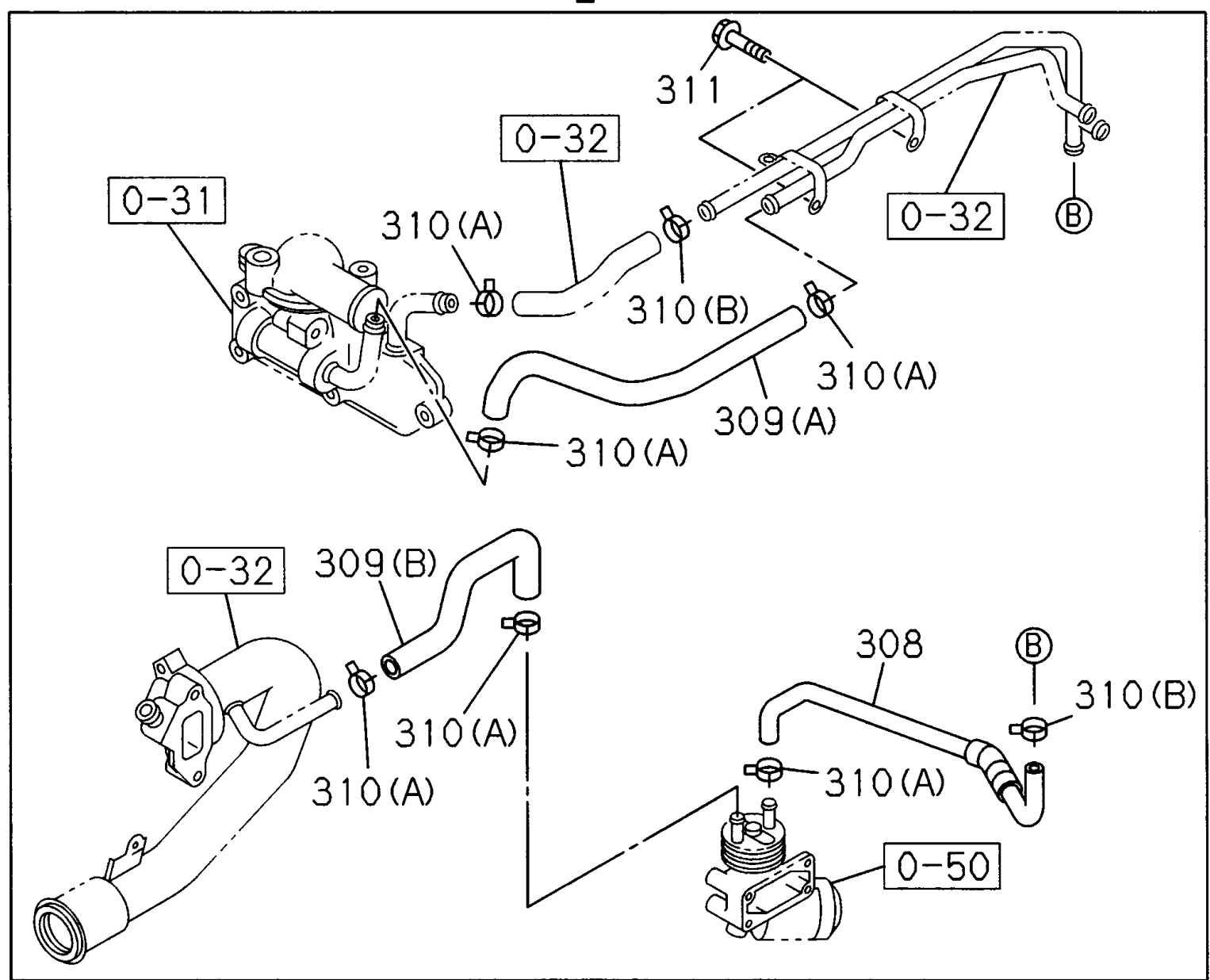
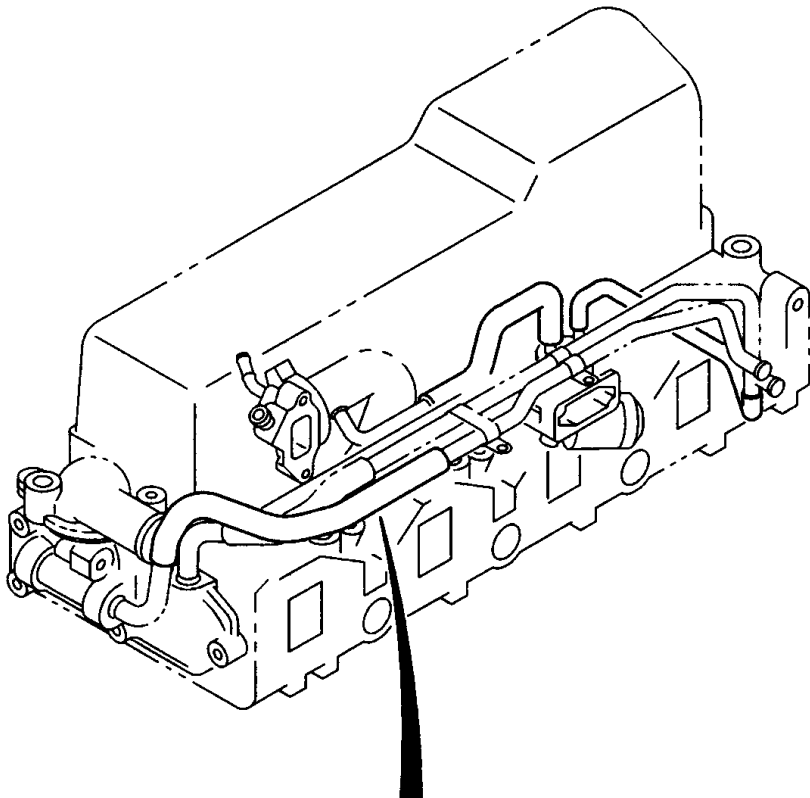
BOMBA ACEITE MOTOR

I T E M	N° DE PARTE	C X V	A		DESCRIPCION	OBSERVACION
			A	B		
					2.4 L 4X2 CABINA SENCILLA	
					2.4 L 4X2 DOBLE CABINA	
					2.5 L 4X2 CABINA SENCILLA	
					3.0 L 4X2 DOBLE CABINA	
					3.0 L 4X4 DOBLE CABINA	
					3.5 L 4X4 CABINA SENCILLA	
					3.5 L 4X4 DOBLE CABINA	
					DESCRIPCION	
50	0090500908	1	A B		EMPAQUE TUBO DE ACEITE	INCLUIDO EN KIT EMPAQUES (MOTOR). GMB
51	8971493400	1		F G	FILTRO BOMBA ACEITE MOTOR	
51	0092065493	1	A B		FILTRO BOMBA ACEITE MOTOR	4X2(TFB***). GMB
52	0280808160	2		F G	TAPON DRENAJE DEL TANQUE	01.062. (A). M8X16
52	0280808200	2		F G	TORNILLO BOMBA AGUA	07.010. (B). M8X20
57	0286806350	2		F G	TORNILLO TUBO ACEITE	(A). M6X35
57	8970272570	1		F G	TORNILLO TUBO ACEITE	(B). M6X22
57	0011096921	2	A B		TORNILLO TUBO ACEITE	01.780. (D). GMB
57	8920644650	2	A B		TORNILLO TUBO ACEITE	(C)
68	8110930420	1	A B		ARANDELA VALVULA RELEVO BOMBA ACEITE MOTOR	
85	8905738250	1	A B		CONECTOR FILTRO ACEITE ACEITE	INCLUIDO EN KIT EMPAQUES (MOTOR)
105	8904121590	1	A B		EMPAQUE BOMBA ACEITE	
119	8034488340	1	A B		TAPON VALVULARELEVO BOMBA ACEITE MOTOR	
120	8905015470	1	A B		RESORTE VALVULA RELEVO BOMBA ACEITE MOTOR	
121	8942355671	1		C D E	VALVULA FILTRO ACEITE	01.837
122	8972266410	1		F G	GALERIA DE ACEITE	
123	9040208650	1		F G	ESPARRAGO SOP.EJE BALANCINES A CULATA	00.349. M8X65 L=81
128	8110556890	1	A B		ESFERA VALVULA BAYPASS BOMBA ACEITE MOTOR	
129	8244027230	1	A B		EMBOLO VALVULA RELEVO BOMBA ACEITE MOTOR	
130	8903517090	2	A B		GUIA BLOQUE MOTOR	
131	8901361130	1	A B		VALVULA RELEVO CULATA MOTOR	00.293
132	0093318082	1	A B		PERA PRESION BOMBA ACEITE MOTOR	GMB

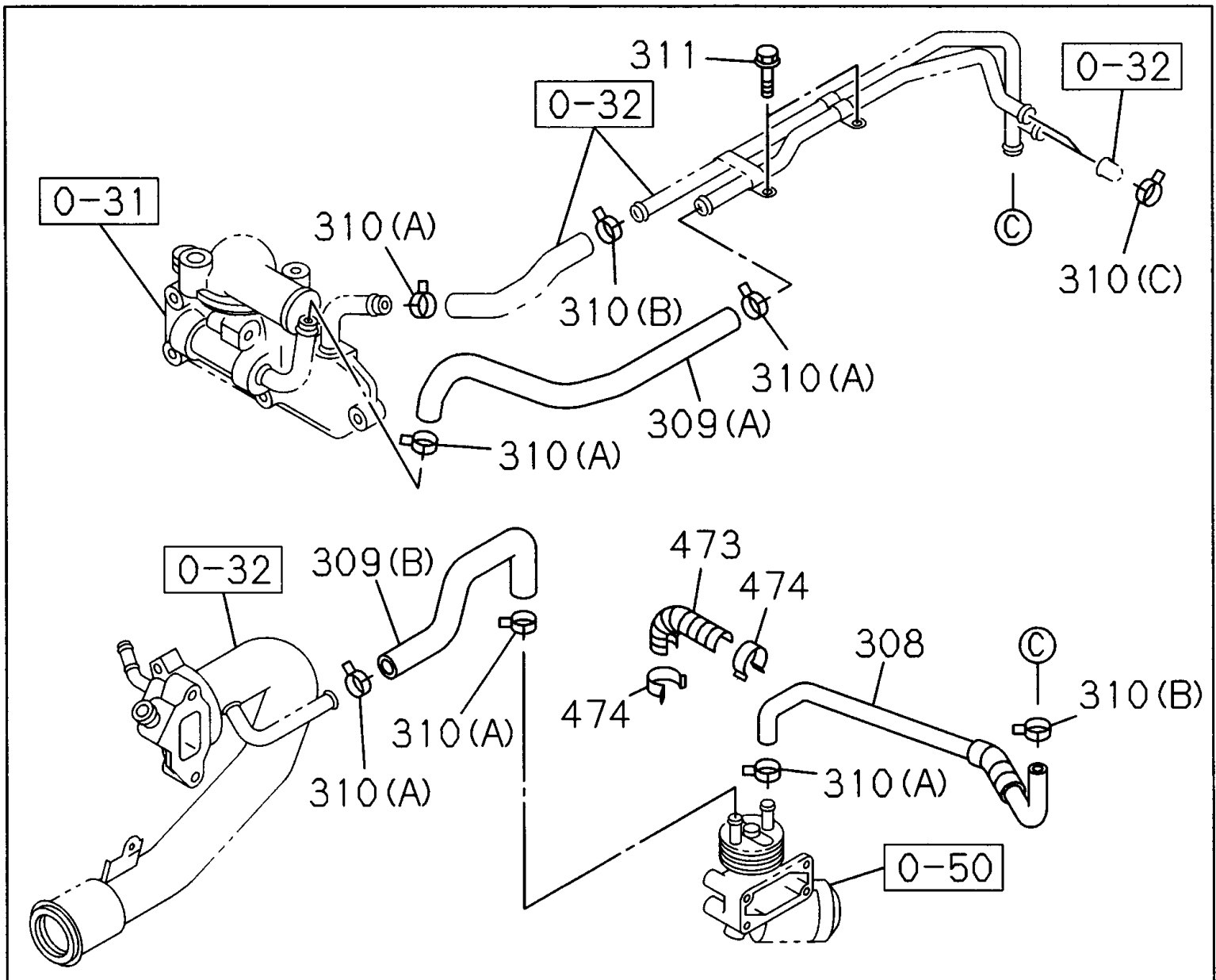
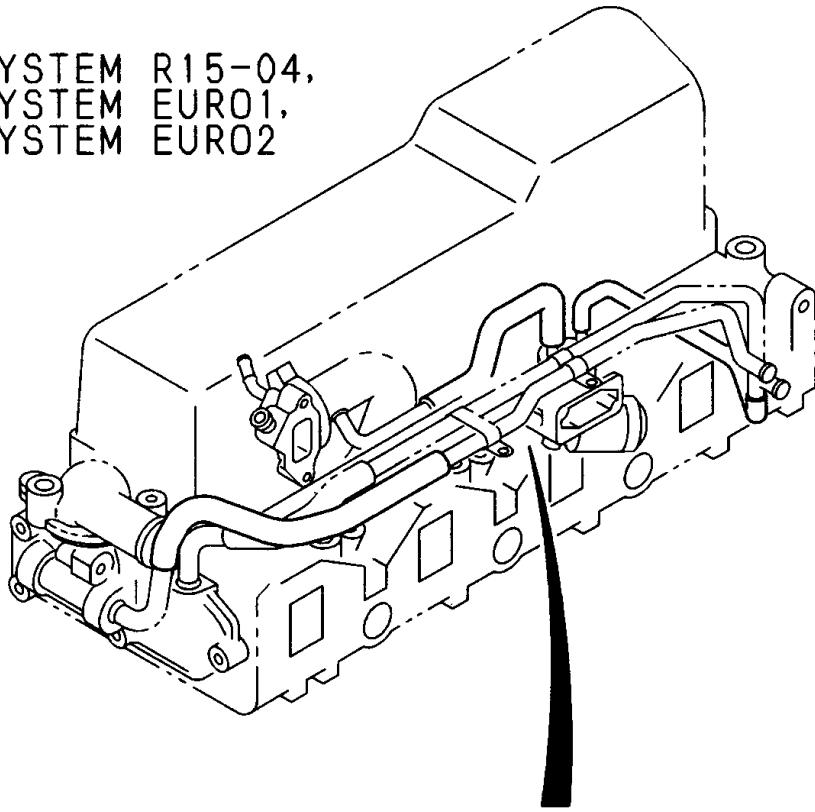


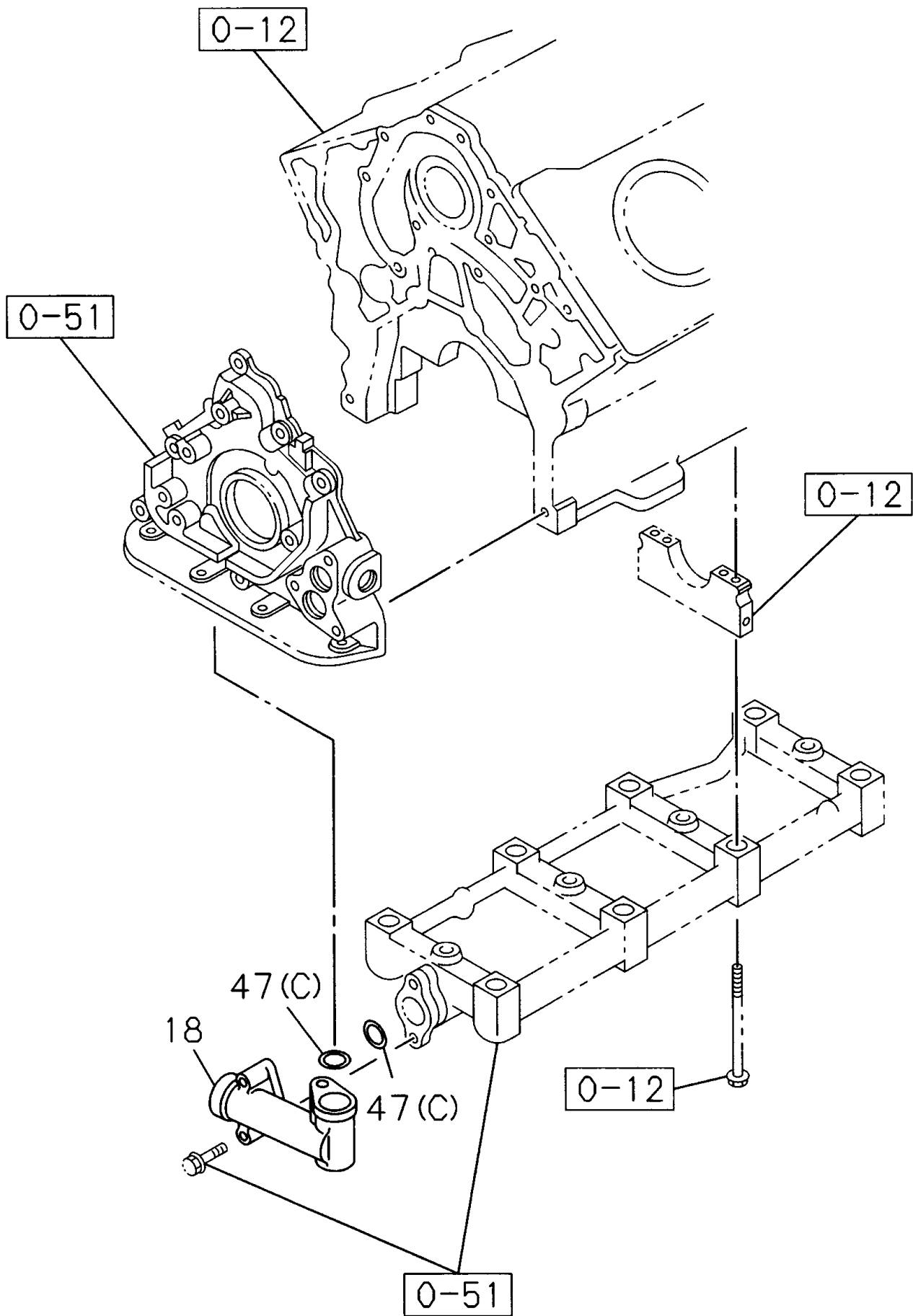


4JA1-T



4JH1-TC
EMISSION SYSTEM R15-04,
EMISSION SYSTEM EURO1,
EMISSION SYSTEM EURO2

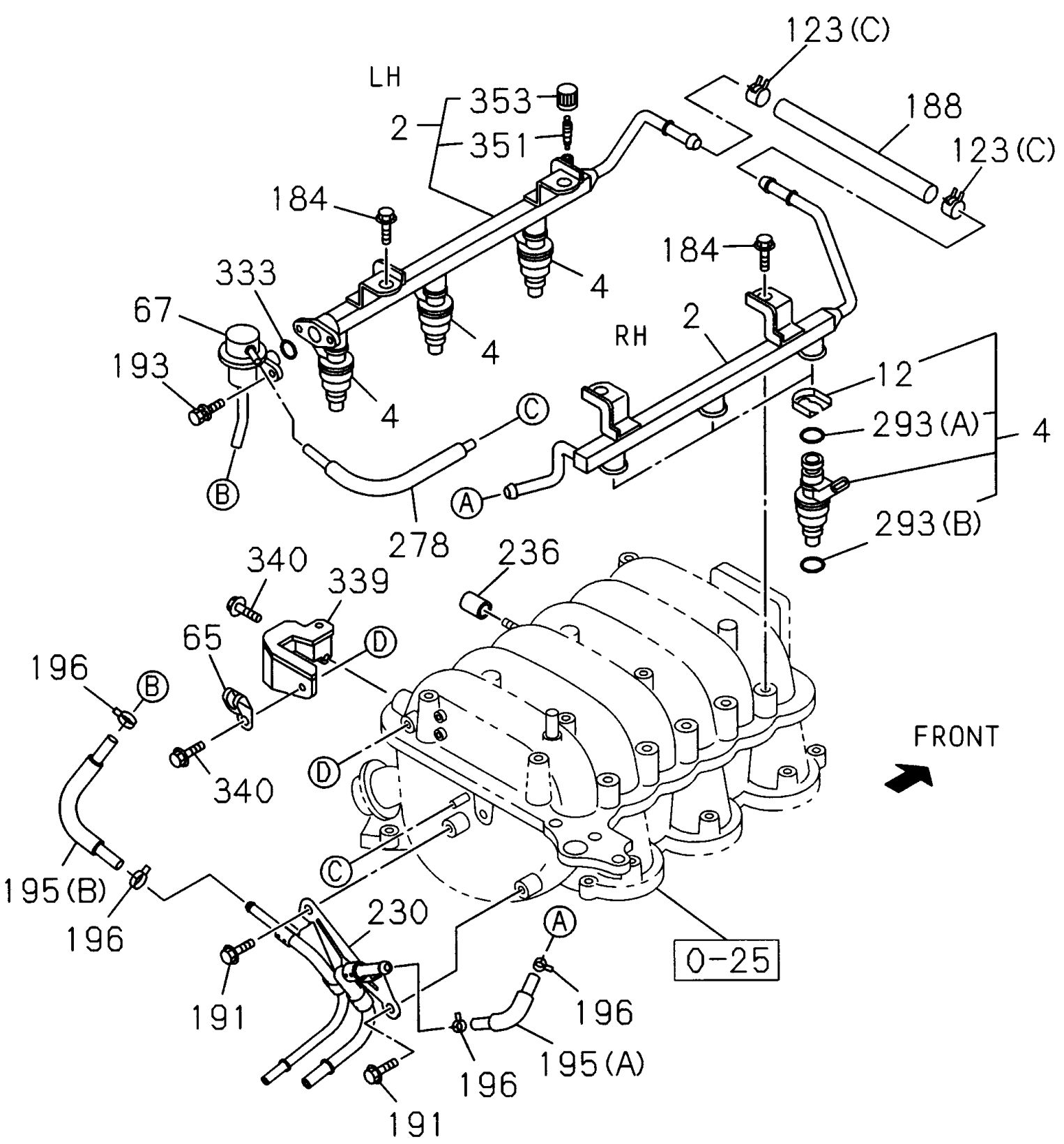


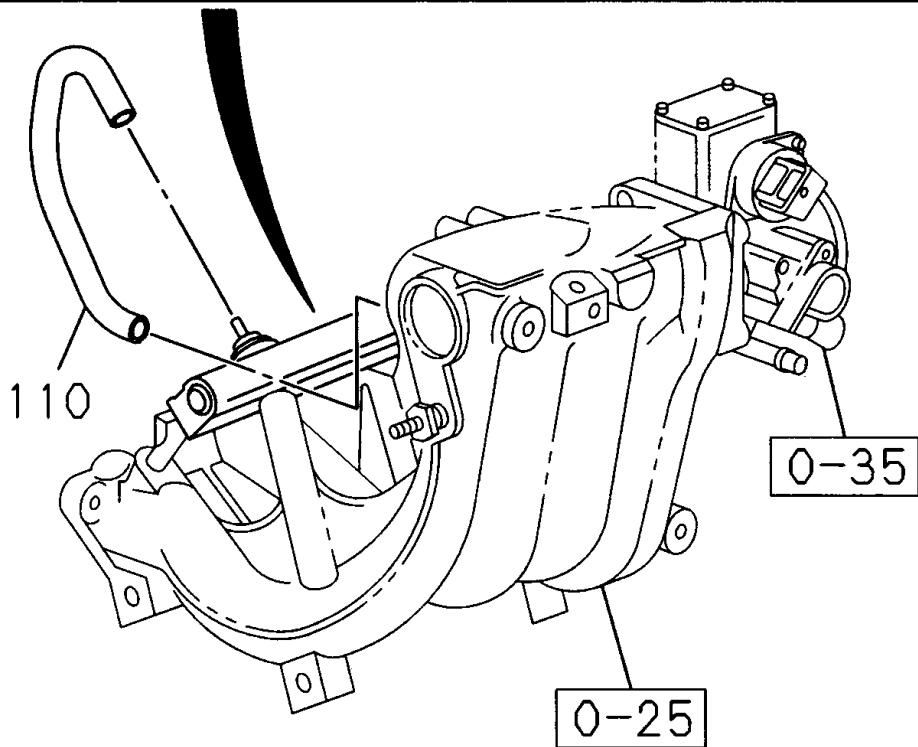
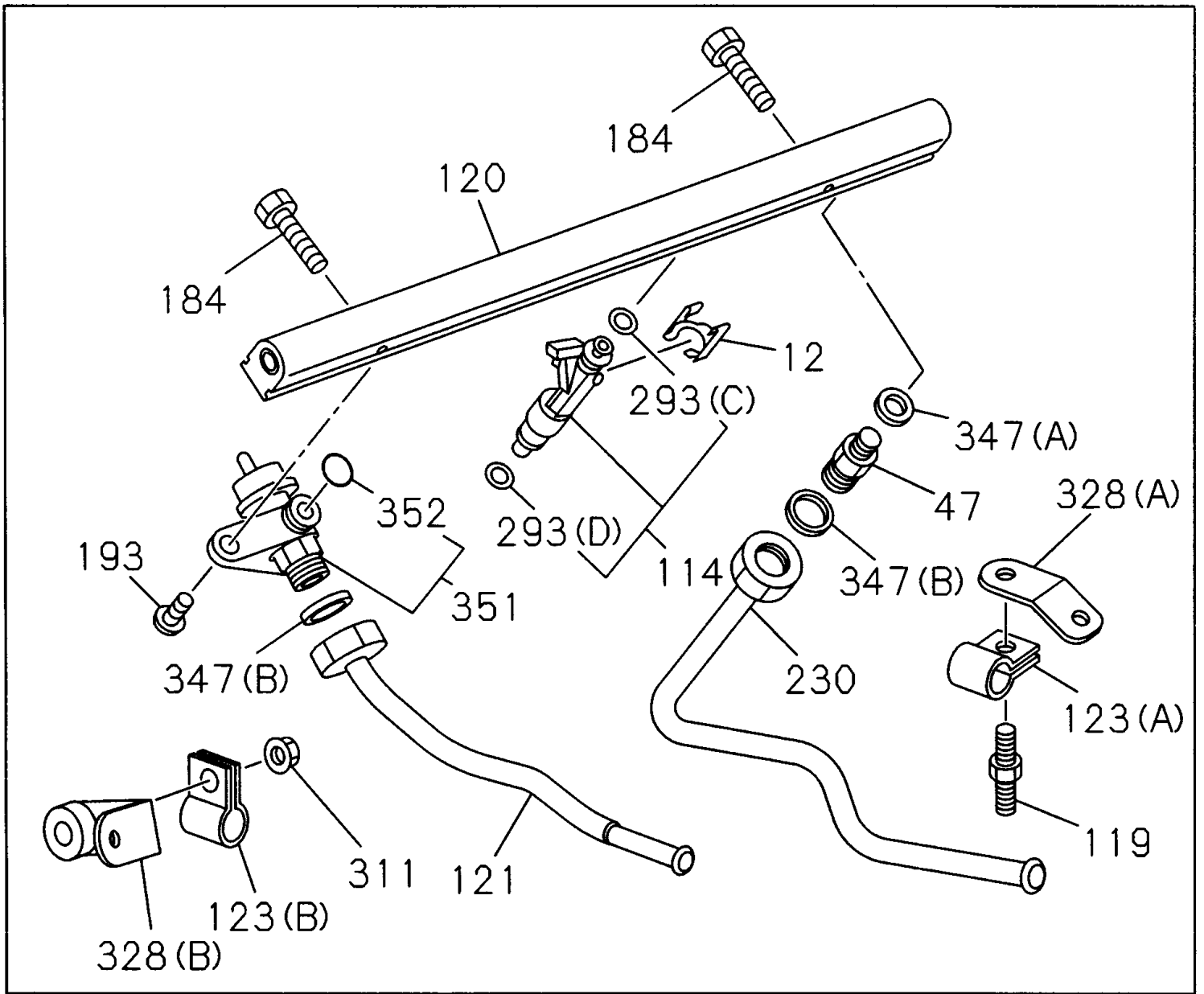


0-52

TUBERIA ACEITE Y VACIO MOTOR

I T E M	N° DE PARTE	C X V	DESCRIPCION				OBSERVACION
			A	B	C	D	
					2.4 L 4X2 CABINA SENCILLA		
					2.4 L 4X2 DOBLE CABINA		
					2.5 L 4X2 CABINA SENCILLA		
					3.0 L 4X2 DOBLE CABINA		
					3.0 L 4X4 DOBLE CABINA		
					3.5 L 4X4 CABINA SENCILLA		
					3.5 L 4X4 DOBLE CABINA		
					DESCRIPCION		
118	8973503072	1	C		SOPORTE CLIP TUBO ACEITE	(A)	
118	8973281870	1	D E		SOPORTE CLIP TUBO ACEITE	(B)	
147	8943626720	1	C		EMPAQUE TUBO ACEITE	03.358. (A). INCLUIDO EN KIT EMPAQUES (MOTOR & CULATA)	
147	9095714100	2	C D E		EMPAQUE TUBO ACEITE	08.955. (B). ID=10.2 OD=16.0	
147	8970416380	1	D E		EMPAQUE TUBO ACEITE	(A). ID=14	
149	8973337490	1	C		TUBO RETORNO ACEITE		
149	8972457722	1	D E		TUBO RETORNO ACEITE		
150	8970453261	1	C D E		EMPAQUE TUBO ACEITE	INCLUIDO EN KIT EMPAQUES (MOTOR & CULATA)	
219	0286806350	1	C D E		TORNILLO TUBO ACEITE	M6X35	
248	8943153361	1	C		CONECTOR TURBOCARGADOR	M14X25	
248	8973051981	1	D E		CONECTOR TURBOCARGADOR		
308	8973623291	1	D E		MANGUERA ENFRIADOR ACEITE		
308	8973623291	1	C		MANGUERA ENFRIADOR ACEITE		
309	8972139192	1	C		MANGUERA RETORNO ENFRIADOR ACEITE		
309	8972560471	1	C D E		MANGUERA RETORNO ENFRIADOR ACEITE	(A)	
309	8973296481	1	D E		MANGUERA RETORNO ENFRIADOR ACEITE	(B)	
310	8941258621	6	D E		ABRAZADERA MANGUERA CALEFACTOR	01.166. (A). ID=20.8	
310	8941258621	6	C		ABRAZADERA MANGUERA CALEFACTOR		
310	8970106050	2	C D E		ABRAZADERA MANGUERA CONECTOR FILTRO AIRE	01.150. (B). ID=24	
310	8943824010	2	D E		ABRAZADERA MANGUERA CONECTOR FILTRO AIRE	08.846. (C). ID=22	
311	0280808120	2	C D E		TORNILLO FIJ. TUBO GUIA	08.900. M8X12	
313	0280808120	1	C D E		TORNILLO FIJ. TUBO GUIA	08.900. M8X12	
330	8973538300	1	C D E		MANGUERA BOMBA VACIO		
331	8971081020	1	C D E		ABRAZADERA MANGUERA VACIO		
331	8971081020	1	C D E		ABRAZADERA MANGUERA VACIO		
332	8979428100	1	C		TUBO BOMBA VACIO		
332	8973246531	1	D E		TUBO BOMBA VACIO		

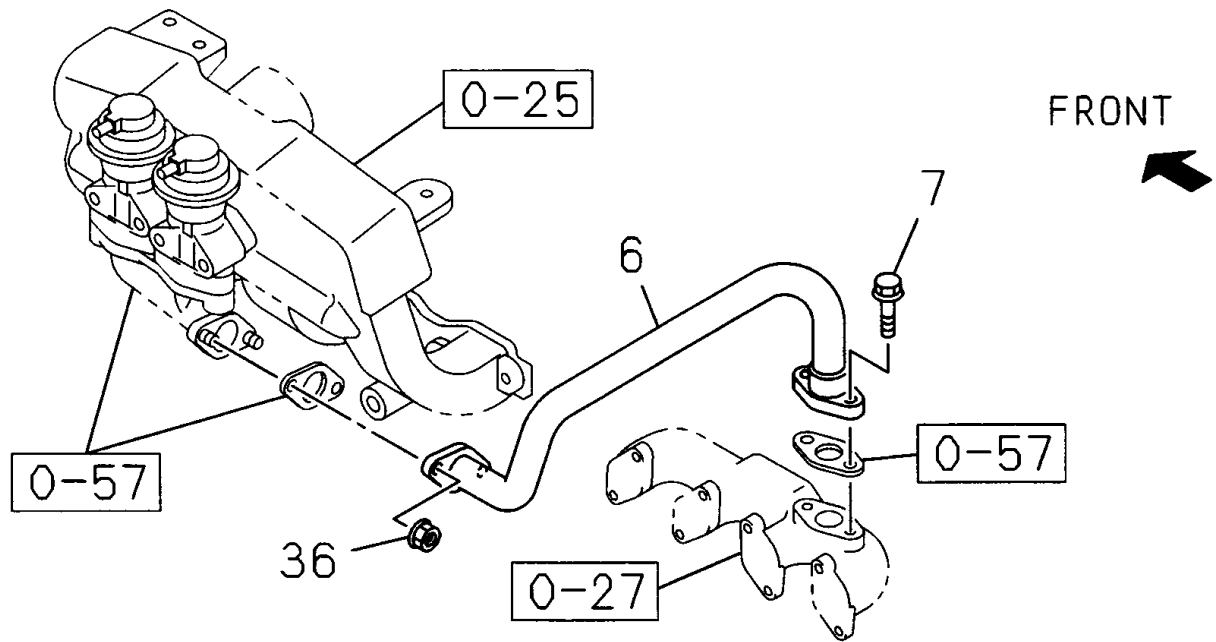




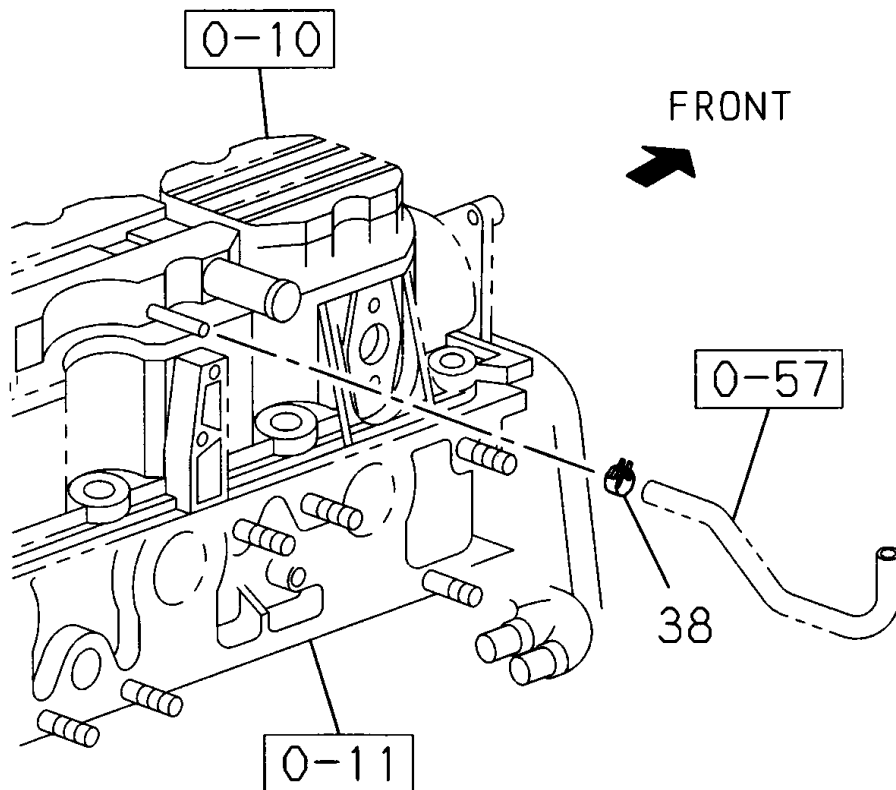
0-55		RIEL INYECTOR COMBUSTIBLE					
I T E M	N° DE PARTE	C X V	A	2.4 L 4X2 CABINA SENCILLA		OBSERVACION	
			B	2.4 L 4X2 DOBLE CABINA			
			C	2.5 L 4X2 CABINA SENCILLA			
			D	3.0 L 4X2 DOBLE CABINA			
			E	3.0 L 4X4 DOBLE CABINA			
			F	3.5 L 4X4 CABINA SENCILLA			
			G	3.5 L 4X4 DOBLE CABINA			
				DESCRIPCION			
2	8973186221	1		F G	RIEL INYECCION BOMBA IZO.		
2	8973186211	1		F G	RIEL INYECCION BOMBA DER.		
4	8973186200	6		F G	CLIP INYECTOR COMBUSTIBLE		
12	8973246520	6		F G	INYECTOR COMBUSTIBLE		
12	8171018290	4	A B		CLIP INYECTOR COMBUSTIBLE MOTOR		
47	8920655080	1	A B		CONECTOR MANGUERA TUBO BOMBA INYECCION		
65	5097003310	1		F G	CONECTOR MANGUERA TUBO BOMBA INYECCION	02.559. ID=12	
67	8972548450	1		F G	REGULADOR PRESION DE COMB.MOTOR		
110	8920655110	1	A B		MANGUERA REGULACION PRESION MULTIPLE ADMISION		
114	8171250970	4	A B		INYECTOR COMBUSTIBLE	03.330.	
119	0010018812	1	A B		ESPARRAGO CUERPO INYECCION COMBUSTIBLE	GMB	
120	8920655070	1	A B		TUBO INYECTOR COMBUSTIBLE		
121	8920663540	1	A B		TUBO RETORNO COMBUSTIBLE		
123	8941235261	2		F G	CILP MANGUERA COMBUSTIBLE	00.034. (C). ID=12 SIN RECUBRIMIENTO DE PVC	
123	8920636640	1	A B		CLIP MANGUERA COMBUSTIBLE	(A)	
123	8920636650	1	A B		CLIP MANGUERA COMBUSTIBLE	(B)	
184	0280808160	4		F G	TAPON DRENAJE DEL TANQUE	01.062. M8X16	
184	8920654330	2	A B		TORNILLO RIEL COMBUSTIBLE		
188	0015583000	1		F G	MANGUERA COMBUSTIBLE	03.163. L=170. SUMNISTRADO POR L=3000	
191	0280806120	2		F G	TORNILLO VENTILADOR	01.428. M6X12	
193	8943860890	2		F G	TORNILLO REGULADOR PRESION DE COMB.MOTOR	14.865. M5X12	
193	8920654360	1	A B		TORNILLO REGULADOR PRESION DE COMB.MOTOR		
195	8973494140	1		F G	ABRAZADERA MANG. REG. PRESION DE COMB.MOTOR	(A). L=100 CON PROTECTOR	
195	8973494150	1		F G	MANGUERA REGULADOR PRESION DE COMB.MOTOR	(B). L=140 CON PROTECTOR	

0-55		RIEL INYECTOR COMBUSTIBLE					
I T E M	N° DE PARTE	C X V	A	B	C	DESCRIPCION	OBSERVACION
			D	E	F		
196	8941235261	4				F G CILP MANGUERA COMBUSTIBLE	00.034, ID=12 SIN RECUBRIMIENTO DE PVC
230	8972452781	1				F G TUBO COMBUSTIBLE INYECTOR	
230	8920663530	1	A B			TUBO COMBUSTIBLE INYECTOR	
236	8942178090	1				F G TAPA MNGUER CAMARA SUPERIOR MOTOR	01.780. ID=4
278	8971666462	1				F G MANGUERA REGULADOR PRESION DE COMB.MOTOR	L=200
293	8973254740	6				F G EMPAQUE INYECTOR COMBUSTIBLE	(A)
293	8973254750	6				F G EMPAQUE INYECTOR COMBUSTIBLE	(B)
293	0017113686	1	A B			JUEGO DE EMPAQUES INYECTOR COMBUSTIBLE	GMB
293	8171060050	4	A B			EMPAQUE INYECTOR COMBUSTIBLE	(D)
293	8251691950	4	A B			EMPAQUE INYECTOR COMBUSTIBLE	(C)
311	8920660060	1	A B			TUERCA SOPORTE LEVANTAMIENTO MOTOR	00.004
328	8920654160	1	A B			SOPORTE ALAMBRADO MOTOR	(A)
328	8920654270	1	A B			SOPORTE ALAMBRADO MOTOR	(B)
333	8971797660	1				F G SELLO RIEL TUBO COMBUSTIBLE	
339	8973213120	1				F G PROTECTOR BOMBA INYECCION	
340	0583108160	2				F G TORNILLO CARTER ACEITE MOTOR	M8X16 CABEZA HEXAGONAL
347	8920655090	1	A B			EMPAQUE TUBO COMBUSTIBLE	(A)
347	8961147070	2	A B			EMPAQUE TUBO COMBUSTIBLE	(B)
351	8971197140	1				F G VALVULA RELEVO PRESION COMBUSTIBLE MOTOR IZO.	
351	0017091410	1	A B			REGULADOR DE PRESION	03.330. GM SPO
351	0017120085	1	A B			REGULADOR DE PRESION	03.330. GMB
352	8170814340	1	A B			ARANDELA .	
353	8971197130	1				F G TAPA VALVULA RELEVO PRESION COMB. MOTOR IZO.	03.330

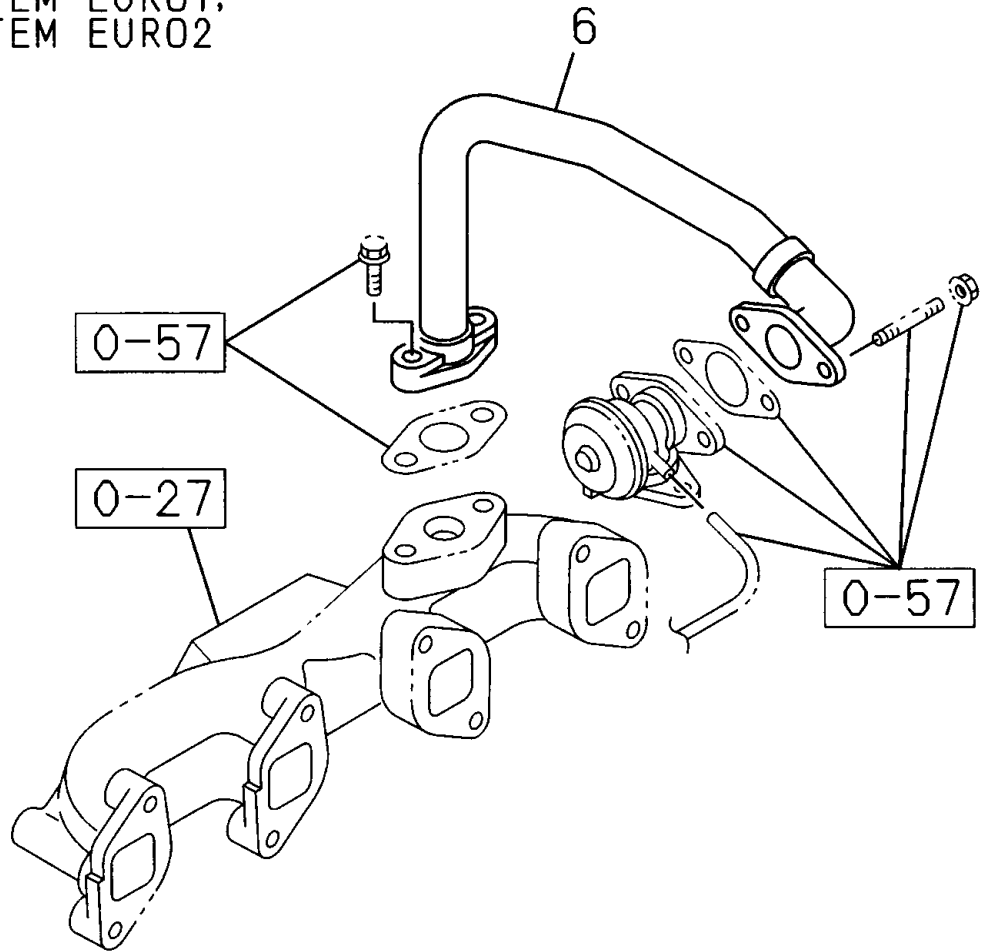
4JA1-T
EMISSION SYSTEM EURO1,
EMISSION SYSTEM EURO2

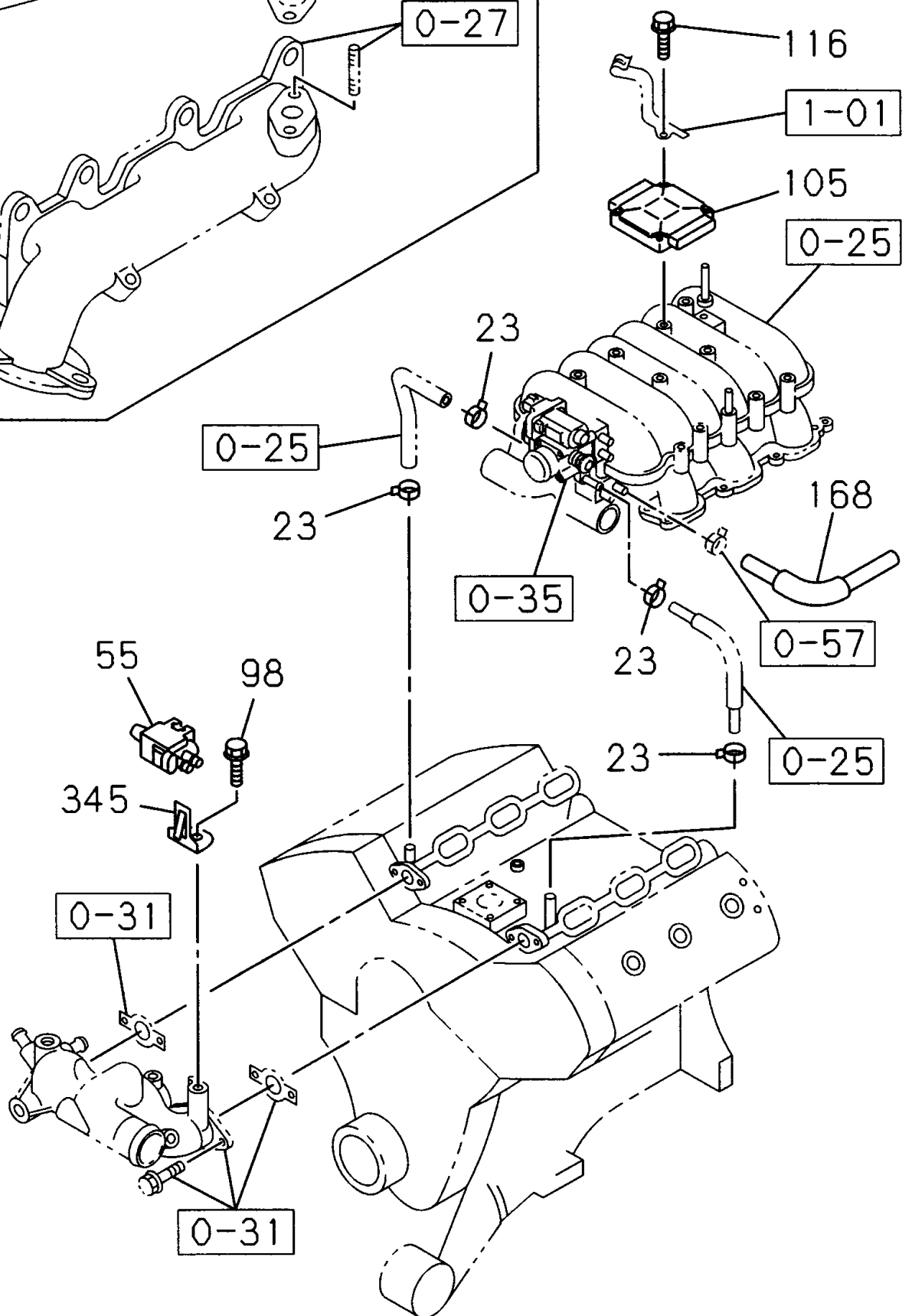
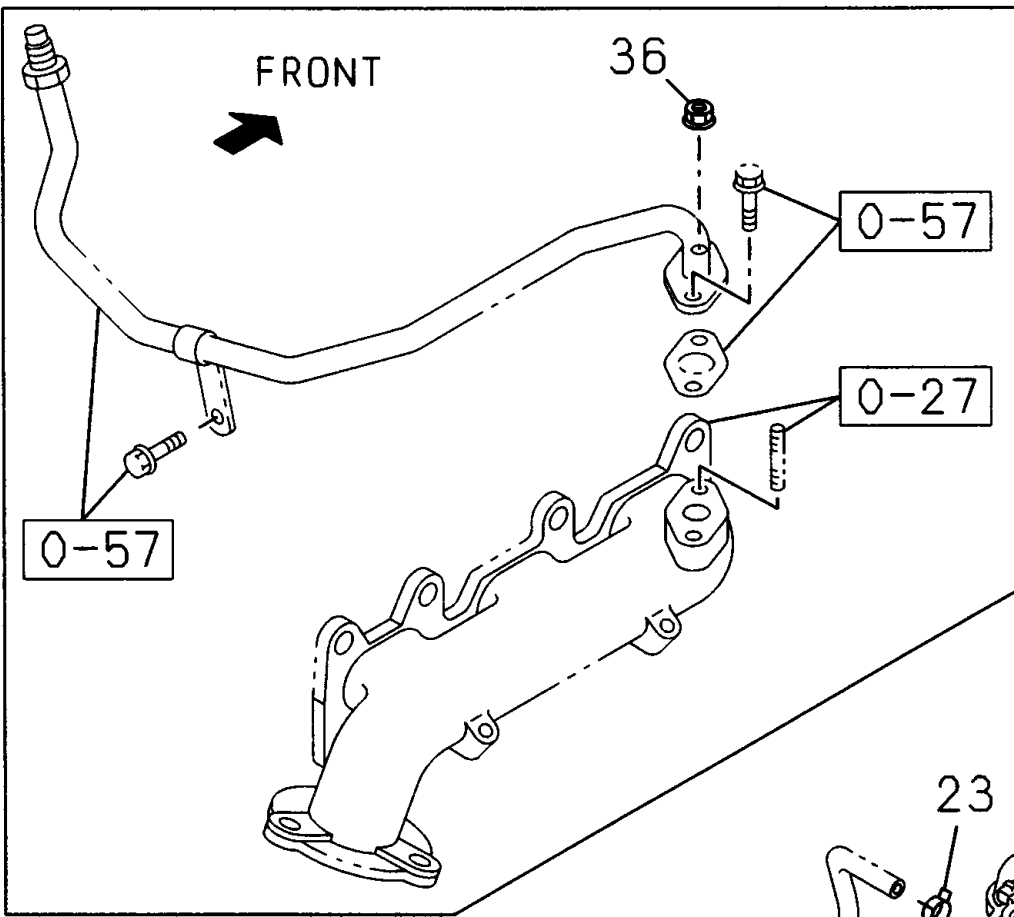


C24SE



4JH1-TC
EMISSION SYSTEM EURO1,
EMISSION SYSTEM EURO2



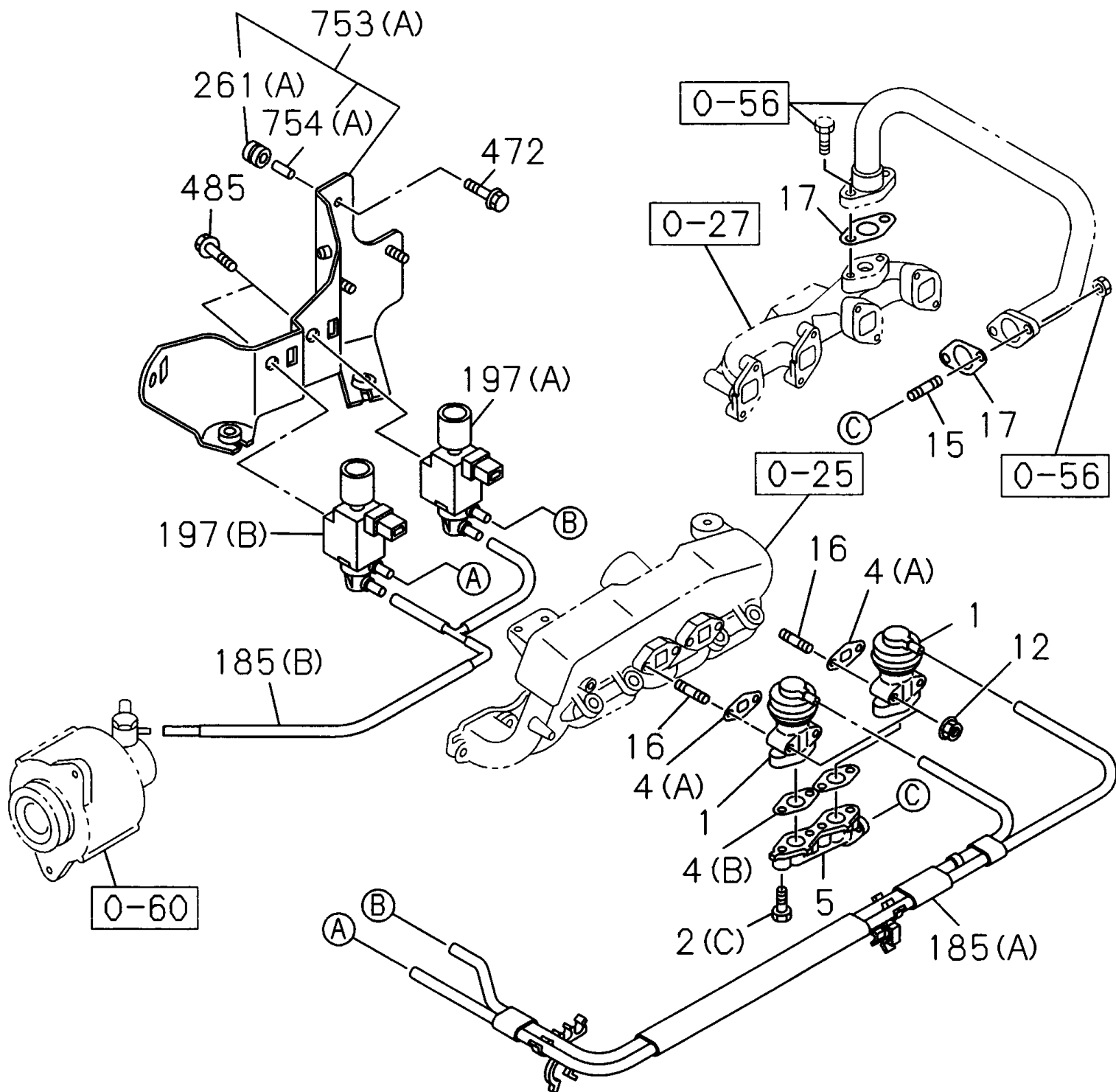


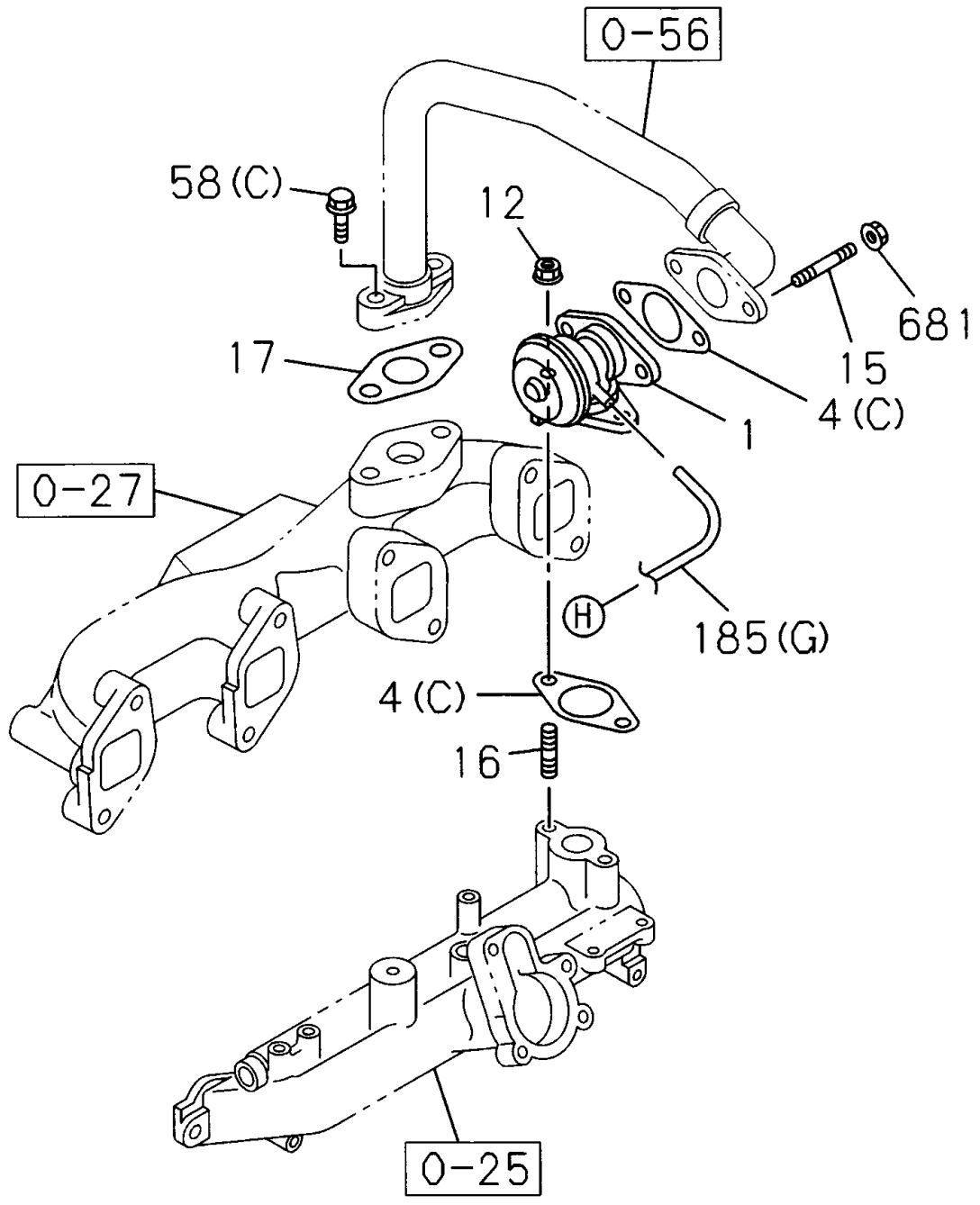
0-56

SISTEMA DE EMISION DE GASES

I T E M	N° DE PARTE	C X V	DESCRIPCION		OBSERVACION
			A	2.4 L 4X2 CABINA SENCILLA	
			B	2.4 L 4X2 DOBLE CABINA	
			C	2.5 L 4X2 CABINA SENCILLA	
			D	3.0 L 4X2 DOBLE CABINA	
			E	3.0 L 4X4 DOBLE CABINA	
			F	3.5 L 4X4 CABINA SENCILLA	
			G	3.5 L 4X4 DOBLE CABINA	
				DESCRIPCION	
6	8971183781	1	C	TUBO VALVULA EGR	
6	8973109461	1	D E	TUBO VALVULA EGR	
7	8941036292	2	C	TORNILLO FIJACION TUBO VALVULA EGR	M8X23
23	8943679430	4	F G	ABRAZADERA MANGUERA	01.153. ID=15.5
36	0911502080	2	C	TUERCA ESTRIBO INF	01.540. M8
36	8970614011	1	F G	TUERCA FIJACION TUBO MULTIPLE ESCAPE	03.613. M8
38	0090469888	1	A B	ABRAZADERA MANGUERA	GMB
55	0001997201	1	F G	SOLENOIDE CONTROL VACIO	GM SPO
98	0280806120	1	F G	TORNILLO VENTILADOR	01.428. M6X12
105	8973214871	1	F G	CONTROLADOR MODULO MOTOR	
116	0286806250	4	F G	TORNILLO MODULO CONTROL MOTOR	02.334. M6X25
168	8973339510	1	F G	MANGUERA CAUCHO	
345	8104753560	1	F G	SOPORTE SOLENOIDE	

FORGED AIR VENTILATION,
HEATER & DEFROSTER,
AIR CON PREPARATORY PACK
EMISSION SYSTEM EURO1, EURO2

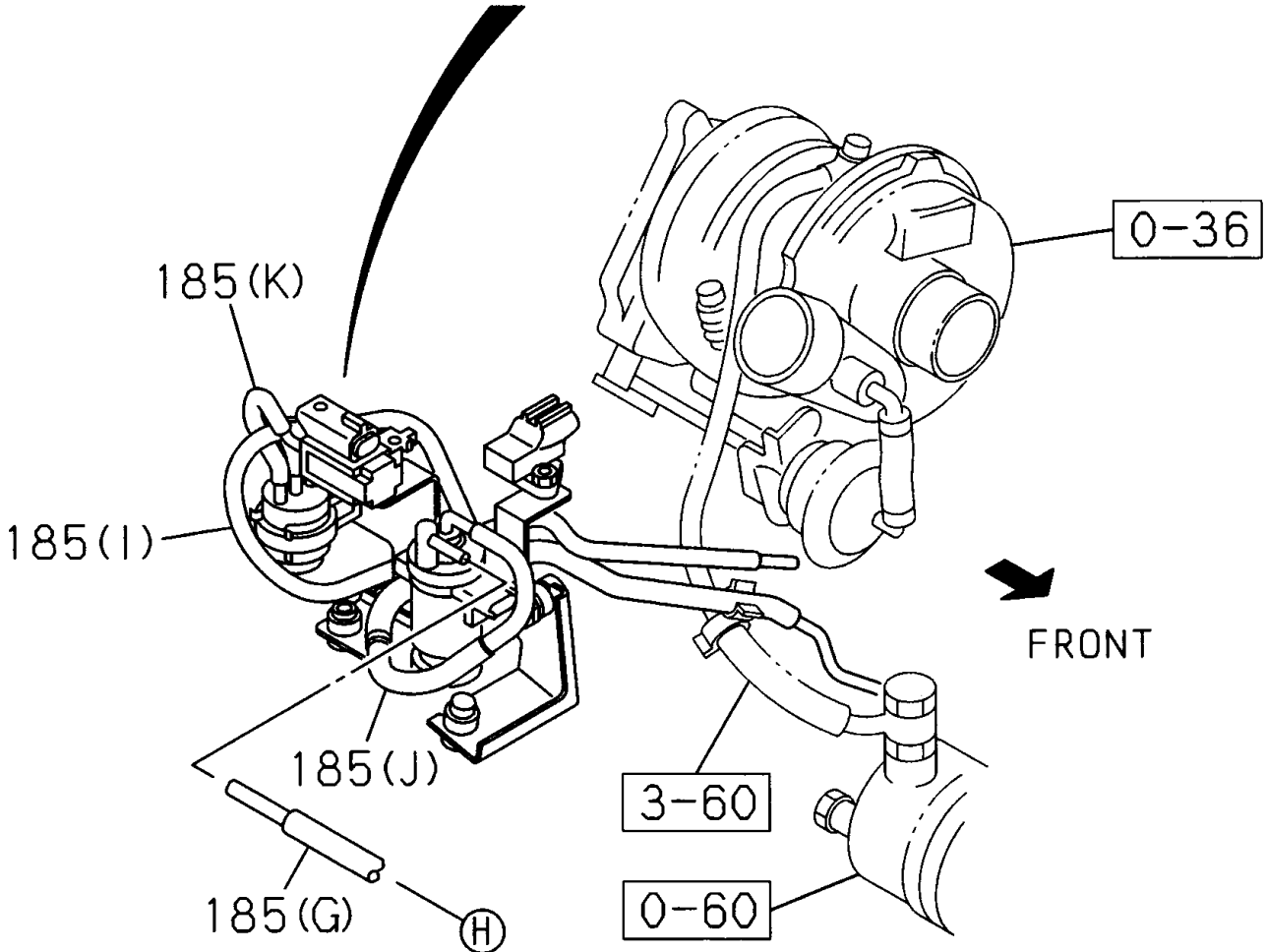
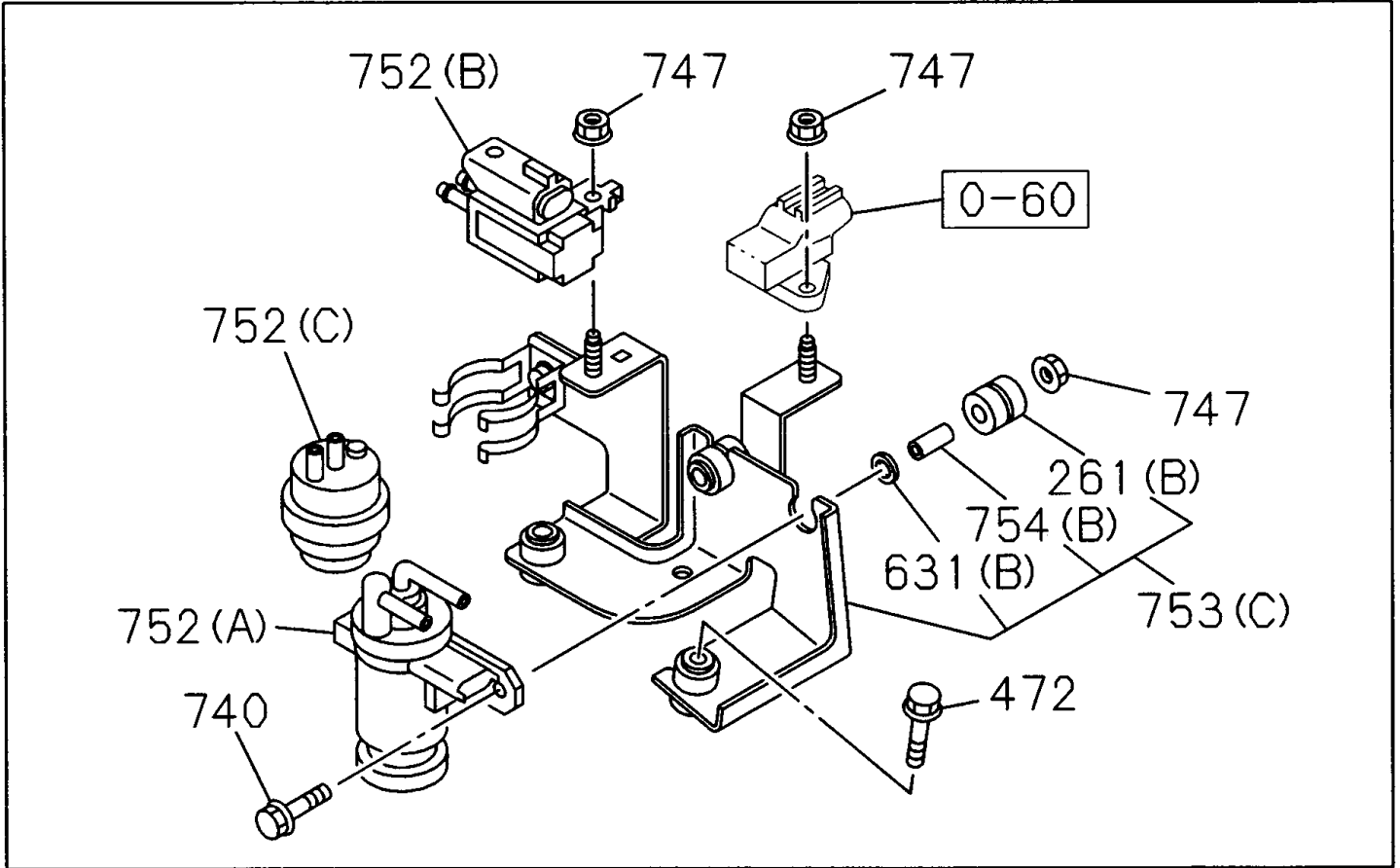


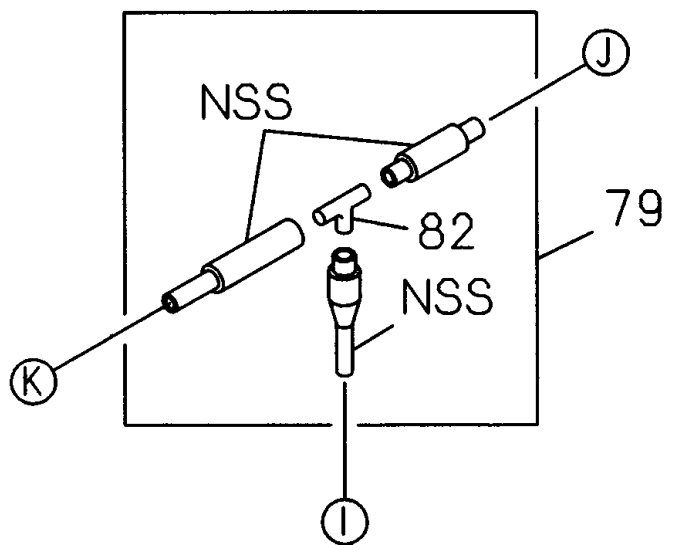
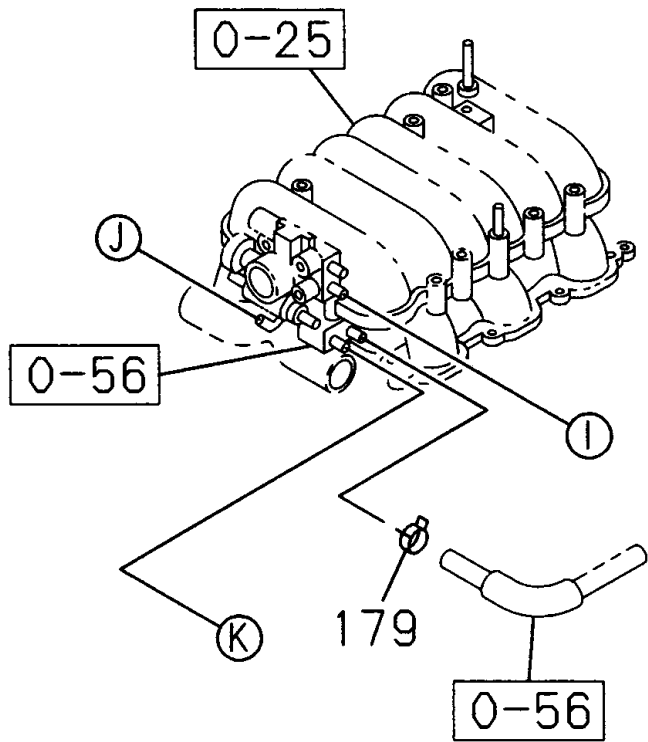
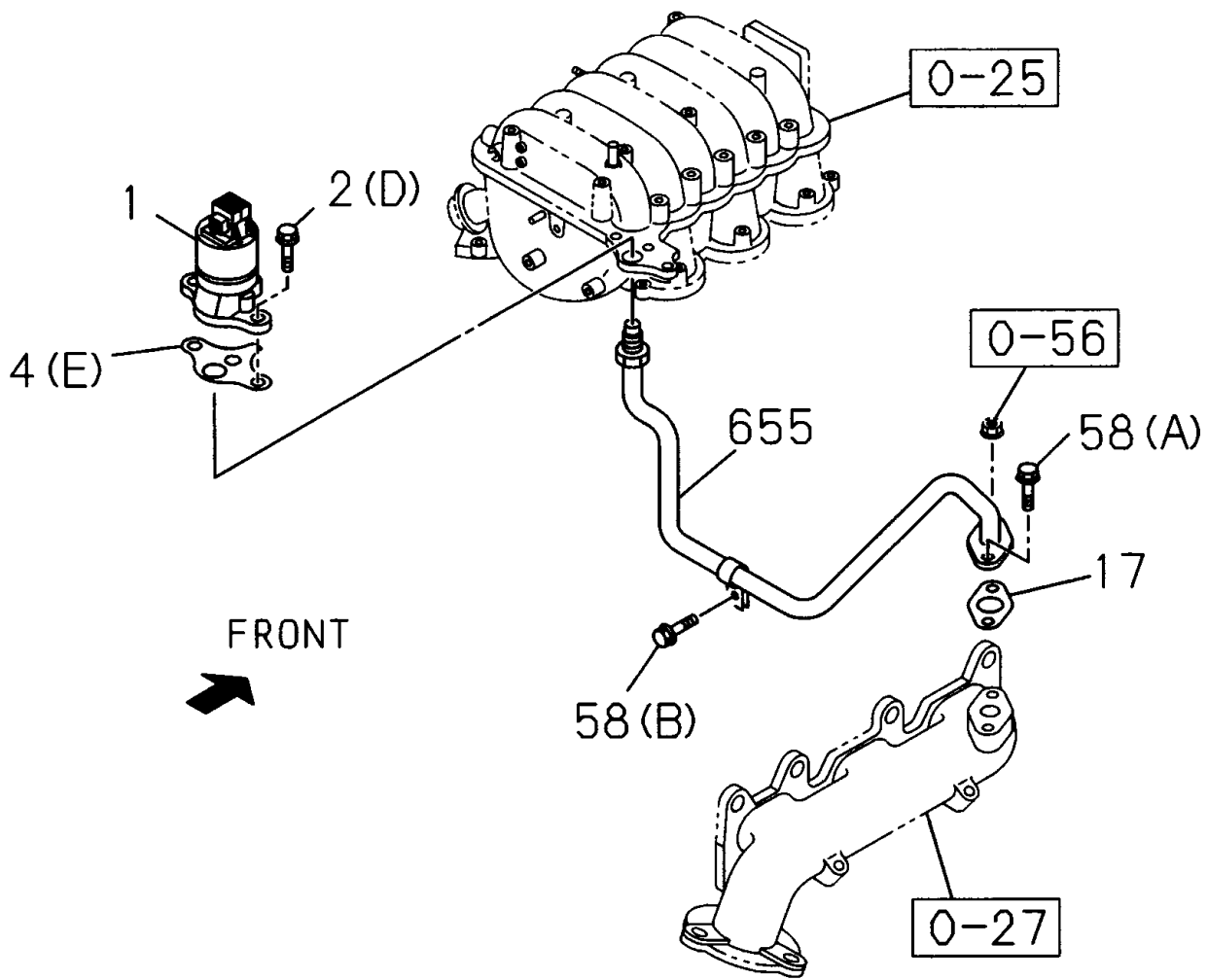


4JH1-TC

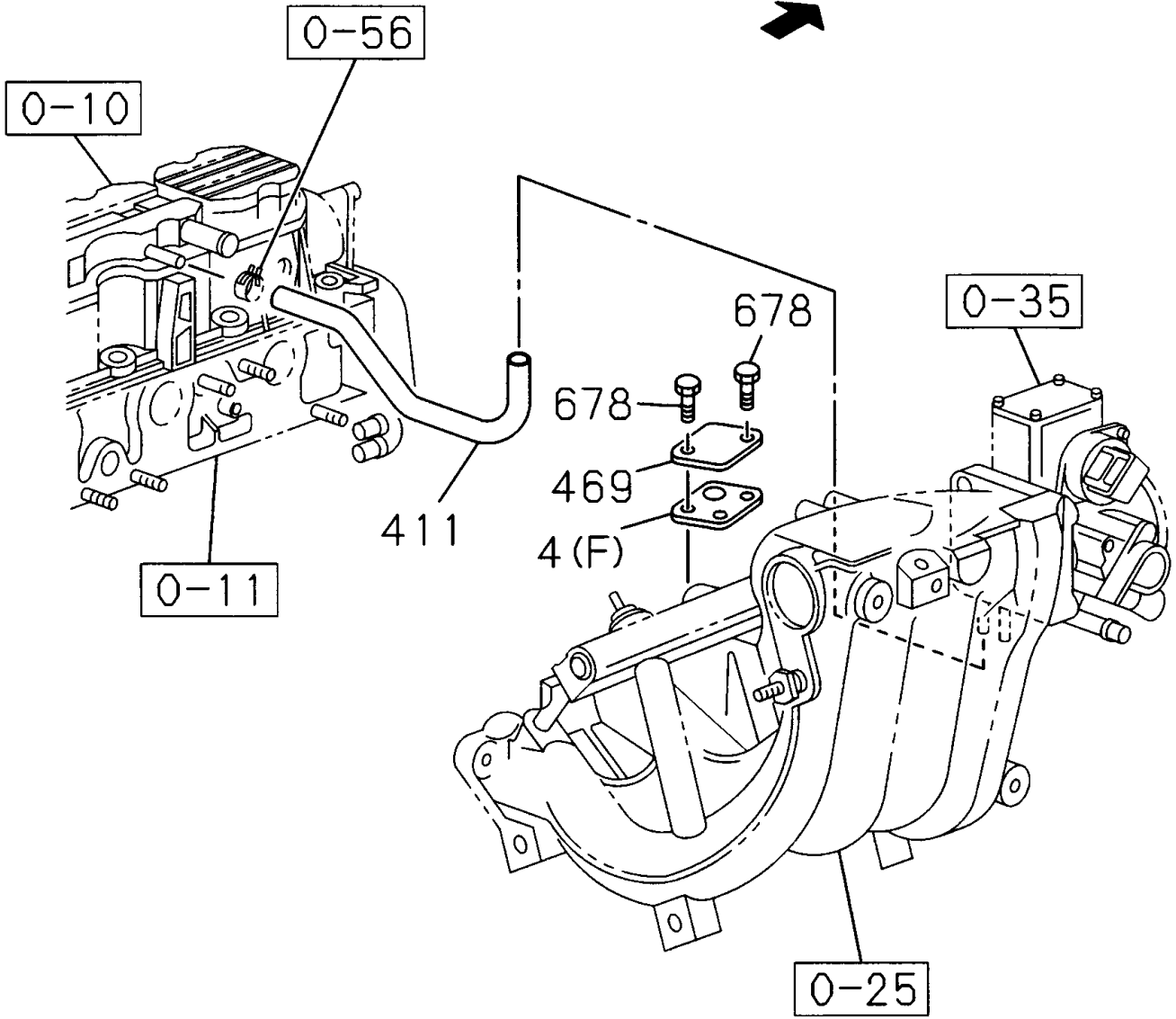
EMISSION SYSTEM EURO1, EURO2, EURO3

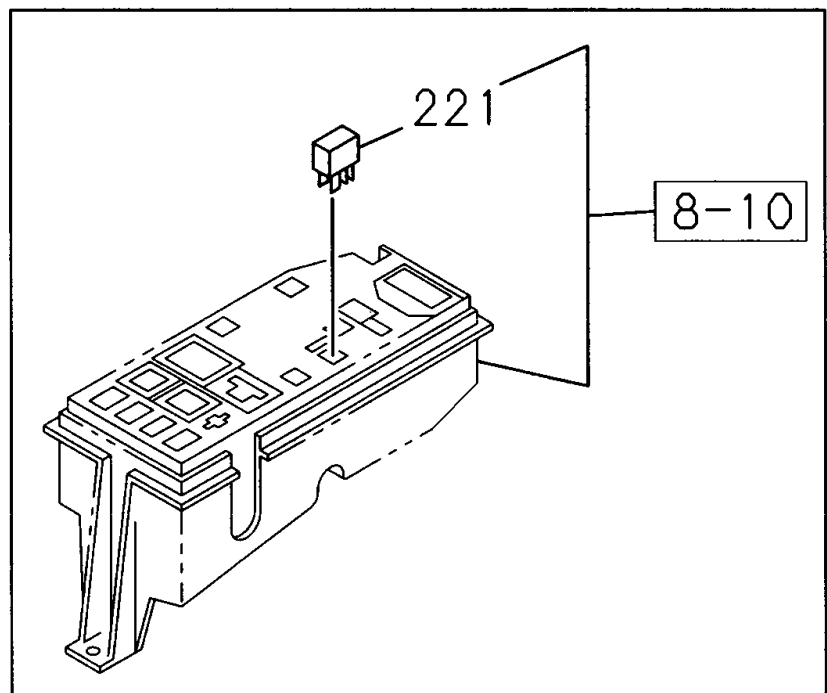
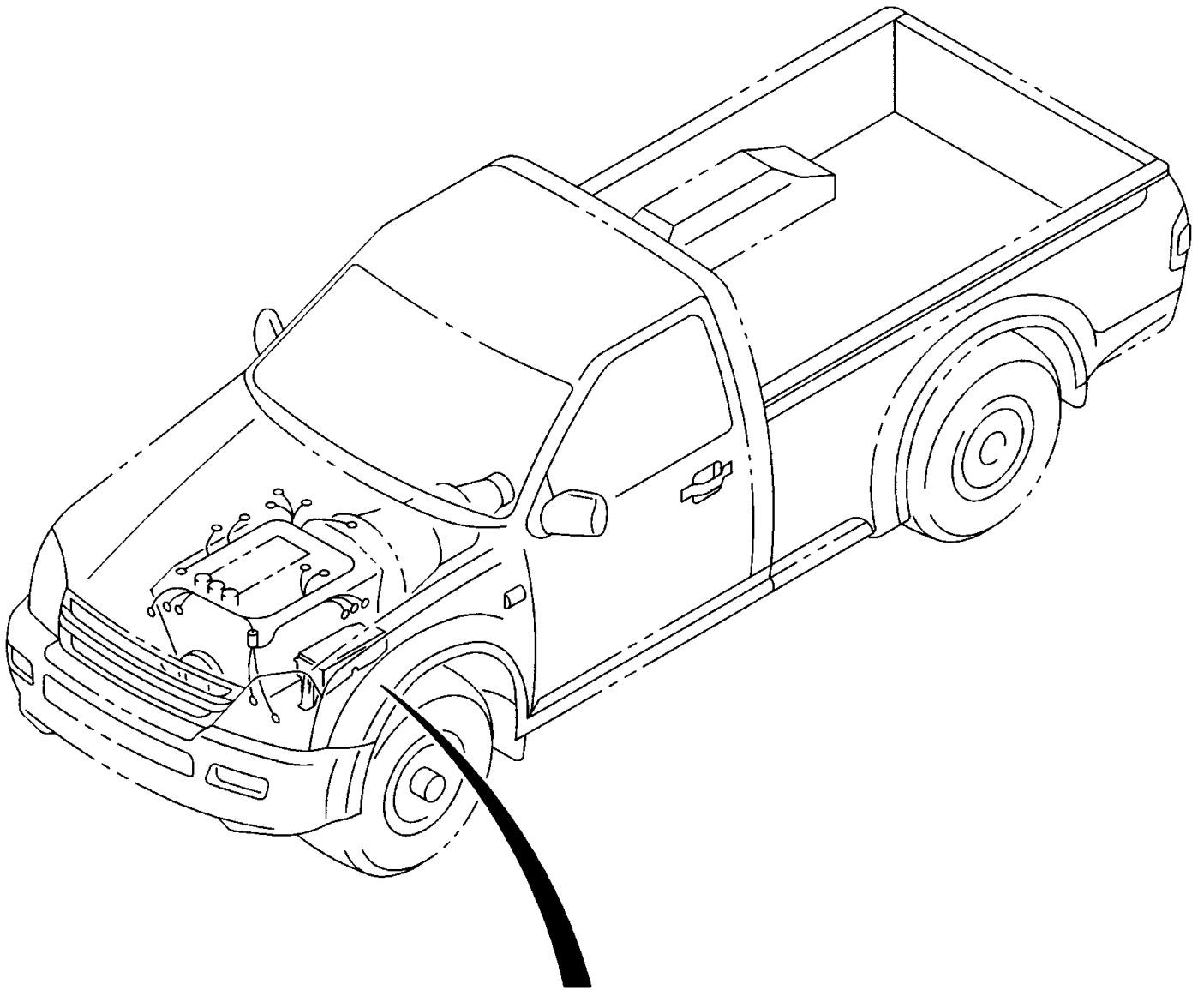
COLOMBIA, GUATEMALA, ARGENTINA, ECUADOR, CHILE





FRONT





0-57

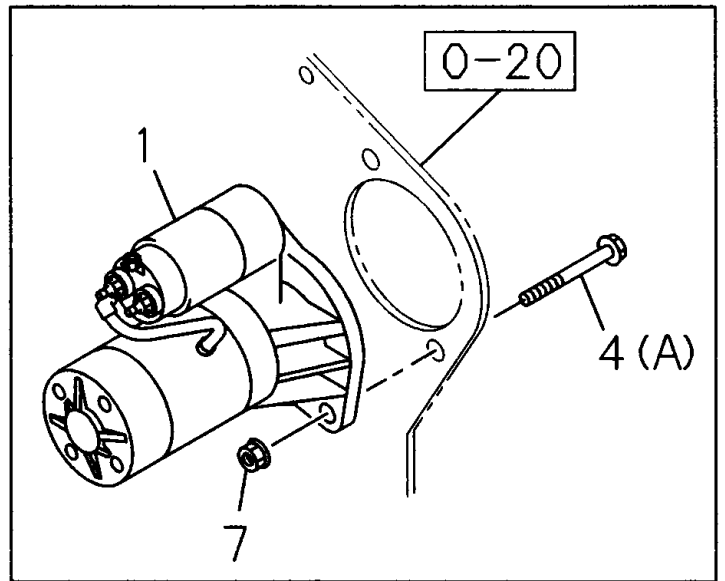
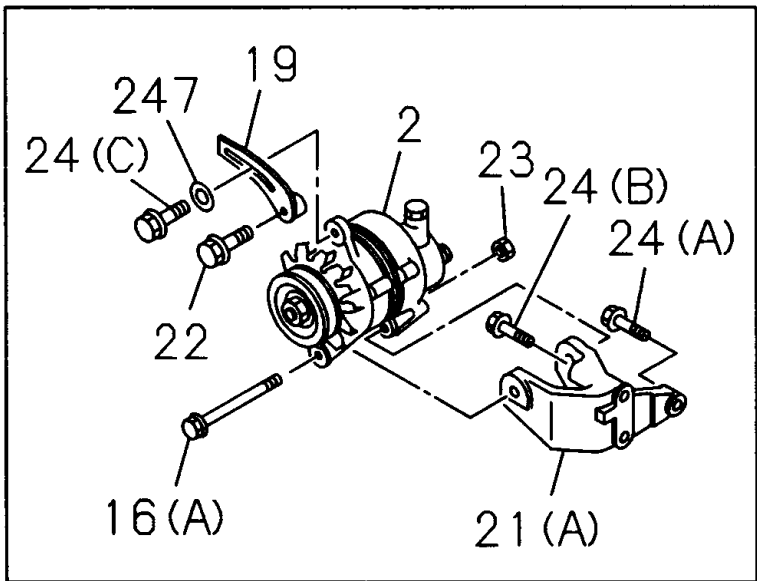
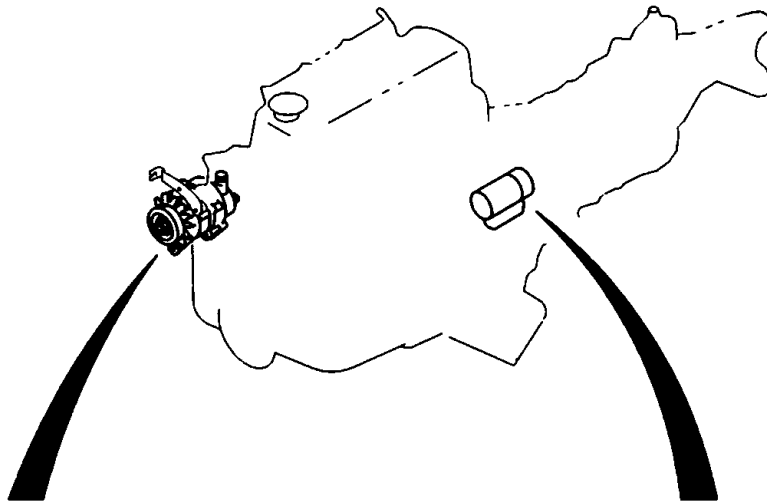
TUBERIA EMISION DE GASES

I T E M	N° DE PARTE	C X V	DESCRIPCION		OBSERVACION
			A	B	
				2.4 L 4X2 CABINA SENCILLA	
				2.4 L 4X2 DOBLE CABINA	
				2.5 L 4X2 CABINA SENCILLA	
				3.0 L 4X2 DOBLE CABINA	
				3.0 L 4X4 DOBLE CABINA	
				3.5 L 4X4 CABINA SENCILLA	
				3.5 L 4X4 DOBLE CABINA	
				DESCRIPCION	
1	8971328025	2	C	VALVULA EGR	
1	8973494350	1	D E	VALVULA EGR	
1	8170961783	1	F G	VALVULA EGR	
2	0280808400	4	C	TORNILLO TUBO ADMISION	01.271. (C). M8X40
2	0286808250	2	F G	TORNILLO SOPORTE A BOMBA INYECCION	02.559. (D). M8X25
4	8943343380	2	C	EMPAQUE VALVULA EGR	(A)
4	8943797540	1	C	EMPAQUE VALVULA EGR	(B)
4	8973240520	2	D E	EMPAQUE VALVULA EGR	03.665. (C)
4	8971043172	1	F G	EMPAQUE VALVULA EGR	(E)
4	8920648090	1	A B	EMPAQUE VALVULA EGR	(F)
5	8973064900	1	C	ACOPLE CONECTOR ADMISION MOTOR	
12	0911502080	4	C	TUERCA ESTRIBO INF	01.540. M8
12	0911502080	2	D E	TUERCA ESTRIBO INF	01.540. M8
15	9041108250	2	C	ESPARRAGO FILTRO ACEITE MOTOR	03.901. M8X25 L=37
15	8971045081	2	D E	ESPARRAGO TURBOCARGADOR	03.342. M8X20 L=31
16	8941051621	4	C	ESPARRAGO TURBOCARGADOR	03.613. M8X45 L=57
16	8971045081	2	D E	ESPARRAGO TURBOCARGADOR	03.342. M8X20 L=31
17	8973240520	1	D E	EMPAQUE VALVULA EGR	
17	8970604140	1	F G	EMPAQUE TUBO VALVULA EGR.	INCLUIDO EN KIT EMPAQUES (MOTOR)
58	8941036292	2	D E	TORNILLO FIJACION TUBO VALVULA EGR	03.670. (C). M8X23
58	0280808120	1	F G	TORNILLO FIJ. TUBO GUIA	08.900. (A). M8X12
58	8943685631	1	F G	TORNILLO FIJACION TUBO VALVULA EGR	03.680. (B). M8X18
79	8971362200	1	F G	MANGUERA CUERPO ACELERACION	
82	8970616740	1	F G	CAÑERIA DE TRES VIAS	03.163.
179	8942385700	1	F G	CLIP SUJECION TUBO	03.163. ID=11. P/LOC
185	8972603134	1	C	MANGUERA VALVULA EGR	(A)
185	8979434500	1	C	MANGUERA VALVULA EGR	(B)
185	8979438070	1	D E	MANGUERA VALVULA EGR	(G)
185	8979433080	1	D E	MANGUERA VALVULA EGR	(J)
185	8979433090	1	D E	MANGUERA VALVULA EGR	(K)
185	8979437380	1	D E	MANGUERA VALVULA EGR	(I)
197	8970437500	1	C	VALVULA VACIO EGR	(A)
197	8971710300	1	C	VALVULA CONTROL EGR	03.675. (B)
221	8973092920	1	D E F G	RELAY TEMPORIZADOR	02.485. 12V

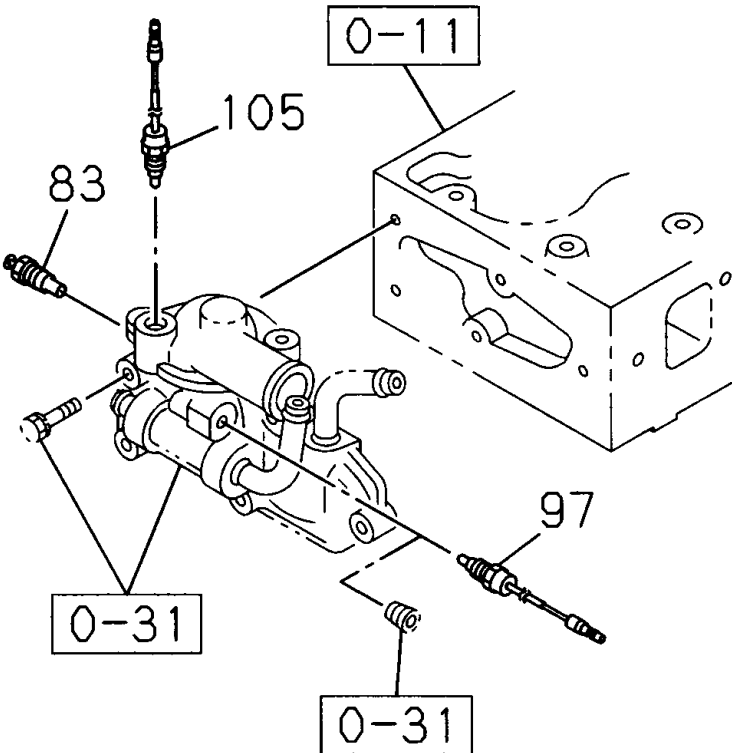
0-57

TUBERIA EMISION DE GASES

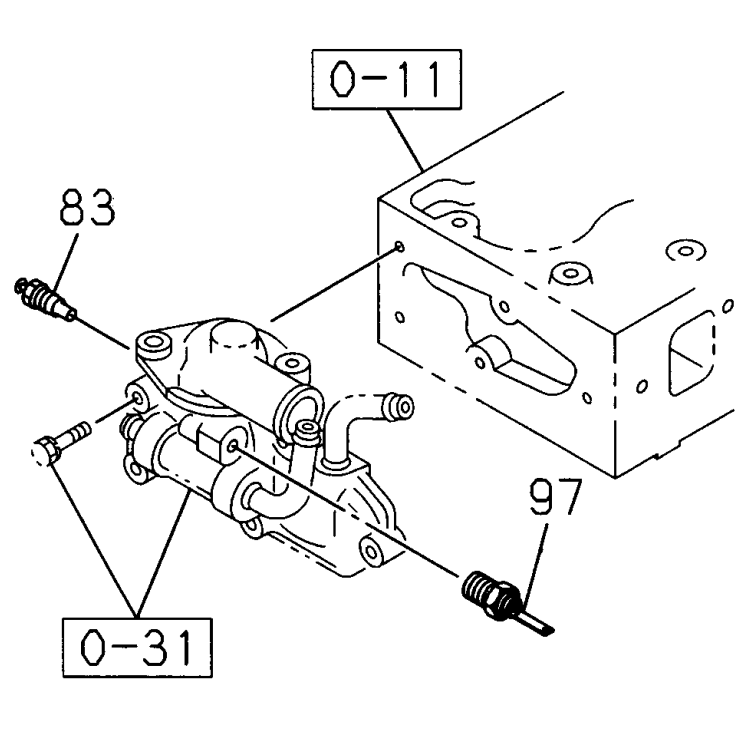
I T E M	N° DE PARTE	C X V	DESCRIPCION		OBSERVACION
			A	B	
				2.4 L 4X2 CABINA SENCILLA	
				2.4 L 4X2 DOBLE CABINA	
				2.5 L 4X2 CABINA SENCILLA	
				3.0 L 4X2 DOBLE CABINA	
				3.0 L 4X4 DOBLE CABINA	
				3.5 L 4X4 CABINA SENCILLA	
				3.5 L 4X4 DOBLE CABINA	
				DESCRIPCION	
261	5193890020	3	C	MANGUERA ACOPLA SISTEMA EMISION MOTO	00.206. (A)
261	8979433130	4	D E	AISLADOR VALVULA	(B)
411	8920636760	1	A B	MANGUERA TAPA VALVULA MOTOR	
469	8920654300	1	A B	PLATINA VALVULA EGR MUTIPLE ADMISION	
472	0286506160	3	C	TORNILLO SOPORTE	02.343. M6X16
472	0286506300	2	D E	TORNILLO SOPORTE	03.680. M6X30
485	9039205100	2	C	TORNILLO SOPORTE VALVUAL REGULADORA	04.054. M5X10 CON ARANDELA DE SEGURIDAD PLANA
631	9091646060	4	D E	ARANDELA SOPORTE	08.154. (B). ID=6
655	8971318971	1	F G	TUBO VALVULA EGR	
678	8110411030	2	A B	TORNILLO TUBO AGUA MOTOR	
681	0911502080	1	D E	TUERCA ESTRIBO INF	01.540. M8
740	0286506300	2	D E	TORNILLO VALVULA REGULADORA	M6X30 .
747	0911801060	4	D E	TUERCA MOTOR ARRANQUE	01.062. M6
752	8972406990	1	D E	VALVULA REGULADORA VACIO	(A)
752	0001997254	1	D E	VALVULA REGULADORA VACIO	(B). GM SPO
752	8941117750	1	D E	VALVULA REGULADORA VACIO	(C)
753	8979439480	1	C	SOPORTE VALVUAL REGULADORA	(A).
753	8979433110	1	D E	SOPORTE VALVULA REGULADORA	(C)
754	5193890090	3	C	BUJE AISLADOR	00.206. (A)
754	8979441460	4	D E	BUJE AISLADOR	(B)

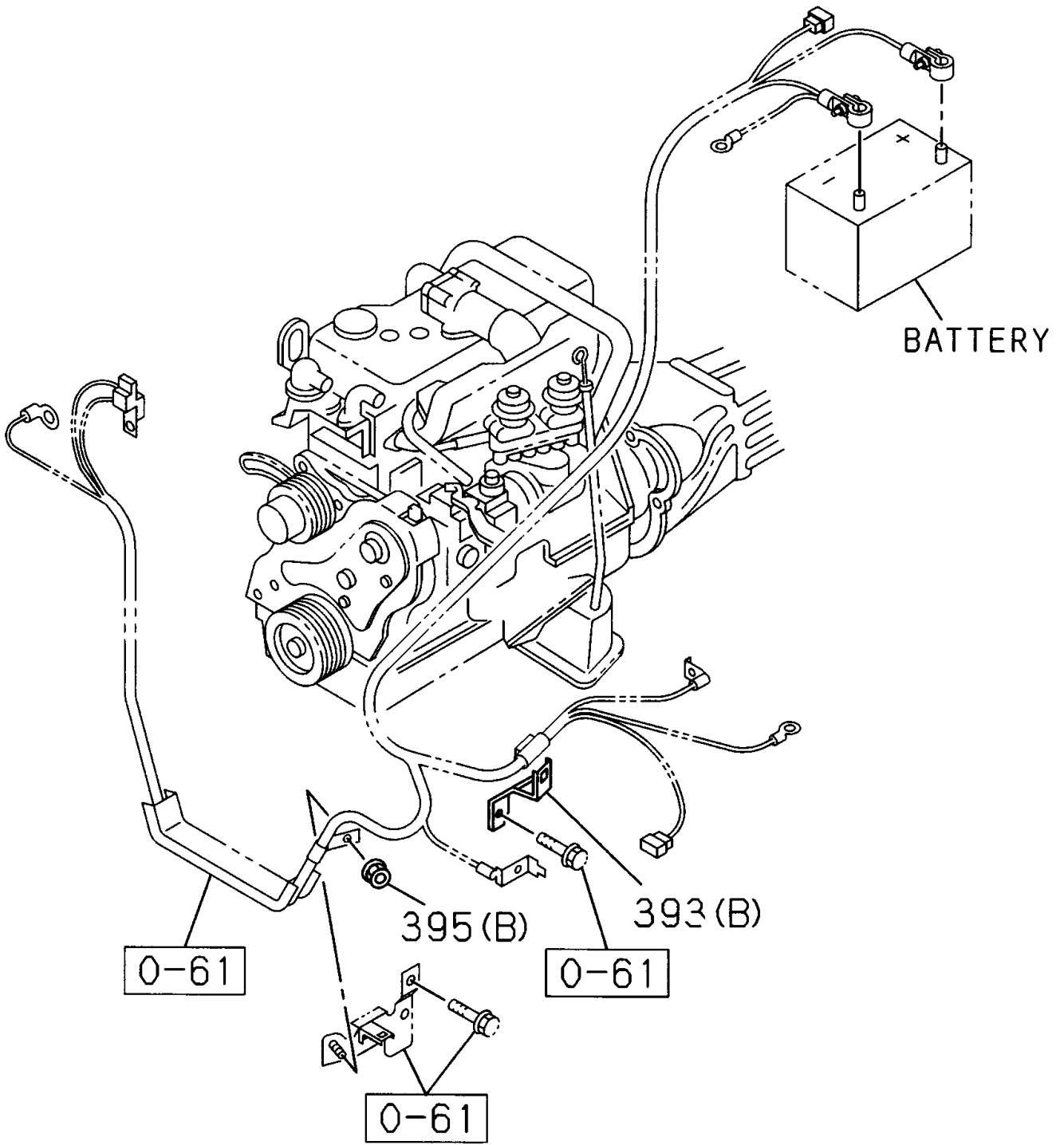


4JA1-T

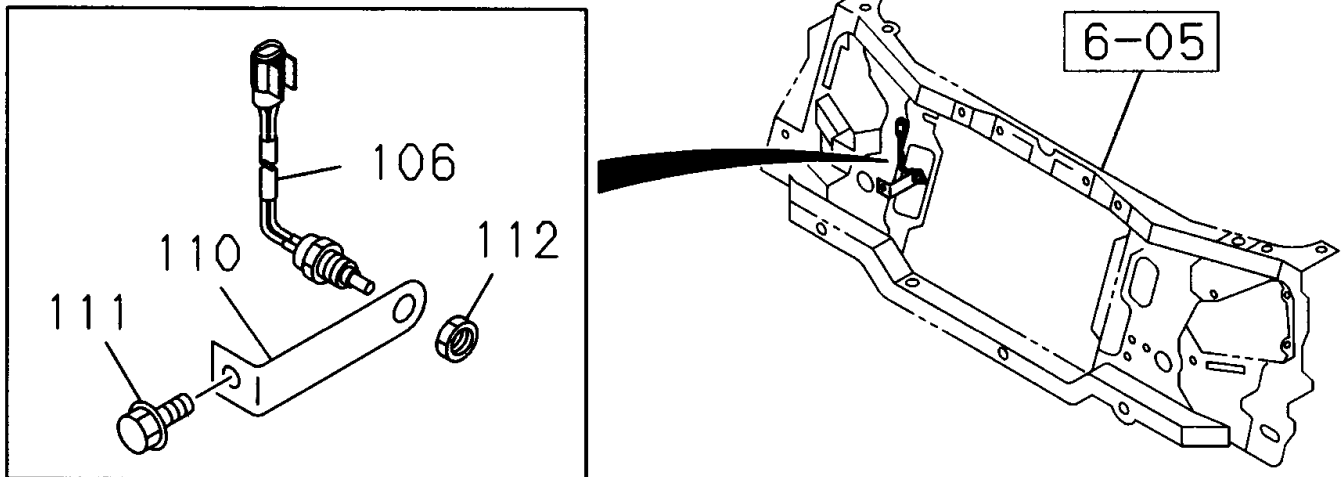


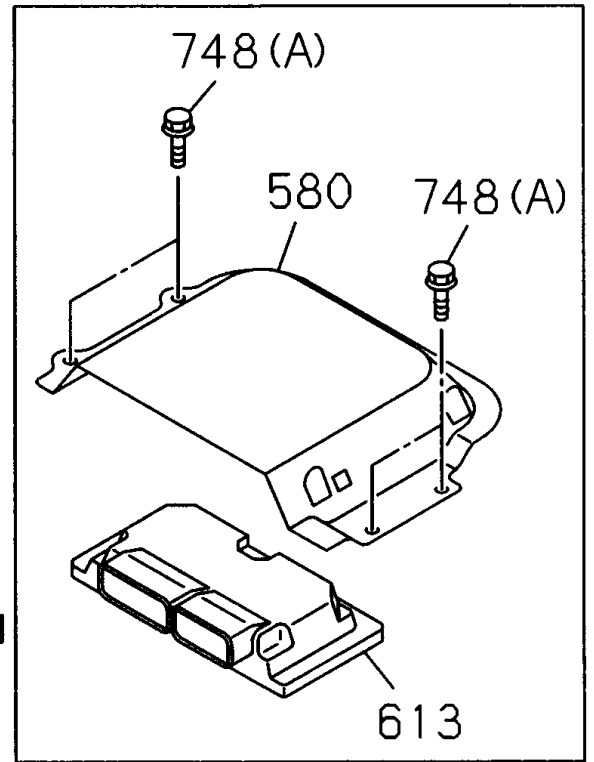
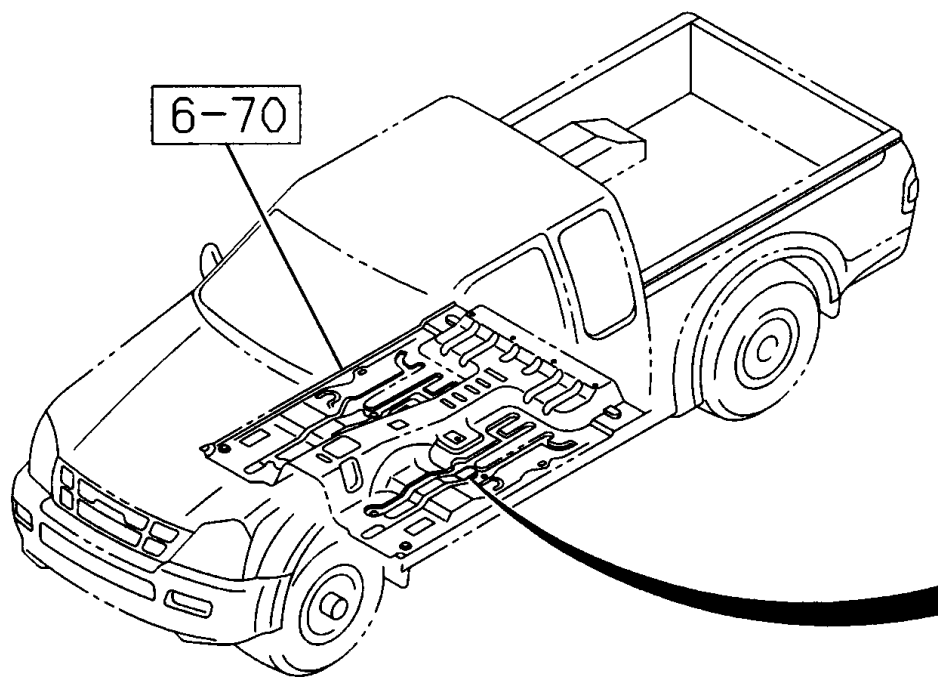
4JA1-TC, 4JH1-TC



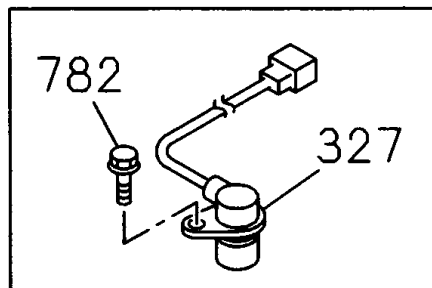


4JA1-T
 EMISSION SYSTEM EURO1,
 EMISSION SYSTEM EURO2

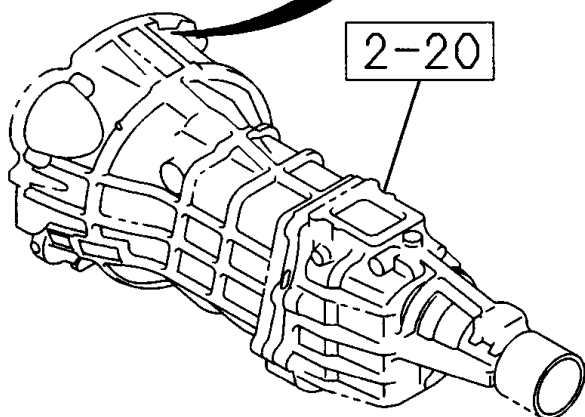




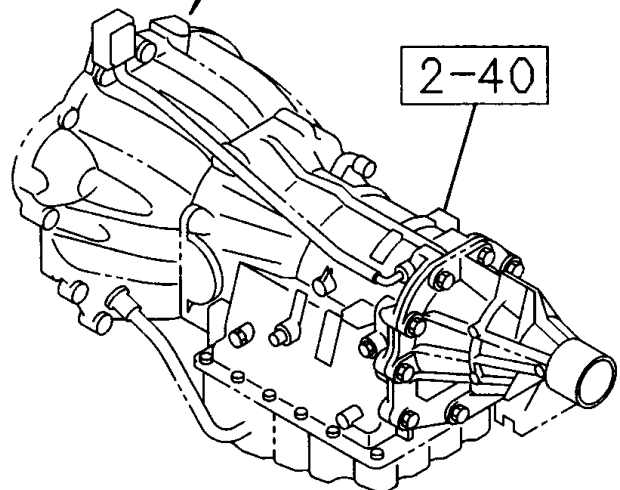
FRONT

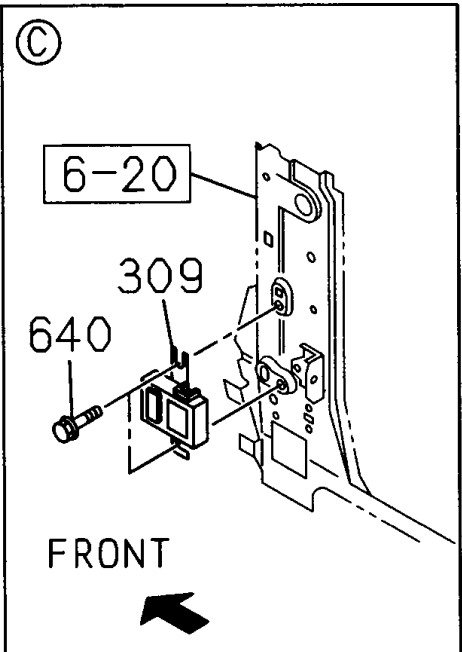
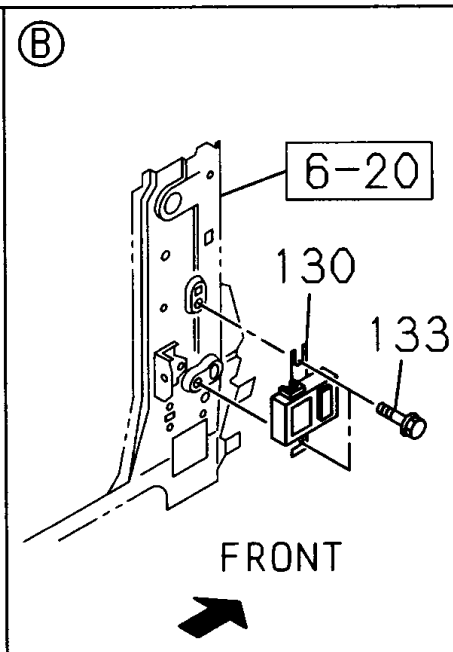
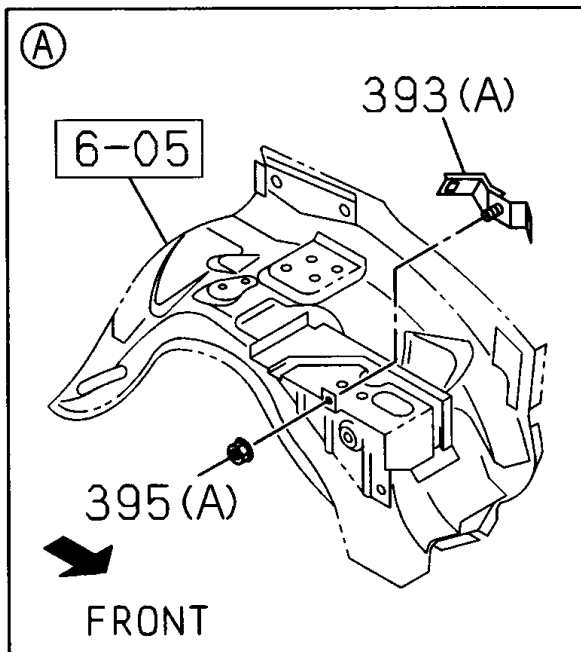
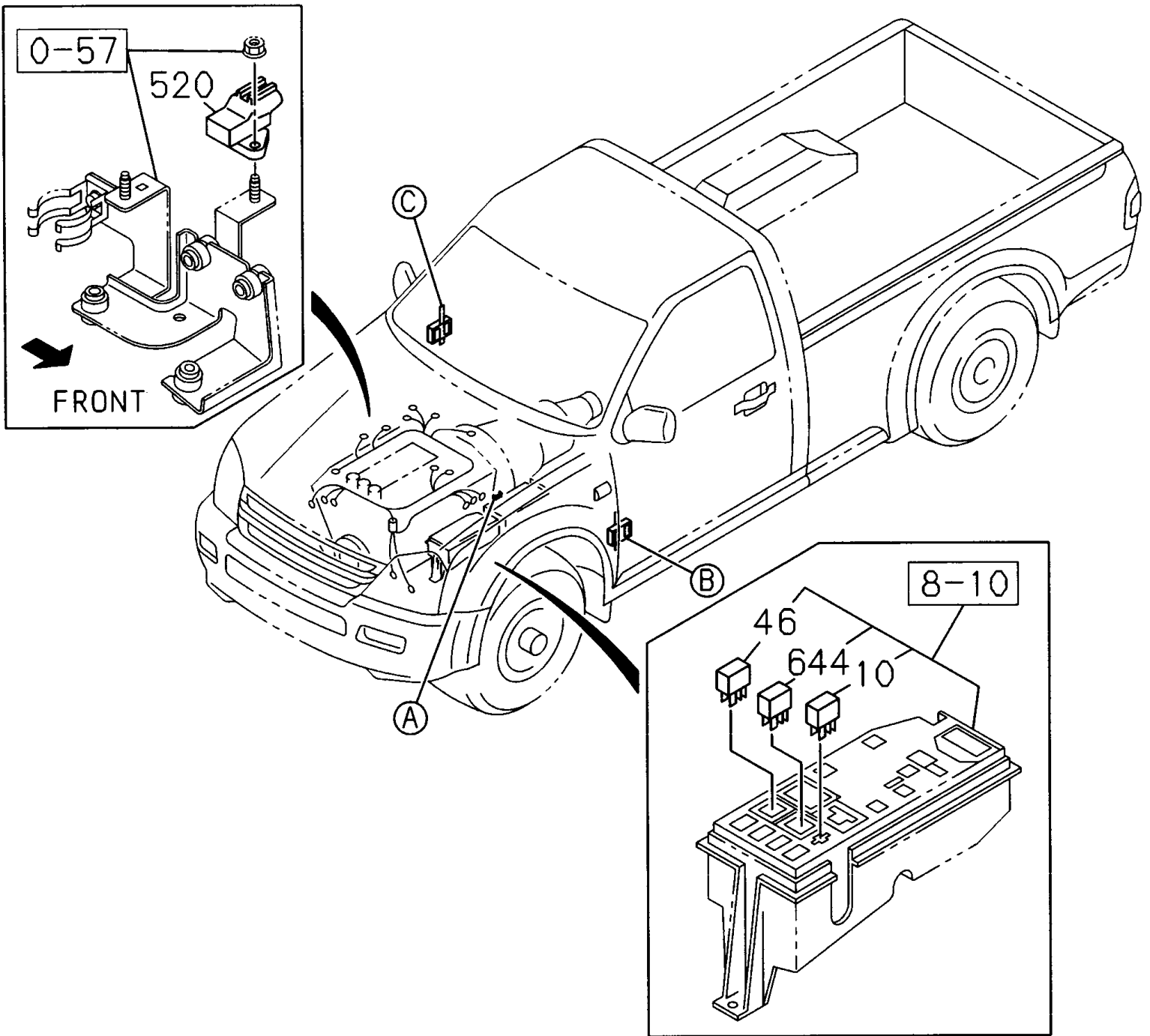


M/T

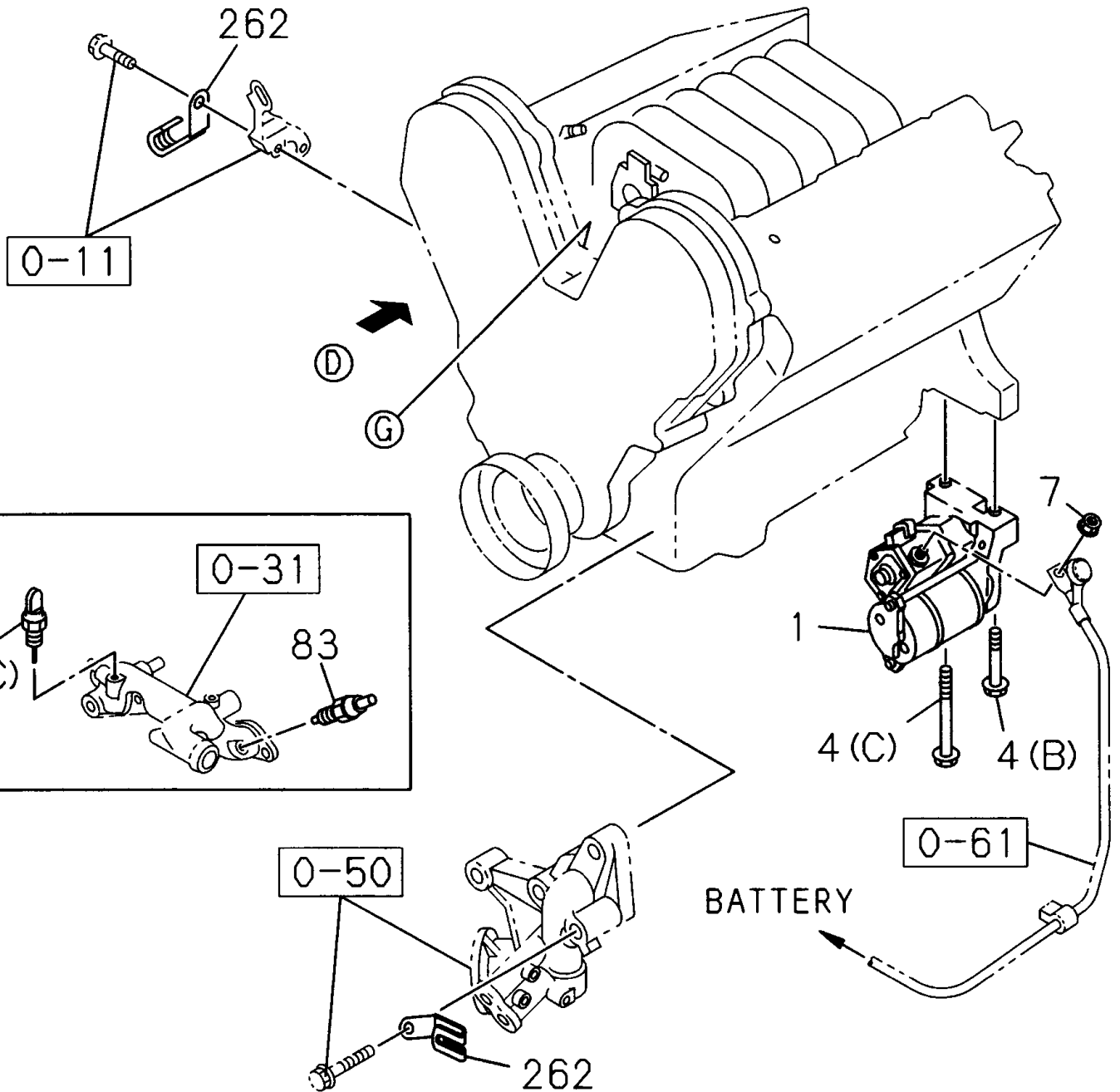
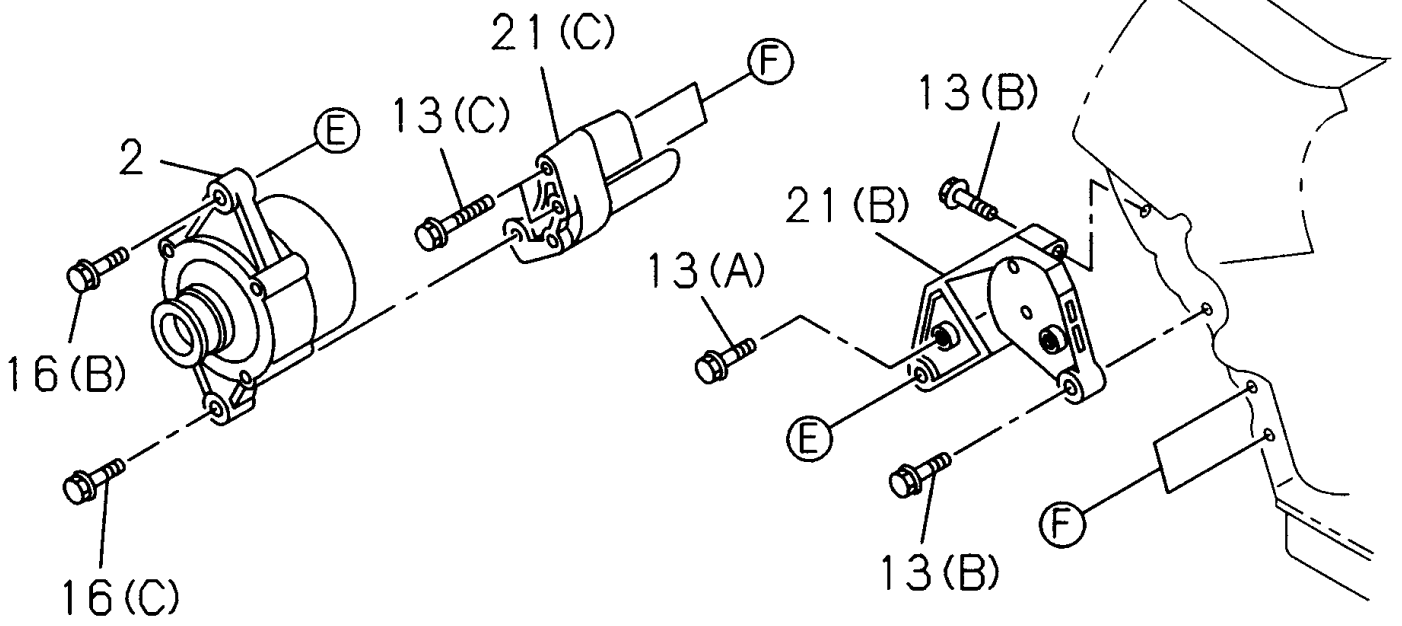


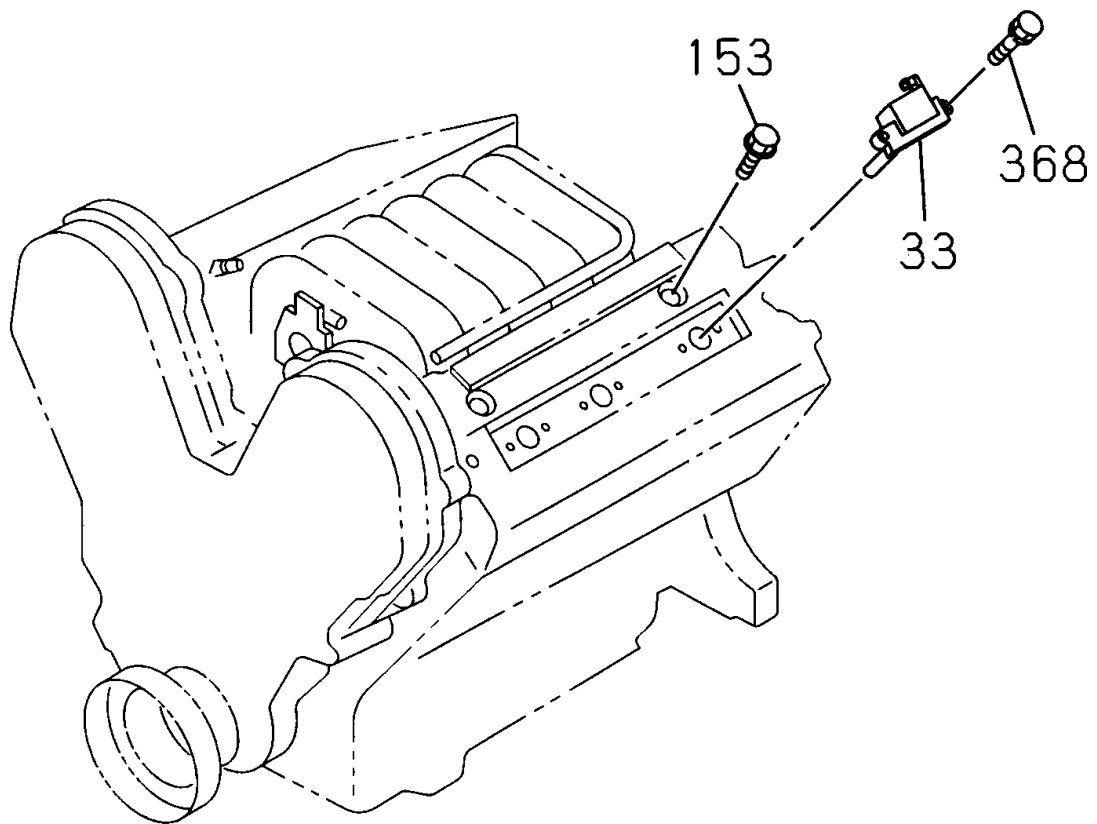
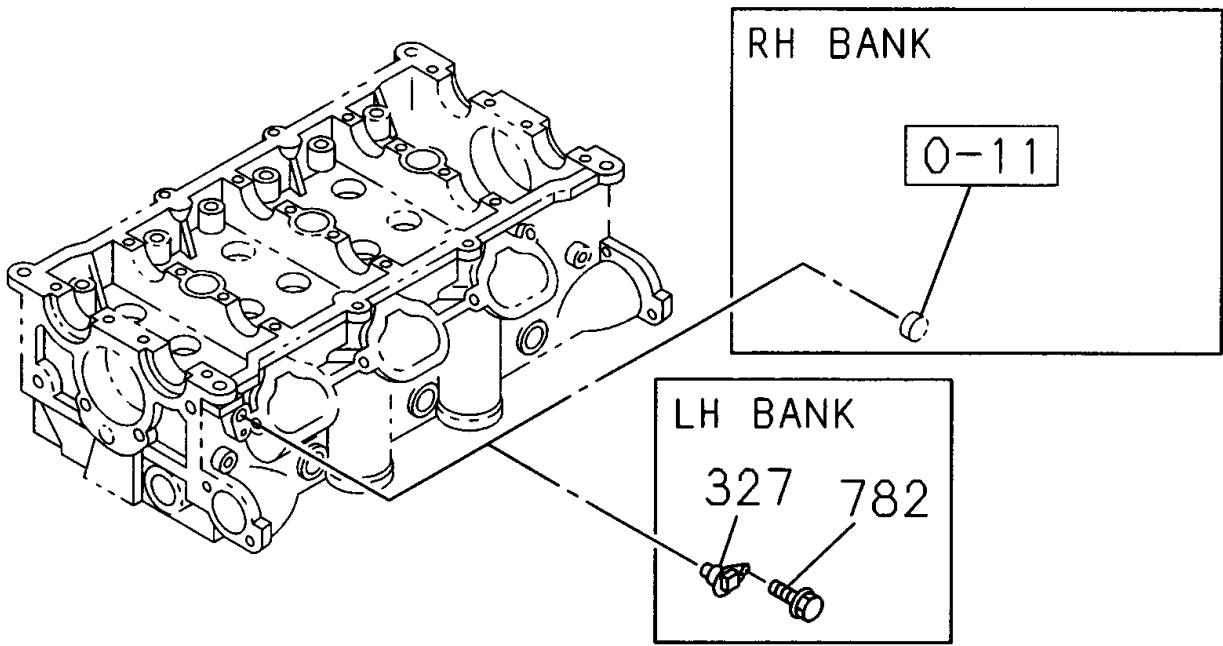
A/T

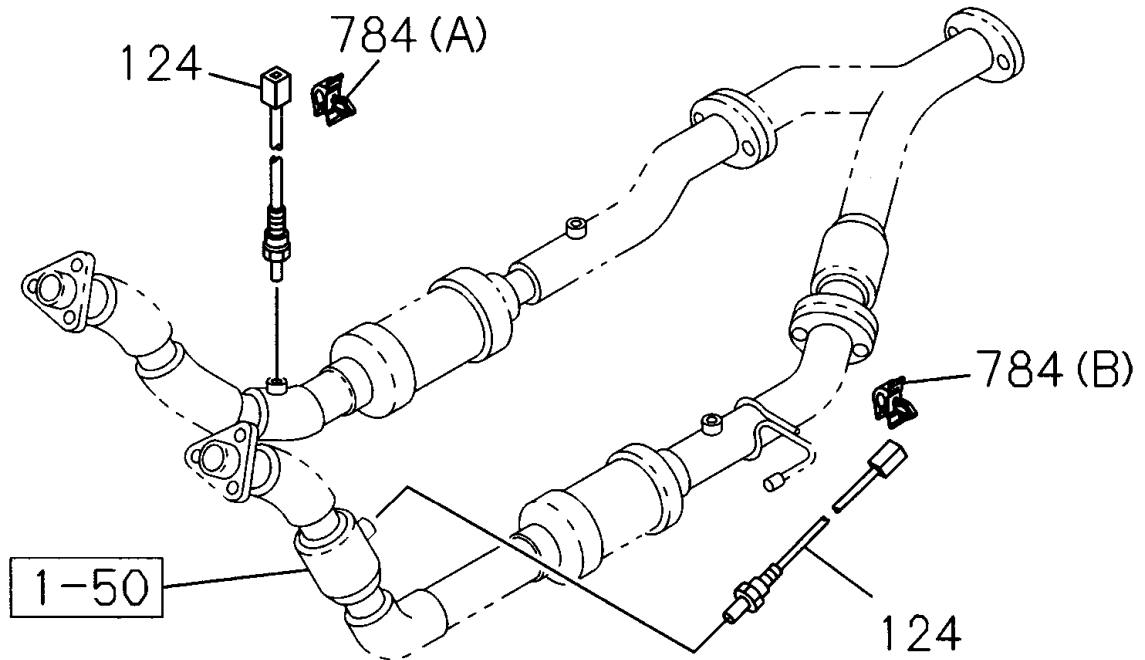
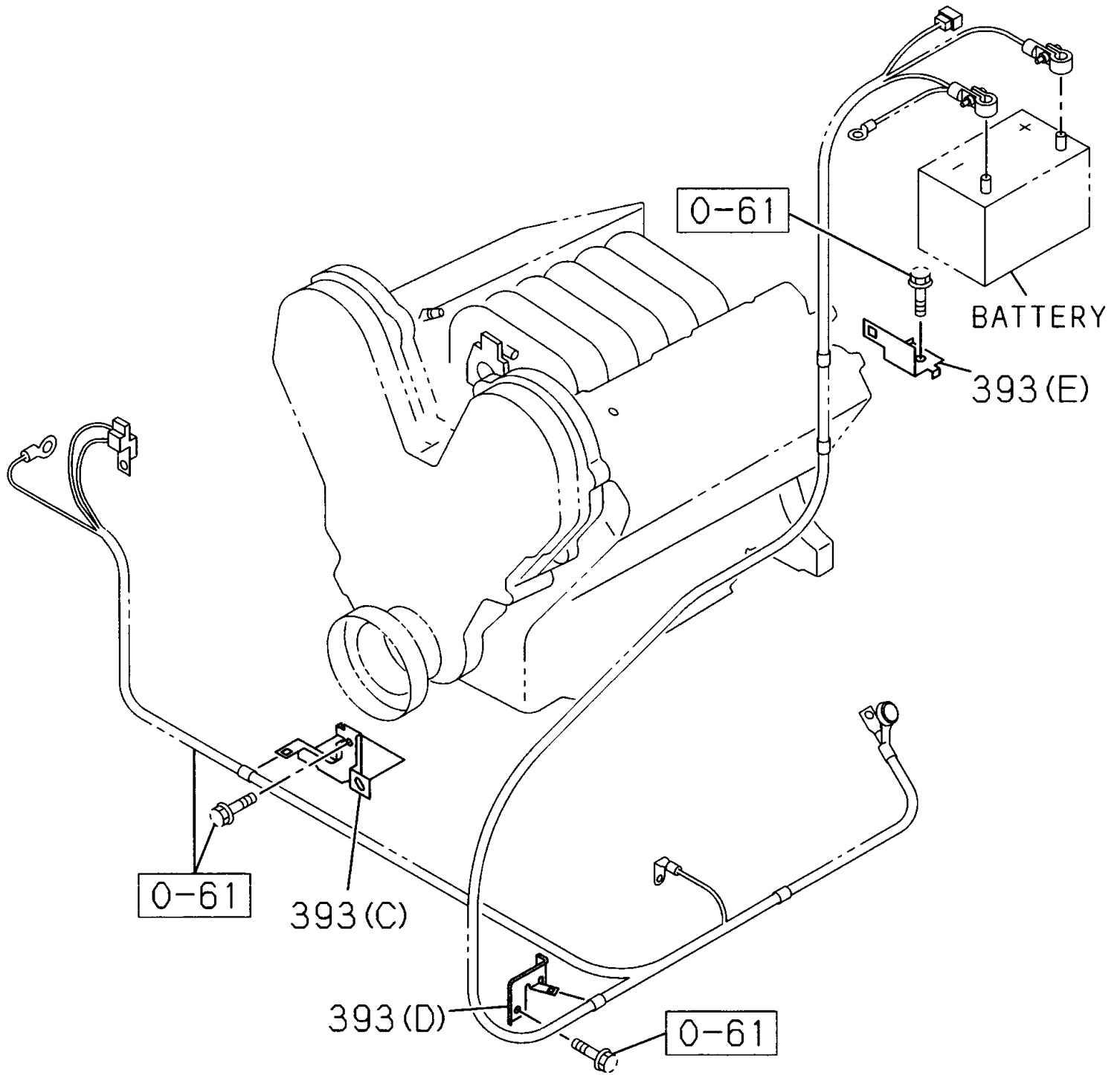


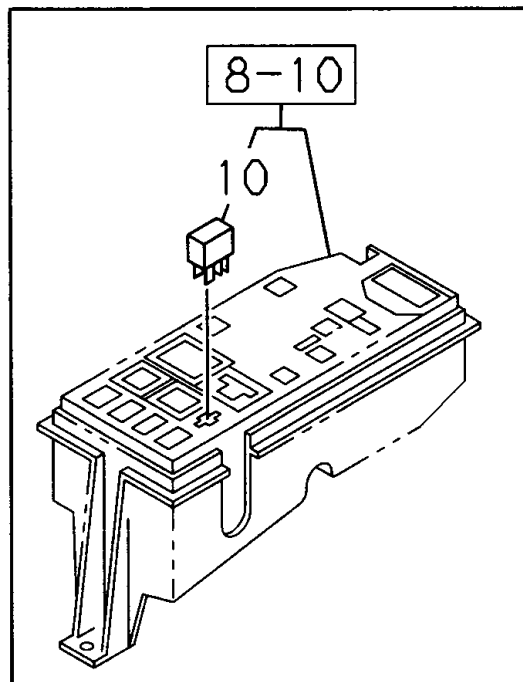
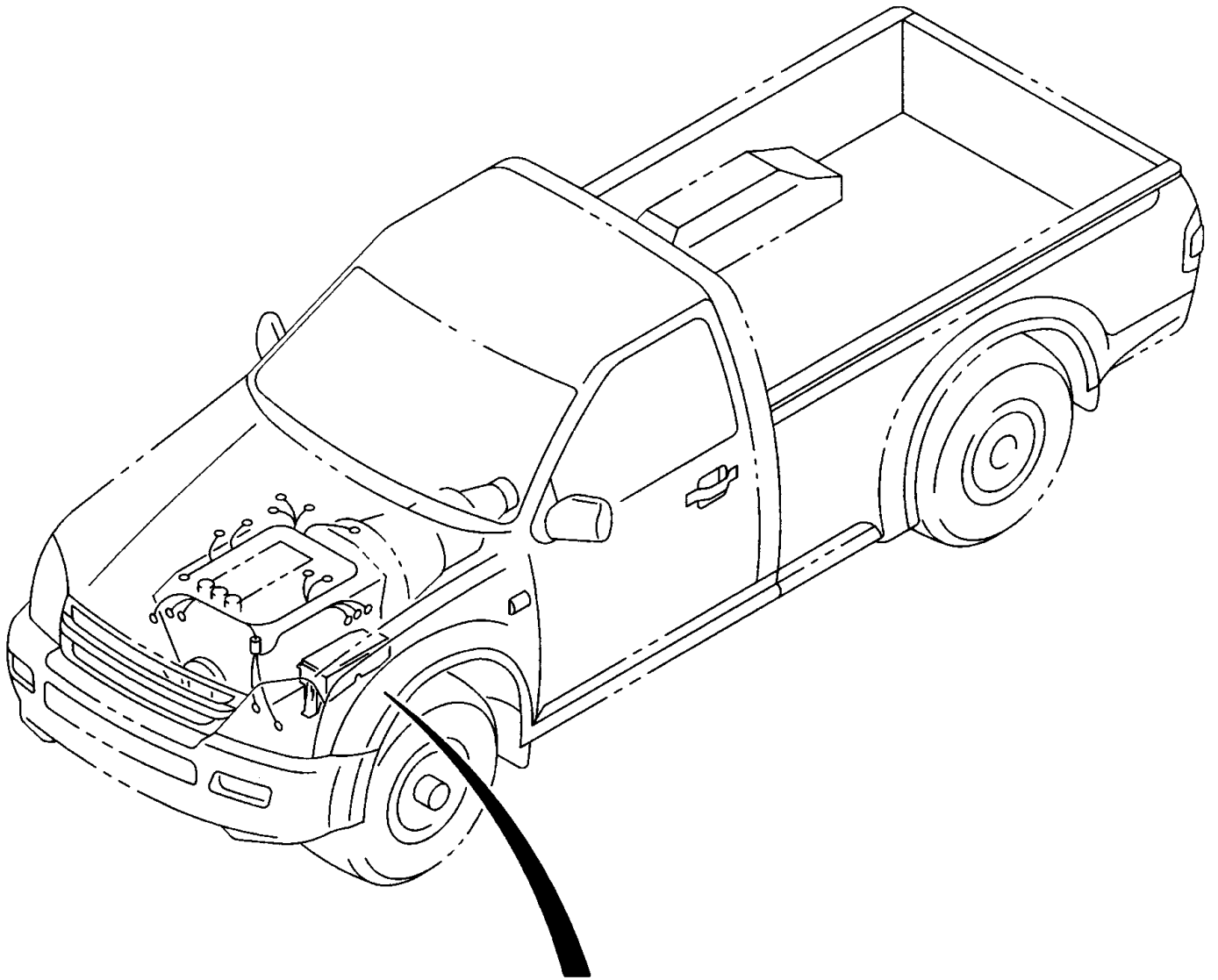


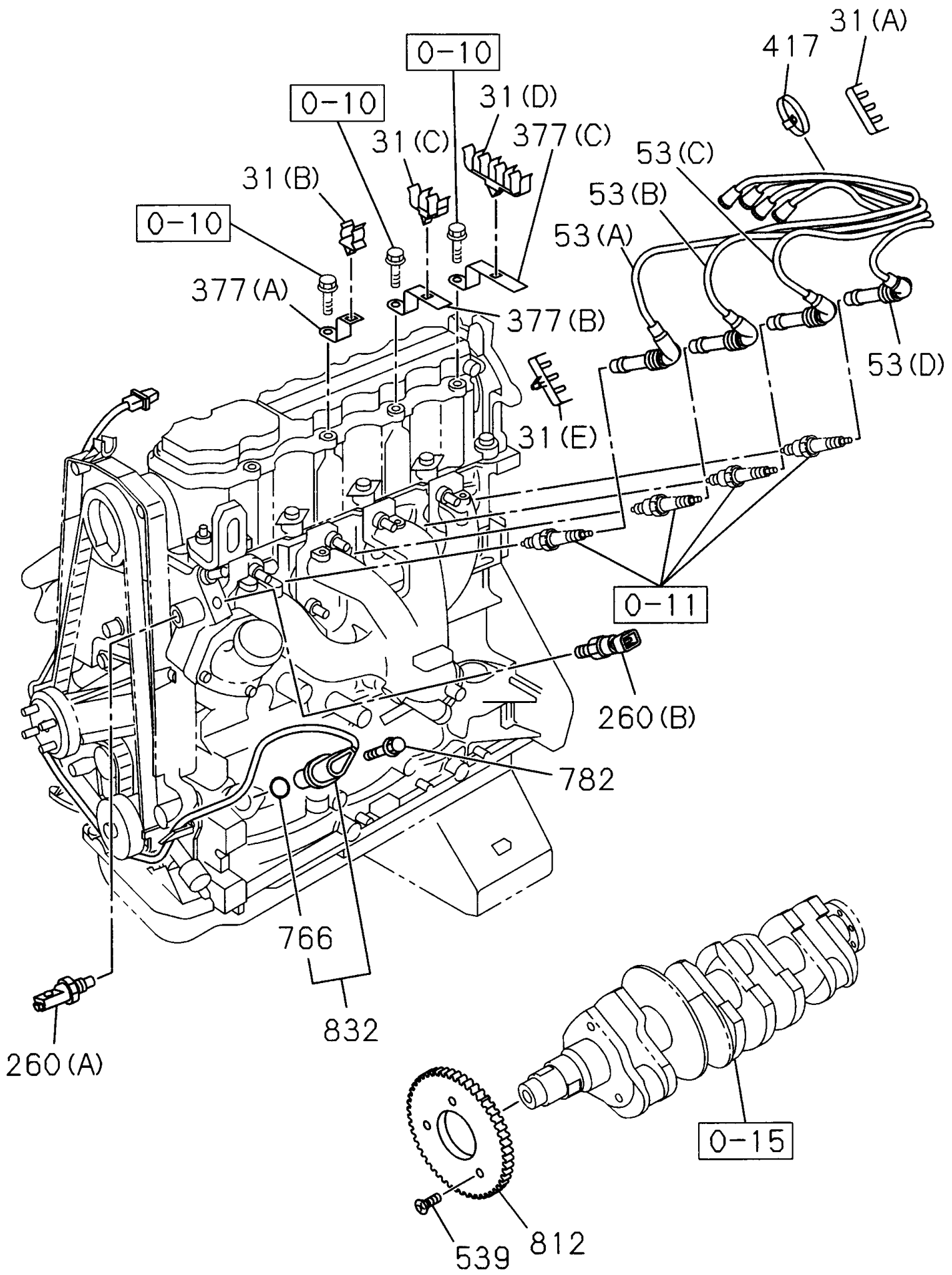
VIEW D

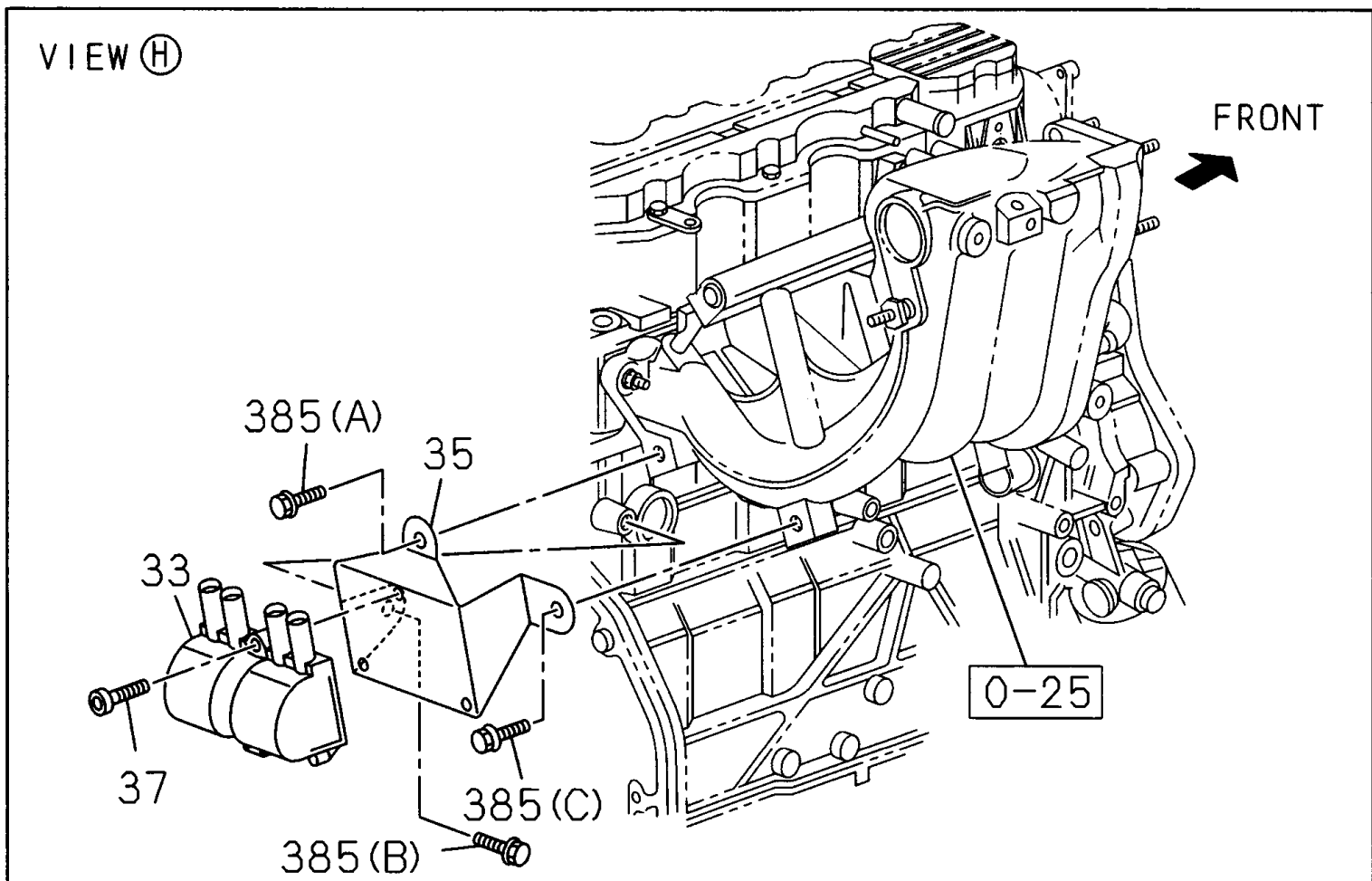
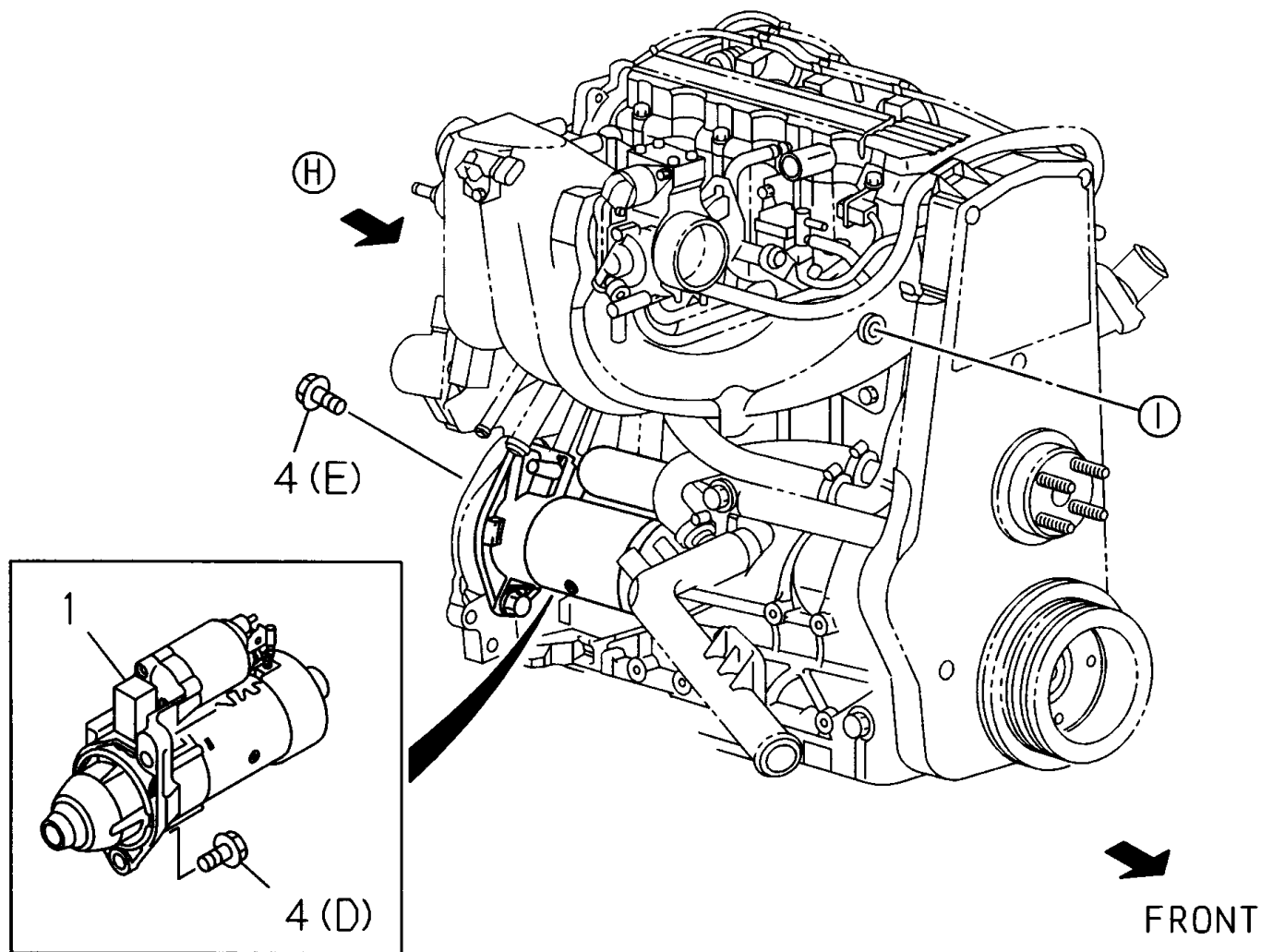


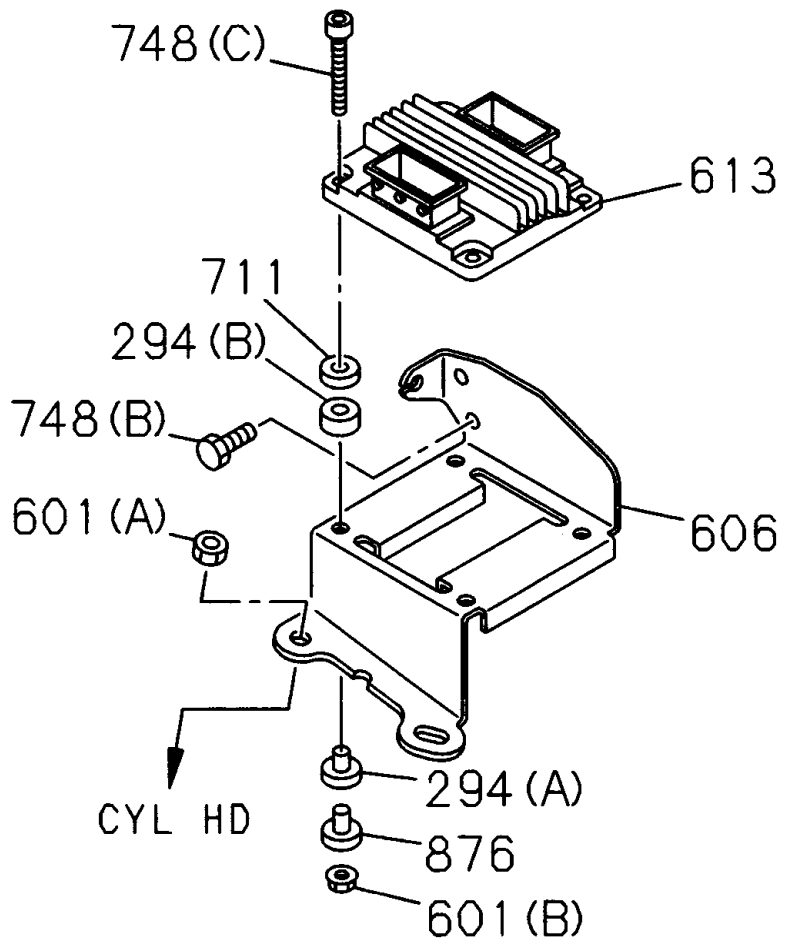
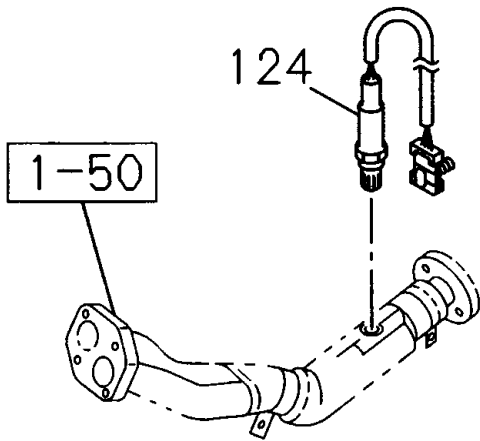
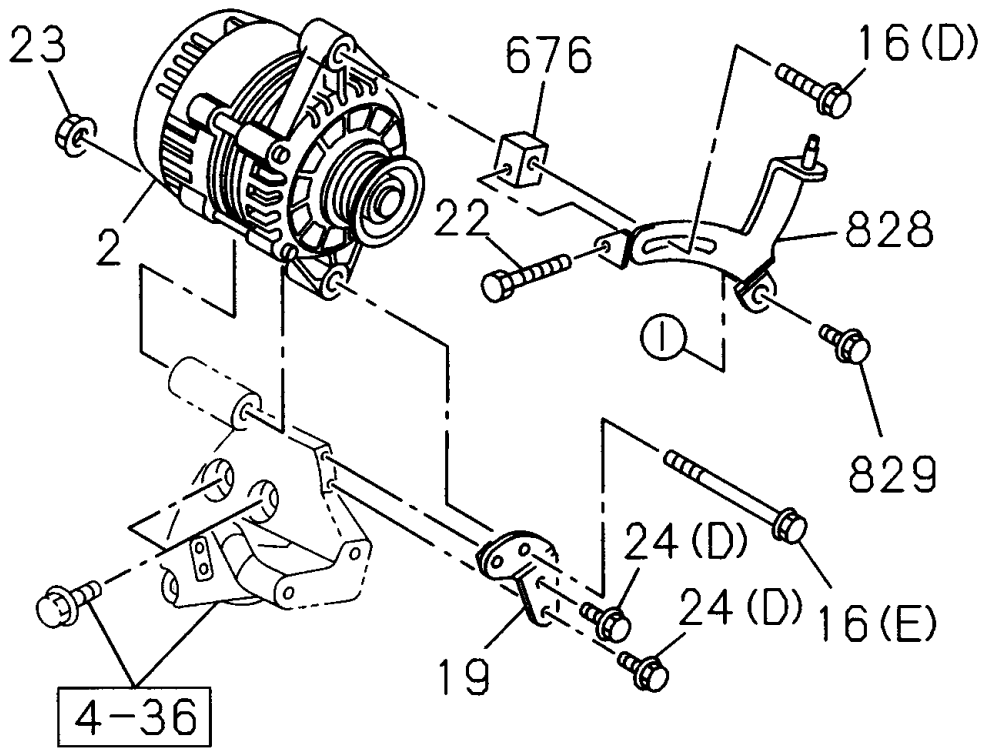


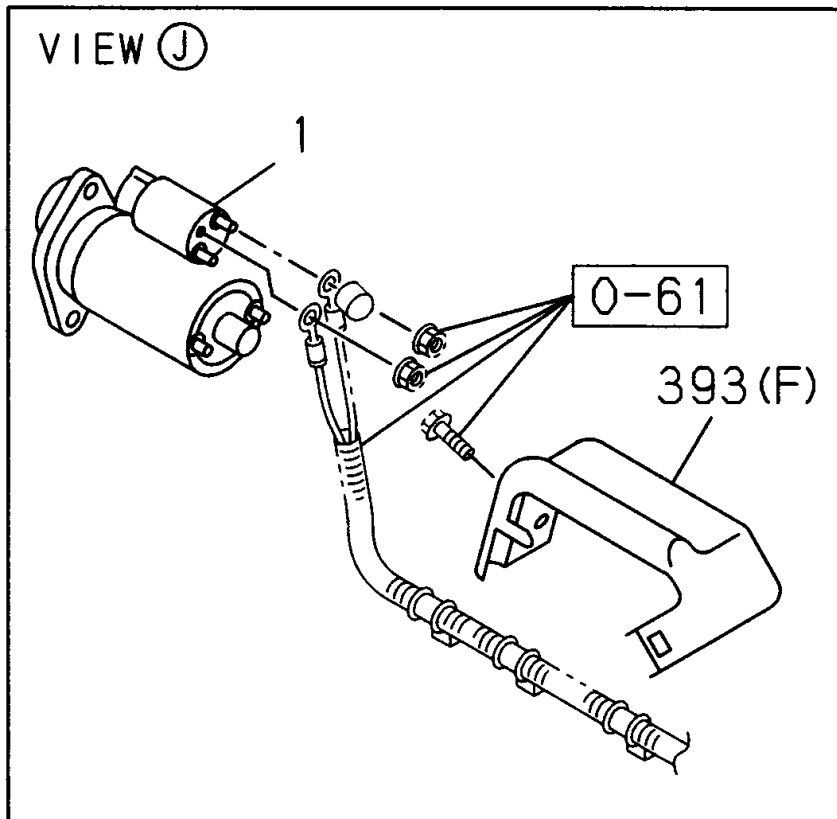
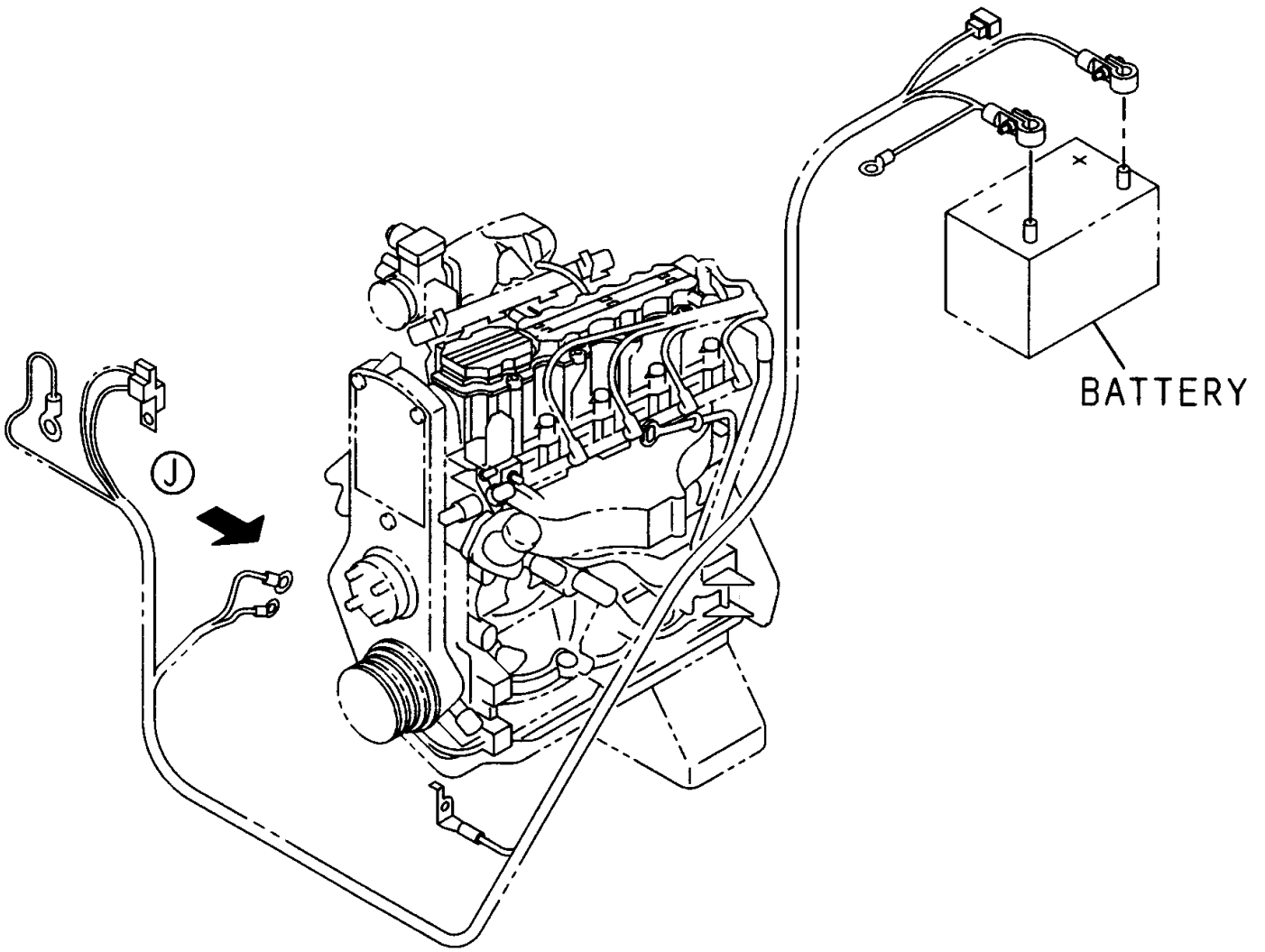


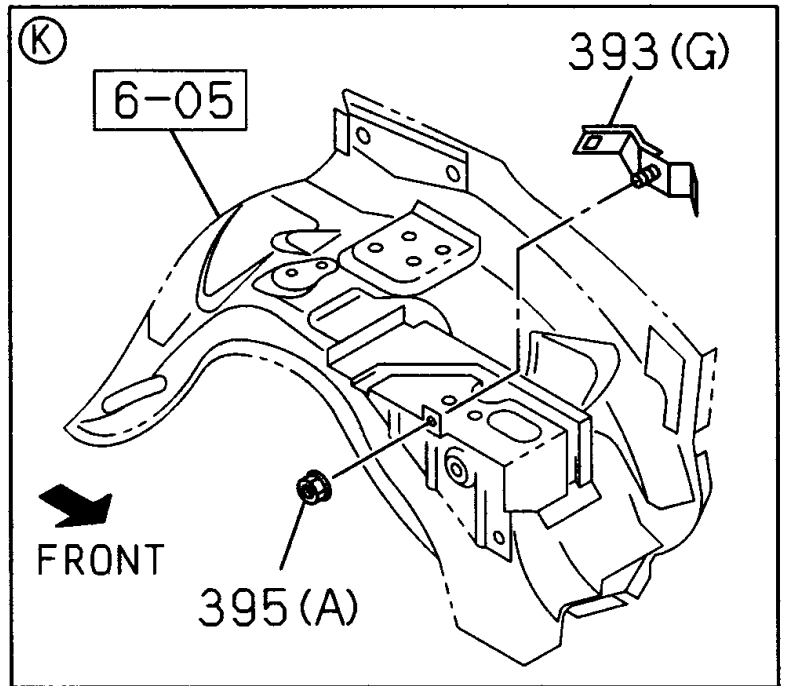
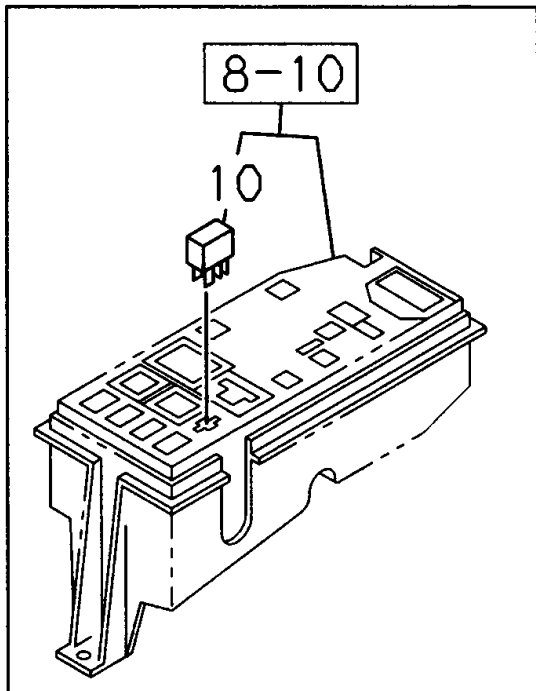
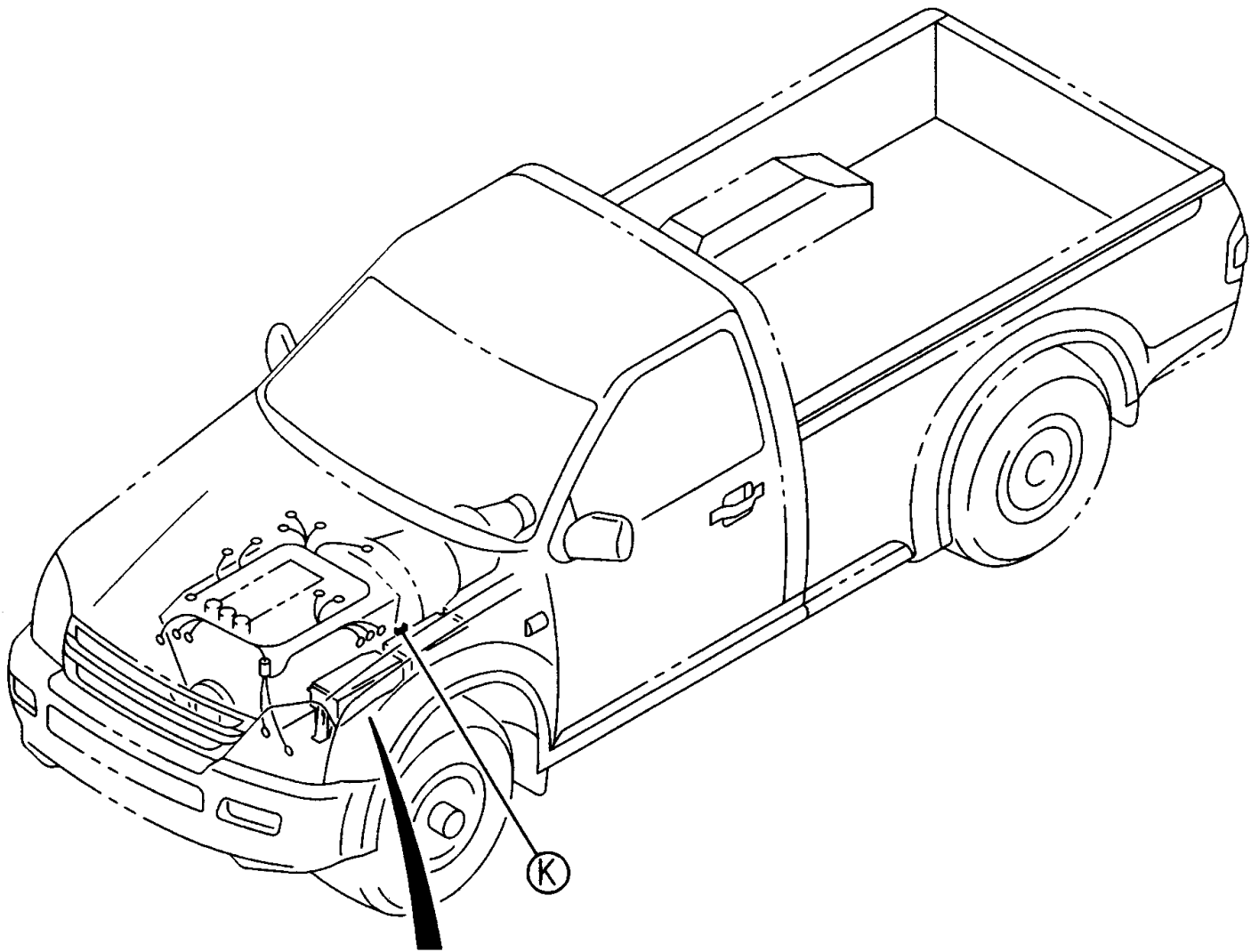










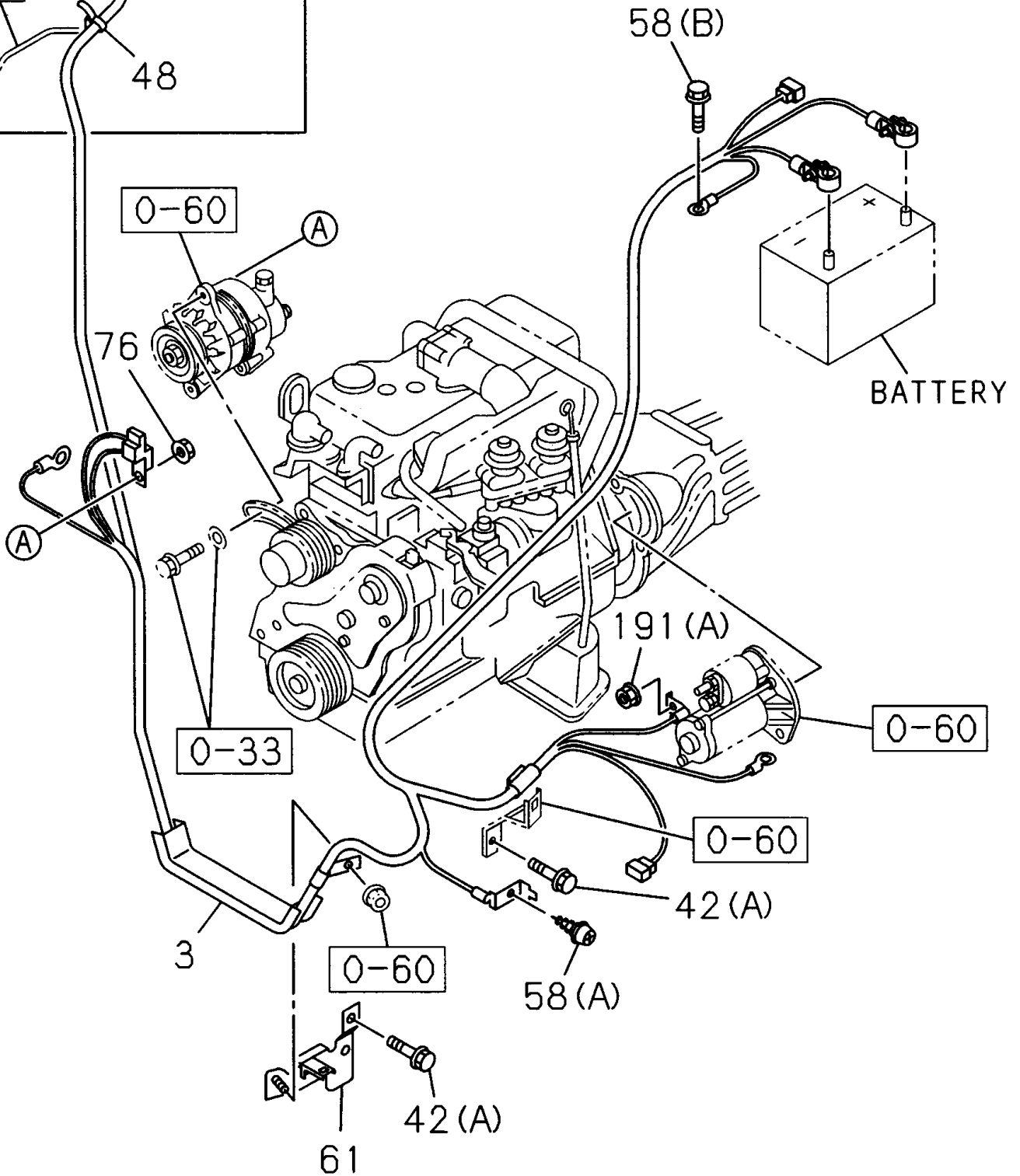
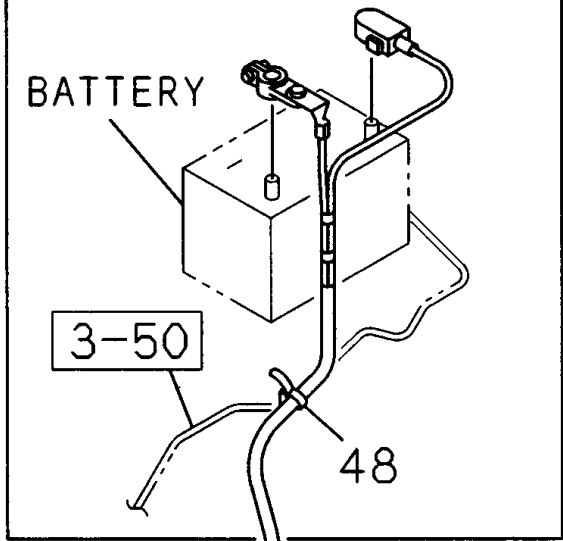


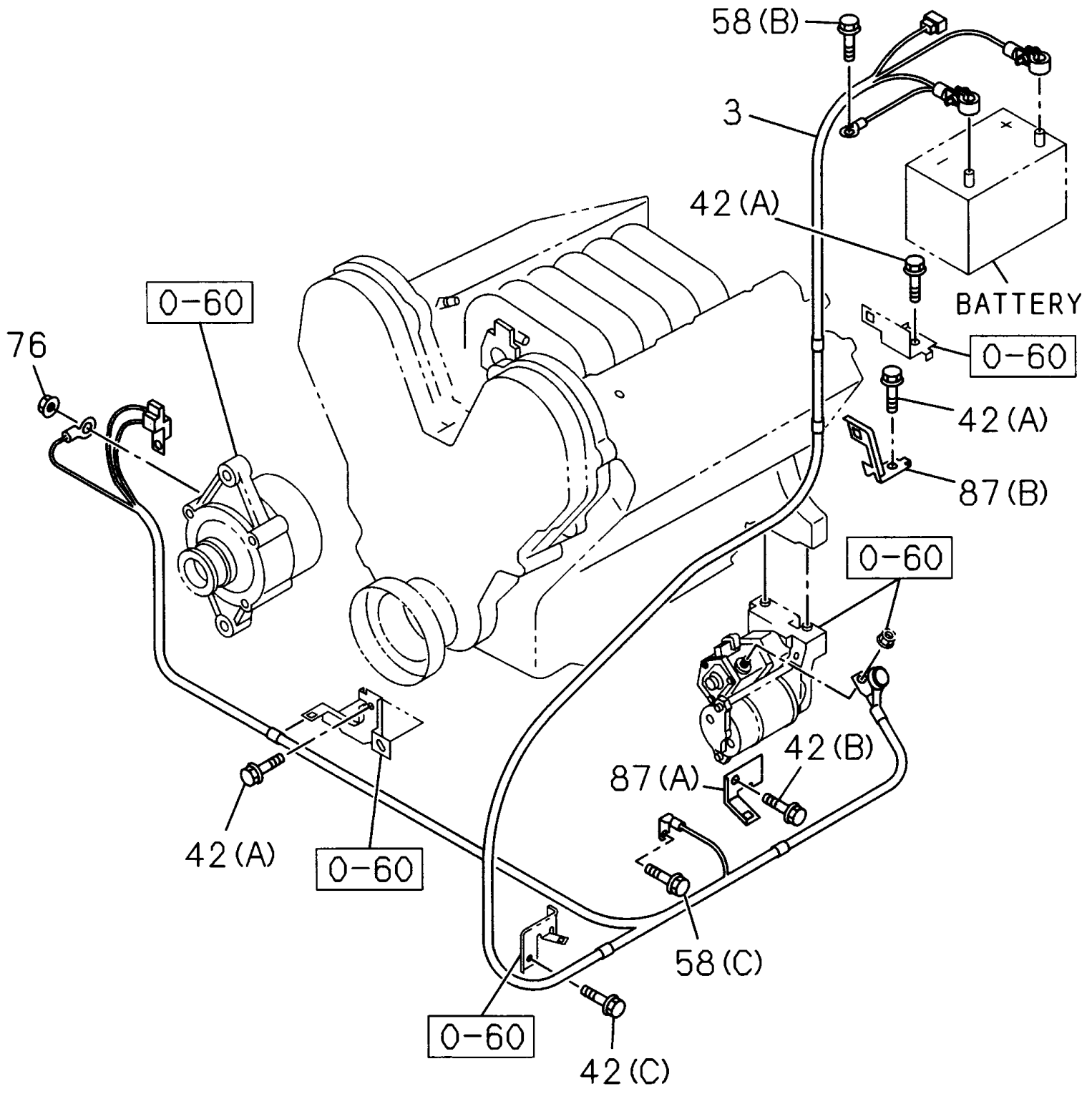
0-60

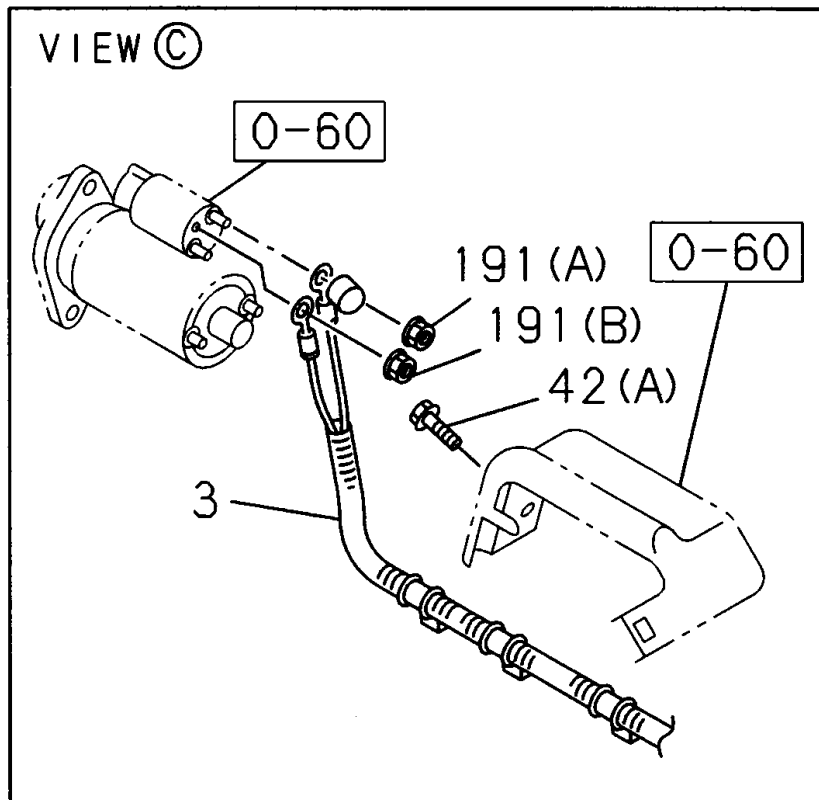
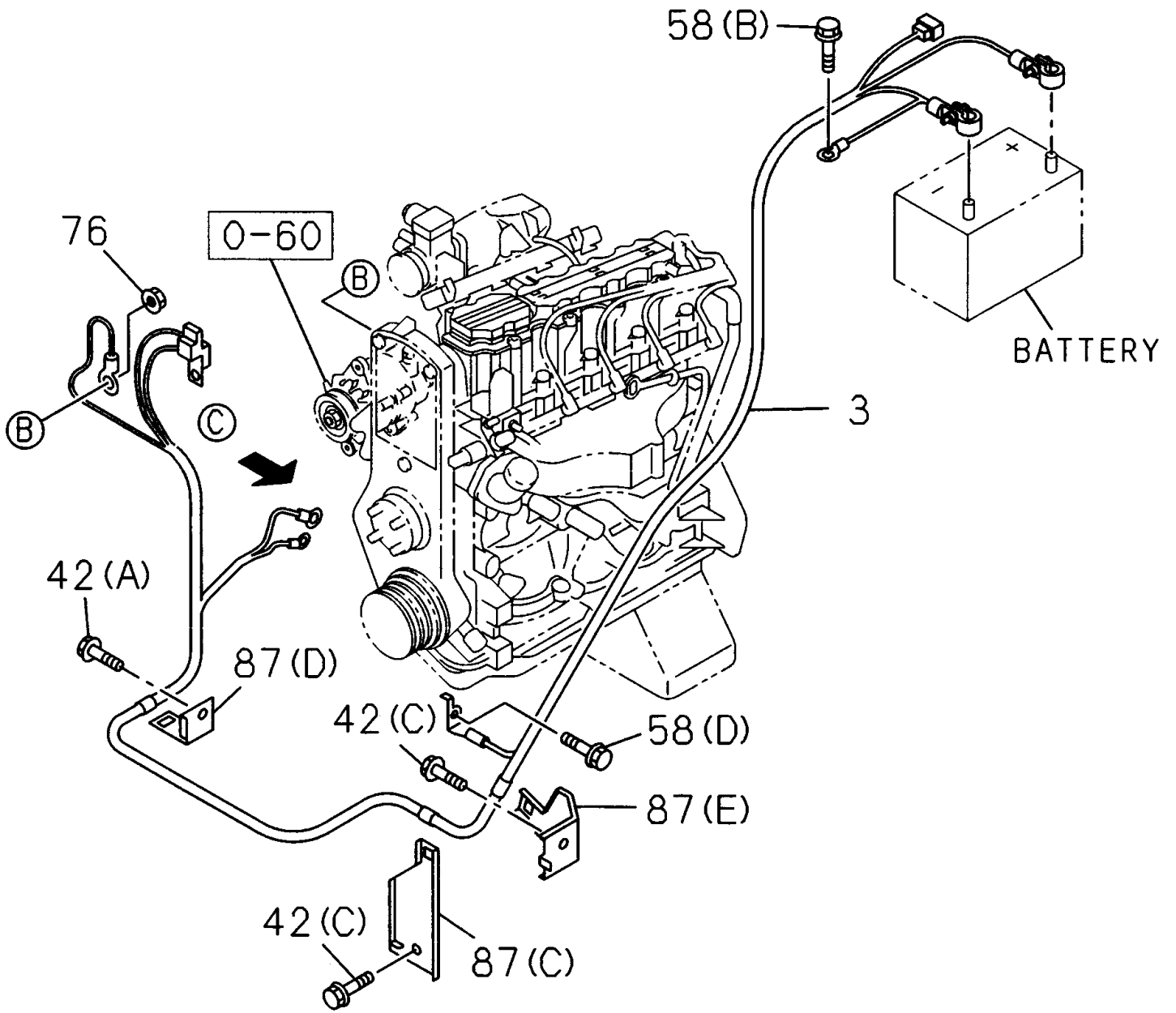
PARTES ELECTRICAS CONTROL MOTOR

I T E M	N° DE PARTE	C X V	DESCRIPCION		OBSERVACION
			A	B	
				2.4 L 4X2 CABINA SENCILLA	
				2.4 L 4X2 DOBLE CABINA	
				2.5 L 4X2 CABINA SENCILLA	
				3.0 L 4X2 DOBLE CABINA	
				3.0 L 4X4 DOBLE CABINA	
				3.5 L 4X4 CABINA SENCILLA	
				3.5 L 4X4 DOBLE CABINA	
				DESCRIPCION	
22	0505408250	1	C D E	TORNILLO ALTERNADOR	M8X25 CON ARANDELA DE SEGURIDAD
22	8920660800	1	A B	TORNILLO ALTERNADOR	
23	0911802100	1	C D E	TUERCA SOPORTE MONTAJE MOTOR	04.085. M10
23	0912802100	1	A B	TUERCA SOPORTE BOMBA DIRECCION	06.672. M10
24	0280508400	1	C D E	TORNILLO SOPORTE ALTERNADOR	(C). M8X40
24	0500410350	1	C D E	TORNILLO SOPORTE ALTERNADOR	09.171. (A). M10X35 CON ARANDELA DE SEGURIDAD
24	0500410700	2	C D E	TORNILLO SOPORTE ALTERNADOR	(B). M10X70 CON ARANDELA DE SEGURIDAD
24	0011090683	2	A B	TORNILLO SOPORTE ALTERNADOR	(D). GMB
31	8029657360	1	A B	CLIP CABLE DE ALTA	(A)
31	0090320343	1	A B	CLIP CABLE DE ALTA	(B). GMB
31	0090320344	1	A B	CLIP CABLE DE ALTA	(C). GMB
31	0090320345	1	A B	CLIP CABLE DE ALTA	(D). GMB
31	0090341384	1	A B	CLIP CABLE DE ALTA	(E). GMB
33	8971363250	6	F G	BOBINA ENCENDIDO MOTOR	
33	0093363483	1	A B	BOBINA ENCENDIDO MOTOR	GMB
35	8920648290	1	A B	SOPORTE BOBINA ENCENDIDO MOTOR	
37	8920654350	3	A B	TORNILLO BOBINA ENCENDIDO	02.500
46	8973092950	1	C D E	RELAY MOTOR ARRANQUE	02.100
53	8920660270	1	A B	CABLE BUJIA	(A). PARTE DE KIT INSTALADO (N/P 95625622)
53	8920660280	1	A B	CABLE BUJIA	(B). PARTE DE KIT INSTALADO (N/P 95625622)
53	8920660290	1	A B	CABLE BUJIA	(C). PARTE DE KIT INSTALADO (N/P 95625622)
53	8920660300	1	A B	CABLE BUJIA	(D). PARTE DE KIT INSTALADO (N/P 95625622)
83	8942356910	1	C D E	PERA TEMPERATURA MOTOR	DENSO
83	8942378610	1	C D E	PERA TEMPERATURA MOTOR	YAZAKI
83	8942474371	1	F G	PERA TEMPERATURA MOTOR	DENSO
97	8944575110	1	C	INTERRUPTOR BUJIA PRECALENTAMIENTO M	
97	8970697861	1	D E	INTERRUPTOR BUJIA PRECALENTAMIENTO M	
105	8941211521	1	C	INTERRUPTOR TEMPERATURA MOTOR	

BATTERY 75D26L-DUAL,
BATTERY 80D26L-DUAL



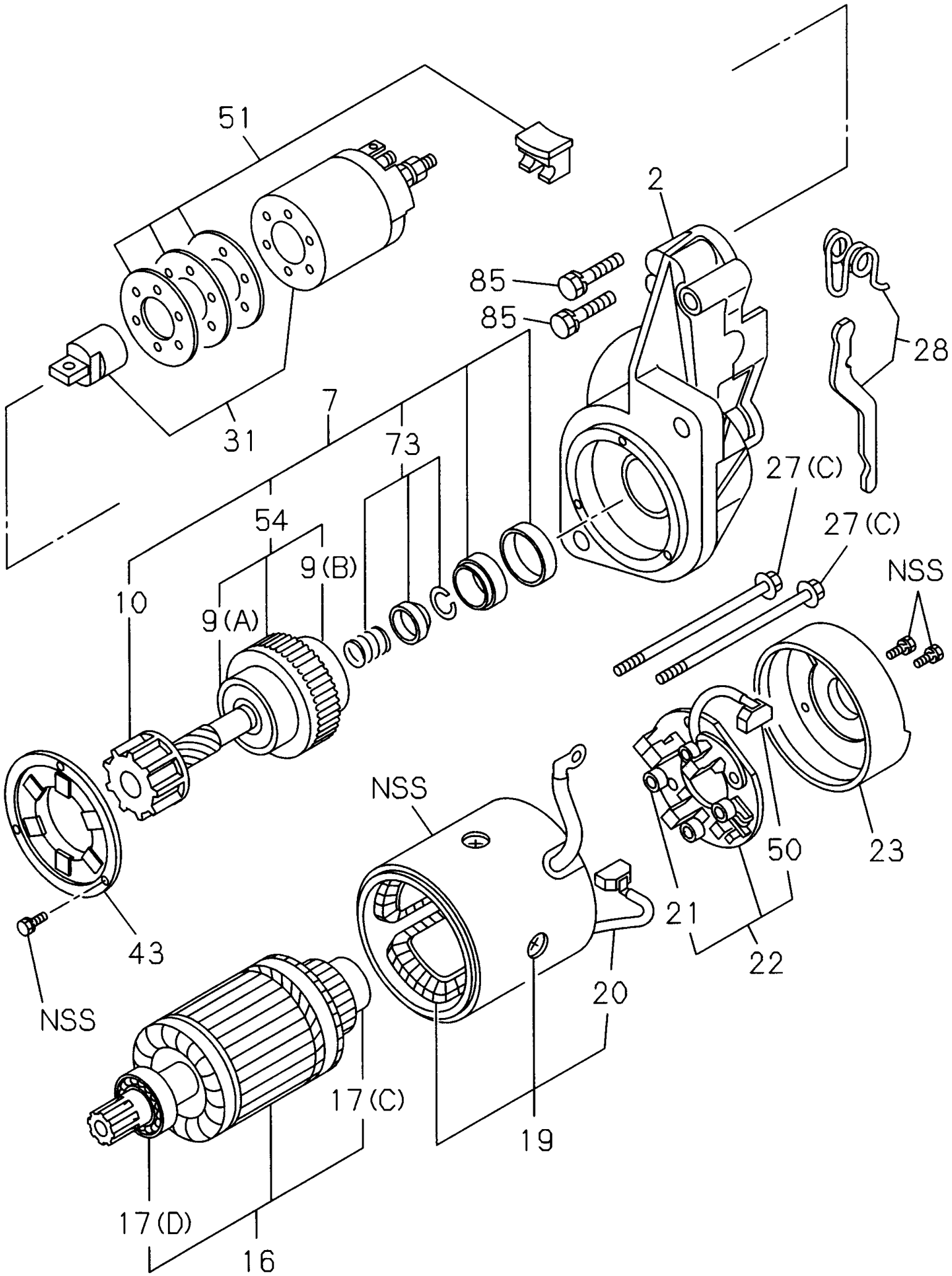


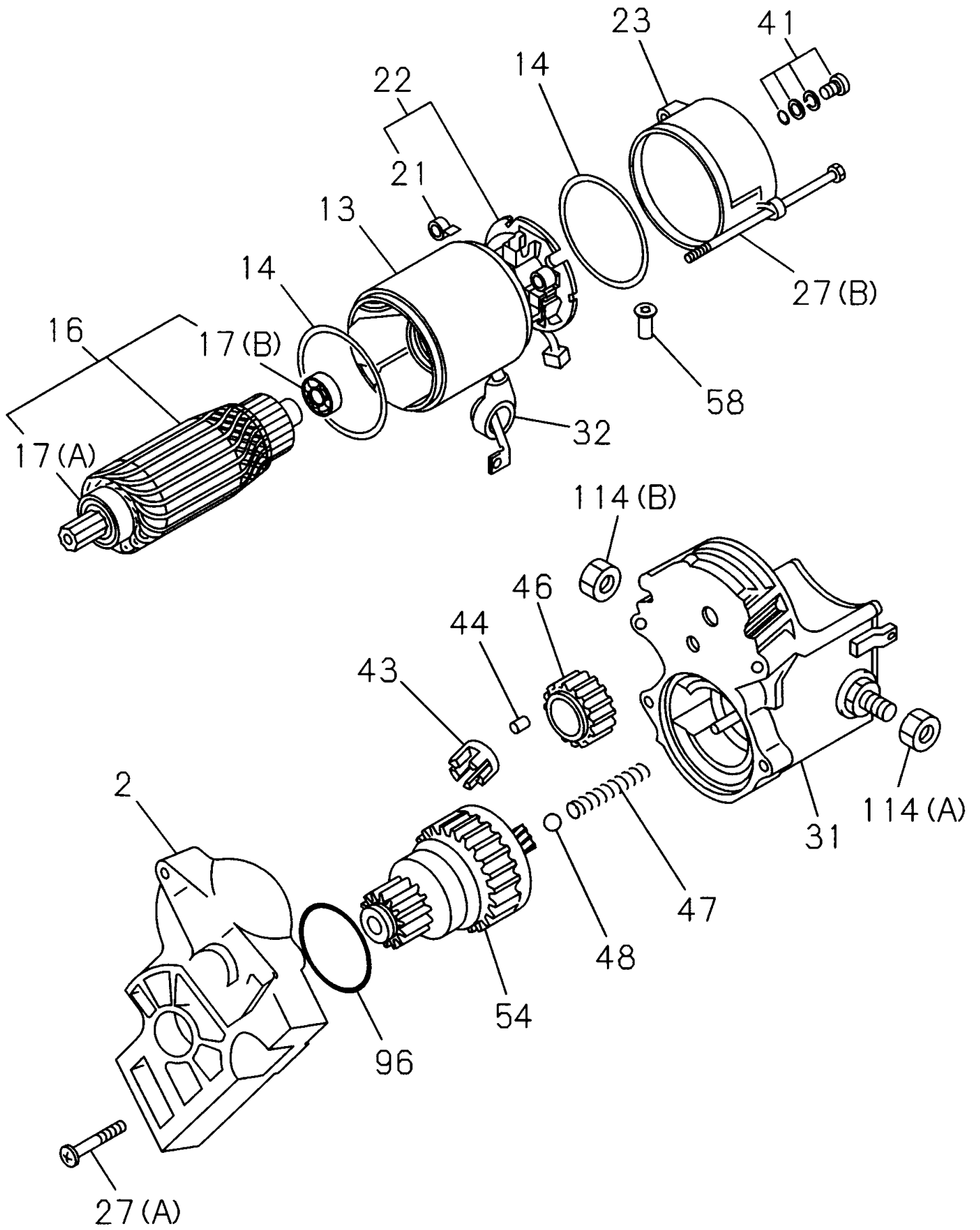


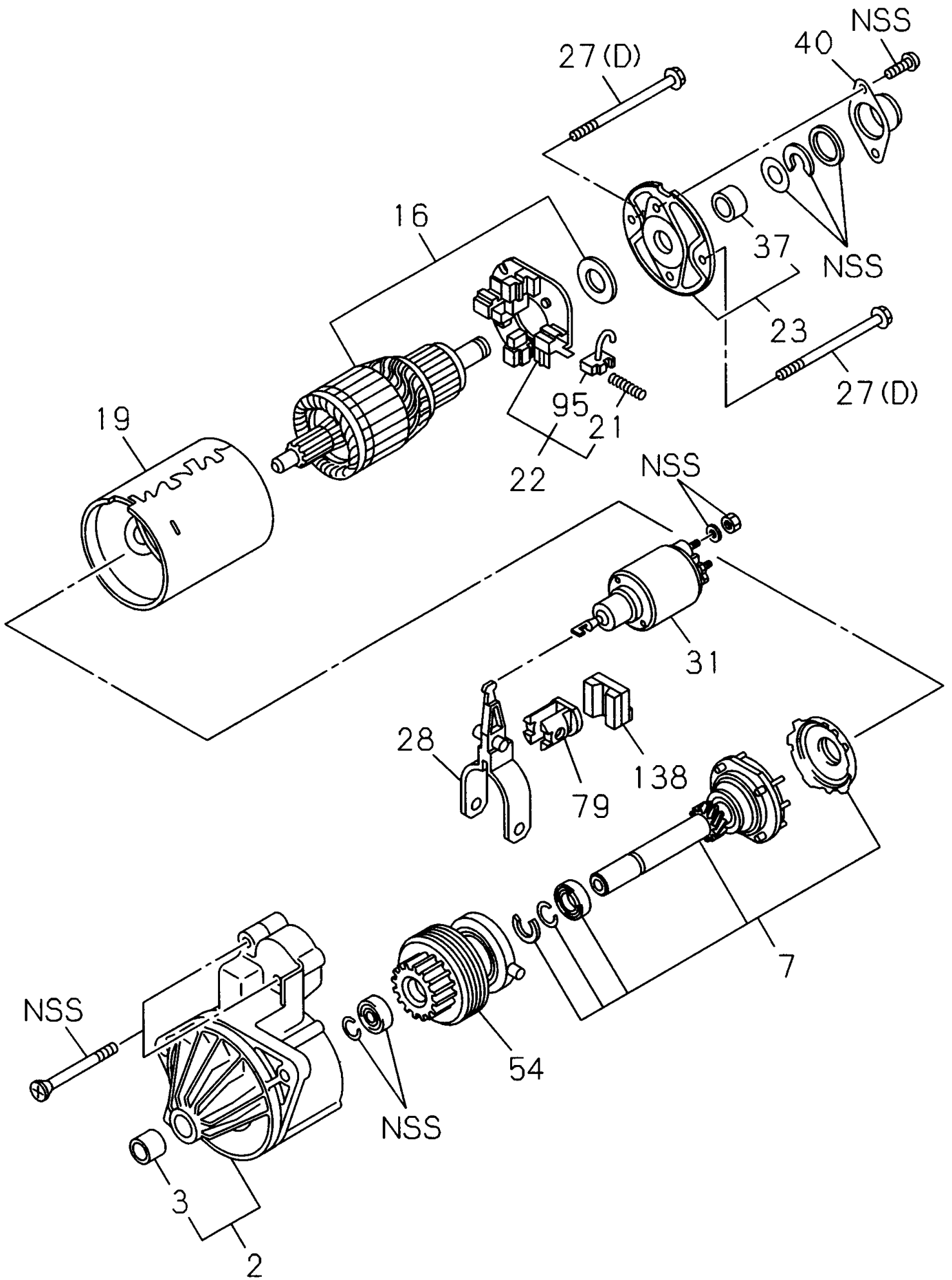
0-61

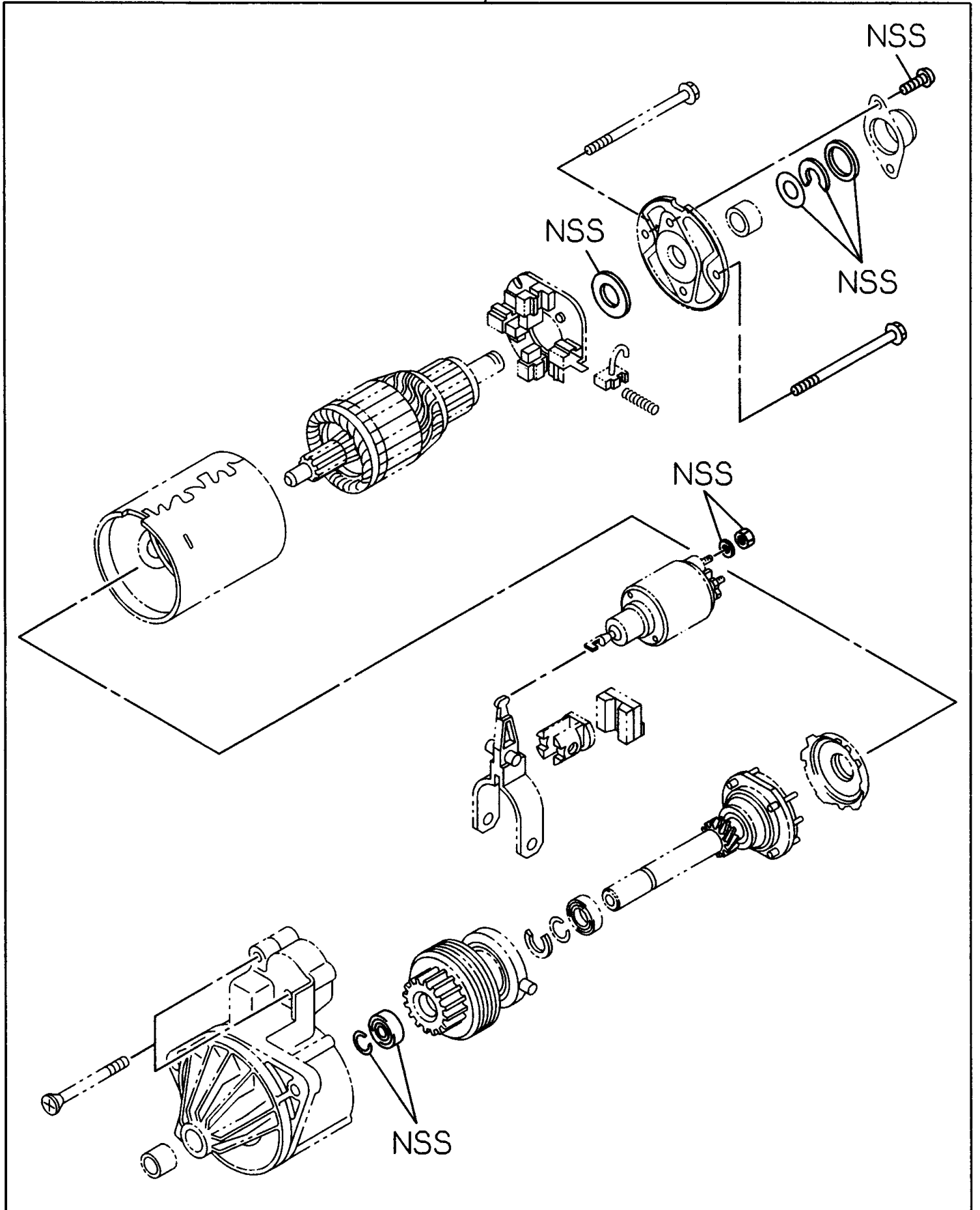
BATERIA Y CABLES BATERIA

I T E M	N° DE PARTE	C X V	DESCRIPCION		OBSERVACION
			A	B	
			A	2.4 L 4X2 CABINA SENCILLA	
			B	2.4 L 4X2 DOBLE CABINA	
			C	2.5 L 4X2 CABINA SENCILLA	
			D	3.0 L 4X2 DOBLE CABINA	
			E	3.0 L 4X4 DOBLE CABINA	
			F	3.5 L 4X4 CABINA SENCILLA	
			G	3.5 L 4X4 DOBLE CABINA	
				DESCRIPCION	
0	0011234900	1	F G	BATERIA 55D23L	P/LOC
0	8979428160	1	F G	BATERIA 55D23L	GME
0	0011234900	1	A B	BATERIA 46D24L	P/LOC
0	8979424770	1	A B	BATERIA 46D24L	GME
0	0011234900	1	C D E	BATERIA 80D26L	P/LOC
0	8973342630	1	C D E	BATERIA 80D26L	GME
1	0001123598	1	C D E	BANDEJA BATERIA	P/LOC
3	8973074372	1	C D E	ALAMBRADO BATERIA	P/LOC
3	8973615580	1	F G	ALAMBRADO BATERIA	P/LOC
3	8973607790	1	A B	ALAMBRADO BATERIA	P/LOC
42	0286506160	2	A B C D E	TORNILLO SOPORTE CABLES BATERIA	(A). M6X16
42	0281510120	1	F G	TORNILLO SOPORTE CABLES BATERIA	(B)
42	0286506160	1	F G	TORNILLO SOPORTE CABLES BATERIA	(A). M6X16
42	0286506160	1	F G	TORNILLO SOPORTE CABLES BATERIA	(A). M6X16
42	0280508120	2	A B F G	TORNILLO SOPORTE CABLES BATERIA	(C). M8X12
58	0286510200	1	C D E	TORNILLO CABLE BATERIA	(A). M10X20
58	8970868230	1	A B C D E F G	TORNILLO CABLE BATERIA	(B). M6X16 CON ARANDELA DE SEGURIDAD PLANA
58	0280508160	1	F G	TORNILLO CABLE BATERIA	(C). M8X16
58	0287510200	1	A B	TORNILLO CABLE BATERIA	(D)
61	8972609352	1	C D E	SOPORTE BATERIA	
76	0911801080	1	A B C D E	TUERCA CABLE BATERIA	01.062. M8
76	8944241790	1	F G	TUERCA CABLE BATERIA	M6 CON ARANDELA DE SEGURIDAD
87	8972361601	1	F G	SOPORTE ALAMBRADO	(A)
87	8972411420	1	F G	SOPORTE ALAMBRADO	(B)
87	8972361660	1	A B	SOPORTE ALAMBRADO	(C)
87	8972411410	1	A B	SOPORTE ALAMBRADO	(D)
87	8973076290	1	A B	SOPORTE ALAMBRADO	(E)
191	0911801080	1	A B C D E	TUERCA MOTOR ARRANQUE	01.062. (A). M8
191	0911801060	1	A B	TUERCA MOTOR ARRANQUE	01.062. (B). M6









0-65

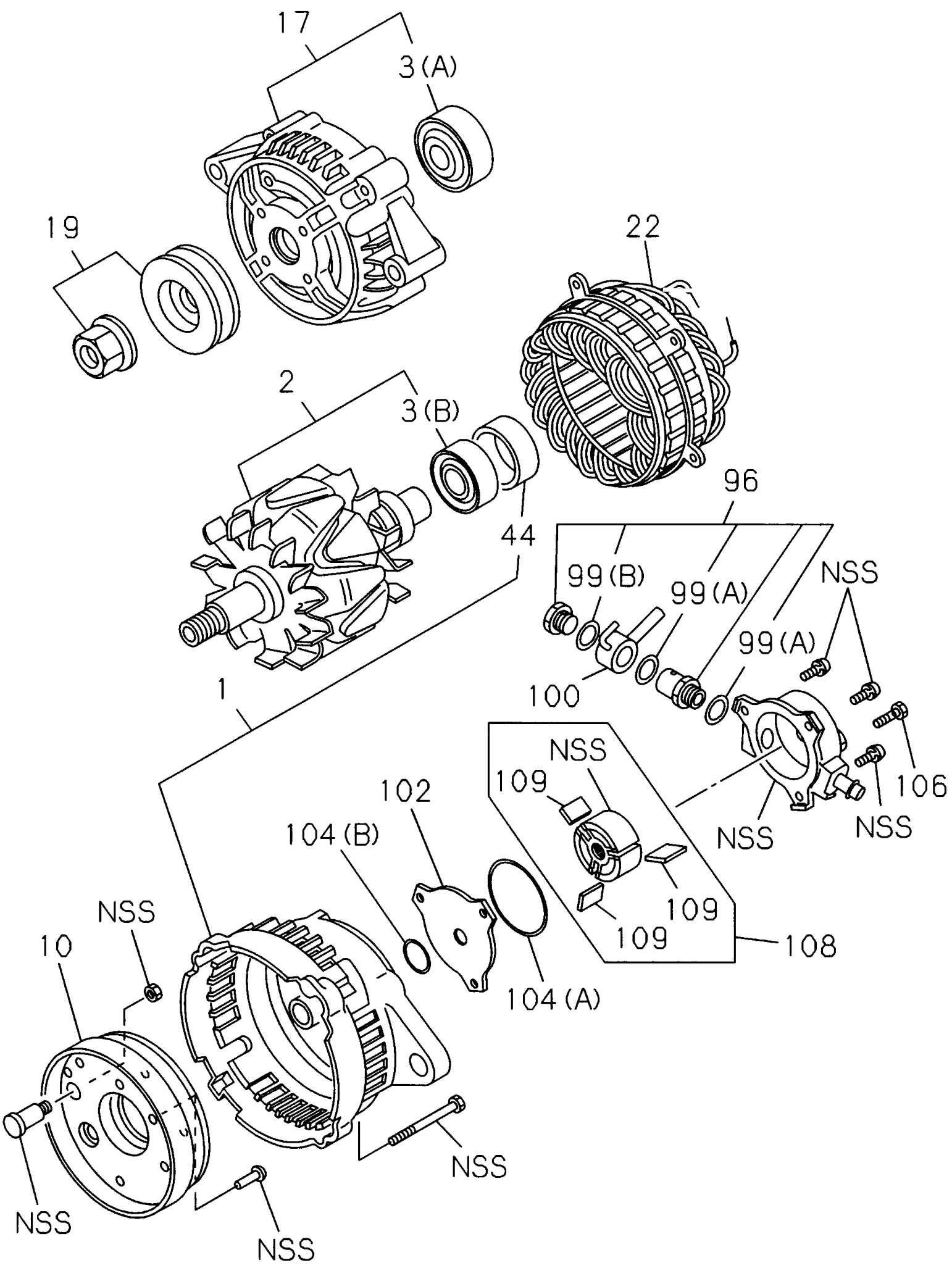
MOTOR ARRANQUE

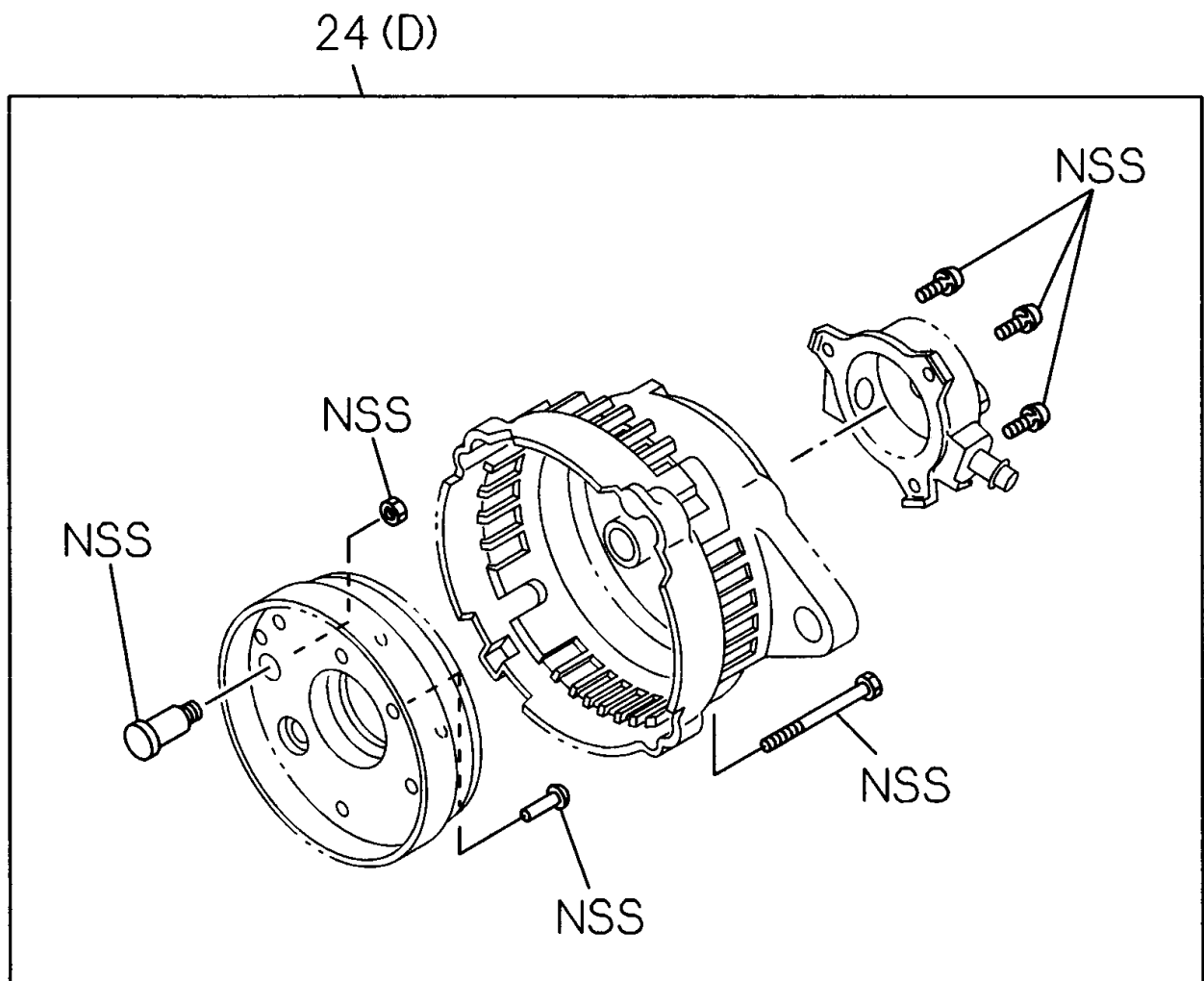
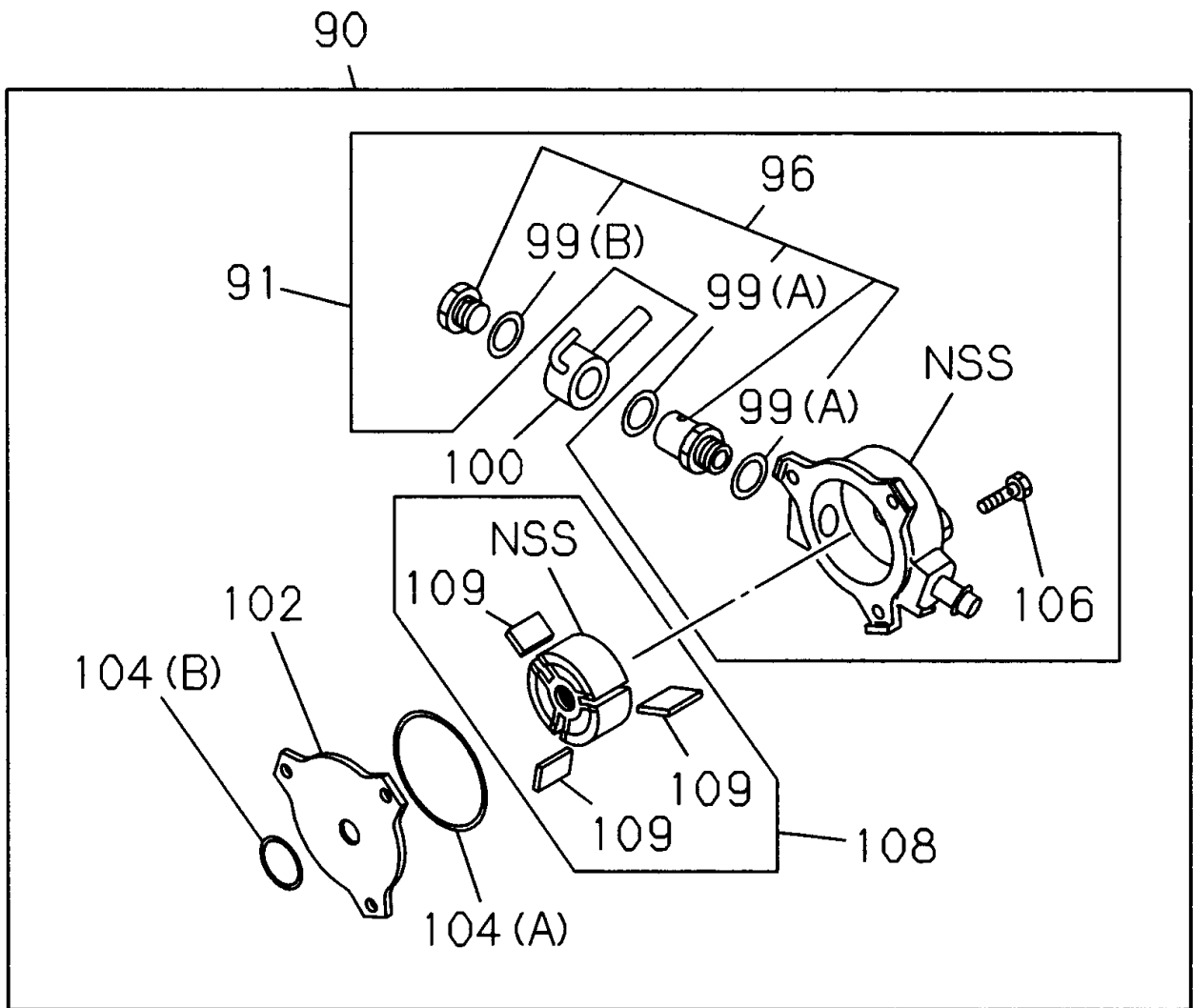
I T E M	Nº DE PARTE	C X V	DESCRIPCION		OBSERVACION
			A	B	
			A	2.4 L 4X2 CABINA SENCILLA	
			B	2.4 L 4X2 DOBLE CABINA	
			C	2.5 L 4X2 CABINA SENCILLA	
			D	3.0 L 4X2 DOBLE CABINA	
			E	3.0 L 4X4 DOBLE CABINA	
			F	3.5 L 4X4 CABINA SENCILLA	
			G	3.5 L 4X4 DOBLE CABINA	
				DESCRIPCION	
2	8921433640	1	A B	CARCAZA PIÑON MOTOR DE ARRANQUE	
2	8970414261	1	F G	CARCAZA PIÑON MOTOR DE ARRANQUE	
2	8979416680	1	C D E	CARCAZA PIÑON MOTOR DE ARRANQUE	
3	8921404840	2	A B	BUJE PIÑON MOTOR DE ARRANQUE	
7	8921451230	1	A B	EMBRAGUE MOTOR DE ARRANQUE	
7	8979416640	1	C D E	EMBRAGUE MOTOR DE ARRANQUE	
9	8979416590	1	C D E	RODAMIENTO MOTOR DE ARRANQUE	(A)
9	8979416600	1	C D E	RODAMIENTO MOTOR DE ARRANQUE	(B)
10	8971301890	1	C D E	EJE PIÑON MOTOR ARRANQUE	
13	8943772540	1	F G	YOKE MOTOR DE ARRANQUE	
14	8941702140	2	F G	EMPAQUE ANILLO CARCAZA MOTOR	02.049
16	8921433220	1	A B	ROTOR MOTOR ARRANQUE	
16	8943772530	1	F G	ROTOR MOTOR ARRANQUE	
16	8979416560	1	C D E	ROTOR MOTOR ARRANQUE	
17	8943772400	1	F G	RODAMIENTO INDUCIDO MOTOR ARRANQUE	(A)
17	8943772410	1	F G	RODAMIENTO INDUCIDO MOTOR ARRANQUE	(B)
17	8979416570	1	C D E	RODAMIENTO INDUCIDO MOTOR ARRANQUE	(C)
17	8979416580	1	C D E	RODAMIENTO INDUCIDO MOTOR ARRANQUE	(D)
19	8921451220	1	A B	BOBINA DE CAMPO MOTOR ARRANQUE	
19	8973577830	1	C D E	BOBINA DE CAMPO MOTOR ARRANQUE	
20	8971125570	2	C D E	ESCOBILLA MOTOR ARRANQUE	
21	8921433330	1	A B	RESORTE ESCOBILLA MOTOR ARRANQUE	
21	8943772440	4	F G	RESORTE ESCOBILLA MOTOR ARRANQUE	
21	8942420640	4	C D E	RESORTE ESCOBILLA MOTOR ARRANQUE	
22	8921433260	1	A B	PORTA ESCOBILLA MOTOR ARRANQUE	
22	8970414240	1	F G	PORTA ESCOBILLA MOTOR ARRANQUE	
22	8979416630	1	C D E	PORTA ESCOBILLA MOTOR ARRANQUE	
23	8921433270	1	A B	CUBIERTA TRSERA MOTOR ARRANQUE	
23	8970414230	1	F G	CUBIERTA TRASERA MOTOR ARRANQUE	
23	8972279010	1	C D E	CUBIERTA TRASERA MOTOR ARRANQUE	
27	8921433530	2	A B	TORNILLO ENSAMBLE MOTOR ARRANQUE	(D)
27	8943772430	2	F G	TORNILLO ENSAMBLE MOTOR ARRANQUE	(A)
27	8970414220	2	F G	TORNILLO ENSAMBLE MOTOR ARRANQUE	(B)
27	8972624970	2	C D E	TORNILLO ENSAMBLE MOTOR ARRANQUE	(C)
28	8921402550	1	A B	PALANCA EJE MOTOR ARRANQUE	
28	8979416700	1	C D E	PALANCA EJE MOTOR ARRANQUE	
31	8921433660	1	A B	BOBINA DE ENCENDIDO MOTOR	
31	8970414250	1	F G	BOBINA DE ENCENDIDO MOTOR	
31	8973659230	1	C D E	BOBINA DE ENCENDIDO MOTOR	
32	8970414200	1	F G	SOLENOIDE MOTOR DE ARRANQUE	
37	8901416250	1	A B	BUJE TAPA MOTOR ARRANQUE	

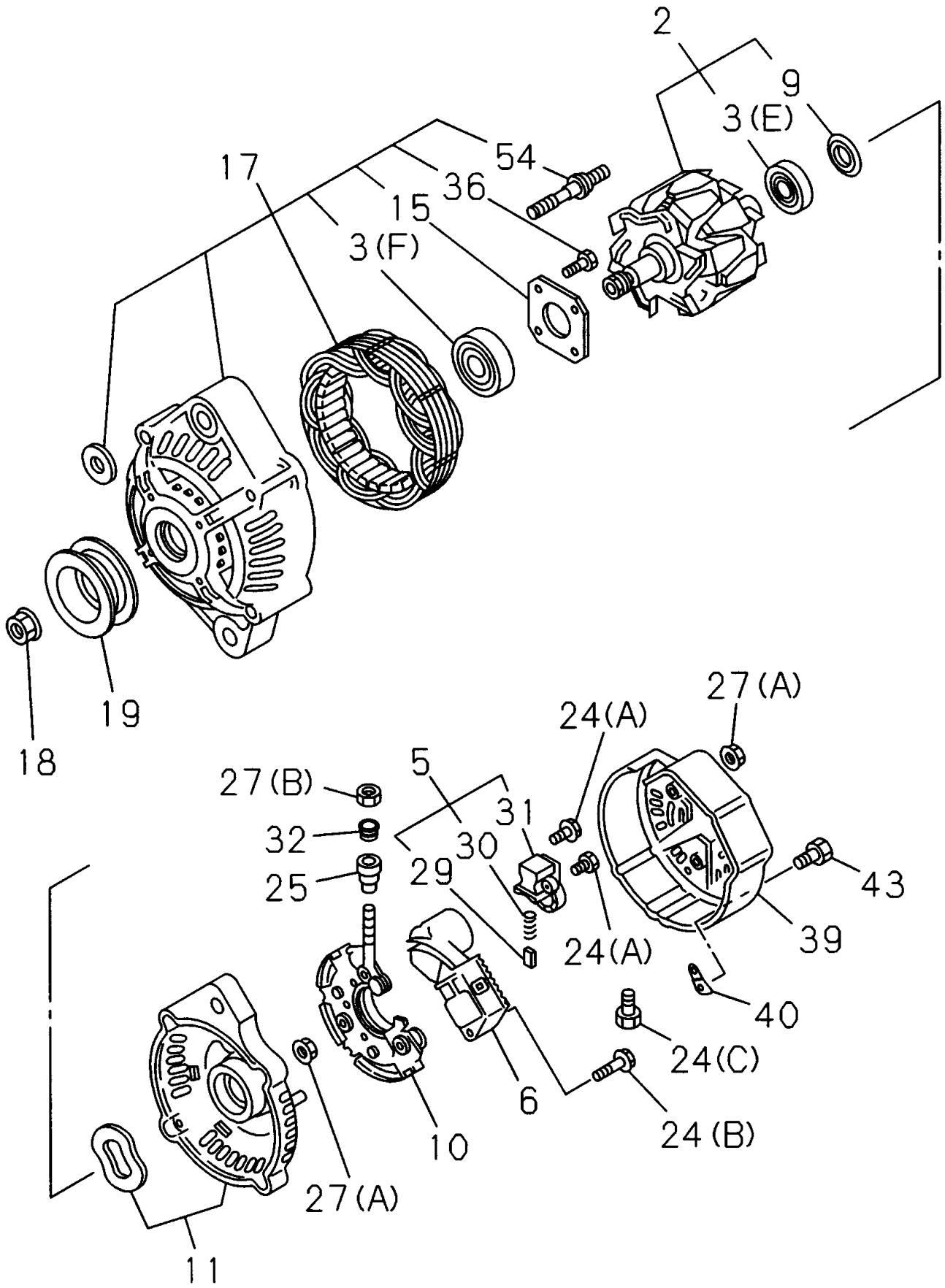
0-65

MOTOR ARRANQUE

I T E M	N° DE PARTE	C X V	A		DESCRIPCION	OBSERVACION
			A	B		
					2.4 L 4X2 CABINA SENCILLA	
					2.4 L 4X2 DOBLE CABINA	
					2.5 L 4X2 CABINA SENCILLA	
					3.0 L 4X2 DOBLE CABINA	
					3.0 L 4X4 DOBLE CABINA	
					3.5 L 4X4 CABINA SENCILLA	
					3.5 L 4X4 DOBLE CABINA	
					DESCRIPCION	
40	8921433280	1	A B		TAPA G/POLVO MOTOR ARRANQUE	
41	8941702160	2		F G	TORNILLO TAPA MOTOR ARRANQUE	
43	8943772460	1		F G	RETENEDOR PIÑON EMBRAGUE BENDIX MOTOR	
43	8979416690	1	C D E		RETENEDOR PIÑON ARRANQUE	
44	5811290990	5		F G	RODILLO PIÑON AUXILIAR MOTOR ARRANQUE	
46	8943772470	1		F G	PIÑON EMBRAGUE BENDIX MOTOR ARRANQUE	
47	8943772450	1		F G	RESORTE DEL MOTOR DE ARRANQUE	
47	8943772450	1		F G	RESORTE DEL MOTOR DE ARRANQUE	
48	5811290920	1		F G	ROLIN PIÑON DEL ARRANQUE	
50	8971125570	2	C D E		ESCOBILLA MOTOR ARRANQUE	
50	8971125570	2	C D E		ESCOBILLA MOTOR ARRANQUE	
51	8979416710	1	C D E		CUBIERTA SOLENOIDE MOTOR ARRANQUE	
54	0093170383	1	A B		EMBRAGUE PIÑON MOTOR DE ARRANQUE	OPEL
54	8970780020	1		F G	EMBRAGUE PIÑON MOTOR DE ARRANQUE	
54	8979416650	1	C D E		EMBRAGUE PIÑON MOTOR DE ARRANQUE	
58	8970414210	1		F G	TUBO TRASERO MOTOR ARRANQUE	02.049
73	8942284500	1	C D E		TOPE PIÑON ARRANQUE	
79	8921433650	1	A B		EMPAQUE HORQUILLA MOTOR ARRANQUE	
85	8979416720	2	C D E		TORNILO SOLENIDE MOTOR ARRANQUE	
95	8921433290	1	A B		ESCOBILLAS MOTOR ARRANQUE	
96	8970780010	1		F G	EMPACADURA TAPA DEL. MOTOR ARRANQUE	
114	8941097630	1		F G	TUERCA MOTOR ARRANQUE	02.102. (B)
114	8943772380	1		F G	TUERCA TERMINAL MOTOR ARRANQUE	(A)
122	8921433340	1	A B		REPARACION MOTOR ARRANQUE	
138	8921433500	1	A B		SELLO MOTOR ARRANQUE	







0-66

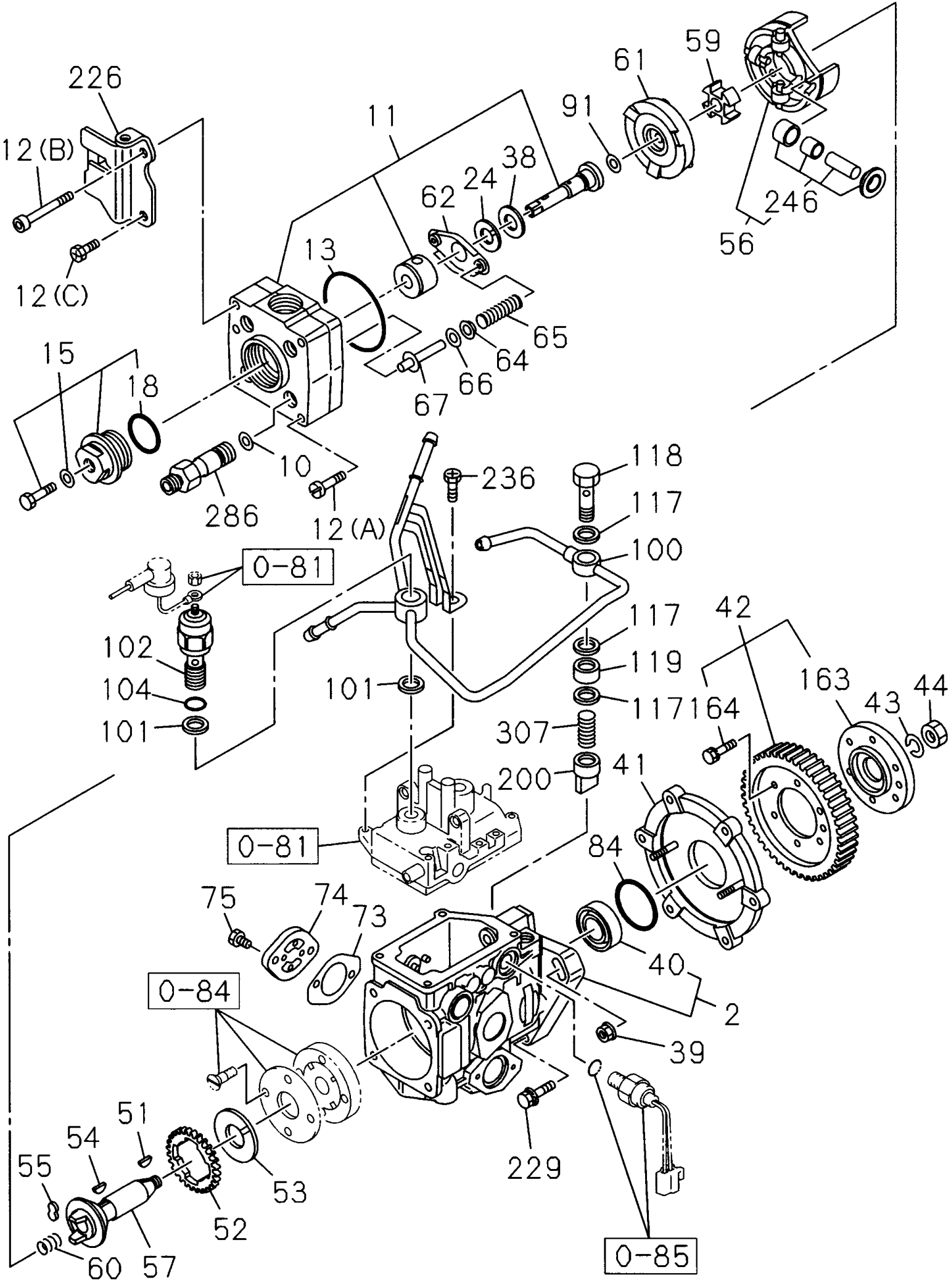
ALTERNADOR

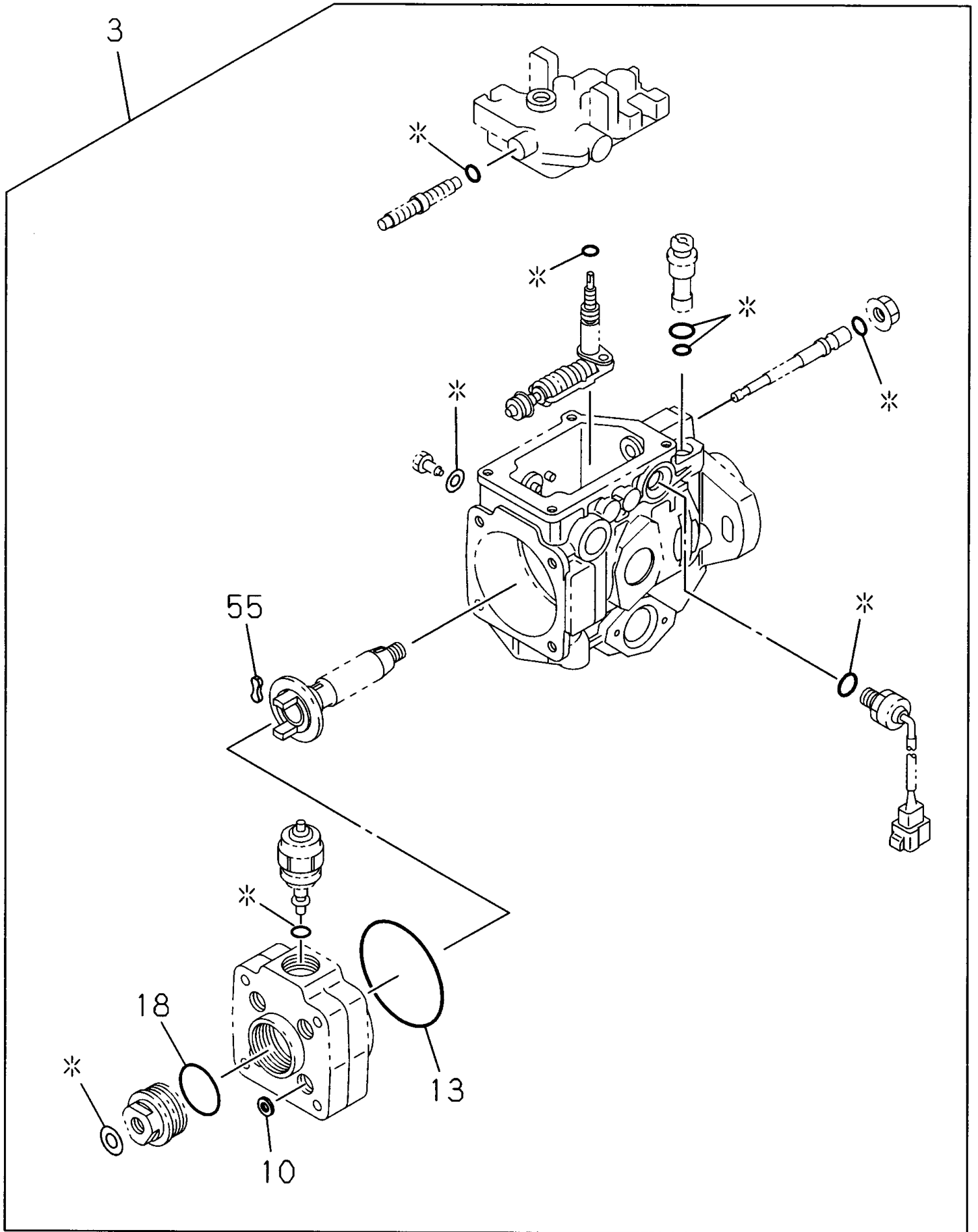
I T E M	N° DE PARTE	C X V	DESCRIPCION		OBSERVACION
			A	B	
				2.4 L 4X2 CABINA SENCILLA	
				2.4 L 4X2 DOBLE CABINA	
				2.5 L 4X2 CABINA SENCILLA	
				3.0 L 4X2 DOBLE CABINA	
				3.0 L 4X4 DOBLE CABINA	
				3.5 L 4X4 CABINA SENCILLA	
				3.5 L 4X4 DOBLE CABINA	
				DESCRIPCION	
1	8973309290	1	C D E	TAPA TRASERA ALTERNADOR	
1	8973621500	1	A B	TAPA TRASERA ALTERNADOR	
2	8970323060	1	F G	ROTOR ALTERNADOR	
2	8973309170	1	C D E	ROTOR ALTERNADOR	
2	8972315120	1	A B	ROTOR ALTERNADOR	
3	1812297420	1	F G	RODAMIENTO DEL. ALTERNADOR	(F)
3	1812297430	1	F G	RODAMIENTO TRAS. ALTERNADOR	(E)
3	8971481120	1	A B C D E	RODAMIENTO TRAS. ALTERNADOR	(A)
3	8972481280	1	C D E	RODAMIENTO TRAS. ALTERNADOR	(B)
3	8971827400	1	A B	RODAMIENTO TRAS. ALTERNADOR	(G)
5	8970323080	1	F G	PORTA CARBON	
6	8971836130	1	F G	REGULADOR ALTERNADOR	
6	8973621530	1	A B	REGULADOR ALTERNADOR	
9	8941230510	1	F G	TAPA SELLO ROTOR ALTERNADOR	02.298
10	8972114270	1	F G	RECTIFICADOR ALTERNADOR	
10	8973309320	1	C D E	RECTIFICADOR ALTERNADOR	
10	8973621550	1	A B	RECTIFICADOR ALTERNADOR	
11	8972114280	1	F G	CUBIERTA TRAS. ALT.	
15	8970323040	1	F G	RETEN ALTERNADOR	
17	8972114240	1	F G	CONJ. TAPA DEL. ALTERNADOR	
17	8973134460	1	C D E	CONJ. TAPA DEL. ALTERNADOR	
17	8973621490	1	A B	CONJ. TAPA DEL. ALTERNADOR	
18	8941230430	1	F G	TUERCA POLEA ALTERNADOR	02.280
19	8970323010	1	F G	POLEA ALTERNADOR	
19	8973134480	1	C D E	POLEA ALTERNADOR	
19	8973621510	1	A B	POLEA ALTERNADOR	
21	8971305770	1	A B	TORNILLO ENSAMBLE ALTERNADOR	02.307
22	8973134370	1	C D E	CORONA ALTERNADOR	
22	8972050670	1	A B	CORONA ALTERNADOR	
24	8970323130	6	F G	TORNILLO ALTERNADOR	(A)
24	8970323140	2	F G	TORNILLO ALTERNADOR	(B)
24	8970708100	1	F G	TORNILLO ALTERNADOR	(C)
24	8979415620	1	C D E	TORNILLO ALTERNADOR	(D)
25	8970323120	1	F G	BUJE ALTERNADOR	

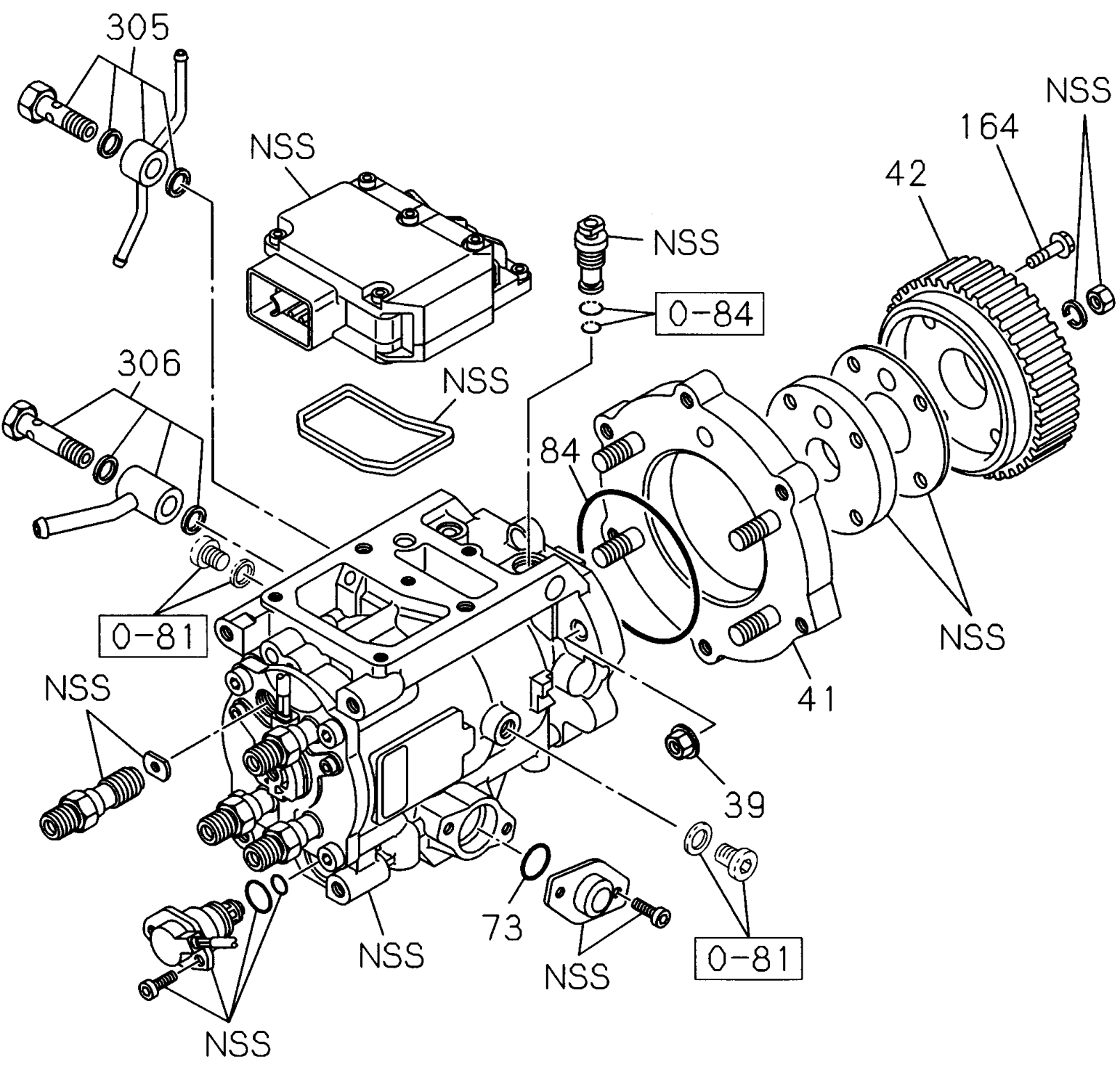
0-66

ALTERNADOR

I T E M	N° DE PARTE	C X V	A		OBSERVACION
				2.4 L 4X2 CABINA SENCILLA	
			B		
				2.4 L 4X2 DOBLE CABINA	
			C		
				2.5 L 4X2 CABINA SENCILLA	
			D		
				3.0 L 4X2 DOBLE CABINA	
			E		
				3.0 L 4X4 DOBLE CABINA	
			F		
				3.5 L 4X4 CABINA SENCILLA	
			G		
				3.5 L 4X4 DOBLE CABINA	
			DESCRIPCION		
27	8941230640	7	F G	TUERCA RECTIFICADOR ALTERNADOR	02.316. (A)
27	8970323170	1	F G	TUERCA RECTIFICADOR ALTERNADOR	(B)
29	8970323100	2	F G	CARBON ALTERNADOR	
30	8941230570	2	F G	RESORTE CARBON ALT.	02.291
31	8970323090	1	F G	PORTA ESCOBILLA ALTERNADOR	
32	8972114290	1	F G	TERMINAL PUENTE RECTIFICADOR ALTERNADOR	
36	8970323050	4	F G	TORNILLO TAPA DELANTERA ALTERNADOR	
36	8942336530	1	A B	TORNILLO TAPA DELANTERA ALTERNADOR	02.307
39	8972114300	1	F G	CUBIERTA TRAS. ALTERNADOR.	
40	8970708120	1	F G	PLATINA ALTERNADOR	
43	8970708110	1	F G	TORNILLO TRASERO ALTERNADOR	
44	8979416740	1	C D E	SELLO TAPA TRASERA ALTERNADOR	
48	8973621540	1	A B	DIODO ALTERNADOR	
54	8941230480	4	F G	TERMINAL ALTERNADOR	02.316
86	8970749270	1	A B	TUERCA POLEA ALTERNADOR	
90	8973309340	1	C D E	BOMBA VACIO ALTERNADOR	
91	8973309370	1	C D E	CUERPO VACIO ALTERNADOR	
96	8973309480	1	C D E	VALVULA VACIO ALTERNADOR	
99	5196790020	2	C D E	EMPAQUE BOMBADE VACIO ALTERNADOR	(A). ID=18 OD=24
99	5196790030	1	C D E	EMPAQUE BOMBADE VACIO ALTERNADOR	(B). ID=12 OD=24
100	8943356410	1	C D E	CONECTOR VALVULA VACIO ALTERNADOR	
102	8973309360	1	C D E	TAPA FRONTAL VALVULA VACIO ALTERNADOR	
104	8942239940	1	C D E	EMPAQUE TAPA FRONTAL BOMBA VACIO ALTERNADOR	(A)
104	8979416750	1	C D E	EMPAQUE TAPA FRONTAL BOMBA VACIO ALTERNADOR	(B)
106	8942239890	1	C D E	TORNILLO CONECTOR BOMBA VACIO ALTERNADOR	
108	8973309350	1	C D E	ROTOR VALVULAVACIO ALTERNADOR	
109	8944628830	3	C D E	ALETA ROTOR BOMBA VACIO ALTERNADOR	







0-80		BOMBA INYECCION				
I T E M	N° DE PARTE	C X V	A	2.4 L 4X2 CABINA SENCILLA	OBSERVACION	
			B	2.4 L 4X2 DOBLE CABINA		
C	2.5 L 4X2 CABINA SENCILLA					
D	3.0 L 4X2 DOBLE CABINA					
E	3.0 L 4X4 DOBLE CABINA					
F	3.5 L 4X4 CABINA SENCILLA					
G	3.5 L 4X4 DOBLE CABINA					
DESCRIPCION						
2	8973228590	1	C	CARCASA BOMBA INYECCION	03.308	
3	8972319410	1	C	REPARACION BOMBA INYECCION MOTOR		
10	8942477160	4	C	EMPAQUE VALVULA BOMBA INYECCION		
11	8973228520	1	C	CULATA BOMBA INYECCION		
12	8942576700	4	C	TORNILLO CULATA BOMBA INYECCION	(A)	
13	8942275270	1	C	EMPAQUE DISTRIBUCION BOMBA INYECCION		
15	8972319420	1	C	TAPON DISTRIBUCION BOMBA COMBUSTIBLE		
18	8942276370	1	C	SELLO CULATA BOMBA INYECCION		
24	8942275150	1	C	ARANDELA PISTON CABEZOTE BOMBA INYECCION		
38	8942275140	1	C	ARANDELA AJUSTADOR PISTON CABEZOTE BOMBA INYECCION		
39	911501100	4	D E	TUECA MONTAJE BOMBA INYECCION	04.785. M10	
39	8971193440	2	C	TUECA MONTAJE BOMBA INYECCION		
40	8971470340	1	C	SELLO ACEITE DEL. EJE LEVAS MOTOR		
41	8973066620	1	D E	SOPORTE BOMBA INYECCION		
41	8972145121	1	C	SOPORTE BOMBA INYECCION		
42	8972400512	1	D E	PIÑON MANDO BOMBA INYECCION		
42	8973681290	1	C	PIÑON MANDO BOMBA INYECCION		
43	8942265540	1	C	ARANDELA PIÑONMANDO BOMBA INYECCION		
44	8942265650	1	C	TUERCA PIÑON MANDO BOMBA INYECCION	03.340. M14	
51	5835390240	1	C	CUÑA PIÑON MANDO BOMBA INYECCION	03.330	
52	8942274830	1	C	PIÑON GOVERNADOR BOMBA INYECCION		
53	8943174880	1	C	ARANDELA PIÑON MANDO BOMBA INYECCION		
54	8942274810	1	C	CUÑA BOMBA RAPIDA INYECCION		
55	8941695280	2	C	CONTRAPESA LEVABOMBA INYECCION		
56	8972245290	1	C	RODAMIENTO CONTROL TIEMPO BOMBA INYECCION		
57	8972172110	1	C	EJE CONDUCTOR BOMBA INYECCION MOTOR		
59	8971443491	1	C	DISCO CONDUCTOR BOMBA INYECCION		
60	8972145240	1	C	RESORTE EMBOLO BOMBA INYECCION		
61	8973228470	1	C	LEVA EMBOLO BOMBA INYECCION		
62	8942275161	1	C	ASIEN TO EMBOLO CABEZOTE BOMBA INYECCION		
64	8942275170	2	C	ASIEN TO EMBOLO CABEZOTE BOMBA INYECCION		
65	8972145220	1	C	JUEGO RESORTES EMBOLO BOMBA INYECCION		
66	8942275180	AR	C	SHIM RESORTE EMBOLO BOMBA INYECCION	03.320. T=0.50	
66	8942275190	AR	C	SHIM RESORTE EMBOLO BOMBA INYECCION	03.320. T=0.80	

0-80		BOMBA INYECCION				
I T E M	N° DE PARTE	C X V	A	2.4 L 4X2 CABINA SENCILLA	OBSERVACION	
			B	2.4 L 4X2 DOBLE CABINA		
			C	2.5 L 4X2 CABINA SENCILLA		
			D	3.0 L 4X2 DOBLE CABINA		
			E	3.0 L 4X4 DOBLE CABINA		
			F	3.5 L 4X4 CABINA SENCILLA		
			G	3.5 L 4X4 DOBLE CABINA		
				DESCRIPCION		
66	8942275200	AR	C	SHIM RESORTE EMBOLO BOMBA INYECCION	03.320. T=1.00	
66	8942275210	AR	C	SHIM RESORTE EMBOLO BOMBA INYECCION	03.320. T=1.20	
66	8942275220	AR	C	SHIM RESORTE EMBOLO BOMBA INYECCION	03.320. T=1.50	
66	8942275230	AR	C	SHIM RESORTE EMBOLO BOMBA INYECCION	03.320. T=1.80	
66	8942275240	AR	C	SHIM RESORTE EMBOLO BOMBA INYECCION	03.320. T=2.00	
66	8944332040	AR	C	SHIM RESORTE EMBOLO BOMBA INYECCION	03.320. T=0.90	
66	8944332050	AR	C	SHIM RESORTE EMBOLO BOMBA INYECCION	03.320. T=1.10	
66	8944332060	AR	C	SHIM RESORTE EMBOLO BOMBA INYECCION	03.320. T=1.30	
66	8944332070	AR	C	SHIM RESORTE EMBOLO BOMBA INYECCION	03.320. T=1.40	
66	8944332080	AR	C	SHIM RESORTE EMBOLO BOMBA INYECCION	03.320. T=1.60	
66	8944332090	AR	C	SHIM RESORTE EMBOLO BOMBA INYECCION	03.320. T=1.70	
66	8971461390	AR	C	SHIM RESORTE EMBOLO BOMBA INYECCION	T=0.40	
66	8971461400	AR	C	SHIM RESORTE EMBOLO BOMBA INYECCION	T=0.60	
66	8971461410	AR	C	SHIM RESORTE EMBOLO BOMBA INYECCION	T=0.70	
66	8971461420	AR	C	SHIM RESORTE EMBOLO BOMBA INYECCION	T=1.90	
66	8971893600	AR	C	SHIM RESORTE EMBOLO BOMBA INYECCION	T=2.10	
66	8971893610	AR	C	SHIM RESORTE EMBOLO BOMBA INYECCION	T=2.20	
66	8971893620	AR	C	SHIM RESORTE EMBOLO BOMBA INYECCION	T=2.30	
66	8971893630	AR	C	SHIM RESORTE EMBOLO BOMBA INYECCION	T=2.40	
66	8971893640	AR	C	SHIM RESORTE EMBOLO BOMBA INYECCION	T=2.50	
66	8971893650	AR	C	SHIM RESORTE EMBOLO BOMBA INYECCION	T=2.60	
66	8971893660	AR	C	SHIM RESORTE EMBOLO BOMBA INYECCION	T=2.70	
66	8971893670	AR	C	SHIM RESORTE EMBOLO BOMBA INYECCION	T=2.80	
66	8971893680	AR	C	SHIM RESORTE EMBOLO BOMBA INYECCION	T=2.90	
66	8971893690	AR	C	SHIM RESORTE EMBOLO BOMBA INYECCION	T=3.00	
66	8971893700	AR	C	SHIM RESORTE EMBOLO BOMBA INYECCION	T=3.10	
66	8971893710	AR	C	SHIM RESORTE EMBOLO BOMBA INYECCION	T=3.20	
66	8971893720	AR	C	SHIM RESORTE EMBOLO BOMBA INYECCION	T=3.30	
66	8971893730	AR	C	SHIM RESORTE EMBOLO BOMBA INYECCION	T=3.40	
66	8971893740	AR	C	SHIM RESORTE EMBOLO BOMBA INYECCION	T=0.20	
67	8973287030	2	C	PIN GUIA EMBOLO BOMBA INYECCION		
73	8973696940	1	D E	EMPAQUE TAPA LATERAL BOMBA INYECCION		
73	8972245320	1	C	EMPAQUE TAPA LATERAL BOMBA INYECCION		
73	8972245320	1	C	TAPA PISTON TIEMPO BOMBA INY.		

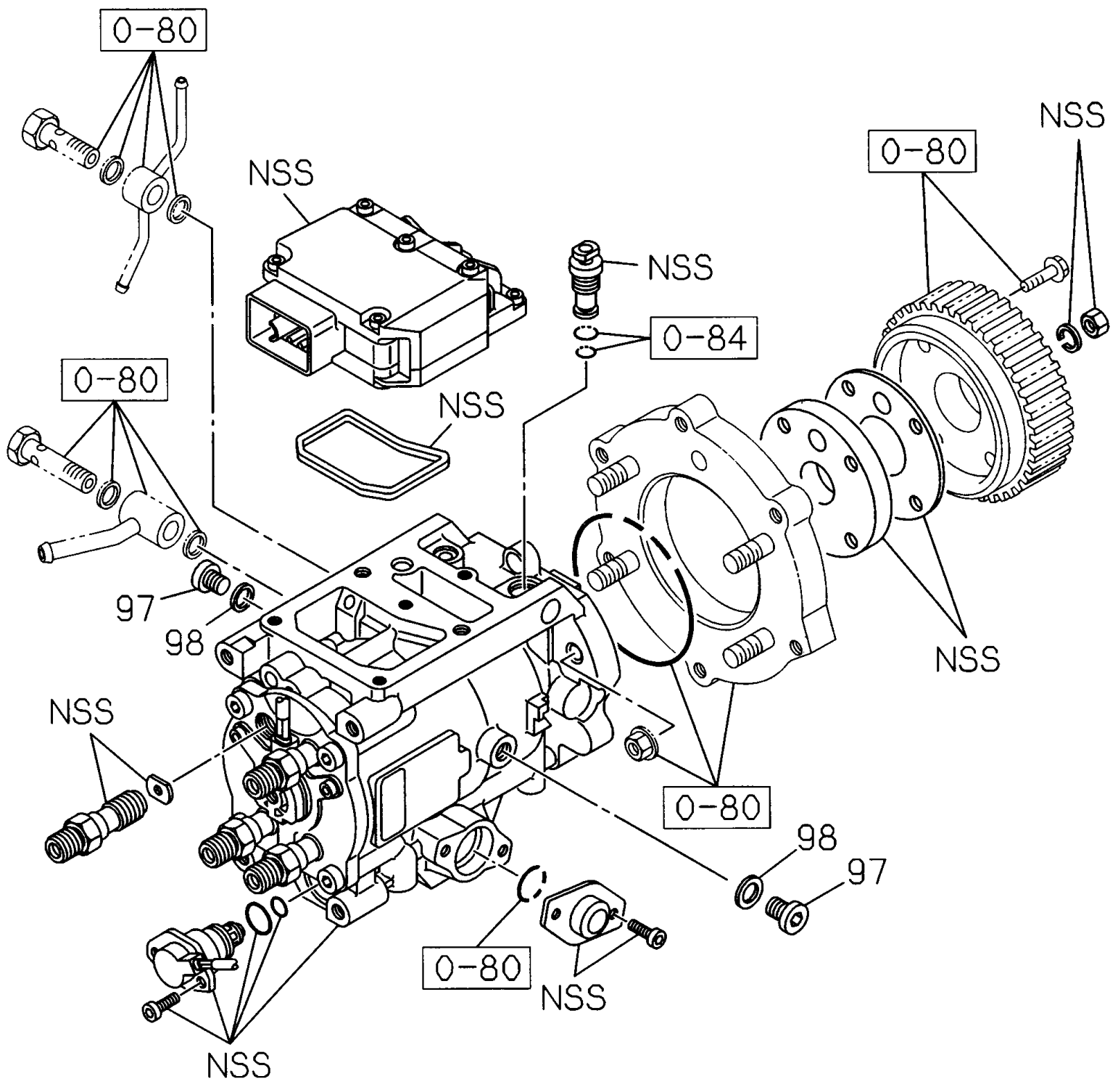
0-80		BOMBA INYECCION				
I T E M	N° DE PARTE	C X V	A	2.4 L 4X2 CABINA SENCILLA	OBSERVACION	
			B	2.4 L 4X2 DOBLE CABINA		
			C	2.5 L 4X2 CABINA SENCILLA		
			D	3.0 L 4X2 DOBLE CABINA		
			E	3.0 L 4X4 DOBLE CABINA		
			F	3.5 L 4X4 CABINA SENCILLA		
			G	3.5 L 4X4 DOBLE CABINA		
				DESCRIPCION		
74	8972319340	1	C	TAPA LATERAL BOMBA INYECCION		
75	8972319330	2	C	TORNILLO TAPA LATERAL BOMBA INYECCION		
75	8972319330	2	C	TORNILLO TAPA PISTON TIEMPO BOMBA INY.		
84	8972631290	1	D E	EMPAQUE SOPORTE A CARCASA		
84	9095613530	1	C	EMPAQUE SOPORTE A CARCASA	06.061. ID=52.6	
91	8941116580	AR	C	ESPACIADOR BOMBA INYECCION T= 1.74	03.320. T=1.74	
91	8941116590	AR	C	ESPACIADOR BOMBA INYECCION T= 1.76	03.320. T=1.76	
91	8941116600	AR	C	ESPACIADOR BOMBA INYECCION T= 1.78	03.320. T=1.78	
91	8941116610	AR	C	ESPACIADOR BOMBA INYECCION T= 1.80	03.320. T=1.80	
91	8941116620	AR	C	ESPACIADOR BOMBA INYECCION T= 1.82	03.320. T=1.82	
91	8941116630	AR	C	ESPACIADOR BOMBA INYECCION T= 1.84	03.320. T=1.84	
91	8941116640	AR	C	ESPACIADOR BOMBA INYECCION T= 1.86	03.320. T=1.86	
91	8941116650	AR	C	ESPACIADOR BOMBA INYECCION T= 1.88	03.320. T=1.88	
91	8942275280	AR	C	ESPACIADOR BOMBA INYECCION T= 1.90	03.330. T=1.90	
91	8942275290	AR	C	ESPACIADOR BOMBA INYECCION T= 1.92	03.330. T=1.92	
91	8942275300	AR	C	ESPACIADOR BOMBA INYECCION T= 1.94	03.330. T=1.94	
91	8942275310	AR	C	ESPACIADOR BOMBA INYECCION T= 1.96	03.330. T=1.96	
91	8942275320	AR	C	ESPACIADOR BOMBA INYECCION T= 1.98	03.330. T=1.98	
91	8942275330	AR	C	ESPACIADOR BOMBA INYECCION T= 2.00	03.330. T=2.00	
91	8942275340	AR	C	ESPACIADOR BOMBA INYECCION T= 2.02	03.330. T=2.02	
91	8942275350	AR	C	ESPACIADOR EMBOLO BOMBA INYECCION	03.330. T=2.04	
91	8942275360	AR	C	ESPACIADOR EMBOLO BOMBA INYECCION	03.330. T=2.06	
91	8942275370	AR	C	ESPACIADOR EMBOLO BOMBA INYECCION	03.330. T=2.08	
91	8942275380	AR	C	ESPACIADOR EMBOLO BOMBA INYECCION	03.330. T=2.10	
91	8942275390	AR	C	ESPACIADOR EMBOLO BOMBA INYECCION	03.330. T=2.12	
91	8942275400	AR	C	ESPACIADOR EMBOLO BOMBA INYECCION	03.330. T=2.14	
91	8942275410	AR	C	ESPACIADOR EMBOLO BOMBA INYECCION	03.330. T=2.16	
91	8942275420	AR	C	ESPACIADOR EMBOLO BOMBA INYECCION	03.330. T=2.18	
91	8942275430	AR	C	ESPACIADOR EMBOLO BOMBA INYECCION	03.330. T=2.20	
91	8942275440	AR	C	ESPACIADOR EMBOLO BOMBA INYECCION	03.330. T=2.22	
91	8942275450	AR	C	ESPACIADOR EMBOLO BOMBA INYECCION	03.330. T=2.24	
91	8942275460	AR	C	ESPACIADOR EMBOLO BOMBA INYECCION	03.330. T=2.26	
91	8942275470	AR	C	ESPACIADOR EMBOLO BOMBA INYECCION	03.330. T=2.28	
91	8942275480	AR	C	ESPACIADOR EMBOLO BOMBA INYECCION	03.330. T=2.30	

0-80		BOMBA INYECCION					
I T E M	N° DE PARTE	C X V	A	2.4 L 4X2 CABINA SENCILLA		OBSERVACION	
			B	2.4 L 4X2 DOBLE CABINA			
			C	2.5 L 4X2 CABINA SENCILLA			
			D	3.0 L 4X2 DOBLE CABINA			
			E	3.0 L 4X4 DOBLE CABINA			
			F	3.5 L 4X4 CABINA SENCILLA			
			G	3.5 L 4X4 DOBLE CABINA			
				DESCRIPCION			
91	8942275490	AR	C	ESPACIADOR EMBOLO BOMBA INYECCION		03.330. T=2.32	
91	8942275500	AR	C	ESPACIADOR EMBOLO BOMBA INYECCION		03.330. T=2.34	
91	8942275510	AR	C	ESPACIADOR EMBOLO BOMBA INYECCION		03.330. T=2.36	
91	8942275520	AR	C	ESPACIADOR EMBOLO BOMBA INYECCION		03.330. T=2.38	
91	8942275530	AR	C	ESPACIADOR EMBOLO BOMBA INYECCION		03.330. T=2.40	
91	8942275540	AR	C	ESPACIADOR EMBOLO BOMBA INYECCION		03.330. T=2.42	
91	8942275550	AR	C	ESPACIADOR EMBOLO BOMBA INYECCION		03.330. T=2.44	
91	8942275560	AR	C	ESPACIADOR EMBOLO BOMBA INYECCION		03.330. T=2.46	
91	8942275570	AR	C	ESPACIADOR EMBOLO BOMBA INYECCION		03.330. T=2.48	
91	8942275580	AR	C	ESPACIADOR EMBOLO BOMBA INYECCION		03.330. T=2.50	
91	8942275590	AR	C	ESPACIADOR EMBOLO BOMBA INYECCION		03.330. T=2.52	
91	8942275600	AR	C	ESPACIADOR EMBOLO BOMBA INYECCION		03.330. T=2.54	
91	8942275610	AR	C	ESPACIADOR EMBOLO BOMBA INYECCION		03.330. T=2.56	
91	8942275620	AR	C	ESPACIADOR EMBOLO BOMBA INYECCION		03.330. T=2.58	
91	8942275630	AR	C	ESPACIADOR EMBOLO BOMBA INYECCION		03.330. T=2.60	
91	8942275640	AR	C	ESPACIADOR EMBOLO BOMBA INYECCION		03.330. T=2.62	
91	8942275650	AR	C	ESPACIADOR EMBOLO BOMBA INYECCION		03.330. T=2.64	
91	8942275660	AR	C	ESPACIADOR EMBOLO BOMBA INYECCION		03.330. T=2.66	
91	8942275670	AR	C	ESPACIADOR EMBOLO BOMBA INYECCION		03.330. T=2.68	
91	8942275680	AR	C	ESPACIADOR EMBOLO BOMBA INYECCION		03.330. T=2.70	
91	8942275690	AR	C	ESPACIADOR EMBOLO BOMBA INYECCION		03.330. T=2.72	
91	8942275700	AR	C	ESPACIADOR BOMBA INYECCION T= 2.74		03.330. T=2.74	
91	8942275710	AR	C	ESPACIADOR BOMBA INYECCION T= 2.76		03.330. T=2.76	
91	8942275720	AR	C	ESPACIADOR BOMBA INYECCION T= 2.78		03.330. T=2.78	
91	8942275730	AR	C	ESPACIADOR BOMBA INYECCION T= 2.80		03.330. T=2.80	
91	8942275740	AR	C	ESPACIADOR BOMBA INYECCION T= 2.82		03.330. T=2.82	
91	8942275750	AR	C	ESPACIADOR BOMBA INYECCION T= 2.84		03.330. T=2.84	
91	8942275760	AR	C	ESPACIADOR BOMBA INYECCION T= 2.86		03.330. T=2.86	
91	8942275770	AR	C	ESPACIADOR BOMBA INYECCION T= 2.88		03.330. T=2.88	
91	8942275780	AR	C	ESPACIADOR BOMBA INYECCION T= 2.90		03.330. T=2.90	
100	8973682680	1	C	TUBO BOMBA INYECCION			
101	8971191880	2	C	EMPAQUE VALVULA DESFOGUE BOMBA INYEC		03.332	
102	8972189730	1	C	VALVULA DESFOGUE BOMBA INYECCION			
104	8971802720	1	C	EMPAQUE VALVULA DESFOGUE BOMBA INYEC			

0-80

BOMBA INYECCION

I T E M	N° DE PARTE	C X V	A		DESCRIPCION	OBSERVACION
			B	C		
					2.4 L 4X2 CABINA SENCILLA	
					2.4 L 4X2 DOBLE CABINA	
					2.5 L 4X2 CABINA SENCILLA	
					3.0 L 4X2 DOBLE CABINA	
					3.0 L 4X4 DOBLE CABINA	
					3.5 L 4X4 CABINA SENCILLA	
					3.5 L 4X4 DOBLE CABINA	
					DESCRIPCION	
117	8972495450	3	C		EMPAQUE VALVULA DESFOGUE BOMBA INYEC	
118	8973681270	1	C		TORNILLO BOMBA INYECCION	
119	8942276620	1	C		ESPACIADOR BOMBA INYECTORA	
163	8973681300	1	C		ACOPLE BOMBA INYECCION	
164	280808250	4	D E		TORNILLO GUIA TENSOR	01.531. M8X25
164	280808250	4	D E		TORNILLO GUIA TENSOR	01.531. M8X25
164	280808250	4	D E		TORNILLO GUIA TENSOR	01.531. M8X25
164	280808250	4	D E		TORNILLO GUIA TENSOR	01.531. M8X25
164	280808250	4	D E		TORNILLO GUIA TENSOR	01.531. M8X25
164	8973681310	4	C		TORNILLO PIÑON BOMBA INYECCION	
200	8973285580	1	C		FILTRO BOMBA INYECCION	
229	8970499040	1	C		TORNILLO BOMBA INYECCION	
236	8970941110	1	C		TORNILLO TUBO BOMBA INYECCION	
246	8972189800	1	C		PAQUETE RODILLOS BOMBA INYECCION	
286	8972275811	4	C		VALVULA PRESION BOMBA INYECCION	
305	8973171811	1	D E		TUBO SALIDA BOMBA INYECCION	
306	8973171821	1	D E		TUBO ENTRADA BOMBA INYECCION	
307	8973285590	1	C		RESORTE ENTRADA COMBUSTIBLE BOMBA INYECCION	

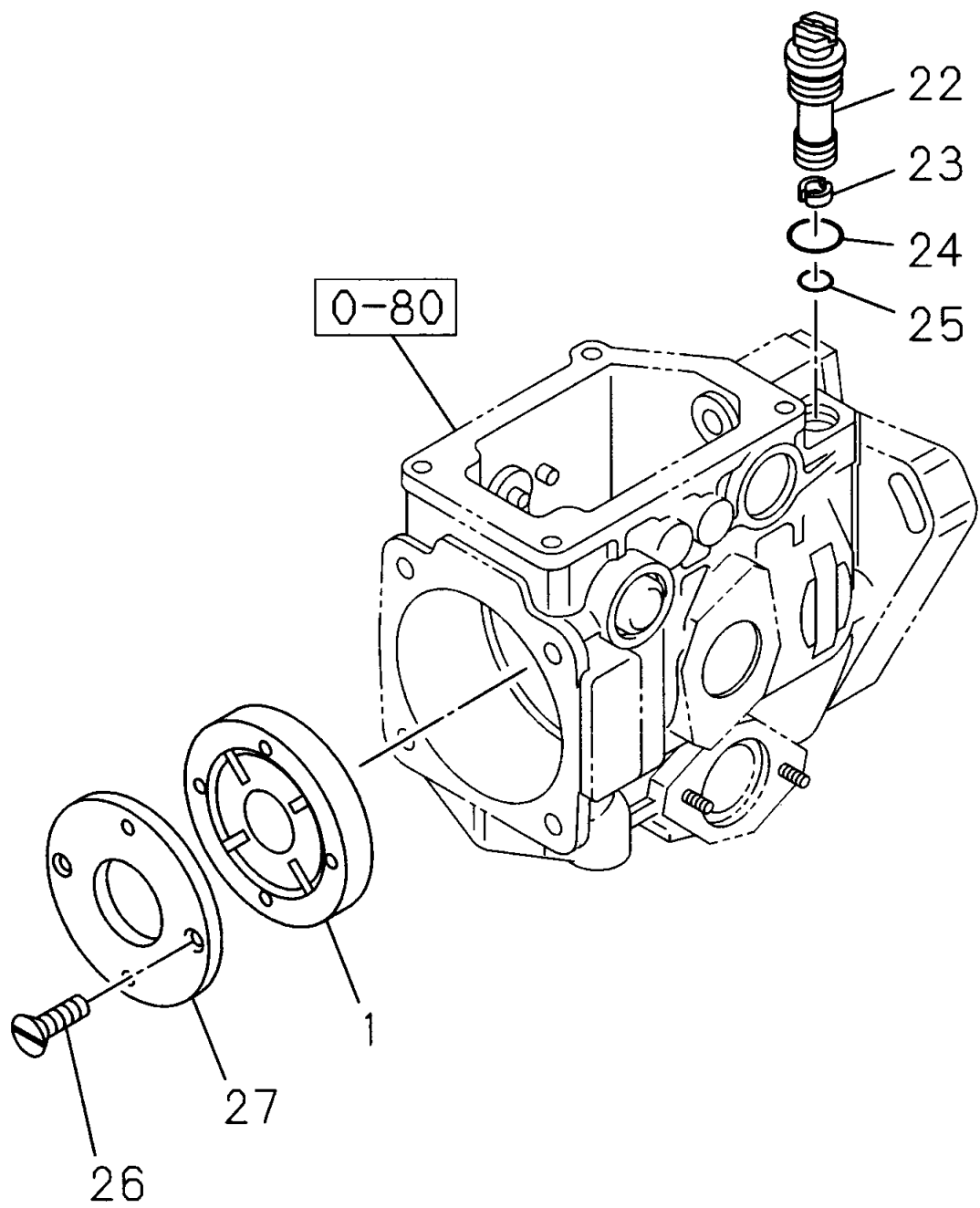


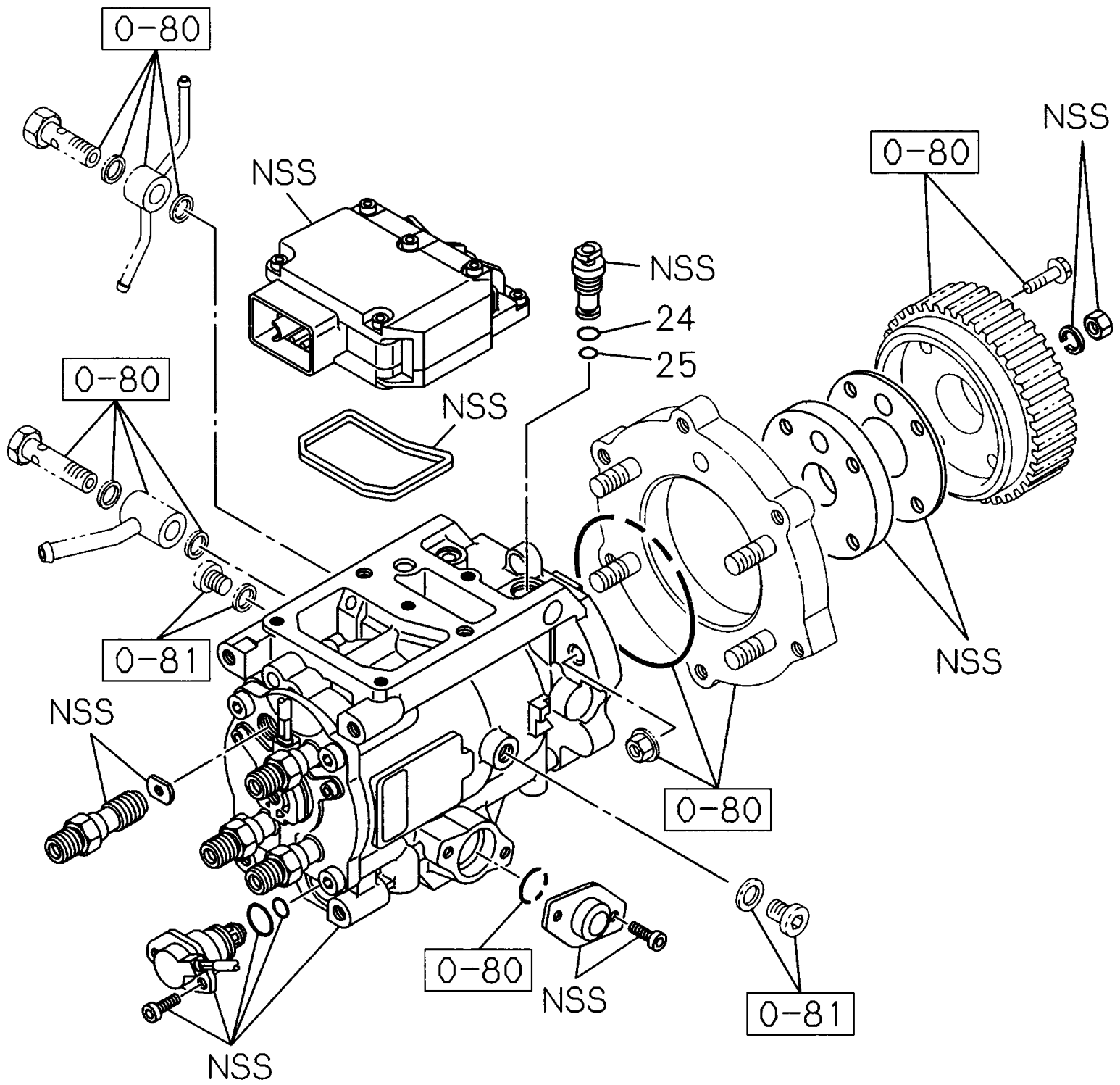
0-81		GOVERNADOR BOMBA INYECCION					
I T E M	N° DE PARTE	C X V	A	2.4 L 4X2 CABINA SENCILLA		OBSERVACION	
			B	2.4 L 4X2 DOBLE CABINA			
			C	2.5 L 4X2 CABINA SENCILLA			
			D	3.0 L 4X2 DOBLE CABINA			
			E	3.0 L 4X4 DOBLE CABINA			
			F	3.5 L 4X4 CABINA SENCILLA			
			G	3.5 L 4X4 DOBLE CABINA			
				DESCRIPCION			
20	8944085290	1	C	TAPON PASADOR GOV. BOMBA INYECCION		L=3.90	
20	8944085300	1	C	TAPON PASADOR GOV. BOMBA INYECCION		L=4.10	
20	8944085310	1	C	TAPON PASADOR GOV. BOMBA INYECCION		L=4.30	
20	8944085320	1	C	TAPON PASADOR GOV. BOMBA INYECCION		L=4.50	
20	8944085330	1	C	TAPON PASADOR GOV. BOMBA INYECCION		L=4.70	
20	8944085340	1	C	TAPON PASADOR GOV. BOMBA INYECCION		L=4.90	
20	8944085350	1	C	TAPON PASADOR GOV. BOMBA INYECCION		L=5.10	
20	8944288680	1	C	TAPON PASADOR GOV. BOMBA INYECCION		L=2.20	
20	8944288690	1	C	TAPON PASADOR GOV. BOMBA INYECCION		L=2.40	
20	8944288700	1	C	TAPON PASADOR GOV. BOMBA INYECCION		L=2.60	
20	8944288710	1	C	TAPON PASADOR GOV. BOMBA INYECCION		L=2.80	
20	8944288720	1	C	TAPON PASADOR GOV. BOMBA INYECCION		L=3.00	
20	8944288730	1	C	TAPON PASADOR GOV. BOMBA INYECCION		L=3.20	
20	8944288740	1	C	TAPON PASADOR GOV. BOMBA INYECCION		L=3.40	
20	8944288750	1	C	TAPON PASADOR GOV. BOMBA INYECCION		L=3.60	
20	8944288760	1	C	TAPON PASADOR GOV. BOMBA INYECCION		L=3.80	
20	8944288770	1	C	TAPON PASADOR GOV. BOMBA INYECCION		L=4.00	
20	8944288780	1	C	TAPON PASADOR GOV. BOMBA INYECCION		L=4.20	
20	8944288790	1	C	TAPON PASADOR GOV. BOMBA INYECCION		L=4.40	
20	8944288800	1	C	TAPON PASADOR GOV. BOMBA INYECCION		L=4.60	
20	8944288810	1	C	TAPON PASADOR GOV. BOMBA INYECCION		L=4.80	
20	8944288820	1	C	TAPON PASADOR GOV. BOMBA INYECCION		L=5.00	
20	8971631670	1	C	TAPON GOV. BOMBA INYECCION		L=5.60	
20	8971631680	1	C	TAPON GOV. BOMBA INYECCION		L=5.70	
20	8971631690	1	C	TAPON GOV. BOMBA INYECCION		L=5.80	
20	8971631700	1	C	TAPON GOV. BOMBA INTECCION		L=5.90	
45	8970966890	1	C	PALANCA GOV. BOMBA INYECCION			
46	8944731280	2	C	RESORTE GOV. BOMBA INYECCION			
48	8942480020	1	C	EJE GOV. BOMBA INYECCION MOTOR			
49	8942276060	1	C	EMPAQUE EJE GOV. BOMBA INYECCION		3.318	
50	8944731290	1	C	TUERCA EJE GOV. BOMBA INYECCION			
51	8973287060	1	C	EJE CONTROL GOV. BOMBA INYECCION			
52	8942275900	1	C	ARANDELA EJE GOV. BOMBA INYECCION			
53	8942275850	1	C	EMPAQUE EJE GOV. BOMBA INYECCION		3.306	

0-81

GOVERNADOR BOMBA INYECCION

I T E M	N° DE PARTE	C X V	DESCRIPCION				OBSERVACION
			A	B	C	D	
					2.4 L 4X2 CABINA SENCILLA		
					2.4 L 4X2 DOBLE CABINA		
					2.5 L 4X2 CABINA SENCILLA		
					3.0 L 4X2 DOBLE CABINA		
					3.0 L 4X4 DOBLE CABINA		
					3.5 L 4X4 CABINA SENCILLA		
					3.5 L 4X4 DOBLE CABINA		
					DESCRIPCION		
133	8943132670	2	C		TORNILLO SOPORTE GOV. BOMBA INYECCION	M6X12	
134	8973228540	1	C		SOPORTE CONTROL POTENCIOMETRO GOV. BOMBA INY.		
135	8973682700	1	C		POTENCIOMETRO GOV. BOMBA INYECCION		
138	8973682690	1	C		SOPORTE POTENCIOMETRO GOV. BOMBA INYECCION		
139	8973681790	1	C		SOPORTE GOV. BOMBA INYECCION	(B)	
141	8971822330	1	C		PLATINA GOV. BOMBA INYECCION		
149	8943162780	1	C		CABLE VALVULA GOV. BOMBA INYECCION		
282	8971481430	2	C		TORNILLO POTENCIOMETRO GOV. BOMBA INY		
357	8941749870	1	C		TORNILLO SOP. GOV. BOMBA INYECCION		
415	8943132030	2	C		TORNILLO TUBO BOMBA INYECCION	(A)	
415	8943132030	2	C		TORNILLO TAPA POTENCIOMETRO GOV. BOM	(A)	
415	8970207200	1	C		G/POLVO TAPA POTENCIOMETRO GOV. BOMB	(B)	
463	8971481440	1	C		TORNILLO TAPA POTENCIOMETRO GOV. BOM		
464	8971682290	1	C		CONECT. POTENCIOMETRO BOMBA INYECCIO	ANGULO=15°	
464	8971682300	1	C		CONECT. POTENCIOMETRO BOMBA INYECCIO	ANGULO=30°	
464	8971682310	1	C		CONECT. POTENCIOMETRO BOMBA INYECCIO	ANGULO=45°	
464	8971682320	1	C		CONECT. POTENCIOMETRO BOMBA INYECCIO	ANGULO=60°	
464	8971682330	1	C		CONECT. POTENCIOMETRO BOMBA INYECCIO	ANGULO=75°	
464	8971682340	1	C		CONECT. POTENCIOMETRO BOMBA INYECCIO	ANGULO=52.5°	
464	8971682350	1	C		CONECT. POTENCIOMETRO BOMBA INYECCIO	ANGULO=48.5°	
464	8971682360	1	C		CONECT. POTENCIOMETRO BOMBA INYECCIO	ANGULO=37.5°	
464	8972145140	1	C		CONECT. POTENCIOMETRO BOMBA INYECCIO	ANGULO=90°	
464	8972145150	1	C		CONECT. POTENCIOMETRO BOMBA INYECCIO	ANGULO=105°	
464	8972145160	1	C		CONECT. POTENCIOMETRO BOMBA INYECCIO	ANGULO=120°	
464	8972145170	1	C		CONECT. POTENCIOMETRO BOMBA INYECCIO	ANGULO=135°	
464	8972145180	1	C		CONECT. POTENCIOMETRO BOMBA INYECCIO	ANGULO=150°	
464	8972145190	1	C		CONECT. POTENCIOMETRO BOMBA INYECCIO	ANGULO=165°	
464	8972145200	1	C		CONECT. POTENCIOMETRO BOMBA INYECCIO	ANGULO=0°	
464	8973682710	1	C		CONECT. POTENCIOMETRO BOMBA INYECCIO	ANGULO=7.5°	

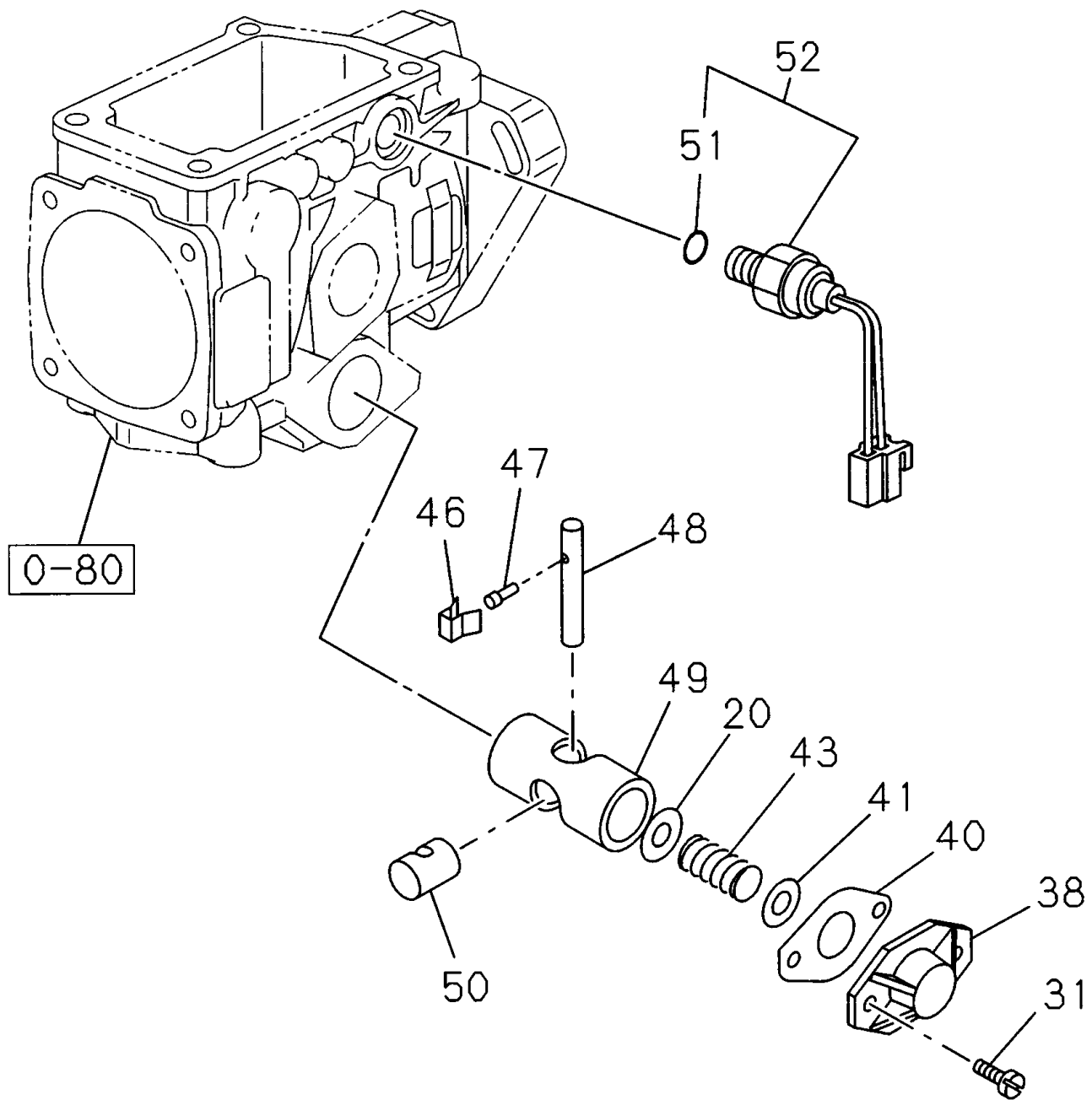




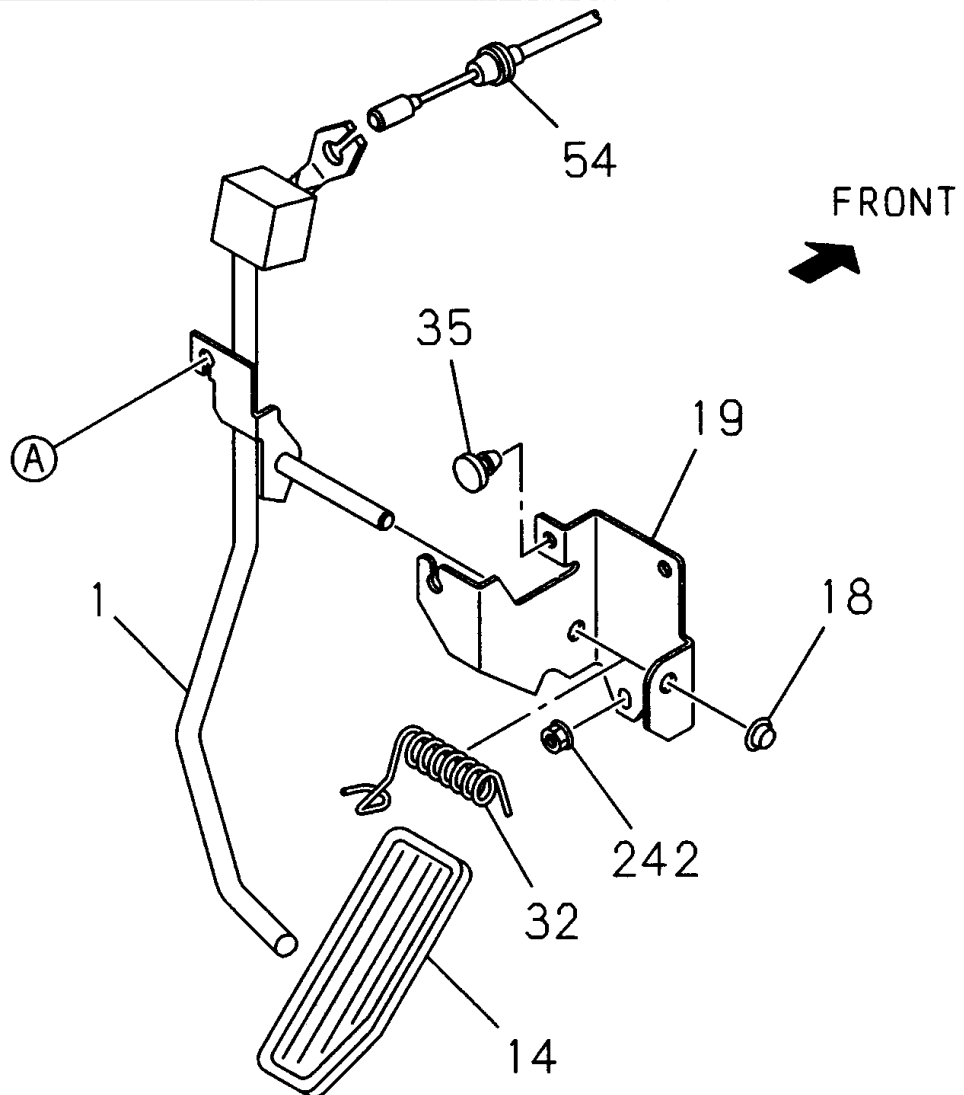
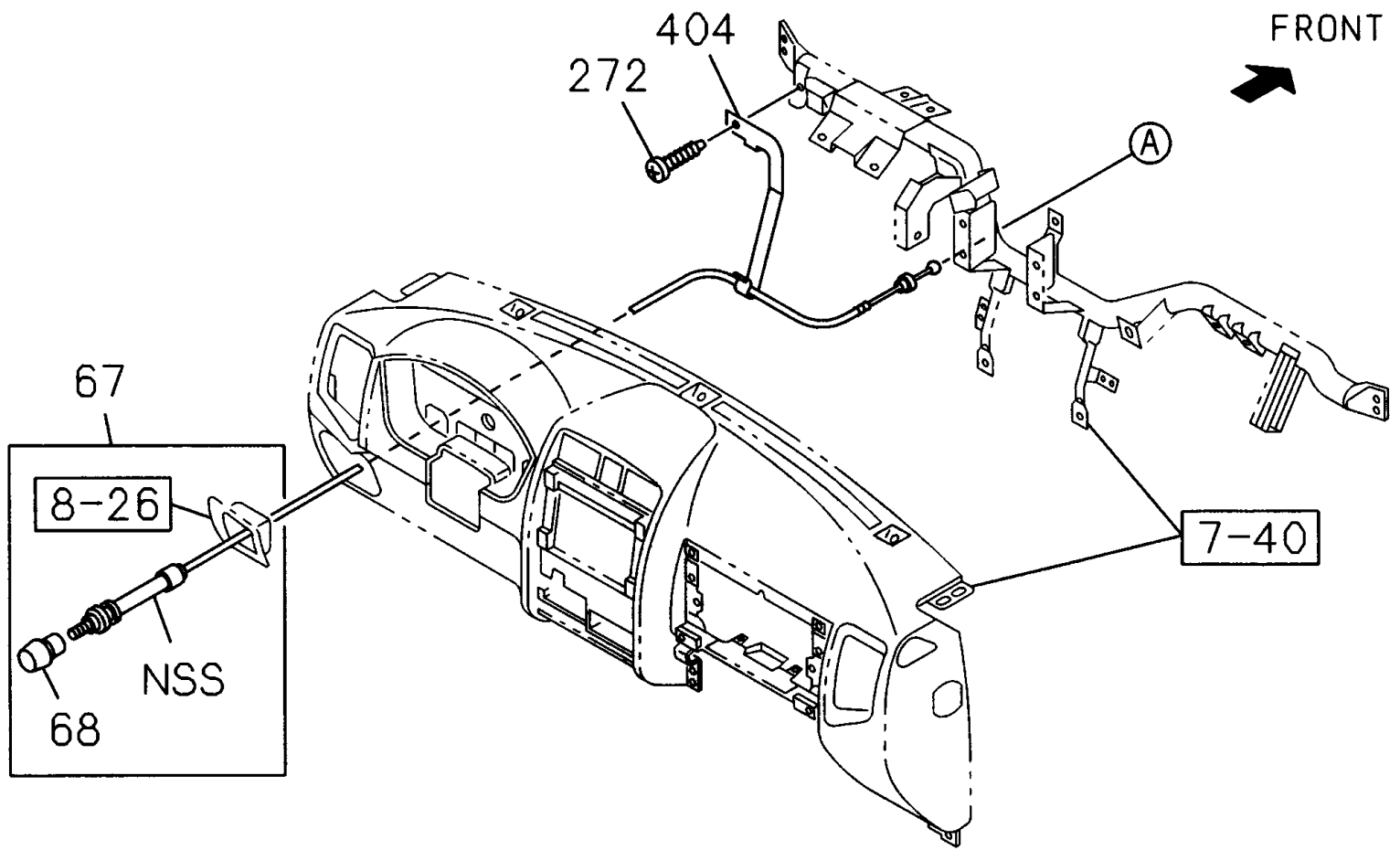
0-84

BOMBA ALIMENTACION INYECCION

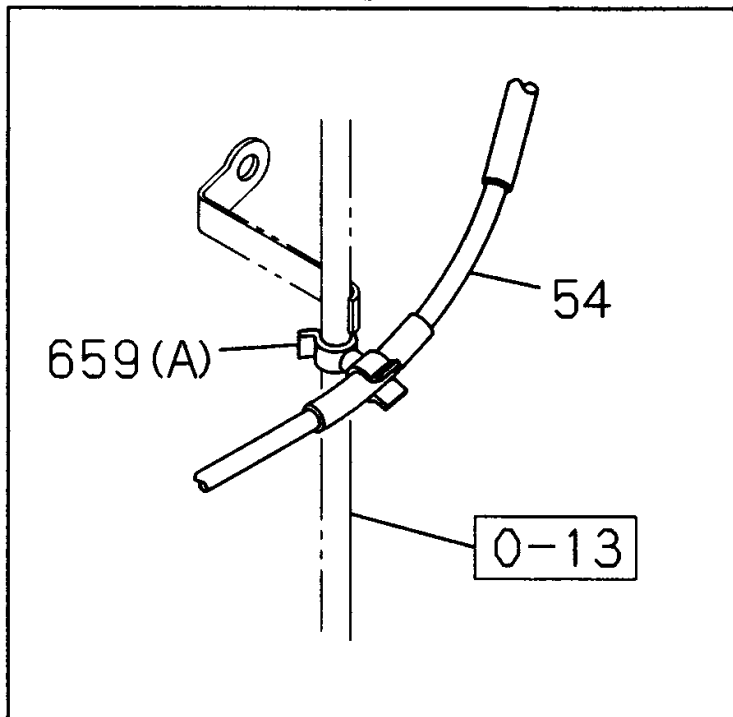
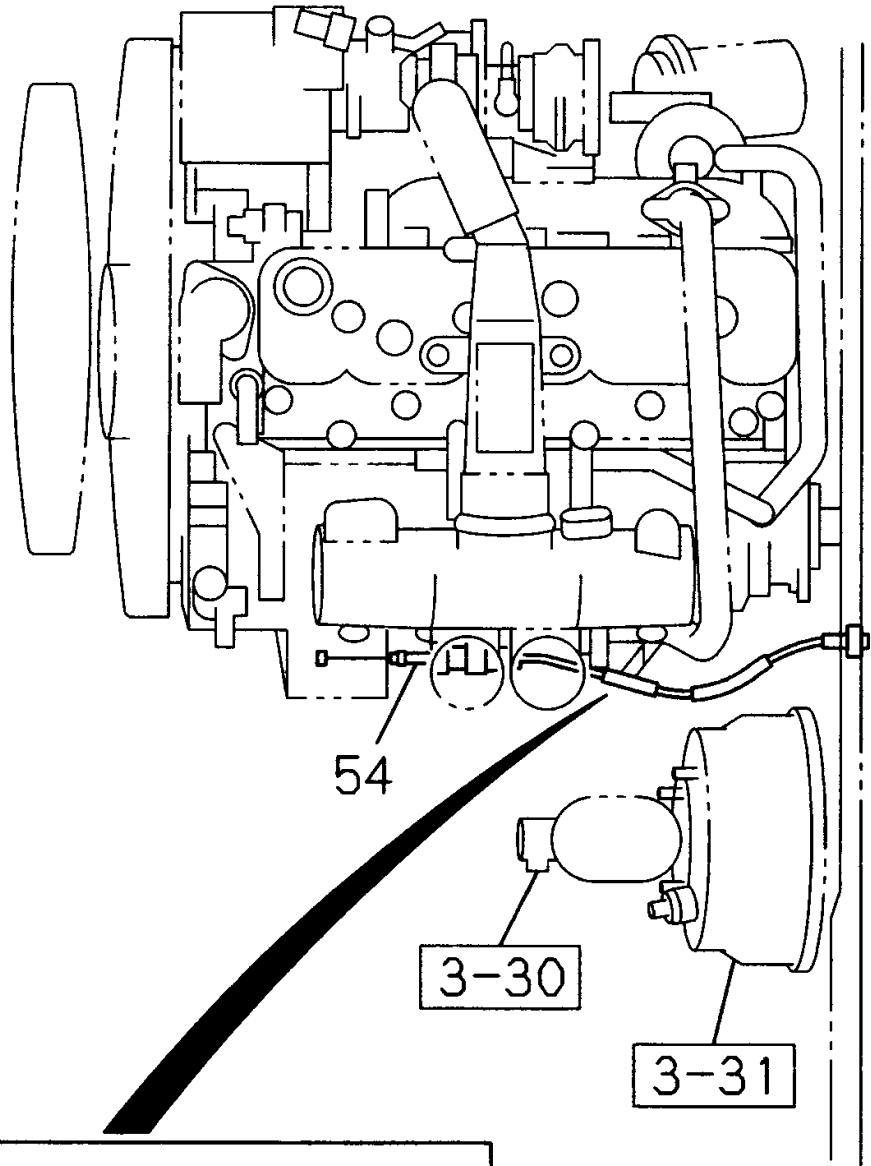
I T E M	N° DE PARTE	C X V	A		OBSERVACION
			B	DESCRIPCION	
				2.4 L 4X2 CABINA SENCILLA	
				2.4 L 4X2 DOBLE CABINA	
				2.5 L 4X2 CABINA SENCILLA	
				3.0 L 4X2 DOBLE CABINA	
				3.0 L 4X4 DOBLE CABINA	
				3.5 L 4X4 CABINA SENCILLA	
				3.5 L 4X4 DOBLE CABINA	
				DESCRIPCION	
1	8942274770	1	C	BOMBA ALIMENTACION INYEC.	03.340
22	8941748190	1	C	VALVULA REGULADOR BOMBA RAPIDA COMBUSTIBLE	MARCADO 06
23	8942276430	1	C	ARO RESORTE VALVULA RAPIDA COMBUSTIBLE	03.320
24	8973721910	1	D E	SELLO VALVULA RAPIDA COMBUSTIBLE	
24	8942276410	1	C	SELLO VALVULA RAPIDA COMBUSTIBLE	03.330
25	8973721900	1	D E	SELLO VALVULA RAPIDA COMBUSTIBLE	
25	8942276400	1	C	SELLO VALVULA RAPIDA COMBUSTIBLE	03.330
26	8942274790	2	C	TORNILLO VALVULA RAPIDA COMBUSTIBLE	03.330
27	8972189590	1	C	TAPA BOMBA ALIMENTACION MOTOR	

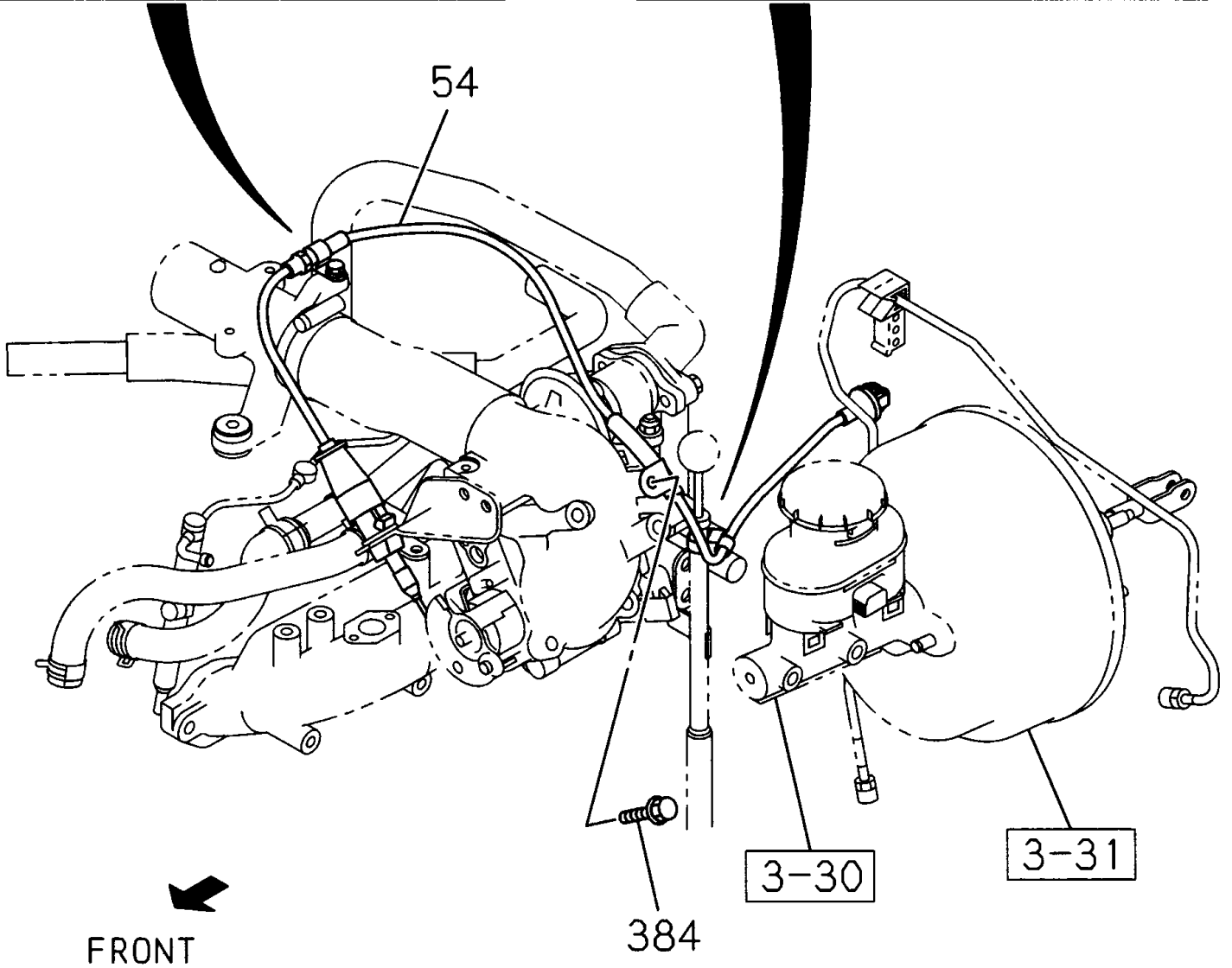
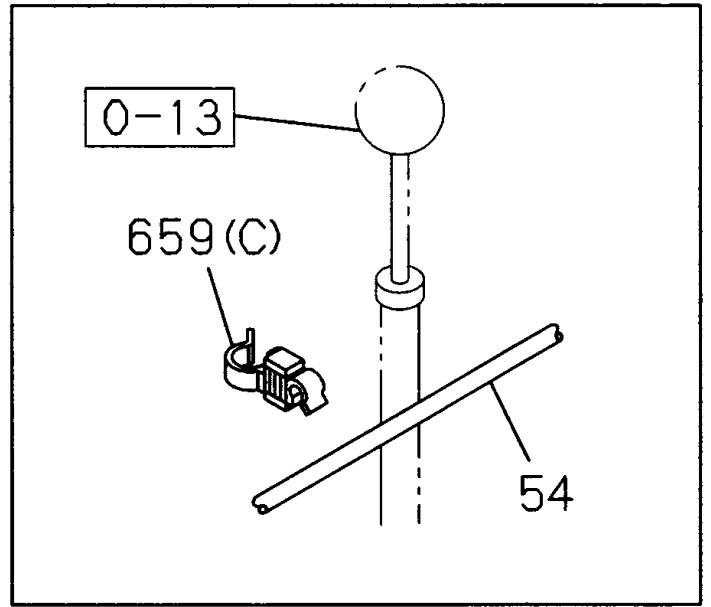
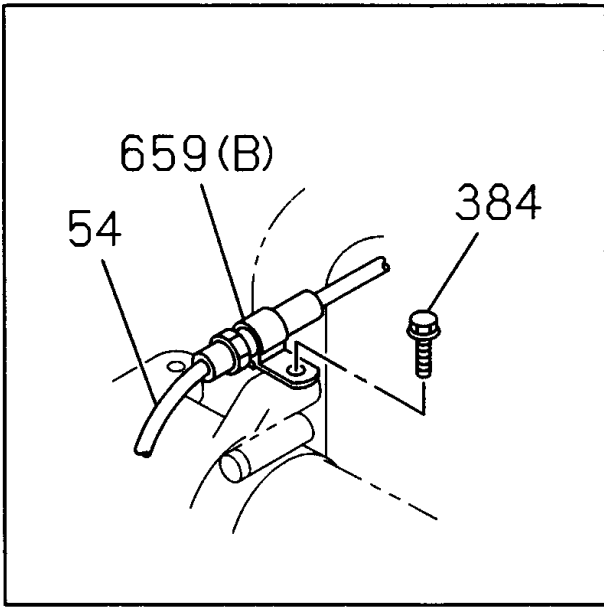


1

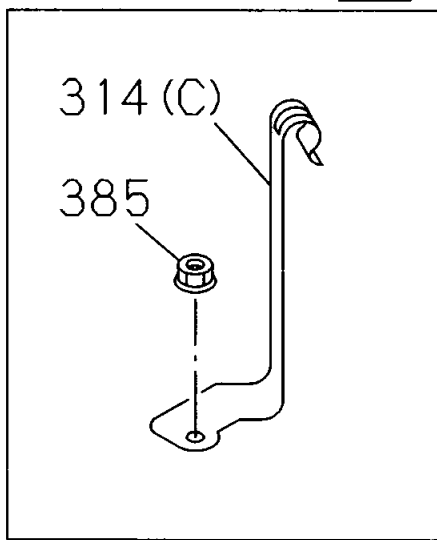
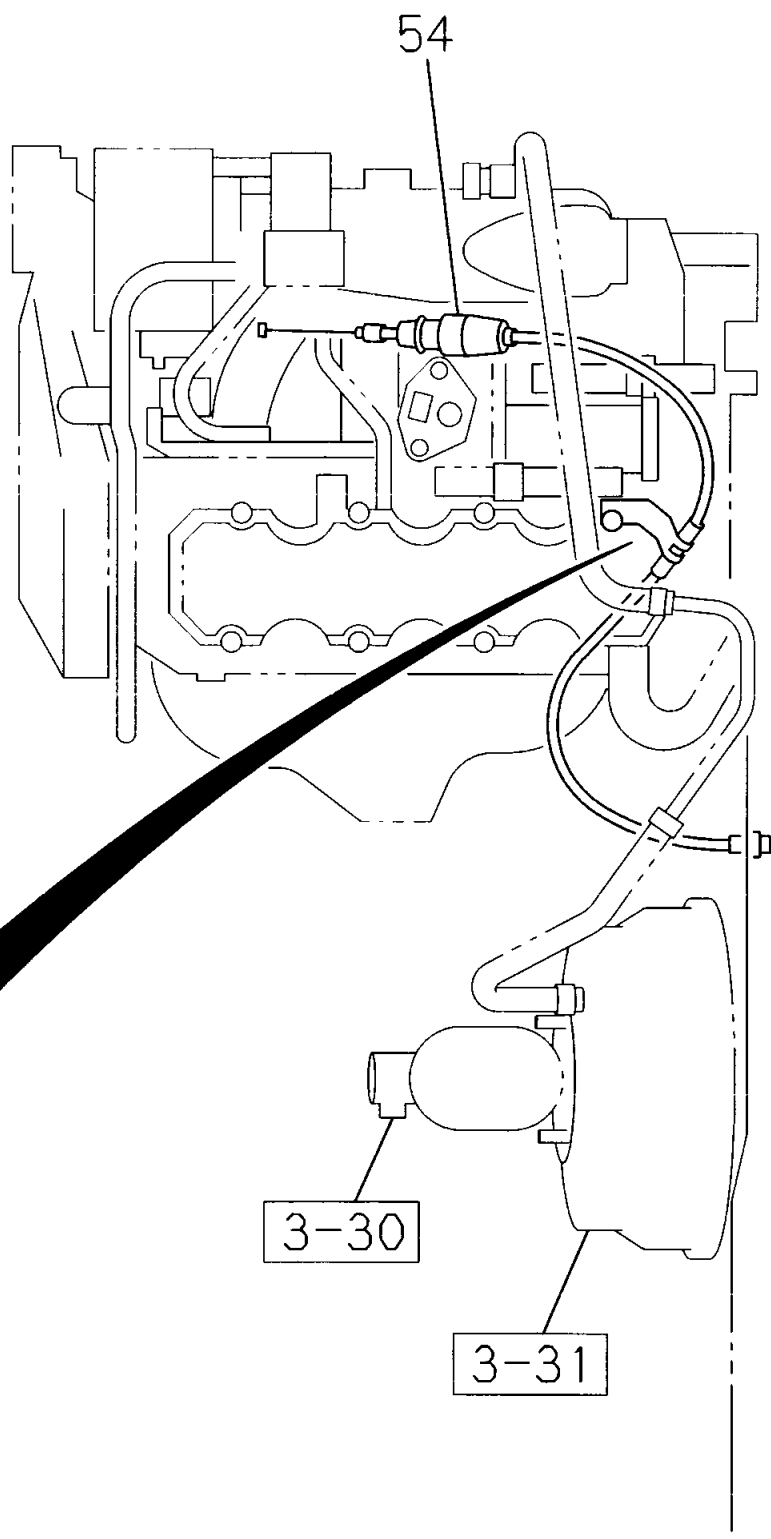


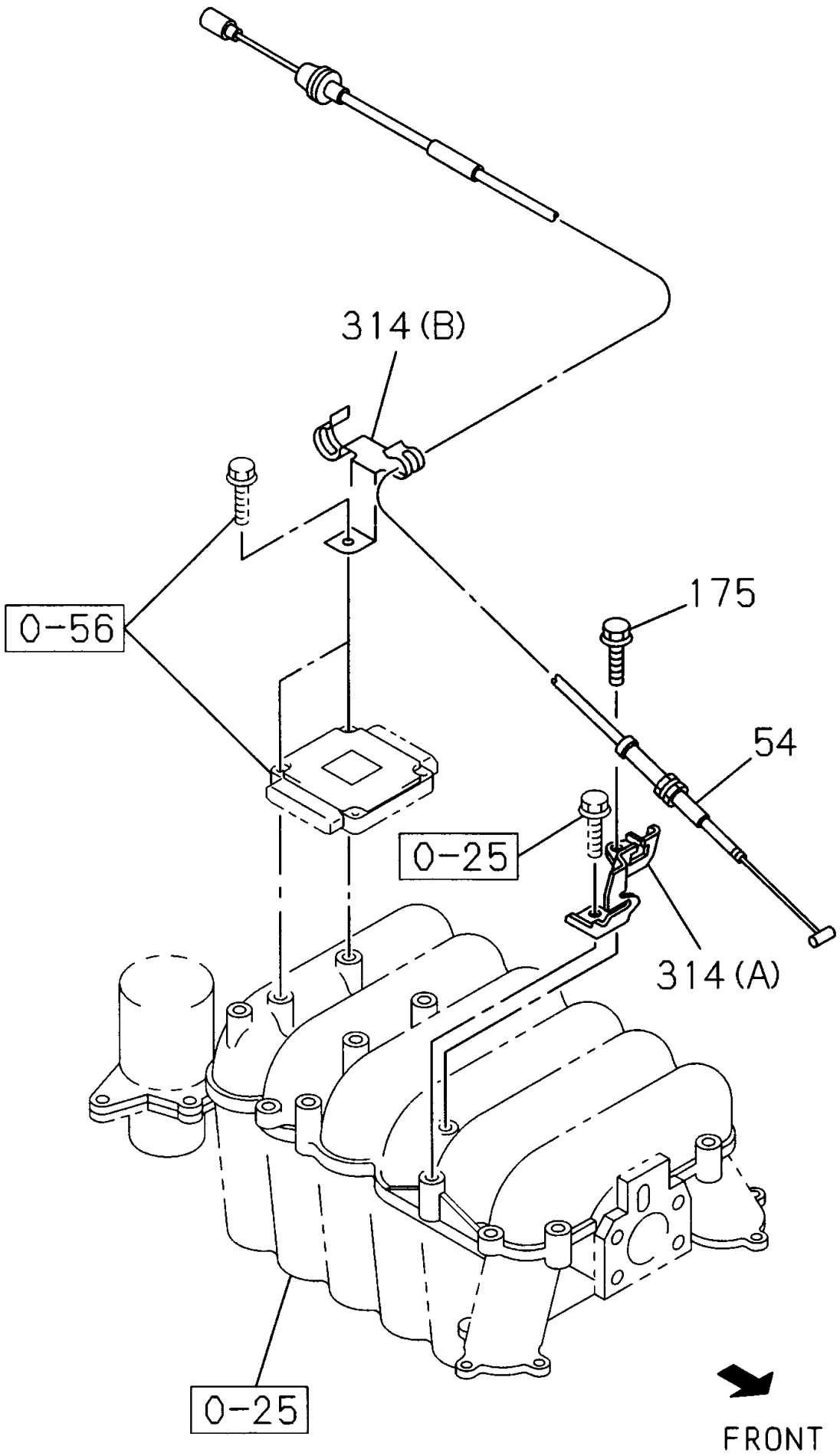
FRONT ←



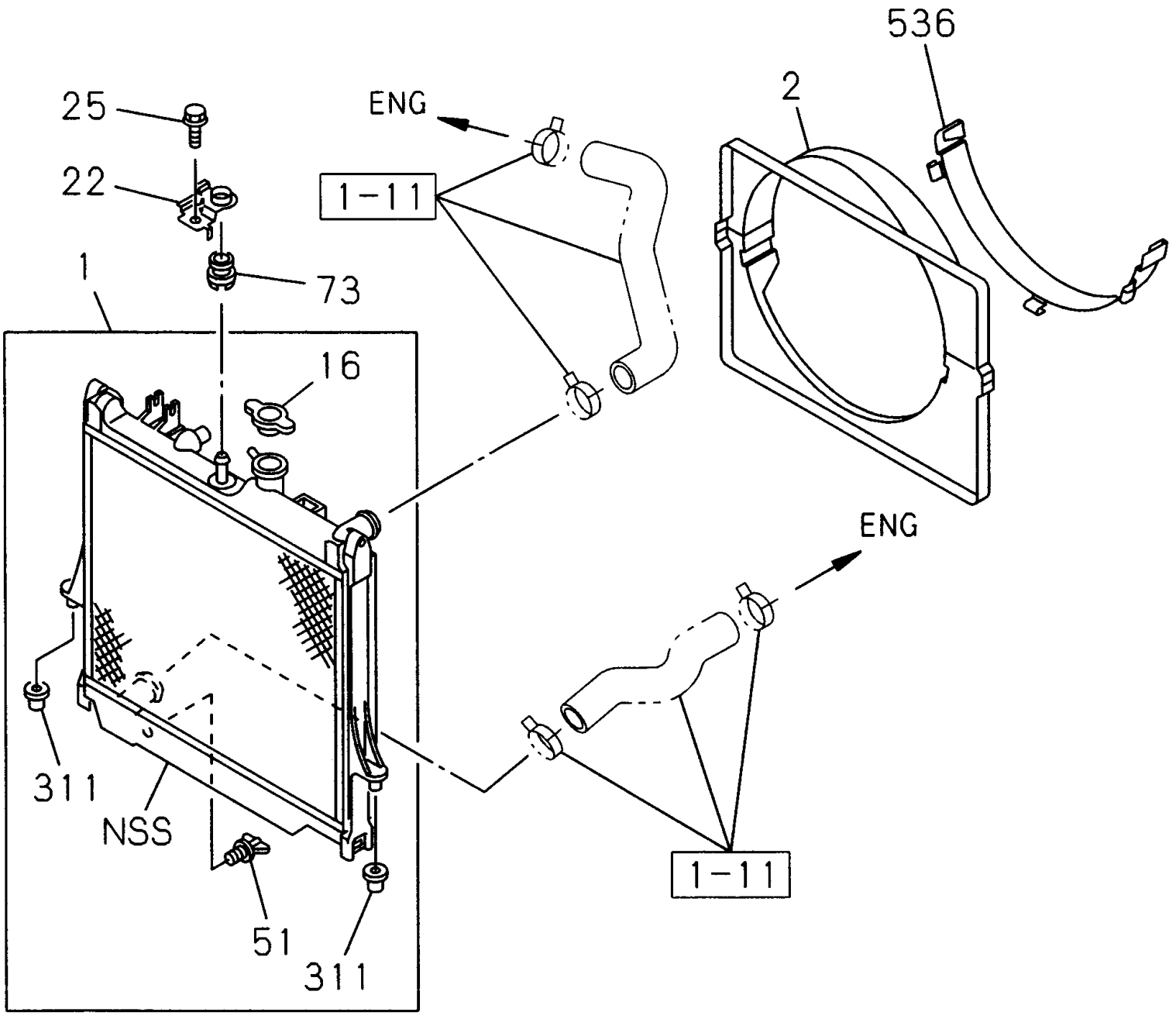


FRONT ←





1-01		CONTROL PEDAL ACELERADOR				
I T E M	N° DE PARTE	C X V	DESCRIPCION		OBSERVACION	
			A	B		
				2.4 L 4X2 CABINA SENCILLA		
				2.4 L 4X2 DOBLE CABINA		
				2.5 L 4X2 CABINA SENCILLA		
				3.0 L 4X2 DOBLE CABINA		
				3.0 L 4X4 DOBLE CABINA		
				3.5 L 4X4 CABINA SENCILLA		
				3.5 L 4X4 DOBLE CABINA		
				DESCRIPCION		
1	8973629130	1	D E	PEDAL ACELERADOR	P/LOC	
1	8973159593	1	C	PEDAL ACELERADOR	P/LOC	
1	8973629000	1	A B	PEDAL ACELERADOR	P/LOC	
1	8973159582	1	F G	PEDAL ACELERADOR	P/LOC	
14	8972575980	1	A B C D E F G	CAUCHO PALANCA PEDAL ACELERADOR		
18	8943686170	1	A B C D E F G	TUERCA PALANCA PEDAL ACELERADOR	03.452. D=17.5	
19	8973326141	1	C D E	SOPORTE PALANCA PEDAL ACELERADOR		
19	8973326131	1	A B F G	SOPORTE PALANCA PEDAL ACELERADOR		
32	8973326170	1	C	RESORTE RETORNO PEDAL ACELERADOR		
32	8973326181	1	D E	RESORTE RETORNO PEDAL ACELERADOR		
32	8973326160	1	F G	RESORTE RETORNO PEDAL ACELERADOR		
32	8973326151	1	A B	RESORTE RETORNO PEDAL ACELERADOR		
35	8973020350	1	A B C D E F G	TOPE PEADL ACELERADOR	04.634	
54	8973690080	1	C	CABLE CONTROL ACELERACION MOTOR		
54	8973159682	1	D E	CABLE CONTROL ACELERACION MOTOR		
54	8973159651	1	F G	CABLE CONTROL ACELERACION MOTOR		
54	8973629490	1	A B	CABLE CONTROL ACELERACION MOTOR		
67	8973956130	1	C	CABLE CONTROL MANUAL ACELERACION MO		
68	8979424720	1	C	TUERCA CABLE CONTROL ACELERACION MO		
175	0280806120	1	F G	TORNILLO VENTILADOR	01.428. M6X12	
242	0911801060	2	A B C D E F G	TUERCA MOTOR ARRANQUE	01.062. M6	
272	8942793120	1	C	TORNILLO FIJACION	16.115. M5X16	
314	8972484960	1	F G	SOPORTE CABLE CONTROL ACELERACION MOTOR	(A)	
314	8973160201	1	F G	SOPORTE CABLE CONTROL ACELERACION MOTOR	(B)	
314	8973160191	1	A B	SOPORTE CABLE CONTROL ACELERACION MOTOR	(C)	
384	0286508200	2	D E	TORNILLO CLIP TUBO LUBRICACION MOTOR	01.531. M8X20	
385	0911802060	1	A B	TUERCA FILTRO ARE MOTOR	01.540. M6	
404	8973327801	1	C	CLIP CABLE		
659	8944389960	1	C	CLIP CABLE CONTROL ACELERADOR	02.559. (A). ID=10 & 11	
659	8973679510	1	D E	CLIP CABLE CONTROL ACELERADOR	(B)	
659	8973682920	1	D E	CLIP CABLE CONTROL ACELERADOR	(C)	

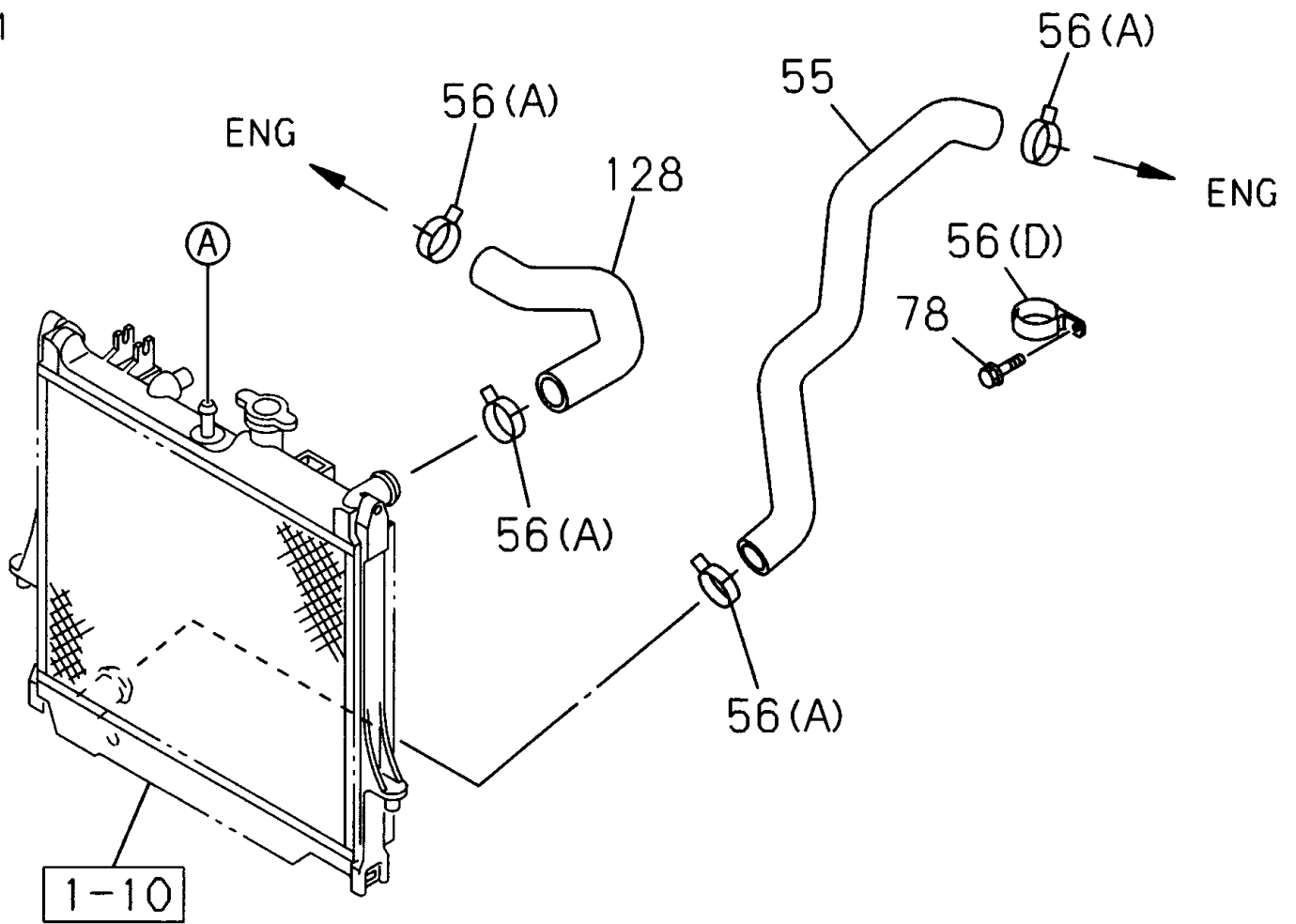


1-10

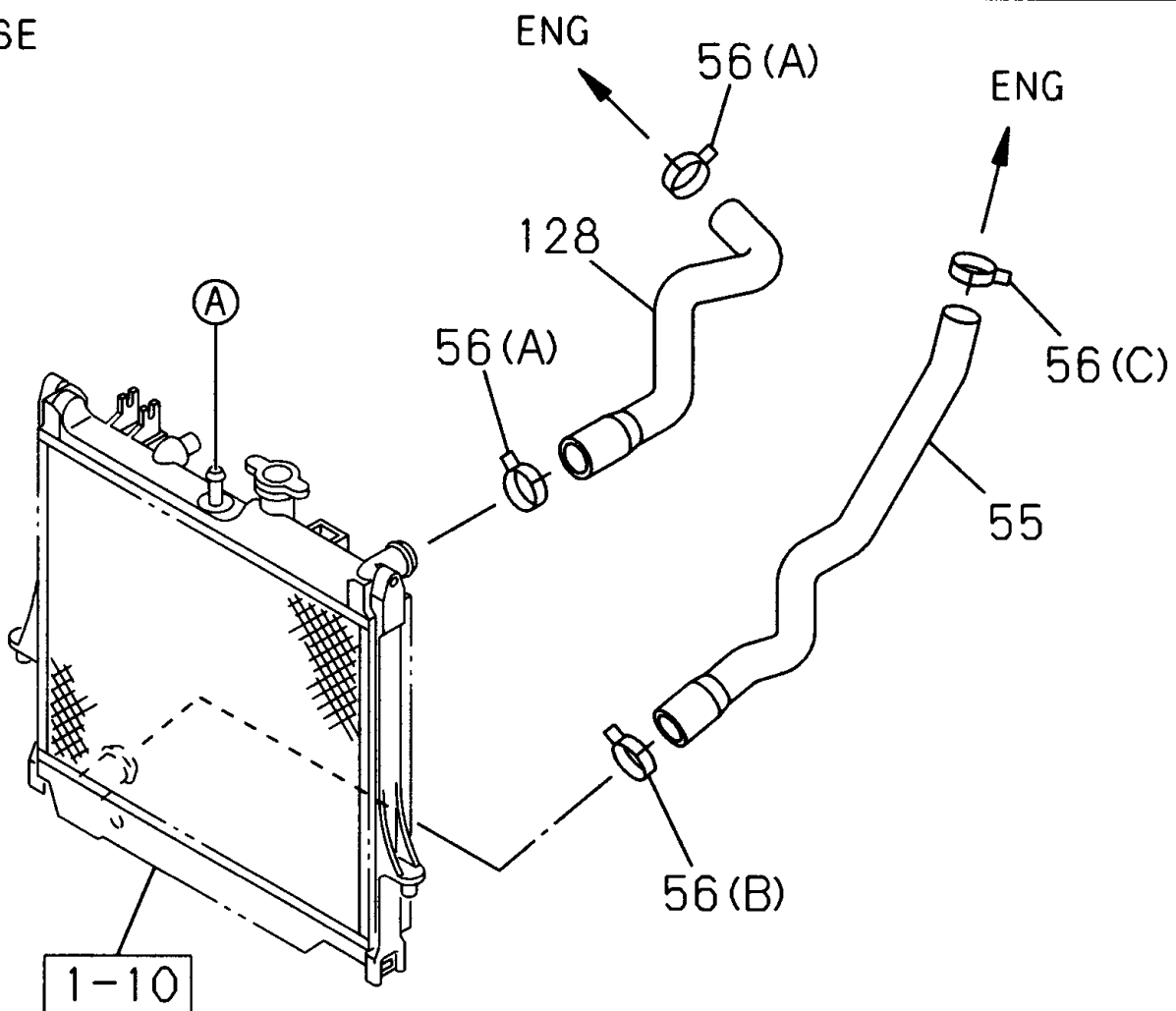
RADIADOR

I T E M	N° DE PARTE	C X V	DESCRIPCION		OBSERVACION
			A	B	
			A	2.4 L 4X2 CABINA SENCILLA	
			B	2.4 L 4X2 DOBLE CABINA	
			C	2.5 L 4X2 CABINA SENCILLA	
			D	3.0 L 4X2 DOBLE CABINA	
			E	3.0 L 4X4 DOBLE CABINA	
			F	3.5 L 4X4 CABINA SENCILLA	
			G	3.5 L 4X4 DOBLE CABINA	
				DESCRIPCION	
1	8979422670	1	C	RADIADOR MOTOR	P/LOC
1	8973682620	1	D E	RADIADOR MOTOR	P/LOC
1	8973630650	1	F G	RADIADOR MOTOR	
1	8973630660	1	A B	RADIADOR MOTOR	
2	8973333480	1	C D E	ENFOCADOR RADIADOR	
2	8973579080	1	F G	ENFOCADOR RADIADOR	
2	8973579090	1	A B	ENFOCADOR RADIADOR	
16	8979422681	1	A B C D E F G	TAPA DE RADIADOR	
22	8979415470	1	A B C D E F G	SOPORTE MONTAJE RADIADOR	
25	0280808120	1	A B C D E F G	TORNILLO FIJ. TUBO GUIA	08.900. M8X12
51	8971714370	1	A B C D E F G	TAPON DRENAJE RADIADOR	
73	8972495411	1	A B C D E F G	AISLADOR MONTAJE RADIADOR	
311	8979422970	2	A B C D E F G	AISLADOR MONTAJE RADIADOR	
536	8979415330	1	C D E	ACOPLE ENFOCADOR RADIADOR	
536	8979415300	1	F G	ACOPLE ENFOCADOR RADIADOR	
536	8979415310	1	A B	ACOPLE ENFOCADOR RADIADOR	

6VE1



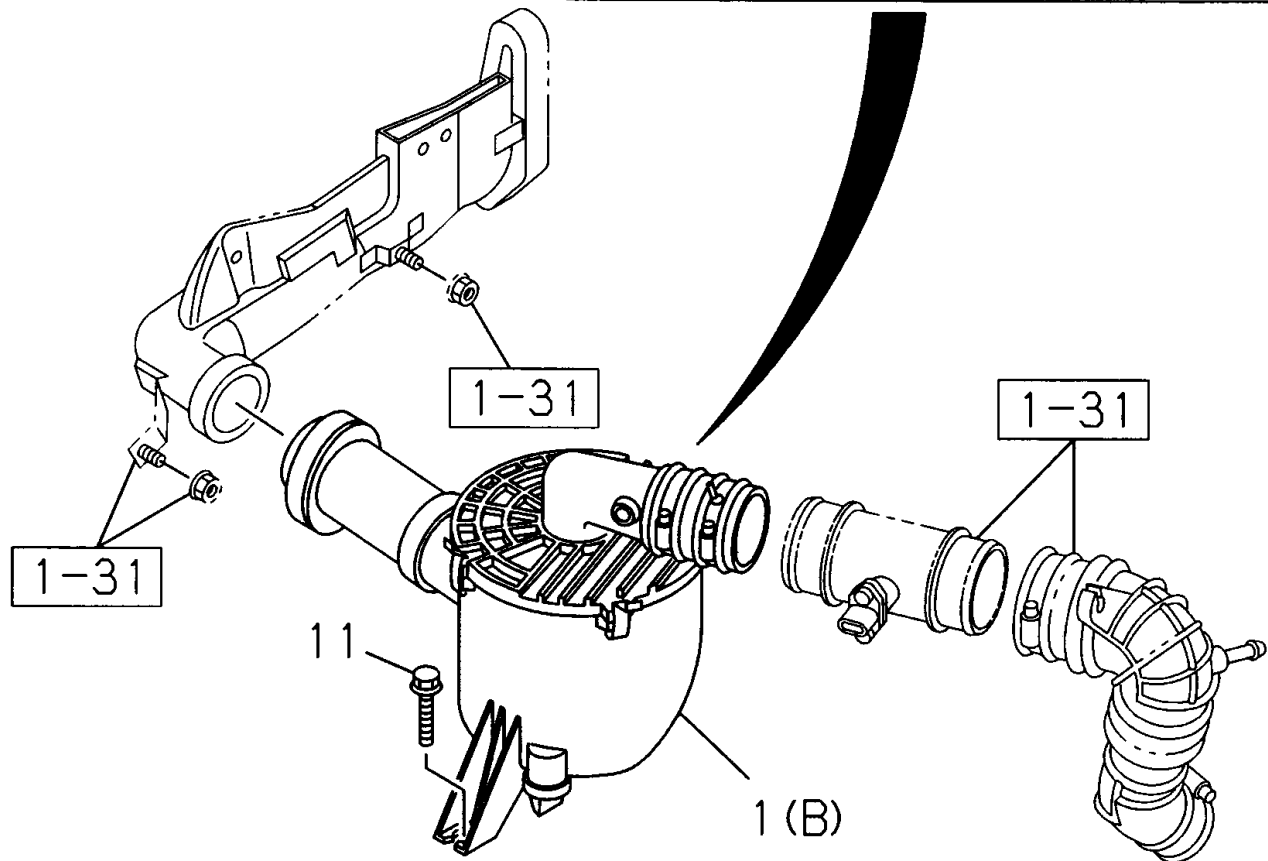
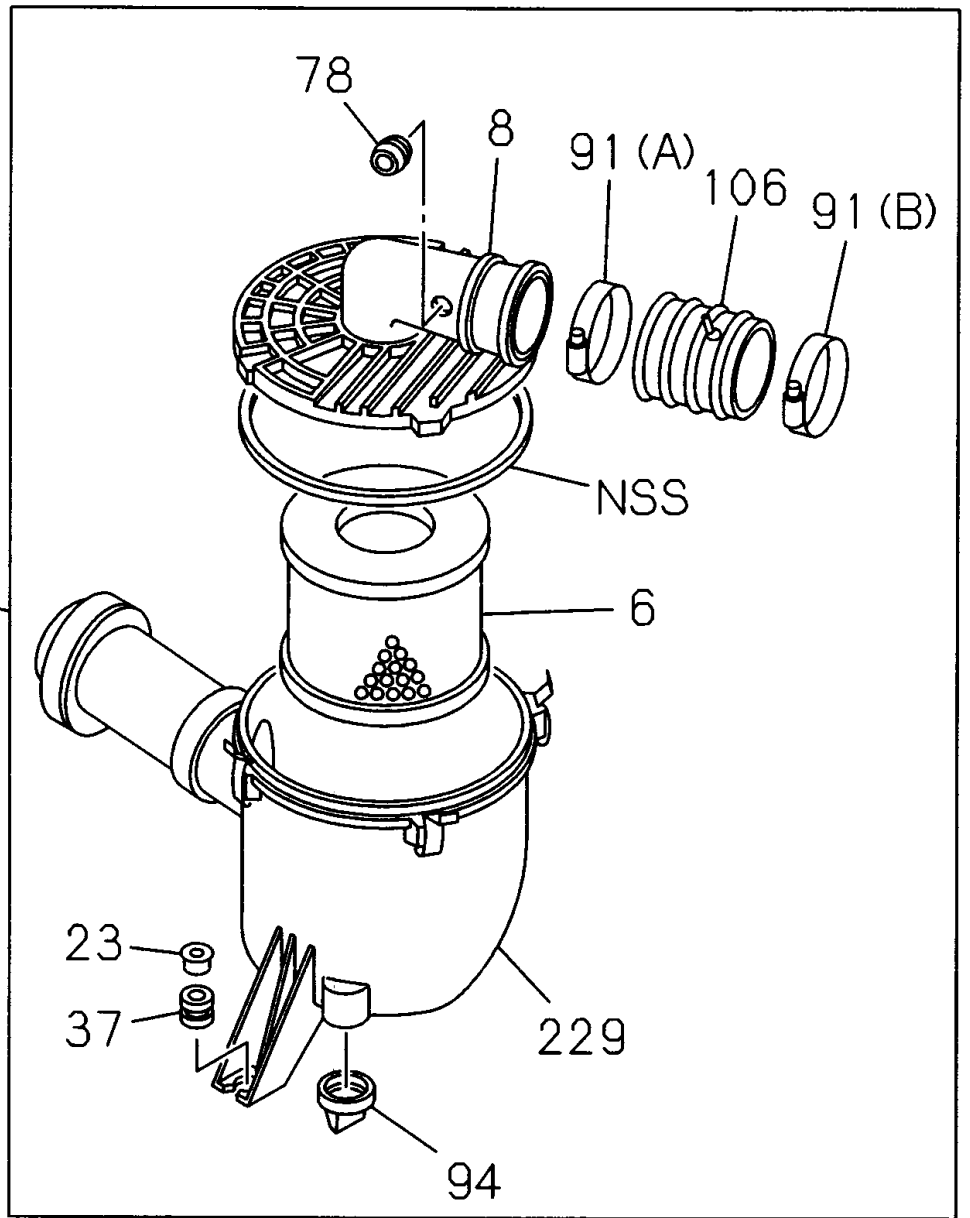
C24SE



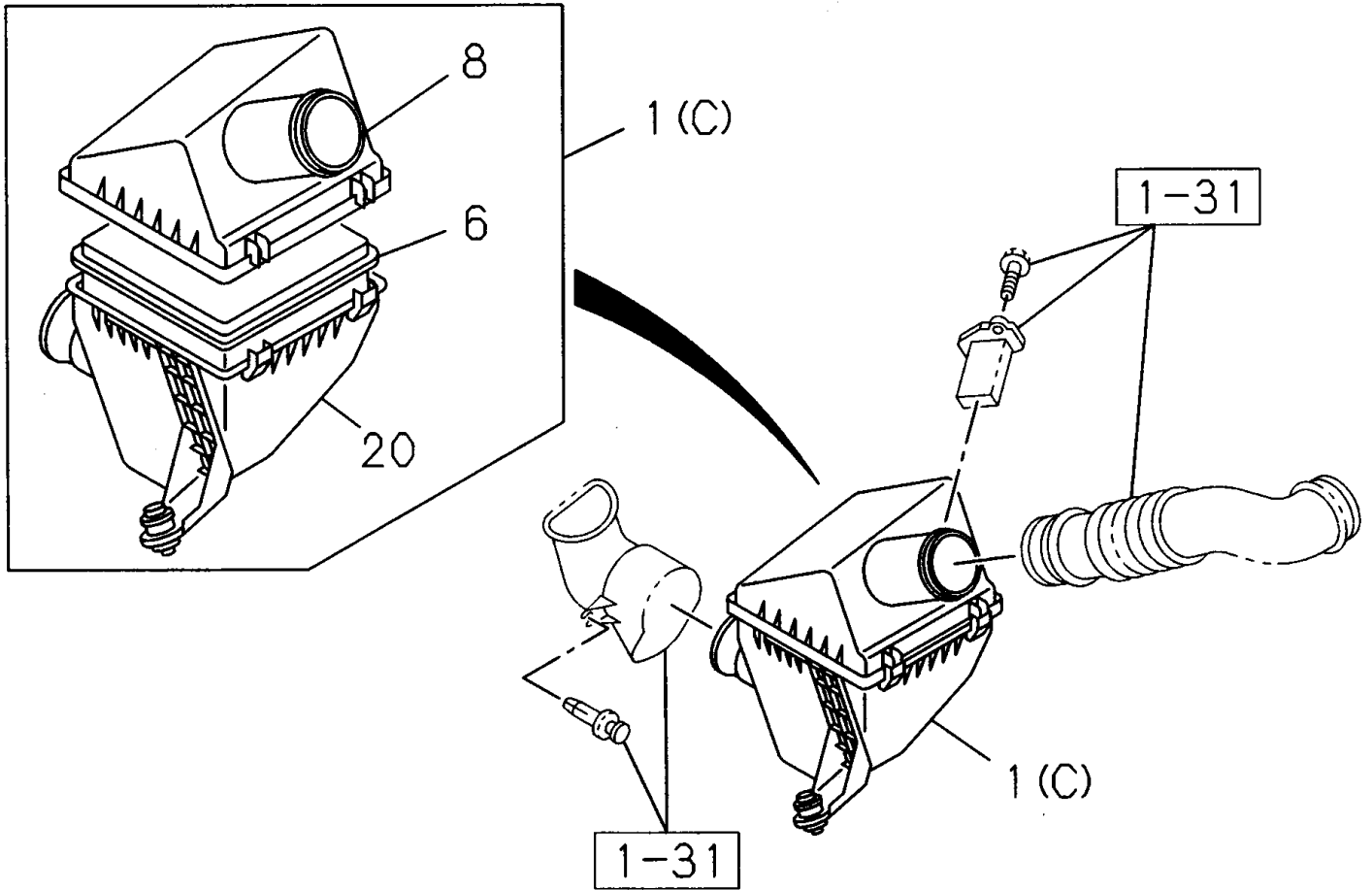
1-11

MANGUERAS Y DEPOSITO RADIADOR

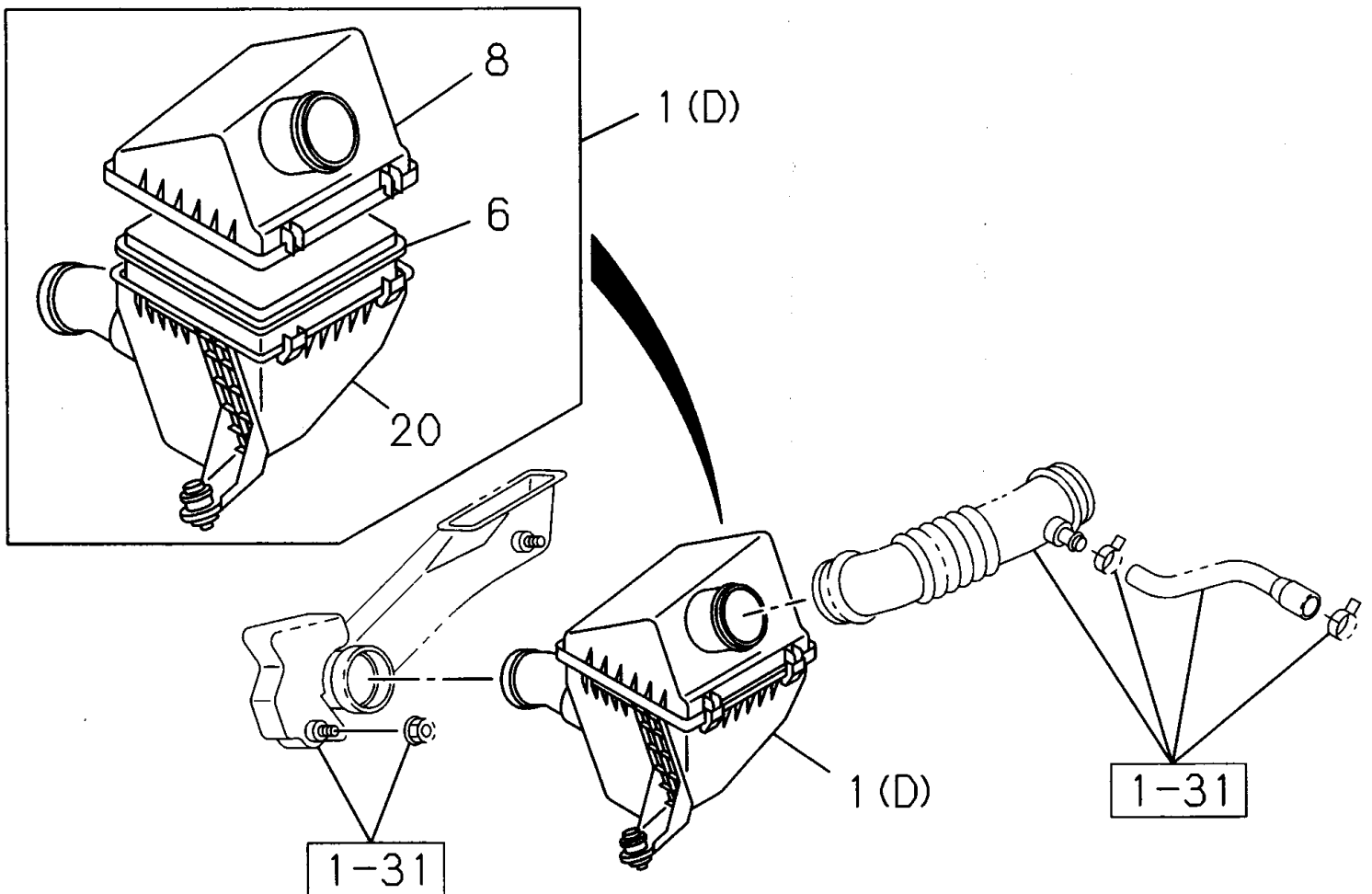
I T E M	N° DE PARTE	C X V	DESCRIPCION							OBSERVACION	
			A	B	C	D	E	F	G		
			A							2.4 L 4X2 CABINA SENCILLA	
				B						2.4 L 4X2 DOBLE CABINA	
					C					2.5 L 4X2 CABINA SENCILLA	
						D				3.0 L 4X2 DOBLE CABINA	
							E			3.0 L 4X4 DOBLE CABINA	
								F		3.5 L 4X4 CABINA SENCILLA	
									G	3.5 L 4X4 DOBLE CABINA	
										DESCRIPCION	
1	8979415013	1	A B C D E F G							TANQUE RECUPERACION RADIADOR	
2	8973333540	1	A B C D E F G							TAPA TANQUE RECUPERACION RADIADOR	
13	8942393380	2	A B C D E F G							ABRAZADERA MANGUERA RADIADOR	02.559. (A). L=88
13	8943732410	1	A B C D E							ABRAZADERA MANGUERA RADIADOR	(B)
18	8973629550	1		C						MANGUERA TANQUE RECUPERACION RADIADOR	
18	8973629550	1			D E					MANGUERA TANQUE RECUPERACION RADIADOR	
34	8941129871	1	A B C D E F G							TORNILLO TANQUE RECUPERACION RADIADOR	08.015. M6X20 CON ARANDELA
55	8972484322	1		C D E						MANGUERA SALIDA RADIADOR	
55	8972484301	1				F G				MANGUERA SALIDA RADIADOR	
55	8972484313	1	A B							MANGUERA SALIDA RADIADOR	
56	8973134720	2	A B C D E F G							ABRAZADERA MANGUERA RADIADOR	(A)
56	8973134720	2		C D E F G						ABRAZADERA MANGUERA RADIADOR	(A)
56	8943622660	1				F G				ABRAZADERA MANGUERA RADIADOR	(D). ID=46
56	8971359071	1	A B							ABRAZADERA MANGUERA RADIADOR	(B)
56	8972629760	1	A B							ABRAZADERA MANGUERA RADIADOR	(C)
78	0286508200	1				F G				TORNILLO CLIP TUBO LUBRICACION MOTOR	01.531. M8X20
128	8979415052	1		C						MANGUERA ENTRADA RADIADOR	
128	8972484292	1			D E					MANGUERA ENTRADA RADIADOR	
128	8972484271	1				F G				MANGUERA ENTRADA RADIADOR	
128	8972484282	1	A B							MANGUERA ENTRADA RADIADOR	



6VE1



C24SE

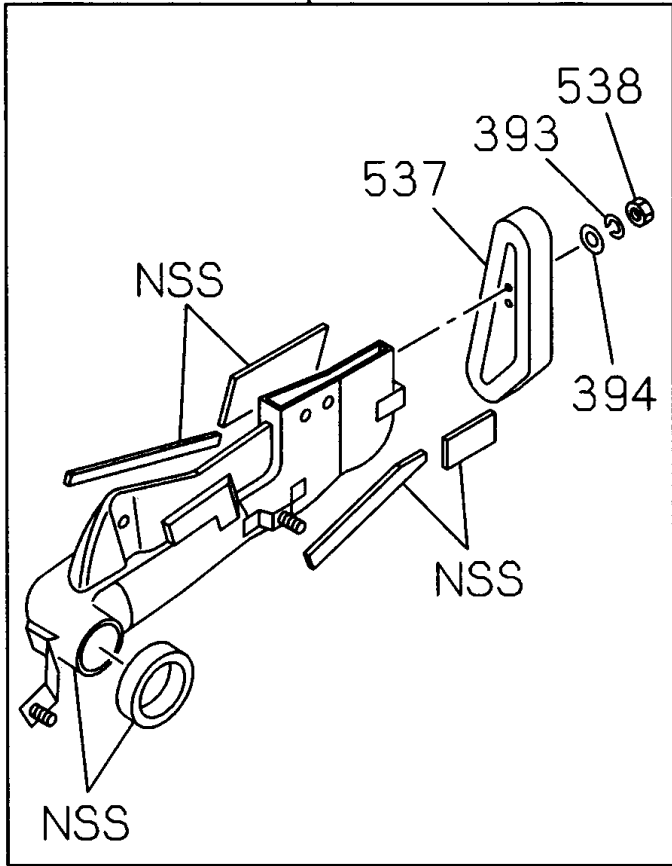


1-30

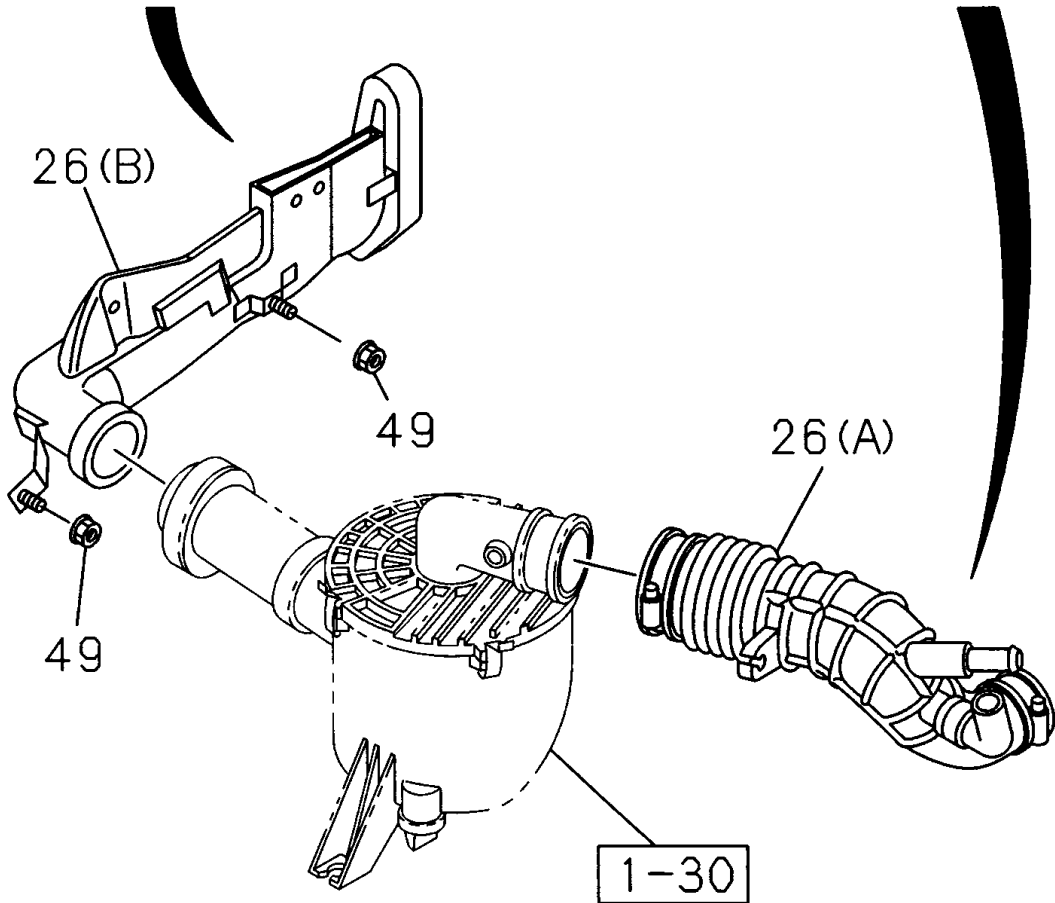
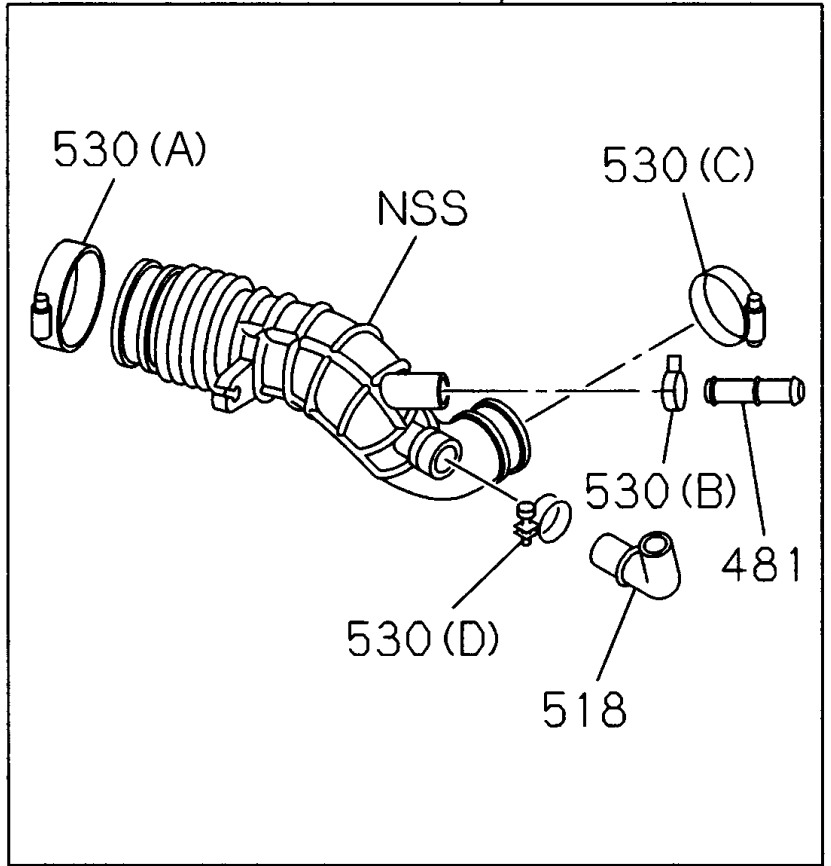
PURIFICADOR AIRE MOTOR

I T E M	Nº DE PARTE	C X V	A		DESCRIPCION	OBSERVACION
			B	C		
					2.4 L 4X2 CABINA SENCILLA	
					2.4 L 4X2 DOBLE CABINA	
					2.5 L 4X2 CABINA SENCILLA	
					3.0 L 4X2 DOBLE CABINA	
					3.0 L 4X4 DOBLE CABINA	
					3.5 L 4X4 CABINA SENCILLA	
					3.5 L 4X4 DOBLE CABINA	
					DESCRIPCION	
1	8979424103	1	C		PURIFICADOR AIRE MOTOR	(B)
1	8973523640	1	D E		PURIFICADOR AIRE MOTOR	(B)
1	8973155021	1	F G		PURIFICADOR AIRE MOTOR	(C)
1	8972342412	1	A B		PURIFICADOR AIRE MOTOR	(D)
6	8979416550	1	C D E		ELEMENTO FILTRO DE AIRE	PARTE DE KIT INSTALADO (N/P 95625617)
6	8972519430	1	A B F G		ELEMENTO FILTRO DE AIRE	PARTE DE KIT INSTALADO (N/P 95625622 - 95625610)
8	8979429270	1	C		TAPA FILTRO DE AIRE	
8	8973677370	1	D E		TAPA FILTRO DE AIRE	
8	8973493650	1	F G		TAPA FILTRO DE AIRE	
8	8973245001	1	A B		TORNILLO FILTRO DE AIRE	
11	0286508300	3	C D E		TAPA FILTRO DE AIRE	M8X30
20	8973215512	1	F G		CARCASA FILTRO DE AIRE	
20	8973244992	1	A B		CARCASA FILTRO DE AIRE	
23	8979429320	3	C D E		COLLARIN MONTAJE ENFRIADOR AIRE MOTOR	
37	8979429300	3	C D E		AISLADOR CARCASA FILTRO DE AIRE	
78	8972137870	1	C		AISLADOR CARCASA FILTRO DE AIRE	
91	8973571050	1	D E		ABRAZADERA CARCASA FILTRO DE AIRE	(A)
91	8973571060	1	D E		ABRAZADERA CARCASA FILTRO DE AIRE	(B)
94	8944471570	1	C D E		VALVULA TAPA CARCASA FILTRO O AIRE	
106	8973571040	1	D E		MANGUERA CARCASA FILTRO O AIRE	
229	8979429290	1	C D E		CUERPO FILTRO ARE MOTOR	

26(B)

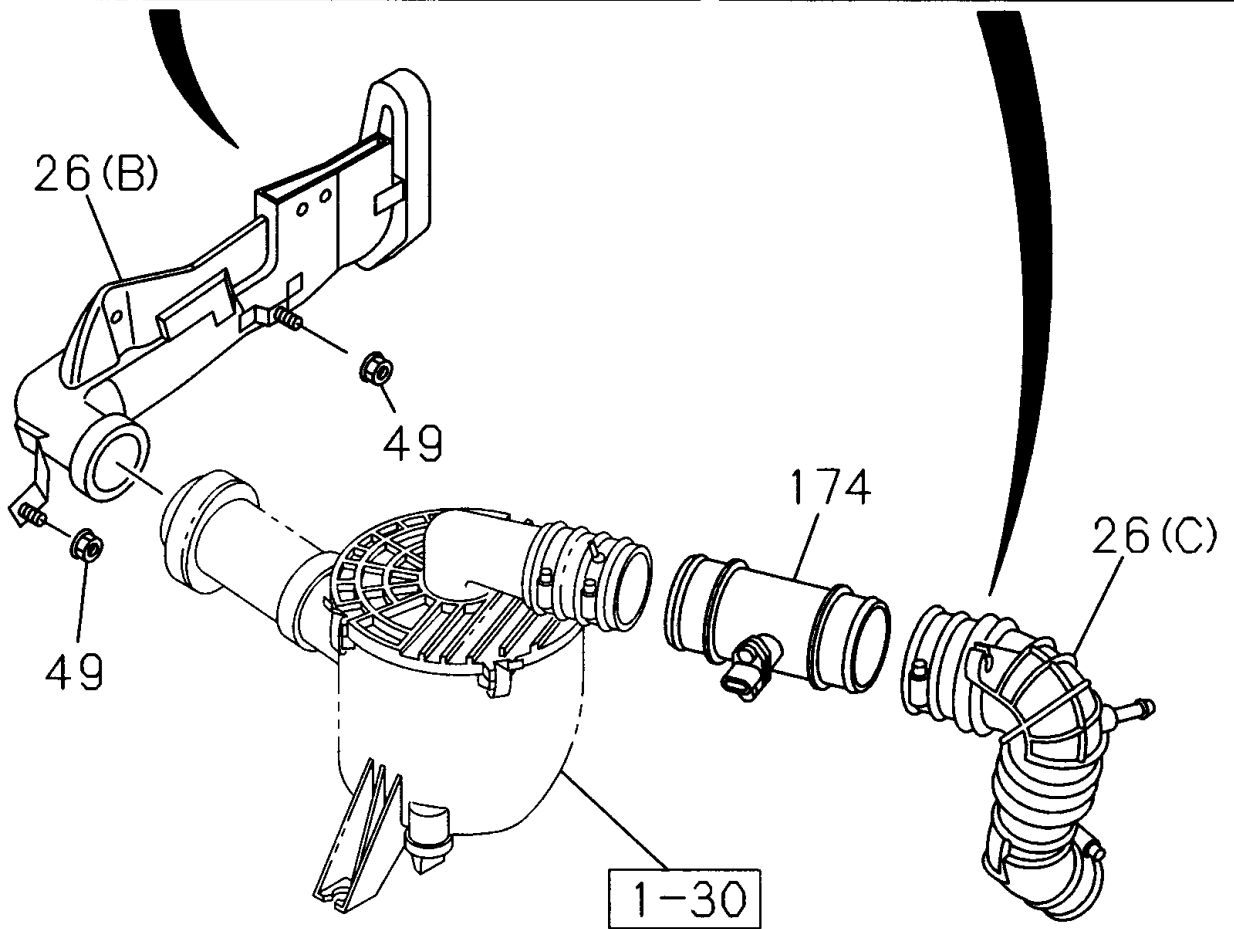
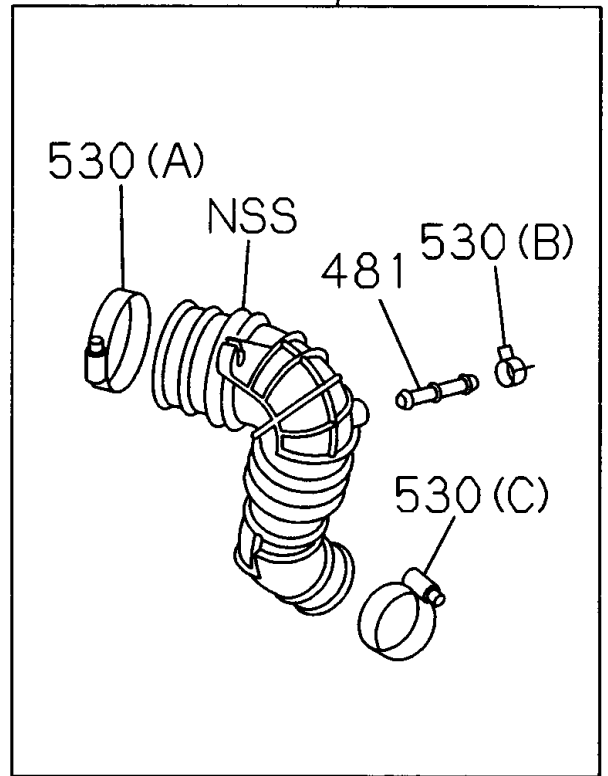
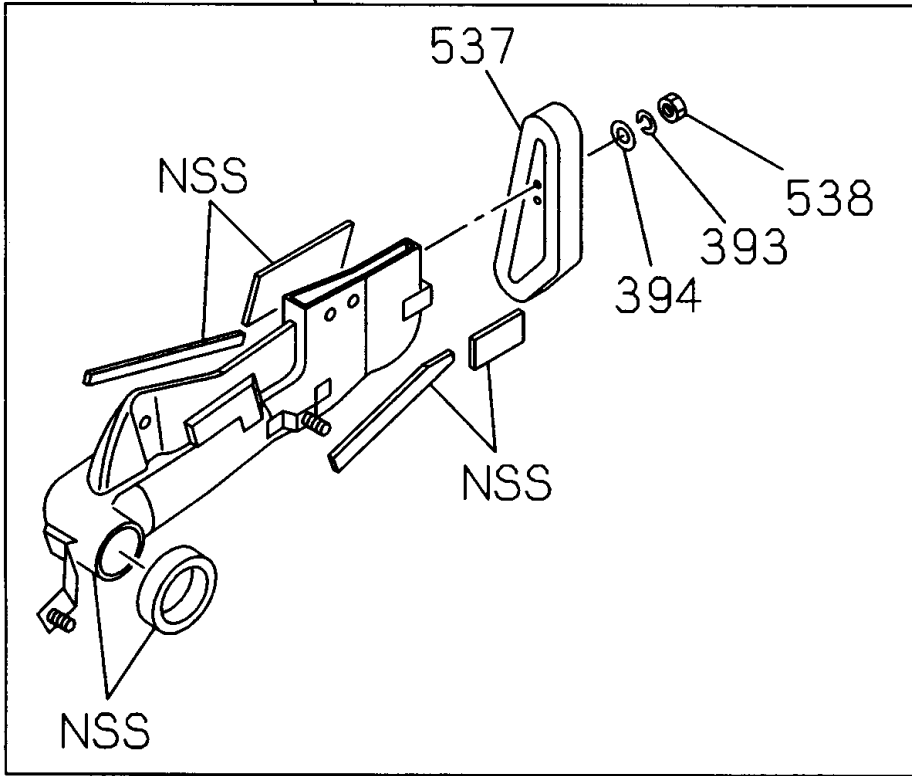


26(A)

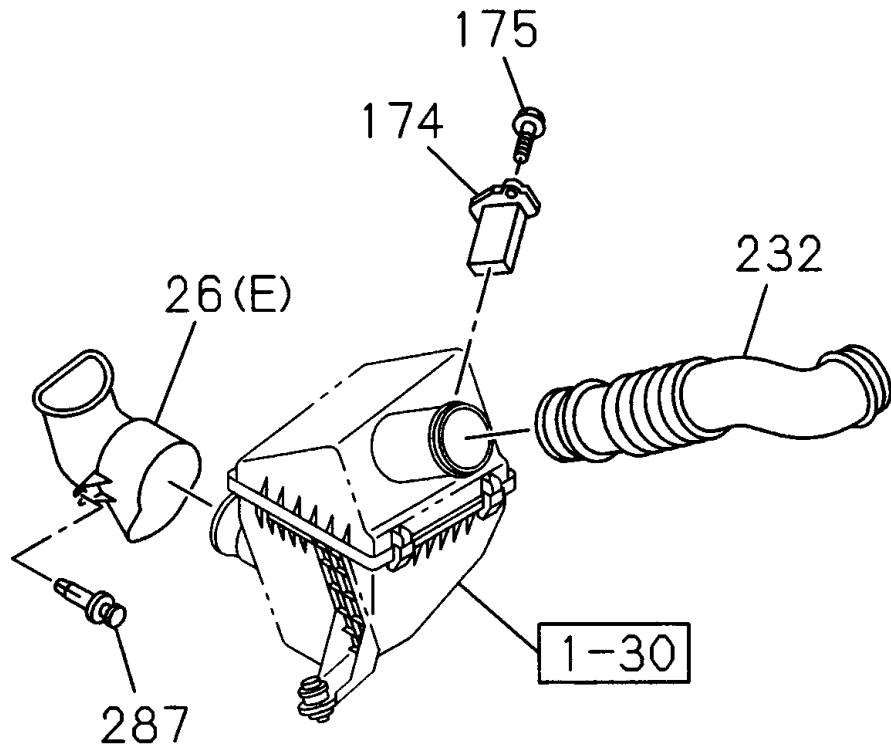


26 (B)

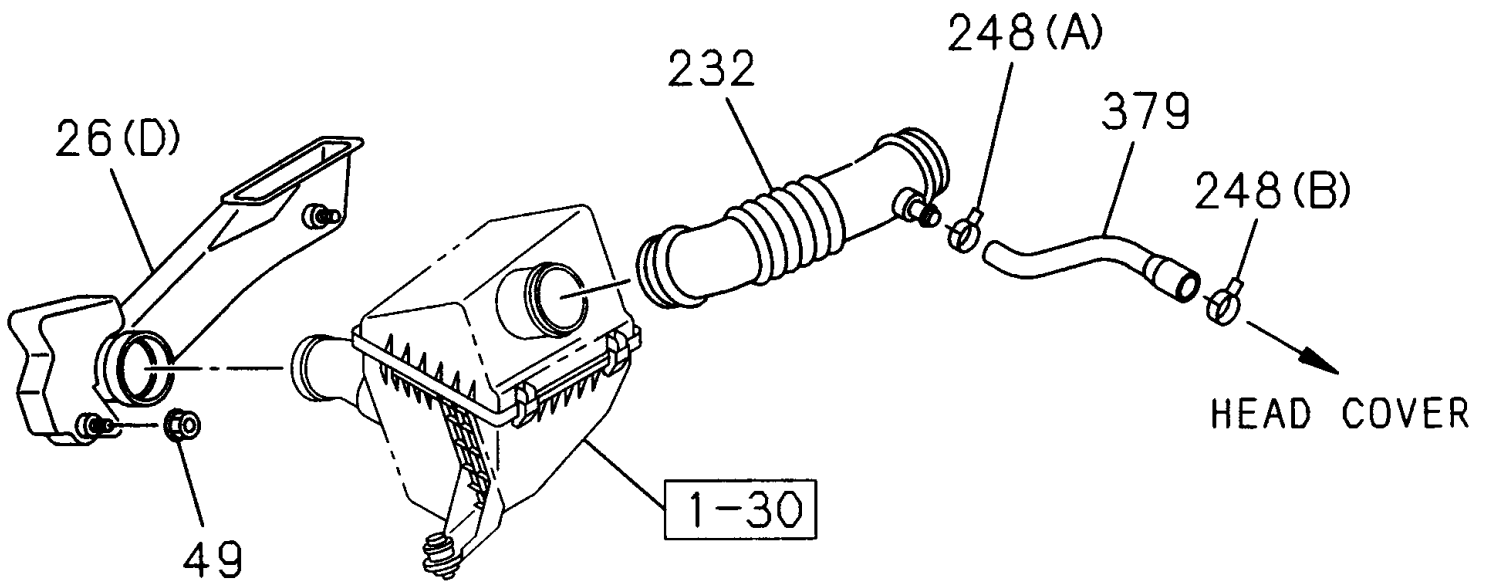
26 (C)



6VE1



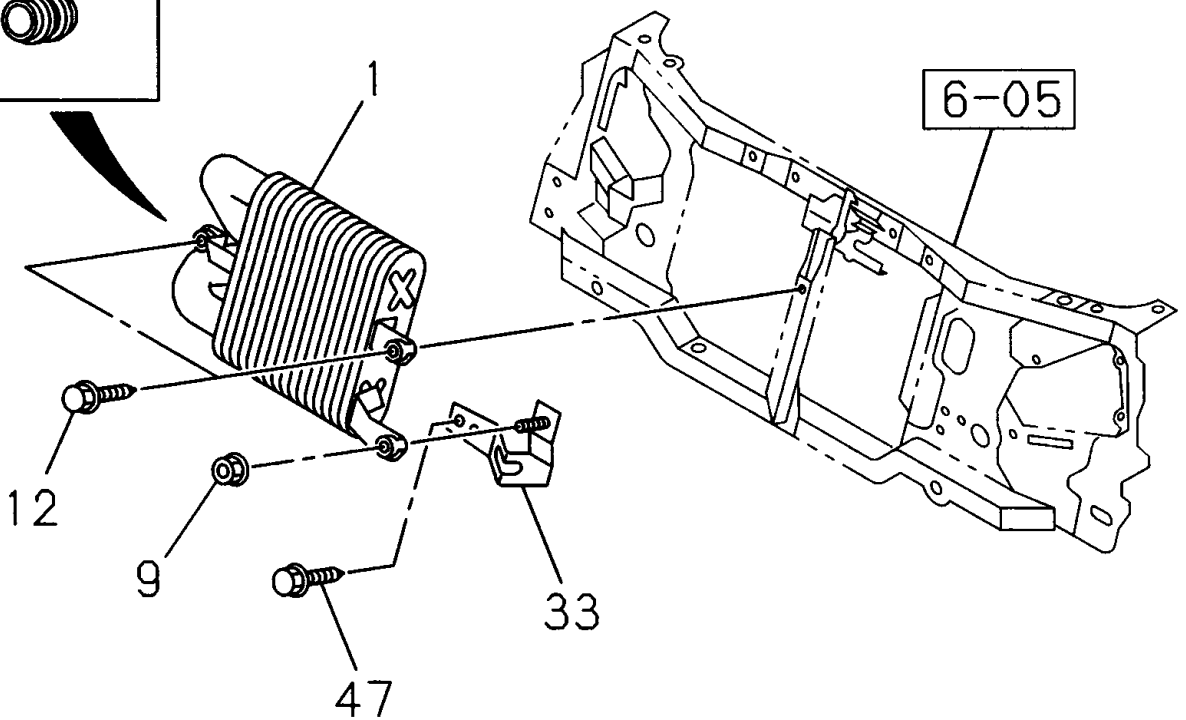
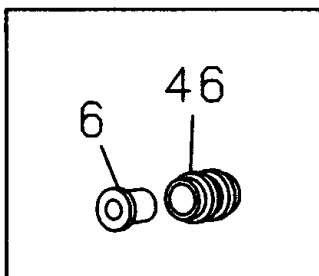
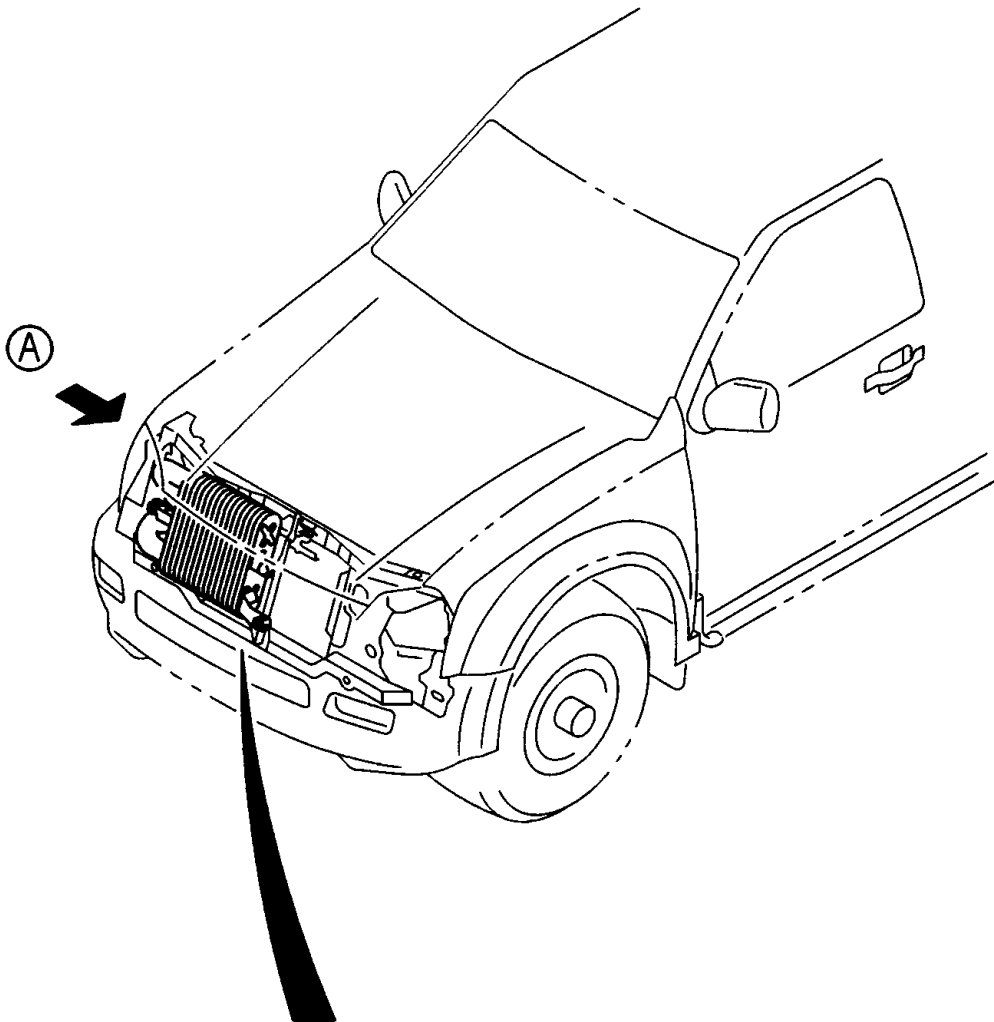
C24SE



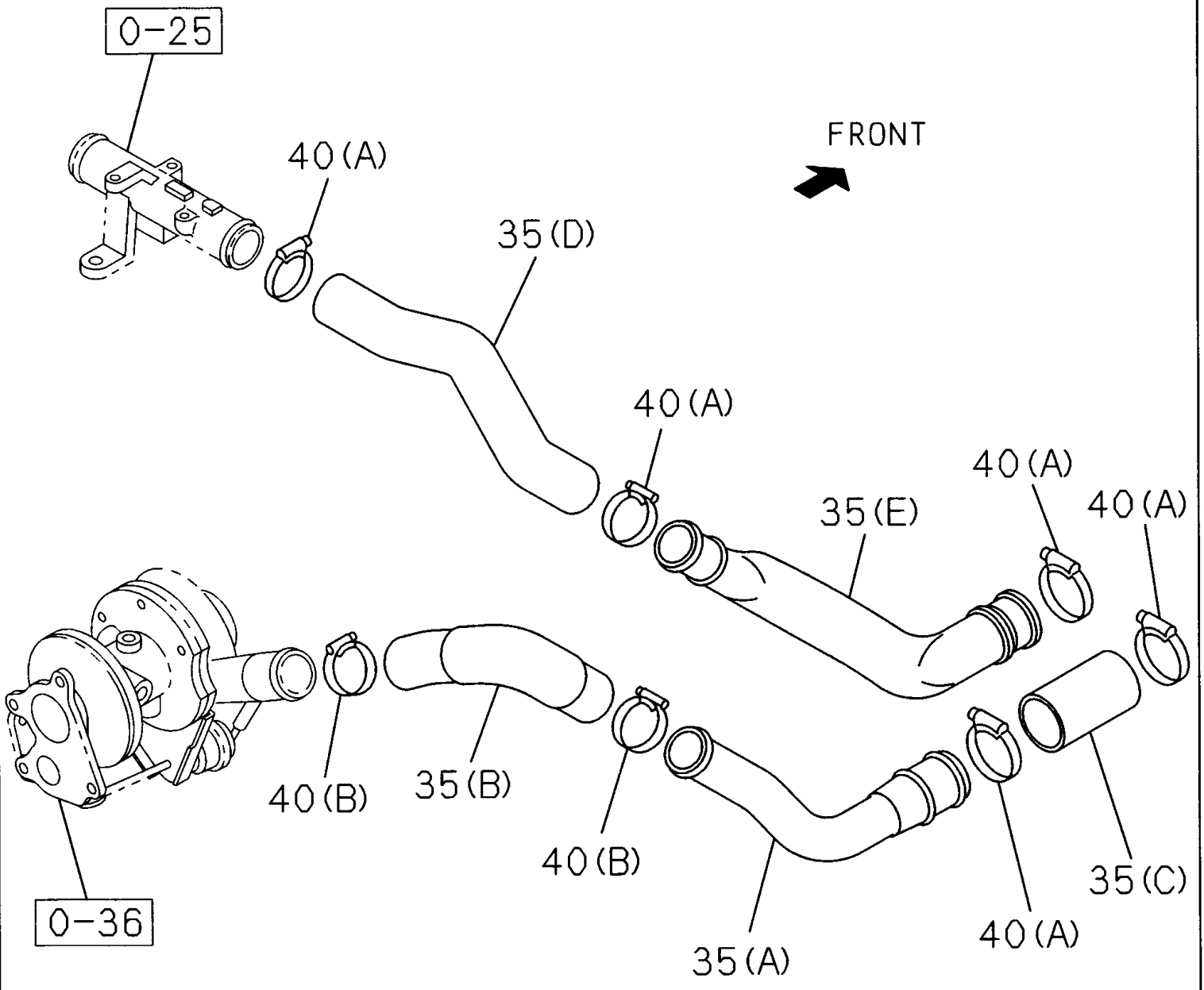
1-31

DUCTOS AIRE PURIFICADOR

I T E M	N° DE PARTE	C X V	A		DESCRIPCION	OBSERVACION
			B	C		
					2.4 L 4X2 CABINA SENCILLA	
					2.4 L 4X2 DOBLE CABINA	
					2.5 L 4X2 CABINA SENCILLA	
					3.0 L 4X2 DOBLE CABINA	
					3.0 L 4X4 DOBLE CABINA	
					3.5 L 4X4 CABINA SENCILLA	
					3.5 L 4X4 DOBLE CABINA	
					DESCRIPCION	
26	8979435540	1	C		DUCTO FILTRO ARE MOTOR	(A)
26	8973655130	1	C D E		DUCTO FILTRO ARE MOTOR	(B)
26	8979435550	1	D E		DUCTO FILTRO ARE MOTOR	(C)
26	8972344600	1	F G		DUCTO FILTRO ARE MOTOR	(E)
26	8973690790	1	A B		DUCTO FILTRO ARE MOTOR	(D)
49	0911801060	2	C D E		TUERCA MOTOR ARRANQUE	01.062. M6
49	0911802060	2	A B		TUERCA FILTRO ARE MOTOR	01.540. M6
174	8972534560	1	D E		SENSOR CONTROL ENTRADA AIRE FILTRO	
174	8973123950	1	F G		SENSOR CONTROL ENTRADA AIRE FILTRO	
175	9039004100	2	F G		TORNILLO CONTROL ENTRADA AIRE FILTRO	16.545. M4X10
232	8972343971	1	F G		MANGUERA CONECTOR FILTRO AIRE MOTOR	
232	8972343982	1	A B		MANGUERA CONECTOR FILTRO AIRE MOTOR	
248	8943824010	1	A B		ABRAZADERA MANGUERA CONECTOR FILTRO AIRE	08.846. (A). ID=22
248	8970106050	1	A B		ABRAZADERA MANGUERA CONECTOR FILTRO AIRE	01.150. (B). ID=24
287	1094700010	2	F G		CLIP GOMA	08.154
379	8971681520	1	A B		MANGUERA FILTRO AIRE	
393	8979432140	2	C D E		ARANDELA DUCTO AIRE	
394	8979432130	2	C D E		ARANDELA DUCTO AIRE	
481	8979432040	1	C D E		TUBO DUCTO ENTRADA AIRE MOTOR	
518	8979431990	1	C		DESFOGUE DUCTO AIRE	
530	8979432000	1	C		ABRAZADERA DUCTO ENTRADA AIRE	(D)
530	8979432020	1	C		ABRAZADERA DUCTO ENTRADA AIRE	(A)
530	8979432010	1	C D E		ABRAZADERA DUCTO ENTRADA AIRE	(B)
530	8979435580	1	C D E		ABRAZADERA DUCTO ENTRADA AIRE	(C)
530	8973592510	1	D E		ABRAZADERA DUCTO ENTRADA AIRE	(A)
537	8979432110	1	C D E		ACOPLE DUCTO ENTRADA AIRE MOTOR	
538	8979432150	2	C D E		TUERCA DUCTO AIRE	



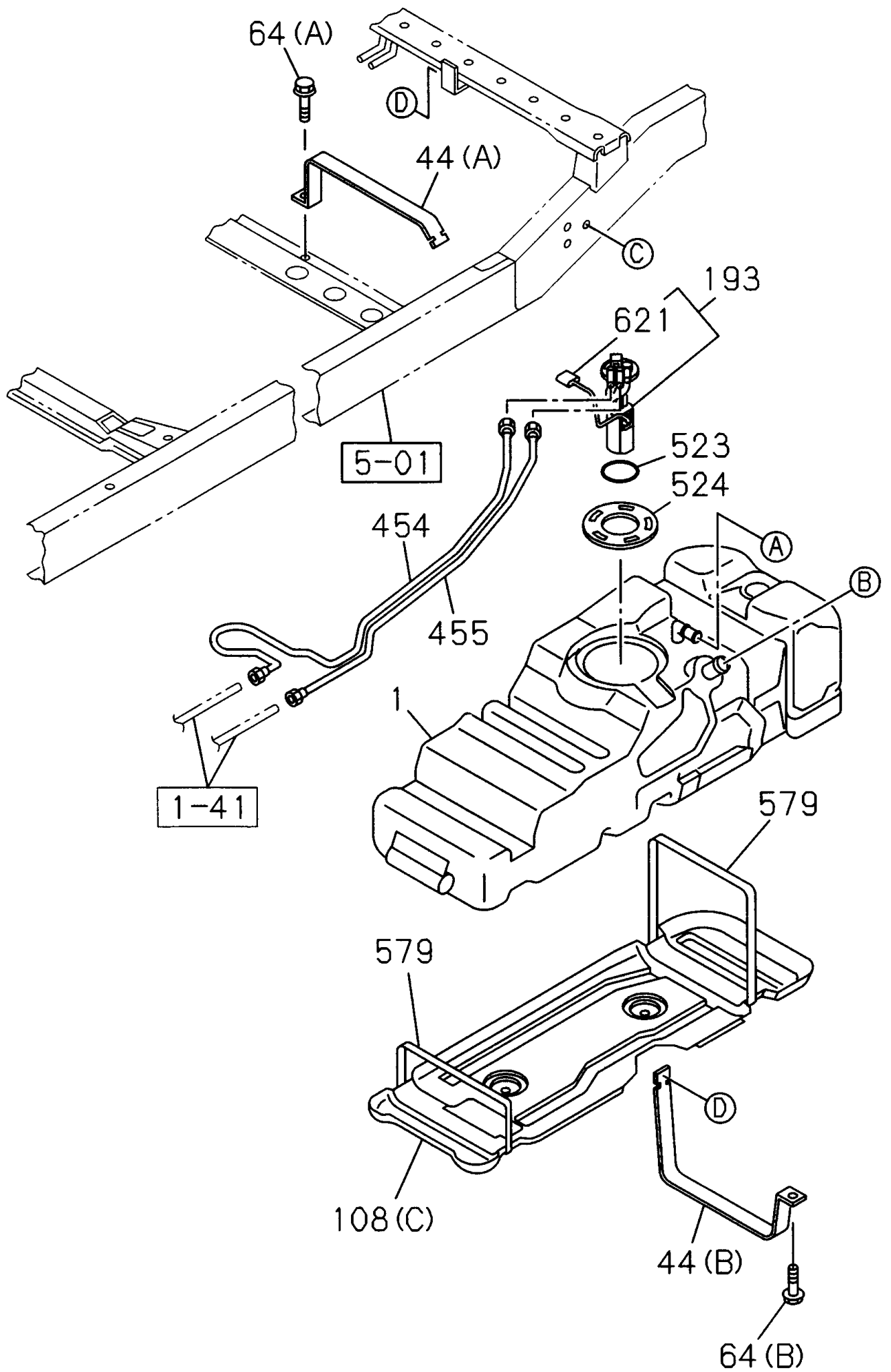
VIEW (A)



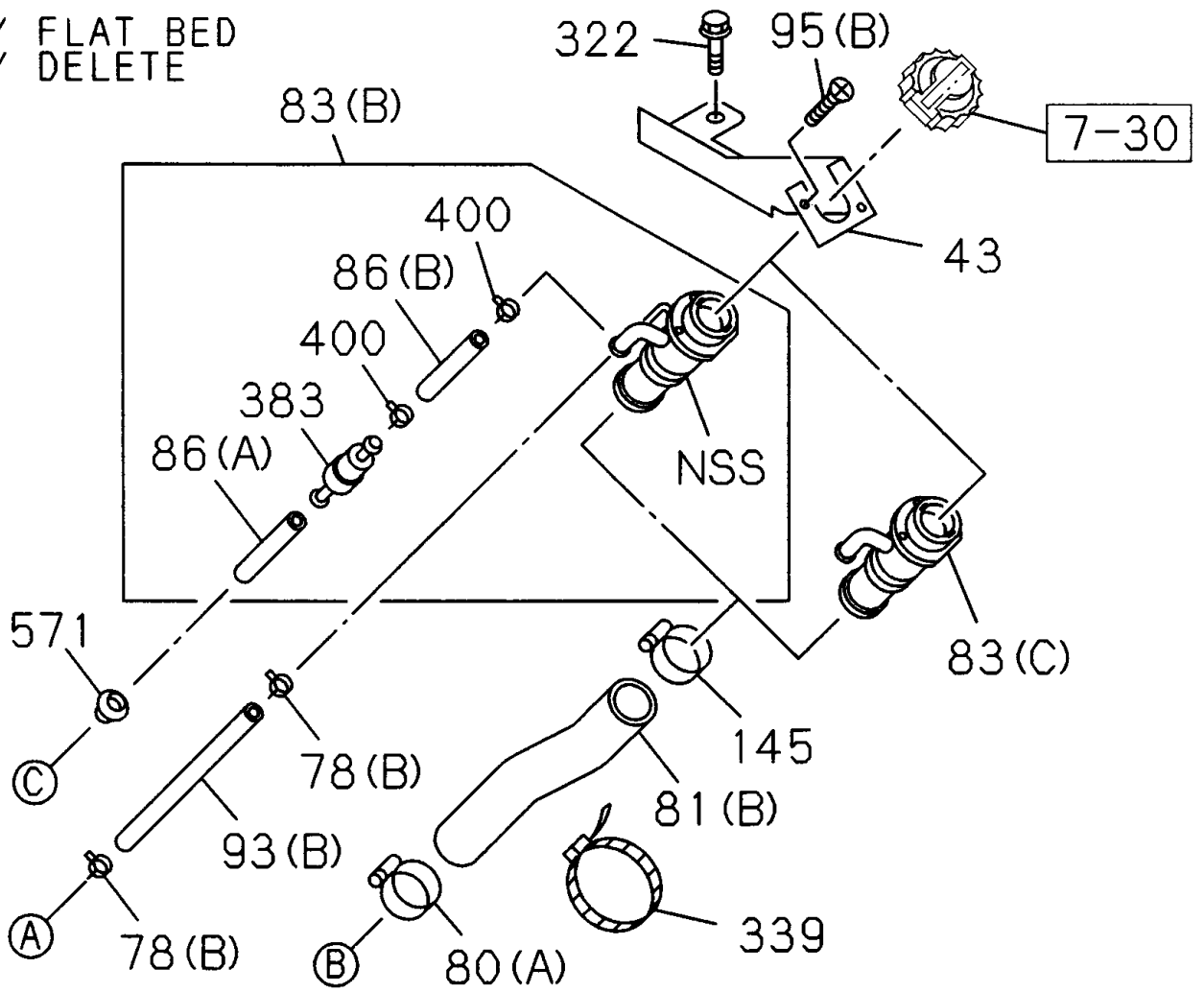
1-35

ENFRIADOR AIRE MOTOR

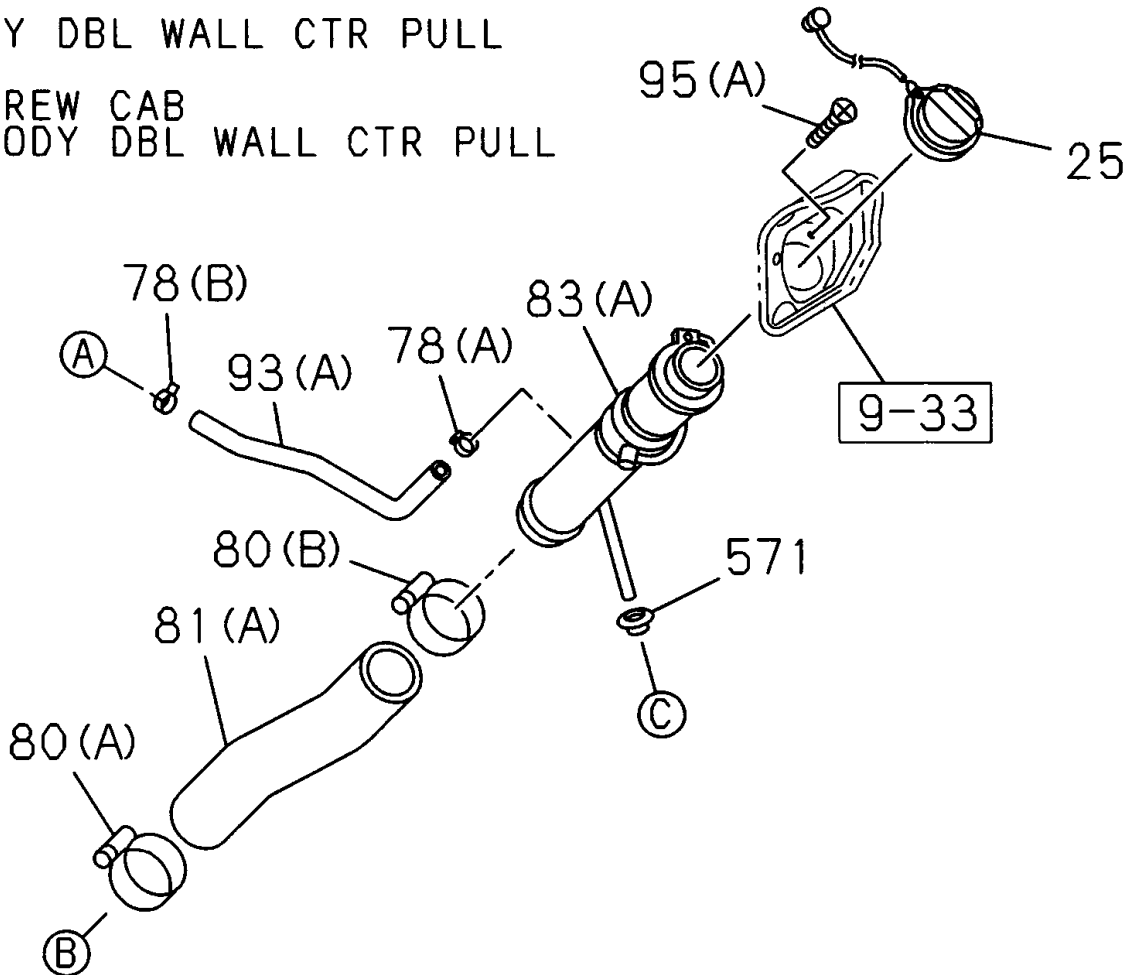
I T E M	N° DE PARTE	C X V	DESCRIPCION		OBSERVACION
			A	B	
				2.4 L 4X2 CABINA SENCILLA	
				2.4 L 4X2 DOBLE CABINA	
				2.5 L 4X2 CABINA SENCILLA	
				3.0 L 4X2 DOBLE CABINA	
				3.0 L 4X4 DOBLE CABINA	
				3.5 L 4X4 CABINA SENCILLA	
				3.5 L 4X4 DOBLE CABINA	
				DESCRIPCION	
1	8973750150	1	D E	ENFRIADOR AIRE MOTOR	
6	8979429320	3	D E	COLLARIN MONTAJE ENFRIADOR AIRE MOTOR	03.405
9	0911802080	1	D E	TUERCA SOPORTE MONTAJE ENFRIADOR AIRE MOTOR	M8
12	8979430790	2	D E	TORNILLO ENFRIADOR AIRE MOTOR	
33	8973269940	1	D E	SOPORTE MONT. ENFRIADOR AIRE MOTOR	
35	8973208812	1	D E	MANGUERA CONECTOR ENFRIADOR AIRE	(C)
35	8973635220	1	D E	MANGUERA CONECTOR ENFRIADOR AIRE	(E)
35	8973208833	1	D E	MANGUERA CONECTOR ENFRIADOR AIRE	(D)
35	8973654380	1	D E	MANGUERA CONECTOR ENFRIADOR AIRE	(A)
35	8973743590	1	D E	MANGUERA CONECTOR ENFRIADOR AIRE	(B)
40	1097071350	5	D E	ABRAZADERA MANGUERA ENFRIADOR AIRE	03.407. (A). ID=50-69
40	8941759400	2	D E	ABRAZADERA MANGUERA ENFRIADOR AIRE	01.166. (B). ID=44-60
46	8979429300	3	D E	AISLADOR CARCASA FILTRO DE AIRE	03.406
47	0286508200	2	D E	TORNILLO CLIP TUBO LUBRICACION MOTOR	01 .531. M8X20



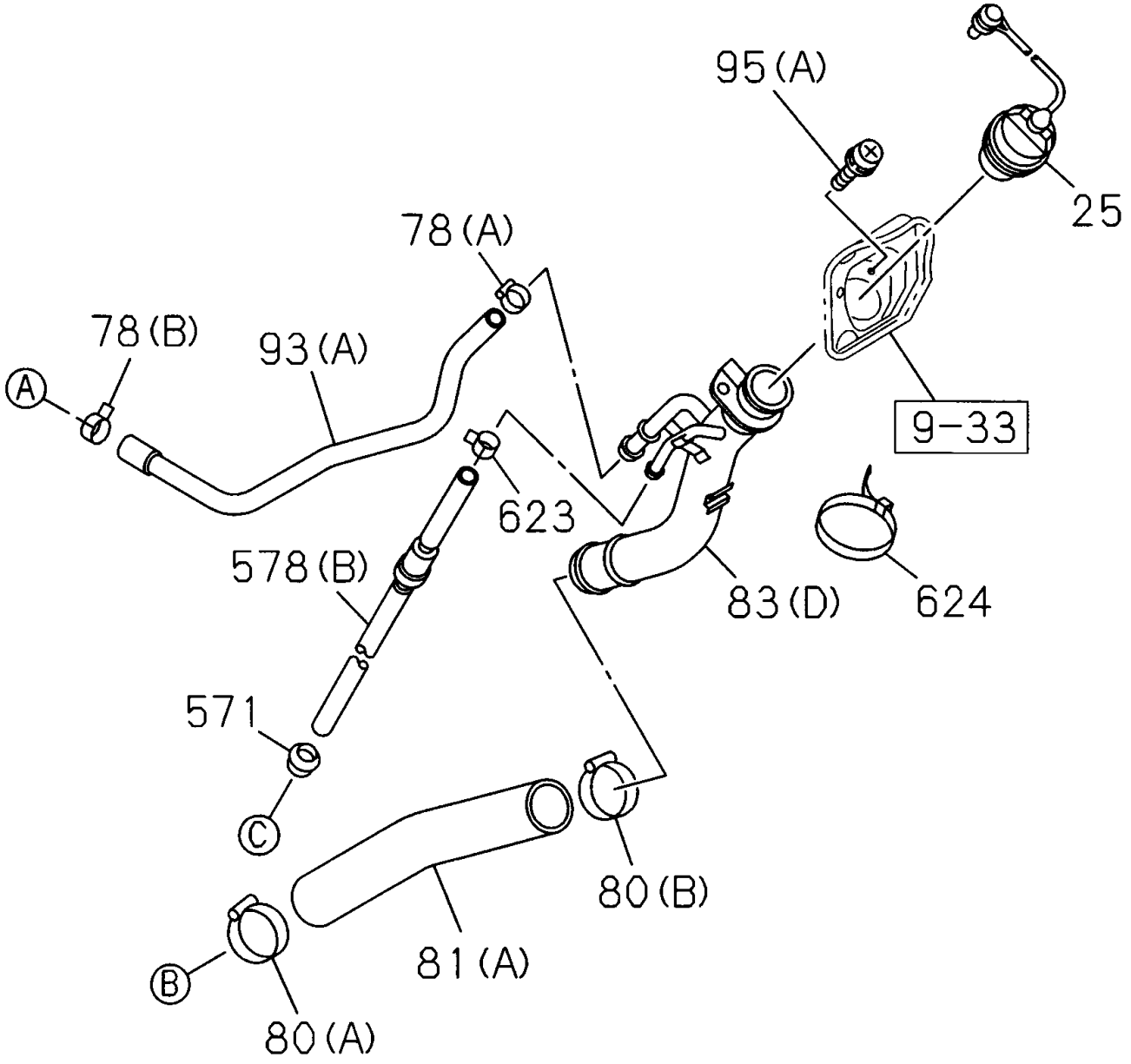
REAR BODY FLAT BED
 REAR BODY DELETE

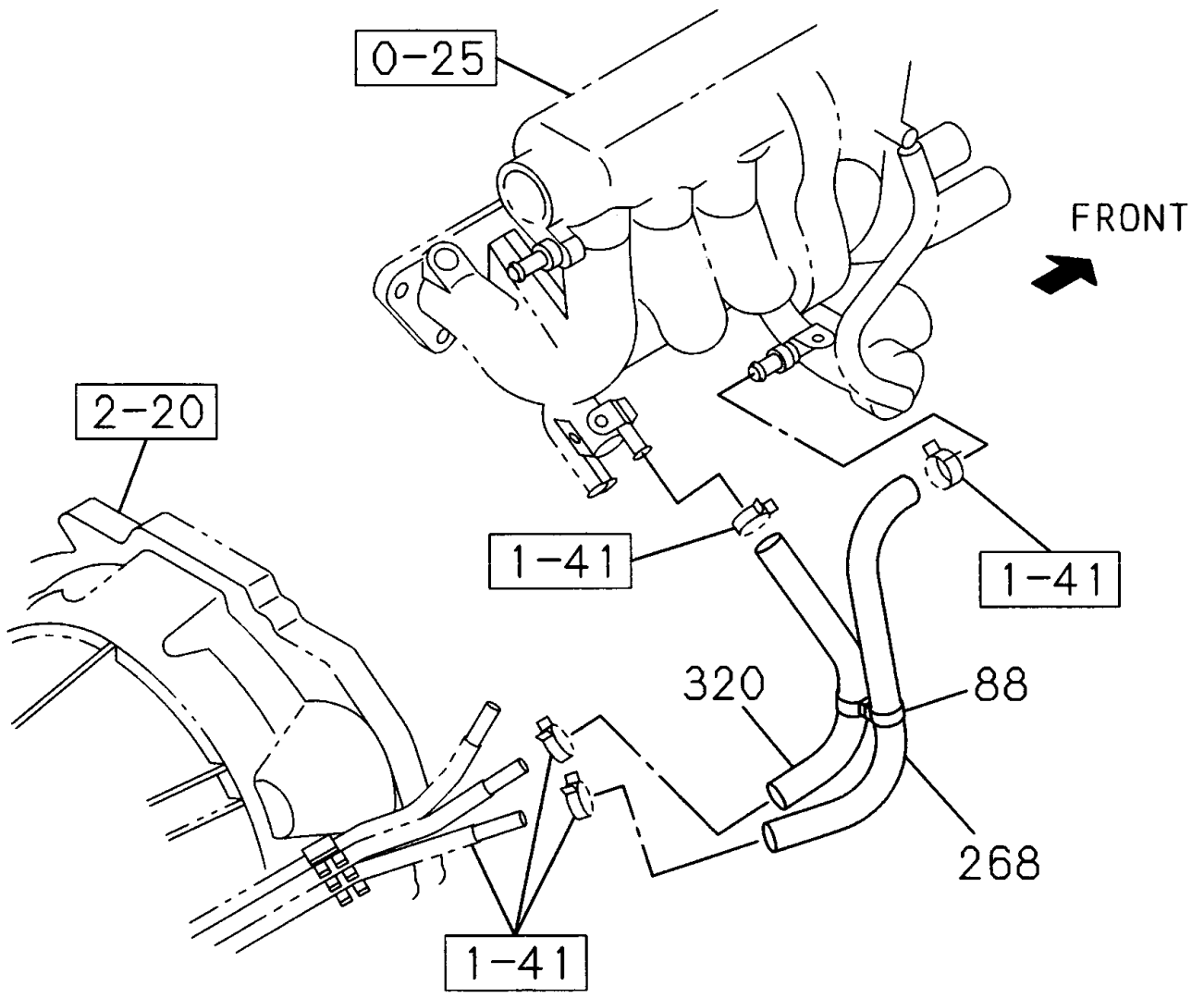


-' 03/8
 REAR BODY DBL WALL CTR PULL
 ' 03/9-
 EXTEND, CREW CAB
 REAR BODY DBL WALL CTR PULL

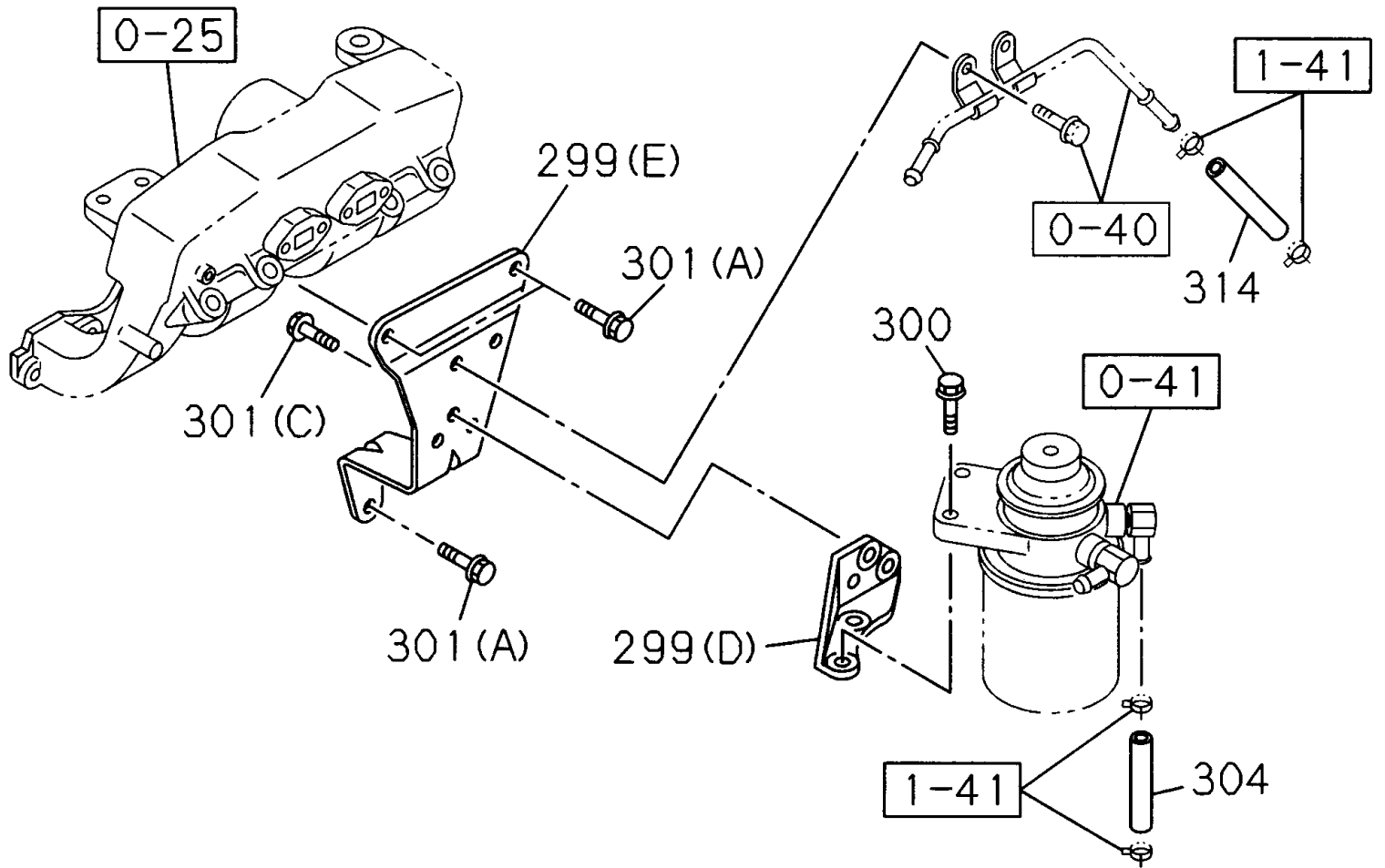


'03/9-
REGULAR CAB
REAR BODY DBL WALL CTR PULL

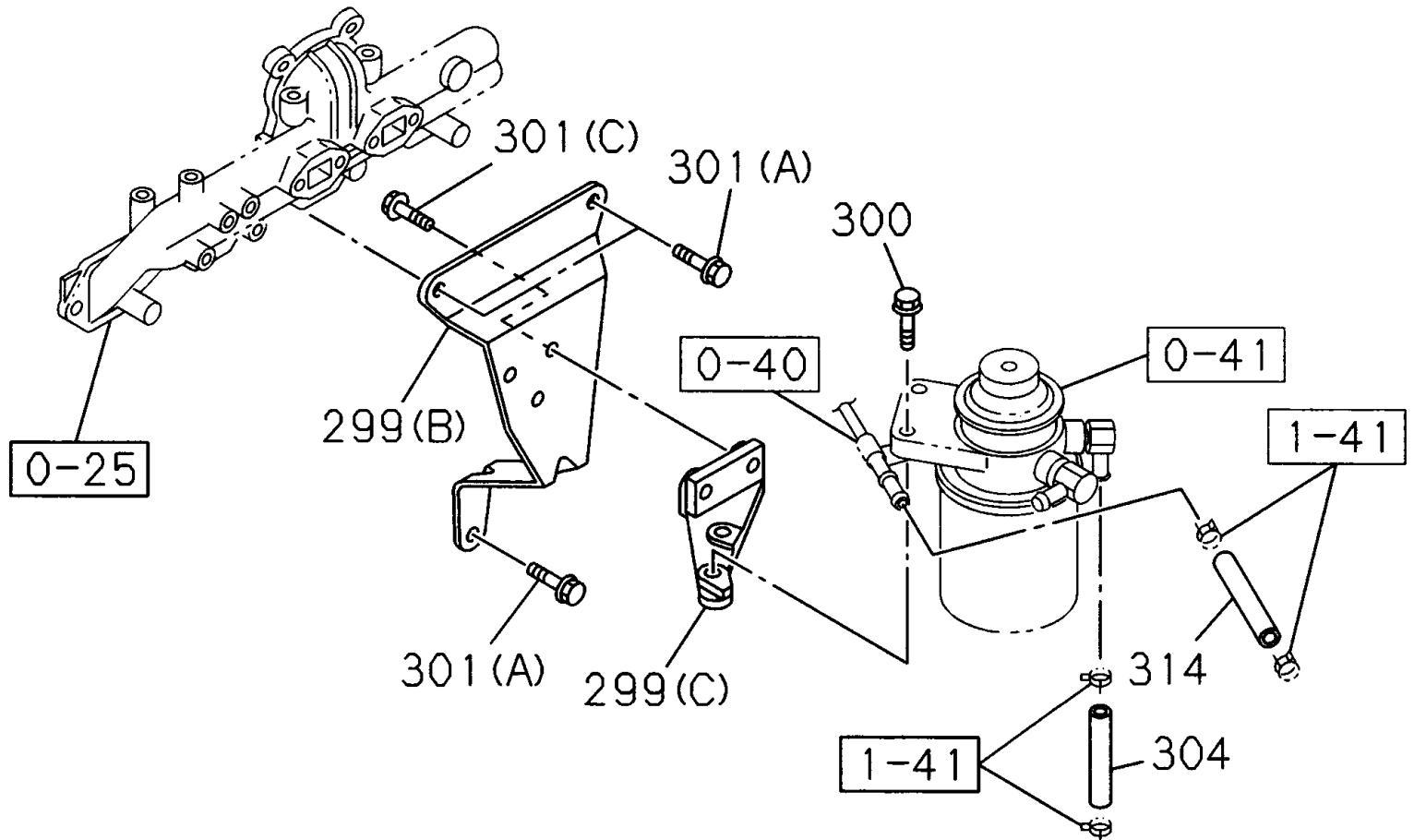




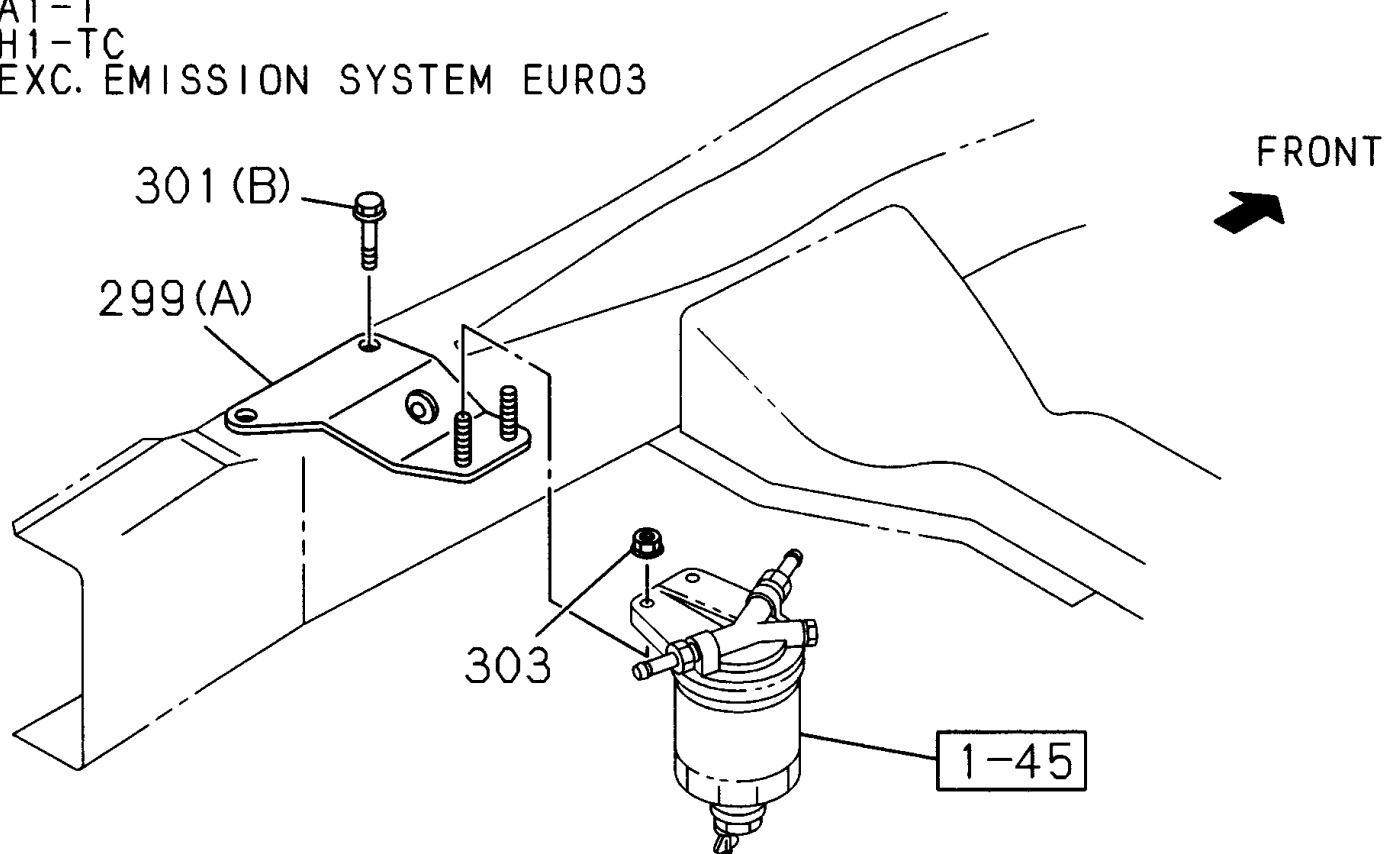
4JA1-T



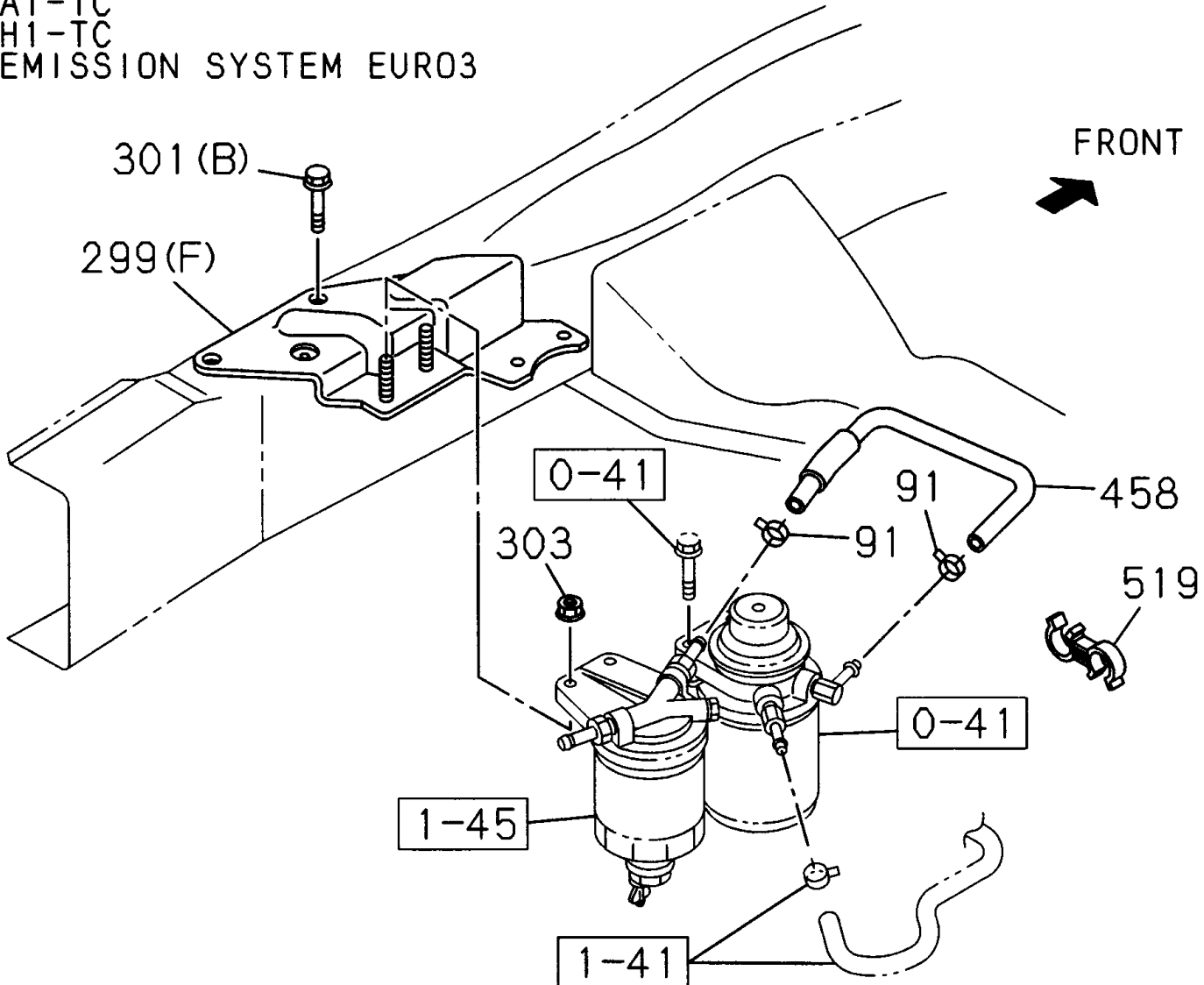
4JH1-TC
EXC. EMISSION SYSTEM EURO3



4JA1-T
4JH1-TC
EXC. EMISSION SYSTEM EURO3



4JA1-TC
4JH1-TC
EMISSION SYSTEM EURO3



1-40

TANQUE COMBUSTIBLE

I T E M	N° DE PARTE	C X V	DESCRIPCION				OBSERVACION
			A	B	C	D	
						2.4 L 4X2 CABINA SENCILLA	
						2.4 L 4X2 DOBLE CABINA	
						2.5 L 4X2 CABINA SENCILLA	
						3.0 L 4X2 DOBLE CABINA	
						3.0 L 4X4 DOBLE CABINA	
						3.5 L 4X4 CABINA SENCILLA	
						3.5 L 4X4 DOBLE CABINA	
						DESCRIPCION	
1	8979439020	1	C D E			TANQUE COMBUSTIBLE	
1	8979439000	1	A B	F G		TANQUE COMBUSTIBLE	
25	8973086141	1			F	TAPA TANQUE COMBUSTIBLE	CABINA SENCILLA(TF**S*).
25	0022660003	1		D E		TAPA TANQUE COMBUSTIBLE	4X2 DOBLE CABINA(TFB6WF). 4X4 DOBLE CABINA(TFS6WF). GM SPO
25	0022660003	1	B		G	TAPA TANQUE COMBUSTIBLE	DOBLE CABINA(TF**W*). GM SPO
43	8979419081	1	A C			SOPORTE TANQUE COMBUSTIBLE	4X2 CABINA SENCILLA(TFB6SF). 4X4 CABINA SENCILLA(TFS6SF).
44	8979427170	1	A B C D E F G			BANDA TANQUE COMBUSTIBLE	(A)
44	8979427180	1	A B C D E F G			BANDA TANQUE COMBUSTIBLE	(B)
64	0286610350	1	A B C D E F G			TORNILLO TANQUE COMBUSTIBLE	(A). M10X35
64	8973011650	1	A B C D E F G			TORNILLO TANQUE COMBUSTIBLE	(B)
78	8979441140	1			F	CLIP MANGUERA VENTILACION	CABINA SENCILLA(TF**S*). (A). ID=26
78	9099154211	1	A B C D E F G			CLIP MANGUERA VENTILACION	01.166. (B). ID=28
78	8979428390	1	B D E	G		CLIP MANGUERA VENTILACION	DOBLE CABINA(TF**W*). (A)
80	9099154121	1	A B C D E F G			ABRAZADERA MANGUERA TANQUE COMBUST	01.166. (A). ID=54
80	8979423041	1	B D E F G			ABRAZADERA MANGUERA TANQUE COMBUST	(B)
81	8979437810	1			F	MANGUERA LLENADO TANQUE COMBUSTIBLE	CABINA SENCILLA(TF**S*). (A)
81	8979423010	1	B D E	G		MANGUERA LLENADO TANQUE COMBUSTIBLE	DOBLE CABINA(TF**W*). (A)
81	8979418973	1	A C			MANGUERA LLENADO TANQUE COMBUSTIBLE	(B)
83	8979433040	1		D E		GOLLETE LLENADO COMBUSTIBLE	DOBLE CABINA(TF**W*). (A)
83	8973056351	1		C		GOLLETE LLENADO COMBUSTIBLE	(C)
83	8979426620	1	A			GOLLETE LLENADO COMBUSTIBLE	(C)
83	8979437790	1			F	GOLLETE LLENADO COMBUSTIBLE	CABINA SENCILLA(TF**S*). (D)
83	8979433050	1	B	G		GOLLETE LLENADO COMBUSTIBLE	DOBLE CABINA(TF**W*). (A)
86	8941288260	1		C		MANGUERA DESFOGUE GASES	(A). L=300. SUMINISTRADO POR L=3000
86	8941288260	1		C		MANGUERA DESFOGUE GASES	(B). L=80. SUMINISTRADO POR L=3000
88	8972300810	1	A B			CLIP MANGUERA TANQUE COMBUSTIBLE	ID=13.2 & 11.5
93	8979437820	1			F	MANGUERA DESFOGUE TANQUE COMBUSTIB	CABINA SENCILLA(TF**S*). (A)
93	8979423030	1	B D E	G		MANGUERA DESFOGUE TANQUE COMBUSTIB	DOBLE CABINA(TF**W*). (A)
95	8973735600	1			F	TORNILLO FIJACION	CABINA SENCILLA(TF**S*). (A)
95	8973011660	1		D E	G	TORNILLO FIJACION	4X2 DOBLE CABINA(TFB6WF). 4X4 DOBLE CABINA(TFS6WF). (A)

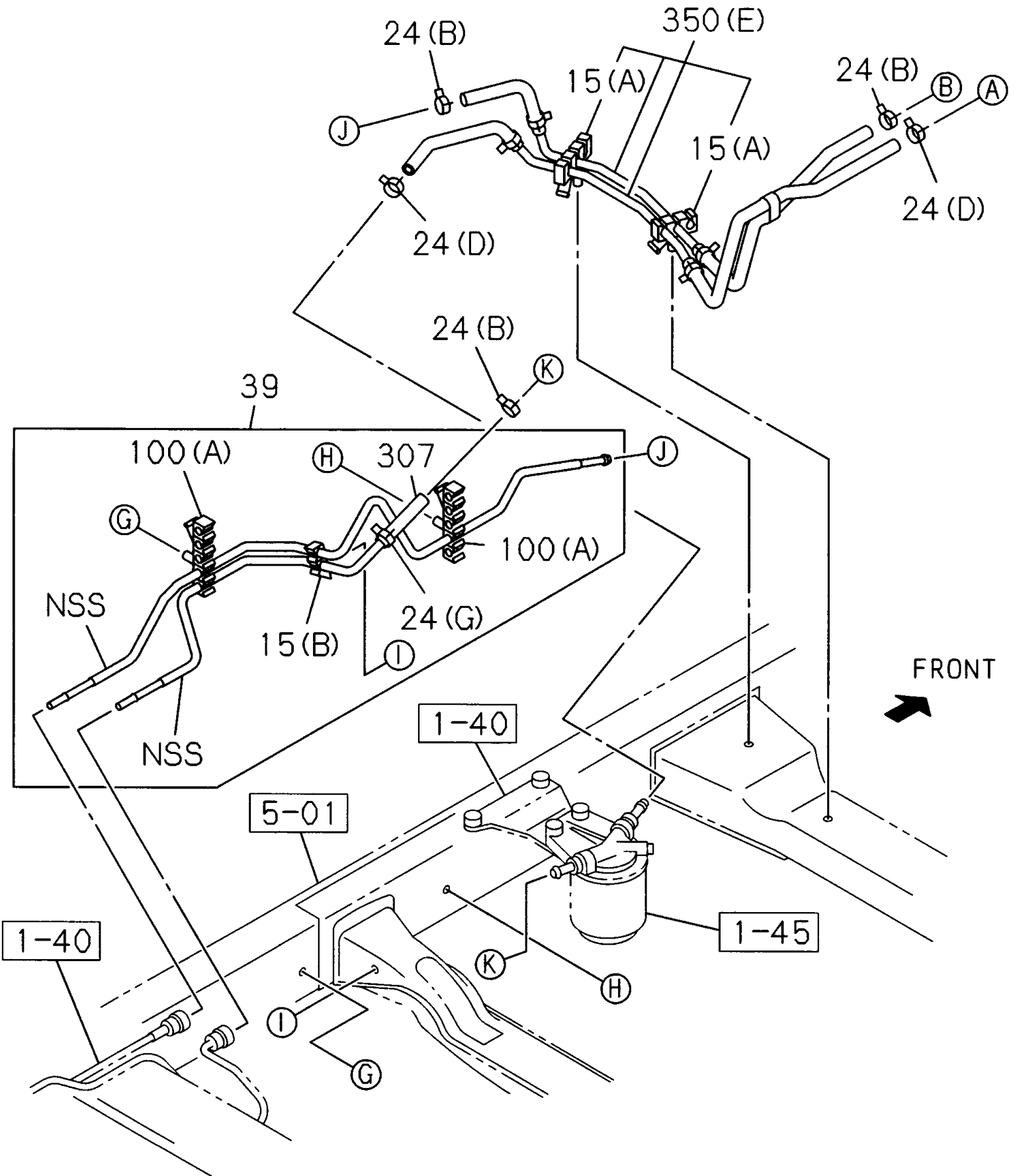
1-40

TANQUE COMBUSTIBLE

I T E M	N° DE PARTE	C X V	DESCRIPCION			OBSERVACION					
			A	B	C		D	E	F	G	
						2.4 L 4X2 CABINA SENCILLA					
						2.4 L 4X2 DOBLE CABINA					
						2.5 L 4X2 CABINA SENCILLA					
						3.0 L 4X2 DOBLE CABINA					
						3.0 L 4X4 DOBLE CABINA					
						3.5 L 4X4 CABINA SENCILLA					
						3.5 L 4X4 DOBLE CABINA					
						DESCRIPCION					
95	8943816460	2	A	C		TORNILLO FIJACION					12.182. (B). M6X16
108	8973292432	1	A	B	F	G	PROTECTOR TANQUE COMBUSTIBLE				(B)
108	8979432990	1	A	B	F	G	PROTECTOR TANQUE COMBUSTIBLE				(A)
145	9099150361	1	A	C			ABRAZADERA MANGUERA GOLLETE				03.609. ID=57
193	8979431840	1		C	D	E	BOMBA TANQUE COMBUSTIBLE				
193	8979430750	1	A	B	F	G	BOMBA TANQUE COMBUSTIBLE				
268	8973517880	1	A	B			MANGUERA DESFOGU COMBUSTIBLE				
299	8972636301	1		C			SOPORTE FILTRO COMBUSTIBLE				(A)
299	8973136961	1		C			SOPORTE FILTRO COMBUSTIBLE				(D)
299	8973285330	1		C			SOPORTE FILTRO COMBUSTIBLE				(E)
299	8972636301	1		D	E		SOPORTE FILTRO COMBUSTIBLE				(A)
299	8973243741	1		D	E		SOPORTE FILTRO COMBUSTIBLE				(B)
299	8973243752	1		D	E		SOPORTE FILTRO COMBUSTIBLE				(C)
300	0280808250	2		C			TORNILLO SOPORTE FILTRO COMBUSTIBLE				01.531. M8X25
300	0280808250	2		D	E		TORNILLO SOPORTE FILTRO COMBUSTIBLE				01.531. M8X25
301	0280808250	3		C			TORNILLO SOPORTE A SEDIMENTADOR				01.531. (C). M8X25
301	0286808200	3		C			TORNILLO SOPORTE A SEDIMENTADOR				02.664. (A). M8X20
301	0286810250	2		C	D	E	TORNILLO SOPORTE A SEDIMENTADOR				03.405. (B). M10X25
301	0280808250	3		D	E		TORNILLO SOPORTE A SEDIMENTADOR				01.531. (C). M8X25
301	0286808200	2		D	E		TORNILLO SOPORTE A SEDIMENTADOR				02.664. (A). M8X20
301	0286808250	1		D	E		TORNILLO SOPORTE A SEDIMENTADOR				02.559. (A). M8X25
303	0911801100	2		C	D	E	TUERCA SOPORTE SEDIMENTADOR				M10
304	8973579200	1		C			MANGUERA CONECTOR FILTRO COMBUSTIBL				
304	8973513130	1		D	E		MANGUERA CONECTOR FILTRO COMBUSTIBL				
314	8973513120	1		C			MANGUERA CONECTOR FILTRO COMBUSTIBL				
314	8973304080	1		D	E		MANGUERA CONECTOR FILTRO COMBUSTIBL				
320	8973517890	1	A	B			MANGUERA COMBUSTIBLE				
322	0286512250	1	A	C			TORNILLO SOPORTE				M12X25
339	5097091180	2	A	C			CLIP BANDA PLASTICA MANGUERA GOLLETE				03.008. L=330
383	8971783730	1		C			VALVULA 2 VIAS				
400	8941660710	2		C			CLIP MANGUERA DESFOGUE GASES				ID=8.5
454	8979422711	1		C	D	E	TUBO COMBUSTIBLE				
454	8973292390	1	A	B	F	G	TUBO COMBUSTIBLE				
455	8979435120	1	A	B	C	D	E	F	G		TUBO COMBUSTIBLE

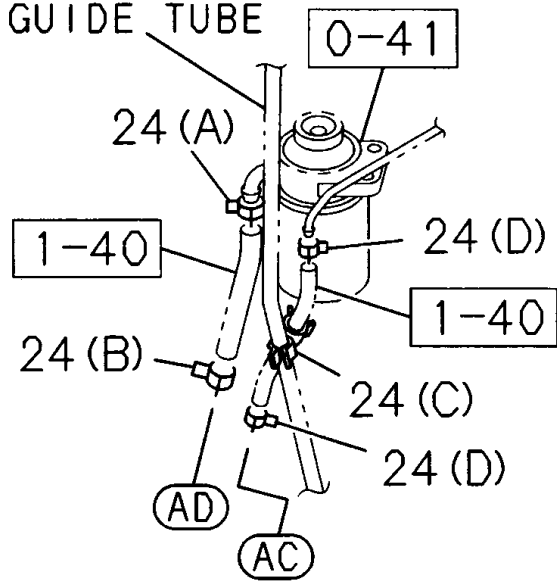
1-40		TANQUE COMBUSTIBLE				
I T E M	N° DE PARTE	C X V	A	2.4 L 4X2 CABINA SENCILLA	OBSERVACION	
			B	2.4 L 4X2 DOBLE CABINA		
			C	2.5 L 4X2 CABINA SENCILLA		
			D	3.0 L 4X2 DOBLE CABINA		
			E	3.0 L 4X4 DOBLE CABINA		
			F	3.5 L 4X4 CABINA SENCILLA		
			G	3.5 L 4X4 DOBLE CABINA		
			DESCRIPCION			
523	8979431410	1	C D E	SELLO FLOTADOR COMBUSTIBLE		
523	8979423070	1	A B F G	SELLO FLOTADOR COMBUSTIBLE		
524	8979423060	1	A B C D E F G	ACOPLE RETEN BOMBA TANQUE COMBUSTIBLE		
571	8973134740	1	C D E	AISLDOR BOMBA TANQUE COMBUSTIBLE	07.068	
578	8979431420	1	A B F G	TUBO EVAPORADOR TANQUE COMBUSTIBLE	(A)	
618	8973292441	4	A B F G	RETEN PLASTICO TANQUE COMBUTIBLE		
621	8979431780	1	A B C D E F G	FLOTADOR TANQUE COMBUSTIBLE	08.131	
624	8979427890	1	F	CLIP BANDA PLASTICA	CABINA SENCILLA(TF**S*).	

4X2 M/T
HIGH RIDE SUSPENSION
EXC. EMISSION SYSTEM EURO3
4X4
EXC. EMISSION SYSTEM EURO3



EXC. EMISSION SYSTEM
EURO3

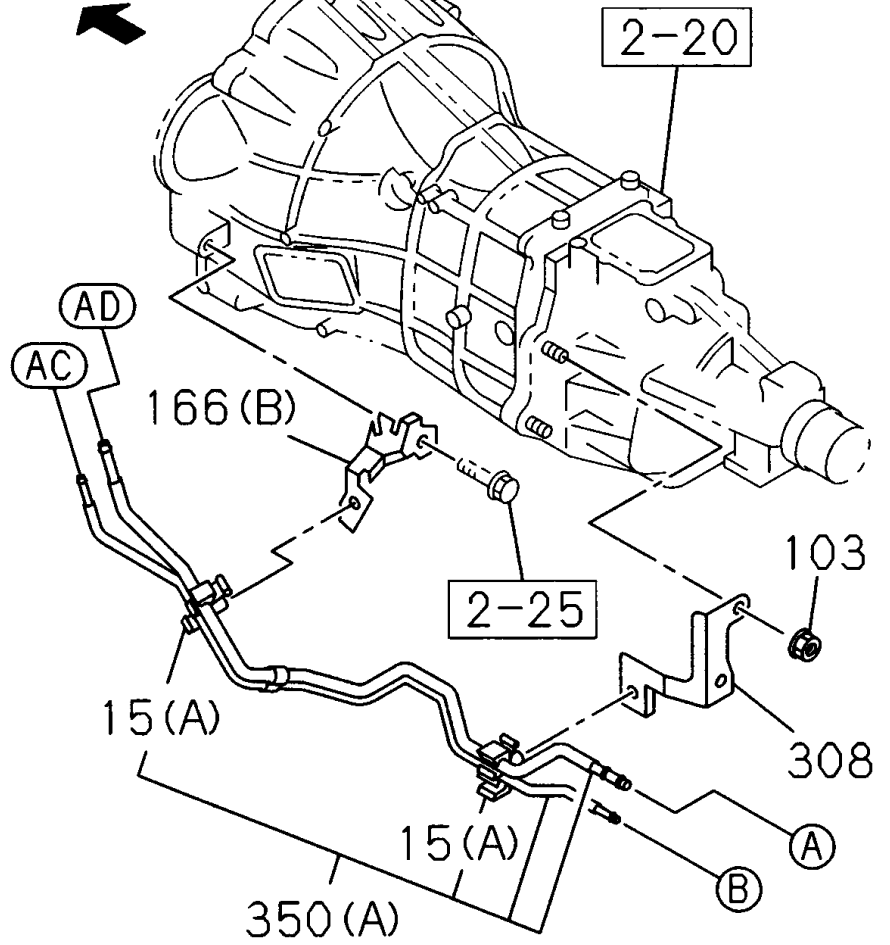
OIL LEVEL GAUGE
GUIDE TUBE



FRONT



M/T



M/T

350 (G)

100 (D)

100 (C)

100 (B)

NSS

100 (C)

100 (C)

NSS

FRONT



166 (G)

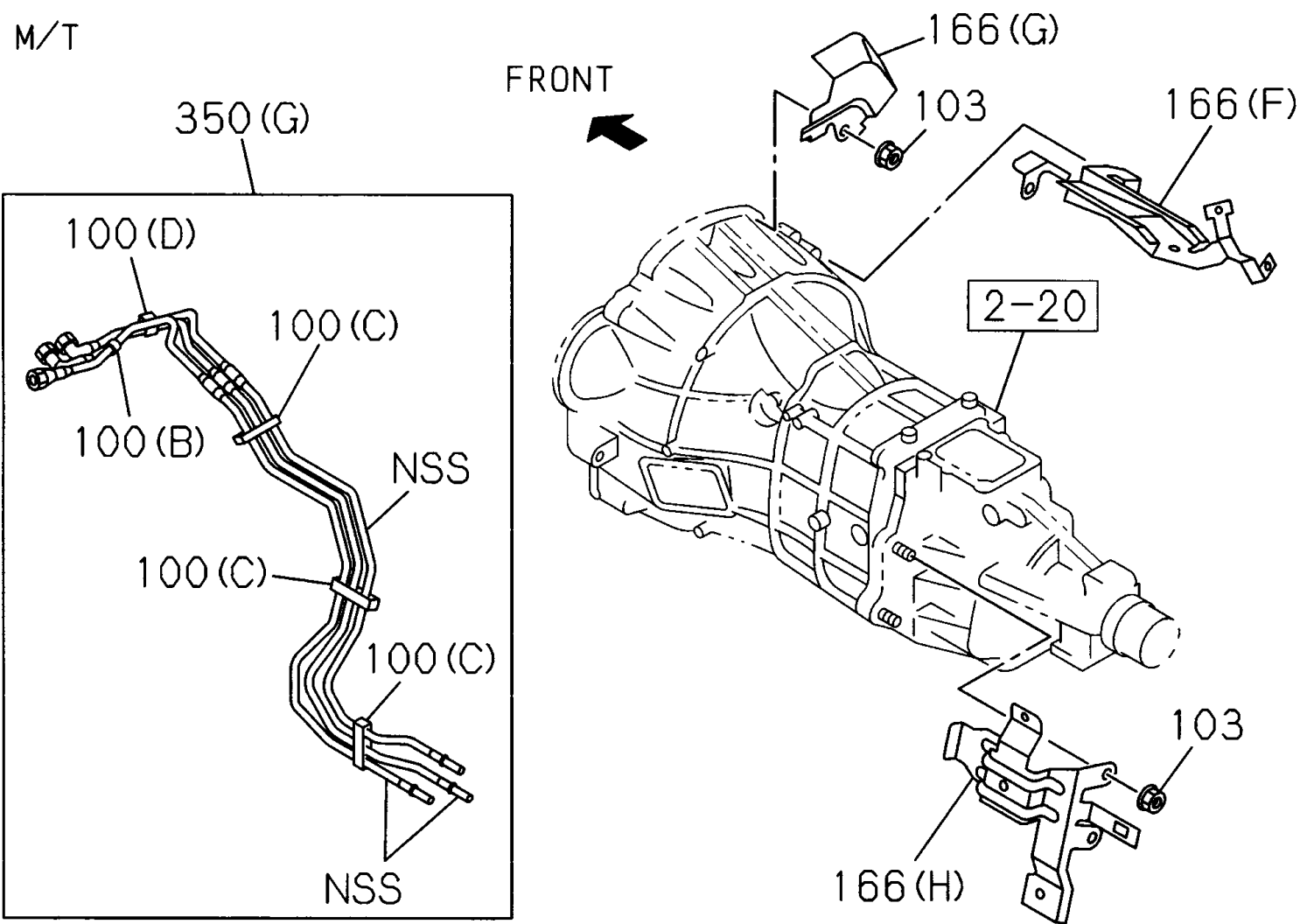
103

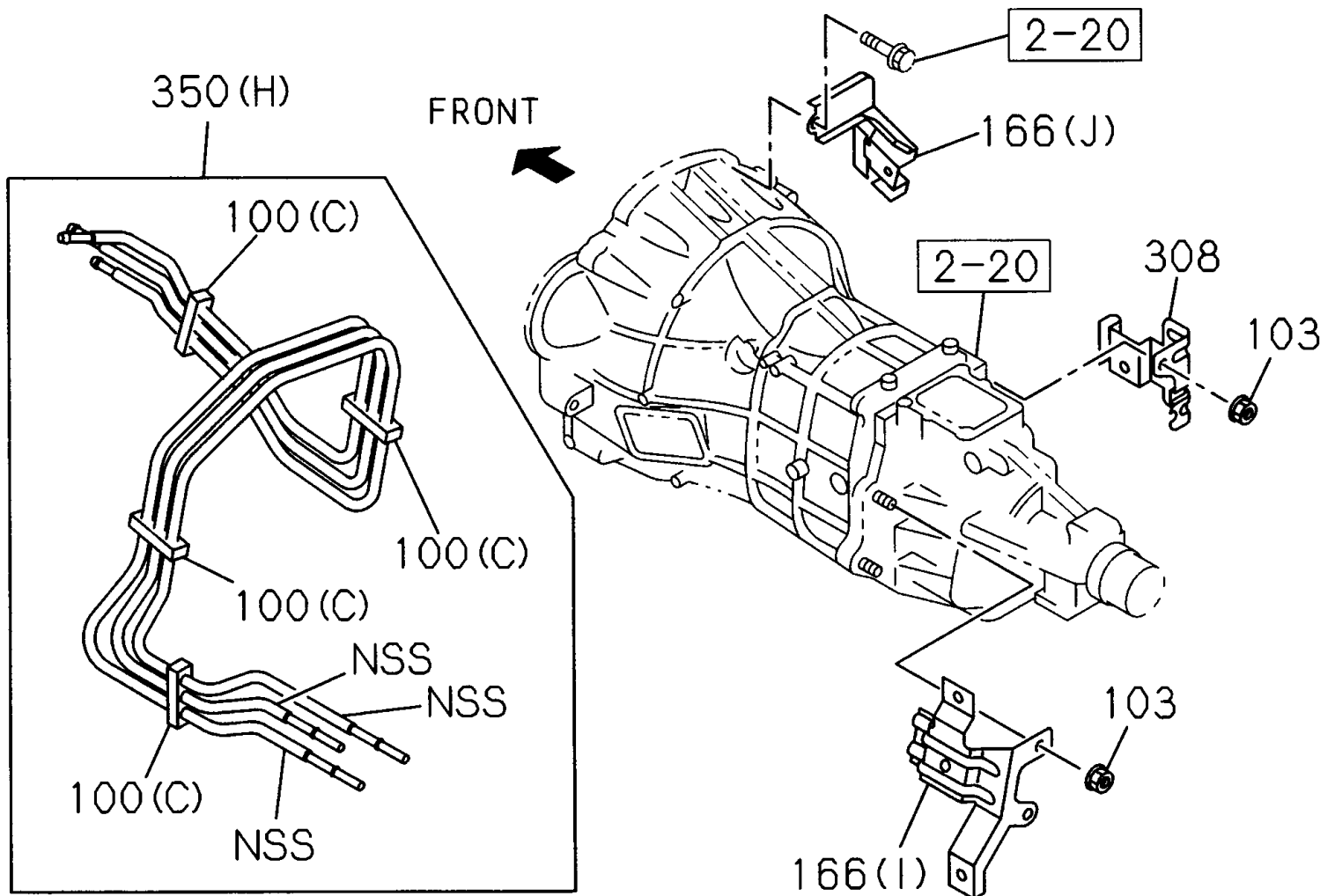
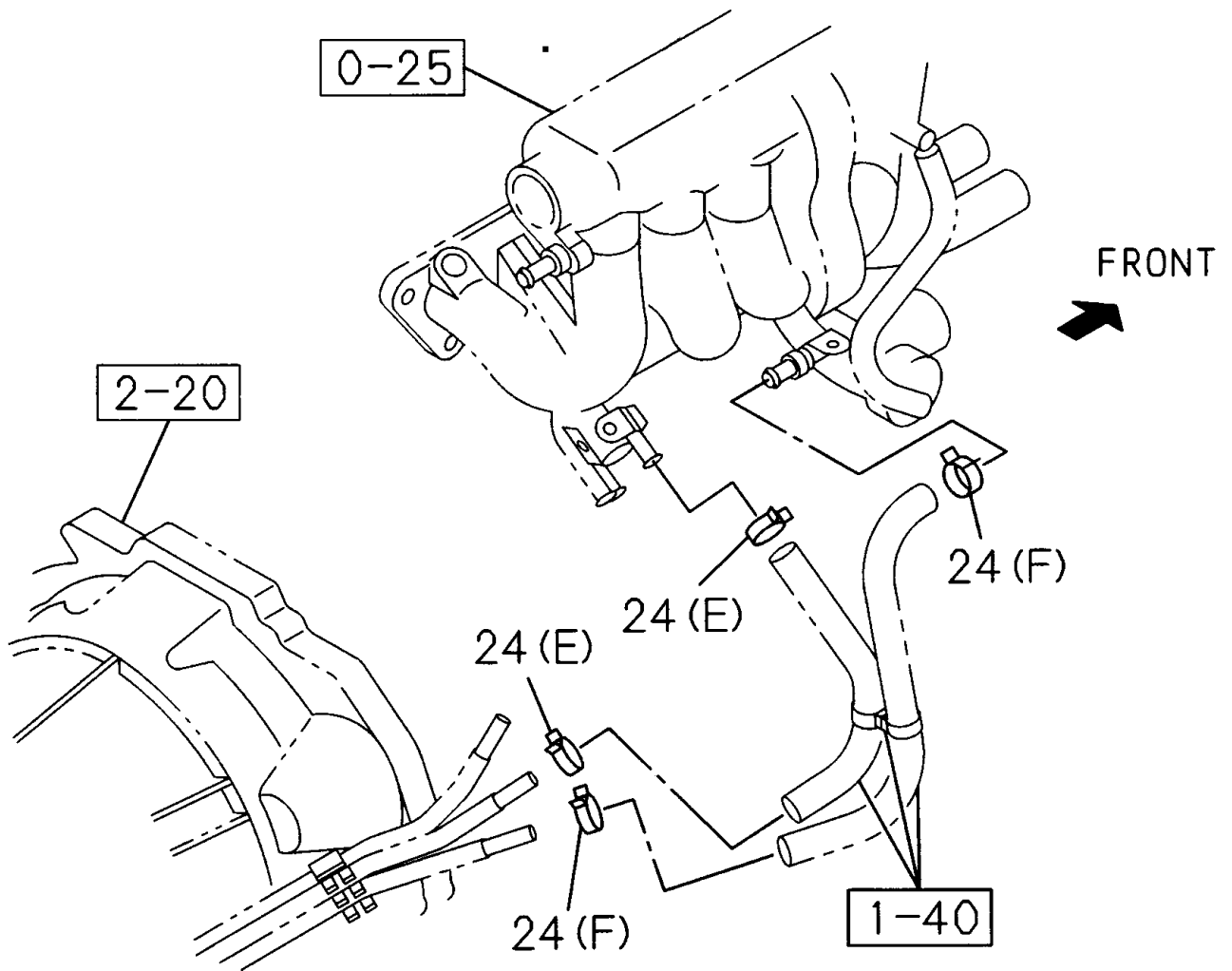
166 (F)

2-20

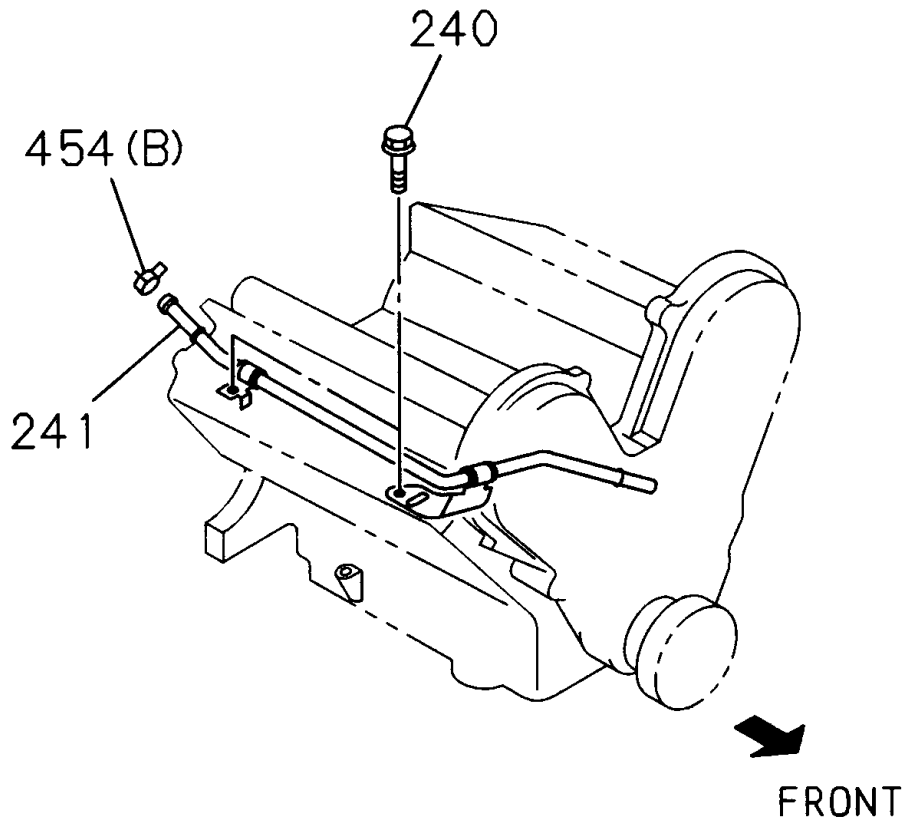
103

166 (H)

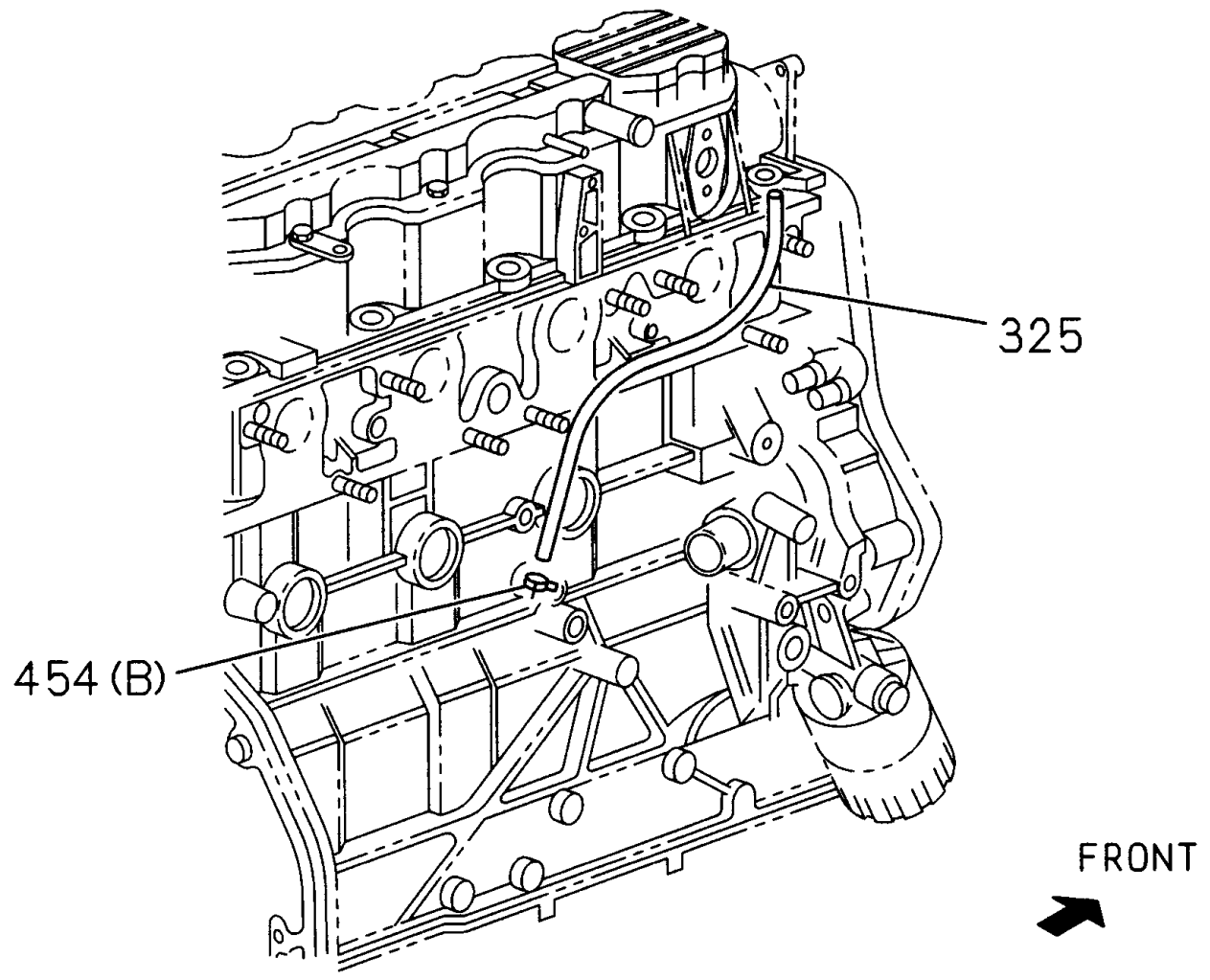


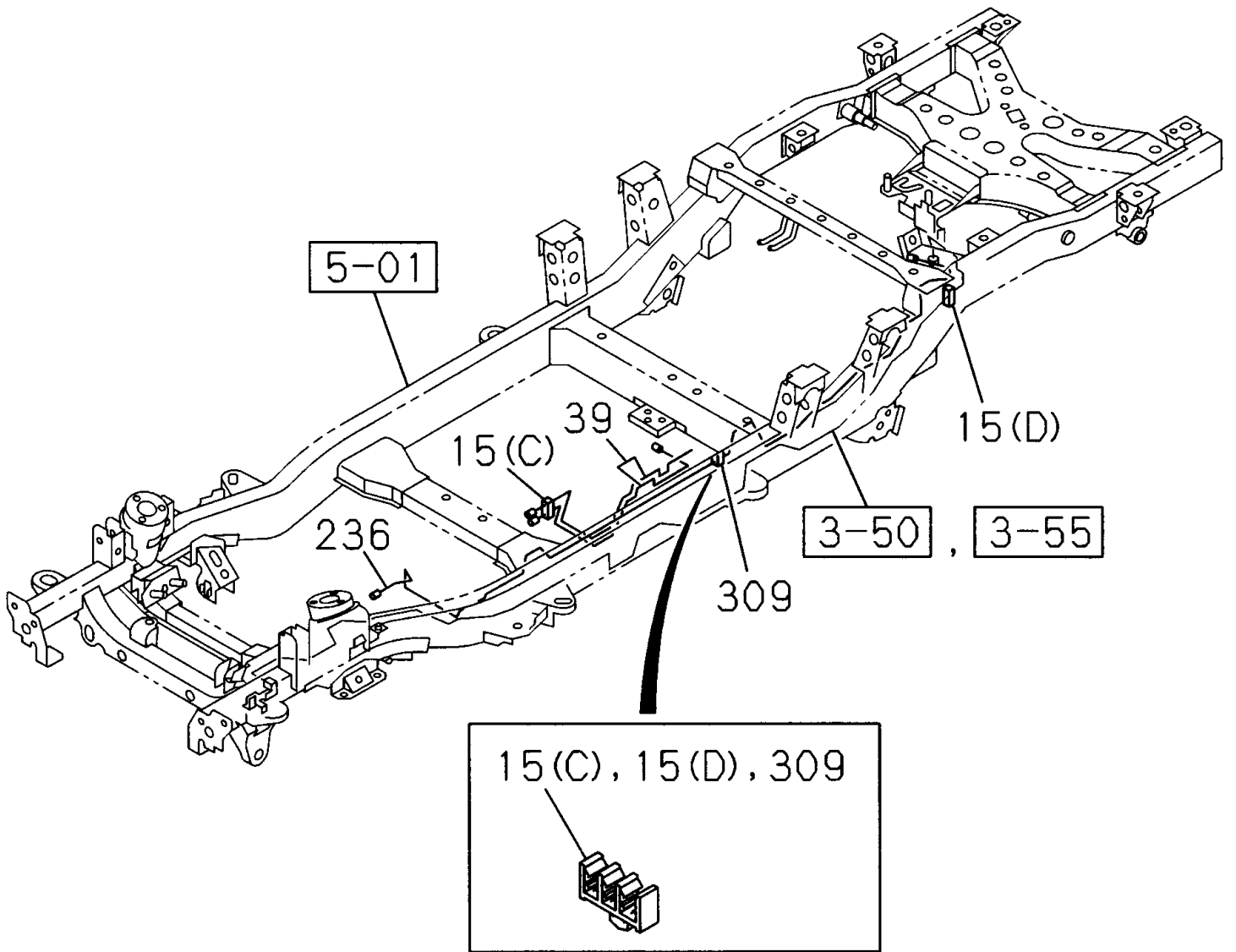


6VE1



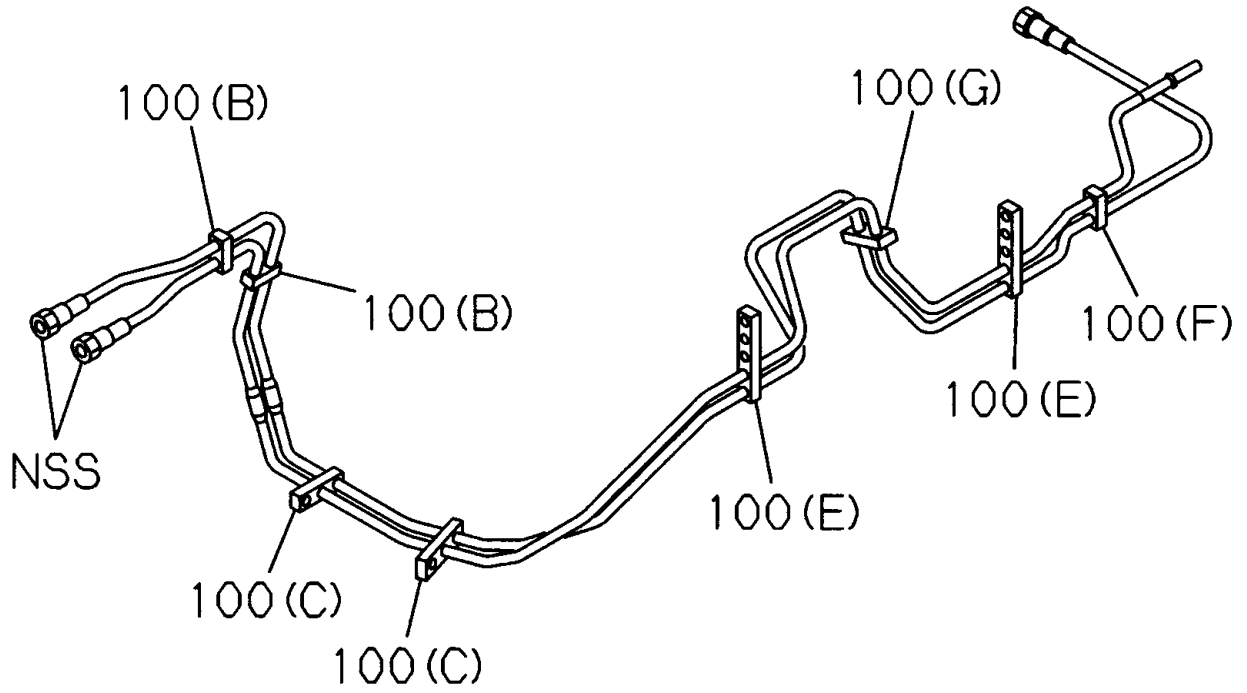
C24SE





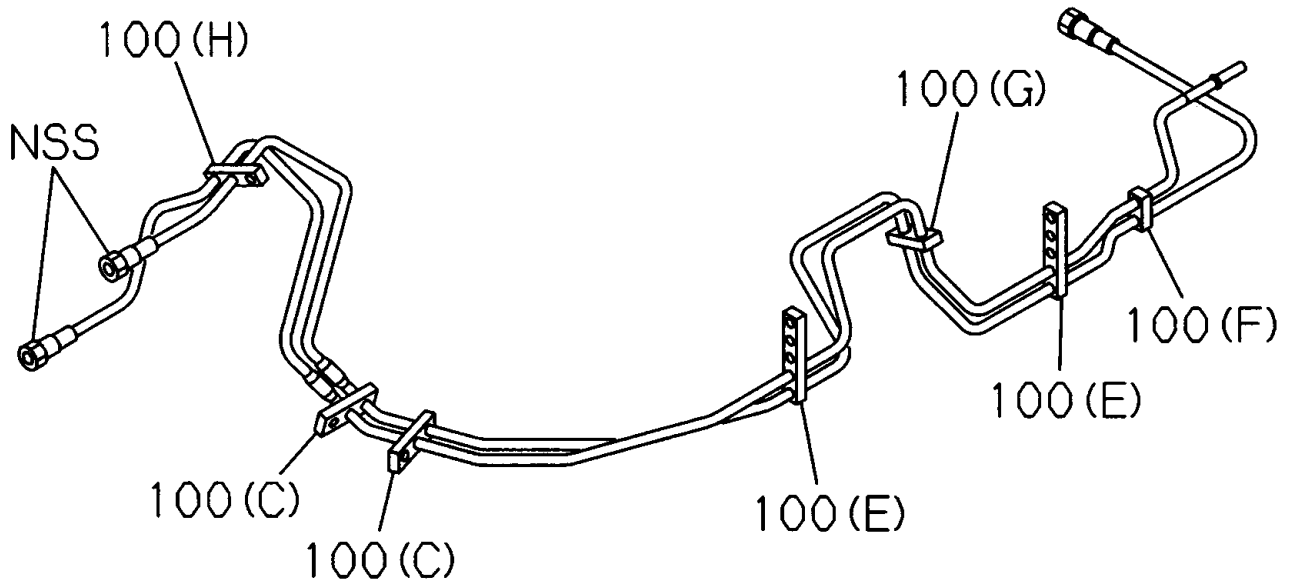
6VE1

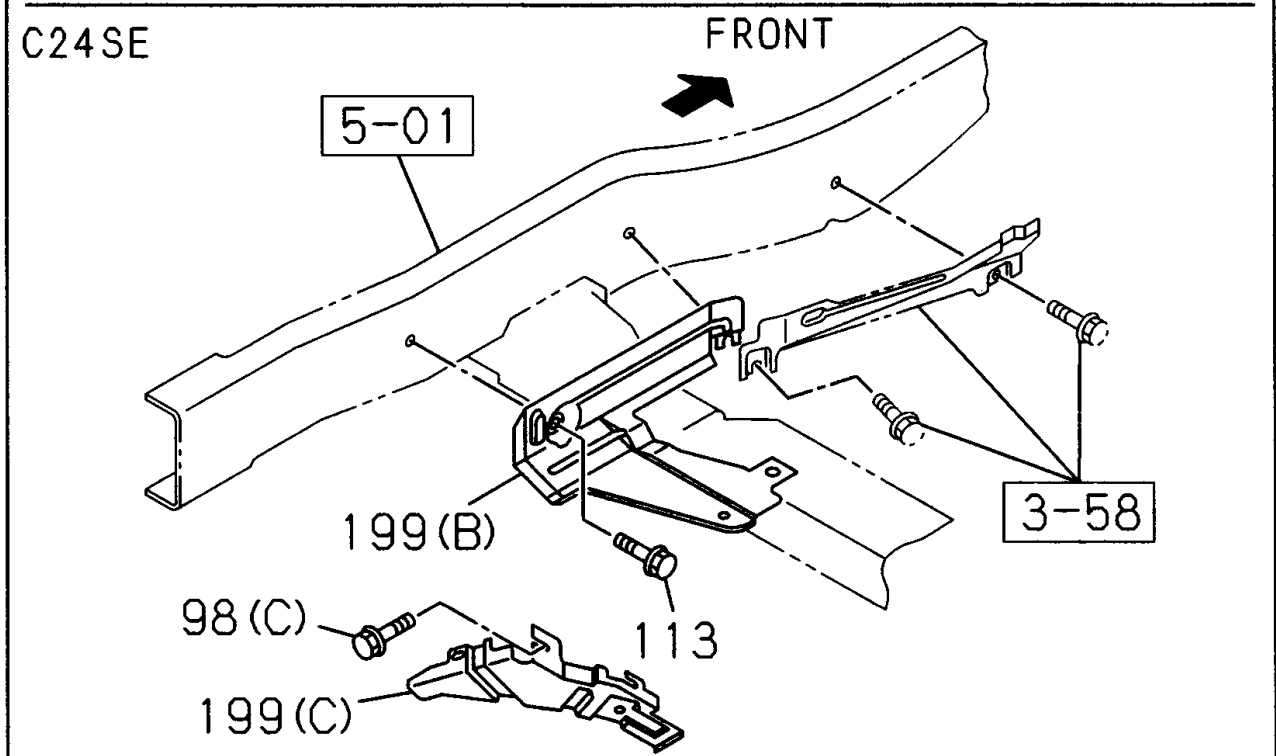
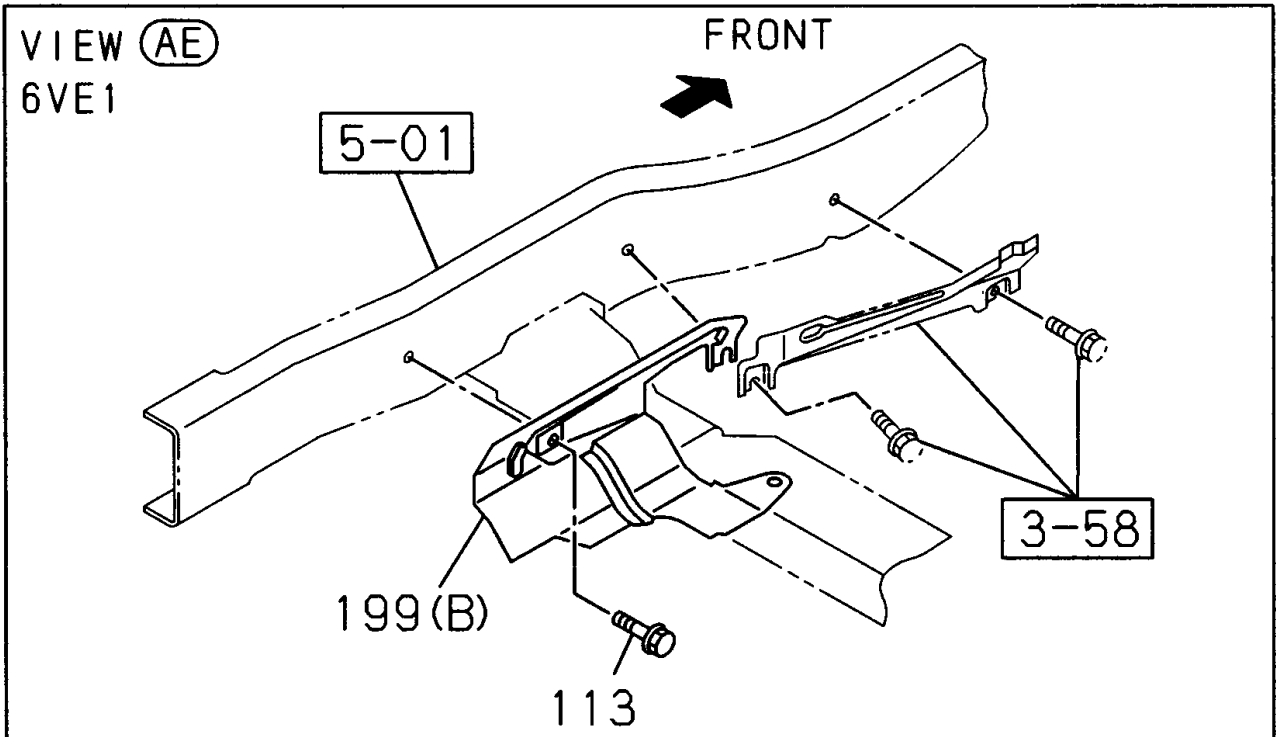
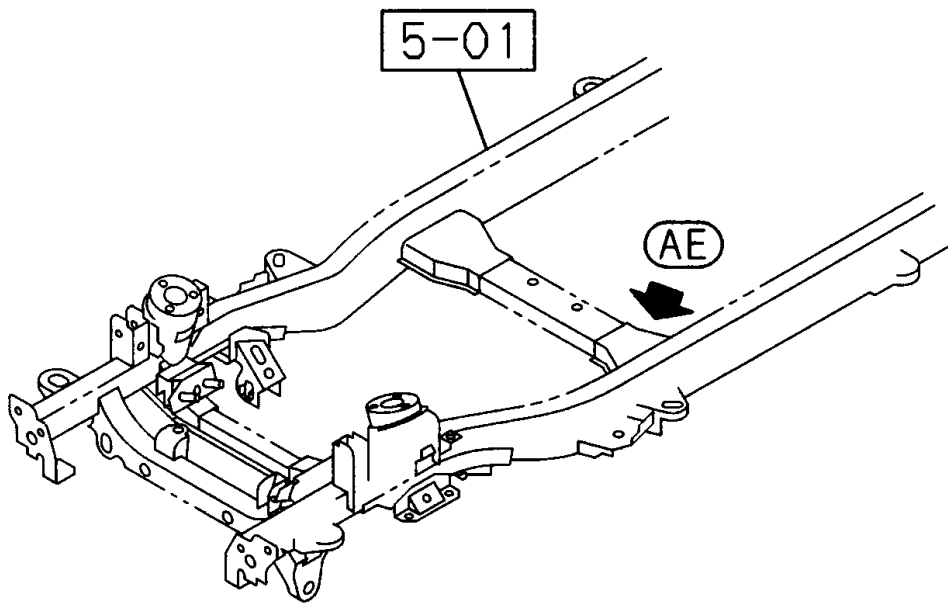
39

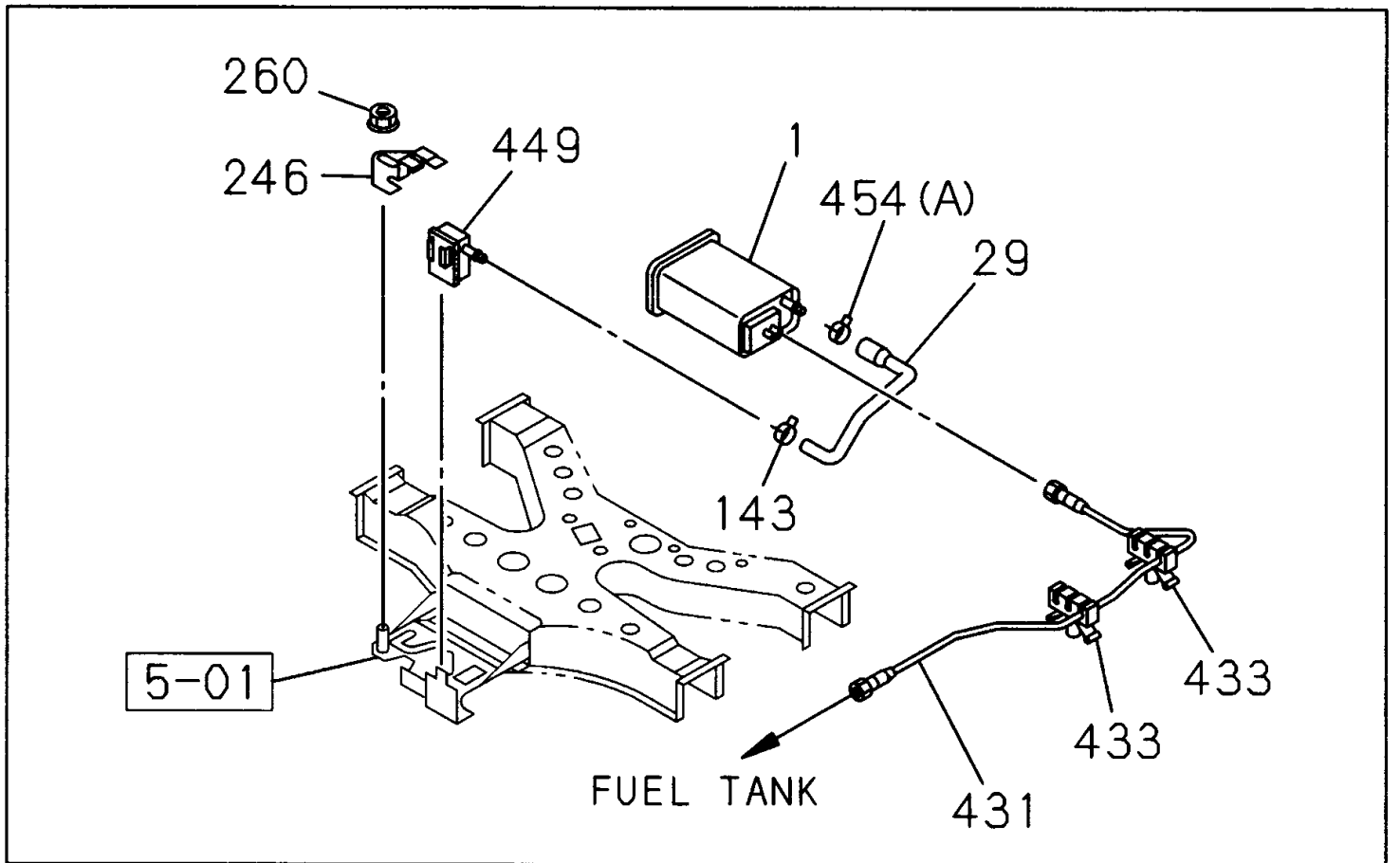
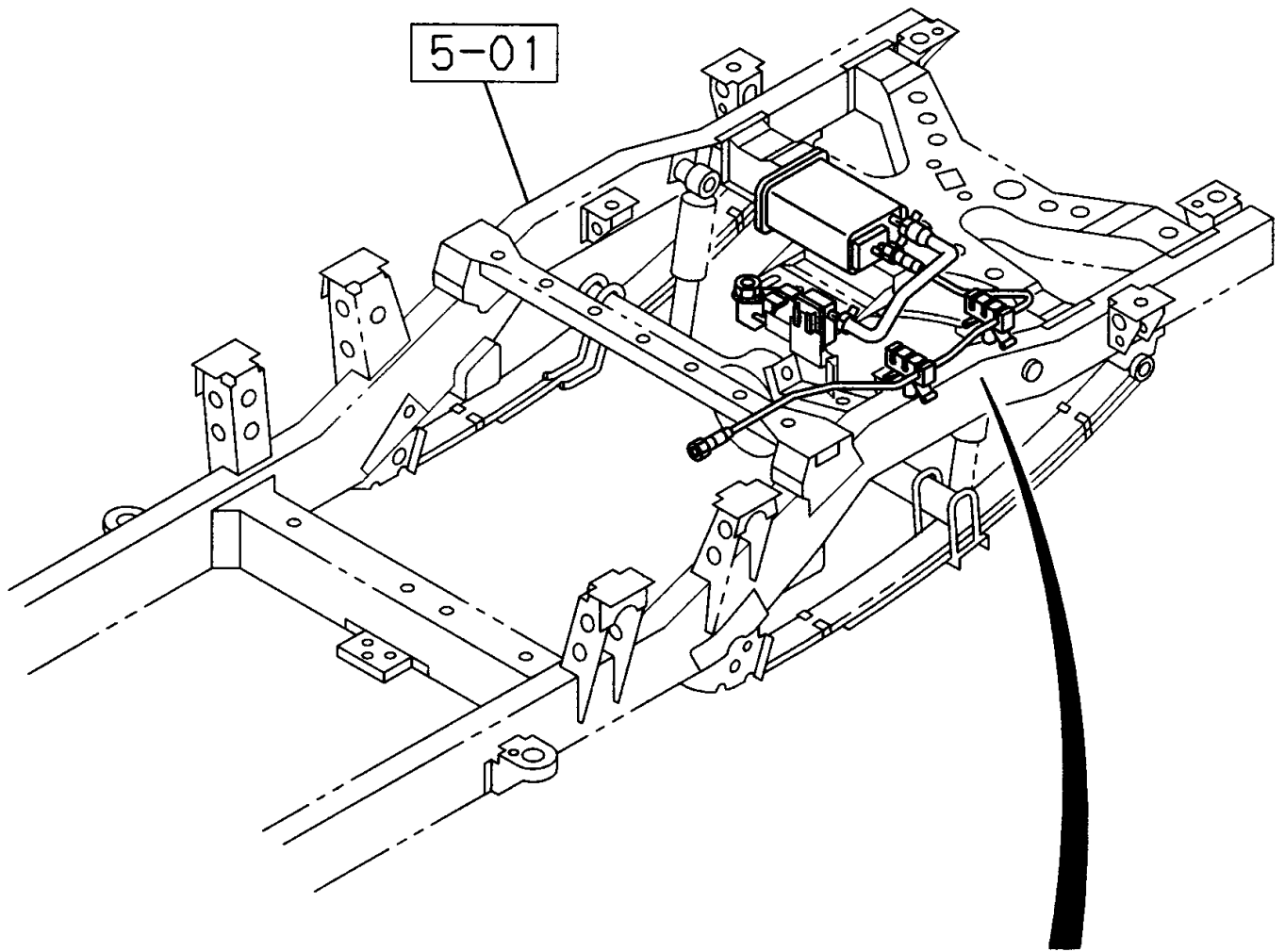


C24SE

39







1-41

TUBERIA COMBUSTIBLE CHASIS

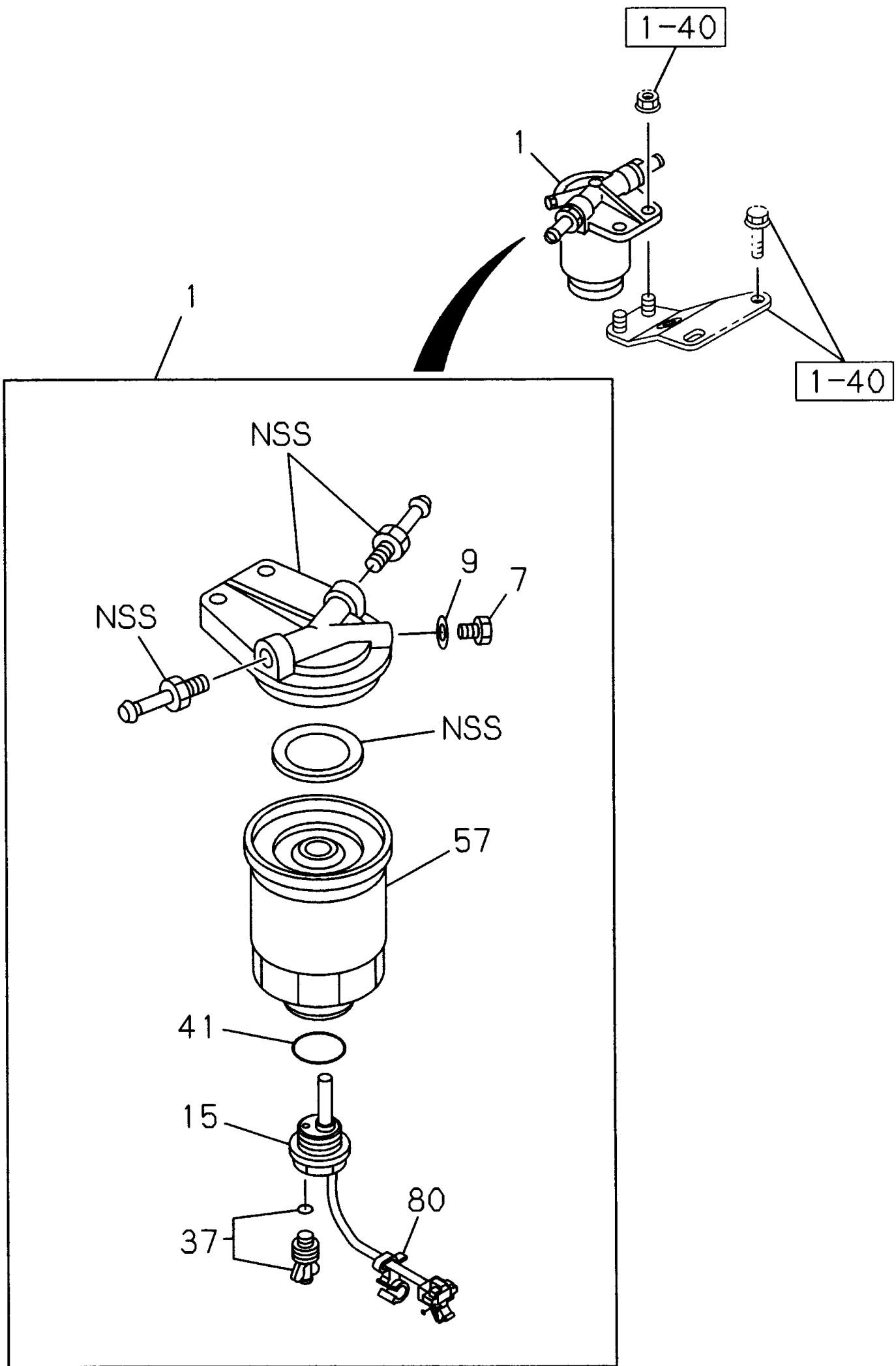
I T E M	N° DE PARTE	C X V	A			DESCRIPCION	OBSERVACION
			B	C	D		
						2.4 L 4X2 CABINA SENCILLA	
						2.4 L 4X2 DOBLE CABINA	
						2.5 L 4X2 CABINA SENCILLA	
						3.0 L 4X2 DOBLE CABINA	
						3.0 L 4X4 DOBLE CABINA	
						3.5 L 4X4 CABINA SENCILLA	
						3.5 L 4X4 DOBLE CABINA	
						DESCRIPCION	
1	0017097118	1	A B	F G		CANISTER COMBUSTIBLE	OPEL
15	8972499070	2	C D E			ABRAZADERA TUBO COMBUSTIBLE	(A)
15	8972499070	2	C D E			ABRAZADERA TUBO COMBUSTIBLE	(A)
15	8970190840	1		F G		ABRAZADERA TUBO COMBUSTIBLE	03.680. (C)
15	8972499061	1	A B	F G		ABRAZADERA TUBO TANQUE COMBUSTIBLE	(D)
15	8972511260	1	C D E			ABRAZADERA TUBO COMBUSTIBLE	(B)
24	8972300810	1	C			CLIP MANGUERA TANQUE COMBUSTIBLE	(C). ID=13.2 & 11.5
24	8971488921	4	C D E			CLIP MANGUERA TANQUE COMBUSTIBLE	(D). ID=12
24	8973516970	1	C D E			CLIP MANGUERA TANQUE COMBUSTIBLE	(A)
24	8973682930	4	C D E			CLIP MANGUERA TANQUE COMBUSTIBLE	03.145. (B). ID=17.2
24	8941690280	1		D E		CLIP MANGUERA TANQUE COMBUSTIBLE	02.589. (C). ID=13 & 16.5
24	8971380110	2	A B			CLIP MANGUERA TANQUE COMBUSTIBLE	(F). ID=11.5
24	8971488921	2	A B			CLIP MANGUERA TANQUE COMBUSTIBLE	(E). ID=12
24	8973560770	1	C D E			CLIP MANGUERA TANQUE COMBUSTIBLE	(G)
29	8972345170	1	A B	F G		MANGUERA TANQUE COMBUSTIBLE	
39	8972351025	1		D E		TUBO TANQUE COMBUSTIBLE	
39	8972351025	1	C			TUBO TANQUE COMBUSTIBLE	
39	8972350911	1		F G		TUBO TANQUE COMBUSTIBLE	
39	8972350892	1	A B			TUBO TANQUE COMBUSTIBLE	4X2(TFB**)
98	0286506200	3	A B			TORNILLO SOPORTE TUBO COMBUSTIBLE	4X2(TFB**). (C). M6X20
100	8970190840	2		F G		ABRAZADERA TUBO COMBUSTIBLE	03.680. (B)
100	8972499061	2		F G		ABRAZADERA TUBO TANQUE COMBUSTIBLE	(C)
100	8972511230	1	A B	F G		ABRAZADERA TUBO TANQUE COMBUSTIBLE	(F)
100	8972511250	1	A B	F G		ABRAZADERA TUBO TANQUE COMBUSTIBLE	(G)
100	8972511280	2	A B	F G		ABRAZADERA TUBO TANQUE COMBUSTIBLE	(E)
100	8972194420	1	A B			ABRAZADERA TUBO TANQUE COMBUSTIBLE	(H)
100	8970190840	1		F G		ABRAZADERA TUBO COMBUSTIBLE	03.680. (B)
100	8972499061	4	A B			ABRAZADERA TUBO TANQUE COMBUSTIBLE	(C)
100	8972499061	1	A B			ABRAZADERA TUBO TANQUE COMBUSTIBLE	4X2(TFB**). (C)
100	8972499061	3		F G		ABRAZADERA TUBO TANQUE COMBUSTIBLE	(C)
100	8972499080	1		F G		ABRAZADERA TUBO TANQUE COMBUSTIBLE	(D)
100	8972511290	2	C D E			ABRAZADERA TUBO TANQUE COMBUSTIBLE	(A)
103	8942424250	2	C D E F G			TUERCA TORNILLO FIJACION PUENTE NUMER	06.168. M10
103	8942424250	1		F G		TUERCA TORNILLO FIJACION PUENTE NUMER	06.168. M10

1-41

TUBERIA COMBUSTIBLE CHASIS

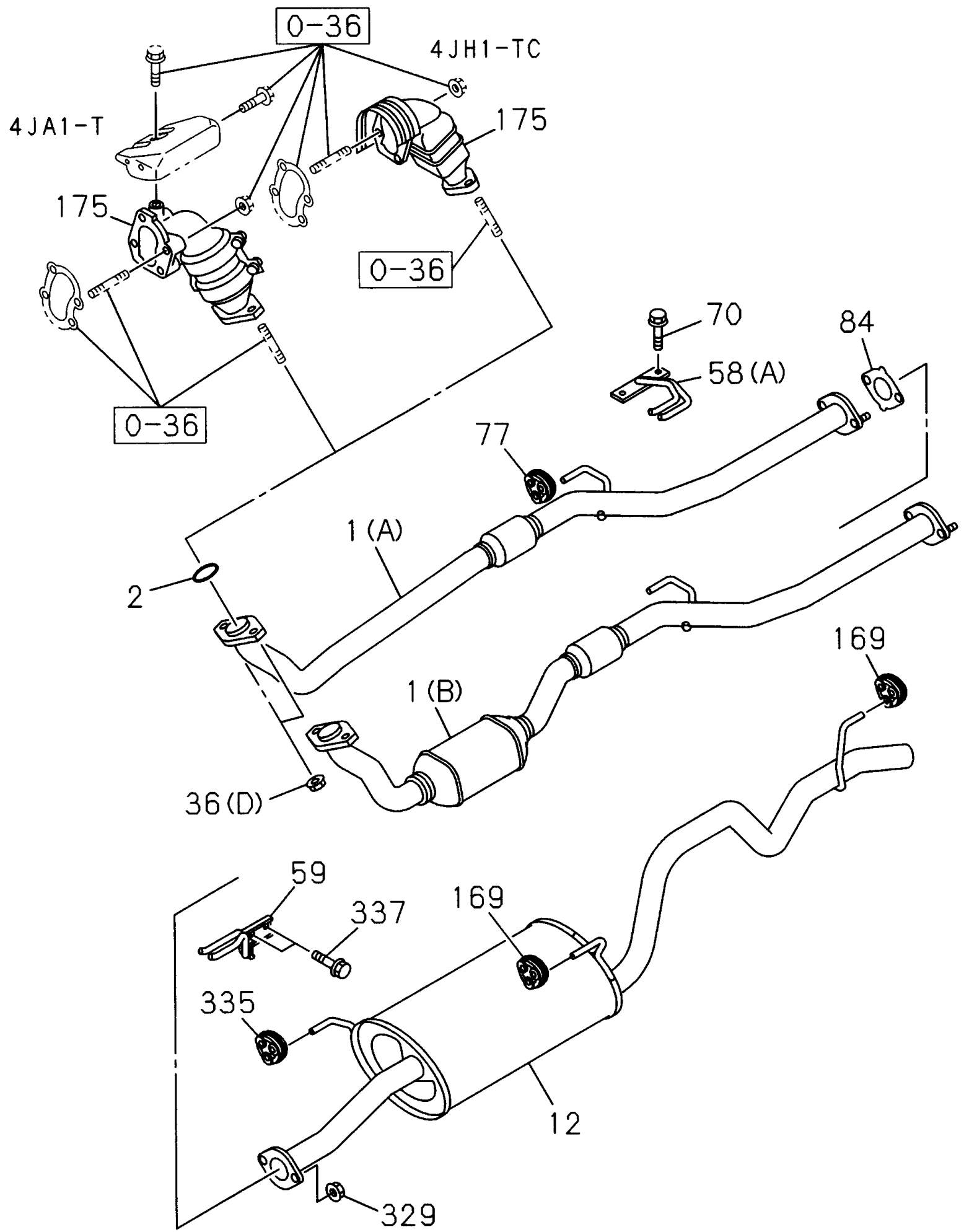
I T E M	N° DE PARTE	C X V	DESCRIPCION		OBSERVACION
			A	B	
			A	2.4 L 4X2 CABINA SENCILLA	
			B	2.4 L 4X2 DOBLE CABINA	
			C	2.5 L 4X2 CABINA SENCILLA	
			D	3.0 L 4X2 DOBLE CABINA	
			E	3.0 L 4X4 DOBLE CABINA	
			F	3.5 L 4X4 CABINA SENCILLA	
			G	3.5 L 4X4 DOBLE CABINA	
				DESCRIPCION	
103	8942424250	3	A B	TUERCA TORNILLO FIJACION PUENTE NUMER	06.168. M10
113	8970120720	2	A B	F G TORNILLO CLIP TUBO FRENO	07.874. M6X22 CON ARANDELA PLANA
143	8942385720	1	A B	F G ABRAZADERA FILTRO COMBUSTIBLE	01.166. ID=14
166	8972493922	1	C	PROTECTOR MANGUERA TANQUE COMBUSTI	(B)
166	8972153113	1	D E	PROTECTOR MANGUERA TANQUE COMBUSTI	(B)
166	8972153042	1	F G	PROTECTOR MANGUERA TANQUE COMBUSTI	(F)
166	8973095071	1	F G	PROTECTOR MANGUERA TANQUE COMBUSTI	(G)
166	8973101760	1	F G	PROTECTOR MANGUERA TANQUE COMBUSTI	(H)
166	8972153080	1	A B	PROTECTOR MANGUERA TANQUE COMBUSTI	(I)
166	8972154061	1	A B	PROTECTOR MANGUERA TANQUE COMBUSTI	(J)
199	8972153203	1	F G	PROTECTOR TUBO TANQUE COMBUSTIBLE	(B)
199	8972497580	1	A B	PROTECTOR TUBO TANQUE COMBUSTIBLE	4X2(TFB***). (B)
199	8972501430	1	A B	PROTECTOR TUBO TANQUE COMBUSTIBLE	4X2(TFB***). (C)
236	8972505331	1	F G	TUBO COMBUSTIBLE A CANISTER	
236	8972505292	1	A B	TUBO COMBUSTIBLE A CANISTER	4X2(TFB***)
240	0280506100	2	F G	TORNILLO CLIP TUBO EVAPORACION	03.671. M6X10
241	8973072371	1	F G	TUBO EVAPORACION TANQUE COMBUSTIBLE	
246	8972344621	1	A B	F G SOPORTE CANISTER	
260	0911802080	1	A B	F G TUERCA SOPORTE MONTAJE ENFRIADOR	01.540. M8
				AIRE MOTOR	
307	0016623000	1	C	MANGUERA DESFOGUE COMBUSTIBLE	L=90. SUMINISTRADO POR L=3000
307	0016623000	1	D E	MANGUERA DESFOGUE COMBUSTIBLE	L=90. SUMINISTRADO POR L=3000
308	8973282160	1	C	SOPORTE TUBO COMBUSTIBLE	
308	8972152941	1	D E	SOPORTE TUBO COMBUSTIBLE	
308	8972152930	1	A B	SOPORTE TUBO COMBUSTIBLE	
309	8972511270	1	F G	ABRAZADERA TUBO COMBUSTIBLE	
309	8972511270	1	A B	ABRAZADERA TUBO COMBUSTIBLE	4X2(TFB***)
325	8972543092	1	A B	MANGUERA EVAPORADOR TANQUE COMBUS	
350	8972505286	1	E	TUBO COMBUSTIBLE DELANTERO Y DE	4X4(TFS***). (E)
				RETORNO	
350	8972152295	1	C D	TUBO COMBUSTIBLE DELANTERO Y DE	4X2(TFB***). (C)
				RETORNO	
350	8972153624	1	C	TUBO COMBUSTIBLE DELANTERO Y DE	(A)
				RETORNO	

1-41		TUBERIA COMBUSTIBLE CHASIS				
I T E M	N° DE PARTE	C X V	A	2.4 L 4X2 CABINA SENCILLA	OBSERVACION	
			B	2.4 L 4X2 DOBLE CABINA		
C	2.5 L 4X2 CABINA SENCILLA					
D	3.0 L 4X2 DOBLE CABINA					
E	3.0 L 4X4 DOBLE CABINA					
F	3.5 L 4X4 CABINA SENCILLA					
G	3.5 L 4X4 DOBLE CABINA					
DESCRIPCION						
350	8972153624	1	D E	TUBO COMBUSTIBLE DELANTERO Y DE RETORNO	(A)	
350	8972151700	1	F G	TUBO COMBUSTIBLE DELANTERO Y DE RETORNO	(G)	
350	8972151670	1	A B	TUBO COMBUSTIBLE DELANTERO Y DE RETORNO	(H)	
431	8972151970	1	A B F G	TUBO PURGA COMBUSTIBLE CUARTO MOTOR	03.145	
433	8970190840	2	A B F G	ABRAZADERA TUBO COMBUSTIBLE	03.680	
449	8170962100	1	A B F G	SEPARADOR AIRE MOTOR	03.162	
454	8942385680	1	A B F G	ABRAZADERA MANGUERA CANISTER	04.930. (A). ID=16	
454	8942385700	1	A B F G	ABRAZADERA MANGUERA CANISTER	03.163. (B). ID=11	

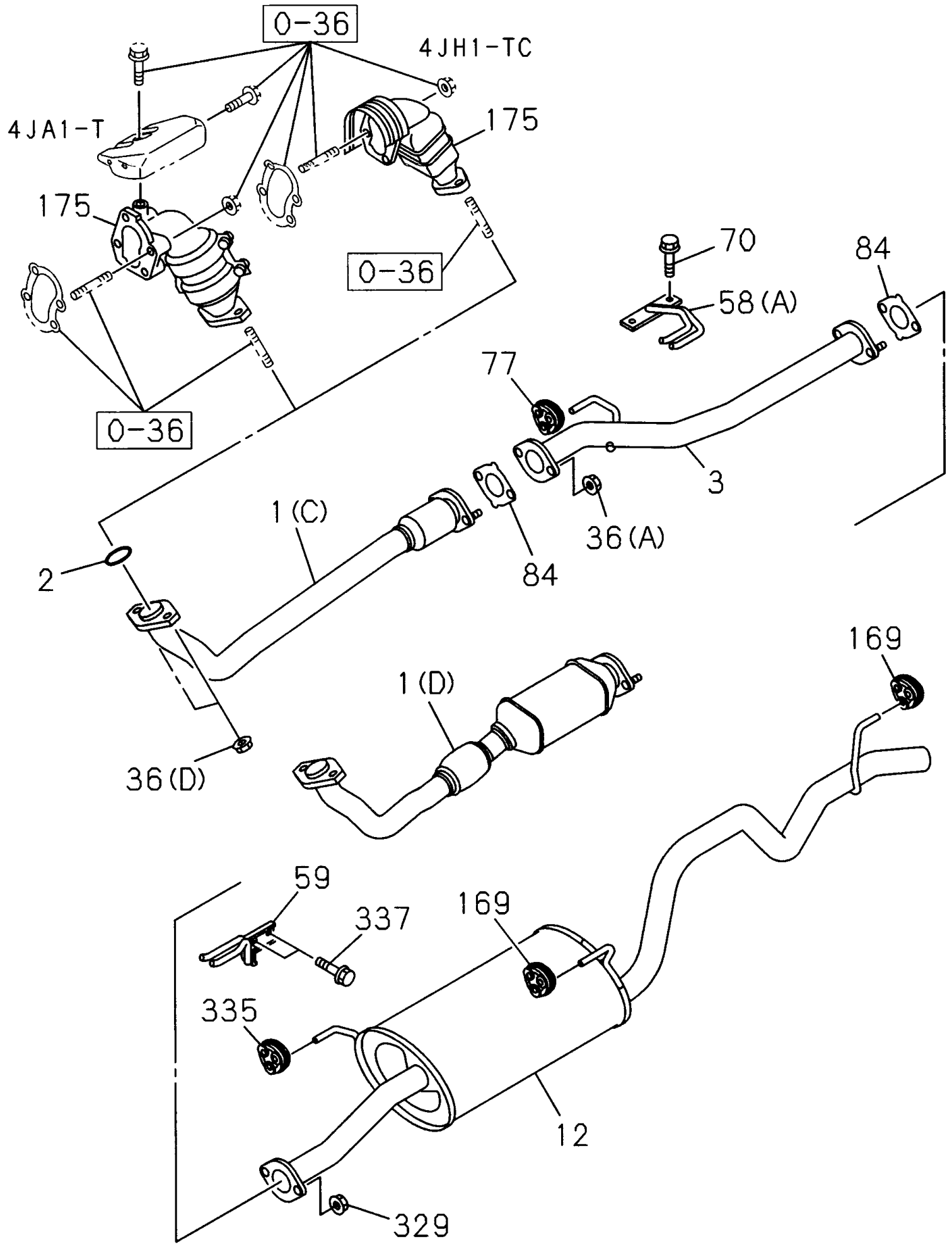


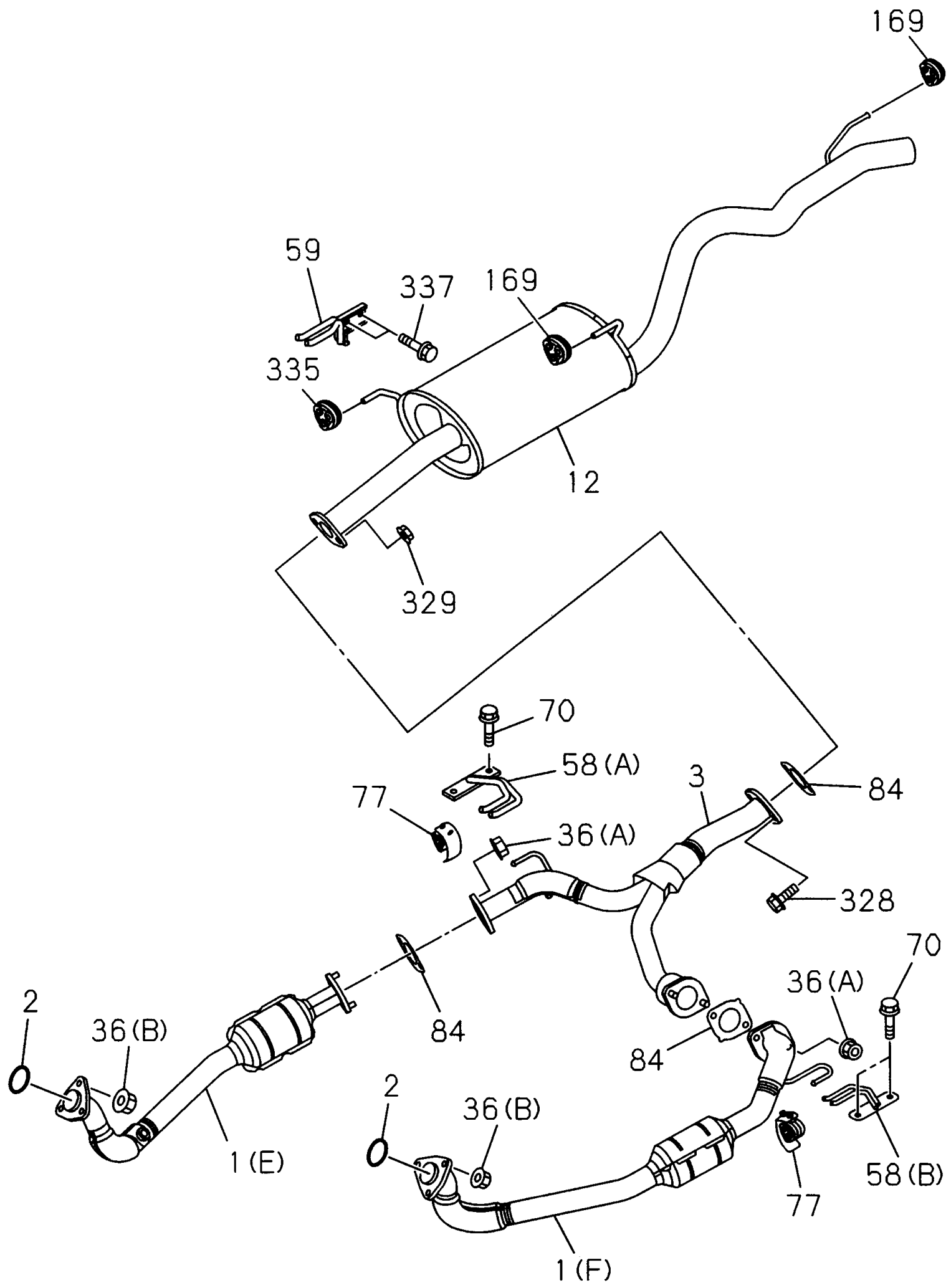
1-45		SEDIMENTADOR COMBUSTIBLE			
I T E M	N° DE PARTE	C X V	DESCRIPCION		OBSERVACION
			A	B	
				2.4 L 4X2 CABINA SENCILLA	
				2.4 L 4X2 DOBLE CABINA	
				2.5 L 4X2 CABINA SENCILLA	
				3.0 L 4X2 DOBLE CABINA	
				3.0 L 4X4 DOBLE CABINA	
				3.5 L 4X4 CABINA SENCILLA	
				3.5 L 4X4 DOBLE CABINA	
				DESCRIPCION	
1	8972349322	1	C D E	SEDIMENTADOR COMBUSTIBLE	
7	8979429370	1	C D E	TAPON DRENAJE SEDIMENTADOR COMBUSTIBLE	
9	8979429380	1	C D E	EMPAQUE TAPON DRENAJE SEDIMENTADOR COMBUSTIBLE	
15	8979434720	1	C D E	SENSOR SEDIMENTADOR COMBUSTIBLE	
37	8979429420	1	C D E	TAPON SENSOR SEDIMENTADOR COMBUSTIBLE	
41	8972889490	1	C D E	EMPAQUE TAPON SENSOR SEDIMENTADOR COMBUSTIBLE	
57	8972889470	1	C D E	ELEMENTO SEDIMENTADOR COMBUSTIBLE	
80	8944302970	1	C D E	CLIP FIJACION CABLE VELOCIMETRO	04.686. ID=8 & 4.8

4X2
EXC. HIGH RIDE SUSPENSION

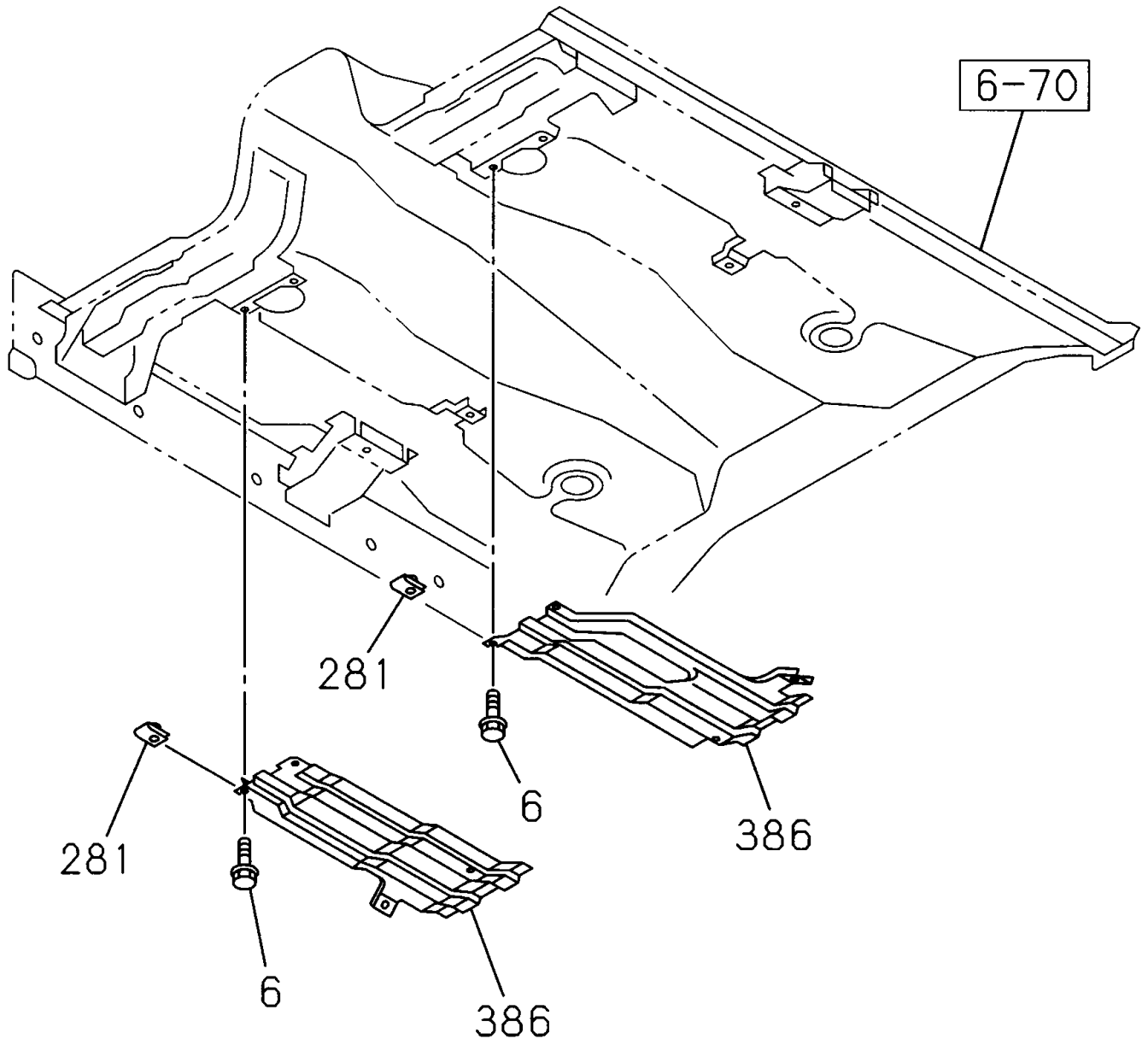


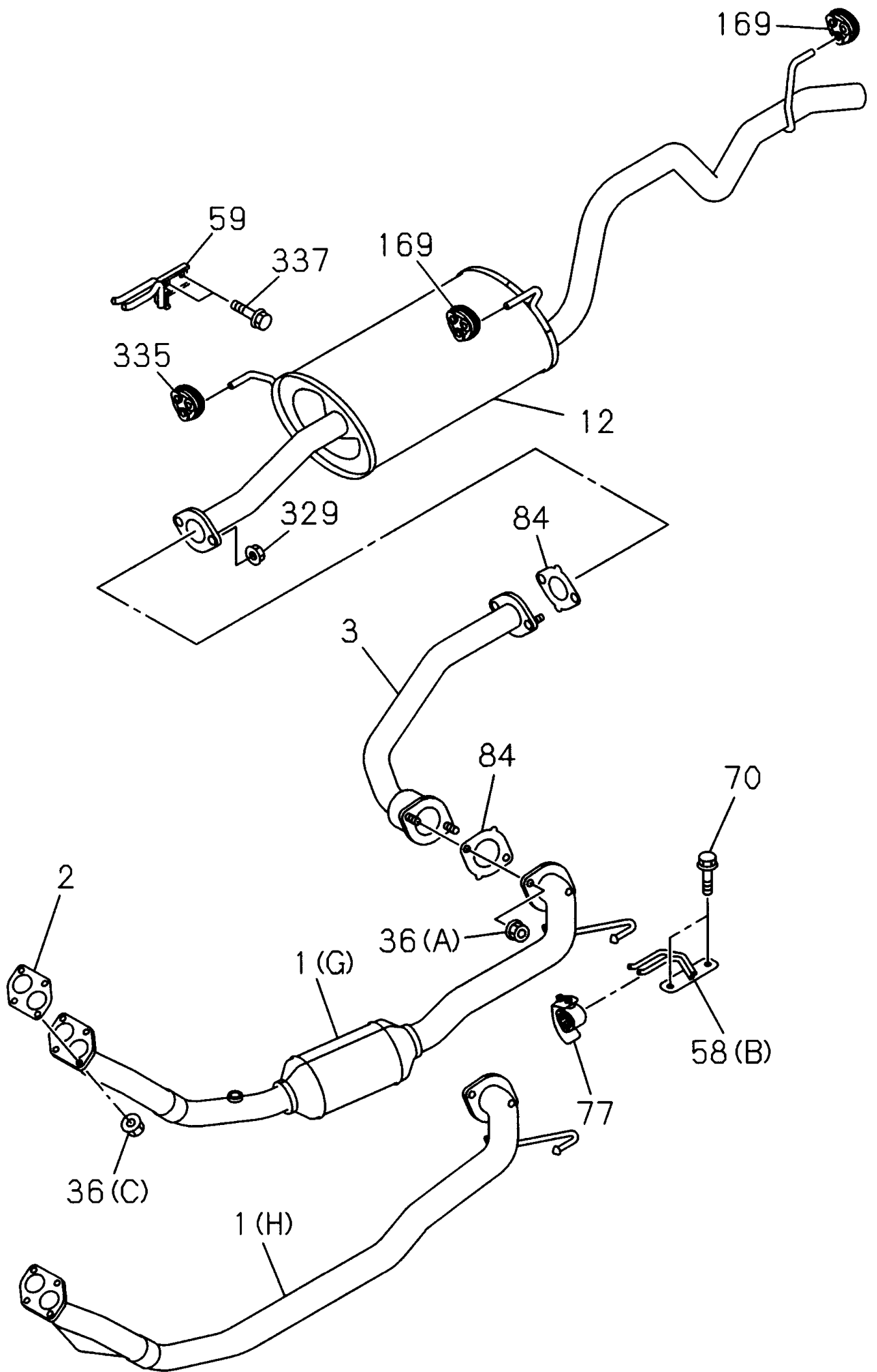
4X2
HIGH RIDE SUSPENSION
4X4





FRONT





1-50		TUBO DE ESCAPE Y SILENCIADOR				
I T E M	N° DE PARTE	C X V	DESCRIPCION		OBSERVACION	
			A	B		
			A	2.4 L 4X2 CABINA SENCILLA		
			B	2.4 L 4X2 DOBLE CABINA		
			C	2.5 L 4X2 CABINA SENCILLA		
			D	3.0 L 4X2 DOBLE CABINA		
			E	3.0 L 4X4 DOBLE CABINA		
			F	3.5 L 4X4 CABINA SENCILLA		
			G	3.5 L 4X4 DOBLE CABINA		
				DESCRIPCION		
1	8973296440	1	D	TUBO DE ESCAPE MOTOR	4X2(TFB***). (A). P/LOC	
1	8973630780	1	C	TUBO DE ESCAPE MOTOR	4X2(TFB***). (A). P/LOC	
1	8973296450	1	E	TUBO DE ESCAPE MOTOR	4X4(TFS***).(C).. P/LOC	
1	8973630790	1	C	TUBO DE ESCAPE MOTOR	4X4(TFS***). (C)	
1	0095624351	1	F G	TUBO DE ESCAPE MOTOR IZQ.	(F). P/LOC	
1	0095624350	1	F G	TUBO DE ESCAPE MOTOR DER.	(E). P/LOC	
1	8972354980	1	A B	TUBO DE ESCAPE MOTOR	4X2(TFB***). (G). P/LOC	
2	8970692870	1	C D E	EMPAQUE TUBO DE ESCAPE A MULTIPLE		
2	8971020311	2	F G	EMPAQUE TUBO DE ESCAPE A MULTIPLE		
2	8971662901	1	A B	EMPAQUE TUBO DE ESCAPE A MULTIPLE		
3	8973089203	1	E	TUBO CENTRAL ESCAPE MOTOR	4X4(TFS***). P/LOC	
3	8973529220	1	F G	TUBO CENTRAL ESCAPE MOTOR	P/LOC	
3	8973529240	1	A B	TUBO CENTRAL ESCAPE MOTOR	P/LOC	
6	0286806160	8	F G	TORNILLO PROTECTOR CARCASA TRANSFER	04.439. M6X16	
12	8973089222	1	D E	SILENCIADOR ESCAPE MOTOR	P/LOC	
12	8973630810	1	C	SILENCIADOR ESCAPE MOTOR	P/LOC	
12	8973289910	1	F G	SILENCIADOR ESCAPE MOTOR	P/LOC	
12	8972355280	1	A B	SILENCIADOR ESCAPE MOTOR	P/LOC	
36	8970961921	2	C D E	TUERCA FIJACION TUBO MULTIPLE ESCAPE	(D). M10	
36	0911801100	2	E	TUERCA CARCASA EMBRAGUE TRANSMISION	4X4(TFS***). 03.162. (A). M10	
36	0911801100	2	A B	TUERCA CARCASA EMBRAGUE TRANSMISION	03.162. (A). M10	
36	0911801100	4	F G	TUERCA CARCASA EMBRAGUE TRANSMISION	03.162. (A). M10	
36	8971705241	6	F G	TUERCA FIJACION TUBO MULTIPLE ESCAPE	(B). M12 .	
36	8970614011	4	A B	TUERCA FIJACION TUBO MULTIPLE ESCAPE	(C). M8	
58	8973684500	1	C D E F G	SOPORTE TRASERO TUBO ESCAPE	(A). P/LOC	
58	8973685080	1	A B F G	SOPORTE TRASERO TUBO ESCAPE	(B). P/LOC	
59	8973653120	1	A B C D E F G	SOPORTE TUBO DELANTERO ESCAPE MOTOR	P/LOC	
70	8971047881	2	A B C D E	TORNILLO SOPORTE	03.690. M10X28 CON ARANDELA DE SEGURIDAD PLANA	
70	8971047881	4	F G	TORNILLO SOPORTE	03.690. M10X28 CON ARANDELA DE SEGURIDAD PLANA	
77	8972891690	1	C D E	AISLADOR SOPORTE MONTAJE TUBO ESCAPE	03.706	
77	8973304120	2	F G	AISLADOR SOPORTE MONTAJE TUBO ESCAPE		

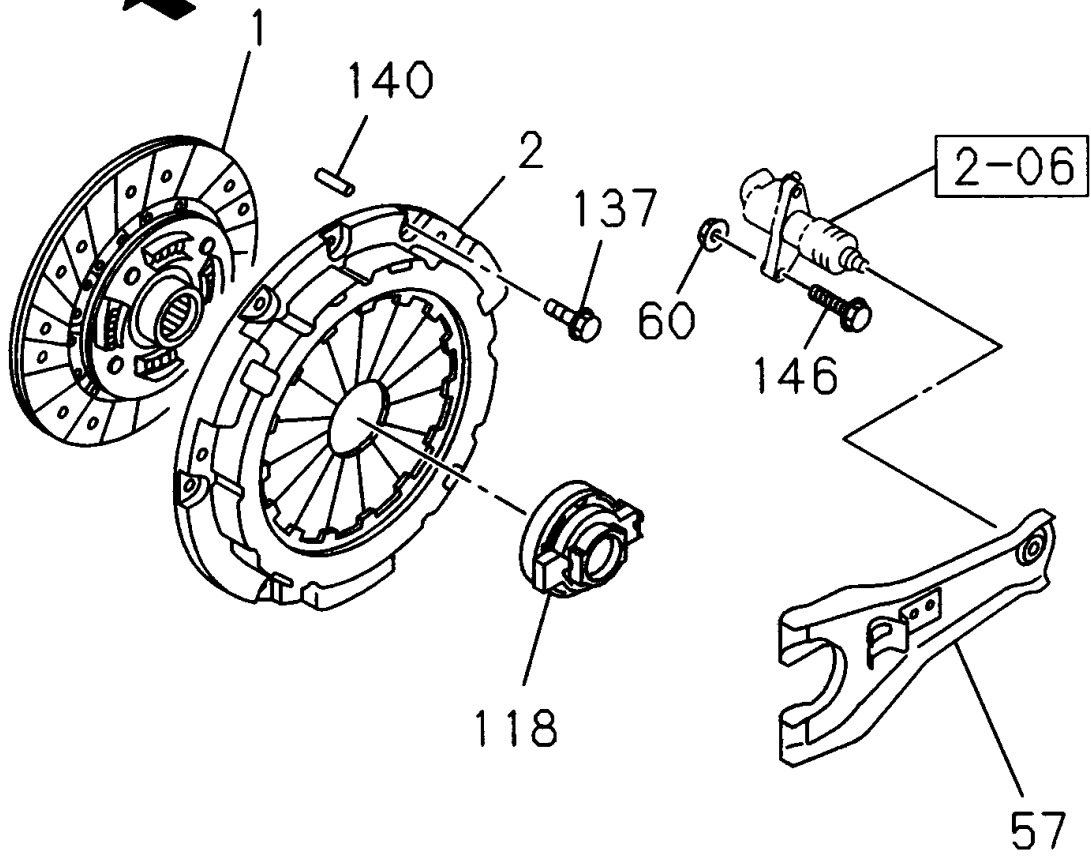
1-50

TUBO DE ESCAPE Y SILENCIADOR

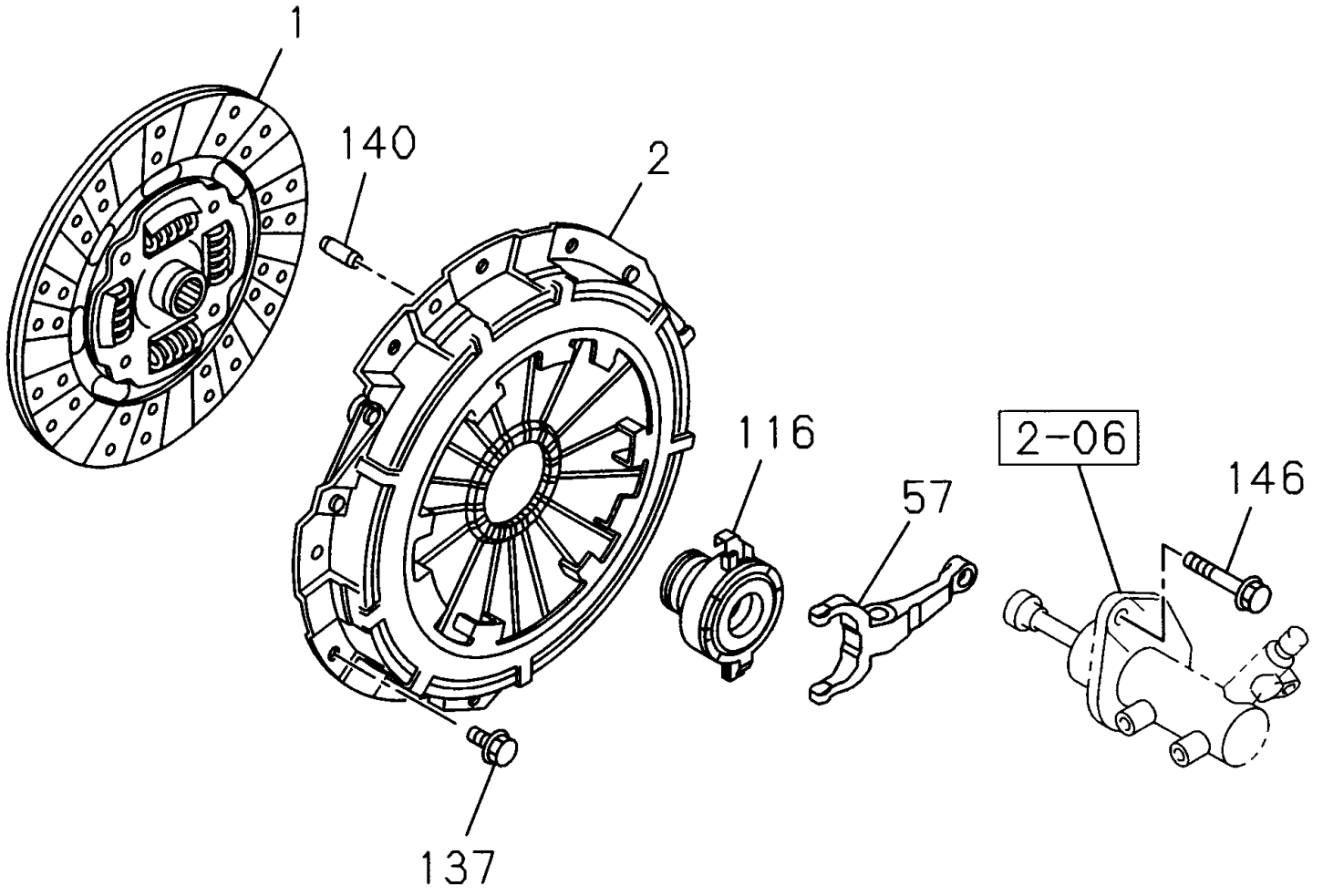
I T E M	N° DE PARTE	C X V	DESCRIPCION		OBSERVACION
			A	B	
			A	2.4 L 4X2 CABINA SENCILLA	
			B	2.4 L 4X2 DOBLE CABINA	
			C	2.5 L 4X2 CABINA SENCILLA	
			D	3.0 L 4X2 DOBLE CABINA	
			E	3.0 L 4X4 DOBLE CABINA	
			F	3.5 L 4X4 CABINA SENCILLA	
			G	3.5 L 4X4 DOBLE CABINA	
				DESCRIPCION	
77	8973304120	1	A B	AISLADOR SOPORTE MONTAJE TUBO ESCAPE	
84	8972630520	1	A B C D E F G	EMPAQUE TUBO ESCAPE	
84	8972630520	1	E	EMPAQUE TUBO ESCAPE	4X4(TFS***)
84	8972630520	1	A B	EMPAQUE TUBO ESCAPE	
84	8972630520	2	F G	EMPAQUE TUBO ESCAPE	
169	8972891690	2	A B C D E F G	AISLADOR SOP. MONTAJE TUBO ESCAPE	
281	8943347690	4	F G	TUERCA PROTECTOR CALOR	08.143.
328	0286510400	2	F G	TORNILLO TUBO A TUBO ESCAPE	
329	0911801100	2	A B C D E F G	TUERCA CARCASA EMBRAGUE TRANSMISION	03.162. M10
335	8972891690	1	A B C D E F G	AISLADOR SOP. MONTAJE TUBO ESCAPE	
337	8971047881	2	A B C D E F G	TORNILLO SOPORTE AISLADOR	03.690. M10X28 CON ARANDELA DE SEGURIDAD PLANA
386	8973337051	1	F G	PANEL G/CALOR ESCAPE IZO.	P/LOC
386	8973337041	1	F G	PANEL G/CALOR ESCAPE DER.	P/LOC

2

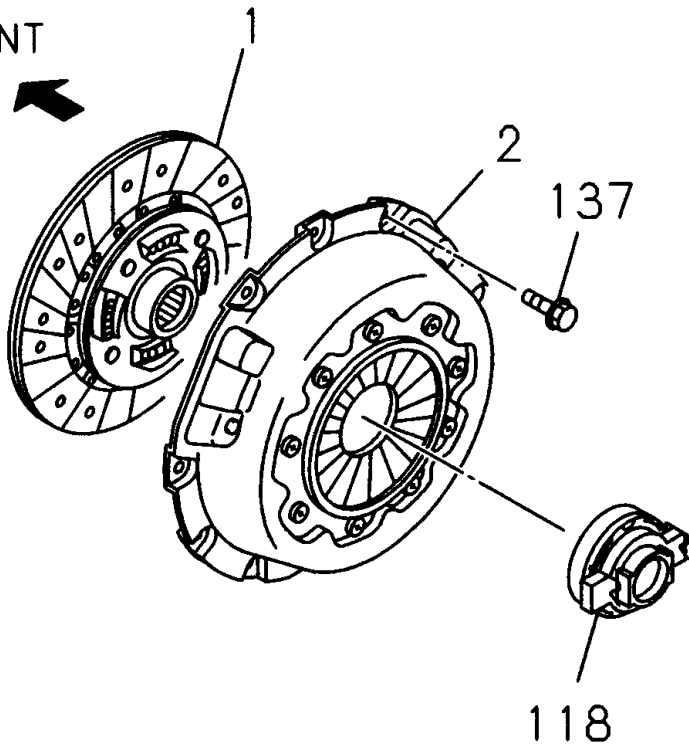
FRONT



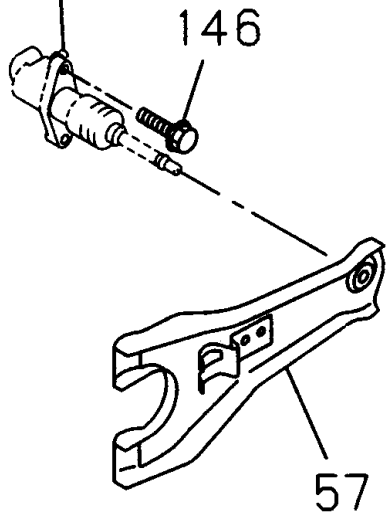
FRONT



FRONT



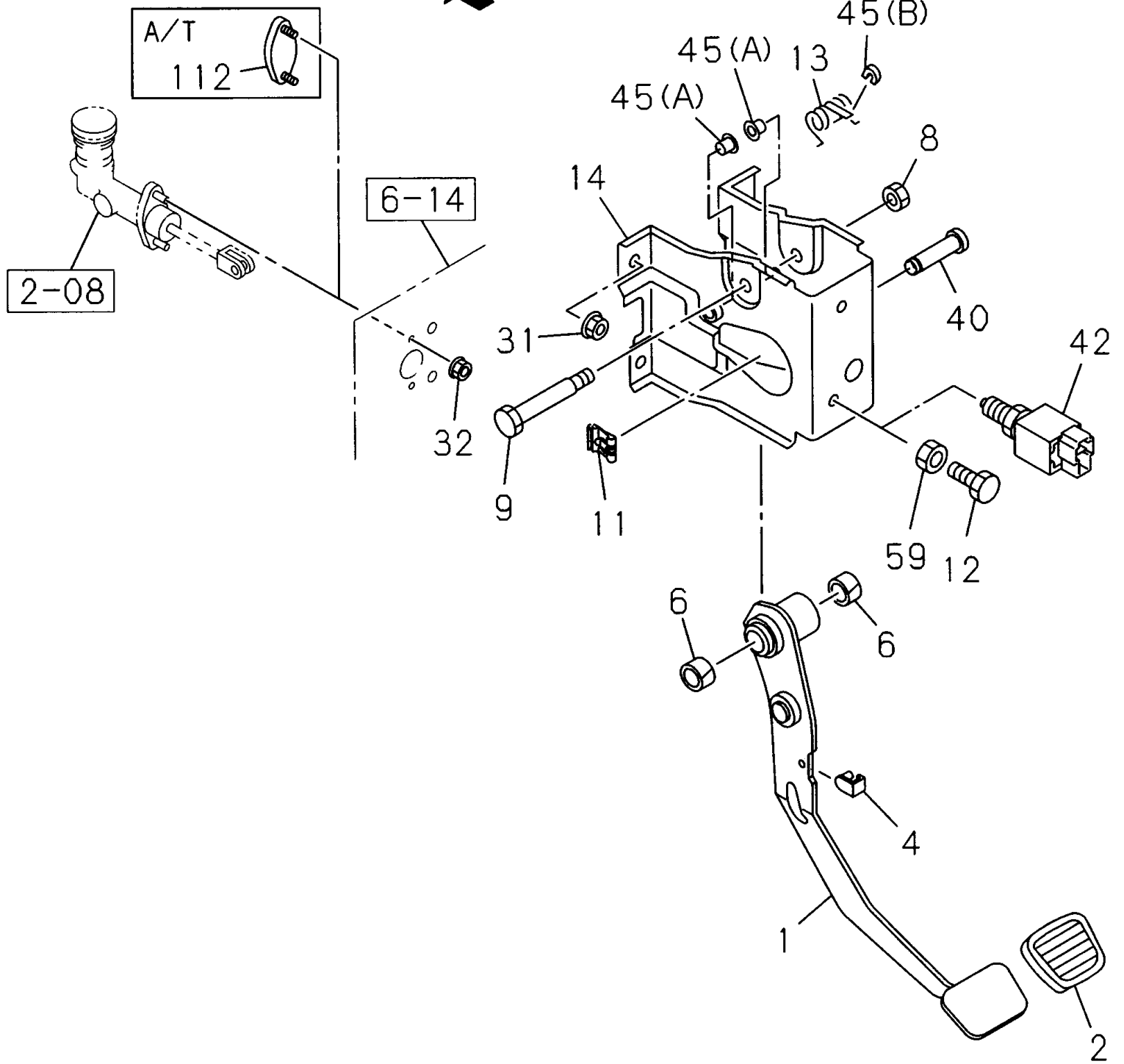
2-06



2-01		EMBRAGUE				
I T E M	N° DE PARTE	C X V	DESCRIPCION		OBSERVACION	
			A	B		
				A	2.4 L 4X2 CABINA SENCILLA	
				B	2.4 L 4X2 DOBLE CABINA	
				C	2.5 L 4X2 CABINA SENCILLA	
				D	3.0 L 4X2 DOBLE CABINA	
				E	3.0 L 4X4 DOBLE CABINA	
				F	3.5 L 4X4 CABINA SENCILLA	
				G	3.5 L 4X4 DOBLE CABINA	
					DESCRIPCION	
1	8979415210	1		C	DISCO EMBRAGUE	PARTE DE KIT INSTALADO (N/P 95625616)
1	8979415270	1	A	B	DISCO EMBRAGUE	PARTE DE KIT INSTALADO (N/P 95625623)
1	8979415230	1		D E	DISCO EMBRAGUE	PARTE DE KIT INSTALADO (N/P 95625625)
1	8979415290	1		F G	DISCO EMBRAGUE	INCLUIDO EN KIT INSTALADO (N/P 95625609)
2	8979433310	1		C	PRENSA EMBRAGUE	PARTE DE KIT INSTALADO (N/P 95625616)
2	8979415261	1	A	B	PRENSA EMBRAGUE	PARTE DE KIT INSTALADO (N/P 95625623)
2	8979415220	1		D E	PRENSA EMBRAGUE	PARTE DE KIT INSTALADO (N/P 95625625)
2	8979415280	1		F G	PRENSA EMBRAGUE	INCLUIDO EN KIT INSTALADO (N/P 95625609)
57	8941677510	1		C	HORQUILLA PRENSA EMBRAGUE	
57	8944572091	1	A	B	HORQUILLA PRENSA EMBRAGUE	
57	8973656540	1		D E	HORQUILLA PRENSA EMBRAGUE	
57	8943703793	1		F G	HORQUILLA PRENSA EMBRAGUE	
60	0911801120	1		C	TUERCA CARCASA EMBRAGUE TRANSMISION	02.042. M12
60	0911801120	1		D E	TUERCA CARCASA EMBRAGUE TRANSMISION	02.042. M12
116	8943774171	1		F G	BALINERA EMBRAGUE	INCLUIDO EN KIT INSTALADO (N/P 95625609)
118	8972091970	1		C	BALINERA EMBRAGUE	NSK ID=56 OD=71.7. PARTE DE KIT INSTALADO (N/P 95625616)
118	8973165910	1		D E	BALINERA EMBRAGUE	NSK. PARTE DE KIT INSTALADO (N/P 95625625)
118	8973165910	1	A	B	BALINERA EMBRAGUE	NSK. PARTE DE KIT INSTALADO (N/P 95625623)
137	0280508160	6	A	B C	TORN. RETEN PIÑON CONDUCCION VELOCIMETRO	02.343. M8X16
137	0280508160	6		D E	TORN. RETEN PIÑON CONDUCCION VELOCIMETRO	02.343. M8X16
137	0280508160	9		F G	TORN. RETEN PIÑON CONDUCCION VELOCIMETRO	02.343. M8X16
140	9098785320	3		C	PIN GUIA VOLANTE PRENSA EMBRAGUE	OD=6 L=24

2-01		EMBRAGUE			
I T E M	N° DE PARTE	C X V	A		OBSERVACION
			B	2.4 L 4X2 DOBLE CABINA	
		C		2.5 L 4X2 CABINA SENCILLA	
		D		3.0 L 4X2 DOBLE CABINA	
		E		3.0 L 4X4 DOBLE CABINA	
		F		3.5 L 4X4 CABINA SENCILLA	
		G		3.5 L 4X4 DOBLE CABINA	
		DESCRIPCION			
140	9098785320	3	F G	PIN GUIA VOLANTE PRENSA EMBRAGUE	OD=6 L=24
140	9098785320	2	D E	PIN GUIA VOLANTE PRENSA EMBRAGUE	OD=6 L=24
146	0280512900	2	C	TORNILLO CILINDRO SECUNDARIO EMBRAGUE	
146	0280512900	2	D E	TORNILLO CILINDRO SECUNDARIO EMBRAGUE	M12X90
146	0287510400	2	A B	TORNILLO CILINDRO SECUNDARIO EMBRAGUE	00.029. M10X40
146	0287510300	2	F G	TORNILLO CILINDRO SECUNDARIO EMBRAGUE	

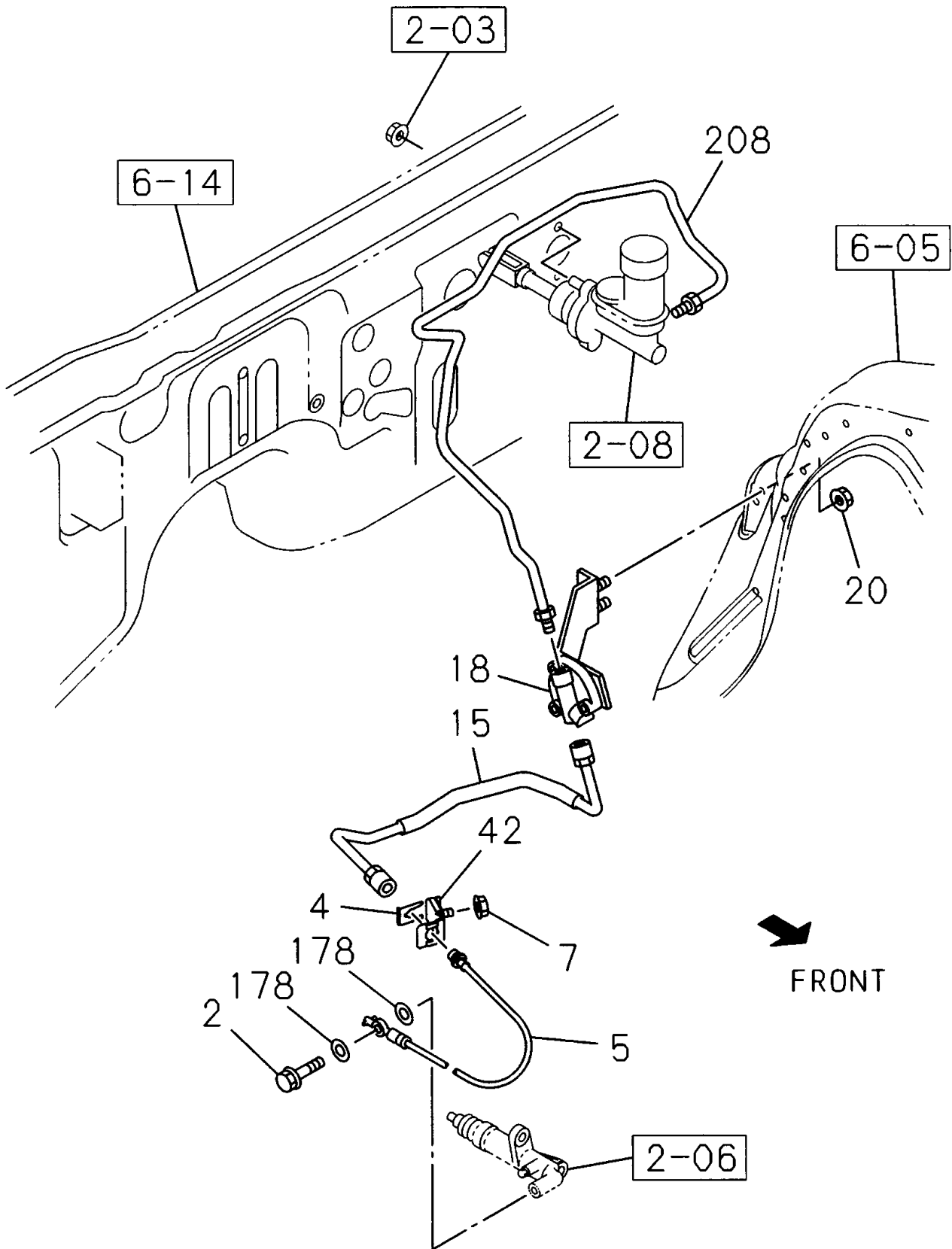
FRONT

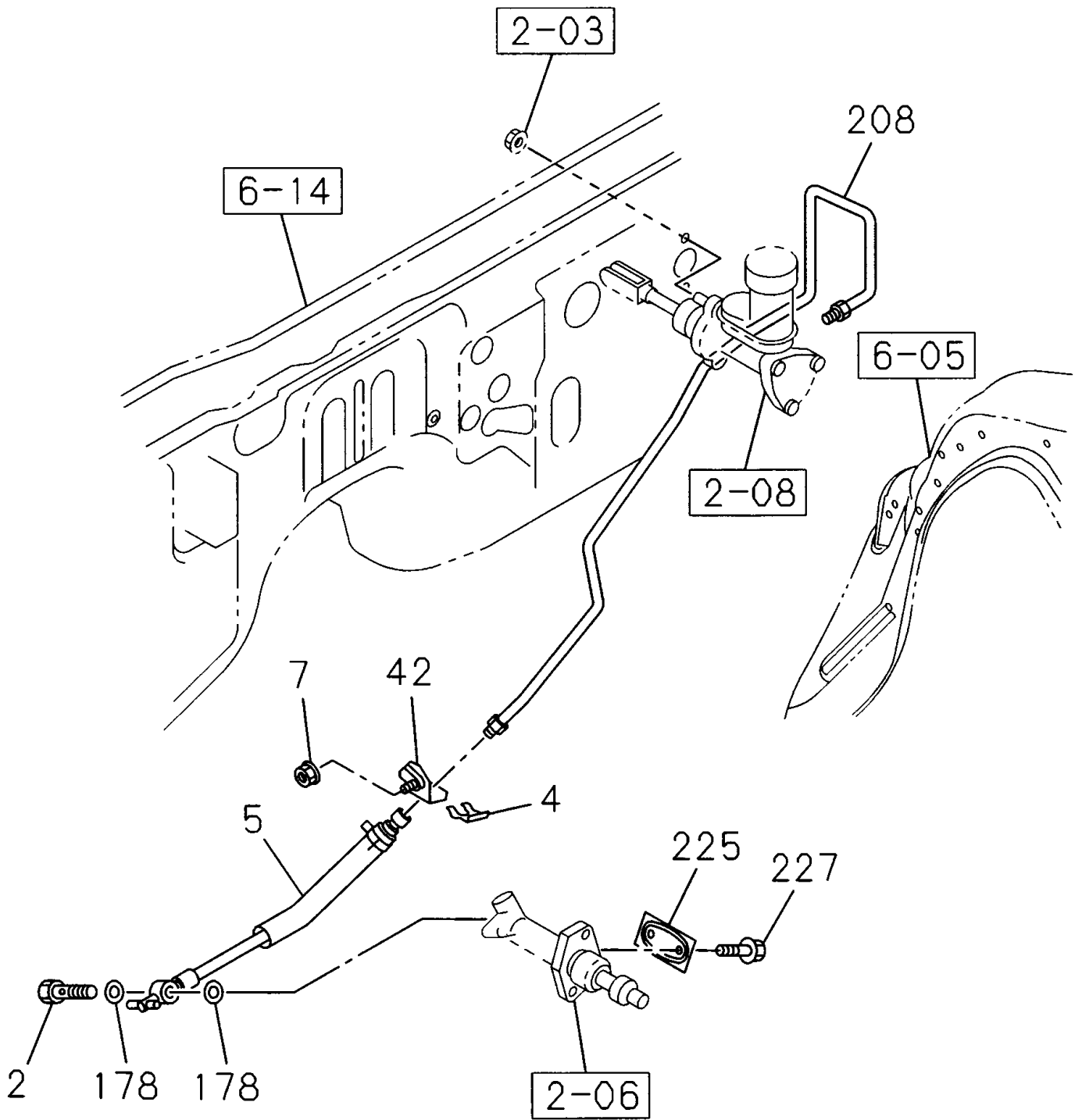


2-03

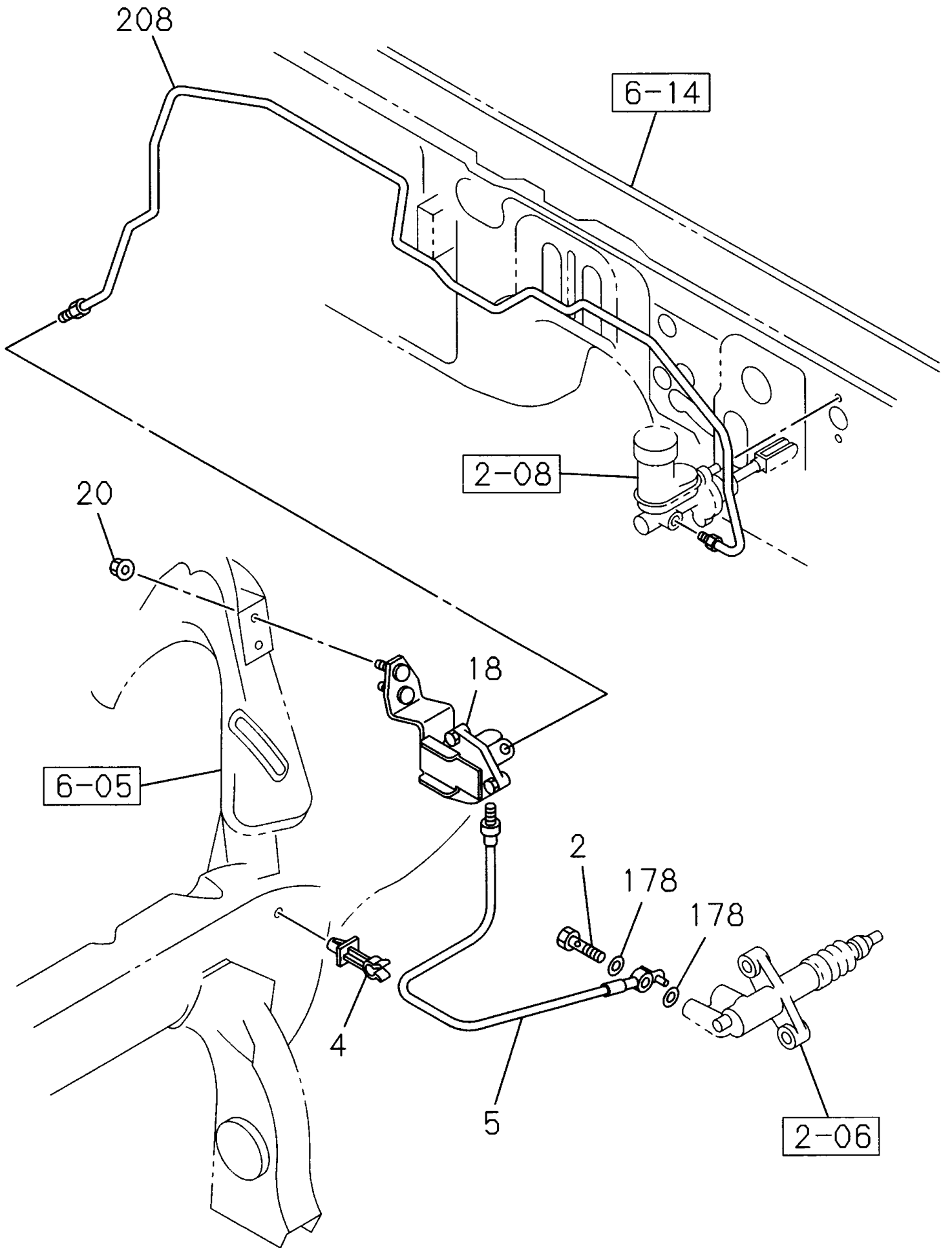
CONTROL PEDAL EMBRAGUE

I T E M	N° DE PARTE	C X V	A	2.4 L 4X2 CABINA SENCILLA	OBSERVACION		
			B	2.4 L 4X2 DOBLE CABINA			
			C	2.5 L 4X2 CABINA SENCILLA			
			D	3.0 L 4X2 DOBLE CABINA			
			E	3.0 L 4X4 DOBLE CABINA			
			F	3.5 L 4X4 CABINA SENCILLA			
			G	3.5 L 4X4 DOBLE CABINA			
			DESCRIPCION				
1	8979431040	1	A B C D E F G	PEDAL EMBRAGUE			
2	8973187990	1	A B C D E F G	CUBIERTA PEDAL EMBRAGUE			
4	8944632580	1	A B C D E F G	TOPE PEDAL EMBRAGUE	00.785.		
6	8973016880	2	A B C D E F G	BUJE PEDAL EMBRAGUE	04.634.		
8	0913036100	1	A B C D E F G	TUERCA TOPE PEDAL FRENO	M10.		
9	8979423150	1	A B C D E F G	BUJE PEDAL EMBRAGUE			
11	8973115940	1	A B C D E F G	PIN PASADOR SOPORTE PEDAL EMBRAGUE	04.634.		
12	0208510350	1	A B C F G	TORNILLO AJUSTE PEDAL EMBRAGUE	M10X35		
13	8979423120	1	A B C D E F G	RESORTE PEDAL EMBRAGUE			
14	8979434260	1	A B C D E F G	SOPORTE PEDAL EMBRAGUE			
31	0911801080	4	A B C D E F G	TUERCAFRENO PARQUEO	01.062. M8 .		
32	0911801080	2	A B C D E F G	TUERCAFRENO PARQUEO	01.062. M8 .		
40	8973123380	1	A B C D E F G	PIN PEDAL EMBRAGUE			
42	8973583150	1	D E	INTERRUPTOR EMBRAGUE	03.636.		
45	8979423130	2	A B C D E F G	BUJE PASADOR PEDAL EMBRAGUE	(A).		
45	8979423140	1	A B C D E F G	BUJE PASADOR PEDAL EMBRAGUE	(B).		
59	0911105100	1	A B C F G	TUERCA CARRIER DIFERENCIAL EJE TRASERO	M10.		





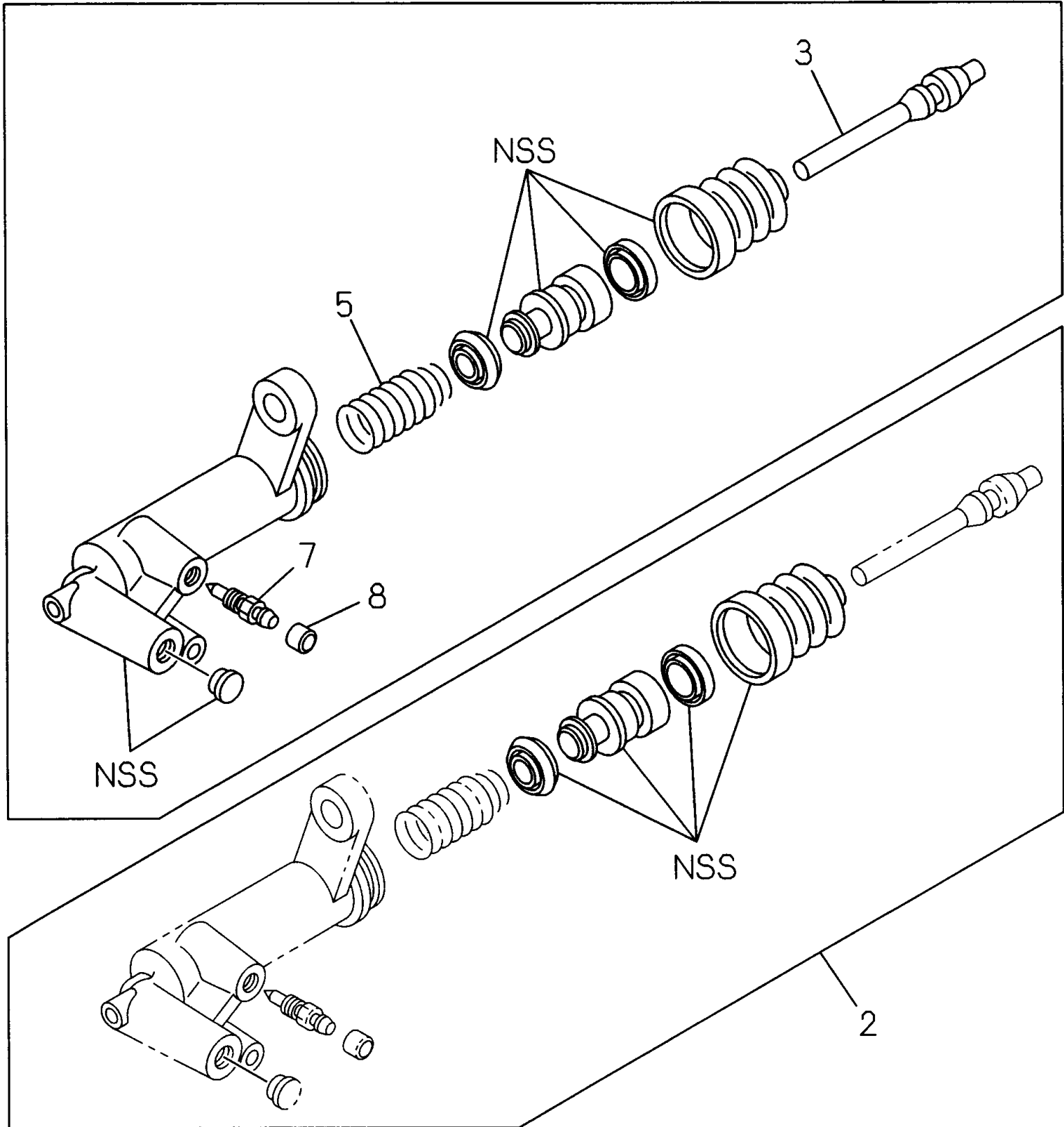
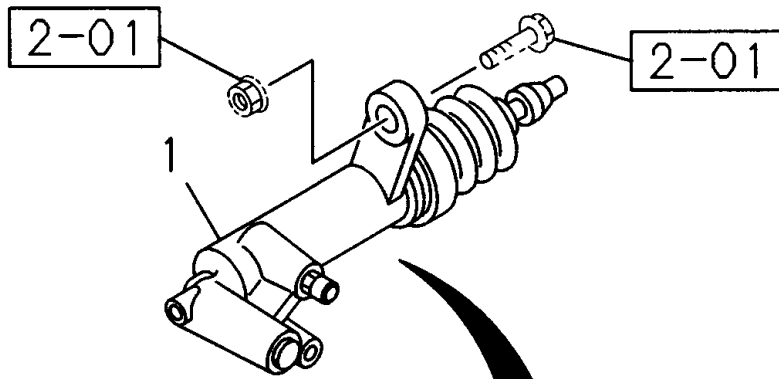
FRONT



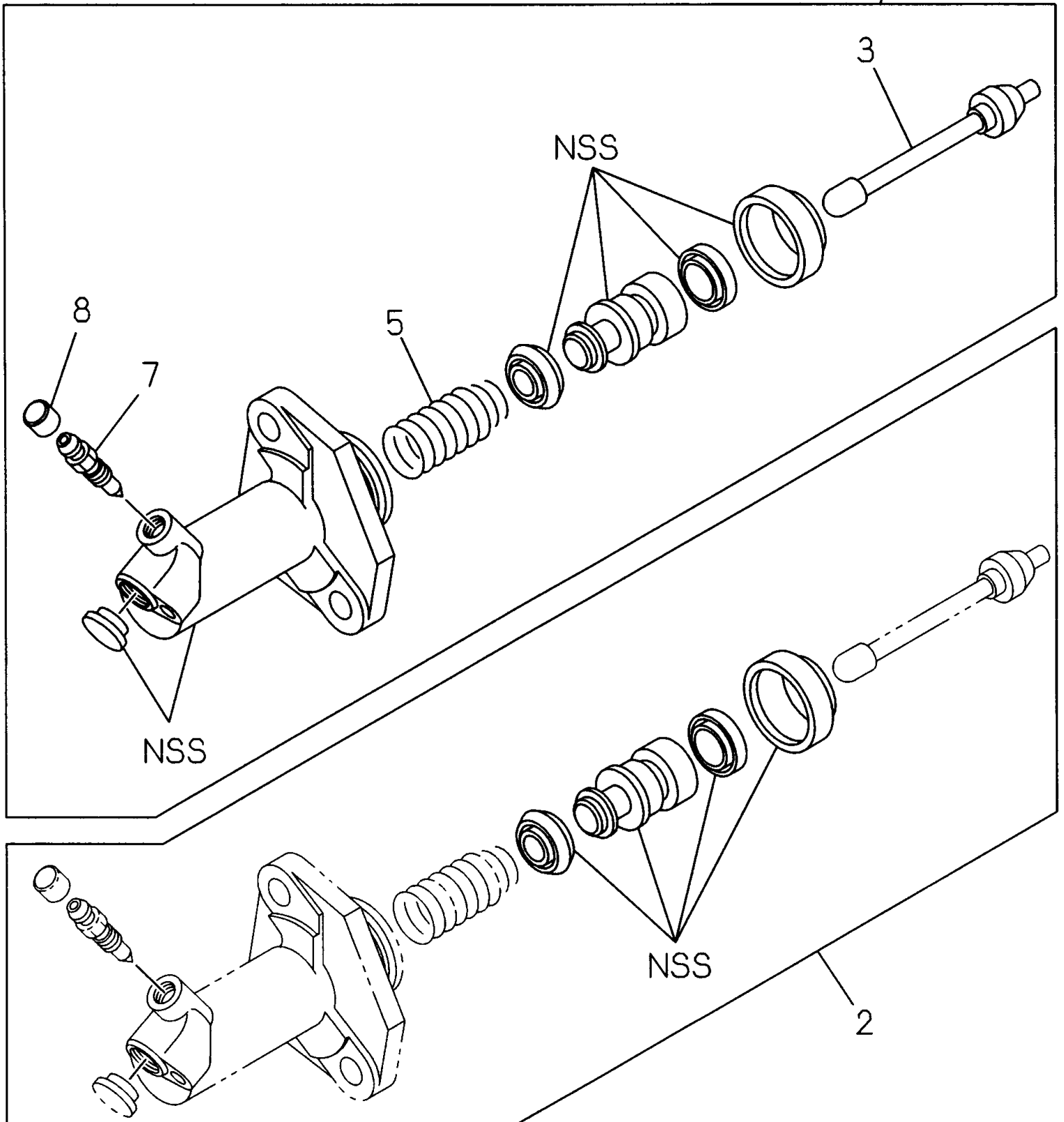
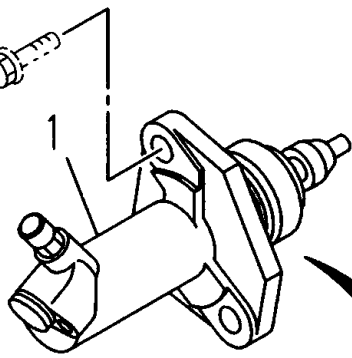
2-05

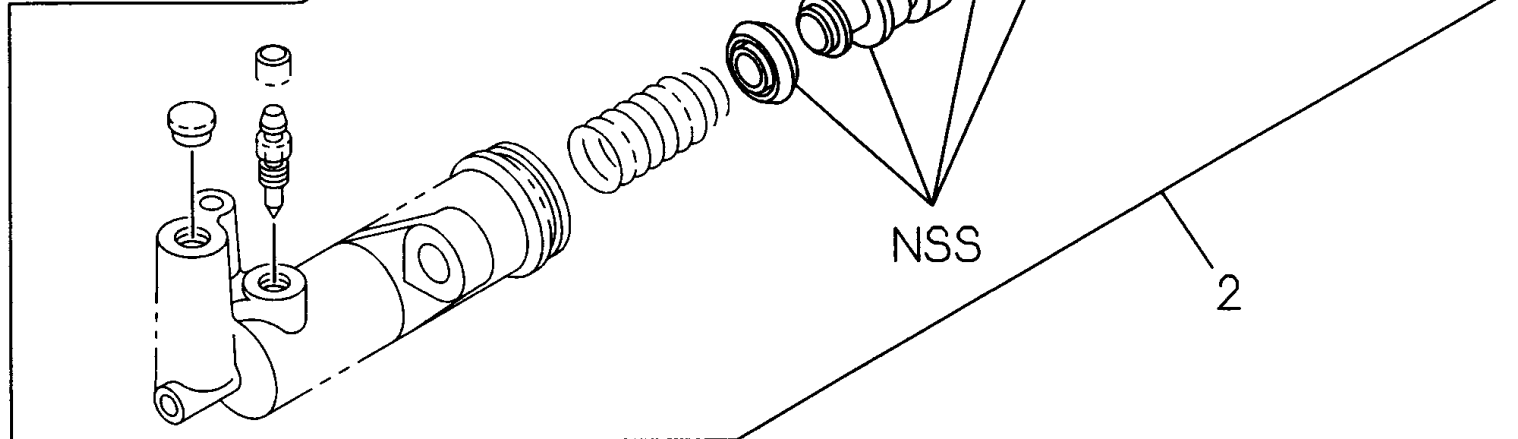
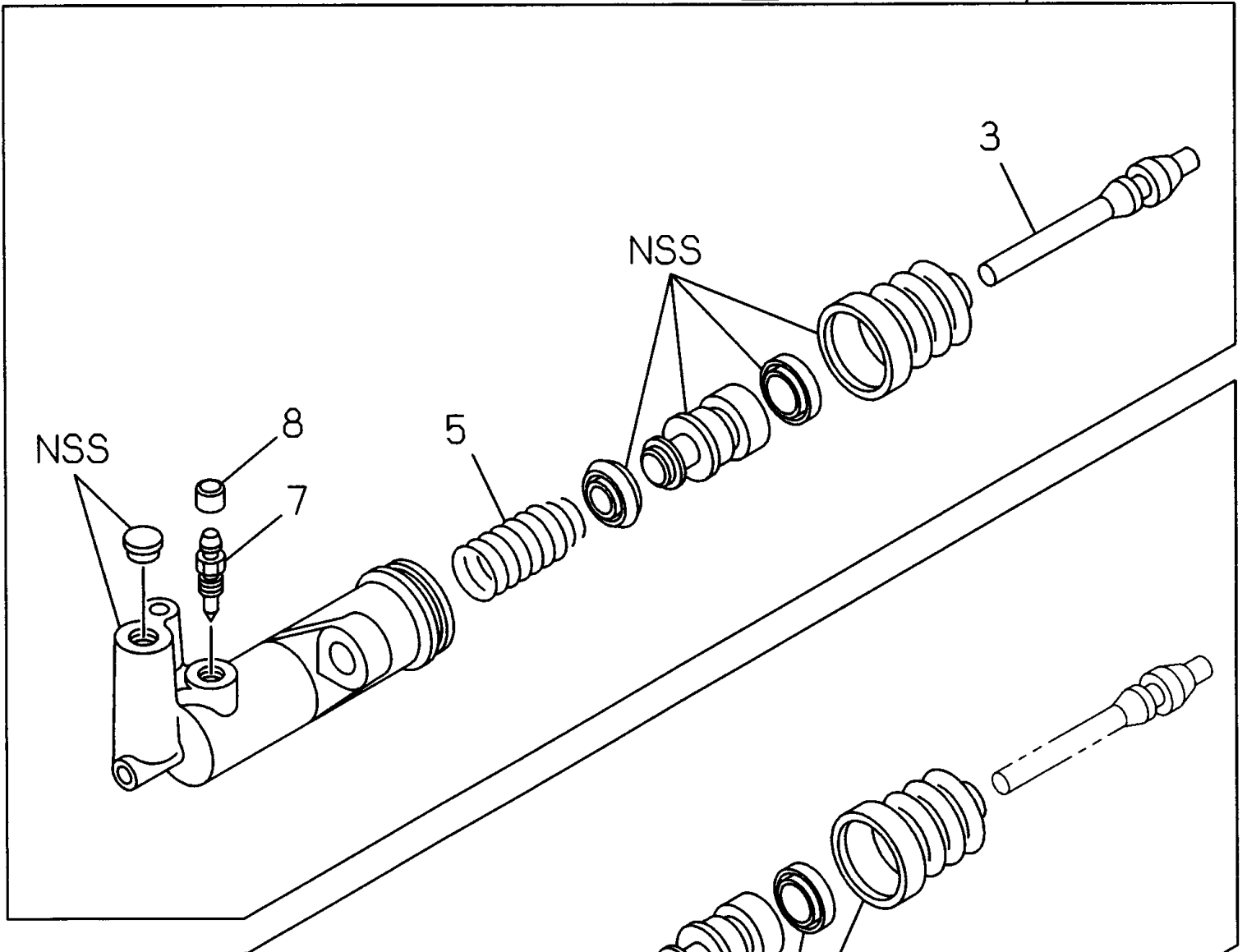
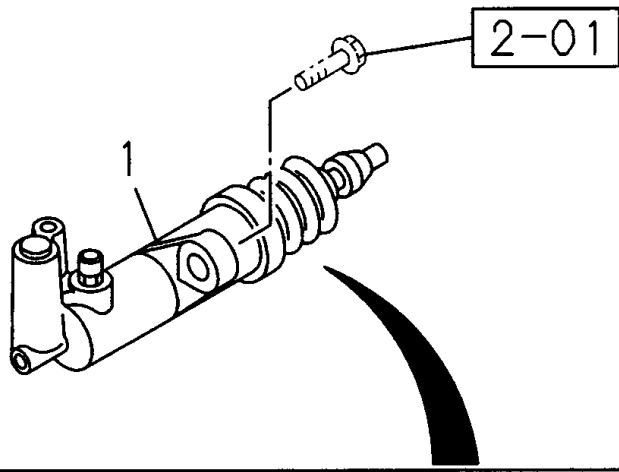
TUBERIA EMBRAGUE

I T E M	N° DE PARTE	C X V	DESCRIPCION							OBSERVACION	
			A	B	C	D	E	F	G		
			A							2.4 L 4X2 CABINA SENCILLA	
				B						2.4 L 4X2 DOBLE CABINA	
					C					2.5 L 4X2 CABINA SENCILLA	
						D				3.0 L 4X2 DOBLE CABINA	
							E			3.0 L 4X4 DOBLE CABINA	
								F		3.5 L 4X4 CABINA SENCILLA	
									G	3.5 L 4X4 DOBLE CABINA	
										DESCRIPCION	
2	5096750170	1	A	B	C	D	E	F	G	TORNILLO PERFORADO MANGUERA CILINDRO	04.665. M10X22
4	8944362160	1			C					ABRAZADERA MANGUERA FLEXIBLE EMBRAGUE	
4	8944362160	1				D	E	F	G	ABRAZADERA MANGUERA FLEXIBLE EMBRAGUE	
4	8973205750	1	A	B						ABRAZADERA MANGUERA FLEXIBLE EMBRAGUE	
5	8979424980	1			C					MANGUERA FLEXIBLE EMBRAGUE MOTOR	
5	8979424980	1				D	E			MANGUERA FLEXIBLE EMBRAGUE MOTOR	
5	8979426050	1	A	B						MANGUERA FLEXIBLE EMBRAGUE MOTOR	
5	8979431580	1						F	G	MANGUERA FLEXIBLE EMBRAGUE MOTOR	
7	0911801080	1			C					TUERCAFRENO PARQUEO	01.062. M8
7	0911801080	1				D	E	F	G	TUERCAFRENO PARQUEO	01.062. M8
15	8973339921	1			C					TUBO MANGUERA CILINDRO EMBRAGUE	
15	8973339921	1				D	E			TUBO MANGUERA CILINDRO EMBRAGUE	
18	8979431720	1			C					TOPE PEDAL EMBRAGUE	
18	8979431720	1				D	E			TOPE PEDAL EMBRAGUE	
18	8973536670	1	A	B						TOPE PEDAL EMBRAGUE	
20	0911801060	2	A	B	C					TUERCA MOTOR ARRANQUE	01.062. M6
20	0911801060	2				D	E			TUERCA MOTOR ARRANQUE	01.062. M6
42	8979438350	1			C					SOPORTE MANGUERA FLEXIBLE EMBRAGUE	
42	8979438350	1				D	E			SOPORTE MANGUERA FLEXIBLE EMBRAGUE	
42	8973205760	1						F	G	SOPORTE MANGUERA FLEXIBLE EMBRAGUE	
178	9095714100	2	A	B	C	D	E	F	G	EMPAQUE TUBO ACEITE	08.955. ID=10.2 OD=16.0
208	8973624540	1			C					TUBO ACEITE CILINDRO EMBRAGUE	
208	8973624540	1				D	E			TUBO ACEITE CILINDRO EMBRAGUE	
208	8973615490	1	A	B						TUBO ACEITE CILINDRO EMBRAGUE	
208	8973629110	1						F	G	TUBO ACEITE CILINDRO EMBRAGUE	
225	8973311840	1						F	G	PROTECTOR G /CALOR EMBRAGUE	
227	0280506120	2						F	G	TORNILLO CARCASA TRANSFERENCIA TRANS	03.162. M6X12



2-01

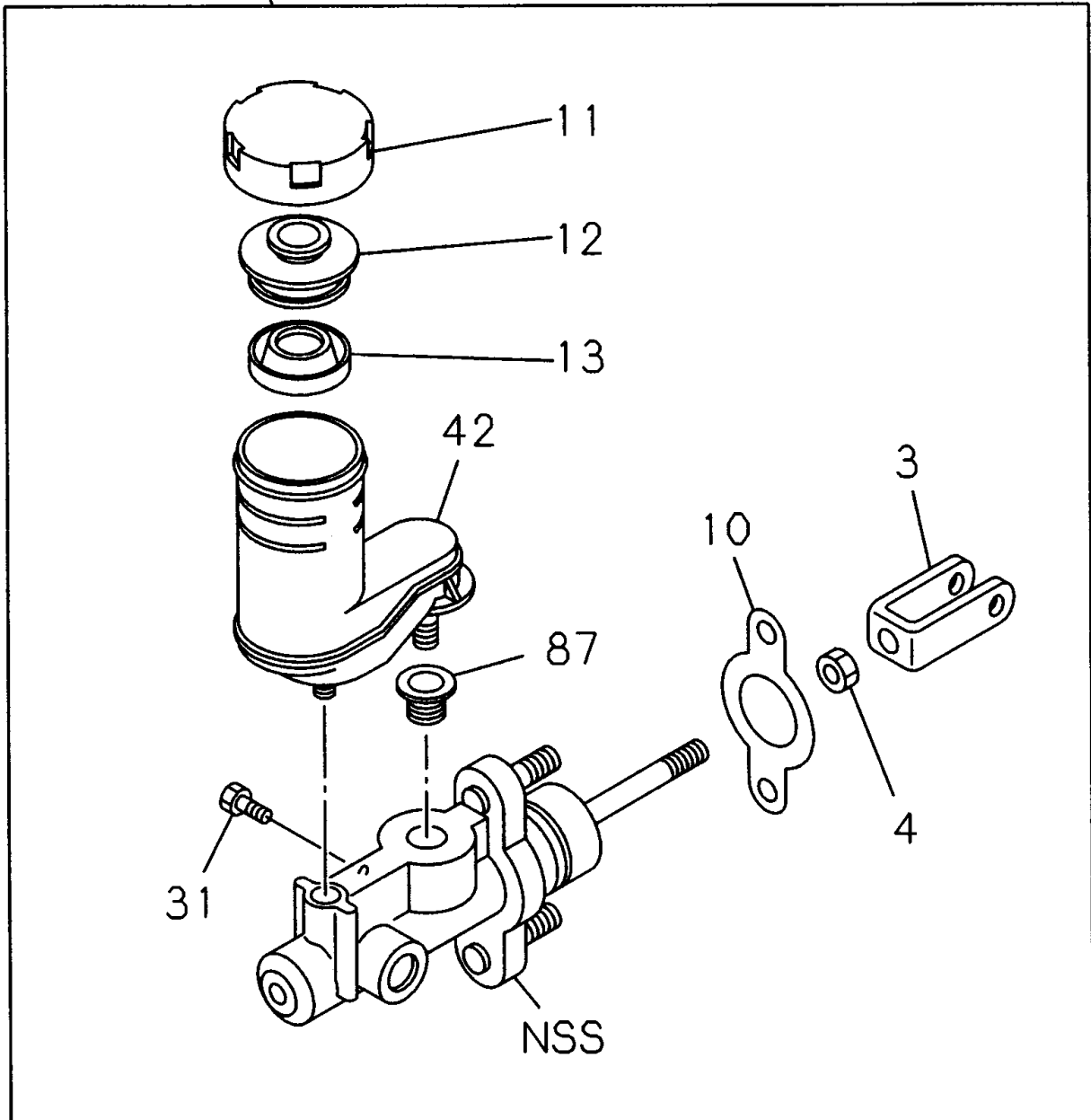
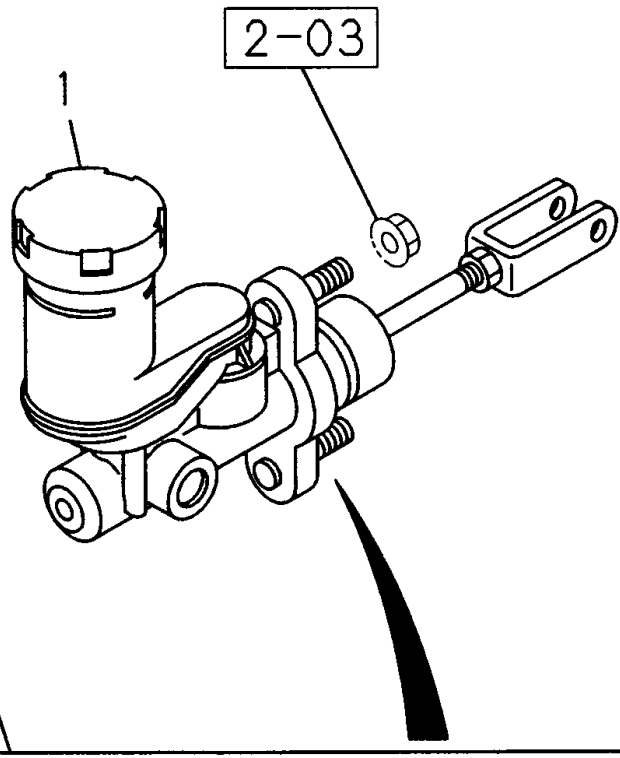


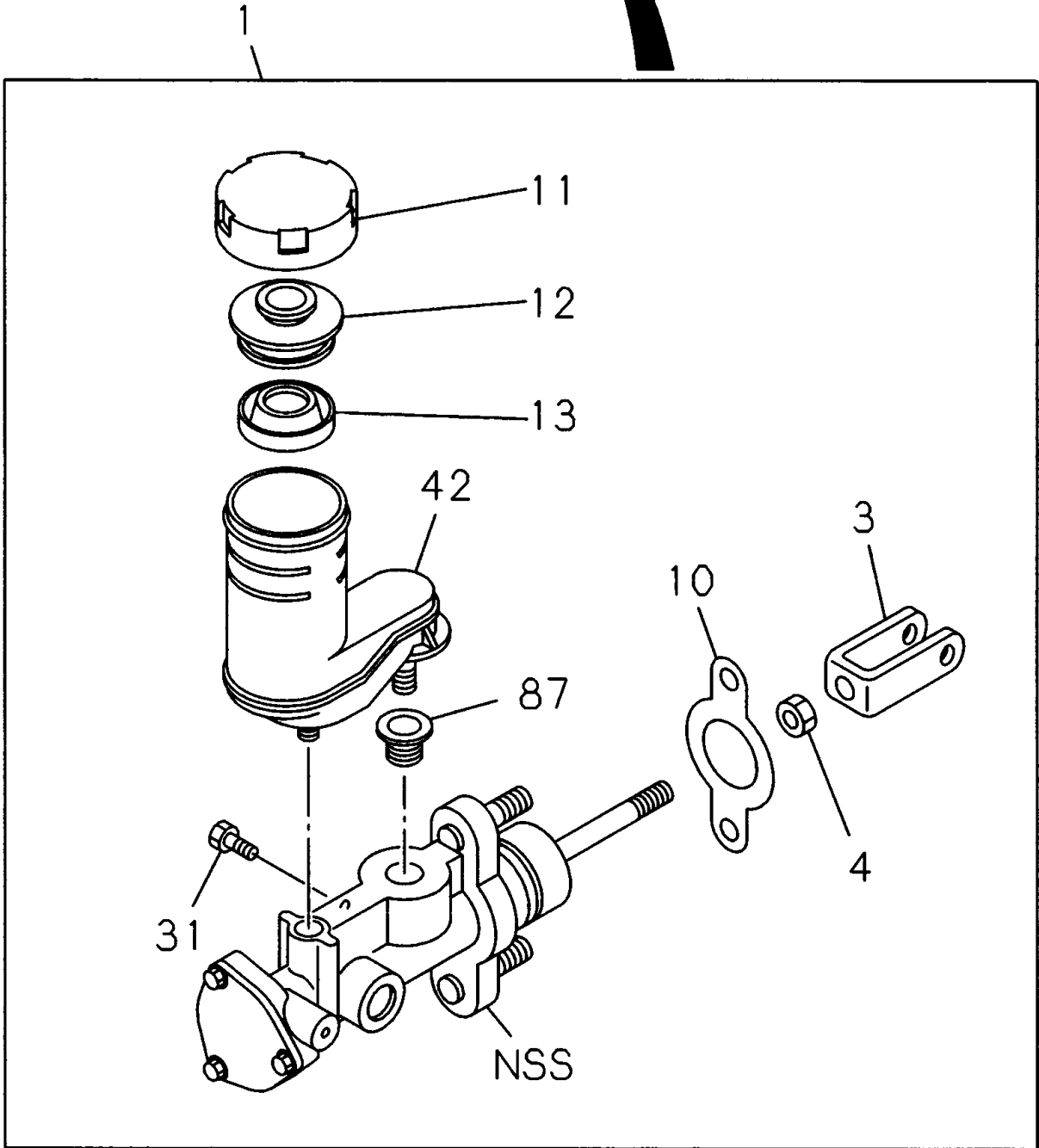
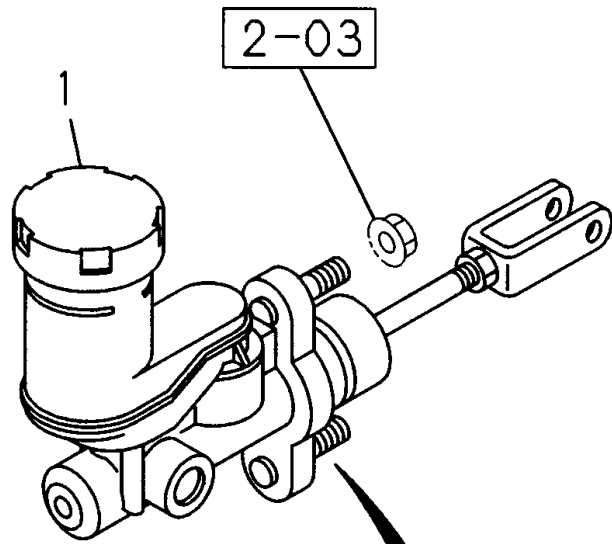


2-06

CILINDRO ESCLAVO EMBRAGUE

I T E M	N° DE PARTE	C X V	A		OBSERVACION
				2.4 L 4X2 CABINA SENCILLA	
			B		
				2.4 L 4X2 DOBLE CABINA	
			C		
				2.5 L 4X2 CABINA SENCILLA	
			D		
				3.0 L 4X2 DOBLE CABINA	
			E		
				3.0 L 4X4 DOBLE CABINA	
			F		
				3.5 L 4X4 CABINA SENCILLA	
			G		
				3.5 L 4X4 DOBLE CABINA	
			DESCRIPCION		
1	8979422960	1	C	CILINDRO ESCLAVO EMBRAGUE	
1	8979423220	1	A B	CILINDRO ESCLAVO EMBRAGUE	
1	8979415150	1	D E	CILINDRO ESCLAVO EMBRAGUE	
1	8979415190	1	F G	CILINDRO ESCLAVO EMBRAGUE	
2	5878320490	1	A B C	REPARACION CILINDRO ESCLAVO EMBRAGUE	
2	5878320480	1	D E	REPARACION CILINDRO ESCLAVO EMBRAGUE	
2	5878320670	1	F G	REPARACION CILINDRO ESCLAVO EMBRAGUE	
3	8979428030	1	A B C	VARILLA EMPUJE CILINDRO ESCLAVO EMBRA	
3	8979428030	1	D E	VARILLA EMPUJE CILINDRO ESCLAVO EMBRA	
3	8970629230	1	F G	VARILLA EMPUJE CILINDRO ESCLAVO EMBRA	
5	8979428020	1	A B C	RESORTE CILINDRO ESCLAVO EMBRAGUE	
5	8979428010	1	D E	RESORTE CILINDRO ESCLAVO EMBRAGUE	
5	8970287360	1	F G	RESORTE CILINDRO ESCLAVO EMBRAGUE	
7	8941151130	1	A B C D E F G	TORNILLO PURGADOR CILINDRO ESCLAVO EMBRAGUE	M8X10
8	8979406380	1	A B C D E F G	TAPON DESFOGUE CILINDRO EMBRAGUE	



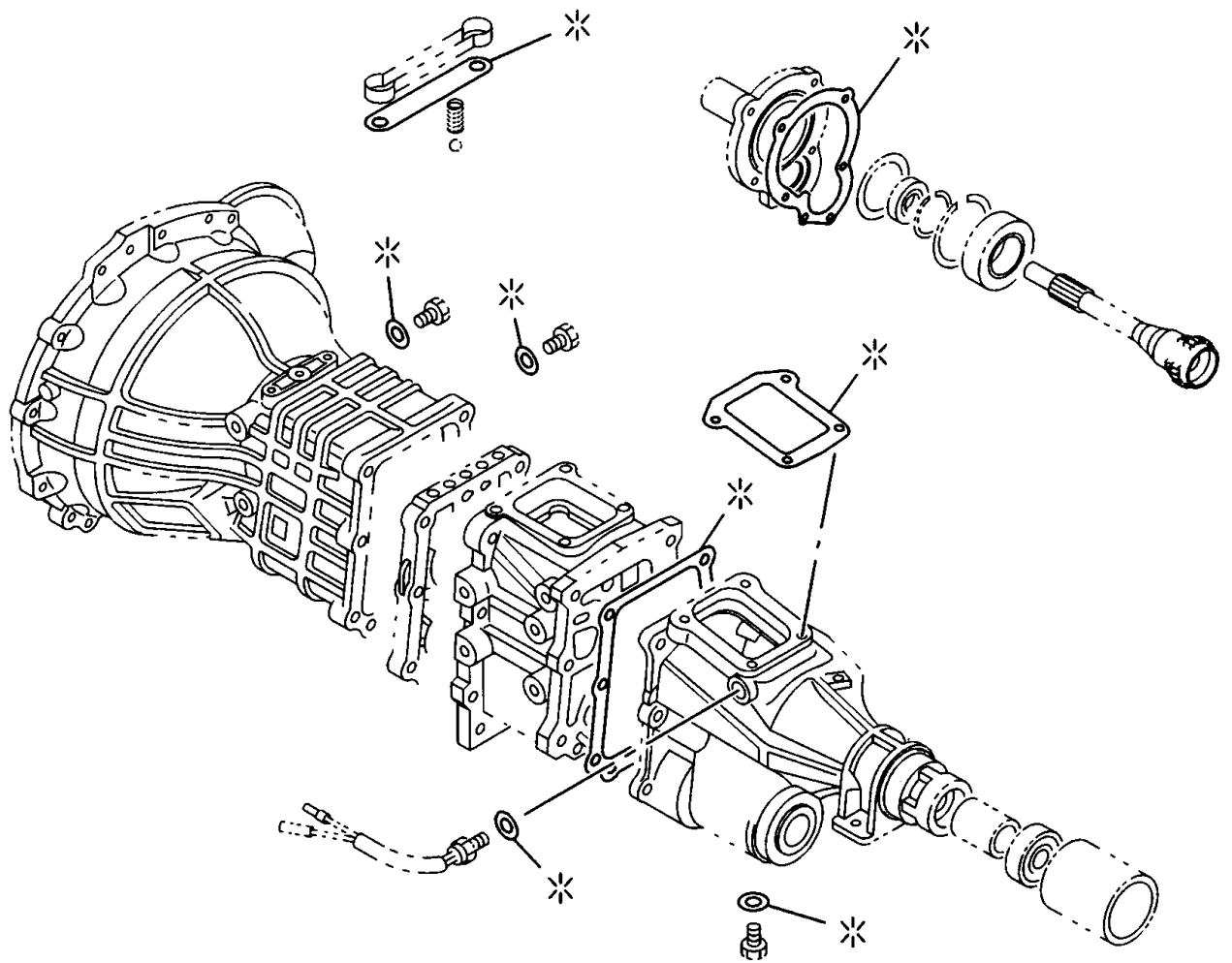


2-08

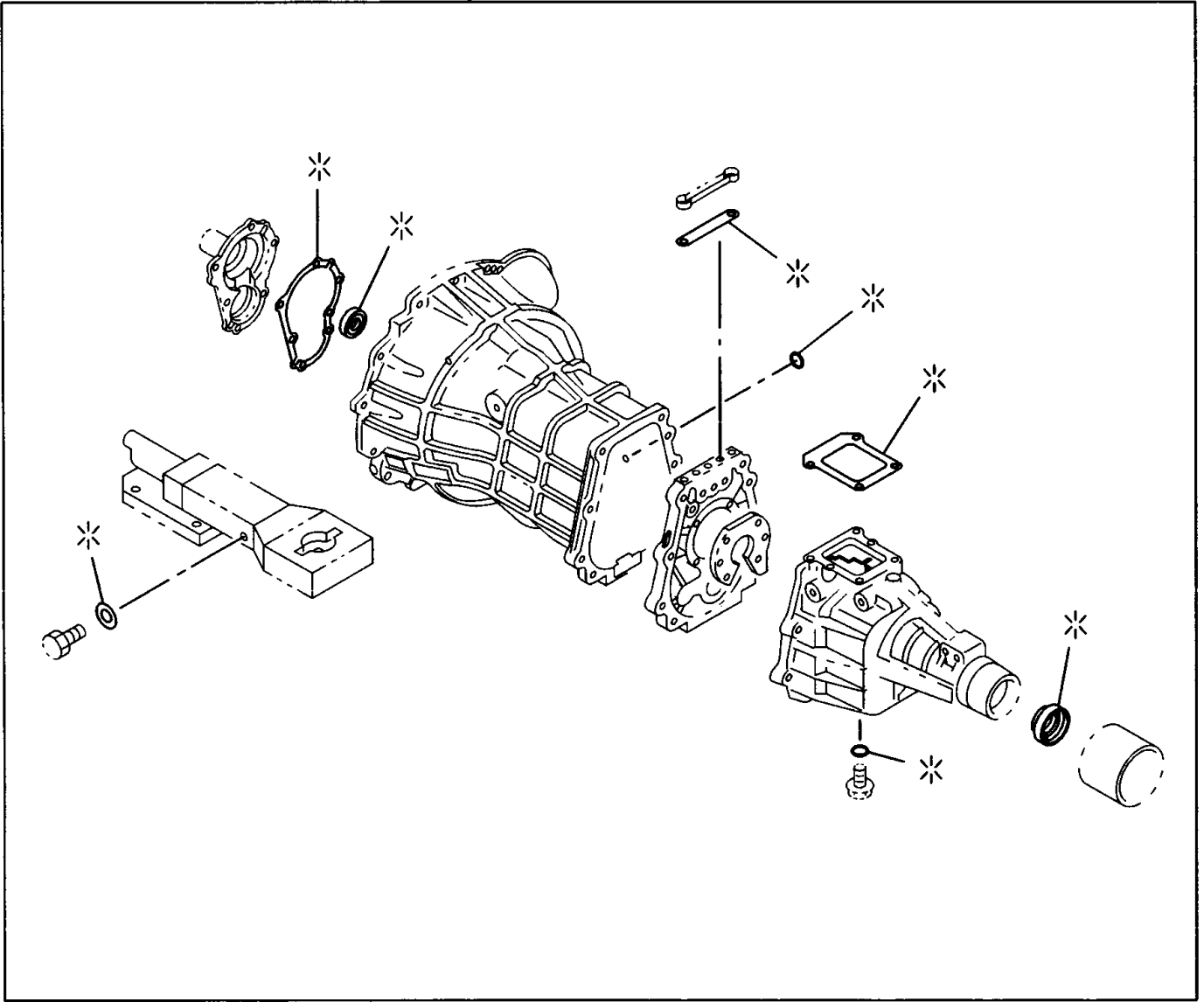
CILINDRO MAESTRO EMBRAGUE

I T E M	N° DE PARTE	C X V	A	2.4 L 4X2 CABINA SENCILLA	OBSERVACION
			B	2.4 L 4X2 DOBLE CABINA	
C	2.5 L 4X2 CABINA SENCILLA				
D	3.0 L 4X2 DOBLE CABINA				
E	3.0 L 4X4 DOBLE CABINA				
F	3.5 L 4X4 CABINA SENCILLA				
G	3.5 L 4X4 DOBLE CABINA				
DESCRIPCION					
1	8979434070	1	A B C	CILINDRO MAESTRO EMBRAGUE	
1	8979434070	1	D E	CILINDRO MAESTRO EMBRAGUE	
1	8979434080	1	F G	CILINDRO MAESTRO EMBRAGUE	
3	8944122010	1	A B C D E F G	JUNTA CILINDRO MAESTRO DE EMBRAGUE	
4	9091114080	1	A B C D E F G	TUERCA DE AJUSTE	00.787. M8
10	8971846540	1	A B C D E F G	EMPAQUE CILINDRO MAESTRO EMBRAGUE	
11	8979428360	1	A B C D E F G	TAPA EXTERIOR DEP. CILINDRO EMBRAGUE	
12	8944122060	1	A B C D E F G	TAPA INTERIOR DEP. LIQUIDO EMBRAGUE	
13	8944122050	1	A B C D E F G	EMPAQUE TAPA DEP. LIQUIDO EMBRAGUE	
31	8979429920	1	A B C D E F G	TORNILLO CILINDRO EMBRAGUE	
42	8979434100	1	A B C D E F G	DEPOSITO CILINDRO EMBRAGUE	
87	8979428340	1	A B C D E F G	BUJE CAUCHO CILINDRO EMBRAGUE	

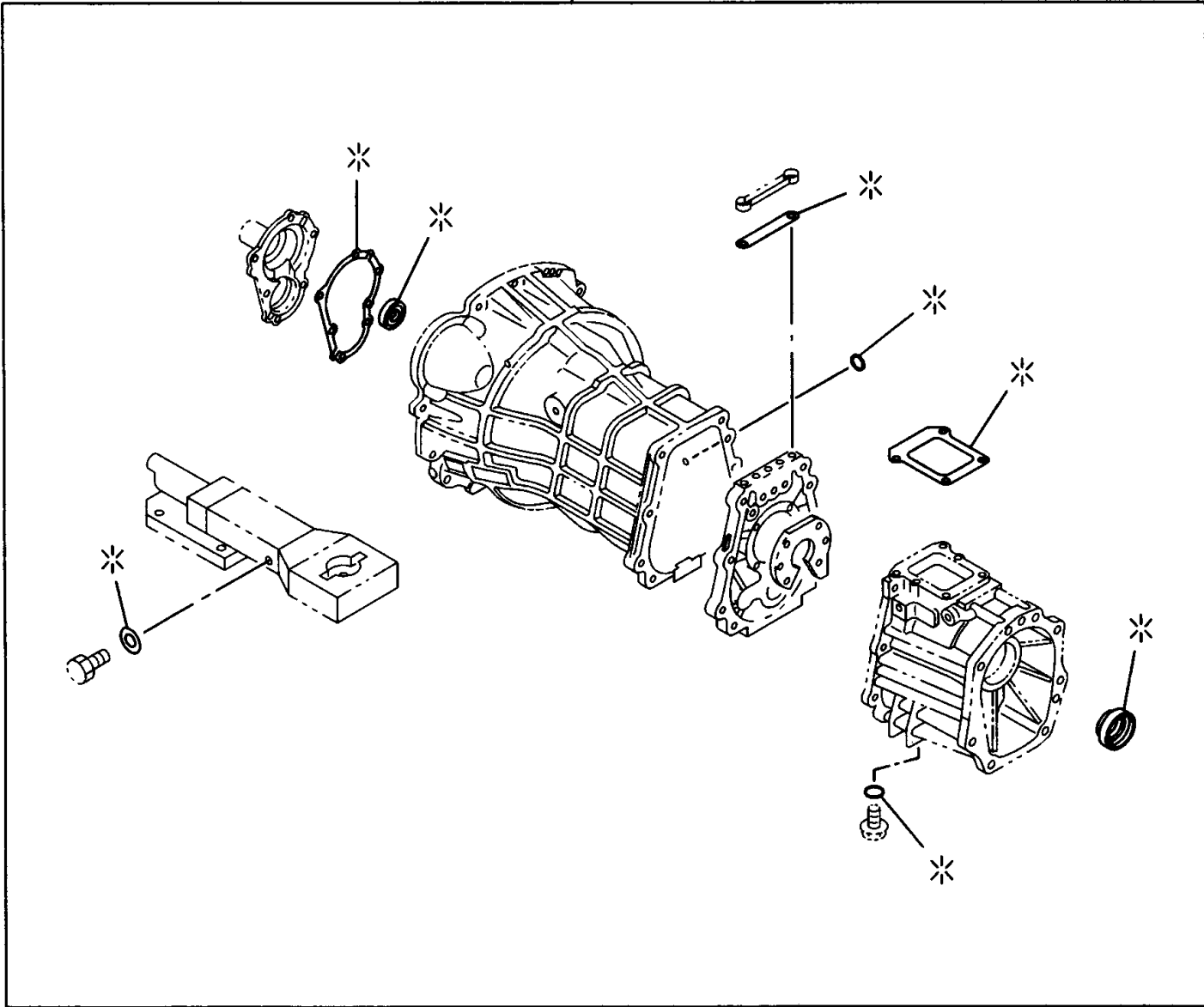
1



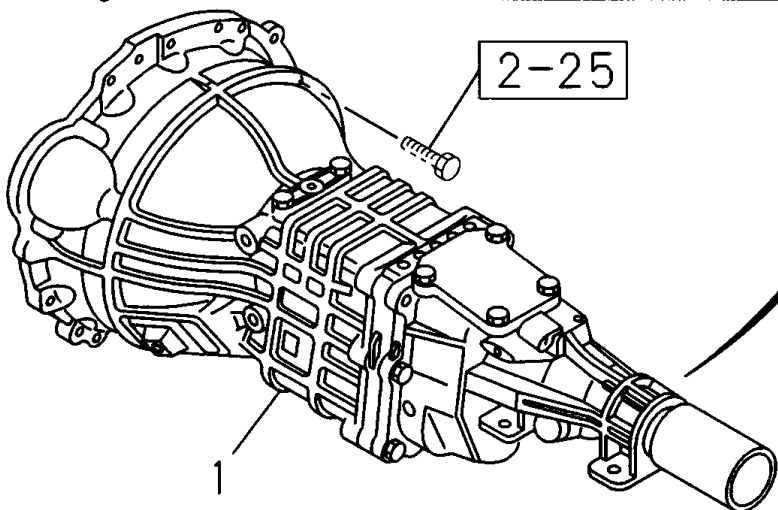
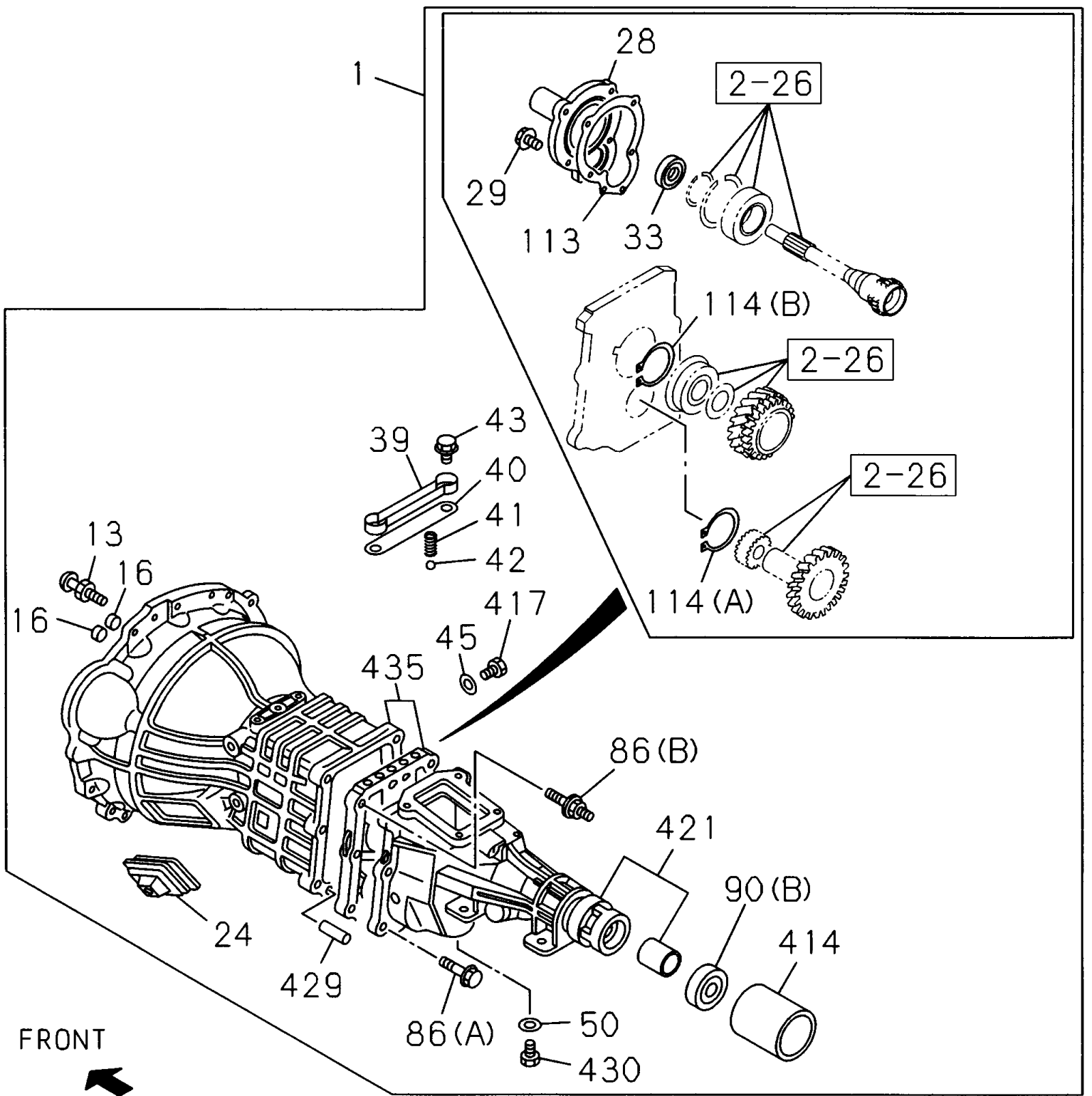
1

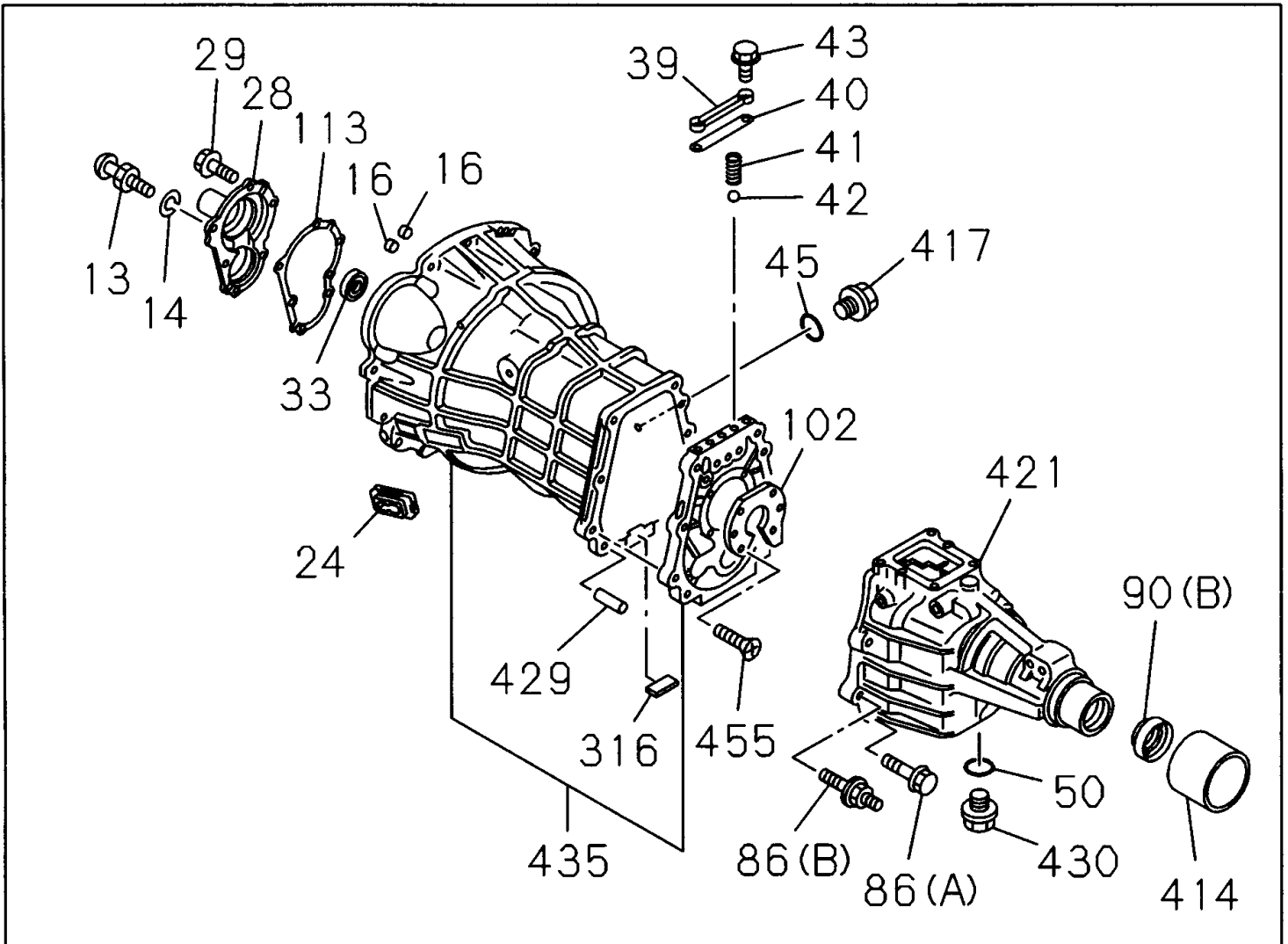


1

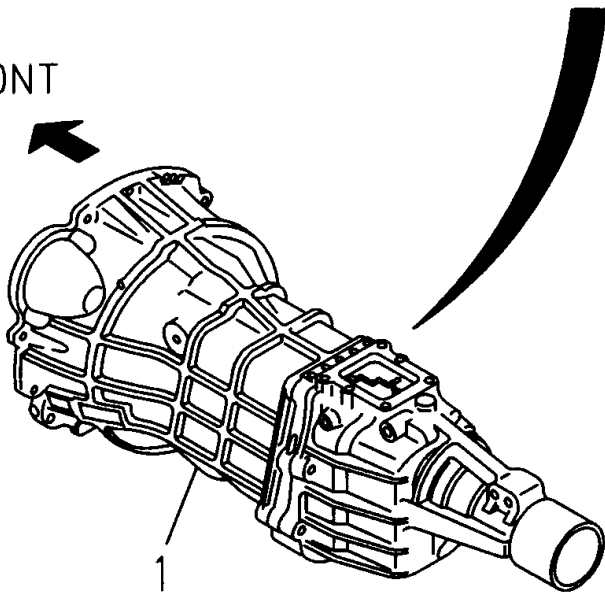


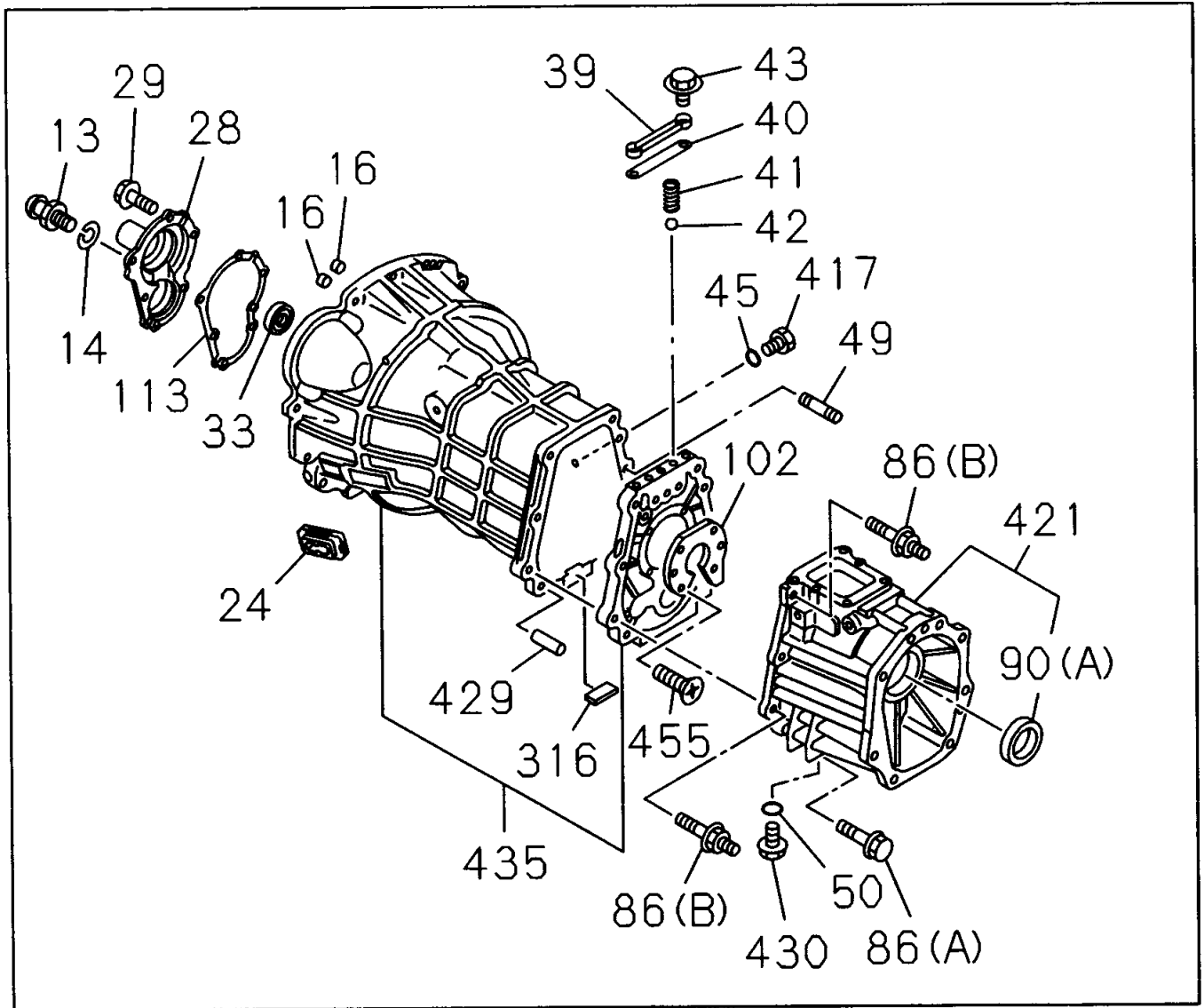
2-10		EMPAQUETADURA TRANSMISION			
I T E M	N° DE PARTE	C X V	A	2.4 L 4X2 CABINA SENCILLA	OBSERVACION
			B	2.4 L 4X2 DOBLE CABINA	
			C	2.5 L 4X2 CABINA SENCILLA	
			D	3.0 L 4X2 DOBLE CABINA	
			E	3.0 L 4X4 DOBLE CABINA	
			F	3.5 L 4X4 CABINA SENCILLA	
			G	3.5 L 4X4 DOBLE CABINA	
			DESCRIPCION		
1	5878314551	1	A B D	EMPAQUETADURA TRANSMISION	4X2 (TFB***).
1	5878321250	1	C	EMPAQUETADURA TRANSMISION	
1	5878320270	1	E F G	EMPAQUETADURA TRANSMISION	4X4 (TFS***).



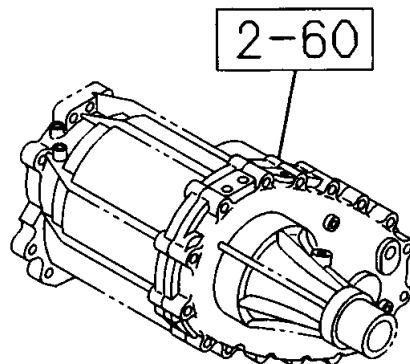
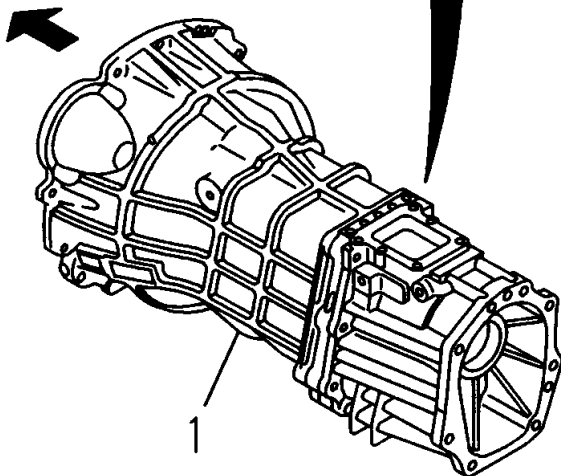


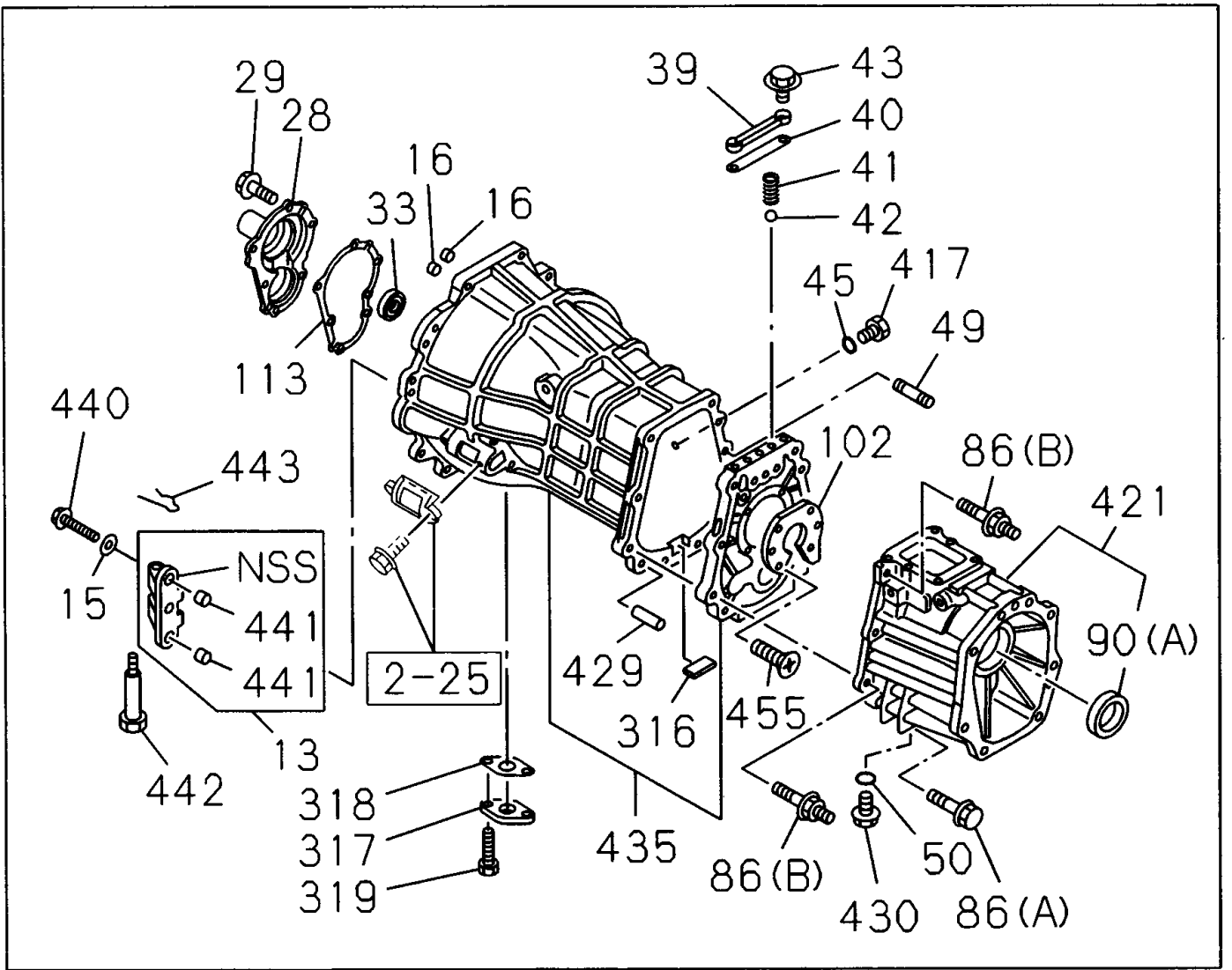
FRONT



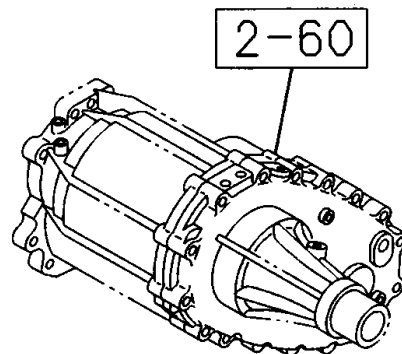
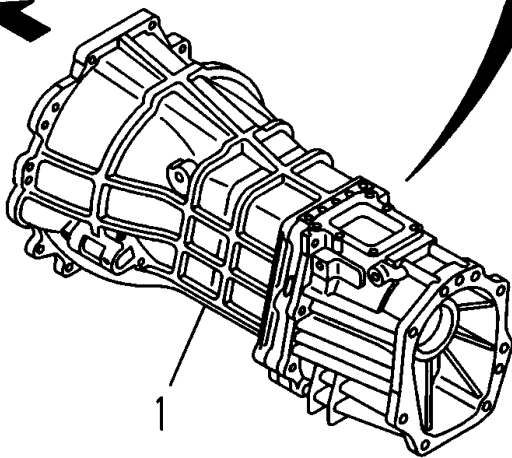


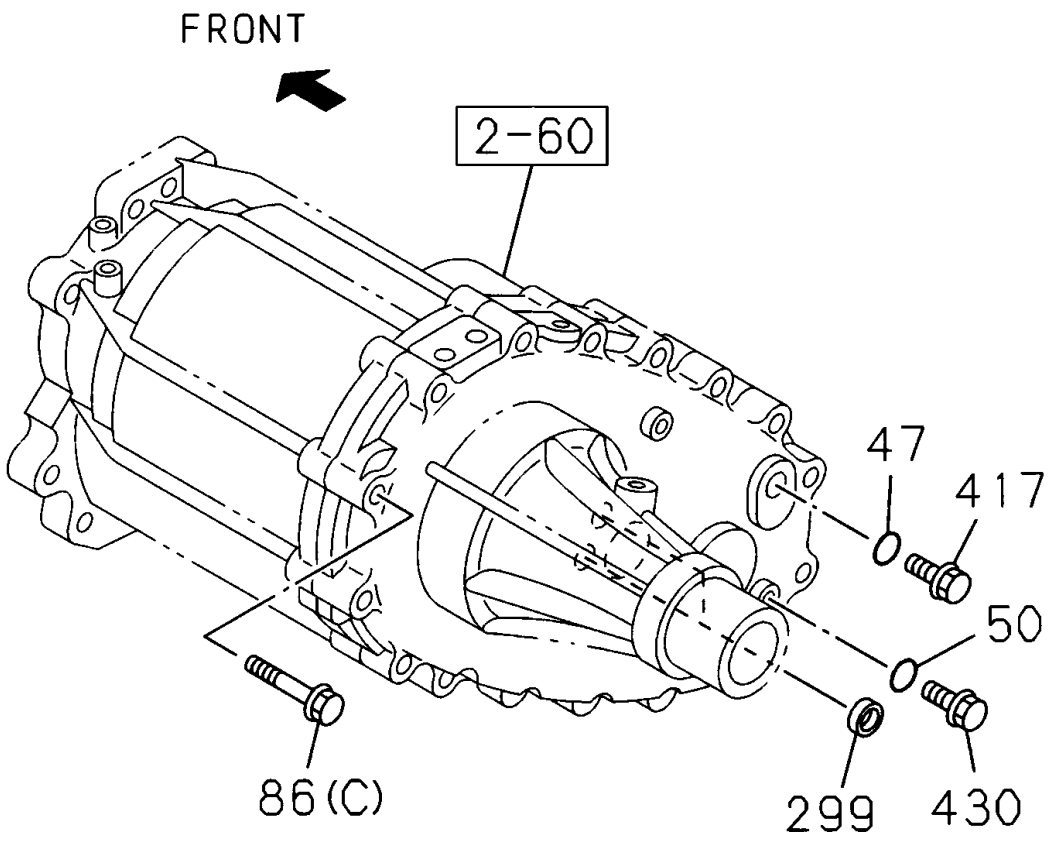
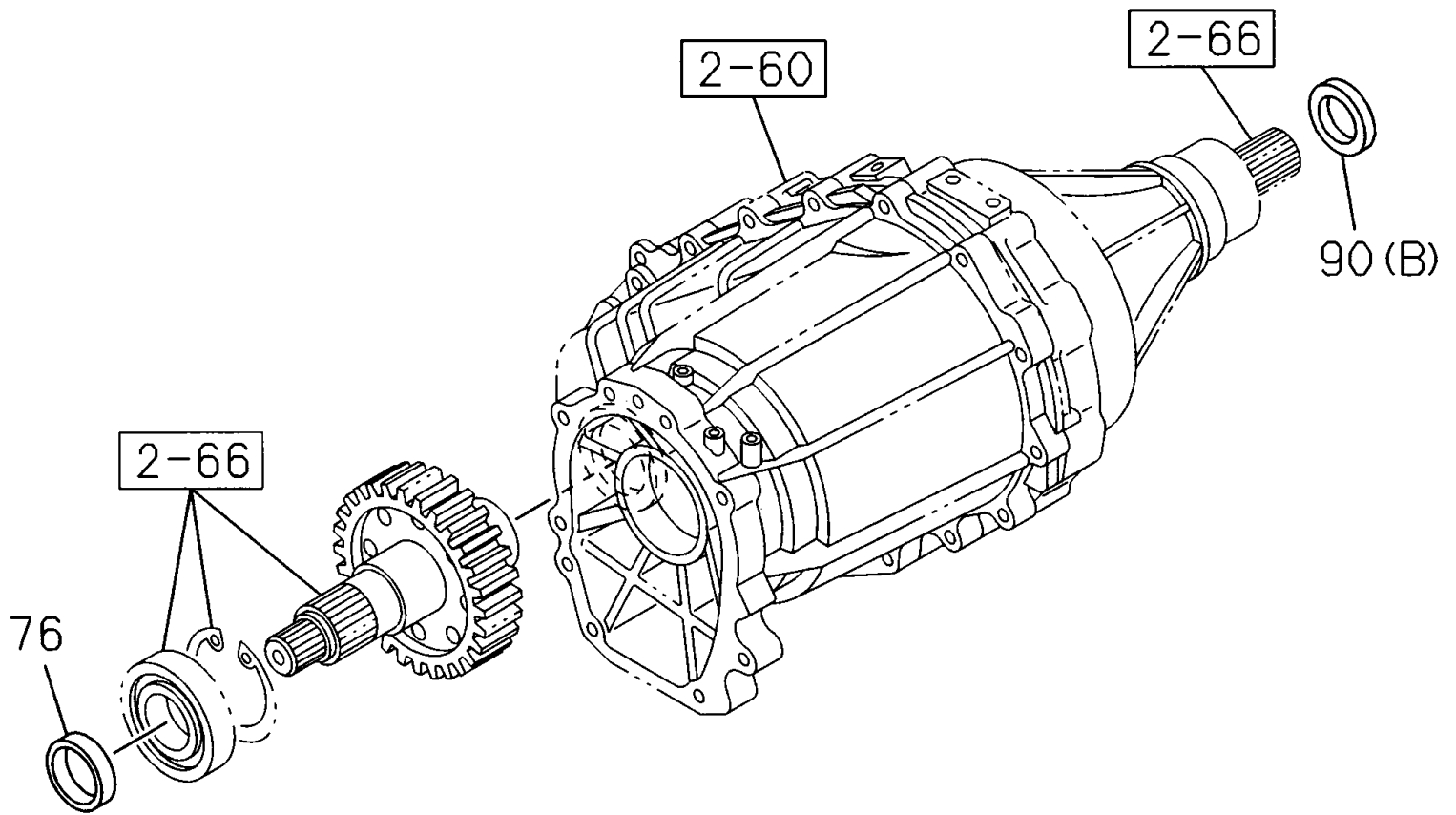
FRONT



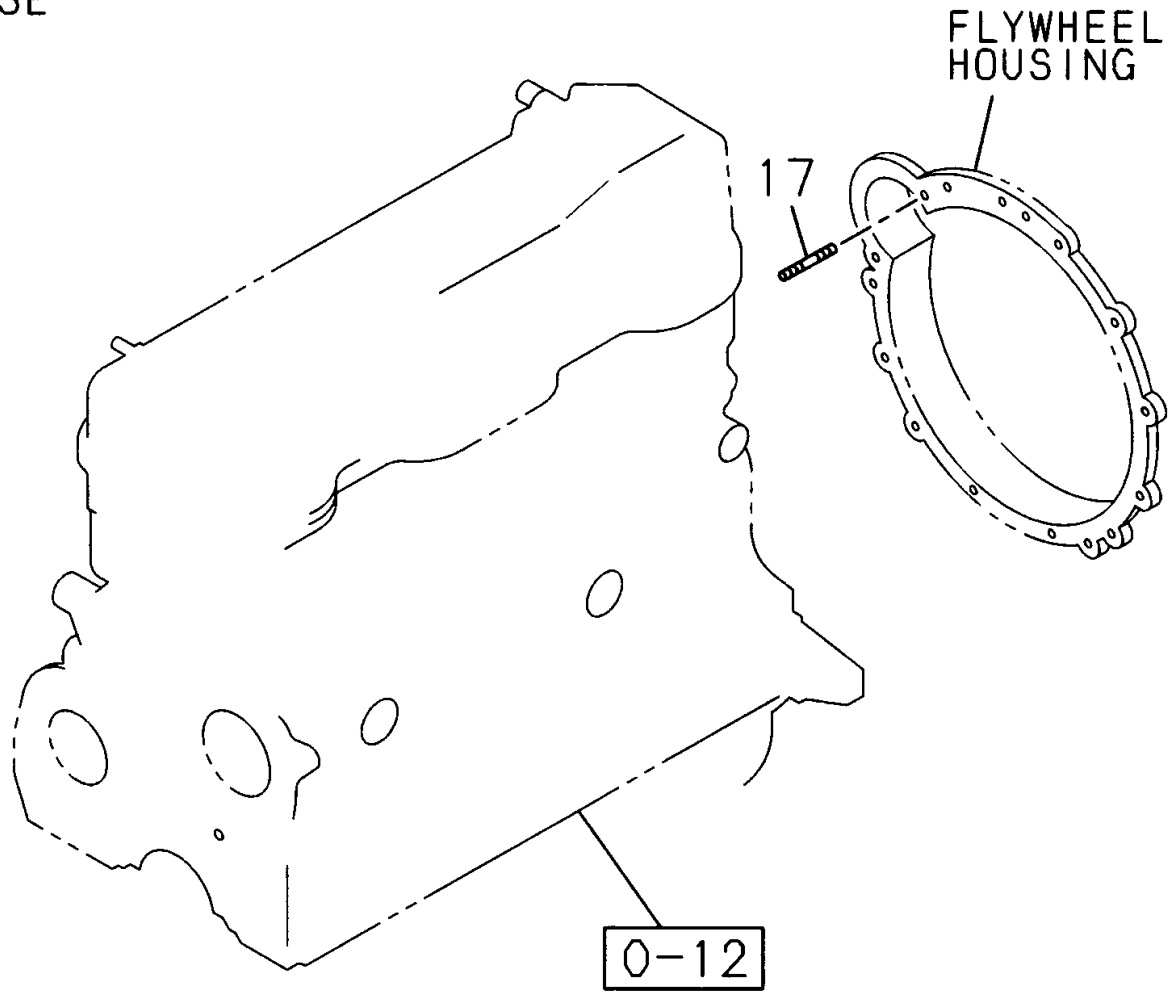


FRONT

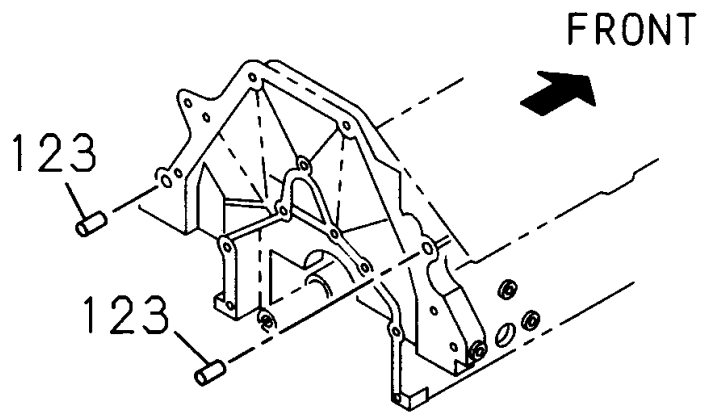




C24SE



6VE1



2-20

TRANSMISION MANUAL

I T E M	N° DE PARTE	C X V	DESCRIPCION		OBSERVACION
			A	B	
			A	2.4 L 4X2 CABINA SENCILLA	
			B	2.4 L 4X2 DOBLE CABINA	
			C	2.5 L 4X2 CABINA SENCILLA	
			D	3.0 L 4X2 DOBLE CABINA	
			E	3.0 L 4X4 DOBLE CABINA	
			F	3.5 L 4X4 CABINA SENCILLA	
			G	3.5 L 4X4 DOBLE CABINA	
				DESCRIPCION	
1	8973152920	1	C	TRANSMISION CAJA VELOCIDADES	
1	8973769500	1	D	TRANSMISION CAJA VELOCIDADES	4X2 (TFB***).
1	8973769530	1	E	TRANSMISION CAJA VELOCIDADES	4X4 (TFS***).
1	8973153010	1	F G	TRANSMISION CAJA VELOCIDADES	4X4 (TFS***).
1	8973738010	1	A B	TRANSMISION CAJA VELOCIDADES	4X2 (TFB***).
13	8970728270	1	A B C	PIVOTE HORQUILLA CAJA VEL.	L=47.5
13	8970728270	1	D E	PIVOTE HORQUILLA CAJA VEL.	L=47.5
13	8972182750	1	F G	SOPORTE DE HORQUILLA	
14	9091505120	1	D E	ARANDELA PIVOTE HORQUILLA EMBRAGUE	04.634. ID=12
14	9091505120	1	A B	ARANDELA PIVOTE HORQUILLA EMBRAGUE	04.634. ID=12
15	9091607080	1	F G	ARANDELA TAPA VALVULA MOTOR	06.760. ID=8 OD=22
16	5096090040	2	A B C D E F G	TAPON CAJA	04.309. OD=14
17	9041106120	2	A B	TORNILLO MONTAJE MOTOR ARANQUE	01.428. M6X12 L=21
24	8941567000	1	A B C	GUARDAPOLVO HORQUILLA EMBRAGUE	06.868
24	8941567000	1	D E	GUARDAPOLVO HORQUILLA EMBRAGUE	06.868
28	8971167960	1	C	TAPA FRONTAL CARCASA TRANSMISION	
28	8971080661	1	A B	TAPA FRONTAL CARCASA TRANSMISION	
28	8971046760	1	D E	TAPA FRONTAL CARCASA TRANSMISION	
28	8971046780	1	F G	TAPA FRONTAL CARCASA TRANSMISION	
29	8944488153	6	A B C D E F G	TORNILLO CUBIERTA	M8X22
33	8943264410	1	C	SELLO ACOPLA EJE DE TOMA CAJA VELOCIDA	04.354. NOK. INCLUIDO EN KIT EMPAQUES (TRANSMISION MECANICA).
33	8970466980	1	A B D E F G	SELLO TAPA DEL CAJA VEL	TKK. INCLUIDO EN KIT EMPAQUES (TRANSMISION MECANICA)
33	8970466993	1	A B D E F G	SELLO TAPA DEL CAJA VEL	NOK. INCLUIDO EN KIT EMPAQUES (TRANSMISION MECANICA)
39	8943738641	1	A B C D E F G	PLATINA SUPERIOR CARCASA TRANSMISION	
40	8944739470	1	C	EMPAQUE PLATINA CARCASA TRANS.	INCLUIDO EN KIT EMPAQUES (TRANSMISION MECANICA)
40	8970836001	1	A B D E F G	EMPAQUETADURA PLACA C/C	INCLUIDO EN KIT EMPAQUES (TRANSMISION MECANICA)
41	8944353360	3	C	RESORTE DEL SELECTOR DE CAJA DE CAMBIOS.	L=25.6
41	8943201930	3	A B D E F G	RESORTE ESFERA AJUSTE VARILLAS CONTR	L=26.8

2-20

TRANSMISION MANUAL

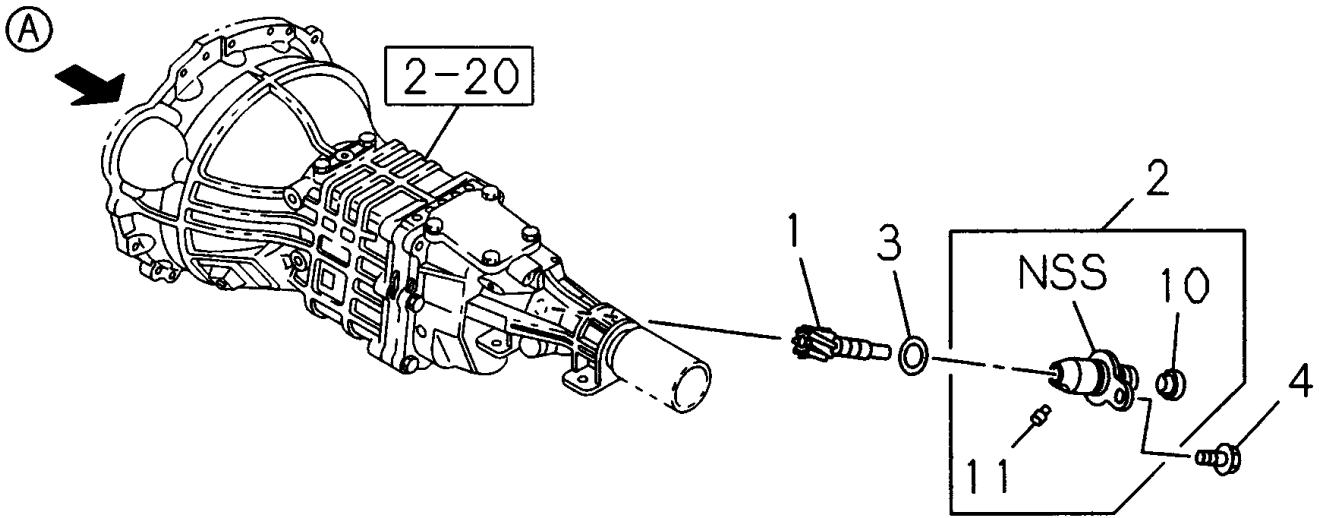
I T E M	N° DE PARTE	C X V	DESCRIPCION							OBSERVACION	
			A	B	C	D	E	F	G		
			A							2.4 L 4X2 CABINA SENCILLA	
				B						2.4 L 4X2 DOBLE CABINA	
					C					2.5 L 4X2 CABINA SENCILLA	
						D				3.0 L 4X2 DOBLE CABINA	
							E			3.0 L 4X4 DOBLE CABINA	
								F		3.5 L 4X4 CABINA SENCILLA	
									G	3.5 L 4X4 DOBLE CABINA	
										DESCRIPCION	
42	8944353350	3	A B C D E F G							ESFERAS EJE HORQUILLAS CAJA VELOCIDAD	
43	0280808160	2		C						TAPON DRENAJE DEL TANQUE	01.062. M8X16
43	8944488153	2	A B		D E F G					TORNILLO CUBIERTA	04.356. M8X22
45	8971157120	1	A B C D E F G							EMPAQUE; TAPON LLENADO TRANSMISION	ID=17. INCLUIDO EN KIT EMPAQUES (TRANSMISION MECANICA).
47	8971157120	1			E F G					EMPAQUE; TAPON LLENADO TRANSMISION	4X4 (TFS***). 04.105. ID=17. INCLUIDO EN KIT EMPAQUES (TRANSMISION MECANICA).
49	8973041161	1			E F G					ESPARRAGO CARCASA TRANSFERENCIA TRA	4X4 (TFS***).
50	8971157120	1	A B C D E F G							EMPAQUE; TAPON LLENADO TRANSMISION	ID=17. INCLUIDO EN KIT EMPAQUES (TRANSMISION MECANICA)
50	8971157120	1			E F G					EMPAQUE; TAPON LLENADO TRANSMISION	4X4 (TFS***). ID=17. INCLUIDO EN KIT EMPAQUES (TRANSMISION MECANICA)
76	8972389990	1			E F G					SELLO ACEITE CARCASA TRANSFERENCIA TR	4X4 (TFS***). NOK. INCLUIDO EN KIT EMPAQUES (TRANSMISION MECANICA).
86	8944739591	3	A B C D E F G							TORNILLO TAPA TRASERA TRANS.	(A). M10X55
86	8973054680	5	A B C D E F G							TORNILLO TAPA TRASERA TRANS.	(B). M10X18 M10X55 L=86.8
86	0280808450	16			E F G					TORNILLO SOPORTE TEMPLETE AJUSTE ALTE	4X4 (TFS***). 01.540. (C). M8X45
90	8970467053	1			F G					SELLO ACEITE TRASERO. TRANSMISION	4X4 (TFS***). (B). NOK. INCLUIDO EN KIT EMPAQUES (TRANSMISION MECANICA).
90	8970467052	2			E					SELLO ACEITE TRASERO. TRANSMISION	4X4 (TFS***). (B). NOK. INCLUIDO EN KIT EMPAQUES (TRANSMISION MECANICA).
90	8970467000	1			E F G					SELLO ACEITE TRASERO. TRANSMISION	4X4 (TFS***). 04.510. (A). TTK. INCLUIDO EN KIT EMPAQUES (TRANSMISION MECANICA).
90	8970467012	1			E F G					SELLO ACEITE TRASERO. TRANSMISION	4X4 (TFS***). 04.510. (A). NOK. INCLUIDO EN KIT EMPAQUES (TRANSMISION MECANICA).
102	8971386730	1	A B		D E F G					RETENEDOR EJE C/CAMBIO	
113	8971131900	1		C						EMPAQUE SALIDA DE LA TRANSM.	INCLUIDO EN KIT EMPAQUES (TRANSMISION MECANICA).
113	8970835890	1	A B		D E F G					EMPAQUE TAPA FRONTAL A CARCASA TRANSMISION	INCLUIDO EN KIT EMPAQUES (TRANSMISION MECANICA).
114	5095890040	1		C						ARO RETEN RODAMIENTO EJE DE TOMA	04.422. (A). ID=49.6. (CONTINUA)

2-20

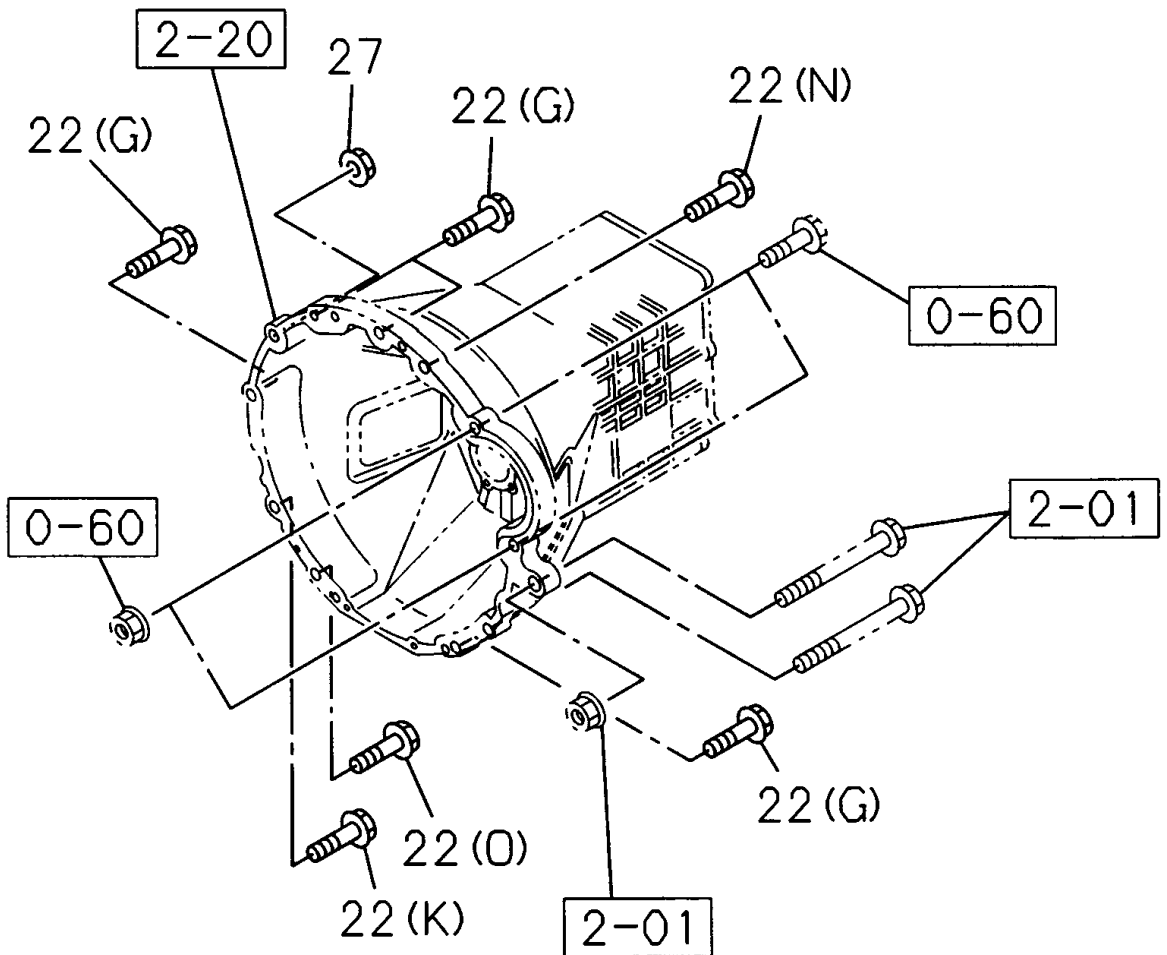
TRANSMISION MANUAL

I T E M	N° DE PARTE	C X V	A				DESCRIPCION	OBSERVACION
			B	C	D	E		
						2.4 L 4X2 CABINA SENCILLA		
						2.4 L 4X2 DOBLE CABINA		
						2.5 L 4X2 CABINA SENCILLA		
						3.0 L 4X2 DOBLE CABINA		
						3.0 L 4X4 DOBLE CABINA		
						3.5 L 4X4 CABINA SENCILLA		
						3.5 L 4X4 DOBLE CABINA		
						DESCRIPCION		
114	5095890050	1		C		CAJA VELOCIDADES ARO RETEN RODAMIENTO EJE DE TOMA CAJA VELOCIDADES	04.412. (B). ID=71.7	
123	8943255061	2			F G	GUIA CARACAZA TRANSMISION		
299	5096090040	2			E F G	TAPON CAJA	4X4 (TFS***). 04.309. OD=14	
316	8942495242	1	A B		D E F G	IMAN CARCASA TRANSMISION		
317	8970344221	1			F G	TAPA CAJA CAMBIO		
318	8970355670	1			F G	EMPAQ. CUBIERTA C/C		
319	0280806120	2			F G	TORNILLO VENTILADOR	01.428. M6X12	
414	8943104930	1		C		CUBRE POLVO TRASERO		
414	8943104930	1	A B		D	CUBRE POLVO TRASERO	4X2 (TFB***).	
417	8943109170	1	A B C D E F G			TAPON LLENADO ACEITE CAJA VELOCIDADES	08.971	
417	8943109170	1			E F G	TAPON LLENADO ACEITE CAJA VELOCIDADES	4X4 (TFS***). 08.971	
421	8971122073	1		C		CARCASA EXTENSION TRANSMISION		
421	8973737490	1	A B		D	CARCASA EXTENSION TRANSMISION	4X2 (TFB***).	
421	8973012242	1			E F G	CARCASA EXTENSION TRANSMISION	4X4 (TFS***).	
429	5097400181	2	A B C D E F G			GUIA CARCASA TRANSMISION		
430	9096620040	1	A B C D E F G			TAPON DRENAJE ACEITE CAJA VELOCIDADES		
430	9096620040	1			E F G	TAPON DRENAJE ACEITE CAJA VELOCIDADES	4X4 (TFS***).	
435	8973308780	1		C		CARCASA TRANSMISION		
435	8971466680	1	A B			CARCASA TRANSMISION		
435	8973768460	1			D E	CARCASA TRANSMISION		
435	8971844720	1			F G	CARCASA TRANSMISION		
440	0281810250	3			F G	TORNILLO TRANSMISION	04.525. M10X25	
441	8972182890	2			F G	GUIA SOPORTE CARCASA TRANSMISION		
442	8943774241	1			F G	PASADOR HORQUILLA EMBRAGUE		
443	1097470050	1			F G	PIN VARILLA CONTROL LATERAL CAJA VELOC	04.662. L=27.7	
455	8970627540	4	A B		D E F G	TORNILLO TRANSMISION	04.104. M8X22	

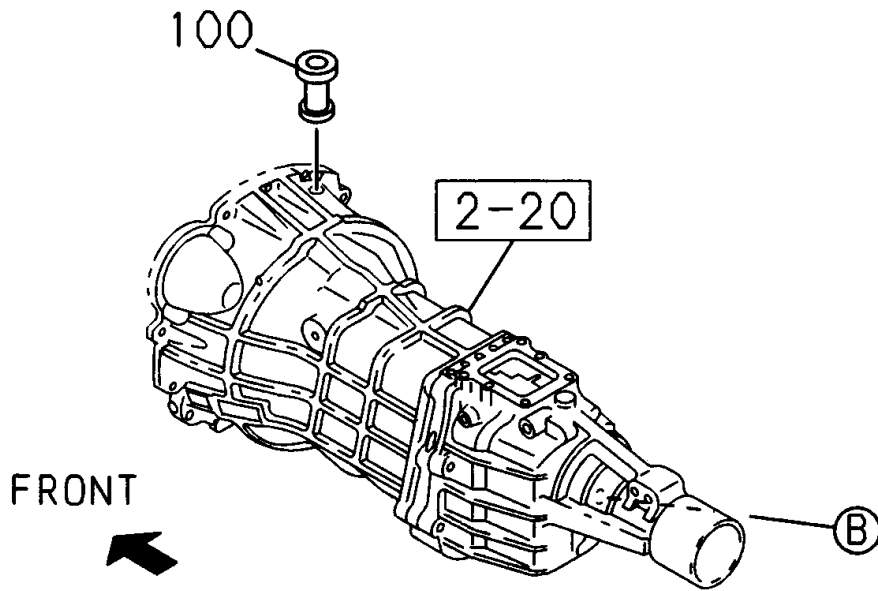
FRONT



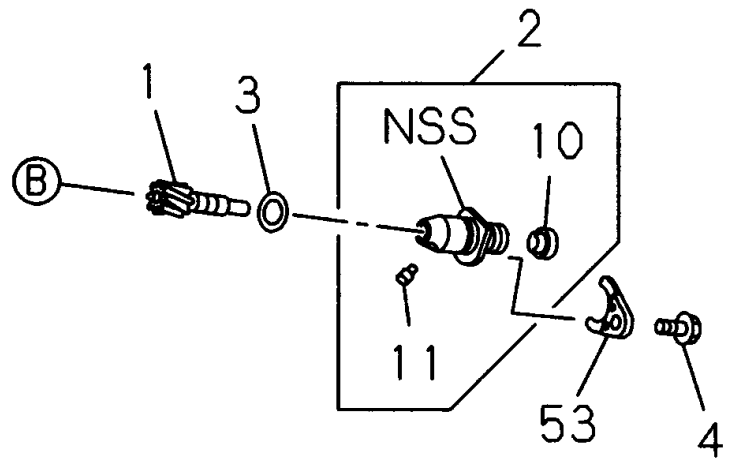
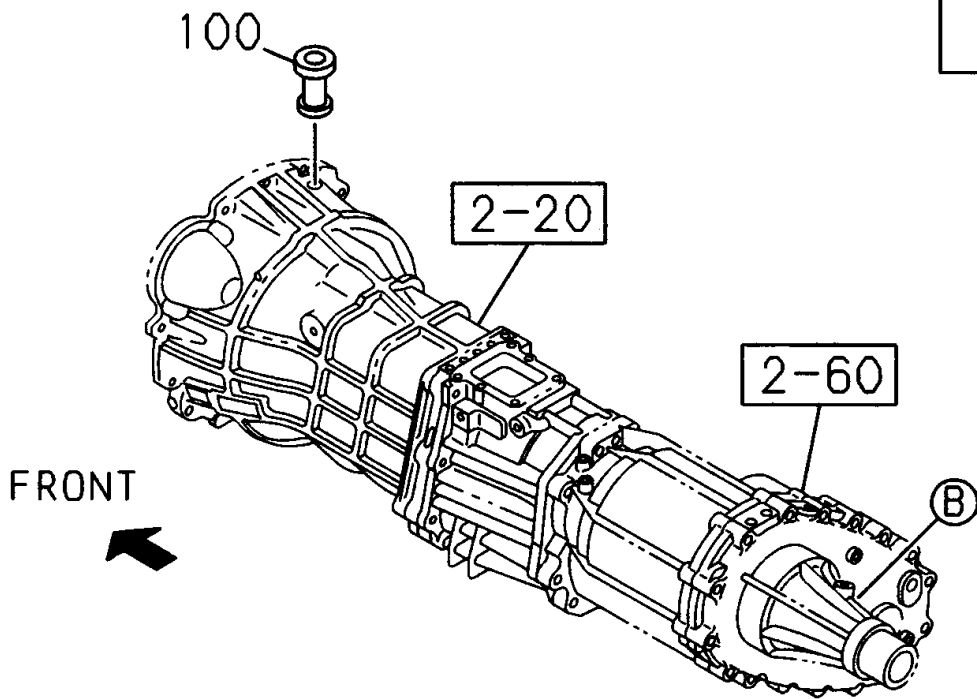
VIEW (A)



4X2



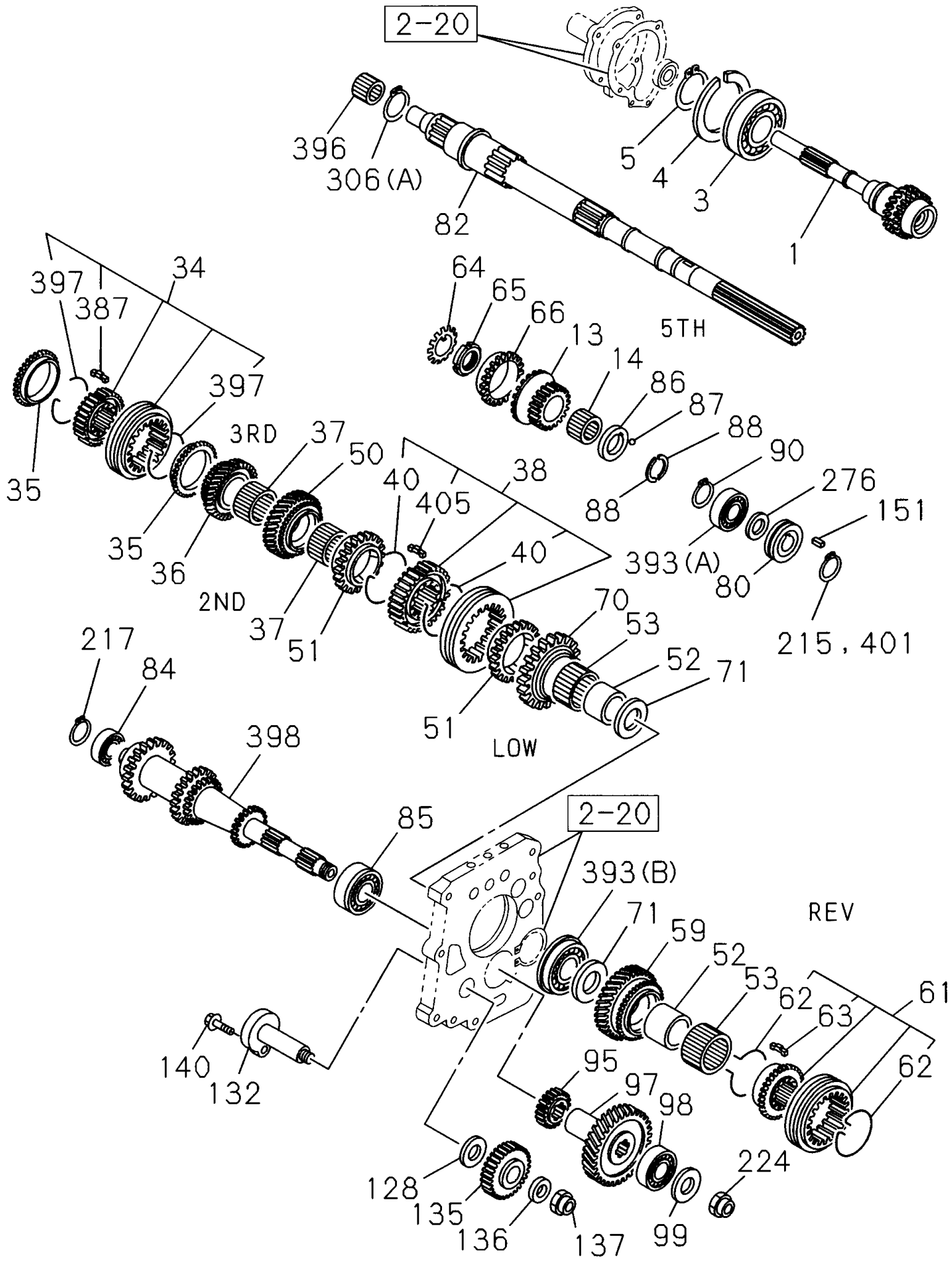
4X4

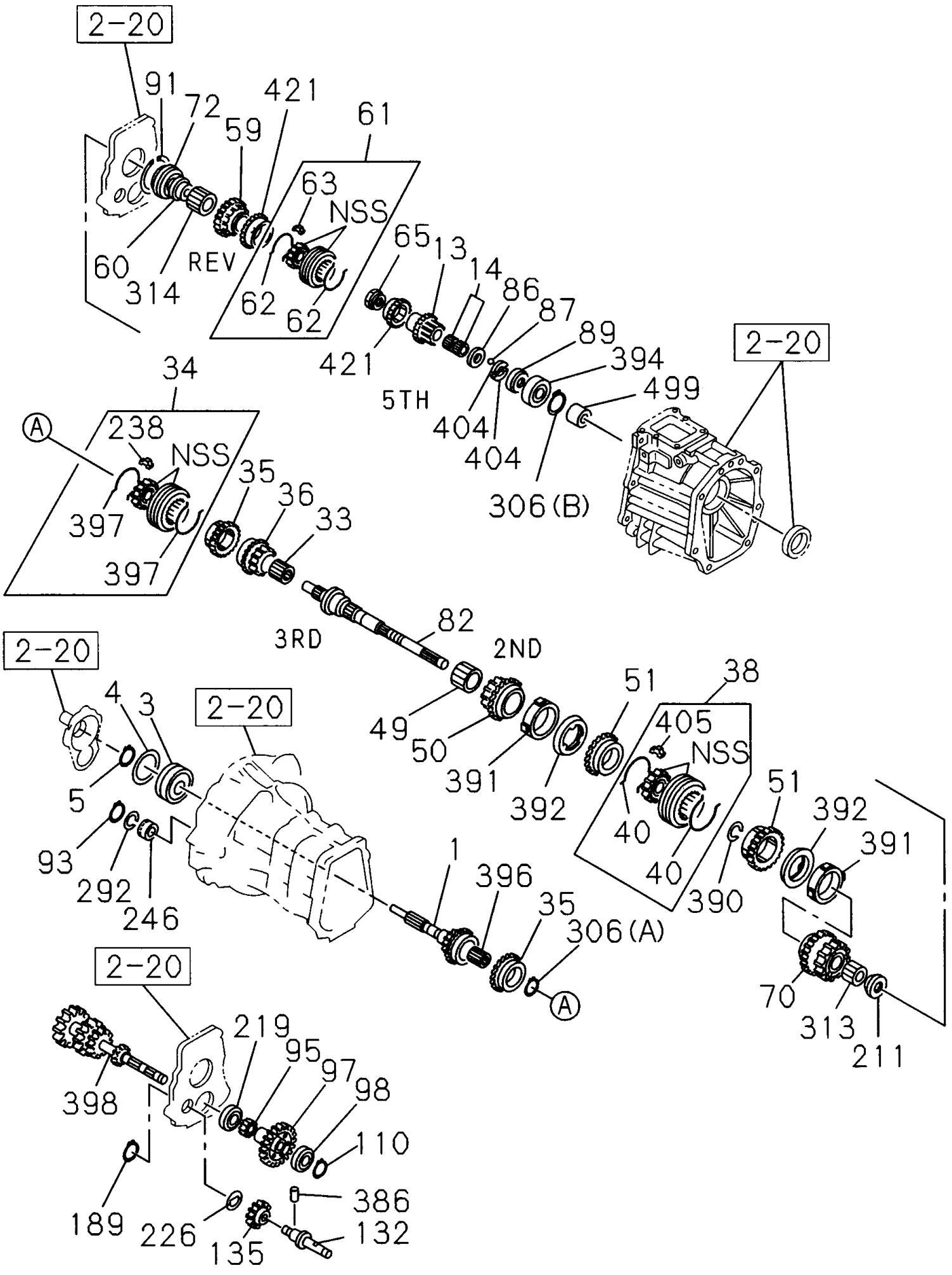


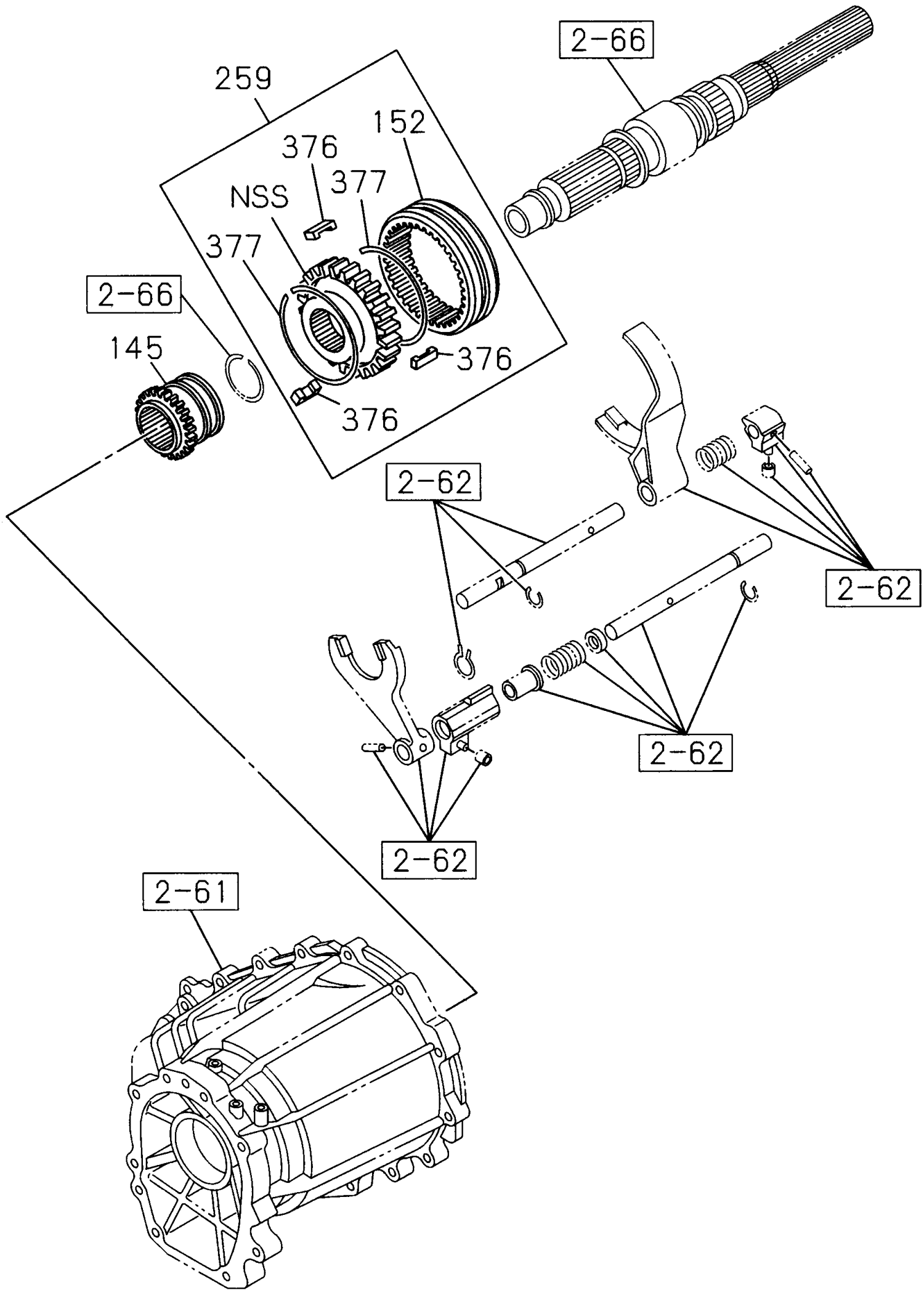
2-25

PIÑÓN VELOCIMETRO

I T E M	N° DE PARTE	C X V	A				DESCRIPCION	OBSERVACION
			B	C	D	E		
						2.4 L 4X2 CABINA SENCILLA		
						2.4 L 4X2 DOBLE CABINA		
						2.5 L 4X2 CABINA SENCILLA		
						3.0 L 4X2 DOBLE CABINA		
						3.0 L 4X4 DOBLE CABINA		
						3.5 L 4X4 CABINA SENCILLA		
						3.5 L 4X4 DOBLE CABINA		
						DESCRIPCION		
1	8944733042	1	C			PIÑÓN CONDUCIDO VELOCIMETRO	Z=18	
1	8970120862	1	D			PIÑÓN CONDUCIDO VELOCIMETRO	4X2 (TFB***). Z=18	
1	8970120852	1	E			PIÑÓN CONDUCIDO VELOCIMETRO	Z=17	
1	8972385830	1	F G			PIÑÓN CONDUCIDO VELOCIMETRO	4X4 (TFS***). Z=17	
1	8944733062	1	A B			PIÑÓN CONDUCIDO VELOCIMETRO	Z=18	
2	8944636084	1	C			BUJE PIÑÓN CONDUCIDO VELOCIMETRO		
2	8970211334	1	A B D			BUJE PIÑÓN CONDUCIDO VELOCIMETRO	4X2 (TFB***).	
2	8973054541	1	E F G			BUJE PIÑÓN CONDUCIDO VELOCIMETRO	4X4 (TFS***).	
3	9099211000	1	A B C D E F G			EMPAQUE CARCASA PIÑÓN CONDUCIDO VELOCIMETRO	INCLUIDO EN KIT EMPAQUES (TRANSMISION MECANICA).	
4	0280508160	1	C			TORNILLO RETEN PIÑÓN CONDUCIDO VELOCIMETRO	02.343. M8X16	
4	0280508200	1	A B D E F G			TORNILLO RETEN PIÑÓN CONDUCIDO VELOCIMETRO	M8X20	
10	8971313281	1	A B C D E F G			SELLO ACEITE PIÑÓN CONDUCIDO VELOCIMETRO	INCLUIDO EN KIT EMPAQUES (TRANSMISION MECANICA).	
11	8944465711	1	A B C D E F G			FILTRO CARCASA PIÑÓN CONDUCIDO VELOCIMETRO		
14	8979439360	1	F G			TAPA INFERIOR CARCASA TRANSMISION	(E)	
14	8971641741	1	F G			TAPA INFERIOR CARCASA TRANSMISION	(F)	
14	8971641751	1	F G			TAPA INFERIOR CARCASA TRANSMISION	(G)	
14	8971641763	1	F G			TAPA INFERIOR CARCASA TRANSMISION	(H)	
15	0280506100	4	F G			TORNILLO TAPA INFERIOR	03.671. (A). M6X10	
15	0286506250	1	F G			TORNILLO TAPA INFERIOR	(B). M6X25	
15	0286506400	1	F G			TORNILLO TAPA INFERIOR	(C).	
22	0280510350	1	C			TORNILLO CARCASA TRANSMISION	04.510. (N). M10X35	
22	0280510450	1	C			TORNILLO CARCASA TRANSMISION	(D). M10X45	
22	0280512400	1	C			TORNILLO CARCASA TRANSMISION	(K). M12X40	
22	0280512400	1	D E			TORNILLO CARCASA TRANSMISION	(K). M12X40	
22	0280510400	4	C			TORNILLO CARCASA TRANSMISION	(G). M10X40	
22	0280510400	4	D E			TORNILLO CARCASA TRANSMISION	(G). M10X40	
22	0281512450	5	A B			TORNILLO CARCASA TRANSMISION	(F). M12X45	
22	0281512600	1	A B			TORNILLO CARCASA TRANSMISION	(M). M12X60	
22	0286508400	2	A B			TORNILLO CARCASA TRANSMISION	(I). M8X40	
22	0280510600	2	D E			TORNILLO CARCASA TRANSMISION	(L). M10X60	
22	0280512800	1	F G			TORNILLO CARCASA TRANSMISION	(J). M12X80	
22	0281512450	4	F G			TORNILLO CARCASA TRANSMISION	(F). M12X45	







2-26

PIÑONES TRANSMISION MANUAL

I T E M	N° DE PARTE	C X V	DESCRIPCION				OBSERVACION
			A	B	C	D	
						2.4 L 4X2 CABINA SENCILLA	
						2.4 L 4X2 DOBLE CABINA	
						2.5 L 4X2 CABINA SENCILLA	
						3.0 L 4X2 DOBLE CABINA	
						3.0 L 4X4 DOBLE CABINA	
						3.5 L 4X4 CABINA SENCILLA	
						3.5 L 4X4 DOBLE CABINA	
						DESCRIPCION	
1	8944351602	1	C			EJE DE TOMA TRANSMISION	Z=23
1	8973009480	1		D E F G		EJE DE TOMA TRANSMISION	Z=26
1	8971822141	1	A B			EJE DE TOMA TRANSMISION	Z=25
3	8941676370	1	C			RODAMIENTO EJE DE TOMA CAJA VELOCIDAD	04.355. NSK
3	8943800151	1	A B	D E F G		RODAMIENTO DE BOLAS EJE DE TOMA CAJA VELOCIDADES	NSK
4	8942064850	1	C			ARO SUJECCIONEJE DE TOMA CAJA VELOCID	04.376. NSK
4	8944220830	1	A B	D E F G		ANILLO RULIMAN	NSK
5	9091800400	1	C			SEGURO RODAMIENTO	08.934. ID=37
5	8972543160	1	A B	D E F G		SEGURO CAJA	04.525. ID=37.4
13	8941619123	1	C			PIÑON 5a EJE CORREDIZO TRANSMISION	Z=25
13	8972161530	1		D E F G		PIÑON 5a EJE CORREDIZO TRANSMISION	Z=24
13	8971040232	1	A B			PIÑON 5a EJE CORREDIZO TRANSMISION	Z=22
14	8941619940	1	C			RODAMIENTO PIÑON 5ª CAJA VELOCIDADES	NSK
14	8970293410	1	A B	D E F G		RODAMIENTO DEL ENGRANAJE DE 5TA.	NSK
33	1098110281	1	A B	D E F G		RODILLO PIÑON 1a TRANSMISION	04.419. NSK
34	8941618600	1	C			SINCRONIZADOR TERCERA Y CUARTA CAJA V	
34	8971887980	1	A B	D E F G		SINCRONIZADOR TERCERA Y CUARTA CAJA V	
35	8944638301	2	C			ARO SINCRONIZACION TERCERA Y CUARTA C	Z=30
35	8941515103	2	A B	D E F G		ARO SINCRONIZADOR PRIMERA Y SEGUNDA C	Z=45
36	8941611371	1	C			PIÑON 3a EJE CORREDIZO TRANS.	Z=29
36	8972161500	1		D E F G		PIÑON 3a EJE CORREDIZO TRANS.	Z=27
36	8971040212	1	A B			PIÑON 3a EJE CORREDIZO TRANS.	Z=31
37	8941619890	2	C			RODAMIENTO DE AGUJAS PIÑON 2ª Y 3RA	NSK
38	8944351400	1	C			SINCRONIZADOR 1ª Y 2ª CAJA VELOCIDADES	
38	8971887990	1	A B	D E F G		SINCRONIZADOR 2DA Y BAJA	
40	8941525581	2	C			RESORTE INSERTO CAJA	
40	8944480450	2	A B	D E F G		RESORTE INSERTO ALTA Y BAJA TRANSFERE	
49	9000966250	1	A B	D E F G		BALINERA 1 Y REV.AGUJAS.	KOYO
50	8943115641	1	C			PIÑON 2a EJE CORRDIZO TRANS.	Z=31
50	8973009530	1	A B	D E F G		PIÑON 2a EJE CORRDIZO TRANS.	Z=34
51	8941515103	2	C			ARO SINCRONIZADOR PRIMERA Y SEGUNDA C	Z=45
51	8943630541	2	A B	D E F G		ANILLO SINCRONIZADOR	Z=48
52	8942486201	2	C			COLLARIN PIÑON REVERSA TRANS	

2-26

PIÑONES TRANSMISION MANUAL

I T E M	Nº DE PARTE	C X V	A				DESCRIPCION	OBSERVACION
			B	C	D	E		
						2.4 L 4X2 CABINA SENCILLA		
						2.4 L 4X2 DOBLE CABINA		
						2.5 L 4X2 CABINA SENCILLA		
						3.0 L 4X2 DOBLE CABINA		
						3.0 L 4X4 DOBLE CABINA		
						3.5 L 4X4 CABINA SENCILLA		
						3.5 L 4X4 DOBLE CABINA		
						DESCRIPCION		
53	8941619910	2	C			CORONA ROD. AGUJAS PIÑON A CAJA VEL.	NSK	
59	8943101581	1	C			PIÑON REVERSA EJE PRINCIPAL	Z=37	
59	8971040252	1	A B	D E F G		PIÑON REVERSA EJE CORREDIZO TRANS.	Z=41	
60	8970310790	1	A B	D E F G		BUJE CAJA		
61	5332600100	1	C			SINCRONIZADOR REVERSA Y QUINTA CAJA D		
61	8971888000	1	A B	D E F G		SINCRONIZADOR RETRO		
62	5332640100	2	C			RESORTE INSERTO SINCRONIZADOR REVERSA Y 5TA		
62	5332640120	2	A B	D E F G		RESORTE INSERTO SINCRONIZADOR REVERSA Y 5TA		
63	5332630023	3	C			CHAVETAS DE CAJA		
63	5332630010	3	A B	D E F G		INSERTO SINCRONIZADOR 1ª Y 2ª		
64	8942380950	1	C			ARANDELA DENTADA PRIMERA EJE CORREDIZO	04.412	
65	8942380941	1	C			TUERCA FIJACION EJE PRINCIPAL CAJA DE V	M32	
65	8944220711	1	A B	D E F G		TUERCA EJE PRINCIPAL	M34	
66	8944638301	1	C			ARO SINCRONIZACION 3ª Y 4ª CAJA VEL.	Z=30	
70	8943101541	1	C			PIÑON 1a EJE CORREDIZO TRANS	Z=41	
70	8973009520	1	A B	D E F G		PIÑON 1a EJE CORREDIZO TRANS	Z=45	
71	5332390433	2	C			ARANDELA CAJA	ID=32.0	
72	8943800171	1	A B	D E F G		RODAMIENTO CORREDIZO CAJA VEL	NSK	
80	8941610851	1	C			PIÑON CONDUCIDO VELOCIMETRO	Z=6	
80	8944726081	1	D			PIÑON CONDUCIDO VELOCIMETRO	4X2 (TFB***). Z=6	
80	8944726061	1	D			PIÑON CONDUCIDO VELOCIMETRO	4X2 (TFB***). Z=5	
80	8944726061	1	A B			PIÑON CONDUCIDO VELOCIMETRO	4X2 (TFB***). Z=5	
82	8944351623	1	C			EJE CORREDIZO TRANSMISION	Z=26-24-18-27-20	
82	8973009810	1	A B	D		EJE CORREDIZO TRANSMISION	4X2 (TFB***). Z=28-34-26-27	
82	8973009800	1		E F G		EJE CORREDIZO TRANSMISION	4X4 (TFS***). Z=28-34-26-27	
84	8970633650	1	C			RODAMIENTO DELANTERO TREN FIJO CAJA V	NSK ID=20 OD=47	
85	8973659310	1	C			BALINERA TREN FIJO CAJA VELOCIDADES	NSK ID=25 OD=52	
86	8942380994	1	C			ARANDELA ESPACIADOR PIÑON 5a TRANS.	T=7.80	
86	8942381004	1	C			ARANDELA ESPACIADOR PIÑON 5a TRANS.	T=7.90	
86	8942381014	1	C			ARANDELA ESPACIADOR PIÑON 5a TRANS.	T=8.00	
86	8942381024	1	C			ARANDELA ESPACIADOR PIÑON 5a TRANS.	T=8.10	
86	8942381034	1	C			ARANDELA ESPACIADOR PIÑON 5a TRANS.	T=8.20	

2-26

PIÑONES TRANSMISION MANUAL

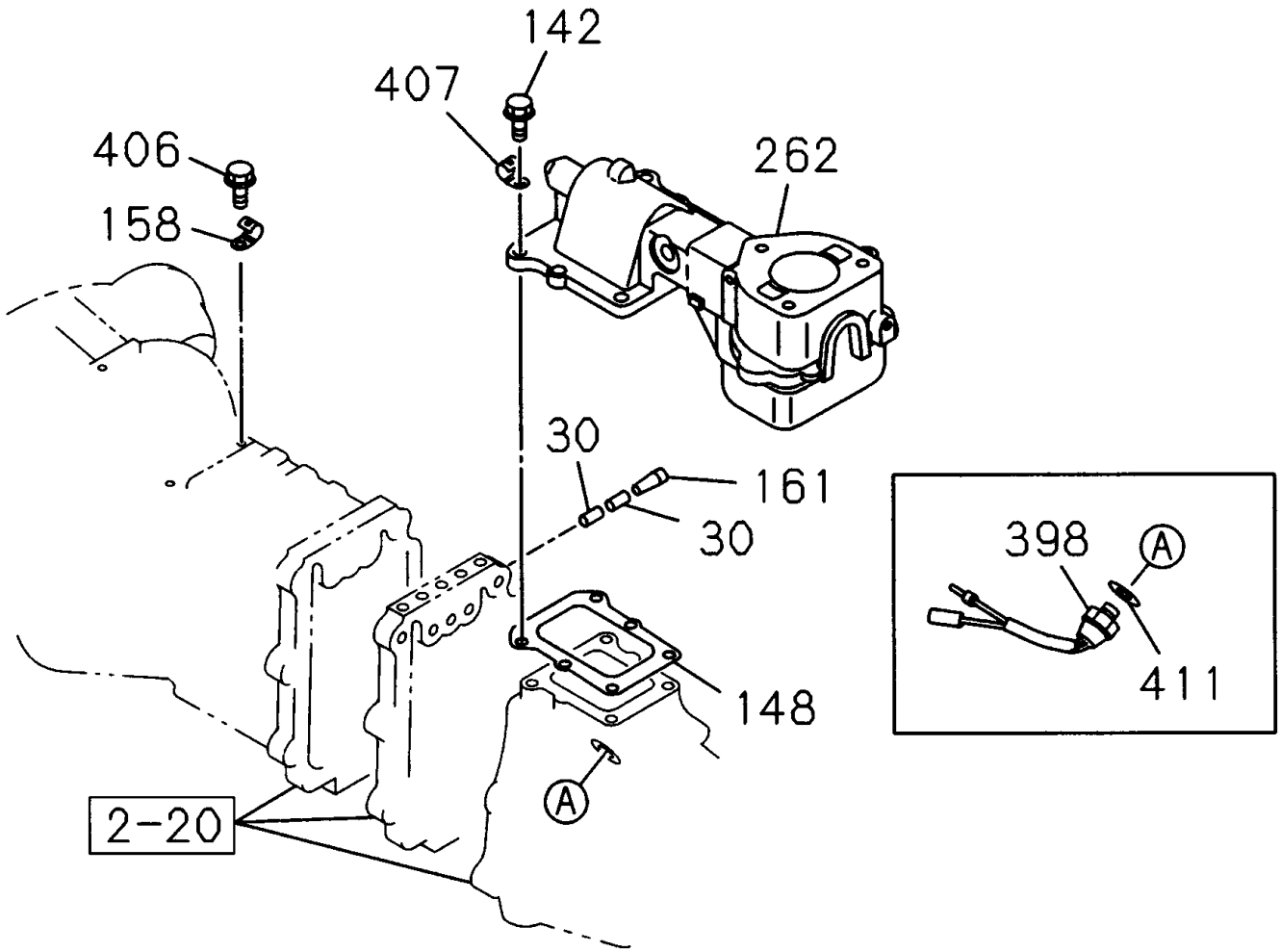
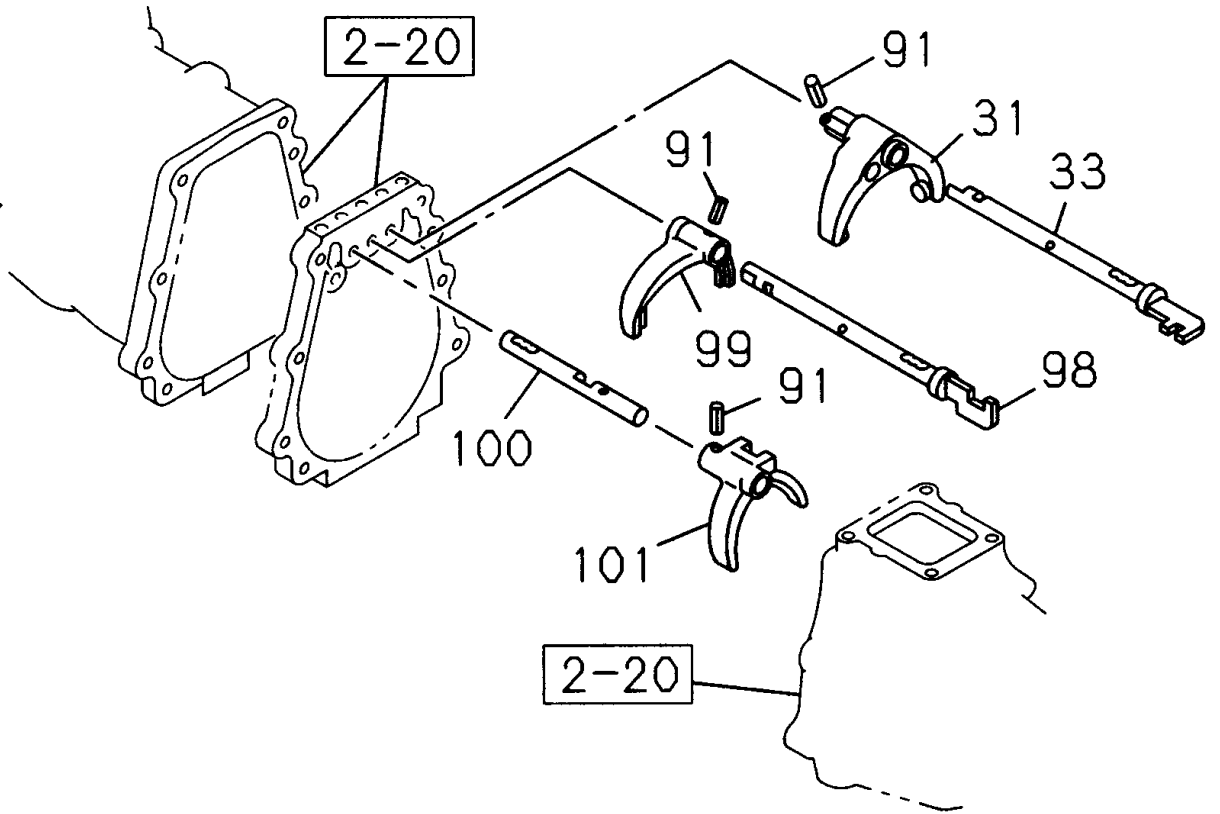
I T E M	N° DE PARTE	C X V	DESCRIPCION				OBSERVACION
			A	B	C	D	
						2.4 L 4X2 CABINA SENCILLA	
						2.4 L 4X2 DOBLE CABINA	
						2.5 L 4X2 CABINA SENCILLA	
						3.0 L 4X2 DOBLE CABINA	
						3.0 L 4X4 DOBLE CABINA	
						3.5 L 4X4 CABINA SENCILLA	
						3.5 L 4X4 DOBLE CABINA	
						DESCRIPCION	
86	8942381044	1		C		ARANDELA ESPACIADOR PIÑON 5a TRANS.	T=8.30
86	8944221102	1	A B		D E F G	ARANDELA ESPACIADOR PIÑON 5a TRANS.	T=7.90 BLANCO
86	8944221112	1	A B		D E F G	ARANDELA ESPACIADOR PIÑON 5a TRANS.	T=8.00 AMARILLO
86	8944221122	1	A B		D E F G	ARANDELA ESPACIADOR PIÑON 5a TRANS.	T=8.10 VERDE
86	8944221132	1	A B		D E F G	ARANDELA ESPACIADOR PIÑON 5a TRANS.	T=8.20 AZUL
87	8942013560	1	A B C D E F G			ESFERA TRANSMISION	
88	8944739362	2		C		ARO EMPUJE ARANDELA EMPUJE EJE CORREDIZO	
89	8944223950	1	A B		D E F G	ARO RETEN ARANDELA EMPUJE PIÑON 5ª	
90	9091800400	1		C		SEGURO RODAMIENTO	08.934. ID=37
90	9091800320	1	A B		D	SEGURO CAJA CAMBIO	4X2 (TFB***). 04.422. ID=29.6
91	8943224110	1	A B		D E F G	SEGURO PIÑON CAJA	ID=76.2
93	9091800250	1	A B		D E F G	ANILLO CAJA	08.934. ID=23.2
95	8941611201	1		C		PIÑON REVERSA EJE CORREDIZO	Z=16
95	8943774330	1	A B		D E F G	PIÑON REVERSA	Z=19
97	8941610982	1		C		PIÑON 5a. TREN FIJO TRANSMISION	Z=47
97	8972161540	1			D E F G	PIÑON 5a. TREN FIJO TRANSMISION	Z=49
97	8943774340	1	A B			PIÑON 5a. TREN FIJO TRANSMISION	Z=50
98	8973595710	1		C		BALINERA PIÑON VELOCIMETRO CAJA VEL.	NSK
98	8970185351	1	A B		D E F G	RODAM.TRIPLE	NSK
99	9091605160	1		C		ARANDELA CAJA	04.027. ID=16
110	8944221030	1	A B		D E F G	SEGURO CAJA	T=1.10 BLANCO
110	8944221040	1	A B		D E F G	SEGURO CAJA	T=1.20 AMARILLO
110	8944221050	1	A B		D E F G	SEGURO CAJA	T=1.30 AZUL
110	8944221060	1	A B		D E F G	SEGURO CAJA	T=1.40 ROSADO
110	8944221070	1	A B		D E F G	SEGURO CAJA	T=1.50 VERDE
110	8944221080	1	A B		D E F G	SEGURO CAJA	T=1.60 CAFE
128	5333630040	1		C		ARANDELA EMPUJE EJE PIÑON LOCO REVERSA	ID=22.0
132	8944351460	1		C		EJE REVERSA TRANSMISION	
132	8970191551	1	A B		D E F G	EJE REVERSA TRANSMISION	
135	8941611181	1		C		PIÑON LOCO REVERSA	Z=23
135	8943774350	1	A B		D E F G	ENGRANAJE LOCO DE REVERSA	Z=33
136	5333630033	1		C		ARANDELA SEGURO	ID=16.2
137	9098441950	1		C		TUERCA TREN FIJO CAJA VELOCIDADES	M16

2-26

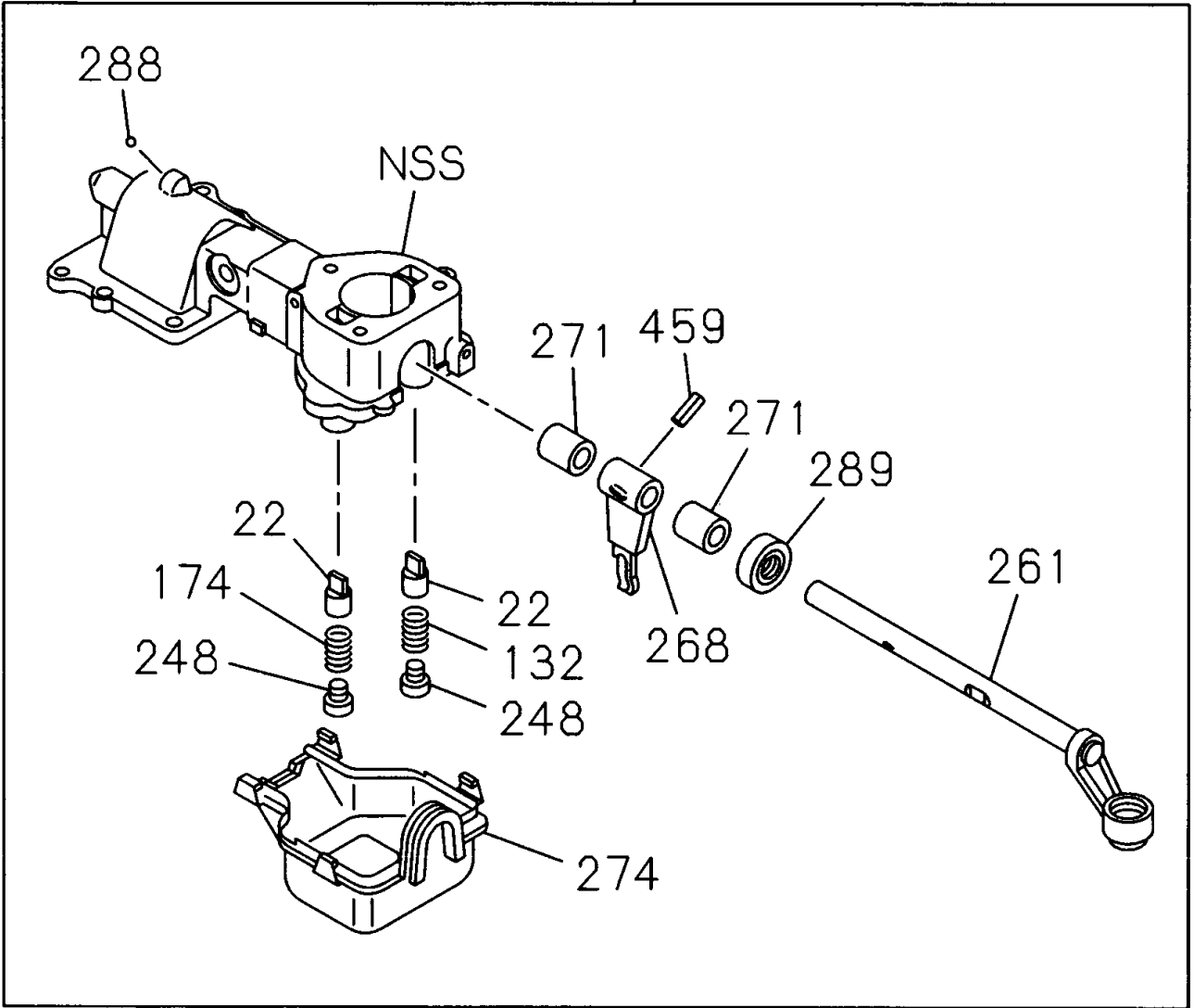
PIÑONES TRANSMISION MANUAL

I T E M	N° DE PARTE	C X V	A			DESCRIPCION	OBSERVACION
			B	C	D		
						2.4 L 4X2 CABINA SENCILLA	
						2.4 L 4X2 DOBLE CABINA	
						2.5 L 4X2 CABINA SENCILLA	
						3.0 L 4X2 DOBLE CABINA	
						3.0 L 4X4 DOBLE CABINA	
						3.5 L 4X4 CABINA SENCILLA	
						3.5 L 4X4 DOBLE CABINA	
						DESCRIPCION	
140	0280808160	1	C			TAPON DRENAJE DEL TANQUE	01.062. M8X16
145	8973582450	1		E F G		DESLIZANTE ALTA Y BAJA TRANSFERENCIA T	4X4 (TFS***).
149	8941738630	1	A B	D		RODAMIENTO EJE CORREDIZO CAJA VELOCID	4X2 (TFB***). 04.422. NSK
151	9080205100	1	C			CUNA PIÑON CONDUCTOR VELOCIMETRO CAJA VELOCIDADES	08.960
152	8943630600	1		E F G		DESLIZANTE SINCRONIZADOR TRANS	4X4 (TFS***).
189	8944221000	1	A B	D E F G		SEGURO CAJA	T=1.20 BLANCO
189	8944221010	1	A B	D E F G		SEGURO CAJA	T=1.30 AMARILLO
189	8944221020	1	A B	D E F G		SEGURO CAJA	T=1.40 AZUL
211	8941489350	1	A B	D E F G		RODAMIENTO DE AGUJAS EMPUJE PIÑON PRIMERA	NSK
215	9091800300	1	C			SEGURO CAJA	ID=27.9
217	9091800200	1	C			SEGURO RODAMIENTO CAJA	04.422. ID=18.5
219	8944369290	1	A B	D E F G		BALINERA TRASERA TREN FIJO CAJA VELOCID	NSK
224	9098441950	1	C			TUERCA TREN FIJO CAJA VELOCIDADES	M16
226	8942230691	1	A B	D E F G		RODELA SEGURO	ID=30.0
238	8944482022	3	A B	D E F G		INSERTO SINCRONIZADOR DIRECTA Y 3ª	
246	8970296004	1	A B	D E F G		RODAMIENTO TREN FIJO	NSK
259	8972342250	1		E F G		SINCRONIZADOR TRANSFERENCIA TRANSMIS	4X4 (TFS***).
276	8941610870	1	C			ESPACIADOR CAJA	04.423
292	8944220810	1	A B	D E F G		SEGURO CAJA	NSK
306	5095880201	1	C			ARO PIN EJE CORREDIZO TRANSMISION	04.399. (A). T=1.50
306	5095880211	1	C			ARO PIN EJE CORREDIZO TRANSMISION	04.399. (A). T=1.55
306	5095880221	1	C			ARO PIN EJE CORREDIZO TRANSMISION	04.399. (A). T=1.60
306	5095880231	1	C			ARO PIN EJE CORREDIZO TRANSMISION	04.399. (A). T=1.65
306	8971296150	1	A B	D E F G		ARO PIN EJE CORREDIZO TRANSMISION	(A). T=1.90 AZUL
306	8971296160	1	A B	D E F G		ARO PIN EJE CORREDIZO TRANSMISION	(A). T=1.85 AMARILLO
306	8971296170	1	A B	D E F G		ARO PIN EJE CORREDIZO TRANSMISION	(A). T=1.80 BLANCO
306	9091800300	2	A B	D		SEGURO CAJA	4X2 (TFB***). (B). ID=27.9
306	9091800300	1	A B	D E F G		SEGURO CAJA	(B). ID=27.9
313	1098110281	1	A B	D E F G		RODILLO PIÑON 1a TRANSMISION	NSK
314	8944220640	1	A B	D E F G		RODAMIENTO PIÑON REVERSA TRANSMISION	NSK
314	8944220651	1	A B	D E F G		RODAMIENTO PIÑON REVERSA TRANSMISION	KOYO
376	8972385900	3		E F G		INSERTO TRASNFERENCIA SINCRONIZA-	4X4 (TFS***). (CONTINUA)

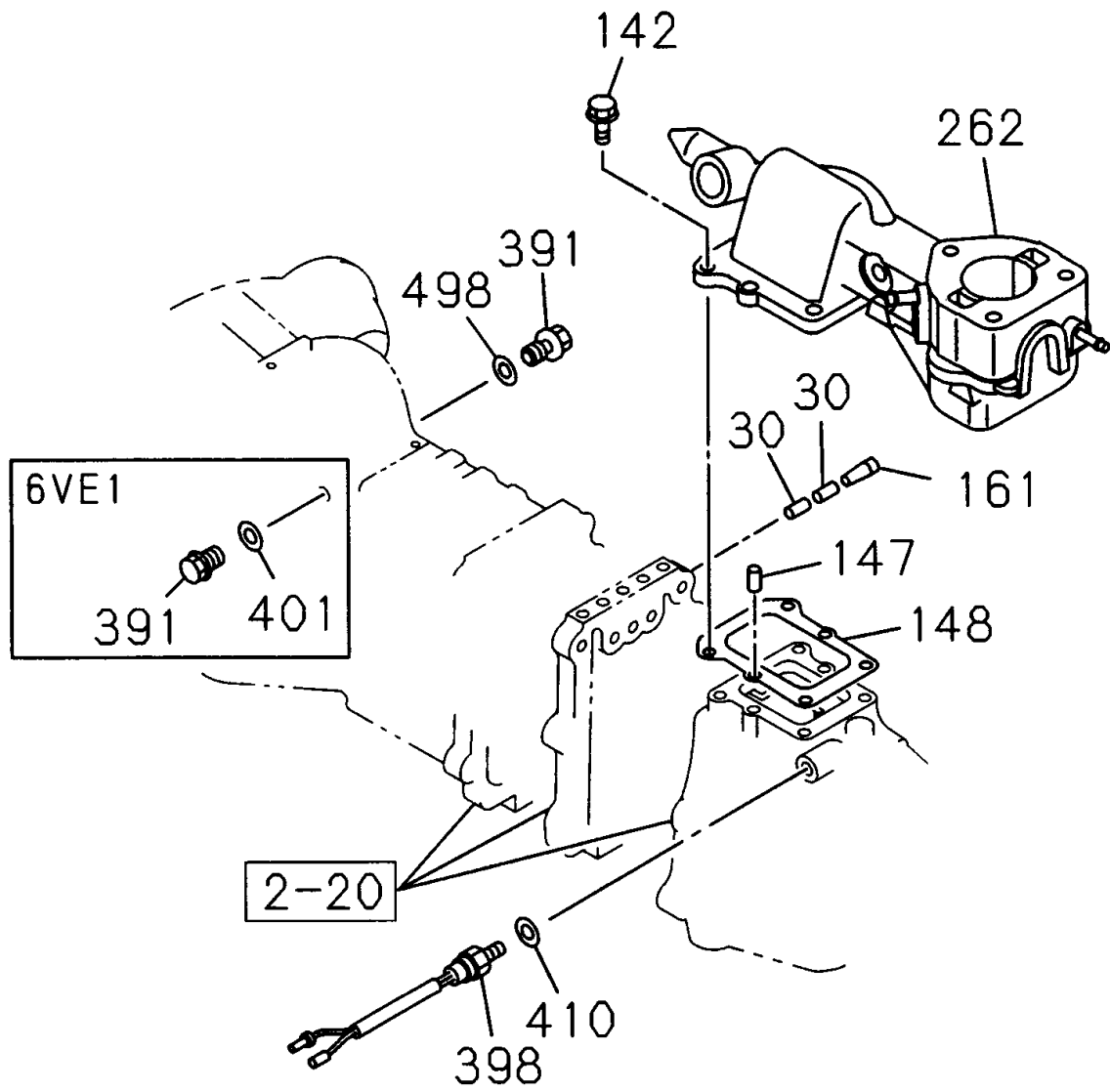
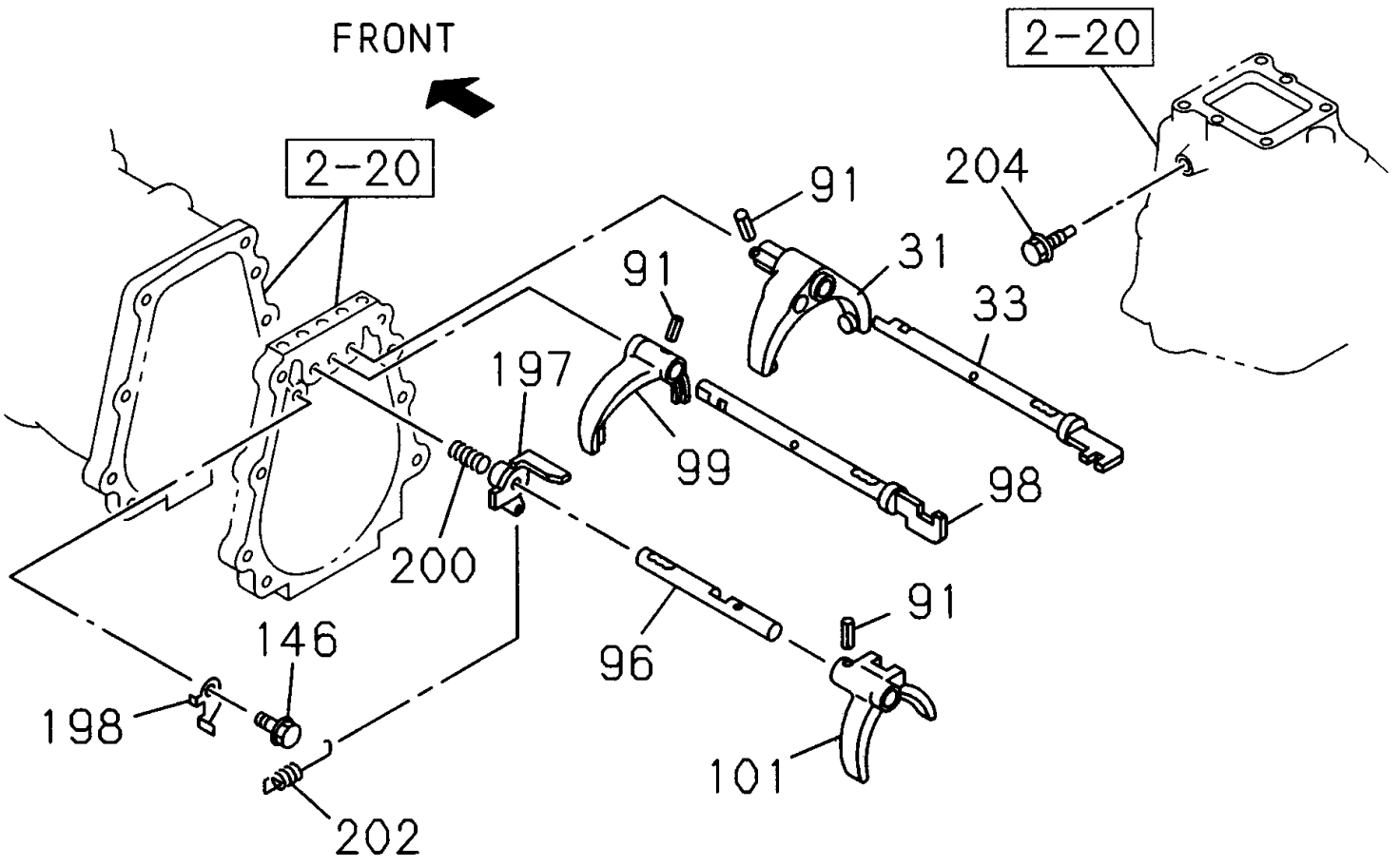
FRONT



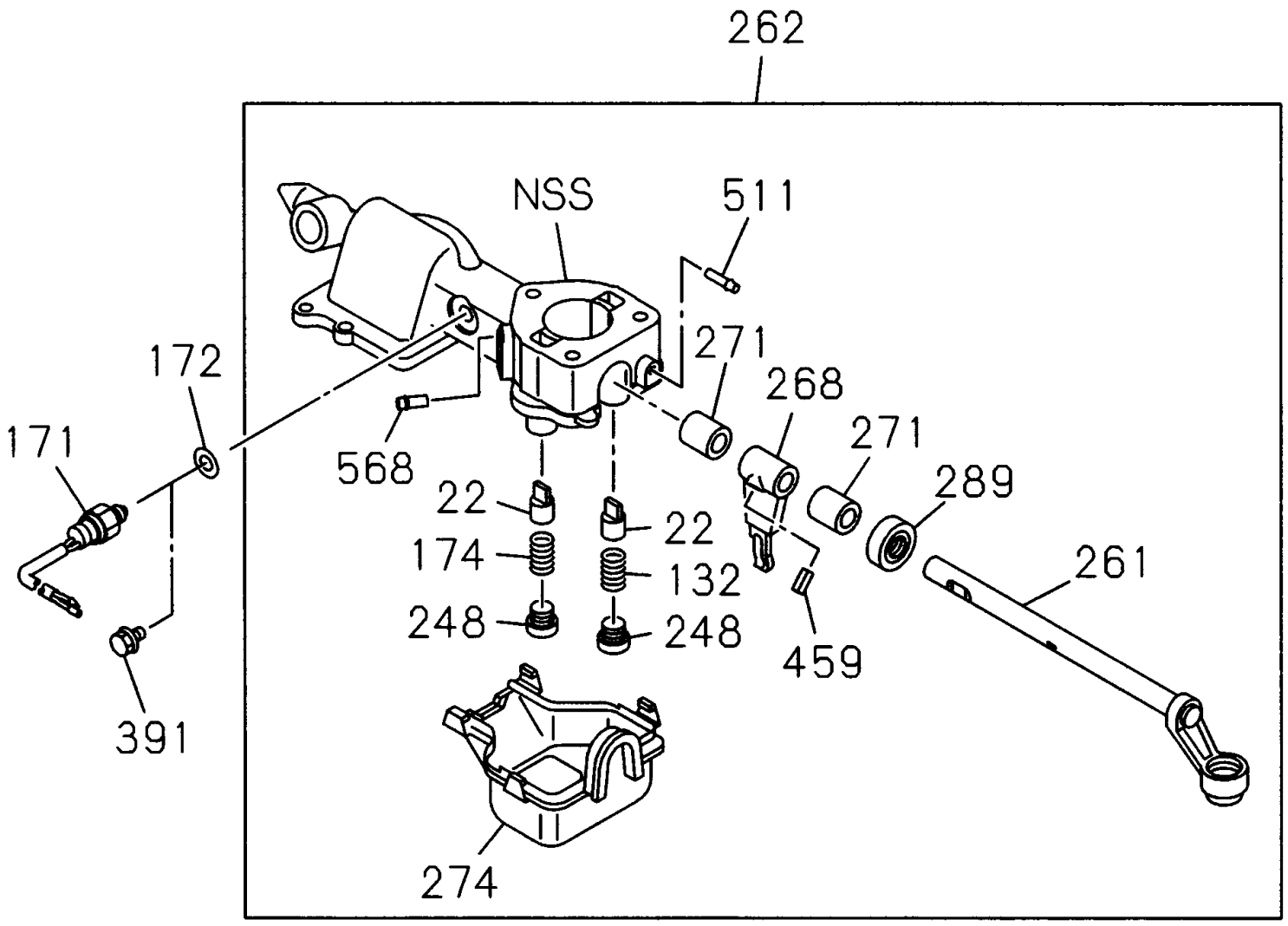
262



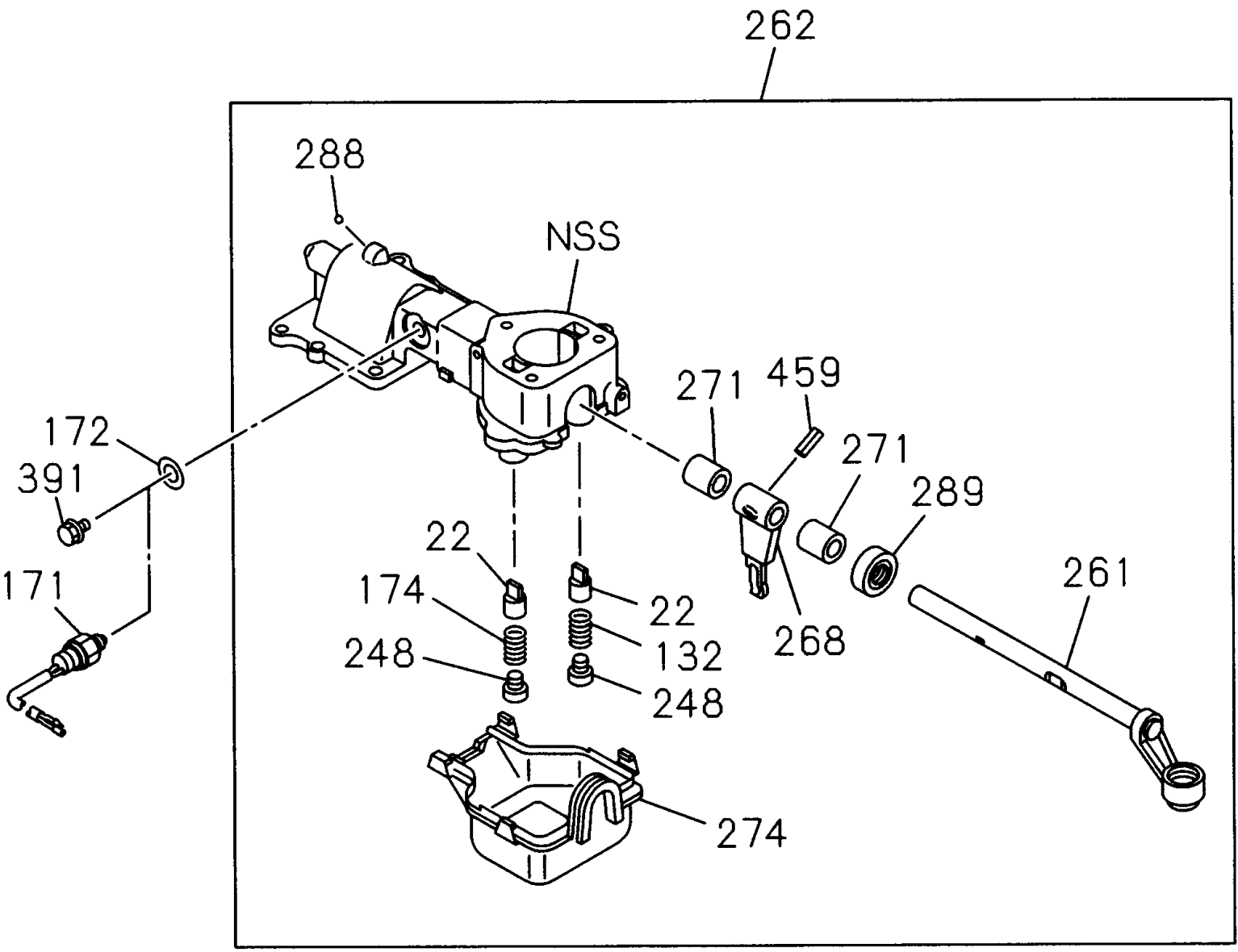
FRONT



M/T MUA 5 SPEED 5G
4JA1, 4JH1



M/T MUA 5 SPEED 5G
6VE1, C24SE
M/T MUA 5 SPEED 5S



2-30

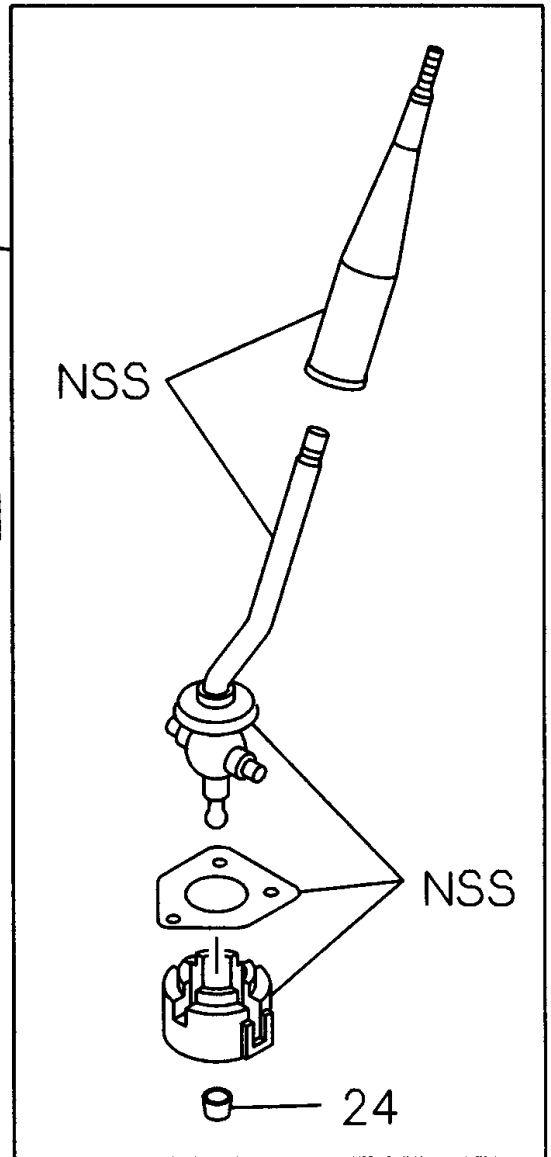
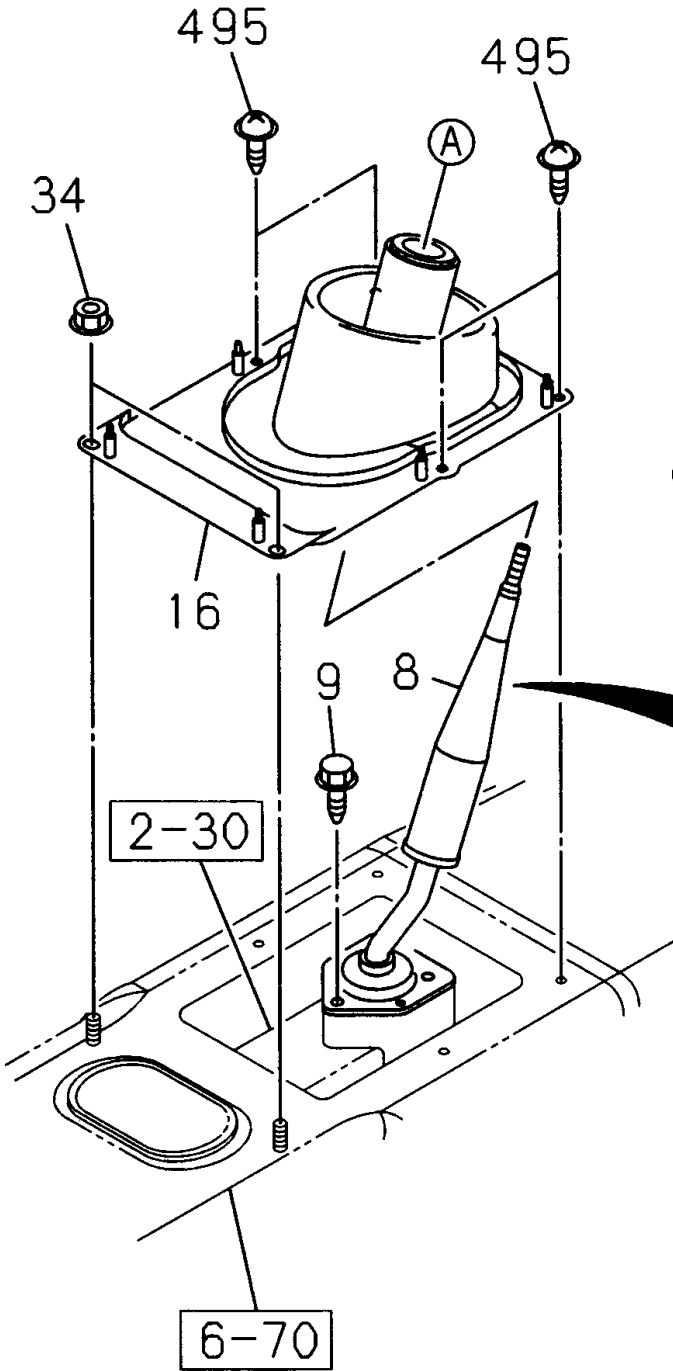
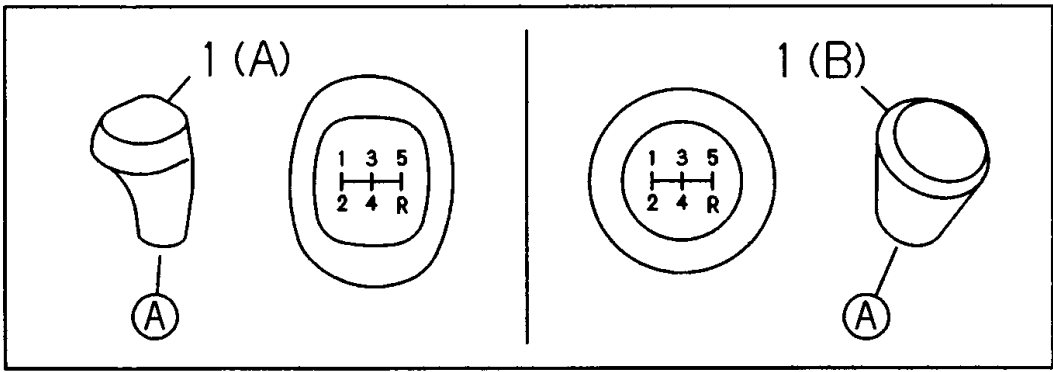
EJES SELECTOR CAMBIOS Y HORQUILLAS

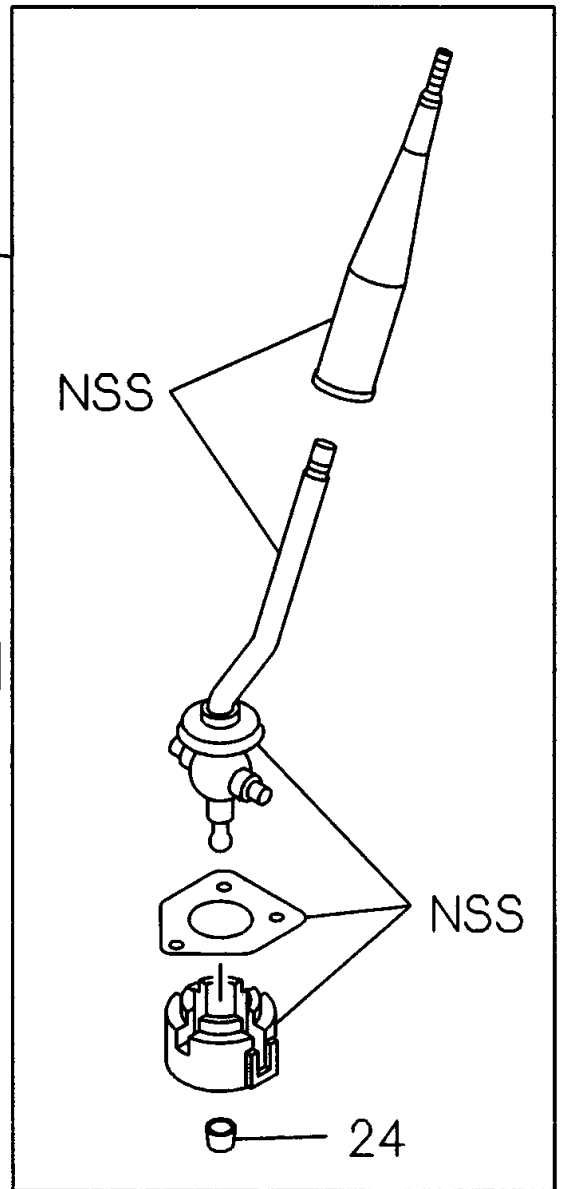
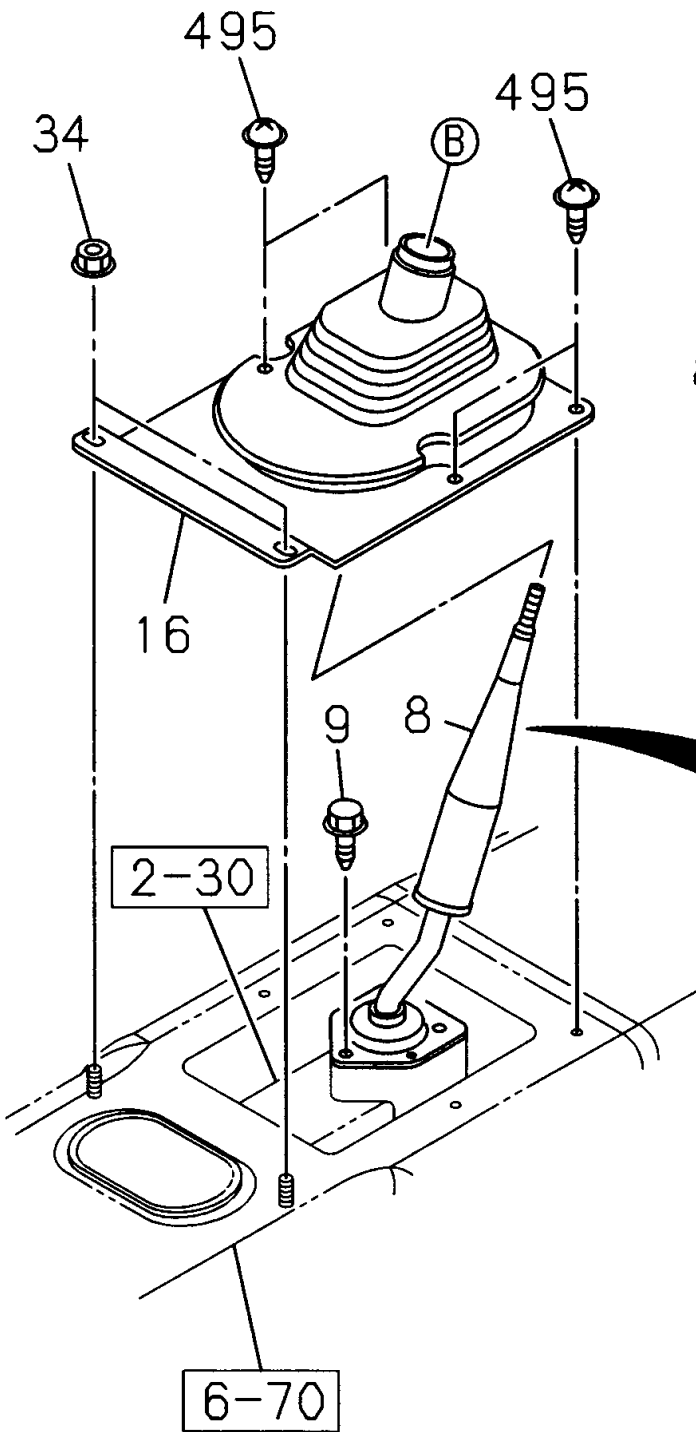
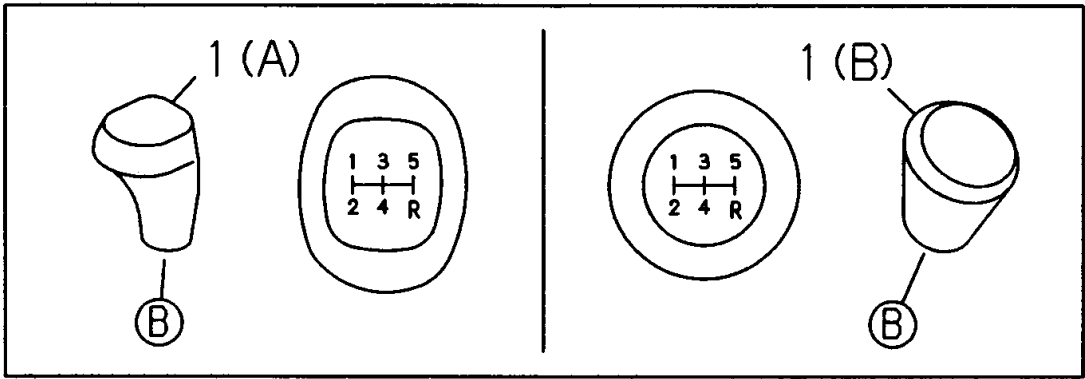
I T E M	N° DE PARTE	C X V	DESCRIPCION							OBSERVACION	
			A	B	C	D	E	F	G		
			A						2.4 L 4X2 CABINA SENCILLA		
				B					2.4 L 4X2 DOBLE CABINA		
					C				2.5 L 4X2 CABINA SENCILLA		
						D			3.0 L 4X2 DOBLE CABINA		
							E		3.0 L 4X4 DOBLE CABINA		
								F	3.5 L 4X4 CABINA SENCILLA		
								G	3.5 L 4X4 DOBLE CABINA		
									DESCRIPCION		
22	8971813260	2	A	B	C	D	E	F	G	TAPON RESORTE INT.CTRL.CAMBIO TRANS	
30	5335340021	2	A	B	C	D	E	F	G	PASADOR SEGURO CAJA VELOCIDADES T	
31	8970245031	1			C					BRAZO HORQUILLA A A	
31	8944219122	1	A	B		D	E	F	G	HORQUILLA 1RA. Y 2DA.	
33	8972130470	1			C					EJE HORQUILLA 1a Y 2a TRANS	
33	8970190612	1	A	B		D	E	F	G	EJE HORQUILLA 1a Y 2a TRANS	
91	8941715410	3	A	B	C	D	E	F	G	PIN SEGURO HORQUILLA EJE CAJA TRANSFER	04.303. D=4.2 L=25
96	8944400791	1	A	B		D	E	F	G	BARRA CAMBIO 5TA	
98	8972130450	1			C					EJE HORQUILLA 4a Y 3A TRANS	
98	8970190603	1	A	B		D	E	F	G	EJE HORQUILLA 4a Y 3A TRANS	
99	8944351531	1			C					HORQUILLA TERCERA Y CUARTA CAJA VELOC	
99	8944219112	1	A	B		D	E	F	G	HORQUILLA TERCERA Y CUARTA CAJA VELOC	
100	8971151850	1			C					RODILLO REVERSA 5TA.	
101	8944558513	1			C					HORQUILLA REVERSA Y 5a TRANS	
101	8944487552	1	A	B		D	E	F	G	HORQUILLA REVERSA Y 5a TRANS	
132	8971813950	1	A	B	C	D	E	F	G	RESORTE SELECTOR CAMBIO	
142	8944488153	4	A	B	C	D	E	F	G	TORNILLO CUBIERTA	04.356. M8X22
146	0280808200	1	A	B		D	E	F	G	TORNILLO BOMBA AGUA	07.010. M8X20
147	9081506120	2	A	B		D	E	F	G	PIN GUIA TPA CONTROL CAMBIOS TRANS	04.510. OD=6 L=12
148	8971849220	1			C					EMPAQUE CARCASA CONTROL CAMBIOS	INCLUIDO EN KIT EMPAQUES (TRANSMISION MECANICA).
148	8970835990	1	A	B		D	E	F	G	EMPAQUE CARCASA CONTROL CAMBIOS	INCLUIDO EN KIT EMPAQUES (TRANSMISION MECANICA).
158	5097003500	2			C					CLIP INTERRUPTOR ALAMBRADO TRANS	00.446. ID=12
161	8942395431	1	A	B	C	D	E	F	G	TAPON HUECO CARCASA INTERMEDIA CAJA V	
171	8971386310	1				E	F	G		INTERRUPTOR NEUTRO TRANS.	4X4 (TFS***).
171	8971386310	1				D				INTERRUPTOR NEUTRO TRANS.	4X2 (TFB***).
172	8944621140	1	A	B		D	E	F	G	EMPAQ. TAPON C/CAMBIO	04.075. ID=14.2. INCLUIDO EN KIT EMPAQUES (TRANSMISION MECANICA)
174	8971813940	1	A	B	C	D	E	F	G	RESORTE REV. INT. CTRL. CAMBIOS TRANS	
197	8944487530	1	A	B		D	E	F	G	INHIBIDOR HORQUILLA 5TA Y REVERSA	
198	8944481990	1	A	B		D	E	F	G	SOPORTE ESPACIADOR CARCASA TRANS	
200	8944488070	1	A	B		D	E	F	G	RESORTE EJE HORQUILLA REVERSA 5a TRAN	
202	8970175000	1	A	B		D	E	F	G	RESORTE REVERSA TRANS	

2-30

EJES SELECTOR CAMBIOS Y HORQUILLAS

I T E M	N° DE PARTE	C X V	DESCRIPCION							OBSERVACION
			A	B	C	D	E	F	G	
			A						2.4 L 4X2 CABINA SENCILLA	
				B					2.4 L 4X2 DOBLE CABINA	
					C				2.5 L 4X2 CABINA SENCILLA	
						D			3.0 L 4X2 DOBLE CABINA	
							E		3.0 L 4X4 DOBLE CABINA	
								F	3.5 L 4X4 CABINA SENCILLA	
								G	3.5 L 4X4 DOBLE CABINA	
									DESCRIPCION	
204	8944794342	1	A B		D E F G				TRORNILLO TOPE CARCASA TRANS	
248	8971813250	2	A B C D E F G						RETEN CONTROL CAMBIOS CAJA TRANSFER.	04.307
261	8972578250	1		C					EJE CONTROL CAMBIOS TRANS	
261	8972579090	1				F G			EJE CONTROL CAMBIOS TRANS	
261	8972579110	1			D E				EJE CONTROL CAMBIOS TRANS	
262	8972014931	1		C					CONTROL CAMBIOS TRANSMISION	
262	8972578240	1				F G			CONTROL CAMBIOS TRANSMISION	
262	8972578240	1	A B						CONTROL CAMBIOS TRANSMISION	
262	8973570400	1			D E				CONTROL CAMBIOS TRANSMISION	
268	8971848940	1		C					SELECTOR INTERNO CONTROL CAMBIOS	
268	8971848950	1	A B		D E F G				SELECTOR INTERNO CONTROL CAMBIOS	
271	8972039090	2	A B C D E F G						BUJE DEL CONTROL CAMBIOS CAJA TRANS.	ID=14 L=12
274	8971813241	1	A B C D E F G						CUBIERTA INF. CTRL CAMBIOS CAJA TRANS.	
288	9000975170	1		C					ESFERA INTERRUPTOR REVERSA CAJA VELO	
288	9000975170	1	A B			F G			ESFERA INTERRUPTOR REVERSA CAJA VELO	
289	8971813270	1	A B C D E F G						SELLO ACEITE CONTROL C. CAMBIOS	INCLUIDO EN KIT EMPAQUES (TRANSMISION)
391	8942521420	1			D E F G				TAPON CAJA DE CAMBIO	M14X11
391	8942521420	1	A B						TAPON CAJA DE CAMBIO	4X2 (TFB***). M14X11
398	8944113661	1		C					INTERRUPTOR LUZ DE REVERSA TRANS	04.439
398	0097138635	1	A B		D E F G				INTERRUPTOR LUZ DE REVERSA TRANS	GM SPO
401	9095714140	1				F G			EMPAQUE TAPON DRENAJE ACEITE	08.955. ID=14.2 OD=20.0
406	0280808160	1		C					TAPON DRENAJE	01.062. M8X16
407	5097003500	1		C					CLIP INTERRUPTOR ALAMBRADO TRANS	00.446. ID=12
410	9095714140	1	A B		D E F G				EMPAQUE TAPON DRENAJE ACEITE CARTER M	08.955. ID=14.2 OD=20.0
411	8944621140	1		C					EMPAQ. TAPON C/CAMBIO	04.075. ID=14.2. INCLUIDO EN KIT EMPAQUES (TRANSMISION MECANICA).
459	8971849050	1	A B C D E F G						PIN SEGURO SELECTOR INTERNO TRANS	OD=5
498	9095714140	1			D E F G				EMPAQUE TAPON DRENAJE ACEITE	08.955. ID=14.2 OD=20.0

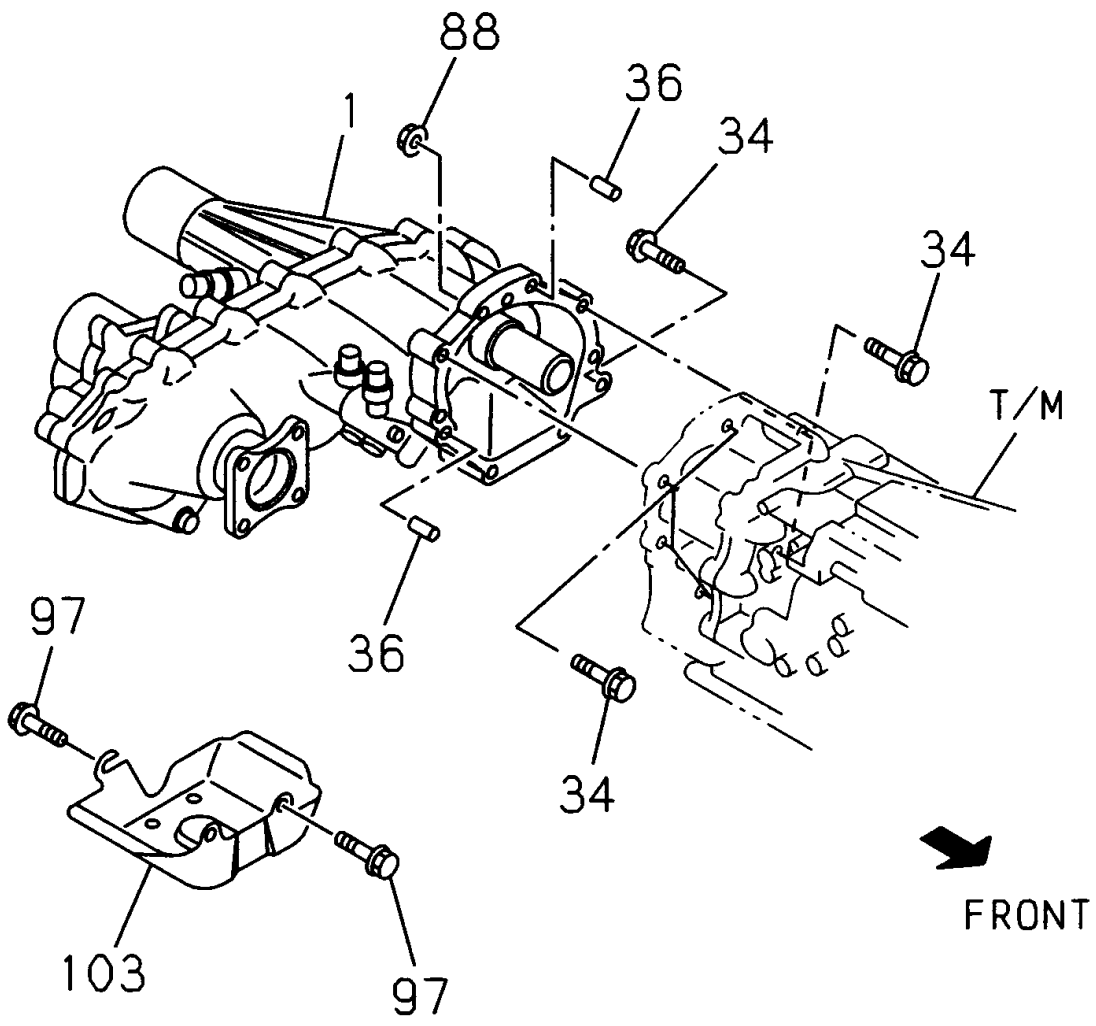




2-35

PALANCA CONTROL CAMBIOS

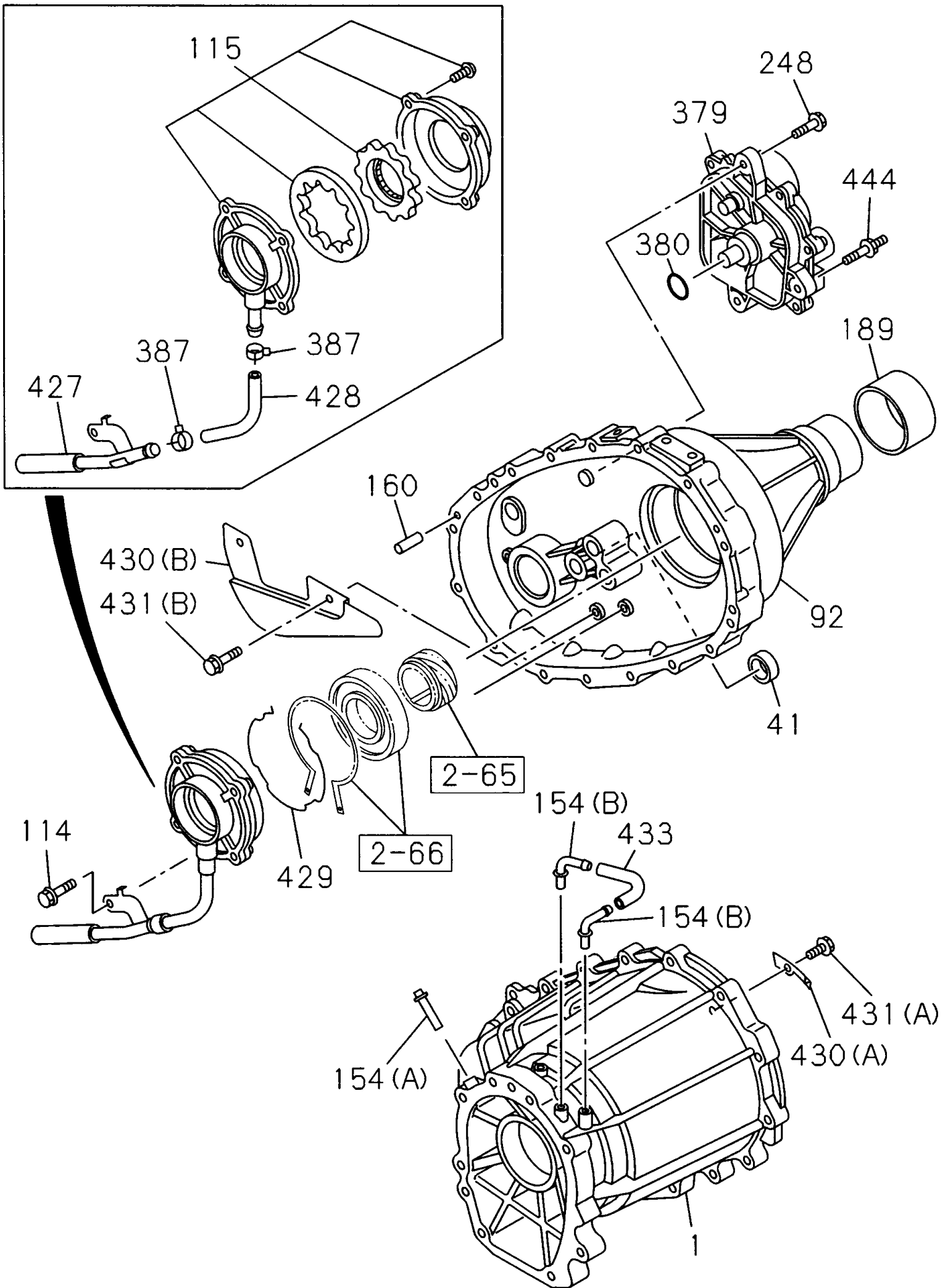
I T E M	N° DE PARTE	C X V	DESCRIPCION							OBSERVACION		
			A	B	C	D	E	F	G			
			A								2.4 L 4X2 CABINA SENCILLA	
				B							2.4 L 4X2 DOBLE CABINA	
					C						2.5 L 4X2 CABINA SENCILLA	
						D					3.0 L 4X2 DOBLE CABINA	
							E				3.0 L 4X4 DOBLE CABINA	
								F			3.5 L 4X4 CABINA SENCILLA	
									G		3.5 L 4X4 DOBLE CABINA	
											DESCRIPCION	
1	8973717340	1	A B C D E F G								PERILLA CONTROL CAMBIOS TRANS	(B)
8	8979436090	1		C							PALANCA CONTROL CAMBIOS	
8	8979436070	1				F G					PALANCA CONTROL CAMBIOS	
8	8979436070	1	A B								PALANCA CONTROL CAMBIOS	
8	8979436080	1			D E						PALANCA CONTROL CAMBIOS	
9	0286508200	3	A B C D E F G								TORNILLO PALANCA CONTROL CAMBIOS	01.531. M8X20
16	8972358792	1				F G					GUARDA POLVO PALANCA CONTROL CAMBIOS TRANS	
16	8973563220	1	A B C D E								GUARDA POLVO PALANCA CONTROL CAMBIOS TRANS	
24	8979436180	1	A B C D E F G								BUJE PALANCA CONTROL CAMBIOS	
34	8970633990	2	A B C D E F G								TUERCA	07.833. M6
495	0743055160	4	A B C D E F G								TORNILLO GUARDAPOLVO PALANCA CONTROL CAMBIOS	10.240. M5X16

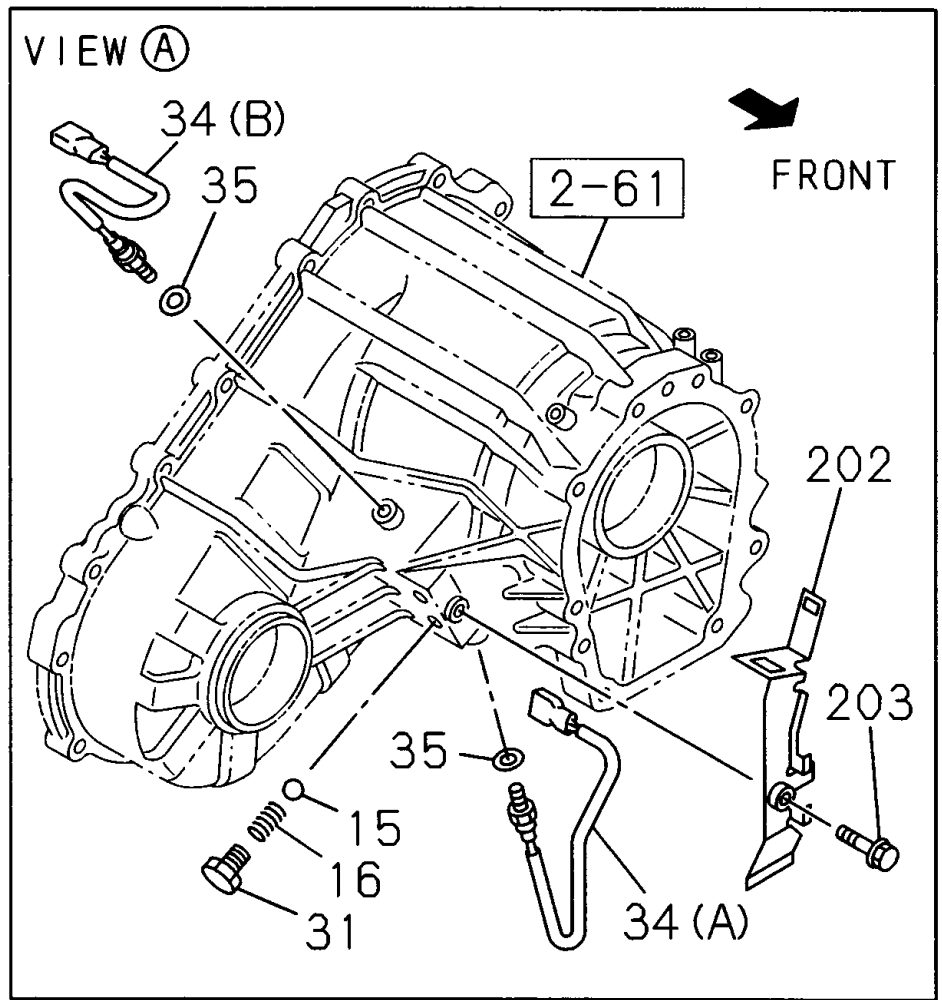
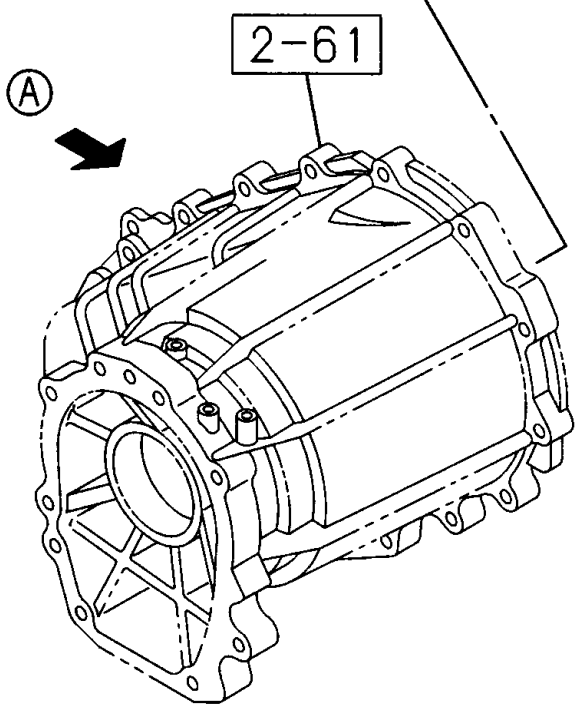
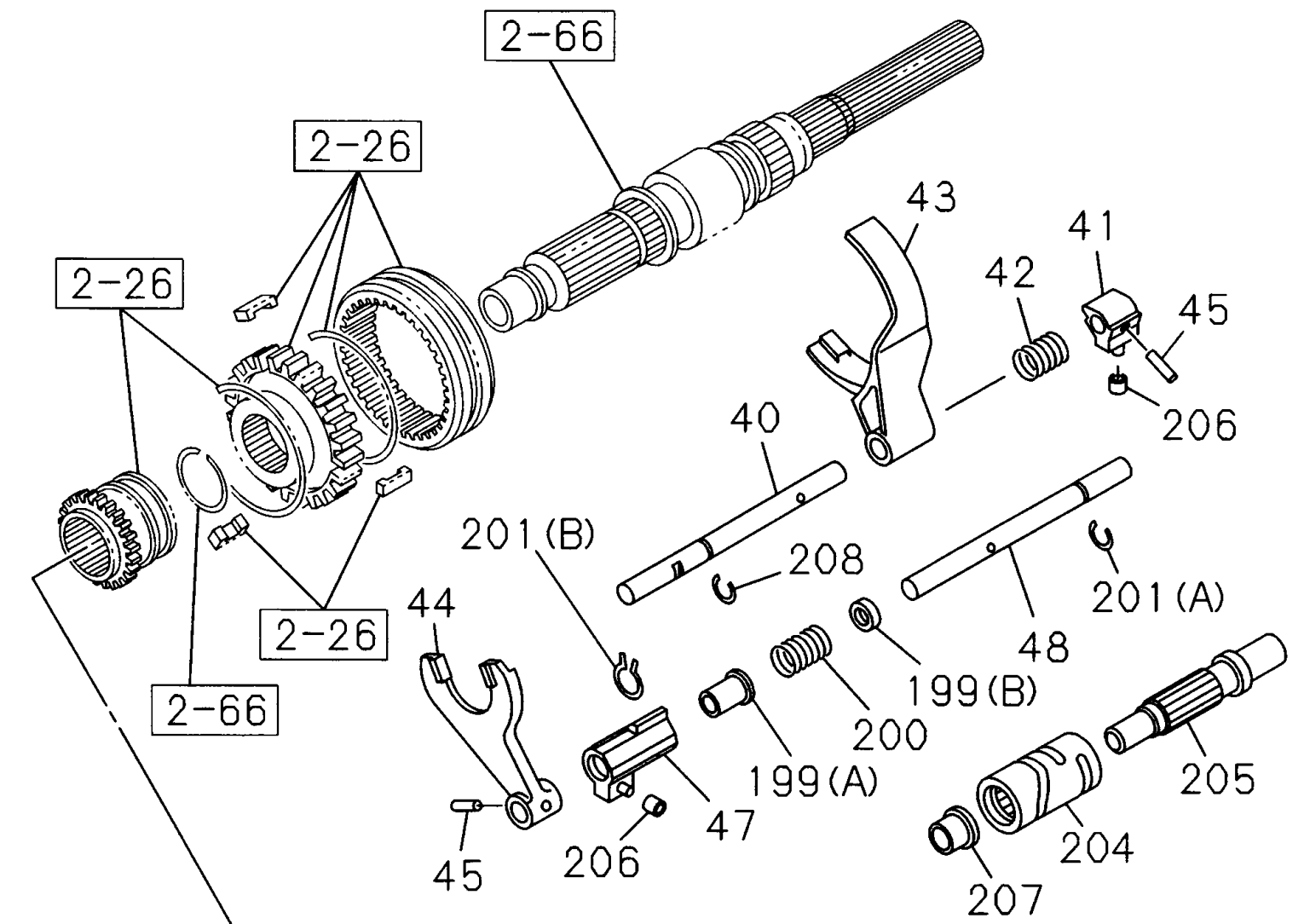


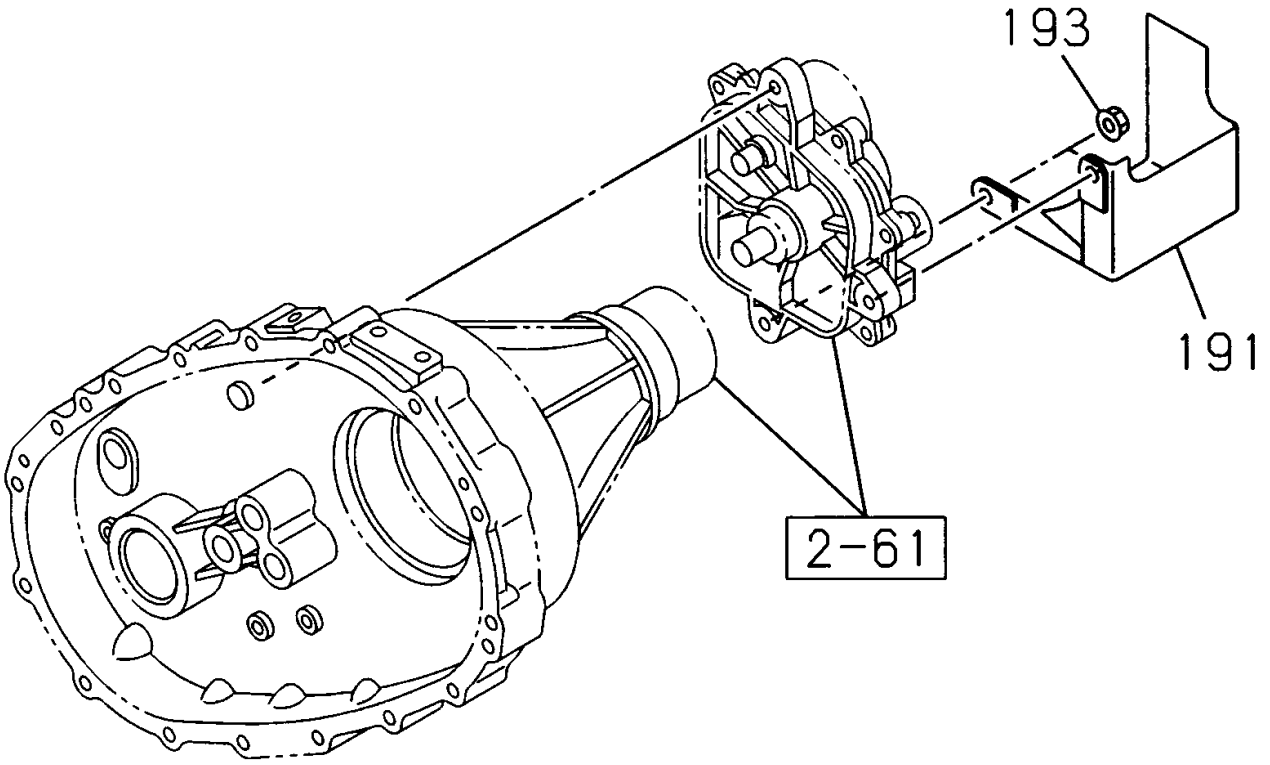
2-60

TRANSFERENCIA TRANSMISION

I T E M	N° DE PARTE	C X V	DESCRIPCION		OBSERVACION
			A	B	
			A	2.4 L 4X2 CABINA SENCILLA	
			B	2.4 L 4X2 DOBLE CABINA	
			C	2.5 L 4X2 CABINA SENCILLA	
			D	3.0 L 4X2 DOBLE CABINA	
			E	3.0 L 4X4 DOBLE CABINA	
			F	3.5 L 4X4 CABINA SENCILLA	
			G	3.5 L 4X4 DOBLE CABINA	
				DESCRIPCION	
1	8973768790	1	F G	TRANSFERENCIA TRANSMISION	
1	8973768770	1	E	TRANSFERENCIA TRANSMISION	
34	0280510350	6	E F G	TORNILLO TRANSFERENCIA	M10X35 .
36	8971354230	2	E F G	PASADOR CAJA DE CAMBIO	L=20.
88	0911801100	1	E F G	TUERCA CARCASA EMBRAGUE TRANSMISION	03.162. M10 .
97	0286508200	3	E F G	TORNILLO CLIP TUBO LUBRICACION MOTOR	01.531. M8X20 .
103	8972347510	1	E F G	PROTECTOR TRANSFERENCIA TRNS	



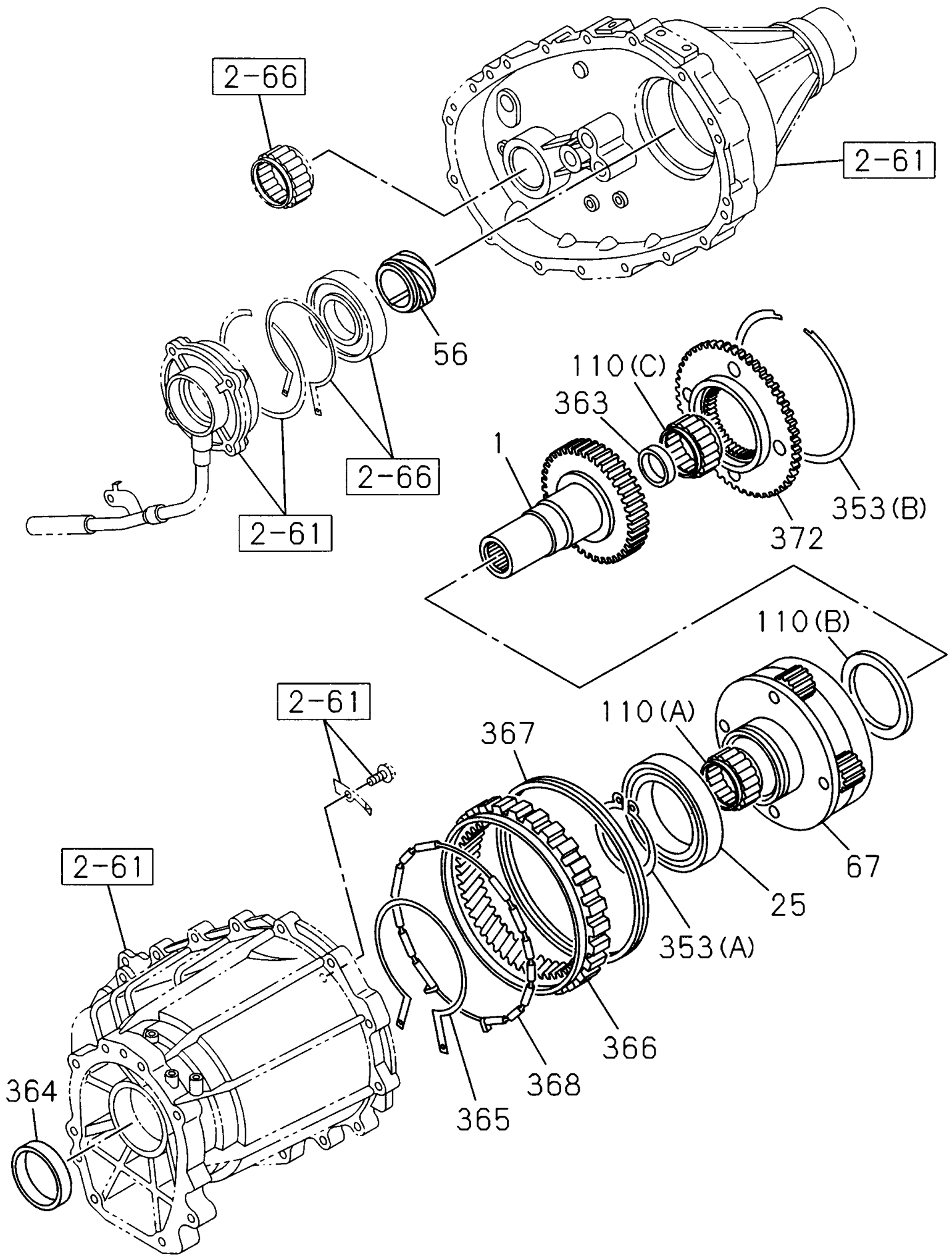




2-62

SELECTORES TRANSFERENCIA

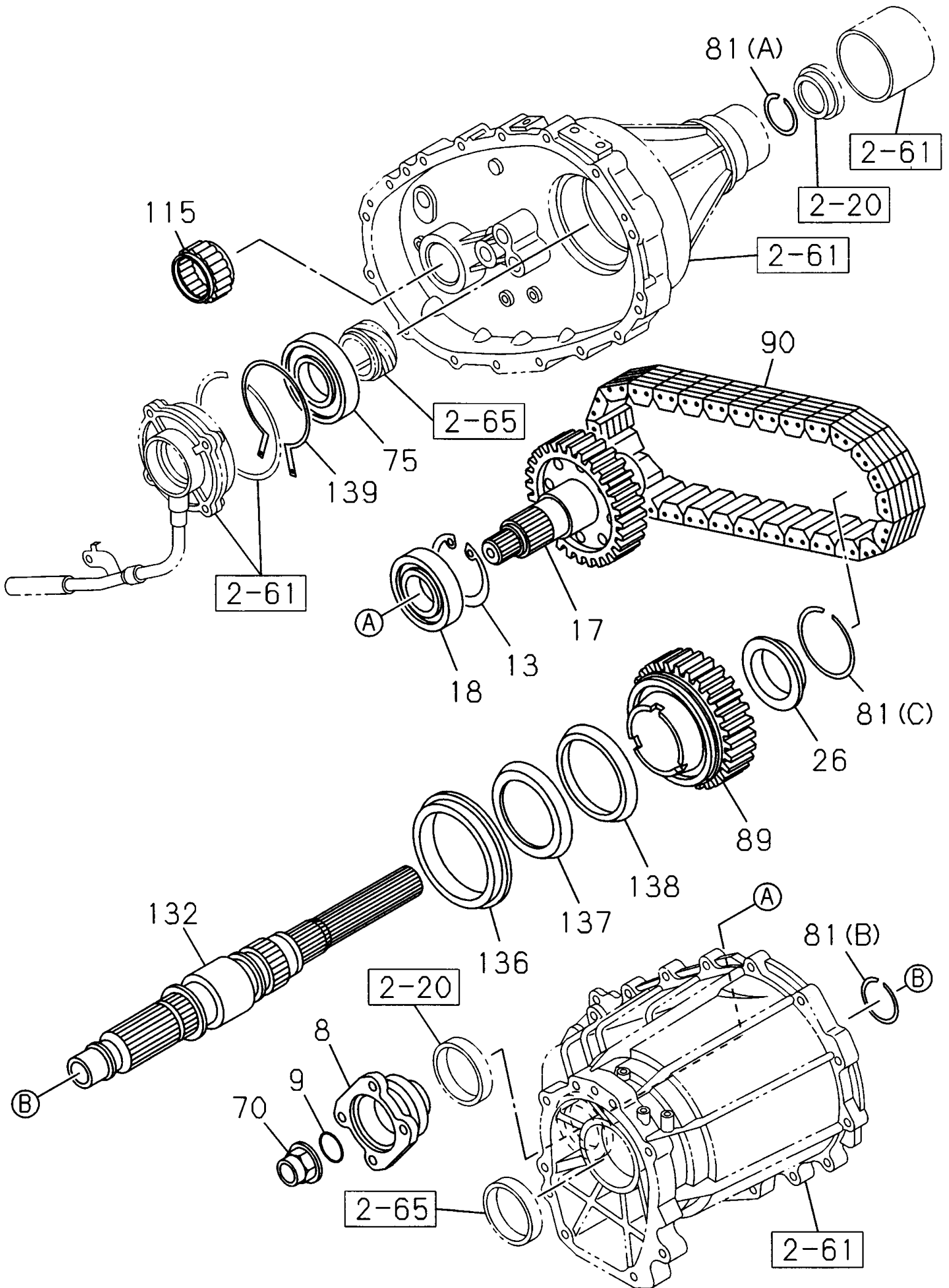
I T E M	N° DE PARTE	C X V	A			DESCRIPCION	OBSERVACION
			B	C	D		
					2.4 L 4X2 CABINA SENCILLA		
					2.4 L 4X2 DOBLE CABINA		
					2.5 L 4X2 CABINA SENCILLA		
					3.0 L 4X2 DOBLE CABINA		
					3.0 L 4X4 DOBLE CABINA		
					3.5 L 4X4 CABINA SENCILLA		
					3.5 L 4X4 DOBLE CABINA		
					DESCRIPCION		
15	8944353350	2	E F G		ESFERAS EJE HORQUILLAS CAJA VELOCIDAD		
16	8971453740	2	E F G		RESORTE PALANCA CONTROL TRANSFERENCIA	L=23.4.	
31	9992023120	2	E F G		TAPON CARCASA TRANSFERENCIA	M12X9.	
34	8973142040	1	E F G		INTERRUPTOR INDICADOR TRANSFERENCIA	(A).	
34	8973142050	1	E F G		INTERRUPTOR INDICADOR TRANSFERENCIA	(B).	
35	9095714140	2	E F G		EMPAQUE TAPON DRENAJE ACEITE CARTER	M08.955. ID=14.2 OD=20.0.	
40	8972342290	1	E F G		EJE HORQUILLA TRANSFERENCIA		
41	8972342331	1	E F G		SELECTOR EJE TRANSFERENCIA		
42	8972390101	1	E F G		RESORTE HORQUILLA TRANSFERENCIA		
43	8972342310	1	E F G		HORQUILLA CAMBIO TRANSFERENCIA		
44	8973001061	1	E F G		HORQUILA ALTA Y BAJA TRANSFERENCIA		
45	8941715410	2	E F G		PIN SEGURO HORQUILLA EJE CAJA TRANSFERENCIA	D=4.2 L=25.	
47	8972342341	1	E F G		SELECTOR ALTA Y BAJA TRANSFERENCIA		
48	8972342300	1	E F G		EJE ALTA Y BAJA TRANSFERENCIA		
191	8973242961	1	F G		PROTECTOR CALOR		
193	0911801080	2	F G		TUERCAFRENO PARQUEO	01.062. M8 .	
199	8972346621	1	E F G		COLLARIN EJE CONTROL TRANSFERENCIA	(A).	
199	8972346631	1	E F G		COLLARIN EJE CONTROL TRANSFERENCIA	(B).	
200	8972390110	1	E F G		RESORTE EJE ALTA Y BAJA TRANSFERENCIA		
201	8944603570	1	E F G		ARO PIN EJE CONTRO TRANSFERENCIA	04.307. (A).	
201	8973050111	1	E F G		ARO PIN EJE CONTRO TRANSFERENCIA	(B).	
202	8973055192	1	E F G		SOPORTE INTERRUPTOR TANSFERENCIA		
203	0286808250	1	E F G		TORNILLO SOPORTE A BOMBA INYECCION	02.559. M8X25 .	
204	8973582460	1	E F G		BUJE EJE TRANSFERENCIA		
205	8972318550	1	E F G		EJE CAMBIO TRANSFERENCIA		
206	8972344990	2	E F G		RODILLO GUIA CONTROL CAMBIO TRANSFERENCIA		
207	8972396870	1	E F G		BUJE EJE CONTROL TRANSFERENCIA		
208	8944603570	1	E F G		ARO PIN EJE CONTRO TRANSFERENCIA	04.307	



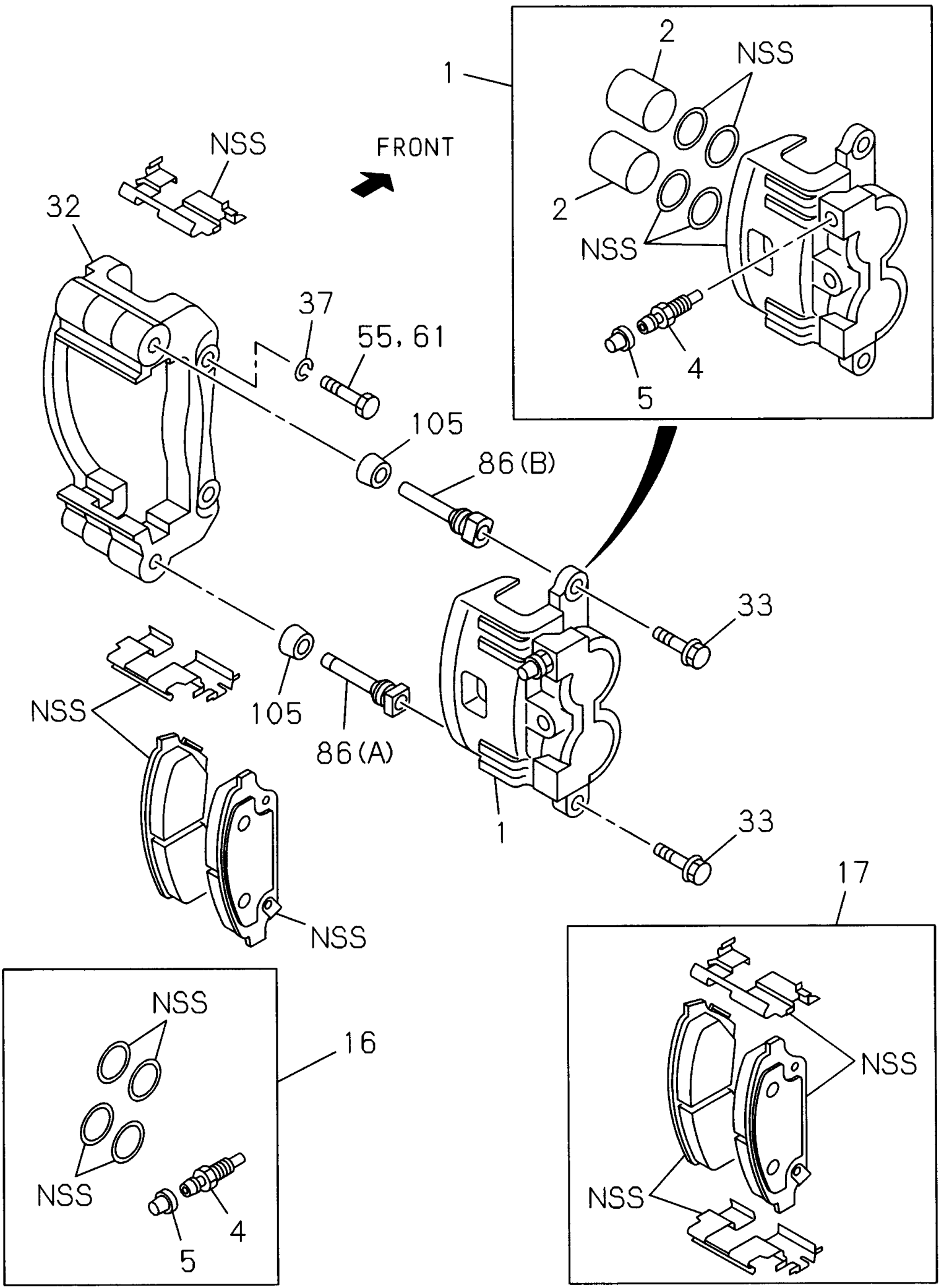
2-65

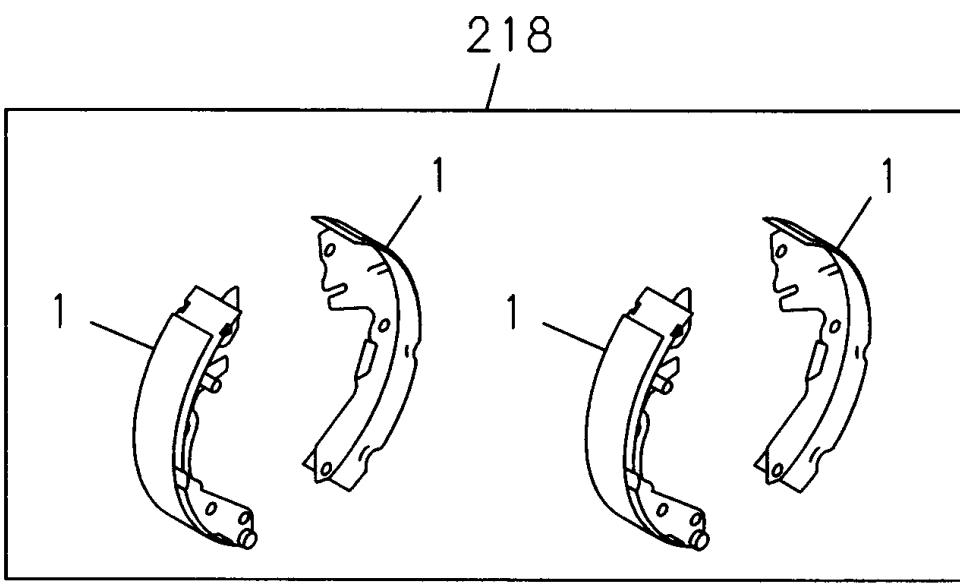
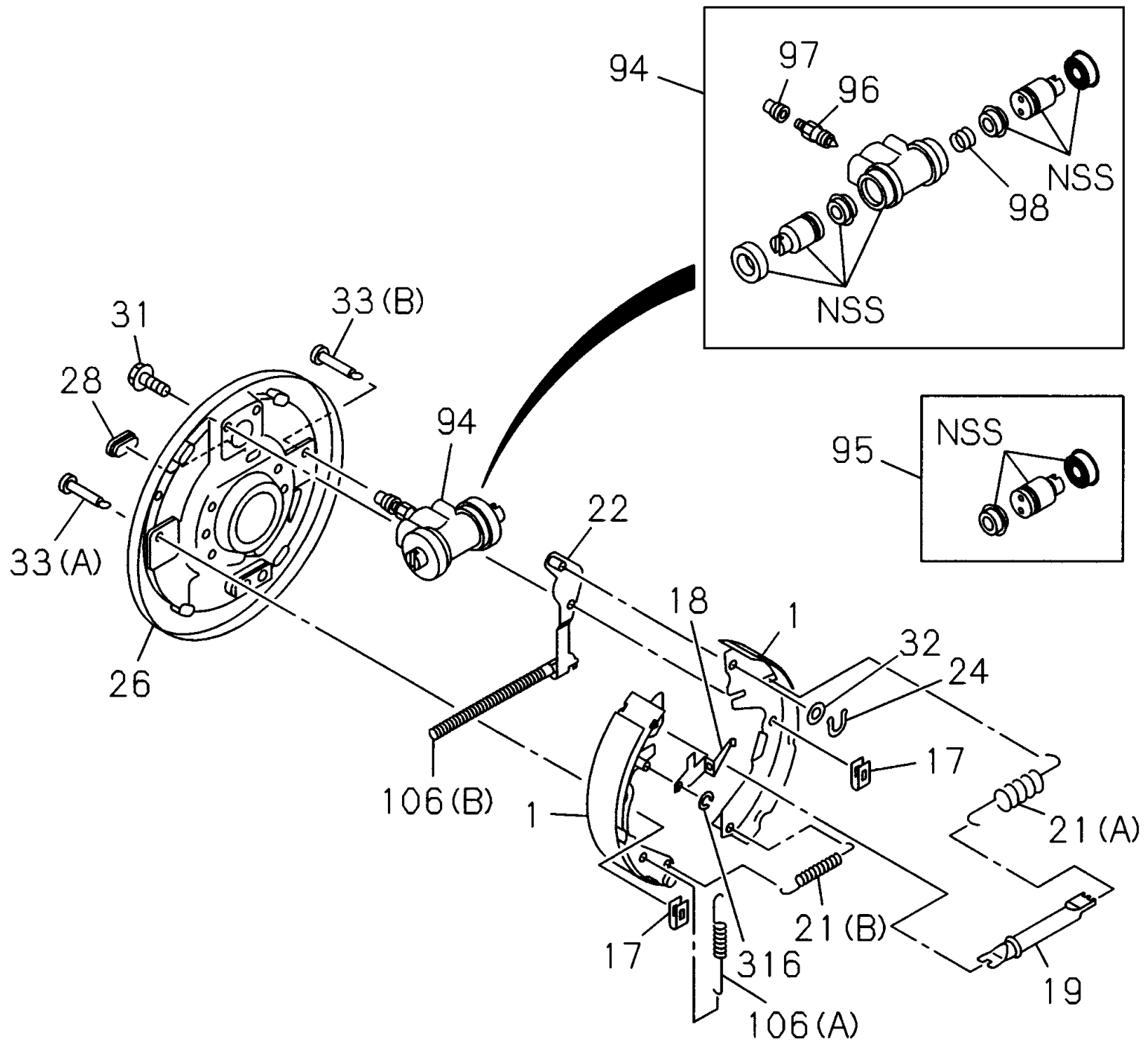
PIÑONES ENTRADA TRANSFERENCIA

I T E M	Nº DE PARTE	C X V	A		OBSERVACION
			B	DESCRIPCION	
				2.4 L 4X2 CABINA SENCILLA	
				2.4 L 4X2 DOBLE CABINA	
				2.5 L 4X2 CABINA SENCILLA	
				3.0 L 4X2 DOBLE CABINA	
				3.0 L 4X4 DOBLE CABINA	
				3.5 L 4X4 CABINA SENCILLA	
				3.5 L 4X4 DOBLE CABINA	
				DESCRIPCION	
1	8973734670	1	E F G	EJE PIÑON ENTRADA TRANSFERENCIA	
25	8972347350	1	E F G	RODAMINTO EJE DE ENTRADA TRANSFERENCIA	NSK.
56	8972385810	1	E F G	PIÑON CONDUCTOR VELOCIMETRO TRANSFERENCIA	Z=6.
67	8972529871	1	E F G	CANASTA DIFERENCIAL TRANSFERENCIA	
110	8972347390	1	E F G	RODAMIENTO EJE ENTRADA TRANSFERENCIA	(A).
110	8972347410	1	E F G	RODAMIENTO EJE ENTRADA TRANSFERENCIA	(B).
110	8972347430	1	E F G	RODAMIENTO EJE ENTRADA TRANSFERENCIA	(C).
353	8973054030	1	E F G	ARO PIN CANASTA DIFERENCIA TRANSFERENCIA	(A).
353	8973054060	1	E F G	ARO PIN CANASTA DIFERENCIA TRANSFERENCIA	(B).
363	8972387250	1	E F G	SELLO EJE DE ENTRADA TRANSFERENCIA	
364	8972389990	1	E F G	SELLO ACEITE CARCASA TRANSFERENCIA	TR04.510. NOK.
365	8973050101	1	E F G	ARO PIN EXTERIOR EJE DE ENTRADA TRANSFERENCIA	
366	8972318312	1	E F G	PIÑON INTERNO ALTA Y BAJA TRANSFERENCIA	
367	8972474590	1	E F G	ARO RETEN PIÑON INTERNO ALTA BAJA TRANSFERENCIA	
368	8973209140	1	E F G	ARO TOPE PIÑON INTERNO TRANSFERENCIA	
372	8973582440	1	E F G	PLANETARIO EJE DE ENTRADA TRANSFERENCIA	01.462.



3





3-05

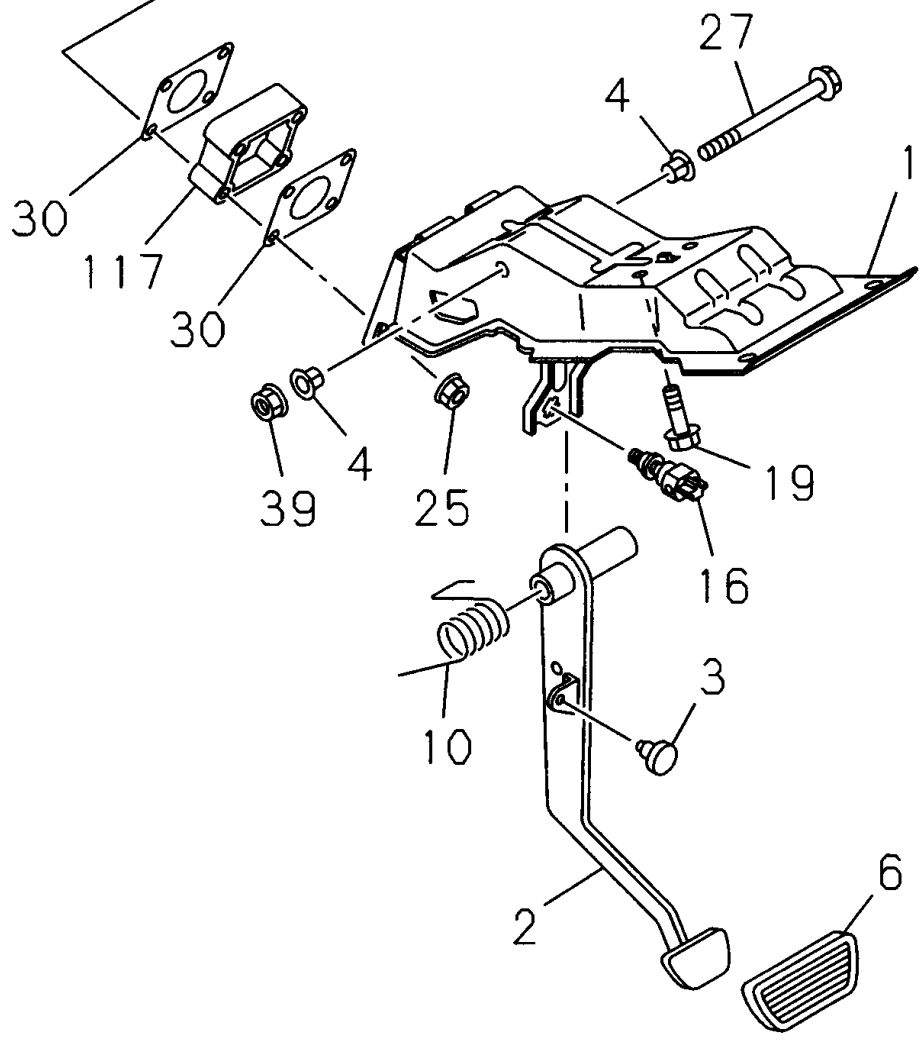
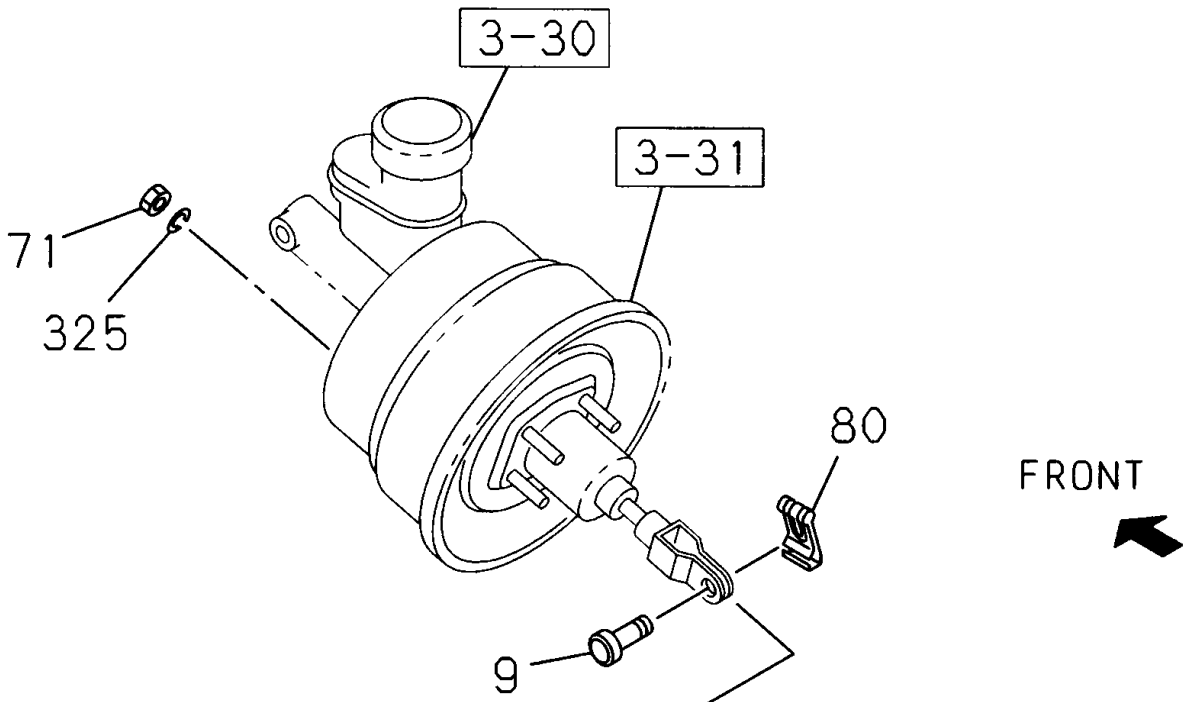
FRENO TRASERO

I T E M	N° DE PARTE	C X V	DESCRIPCION		OBSERVACION
			A	B	
			A	2.4 L 4X2 CABINA SENCILLA	
			B	2.4 L 4X2 DOBLE CABINA	
			C	2.5 L 4X2 CABINA SENCILLA	
			D	3.0 L 4X2 DOBLE CABINA	
			E	3.0 L 4X4 DOBLE CABINA	
			F	3.5 L 4X4 CABINA SENCILLA	
			G	3.5 L 4X4 DOBLE CABINA	
				DESCRIPCION	
1	8973519211	2	E F G	ZAPATA FRENO TRASERO	SECUNDARIA.
1	8973519201	1	E F G	ZAPATA FRENO TRASERO IZO.	PRINCIPAL.
1	8973519191	1	E F G	ZAPATA FRENO TRASERO DER.	PRINCIPAL.
1	8973026351	2	A B C D	ZAPATA FRENO TRASERO	PRINCIPAL.
1	8973026371	1	A B C D	ZAPATA FRENO TRASERO IZO.	SECUNDARIA.
1	8973026361	1	A B C D	ZAPATA FRENO TRASERO DER.	SECUNDARIA.
17	8973015100	4	A B C D E F G	RESORTE ZAPATA FRENO TRASERO	
18	8973015040	1	A B C D E F G	PALANCA AJUSTADOR FRENO TRASERO IZO.	
18	8973015030	1	A B C D E F G	PALANCA AJUSTADOR FRENO TRASERO DER.	
19	8973015280	1	E F G	AJUSTADOR FRENO TRASERO IZO.	
19	8973015270	1	E F G	AJUSTADOR FRENO TRASERO DER.	
19	8973014950	1	A B C D	AJUSTADOR FRENO TRASERO IZO.	
19	8973014940	1	A B C D	AJUSTADOR FRENO TRASERO DER.	
21	8973015230	2	E F G	RESORTE ZAPATAS FRENO TRASERO	(A).
21	8973015010	2	A B C D	RESORTE ZAPATAS FRENO TRASERO	(A).
21	8973015020	2	A B C D E F G	RESORTE ZAPATAS FRENO TRASERO	(B).
22	8973015200	1	E F G	LEVA FRENO RUEDA FRENO DE DE PARQUEO IZO.	
22	8973015190	1	E F G	LEVA FRENO RUEDA FRENO DE DE PARQUEO DER.	
22	8973014910	1	A B C D	LEVA FRENO RUEDA FRENO DE DE PARQUEO IZO.	
22	8973014900	1	A B C D	LEVA FRENO RUEDA FRENO DE DE PARQUEO DER.	
24	8973014930	2	A B C D E F G	RETEN SEGURO FRENO DE PARQUEO	
26	8973015151	1	E F G	PLATO FRENO TRASERO IZO.	
26	8973015141	1	E F G	PLATO FRENO TRASERO DER.	
26	8973014761	1	A B C D	PLATO FRENO TRASERO IZO.	
26	8973014741	1	A B C D	PLATO FRENO TRASERO DER.	
28	8973014770	4	A B C D	CUBIERTA HUECO AJUSTE FRENO	
28	8973014770	4	E F G	CUBIERTA HUECO AJUSTE FRENO	
31	8973339730	4	A B C D E F G	TORNILLO CILINDRO RUEDA TRASERO	

3-05

FRENO TRASERO

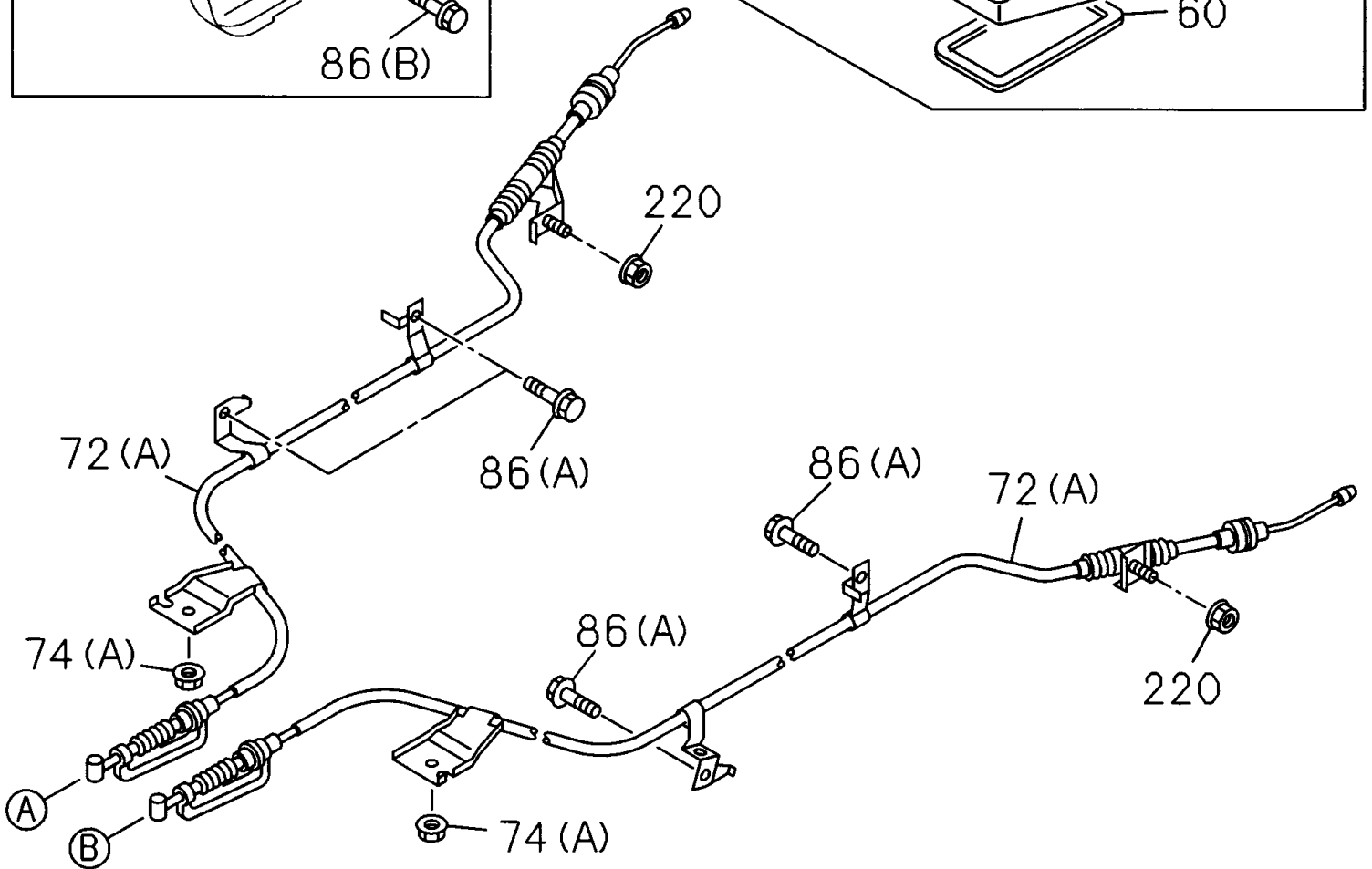
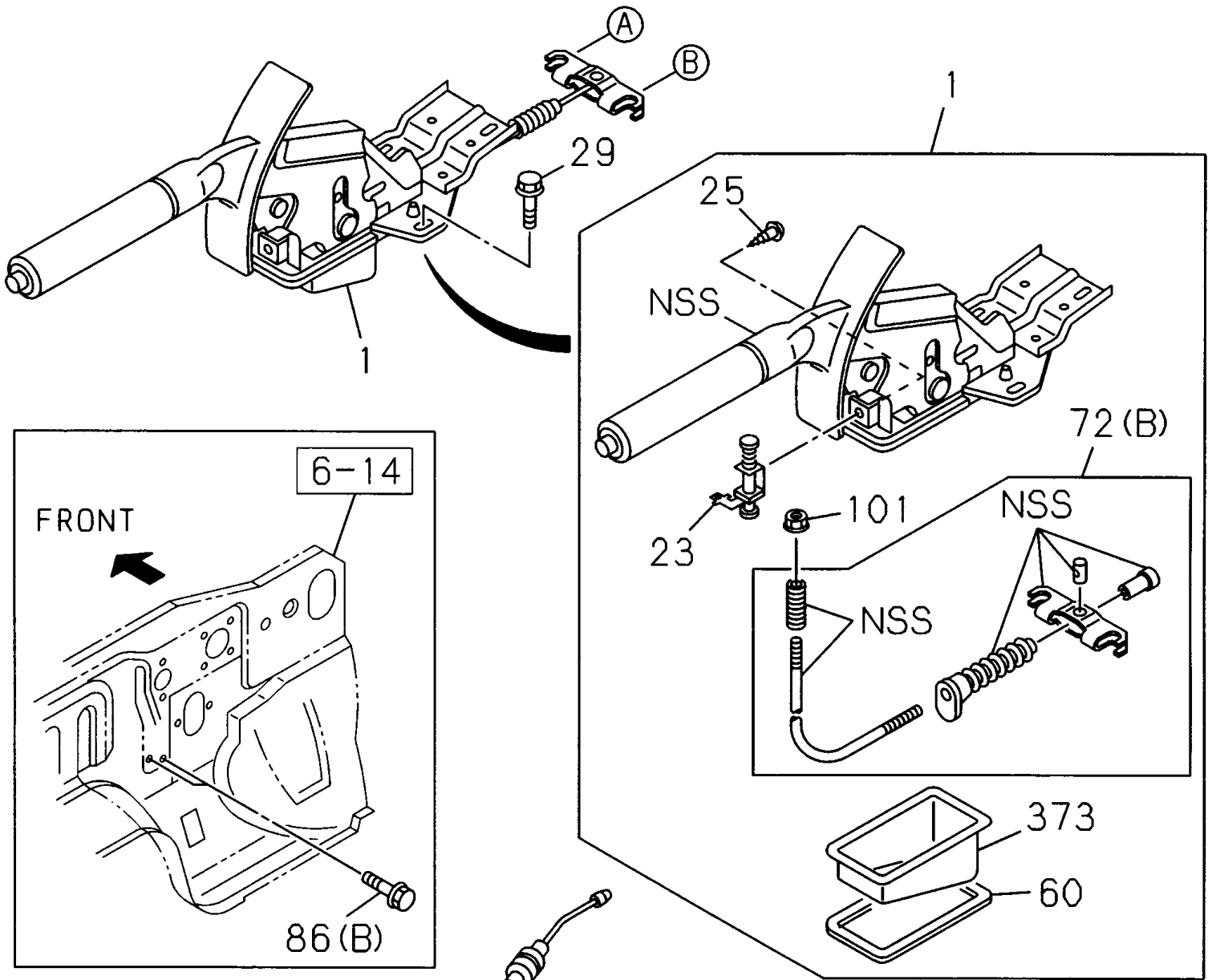
I T E M	N° DE PARTE	C X V	DESCRIPCION							OBSERVACION		
			A	B	C	D	E	F	G			
			A								2.4 L 4X2 CABINA SENCILLA	
				B							2.4 L 4X2 DOBLE CABINA	
					C						2.5 L 4X2 CABINA SENCILLA	
						D					3.0 L 4X2 DOBLE CABINA	
							E				3.0 L 4X4 DOBLE CABINA	
								F			3.5 L 4X4 CABINA SENCILLA	
									G		3.5 L 4X4 DOBLE CABINA	
											DESCRIPCION	
32	8973014920	2	A	B	C	D	E	F	G		ARANDELA SEGURO	
33	8973015090	4	A	B	C	D	E	F	G		PIN SEGURO BANDA FRENO TRASERO	(A).
33	8973015110	2	A	B	C	D	E	F	G		PIN SEGURO BANDA FRENO TRASERO	(B).
94	8973193000	2					E	F	G		CILINDRO FRENO TRASERO	
94	8973014780	2	A	B	C	D					CILINDRO FRENO TRASERO	
95	5878320680	1					E	F	G		REP. CILINDRO FRENO TRASERO	
95	5878320260	1	A	B	C	D					REP. CILINDRO FRENO TRASERO	
96	8973014840	2	A	B	C	D	E	F	G		TORNILLO DENAJE CILINDRO FRENO TRASERO	
97	8973014850	2	A	B	C	D	E	F	G		TAPA TORNILLO DENAJE CILINDRO FRENO TR	
98	8973014830	2	A	B	C	D	E	F	G		RESORTE AJUSTE BANDAS FRENO TRASERO	
106	8973015260	2					E	F	G		RESORTE AJUSTE BANDAS FRENO TRASERO	(B).
106	8973015250	1					E	F	G		RESORTE AJUSTE BANDAS FRENO TRASERO IZO.	(A).
106	8973015240	1					E	F	G		RESORTE AJUSTE BANDAS FRENO TRASERO DER.	(A).
106	8973015120	2	A	B	C	D					RESORTE AJUSTE BANDAS FRENO TRASERO	(B).
106	8973015080	1	A	B	C	D					RESORTE AJUSTE BANDAS FRENO TRASERO IZO.	(A).
106	8973015070	1	A	B	C	D					RESORTE AJUSTE BANDAS FRENO TRASERO DER.	(A).
218	5878320900	1					E	F	G		KIT BANDAS FRENO TRASERO	
218	5878320910	1	A	B	C	D					KIT BANDAS FRENO TRASERO	
316	8973305110	2	A	B	C	D	E	F	G		ARO PIN ZAPATAS FRENO TRASERO	

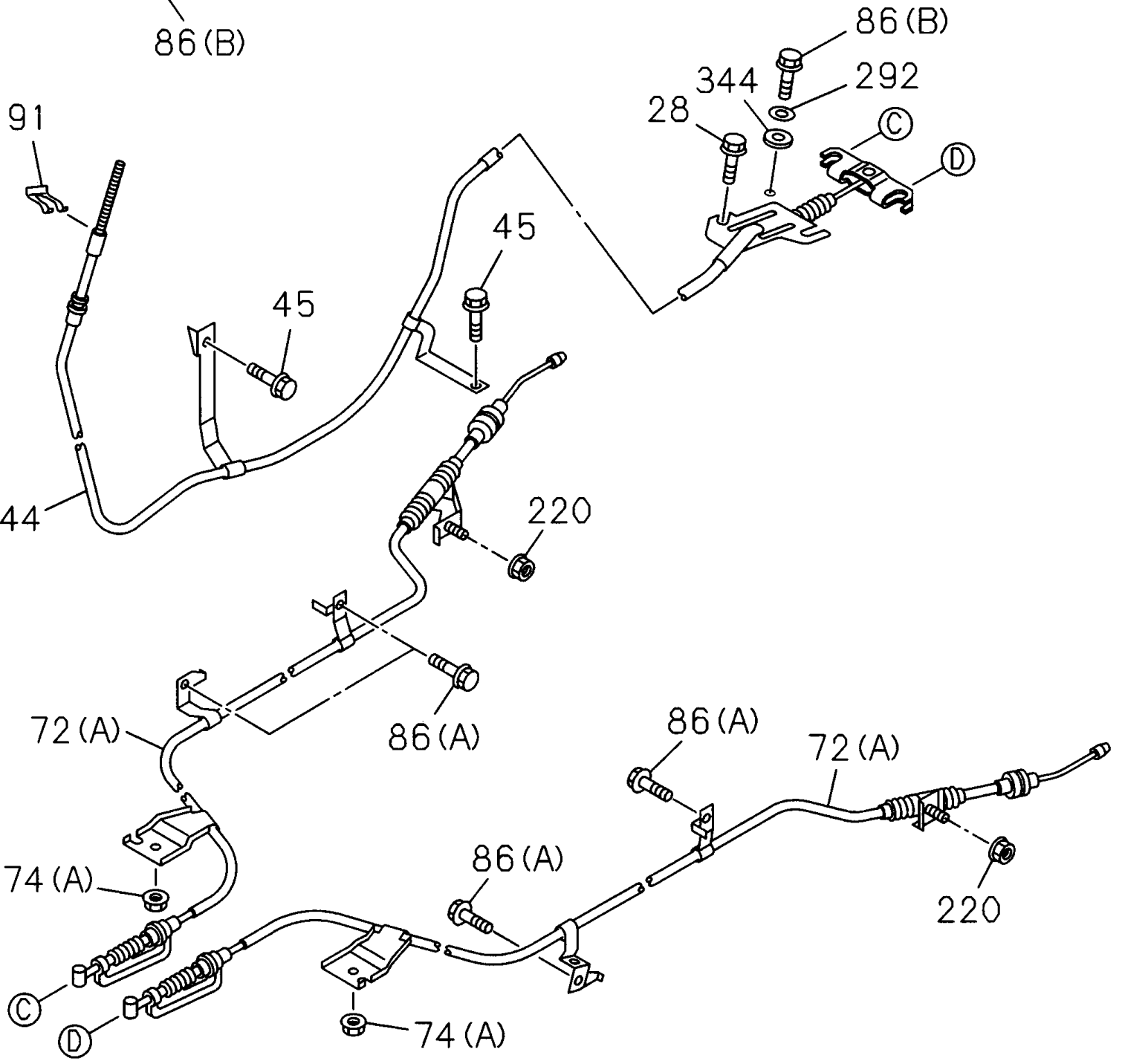
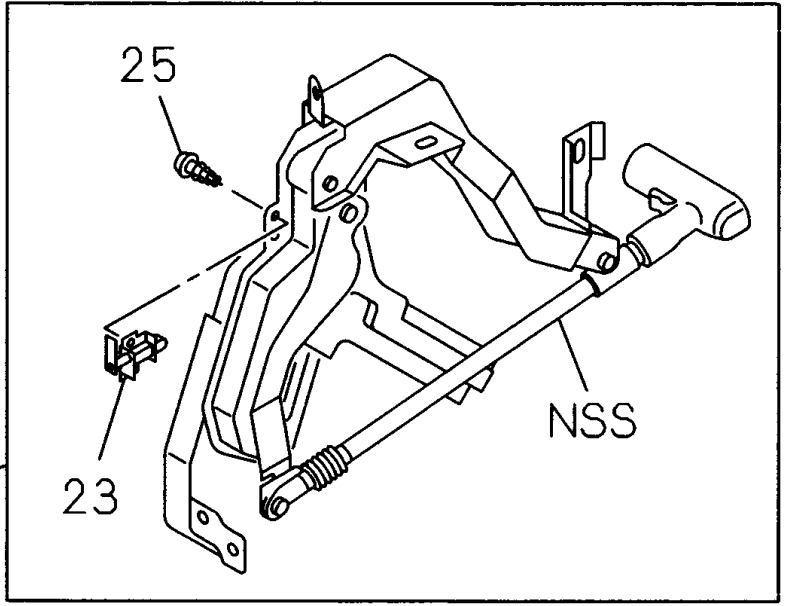
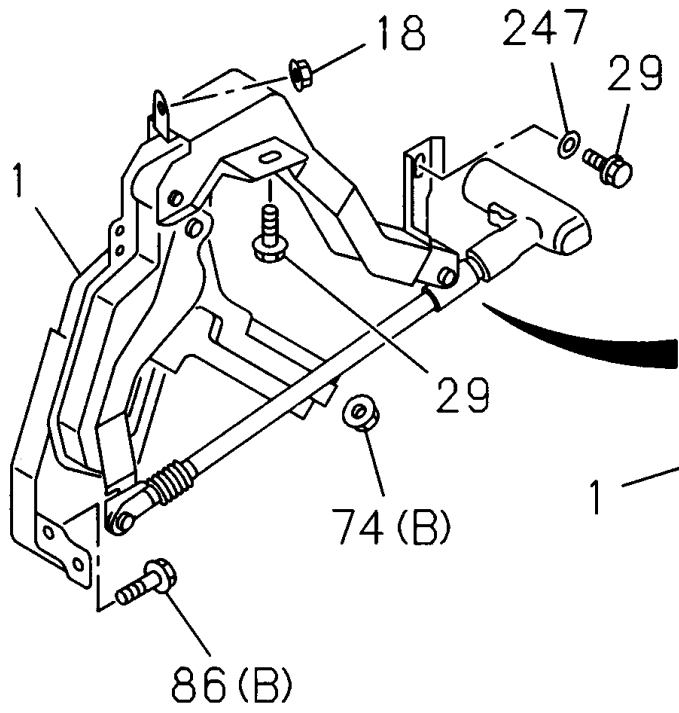


3-10

CONTROL PEDAL FRENO

I T E M	N° DE PARTE	C X V	DESCRIPCION							OBSERVACION		
			A	B	C	D	E	F	G			
			A								2.4 L 4X2 CABINA SENCILLA	
				B							2.4 L 4X2 DOBLE CABINA	
					C						2.5 L 4X2 CABINA SENCILLA	
						D					3.0 L 4X2 DOBLE CABINA	
							E				3.0 L 4X4 DOBLE CABINA	
								F			3.5 L 4X4 CABINA SENCILLA	
									G		3.5 L 4X4 DOBLE CABINA	
											DESCRIPCION	
1	8973587930	1	A B C D E F G								SOPORTE PEDAL FRENO	
2	8973540440	1	A B C D E F G								PEDAL FRENO	
3	8973020350	1	A B C D E F G								TOPE PEADL ACELERADOR	
4	8973016880	2	A B C D E F G								BUJE PEDAL EMBRAGUE	
6	8973187990	1	A B C D E F G								CUBIERTA PEDAL EMBRAGUE	
9	8973116020	1	A B C D E F G								PIN PEDAL FRENO	
10	8973339170	1	A B C D E F G								RESORTE RETORNO PEDAL FRENO	
16	8973016840	1	A B C				F G				INTERRUPTOR LAMPARA STOP PEDAL FRENO	
16	8973271560	1		D E							INTERRUPTOR LAMPARA STOP PEDAL FRENO	
19	0286508200	2	A B C D E F G								TORNILLO CLIP TUBO LUBRICACION MOTOR	01.531. M8X20 .
25	8979431020	4	A B C D E F G								TUERCA SOPORTE PEDAL FRENO	M8 .
27	8973041710	1	A B C D E F G								EJE PEDAL FRENO	
30	8973015390	2	A B C D E F G								EMPAQUE SOPORTE PEDAL FRENO	
39	0913036100	1	A B C D E F G								TUERCA TOPE PEDAL FRENO	00.833. M10.
71	8973015370	2	A B C D E F G								TUERCA TOPE PEDAL FRENO	
80	8973115940	1	A B C D E F G								PIN PASADOR SOPORTE PEDAL EMBRAGUE	
117	8973540520	1	A B C D E F G								ESPACIADOR PEDAL FRENO	
325	8973015380	2	A B C D E F G								ARANDELA PEDAL FRENO	

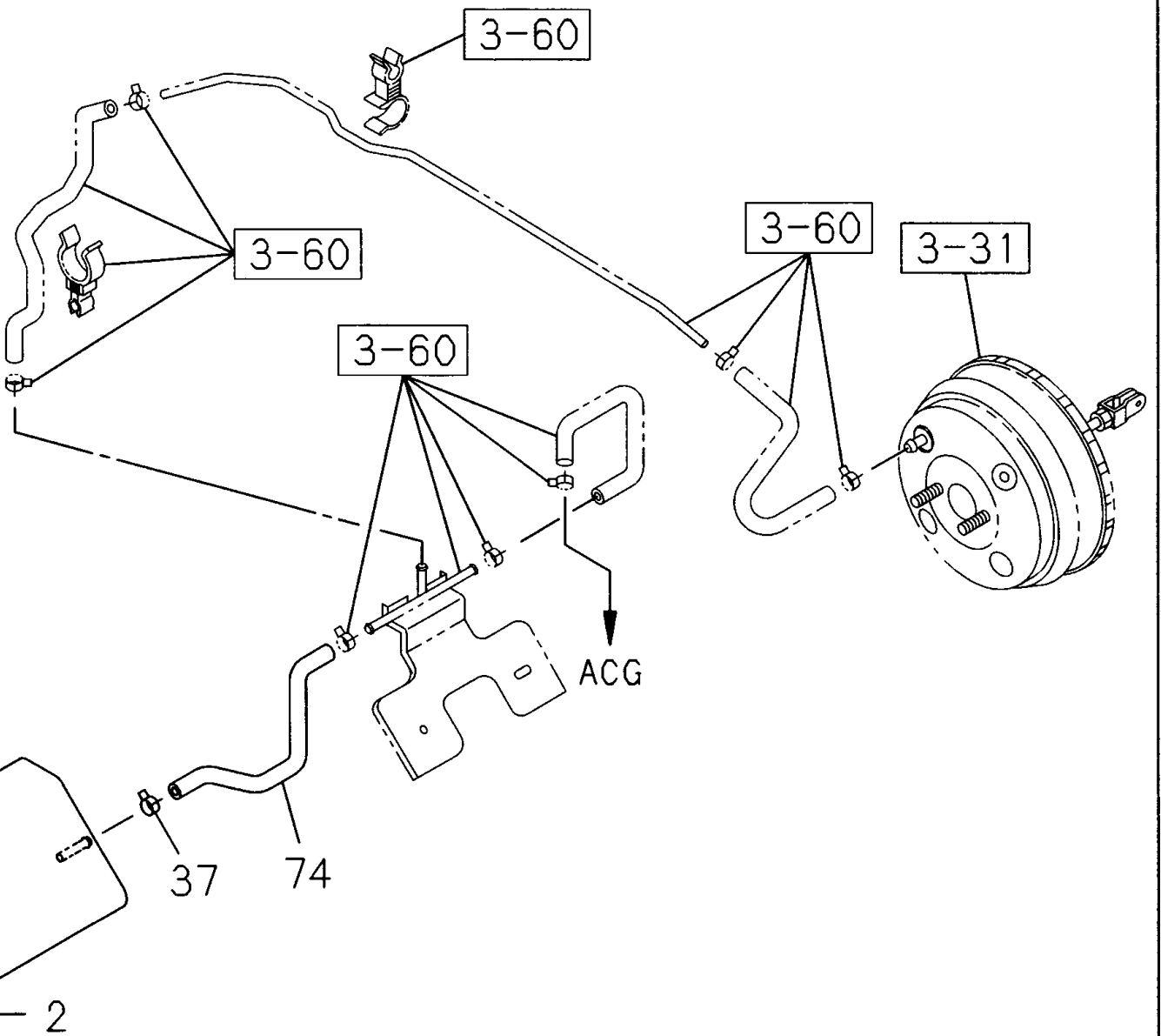
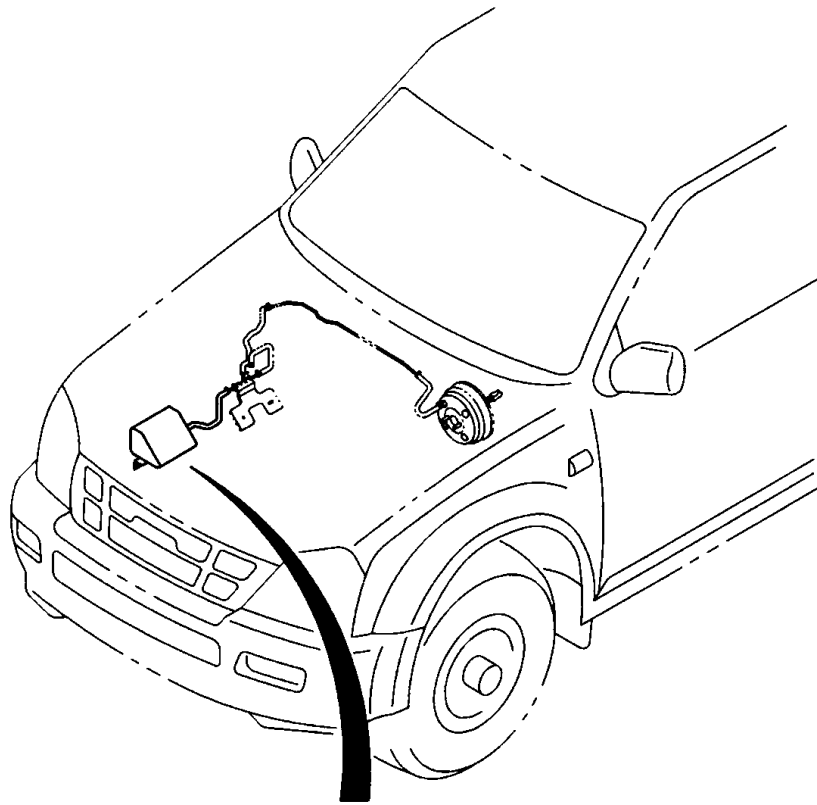




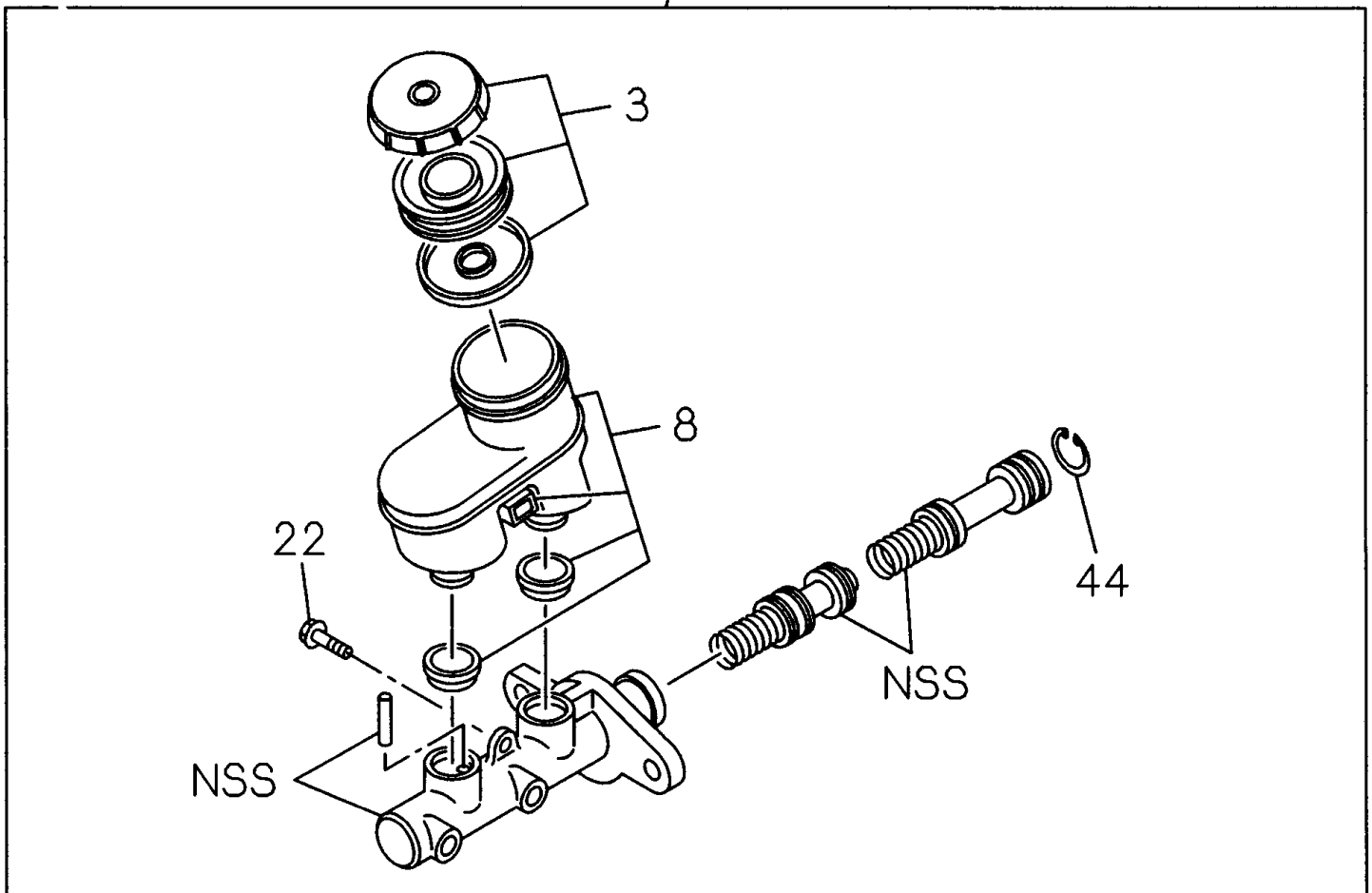
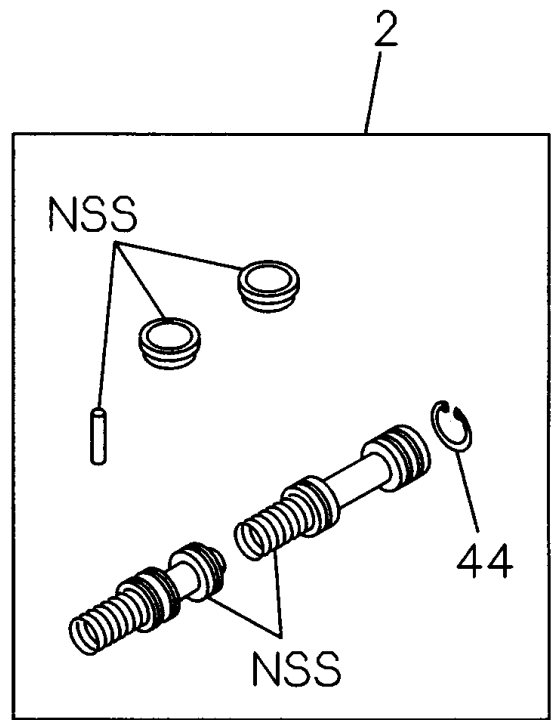
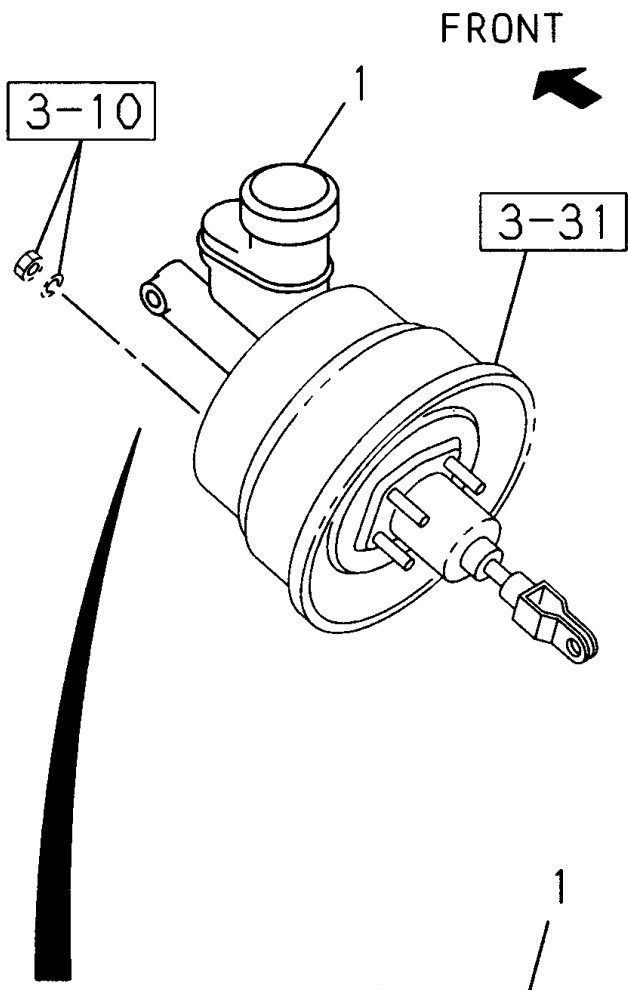
3-11

SISTEMA FRENO DE PARQUEO

I T E M	N° DE PARTE	C X V	A	2.4 L 4X2 CABINA SENCILLA	OBSERVACION	
			B	2.4 L 4X2 DOBLE CABINA		
			C	2.5 L 4X2 CABINA SENCILLA		
			D	3.0 L 4X2 DOBLE CABINA		
			E	3.0 L 4X4 DOBLE CABINA		
			F	3.5 L 4X4 CABINA SENCILLA		
			G	3.5 L 4X4 DOBLE CABINA		
				DESCRIPCION		
1	8973630820	1	F G	SISTEMA FRENO PARQUEO		
1	8972352850	1	A B C D E	SISTEMA FRENO PARQUEO		
18	0911801080	1	A B C D E	TUERCA FRENO PARQUEO	01.062. M8 .	
23	8973014360	2	F G	INTERRUPTOR FRENO PARQUEO		
23	8970318200	2	A B C D E	INTERRUPTOR FRENO PARQUEO		
25	8971035560	2	A B C D E F G	TORNILLO SOPORTE INTERRUPTOR		
28	0286508200	2	A B C D E	TORNILLO CLIP TUBO LUBRICACION MOTOR	01.531. M8X20 .	
29	0286508200	2	A B C D E F G	TORNILLO CLIP TUBO LUBRICACION MOTOR	01.531. M8X20 .	
44	8973584780	1	A B C D E	CABLE FRENO PARQUEO		
45	0280508120	2	A B C D E	TORNILLO POLEA BOMBA DIRCCION	02.343. M8X12 .	
60	8973559310	1	F G	EMPAQUE CUBIERTA FRENO PARQUEO		
72	8973742940	1	F G	CABLE FRENO PARQUEO	(B).	
72	8973633460	1	F G	CABLE FRENO PARQUEO IZO.	(A).	
72	0095625133	1	E	CABLE FRENO PARQUEO IZO.	(A). P/LOC	
72	0095625114	1	A B C D	CABLE FRENO PARQUEO IZO.	(A). P/LOC	
72	0095625136	1	E	CABLE FRENO PARQUEO DER.	(A). P/LOC	
72	0095625134	1	C D	CABLE FRENO PARQUEO DER.	(A). P/LOC	
72	8973680690	1	F G	CABLE FRENO PARQUEO DER.	(A).	
72	0095625135	1	A B	CABLE FRENO PARQUEO DER.	(A). P/LOC	
74	8971364040	2	A B C D E F G	TUERCA FRENO PARQUEO	(A).	
74	0913036060	1	A B C D E	TUERCA FRENO PARQUEO	(B). M6.	
86	0286506200	4	A B C D E F G	TORNILLO SOPORTE	03.162. (A). M6X20 .	
86	0286508200	3	A B C D E F G	TORNILLO SOPORTE	01.531. (B). M8X20 .	
91	5097090390	1	A B C D E	CLIP FRENO PARQUEO	04.681.	
101	8973559290	1	F G	TUERCA FRENO PARQUEO A PALANCA		
220	0911801060	2	A B C D E F G	TUERCA MOTOR ARRANQUE	01.062. M6 .	
247	9091607080	1	A B C D E	ARANDELA SEGURO	06.760. ID=8 OD=22.	
292	9091646080	1	A B C D E	ARANDELA LEVA FRENO PARQUEO	01.276. ID=8.	
344	8943348991	1	A B C D E	EMPAQUE FRENO PARQUEO	04.591.	
373	8973559300	1	F G	CUBIERTA FRENO PARQUEO		



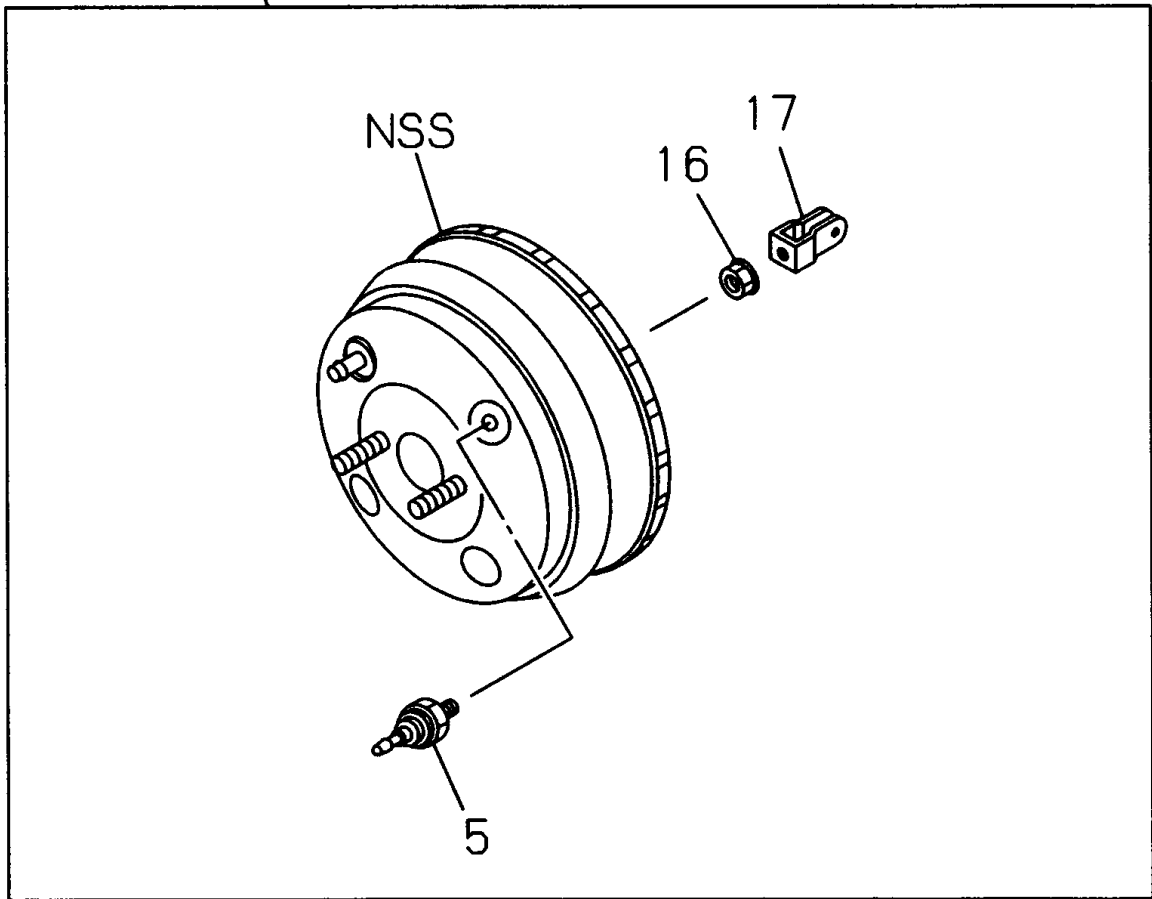
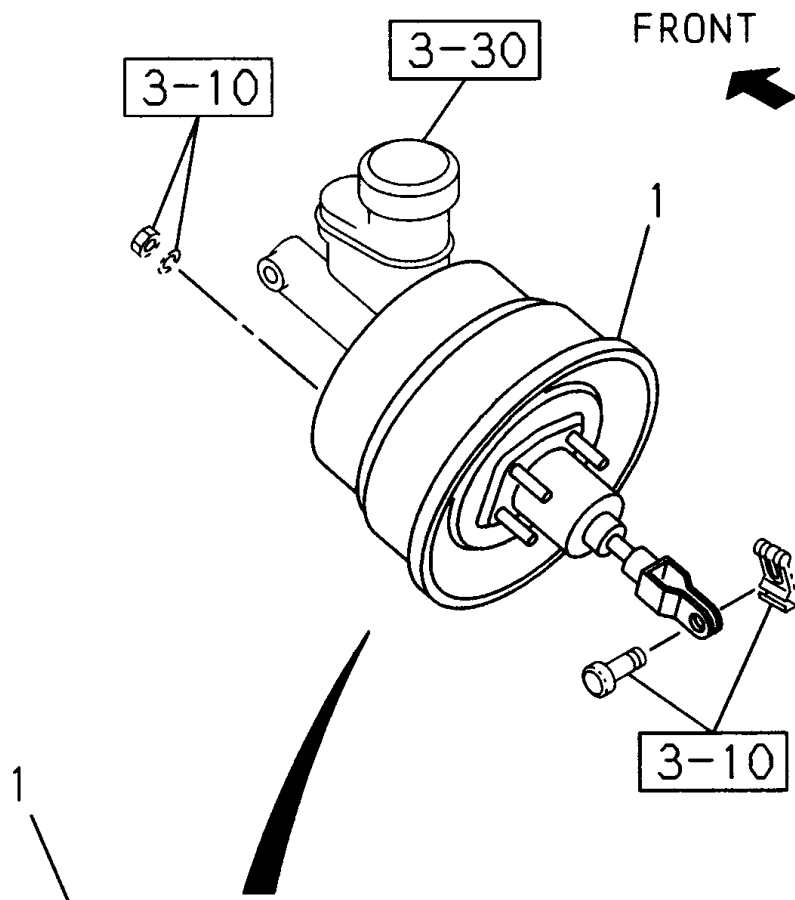
3-21		TANQUE VACIO			
I T E M	N° DE PARTE	C X V	A	2.4 L 4X2 CABINA SENCILLA	OBSERVACION
			B	2.4 L 4X2 DOBLE CABINA	
			C	2.5 L 4X2 CABINA SENCILLA	
			D	3.0 L 4X2 DOBLE CABINA	
			E	3.0 L 4X4 DOBLE CABINA	
			F	3.5 L 4X4 CABINA SENCILLA	
			G	3.5 L 4X4 DOBLE CABINA	
			DESCRIPCION		
1	8973264900	1	C D E	TANQUE VACIO	
2	8978037810	3	C D E	TORNILLO TANQUE VACIO	02.334. M6X16 CON ARANDELA PLANA.



3-30

CILINDRO MAESTRO FRENO

I T E M	N° DE PARTE	C X V	A	2.4 L 4X2 CABINA SENCILLA	OBSERVACION
			B	2.4 L 4X2 DOBLE CABINA	
C	2.5 L 4X2 CABINA SENCILLA				
D	3.0 L 4X2 DOBLE CABINA				
E	3.0 L 4X4 DOBLE CABINA				
F	3.5 L 4X4 CABINA SENCILLA				
G	3.5 L 4X4 DOBLE CABINA				
DESCRIPCION					
1	8973540501	1	A B C D E F G	CILINDRO MAESTRO FRENO	
2	8973577130	1	A B C D E F G	REPARACION CILINDRO MAESTRO FRENO	
3	8973498270	1	A B C D E F G	TAPA DEPOSITO CILINDRO MAESTRO FRENO	
8	8973618120	1	A B C D E F G	DEPOSITO CILINDRO MAESTRO FRENO	
22	8973015790	1	A B C D E F G	TORNILLO CILINDRO MAESTRO FRENO	
44	8973015630	1	A B C D E F G	ARO PIN PISTON CILINDRO MAESTRO FRENO	

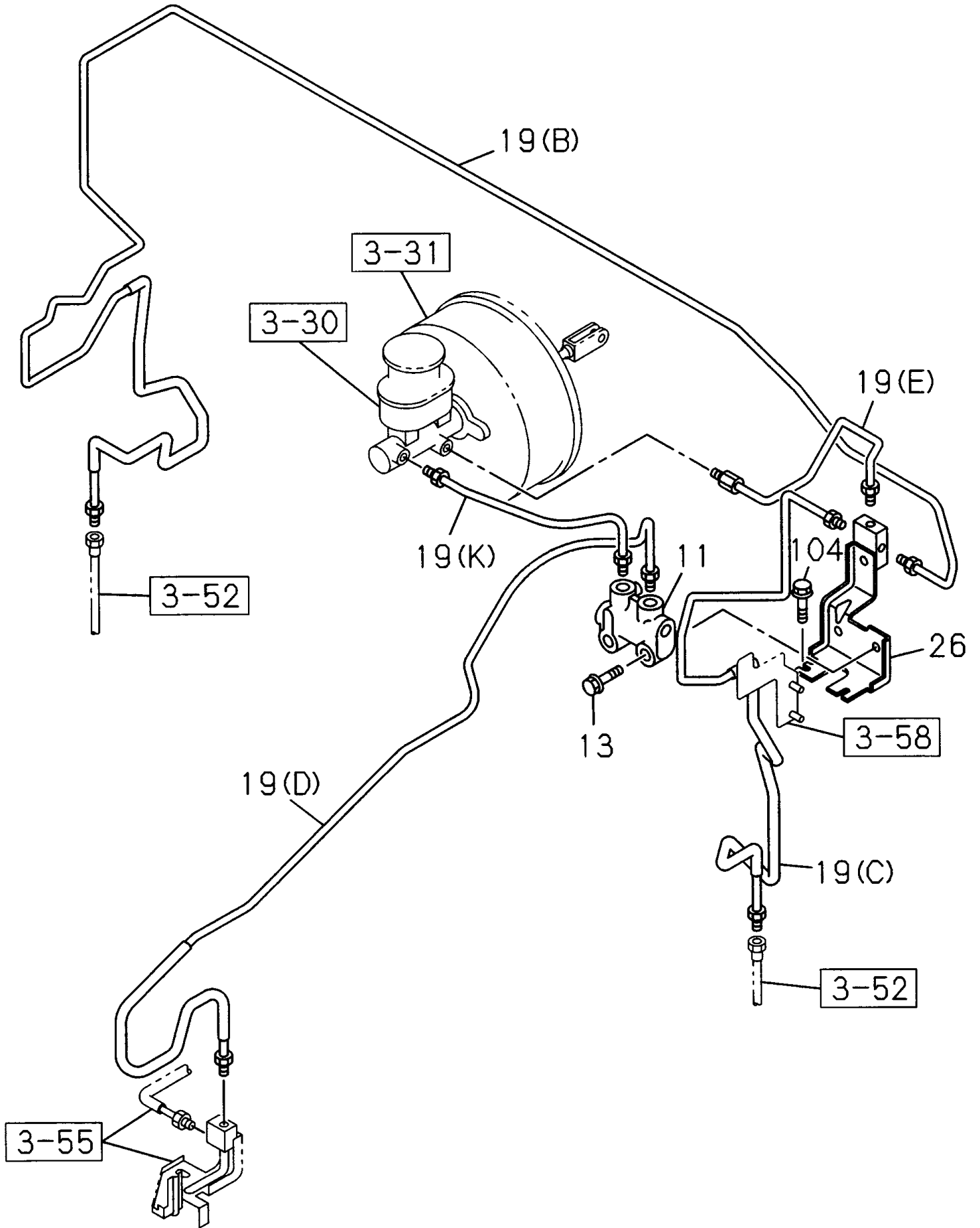


3-31

BOOSTER FRENO

I T E M	N° DE PARTE	C X V	A	2.4 L 4X2 CABINA SENCILLA	OBSERVACION
			B	2.4 L 4X2 DOBLE CABINA	
			C	2.5 L 4X2 CABINA SENCILLA	
			D	3.0 L 4X2 DOBLE CABINA	
			E	3.0 L 4X4 DOBLE CABINA	
			F	3.5 L 4X4 CABINA SENCILLA	
			G	3.5 L 4X4 DOBLE CABINA	
			DESCRIPCION		
1	8973655180	1	C D E	BOOSTER FRENO	
1	8973655190	1	A B F G	BOOSTER FRENO	
5	8973016560	1	C D E	INTERRUPTOR BOOSTER FRENO	
16	8973015980	1	A B C D E F G	TUERCA BOOSTER FRENO	
17	8973657450	1	A B C D E F G	PIN ACPLA BOOSTER FRENO	

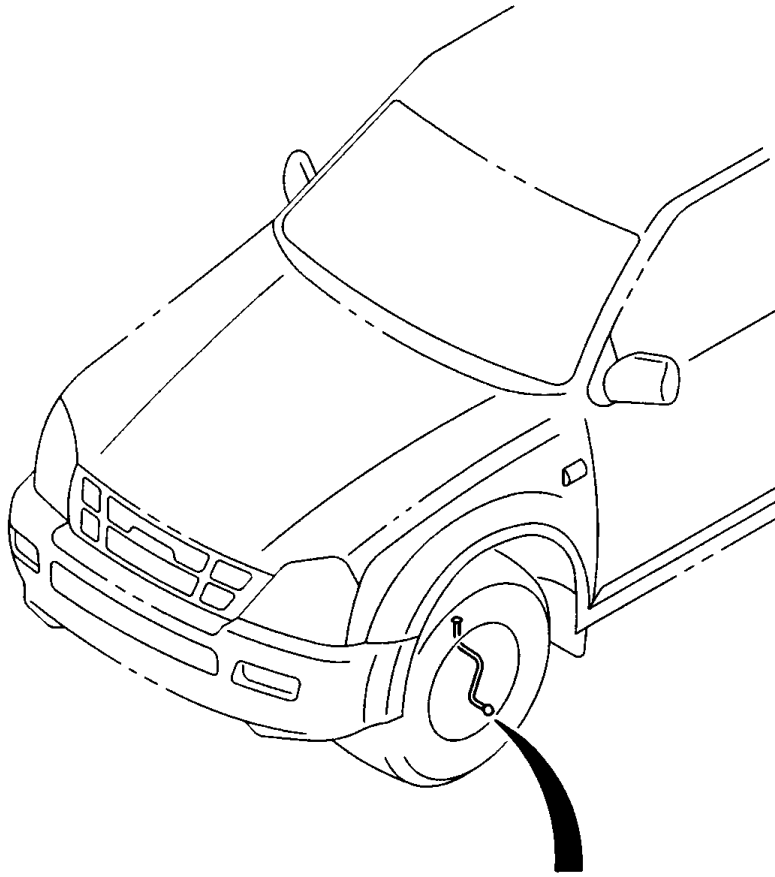
EXC. BRK WHL LK CONT LSPV



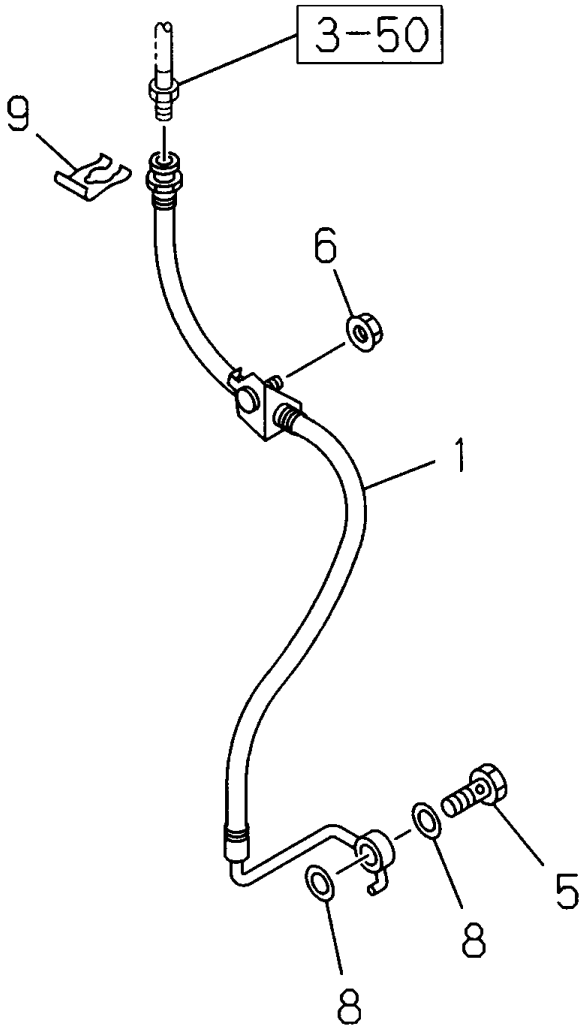
3-50

TUBERIA CILINDRO MAESTRO FRENO

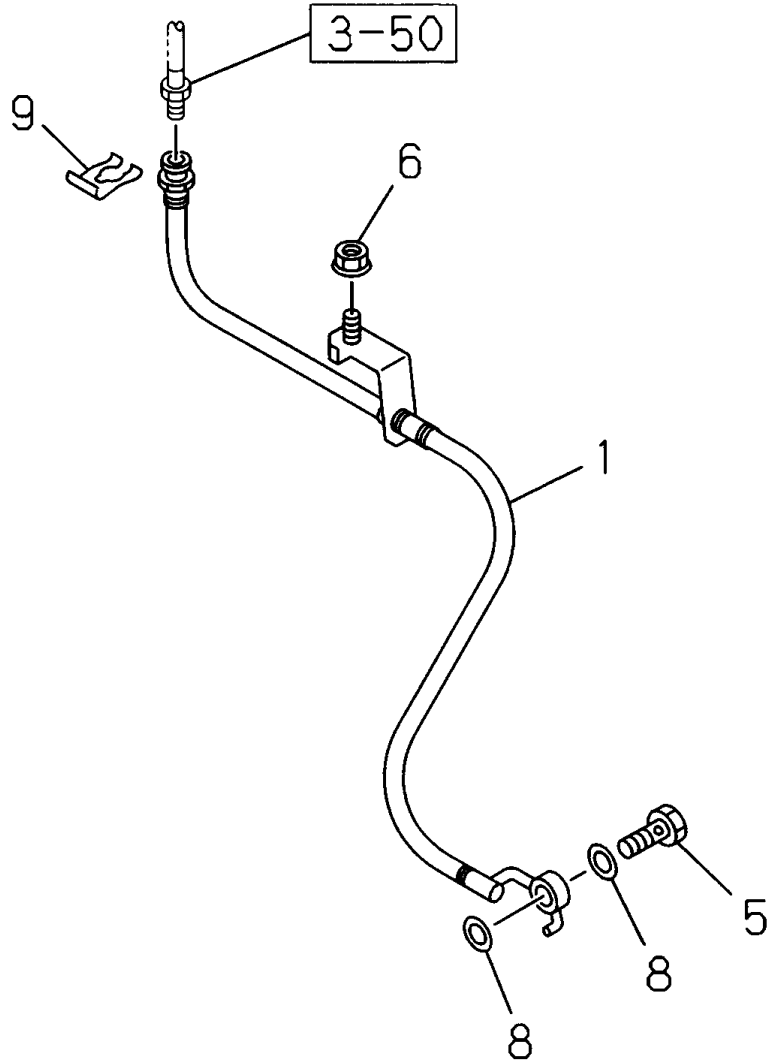
I T E M	N° DE PARTE	C X V	DESCRIPCION		OBSERVACION
			A	2.4 L 4X2 CABINA SENCILLA	
			B	2.4 L 4X2 DOBLE CABINA	
			C	2.5 L 4X2 CABINA SENCILLA	
			D	3.0 L 4X2 DOBLE CABINA	
			E	3.0 L 4X4 DOBLE CABINA	
			F	3.5 L 4X4 CABINA SENCILLA	
			G	3.5 L 4X4 DOBLE CABINA	
				DESCRIPCION	
11	8973330790	1	E F G	VALVULA CONTROL FRENO	
11	8972353392	1	A B C D	VALVULA CONTROL FRENO	
13	0292608450	2	A B C D E F G	TORNILLO SOPORTE A VALVULA	M8X45 .
19	8973155931	1	E	TUBO CILINDRO MAESTRO FRENO A UNION IZQ.	(C).
19	8973156001	1	E	TUBO CILINDRO MAESTRO FRENO A UNION IZQ.	(D).
19	8973155913	1	E F G	TUBO CILINDRO MAESTRO FRENO A UNION DER.	(B).
19	8973155992	1	A B C D	TUBO CILINDRO MAESTRO FRENO A UNION	004.686. (D).
19	8973597770	1	A B C D	TUBO CILINDRO MAESTRO FRENO A UNION IZQ.	(C).
19	8973555824	1	A B C D	TUBO CILINDRO MAESTRO FRENO A UNION DER.	(B).
19	8973155841	1	A B C D E F G	TUBO CILINDRO MAESTRO FRENO A UNION	(E).
19	8973155962	1	A B C D E F G	TUBO CILINDRO MAESTRO FRENO A UNION	(K).
19	8973155941	1	F G	TUBO CILINDRO MAESTRO FRENO A UNION IZQ.	(C).
19	8973156011	1	F G	TUBO CILINDRO MAESTRO FRENO A UNION IZQ.	(D).
26	8973249570	1	A B C D E F G	SOPORTE VALVULA PROPORSIONADOR	
104	0286506160	2	A B C D E F G	TORNILLO SOPORTE	02.343. M6X16 .

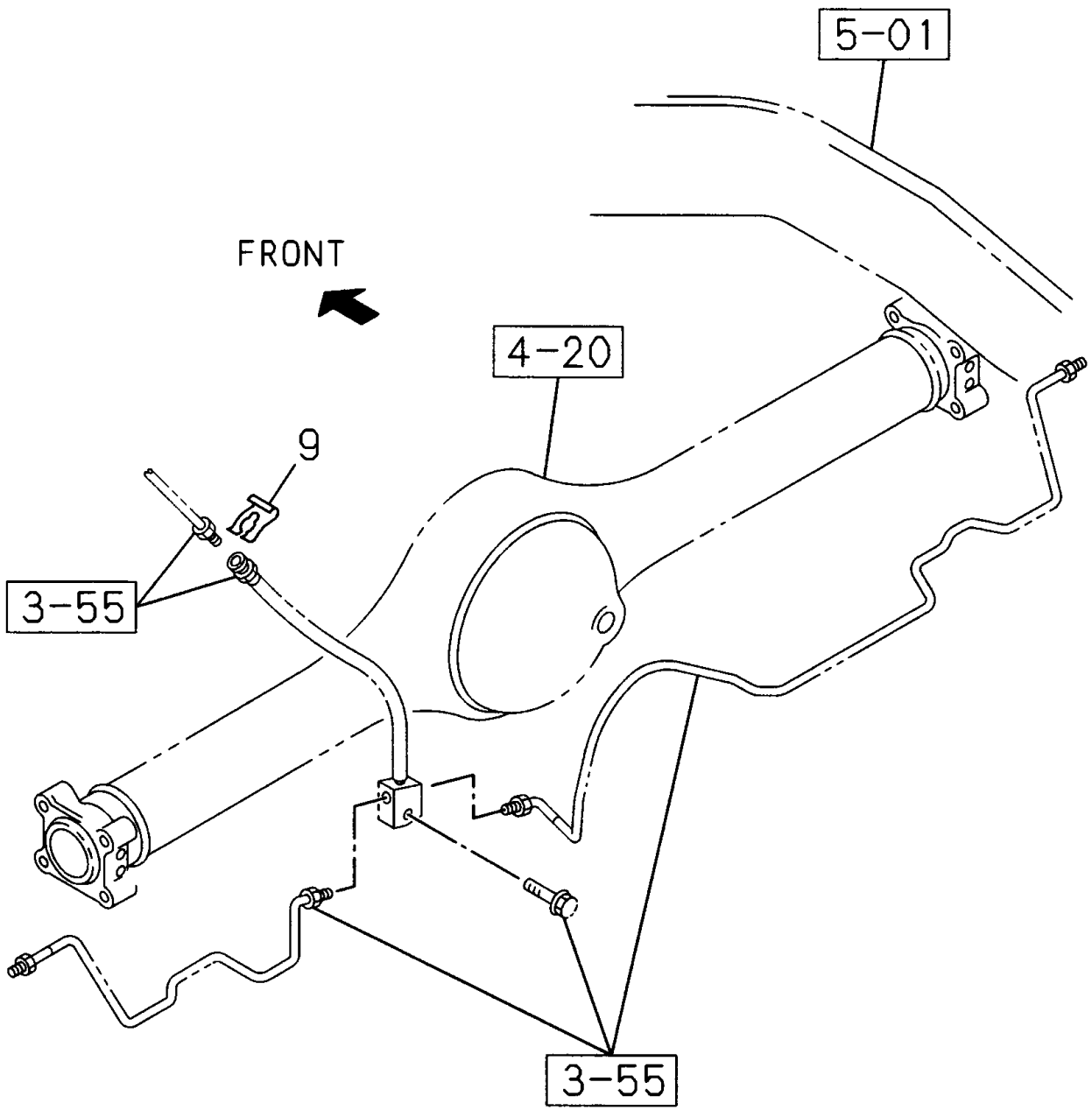


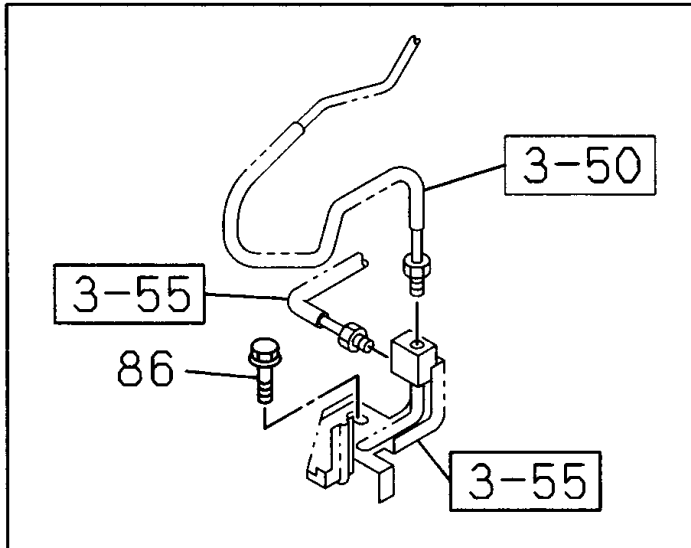
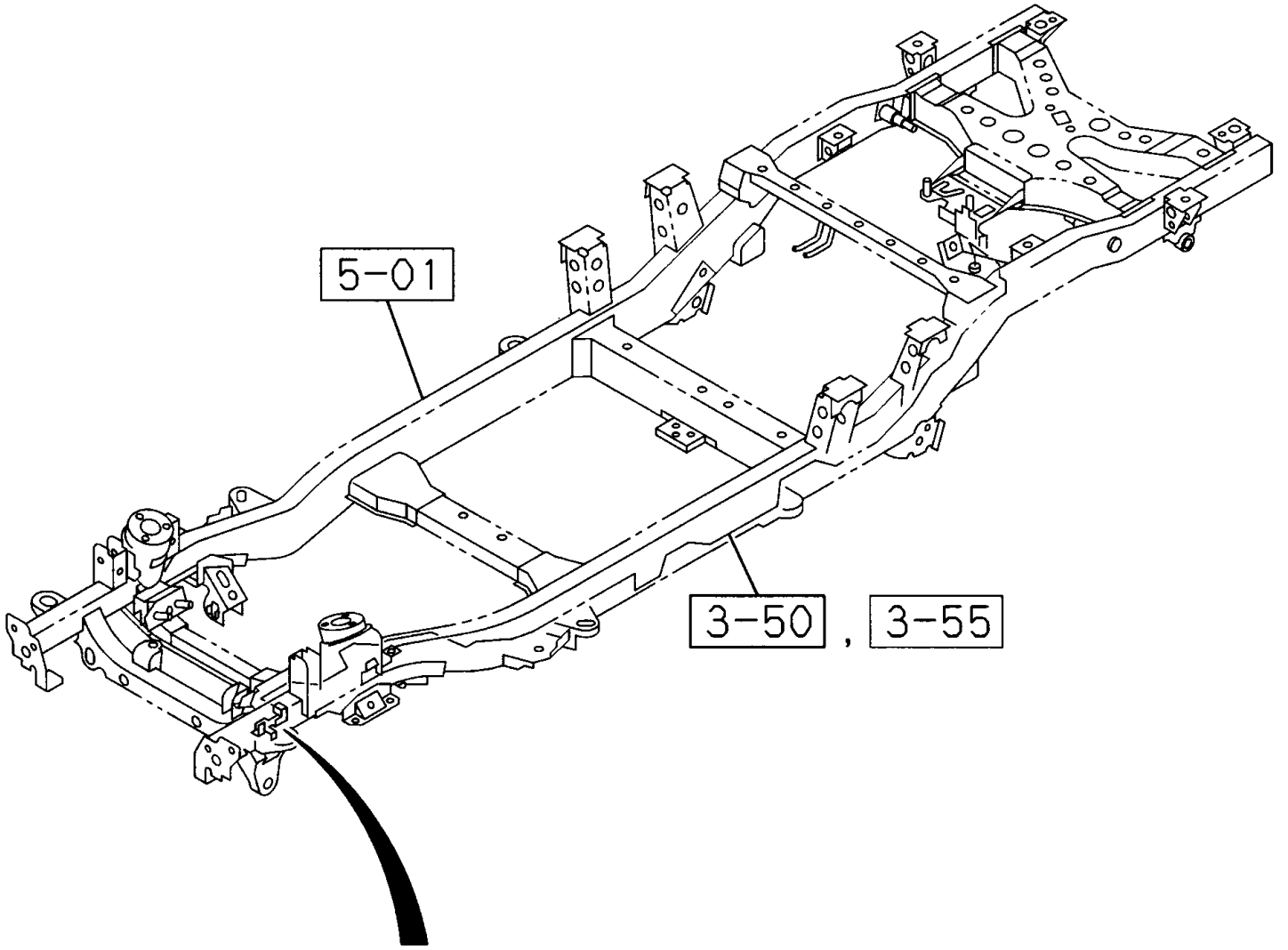
4X2



4X4



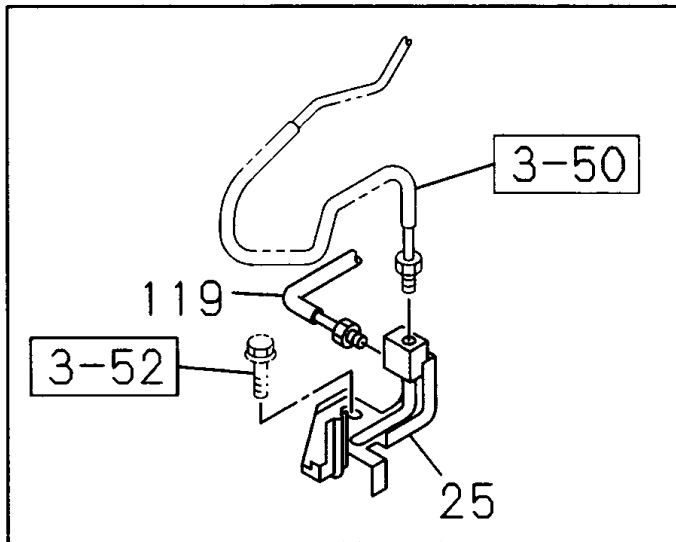
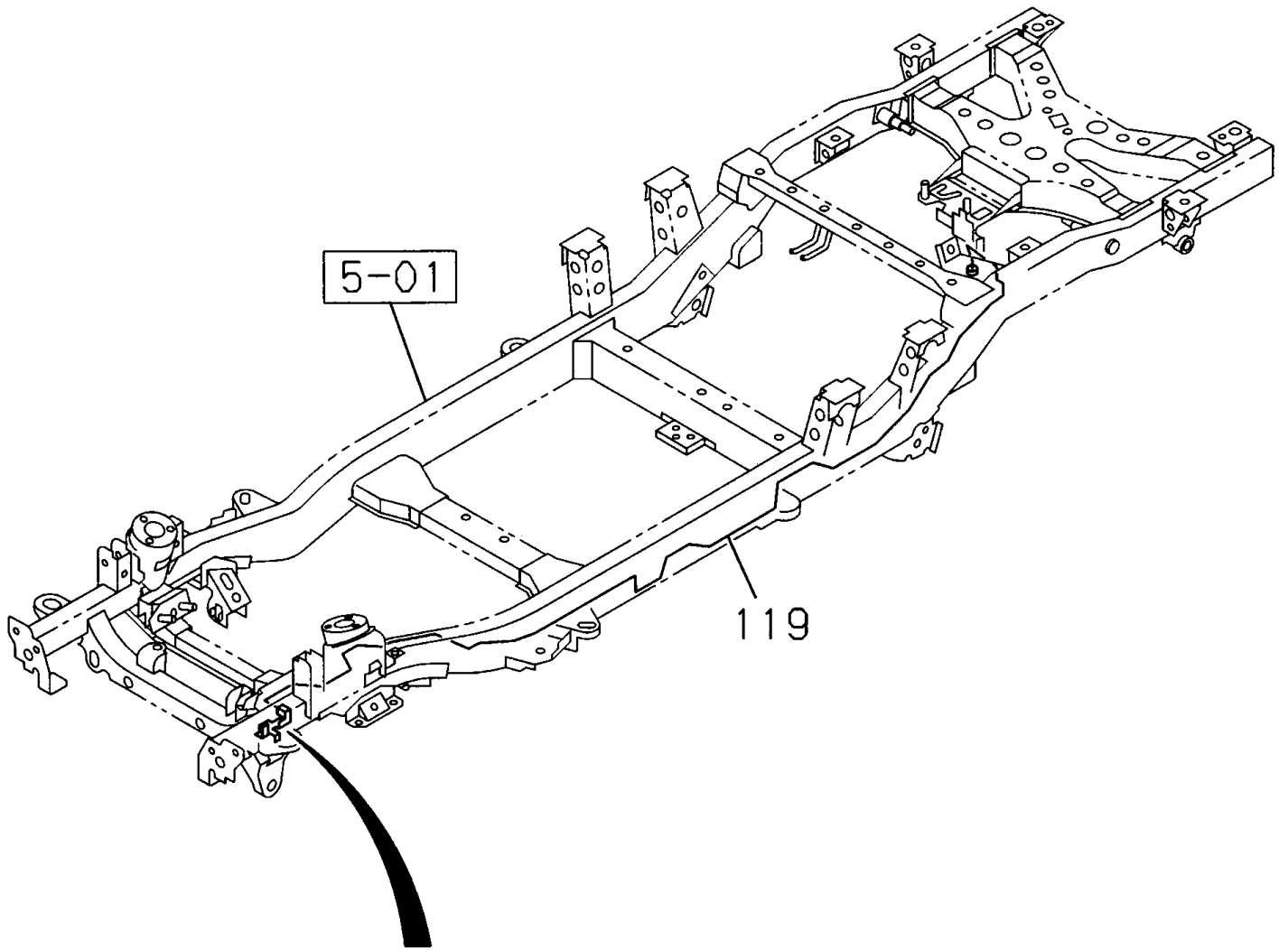


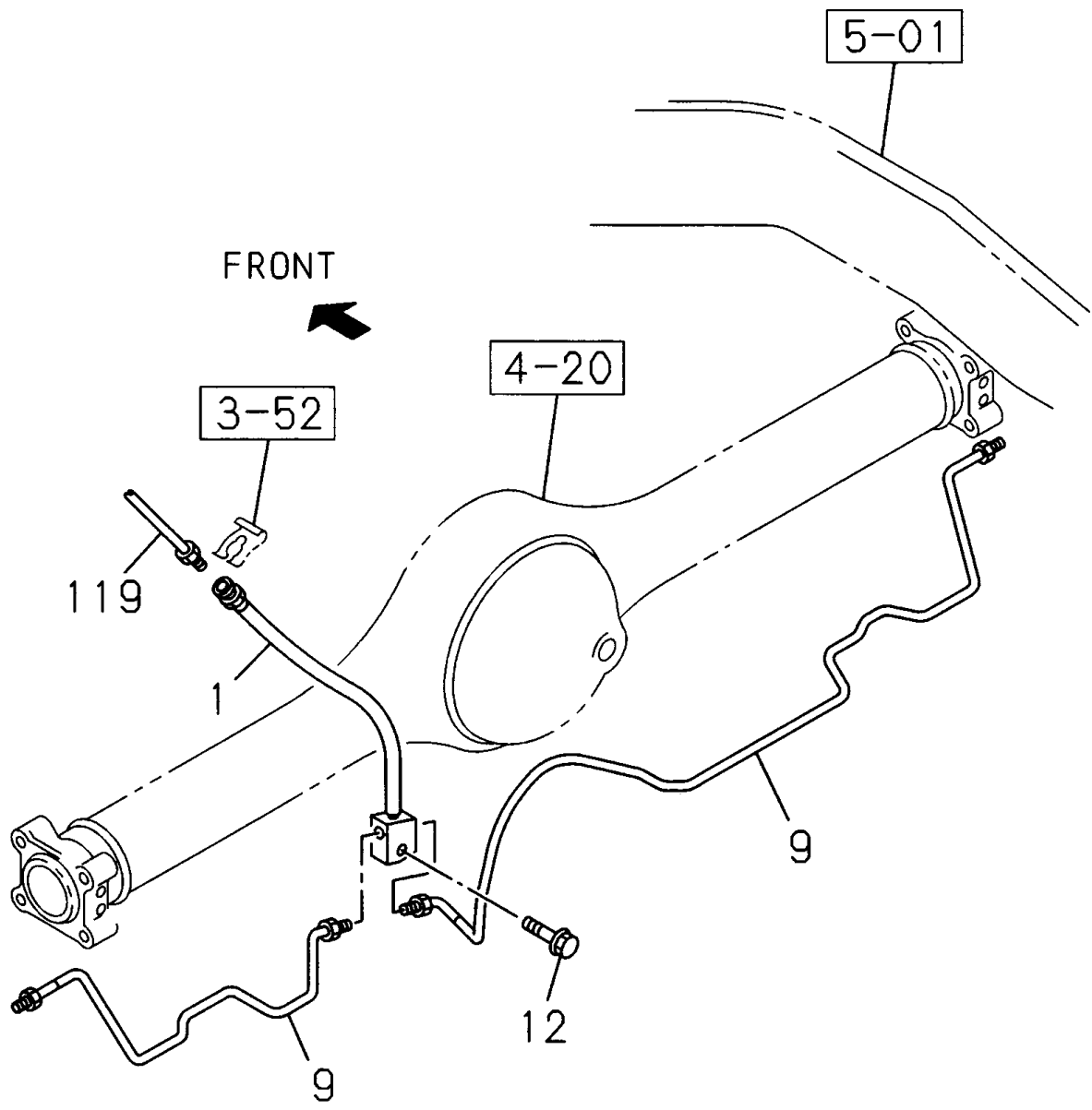


3-52

MANGUERAS FRENO DELANTERO

I T E M	N° DE PARTE	C X V	DESCRIPCION		OBSERVACION
			A	B	
			A	2.4 L 4X2 CABINA SENCILLA	
			B	2.4 L 4X2 DOBLE CABINA	
			C	2.5 L 4X2 CABINA SENCILLA	
			D	3.0 L 4X2 DOBLE CABINA	
			E	3.0 L 4X4 DOBLE CABINA	
			F	3.5 L 4X4 CABINA SENCILLA	
			G	3.5 L 4X4 DOBLE CABINA	
				DESCRIPCION	
1	8973638050	1	E F G	MANGUERA DE FRENO DELANTERO IZO.	
1	8973304540	1	E F G	MANGUERA DE FRENO DELANTERO DER.	
1	8973638040	1	A B C D	MANGUERA DE FRENO DELANTERO IZO.	
1	8972892092	1	A B C D	MANGUERA DE FRENO DELANTERO DER.	
5	5096750170	2	A B C D E F G	TORNILLO PERFORADO MANGUERA CILINDRO MAESTRO	04.665. M10X22.
6	0911801080	2	A B C D E F G	TUERCA FRENO PARQUEO	01.062. M8 .
8	9095714100	4	A B C D E F G	EMPAQUE TUBO ACEITE	08.955. ID=10.2 OD=16.0.
9	8941376620	3	A B C D E F G	CLIP MANGUERA DE FRENO DELANTERO	04.681.
86	0286508200	1	A B C D E F G	TORNILLO CLIP TUBO LUBRICACION MOTOR	01.531. M8X20 .



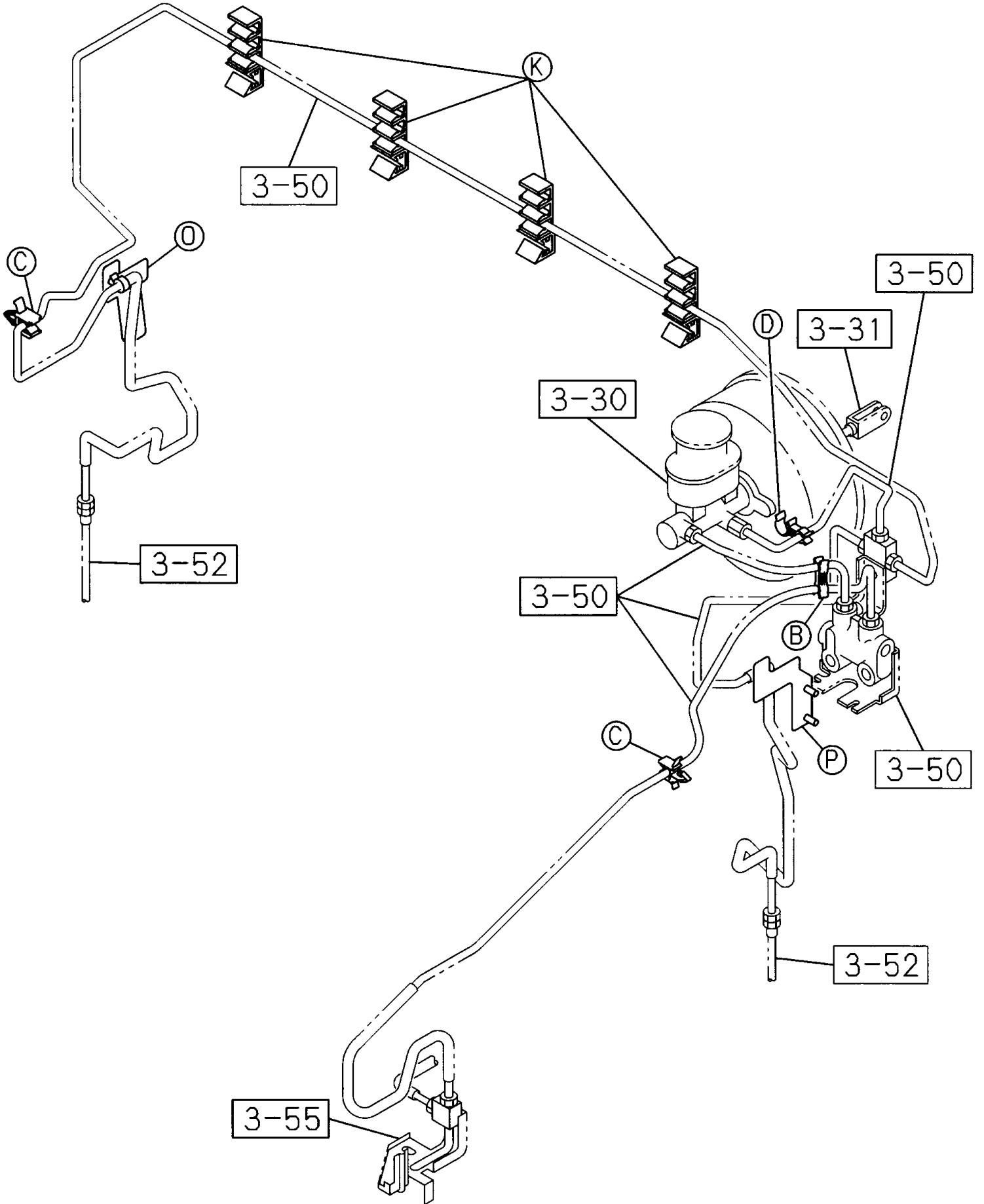


3-55

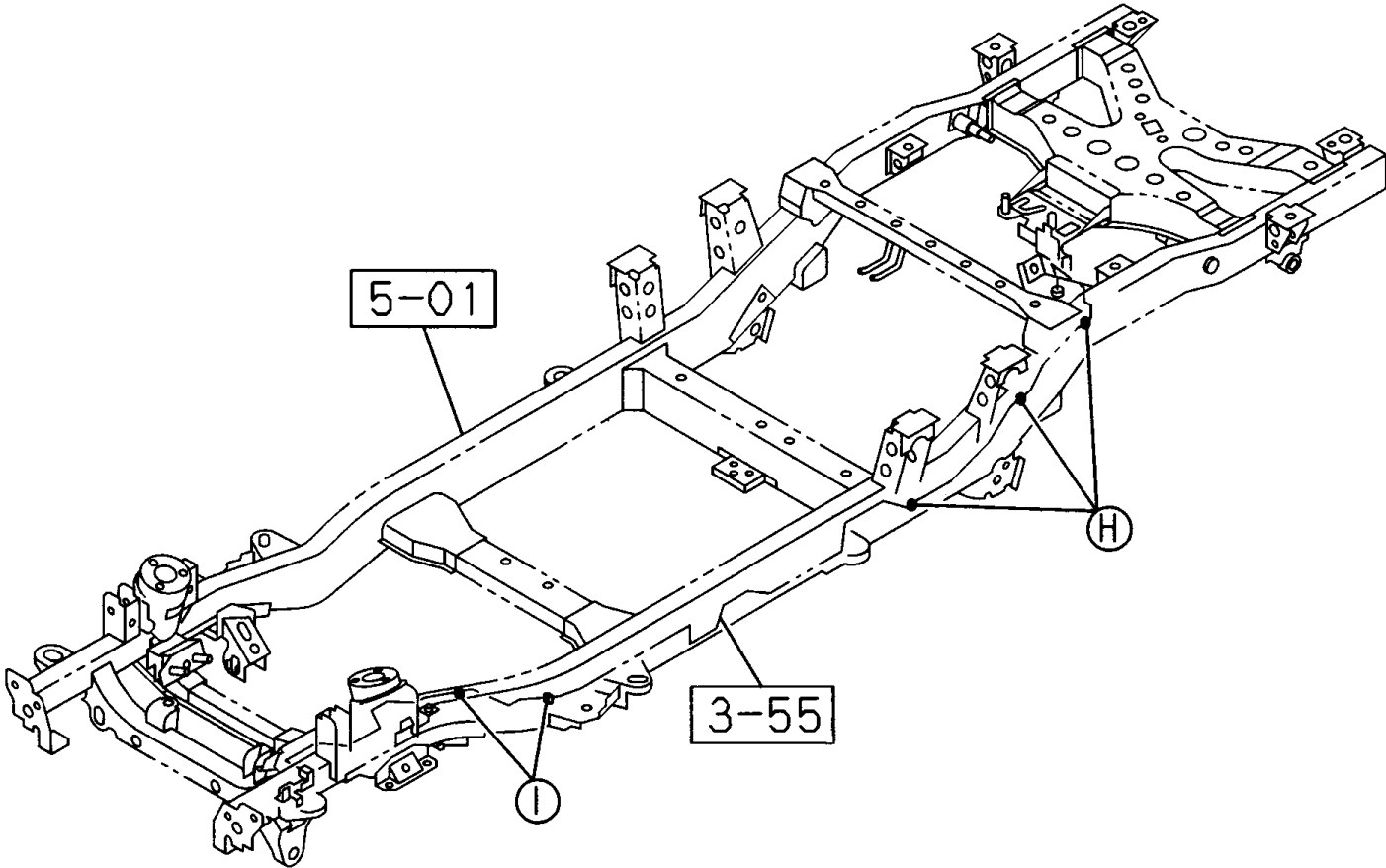
TUBERIA FRENO TRASERO

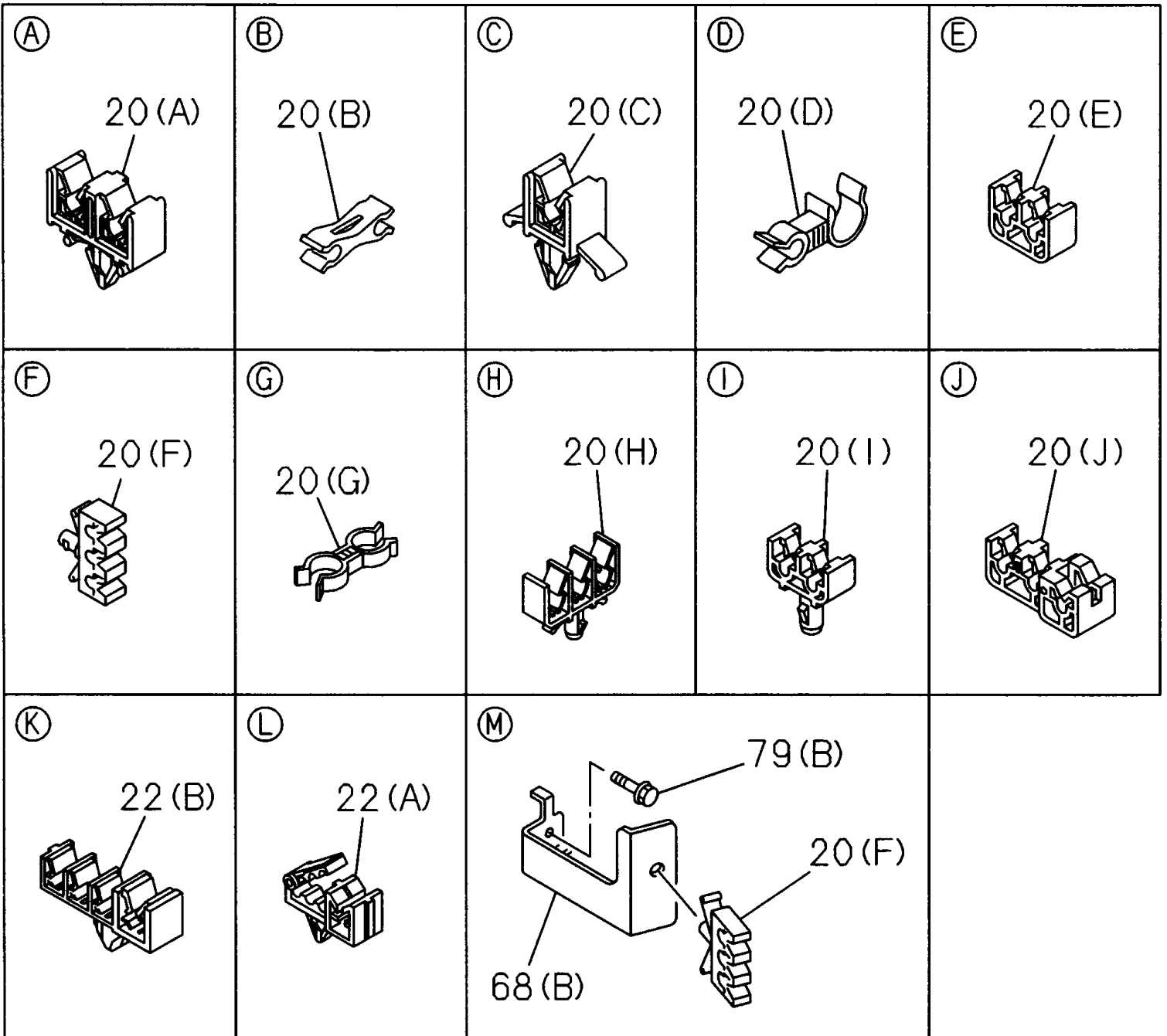
I T E M	N° DE PARTE	C X V	DESCRIPCION							OBSERVACION	
			A	B	C	D	E	F	G		
			A							2.4 L 4X2 CABINA SENCILLA	
				B						2.4 L 4X2 DOBLE CABINA	
					C					2.5 L 4X2 CABINA SENCILLA	
						D				3.0 L 4X2 DOBLE CABINA	
							E			3.0 L 4X4 DOBLE CABINA	
								F		3.5 L 4X4 CABINA SENCILLA	
									G	3.5 L 4X4 DOBLE CABINA	
										DESCRIPCION	
1	8972355581	1	A	B	C	D	E	F	G	MANGUERA FRENO TRASERO	
9	8972178503	1					E	F	G	TUBO FRENO TRASERO IZO.	
9	8972364474	1					E	F	G	TUBO FRENO TRASERO DER.	
9	8972153402	1	A	B	C	D				TUBO FRENO TRASERO IZO.	
9	8972178534	1	A	B	C	D				TUBO FRENO TRASERO DER.	
12	0286508300	1	A	B	C	D	E	F	G	TAPA FILTRO DE AIRE	03.403. M8X30 .
25	8972585361	1	A	B	C	D	E	F	G	CONECTOR TBO FRENO TRASERO	
119	8972500493	1	A	B	C	D				TUBO DOS VIAS FRENO TRASERO	
119	8972500515	1					E	F	G	TUBO DOS VIAS FRENO TRASERO	

EXC. BRK WHL LK CONT LSPV

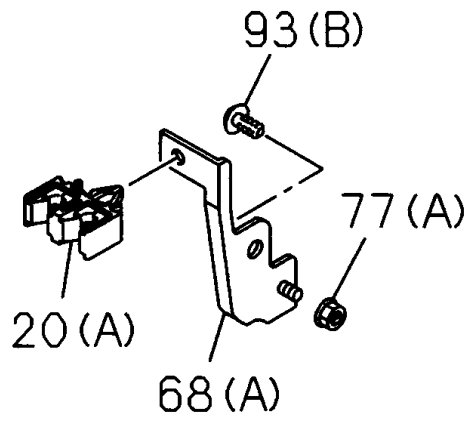


EXC. BRK WHL LK CONT LSPV



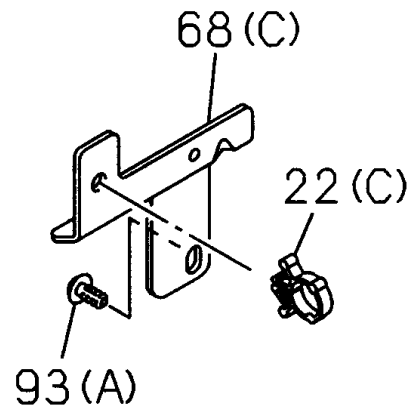
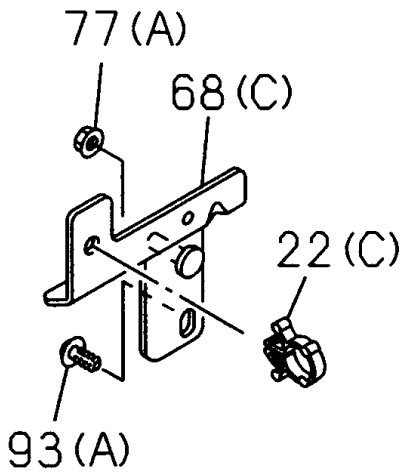


(N)



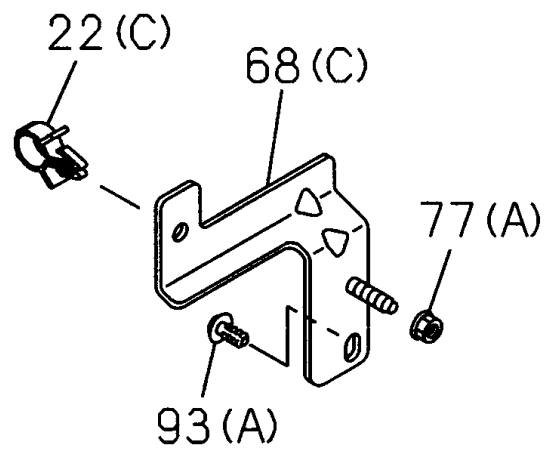
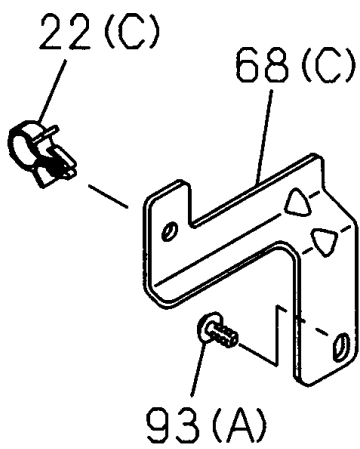
(O) 4JA1, 4JH1

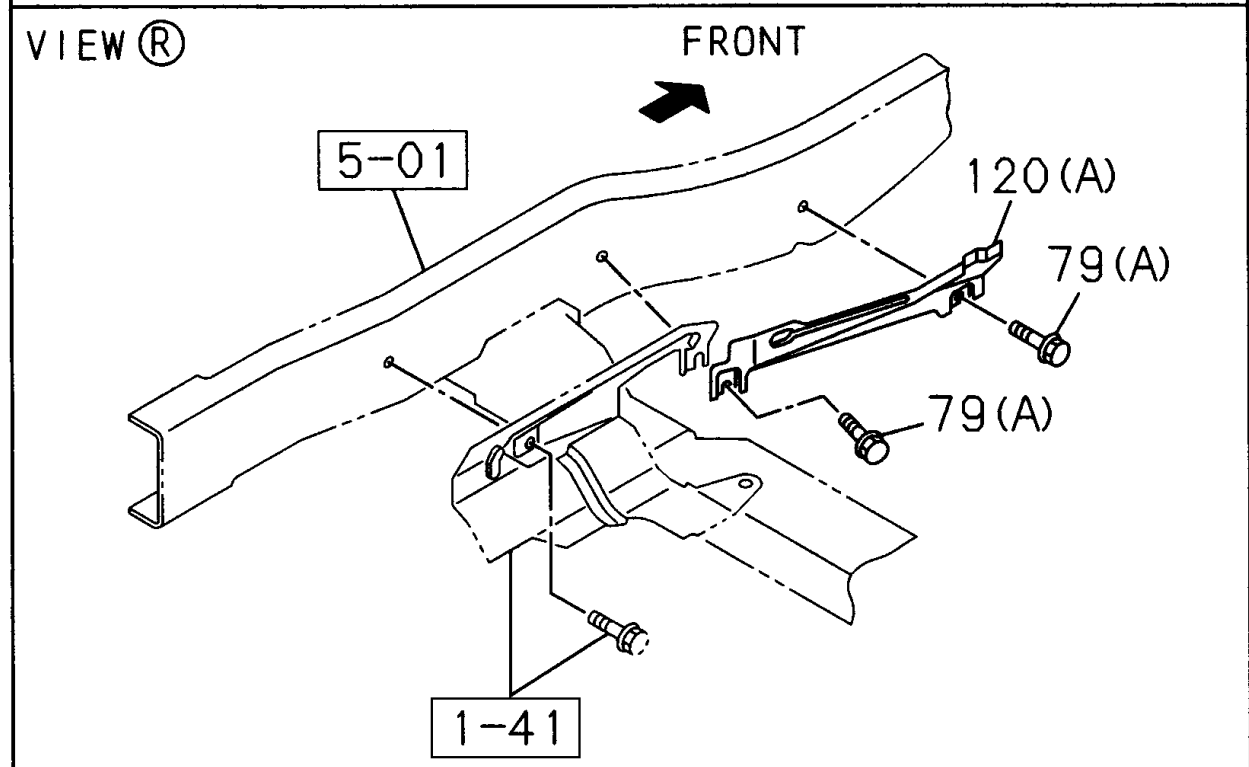
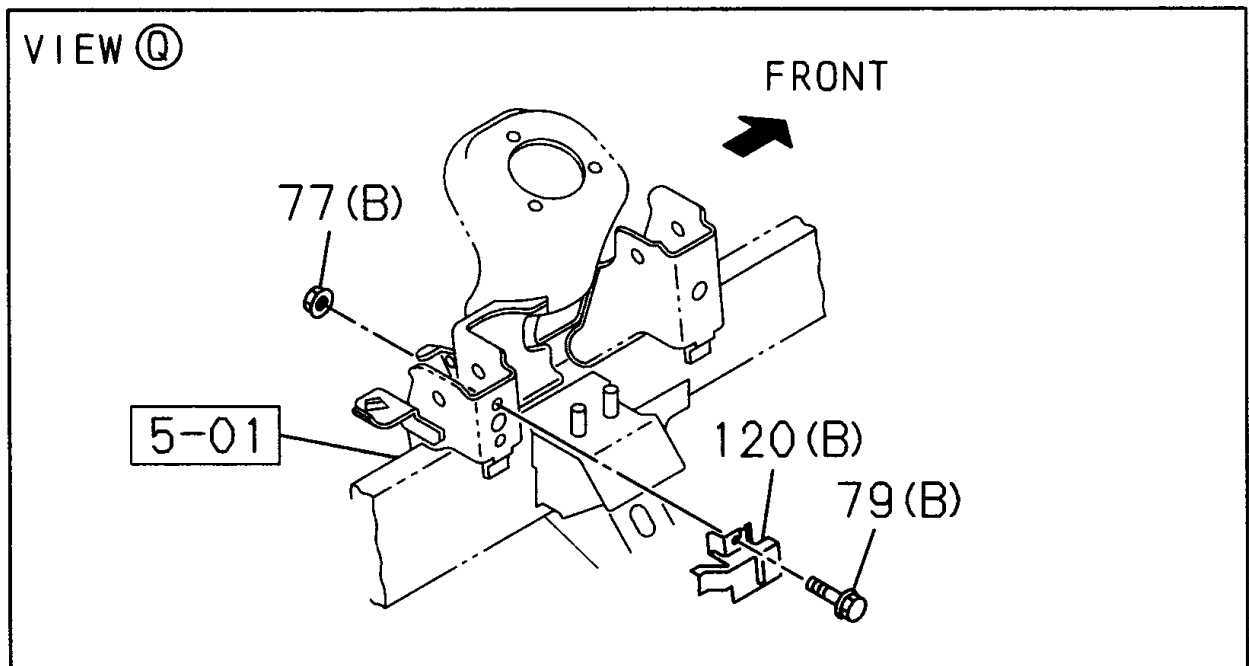
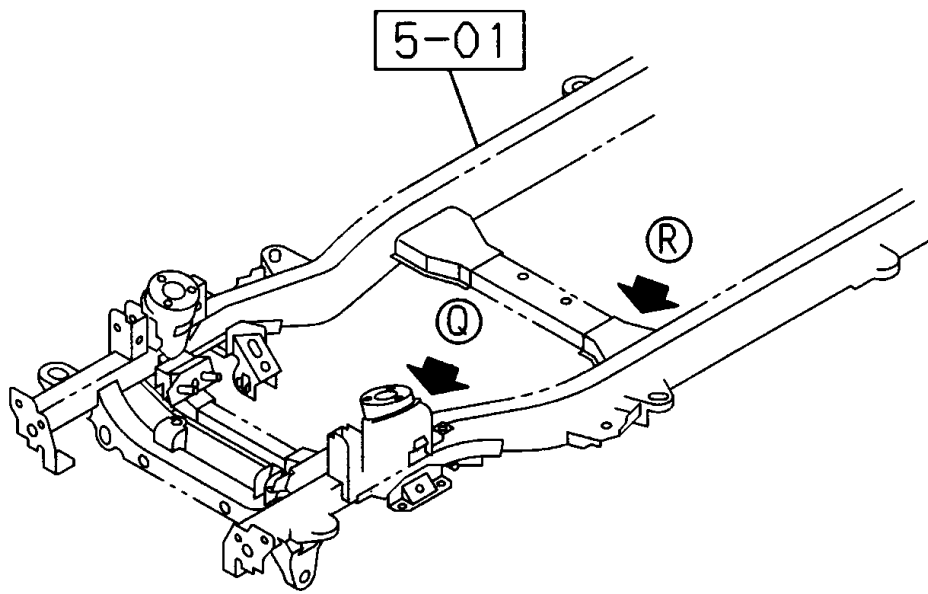
C24SE



(P) 4JA1, 4JH1, 6VE1

C24SE

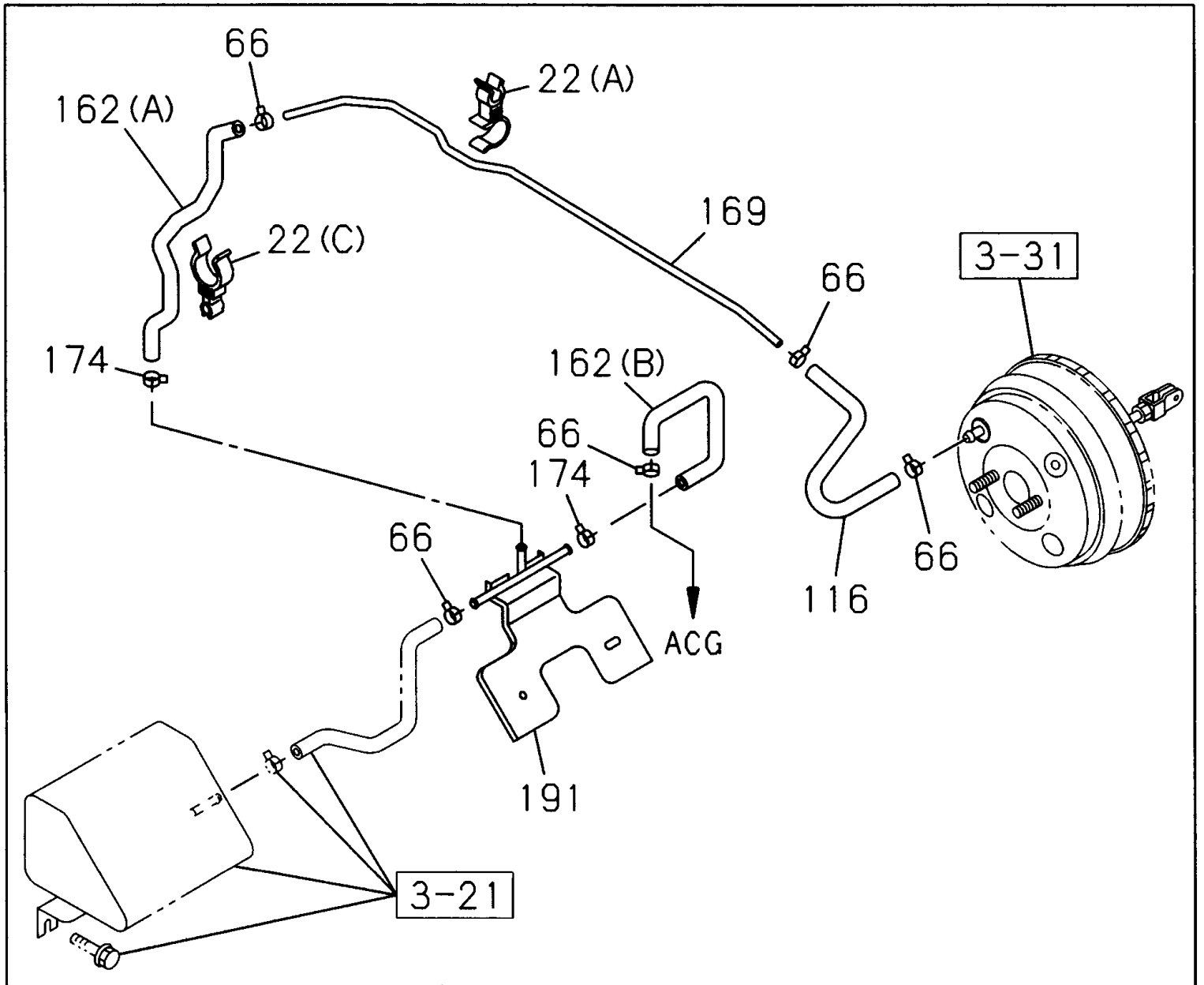
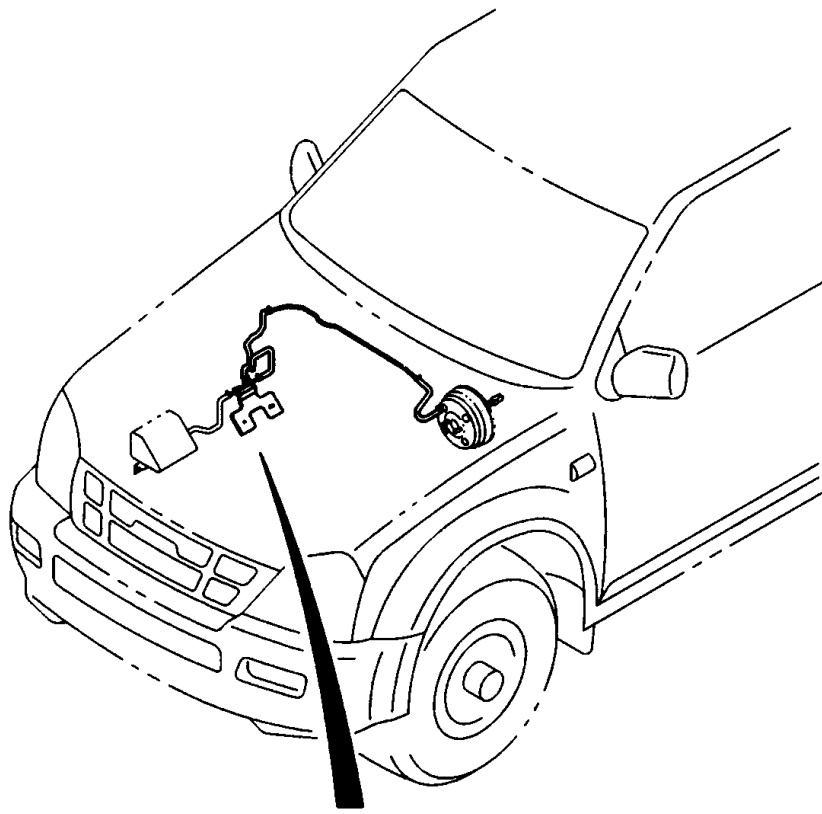


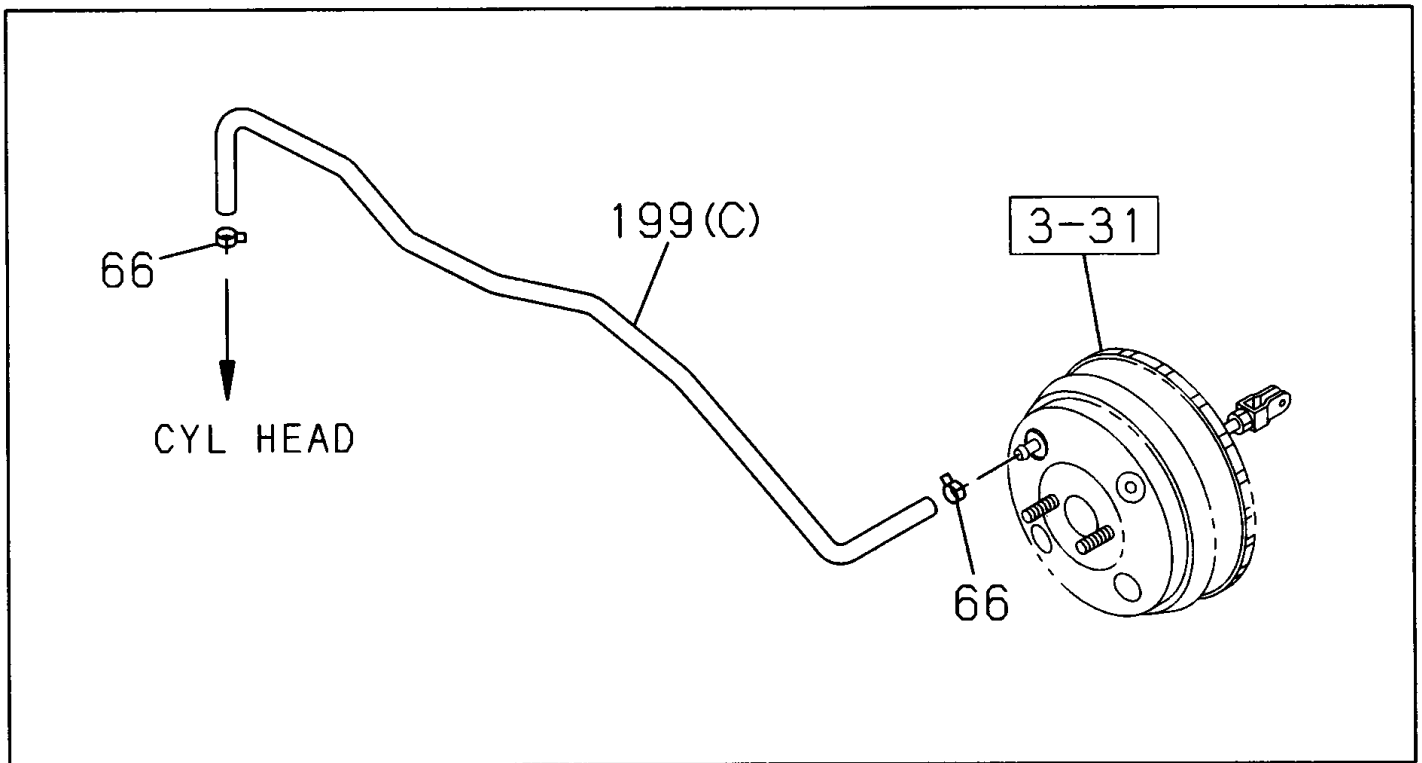
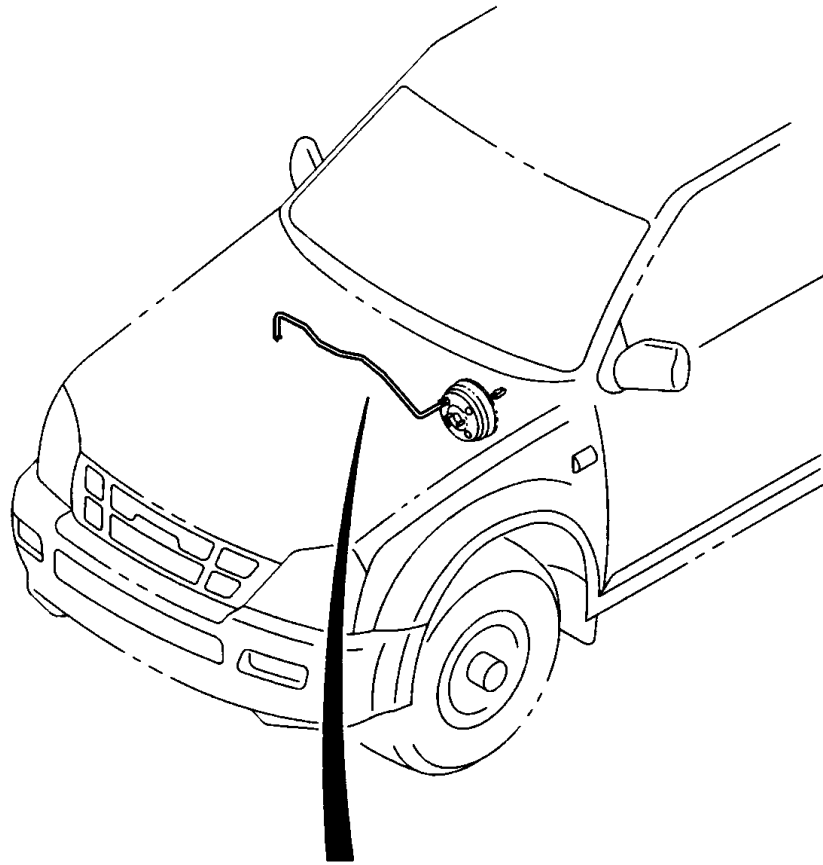


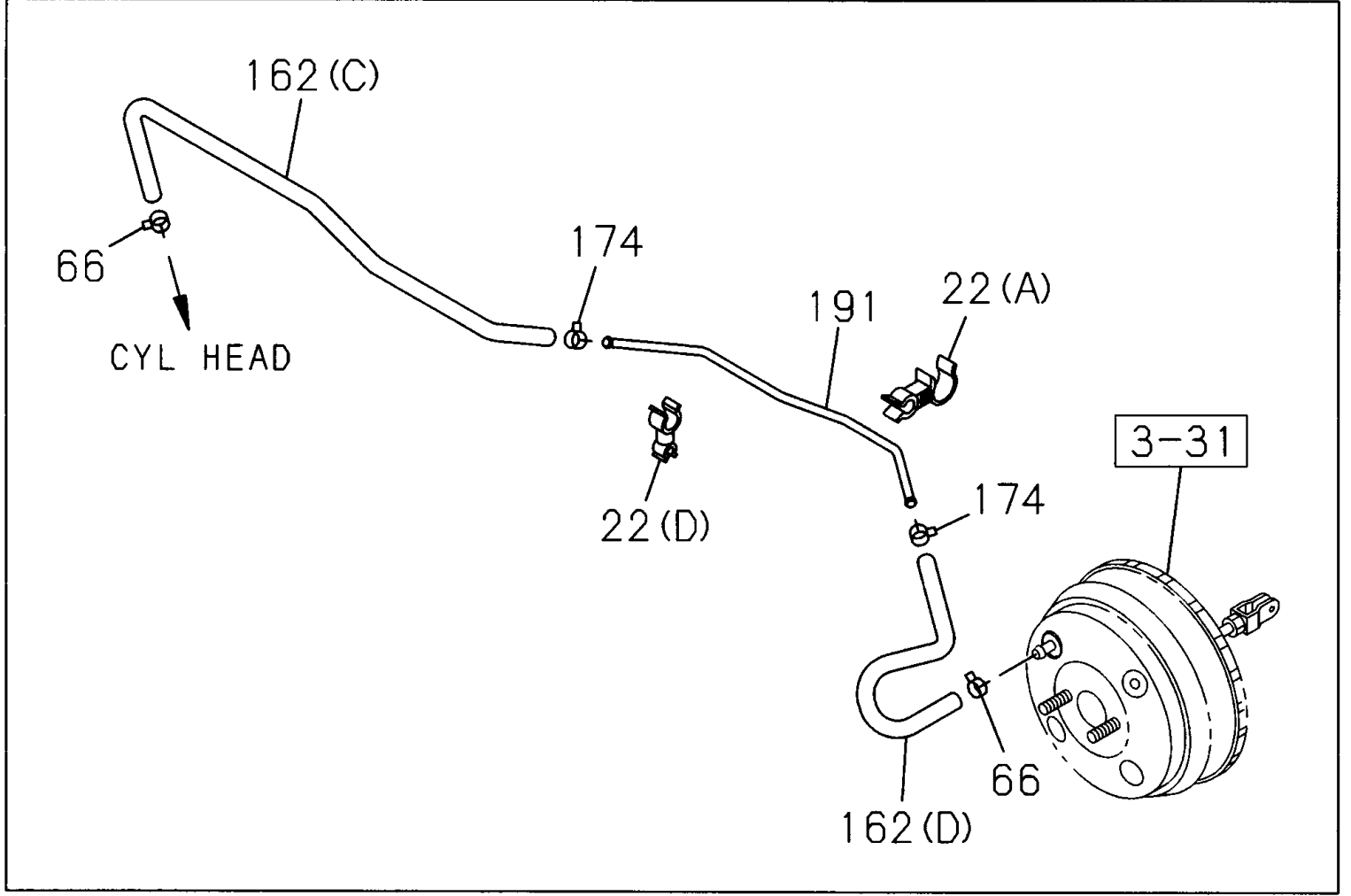
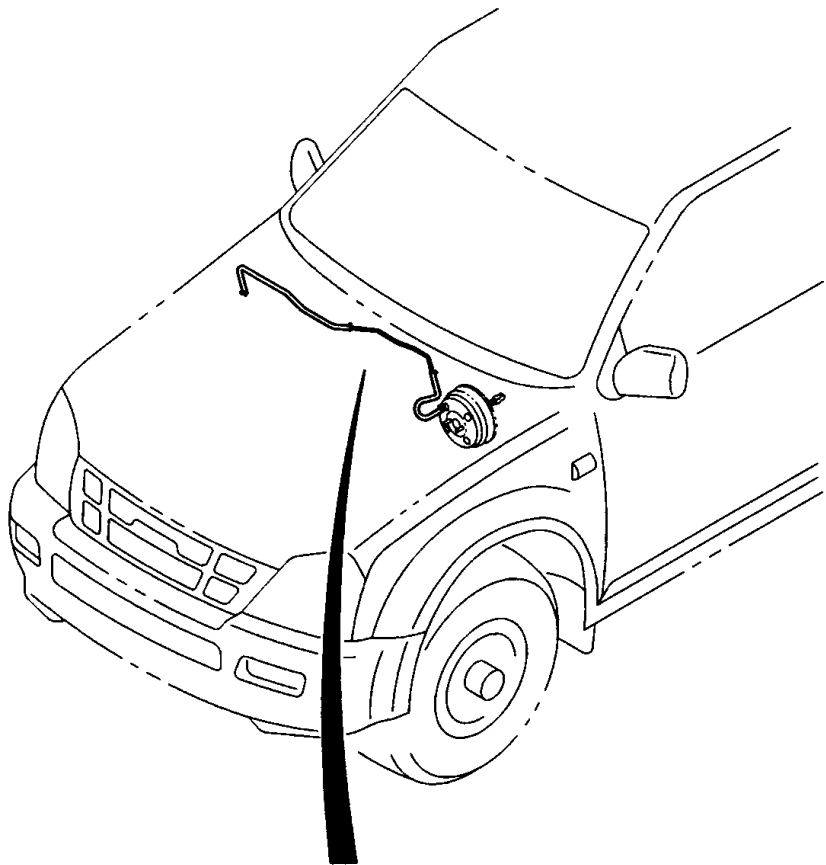
3-58

CLIPS FIJACION TUBOS FRENO

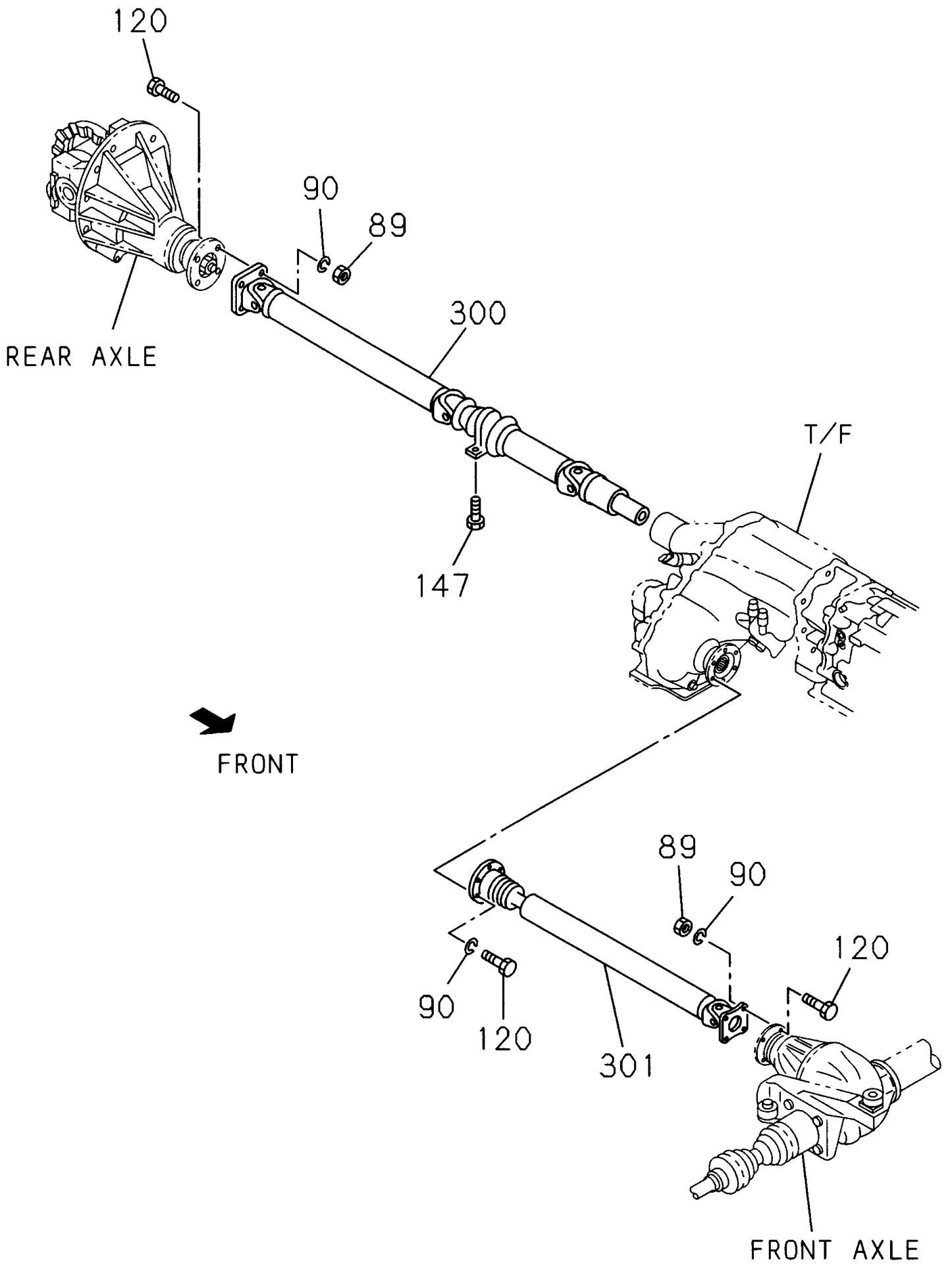
I T E M	N° DE PARTE	C X V	DESCRIPCION		OBSERVACION
			A	B	
			A	2.4 L 4X2 CABINA SENCILLA	
			B	2.4 L 4X2 DOBLE CABINA	
			C	2.5 L 4X2 CABINA SENCILLA	
			D	3.0 L 4X2 DOBLE CABINA	
			E	3.0 L 4X4 DOBLE CABINA	
			F	3.5 L 4X4 CABINA SENCILLA	
			G	3.5 L 4X4 DOBLE CABINA	
				DESCRIPCION	
20	8942414540	1	A B C D	CLIP TUBO FRENO	04.868. (B). ID=4.6.
20	8942414540	1	A B C D	CLIP TUBO FRENO	04.868. (B). ID=4.6.
20	8942414540	1	E	CLIP TUBO FRENO	04.868. (B). ID=4.6.
20	8942414540	1	F G	CLIP TUBO FRENO	04.868. (B). ID=4.6.
20	8972167211	1	A B C D	CLIP TUBO FRENO	04.685. (F).
20	8973004430	1	A B C D	CLIP TUBO FRENO	(C).
20	8973004430	1	A B C D	CLIP TUBO FRENO	(C).
20	8973004430	1	E F G	CLIP TUBO FRENO	(C).
20	8970199660	1	A B C D E F G	CLIP ALAMBRADO	02.480. (D). ID=10.5 & 4.8.
20	8972511240	2	A B C D E F G	CLIP TUBO FRENO	(I).
20	8972499061	3	A B C D E F G	ABRAZADERA TUBO TANQUE COMBUSTIBLE	03.162. (H).
20	8972499050	1	E F G	CLIP MANGUERA DESFOGUE EJE DELANTERO	06.008. (A).
22	5097070270	2	A B C D	CLIP TUBO A CHASIS	16.065. (C). ID=9.0 OD=20.0 T=2.0.
22	8972017520	4	A B C D E F G	CLIP TUBO FRENO	(B).
68	8973579470	1	C D	SOPORTE CLIP TUBO FRENO DER.	(C).
68	8973579480	1	C D	SOPORTE CLIP TUBO FRENO IZO.	(C).
68	8973579460	1	A B	SOPORTE CLIP TUBO FRENO IZO.	(C).
68	8973579490	1	A B	SOPORTE CLIP TUBO FRENO DER.	(C).
77	0911801060	1	A B C D	TUERCA MOTOR ARRANQUE	01.062. (A). M6 .
77	0911802060	1	A B	TUERCA FILTRO ARE MOTOR	01.540. (B). M6 .
79	0286506160	1	A B	TORNILLO CLIP TUBO FRENO	02.343. (B). M6X16 .
79	8970120720	2	A B F G	TORNILLO CLIP TUBO FRENO	07.874. (A). M6X22 CON ARANDELA PLANA.
93	8942692900	1	C	CLIP SOPORTE	16.800. (A). OD=18.
93	8942692900	1	A B	CLIP SOPORTE	16.800. (A). OD=18.
93	8942692900	1	D	CLIP SOPORTE	16.800. (A). OD=18.
120	8972635200	1	A B	PROTECTOR G/ CALOR	(B).
120	8972499140	1	A B F G	PROTECTOR G/ CALOR	(A).



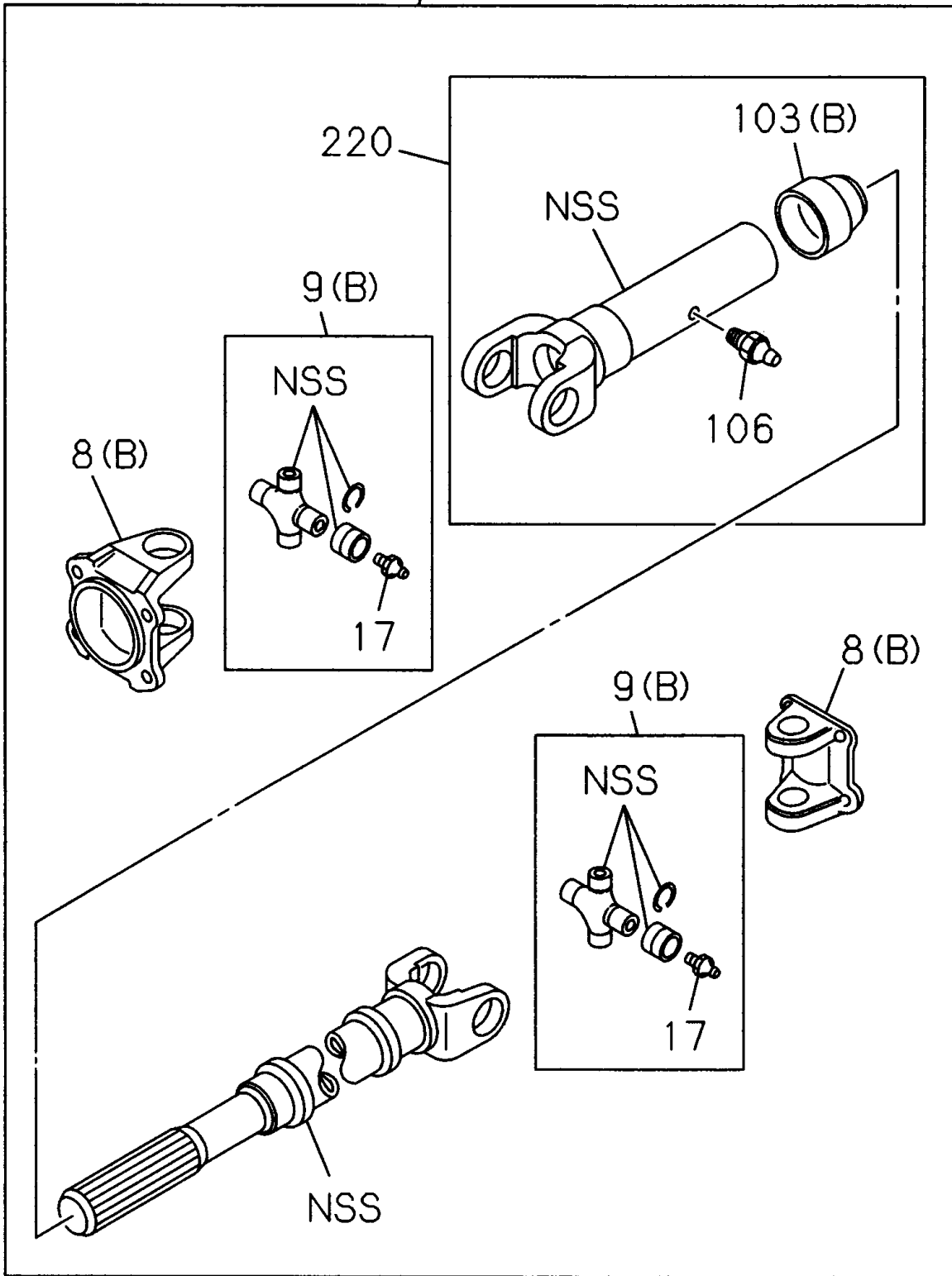




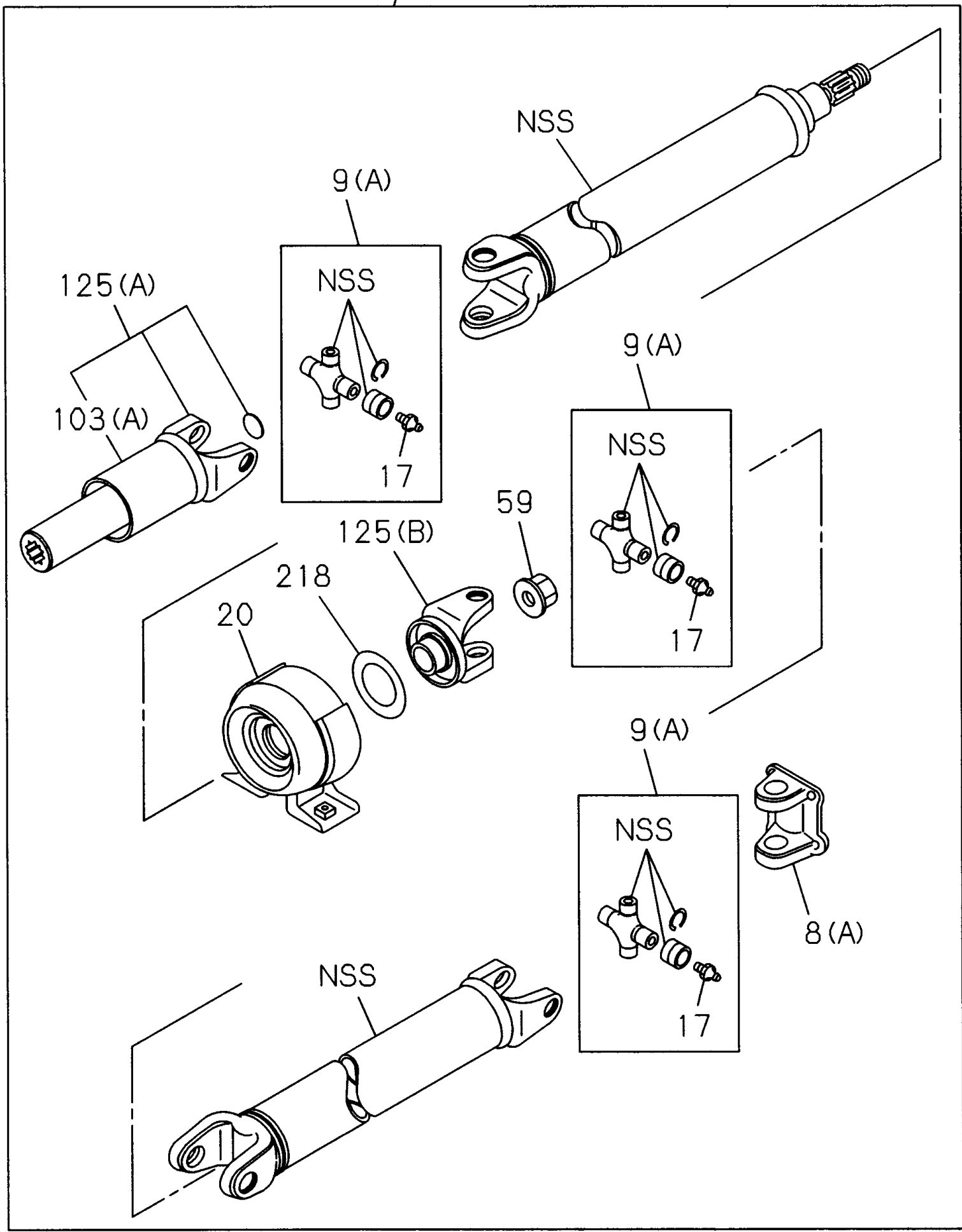
4



301

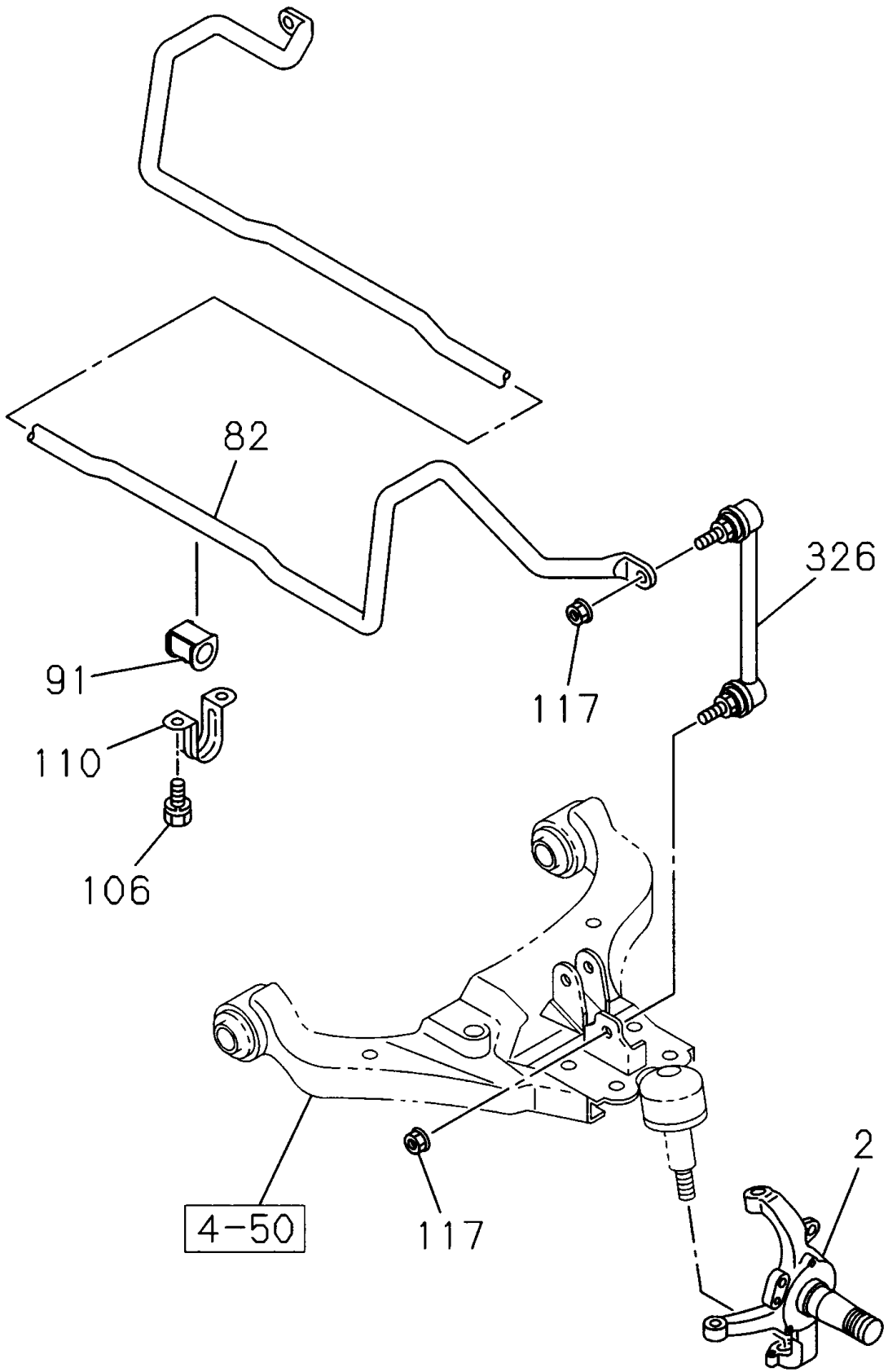


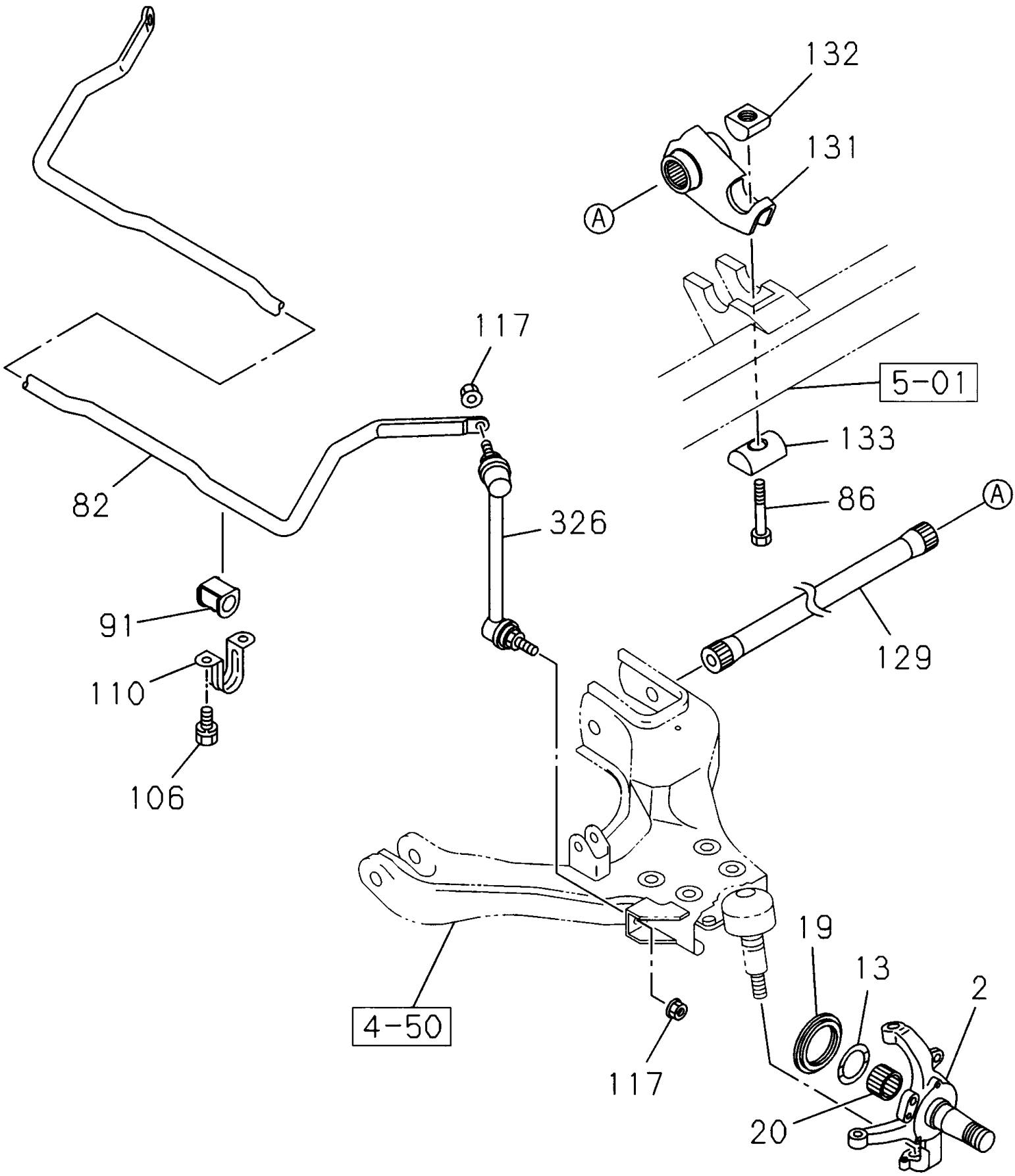
300

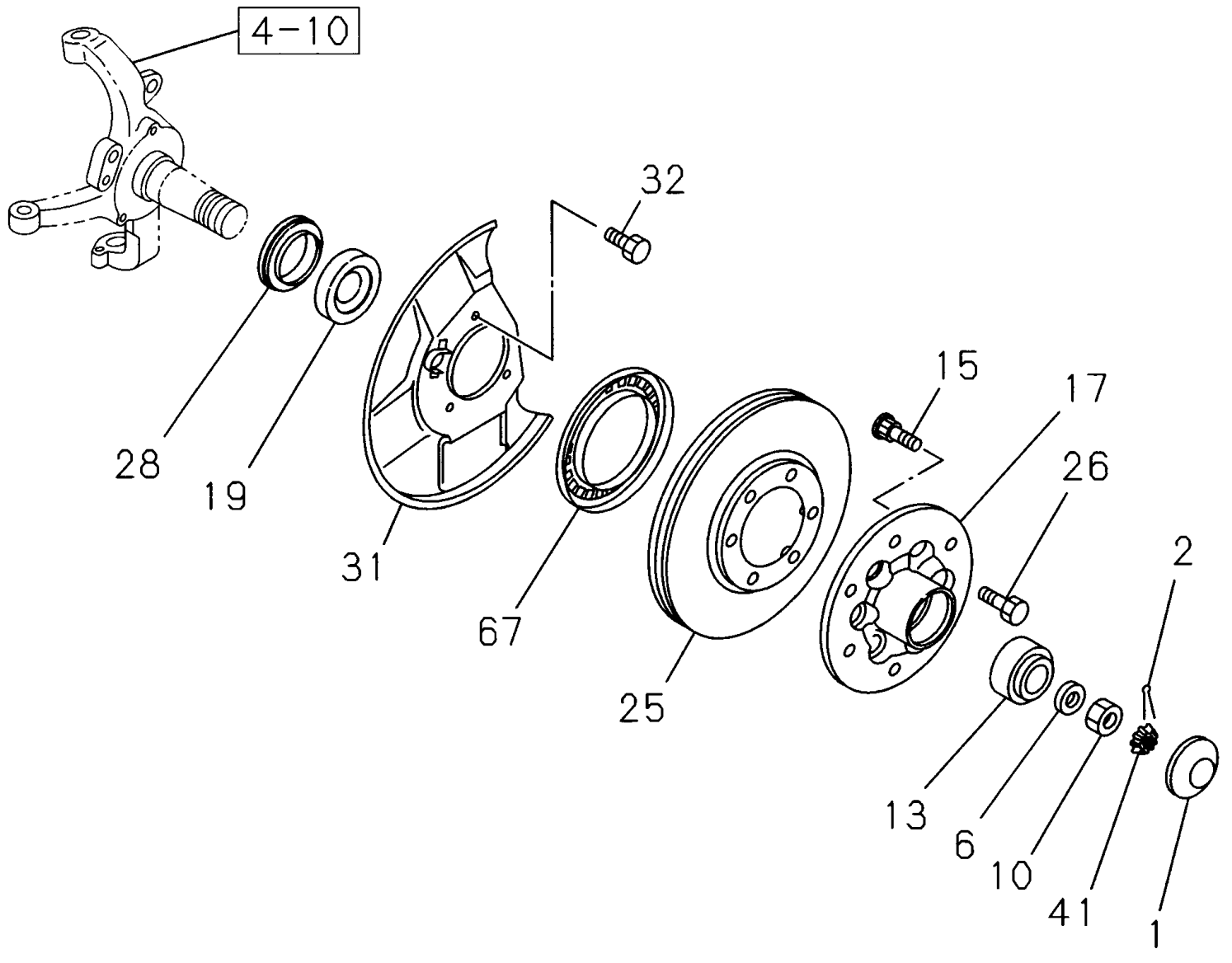


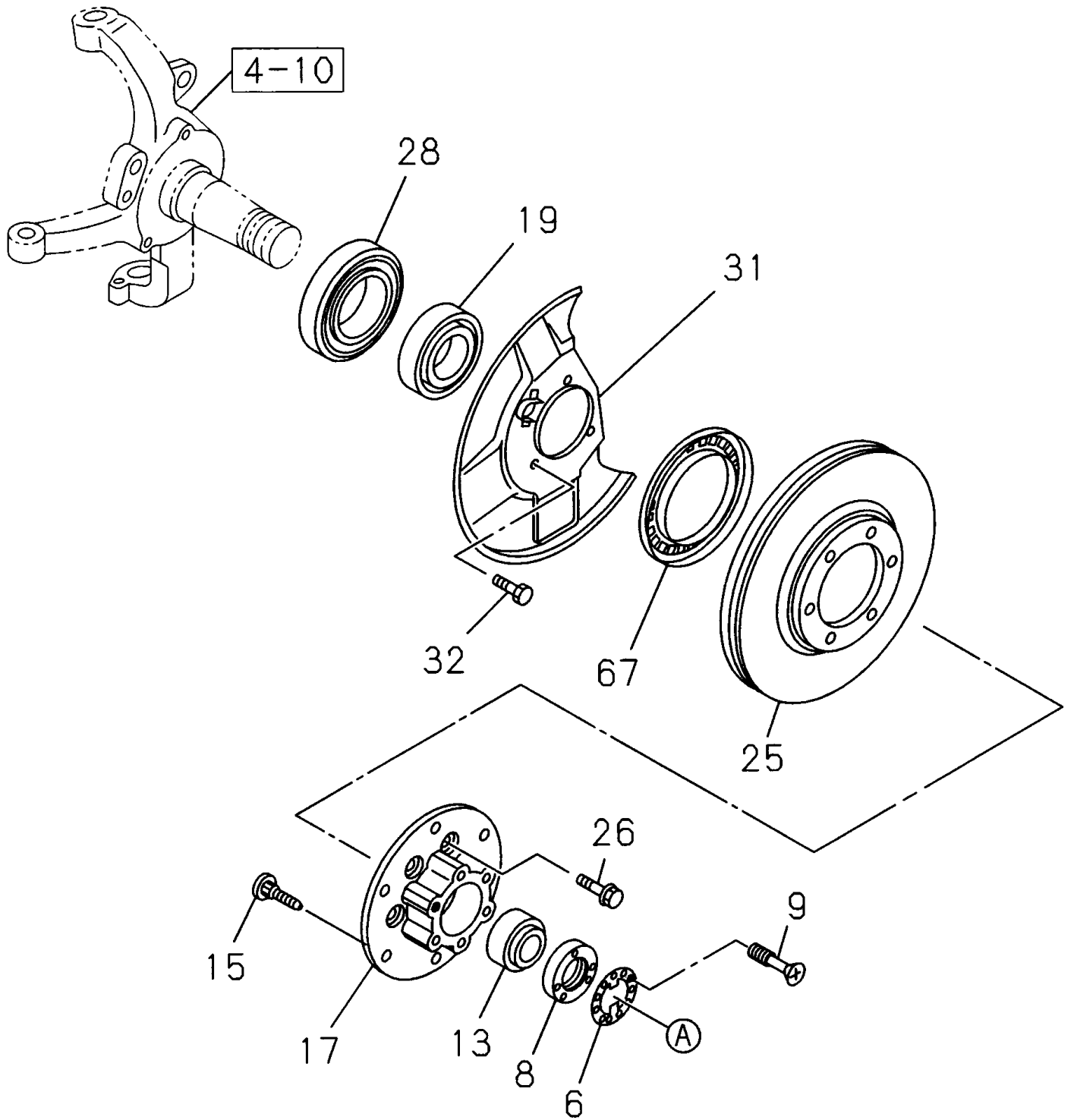
4-01		EJE PROPULSOR				
I T E M	N° DE PARTE	C X V	A	2.4 L 4X2 CABINA SENCILLA	OBSERVACION	
			B	2.4 L 4X2 DOBLE CABINA		
C	2.5 L 4X2 CABINA SENCILLA					
D	3.0 L 4X2 DOBLE CABINA					
E	3.0 L 4X4 DOBLE CABINA					
F	3.5 L 4X4 CABINA SENCILLA					
G	3.5 L 4X4 DOBLE CABINA					
DESCRIPCION						
8	8979428490	1	A B C	YUGO EJE PROPULSOR	(A).	
8	8979430480	1	D E F G	YUGO EJE PROPULSOR	(A).	
8	8979428500	2	E F G	YUGO EJE PROPULSOR	(B).	
9	8979428451	3	A B C	CRUCETA EJE PROPULSOR	(A).	
9	8979430411	3	D	CRUCETA EJE PROPULSOR	(A).	
9	8979430421	3	E F G	CRUCETA EJE PROPULSOR	(A).	
9	8979428461	2	E F G	CRUCETA EJE PROPULSOR	(B).	
17	9090310060	3	C	NIPLE LUBRICACION EJE PROPULSOR	08.984. M6	
17	9090310060	3	E F G	NIPLE LUBRICACION EJE PROPULSOR	08.984. M6	
17	9090310060	2	E F G	NIPLE LUBRICACION EJE PROPULSOR	08.984. M6	
20	8979428770	1	D	RODAMIENTO CENTRAL EJE PROPULSOR		
20	8979428770	1	E F G	RODAMIENTO CENTRAL EJE PROPULSOR		
20	8979428760	1	A B C	RODAMIENTO CENTRAL EJE PROPULSOR		
59	8973324680	1	A B C D E F G	TUERCA YUGO EJE PROPULSOR		
89	8972469000	4	A B C D E F G	TUERCA EJE TRASERO A YUGO	M10 .	
89	8972469000	8	E F G	TUERCA EJE TRASERO A YUGO	M10 .	
90	8972469010	4	A B C D E F G	ARANDELA SEGURO TUERCA EJE TRASERO A YUGO		
90	8972469010	8	E F G	ARANDELA SEGURO TUERCA EJE TRASERO A YUGO		
103	8979401140	1	A B C	G/POLVO EJE PROPULSOR	05. 560. (A).	
103	8979401140	1	D	G/POLVO EJE PROPULSOR	05. 560. (A).	
103	8979401140	1	E F G	G/POLVO EJE PROPULSOR	05. 560. (A).	
103	8979430530	1	E F G	G/POLVO EJE PROPULSOR	(B).	
106	9090310060	1	E F G	NIPLE LUBRICACION EJE PROPULSOR	08..984. M6	
120	8972468590	4	A B C D E F G	TORNILLO EJE TRASERO A YUGO	M10X29.	
120	8972468590	8	E F G	TORNILLO EJE TRASERO A YUGO	M10X29.	
125	8979425330	1	A B C	YUGO DESLIZANTE EJE PROPULSOR	(B).	
125	8979428430	1	A B C	YUGO DESLIZANTE EJE PROPULSOR	(A).	
125	8979430370	1	D E F G	YUGO DESLIZANTE EJE PROPULSOR	(A).	
125	8979430440	1	D E F G	YUGO DESLIZANTE EJE PROPULSOR	(B).	
147	0287612250	2	A B C D E F G	TORNILLO MONTAJE RODAMIENTO CENTRAL	M12X25 .	
218	8971926410	1	A B C D E F G	ARANDELA EJE PROPULSOR		
220	8979430500	1	E F G	YUGO DESLIZANTE EJE PROPULSOR		

4-01		EJE PROPULSOR				
I T E M	N° DE PARTE	C X V	A	2.4 L 4X2 CABINA SENCILLA	OBSERVACION	
			B	2.4 L 4X2 DOBLE CABINA		
			C	2.5 L 4X2 CABINA SENCILLA		
			D	3.0 L 4X2 DOBLE CABINA		
			E	3.0 L 4X4 DOBLE CABINA		
			F	3.5 L 4X4 CABINA SENCILLA		
			G	3.5 L 4X4 DOBLE CABINA		
				DESCRIPCION		
300	8979407972	1	C	EJE PROPULSOR TRASERO	P/LOC	
300	8979407993	1	D	EJE PROPULSOR TRASERO	P/LOC	
300	8979407962	1	A B	EJE PROPULSOR TRASERO	P/LOC	
300	8979408041	1	E	EJE PROPULSOR TRASERO	P/LOC	
300	8979408001	1	F G	EJE PROPULSOR TRASERO	P/LOC	
301	8979436030	1	E	EJE PROPULSOR DELANTERO		
301	8979436020	1	F G	EJE PROPULSOR DELANTERO		

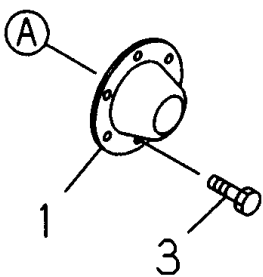




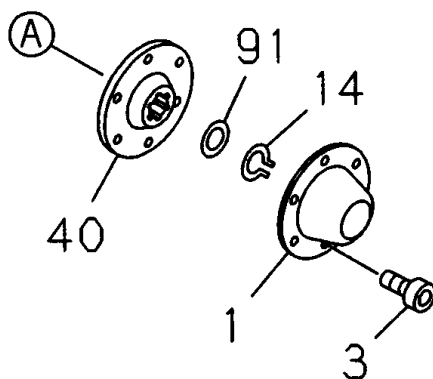




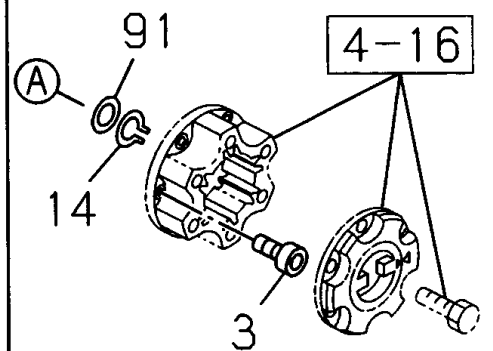
4X2 HIGH RIDE
SUSPENSION



4X4 EXC. MANUAL
LOCKING HUB



4X4 MANUAL
LOCKING HUB

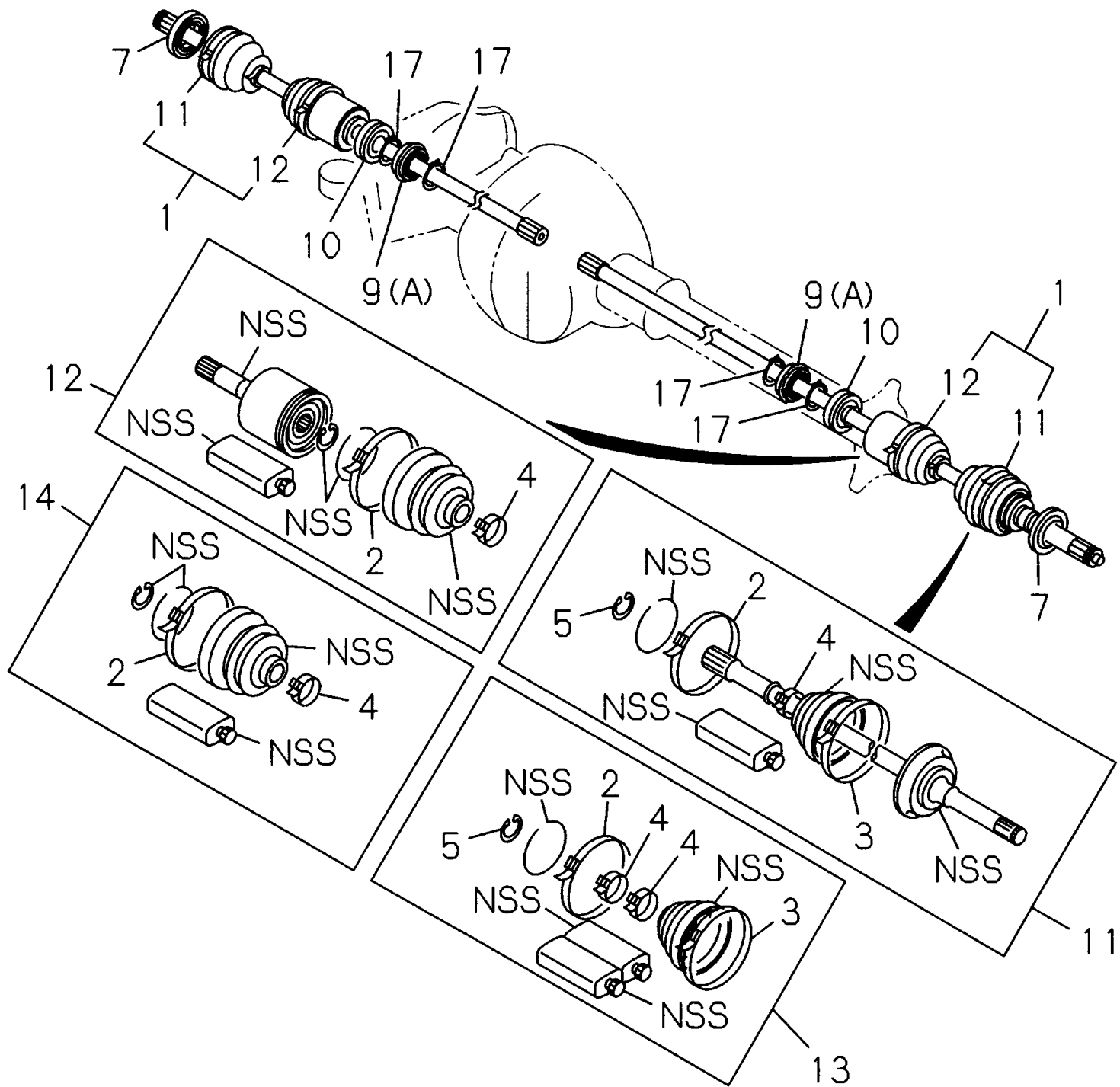


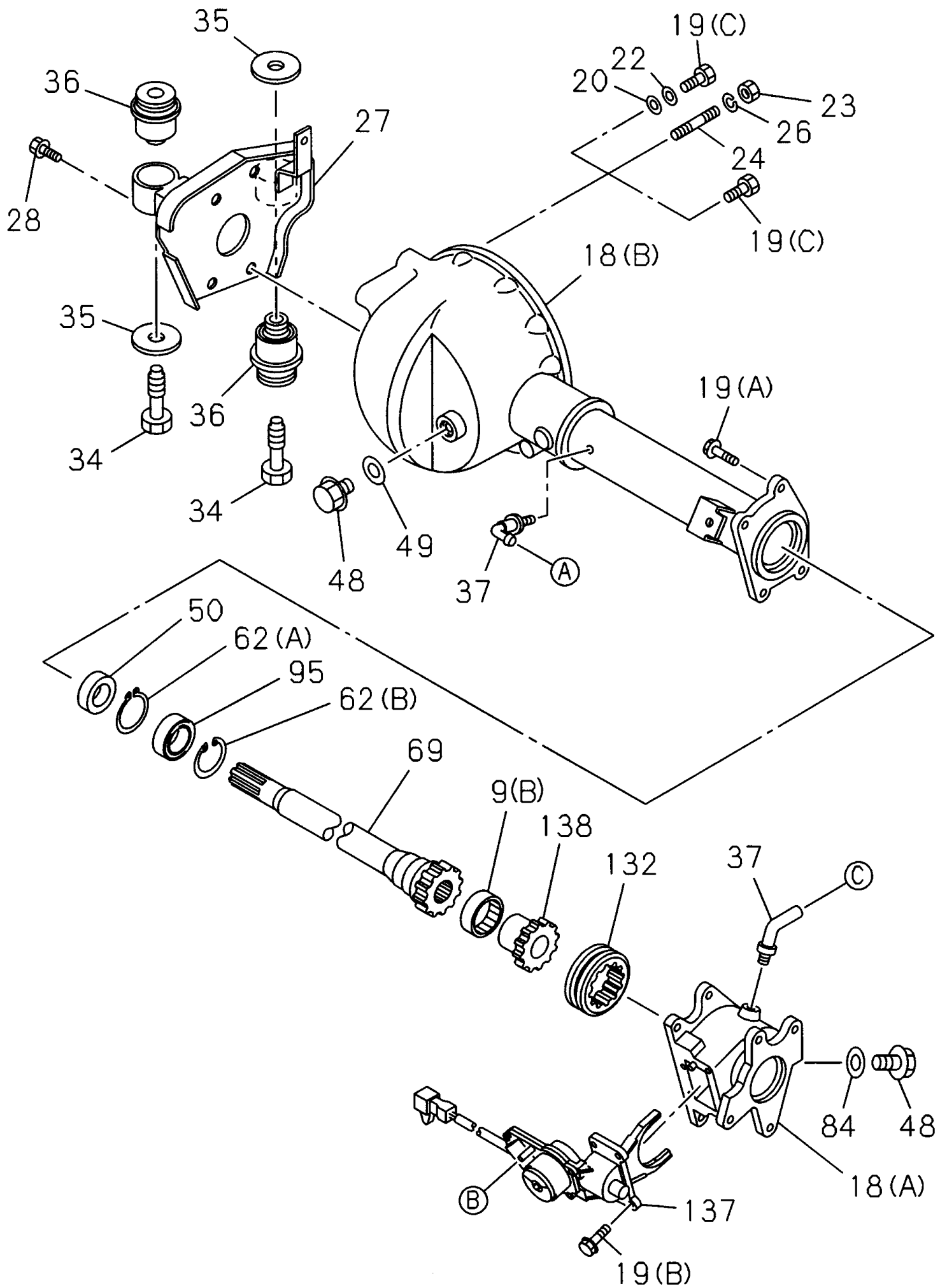
4-11

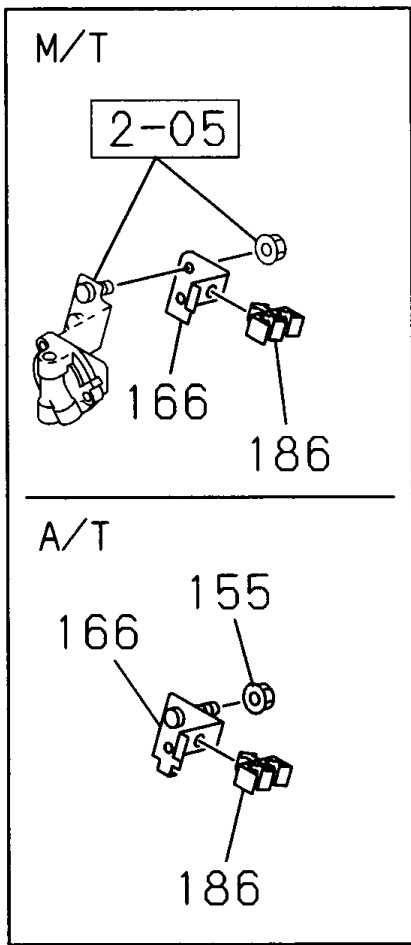
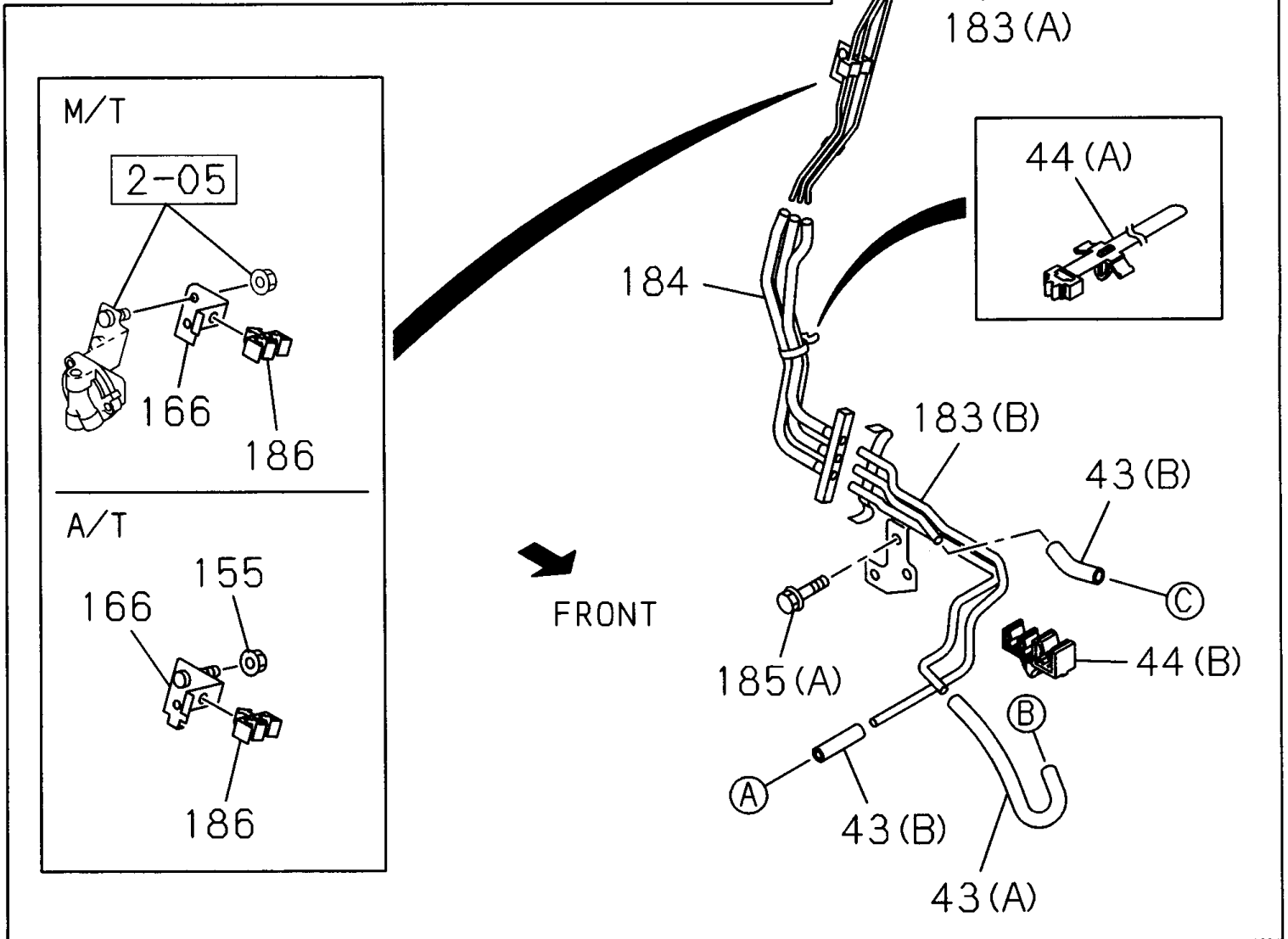
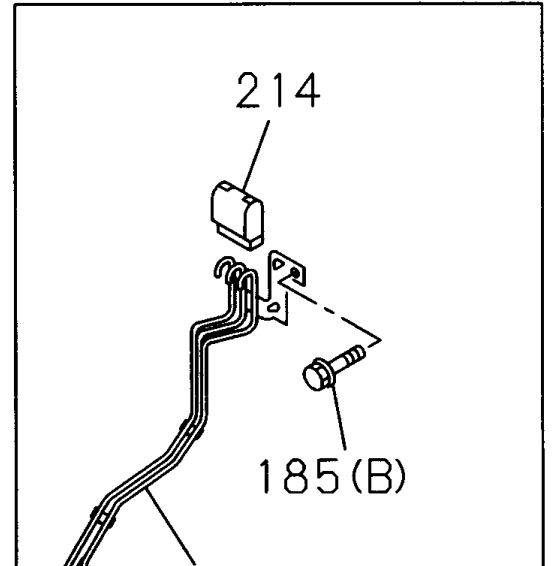
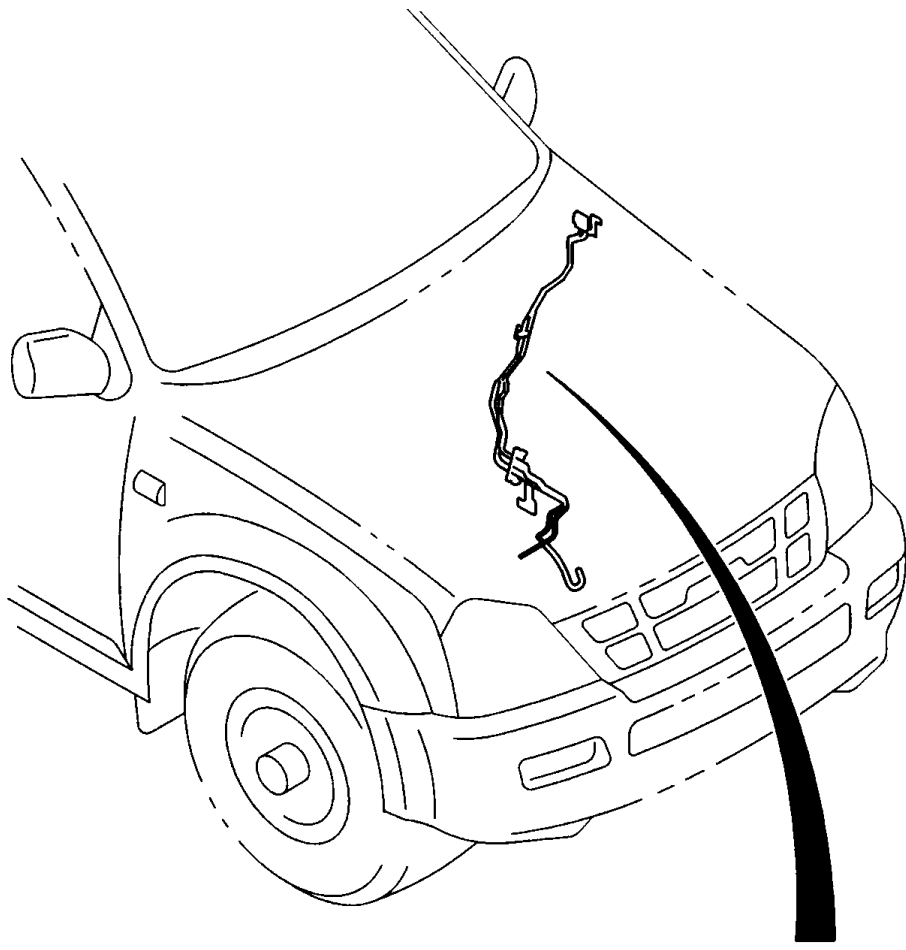
CUBO Y DISCO RUEDA DELANTERA

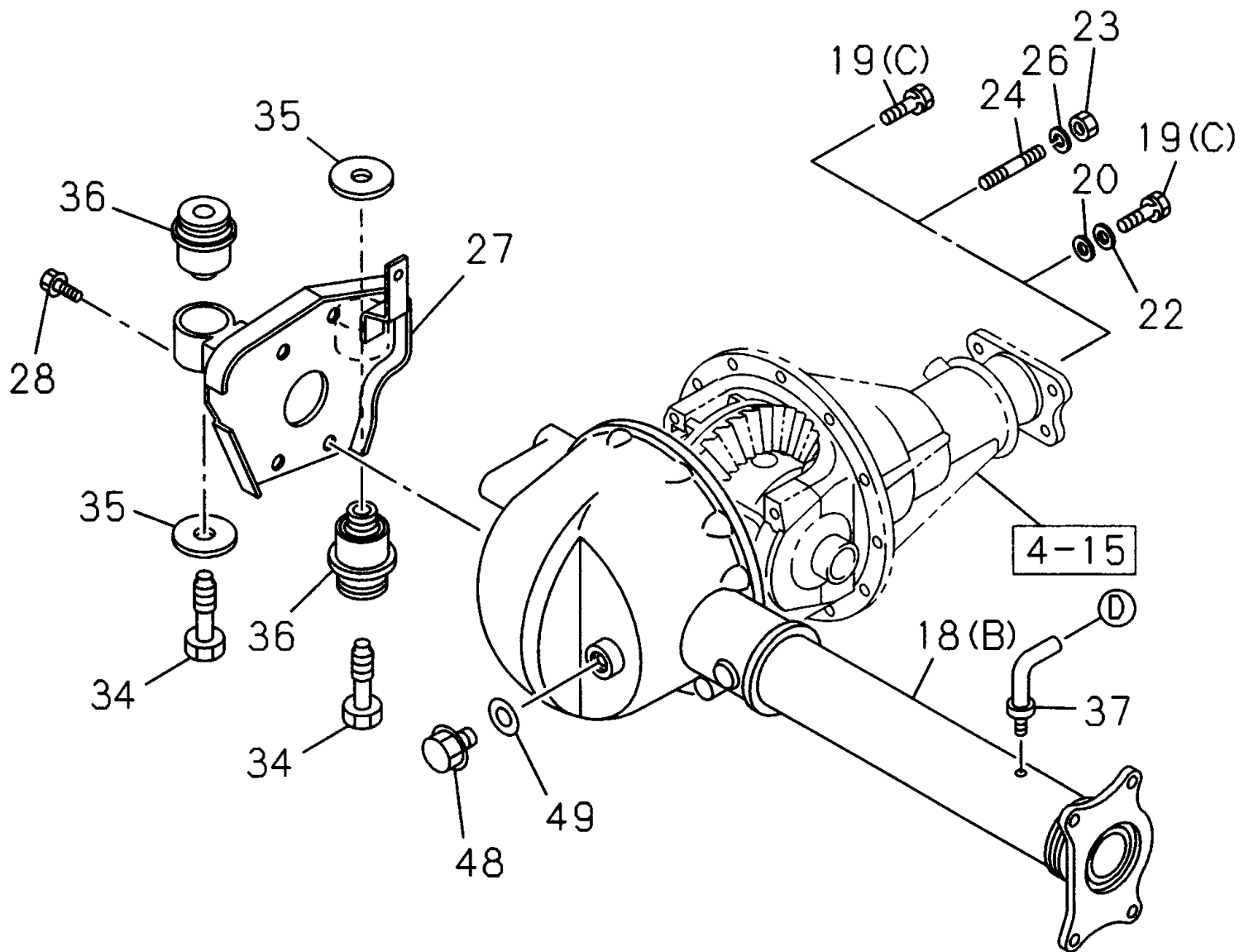
I T E M	N° DE PARTE	C X V	A			DESCRIPCION	OBSERVACION
			B	C	D		
						2.4 L 4X2 CABINA SENCILLA	
						2.4 L 4X2 DOBLE CABINA	
						2.5 L 4X2 CABINA SENCILLA	
						3.0 L 4X2 DOBLE CABINA	
						3.0 L 4X4 DOBLE CABINA	
						3.5 L 4X4 CABINA SENCILLA	
						3.5 L 4X4 DOBLE CABINA	
						DESCRIPCION	
1	8941733142	2			F G	TAPA CUBO RUEDA	
1	9423130801	2	A B C D			TAPA CUBO RUEDAS DELANTERAS	
2	9081140300	2	A B C D			PIN BRAZO PITMAN CAJA DIRECCION	09.023. L=30.
3	8941769871	12			E F G	PERNO ANCLAJE BLOQ.	06.308. M10X33.
6	8944423980	2			E F G	ARO TORNILLOS FIJACION RUEDA LIBRE	T=1.8 ID=65.
6	8942569730	2	A B C D			ARO ESPACIADORRODAMIENTO CUBO RUEDA DELANTERO	T=3.2 ID=35.
8	8944423991	2			E F G	TUERCA AJUSTE CUBO RUEDAS DELANTERAS	
9	9930904080	6			E F G	TORNILLO AJUSTE CUBO RUEDA DELANTERA	08.913. M4X8.
10	8942439271	2	A B C D			TUERCA AJUSTE RODAMIENTOS CUBO RUEDAS DELANTERAS	M18.
13	8942429130	2	A B C D			RODAMIENTO PUNTA DE EJE EXT.	NSK.
13	8942270410	2			E F G	RODAMIENTO PUNTA DE EJE EXT.	06.311. NSK.
14	9091800280	2			E F G	ARO RETEN CUBO RUEDA LIBRE MANUAL	08.934. ID=25. 9.
15	8972138710	12	A B C D E F G			PASADOR RUEDA DEL.	
17	8972384190	2			E F G	CUBO RUEDA EJE DELANTERO	
17	8972384171	2	A B C D			CUBO RUEDA EJE DELANTERO	
19	8942588190	2			E F G	RODAMIENTO INT. CUBO RUEDA DEL.	06.314. NSK.
19	8942426830	2	A B C D			RODAMIENTO INT CUBO RUEDA DEL	NSK.
25	8973606780	2			E F G	DISCO CUBO RUEDA EJE DELANTERO	
25	8973088680	2	A B C D			DISCO CUBO RUEDA EJE DELANTERO	
26	8973186140	12	A B C D E F G			TORNILLO CUBO RUEDA EJE DELANTERO	
28	8944077110	2			E F G	SELLO DE ACEITE PUNTA EJE DELANTERO	06.308.
28	8944337180	2	A B C D			SELLO DE ACEITE CUBO RUEDAS DELANTERA	
31	8973276140	1			E F G	G/POLVO FRENO DELANTERO IZQ.	
31	8973276130	1			E F G	G/POLVO FRENO DELANTERO DER.	
31	8972382880	1	A B C D			G/POLVO FRENO DELANTERO IZQ.	
31	8972382870	1	A B C D			G/POLVO FRENO DELANTERO DER.	
32	8979430230	6	A B C D E F G			TORNILLO G/POLVO FRENO DELANTERO	
40	8941733130	2			F G	ACOPLE RUEDA LIBRE	
41	8942439281	2	A B C D			RETENEDOR TUERCA CUBO RUEDAS DELANT	
91	8941789290	AR			E F G	ESPACIADOR CUBO RUEDA DELANTERA	06.323. T=0.20.
91	8941789300	AR			E F G	ESPACIADOR CUBO RUEDA DELANTERA	06.323. T=0.30.
91	8941789310	AR			E F G	ESPACIADOR CUBO RUEDA DELANTERA	06.323. T=0.50.

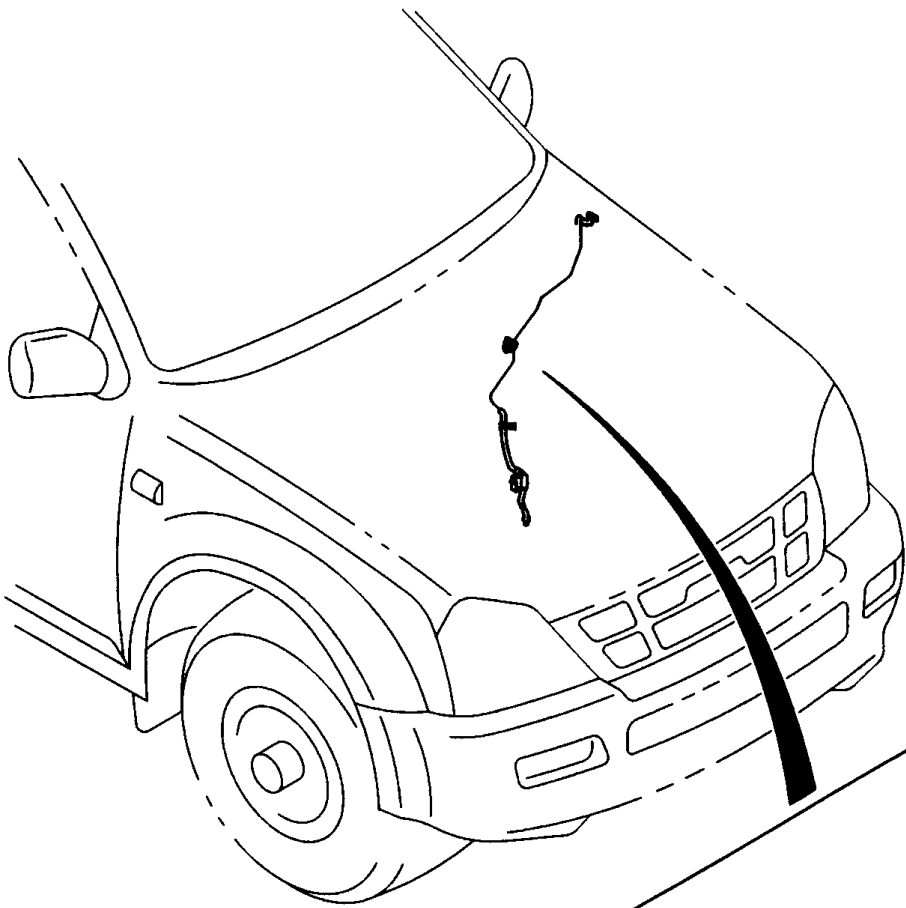
4-11		CUBO Y DISCO RUEDA DELANTERA			
I T E M	N° DE PARTE	C X V	A	2.4 L 4X2 CABINA SENCILLA	OBSERVACION
			B	2.4 L 4X2 DOBLE CABINA	
			C	2.5 L 4X2 CABINA SENCILLA	
			D	3.0 L 4X2 DOBLE CABINA	
			E	3.0 L 4X4 DOBLE CABINA	
			F	3.5 L 4X4 CABINA SENCILLA	
			G	3.5 L 4X4 DOBLE CABINA	
			DESCRIPCION		
91	8941789320	AR	E F G	ESPACIADOR CUBO RUEDA DELANTERA	06.323. T=1.0.









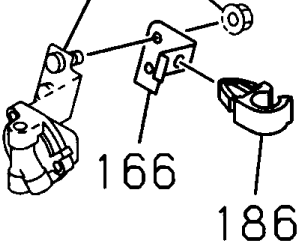


185 (B)

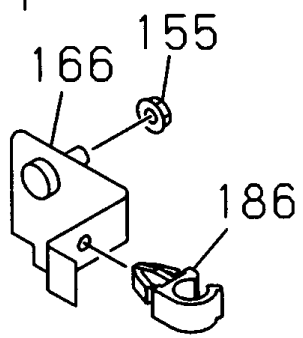
183 (C)

M/T

2-05

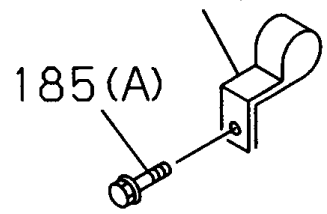


A/T



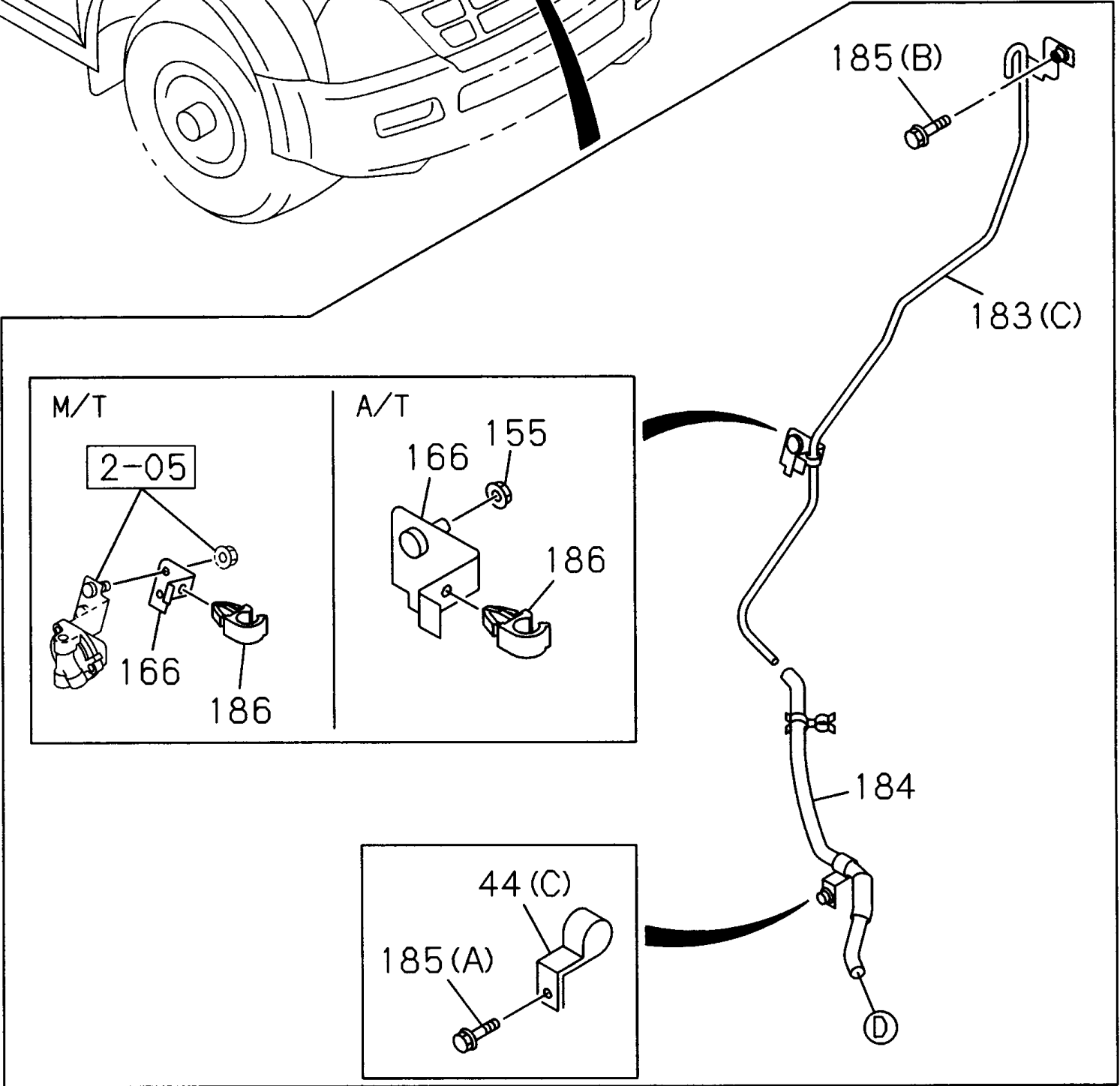
44 (C)

185 (A)



184

(D)



4-12

SEMIEJE DELANTERO

I T E M	N° DE PARTE	C X V	DESCRIPCION		OBSERVACION
			A	B	
				2.4 L 4X2 CABINA SENCILLA	
				2.4 L 4X2 DOBLE CABINA	
				2.5 L 4X2 CABINA SENCILLA	
				3.0 L 4X2 DOBLE CABINA	
				3.0 L 4X4 DOBLE CABINA	
				3.5 L 4X4 CABINA SENCILLA	
				3.5 L 4X4 DOBLE CABINA	
				DESCRIPCION	
1	8973600460	1	F G	SEMIEJE EJE DELANTERO	
1	8973600460	1	E	SEMIEJE EJE DELANTERO	EXC. EJE EN EL AIRE = DERECHO
1	8973600470	1	E	SEMIEJE EJE DELANTERO IZO.	
2	8973499600	2	E F G	ABRAZADERA SEMIEJE EJE DELANTERO	
3	8973499590	2	E F G	ABRAZADERA SEMIEJE EJE DELANTERO	
4	8972221520	4	E F G	ABRAZADERA SEMIEJE EJE DELANTERO	
5	8971314020	2	E F G	ARO RETEN SEMIEJE EJE DELANTERO	
7	8971236920	2	E F G	RETEN SUSP.DEL.	
9	8944077240	2	E F G	RODAMIENTO INTERIOR SEMIEJES DELANTER	(A).
9	8971018780	1	F G	RODAMIENTO INTERIOR EJE PROP DEL	(B).
10	8973735550	2	E F G	SELLO DE ACEITE INT. SEMIEJES DELANTERO	
11	8973499521	2	E F G	PUNTA EXT. SEMIEJE EJE DELANTERO	
12	8973499530	1	F G	PUNTA INT. SEMIEJE EJE DELANTERO	
12	8973499530	1	E	PUNTA INT. SEMIEJE EJE DELANTERO	EXC. EJE EN EL AIRE = DERECHO
12	8973499540	1	E	PUNTA INT. SEMIEJE EJE DELANTERO IZO.	
13	8973499550	2	E F G	G/POLVO PUNTA SEMIEJE EJE DELANTERO	
14	8973499560	2	E F G	G/POLVO PUNTA SEMIEJE EJE DELANTERO	
17	9091800300	4	E F G	SEGURO CAJA	04.416. ID=27.9.
18	8970816583	1	F G	CARCASA EJE DELANTERO	(A).
18	8972396270	1	F G	CARCASA EJE DELANTERO	(B).
18	8970182300	1	E	CARCASA EJE DELANTERO	(B).
19	8970936641	6	E F G	TORNILLO EJE DELANTERO	(C). M8X25 CON ARANDELA DE SEGURIDAD.
19	8970936651	2	E F G	TORNILLO EJE DELANTERO	(C). M8X30 CON ARANDELA DE SEGURIDAD.
19	8970936661	2	E F G	TORNILLO EJE DELANTERO	(C). M8X90 CON ARANDELA DE SEGURIDAD.
19	0280812220	4	F G	TORNILLO EJE DELANTERO	06.0 56. (A). M12X22 .
19	0286808200	1	F G	TORNILLO EJE DELANTERO	02.664. (B). M8X20 .
19	0286808350	3	F G	TORNILLO EJE DELANTERO	02.183. (B). M8X35 .
20	9095714080	1	E F G	EMPAQUE TORNILLO CARRIER CARCASA DIFERENCIAL	05. 398 ID=8.2 OD=14.0 T=1.0.
22	9091645080	1	E F G	ARANDELA TORNILLO TAPA TRAS. COMPRESO	00.206. ID=8.
23	9091105080	2	E F G	TUERCA CARCASA EJE DELANTERO	00.002. M8.

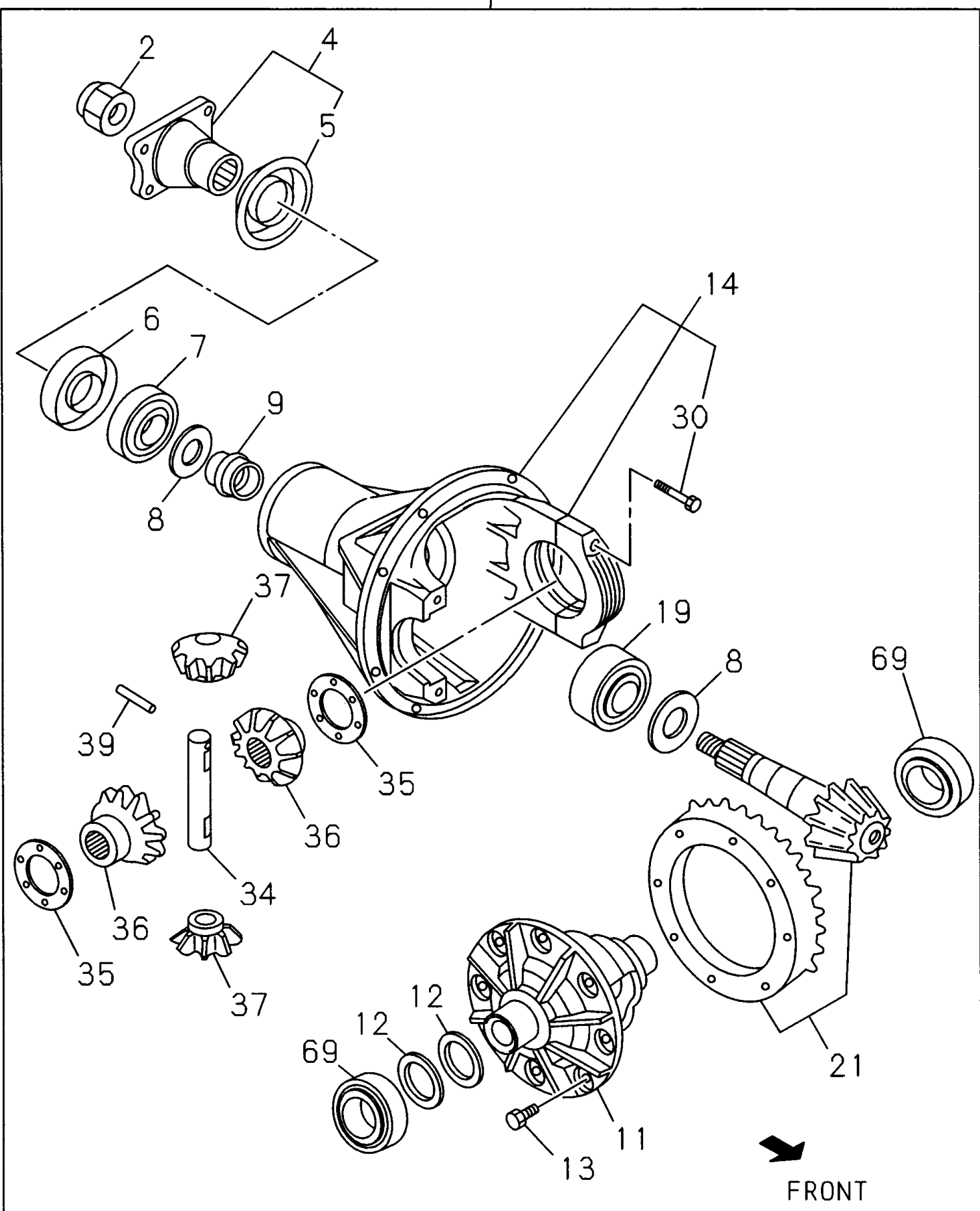
4-12

SEMIEJE DELANTERO

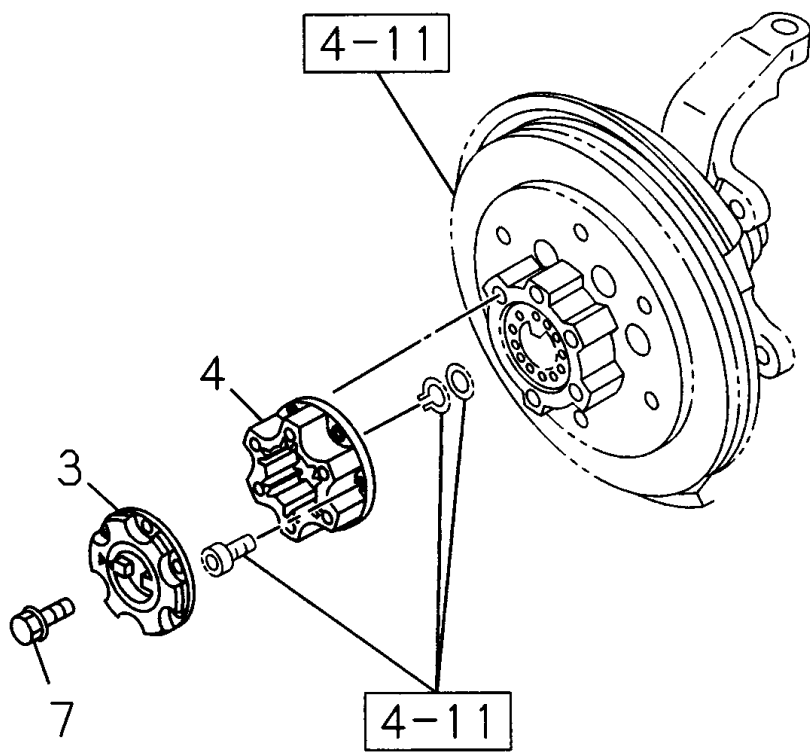
I T E M	N° DE PARTE	C X V	DESCRIPCION			OBSERVACION
			A	B	C	
			A	2.4 L 4X2 CABINA SENCILLA		
			B	2.4 L 4X2 DOBLE CABINA		
			C	2.5 L 4X2 CABINA SENCILLA		
			D	3.0 L 4X2 DOBLE CABINA		
			E	3.0 L 4X4 DOBLE CABINA		
			F	3.5 L 4X4 CABINA SENCILLA		
			G	3.5 L 4X4 DOBLE CABINA		
				DESCRIPCION		
24	9041108250	2	E F G	ESPARRAGO FILTRO ACEITE MOTOR		03.901. M8X25 L=37.
26	9091506080	2	E F G	ARANDELA SEGURO CARCASA EJE DELANTERO		00.002. ID=8.
27	8973643250	1	E F G	SOPORTE CARCASA EJE DELANTERO IZQ.		
27	8973643240	1	E F G	SOPORTE CARCASA EJE DELANTERO DER.		
28	0280812220	8	E F G	TORNILLO CARCASA EJE DELANTERO A SOPOR		M12X22 .
34	8972593060	4	E F G	TORNILLO SOPORTE CARCASA EJE DELANTE		
35	8944197720	4	E F G	ESPACIADOR EJE DELANTERO		ID=14 OD=50.
36	8973643230	2	E F G	BUJE EJE DELANTERO IZQ.		
36	8973643190	2	E F G	BUJE EJE DELANTERO DER.		
37	8942269430	2	F G	VALVULA VENTILACION EJE DELANTERO		
37	8942269430	1	E	VALVULA VENTILACION EJE DELANTERO		
43	0094000935	1	F G	MANGUERA VALVULA VENTILACION EJE DELA		08.962. (A). L=200. SUMINISTRADO POR L=3000. OPEL
43	0094000935	2	F G	MANGUERA ADM.MULTIPLE		08.962. (B). L=50. SUMINISTRADO POR L=3000. OPEL
44	1099871820	1	F G	CLIP MANGUERA VENTILACION		02.559. (A). L=170.3.
44	8944428831	1	F G	CLIP MANGUERA VENTILACION		04.686. (B).
44	9095270120	1	E	CLIP MANGUERA VENTILACION		02.343. (C). ID=13 H=24 L=20.
48	9096620050	2	F G	TAPON DIFERENCIAL		04.103. M20X10.5.
48	9096620050	1	E	TAPON DIFERENCIAL		04.103. M20X10.5.
49	8944627340	1	E F G	EMPAQUE TAPON DRENAJE EJE DELANTERO		ID=20 OD=30. GME
50	8970845070	1	F G	RETEN INT.		
62	9091800400	1	F G	SEGURO RODAMIENTO		08.934. (A). ID=37.
62	9091801620	1	F G	ARO SEGURO CARCASA POLEA VENTILADOR		01.105. (B). ID=58.
69	8971881741	1	F G	EJE INTERIOR EJE DELANTERO		
84	8944627340	1	F G	EMPAQUE TAPON DRENAJE EJE DELANTERO		05. 400. ID=20 OD=30. GME
95	8971033920	1	F G	RODAMIENTO EJE DELANTERO		
132	8971305671	1	F G	PIÑON SINCRONIZADO		
137	8973679590	1	F G	ACTUADOR EJE DELANTERO		
138	8971348571	1	F G	PIÑON EMBRAGUE EJE DELANTERO		
166	8972364350	1	E F G	SOPORTE CLIP		
183	8972503431	1	F G	TUBO DESFOGUE EJE DELANTERO		(B).
183	8973330800	1	F G	TUBO DESFOGUE EJE DELANTERO		(A).
183	8972368550	1	E	TUBO DESFOGUE EJE DELANTERO		(C).

4-12		SEMIEJE DELANTERO			
I T E M	N° DE PARTE	C X V	DESCRIPCION		OBSERVACION
			A	B	
			A	2.4 L 4X2 CABINA SENCILLA	
			B	2.4 L 4X2 DOBLE CABINA	
			C	2.5 L 4X2 CABINA SENCILLA	
			D	3.0 L 4X2 DOBLE CABINA	
			E	3.0 L 4X4 DOBLE CABINA	
			F	3.5 L 4X4 CABINA SENCILLA	
			G	3.5 L 4X4 DOBLE CABINA	
				DESCRIPCION	
184	8972503441	1	F G	MANGUERA DESFOGUE EJE DELANTERO	
184	8972895250	1	E	MANGUERA DESFOGUE EJE DELANTERO	
185	0286506160	1	E F G	TORNILLO TUBO VENTILACION	02.343. (A). M6X16 .
185	0286506200	1	E F G	TORNILLO TUBO VENTILACION	03.162. (B). M6X20 .
186	8972499050	1	F G	CLIP MANGUERA DESFOGUE EJE DELANTERO	
186	8971341540	1	E	CLIP MANGUERA DESFOGUE EJE DELANTERO	02.559. ID=06.008.
214	8972617460	1	F G	TAPA DESFOGUE EJE DELANTERO	

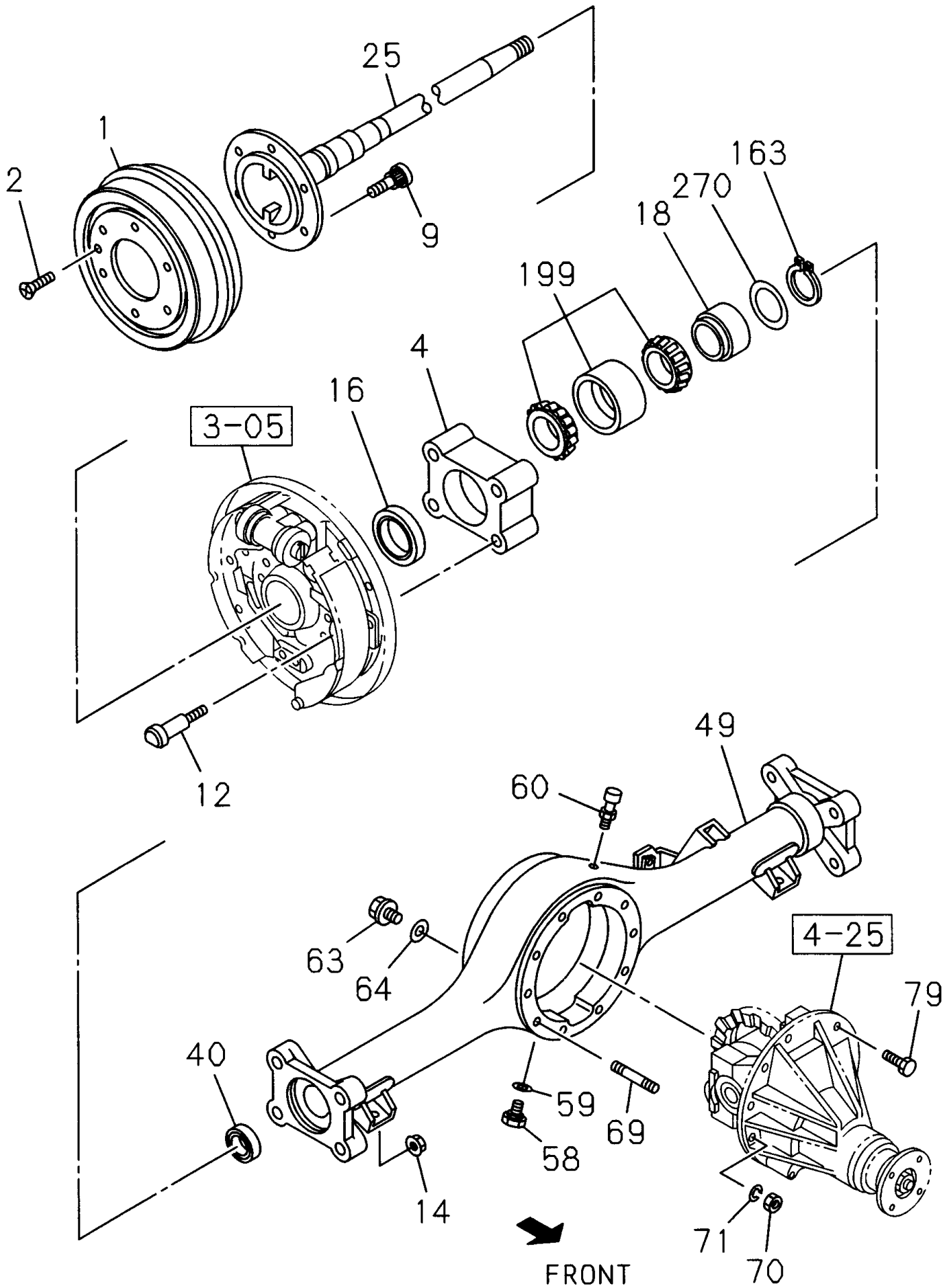
1



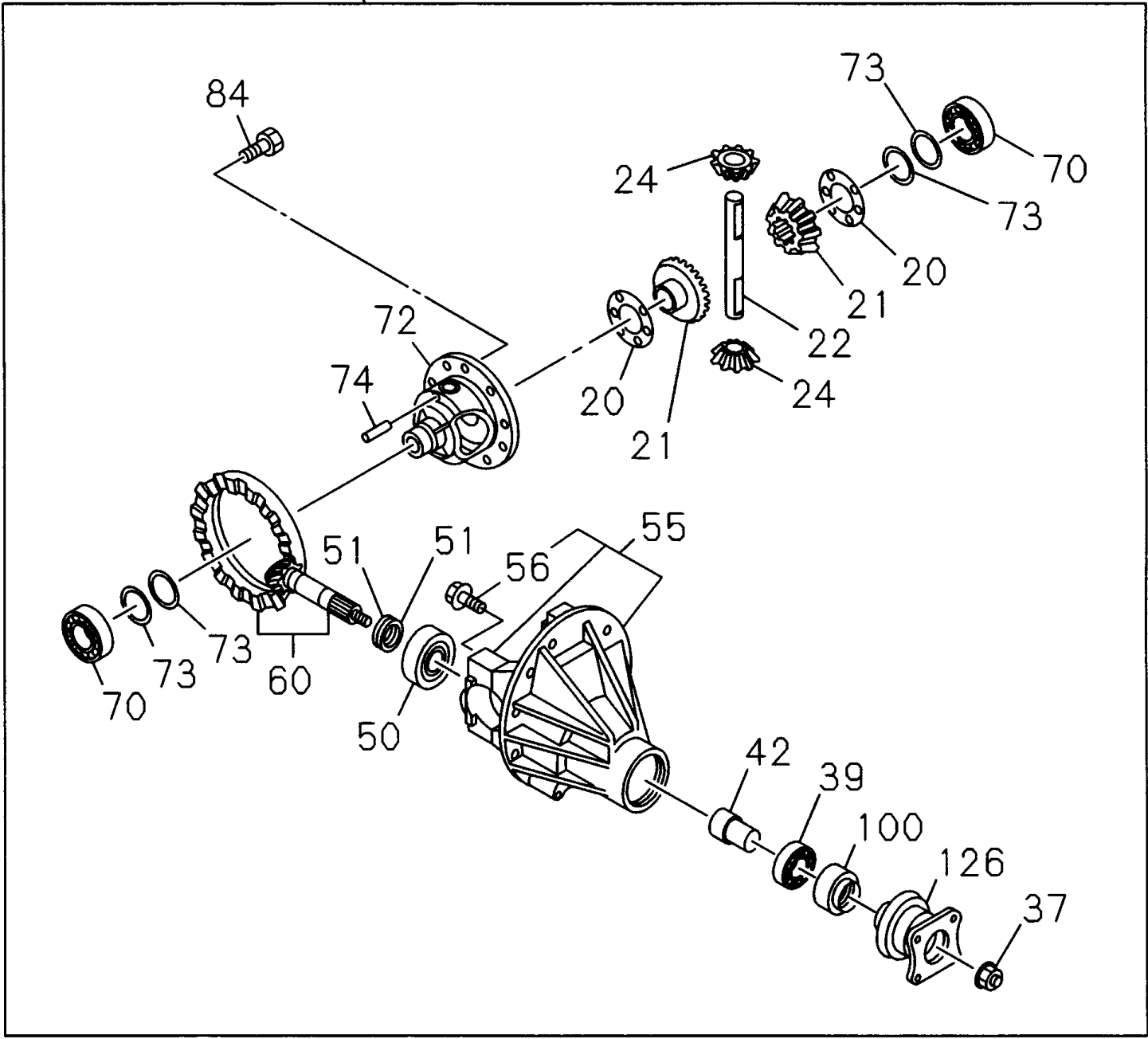
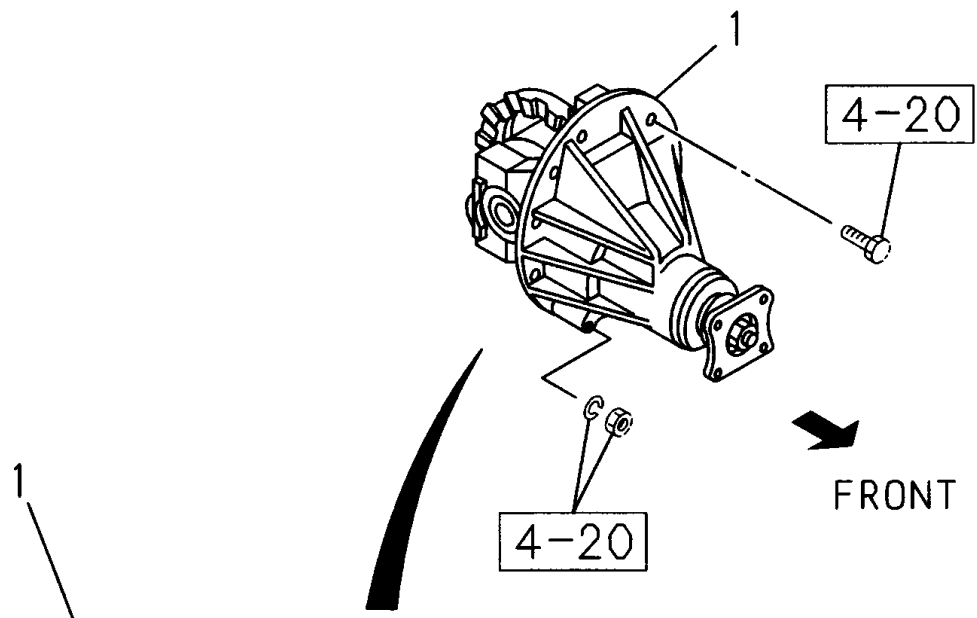
4-15		DIFERENCIAL EJE DELANTERO				
I T E M	N° DE PARTE	C X V	A		OBSERVACION	
			B	DESCRIPCION		
			C	2.4 L 4X2 CABINA SENCILLA		
			D	2.4 L 4X2 DOBLE CABINA		
			E	2.5 L 4X2 CABINA SENCILLA		
			F	3.0 L 4X2 DOBLE CABINA		
			G	3.0 L 4X4 DOBLE CABINA		
				3.5 L 4X4 CABINA SENCILLA		
				3.5 L 4X4 DOBLE CABINA		
				DESCRIPCION		
1	8973588210	1	E	CARRIER DIFERENCIAL EJE DELANTERO	41/10.	
1	8973588220	1	F G	CARRIER DIFERENCIAL EJE DELANTERO	43/10.	
2	8943762620	1	E F G	TUERCA YUGO PIÑON EJE DEL	M18. DE SEGURIDAD.	
4	8943185276	1	E F G	ACOPLE CARRIER DIFERENCIAL DELANTERO		
5	8943184091	1	E F G	CUBIERTA ACOPLE CARRIER DIFERENCIAL DE		
6	8943185202	1	E F G	SELLO DE ACEITE PIÑON EJE DELANTERO		
7	8944720990	1	E F G	RODAMIENTO EXT. PIÑON ENTRADA EJE DIFERENCIAL	05. 484. NSK.	
7	8944721001	1	E F G	RODAMIENTO EXT. PIÑON ENTRADA EJE DIFERENCIAL	05. 484. KOYO.	
8	9415191531	AR	E F G	SHIM AJUSTE PIÑON ENTR. CARRIER DIF.	T=2.18.	
8	9415191541	AR	E F G	SHIM AJUSTE PIÑON ENTR. CARRIER DIF.	T=2.20.	
8	9415191551	AR	E F G	SHIM AJUSTE PIÑON ENTR. CARRIER DIF.	T=2.22.	
8	9415191561	AR	E F G	SHIM AJUSTE PIÑON ENTR. CARRIER DIF.	T=2.24.	
8	9415191571	AR	E F G	SHIM AJUSTE PIÑON ENTR. CARRIER DIF.	T=2.26.	
8	9415191581	AR	E F G	SHIM AJUSTE PIÑON ENTR. CARRIER DIF.	T=2.28.	
8	9415191591	AR	E F G	SHIM AJUSTE PIÑON ENTR. CARRIER DIF.	T=2.30.	
8	9415191601	AR	E F G	SHIM AJUSTE PIÑON ENTR. CARRIER DIF.	T=2.32.	
8	9415191611	AR	E F G	SHIM AJUSTE PIÑON ENTR. CARRIER DIF.	T=2.34.	
8	9415191621	AR	E F G	SHIM AJUSTE PIÑON ENTR. CARRIER DIF.	T=2.36.	
8	9415191631	AR	E F G	SHIM AJUSTE PIÑON ENTR. CARRIER DIF.	T=2.38.	
8	9415191641	AR	E F G	SHIM AJUSTE PIÑON ENTR. CARRIER DIF.	T=2.40.	
8	9415191651	AR	E F G	SHIM AJUSTE PIÑON ENTR. CARRIER DIF.	T=2.42.	
8	9415191661	AR	E F G	SHIM AJUSTE PIÑON ENTR. CARRIER DIF.	T=2.44.	
8	9415191671	AR	E F G	SHIM AJUSTE PIÑON ENTR. CARRIER DIF.	T=2.46.	
8	9415191681	AR	E F G	SHIM AJUSTE PIÑON ENTR. CARRIER DIF.	T=2.48.	
8	9415191691	AR	E F G	SHIM AJUSTE PIÑON ENTR. CARRIER DIF.	T=2.50.	
8	9415191701	AR	E F G	SHIM AJUSTE PIÑON ENTR. CARRIER DIF.	T=2.52.	
8	9415191711	AR	E F G	SHIM AJUSTE PIÑON ENTR. CARRIER DIF.	T=2.54.	
8	9415191721	AR	E F G	SHIM AJUSTE PIÑON ENTR. CARRIER DIF.	T=2.56.	
9	8944721180	1	E F G	COLLAR RODAMIENTO PIÑON ENTRADA EJE DEL		
11	8970385151	1	E F G	CARCASA CANASTA DIFERENCIAL		
12	8971303860	AR	E F G	ESPACIADOR DIFERENCIAL	T=0.10.	



4-16		RUEDA LIBRE				
I T E M	N° DE PARTE	C X V	A	2.4 L 4X2 CABINA SENCILLA	OBSERVACION	
			B	2.4 L 4X2 DOBLE CABINA		
			C	2.5 L 4X2 CABINA SENCILLA		
			D	3.0 L 4X2 DOBLE CABINA		
			E	3.0 L 4X4 DOBLE CABINA		
			F	3.5 L 4X4 CABINA SENCILLA		
			G	3.5 L 4X4 DOBLE CABINA		
				DESCRIPCION		
3	8971134470	2	E	TAPA RUEDA LIBRE		
4	8971163130	2	E	CUERPO RUEDA LIBRE		
7	8971361570	12	E	TORNILLOS RUEDA LIBRE	M6X14 .	



4-20		EJE TRASERO				
I T E M	N° DE PARTE	C X V	A	2.4 L 4X2 CABINA SENCILLA	OBSERVACION	
			B	2.4 L 4X2 DOBLE CABINA		
C	2.5 L 4X2 CABINA SENCILLA					
D	3.0 L 4X2 DOBLE CABINA					
E	3.0 L 4X4 DOBLE CABINA					
F	3.5 L 4X4 CABINA SENCILLA					
G	3.5 L 4X4 DOBLE CABINA					
DESCRIPCION						
1	8973605060	2	E F G	CAMPANA FRENO TRASERO	GME	
1	8973605050	2	A B C D	CAMPANA FRENO TRASERO	GME	
2	9030906160	2	A B C D E F G	PERNO TAMBOR FRENO	M6X16. GME	
4	8972167801	2	C D	ACOPLE FRENO TRASERO		
4	8972167801	2	A B	ACOPLE FRENO TRASERO		
4	8972167811	2	E F G	ACOPLE FRENO TRASERO		
9	8972138700	12	A B C D E F G	PERNO DE RUEDA	M12X42.5. GME	
12	8973548860	8	A B C D E F G	TORNILLO CARCASA		
14	0911802120	8	A B C D E F G	TUERCA TORNILLO PLANO FRENO TRASERO	M12 . GME	
16	8972167920	2	A B C D E F G	SELLO ACEITE EJE TRASERO	GME	
18	8972398680	2	A B C D E F G	RETENEDOR EJE TRASERO	GME	
25	8972167961	2	E F G	SEMIEJE EJE TRASERO	GME	
25	8972167931	2	A B C D	SEMIEJE EJE TRASERO	GME	
40	8973232970	2	A B C D E F G	SELLO ACEITE SEMIEJE EJE TRASERO	GME	
49	8979433261	1	E F G	CARCASA EJE TRASERO		
49	8979433251	1	A B C D	CARCASA EJE TRASERO		
58	8973070600	1	A B C D E F G	TAPON DIFERENCIAL POSTERIOR	GME	
59	9095714160	1	A B C D E F G	EMPAQUE TAPON DRENAJE EJE TRASERO	01.252. ID=16.2 OD=24. GME	
60	8944166111	1	A B C D E F G	RESPIRADERO CARCASA CAJA VELOCIDADES	L=22.	
63	8973070591	1	A B C D E F G	TAPON LLENADO ACEITE EJE TRASERO	GME	
64	8944627340	1	A B C D E F G	EMPAQUE TAPON DRENAJE EJE DELANTERO	ID=20 OD=30. GME	
69	9096300111	2	A B C D E F G	ESPARRAGO CARCASA EJE TRAS.	05. 398. M10X43 L=52.5. GME	
70	0911105100	2	A B C D E F G	TUERCA CARRIER DIFERENCIAL EJE TRASERO	00.833. M10. GME	
71	9091506100	2	A B C D E F G	ARANDELA BARRA TENSORA A TIJERA INFERIOR	00.2. ID=10.2. GME	
79	0505610300	7	A B C D E F G	TORNILLO CARCASA CARRIER DIF. EJE TRASERO	M10X30 CON ARANDELA DE SEGURIDAD. GME	
79	0505610900	1	A B C D E F G	TORNILLO CARCASA CARRIER DIF. EJE TRASERO	M10X90 CON ARANDELA DE SEGURIDAD. GME	
163	9091800420	AR	A B C D E F G	ARO PIN SEMIEJE EJE DIF. TRASERO	ID=38.5 T=1.75. GME	
163	9099522530	AR	A B C D E F G	ARO PIN SEMIEJE EJE DIF. TRASERO	ID=38.5 T=2.0. GME	
199	8972167971	2	A B C D E F G	RODAMIENTO EXT. SEMIEJE EJE TRASERO	GME	
270	9415191090	AR	A B C D E F G	ESPACIADOR DIFERENCIAL	05. 537. T=0.24. GME	



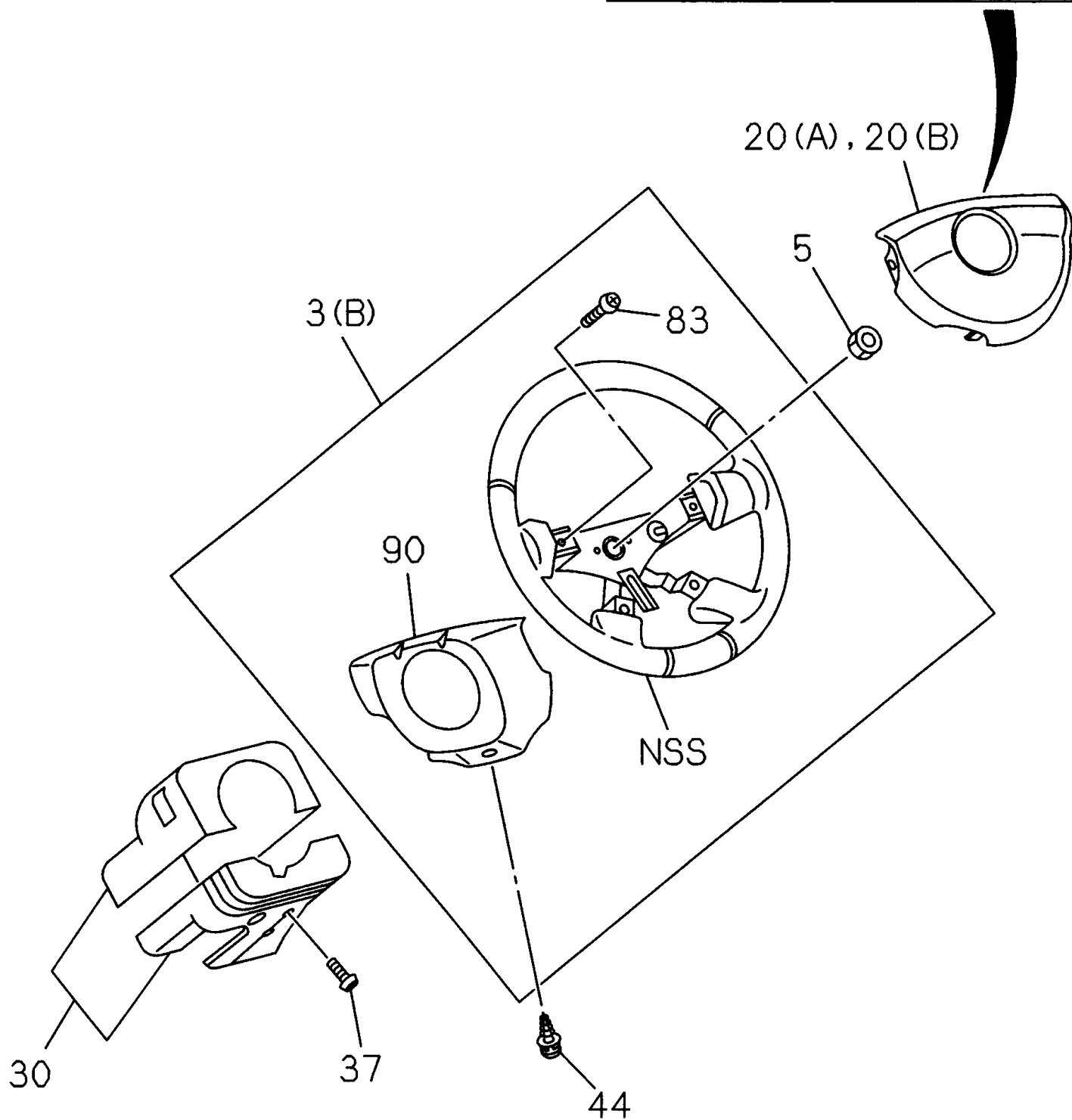
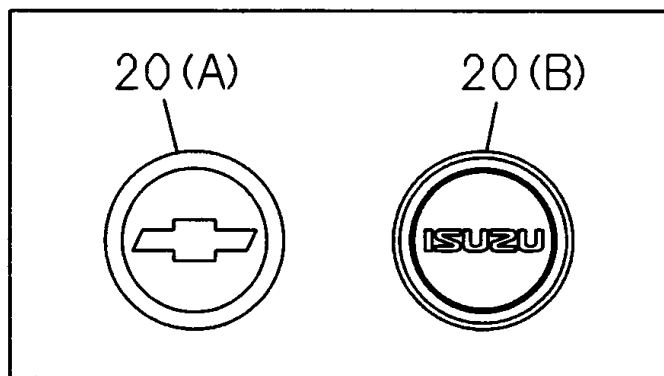
4-25

DIFERENCIAL EJE TRASERO

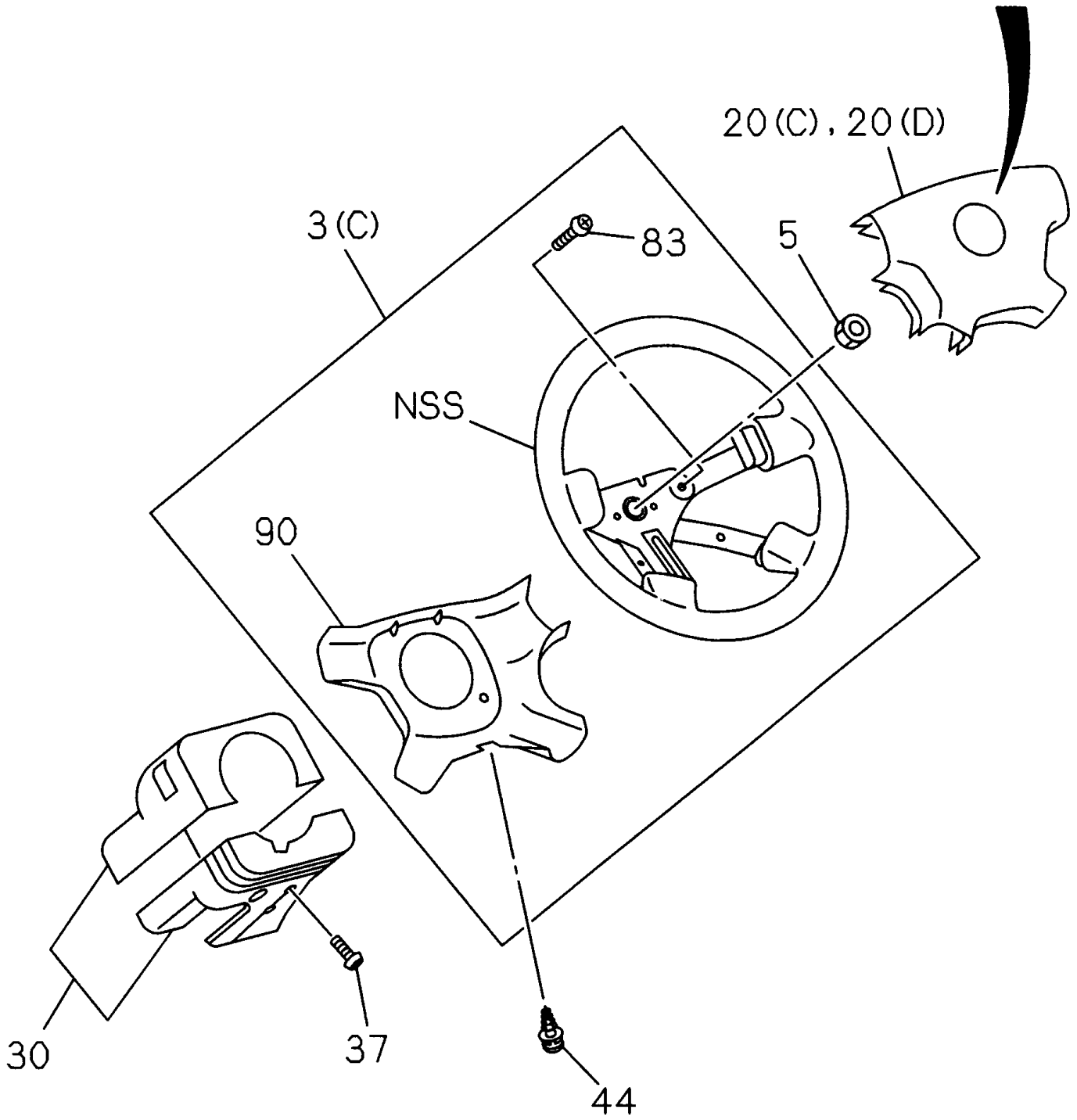
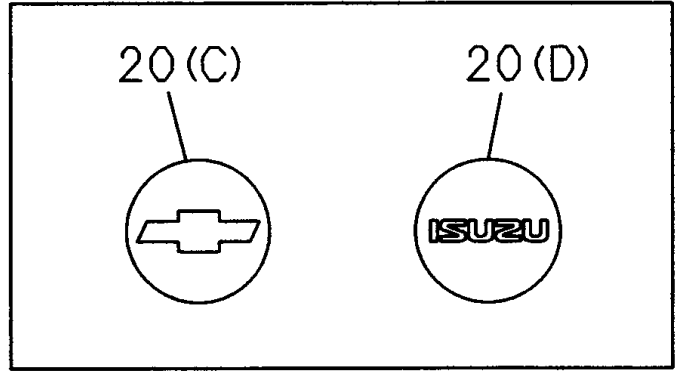
I T E M	N° DE PARTE	C X V	DESCRIPCION		OBSERVACION
			A	B	
			A	2.4 L 4X2 CABINA SENCILLA	
			B	2.4 L 4X2 DOBLE CABINA	
			C	2.5 L 4X2 CABINA SENCILLA	
			D	3.0 L 4X2 DOBLE CABINA	
			E	3.0 L 4X4 DOBLE CABINA	
			F	3.5 L 4X4 CABINA SENCILLA	
			G	3.5 L 4X4 DOBLE CABINA	
				DESCRIPCION	
1	8972409160	1	C D E	CARRIER DIFERENCIAL EJE TRASERO	41/10.
1	8972409180	1	G	CARRIER DIFERENCIAL EJE TRASERO	43/10.
1	8972171440	1	F	CARRIER DIFERENCIAL EJE TRASERO	43/10.
1	8972409200	1	A B	CARRIER DIFERENCIAL EJE TRASERO	43/9. GME
20	8943651870	2	G	ARANDELA AJUSTE PLANETARIOS EJE TRASE	T=1.60.
20	8943651880	2	G	ARANDELA AJUSTE PLANETARIOS EJE TRASE	T=1.70.
20	8944539350	2	G	ARANDELA AJUSTE PLANETARIOS EJE TRASE	T=1.50.
20	8970664120	2	G	ARANDELA AJUSTE PLANETARIOS EJE TRASE	T=1.80.
20	8944353430	2	A B C D E F	ARANDELA AJUSTE PLANETARIOS EJE TRASE	T=0.80.
20	8944353440	2	A B C D E F	ARANDELA AJUSTE PLANETARIOS EJE TRASE	T=0.90.
20	8944353450	2	A B C D E F	ARANDELA AJUSTE PLANETARIOS EJE TRASE	T=1.10.
20	8944353460	2	A B C D E F	ARANDELA AJUSTE PLANETARIOS EJE TRASE	T=1.20.
20	8944353470	2	A B C D E F	ARANDELA AJUSTE PLANETARIOS EJE TRASE	T=1.30.
20	9415626020	2	A B C D E F	ARANDELA AJUSTE PLANETARIOS EJE TRASE	T=1.00.
21	8972002860	2	G	PIÑÓN PLANETARIO CARRIER DIF. TRAS.	Z=26.
21	8972267630	2	A B C D E F	ENGRANAJE DIFERENCIAL (PLANETARIO)	Z=18.
22	8944353081	1	A B C D E F	EJE PIÑONES CANASTA DIFERENCIAL EJE TRASERO	
24	8972002851	4	G	PIÑÓN SATELITE DIFERENCIAL EJE TRASERO	Z=26.
24	8972267620	2	A B C D E F	PIÑÓN SATELITE DIFERENCIAL EJE TRASERO	Z=10.
37	8943762611	1	A B C D E F G	TUERCA PIÑÓN	M24 .
39	9000930780	1	A B C D E F G	RODAMIENTO EXTERIOR PIÑÓN ENTRADA EJE TRASERO	NSK.
42	8970353990	1	A B C D E F G	COLLAR DISTANCIADOR PIÑÓN ENTRADA EJE TRASERO	
50	8944353420	1	A B C D E F G	RODAMIENTO INTERIOR PIÑÓN ENTRADA EJE TRASERO	NSK.
51	8944353560	AR	A B C D E F G	ESPACIADOR PIÑÓN Y CORONA DIF. TRAS.	T=1.94.
51	8944353570	AR	A B C D E F G	ESPACIADOR PIÑÓN Y CORONA DIF. TRAS.	T=1.96.
51	8944353580	AR	A B C D E F G	ESPACIADOR PIÑÓN Y CORONA DIF. TRAS.	T=1.98.
51	8944353590	AR	A B C D E F G	ESPACIADOR PIÑÓN Y CORONA DIF. TRAS.	T=2.00.
51	8944353600	AR	A B C D E F G	ESPACIADOR PIÑÓN Y CORONA DIF. TRAS.	T=2.02.
51	8944353610	AR	A B C D E F G	ESPACIADOR PIÑÓN Y CORONA DIF. TRAS.	T=2.04.
51	8944353620	AR	A B C D E F G	ESPACIADOR PIÑÓN Y CORONA DIF. TRAS.	T=2.06.

4-25		DIFERENCIAL EJE TRASERO					
I T E M	N° DE PARTE	C X V	A	2.4 L 4X2 CABINA SENCILLA		OBSERVACION	
			B	2.4 L 4X2 DOBLE CABINA			
			C	2.5 L 4X2 CABINA SENCILLA			
			D	3.0 L 4X2 DOBLE CABINA			
			E	3.0 L 4X4 DOBLE CABINA			
			F	3.5 L 4X4 CABINA SENCILLA			
			G	3.5 L 4X4 DOBLE CABINA			
			DESCRIPCION				
79	8944539360	4		G	PLATO FRICCION	T=1.75.	
80	8944539310	2		G	ARO PRESION CANASTA DIFERNICIAL EJE TRA		
82	8944539320	1		G	CRUCETA DEL DIFERENCIAL		
84	8970380640	12	A B C D E F G		PERNO CORONA	M10X18.5.	
100	8944080841	1	A B C D E F G		SELLO DE ACEITE PIÑON ENTRADA EJE TRAS	NOK.	
100	8944080851	1	A B C D E F G		SELLO ACEITE PIÑON CORONA DIF.	TKK.	
126	8972171460	1	A B C D E F G		ACOPLE RODAMIENTO PIÑON ENTRADA EJE TRASERO.		

STEERING WHEEL LEATHER,
DELUXE STEERING WHEEL URETHANE



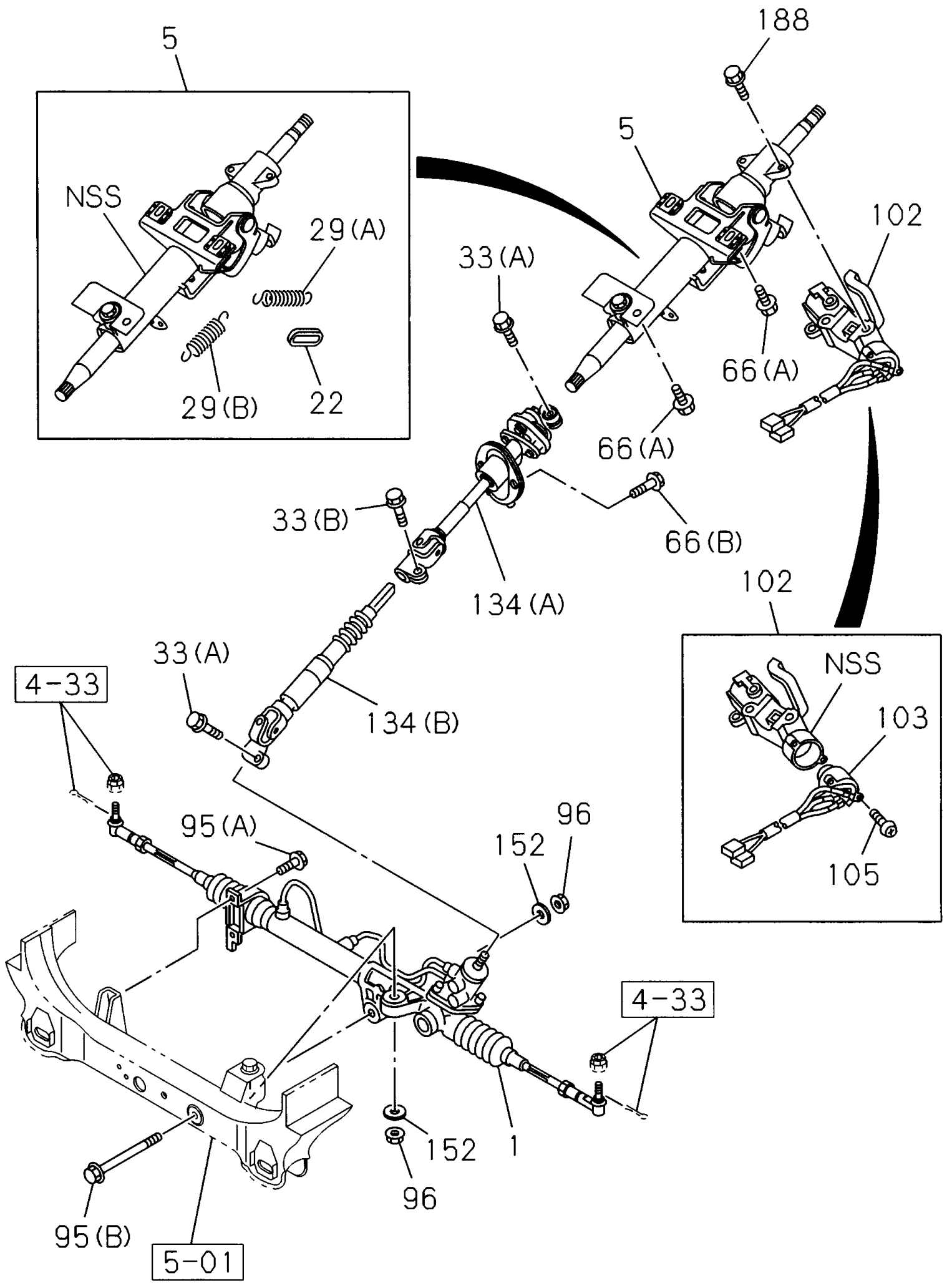
EXC. STEERING WHEEL LEATHER,
DELUXE STEERING WHEEL URETHANE



4-30

VOLANTE COLUMNA DIRECCION

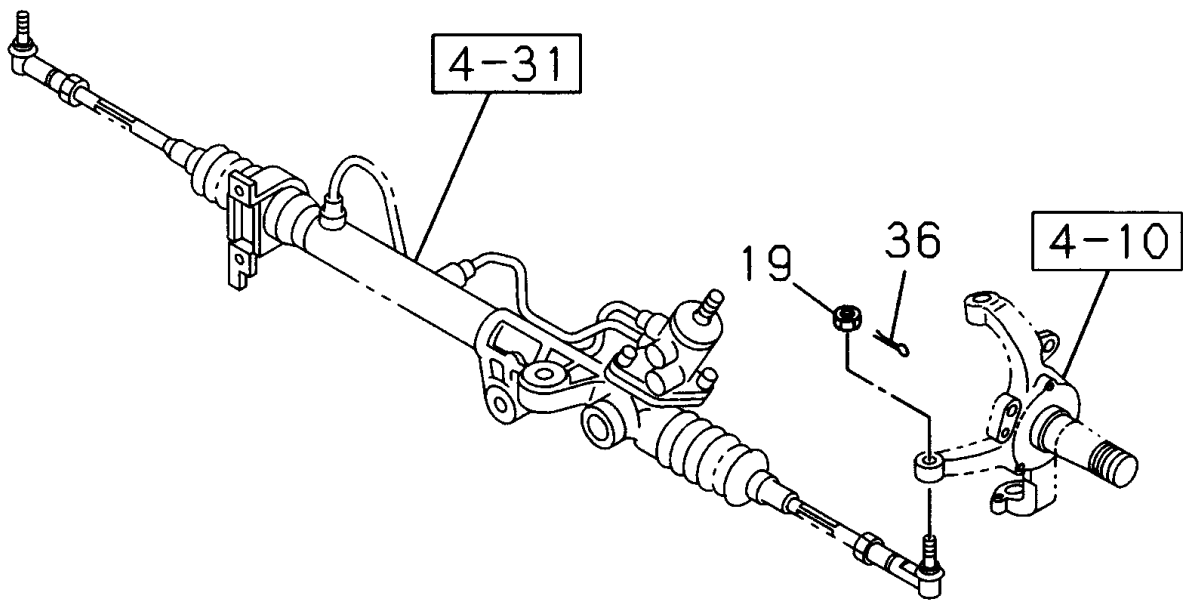
I T E M	N° DE PARTE	C X V	DESCRIPCION		OBSERVACION
			A	B	
			A	2.4 L 4X2 CABINA SENCILLA	
			B	2.4 L 4X2 DOBLE CABINA	
			C	2.5 L 4X2 CABINA SENCILLA	
			D	3.0 L 4X2 DOBLE CABINA	
			E	3.0 L 4X4 DOBLE CABINA	
			F	3.5 L 4X4 CABINA SENCILLA	
			G	3.5 L 4X4 DOBLE CABINA	
				DESCRIPCION	
3	8972940591	1	F G	VOLANTE COLUMNA DIRECCION	(B). GRIS OSCURO.
3	8973978500	1	A B C D E	VOLANTE COLUMNA DIRECCION	(C). GRIS OSCURO.
5	8944554871	1	A B C D E F G	TUERCA VOLANTE COLUMNA DIRECCION	M12 CON ARANDELA DENTADA.
20	8973973300	1	A B C D E	CUBIERTA VOLANTE COLUMNA DIRECCION	(C). GRIS OSCURO.
20	8973910090	1	F G	CUBIERTA VOLANTE COLUMNA DIRECCION	(A). GRIS OSCURO.
30	8973927911	1	A B C D E F G	CUBIERTA INFERIOR COLUMNA DIRECCION	
37	9039004120	3	A B C D E F G	TORNILLO CUBIERTA INF. COLUMNA DIRECCION	M4X12.
44	8941048151	1	A B C D E F G	TORNILLO CUBIERTA INF. COLUMNA DIRECCION	06.512. M5X19 CON ARANDELA DE SEGURIDAD PLANA.
83	8973500370	4	A B C D E F G	TORNILLO VOLANTE DIRECCION	
90	8973944640	1	F G	CUBIERTA INFERIOR COLUMNA DIRECCION	GRIS OSCURO.
90	8973965040	1	A B C D E	CUBIERTA INFERIOR COLUMNA DIRECCION	GRIS OSCURO.



4-31

COLUMNA Y CAJA DIRECCION

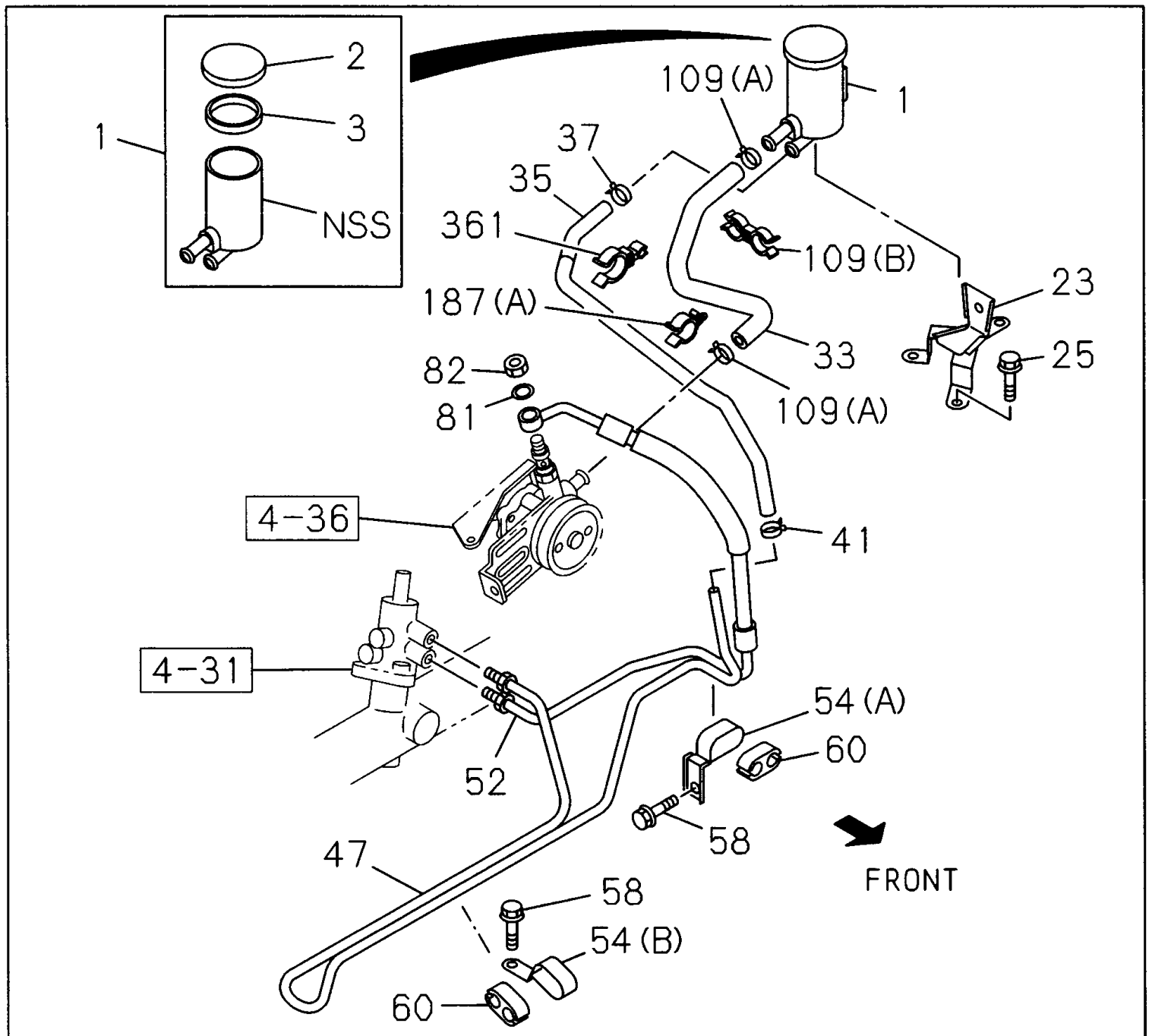
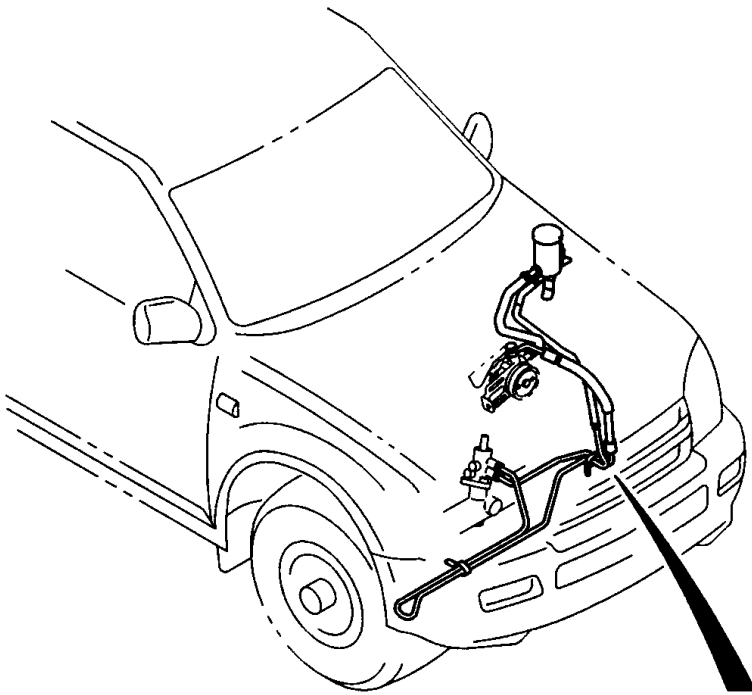
I T E M	N° DE PARTE	C X V	DESCRIPCION		OBSERVACION
			A	B	
			A	2.4 L 4X2 CABINA SENCILLA	
			B	2.4 L 4X2 DOBLE CABINA	
			C	2.5 L 4X2 CABINA SENCILLA	
			D	3.0 L 4X2 DOBLE CABINA	
			E	3.0 L 4X4 DOBLE CABINA	
			F	3.5 L 4X4 CABINA SENCILLA	
			G	3.5 L 4X4 DOBLE CABINA	
				DESCRIPCION	
1	8979435190	1	E F G	CAJA DE DIRECCION	VER FIGURA N° 4-40 PARA COMPONENTES.
1	8979435180	1	A B C D	CAJA DE DIRECCION	VER FIGURA N° 4-40 PARA COMPONENTES.
5	8973499460	1	G	COLUMNA DE DIRECCION	
5	8973499470	1	A B C D E F	COLUMNA DE DIRECCION	
22	8973499380	1	G	BUJE COLUMNA DIRECCION	
29	8973499370	1	G	RESORTE COLUMNA DIRECCION	(A).
29	8973499390	1	G	RESORTE COLUMNA DIRECCION	(B).
33	8972493200	2	A B C D E F G	TORNILLO EJE COLUMNA DIRECCION	(A). M8X35 .
33	8973224110	1	A B C D E F G	TORNILLO EJE COLUMNA DIRECCION	(B).
66	0286508300	4	A B C D E F G	TAPA FILTRO DE AIRE	03.403. (A). M8X30 .
66	8972493191	2	A B C D E F G	TORNILLO EJE COLUMNA DIRECCION	(B).
95	0286612300	2	A B C D E F G	TORNILLO CAJA DIRECCION	(A). M12X30 .
95	8972456610	1	A B C D E F G	TORNILLO CAJA DIRECCION	(B). M16X195 CON ARANDELA PLANA.
96	0911105160	2	A B C D E F G	TUERCA CAJA DIRECCION	M16.
102	8973499420	1	A B C D E F G	SEGURO COLUMNA DIRECCION	
103	8973500720	1	A B C D E F G	INTERRUPTOR ENCENDIDO	
105	8973499450	2	A B C D E F G	TORNILLO INTERRUPTOR ENCENDIDO	
134	8979436880	1	A B C D	EJE COLUMNA DIRECCION	(A).
134	8979436890	1	E F G	EJE COLUMNA DIRECCION	(A).
134	8973163411	1	E F G	EJE COLUMNA DIRECCION	(B).
134	8972565470	1	A B C D	EJE COLUMNA DIRECCION	(B).
152	8972494360	2	A B C D E F G	ARANDELA PALANCA DIRECCION	ID=16.5 OD=45.
188	8973499410	2	A B C D E F G	TORNILLO TORQUE DIRECCION	

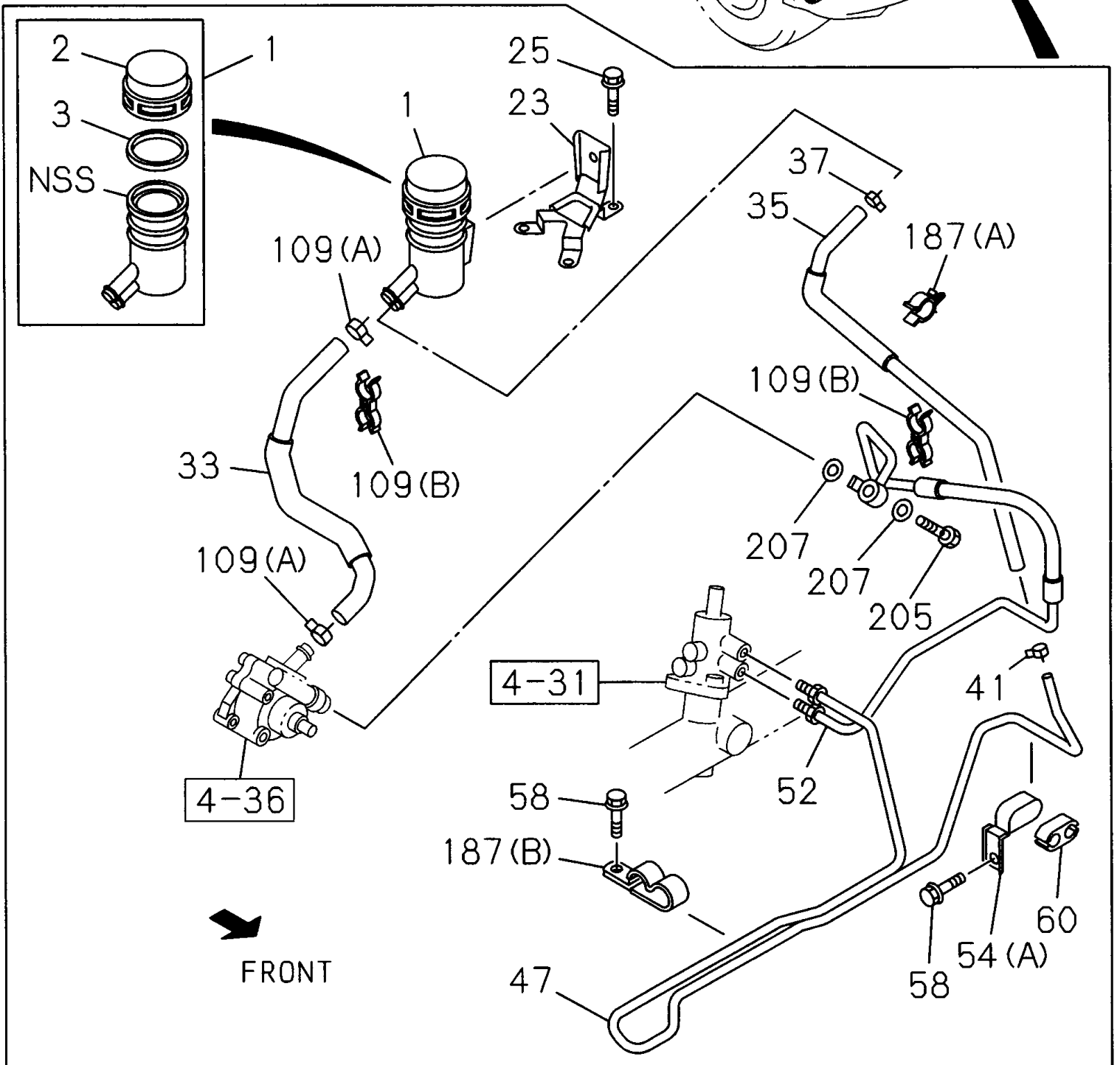
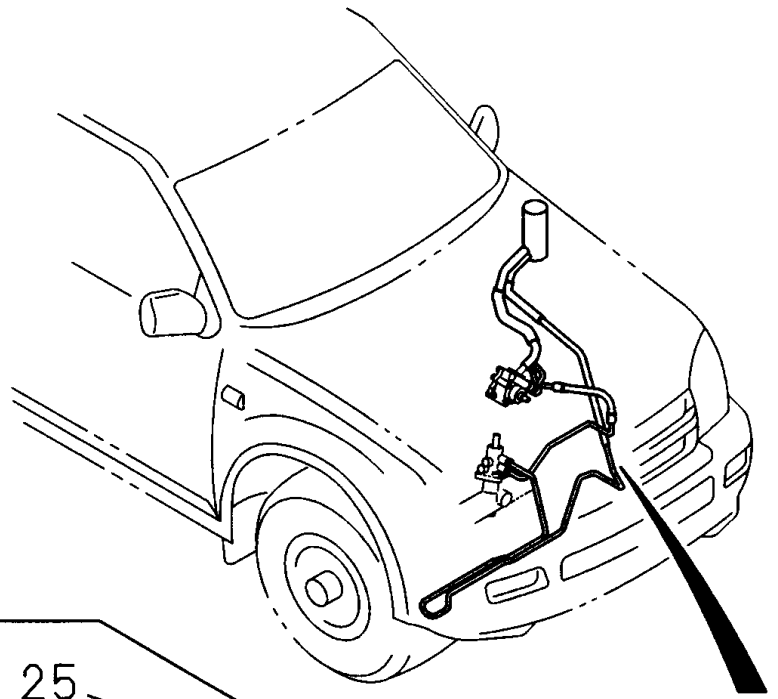


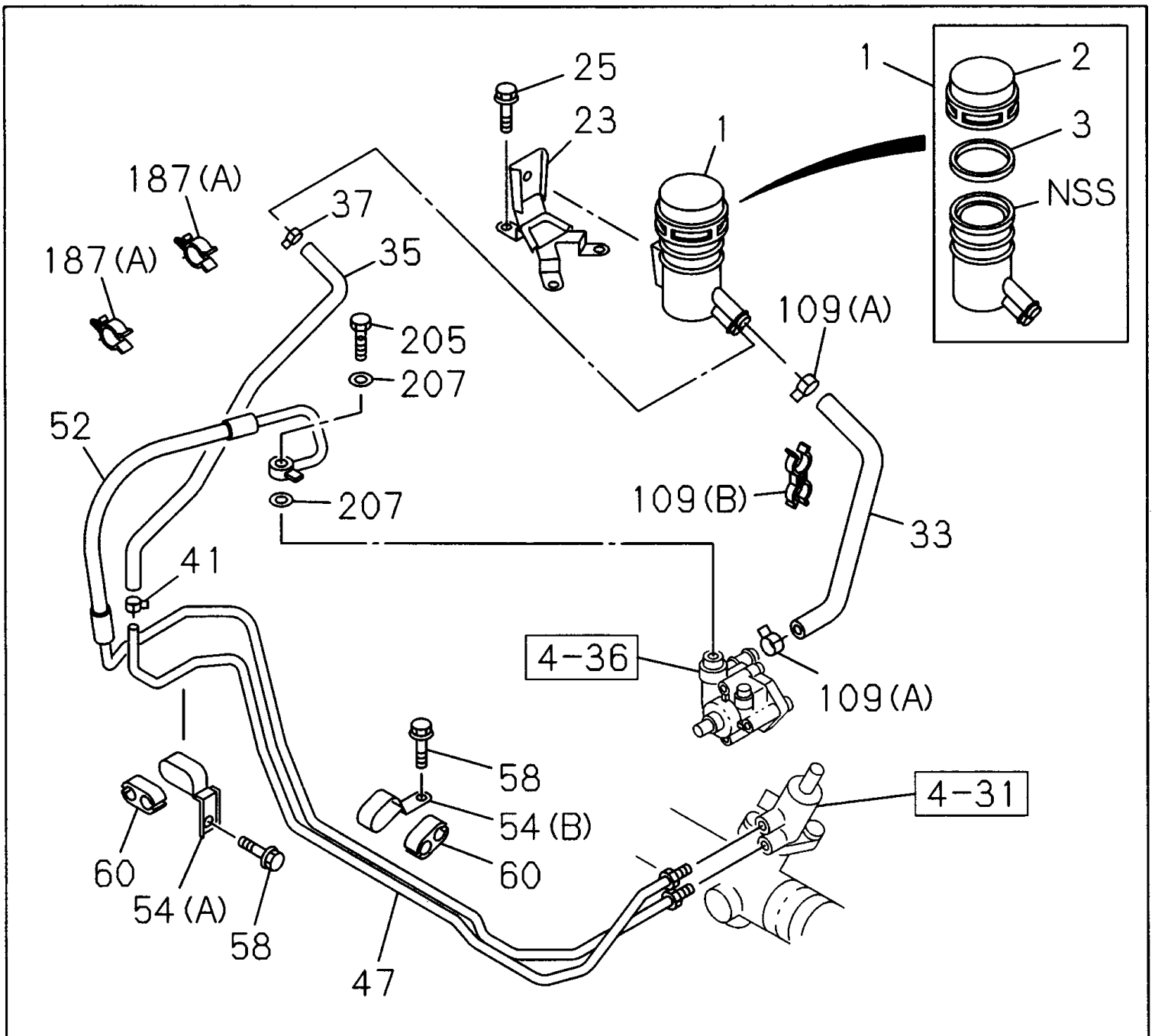
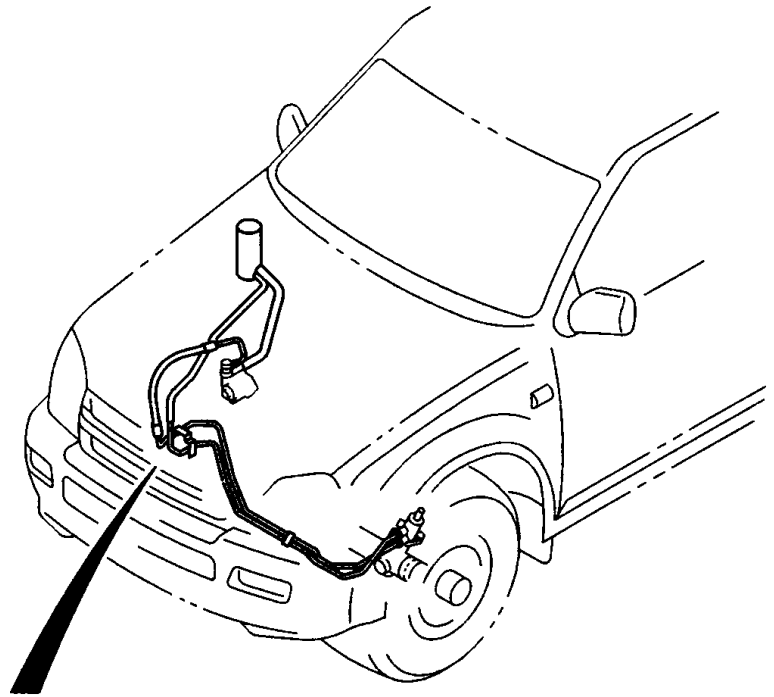
4-33

FIJACION CAJA DIRECCION A PUNTA EJE

I T E M	N° DE PARTE	C X V	A	2.4 L 4X2 CABINA SENCILLA	OBSERVACION
			B	2.4 L 4X2 DOBLE CABINA	
			C	2.5 L 4X2 CABINA SENCILLA	
			D	3.0 L 4X2 DOBLE CABINA	
			E	3.0 L 4X4 DOBLE CABINA	
			F	3.5 L 4X4 CABINA SENCILLA	
			G	3.5 L 4X4 DOBLE CABINA	
			DESCRIPCION		
			19	8972456700	
36	9081130250	2	A B C D E F G	PIN SEGURO TUERCA BRAZO PITMAN DIRECCION	06.865. L=25.







4-35

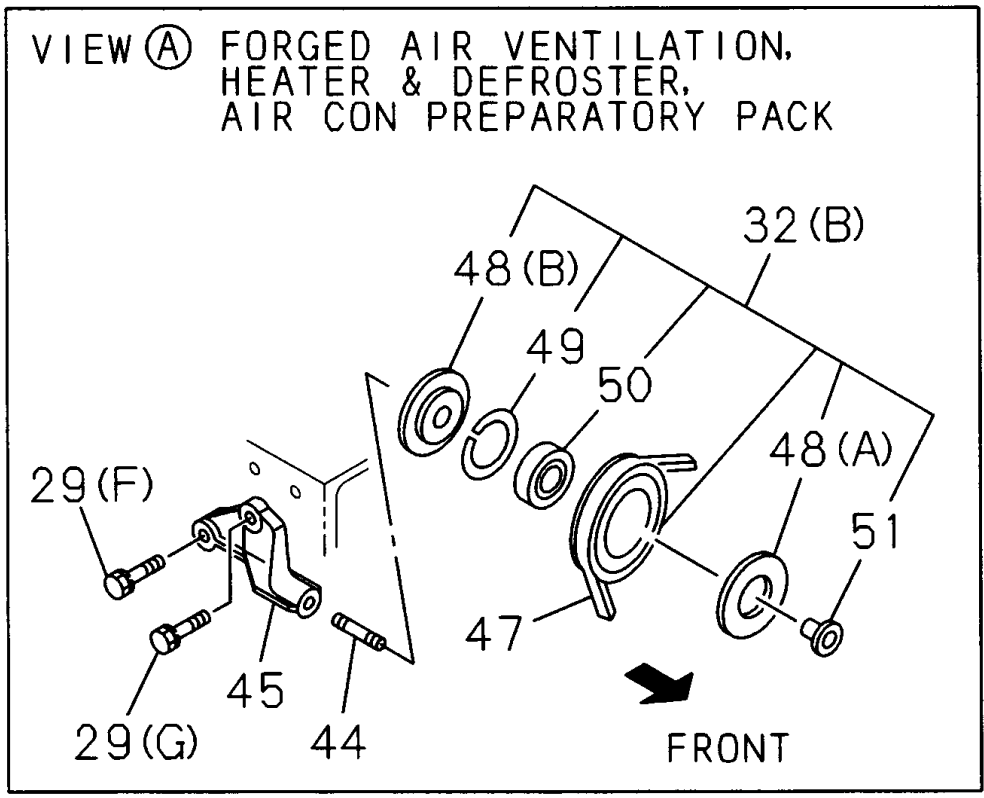
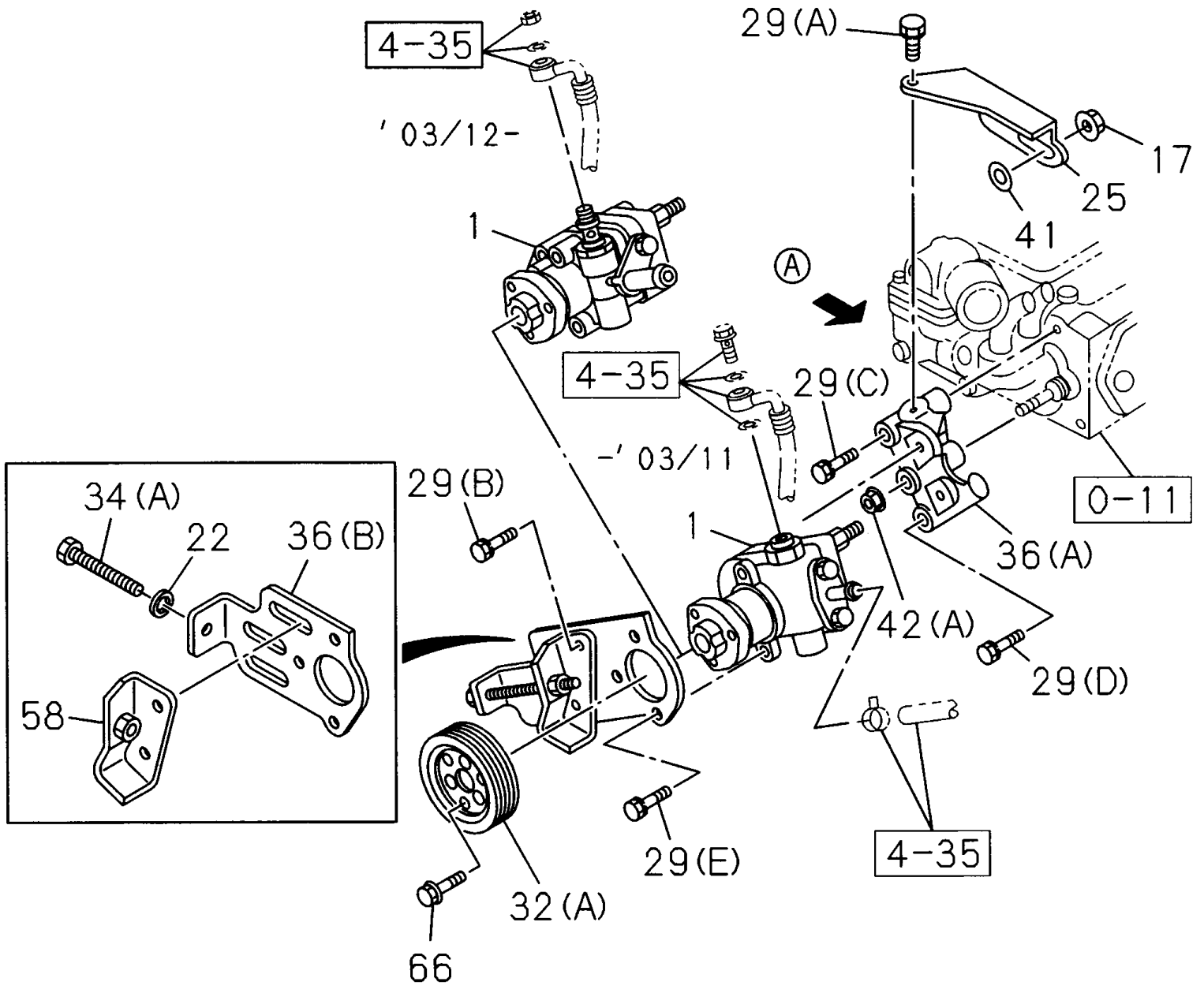
TUBERIA Y DEPOSITO DIRECCION HIDRAULICA

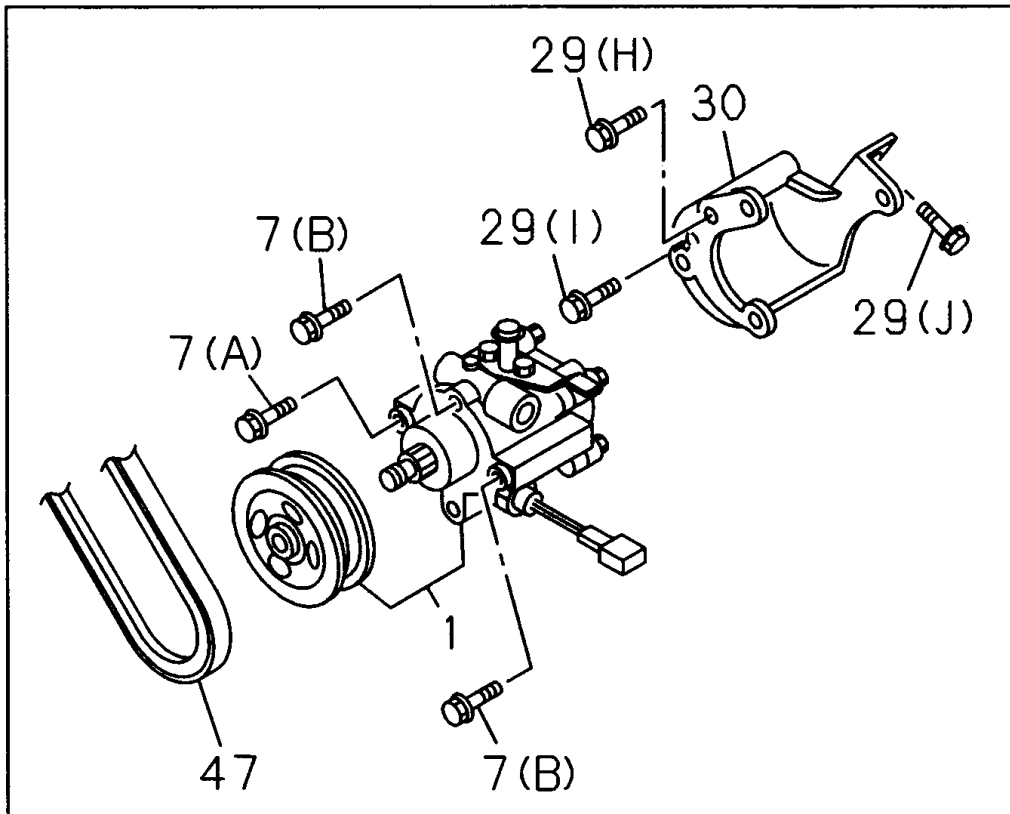
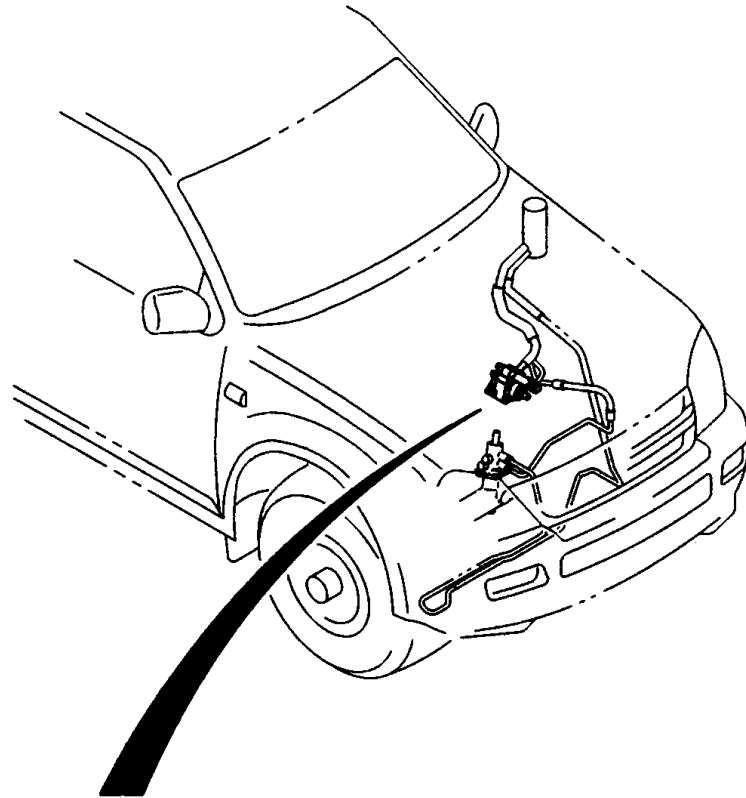
I T E M	N° DE PARTE	C X V	A	2.4 L 4X2 CABINA SENCILLA	OBSERVACION
			B	2.4 L 4X2 DOBLE CABINA	
			C	2.5 L 4X2 CABINA SENCILLA	
			D	3.0 L 4X2 DOBLE CABINA	
			E	3.0 L 4X4 DOBLE CABINA	
			F	3.5 L 4X4 CABINA SENCILLA	
			G	3.5 L 4X4 DOBLE CABINA	
				DESCRIPCION	
1	8972343500	1	A B C D E F G	DEPOSITO DIRECCION HIDRAULICA	
2	8973494760	1	A B C D E F G	TAPA DEPOSITO DIRECCION HIDRAULICA	
3	8973494770	1	A B C D E F G	EMPAQUE DEPOSITO DIRECCION HIDRAULICA	
23	8972343801	1	C D E F G	SOPORTE DEPOSITO DIRECCION HIDRAULICA	
23	8972343830	1	A B	SOPORTE DEPOSITO DIRECCION HIDRAULICA	
25	0286506160	3	A B C D E F G	TORNILLO SOPORTE DEPOSITO D/H	02.343. M6X16 .
33	8979436820	1	C D E	MANGUERA DIRECCION HIDRAULICA	
33	8979408240	1	A B	MANGUERA DIRECCION HIDRAULICA	
33	8972345100	1	F G	MANGUERA DIRECCION HIDRAULICA	
35	8972348992	1	C D E	MANGUERA DIRECCION HIDRAULICA	
35	8972349000	1	A B	MANGUERA RETORNO DIRECCION HIDRAULICA	
35	8973156421	1	F G	MANGUERA RETORNO DIRECCION HIDRAULICA	
37	8943929240	1	A B C D E F G	CLIP MANGUERA BOMBA DIRECCION	01.240.
41	8943929240	1	A B C D E F G	CLIP MANGUERA BOMBA DIRECCION	01.240.
47	8972146800	1	C D	TUBO RETORNO DIRECCION HIDRAULICA	
47	8972146811	1	E	TUBO RETORNO DIRECCION HIDRAULICA	
47	8979434740	1	A B	TUBO RETORNO DIRECCION HIDRAULICA	
47	8973164751	1	F G	TUBO RETORNO DIRECCION HIDRAULICA	
52	8979438040	1	C D	MANGUERA FLEXIBLE DIRECCION HIDRAULICA	
52	8979438050	1	E	MANGUERA FLEXIBLE DIRECCION HIDRAULICA	
52	8979435000	1	A B	MANGUERA FLEXIBLE DIRECCION HIDRAULICA	
52	8979434970	1	F G	MANGUERA FLEXIBLE DIRECCION HIDRAULICA	
54	8971640132	1	A B C D E G	CLIP TUBO ACEITE	(B).
54	8970267030	1	A B C D E F G	CLIP TUBO ACEITE	(A).
58	0286506160	2	A B C D E F G	TORNILLO CLIP TUBO	02.343. M6X16 .
60	8942524552	1	A B C D E F G	ABRAZADERA MANGUERA FLEXIBLE D/H	
60	8942524552	1	A B C D E G	ABRAZADERA MANGUERA FLEXIBLE D/H	
81	9091505120	1	C D E	ARANDELA PIVOTE HORQUILLA EMBRAGUE	04.634. ID=12.
82	9991114120	1	C D E	TUERCA MANGUERA FLEXIBLE D/H	07.347. M12.
109	8971775800	2	F G	CLIP MANGUERA	(B). ID=17.5 & 21.
109	8942420340	2	A B C D E F G	CLIP MANGUERA	(A). ID=21.
109	8971775800	1	A B C D E	CLIP MANGUERA	(B). ID=17.5 & 21.
187	8943827921	1	C D E F G	CLIP TUBO ACEITE DIRECCION HIDRAULICA	06.672. (A). ID=17.
187	8943827921	2	A B	CLIP TUBO ACEITE DIRECCION HIDRAULICA	06.672. (A). ID=17.

4-35

TUBERIA Y DEPOSITO DIRECCION HIDRAULICA

I T E M	N° DE PARTE	C X V	A		OBSERVACION	
				2.4 L 4X2 CABINA SENCILLA		
			B			
			C			
			D			
			E			
			F			
			G			
			DESCRIPCION			
187	1097008200	1		F G	CLIP TUBO ACEITE DIRECCION HIDRAULICA	04.866. (B). D=11X11 T=1.2 FLAT.
205	8972456660	1	A B	F G	TORNILLO PASO MANGUERA D/H	M16X28.
207	9095714160	2	A B	F G	EMPAQUE TAPON DRENAJE EJE TRASERO	01.252. ID=16.2 OD=24. GME

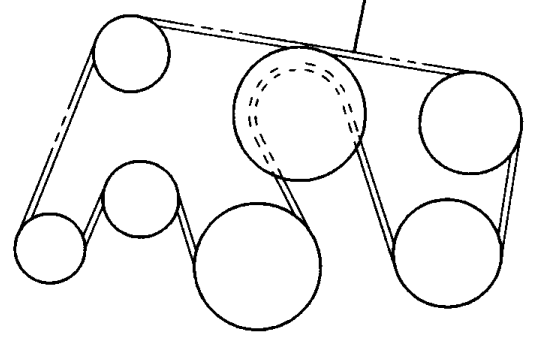




VIEW (B)

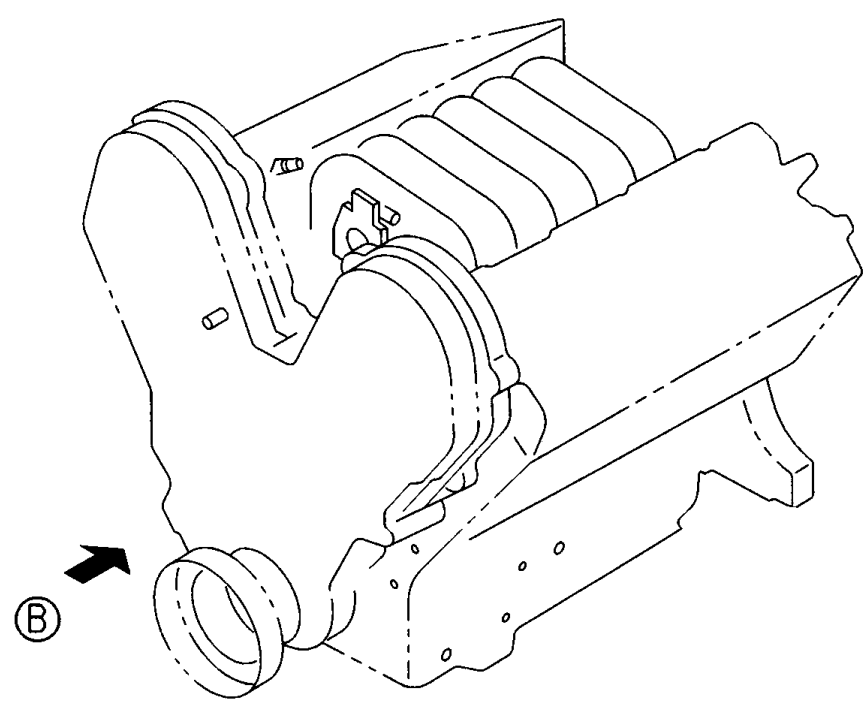
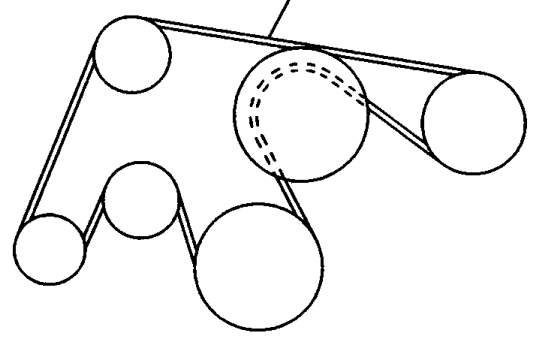
AIR CONDITIONER
MANUAL CONT

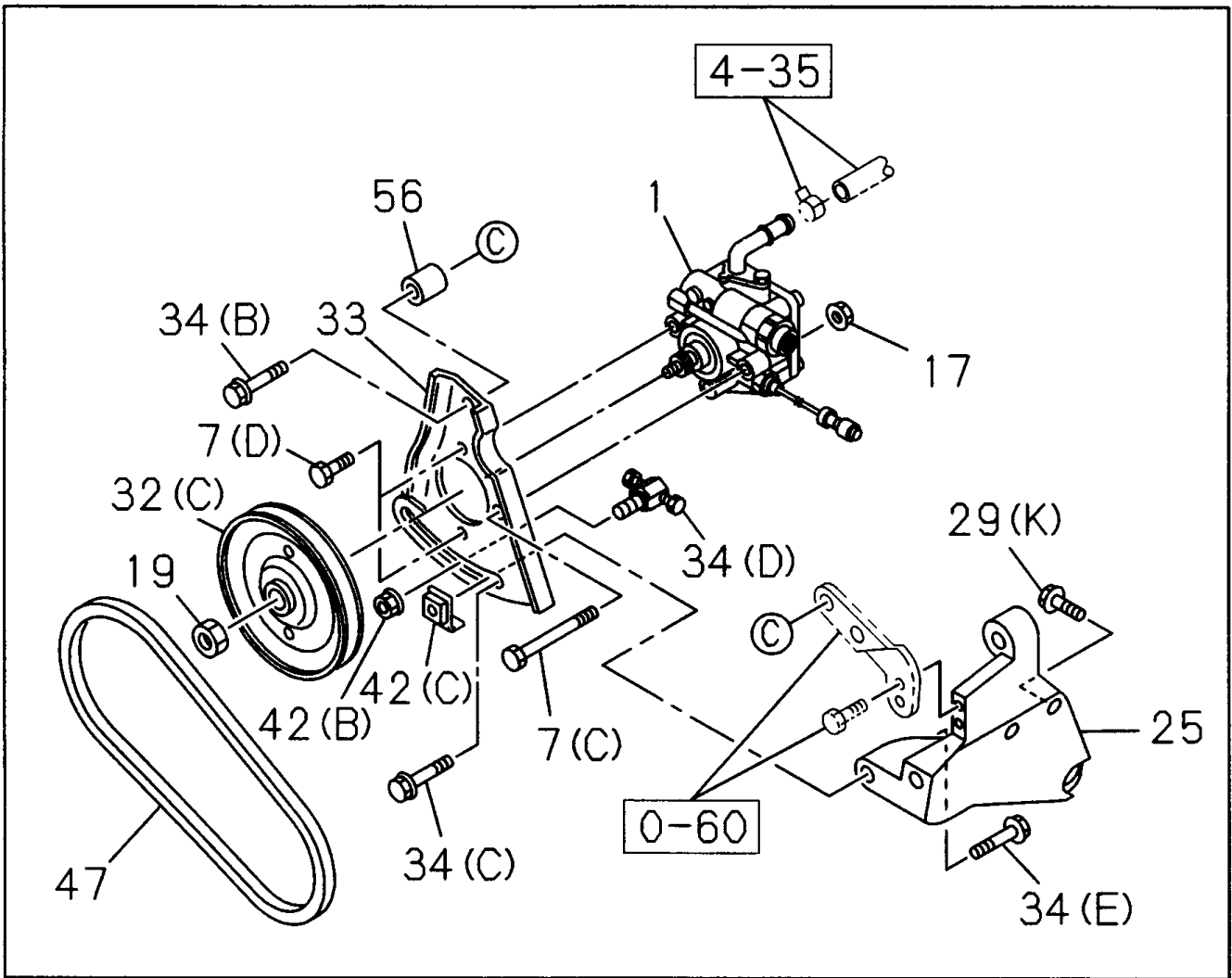
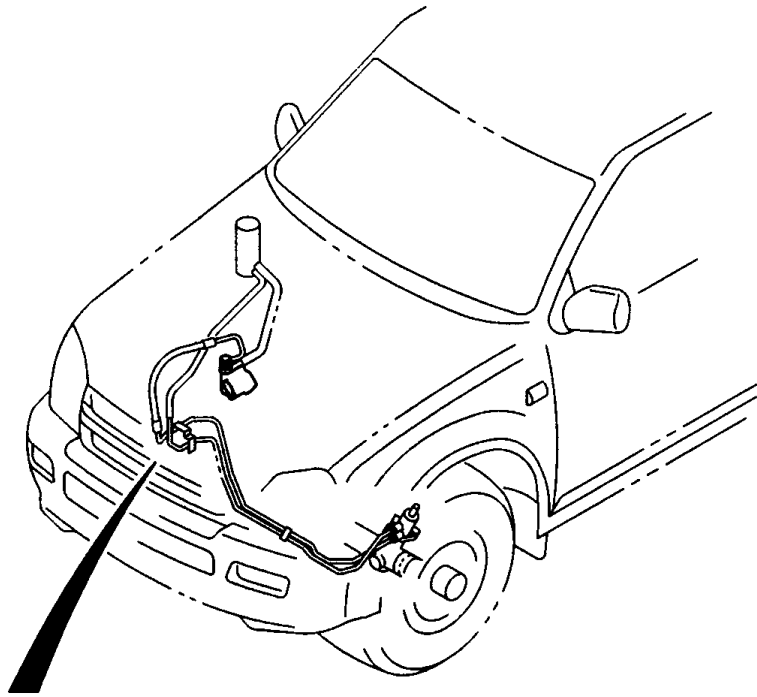
8-50



FORGED AIR VENTILATION,
HEATER & DEFROSTER,
AIR CON PREPARATORY PACK

47





4-36

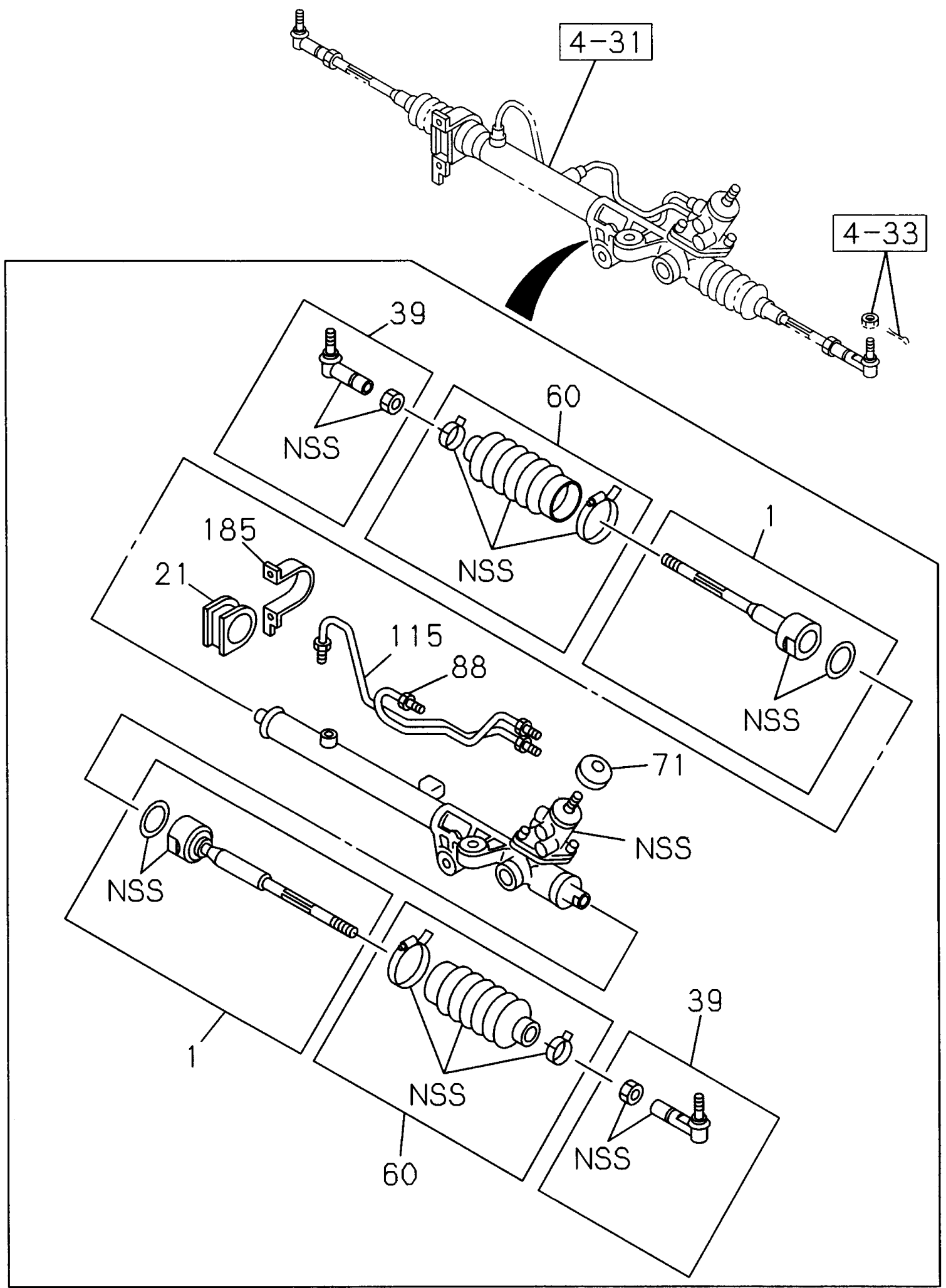
BOMBA DIRECCION HIDRAULICA

I T E M	N° DE PARTE	C X V	DESCRIPCION		OBSERVACION
			A	B	
			A	2.4 L 4X2 CABINA SENCILLA	
			B	2.4 L 4X2 DOBLE CABINA	
			C	2.5 L 4X2 CABINA SENCILLA	
			D	3.0 L 4X2 DOBLE CABINA	
			E	3.0 L 4X4 DOBLE CABINA	
			F	3.5 L 4X4 CABINA SENCILLA	
			G	3.5 L 4X4 DOBLE CABINA	
				DESCRIPCION	
1	8979421880	1	C D E	BOMBA DIRECCION HIDRAULICA	VER FIGURA N° 4-42 PARA COMPONENTES.
1	8972149941	1	A B	BOMBA DIRECCION HIDRAULICA	VER FIGURA N° 4-42 PARA COMPONENTES.
1	8972349631	1	F G	BOMBA DIRECCION HIDRAULICA	VER FIGURA N° 4-42 PARA COMPONENTES.
7	0280510900	1	A B	TORNILLO BOMBA DIRECCION HIDRAULICA	02.277. (C). M10X90 .
7	0286508200	2	A B	TORNILLO CLIP TUBO LUBRICACION MOTOR	01.531. (D). M8X20 .
7	0280510000	1	F G	TORNILLO BOMBA DIRECCION HIDRAULICA	(A). M10X100 .
7	0286508250	2	F G	TORNILLO BOMBA DIRECCION HIDRAULICA	06.216. (B). M8X25 .
17	0911802080	1	C D E	TUERCA SOPORTE MONTAJE ENFRIADOR AIR	01.540. M8 .
17	0911802100	1	A B	TUERCA SOPORTE MONTAJE MOTOR	04.085. M10 .
19	8972456680	1	A B	TUERCA POLEA BOMBA DIRECCION HIDRAULICA	M12 .
22	9091505100	1	C D E	ARANDELA ESPARRAGO BOMBA D/H	00.002. ID=10.2.
25	8979414150	1	C D E	SOPORTE BOMBA DE DIRECCION	
25	0092066604	1	A B	SOPORTE BOMBA DE DIRECCION	O/GMB
29	0505408300	1	C D E	TORNILLO SOPORTE CAJA DIRECCION	(F). M8X30 CON ARANDELA DE SEGURIDAD
29	0505410350	1	C D E	TORNILLO SOPORTE CAJA DIRECCION	(G). M10X35 CON ARANDELA DE SEGURIDAD
29	0280508160	1	C D E	TORNILLO SOPORTE CAJA DIRECCION	02.343. (A). M8X16 .
29	0280510250	2	C D E	TORNILLO SOPORTE CAJA DIRECCION	(B). M10X25 .
29	0500410600	1	C D E	TORNILLO SOPORTE CAJA DIRECCION	04.104. (C). M10X60 CON ARANDELA DE SEGURIDAD
29	0505408600	1	C D E	TORNILLO SOPORTE CAJA DIRECCION	(D). M8X60 CON ARANDELA DE SEGURIDAD
29	8979430800	3	C D E	TORNILLO SOPORTE CAJA DIRECCION	(E). M10X28 CON ARANDELA DE SEGURIDAD
29	0011081925	2	A B	TORNILLO SOPORTE CAJA DIRECCION	(K). GMB
29	0280808000	1	F G	TORNILLO SOPORTE CAJA DIRECCION	03.278. (H). M8X100 .
29	0281810600	1	F G	TORNILLO SOPORTE CAJA DIRECCION	03.330. (I). M10X60 .
29	0286908400	2	F G	TORNILLO SOPORTE CAJA DIRECCION	16.545. (J). M8X40 .
30	8979413961	1	F G	SOPORTE MANGUERA FLEXIBLE	
32	8971127400	1	C D E	POLEA BOMBA DIRECCION HIDRAULICA	(B).
32	8979421870	1	C D E	POLEA BOMBA DIRECCION HIDRAULICA	(A).
32	8972149960	1	A B	POLEA BOMBA DIRECCION HIDRAULICA	(C).
33	8920660871	1	A B	PLATO BOMBA DIRECCION HIDRAULICA	
34	0208010700	1	C D E	TORNILLO PLATO AJUSTE DIRECCION HIDRAULICA	(A). M10X70.
34	0281510450	1	A B	TORNILLO PLATO AJUSTE DIRECCION HIDRAULICA	(B). M10X45 .

4-36

BOMBA DIRECCION HIDRAULICA

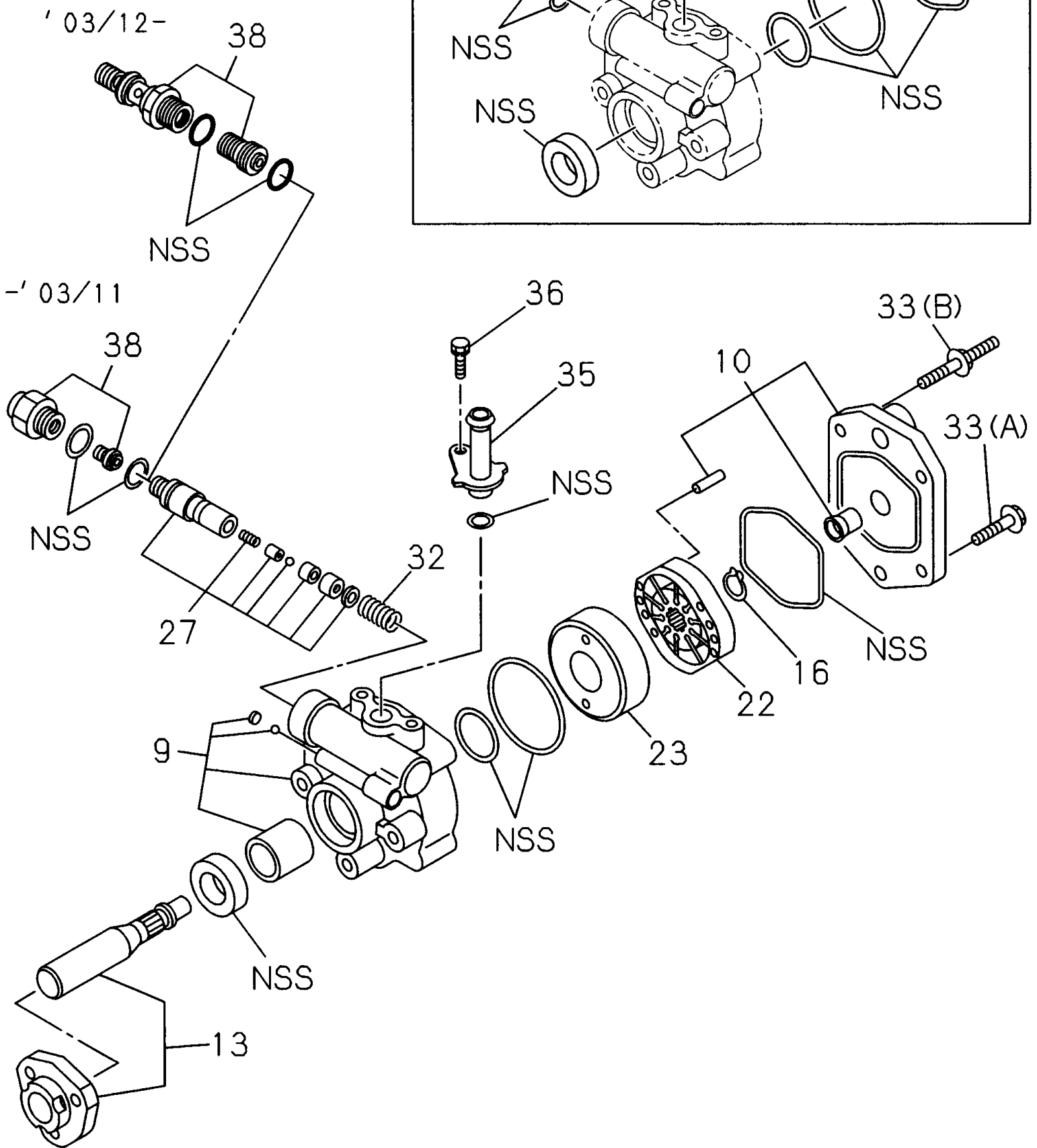
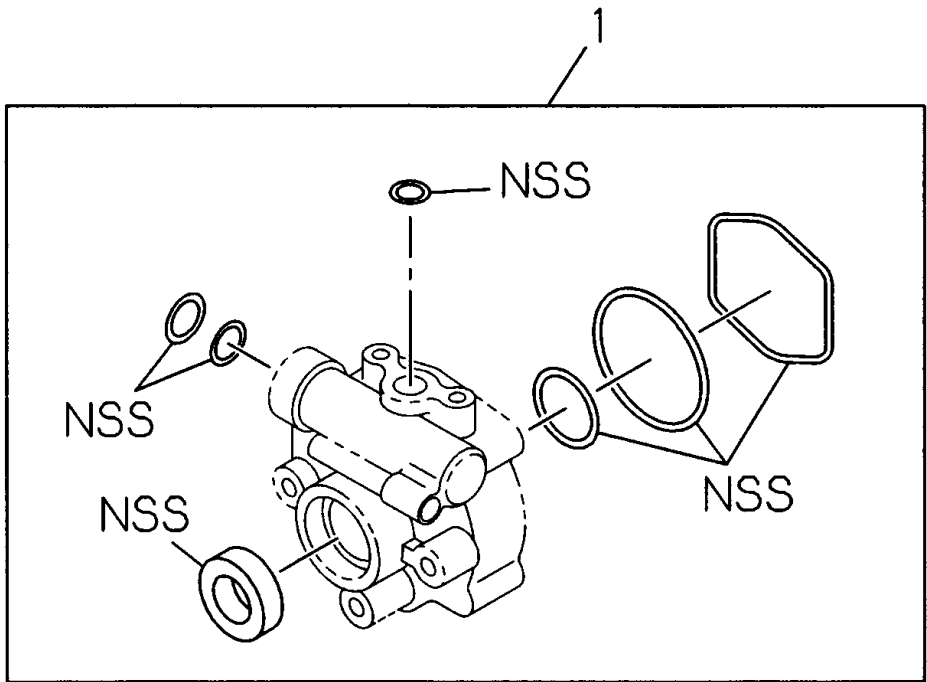
I T E M	N° DE PARTE	C X V	A		DESCRIPCION	OBSERVACION
			B	C		
					2.4 L 4X2 CABINA SENCILLA	
					2.4 L 4X2 DOBLE CABINA	
					2.5 L 4X2 CABINA SENCILLA	
					3.0 L 4X2 DOBLE CABINA	
					3.0 L 4X4 DOBLE CABINA	
					3.5 L 4X4 CABINA SENCILLA	
					3.5 L 4X4 DOBLE CABINA	
					DESCRIPCION	
34	8110838200	1	A B		TORNILLO BOMBA DIRECCION	(C). M10X22 .
34	8920643822	1	A B		TORNILLO BOMBA DIRECCION	06.672. (D).
34	8943998631	1	A B		TORNILLO SOPORTE BOMBA DIRECCION	00.683. (E). M10X55 .
36	8979414140	1		C D E	SOPORTE ACOPLA BOMBA DIRECCION	(A).
36	8979424830	1		C D E	SOPORTE ACOPLA BOMBA DIRECCION	(B).
41	9098516490	1		C D E	ARANDELA SEGURO SOPORTE	03.275. ID=8.5 OD=22 T=4.
42	0911802080	1		C D E	TUERCA AJUSTE	01.540. (A). M8 .
42	0912802100	1	A B		TUERCA SOPORTE BOMBA DIRECCION	(B). M10 .
42	8920643220	1	A B		TUERCA SOPORTE BOMBA DIRECCION	(C). M10.
44	9044110250	1		C D E	ESPARRAGO POLEA BOMBA D/H	03.275. M10X25 L=40.
45	8944496520	1		C D E	SOPORTE POLEA BOMBA D/H	
47	5136711110	1		C	CORREA BOMBA DE DIRECCION HIDRAULICA	L=1399.
47	1136713010	1		D E	CORREA BOMBA DE DIRECCION HIDRAULICA	L=1451 MITSUBOSHI.
47	8920636950	1	A B		CORREA BOMBA DE DIRECCION HIDRAULICA	L=960.5.
47	8971305610	1		F	CORREA MANDO CAJA VEL.	L=2038.
48	8970928190	1		C D E	PLATO CUBIERTA POLEA BOMBA DIRECCION	(B).
48	9136696030	1		C D E	PLATO CUBIERTA POLEA BOMBA DIRECCION	09.181. (A).
49	8941750360	1		C D E	ARO PIN CAJA DIRECCION	
50	8942510520	1		C D E	RODAMIENTO PIÑON LOCO CAJA VEL.	
51	8970928130	1		C D E	TUERCA POLE ALOCA BOMBA DIRECCION	
56	8920660880	1	A B		DISTANCIADOR SOPORTE BOMBA DIRECCION	
58	8979413290	1		C D E	SOPORTE BOMBA DIRECCION	
66	0280508120	3		C D E	TORNILLO POLEA BOMBA DIRCCION	02.343. M8X12 .

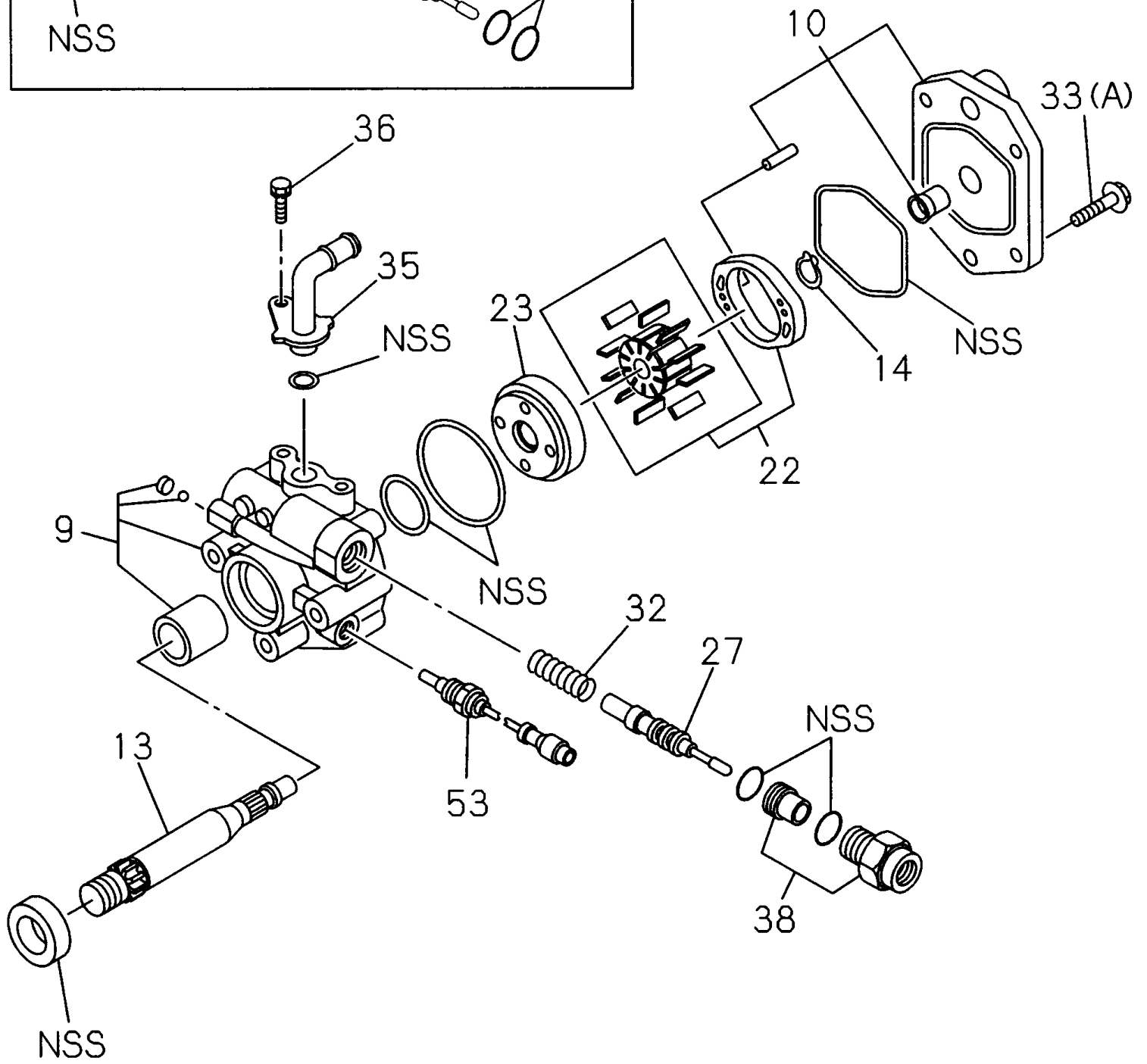
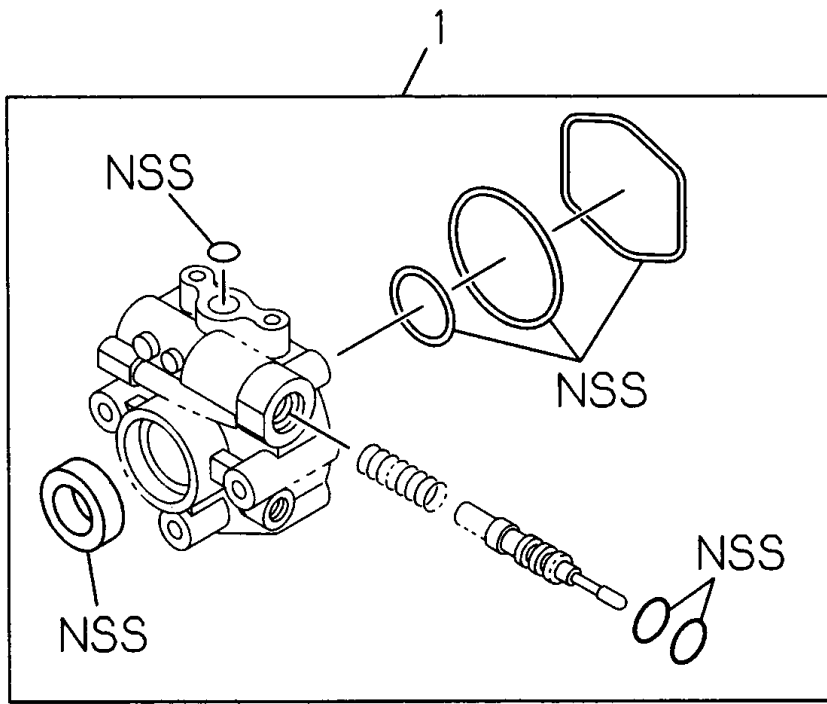


4-40

COMPONENTES CAJA DIRECCION

I T E M	N° DE PARTE	C X V	DESCRIPCION		OBSERVACION
			A	B	
			A	2.4 L 4X2 CABINA SENCILLA	
			B	2.4 L 4X2 DOBLE CABINA	
			C	2.5 L 4X2 CABINA SENCILLA	
			D	3.0 L 4X2 DOBLE CABINA	
			E	3.0 L 4X4 DOBLE CABINA	
			F	3.5 L 4X4 CABINA SENCILLA	
			G	3.5 L 4X4 DOBLE CABINA	
				DESCRIPCION	
1	8973048510	2	A B C D	REPARACION CAJA DIRECCION	
1	8973048530	2	E F G	REPARACION CAJA DIRECCION	
21	8973049080	1	A B C D	ACOPLE CAUCHO MONTAJE CAJA DIRECCION	
21	8973049230	1	E F G	ACOPLE CAUCHO MONTAJE CAJA DIRECCION	
39	8973048550	2	A B C D E F G	TERMINAL EJE CAJA DIRECCION	
60	8973048520	2	A B C D	GUARDAPOLVO CAJA DIRECCION	
60	8973048540	2	E F G	GUARDAPOLVO CAJA DIRECCION	
71	8973049040	1	A B C D E F G	CUBIERTA G/POLVO CAJA DIRECCION	
88	8973191060	1	A B C D	TUBO CAJA DIRECCION	
88	8973191020	1	E F G	TUBO CAJA DIRECCION	
115	8973191070	1	A B C D	TUBO CAJA DIRECCION	
115	8973191030	1	E F G	TUBO CAJA DIRECCION	05.529
185	8973048910	1	A B C D E F G	ABRAZADERA MONTAJE CAJA DIRECCION	

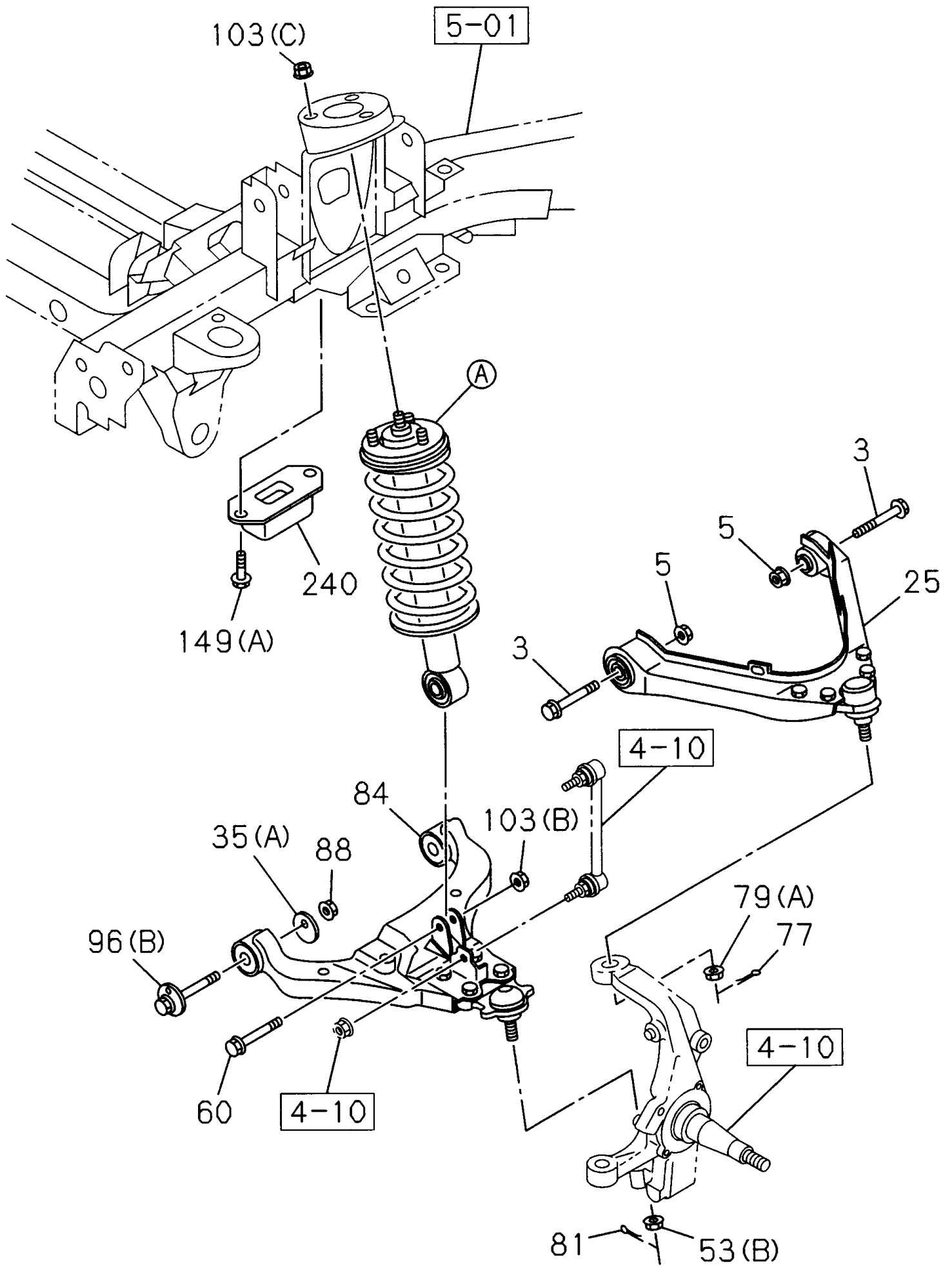


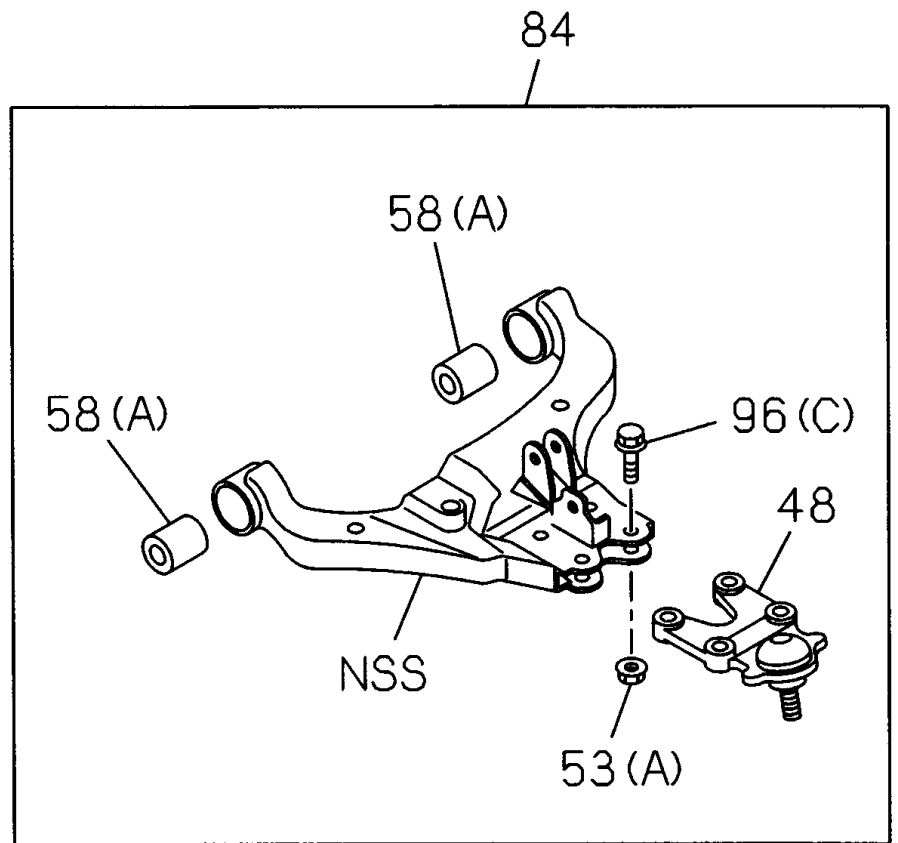
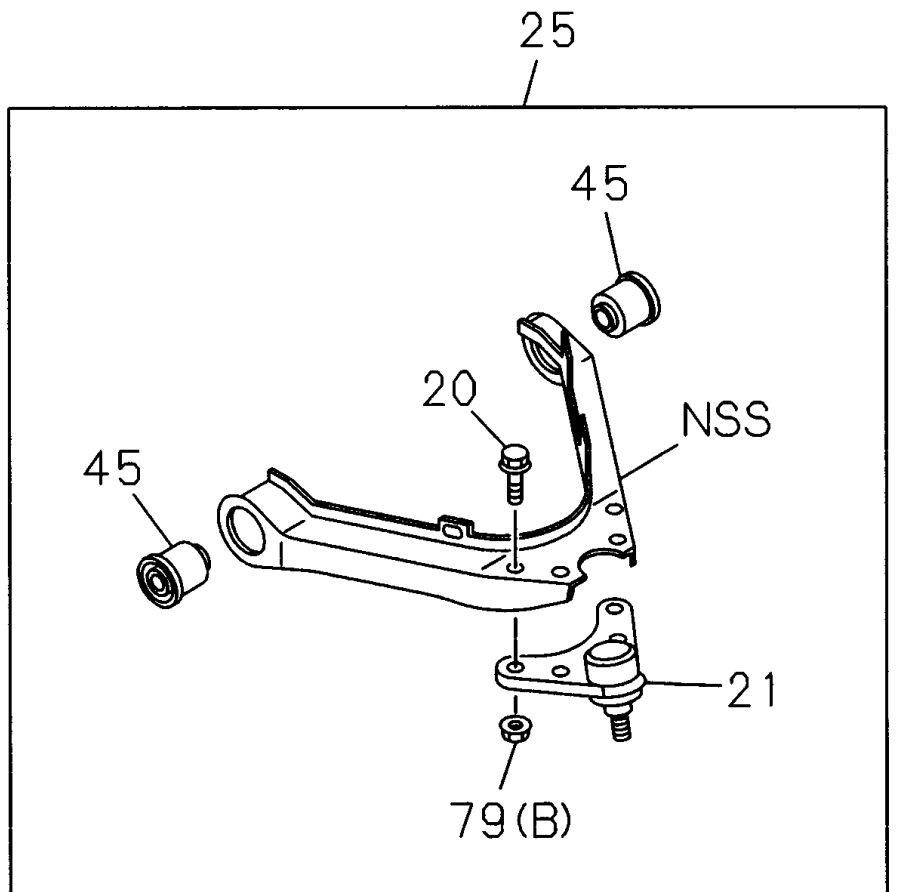
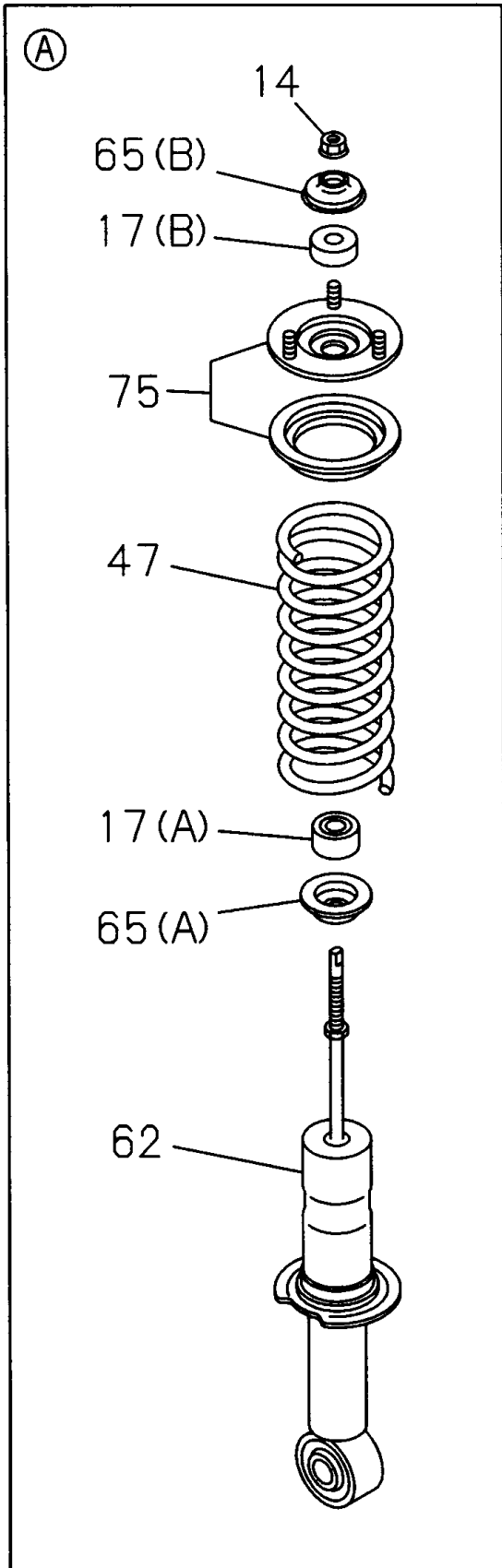


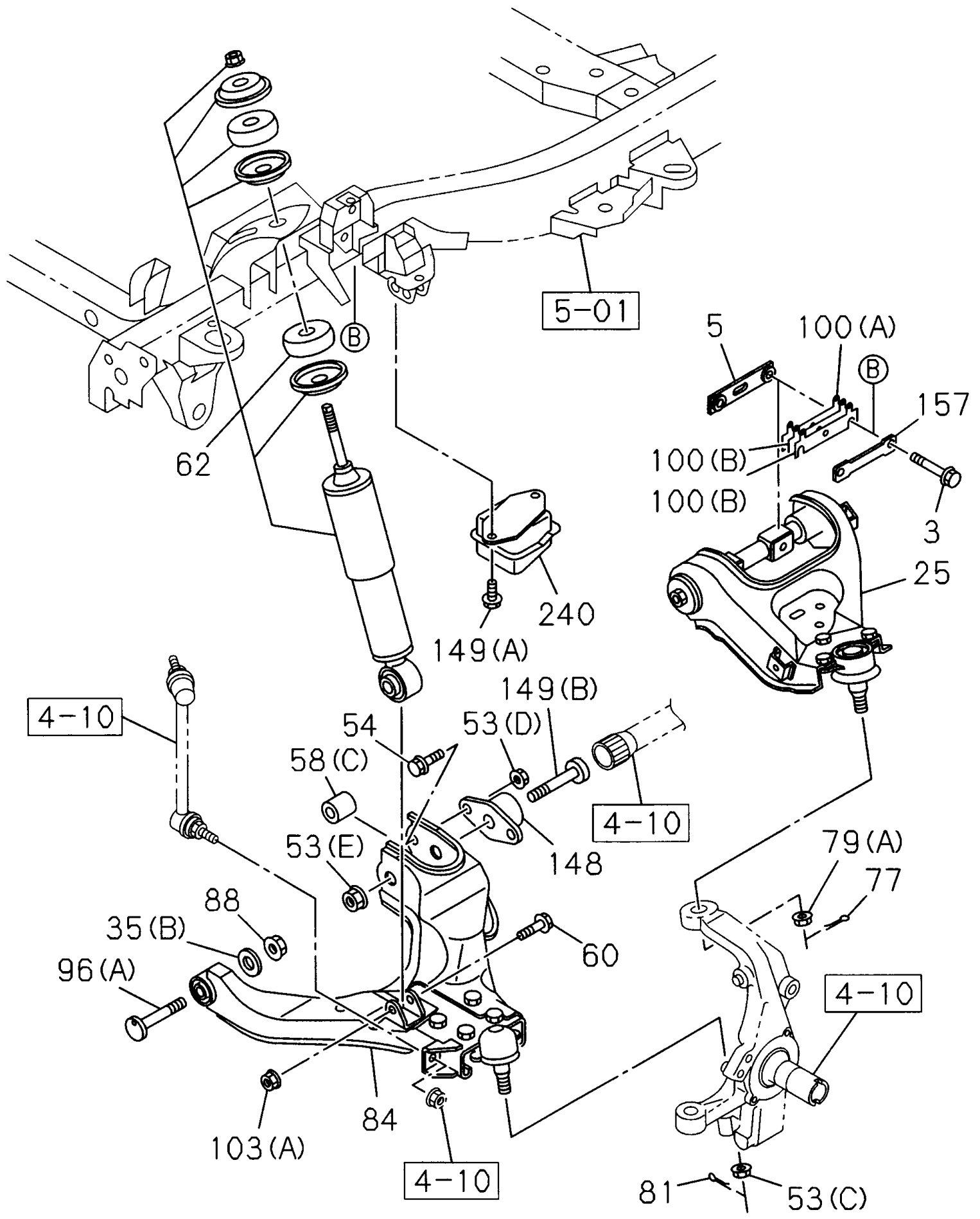
4-42

COMPONENTES BOMBA DIRECCION

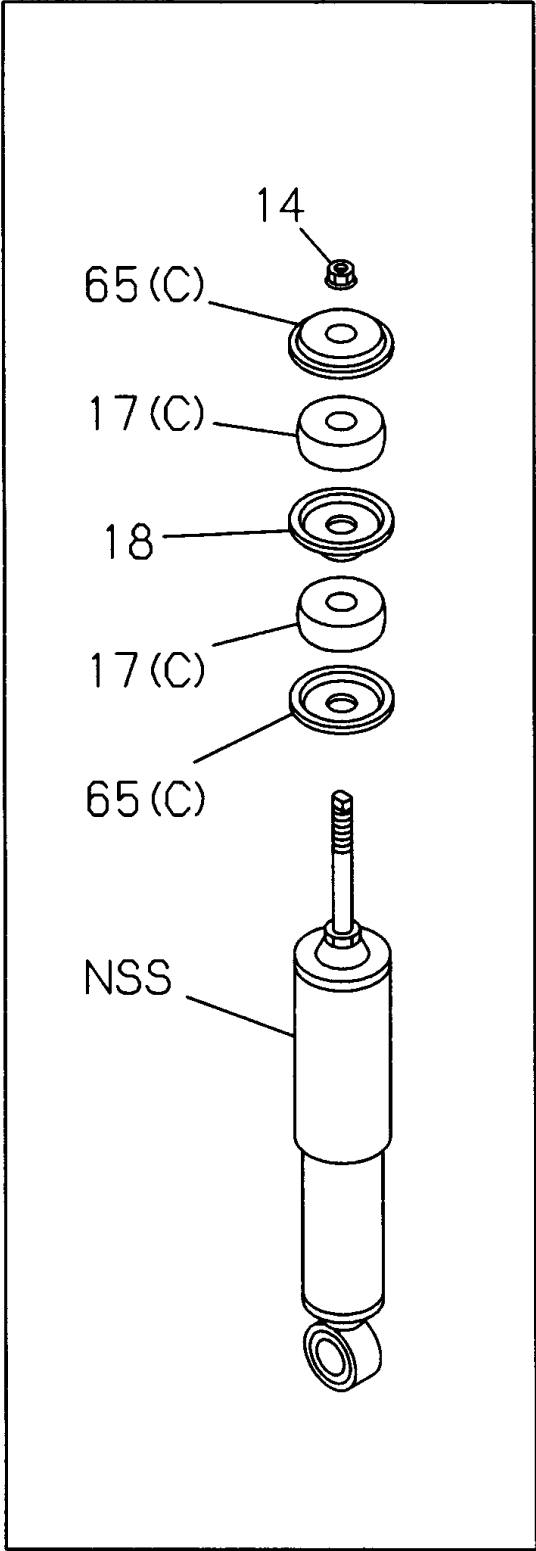
I T E M	N° DE PARTE	C X V	A	2.4 L 4X2 CABINA SENCILLA		OBSERVACION
			B	2.4 L 4X2 DOBLE CABINA		
			C	2.5 L 4X2 CABINA SENCILLA		
			D	3.0 L 4X2 DOBLE CABINA		
			E	3.0 L 4X4 DOBLE CABINA		
			F	3.5 L 4X4 CABINA SENCILLA		
			G	3.5 L 4X4 DOBLE CABINA		
			DESCRIPCION			
1	8972056260	1	A B	F G	REPARACION BOMBA DIRECCION	
1	8971847350	1	C D E		REPARACION BOMBA DIRECCION	
9	8973322900	1	A B		CUERPO FRONTAL BOMBA DIRECCION	06.008
9	8971847210	1	C D E		CUERPO FRONTAL BOMBA DIRECCION	
9	8972056070	1		F G	CUERPO FRONTAL BOMBA DIRECCION	
10	8972056200	1	A B	F G	CUERPO TRASERO BOMBA DIRECCION	
10	8971847300	1	C D E		CUERPO TRASERO BOMBA DIRECCION	
13	8971847230	1	A B		EJE PRINCIPAL BOMBA DIRECCION	
13	8973066140	1	C D E		EJE PRINCIPAL BOMBA DIRECCION	
13	8972077440	1		F G	EJE PRINCIPAL BOMBA DIRECCION	
14	8944113580	1	A B	F G	ARO PIN BOMBA DIRECCION	
14	8944113580	1	A B	F G	ARO PIN BOMBA DIRECCION	
16	8944113580	1	C D E		ARO PIN BOMBA DIRECCION	
16	8944113580	1	C D E		ARO PIN BOMBA DIRECCION	
22	8972056110	1	A B	F G	ROTOR BOMBA DIRECCION	
22	8971847290	1	C D E		ROTOR BOMBA DIRECCION	
23	8971847280	1	A B C D E F G		PLATO LATERAL BOMBA DIRECCION	
27	8973577790	1	A B	F G	PLATO LATERAL BOMBA DIRECCION	
27	8971847310	1	C D E		PLATO LATERAL BOMBA DIRECCION	
32	8971847660	1	A B C D E F G		RESORTE BOMBA DIRECCION	
33	8971847610	4	A B	F G	TORNILLO TAPA BOMBA DIRECCION	(A)
33	8971847610	3	C D E		TORNILLO TAPA BOMBA DIRECCION	(A)
33	8971847620	1	C D E		TORNILLO TAPA BOMBA DIRECCION	(B)
35	8973577800	1	A B		TUBO MANGUERA BOMBA DIRECCION	
35	8971847330	1	C D E F G		TUBO MANGUERA BOMBA DIRECCION	
36	8971847630	2	A B	F G	TORNILLO CONECTOR MANG. BOMBA DIRECCION	
36	8971847630	1	C D E		TORNILLO CONECTOR MANG. BOMBA DIRECCION	
38	8971883910	1	A B	F G	CONECTOR ACEITE BOMBA DIRECCION	
38	8971847320	1	C D E		CONECTOR ACEITE BOMBA DIRECCION	
53	8972056270	1	A B	F G	INTERRRUPTOR ACEITE BOMBA DIRECCION	



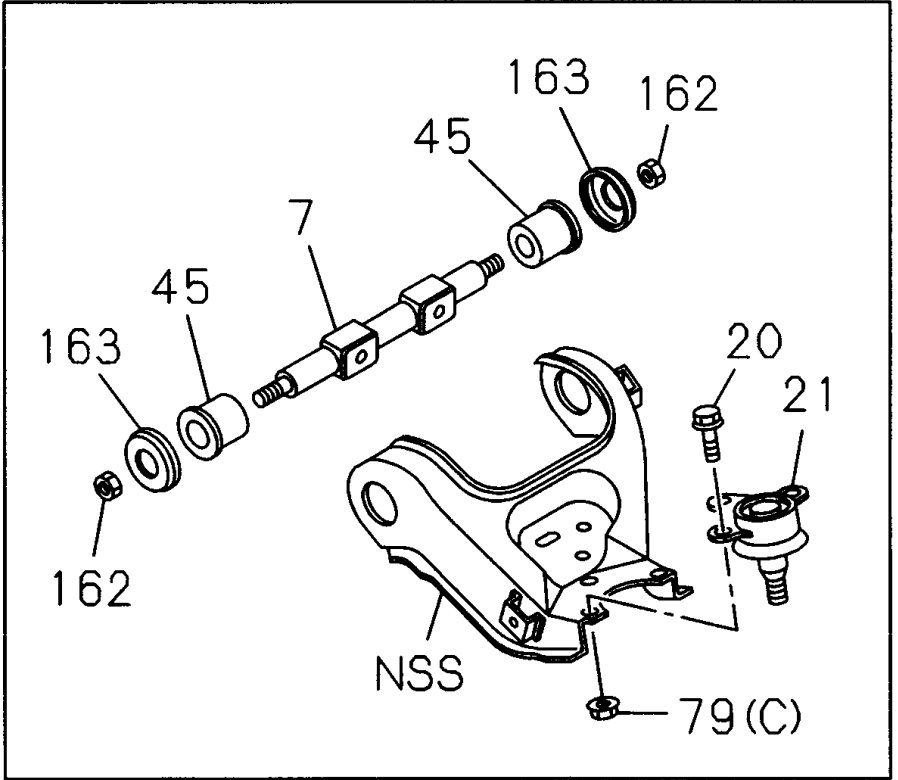




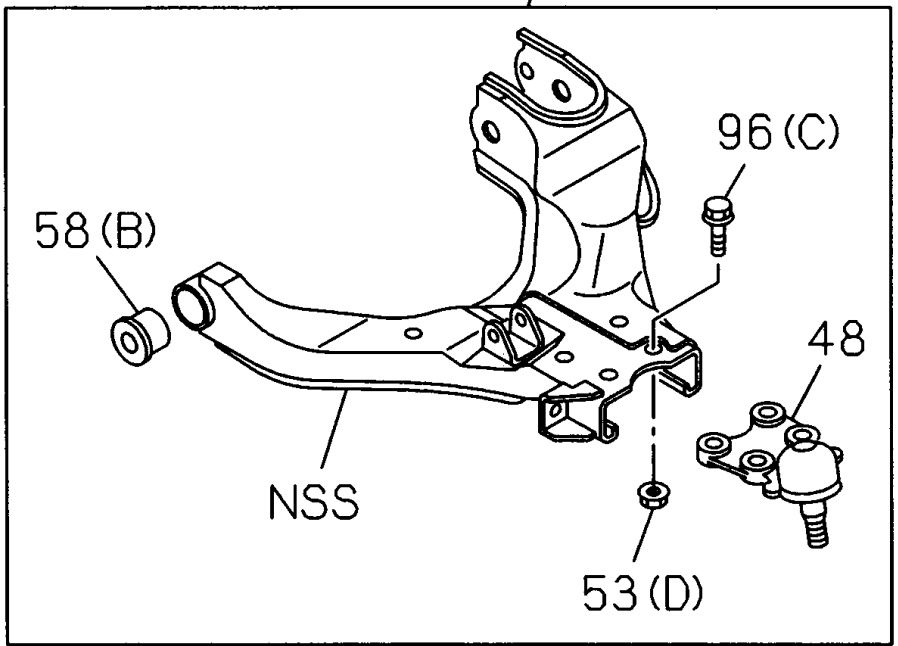
62



25



84

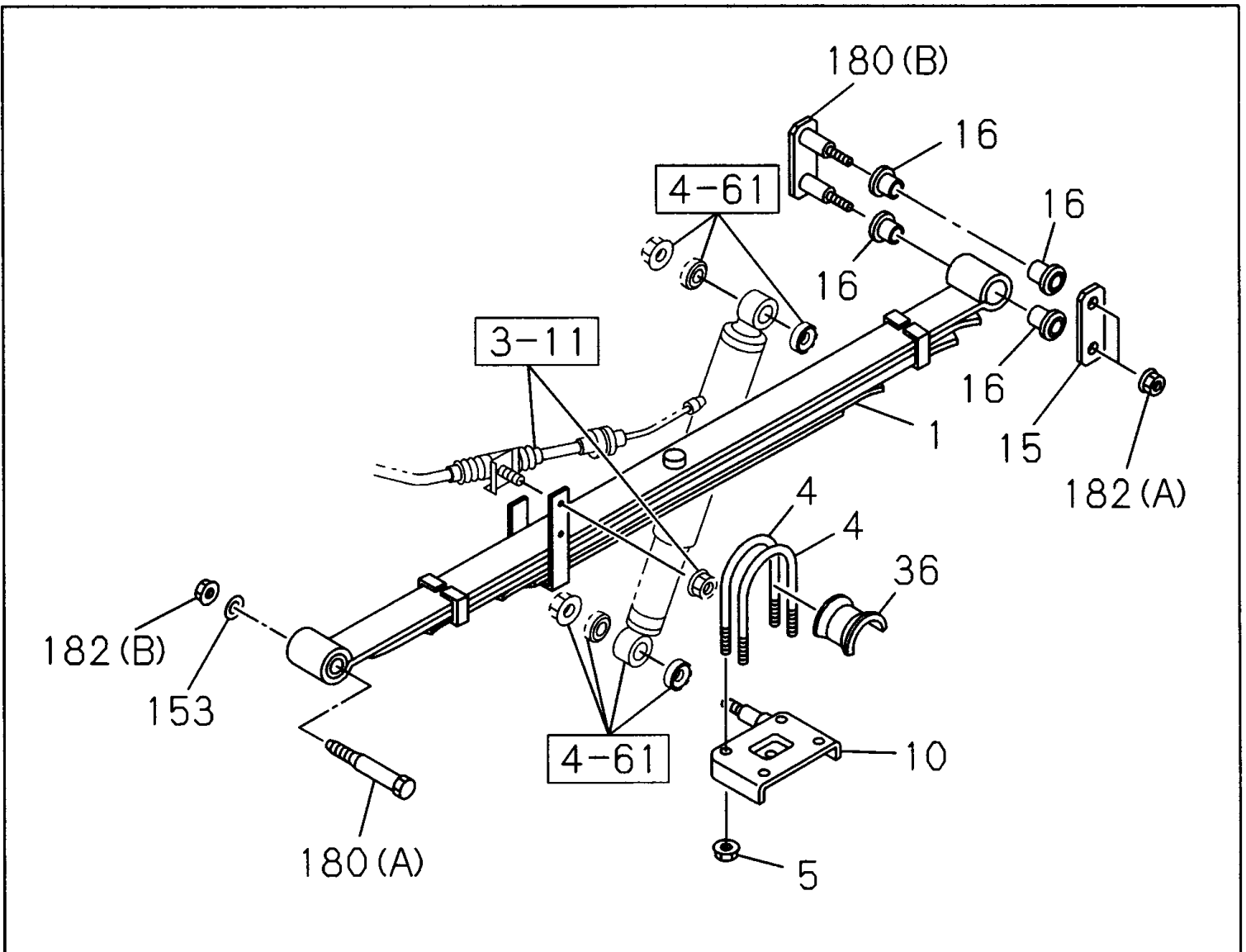
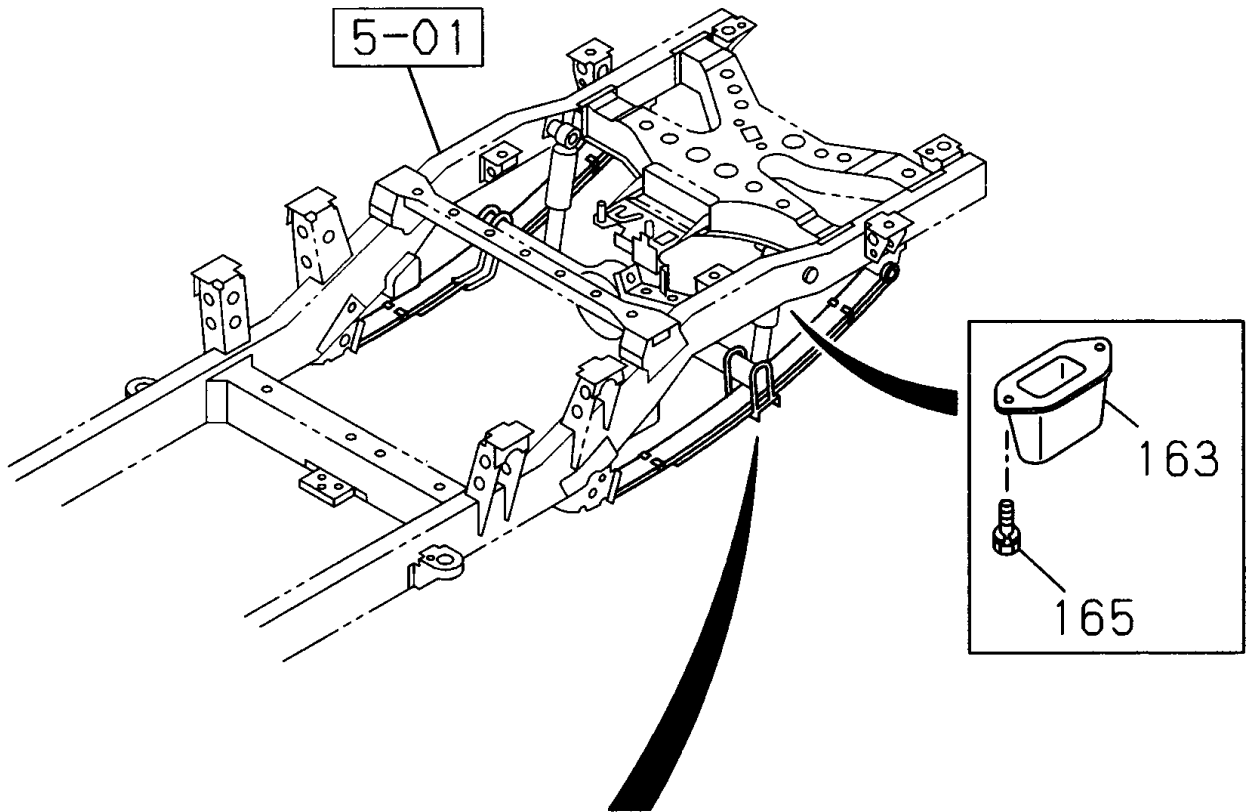


4-50

SUSPENSION DELANTERA

I T E M	Nº DE PARTE	C X V	A				DESCRIPCION	OBSERVACION
			B	C	D	E		
						2.4 L 4X2 CABINA SENCILLA		
						2.4 L 4X2 DOBLE CABINA		
						2.5 L 4X2 CABINA SENCILLA		
						3.0 L 4X2 DOBLE CABINA		
						3.0 L 4X4 DOBLE CABINA		
						3.5 L 4X4 CABINA SENCILLA		
						3.5 L 4X4 DOBLE CABINA		
						DESCRIPCION		
58	8973641760	2			E F G	BUJE TIJERA SUSPENSION DEL.	(B).	
58	8973641770	2			E F G	BUJE TIJERA SUSPENSION DEL.	(C).	
58	8973641740	4	A B C D			BUJE TIJERA SUSPENSION DEL.	(A).	
60	0292612600	2			E F G	TORNILLO INF. AMORTIGUADOR SUSP. DEL.	M12X60 .	
60	8972456410	2	A B C D			TORNILLO INF. AMORTIGUADOR SUSP. DEL.	M14X69 .	
62	8972362990	2	A B C D			AMORTIGUADOR SUSPENSION DEL.	PARTE DE KIT INSTALADO (N/P 95625620). P/LOC	
62	8973722870	2			E F G	AMORTIGUADOR SUSPENSION DEL.	PARTE DE KIT INSTALADO (N/P 95625614). P/LOC	
65	8971201361	4			E F G	AMORTIGUADOR SUSPENSION DEL.	(C).	
65	8972363010	2	A B C D			ARANDELA AMORTIGUDOR SUSP.DEL.	(A).	
65	8972469180	2	A B C D			SOPORTE AMORTIGUDOR SUSP.DEL.	(B).	
75	8972363000	2	A B C D			ARANDELA AMORTIGUDOR SUSP.DEL.		
77	9081130280	2	A B C D E F G			PIN CACHO DIRECCION	08.938. L=28.	
79	8972456370	6			E F G	TUERCA INF. AMORTIGUADOR SUSP.DEL.	07.347. (C).	
79	0911802080	8	A B C D			TUERCA RUTULA SUPERIOR	01.540. (B). M8 .	
79	8972456240	2	A B C D E F G			TUERCA RUTULA SUPERIOR	(A).	
81	9081130280	2	A B C D E F G			PIN CACHO DIRECCION	08.938. L=28.	
84	8973650170	1			E F G	TIJERA INFERIOR SUSPENSION DEL. IZQ.		
84	8973650160	1			E F G	TIJERA INFERIOR SUSPENSION DEL. DER.		
84	8973650150	1	A B C D			TIJERA INFERIOR SUSPENSION DEL. IZQ.		
84	8973650140	1	A B C D			TIJERA INFERIOR SUSPENSION DEL. DER.		
88	8972456310	2			E F G	TUERCA TIJERA INFERIOR SUSP. DEL.		
88	8972456310	4	A B C D			TUERCA TIJERA INFERIOR SUSP. DEL.		
96	8972147190	2			E F G	TORNILLO TIJERA SUSPENSION DEL.	06.164. (A).	
96	8972148130	4	A B C D			TORNILLO TIJERA SUSPENSION DEL.	06.164. (B).	
96	8972456390	8	A B C D E F G			TORNILLO TIJERA SUSPENSION DEL.	(C).	
100	8942270531	AR			E F G	LAINA DE BASTIDOR	(A). T=0.40.	
100	8942270542	AR			E F G	ESPACIADOR AJUSTE TIJERA SUSP. DEL.	(A). T=1.60.	
100	8942418853	AR			E F G	ESPACIADOR AJUSTE TIJERA SUSP. DEL.	(A). T=3.20.	
100	8943813761	AR			E F G	ESPACIADOR AJUSTE TIJERA SUSP. DEL.	(B). T=3.20.	
100	8943813771	AR			E F G	ESPACIADOR AJUSTE TIJERA SUSP. DEL.	(B). T=1.60.	
103	0911802120	2			E F G	TUERCA INF. AMORTIGUADOR SUSP. DEL.	05.816. (A). M12 . GME	
103	8972456350	2	A B C D			TUERCA INF. AMORTIGUADOR SUSP. DEL.	07.529. (B).	

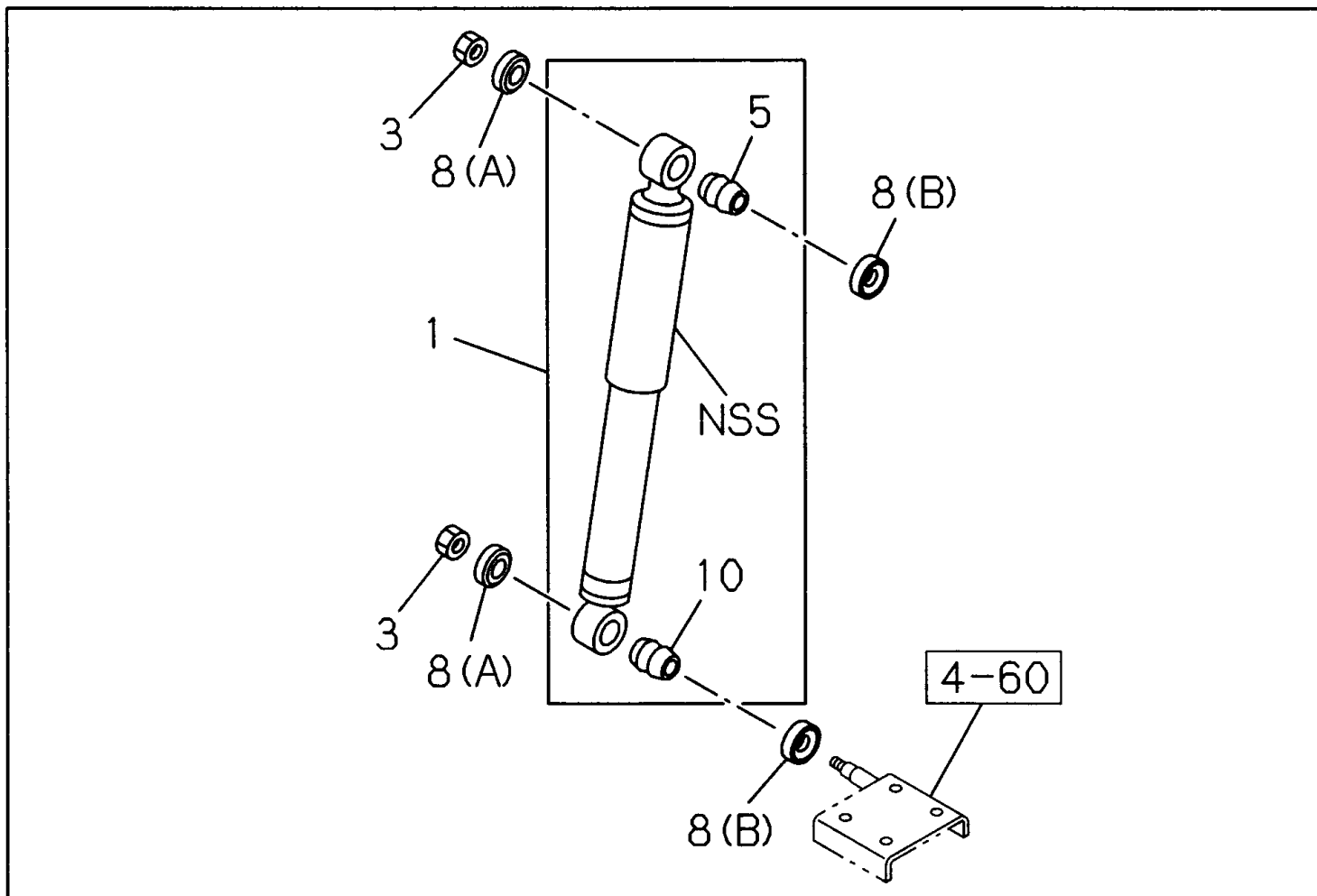
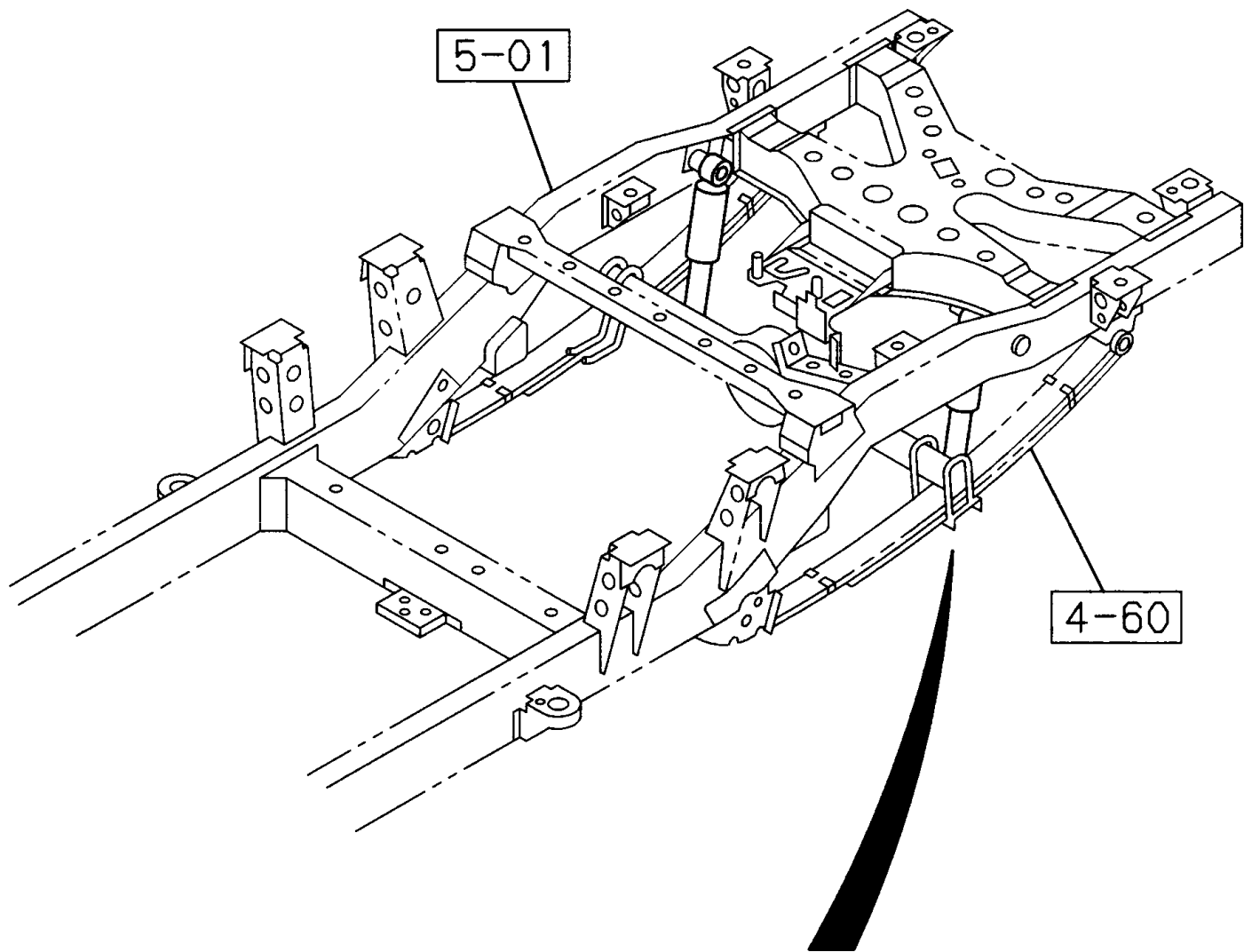
4-50		SUSPENSION DELANTERA									
I T E M	N° DE PARTE	C X V	A	B	C	D	E	F	G	DESCRIPCION	OBSERVACION
			2.4 L 4X2 CABINA SENCILLA	2.4 L 4X2 DOBLE CABINA	2.5 L 4X2 CABINA SENCILLA	3.0 L 4X2 DOBLE CABINA	3.0 L 4X4 DOBLE CABINA	3.5 L 4X4 CABINA SENCILLA	3.5 L 4X4 DOBLE CABINA		
103	8972456370	6	A B C D							TUERCA INF. AMORTIGUADOR SUSP. DEL.	(C).
148	8972359020	2		E F G						ACOPLE TIJERA SUSPENSION DEL.	
149	8972359080	2		E F G						TORNILLO SOP.TOPE SUSPENSION DEL.	06.174. (B).
149	0286510250	4	A B C D E F G							TORNILLO SOP.TOPE SUSPENSION DEL.	00.029. (A). M10X25 .
157	8943829201	2		E F G						ESPACIADOR AJSTE TIJERA SUSP. DEL.	
162	8972456350	4		E F G						TUERCA PASADOR TIJERA SUPERIOR	07.529.
163	8944077070	4		E F G						PLACA EJE ARTICULACION TIJERA SUPERIOR	
240	8972349670	1		E F G						TOPE CAUCHO SUSPENSION DEL. IZO.	
240	8972349660	1		E F G						TOPE CAUCHO SUSPENSION DEL. DER.	
240	8972150520	2	A B C D							TOPE CAUCHO SUSPENSION DEL.	



4-60

SUSPENSION TRASERA

I T E M	N° DE PARTE	C X V	DESCRIPCION		OBSERVACION
			A	B	
			A	2.4 L 4X2 CABINA SENCILLA	
			B	2.4 L 4X2 DOBLE CABINA	
			C	2.5 L 4X2 CABINA SENCILLA	
			D	3.0 L 4X2 DOBLE CABINA	
			E	3.0 L 4X4 DOBLE CABINA	
			F	3.5 L 4X4 CABINA SENCILLA	
			G	3.5 L 4X4 DOBLE CABINA	
				DESCRIPCION	
1	8973597551	2	E F G	RESORTE SUSPENSION TRAS.	VER FIGURA N° 4-65 PARA COMPONENTES. P/LOC
1	8973597531	2	A B C D	RESORTE SUSPENSION TRAS.	VER FIGURA N° 4-65 PARA COMPONENTES. P/LOC
4	8972486201	4	A B C D E F G	GRAPA RESORTE SUSPENSION TRAS.	GME
5	8972456350	8	A B C D E F G	TUERCA GRAPA RESORTE SUSP. TRAS.	
10	8973653930	1	A B C D E F G	BASE RESORTE SUSPENSION TRAS. IZQ.	
10	8973653910	1	A B C D E F G	BASE RESORTE SUSPENSION TRAS. DER.	
15	8972459011	2	A B C D E F G	BUJE BALANSIN RESORTE SUSP. TRAS.	
16	8973574920	8	A B C D E F G	BUJE BALANSIN RESORTE SUSP. TRAS.	
36	8972213550	2	A B C D E F G	ACOPLE GRAPA RESORTE	
153	8944766350	2	A B C D E F G	RANDELA TORNILLO RESORTE SUSP. TRAS.	ID=14.5 OD=30.
163	8972359251	2	E F G	TOPE CAUCHO SUSPENSION TRAS.	
163	8972359260	2	A B C D	TOPE CAUCHO SUSPENSION TRAS.	
165	0286510300	4	A B C D E F G	TORNILLO TOPE CAUCHO	00.029. M10X30 .
180	8972456470	2	A B C D E F G	BALANSIN RESORTE SUSPENSION TRAS.	(A).
180	8972456501	2	A B C D E F G	BALANSIN RESORTE SUSPENSION TRAS.	07.523. (B).
182	0911801140	4	A B C D E F G	TUERCA BALANSIN RESORTE SUSP. TRAS.	(A). M14 .
182	8972456510	2	A B C D E F G	TUERCA BALANSIN RESORTE	(B). M14 .

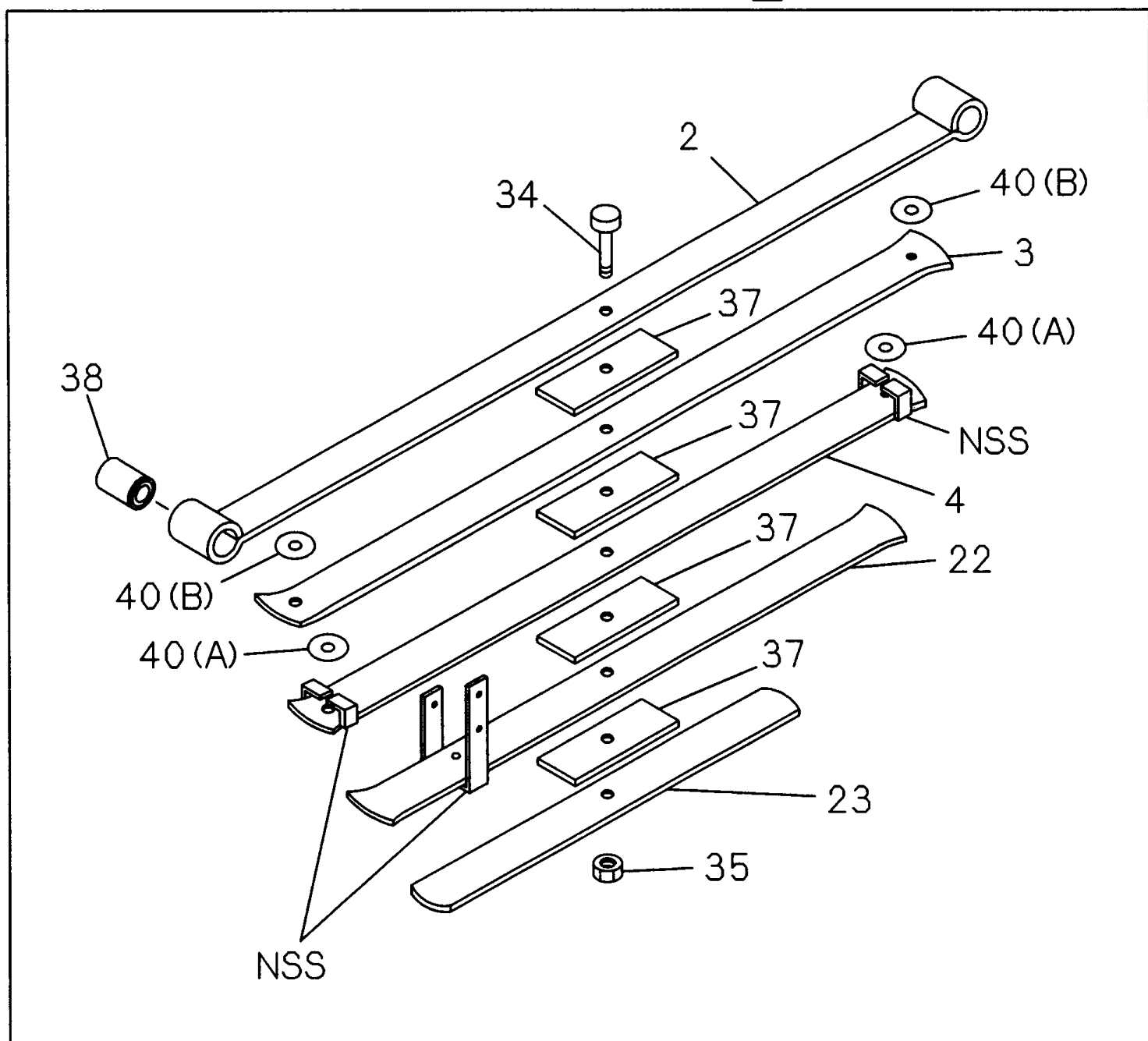
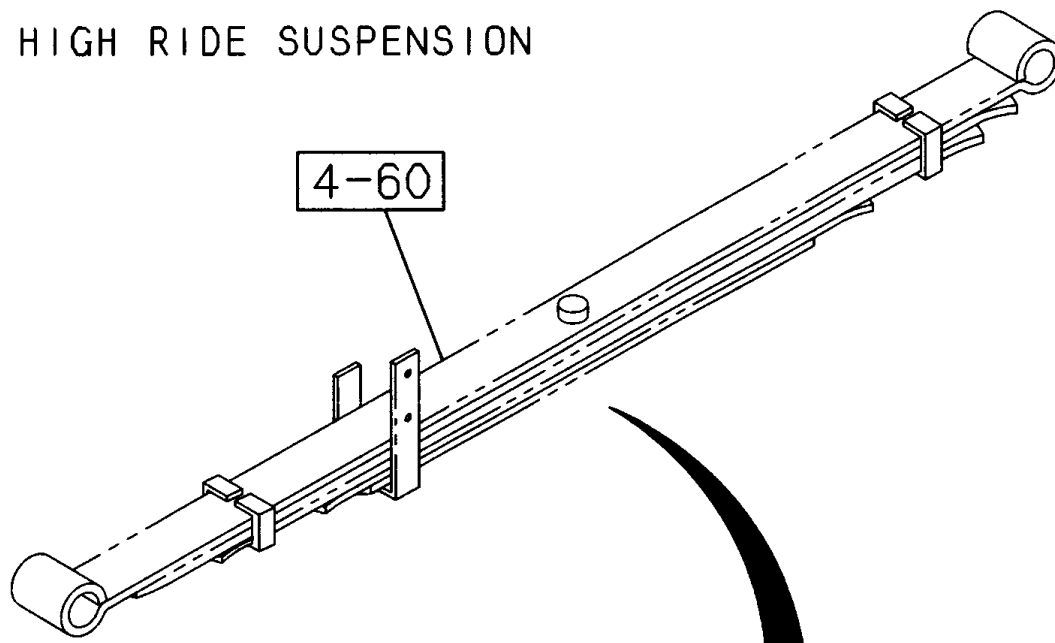


4-61

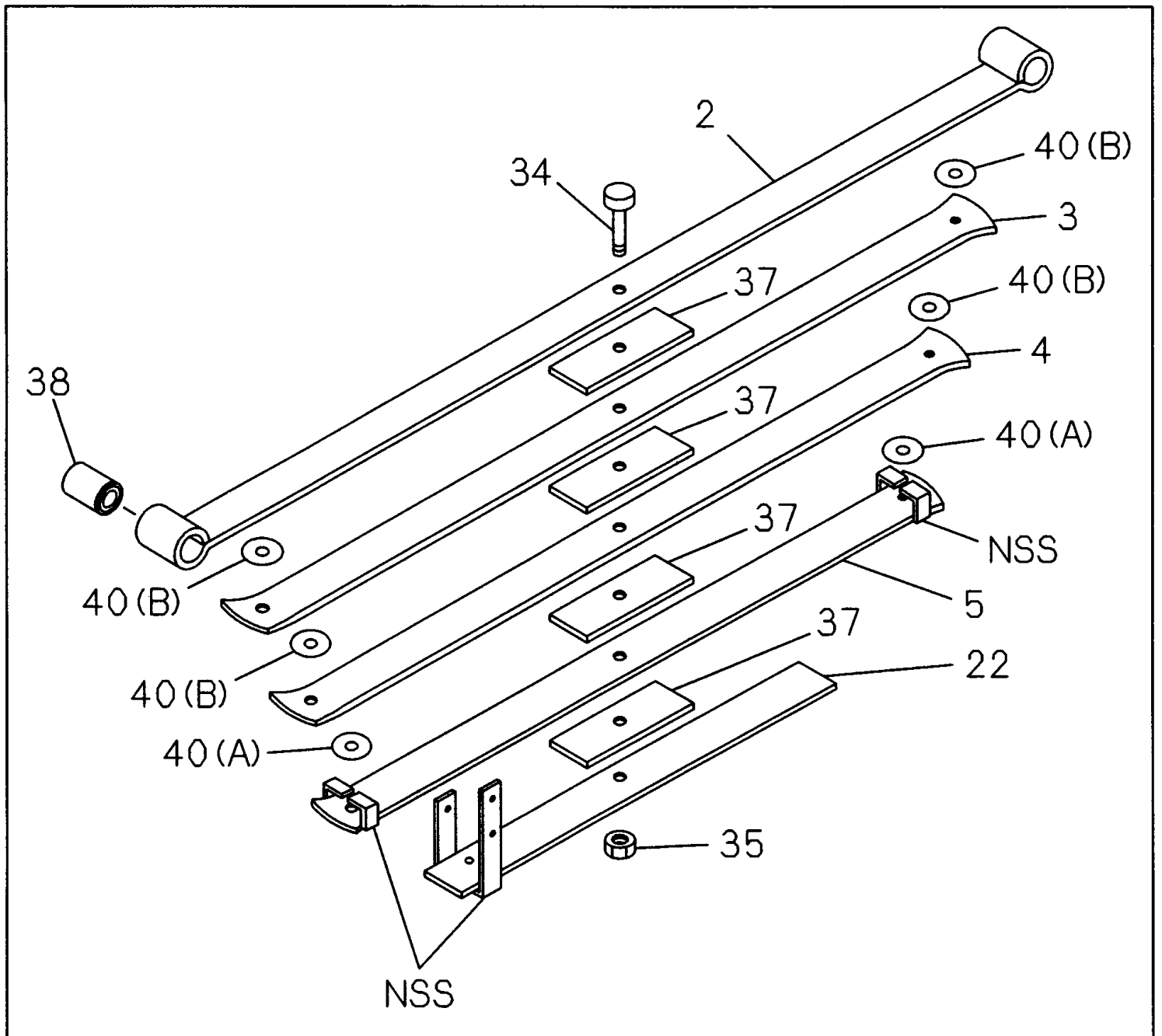
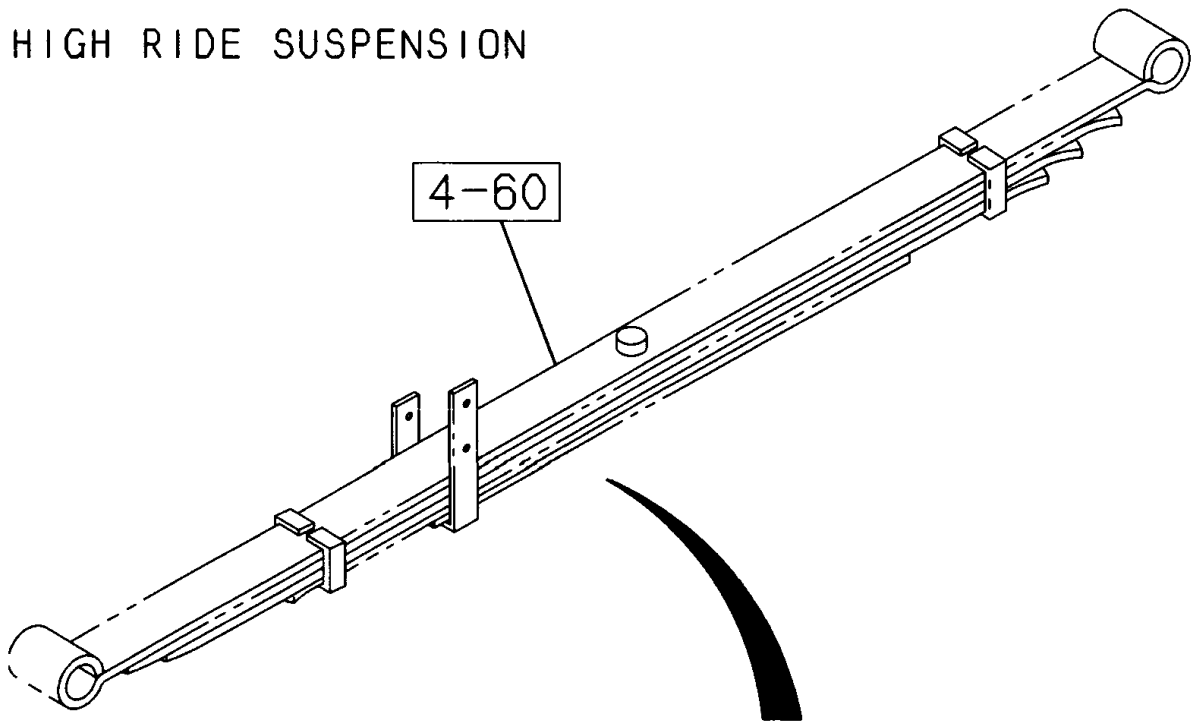
AMORTIGUADOR SUSPENSION TRASERA

I T E M	N° DE PARTE	C X V	A		OBSERVACION
				2.4 L 4X2 CABINA SENCILLA	
			B		
				2.4 L 4X2 DOBLE CABINA	
			C		
				2.5 L 4X2 CABINA SENCILLA	
			D		
				3.0 L 4X2 DOBLE CABINA	
			E		
				3.0 L 4X4 DOBLE CABINA	
			F		
				3.5 L 4X4 CABINA SENCILLA	
			G		
				3.5 L 4X4 DOBLE CABINA	
			DESCRIPCION		
1	8973685990	2	E F G	AMORTIGUADOR SUSPENSION TRAS.	
1	8973685980	2	A B C D	AMORTIGUADOR SUSPENSION TRAS.	PARTE DE KIT INSTALADO (N/P 95625621). P/LOC
3	8972566700	4	A B C D E F G	TUERCA AMORTIGUADOR SUSP. TRAS.	
5	8973028100	2	A B C D E F G	BUJE AMORTIGUADOR SUSP. TRAS.	
8	8944456880	4	A B C D E F G	ARANDELA AMORTIGUADOR SUSP. TRAS.	(A). ID=16.5.
8	9516790220	4	A B C D E F G	ARANDELA AMORTIGUADOR SUSP. TRAS.	(B). ID=12.5.
10	8973028100	2	A B C D E F G	BUJE AMORTIGUADOR SUSP. TRAS.	

4X2 EXC. HIGH RIDE SUSPENSION



4X2 HIGH RIDE SUSPENSION
4X4

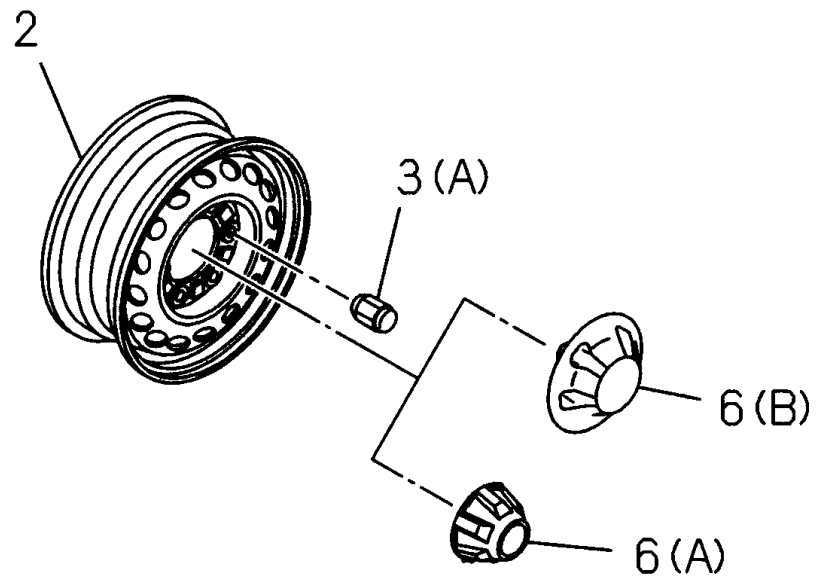


4-65

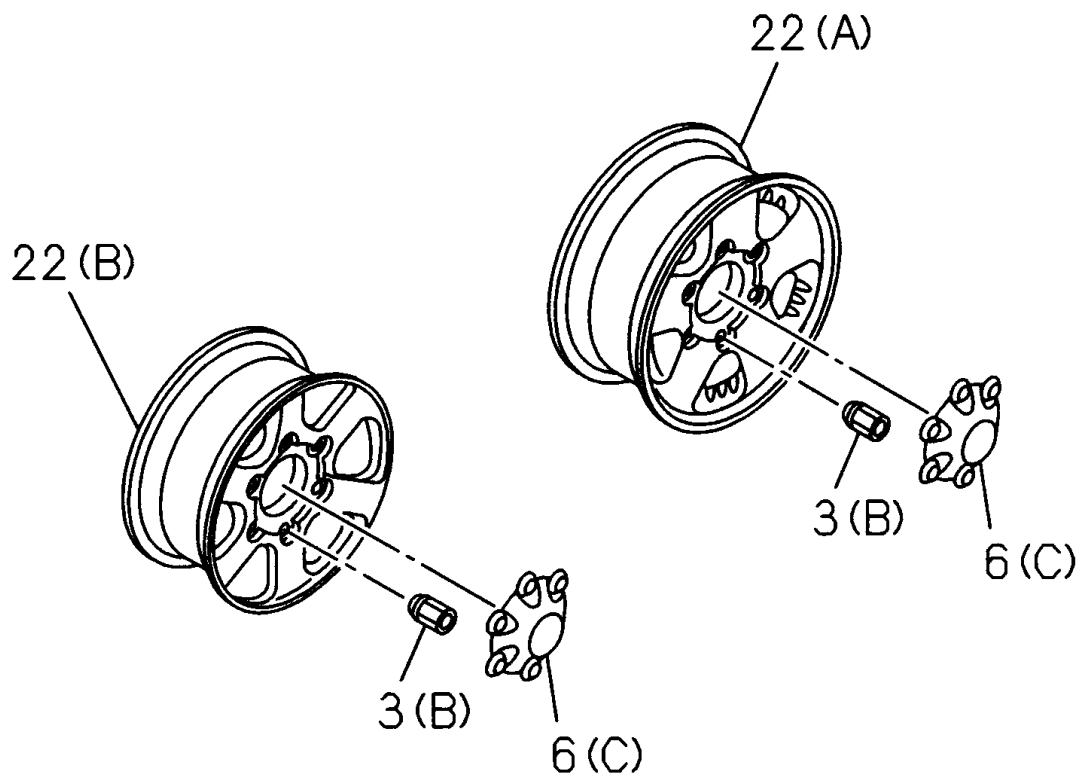
RESORTE SUSPENSION TRASERA

I T E M	N° DE PARTE	C X V	DESCRIPCION		OBSERVACION
			A	B	
			A	2.4 L 4X2 CABINA SENCILLA	
			B	2.4 L 4X2 DOBLE CABINA	
			C	2.5 L 4X2 CABINA SENCILLA	
			D	3.0 L 4X2 DOBLE CABINA	
			E	3.0 L 4X4 DOBLE CABINA	
			F	3.5 L 4X4 CABINA SENCILLA	
			G	3.5 L 4X4 DOBLE CABINA	
				DESCRIPCION	
2	8972466040	1	A B C D	HOJA RESORTE N°1	
2	8972466030	1	E F G	HOJA RESORTE N°1	
3	8972466080	1	A B C D	HOJA RESORTE N°2	
3	8972466070	1	E F G	HOJA RESORTE N°2	
4	8972466140	1	A B C D	HOJA RESORTE N°3	
4	8972466120	1	E F G	HOJA RESORTE N°3	
5	8973042690	1	E F G	HOJA RESORTE N°4	
22	8973686410	1	A B C D	HOJA RESORTE N°1 SECUNDARIA	
22	8973686450	1	E F G	HOJA RESORTE N°1 SECUNDARIA	
23	8973686420	1	A B C D	HOJA RESORTE N°2 SECUNDARIA	
34	8944680500	1	A B C D	TORNILLO CENTRAL RESORTE TRASERO	
34	8973042620	1	E F G	TORNILLO CENTRAL RESORTE TRASERO	
35	9091105080	2	A B C D E F G	TUERCA TORNILLO CENTRAL RESORTE TRAS	00.002. M8
37	8944683050	8	A B C D E F G	ESPACIADOR CENTRAL HOJAS RESORTE TRASERO	
38	8973326420	2	A B C D E F G	BUJE RESORTE DELANTERO	
40	8973602450	4	A B C D	GUIA ALINEACION HOJAS RESORTE TRASERO	(B)
40	8973602450	8	E F G	GUIA ALINEACION HOJAS RESORTE TRASERO	(B)
40	8973602460	4	A B C D E F G	GUIA ALINEACION HOJAS RESORTE TRASERO	(A)

STEEL WHEEL



ALUMI WHEEL



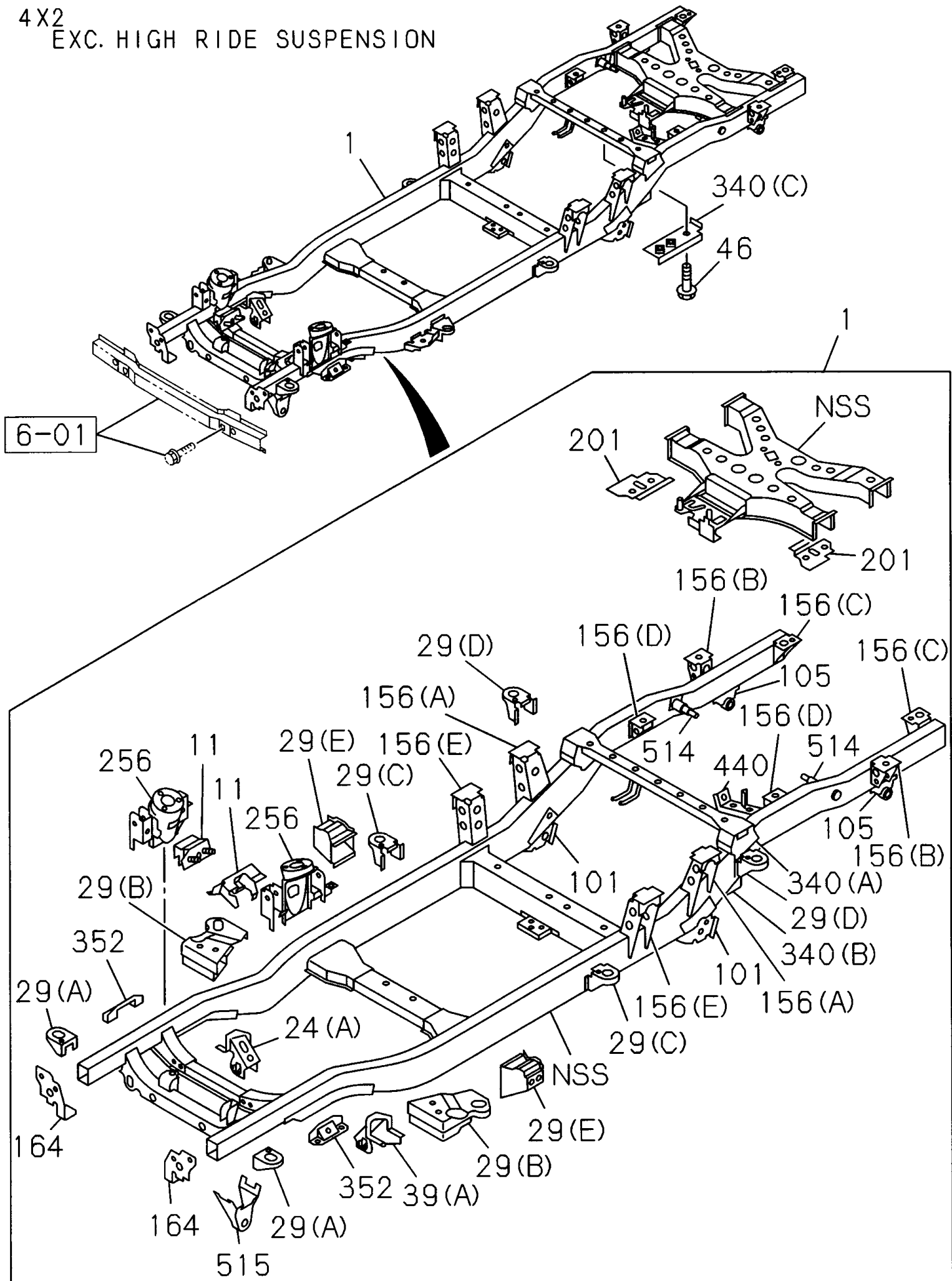
4-80

RIM RUEDA

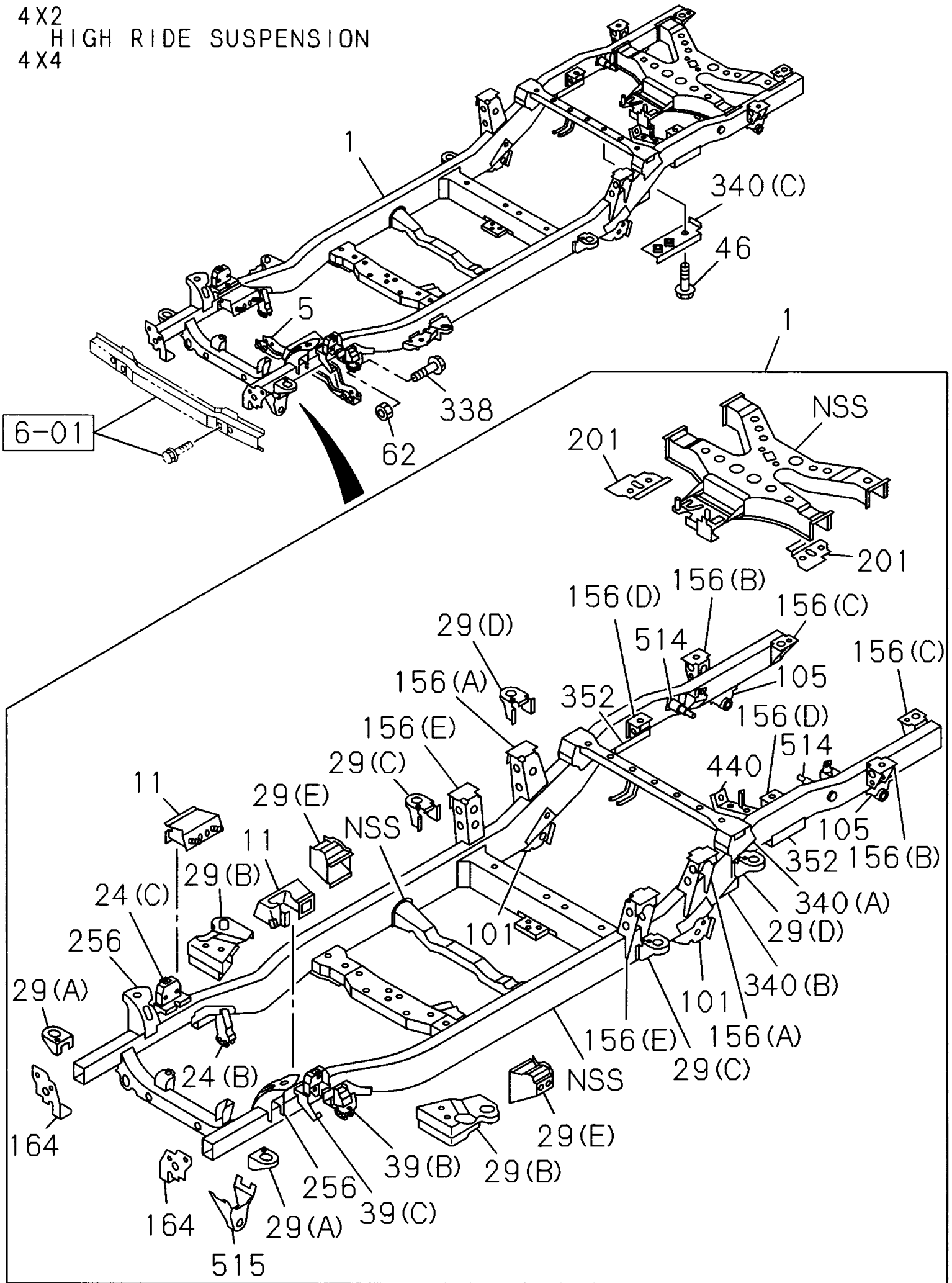
I T E M	N° DE PARTE	C X V	DESCRIPCION		OBSERVACION
			A	B	
			A	2.4 L 4X2 CABINA SENCILLA	
			B	2.4 L 4X2 DOBLE CABINA	
			C	2.5 L 4X2 CABINA SENCILLA	
			D	3.0 L 4X2 DOBLE CABINA	
			E	3.0 L 4X4 DOBLE CABINA	
			F	3.5 L 4X4 CABINA SENCILLA	
			G	3.5 L 4X4 DOBLE CABINA	
				DESCRIPCION	
0	0095623792	5	F G	LLANTA	245/70 R16. P/LOC
0	8973846150	5	F G	LLANTA	245/70 R16. GME
0	0095623790	5	E	LLANTA	225/75 R15C. P/LOC
0	8973846140	5	E	LLANTA	225/75 R15C. GME
0	0095623791	5	A B C D	LLANTA	215/70 R15C. P/LOC
0	8973846130	5	A B C D	LLANTA	215/70 R15C. GME
2	8973232831	4	A B C D E	RIM RUEDA	DELANTERO TRASERO. GME
2	8973232831	1	A B C D E	RIM RUEDA	REPUESTO. GME
2	8973246691	1	F G	RIM RUEDA	REPUESTO. GME
3	8973331080	24	A B C D E	TUERCA RIM RUEDA	(A). M12 H=30.5.
3	8973659320	24	F G	TUERCA RIM RUEDA	(B). M12 H=25. 5.
6	8973327160	4	A B C D	TAPA CUBO RIM RUEDA	(A). P/LOC
6	8973327320	4	F G	TAPA CUBO RIM RUEDA	(C). SIN MARCA. P/LOC
6	8973528220	2	E	TAPA CUBO RIM RUEDA	(B). DELANTERO. P/LOC
6	8973528230	2	E	TAPA CUBO RIM RUEDA	(B). TRASERO. P/LOC
22	8973553840	4	F G	RIM RUEDA ALUMINIO	(B). P/LOC

5

4X2
EXC. HIGH RIDE SUSPENSION



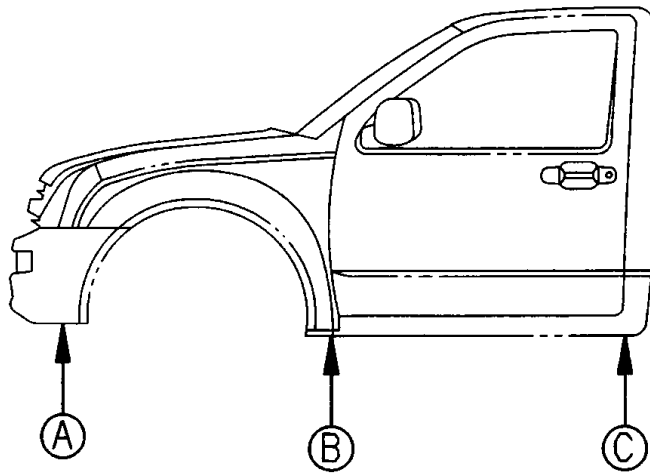
4X2
HIGH RIDE SUSPENSION
4X4



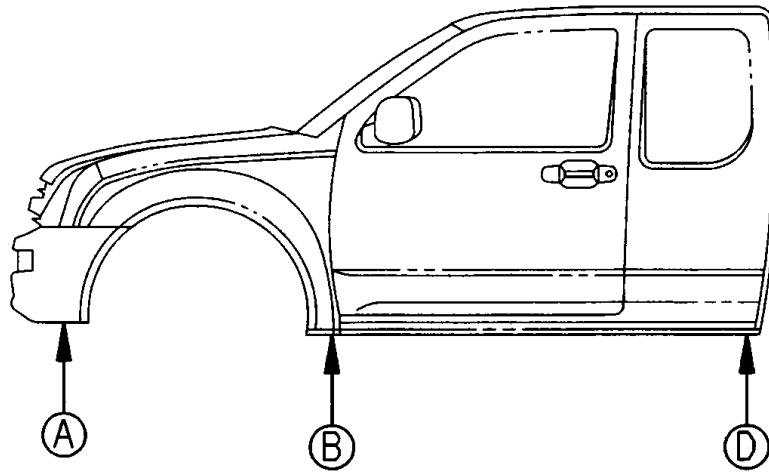
5-01		CHASIS										
I T E M	Nº DE PARTE	C X V	DESCRIPCION			OBSERVACION						
			A	B	C		D	E	F	G		
			A			2.4 L 4X2 CABINA SENCILLA						
				B		2.4 L 4X2 DOBLE CABINA						
					C	2.5 L 4X2 CABINA SENCILLA						
						D	3.0 L 4X2 DOBLE CABINA					
							E	3.0 L 4X4 DOBLE CABINA				
								F	3.5 L 4X4 CABINA SENCILLA			
									G	3.5 L 4X4 DOBLE CABINA		
1	8979437190	1	A			CHASIS					NO SE SUMINISTRA	
1	8979437250	1		C		CHASIS					NO SE SUMINISTRA	
1	8979433460	1		B		CHASIS					NO SE SUMINISTRA	
1	8979433900	1			D	CHASIS					NO SE SUMINISTRA	
1	8979436650	1				F	CHASIS				NO SE SUMINISTRA	
1	8979436770	1				E	CHASIS				NO SE SUMINISTRA	
1	8979436660	1				G	CHASIS				NO SE SUMINISTRA	
5	8979424232	1				E F G	TRAVESAÑO SUSPENSION DEL CHASIS					
11	8979427152	1		C			SOPORTE MONTAJE MOTOR IZQ.					
11	8979427152	1			D		SOPORTE MONTAJE MOTOR IZQ.					
11	8979427142	1		C			SOPORTE MONTAJE MOTOR DER.					
11	8979427142	1			D		SOPORTE MONTAJE MOTOR DER.					
11	8979439470	1				E	SOPORTE MONTAJE MOTOR IZQ.					
11	8979423454	1				E	SOPORTE MONTAJE MOTOR DER.					
11	8979417823	1	A	B			SOPORTE MONTAJE MOTOR IZQ.					
11	8979417763	1	A	B			SOPORTE MONTAJE MOTOR DER.					
11	8979417814	1				F G	SOPORTE MONTAJE MOTOR IZQ.					
11	8979417755	1				F G	SOPORTE MONTAJE MOTOR DER.					
24	8979423521	1				E F G	SOPORTE RESORTE DELANTERO				(B).	
24	8979423563	1				E F G	SOPORTE RESORTE DELANTERO				(C).	
24	8979423544	1	A	B	C	D	SOPORTE RESORTE DELANTERO				(A).	
29	8979418592	2	A	B	C	D	E	F	G	SOPORTE MONTAJE CABINA	(E).	
29	8979423413	2	A	B	C	D	E	F	G	SOPORTE MONTAJE CABINA	(A).	
29	8979417732	1	A	B	C	D	E	F	G	SOPORTE MONTAJE CABINA IZQ.	(B).	
29	8979417722	1	A	B	C	D	E	F	G	SOPORTE MONTAJE CABINA DER.	(B).	
29	8979423723	2	A	B	C	D	E	F	G	SOPORTE MONTAJE CABINA	(C).	
29	8979423833	1		B			D	E		G	SOPORTE MONTAJE CABINA IZQ.	(D).
29	8979423824	1		B			D	E		G	SOPORTE MONTAJE CABINA DER.	(D).
39	8979423531	1					E	F	G	SOPORTE DEL. RESORTE TRASERO SUSP.	(B).	
39	8979423573	1					E	F	G	SOPORTE DEL. RESORTE TRASERO SUSP.	(C).	
39	8979423554	1	A	B	C	D				SOPORTE DEL. RESORTE TRASERO SUSP.	(A).	
46	0286914300	1		B			D	E		G	TORNILLO SOPORTE	09.008. M14X30 .
62	0911802100	4					E	F	G	TUERCA SOPORTE MONTAJE MOTOR	04.85. M10 .	
101	8979423923	1					E	F	G	SOPORTE DEL. RESORTE TRASERO IZQ.		

5-01		CHASIS									
I T E M	N° DE PARTE	C X V	A	B	C	D	E	F	G	DESCRIPCION	OBSERVACION
			2.4 L 4X2 CABINA SENCILLA	2.4 L 4X2 DOBLE CABINA	2.5 L 4X2 CABINA SENCILLA	3.0 L 4X2 DOBLE CABINA	3.0 L 4X4 DOBLE CABINA	3.5 L 4X4 CABINA SENCILLA	3.5 L 4X4 DOBLE CABINA		
101	8979423913	1					E F G			SOPORTE DEL. RESORTE TRASERO DER.	
101	8979423943	1	A B C D							SOPORTE DEL. RESORTE TRASERO IZQ.	
101	8979423933	1	A B C D							SOPORTE DEL. RESORTE TRASERO DER.	
105	8979422940	2	A B C D E F G							SOPORTE TRASERO RESORTE TRASERO	
156	8979423885	2	A B C D E F G							SOPORTE MONTAJE TRASERO CABINA	(B).
156	8979423906	2	A B C D E F G							SOPORTE MONTAJE TRASERO CABINA	(D).
156	8979423895	2	A C				F			SOPORTE MONTAJE TRASERO CABINA	(C).
156	8979423854	1	A C				F			SOPORTE MONTAJE TRAS. CABINA IZQ.	(A).
156	8979423844	1	A C				F			SOPORTE MONTAJE TRAS. CABINA DER.	(A).
156	8979423754	1	A C				F			SOPORTE MONTAJE TRAS. CABINA IZQ.	(E).
156	8979423743	1	A C				F			SOPORTE MONTAJE TRAS. CABINA DER.	(E).
164	8979428271	1	A B C D E F G							PLATINA PUNTA CHASIS IZQ.	
164	8979428261	1	A B C D E F G							PLATINA PUNTA CHASIS DER.	
201	8979424061	1	A B C D E F G							REFUERZO SOPORTE CHASIS IZQ.	
201	8979424051	1	A B C D E F G							REFUERZO SOPORTE CHASIS DER.	
256	8979423491	1					E F G			SOPORTE AMORTIGUADOR CHASIS IZQ.	
256	8979423481	1					E F G			SOPORTE AMORTIGUADOR CHASIS DER.	
256	8979423513	1	A B C D							SOPORTE AMORTIGUADOR CHASIS IZQ.	
256	8979423502	1	A B C D							SOPORTE AMORTIGUADOR CHASIS DER.	
338	8979439090	4					E F G			TORNILLO CAMARA SUSPENSION	
340	8979423764	1	A B C D E F G							SOPORTE TANQUE COMBUSTIBLE CHASIS	(A). P/LOC
340	8979423973	1	A B C D E F G							SOPORTE TANQUE COMBUSTIBLE CHASIS	(B).
340	8973272660	1	B D E				G			SOPORTE TANQUE COMBUSTIBLE CHASIS	(C).
352	8979423983	2					E F G			SOPORTE TOPE CAUCHO CHASIS	
352	8979423622	2	A B C D							SOPORTE TOPE CAUCHO CHASIS	
440	8979424003	1					E F G			SOPORTE MANGUERA CHASIS	
440	8979424013	1	A B C D							SOPORTE MANGUERA CHASIS	
514	8979423951	1	A B C D E F G							EJE SOPORTE AMORTIGUADOR CHASIS	
515	8979423631	1	A B C D E F G							SOPORTE GANCHO REMOLQUE CHASIS	

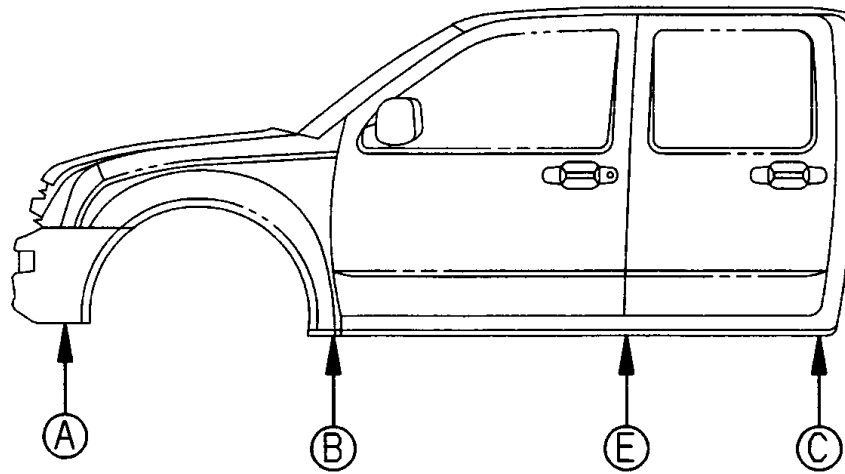
REGULAR CAB



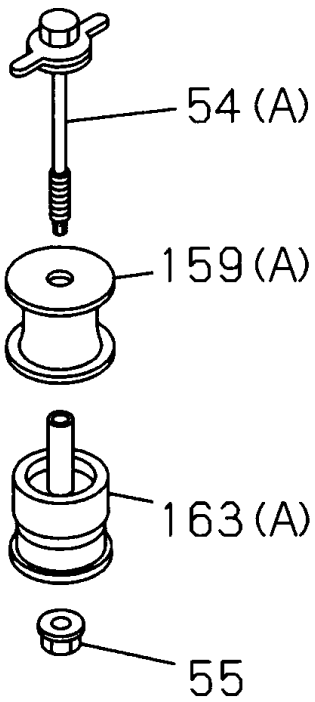
EXTEND CAB



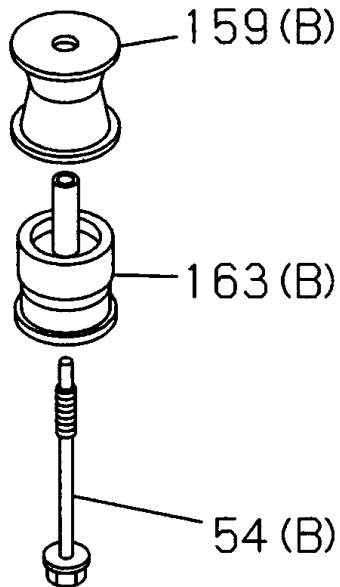
CREW CAB



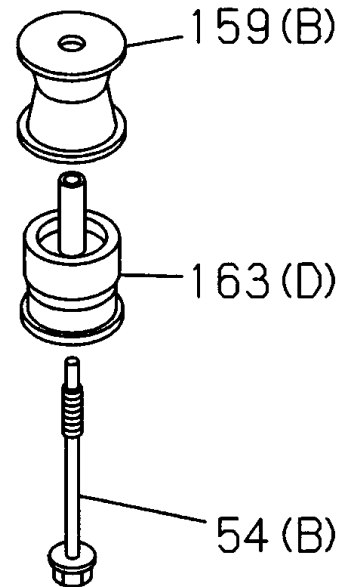
Ⓐ NO. 1



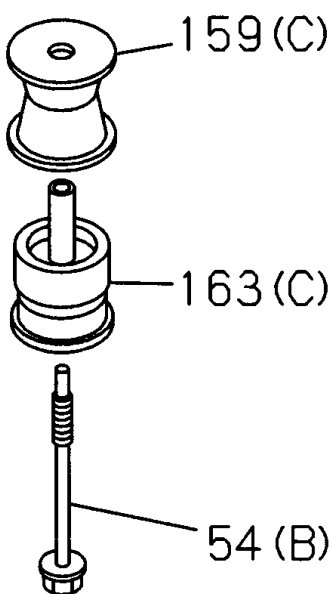
Ⓑ NO. 2



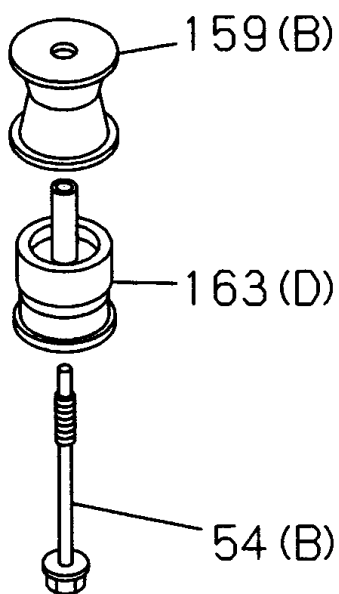
Ⓒ REGULAR CAB NO. 3
CREW CAB NO. 4

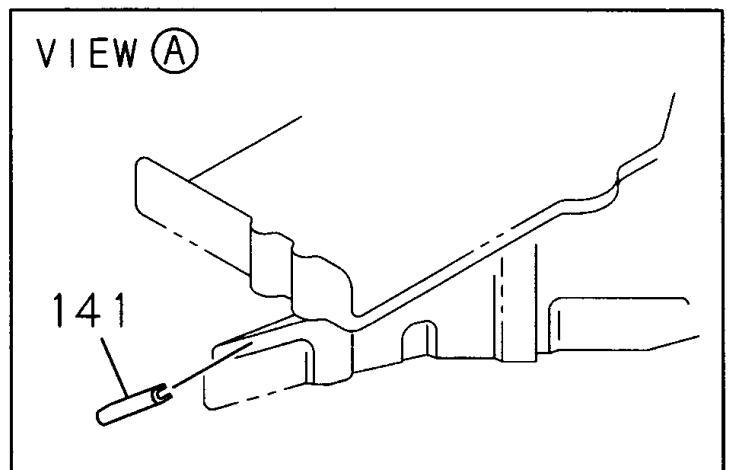
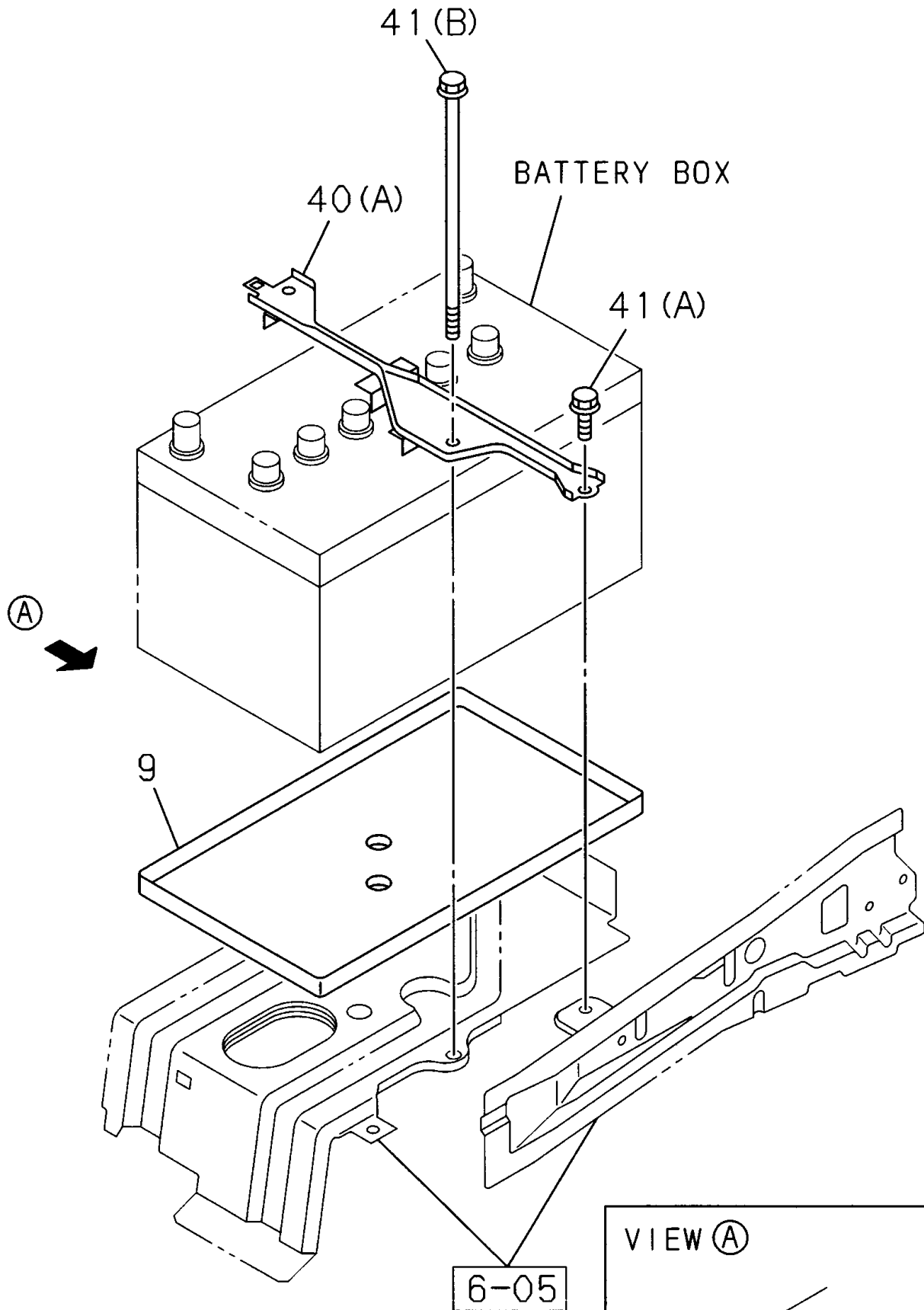


Ⓓ EXTEND CAB NO. 3

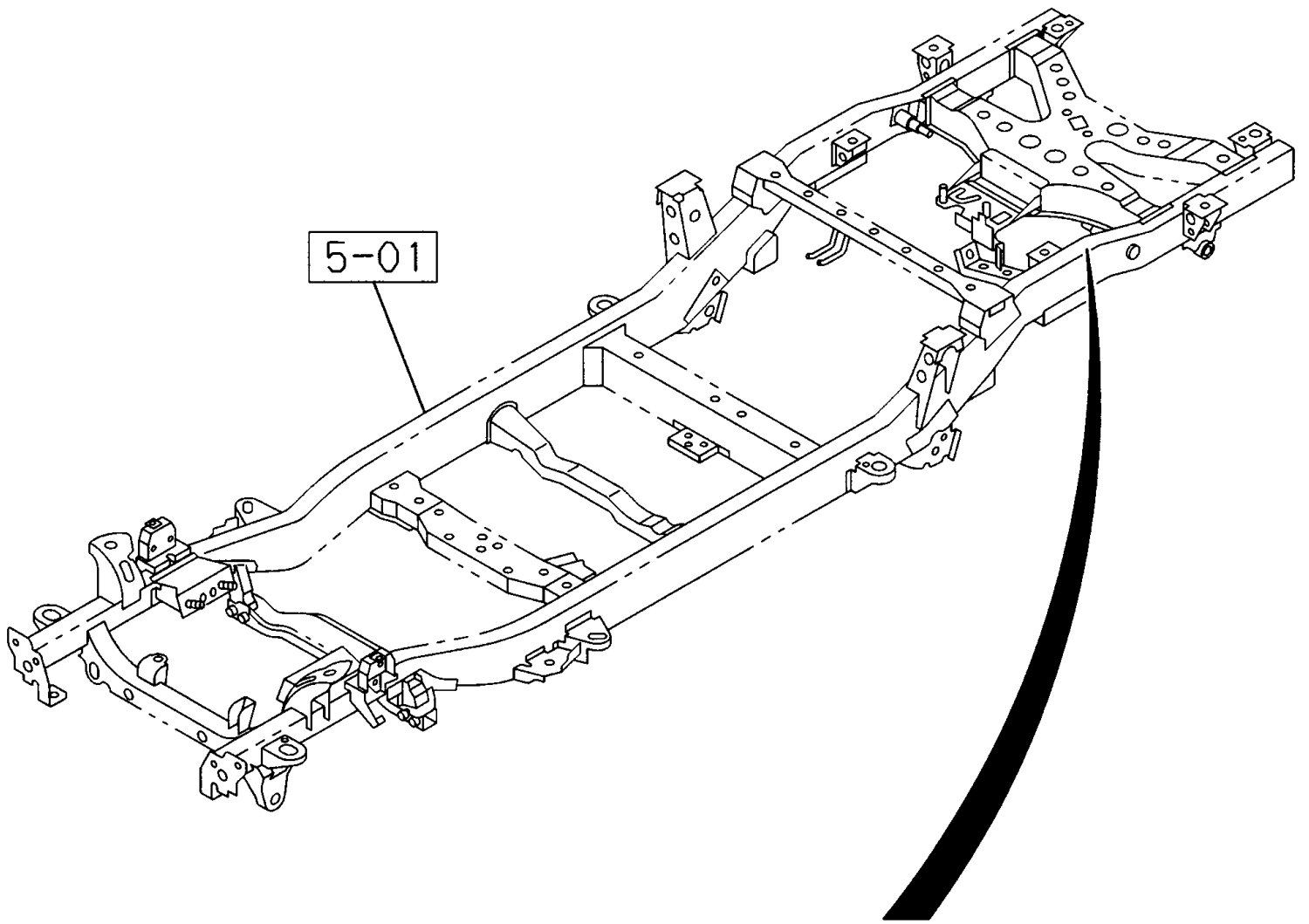


Ⓔ CREW CAB NO. 3

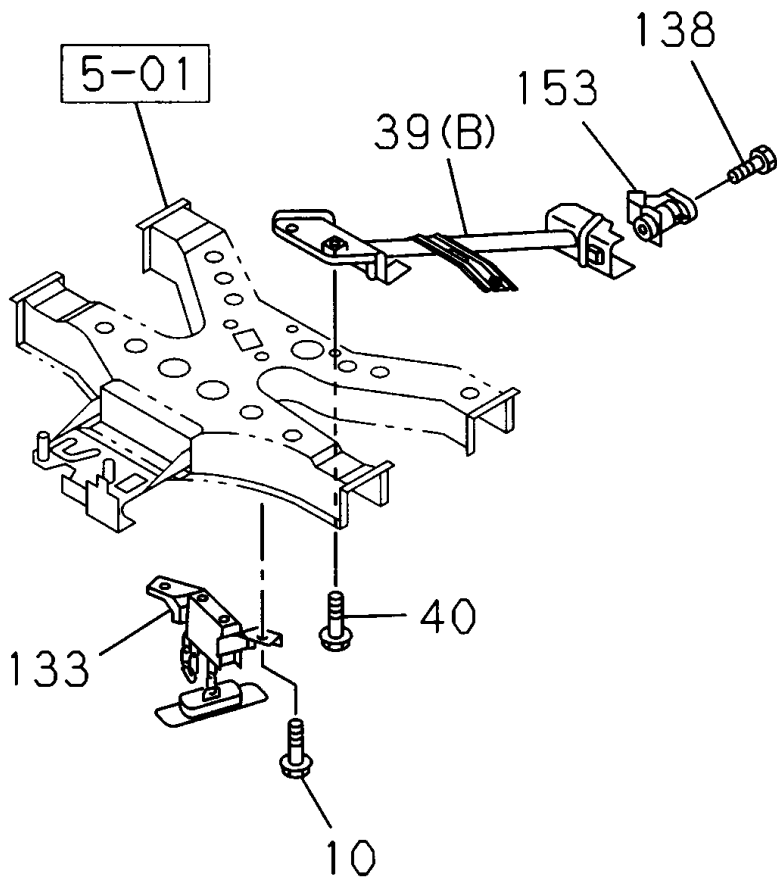




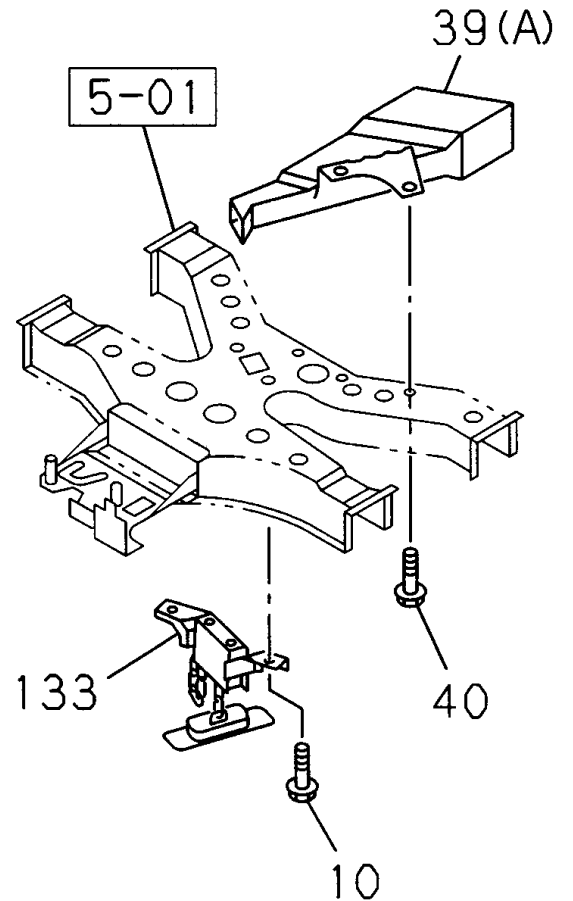
5-20		BASE MONTAJE BATERIA				
I T E M	N° DE PARTE	C X V	A	2.4 L 4X2 CABINA SENCILLA	OBSERVACION	
			B	2.4 L 4X2 DOBLE CABINA		
			C	2.5 L 4X2 CABINA SENCILLA		
			D	3.0 L 4X2 DOBLE CABINA		
			E	3.0 L 4X4 DOBLE CABINA		
			F	3.5 L 4X4 CABINA SENCILLA		
			G	3.5 L 4X4 DOBLE CABINA		
			DESCRIPCION			
9	8973280600	1	C	BASE MONTAJE BATERIA		
9	8973280600	1	D E F G	BASE MONTAJE BATERIA		
9	8973280590	1	A B	BASE MONTAJE BATERIA		
40	0095624839	1	E F G	ABRAZADERA BATERIA	(A). P/LOC	
40	8973529450	1	A B	ABRAZADERA BATERIA	(A).	
41	0286508200	1	A B C D E F G	TORNILLO AJUSTE BATERIA	01.531. (A). M8X20 .	
41	8973089790	2	A B C D E F G	TORNILLO AJUSTE BATERIA	(B). M8X222 .	

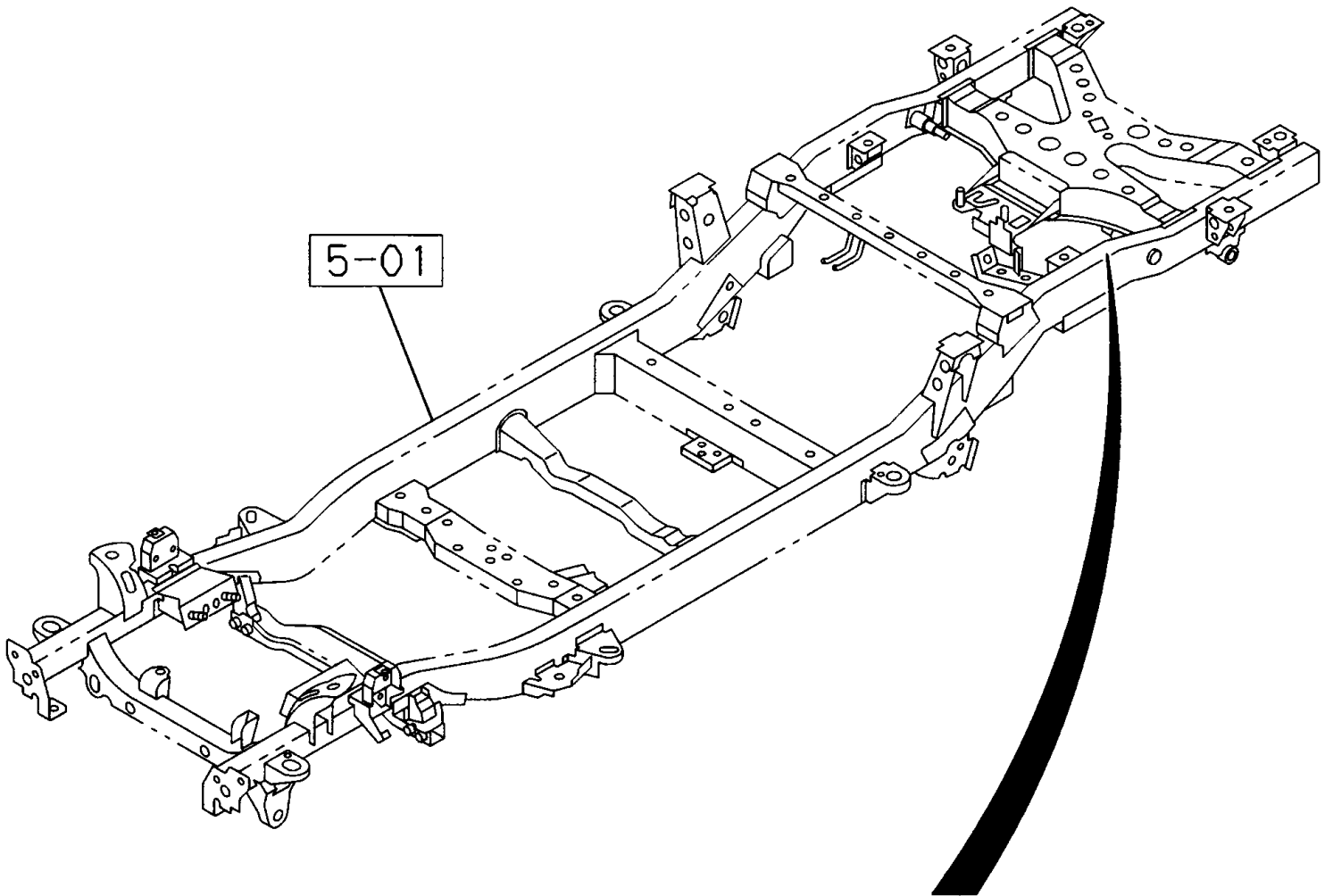


ANTI THEFT SYSTEM SPARE TIRE
EXTEND, REGULAR CAB

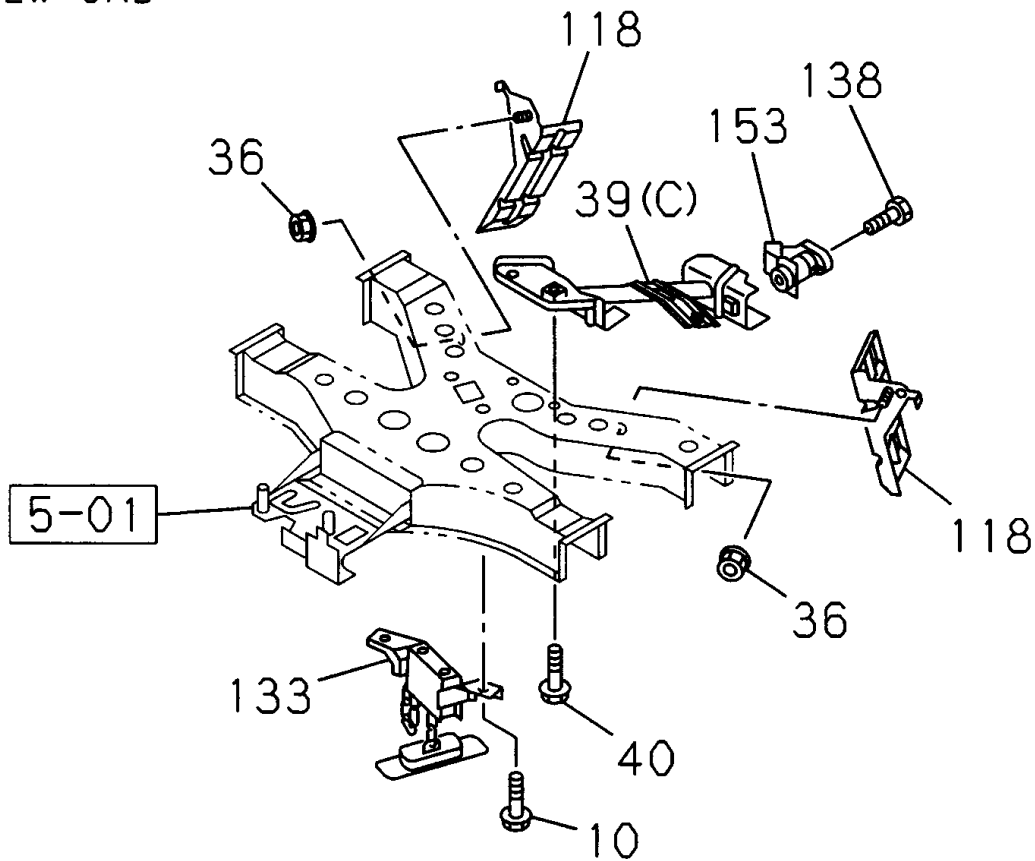


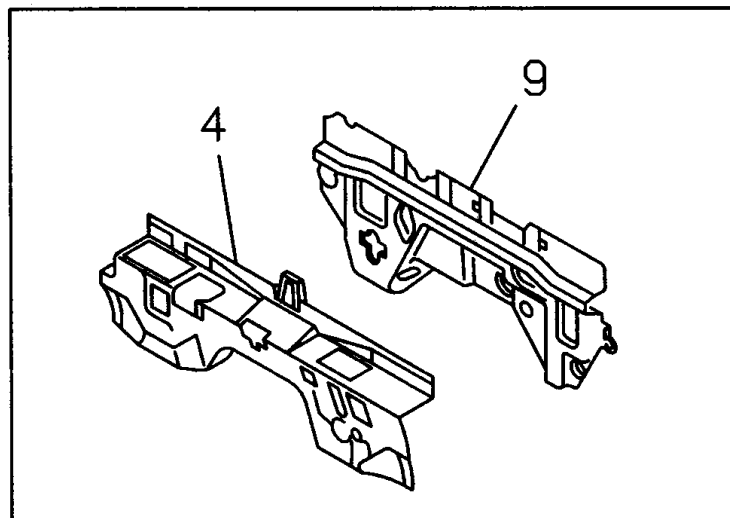
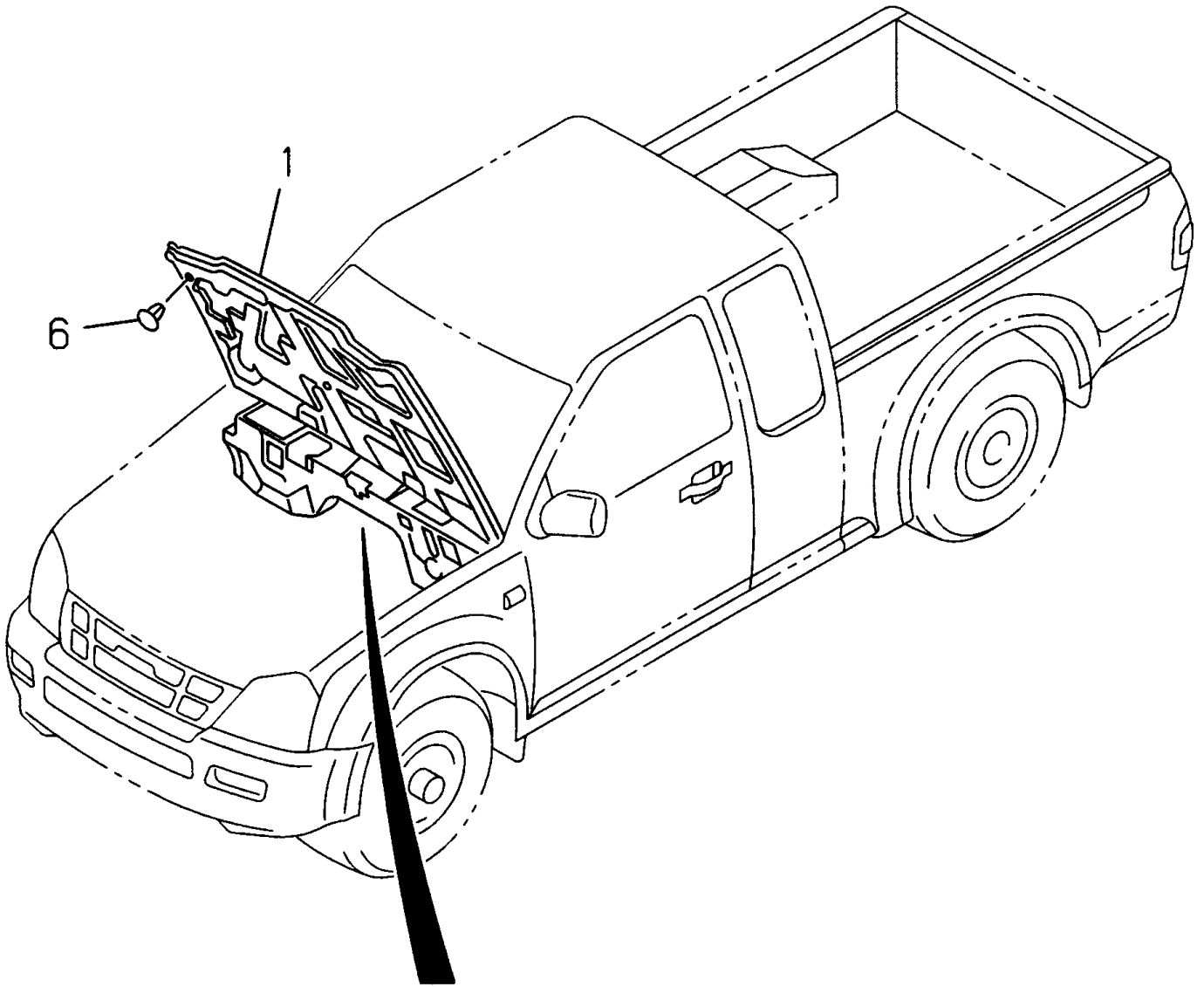
EXC. ANTI THEFT SYSTEM
SPARE TIRE





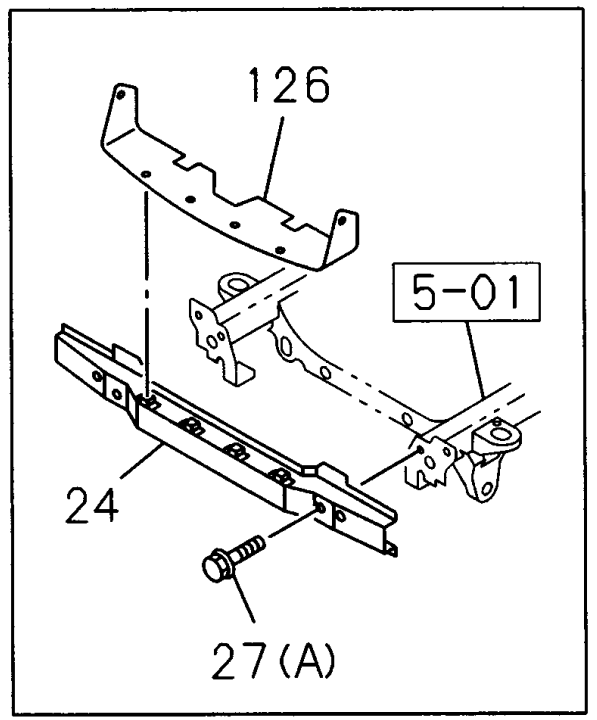
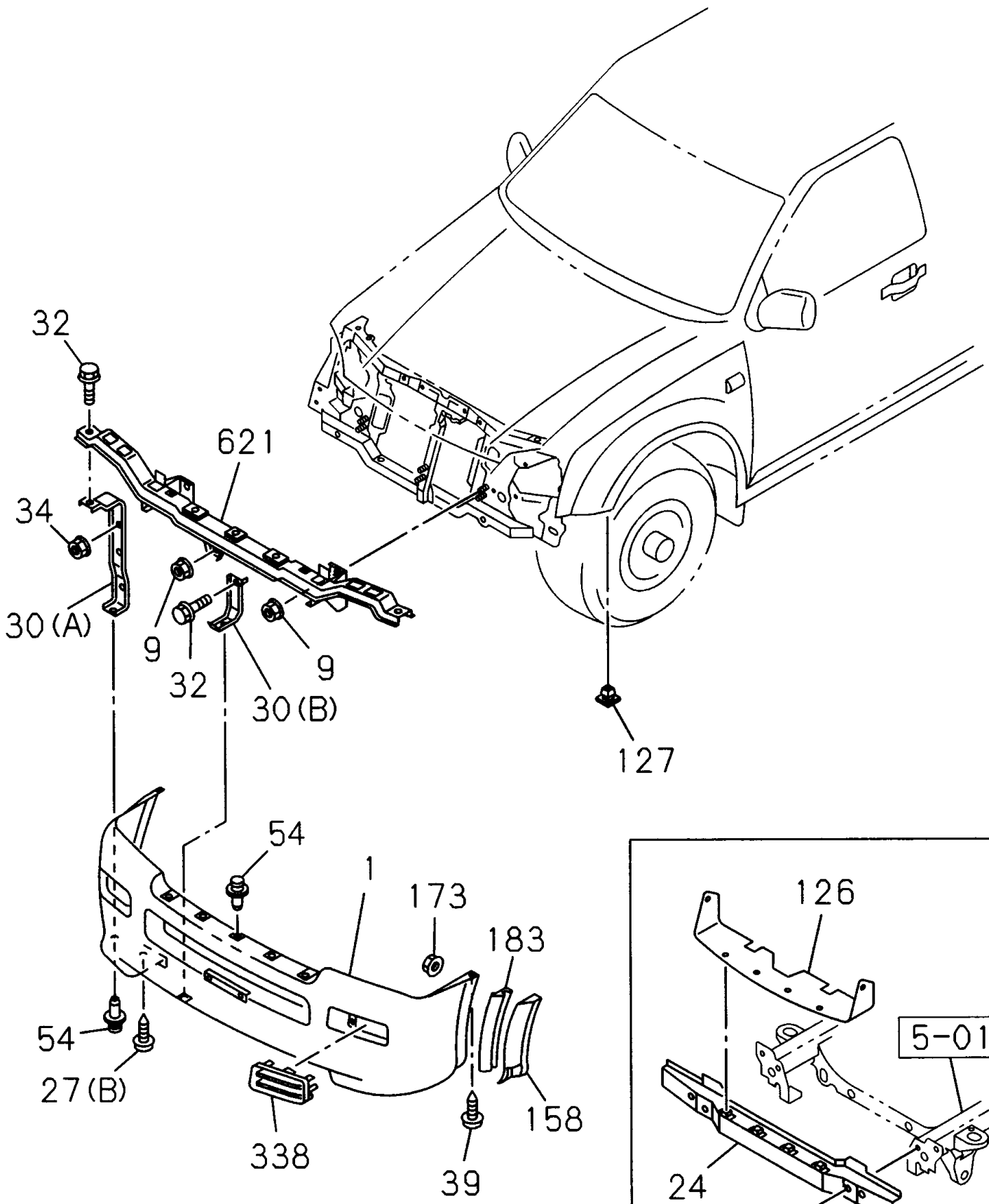
ANTI THEFT SYSTEM SPARE TIRE
CREW CAB





5-40		AISLADOR CUARTO MOTOR			
I T E M	N° DE PARTE	C X V	A		OBSERVACION
			B	DESCRIPCION	
				2.4 L 4X2 CABINA SENCILLA	
				2.4 L 4X2 DOBLE CABINA	
				2.5 L 4X2 CABINA SENCILLA	
				3.0 L 4X2 DOBLE CABINA	
				3.0 L 4X4 DOBLE CABINA	
				3.5 L 4X4 CABINA SENCILLA	
				3.5 L 4X4 DOBLE CABINA	
				DESCRIPCION	
1	8973613210	1	C D E	AISLADOR PROTECTOR CAPO	
4	8973690140	1	A B C F G	AISLADOR PANEL PARALLAMAS	P/LOC
4	8973679250	1	E	AISLADOR PANEL PARALLAMAS	P/LOC
4	8973679250	1	D	AISLADOR PANEL PARALLAMAS	GME
6	8978086230	12	C D E	CLIP INSONORIZANTE CAPOT	
9	8973680440	1	C D E	AISLADOR PANEL PARALLAMAS	P/LOC

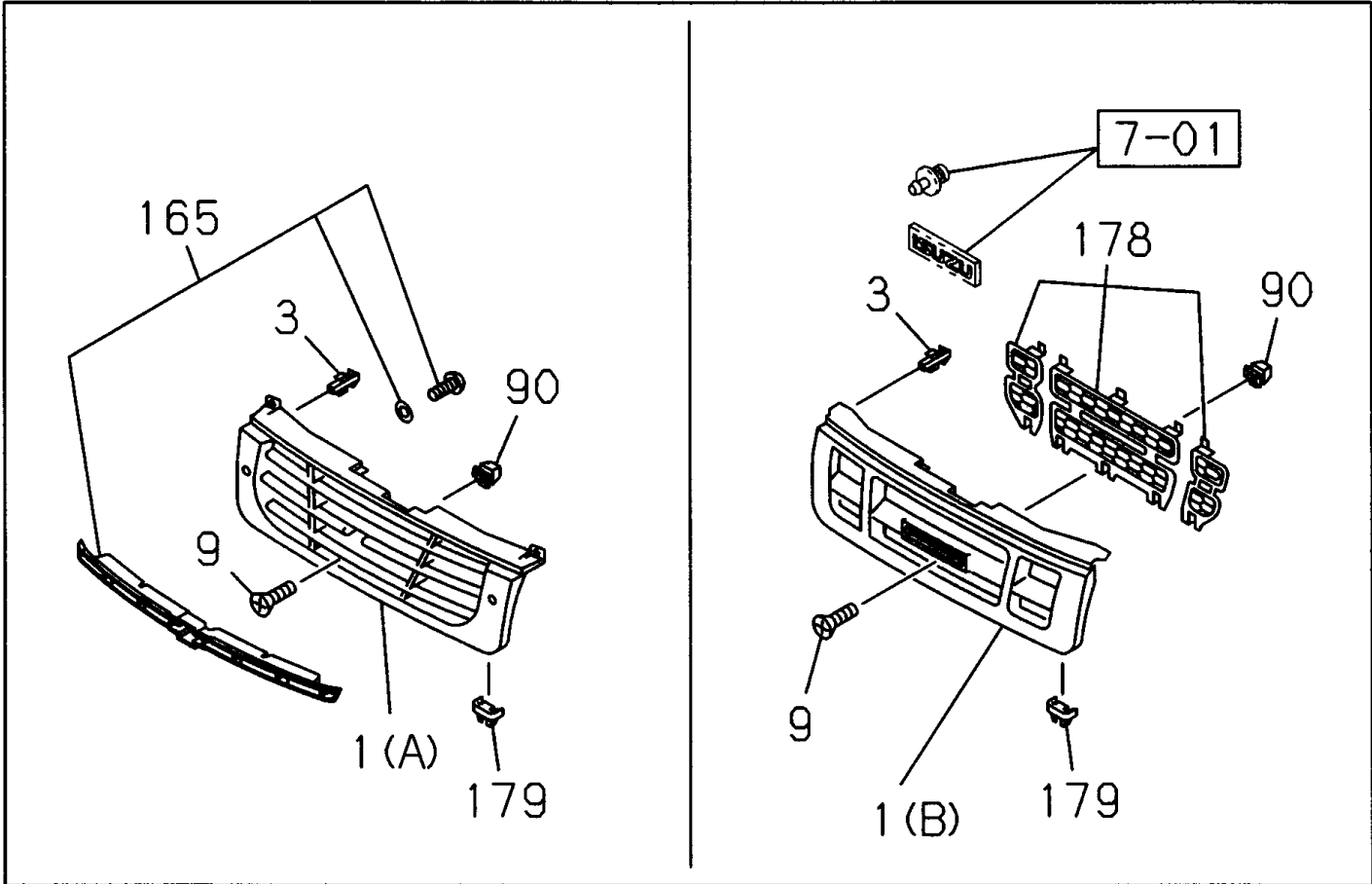
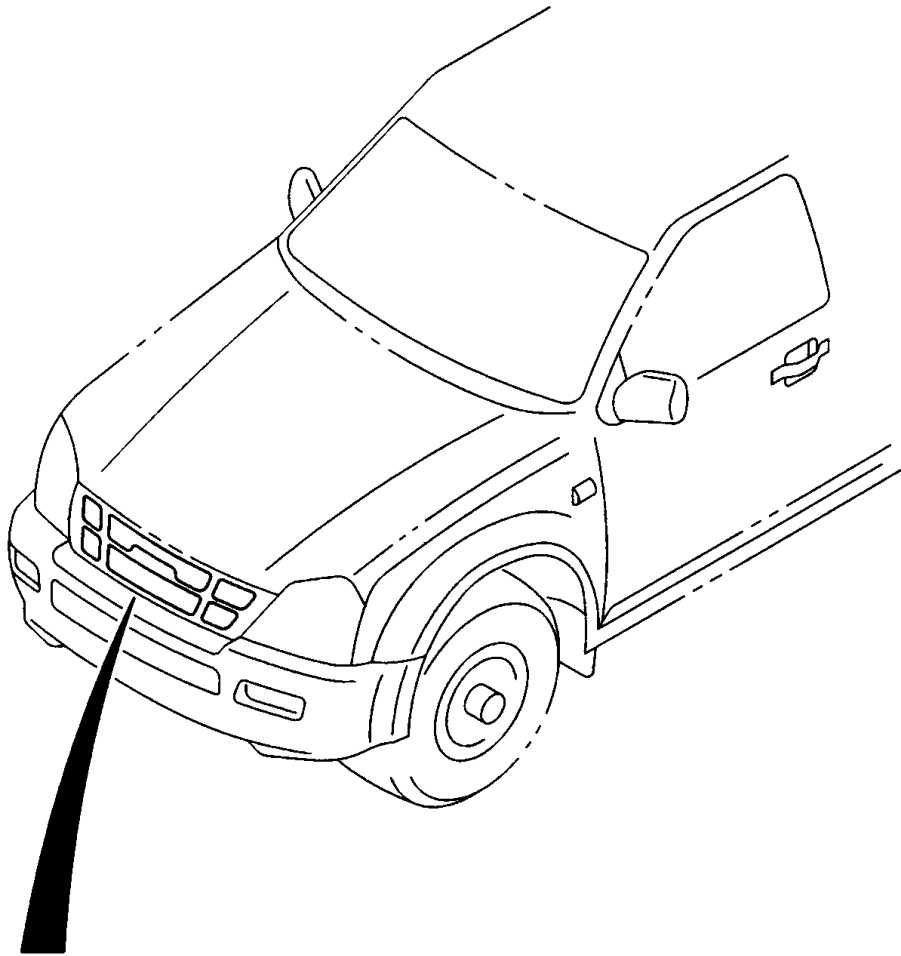
6

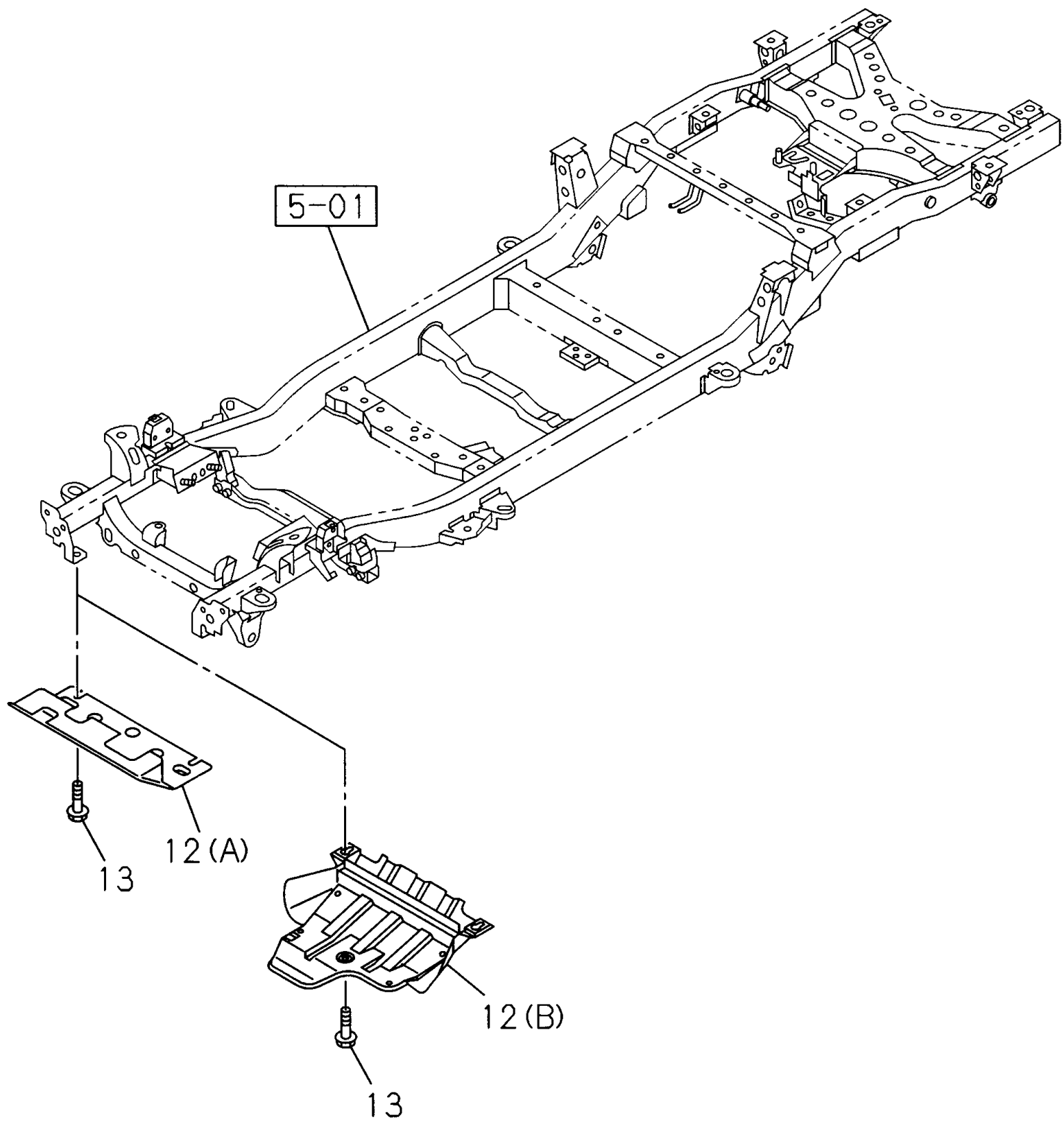


6-01

BOMPER DELANTERO

I T E M	N° DE PARTE	C X V	A 2.4 L 4X2 CABINA SENCILLA		OBSERVACION
			B 2.4 L 4X2 DOBLE CABINA	C 2.5 L 4X2 CABINA SENCILLA	
		D 3.0 L 4X2 DOBLE CABINA			
		E 3.0 L 4X4 DOBLE CABINA			
		F 3.5 L 4X4 CABINA SENCILLA			
		G 3.5 L 4X4 DOBLE CABINA			
		DESCRIPCION			
1	8972359662	1	E	BOMPER DELANTERO	CON HUECOS.
1	8972359622	1	A B C D	BOMPER DELANTERO	SIN HUECOS. GRIS.
1	8973309230	1	F G	BOMPER DELANTERO	CON HUECOS. PRIMER.
9	0911801060	6	A B C D E F G	TUERCA MOTOR ARRANQUE	01.062. M6 .
24	8973519340	1	G	BARRA BOMPER DELANTERO	
24	8972358672	1	A B C D E F	BARRA BOMPER DELANTERO	
27	0286610250	4	A B C D E F G	TORNILLO BOMPER DELANTERO	(A). M10X25 .
27	8943217671	2	A B C D E F G	TORNILLO FIJ. MOLDURA PASORUEDA	08.155. (B). M6X20 CON ARANDELA PLANA , DE PRESION.
30	8972360490	2	A B C D E F G	SOPORTE BOMPER DELANTERO	(A).
30	8972360501	2	A B C D E F G	SOPORTE BOMPER DELANTERO	(B).
32	0286506160	4	A B C D E F G	TORNILLO SOPORTE BOMPER	02.343. M6X16 .
34	0911801060	4	A B C D E F G	TUERCA MOTOR ARRANQUE	01.062. M6 .
39	8943217671	2	A B C D E F G	TORNILLO FIJ. MOLDURA PASORUEDA	08.155. M6X20 CON ARANDELA PLANA , DE PRESION.
54	8973011880	9	A B C D E F G	RETEN BOMPER DELANTERO	
126	8973343850	1	G	AISLADOR BOMPER DELANTERO	
127	8942223140	2	A B C D E F G	TUERCA BOMPER DELANTERO	09.190. D=9X9 L=8 M6.
158	8973318631	1	E	EXTENSION BOMPER DELANTERO IZO.	GRIS.
158	8973318621	1	E	EXTENSION BOMPER DELANTERO DER.	GRIS.
158	8973318521	1	F G	EXTENSION BOMPER DELANTERO IZO.	PRIMER.
158	8973318511	1	F G	EXTENSION BOMPER DELANTERO DER.	PRIMER.
173	0911801060	6	E F G	TUERCA MOTOR ARRANQUE	01.062. M6 .
183	8973318500	1	E	AISLADOR EXTENSION BOMPER DELANTERO	GRIS.
183	8973960330	1	F G	AISLADOR EXTENSION BOMPER DELANTERO	GRIS CLARO.
338	8973634490	1	A B C D E F G	BOCEL LAMPARA EXPLORADORA IZO.	
338	8973634480	1	A B C D E F G	BOCEL LAMPARA EXPLORADORA DER.	
621	8972358723	1	A B C D E F G	REFUERZO BOMPER DELANTERO	

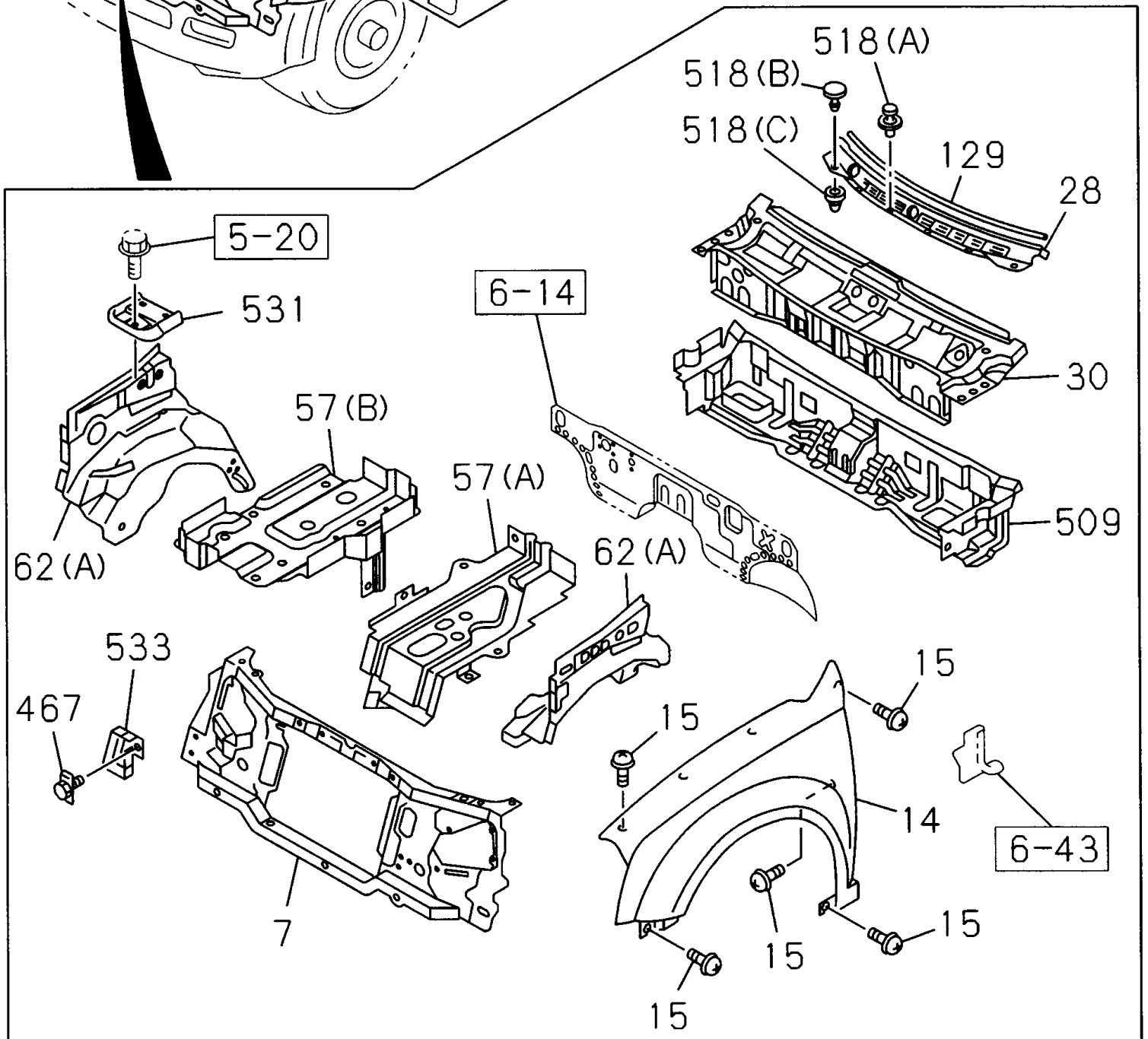
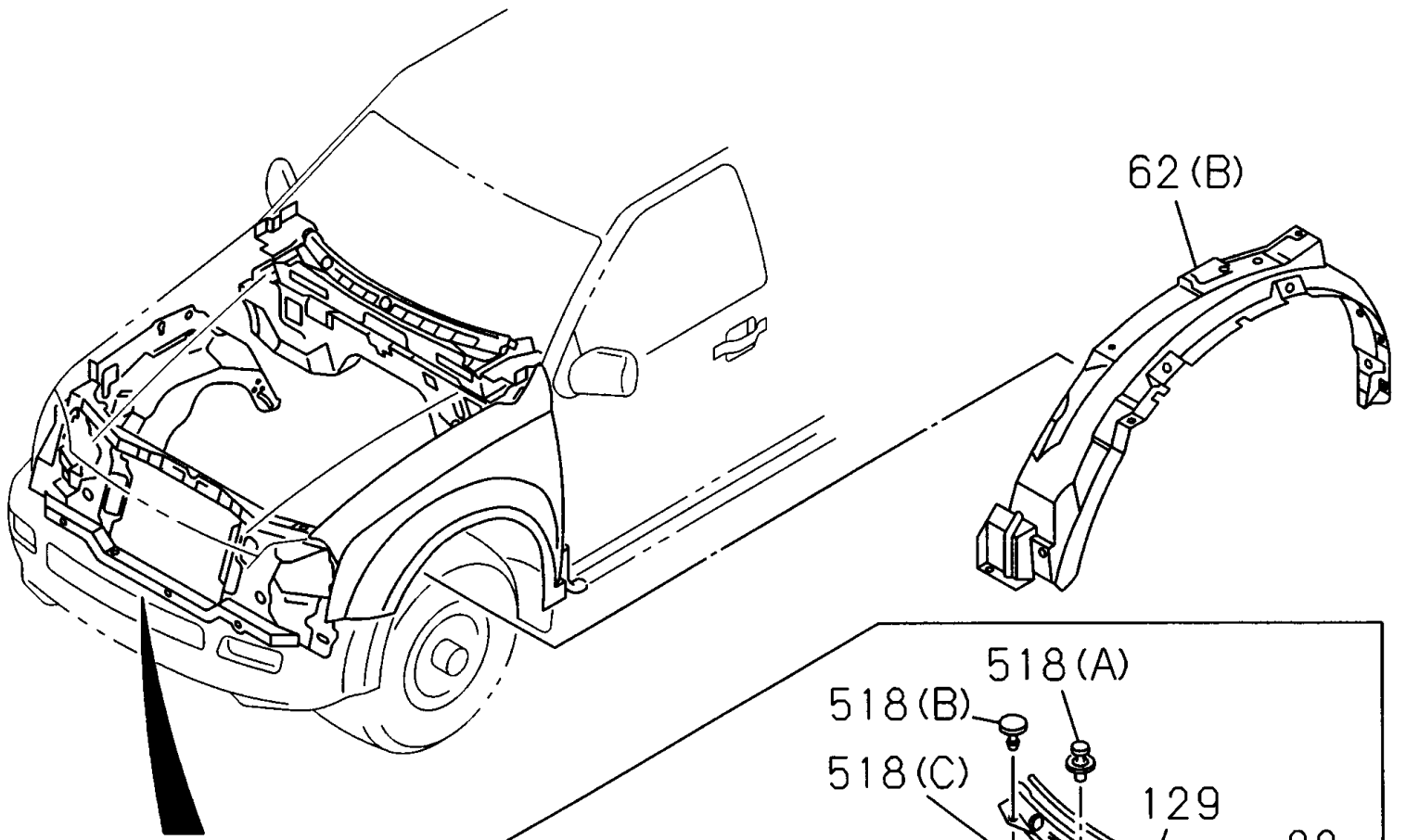




6-03

PERSIANA RADIADOR

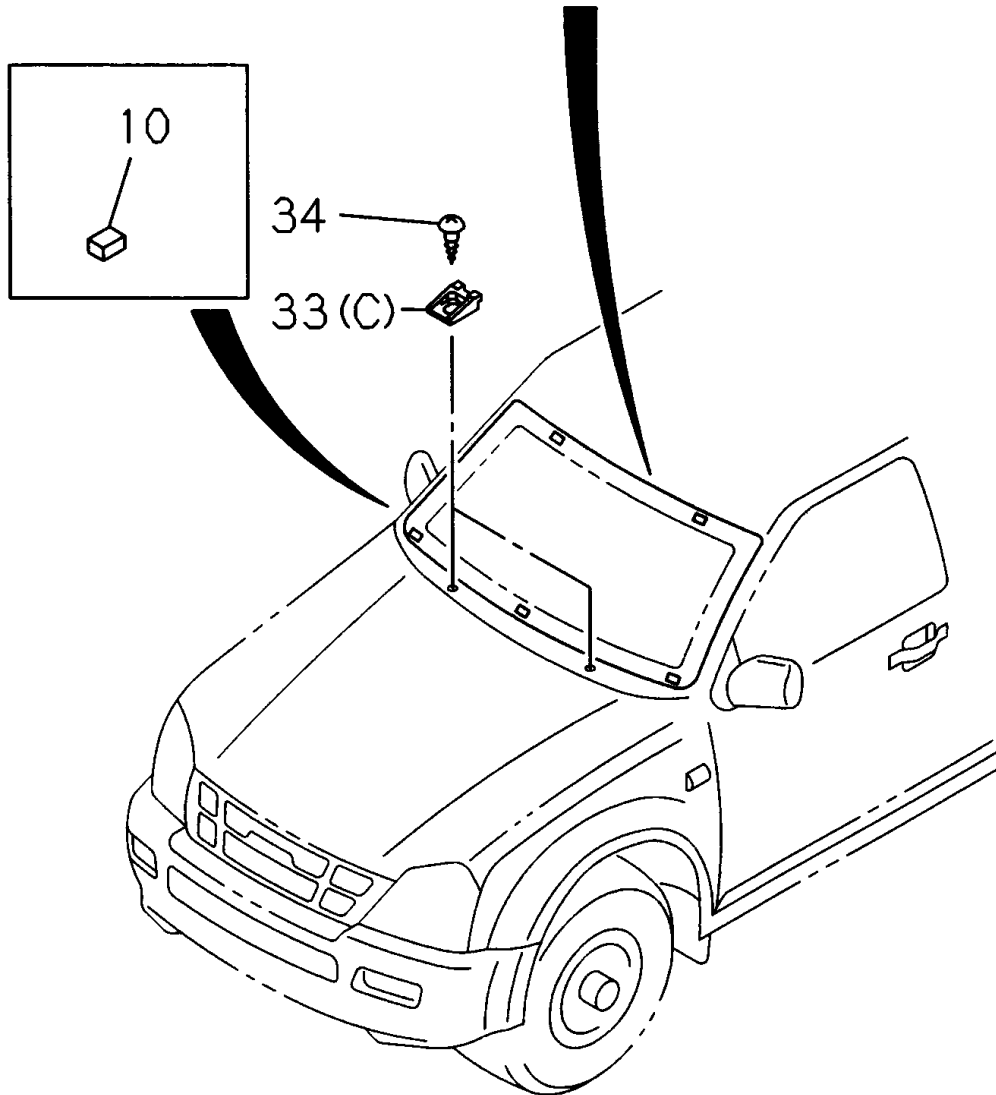
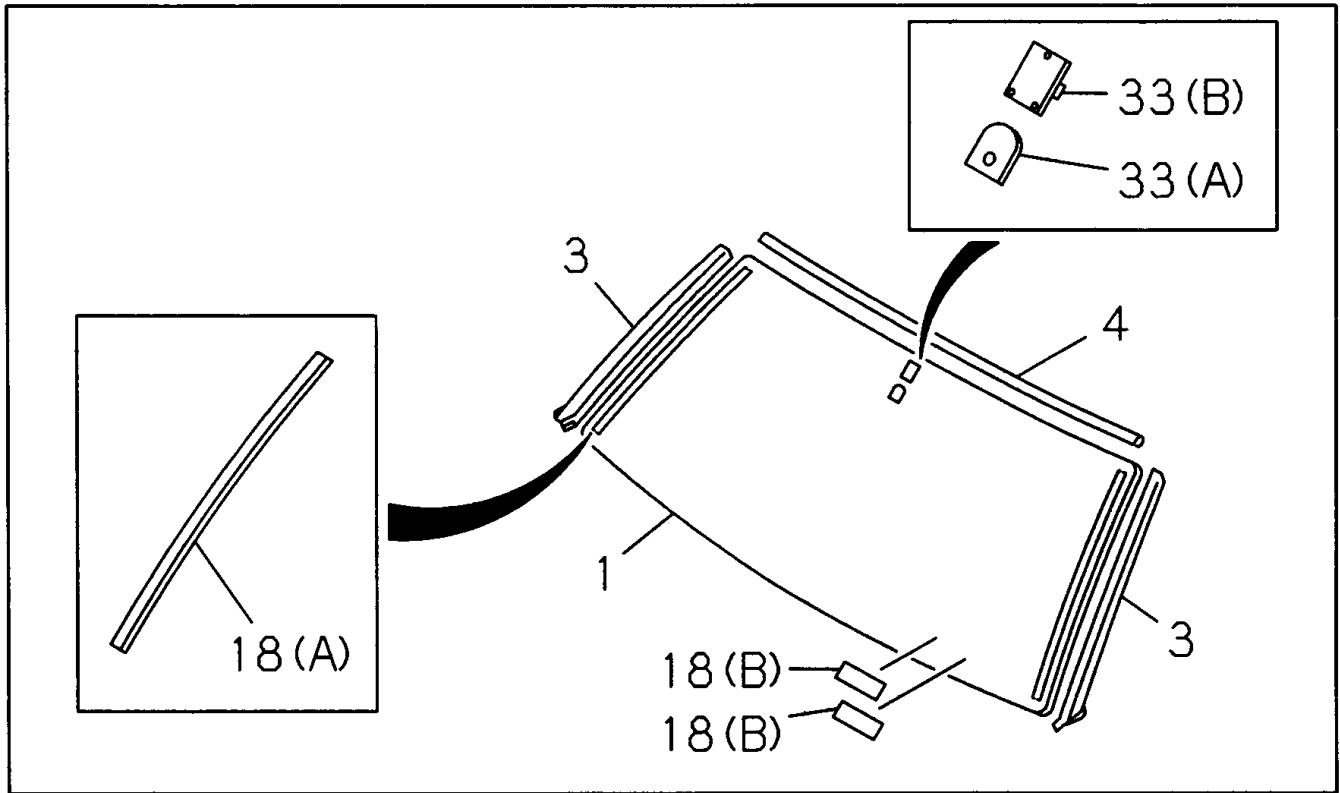
I T E M	N° DE PARTE	C X V	DESCRIPCION							OBSERVACION	
			A	B	C	D	E	F	G		
			A							2.4 L 4X2 CABINA SENCILLA	
				B						2.4 L 4X2 DOBLE CABINA	
					C					2.5 L 4X2 CABINA SENCILLA	
						D				3.0 L 4X2 DOBLE CABINA	
							E			3.0 L 4X4 DOBLE CABINA	
								F		3.5 L 4X4 CABINA SENCILLA	
									G	3.5 L 4X4 DOBLE CABINA	
										DESCRIPCION	
1	8973335412	1	A	B	C	D	E	F	G	PERSIANA RADIADOR	(A). PRIMER.
3	8973509030	4	A	B	C	D	E	F	G	CLIP PERSIANA RADIADOR	
9	8943802680	1	A	B	C	D	E	F	G	TORNILLO PERSIANA RADIADOR	08.900. M4X16.
12	8979439190	1					E	F	G	PROTECTOR INFERIOR RADIADOR	(B).
13	8979430770	4					E	F	G	TORNILLO PROTECTOR INFERIOR RADIADOR	M10X28 CON ARANDELA DE SEGURIDAD PLANA.
90	8942919270	1	A	B	C	D	E	F	G	TUERCA PLASTICA FIJ. LAMPARAS DELAN	02.726.
165	8973335422	1	A	B	C	D	E	F	G	MOLDURA PERSIANA RADIADOR	
179	8973671660	2	A	B	C	D	E	F	G	RETEN PERSIANA RADIADOR	



6-05

PANELES FRONTALES CARROCERIA

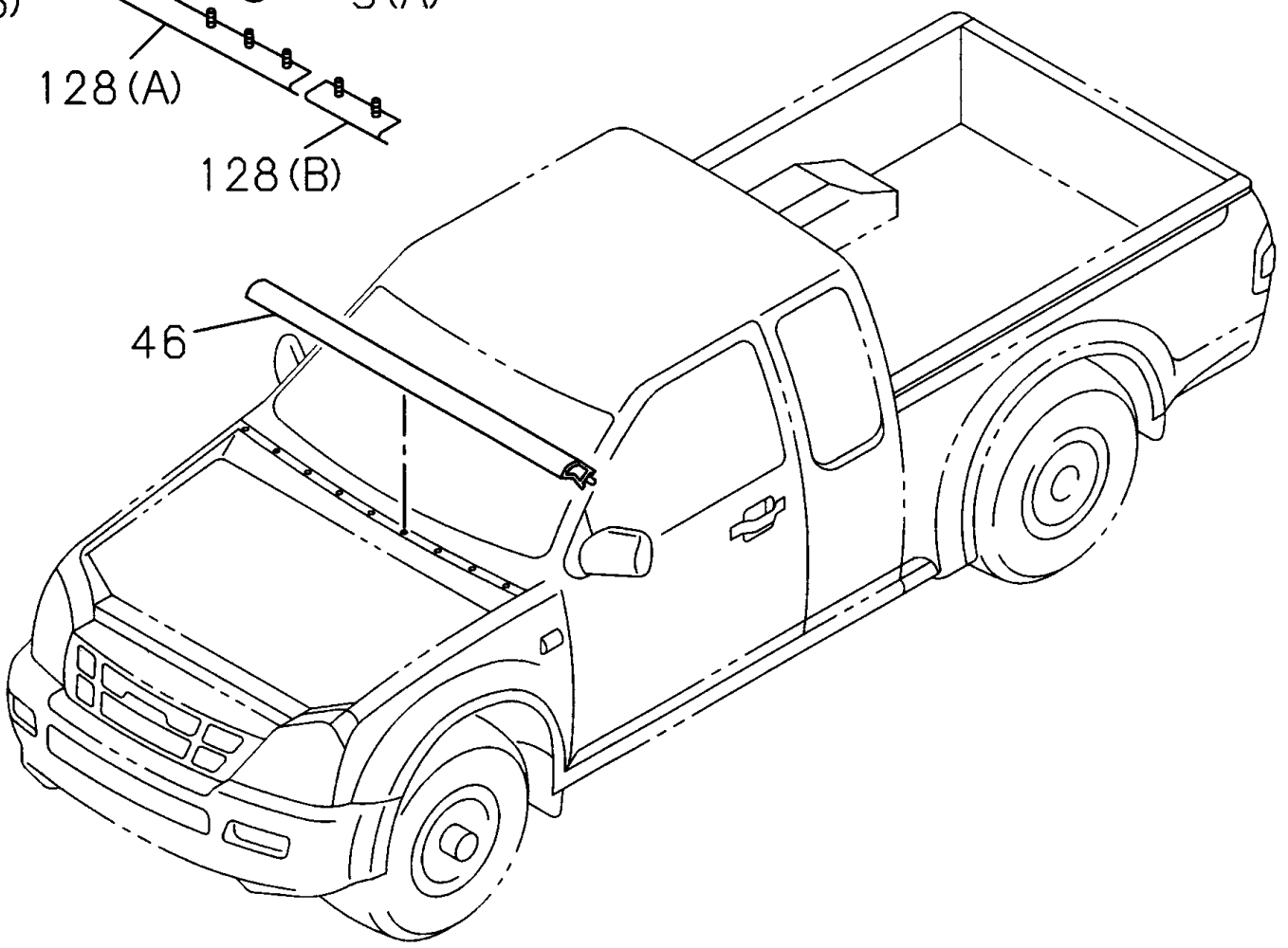
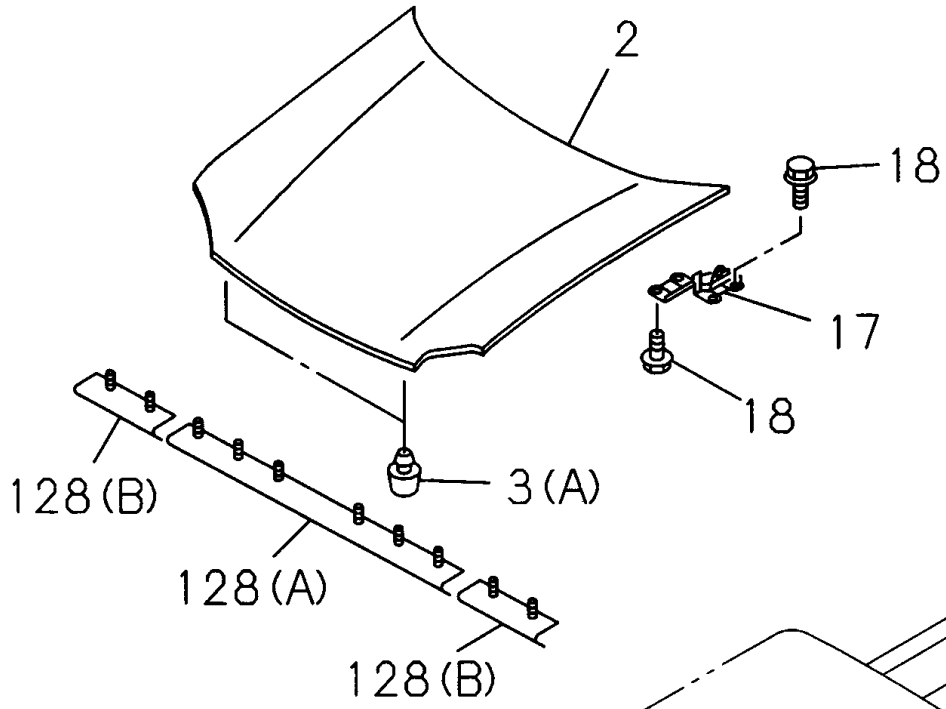
I T E M	N° DE PARTE	C X V	DESCRIPCION							OBSERVACION	
			A	B	C	D	E	F	G		
			A							2.4 L 4X2 CABINA SENCILLA	
				B						2.4 L 4X2 DOBLE CABINA	
					C					2.5 L 4X2 CABINA SENCILLA	
						D				3.0 L 4X2 DOBLE CABINA	
							E			3.0 L 4X4 DOBLE CABINA	
								F		3.5 L 4X4 CABINA SENCILLA	
									G	3.5 L 4X4 DOBLE CABINA	
										DESCRIPCION	
7	8973643021	1	A B C D E F G							PANEL FRONTAL	
14	8972347536	1	A B C D							GUARDAFANGO DELANTERO IZO.	
14	8972347526	1	A B C D							GUARDAFANGO DELANTERO DER.	
14	8972347556	1				E F G				GUARDAFANGO DELANTERO IZO.	
14	8972347546	1				E F G				GUARDAFANGO DELANTERO DER.	
15	8971729611	16	A B C D E F G							TORNILLO GUARDAFANGO	M6X15 CON ARANDELA DE SEGURIDAD PLANA.
28	8973630710	1	A B C D E F G							CUBIERTA COWL PARALLAMAS	
30	8973319044	1	A B C D E F G							PANEL COWL PARALLAMAS	
57	8973265371	1	A B C D E F G							SOPORTE BASE BATERIA	(A).
62	8973535690	1				E F G				SALPICADERO INT. PASORUEDA DER.	(B).
62	8973131502	1	A B C D							SALPICADERO INT. PASORUEDA DER.	(B).
62	8972354431	1	A B C D E F G							SALPICADERO INT. PASORUEDA IZO.	(B).
62	8973632730	1	A B C D E F G							SALPICADERO INT. PASORUEDA IZO.	(A).
62	8972349644	1	A B C D E F G							SALPICADERO INT. PASORUEDA DER.	(A).
129	8973332821	1	A B C D E F G							EMPAQUE COWL PARALLAMAS	
467	8942211500	1	A B C D E F G							CLIP PLASTICO FIJACION PASORUEDA	08.154.
509	8972538470	1	A B C D E F G							PANEL PARALLAMAS CABINA	
518	8970139970	5	A B C D E F G							CLIP PANEL PARALLAMAS CABINA	03.015. (A).
518	8973297600	1	A B C D E F G							CLIP PANEL PARALLAMAS CABINA	(B).
518	8973297610	1	A B C D E F G							CLIP PANEL PARALLAMAS CABINA	(C).
533	8973168610	1	A B C D E F G							SELLO PANEL PARALLAMAS CABINA DER.	

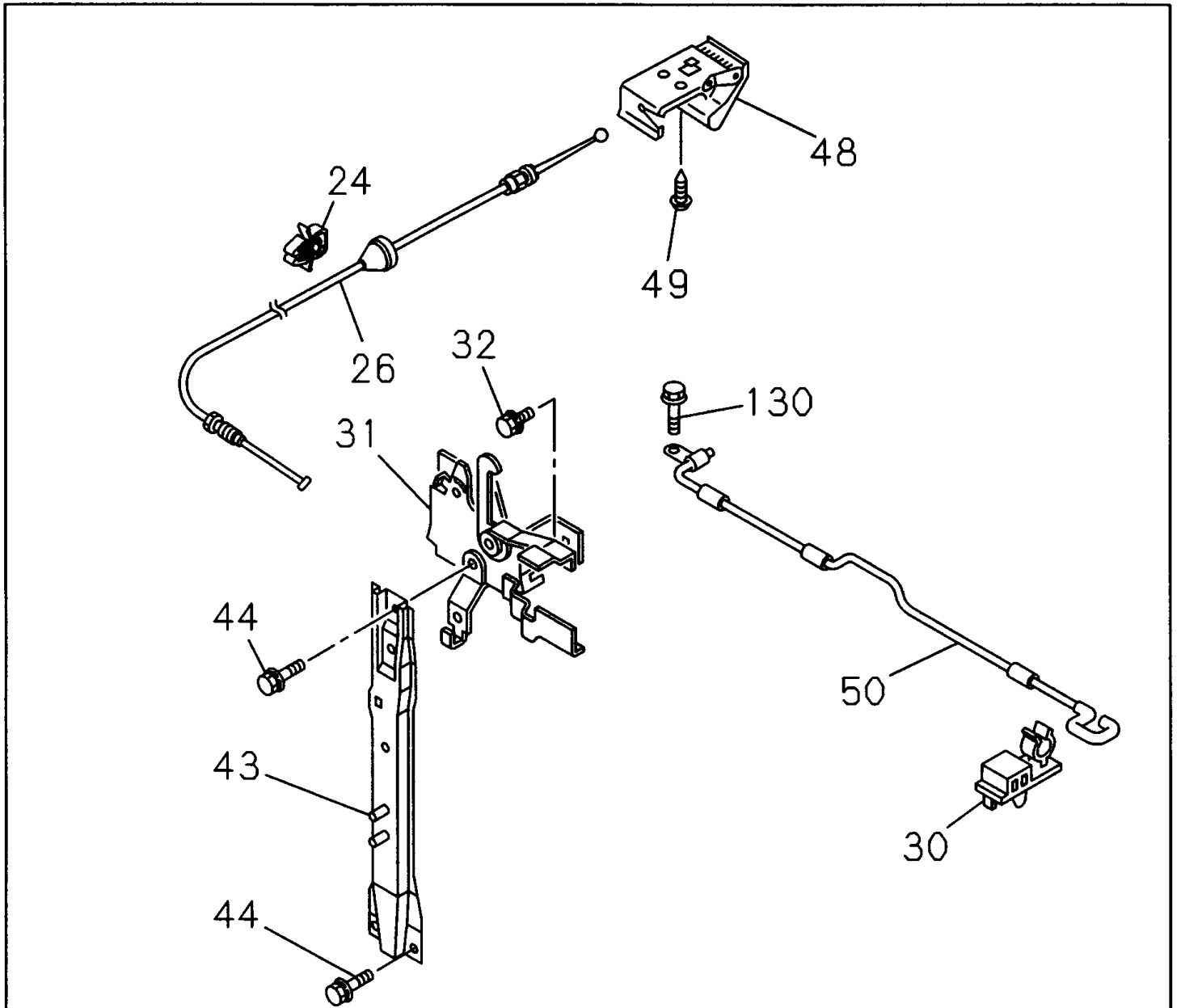
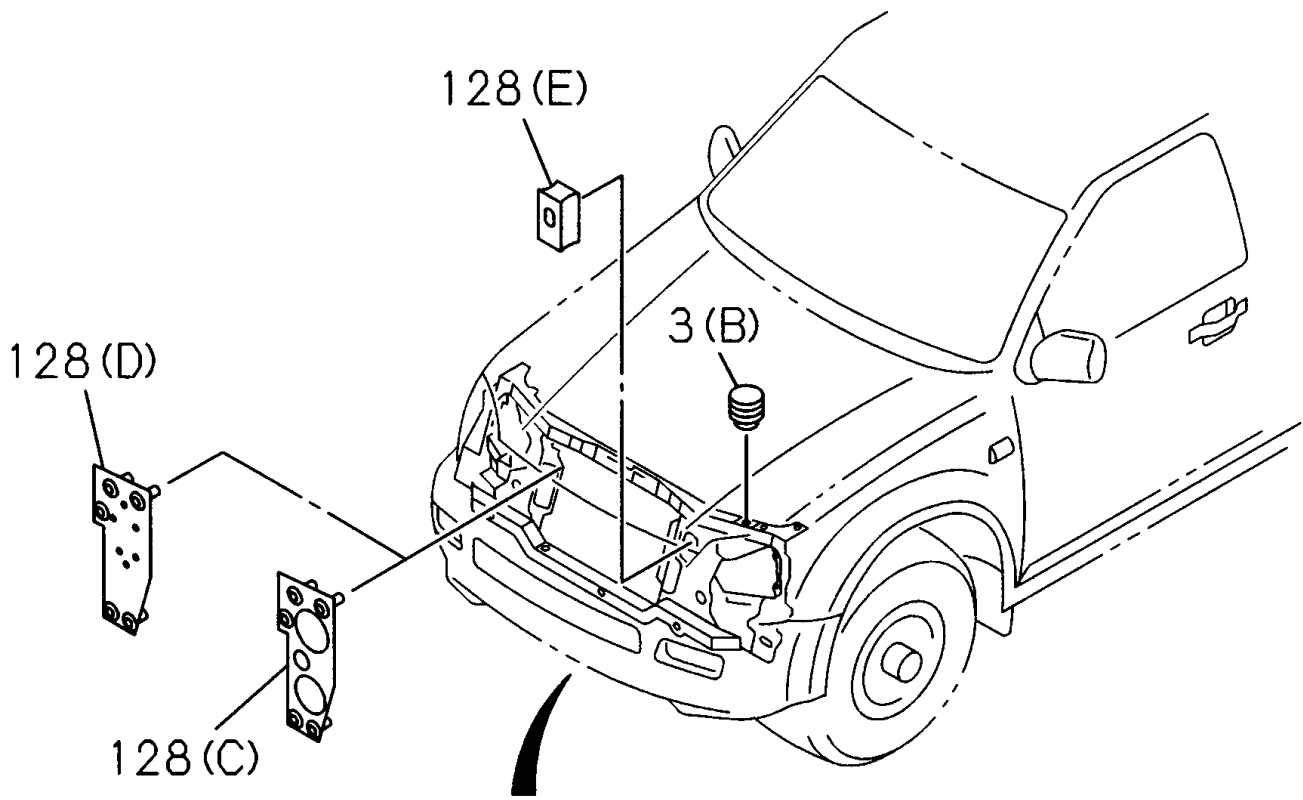


6-07

VIDRIO PANORAMICO DELANTERO

I T E M	N° DE PARTE	C X V	DESCRIPCION							OBSERVACION	
			A	B	C	D	E	F	G		
			A							2.4 L 4X2 CABINA SENCILLA	
				B						2.4 L 4X2 DOBLE CABINA	
					C					2.5 L 4X2 CABINA SENCILLA	
						D				3.0 L 4X2 DOBLE CABINA	
							E			3.0 L 4X4 DOBLE CABINA	
								F		3.5 L 4X4 CABINA SENCILLA	
									G	3.5 L 4X4 DOBLE CABINA	
										DESCRIPCION	
1	0095624934	1	A	B	C	D	E	F	G	VIDRIO PANORAMICO DELANTERO	P/LOC
3	8972348781	1	A	B	C	D	E	F	G	MOLDURA VIDRIO PANORAMICO DEL. IZQ.	
3	8972348771	1	A	B	C	D	E	F	G	MOLDURA VIDRIO PANORAMICO DEL. DER.	
4	8972393420	1	A	B	C	D	E	F	G	MOLDURA SUPERIOR VIDRIO PANORAMICO DELANTERO.	
10	8944347700	5	A	B	C	D	E	F	G	ESPACIADOR MOL.VIDRIO PANORAMICO DELANTERO	12.180.
18	8973673900	2	A	B	C	D	E	F	G	SELLO VIDRIO PANORAMICO DELANTERO	(A).
33	8944347710	2	A	B	C	D	E	F	G	TOPE VIDRIO PANORAMICO DELANTERO	(C).
33	0015954649	1	A	B	C	D	E	F	G	TOPE VIDRIO PANORAMICO DELANTERO	(A). GM SPO
34	9098291940	2	A	B	C	D	E	F	G	TORNILLO TOPE VIDRIO PANORAMICO DELAN	10.027. M10X10.

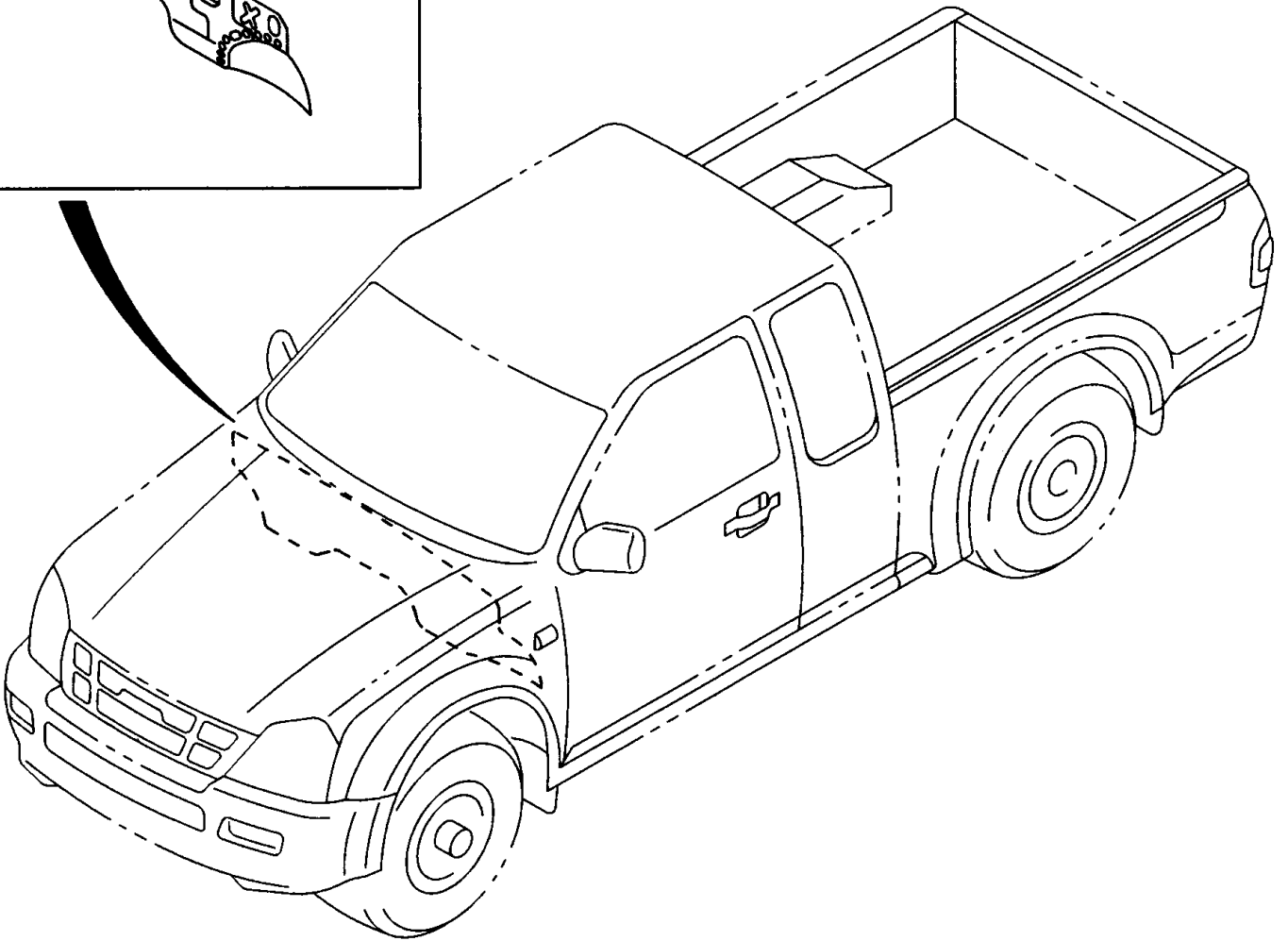
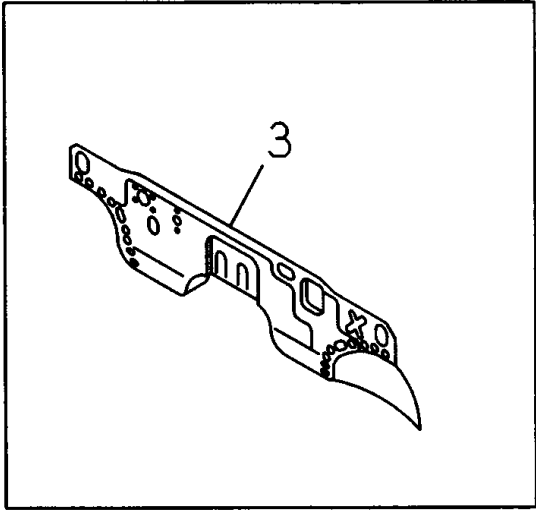




6-10

TAPA MOTOR

I T E M	N° DE PARTE	C X V	A	2.4 L 4X2 CABINA SENCILLA	OBSERVACION
			B	2.4 L 4X2 DOBLE CABINA	
C	2.5 L 4X2 CABINA SENCILLA				
D	3.0 L 4X2 DOBLE CABINA				
E	3.0 L 4X4 DOBLE CABINA				
F	3.5 L 4X4 CABINA SENCILLA				
G	3.5 L 4X4 DOBLE CABINA				
DESCRIPCION					
2	8973637810	1	A B C D E F G	TAPA MOTOR	
3	8943585810	2	A B C D E F G	TOPE TAPA MOTOR	16.400. (A).
3	8973118760	2	A B C D E F G	TOPE TAPA MOTOR	(B).
17	8972353981	1	A B C D E F G	BISAGRA TAPA MOTOR IZO.	
17	8972353971	1	A B C D E F G	BISAGRA TAPA MOTOR DER.	
18	8941394920	4	A B C D E F G	TORNILLO TAPA MOTOR	M8X16.
24	8971824050	3	A B C D E F G	CLIP CABLE APERTURA TAPA MOTOR	
26	8973344362	1	A B C D E F G	CABLE APERTURA TAPA MOTOR	08.079.
30	8973013560	1	A B C D E F G	CLIP VARILLA TAPA MOTOR	
31	8973630090	1	A B C D E F G	SEGURO TAPA MOTOR	
32	8973706680	2	A B C D E F G	TORNILLO SEGURO TAPA MOTOR	
43	8973622290	1	A B C D E F G	TEMPLETE SEGURO TAPA MOTOR	
44	8973706680	4	A B C D E F G	TORNILLO LATA PORTACHAPA	
46	8972354370	1	A B C D E F G	SELLO TAPA MOTOR	
48	8973978480	1	A B C D E F G	PALANCA APERTURA TAPA MOTOR	GRIS OSCURO.
49	9098293231	2	A B C D E F G	TORNILLO PALANCA APERTURA TAPA MOTOR	16.085. M5X16.
50	8973612060	1	A B C D E F G	VARILLA TAPA MOTOR	P/LOC
50	8973612060	1	A B C D E F G	VARILLA TAPA MOTOR	GME
128	8972345981	1		G AISLADOR FRONTAL TAPA MOTOR	(A).
128	8973087511	2		G AISLADOR FRONTAL TAPA MOTOR	(B).
128	8973333340	1		G AISLADOR FRONTAL TAPA MOTOR	(D).
130	0286806250	1	A B C D E F G	TORNILLO MODULO CONTROL MOTOR	02.334 M6X25 .



6-14

PANEL PARALLAMAS CABINA

I T E M	N° DE PARTE	C X V	A	2.4 L 4X2 CABINA SENCILLA	OBSERVACION
			B	2.4 L 4X2 DOBLE CABINA	
			C	2.5 L 4X2 CABINA SENCILLA	
			D	3.0 L 4X2 DOBLE CABINA	
			E	3.0 L 4X4 DOBLE CABINA	
			F	3.5 L 4X4 CABINA SENCILLA	
			G	3.5 L 4X4 DOBLE CABINA	
			DESCRIPCION		
3	8973651973	1	A B C D E F G	PANEL PARALLAMAS CABINA	

61

233

637

262

636

226

634 (A)

249

554

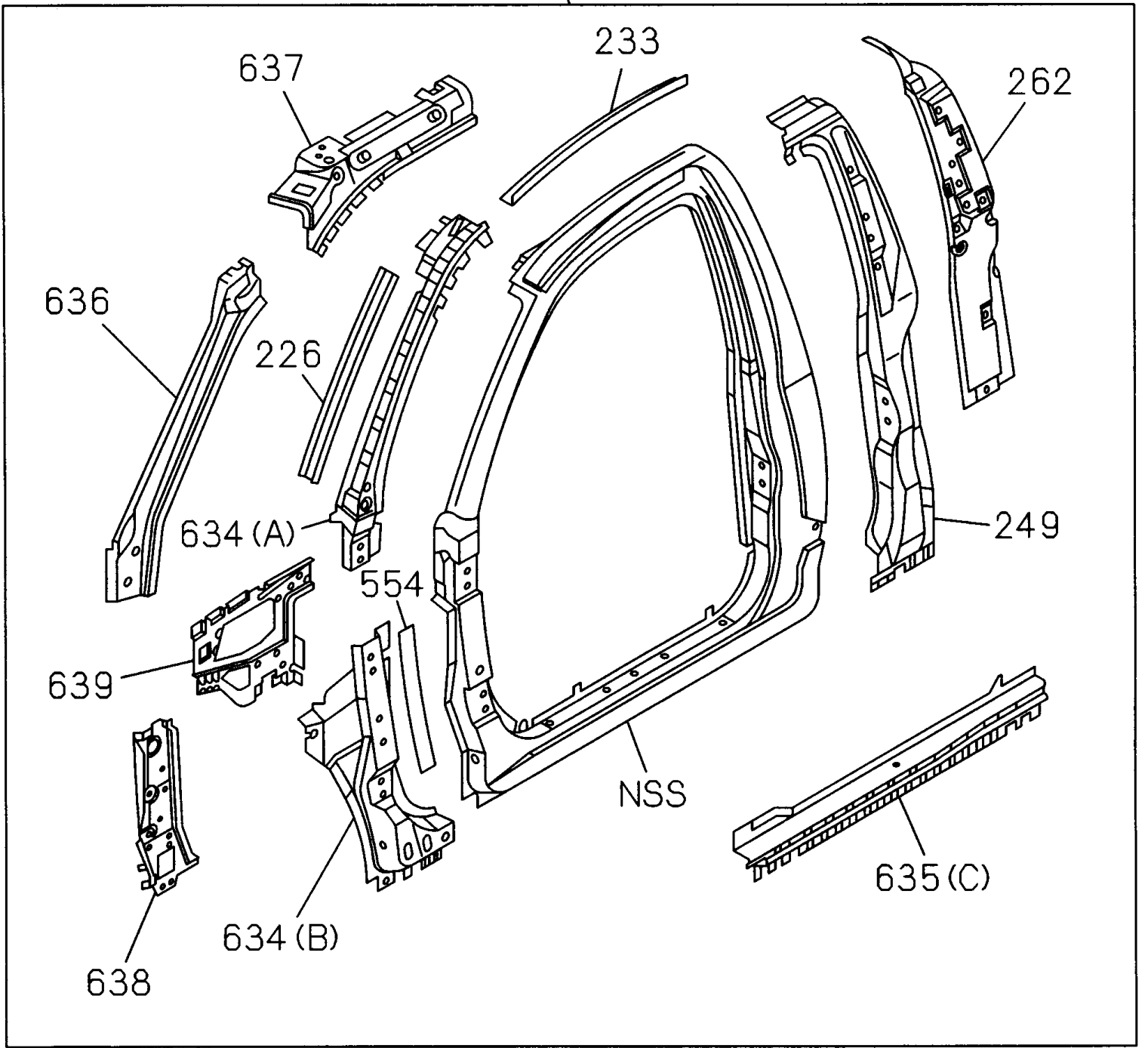
NSS

639

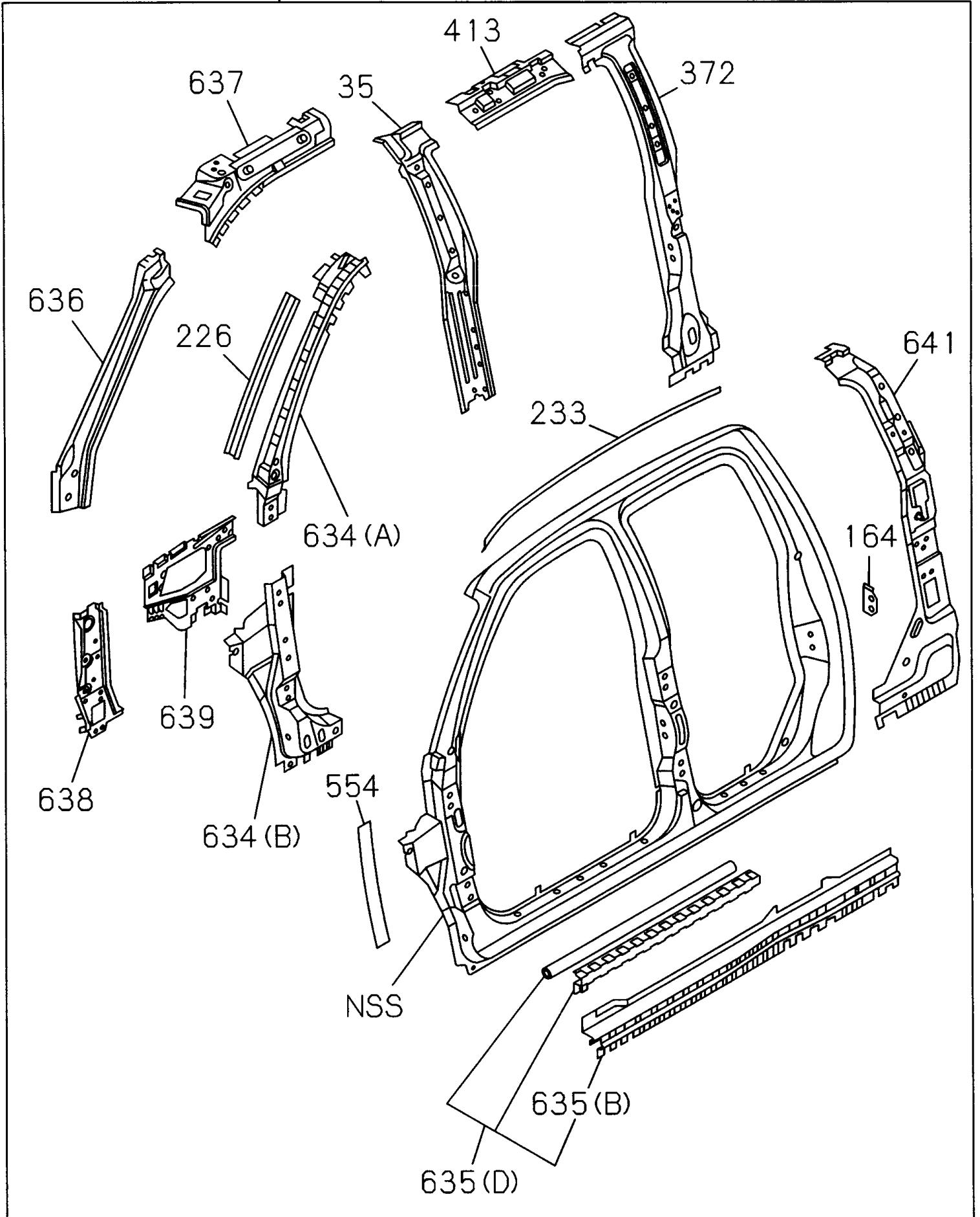
635 (C)

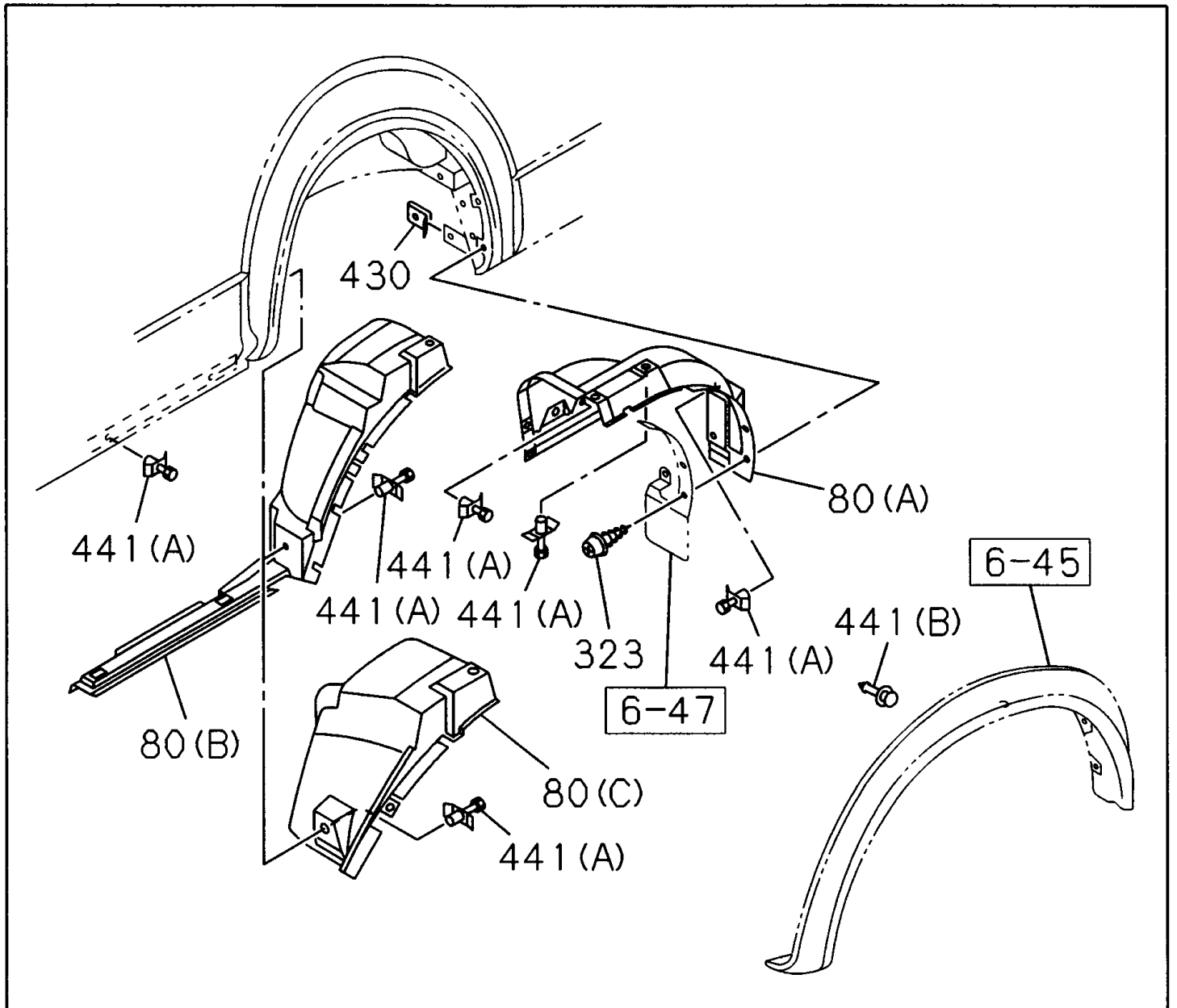
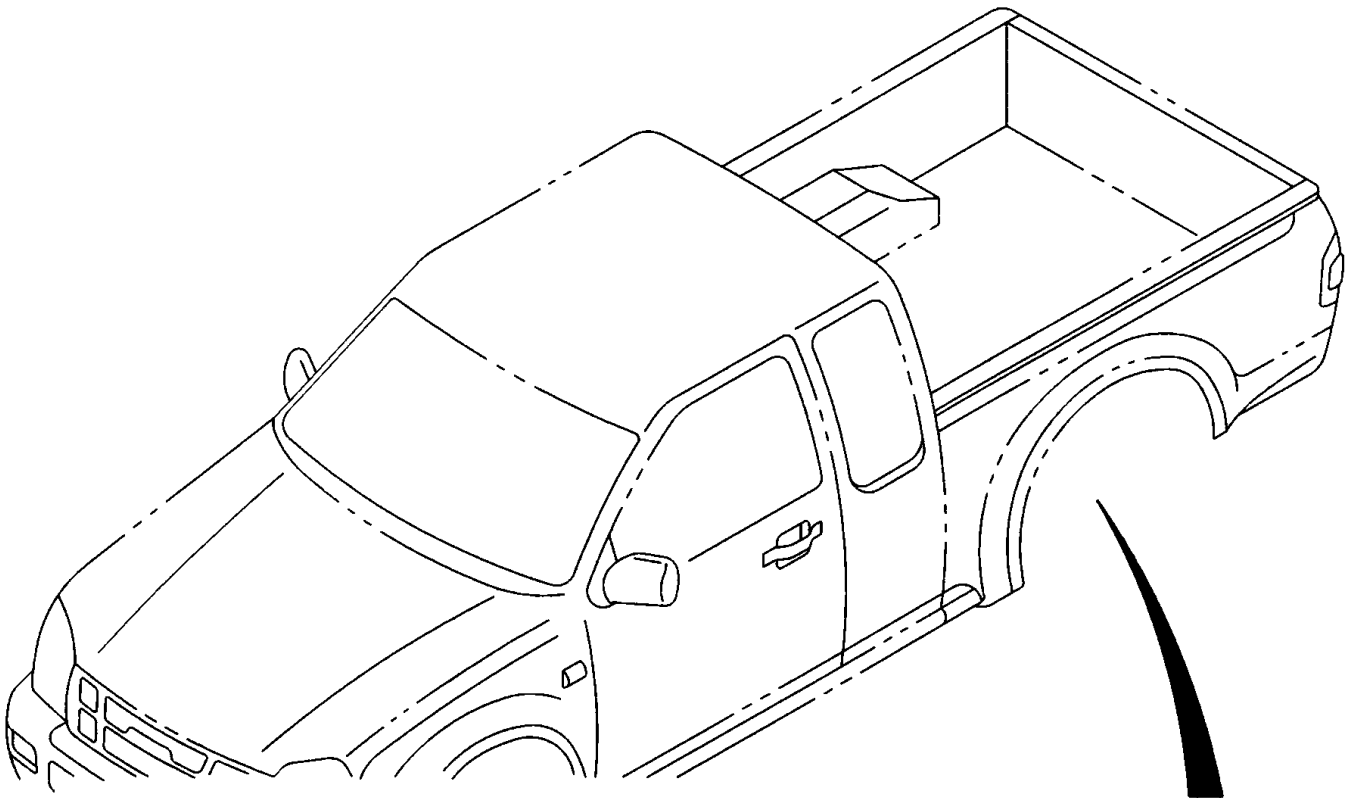
638

634 (B)



61





6-20

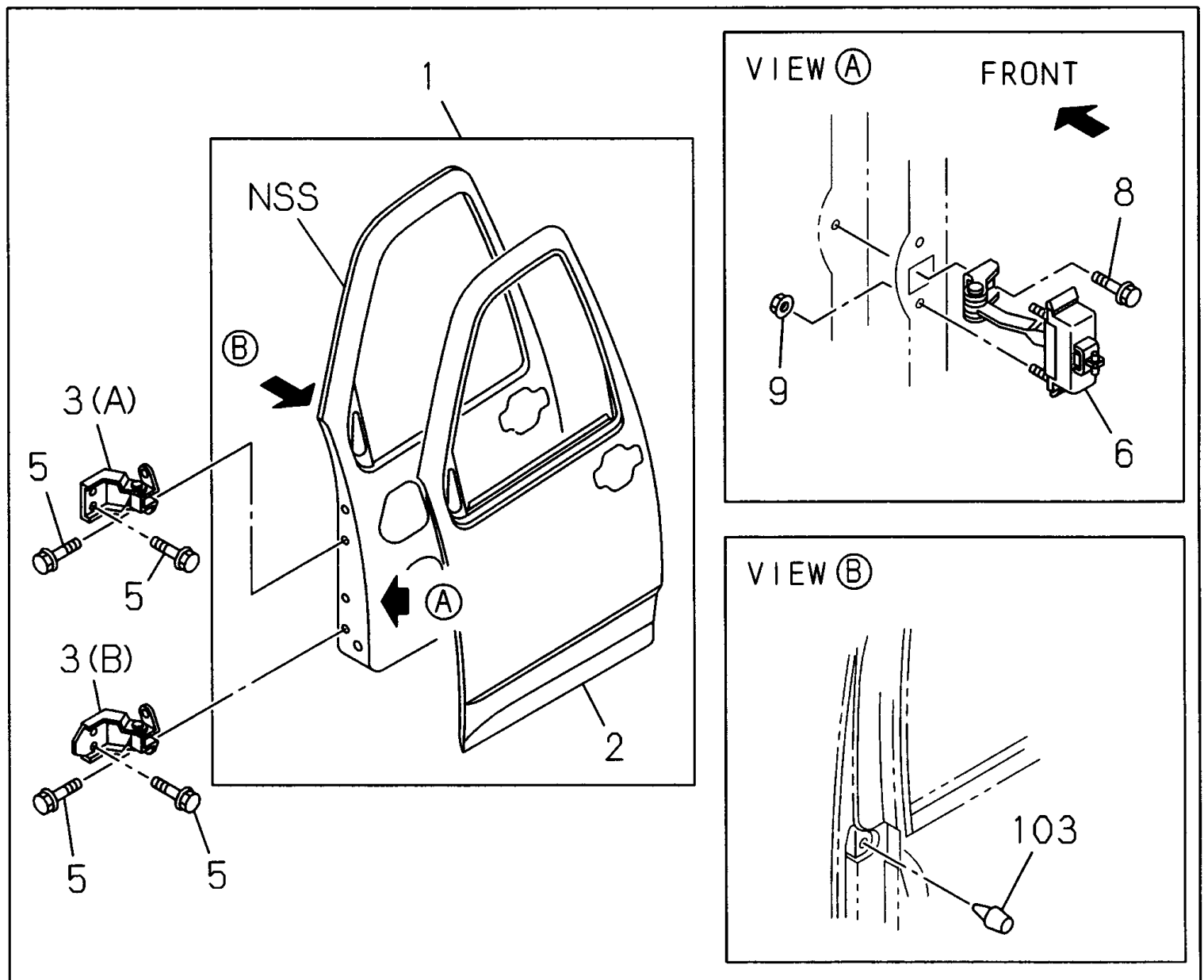
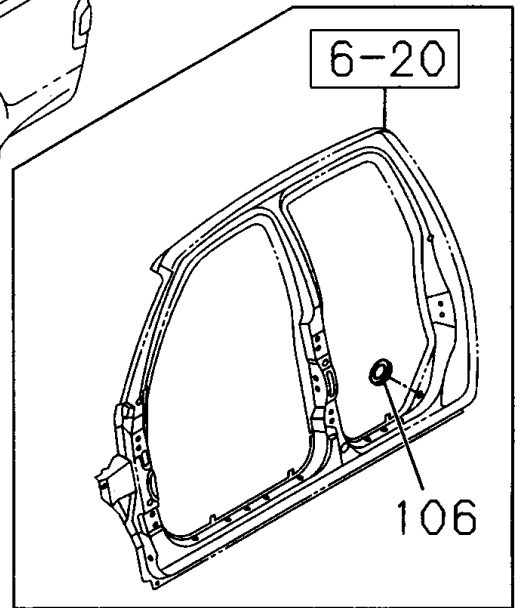
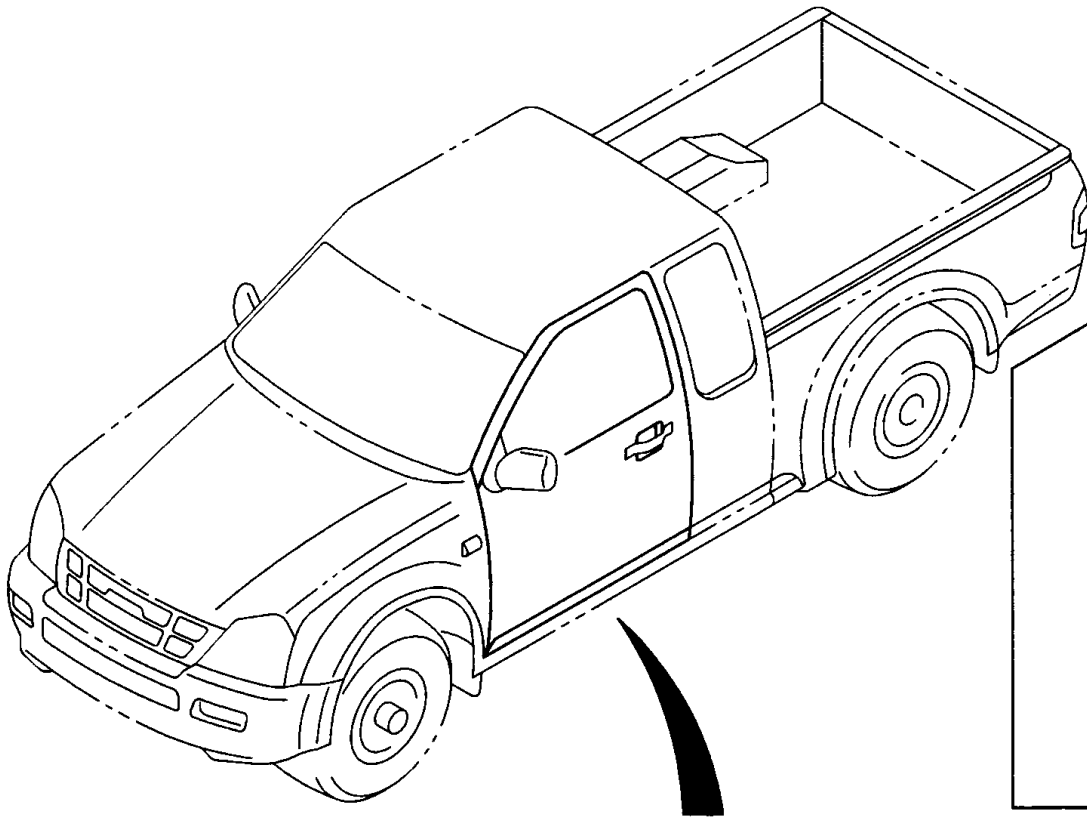
PANELES LATERALES CABINA

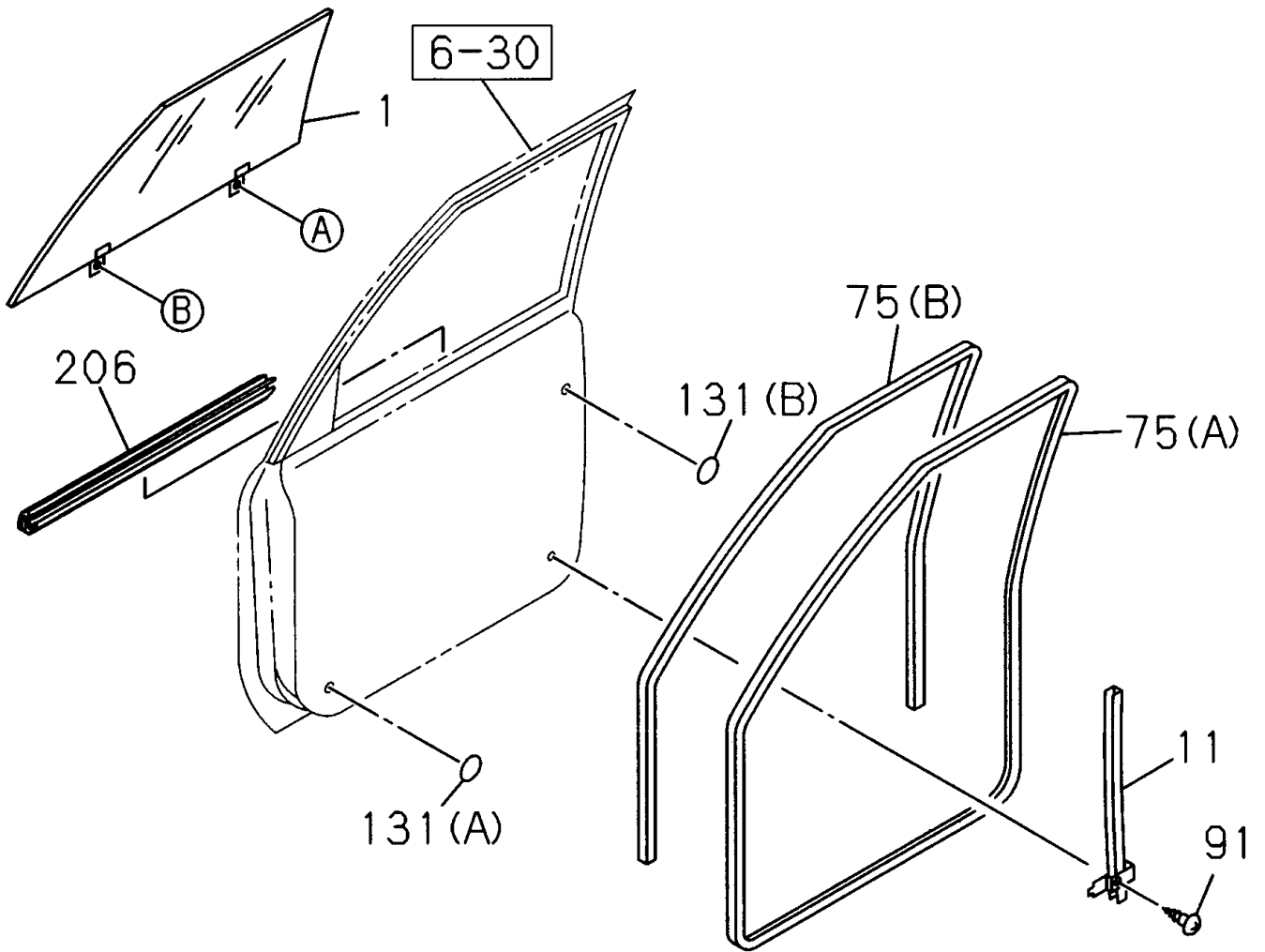
I T E M	N° DE PARTE	C X V					DESCRIPCION	OBSERVACION
			A	B	C	D		
						2.4 L 4X2 CABINA SENCILLA		
						2.4 L 4X2 DOBLE CABINA		
						2.5 L 4X2 CABINA SENCILLA		
						3.0 L 4X2 DOBLE CABINA		
						3.0 L 4X4 DOBLE CABINA		
						3.5 L 4X4 CABINA SENCILLA		
						3.5 L 4X4 DOBLE CABINA		
						DESCRIPCION		
35	8932910493	1	B	D E	G	PANEL INTERIOR PILAR CENTRAL CABINA IZQ.		
35	8932910503	1	B	D E	G	PANEL INTERIOR PILAR CENTRAL CABINA DER.		
61	8972518010	1	A	C	F	PANEL EXTERIOR CABINA IZQ.		
61	8972518000	1	A	C	F	PANEL EXTERIOR CABINA DER.		
61	8973327121	1	B	D E	G	PANEL EXTERIOR CABINA IZQ.		
61	8973327111	1	B	D E	G	PANEL EXTERIOR CABINA DER.		
80	8972348641	1	B	D E F	G	SALPICADERO PASORUEDA TRASERA IZQ.	(A).	
80	8972348631	1	B	D E F	G	SALPICADERO PASORUEDA TRASERA DER.	(A).	
80	8972348672	1		F		SALPICADERO PASORUEDA TRASERA IZQ.	17.455. (B).	
80	8972348663	1		F		SALPICADERO PASORUEDA TRASERA DER.	17.455. (B).	
80	8972348751	1	B	D E	G	SALPICADERO PASORUEDA TRASERA IZQ.	17.455. (C).	
80	8972348741	1	B	D E	G	SALPICADERO PASORUEDA TRASERA DER.	17.455. (C).	
164	8932975321	2	B	D E	G	PLATINA SOPORTE CABINA		
226	8972350672	1	A B C D E F	G		RIEL PILAR DELANTERO CABINA IZQ.		
226	8972350662	1	A B C D E F	G		RIEL PILAR DELANTERO CABINA DER.		
233	8972350691	1	A	C	F	RIEL TECHO CABINA IZQ.		
233	8932910573	1	B	D E	G	RIEL TECHO CABINA IZQ.		
233	8933679293	1	B	D E	G	RIEL TECHO CABINA DER.		
233	8972350681	1	A	C	F	RIEL TECHO CABINA DER.		
249	8972358493	1	A	C	F	REFUERZO PILAR TRASERO CABINA IZQ.		
249	8972358483	1	A	C	F	REFUERZO PILAR TRASERO CABINA DER.		
262	8972353096	1	A	C	F	PANEL PILAR CABINA IZQ.		
262	8972353086	1	A	C	F	PANEL PILAR CABINA DER.		
323	8943217671	8		E F	G	TORNILLO FIJ. MOLDURA PASORUEDA	M6X20 CON ARANDELA PLANA , DE PRESION.	
372	8933335015	1	B	D E	G	REFUERZO PILAR CENTRAL CABINA IZQ.		
372	8933335025	1	B	D E	G	REFUERZO PILAR CENTRAL CABINA DER.		
413	8932976552	1	B	D E	G	PANEL REFUERZO TECHO CABINA IZQ.		
413	8932976562	1	B	D E	G	PANEL REFUERZO TECHO CABINA DER.		
430	8971255190	8		E F	G	TUERCA TORNILLO SALPICADERO CABINA	08.155.	
441	8942211500	14	B	D		CLIP PLASTICO FIJACION PASORUEDA	08.154. (A).	
441	8942211500	12		E F	G	CLIP PLASTICO FIJACION PASORUEDA	08.154. (A).	

6-20

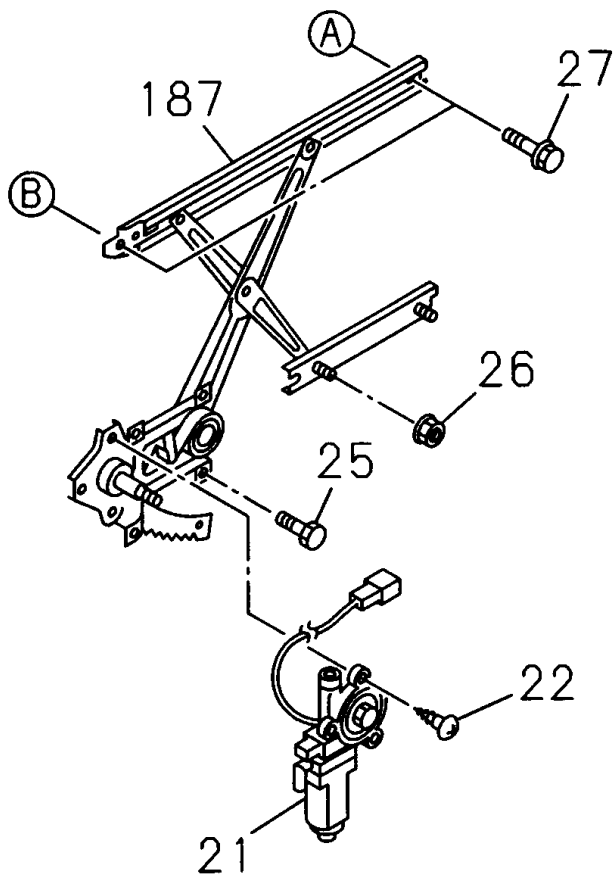
PANELES LATERALES CABINA

I T E M	N° DE PARTE	C X V	DESCRIPCION		OBSERVACION
			A	B	
			A	2.4 L 4X2 CABINA SENCILLA	
			B	2.4 L 4X2 DOBLE CABINA	
			C	2.5 L 4X2 CABINA SENCILLA	
			D	3.0 L 4X2 DOBLE CABINA	
			E	3.0 L 4X4 DOBLE CABINA	
			F	3.5 L 4X4 CABINA SENCILLA	
			G	3.5 L 4X4 DOBLE CABINA	
				DESCRIPCION	
441	8973599420	10	E G	CLIP PLASTICO FIJACION PASORUEDA	(B).
554	8941991150	2	A B C D E F G	SELLO AISLADOR PANEL CABINA	
634	8972349791	1	A B C D E F G	REFUERZO INT. LATERAL CABINA IZQ.	(B).
634	8972367941	1	A B C D E F G	REFUERZO INT. LATERAL CABINA IZQ.	(A).
634	8972349781	1	A B C D E F G	REFUERZO INT. LATERAL CABINA DER.	(B).
634	8972367931	1	A B C D E F G	REFUERZO INT. LATERAL CABINA DER.	(A).
635	8972350541	1	B D E G	REFUERZO ESTRIBO CABINA IZQ.	(B).
635	8972350451	1	B D E G	REFUERZO ESTRIBO CABINA DER.	(B).
635	8972353110	1	A C F	REFUERZO ESTRIBO CABINA IZQ.	(C).
635	8972353100	1	A C F	REFUERZO ESTRIBO CABINA DER.	(C).
635	8973241901	1	B D E G	REFUERZO ESTRIBO CABINA IZQ.	(D).
635	8973241891	1	B D E G	REFUERZO ESTRIBO CABINA DER.	(D).
636	8972350724	1	A B C D E F G	PILAR FRONTAL INTERIOR CABINA IZQ.	
636	8972350704	1	A B C D E F G	PILAR FRONTAL INTERIOR CABINA DER.	
637	8972350793	1	A B C D E F G	REFUERZO TECHO CABINA IZQ.	
637	8972350783	1	A B C D E F G	REFUERZO TECHO CABINA DER.	
638	8972493081	1	A B C D E F G	REFUERZO LATERAL PARALLAMAS CABINA IZQ.	
638	8972493071	1	A B C D E F G	REFUERZO LATERAL PARALLAMAS CABINA DER.	
639	8972350582	1	A B C D E F G	REFUERZO COWL CABINA IZQ.	
639	8972350572	1	A B C D E F G	REFUERZO COWL CABINA DER.	
641	8973579631	1	B D E G	PANEL PILAR TRASERO CABINA IZQ.	
641	8973579641	1	B D E G	PANEL PILAR TRASERO CABINA DER.	

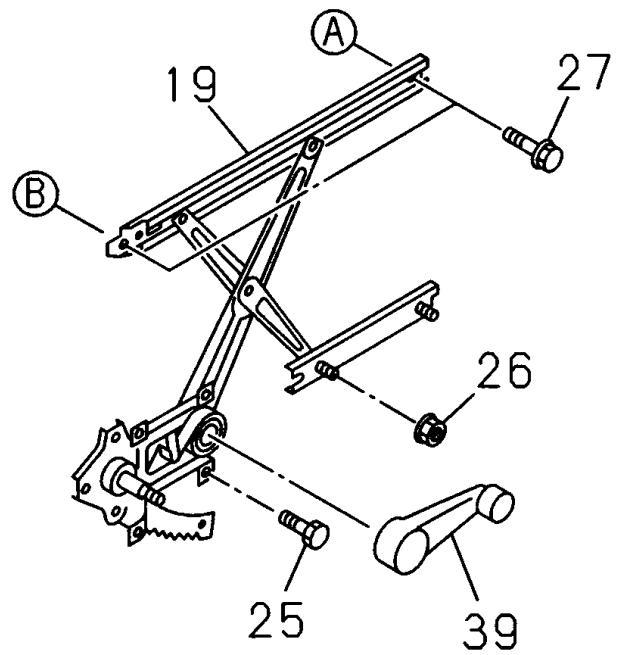




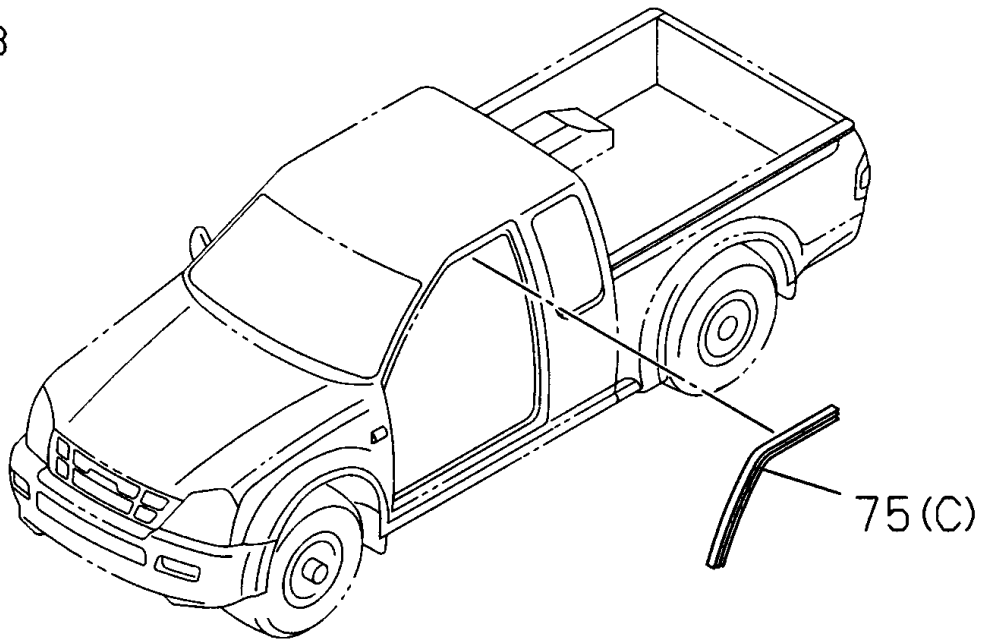
POWER WINDOW



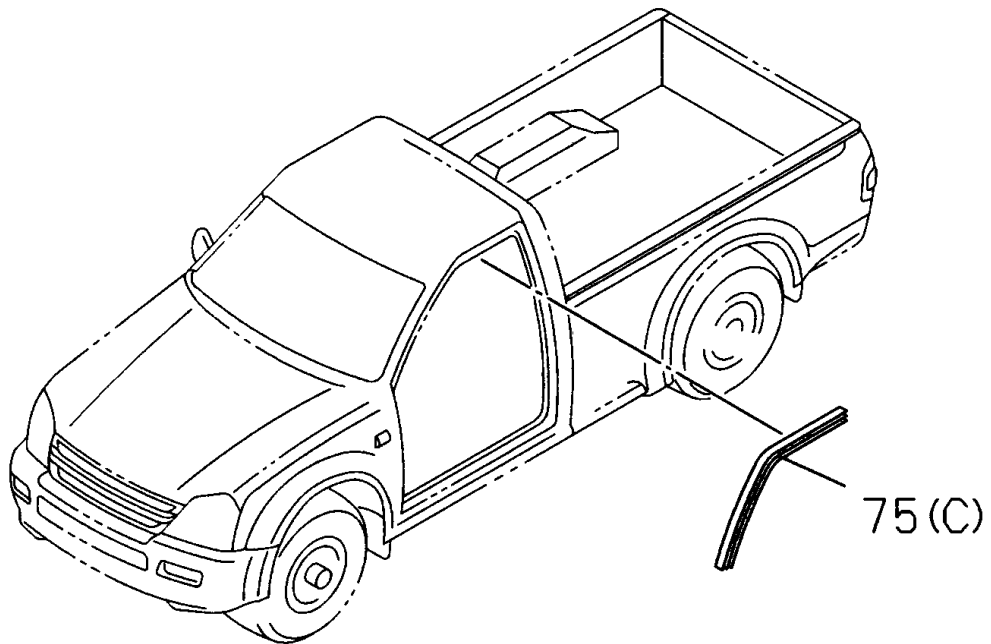
EXC. POWER WINDOW



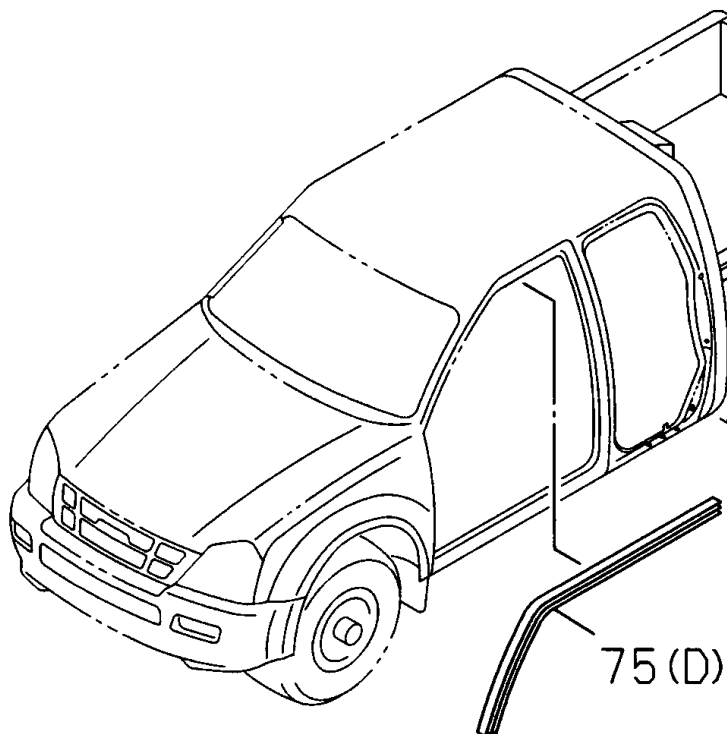
EXTEND CAB

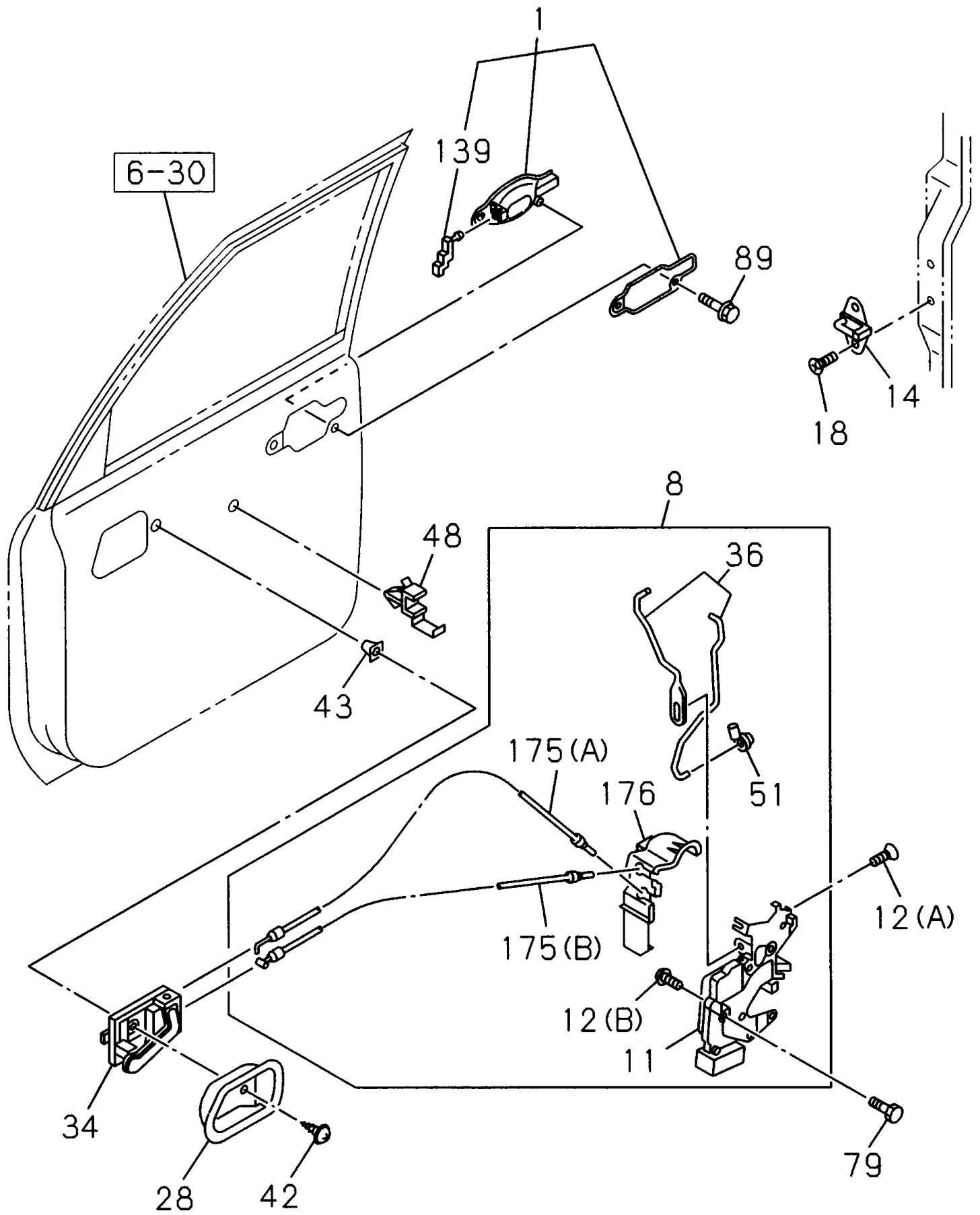


REGULAR CAB



CREW CAB



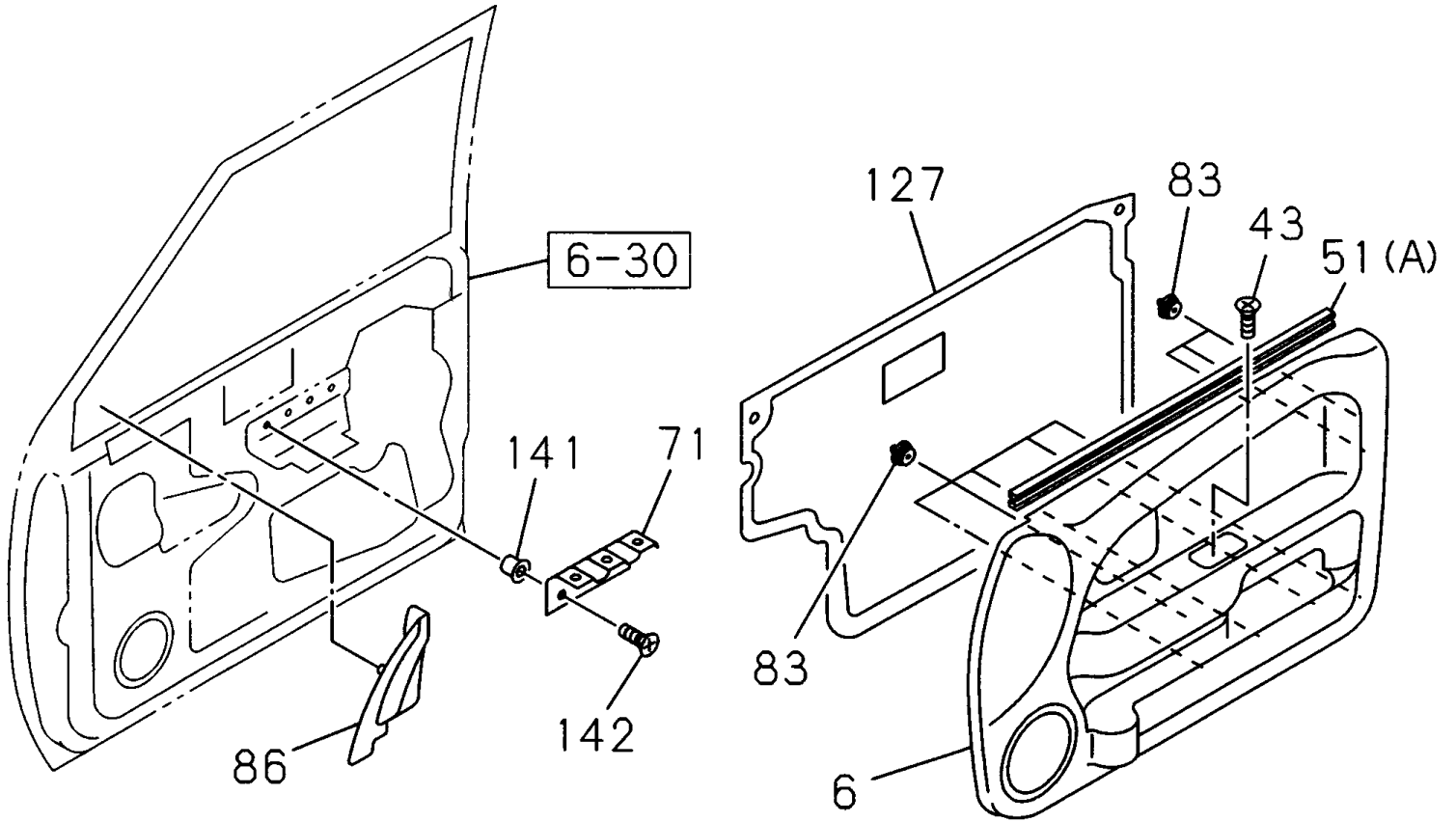


6-32

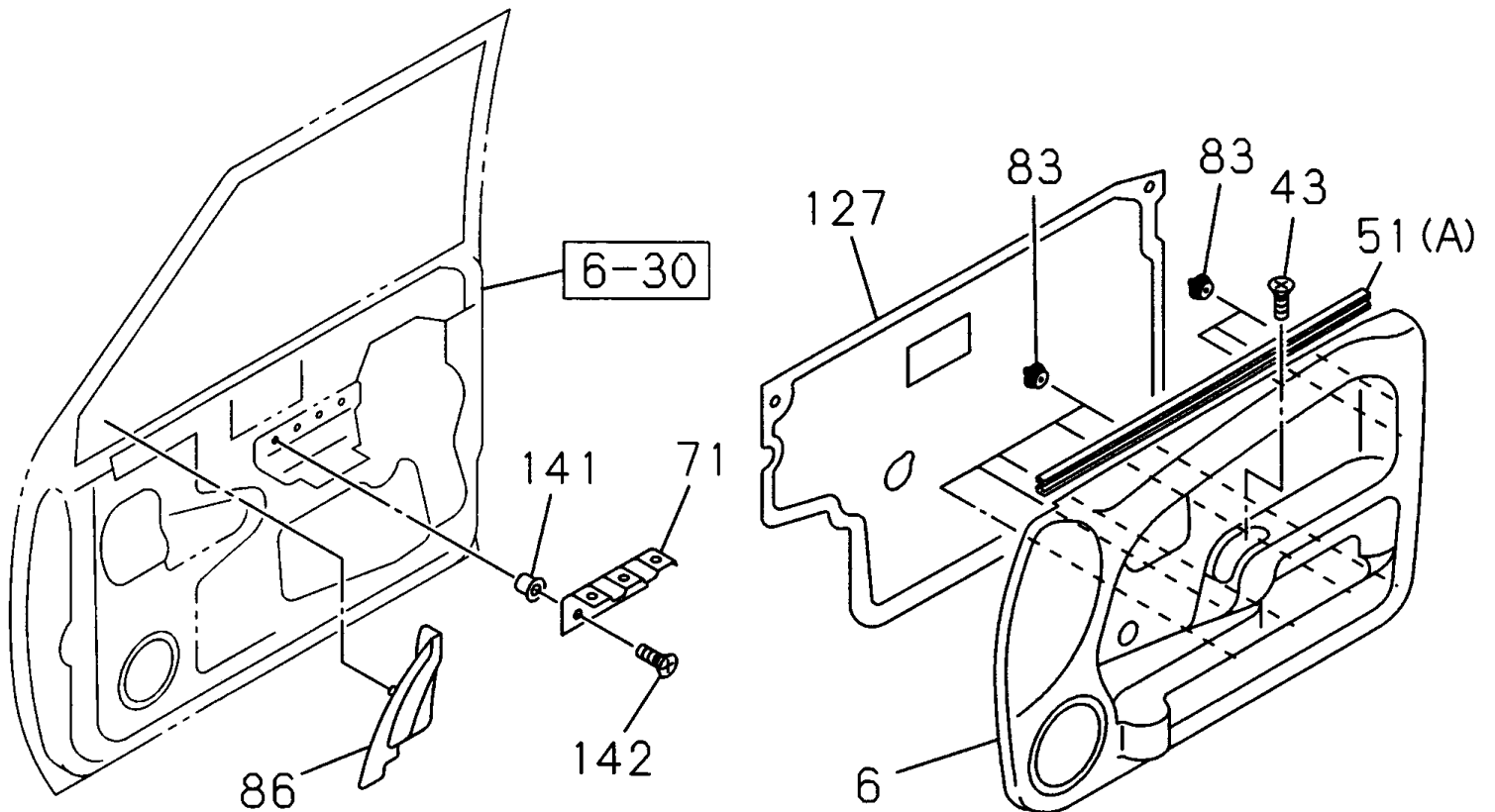
MANIJAS Y CERRADURA PUERTA DELANTERA

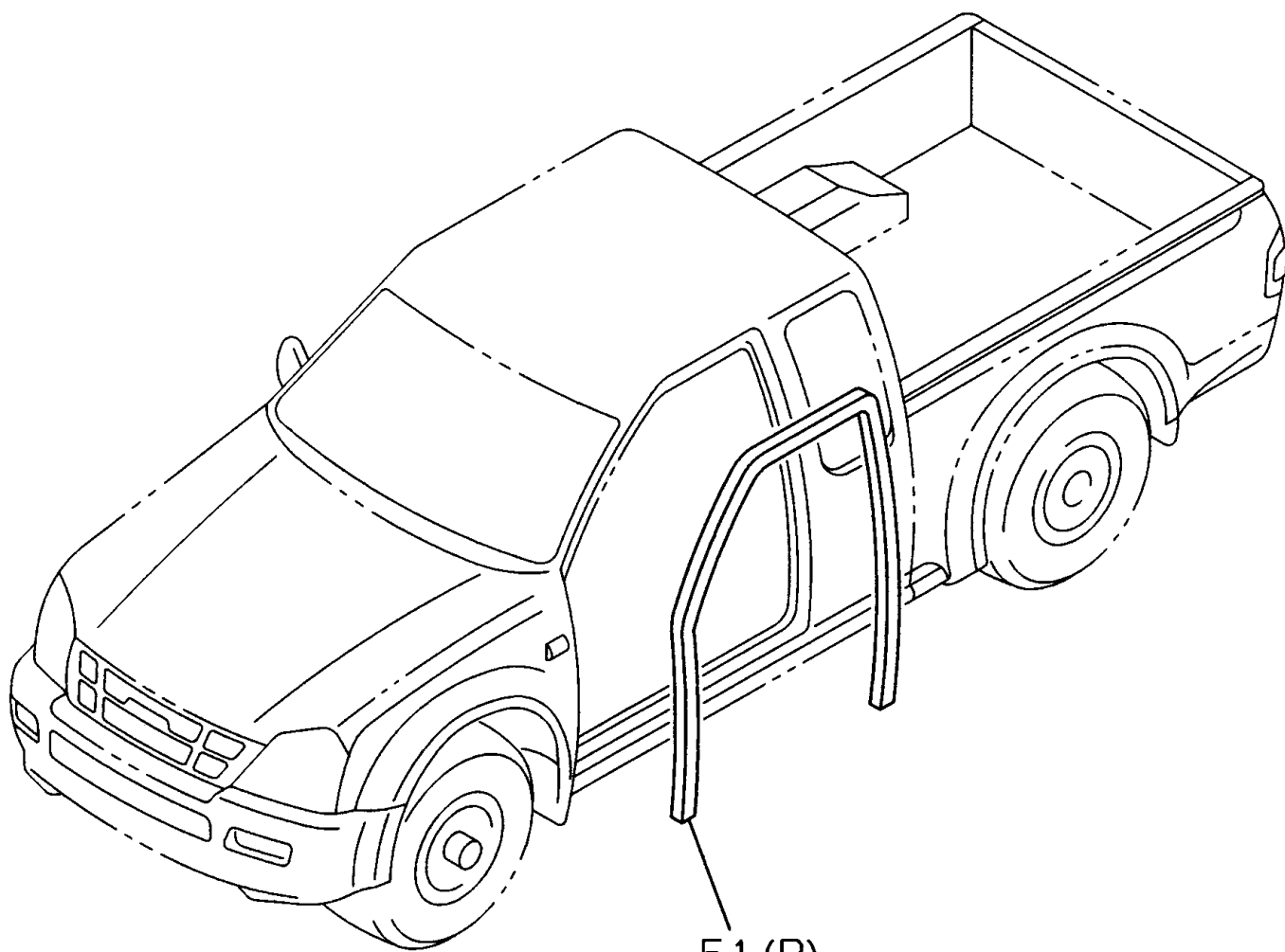
I T E M	N° DE PARTE	C X V	A	2.4 L 4X2 CABINA SENCILLA	OBSERVACION
			B	2.4 L 4X2 DOBLE CABINA	
C	2.5 L 4X2 CABINA SENCILLA				
D	3.0 L 4X2 DOBLE CABINA				
E	3.0 L 4X4 DOBLE CABINA				
F	3.5 L 4X4 CABINA SENCILLA				
G	3.5 L 4X4 DOBLE CABINA				
DESCRIPCION					
48	8972519320	2	A B C D E F G	AISLADOR PANEL PUERTA DELANTERA	
51	8973499850	1	A B C D E F	PIN SEGURO PUERTA DELANTERA IZO.	
51	8973499850	1		G PIN SEGURO PUERTA DELANTERA IZO.	
51	8973499860	1		G PIN SEGURO PUERTA DELANTERA DER.	
51	8973499860	1	A B C D E F	PIN SEGURO PUERTA DELANTERA DER.	
79	8941558930	2		G TORNILLO FIJACION MECANISMO VIDRIOS	10.701. M6X8.
89	8941558930	4	A B C D E F G	TORNILLO FIJACION MECANISMO VIDRIOS	10.701. M6X8.
139	8973333040	1	A B C D E F G	ACOPLE VARILLA PUERTA DELANTERA IZO.	16.330.
139	8973333030	1	A B C D E F G	ACOPLE VARILLA PUERTA DELANTERA DER.	16.330.
175	8973499870	1	A B C D E F	CABLE SEGURO CHAPA PUERTA DEL. IZO.	(A).
175	8973499870	1		G CABLE SEGURO CHAPA PUERTA DEL. IZO.	(A).
175	8973499890	1	A B C D E F	CABLE SEGURO CHAPA PUERTA DEL. IZO.	(B).
175	8973499890	1		G CABLE SEGURO CHAPA PUERTA DEL. IZO.	(B).
175	8973499880	1		G CABLE SEGURO CHAPA PUERTA DEL. DER.	
175	8973499880	1	A B C D E F	CABLE SEGURO CHAPA PUERTA DEL. DER.	
175	8973499900	1		G CABLE SEGURO CHAPA PUERTA DEL. DER.	(B).
175	8973499900	1	A B C D E F	CABLE SEGURO CHAPA PUERTA DEL. DER.	(B).
176	8973499910	1	A B C D E F	CUBIERTA SEGURO PUERTA DEL. IZO.	
176	8973499910	1		G CUBIERTA SEGURO PUERTA DEL. IZO.	
176	8973499920	1		G CUBIERTA SEGURO PUERTA DEL. DER.	
176	8973499920	1	A B C D E F	CUBIERTA SEGURO PUERTA DEL. DER.	

POWER WINDOW



EXC. POWER WINDOW



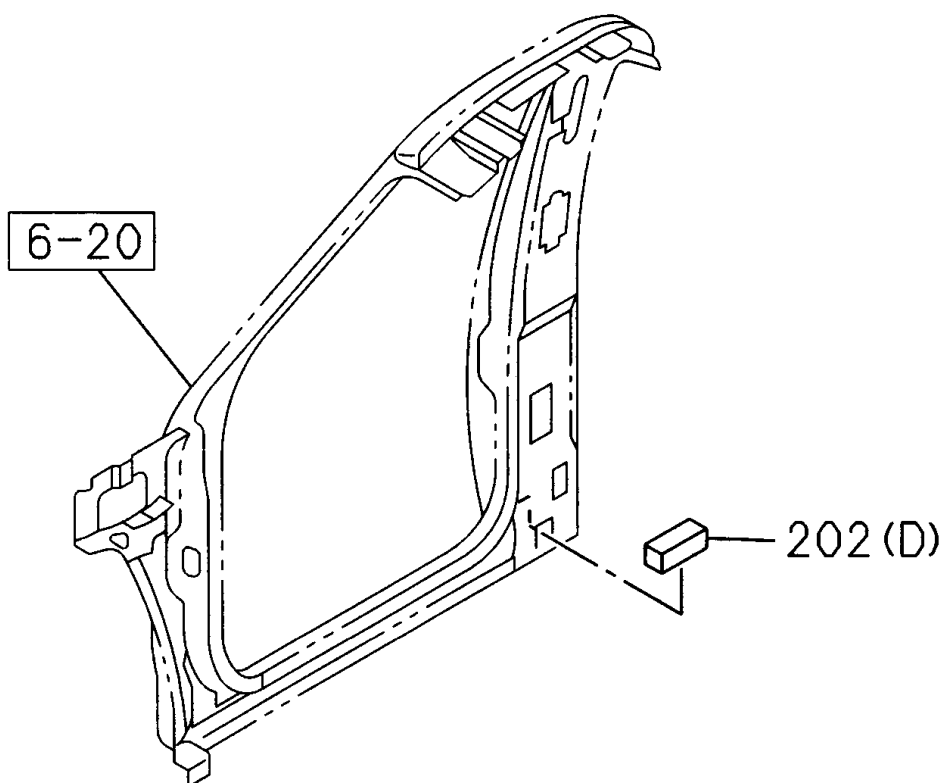
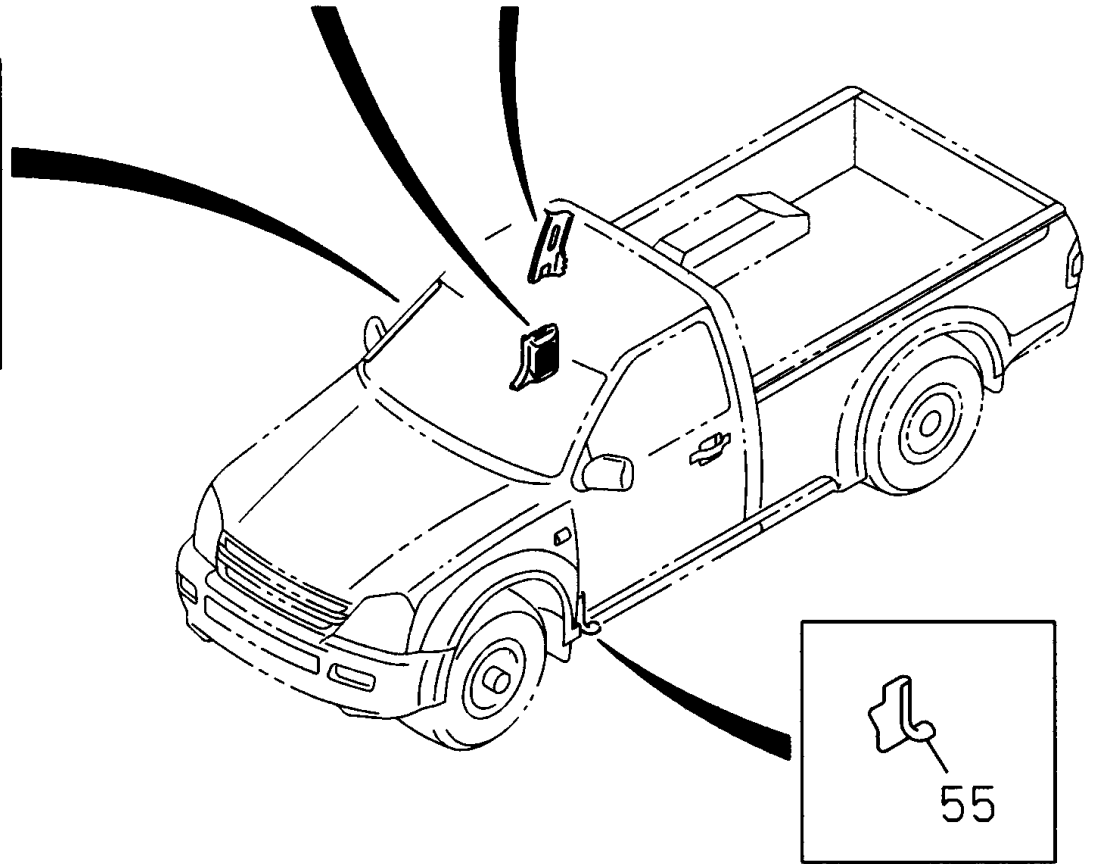
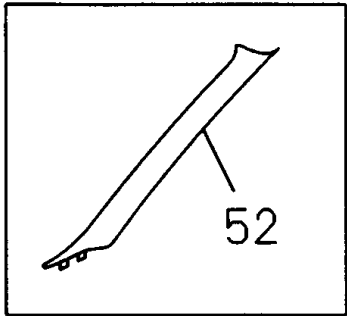
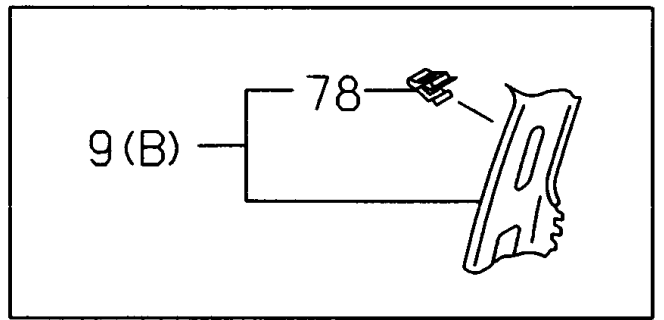
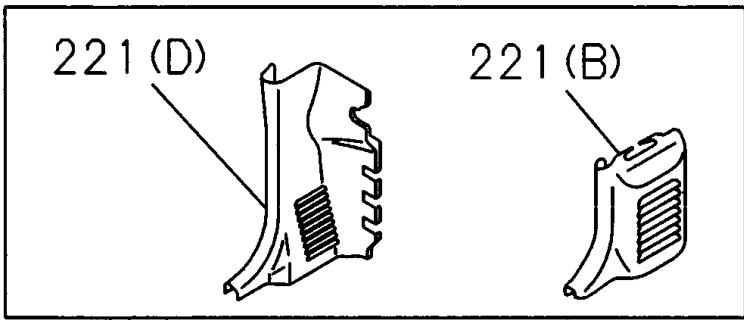


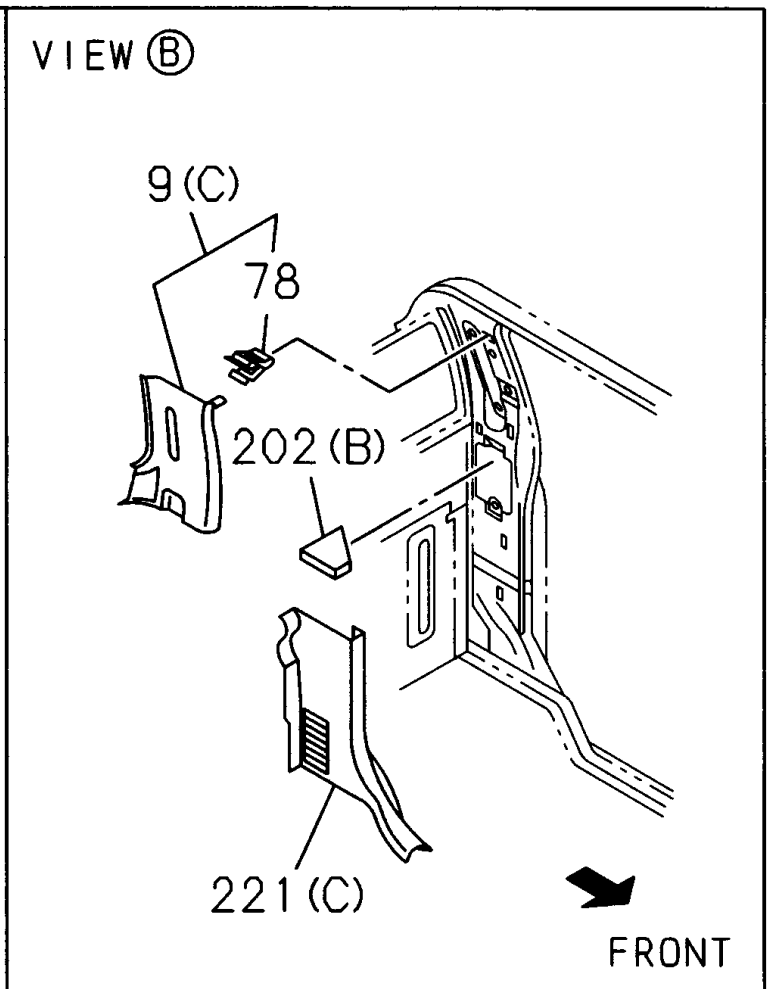
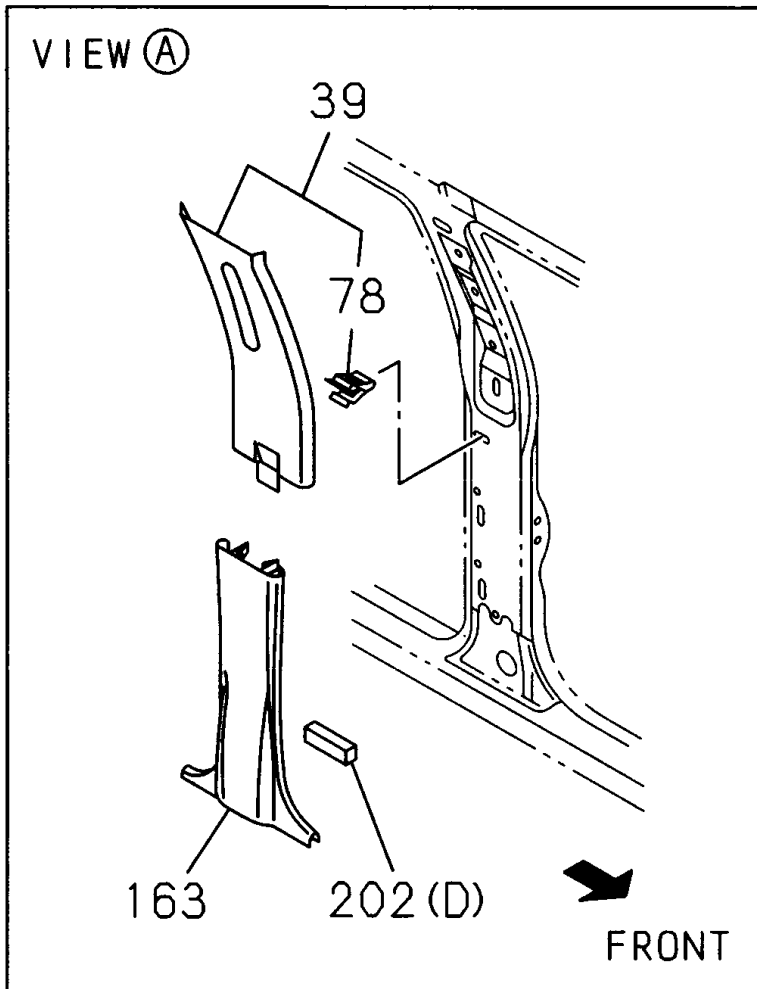
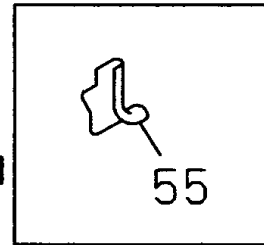
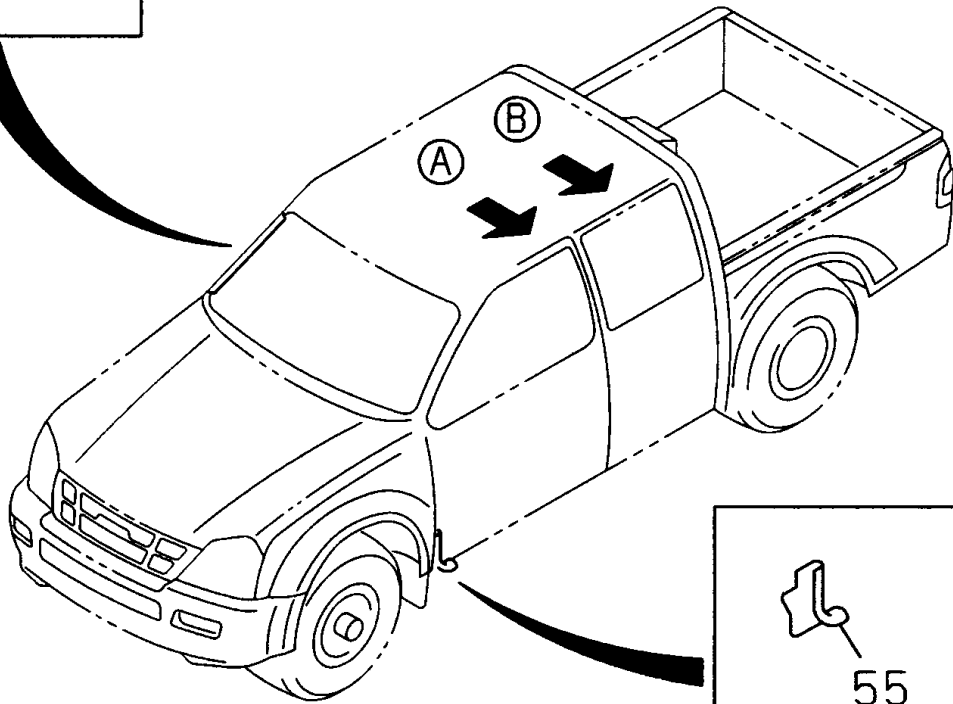
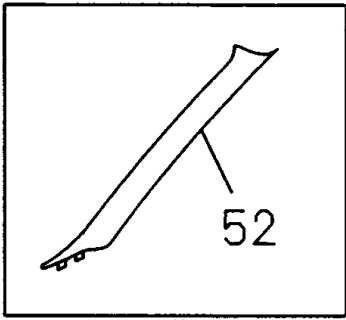
51 (B)

6-35

TAPIZADO PUERTA DELANTERA

I T E M	N° DE PARTE	C X V	DESCRIPCION		OBSERVACION
			A	2.4 L 4X2 CABINA SENCILLA	
			B	2.4 L 4X2 DOBLE CABINA	
			C	2.5 L 4X2 CABINA SENCILLA	
			D	3.0 L 4X2 DOBLE CABINA	
			E	3.0 L 4X4 DOBLE CABINA	
			F	3.5 L 4X4 CABINA SENCILLA	
			G	3.5 L 4X4 DOBLE CABINA	
				DESCRIPCION	
6	8973965700	1	F	PANEL TAPIZADO SUP. PUERTA DEL. IZQ.	GRIS OSCURO.
6	8973965690	1	F	PANEL TAPIZADO SUP. PUERTA DEL. DER.	GRIS OSCURO.
6	8973965660	1	A B C D E	PANEL TAPIZADO SUP. PUERTA DEL. IZQ.	GRIS OSCURO.
6	8973965650	1	A B C D E	PANEL TAPIZADO SUP. PUERTA DEL. DER.	GRIS OSCURO.
6	8973965740	1	G	PANEL TAPIZADO SUP. PUERTA DEL. IZQ.	GRIS OSCURO.
6	8973965730	1	G	PANEL TAPIZADO SUP. PUERTA DEL. DER.	GRIS OSCURO.
43	8941524950	4	A B C D E F G	TORNILLO CUBIERTA MANIJA INT. PUERTA DE	12.182 M5X14.
51	8973647190	1	A B C D E F G	EMPAQUE VIDRIO PUERTA DEL. IZQ.	(A).
51	8973647180	1	A B C D E F G	EMPAQUE VIDRIO PUERTA DEL. DER.	(A).
51	8972940291	2	B D E G	EMPAQUE PUERTA DELANTERA	(B). GRIS OSCURO.
51	8972940291	2	F	EMPAQUE PUERTA DELANTERA	(B). GRIS OSCURO.
51	8972940311	2	A C	EMPAQUE PUERTA DELANTERA	(B). GRIS OSCURO.
71	8972381062	2	A B C D E F G	SOPORTE DESCASABRAZO PUERTA DELANTE	16.165.
83	8970220170	16	A B C D E F G	CLIP TAPIZADO	H=16.7.
86	8972984562	1	A B C D E F G	CUBIERTA INT. PUERTA DELANTERA IZQ.	NEGRO.
86	8972984552	1	A B C D E F G	CUBIERTA INT. PUERTA DELANTERA DER.	NEGRO.
127	8973608830	1	A B C D E F	SELLO TAPIZADO PUERTA DEL. IZQ.	
127	8973608820	1	A B C D E F	SELLO TAPIZADO PUERTA DEL. DER.	
127	8973608850	1	G	SELLO TAPIZADO PUERTA DEL. IZQ.	
127	8973608840	1	G	SELLO TAPIZADO PUERTA DEL. DER.	
141	8941524940	4	A B C D E F G	BUJE CAUCHO TORNILLO PUERTA TRASERA	10.565.
142	8941524950	4	A B C D E F G	TORNILLO CUBIERTA MANIJA INT. PUERTA DE	12.182. M5X14.

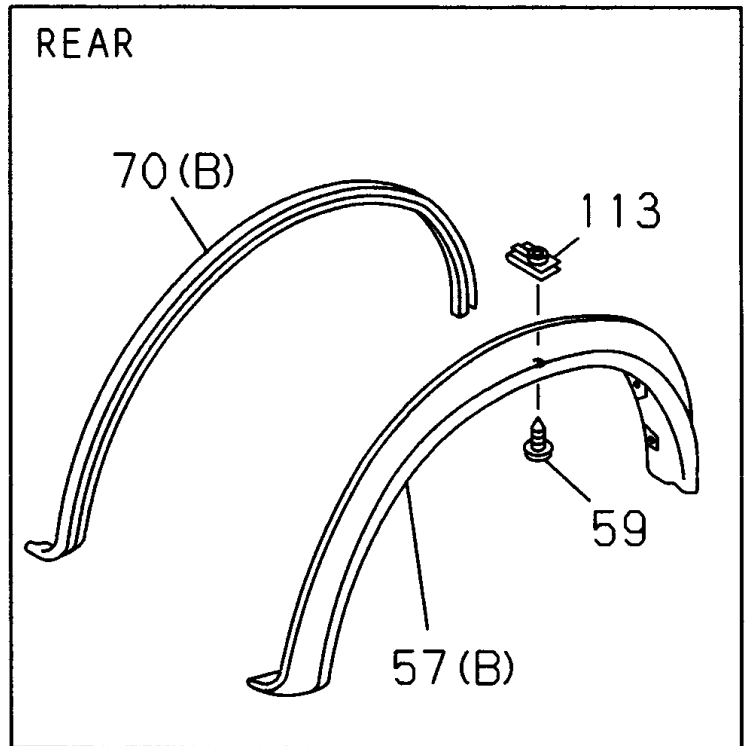
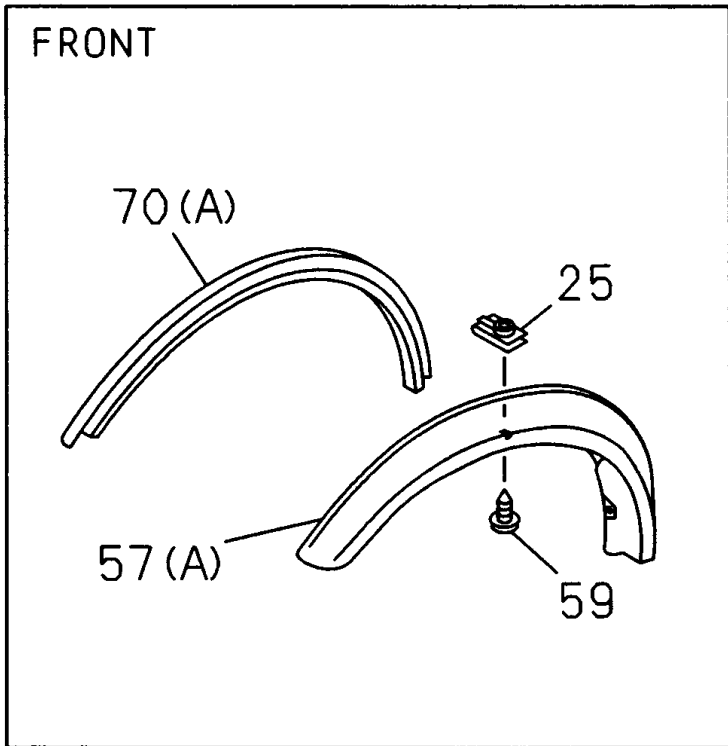
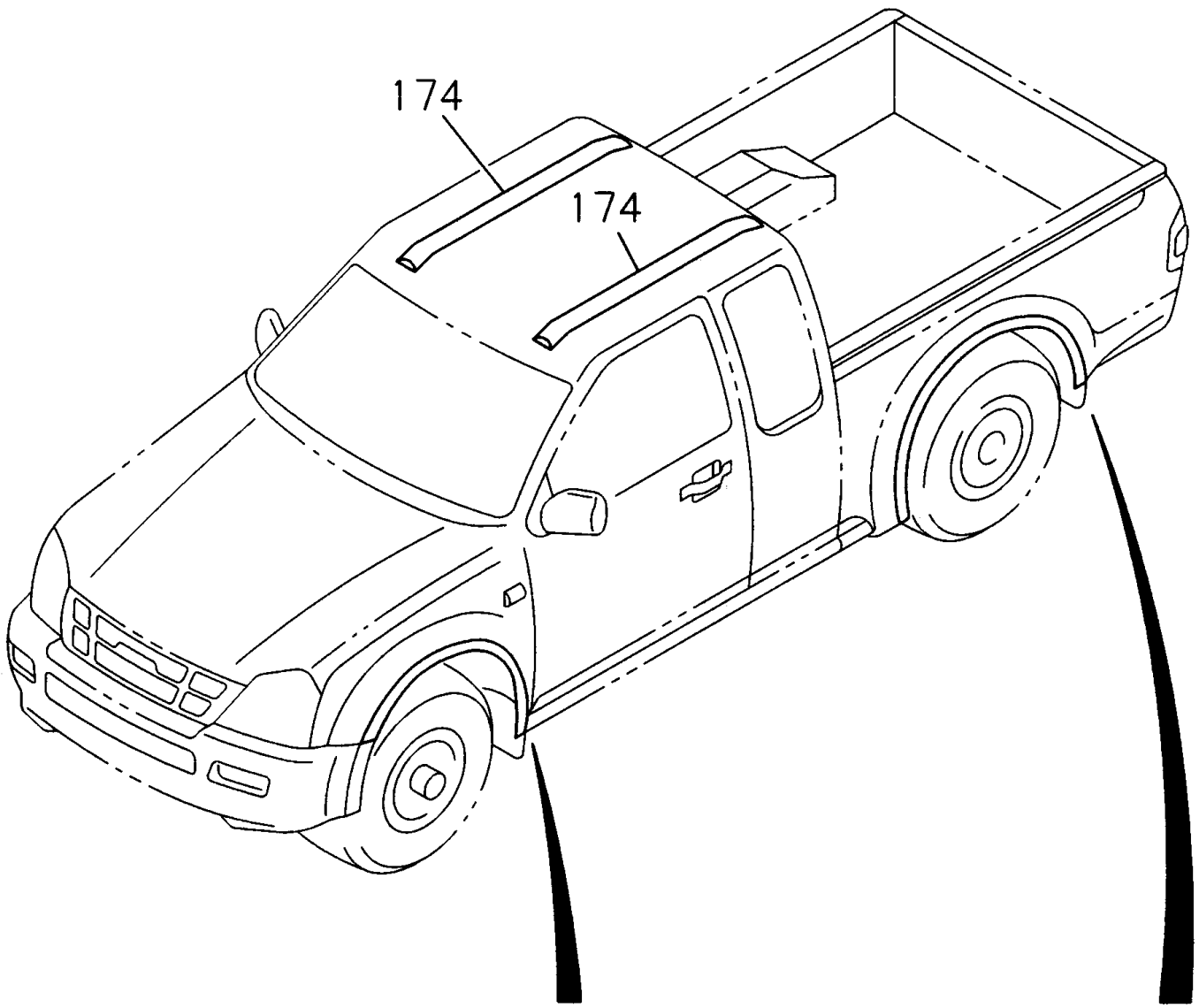


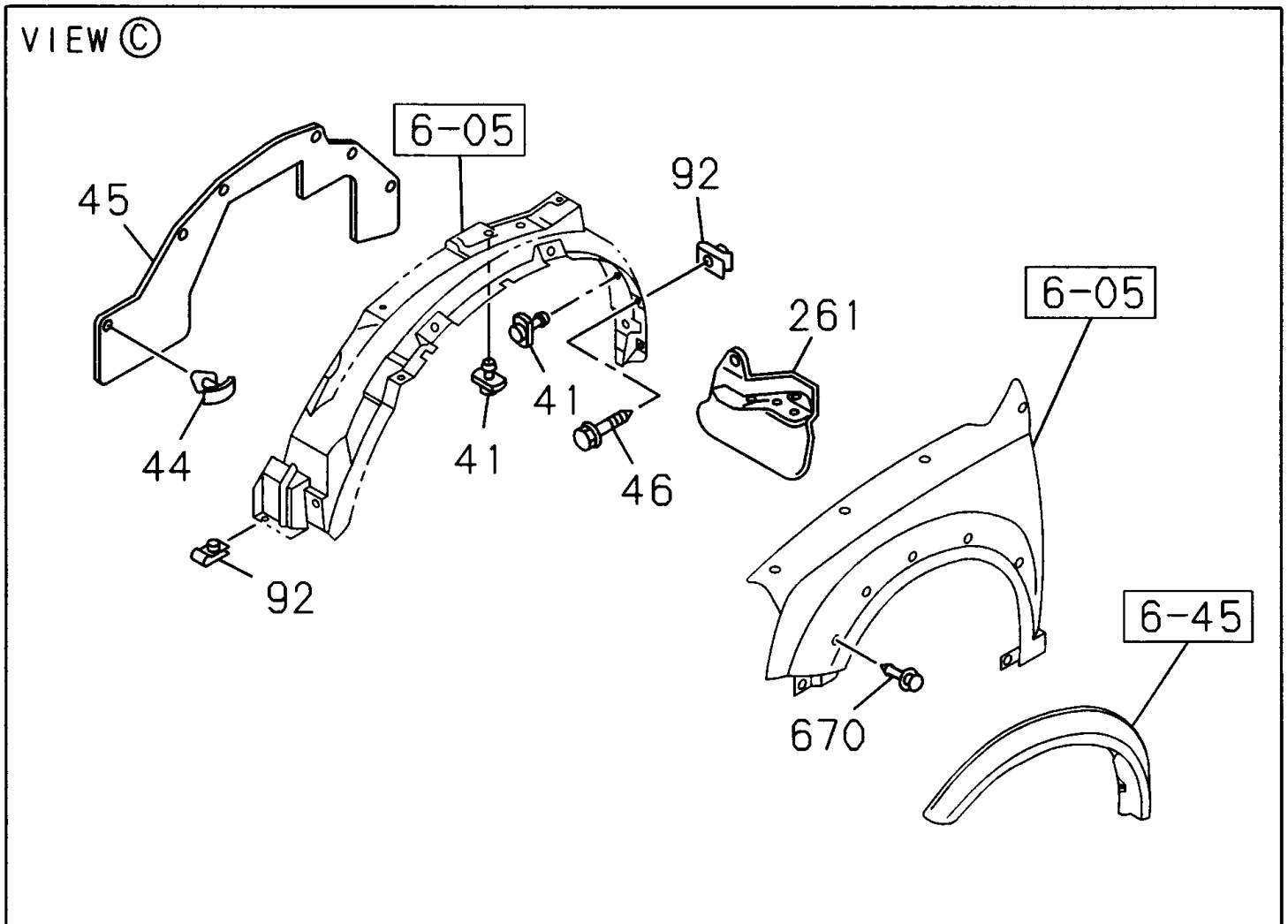
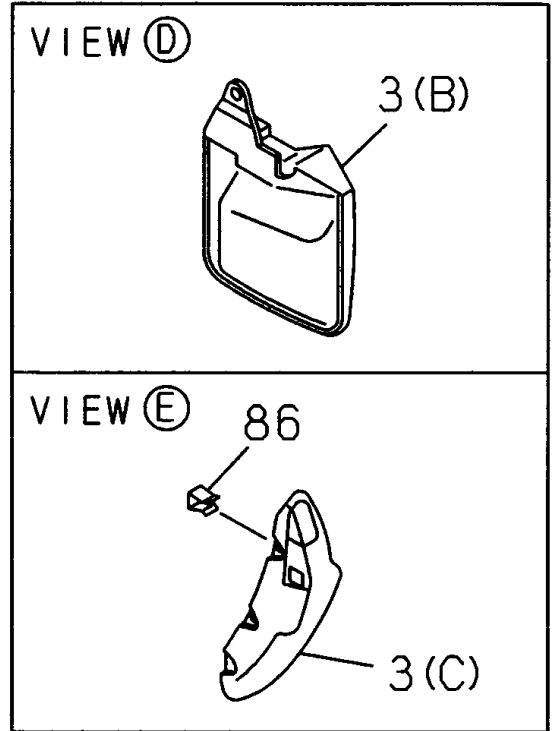
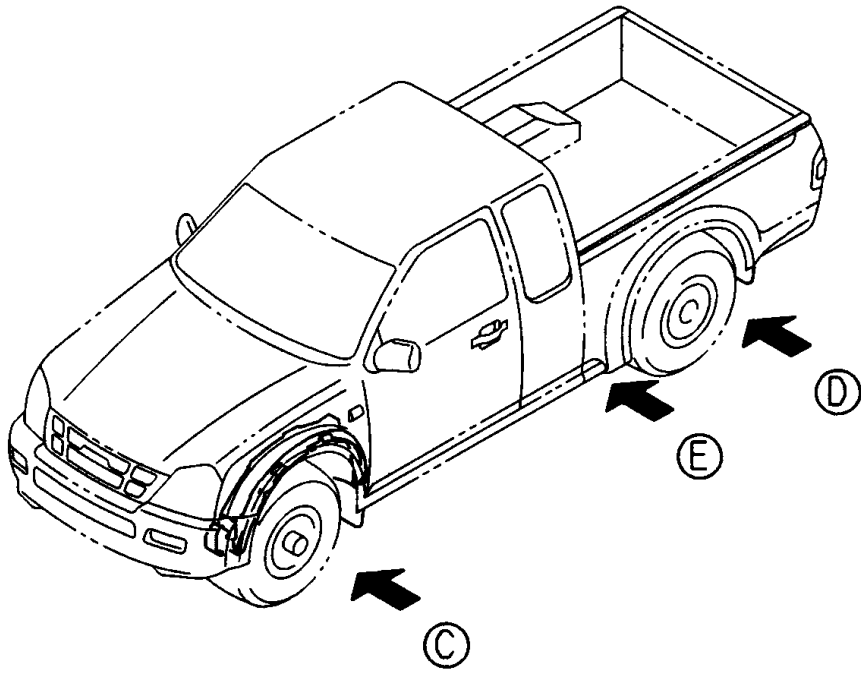


6-43

TAPIZADO LATERAL CABINA

I T E M	N° DE PARTE	C X V	DESCRIPCION				OBSERVACION				
			A	B	C	D					
						2.4 L 4X2 CABINA SENCILLA					
						2.4 L 4X2 DOBLE CABINA					
						2.5 L 4X2 CABINA SENCILLA					
						3.0 L 4X2 DOBLE CABINA					
						3.0 L 4X4 DOBLE CABINA					
						3.5 L 4X4 CABINA SENCILLA					
						3.5 L 4X4 DOBLE CABINA					
						DESCRIPCION					
9	8972984495	1	A	C	F	PANEL SUPERIOR TAPIZADO PUERTA IZO.	(B). GRIS OSCURO.				
9	8972984505	1	A	C	F	PANEL SUPERIOR TAPIZADO PUERTA DER.	(B). GRIS OSCURO.				
9	8972939732	1	B	D	E	G	PANEL SUPERIOR TAPIZADO PUERTA IZO.	(C). GRIS OSCURO.			
9	8972939742	1	B	D	E	G	PANEL SUPERIOR TAPIZADO PUERTA DER.	(C). GRIS OSCURO.			
39	8972984471	1	B	D	E	G	CUBIERTA PILAR CENTRAL CABINA IZO.	GRIS OSCURO.			
39	8972984481	1	B	D	E	G	CUBIERTA PILAR CENTRAL CABINA DER.	GRIS OSCURO.			
52	8972984265	1	A	B	C	D	E	F	G	CUBIERTA PILAR FRONTAL CABINA IZO.	GRIS CLARO.
52	8972984275	1	A	B	C	D	E	F	G	CUBIERTA PILAR FRONTAL CABINA DER.	GRIS CLARO.
55	8973960860	1	A	B	C	D	E	F	G	REFUERZO BISAGRA CAPO IZO.	16.550. GRIS OSCURO.
55	8973960870	1	A	B	C	D	E	F	G	REFUERZO BISAGRA CAPO DER.	16.550. GRIS OSCURO.
78	8973197040	6	A	C	F					CLIP TAPIZADOS CABINA	
78	8973197040	12	B	D	E	G				CLIP TAPIZADOS CABINA	
163	8972984453	1	B	D	E	G				CUBIERTA INF. PILAR CENTRAL CABINA IZO.	GRIS OSCURO.
163	8972984463	1	B	D	E	G				CUBIERTA INF. PILAR CENTRAL CABINA DER.	GRIS OSCURO.
202	8973625610	2	A	B	C	D	E	F	G	SELLO PILAR INFERIOR CABINA	(D).
202	8973625630	4	B	D	E	G				SELLO PILAR INFERIOR CABINA	(B). P/LOC
221	8972939871	1	A	C						CUBIERTA INF. TAPIZADO CABINA IZO.	(B). GRIS OSCURO.
221	8972939881	1	A	C						CUBIERTA INF. TAPIZADO CABINA DER.	(B). GRIS OSCURO.
221	8972939851	1				F				CUBIERTA INF. TAPIZADO CABINA IZO.	(D). GRIS OSCURO.
221	8972939861	1				F				CUBIERTA INF. TAPIZADO CABINA DER.	(D). GRIS OSCURO.
221	8972939791	1	B	D	E	G				CUBIERTA INF. TAPIZADO CABINA IZO.	(C). GRIS OSCURO.
221	8972939801	1	B	D	E	G				CUBIERTA INF. TAPIZADO CABINA DER.	(C). GRIS OSCURO.

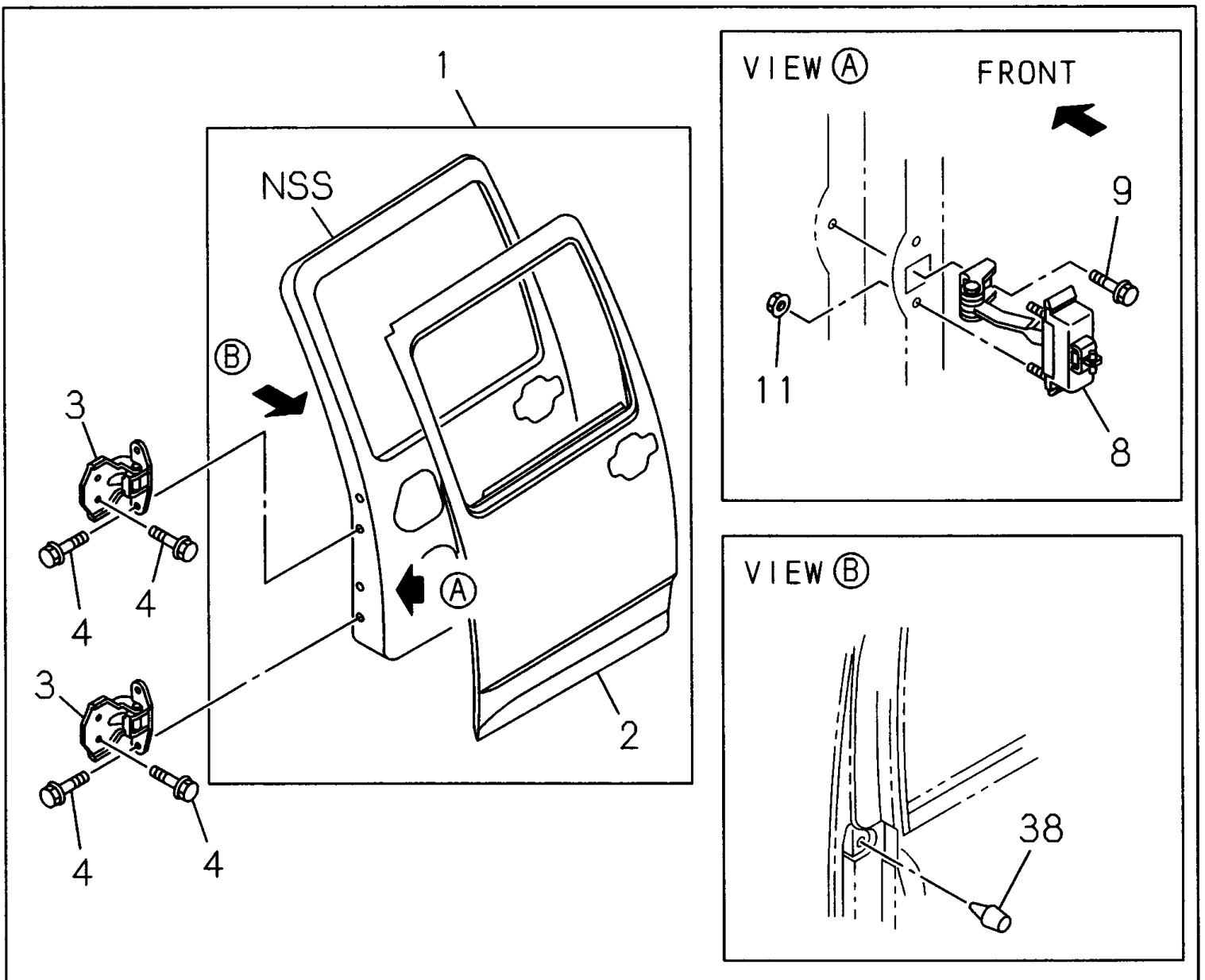
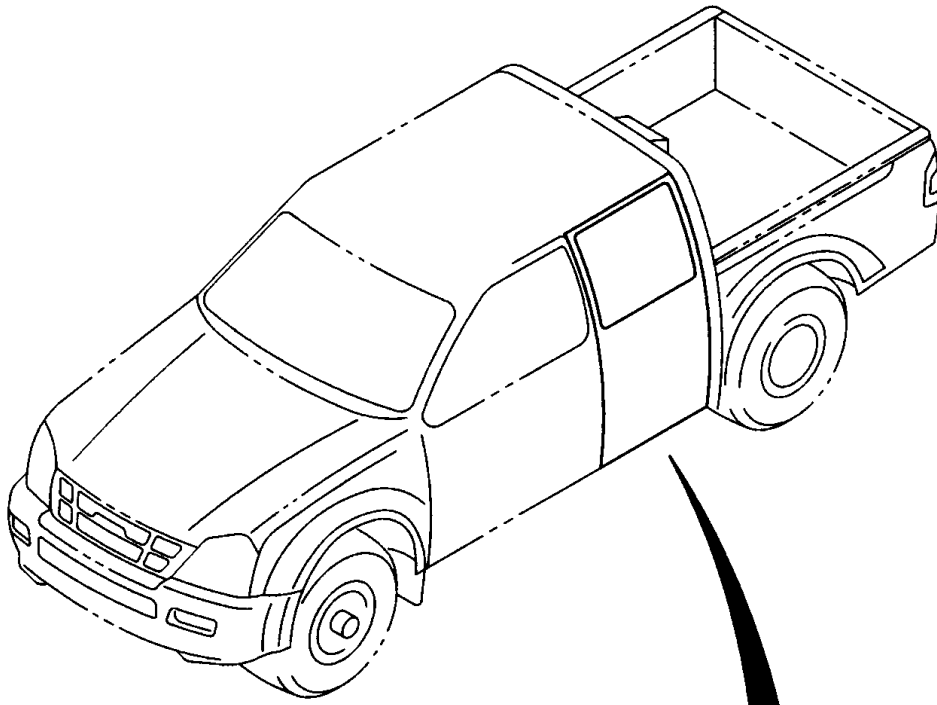




6-47

AISLADOR Y SALPICADEROS GUARDAFANGO

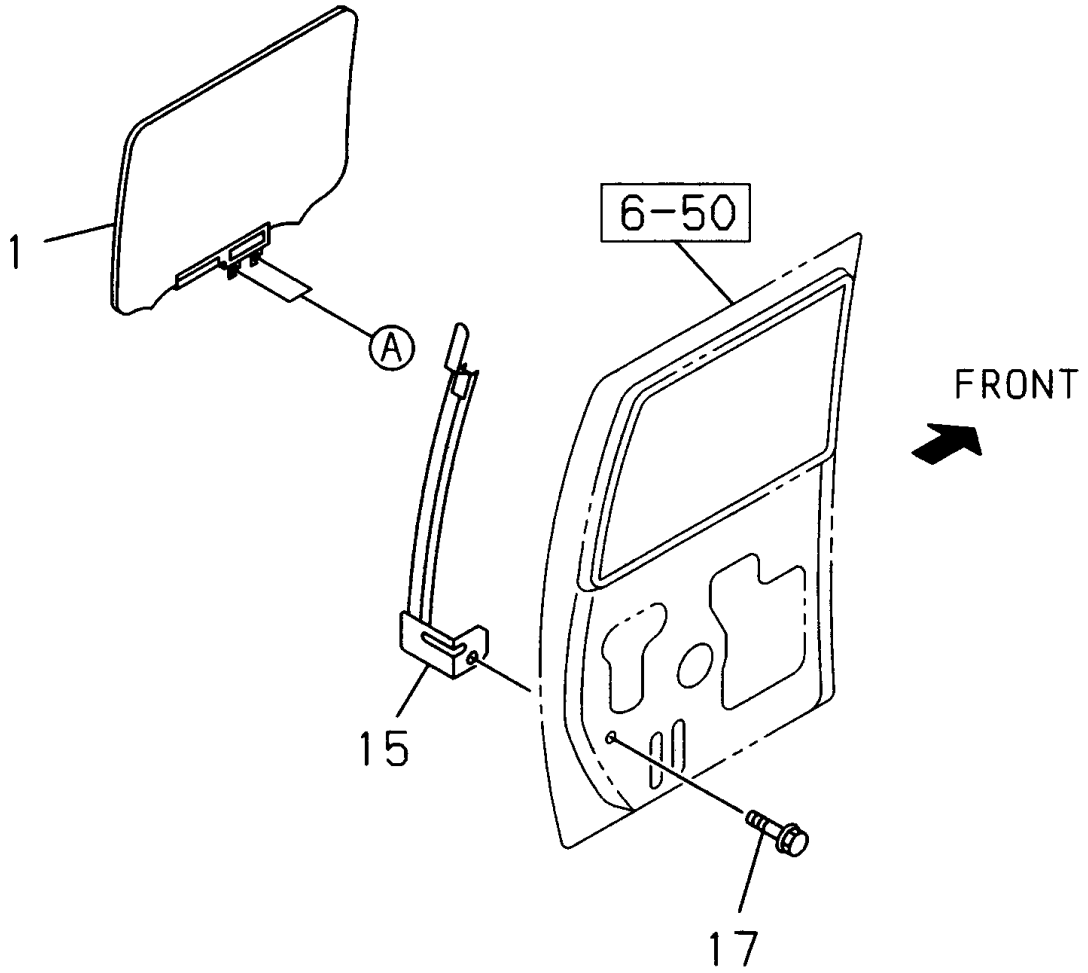
I T E M	N° DE PARTE	C X V	DESCRIPCION		OBSERVACION
			A	B	
			A	2.4 L 4X2 CABINA SENCILLA	
			B	2.4 L 4X2 DOBLE CABINA	
			C	2.5 L 4X2 CABINA SENCILLA	
			D	3.0 L 4X2 DOBLE CABINA	
			E	3.0 L 4X4 DOBLE CABINA	
			F	3.5 L 4X4 CABINA SENCILLA	
			G	3.5 L 4X4 DOBLE CABINA	
				DESCRIPCION	
3	8973318350	1	E F G	SALPICADERO RUEDA TRASERA IZQ.	(B).
3	8973318340	1	E F G	SALPICADERO RUEDA TRASERA DER.	(B).
3	8973504791	1	E G	SALPICADERO RUEDA TRASERA IZQ.	(C).
3	8973504781	1	E G	SALPICADERO RUEDA TRASERA DER.	(C).
41	8942211500	22	A B C D	CLIP PLASTICO FIJACION PASORUEDA	08.154.
41	8942211500	14	E F G	CLIP PLASTICO FIJACION PASORUEDA	08.154.
44	8942152110	12	A B C D E F G	CLIP PROTECTOR PASORUEDA GUARDA- FANGO INTERIOR	
45	8972354620	1	E F G	CUBIERTA SALPICADERO INTERIOR PASO- RUEDA IZQ.	
45	8972354601	1	E F G	CUBIERTA SALPICADERO INTERIOR PASO- RUEDA DER.	
45	8972354572	1	A B C D	CUBIERTA SALPICADERO INTERIOR PASO- RUEDA IZQ.	
45	8972354581	1	A B C D	CUBIERTA SALPICADERO INTERIOR PASO- RUEDA DER.	
46	8943217671	4	A B C D	TORNILLO FIJACION MOLDURA PASORUEDA	M6X20 CON ARANDELA PLANA , DE PRESION.
46	8943217671	12	E F G	TORNILLO FIJACION MOLDURA PASORUEDA	M6X20 CON ARANDELA PLANA , DE PRESION.
86	8973525350	1	E G	CLIP FIJACION SALPICADERO	
92	8971255190	14	A B C D	TUERCA TORNILLO SALPICADERO CABINA	
92	8971255190	14	E F G	TUERCA TORNILLO SALPICADERO CABINA	
261	8973318450	1	E F G	SALPICADERO RUEDA DELANTERA IZQ.	
261	8973318440	1	E F G	SALPICADERO RUEDA DELANTERA DER.	
670	8973599420	10	E F G	CLIP FIJACION	07.829.



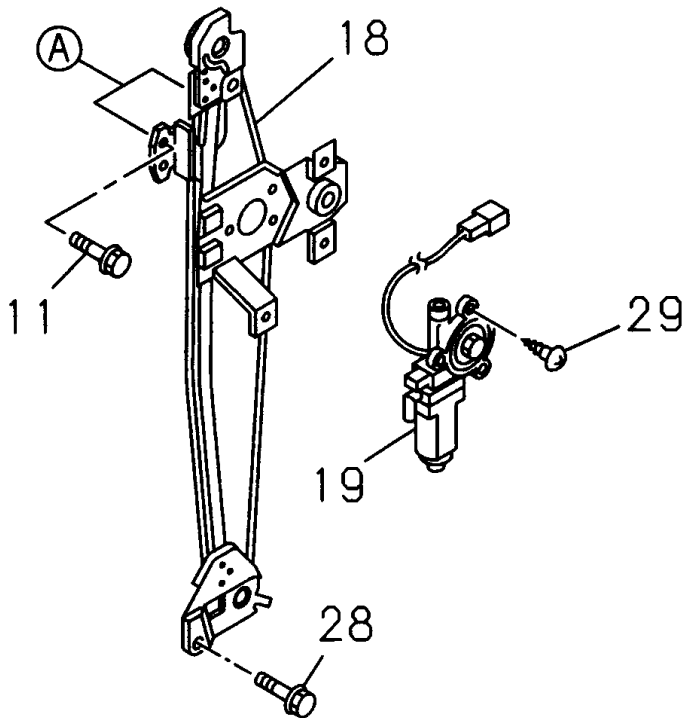
6-50

PUERTA TRASERA

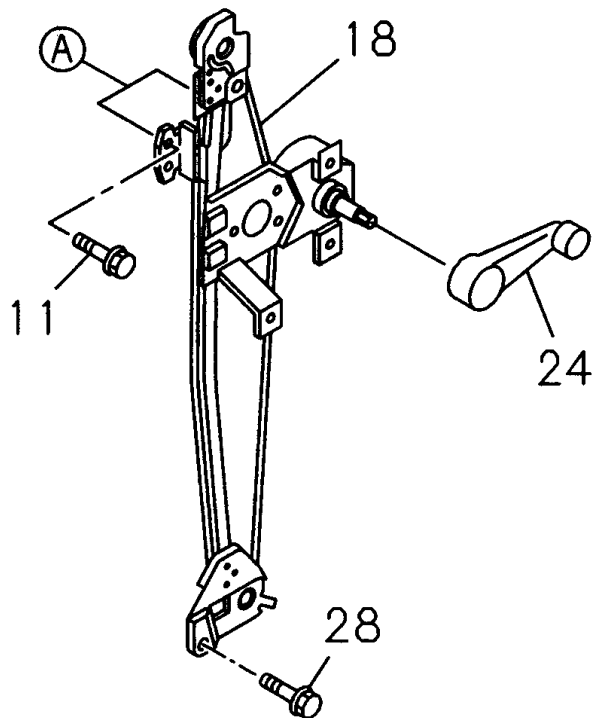
I T E M	N° DE PARTE	C X V	A				DESCRIPCION	OBSERVACION
			B	C	D	E		
						2.4 L 4X2 CABINA SENCILLA		
						2.4 L 4X2 DOBLE CABINA		
						2.5 L 4X2 CABINA SENCILLA		
						3.0 L 4X2 DOBLE CABINA		
						3.0 L 4X4 DOBLE CABINA		
						3.5 L 4X4 CABINA SENCILLA		
						3.5 L 4X4 DOBLE CABINA		
						DESCRIPCION		
1	8973591710	1	B	D E	G	PUERTA TRASERA IZO.		
1	8973591700	1	B	D E	G	PUERTA TRASERA DER.		
2	8932910976	1	B	D E	G	PANEL PUERTA TRASERA IZO.		
2	8932910986	1	B	D E	G	PANEL PUERTA TRASERA DER.		
3	8932998162	2	B	D E	G	BISAGRA SUPERIOR PUERTA TRASERA	SUPERIOR IZO, INFERIOR DER.	
3	8932998172	2	B	D E	G	BISAGRA INFERIOR PUERTA TRASERA	INFERIOR IZO, SUPERIOR DER.	
4	8941745592	8	B	D E	G	TORNILLO BISAGRA PUERTA TRASERA	10.463. M8X23 .	
8	8973690170	2	B	D E	G	TEMPLETE PUERTA TRASERA		
9	8973102161	2	B	D E	G	TORNILLO TEMPLETE PUERTA TRASERA		
11	8979431010	4	B	D E	G	TUERCA TORNILLO TEMPLETE PUERTA TRASERA	M6 .	
38	8973017951	2	B	D E	G	PROTECTOR PUERTA TRASERA	16.165.	

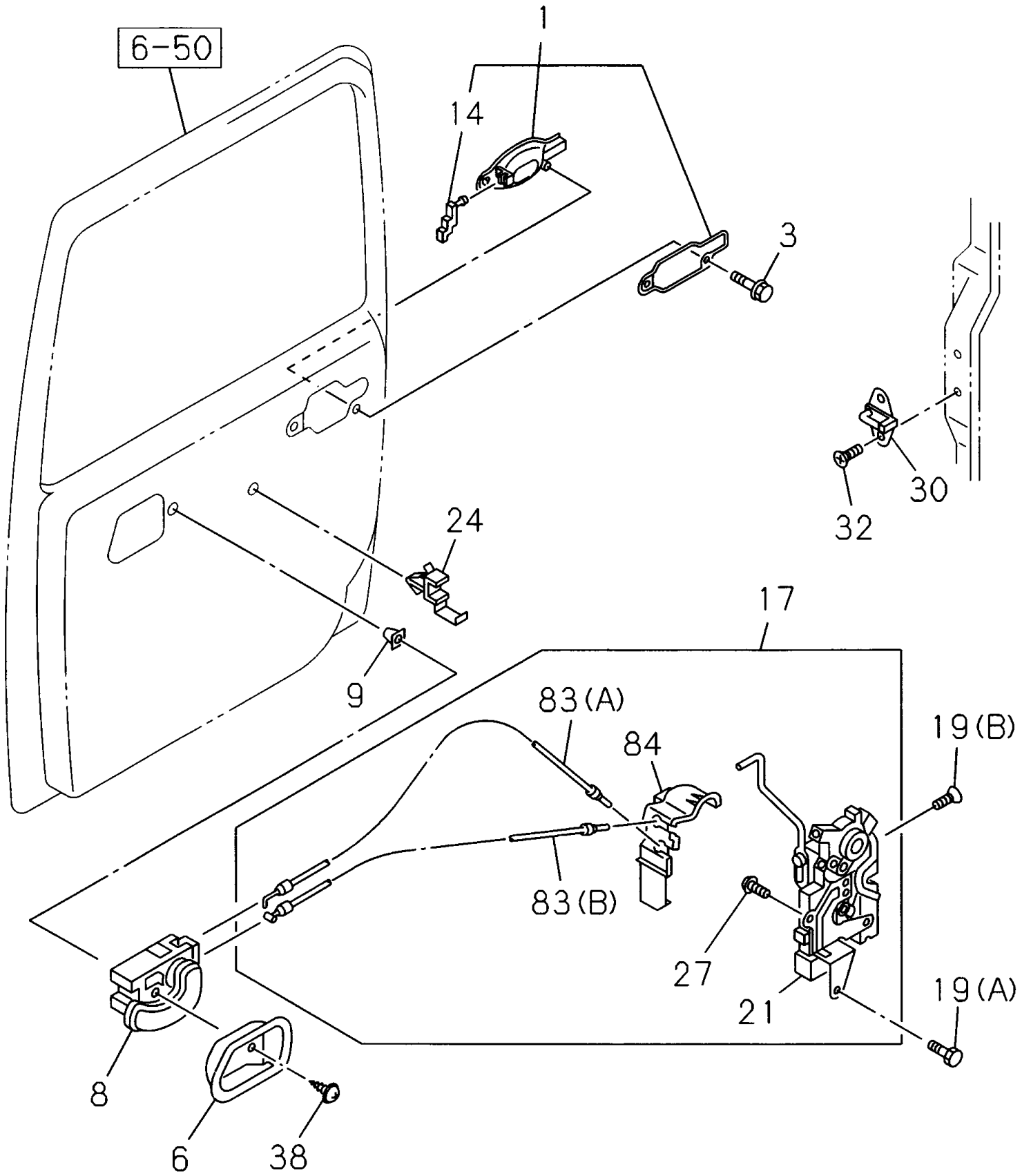


POWER WINDOW



EXC. POWER WINDOW



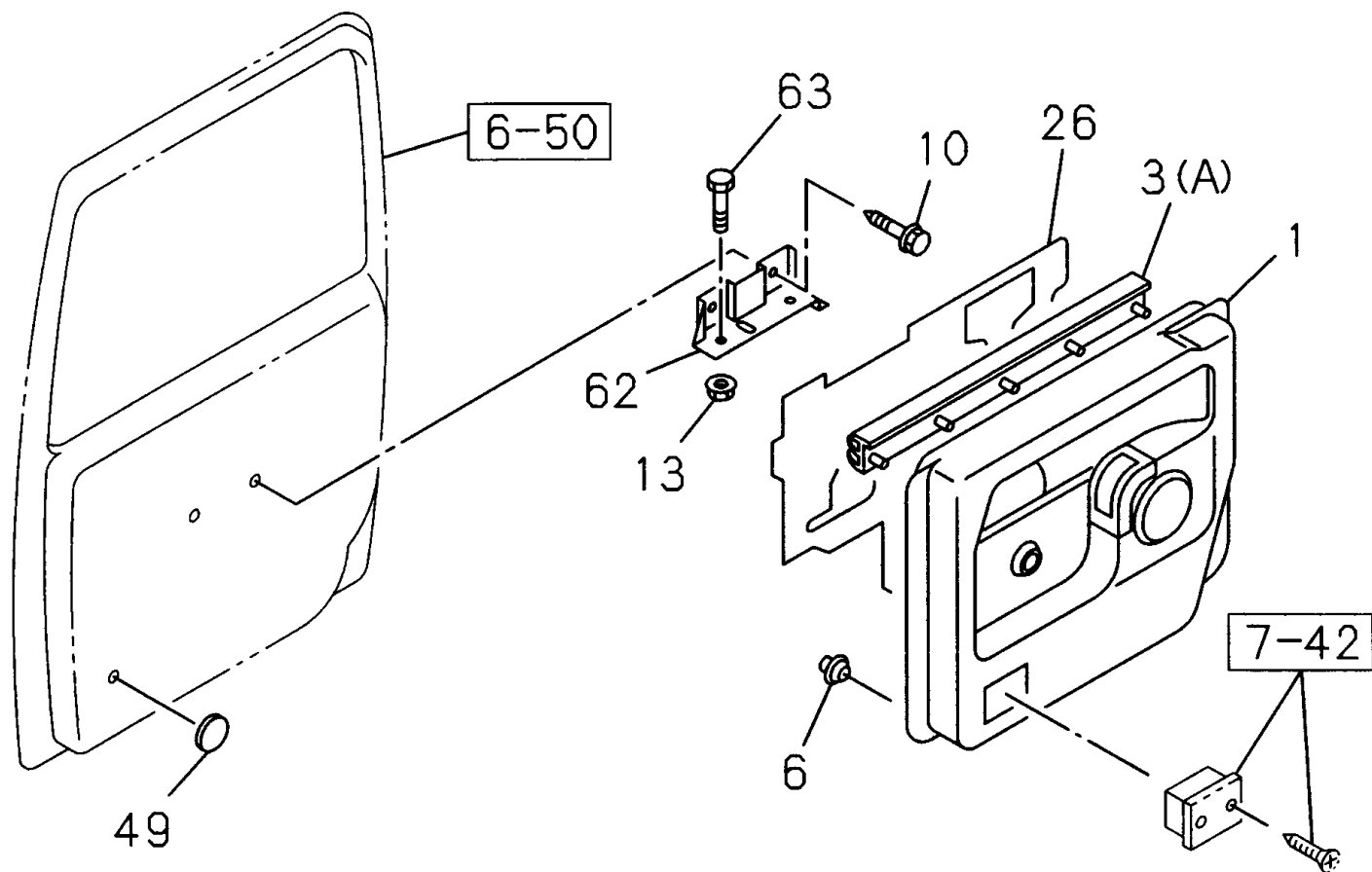


6-52

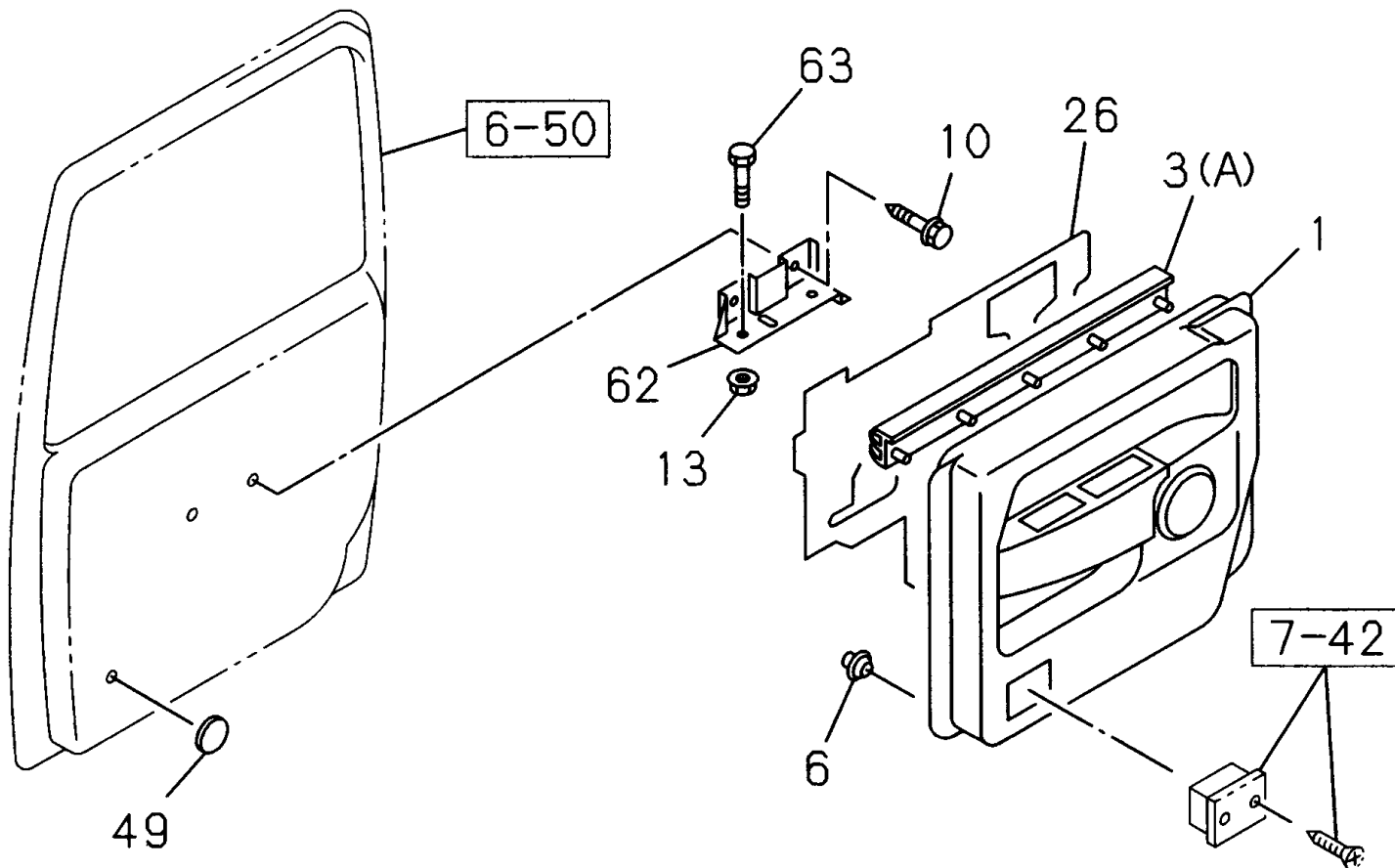
MANIJAS Y CERRADURA PUERTA TRASERA

I T E M	N° DE PARTE	C X V	A			DESCRIPCION	OBSERVACION
			B	C	D		
						2.4 L 4X2 CABINA SENCILLA	
						2.4 L 4X2 DOBLE CABINA	
						2.5 L 4X2 CABINA SENCILLA	
						3.0 L 4X2 DOBLE CABINA	
						3.0 L 4X4 DOBLE CABINA	
						3.5 L 4X4 CABINA SENCILLA	
						3.5 L 4X4 DOBLE CABINA	
						DESCRIPCION	
1	8972961431	1			G	MANIJA EXT. PUERTA TRASERA IZO.	BLANCO.
1	8972961461	1			G	MANIJA EXT. PUERTA TRASERA DER.	BLANCO.
1	8932953141	1	B	D	E	MANIJA EXT. PUERTA TRASERA IZO.	
1	8932911021	1	B	D	E	MANIJA EXT. PUERTA TRASERA DER.	
3	8941558930	4	B	D	E	G TORNILLO FIJACION MECANISMO VIDRIOS	10.701. M6X8.
6	8972940001	1	B	D	E	G BOCEL MANIJA INT. PUERTA TRASERA IZO.	GRIS OSCURO.
6	8972939991	1	B	D	E	G BOCEL MANIJA INT. PUERTA TRASERA DER.	GRIS OSCURO.
8	8972939981	1	B	D	E	G MANIJA INT. PUERTA TRASERA IZO.	GRIS OSCURO.
8	8972939971	1	B	D	E	G MANIJA INT. PUERTA TRASERA DER.	GRIS OSCURO.
9	8941524940	2	B	D	E	G BUJE CAUCHO TORNILLO PUERTA TRASERA	10.565.
14	8973333040	1	B	D	E	G ACOPLA VARILLA PUERTA TRAS. IZO.	
14	8973333030	1	B	D	E	G ACOPLA VARILLA PUERTA TRAS. DER.	
17	8932983720	1				G SEGURO PUERTA TRASERA IZO.	
17	8932983730	1				G SEGURO PUERTA TRASERA DER.	
17	8932953060	1	B	D	E	SEGURO PUERTA TRASERA IZO.	
17	8932953070	1	B	D	E	SEGURO PUERTA TRASERA DER.	
19	1099814940	6	B	D	E	G TORNILLO ACTUADOR PUERTA TRASERA	16.069. (B). M6X20.
19	8941558930	2				G TORNILLO FIJACION MECANISMO VIDRIOS	10.701. (A). M6X8.
21	8973510810	1				G ACTUADOR SEGURO PUERTA TRAS. IZO.	
21	8973510820	1				G ACTUADOR SEGURO PUERTA TRAS. DER.	
24	8972519320	2	B	D	E	G AISLADOR PANEL PUERTA TRASERA	
27	8973499970	4				G TORNILLO ACTUADOR PUERTA TRAS.	
30	8972359851	2	B	D	E	G CANTONERA CHAPA PUERTA TRAS	
32	8973245110	4	B	D	E	G TORNILLO CANTONERA SEGURO PUERTA TR	
38	8941524950	2	B	D	E	G TORNILLO CUBIERTA MANIJA INT. PUERTA TRAS	12.182. M5X14.
83	8973510750	1	B	D	E	G CABLE SEGURO PUERTA TRASERA IZO.	(A).
83	8973510770	1	B	D	E	G CABLE SEGURO PUERTA TRASERA IZO.	(B).
83	8973510760	1	B	D	E	G CABLE SEGURO PUERTA TRASERA DER.	(A).
83	8973510780	1	B	D	E	G CABLE SEGURO PUERTA TRASERA DER.	(B).
84	8973510790	1	B	D	E	G CUBIERTA SEGURO PUERTA TRAS. IZO.	
84	8973510800	1	B	D	E	G CUBIERTA SEGURO PUERTA TRAS. DER.	

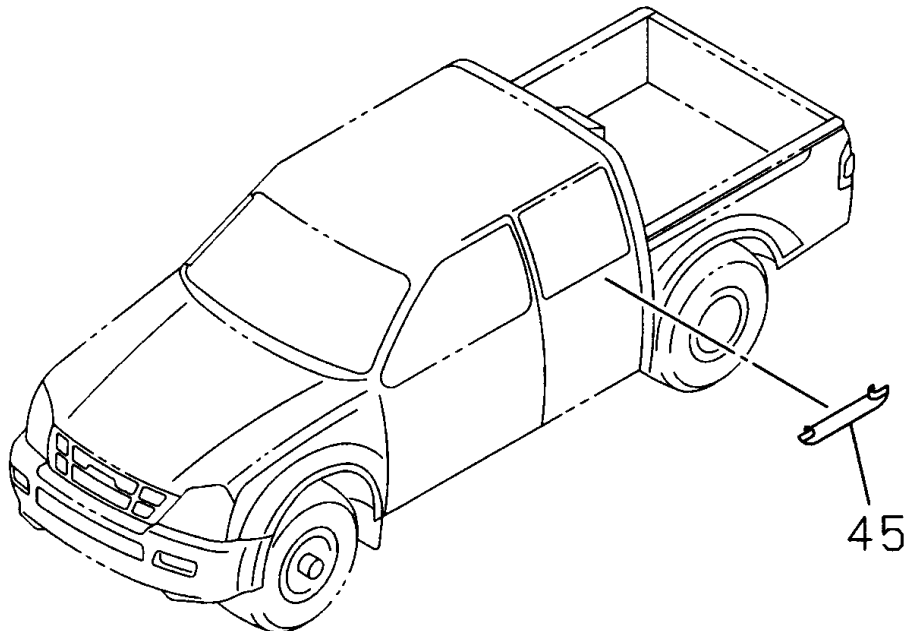
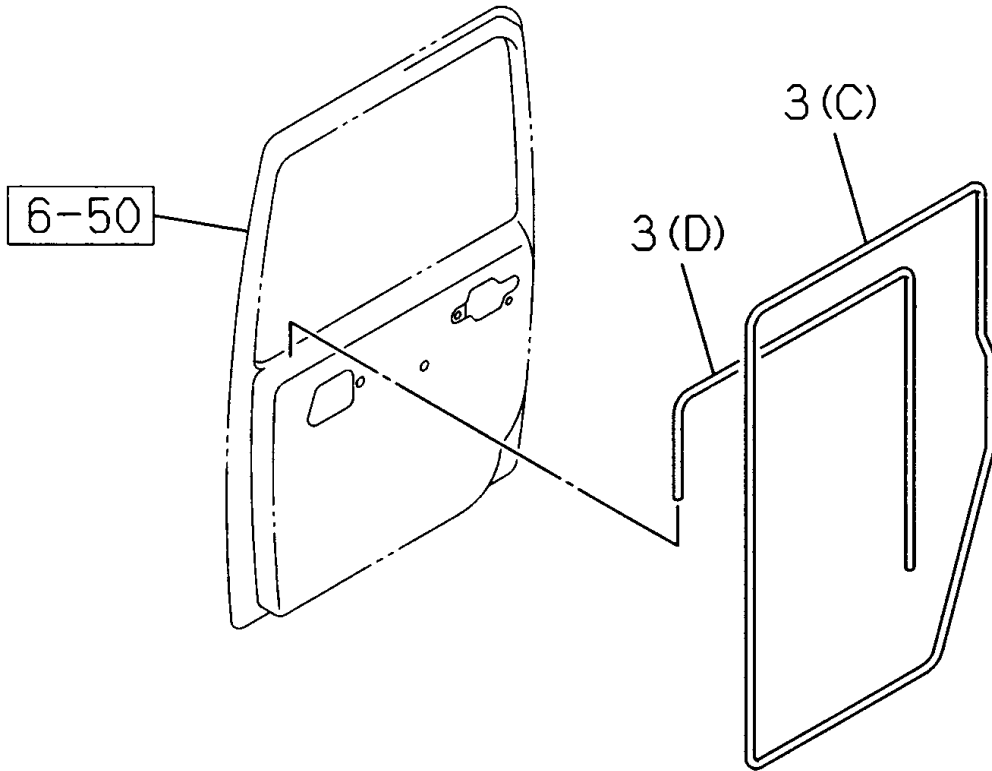
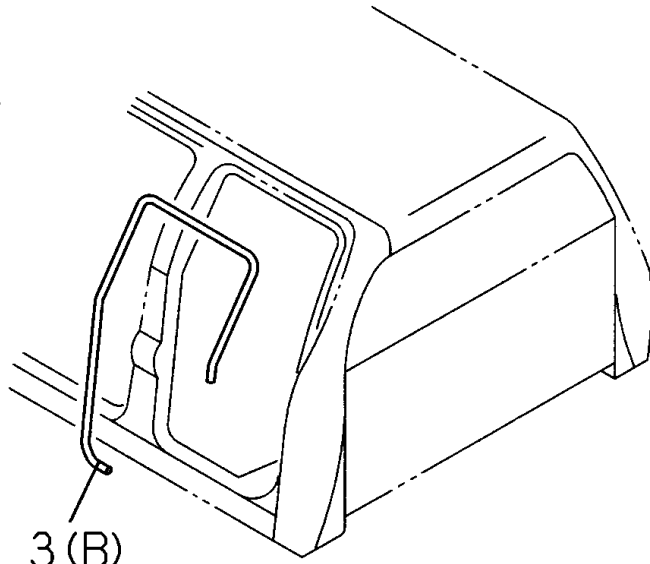
EXC. POWER WINDOW

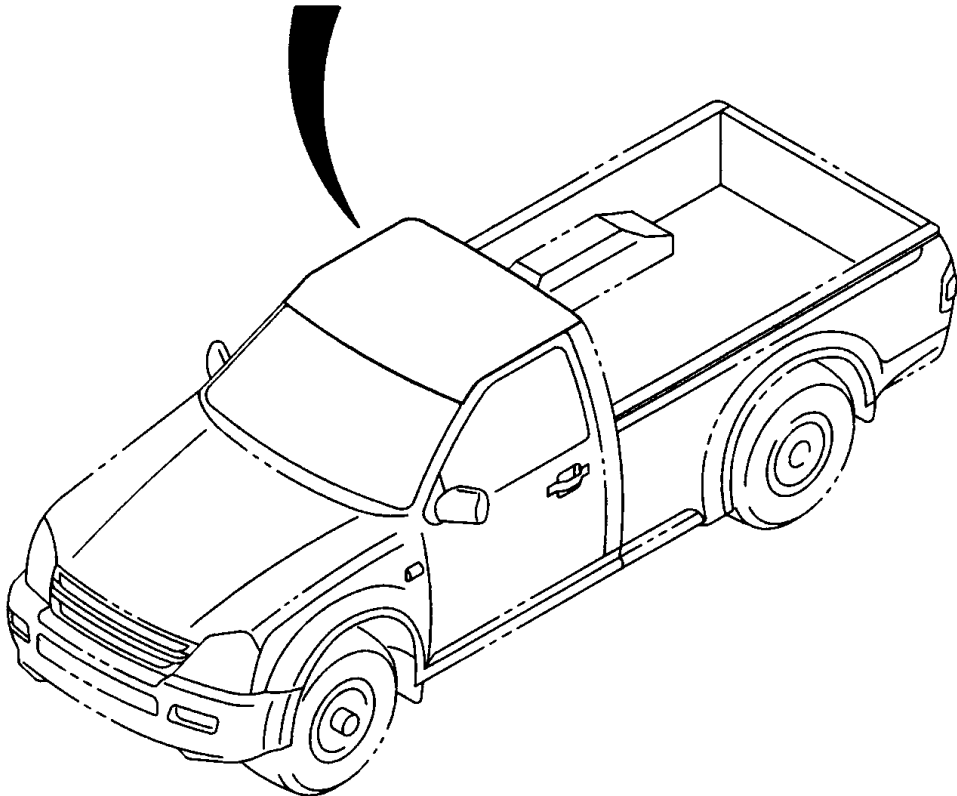
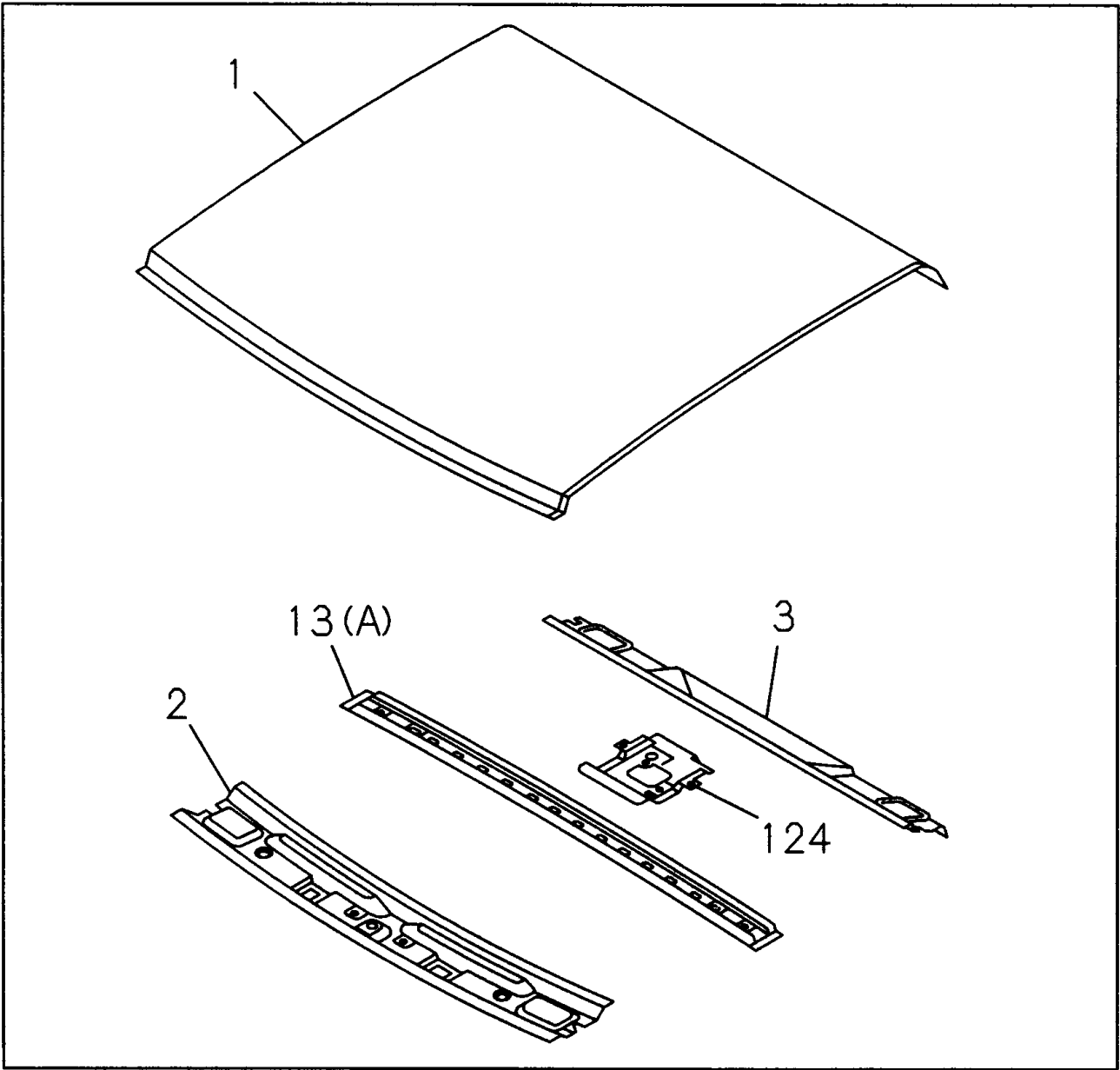


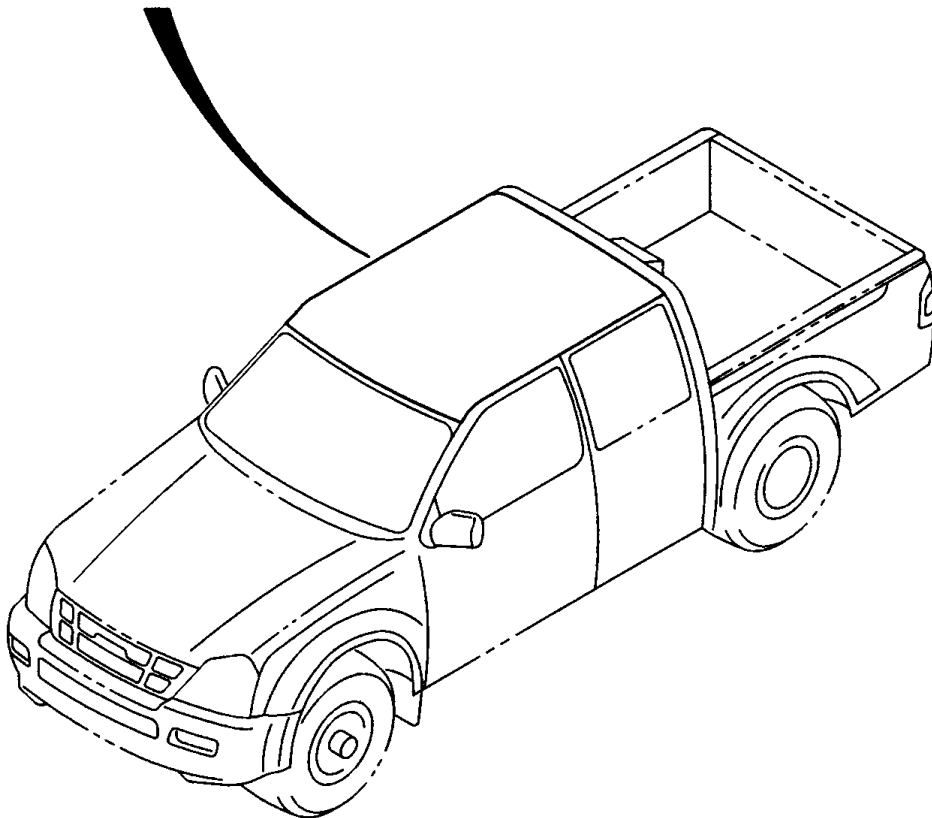
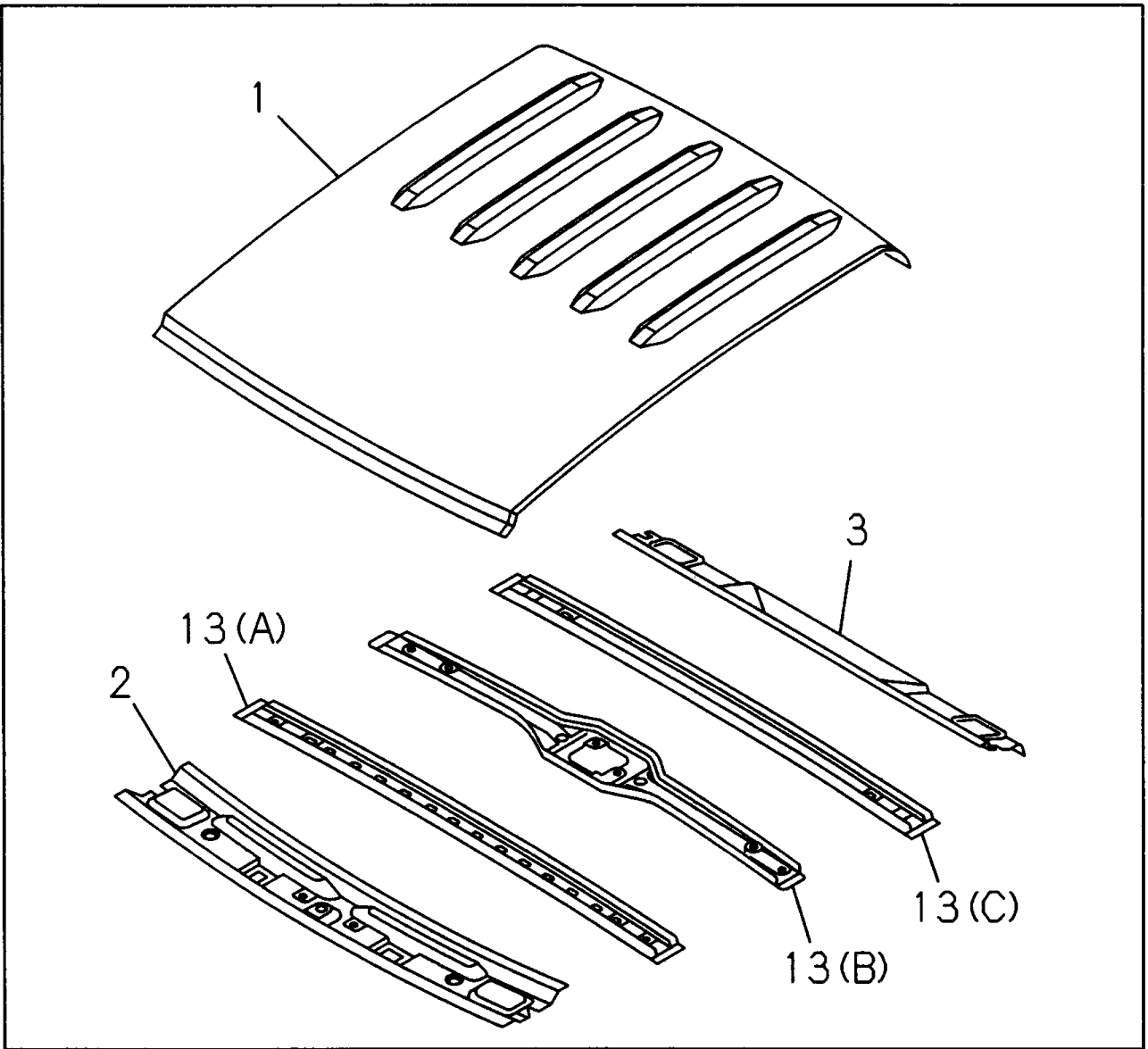
POWER WINDOW



FRONT

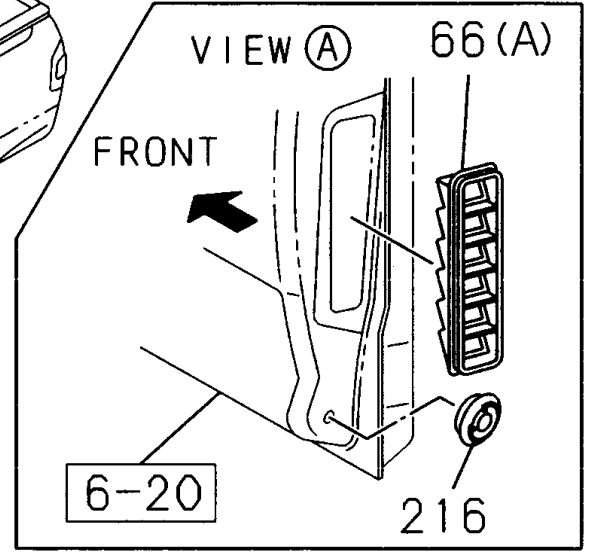
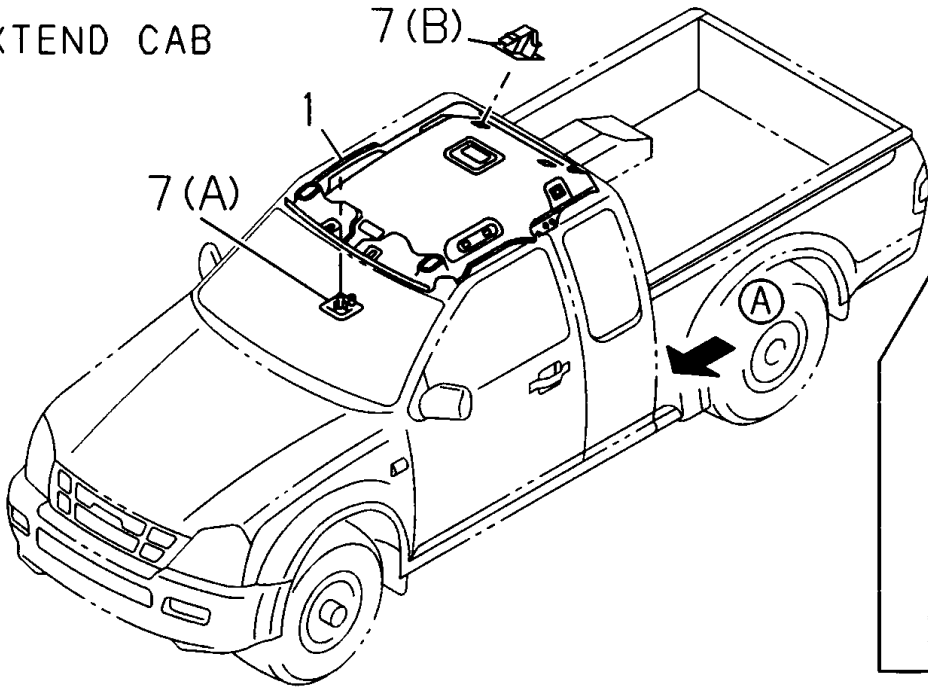




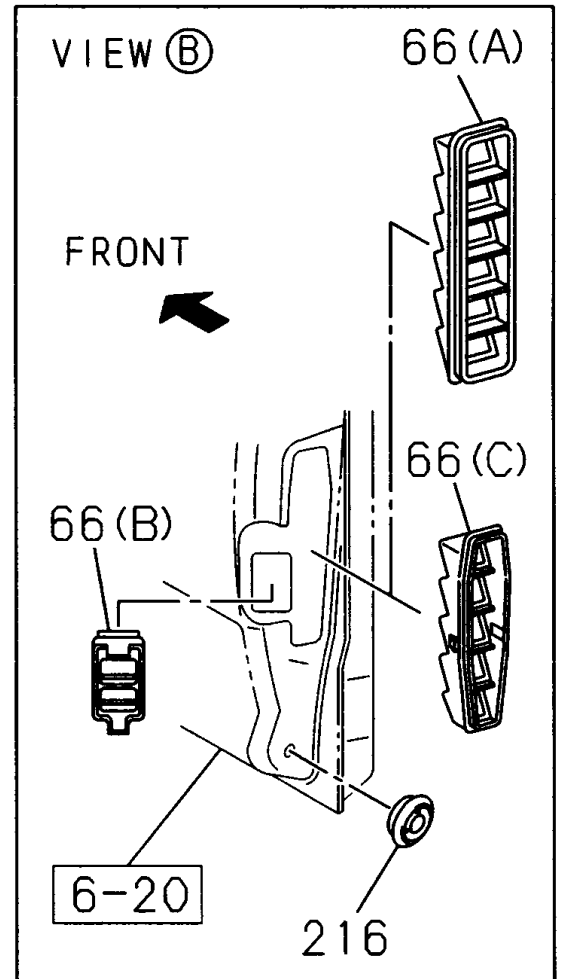
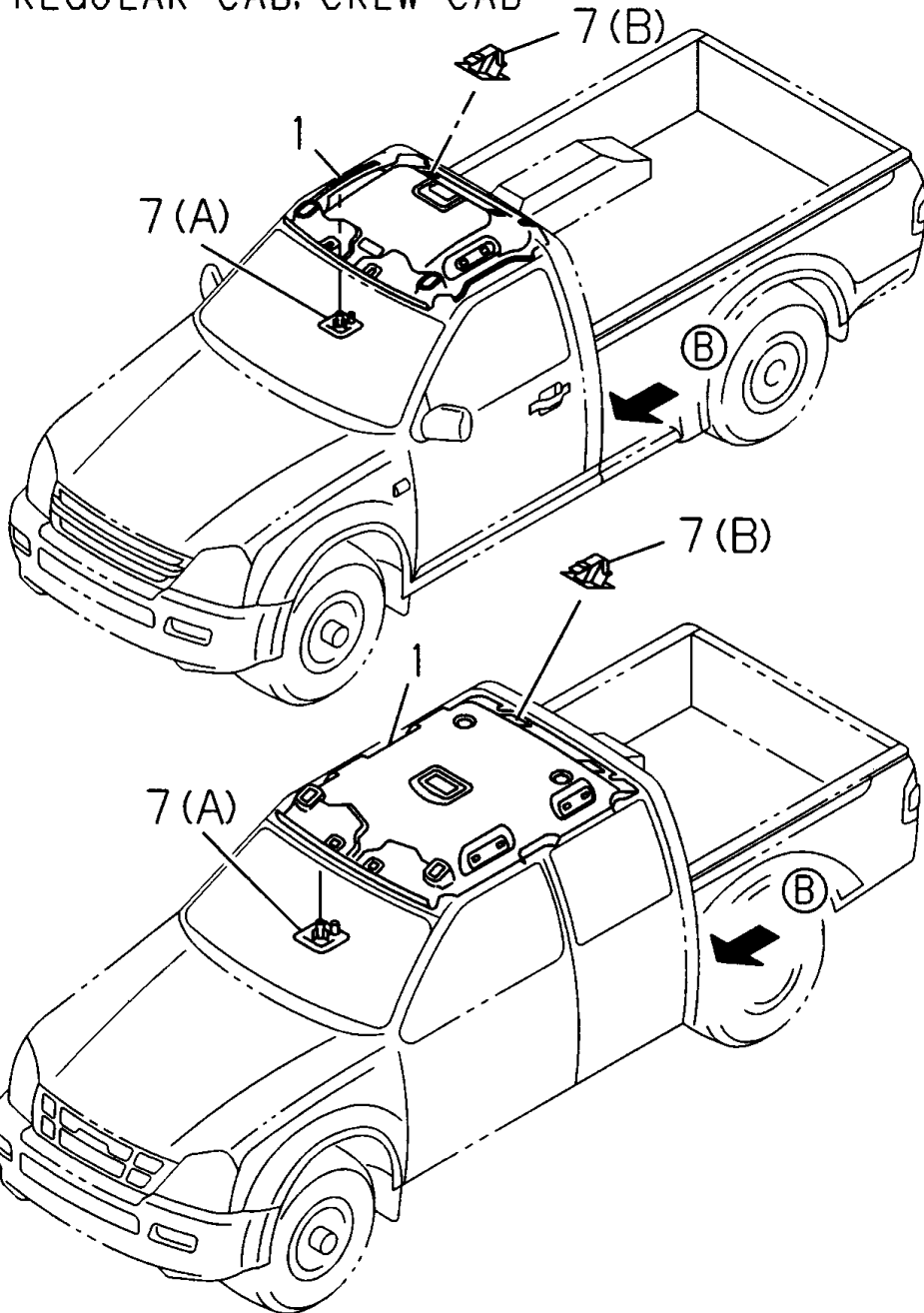


6-60		PANEL TECHO CABINA									
I T E M	N° DE PARTE	C X V	A	B	C	D	E	F	G	DESCRIPCION	OBSERVACION
			2.4 L 4X2 CABINA SENCILLA	2.4 L 4X2 DOBLE CABINA	2.5 L 4X2 CABINA SENCILLA	3.0 L 4X2 DOBLE CABINA	3.0 L 4X4 DOBLE CABINA	3.5 L 4X4 CABINA SENCILLA	3.5 L 4X4 DOBLE CABINA		
1	8972353263	1	A	C				F		PANEL TECHO CABINA	
1	8932908591	1							G	PANEL TECHO CABINA	
1	8932987201	1		B	D	E				PANEL TECHO CABINA	
2	8972352764	1	A	B	C	D	E	F	G	PANEL CENTRAL TECHO CABINA	
3	8972352823	1	A	B	C	D	E	F	G	PANEL TRASERO TECHO CABINA	
13	8972352793	1	A	B	C	D	E	F	G	PANEL SUPERIOR TECHO CABINA	(A).
13	8972352813	1		B	D	E			G	PANEL SUPERIOR TECHO CABINA	(B).
13	8932910411	1		B	D	E			G	PANEL SUPERIOR TECHO CABINA	(C).
124	8972359991	1	A	C				F		SOPORTE PANEL TECHO CABINA	

EXTEND CAB



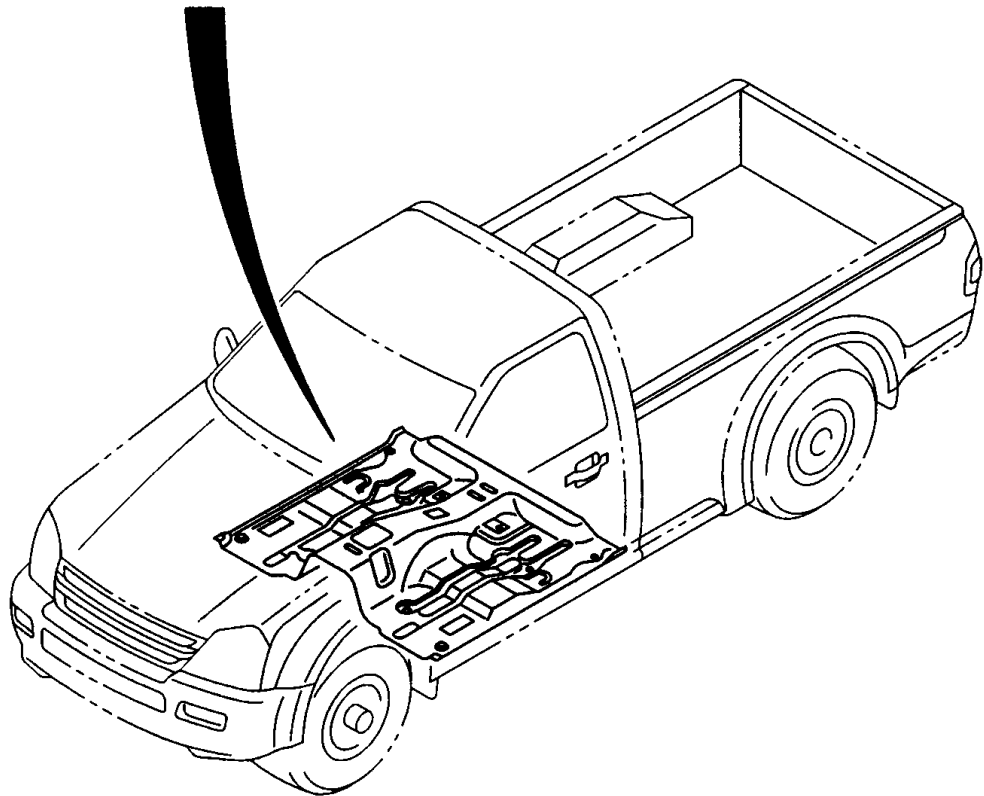
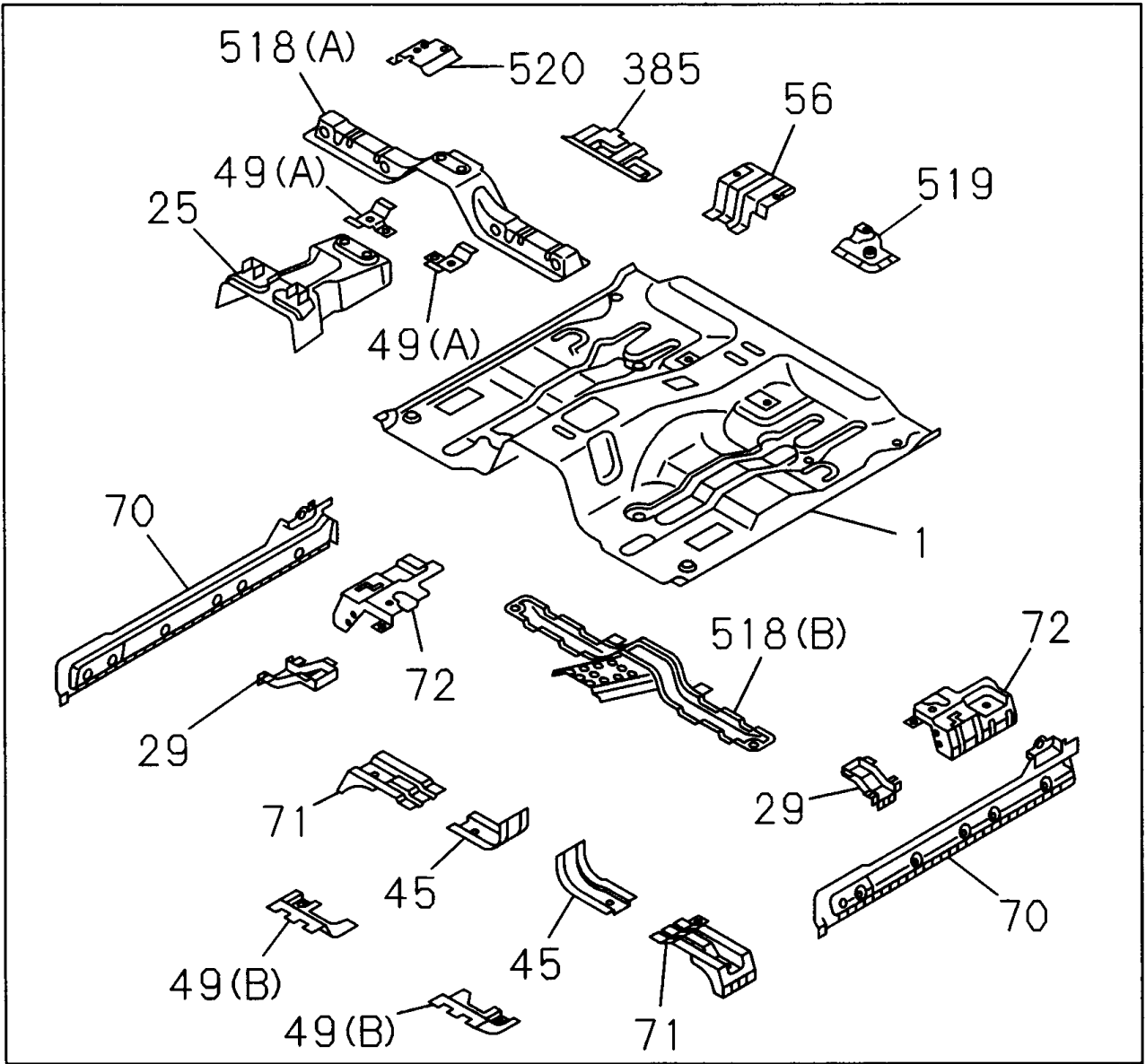
REGULAR CAB, CREW CAB

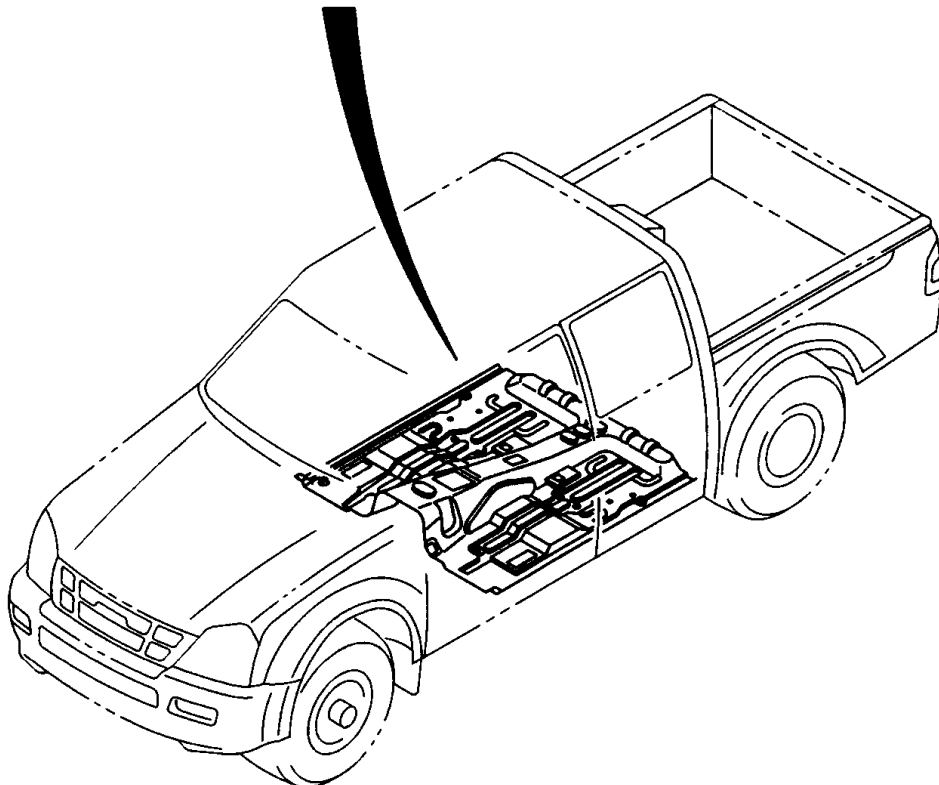
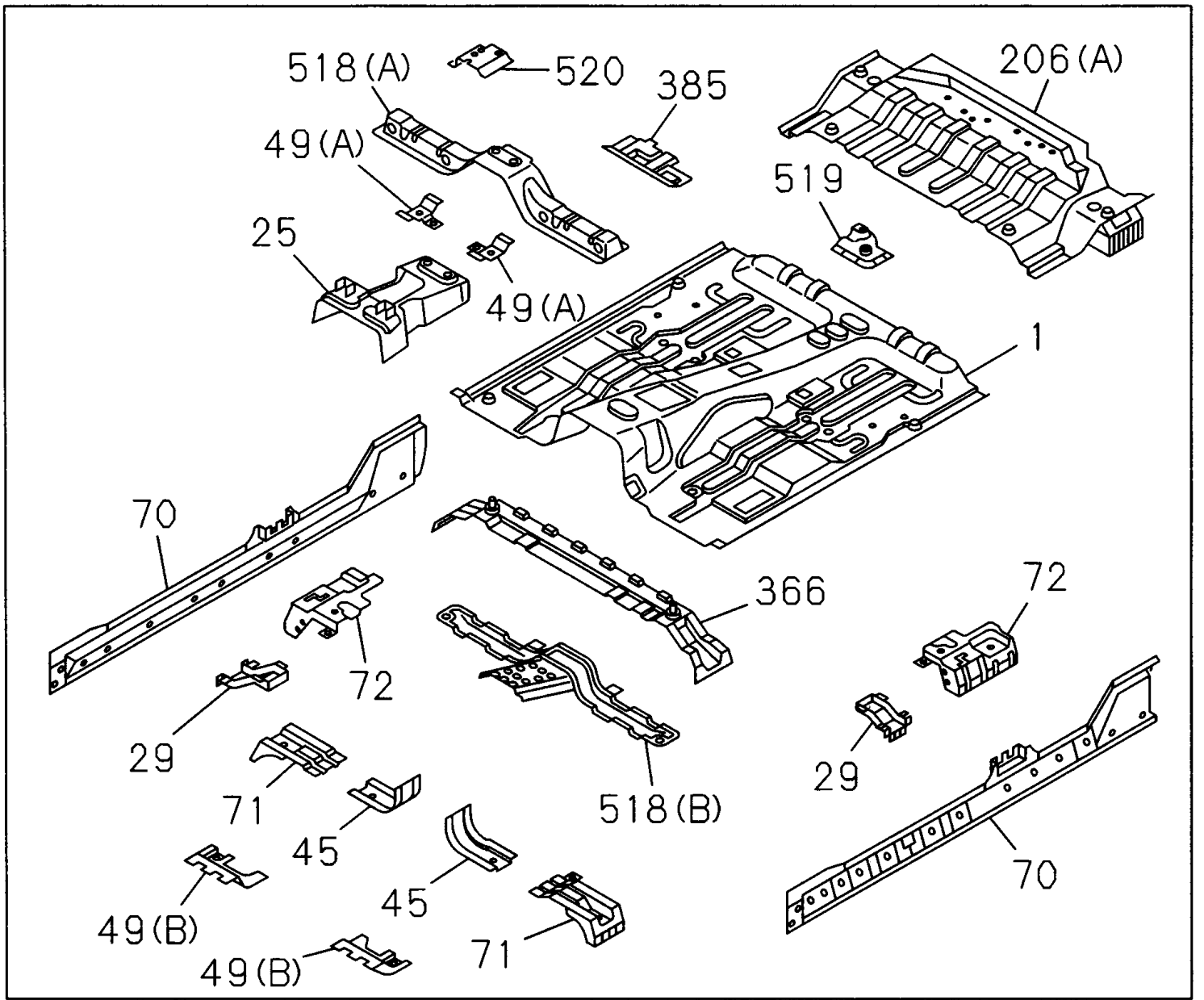


6-66

TAPIZADO TECHO CABINA

I T E M	N° DE PARTE	C X V	A		DESCRIPCION	OBSERVACION
					2.4 L 4X2 CABINA SENCILLA	
				B	2.4 L 4X2 DOBLE CABINA	
				C	2.5 L 4X2 CABINA SENCILLA	
				D	3.0 L 4X2 DOBLE CABINA	
				E	3.0 L 4X4 DOBLE CABINA	
				F	3.5 L 4X4 CABINA SENCILLA	
				G	3.5 L 4X4 DOBLE CABINA	
					DESCRIPCION	
1	8973915163	1		F	TAPIZADO TECHO CABINA	GRIS CLARO.
1	8972984393	1	A	C	TAPIZADO TECHO CABINA	GRIS CLARO.
1	8972984415	1		G	TAPIZADO TECHO CABINA	GRIS CLARO.
1	8972984405	1	B	D E	TAPIZADO TECHO CABINA	GRIS CLARO.
7	8973013811	2	A B C D E F G		RETEN TAPIZADO TECHO CABINA	(B).
7	8972984420	2	A B C D		RETEN TAPIZADO TECHO CABINA	(A). GRIS CLARO.
7	8972984420	2	A B C D E F G		RETEN TAPIZADO TECHO CABINA	(A). GRIS CLARO.
66	8972516821	2	A	C F	REJILLA SALIDA AIRE CABINA	(B).
66	8973114402	2	A	C F	REJILLA SALIDA AIRE CABINA	(C).
66	8973614770	2	B	D E G	REJILLA SALIDA AIRE CABINA	(A).
66	8973652080	2	B	D E G	REJILLA SALIDA AIRE CABINA	(B).
216	8973658230	2	A B C D E F G		BUJE CAUCHO CABINA	16.575.



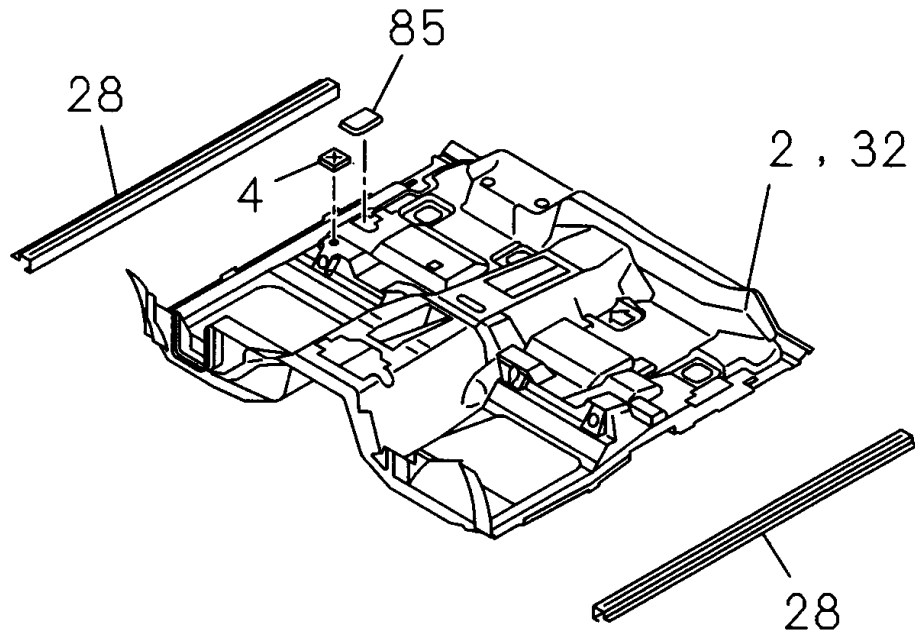


6-70

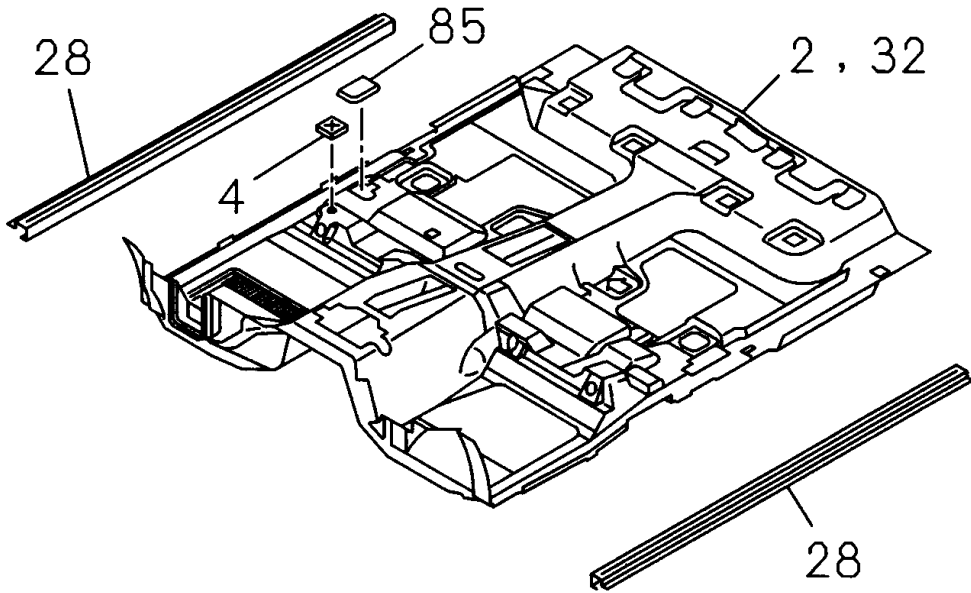
PANEL PISO CABINA

I T E M	N° DE PARTE	C X V	A	2.4 L 4X2 CABINA SENCILLA			OBSERVACION
			B	2.4 L 4X2 DOBLE CABINA			
			C	2.5 L 4X2 CABINA SENCILLA			
			D	3.0 L 4X2 DOBLE CABINA			
			E	3.0 L 4X4 DOBLE CABINA			
			F	3.5 L 4X4 CABINA SENCILLA			
			G	3.5 L 4X4 DOBLE CABINA			
				DESCRIPCION			
1	8973575070	1	A C F	PANEL PISO CABINA			
1	8973575090	1	B D E G	PANEL PISO CABINA			
25	8972357514	1	F G	REFUERZO DELANTERO PANEL PISO			
25	8972357525	1	A B C D E	REFUERZO DELANTERO PANEL PISO			
29	8973494330	2	A B C D E F G	ACOPLE REFUERZO PANEL PISO CABINA			
45	8972358111	1	A B C D E F G	REFUERZO PANEL PISO CABINA IZQ.			
45	8972358101	1	A B C D E F G	REFUERZO PANEL PISO CABINA DER.			
49	8973338511	2	F G	SOPORTE PANEL PISO CABINA			(A).
49	8973344350	1	F G	SOPORTE PANEL PISO CABINA IZQ.			(B).
49	8973344340	1	F G	SOPORTE PANEL PISO CABINA DER.			(B).
56	8972363632	1	A C F	SOPORTE PANEL PISO CABINA			
70	8933336373	1	B D E G	ESTRIBO INT. PANEL PISO CABINA DER.			
70	8972355464	1	A C F	ESTRIBO INT. PANEL PISO CABINA IZQ.			
70	8972355424	1	A C F	ESTRIBO INT. PANEL PISO CABINA DER.			
70	8933336363	1	B D E G	ESTRIBO INT. PANEL PISO CABINA IZQ.			
71	8972358613	1	A B C D E F G	SOPORTE MONTAJE CABINA PANEL PISO IZQ.			
71	8972358574	1	A B C D E F G	SOPORTE MONTAJE CABINA PANEL PISO DER.			
72	8972358714	1	A B C D E F G	SOPORTE TRAS. MONTAJE CABINA PANEL PISO IZQ.			
72	8972480014	1	A C F	SOPORTE TRAS. MONTAJE CABINA PANEL PISO DER.			
72	8972358584	1	B D E G	SOPORTE TRAS. MONTAJE CABINA PANEL PISO DER.			
206	8973241764	1	B D E G	PANEL TRASERO PISO CABINA			(A).
366	8933336313	1	B D E G	PANEL MONTAJE ASIENTO DELANTERO			
385	8973266762	1	A B C D E F G	SOPORTE PANEL CABINA			
518	8972358195	1	A B C D E F G	REFUERZO CENTRAL PANEL PISO CABINA			(B).
518	8973275042	1	A B C D E F G	REFUERZO CENTRAL PANEL PISO CABINA			(A).
519	8973263952	1	A B C D E F G	SOPORTE PANEL PISO CABINA			
520	8973287210	1	A B C D E F G	SOPORTE PANEL PISO CABINA			

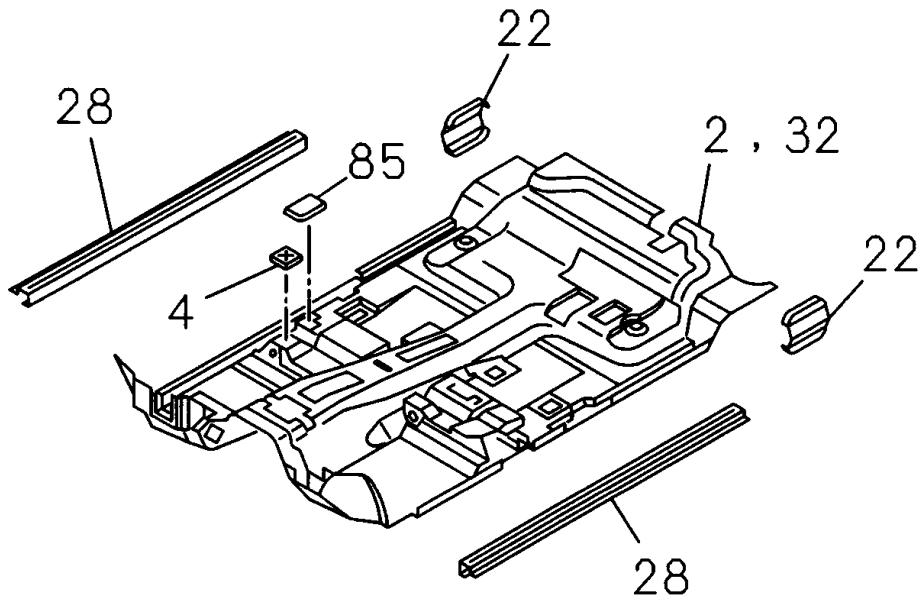
EXTEND CAB



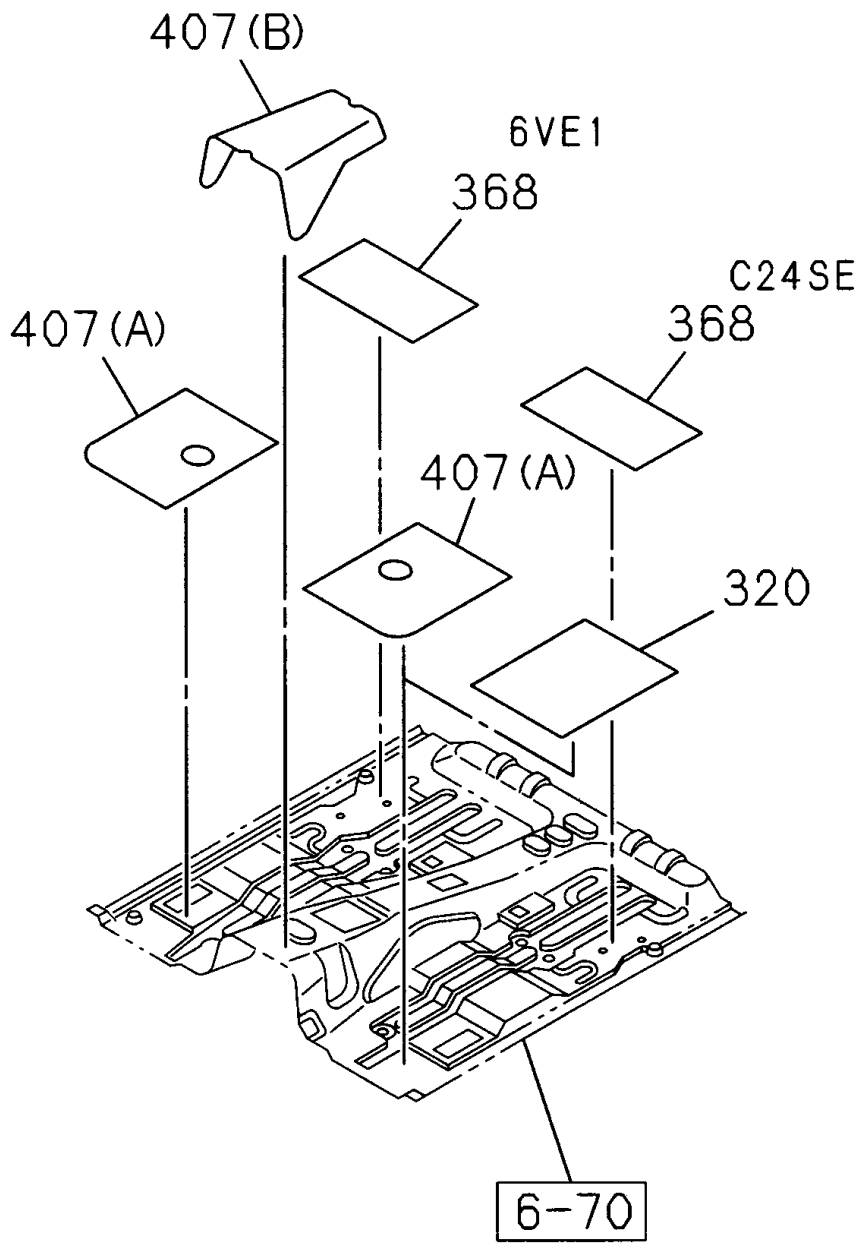
REGULAR CAB



CREW CAB



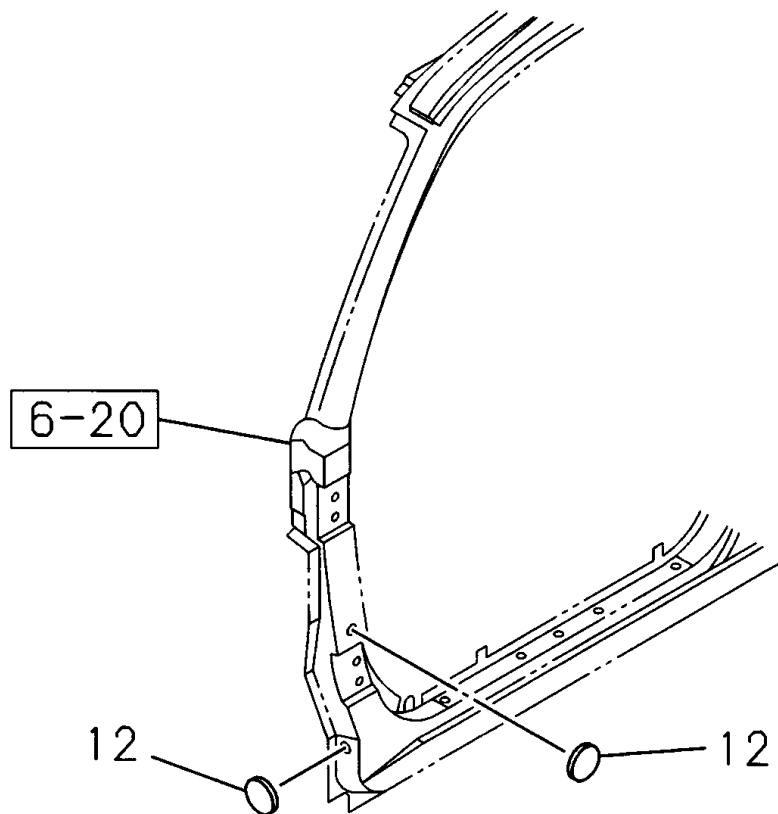
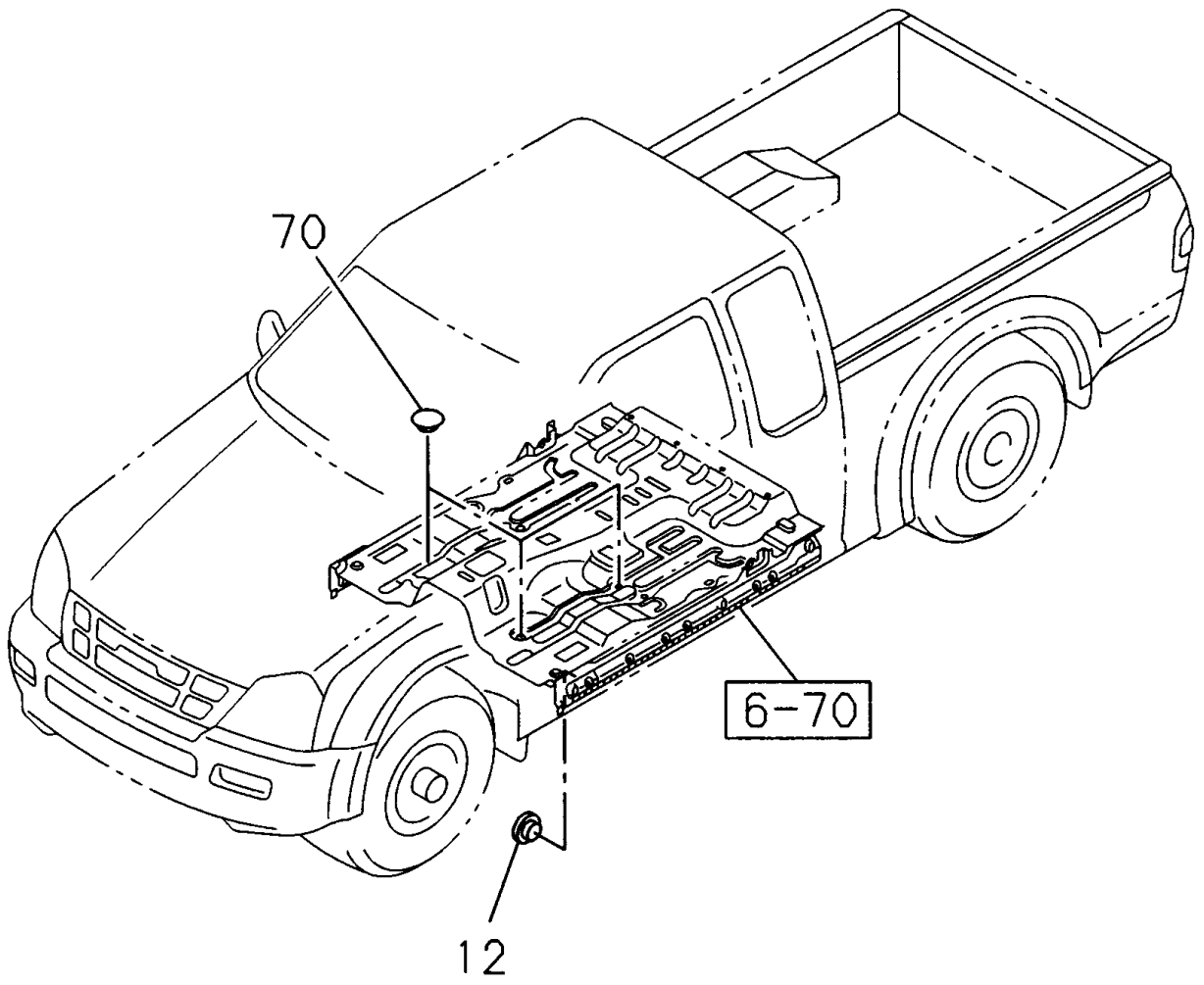
6-75		ALFOMBRA PISO CABINA				
I T E M	N° DE PARTE	C X V	A	2.4 L 4X2 CABINA SENCILLA	OBSERVACION	
			B	2.4 L 4X2 DOBLE CABINA		
			C	2.5 L 4X2 CABINA SENCILLA		
			D	3.0 L 4X2 DOBLE CABINA		
			E	3.0 L 4X4 DOBLE CABINA		
			F	3.5 L 4X4 CABINA SENCILLA		
			G	3.5 L 4X4 DOBLE CABINA		
				DESCRIPCION		
4	8973520850	4	F G	AISLADOR FRONTAL ALFOMBRA PISO CABINA	P/LOC	
4	8973520850	2	A B C D E	AISLADOR FRONTAL ALFOMBRA PISO CABINA		
22	8972984241	2	B D E G	TERMINAL MOLDURA ESTRIBO ALFOMBRA PISO	GRIS OSCURO.	
28	8972984251	2	A B C D E F G	TERMINAL MOLDURA ESTRIBO ALFOMBRA PISO	GRIS OSCURO.	
32	0095624338	1	A C	ALFOMBRA PISO CABINA	GRIS OSCURO. P/LOC	
32	0095624340	1	F	ALFOMBRA PISO CABINA	GRIS OSCURO. P/LOC	
32	0095624339	1	B D E	ALFOMBRA PISO CABINA	GRIS OSCURO. P/LOC	
32	0095624341	1	G	ALFOMBRA PISO CABINA	GRIS OSCURO. P/LOC	
85	8973953500	1	A C	CUBIERTA ALFOMBRA PISO CABINA	GRIS OSCURO.	



6-76

INSONORISANTE PISO CABINA

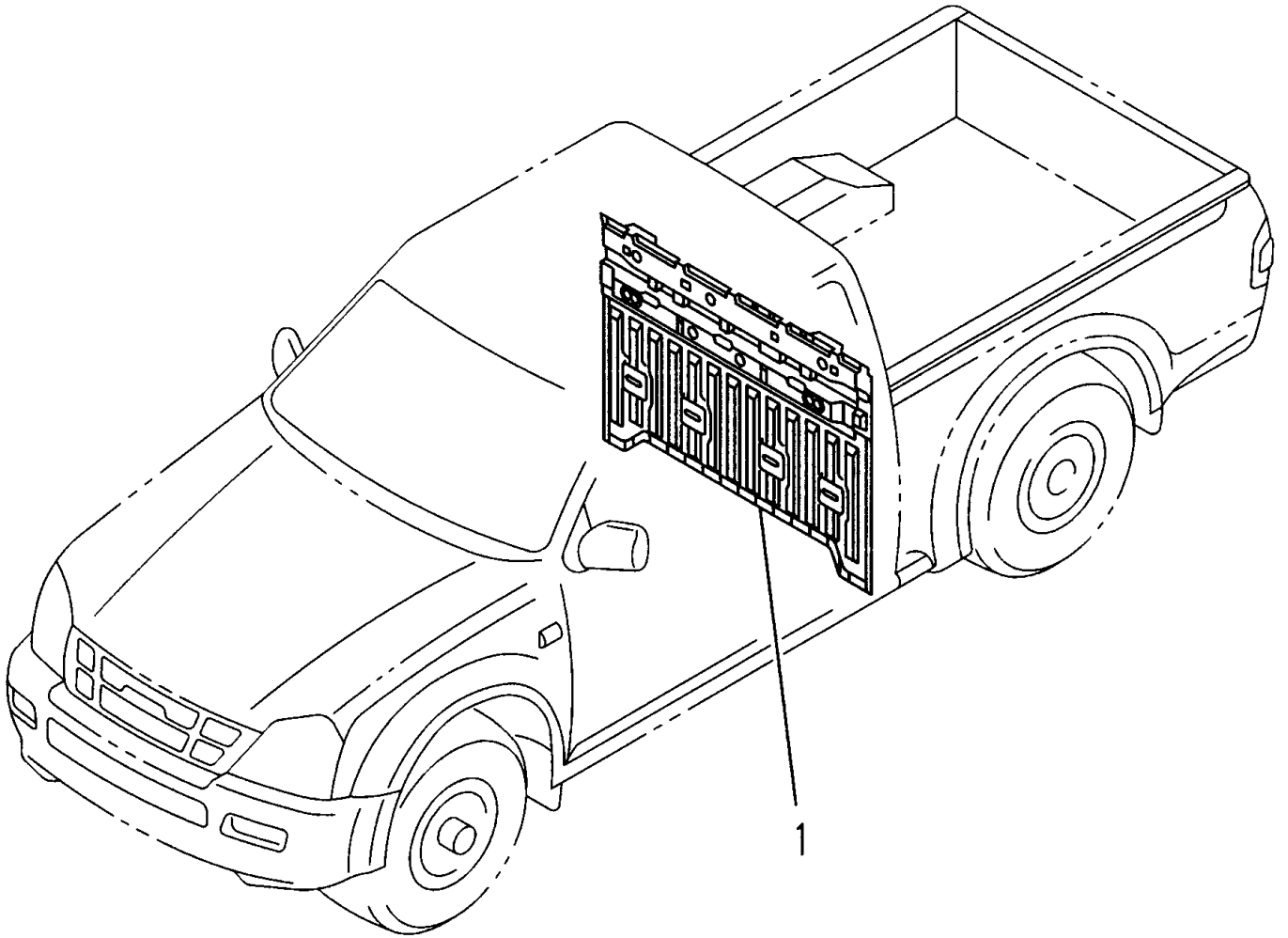
I T E M	N° DE PARTE	C X V	DESCRIPCION		OBSERVACION
			A	B	
			A	2.4 L 4X2 CABINA SENCILLA	
			B	2.4 L 4X2 DOBLE CABINA	
			C	2.5 L 4X2 CABINA SENCILLA	
			D	3.0 L 4X2 DOBLE CABINA	
			E	3.0 L 4X4 DOBLE CABINA	
			F	3.5 L 4X4 CABINA SENCILLA	
			G	3.5 L 4X4 DOBLE CABINA	
				DESCRIPCION	
320	8973290881	1	A B	INSONORISANTE PISO CABINA IZO.	P/LOC
368	8973290891	1	B G	INSONORISANTE PISO CABINA IZO.	P/LOC
407	8973494320	2	D E	AISLADOR PISO CABINA	(A). P/LOC
407	8973494450	1	D E	AISLADOR PISO CABINA	(B). P/LOC



6-78

TAPONES PISO Y PARAL CABINA

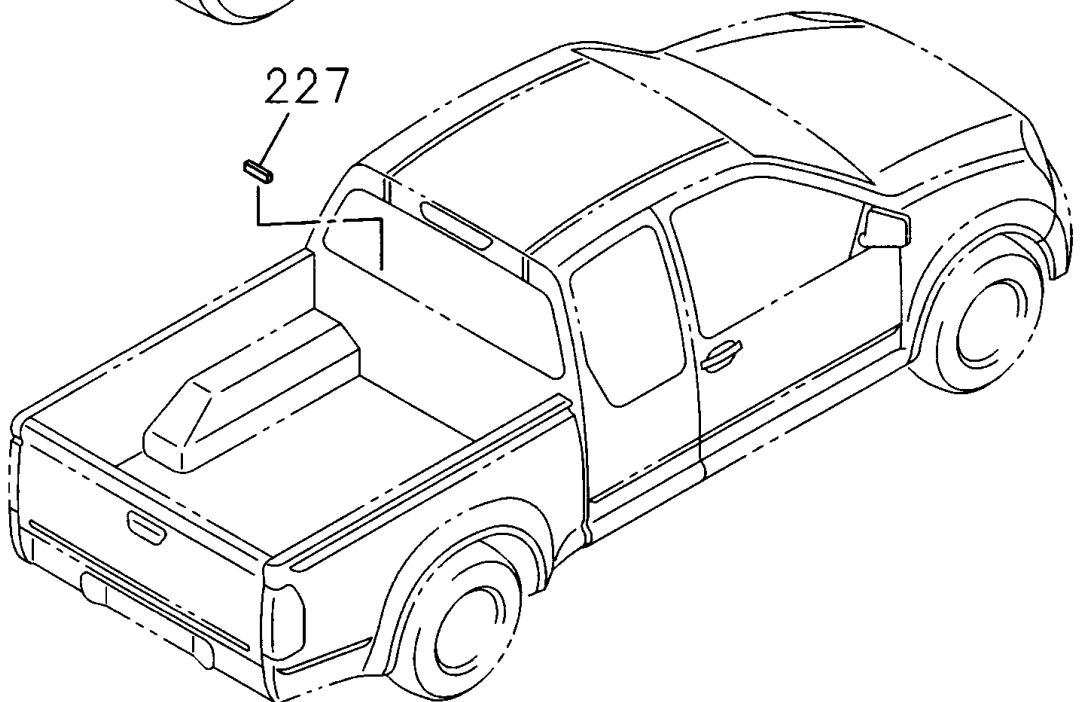
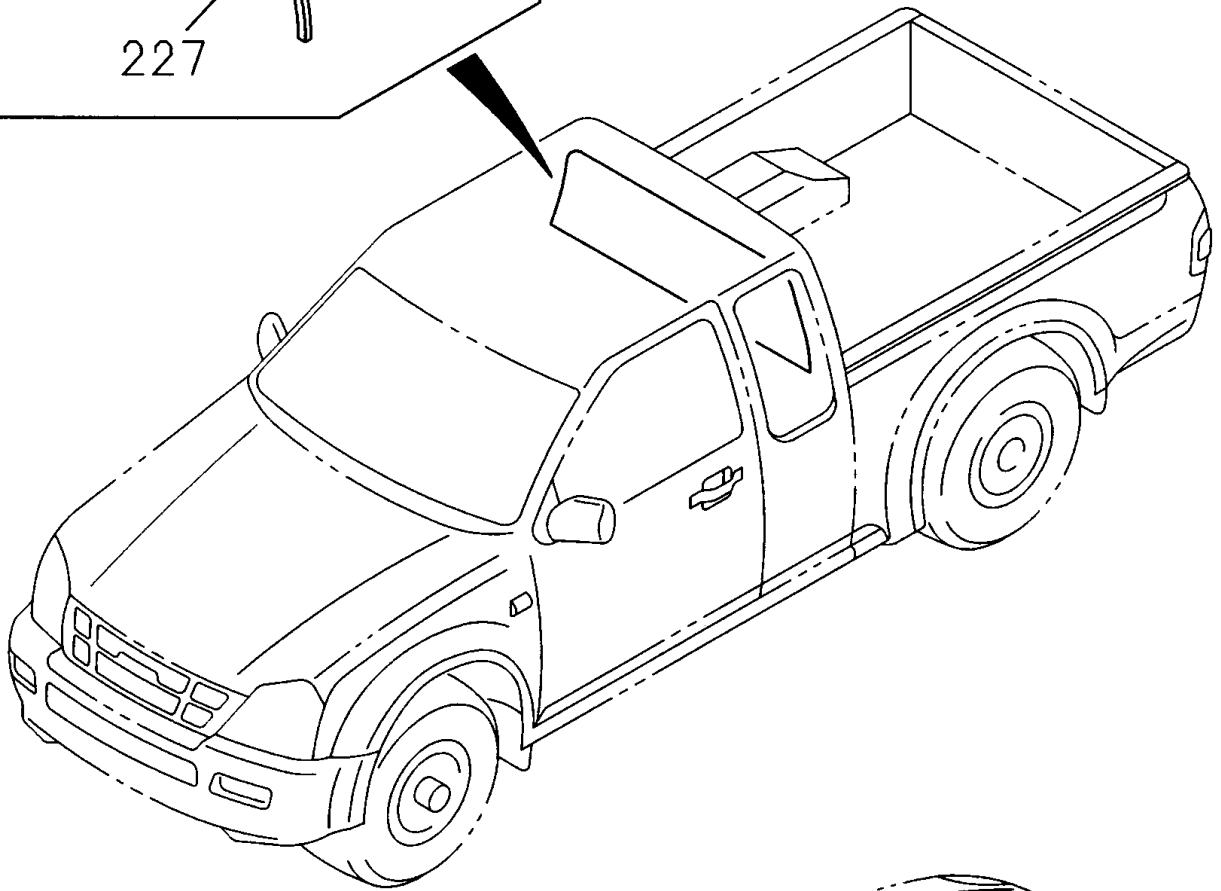
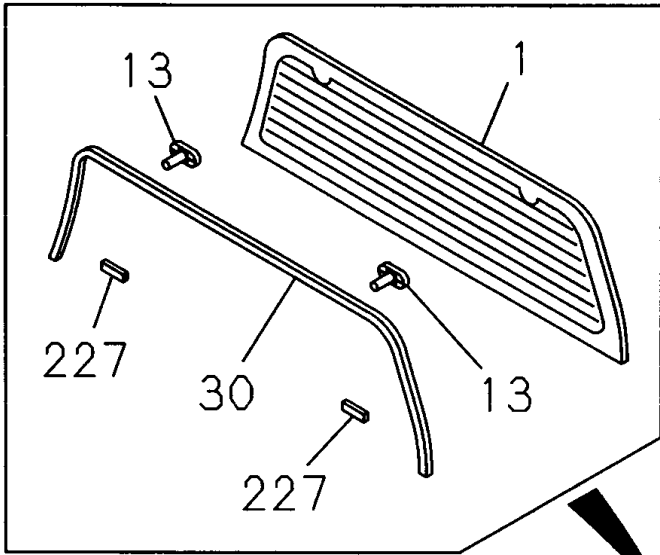
I T E M	N° DE PARTE	C X V	DESCRIPCION							OBSERVACION
			A	B	C	D	E	F	G	
12	8973209080	4	A	B	C	D	E	F	G	BUJE CAUCHO CABINA
12	8973209080	10	A		C				F	BUJE CAUCHO CABINA
12	8973209080	16		B		D	E		G	BUJE CAUCHO CABINA
70	8973245630	4	A	B	C	D	E	F	G	TAPON PANEL PISO



6-80

PANEL TRASERO CABINA

I T E M	N° DE PARTE	C X V	A	2.4 L 4X2 CABINA SENCILLA	OBSERVACION
			B	2.4 L 4X2 DOBLE CABINA	
			C	2.5 L 4X2 CABINA SENCILLA	
			D	3.0 L 4X2 DOBLE CABINA	
			E	3.0 L 4X4 DOBLE CABINA	
			F	3.5 L 4X4 CABINA SENCILLA	
			G	3.5 L 4X4 DOBLE CABINA	
			DESCRIPCION		
			1	8973665210	
1	8973618640	1	B D E G	PANEL ESPALDAR CABINA	

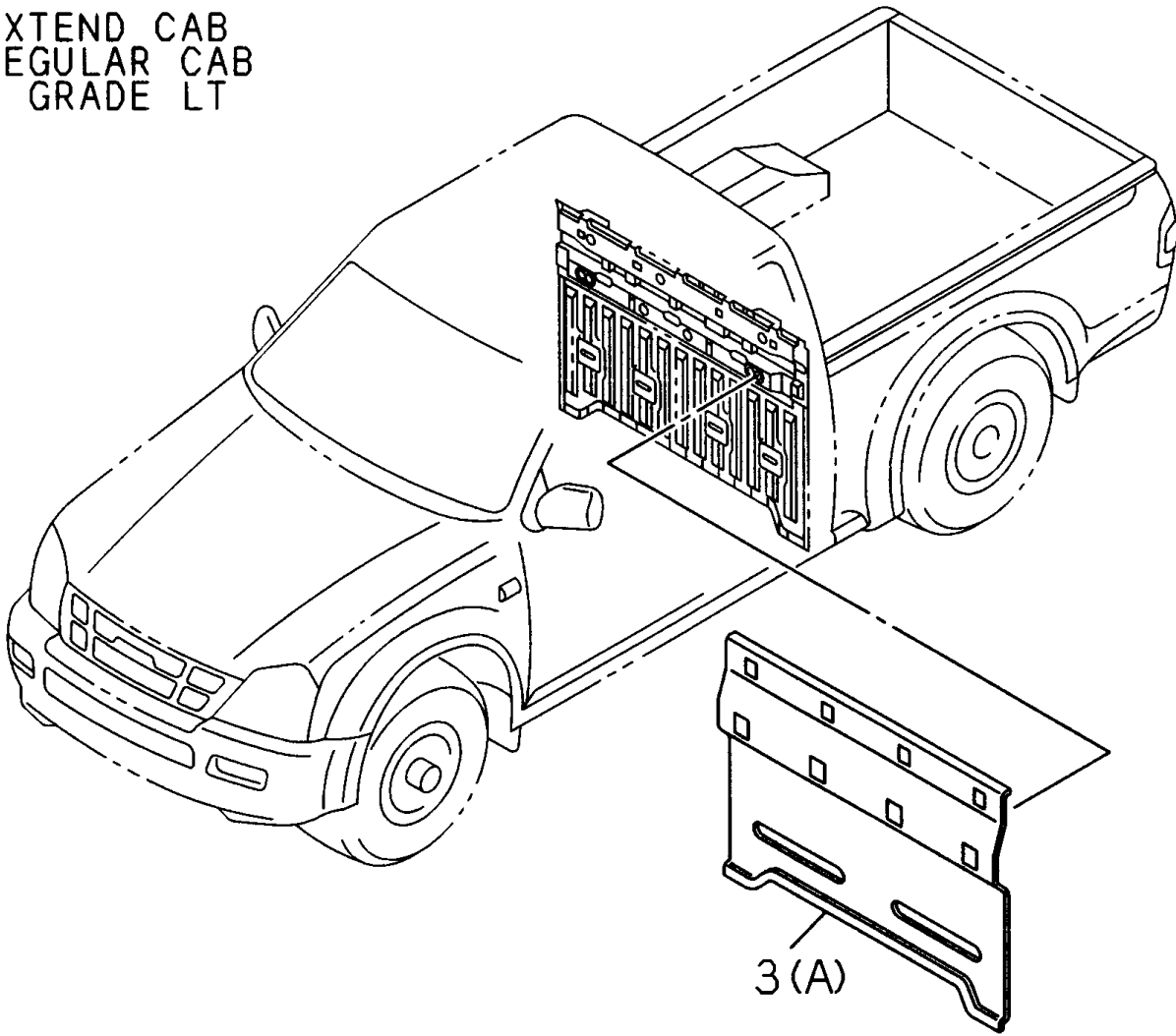


6-82

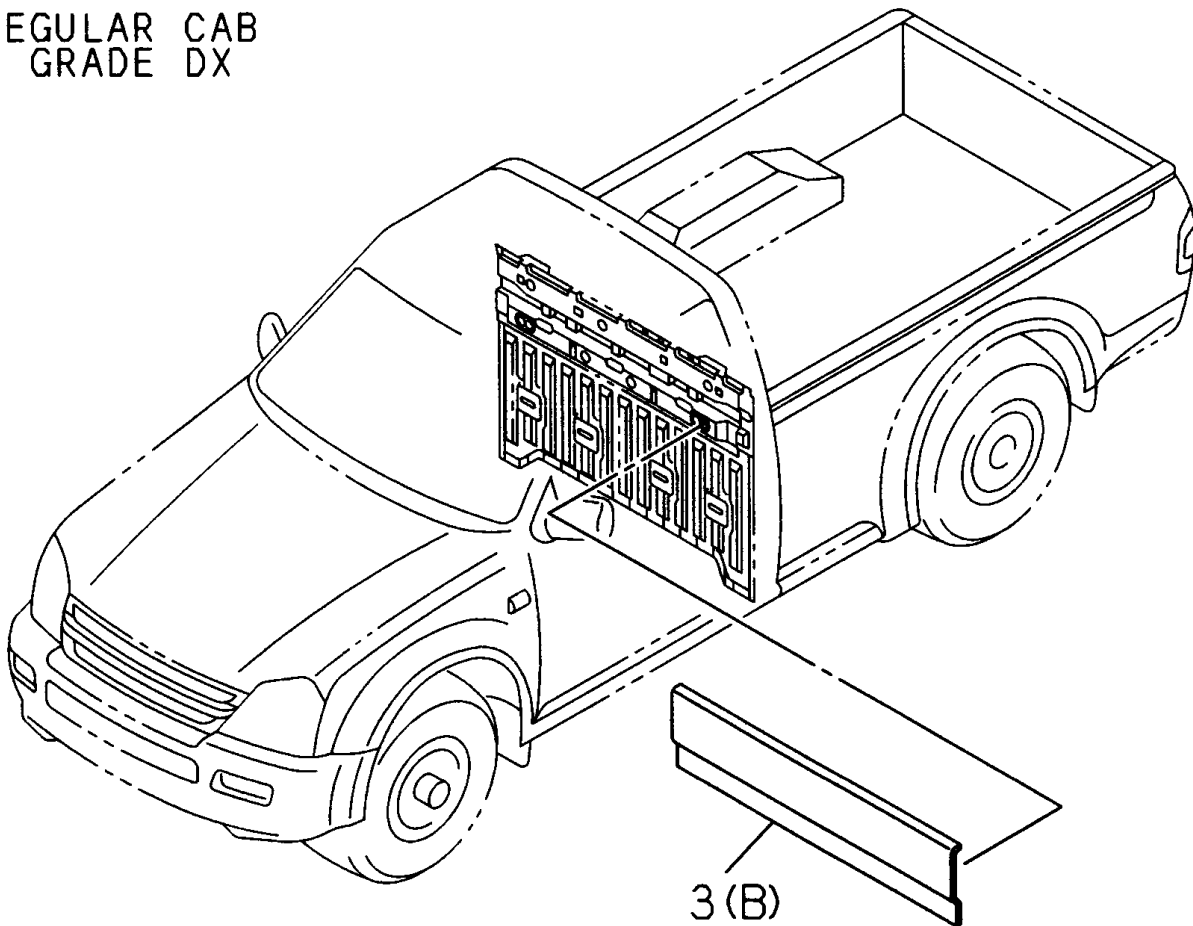
VIDRIO TRASERO CABINA

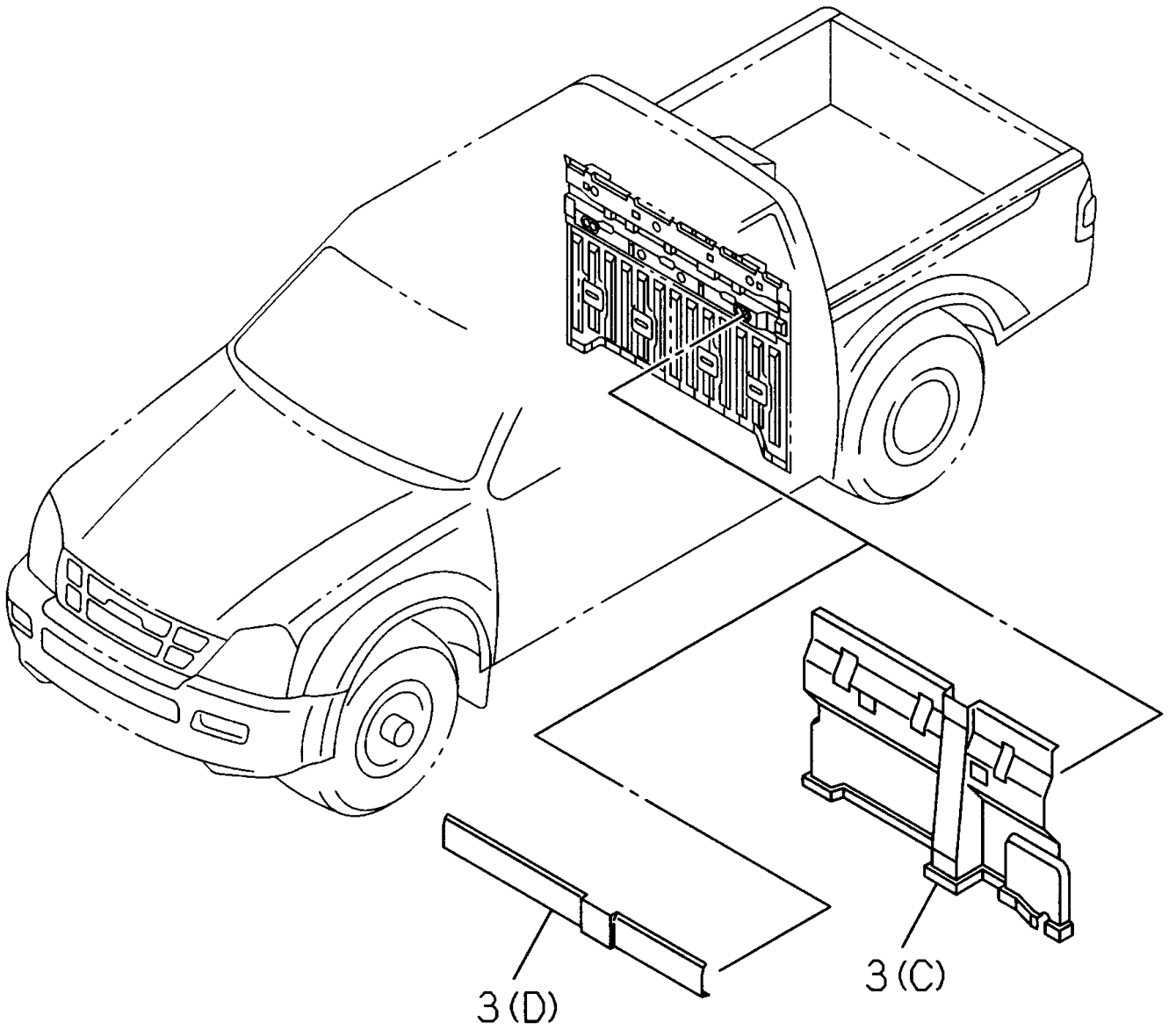
I T E M	N° DE PARTE	C X V	A	2.4 L 4X2 CABINA SENCILLA			OBSERVACION
			B	2.4 L 4X2 DOBLE CABINA			
			C	2.5 L 4X2 CABINA SENCILLA			
			D	3.0 L 4X2 DOBLE CABINA			
			E	3.0 L 4X4 DOBLE CABINA			
			F	3.5 L 4X4 CABINA SENCILLA			
			G	3.5 L 4X4 DOBLE CABINA			
			DESCRIPCION				
1	0095624937	1	B D E G	VIDRIO TRASERO CABINA			CON DESEMPAÑADOR. P/LOC
1	0095624936	1	A C F	VIDRIO TRASERO CABINA			SIN DESEMPAÑADOR. P/LOC
13	8972448190	2	A B C D E F G	CLIP VIDRIO TRASERO CABINA			
30	8973713850	1	A B C D E F G	EMPAQUE VIDRIO TRASERO CABINA			
227	8973623010	2	A B C D E F G	SELLO EMPAQUE VIDRIO TRASERO CABINA			

EXTEND CAB
REGULAR CAB
GRADE LT



REGULAR CAB
GRADE DX

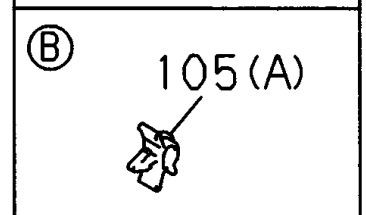
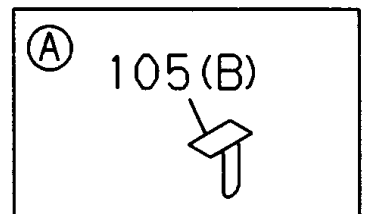
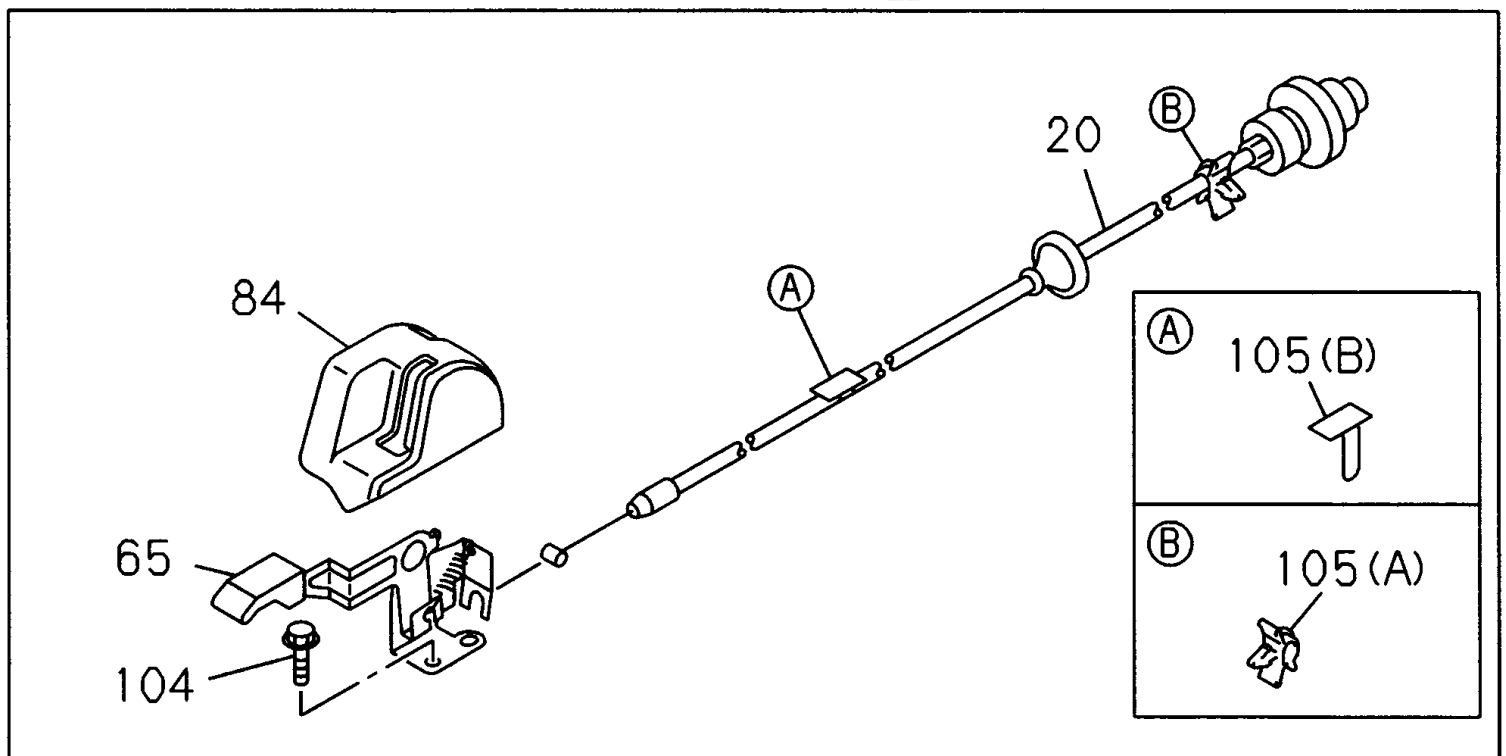
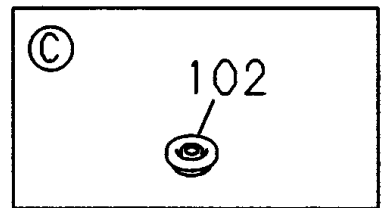
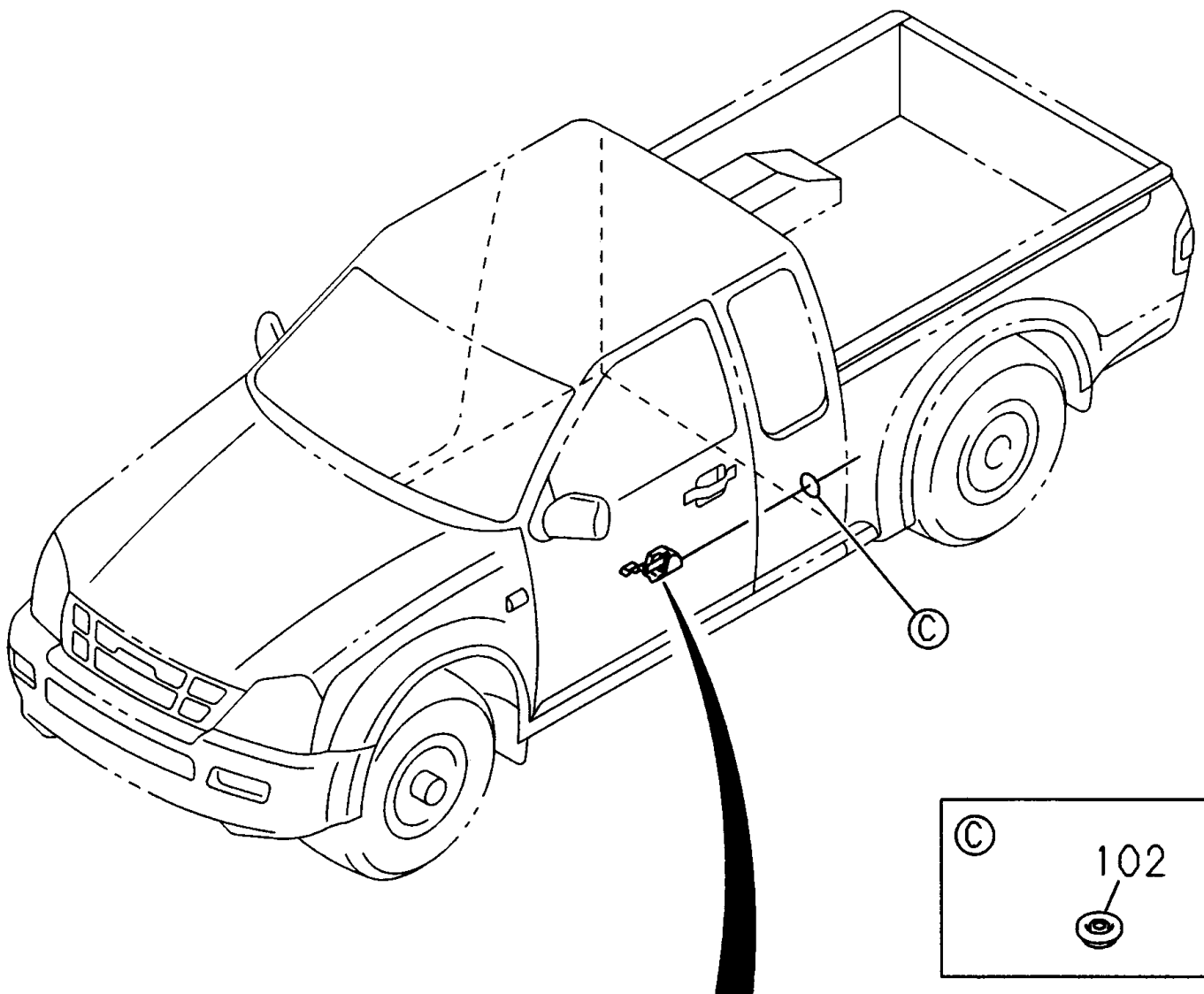




6-84

TAPIZADO PANEL TRASERO CABINA

I T E M	N° DE PARTE	C X V			DESCRIPCION	OBSERVACION
			A	B		
					2.4 L 4X2 CABINA SENCILLA	
					2.4 L 4X2 DOBLE CABINA	
					2.5 L 4X2 CABINA SENCILLA	
					3.0 L 4X2 DOBLE CABINA	
					3.0 L 4X4 DOBLE CABINA	
					3.5 L 4X4 CABINA SENCILLA	
					3.5 L 4X4 DOBLE CABINA	
3	8973953850	1	A	C	TAPIZADO SUP. ESPALDAR CABINA	(B). GRIS OSCURO.
3	8972939640	1		F	TAPIZADO SUP. ESPALDAR CABINA	(A). GRIS OSCURO.
3	8973623010	1	B	D E	TAPIZADO SUP. ESPALDAR CABINA	(D). GRIS OSCURO. GME
3	8972939632	1		G	TAPIZADO SUP. ESPALDAR CABINA	(C). GRIS OSCURO.

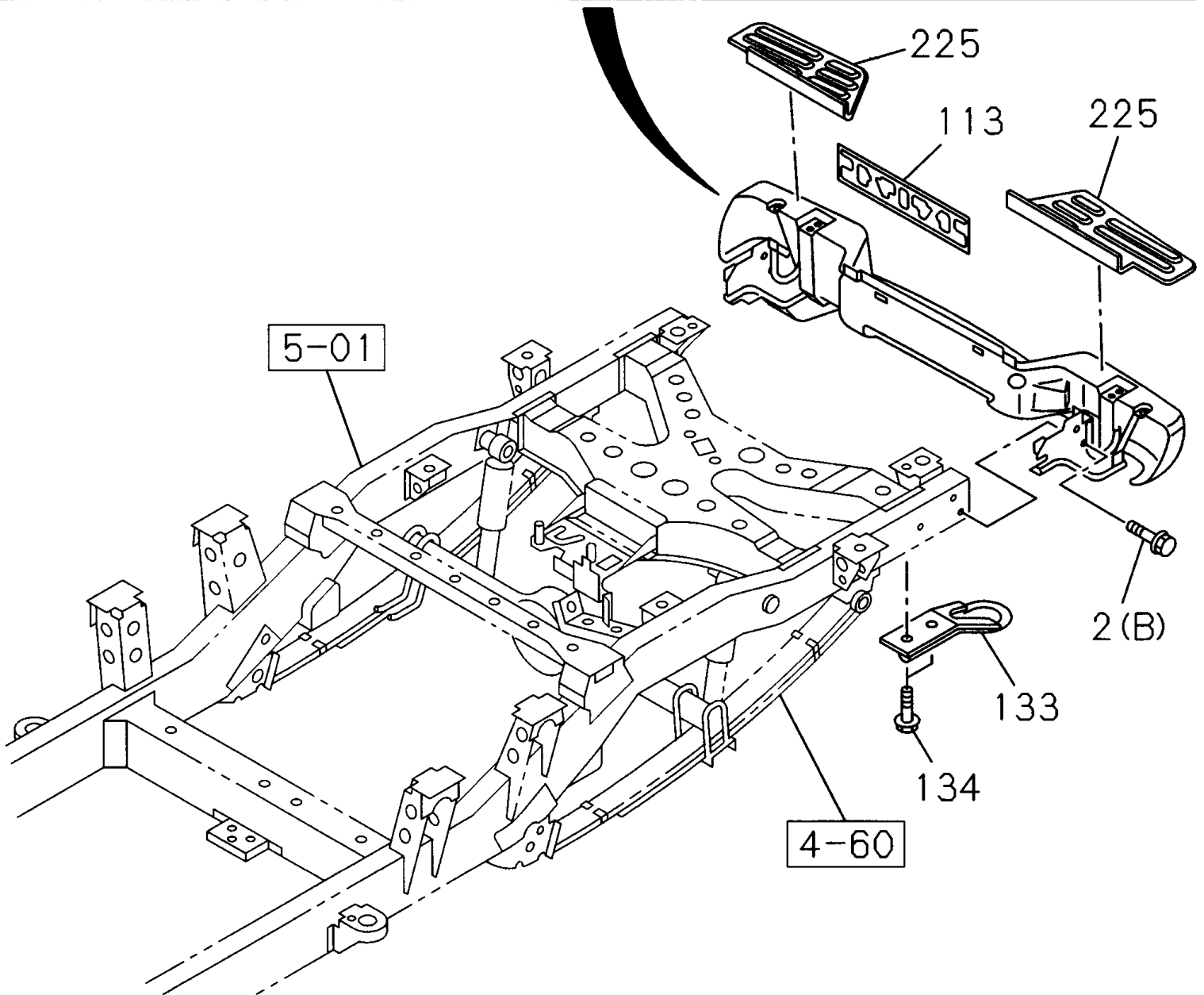
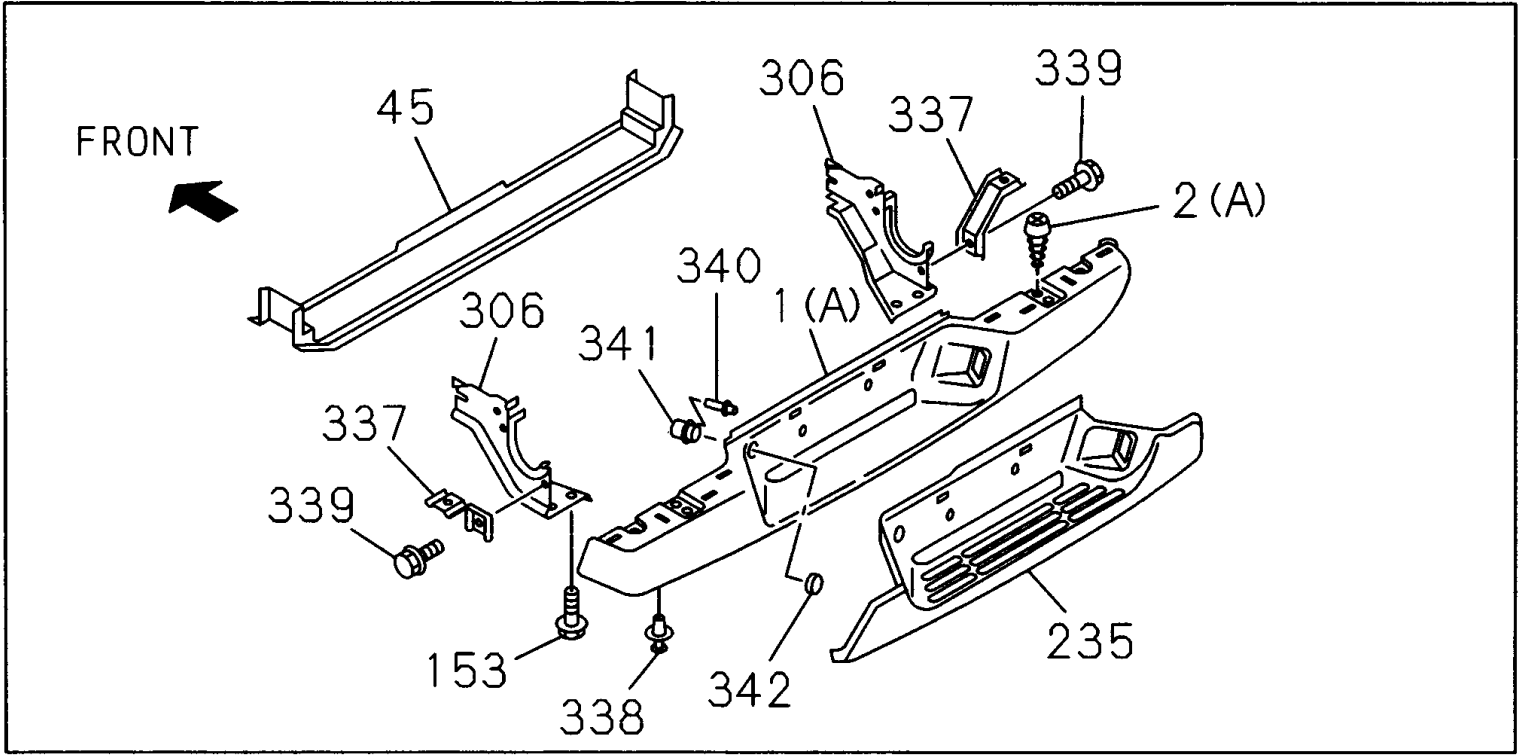


6-86

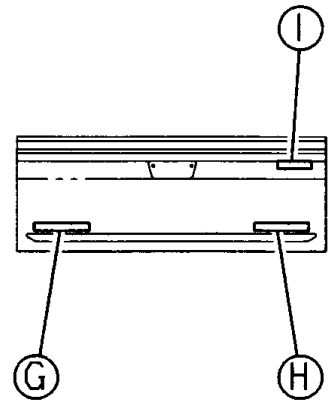
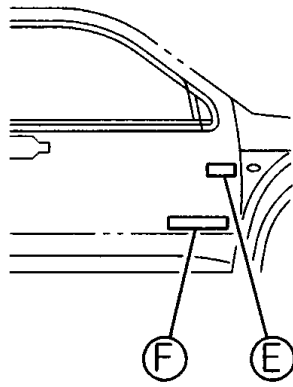
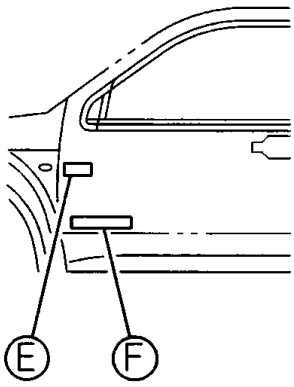
SISTEMA APERTURA TAPA COMBUSTIBLE





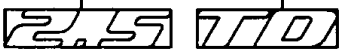






I T E M	N° DE PARTE	C X V	A			DESCRIPCION	OBSERVACION		
			B	C	D				
20	8973683690	1			F	CABLE APERTURA TAPA LLENADO COMBUSTIBLE			
20	8973155362	1	B	D	E	G	CABLE APERTURA TAPA LLENADO COMBUSTIBLE		
65	8973942870	1	B	D	E	F	G	PERILLA CABLE APERTURA TAPA LLENADO COMBUSTIBLE	GRIS OSCURO.
84	8973910070	1	B	D	E	F	G	CUBIERTE CABLE APERTURA TAPA LLENADO COMBUSTIBLE	GRIS OSCURO.
102	8973216451	1	A				C	BUJE CAUCHO CABINA	
104	0286506160	2	B	D	E	F	G	TORNILLO PALANCA ACCIONAMIENTO LLENADO COMBUSTIBLE	02.343. M6X16 .
105	1099870550	1					F	CLIP CABLE APERTURA COMBUSTIBLE	16.065. (B). ID=7.
105	5097090810	2					F	CLIP CABLE APERTURA COMBUSTIBLE	02.559. (A). D=5. 8.
105	1099870550	2	B	D	E		G	CLIP CABLE APERTURA COMBUSTIBLE	16.065. (B). ID=7.

REAR STEP BUMPER, REAR STEP BUMPER CHROME



7



E	<p>380 (D)</p> 		<p>380 (G)</p> 
	<p>56 (A)</p> 	F	<p>56 (C), 380 (A)</p> 
	<p>380 (B) 380 (C)</p> 	G	<p>59 (B)</p> 
F	<p>56 (B)</p> 	H	<p>59 (A)</p> 
	<p>380 (E) 380 (C) 380 (F)</p> 	I	<p>92 (F)</p> 
	<p>56 (E)</p> 		

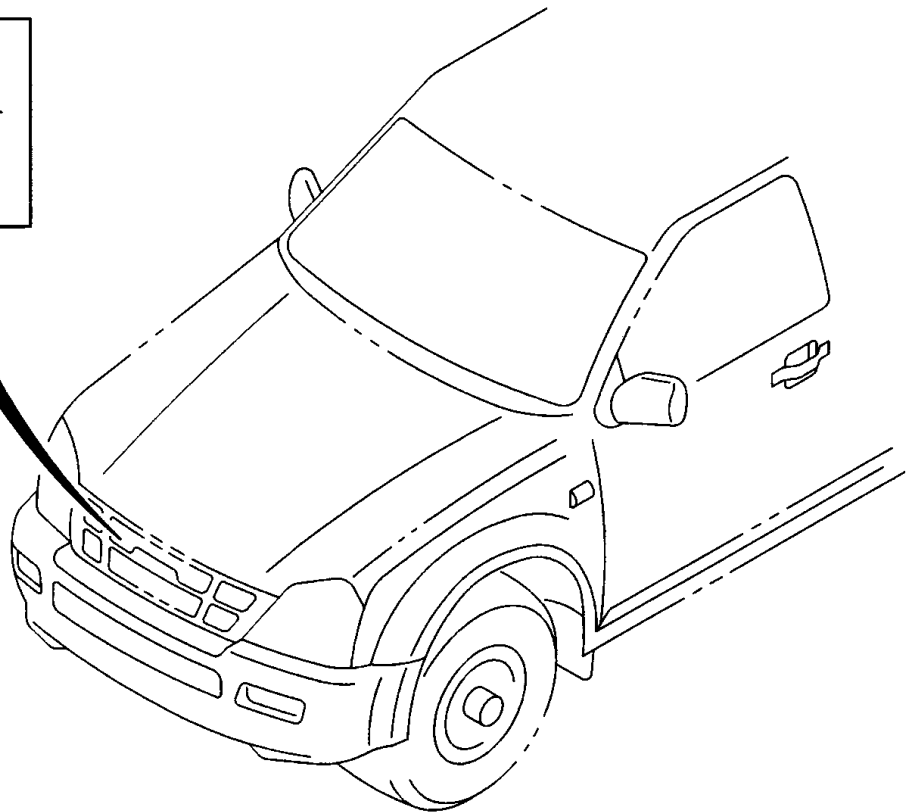
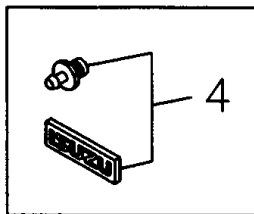
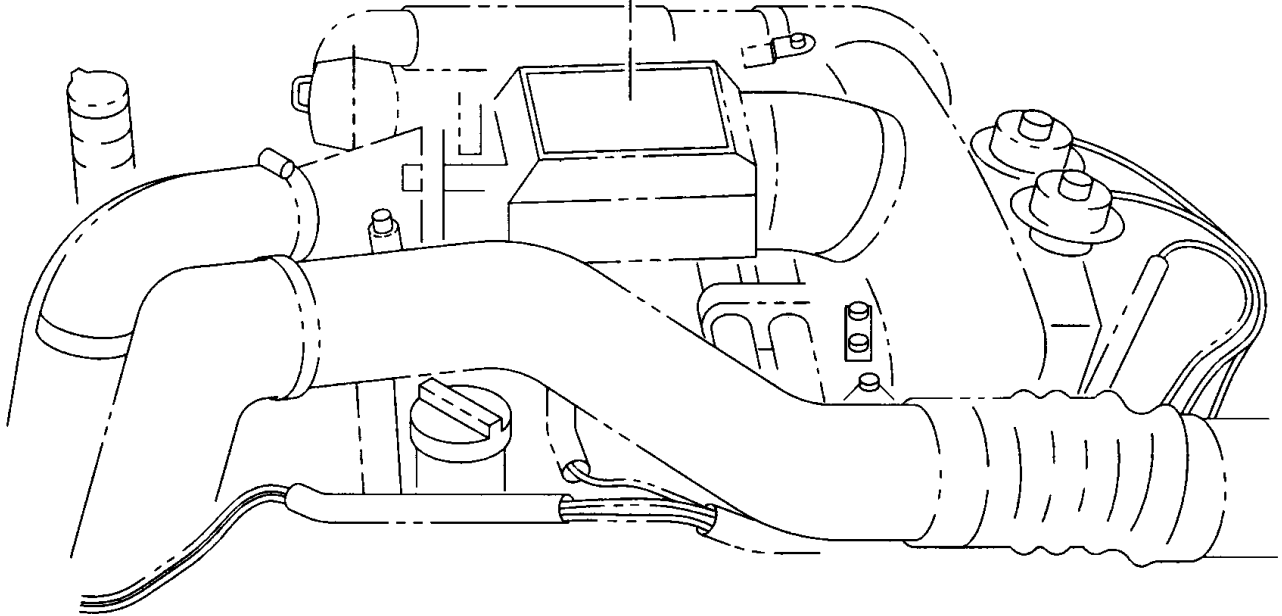
ENG ROOM

38

DIESEL
TURBO



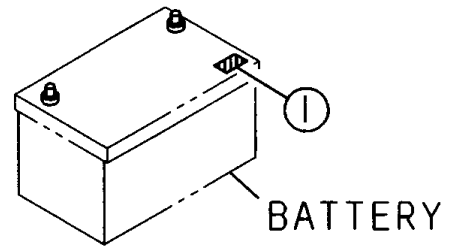
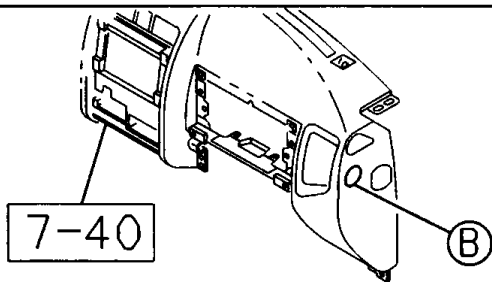
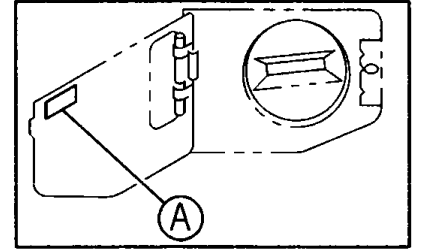
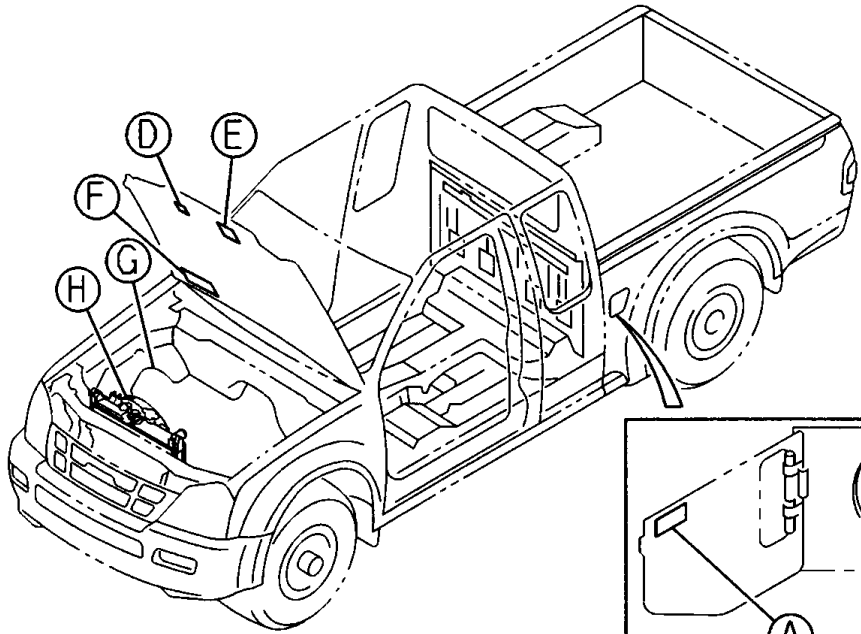
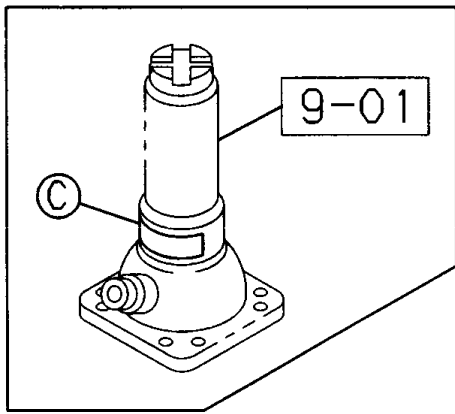
FRONT


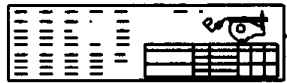
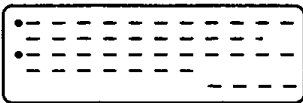
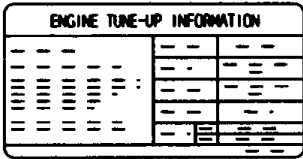

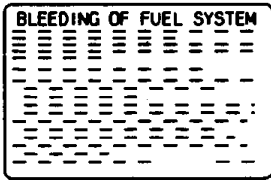
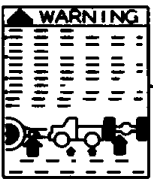

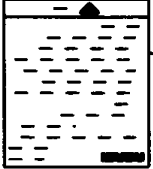

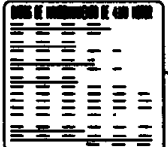
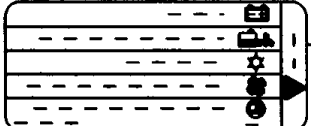
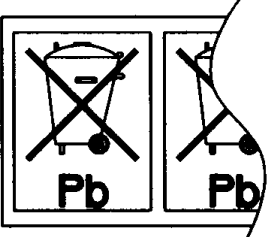


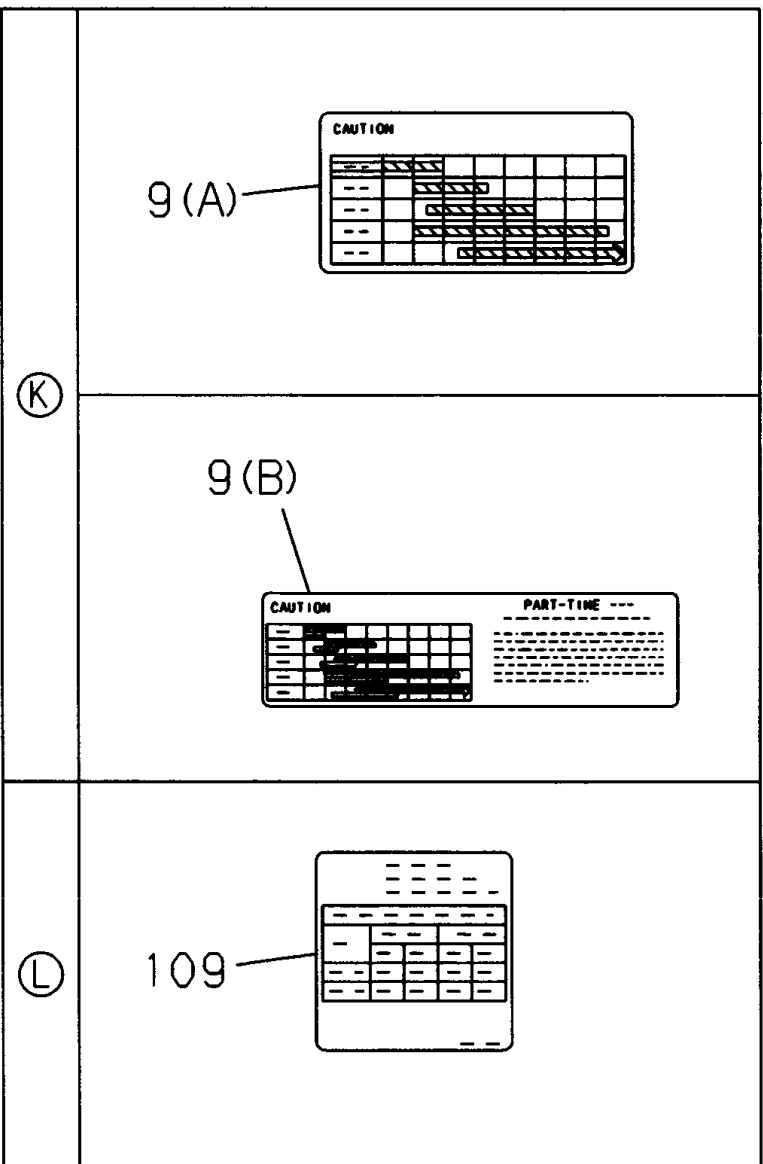
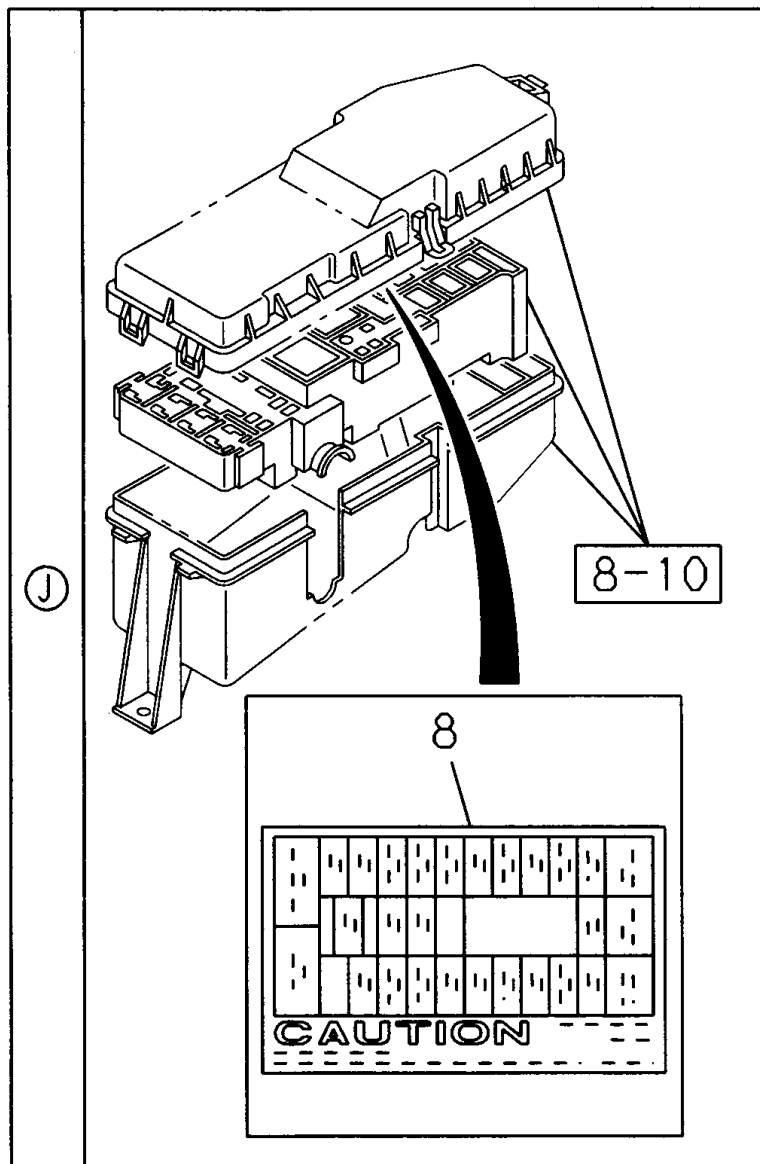
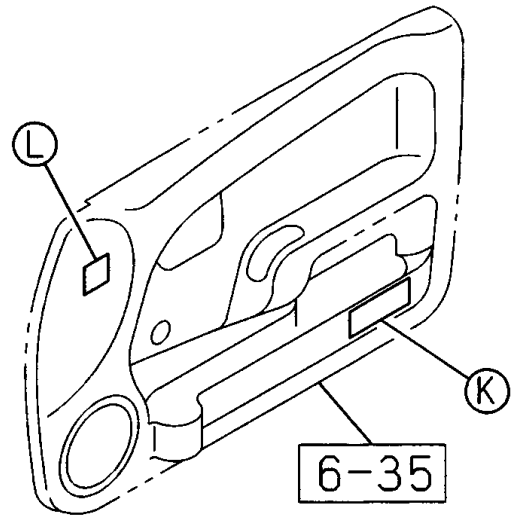
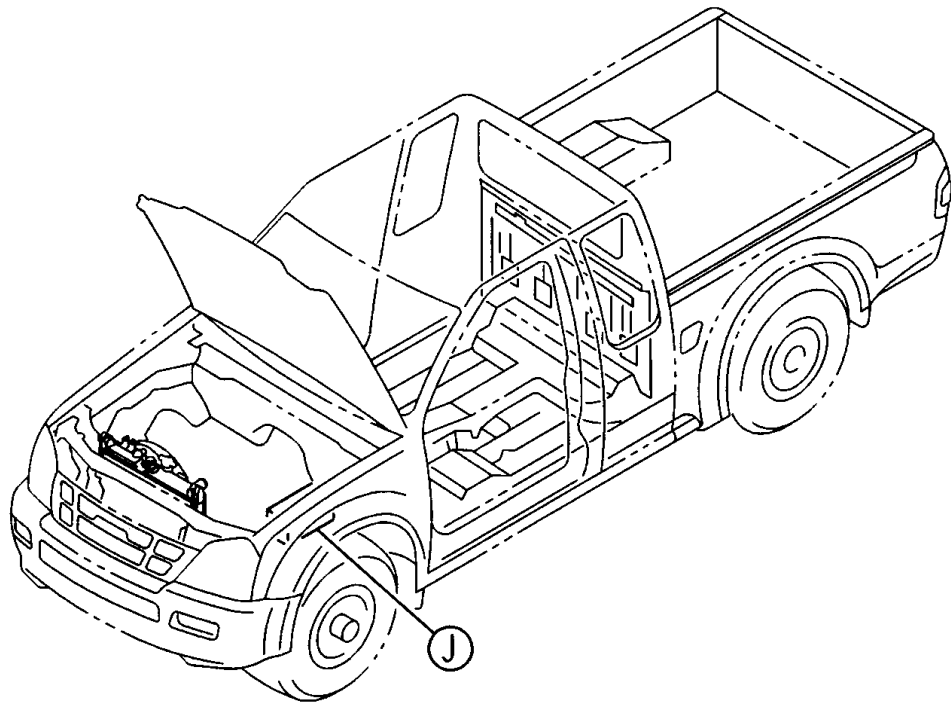
7-01

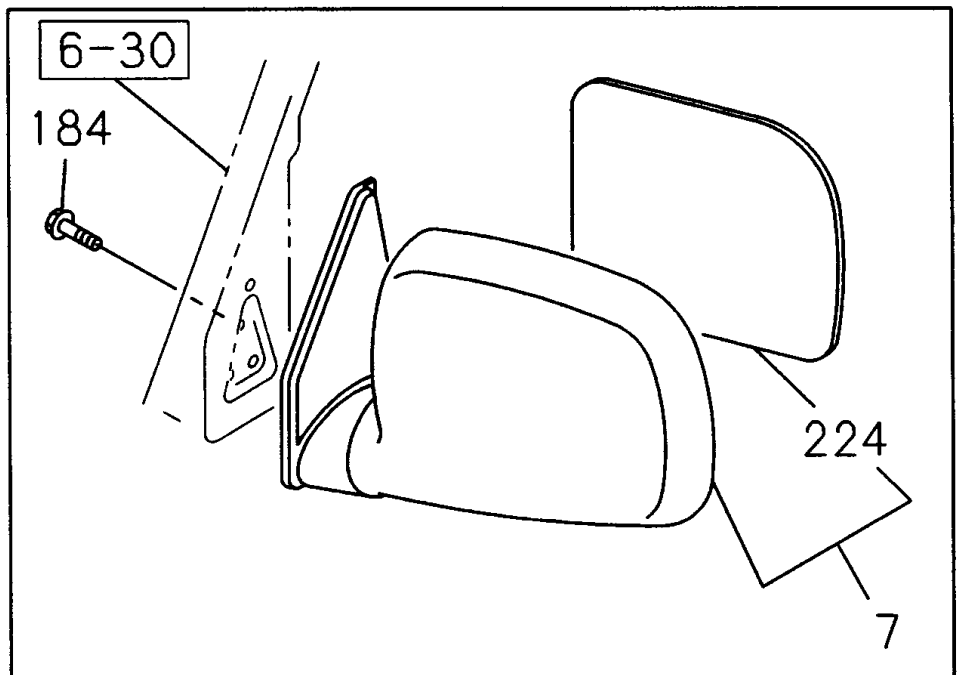
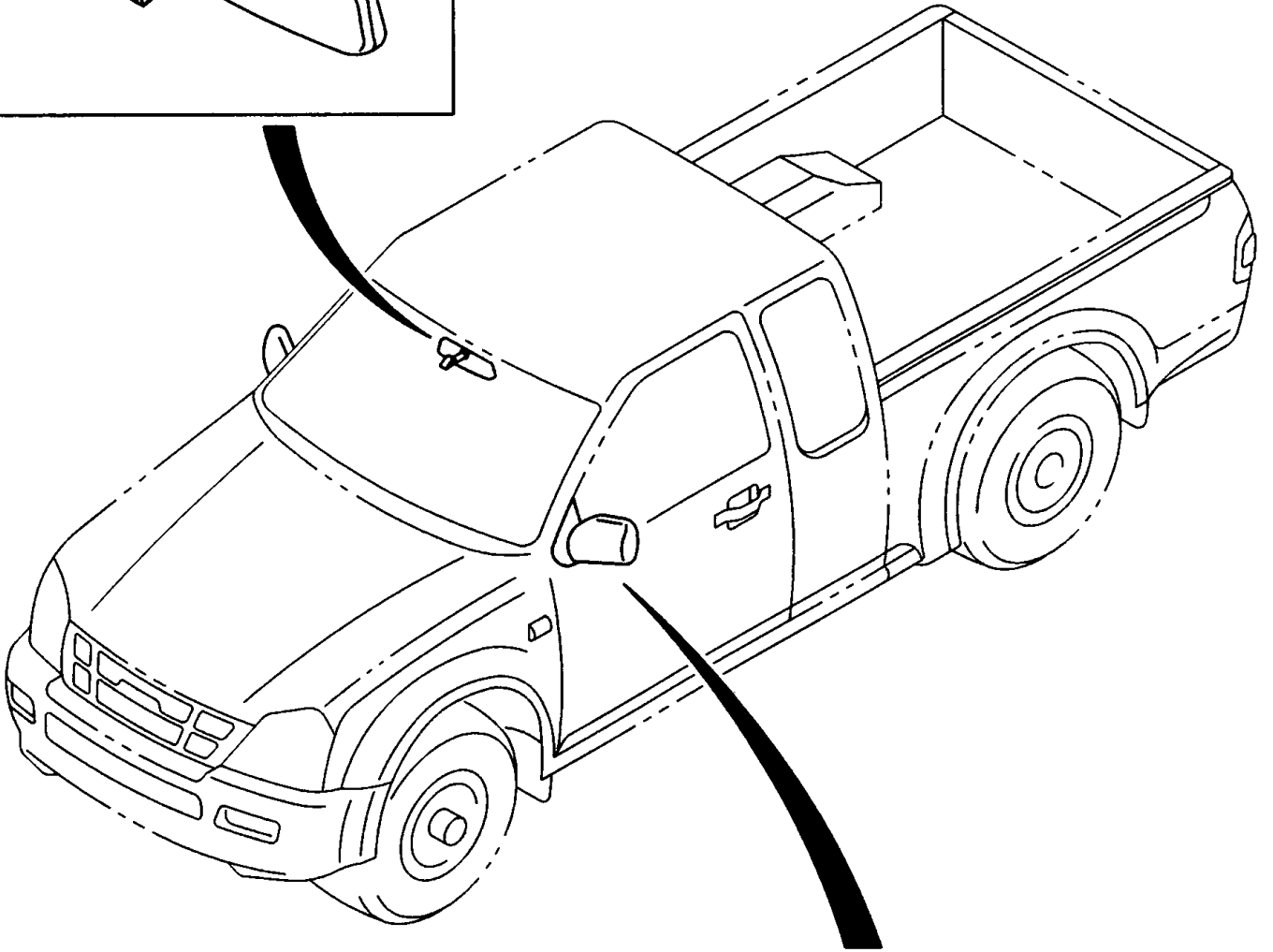
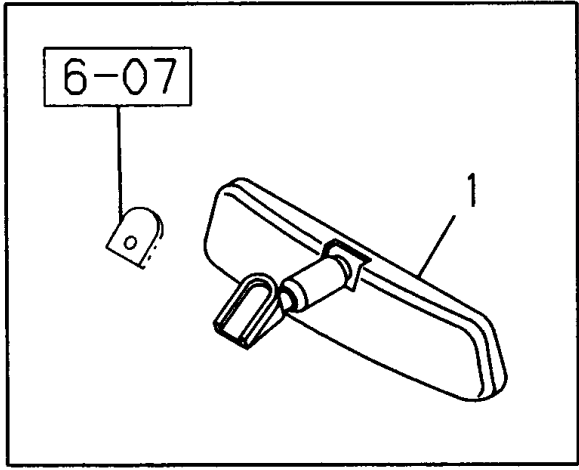
EMBLEMAS

I T E M	N° DE PARTE	C X V	A		DESCRIPCION	OBSERVACION
			B	C		
					2.4 L 4X2 CABINA SENCILLA	
					2.4 L 4X2 DOBLE CABINA	
					2.5 L 4X2 CABINA SENCILLA	
					3.0 L 4X2 DOBLE CABINA	
					3.0 L 4X4 DOBLE CABINA	
					3.5 L 4X4 CABINA SENCILLA	
					3.5 L 4X4 DOBLE CABINA	
					DESCRIPCION	
38	8971154700	1	C		PLAQUETA IDENTIFICACION MOTOR	
56	8973680220	2	C		CALCOMANIA LATERAL CABINA	(A). P/LOC
56	8973680240	2	C D E		CALCOMANIA LATERAL CABINA	(B). P/LOC
56	8973680210	2	A B		CALCOMANIA LATERAL CABINA	(C). P/LOC
59	8973524880	1	B D E F G		CALCOMANIA COMPUERTA TRASERA	(A).
59	0095624753	1	B D E F G		CALCOMANIA COMPUERTA TRASERA	(B). P/LOC
92	8973018600	1	E F G		CALCOMANIA COMPUERTA TRASERA	(F). P/LOC
380	8973018441	2	F G		CALCOMANIA LATERAL CABINA	01.303. (D). P/LOC
380	8973018551	2	C		CALCOMANIA LATERAL CABINA	01.303. (E).
380	8973246721	2	F G		CALCOMANIA LATERAL CABINA	01.303. (G). P/LOC



(A)	 2	(F)	 38
	 162		 135 (B)
(B)	 16	(G)	 135 (C)
	 214 (A)		 269 (A)
(C)	 214 (B)	(H)	 269 (B)
	 135 (A)		
(D)			
(E)	 179	(I)	 59

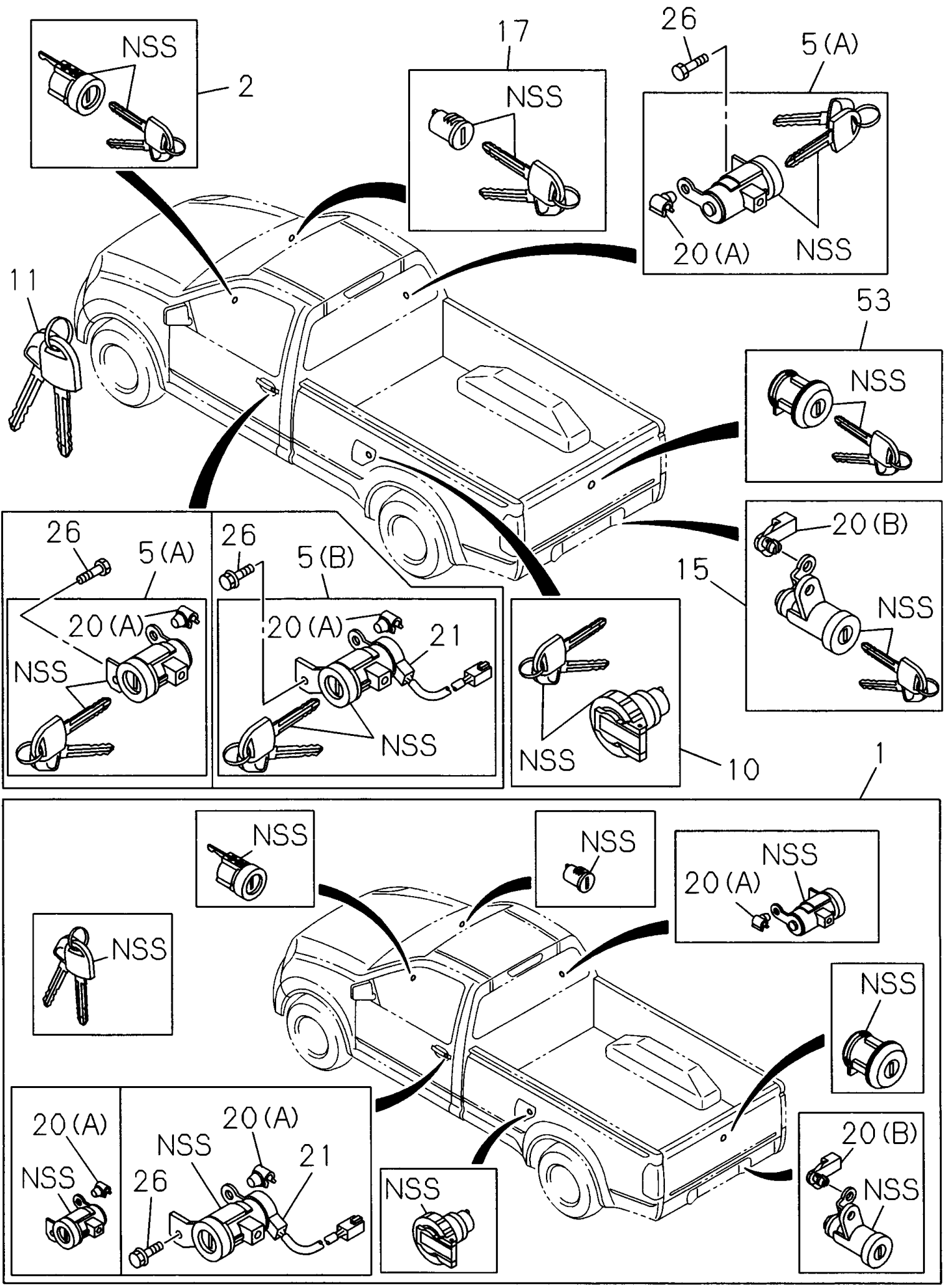




7-20

ESPEJO INTERIOR Y EXTERIOR

I T E M	N° DE PARTE	C X V	DESCRIPCION							OBSERVACION	
			A	B	C	D	E	F	G		
			A							2.4 L 4X2 CABINA SENCILLA	
				B						2.4 L 4X2 DOBLE CABINA	
					C					2.5 L 4X2 CABINA SENCILLA	
						D				3.0 L 4X2 DOBLE CABINA	
							E			3.0 L 4X4 DOBLE CABINA	
								F		3.5 L 4X4 CABINA SENCILLA	
									G	3.5 L 4X4 DOBLE CABINA	
										DESCRIPCION	
1	8972375600	1	A	B	C	D	E	F	G	ESPEJO RETROVISOR INT. CABINA	
7	8973578750	1	A	B	C	D	E	F		ESPEJO EXTERIOR CABINA DER.	
7	8973578740	1	A	B	C	D	E	F		ESPEJO EXTERIOR CABINA IZO.	
7	8973578770	1							G	ESPEJO EXTERIOR CABINA DER.	
7	8973578760	1							G	ESPEJO EXTERIOR CABINA IZO.	
184	8943273800	6	A	B	C	D	E	F	G	TORNILLO ESPEJO EXTERIOR	16.585. M6X14 .
224	8973499810	1					E	F	G	VIDRIO ESPEJO EXTERIOR IZO.	
224	8973499820	1					E	F	G	VIDRIO ESPEJO EXTERIOR DER.	

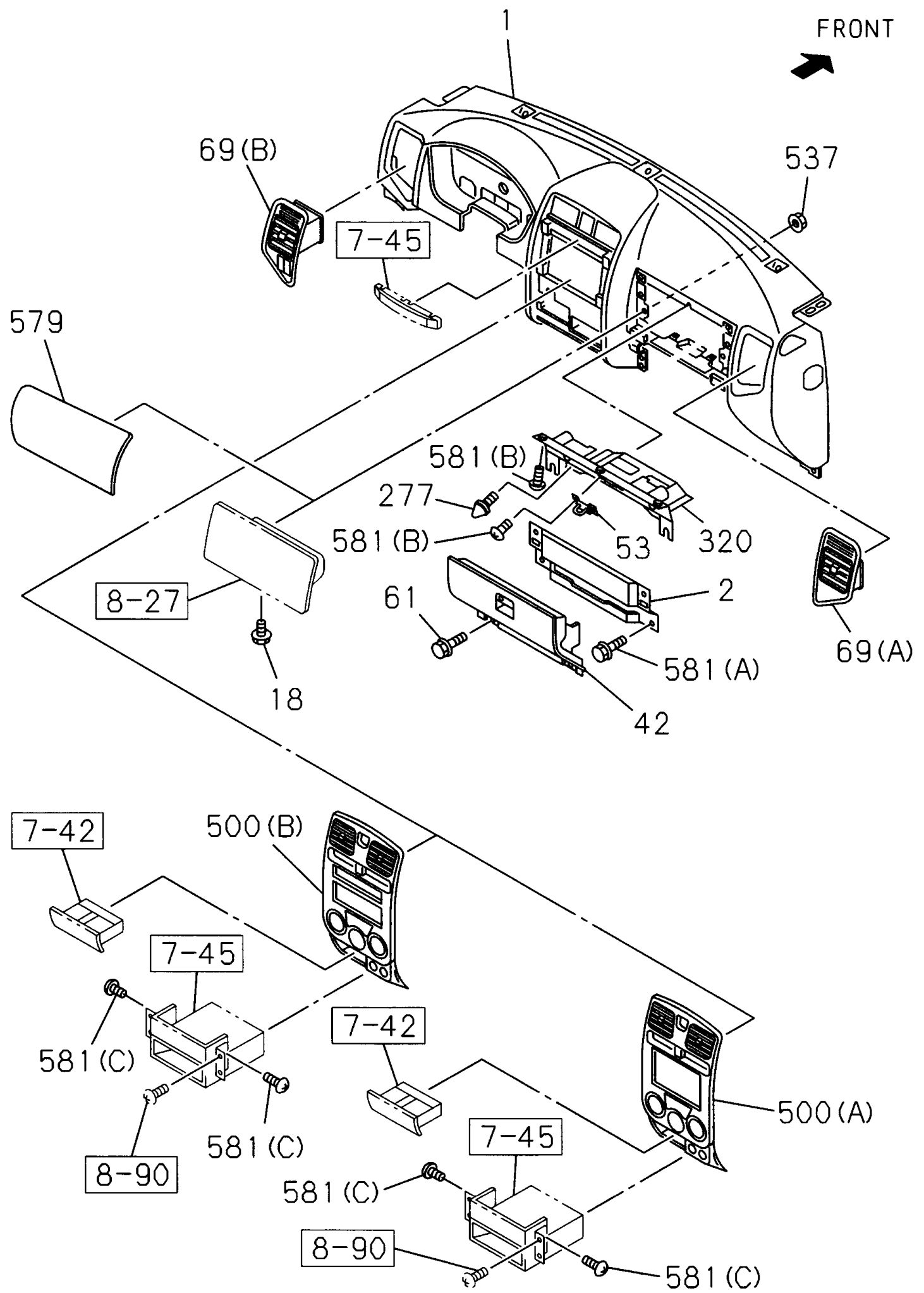


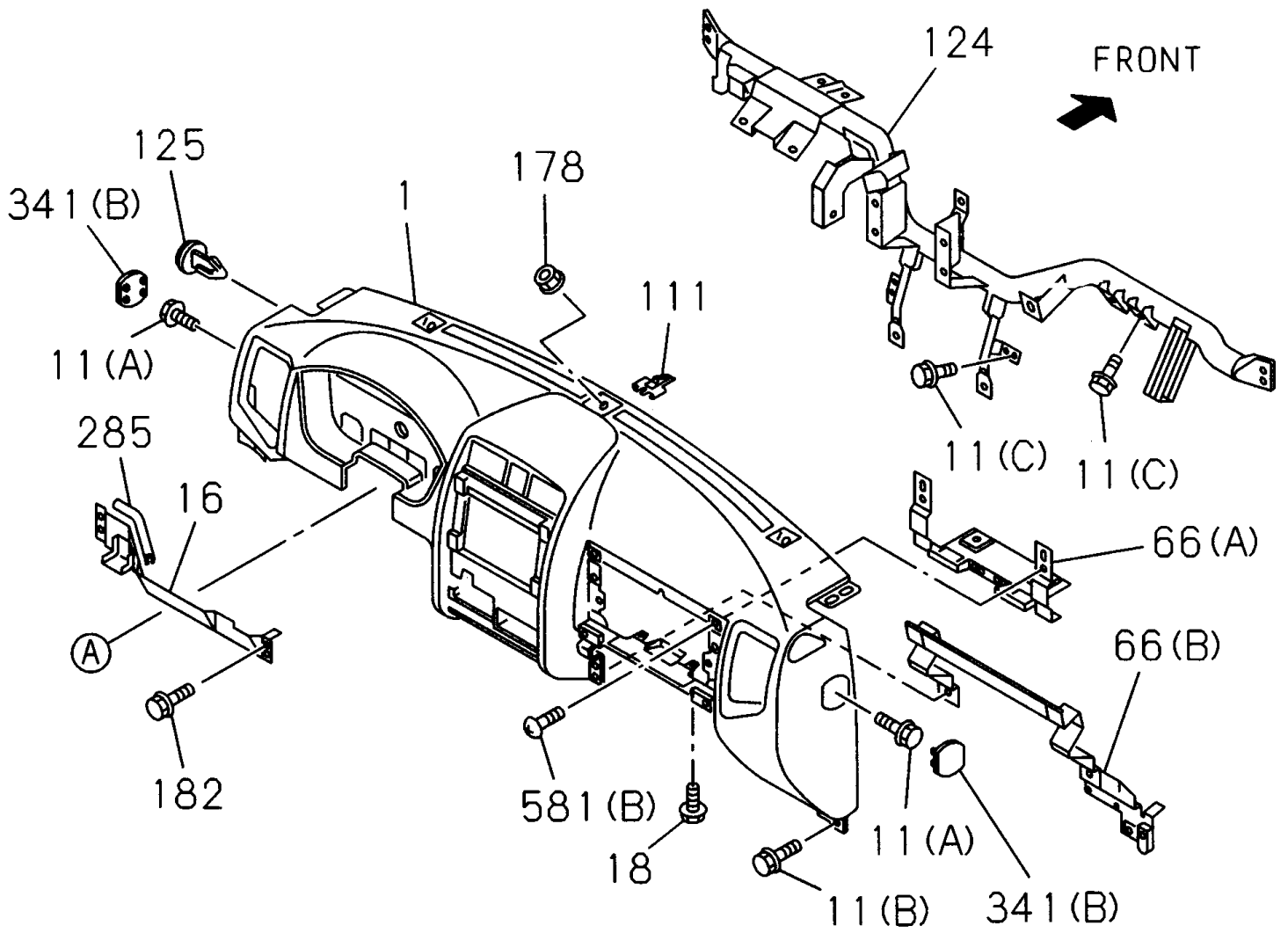
7-30

CILINDROS Y LLAVES

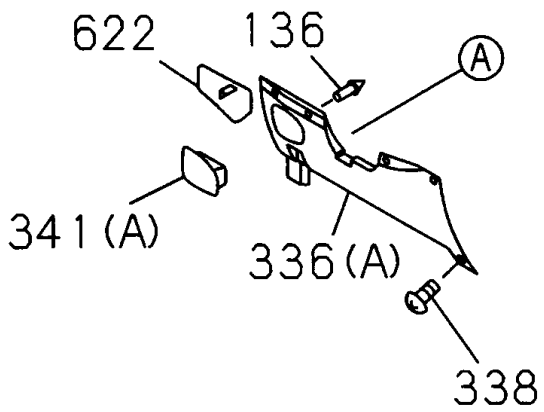
I T E M	N° DE PARTE	C X V	DESCRIPCION							OBSERVACION	
			A	B	C	D	E	F	G		
			A							2.4 L 4X2 CABINA SENCILLA	
				B						2.4 L 4X2 DOBLE CABINA	
					C					2.5 L 4X2 CABINA SENCILLA	
						D				3.0 L 4X2 DOBLE CABINA	
							E			3.0 L 4X4 DOBLE CABINA	
								F		3.5 L 4X4 CABINA SENCILLA	
									G	3.5 L 4X4 DOBLE CABINA	
										DESCRIPCION	
1	8973646500	1	A B C D E							CLINDROS Y LLAVES CABINA	
1	8973646490	1					F G			CLINDROS Y LLAVES CABINA	
2	8973692860	1	A B C D E F G							CILINDRO Y LLAVES COLUMNA DIRECCION	
5	8973692820	1	A B C D E F G							CILINDRO Y LLAVES PUERTA CABINA IZQ.	(A).
5	8973692810	1	A B C D E F G							CILINDRO Y LLAVES PUERTA CABINA DER.	(A).
11	8973649030	AR	A B C D E F G							BLANCO LLAVES CILINDRO	
17	8973692800	1					F G			CILINDRO Y LLAVES CAJA GUANTERA	
20	8973500430	1	A B C D E F G							CLIP SEGURO CILINDRO PUERTA IZQ.	(A).
20	8973500440	1	A B C D E F G							CLIP SEGURO CILINDRO PUERTA DER.	(A).
26	8971756680	4	A B C D E F G							TORNILLO CILINDRO PUERTA	M6X8 .
53	8973692830	1	A B C D E F G							CILINDRO Y LLAVE LLANTA REPUESTO	

FRONT

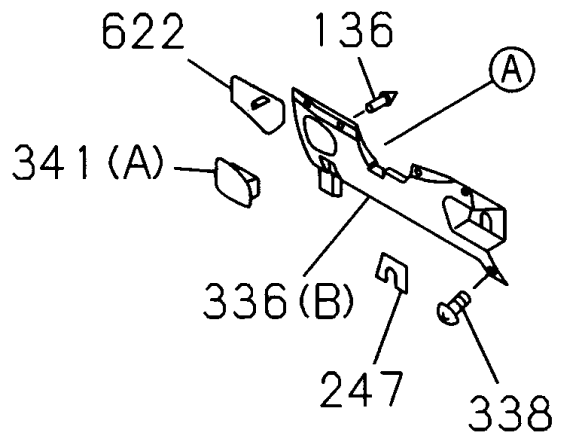




PARKING BRAKE FLOOR



EXC. PARKING BRAKE FLOOR

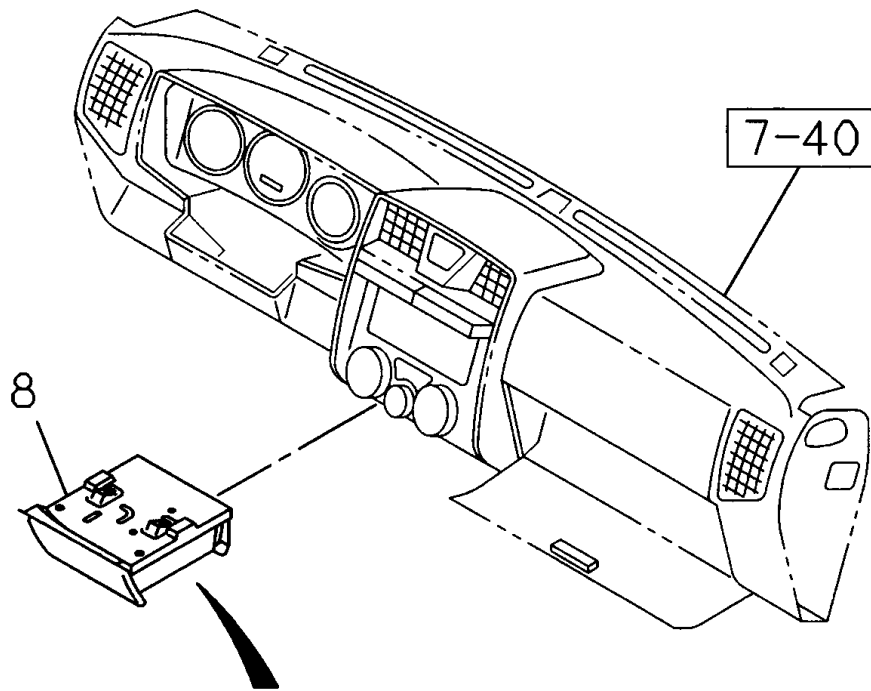


7-40

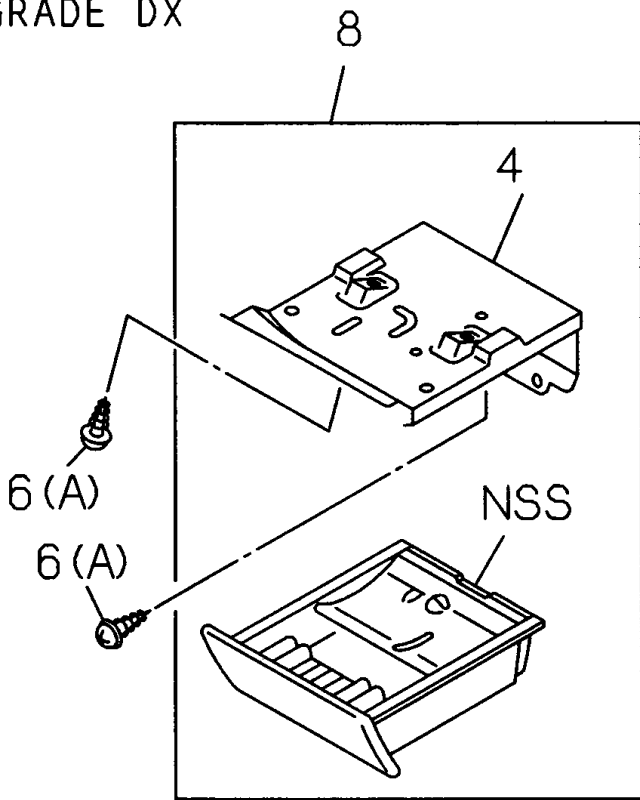
PANEL INSTRUMENTOS

I T E M	N° DE PARTE	C X V	DESCRIPCION							OBSERVACION	
			A	B	C	D	E	F	G		
			A							2.4 L 4X2 CABINA SENCILLA	
				B						2.4 L 4X2 DOBLE CABINA	
					C					2.5 L 4X2 CABINA SENCILLA	
						D				3.0 L 4X2 DOBLE CABINA	
							E			3.0 L 4X4 DOBLE CABINA	
								F		3.5 L 4X4 CABINA SENCILLA	
									G	3.5 L 4X4 DOBLE CABINA	
										DESCRIPCION	
1	8973984190	1	A B C D E F G							PANEL INSTRUMENTOS	GRIS OSCURO.
2	8973086450	1	A B C D E F G							REFUERZO PANEL INSTRUMENTOS	
11	8944119770	4	A B C D E F G							TORNILLO PANEL DE INSTRUMENTOS	04.570. (A). M8X25 CON ARANDELA DE SEGURIDAD PLANA.
11	8944161360	4	A B C D E F G							TORNILLO PANEL DE INSTRUMENTOS	01.287. (B). M6X10 CON ARANDELA PLANA.
11	8941129871	4	A B C D E F G							TORNILLO PANEL DE INSTRUMENTOS	08.015. (C). M6X20 CON ARANDELA.
16	8973616740	1	A B C D E F G							SOPORTE PANEL INSTRUMENTOS	
42	8973968790	1	A B C D E							CAJA GUANTERA PANEL INSTRUMENTOS	GRIS OSCURO.
42	8973968780	1				F G				CAJA GUANTERA PANEL INSTRUMENTOS	GRIS OSCURO.
53	8973086460	1	A B C D E F G							CANTONERA CAJA GUANTERA PANEL INSTRUMENTOS	
61	8942793120	2	A B C D E F G							TORNILLO CAJA GUANTERA PANEL INSTRUMENTOS	16.115. M5X16.
66	8973696520	1	A B C D E F G							REFUERZO PANEL INSTRUMENTOS	(B).
69	8973984210	1	A B C D E F G							REJILLA LATERAL PANEL INSTRUMENTOS	(A). GRIS OSCURO.
69	8973927900	1	A B C D E F G							REJILLA LATERAL PANEL INSTRUMENTOS IZQ.	(B). GRIS OSCURO.
124	8973622010	1	A B C D E							REFUERZO SUPERIOR PANEL INSTRUMENTOS	
124	8973622020	1				F G				REFUERZO SUPERIOR PANEL INSTRUMENTOS	
125	8973104010	1	A B C D E F G							CLIP PANEL INSTRUMENTOS	
136	8971378280	4	A B C D E F G							CLIP CUBIERTA PANEL DE INSTRUMENTOS	16.100.
178	8970633990	3	A B C D E F G							TUERCA PANEL DE INSTRUMENTOS	07.833 M6 .
182	8941129871	4	A B C D E F G							TORNILLO PANEL DE INSTRUMENTOS	08.015 M6X20 CON ARANDELA.
247	8973984340	1	A B C D E							CUBIERTA FRENO MANO PANEL INSTRUMENTOS	GRIS OSCURO.
277	8973086500	3	A B C D E F G							TOPE CAUCHO GUANTERA PANEL INSTRUMENTOS	
285	1719975131	1	A B C D E F G							PROTECTOR CAJAFUSIBLES	16.550. L=175. SUMINISTRADO POR L=2040.
320	8972993281	1	A B C D E F G							CUBIERTA SUP. GUANTERA PANEL INSTRUMENTOS	GRIS OSCURO.
336	8973983870	1				F G				CUBIERTA FRENO PARQUEO PANEL INSTRUMENTOS	(A). GRIS OSCURO.
336	8973984310	1	A B C D E							CUBIERTA FRENO PARQUEO PANEL INSTRUMENTOS	(B). GRIS OSCURO.
338	8942793120	1	A B C D E F G							TORNILLO CAJA GUANTERA PANEL INSTRUMENTOS	16.115. M5X16.
341	8973984320	1	A B C D E F G							AISLADOR CAJA FUSIBLES PANEL INSTRUMENTOS	(A). GRIS OSCURO.
341	8973968770	1	A B C D E F G							AISLADOR CAJA FUSIBLES PANEL INSTRUMENTOS IZQ.	(B). GRIS OSCURO.
341	8973968760	1	A B C D E F G							AISLADOR CAJA FUSIBLES PANEL INSTRUMENTOS DER.	(B). GRIS OSCURO.

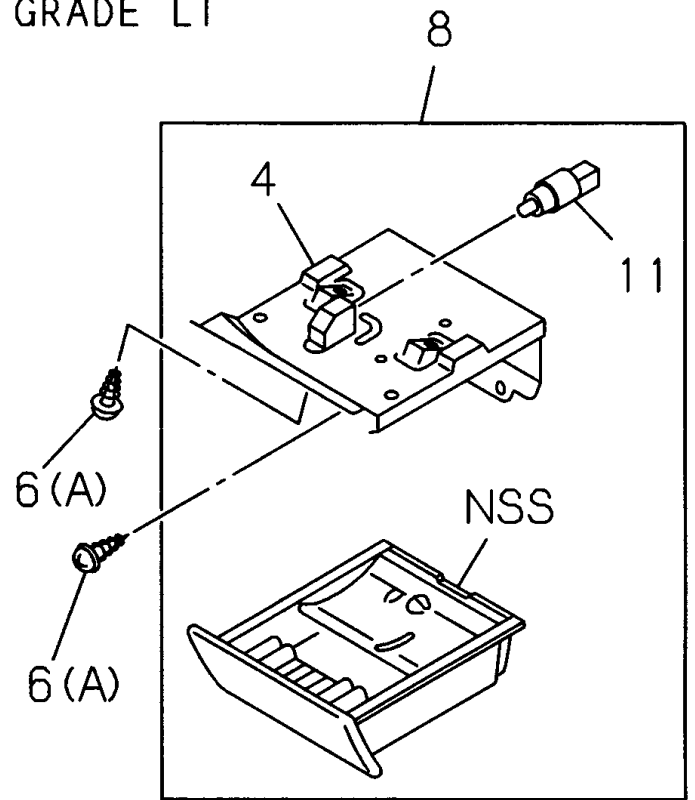
7-40		PANEL INSTRUMENTOS									
I T E M	N° DE PARTE	C X V	A	B	C	D	E	F	G	DESCRIPCION	OBSERVACION
			2.4 L 4X2 CABINA SENCILLA	2.4 L 4X2 DOBLE CABINA	2.5 L 4X2 CABINA SENCILLA	3.0 L 4X2 DOBLE CABINA	3.0 L 4X4 DOBLE CABINA	3.5 L 4X4 CABINA SENCILLA	3.5 L 4X4 DOBLE CABINA		
500	8973962500	1	A	B	C	D	E	F	G	EMBELLECEDOR CENTRAL PANEL INSTRUMENTOS	(A). GRIS OSCURO.
579	8972993290	1	A	B	C	D	E	F	G	CUBIERTA PANEL DE INSTRUMENTOS	
581	8942793120	17	A	B	C	D	E	F	G	TORNILLO CAJA GUANTERA PANEL INSTRUMENTOS	16.115. (B). M5X16.
581	8941129871	3	A	B	C	D	E	F	G	TORNILLO PANEL INSTRUMENTOS	08.015. (A). M6X20 CON ARANDELA.
581	9098293231	2	A	B	C	D	E	F	G	TORNILLO DUCTO SISTEMA CALEFACCION	16.085. (C). M5X16.
581	9098293231	2	A	B	C	D	E	F	G	TORNILLO DUCTO SISTEMA CALEFACCION	16.085. (C). M5X16.
622	8973984330	1	A	B		D	E	F	G	COMPARTIMIENTO PANEL INSTRUMENTOS	GRIS OSCURO.



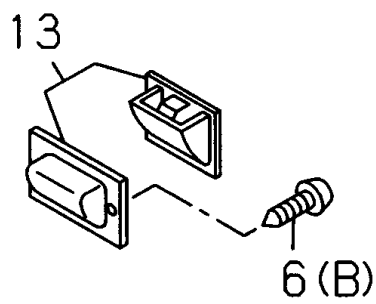
GRADE DX



GRADE LT



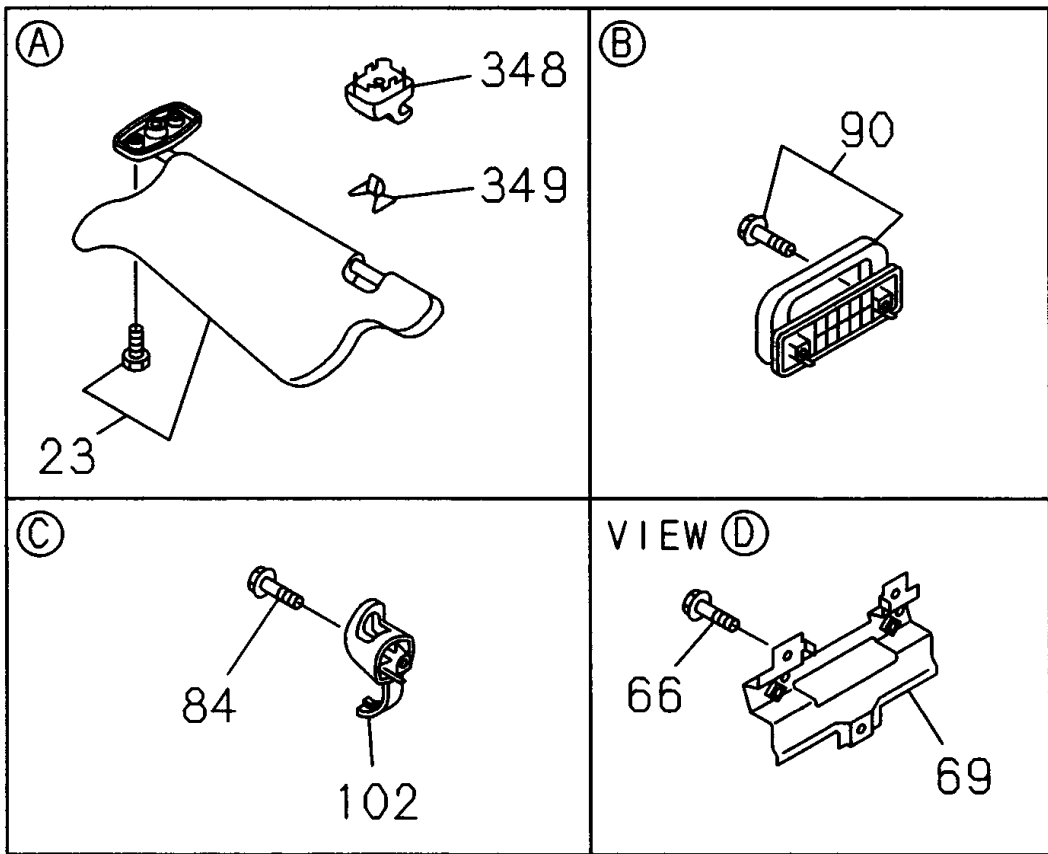
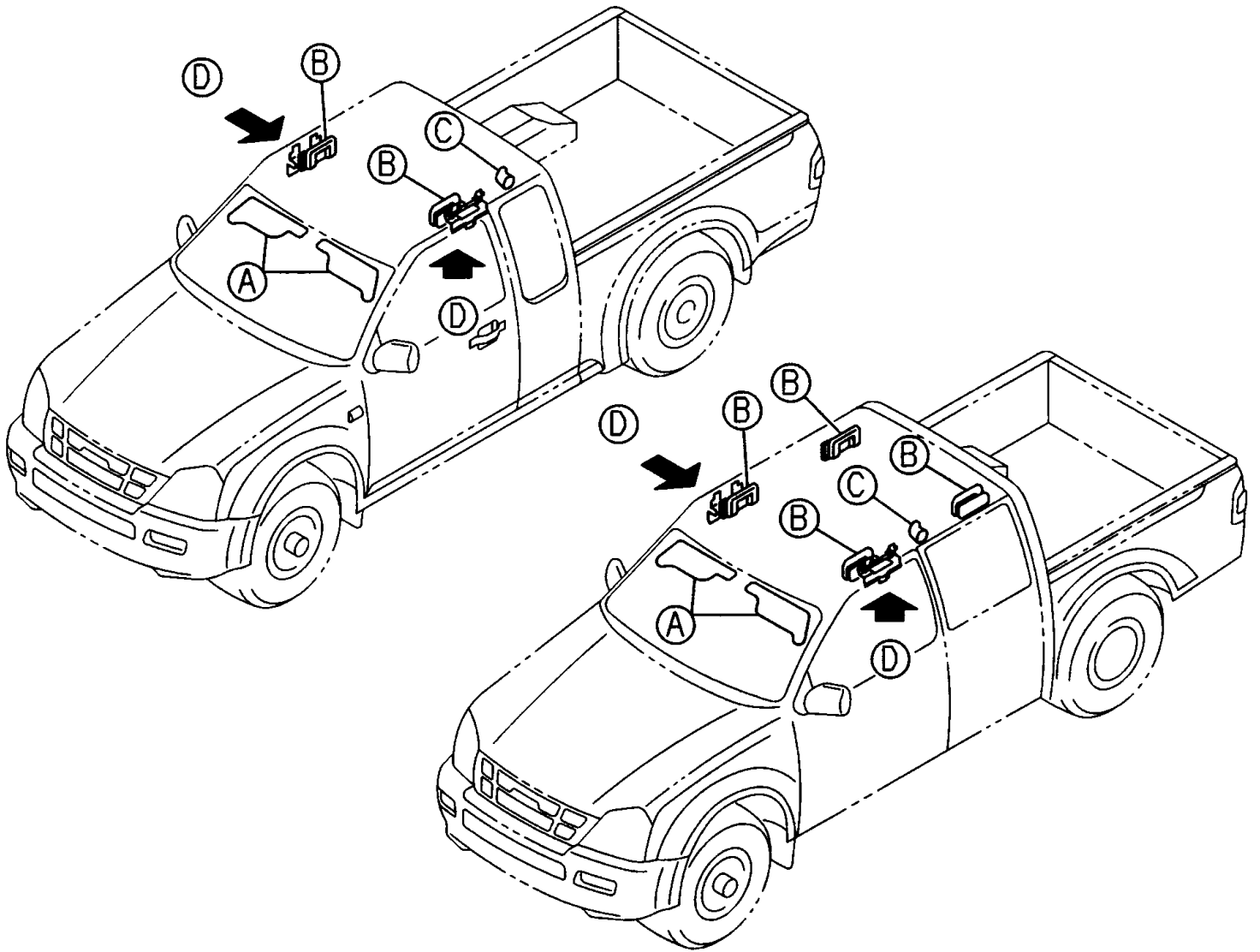
CREW CAB
REAR



7-42

CENICERO PANEL INSTRUMENTOS

I T E M	N° DE PARTE	C X V	A	2.4 L 4X2 CABINA SENCILLA	OBSERVACION
			B	2.4 L 4X2 DOBLE CABINA	
			C	2.5 L 4X2 CABINA SENCILLA	
			D	3.0 L 4X2 DOBLE CABINA	
			E	3.0 L 4X4 DOBLE CABINA	
			F	3.5 L 4X4 CABINA SENCILLA	
			G	3.5 L 4X4 DOBLE CABINA	
			DESCRIPCION		
4	8973086480	1	A B C D E	CARCASA CENICERO PANEL INSTRUMENTOS	
4	8973086470	1	F G	CARCASA CENICERO PANEL INSTRUMENTOS	
6	9098293231	3	A B C D E F G	TORNILLO DUCTO SISTEMA CALEFACCION	16.085. (A). M5X16.
8	8972939010	1	A B C D E	CENICERO PANEL INSTRUMENTOS	GRIS OSCURO.
8	8973929780	1	F G	CENICERO PANEL INSTRUMENTOS	GRIS OSCURO.
11	8973086510	1	F G	BOMBILLO CENICERO PANEL INSTRUMENTOS	

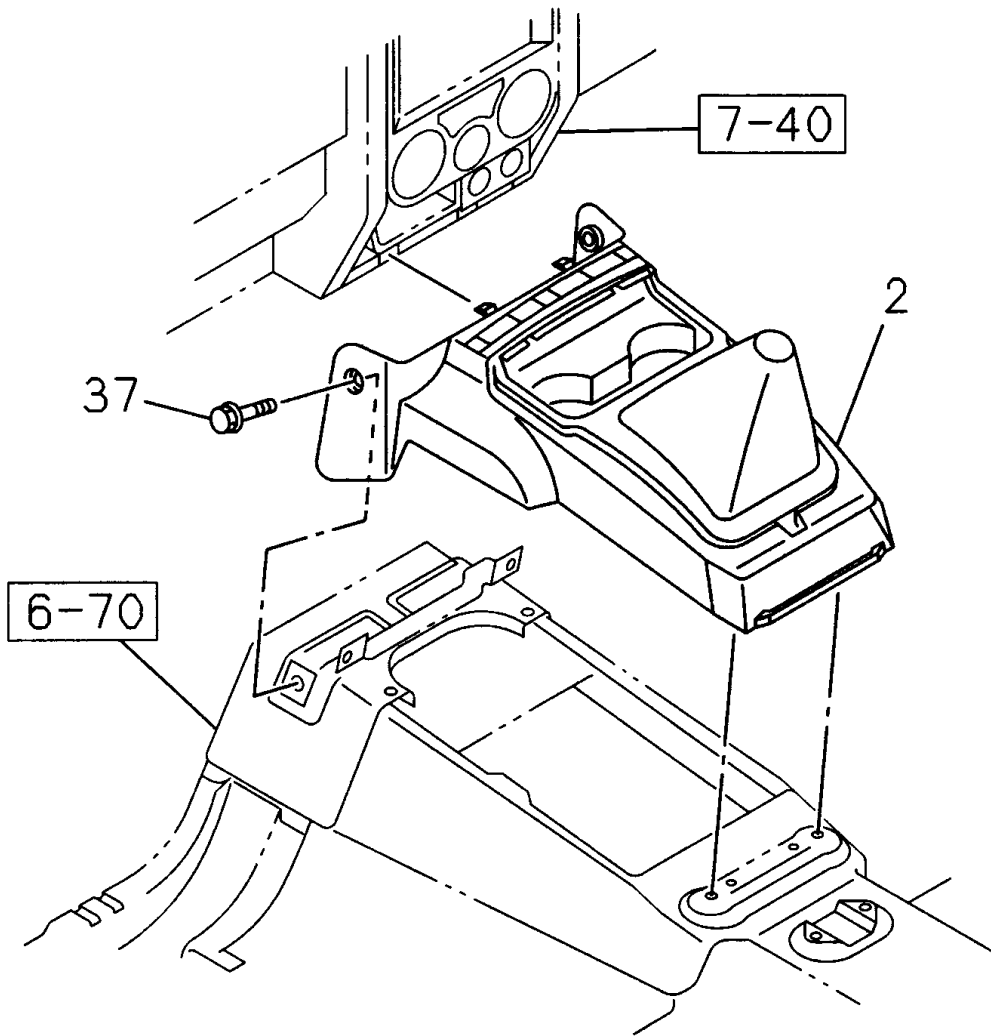


7-43

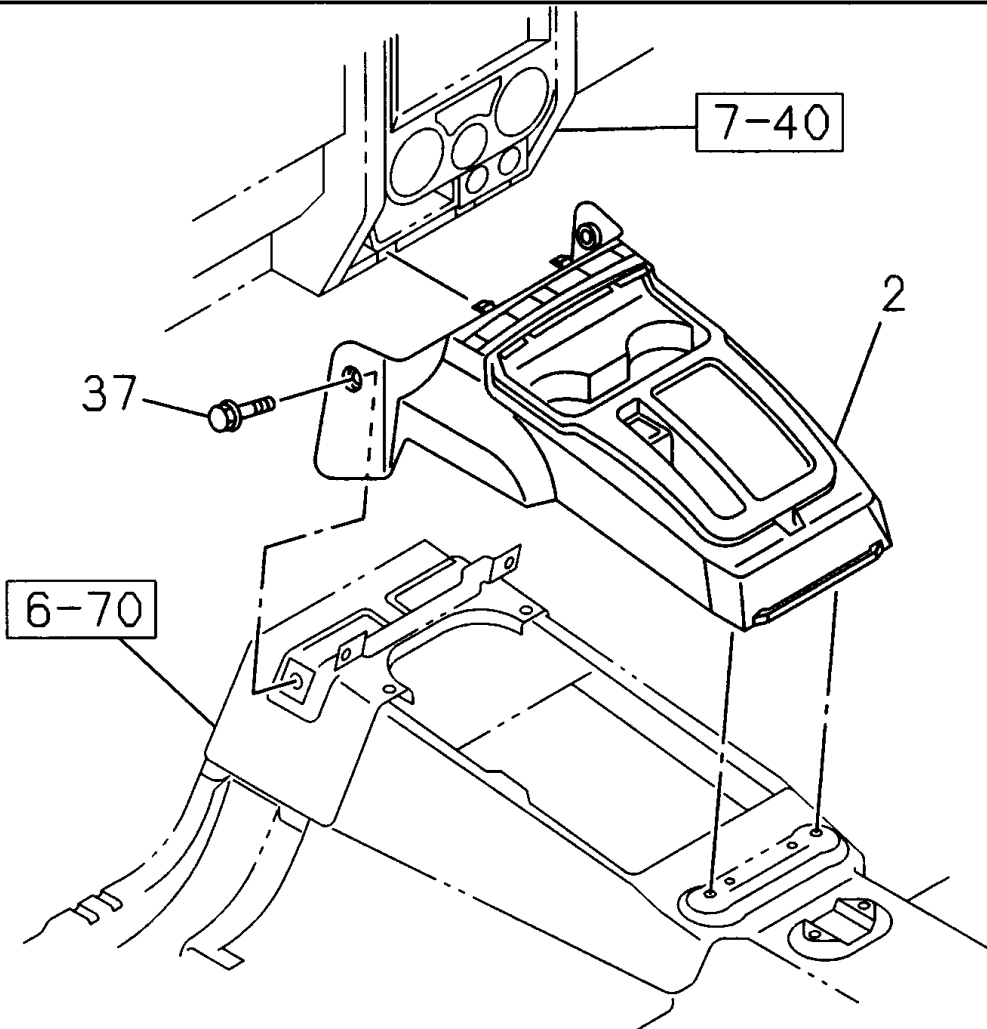
PARASOL Y MANIJAS TECHO

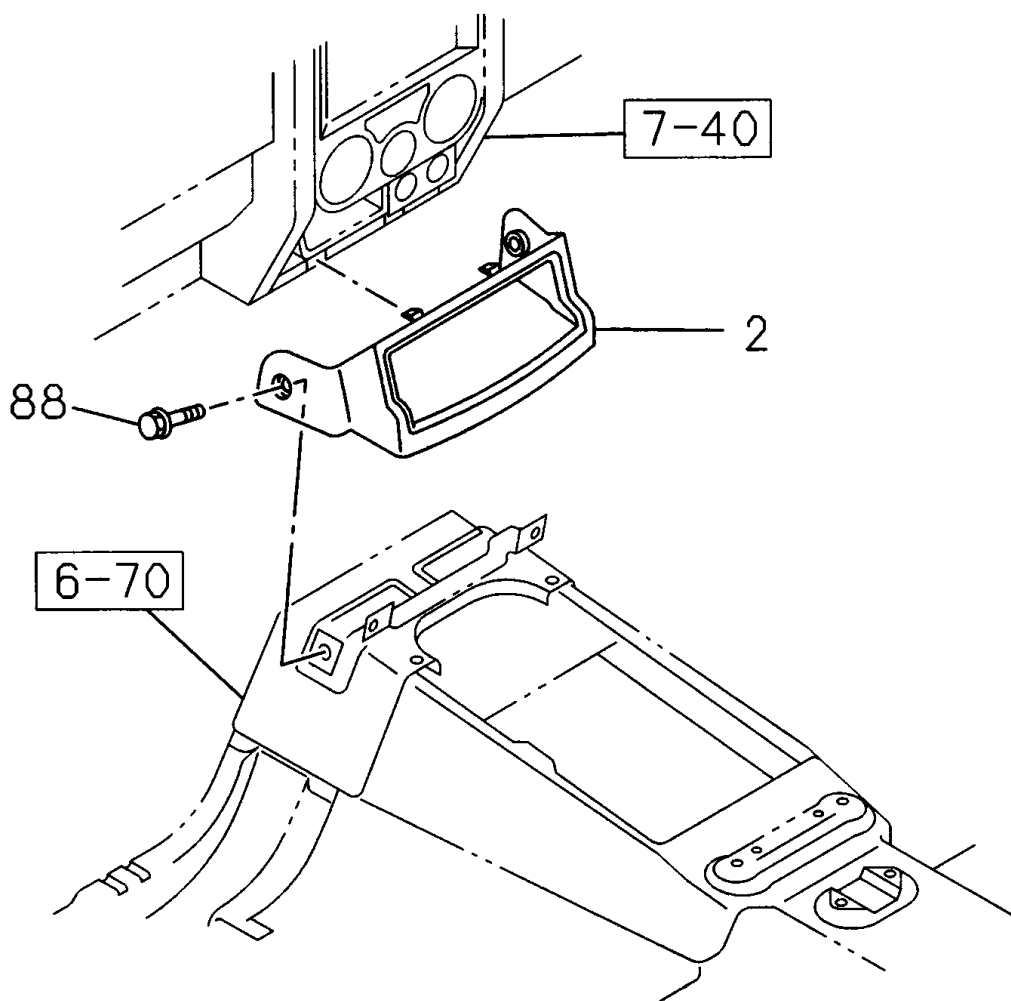
I T E M	N° DE PARTE	C X V	DESCRIPCION		OBSERVACION
			A	2.4 L 4X2 CABINA SENCILLA	
			B	2.4 L 4X2 DOBLE CABINA	
			C	2.5 L 4X2 CABINA SENCILLA	
			D	3.0 L 4X2 DOBLE CABINA	
			E	3.0 L 4X4 DOBLE CABINA	
			F	3.5 L 4X4 CABINA SENCILLA	
			G	3.5 L 4X4 DOBLE CABINA	
				DESCRIPCION	
23	8973984270	1	E	PARASOL CABINA IZO.	GRIS CLARO.
23	8972984281	1	A B C D	PARASOL CABINA IZO.	GRIS CLARO.
23	8973915031	1	F G	PARASOL CABINA DER.	GRIS CLARO.
23	8972984291	1	A B C D E	PARASOL CABINA DER.	GRIS CLARO.
23	8973915072	1	F G	PARASOL CABINA IZO.	GRIS CLARO.
66	8970101230	6	A B C D E F G	TORNILLO MANIJA AUXILIAR TECHO CABINA	01.276.
69	8973609070	2	A B C D E F G	SOPORTE MANIJA AUXILIAR TECHO CABINA	
84	0362306250	2	B D E G	TORNILLO SOPORTE MANIJA AUXILIAR TECHO CABINA	
90	8973964520	1	E F G	MANIJA AUXILIAR TECHO CABINA	GRIS CLARO.
90	8973964520	2	B D E G	MANIJA AUXILIAR TECHO CABINA	GRIS CLARO.
102	8972984430	2	B D E G	GANCHO ROPA CABINA	GRIS CLARO.
348	8973926480	2	A B C D E F G	RETEN PARASOL TECHO CABINA	GRIS CLARO.
349	8973077490	2	A B C D E F G	CLIP RETEN PARASOL TECHO CABINA	

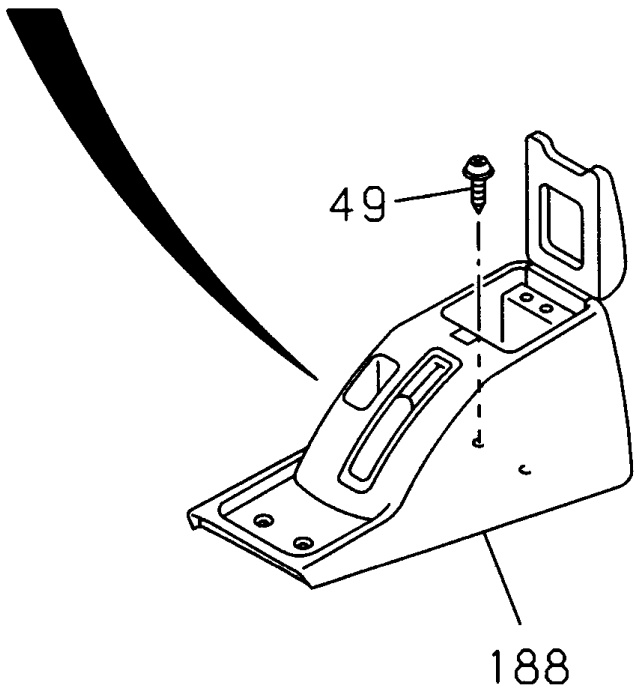
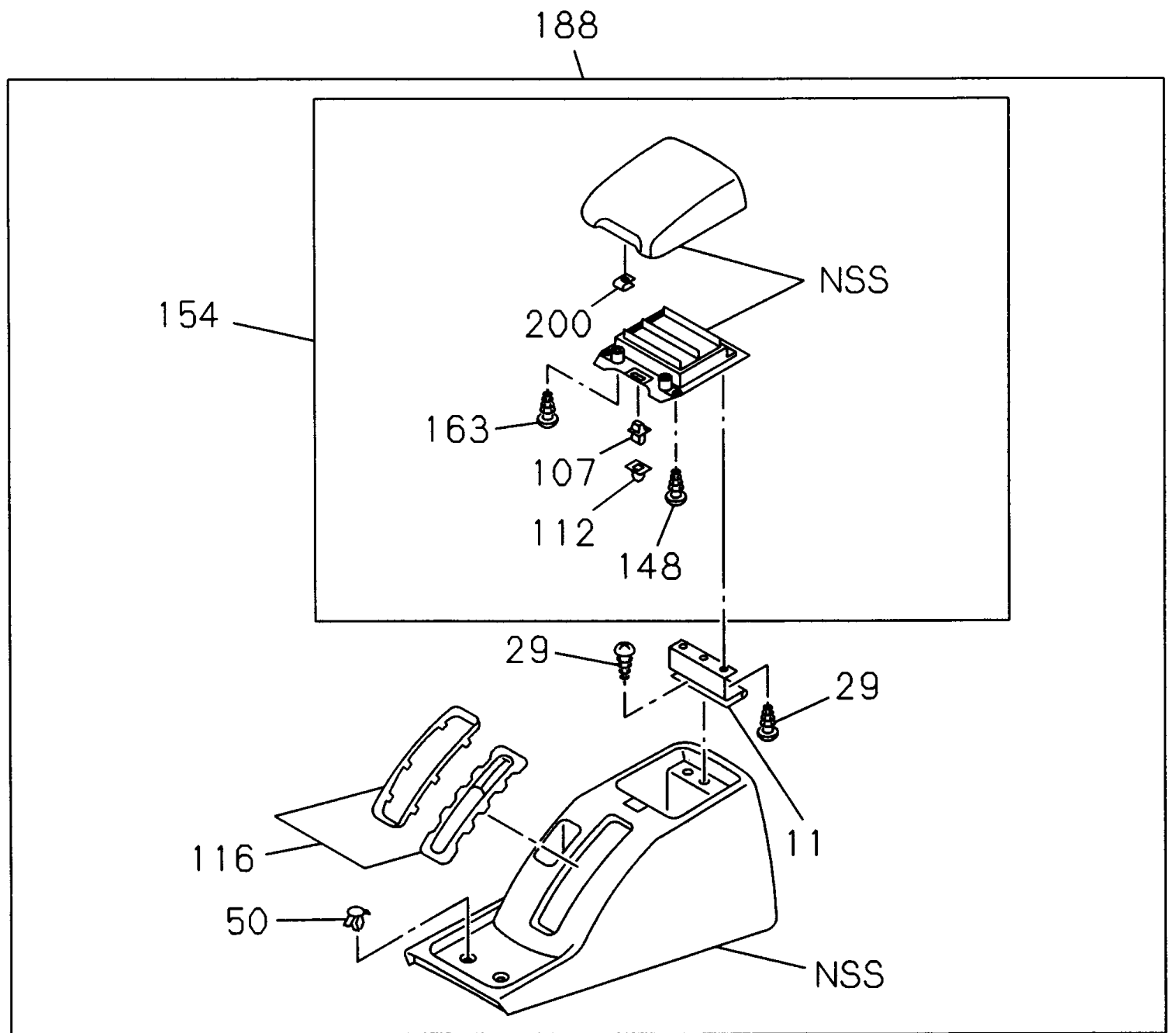
M/T

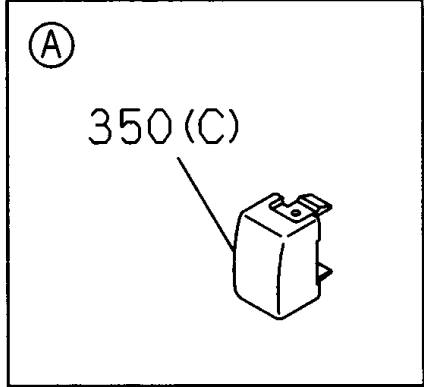
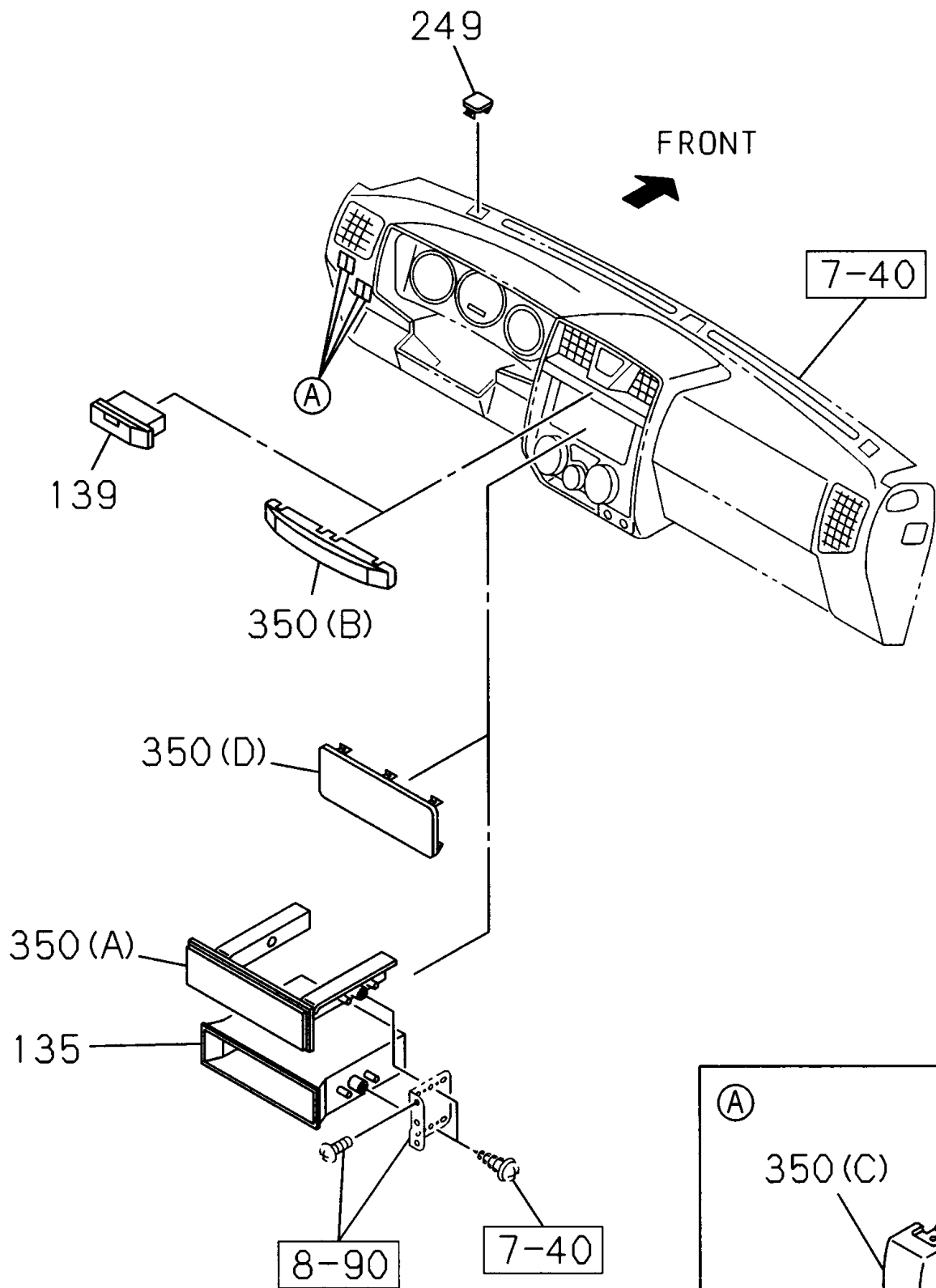


A/T





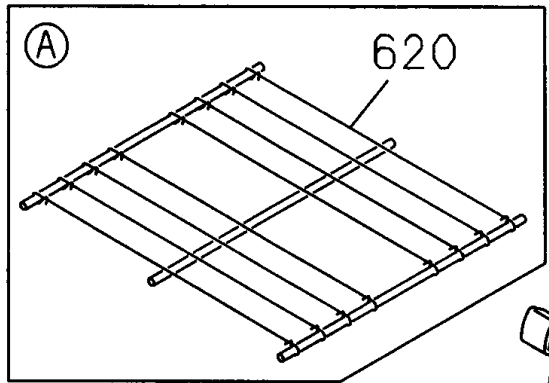
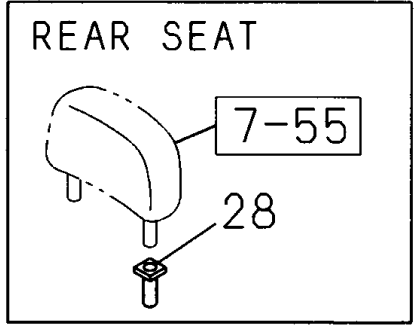
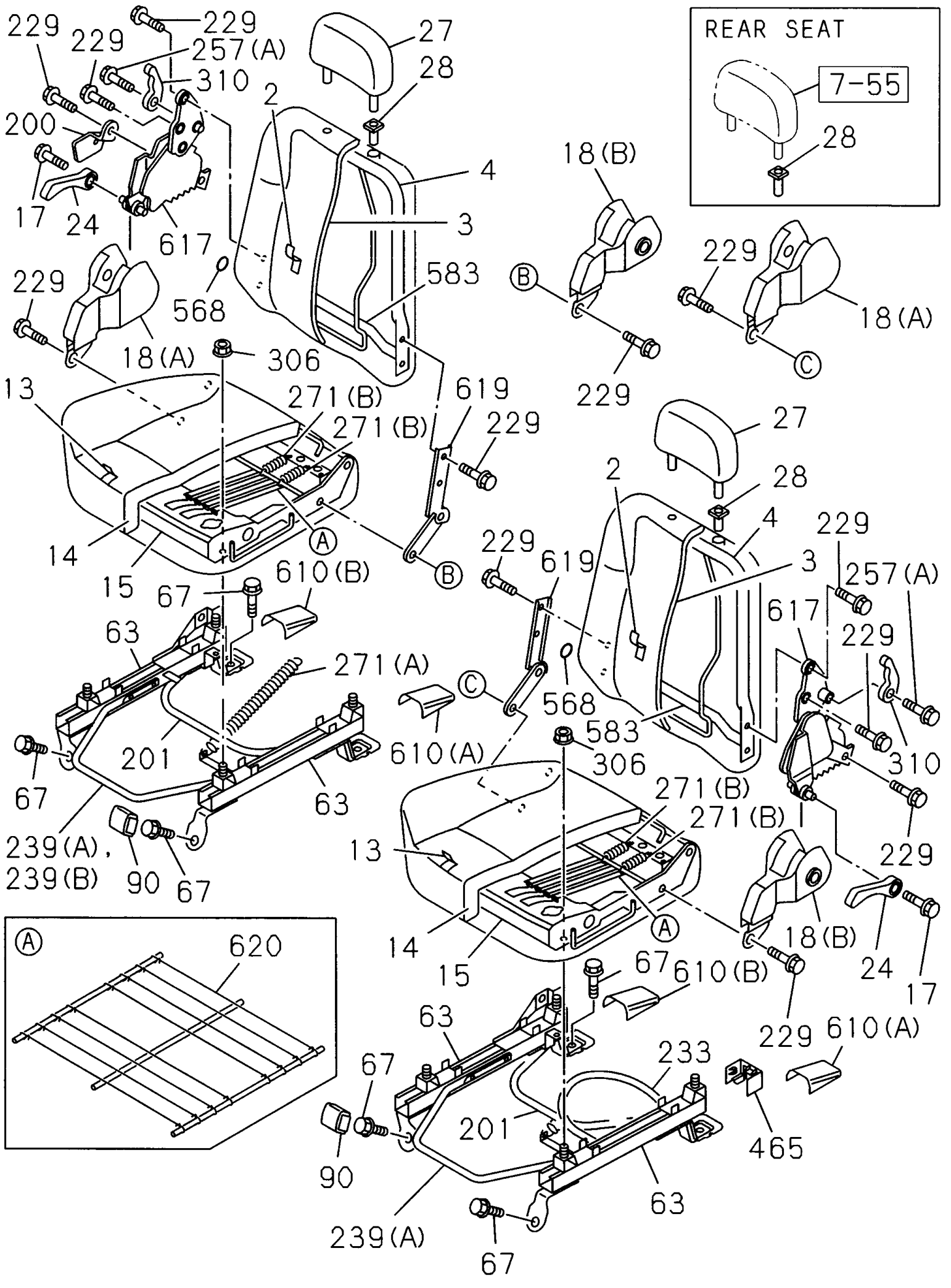




7-45

CONSOLA PISO

I T E M	N° DE PARTE	C X V	DESCRIPCION							OBSERVACION	
			A	B	C	D	E	F	G		
			A							2.4 L 4X2 CABINA SENCILLA	
				B						2.4 L 4X2 DOBLE CABINA	
					C					2.5 L 4X2 CABINA SENCILLA	
						D				3.0 L 4X2 DOBLE CABINA	
							E			3.0 L 4X4 DOBLE CABINA	
								F		3.5 L 4X4 CABINA SENCILLA	
									G	3.5 L 4X4 DOBLE CABINA	
										DESCRIPCION	
2	8973965400	1	A B C D E							CONSOLA CENTRAL PISO	GRIS OSCURO.
2	8972938871	1						F G		CONSOLA CENTRAL PISO	GRIS OSCURO.
11	8973496450	1						F G		BISAGRA CONSOLA CENTRAL PISO	
29	8942793120	11						F G		TORNILLO CAJA GUANTERA PANEL INSTRUMENTOS	16.115. M5X16.
37	8943586940	2						F G		TORNILLO CONSOLA	01.269. M5X16.
49	8943586940	2						F G		TORNILLO CONSOLA	01.269. M5X16.
50	8973557340	2						F G		CLIP CONSOLA CENTRAL PISO	
88	8943586940	2	A B C D E							TORNILLO CONSOLA	01.269. M5X16.
107	8973496440	1						F G		CLIP SEGURO CONSOLA CENTRAL PISO	
112	8973496430	1						F G		CLIP SEGURO CONSOLA CENTRAL PISO	
116	8973944540	1						F G		CUBIERTA CONSOLA CENTRAL PISO	GRIS OSCURO.
135	8972984190	1	A B C D E F G							COMPARTIMIENTO CONSOLA CENTRAL PISO	GRIS OSCURO.
148	8973496470	8						F G		TORNILLO CONSOLA	
154	8973944550	1						F G		CUBIERTA CONSOLA CENTRAL PISO	GRIS OSCURO.
163	8973496820	2						F G		TOPE CAUCHO CUBIERTA CONSOLA CENTRAL PISO	
188	8973954050	1						F G		CONSOLA TRASERA CENTRAL PISO	GRIS OSCURO.
200	8973496420	6						F G		CLIP SEGURO CONSOLA CENTRAL PISO	
249	8972939130	3	A B C D E F G							TAPA ORIFICIO PANEL INSTRUMENTOS	GRIS OSCURO.
350	8972984160	1	A B C D							CUBIERTA PANEL INSTRUMENTOS	(B). GRIS OSCURO.
350	8972989620	1	A B C D E F G							CUBIERTA PANEL INSTRUMENTOS	(C). GRIS OSCURO.
350	8972984210	1	A B C D E F G							CUBIERTA PANEL INSTRUMENTOS	(A). GRIS OSCURO.



7-50

ASIENTO DELANTERO

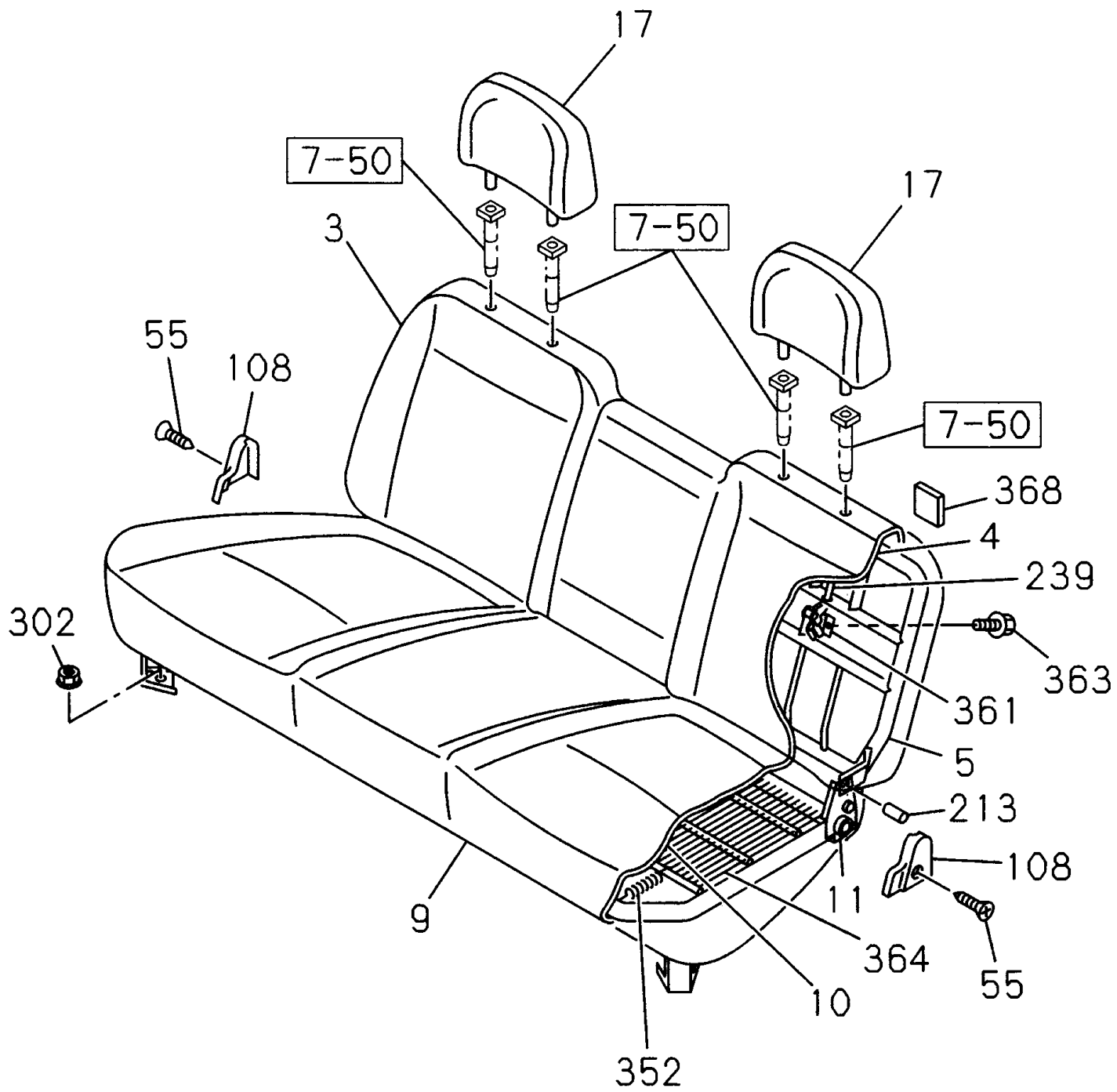
I T E M	N° DE PARTE	C X V	DESCRIPCION		OBSERVACION
			A	B	
				2.4 L 4X2 CABINA SENCILLA	
				2.4 L 4X2 DOBLE CABINA	
				2.5 L 4X2 CABINA SENCILLA	
				3.0 L 4X2 DOBLE CABINA	
				3.0 L 4X4 DOBLE CABINA	
				3.5 L 4X4 CABINA SENCILLA	
				3.5 L 4X4 DOBLE CABINA	
				DESCRIPCION	
24	8973994090	1	F G	PERILLA RECLINABLE ASIENTO DEL. DER.	GRIS OSCURO.
27	8973325760	1	F G	APOYACABEZA ASIENTO DELANTERO	GME
27	8973325740	2	A B C D E	APOYACABEZA ASIENTO DELANTERO	
28	8973326070	2	F G	BUJE APOYACABEZA ASIENTO DELANTERO	16.714.
28	8973326070	2	F G	BUJE APOYACABEZA ASIENTO DELANTERO	16.714.
63	8973326530	1	F G	REGULADOR ASIENTO DELANTERO IZO.	EXTERIOR.
63	8973326570	1	F G	REGULADOR ASIENTO DELANTERO IZO.	INTERIOR.
63	8973326560	1	F G	REGULADOR ASIENTO DELANTERO DER.	INTERIOR.
63	8973532360	1	A B C D E	REGULADOR ASIENTO DELANTERO DER.	
63	8973532370	1	A B C D E	REGULADOR ASIENTO DELANTERO IZO.	
63	8973326520	1	F G	REGULADOR ASIENTO DELANTERO DER.	EXTERIOR.
67	8972489870	8	F G	TORNILLO REGULADOR ASIENTO DELANTERO	16.714.
67	8972489870	6	A B C D E	TORNILLO REGULADOR ASIENTO DELANTERO	16.714.
90	8973284530	1	F G	TAPA TORNILLO REGULADOR ASIENTO DELANTERO IZO.	
90	8973123721	1	F G	TAPA TORNILLO REGULADOR ASIENTO DELANTERO DER.	
100	8973327550	2	A B C D E	CUBIERTA BISAGRA ASIENTO DELANTERO	
191	8973327720	2	A B C D E	AISLADOR CUBIERTA BISAGRA ASIENTO DELANTERO	DELANTERO.
191	8973327730	2	A B C D E	AISLADOR CUBIERTA BISAGRA ASIENTO DELANTERO	TRASERO.
201	8973532250	1	F G	CABLE AJUSTADOR ASIENTO DELANTERO	
201	8973532250	1	F G	CABLE AJUSTADOR ASIENTO DELANTERO	
201	8973327680	1	A B C D E	CABLE AJUSTADOR ASIENTO DELANTERO	
229	8973326050	8	F G	TORNILLO SOPORTE RECLINACION ASIENTO	16.682.
229	8973326050	8	F G	TORNILLO SOPORTE RECLINACION ASIENTO	16.682.
229	8973326050	4	A B C D E	TORNILLO SOPORTE RECLINACION ASIENTO	16.682.
239	8973326580	1	F G	MANIJA ACCIONAMIENTO ASIENTO DELANTER	(A).
239	8973326580	1	F G	MANIJA ACCIONAMIENTO ASIENTO DELANTER	(A).
257	8973326300	1	F G	TORNILLO ACCIONAMINTO RECLINABLE ASIEN	(A).
257	8973326300	1	F G	TORNILLO ACCIONAMINTO RECLINABLE ASIEN	(A).
257	8973326050	4	A B C D E	TORNILLO SOPORTE RECLINACION ASIENTO	(C).
257	8973326300	2	A B C D E	TORNILLO ACCIONAMINTO RECLINABLE ASIEN	(B).

7-50

ASIENTO DELANTERO

I T E M	N° DE PARTE	C X V	DESCRIPCION		OBSERVACION
			A	B	
				2.4 L 4X2 CABINA SENCILLA	
				2.4 L 4X2 DOBLE CABINA	
				2.5 L 4X2 CABINA SENCILLA	
				3.0 L 4X2 DOBLE CABINA	
				3.0 L 4X4 DOBLE CABINA	
				3.5 L 4X4 CABINA SENCILLA	
				3.5 L 4X4 DOBLE CABINA	
				DESCRIPCION	
271	8973326500	4		F G RESORTE REGULADOR ASIENTO DELANTERO	(B). GME
271	8973327690	1	A B C D E	RESORTE REGULADOR ASIENTO DELANTERO	(C). GME
271	8973327700	1	A B C D E	RESORTE REGULADOR ASIENTO DELANTERO	(D). GME
306	8973326660	4		F G TUERCA REGULADOR ASIENTO DELANTERO	
306	8973326660	4		F G TUERCA REGULADOR ASIENTO DELANTERO	
306	8973327710	6	A B C D E	TUERCA REGULADOR ASIENTO DELANTERO	
310	8973942200	1	A B C D E F G	PALANCA GRADUACION ASIENTO DELANTERO IZQ.	GRIS OSCURO.
310	8973942190	1	A B C D E F G	PALANCA GRADUACION ASIENTO DELANTERO DER.	GRIS OSCURO.
465	8973288380	2		F G CUBIERTA REGULADOR ASIENTO DELANTERO	
465	8973288380	2		F G CUBIERTA REGULADOR ASIENTO DELANTERO	
465	8973315011	2	A B C D E	CUBIERTA REGULADOR ASIENTO DELANTERO	16.717.
555	8973327740	4	A B C D E	CLIP TAPIZADO ASIENTO DELANTERO	
568	8973548410	2		F G RETEN TAPIZADO ASIENTO DELANTERO	
583	8973548400	1		F G VARILLA REFUERZO ASIENTO DELANTERO	
583	8973327580	1	A B C D E	VARILLA REFUERZO ASIENTO DELANTERO	
610	8972984631	2		G CUBIERTA REGULADOR ASIENTO DELANTERO	(A). GRIS OSCURO.
610	8973908671	1		G CUBIERTA REGULADOR ASIENTO DELANTERO IZQ.	(B). GRIS OSCURO.
610	8972984641	1		G CUBIERTA REGULADOR ASIENTO DELANTERO DER.	(B). GRIS OSCURO.
610	8973908681	2	B D E	CUBIERTA REGULADOR ASIENTO DELANTERO	(C). GRIS OSCURO.
616	8973327510	1	A B C D E	ACCIONADOR RECLINADOR ASIENTO DELANTERO DER.	
616	8973327520	1	A B C D E	ACCIONADOR RECLINADOR ASIENTO DELANTERO IZQ.	
617	8973325990	1		F G RECLINABLE ASIENTO DELANTERO IZQ.	
617	8973325980	1		F G RECLINABLE ASIENTO DELANTERO DER.	
618	8973327530	2	A B C D E	CUBIERTA ACCIONADOR RECLINADOR ASIENTO DEL.	
619	8973531520	1		F G SOPORTE UNION COJIN ASIENTO DELANTERO IZQ.	

7-50		ASIENTO DELANTERO			
I T E M	N° DE PARTE	C X V	A	2.4 L 4X2 CABINA SENCILLA	OBSERVACION
			B	2.4 L 4X2 DOBLE CABINA	
C	2.5 L 4X2 CABINA SENCILLA				
D	3.0 L 4X2 DOBLE CABINA				
E	3.0 L 4X4 DOBLE CABINA				
F	3.5 L 4X4 CABINA SENCILLA				
G	3.5 L 4X4 DOBLE CABINA				
DESCRIPCION					
619	8973531510	1	F G	SOPORTE UNION COJIN ASIENTO DELANTERO DER.	
620	8973326490	1	F G	MALLA ASIENTO DELANTERO	GME

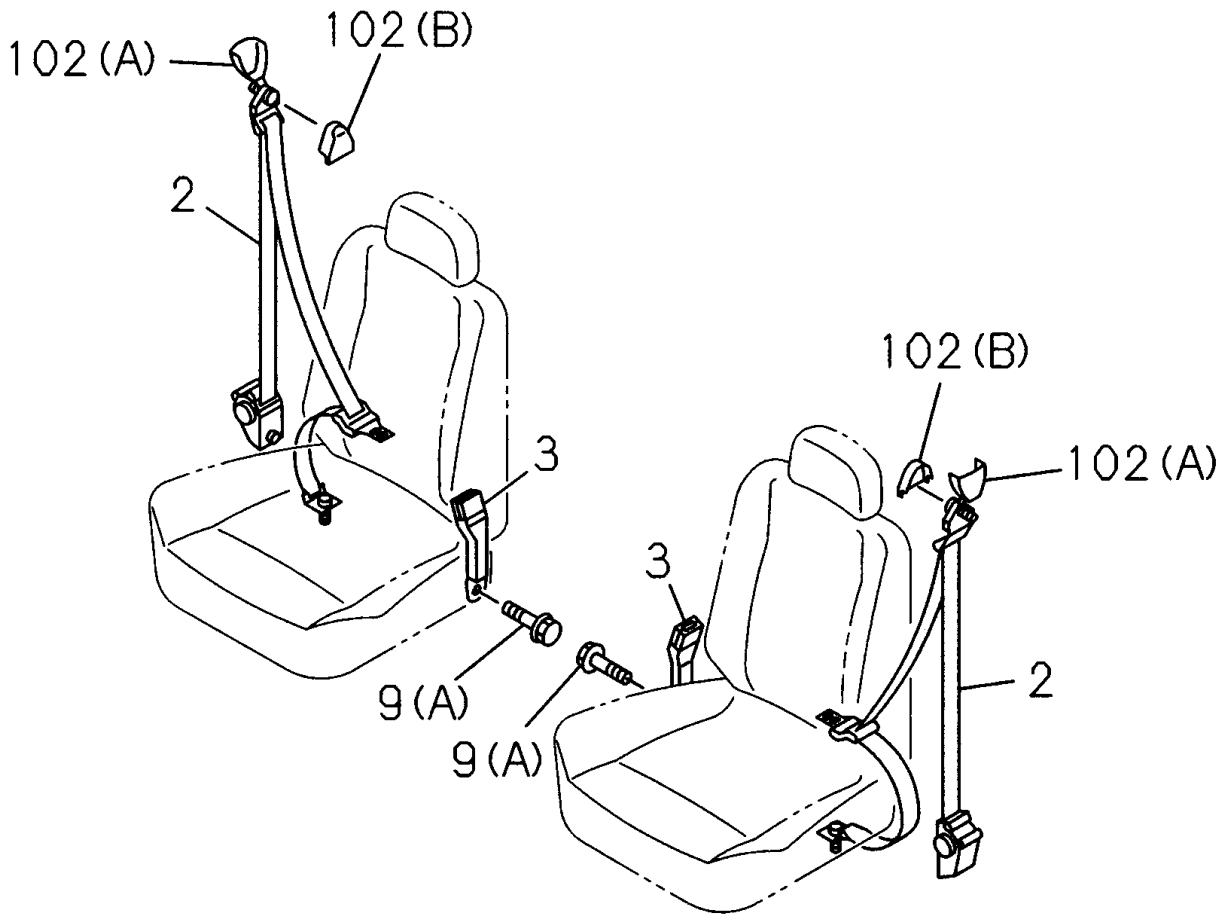


7-55

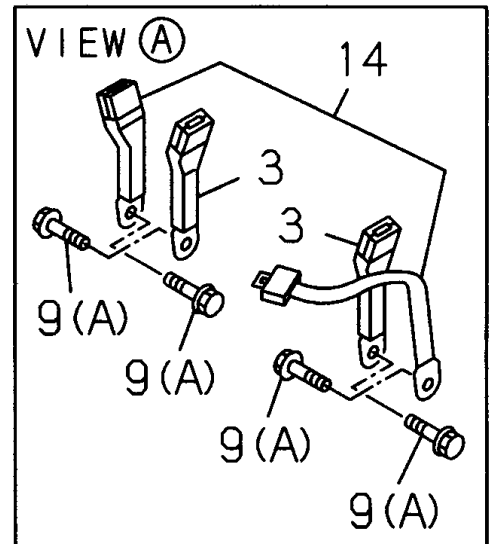
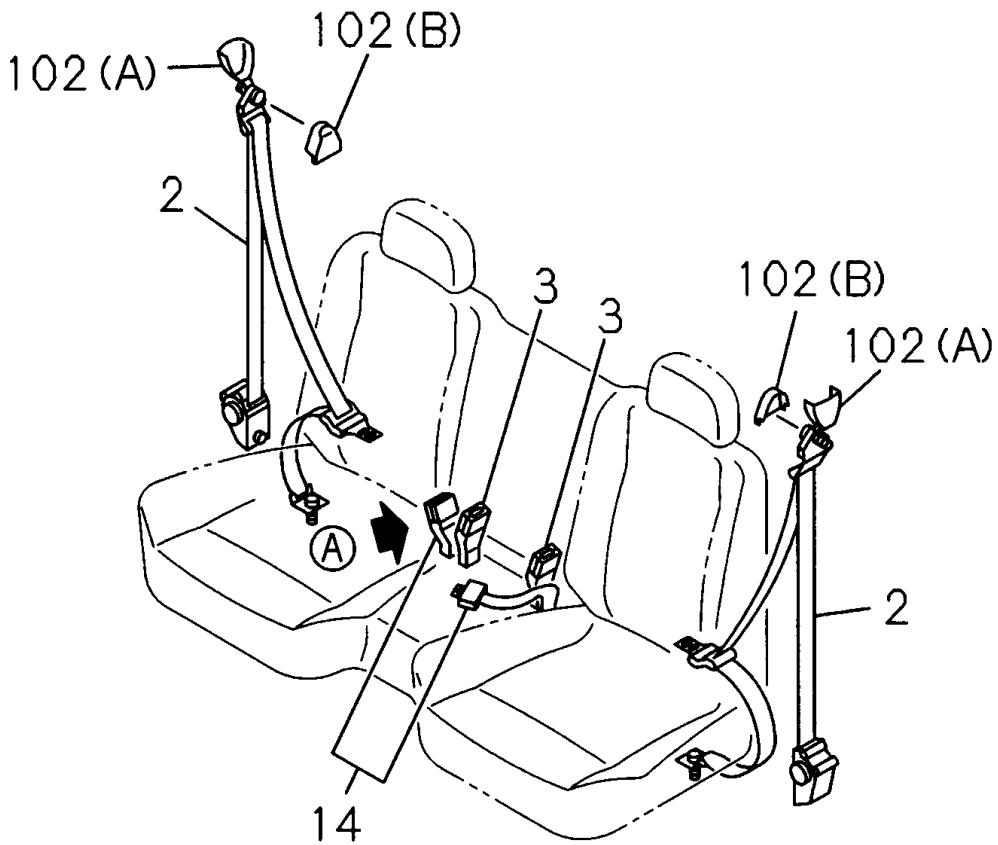
ASIENTO TRASERO

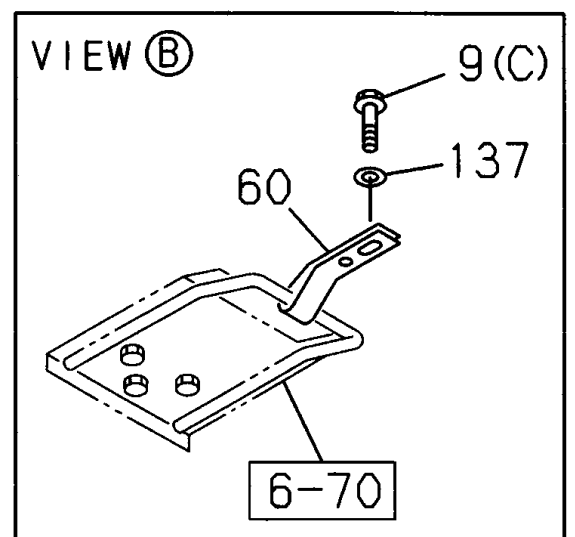
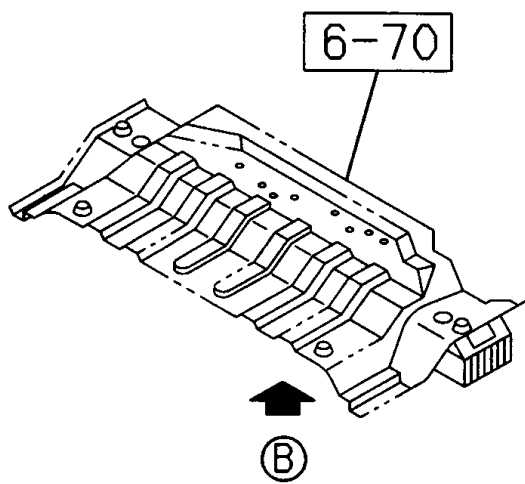
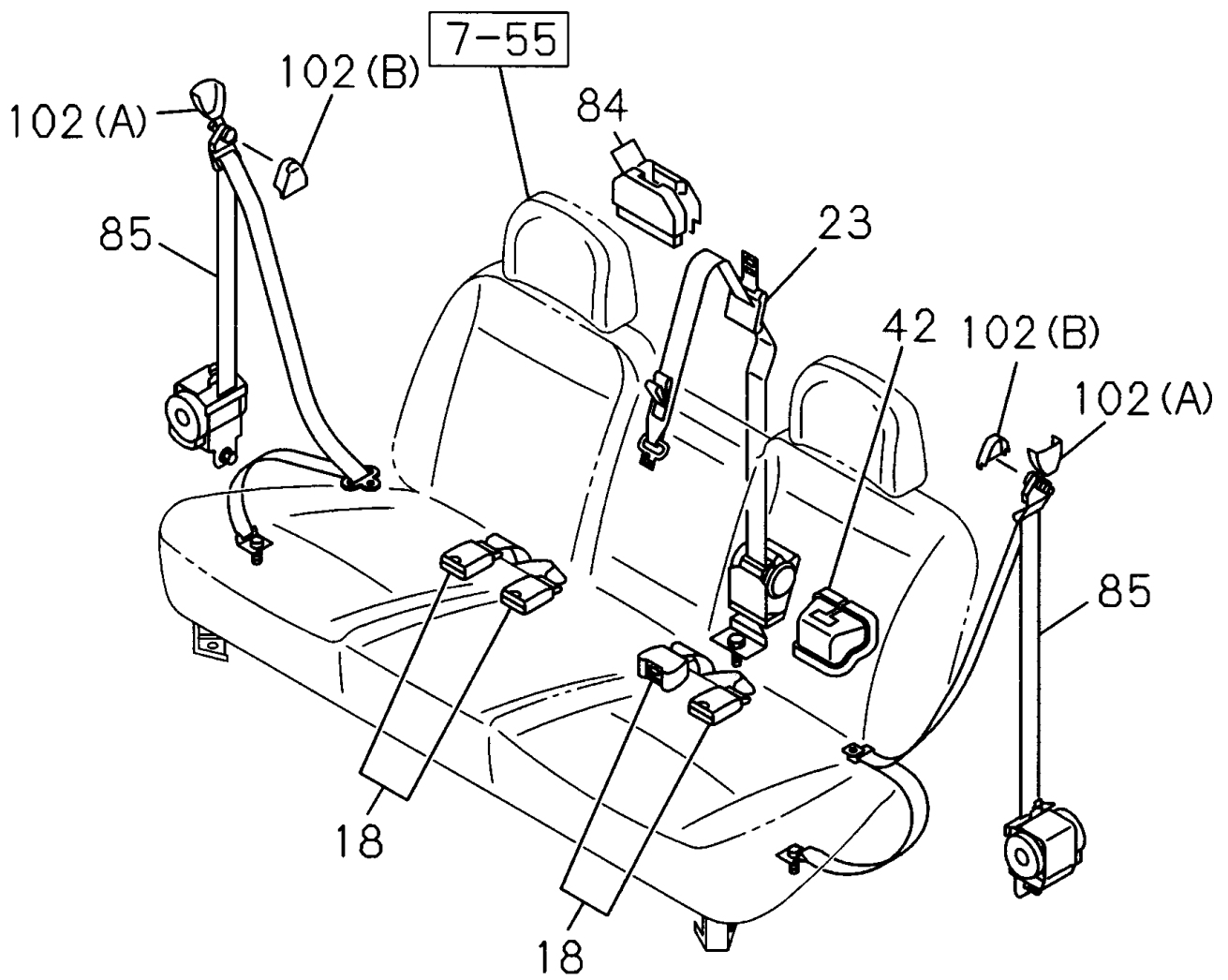
I T E M	N° DE PARTE	C X V	A			DESCRIPCION	OBSERVACION	
			B	D	E			
						2.4 L 4X2 CABINA SENCILLA		
						2.4 L 4X2 DOBLE CABINA		
						2.5 L 4X2 CABINA SENCILLA		
						3.0 L 4X2 DOBLE CABINA		
						3.0 L 4X4 DOBLE CABINA		
						3.5 L 4X4 CABINA SENCILLA		
						3.5 L 4X4 DOBLE CABINA		
						DESCRIPCION		
3	8973327980	1			G	TAPIZADO ESPALDAR ASIENTO TRASERO	GME	
3	8973327960	1	B	D	E	TAPIZADO ESPALDAR ASIENTO TRASERO	GME	
4	0095624606	1	B	D	E	COJIN ESPALDAR ASIENTO TRASERO	P/LOC	
4	0095624608	1			G	COJIN ESPALDAR ASIENTO TRASERO	P/LOC	
5	8973328340	1	B	D	E	G	CHASIS ASIENTO TRASERO	
9	8973328690	1			G	TAPIZADO COJIN ASIENTO TRASERO		
9	8973328670	1	B	D	E	TAPIZADO COJIN ASIENTO TRASERO	GME	
10	0095624605	1	B	D	E	COJIN ASIENTO TRASERO	P/LOC	
10	0095624607	1			G	COJIN ASIENTO TRASERO	P/LOC	
11	8973328560	1	B	D	E	G	CHASIS COJIN ASIENTO TRASERO	GME
17	8973328420	2			G	APOYACABEZAS ASIENTO TRASERO	GME	
17	8973328400	2	B	D	E	APOYACABEZAS ASIENTO TRASERO	GME	
55	8973328810	2	B	D	E	G	TORNILLO CUBIERTA ACCIONADOR ASIENTO	
108	8973942080	1	B	D	E	G	CUBIERTA ACCIONADOR ASIENTO TRASERO IZQ.	GRIS OSCURO.
108	8973942070	1	B	D	E	G	CUBIERTA ACCIONADOR ASIENTO TRASERO DER.	GRIS OSCURO.
213	8973546750	2	B	D	E	G	BUJE ACCIONADOR ASIENTO TRASERO	
239	8973328280	1	B	D	E	G	CABLE ESPALDAR ASIENTO TRASERO	
302	0911502120	4	B	D	E	G	TUERCA ASIENTO TRASERO	07.243. M12 .
352	8973328770	11	B	D	E	G	RESORTE COJIN ASIENTO TRASERO	GME
361	8973328110	2	B	D	E	G	SEGURO ENGANCHE ASIENTO TRASERO	
363	8973328150	4	B	D	E	G	TORNILLO SEGURO ENGANCHE ASIENTO TRA	
364	8973328740	1	B	D	E	G	MALLA AMORTIGUACION COJIN ASIENTO TRASERO	GME
368	8973692540	2	B	D	E	G	AISLADOR COJIN ASIENTO TRASERO	

BUCKET SEAT

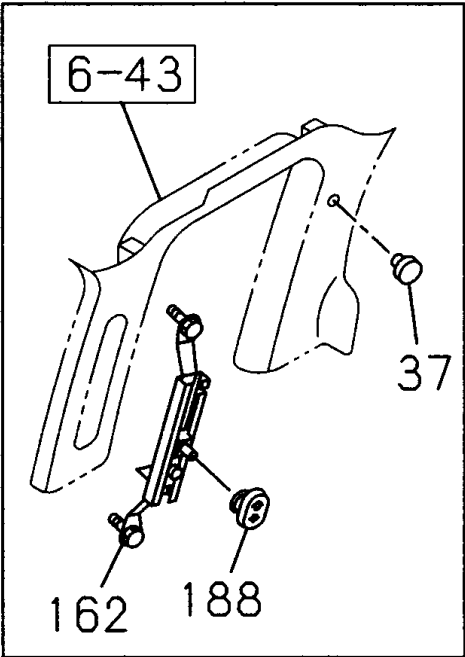
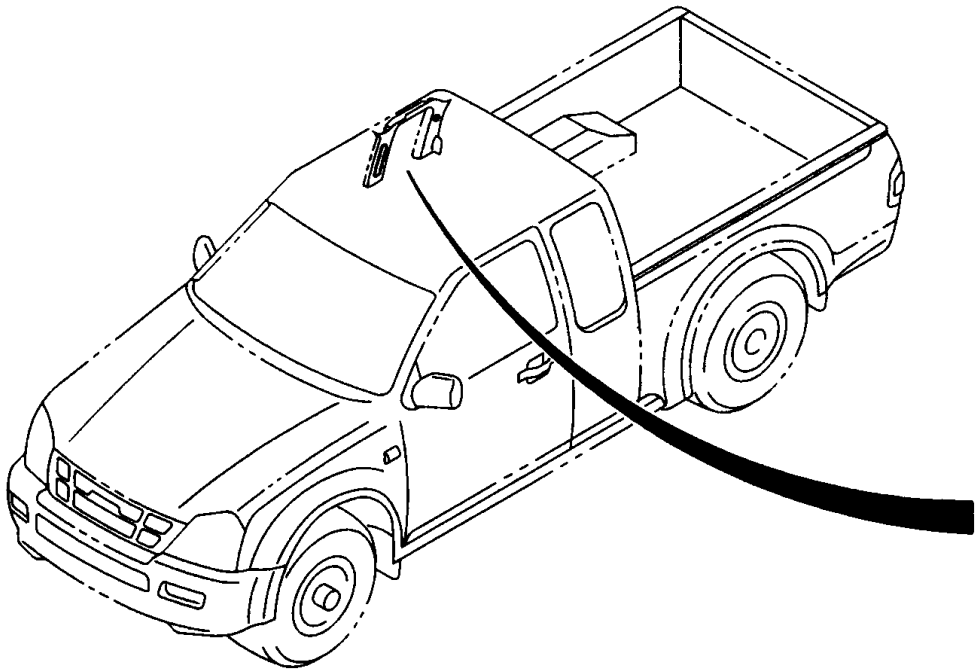


BENCH SEAT

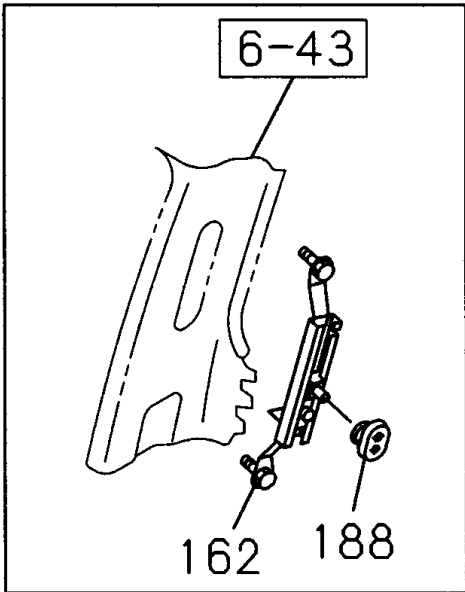
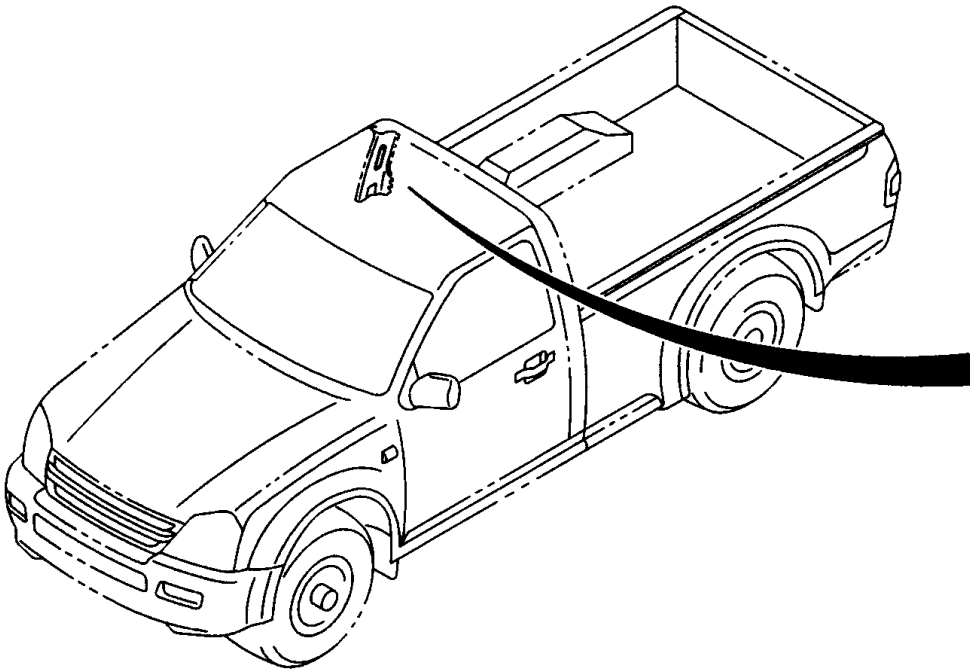




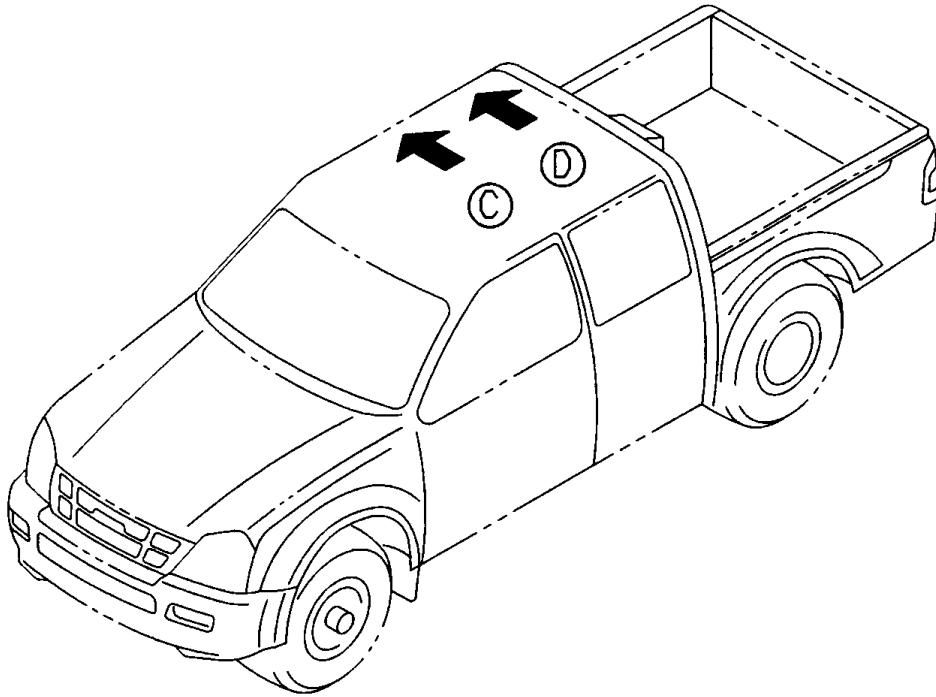
EXTEND CAB



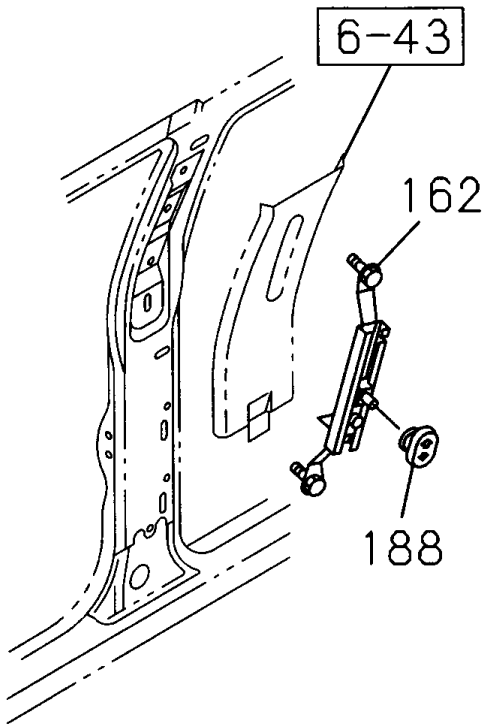
REGULAR CAB



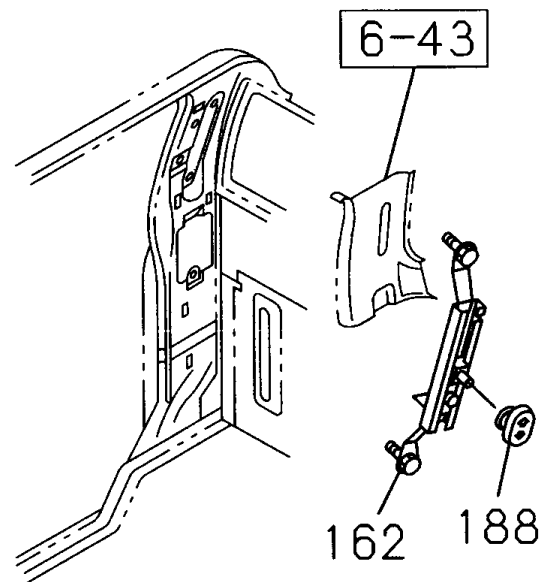
CREW CAB



VIEW C



VIEW D

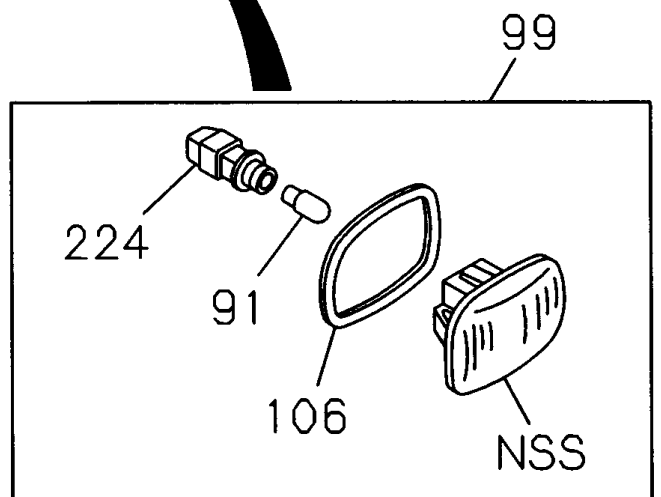
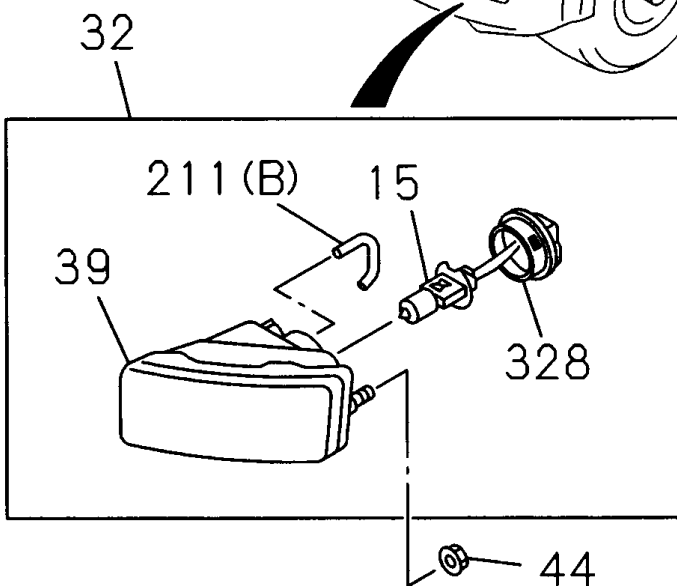
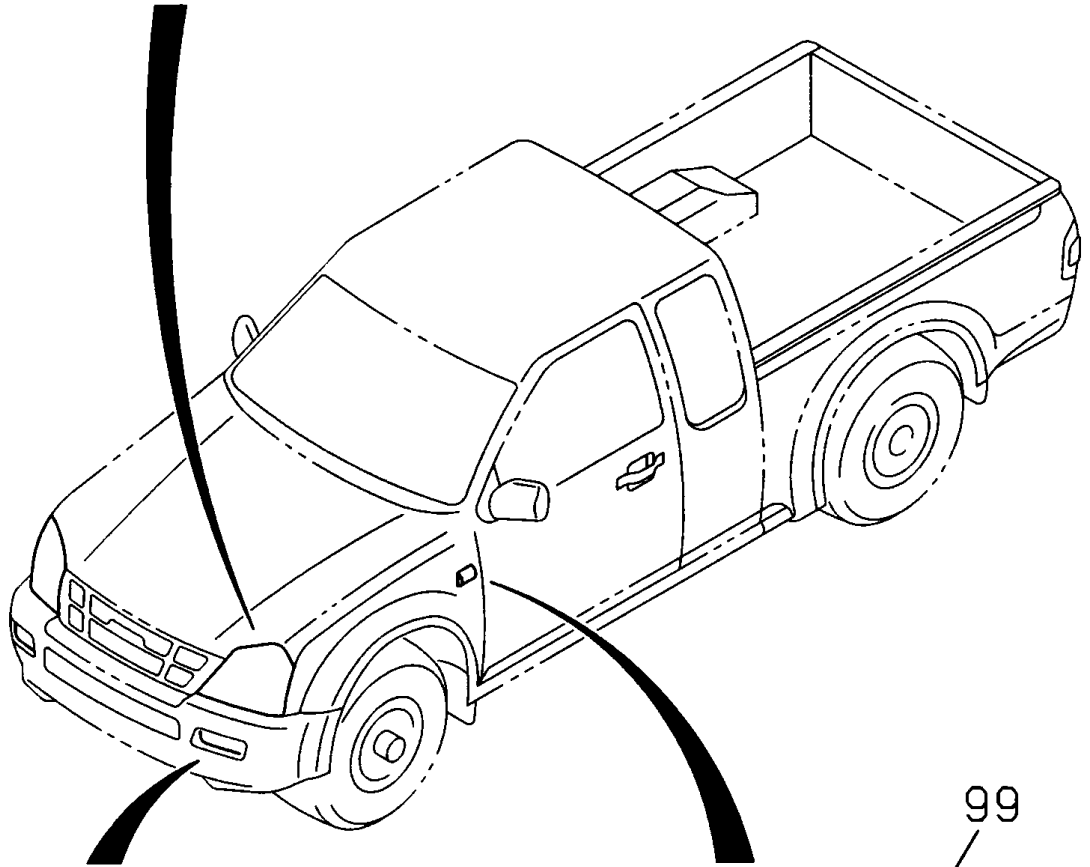
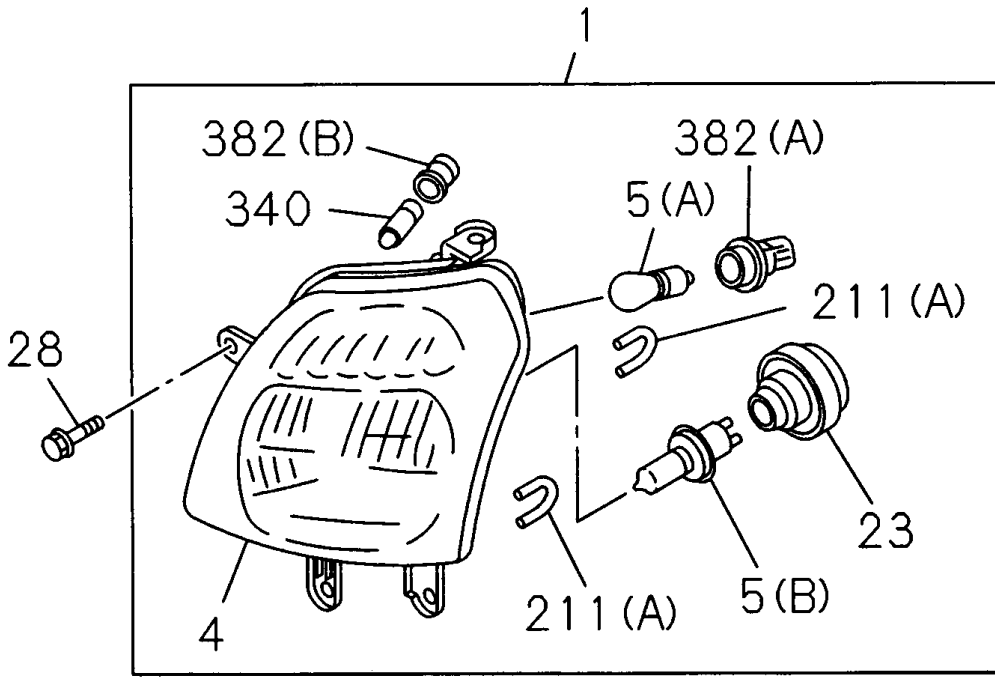


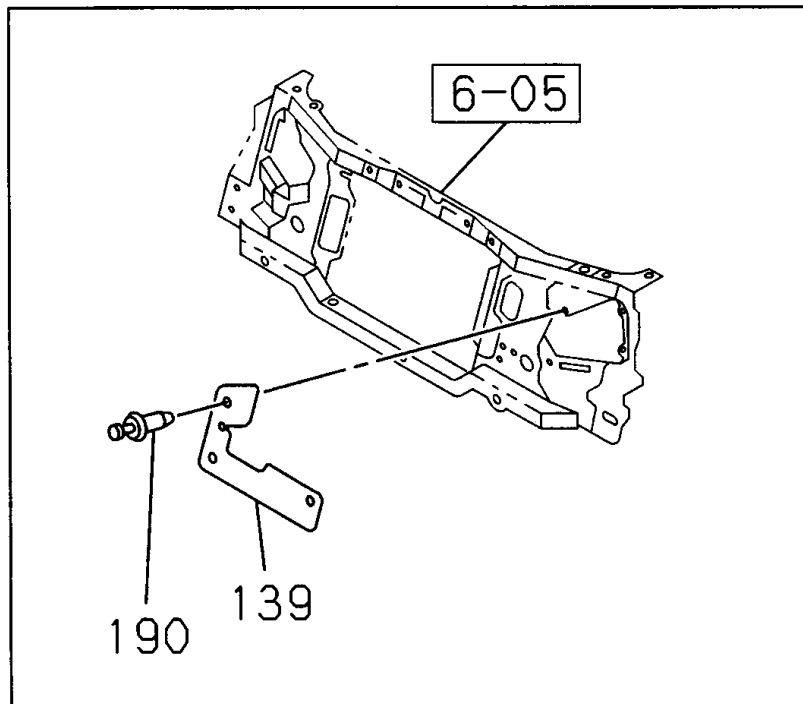
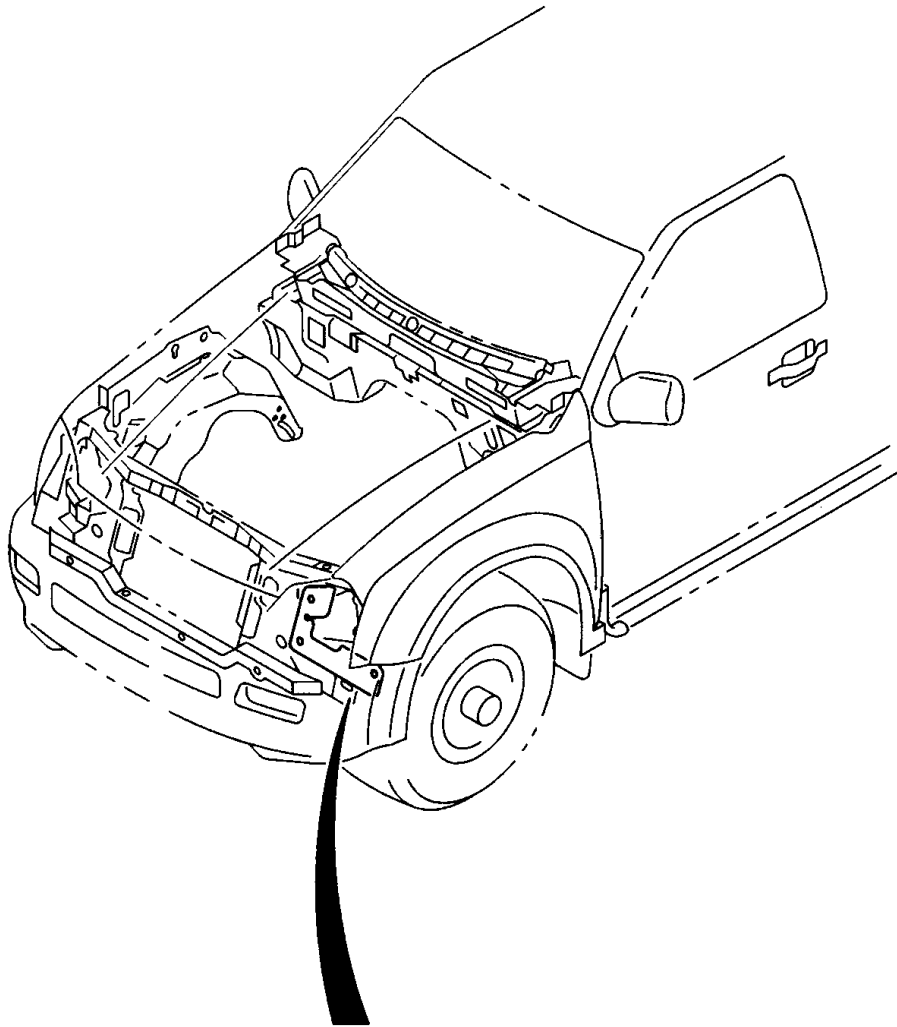
7-60

CINTURONES DE SEGURIDAD

I T E M	N° DE PARTE	C X V	DESCRIPCION							OBSERVACION	
			A	B	C	D	E	F	G		
			A							2.4 L 4X2 CABINA SENCILLA	
				B						2.4 L 4X2 DOBLE CABINA	
					C					2.5 L 4X2 CABINA SENCILLA	
						D				3.0 L 4X2 DOBLE CABINA	
							E			3.0 L 4X4 DOBLE CABINA	
								F		3.5 L 4X4 CABINA SENCILLA	
									G	3.5 L 4X4 DOBLE CABINA	
										DESCRIPCION	
2	8973994220	1	A	B	C	D	E	F	G	CINTURON DE SEG. ASIENTO DELANTERO	GRIS OSCURO.
3	8972986901	1						F	G	HEBILLA CINTURON SEG. ASIENTO DELANTERO	GRIS OSCURO.
3	8972986880	2	A	B	C	D	E			HEBILLA CINTURON SEG. ASIENTO DELANTERO	GRIS OSCURO.
9	8973326650	2						F	G	TORNILLO CINTURON SEG. ASIENTO DELANTERO	(A).
9	8973326650	2						F	G	TORNILLO CINTURON SEG. ASIENTO DELANTERO	(A).
9	0286912350	2		B		D	E		G	TORNILLO CINTURON SEG. ASIENTO DELANTERO	07.039. (C). M12X35 .
14	8972986890	1	A	B	C	D	E			HEBILLA CINTURON SEG. CENTRAL ASIENTO DELANTERO	GRIS OSCURO.
18	8973962040	1		B		D	E		G	HEBILLA CINTURON SEG. ASIENTO TRASERO IZO.	GRIS OSCURO.
18	8972986910	1		B		D	E		G	HEBILLA CINTURON SEG. ASIENTO TRASERO DER.	GRIS OSCURO.
23	8973962020	1		B		D	E		G	CINTURON SEG. CENTRAL ASIENTO TRASERO	GRIS OSCURO.
42	8972939701	1		B		D	E			CUBIERTA CINTURON SEG. CENTRAL ASIENTO TRAS.	GRIS OSCURO.
60	8973241741	1		B		D	E		G	SOPORTE RETRACTOR CINTURON SEGURIDAD	
84	8973964740	1		B		D	E		G	CUBIERTA SOP. RETRACTOR CINTURON SEGURIDAD	GRIS OSCURO.
85	8973994240	2		B		D	E		G	CINTURON DE SEGURIDAD ASIENTO TRASERO	GRIS OSCURO.
102	8973994310	2	A	B	C	D	E	F	G	CUBIERTA ANCLAJE RETRACTOR CINTURON DE SEG.	(B). GRIS OSCURO.
137	9091646120	2		B		D	E		G	ARANDELA SEGURO CINTURON DE SEG.	09.11. ID=12.
162	8972329560	2	A	B	C	D	E	F	G	SOPORTE FIJACION CINTURON SEG. ASIENTO TRAS.	
162	8972329560	2		B		D	E		G	SOPORTE FIJACION CINTURON SEG. ASIENTO TRAS.	
188	8973926470	2	A	B	C	D	E	F	G	PERILLA PALANCA CINTURON SEG. ASIENTO TRAS.	GRIS OSCURO.
188	8973926470	2		B		D	E		G	PERILLA PALANCA CINTURON SEG. ASIENTO TRAS.	GRIS OSCURO.

8

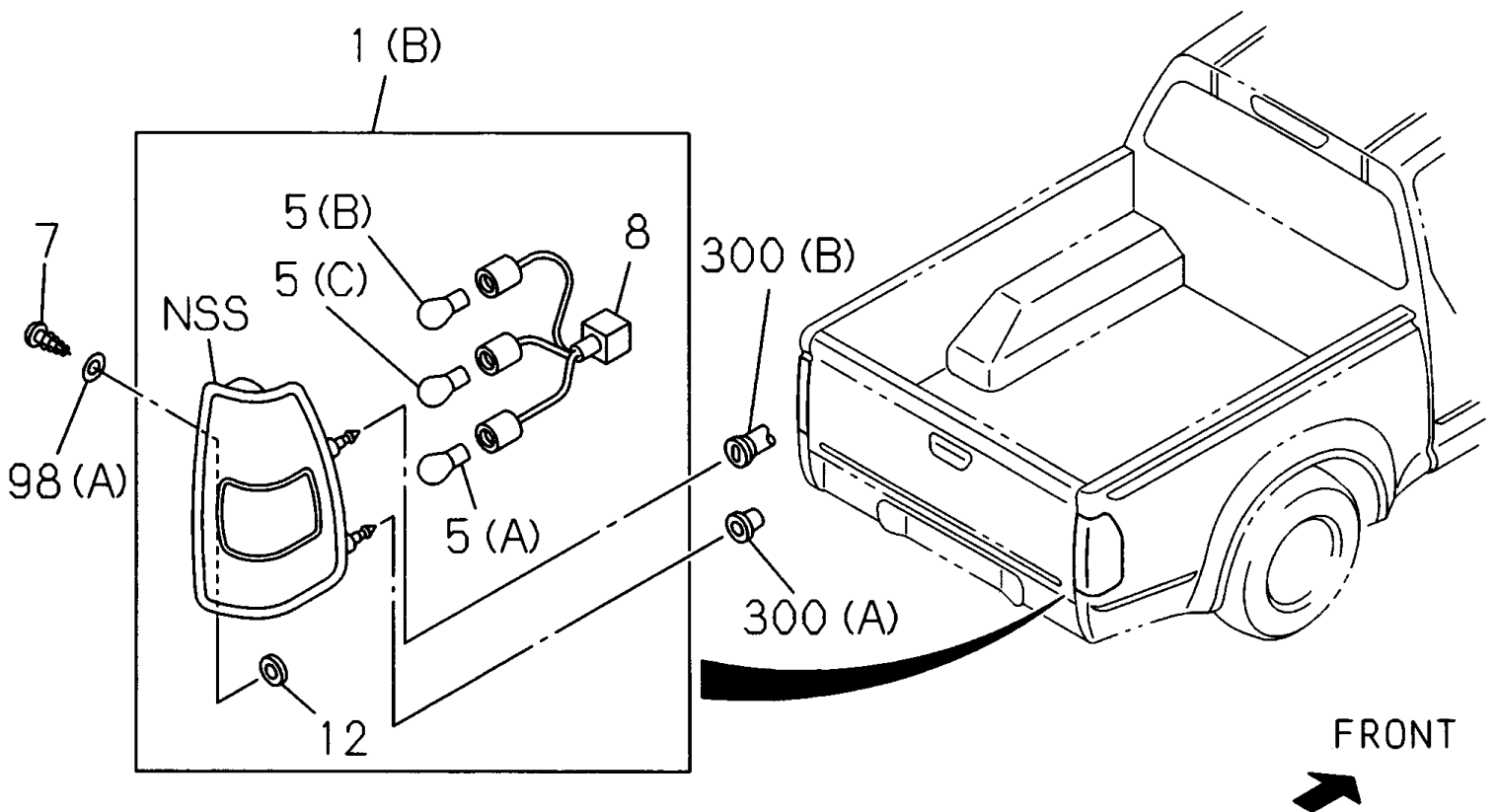
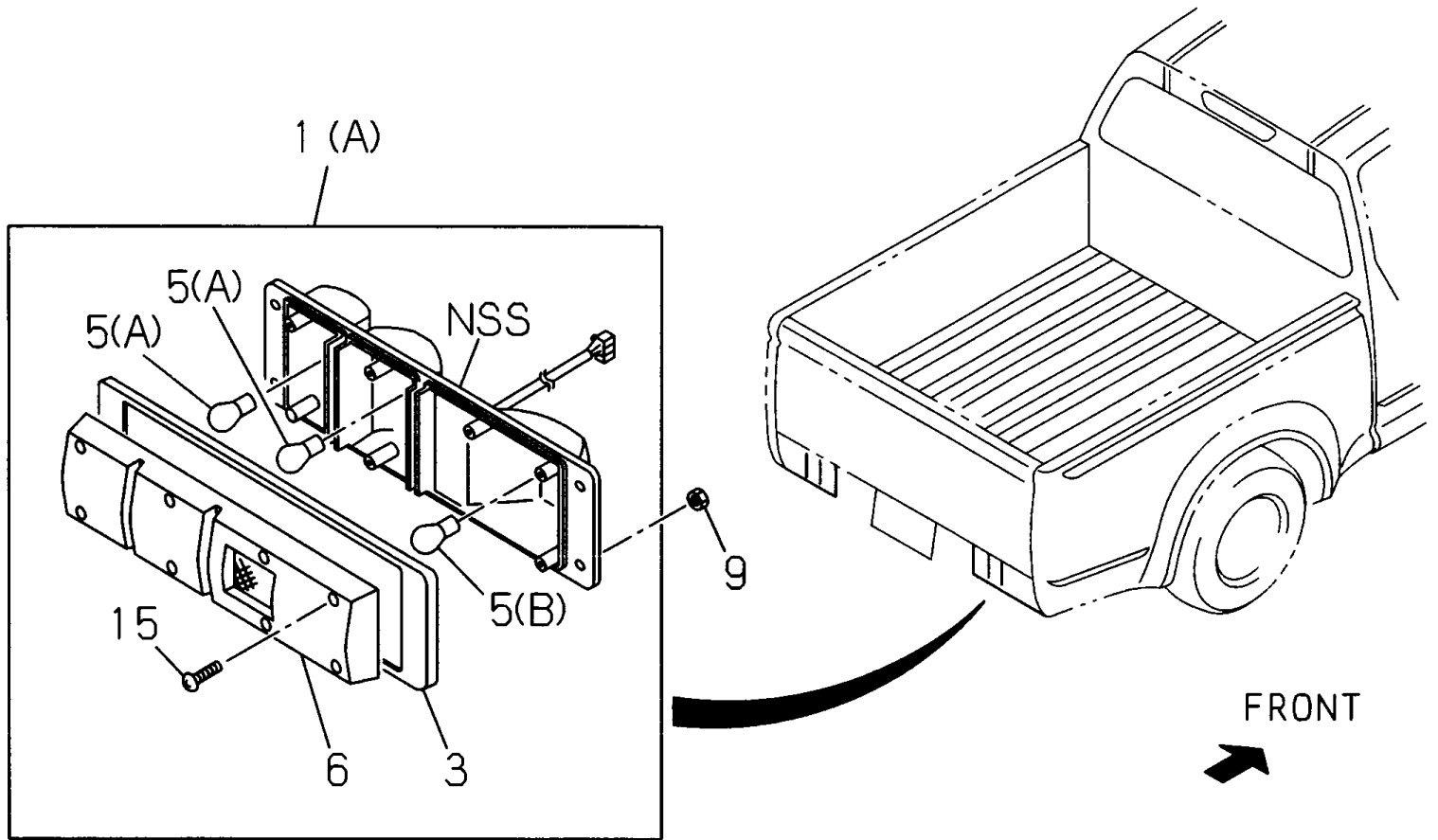


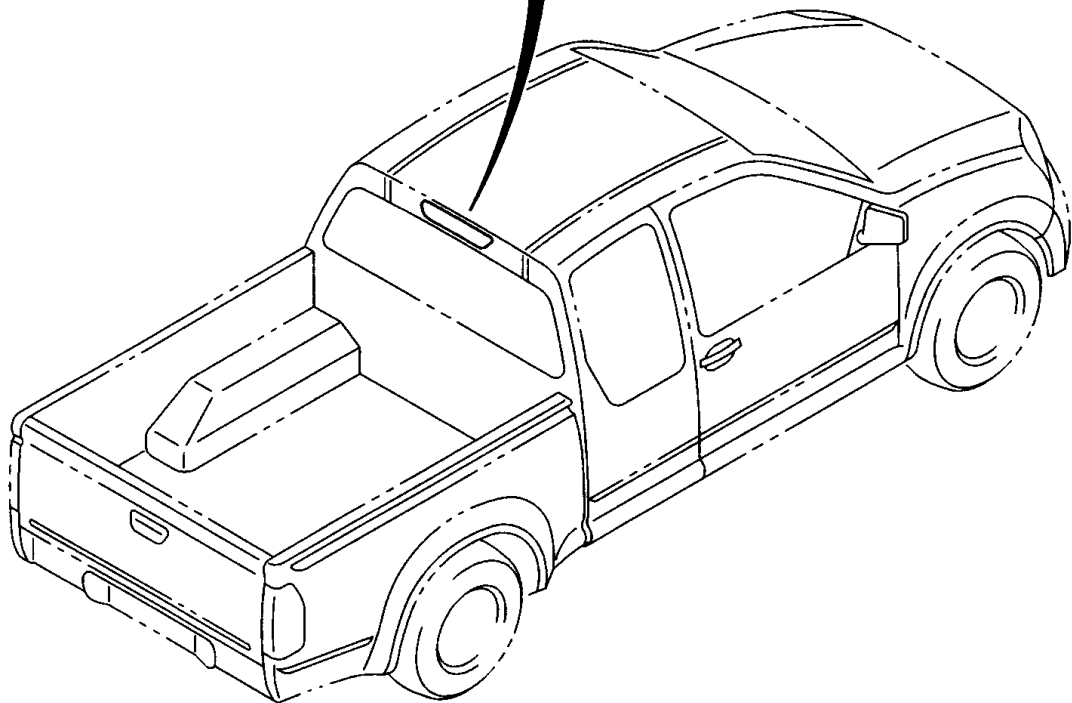
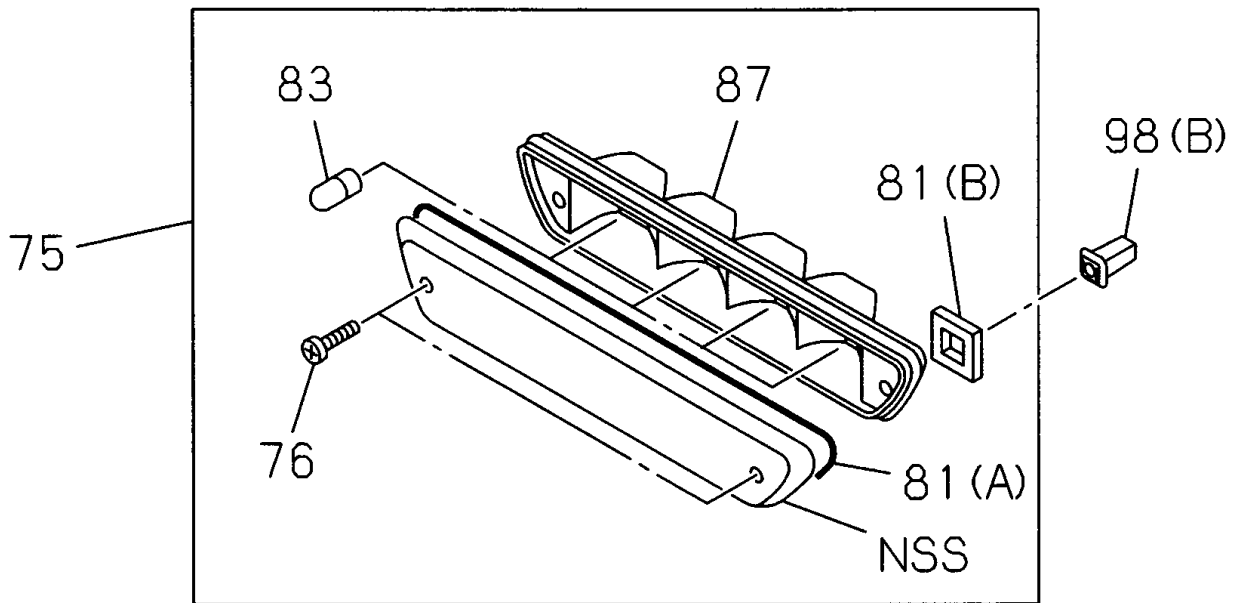


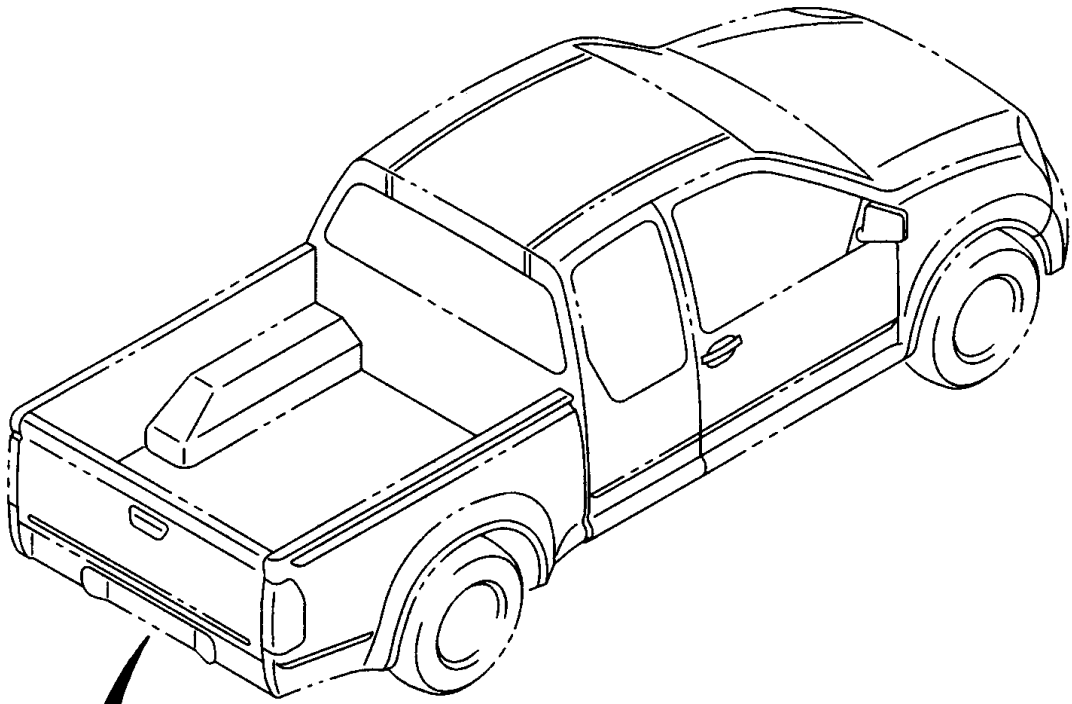
8-01

LAMPARAS DELANTERAS Y LATERALES

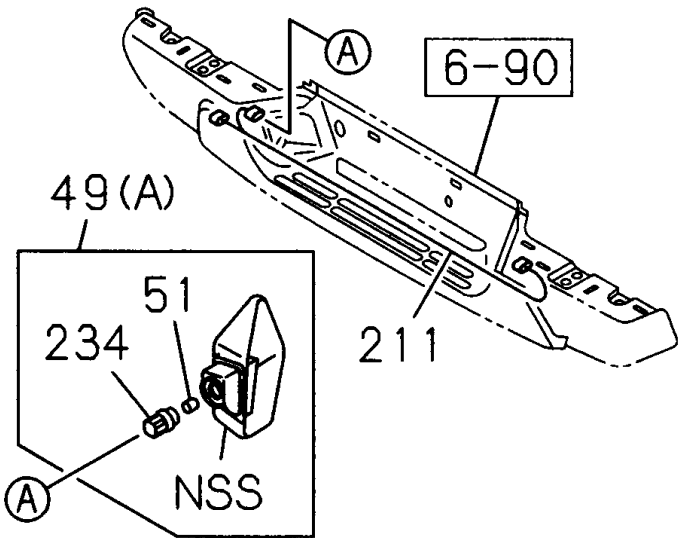
I T E M	N° DE PARTE	C X V	A	B	C	D	E	F	G	DESCRIPCION	OBSERVACION
			2.4 L 4X2 CABINA SENCILLA	2.4 L 4X2 DOBLE CABINA	2.5 L 4X2 CABINA SENCILLA	3.0 L 4X2 DOBLE CABINA	3.0 L 4X4 DOBLE CABINA	3.5 L 4X4 CABINA SENCILLA	3.5 L 4X4 DOBLE CABINA		
1	8973742120	1	A	B	C	D	E	F	G	CONJUNTO LAMPARA DELANTERA IZO.	
1	8973742110	1	A	B	C	D	E	F	G	CONJUNTO LAMPARA DELANTERA DER.	
4	8973324370	1	A	B	C	D	E	F	G	UNIDAD LAMPARA DELANTERA IZO.	
4	8973324360	1	A	B	C	D	E	F	G	UNIDAD LAMPARA DELANTERA DER.	
5	8971799670	2	A	B	C	D	E	F	G	BOMBILLO LAMPARA DELANTERA	08.991. (A). 12V 21W.
5	8979143230	2	A	B	C	D	E	F	G	BOMBILLO LAMPARA DELANTERA	(B). 12V 60/55W.
23	8973324480	2	A	B	C	D	E	F	G	CUBIERTA BOMBILLO LAMPARA DELANTERA	
28	8943723590	8	A	B	C	D	E	F	G	TORNILLO LAMPARA DELANTERA	02.726. M6X18.
91	8973109520	2	A	B	C	D	E	F	G	BOMBILLO LAMPARA DIRECCIONAL DELANTERA	12V 5W.
99	8972373781	2	A	B	C	D	E	F	G	LAMPARA DIRECCIONAL LATERAL CABINA	
106	8973334200	2	A	B	C	D	E	F	G	EMPAQUE LAMPARA DIRECCIONAL LATERAL CABINA	
139	8973333940	2							G	PROTECTOR LAMPARA DELANTERA	
190	8942799540	6							G	CLIP PROTECTOR LAMPARA DELANTERA	16.150.
211	8973339830	4	A	B	C	D	E	F	G	TUBO VENTILACIO LAMPARA DELANTERA	(A).
224	8973109530	2	A	B	C	D	E	F	G	ACOPLE LAMPARA DIRECCIONAL LATERAL CABINA	
340	8941245950	2	A	B	C	D	E	F	G	BOMBILLO LAMPARA TECHO CABINA	12V 5W.
382	8973324460	2	A	B	C	D	E	F	G	CONECTOR BOMBILLO LAMPARA DELANTERA	(A).
382	8973324470	2	A	B	C	D	E	F	G	CONECTOR BOMBILLO LAMPARA DELANTERA	(B).



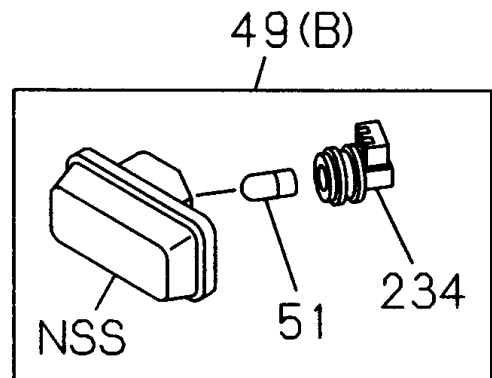




REAR STEP BUMPER,
REAR STEP BUMPER CHROME



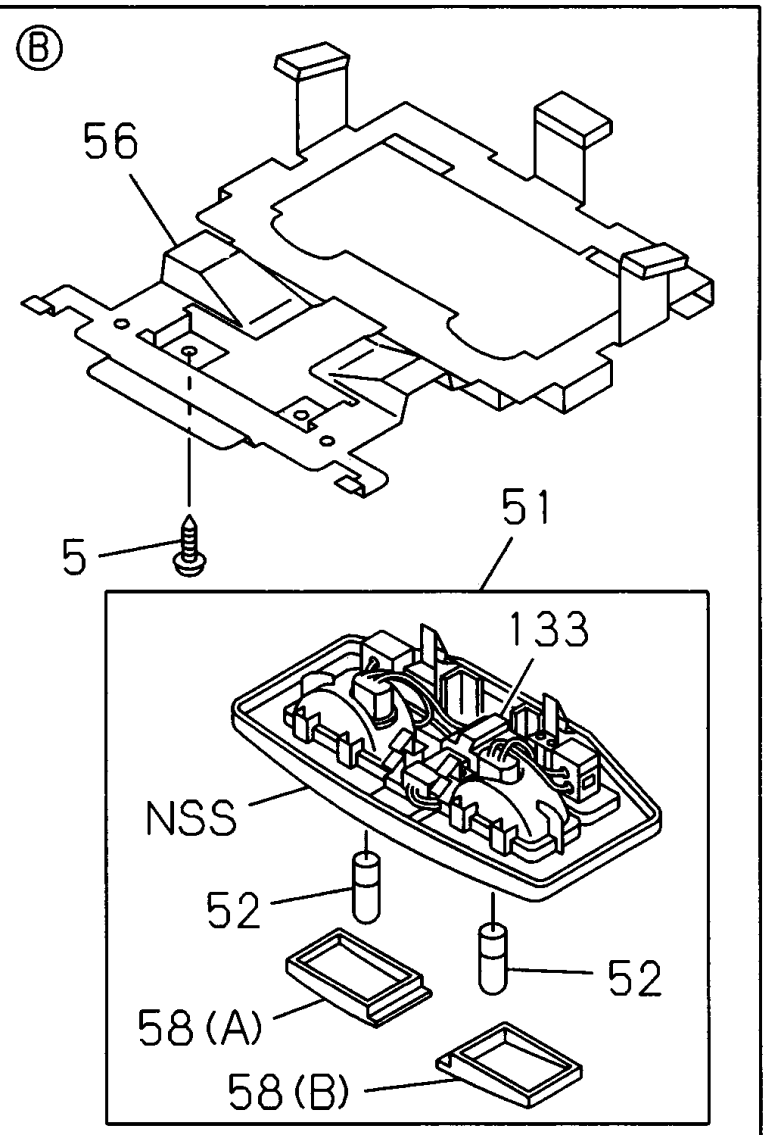
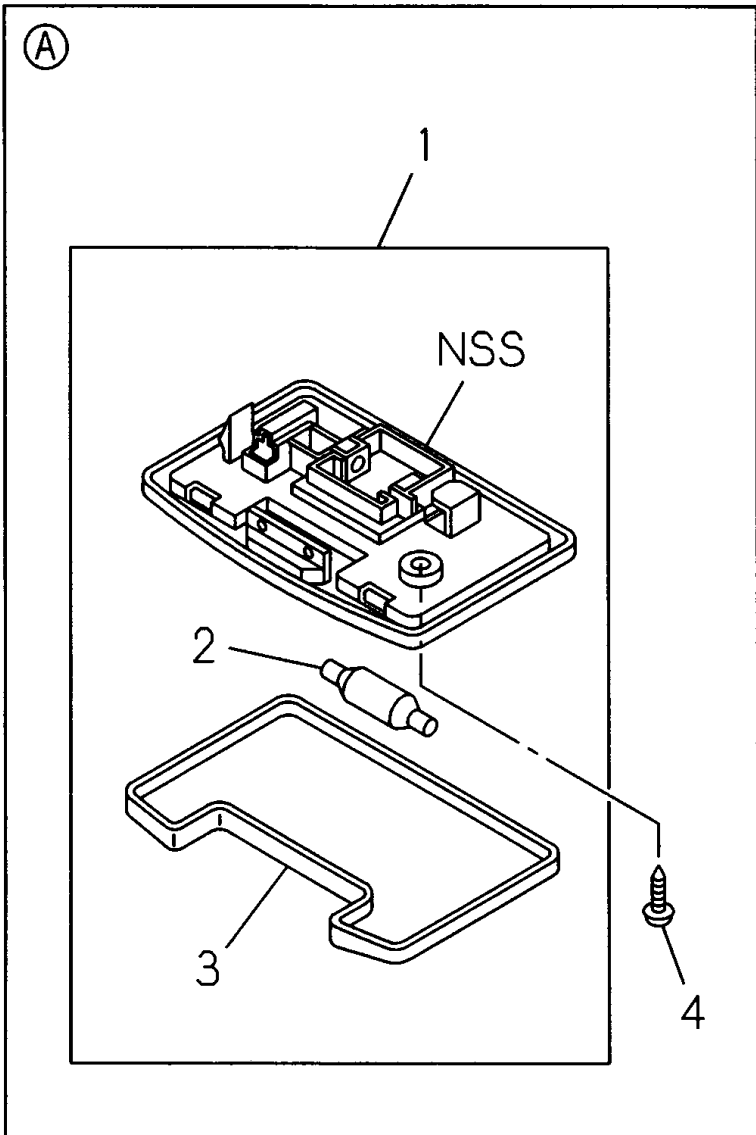
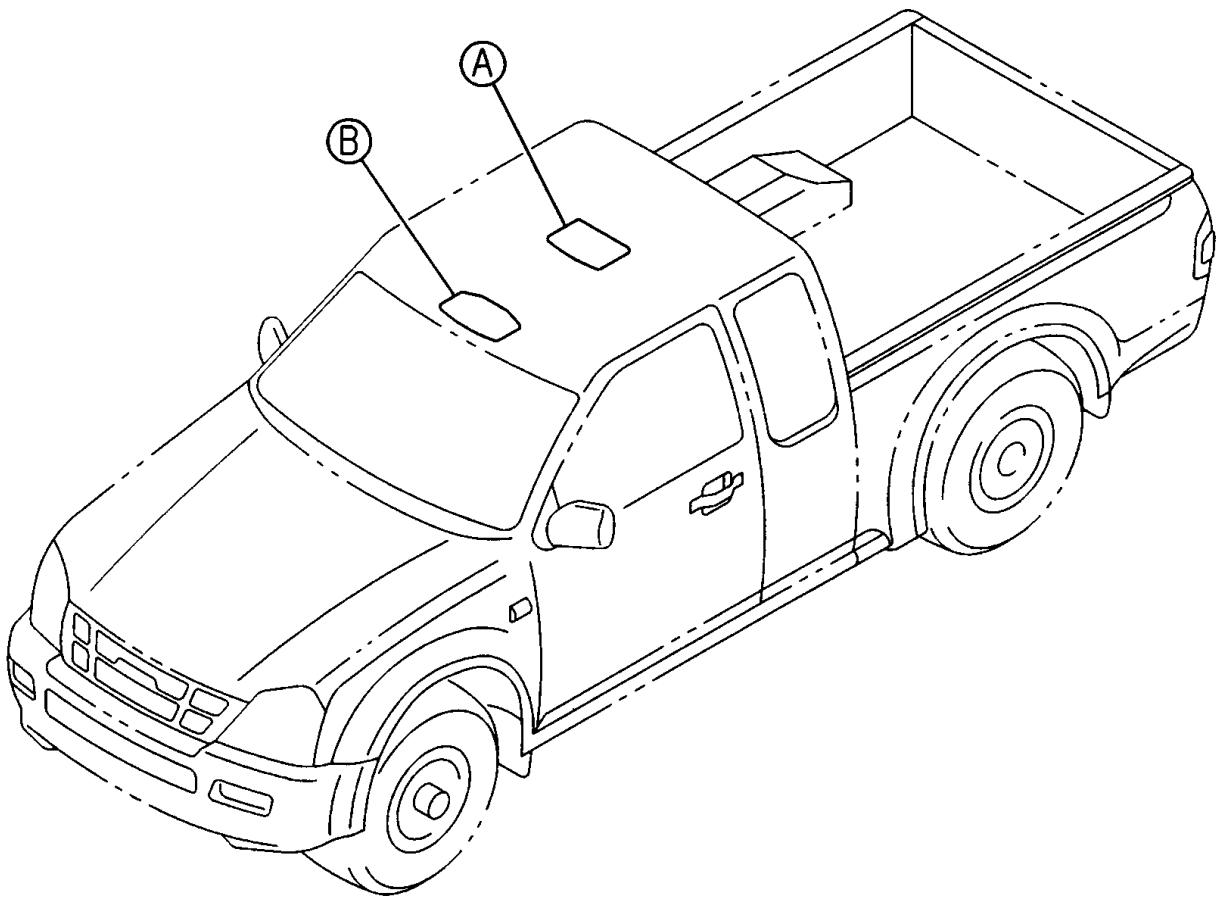
EXC. REAR STEP BUMPER,
REAR STEP BUMPER CHROME

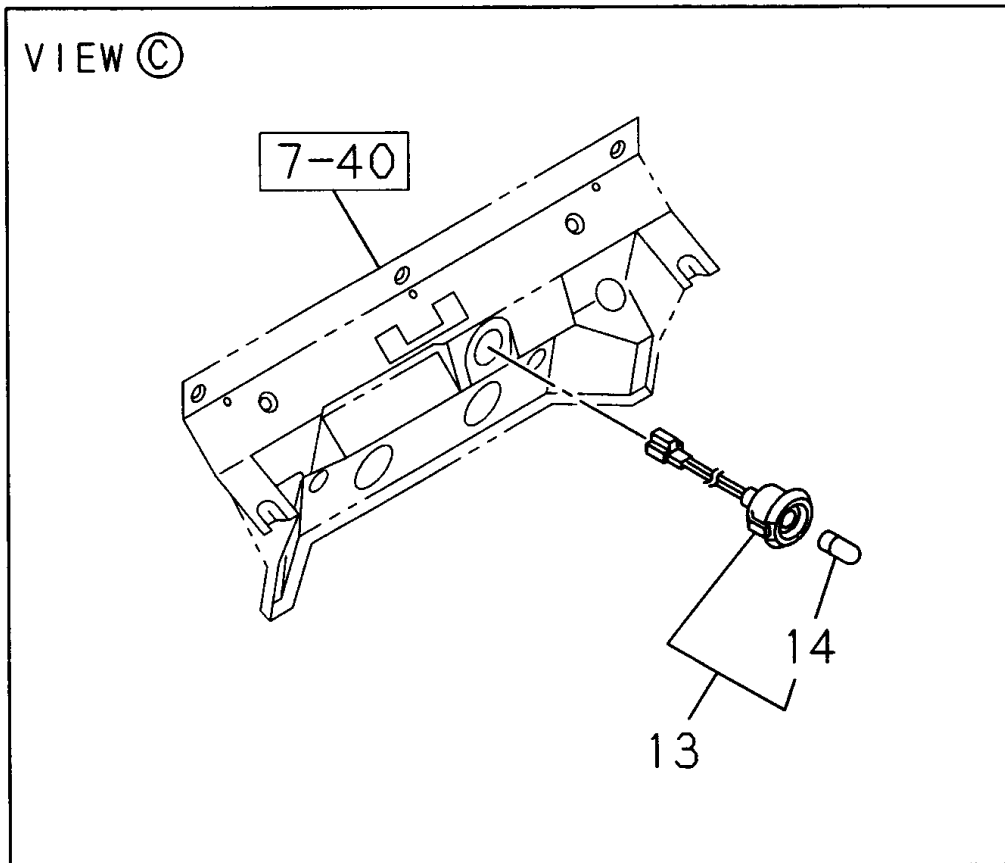
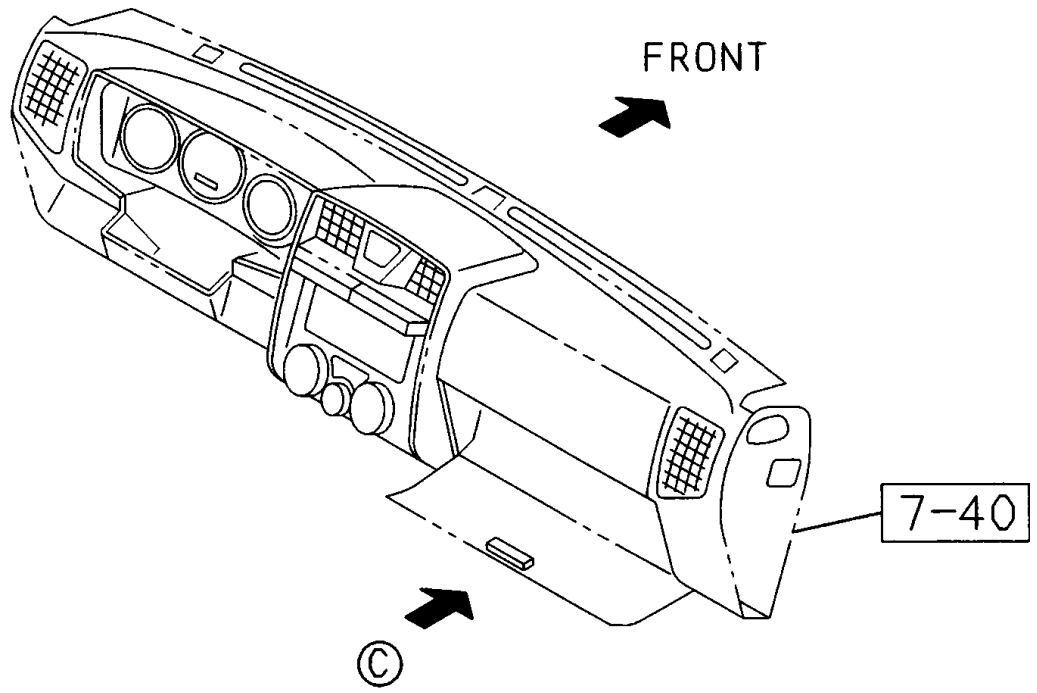


8-03

LAMPARAS TRASERAS

I T E M	N° DE PARTE	C X V					DESCRIPCION	OBSERVACION
			A	B	C	D		
234	8971849700	2	B	D E F G		CONECTOR LAMPARA LUZ PLACA		
234	1821191480	2	A	C		ACOPLE BOMBILLO LAMPARA PLACA		
300	8973056750	2	B	D E F G		ADAPTADOR ENSAMBLE LAMPARA TRASERA	(A).	
300	8973056760	2	B	D E F G		ADAPTADOR ENSAMBLE LAMPARA TRASERA	(B).	

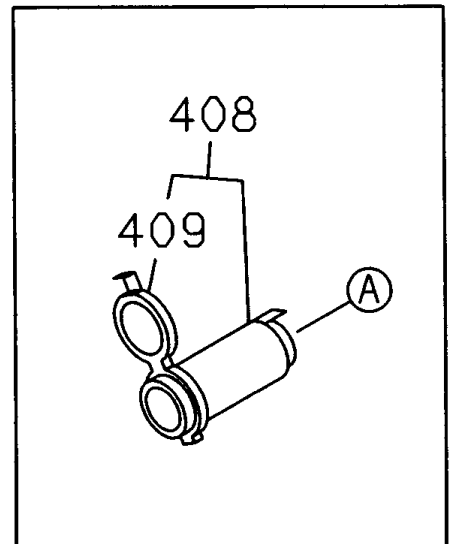
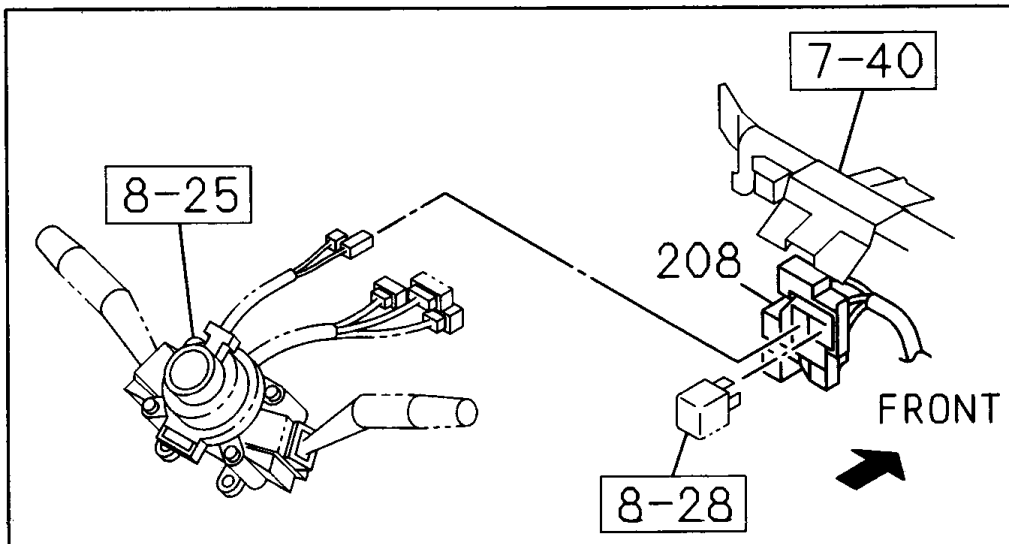
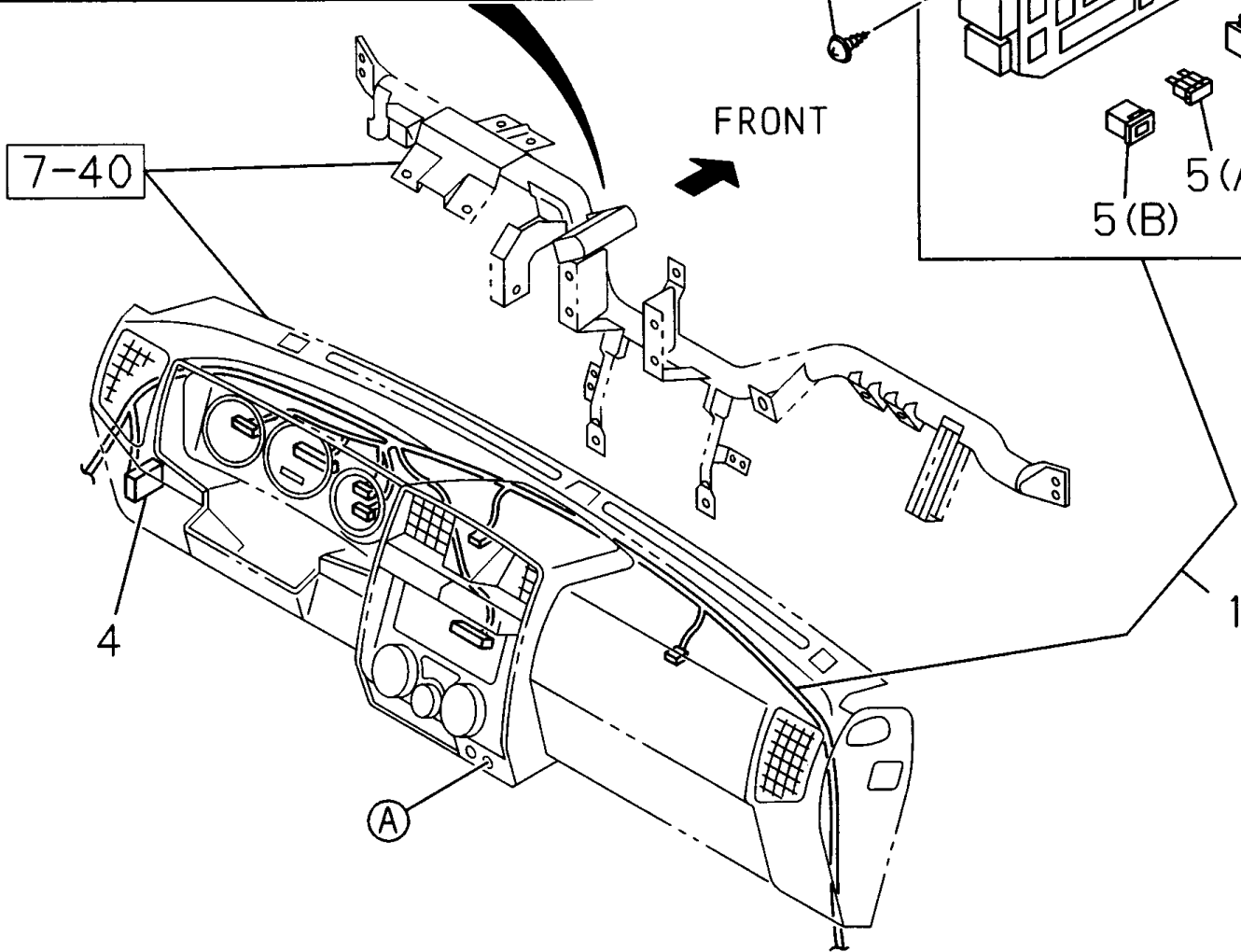
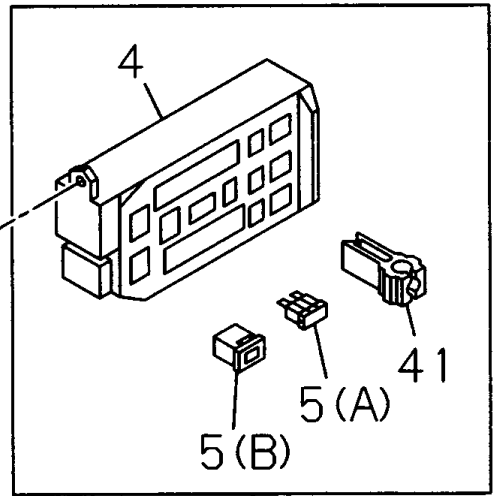
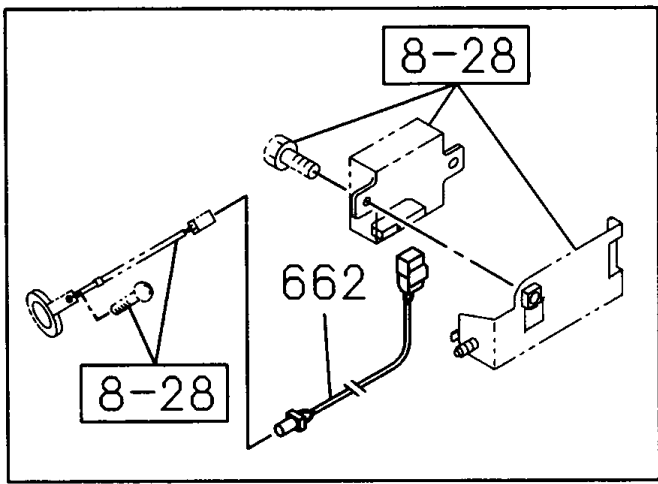


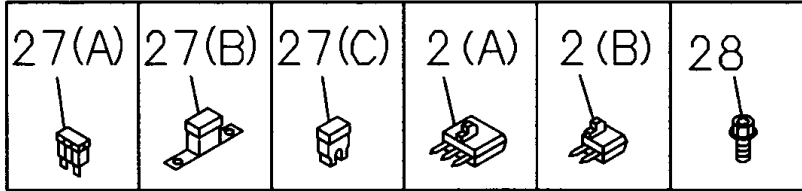


8-05

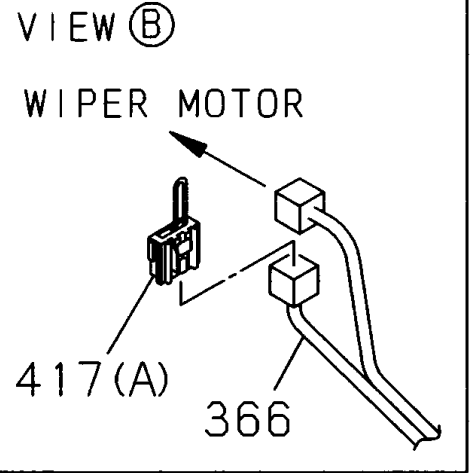
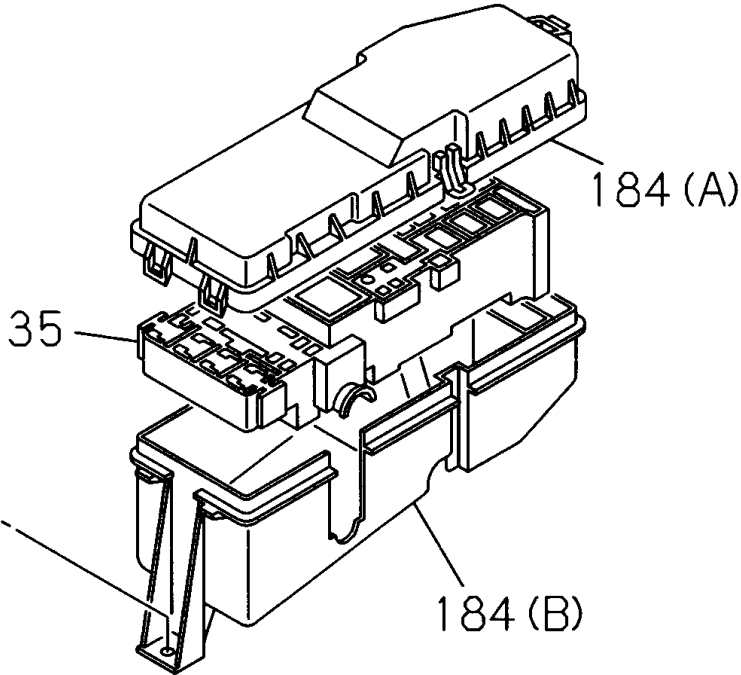
LAMPARAS INTERIORES

I T E M	N° DE PARTE	C X V	DESCRIPCION							OBSERVACION	
			A	B	C	D	E	F	G		
			A							2.4 L 4X2 CABINA SENCILLA	
				B						2.4 L 4X2 DOBLE CABINA	
					C					2.5 L 4X2 CABINA SENCILLA	
						D				3.0 L 4X2 DOBLE CABINA	
							E			3.0 L 4X4 DOBLE CABINA	
								F		3.5 L 4X4 CABINA SENCILLA	
									G	3.5 L 4X4 DOBLE CABINA	
										DESCRIPCION	
1	8972940702	1	A	B	C	D	E	F	G	LAMPARA TECHO CABINA	GRIS CLARO.
2	8971287710	1	A	B	C	D	E	F	G	BOMBILLO LAMPARA TECHO CABINA	12V 10W.
3	8973334290	1	A	B	C	D	E	F	G	LENTE LAMPARA TECHO CABINA	
4	9070665120	2	A	B	C	D	E	F	G	TORNILLO LAMPARA TECHO CABINA	08.010. M5X12.
5	8941200940	2						F	G	TORNILLO LAMPARA TECHO CABINA	08.913. M5X12.
13	8973637270	1						F	G	LAMPARA GUANTERA	
14	8973522720	1						F	G	BOMBILLO LAMPARA GUANTERA	12V 1.2W.
51	8973960840	1						F	G	LAMPARA TECHO CABINA	GRIS CLARO.
52	8941245950	2						F	G	BOMBILLO LAMPARA TECHO CABINA	12V 5W.
56	8972368395	1						F	G	SOPORTE LAMPARA TECHO CABINA	
58	8973334400	1						F	G	LENTE LAMPARA TECHO CABINA	(A).
58	8973334410	1						F	G	LENTE LAMPARA TECHO CABINA	(B).
133	8971765260	1						F	G	CONECTOR BOMBILLO LAMPARA TECHO CABINA	

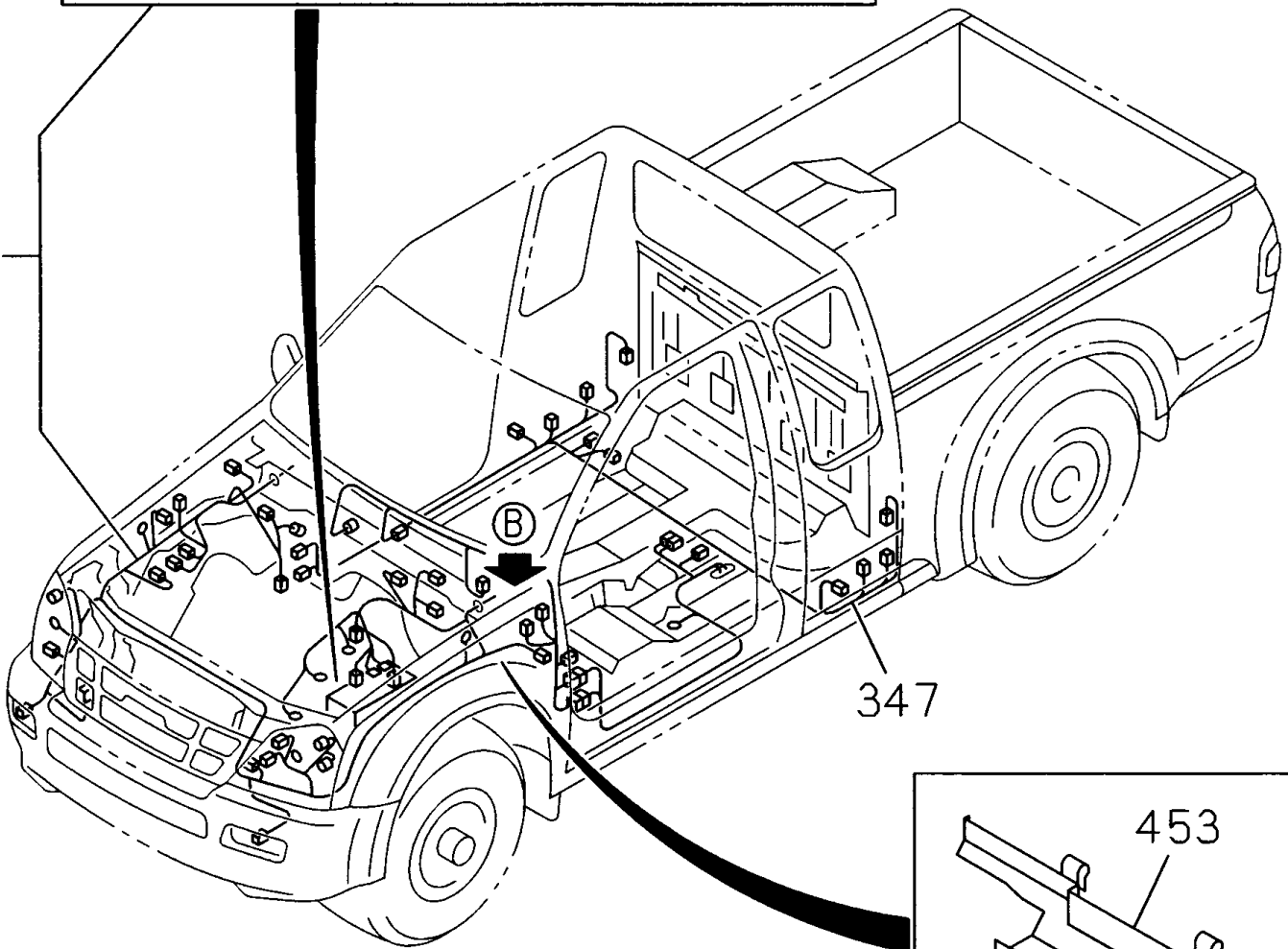




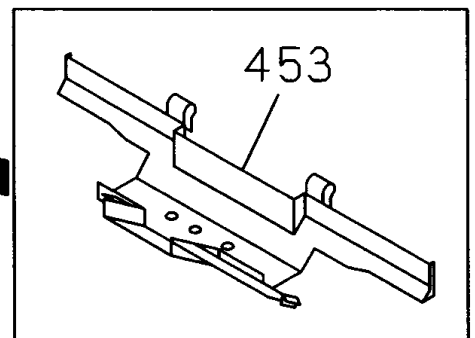
8-15

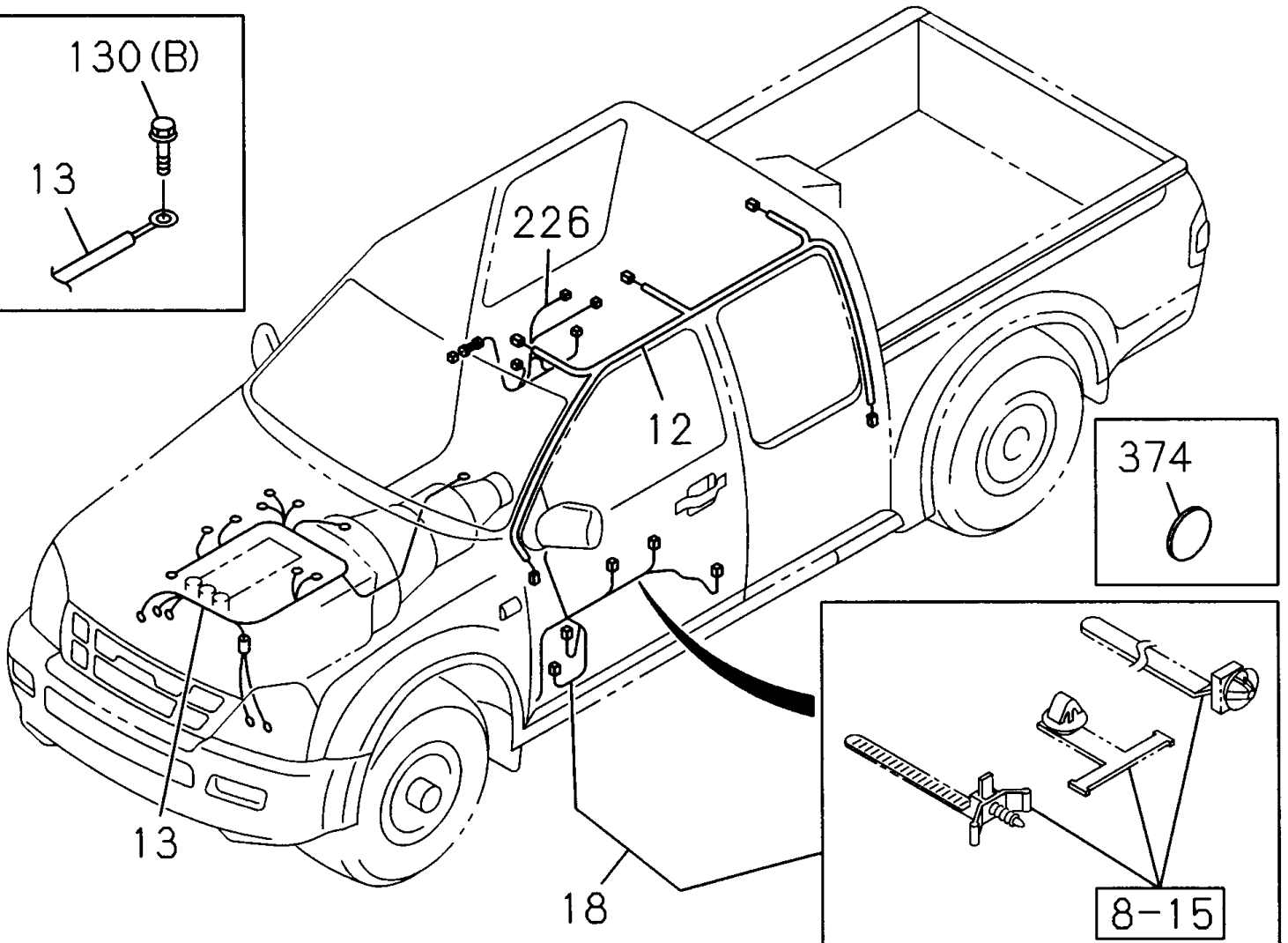
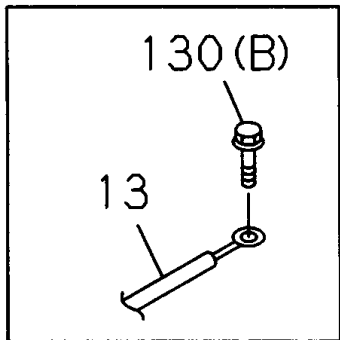
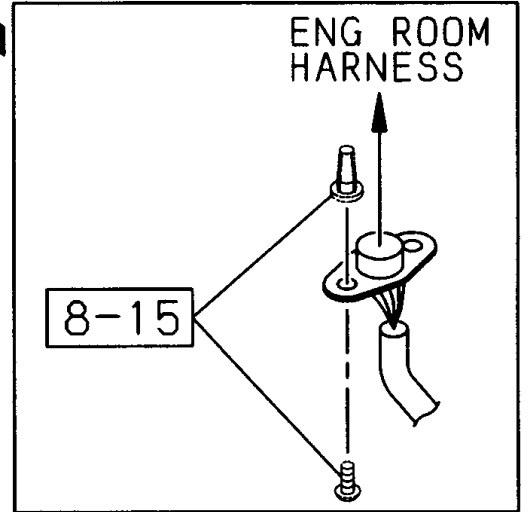
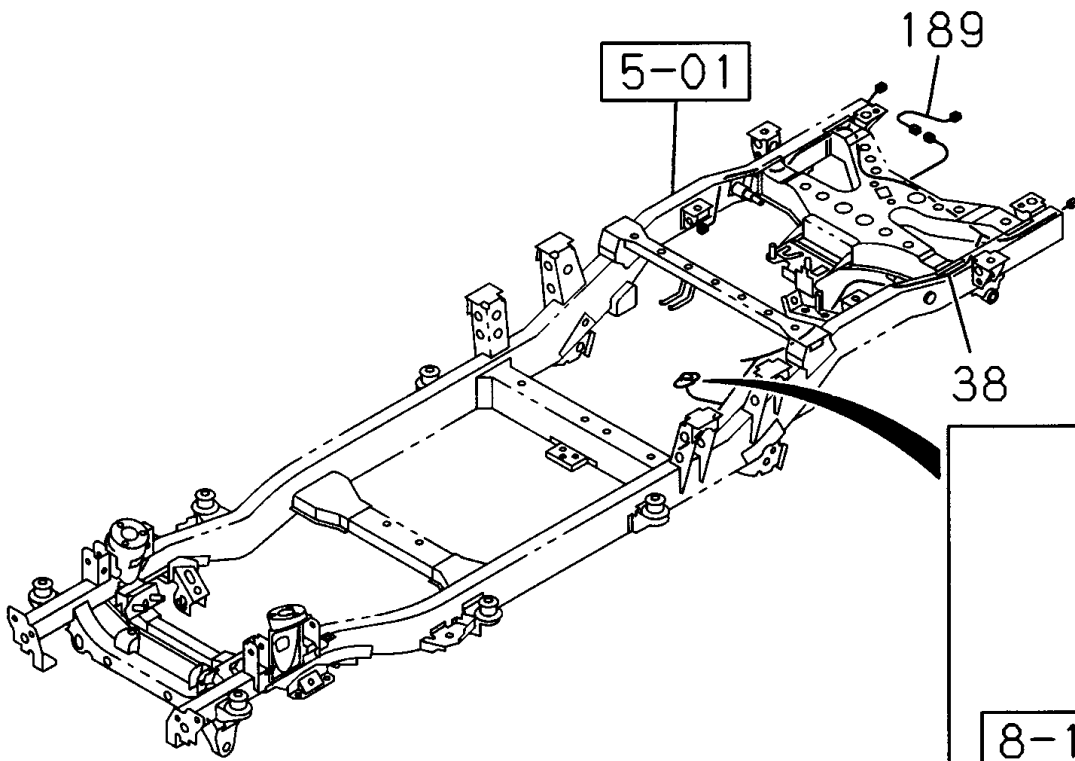


366

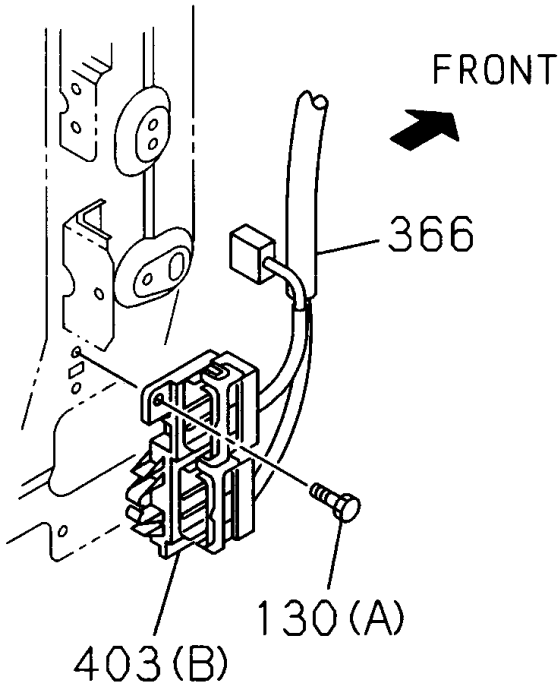


347

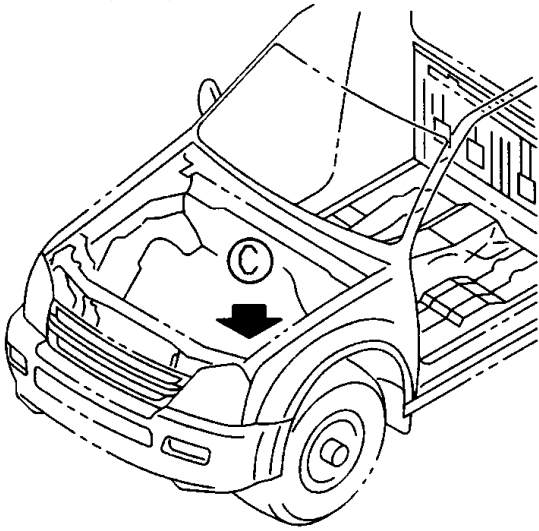
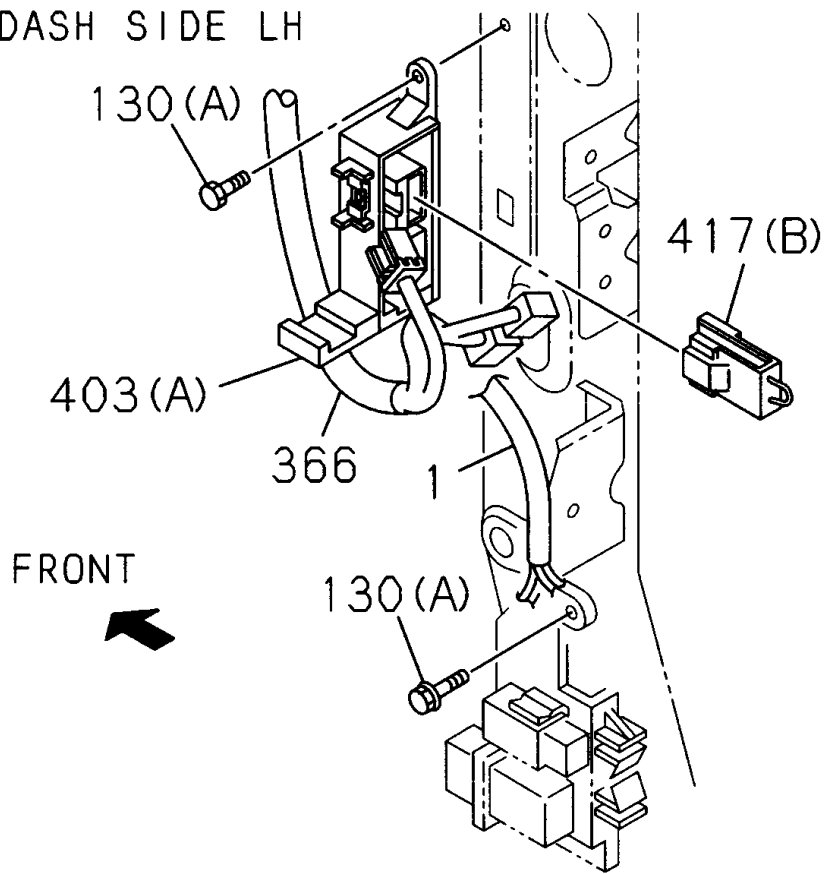




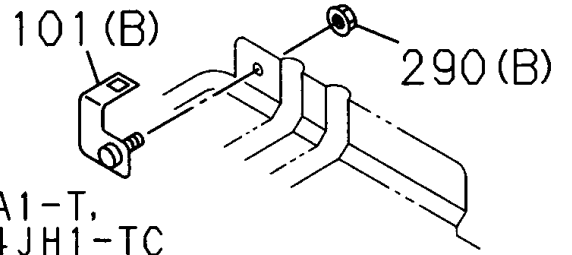
DASH SIDE RH



DASH SIDE LH

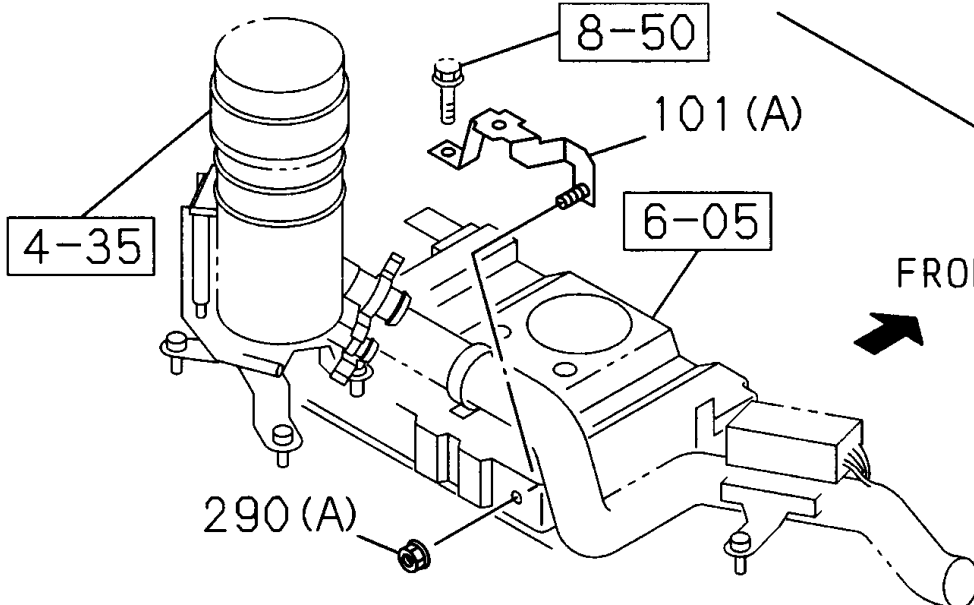
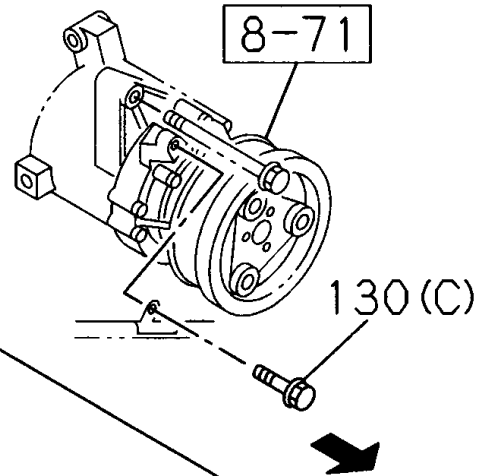


VIEW ©

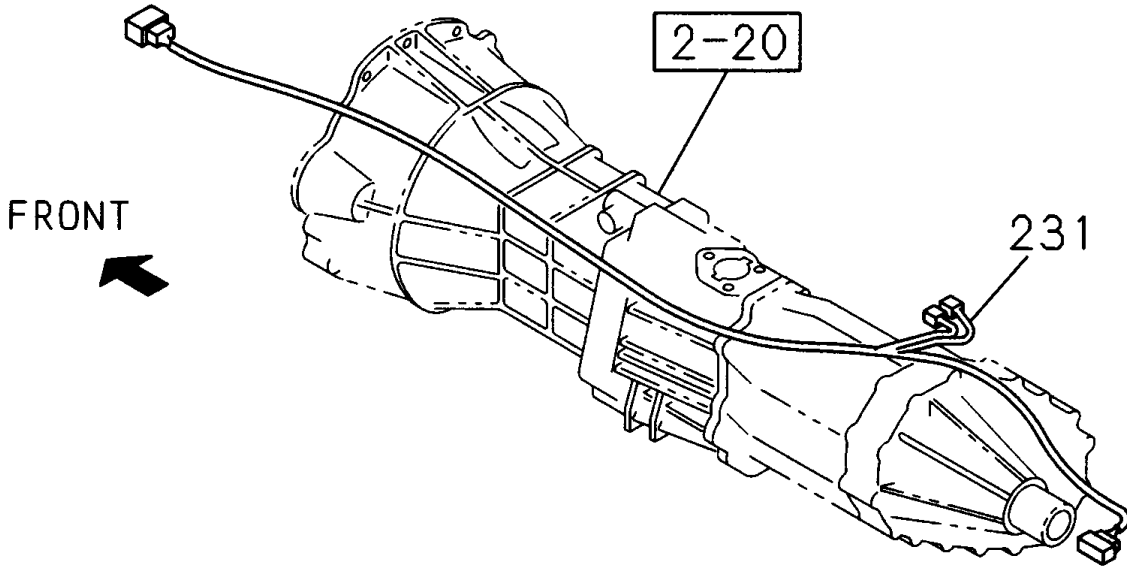


C24SE, 4JA1-T,
4JA1-TC, 4JH1-TC

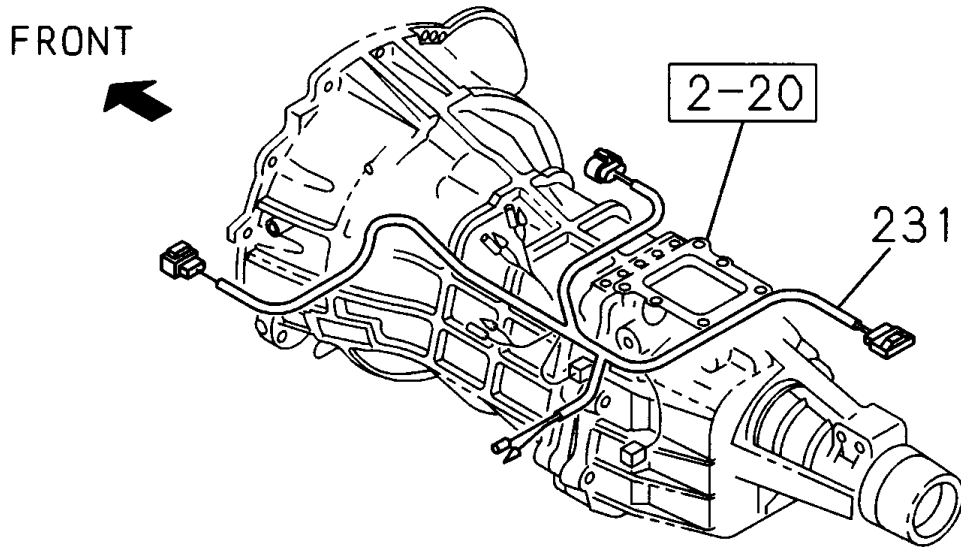
6VE1



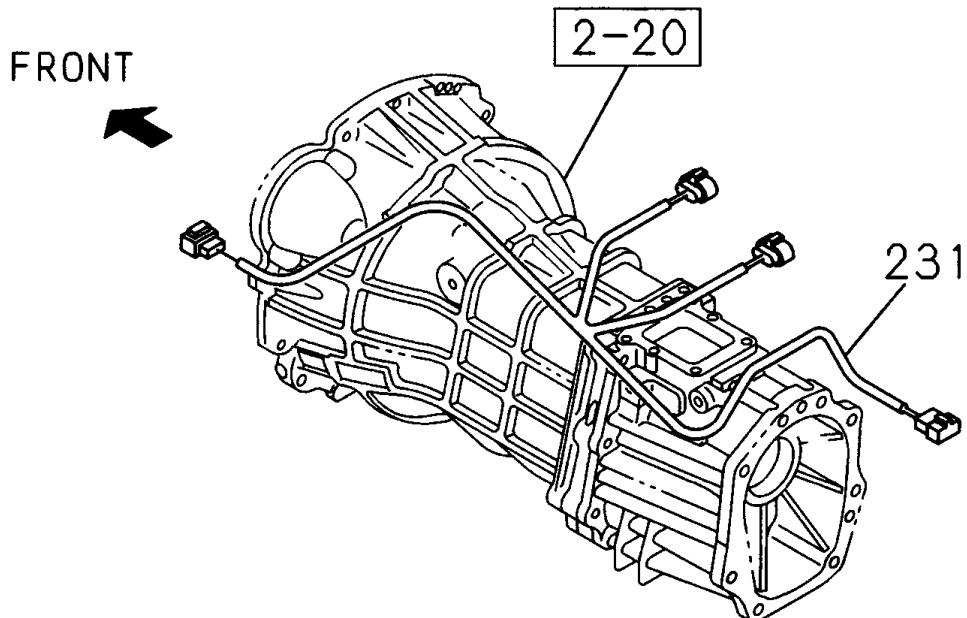
4JA1-T



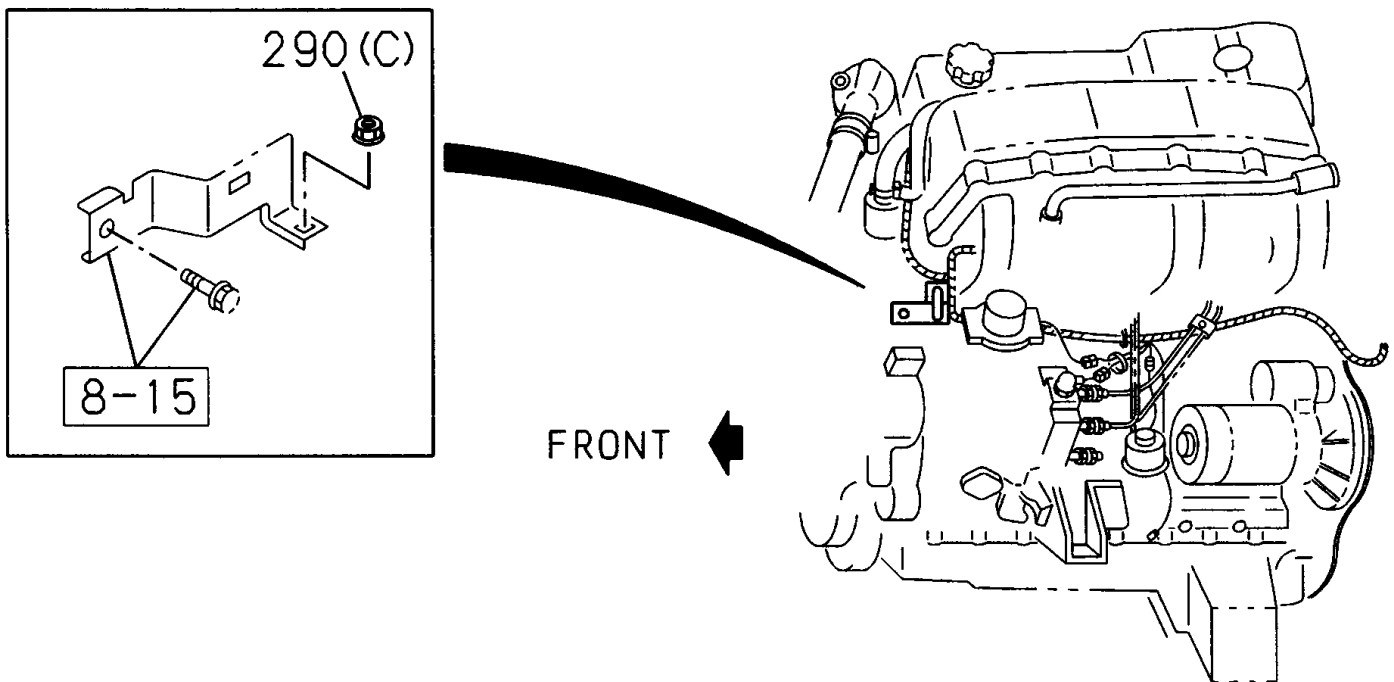
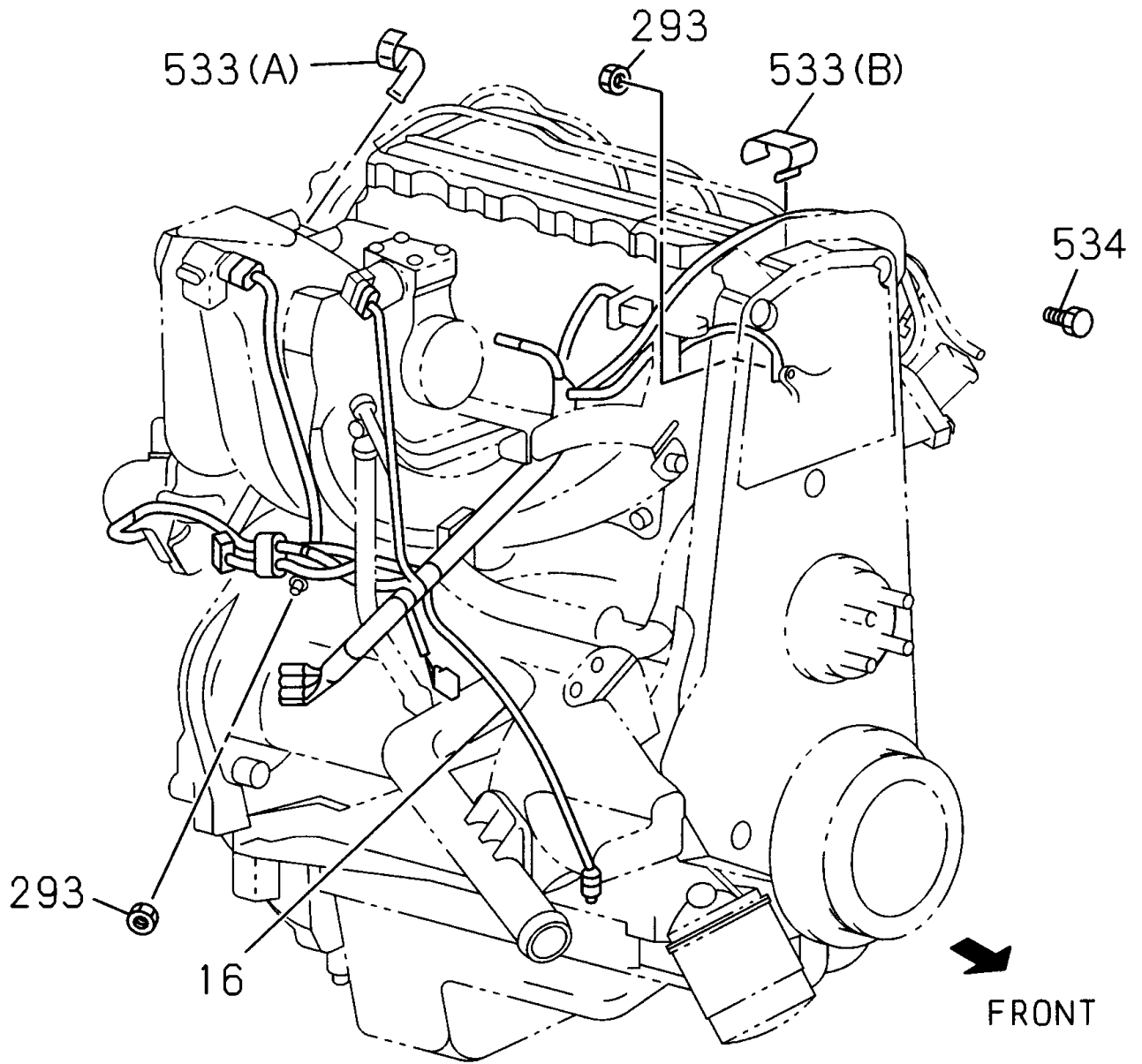
C24SE



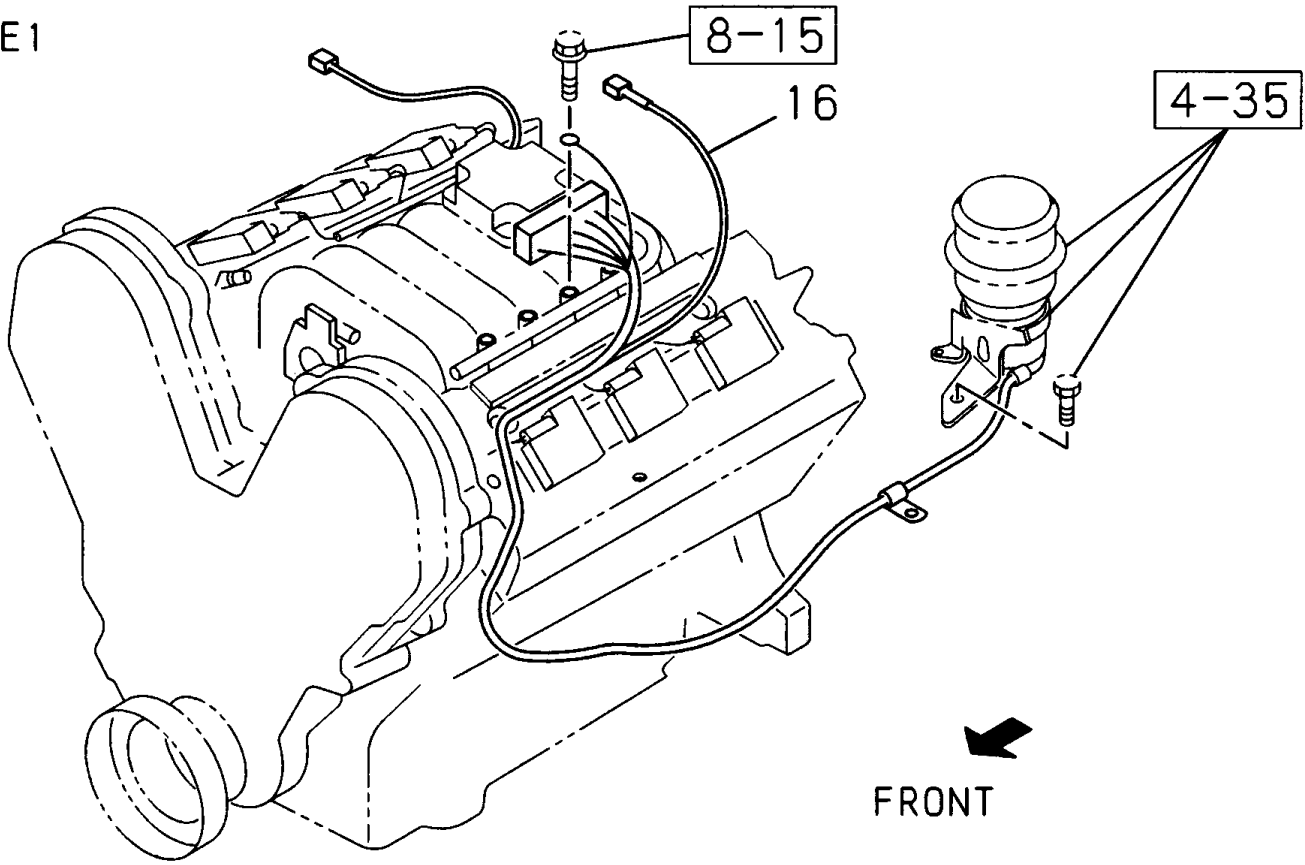
6VE1



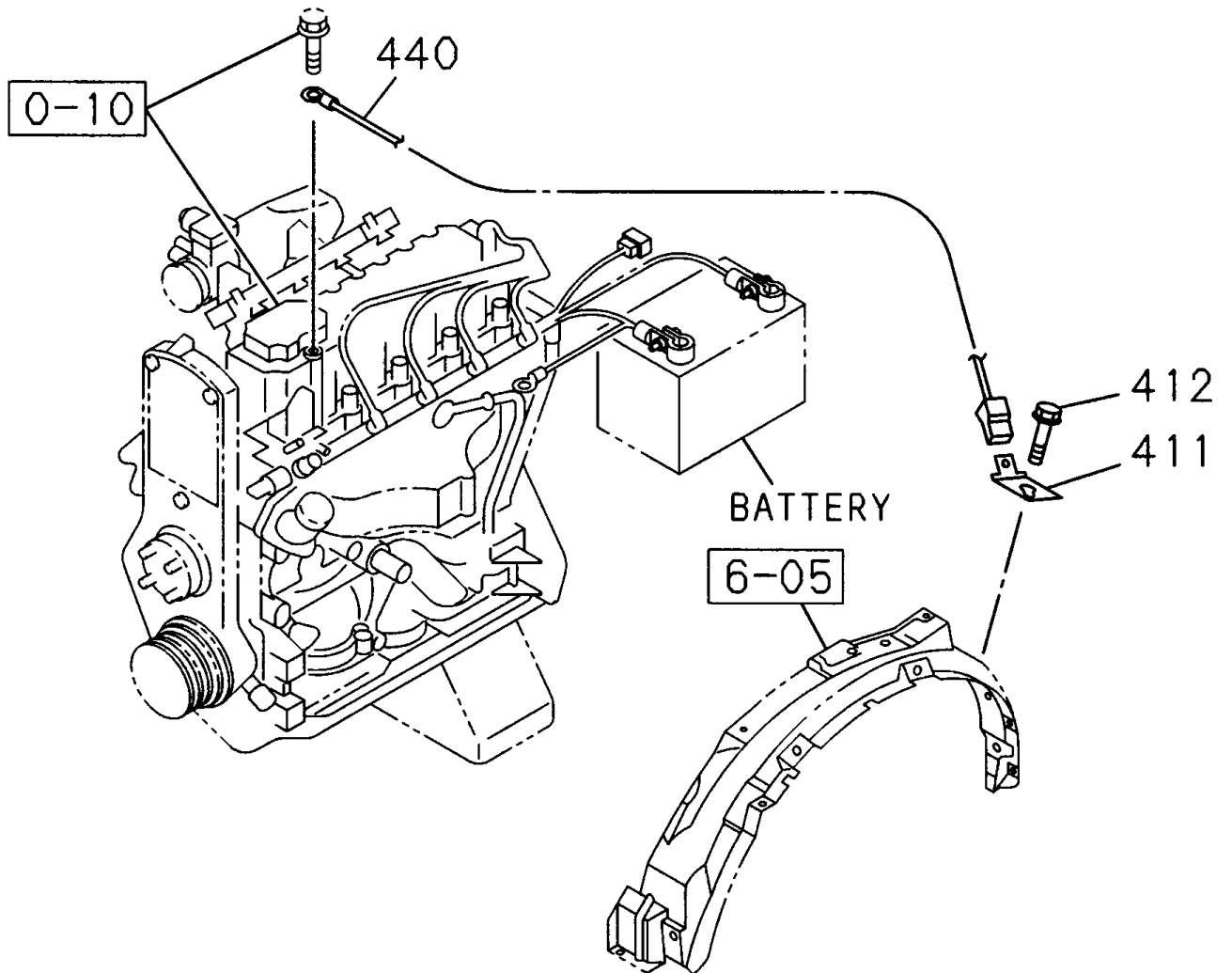
C24SE



6VE1



C24SE



8-10

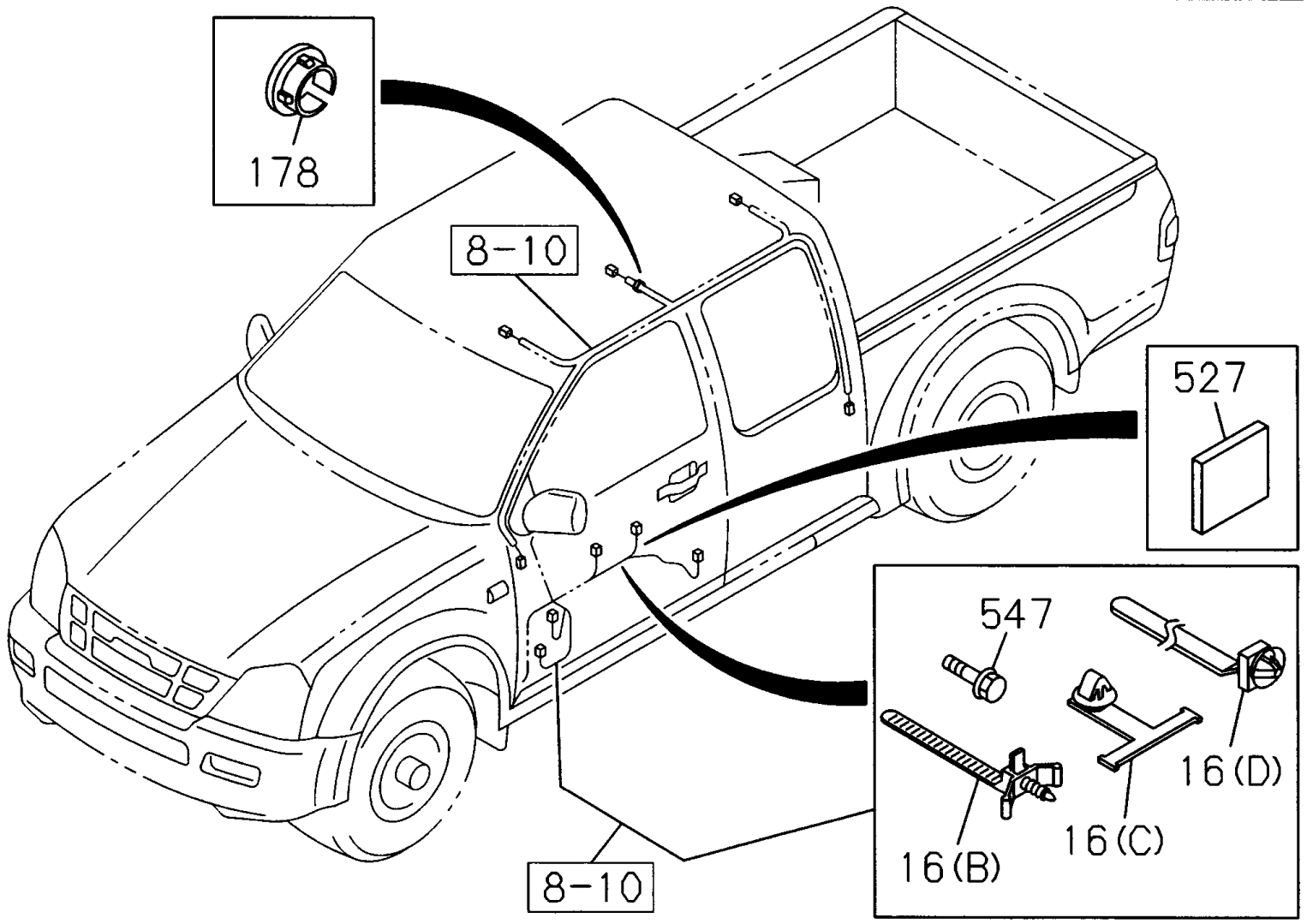
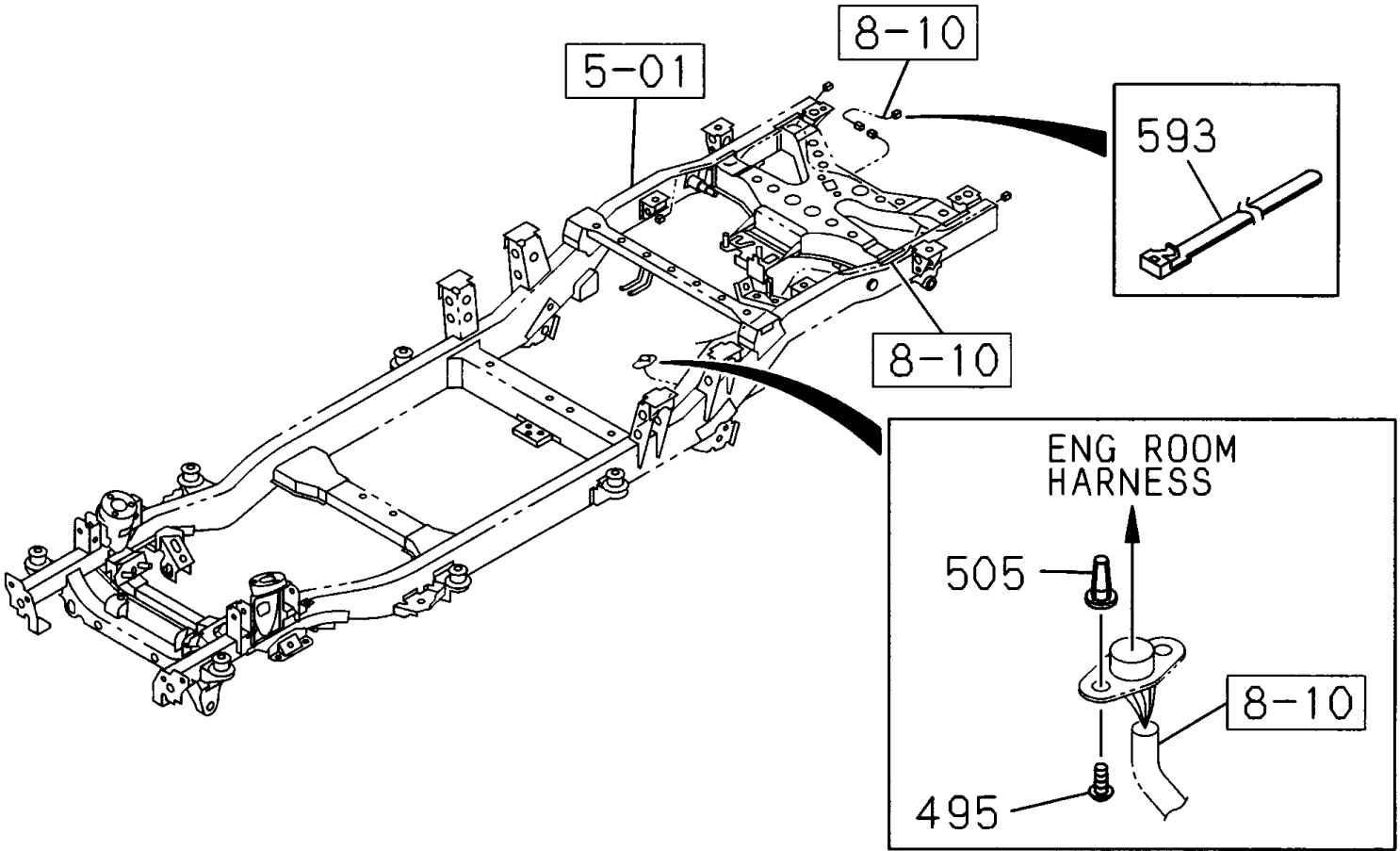
ALAMBRADOS Y FUSIBLES

I T E M	N° DE PARTE	C X V	A	2.4 L 4X2 CABINA SENCILLA	OBSERVACION		
			B	2.4 L 4X2 DOBLE CABINA			
			C	2.5 L 4X2 CABINA SENCILLA			
			D	3.0 L 4X2 DOBLE CABINA			
			E	3.0 L 4X4 DOBLE CABINA			
			F	3.5 L 4X4 CABINA SENCILLA			
			G	3.5 L 4X4 DOBLE CABINA			
			DESCRIPCION				
1	8973687390	1	A B C D	ALAMBRADO CABINA			
1	8973687630	1	F	ALAMBRADO CABINA			
1	8973687620	1	G	ALAMBRADO CABINA			
1	8973687400	1	E	ALAMBRADO CABINA			
2	8944226391	AR	A B C D E F G	DIODO ALAMBRADO CABINA	(B).	NEGRO 2P-1. SA.	
2	8944226401	AR	A B C D E F G	DIODO ALAMBRADO CABINA	(A).	NEGRO 3P-1. SA.	
4	8972456020	1	A B C D E F G	CAJA FUSIBLES ALAMBRADO			
5	8970620220	AR	A B C D E F G	FUSIBLE 10A	08.965. (A).	10A MINI ROJO.	
5	8970620230	AR	A B C D E F G	FUSIBLE 15A	08.965. (A).	15A MINI AZUL.	
5	8970620240	AR	A B C D E F G	FUSIBLE 20A	08.965. (A).	20A MINI AMARILLO.	
5	8971836420	AR	A B C D E F G	FUSIBLE 20A	(B).	20A AZUL CLARO.	
5	8971836430	AR	A B C D E F G	FUSIBLE 30A	08.965. (B).	30A ROSADO.	
12	8973539170	1	A C F	ALAMBRADO TECHO CABINA			
12	8972370293	1	G	ALAMBRADO TECHO CABINA			
12	8972370273	1	B D E	ALAMBRADO TECHO CABINA			
13	8973612803	1	D	ALAMBRADO MOTOR			
13	8973629051	1	C	ALAMBRADO MOTOR			
13	8973612824	1	E	ALAMBRADO MOTOR			
16	8920652910	1	A B	ALAMBRADO MOTOR ECGI			
16	8972398524	1	F G	ALAMBRADO MOTOR ECGI			
18	8972548552	1	A B C D E F	ALAMBRADO PUERTA IZQ.			
18	8972370422	1	A B C D E F	ALAMBRADO PUERTA DER.			
18	8973623470	1	G	ALAMBRADO PUERTA DER.			
18	8973623460	1	G	ALAMBRADO PUERTA IZQ.			
27	0094388305	AR	A B C D E F G	FUSIBLE 80A	(B).	80A NEGRO. OPEL	
27	8943883061	AR	A B C D E F G	FUSIBLE 100A	(B).	100A AZUL.	
27	8970620220	AR	A B C D E F G	FUSIBLE 10A	(A).	10A MINI ROJO.	
27	8970620230	AR	A B C D E F G	FUSIBLE 15A	(A).	15A MINI AZUL.	
27	8970620240	AR	A B C D E F G	FUSIBLE 20A	(A).	20A MINI AMARILLO.	
27	8971836420	AR	A B C D E F G	FUSIBLE 20A	02.485. (C).	20A AZUL CLARO.	
27	8971836430	AR	A B C D E F G	FUSIBLE 30A	(C).	30A ROSADO.	
27	8971836440	AR	A B C D E F G	FUSIBLE 40A	(C).	40A VERDE.	
27	8971836450	AR	A B C D E F G	FUSIBLE 50A	(C).	50A ROJO.	
27	8972194070	AR	A B C D E F G	FUSIBLE 60A	(C).	60A AMARILLO.	

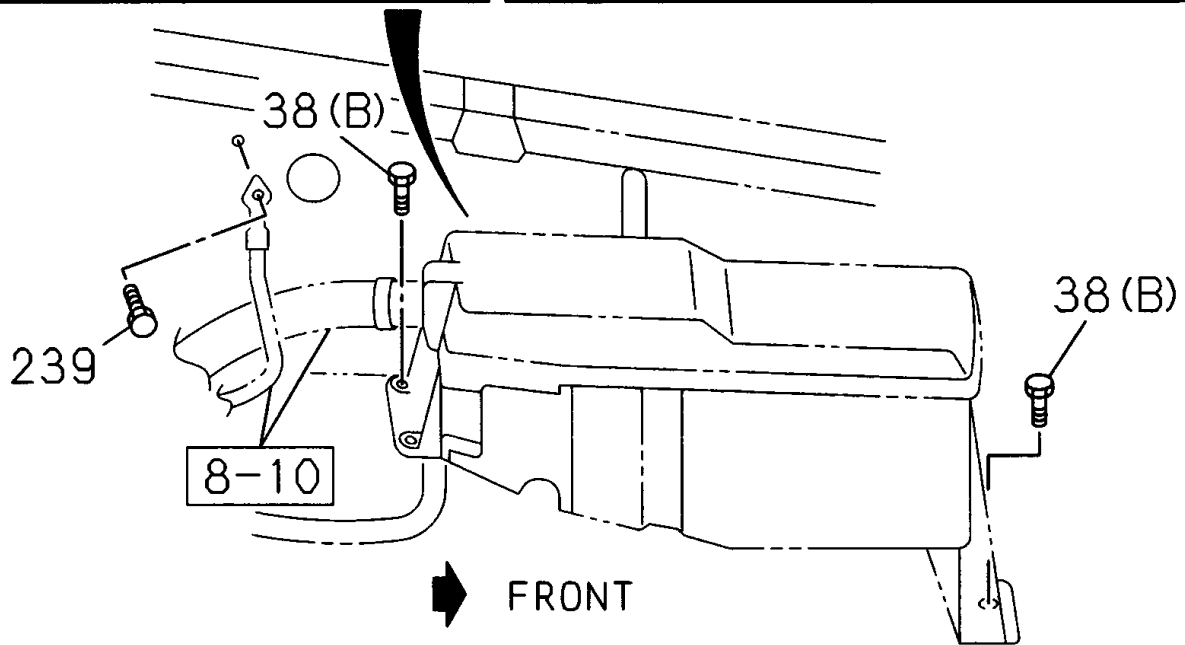
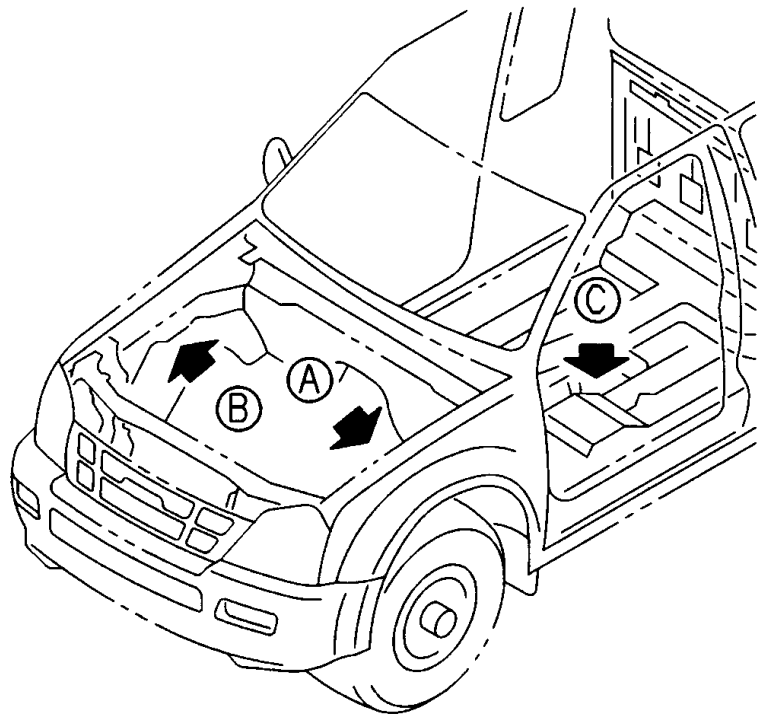
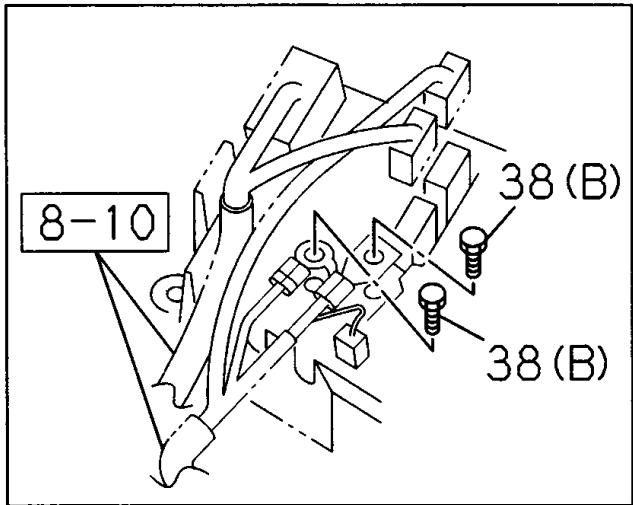
8-10

ALAMBRADOS Y FUSIBLES

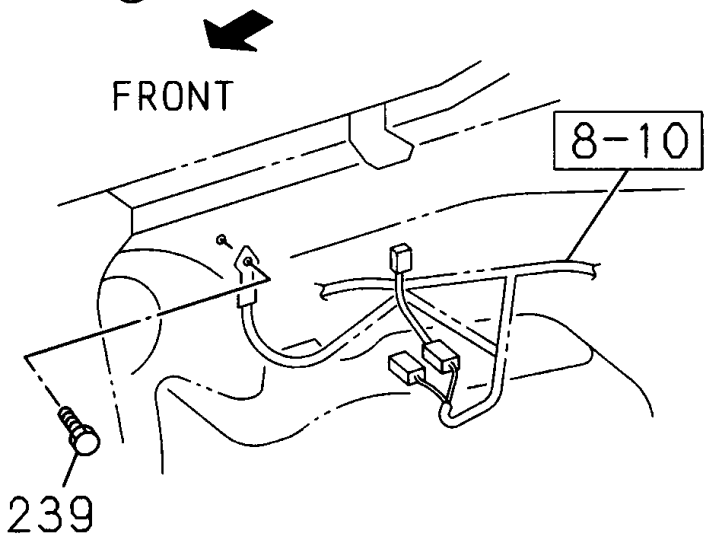
I T E M	N° DE PARTE	C X V	DESCRIPCION							OBSERVACION	
			A	B	C	D	E	F	G		
			A							2.4 L 4X2 CABINA SENCILLA	
				B						2.4 L 4X2 DOBLE CABINA	
					C					2.5 L 4X2 CABINA SENCILLA	
						D				3.0 L 4X2 DOBLE CABINA	
							E			3.0 L 4X4 DOBLE CABINA	
								F		3.5 L 4X4 CABINA SENCILLA	
									G	3.5 L 4X4 DOBLE CABINA	
										DESCRIPCION	
403	8973238470	1	A	B	C	D	E	F	G	SOPORTE CONECTOR ALAMBRADO	(A).
408	8972887460	1						F	G	CONECTOR PANEL INSTRUMENTOS	
409	8973273260	1						F	G	TAP CONECTOR PANEL INSTRUMENTOS	
411	8941026440	1	A	B						TERMINAL CABLE A TIERRA	02.530.
412	8970868220	1	A	B						TORNILLO TERMINAL CABLE	M6X14 CON ARANDELA DE SEGURIDAD PLANA.
417	8973277130	1	A	B	C	D	E			CONECTOR ALAMBRADO MOTOR	(A).
440	8973173870	1	A	B						CABLE A TIERRA CABINA	
453	8973275320	1				D	E			PROTECTOR ALAMBRADO	
533	8920654180	2	A	B						CLIP	(A).
533	8920654220	1	A	B						CLIP	(B).
534	8904126800	1	A	B						TORNILLO FIJACION	



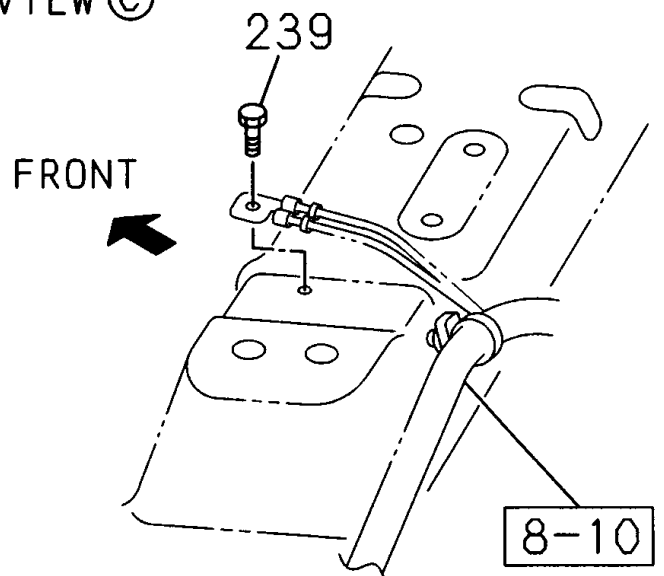
VIEW (A)



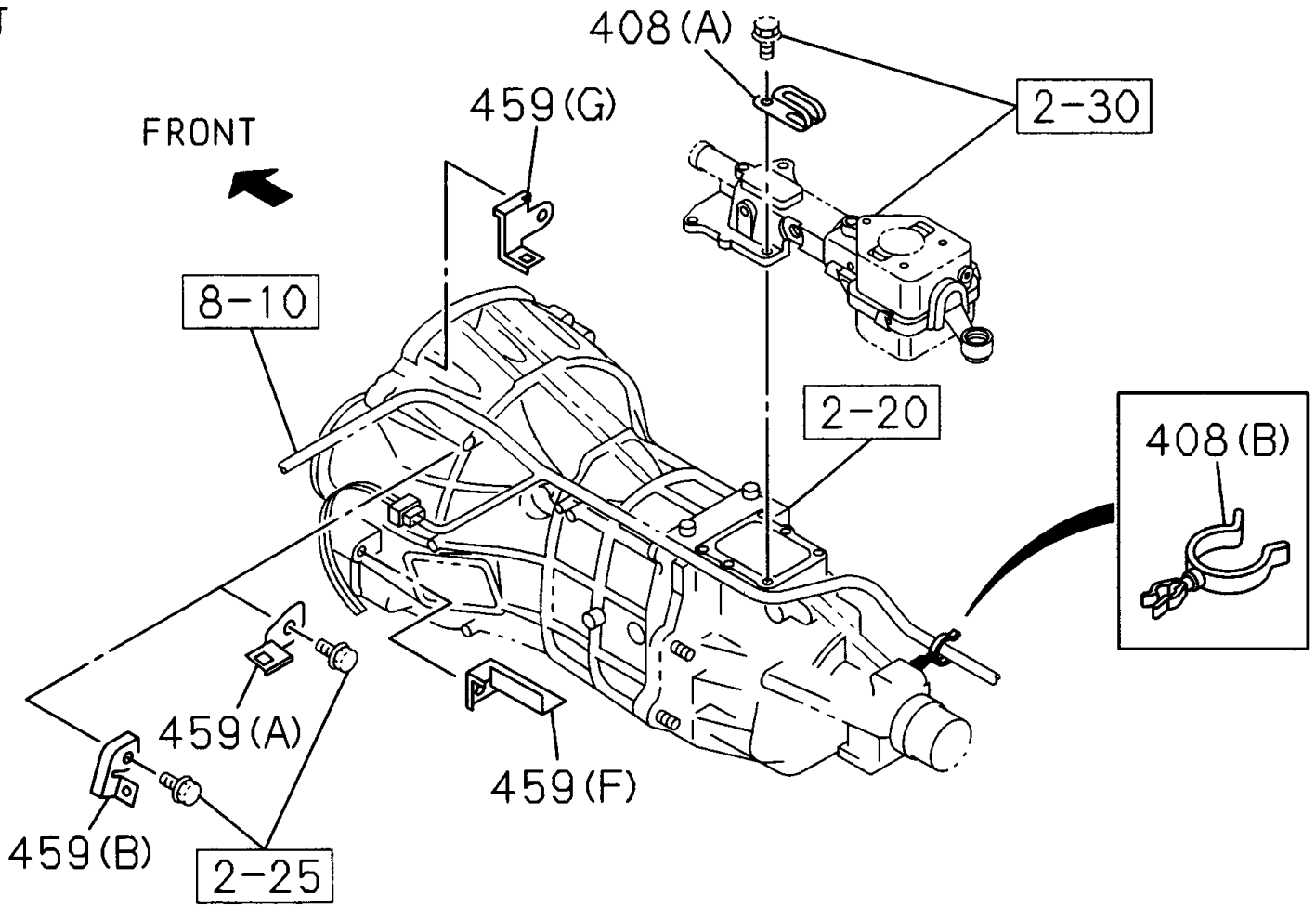
VIEW (B)



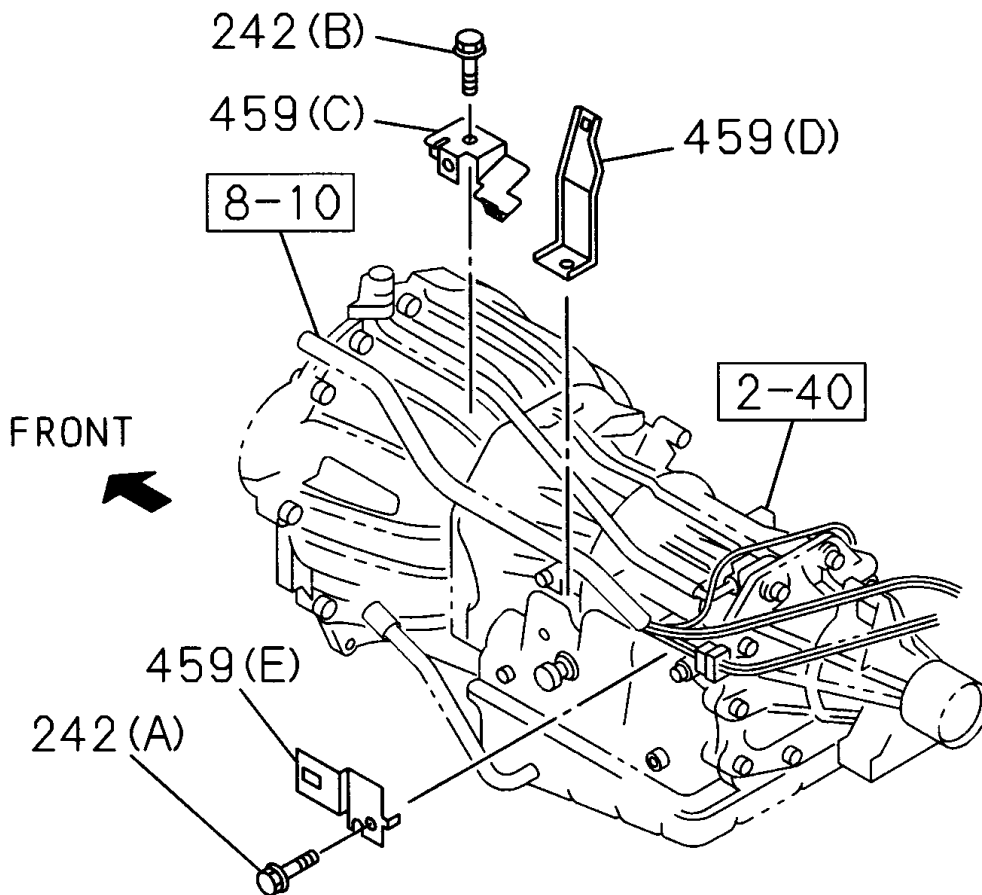
VIEW (C)



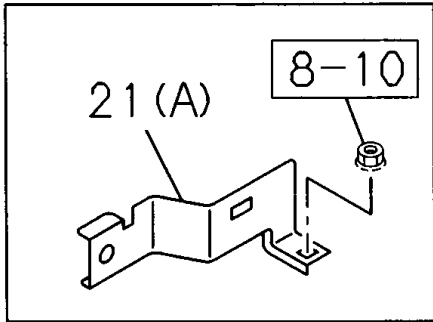
M/T



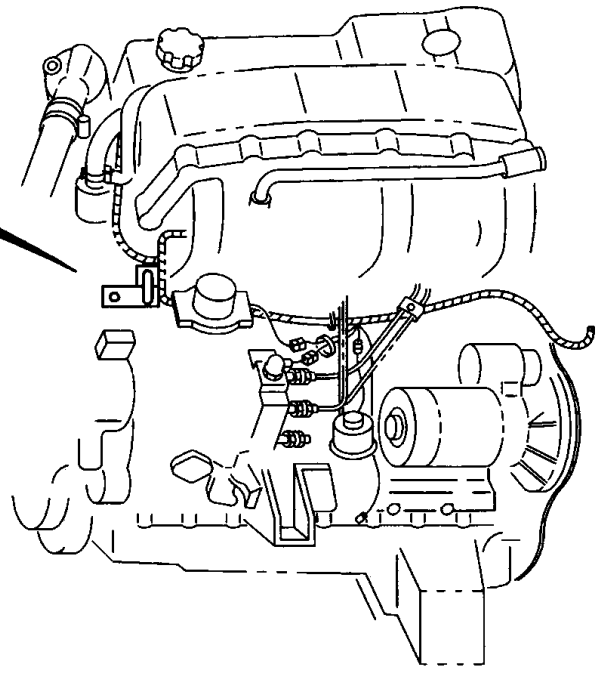
A/T



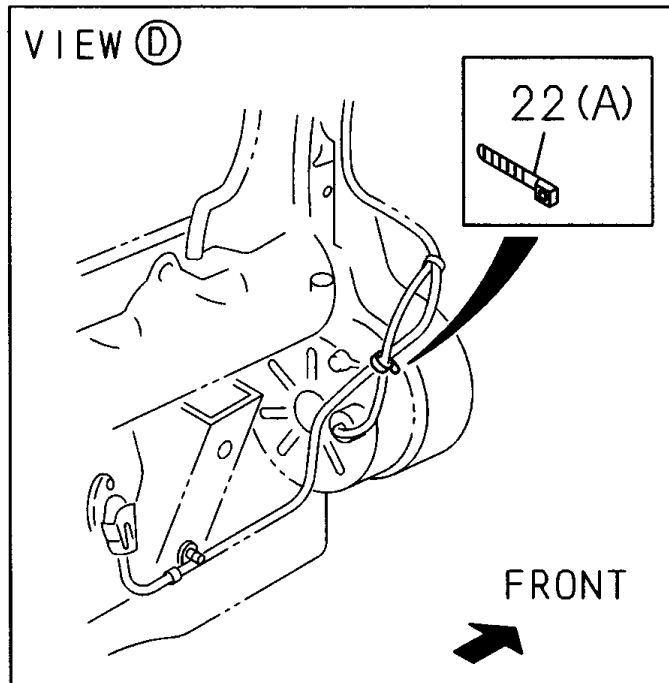
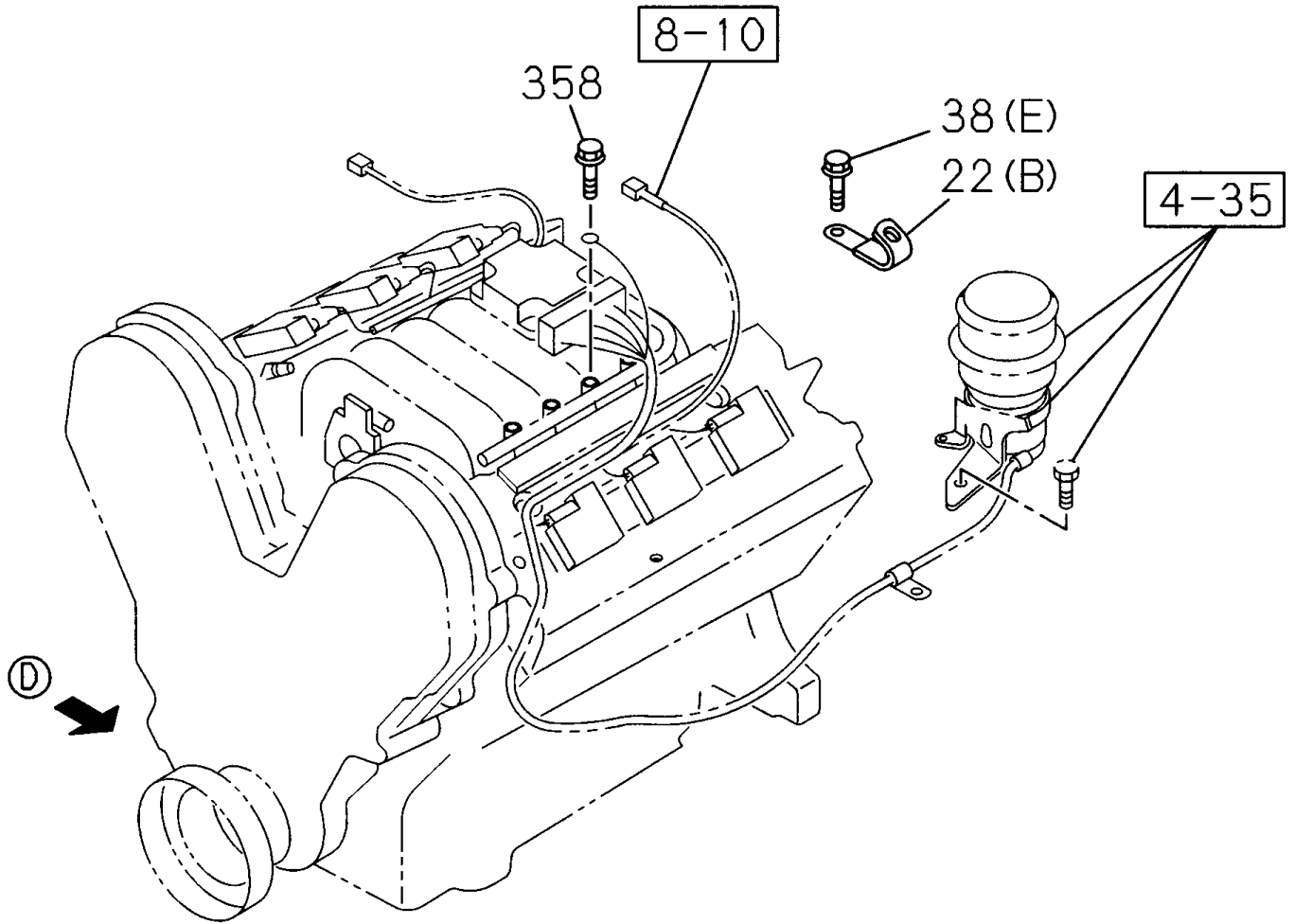
C24SE

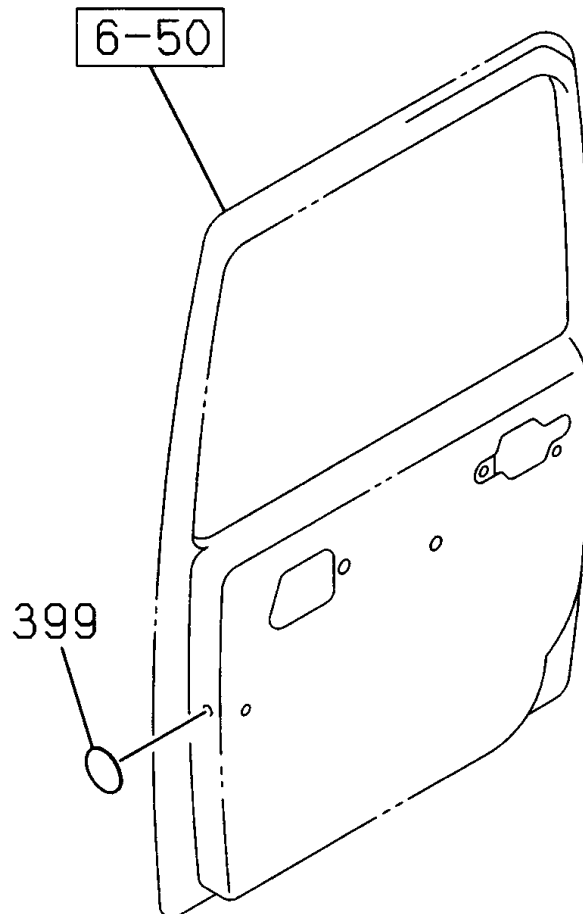
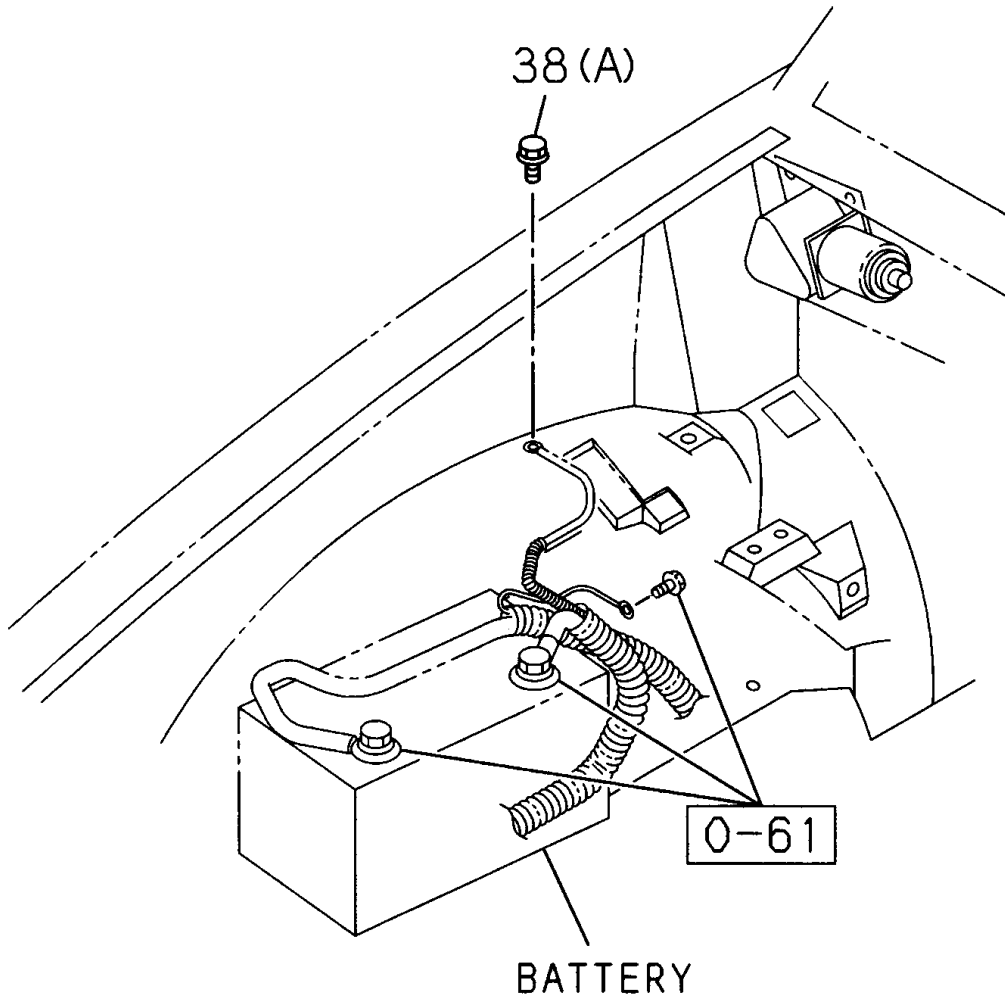


FRONT ←

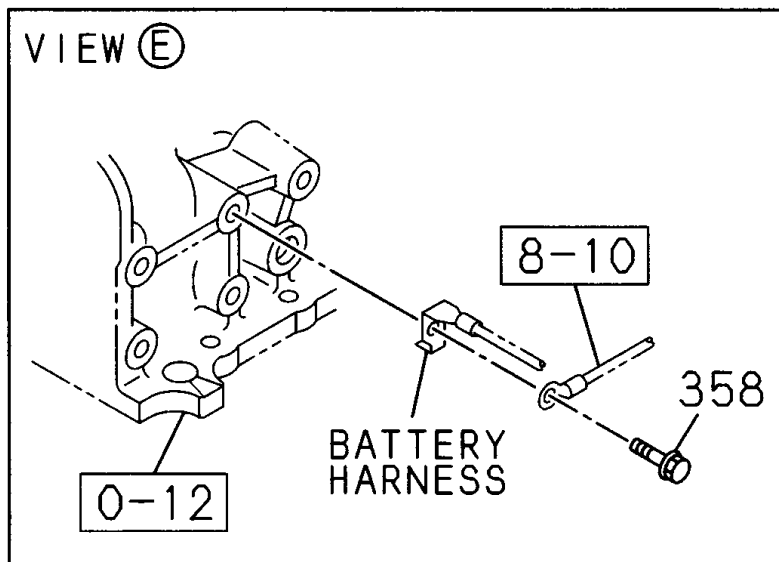
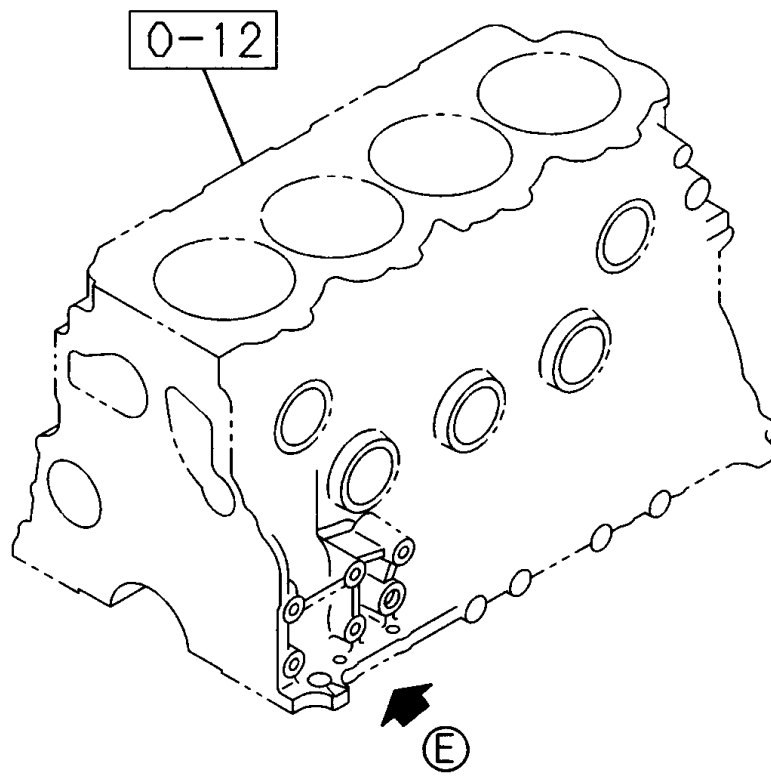


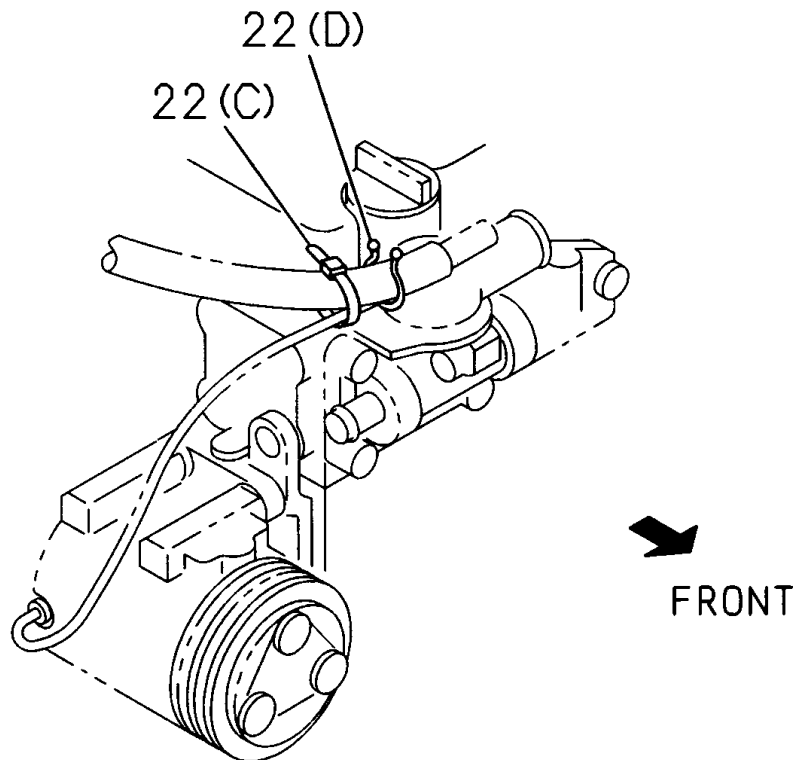
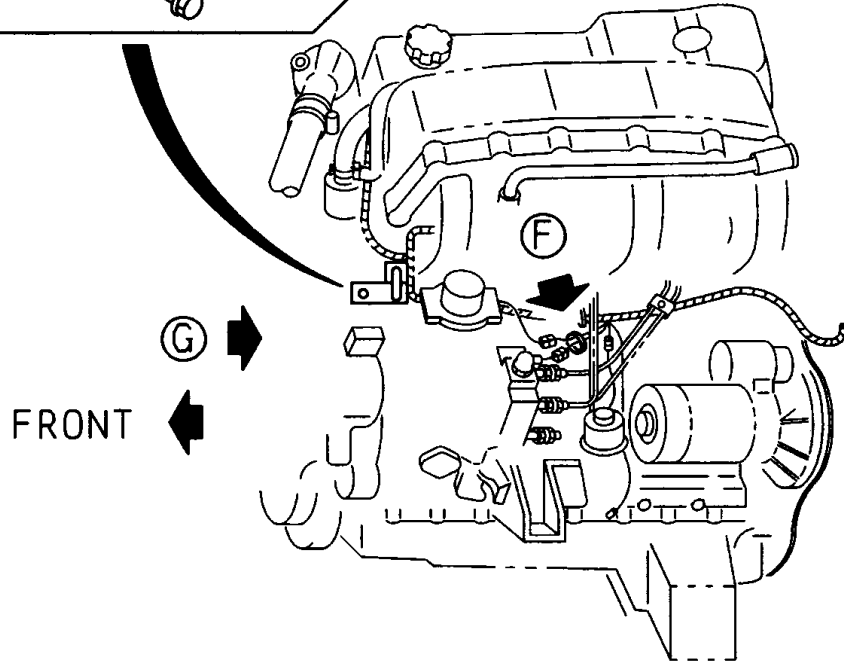
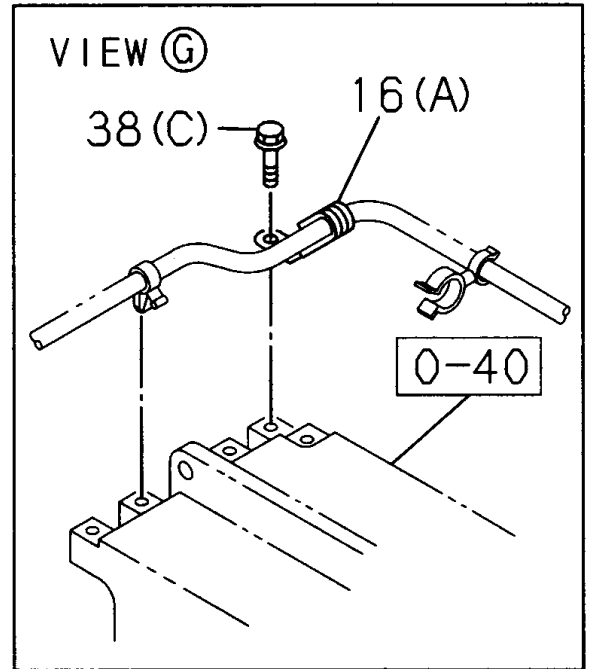
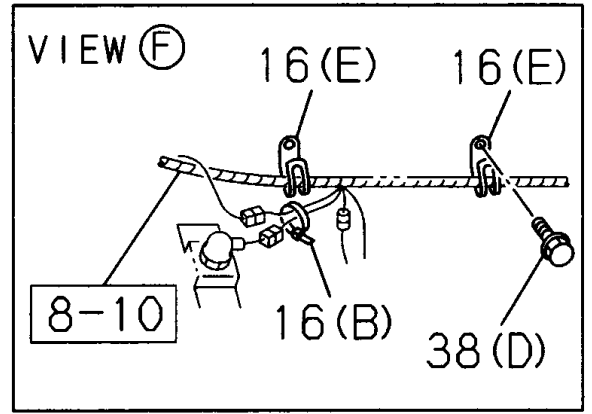
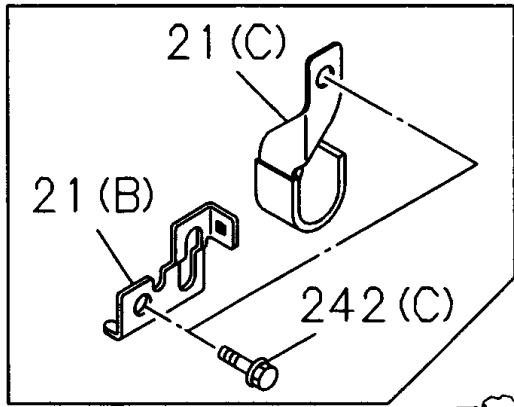
6VE1

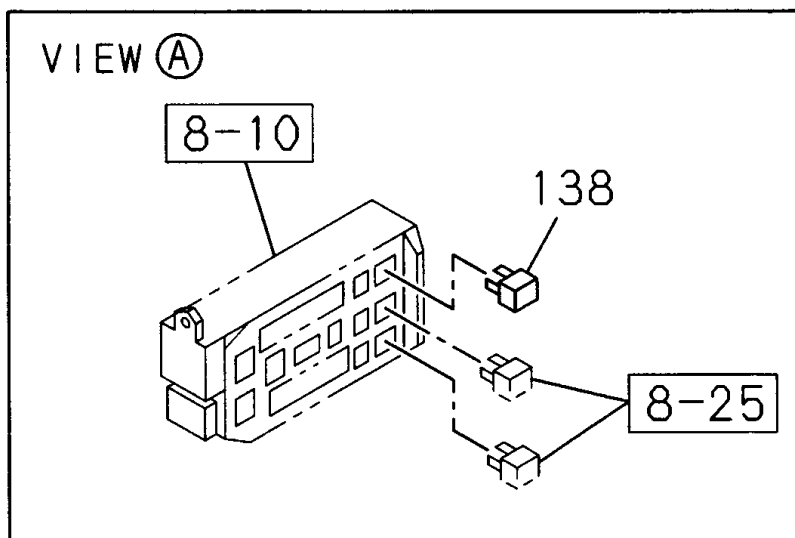
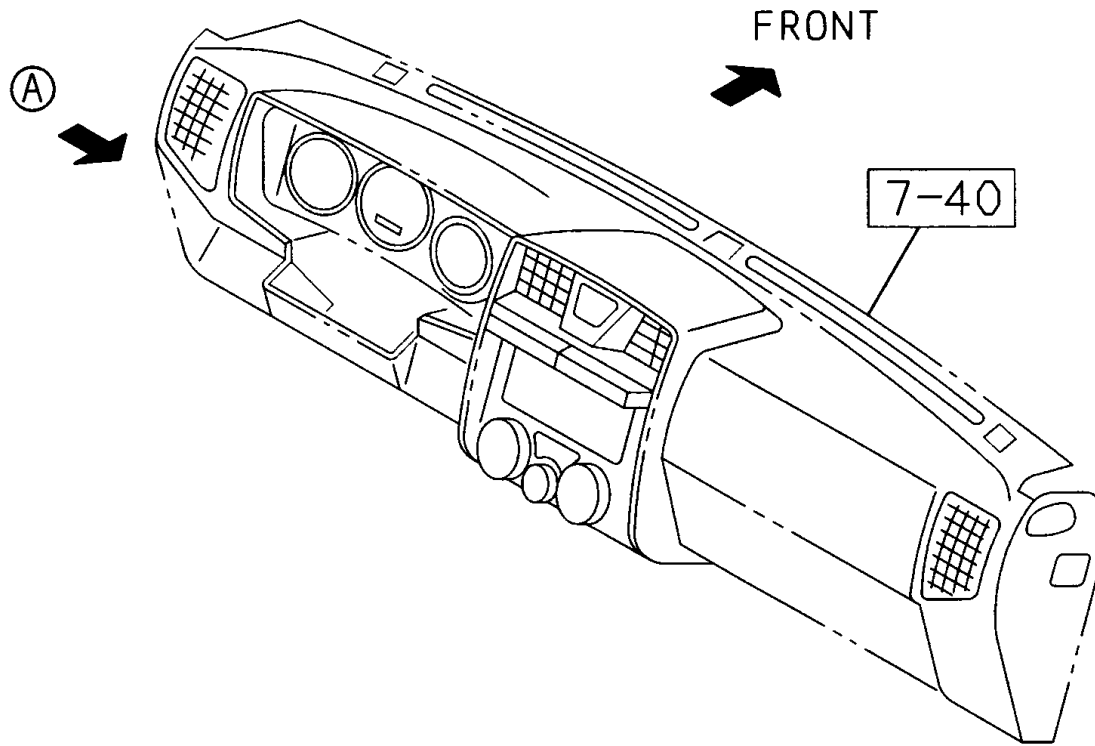




4JA1

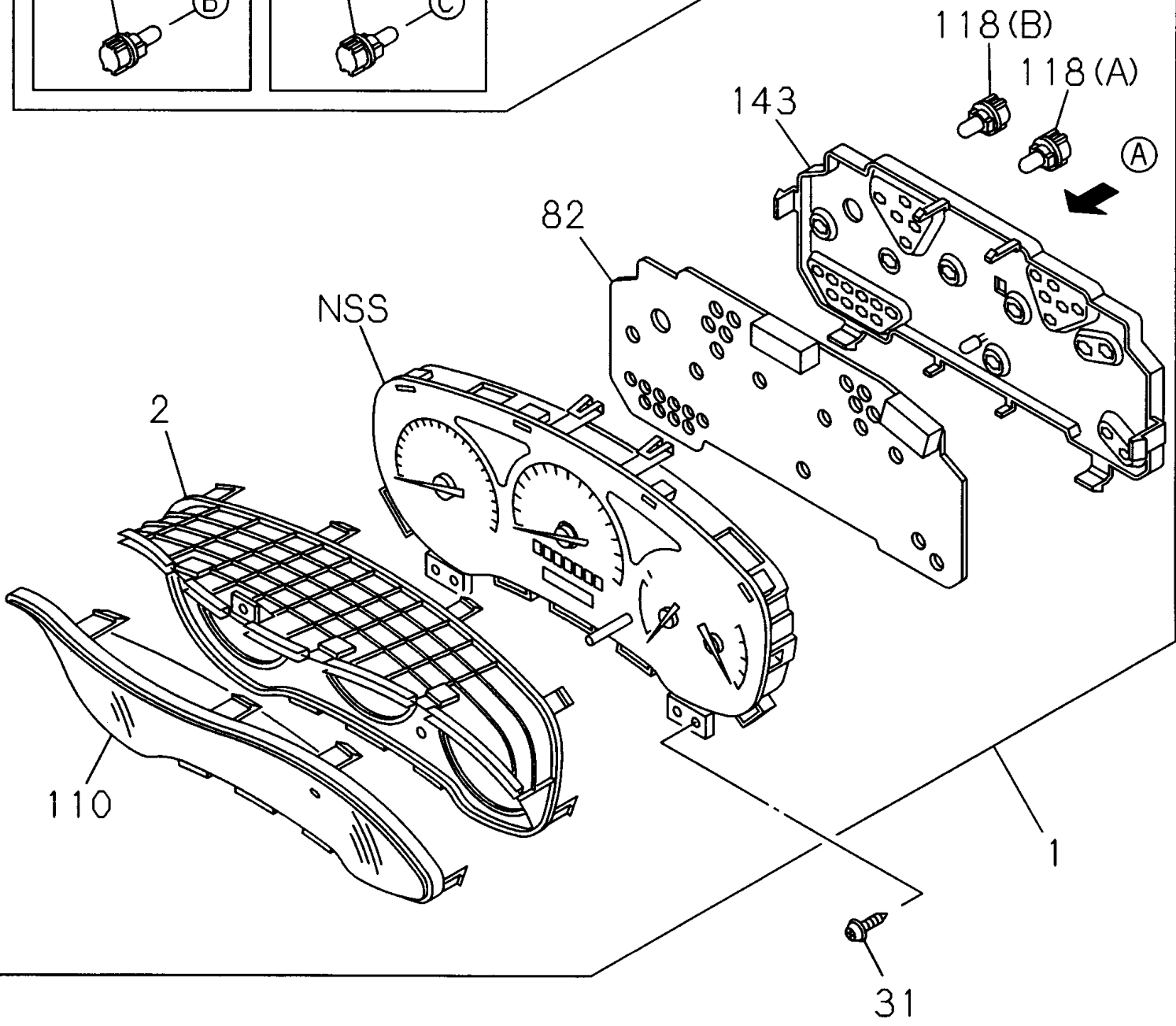
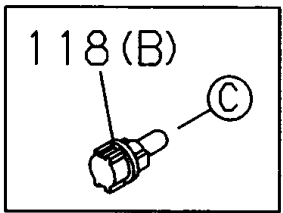
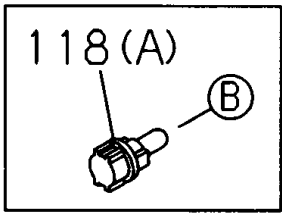
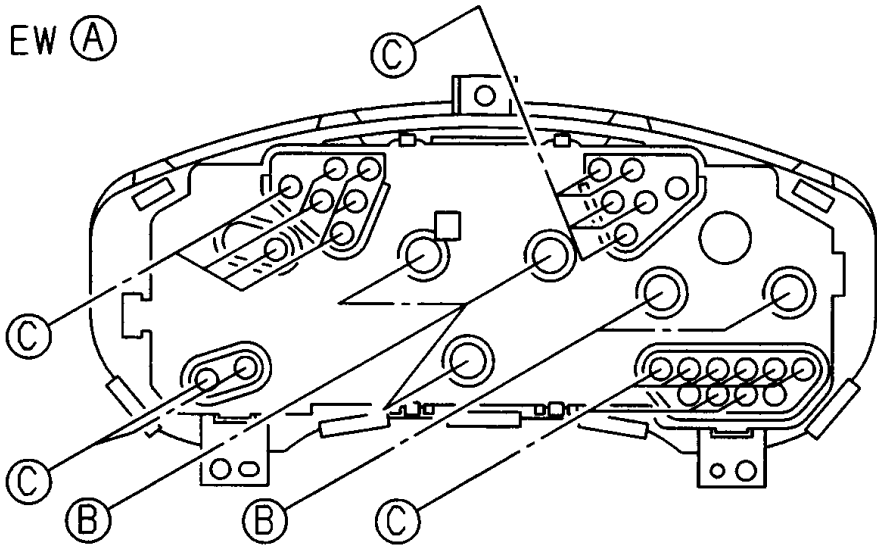




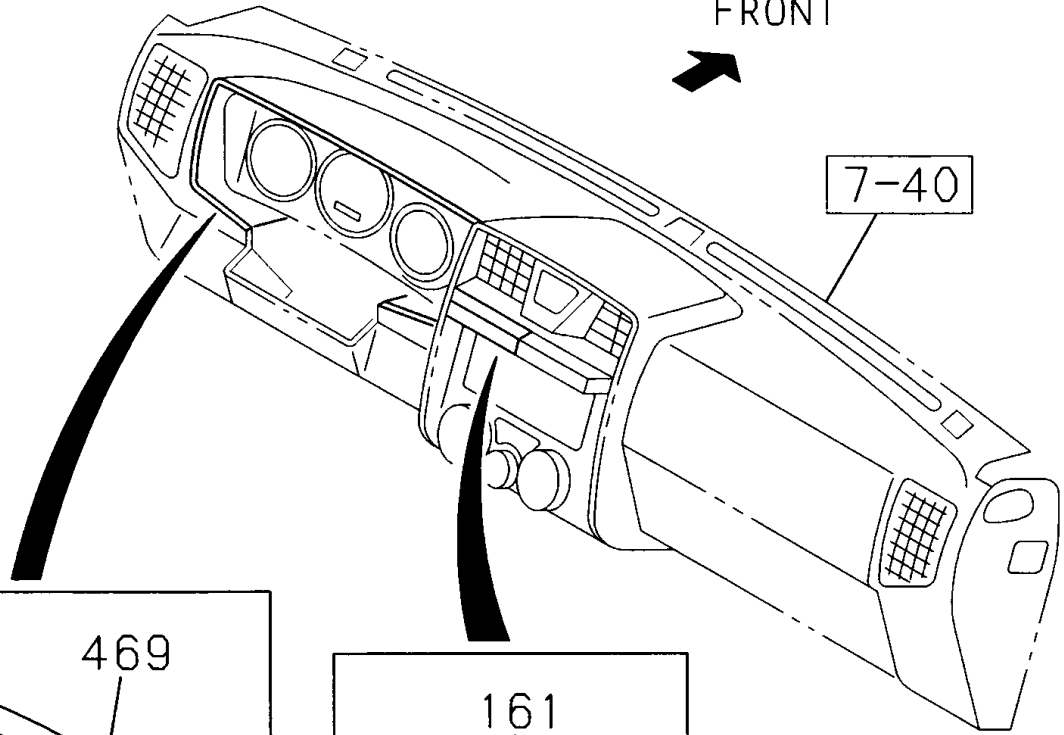


8-20		RELAY ACCESORIO			
I T E M	N° DE PARTE	C X V	A	2.4 L 4X2 CABINA SENCILLA	OBSERVACION
			B	2.4 L 4X2 DOBLE CABINA	
			C	2.5 L 4X2 CABINA SENCILLA	
			D	3.0 L 4X2 DOBLE CABINA	
			E	3.0 L 4X4 DOBLE CABINA	
			F	3.5 L 4X4 CABINA SENCILLA	
			G	3.5 L 4X4 DOBLE CABINA	
			DESCRIPCION		
138	8973092930	1	F G	RELAY ACCESORIO	09.778. 12V.

VIEW (A)

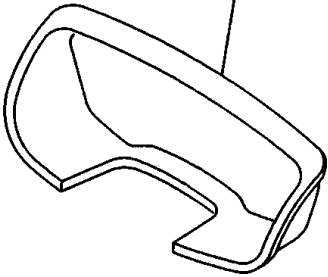


FRONT

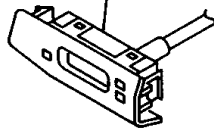


7-40

469



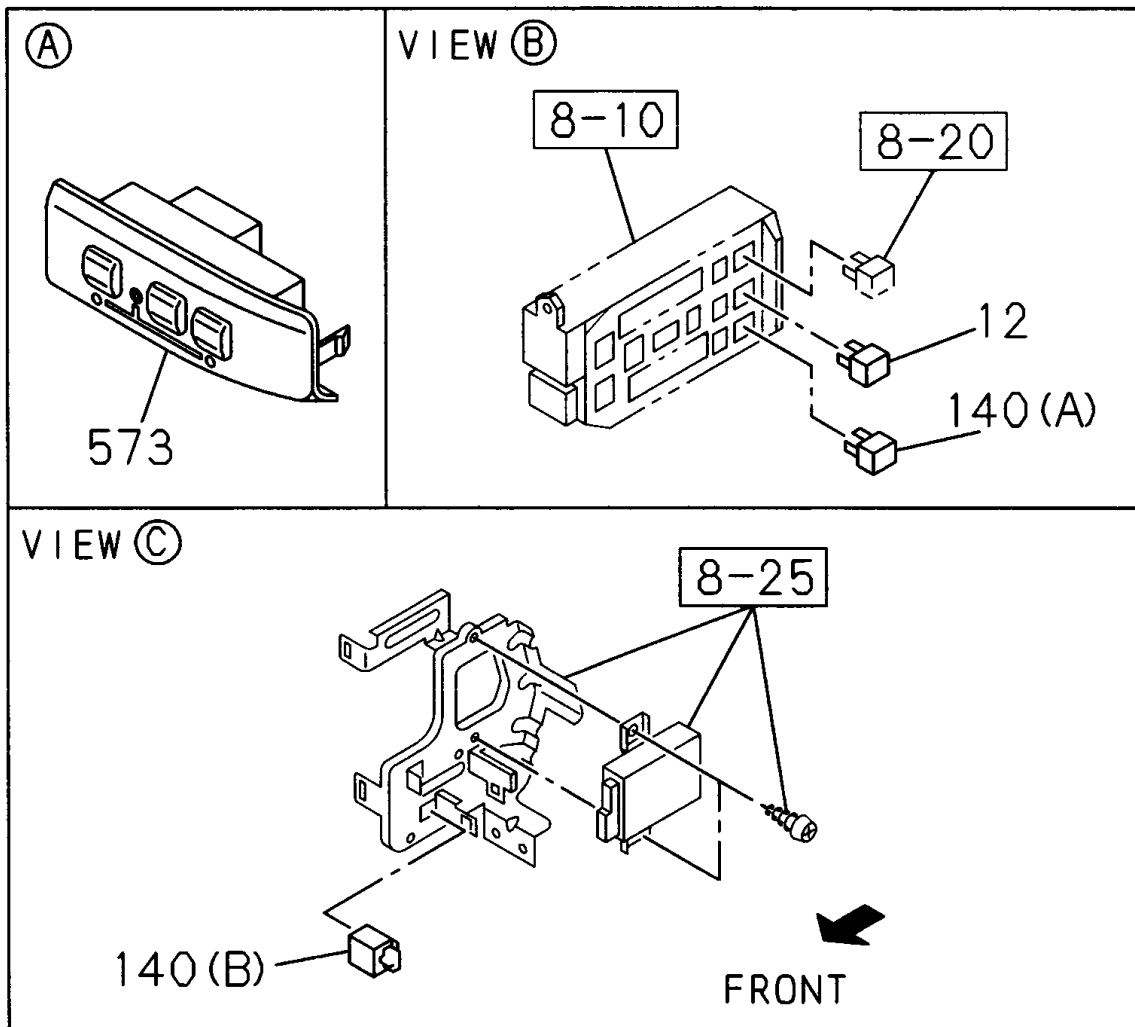
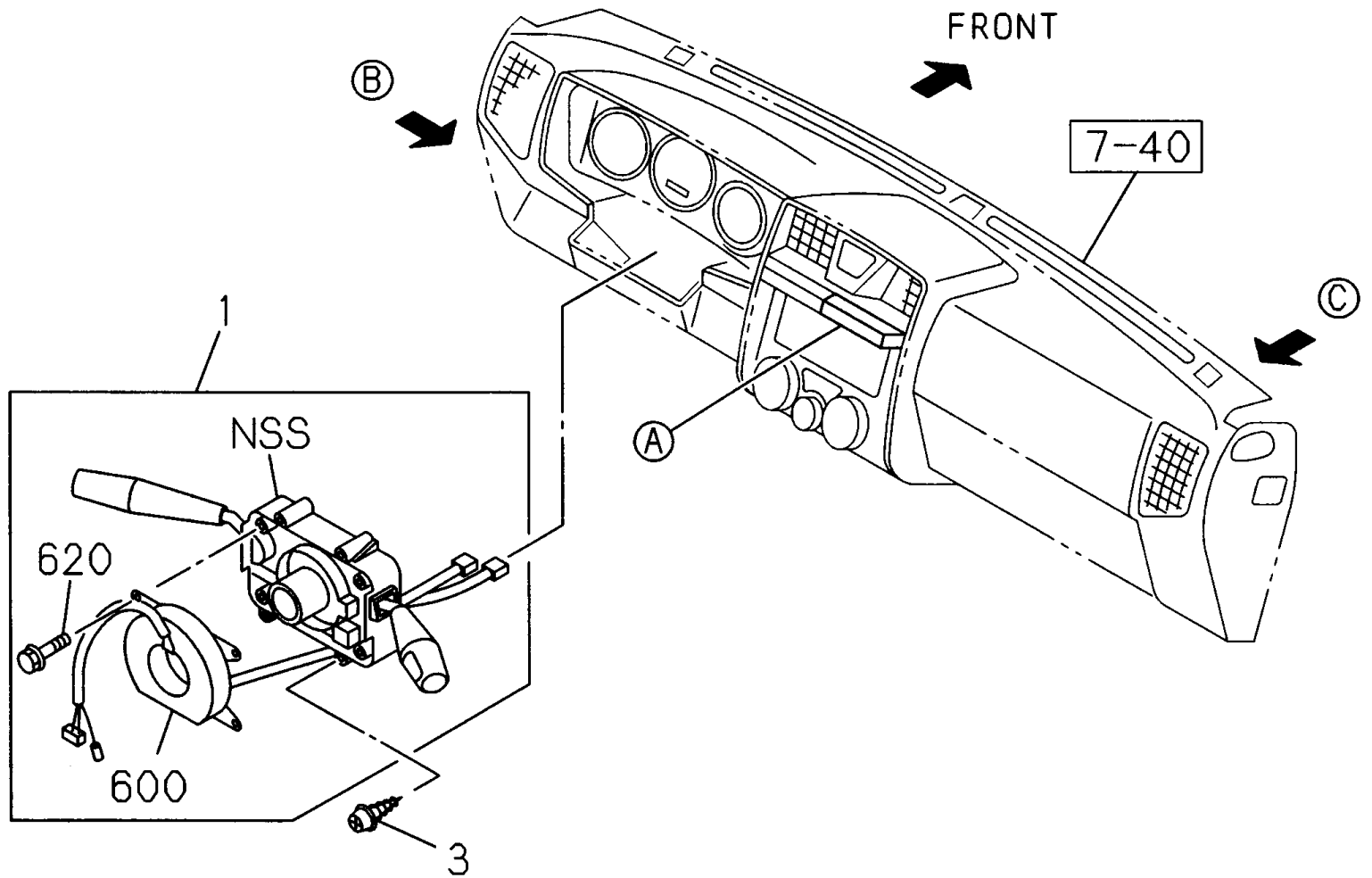
161

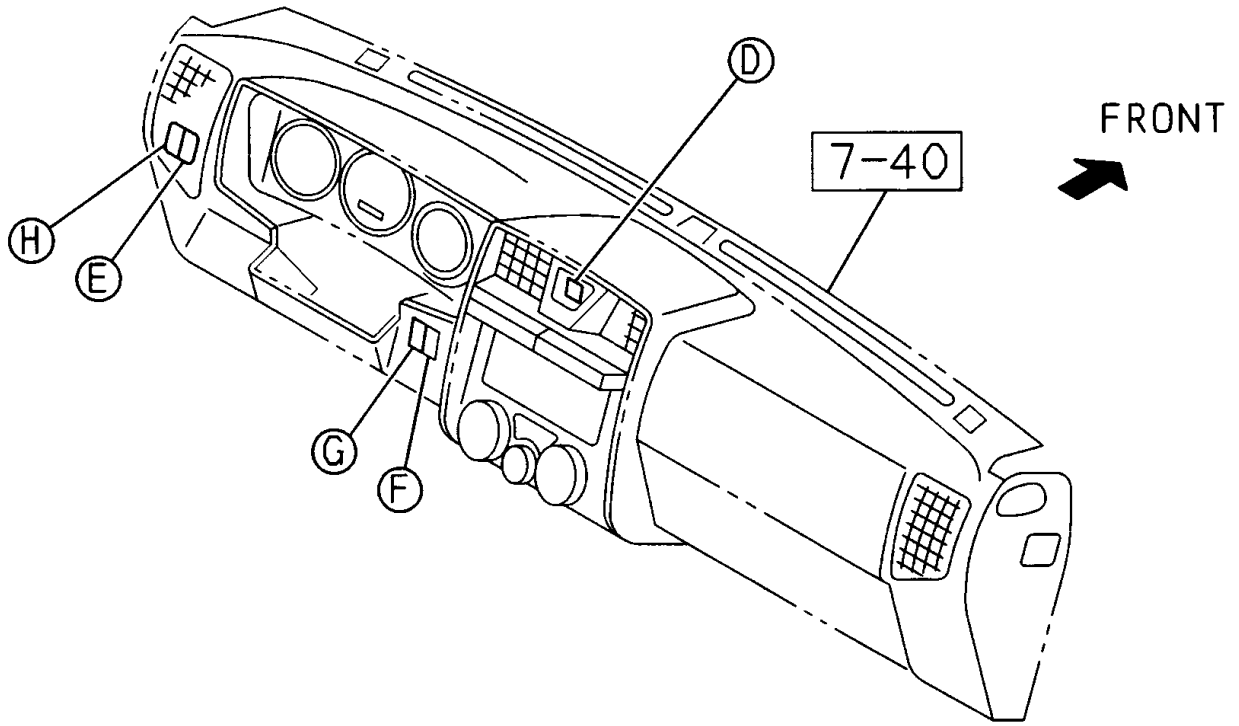


8-21

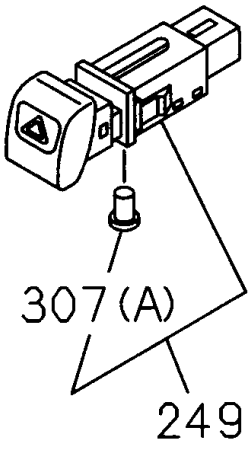
TABLERO INSTRUMENTOS

I T E M	N° DE PARTE	C X V	DESCRIPCION		OBSERVACION
			A	B	
			A	2.4 L 4X2 CABINA SENCILLA	
			B	2.4 L 4X2 DOBLE CABINA	
			C	2.5 L 4X2 CABINA SENCILLA	
			D	3.0 L 4X2 DOBLE CABINA	
			E	3.0 L 4X4 DOBLE CABINA	
			F	3.5 L 4X4 CABINA SENCILLA	
			G	3.5 L 4X4 DOBLE CABINA	
				DESCRIPCION	
1	8973637740	1	C	TABLERO INSTRUMENTOS	
1	8973637760	1	D	TABLERO INSTRUMENTOS	NEGRO.
1	8973637680	1	A B	TABLERO INSTRUMENTOS	
1	8973637700	1	E F G	TABLERO INSTRUMENTOS	
2	8973055740	1	A B C D E F G	CARCASA TABLERO INSTRUMENTOS	
31	9098293231	3	A B C D E F G	TORNILLO DUCTO SISTEMA CALEFACCION	16.085. M5X16.
82	8973582940	1	C	BASE TABLERO INSTRUMENTOS	
82	8973582950	1	D E	BASE TABLERO INSTRUMENTOS	
82	8973582820	1	A B	BASE TABLERO INSTRUMENTOS	
82	8973582830	1	F G	BASE TABLERO INSTRUMENTOS	
110	8973055720	1	A B C D E F G	LENTE TABLERO INSTRUMENTOS	
118	8973055900	AR	A B C D E F G	BOMBILLO TABLERO INSTRUMENTOS	(A). 14V 2W.
118	8973056000	AR	A B C D E F G	BOMBILLO TABLERO INSTRUMENTOS	(B). 14V 1.12W.
143	8973055770	1	A B C D E F G	CUBIERTA POSTERIOR TABLERO INSTRUMENTOS	
161	8973963940	1	E F G	RELOG DIGITAL TABLERO INSTRUMENTOS	GRIS OSCURO.
469	8972940690	1	A B C D E F G	SOPORTE BASE TABLERO INSTRUMENTOS	16.081. GRIS OSCURO.

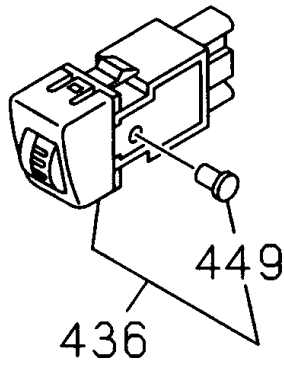




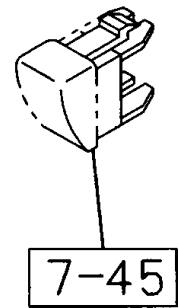
Ⓓ



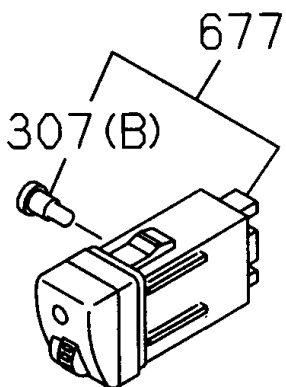
Ⓔ



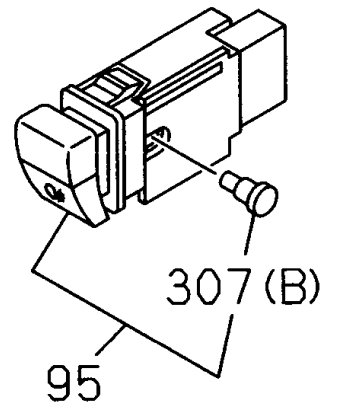
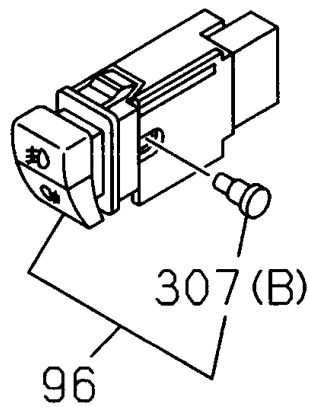
Ⓕ

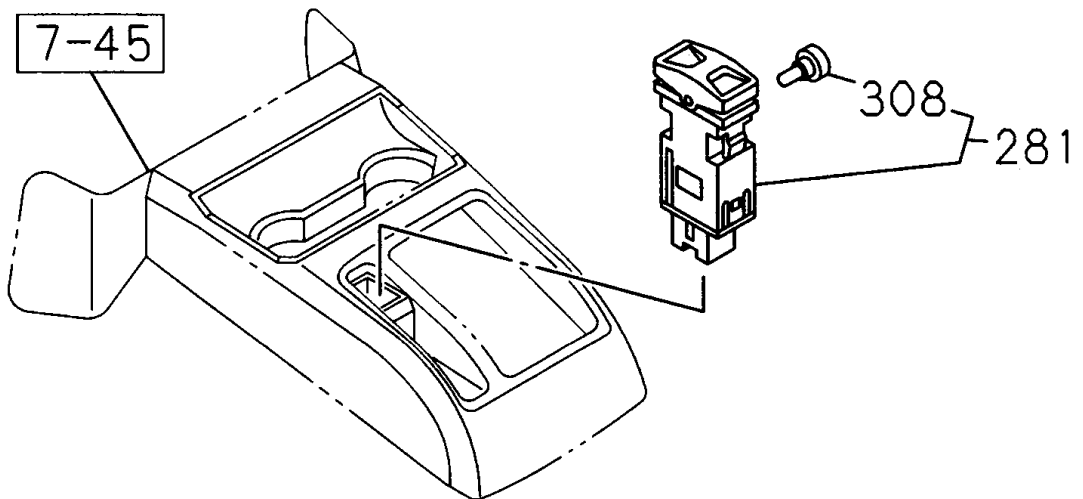
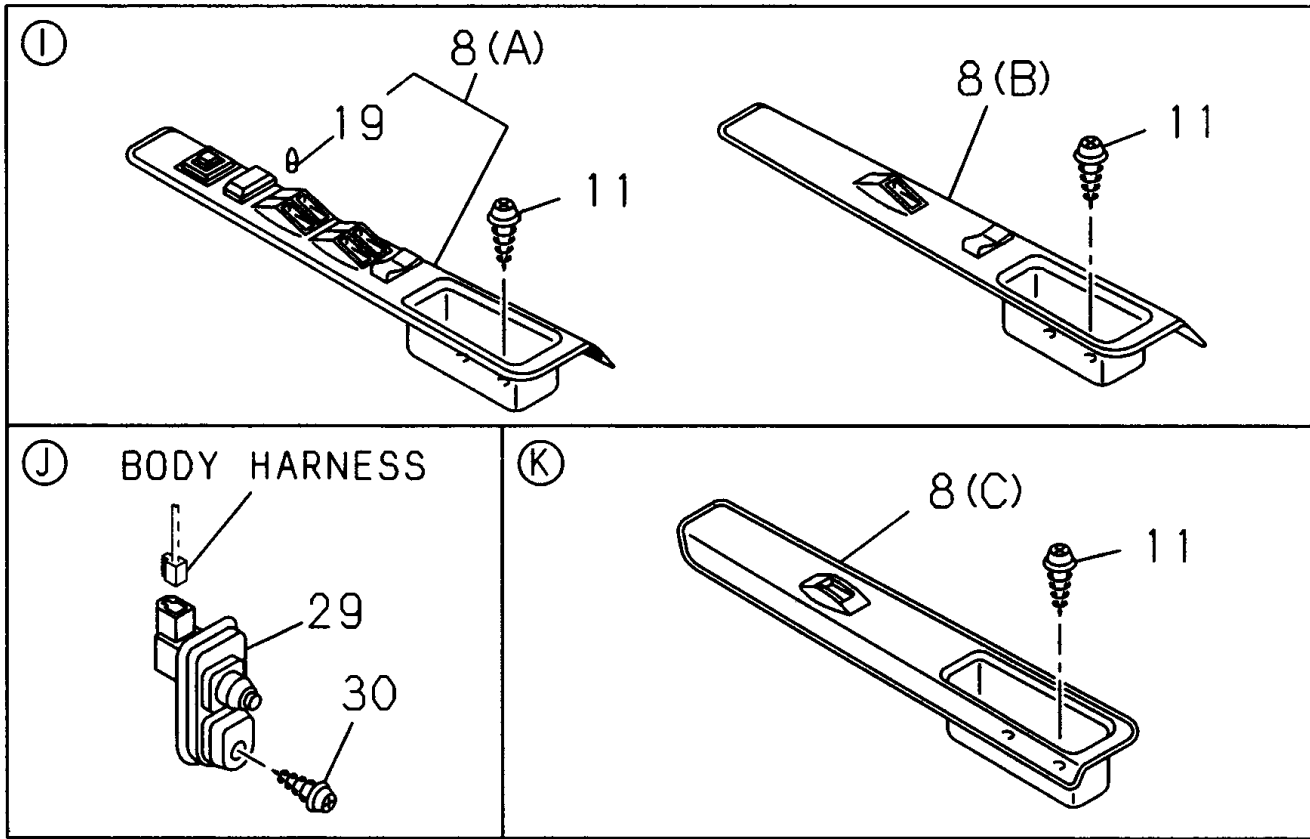
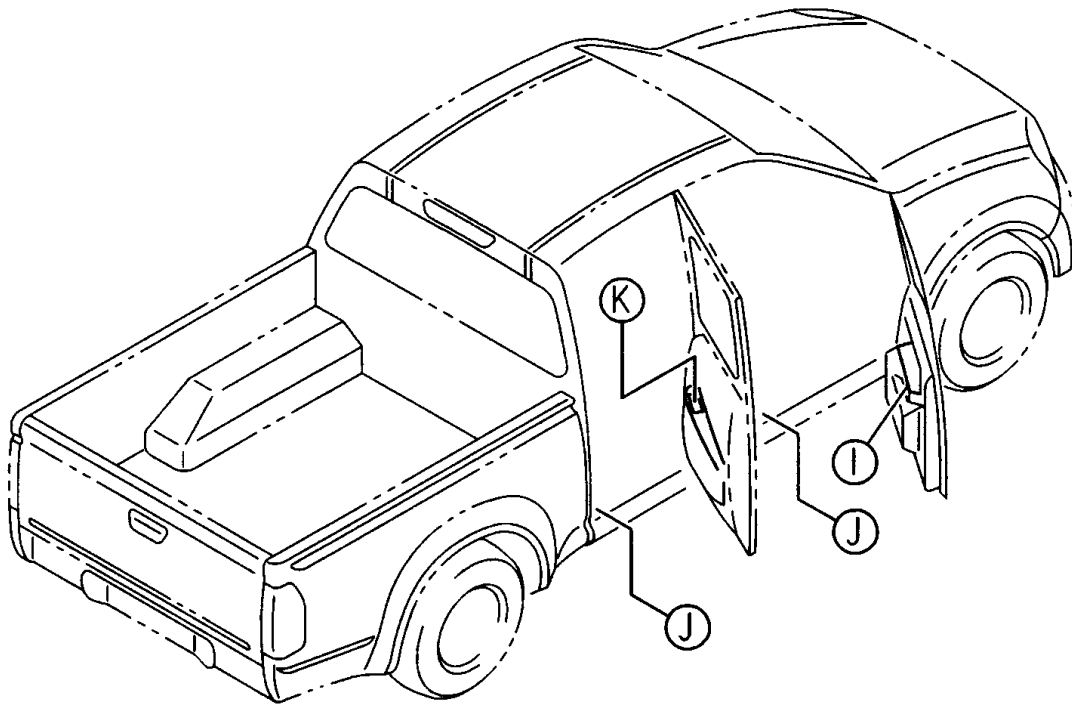


Ⓖ

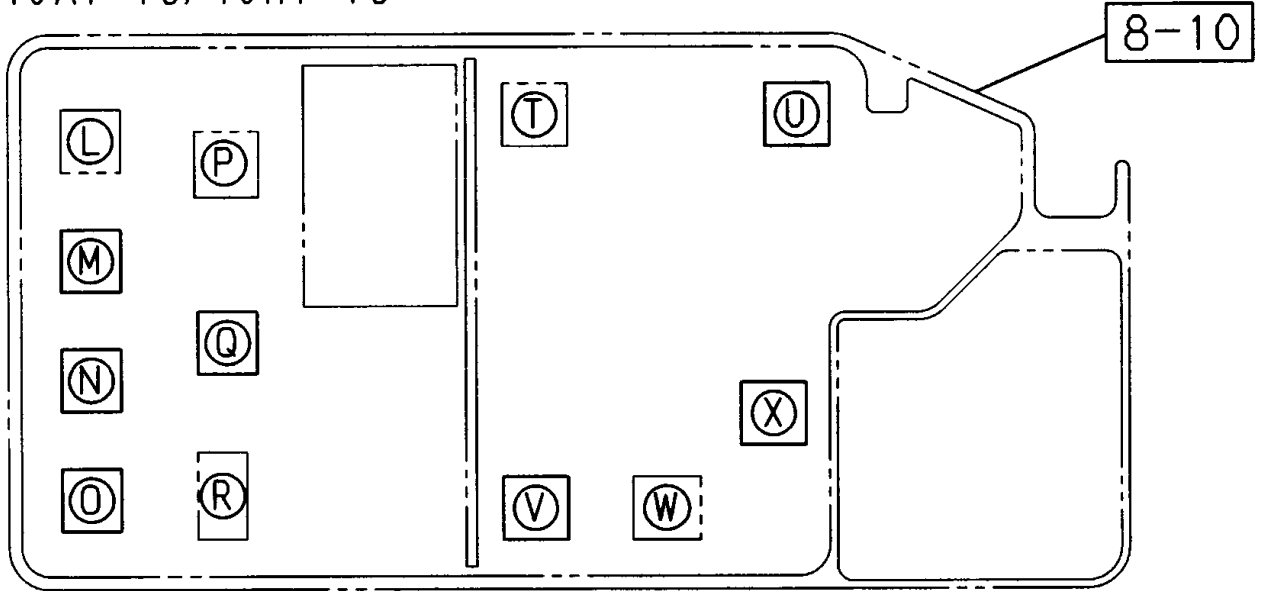


Ⓗ

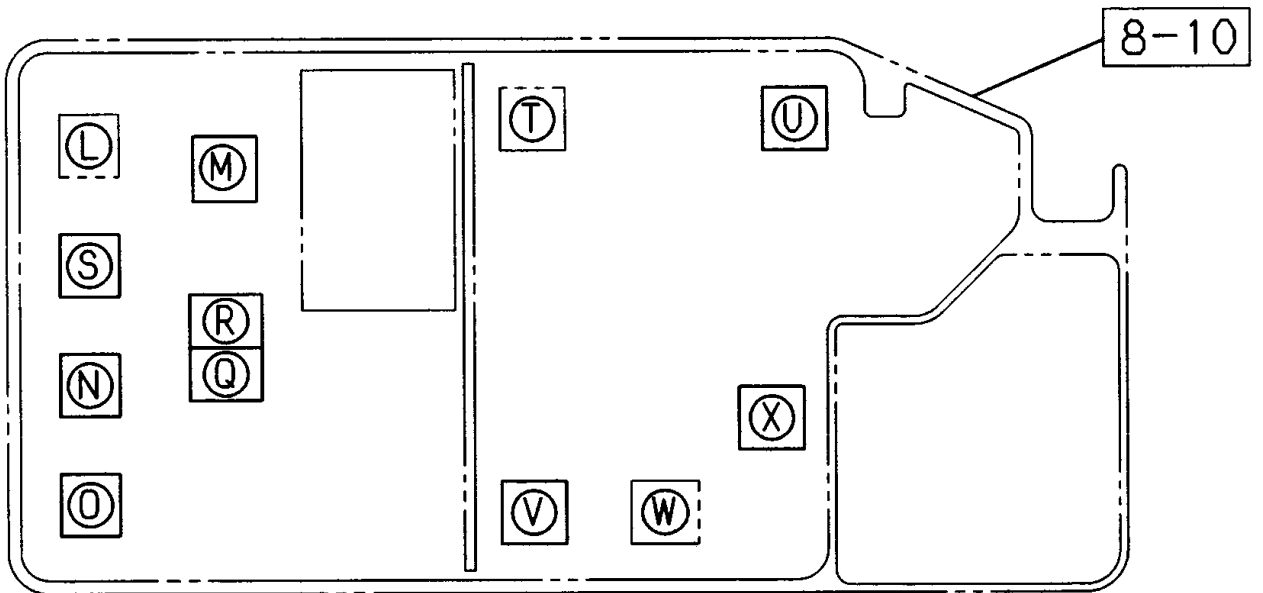




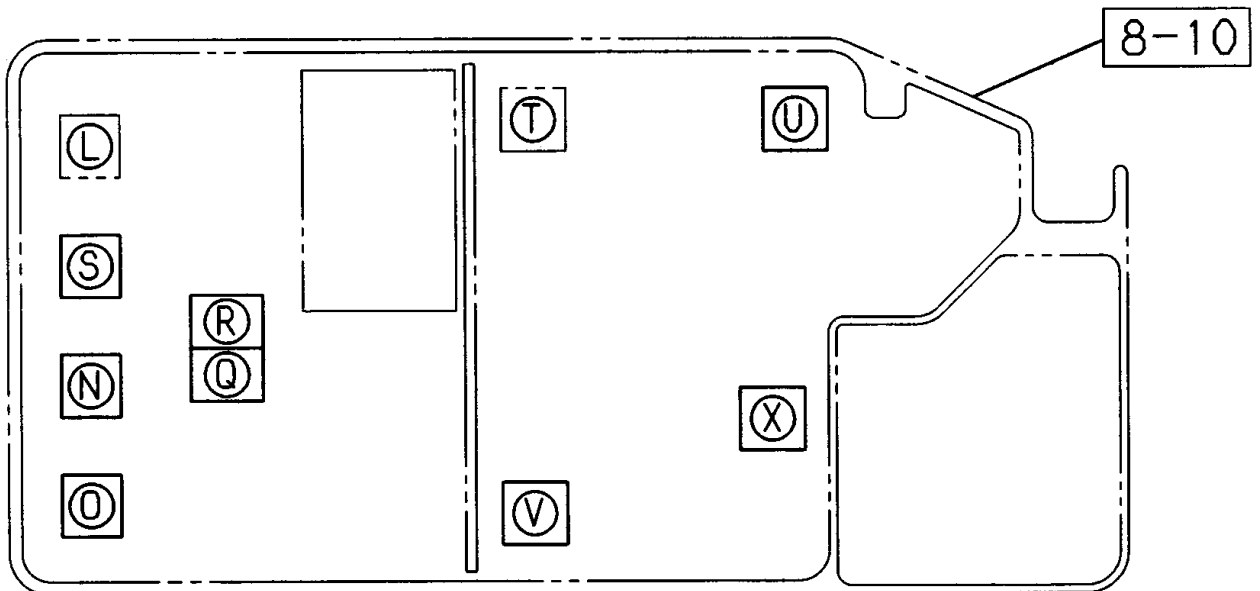
4JA1-T, 4JA1-TC, 4JH1-TC



6VE1



C24SE



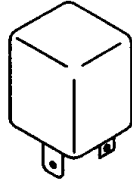
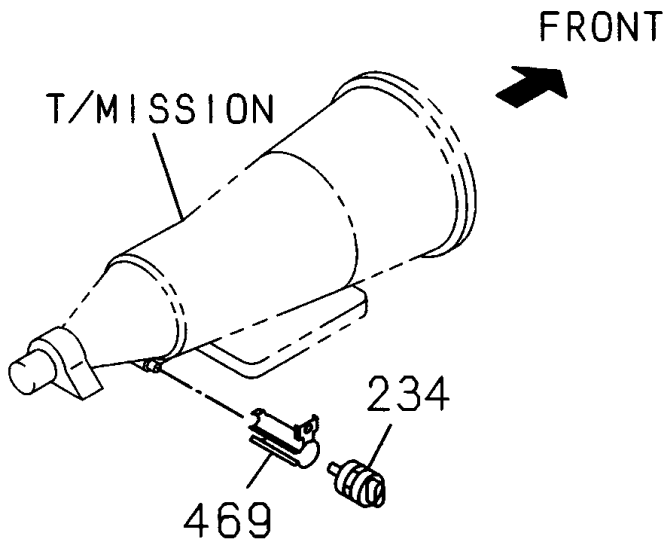
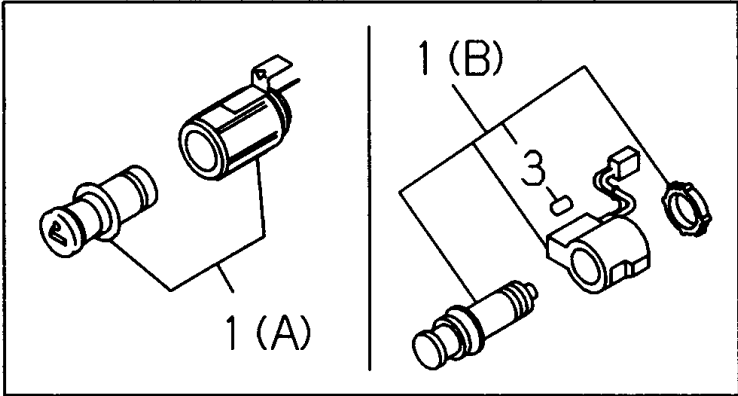
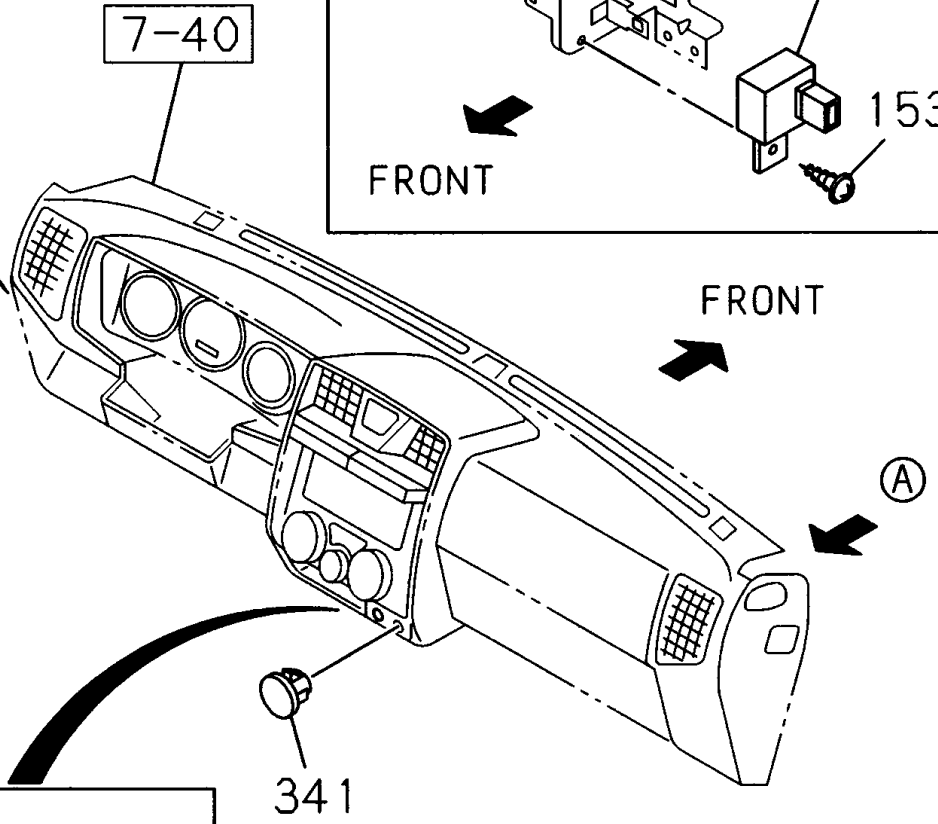
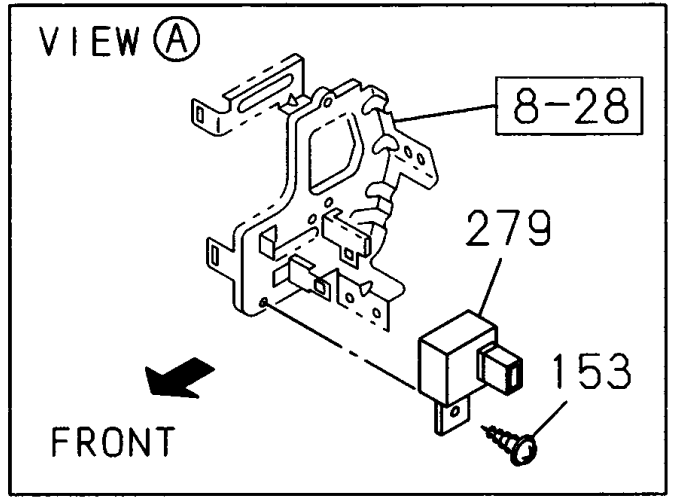
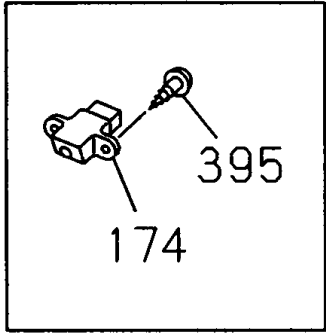


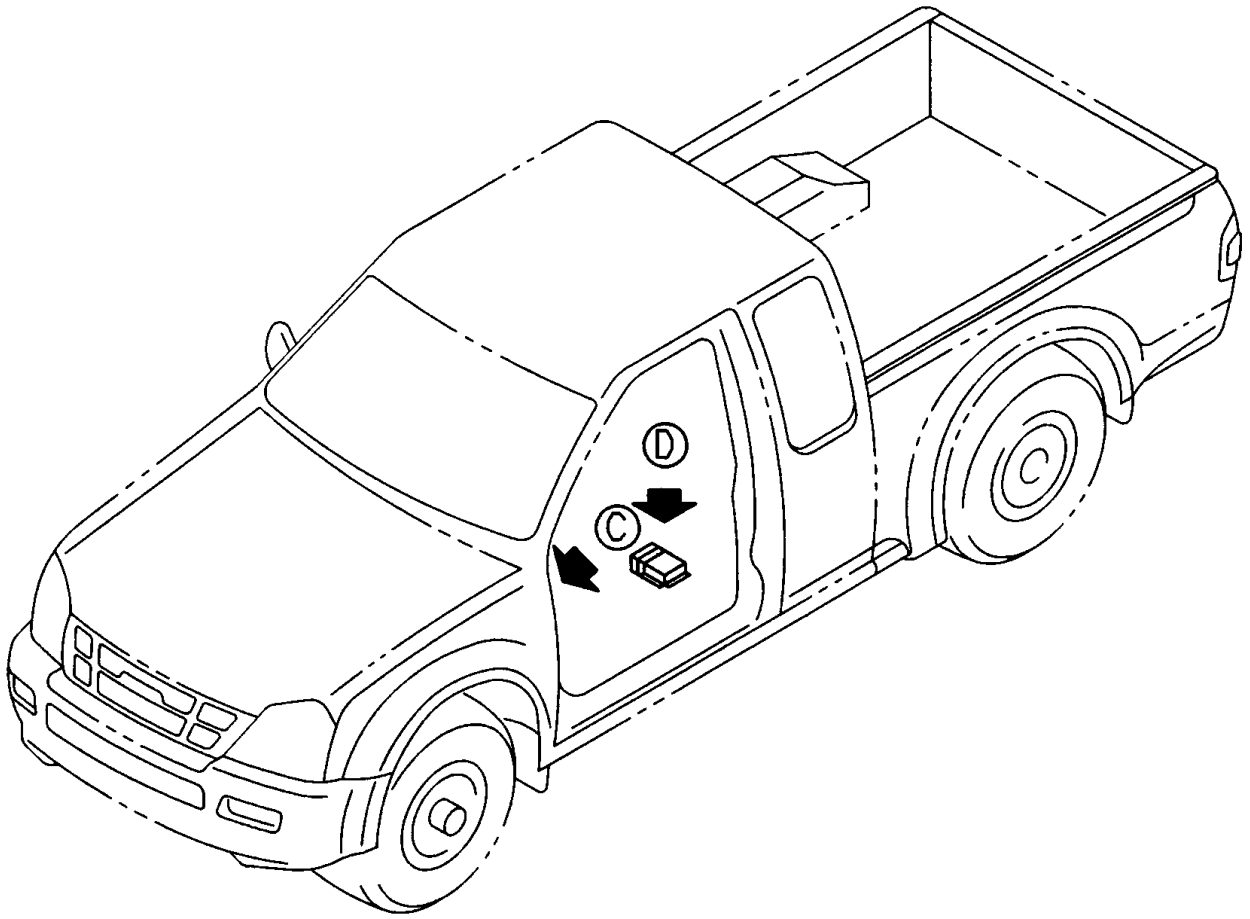
	FIG NO. /KEY NO.
Ⓐ	8-28
Ⓜ	99
Ⓝ	45
Ⓞ	208
Ⓟ	0-60
Ⓠ	154
	0-60
Ⓡ	0-60
Ⓢ	277
Ⓣ	8-28
Ⓤ	164
Ⓥ	85
Ⓦ	0-57
Ⓧ	490

8-25

INTERRUPTORES Y RELAYS PANEL INSTRUMENTOS

I T E M	N° DE PARTE	C X V	A	2.4 L 4X2 CABINA SENCILLA	OBSERVACION
			B	2.4 L 4X2 DOBLE CABINA	
			C	2.5 L 4X2 CABINA SENCILLA	
			D	3.0 L 4X2 DOBLE CABINA	
			E	3.0 L 4X4 DOBLE CABINA	
			F	3.5 L 4X4 CABINA SENCILLA	
			G	3.5 L 4X4 DOBLE CABINA	
				DESCRIPCION	
1	8973606920	1	F G	INTERRUPTOR DIRECCIONALES	
1	8973606910	1	A B C D E	INTERRUPTOR DIRECCIONALES	
3	9039205140	2	A B C D E F G	TORNILLO INTERRUPTOR DIRECCIONALES	03.483. M5X14 CON ARANDELA DE SEGURIDAD PLANA.
8	8973961140	1	G	INTERRUPTOR ELEVAVIDRIOS DER.	(B). GRIS OSCURO.
8	8973924100	1	G	INTERRUPTOR ELEVAVIDRIOS IZO.	(C). GRIS OSCURO.
8	8973924110	1	G	INTERRUPTOR ELEVAVIDRIOS DER.	(C). GRIS OSCURO.
8	8973965390	1	G	INTERRUPTOR ELEVAVIDRIOS IZO.	(A). GRIS OSCURO.
11	8941524950	4	G	TORNILLO ELEVAVIDRIOS	12.182. M5X14.
12	8973092930	1	G	RELAY VIDRIOS ELECTRICOS	09.778. 12V.
19	8973278810	2	G	BOMBILLO INTERRUPTOR ELEVAVIDRIOS IZO.	
29	8973132080	2	A B C D E F G	INTERRUPTOR LUZ PUERTA	
29	8973132080	2	B D E G	INTERRUPTOR LUZ PUERTA	
30	8941200950	2	A B C D E F G	TORNILLO FIJ. APOYA BRAZO	10.240. M5X14.
45	8973092920	1	A B C D E F G	RELAY PITO	02.485. 12V.
85	8973092940	1	A B C D E F G	RELAY LAMPARAS PRINCIPLAES	12V.
99	8973092920	1	D E	RELAY LAMPARAS EXPLORADORAS	12V.
99	8973092920	1	A B C F G	RELAY LAMPARAS EXPLORADORAS	12V.
140	8973092930	1	A B C D E F G	RELAY DESEMPAÑADOR TRASERO	(A). 12V.
140	8973016000	1	B D E G	RELAY DESEMPAÑADOR TRASERO	(B). 12V.
154	8973092930	1	A B C D E F G	RELAY VENTILADOR CONDENSADOR	09.778. 12V.
164	8973092930	1	A B D E F G	RELAY AIRE ACONDICIONADO	09.778. 12V.
208	8973092920	1	A B C D E F G	RELAY TEMPORIZADOR	12V.
249	8972385110	1	A B C D E F G	INTERRUPTOR DE INTERMITENTE	GRIS OSCURO.
277	8973092920	1	A B F G	RELAY BOMBA COMBUSTIBLE	02.485. 12V.
307	8973275260	1	A B C D E F G	BOMBILLO INTERRUPTOR DE INTERMITENTE	(A). 14V 0.91W.
490	8973092930	1	A B C D E F G	RELAY TEMPORIZADOR	09.778. 12V.
573	8972984760	1	E F G	INTERRUPTOR TRANSFERENCIA	GRIS OSCURO.



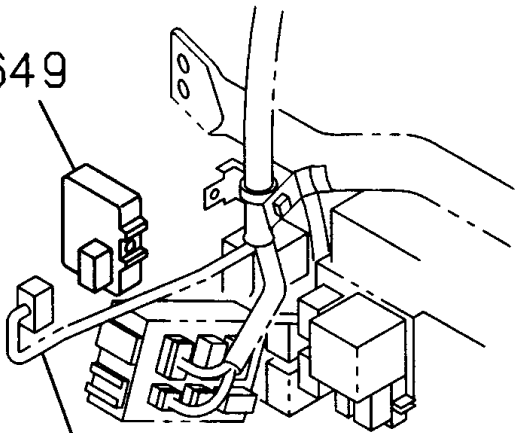


VIEW C

FRONT



649



8-10

VIEW D

263

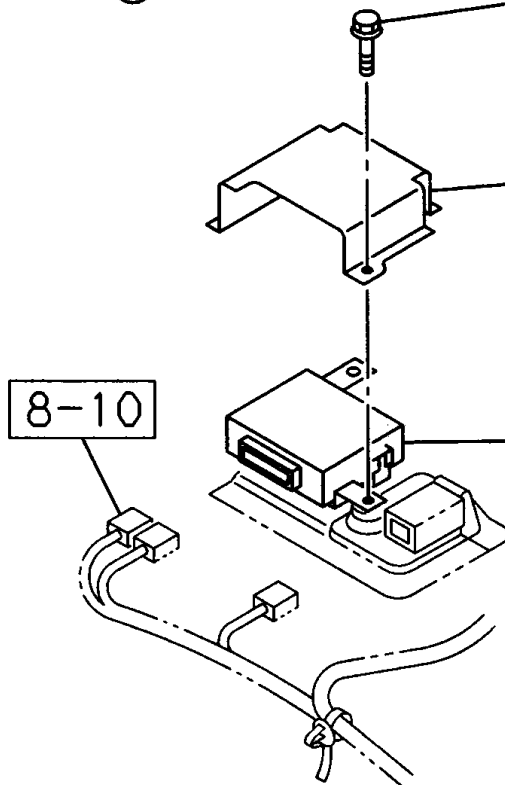
494

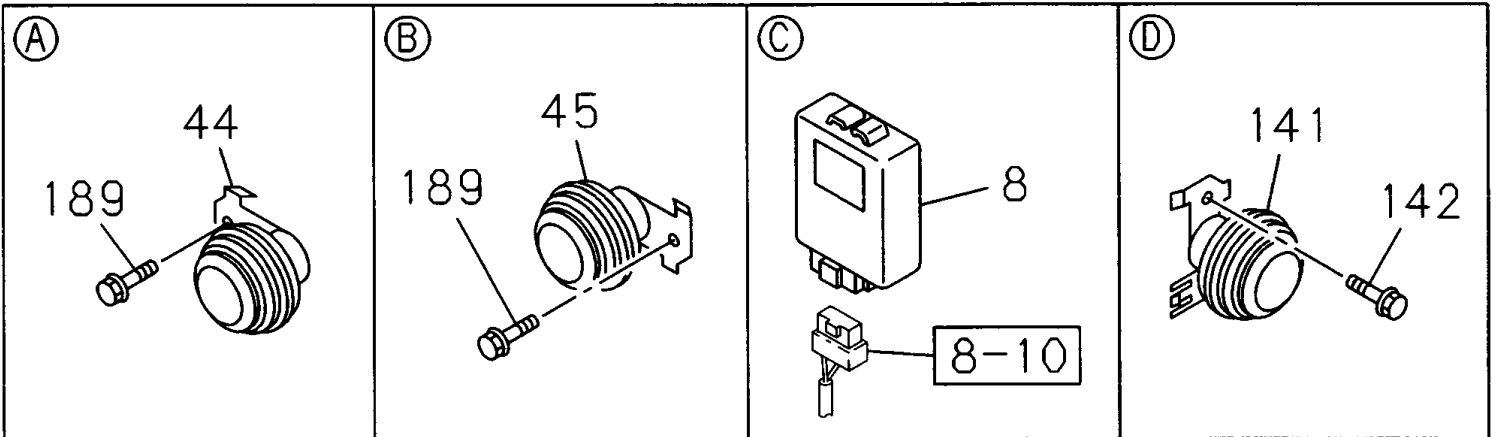
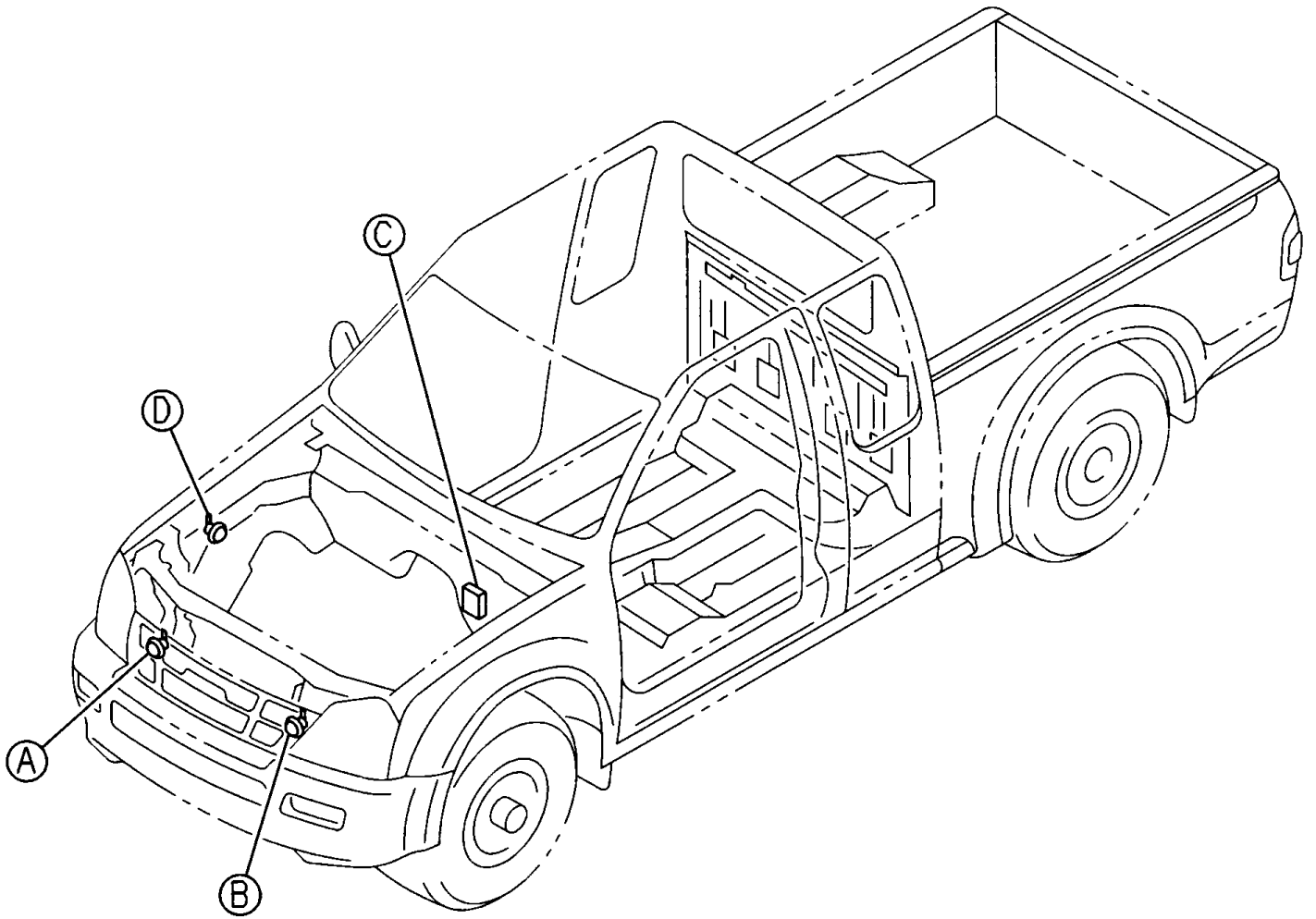
FRONT

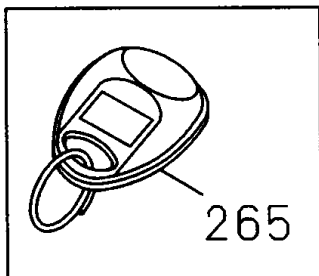
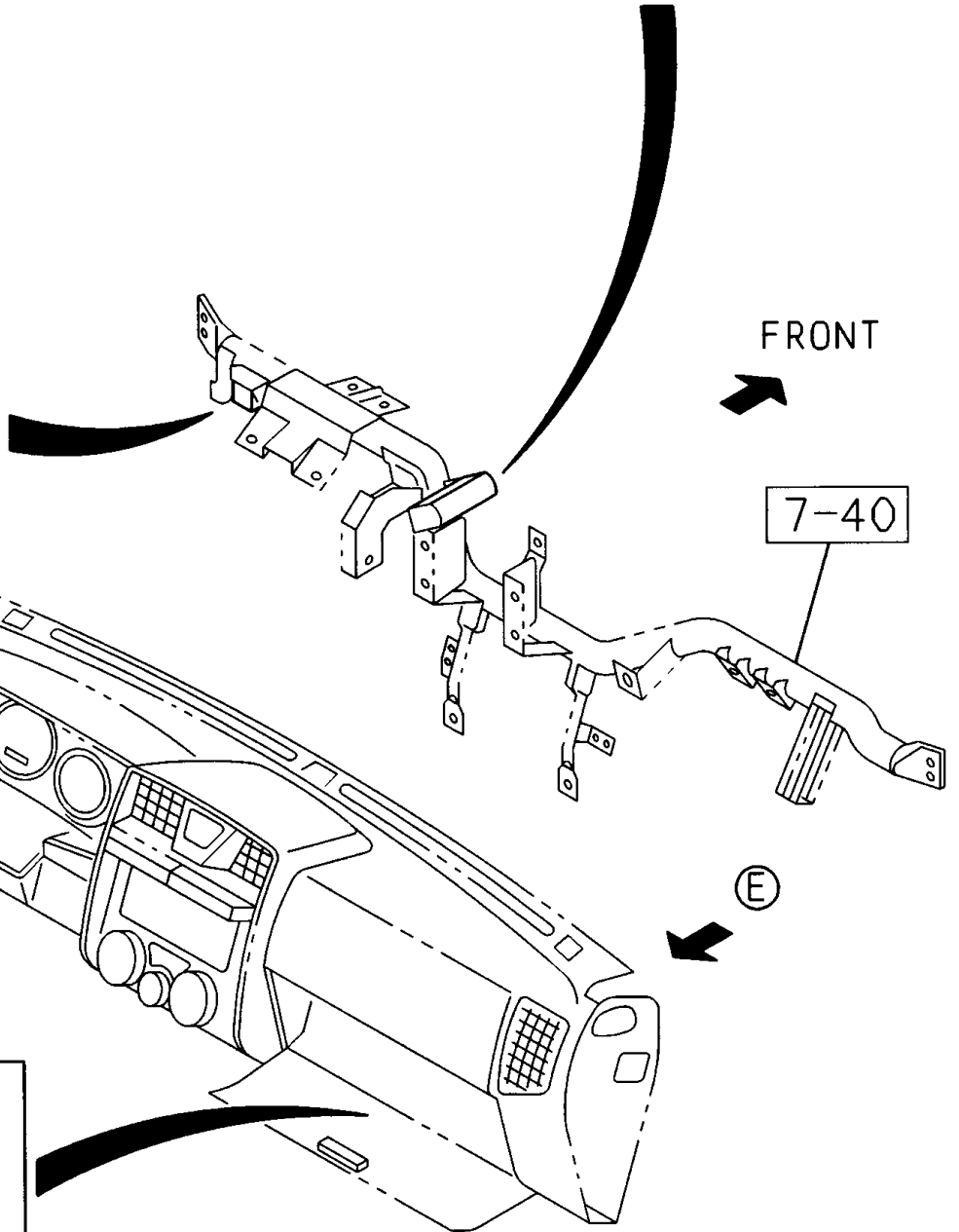
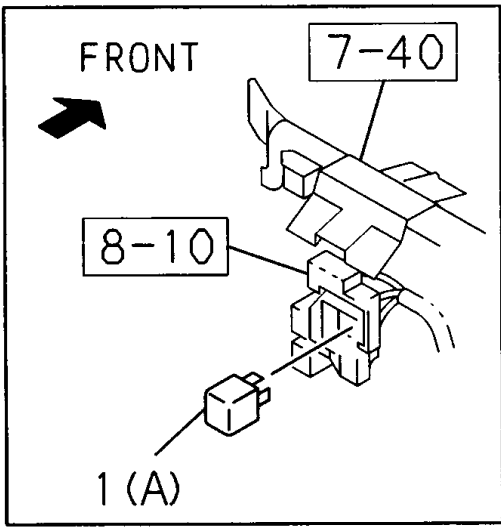
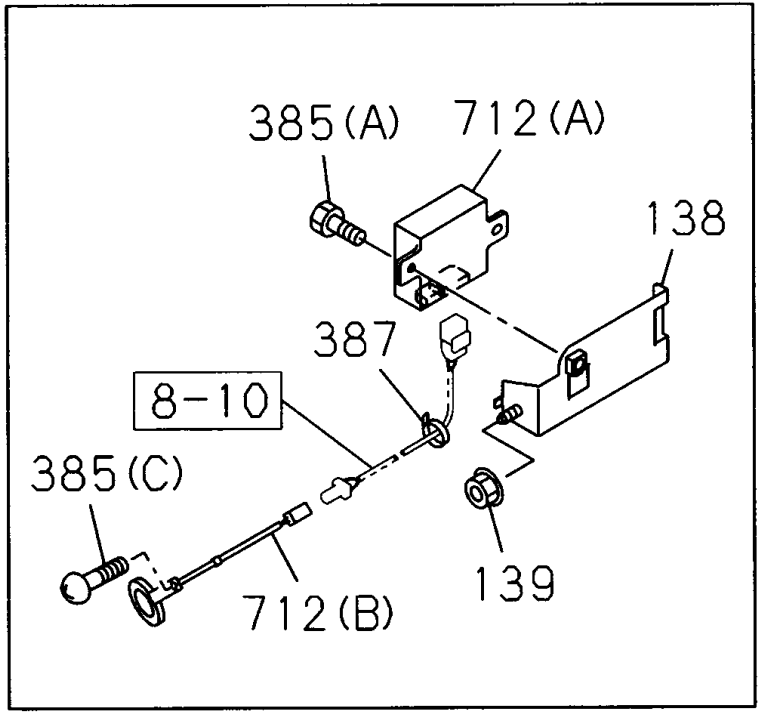
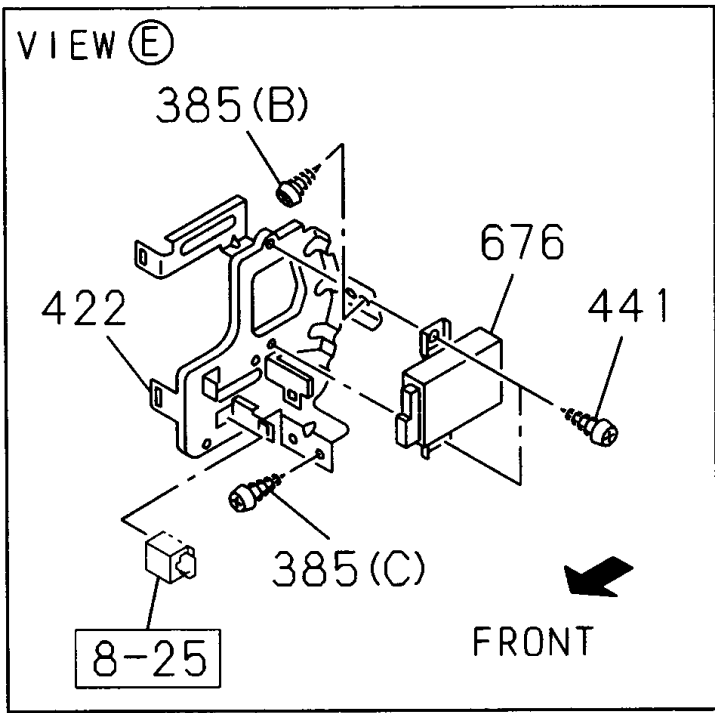


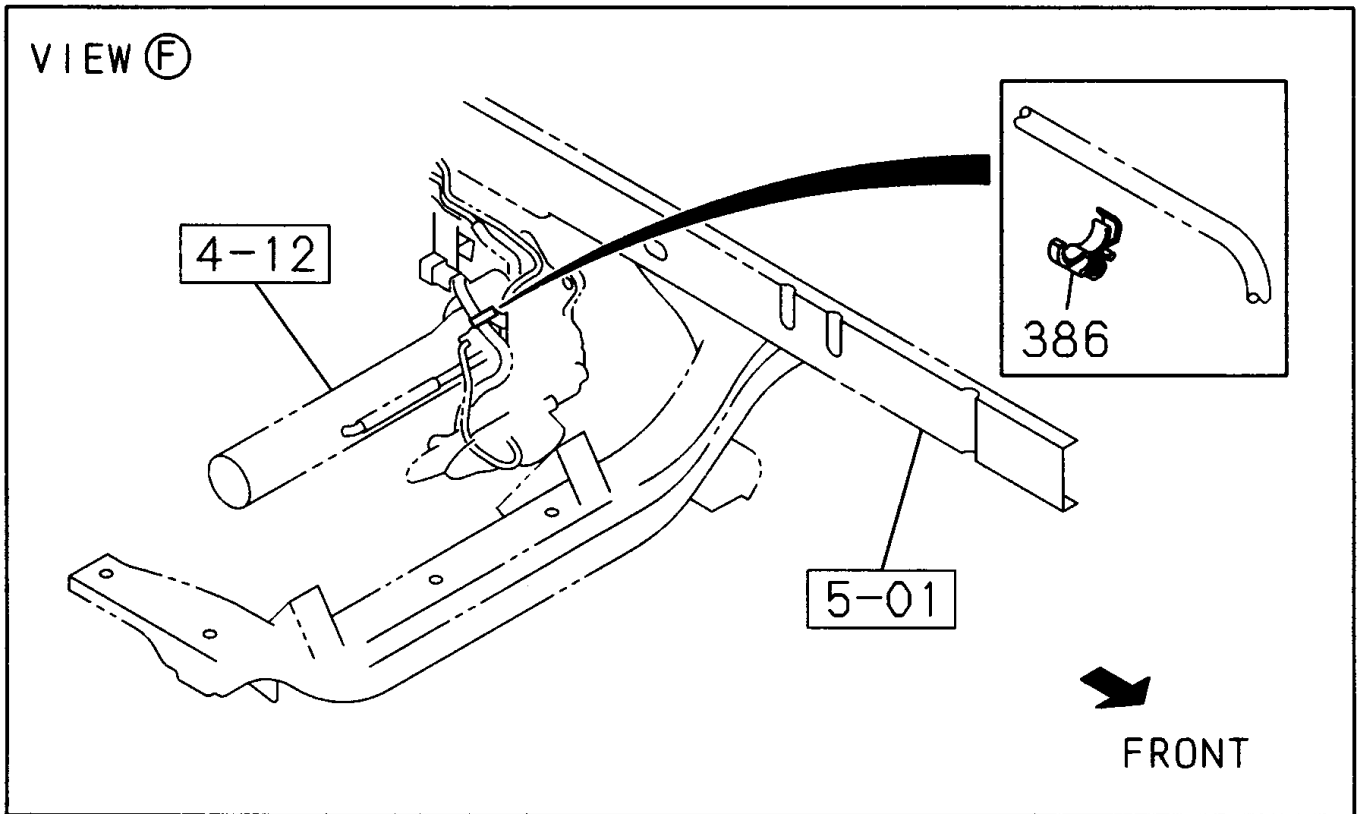
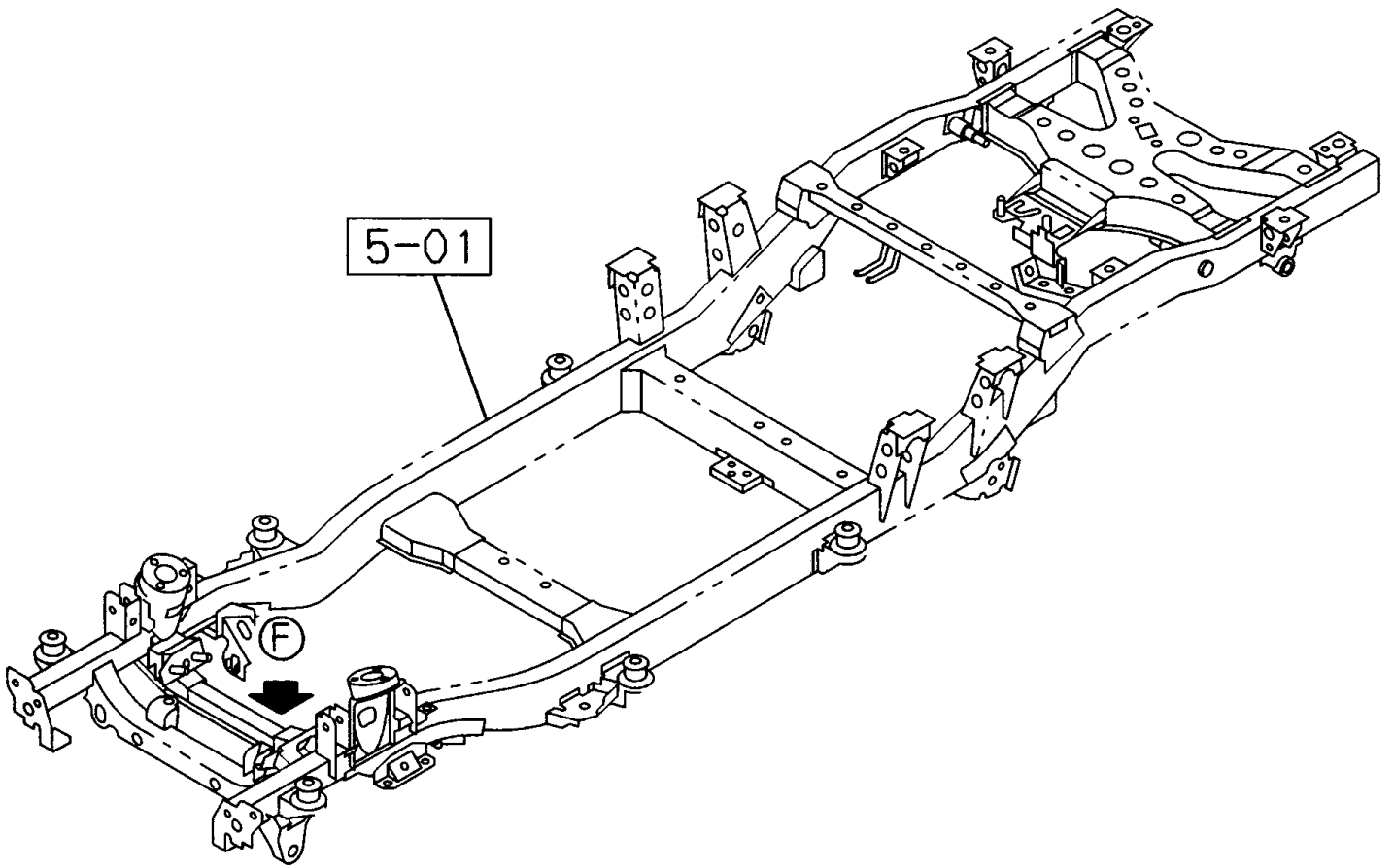
691

8-10









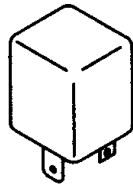
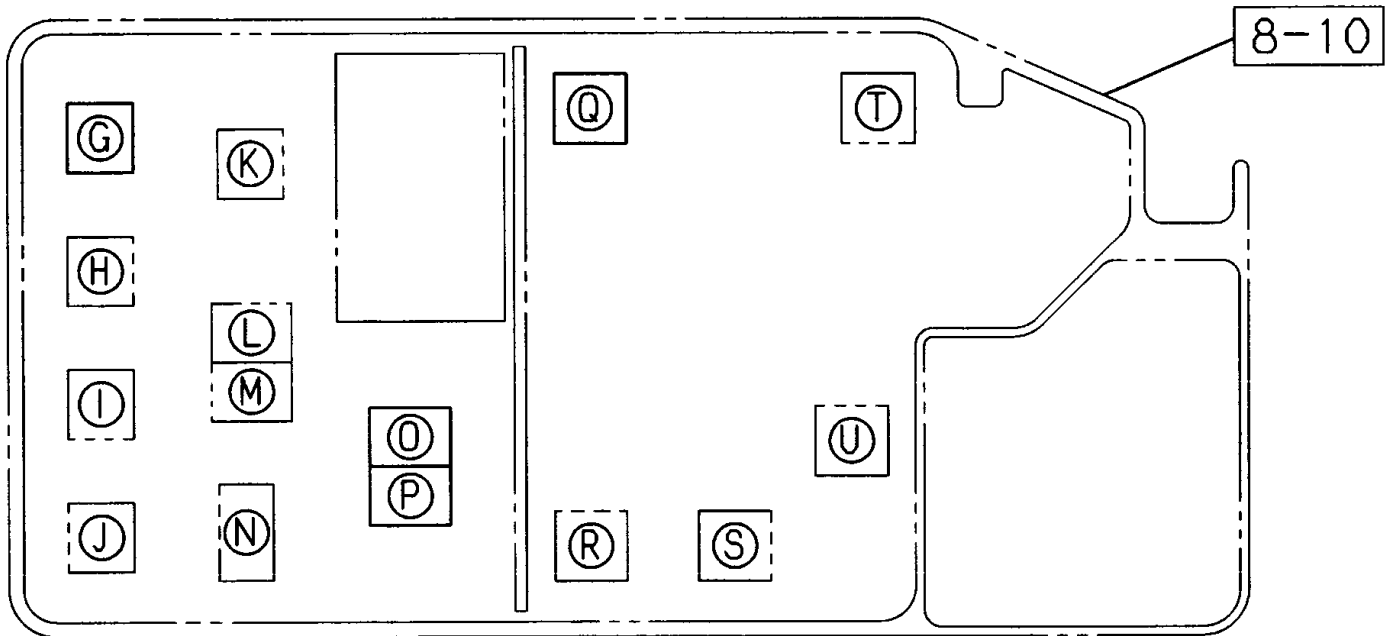


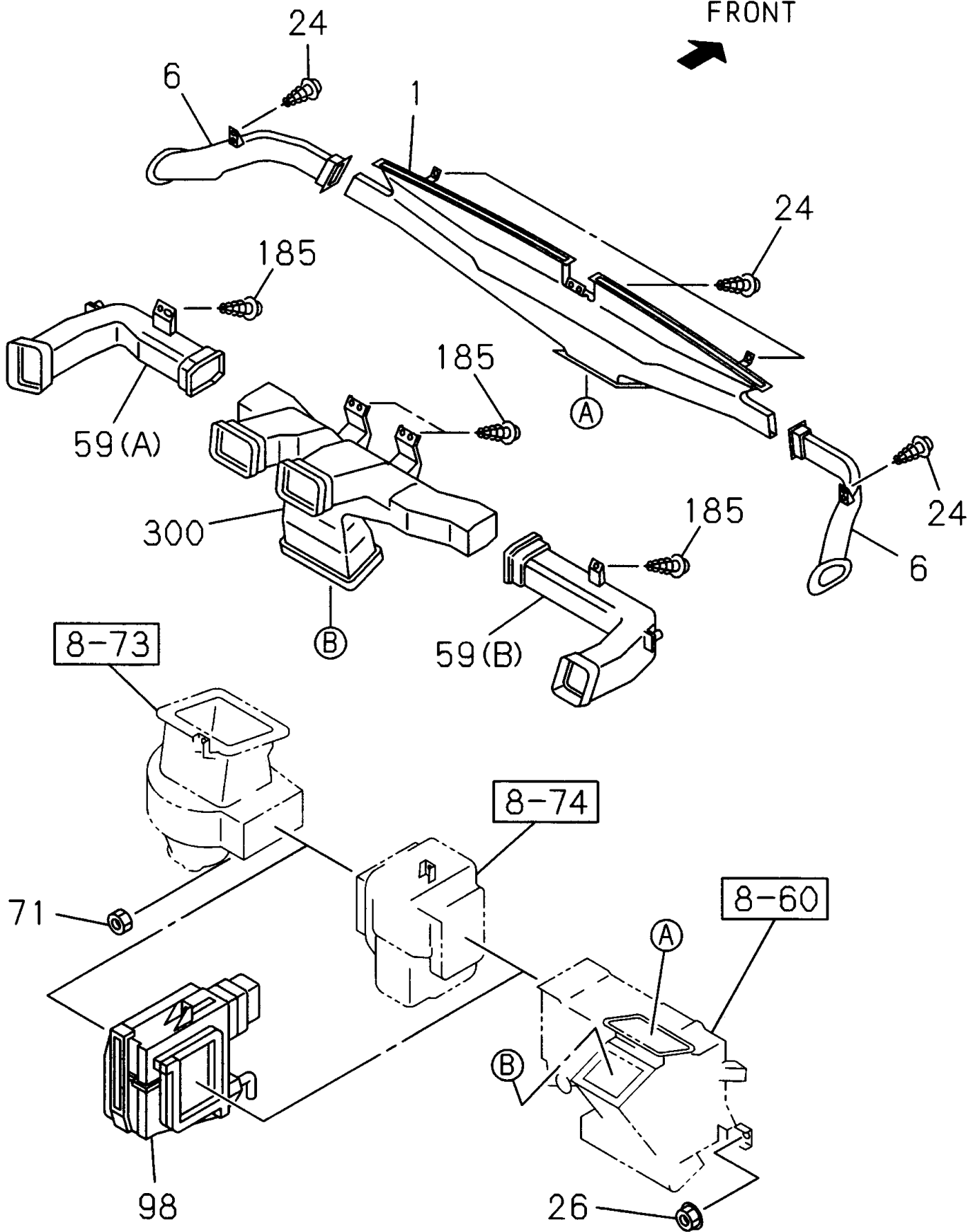
FIG NO. /KEY NO.	
Ⓒ	25
Ⓗ	8-25
Ⓘ	8-25
Ⓙ	8-25
Ⓚ	0-60
Ⓛ	8-25
Ⓜ	8-25
Ⓝ	0-60
Ⓞ	1 (B)
Ⓟ	1 (B)
Ⓠ	123
Ⓡ	—
Ⓢ	0-57
Ⓣ	8-25
Ⓤ	8-25

8-28

PARTES ELECTRICAS CHASIS

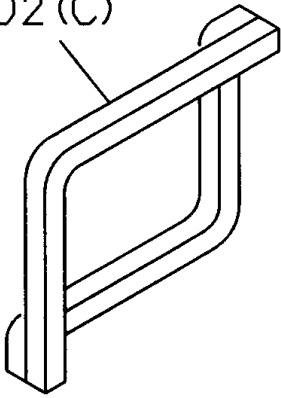
I T E M	N° DE PARTE	C X V	DESCRIPCION							OBSERVACION	
			A	B	C	D	E	F	G		
			A							2.4 L 4X2 CABINA SENCILLA	
				B						2.4 L 4X2 DOBLE CABINA	
					C					2.5 L 4X2 CABINA SENCILLA	
						D				3.0 L 4X2 DOBLE CABINA	
							E			3.0 L 4X4 DOBLE CABINA	
								F		3.5 L 4X4 CABINA SENCILLA	
									G	3.5 L 4X4 DOBLE CABINA	
										DESCRIPCION	
1	8979127790	1	A	B	C	D	E	F	G	INTERRUPTOR INTERMITENTE	(A).
8	8973021000	1						F	G	RELAY LIMPIAPARABRISAS	
25	8973092920	1	A	B	C	D	E	F	G	RELAY TEMPORIZADOR	02.485. 12V.
44	8972370460	1	A	B	C	D	E	F	G	PITO NOTA ALTA	GME
45	8972370470	1	A	B	C	D	E	F	G	PITO NOTA BAJA	GME
123	8973092940	1	A	B	C	D	E	F	G	RELAY ENFRIAMIENTO	02.485. 12V.
189	8970868220	2	A	B	C	D	E	F	G	TORNILLO PITO	02.559. M6X14 CON ARANDELA DE SEGURIDAD PLANA.
385	9098293231	2	A	B	C	D	E	F	G	TORNILLO DUCTO SISTEMA CALEFACCION	16.085. (B). M5X16.
386	8944725780	1						F	G	CLIP ALAMBRADO	ID=7-10.
422	8973189541	1	A	B	C	D	E	F	G	SOPORTE UNIDAD CONTROL	

FRONT

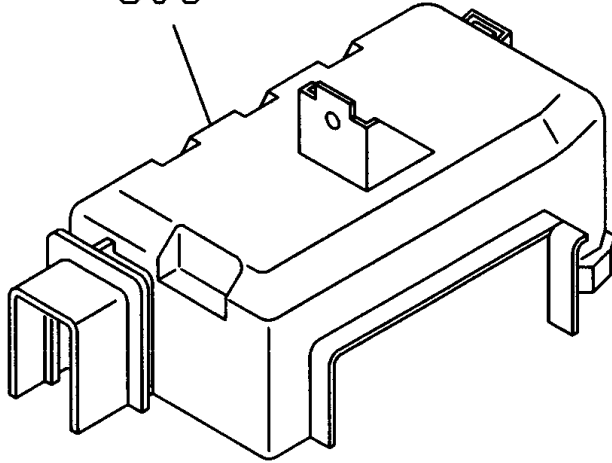


98

102 (C)



306



384



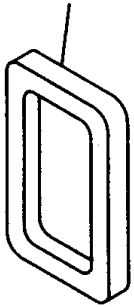
309



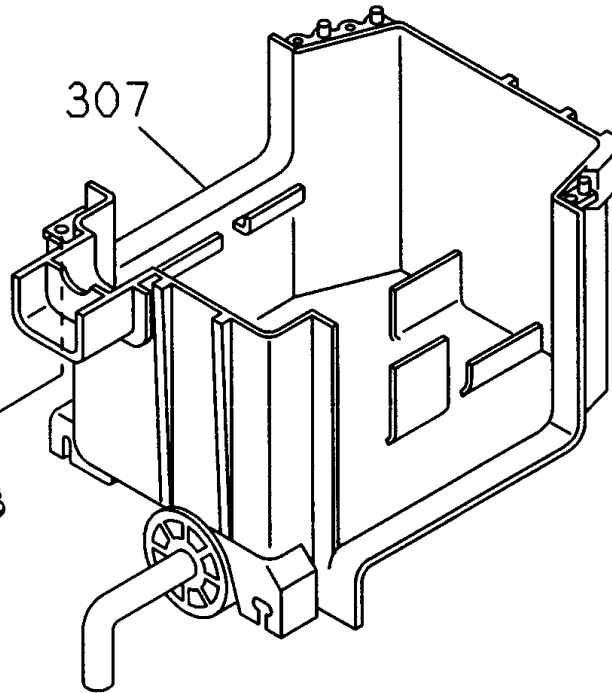
102 (D)



102 (A)



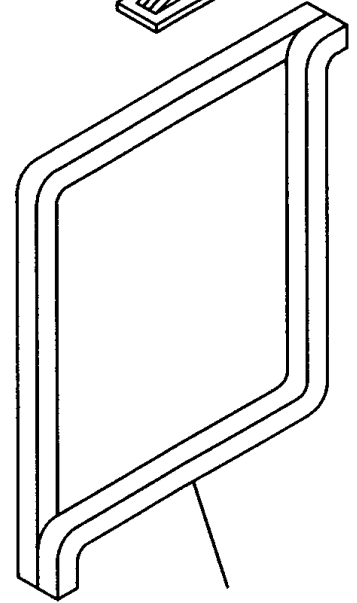
307



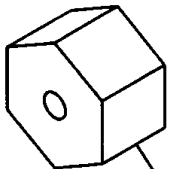
68

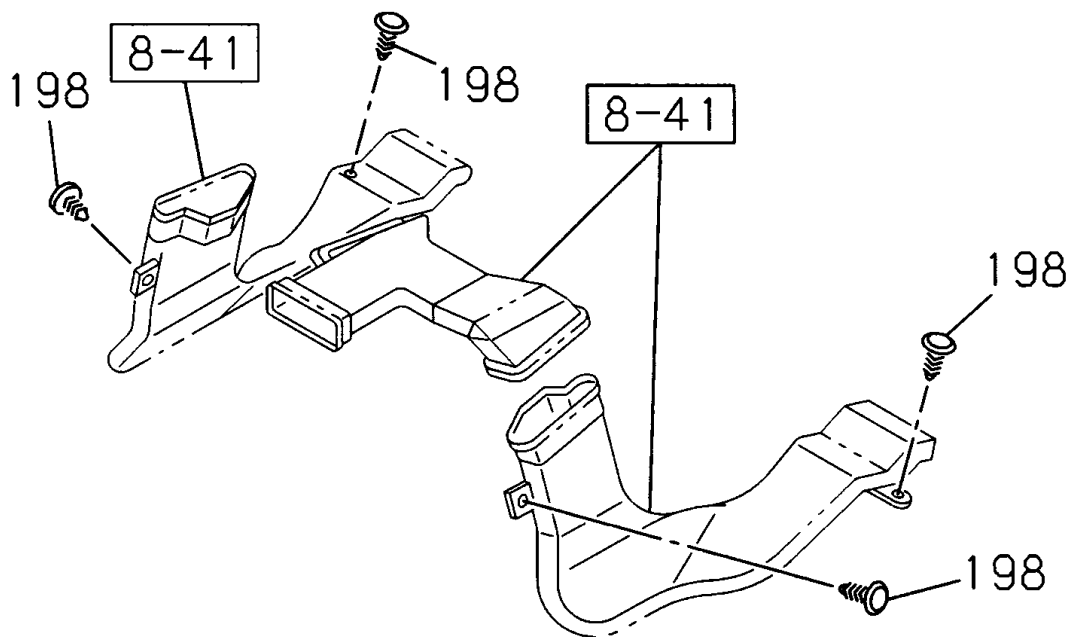
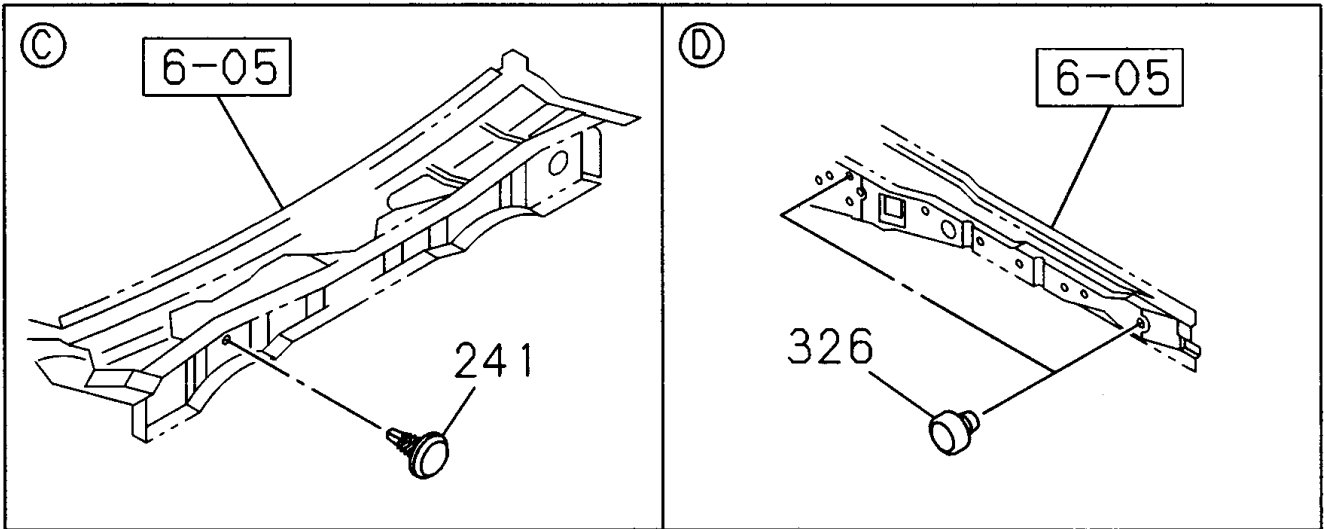
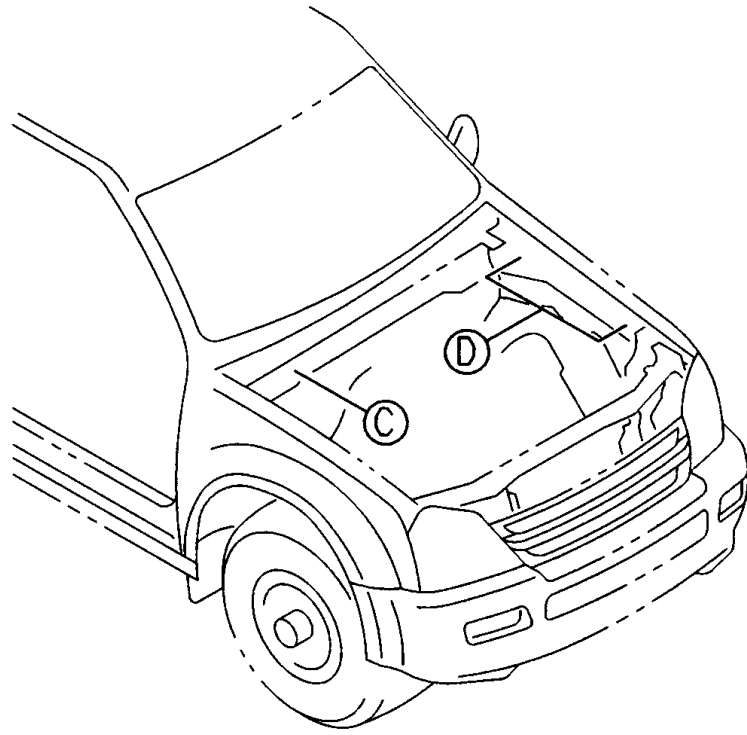


102 (B)



310



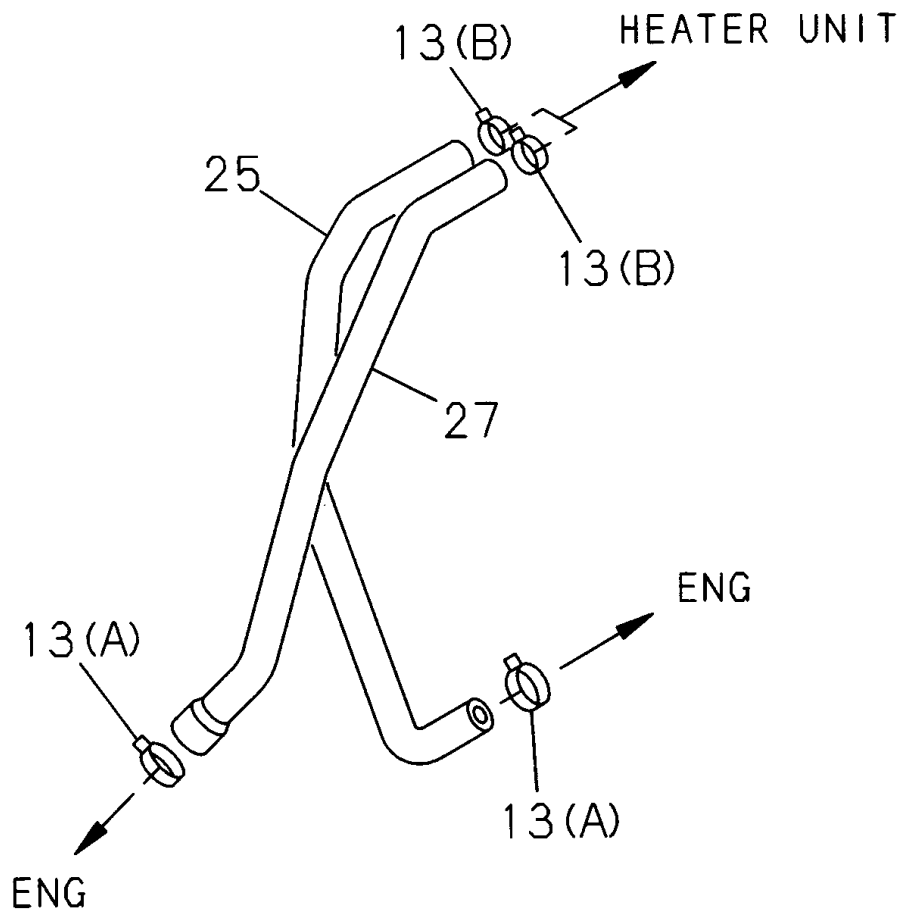


8-40

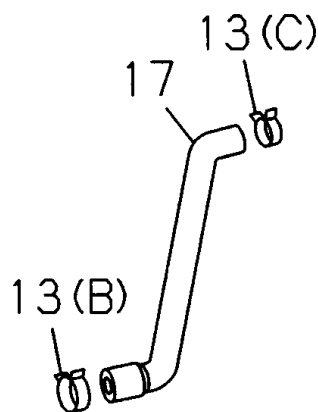
SISTEMA CALEFACCION

I T E M	N° DE PARTE	C X V	A	2.4 L 4X2 CABINA SENCILLA	OBSERVACION
			B	2.4 L 4X2 DOBLE CABINA	
			C	2.5 L 4X2 CABINA SENCILLA	
			D	3.0 L 4X2 DOBLE CABINA	
			E	3.0 L 4X4 DOBLE CABINA	
			F	3.5 L 4X4 CABINA SENCILLA	
			G	3.5 L 4X4 DOBLE CABINA	
			DESCRIPCION		
1	8973165901	1	A B C D E F G	DUCTO CENTRAL SISTEMA CALEFACCION	
6	8972358780	1	A B C D E F G	DUCTO LATERAL SISTEMA CALEFACCION IZQ.	
6	8972358740	1	A B C D E F G	DUCTO LATERAL SISTEMA CALEFACCION DER.	
24	9098293231	5	A B C D E F G	TORNILLO DUCTO SISTEMA CALEFACCION	16.085. M5X16.
26	8970633990	4	A B C D E F G	TUERCA CALEFACTOR	07.833. M6 .
59	8973165940	1	A B C D E F G	DUCTO LATERAL INFERIOR SISTEMA CALEFACCION	(A).
59	8973165950	1	A B C D E F G	DUCTO LATERAL INFERIOR SISTEMA CALEFACCION	(B).
68	8973211650	4	A B C D E F	TONILLO RESISTOR UNIDAD SISTEMA VENTILACION	09.211.
71	8970633990	3	A B C D E F G	TUERCA CALEFACTOR	07.833. M6 .
98	8973693330	1	A B C D E F	DUCTO CALEFACTOR A SOPLADOR	
102	8973211581	1	A B C D E F	SELLO DUCTO SISTEMA CALEFACCION	09.211. (A).
102	8973211590	1	A B C D E F	AISLADOR CARCASA EVAPORADOR A/A	09.211. (C).
102	8973211600	1	A B C D E F	AISLADOR CARCASA EVAPORADOR A/A	09.211. (B).
102	8973558310	1	A B C D E F	SELLO DUCTO SISTEMA CALEFACCION	(D).
185	9098293231	4	A B C D E F G	TORNILLO DUCTO SISTEMA CALEFACCION	16.085. M5X16.
241	8942799220	1	G	BUJE CAUCHO DUCTO SISTEMA CALEFACCION	16.067.
241	8942799220	2	C D E	BUJE CAUCHO DUCTO SISTEMA CALEFACCION	16.0 67.
241	8942799220	2	A B F	BUJE CAUCHO DUCTO SISTEMA CALEFACCION	16.0 67.
300	8973578280	1	A B C D E F G	DUCTO CENTRAL SISTEMA CALEFACCION	
306	8973654150	1	A B C D E F	CARCASA SUPERIOR CALEFACTOR	09.211.
307	8973654160	1	A B C D E F	CARCASA INFERIOR CALEFACTOR	09.211.
309	8973211660	1	A B C D E F	CLIP EVAPORADOR A/A	09.211.
310	8973211570	1	A B C D E F	BUJE CAUCHO CARCASA CALEFACTOR	09.211.
326	9099561220	2	A B C D E F	BUJE CAUCHO CARCASA CALEFACTOR	16.550. OD=12.
326	9099561220	2	G	BUJE CAUCHO CARCASA CALEFACTOR	16.550. OD=12.
384	8973211560	1	A B C D E F	CUBIERTA CARCASA CALEFACTOR	09.211.

HEATER & DEFROSTER, AIR CONDITIONER MANUAL CONT



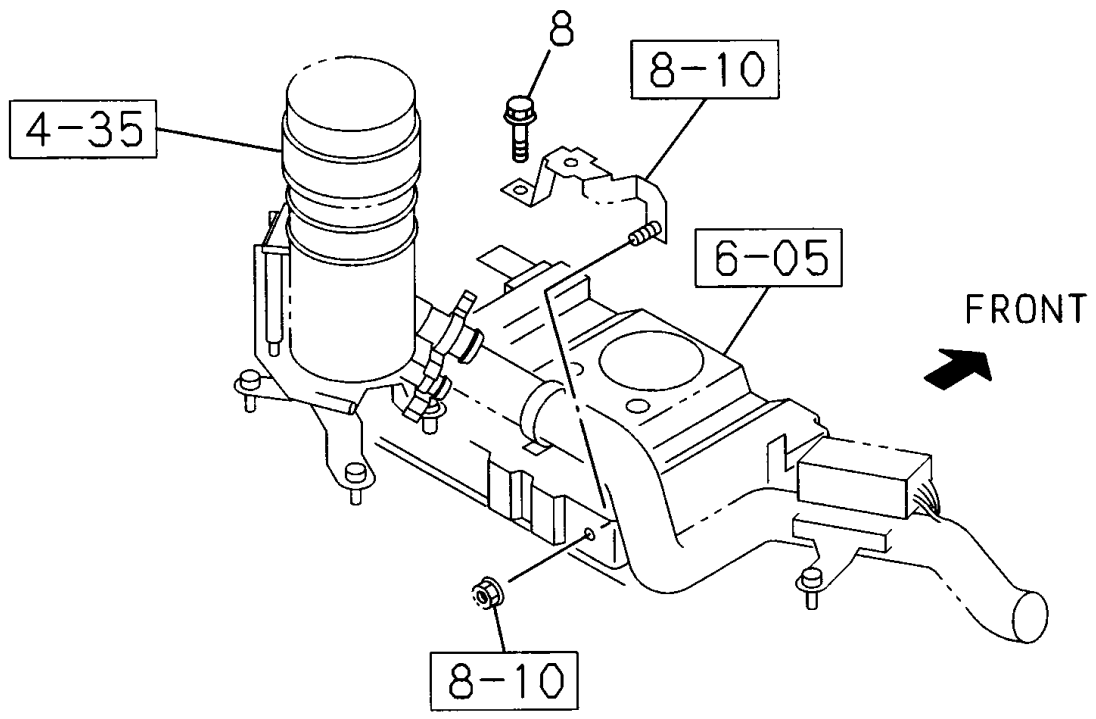
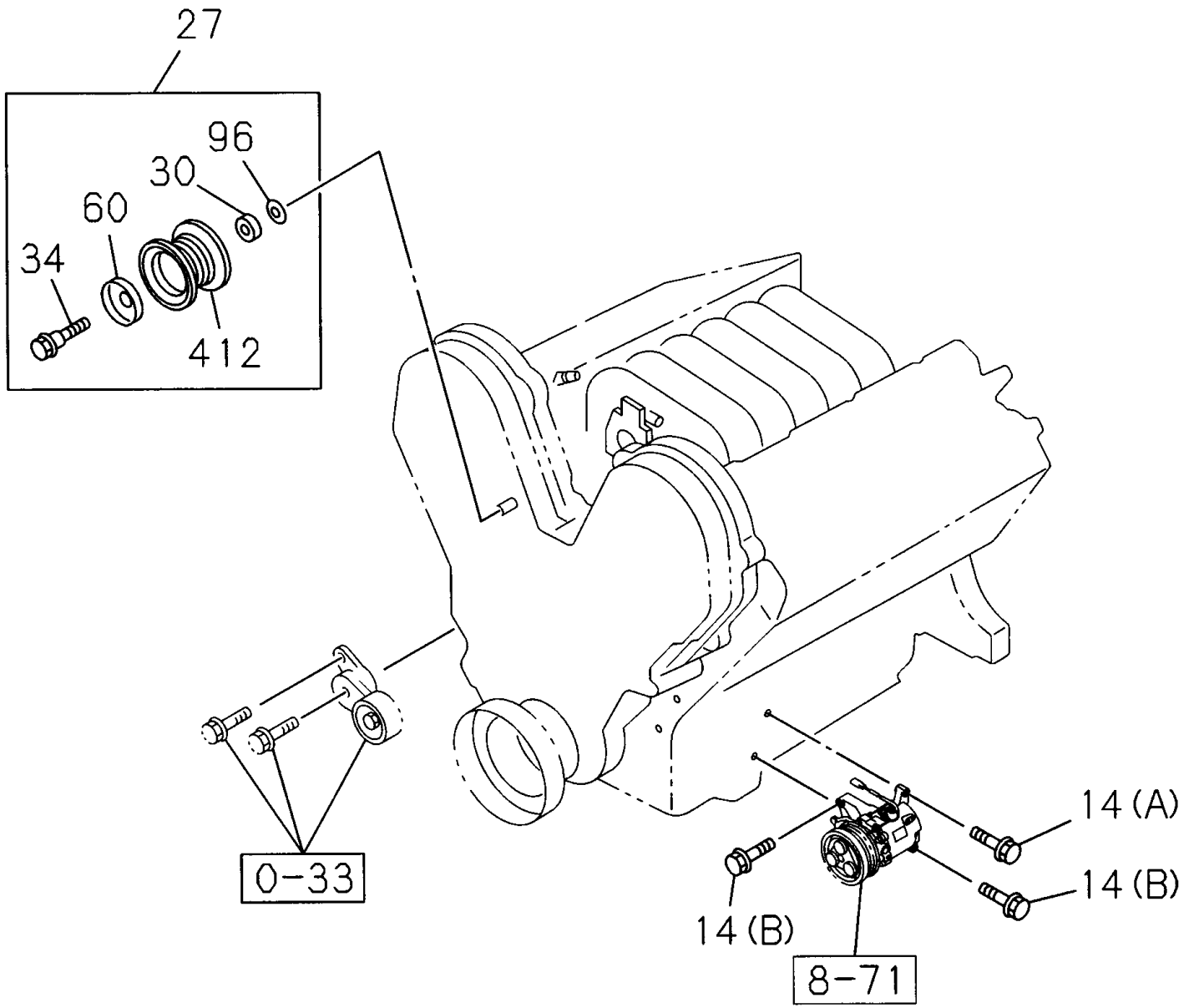
FORGED AIR VENTILATION, COOLER WO/HEATER



8-45

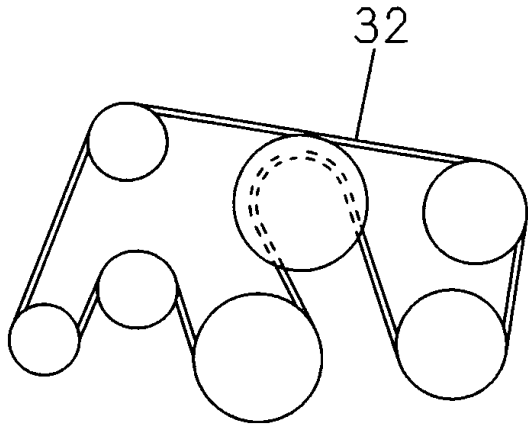
TUBERIA CALEFACTOR

I T E M	N° DE PARTE	C X V	DESCRIPCION		OBSERVACION
			A	B	
				2.4 L 4X2 CABINA SENCILLA	
				2.4 L 4X2 DOBLE CABINA	
				2.5 L 4X2 CABINA SENCILLA	
				3.0 L 4X2 DOBLE CABINA	
				3.0 L 4X4 DOBLE CABINA	
				3.5 L 4X4 CABINA SENCILLA	
				3.5 L 4X4 DOBLE CABINA	
				DESCRIPCION	
9	8973652920	1	C D E	MANGUERA CALEFACTOR	
13	8972030740	2	A B C D E F G	ABRAZADERA MANGUERA CALEFACTOR	(A).
13	8943824010	4	C D E	ABRAZADERA MANGUERA CONECTOR	(C). ID=22.
13	8943824010	1	C D E	ABRAZADERA MANGUERA CONECTOR	(C). ID=22.
13	8943824010	1	C D E	ABRAZADERA MANGUERA CONECTOR	(C). ID=22.
13	8943824010	1	A B	ABRAZADERA MANGUERA CONECTOR	(C). ID=22.
13	8943824020	1	A	CLIP MANGUERA CALEFACTOR	(B). ID=23.
13	8943824020	1	F G	CLIP MANGUERA CALEFACTOR	(B). ID=23.
13	8943824020	1	B F G	CLIP MANGUERA CALEFACTOR	(B). ID=23.
18	0280508160	2	C D E	TORNILLO FIJACION	02.343. M8X16 .
25	8973636290	1	A B	MANGUERA AGUA CALEFACTOR	
25	8972364991	1	F G	MANGUERA AGUA CALEFACTOR	
26	8973696640	1	C D E	MANGUERA AGUA CALEFACTOR	SALIDA.
26	8973696650	1	C D E	MANGUERA AGUA CALEFACTOR	ENTRADA.
27	8972364961	1	A B	MANGUERA AGUA CALEFACTOR	
27	8972364951	1	F G	MANGUERA AGUA CALEFACTOR	

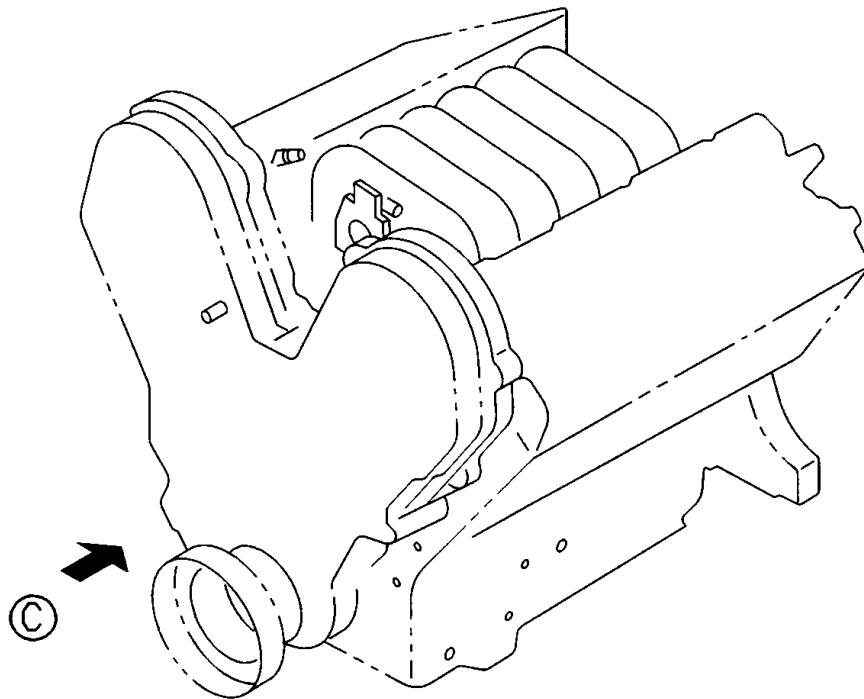
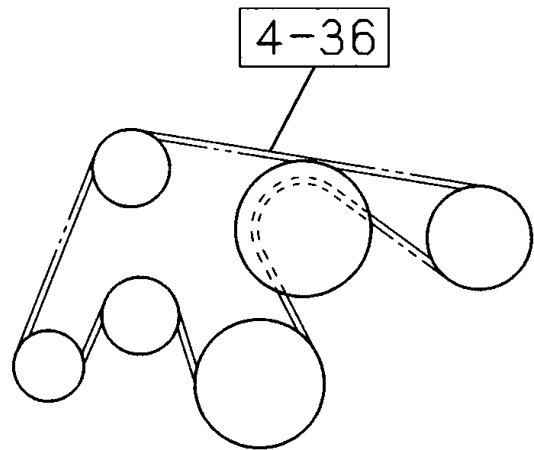


VIEW ©

AIR CONDITIONER
MANUAL CONT



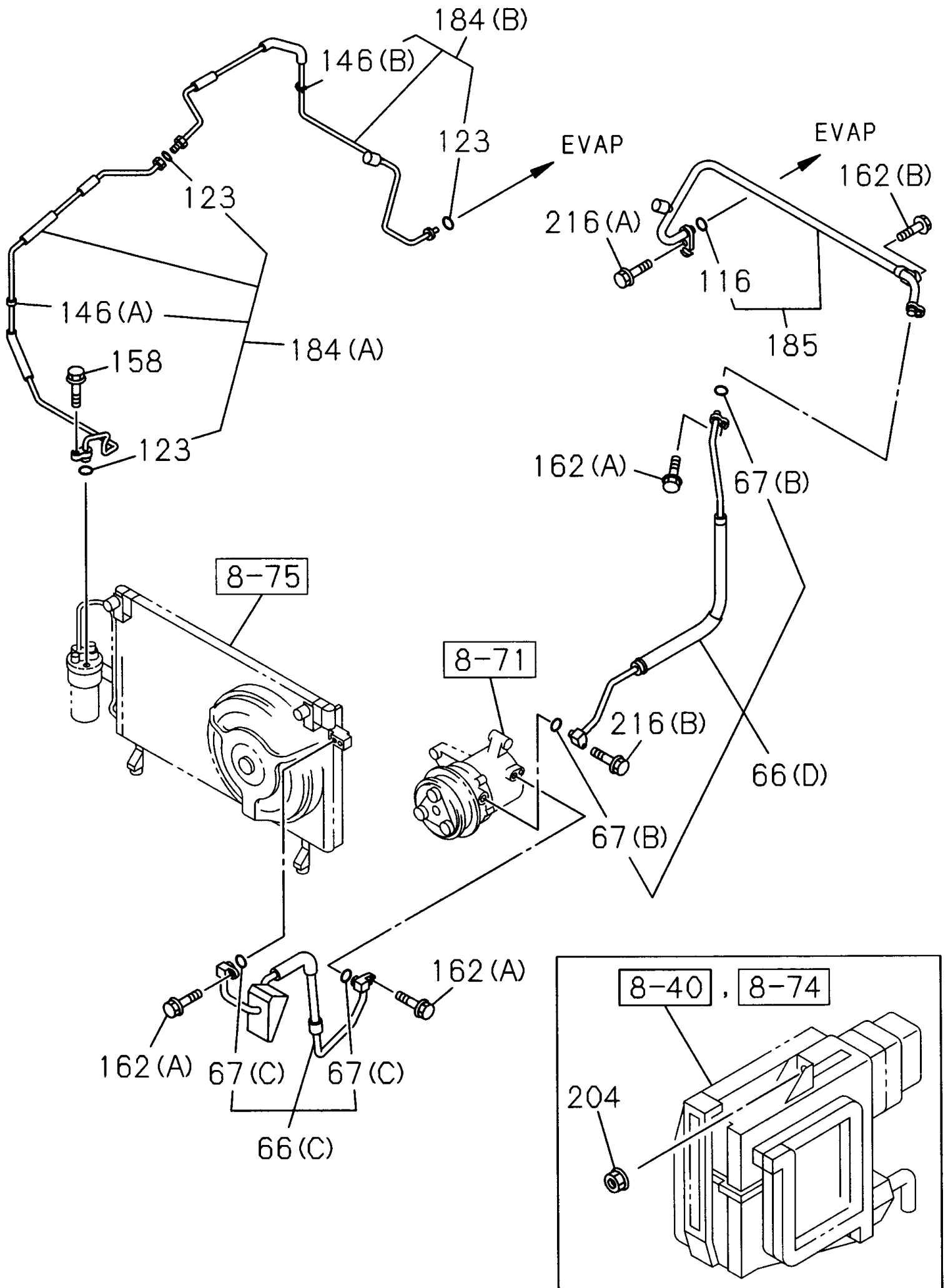
EXC. AIR CONDITIONER
MANUAL CONT



8-50

SISTEMA AIRE ACONDICIONADO

I T E M	N° DE PARTE	C X V	DESCRIPCION		OBSERVACION
			A	B	
				2.4 L 4X2 CABINA SENCILLA	
				2.4 L 4X2 DOBLE CABINA	
				2.5 L 4X2 CABINA SENCILLA	
				3.0 L 4X2 DOBLE CABINA	
				3.0 L 4X4 DOBLE CABINA	
				3.5 L 4X4 CABINA SENCILLA	
				3.5 L 4X4 DOBLE CABINA	
				DESCRIPCION	
8	0284506160	1	F G	TORNILLO SOPORTE	M6X16 .
14	0281510000	1	G	TORNILLO COMPRESOR	(A). M10X100 .
14	0281510450	2	G	TORNILLO COMPRESOR	09.181. (B). M10X45 .
27	8971783540	1	F G	POLEA A/C	
30	8971858540	1	F G	COLLARIN POLEA LOCA COMPRESOR A/A	
32	8971305600	1	G	CORREA VENTILADOR RADIADOR	L=2288.
34	8971858580	1	F G	EJE POLEA COMPRESOR A/A	
60	8971858570	1	F G	TAPA EJE POLEA COMPRESOR A/A	
96	8971858530	1	F G	ARANDELA POLEA COMPRESOR A/A	
412	8971858590	1	F G	POLEA LOCA COMPRESOR A/A	



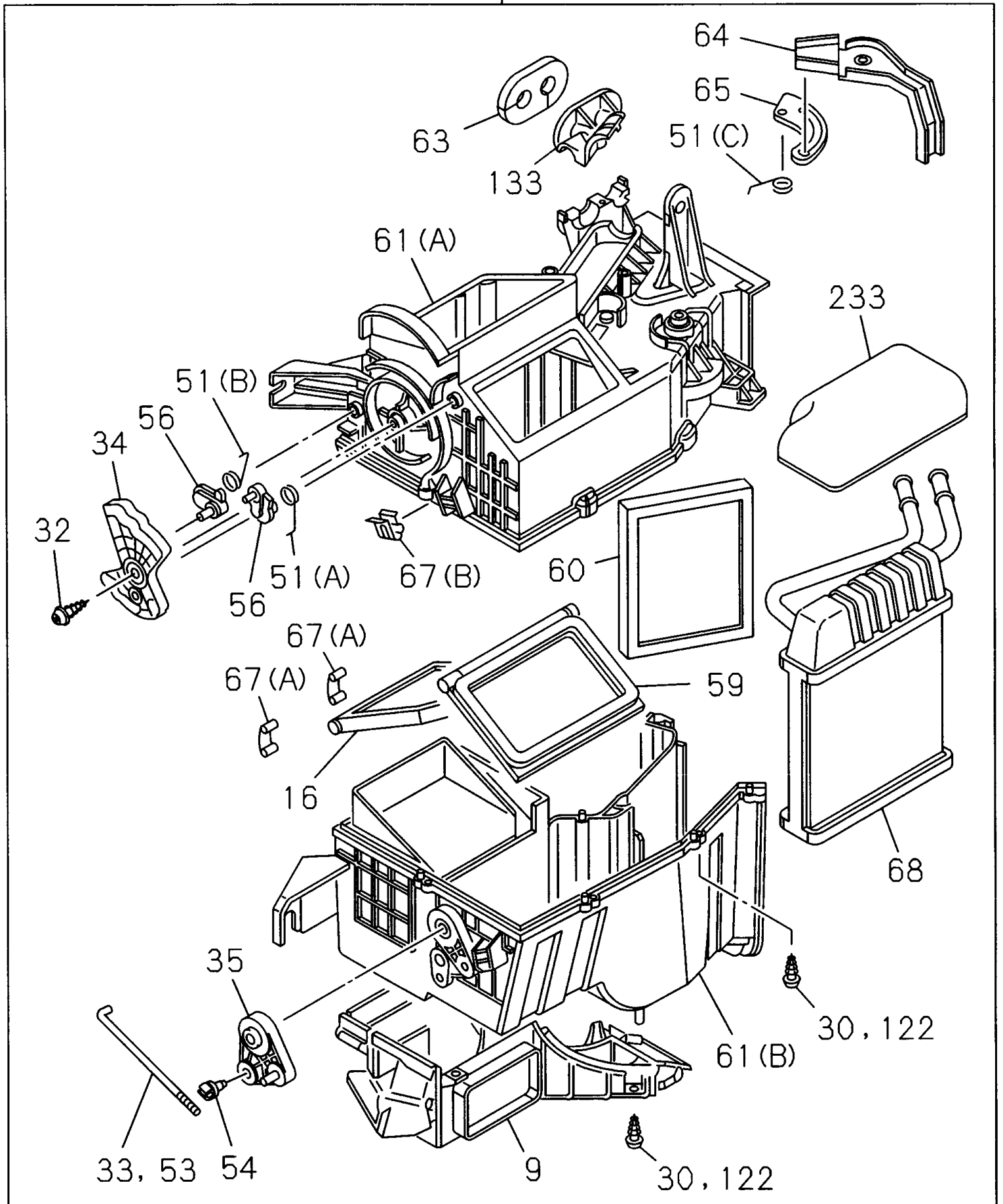
8-52

TUBERIA AIRE ACONDICIONADO

I T E M	N° DE PARTE	C X V	A	DESCRIPCION	OBSERVACION
			B		
			2.4 L 4X2 CABINA SENCILLA		
			2.4 L 4X2 DOBLE CABINA		
			C	2.5 L 4X2 CABINA SENCILLA	
			D	3.0 L 4X2 DOBLE CABINA	
			E	3.0 L 4X4 DOBLE CABINA	
			F	3.5 L 4X4 CABINA SENCILLA	
			G	3.5 L 4X4 DOBLE CABINA	
				DESCRIPCION	
66	8972347782	1	G	MANGUERA SISTEMA AIRE ACONDICIONADO	(C).
66	8972347871	1	G	MANGUERA SISTEMA AIRE ACONDICIONADO	(D).
67	8973213530	2	G	EMPAQUE MANGUERA SISTEMA A/A	(C).
67	8973213520	2	G	EMPAQUE MANGUERA SISTEMA A/A	(B).
116	8973213510	1	G	EMPAQUE MANGUERA SISTEMA A/A	09.260.
123	8979192700	1	G	EMPAQUE TUBO MANGUERA SISTEMA A/A	SCAL.
123	8979192700	2	G	EMPAQUE TUBO MANGUERA SISTEMA A/A	SCAL.
146	8973540580	1	G	CLIP FIJACION TUBO	(B).
146	8973557920	1	G	CLIP FIJACION TUBO	(A).
158	0286506250	1	G	TORNILLO FIJACION TUBO	00.685. M6X25 .
162	0286508250	3	G	TORNILLO MANGUERA FLEXIBLE	06.216. (A). M8X25 .
162	0286506250	1	G	TORNILLO MANGUERA FLEXIBLE	00.685. (B). M6X25 .
184	8972345942	1	G	TUBO A EVAPORADOR SISTEMA A/A	(A).
184	8973622960	1	G	TUBO A EVAPORADOR SISTEMA A/A	(B).
185	8973160760	1	G	TUBO A EVAPORADOR SISTEMA A/A	
204	8970633990	2	G	TUERCA	07.833. M6 .
216	0286506200	1	G	TORNILLO FIJACION MANGUERA	03.162. (A). M6X20 .
216	0286508350	1	G	TORNILLO FIJACION MANGUERA	01.060. (B). M8X35 .

HEATER & DEFROSTER, AIR CONDITIONER MANUAL CONT

1 (A)

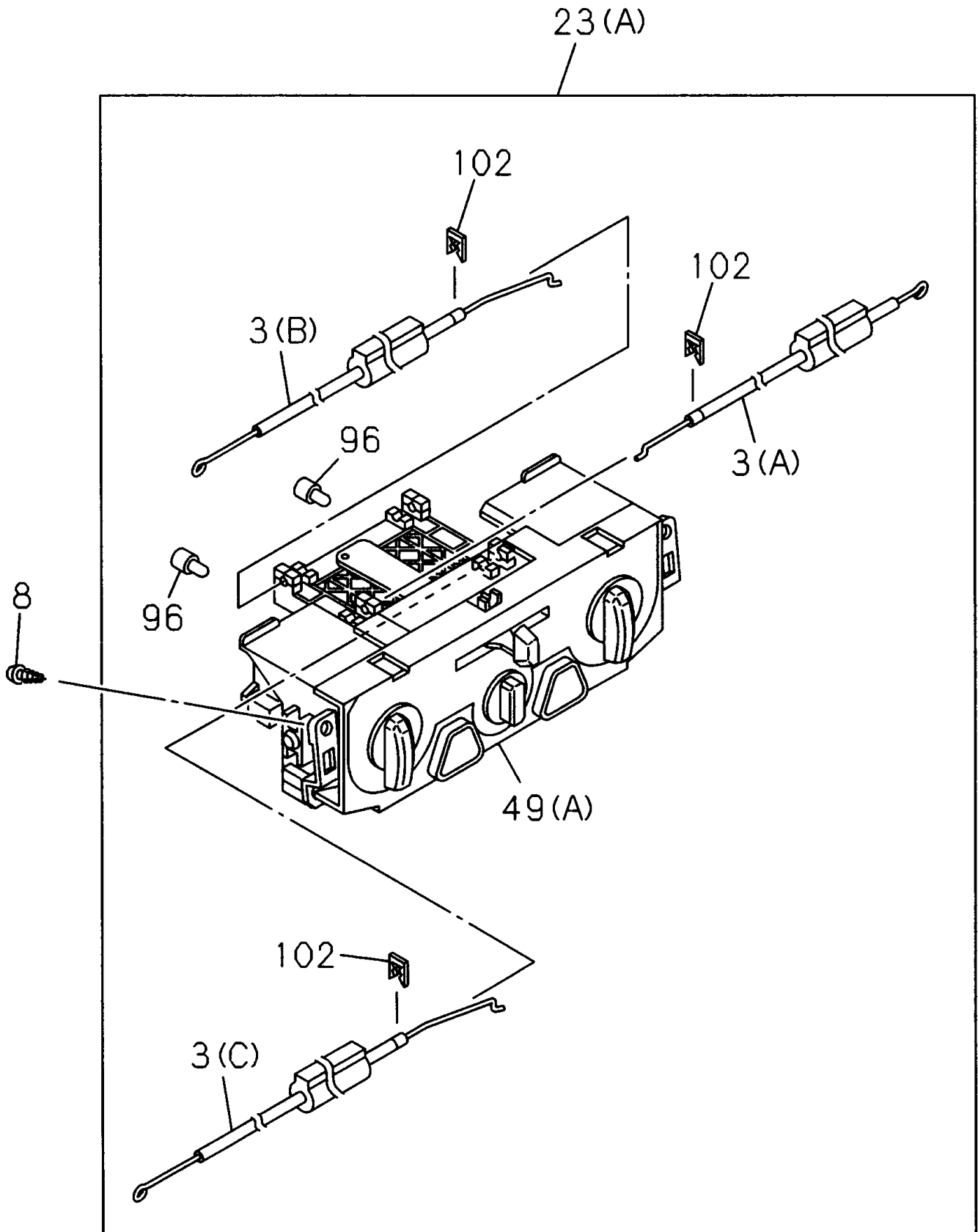


8-60

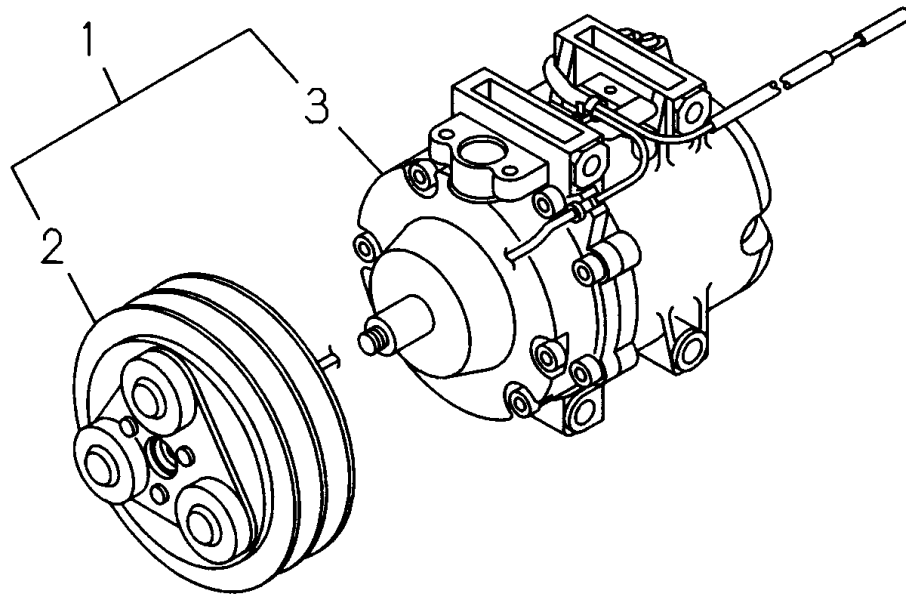
UNIDAD CALEFACTOR

I T E M	N° DE PARTE	C X V	A	2.4 L 4X2 CABINA SENCILLA	OBSERVACION
			B	2.4 L 4X2 DOBLE CABINA	
			C	2.5 L 4X2 CABINA SENCILLA	
			D	3.0 L 4X2 DOBLE CABINA	
			E	3.0 L 4X4 DOBLE CABINA	
			F	3.5 L 4X4 CABINA SENCILLA	
			G	3.5 L 4X4 DOBLE CABINA	
				DESCRIPCION	
1	8973693160	1	F G	UNIDAD CALEFACTOR	(A).
1	8973693180	1	A B C D E	UNIDAD CALEFACTOR	(A).
9	8973649860	1	A C F	DUCTO UNIDAD CALEFACTOR	
9	8973649860	1	B D E G	DUCTO UNIDAD CALEFACTOR	
16	8973649890	1	A B C D E F G	PORTEZUELA UNIDAD CALEFACTOR	
30	8973211650	8	A B C D E F G	TONILLO RESISTOR UNIDAD SISTEMA VENTILACION	09.211.
32	8973212760	2	F G	TORNILLO PALANCA UNIDAD SISTEMA VENTILACION	08.856.
32	8973212760	3	A B C D E	TORNILLO PALANCA UNIDAD SISTEMA VENTILACION	08.856.
34	8973649920	1	F G	PALANCA PORTEZUELA CALEFACTOR	
34	8973650070	1	A B C D E	PALANCA PORTEZUELA CALEFACTOR	
35	8973650080	1	A B C D E	PALANCA PORTEZUELA CALEFACTOR	
51	8973649940	1	A B C D E F G	RESORTE PALANCA CALEFACTOR	(A).
51	8973649950	1	A B C D E F G	RESORTE PALANCA CALEFACTOR	(B).
51	8973649980	1	A B C D E F G	RESORTE PALANCA CALEFACTOR	(C).
53	8973650090	1	A B C D E	VARILLA PORTEZUELA CALEFACTOR	09.786.
54	8973213710	1	A B C D E	CLIP PALANCA CALEFACTOR	
56	8973213410	2	A B C D E F G	PALANCA PORTEZUELA CALEFACTOR	
59	8973649880	1	A B C D E F G	PORTEZUELA CALEFACTOR	
60	8973333300	1	A B C D E F G	PORTEZUELA CALEFACTOR	
61	8973649800	1	A B C D E F G	CARCASA CALEFACTOR	(A).
61	8973649820	1	A B C D E F G	CARCASA CALEFACTOR	(B).
63	8973649960	1	A B C D E F G	AISLADOR CALEFACTOR	
64	8973649910	1	A B C D E F G	PALANCA CALEFACTOR	
65	8973649900	1	A B C D E F G	PALANCA CALEFACTOR	
67	8973211660	1	A B C D E F G	CLIP EVAPORADOR A/A	09.211. (A).
67	8973212740	2	A B C D E F G	CLIP CARCASA UNIDAD SISTEMA VENTILACION	09.787. (B).
68	8973649840	1	A B C D E F G	PANAL CALEFACTOR	
122	8973211650	2	A B C D E F G	TONILLO RESISTOR UNIDAD SISTEMA VENTILACION	09.211.
133	8973649930	1	A B C D E F G	CLIP TUBO CALEFACTOR	
233	8973649970	1	A B C D E F G	TAPA PANAL CALEFACTOR	

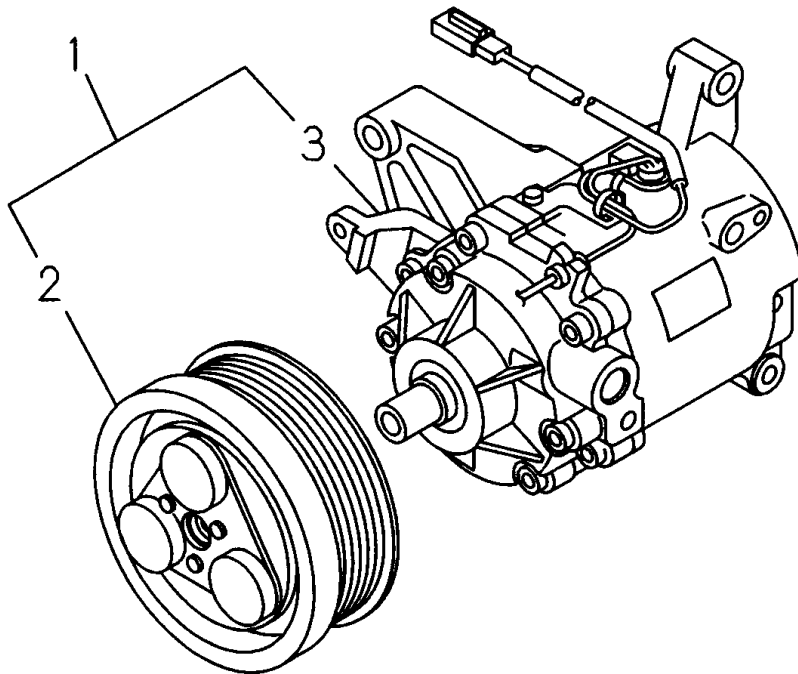
HEATER & DEFROSTER, AIR CONDITIONER MANUAL CONT.
COOLER WO/HEATER



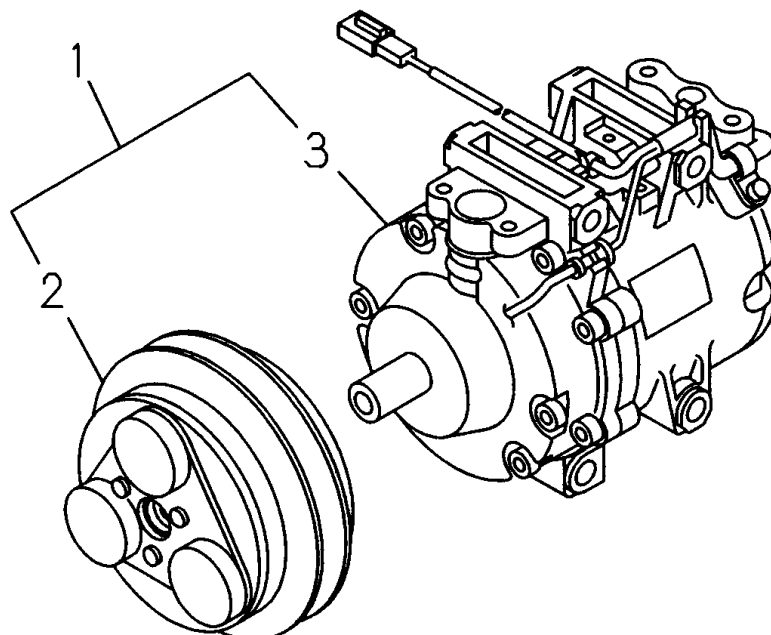
4JA1-T, 4JA1-TC, 4JH1-TC



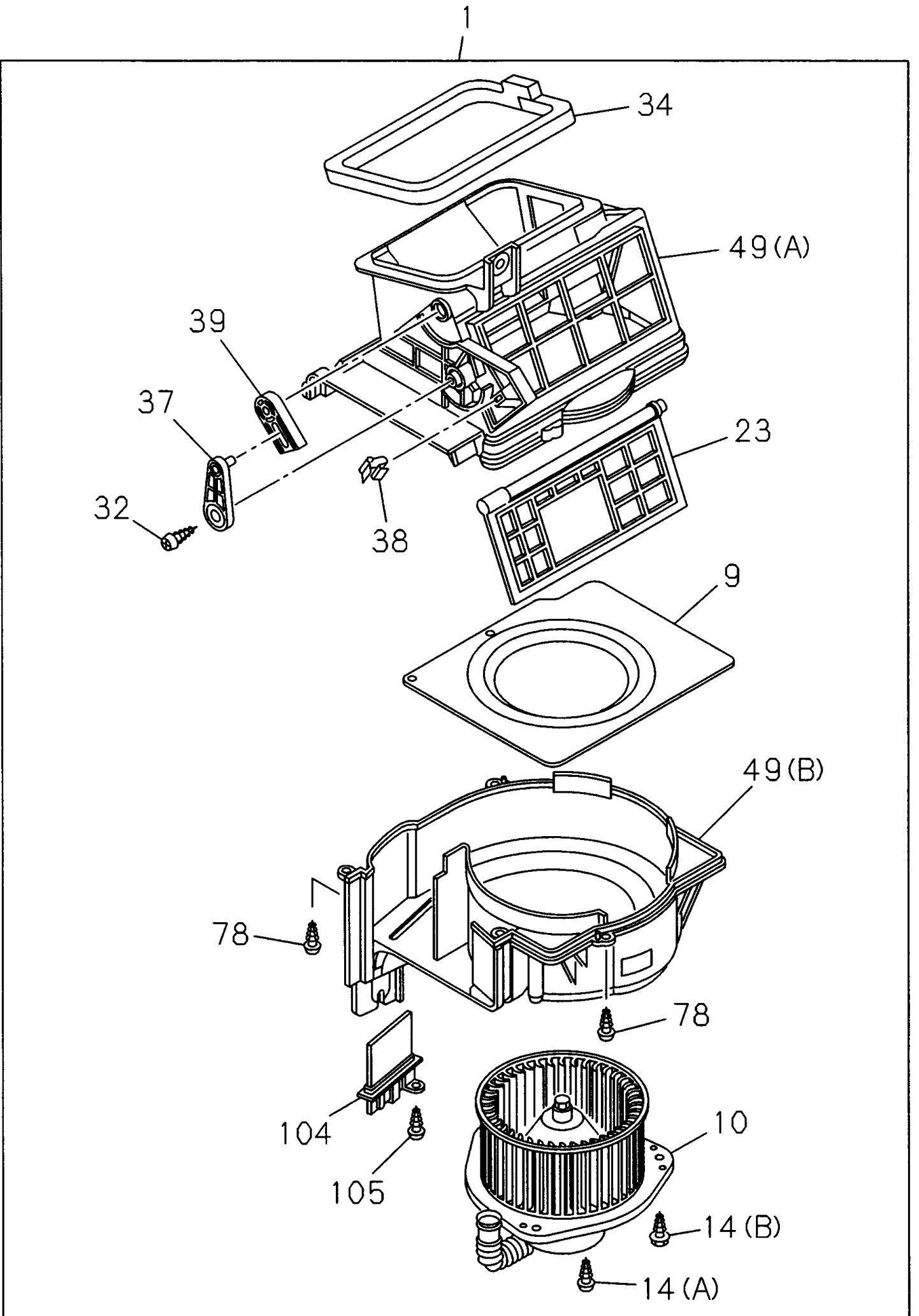
6VE1



C24SE



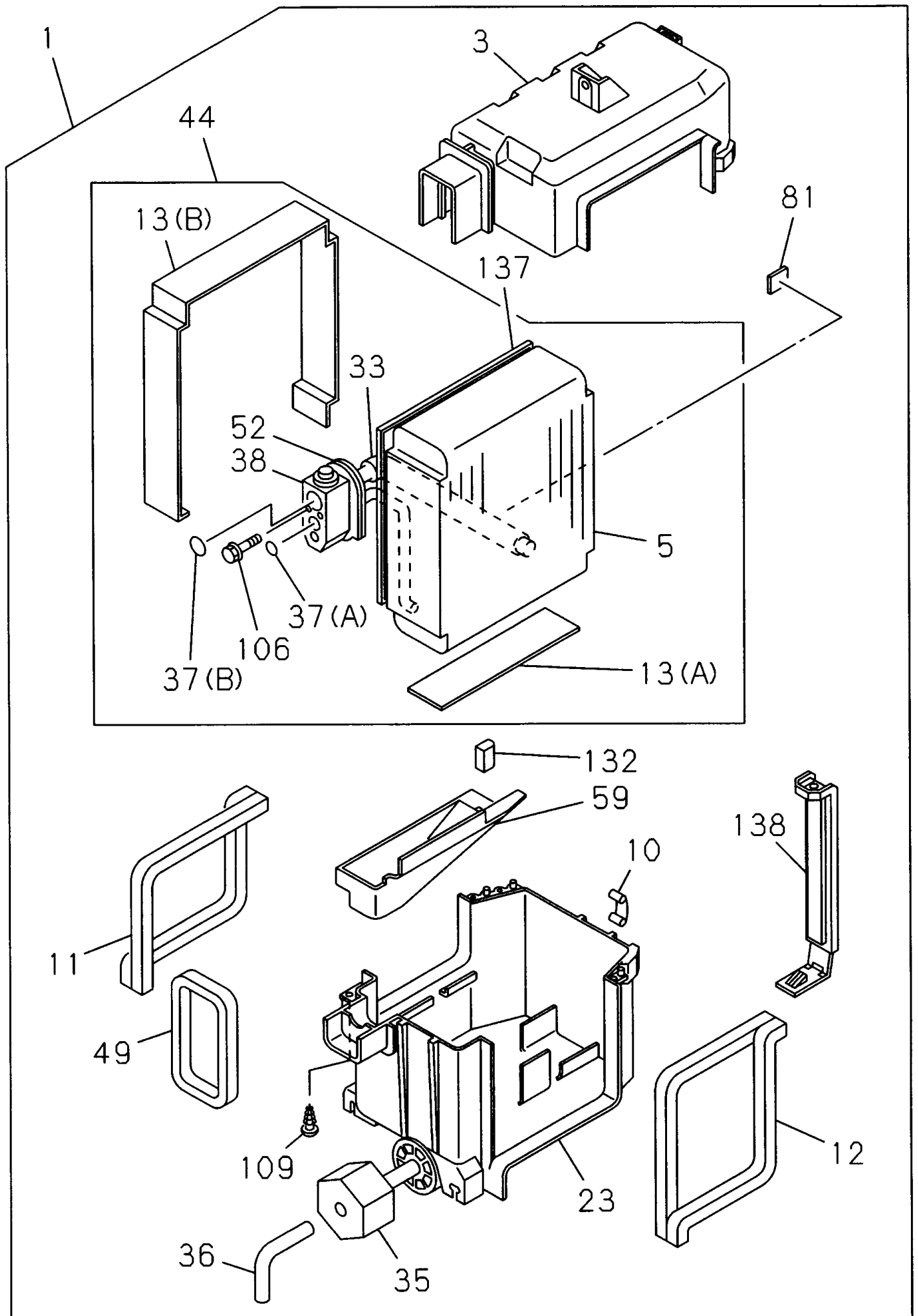
8-71		COMPRESOR A/A				
I T E M	N° DE PARTE	C X V	A	DESCRIPCION	OBSERVACION	
			B			
C						
D						
E						
F						
G						
DESCRIPCION						
1	8973160851	1	G	COMPRESOR Y POLEA A/A		
2	8973563800	1	G	POLEA EMBRAGUE COMPRESOR A/A		
3	8973563810	1	G	COMPRESOR A/A		



8-73

SOPLADOR CALEFACTOR

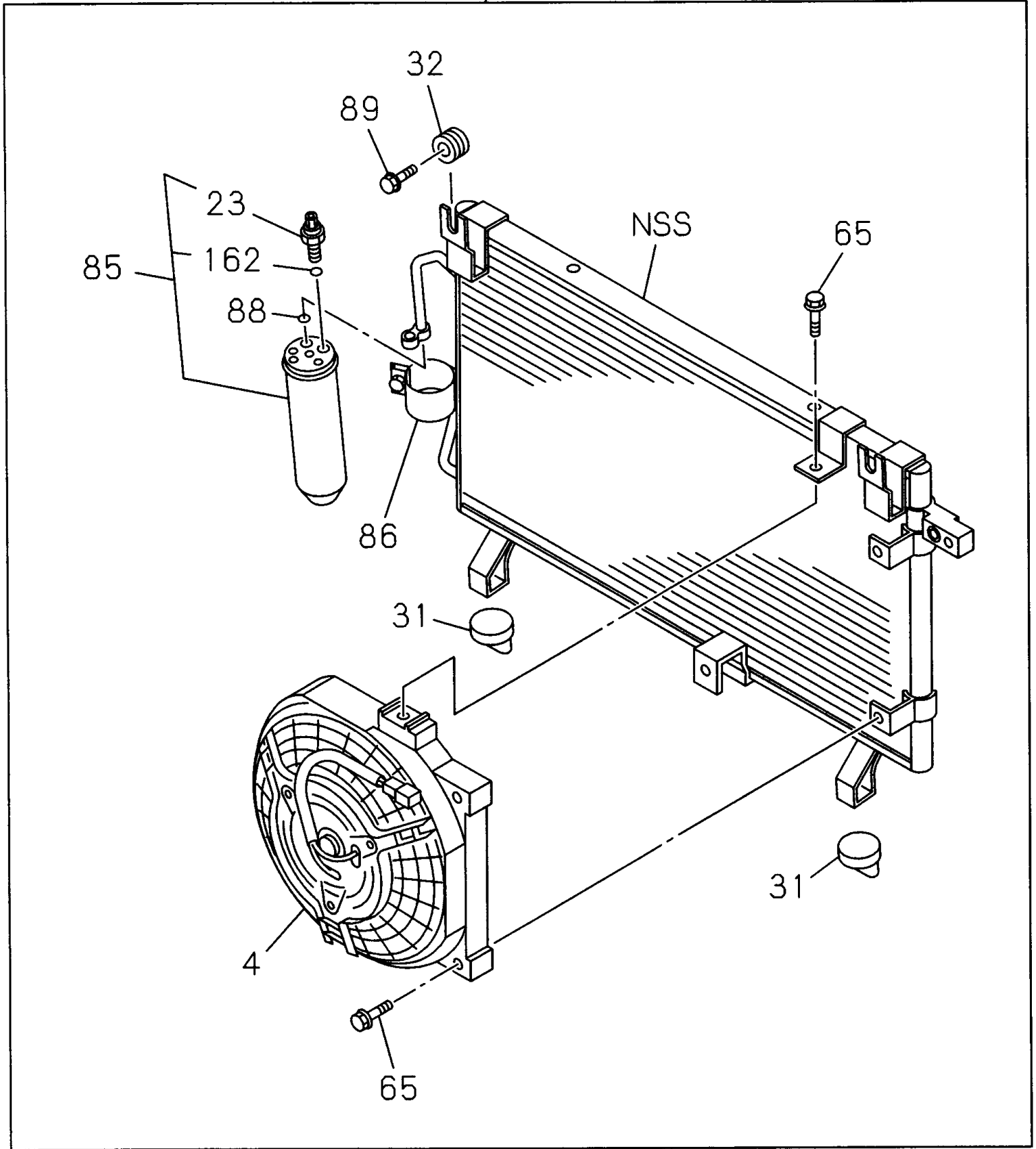
I T E M	N° DE PARTE	C X V	A	2.4 L 4X2 CABINA SENCILLA	OBSERVACION	
			B	2.4 L 4X2 DOBLE CABINA		
			C	2.5 L 4X2 CABINA SENCILLA		
			D	3.0 L 4X2 DOBLE CABINA		
			E	3.0 L 4X4 DOBLE CABINA		
			F	3.5 L 4X4 CABINA SENCILLA		
			G	3.5 L 4X4 DOBLE CABINA		
			DESCRIPCION			
1	8973693230	1	A B C D E F G	SOPLADOR CALEFACTOR		
9	8973649760	1	A B C D E F G	ACOPLE UNIDAD SOPLADOR CALEFACTOR		
10	8973649790	1	A B C D E F G	MOTOR SOPLADOR CALEFACTOR		
14	8973211650	1	A B C D E F G	TONILLO RESISTOR UNIDAD SOPLADOR CALEFACTOR	09.211. (A).	
14	8973212750	3	A B C D E F G	TORNILLO CARCASA UNIDAD SOPLADOR CALEFACTOR	(B).	
23	8973212660	1	A B C D E F G	PORTEZUELA UNIDAD SOPLADOR CALEFACTOR		
32	8973212760	1	A B C D E F G	TORNILLO PALANCA UNIDAD SOPLADOR CALEFACTOR		
34	8973212690	1	A B C D E F G	SELLO CARCASA UNIDAD SOPLADOR CALEFACTOR		
37	8973649780	1	A B C D E F G	PALANCA CARCASA UNIDAD SOPLADOR CALEFACTOR		
38	8973212740	1	A B C D E F G	CLIP CARCASA UNIDAD SOPLADOR CALEFACTOR		
39	8973649770	1	A B C D E F G	PALANCA UNIDAD SOPLADOR CALEFACTOR		
49	8973649740	1	A B C D E F G	CARCASA UNIDAD SOPLADOR CALEFACTOR	(A).	
49	8973649750	1	A B C D E F G	CARCASA UNIDAD SOPLADOR CALEFACTOR	(B).	
78	8973211650	5	A B C D E F G	TORNILLO RESISTOR UNIDAD SOPLADOR CALEFACTOR	09.211.	
104	8973212730	1	A B C D E F G	RESISTOR UNIDAD SOPLADOR CALEFACTOR		
105	8973211650	2	A B C D E F G	TONILLO RESISTOR UNIDAD SOPLADOR CALEFACTOR	09.211.	



8-74

EVAPORADOR A/A

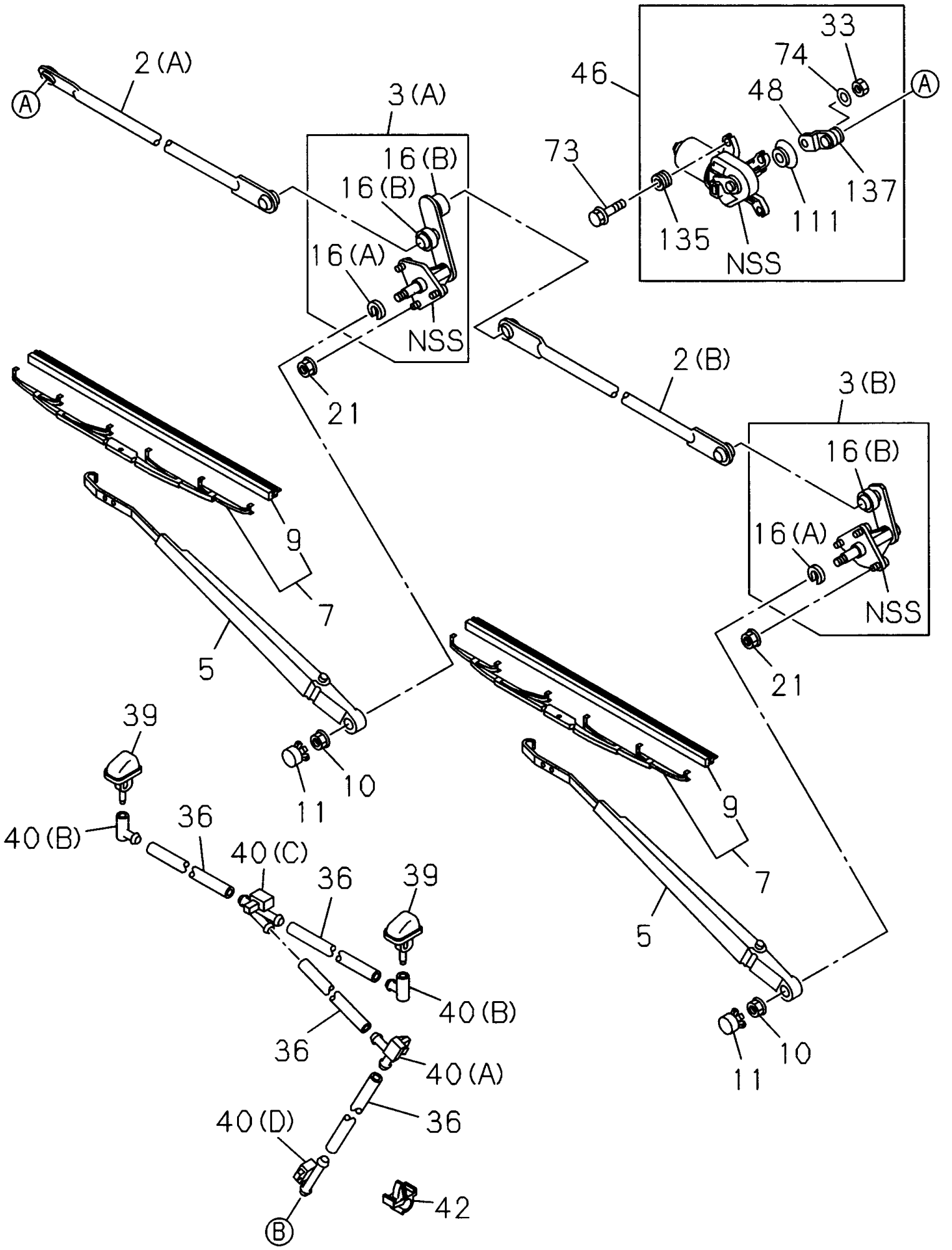
I T E M	N° DE PARTE	C X V	A	DESCRIPCION	OBSERVACION
			B		
			A	2.4 L 4X2 CABINA SENCILLA	
			B	2.4 L 4X2 DOBLE CABINA	
			C	2.5 L 4X2 CABINA SENCILLA	
			D	3.0 L 4X2 DOBLE CABINA	
			E	3.0 L 4X4 DOBLE CABINA	
			F	3.5 L 4X4 CABINA SENCILLA	
			G	3.5 L 4X4 DOBLE CABINA	
				DESCRIPCION	
1	8973693300	1	G	UNIDAD EVAPORADOR A/A	
3	8973654150	1	G	CARCASA SUPERIOR EVAPORADOR A/A	
5	8973654210	1	G	EVAPORADOR A/A	
10	8973211660	1	G	CLIP EVAPORADOR A/A	
11	8973211590	1	G	AISLADOR CARCASA EVAPORADOR A/A	
12	8973211600	1	G	AISLADOR CARCASA EVAPORADOR A/A	
13	8973211510	1	G	EMPAQUE INF. EVAPORADOR A/A	(B).
13	8973654220	1	G	EMPAQUE INF. EVAPORADOR A/A	(A).
23	8973654160	1	G	CARCASA INFERIOR EVAPORADOR	
33	8973686260	1	G	AISLADOR EVAPORADOR A/A	
35	8973211570	1	G	BUJE CAUCHO CARCASA EVAPORADOR	
36	8973703770	1	G	MANGUERA DRENAJE EVAPORADOR A/A	
37	8973211540	1	G	SELLO EMPAQUE VALVULA EVAPORADOR A/A	(A).
37	8973211550	1	G	SELLO EMPAQUE VALVULA EVAPORADOR A/A	(B).
38	8973703530	1	G	VALVULA EXPANSION EVAPORADOR A/A	
44	8973703750	1	G	EVAPORADOR BASICO A/A	
49	8973211581	1	G	SELLO DUCTO SISTEMA CALEFACCION	
52	8973211520	1	G	BUJE CAUCHO EVAPORADOR A/A	
59	8973654180	1	G	ACOPLE EVAPORADOR A/A	
81	8973211610	1	G	CLIP TUBO EVAPORADOR A/A	
106	8973211530	2	G	TORNILLO VALVULA EXPANSION EVAPORA- DOR A/A	
109	8973211650	4	G	TORNILLO RESISTOR UNIDAD SISTEMA VENTILACION	
132	8973333250	1	G	ESPACIADOR ACOPLE EVAPORADOR A/A	
138	8973211560	1	G	CUBIERTA CARCASA CALEFACTOR	

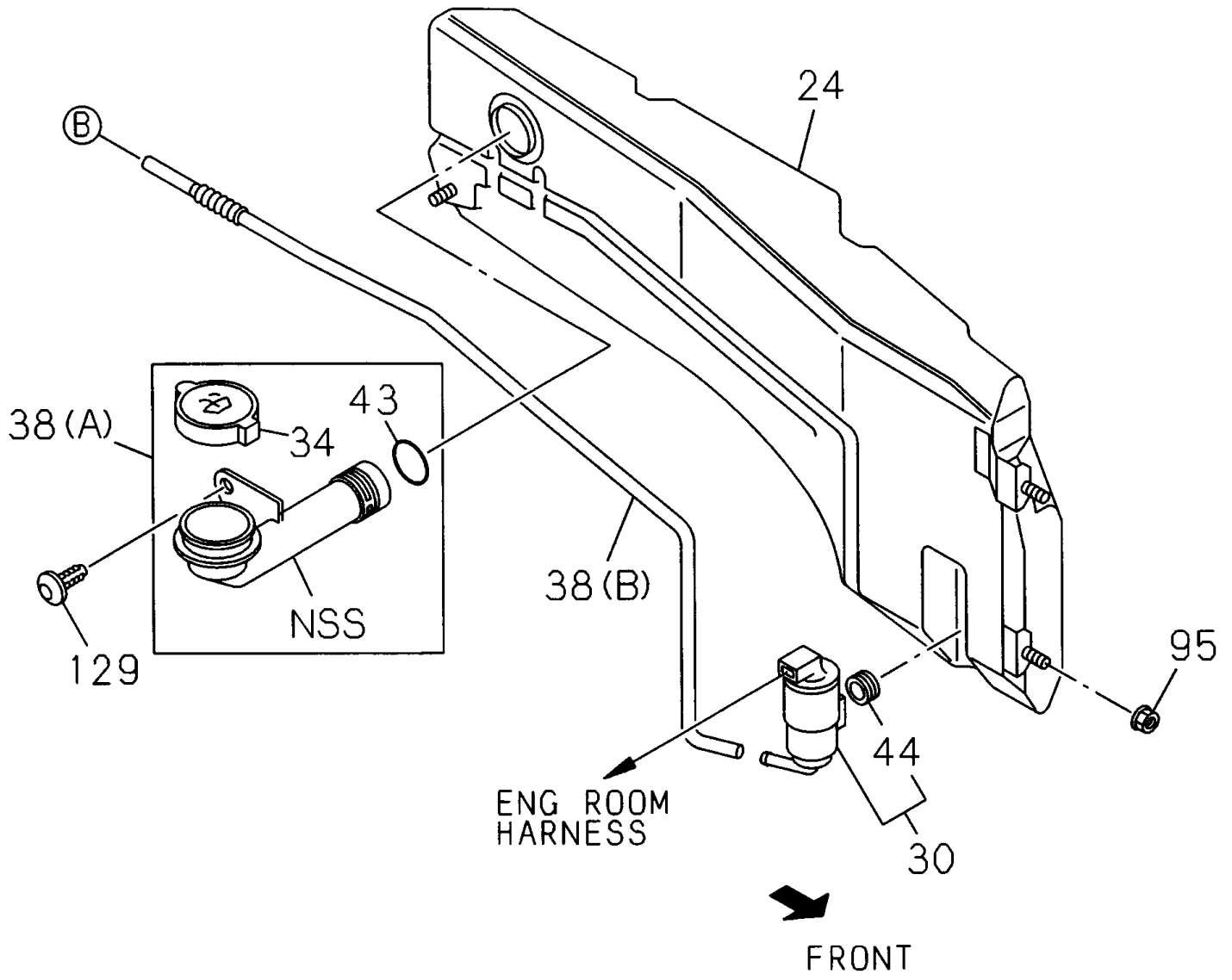


8-75

CONDENSADOR A/A

I T E M	N° DE PARTE	C X V	A	2.4 L 4X2 CABINA SENCILLA	OBSERVACION	
			B	2.4 L 4X2 DOBLE CABINA		
			C	2.5 L 4X2 CABINA SENCILLA		
			D	3.0 L 4X2 DOBLE CABINA		
			E	3.0 L 4X4 DOBLE CABINA		
			F	3.5 L 4X4 CABINA SENCILLA		
			G	3.5 L 4X4 DOBLE CABINA		
				DESCRIPCION		
4	8973566460	1	G	MOTOVENTILADOR CONDENSADOR A/A		
22	8973639530	1	G	CONDENSADOR A/A		
23	8973814650	1	G	INTERRPTOR PRESION CONDENSADOR A/A		
31	8973333190	2	G	SOPORTE CAUCHO MONTAJE CONDENSA- DOR A/A		
32	8973333200	2	G	BUJE CAUCHO CONDENSADOR A/A		
65	8973566470	4	G	TORNILLO CONDENSADOR A/A		
85	8973815760	1	G	SECADOR CONDENSADOR A/A		
86	8973333180	1	G	SOPORTE SECADOR CONDENSADOR A/A		
88	8973333210	1	G	SELLO VALVULA PRESION CONDENSADOR A/A		
89	8973333170	2	G	TORNILLO CONDENSADOR A/A		
162	8973333210	1	G	SELLO VALVULA PRESION CONDENSADOR A/A	09.190.	

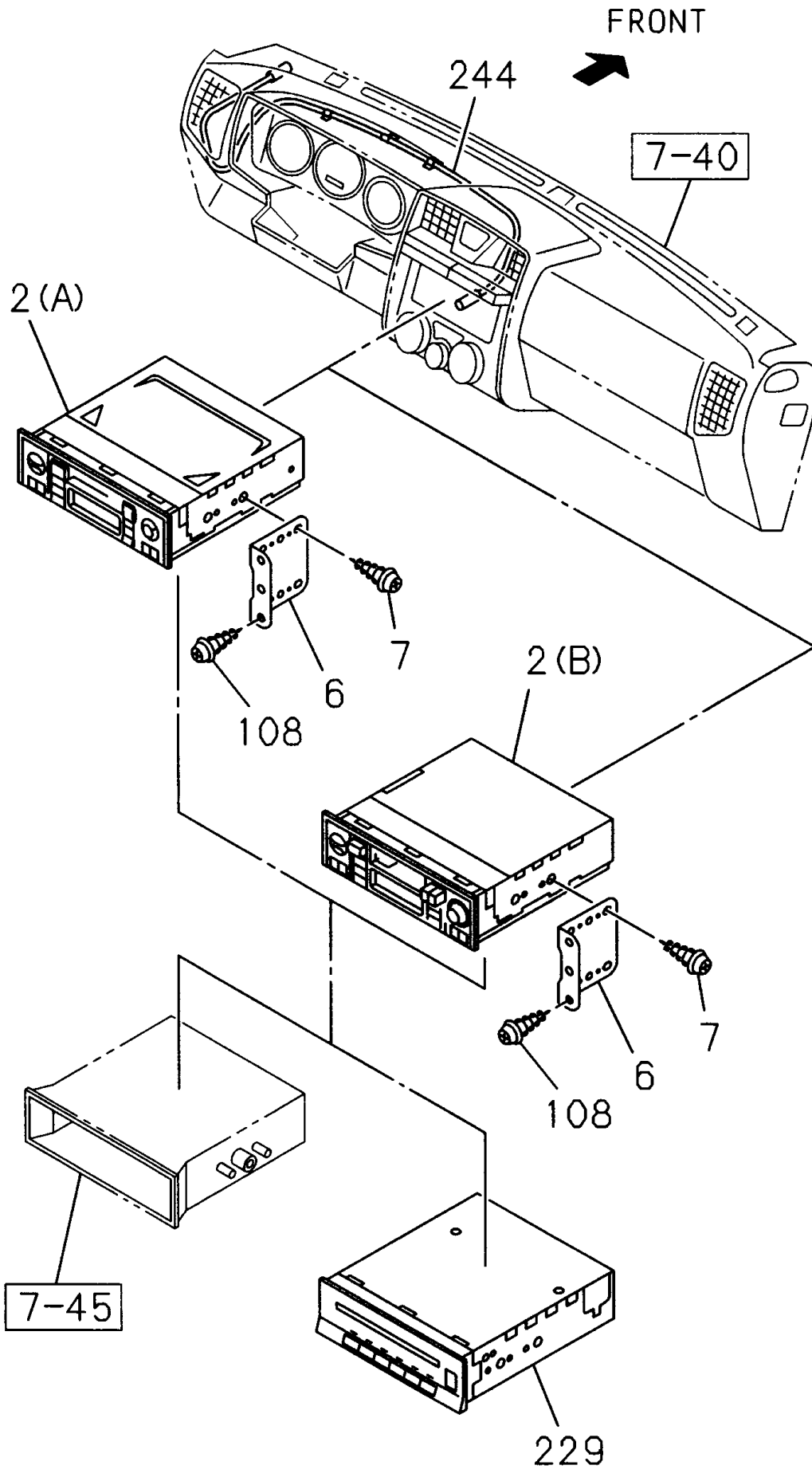


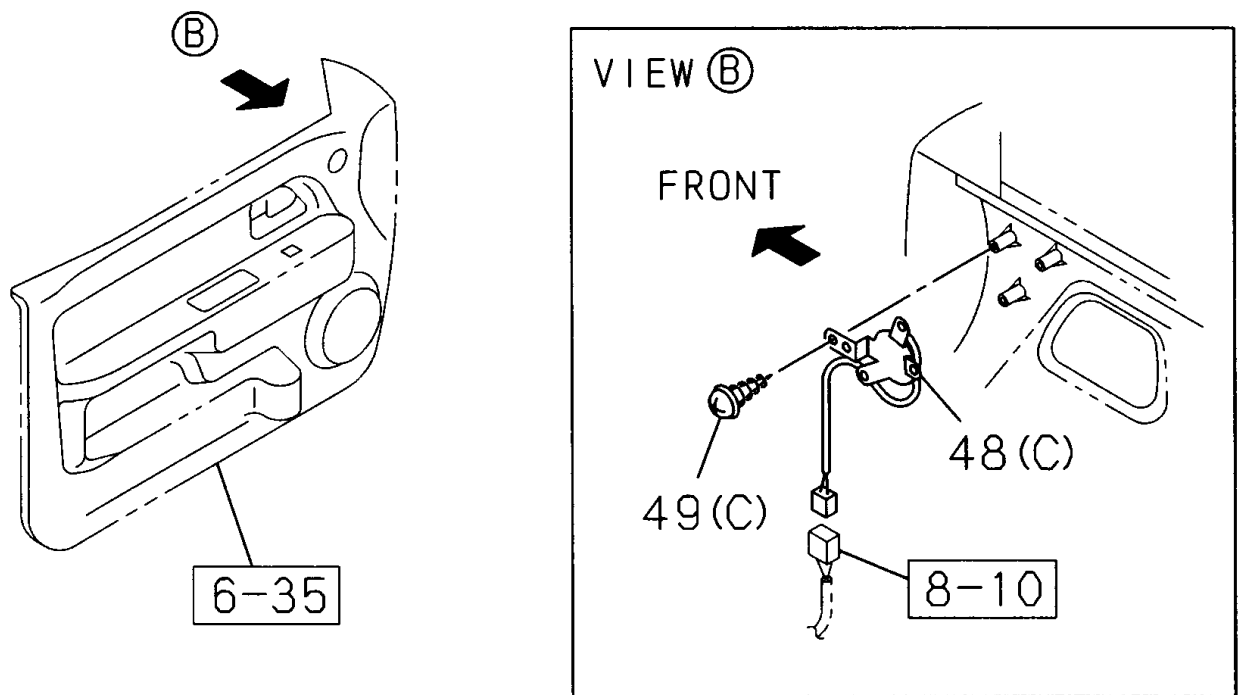
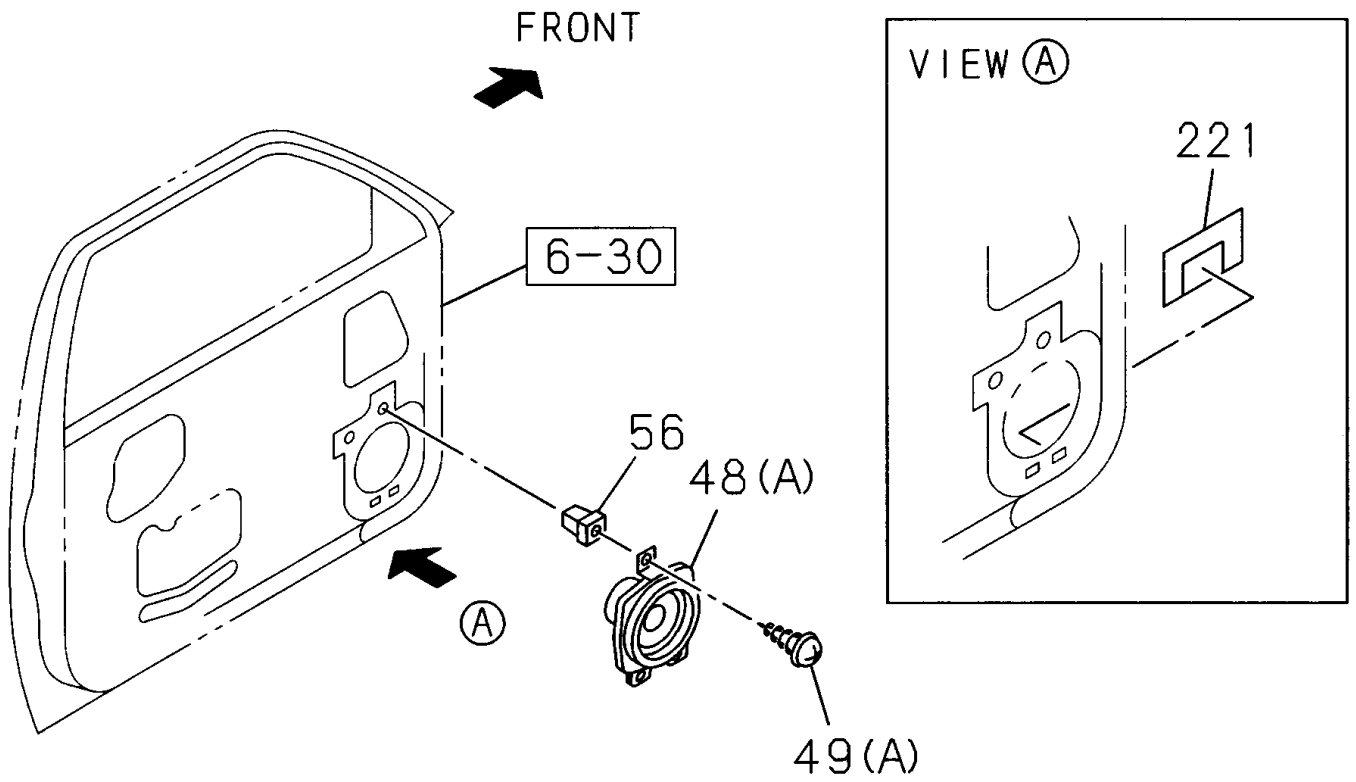


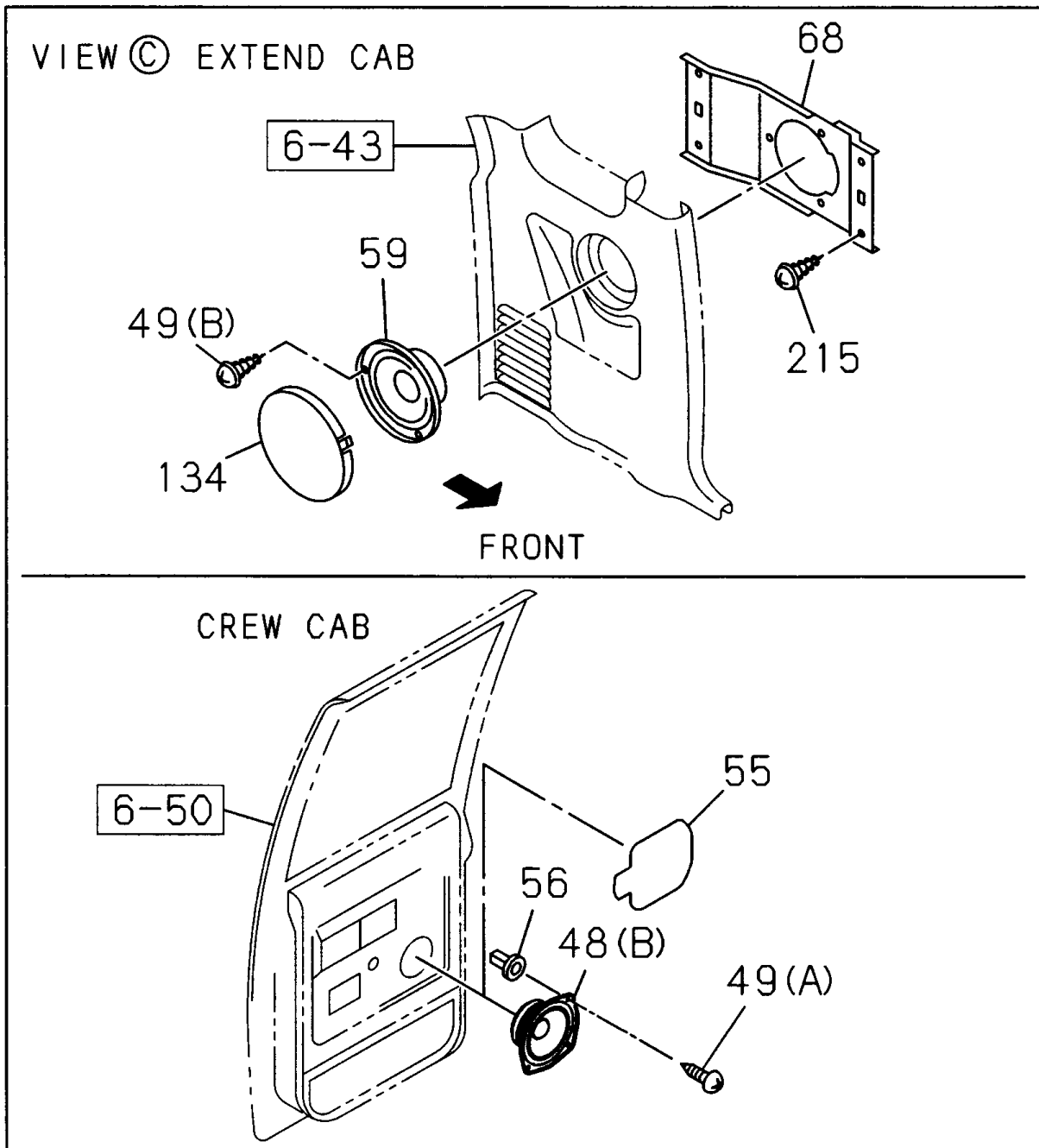
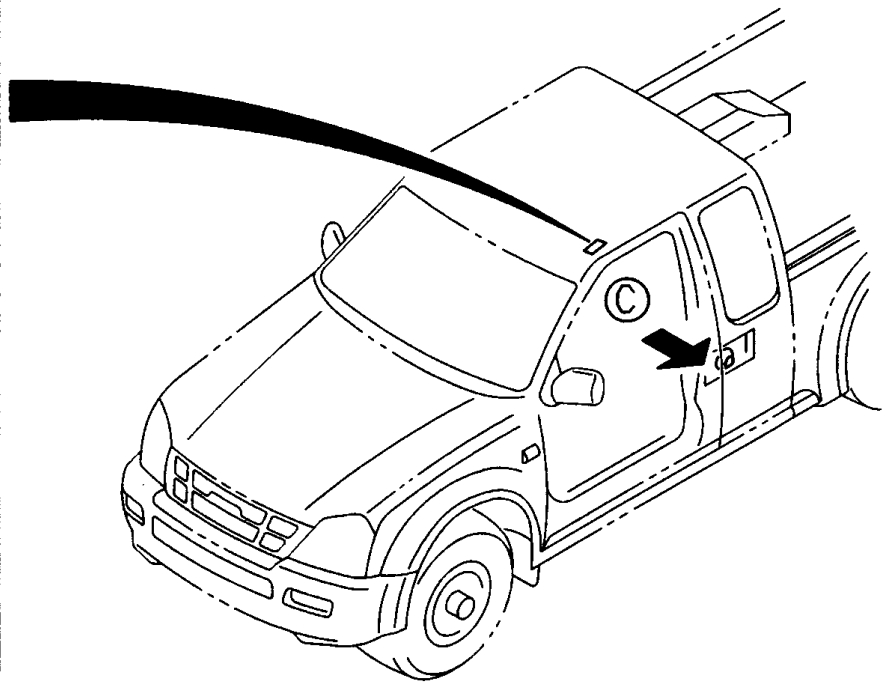
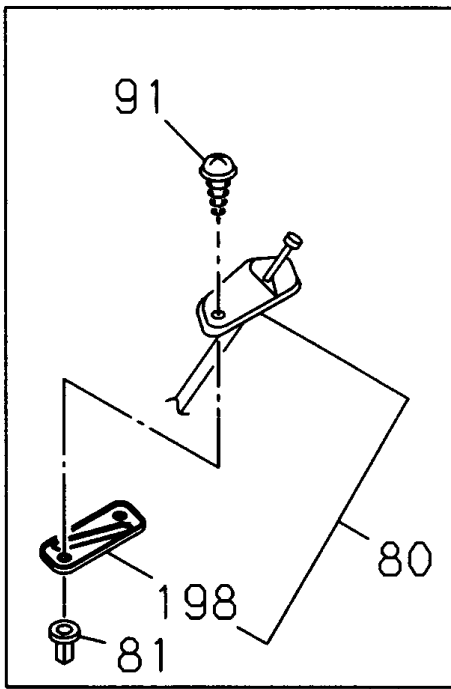
8-80

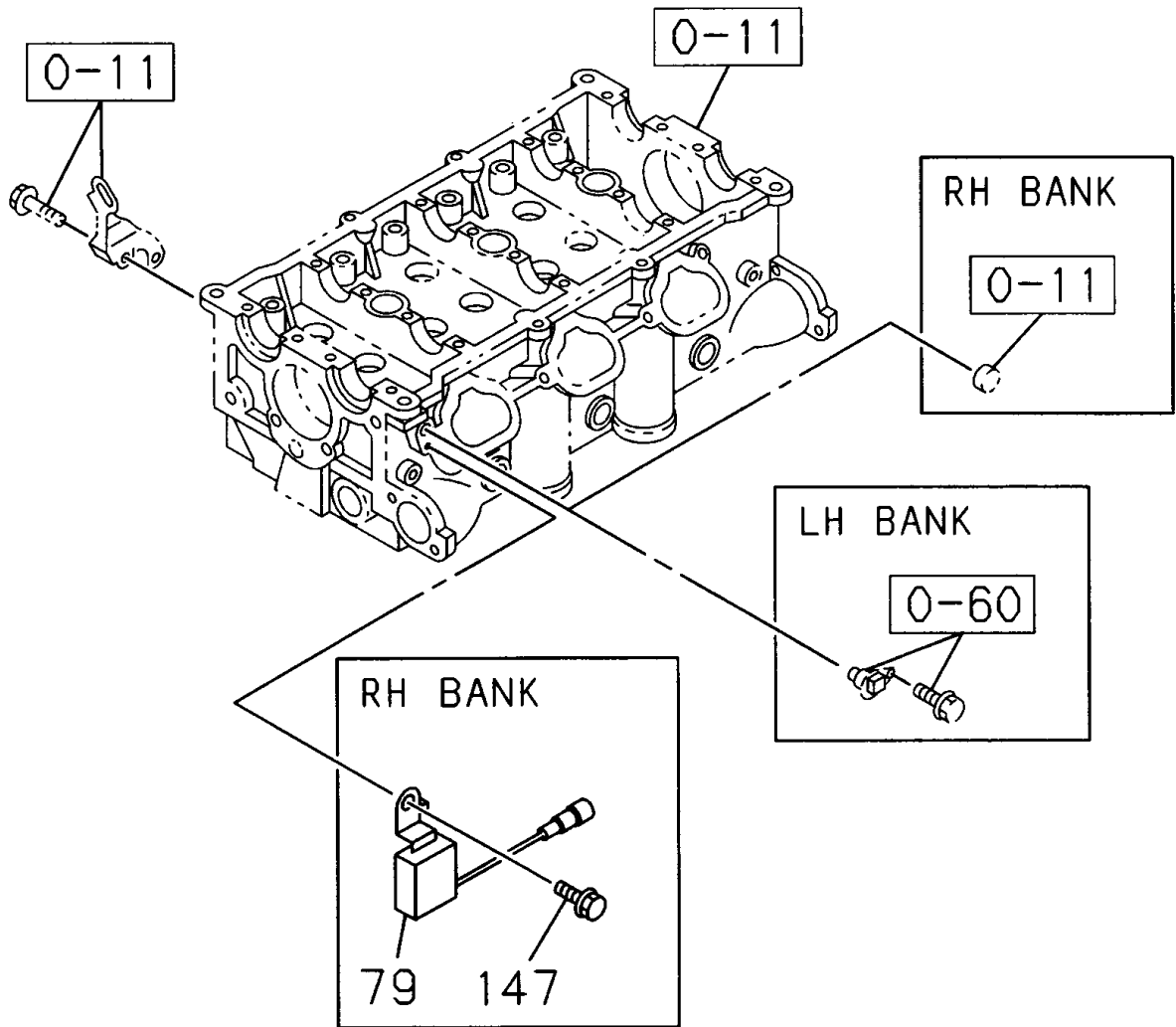
SISTEMA LIMPIABRISAS

I T E M	N° DE PARTE	C X V	DESCRIPCION							OBSERVACION	
			A	B	C	D	E	F	G		
			A							2.4 L 4X2 CABINA SENCILLA	
				B						2.4 L 4X2 DOBLE CABINA	
					C					2.5 L 4X2 CABINA SENCILLA	
						D				3.0 L 4X2 DOBLE CABINA	
							E			3.0 L 4X4 DOBLE CABINA	
								F		3.5 L 4X4 CABINA SENCILLA	
									G	3.5 L 4X4 DOBLE CABINA	
										DESCRIPCION	
40	8971788470	2	A	B	C	D	E	F	G	CONECTOR MANGUERA SISTEMA L/PARABRISAS	(B).
40	8972153370	1	A	B	C	D	E	F	G	CONECTOR MANGUERA SISTEMA L/PARABRISAS	(C).
40	8973142700	1	A	B	C	D	E	F	G	CONECTOR MANGUERA SISTEMA L/PARABRISAS	(D).
42	8941556810	2	A	B	C	D	E	F	G	CLIP MANGUERA SISTEMA L/PARABRISAS	10.156 ID=5. 8 L=8.
43	8973499060	1	A	B	C	D	E	F	G	SELLO ACOPLA ENTRADA DEPOSITO SIST. L/PARABRISAS	
44	8943520500	1	A	B	C	D	E	F	G	SELLO ACOPLA ENTRADA DEPOSITO SIST. L/PARABRISAS	10.154.
46	8973643700	1	A	B	C	D	E	F	G	MOTOR SISTEMA L/PARABRISAS	
48	8973498950	1	A	B	C	D	E	F	G	BRAZO MOTOR ACCIONAMIENTO SISTEMA L/PARABRISAS	
73	8971642660	4	A	B	C	D	E	F	G	TORNILLO MOTOR SISTEMA L/PARABRISAS	M6X33 CON ARANDELA PLANA.
74	8973498970	1	A	B	C	D	E	F	G	ARANDELA MOTOR SISTEMA L/PARABRISAS	
95	8941701920	3	A	B	C	D	E	F	G	TUERCA DEPOSITO SISTEMA L/PARABRISAS	07.833 M6 CON ARANDELA.
111	8973498960	1	A	B	C	D	E	F	G	ACOPLA MOTOR SISTEMA L/PARABRISAS	
129	8943637760	1	A	B	C	D	E	F	G	CLIP MANGUERA	16.800 L=19 NEGRO.
135	8943870880	4	A	B	C	D	E	F	G	BUJE MOTOR SISTEMA L/PARABRISAS	10.152.
137	8970258890	1	A	B	C	D	E	F	G	ARO SELLO PIVOTE SISTEMA L/PARABRISAS	10.159.







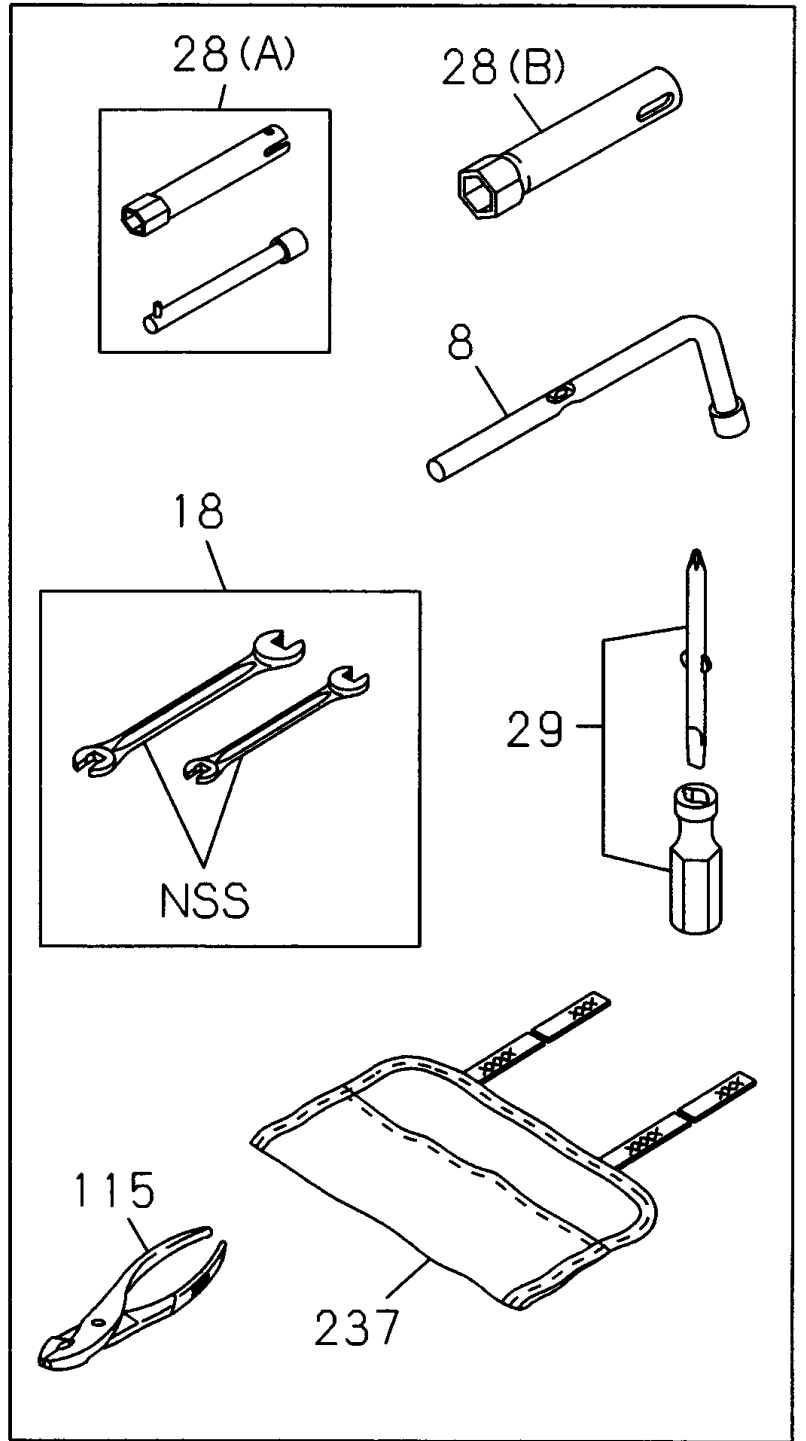
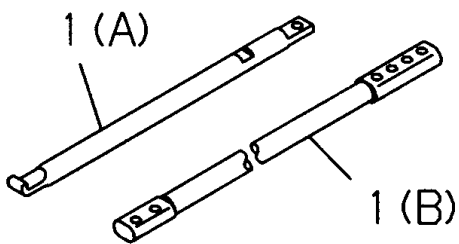
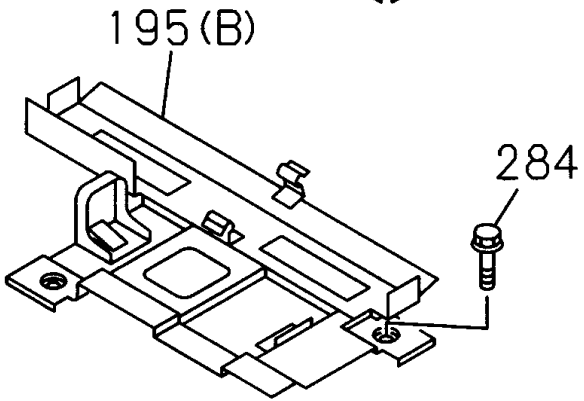
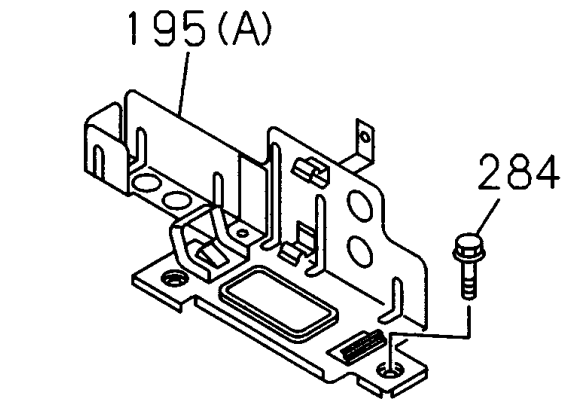
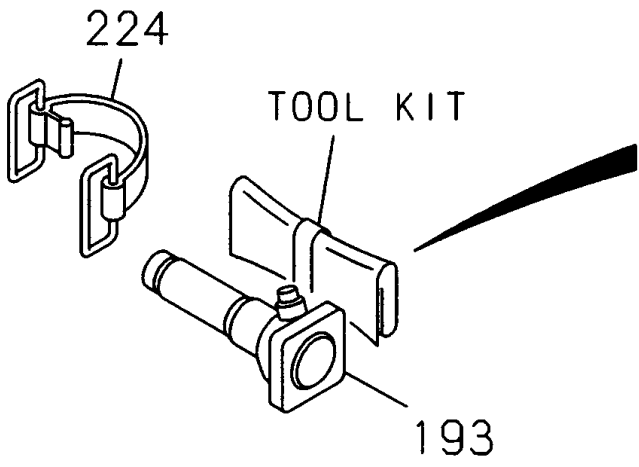


8-90

RADIO

I T E M	N° DE PARTE	C X V	DESCRIPCION							OBSERVACION	
			A	B	C	D	E	F	G		
			A							2.4 L 4X2 CABINA SENCILLA	
				B						2.4 L 4X2 DOBLE CABINA	
					C					2.5 L 4X2 CABINA SENCILLA	
						D				3.0 L 4X2 DOBLE CABINA	
							E			3.0 L 4X4 DOBLE CABINA	
								F		3.5 L 4X4 CABINA SENCILLA	
									G	3.5 L 4X4 DOBLE CABINA	
										DESCRIPCION	
2	0001123740	1	A B C D E							RADIO	P/LOC
2	0001123725	1						F G		RADIO	P/LOC
6	8972384710	2	A B C D E F G							SOPORTE RADIO	
48	0095624392	2	A B C D E F G							PARLANTE RADIO	(A). P/LOC
48	8973579820	2	A B C D E F G							PARLANTE RADIO	(A). GME
48	0095624393	2						G		PARLANTE RADIO	(B). P/LOC
48	8973152160	2						G		PARLANTE RADIO	(B). GME
49	8941524950	2	A B C D E F G							TORNILLO FIJACION	12.182. (A). M5X14.
49	8941524950	2						G		TORNILLO FIJACION	12.182. (A). M5X14.
55	8972384851	2	B D E							CUBIERTA PARLANTE RADIO	
56	8941524940	2	A B C D E F G							BUJE CAUCHO TORNILLO PUERTA TRASERA	10.565.
56	8941524940	2						G		BUJE CAUCHO TORNILLO PUERTA TRASERA	10.565.
79	8971745531	1						F G		CONDENSADOR RADIO	
80	8973570280	1	A B C D E F G							ANTENA RADIO IZO.	
81	8972495740	2	A B C D E F G							TUERCA ANTENA RADIO	
91	8973755690	2	A B C D E F G							TORNILLO ANTENA	
108	9098293231	4	A B C D E F G							TORNILLO FIJACION	16.085. M5X16.
147	0280806100	1						F G		TORNILLO FIJACION	02.500. M6X10 .
198	8973681260	1	A B C D E F G							AISLADOR ANTENA RADIO IZO.	
221	8973281130	2	A B C D E F G							SELLO PARLANTE RADIO	
244	8972384871	1	A B C D E F G							CABLE CONECTOR RADIO	

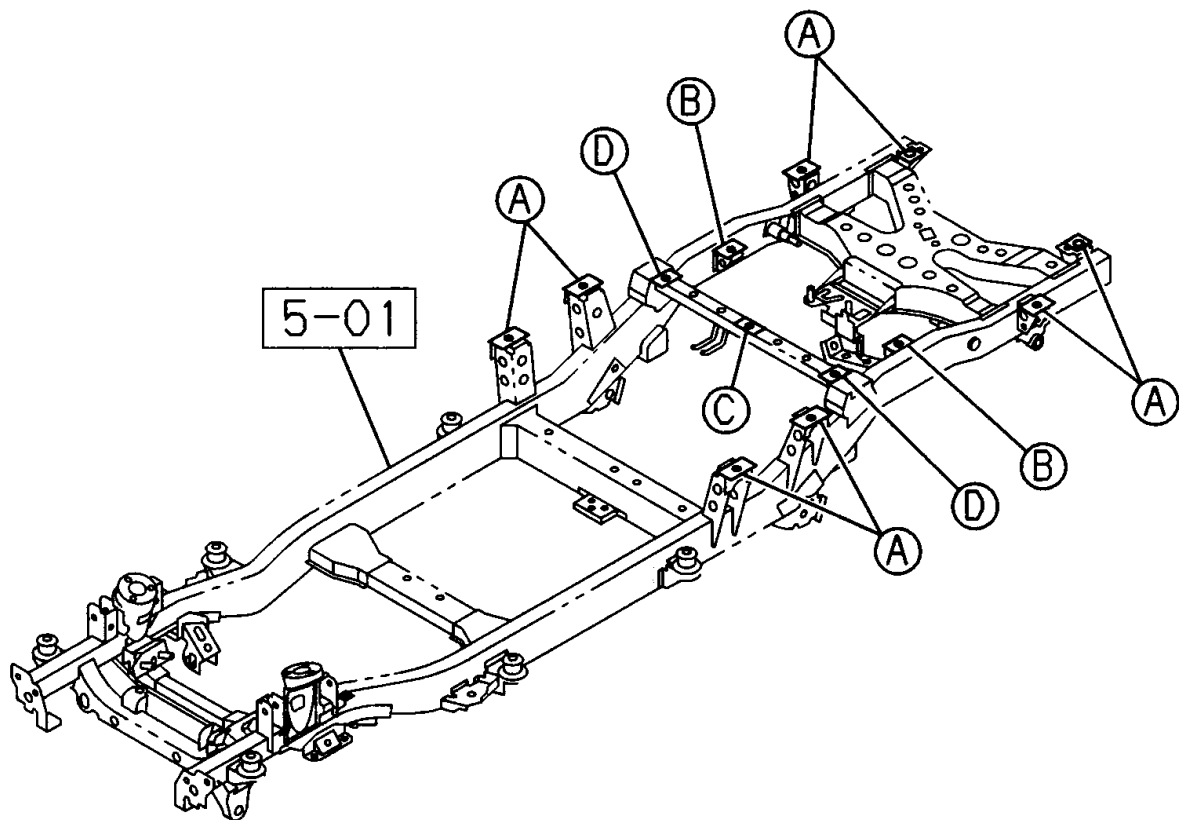
9



9-01

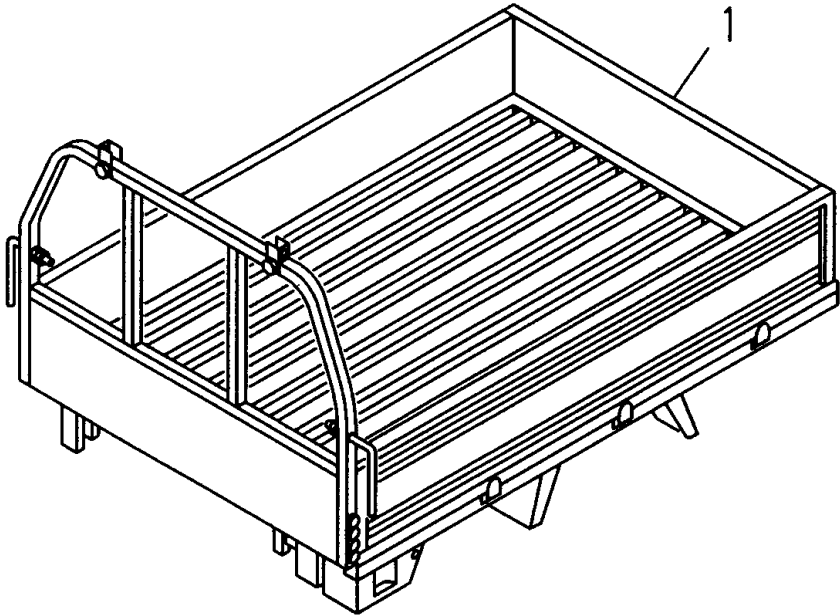
GATO Y HERRAMIENTAS

I T E M	N° DE PARTE	C X V	DESCRIPCION							OBSERVACION	
			A	B	C	D	E	F	G		
			A							2.4 L 4X2 CABINA SENCILLA	
				B						2.4 L 4X2 DOBLE CABINA	
					C					2.5 L 4X2 CABINA SENCILLA	
						D				3.0 L 4X2 DOBLE CABINA	
							E			3.0 L 4X4 DOBLE CABINA	
								F		3.5 L 4X4 CABINA SENCILLA	
									G	3.5 L 4X4 DOBLE CABINA	
										DESCRIPCION	
1	8972153300	1	A B C D E F G							MANIJA PORTA LLANTA REPUESTO	(A).
1	8972153320	3	A B C D E F G							MANIJA PORTA LLANTA REPUESTO	(B).
8	8972177900	1	A B C D E F G							LLAVE DE PERNOS	
18	8972488840	1	A B C D E F G							KIT LLAVES PARA TUERCA	
28	8972488650	1	A B							LLAVE PARA BUJIAS	(B).
28	8972488670	1				F G				LLAVE PARA BUJIAS	(A).
29	8972488700	1	A B C D E F G							DESARMADOR	
115	8972488690	1	A B C D E F G							ALICATES	
193	8972177881	1				E F G				GATO	
193	8972177891	1	A B C D							GATO	
195	8972496922	1	A		C			F		SOPORTE GATO	(A).
195	8972496982	1		B		D E		G		SOPORTE GATO	(B).
224	8972488640	1	A B C D E F G							BANDA FIJACION GATO	
237	8972488851	1	A B C D E F G							BOLSA HERRAMIENTAS	
284	1099814380	3	A		C			F		TORNILLO SOPORTE GATO	16.550. M6X16 CON ARANDELA PLANA.
284	1099814380	2		B		D E		G		TORNILLO SOPORTE GATO	16.550. M6X16 CON ARANDELA PLANA.

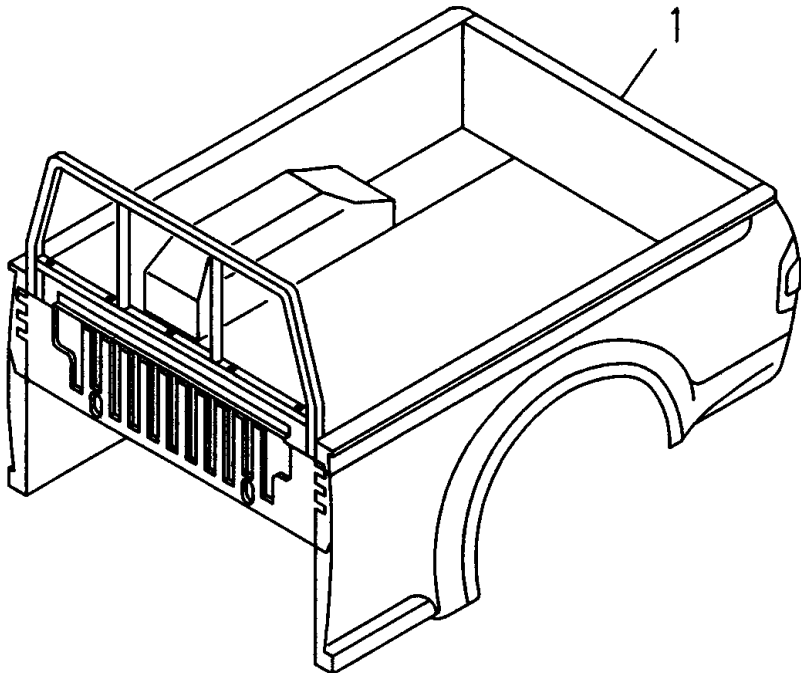


<p>(A)</p> <p>70(B)</p>	<p>(B)</p> <p>71</p> <p>70(A)</p>	<p>(C)</p> <p>70(C)</p> <p>13(A)</p>
<p>(D) EXTEND. REGULAR CAB</p> <p>71</p> <p>70(B)</p>	<p>CREW CAB</p> <p>70(D)</p> <p>13(B)</p>	

REAR BODY FLAT BED



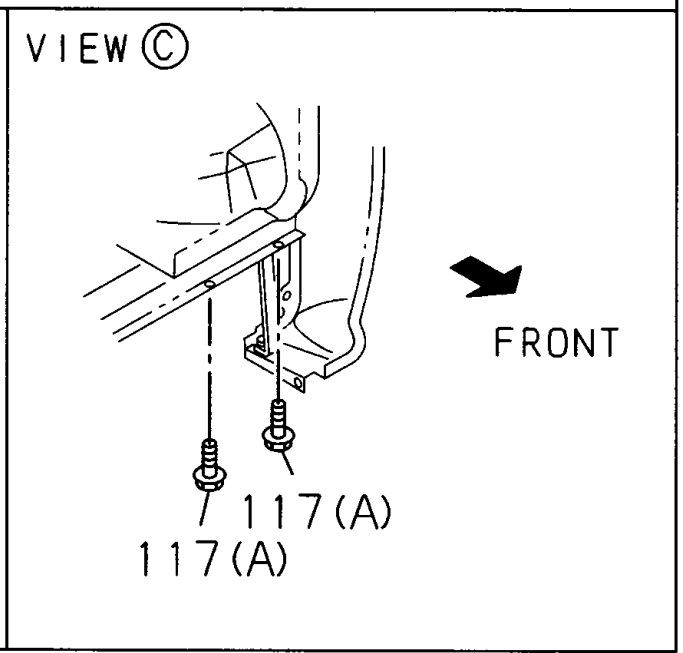
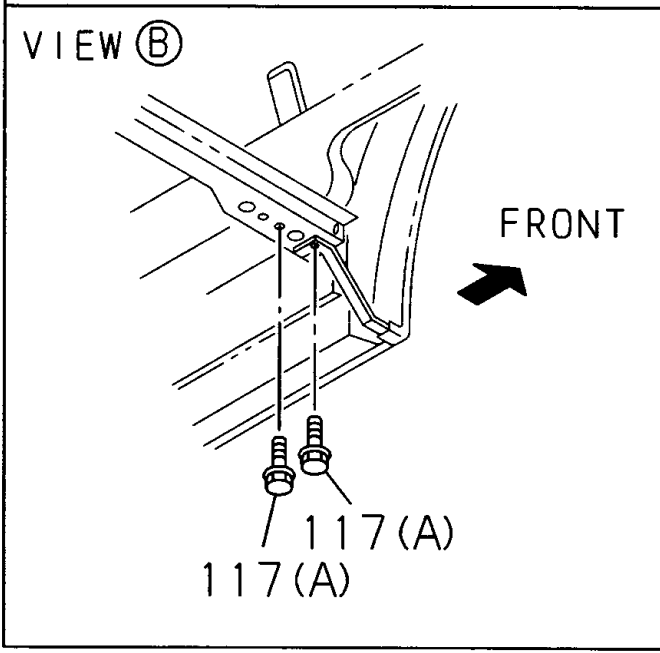
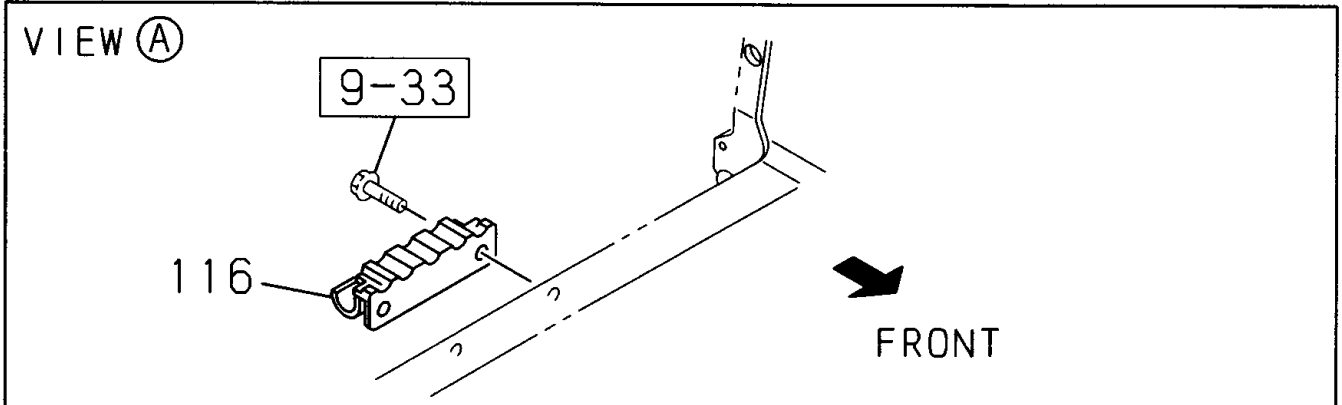
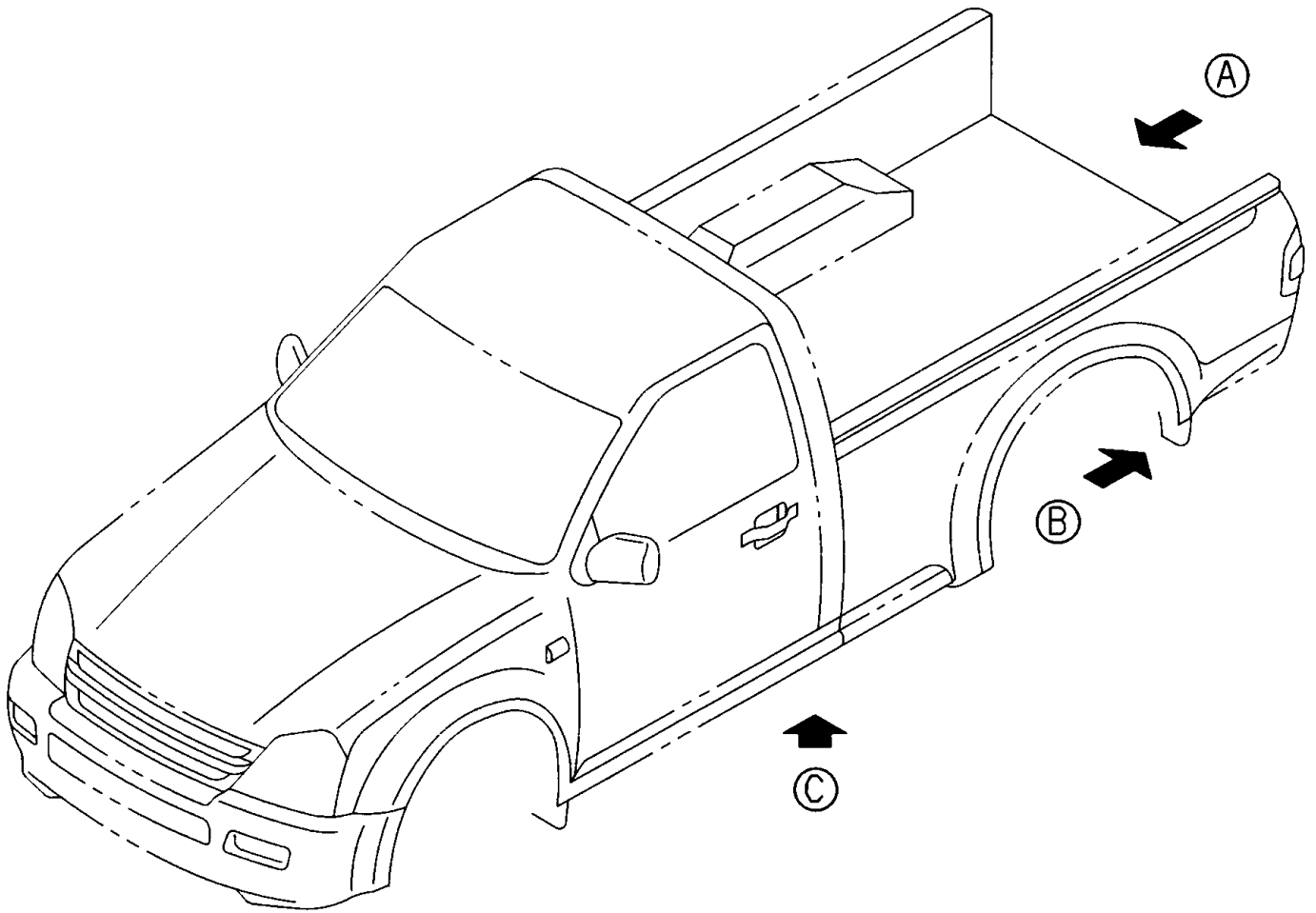
EXC. REAR BODY FLAT BED



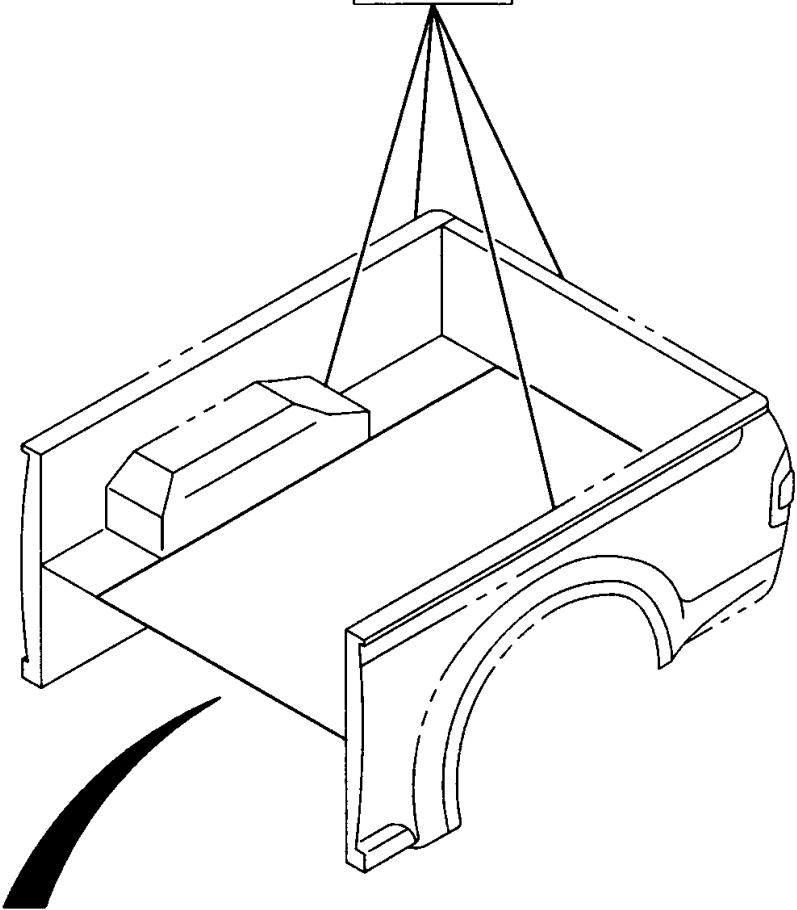
9-30

PLATON

I T E M	N° DE PARTE	C X V	A			DESCRIPCION	OBSERVACION
			B	C	D		
						2.4 L 4X2 CABINA SENCILLA	
						2.4 L 4X2 DOBLE CABINA	
						2.5 L 4X2 CABINA SENCILLA	
						3.0 L 4X2 DOBLE CABINA	
						3.0 L 4X4 DOBLE CABINA	
						3.5 L 4X4 CABINA SENCILLA	
						3.5 L 4X4 DOBLE CABINA	
						DESCRIPCION	
1	8973599160	1			F	PLATON COMPLETO	
1	8973599280	1	B	D		PLATON COMPLETO	
1	8973599350	1			E G	PLATON COMPLETO	
13	8973106112	8			F	TORNILLO MONTAJE PLATON	(A). M12X50 .
13	8973106112	4	B	D E	G	TORNILLO MONTAJE PLATON	(A). M12X50 .
13	8973542010	2	B	D E	G	TORNILLO MONTAJE PLATON	(B). M12X50 .
70	8973673440	2	B	D E F G		AISLADOR MONTAJE PLATON	(A).
70	8973673430	3			F	AISLADOR MONTAJE PLATON	(C).
70	8973673420	8			F	AISLADOR MONTAJE PLATON	(B).
70	8973673410	2	B	D E	G	AISLADOR MONTAJE PLATON	(D).
70	8973673420	4	B	D E	G	AISLADOR MONTAJE PLATON	(B).
70	8973673430	1	B	D E	G	AISLADOR MONTAJE PLATON	(C).
71	8941787050	6			F	CLIP AISLADOR	03.023. ID=6 OD=16 L=18.
71	8941787050	4	B	D E	G	CLIP AISLADOR	03.023. ID=6 OD=16 L=18.

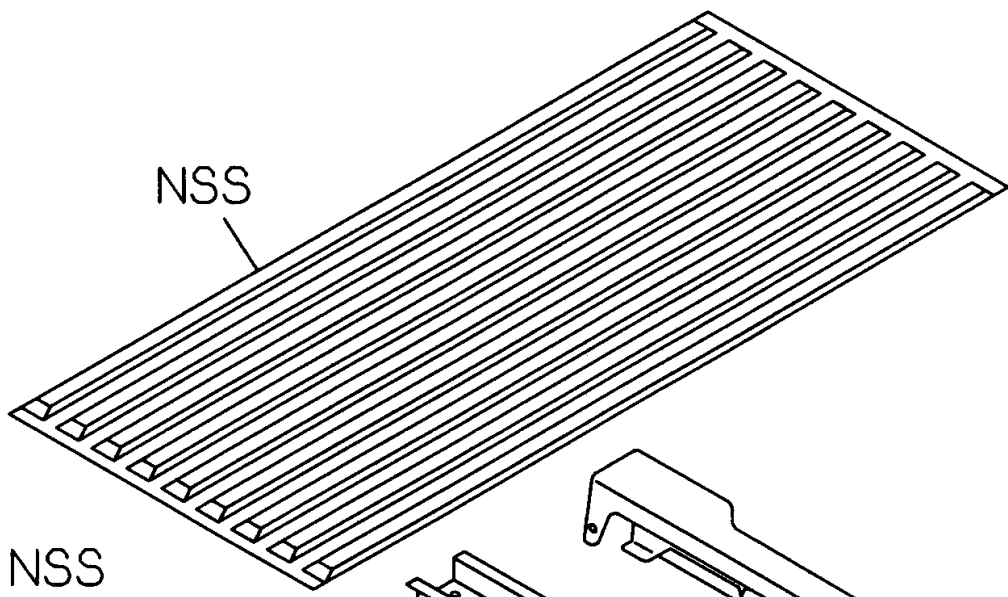


9-33

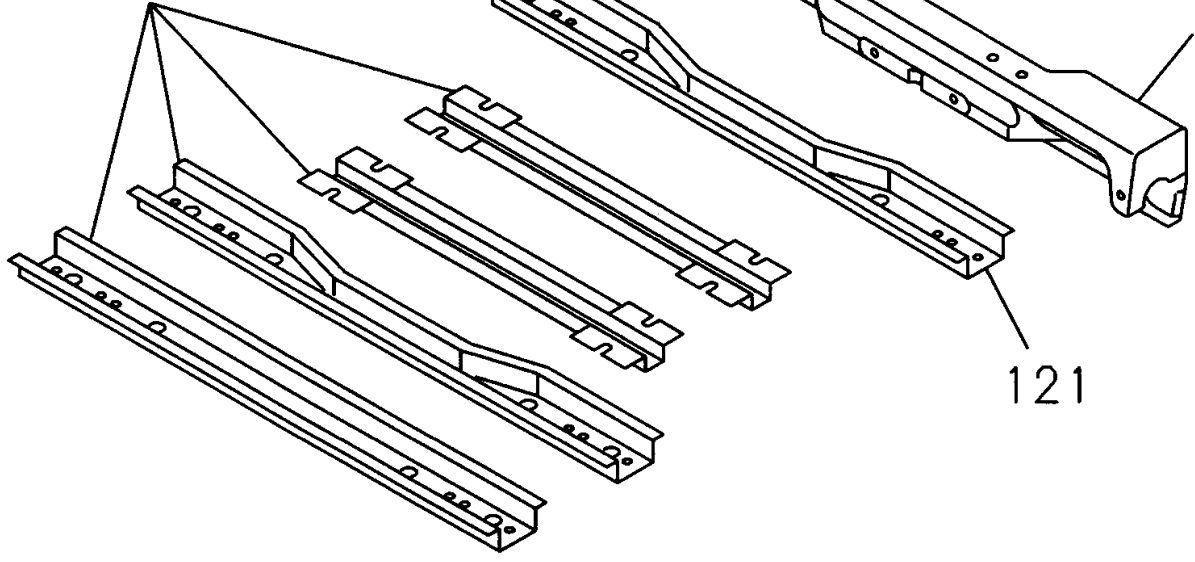


81

NSS

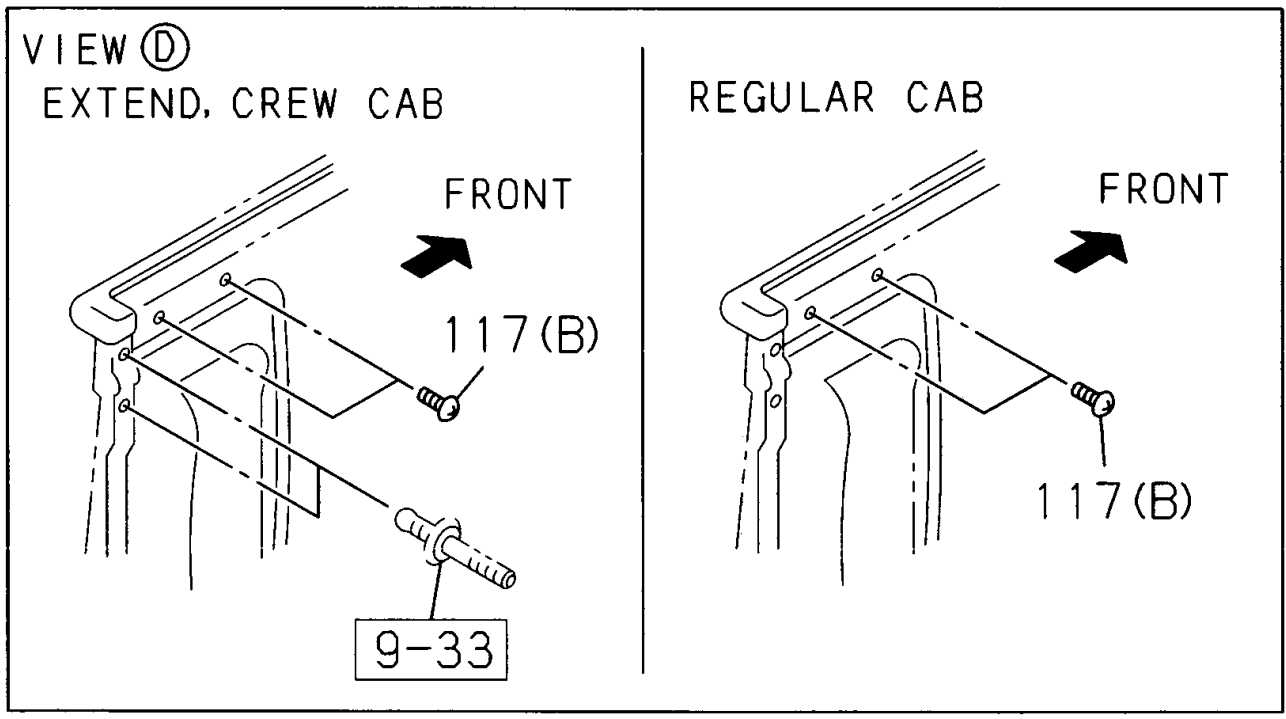
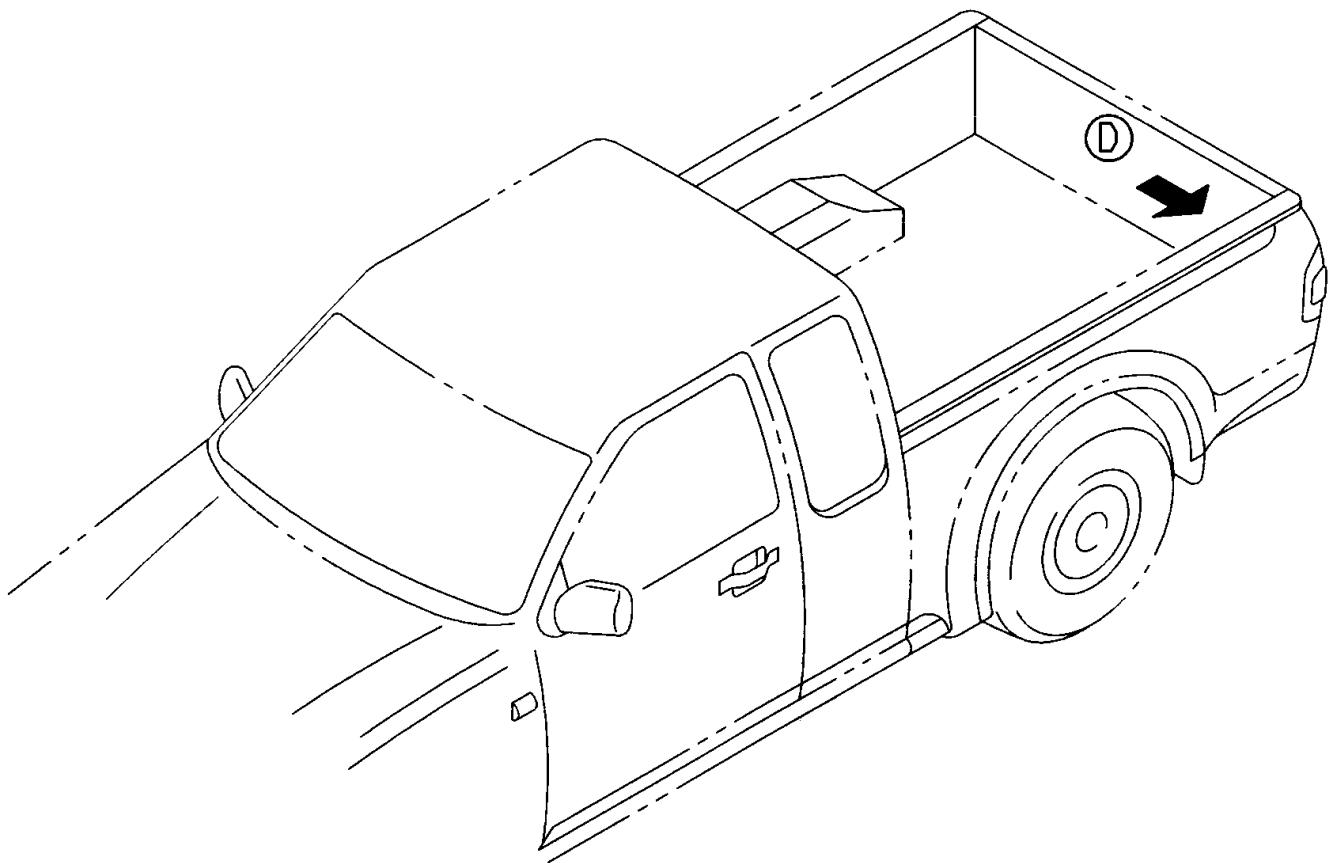


NSS



19

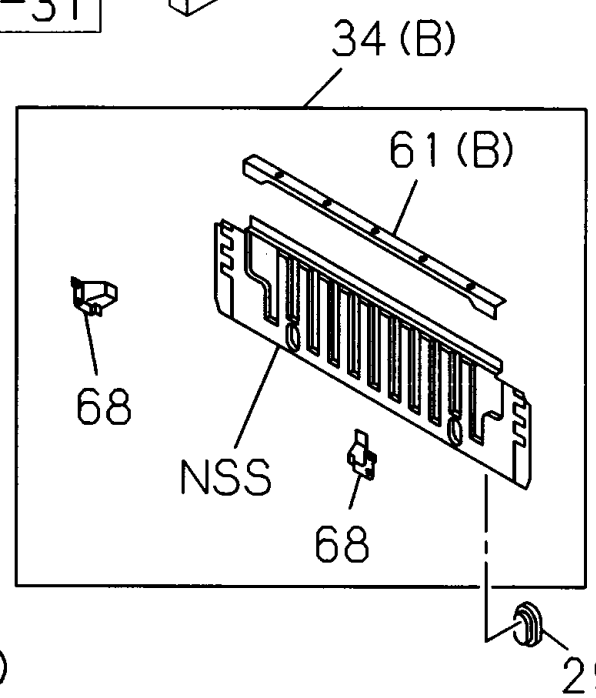
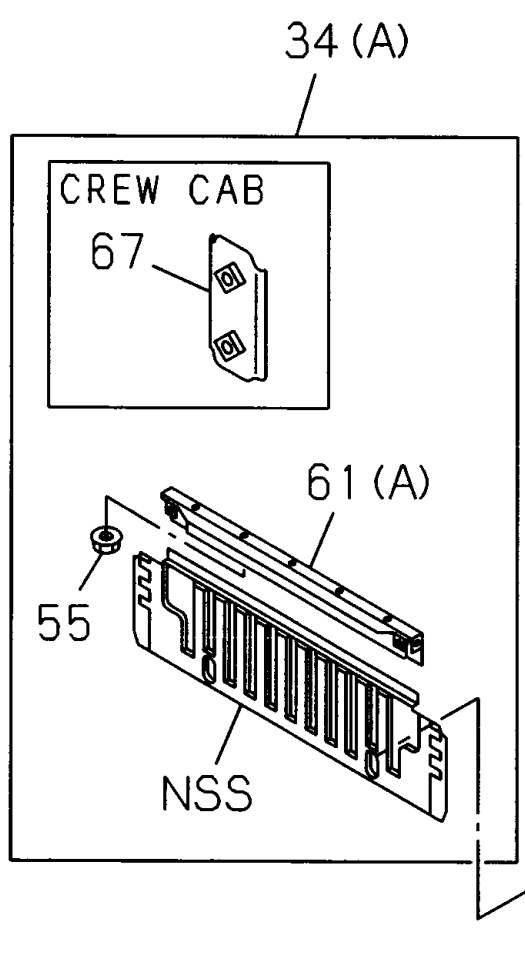
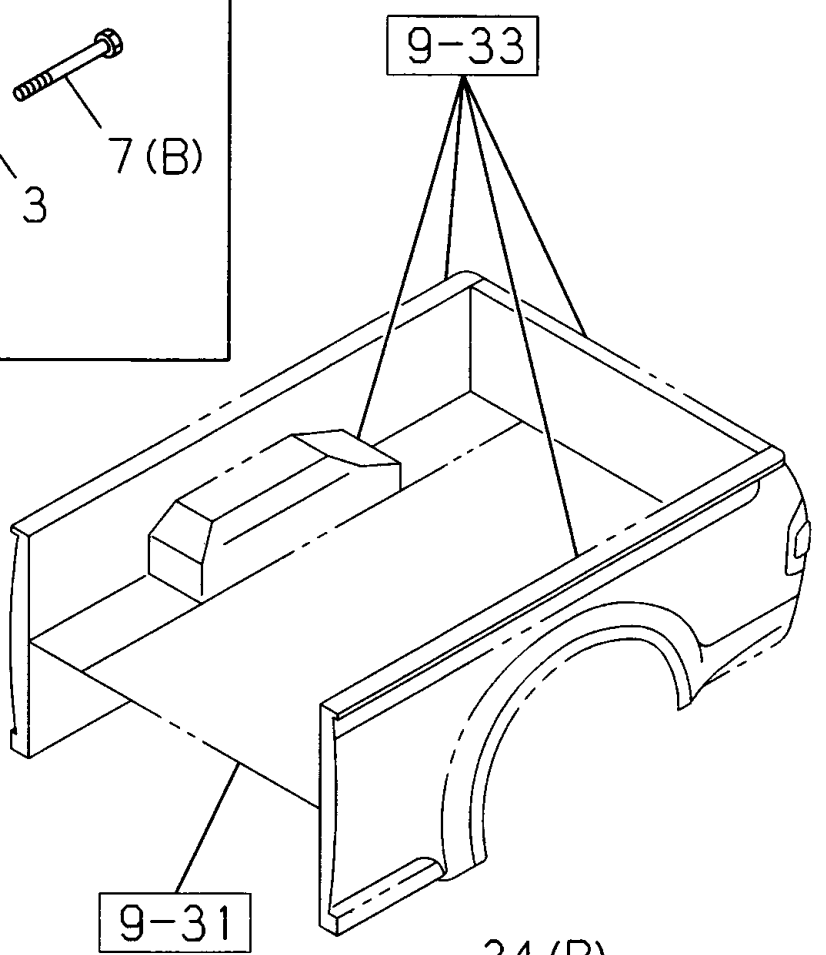
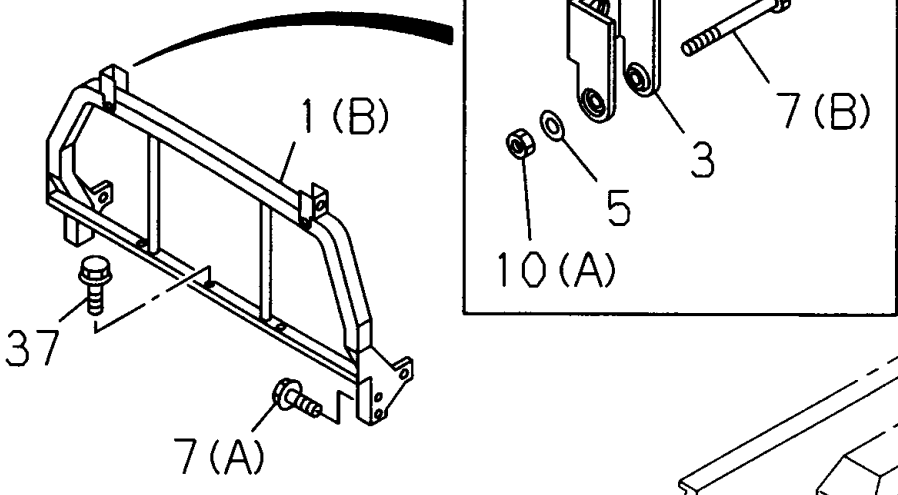
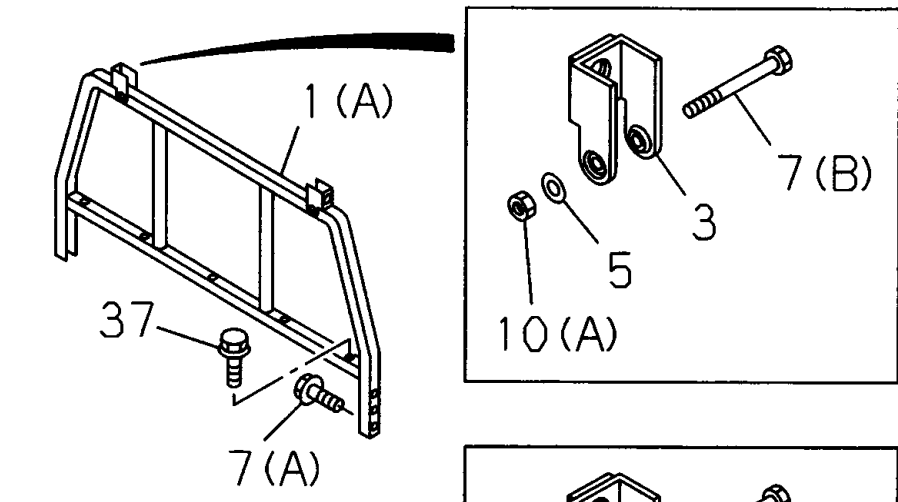
121



9-31

PANEL PISO PLATON

I T E M	N° DE PARTE	C X V	A				DESCRIPCION	OBSERVACION	
			B	C	D	E			
19	8972366487	1	B	D	E	G	REFUERZO TRASERO PISO PLATON		
19	8972515707	1				F	REFUERZO TRASERO PISO PLATON		
81	8972366395	1				F	PISO PLATON		
81	8933337297	1	B	D	E	G	PISO PLATON		
116	8972895280	1				F	SOPORTE TRAVESAÑO PLATON		
117	0286808250	4	B	D	E	F	G	TORNILLO FIJACION	02.559. (A). M8X25 .
117	0286808250	4				F	TORNILLO FIJACION	02.559. (A). M8X25 .	
117	1091040271	4	B	D	E	F	G	TORNILLO FIJACION	01.269. (B). M8X16.5.
117	0286808250	2				F	TORNILLO FIJACION	02.559. (A). M8X25 .	
121	8972366472	1	B	D	E	F	G	REFUERZO PISO PLATON	P/LOC



29(A)

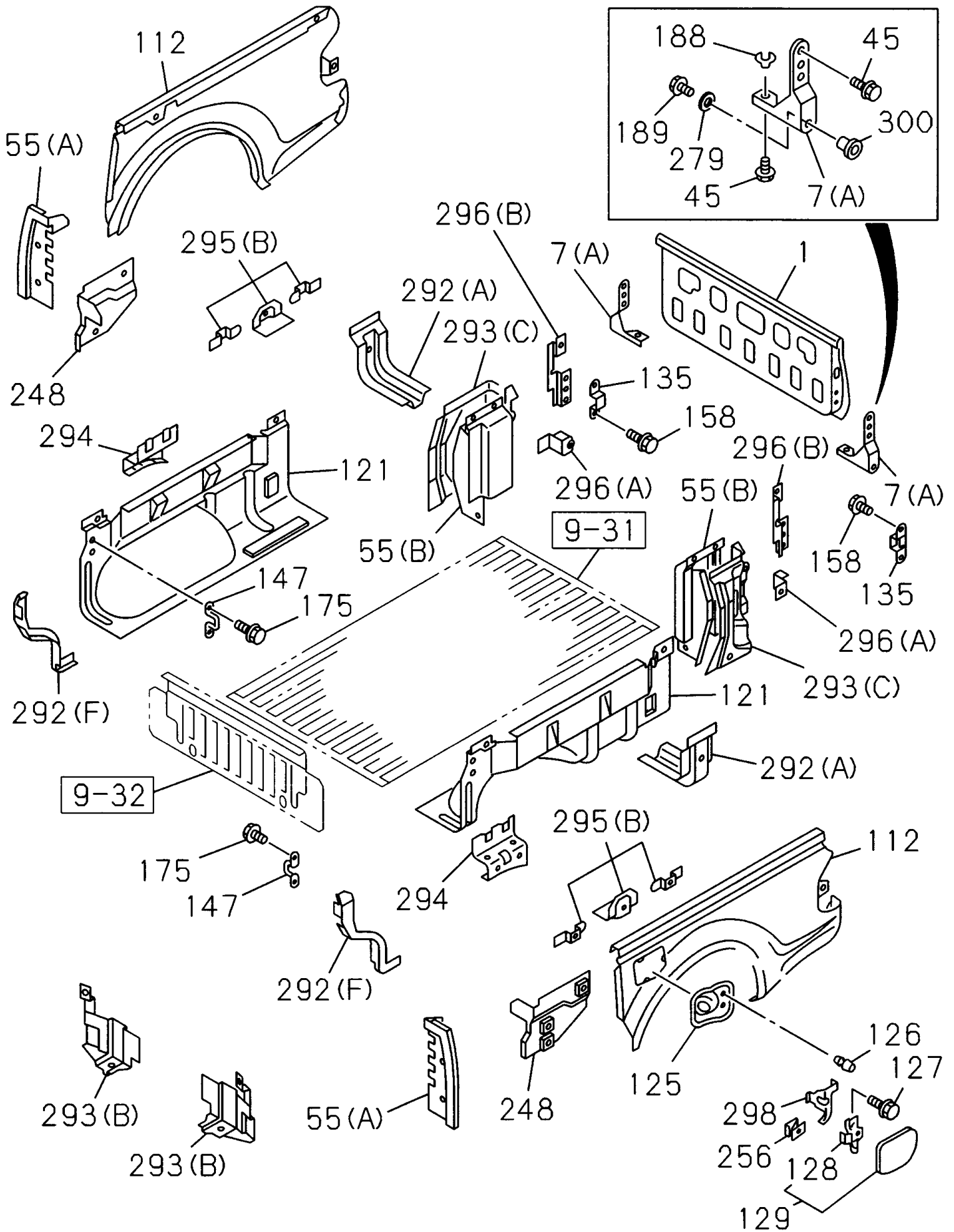
29(A)

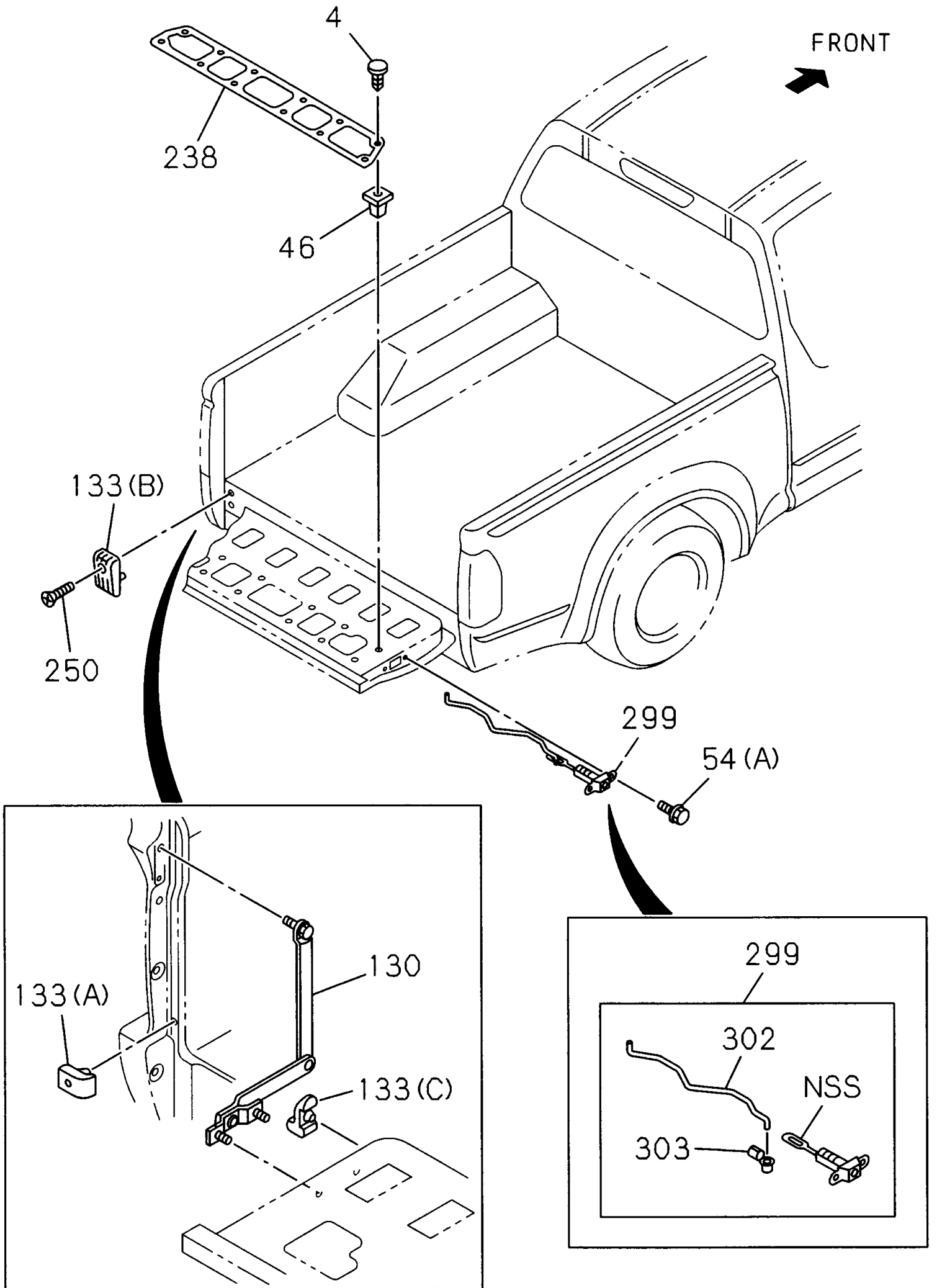
9-32

PANEL DELANTERO PLATON

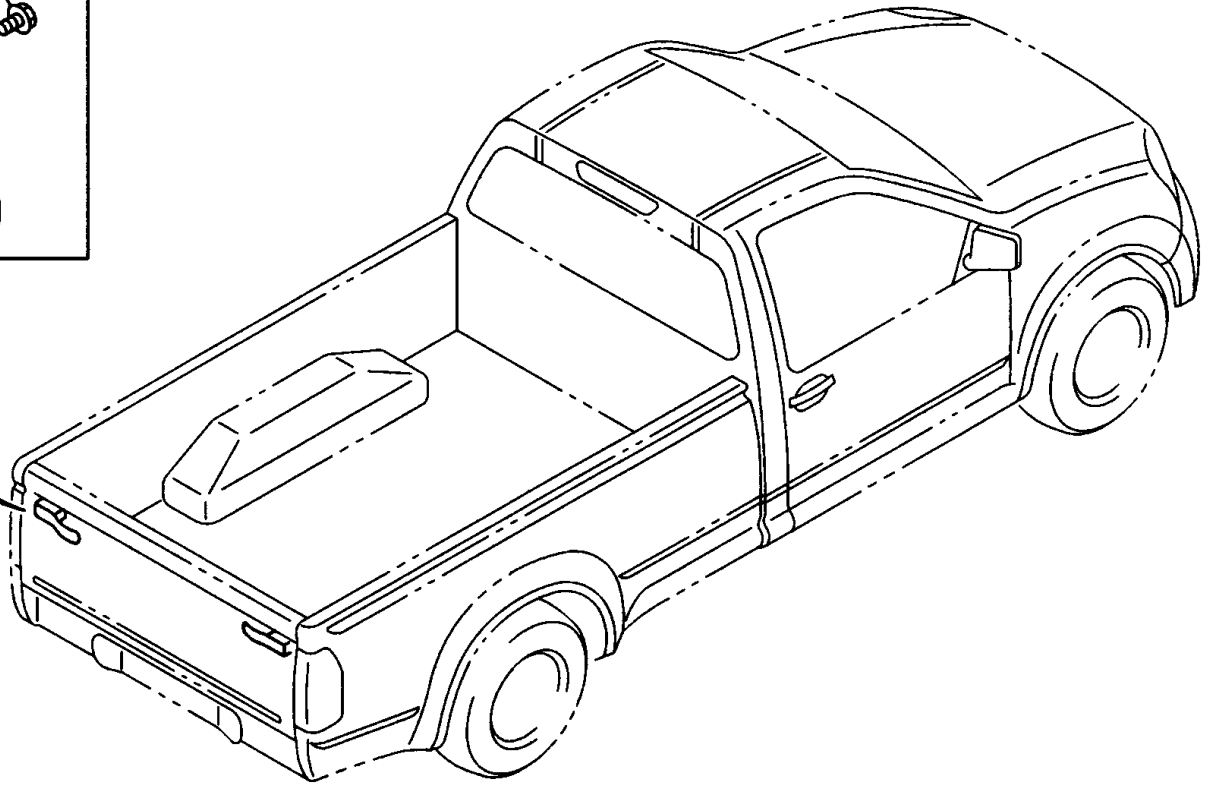
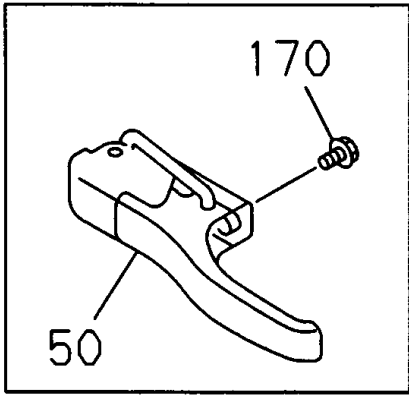
I T E M	N° DE PARTE	C X V	DESCRIPCION			OBSERVACION					
			A	B	C		D	E	F	G	
						2.4 L 4X2 CABINA SENCILLA					
						2.4 L 4X2 DOBLE CABINA					
						2.5 L 4X2 CABINA SENCILLA					
						3.0 L 4X2 DOBLE CABINA					
						3.0 L 4X4 DOBLE CABINA					
						3.5 L 4X4 CABINA SENCILLA					
						3.5 L 4X4 DOBLE CABINA					
						DESCRIPCION					
1	8972366785	1			F	MARCO FRONTAL PLATON					(A). GME
3	8973526240	2			F	ACOPLE MARCO FRONTAL PLATON					
5	8944810190	2			F	ARANDELA SEGURO					
7	1091040271	6	B	D	E	F	G				01.269. (A). M8X16.5.
7	8944810220	2			F	TORNILLO FIJACION					(B). M6X45.
10	8944814280	2			F	TUERCA AJUSTE					(A). M6 .
29	8979184160	2	B	D	E	F	G				(A).
34	8973697231	1			F	PANEL DELANTERO PLATON					(B).
34	8973697271	1	B	D	E	G					(A).
37	0280806120	7			F	TORNILLO VENTILADOR					01.428. M6X12 .
61	8972367150	1	B	D	E	G					(A).
61	8972523081	1			F	TRAVESAÑO PANEL DELANTERO PLATON					(B).
67	8933261731	2	B	D	E	G					
68	8972871791	1			F	REFUERZO PANEL DELANTERO PLATON					
68	8972871781	1			F	REFUERZO PANEL DELANTERO PLATON					
						IZQ.					
						DER.					

CREW CAB

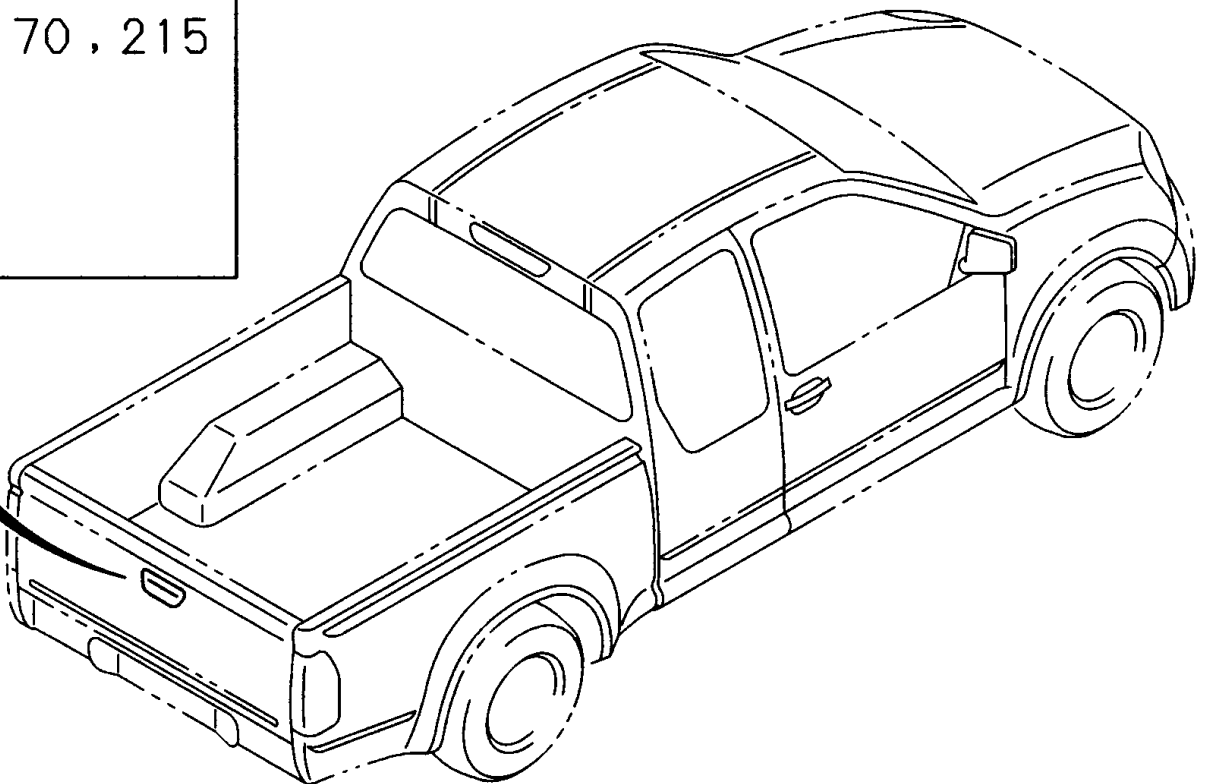
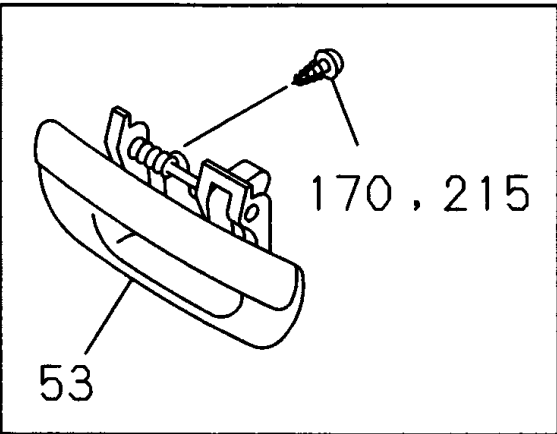


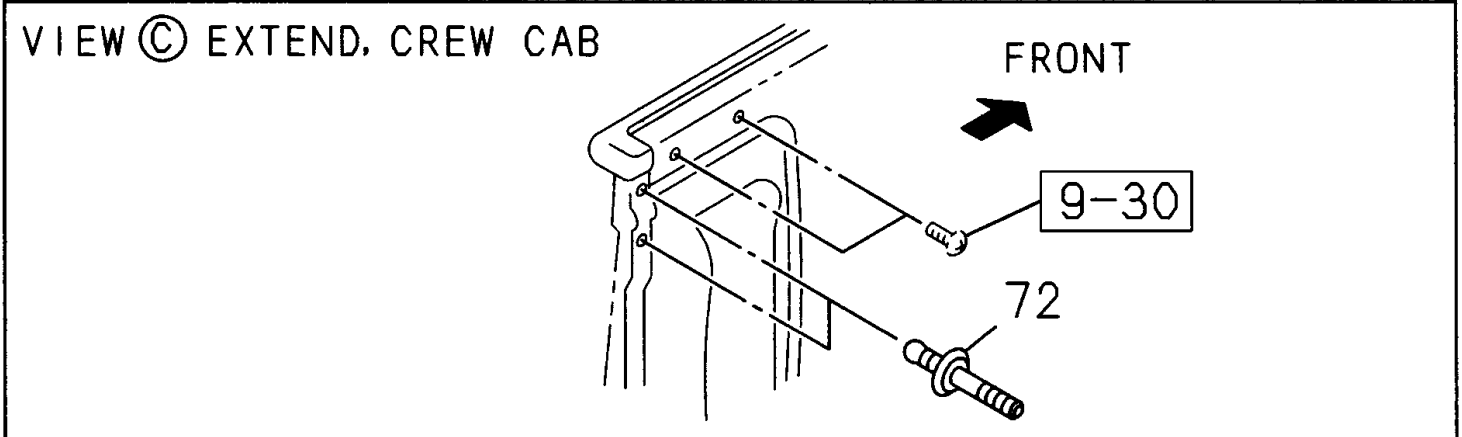
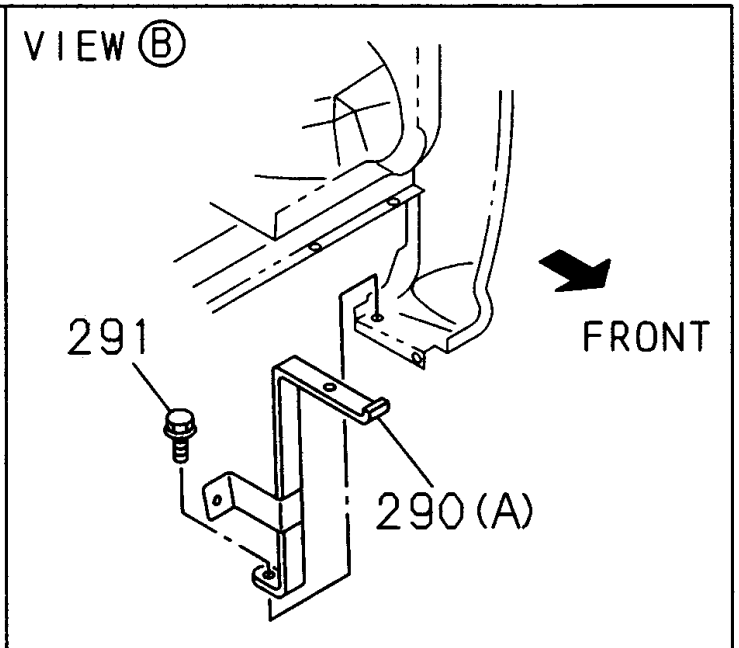
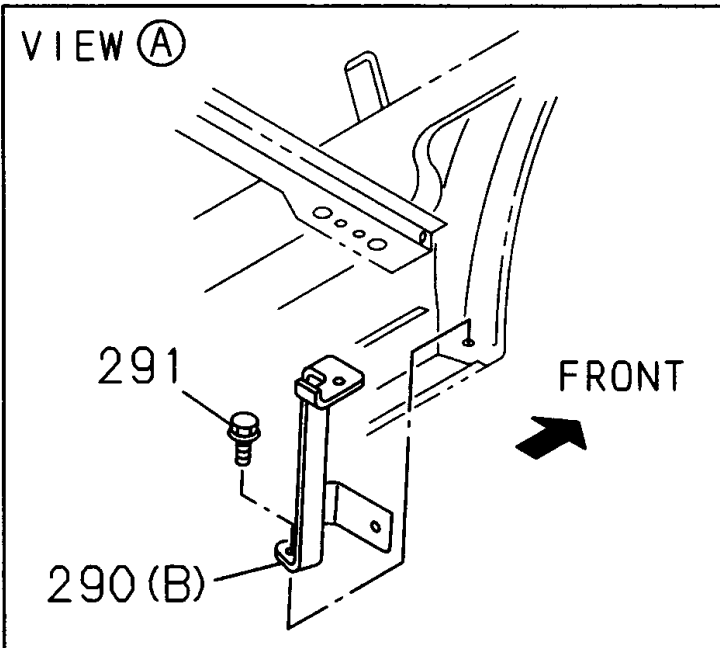
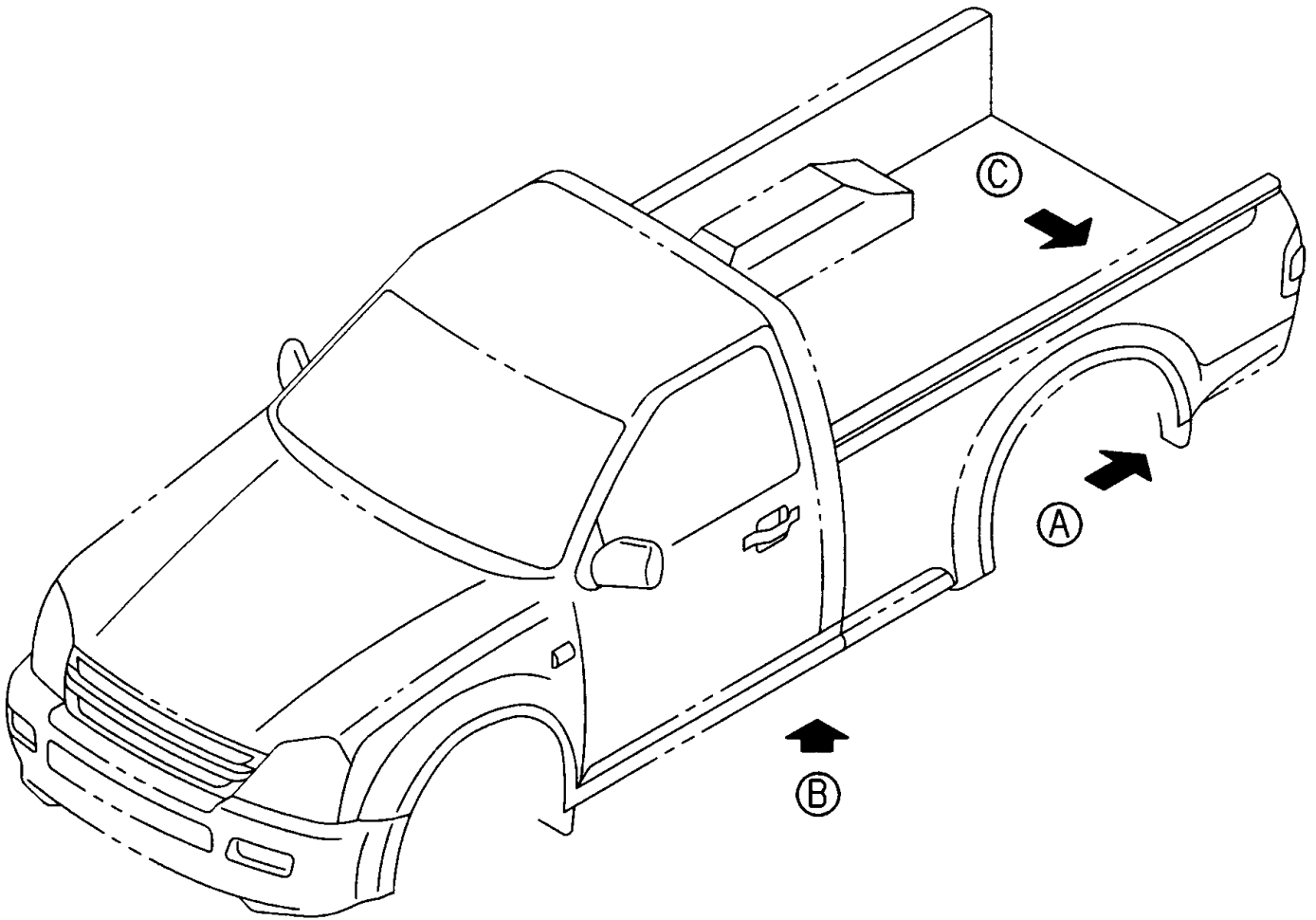


REGULAR CAB



EXTEND. CREW CAB





9-33

PANEL LATERAL Y COMPUERTA PLATON

I T E M	N° DE PARTE	C X V					DESCRIPCION	OBSERVACION
			A	B	C	D		
						2.4 L 4X2 CABINA SENCILLA		
						2.4 L 4X2 DOBLE CABINA		
						2.5 L 4X2 CABINA SENCILLA		
						3.0 L 4X2 DOBLE CABINA		
						3.0 L 4X4 DOBLE CABINA		
						3.5 L 4X4 CABINA SENCILLA		
						3.5 L 4X4 DOBLE CABINA		
						DESCRIPCION		
1	8973314291	1	B	D E	G	COMPUERTA TRASERA PLATON		
1	8972366564	1			F	COMPUERTA TRASERA PLATON		
4	8970435280	12	B	D E	G	TORNILLO COMPUERTA	M4X10.	
7	8973606020	1	B	D E F	G	BISAGRA COMPUERTA TRAS.PLATON IZQ.	(A).	
7	8973606000	1	B	D E F	G	BISAGRA COMPUERTA TRAS.PLATON DER.	(A).	
45	1091040271	6	B	D E F	G	TORNILLO FIJACION	01.269. M8X16.5.	
46	5094700020	12	B	D E	G	BUJE CAUCHO PLATON	02.708. M4.	
50	8973090124	2			F	MANIJA SEGURO COMPUERTA PLATON		
53	8972353852	1	B	D E		MANIJA EXTERIOR COMPUERTA PLATON		
53	8972353863	1			G	MANIJA EXTERIOR COMPUERTA PLATON		
54	8944463551	4	B	D E	G	TORNILLO FIJACION	(A). M8X20.	
54	8943883281	2			F	TORNILLO FIJACION	04.104. (B). M8X22.	
55	8973622080	1	B	D E	G	PANEL ESQUINERO PLATON DER.	(B).	
55	8973622090	1	B	D E	G	PANEL ESQUINERO PLATON IZQ.	(B).	
55	8973622100	1			F	PANEL ESQUINERO PLATON DER.	(B).	
55	8973622110	1			F	PANEL ESQUINERO PLATON IZQ.	(B).	
55	8972366285	1			F	PANEL ESQUINERO PLATON IZQ.	(A).	
55	8972363195	1			F	PANEL ESQUINERO PLATON DER.	(A).	
55	8932931392	1	B	D E	G	PANEL ESQUINERO PLATON IZQ.	(A).	
55	8932931382	1	B	D E	G	PANEL ESQUINERO PLATON DER.	(A).	
72	8973193080	4	B	D E	G	PIN PASADOR BISAGRA COMPUERTA PLATON		
112	8972366176	1			F	PANEL EXTERIOR PLATON IZQ.	SIN HUECOS.	
112	8972363136	1			F	PANEL EXTERIOR PLATON DER.	SIN HUECOS.	
112	8973565410	1	B	D E	G	PANEL EXTERIOR PLATON IZQ.	SIN HUECOS.	
112	8973565420	1	B	D E	G	PANEL EXTERIOR PLATON DER.	SIN HUECOS.	
121	8972363244	1			F	PANEL INTERIOR PLATON DER.		
121	8932908533	1	B	D E	G	PANEL INTERIOR PLATON IZQ.		
121	8932908543	1	B	D E	G	PANEL INTERIOR PLATON DER.		
121	8973681040	1			F	PANEL INTERIOR PLATON IZQ.		
125	8973698190	1			F	ALOJAMIENTO GOLLETE ENTRADA COMBUSTIBLE PLATON IZQ.		
125	8933673283	1	B	D E	G	ALOJAMIENTO GOLLETE ENTRADA COMBUSTIBLE PLATON IZQ.		
126	8971661120	2	B	D E F	G	TOPE PORTAZUELA LLENADO COMB. PLATON		

9-33

PANEL LATERAL Y COMPUERTA PLATON

I T E M	N° DE PARTE	C X V					DESCRIPCION	OBSERVACION
			A	B	C	D		
						2.4 L 4X2 CABINA SENCILLA		
						2.4 L 4X2 DOBLE CABINA		
						2.5 L 4X2 CABINA SENCILLA		
						3.0 L 4X2 DOBLE CABINA		
						3.0 L 4X4 DOBLE CABINA		
						3.5 L 4X4 CABINA SENCILLA		
						3.5 L 4X4 DOBLE CABINA		
						DESCRIPCION		
127	8944795340	2	B	D E F G		TORNILLO GOLLETE	08.155. M6X16.	
128	8972502095	1		F		BISAGRA PORTEZUELA GOLLETE ENTRADA COMB. PLATON		
128	8933582633	1	B	D E G		BISAGRA PORTEZUELA GOLLETE ENTRADA COMB. PLATON		
129	8972348605	1		F		PORTEZUELA GOLLETE ENTRADA COMB. PLATON		
129	8932972692	1	B	D E G		PORTEZUELA GOLLETE ENTRADA COMB. PLATON		
130	8972349054	2	B	D E F G		PALANCA ACCIONAMIENTO COMPUERTA PLATON		
133	8973021841	2	B	D E F G		TOPE COMPUERTA PLATON	(C).	
133	8973021852	2	B	D E F G		TOPE COMPUERTA PLATON	(A).	
135	8972354014	1	B	D E G		CANTONERA COMPUERTA PLATON IZO.		
135	8972354004	1	B	D E G		CANTONERA COMPUERTA PLATON DER.		
135	8972495653	1		F		CANTONERA COMPUERTA PLATON IZO.		
135	8972495643	1		F		CANTONERA COMPUERTA PLATON DER.		
147	8972644870	4	B	D E G		GANCHO PLATON		
157	8972364402	1		F		RIEL SUPERIOR PANEL PLATON IZO.		
157	8972364382	1		F		RIEL SUPERIOR PANEL PLATON DER.		
158	0286808200	4	B	D E G		TORNILLO CANTONERA COMPUERTA	02.664. M8X20 .	
158	8943883281	4		F		TORNILLO CANTONERA COMPUERTA	04.104. M8X22.	
169	8971661100	4		F		AISLADOR INTERNO COMPUERTA		
170	8941129871	4		F		TORNILLO FIJACION	08.015. M6X20 CON ARANDELA.	
175	1091040271	8	B	D E G		TORNILLO FIJACION	01.269. M8X16.5.	
188	8973292771	AR	B	D E F G		PLATINA SEGURO BISAGRA COMPUERTA		
189	0501410350	2	B	D E F G		TORNILLO BISAGRA COMPUERTA	01.840. M10X35 CON ARANDELA DE SEGURIDAD PLANA.	
215	8972476980	2	B	D E G		TORNILLO MANIJA	M6X14 .	
238	8972349091	1	B	D E G		CUBIERTA COMPUERTA PLATON		
248	8933325823	1	B	D E G		REFUERZO TRASERO PLATON IZO.		
248	8933325843	1	B	D E G		REFUERZO TRASERO PLATON DER.		
250	8943883281	2		F		TORNILLO TOPE	04.104. M8X22.	
256	8972511801	1	B	D E F G		CLIP MANIJA COMPUERTA PLATON		
279	8973574030	2	B	D E F G		ESPACIADOR		
290	8973574490	1	B	D E F G		REFUERZO TRASERO PLATON IZO.	(B).	
290	8973574500	1	B	D E F G		REFUERZO TRASERO PLATON DER.	(B).	

9-33

PANEL LATERAL Y COMPUERTA PLATON

I T E M	N° DE PARTE	C X V	DESCRIPCION				OBSERVACION		
			A	B	C	D			
						2.4 L 4X2 CABINA SENCILLA			
						2.4 L 4X2 DOBLE CABINA			
						2.5 L 4X2 CABINA SENCILLA			
						3.0 L 4X2 DOBLE CABINA			
						3.0 L 4X4 DOBLE CABINA			
						3.5 L 4X4 CABINA SENCILLA			
						3.5 L 4X4 DOBLE CABINA			
						DESCRIPCION			
290	8973574460	1			F	REFUERZO TRASERO PLATON IZO.	(A).		
290	8973574450	1			F	REFUERZO TRASERO PLATON DER.	(A).		
291	0286808250	4			F	TORNILLO FIJACION	02.559. M8X25 .		
291	0286808250	2	B	D	E	G	TORNILLO FIJACION	02.559. M8X25 .	
292	8972363836	2	B	D	E	G	EXTENSION PANEL INT. PLATON	(A).	
292	8972363676	1			F	EXTENSION PANEL INT. PLATON DER.	(D).		
292	8972363706	1			F	EXTENSION PANEL INT. PLATON IZO.	(D).		
292	8972363824	1			F	EXTENSION PANEL INT. PLATON IZO.	(E).		
292	8972366805	2			F	EXTENSION PANEL INT. PLATON	(C).		
292	8973089783	1			F	EXTENSION PANEL INT. PLATON DER.	(E).		
292	8932910763	1	B	D	E	G	EXTENSION PANEL INT. PLATON IZO.	(F).	
292	8932910773	1	B	D	E	G	EXTENSION PANEL INT. PLATON DER.	(F).	
293	8933325933	AR	B	D	E	G	REFUERZO BASE PLATON IZO.	(B).	
293	8933325943	AR	B	D			REFUERZO BASE PLATON DER.	(B).	
293	8933325943	AR			E	G	REFUERZO BASE PLATON DER.	(B).	
293	8972367486	1	B	D	E	G	REFUERZO BASE PLATON DER.	(C).	
293	8972367506	1	B	D	E	G	REFUERZO BASE PLATON IZO.	(C).	
293	8972365255	1			F	REFUERZO BASE PLATON DER.	(C).		
293	8972365275	1			F	REFUERZO BASE PLATON IZO.	(C).		
293	8972603832	1			F	REFUERZO BASE PLATON IZO.	(A).		
293	8972516462	1			F	REFUERZO BASE PLATON DER.	(A).		
294	8972364183	1	B	D	E	F	G	PANEL REFUERZO PLATON DER.	
294	8972364203	1	B	D	E	F	G	PANEL REFUERZO PLATON IZO.	
295	8973055291	2	B	D	E	F	G	SOP. COMPARTIMIENTO LLENADO COMB. PLATON	17.442. (B).
295	8972367323	2			F	SOP. COMPARTIMIENTO LLENADO COMB. PLATON	(A).		
296	8972516264	1	B	D	E	F	G	SOPORTE PLATON DER.	(A).
296	8972516314	1	B	D	E	F	G	SOPORTE PLATON IZO.	(A).
296	8972639072	1	B	D	E	G	SOPORTE PLATON DER.	(B).	
296	8972639082	1	B	D	E	G	SOPORTE PLATON IZO.	(B).	
298	8972502123	1			F	GANCHO SEG. TAPA LLENADO COMB. PLATON			
298	8933582611	1	B	D	E	G	GANCHO SEG. TAPA LLENADO COMB. PLATON		

9-33

PANEL LATERAL Y COMPUERTA PLATON

I T E M	N° DE PARTE	C X V	A				DESCRIPCION	OBSERVACION
			B	C	D	E		
299	8972359143	1	B	D	E	G	ANCLAJE SEGURO COMPUERTA PLATON IZQ.	
299	8972359133	1	B	D	E	G	ANCLAJE SEGURO COMPUERTA PLATON DER.	
300	8973245123	2	B	D	E	F	BUJE CAUCHO BISAGRA COMPUERTA PLATON	
301	8972895360	1				F	SOPORTE COMPUERTA PLATON	
302	8973499990	1	B	D	E	G	VARILLA ANCLAJE SEGURO COMPUERTA PLATON IZQ.	
302	8973499980	1	B	D	E	G	VARILLA ANCLAJE SEGURO COMPUERTA PLATON DER.	
303	8973500010	1	B	D	E	G	PIN VARILLA ANCLAJE SEG. COMPUERTA PLATON IZQ.	
303	8973500000	1	B	D	E	G	PIN VARILLA ANCLAJE SEG. COMPUERTA PLATON DER.	

**KITS
INSTALADOS**

2,4L 4x2		
KIT	NP KIT	NP INDI.
EMBRAGUE	95625623	8979415270
		8979415261
		8973165910
SINCRONIZACION	95625622	93206675
		8920660270
		8920660280
		8920660290
		8920660300
		8972519430
		25121074
FRENOS DEL.	95625618	8973682510
		95610667
CAMBIO DE ACEITE	95625624	94632619
		12378411
PLUMILLAS DEL.	95625613	8973514850
		8973514840
		95622149
		95622150
AMORTIGUADORES DEL.	95625620	8972362990
AMORTIGUADORES TRA.	95625621	8973685980

2,5L 4x2		
KIT	NP KIT	NP INDI.
EMBRAGUE	95625616	8979415210
		8979433310
		8972091970
FILTROS	95625617	8979416550
		8979169931
FRENOS DEL.	95625618	8973682510
		95610667
CAMBIO DE ACEITE	95625619	8973099270
		12378405
PLUMILLAS DEL.	95625613	8973514850
		8973514840
		95622149
		95622150
AMORTIGUADORES DEL.	95625620	8972362990
AMORTIGUADORES TRA.	95625621	8973685980

3,0L 4X2 & 4X4

KIT	NP KIT	NP INDI.
EMBRAGUE	95625625	8979415230
		8979415220
		8973165910
FILTROS	95625617	8979416550
		8979169931
FRENOS DEL. 4x2	95625618	8973682510
		95610667
FRENOS DEL. 4x4	95625611	8973682520
		95610667
CAMBIO DE ACEITE	95625619	8973099270
		12378405
PLUMILLAS DEL.	95625613	8973514850
		8973514840
		95622149
		95622150
AMORTIGUADORES DEL. 4x2	95625620	8972362990
AMORTIGUADORES DEL. 4x4	95625614	8973722870
AMORTIGUADORES TRA. 4x2	95625621	8973685980
AMORTIGUADORES TRA. 4x4	95625615	8973685990

3,5L 4x4		
KIT	NP KIT	NP INDI.
EMBRAGUE	95625609	8979415290
		8979415280
		8943774171
SINCRONIZACION	95625610	8971259690
		8972519430
		25121074
FRENOS DEL.	95625611	8973682520
		95610667
CAMBIO DE ACEITE	95625612	8944567412
		12378411
PLUMILLAS DEL.	95625613	8973514850
		8973514840
		95622149
		95622150
AMORTIGUADORES DEL.	95625614	8973722870
AMORTIGUADORES TRA.	95625615	8973685990

Accesorios LUV D-MAX

ACCESORIOS

8 - Moldura VierteAguas



9 - Protector Capot



10 - Protector Seg. Farolas Del.



11 - Protector Seg. Farolas Tra.



ACCESORIOS

1-7 - Alarma + Bloqueo



12 - Kit Carretera



13 - Pelicula de Seguridad



ACCESORIOS

14 - Tapetes todo Terreno



15 - Cubierta Platón (Doble Cabina)

16 - Cubierta Platón (Cabina Sencilla)



ACCESORIOS

17 - Protector Platón (Doble Cabina)

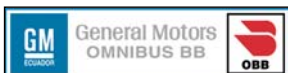
18 - Protector Platón (Cabina Sencilla)



19 - Tapete Platón (Doble Cabina)

20 - Tapete Platón (Cabina Sencilla)





			2WD				4WD			
			REG		CREW		REG		CREW	
			RBA		RBA		RBD		RBD	
			2.4L CHASIS	2.5L CHASIS	2.4L PICK UP	3.0L PICK UP	3.5L PICK UP	3.0L PICK UP	3.5L PICK UP	
					TFT		TFD		TFA	
			COL	COL	ECU/COL	ECU/COL	ECU/COL	ECU/COL	ECU/COL	ECU/COL/ VEN
			CODE		24842	26883	24530	26884	24531	
			SUFFIX		AAC	AAD	AAB	AAF	AAG	
			MODEL DESIGNATOR		TFB6WF	TFB6WF	TFS6SF	TFS6WF	TFS6WF	
BSU	TIRE	215/70R15C	BSU	BSU	BSU	BSU				
BZC	TIRE	225/75R15C						BZC		
BSW	TIRE	245/70R16					BSW		BSW	
RSQ	TRANSMISSION	MANUAL (MUA-5S) for COLMO/ECUAD with HEC	RSQ		RSQ					
RSP	TRANSMISSION	MANUAL (MUA-5G) for 6VE1					RSP		RSP	
M75	TRANSMISSION	MANUAL (MSG-5K) for 4JA1 2WD		M74						
RSP	TRANSMISSION	MANUAL (MUA-5G) for 4JH1				RSP			RSP	
RBA	GRADE	DX (BASIC)	RBA	RBA	RBA	RBA		RBA		
RBD	GRADE	LT (CUSTOM)					RBD		RBD	
LG1	ENGINE	HEC 2.4L for ECUADOR (EPA87 or 93/59)	LG1		LG1					
LX5	ENGINE	6VE1 3.5L for VENEZUELA (#4, EPA87 or 93/59)							LX5	
LX5	ENGINE	6VE1 3.5L for COLMOTORES(EPA87 or 93/59)							LX5	
LX5	ENGINE	6VE1 3.5L for ECUADOR(EPA87 or 93/59)					LX5		LX5	
LP0	ENGINE	4JA1-T 2.5L for ECUADOR(EURO-1 or EPA87)		LP0						
RDM	ENGINE	4JH1-TC for ECUADOR(EURO-1 or EPA87)				RDM		RDM		
160	INTERIOR COLOR	GRAY	160	160	160	160	160	160	160	160
877	EXTERIOR COLOR	ALPINE WHITE (W901-P802-0)	877	877	877	877	877	877	877	877
6UT	IDENTIFICATION LABEL FOR KD		6UT	6UT	6UT	6UT	6UT	6UT	6UT	6UT
7LA	RADIATOR GRILLE	GRAY PAINT with BOW TIE MARK	(7LA)	(7LA)	(7LA)	(7LA)		(7LA)		
7MZ	ROPE HOOK	REAR BODY OUTER					7MZ			
7WE	PROTECTOR & GUARD	SKID PLATE for 4WD					(7WE)	(7WE)	(7WE)	
7XW	PARKING BRAKE	FLOOR set with FT BUCKET SEAT					(7XW)	(7XW)	(7XW)	
8CF	SPARE TIRE	SECURITY LOCK	8CF	8CF	8CF	8CF	8CF	8CF	8CF	8CF
8EP	SEAT MATERIAL	HIGH GRADE CLOTH (MOQUETTE)					8EP		8EP	
A31	POWER WINDOW	AUTO/DOWN FOR DRIVER							A31	
A50	FRONT SEAT	BUCKET set with FLOOR P/BRAKE					A50		A50	
A52	FRONT SEAT	BENCH	A52	A52	A52	A52		A52		
A83	SEAT MATERIAL	VINYL	A83	A83	A83	A83		A83		
A99	GLOVE BOX	With IGNITION KEY LOCK					A99		(A99)	
AK6	SRS DELETE		AK6	AK6	AK6	AK6	AK6	AK6		
AU4	POWER DOOR LOCK	set with POWER WINDOW							AU4	
B30	FLOOR COVERING	CARPET	B33	B30	B30	B30	B30	B30	B30	B30
B74	OVER FENDER	OVER FENDRE for ALL 4WD					(B74)	(B74)	(B74)	
B84	BODY SIDE MOLDING	BODY COLOR set with BODY COLOR BUMPER								
BSY	ROAD WHEEL	15x6 5-41 STEEL for 215/225	BSY	BSY	BSY	BSY		BSY		
BUA	ROAD WHEEL	16x7.0-38 ALUMINUM for 245					BUA		BUA	
C13	FRONT WIPER	With INTERMITTENT					(C13)		(C13)	
C42	HVAC	HEATER	C42	C42	C42	C42	C42	C42	C42	C42
C49	REAR DEFOGGER	RR. DEFOGGER			C49	C49		C49	C49	C49
C60	HVAC	AIR CONDITIONER							C60	
C74	INTERIOR LAMP	MAP LAMP					C74		C74	
D31	RR VIEW MIRROR	DAY & NIGHT	D32	D30	D31	D31	(D31)	D31	(D31)	
D34	SUN VISOR	With VANITY MIRROR (Pass.) & POCKET (Dr.)					D34		D34	
D55	FRONT CONSOLE	With 2-CUP HOLDERS					(D55)		(D55)	
DG2	REAR VIEW MIRROR	POWER, MATERIAL BLACK require P/WINDOW							DG2	
E20	TAIL GATE HANDLE	CHROME PLATING for CENTER PULL HANDLE T/GATE							E20	
E28	ASSIST GRIP	FRONT PASSENGER					(E28)	E28	(E28)	
E46	SALES MARKET	GM ECUADOR (DOMESTIC)	E46	E46	E46	E46	E46	E46	E46	E46
E63	REAR BODY	PLAIN(INNER HOOKS, 2 TIER LOADING)			E63	E63		E63	E63	
E63	REAR BODY	OUTER HOOK with GUARD FRAME					E63			
8HH	REAR BODY LESS	REAR BODY DELETED	8HH	8HH						
E91	FRONT SEAT	SEAT/BACK POCKET(BOTH) for BUCKET SEAT								E91
ED2	FT HUB LOCK	MANUAL LOCK HUB						ED2		
G80	LSD	LIMITED SLIP DIFF								G80
GT2	FINAL GEAR RATIO	4.777(43/9) for HEC MT 215/70R15,225/75R15	(GT2)		(GT2)					
GT5	FINAL GEAR RATIO	4.100(41/10) for 4JA1 MT 185R14,195R14,215/70R15		(GT5)						
GT5	FINAL GEAR RATIO	4.100(41/10) for 4JH1 MT 215/70R15,225/75R15				(GT5)		GT5		
GY2	FINAL GEAR RATIO	4.3 for 6VE1 AT 245/70R16					(GY2)		(GY2)	
KAE	T/M KNOB	SPORTY (URETHANE)					KAE		KAE	
KC5	POWER OUTLET (X1)	I/P MOUNT (12V-120W)					KC5		KC5	
N08	FUEL FILLER	REMOTE OPENER require RR BODY			(N08)	(N08)	(N08)	(N08)	(N08)	(N08)
N30	STEERING WHEEL	URETHANE with BOW TIE MARK (EMBOSS)					(N30)		(N30)	
N33	STEERING	TILT STEERING								N33
N40	STEERING	POWER	(N40)	(N40)	(N40)	(N40)	(N40)	(N40)	(N40)	(N40)
NA5	EMISSION LEVEL	FEDERAL, TIER 0	NA5		NA5		NA5		NA5	

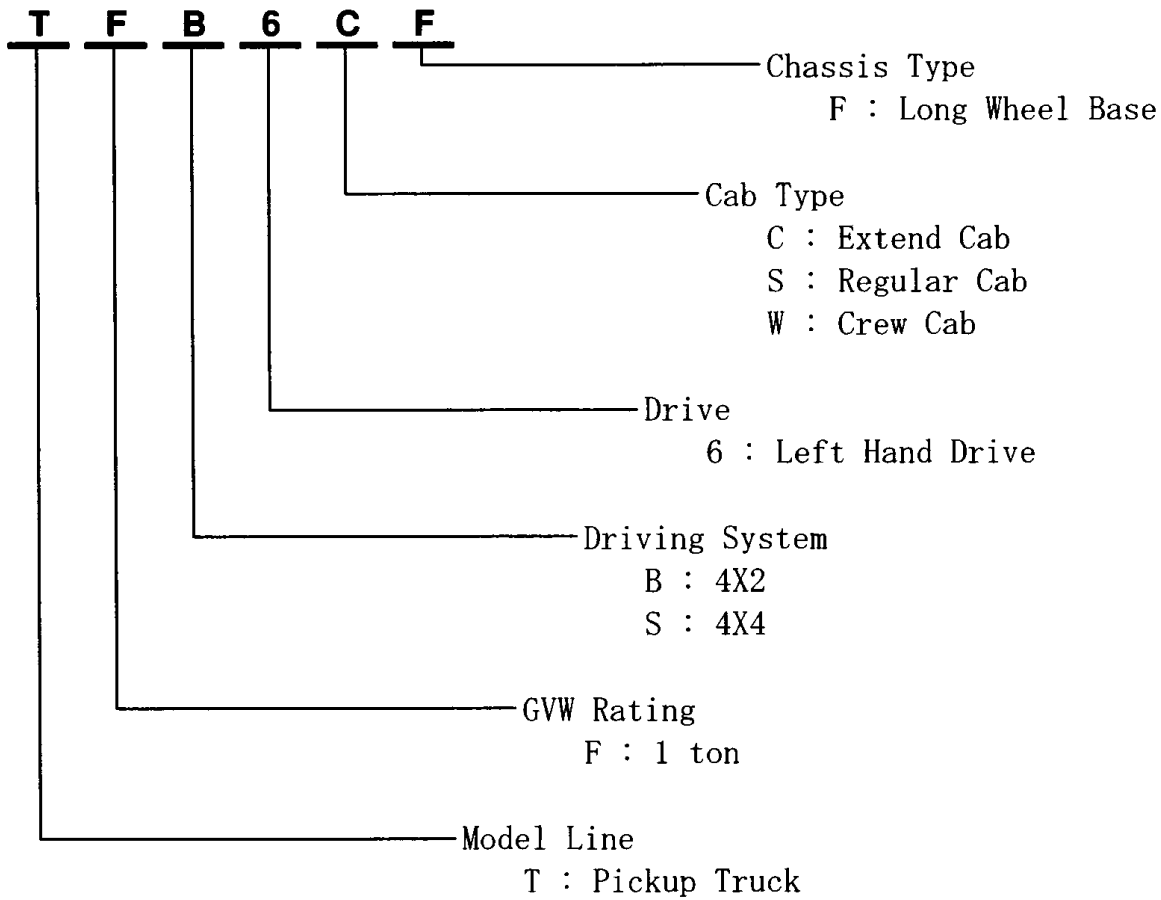
040			S-LIST Ecuador REVISED 09013				2WD		4WD Page 2		
			REG		CREW		REG	CREW			
			RBA		RBA		RBD	RBA	RBD		
			2.4L CHASIS	2.5L CHASIS	2.4L PICK UP	3.0L PICK UP	3.5L PICK UP	3.0L PICK UP	3.5L PICK UP		
NR4	FT HUB LOCK	FRONT AXLE DISCONNECT (SHIFT ON THE FLY)						NR4		NR4	
NT1	EMISSION LEVEL	EURO-1		NT1		NT1			NT1		
RT9	REAR VIEW MIRROR	MANUAL, MATERIAL BLACK	RT9	RT9	RT9	RT9	RT9	RT9	RT9		
RWE	BRAND PACKAGE	CHEVROLET	RWE	RWE	RWE	RWE	RWE	RWE	RWE	RWE	
S9R	ENGINE OTHER	AIR CLEANER : DRY ELEMENT	S9R	S9R	S9R	S9R	S9R	S9R	S9R	S9R	
TL1	RADIATOR GRILLE	BODY COLOR PAINT with BOW TIE MARK					(TL1)			(TL1)	
TM1	BATTERY	: 80D26L		TM1		TM1			TM1		
TQ6	BATTERY	: 46D24L	TQ6		TQ6						
TQ7	BATTERY	: 55D23L					TQ7			TQ7	
TS6	CENTER HIGH MOUNT STOP LAMP									TS6	
U05	HORN	DUAL	U05	U05	U05	U05	(U05)	U05		(U05)	
U16	METER	With TACHOMETER	U16	U16	U16	U16	U16	U16	U16	U16	
U27	GLOVE BOX	With LIGHT (W/O SW)					(U27)			(U27)	
U95	WIRE HARNESS	2 SPEAKERS (FT DOOR)	U95	U95	U95	U95	U95	U95	U95	U95	
UE8	DIGITAL CLOCK + 4WD CONTROL SW (8CE)						(UE8)		(UE8)	(UE8)	
UL5	RADIO DELETE		UL5	UL5	UL5	UL5	UL5	UL5	UL5	UL5	
UQ4	WIRE HARNESS	4 SPEAKERS (FT DOOR + RR DOOR or QUARTER)								UQ4	
V89	GUARD FRAME	for OUTER HOOK REAR BODY					(V89)				
VF6	REAR BUMPER	STEP BUMPER, BLACK PAINT			VF6	VF6	VF6	VF6	VF6	VF6	
VT4	FRONT BUMPER	BODY COLOR PAINT					VT4			VT4	



VARIOS

2 Vehicle Models and M.D.

1. M.D. (Catalog Model Designator)



2. Major Equipment

Engine
4JA1-T ENG (LP0)
4JA1-TC ENG (L4Z)
4JH1-TC ENG (RDM)
6VE1 ENG (LX5)
C24SE ENG (LG1)

Transmission
M/T MSG 5 SPEED (M75)
M/T MUA 5 SPEED 5G (RSP)
M/T MUA 5 SPEED 5S (RSQ)
A/T AISIN (RMD)
A/T 4 SPEED-JATCO (RMK)

Word in () shows option code.

3. Model Year, V.I.N. (Sequential No.)

Model Year	V. I. N. (Sequential No.)
2004	4H100001-
2005	5H100001-

3 V.I.N. [EXC.Gulf Cooperation Council]

1. Vehicle Identification Number (V. I. N.) System

M P 1 T F R 7 7 H 3 T 1 0 0 0 0 1

Sequential Number

PLANT

T ; IMCT (THAILAND)

H ; GM THAILAND

Model Year

3 ; 2003

4 ; 2004

5 ; 2005

Wheel Base

H ; Long Wheel Base

J ; Extra Long Wheel Base

Engine Type

26 ; 6VE1

32 ; C24SE

54 ; 4JA1

77 ; 4JH1

Drive System

R ; 4X2

S ; 4X4

TON CLASS

F ; 1.0 ton

Model Line

T ; PICK UP

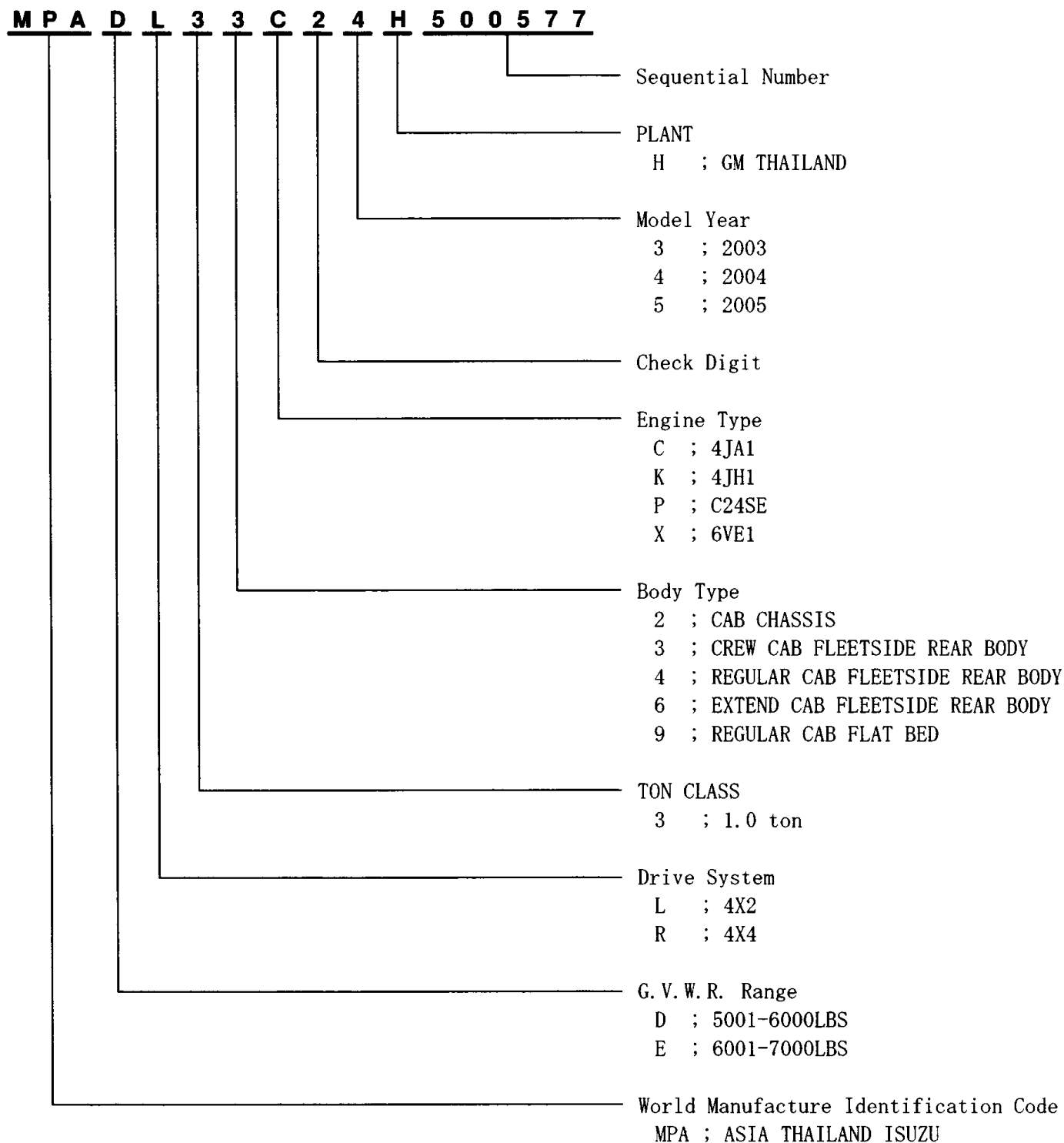
World Manufacture Identification Code

MP1 ; Produced by IMCT

MPA ; ASIA THAILAND ISUZU

3 V.I.N. [Gulf Cooperation Council]

1. Vehicle Identification Number (V.I.N.) System



5-1 Option Code List [Option Code Order]

The option code is arranged in alphabetical sequence. The option code with () is listed on the ID Plate.

OPTION CODE	OPTION DESCRIPTION	OPTION CODE	OPTION DESCRIPTION
<AJ2>	JUMP SEAT	(C42)	HEATER & DEFROSTER
(AJ3)	AIR BAG DRIVER	<C49>	REAR DEFOGGER
(AK5)	AIR BAG DRIVER & PASSENGER	(C60)	AIR CONDITIONER MANUAL CONT
(AK6)	AIR BAG DRIVER & PASSENGER DELETE	(C65)	COOLER WO/HEATER
<AP5>	REMOTE CONT DOOR LOCK	(C66)	AIR CON PREPARATORY PACK
<AU4>	AUTO DOOR LOCK	<C74>	MAP LAMP
<A31>	POWER WINDOW	<DG2>	DOOR MIRROR ELEC CONT
<A50>	FRONT SEAT BUCKET TYPE	<D31>	RR VIEW MIRROR DAY & NIGHT
<A52>	BENCH SEAT	<D34>	SUNVISOR PASSENGER SIDE W/VANITY MIRROR
<A70>	SEAT BELT TENSIONER FRT	<D55>	FRONT CONSOLE
<A83>	VINYL SEAT W/RECLINING	<D94>	TOUCH UP PAINT
<A99>	LOCK GLOVE BOX	(ED2)	MANUAL LOCKING HUB
(BSU)	FRT&RR 215/70R15C	<EE2>	HIGH ALTITUDE COMPENSATOR
(BSW)	FRT&RR 245/70R16	(EY1)	REAR BUMPER BLACK
<BSX>	DISC WHEEL 14X5.5-41 STEEL	(E06)	ARGENTINA EQUIPMENT
<BSY>	DISC WHEEL 15X6.5-41 STEEL	<E20>	OUTSIDE HANDLE CHROME
<BSZ>	DISC WHEEL 15X6.5-41 ALUMI	<E28>	ASSIST HANDLE
<BUA>	DISC WHEEL 16X7-38 ALUMI	(E39)	REAR BODY FLAT BED
(BZC)	FRT&RR 225/75R15C	(E46)	ECUADOR EQUIPMENT
(B09)	EGYPT EQUIPMENT	(E63)	REAR BODY DBL WALL CTR PULL
(B11)	TURKEY EQUIPMENT	(E91)	FRONT SEAT BACK POCKET
(B15)	PHILIPPINE ISLANDS EQUIPMENT	(GH3)	SAUDI ARABIA EQUIPMENT
<B30>	FLOOR CARPET	(GT2)	FINAL GEAR RATIO 43/9
<B74>	OVER FENDER	(GT3)	FINAL GEAR RATIO 41/9
(B84)	BODY SIDE MOLDING	(GT5)	FINAL GEAR RATIO 41/10
(CB7)	COLOMBIA EQUIPMENT	(GW1)	FINAL GEAR RATIO 43/11
<CD4>	VARIABLE INTERMITTENT WIPER	(GY2)	FINAL GEAR RATIO 43/10
(CE0)	GUATEMALA EQUIPMENT	(G50)	REAR SPRING HEAVY DUTY
(CNU)	FRT&RR 195R14C	<G80>	LIMITED SLIP DIFF
<C13>	INTERMITTENT WIPER	(HC3)	FINAL GEAR RATIO 41/8
<C30>	HEATER FUEL FILTER	<JE5>	4 WHEEL ANTI LOCK BRAKE
(C39)	FORGED AIR VENTILATION		

OPTION CODE	OPTION DESCRIPTION	OPTION CODE	OPTION DESCRIPTION
<JR9>	BRK WHL LK CONT LSPV	<S9R>	AIR CLEANER DRY
<KAE>	SHIFT KNOB SPORTS		ELEMENT
<KC5>	ACCESSORY SOCKET FRT CONSOLE	<TL1>	BODY COLOR KEYED RAD GRILLE
(KE1)	CHILE EQUIPMENT	(TM1)	BATTERY 80D26L
<K46>	HEAVY DUTY AIR CLEANER	(TQ6)	BATTERY 46B24L
<K75>	EMISSION SYSTEM R15-04	(TQ7)	BATTERY 55D23L
(K97)	GENERATOR 12V80A	(TQ8)	BATTERY 95D31L
(LG1)	C24SE ENG	(TQ9)	BATTERY 75D26L-DUAL
(LP0)	4JA1-T ENG	<TS6>	HIGH MOUNT STOP LAMP
(LX5)	6VE1 ENG	<T48>	KEY REMINDER BUZZER
(L4Z)	4JA1-TC ENG	<T63>	HEAD LAMP REMINDER
(M75)	M/T MSG 5 SPEED	<T79>	RR FOG LAMP
<NA5>	EMISSION SYSTEM FEDERAL, TIER 0	<T92>	HEAD LAMP LEVELING MANUAL
<NF2>	EMISSION SYSTEM FEDERAL, TIER 1	<T96>	FOG LAMP
<NP5>	STEERING WHEEL LEATHER	<UC1>	SPEEDOMETER MILE
<NR4>	SHIFT ON THE FLY	<UE8>	DIGITAL CLOCK
<NT1>	EMISSION SYSTEM EURO1	(UL5)	RADIO DELETE
<NT2>	EMISSION SYSTEM EURO2	(UM6)	AM/FM W/CASSETTE 4 SPEAKERS
<NT3>	EMISSION SYSTEM EURO3	<UQ4>	4-SPEAKER SYSTEM BASE
<NY1>	FUEL TANK SHIELD	<UW5>	6-SPEAKER SYSTEM BASE
<N05>	FUEL TANK CAP W/LOCK	(UX5)	RADIO AM/FM ASIA/OCEANIA BAND
<N08>	FUEL LID OPENER	<U05>	DUAL TONE HORN
<N30>	DELUXE STEERING WHEEL URETHANE	<U1S>	MULTI CD PLAYER
<N33>	TILT STEERING	<U16>	TACHOMETER
<N40>	POWER STEERING	<U27>	LAMP GLOVE COMPARTMENT
<OAJ>	LOCAL GM OF EUROPE	<U95>	2-SPEAKER SYSTEM BASE
(RBA)	GRADE DX	<VA8>	LANGUAGE LABEL SPANISH
(RBD)	GRADE LT	(VF1)	REAR BUMPER CHROME
(RDM)	4JH1-TC ENG	(VF6)	REAR STEP BUMPER
(RMD)	A/T AISIN	<VH4>	MUD FLAP
(RMK)	A/T 4 SPEED-JATCO	<VK5>	SHIPPING EQUIPMENT SPECIAL VAR1
(RSP)	M/T MUA 5 SPEED 5G	(VT4)	COLOR KEYED BUMPER
(RSQ)	M/T MUA 5 SPEED 5S	<VY7>	SHIFT KNOB LEATHER
<RT9>	DOOR MIRROR	<V2K>	DECAL ISUZU D-MAX
<RWE>	CHEVROLET BRAND	<V22>	BRIGHT RAD GRILLE
<S8C>	REAR HEATER DUCT	(V42)	REAR STEP BUMPER CHROME

OPTION CODE	OPTION DESCRIPTION	OPTION CODE	OPTION DESCRIPTION
<V89>	GUARD FRAME BAR	(7YC)	HIGH RIDE SUSPENSION
	CARGO TIE DOWN	(718)	BODY COLOR ASTRAL
(160)	INTERIOR COLOR GRAY		SILVER
(2G1)	ISRAEL EQUIPMENT	<8AA>	GOOD QUALITY
<6LY>	BRIGHT MIRROR		ETHYLENE GLYCOL
<6PU>	NAME PLATE ISUZU KB		ANTIFREEZE
<6UT>	IDENTIFICATION LABEL	<8CF>	ANTI THEFT SYSTEM
	FOR KD		SPARE TIRE
<6WL>	FORMED MUD FLAP	<8CM>	POLLEN FILTER FOR
(612)	BODY COLOR CAPE BLUE		AIR CONDITIONER
	MET	<8CW>	LOCK END GATE
(642)	BODY COLOR QUARTS	<8EP>	CLOTH SEAT MOQUETTE
	GRAY MET	(8HH)	REAR BODY DELETE
(643)	BODY COLOR SANDAL	<8HR>	AIR CLEANER VISCOUS
	WOOD MET		TYPE WET
(644)	BODY COLOR CHAMONIX	(8HU)	BATTERY 80D26L-DUAL
	GREEN MET	<8HZ>	VIN FORMAT US TYPE
(645)	BODY COLOR GLACIER	(8JA)	VIN MODEL YEAR 2004
	BLUE MET	(8JB)	VIN MODEL YEAR 2005
(658)	BODY COLOR FOXFIRE	(8JC)	VIN MODEL YEAR 2006
	RED MICA	(877)	BODY COLOR ALPINE
(675)	BODY COLOR MAGMA RED		WHITE
(7AU)	RADIO AM/FM		
	W/CASSETTE		
	ASIA/OCEANIA BAND		
<7DM>	TUNER BAND LATIN		
	AMERICA		
<7FL>	SEAT CLOTH		
<7HX>	DOOR MIRROR ELECTRIC		
	CONT BRIGHT		
<7KC>	IMMOBILIZER SYSTEM		
<7KY>	REMOTE CONT DOOR		
	LOCK W/ANTI THEFT		
<7LA>	RADIATOR GRILLE IRON		
	GRAY MET		
<7MZ>	OUTER ROPE HOOKS		
(7QL)	INST PANEL FOR DIN E		
	SIZE AUDIO		
<7TK>	TOW HOOK RR ONLY		
<7TV>	KD-PREPARATORY PACK		
	VAR4		
<7WE>	SKID PLATE		
<7WL>	ISUZU BRAND		
<7XW>	PARKING BRAKE FLOOR		