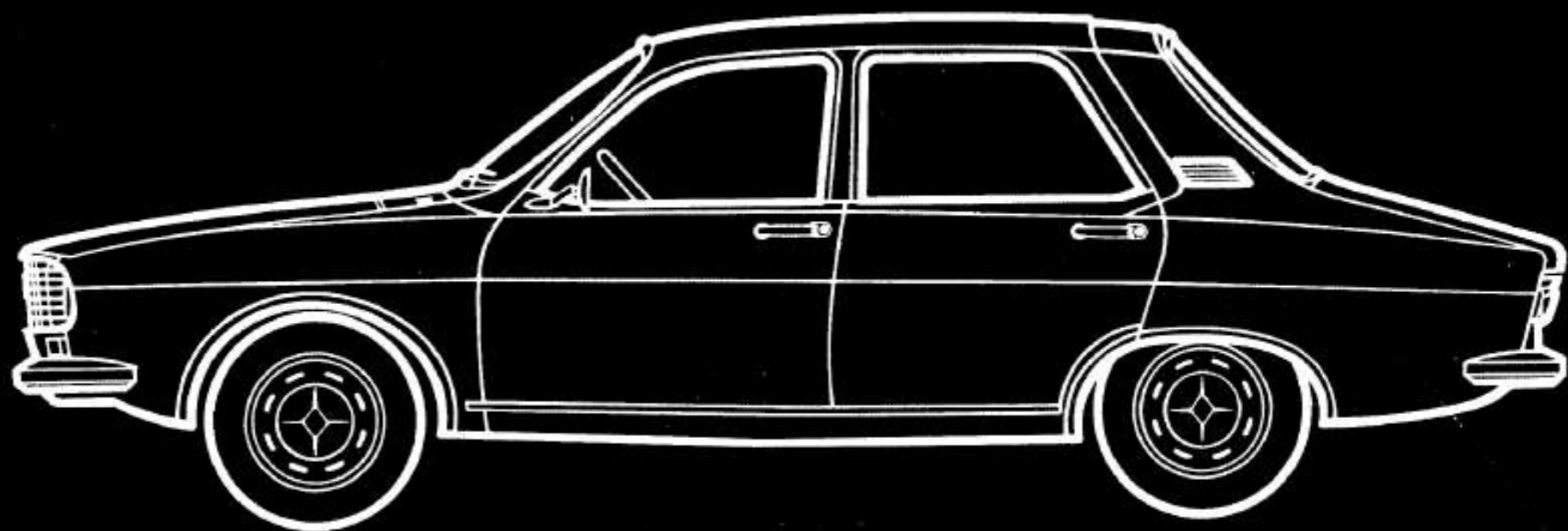


P.R.1012

DERNIERE EDITION

77 01 446 601 ♦



R1170 - R1177 - R1179



RENAULT 12

1976 ▶ 1980

01.20 - 01.21

FRANÇAIS

La plaque ovale est la plaque d'identité du véhicule.

DANSK

Vognens serienummer er anført på den ovale plade.

DEUTSCH

Das ovale Schild ist die "Identitätskarte" Ihres Fahrzeuges.

ENGLISH

The oval plate is the vehicle identity plate.

ESPAÑOL

La placa oval es la placa de identidad del vehículo.

ITALIANO

La targhetta ovale è la piastrina d'identificazione del veicolo.

NEDERLANDS

Het ovale plaatje is het identiteidsplaatje van de wagen.

NORGE

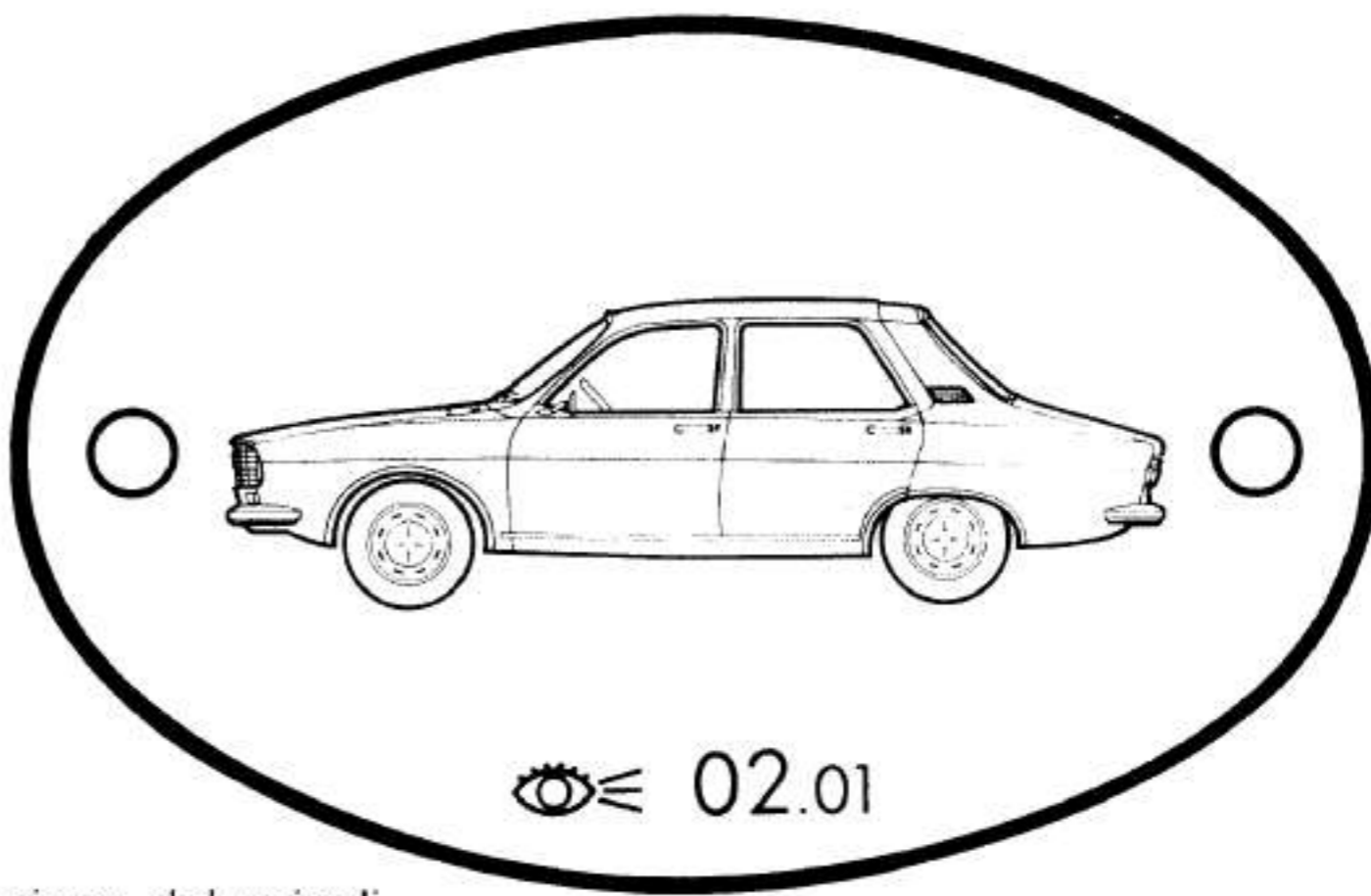
Den ovale platen er vognens identifikasjonsplate.

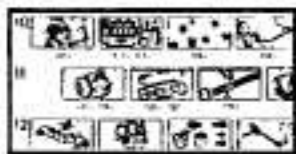
PORTUGUÊS

A placa oval é a placa de identidade do veículo

SVENSKA

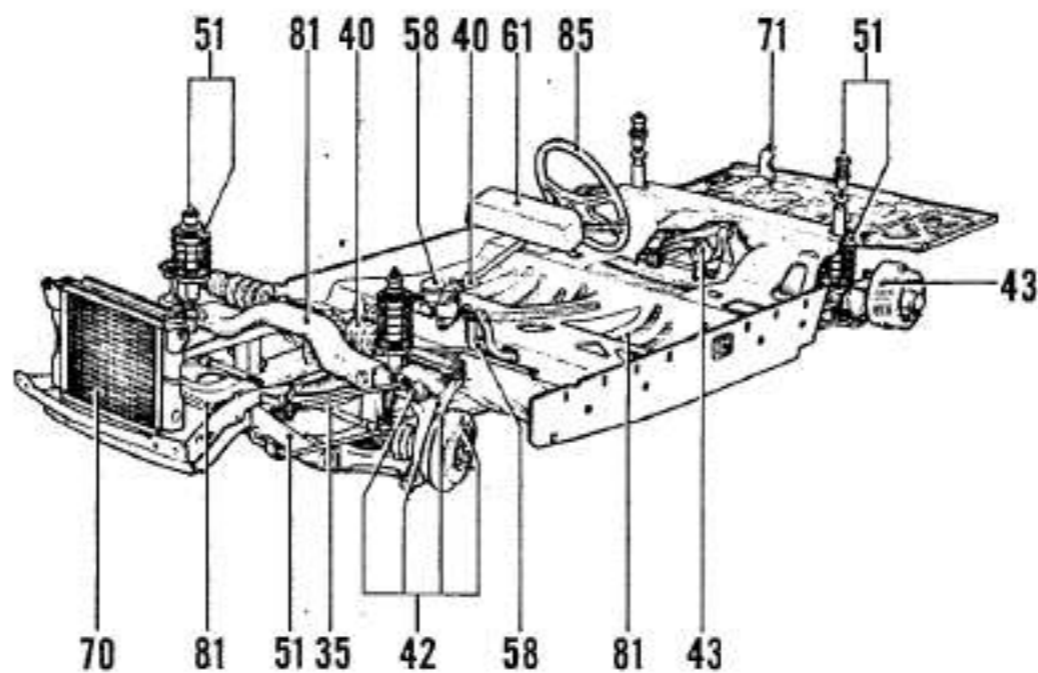
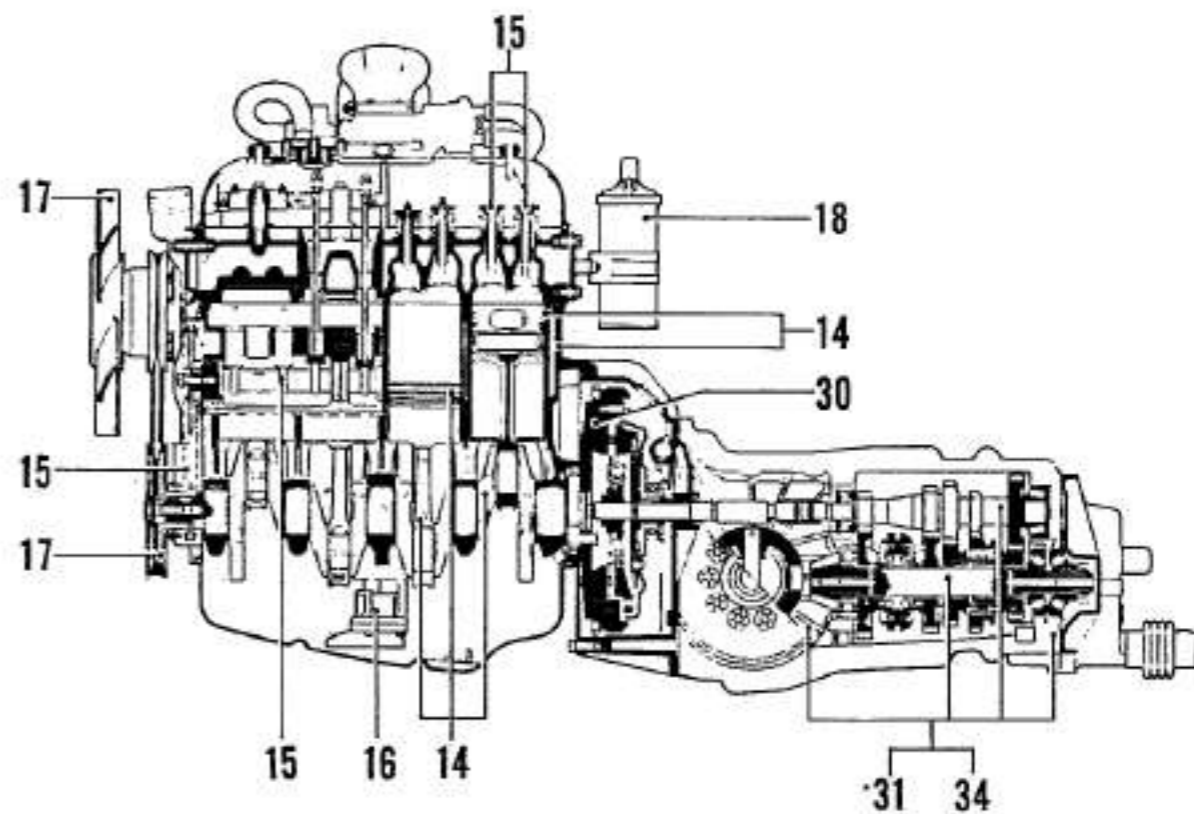
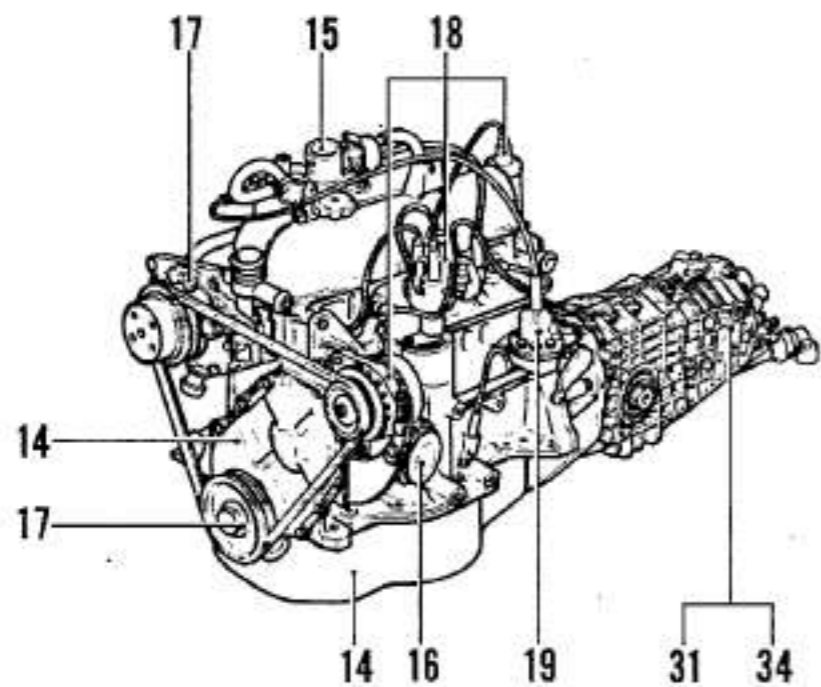
Den ovala plåten är bilens identitetsbricka.

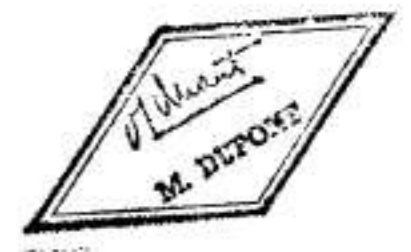
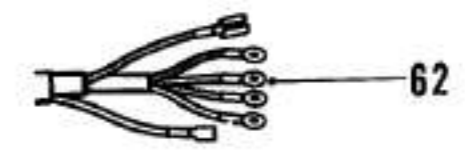
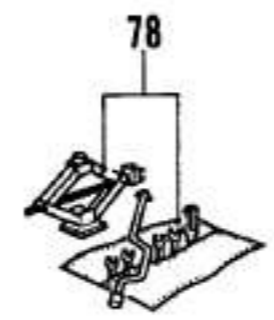
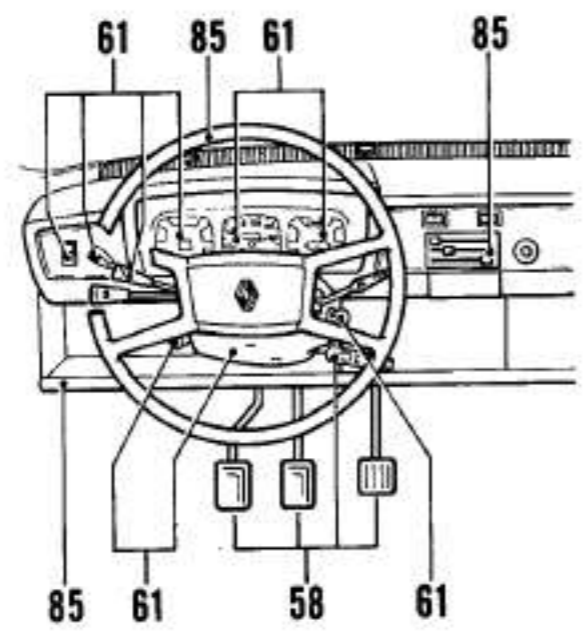
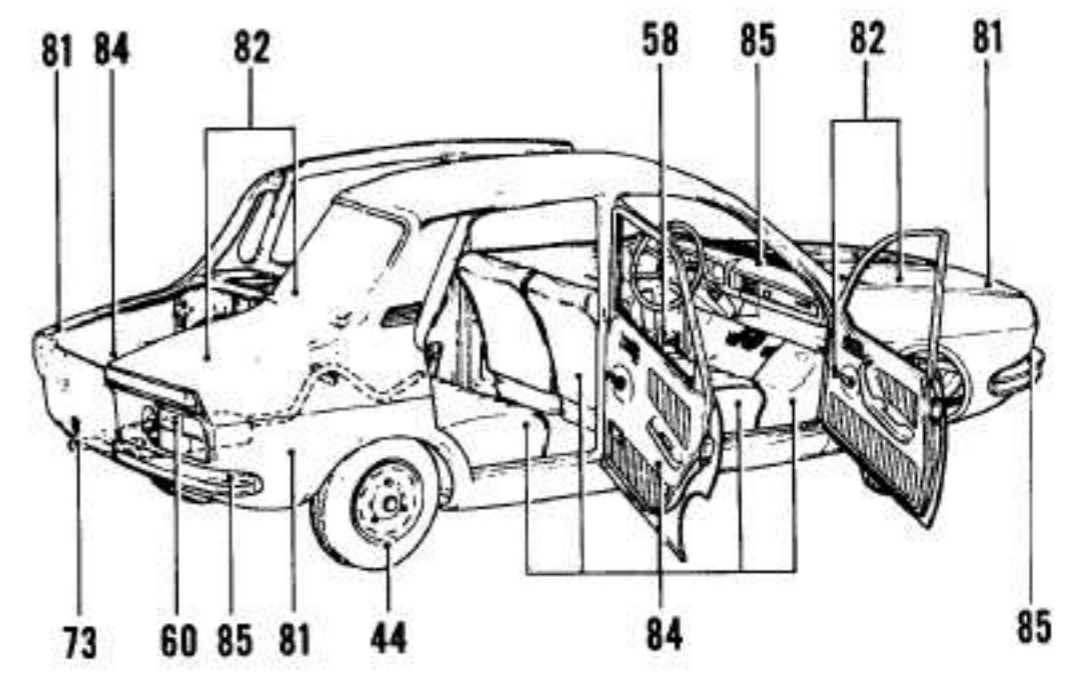
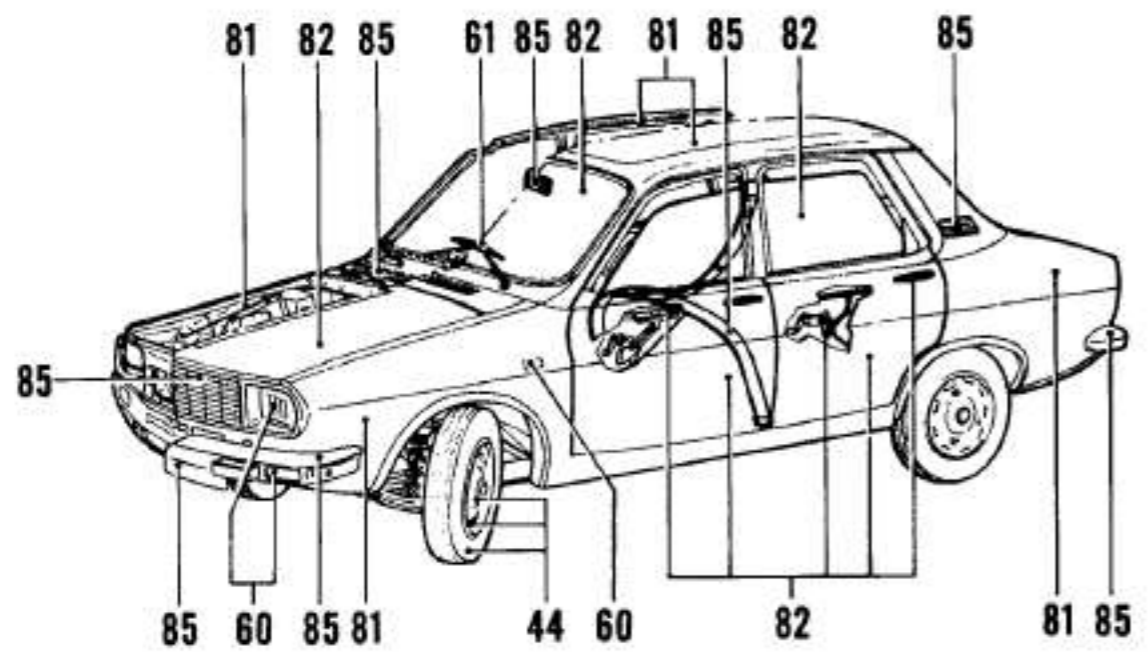
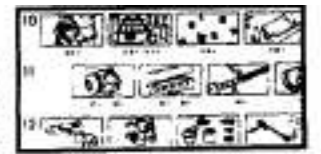




01.02

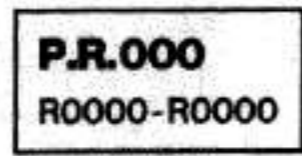
P.R.1012





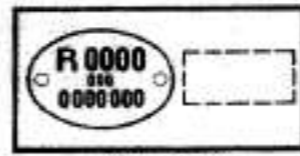


01.02-01.03-01.10-01.11
01.12-01.13-01.14



P.R.000
R0000-R0000

01.20-01.21



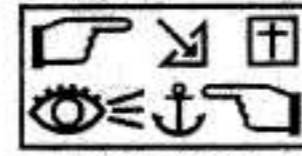
R 0000
0000000

02.01-02.02

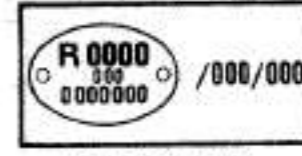


UTILISATION
ANVENDELSE
GEBRAUCHSANWEISUNG
USE
MODO DE EMPLEO
USO DEL CATALOGO
GEBRUIKSAANWIJZING
ANVANDING

03.01 ⇨ 03.05

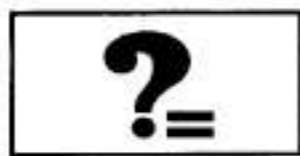


05.01 ⇨ 05.18

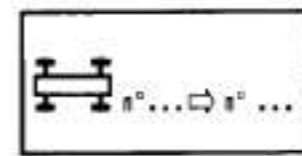


R 0000
0000000 /000/000

05.40 ⇨ 05.48



06.01

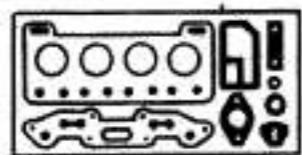


08.01

14



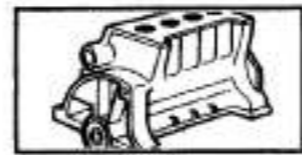
14.01.1 - 14.01.2
14.05.1 - 14.05.2



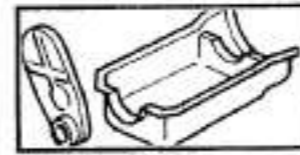
14.10.1 - 14.10.2
14.15



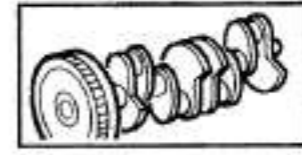
14.20-14.25



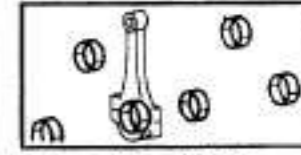
14.30.1 - 14.30.2
14.33



14.35.1 - 14.35.2



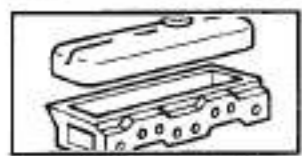
14.40.1 - 14.40.2



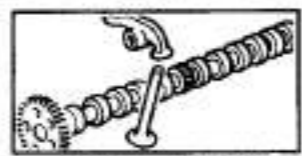
14.50.1 - 14.50.2

14

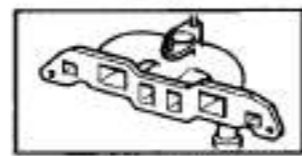
15



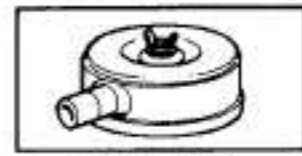
15.01.1 - 15.01.2
15.05



15.10.1 - 15.10.2



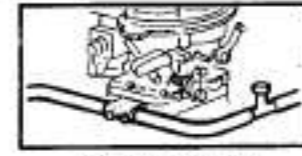
15.20 - 15.23
15.26.1 - 15.26.2



15.30 - 15.32
15.35



15.38

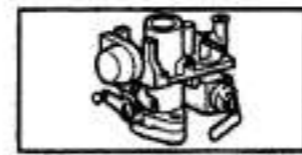


15.42.1 - 15.42.2
15.46 - 15.50



15.53 - 15.58
15.60 - 15.62

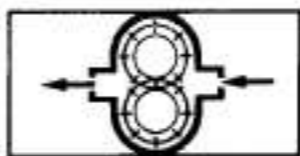
15



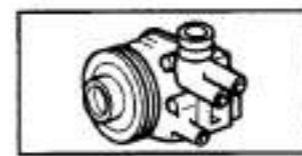
15.66.1-15.66.2-15.74

16

17



16.01



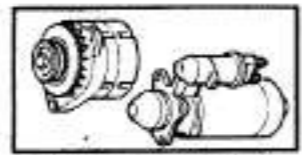
17.01.1-17.01.2

16

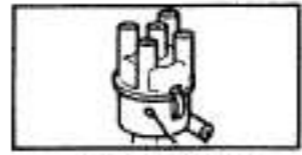
17

18

19



18.01.1-18.01.2-18.05



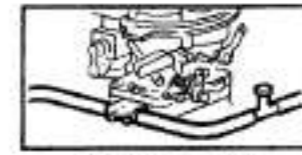
18.40.1-18.40.2
18.42



18.60.1 - 18.60.2



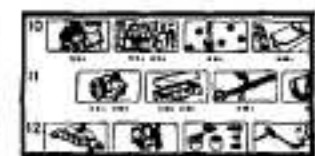
19.01



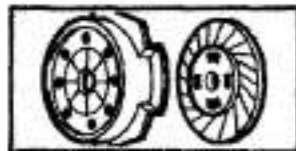
19.30.1-19.30.2

18

19



30
31



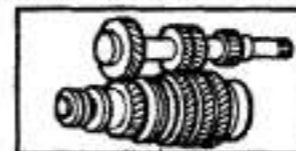
30.01



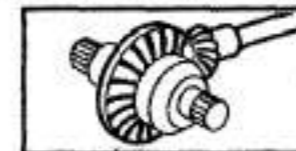
31.01 - 31.10
31.20



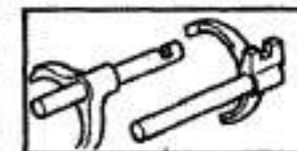
31.05



31.30.1 - 31.30.2



31.40



31.50

30
31

34
35



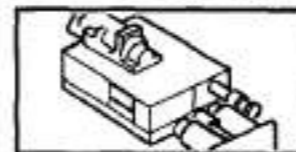
34.10 - 34.20.1 - 34.20.2
34.25 - 34.40



34.50



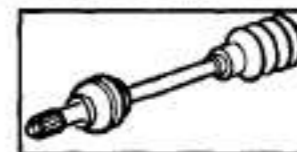
34.55 - 34.60
34.72 - 34.80



34.90



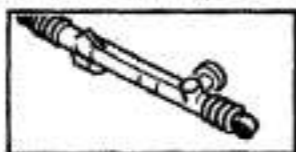
34.95



35.01

34
35

40
42



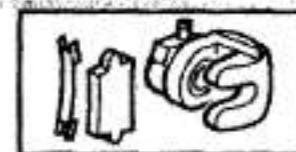
40.01 - 40.10
40.20



42.10.1 - 42.10.2 - 42.40



42.20 - 42.30



42.50.1 - 42.50.2
42.53

40
42

43
44



43.01



43.10.1 - 43.10.2



43.20 - 43.23.1 - 43.23.2
43.26 - 43.30



44.01.1 - 44.01.2



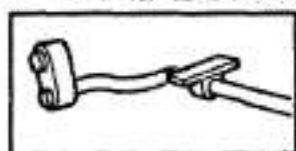
44.06



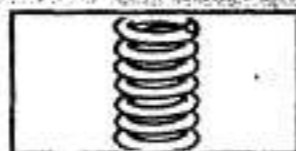
44.10

43
44

51



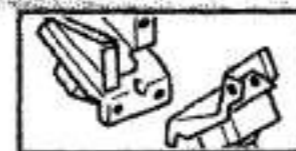
51.01 - 51.05



51.10



51.21.1 - 51.21.2
51.31



51.60.1 - 51.60.2
51.65

51

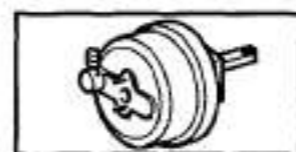
58



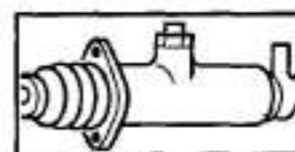
58.06



58.10 - 58.12.1 - 58.12.2 - 58.14 - 58.15 - 58.18
58.19 - 58.20.1 - 58.20.2 - 58.25.1 - 58.25.2

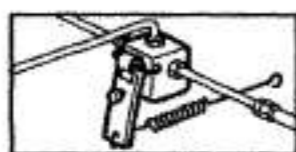


58.28

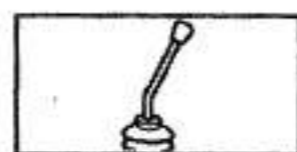


58.30.1 - 58.30.2 - 58.35.1
58.35.2 - 58.40.1 - 58.40.2

58



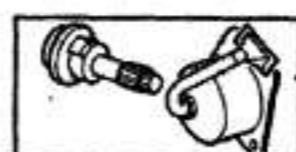
58.50



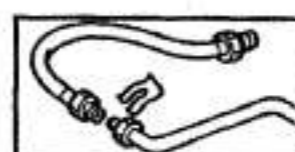
58.70



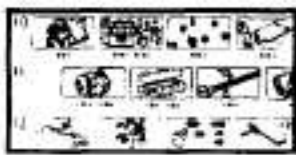
58.75



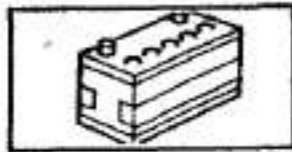
58.80



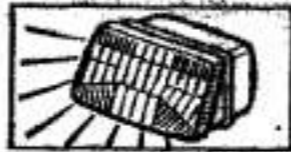
58.90 - 58.95



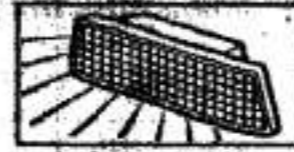
60



60.01 - 60.05



60.10.1-60.10.2-60.11-60.12-60.13-60.15
60.16.1-60.16.2-60.17-60.18-60.20



60.35-60.36-60.39
60.53.1-60.53.2-60.57



60.40 - 60.42



60.45

60



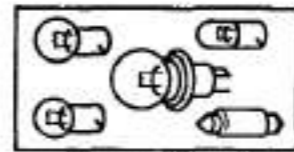
60.60



60.70 - 60.75

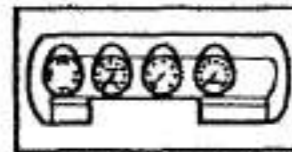


60.80

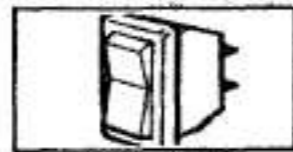


60.95.1 - 60.95.2

61



61.01-61.03.1-61.03.2-61.04.1
61.04.2-61.05-61.07-61.08



61.10.1 - 61.10.2
61.12



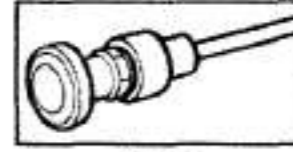
61.15



61.21.1-61.21.2

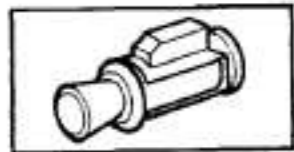


61.23.1-61.23.2

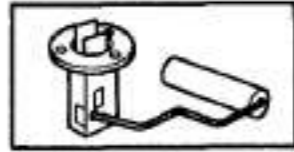


61.25

61



61.26.1 - 61.26.2



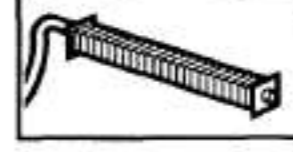
61.27.1 - 61.27.2



61.31.1-61.31.2-61.33-61.35-61.37
61.38-61.41-61.43-61.45



61.51 - 61.57.1
61.57.2 - 61.66

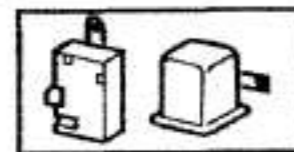


61.70 - 61.75

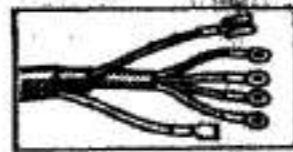


61.85

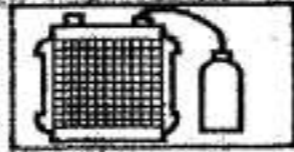
62
70



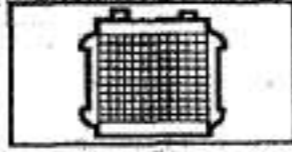
62.01-62.10.1
62.10.2



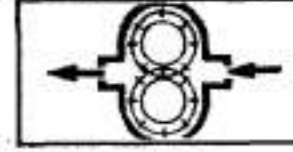
62.52 - 62.53.1
62.53.2



70.01.1-70.01.2
70.05-70.10



70.13-70.20
70.25



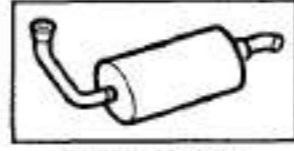
70.17

62
70

71
78



71.01.1-71.01.2
71.70



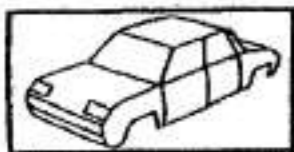
73.03.1 - 73.03.2
73.10 - 73.30



78.01

71
78

81



81.01



81.05



81.10



81.15



81.18

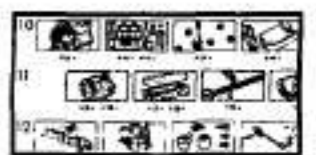
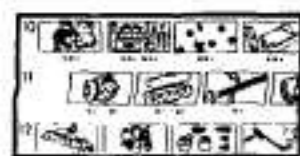


81.20

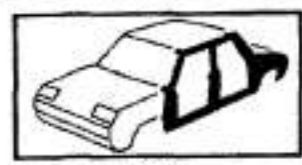


81.25.1 - 81.25.2

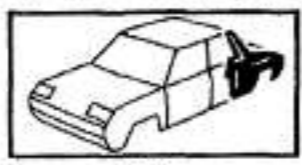
81



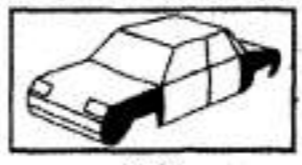
81



81.30



81.35



81.40



81.45



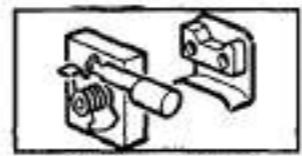
81.50.1 - 81.50.2

81

82



82.05.1 - 82.05.2
82.10.1 - 82.10.2



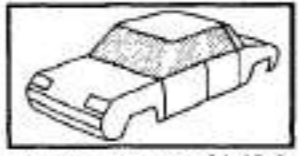
82.20.1 - 82.20.2
82.25.1 - 82.25.2



82.29



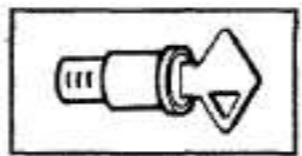
82.30 - 82.35



82.40 - 82.45.1 - 82.45.2
82.50.1 - 82.50.2 - 82.53



82.55 - 82.60



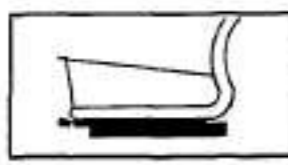
82.65.1 - 82.65.2
82.66



82.70 - 82.75

82

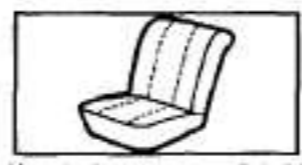
84



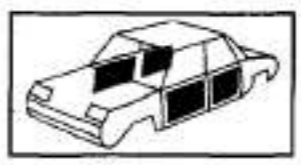
84.06



84.15 - 84.17 - 84.20
84.26 - 84.30



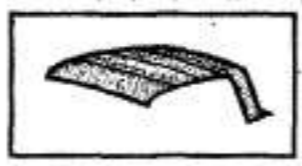
84.28 - 84.40 - 84.42 - 84.45 - 84.47.1 - 84.47.2 - 84.50
84.52.1 - 84.52.2 - 84.55 - 84.57 - 84.60 - 84.62.1 - 84.62.2



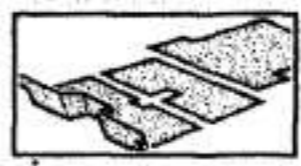
84.66 - 84.73.1
84.73.2



84.75 - 84.77.1
84.77.2



84.80



84.90.1 - 84.90.2 - 84.92.1 - 84.92.2
84.95 - 84.97 - 84.98.1 - 84.98.2

84

85



85.01 - 85.02 - 85.03
85.05 - 85.06 - 85.07



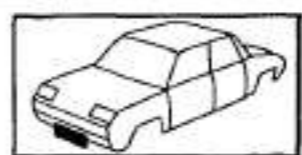
85.08 - 85.10
85.11 - 85.13



85.15.1 - 85.15.2
85.40



85.18



85.20

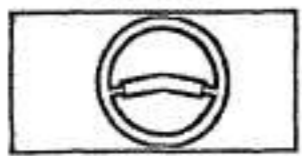


85.25.1 - 85.25.2

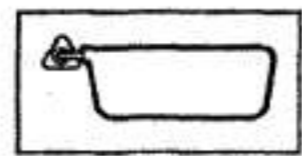


85.28 - 85.30

85



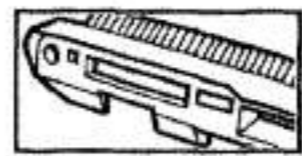
85.35.1 - 85.35.2



85.42.1 - 85.42.2



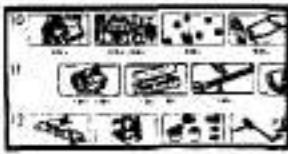
85.46 - 85.51



85.57 - 85.60.1 - 85.60.2 - 85.65
85.70 - 85.71 - 85.73

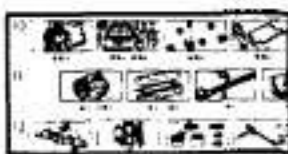


85.59 - 85.61
85.62



01.14
P.R.1012

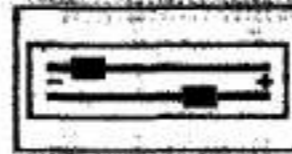
01.14
P.R.1012



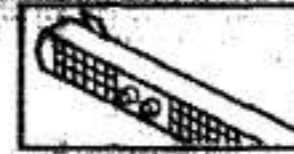
85



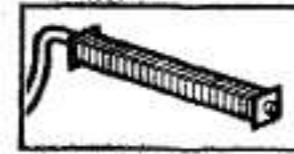
85.75-85.76-85.77
85.79-85.80-85.82



85.84



85.88-85.92
85.95



85.90

85

94
↓
130



94.01 - 94.02

8023100252	52.06	04	80240
8023100252	52.02	04	80240
8023100302	1430	04	80240
8023100302	1430	14	80240
8023100302	1870	02	80240
8023100302	1875	02	80240
8023100302	3195	10	80240
8023100302	3190	08	80240

120



130.50

94
↓
130

1	2	3	4	5	6	1980
7	8	9	10	11	12	


 **RENAULT 12**

1976 > 1980

R1170

R1177

R1179

 ≤ 01.21

P.R.1012 DERNIERE EDITION

77 01 446 601

Pièces de rechange - Reservedelskatalog

Ersatzteil - Service parts

Piezas de recambio - Pezzi di ricambio

Onderdelenboek - Delekatalog

Catalogo de peças sobressalentes - Reservdelskatalog

Annule et remplace - Annullerer og erstatter

Annulliert und ersetzt - Cancels and replaces

Anula y sustituye a - Anulla e rimpiaca

Vernietigen en vervangen - Annulerer og erstatter

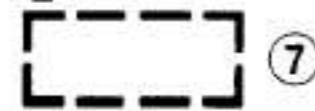
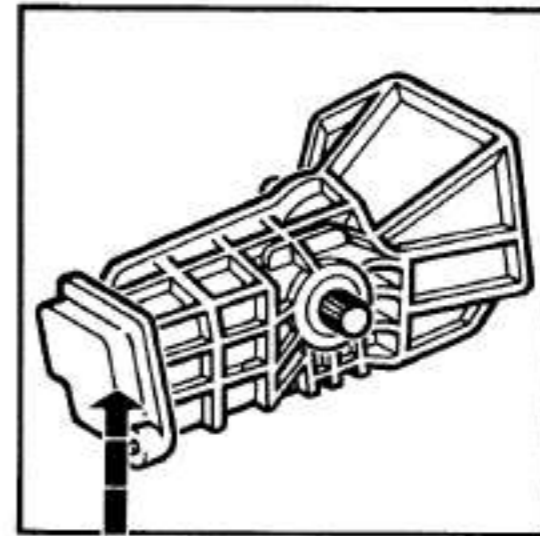
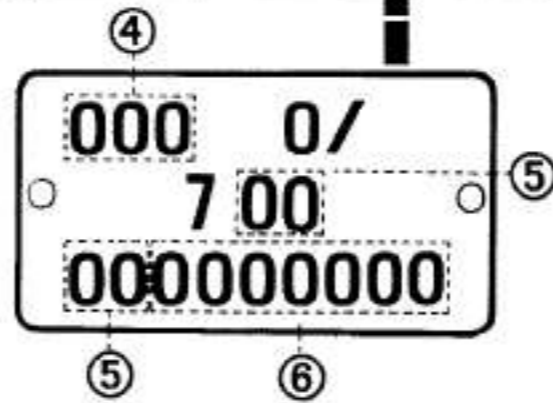
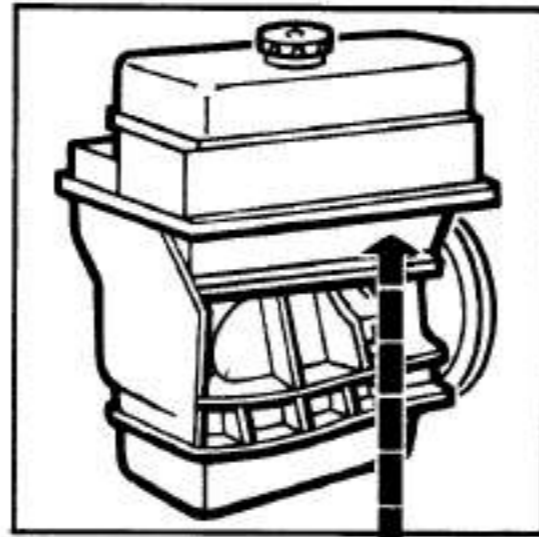
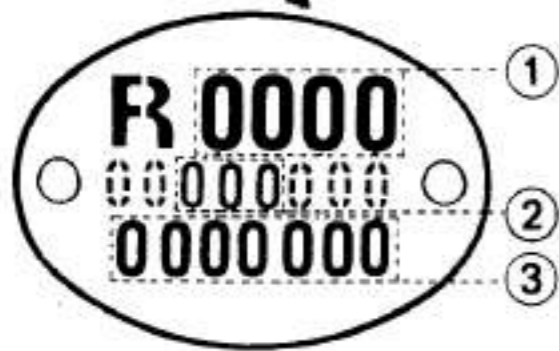
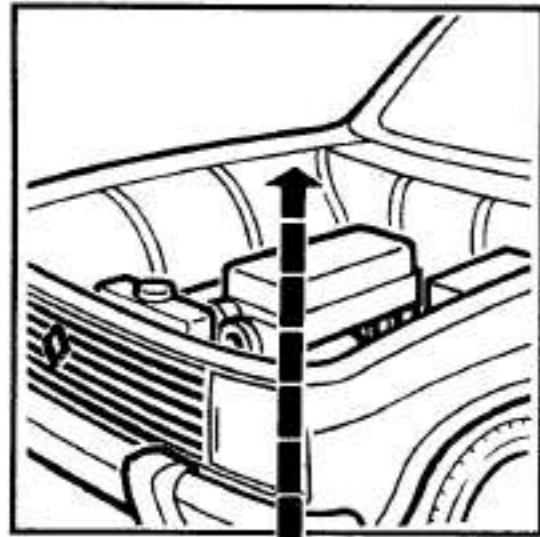
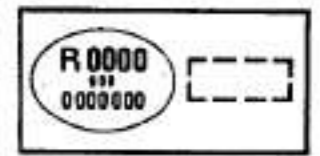
Anula e substitui - Annullerar och ersätter

P.R.1012 ⑤

77 01 445 831

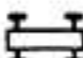
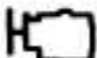
1970 > 1975	R1170	⇄	n° 1	⇨	n° 1092018	
	R1171					
	R1177	⇄	n° 1	⇨	n° 195339	⊗ P.R.907
	R1330	⇄	n° 1	⇨	n° 208298	
	R1337	⇄	n° 10501	⇨	n° 10600 & n° 11001	⇨ n° 17828
1970 > 1975	R1170	⊠	810-97			⊗ P.R.928
	R1337	⇄	n° 1	⇨	n° 10500 & n° 10601	⇨ n° 11000
1976 > ...	R1170	⇄	n° 1092019	⇨	n° ...	
	R1177	⇄	n° 195340	⇨	n° ...	⊗ P.R.1012
	R1179					
	R1330	⇄	n° 208299	⇨	n° ...	
	R1337	⇄	n° 17829	⇨	n° ...	
	R1338					⊗ P.R.1009
	R2360					

02.01



02.02



① R 0000 ② /0... ③  n° 0... ④  n° 0... ⑧ 77 03 001 022 ⑨ 43.30
P.R. 0..

FRANÇAIS **POUR COMMANDER DES PIÈCES DE RECHANGE, VEUILLEZ INDIQUER :** ① Le type du véhicule ② Le numéro de l'équipement ③ Le numéro de fabrication du véhicule ④ Le type du moteur ⑤ L'indice du type du moteur ⑥ Le numéro de fabrication du moteur ⑦ Le type et le numéro de fabrication de l'organe ⑧ Le numéro de la pièce ⑨ Facultatif : le numéro du catalogue, le numéro de la planche

Si les autres N° du véhicule sont détruits : le numéro dans la série du type (voir carte de garantie).

DANSK **VED BESTILLING AF RESERVEDELE BEDES DE VENLIGST OPGIVE :** ① Vogtypen ② Udstyrsnummeret ③ Serienummeret ④ Motortypen ⑤ Motorens typemærke ⑥ Motornummeret ⑦ Typen og fabriksnummeret på komponenten ⑧ Reservedelsnummeret ⑨ Undtagelsesvis katalognummer, planchenummer.

Hvis numrene på vognen er ødelagte : opgiv chassisnummeret (se vedligeholdelseskortet).

DEUTSCH **BEI DER BESTELLUNG VON ERSATZTEILEN IMMER ANGEBEN :** ① Typ des Fahrzeuges ② Ausrüstungsnummer ③ Fabrikationsnummer des Fahrzeuges ④ Motortyp ⑤ Motorkennzahl ⑥ Fabrikationsnummer des Motors ⑦ Typ und Fabrikationsnummer des Aggregats ⑧ Teilnummer ⑨ Wenn erforderlich : Die Nummer des Kataloges - Die Nummer der Bildtafel.

Wenn die anderen Fahrzeugdaten nicht mehr zu ermitteln sind : die Fahrgestellnummer (siehe Garantiekarte).

ENGLISH **WHEN ORDERING SERVICE PARTS, WILL YOU PLEASE MENTION :** ① The vehicle type ② The equipment number ③ The vehicle fabrication number ④ The engine type ⑤ The engine type suffix ⑥ The engine fabrication number ⑦ The unit type and fabrication number ⑧ The part number ⑨ And optionally : the catalogue number and page number.

If the other vehicle numbers have been destroyed, the chassis number (see warranty card).

ESPAÑOL **AL SOLICITAR PIEZAS DE REPUESTO, SIRVANSE INDICAR :** ① El tipo del vehículo ② El número de su equipo ③ El número de fabricación del vehículo ④ El tipo del motor ⑤ El índice del tipo del motor ⑥ El número de fabricación del motor ⑦ El tipo y el número de fabricación del órgano ⑧ El número de la pieza ⑨ Facultativo: el número del catálogo, el número de la lámina.

Si los otros N° del vehículo están destruidos : el número en la serie del tipo (véase el certificado de garantía)

ITALIANO **NELLE ORDINAZIONI DELLE PARTI DI RICAMBIO RICORDATEVI DI INDICARE :** ① Il tipo del veicolo ② Il numero dell'equipaggiamento ③ Il numero di fabbricazione del veicolo ④ Il tipo del motore ⑤ L'indice del tipo del motore ⑥ Il numero di fabbricazione del motore ⑦ Il tipo ed il numero di fabbricazione dell'organo ⑧ Il numero del particolare ⑨ Facoltativamente il numero di catalogo, il numero dell'illustrazione.

Nel caso in cui gli altri numeri del veicolo siano andati distrutti : il numero della serie del tipo vedi tessera di garanzia).

NEDERLANDS **GELIEVE BIJ HET BESTELLEN VAN ONDERDELEN HET VOLGENDE OP TE GEVEN :** ① Het wagentype ② Het uitrustingsnummer ③ Het fabricagenummer van de wagen ④ Motortype ⑤ Indicenummer van de motor ⑥ Motornummer ⑦ Het type en het fabricagenummer van het orgaan ⑧ Het onderdeelnummer ⑨ Naar goëvinden : het onderdelenboeknummer, het afbeeldingsnummer.

Wanneer de andere nummers van de wagen niet meer leesbaar zijn, moet opgegeven worden : het chassis-nummer (zie het garantiebewijs).

NORGE **FOR Å BESTILLE RESERVEDELER MÅ MAN ANGI :** ① Vogntype ② Udstyrsnummer ③ Serienummer ④ Motortype ⑤ Typeindeks motor ⑥ Fabrikasjonsnr. motor ⑦ Type og fabriksnummer for komponenten ⑧ Delenummeret ⑨ Valgfritt katalognummer - sidenummer.

Hvis de andre vogndata er ødelagt, må man angi chassis-nummer. (se garantibeviset).

PORTUGUÊS **PARA ENCOMENDAR AS PEÇAS SOBRESSALENTES QUEIRA INDICAR :** ① O tipo do veículo ② O número de equipamento ③ O número de fabricação do veículo ④ O tipo do motor ⑤ O índice do tipo do motor ⑥ O número de fabricação do motor ⑦ O tipo e o número de fabricação de órgão ⑧ O número da peças ⑨ Facultativo o número de catálogo, o número da prancha.

Se os outros números do veículo estão destruídos, indicar o número na série do tipo (ver carta de garantia).

SVENSKA **VID BESTÄLLNING AV RESERVDL OMBEDES NI ATT ANGE :** ① Biltyp ② Utrustningsnummer ③ Bilens fabriksnummer ④ Motortyp ⑤ Motortypindex ⑥ Motorns fabriksnummer ⑦ Enhetens typbeteckning och fabriksnummer ⑧ Reservdelnummer ⑨ Dessutom och valfritt : Katalognummer, Planschnummer.

Om dessa uppgifter saknas eller ovala plåten försvunnit, uppges det på garantikortet stämplade chassisnumret.

INTRODUCTION

Les illustrations et les numéros des pièces vendables en rechange concernant les véhicules indiqués en titre de ce document sont contenus dans :

- Le catalogue P.R. 400 pour les pièces de détail des carburateurs, alternateurs, démarreurs, allumeurs et pièces standard.
- Le présent catalogue pour toutes les autres pièces et outillages spécialisés.

PLANCHES ILLUSTRÉES

Les pièces sont réparties dans des planches suivant l'organe auquel elles se rattachent.

Une planche se décompose en 2 parties distinctes :

1. Illustration :

Les pièces sont représentées en axe de montage. Pour réduire le nombre de pièces illustrées et simplifier les recherches, lorsqu'une planche est composée d'une majorité de pièces identiques entre les côtés gauche et droit du véhicule (exemple : planche train avant), toutes les pièces gauches et seules les pièces spéciales droites sont illustrées, ombrées et repérées.

Pour la compréhension de certains assemblages : des pièces identiques à celle repérée au début du montage sont représentées en blanc (sans ombrages, ni fléchages) à leur emplacement de fonctionnement (exemple : planche arbres de changement de vitesses).

Des fléchages verticaux servent de liens entre l'illustration des pièces et leurs repères technologiques déterminés par ordre de montage.

2. Renseignements :

Les renseignements administratifs relatifs à chaque pièce illustrée (numéros de pièces - signes codifiés - affectations - chiffres d'application - consignes d'interchangeabilité), sont rattachés à chaque repère technologique.

RÉPERTOIRES NUMÉRIQUES

Planche 94.01 :

Certaines pièces de boulonnerie standard, dont le numéro est suivi du signe X, indique qu'il s'agit d'une pièce vendue en quantité déterminée sous un autre numéro. Ce tableau donne la correspondance entre le numéro unitaire et le numéro de collection de pièces à commander ainsi que le nombre de pièces figurant dans celle-ci.

Planche 120 :

Ce répertoire indique en partant d'un numéro de pièce connu le numéro de planche où figure cette pièce et son coefficient d'utilisation par véhicule dans cette planche.

UTILISATION

Pour déterminer le numéro de pièce avec exactitude :

- Observer d'abord les indications contenues dans les planches 02.01 - 02.02.
- Relever dans les planches éclaté du véhicule 01.02 - 01.03 le numéro du code organe lié à l'illustration qui comprend la pièce recherchée.
- Se reporter aux planches vignettes 01.10... où face au numéro de code organe relevé, est symbolisé par des vignettes le contenu des planches illustrées. Sous chaque vignette est indiqué le numéro de planche recherchée.
- Consulter cette planche et déterminer, en partant de la pièce illustrée son numéro en tenant compte des éventuels renseignements complémentaires qui peuvent lui être rattachés.

La valeur des signes codifiés liés aux numéros de pièces ou planches est donnée en planche 05.01.

La destination des numéros d'équipements est mentionnée planche 05.40..

Le texte des consignes d'interchangeabilité est rédigé en planche 06.01.

Les tranches de chiffres d'application sont indiquées en planche 08.01.

Remarque : Les garnitures de sièges se documentent comme les autres pièces, toutefois pour les garnitures de même qualité mais de coloris différents se reporter au P.R. 100 sellerie de sièges.

CONDITIONS GÉNÉRALES DE VENTE

Voir les tarifs de pièces de rechange.

INDLEDNING

Illustrationer og bestillingsnumre på reservedelene til de vogntyper, der er anført på katalogets forside, findes :

- i kataloget P.R. 400, som omhandler løse dele til karburatorer, generatorer, startere og strømfordelere, samt standarddele ;
- i dette katalog, som omhandler alle øvrige reservedele samt specialværktøjet.

PLANCHER

Reservedelene er vist på plancher i henhold til de komponenter, som de tilhører.

En planche består af 2 særskilte dele :

1. Illustration

Reservedelene er vist i monteringsrækkefølgen. For at formindske antallet af illustrerede dele og lette eftersøgningen i de tilfælde, hvor størstedelen af reservedelene til venstre og højre side er identiske (eks. : planche over fortojet), er alle dele til venstre side og kun de specielle dele til højre side fremhævet og nummereret.

For at lette forståelsen af monteringsmåden er visse dele, som er vist særskilt andetsteds på planchen, indsat i montags-tegningen (uden skravering eller nummer) (eks. : planche over gearskifteaksler).

De lodrette streger forbinder illustrationerne af delene med de teknologiske illustrationsnumre, som er fastsat i monteringsrækkefølgen.

2. Oplysninger

De administrative oplysninger for hver enkelt illustreret reservedel (bestillingsnummer - kodetegn - anvendelsesområde - udskiftningsmuligheder osv.) er anført ud for hvert enkelt illustrationsnummer.

NUMMERFORTEGNELSER

Planche 94.01 :

Nummeret på visse standard-boltevarer er efterfulgt af et X hvilket angiver, at det drejer sig om en del, der leveres i et bestemt antal under et andet bestillingsnummer. Skemaet på planche 94.01 viser forbindelsen mellem styk-nummeret og kollektions-nummeret samt antallet pr. kollektion.

Planche 120 :

Ved hjælp af denne fortegnelse kan der på basis af reservedelsnummeret findes frem til den planche, hvor den pågældende del er vist, samt stykantalet pr. vogn på den pågældende planche.

KATALOGETS ANVENDELSE

For at bestemme reservedelsnummeret med sikkerhed tilrådes følgende fremgangsmåde :

- Overhold først de anvisninger, der er anført på plancherne 02.01 - 02.02.
 - Find på oversigtsplancherne 01.02 - 01.03 kodenummeret på den enhed, som den eftersøgte del tilhører.
 - Find på tegningerne planche 01.10... ud for enheds-kodenummeret tegningen af den pågældende komponent. Under tegningen er anført det tilsvarende planchenummer.
 - Slå op på den pågældende planche og bestem reservedelsnummeret ud fra illustrationen og ud fra de eventuelle supplerende oplysninger, som er knyttet hertil.
- Forklaringer på kodetegn i forbindelse med reservedelsnumre eller plancher er anført på planche 05.01...

Udstyrsnumrenes betydning er anført på planche 05.40...

Udskiftningsmuligheder er anført på planche 06.01.

Ændringstidspunkter for montering er anført på planche 08.01.

Bemærk : Indtræk til sæder er angivet på samme måde som de øvrige reservedele. For indtræk af samme type men af forskellig farve henvises til kataloget P.R. 100 INDTRÆK, som indeholder stofprøver.

GENERELLE SALGSBETINGELSER

Se reservedels-prislisten.

VORWORT

Die Abbildungen und Bestellnummern aller für die auf der Titelseite aufgeführten Fahrzeugtypen lieferbaren Ersatzteile sind enthalten im:

- Ersatzteilkatalog PR 400 für alle Einzelteile der Vergaser, Drehstromlichtmaschinen, Anlasser, Zündverteiler sowie Standardteile;
- vorliegenden Ersatzteilkatalog für alle anderen Teile und Spezialwerkzeuge.

BILDTAFELN

Die Ersatzteile sind – ihrer Zugehörigkeit zu den einzelnen Aggregaten entsprechend – auf Bildtafeln dargestellt.

Die Bildtafeln haben zwei Hauptbestandteile:

1. Abbildung

Die Teile sind in der Montagefolge abgebildet. Um die Anzahl der abgebildeten Teile zu verringern und die Suche zu vereinfachen, z.B. wenn auf einer Tafel die Mehrheit der rechts- und linksseitigen Fahrzeugteile identisch ist (Beispiel: Vorderachse), sind alle linksseitigen und nur die speziellen rechtsseitigen Teile abgebildet, gekennzeichnet und schwarz ausgemalt.

Zum besseren Verständnis sind die Teile von Montagesätzen, die mit dem erstmontierten identisch sind, auf der Fahrzeugabbildung in weiss (nicht schwarz und ohne Pfeil) dargestellt (Beispiel: Bildtafel "Gangschaltung").

Die Teile auf den Bildtafeln sind in der Montagefolge numeriert; alle technischen Angaben zu den Teilen sind unter diesen Kennnummern am Bildtafelrand aufgeführt.

2. Technische Angaben

Die verwaltungstechnischen Angaben zu jedem abgebildeten Teil (Teilenummer – Codezeichen – Zugehörigkeit – Anwendungszeitraum – Austauschhinweise) sind am Bildtafelrand neben den Kennnummern aufgeführt.

NUMERISCHES SACHREGISTER

Tafel 94.01

In den Bildtafeln sind bei einigen Teilen des Standard-Schraubenzubehörs die Teilenummern am Ende mit einem X versehen; hierbei handelt es sich um Teile, die in einer bestimmten Verkaufsmenge unter einer anderen Bestellnummer geliefert werden. Auf dieser Tafel stehen die Einzelteilenummern den Nummern der Teilesätze gegenüber, wobei auch die Verkaufsmenge angegeben wird.

Tafel 120

Anhand dieses Registers kann für eine bekannte Bestellnummer die Nummer der Bildtafel ermittelt werden; in letzter Position ist die Anzahl der am Fahrzeug montierten Teile gleicher Referenz angegeben.

GEBRAUCHSANWEISUNG

Um die Bestellnummer eines Teiles genau zu bestimmen, wie folgt vorgehen:

- Zuerst die Angaben der Tafeln 02.01 – 02.02 beachten.
- Auf den Explosionszeichnungen 01.02 – 01.03 die Nummer und das Symbol des Aggregates herausuchen, zu dem das Teil gehört.
- Das Bildtafelverzeichnis 01.10 aufschlagen. Hierauf sind rechts und links die Aggregateschlüssel angegeben. Auf den Bildtafelsymbolen dazwischen sind die einzelnen Baugruppen des Aggregates abgebildet, wobei die Nummern der einzelnen Bildtafeln unter diesen Symbolen stehen.
- Die Bildtafel, zu der das Teil gehört, aufschlagen und die Teilenummer unter Berücksichtigung eventueller zusätzlicher Angaben bestimmen. Die zu den Teilenummern gehörenden Codezeichen sind auf der Tafel 05.01 erklärt.

Die Ausrüstungsnummern für die einzelnen Länder sind der Tafel 05.40 zu entnehmen.

Hinweise über Austauschbarkeit sind auf der Tafel 06.01 angegeben.

Angaben über Anwendungszeiträume sind auf der Tafel 08.01 aufgeführt.

Hinweis: – Sitzpolster werden wie andere Teile bestimmt; bei Polstern gleicher Qualität mit unterschiedlichem Farbton die Angaben im Ersatzteilkatalog PR 100 beachten.

ALLGEMEINE VERKAUFSBEDINGUNGEN

Siehe Ersatzteilkatalog

INTRODUCTION

Illustrations of service parts for vehicles listed in the heading and their corresponding Part Numbers are to be found in :

- The P.R. 400 catalogue : for detail parts of carburetors, alternators, starters, distributors and standard parts.
- This catalogue : for all other parts and special tools.

ILLUSTRATED PAGES

Parts are shown on the sheet for the unit concerned.

Each sheet is divided into 2 separate sections :

1. The Illustration

All parts are shown as though about to be assembled one to the other.

To reduce the number of parts illustrated and to make them easier to find when a sheet consists mainly of parts which are identical for both R.H. and L.H. sides (Example : Front axle sheet) all the L.H. parts and only special R.H. parts are shown shaded and numbered.

In order that some assemblies may be understood more clearly, an assembly illustrated at the start of a section is repeated in outline only (without shading or arrows) in its working position on the vehicle (Example : sheet showing gearbox selector shafts). Vertical lines from each illustrated part lead to numbers which indicate order of assembly.

2. The Information

The administrative information concerning each illustrated part is given opposite each order of assembly number (Part number - symbols - application - application numbers - interchangeability advice).

LISTS IN PART NUMBER ORDER

Sheet 94-01

Symbol X following certain Part Numbers for common nuts, bolts, etc., indicates that the part concerned is sold in a batch quantity under another Part Number. This sheet is a matching table giving the Unit Part Number, its corresponding Batch Part Number for ordering purposes and the quantity of components per batch.

Sheet 120

This list, in known Part Number order, enables the corresponding sheet which bears its illustration to be found together with the quantity required per vehicle.

HOW TO USE

To be certain of finding a correct Part Number :

- First of all note any relevant information on Sheets 02-01 and 02-02.
- Note the Unit Code Number linked to the illustration which includes the part you are looking for in the exploded views on Sheets 01-02 to 01-03.
- Then turn to Sheets 01-10 which illustrate the units in vignette form. Find the Vignette which refers to the Unit Code Number and note the Sheet number underneath.
- Turn to the Sheet number mentioned, find the illustration of the part, note its Part Number and any information given with it.

The meaning of any symbols linked to the Part Number or mentioned on the sheet may be found on Sheet 05-01.

Details of the equipment numbers and the countries to which they refer are given on Sheet 05-40.

Information on interchangeability is given on Sheet 06-01.

Groups of application numbers are given on Sheet 08-01.

Note : Seat cover material is listed in exactly the same way as for other parts, however, refer to P.R. 100 "Seat Trim Material" for details of different colours in the same grade material.

GENERAL SALES CONDITIONS

See Service Part Price Lists.

INTRODUCCIÓN

Las ilustraciones y los números de las **piezas vendibles, para repuesto** concernientes a los vehículos indicados en el título de este documento están contenidos en:

- El catálogo P.R. 400 para las piezas de detalle de los carburadores, alternadores, motores de arranque, distribuidores de encendido y piezas estándar.
- El presente catálogo para las demás piezas y herramientas especiales.

LÁMINAS ILUSTRADAS

Las piezas van repartidas por láminas según el órgano al que pertenecen. Una lámina se descompone en 2 partes distintas.

1. Ilustración

Las piezas van representadas según ejes de montaje. Para reducir la cantidad de piezas ilustradas y simplificar la búsqueda, cuando una lámina se compone de una mayoría de piezas idénticas entre los lados izquierdo y derecho del vehículo (ejemplo: lámina tren delantero), **todas las piezas del lado izquierdo y solamente las piezas especiales del lado derecho están ilustradas, sombreadas e identificadas.**

Para la comprensión de ciertos conjuntos, piezas idénticas a la identificada al comienzo del montaje, se representan en blanco (sin sombreados, ni flechas) en su emplazamiento de funcionamiento (ejemplo: lámina árboles de cambio de velocidades).

Flechas verticales sirven de unión entre la ilustración de las piezas y sus referencias tecnológicas determinadas por orden de montaje.

2. Informaciones

Las informaciones administrativas relativas a cada pieza ilustrada (números de piezas, signos codificados, asignaciones, cifras de aplicación, consignas de intercambiabilidad), van incorporadas en cada referencia tecnológica.

REPERTORIOS NUMÉRICOS

Lámina 94.01

Ciertas piezas de **tornillería estándar** llevan un número seguido del signo X, lo que significa que se trata de piezas vendidas por cantidades determinadas bajo otro número. Este cuadro indica la correspondencia entre el número unitario y el número de colección de las piezas a encargar, así como la cantidad de piezas que figuran en dicha colección.

Lámina 120

En este repertorio se indica, partiendo de un número de pieza, conocido, el número de lámina en que figura esta pieza y su coeficiente de utilización por vehículo en esta lámina.

UTILIZACIÓN

Para determinar con exactitud el número de una pieza:

- Observar en primer lugar las indicaciones contenidas en las láminas 02.01 y 02.02.
- Buscar en las láminas desglose del vehículo 01.02 y 01.03 el número de código órgano correspondiente a la ilustración que incluye la pieza buscada.
- Consultar las láminas viñetas 01.10..., en las que frente al número de código órgano anteriormente hallado, se simboliza por viñetas el contenido de las láminas ilustradas. Debajo de cada viñeta está indicado el número de lámina que se busca.
- Examinar esta lámina y, partiendo de la ilustración de la pieza, determinar su número, teniendo en cuenta las eventuales informaciones complementarias que pudieran existir. El significado de los signos codificados con que van acompañados ciertos números de piezas o láminas, figura en la lámina 05.01.

El destino de los números de equipos se menciona en la lámina 05.40.

El texto de las consignas de intercambiabilidad figura en la lámina 06.01.

Las series de cifras de aplicación van indicadas en la lámina 08.01.

Observación: Los revestimientos de los asientos se documentan como las otras piezas; ahora bien, para los revestimientos de calidad idéntica pero de colores diferentes, consultar el P.R. 100, tapizado de los asientos.

CONDICIONES GÉNERALES DE VENTA

Véanse las tarifas de piezas de recambio.

INTRODUZIONE

Le illustrazioni ed i numeri dei **pezzi vendibili per ricambio** che concernono i veicoli indicati dal titolo di questo documento sono contenuti nel:

- catalogo P.R. 400 per i pezzi di dettaglio dei carburatori, alternatori, motorini di avviamento e pezzi standard.

- il presente catalogo per tutti gli altri pezzi ed attrezzature specifiche.

TAVOLE ILLUSTRATE

I pezzi sono ripartiti nelle tavole secondo l'organo al quale si collegano. Una tavola si scompone in 2 parti distinte:

1. Illustrazione:

I pezzi sono rappresentati in asse di montaggio. Per ridurre il numero di pezzi illustrati e semplificare le ricerche, quando una tavola è composta in maggioranza di pezzi identici tra i lati di sinistra e di destra del veicolo (esempio: tavola avantreno), **tutti i pezzi di sinistra e soltanto i pezzi specifici di destra sono illustrati, ombreggiati e riferiti.**

Per la comprensione di alcuni montaggi: dei pezzi identici a quello riferito all'inizio del montaggio sono rappresentati in bianco (senza ombreggiatura, né frecce), al loro posto di funzionamento (esempio: tavola alberi del cambio). Delle frecce verticali servono di collegamento tra l'illustrazione dei pezzi ed i loro riferimenti tecnologici determinati in ordine di montaggio.

2. Informazioni:

Le informazioni amministrative relative ad ogni pezzo illustrato (numeri dei pezzi - segni codificati - assegnazioni - cifre di applicazione - norme d'intercambiabilità), sono collegati ad ogni riferimento tecnologico.

ELENCHI NUMERICI

Tavola 94-01:

Alcuni pezzi di **bulloneria standard**, il cui numero è seguito dal segno X, indica che si tratta d'un pezzo venduto in quantità determinata con un altro numero. Questa tabella indica la corrispondenza tra il numero unitario ed il numero di serie dei pezzi da ordinare nonché la quantità dei pezzi che figurano in questa serie.

Tavola 120:

Questo elenco indica partendo da un numero di pezzo conosciuto il numero della tavola in cui figurano questo pezzo ed il suo coefficiente d'utilizzazione per veicolo.

UTILIZZAZIONE

Per determinare il numero del pezzo con esattezza:

- Osservare prima le indicazioni contenute nelle tavole 02.01 - 02.02.
 - Rilevare nelle tavole schizzo particolareggiato del veicolo 01.02 - 01.03 il numero di codice órgano collegato con l'illustrazione che comprende il pezzo ricercato.
 - Riferirsi alle tavole vignette 01.10... in cui in corrispondenza al numero di codice órgano rilevato, è simbolizzato con delle vignette il contenuto delle tavole illustrate. In ogni vignetta è indicato il numero di tavola ricercata.
 - Consultare questa tavola e determinare, partendo dal pezzo illustrato il suo numero tenendo conto delle eventuali informazioni complementari che possono esserle collegate.
- Il valore dei segni codificati collegati ai numeri dei pezzi o delle tavole è indicato nella tavola 05.01. La destinazione dei numeri degli equipaggiamenti è menzionata nella tavola 05.40. Il testo delle norme d'intercambiabilità è redatto nella tavola 06.01. Le serie delle cifre d'applicazione sono indicate nella tavola 08.01.
- Osservazione: Le guarnizioni dei sedili si documentano come gli altri pezzi tuttavia per le guarnizioni della stessa qualità ma di colori diversi riferirsi al P.R. 100 selleria dei sedili.

CONDIZIONI GENERALI DI VENDITA

Vedi le tariffe delle parti di ricambio.

INDLEIDING

De afbeeldingen en onderdeelnummers, van alle onderdelen die voor reparatiedoeleinden worden verkocht voor de typen die in de aanhef zijn vermeld, worden vermeld in :

– Onderdelenboek PR 400 indien het losse onderdelen betreft van carburateurs, wisselstroomdynamo's, startmotoren en stroomverdelers.

– Dit onderdelenboek voor alle overige onderdelen en het speciaal gereedschap.

AFBEELDINGEN

De onderdelen zijn afgebeeld bij het orgaan waarbij ze behoren.

Elke bladzijde bestaat uit 2 delen, te weten :

1. De afbeelding

De afzonderlijke onderdelen staan afgebeeld in volgorde van montage. Om de afbeeldingen zo overzichtelijk mogelijk te maken, zodat de onderdelen snel gevonden kunnen worden, heeft men bij organen die links en rechts uit de zelfde onderdelen bestaan (voorbeeld : de voortrein) **alleen de onderdelen aan de linkerkant afgebeeld en van een nummer voorzien, samen met de afwijkende onderdelen aan de rechterzijde.**

Bij bepaalde organen waar veel identieke onderdelen voorkomen, b.v. bij de afbeelding van de schakelvorkassen, zijn de identieke onderdelen slechts één maal afgebeeld en met een nummer aangegeven. Van de overige delen is de vorm aangegeven om de werking van het geheel duidelijk te tonen.

De verticale lijnen geven de numerieke volgorde van de onderdeelnummers, **in volgorde van de montage**, naast de afbeelding aan.

2. De gegevens

De gegevens van de afgebeelde onderdelen (zoals onderdeelnummers, codetekens, bestemming, wanneer van toepassing en onderlinge verwisselbaarheid) zijn vermeld in de volgorde die in de afbeelding is aangegeven.

DE TABEL MET VERWIJZINGEN

Bladzijde 94.01

In bepaalde afbeeldingen is bij de standaard bouten en moeren achter het onderdeelnummer het teken X geplaatst. Dit teken geeft aan dat deze onderdelen in een vaste hoeveelheid onder een ander onderdeelnummer wordt geleverd.

In deze tabel vindt u de aansluiting tussen het nummer van het afzonderlijke onderdeel, het nummer van de set en het aantal delen per set.

Bladzijde 120

Wanneer u het onderdeelnummer kent kunt u in deze tabel vinden op welke afbeelding dit onderdeel voorkomt en hoeveel exemplaren van dat onderdeel op het betreffende type zijn gemonteerd.

GEBRUIKSAANWIJZING

Om het juiste onderdeelnummer te bepalen gaat u als volgt te werk :

– Volg de aanwijzingen op, die op blz. 02.01 - 02.02 worden gegeven.

– Zoek in de opengewerkte tekening van de auto, blz. 01.02 - 01.03 het nummer van de hoofdgroep op waartoe het gezochte onderdeel behoort.

– Op bladzijde 01.10 en volgende staan achter de nummers van de hoofdgroepen de symbolen die aangeven welke groep onderdelen is afgebeeld. Onder het symbool staat het bladzijde nummer.

– Zoek de betreffende bladzijde op en lees het onderdeelnummer af, rekening houdend met de eventuele aanvullende gegevens.

Zie bladzijde 05.01 en volgende voor de verklaring van de tekens bij de onderdeelnummers. De verklaring van de landencode wordt gegeven op bladzijde 05.40 e.v.

De gegevens voor de onderlinge verwisselbaarheid staan vermeld op bladzijde 06.01.

De fabricagenummers van de auto's waarop een bepaald onderdeel is gemonteerd, worden genoemd op blz. 08.01.

Opmerking :

Bekledingsstoffen worden op de zelfde wijze als onderdeel omschreven.

Zie echter PR 100 bekleding voor bekledingsstoffen van de zelfde kwaliteit maar van verschillende kleur.

ALGEMENE VERKOOP VOORWAARDEN

Zie de betreffende mededelingen.

INTRODUKSJON

Denne katalog inneholder alle deler og alt spesialverktøy som selges som reservedeler og som angår de vognene som er angitt i tittelen i dette dokument.

FORDELING AV DELER

Disse delene er fordelt på sider alt etter de komponenter de tilhører. Imidlertid er enkelte standard deler (foringer - klemmer - kabelskoer - klips - skjøtestykker - kulelagre - pærer) samlet i komponentkode 90, og presentert i tabellform med karakteristikk.

SIDER MED ILLUSTRASJON

1. Illustrasjon

Delene er illustrerte ifølge monteringsretning. For å minske antall illustrerte deler og på denne måte forenkle letingen, når en side med illustrasjon bestående av deler som for de fleste er identiske når det gjelder venstre og høyre side av bilen (f. eks. forstilling), har man tegnet alle venstre deler og kun de høyre deler som er annerledes er skyggelagttignet og delenummer angitt. For at enkelte sammensetninger lett skal forstås er de delene som er identiske med de første på monteringen, illustrerte i hvitt (ikke skyggelagttignet og ingen pil) på riktig funksjoneringsplass (eks. illustrasjon: gearkasse, pinjong og drev.)

Vertikale piler på illustrasjoner angir en teknologisk merking fastsatt ifølge monteringsrekkefølge.

2. Opplysninger

Nødvendige opplysninger for hver illustrerte del (delenummer - kodetegn - utstyrstype - ikrafttreden - bestemmelser angående deleombyting) er tilføyet hvert teknologisk merke.

NUMMERISKE OVERSIKTER

Plansje 94.01 :

På illustrerte sider kan enkelte delenummere for bolter, skiver og muttere være etterfulgt av tegnet X. Dette angir at denne delen selges i en bestemt mengde under et annet delenummer. Denne tabellen angir relasjonen mellom stykk-delenummer og sett-delenummer, samt antall deler pr. sett.

Plansje 120:

Denne oversikten angir for en del man kjenner delenummer til, det sidenummeret og antall deler brukt pr. vogn på denne siden.

BRUK

For med nøyaktighet å finne ut et delenummer:

- Se først på opplysningene angitt på sidene 02.01 - 02.02.

- Finne ut på vogn - og motor tegningene 01.02 - 01.03 det kodenummer for komponent tilføyet illustrasjonen som innbefatter den søkte del.

- Henvise til vignetter 01.10. Utfør kodenummer for komponent er innholdet av illustrerte sider tegnet på vignettene. Under enhver vignett er sidenummer angitt.

- Finne ut på denne side, delenummeret ved hjelp av illustrasjonen ved å ta eventuelle tilleggsopplysninger i betraktning.

Forklaring av kodetegnene som er tilføyet delenummeret eller siden er angitt på plansjene fra 05-01.

Landet som tilsvare utstyrstypen er angitt side 05.40.

Teksten over bestemmelser angående deleombyting finnes side 06.01.

Gruppesifrene for ikrafttreden er angitt side 08.01.

NB : For bestilling av setetrekk bruker man samme dokumenter som for andre deler. Likevel, når det gjelder trekk av samme kvalitet, men med annerledes farger bør man se P.R. 100 bekledning.

ALMINNELIGE SALGSBETINGELSER

Se prislister for reservedeler.

INTRODUÇÃO

Este catálogo contém todas as peças e ferramentas especializadas julgadas **vendáveis em sobresselentes** referentes aos veículos indicados em título deste documento.

REPARTIÇÃO DAS PEÇAS

Estas peças estão separadas nos desenhos, segundo o órgão a que pertencem. Contudo algumas peças **standard** (anilhas - braçadeiras - terminais - clips - uniões - rolamentos - lâmpadas) estão reagrupadas no código órgão 90 onde estas peças estão ilustradas em quadros completados com características.

FOLHAS ILUSTRADAS

Uma folha compõem-se de duas partes distintas:

1. Ilustração

As peças estão representadas em eixo de montagem. Para reduzir o número de peças ilustradas e simplificar a procura, logo que um desenho é composto duma maioria de peças idênticas entre os lados esquerdo e direito do veículo (exemplo: desenho do trem dianteiro) **todas as peças esquerdas e unicamente as peças especiais direitas são ilustradas, sombreadas e marcadas.**

Para se compreender certos conjuntos: as peças idênticas às do início da montagem estão representadas em branco (sem sombreados, nem setas) na sua localização funcional (exemplo: desenho árvores de mudança de velocidade).

Setas verticais servem de ligação entre a **ilustração** das peças e a sua **marcação tecnológica** determinada por ordem de **montagem**.

2. Informações

As informações administrativas relativas a cada peça ilustrada (números de peças - sinais codificados - afectações - algarismos de aplicação - instruções de intermutabilidade) estão ligadas a cada marcação tecnológica.

REPERTÓRIOS NUMÉRICOS

Folha 94.01

Nos desenhos ilustrados, quando algumas **porcas e parafusos standard** têm a seguir ao respectivo número um **sinal X**, trata-se duma peça que será vendida em quantidade determinada sob um outro número. Esta folha dá a relação entre o número unitário e o número da colecção de peças a encomendar bem como o número de peças que figuram nesta colecção.

Folha 120

Este repertório indica a partir dum número de peça conhecido, o número da folha onde consta essa peça e seu coeficiente de utilização por veículo nessa folha.

UTILIZAÇÃO

Para determinar o número de peça com exactidão.

- Observar primeiramente as indicações contidas nas folhas 02.01 - 02.02.
- Consultar as folhas **esquema do veículo 01.02 - 01.03** para determinar o número de código do órgão ligado à ilustração que compreende a peça procurada.
- Reportar-se à folha 01.10 onde face ao número de código do órgão procurado está simbolizado por estampas o conteúdo dos desenhos ilustrados. Sob cada estampa está indicado o número da folha procurada.

Consultar este desenho e determinar o número partindo da ilustração, tendo em conta eventuais informações complementares que lhe podem estar relacionadas.

O significado dos sinais codificados ligados aos números das peças ou aos desenhos é dado na folha 05.01.

O destino dos números de equipamentos está mencionado na folha 05.40.

O texto das informações de intermutabilidade está redigido na folha 06.01.

As séries de números de aplicação estão indicadas na folha 08.01.

Anotação: As guarnições dos assentos documentam-se como as outras peças, todavia para as guarnições da mesma qualidade mas de cor diferente reportar-se ao P.R. 100 **guarnições de bancos.**

CONDIÇÕES GERAIS DE VENDA

Ver as condições de venda sobresselentes.

INLEDNING

Föreliggande katalog innehåller en förteckning över reservdelar och kompletta enheter, som kan monteras vid reparation. Den gör det möjligt att exakt-fastställa delarnas nummer och att identifiera dem med ledning av illustrationerna.

Varje detalj och varje enhet kan återfinnas på en bild, föreställande den huvudenhet i vilken detaljen ingår.

Varje **plansch** har ett 4-siffrigt nummer av vilket de två första siffrorna motsvarar en kodbeteckning för huvudenheten eller organet ifråga; avbildningen kan ha en variant eller en konstruktionsändring med utgång från ett visst fabriktionsnummer och i sådant fall finnes två likartade planscher.

En plansch innehåller:

— avbildning av delarna och den enhet i vilken dessa ingår. Varje avbildad detalj kännetecknas av ett eller flera reservdelsnummer, sinsemellan åtskilda med ett variantnummer eller en kodbeteckning.

— eventuellt en tablå som ger kompletterande upplysningar såsom från vilket fabriktionsnummer en viss detalj monteras eller vilka delar som ytterligare erfordras vid utbyte. Dessa **tablåer** återfinns antinge längst ned på planschen eller på ett annexblad intill.

Anm: Förklaring till de märken och beteckningar som används genomgående i hela boken återfinns på plansch nr. 05-01...

Vissa detaljer (skruvar, brickor, muttrar mm) säljes i fastställt antal (satser) under nytt nummer, se plansch 94.01

Innehållsförteckningen med bilder anger de olika planschnummer på vilka de avbildade detaljerna återfinns.

I slutet av katalogen finns en referenslista över reservdelsnummer och planschnummer samtidigt som uppgift om antalet av varje detalj som avgår. Se P.R. 830 Renault beträffande bultar.

ANVÄNDNING

Fastställande av numret på en viss reservdel tillgår på följande sätt:

1. Sök i **bildregistret** upp den bild som omfattar den huvudenhet i vilken den aktuella delen ingår eller med vilken den sammanhänger.
2. Sök upp denna plansch i katalogen och tag därvid hänsyn till eventuellt förekommande variant- eller fabriktionsnummer.
3. Då den önskade planschen återfunnits skall den eftersökta delen uppsökas. Till den avbildade delen finnes ett eller flera reservdelsnummer och man skall välja det nummer, som motsvarar de märken eller kodbeteckningar som betecknar den del man vill ha.

De siffror eller bokstäver som kan förekomma framför eller efter ett reservdelsnummer hänvisar till kompletterande upplysningar om detaljen och återfinnes i en tablå längst ned på sidan eller på vidstående sida.

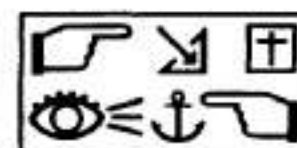
Filialers och centralimportörers kontroll av beställningssedel, som utskrivits av en representant eller en kund med ledning av tillgänglig dokumentation.

1. Leta i nummerregistret med ledning av det reservdelsnummer som framgår av beställningssedeln, reda på numret på motsvarande bild.
2. Kontrollera med ledning av planschen att det uppgivna reservdelsnumret är det riktiga med hänsyn till det uppgivna fabriktionsnumret.

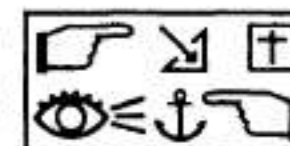
Identifiering med ledning av en bild av en detalj vars nummerbeteckning är känd:

1. Sök med ledning av nummerregistret upp numret på den bild som upptar den aktuella detaljen.
2. Slå upp denna bild.

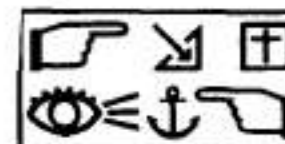
ALLMÄNNA FÖRSALJNINGSVILLKOR








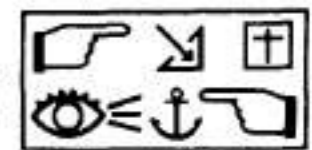
	<i>FRANÇAIS</i>	<i>DANSK</i>	<i>DEUTSCH</i>	<i>ENGLISH</i>
	<i>ESPAÑOL</i>	<i>ITALIANO</i>	<i>NEDERLANDS</i>	<i>NORGE</i>
	<i>PORTUGUÊS</i>	<i>SVENSKA</i>		
	Numéro d'équipement	Udstyrsnummer	Ausrüstungsnummer	Equipment number
.../000	Número de equipo	Numero di equipaggiamento	Uitrustingsnummer	Utstyrsnummer
	Número de equipamento	Utrustningsnummer		
	Direction à gauche Ⓢ 05.40	Venstrestyret Ⓢ 05.40	Linkslenkung Ⓢ 05.40	L. H. drive Ⓢ 05.40
	Dirección a la izquierda Ⓢ 05.40	Guida a sinistra Ⓢ 05.40	Links stuur Ⓢ 05.40	Venstre ratt Ⓢ 05.40
	Direcção à esquerda Ⓢ 05.40	Vänsterstyrd Ⓢ 05.40		
	Direction à droite Ⓢ 05.40	Højrestyret Ⓢ 05.40	Rechtslenkung Ⓢ 05.40	R. H. drive Ⓢ 05.40
	Dirección a la derecha Ⓢ 05.40	Guida a destra Ⓢ 05.40	Rechts stuur Ⓢ 05.40	Høyre ratt Ⓢ 05.40
	Direcção à direita Ⓢ 05.40	Högerstyrd Ⓢ 05.40		
	Véhicule	Vogntype	Fahrzeug	Vehicle
	Vehículo	Veicolo	Auto	Vogn
	Veículo	Bil		
	Moteur	Motor	Motor	Engine
	Motor	Motore	Motor	Motor
	Motor	Motor		
	Boîte pont ou boîte de vitesses	Gearkasse-differentiale eller gearkasse	Getriebe-Differential oder Wechselgetriebe	Gearbox-transmission or gearbox
	Caja-puente o caja de cambios	Scatola differenziale o scatola cambio	Versnellingsbak/differentieel of versnellingsbak	Gearkasse/differensial eller gearkasse
	Caixa-diferencial ou caixa de velocidades	Väckellada-be kaxel eller väckellada		




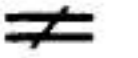





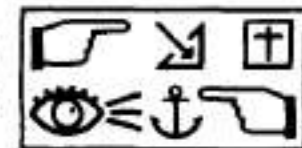
†	Pièce fournie jusqu'à épuisement des stocks	Leveres indtil beholdningen er opbrugt	Teil wird bis zur Auflösung des Lagerbestandes geliefert	Part supplied until stocks exhausted
	Pieza que se suministrará hasta que se terminen las existencias	Particolare da esaurire	Onderdeel dat geleverd wordt zolang de voorraad strekt	Utgatt del
	Peça a consumir até que se terminem as existencias	Detaljen utforsaljes		
‡	Après épuisement, prévoir	Efter udgået lager bestil	Nach Auslaufen vorsehen	After exhaustion of stock, supply
	Una vez agotada, prever	Dopo esaurimento prevedere	Te gebruiken nadat de bestaande voorraad is uitgeput	Del utgått, bestill
	Após esgotamento, prevêr	Efter utforsaljing levereras		
⚖	Pièces à prévoir en supplément	Bestilling af ekstradelé	Teile zusätzlich vorsehen	Additional parts to be provided
	Piezas suplementarias	Particolari da prevedere in supplemento	Aanvullend in voorraad te nemen onderdelen	Del som bestilles i tillegg
	Pecas a prevêr em suplemento	Supplementdelar		
?	Consignes d'interchangeabilité	Forskrifter for udskiftning	Anweisungen für die Austauschbarkeit symbolisiert durch	Interchangeability instructions
	Consignas de intercambiabilidad, simbolizadas por	Istruzioni per l'intercambiabilità simbolizzate da	Aanwijzingen betreffende verwisselbaarheid, aangeduid door	Bestemmelser angående deleombyting
	Sinais de intercâmbio	Anvisninger for utbyte		
↘	Pour	Til	Für	For
	Para	Per	Voor	For
	Por	For		
↗	Sauf	Uden	Ausser	Except
	Excepto	Eccetto	Uitgezonderd	Unnatt
	Excepto	Utom		
↘ 1	Pour bras suspension en acier	For arvingarm af stålplade	Für Ouerlenker aus Stahlblech	For fabricated steel suspension arm
	Para brazo suspensión de acero	Per braccio sospensione in acciaio	Voor plaatstalen wieldraagarm	For opphengsarm i stål
	Para braço de suspensão em aço	För bårarm av stål		



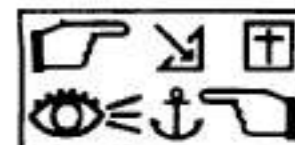
	Pour garniture pavillon percale	For loftindtræk af lærred	Für Perkal-Dachverkleidung	For percale headlining
 9	Para guarnición techo percal	Per rivestimento padiglione percale	Voor gespannen hemelbekleding	For taktrekk i plastvev
	Para guarnição de tecto em percale	För takklädsel av tyg		
	Pour bras suspension en fonte	For svingarm af støbejern	Für Querlenker aus Stahlguss	For cast suspension arm
 14	Para brazo suspensión de fundición	Per braccio sospensione in ghisa	Voor gegoten wieldraagarm	For støbt opphengsarm
	Para braço de suspensão em ferro fundido	För bärarm av gjutjärn		
	à	til	bis	to
	a	a	tot	til
	Para	till		
#	Indique qu'il s'agit d'un chiffre prévisionnel d'application	Angiver at det drejer sig om et beregnet ændringstidspunkt		Indicates that this concerns a provisional application number
	Indica que se trata de una cifra provisional de aplicación	Indica che si tratta d'un numero previsionale d'applicazione	Geeft aan dat dit een voorlopig nummer voor de toepassing is	Angi at det dreier seg om et antatt tall for ikrafttreden
	Indica que se trata de um algarismo provisional de aplicação	Ange att det gäller beraknad tillämpning		
<input type="checkbox"/>	Equipement facultatif	Valgfrit udstyr	Ausrüstung auf Wunsch	Optional equipment
	Equipo opcional	Equipaggiamento facoltativo	Behoort niet tot de standaard-uitrusting	Valgfritt utstyr
	Equipamento facultativo	Valfri-utrustning		
	Gratuit	Gratis	Gratis	Free of charge
	Gratuito	Gratuito	Gratis	Gratis
	Gratuito	Gratis		
	Payant	Mod beregning	Wird berechnet	Chargeable
	De pago	A pagamento	Betalend	Betales
	A pagar	Mot betalning		



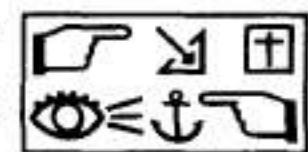
	Voir planche ou voir page	Se planche eller se side	Siehe Bildtafel oder Seite	"See plate" or "see page"
	Ver l�mina o ver p�gina	Vedi tavola o vedi pagina	Zie afbeelding of blz	Se plansje eller side
	V�r prancha ou v�r p�gina	Se plansch eller sida		
	Unit� de vente	Salgsenhed	Verkaufseinheit	Sold in of quantities
	Unidad de venta	Unit� di vendita	Verkoopseenheid	Salgsenhet
	Unidade de venda	Fors�lgningsl�ngd		
	Vente en longueur de fabrication	Salg efter fabrikationsl�ngde	Verkauf nach Fabrikationsl�ngen	Sold in manufactured length
	Venta a la longitud de fabricaci�n	Vendita in lunghezza di fabbricazione	Verkoop in fabricagelengte	Salg etter fabriksl�ngde
	Venda em extens�o da fabrica�o	Fors�lning per tilvevkningsl�ngd		
	Ou bien	Eller	Oder	Or
	O bien	Oppure	Of wel	Eller
	Ou ainda	Eller		
	Conditions sp�ciales d'�change	S�rlige ombytningsbetingelser	Spezial-Austauschbedingungen	Special conditions for replacement
	Condiciones generales de cambio	Speciali condizioni per la sostituzione	Speciale ruicondities	Spesielle vilkar for bytte
	Condi�es especiais de troca	Villkor for spesiell utbytesservice		
	Emplacement du marquage sur l'ensemble ou la pi�ce	Placering af m�rkningen p� enheden eller delen	Lage der M�rkering am Teil oder an der Baugruppe	Position of marking on the assembly or part
	Emplazamiento de la marca en el conjunto o en la pieza	Spazio riservato al contrassegno di riferimento sul complessivo o sul particolare	Plaats van het typeplaatje van de groep of het onderdeel	Placering typebetegnelse p� komponent eller del
	Local de marca�o do conjunto ou da pe�a	Plats for typskylt		
	Pi�ces vendues en collection sous un seul num�ro	Leveres i s�t under eet nummer	Unter einer einzigen Nummer als Satz verkaufte Teile	Parts sold as a kit under one part number
	Piezas vendidas por colecciones bajo un solo n�mero	Particolari venduti in serie con un numero unico	Onderdelen, die als set onder een nummer verkocht worden	Dele solgt som sett under ett dele nummer
	Pe�as vendidas em cole�o, sob um �nico numero	Delar s�lde endast per s�t		



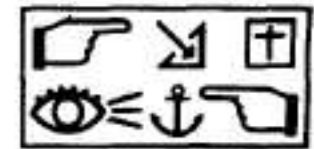
	Pièces vendues en quantité déterminée. Voir planche 94.01	Delene leveres i bestemt antal Se planche 94.01	Verkauf erfolgt in Verpackungseinheiten Siehe Bildtafel 94.01	Parts sold in a fixed quantity See sheet 94.01
X	Piezas vendidas por cantidad determinada. Ver la lámina 94.01	Particolari venduti in quantità determinata Vedi tavola 94.01	Onderdelen die in een bepaalde hoeveelheid verkocht worden Zie afbeelding 94.01	Deler som selges i en bestemt mengde se side 94.01
	Peças vendidas em quantidade determinada. Ver página	Detaljer sålda i fastställt antal Se plansch 94.01		
I	Pièce surdimensionnée pour utilisation par superposition et soudure sur l'ancienne pièce	Del i overstørrelse, anvendes til monterning og svejsning ovenpå den gamle del.	Teil mit Übergröße Montage durch Überdeckung des Altteiles und Schutzgasschweißung	Oversize part to be used to cover and be welded to old part
	Pieza extra grande para utilización por superposición y soldadura sobre la antigua pieza	Particolare surdimensionato per utilizzazione mediante sovrapposizione e saldatura sul vecchio particolare	Onderdeel met speciale afmetingen ; wordt over het oude onderdeel geplaatst en onder neutraal gas vastgeleest	Överdimensionerad del för användning genom överlappning och svetsning på den befintliga delen
	Peça sobredimensionada para utilização por superposição e soldadura sobre a antiga peça	Överdimensionerad del som brukes ved å stilles over den tidligere og sveises sammen.		
1	Boîte-pont ou boîte de vitesses avec commandes à la planche de bord	Gearkasse differentiale eller gearkasse med panelgear	Getriebe-Differential oder Wechselgetriebe mit Betätigungen am Armaturenbrett	Gearbox-transmission or gearbox with dashboard mounted gear shift
	Caja-puente o caja de cambios con mandos en tablero	Differenziale o cambio con leve di comando sul cruscotto	Versnellingsbak-differentieel of versnellingsbak met dashboardschakeling	Gearkasse/differensial eller gearkasse med gearspak i dashbord
	Caixa-diferencial ou caixa de velocidades com comandos na prancha de bordo	Växellada-differential eller växellada med växelspak genom instrumentbrädan		
2	Boîte-pont ou boîte de vitesses avec commandes au plancher	Gearkasse-differentiale eller gearkasse med bundgear	Getriebe-Differential oder Wechselgetriebe mit Betätigungen am Bodenblech	Gearbox-transmission or gearbox with floor mounted gear shift
	Caja-puente o caja de cambios con mandos en el piso	Differenziale o cambio con leve di comando al pianale	Versnellingsbak-differentieel of versnellingsbak met vloerschakeling	Gearkasse/differensial eller gearkasse med gearspak i gulvet
	Caixa-diferencial ou caixa de velocidades com comandos no chão	Vaxellada-differential eller vaxellada med golvväxelspak		
3	3 vitesses	3-trins	3-Gang	3 speed
	3 velocidades	3 marce	3 versnellingen	3 gear
	3ª velocidades	3-vaxlad		
4	4 vitesses	4-trins	4-Gang	4 speed
	4 velocidades	4 marce	4 versnellingen	4 gear
	4ª velocidades	4-vaxlad		
5	5 vitesses	5-trins	5-Gang	5 speed
	5 velocidades	5 marce	5 versnellingen	5 gear
	5ª velocidades	5-vaxlad		



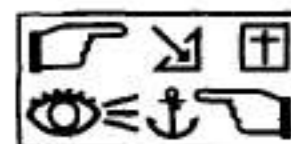
1	1 ^{er} vitesse	1. gear	1. Gang	1st speed
	1 ^a velocidad	1 ^a velocitat	1 ^e versnelling	1 gear
	1 ^a velocidade	1 : an		
2	2 ^e vitesse	2. gear	2. Gang	2nd speed
	2 ^a velocidad	2 ^a velocitat	2 ^e versnelling	2 gear
	2 ^a velocidade	2 : an		
3	3 ^e vitesse	3. gear	3. Gang	3rd speed
	3 ^a velocidad	3 ^a velocitat	3 ^e versnelling	3 gear
	3 ^a velocidade	3 : an		
4	4 ^e vitesse	4. gear	4. Gang	4th speed
	4 ^a velocidad	4 ^a velocitat	4 ^e versnelling	4 gear
	4 ^a velocidade	4 : an		
5	5 ^e vitesse	5. gear	5. Gang	5th speed
	5 ^a velocidad	5 ^a velocitat	5 ^e versnelling	5 gear
	5 ^a velocidade	5 : an		
1-2	1 ^{er} et 2 ^e vitesses	1. og 2. gear	1. und 2. Gang	1st and 2nd speeds
	1 ^a y 2 ^a velocidades	1 ^a e 2 ^a velocitat	1 ^e en 2 ^e versnelling	1 og 2 gear
	1 ^a e 2 ^a velocidades	1 : an och 2 : an		
2-3	2 ^e et 3 ^e vitesses	2. og 3. gear	2. und 3. Gang	2nd and 3rd speeds
	2 ^a y 3 ^a velocidades	2 ^a e 3 ^a velocitat	2 ^e en 3 ^e versnelling	2 og 3 gear
	2 ^a e 3 ^a velocidades	2 : an och 3 : an		



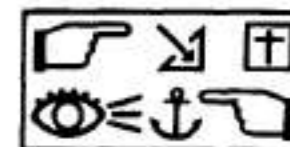
	3 ^o et 4 ^o vitesses	3. og 4. gear	3. und 4. Gang	3rd and 4th speeds
3.4	3 ^a y 4 ^a velocidades	3 ^a e 4 ^a velocitat	3 ^e en 4 ^e versnelling	3. og 4. gear
	3 ^a e 4 ^a velocidades	3 :an och 4 :an		
	4 ^o et 5 ^o vitesses	4. og 5. gear	4. und 5. Gang	4th and 5th speeds
4.5	4 ^a y 5 ^a velocidades	4 ^a e 5 ^a velocitat	4 ^e en 5 ^e versnelling	4. og 5. gear
	4 ^a e 5 ^a velocidades	4 :an och 5 :an		
	Marche arrière	Bakgear	Rückwärtsgang	Reverse
R	Marcha atrás	Retromarcia	Achteruit	revers
	Marcha atrás	Back		
	1 ^{re} vitesse - Marche arrière	1. gear - Bakgear	1. Gang - Rückwärtsgang	1st speed - Reverse
1R	1 ^a velocidad - Marcha atrás	1 ^a velocitat - Retromarcia	1 ^e versnelling - Achteruit	1. gear - revers
	1 ^a velocidade - Marcha atrás	1 :an - Back		
	Nombre de dents	Tandantal	Anzahl der Zähne	Number of teeth
	Número de dientes	Numero dei denti	Aantal tanden	antall tenner
	Quantidade de dentes	Antal kuggar		
	Admission	Indsugning	Einlass	Inlet
	Admisión	Aspirazione	Inlaat	Innsug
	Admissão	Insugning		
	Echappement	Udstødning	Auspuff	Exhaust
	Escape	Scarico	Uitlaat	Exhaust
	Escape	Avgassystem		



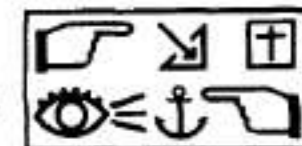
	Véhicule à transmission mécanique	Vogn med alm. gearskifte	Fahrzeug mit Wechselgetriebe	Vehicle with manual shift gearbox
	Vehículo con transmisión mecánica	Veicolo a trasmissione meccanica	Auto met handgeschakelde versnellingsbak	Enkel clúth
	Embraiagem simples	Bil med manuell växellåda		
	Véhicule à transmission automatique	Vogn med automatisk transmission	Fahrzeug mit Automatikgetriebe	Vehicle with automatic transmission
	Vehículo con transmisión automática	Veicolo a trasmissione automatica	Auto met automatische transmissie	Vogn med automatisk gearkasse
	Viatura com transmissão automática	Bil med automatväxellåda		
	Freins avec rattrapage automatique d'usure	Selvjusterende bremsler	Bremsen mit automatischer Nachstellvorrichtung	Brakes with self-adjusting mechanism
	Frenos con aproximación automática de zapatas	Freni autoregolabili del logorio delle guarnizioni	Remmen met automatische stelrichting	Bremser med automatisk regulering
	Travões com afinação automática de uso	Självjusterande bromsar		
	Freins sans rattrapage automatique d'usure	Justerbare bremsler	Bremsen ohne automatische Nachstellvorrichtung	Brakes with manual adjustment
	Frenos sin aproximación automática de zapatas	Freni non autoregolabili del logorio delle guarnizioni	Remmen zonder automatische stelrichting	Bremser uten automatisk regulering
	Travões sem afinação automática de uso	Ikke selvjusterende bromsar		
	Véhicule avec conditionnement d'air	Med air condition anlæg	Fahrzeuge mit Klimaanlage	Vehicle with air conditioning
	Vehículo con acondicionamiento de aire	Veicolo con condizionamento d'aria	Auto met airconditioning	Vogner med air-condition
	Veículo com condicionamento de ar			
	Véhicule sans conditionnement d'air	Uden air condition anlæg	Fahrzeuge ohne Klimaanlage	Vehicle without air conditioning
	Vehículo sin acondicionamiento de aire	Veicolo senza condizionamento d'aria	Auto zonder airconditioning	Vogner uten air-condition
	Veículo sem condicionamento de ar			
	Vitres incolores	Klart glas	Farbløse Scheiben	Clear glass
	Lunas incoloras	Cristalli normali	Heldere ruten	Ruter uten farge
	Vidros incolores	Ofärgat glas		



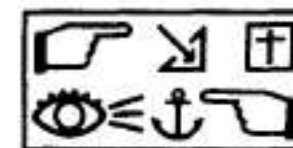
	Vitres teintées	Tonet glas	Getonte Scheiben	Tinted glass
	Lunas de color	Cristalli azzurati	Gekleurde ruiten	Fargede ruter
	Vidros foscados	Fargat glas		
	Désembuage lunette arrière	El-bagruđe	Heckscheibenbeheizung	Rear screen demisting
	Desempañado de la luna trasera	Sbrinamento del lunotto posteriore	Achterraut verwarming	Elektrisk bakrute
	Desembaciamento óculo trazeiro	Bakrutadefroster		
	Dossier fixe	Fast ryglæn	Feststehende Rückenlehne	Fixed seatback
	Respaldo fijo	Schienale fisso	Vaste rugleuning	Fast rygg
	Encosto fixo	Fast ryggstöd		
	Dossier réglable	Indstilleligt ryglæn	Einstellbare Rückenlehne	Adjustable seatback
	Respaldo regulable	Schienale regolabile	Verstelbare rugleuning	justerbar rygg
	Encosto regulável	Ställbart ryggstöd (delvis)		
	Dossier inclinable (couchette)	Indstilleligt ryglæn (sovebeslag)	Liegesitze	Reclining seatback (travel bed)
	Respaldo inclinable (asiento transformable en cama)	Schienale inclinabile (posizione "cuccetta")	Verstelbare rugleuning (slaapstoelen)	Nedleggbar rygg (sovestilling)
	Encosto inclinável (cama)	Ställbart ryggstöd (bäddläge)		
	Banquette avant	Bænksæde	Mit vorderer Sitzbank	Front bench seat
	Banqueta delantera	Sedile anteriore unico	Met voorbank	Sofa foran
	Banco dianteiro	Hel framsits		
	Sièges avant séparés	Separate forstole	Mit vorderen Einzelsitzen	Separate front seats
	Asientos delanteros separados	Sedili anteriori separati	Met gescheiden voorzittingen	Separate forstoler
	Assentos dianteiros separados	Separata främstolar		



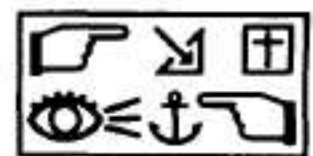
6	Dossier rabattable vers l'avant	Nedklappeligt ryglæn	Nach vorne klappbare Rückenlehne	Seatback folds forward
	Respaldo inclinable hacia delante	Schienale ribaltabile in avanti	Rugleuning kan naar voren klappen	Nedleggbar rygg
	Encosto rebaixável para a frente	Fällbart ryggstöd (framåt)		
1	Acier	Stål	Stahl	Steel
	Acero	Acciaio	Staal	Stål
	Aço	Stål		
2	Laiton	Messing	Messing	Brass
	Latón	Ottone	Geel koper	Messing
	Latão	Messing		
3	Cuivre	Kobber	Kupfer	Copper
	Cobre	Rame	Rood koper	kopper
	Cobre	Koppar		
4	Nylon	Nylon	Nylon	Nylon
	Niñón	Nailon	Nylon	nylon
	Nylon	Nylon		
5	Acier inoxydable	Rustfrit stål	Nichtrostender Stahl	Stainless steel
	Acero inoxidable	Acciaio inossidabile	Roestvrij staal	Rustfritt stål
	Aço inoxidável	Rostfrittstål		
6	Aluminium	Aluminium	Aluminium	Aluminium
	Aluminio	Alluminio	Aluminium	Aluminium
	Alumínio	Aluminium		



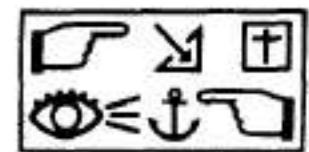
	Sellerie Simili	Indtræk af kunstlæder	Kunstlederbezug	Leathercloth upholstery
7	Tapizado simili-cuero	Rivestimento similpelle	Kunstleren bekleding	Skaı trekk
	Guarnições simili	Inredning av konstläder		
	Sellerie Tissu	Indtræk af stof	Stoffbezug	Cloth upholstery
8	Tapizado paño	Rivestimento panno	Stoffen bekleding	Stoff trekk
	Guarnições tecido	Inredning av tyg		
	Percalle	Plasticlærred	Percal (Baumwollgewebe)	Coated cambric muslin
9	Percal	Percalle	Geprepareerd katoen	plastvev
	Percal	Plastbehandlad väv		
	Moquette	Tæppestof	Boden- und Sitzverkleidungsplusch	Carpeting
10	Moqueta	Moquette	Pluche-weefsel	plysj
	Alcatifa	Plysch		
	Feutre	Filt	Filtz	Felt
11	Fieltro	Feltro	Vilt	felt
	Feltro	Filt		
	Toile à bâche	Presenning	Planenstoff	Tilt canvas
12	Lona para toldo	Tessuto per tellone	Zeildoek voor huf	presenning
	Tela	Presenningsväv		
	Sellerie cuir	Indtræk af læder	Lederbezug	Leather trim
13	Tapizado cuero	Rivestimento pelle	Leren bekleding	Lærtrekk
	Guarnições em coiro	Inredning av läder		



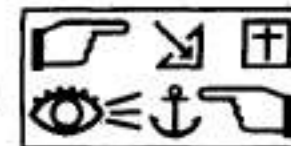
	Fonte	Støbt	Guss	Cast
14	Fundición	Ghisa	Gegoten	Støpt
	Liga	Gjutjarn		
	Repère couleur	Farvemærke	Farbmarkierung	Colour mark
	Señal color	Riferimento colore	Kleumerkteen	fargemerke
	Marca da cor	Fargmárkning		
	Chrome	Sølvbrønze	Chrom	Chrome
1	Cromo	Cromo	Chroom	krom
	Cromo	Krom		
	Or	Guldbrønze	Gold	Gold
2	Oro	Oro	Goudkleung	Gull
	Ouro	Guld		
	Blanc	Hvid	Weiss	White
3	Blanco	Bianco	Wit	Hvit
	Branco	Vit		
	Gris moyen	Mellemgrå	Mittelgrau	Medium grey
4	Gris intermedio	Grigio medio	Grijs	Mellomgrå
	Cinzento médio	Grå		
	Noir	Sort	Schwarz	Black
5	Negro	Nero	Zwart	Sort
	Preto	Svart		




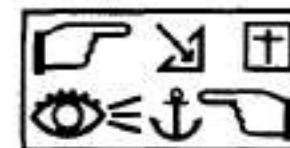
	Bleu moyen	Melliemblá	Mittelblau	Medium blue
6	Azul intermedio	Blu medio	Middel blauw	mellom blá
	Azul médio	Mellanblá		
	Bleu clair	Lyseblá	Hellblau	Light blue
7	Azul claro	Blu chiaro	Licht blauw	Lys blá
	Azul claro	Ljusblá		
	Vert moyen	Mellemgrøn	Mittelgrün	Medium green
8	Verde intermedio	Verde medio	Middel grøn	Mellom grønn
	Verde médio	Mellangrøn		
	Vert clair	Lysegrøn	Hellgrün	Light green
9	Verde claro	Verde chiaro	Licht grøn	Lys grønn
	Verde claro	Ljusgrøn		
	Vert olive	Mørkegrøn	Olivgrün	Olive green
10	Verde oliva	Verde oliva	Olijf grøn	Olivengrønn
	Verde azeitona	Olivgrøn		
	Jaune	Gul	Gelb	Yellow
11	Amarillo	Giallo	Geel	Gul
	Amarelo	Gul		
	Orange	Orange	Orange	Orange
12	Naranja	Arancione	Orange	Orange
	Laranja	Apelsinfargad		



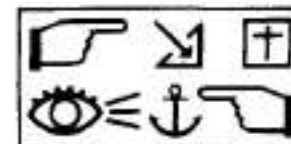
	Marron foncé	Merkebrun	Dunkelbraun	Dark maroon
13	Marrón oscuro	Marrone scuro	Donker bruin	Merke brun
	Castanho escuro	Mørkbrun		
	Marron clair	Lysebrun	Hellbraun	Light maroon
14	Marrón claro	Marrone chiaro	Licht bruin	Lys brun
	Castanho claro	Ljusbrun		
	Beige moyen	Mellembeige	Mittelbeige	Medium beige
15	Beige intermedio	Beige medio	Beige	Mellom beige
	Beije médio	Beige		
	Rouge moyen	Mellemrød	Mittelrot	Medium red
16	Rojo intermedio	Rosso medio	Middel rood	Mellom rød
	Encarnado médio	Rød		
	Rose	Lyserød	Rosa	Pink
17	Rosa	Rosa	Rose	Rosa
	Rosa	Rose		
	Violet	Violet	Lila	Violet
18	Violeta	Viola	Paars	Fiolett
	Violeta	Violett		
	Mauve	Lilla	Fliederfarben	Mauve
19	Malva	Lilla	Donker paars	Lilla
	Malva	Mauve-fargad		






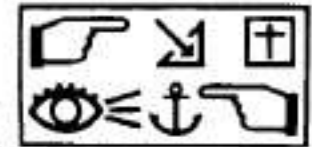
	Rouge foncé	Mørkerød	Dunkelrot	Dark red
20	Rojo oscuro	Rosso scuro	Donker rood	Dyp rød
	Encarnado oscuro	Mörkröd		
	Gris clair	Lysegrå	Hellgrau	Light grey
21	Gris claro	Grigio chiaro	Licht grijs	Lys grå
	Cinzeno claro			
	Gris foncé	Mørkegrå	Dunkelgrau	Dark grey
22	Gris obscuro	Grigio scuro	Donker grijs	Mørke grå
	Cinzeno oscuro			
	Beige clair	Lys beige	Hellbeige	Light beige
23	Beige claro	Beige chiaro	Licht beige	Lys beige
	Beige claro			
	Beige foncé	Mørk beige	Dunkelbeige	Dark beige
24	Beige obscuro	Beige scuro	Donker beige	Mørk beige
	Beige oscuro			
	Marron moyen	Mellembrun	Mittelbraun	Medium maroon
25	Marrón intermedio	Marrone medio	Bruin	Mellom brun
	Castanho médio			
	Version avec cloison de retenue des bagages	Version med skillevegg til varekasse.	Ausführung mit Ladungssicherung	Version with luggage partition
	Version con tabique para retener el equipaje	Versione con paratia divisorio a vano bagagli	Uitvoering met een bagageschot	Version med skillevegg.
	Versão com divisória para segurar as bagagens.	Med lastfårekjulningskydd.		



	Voiture école	Skolevogn	Schulfahrzeug	Driving school car
	Coche escuela	Vettura per scuola-guida	Leswagen	Kjøreskole
		Övningabi		
	Pick-up	Pick-up	Pritschenwagen Pick-up	Pick-up
	Pick-up	Pick-up	Pick-up	Pick-up
	Pick-up	Pick-up	Pick-up	Pick-up
	Fourgonnette tôlée avec trappe de pavillon	Varevogn, uden sideruder, med tagklap	Fourgonnette mit seitlich geschlossenem Ladekasten, mit Dachluke	Plain sided van with roof flap
	Furgoneta sin cristales con portezuela en el techo	Furgoncino normale con sportello sul tetto	Gesloten bestelwagen met dakklep	Varevogn uten vinduer, med hengslet takstykke
	Furgoneta fechada com abertura no tejadilho	R 4 skåp standard med takluka		
	Fourgonnette vitrée avec trappe de pavillon	Varevogn, med sideruder, med tagklap	Fourgonnette mit seitlich verglastem Ladekasten, mit Dachluke	Van with side windows and roof flap
	Furgoneta con cristales con portezuela en el techo	Furgoncino con finestrini laterali fissi con sportello sul tetto	Gesloten bestelwagen met zijruiten en dakklep	Varevogn med vinduer og hengslet takstykke
	Furgoneta vidrada com abertura no tejadilho	R4 skåp med siderutor och takluka		
	Fourgonnette tôlée avec trappe de pavillon sans banquette arrière	Lukket varevogn med tagklap, uden bagsæde	R 4 Transporter "geschlossen" mit Dachluke ohne hintere Sitzbank	Plain sided van with roof flap, without rear bench seat
	Furgoneta sin cristales con portezuela de techo, con banqueta trasera	Furgoncino con cassone lamierato con apertura nel padiglione senza sedile posteriore	Gesloten bestelauto met dakklep zonder achterbank	Varevogn uten vinduer og baksete men med takluka
	Furgoneta fechada com abertura no tejadilho sem banco trazeiro	R4 skåp standard med takluka utan baksäte		
	Version vitrée	Version med sideruder	Mit Seitenscheiben	Version with side windows
	Version cristaleada	Versione vetrata	Uitvoering met zijruiten	Version med sidevinduer
	Version tôlée	Version uden sideruder	Ohne Seitenscheiben	Plain-sided version
	Version sin cristales	Versione lamierata	Gesloten uitvoering	Version uten sidevinduer



	Version toit normal	Version med normalt tag	Mit Normaldach	Standard roof version
	Versión techo normal	Versione tetto normale	Uitvoering met normaal dak	Versjon med vanlig tak
	Versão tecto normal	Standard tak		
	Version toit ouvrant	Version med soltag	Mit Schiebedach	Sunroof version
	Versión techo corredizo	Versione tetto apribile	Uitvoering met schuifdak	Versjon med soltak
	Versão tecto de abrir	Soltak		
	Version lève-vitre mécanique	Version med mekanisk rudeoptræk	Mit mechanischem Fensterheber	Mechanical window version
	Versión levantalunas mecánico	Versione alzacristallo meccanico	Uitgerust met mechanische ruitbediening	Versjon med vanligvindusåpner
	Versão elevador-vidro mecânico	Mekanisk fonsterhiss		
A	Ampère	Ampere	Ampere	Ampere
	Amperio	Ampere	Ampère	Ampere
	Ampere	Ampere		
Ah	Ampère heure	Amperetimer	Amperestunde	Amp/hour
	Amperio hora	Ampere-ora	Ampère-uur	Ampere timer
	Ampere-hora	Ampere-timmar		
MOD	Suivi du millésime, indique l'année du modèle en attente des chiffres d'application	Følgt af årstal: angiver modellens årgang, hvis serienr. for ændringens indførelse ikke kendes	Gefolgt von der Jahresendziffer bezeichnet den Jahrgang bis zur Bekanntgabe präziser Stichdaten	Followed by year of manufacture: indicates model year pending issue of application numbers
	Seguido del año comercial: indica el año del modelo en espera de las cifras de aplicación	Seguito dal millesimo: indica l'anno del modello in attesa delle cifre di applicazione	Gevolgd door een jaartal geeft het modeljaar aan als de fabricagenummers nog niet beschikbaar zijn	Følgt av årstall. Angi modellår i påvente av siffrerne for ikrafttreden
	Seguido do milésimo; indique o ano do modelo esperando pelos algarismos de aplicação	Åtføljd av årtal anger årsmoell i vøntan på fabrikanstnummers		
V	Volts	Volt	Volt	Volts
	Voltios	Volt	Volt	Volt
	Volts	Volt		



W	Watt	Watt	Watt	Watt
	Vatio	Watt	Watt	Watt
	Watt	Watt		
	Les poids et mesures sont indiqués en système métrique	Vægt og mål er anført efter det metriske system	Gewichte und Längenmasse sind nach dem Dezimalsystem aufgeführt	Weights and measures are in metric units
	Los pesos y medidas se indican en el sistema métrico	I pesi e le misure sono indicati secondo il sistema metrico	Maten en gewichten zijn in metrische waarden opgegeven	Vægte og mål er angitt iflg. metrisk system
	Os pesos e medidas são indicados em sistema métrico	Vikt och längd enligt decimal- och meter-system		
	Les cotes non suivies de symbole sont en millimètres	Mål uden signaturforklaring er mm	Masse ohne Einheitsangabe sind in Millimetern ausgedruckt	Dimension with no following symbol are in millimetres
Las cotas no seguidas de simbolo indican milímetros	Le quote non seguite dal simbolo sono in millimetri	De maten waar geen teken achter staat zijn in millimeters	Mål uten angivelse av symbol er angitt i millimeter	
As cotas não seguidas de simbolo são em milímetros	När beteckning saknas är längden angiven i millimeter			

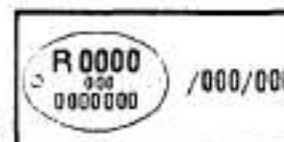
☞ /100/101/102/103/120/121/122/123/144/146/160/162/166/167/220/221/222/262/263/264/266/267/268/511/518/560/563/564/566/567/568

☞ /600/601/603/660/661/663/761/863/866

Origine	Traduction Française	1	2	3	4	5	6
Ahu-Dhabi		587	587	587	567	567	
Açores		267	267	267	267	267	
Afghanistan	Afghanistan	511	511	511	567	567	
Al Djoumhouria al-Arabia al Mouttahida	Rép. Arabe Unie	567	567	567	567	567	
Algérie Rép.		262	262	266	166	166	
Andorra	Andorre	100	100	100	100	100	
Angola		567	567	567	567	567	
Antilles Néerlandaise	Antilles Néerlandaises	567	567	567	267	267	
Arabie	Arabie	567	567	567	567	567	
Argentine	Argentine				567	567	
Terre de Feu		511	511	511	567	567	
Autres provinces							
Australie	Australie						
Bahamas (Islands)	Bahamas (Iles)	863	863	863	267	267	
Bahrein (Island)	Bahrein (Ile de)	267	267	267	267	267	
Balgarija	Bulgarie		222	222	120	120	
Barbade		863	863	863	661	661	
België	Belgique	101	101	101	101	101	
Bermudes (Islands)	Bermudes (Iles)	863	863	863	863	863	
Bharat	Inde						
Bolivia	Bolivie	563	563	563	567	567	
Botswana		866	866	866	866	866	
Brasil	Brésil	567	567	567	567	567	
Brunei							
Burma	Birmanie	564	564	564			
Burundi		567	567	567	567	567	

- 1- R 1170 ⇄ n° 1092019 ☞ n° 1281820
 2- R 1170 ⇄ n° 1281821 ☞ n° 1460411 ☒ [5]
 3- R 1170 ⇄ n° 1460412 ☞ n° 1624300 ☒ [5]
 4- R 1170 ⇄ n° 1624301 ☞ n° 1711900
 5- R 1170 ⇄ n° 1711901 ☞ n° ...

Origine	Traduction Française	1	2	3	4	5	6
Cabo Verde (Ilhas de)	Cap Vert (Iles du)	587	587	587	567	567	
Cambodge		560	560	560	560	560	566
Cameroon Rép.		560	560	560	560	560	566
Canada	Canada						
British Columbia	Colombie Brit.						
Ontario	Ontario						
Others provinces	Autres provinces						
C.C.C.P.	U.R.S.S.	222	222	222	120	120	
Centrafricaine Rép.		560	560	560	560	560	566
Ceskoslovensko	Tchécoslovaquie	220	220	220	120	120	
Channel Islands	Iles anglo-normandes	600	600	600	600	600	
Chile	Chili	563	563	563	567	567	
Chung-Hua	Chine						
Colombia	Colombie	568	264	264	264	264	
Comores							
Congo (Rép. du)		560	560	560	560	560	566
Corée du Sud							
Costa Rica		567	567	567	567	567	
Côte d'Ivoire (Rép. de)		560	560	560	560	560	566
Cuba		511	511	511	567	567	
Cyprus	Chypre	601	661	661	661	661	
Dahomey (Rép. du)		560	560	560	560	560	566
Danmark	Danemark	122	122	122	122	122	
Deutsche Demokratische Republik	Allemagne (Rép. Dem. d')	222	222	222	120	120	

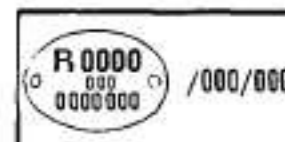


Origine	Traduction Française	1	2	3	4	5	6
Deutschlands Bundesrepublik	Allemagne (Rép. Féd. d')	120	120	120	120	120	
Dominicana República	Rép. Dominicaine	567	567	567	567	567	
Dubaï		567	567	567	567	567	
Ecuador	Equateur	563	563	563	567	567	
España	Espagne				267	267	
Filipinas	Philippines	567	567	567	567	567	
France		100	100	100	100	100	
Gabon (Rép. du)		560	560	560	560	560	566
Gambia	Gambie	560	560	560	560	560	566
Gaza (Zone de)		567	567	567	567	567	
Ghana		564	564	564			
Gibraltar		267	267	267	267	267	
		601					
		661	661	661	661	661	
Great Britain	Grande-Bretagne	600	600	600	600	600	
Guadeloupe		166	166	166	100	100	
Guam							
Guatemala		563	563	563	567	567	
Guiana (British)	Guyane Brit.	863	863	863	863	863	
Guiné Portuguesa	Guinée Portugaise	567	567	567	567	567	
Guinée (Rép. de)		560	560	560	560	560	566
Guinée Equatoriale		567	567	567	567	567	
Guyane Française		566	566	566	560	560	566
Haiti		567	567	567	567	567	

- 1- R 1170 ⇔ n° 1092019 ⇨ n° 1281820
 2- R 1170 ⇔ n° 1281821 ⇨ n° 1460411 ✕ [5]
 3- R 1170 ⇔ n° 1460412 ⇨ n° 1624300 ✕ [5]

Origine	Traduction Française	1	2	3	4	5	6
Haute-Volta (Rép. de)		560	560	560	560	560	566
Hellas	Grèce	267-	267	267	267	267	
Honduras (British)	Honduras Brit.	564	564	564	567	567	
Honduras (Républica de)	Honduras (Rép. du)	563	563	563	567	567	
Hong-Kong		663	663	661	661	661	
Indonésia	Indonésie	866	866	866	866	866	
Irak		511	511	511	567	567	
Iran		567	567	567	567	567	
Island	Islande	144	144	146	146	146	
Islas Canarias	Iles Canaries	267	267	267	267	267	
Israël		167	167	167	167	167	
Italia	Italie	102	102	102			
Itiopia	Ethiopie	563	563	563			
Jamaica	Jamaïque	863	863	863	863	863	
Jordanie		267	267	267	567	567	
Juoslavija	Yougoslavie	222	222	222	120	120	
Kenya		866	866	866	866	866	
Kuweit	Koweït	267	267	267	267	267	
Laos		560	560	560	560	560	566
Leeward Islands	Iles-sous-le-Vent	863	863	863	863	863	
Lesotho		866	866	866	866	866	
Liban		160	160	160	267		
Libéria		564	564	564			
Libye		567	567	567	567	567	
Liechtenstein							
Luxembourg		101	101	101	101	101	

- 4- R 1170 ⇔ n° 1624301 ⇨ n° 1711900
 5- R 1170 ⇔ n° 1711901 ⇨ n° ...



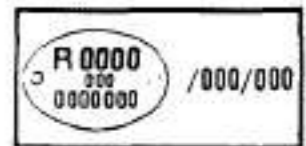
Origine	Traduction Française	1	2	3	4	5	6
Madeira	Madère	267	267	267	267	267	
Magyar Népköztársaság	Hongrie	222	222	222	120	120	
Malawi		863	863	863	863	863	
Mali (Rép. de)		560	560	560	560	560	566
Malta	Malte	601					
		661	661	661	661	661	
Man Island	Ile de Man						
Maroc Esp.							
Maroc Roy.		160	160	160	160	166	
Martinique		166	166	166	100	100	
Mauritanie (Rép. de)		560	560	560	560	560	566
Mauritius	Ile Maurice	601					
		661	661	661	661	661	
Méjico	Mexique	263	263	263	263		
Moçambique	Mozambique	866	866	866	866	866	
Nederland	Pays-Bas	103	101	101	101	101	
New Guinea	Nouvelle Guinée	863	863	863	863	863	
New Zealand	Nouvelle Zélande	603	603	603	660	660	
Nicaragua		567	567	567	567	567	
Niger (Rép. du)		560	560	560	560	560	566
Nigéria		567	567	567	567	567	
Nippon	Japon						
Norge	Norvège	146	146	146	146	146	
Nlle Calédonie		560	560	560	560	560	566
Niles Hébrides		560	560	560	560	560	566
Oman		567	567	567	567	567	

1- R 1170 ⇔ n° 1092019 ⇨ n° 1281820
 2- R 1170 ⇔ n° 1281821 ⇨ n° 1460411 ✕ [5]
 3- R 1170 ⇔ n° 1460412 ⇨ n° 1624300 ✕ [5]

Origine	Traduction Française	1	2	3	4	5	6
Österreich	Autriche	121	121	121	121	121	
Pakistan		863	863	863	863	863	
Panama (Rép. du)		567	567	567	567	567	
Panama (Zone du Canal)							
Paraguay		567	567	567	567	567	
Persekutuan Tanah Melayu	Malaisie	660	660	660	660	660	
Peru	Pérou	563	563	563	567	567	
Poblacht na h'Eireann	Rép. d'Irlande	600	600	600	600	600	
Polska	Pologne	222	222	222	120	120	
Portuguesa Republica	Portugal	267	267	267	162	162	267
Prades T'hai	Thaïlande	866	866	866	866		
Puerto-Rico	Puerto-Rico						
Qatar		567	567	567	567	567	
Rép. Malgache		560	560	560	560	560	566
Réunion (La)		166	166	166	100	100	
România	Roumanie	221	221	221	120	120	
Rwanda (Rép. du)		567	567	567	567	567	
Saint-Pierre et Miquelon		144	144	146	146		
Salvador (El)		567	567	567	567	567	
San Marino	Saint-Marin						
Sao-Tome		567	567	567	567	567	
Sarawak							
Schweiz	Suisse	123	123	123	123	123	

4- R 1170 ⇔ n° 1624301 ⇨ n° 1711900
 5- R 1170 ⇔ n° 1711901 ⇨ n° ...

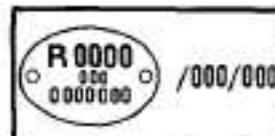
[5] Ⓞ 08 ...







Origine	Traduction Française	1	2	3	4	5	6
Senegal		560	560	560	560	560	560
Seychelles (Iles)					566		
Shqiperija R.P.	Albanie	511	511	511	567	567	
Sierra-Léone		564	564	564			
Singapore	Singapour	660	660	660	660	660	
Somalie (Rép. de)		567	567	567	567	567	
South Africa Rép.	Rép. Sud Africaine	761	761	866	866		
South West Africa	Sud-Ouest Africain	866	866	866	866	866	
Sri Lanka	Ceylan	863	863	863	863	863	
Soudan	Soudan		567	567	567	567	863
Suomi	Finlande	144	144	146	146	146	
Surinam	Guyane Hollandaise	567	567	567	567	567	
Sverige	Suède	866	866	866	866	866	
Swaziland		866	866	866	866	866	
Syrie		567	567	567	567	567	
Tabiti		160	160	160	166	166	
T'ai-Wan	Formose	267	267	267	267	267	
Tanger							
Tanzania	Tanzanie	866	866	866	866	866	
Tchad (Rép. du)		560	560	560	560	560	566
Tchôson	Corée du Nord						
Territoire des Afars et Issas		160	160	160	166	166	
Togo (Rép. du)		560	560	560	560	560	566
Trinidad	Trinité	863	863	863	863	863	
Tunisie (Rép. de)		160	160	160	166	166	
Türkiye Cumhuriyeti	Turquie	518	518	518	518	518	

Origine	Traduction Française	1	2	3	4	5	6
Uganda	Ouganda	866	866	866	866	866	
United States of America	Etats-Unis d'Amérique						
California	Californie						
Others States	Autres Etats						
Uruguay		567	567	567	567	567	
Vénézuela		267	267	267		267	
		268	268	268	268	268	
Vietnam-Nord		567	567	567	567	567	
Vietnam-Sud		567	567	567	567	863	
Wallis et Futuna							
Windward Islands	Iles du Vent	863	863	863	863	863	
Yemen (Rép. du)		511	511	511	567	567	
Yemen (Rép. pop. du Sud)		863	863	863	863	863	
Zaire		567		567	567	567	
Zambia	Zambie	866	866	866	866	866	
Zuid Africa		866	866	866	866	866	

- 1- R 1170 ⇔ n° 1092019 ⇨ n° 1281820
 2- R 1170 ⇔ n° 1281821 ⇨ n° 1460411 [5]
 3- R 1170 ⇔ n° 1460412 ⇨ n° 1624300 [5]
 4- R 1170 ⇔ n° 1624301 ⇨ n° 1711900
 5- R 1170 ⇔ n° 1711901 ⇨ n° ...



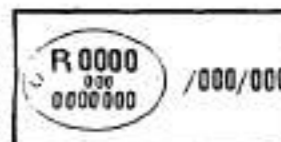
 /100/101/102/103/120/121/122/123/144/146/160/166/167/221/222/262/263/266/267 / 518/560/566/567/570/574/577/578
 /600/601/602/603/660/661/663/762/863/866/876
 /100/101/102/103/120/121/122/123/144/146/160/166/167/221/222/262/263/266/267/560/566/567/570/574/577/578/600/601/603/660/661/663/762/863/866/876
 /100/101/102/103/120/121/122/123/144/146/160/166/167/222/262/266/267/600/601/602/603/661/663/762

Origine	Traduction Française	1	2	3	4	5	6
Abu-Dhabi		567	567	567	567		
Açores		267	267	267	267		
Afghanistan	Afghanistan				567		
Al Djoumhouria al-Arabia al Mouttahida	Rép. Arabe Unie				567		
Algérie Rép.		262	262	266	166		
Andorra	Andorre	100	100	100			
Angola					567		
Antilles Néerlandaise	Antilles Néerlandaises	567	567	567	267		
Arabie	Arabie	577	577	577	567		
Argentine	Argentine	567	567	567	567		
<i>Terre de Feu</i>		567	567	567	567		
<i>Autres provinces</i>							
Australie	Australie	762					
Bahamas (Islands)	Bahamas (Iles)	863	863	863	267		
Bahrein (Island)	Bahrein (Ile de)	267	267	267	267		
Balgarija	Bulgarie	222	222	222			
Barbade		863	863	863	661		
België	Belgique	101	101	101			
Bermudes (Islands)	Bermudes (Iles)	863	863	863	863		
Bharat	Inde	866	866	866			
Bolivia	Bolivie				567		
Botswana		866	866	866	866		
Brasil	Bésil				567		
Brunei							
Burma	Birmanie						
Burundi		577	577	577	567		

Origine	Traduction Française	1	2	3	4	5	6
Cabo Verde (Ilhas de)	Cap Vert (Iles du)				567		
Cambodge		560	560	560	566		
Cameroun Rép.		570	570	570	566		
Canada	Canada						
<i>British Columbia</i>	<i>Colombie Brit.</i>						
<i>Ontario</i>	<i>Ontario</i>						
<i>Others provinces</i>	<i>Autres provinces</i>						
C.C.C.P.	U.R.S.S.	222	222	222			
Centrafricaine Rép.					566		
Ceskoslovensko	Tchécoslovaquie	222	222	222			
Channel Islands	Iles anglo-normandes	800	800				
Chile	Chili	577	577	577	567		
Chung-Hua	Chine						
Colombia	Colombie	567	567	567			
Comores							
Congo (Rép. du)		570	570	570	566		
Corée du Sud							
Costa Rica		577	577	577	567		
Côte d'Ivoire (Rép. de)		570	570	570	566		
Cuba		567	567	567	567		
Cyprus	Chypre	601	661	661	661	661	
Dahomey (Rép. du)		570	570	570	566		
Danmark	Danemark	122	122	122			
Deutsche Demokratische Republik	Allemagne (Rép. Dem. d')	222	222	222			

1- R 1177 ⇔ n° 195340 ⇨ n° 266700
 2- R 1177 ⇔ n° 266701 ⇨ n° 331340
 3- R 1177 ⇔ n° 331341 ⇨ n° 382300

4- R 1177 ⇔ n° 382301 ⇨ n° 399900
 5- R 1177 ⇔ n° 399901 ⇨ n° ...



Origine	Traduction Française	1	2	3	4	5	6
Deutschlands Bundesrepublik	Allemagne (Rép. Féd. d')	120	120	120			
Dominicana República	Rép. Dominicaino	587	587	587	587		
Dubaï					587		
Ecuador	Equateur				587		
España	Espagne				287		
Filipinas	Philippines	587	587	587	587		
France		100	100	100			
		802					
Gabon (Rép. du)		570	570	570	586		
Gambia	Gambie				586		
Gaza (Zone de)		577	577	577	587		
Ghana		574	574	574			
Gibraltar		287	287	287	287		
		601					
		661	661	661	661		
Great Britain	Grande-Bretagne	600	600	600			
Guadeloupe		186	186	186			
Guam							
Guatemala		587	587	587	587		
Guiana (British)	Guyane Brit.	863	863	863	863		
Guiné Portuguesa	Guinée Portugaise	587	587	587	587		
Guinée (Rép. de)					586		
Guinée Equatoriale		577	577	577	587		
Guyane Française		586	586	586	586		
Haiti		587	587	587	587		

- 1- R 1177 ⇔ n° 195340 ⇨ n° 266700
 2- R 1177 ⇔ n° 266701 ⇨ n° 331340
 3- R 1177 ⇔ n° 331341 ⇨ n° 382300

Origine	Traduction Française	1	2	3	4	5	6
Haute-Volta (Rép. de)					586		
Hellas	Grèce	287	287	287	287		
Honduras (British)	Honduras Brit.	574	574	574	587		
Honduras (Républica de)	Honduras (Rép. du)	587	587	587	587		
Hong-Kong		663	663	661	661		
Indonesia	Indonésie	876	876	876	866		
Irak					587		
Iran		587	587	587	587		
Island	Islande	144	144	146			
Islas Canarias	Iles Canaries				287		
Israël		167	167	167			
Italia	Italie	102	102	102			
Itiopia	Ethiopie	577	577	577			
Jamaica	Jamaïque	863	863	863	863		
Jordanie		577	577	577	587		
Juoslaviya	Yougoslavie	222	222	222			
Kenya		866	866	866	866		
Kuwait	Koweït	287	287	287	287		
Laos		580	580	580	586		
Leeward Islands	Iles-sous-le-Vent	863	863	863	863		
Lesotho		866	866	866	866		
Liban		160	160	160	287		
Libéria		574	574	574			
Libye		587	587	587	587		
Liechtenstein							
Luxembourg		101	101	101			

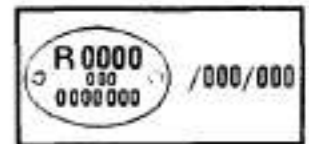
- 4- R 1177 ⇔ n° 382301 ⇨ n° 399900
 5- R 1177 ⇔ n° 399901 ⇨ n° ...

Origine	Traduction Française	1	2	3	4	5	6
Madeira	Madère	267	267	267	267		
Magyar Népköztársaság	Hongrie	222	222	222			
Malawi		863	863	863	863		
Mali (Rép. du)		570	570	570	566		
Malta	Malte	601					
		661	661	661	661		
Man Island	Ile de Man						
Maroc Esp.							
Maroc Roy.		160	160	160	160		
Martinique		166	166	166			
Mauritanie (Rép. de)		560	560	560	566		
Mauritius	Ile Maurice	601					
		661	661	661	661		
Méjico	Mexique	263				263	
Moçambique	Mozambique	866	866	866	866		
Nederland	Pays-Bas	103	101	101			
New Guinea	Nouvelle Guinée	863	863	863	863		
New Zealand	Nouvelle Zélande	603	603	603			
Nicaragua		567	567	567	567		
Niger (Rép. du)		570	570	570	566		
Nigéria		577	577	577	567		
Nippon	Japon						
Norge	Norvege	146	146	146			
Nlle Calédonie		560	560	560	566		
Niles Hébrides		560	560	560	566		
Oman		567	567	567	567		

1- R 1177 ⇔ n° 195340 ⇨ n° 266700
 2- R 1177 ⇔ n° 266701 ⇨ n° 331340
 3- R 1177 ⇔ n° 331341 ⇨ n° 382300

Origine	Traduction Française	1	2	3	4	5	6
Österreich	Autriche	121	121	121			
Pakistan		863	863	863	863		
Panama (Rép. du)		567	567	567	567		
Panama (Zone du Canal)							
Paraguay		567	567	567	567		
Persekutuan Tanah Melayu	Malaisie	660	660	660			
Peru	Pérou	567	567	567	567		
Poblacht na h'Eireann	Rép. d'Irlande	600	600	600			
Polska	Pologne	222	222	222			
Portuguesa Republica	Portugal	267	267	267			
Prades T'hai	Thaïlande	866	866	866	866		
Puerta-Rico	Porto-Rico						
Qatar		567	567	567	567		
Rép. Malgache		570	570	570	566		
Réunion (La)		166	166	166			
România	Roumanie	221	221				
Rwanda (Rép. du)		567	567	567	567		
Saint-Pierre et Miquelon		144	144	146			
Salvador (El)		567	567	567	567		
San Marino	Saint-Marin						
Sao-Tome		577	577	577	567		
Sarawak							
Schweiz	Suisse	123	123	123			

4- R 1177 ⇔ n° 382301 ⇨ n° 399900
 5- R 1177 ⇔ n° 399901 ⇨ n° ...



Origine	Traduction Française	1	2	3	4	5	6
Sénégal		560	560	560	566		
Seychelles (Iles)							
Shqipëria R.P.	Albanie				567		
Sierra-Léone		574	574	574			
Singapore	Singapour	660	660	660			
Somalie (Rép. de)		577	577	577	567		
South Africa Rép.	Rép. Sud Africaine			866	866		
South West Africa	Sud-Ouest Africain	866	866	866			
Sri Lanka	Ceylan	863	863	863	863		
Soudán	Soudan		567		567	863	
Suomi	Finlande	144	144	146			
Surinam	Guyane Hollandaise	567	567	567	567		
Sverige	Suède	866	866	866	866		
Swaziland		866	866	866			
Syrie		577	577	577	567		
Tahiti		160	160	160	166		
T'ai-Wan	Formose	267	267	267	267		
Tanger							
Tanzania	Tanzanie	866	866	866	866		
Tchad (Rép. du)		570	570	570	566		
Tchôson	Corée du Nord						
Territoire des Afars et Issas		160	160	160	166		
Togo (Rép. du)		570	570	570	566		
Trinidad	Trinité	863	863	863	863		
Tunisie (Rép. de)		160	160	160	166		
Türkiye Cumhuriyeti	Turquie	578	578	578	578	518	

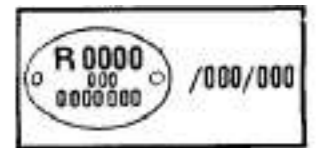
Origine	Traduction Française	1	2	3	4	5	6
Uganda	Ouganda	866	866	866	866		
United States of America	Etats-Unis d'Amérique						
California	Californie						
Others States	Autres Etats						
Uruguay		567	577	577	567		
Yénézuéla		267	267	267			
Vietnam-Nord							
Vietnam-Sud		560	560	560	567		
Wallis et Futuna							
Windward Islands	Iles du Vent	863	863	863			
Yemen (Rép. du)					567		
Yemen (Rép. pop. du Sud)		863	863	863	863		
Zaire					567		
Zambia	Zambie	866	866	866	866		
Zuid Africa		866	866	866	866		


- | | | | | | |
|----|--------|---|-----------|---|-----------|
| 1- | R 1177 | ⇔ | n° 195340 | ⇨ | n° 266700 |
| 2- | R 1177 | ⇔ | n° 266701 | ⇨ | n° 331340 |
| 3- | R 1177 | ⇔ | n° 331341 | ⇨ | n° 382300 |
| 4- | R 1177 | ⇔ | n° 382301 | ⇨ | n° 399900 |
| 5- | R 1177 | ⇔ | n° 399901 | ⇨ | n° ... |

R 1179


05.48


P.R. 1012








 /142/145

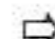




 /762

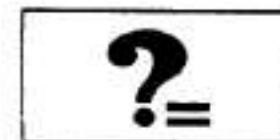
 /142/145/762

 /142/145/762

Origine	Traduction Française	1	2	3	4	5	6
Australia	Australie	762	762	762	762		
Canada			142	142	142	142	
Sverige	Suède	145	145	145	145		

1- R 1179  n° 1
2- R 1179  n° 2937
3- R 1179  n° 6601
4- R 1179  n° 7401
5- R 1179  n° 8201

 n° 2936
 n° 6600
 n° 7400
 n° 8200
 n° ...



-
- 1 Pour les pièces de détail de cet ensemble consulter le catalogue P.R. 400
 - 5 Le remplacement des écrous est impératif par deux sur une même bielle
 - 10 Échange vente suivant les conditions commerciales locales
 - 11 La suppression de la bague pilote est impérative en cas d'utilisation de ces vilbrequins sur des véhicules à transmission automatique
 - 12 Pour chape tôle après épuisement fournir 77 01 201 308
Pour chape fonte après épuisement fournir 77 01 201 335
-

- 1 Vedr. losdele til denne komponent : se kataloget PR 400
 - 5 Begge plejstangsmøtrikker skal altid udskiftes
 - 10 Leveres som ombytningsdel i henhold til de lokale forhold
 - 11 På modeller med automatisk transmission skal styrebøsningen i krumpen udelades
-

- 1 Die Einzelteile dieser Baugruppe sind im PR 400 aufgeführt
 - 5 Die Muttern eines Pleuels sind grundsätzlich paarweise auszuwechseln
 - 10 Austausch zu den örtlichen Verkaufsbedingungen
 - 11 Bei Montage dieser kurbelwelle in Fahrzeuge mit Automatikgetriebe muss die Lagerbuchse für die Kupplungswelle unbedingt entfernt werden
-

- 1 Refer to the PR 400 catalogue for detail parts of this assembly
 - 5 Connecting rod big-end nuts always be changed in pairs
 - 10 Exchange sale according to local trading conditions
 - 11 The clutch spigot bush must be removed before these crankshafts are fitted to vehicles with automatic transmission
-

- 1 Para las piezas de detalle de este conjunto, consultar el catálogo PR 400
 - 5 La sustitución de las tuercas se realiza, ineludiblemente, por dos en una misma biela
 - 10 Cambio venta según las condiciones comerciales locales
 - 11 Hay que suprimir, ineludiblemente, el manguito piloto en caso de que esto cigüeñales se utilicen en vehículos con transmisión automática
-

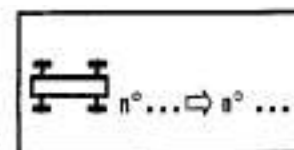
-
- 1 Per i pezzi di dettaglio di questo insieme consultare il catalogo PR 400
 - 5 La sostituzione dei dadi è tassativa a due su di una stessa biella
 - 10 Sostituzione vendita a seconda delle condizioni commerciali locali
 - 11 L'eliminazione della boccola guida è tassativa in caso d'utilizzazione di questi alberi motori su veicoli a trasmissione automatica
-

- 1 Zie PR 400 voor de samenstellende onderdelen van dit orgaan
 - 5 Bij het vervangen van moeren, moeten steeds beide moeren van één drijfstaag vervangen worden
 - 10 Ruilsysteem op basis van de plaatselijke voorwaarden
 - 11 Het lagerbusje voor de koppelingsas moet beslist worden verwijderd indien de krukas wordt gebruikt voor een auto met automatische transmissie
-

- 1 For deler til denne komponent, se katalogen PR 400
 - 5 På samme måde bør man skifte begge mutterne
 - 10 Bytteordning ifølge lokale salgsbetingelser
 - 11 Ved bruken av disse veivaksler på vogner med automatisk gearkasse bør lagerhylsen fjernes
-

- 1 Para as peças soltas deste conjunto consultar o catálogo PR 400
 - 5 A substituição das porcas da biela é imperativo fazer-se ao par
 - 10 Troca-venta consoante as condições comerciais locais
 - 11 A supressão do casquilho guia é obrigatória em caso de utilização dessas cambotas nos veículos com transmissão automática
-

- 1 För underdetaljer se PR 400
 - 5 Muttarna måste bytas parvis på en och samma vevstake
 - 10 Utbytessystem enligt lokala försäljningsvillkor
 - 11 Bussningen måste avlägsnas om vevaxeln skall monteras i en automatväxlad bil
-



[5] R 1170 ⇔ n° 1461001 ⇔ n° 1461049

FRANÇAIS

La plaque ovale est la clef d'utilisation du catalogue de Pièces de Rechange.

DANSK

Den ovale plade er nøglen til Reservedels-Kataloget.

DEUTSCH

Das ovale Schild ist der Schlüssel für die Handhabung des Ersatzteilkataloges.

ENGLISH

The oval number plate is the key to use the service parts catalogue.

ESPAÑOL

La placa oval es la llave para utilizar el catálogo de Piezas de Repuesto.

ITALIANO

La piastrina ovale è la chiave per l'impiego del catalogo dei pezzi di ricambio.

NEDERLANDS

Het fabricagenummer is de sleutel van het onderdelenboek.

NORGE

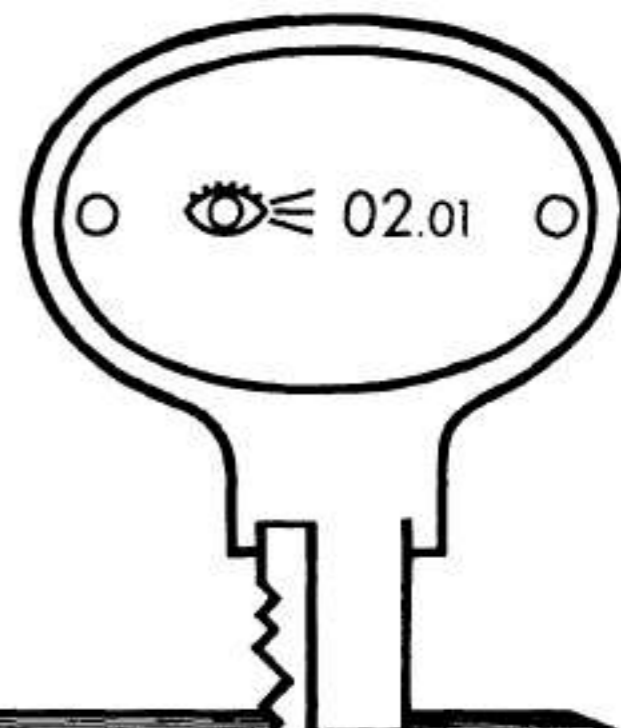
Det ovale skiltet er nøkkelen for bruk av delekatalogen.

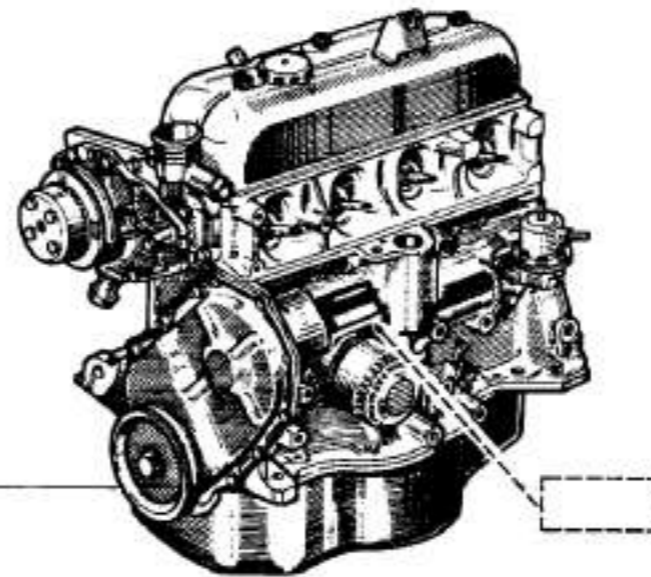
PORTUGUÊS

A placa oval é a chave de utilização do catálogo de peças sobressalentes.

SVENSKA

Den ovala plåten är nyckeln till Er reservdelskatalog och leder Er till rätt reservdel.





- (a) † 77 01 459 622
- (b) † 77 01 459 621
- (c) † 77 01 457 044
- (d) † 77 01 459 624
- (e) † 77 01 457 037
- (f) † 77 01 459 616
- (g) † 77 01 457 038
- (h) † 77 01 459 619
- (i) † 77 01 459 500
- (j) † 77 01 457 040
- (k) † 77 01 459 618
- (l) 77 01 459 501
- (m) 77 01 459 507
- (n) 77 01 459 509
- (o) † 77 01 460 831
- (p) † 77 01 460 832
- (q) † 77 01 460 227
- (r) † 77 01 460 228
- (s) † 77 01 460 960
- (t) † 77 01 460 833
- (u) † 77 01 460 834
- (v) † 77 01 460 835
- (w) † 77 01 460 252
- (x) † 77 01 460 961
- (y) † 77 01 460 836

810-02

810-05

810-06

847-05

847-06

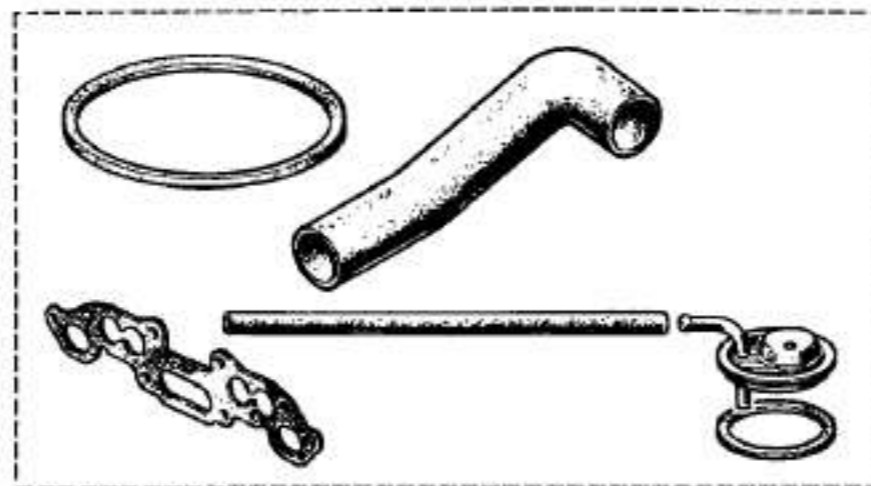
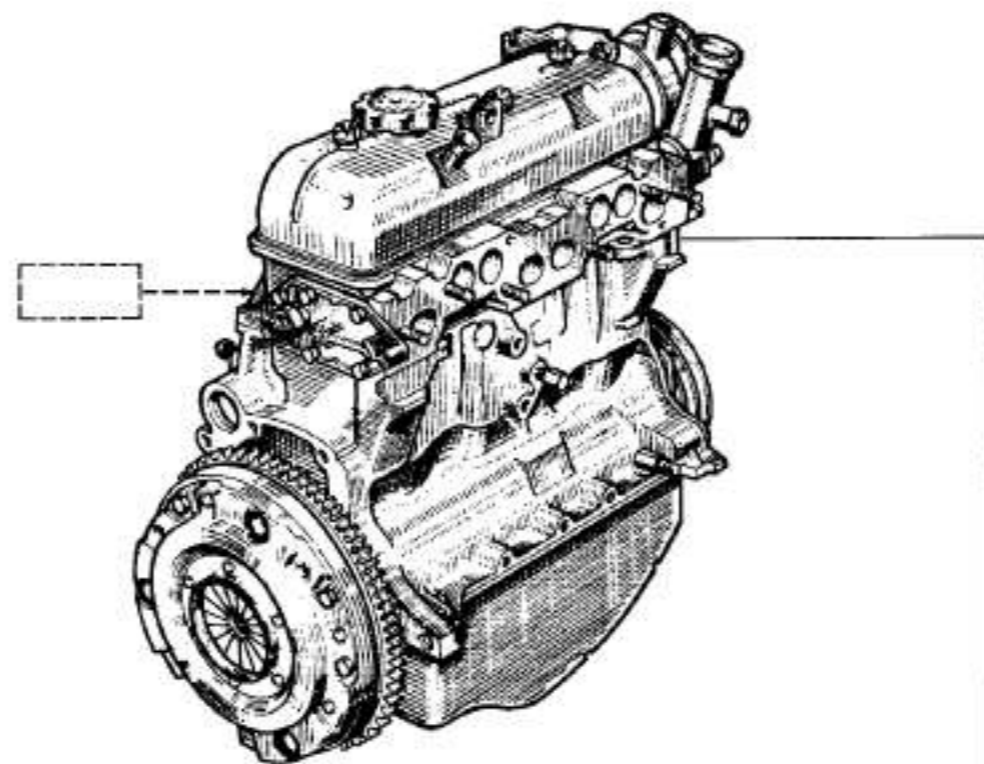


(12)	R 1177	⇄	n° ...	⇨	n° 201475
		↙	77 00 585 631 -2-		
			77 00 590 045 -1-		
(13)	R 1170	⇄	n° 1092019	⇨	n° 1109809
		↙	77 00 577 363 -1-		
			77 00 614 500 -1-		

(62)	R 1177	⇄	n° ...	⇨	n° 201475
		↙	77 00 577 363 -1-		
			77 00 577 364 -1-		
(113)	R 1170	⇄	n° 1109810	⇨	n° 1565800
		↙	77 00 577 363 -1-		
			77 00 614 500 -1-		
(114)	R 1177	⇄	n° ...	⇨	n° 370200
		↙	77 00 577 363 -1-		
			77 00 577 364 -1-		
(151)	⊠		77 01 460 831 - 1 -		



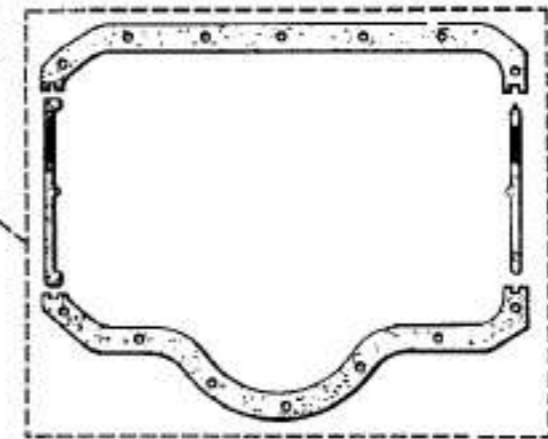
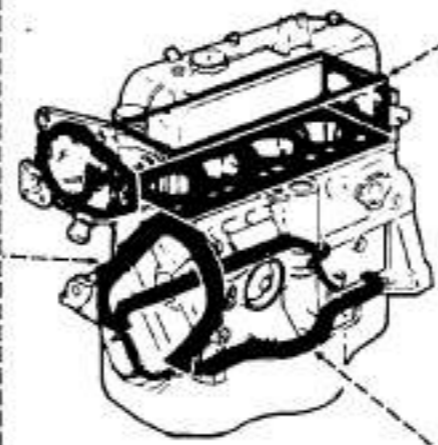
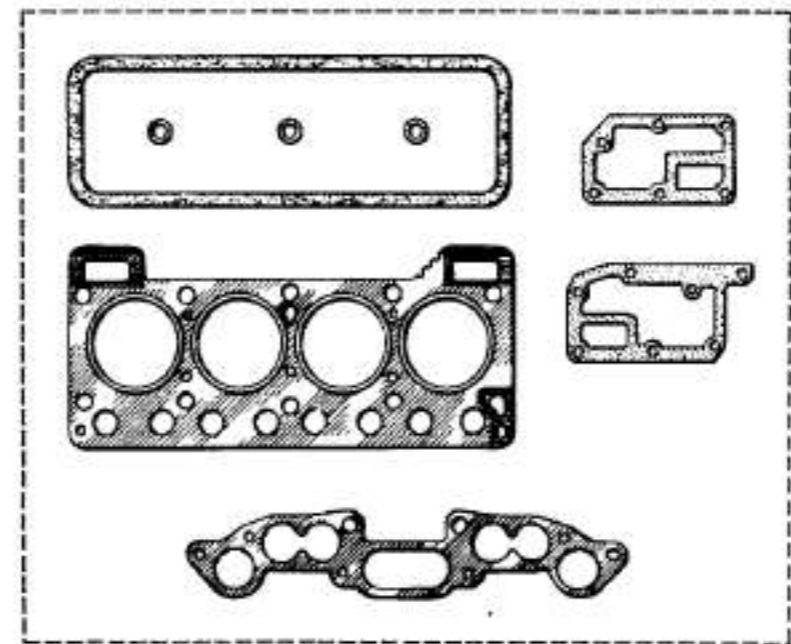
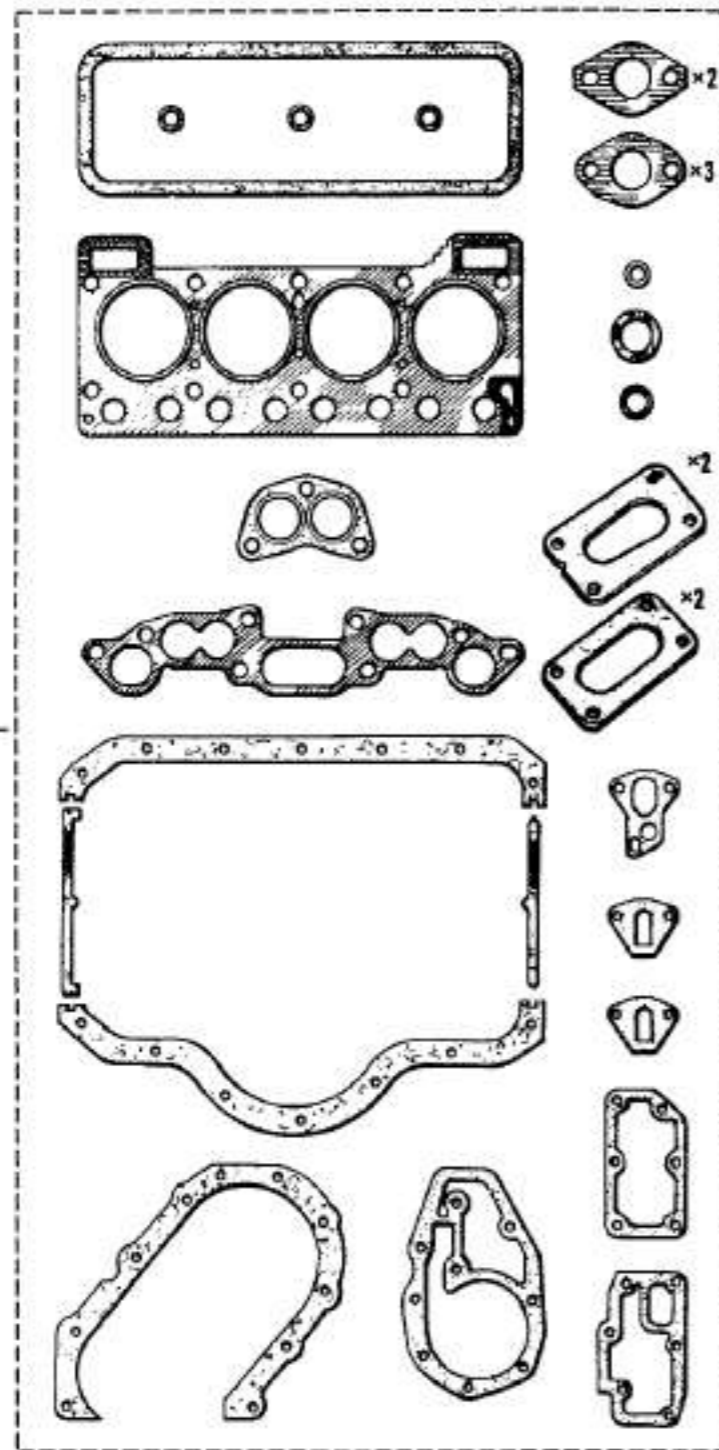
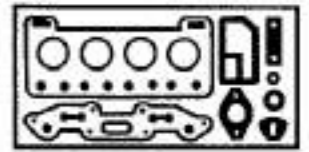
			/511
(a)	R 1170		/167 \leftrightarrow n° 1460412 \leftrightarrow n° ... ∇ (5) /121/160/221/222/262/264/267/560 /563/564/567/568/660/761/863/866
(b)	R 1170		/167 \leftrightarrow n° ... \leftrightarrow n° 1460411 ∇ (5) /100/101/102/103/120/122/123/144/146/162 /166/220/266/566/600/601/603/661/663
(c)	R 1170		/511/518 \leftrightarrow n° ... \leftrightarrow n° 1109809
(d)	R 1170		/511 \leftrightarrow n° 1109810 \leftrightarrow n° ...
(e)	R 1177		/100/101/102/103/120/121/122/123/144/146 /160/166/167/221/222/262/263/267/560/566 \leftrightarrow n° ... \leftrightarrow n° 201475 /567/600/601/603/660/661/663/762/863/866
(f)	R 1177		/100/101/102/103/120/121/122/123/144/146 /160/166/167/221/222/262/263/266/267/560/566 \leftrightarrow n° 201476 \leftrightarrow n° ... /567/600/601/603/660/661/663/762/863/866
(g)	R 1177		/570/574/577/578/876 \leftrightarrow n° ... \leftrightarrow n° 201475
(h)	R 1177		/570/574/577/876 \leftrightarrow n° 201476 \leftrightarrow n° ...
(j)	R 1177		\leftrightarrow n° ... \leftrightarrow n° 201475
(k)	R 1177		\leftrightarrow n° 201476 \leftrightarrow n° ...
(r)	R 1170		/263
(s)	R 1170		/518 \leftrightarrow n° 1109810 \leftrightarrow n° 1565800
(t)	R 1179		/145/762
(u)	R 1179		/145/762
(v)	R 1177		/578 \leftrightarrow n° ... \leftrightarrow n° 370200
(w)	R 1179		/142
(x)	R 1179		/142
(y)	R 1170		/518 \leftrightarrow n° 1565801 \leftrightarrow n° ...
(z)	R 1177		/518/578 \leftrightarrow n° 370201 \leftrightarrow n° ...



810-S-82	77 01 498 432 †	(a)
810	77 01 498 730	
810-S-87	77 01 498 428 (b)	(10)
810-S-65	77 01 498 434 (c)	
810-S-85	77 01 498 435 (d) Δ	(e)
810-S-56	77 01 498 437 †	
810	77 01 498 731	(f)
810-S-86	77 01 498 438 †	
810	77 01 498 731	



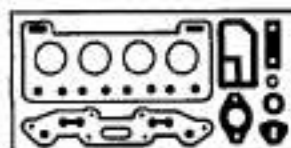
			/511
(a)	R 1170		/167 \leftrightarrow n° 1460412 \rightarrow n° ... (5)
			/121/160/221/222/262/264/267/560/563/564/567/568/660/761/863/866
(b)	R 1170		/167 \leftrightarrow n° ... \rightarrow n° 1460411 (5)
			/100/101/102/103/120/122/123/144/146/162/166/220/266/566/600/601/603/661/663
			/100/101/102/103/120/121/122/123/144/146/160/166
(c)	R 1177		/167/221/222/262/263/267/560/566/567/600/601 \leftrightarrow n° ... \rightarrow n° 201475
			/603/660/661/663/863/866
			/100/101/102/103/120/121/122/123/144/146
			/160/166/167/221/222/262/266/267/560
(d)	R 1177		/566/567/570/574/577/600/601/603/660 \leftrightarrow n° 201476 \rightarrow n° ...
			/661/663/762/863/866/876
			/263 \leftrightarrow n° 201476 \rightarrow n° 399900
(e)	R 1177		\leftrightarrow n° ... \rightarrow n° 201475
(f)	R 1177		\leftrightarrow n° 201476 \rightarrow n° ...



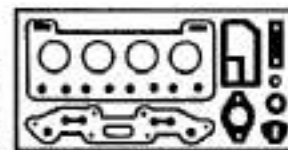
(a) 77 01 452 153
(b) 77 01 459 631

77 01 452 151

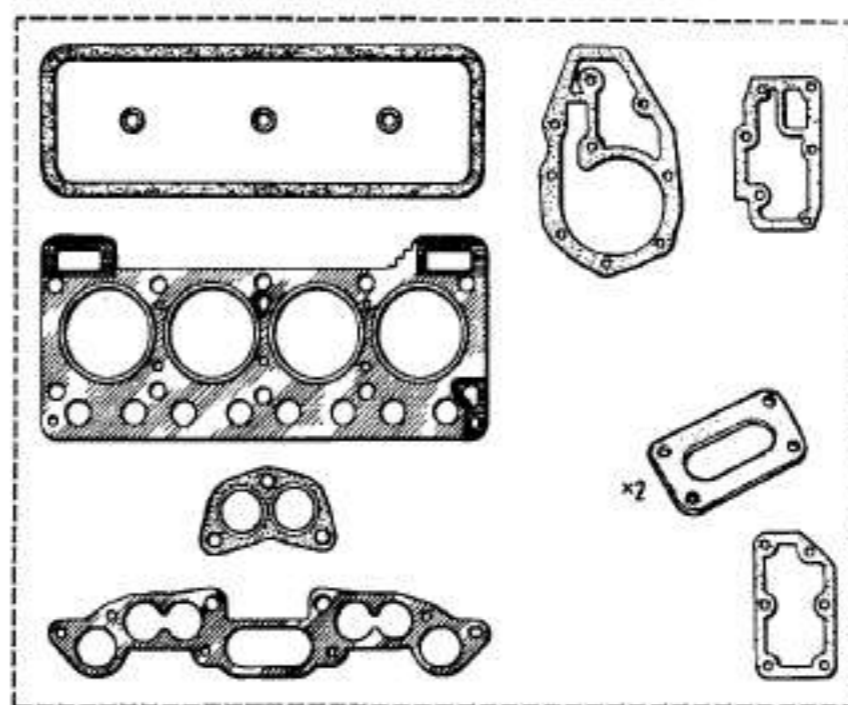
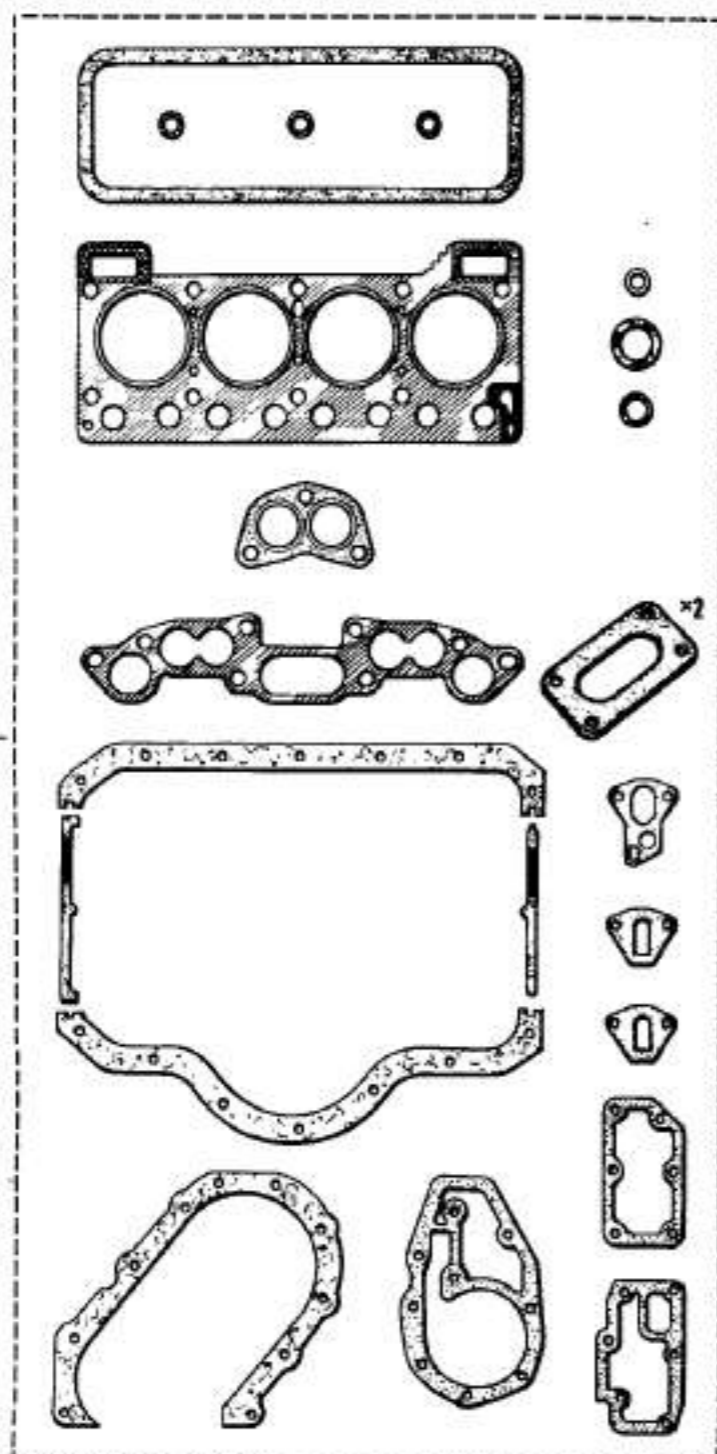
77 01 453 950 (a)
77 01 457 561 (b)



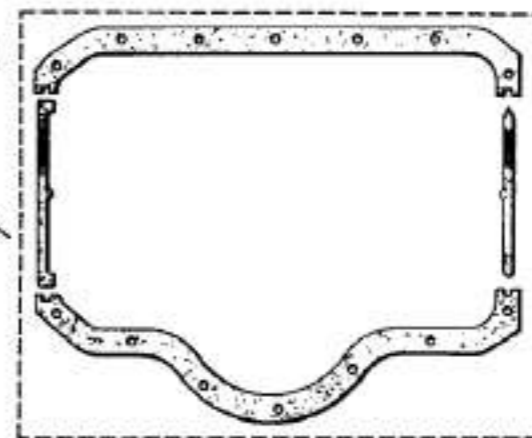
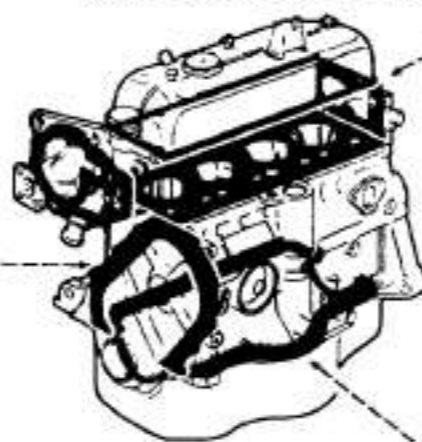
	/100/101/102/103/120/121/122/123/144/146/160/166	
R 1170	/167/220/221/222/262/263/267/511/560/563/564/566	↔ n° ... ⇨ n° 1109809
	/567/600/601/603/660/661/663/761/863/866	
(a)	/518	↔ n° ... ⇨ n° 1565800
	/268	
	/100/101/102/103/120/121/122/123/144/146/160/166	
R 1177	/167/221/222/262/263/267/560/566/567/570/574/577	↔ n° ... ⇨ n° 201475
	/600/601/602/603/660/661/663/762/863/866/876	
	/578	↔ n° ... ⇨ n° 370200
	/100/101/102/103/120/121/122/123/144/146/160/162/166	
R 1170	/167/220/221/222/262/263/264/266/267/511/560/563	↔ n° 1109810 ⇨ n° ...
	/564/566/567/600/601/603/660/661/663/761/863/866	
(b)	/518	↔ n° 1565801 ⇨ n° ...
	/568	
	/100/101/102/103/120/121/122/123/144/146/160/166	
R 1177	/167/221/222/262/263/266/267/560/566/567/570/574	↔ n° 201476 ⇨ n° ...
	/577/600/601/602/603/660/661/663/762/863/866/876	
	/518/578	↔ n° 370201 ⇨ n° ...



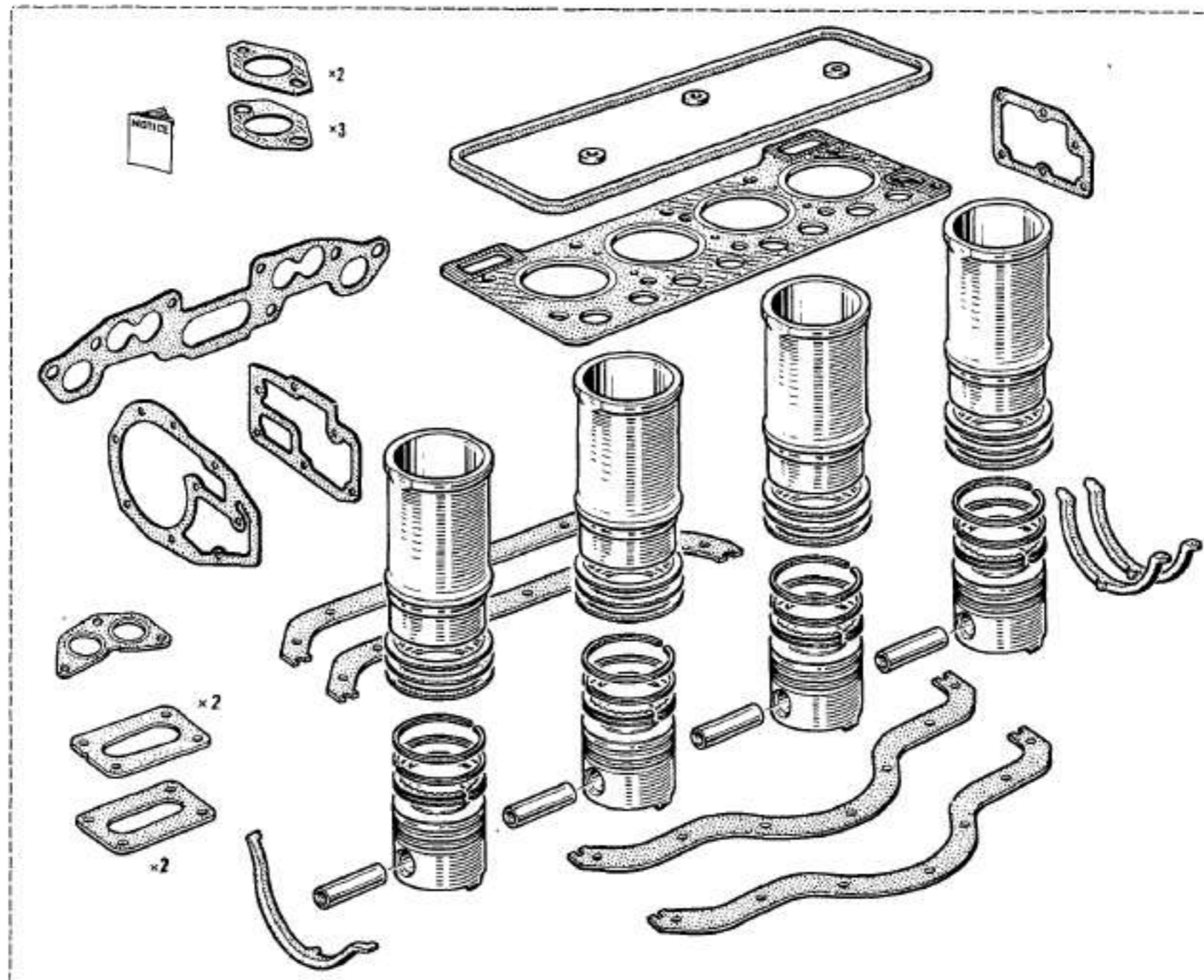
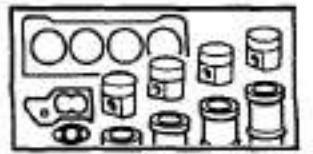
77 01 458 695



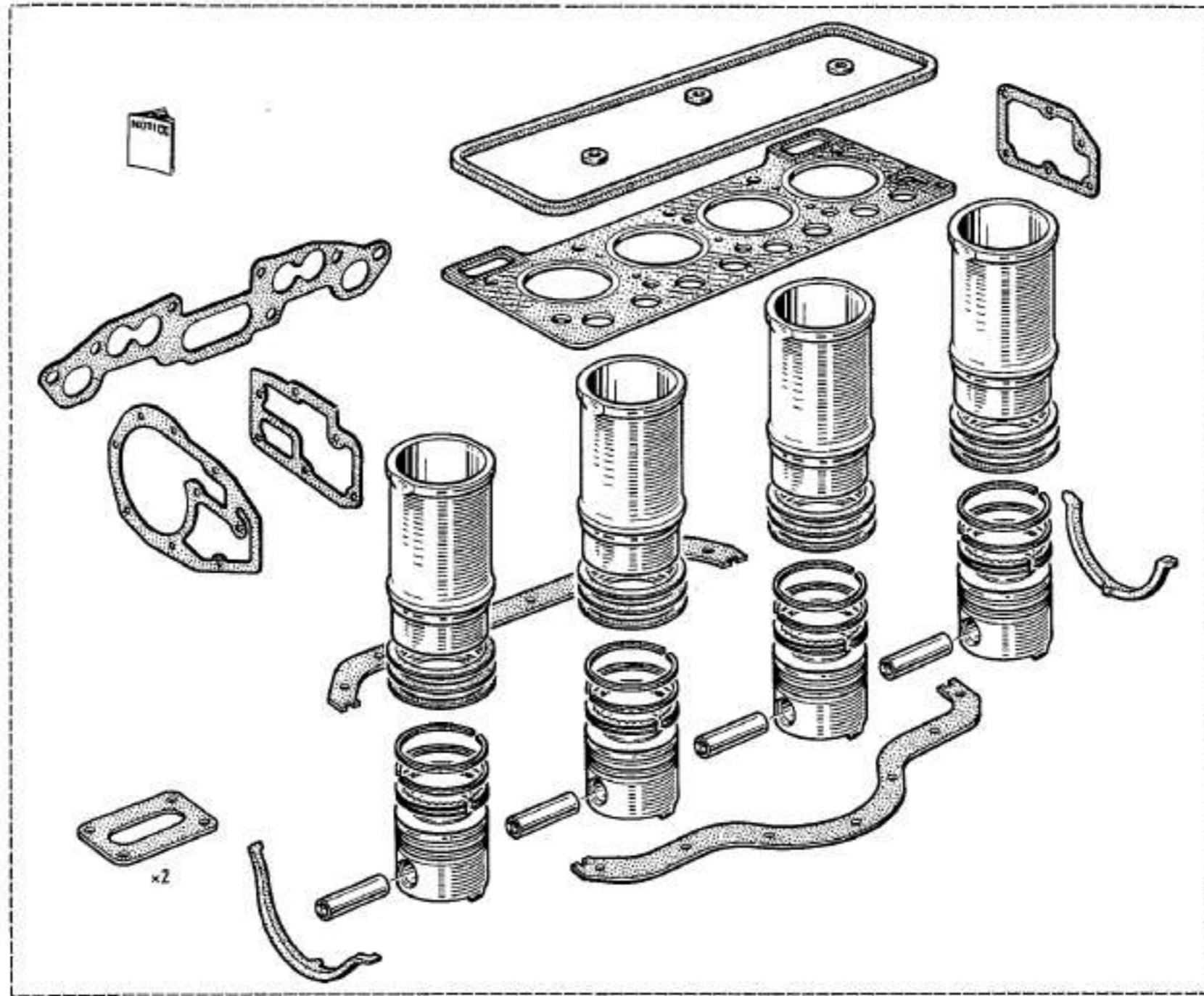
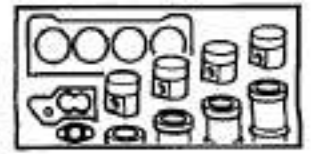
77 01 458 694



77 01 457 561



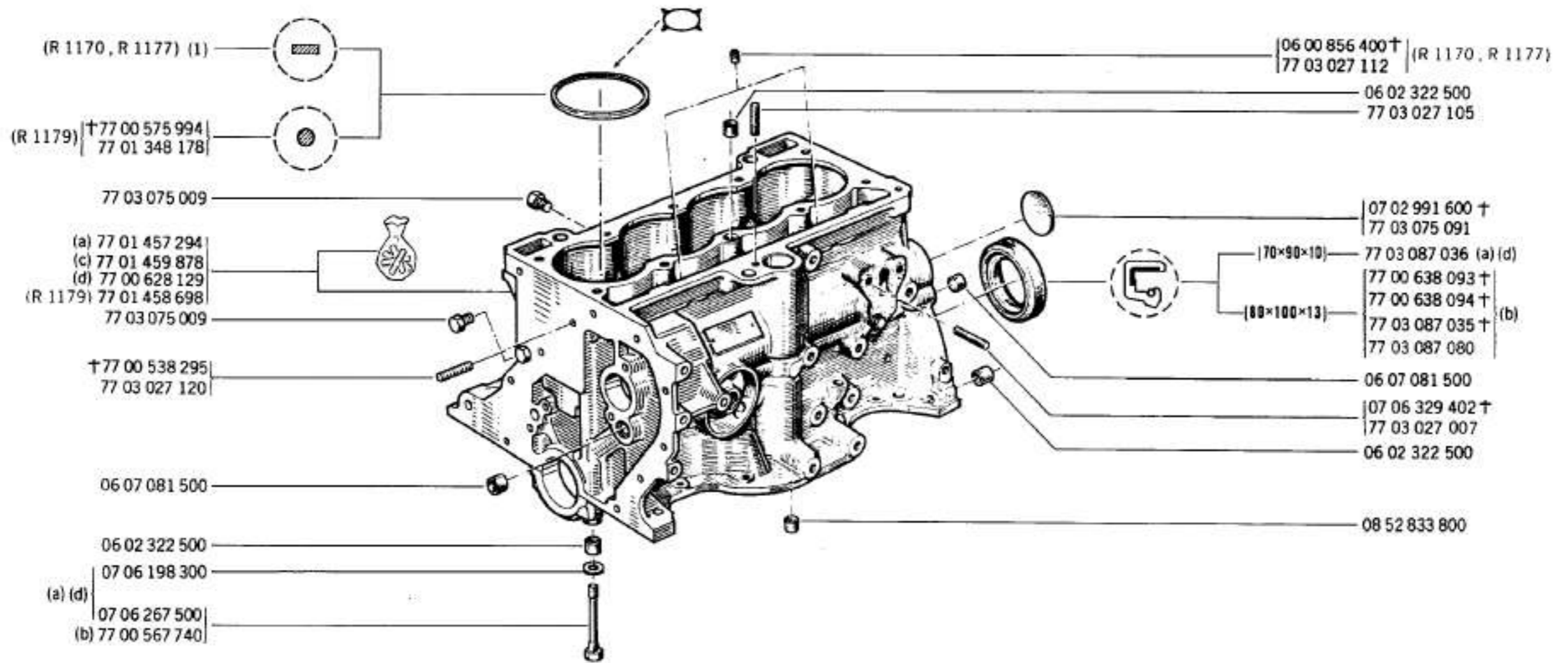
77 01 459 633 † (a)
77 01 459 632



77 01 458 697

14.30.1

PR 1012



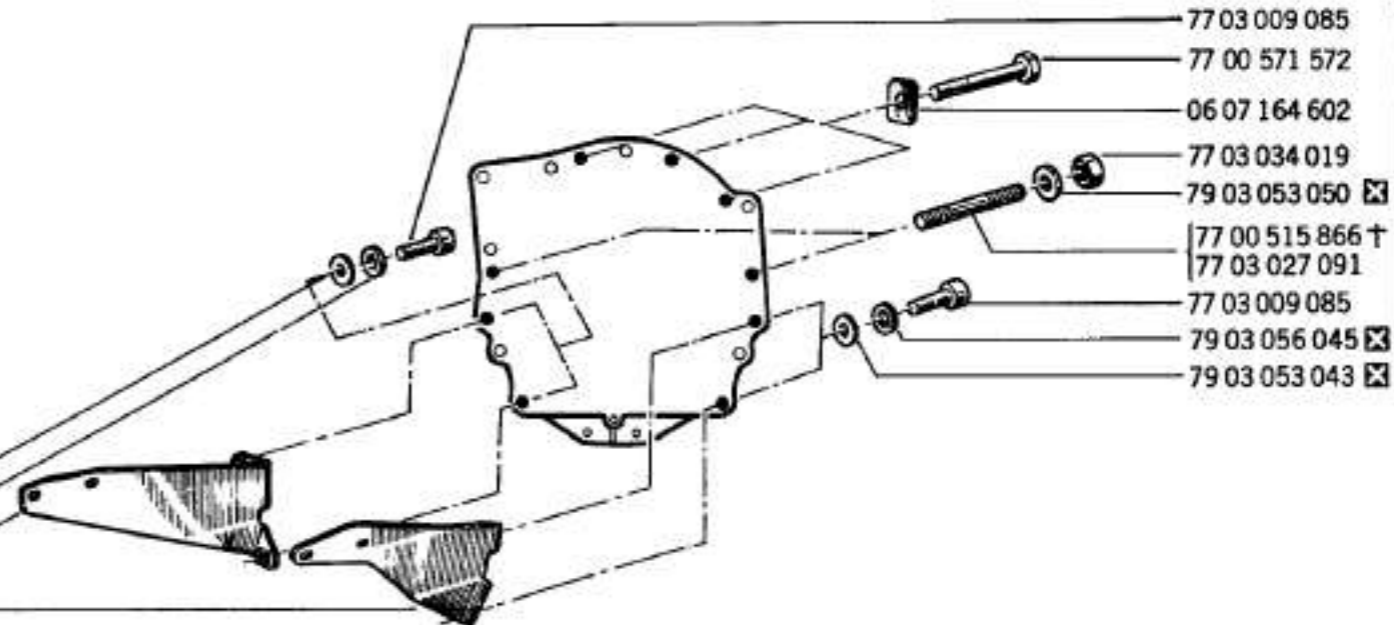
(1)		A
77 00 508 287	A=0,08	
77 00 508 288	A=0,10	
77 00 510 472	A=0,12	



	/100/101/102/103/120/121/122/123/144/146	
	/160/166/167/220/221/222/262/263/267	
R 1170	/511/560/563/564/566/567/600	⇔ n° ... ⇨ n° 1109809
	/601 /603/660/661/663/761/863/866	
(a)	/518 ⇔ n° ... ⇨ n° 1565800	
	/100/101/102/103/120/121/122/123/144/146/160	
	/166/167/221/222/262/263/267/560/566/567/570	
R 1177	/574/577/600/601/602/603/660/661/663/762	⇔ n° ... ⇨ n° 201475
	/863/866/876	
	/578 ⇔ n° ... ⇨ n° 370200	
	/100/101/102/103/120/121/122/123/144/146/160	
	/162/166/167/220/221/222/262/263/264/266/267	
R 1170	/511/560/563/564/566/567/600/601	⇔ n 1109810 ⇨ n ...
	/603/660/661/663/761/863/866	
	/518 ⇔ n° 1565801 ⇨ n° ...	
(b)	/568	
	/100/101/102/103/120/121/122/123/144/146/160	
	/166/167/221/222/262/263/266/267/560/566/567/570	
R 1177	/574/577/600/601/602/603/660/661/663/762	⇔ n 201476 ⇨ n ...
	/863/866/876	
	/518/578 ⇔ n° 370201 ⇨ n° ...	
R 1179		
	/100/101/102/103/120/121/122/123/144/146/160	
	/162/166/167/220/221/222/262/263/264/266/267	
R 1170	/511/560/563/564/566/567/600/601	⇔ n° 1109810 ⇨ n° ...
	/603/660/661/663/761/863/866	
	/518 ⇔ n° 1565801 ⇨ n° ...	
(c)	/568	
	/100/101/102/103/120/121/122/123/144/146/160	
	/166/167/221/222/262/263/266/267/560/566/567/570	
R 1177	/574/577/600/601/602/603/660/661/663/762	⇔ n° 201476 ⇨ n° ...
	/863/866/876	
	/518/578 ⇔ n° 370201 ⇨ n° ...	
(d) R 1170	/268	

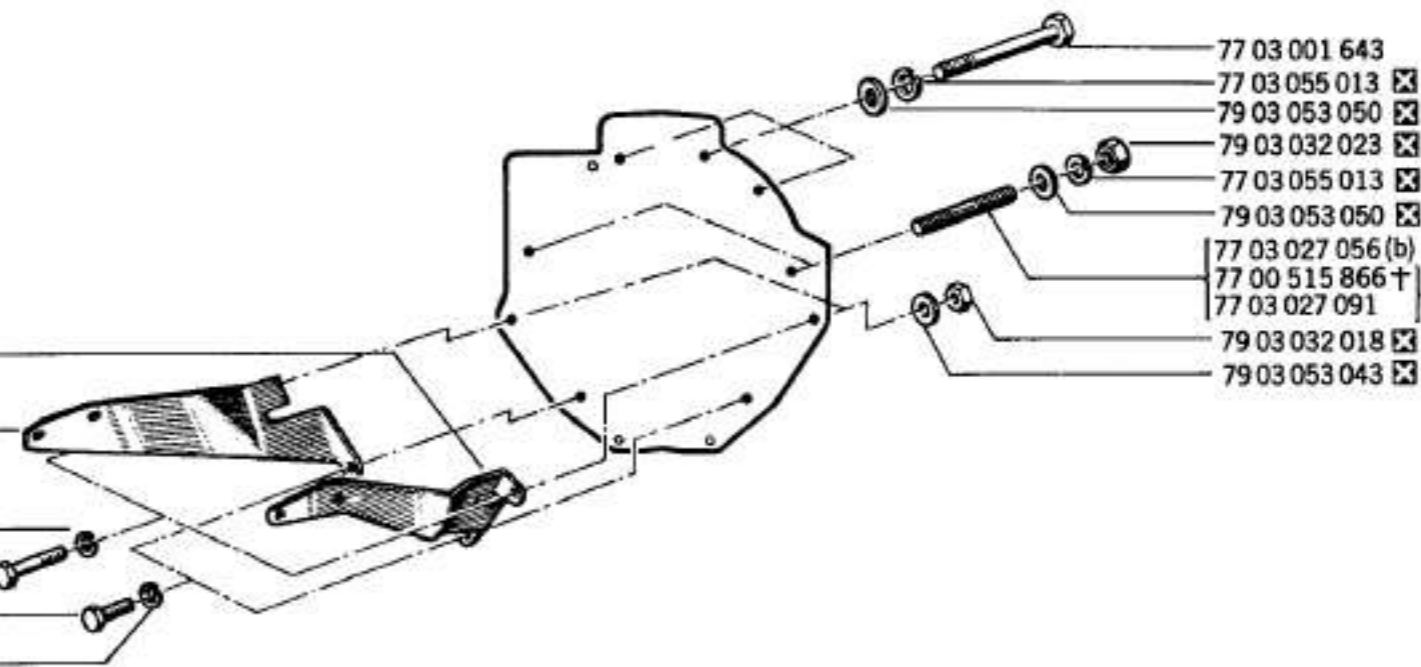


- ☒ 79 03 053 043
- ☒ 79 03 056 045
- 77 00 648 868
- 08 32 106 700



- 77 03 009 085
- 77 00 571 572
- 06 07 164 602
- 77 03 034 019
- 79 03 053 050 ☒
- 77 00 515 866 †
- 77 03 027 091
- 77 03 009 085
- 79 03 056 045 ☒
- 79 03 053 043 ☒

- 77 00 567 044
- 77 00 567 043
- (a) ☒ 77 03 055 011
- 77 03 001 693
- ☒ 77 03 001 160
- ☒ 77 03 055 011

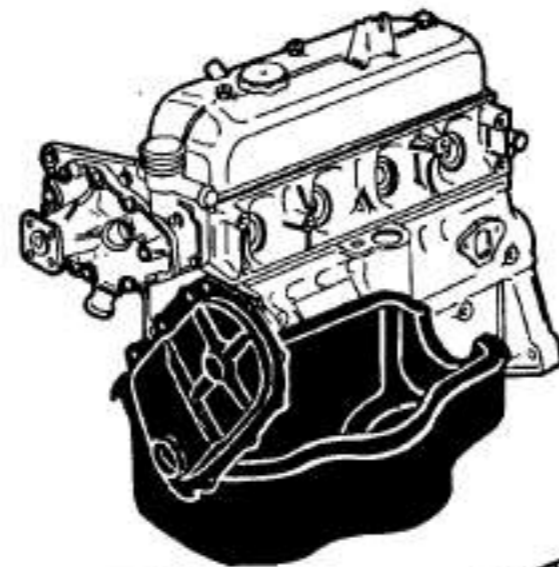
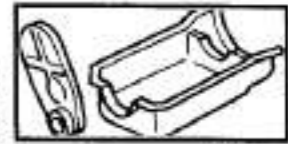


- 77 03 001 643
- 77 03 055 013 ☒
- 79 03 053 050 ☒ (a)
- 79 03 032 023 ☒
- 77 03 055 013 ☒
- 79 03 053 050 ☒
- 77 03 027 056 (b)
- 77 00 515 866 †
- 77 03 027 091 (c)
- 79 03 032 018 ☒ (a)
- 79 03 053 043 ☒ (a)

(a)	R 1177	00
	R 1179	000
(b)	R 1177	00
	R 1179	000
(c)	R 1179	00
	R 1177	000

14.35.1

PR 1012



(a) (d) 05 55 845 100
(b) 77 00 564 792

04 28 255 000

(R 1179) 77 03 058 002

(R 1170, R 1177) 77 03 056 028

79 03 032 010

77 03 056 028

(R 1170, R 1177) 77 03 001 118

(R 1179) 77 03 001 739

(c) † 77 00 590 391

77 00 590 394

† 77 00 522 314

† 77 00 627 111

† 77 00 627 112

† 77 01 348 114

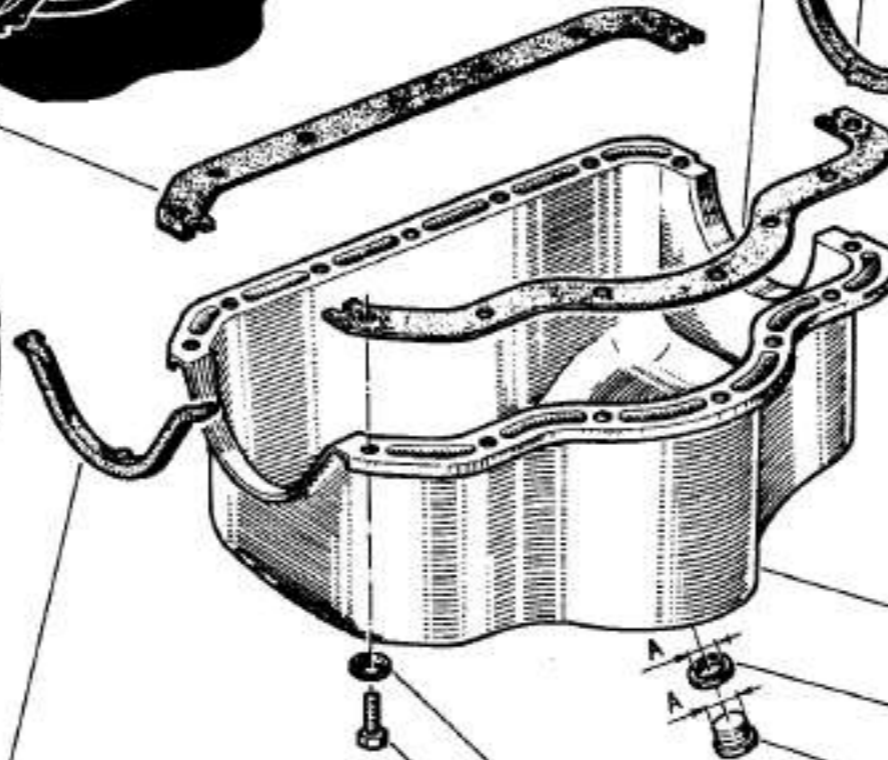
† 77 03 087 075

—(35×50×8)

77 03 087 097 —(35×50×10)

† 77 00 538 509

77 04 000 471



05 55 844 900 (a) (d)
77 00 564 793 (b)

08 52 937 900 (a) (d)
77 00 564 813 † (b)
77 04 000 470

77 00 541 128 (e)

77 00 668 334

77 03 074 105

77 00 678 443 (f)

77 03 055 011 ☒

77 03 001 158

06 07 928 000 (e)

77 00 678 444 (f)

79 03 053 050

77 00 654 630 (e)

77 01 505 599 (a)

77 01 533 025 (b)

77 00 505 830 (d)

79 03 062 001 (A=18)

79 03 062 003 (A=16)

06 08 437 209 † (A=18)

77 03 075 077 (A=18)

78 30 197 000 (A=16)

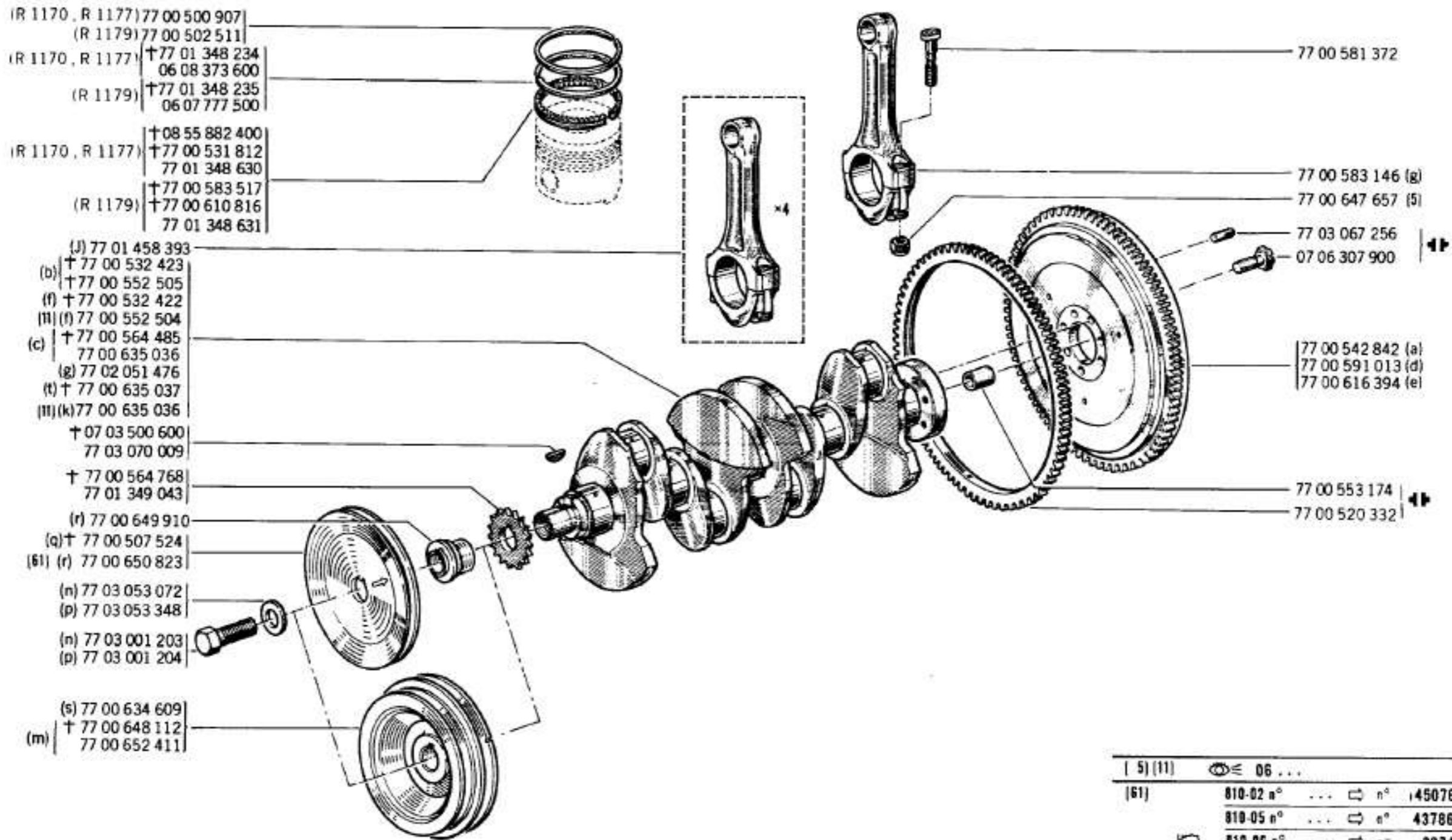
77 03 058 002

77 03 001 611 (R 1170, R 1177)

77 03 001 739 (R 1179)



		/100/101/102/103/120/121/122/123/144/146/160/166	
R 1170		/167/220/221/222/262/263/267/511/560/563/564	↔ n° ... ⇨ n° 1109809
		/566/567/600/601/603/660/661/663/761/863/866	
(a)		/518	↔ n° ... ⇨ n° 1565800
		/100/101/102/103/120/121/122/123/144/146/160/166	
R 1177		/167/221/222/262/263/267/560/566/567/570/574/577	↔ n° ... ⇨ n° 201475
		/600/601/602/603/660/661/663/762/863/866/876	
		/578	↔ n° ... ⇨ n° 370200
		/100/101/102/103/120/121/122/123/144/146/160/162/168	
R 1170		/167/220/221/222/262/263/264/266/267/511/560/563/564	↔ n° 1109810 ⇨ n° ...
		/566/567/600/601/603/660/661/663/761/863/866	
		/518	↔ n° 1565801 ⇨ n° ...
(b)		/568	
		/100/101/102/103/120/121/122/123/144/146/160/166	
R 1177		/167/221/222/262/263/266/267/560/566/567/570/574/577	↔ n° 201476 ⇨ n° ...
		/600/601/602/603/660/661/663/762/863/866/876	
		/518 /578	↔ n° 370201 ⇨ n° ...
		R 1179	
(c)	R 1179	⚡	
(d)	R 1170	/268	
		■	
R 1170		■	↔ n° ... ⇨ n° 1711900
(e)	R 1177	↔ n° ... ⇨ n° 399900	
	R 1179	↔ n° ... ⇨ n° 8200	
	R 1170	■	↔ n° 1711901 ⇨ n° ...
(f)	R 1177	⚡	↔ n° 399901 ⇨ n° ...
	R 1179	↔ n° 8201 ⇨ n° ...	

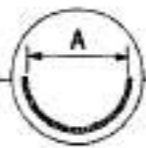
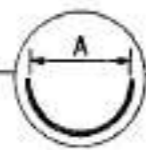
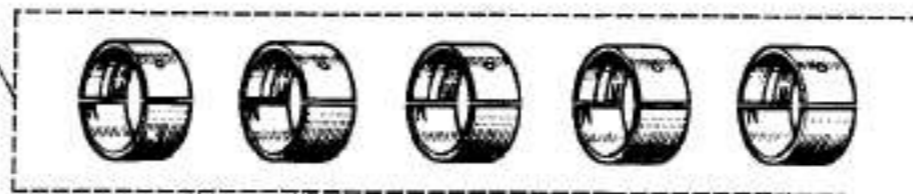
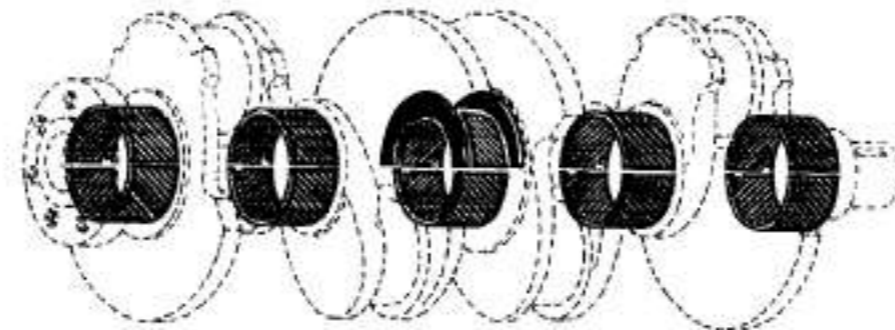
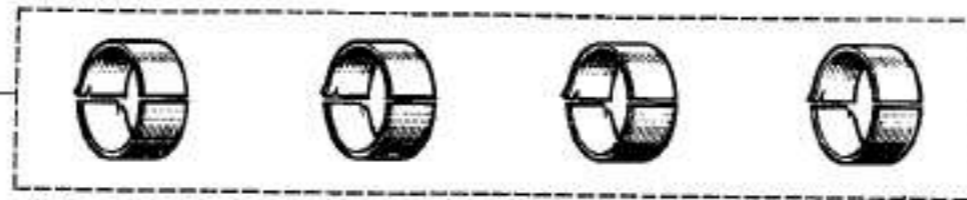
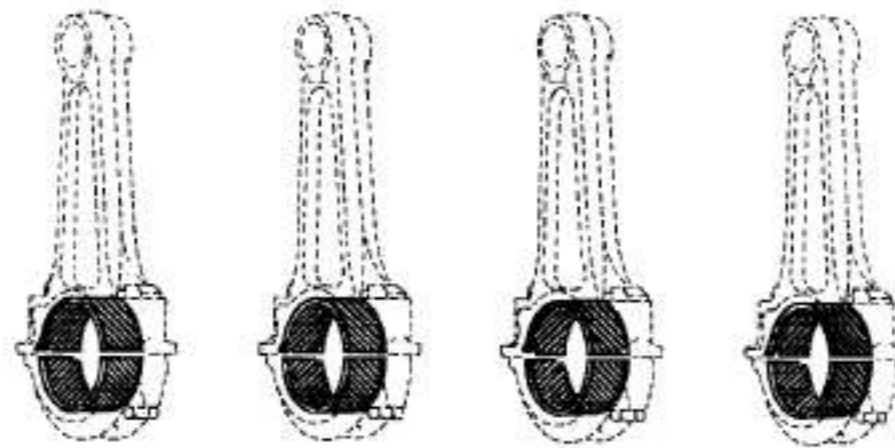
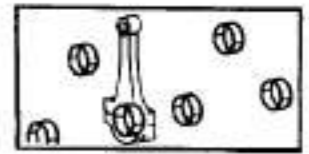


[5] (11)	⊙ ≤ 06 ...			
(61)	810-02 n°	...	⇔ n°	450762
	810-05 n°	...	⇔ n°	437869
	810-06 n°	...	⇔ n°	32743
	847-05 n°	1	⇔ n°	9710
	847-06 n°	1	⇔ n°	1316
				77 00 649 910 · 1 ·
				77 03 001 204 · 1 ·
				77 03 053 348 · 1 ·



	/100/101/102/103/120/121/122/123/144/146/160/166	
(a) R 1170	/167/220/221/222/262/263/267/511/560/563/564	⇔ n° ... ⇨ n° 1109809
	/566/567/600/601/603/660/661/663/761/863/866	
	/100/101/102/103/120/121/122/123/144/146/160/166	
R 1177	⚡ /167/221/222/262/263/267/560/566/567/570/574	⇔ n° ... ⇨ n° 201475
	/577/600/601/603/660/661/663/762/863/866/876	
(b) R 1177	⚡ ⇔ n° ... ⇨ n° 201475	
	/100/101/102/103/120/121/122/123/144/146/160/162/166	
R 1170	/167/220/221/222/262/263/264/266/267/511/560/563/564	⇔ n° 1109810 ⇨ n° ...
	/566/567/600/601/603/660/661/663/761/863/866	
(c)	/518 ⇔ n° 1565801 ⇨ n° ...	
	/568	
	/100/101/102/103/120/121/122/123/144/146/160/166/167	
R 1177	/221/222/262/263/266/267/560/566/567/570/574/577	⇔ n° 201476 ⇨ n° ...
	/600/601/602/603/660/661/663/762/863/866/876	
	/518/578 ⇔ n° 370201 ⇨ n° ...	
	/100/101/102/103/120/121/122/123/144/146/160/162/166/167	
R 1170	/220/221/222/262/263/264/266/267/511/560/563/564/566	⇔ n° 1109810 ⇨ n° ...
	/567/600/601/603/660/661/663/761/863/866	
(d)	/518 ⇔ n° 1565801 ⇨ n° ...	
	/568	
	/100/101/102/103/120/121/122/123/144/146/160/166	
R 1177	⚡ /167/221/222/262/263/266/267/560/566/567/570/574	⇔ n° 201476 ⇨ n° ...
	/577/600/601/603/660/661/663/762/863/866/876	
	/518/578 ⇔ n° 370201 ⇨ n° ...	
R 1179	⚡	
(e) R 1170	/518 ⇔ n° ... ⇨ n° 1565800	
	/268	
R 1177	⚡ /578 ⇔ n° ... ⇨ n° 370200	
	/100/101/102/103/120/121/122/123/144/146/160/166	
R 1170	/167/220/221/222/262/263/267/511/560/563/564	⇔ n° ... ⇨ n° 1109809
	/566/567/600/601/603/660/661/663/761/863/866	
(f)	/518 ⇔ n° ... ⇨ n° 1565800	
	/100/101/102/103/120/121/122/123/144/146/160/166	
R 1177	⚡ /167/221/222/262/263/267/560/566/567/570/574	⇔ n° ... ⇨ n° 201475
	/577/600/601/603/660/661/663/762/863/866/876	
	/578 ⇔ n° ... ⇨ n° 370200	

(g) R 1170	/268	
	R 1170	⚡ /268
(j) R 1177, R 1179		
(k) R 1179	⚡	
R 1170	⊙ /160/166/167/266/267/268/511/518/560	⇔ n° 1460412 ⇨ n° ... ⚡ (5)
	/563/564/566/567/660/661/863/866	
(m) R 1177	⊙ /160/166/167/266/267/518/560/566/567/570	⇔ n° 331341 ⇨ n° ...
	/574/577/578/660/661/863/866/876	
R 1179	⊙ /762 ⇔ n° 6601 ⇨ n° ...	
R 1170	⇔ n° ... ⇨ n° 1508476#	
(n) R 1177	⇔ n° ... ⇨ n° 346925#	
R 1179	/145/762 ⇔ n° 1 ⇨ n° 7010#	
	/142	
R 1170	⇔ n° 1508477# ⇨ n° ...	
(p) R 1177	⇔ n° 346926# ⇨ n° ...	
R 1179	/145/762 ⇔ n° 7011# ⇨ n° ...	
	810-02 n° ... ⇨ n° 1450762	
	810-05 n° ... ⇨ n° 437869	
(q) K	810-06 n° ... ⇨ n° 32743	
	847-05 n° ... ⇨ n° 9710	
	847-06 n° ... ⇨ n° 1316	
	810-02 n° 1450763 ⇨ n° ...	
	810-05 n° 437870 ⇨ n° ...	
(r) K	810-06 n° 32744 ⇨ n° ...	
	847-05 n° 9711 ⇨ n° ...	
	847-06 n° 1317 ⇨ n° ...	
(s) R 1179	/142	
(t) R 1179	⚡	

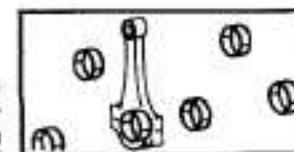


[A=44] † 77 01 451 797
 † 77 01 459 292
 77 01 348 415
 † 77 01 451 798
 [A=43.75] † 77 01 459 293
 77 01 348 416

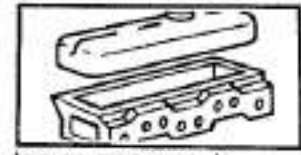
[33](a) [A=46] † 77 01 451 392
 † 77 01 453 453
 (c) [A=46] † 77 01 454 121
 77 01 348 405
 [34](a) [A=45.75] † 77 01 451 393
 † 77 01 453 454
 (c) [A=45.75] † 77 01 454 122
 77 01 348 406
 (b) [A=54.80] † 77 01 459 430
 † 77 01 459 296
 (d) [A=54.80] † 77 01 200 367
 77 01 348 419
 † 77 01 459 297
 (d) [A=54.55] † 77 01 460 185
 77 01 348 420

77 01 451 397 [A=2.28] (e)
 77 01 454 038 [A=2.80] (d)
 77 01 451 398 [A=2.38] (e)
 77 01 454 049 [A=2.85] (d)
 77 01 451 399 [A=2.43] (e)
 77 01 454 050 [A=2.90] (d)
 77 01 454 051 [A=2.95] (d)
 77 01 457 097 [A=2.28] (f)
 77 01 457 098 [A=2.38] (f)
 77 01 457 099 [A=2.43] (f)

[33] 77 01 348 405 -1
 77 01 348 023 -1
 77 00 556 153 -1
 [34] 77 01 348 406 -1
 77 01 348 023 -1
 77 00 556 153 -1



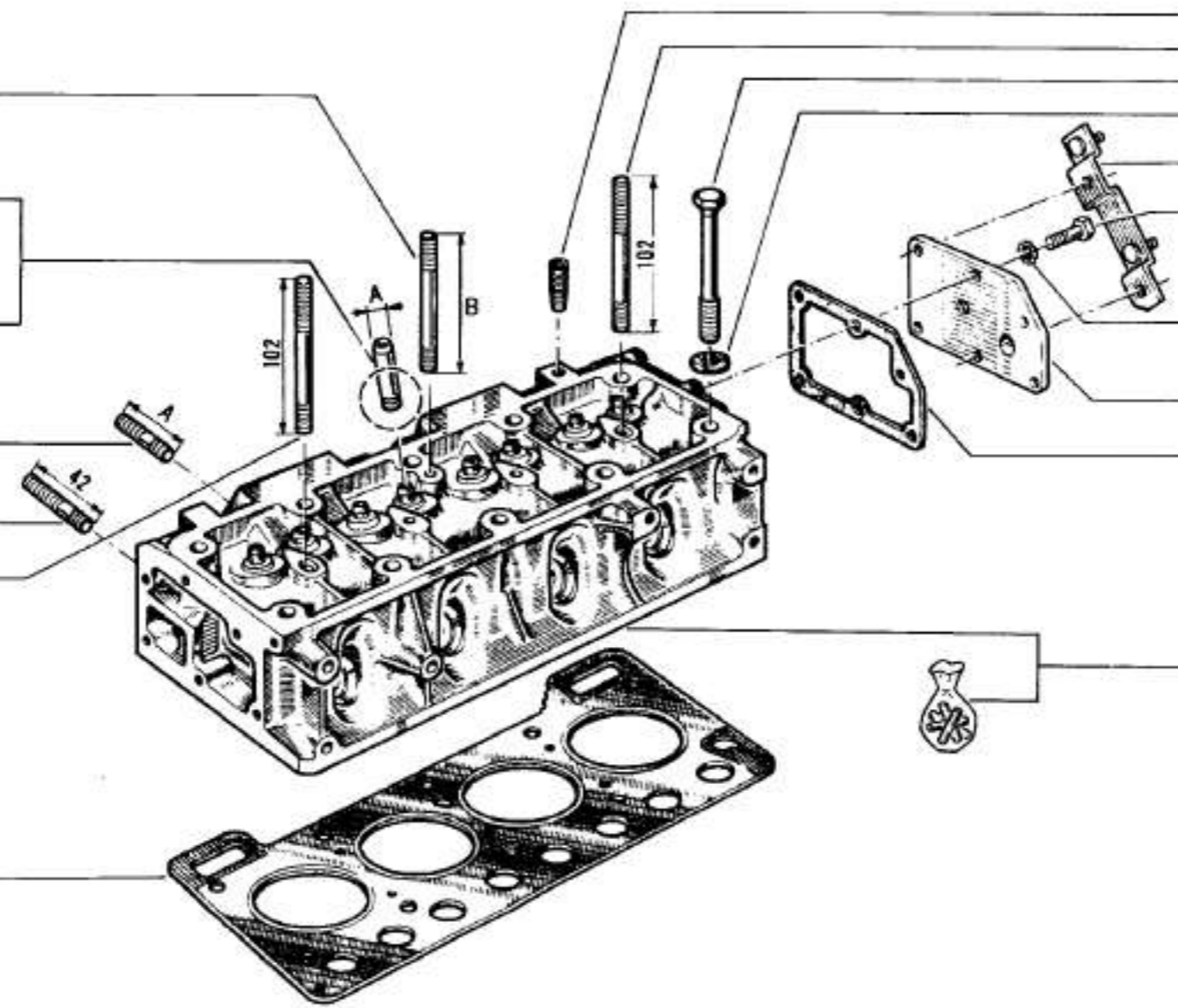
(a)	R 1170	/100/101/102/103/120/121/122/123/144/146/160/166/167 /220/221/222/262/263/267/511/560/563/564/566/567 /600/601/603/660/661/663/761/863/866 /518	\Leftrightarrow n° ... \Leftrightarrow n° 1109809
(b)	R 1170	/100/101/102/103/120/121/122/123/144/146/160/162/166/167 /220/221/222/262/263/264/266/267/511/560/563/564 /566/567/600/601/603/660/661/663/761/863/866 /568	\Leftrightarrow n° 1109810 \Leftrightarrow n° ...
(c)	R 1170	/100/101/102/103/120/121/122/123/144/146/160/166/167 /220/221/222/262/263/267/511/560/563/564/566/567 /600/601/603/660/661/663/761/863/866 /518	\Leftrightarrow n° ... \Leftrightarrow n° 1109809 \Leftrightarrow n° ... \Leftrightarrow n° 1565800
	R 1177	/100/101/102/103/120/121/122/123/144/146/160/166/167 /221/222/262/263/267/560/566/567/570/574/577/600 /601/602/603/660/661/663/762/863/866/876 /578	\Leftrightarrow n° ... \Leftrightarrow n° 201475 \Leftrightarrow n° ... \Leftrightarrow n° 370200
	R 1170	/100/101/102/103/120/121/122/123/144/146/160/162/166/167 /220/221/222/262/263/264/266/267/511/560/563/564 /566/567/600/601/603/660/661/663/761/863/866 /518	\Leftrightarrow n° 1109810 \Leftrightarrow n° ... \Leftrightarrow n° 1565801 \Leftrightarrow n° ...
(d)	R 1177	/100/101/102/103/120/121/122/123/144/146/160/166/167 /221/222/262/263/266/267/560/566/567/570/574/577/600 /601/602/603/660/661/663/762/863/866/876 /518/578	\Leftrightarrow n° 201476 \Leftrightarrow n° ... \Leftrightarrow n° 370201 \Leftrightarrow n° ...
	R 1179	/100/101/102/103/120/121/122/123/144/146/160/166/167 /220/221/222/262/263/267/511/560/563/564/566 /567/600/601/603/660/661/663/761/863/866 /518	\Leftrightarrow n° ... \Leftrightarrow n° 1109809 \Leftrightarrow n° ... \Leftrightarrow n° 1565800
(e)	R 1177	/100/101/102/103/120/121/122/123/144/146/160/166/167 /221/222/262/263/267/560/566/567/570/574/577/600 /601/603/660/661/663/762/863/866/876 /578	\Leftrightarrow n° ... \Leftrightarrow n° 201475 \Leftrightarrow n° ... \Leftrightarrow n° 370200
(f)	R 1177	品品 \Leftrightarrow n° ... \Leftrightarrow n° 201475	



- (B=95) † 06 07 201 602
- (B=95,50) 77 03 027 088
- (k) [A=11,10] 07 10 941 000
- (R 1170) 06 07 747 900
- (m) [A=11,10] 77 01 460 337
- 77 01 460 339
- (n) [A=11,10] 77 01 460 922
- (k) [A=11,25] 07 10 941 100
- (m) [A=11,25] 77 01 460 338
- 77 01 460 340
- (n) [A=11,25] 77 01 460 923
- (R 1170) [A=32] 77 03 027 065
- (R 1177, R 1179) [A=37] † 07 06 329 402
- 77 03 027 082

- 77 03 027 054
- 77 03 027 114

- (R 1170, R 1177) † 77 00 576 242
- 77 01 348 119
- (g) † 77 00 567 327
- 77 01 348 118
- (j) 77 01 365 504



- 77 00 522 094 †
- 77 00 669 692
- 77 03 027 114
- 07 06 305 500
- 77 03 053 294
- 77 00 666 065
- 77 03 001 798 (P)
- 77 03 001 122 (q)
- 79 03 056 037 (P)
- 77 03 055 007 (q)
- 77 00 523 289 † (P)
- 77 00 666 064 (q) [148]
- 77 00 519 278 †
- 77 04 000 287
- 77 01 459 388 † (a) [58]
- 77 01 460 686 (b)
- 77 01 459 389 † (c) [59]
- 77 01 460 687 (d)
- 77 01 459 516 † (e) [60]
- 77 01 460 688 (f)
- 77 01 458 699 (g)
- 77 01 460 691 (h)
- 77 01 460 257 † (m)
- 77 01 461 031 (n) [129]

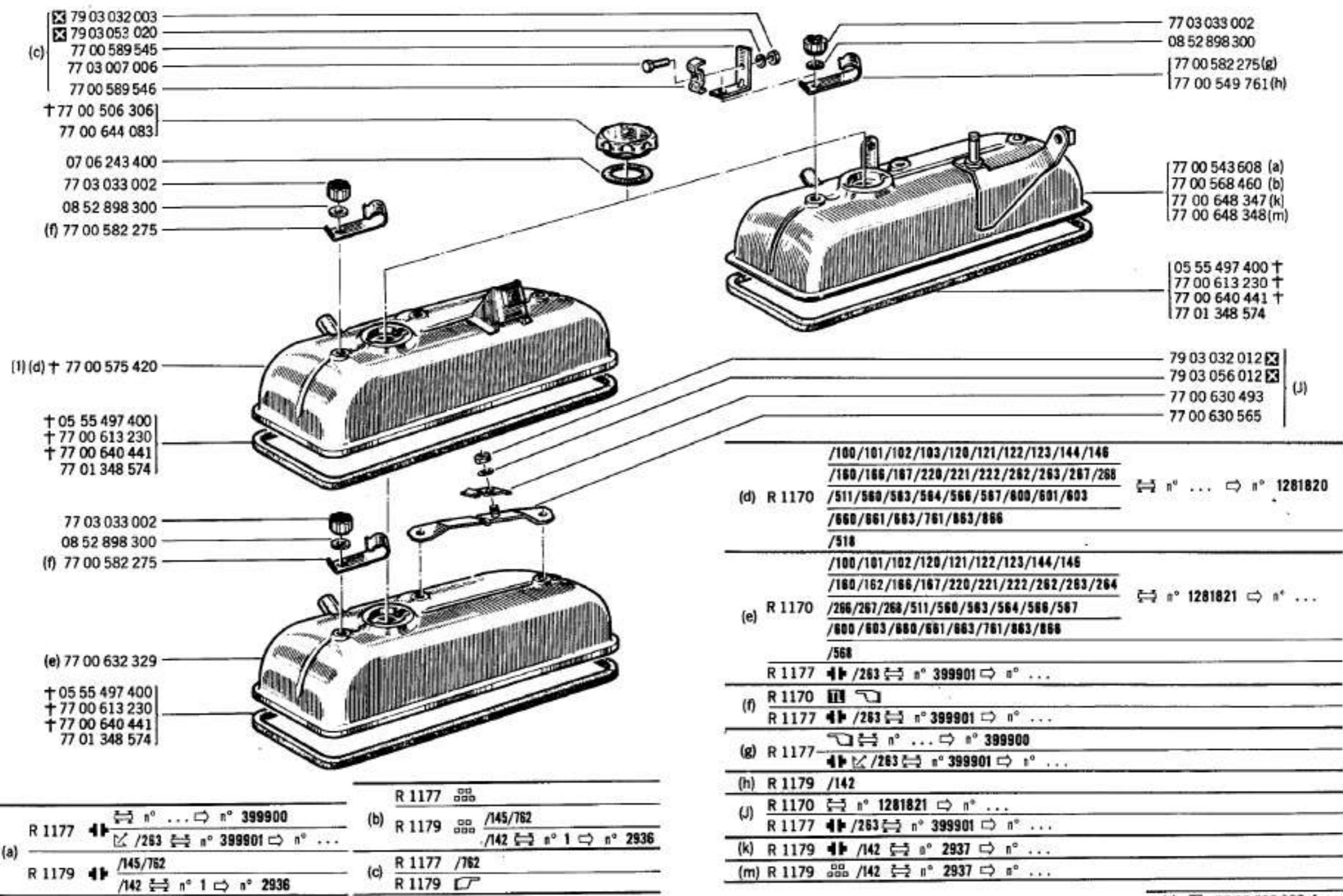
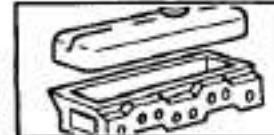
[58]	77 01 460 686 -1
	77 01 460 690 -1
[59]	77 01 460 687 -1
	77 01 460 690 -1

[60]	77 01 460 688 -1
	77 01 460 690 -1
[129]	77 00 658 325 -8
	77 01 461 032 -1

[148]	R 1170	↔ n° ... ↔ n° 1697718 #
	R 1177	↔ n° ... ↔ n° 385964 #
	R 1179	↔ n° 1 ↔ n° 7969 #
		77 00 666 065 · 1 ·
		77 03 001 122 · 6 ·
		77 03 055 007 · 6 ·



		II ↔ n° ... ⇨ n° 1505030#
(a)	R 1170	/167 ↔ n° 1460412 ⇨ n° 1505030# [5]
		II /121/160/221/222/262/264/267/268/511 ↔ n° ... ⇨ n° 1505030#
		/518/560/563/564/567/568/660/761/863/866
	R 1177	II /570/574/577/578/876 ↔ n° ... ⇨ n° 339691#
		II ↔ n° 1505031# ⇨ n° ...
(b)	R 1170	II /121/160/167/221/222/264/267/268/511 ↔ n° 1505031# ⇨ n° ...
		/518/560/563/564/567/660/863/866
	R 1177	II /518/570/574/577/578/876 ↔ n° 339692# ⇨ n° ...
		/167 ↔ n° ... ⇨ n° 1460411 [5]
(c)	R 1170	II /100/101/102/103/120/122/123/144/146 ↔ n° ... ⇨ n° 1505030#
		/166/220/266/566/600/601/603/661/663
		/100/101/102/120/122/123/146/162 ↔ n° 1505031# ⇨ n° ...
(d)	R 1170	II /166/220/266/566/600/603/661
		/100/101/102/103/120/121/123/144/146/160
		/166/167/221/222/262/263/266/267/560/566 ↔ n° ... ⇨ n° 339691#
(e)	R 1177	II /567/600/601/603/660/661/663/762/863/866
		III ↔ n° ... ⇨ n° 339691#
		/100/101/102/120/121/122/123/146
		/160/166/167/222/266/267/560 ↔ n° 339692# ⇨ n° ...
(f)	R 1177	II /566/567/600/603/660/661/863/866
		III ↔ n° 339692# ⇨ n° ...
(g)	R 1179	/145/762
(h)	R 1170	II /263
	R 1177	II /263 ↔ n° 399901 ⇨ n° ...
(j)	R 1179	/142
(k)	R 1170, R 1177	
	R 1179	/145/762
(m)	R 1179	/142 ↔ n° 1 ⇨ n° 7400
(n)	R 1179	/142 ↔ n° 7401 ⇨ n° ...
	R 1170	↔ n° ... ⇨ n° 1697718 #
(p)	R 1177	↔ n° ... ⇨ n° 385964 #
	R 1179	↔ n° 1 ⇨ n° 7969 #
	R 1170	↔ n° 1697719 # ⇨ n° ...
(q)	R 1177	↔ n° 385965 # ⇨ n° ...
	R 1179	↔ n° 7970 # ⇨ n° ...



79 03 032 003
 79 03 053 020
 (c) 77 00 589 545
 77 03 007 006
 77 00 589 546
 † 77 00 506 306
 77 00 644 083
 07 06 243 400
 77 03 033 002
 08 52 898 300
 (f) 77 00 582 275

 † 77 00 575 420

 † 05 55 497 400
 † 77 00 613 230
 † 77 00 640 441
 77 01 348 574

 77 03 033 002
 08 52 898 300
 (f) 77 00 582 275

 (e) 77 00 632 329

 † 05 55 497 400
 † 77 00 613 230
 † 77 00 640 441
 77 01 348 574

77 03 033 002
 08 52 898 300
 77 00 582 275 (g)
 77 00 549 761 (h)

 77 00 543 608 (a)
 77 00 568 460 (b)
 77 00 648 347 (k)
 77 00 648 348 (m)

 05 55 497 400 †
 77 00 613 230 †
 77 00 640 441 †
 77 01 348 574

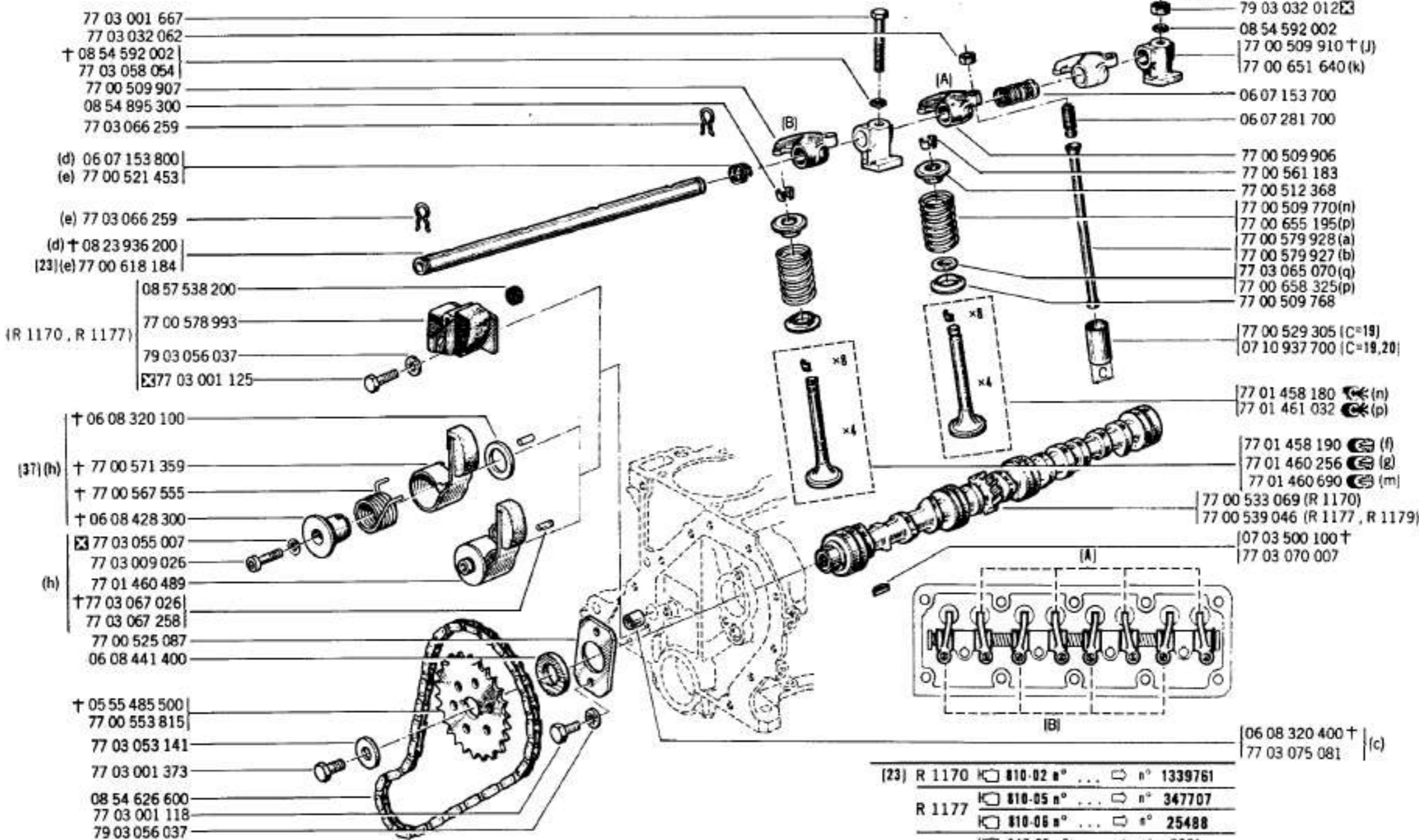
 79 03 032 012
 79 03 056 012
 77 00 630 493
 77 00 630 565

	/100/101/102/103/120/121/122/123/144/146	
	/160/166/167/220/221/222/262/263/267/268	
(d) R 1170	/511/560/583/584/566/567/600/601/603	⇔ n° ... ⇔ n° 1281820
	/660/661/663/761/663/666	
	/518	
	/100/101/102/120/121/122/123/144/146	
	/160/162/166/167/220/221/222/262/263/264	
(e) R 1170	/266/267/268/511/560/563/564/566/567	⇔ n° 1281821 ⇔ n° ...
	/600/603/660/661/663/761/663/666	
	/568	
	R 1177 <input checked="" type="checkbox"/> /263 ⇔ n° 399901 ⇔ n° ...	
(f)	R 1170 <input checked="" type="checkbox"/> <input checked="" type="checkbox"/>	
	R 1177 <input checked="" type="checkbox"/> /263 ⇔ n° 399901 ⇔ n° ...	
(g)	R 1177 <input checked="" type="checkbox"/> ⇔ n° ... ⇔ n° 399900	
	<input checked="" type="checkbox"/> /263 ⇔ n° 399901 ⇔ n° ...	
(h)	R 1179 /142	
(j)	R 1170 ⇔ n° 1281821 ⇔ n° ...	
	R 1177 <input checked="" type="checkbox"/> /263 ⇔ n° 399901 ⇔ n° ...	
(k)	R 1179 <input checked="" type="checkbox"/> /142 ⇔ n° 2937 ⇔ n° ...	
(m)	R 1179 <input checked="" type="checkbox"/> /142 ⇔ n° 2937 ⇔ n° ...	

	R 1177 <input checked="" type="checkbox"/>	
(a)	R 1177 <input checked="" type="checkbox"/> ⇔ n° ... ⇔ n° 399900	
	<input checked="" type="checkbox"/> /263 ⇔ n° 399901 ⇔ n° ...	
	R 1179 <input checked="" type="checkbox"/> /145/762	
	<input checked="" type="checkbox"/> /142 ⇔ n° 1 ⇔ n° 2936	
(b)	R 1179 <input checked="" type="checkbox"/> /145/762	
	<input checked="" type="checkbox"/> /142 ⇔ n° 1 ⇔ n° 2936	
(c)	R 1177 /762	
	R 1179 <input checked="" type="checkbox"/>	

15.10.1

P.R. 1012



- 77 03 001 667
- 77 03 032 062
- † 08 54 592 002
- 77 03 058 054
- 77 00 509 907
- 08 54 895 300
- 77 03 066 259
- (d) 06 07 153 800
- (e) 77 00 521 453
- (e) 77 03 066 259
- (d) † 08 23 936 200
- [23](e) 77 00 618 184
- 08 57 538 200
- (R 1170, R 1177) 77 00 578 993
- 79 03 056 037
- 77 03 001 125
- † 06 08 320 100
- (37)(h) † 77 00 571 359
- † 77 00 567 555
- † 06 08 428 300
- 77 03 055 007
- 77 03 009 026
- (h) 77 01 460 489
- † 77 03 067 026
- 77 03 067 258
- 77 00 525 087
- 06 08 441 400
- † 05 55 485 500
- 77 00 553 815
- 77 03 053 141
- 77 03 001 373
- 08 54 626 600
- 77 03 001 118
- 79 03 056 037

- 79 03 032 012
- 08 54 592 002
- 77 00 509 910 † (J)
- 77 00 651 640 (k)
- 06 07 153 700
- 06 07 281 700
- 77 00 509 906
- 77 00 561 183
- 77 00 512 368
- 77 00 509 770 (n)
- 77 00 655 195 (p)
- 77 00 579 928 (a)
- 77 00 579 927 (b)
- 77 03 065 070 (q)
- 77 00 658 325 (p)
- 77 00 509 768
- 77 00 529 305 (C=19)
- 07 10 937 700 (C=19,20)
- 77 01 458 180 (n)
- 77 01 461 032 (p)
- 77 01 458 190 (f)
- 77 01 460 256 (g)
- 77 01 460 690 (m)
- 77 00 533 069 (R 1170)
- 77 00 539 046 (R 1177, R 1179)
- 07 03 500 100 †
- 77 03 070 007




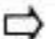
[23]	R 1170	K	810-02 n° ...	⇔	n° 1339761
	R 1177	K	810-05 n° ...	⇔	n° 347707
		K	810-06 n° ...	⇔	n° 25488
	R 1179	K	847-05 n° ...	⇔	n° 6201
		K	847-06 n° ...	⇔	n° 825
			77 00 521 453-2		
			77 03 066 259-2		
[37]		⊞	77 01 460 489-1		

06 08 320 400 † (c)
77 03 075 081

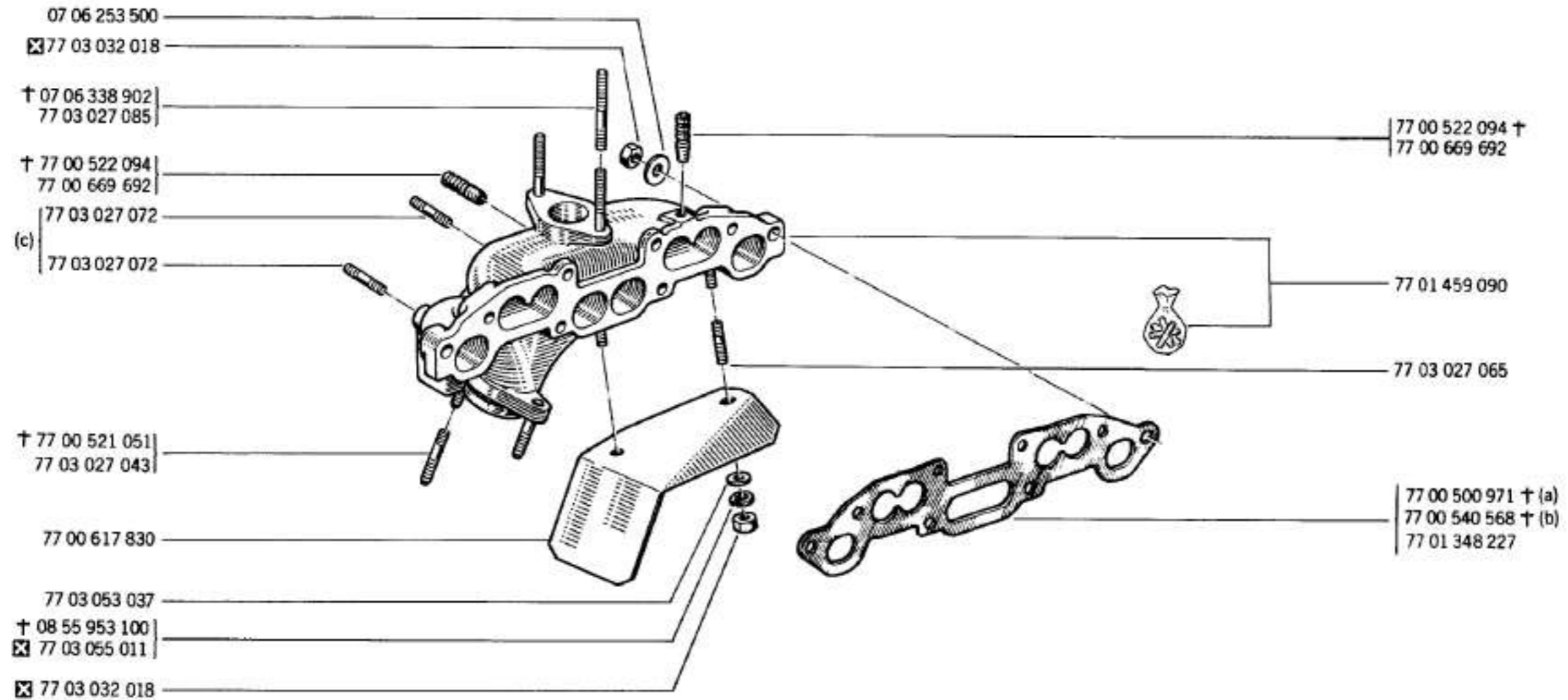
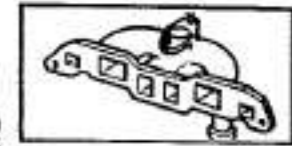


(a)	R 1170, R 1179	
	R 1177	☛ /570/574/577/578/876
		/100/101/102/103/120/121/122/123/144/146/160/166/167/221/222
(b)	R 1177	☛ /262/263/266/267/560/566/567/600/601/603/660/661/663/762/863/866
		☛
	R 1170	☛ 810-02 n° 919323 ⇨ n° ...
(c)	R 1177	☛ 810-05 n° 20019 ⇨ n° ...
		☛ 810-06
	R 1179	
	R 1170	☛ 810-02 n° ... ⇨ n° 1339761
(d)	R 1177	☛ 810-05 n° ... ⇨ n° 347707
		☛ 810-06 n° ... ⇨ n° 25488
	R 1179	☛ 847-05 n° ... ⇨ n° 6201
		☛ 847-06 n° ... ⇨ n° 825
	R 1170	☛ 810-02 n° 1339762 ⇨ n° ...
(e)	R 1177	☛ 810-05 n° 347708 ⇨ n° ...
		☛ 810-06 n° 25489 ⇨ n° ...
	R 1179	☛ 847-05 n° 6202 ⇨ n° ...
		☛ 847-06 n° 826 ⇨ n° ...
	R 1170	⇨ n° ... ⇨ n° 1505030#
(f)	R 1177	⇨ n° ... ⇨ n° 339691#
	R 1179	/145/762
(g)	R 1179	/142
		/100/101/102/103/120/121/122/123/144/146/160/162/166
	R 1170	/167/220/221/222/262/263/264/266/267/511/518
		/560/563/564/566/567/568/600/601/603/660/661 ☛ 810-02 n° 919323 ⇨ n° ...
(h)		/663/761/863/866
	R 1177	☛ 810-05 n° 20019 ⇨ n° ...
		☛ 810-06
	R 1179	
	R 1170	⇨ n° ... ⇨ n° 1460411 #
(j)	R 1177	⇨ n° ... ⇨ n° 331340 #
	R 1179	⇨ n° 1 ⇨ n° 6600 #
	R 1170	⇨ n° 1460412 # ⇨ n° ...
(k)	R 1177	⇨ n° 331341 # ⇨ n° ...
	R 1179	⇨ n° 6601 # ⇨ n° ...
(m)	R 1170	⇨ n° 1505031# ⇨ n° ...
	R 1177	⇨ n° 339692# ⇨ n° ...

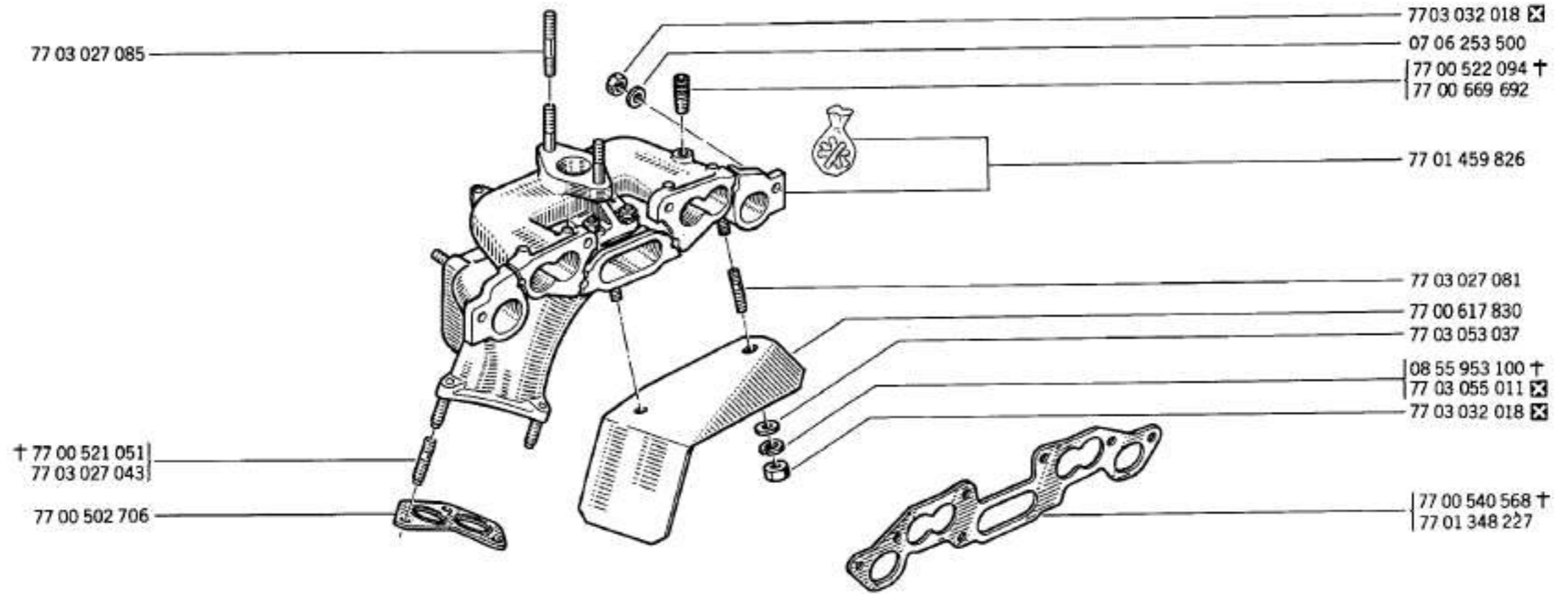
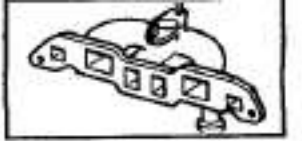
	R 1170, R 1177	
(n)	R 1179	/145/762
		/142 ⇨ n° 1 ⇨ n° 7400
(p)	R 1179	/142 ⇨ n° 7401 ⇨ n° ...
(q)	R 1179	/142 ⇨ n° 1 ⇨ n° 7400

R 1170  /518
 R 1177  /263  n° 399901  n° ...

15.20
 PR 1012

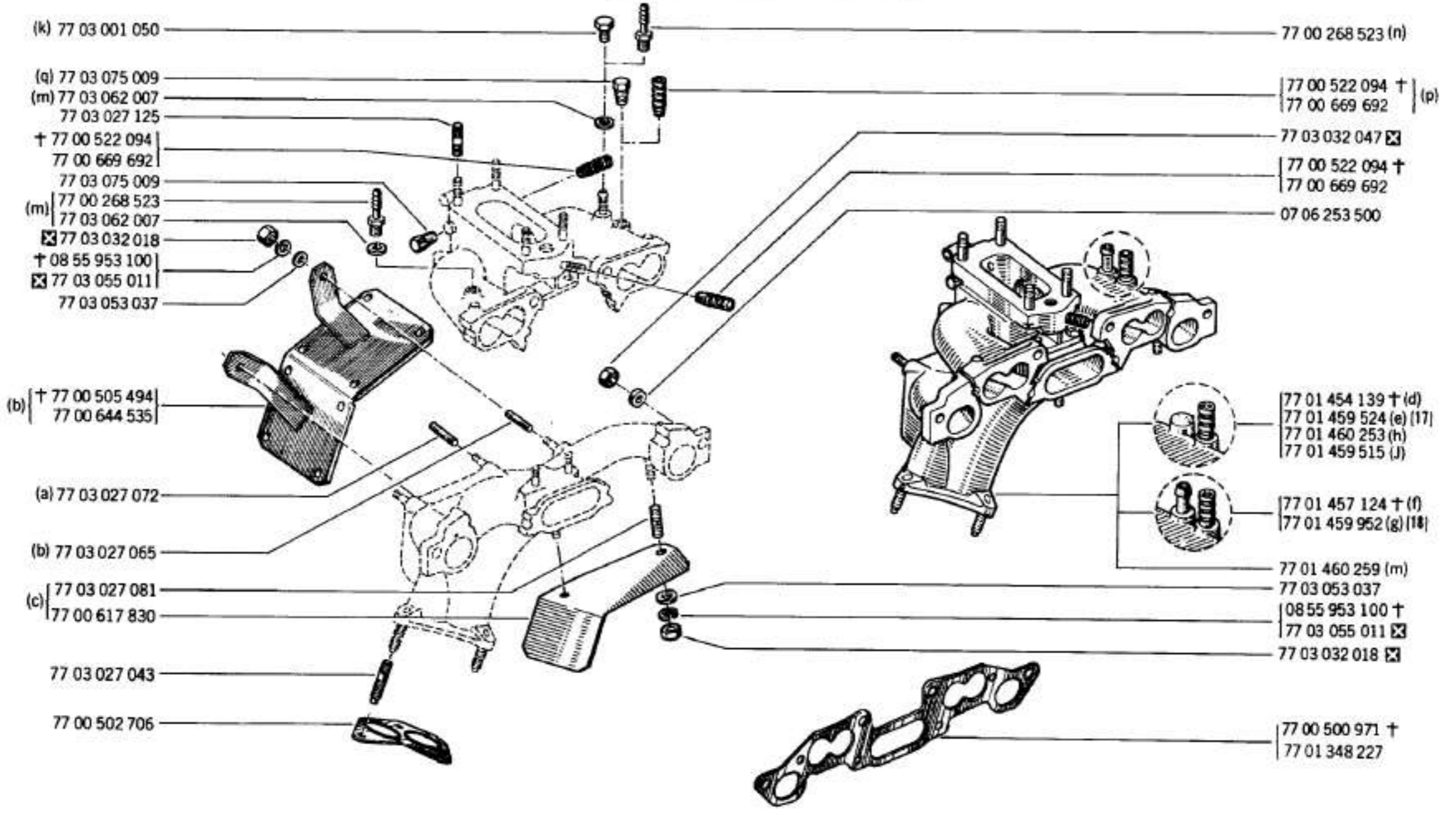
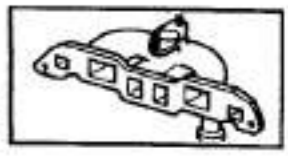


(a) R 1170	/101/102/103/121/122/123/144/160/166/167/220/221/222/262/264/266/267/268 /511/560/563/564/566/567/568/600/601/603/660/661/663/761/863/866
(b) R 1170	/100/120/146/162/263
(c) R 1170	/100/101/102/103/120/121/122/123/144/146/162/220/600/601/603/661/663



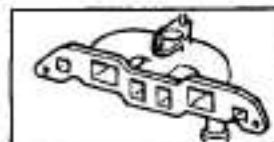
R 1177 /283 ⇄ n° ... ⇄ n° 399900
 ☒ /283 ⇄ n° 399901 ⇄ n° ...
 R 1179

15.26.1
 P.R. 1012



(17) R 1177 ☒ /578 ☐ 810-05 n° ... ⇄ n° 308005
 ⚙️ 77 00 617 830 ·1·

(18) R 1177 ☐ 810-06 n° ... ⇄ n° 22245
 ⚙️ 77 00 617 830 ·1·



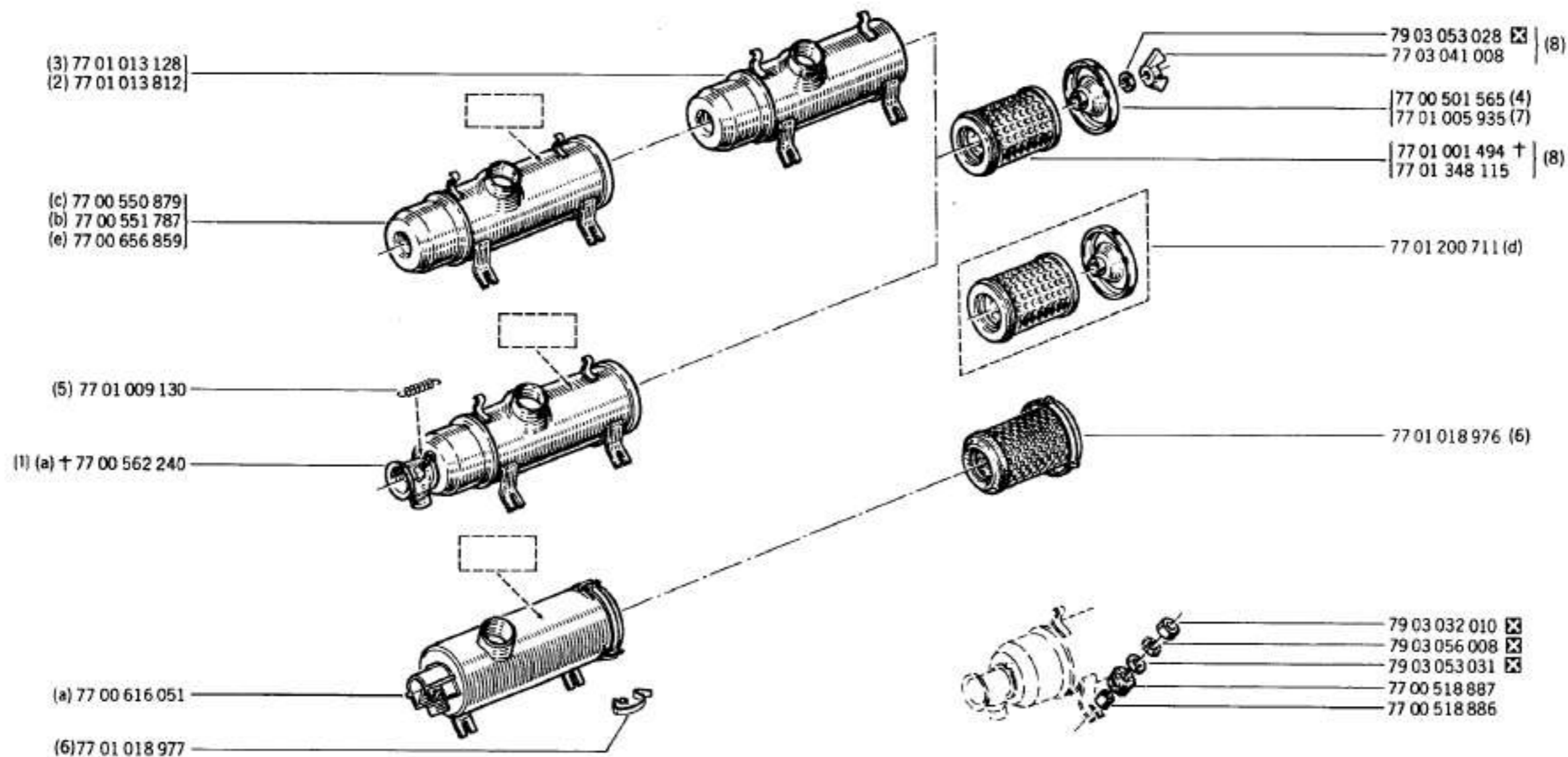
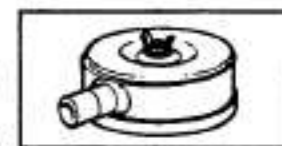
(a)	R 1177	/263 ⇌ n° ... ⇨ n° 399900
		/100/101/102/103/120/121/122/123/144/146/222/600/601/602/603/661
	R 1179	
(b)	R 1177	☐ 810-05 n° ... ⇨ n° 308005
		☐ 810-06 n° ... ⇨ n° 22245
		☐ 810-05 n° 308006 ⇨ n° 399901
(c)	R 1177	☒ /263 ☐ 810-05 n° 399901 ⇨ n° ...
		☐ 810-06 n° 22246 ⇨ n° ...
	R 1179	
(d)	R 1177	☐ 810-05 n° ... ⇨ n° 308005
		/100/101/102/103/120/121/122/123/144/146/160/166/167
		/221/222/262/266/267/560/566/567/570/574/577 ☐ 810-05 n° 308006 ⇨ n° ...
(e)	R 1177	/600/601/603/660/661/663/762/863/866/876
		/263 ☐ 810-05 n° 308006 ⇨ n° 399900
(f)	R 1177	☐ 810-06 n° ... ⇨ n° 22245
(g)	R 1177	☐ 810-06 n° 22246 ⇨ n° ...
	R 1179	☐☐ /145/762
(h)	R 1177	/518/578
(j)	R 1179	☐☐ /145/762
(k)	R 1179	☐☐ /142
(m)	R 1179	/142
(n)	R 1179	☐☐ /142
(p)	R 1179	/142 ⇌ n° 5549 ⇨ n° ...
		/145/762
(q)	R 1179	/142 ⇌ n° ... ⇨ n° 5548

R1170

R1177 /263 ⇌ n° 399901 ⇨ n° ...

15.30

PR 1012



(a)	R 1170	/100/101/102/103/121/122/144/146/162/167/220/221/600/601/603/661
(b)	R 1170	/160/166/262/266/268/511/560/564/566/567/660/663/761
(c)	R 1170	/263/563/568 ⇌ n° ... ⇨ n° 1281820
(d)	R 1170	/160/166/262/264/266/268/511/560/563/564/566/567/568/660/663/761
(e)	R 1170	/263/264/563 ⇌ n° 1281821 ⇨ n° ...
	R 1177	/263 ⇌ n° 399901 ⇨ n° ...

(1)	☒	77 00 616 051 -1-
(2)	☒	77 00 551 787
(3)	☒	77 00 550 879
(4)	☒	77 00 550 879 77 00 551 787 77 00 562 240
(5)	☒	77 00 562 240

(6)	☒	77 00 616 051
(7)	☒	77 00 656 859
(8)	☒	77 00 550 879 77 00 551 787 77 00 562 240
	☒	77 00 656 859

79 03 053 028 ☒ (8)
77 03 041 008

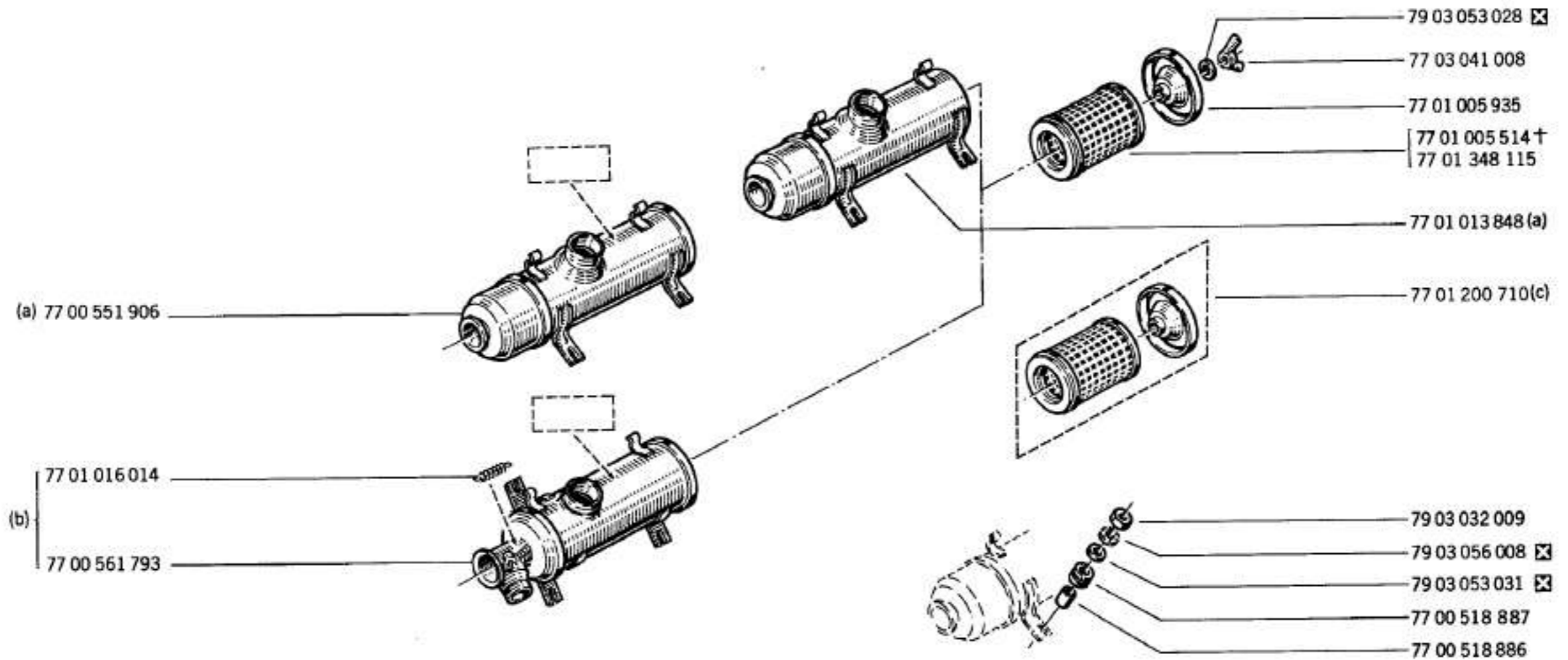
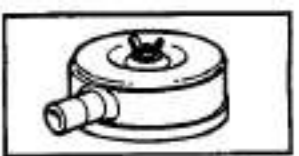
77 00 501 565 (4)
77 01 005 935 (7)

77 01 001 494 † (8)
77 01 348 115

77 01 200 711 (d)

77 01 018 976 (6)

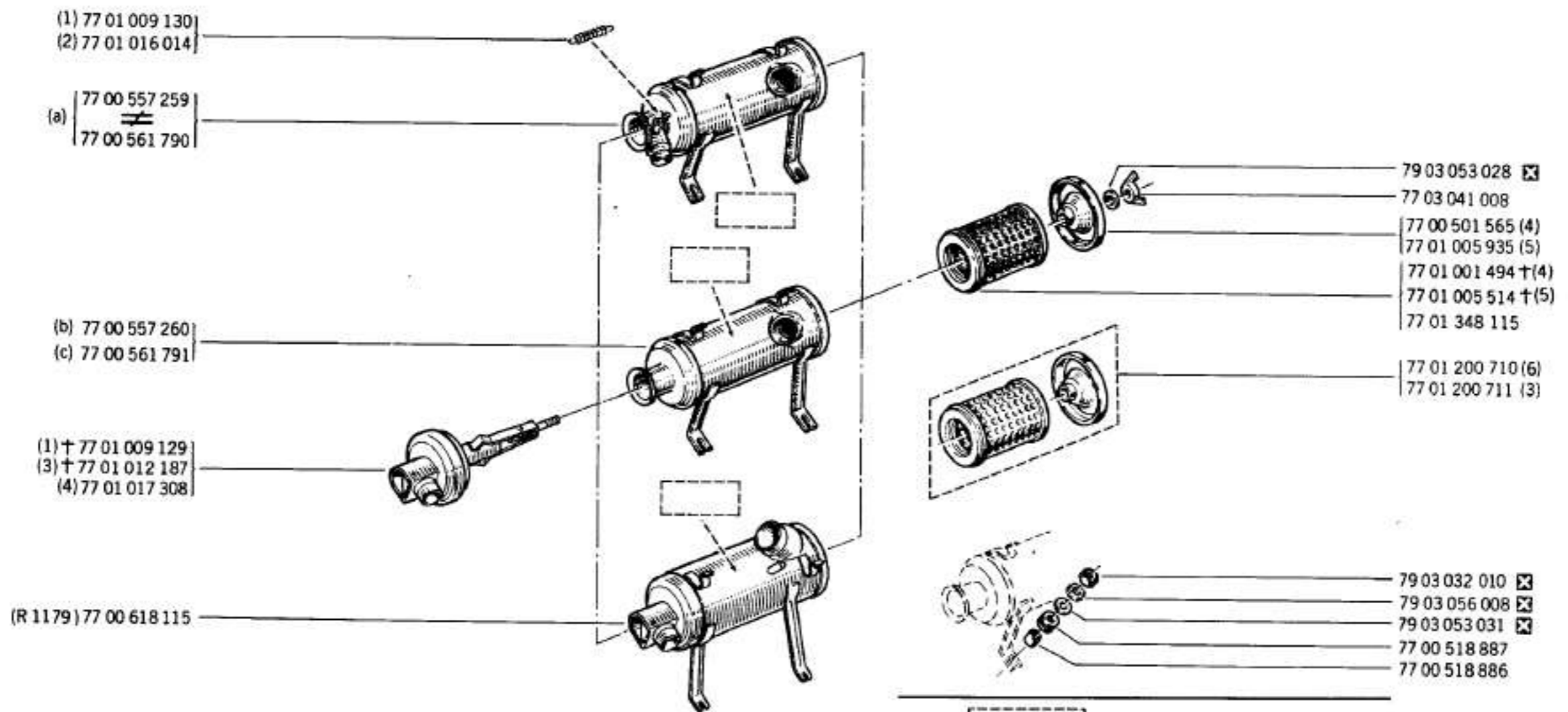
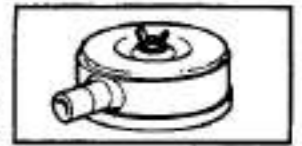
79 03 032 010 ☒
79 03 056 008 ☒
79 03 053 031 ☒
77 00 518 887
77 00 518 886



(a) R 1170	/160/166/220/221/222/262/266/267/268/511/518/560 /564/566/567/660/663/761/863/865
(b) R 1170	/100/101/102/103/120/121/122/123/144/146/162 /167/600/601/603/661
(c) R 1170	/160/166/262/266/267/268/511/518/560/564 /566/567/660/663/761/863/865

R 1177 ⇌ n° ... ⇨ n° 399900
 R 1177 ☒ /263 ⇌ n° 399901 ⇨ n° ...
 R 1179

15.35
 PR 1012

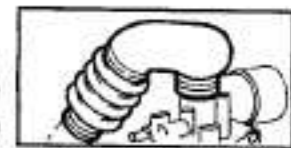


- (1) 77 01 009 130
- (2) 77 01 016 014
- (a) 77 00 557 259
- 77 00 561 790
- (b) 77 00 557 260
- (c) 77 00 561 791
- (1) + 77 01 009 129
- (3) + 77 01 012 187
- (4) 77 01 017 308
- (R 1179) 77 00 618 115

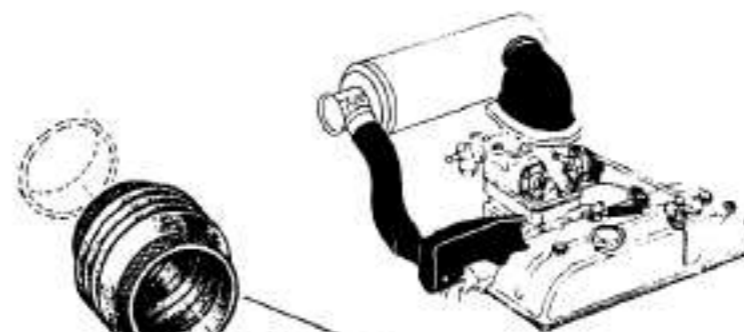
- 79 03 053 028 ☒
- 77 03 041 008
- 77 00 501 565 (4)
- 77 01 005 935 (5)
- 77 01 001 494 †(4)
- 77 01 005 514 †(5)
- 77 01 348 115
- 77 01 200 710 (6)
- 77 01 200 711 (3)
- 79 03 032 010 ☒
- 79 03 056 008 ☒
- 79 03 053 031 ☒
- 77 00 518 887
- 77 00 518 886

(a) R 1177	/100/101/102/103/120/121/122/123/144/146/222/600
	/601/602/603
(b) R 1177	/180/166/167/221/262/266/560/566/567/570/574/577
	/660/661/663/863/876
	/263 ⇌ n° ... ⇨ n° 399900
(c) R 1177	/180/166/167/221/262/266/267/518/560/566/567
	/570/574/577/578/660/661/663/762/863/866/876
	/263 ⇌ n° ... ⇨ n° 399900

(1) ☒	77 00 557 259		
(2) ☒	77 00 561 790		
(3) ☒	77 00 557 260		
(4) ☒	77 00 557 259	77 00 557 260	77 00 618 115
(5) ☒	77 00 561 790	77 00 561 791	
(6) ☒	77 00 561 791		



- (a) 77 00 525 627
- (b) 77 00 623 570
- (c) † 77 00 519 683
- 77 03 065 116
- (a) 77 00 513 294
- (h) † 77 00 542 861



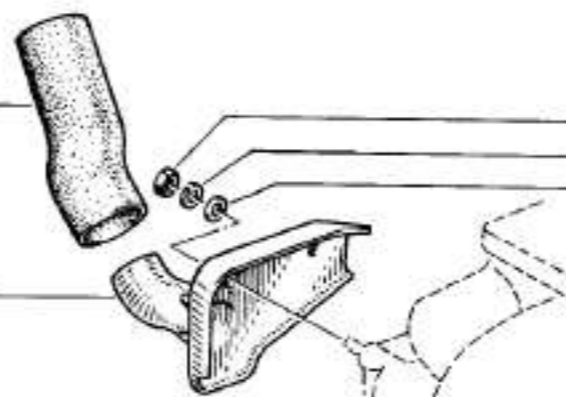
77 00 550 785 (J)

77 00 610 310 (c)
77 00 614 151 (d)

77 00 549 804 † (g)
77 03 074 097

77 03 065 005 (m)
77 03 083 177

- (f) † 77 00 556 591
- † 77 01 348 430
- 77 00 617 273



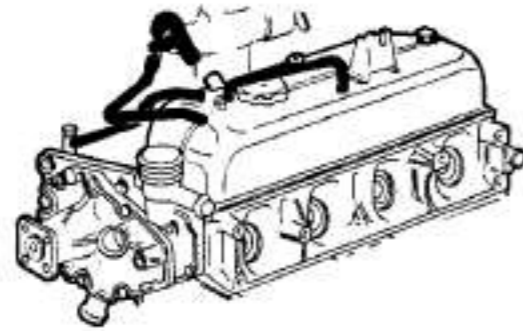
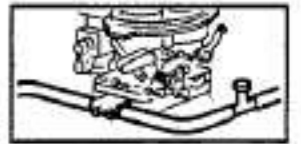
77 03 032 012 ☒ (e) (f)
77 03 055 031
79 03 053 157 ☒

- (e) 77 00 589 695
- (f) 77 00 557 014

R 1170	↔ /263/264/563/568
R 1170	/263/264/563/58
R 1177	/263 ↔ n 399901 ↔ n° ...
R 1177	↔ /762 ↔ n ... ↔ n° 399900
	↔ /263 ↔ n 399901 ↔ n° ...
R 1179	/145/762
R 1177	/762
R 1179	/142

(e)	R 1170	/100/101/102/103/120/121/122/123/144/146/162/220/600/601/603/661/663
(f)	R 1177	/100/101/102/103/120/121/122/123/144/146/222/600/601/602/603
	R 1179	
(g)	R 1177	↔ n° ... ↔ n° 399900
		↔ /263 ↔ n° 399901 ↔ n° ...
	R 1179	

(h)	R 1170	/263/264/563/568 ↔ n° ... ↔ n° 1281820
(J)	R 1170	/263/264/563 ↔ n° 1281821 ↔ n° ...
	R 1177, R 1179	
(k)	R 1170	
	R 1177	/263 ↔ n° 399901 ↔ n° ...
(m)	R 1177	↔ n° ... ↔ n° 399900
		↔ /263 ↔ n° 399901 ↔ n° ...
	R 1179	



- (f) (1) 77 00 536 505
- (d) (2) 77 00 584 134
- (g) (2) 77 00 647 315
- (f) (1) 77 00 547 266
- (d) (2) 77 00 547 266
- (g) (2) 77 00 647 316

77 00 527 836

- (1) 77 00 525 757
- (h) (2) 77 00 525 757
- (g) 77 00 647 314

77 00 525 507



77 00 525 464 (a)

77 00 550 124 (c)

- 77 00 550 608 (1) (c)
- 77 00 575 198 + (2) (e)
- 77 00 527 076 (2) (A=90) $\leq 1m$ (c)

77 00 550 429

77 00 526 206 (c)

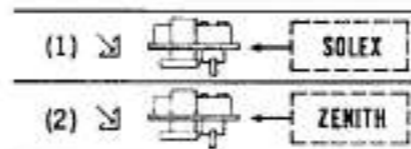
07 60 706 300 (A=45) $\leq 1m$

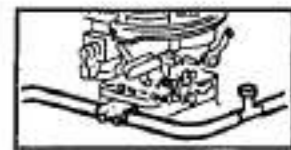
08 24 505 800

06 08 333 800

77 00 547 266

(b)

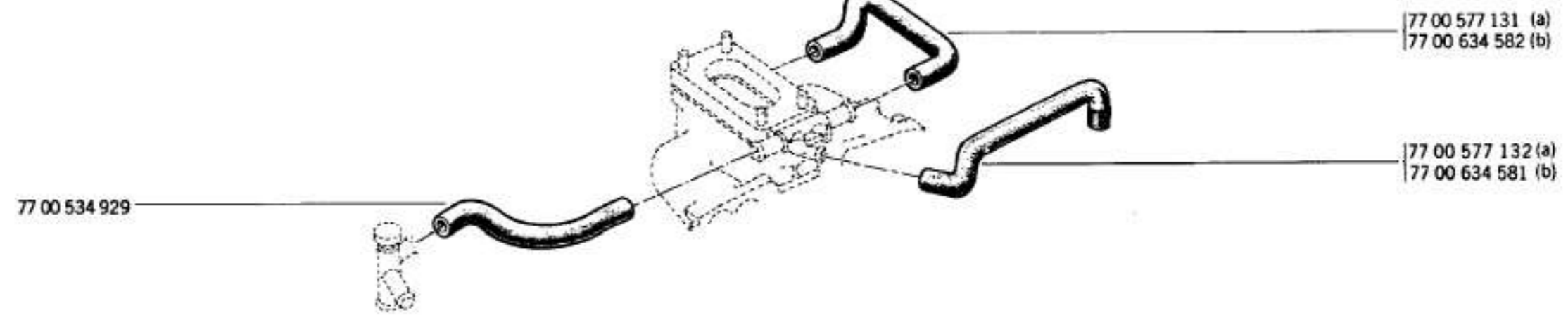
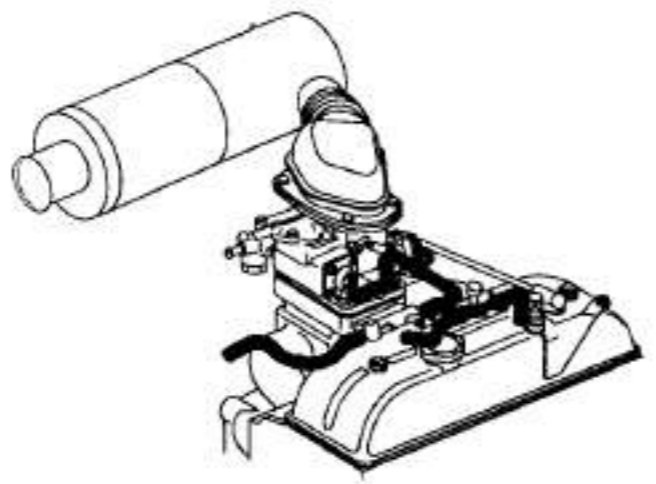




(a)	R 1170	\checkmark /263	
(b)	R 1170	/263	
	R 1177	/263	\leftrightarrow n° 1711901 \rightarrow n° ...
		\blacksquare /100/101/102/103/120/121/122/123/144	
		\blacksquare /146/167/220/600/601/603/661	\rightarrow 810-02 n° ... \rightarrow n° 2032295
(c)	R 1170	\blacksquare /121	
		\blacksquare /100/101/102/103/120/123/146/220/600	
		\blacksquare /601/603/661	\rightarrow 810-02 n° ... \rightarrow n° 1239676
		\blacksquare /100/101/102/103/120/121/122/123/144/146	
		\blacksquare /162/166/167/266/566/600/601/603/661/663	\rightarrow 810-02 n° 2032296 \rightarrow n° ...
(d)	R 1170	\blacksquare /121	
		\blacksquare /103/144/160/220/221/264/267/268/567/601/603/663/863/866	
		\blacksquare /100/101/102/120/123/146/162/166	
		\blacksquare /122/222/566/600/661	\rightarrow 810-02 n° 1239677 \rightarrow n° 1499000
(e)	R 1170	\blacksquare /122/144/167	
		\blacksquare /160/166/221/222/262/264/266/267/268/511/560/563/564/566/567/660/663/761/863/866	
		\blacksquare /100/101/102/103/120/121/122/123/144	
		\blacksquare /146/162/167/220/600/601/603/661	\rightarrow 810-02 n° 2032296 \rightarrow n° ...
(f)	R 1170	\blacksquare /121	
		\blacksquare /122/144/160/166/167/221/222/262/264/266/267/268/511/518/560/563/564/566/567/568	
		\blacksquare /660/663/761/863/866	
		\blacksquare /100/101/102/103/120/123/146/162	
		\blacksquare /220/600/601/603/661	\rightarrow 810-02 n° 1239677 \rightarrow n° ...
(g)	R 1170	\blacksquare /100/101/102/120/122/123/146	\rightarrow 810-02 \rightarrow n° 1499001 \rightarrow n° ...
		\blacksquare /162/166/566/600/661	
		\blacksquare /100/101/102/103/120/121/122/123/144/146/162	
		\blacksquare /166/167/266/566/600/601/603/661/663	
(h)	R 1170	\blacksquare /100/101/102/120/122/123/146/162/166/566/600/661	\rightarrow 810-02 n° ... \rightarrow n° 1499000
		\blacksquare /103/121/160/167/220/221/222/264/267/268/567/601/603/663/863/866	

(a) R 1177	↔ n° ... ⇨ n° 399900
	↔ /263 ↔ n° 399901 ⇨ n° ...
(b) R 1179	

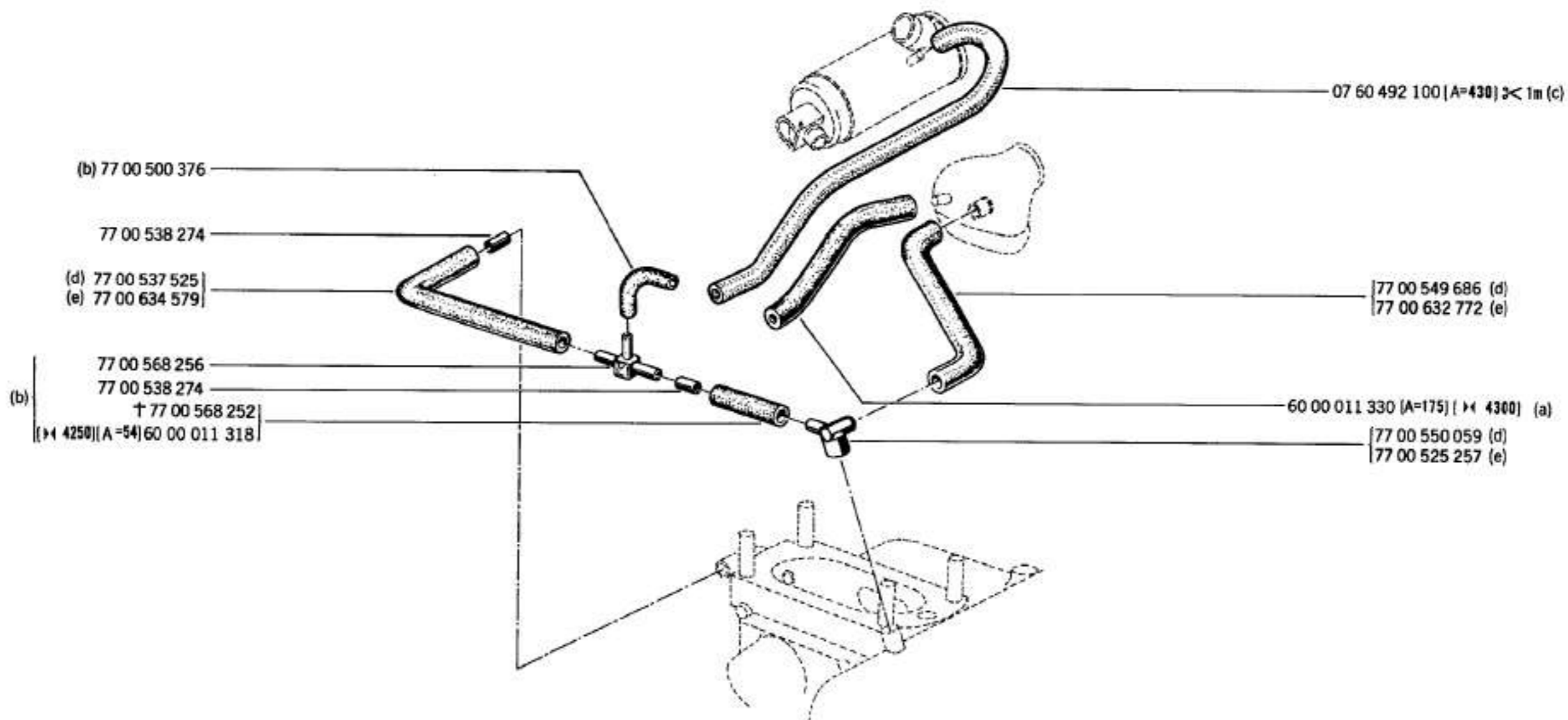
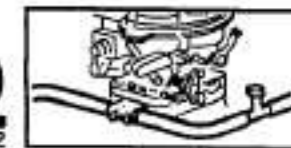
15.46
PR.1012



	↔ n° ... ⇨ n° 399900
(a) R 1177	↔ /263 ↔ n° 399901 ⇨ n° ...
	/145/762
(b) R 1179	/142

R 1177	⇄ n° ... ⇄ n° 399900
	↗ /263 ⇄ n° 399901 ⇄ n° ...
R 1179	

15.50
P.R. 1012



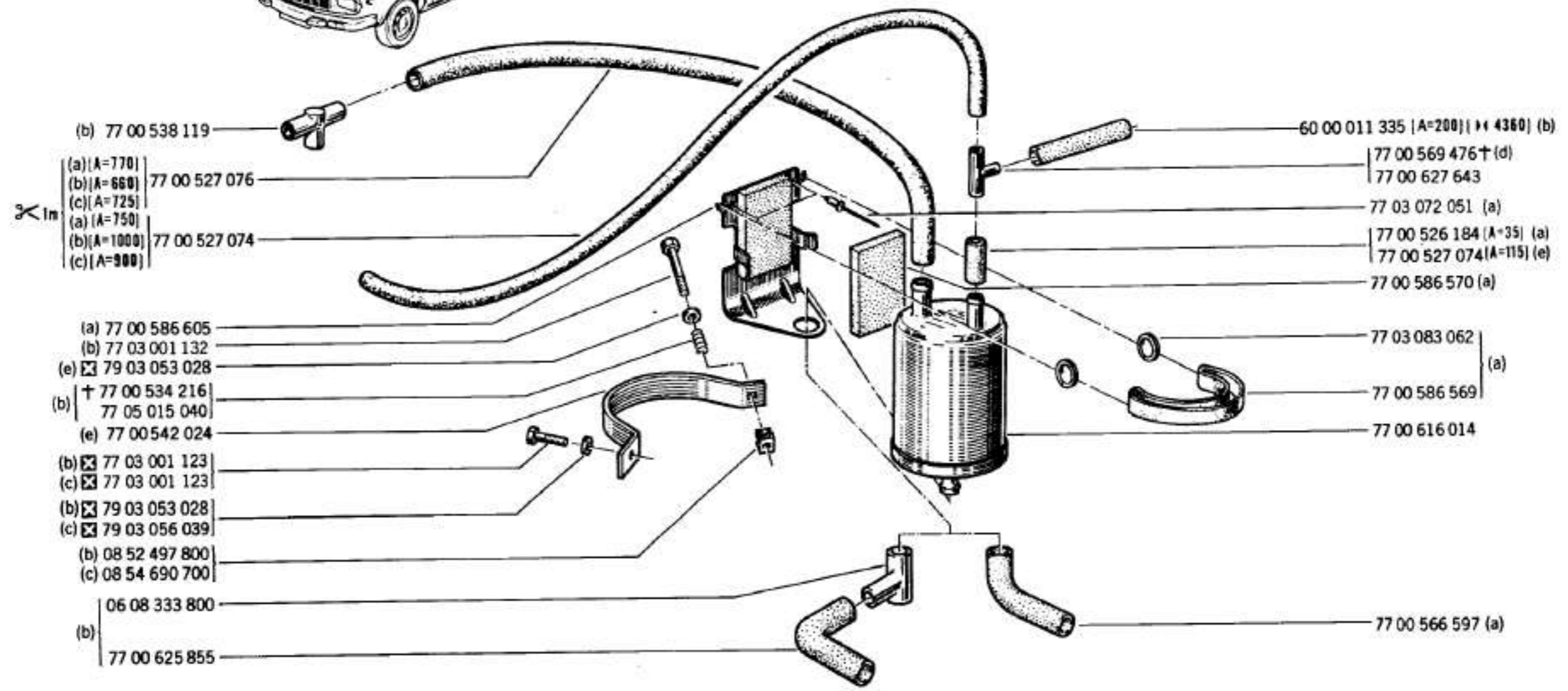
(a)	R1177	888
(b)	R1177	† /518/570/574/577/578/878
(c)	R1179	

(d)	R 1177	⇄ n° ... ⇄ n° 399900
		↗ /263 ⇄ n° 399901 ⇄ n° ...
	R 1179	/145/782
(e)	R 1179	/142



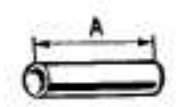


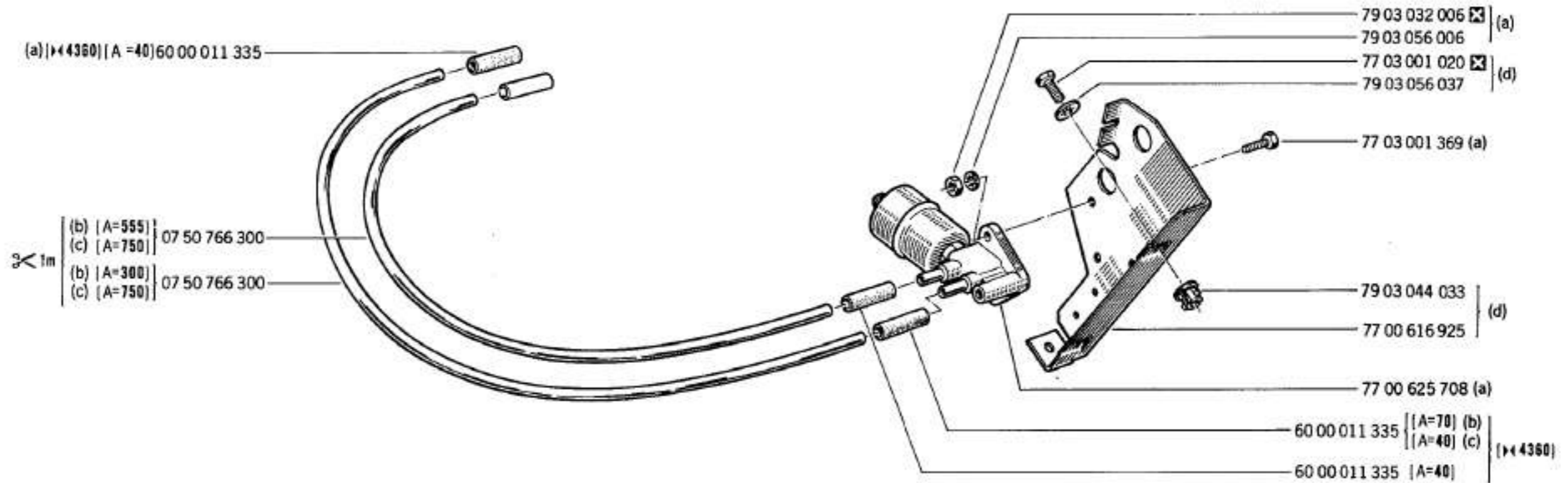
R 1170	/263
R 1177	/263 ⇌ n° 399901 ⇌ n° ... /762
R 1179	/142/762

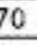
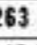
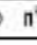
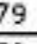
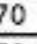
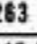

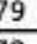


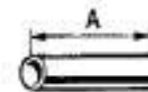
(a)	R 1177 /762
	R 1179 /762
(b)	R 1170 /263
	R 1177 /263 ⇌ n° 399901 ⇌ n° ...
(c)	R 1179 /142

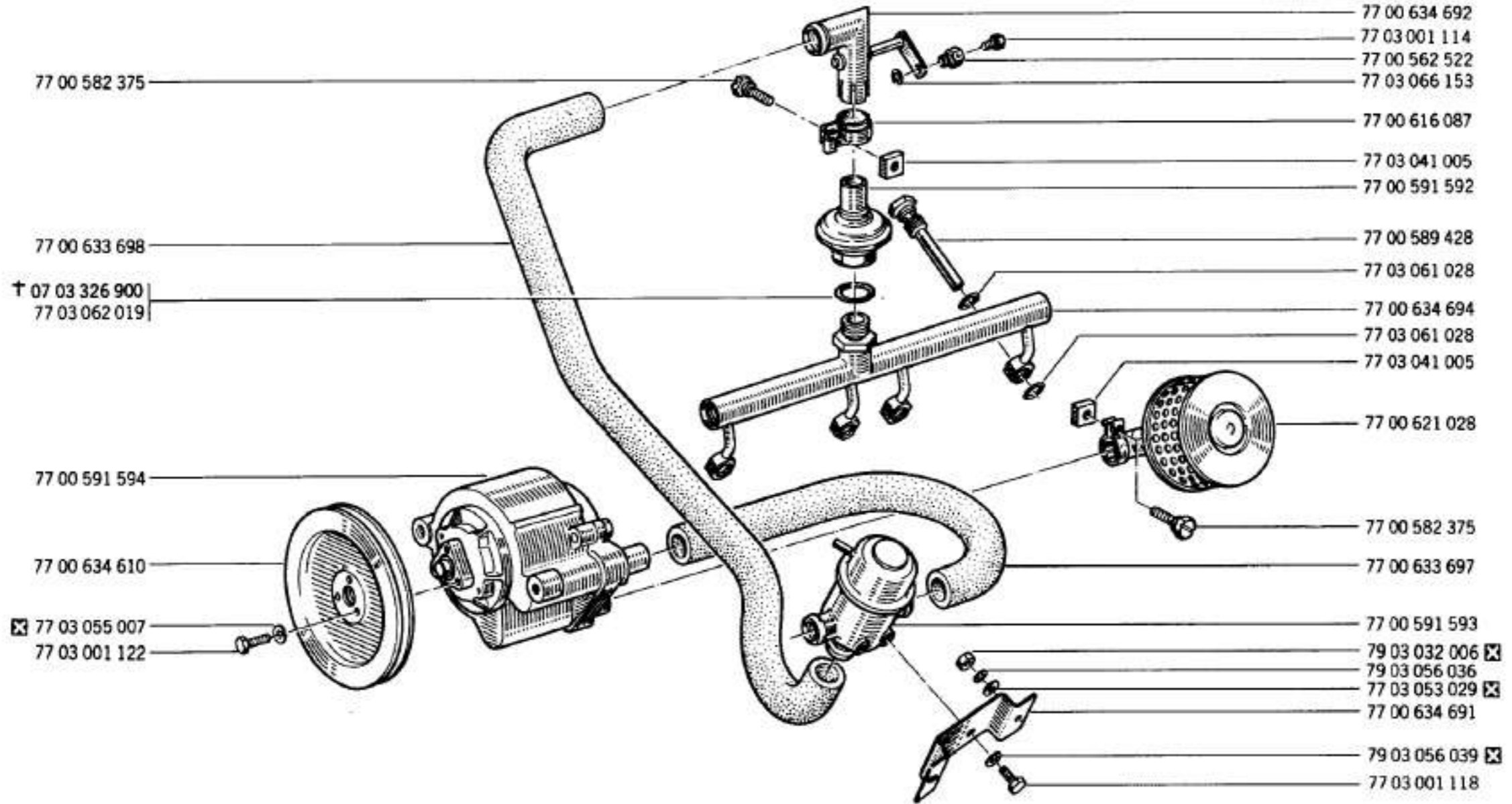
(d)	R 1177 /762
	R 1179 /142/762
	R 1170 /263
(e)	R 1177 /263 ⇌ n° 399901 ⇌ n° ...
	R 1179 /142

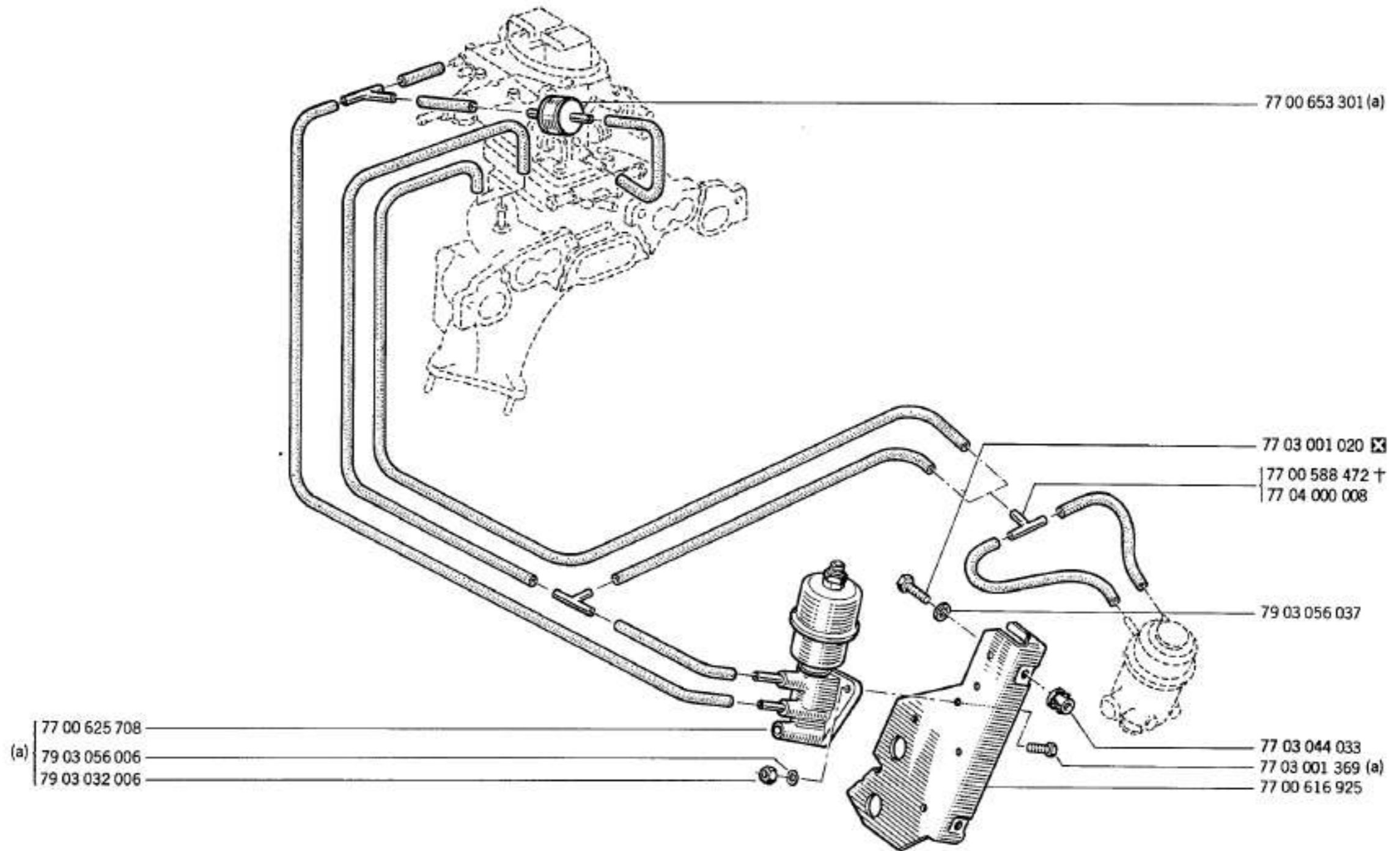




(a)	R 1170  /263  n° ...  n° 1281820
	R 1179  /145/762
(b)	R 1170  /263  n° ...  n° 1281820
(c)	R 1179  /145/762
(d)	R 1179 /145/762







R1170

R1177 /263 ⇄ n° 1711901 ⇨ n° ...

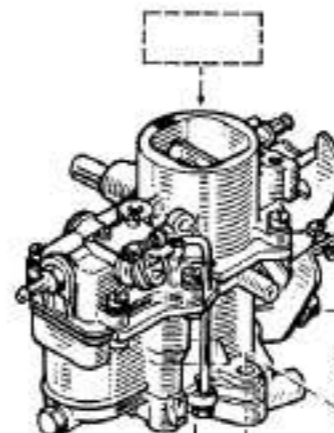
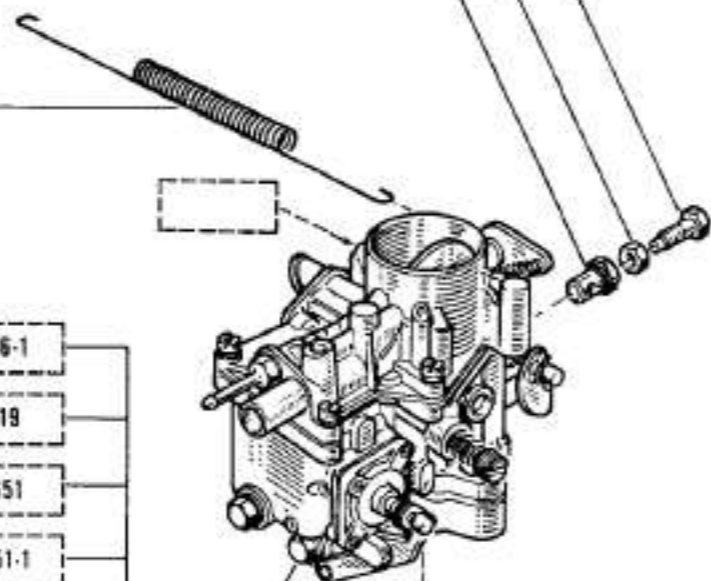
15.66.1

PR 1012



- 77 03 001 650
- ☒ 79 03 032 003
- 77 00 578 605

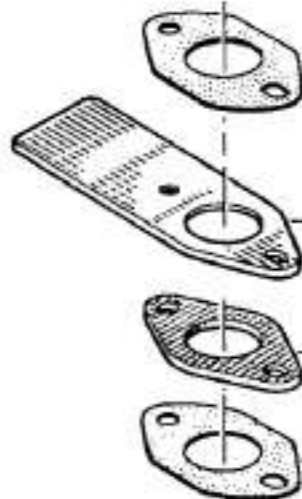
77 00 519 101



- (a) 77 00 623 397 — 666-1
- (b) 77 00 541 424 — 519
- (c) 77 00 624 430 — 651
- (d) 77 00 633 341 — 651-1
- (e) 77 00 636 635 — 710
- (f) 77 00 633 340 — 694-1
- (g) 77 00 539 831 — 514
- (h) 77 00 626 363 — 642
- (j) † 77 00 638 942 — 642-3
- (k) 77 00 655 274 — 746
- (m) 77 00 633 384 — 673-1

- V10 309 — 77 00 623 747 (n)
- V10 309A — 77 00 633 337 (p)
- V10 315 — 77 00 624 753 (q)
- V10 315A — 77 00 633 338 † (r) (96)
- V10 404 — 77 00 651 933 (t)

- 79 03 032 018 ☒
- 79 03 057 005
- 77 00 524 853 † (R 1170)
- 77 00 536 796
- 77 00 566 755 (s)
- 77 00 616 000 (u)
- 77 00 524 854 (R 1170)
- 77 00 566 645 (s)
- 77 00 524 853 † (R 1170)
- 77 00 536 796
- 77 00 566 755 (s)





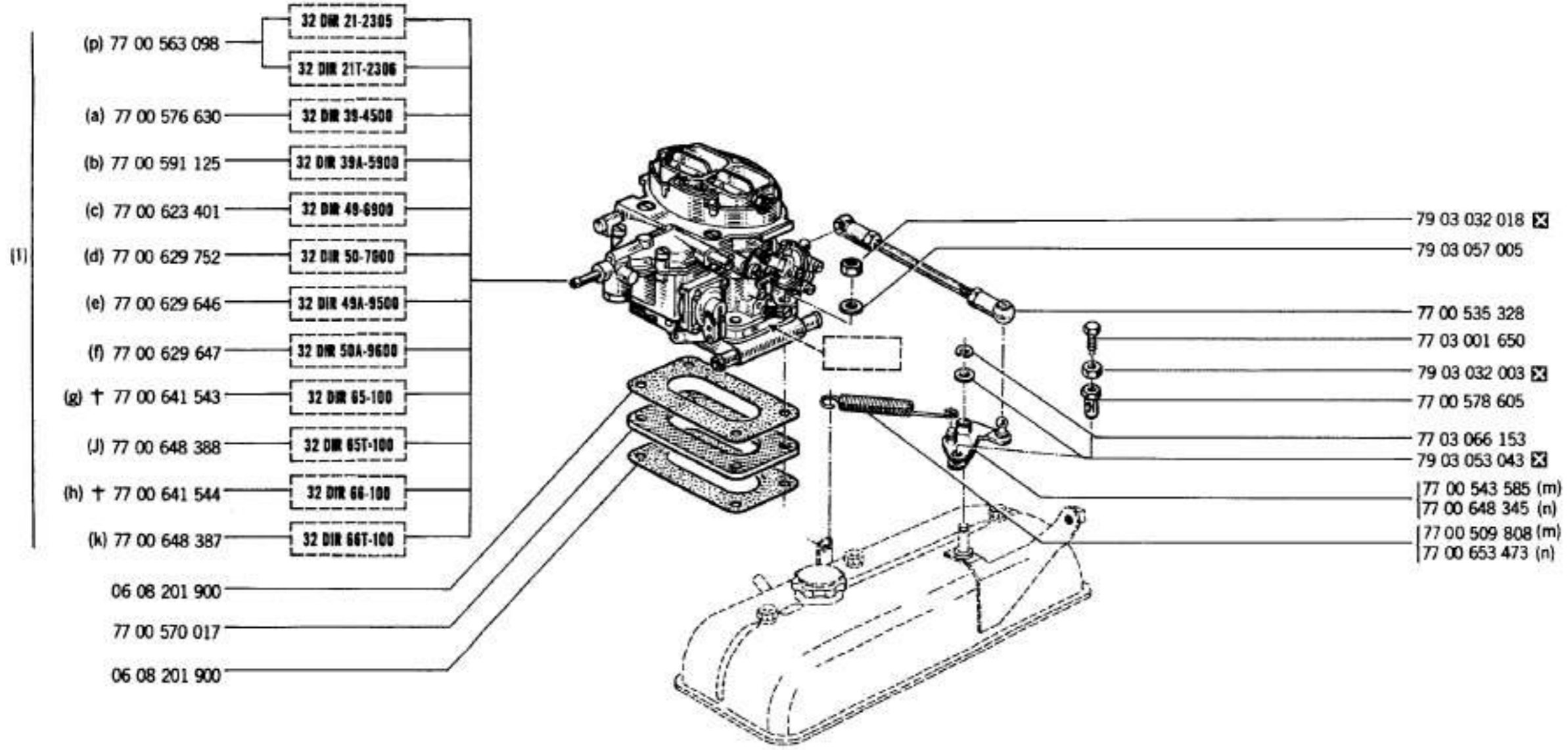
(a)	R 1170	II	/100/101/102/103/120/122/123/144/146 /166/167/566/600/601/603/661/663	↔ n° ... ⇨ n° 1281820
		III	/121	
(b)	R 1170	II	/160/221/222/262/267/268/511/560 /564/567/660/761/863/866	↔ n° ... ⇨ n° 1281820
		III	/262/511/560/564/660/761 /518	
(c)	R 1170	III	/100/101/102/103/120/122/123/144/160/166/220/221 /267/268/566/567/600/601/603/661/663/863/866	↔ n° ... ⇨ n° 1281820
(d)	R 1170	III	/167 ↔ n° 1281821 ⇨ n° 1460411 ↘ (5) /100/101/102/120/122/123/144/146/162/166/220/221 /266/267/566/600/603/661/663/863/866	↔ n° 1281821 ⇨ n° ...
(e)	R 1170	II	/160/221/222/262/267/268/511/560 /564/567/660/761/863/866	↔ n° 1281821 ⇨ n° ...
		III	/160/222/262/268/511/560/564/567/660/761	
(f)	R 1170	II	/100/101/102/120/121/122/123/144/146/162 /166/167/266/566/600/603/661/663	↔ n° 1281821 ⇨ n° ...
		III	/121 /167 ↔ n° 1460412 ⇨ n° ... ↘ (5)	
(g)	R 1170		/563	↔ n° ... ⇨ n° 1281820
(h)	R 1170	III	/263	↔ n° ... ⇨ n° 1281820
(j)	R 1170	III	/263	↔ n° 1281821 ⇨ n° 1505000 #
(k)	R 1170	III	/263	↔ n° 1505001 # ⇨ n° ...
	R 1177		/263	↔ n° 1711901 ⇨ n° ...
(m)	R 1170		/264/563	↔ n° 1281821 ⇨ n° ...
		III	/568	
(n)	R 1170	II	/100/101/103/120/122/123/144/146/166 /167/566/600/601/603/661/663	↔ n° ... ⇨ n° 1281820
		III	/121	
(p)	R 1170	II	/100/101/102/120/121/122/123/144/146 /162/166/167/266/566/600/603/661/663	↔ n° 1281821 ⇨ n° ...
		III	/121 ↔ n° 1281821 ⇨ n° ... /167 ↔ n° 1460412 ⇨ n° ... ↘ (5)	
(q)	R 1170	III	/100/101/102/103/120/122/123/144/160/166/220/221 /267/268/566/567/600/601/603/661/663/863/866	↔ n° ... ⇨ n° 1281820
			/167 ↔ n° 1281821 ⇨ n° 1460411 ↘ (5)	
(r)	R 1170	III	/100/101/102/120/122/123/144/146/160 /162/166/220/221/222/264/266/267/268 /566/567/600/603/661/663/863/866	↔ n° 1281821 ⇨ 810-02 n° 1499000

(s)	R 1177	/263	↔ n° 1711901 ⇨ n° ...
(t)	R 1170	III	/100/101/120/122/123/146/162/166/566/600/661 ⇨ 810-02 n° 1499001 ⇨ n° ...
(u)	R 1170	/121	

(5) ⦿ ≤ 08 ...
 (96) ☒ 77 00 651 933 - 1 ·
 77 00 647 314 - 1 ·
 77 00 647 315 - 1 ·
 77 00 647 316 - 1 ·

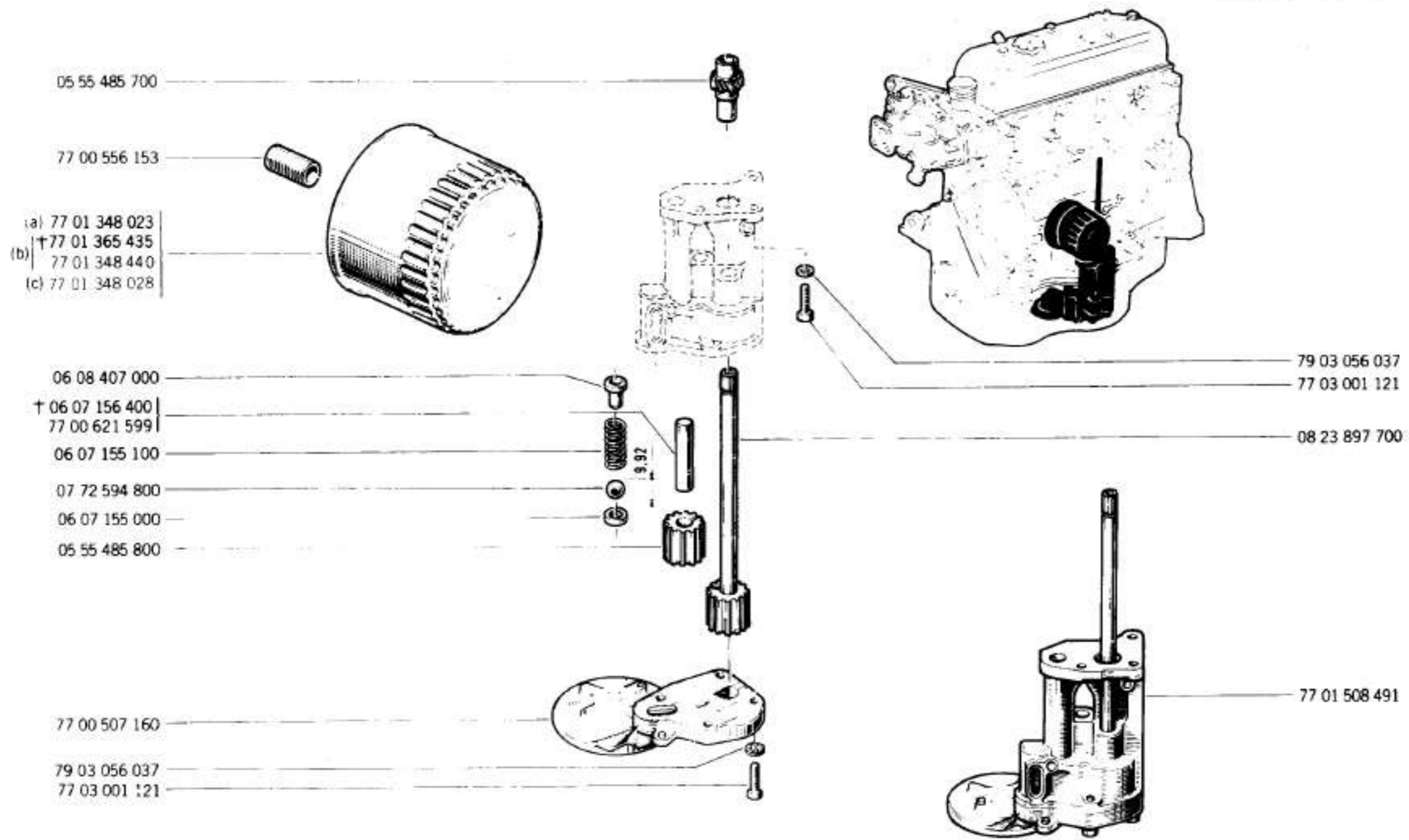
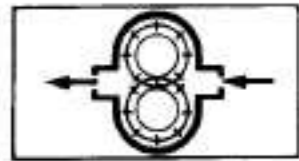
R 1177 ⇄ n° ... ⇄ n° 399900
 ☒ /263 ⇄ n° 399901 ⇄ n° ...
 R 1179

15.74
 PR.1012



(a) R 1177 ☐☐☐ /762
(b) R 1177 ☐☐☐ /762
(c) R 1179 † /145
(d) R 1179 ☐☐☐ /145
(e) R 1179 † ☐
(f) R 1179 ☐☐☐ ☐
(g) R 1179 † /142 ⇄ n° 1 ⇄ n° 6600
(h) R 1179 ☐☐☐ /142 ⇄ n° 1 ⇄ n° 6600

(J) R 1179 † /142 ⇄ n° 6601 ⇄ n° ...
(k) R 1179 ☐☐☐ /142 ⇄ n° 6601 ⇄ n° ...
R 1177 ⇄ n° ... ⇄ n° 399900
(m) ☒ /263 ⇄ n° 399901 ⇄ n° ...
R 1179 /145/762
/142 ⇄ n° 1 ⇄ n° 2936
(n) R 1179 /142 ⇄ n° 2937 ⇄ n° ...
(p) R 1177 † ⇄ n° ... ⇄ n° 399900
☒ /263 ⇄ n° 399901 ⇄ n° ...



(a)	R 1170 , R 1177
	R 1179 /145/162
(b)	R 1179 /142

	R 1170
(c)	R 1177 ☻
	R 1179

17.01.1

P.R.1012



- 77 01 457 415
- (e) † 77 00 623 106
- 77 00 643 471
- (f) 77 03 053 066
- ☒ 77 03 055 013
- (g) 77 00 591 003
- (e) 77 03 001 451

- 06 07 154 800 †
- 77 00 580 199 †
- 77 01 348 102 †
- 77 04 000 285
- 77 00 518 589
- 77 00 521 733
- 77 00 522 076
- 77 00 522 078

- (e) 77 00 634 584
- 79 03 056 014
- 77 03 001 158

- 77 01 348 068 (a)
- 77 00 610 899 †
- 77 00 611 251 †
- 77 00 625 057 † (b)
- 77 01 348 290 †
- 77 01 348 375
- 77 00 521 772
- 77 00 656 250 (m)

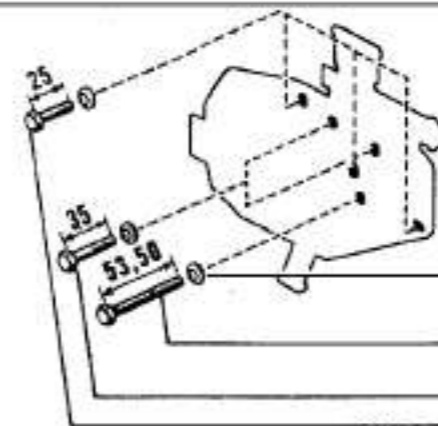
- (f) 77 00 637 756
- (e) ☒ 79 03 032 023

- 05 55 540 000 †
- 77 00 580 198 †
- 77 01 348 101 †
- 77 04 000 284
- 06 06 458 700 (c)
- 77 01 457 416 †
- 77 01 459 435
- 77 03 056 008 (R 1170)
- 79 03 056 039 ☒ (d)
- 77 03 001 120 ☒
- 77 00 507 525
- 79 03 053 043 ☒ (g)
- 77 03 001 155

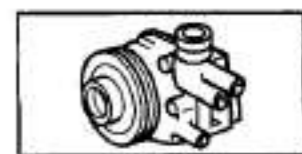
- (h) 77 00 615 382
- (j) 77 00 507 890

- (k) ☒ 79 03 056 014
- 77 03 001 158

- (k) 77 00 549 230



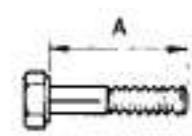
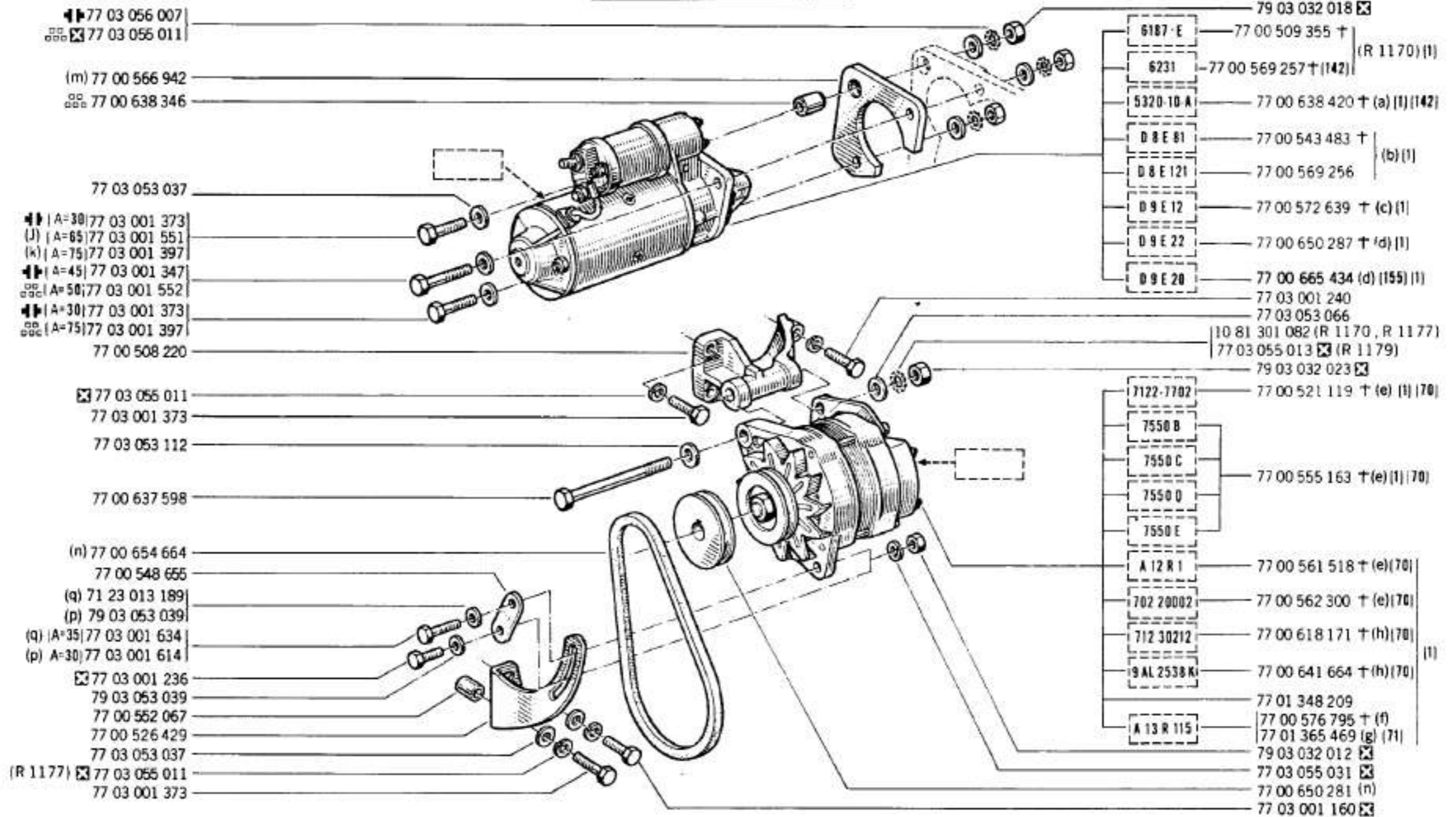
- 77 03 056 008 (R 1170)
- 79 03 056 039 ☒ (d)
- 07 06 340 702 † (d)
- 77 03 001 724
- 77 03 001 127
- 77 03 001 123 ☒

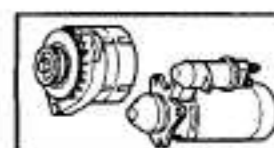


	R 1170	/100/101/102/103/120/121/122/123/144/146/162/220/221/222/600/601/603	
(a)	R 1177	/100/101/102/103/120/121/122/123/144/146/221/222/600/601/602/603	
	R 1179		
	R 1170	/160/166/167/262/263/264/266/267/268/511/518/560/563/564/566/567/568/660/661/663/761/863/866	
(b)	R 1177	/160/166/167/262/263/266/267/518/560/566/567/570/574/577/578/660/661/663/762/863/866/876	
	R 1179		
(c)	R 1170	/268	
(d)	R 1170, R 1177		
(e)	R 1179	/142	
	R 1170	/160/166/167/266/267/268/511/518/560/563/564/566/567/660/661/863/866 \Leftrightarrow n° 1460412 \Rightarrow n° ... \sphericalangle (5)	
(f)	R 1177	/160/166/167/266/267/518/560/566/567/570/574/577/578/660/661/863/866/876 \Leftrightarrow n° 331341 \Rightarrow n° ...	
	R 1179	/762 \Leftrightarrow n° 6601 \Rightarrow n° ... /142	
	R 1170	/160/166/167/266/267/268/511/518/560/563/564/566/567/660/661/863/866 \Leftrightarrow n° 1460412 \Rightarrow n° ... \sphericalangle (5)	
(g)	R 1177	/160/166/167/266/267/518/560/566/567/570/574/577/578/660/661/863/866/876 \Leftrightarrow n° 331341 \Rightarrow n° ...	
	R 1179	/762 \Leftrightarrow n° 6601 \Rightarrow n° ...	
	R 1170	.	
(h)	R 1177		
	R 1179	/145/762	
(j)	R 1177		
	R 1179	/145/762	
	R 1170, R 1177		
(k)	R 1179	/145/762	
(m)	R 1170	/268	

R 1170 , R 1177
R 1179 /145/762

18.01.1
PR 1012

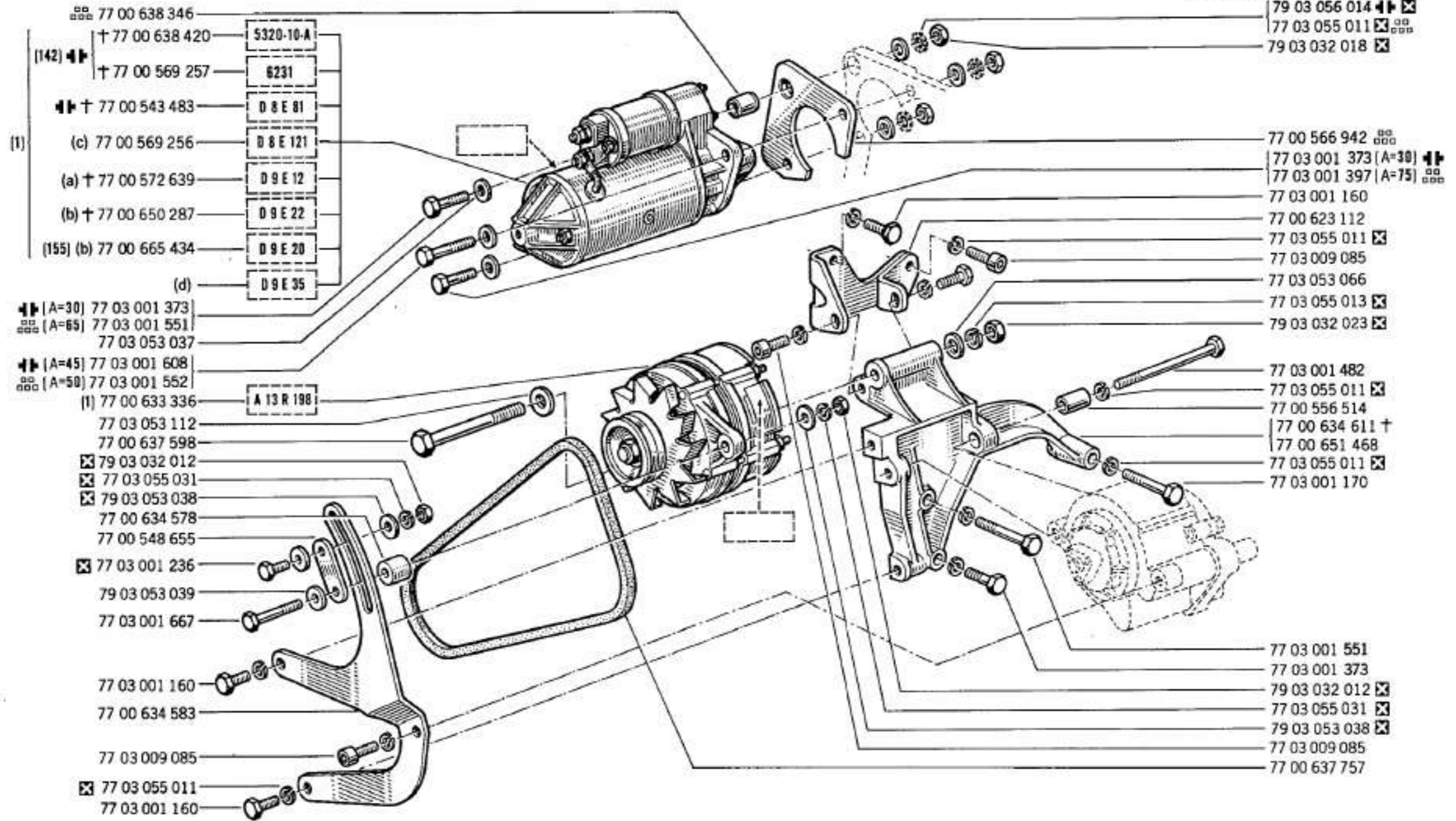
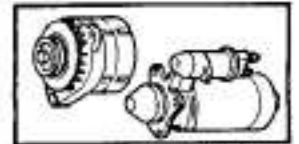




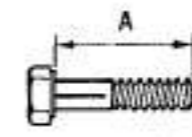
(a)	R 1177			/144/146
	R 1179			/145 /762
(b)	R 1170			/100/101/102/103/120/162 ⇔ n° ... ⇨ n° 399901
	R 1177			/263 ⇔ n° 399900 ⇨ n° ... /144/146
(c)	R 1177			/144/146 K 810-06 n° ... ⇨ n° 29006
	R 1179			/145 K 847-06 n° 1 ⇨ n° 1022
(d)	R 1177			/144/146 K 810-06 n° 29007 ⇨ n° ...
	R 1179			/145 K 847-06 n° 1023 ⇨ n° ... /160/166/167/262/263/266/267/511/560/563/564 ⇔ n° ... ⇨ n° 1471320
(e)	R 1170			/566/567/660/661/663/761/863/866 /100/101/102/103/120/121/122/123/162/220/221/222/264/268/518/568/600/601/603
	R 1170			/160/166/167/262/263/266/267/511/560/563/564 ⇔ n° 1471321 ⇨ n° ... /566/567/660/661/663/761/863/866
(f)	R 1177			/144/146
	R 1179			/145/762
(g)	R 1170			/160/166/167/262/263/266/267/511/560/563/564 ⇔ n° 1471321 ⇨ n° ... /566/567/660/661/663/761/863/866 /268/518 ⇔ n° 1460412 ⇨ n° ... (5)
	R 1177			/160/166/167/262/263/266/267/560/566/567 /570/574/577/660/661/663/866/876 /518/578 ⇔ n° 331341 ⇨ n° ...
(h)	R 1179			/762 ⇔ n° 6601 ⇨ n° ...
	R 1170			/144/146 /160/166/167/262/263/266/267/560/566/567 ⇔ n° ... ⇨ n° 334766 /570/574/577/660/661/663/866/876
(j)	R 1177			/144/146
	R 1179			/145
(k)	R 1177			/144/146
	R 1179			/762
(m)	R 1177			
	R 1179			/762

(n)	R 1170			/160/166/167/266/267/268/511/518/560/563/564 ⇔ n° 1460412 ⇨ n° ... (5) /566/567/660/661/863/866
	R 1177			/160/166/167/266/267/518/560/566/567/570/574 ⇔ n° 331341 ⇨ n° ... /577/578/660/661/863/866/876
(p)	R 1179			/762 ⇔ n° 6601 ⇨ n° ...
	R 1177			⇔ n° ... ⇨ n° 399900 /263 ⇔ n° 399901 ⇨ n° ...
(q)	R 1170			
	R 1177			/263 ⇔ n° 399901 ⇨ n° ...

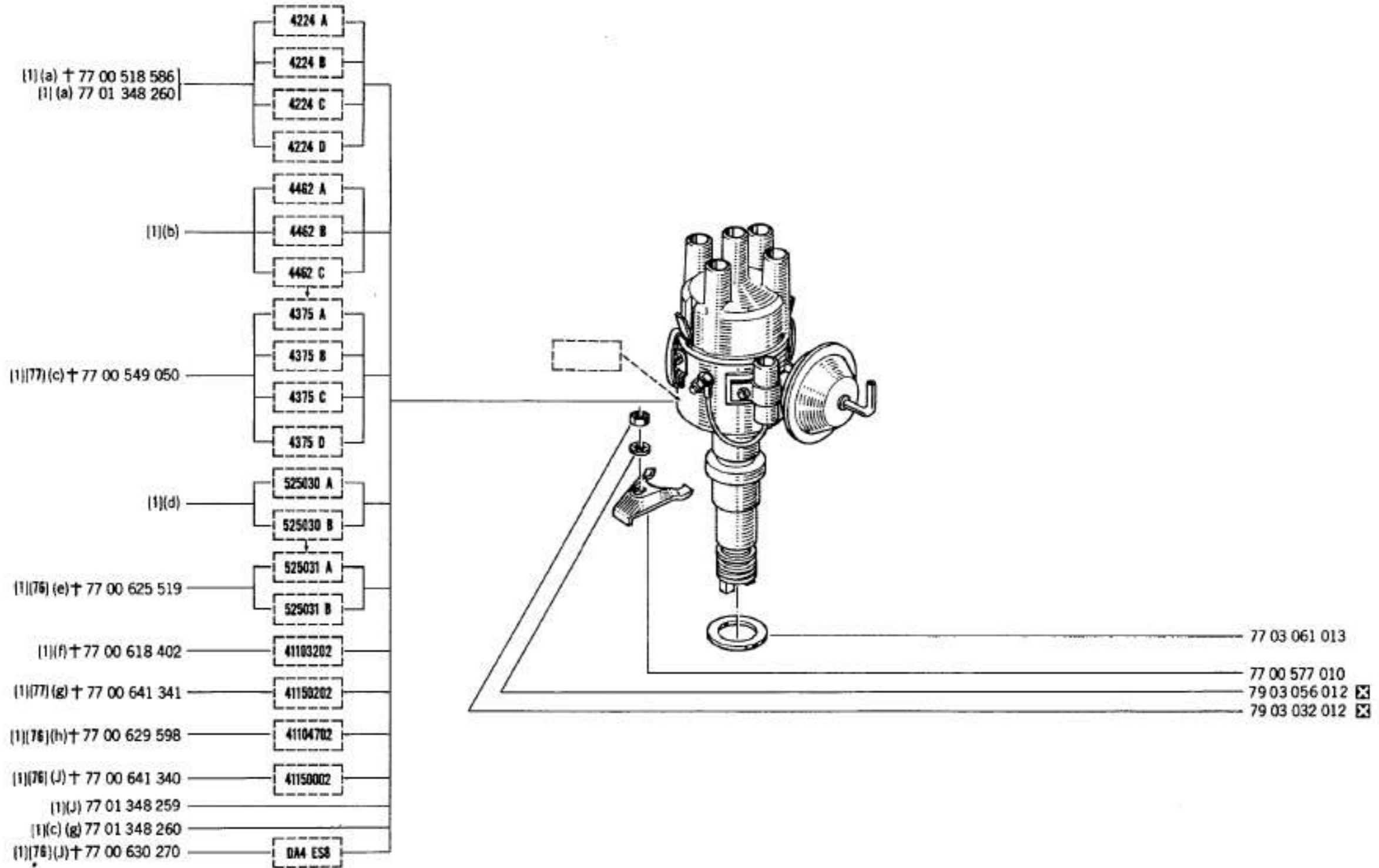
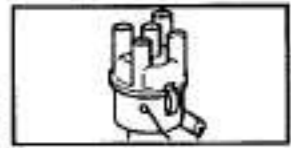
- (1) 06 ...
- (5) 08 ...
- (70) 77 01 348 209 -1-
- (71) 77 00 650 281 -1-
- (142) 77 00 569 256 -1- PR.400
77 01 010 552 -1-
- (155) 77 01 010 552 -1- PR.400



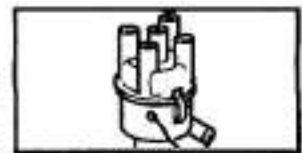
(a)	R 1179	☒	/142	☒	847-06	n° 1	⇨	n° 1022
(b)	R 1179	☒	/142	☒	847-06	n° 1023	⇨	n° 8200
(c)	R 1179	†	/142	☒	n° ...	⇨	n° 8200	
(d)	R 1179	/142	☒	n° 8201	⇨	n° ...		



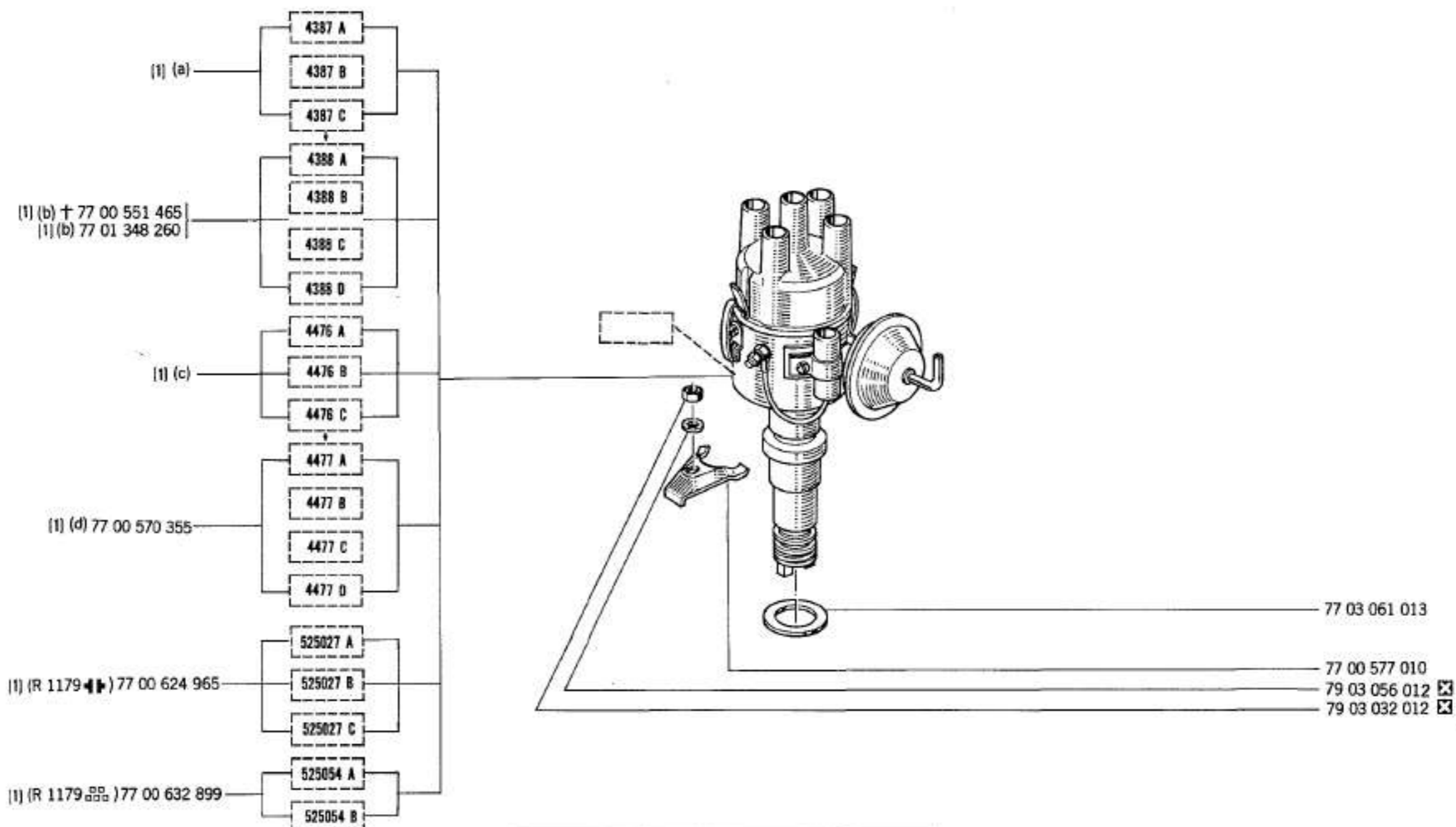
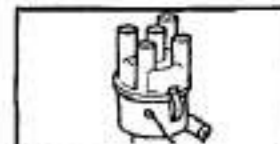
(1)	☒	≤ 06 ...
(142)	☒	77 00 569 256 - 1 - ☒ ≤ PR 400
(155)	☒	77 01 010 552 - 1 - ☒ ≤ PR 400



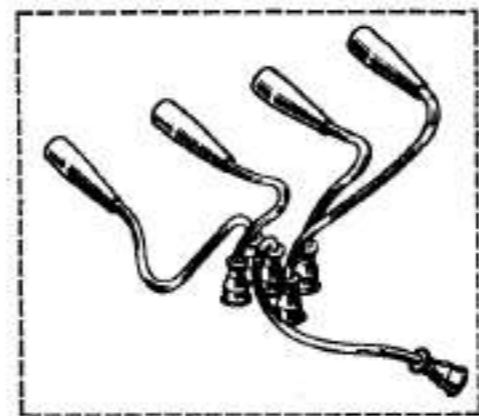
(1)	⊕	06 ...
(76)	⊞	77 01 348 259 -1-
(77)	⊞	77 01 348 260 -1-



(a)	R 1170		/160/262/264/267/268/511/560/563/564/567/568/660/761/863/866
(b)	R 1170	U	$\frac{/100/101/102/103/120/121}{/122/123/600/601/603} \Leftrightarrow n^\circ \dots \Leftrightarrow n^\circ 1281820$
		U	/121
		U	$\frac{/100/101/102/120/121/122/123/162/600/603}{/144/146/166/167/220/221/263/266/566/661/603} \Leftrightarrow n^\circ 1281821 \Leftrightarrow n^\circ \dots$
(c)	R 1170		/121 $\Leftrightarrow n^\circ 1281821 \Leftrightarrow n^\circ \dots$
		U	$\frac{/167}{/221/263/264/568} \Leftrightarrow n^\circ 1460412 \Leftrightarrow n^\circ \dots \sphericalangle (5)$
(d)	R 1170	U	$\frac{/100/101/102/103/120}{/122/123/600/601/603} \Leftrightarrow n^\circ \dots \Leftrightarrow n^\circ 1281820$
			$\frac{/100/101/102/120/122/123/162/600/603}{/167} \Leftrightarrow n^\circ 1281821 \Leftrightarrow n^\circ \dots$
(e)	R 1170	U	$\frac{/167}{/144/146/166/220/222/266/518/566/661/663} \Leftrightarrow n^\circ \dots \Leftrightarrow n^\circ 1460411 \sphericalangle (5)$
(f)	R 1170	U	$\frac{/100/101/102/103/120/121}{/122/123/600/601/603} \Leftrightarrow n^\circ \dots \Leftrightarrow n^\circ 1281820$
		U	$\frac{/100/101/102/120/121/122/123/162/600/603}{/144/146/166/167/220/221/263/266/566/661/663} \Leftrightarrow n^\circ 1281821 \Leftrightarrow n^\circ \dots$
(g)	R 1170		/121 $\Leftrightarrow n^\circ 1281821 \Leftrightarrow n^\circ \dots$
		U	$\frac{/167}{/221/263} \Leftrightarrow n^\circ 1460412 \Leftrightarrow n^\circ \dots \sphericalangle (5)$
(h)	R 1170	U	$\frac{/100/101/102/103/120/122}{/123/600/601/603} \Leftrightarrow n^\circ \dots \Leftrightarrow n^\circ 1281820$
			$\frac{/100/101/102/120/122/123/162/600/603}{/167} \Leftrightarrow n^\circ 1281821 \Leftrightarrow n^\circ \dots$
(j)	R 1170	U	$\frac{/167}{/144/146/166/220/222/264/266/518/566/568/661/663} \Leftrightarrow n^\circ \dots \Leftrightarrow n^\circ 1460411 \sphericalangle (5)$



(a)	R 1177	↔	/100/101/102/103/120/121/122/123/600/601/603 ↔ n° ... ⇨ n° 266700
			/100/101/102/120/121/122/123/600/603 ↔ n° 266701 ⇨ n° ...
(b)	R 1177	↔	/144/146/160/166/167/221/222/262/263/266/267/518/560/566/567/570/574/577/578/600
			/661/663/762/863/866/876
(c)	R 1177	☐☐	/100/101/102/103/120/121/122/123/600/601/602/603 ↔ n° ... ⇨ n° 266700
(d)	R 1177	☐☐	/100/101/102/120/121/122/123/600/603 ↔ n° 266701 ⇨ n° ...
			/144/146/160/166/167/222/262/266/267/661/663/762



77 00 529 566 (k)
77 00 634 429 (m)

(R 1170, R 1177) 71 23 013 189
(R 1179) 79 03 053 039

79 03 032 006
79 03 056 005

08 54 269 800
08 55 925 400
77 00 562 180
77 00 573 018
77 00 586 552
77 00 650 208
77 00 651 988
77 00 654 666
77 01 348 252

(R 1170, R 1177) 77 03 056 024
(R 1179) 77 03 056 008

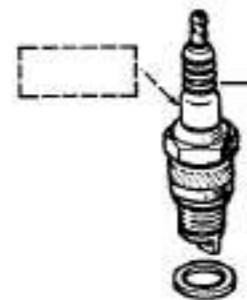
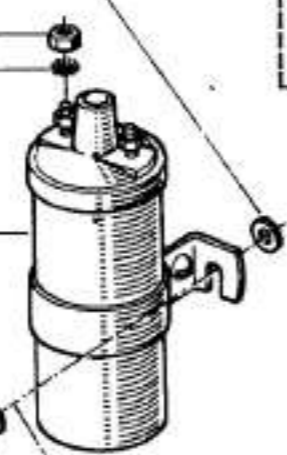
(p) 77 03 032 012

(R 1170, R 1177) 71 23 013 189
(R 1179) 79 03 053 039

(n) 77 03 001 236

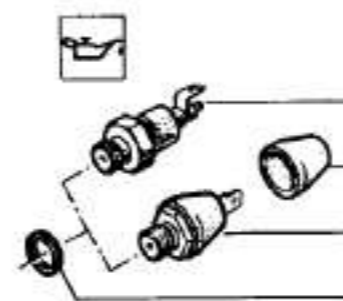
(a) 08 55 268 000
77 00 641 336
(b) 77 00 503 200

79 03 062 001



- 600.S 77 00 616 459 (c)
- L 88.A 77 00 619 329 (d)
- 43 FS 77 00 558 395 (e)
- L 87 Y 08 55 836 400 (f)
- 705 S 77 00 571 635 (g)
- 42 FS 77 00 529 980 (h)
- 35.1 77 00 629 638 (j)
- 700 77 01 023 081 (q)

04 25 293 300

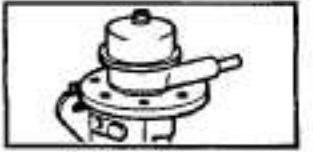


77 01 365 430 (m)
08 54 685 200 (l)
77 01 348 033 (k)
06 06 715 000 +
77 03 061 028

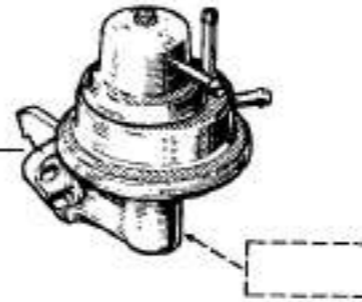


	R 1170	
	R 1177	$\frac{\text{II}}{\text{III}} /263 \Leftrightarrow n^\circ 399901 \Leftrightarrow n^\circ \dots$
(a)		$\frac{\text{II}}{\text{III}} /145/762$
	R 1179	$\frac{\text{III}}{\text{III}} /142/145$
		$/142$
	R 1177	$\frac{\text{II}}{\text{III}} \Leftrightarrow n^\circ \dots \Leftrightarrow n^\circ 399900$ $\frac{\text{II}}{\text{III}} /263 \Leftrightarrow n^\circ 399901 \Leftrightarrow n^\circ \dots$
(b)		$\frac{\text{III}}{\text{III}} /762$
	R 1179	$\frac{\text{II}}{\text{III}} /145/762$
		$\frac{\text{III}}{\text{III}} /762$
	R 1170	$\frac{\text{II}}{\text{III}} /100/101/102/103/120/121/122/123/144/146/162/166/167/266/566/600/601/603/661/663$
(c)		$/121$
		$\frac{\text{II}}{\text{III}} /167 \Leftrightarrow n^\circ 1460412 \Leftrightarrow n^\circ \dots \text{ [5]}$
(d)	R 1170	$\frac{\text{II}}{\text{III}} /100/101/102/103/120/121/122/123/144/146/162/166/167/266/566/600/601/603/661/663$
		$\frac{\text{II}}{\text{III}} \text{ [5]} /263/518$
(e)	R 1170	$\frac{\text{II}}{\text{III}} /121/222/263/518$
	R 1170	$\frac{\text{II}}{\text{III}} /160/221/222/262/264/267/268/511/560/563/564/567/660/761/863/866$
(f)		$\frac{\text{II}}{\text{III}} /263/518$
	R 1177, R 1179	$\frac{\text{II}}{\text{III}} /160/221/222/262/264/267/268/511/560/563/564/567/660/761/863/866$
		$/167 \Leftrightarrow n^\circ \dots \Leftrightarrow n^\circ 1460411 \text{ [5]}$
(g)	R 1170	$\frac{\text{II}}{\text{III}} /100/101/102/103/120/122/123/144/146/160/162/166/220/221/222/262/263/264/266$
		$/267/268/511/518/560/563/564/566/567/568/600/601/603$
		$/660/661/663/761/863/866$
	R 1177	$/263/518/578$
	R 1177	$\frac{\text{II}}{\text{III}} \Leftrightarrow n^\circ \dots \Leftrightarrow n^\circ 399900$ $\frac{\text{II}}{\text{III}} /263 \Leftrightarrow n^\circ 399901 \Leftrightarrow n^\circ \dots$
(h)		R 1179
	R 1170	$\frac{\text{II}}{\text{III}} /103/220/222/264/601$
		$/100/101/102/120/121/122/123/144/146/162/166/167/266/566/600/603/661/663$
(j)	R 1177	$\frac{\text{II}}{\text{III}} \Leftrightarrow n^\circ \dots \Leftrightarrow n^\circ 399900$ $\frac{\text{II}}{\text{III}} /263 \Leftrightarrow n^\circ 399901 \Leftrightarrow n^\circ \dots$
		R 1179
(k)	R 1170, R 1177	
	R 1179	$/145/762$
(m)	R 1179	$/142$

	R 1170	$\frac{\text{II}}{\text{III}} \Leftrightarrow n^\circ \dots \Leftrightarrow n^\circ 1697718 \#$
(n)	R 1177	$\frac{\text{II}}{\text{III}} \Leftrightarrow n^\circ \dots \Leftrightarrow n^\circ 385964 \#$
	R 1179	$\frac{\text{II}}{\text{III}} \Leftrightarrow n^\circ 1 \Leftrightarrow n^\circ 7969 \#$
	R 1170	$\frac{\text{II}}{\text{III}} \Leftrightarrow n^\circ 1697719 \# \Leftrightarrow n^\circ \dots$
(p)	R 1177	$\frac{\text{II}}{\text{III}} \Leftrightarrow n^\circ 385965 \# \Leftrightarrow n^\circ \dots$
	R 1179	$\frac{\text{II}}{\text{III}} \Leftrightarrow n^\circ 7970 \# \Leftrightarrow n^\circ \dots$
	R 1177	$\frac{\text{II}}{\text{III}} \Leftrightarrow n^\circ \dots \Leftrightarrow n^\circ 399900$ $\frac{\text{II}}{\text{III}} /263 \Leftrightarrow n^\circ 399901 \Leftrightarrow n^\circ \dots$



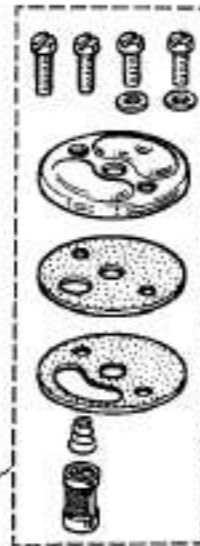
† 77 00 551 669
 † 77 00 554 485
 † 77 00 531 547
 † 77 00 633 708
 77 01 348 612



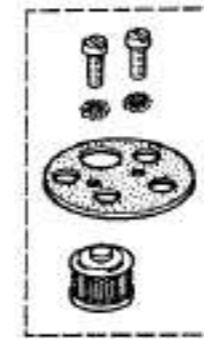
(1) 77 01 002 227



(2) † 77 01 200 447
 77 01 201 154



80 70 050 152 (4)
 80 70 050 202 (3)
 79 03 056 005 ☒ (3)(4)

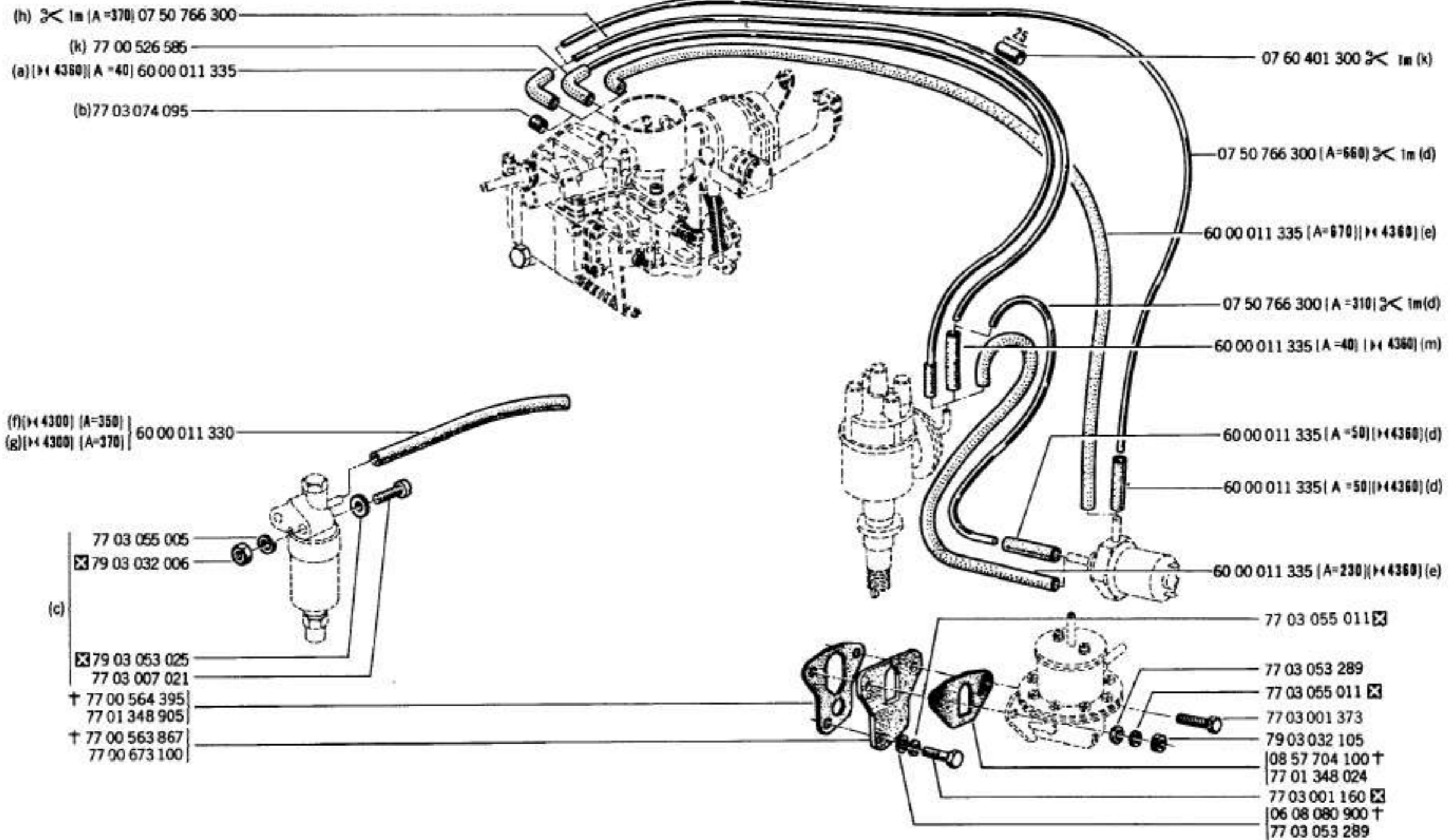
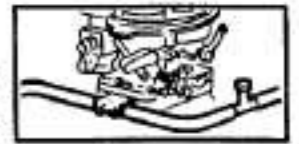


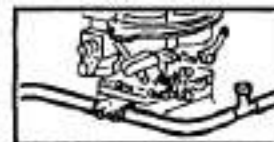
77 01 200 453 (3)
 77 01 200 820 (4)

(1)	☒	6924
(2)	☒	200 70 122
(3)	☒	1017
(4)	☒	3017

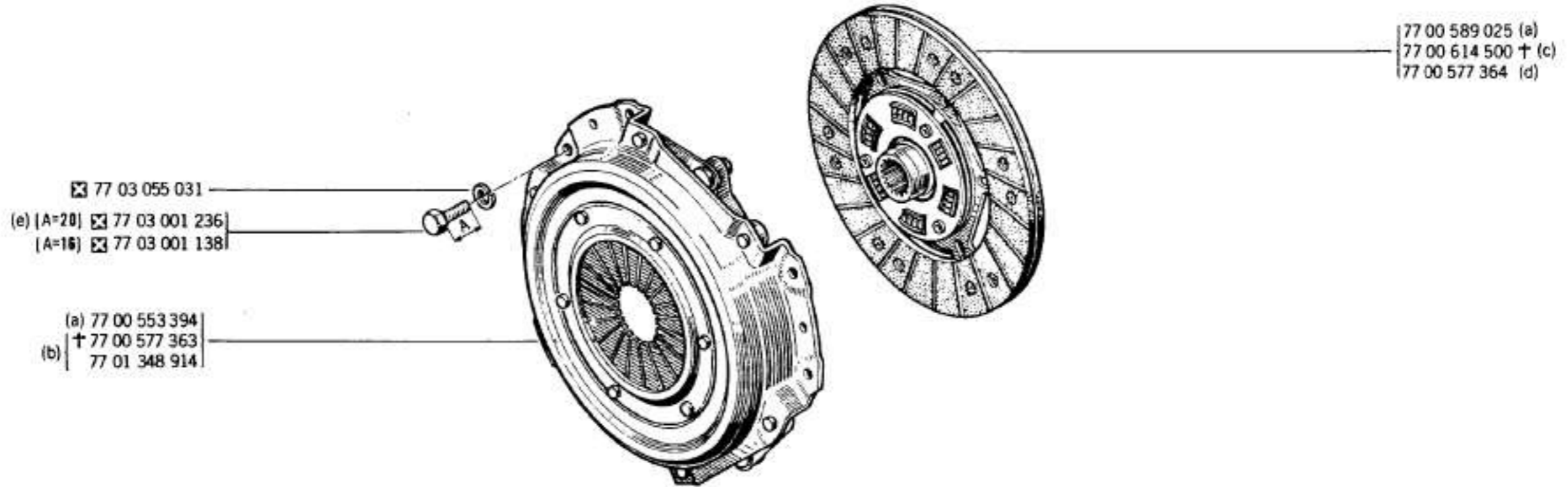
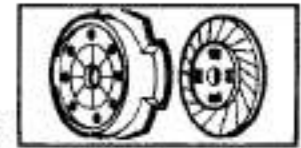
19.30.1

P.R.1012



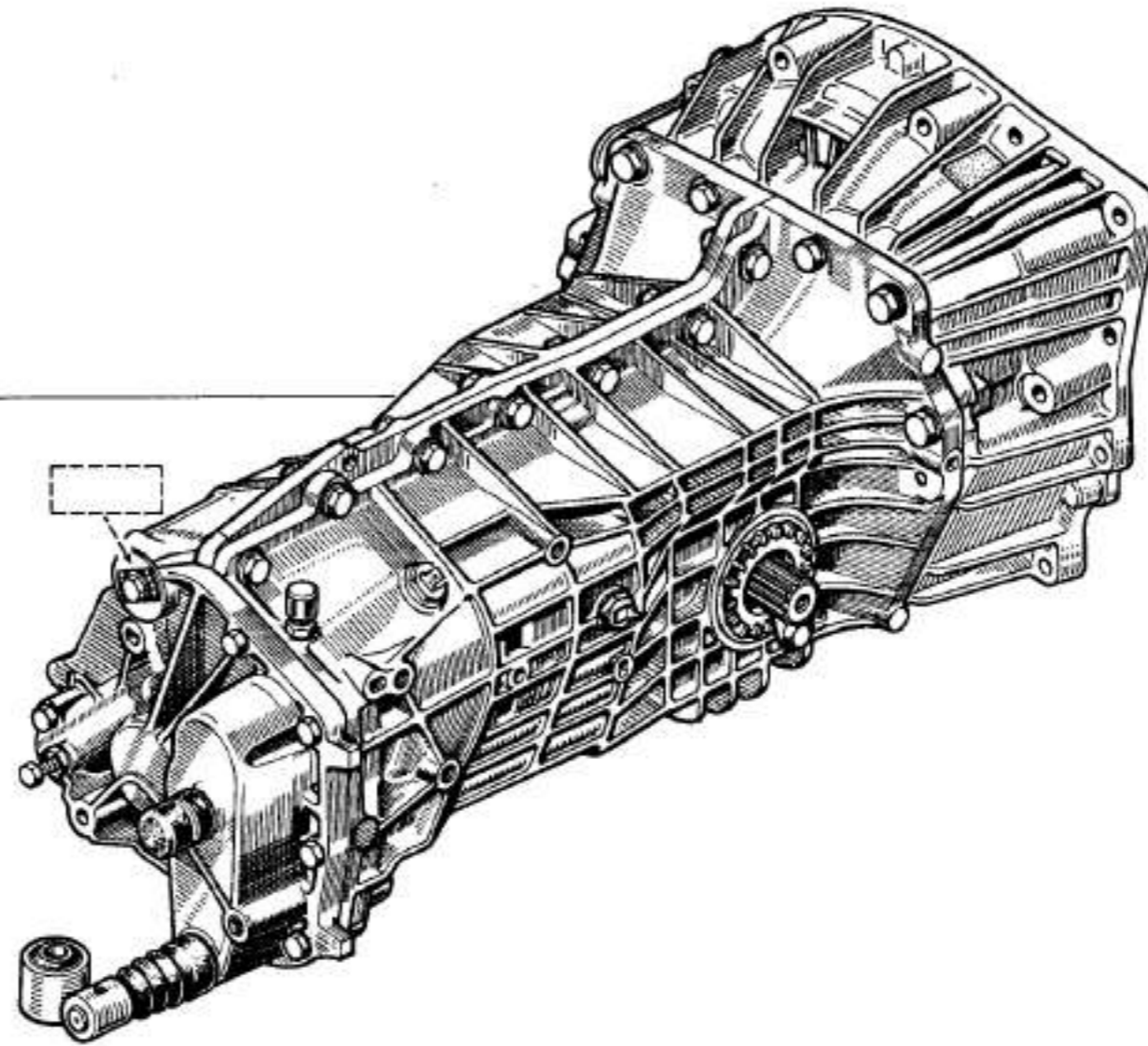
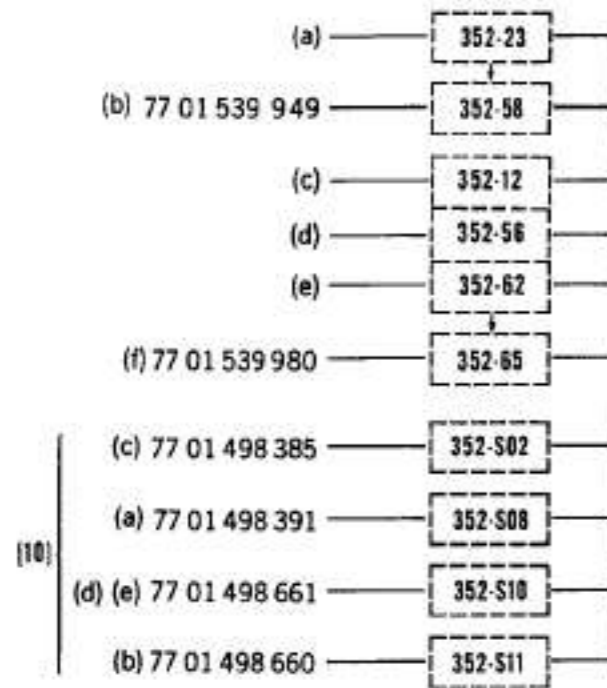


		/100/101/102/103/120/121/122/123/144/146/160/166/167/221/222/262/266
	R 1177	↔ /267/560/566/567/600/601/603/660/661/663/762/863/866
(a)		/263 ↔ n° ... ⇨ n° 399900
		□□□
	R 1179	/145/762
		↔ /142
(b)	R 1177	↔ /518/570/574/577/578/876
		/263
(c)	R 1170	/563 ↔ n° 1627663 # ⇨ n° ...
	R 1177	/263 ↔ n° 399901 ⇨ n° ...
(d)	R 1179	□□□ /145
(e)	R 1179	□□□ /142
	R 1170	/263
(f)	R 1177	/263 ↔ n° 399901 ⇨ n° ...
(g)	R 1170	/563 ↔ n° 1627663 # ⇨ n° ...
		↔ n° ... ⇨ n° 399900
(h)	R 1177	↔ /263 ↔ n° 399901 ⇨ n° ...
	R 1179	↔
	R 1170	
(k)	R 1177	/263 ↔ n° 399901 ⇨ n° ...
		↔ n° ... ⇨ n° 399900
(m)	R 1177	↔ /263 ↔ n° 399901 ⇨ n° ...
	R 1179	



	R 1170	↔	n° ...	⇨	n° 1109809
(a)	R 1177	↔	n° ...	⇨	n° 201475
		↔	/221/518/578	↔	n° 201476 ⇨ n° ...
	R 1170	↔	n° 1109810	⇨	n° ...
(b)	R 1177	↔	/221/518/578	↔	n° 201476 ⇨ n° ...
	R 1179				
	R 1170	↔	n° 1109810	⇨	n° ...
(c)	R 1177	↔	† /263	↔	n° 399901 ⇨ n° ...

	R 1177	↔	/221/518/578	↔	n° 201476 ⇨ n° 399901
(d)		↔	/221/263/518/578	↔	n° 399901 ⇨ n° ...
	R 1179				
	R 1170, R 1177				
(e)	R 1179				

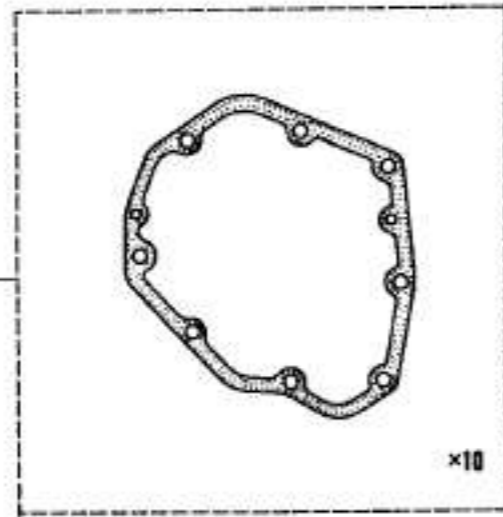


(a)	R 1170 /518 ⇔ n° ... ⇨ n° 1676800
	R 1177 /578 ⇔ n° ... ⇨ n° 386400
	R 1170 /518 ⇔ n° 1676801 ⇨ n° ...
	/263/264/511/560/563/564/565/567/568/663/761/863/866
(b)	/663 ⇔ n° 266701 ⇨ n° ...
	R 1177 /518/578 ⇔ n° 386401 ⇨ n° ...
	⚡ /263 ⇔ n° 399901 ⇨ n° ...
(c)	R 1170 /221
	R 1177 /221

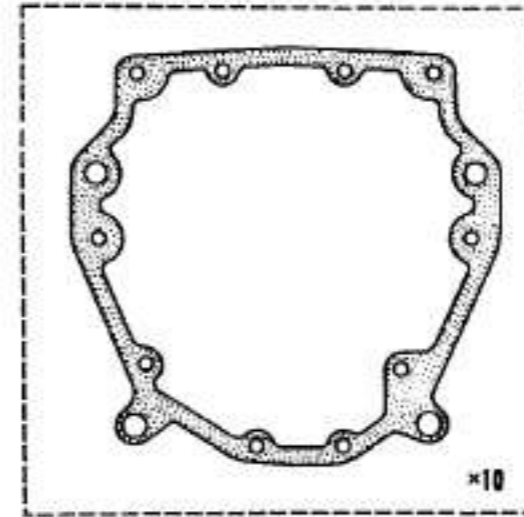
	R 1170 /100/101/102/103/120/121/122/123/162/220/222/600/601/603
(d)	/663 ⇔ n° 1 ⇨ n° 266700
	R 1177 /100/101/102/103/120/121/122/123/600/601/603
	R 1170 /144/146/160/166/167/262/265/267/268/660/661
	⚡ /263 ⇔ n° ... ⇨ n° 399900
(e)	R 1177 /144/146/160/166/167/222/262/265/267/560/565/567/570
	/574/577/660/661/762/863/866/876
	R 1179 ⚡
(f)	R 1179 ⚡



77 01 493 118

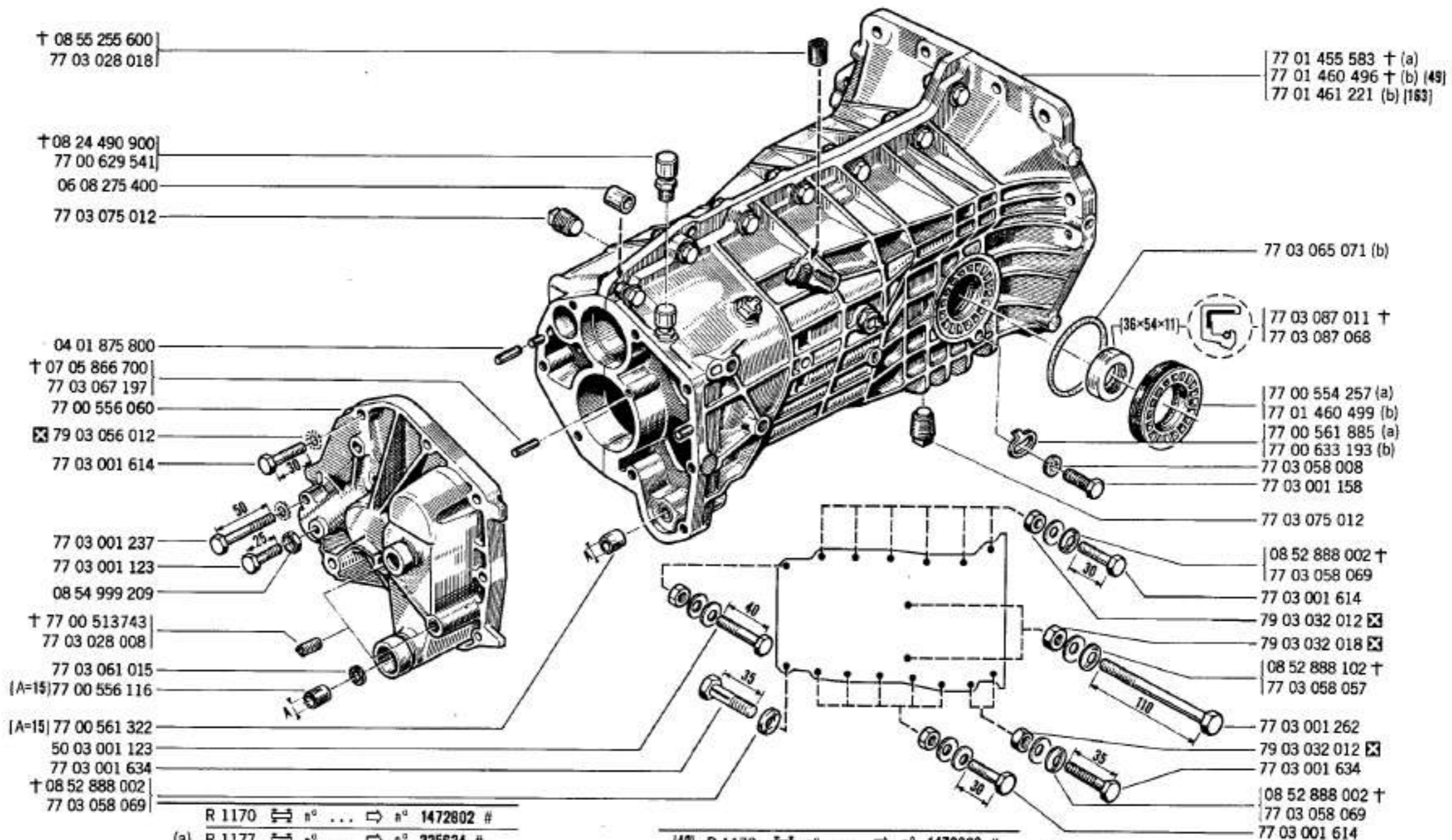


x10



x10

77 01 493 076



† 08 55 255 600
77 03 028 018

† 08 24 490 900
77 00 629 541
06 08 275 400
77 03 075 012

04 01 875 800
† 07 05 866 700
77 03 067 197
77 00 556 060
☒ 79 03 056 012
77 03 001 614

77 03 001 237
77 03 001 123
08 54 999 209
† 77 00 513743
77 03 028 008
77 03 061 015
[A=15] 77 00 556 116

[A=15] 77 00 561 322
50 03 001 123
77 03 001 634
† 08 52 888 002
77 03 058 069

77 01 455 583 † (a)
77 01 460 496 † (b) [49]
77 01 461 221 (b) [163]

77 03 065 071 (b)

77 03 087 011 †
77 03 087 068

77 00 554 257 (a)
77 01 460 499 (b)
77 00 561 885 (a)
77 00 633 193 (b)
77 03 058 008
77 03 001 158

77 03 075 012

08 52 888 002 †
77 03 058 069

77 03 001 614

79 03 032 012 ☒

79 03 032 018 ☒

08 52 888 102 †

77 03 058 057

77 03 001 262

79 03 032 012 ☒

77 03 001 634

08 52 888 002 †

77 03 058 069

77 03 001 614

R 1170	↔	n° ...	↔	n° 1472802 #
(a) R 1177	↔	n° ...	↔	n° 335634 #
R 1179	↔	n° ...	↔	n° 6627 #
R 1170	↔	n° 1472803 #	↔	n° ...
(b) R 1177	↔	n° 335635 #	↔	n° ...
R 1179	↔	n° 6628 #	↔	n° ...

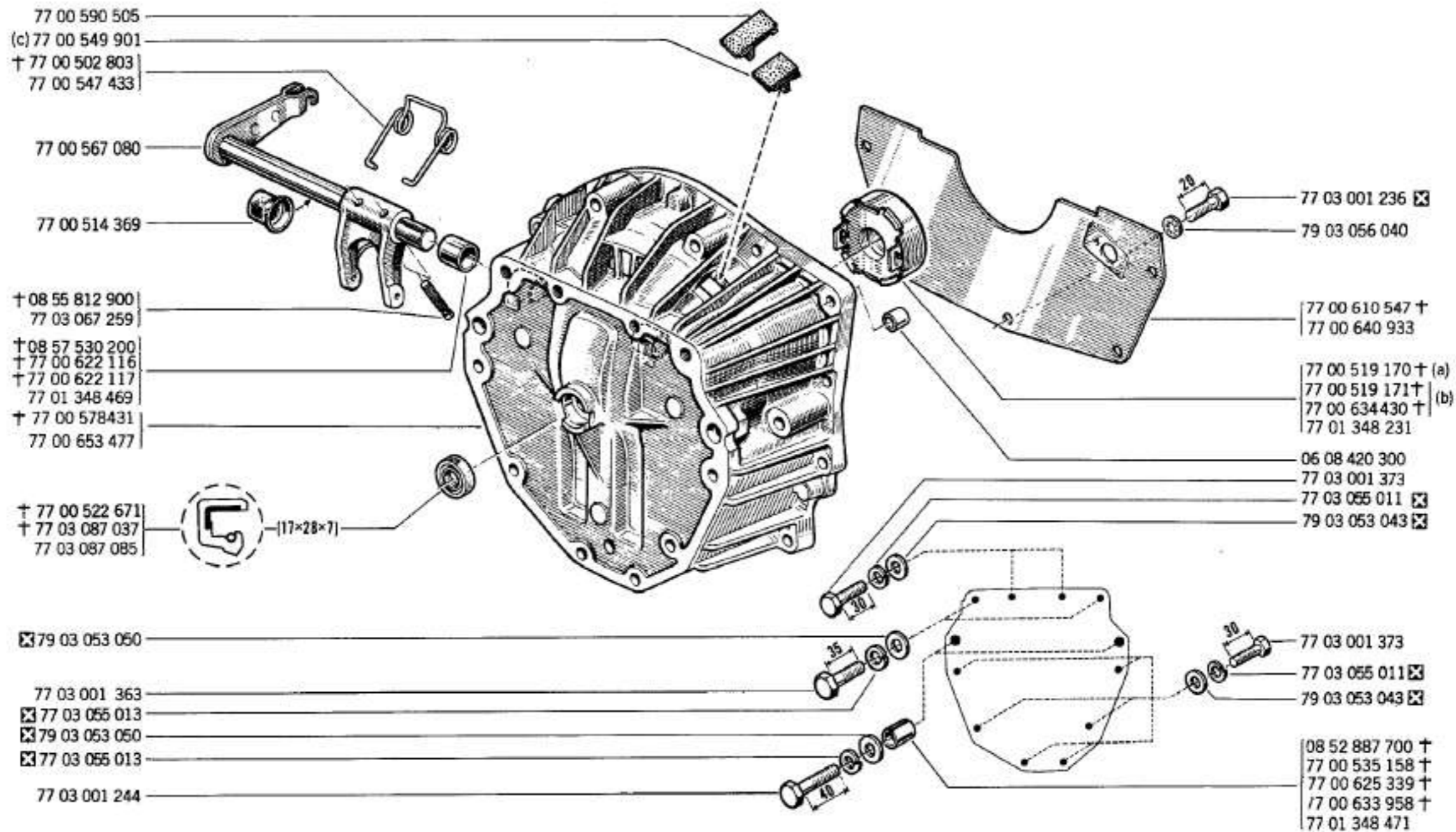
[49] R 1170	↔	n° ...	↔	n° 1472802 #
R 1177	↔	n° ...	↔	n° 335634 #
R 1179	↔	n° ...	↔	n° 6627 #
				77 00 633 193 -2-
				77 03 065 071 -2-

[163]	↔	77 01 460 499 -2-
	↔	77 00 561 322 -1-



31.20

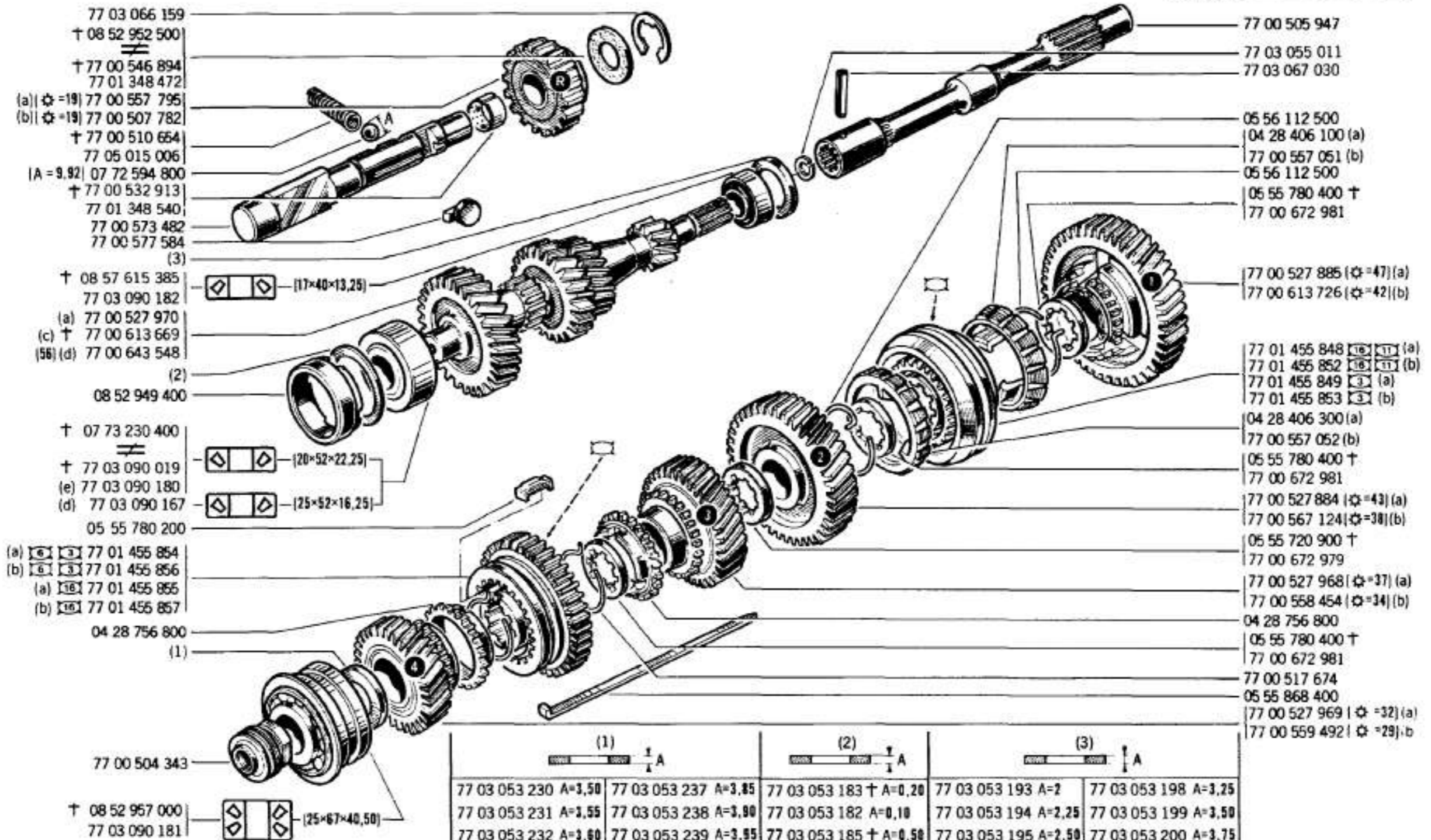
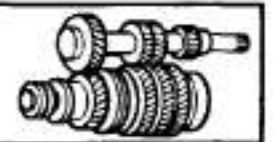
P.R. 1012



- | | | | | |
|-----|----------|----------|----------|----------|
| (a) | ▲ 352-23 | ▲ 352-58 | ▲ 352 62 | ▲ 352-65 |
| (b) | ▲ 352-12 | ▲ 352-56 | | |
| (c) | ▲ 352-23 | | | |



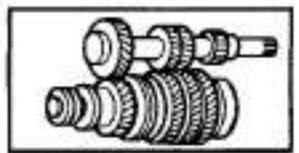
31.30.1
PR 1012



(1) $\frac{1}{A}$		(2) $\frac{1}{A}$		(3) $\frac{1}{A}$	
77 03 053 230 A=3,50	77 03 053 237 A=3,85	77 03 053 183 † A=0,20	77 03 053 193 A=2	77 03 053 198 A=3,25	
77 03 053 231 A=3,55	77 03 053 238 A=3,90	77 03 053 182 A=0,10	77 03 053 194 A=2,25	77 03 053 199 A=3,50	
77 03 053 232 A=3,60	77 03 053 239 A=3,95	77 03 053 185 † A=0,50	77 03 053 195 A=2,50	77 03 053 200 A=3,75	
77 03 053 233 A=3,65	77 03 053 240 A=4	77 03 053 184 A=0,25	77 03 053 196 A=2,75	77 03 053 201 A=4	
77 03 053 234 A=3,70	77 03 053 241 A=4,05	77 03 053 188 † A=2	77 03 053 197 A=3		
77 03 053 235 A=3,75	77 03 053 242 A=4,10	77 03 053 186 A=1			
77 03 053 236 A=3,80					

- 77 00 505 947
- 77 03 055 011
- 77 03 067 030
- 05 56 112 500
- 04 28 406 100 (a)
- 77 00 557 051 (b)
- 05 56 112 500
- 05 55 780 400 †
- 77 00 672 981
- 77 00 527 885 (φ=47)(a)
- 77 00 613 726 (φ=42)(b)
- 77 01 455 848 (16) (17) (a)
- 77 01 455 852 (16) (17) (b)
- 77 01 455 849 (3) (a)
- 77 01 455 853 (3) (b)
- 04 28 406 300 (a)
- 77 00 557 052 (b)
- 05 55 780 400 †
- 77 00 672 981
- 77 00 527 884 (φ=43) (a)
- 77 00 567 124 (φ=38) (b)
- 05 55 720 900 †
- 77 00 672 979
- 77 00 527 968 (φ=37) (a)
- 77 00 558 454 (φ=34) (b)
- 04 28 756 800
- 05 55 780 400 †
- 77 00 672 981
- 77 00 517 674
- 05 55 868 400
- 77 00 527 969 (φ=32) (a)
- 77 00 559 492 (φ=29) (b)

- 77 03 066 159
- † 08 52 952 500
- 77 01 348 472
- † 77 00 546 894
- 77 01 348 472
- (a) (φ=19) 77 00 557 795
- (b) (φ=19) 77 00 507 782
- † 77 00 510 654
- 77 05 015 006
- |A=9,92| 07 72 594 800
- † 77 00 532 913
- 77 01 348 540
- 77 00 573 482
- 77 00 577 584
- (3)
- † 08 57 615 385
- 77 03 090 182
- (a) 77 00 527 970
- (c) † 77 00 613 669
- (56) (d) 77 00 643 548
- (2)
- 08 52 949 400
- † 07 73 230 400
- † 77 03 090 019
- (e) 77 03 090 180
- (d) 77 03 090 167
- 05 55 780 200
- (a) (6) (3) 77 01 455 854
- (b) (6) (3) 77 01 455 856
- (a) (16) 77 01 455 855
- (b) (16) 77 01 455 857
- 04 28 756 800
- (1)
- 77 00 504 343
- † 08 52 957 000
- 77 03 090 181



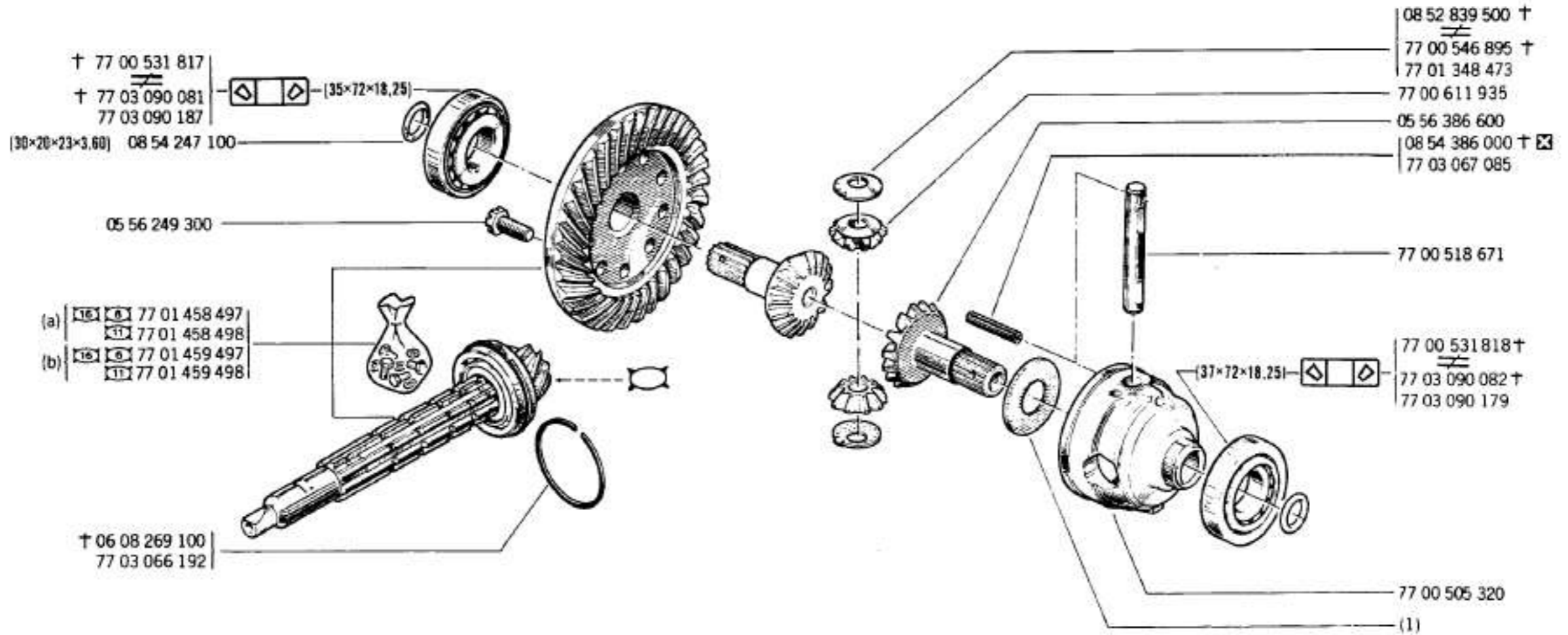
(a)		352-12 ,	352-23		
(b)		352-56 ,	352-58 ,	352-62 ,	352-65
(c)		352-56 n° 1 ⇔ n°	455118		
		352-58 n° 1 ⇔ n°	49349		
		352-62 n° 1 ⇔ n°	44720		
		352-65 n° 1 ⇔ n°	8196		
(d)		352-56 n°	455119 ⇔ n° ...		
		352-58 n°	49350 ⇔ n° ...		
		352-62 n°	44721 ⇔ n° ...		
		352-65 n°	8197 ⇔ n° ...		
(e)		352-56 n° 1 ⇔ n°	455118		
		352-58 n° 1 ⇔ n°	49349		
		352-62 n° 1 ⇔ n°	44720		
		352-65 n° 1 ⇔ n°	8196		
		352-12 ,	352-23		

(56)		352-56 n° 1 ⇔ n°	455118
		352-58 n° 1 ⇔ n°	49349
		352-62 n° 1 ⇔ n°	44720
		352-65 n° 1 ⇔ n°	8196
-I- 77 03 090 167-1-			



31.40

P.R. 1012



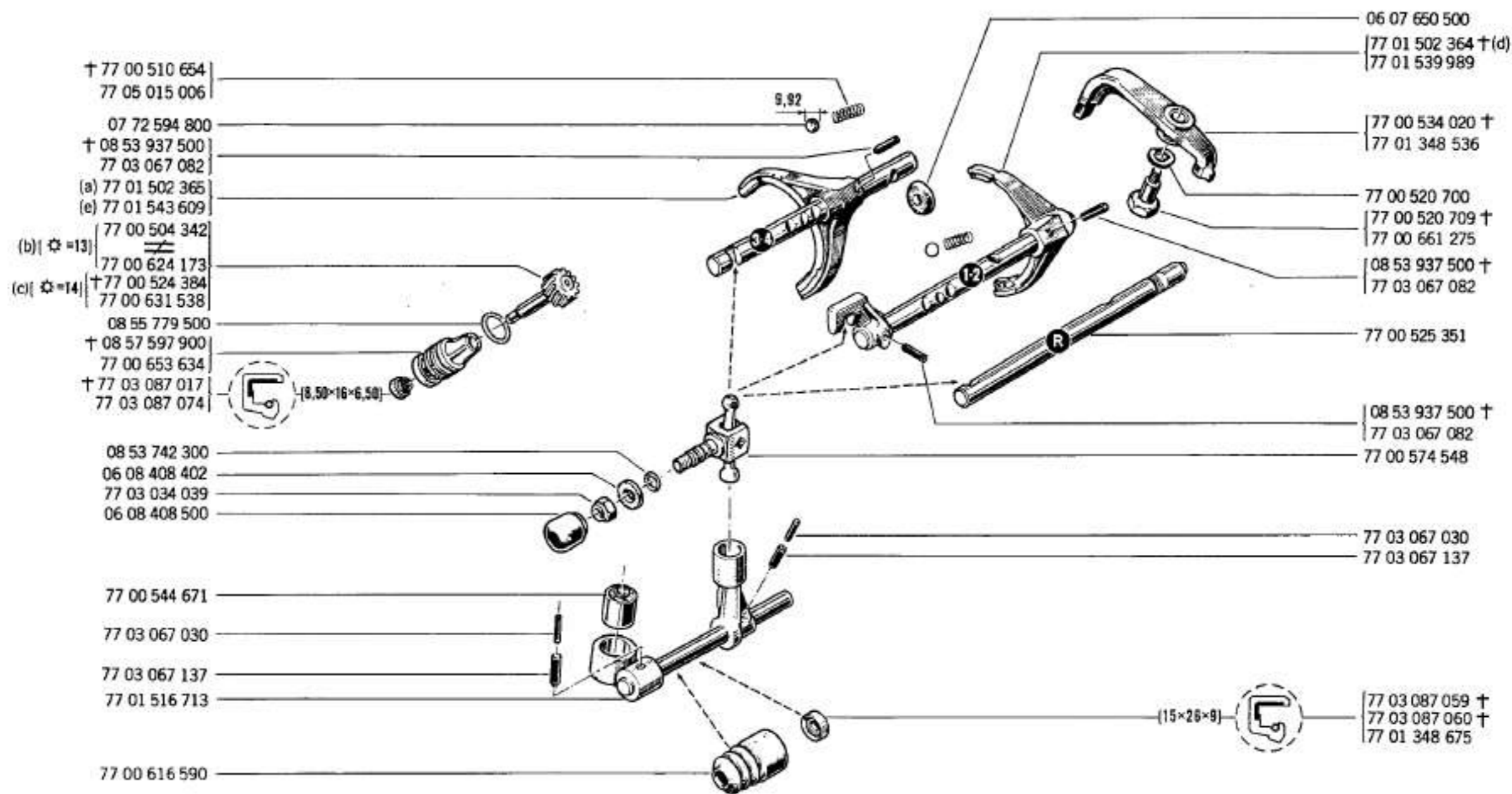
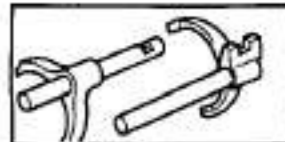
(a)	352-12	352-56	352-62	352-65
(b)	352-23	352-58		

(1)	A
06 07 854 500	A = 1,96 ⇨ 2
06 07 854 600	A = 2,02 ⇨ 2,06



31.50

P.R. 1012



† 77 00 510 654
77 05 015 006

07 72 594 800

† 08 53 937 500
77 03 067 082

(a) 77 01 502 365
(e) 77 01 543 609

77 00 504 342

(b) | ⌀ =13 |

77 00 624 173

(c) | ⌀ =14 |

† 77 00 524 384

77 00 631 538

08 55 779 500

† 08 57 597 900

77 00 653 634

† 77 03 087 017

77 03 087 074

08 53 742 300

06 08 408 402

77 03 034 039

06 08 408 500

77 00 544 671

77 03 067 030

77 03 067 137

77 01 516 713

77 00 616 590

06 07 650 500
77 01 502 364 †(d)
77 01 539 989

77 00 534 020 †
77 01 348 536

77 00 520 700
77 00 520 709 †
77 00 661 275

08 53 937 500 †
77 03 067 082

77 00 525 351

08 53 937 500 †
77 03 067 082

77 00 574 548

77 03 067 030

77 03 067 137

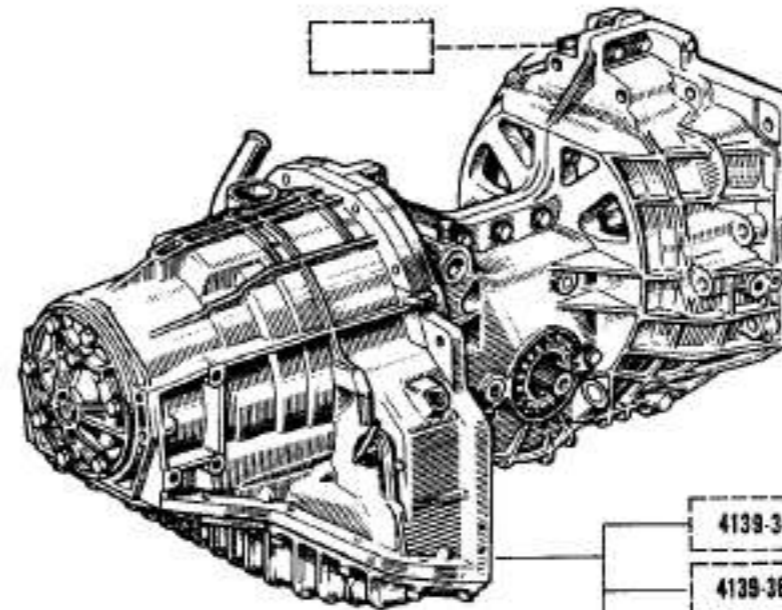
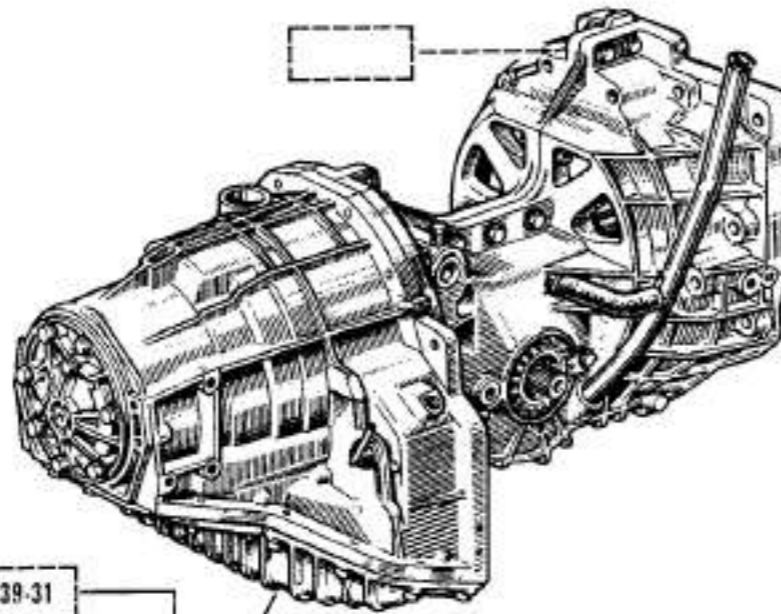
77 03 087 059 †
77 03 087 060 †
77 01 348 675

(a)	R 1170, R 1177 R 1179
(b)	352-12, 352-56, 352-62, 352-65
(c)	352-23, 352-58
(d)	352-12, 352-23
(e)	R 1179



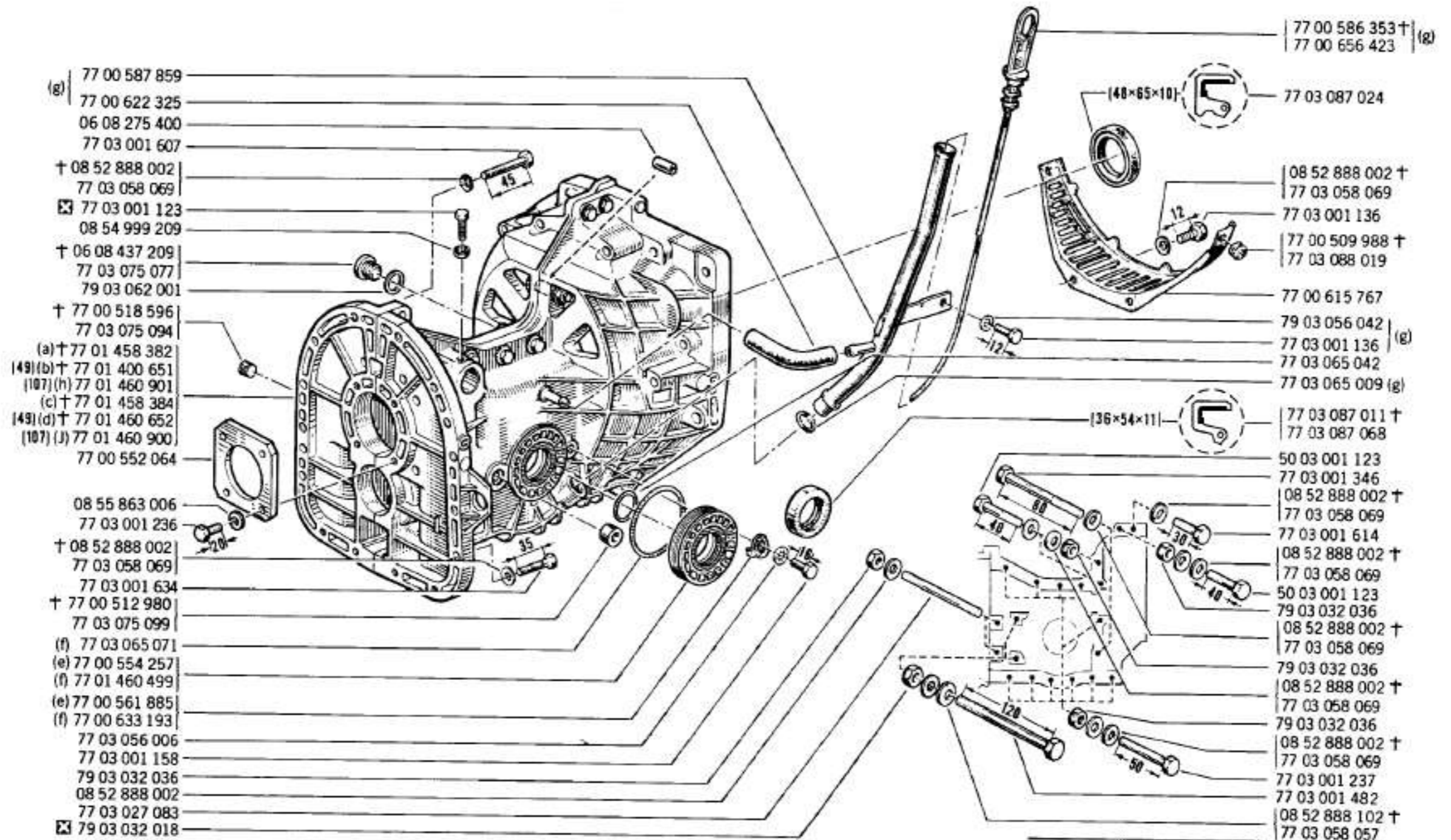
34.10

P.R.1012



- + 77 01 455 270
 - + 77 00 460 808
 - 77 01 460 916
 - (10) + 77 01 498 342
 - 77 01 498 763
- 4139-31
 - 4139-35
 - 4139-S-09

- 4139-34
 - 4139-36
 - 4139-S-10
- 77 01 455 273 +
 - 77 01 460 811 +
 - 77 01 460 917
 - 77 01 498 503 +
 - 77 01 498 764 (10)



- (g) 77 00 587 859
- 77 00 622 325
- 06 08 275 400
- 77 03 001 607
- † 08 52 888 002
- 77 03 058 069
- ☒ 77 03 001 123
- 08 54 999 209
- † 06 08 437 209
- 77 03 075 077
- 79 03 062 001
- † 77 00 518 596
- 77 03 075 094
- (a) † 77 01 458 382
- [49] (b) † 77 01 400 651
- (107) (h) 77 01 460 901
- (c) † 77 01 458 384
- [49] (d) † 77 01 460 652
- (107) (j) 77 01 460 900
- 77 00 552 064
- 08 55 863 006
- 77 03 001 236
- † 08 52 888 002
- 77 03 058 069
- 77 03 001 634
- † 77 00 512 980
- 77 03 075 099
- (f) 77 03 065 071
- (e) 77 00 554 257
- (f) 77 01 460 499
- (e) 77 00 561 885
- (f) 77 00 633 193
- 77 03 056 006
- 77 03 001 158
- 79 03 032 036
- 08 52 888 002
- 77 03 027 083
- ☒ 79 03 032 018

- 77 00 586 353 † (g)
- 77 00 656 423
- 77 03 087 024
- 08 52 888 002 †
- 77 03 058 069
- 77 03 001 136
- 77 00 509 988 †
- 77 03 088 019
- 77 00 615 767
- 79 03 056 042
- 77 03 001 136 (g)
- 77 03 065 042
- 77 03 065 009 (g)
- 77 03 087 011 †
- 77 03 087 068
- 50 03 001 123
- 77 03 001 346
- 08 52 888 002 †
- 77 03 058 069
- 77 03 001 614
- 08 52 888 002 †
- 77 03 058 069
- 50 03 001 123
- 79 03 032 036
- 08 52 888 002 †
- 77 03 058 069
- 79 03 032 036
- 08 52 888 002 †
- 77 03 058 069
- 79 03 032 036
- 08 52 888 002 †
- 77 03 058 069
- 77 03 001 237
- 77 03 001 482
- 08 52 888 102 †
- 77 03 058 057

[49] 4139-31 n° ... ⇨ n° 19831
 4139-34 n° ... ⇨ n° 13796
 77 00 633 193-2
 77 03 065 071-2

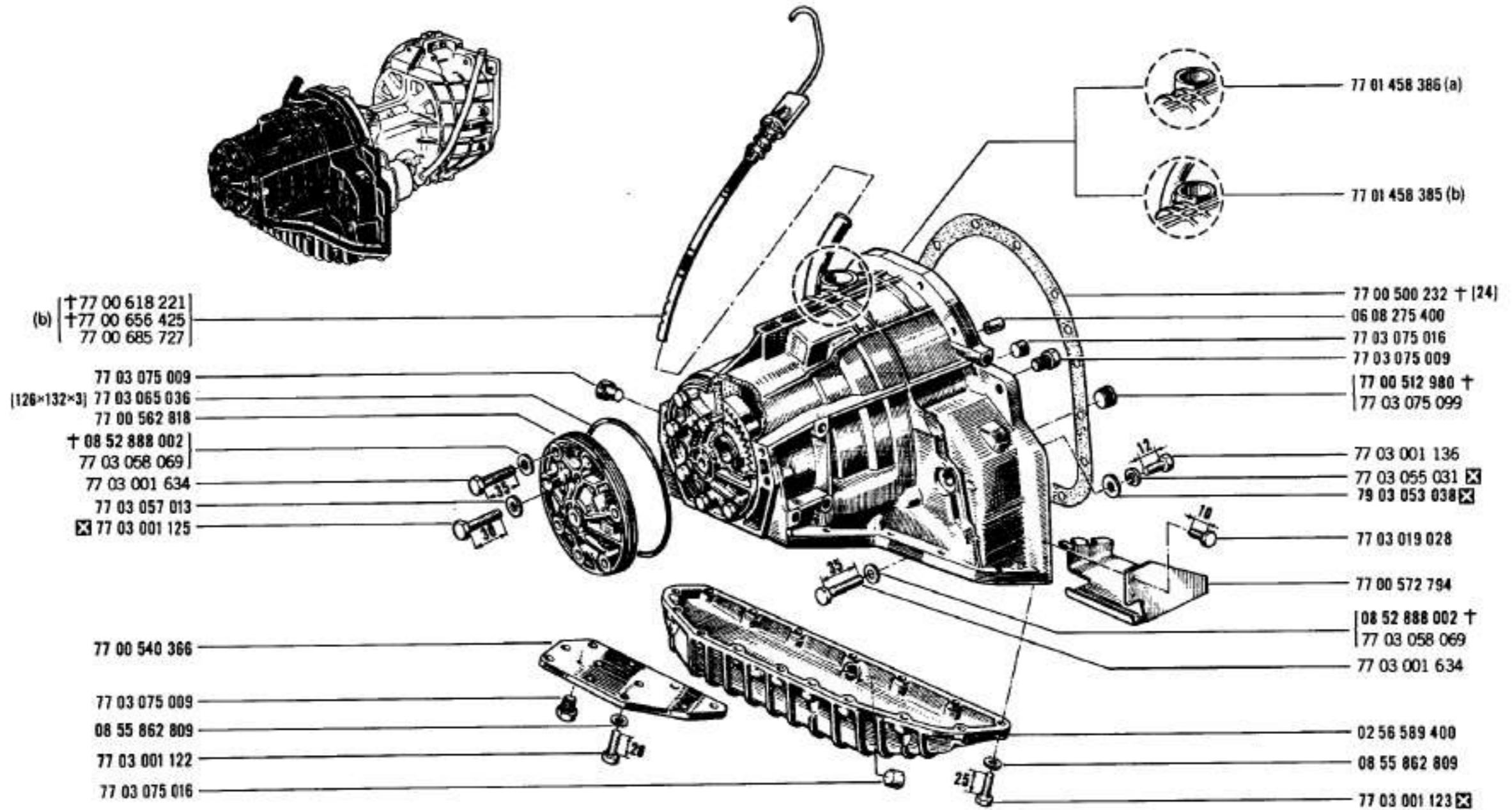
[107] 4139-31 4139-34
 77 00 640 743 -1
 77 03 090 175 -1
 77 03 090 176 -1
 77 03 055 311 -1
 77 03 055 312 -1



(a)	■ 4139-34 n° ... ⇨ n° 13796
(b)	■ 4139-34 n° 13797 ⇨ n° ...
(c)	■ 4139-31 n° ... ⇨ n° 19831
(d)	■ 4139-31 n° 19832 ⇨ n° ...
(e)	■ 4139-31 n° ... ⇨ n° 19831
	■ 4139-34 n° ... ⇨ n° 13796
	4139-31 n° 19832 ⇨ n° ...
(f)	■ 4139-34 n° 13797 ⇨ n° ...
	4139-35
	4139-36
(g)	■ 4139-31 ■ 4139-35
(h)	■ 4139-36
(j)	■ 4139-35



34.25
P.R. 1012



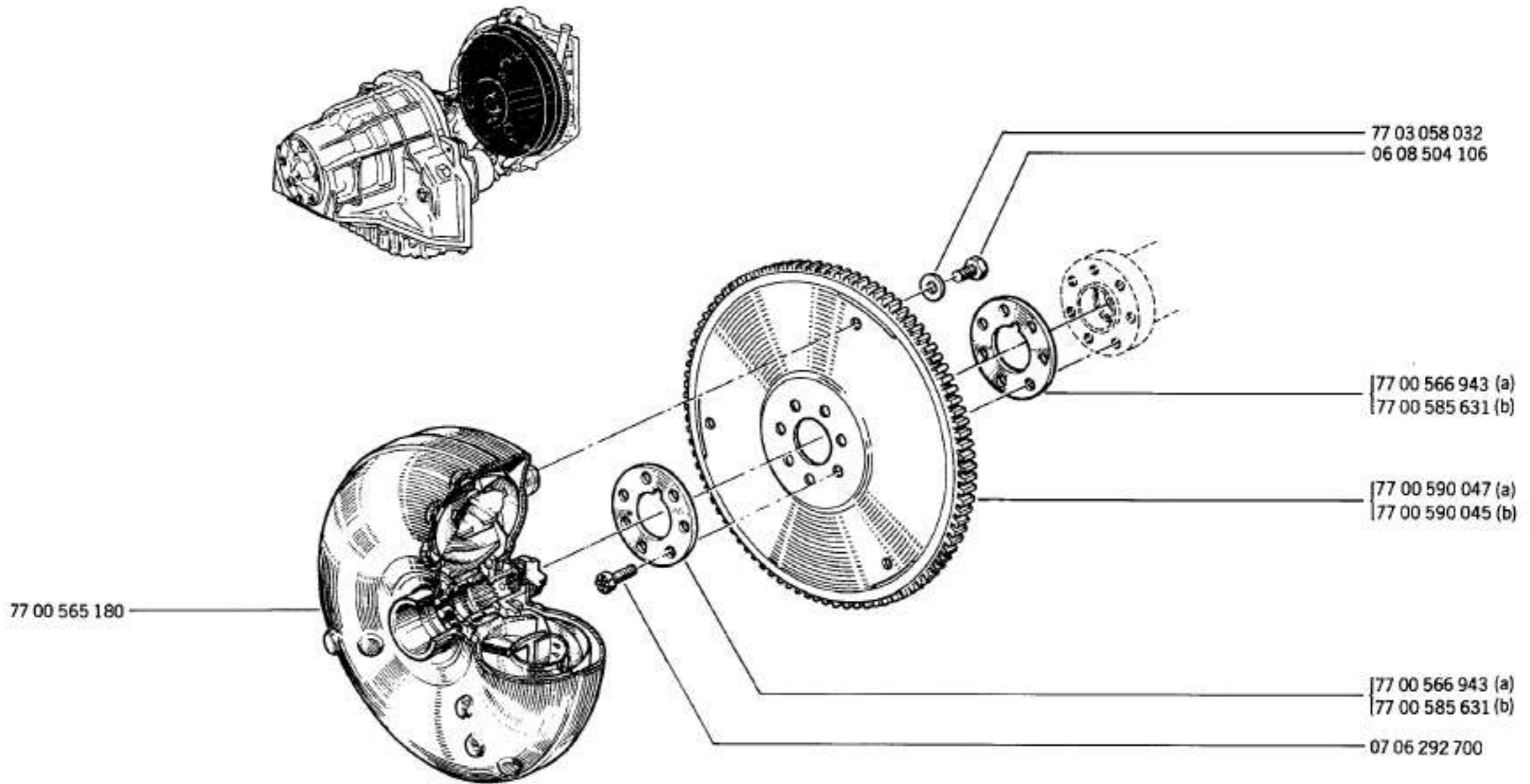
(a) 4139-31 4139-35
 (b) 4139-34 4139-36

[24] 77 01 460 396-1-



34.40

P.R. 1012



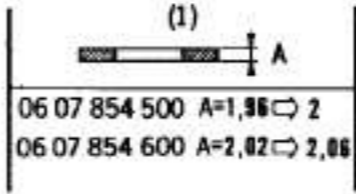
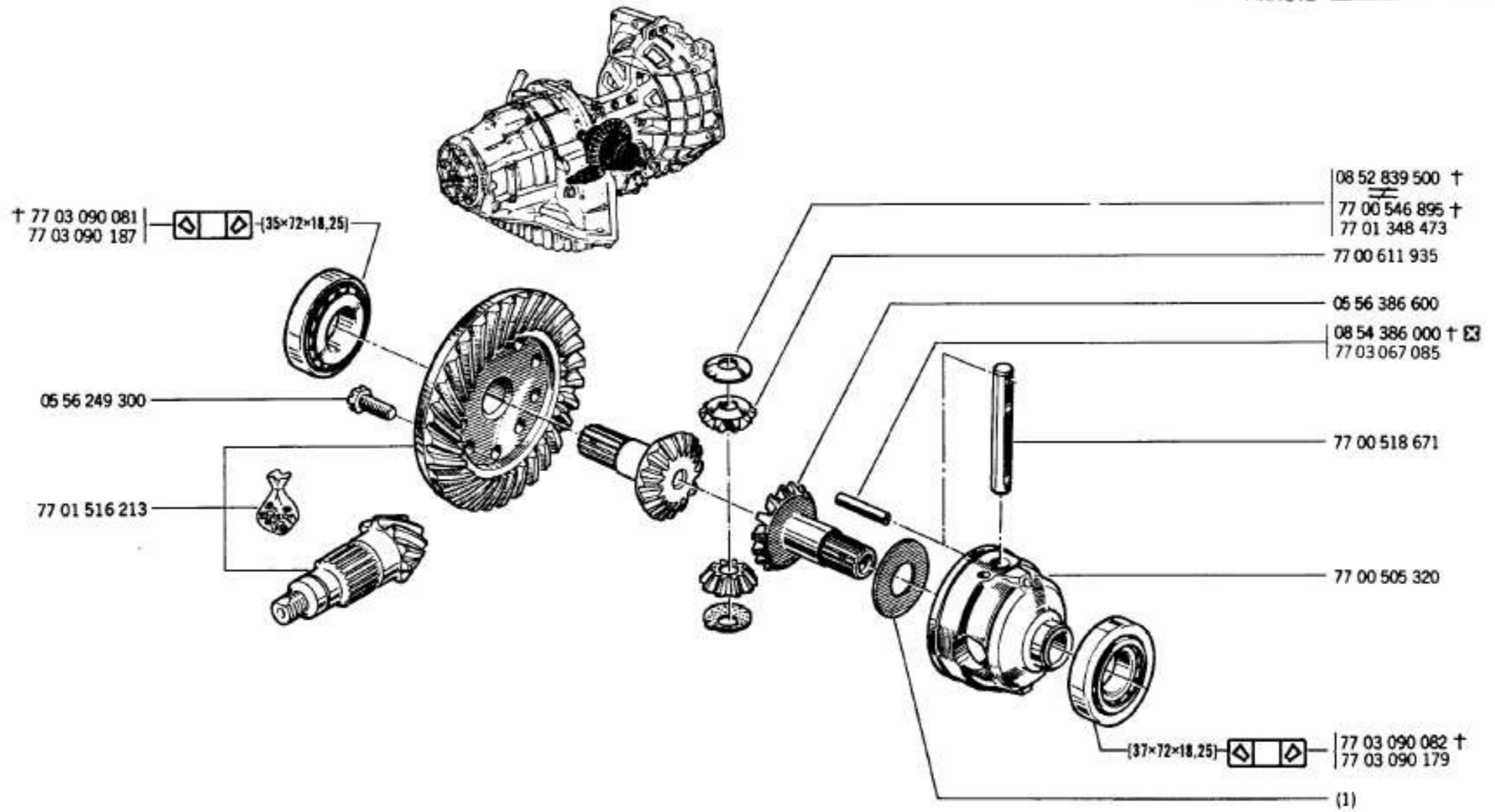
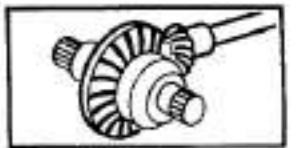
(a) R 1177 ⇔ n° ... ⇨ n° 201475

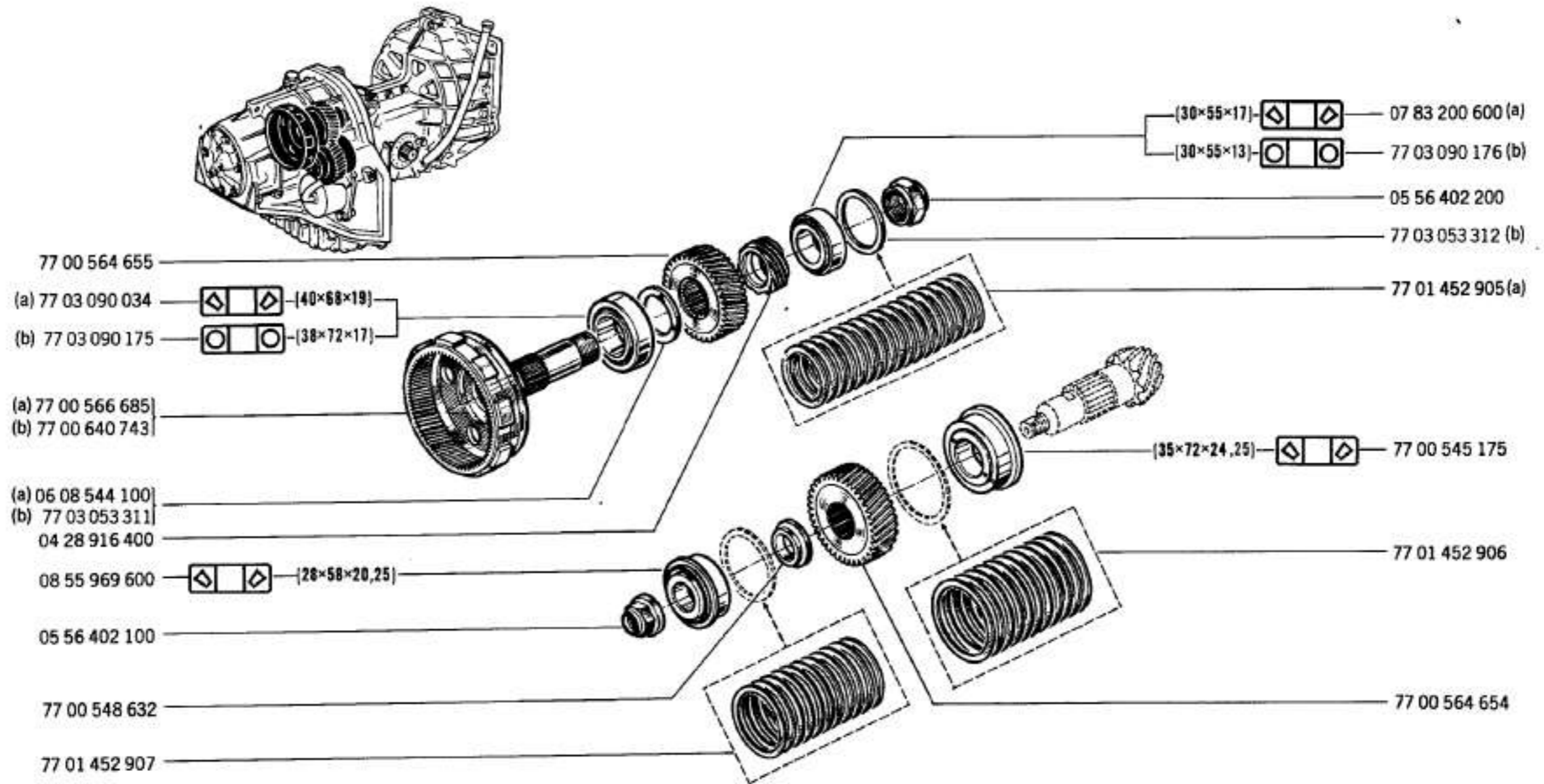
(b) R 1177 ⇔ n° 201476 ⇨ n° ...

R 1179



34.50
P.R.1012

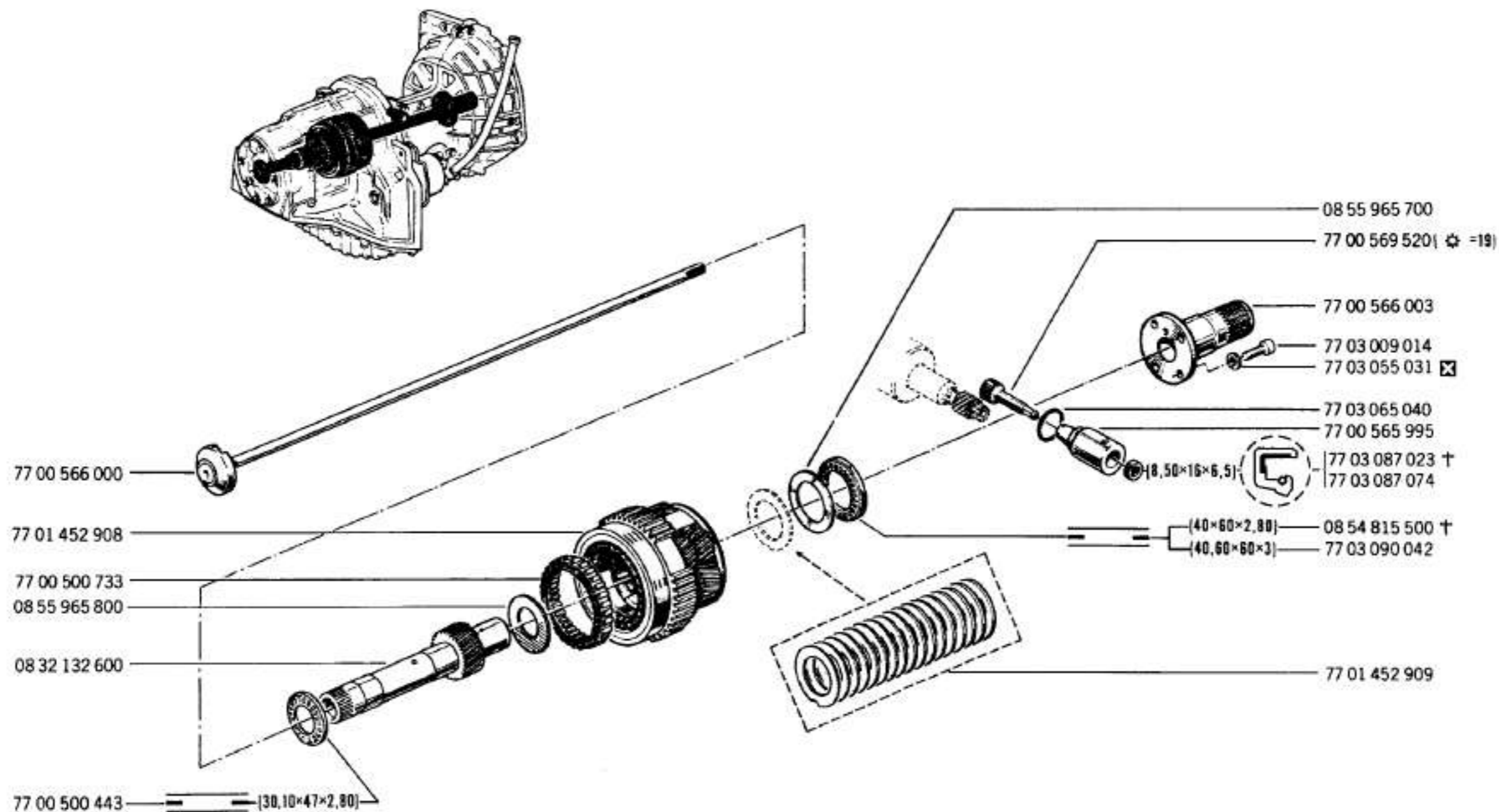




(a)		4139-31		4139-34
(b)		4139-35		4139-36



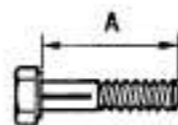
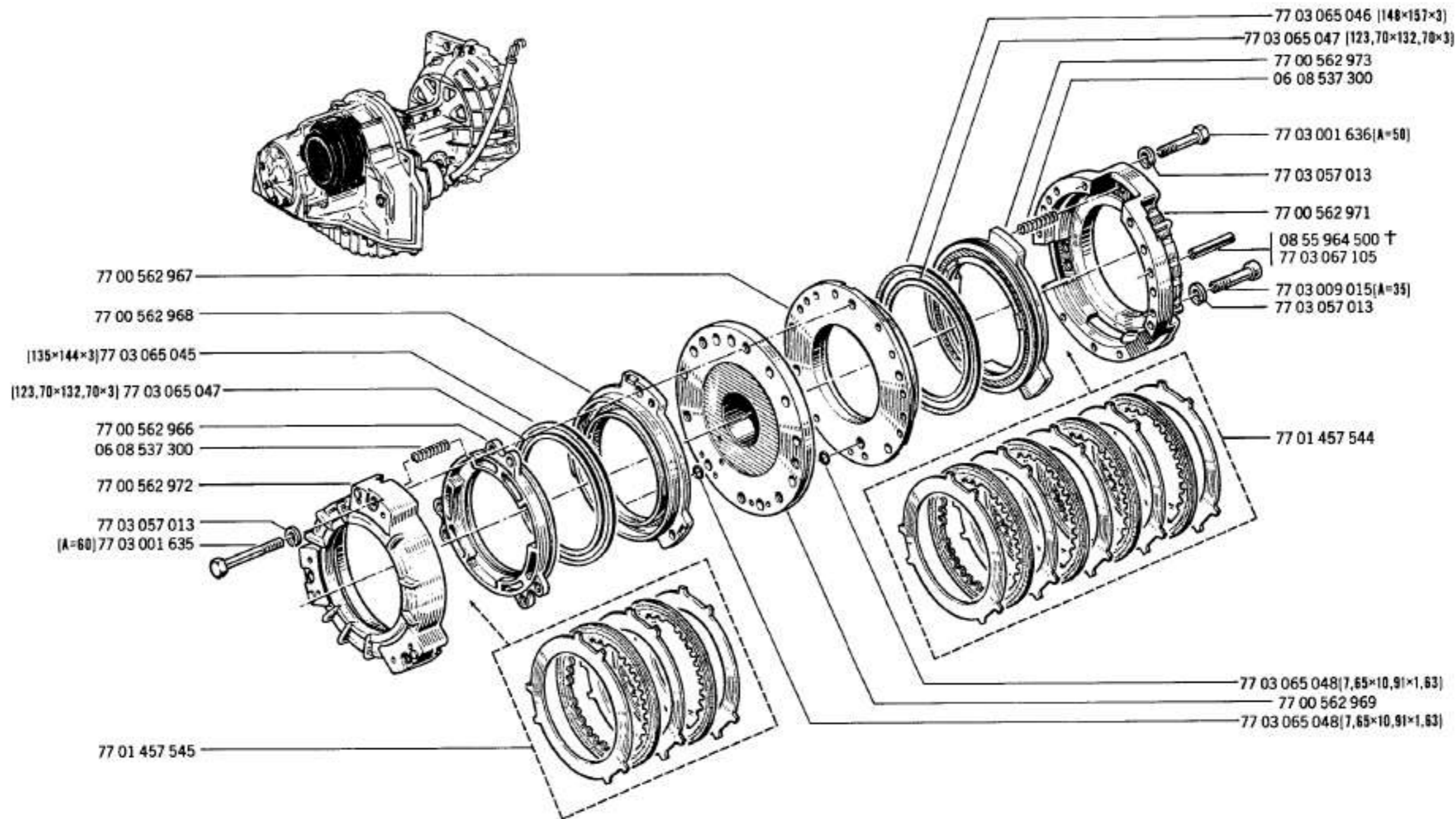
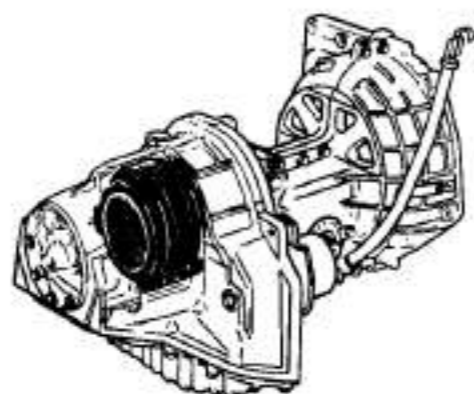
34.60
PR 1012





34.72

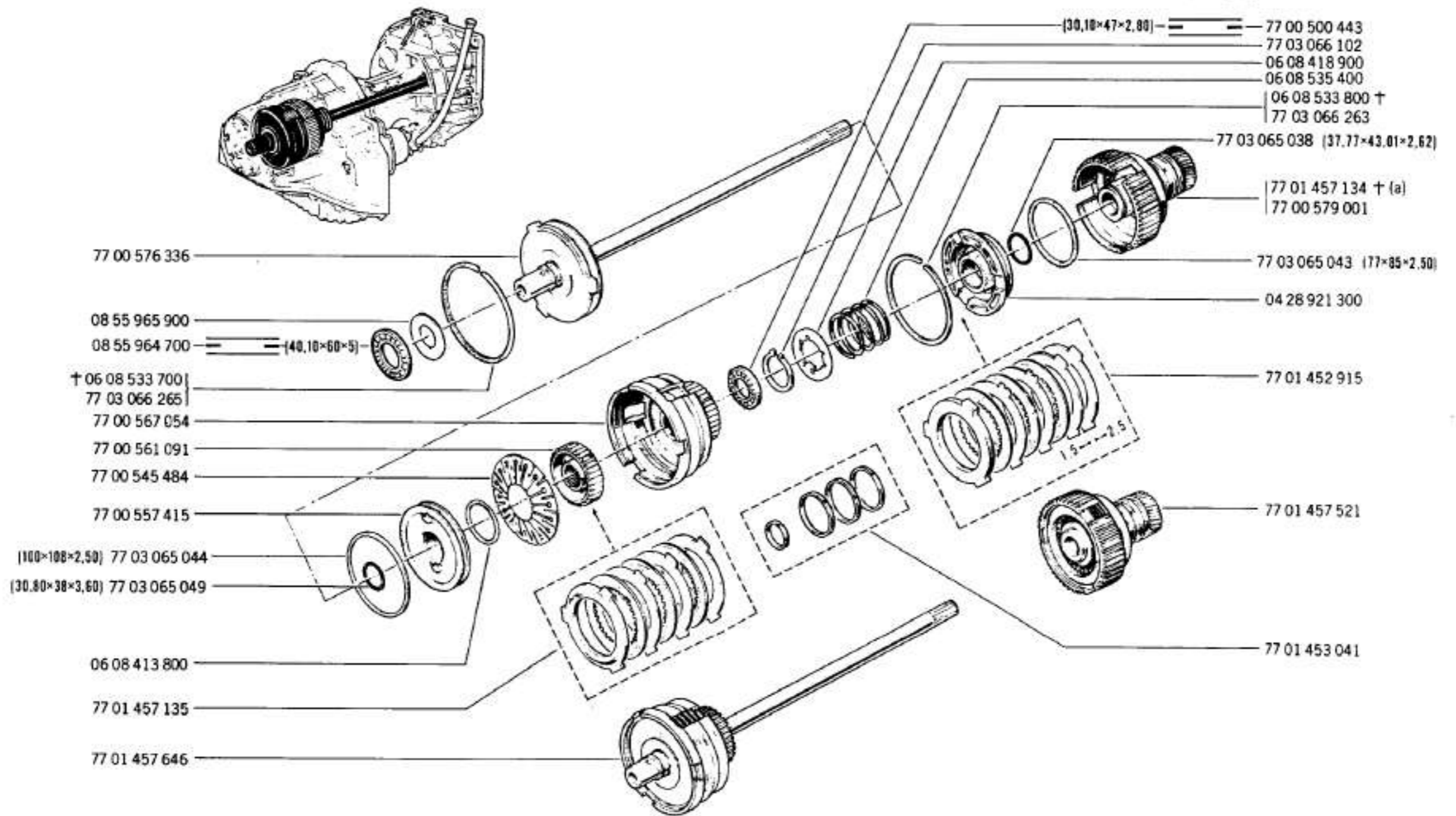
P.R.1012





34.80

PR 1012



77 00 576 336

08 55 965 900

08 55 964 700

† 06 08 533 700

77 03 066 265

77 00 567 054

77 00 561 091

77 00 545 484

77 00 557 415

$(100 \times 108 \times 2,50)$ 77 03 065 044

$(30,80 \times 38 \times 3,60)$ 77 03 065 049

06 08 413 800

77 01 457 135

77 01 457 646

$(30,18 \times 47 \times 2,80)$

77 00 500 443

77 03 066 102

06 08 418 900

06 08 535 400

† 06 08 533 800

77 03 066 263

77 03 065 038 $(37,77 \times 43,01 \times 2,62)$

† 77 01 457 134 (a)

77 00 579 001

77 03 065 043 $(177 \times 85 \times 2,50)$

04 28 921 300

77 01 452 915

77 01 457 521

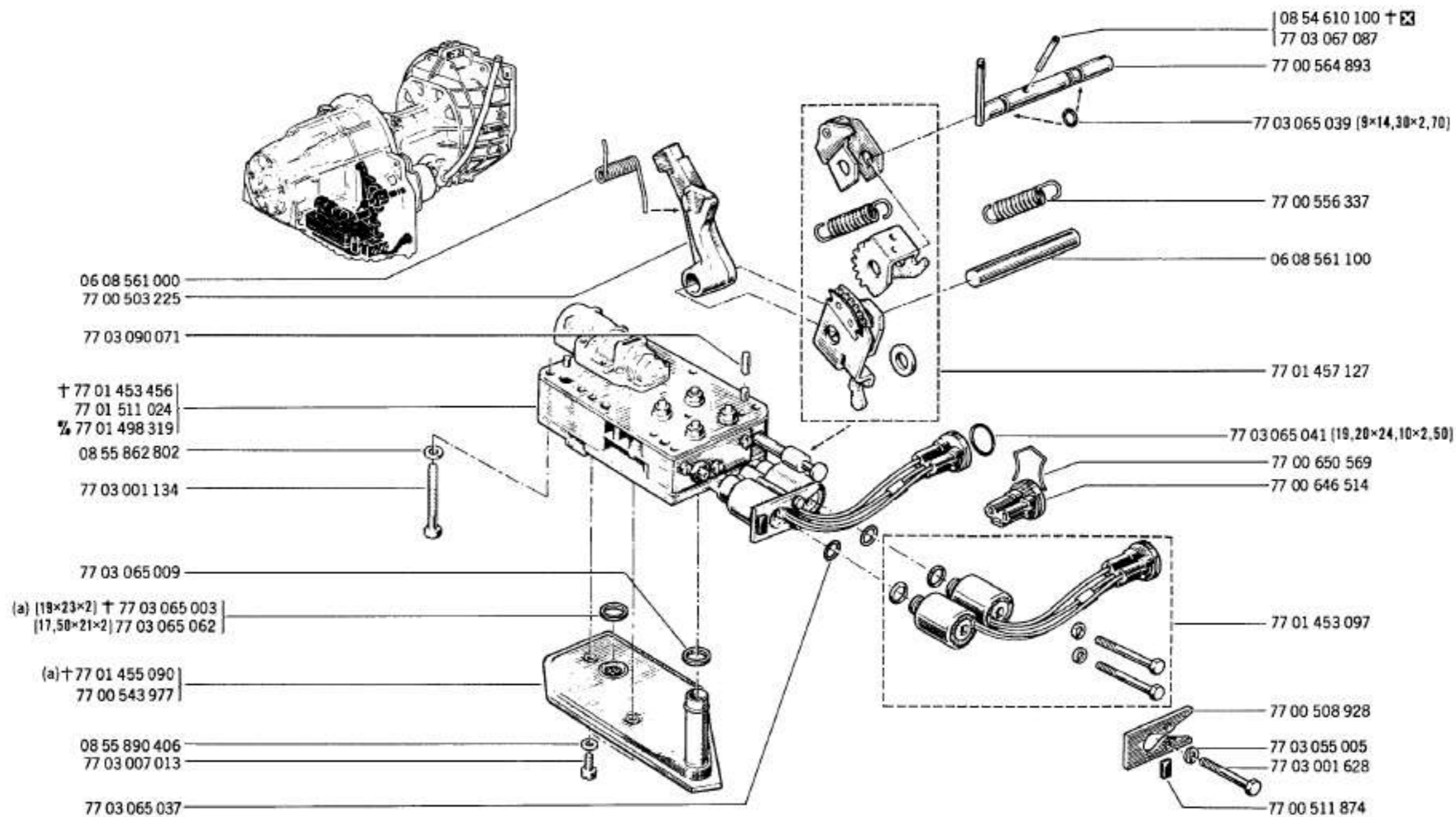
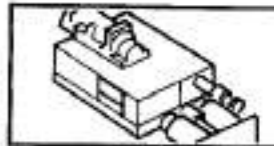
77 01 453 041

(a)	R 1177
	R 1179



34.90

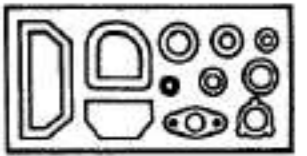
P.R.1012



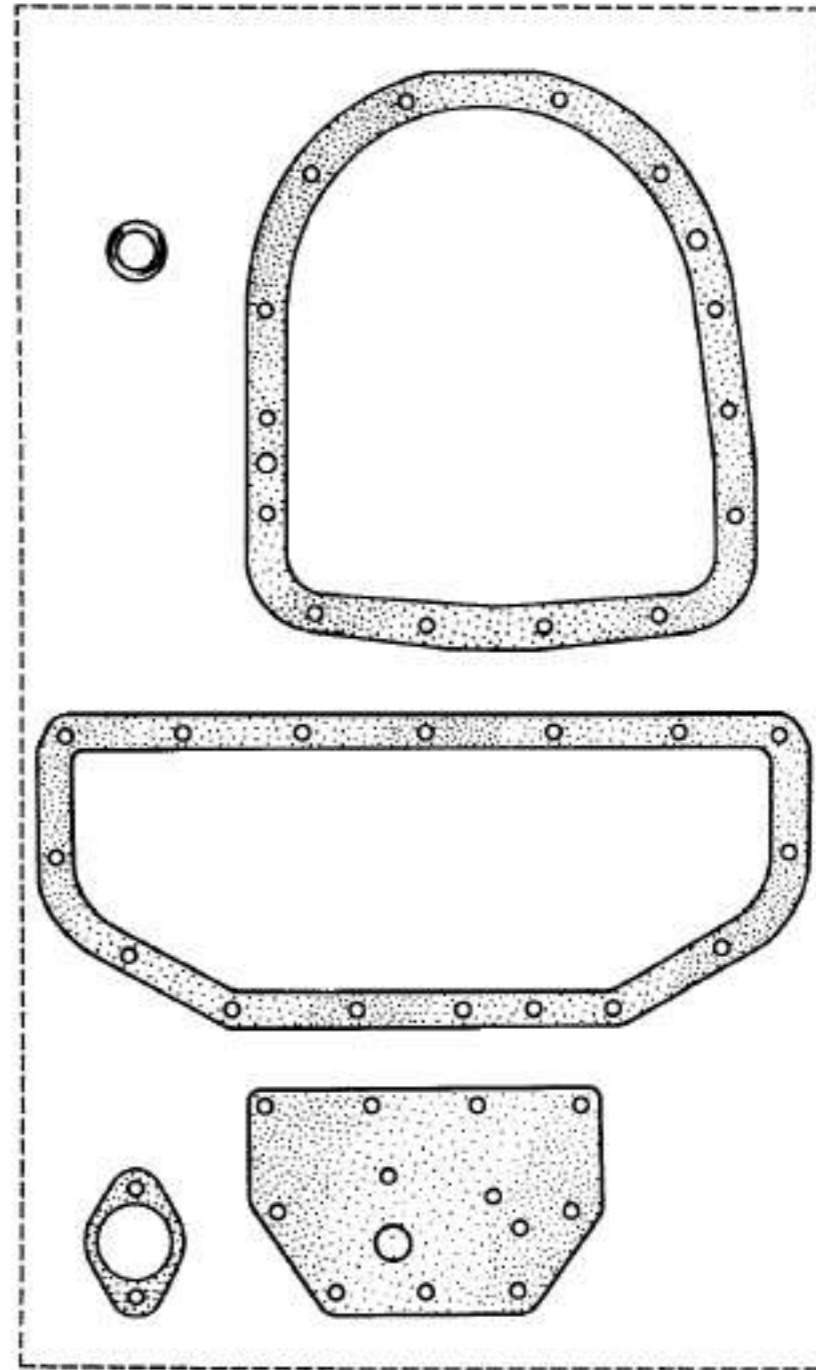
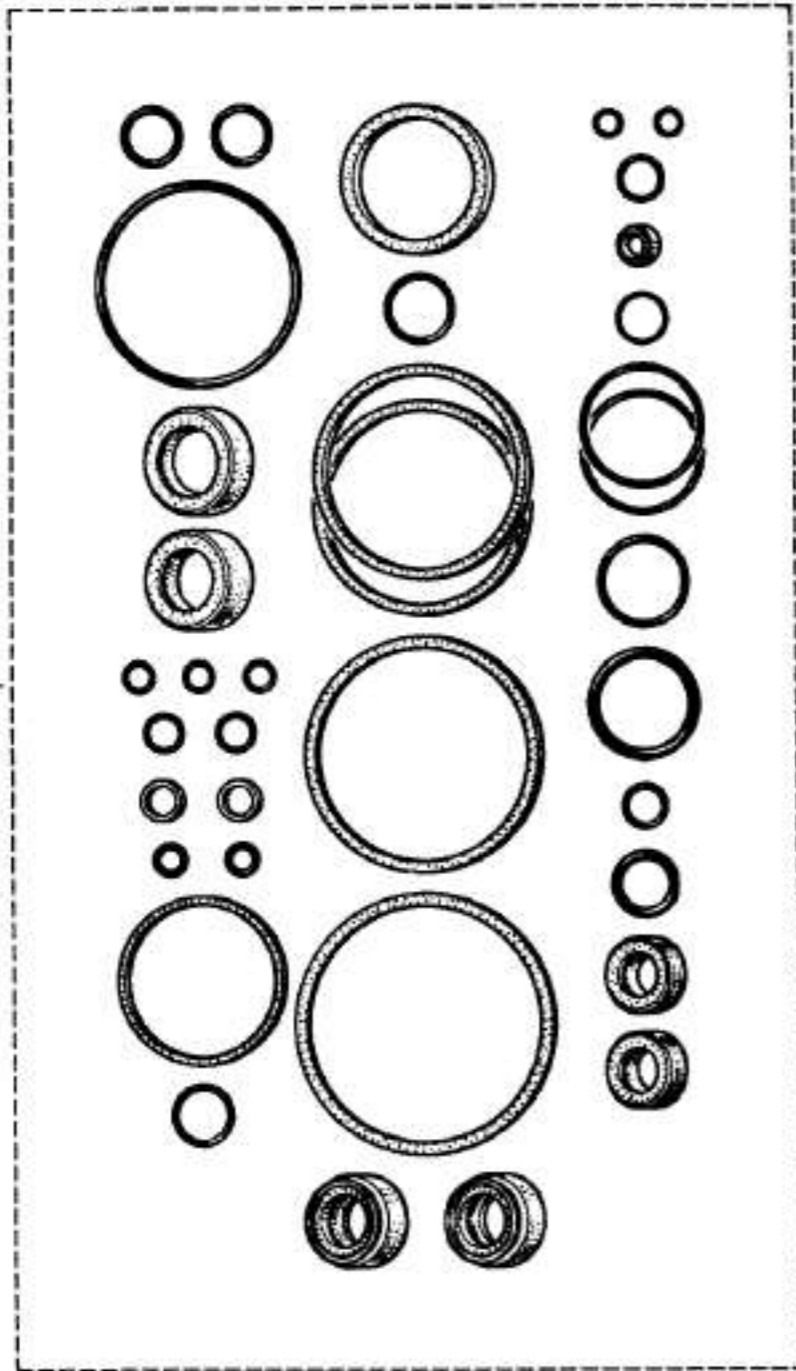
(a) R 1177
R 1179



34.95
PR 1012

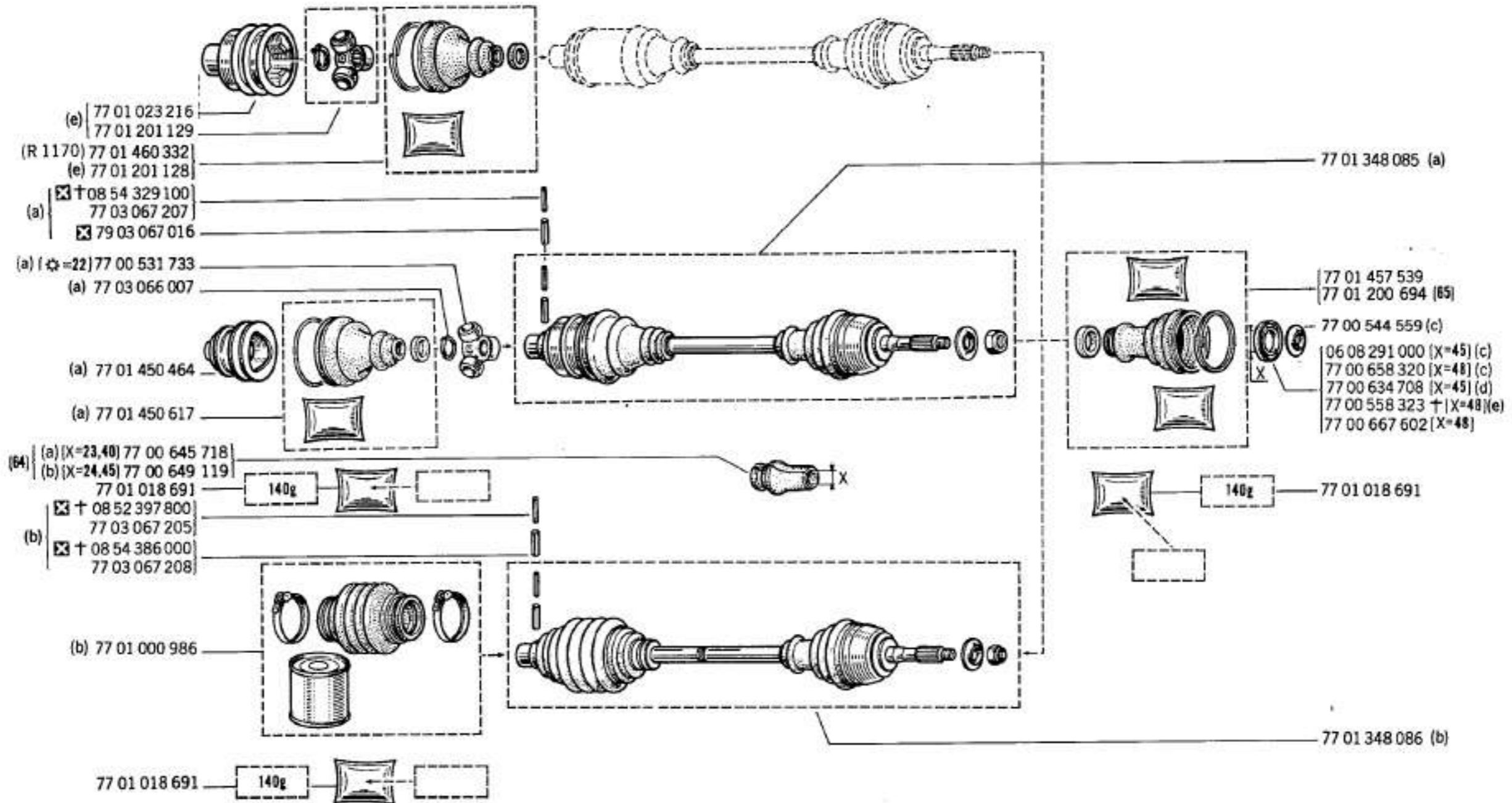
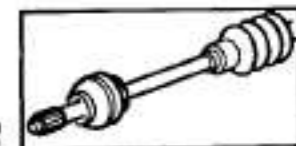


(a) † 77 01 453 042
(b) † 77 01 460 653
77 01 460 786



77 01 460 396

(a)		4139-31	n° ...	⇨	n° 19831
		4139-34	n° ...	⇨	n° 13796
		4139-31	n° 19832	⇨	n° ...
(b)		4139-34	n° 13797	⇨	n° ...
		4139-35			4139-36



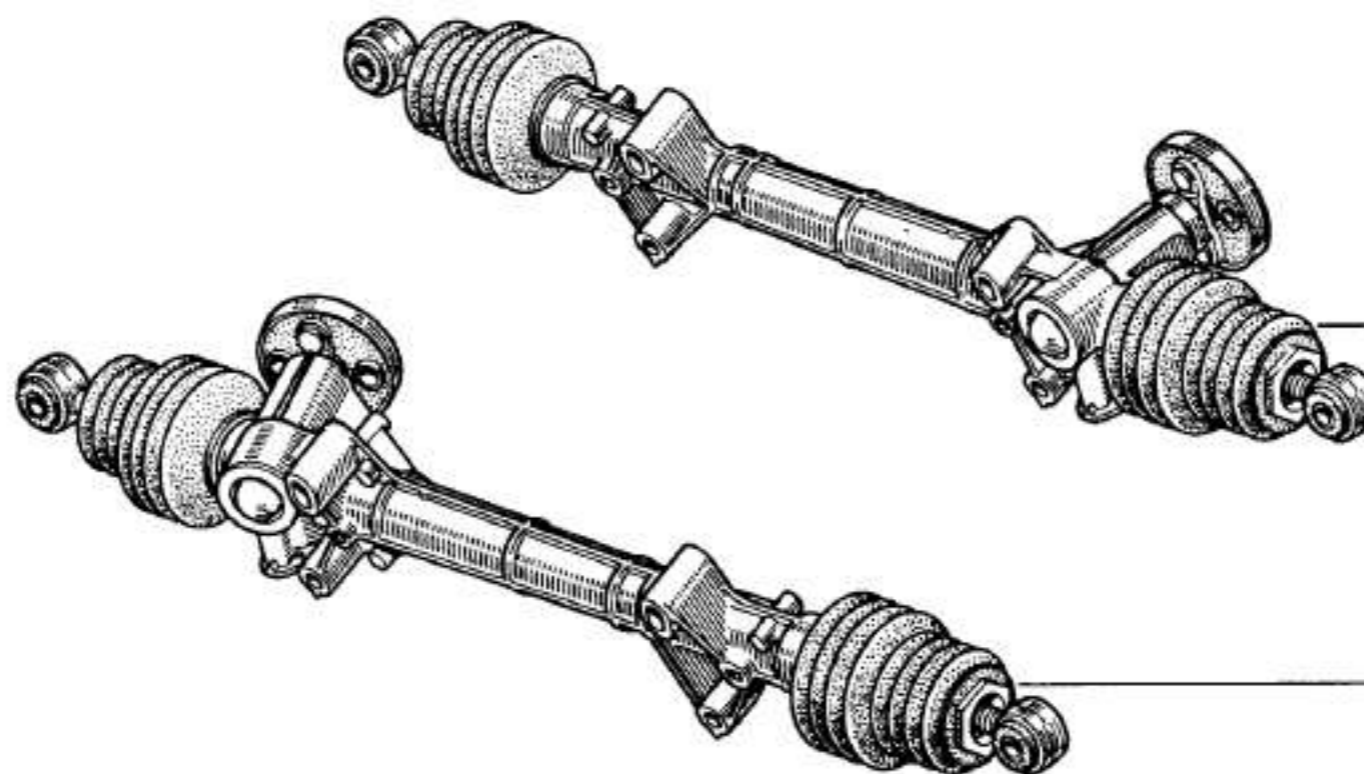
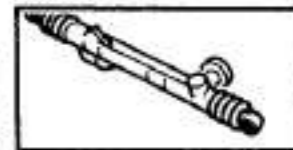
(a)	R 1170, R 1177
	R 1179 /145/762
(b)	R 1179 /142
	R 1170 ⇔ n° ... ⇔ n° 1523069
(c)	R 1177 ⇔ n° ... ⇔ n° 345640
	R 1179 ⇔ n° 1 ⇔ n° 7097 #

	R 1170 ⇔ n° 1523070 ⇔ n° 1597096 #
(d)	R 1177 ⇔ n° 345641 ⇔ n° 380030 #
	R 1179 ⇔ n° 7098 # ⇔ n° 7325 #
	R 1170 ⇔ n° 1597097 # ⇔ n° ...
(e)	R 1177 ⇔ n° 380031 # ⇔ n° ...
	R 1179 ⇔ n° 7326 # ⇔ n° ...

[64]	⇔	77 01 200 694 -1-
[85]	⇔	77 00 645 718 -1-



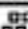

40.01

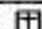

P.R. 1012

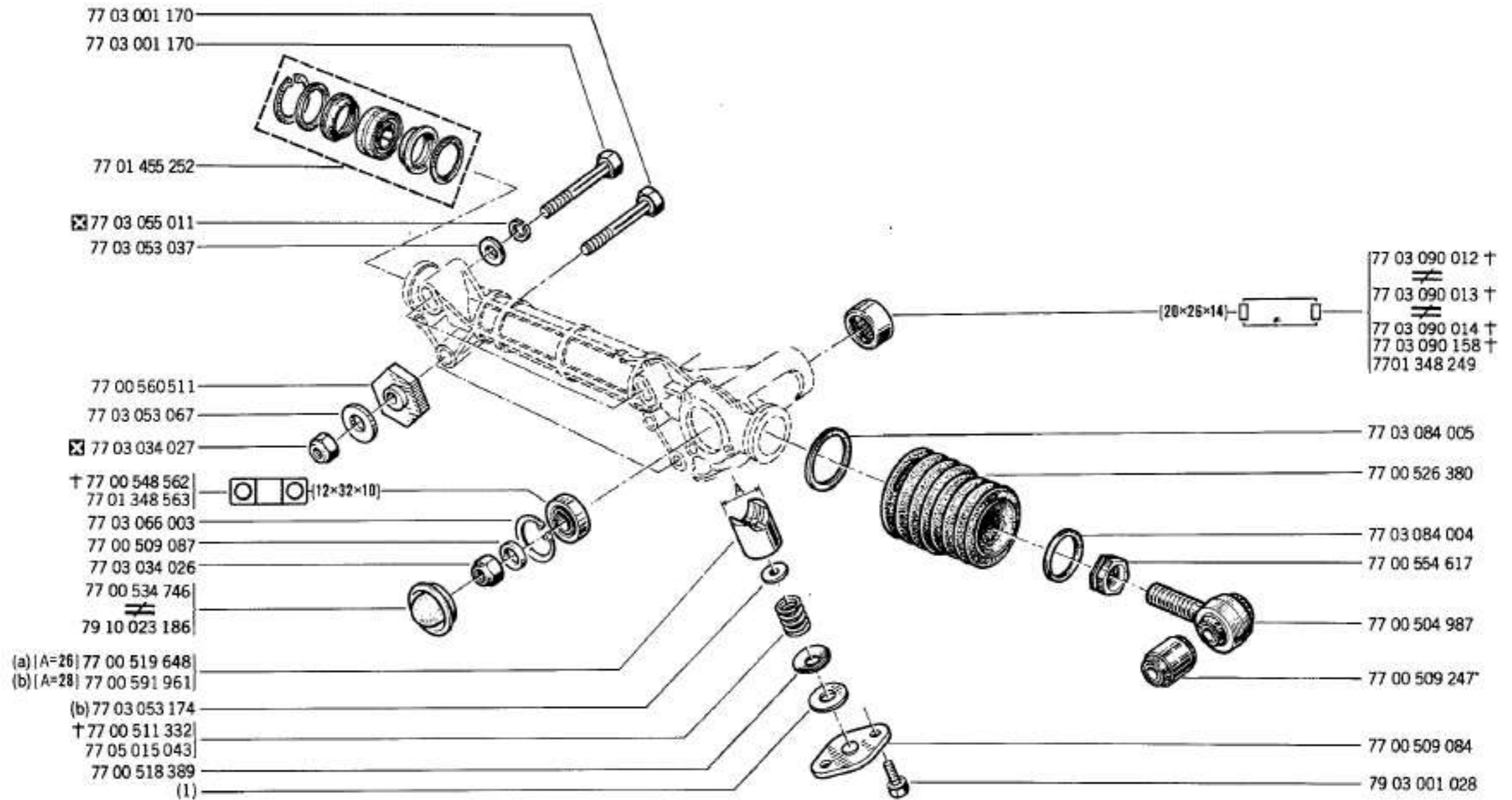
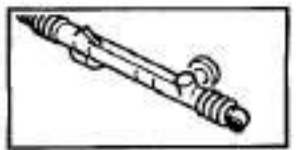


77 00 556 736 † (a) (93)
77 01 498 312 † (a) (93)
77 00 556 737 (b) (93)
77 01 498 314 † (b) (93)

77 00 560 720 † (a) (94)
77 01 498 313 † (a) (94)
77 00 560 721 (b) (94)
77 01 498 315 † (b) (94)

(a) R 1170, R 1177 , R 1179 
(b) R 1177 , R 1179 

(93)  77 00 556 737 -1-
(94)  77 00 560 721 -1-

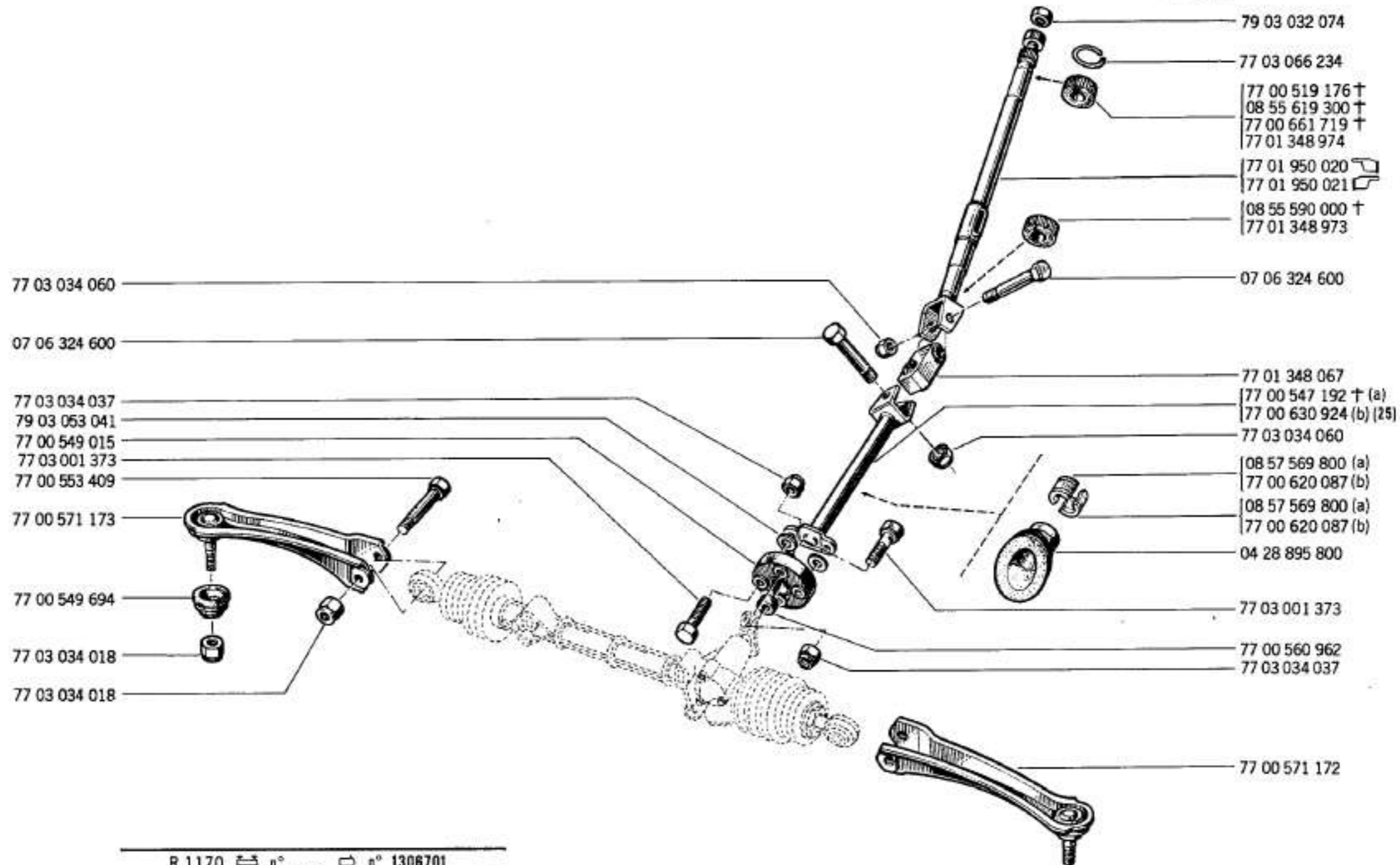


R 1170	↔	n° ...	⇨	n° 1523899 #
(a) R 1177	↔	n° ...	⇨	n° 351996 #
R 1179	↔	n° 1	⇨	n° 7040 #
R 1170	↔	n° 1523900 #	⇨	n° ...
(b) R 1177	↔	n° 351997 #	⇨	n° ...
R 1179	↔	n° 7041 #	⇨	n° ...

		(1)			
		B		A	
77 00 509 236	A=0,10	B=26 (a)	77 00 509 238	A=0,30	B=26 (a)
77 03 053 160	A=0,10	B=28 (b)	77 03 053 162	A=0,30	B=28 (b)
77 00 518 387	A=0,15	B=26 (a)	77 00 509 239	A=0,40	B=26 (a)
77 03 053 269	A=0,15	B=28 (b)	77 03 053 163	A=0,40	B=28 (b)
77 00 509 237	A=0,20	B=26 (a)	77 00 509 240	A=0,50	B=26 (a)
77 03 053 161	A=0,20	B=28 (b)	77 03 053 164	A=0,50	B=28 (b)

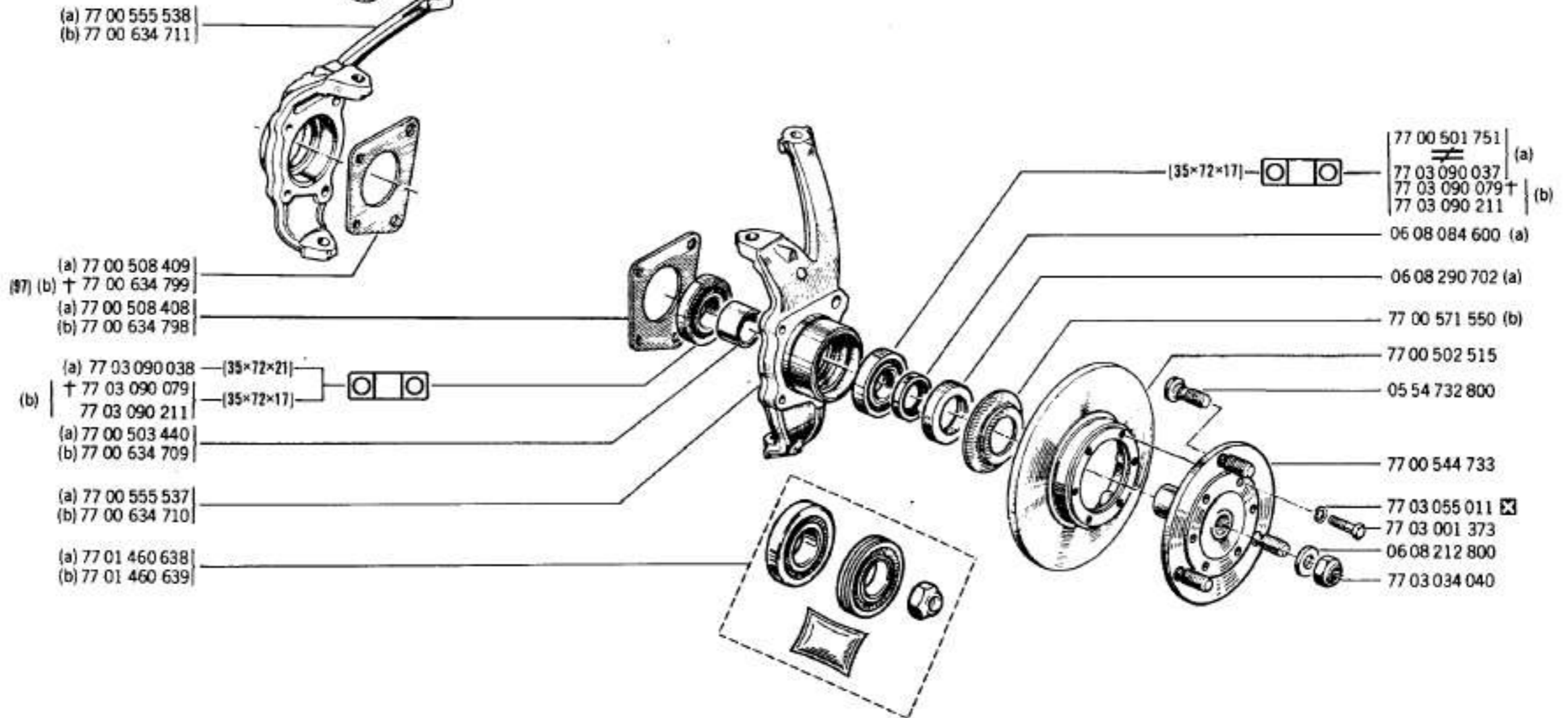
40.20

P.R.1012



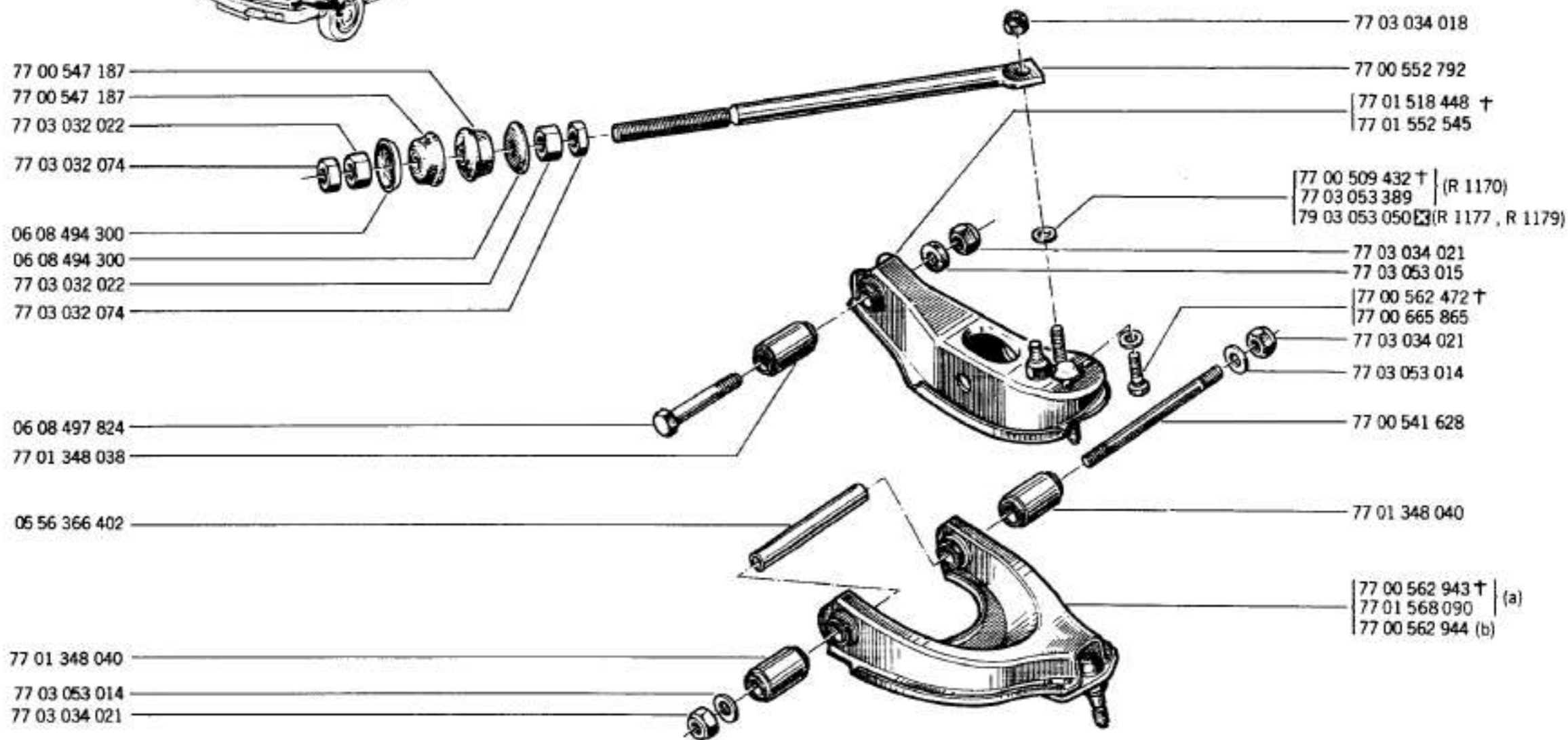
	R 1170	⇔	n° ...	⇔	n° 1306701
(a)	R 1177	⇔	n° ...	⇔	n° 277389
	R 1179	⇔	n° 1	⇔	n° 3661
	R 1170	⇔	n° 1306702	⇔	n° ...
(b)	R 1177	⇔	n° 277390	⇔	n° ...
	R 1179	⇔	n° 3662	⇔	n° ...

[25]	R 1170	⇔	n° ...	⇔	n° 1306701
	R 1177	⇔	n° ...	⇔	n° 277389
	R 1179	⇔	n° 1	⇔	n° 3661
	⇔ 77.00 620 087 -2-				



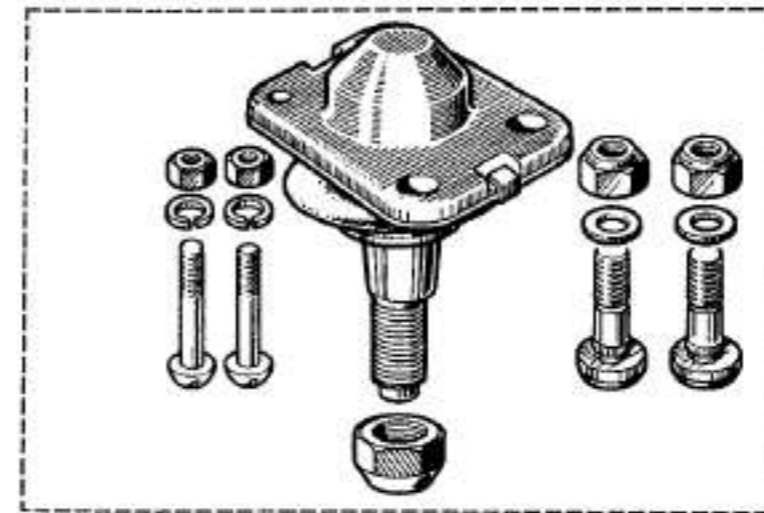


	<u>/100/101/102/103/120/121/122/123/144/146/160/162</u>	
R 1170	<u>/166/167/220/221/222/262/263/264/266/267/268/511</u>	$\Leftrightarrow n^\circ \dots \Leftrightarrow n^\circ 1523069$
	<u>/560/563/564/566/567/568/600/601/603/660/661</u>	
	<u>/663/761/863/866</u>	
(a)	<u>/518</u>	$\Leftrightarrow n^\circ \dots \Leftrightarrow n^\circ 1688800$
	<u>/100/101/102/103/120/121/122/123/144/146</u>	
R 1177	<u>/160/166/167/221/222/262/263/267/560/566</u>	$\Leftrightarrow n^\circ \dots \Leftrightarrow n^\circ 345640$
	<u>/567/570/574/577/600/601/602/603/660</u>	
	<u>/661/663/762/863/866/876</u>	
	<u>/578</u>	$\Leftrightarrow n^\circ \dots \Leftrightarrow n^\circ 391000$
R 1179	$\Leftrightarrow n^\circ 1 \Leftrightarrow n^\circ 7114$	
	<u>/100/101/102/120/121/122/123/146/160/162</u>	
R 1170	<u>/166/167/220/221/222/263/264/266/267/268/511</u>	$\Leftrightarrow n^\circ 1523070 \Leftrightarrow n^\circ \dots$
	<u>/560/563/564/566/567/600/603/660/661</u>	
	<u>/863/866</u>	
	<u>/518</u>	$\Leftrightarrow n^\circ 1688801 \Leftrightarrow n^\circ \dots$
(b)	<u>/100/101/102/120/121/122/123</u>	
R 1177	<u>/146/160/166/167/222/263/268</u>	$\Leftrightarrow n^\circ 345641 \Leftrightarrow n^\circ \dots$
	<u>/267/560/566/567/570/574/577</u>	
	<u>/600/603/660/661/863/866/876</u>	
	<u>/518/578</u>	$\Leftrightarrow n^\circ 391001 \Leftrightarrow n^\circ \dots$
R 1179	$\Leftrightarrow n^\circ 7115 \Leftrightarrow n^\circ \dots$	

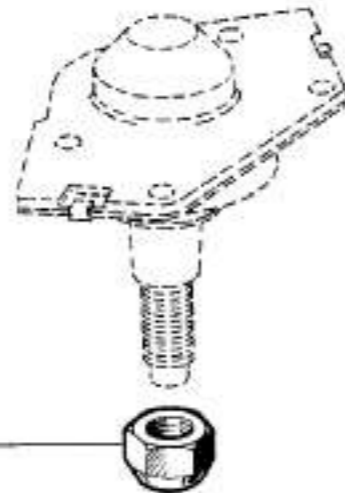


	/267 ⇄ n° 1711901 ⇄ n° ...
R 1170	/100/101/102/103/120/121/122/123/144/146/160/162 /166/167/600/601/603/660/661/663
(a) R 1177	/100/101/102/103/120/121/122/123/144/146 /160/166/167/600/601/602/603/660/661/663
R 1179	☐

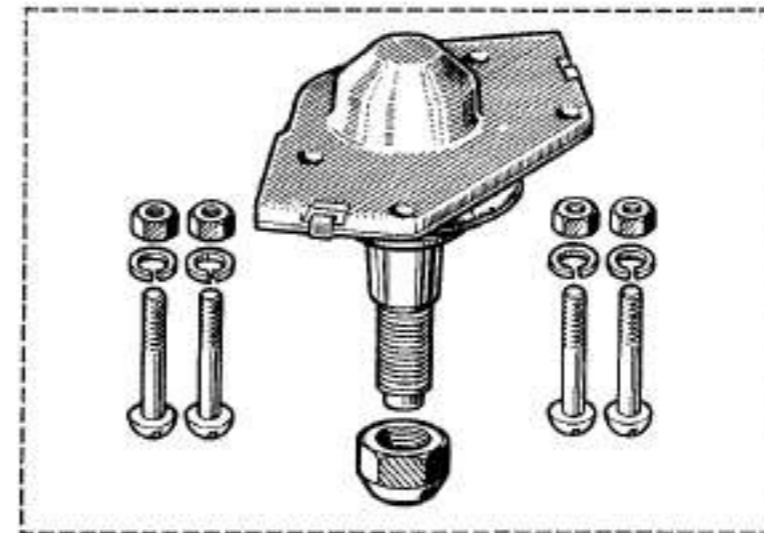
	/267 ⇄ n° ... ⇄ n° 1711900
R 1170	/220/221/222/262/263/264/266/268/511/518 /560/563/564/566/567/568/761/863/866
(b) R 1177	/221/222/262/263/266/267/518/560/566/567/570 /574/577/578/762/863/866/876
R 1179	☐



77 01 455 906 † (a)
77 01 460 885 (b)



77 03 034 020

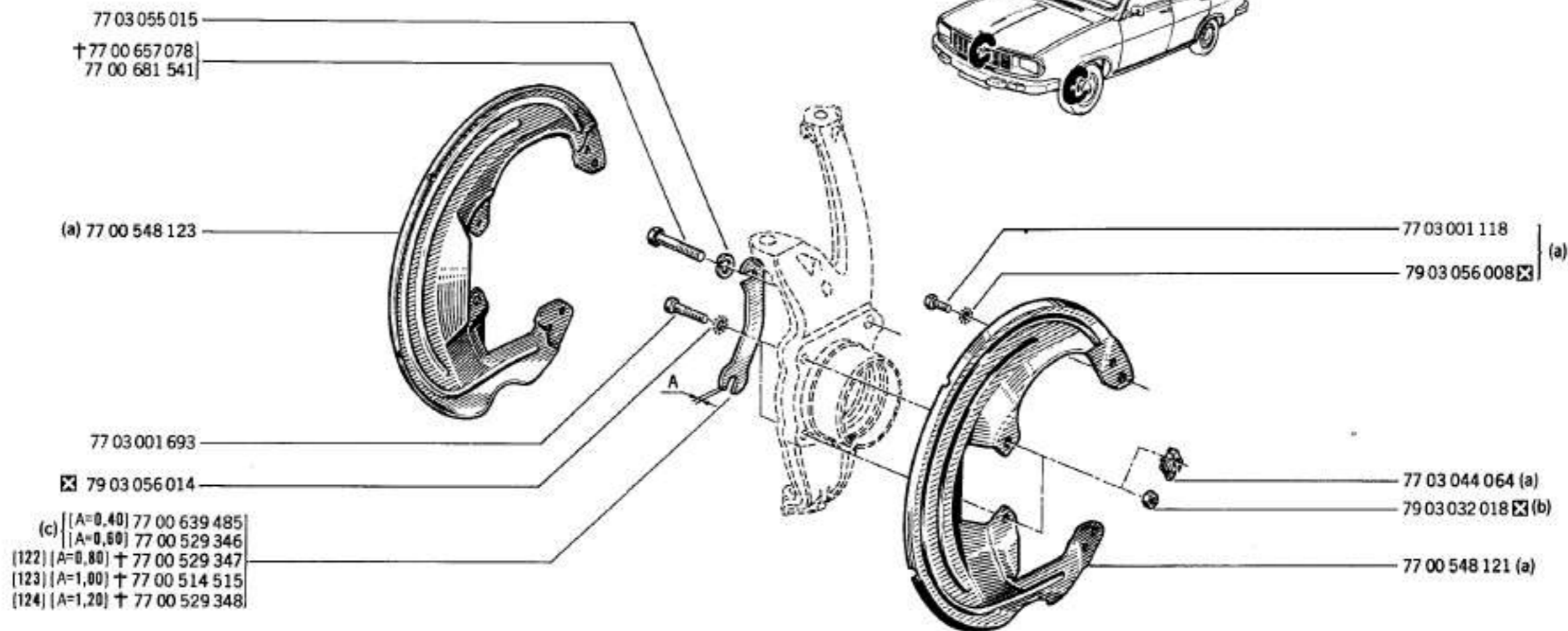


77 01 455 905 † (c)
77 01 460 886 (d)

(a)	R 1177	/100/101/102/103/120/121/122/123/160/168 /167/600/601/602/660/661/663
	R 1170	
(b)	R 1177	/144/146/221/222/262/263/266/267/518/560/566/567 /570/574/577/578/762/863/866/876
	R 1179	

	R 1170	/100/101/102/103/120/121/122/123/160/162/166/167 /600/601/603/660/661/663
(c)	R 1177	/100/101/102/103/120/121/122/123/160/168 /167/600/601/602/660/661/663

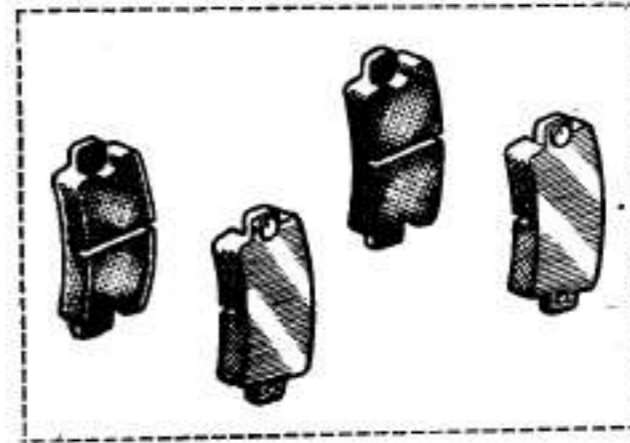
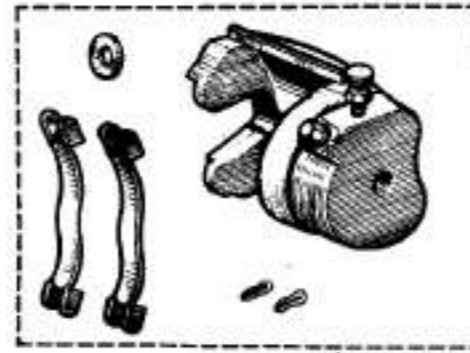
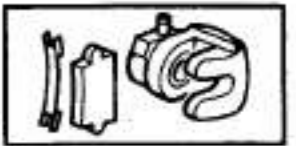
	R 1170	/144/146/220/221/222/262/263/264/266/267/268 /511/518/560/563/564/566/567/568/761/863/866
(d)	R 1177	/144/146/221/222/262/263/266/267/518/560/566 /567/570/574/577/578/762/863/866/876
	R 1179	



	/100/101/102/120/121/122/123/146	⇄ n° ... ⇄ n° 1523069
R 1170	/160/166/167/600/603/660/661	
	/103/144/220/221/222/262/263/264/266/267/268/511/518/560/563/564	
	/566/567/568/601/663/761/863/866	
(a)	/100/101/102/120/121/122/123/146	⇄ n° ... ⇄ n° 345640
R 1177	/160/166/167/600/603/661	
	/103/144/221/222/262/263/266/267/518/560/566/567/570/574/577/578	
	/601/602/660/663/762/863/866/876	
R 1179	⇄ ⇄ n° 1 ⇄ n° 7114	

	/100/101/102/120/121/122/123/146	⇄ n° 1523070 ⇄ n° ...
R 1170	/160/162/166/167/600/603/660/661	
(b)	/100/101/102/120/121/122/123/146	⇄ n° 345641 ⇄ n° ...
R 1177	/160/166/167/600/603/661	
R 1179	⇄ ⇄ n° 7115 ⇄ n° ...	
R 1170	⇄ n° ... ⇄ n° 1624841	
(c)	R 1177- ⇄ n° ... ⇄ n° # 382300	
R 1179	⇄ n° 1 ⇄ n° 7424	

(122)	⇄	77 00 639 485-2-
(123)	⇄	77 00 639 485-1- 77 00 529 346-1-
(124)	⇄	77 00 529 346-2-



- 77 01 348 071 † (a)
- 77 01 348 684
- 77 01 200 355 † (b) (164)
- 77 01 201 309 †
- 77 01 200 826 † (c)
- 77 01 201 310 †
- 77 01 348 863
- 77 01 201 243 † (d)
- 77 01 201 314
- 77 01 201 095 † (e)
- 77 01 201 313

- 77 01 006 629 (a) (b) (c)
- 77 01 201 240 (d) (e)

77 01 201 308

- 77 03 062 001 (f)
- 06 03 936 600 †
- 77 01 348 673 (f)

- 08 54 119 700 †
- 08 54 286 800 †
- 77 01 348 674 (f)

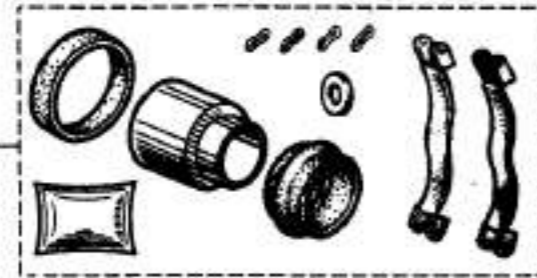
- 77 01 006 628 (a) (b) (c)
- 77 01 201 239 (d) (e)

77 01 201 335 (f)

- † 77 01 001 697
- (f) 77 01 201 092



- (a) (b) (c) 77 01 006 627
- (d) (e) 77 01 201 093

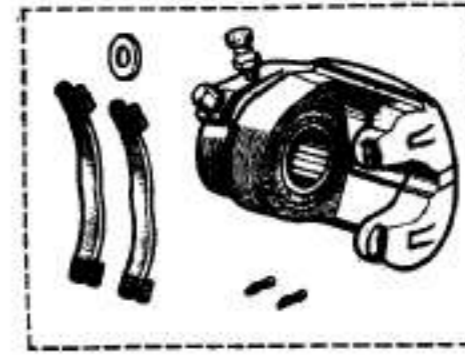
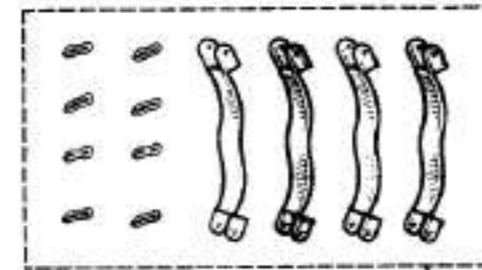
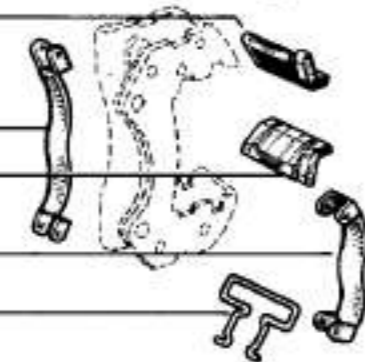
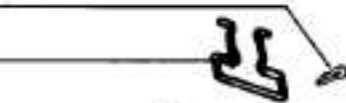


- (12) † 77 01 001 447
- (a) (b) 77 01 006 625
- (c) (d) (e) 77 01 009 297
- (f) 77 01 017 699

- (1) † 77 01 001 445
- (f) 77 01 017 698

- (2) † 77 01 004 978
- (a) (b) 77 01 006 625
- (c) 77 01 009 297



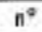





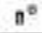
- (a) (b) 77 01 004 979
- (c) (d) (e) 77 01 201 094



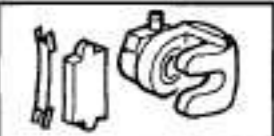


(a)	R 1170	\square	
	R 1179	\square	/263 \leftrightarrow n° 1460412 \leftrightarrow n° 1624841 \square (5)
(b)	R 1170	\square	\leftrightarrow n° ... \leftrightarrow n° 1460411 \square (5) \square /263/518 \leftrightarrow n° 1460412 \leftrightarrow n° 1624841 \square (5)
	R 1177	\square	\leftrightarrow n° ... \leftrightarrow n° 331340 \square /578 \leftrightarrow n° 331341 \leftrightarrow n° 382300 #
(c)	R 1179	\square	/142 \leftrightarrow n° 1 \leftrightarrow n° 2936 \square /145/162 \leftrightarrow n° 1 \leftrightarrow n° 7424
	R 1170	\square	/518 \leftrightarrow n° 1460412 \leftrightarrow n° 1624841 \square (5)
(d)	R 1177	\square	/578 \leftrightarrow n° 331341 \leftrightarrow n° 382300 #
	R 1170	\square	\leftrightarrow n° 1624842 \leftrightarrow n° ...
(e)	R 1177	\square	/263 \leftrightarrow n° 1624842 \leftrightarrow n° ...
	R 1179	\square	\square /263 \leftrightarrow n° 399901 \leftrightarrow n° ...
(f)	R 1170	\square	/142 \leftrightarrow n° 7425 \leftrightarrow n° ...
	R 1170	\square	/267/518/560/567/863/866 \leftrightarrow n° 1624842 \leftrightarrow n° 1711900
(g)	R 1170	\square	/100/101/120/121/122/123/146/160/162/166 \leftrightarrow n° 1624842 \leftrightarrow n° ... \square /167/264/268/566/600/660/661
	R 1177	\square	\square /263/518 \leftrightarrow n° 382301 # \leftrightarrow n° ... \square /518 \leftrightarrow n° 382301 \leftrightarrow n° ...
(h)	R 1179	\square	/145 \leftrightarrow n° 7425 \leftrightarrow n° ...
	R 1170	\square	/100/101/120/121/122/123/146/160/162/166/167/263/264/268/566/600/660/661 \square /267/518/560/567/863/866 \leftrightarrow n° ... \leftrightarrow n° 1711900
(i)	R 1177	\square	\square /518
	R 1179	\square	/518 \leftrightarrow n° ... \leftrightarrow n° ...

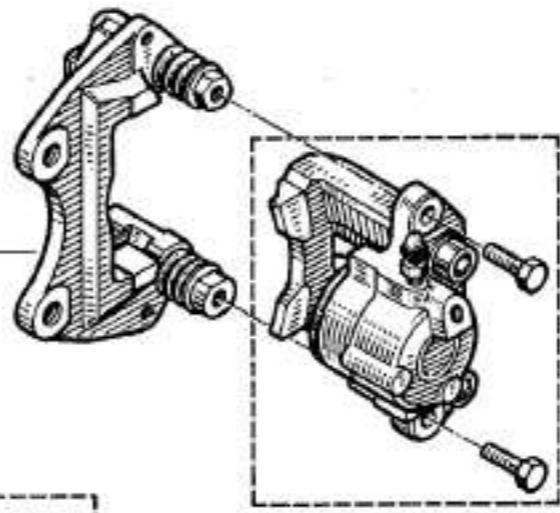
(1)	\square	77 01 201 335-1-
(2)	\square	77 01 201 308-1-
(5)	\square	08 ...
(12)	\square	06 ...
(164)	\square	77 01 201 313-1-

R 1170  /263  n° 1624842  n° ...
 R 1177  /263  n° 382301 #  n° ...
 R 1179  /145/162  n° 7425  n° ...

42.53
 P.R. 1012



77 01 022 778



77 01 023 661
 77 01 020 243
 77 01 348 673

77 01 348 674

77 01 201 063



77 01 023 660

77 01 201 062

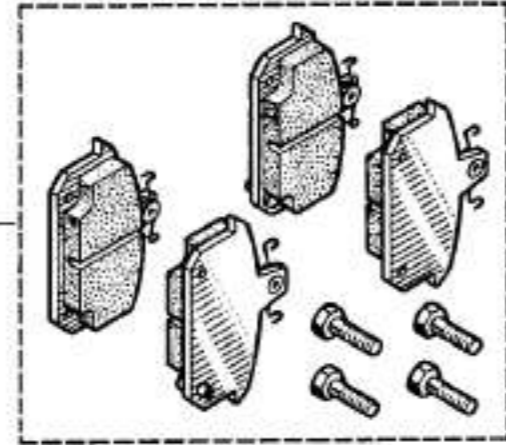


77 01 022 777



77 03 055 015
 50 03 001 104

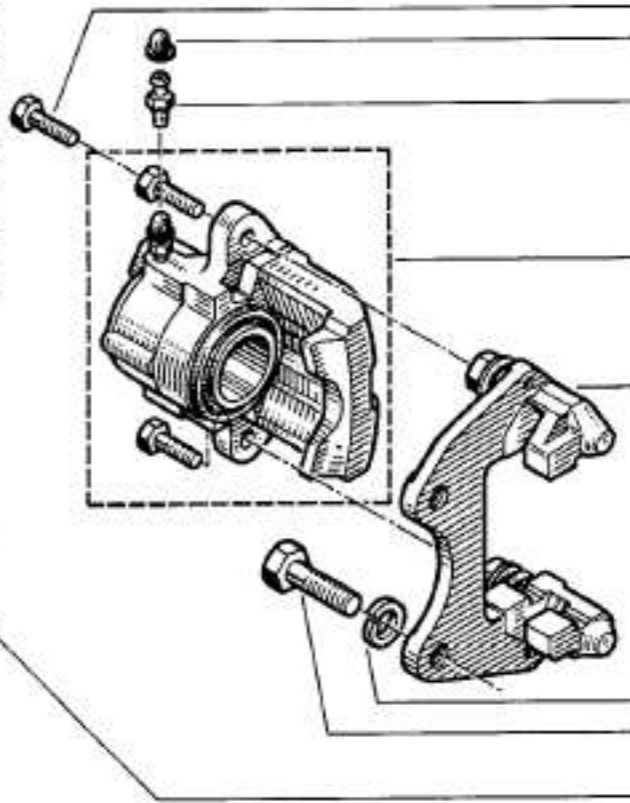
77 01 201 059

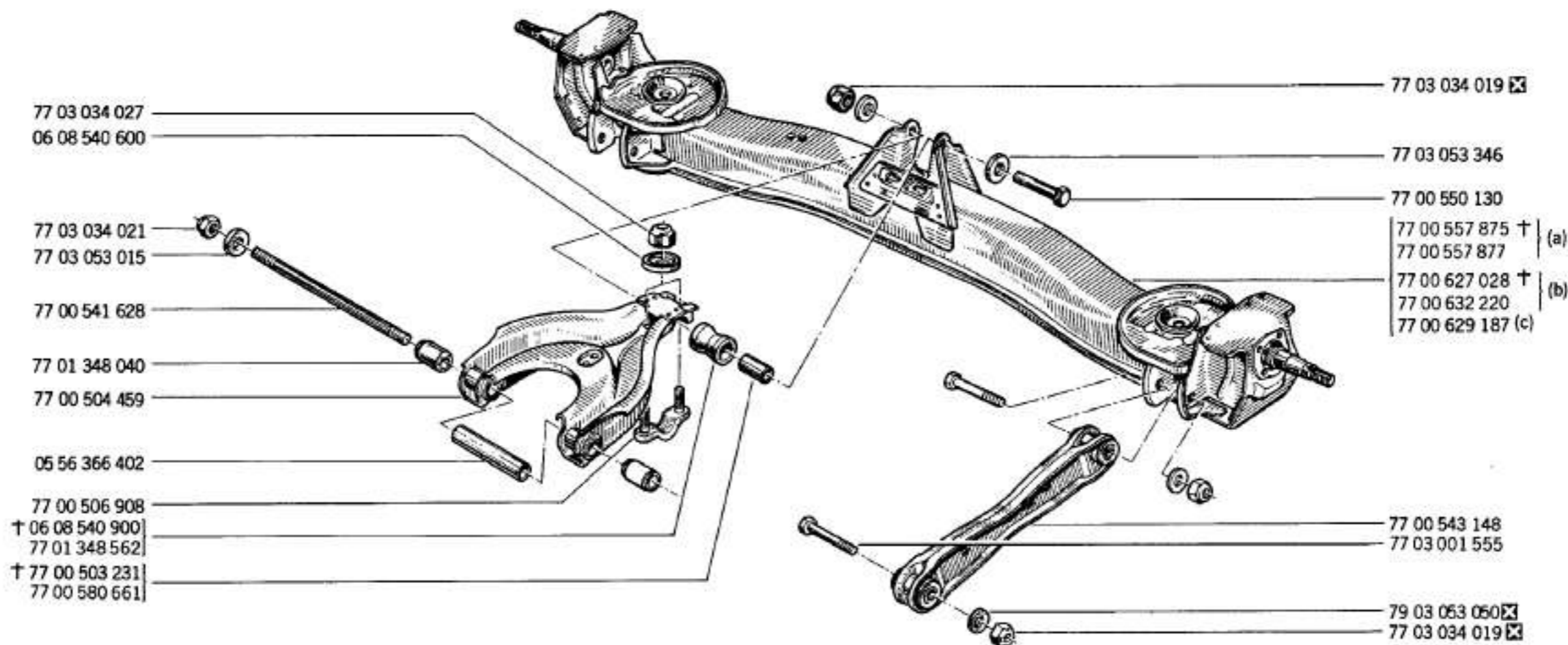


77 01 201 060



77 01 201 061



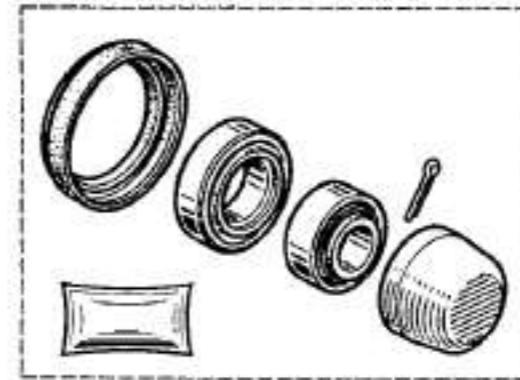


R 1170	⇔	n° ...	⇔	n° 1318240	☒ (3)
(a) R 1177	⇔	n° ...	⇔	n° 281035	☒ (4)
R 1179	⇔	n° 1	⇔	n° 3778	
R 1170	⇔	n° 1318241	⇔	n° 1523069	☒ (3)
(b) R 1177	⇔	n° 281036	⇔	n° 345640	☒ (4)
R 1179	⇔	n° 3779	⇔	n° 7114	

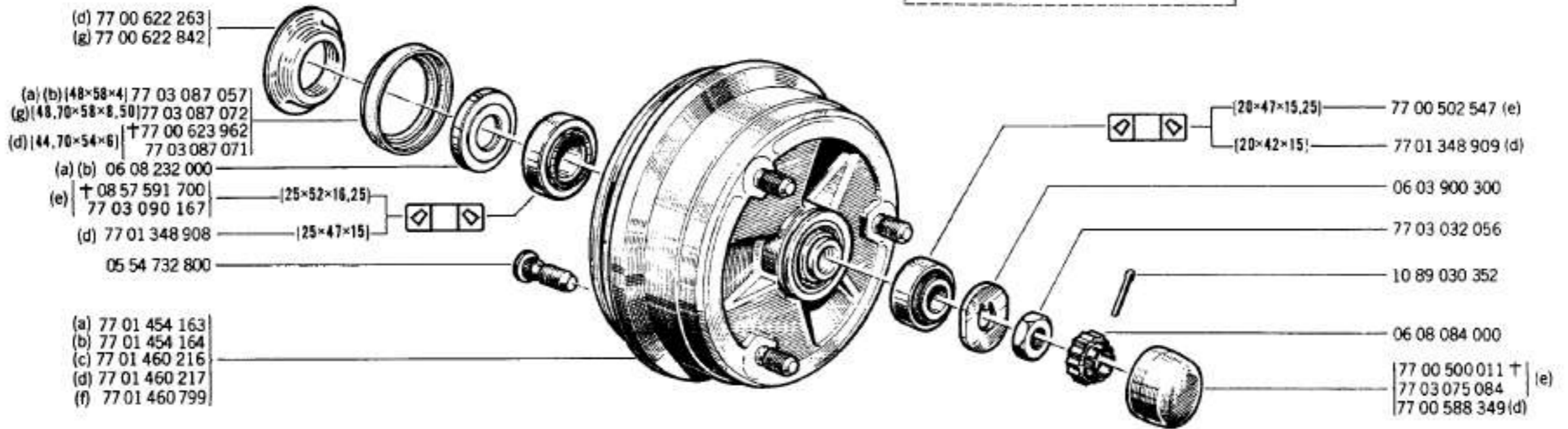
R 1170	⇔	n° 1523070	⇔	n° ...
(c) R 1177	⇔	n° 345641	⇔	n° ...
R 1179	⇔	n° 7115	⇔	n° ...

	⇔	n° 1282601	⇔	n° 1282700
	⇔	n° 1309851	⇔	n° 1309900
(3) R 1170	⇔	n° 1309951	⇔	n° 1310000
	⇔	n° 1316501	⇔	n° 1316550
	⇔	n° 1318026	⇔	n° 1318100
(4) R 1177	⇔	n° 267601	⇔	n° 267700

43.10.1
PR 1012



77 01 460 642 (d)
77 01 460 641 (e)





		/100/101/102/103/120/121/122/123/144/146/160	
R 1170		/166/167/220/221/222/262/263/264/267/268/511	⇔ n° ... ⇨ n° 1318240 [3]
		/560/563/564/566/567/568/600/601/603	
		/660/661/663/761/863/866	
(a)		/100/101/102/103/120/121/122/123/144/146	
R 1177	⇨	/160/166/167/221/222/262/263/267/560	⇔ n° ... ⇨ n° 281035 [4]
		/566/567/570/574/577/600/601/603	
		/660/661/663/762/863/866/876	
		⇨ n° ... ⇨ n° 281035 [4]	
R 1179	⇨	n° 1 ⇨ n° 3778	
(b)		R 1170 /518 ⇨ n° ... ⇨ n° 1318240 [3]	
R 1177	⇨	/578 ⇨ n° ... ⇨ n° 281035 [4]	
(c)		R 1170 /518 ⇨ n° 1318241 ⇨ n° 1523069 [3]	
R 1177	⇨	/578 ⇨ n° 281036 ⇨ n° 345640 [4]	
		/100/101/103/120/121/122/123/144/146/160	
R 1170		/162/166/167/220/221/222/262/263/264/266/267	⇔ n° 1318241 ⇨ n° ... [3]
		/268/511/560/563/564/566/567/600	
		/603/660/661/663/761/863/866	
(d)		/100/101/102/120/121/122/123/144/146	
R 1177	⇨	/160/166/167/221/222/262/263/266/267/560	⇔ n° 281036 ⇨ n° ... [4]
		/566/567/570/574/577/600/603	
		/660/661/663/863/866/876	
		⇨ n° 281036 ⇨ n° ... [4]	
R 1179	⇨	n° 3779 ⇨ n° 7114	
		/145/762 ⇨ n° 7115 ⇨ n° ...	
		/100/101/102/103/120/121/122/123/144/146	
R 1170		/160/166/167/220/221/222/262/263/264/267/268	⇔ n° ... ⇨ n° 1318240 [3]
		/511/560/563/564/566/567/568/600	
		/601/603/660/661/663/761/863/866	
		/518	
(e)		/100/101/102/103/120/121/122/123/144	
R 1177	⇨	/146/160/166/167/221/222/262/263	⇔ n° ... ⇨ n° 281035 [4]
		/267/560/566/567/570/574/577	
		/600/601/603/660/661/663/762/863/866/876	
		/518/578	
		⇨ n° ... ⇨ n° 281035 [4]	
R 1179	⇨	n° 1 ⇨ n° 3778	
		/142 ⇨ n° 7115 ⇨ n° ...	

		R 1170 /518 ⇨ n° 1523070 ⇨ n° ...
(f)	R 1177	⇨ /518/578 ⇨ n° 345641 ⇨ n° ...
	R 1179	/142 ⇨ n° 7115 ⇨ n° ...
	R 1170	/518 ⇨ n° 1318241 ⇨ n° ... [3]
(g)	R 1177	⇨ /518/578 ⇨ n° 281036 ⇨ n° ... [4]
	R 1179	/142 ⇨ n° 7115 ⇨ n° ...

(3)	⇨	n° 1282601 ⇨ n° 1282700
	⇨	n° 1309851 ⇨ n° 1309900
R 1170	⇨	n° 1309951 ⇨ n° 1310000
	⇨	n° 1316501 ⇨ n° 1316550
	⇨	n° 1318026 ⇨ n° 1318100
(4)	R 1177	⇨ n° 267601 ⇨ n° 267700

R 1170, R 1177

R 1179 /142 ⇄ n° 1 ⇄ n° 7114 /762

43.20
PR 1012



BENDIX



(a) 77 01 009 341
(b) 08 53 745 100

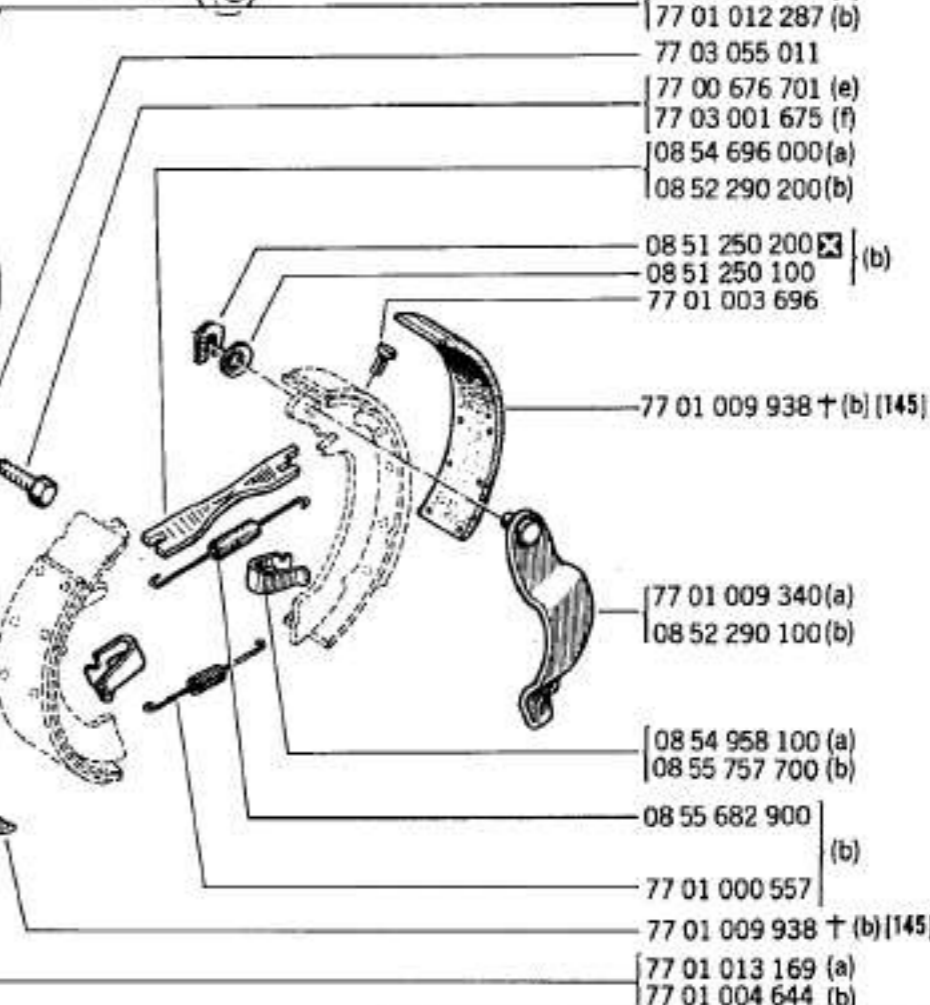
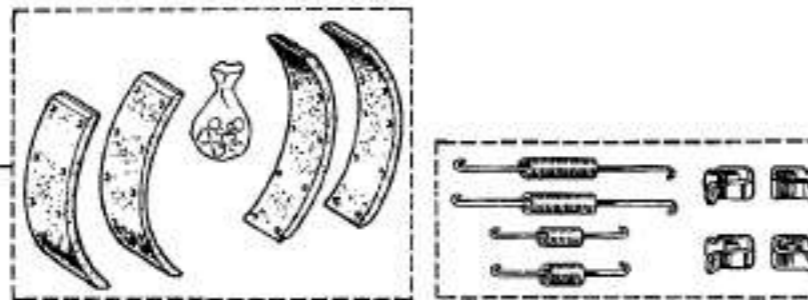
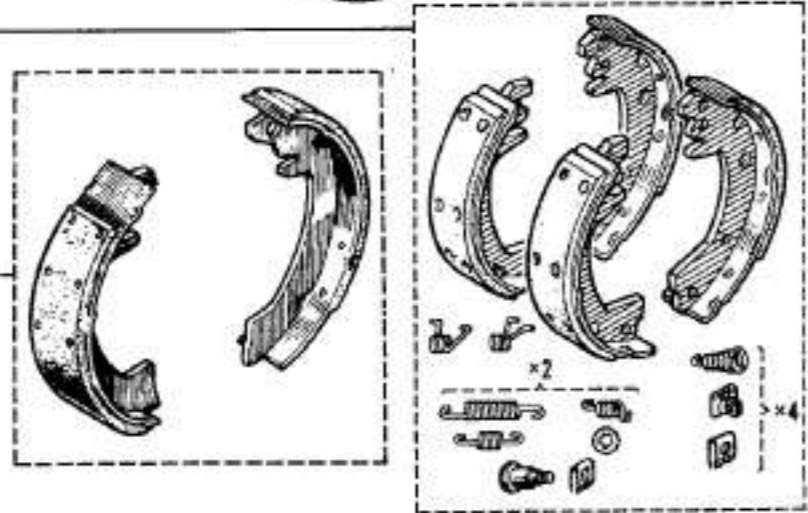
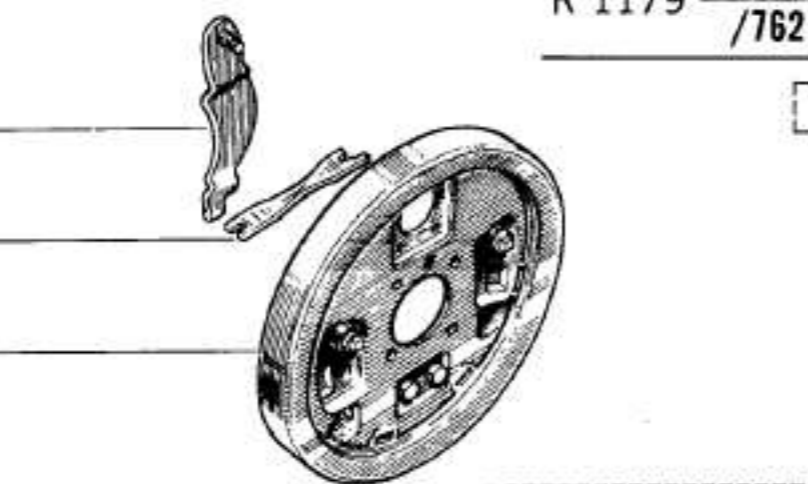
(a) 08 54 696 100
(b) 08 52 290 200

(a) 77 01 013 161
(b) 77 01 012 288

(h) 77 01 201 212
(b) 77 01 201 218

[202] (b) † 77 01 458 161
[203] (c) † 77 01 458 172
(d) † 77 01 458 176
(g) † 77 01 460 853

(b) 77 01 009 940
(c) † 77 01 200 070
(d) † 77 01 200 143
(c)(d)(g) 77 01 201 112



77 01 013 160 (a)
77 01 012 287 (b)
77 03 055 011
77 00 676 701 (e)
77 03 001 675 (f)
08 54 696 000 (a)
08 52 290 200 (b)

08 51 250 200 (b)
08 51 250 100
77 01 003 696

77 01 009 938 † (b) [145]

77 01 009 340 (a)
08 52 290 100 (b)

08 54 958 100 (a)
08 55 757 700 (b)

08 55 682 900 (b)

77 01 000 557
77 01 009 938 † (b) [145]

77 01 013 169 (a)
77 01 004 644 (b)

R 1170	↗ /518
(a) R 1177	↗ /518/578
R 1179	/142/762
(b) R 1170	/518
R 1177	/518/578
R 1170	↗ /518
(c) R 1177	↗ /518/578
R 1179	/762

(d) R 1179	/142
R 1170	⇄ n° ... ⇄ n° 1318240 (3)
(e) R 1177	⇄ n° ... ⇄ n° 281035 (4)
R 1179	⇄ n° ... ⇄ n° 3778
R 1170	⇄ n° 1318241 ⇄ n° ... (3)
(f) R 1177	⇄ n° 281036 ⇄ n° ... (4)
R 1179	⇄ n° 3779 ⇄ n° ...

(g) R 1170	↗ /263/518 ⇄ n° ... ⇄ n° 1460411 (5)
R 1177	↗ /518 ⇄ n° 1460412 ⇄ n° ... (5)
R 1177	↗ /518/578
R 1170	↗ /203/518 ⇄ n° ... ⇄ n° 1460411 (5)
R 1177	↗ /518 ⇄ n° 1460412 ⇄ n° ... (5)
(h) R 1177	↗ /518/578
R 1179	/142/762

⇄ n° 1282601 ⇄ n° 1282700
⇄ n° 1309851 ⇄ n° 1309900
(3) R 1170 ⇄ n° 1309951 ⇄ n° 1310000
⇄ n° 1316501 ⇄ n° 1316550
⇄ n° 1318026 ⇄ n° 1318100
(4) R 1177 ⇄ n° 267601 ⇄ n° 267700
(5) ⦿ ≤ 08 ...
[145] ⊞ 77 01 009 940 - 1
[202] ⊞ 77 01 201 218 - 1
[203] ⊞ 77 01 201 212 - 1

43.23.1

PR.1012



(a)



GIRLING



(d) † 77 01 200 722
(168) (e) 77 01 201 391

(34) † 77 01 459 798

77 01 020 197

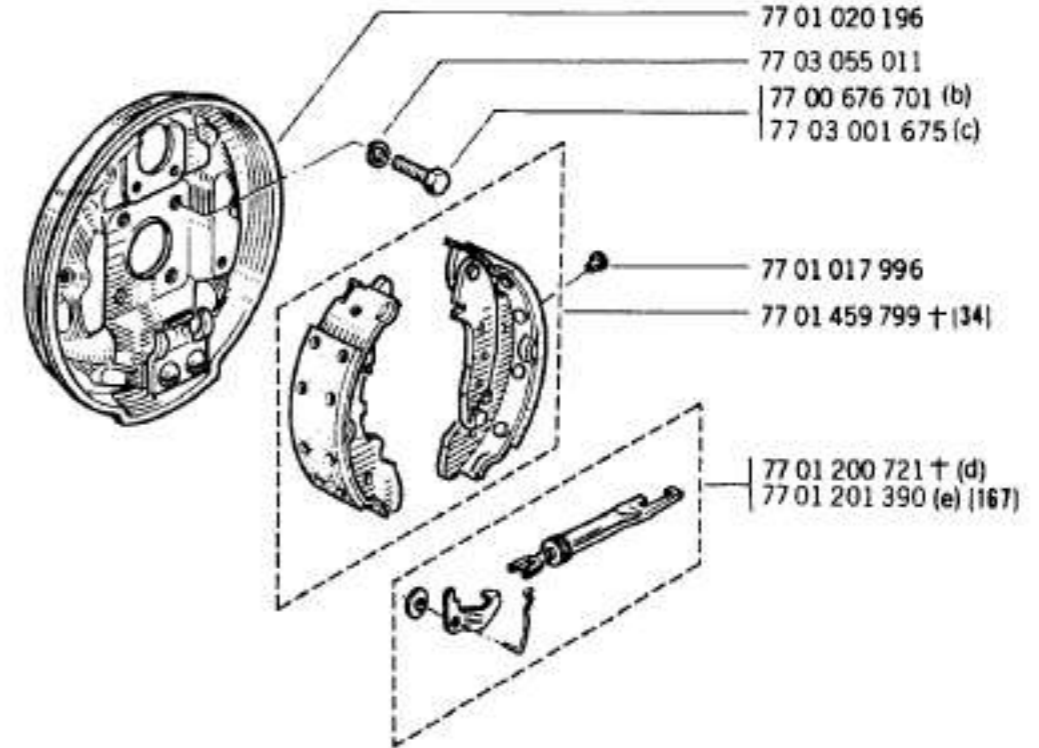
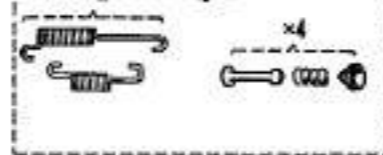
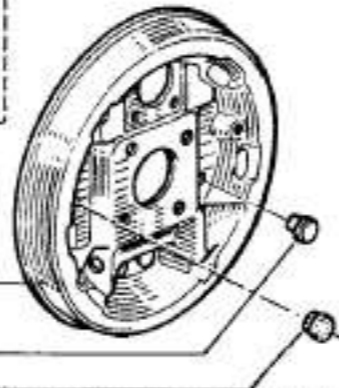
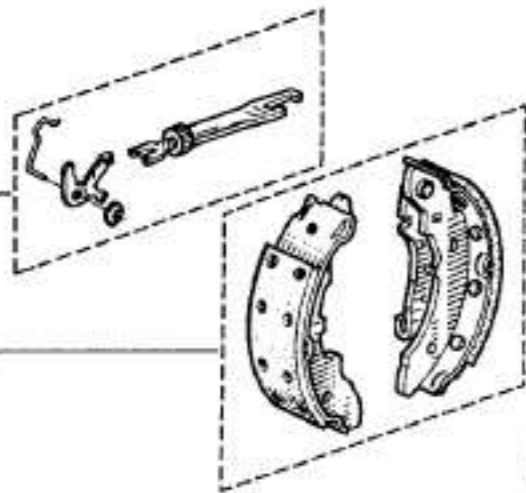
77 01 020 265

77 01 022 162

77 01 200 719

77 01 201 227

77 01 200 736



77 01 020 196

77 03 055 011

77 00 676 701 (b)

77 03 001 675 (c)

77 01 017 996

77 01 459 799 † (34)

77 01 200 721 † (d)

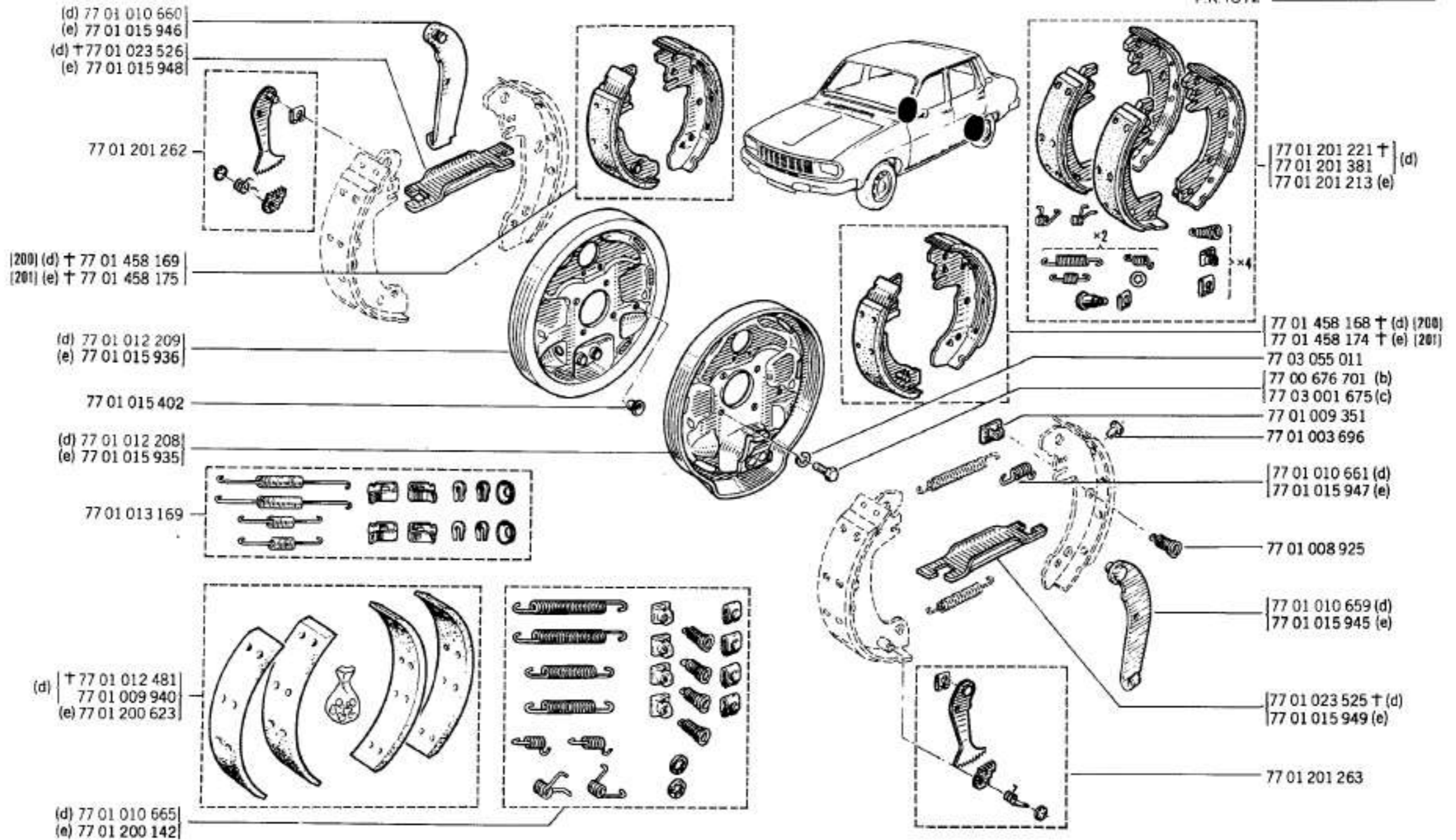
77 01 201 390 (e) (167)

77 01 200 720



	/101/120/122/123/144/146/160/166/167/220/222/262	↔ n° 1281821 ⇨ n° ...
R 1170	/264/266/267/268/600/603/660/661/663/761	
	/263 ↔ n° 1460412 ⇨ n° ... [5]	
(a)	/100/102/121/162	
	/101/120/122/123/144/146/160/166/167/222	↔ n° 266701 ⇨ n° ...
R 1177	/262/266/267/600/603/660/661/663	
	↔ /263 ↔ n° 399901 ⇨ n° ...	
	/100/102/121	
R 1179	/145	
(b)	R 1170 ↔ n° ... ⇨ n° 1318240 [3]	
	R 1177 ↔ n° ... ⇨ n° 281035 [4]	
	R 1170 ↔ n° 1318241 ⇨ n° ... [3]	
(c)	R 1177 ↔ n° 281036 ⇨ n° ... [4]	
	R 1179 /145	
(d)	R 1170 ↔ n° ... ⇨ n° 1706619 #	
	R 1177, R 1179	
(e)	R 1170 ↔ n° 1706620 # ⇨ n° ...	
	R 1177, R 1179	

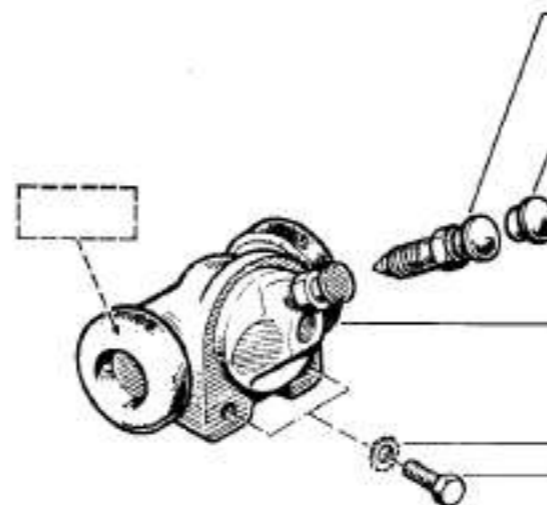
	↔ n° 1282601 ⇨ n° 1282700
	↔ n° 1309851 ⇨ n° 1309900
[3] R 1170	↔ n° 1309951 ⇨ n° 1310000
	↔ n° 1316501 ⇨ n° 1316550
	↔ n° 1318026 ⇨ n° 1318100
[4] R 1177	↔ n° 267601 ⇨ n° 267700
[5]	⊕ ≤ 08 ...
[34]	⊕ 77 01 201 227 -1-
[167] R 1170	↔ n° ... ⇨ n° 1706619 #
	R 1177, R 1179
	↔ 77 01 201 391 -1-
[168] R 1170	↔ n° ... ⇨ n° 1706619 #
	R 1177, R 1179
	↔ 77 01 201 390 -1-



(a)	R 1179	/142 ⇌ n° 7115 ⇔ n° ...
		/145
(b)	R 1179	/145 ⇌ n° ... ⇔ n° 3778
(c)	R 1179	/145 ⇌ n° 3779 ⇔ n° ...

(d)	R 1179	/142 ⇌ n° 7115 ⇔ n° ...
(e)	R 1179	/145

[200]	⊠	77 01 201 381 - 1 -
[201]	⊠	77 01 201 213 - 1 -



08 54 286 800 † (1)
77 01 003 489 † (2)
77 01 022 779 † (2)
77 01 348 674 (1)(2)

06 03 936 600 † (1)
77 00 583 891 † (2)
77 00 612 106 † (2)
77 01 348 673 (1) (2)

LOCKHEED
77 01 365 428 (a)
77 01 365 375 (b)
77 01 365 377 (d)

LOCKHEED

GIRLING

77 01 365 402 † (c)
77 01 024 262

79 03 056 008 ☒
77 03 001 118

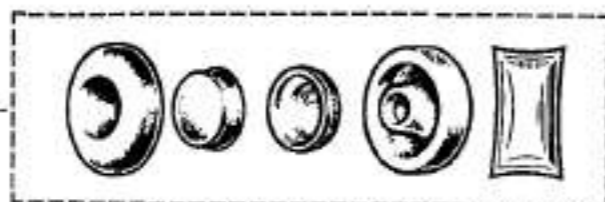
LOCKHEED
77 01 365 428 (a)
77 01 365 376 (b)
77 01 365 377 (d)

LOCKHEED

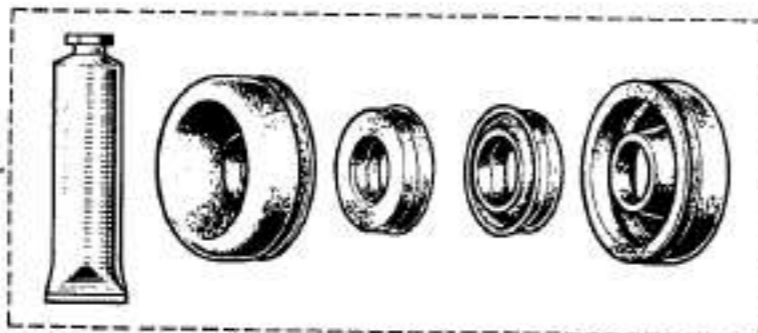
GIRLING

77 01 365 401 † (c)
77 01 024 261 (e)

(1) (a) 77 01 200 919
(b) 77 01 200 687
(d) 77 01 200 689



(2) (c) † 77 01 200 697
(e) 77 01 201 353



(a)	R 1170 /518
	R 1177 ☒ /518/578
	R 1170 ☒ /518
(b)	R 1177 ☒ ☒ /518/578
	R 1179 ☒ n° 1 ☒ n° 7114
	/145/762 ☒ n° 7115 ☒ n° ...

	/101/120/122/123/144/146/160/166	
R 1170	/167/220/222/262/264/266/267/268/600	☒ n° 1281821 ☒ n° 1624300
	/603/660/661/663/761	
(c)	/100/102/121/162	☒ n° ... ☒ n° 1624300
	/101/120/122/123/144/146/160/166/167	
R 1177	/222/262/266/267/600/603/660/661/663	☒ n° 266701 ☒ n° 382300
	/100/102/121	
R 1179	/145	☒ n° 1 ☒ n° 7400
(d)	R 1179 /142	☒ n° 7115 ☒ n° ...
	/100/101/120/121/122/123/146/160/162	
R 1170	/166/167/264/267/268/600/660/661	☒ n° 1624301 ☒ n° ...
(e)	R 1177 /160/166/267/661	☒ n° 382301 ☒ n° ...
	R 1179 /145	☒ n° 7401 ☒ n° ...

(1) ☒ LOCKHEED
(2) ☒ GIRLING

44.01.1

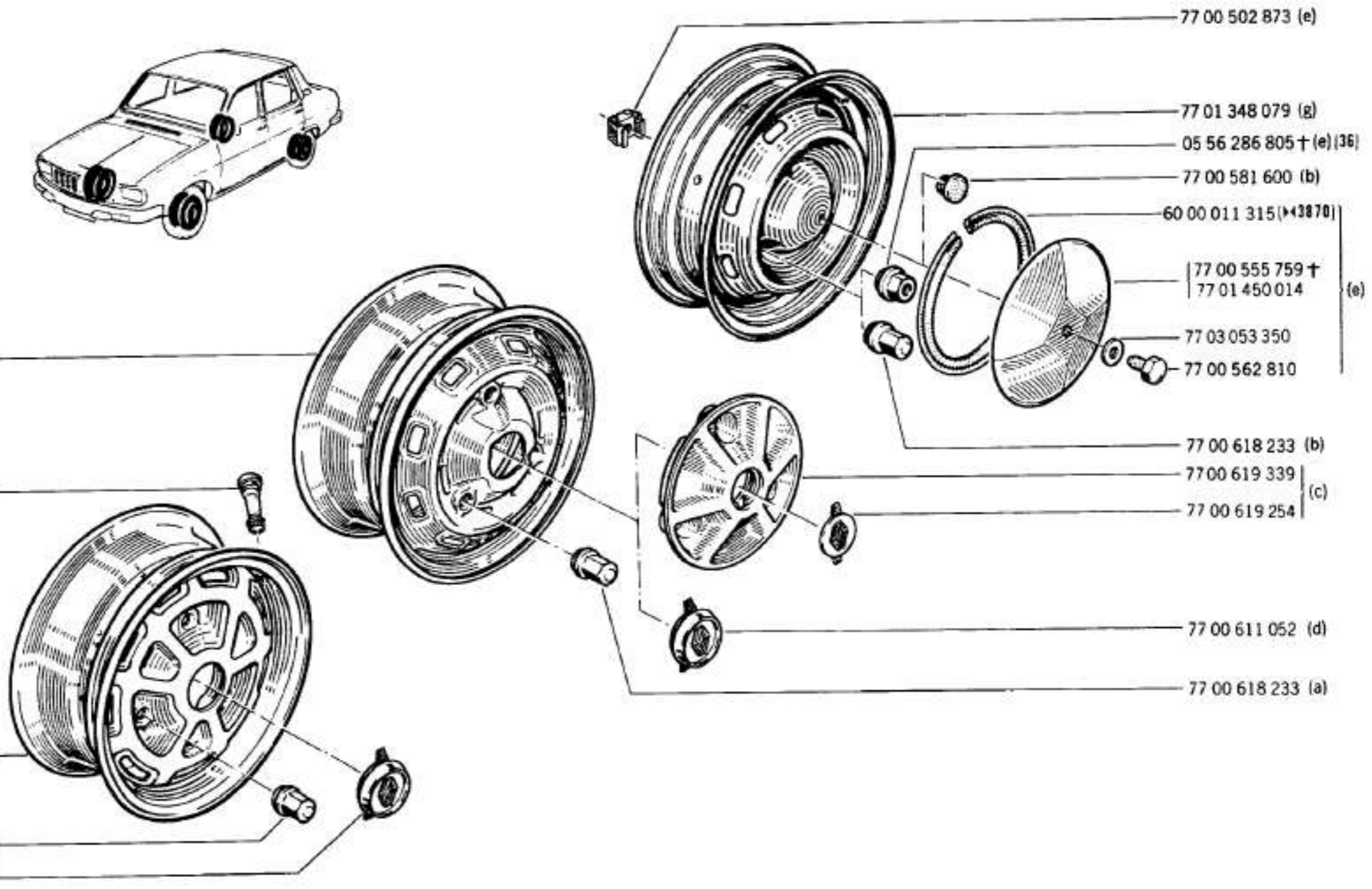
PR 1012



(a) † 77 01 459 097
† 77 01 458 693
77 01 348 106

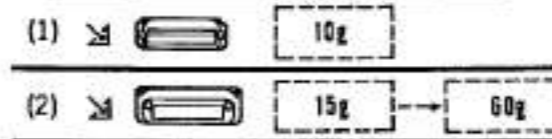
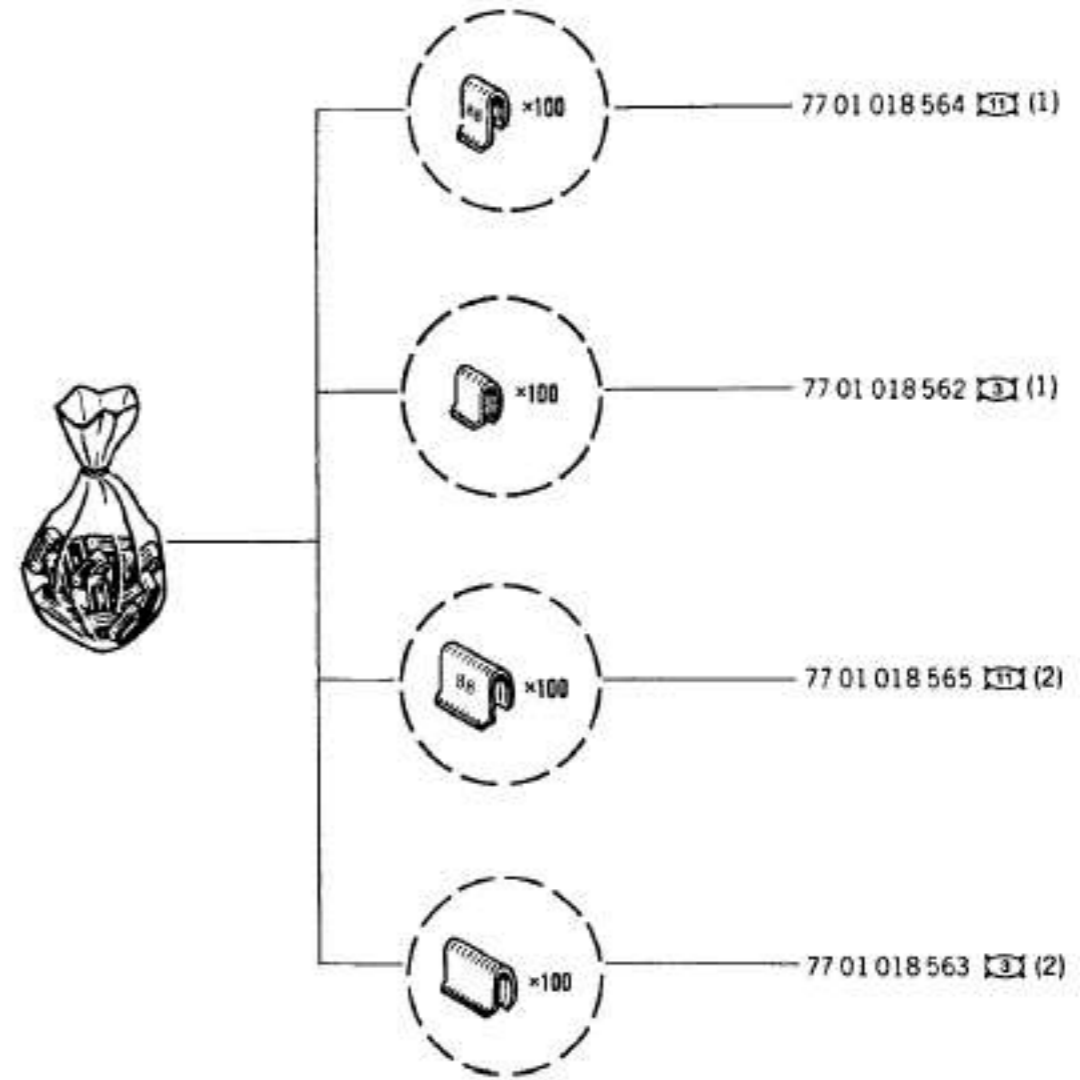
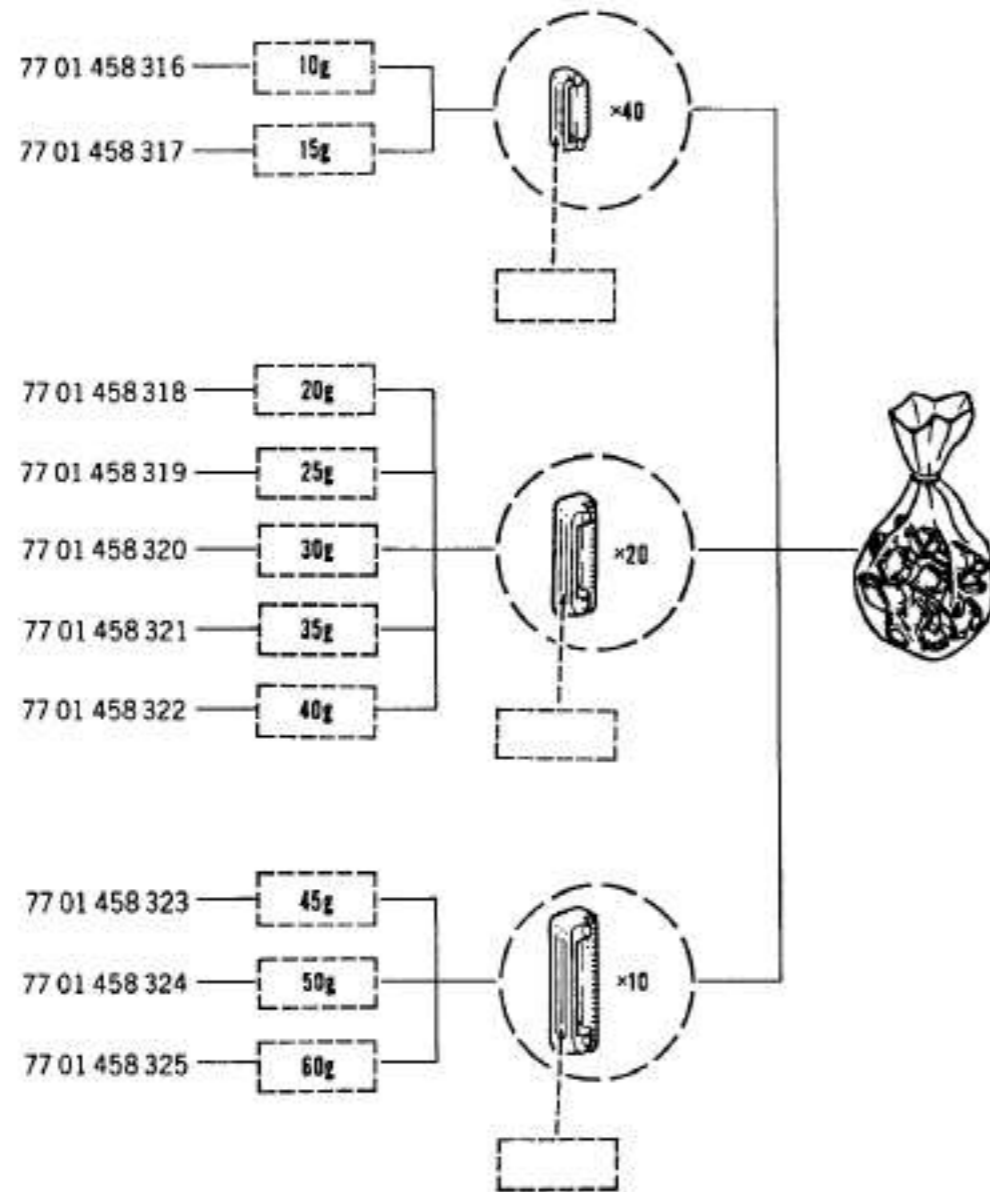
(f) † 77 00 630 267
77 01 348 506

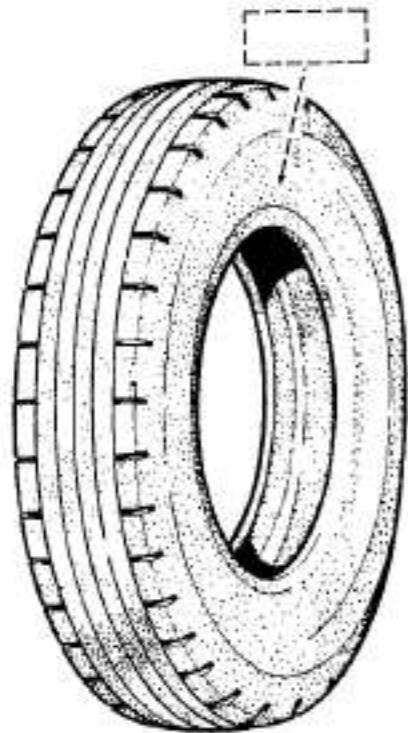
(f) 77 00 584 591
[36] † 77 00 532 727
77 00 611 052





		/518 ⇌ n° ... ⇨ n° 1460411 [5]
		/518 ⇌ n° 1711901 ⇨ n° ...
(a)	R 1170	[11] /100/101/102/103/120/121/122/123/144/146/160/162/166/167/220/221/222/262/263 /264/266/267/268/511/560/563/564/566/567/568/600/601/603/660/661/663/761 /863/866
	R 1177	
	R 1179	/145/762
(b)	R 1170	[11] [13] /268 [11] /518 ⇌ n° 1460412 ⇨ n° 1711900 [5]
	R 1177	/578 ⇌ n° ... ⇨ n° 331340 [13] /518/578
(c)	R 1179	[13] /145/762 [13]
		/518 ⇌ n° ... ⇨ n° 1460411 [5]
		/518 ⇌ n° 1711901 ⇨ n° ...
(d)	R 1170	[11] /100/101/102/103/120/121/122/123/144/146/160/162/166/167/220/221/222/262/263 /264/266/267/268/511/560/563/564/566/567/568/600/601/603/660/661/663/761 /863/866
	R 1177	/518/578 ⇌ n° 331341 ⇨ n° ...
	R 1179	[11] /145
(e)	R 1170	[13] /268
(f)	R 1179	/142
(g)	R 1170	[11] [11] /518 ⇌ n° 1460412 ⇨ n° 1711900 [5]

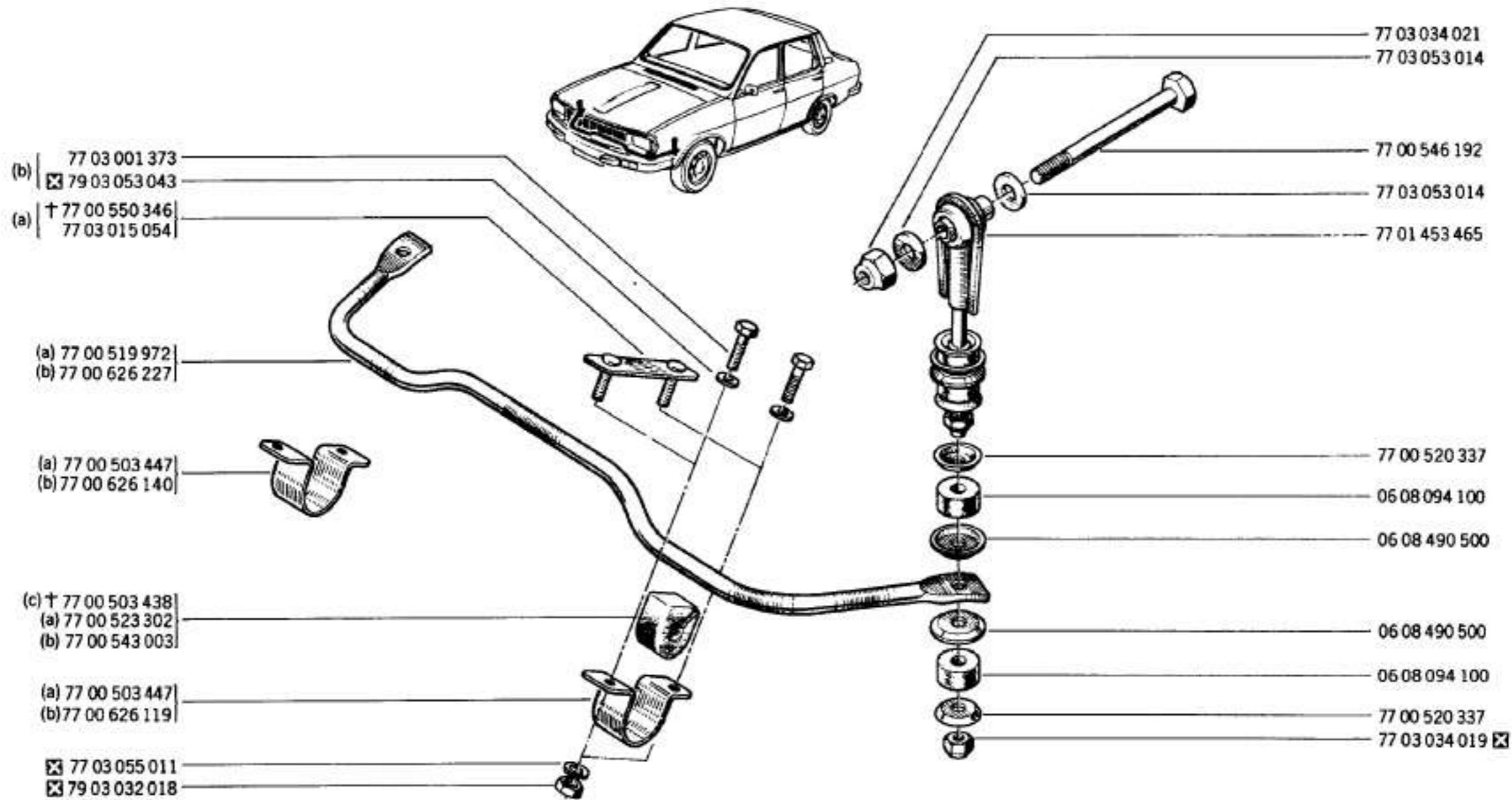
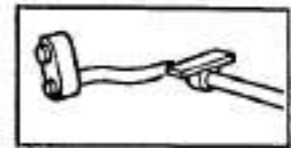




PRESSIONS DE GONFLAGE PREUS FROIDS		
	AV	AR
En charge normale	bar	bar
En charge maximale autorisée	bar	bar
* Pour les véhicules à transmission AUTOMATIQUE ajouter la pression de 0.1 bar à l'avant		

77 00 652 833 (a)

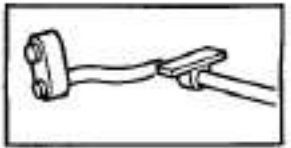
		R 1170	R 1177	R 1179
C.E.A.T.	145 SR 13 RADIAL VELTRO	x	x	
CONTINENTAL	145SR 13 RADIAL CONTI TS 771F	x	x	
DUNLOP	145 SR 13 RADIAL SP4 CB102	x	x	
	155 SR 13 RADIAL SP CB 94	x	x	x
FIRESTONE	145 SR 13 RADIAL CAVALLINO S1	x	x	
GOOD YEAR	155 SR 13 RADIAL G 800 S	x	x	x
	145 SR 13 RADIAL G 800 S	x	x	
KLEBER	145 SR 13 RADIAL Y12	x	x	
	155 SR 13 RADIAL Y12	x	x	x
MICHELIN	145 SR 13 ZX	x	x	
	145 SR 13 RADIAL XZX	x	x	
	155 SR 13 RADIAL XZX	x	x	x
	155 SR 13 RADIAL XZX TUBELESS			x
UNIROYAL	145 SR 13 RADIAL RALLYE 180	x	x	
	155 SR 13 RADIAL RALLYE 180	x	x	x



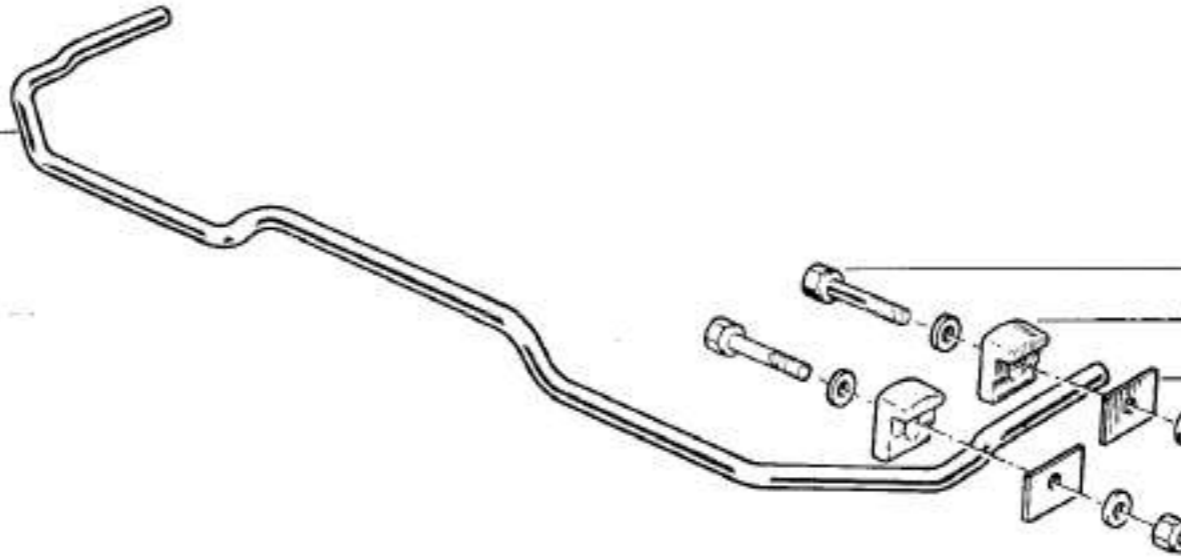
	R 1170	↔ n° ... ↔ n° 1624300
(a)	R 1170	/264 ↔ n° 1624301 ↔ n° ...
	R 1177, R 1179	
(b)	R 1170	/264 ↔ n° 1624301 ↔ n° ...
	R 1170 /220/221/222/262/263/264/266/267/268/511/518/560/563/564/566/567/568/761/863/866	
(c)	R 1177	/221/222/262/263/266/267/518/560/566/567/570/574/577/578/762/863/866/876
	R 1179	

(a)

51.05
P.R.1012

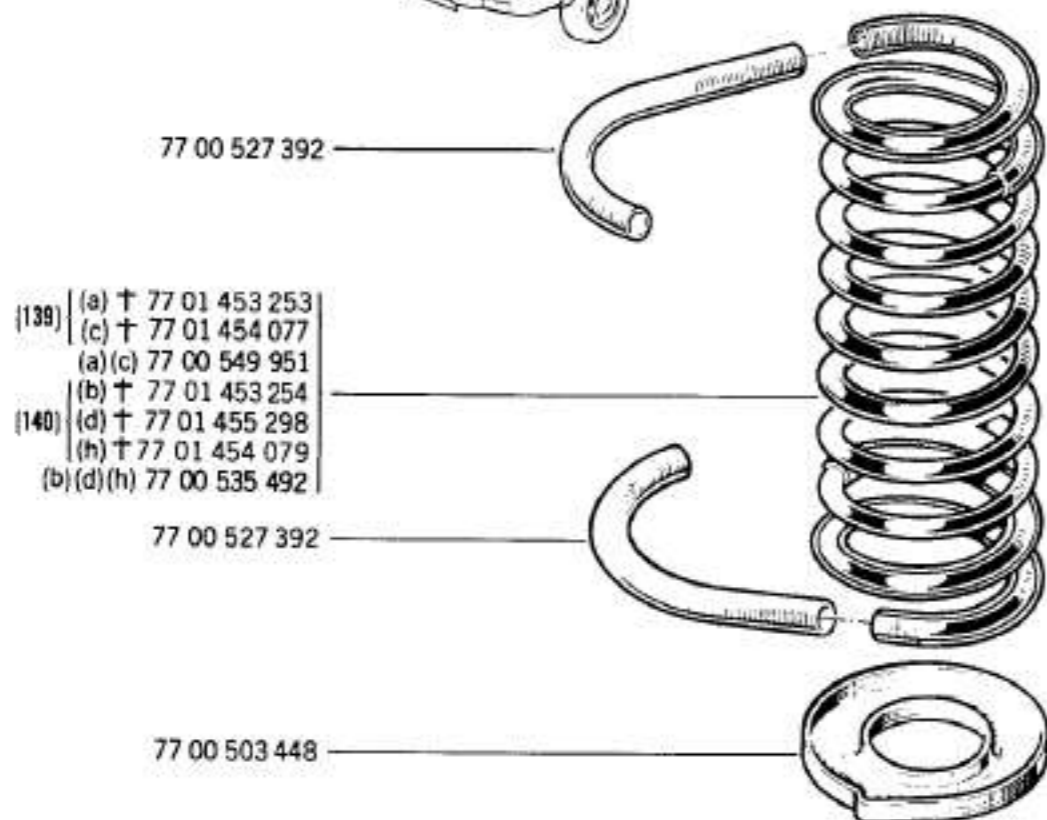


77 00 544 720
77 00 544 721

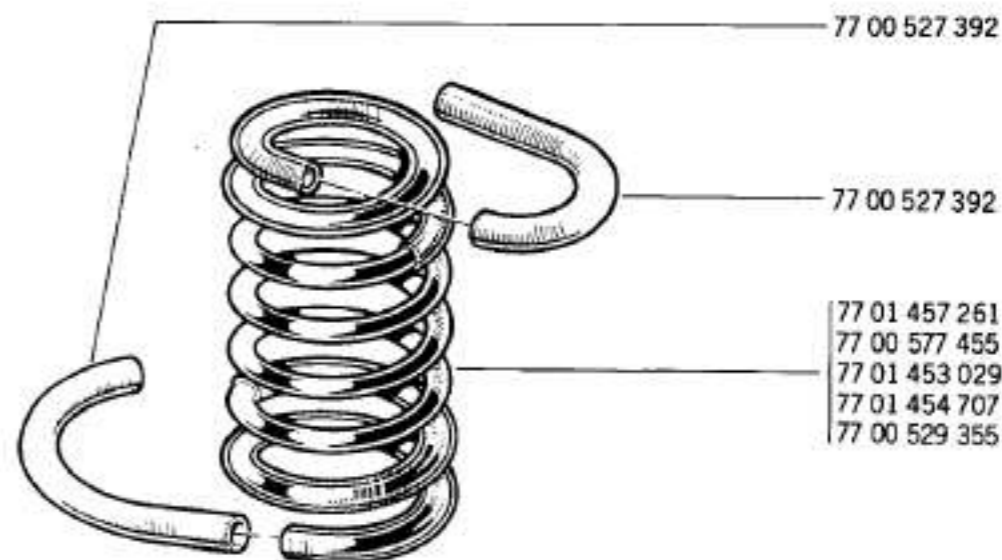


77 03 001 552
77 00 612 545
77 00 521 566
77 03 053 037
77 03 034 037

	/264	↔	n° ... ↔ n°	1624300
	/518	↔	n° ... ↔ n°	1711900
R 1170	/100/101/102/103/120/121/122/123/144/146/160/162/166			
(a)	/167/220/221/222/262/263/266/267/268/511/560/563			
	/564/566/567/568/600/601/603/660/661/663/761/863/866			
R 1177				
R 1179	/145/162			



- (139) (a) † 77 01 453 253
- (c) † 77 01 454 077
- (a)(c) 77 00 549 951
- (b) † 77 01 453 254
- (140) (d) † 77 01 455 298
- (h) † 77 01 454 079
- (b)(d)(h) 77 00 535 492

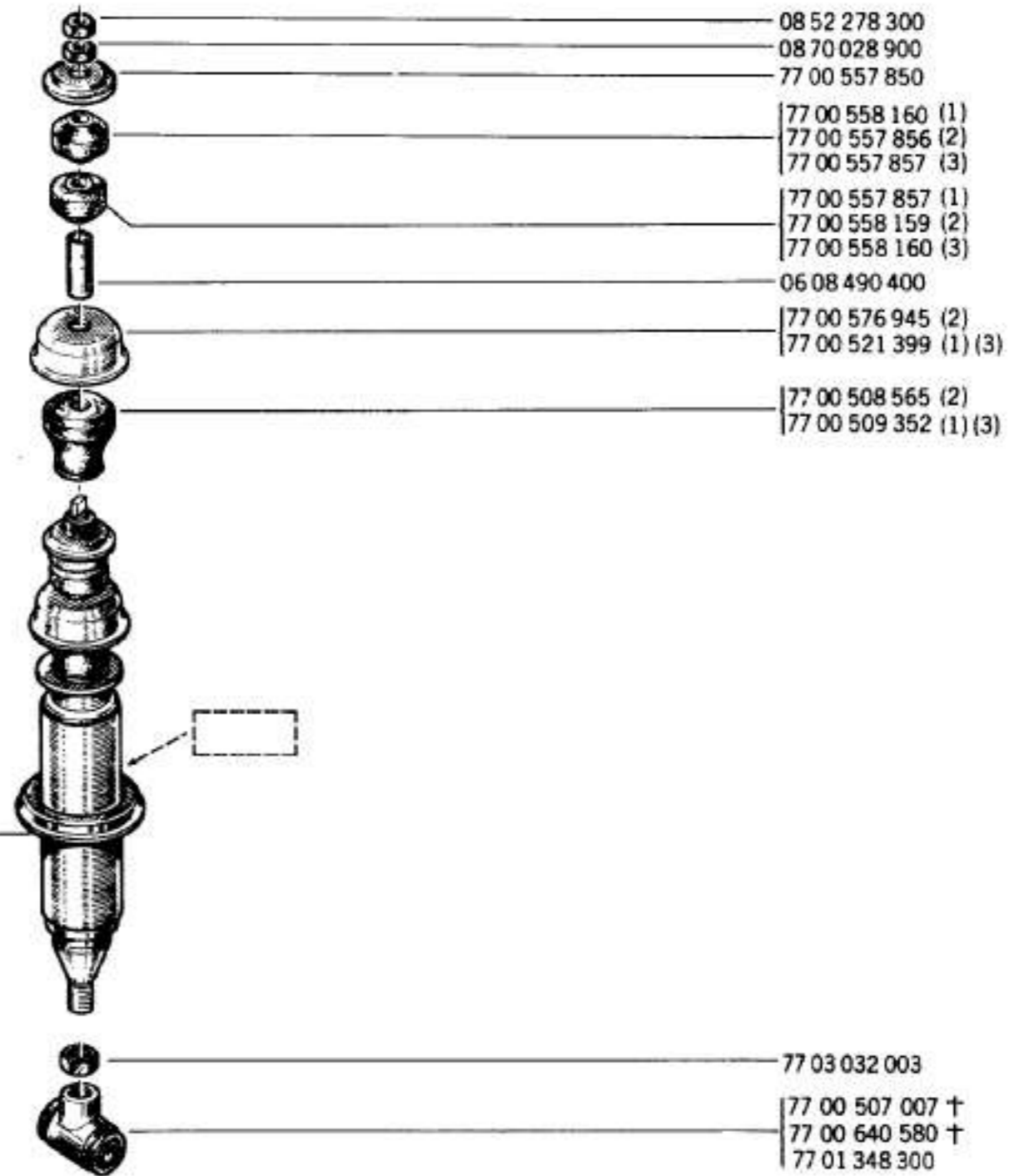


- 77 01 457 261 † (e)
- 77 00 577 455
- 77 01 453 029 † (f)
- 77 01 454 707 † (g) (141)
- 77 00 529 355 (f)(g)

R 1170	/100/101/102/103/120/121/122/123/144/146/160/162/166/167/262/263/264/266/267/268/600/601/603/660/661/663/761
(a) R 1177	† /100/101/102/103/120/121/122/123/144/146/160/166/167/262/263/266/267/600/601/603/660/661/663/762
R 1179	† /145/762
(b) R 1170	/220/221/222/511/518/560/563/564/566/567/568/863/866
R 1177	† /221/222/518/560/566/567/570/574/577/578/863/866/876
R 1177	□□□ /222
(c) R 1179	□□□ /145/762
	† /142
(d) R 1177	□□□ /222

	/264 ↔ n° ... ⇨ n° 1624300
R 1170	/100/101/102/103/120/121/122/123/144/146/160/162/166/167/262/263/266/267/268/600/601/603/660/661/663/761
(e) R 1177	/100/101/102/103/120/121/122/123/144/146/160/166/167/262/263/266/267/600/601/602/603/660/661/663/762
R 1179	
	/264 ↔ n° 1624301 ⇨ n° ...
(f) R 1170	/220/222/511/518/560/563/564/566/567/568/863/866
R 1177	/222/518/560/566/567/570/574/577/578/863/866/876
(g) R 1170	/221
R 1177	† /221
(h) R 1179	□□□ /142

- (139) 77 00 549 951 -2-
- (140) 77 00 535 492 -2-
- (141) 77 00 529 355 -2-



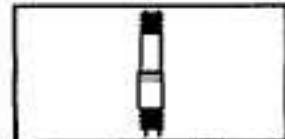
- (a) † 77 00 563 099
77 00 560 699
≠
77 00 560 678
- (b) 77 00 560 680
- (c) 77 00 560 679
≠
77 00 659 383
- (d) 77 00 560 701

(1)	✕	77 00 560 701
(2)	✕	77 00 560 679 77 00 659 383
(3)	✕	77 00 563 099 77 00 560 699
		77 00 560 678 77 00 560 680

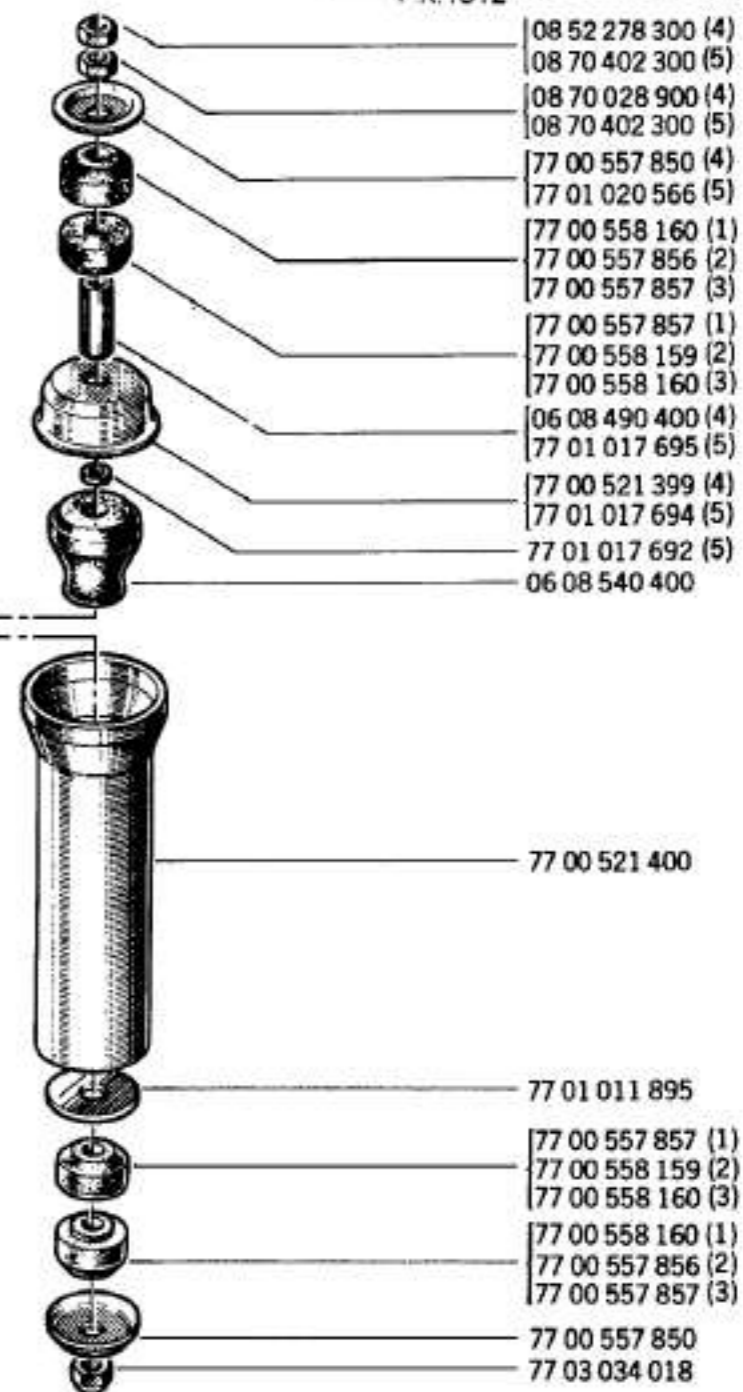
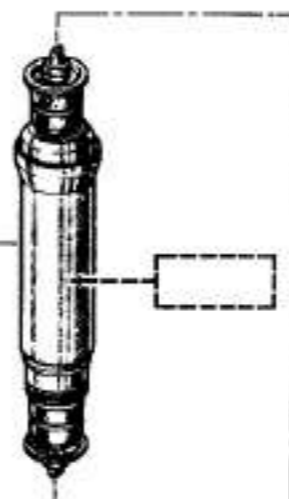
- 77 03 032 003
- 77 00 507 007 †
- 77 00 640 580 †
- 77 01 348 300



	R 1170	/100/101/102/103/120/121/122/123/144/146/160/162/166/167/600/601/603/660/661/663
(a)	R 1177	/100/101/102/103/120/121/122/123/144/146/160/166/167/600/601/602/603/660/661/663
	R 1179	
	R 1170	/220/221/222/262/263/264/266/761
(b)	R 1177	/221/222/262/263/266/762
	R 1179	
	R 1170	/511/518/560/563/564/566/567/568/863/866
(c)	R 1177	/518/560/566/567/570/574/577/578/863/866/876
	R 1170	/220/221/222/262/263/264/266/267/268/761
(d)	R 1177	/221/222/262/263/266/267/762
	R 1179	



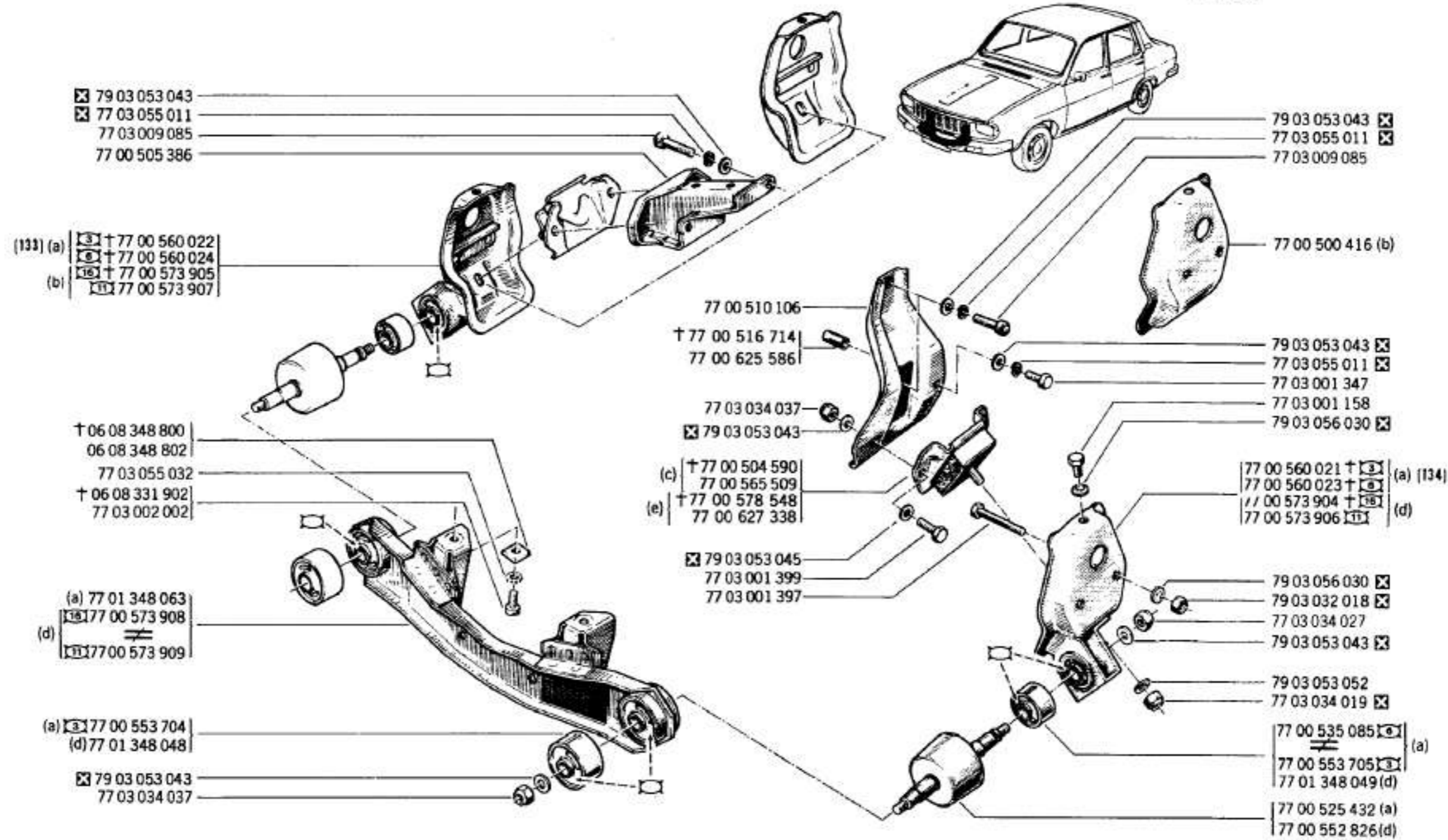
- (a) 77 00 560 674
† 77 00 563 100
77 00 578 724
- (b) 77 00 560 672
77 00 565 867
- (c) 77 00 659 384
- (d) † 77 00 560 710
77 00 681 465



R 1170	/100/101/102/103/120/121/122/123/144/146/160
	/162/166/167/600/601/603/660/661/663
(a) R 1177	/100/101/102/103/120/121/122/123/144/146
	/160/166/167/600/601/602/603/660/661/663
R 1179	
R 117C	/220/221/222/262/263/264/266/761
(b) R 1177	/221/222/262/263/266/762
R 1179	
R 1170	/511/518/560/563/564/566/567/568/863/866
(c) R 1177	† /518/560/566/567/570/574/577
	/578/863/866/876
R 1170	/220/221/222/262/263/264/266/267/268/761
(d) R 1177	/221/222/262/263/266/267/762
R 1179	

(1)		77 00 560 710	77 00 578 724	77 00 681 465
(2)		77 00 565 867	77 00 659 384	
(3)		77 00 560 672	77 00 560 674	77 00 563 100
		77 00 560 672	77 00 560 674	77 00 560 710
(4)		77 00 563 100	77 00 565 867	77 00 578 724
		77 00 681 465		

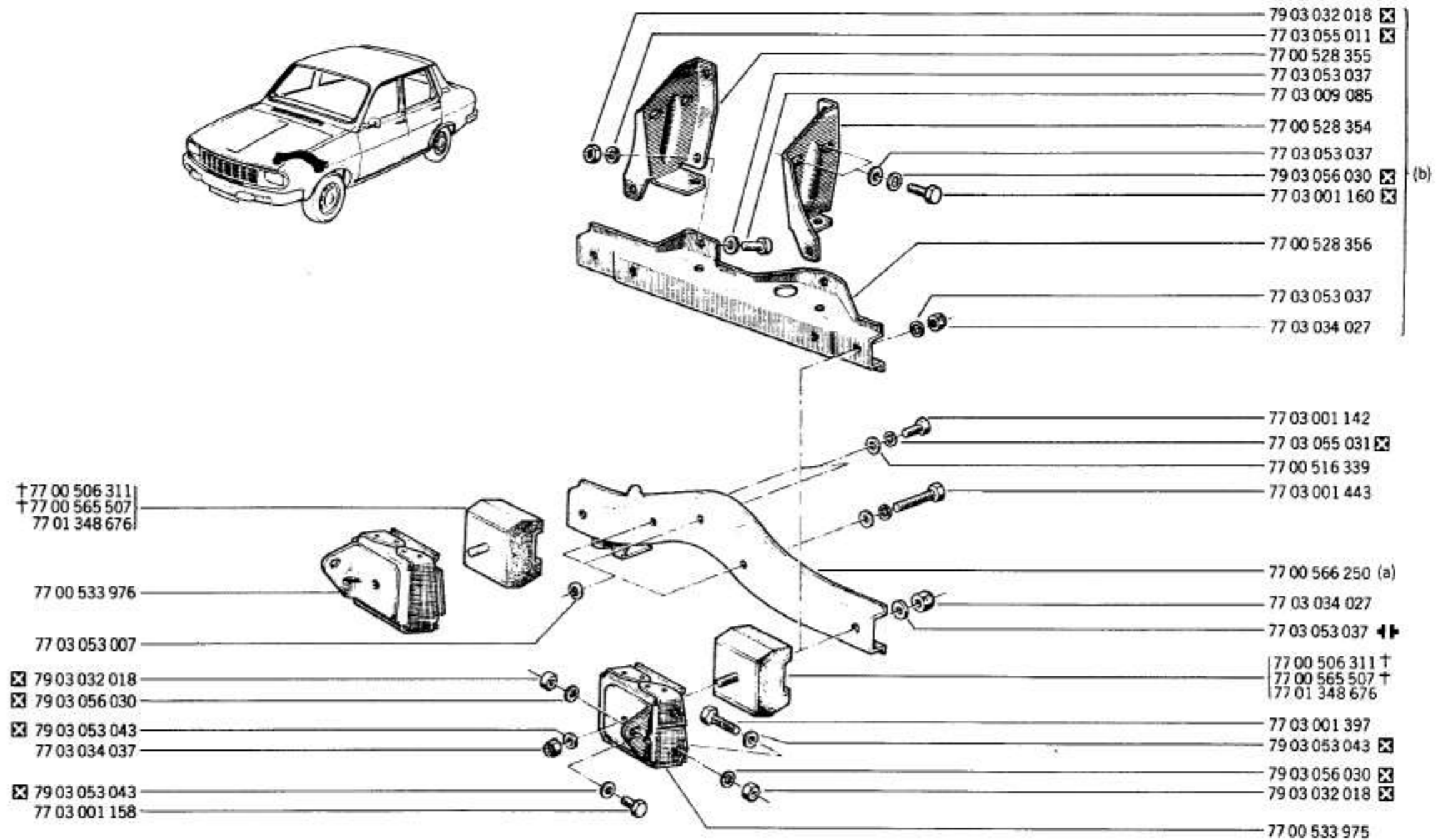
(5) 77 00 659 384



(133) 77 00 573 907 -1-
 (134) 77 00 573 906 -1-

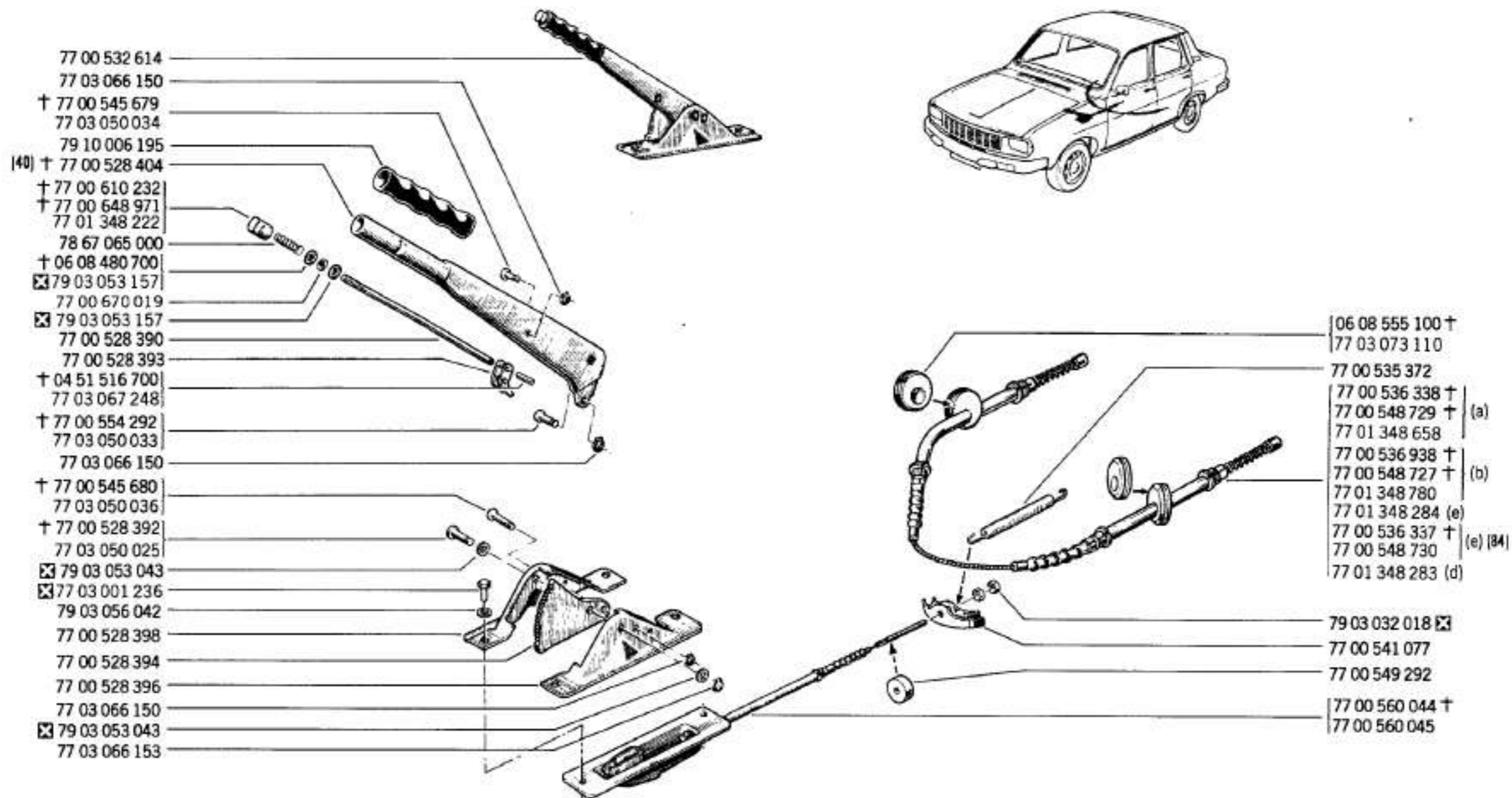


	R 1170	/100/101/102/103/120/121/122/123/144/146/160/162/166/167/220/221/222/262/266/267/600 /601/603/660/661/663/761
(a)	R 1177	☛ /100/101/102/103/120/121/122/123/144/146/160/166/167/221/222/262/266/267 /600/601/603/660/661/663/762
	R 1179	☛ /145/762
	R 1170	/263/264/268/511/518/560/563/564/566/567/568/663/666
(b)	R 1177	☛ /263 ⇌ n° 399901 ⇨ n° ... /518/560/566/567/570/574/577/578/663/666/876
	R 1179	/142
(c)	R 1170, R 1177	☛ , R 1179 ☛
(d)	R 1177	☐☐☐
	R 1179	☐☐☐ /145/762
(e)	R 1177	☐☐☐ , R 1179 ☐☐☐



(a) R 1170, R 1177 X, R 1179 X

(b) R 1177 X, R 1179 X



	R 1170 ☒ /264/518 ⇄ n° ... ⇨ n° 1525069
(a)	R 1177 ☒ /578 ⇄ n° ... ⇨ n° 345640
	R 1179 ⇄ n° 1 ⇨ n° 7114
(b)	R 1170 /518 ⇄ n° ... ⇨ n° 1525069
	R 1177 /578 ⇄ n° ... ⇨ n° 345640

(c)	R 1170 /264
(d)	R 1170 ☒ /518 ⇄ n° 1525070 ⇨ n° ...
	R 1177 ☒ /518/578 ⇄ n° 345641 ⇨ n° ...
	R 1170 /518 ⇄ n° 1525070 ⇨ n° ...
(e)	R 1177 /518/578 ⇄ n° 345641 ⇨ n° ...
	R 1179

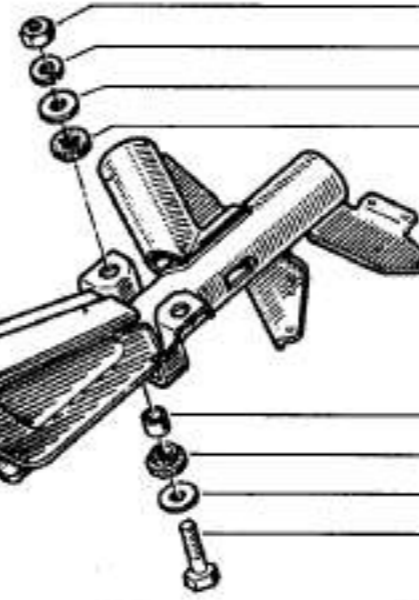
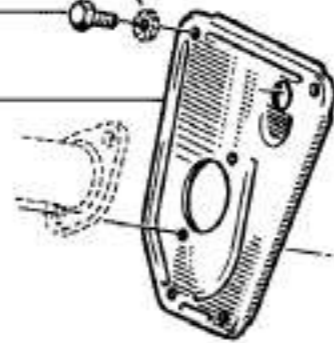
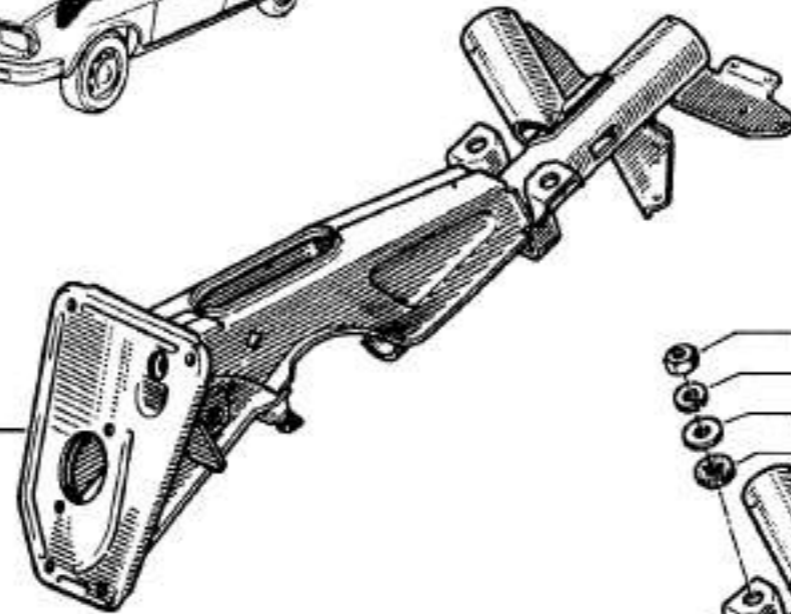
[40]	☒ 77 00 532614 -1-
[84]	☒ 77 01 348 283 -1-



(b) 77 00 570 996
(d) 77 00 573 009

79 03 056 012
77 03 001 136

(e) 77 00 563 010



79 03 032 012 ☒
77 03 055 031 ☒
79 03 053 038 ☒
77 00 561 925

77 00 570 998 (a)
77 00 575 956 (c)

06 08 193 500
77 00 558 713
79 03 053 038 ☒
77 03 001 614

06 08 107 500 †
77 03 088 027
77 03 001 142 (e)

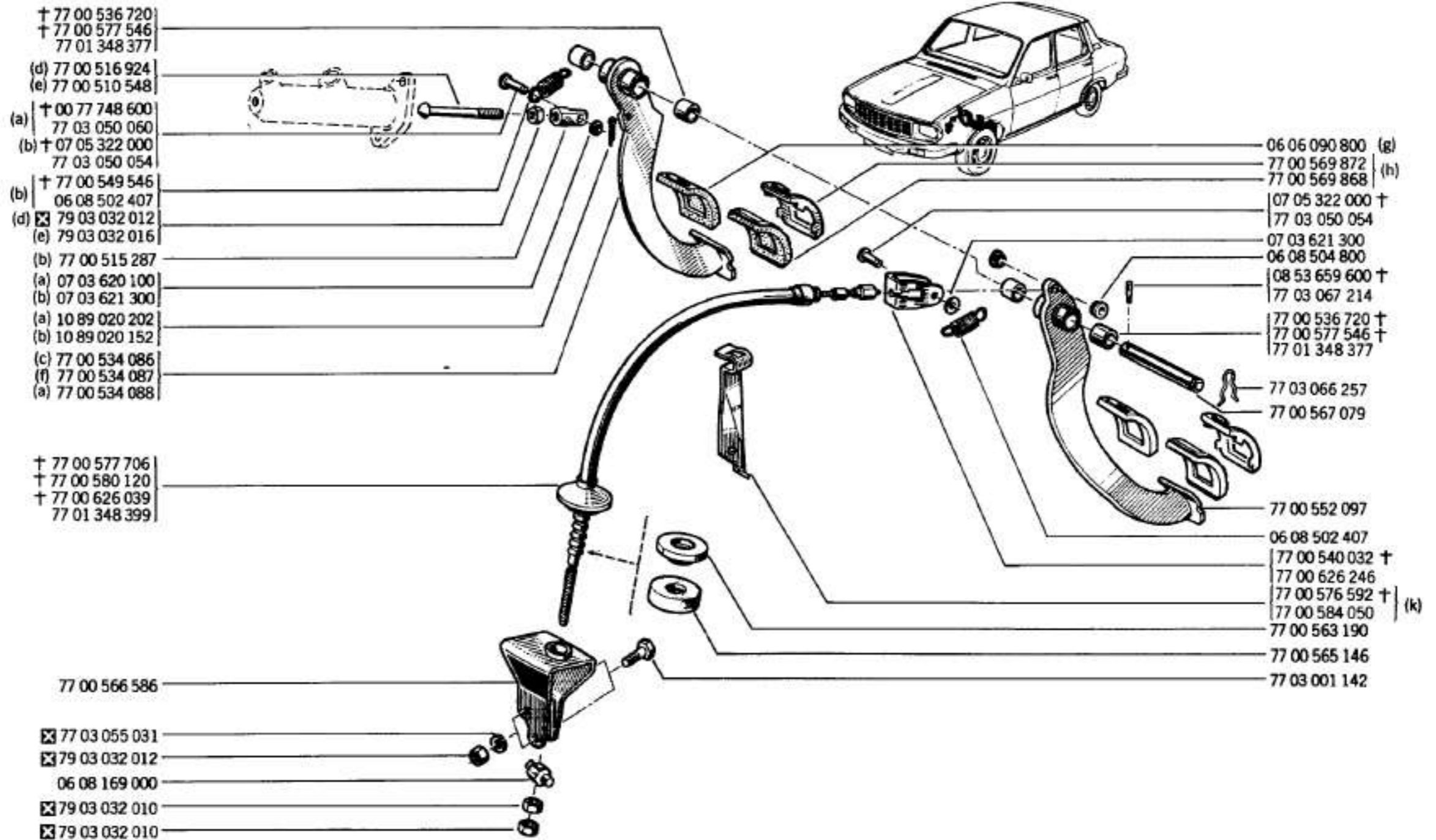
(a)	R 1170	11 /263 ⇄ n° 1460412 ⇨ n° ... ☒ (5)
	R 1177	41 /263 ⇄ n° 399901 ⇨ n° ...
		/263 ⇄ n° ... ⇨ n° 1460411 ☒ (5)
	R 1170	11 /100/101/102/103/120/121/122/123/144/146/160/162/166/167/220/221/222/262/264/266/267
		/268/511/518/560/563/564/566/567/568
(b)	R 1177	41 ⇄ n° ... ⇨ n° 399900
	R 1177	☒ /263 ⇄ n° 399901 ⇨ n° ...
	R 1179	41 /145

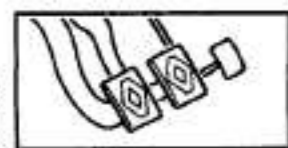
(c)	R 1179	41 /142 ⇄ n° 1 ⇨ n° 5548
(d)	R 1179	41 /142 ⇄ n° 5549 ⇨ n° ...
	R 1170	11 /263 ⇄ n° 1460412 ⇨ n° ... ☒ (5)
(e)	R 1177	41 /263 ⇄ n° 399901 ⇨ n° ...
	R 1179	41 /142 ⇄ n° 1 ⇨ n° 5548



58.12.1

P.R.1012



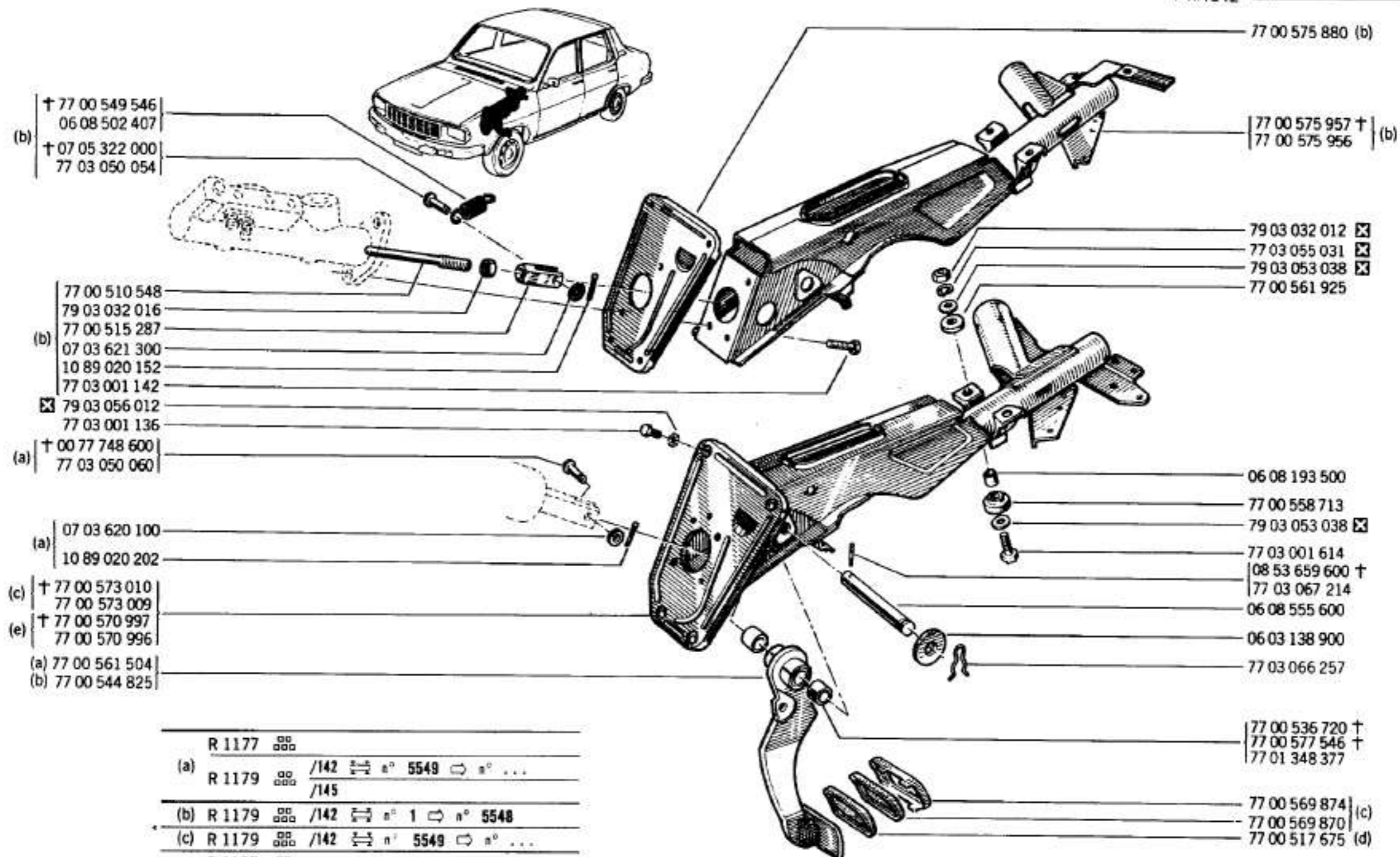
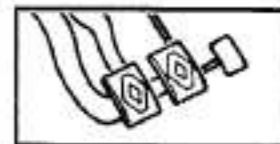


		/263 ↔ n° ... ⇨ n° 1460411 ⌋ (5)
R 1170	III	/100/101/102/103/120/121/122/123/144/146/160/162/166/167/220/221 /222/262/264/266/267/268/511/518/560/563/564/566/567/568
(a)	R 1177	↔ n° ... ⇨ n° 399900 ⌋ /263 ↔ n° 399901 ⇨ n° ...
	R1179	↔ n° 5549 ⇨ n° ... /145
(b)	R 1170	III /263 ↔ n° 1460412 ⇨ n° ... ⌋ (5)
	R 1177	↔ n° 399901 ⇨ n° ...
	R1179	↔ n° 1 ⇨ n° 5548
(c)	R 1170	III /100/101/121/166/566 ↔ n° ... ⇨ n° 1281820 /120 ↔ n° ... ⇨ n° 1460411 ⌋ (5) /102/103/144/160/221/222/262/264/266/267/268/511/560/563/564/567
	R 1177	↔ n° 1460412 ⇨ n° ... ⌋ (5) /263 ↔ n° 399901 ⇨ n° ...
(d)	R 1170	III /100/121/166/566 ↔ n° ... ⇨ n° 1281820 /160 ↔ n° ... ⇨ n° 1624300 /120/262 ↔ n° ... ⇨ n° 1460411 ⌋ (5) /102/144/221/222/264/267/268/511/560/563/564/567
	R 1177	↔ n° 1460412 ⇨ n° ... ⌋ (5) /263 ↔ n° 399901 ⇨ n° ...
(e)	R1170	III /100/121/162/166/566 ↔ n° 1281821 ⇨ n° ... /120/266 ↔ n° 1460412 ⇨ n° ... ⌋ (5) /160 ↔ n° 1624301 ⇨ n° ... /101/103/122/123/146/167
	R 1179	↔ n° 1 ⇨ n° 5548
(f)	R 1170	III /100/101/121/162/166/566 ↔ n° 1281821 ⇨ n° ... /120 ↔ n° 1460412 ⇨ n° ... ⌋ (5) /122/123/146/167
	R 1179	↔ n° 1 ⇨ n° 5548
(g)	R 1179	↔ n° ... ⇨ n° 5548 /145
(h)	R 1179	↔ n° 5549 ⇨ n° ...
(k)	R 1170	III /146/167 ↔ n° ... ⇨ n° 1460411 ⌋ (5) /100/101/102/103/120/121/122/123/144/160/162/166/220/221/222/262/263/264/266/267 /268/511/518/560/563/564/566/567/568
	R 1177, R 1179	III

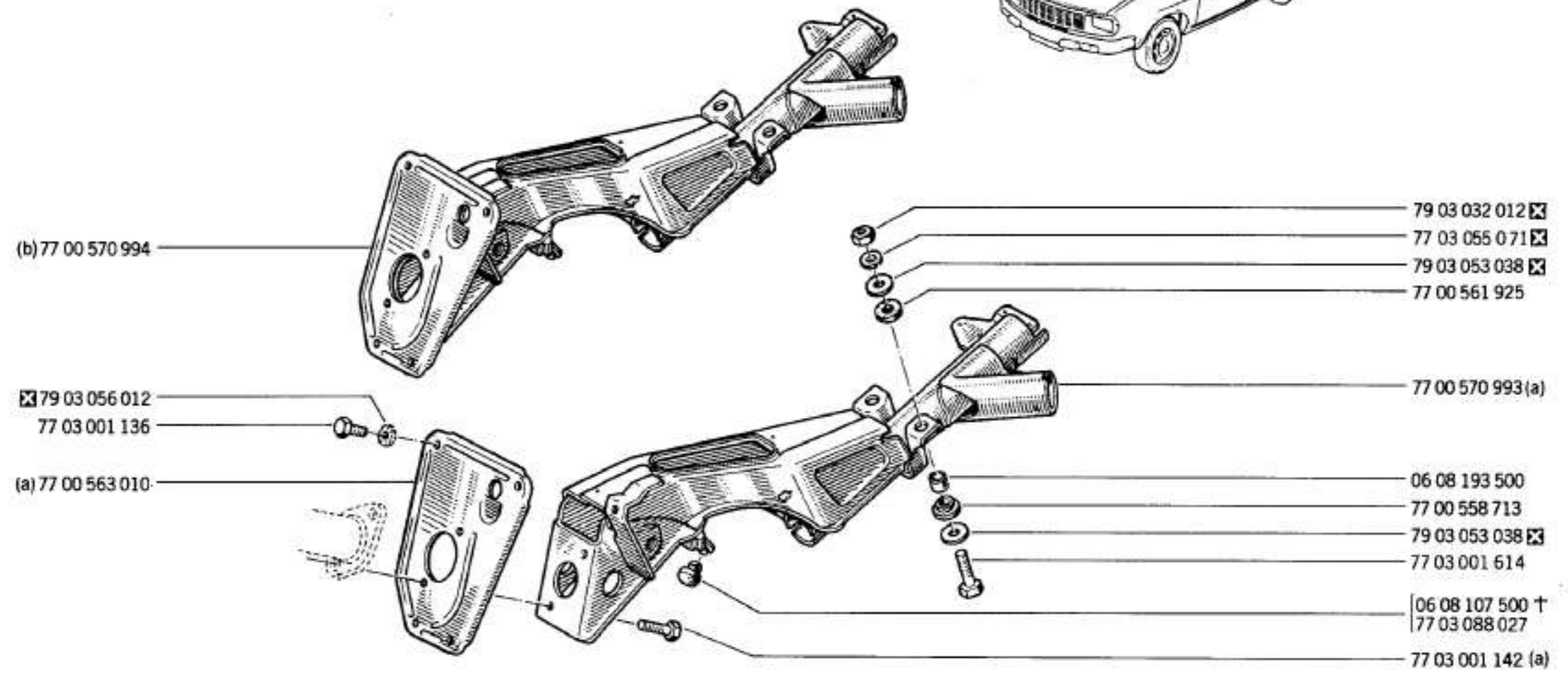
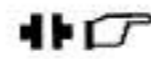


58.14

PR 1012



	R 1177	☐☐☐			
(a)	R 1179	☐☐☐	/142	↔ n° 5549	↔ n° ...
			/145		
(b)	R 1179	☐☐☐	/142	↔ n° 1	↔ n° 5548
(c)	R 1179	☐☐☐	/142	↔ n° 5549	↔ n° ...
	R 1177	☐☐☐			
(d)	R 1179	☐☐☐	/142	↔ n° 1	↔ n° 5548
			/145		
	R 1177	☐☐☐			
(e)	R 1179	☐☐☐	/145		

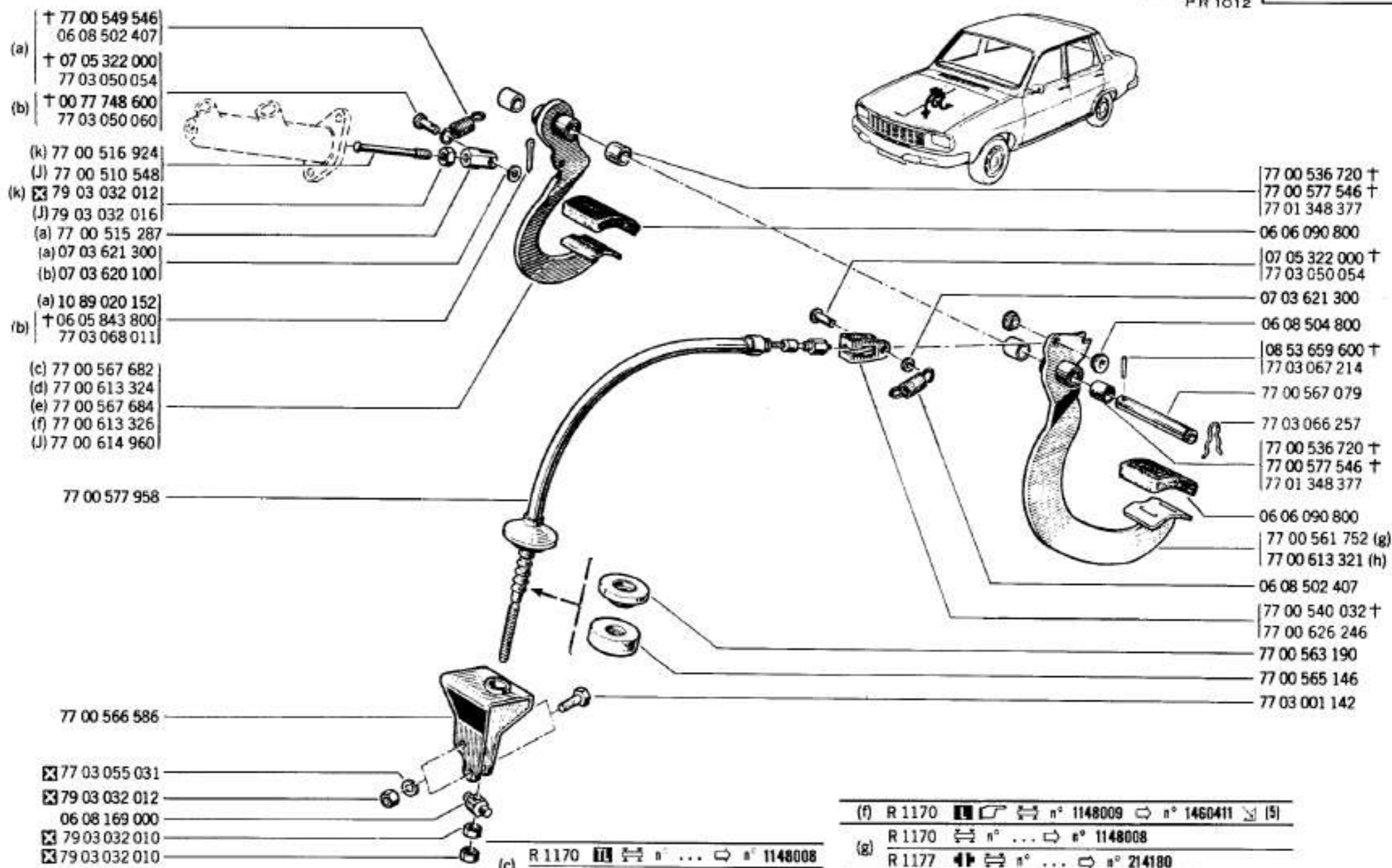
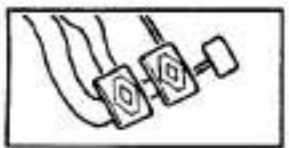


(a)	R 1170	■
(b)	R 1170	■
	R 1177	▣, R 1179 ▣



58.18

PR 1012



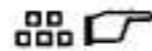
- (a) † 77 00 549 546
06 08 502 407
- (a) † 07 05 322 000
77 03 050 054
- (b) † 00 77 748 600
77 03 050 060
- (k) 77 00 516 924
- (J) 77 00 510 548
- (k) ☒ 79 03 032 012
- (J) 79 03 032 016
- (a) 77 00 515 287
- (a) 07 03 621 300
- (b) 07 03 620 100
- (a) 10 89 020 152
- (b) † 06 05 843 800
77 03 068 011
- (c) 77 00 567 682
- (d) 77 00 613 324
- (e) 77 00 567 684
- (f) 77 00 613 326
- (J) 77 00 614 960
- 77 00 577 958
- 77 00 566 586
- ☒ 77 03 055 031
- ☒ 79 03 032 012
- 06 08 169 000
- ☒ 79 03 032 010
- ☒ 79 03 032 010

- 77 00 536 720 †
- 77 00 577 546 †
- 77 01 348 377
- 06 06 090 800
- 07 05 322 000 †
- 77 03 050 054
- 07 03 621 300
- 06 08 504 800
- 08 53 659 600 †
- 77 03 067 214
- 77 00 567 079
- 77 03 066 257
- 77 00 536 720 †
- 77 00 577 546 †
- 77 01 348 377
- 06 06 090 800
- 77 00 561 752 (g)
- 77 00 613 321 (h)
- 06 08 502 407
- 77 00 540 032 †
- 77 00 626 246
- 77 00 563 190
- 77 00 565 146
- 77 03 001 142

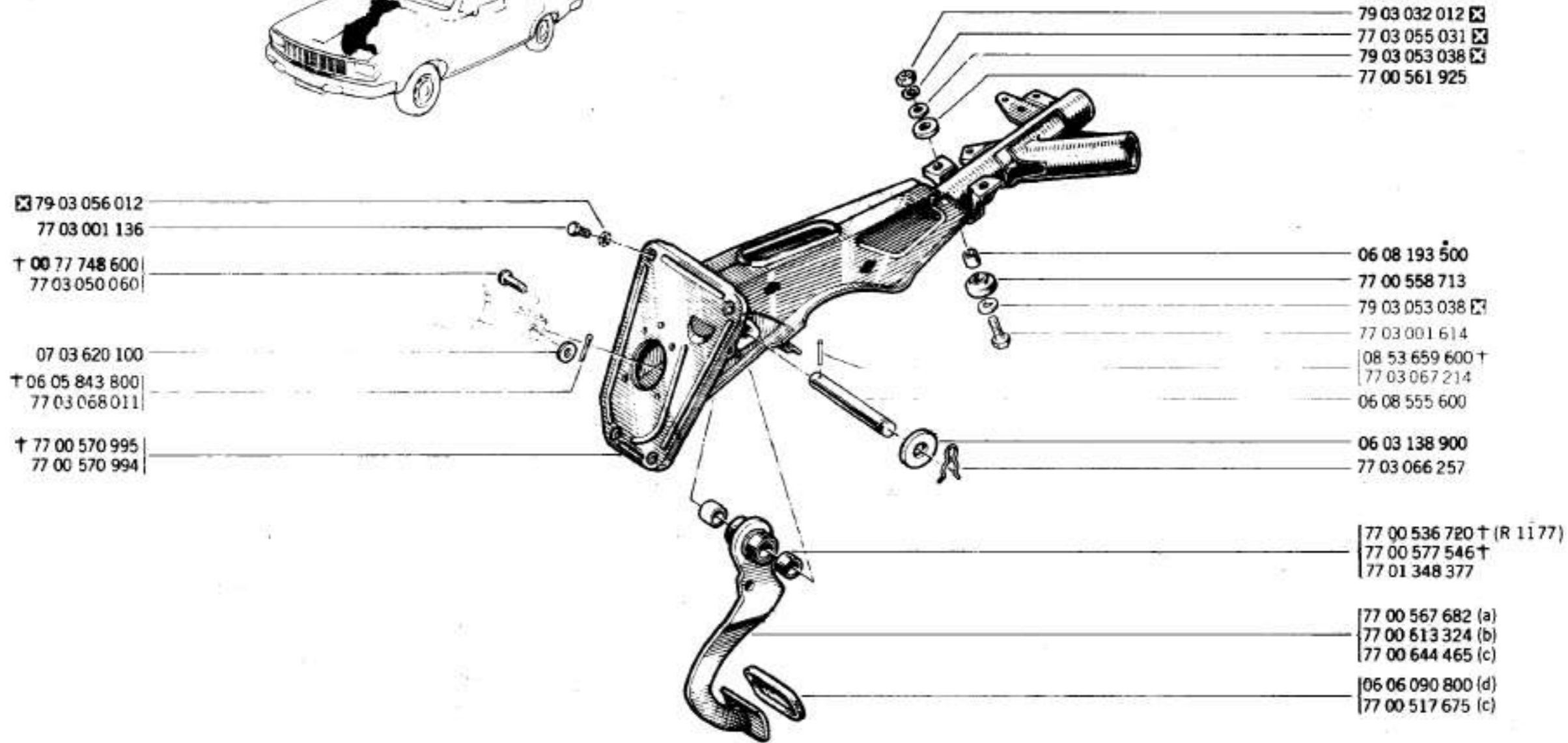
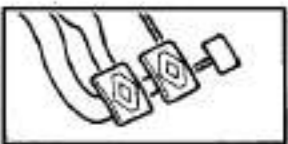
(a)	R 1170	☐
(b)	R 1170	☐
	R 1177	☐
	R 1179	☐

(c)	R 1170	☐	☐	n° ...	☐	n° 1148008
	R 1177	☐	☐	n° ...	☐	n° 214180
	R 1170	☐	☐	n° 1148009	☐	n° ...
(d)	R 1177	☐	☐	n° 214181	☐	n° ...
	R 1179	☐				
(e)	R 1170	☐	☐	n° ...	☐	n° 1148008

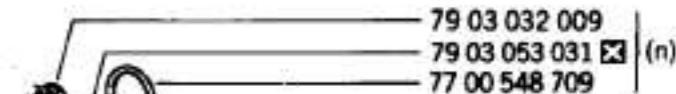
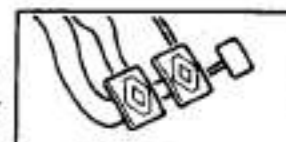
(f)	R 1170	☐	☐	n° 1148009	☐	n° 1460411	☐	(5)
(g)	R 1170	☐	☐	n° ...	☐	n° 1148008		
	R 1177	☐	☐	n° ...	☐	n° 214180		
	R 1170	☐	☐	n° 1148009	☐	n° ...		
(h)	R 1177	☐	☐	n° 214181	☐	n° ...		
	R 1179	☐						
(J)	R 1170	☐	☐	n° 1460412	☐	n° ...	☐	(5)
(k)	R 1170	☐	☐	n° ...	☐	n° 1460411	☐	(5)



58.19
PR 1012



(a)	R 1177	☐☐☐	☐☐☐	n°	214176
	R 1177	☐☐☐	☐☐☐	n°	214177
(b)	R 1179	☐☐☐	☐☐☐	n°	5973
	R 1177	☐☐☐	☐☐☐	n°	331193
(c)	R 1179	☐☐☐	☐☐☐	n°	5974
	R 1177	☐☐☐	☐☐☐	n°	331192
(d)	R 1179	☐☐☐	☐☐☐	n°	5973



- 79 03 032 009
- 79 03 053 031 ☒ (n)
- 77 00 548 709

- 77 01 348 901 ☐☐☐
- 79 03 032 072

- 77 00 614 990 †
- 77 01 348 891 ☐☐☐
- 77 00 637 519

- 77 03 016 010 ☒☐☐
- 79 03 056 003 ☒☐☐
- 77 03 066 153

- 06 08 229 300 †
- 77 03 050 063

- 77 00 563 138 † (h)
- 77 00 630 860 (J) (28)

- 06 05 843 800 †
- 77 03 068 011

- 79 03 053 028 ☒
- 77 00 573 958

- 77 00 619 431 (p)

- 77 00 501 355

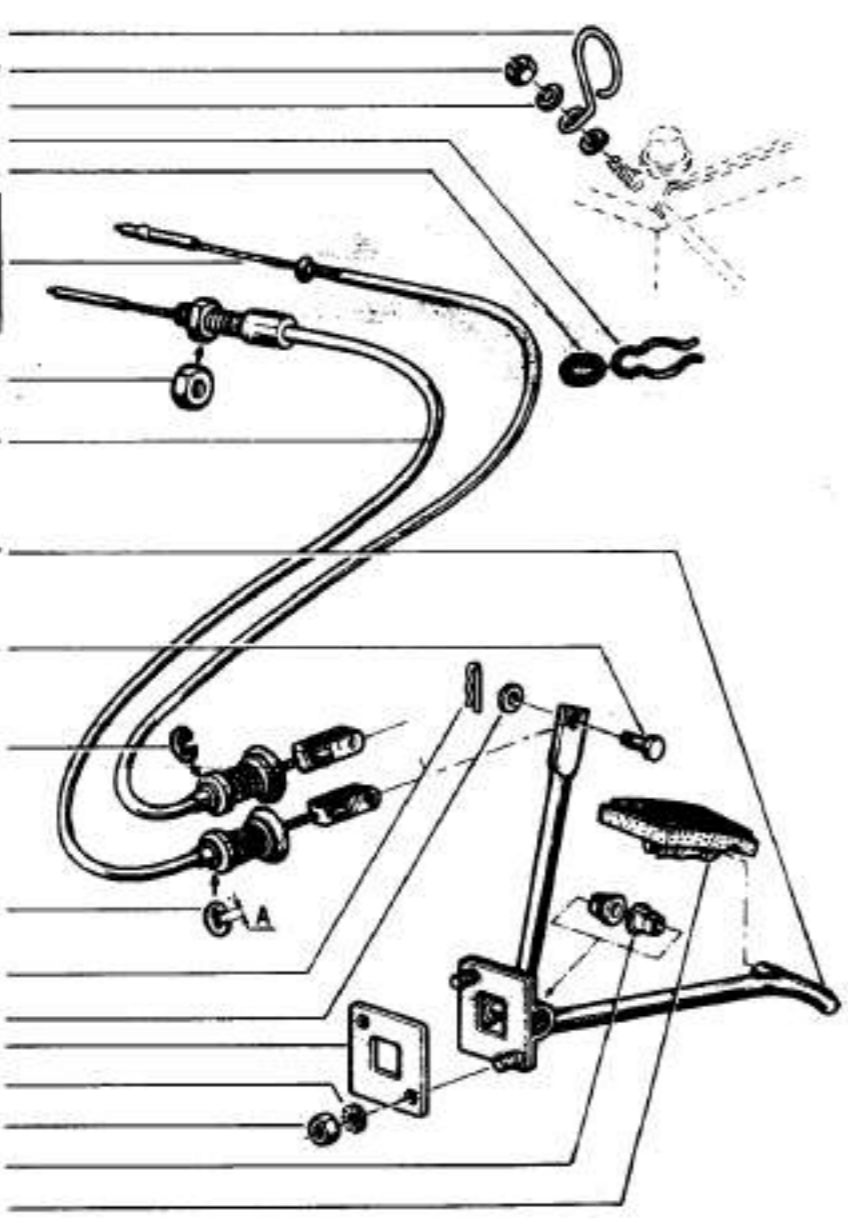
- 79 03 056 110

- 79 03 032 009

- 77 00 563 131 ☐☐☐

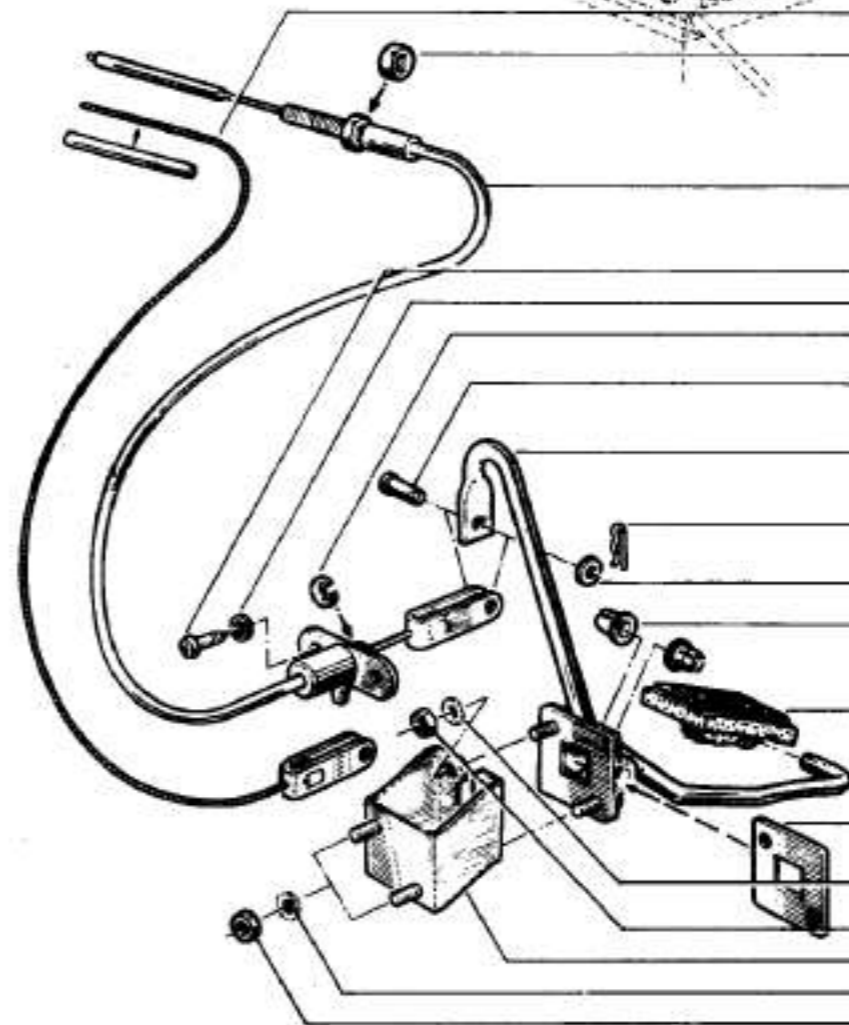
- 79 03 056 110

- 79 03 032 010 ☒



- 77 00 548 709
- (k) 79 03 032 009
- ☒ 79 03 053 031
- (m) 77 03 066 232
- 77 03 084 006
- (b) 77 01 348 072
- † 77 00 637 536
- † 77 00 630 601
- † 77 00 645 448
- 77 01 348 444
- 79 03 032 072
- † 77 00 614 992
- † 77 00 637 538
- 77 01 348 452
- (d) 77 00 549 468
- (28) (e) 77 00 630 869
- (f) 77 00 549 699
- (27) (g) 77 00 630 870
- † 06 08 229 300
- 77 03 050 063
- (c) 77 03 066 154
- (a) [A=8] 77 03 066 153
- [A=10] 77 03 066 154
- † 06 05 843 800
- 77 03 068 011
- ☒ 79 03 053 028
- 77 00 501 355
- 79 03 056 110
- ☒ 79 03 032 010
- 77 00 573 958
- (p) 77 00 619 431

	R 1177	☒	☒	n° ...	☐ n° 291221 #
(26)	R 1179	☒	/145 ☒	n° ...	☐ n° 3973 #
	☒			77 00 619 431-1-	
(27)	R 1170	☒	n° ...	☐ n° 1343775 #	
	☒			77 00 619 431-1-	



	R 1177	☐☐☐	☒	n° ...	☐ n° 291221 #
(28)	R 1179	☐☐☐	/145 ☒	n° ...	☐ n° 3973 #
	☒			77 00 619 431-1-	



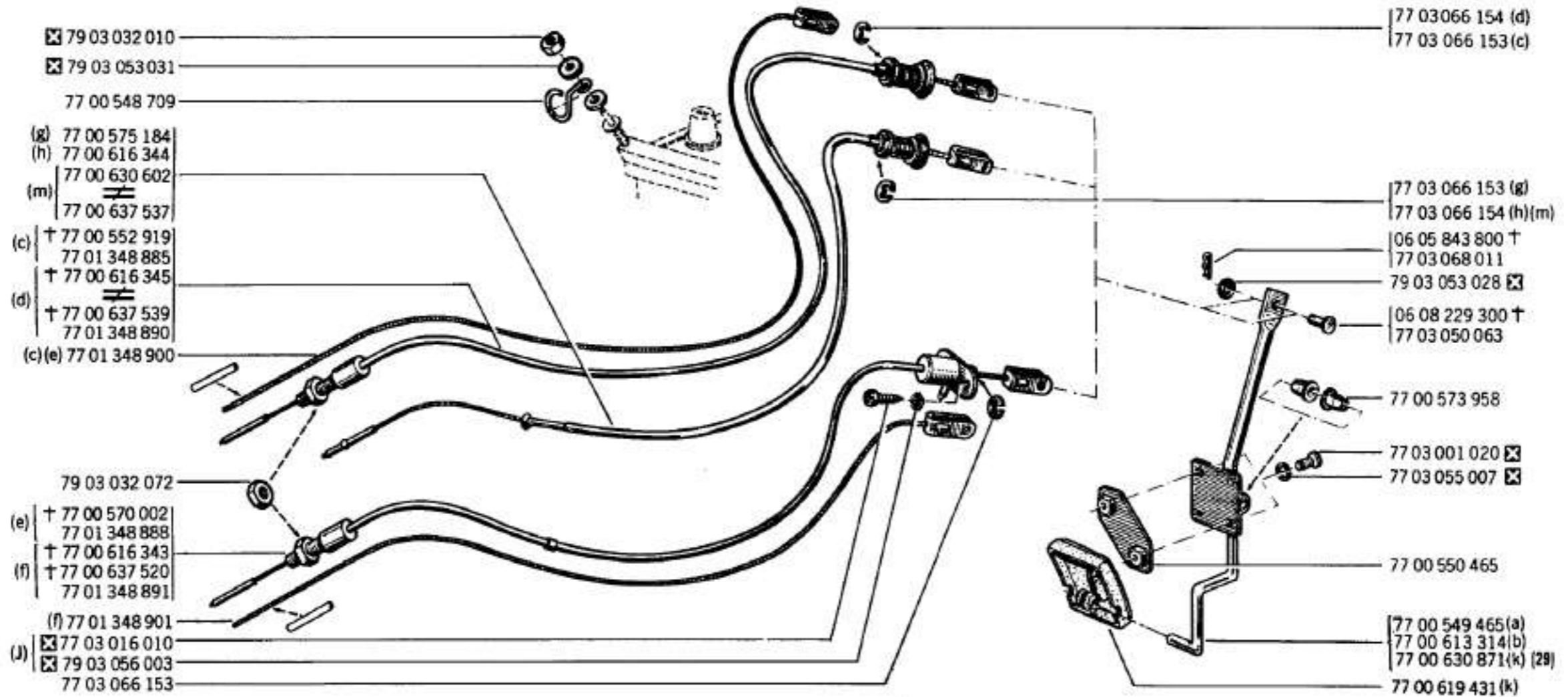
(a)	R 1177	↔ n° ... ⇨ n° 399900 ↘ /263 ↔ n° 399901 ⇨ n° ...
	R 1179	↔
(b)	R 1170	/100/101/102/103/120/121/122/123/144/146/160/166 /167/220/221/222/262/263/264/267/268/511/560 ↔ n° ... ⇨ n° 1281820 /563/564/566/567/568
	R 1170	/100/101/102/120/121/122/123/144/146/160/162/166/167 /220/221/222/262/263/264/266/267 ↔ n° 1281821 ⇨ n° ... /268/511/560/563/564/566/567
	R 1177	↔ /263 ↔ n° 399901 ⇨ n° ...
(d)	R 1177	↔ n° ... ⇨ n° 291221 # ⇨ n° ...
	R 1179	↔ /145 ↔ n° ... ⇨ n° 3973 #
	R 1177	↘ /263 ↔ n° 291222 #
(e)	R 1179	↔ /145 ↔ n° 3974 # ⇨ n° ... /142
(f)	R 1170	/100/101/102/103/120/121/122/123/144/146/160/166 /167/220/221/222/262/263/264/267/268/511 ↔ n° ... ⇨ n° 1343775 # /560/563/564/566/567/568 /518
(g)	R 1170	/100/101/102/120/121/122/123/144/146/160/162/166/167 /220/221/222/262/263/264/266/267/268 ↔ n° 1343776 # ⇨ n° ... /511/560/563/564/566/567
	R 1177	↔ /263 ↔ n° 399901 ⇨ n° ...
(h)	R 1177	↔ n° ... ⇨ n° 291221 #
	R 1179	↔ /145 ↔ n° ... ⇨ n° 3973 #
	R 1177	↔ n° 291222 # ⇨ n° ...
(j)	R 1179	↔ /145 ↔ n° 3974 # ⇨ n° ... /142
(k)	R 1170	/122/144/146/160/166/167/220/221/222/262/263/264/266/267/268/511/518 /560/563/564/566/567/568
	R 1177	↔ /122/144/146/160/166/167/221/222/262/263/266/267/518 /560/566/567/570/574/577/578
	R 1179	↔
(m)	R 1170	/100/101/102/103/120/121/123/162
(n)	R 1177	↔ /122/144/146/160/166/167/222/262/266/267
	R 1179	↔

	R 1170	/100/101/102/120/121/122/123/144/146/160/162 /166/167/220/221/222/262/263/264/266 ↔ n° 1343776 # ⇨ n° ... /267/268/511/560/563/564/566/567
(p)	R 1177	↔ n° 291222 # ⇨ n° ...
	R 1179	/145 ↔ n° 3974 # ⇨ n° ... /142

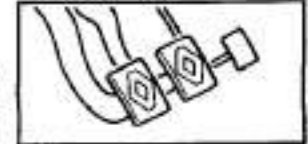


58.25.1

PR 1012



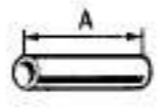
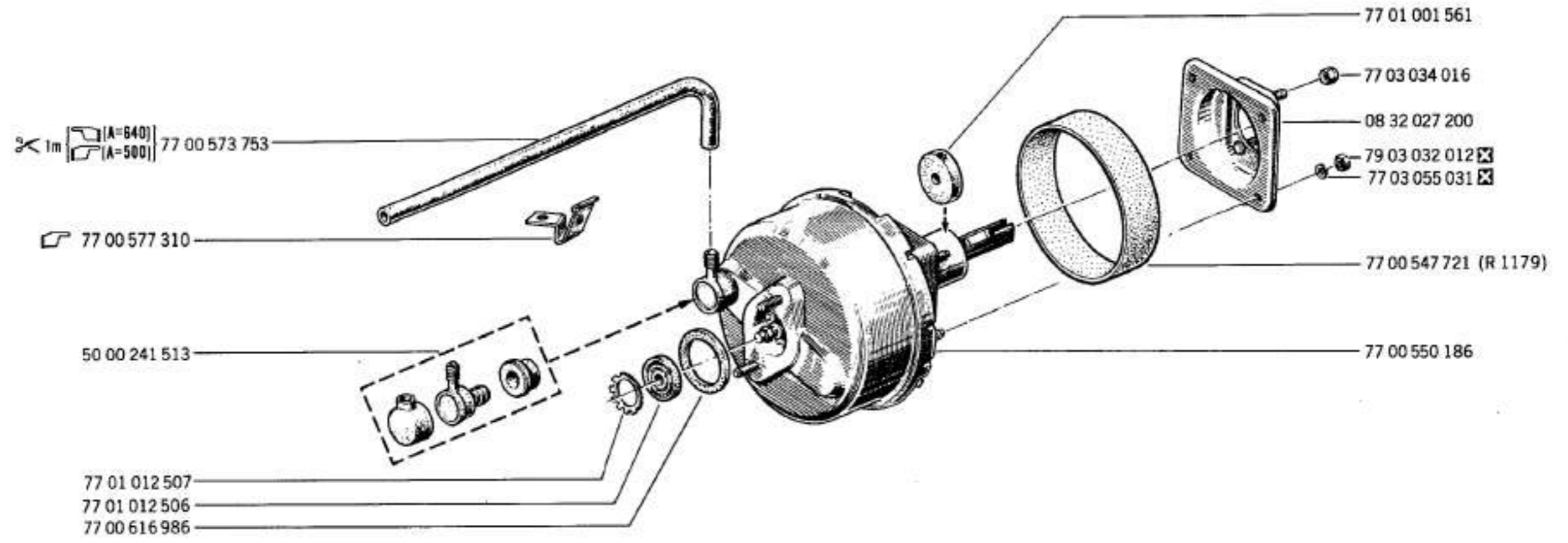
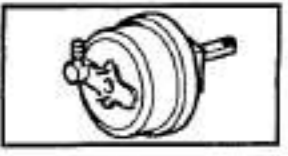
	R 1170	⇔	n° ... ⇨	n° 1343775 #
(29)	R 1177	⇔	n° ... ⇨	n° 291221 #
	R 1179	⇔	n° ... ⇨	n° 3973 #
	†			77 00 619 431-1



	R 1170	↔	n° ...	⇨	n° 1148008
(a)	R 1177	↔	n° ...	⇨	n° 214180
		↔	n° ...	⇨	n° 214176
	R 1170	↔	n° 1148009	⇨	n° 1343775 #
(b)	R 1177	↔	n° 214181	⇨	n° 291221 #
		↔	n° 214177	⇨	n° 291221 #
	R 1179	↔	n° ...	⇨	n° 3973 #
(c)	R 1177	↔	n° ...	⇨	n° 214180
(d)	R 1177	↔	n° 214181	⇨	n° ...
	R 1179	↔		⇨	
(e)	R 1177	↔	n° ...	⇨	n° 214176
(f)	R 1177	↔	n° 214177	⇨	n° ...
	R 1179	↔		⇨	
(g)	R 1170	↔	n° ...	⇨	n° 1148008
(h)	R 1170	↔	n° 1148009	⇨	n° 1343775 #
(j)	R 1177	↔		⇨	
	R 1170	↔	n° 1343776 #	⇨	n° ...
(k)	R 1177	↔	n° 291222 #	⇨	n° ...
	R 1179	↔	n° 3974 #	⇨	n° ...
(m)	R 1170	↔	n° 1343776 #	⇨	n° ...

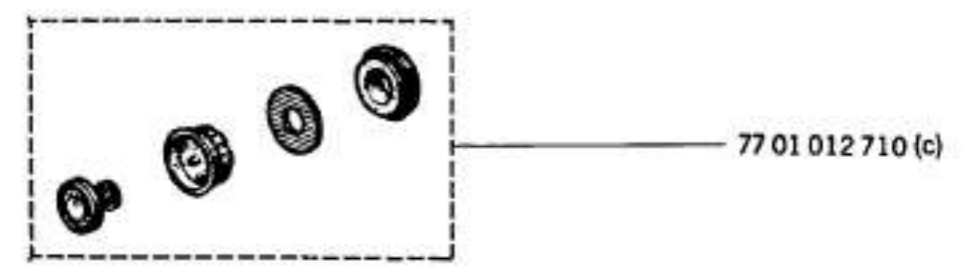
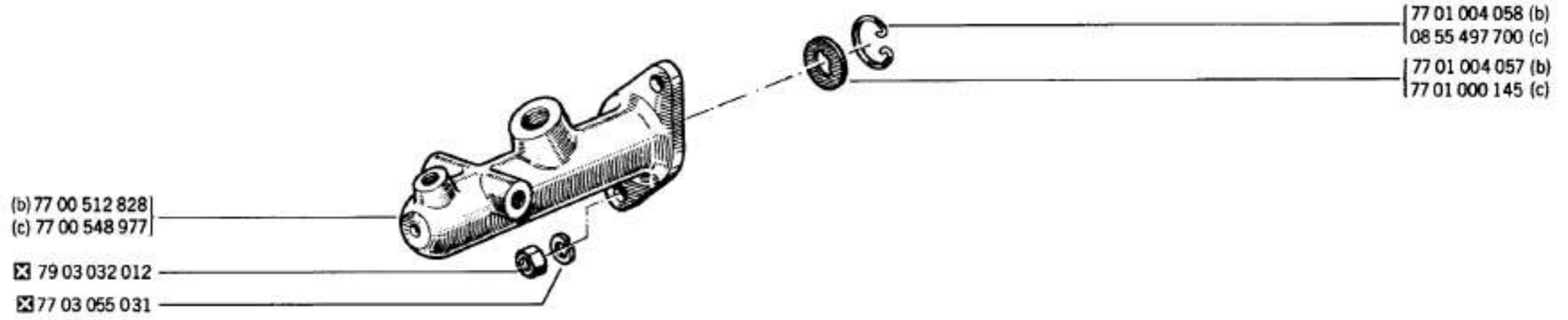
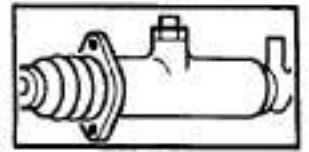
R 1170	II
R 1177	
R 1179	/142 ⇄ n° 5549 ⇄ n° ... /145/162

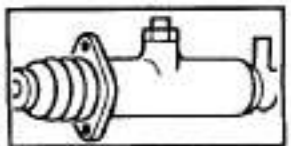
58.28
P.R. 1012



(a)

58.30.1
P.R.1012

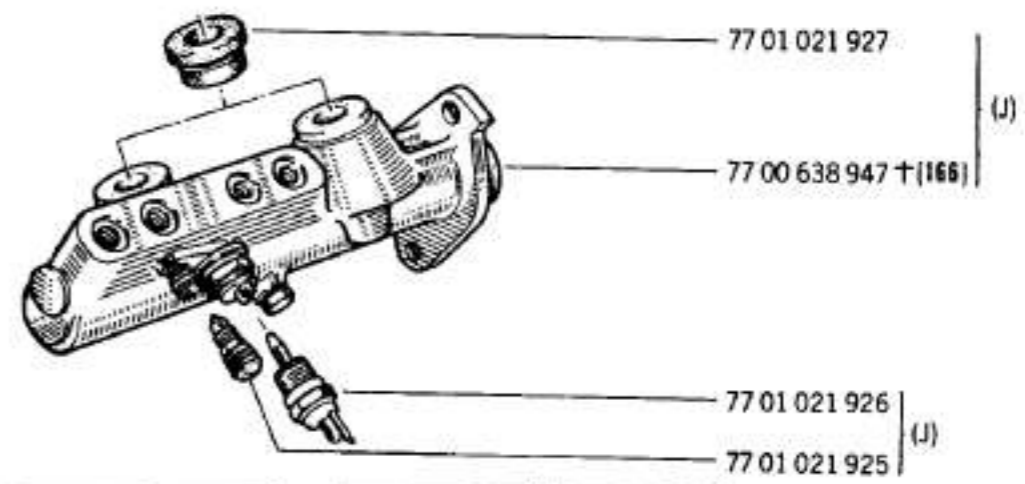
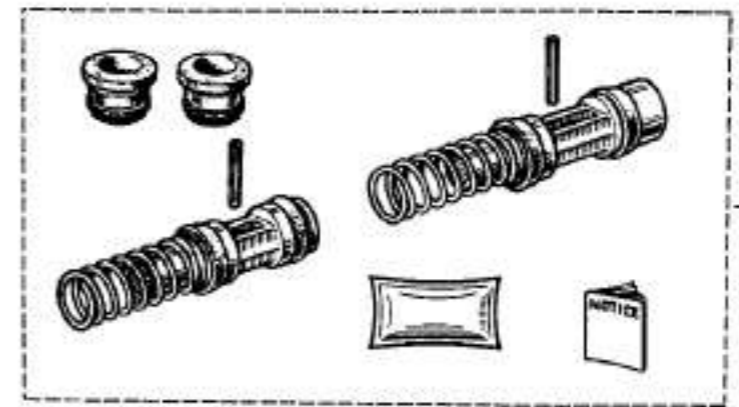
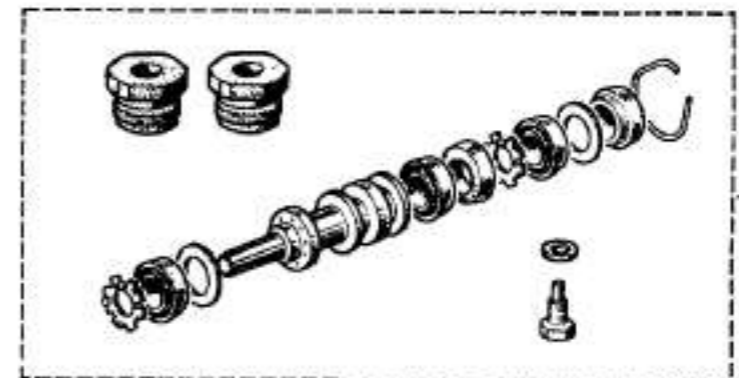
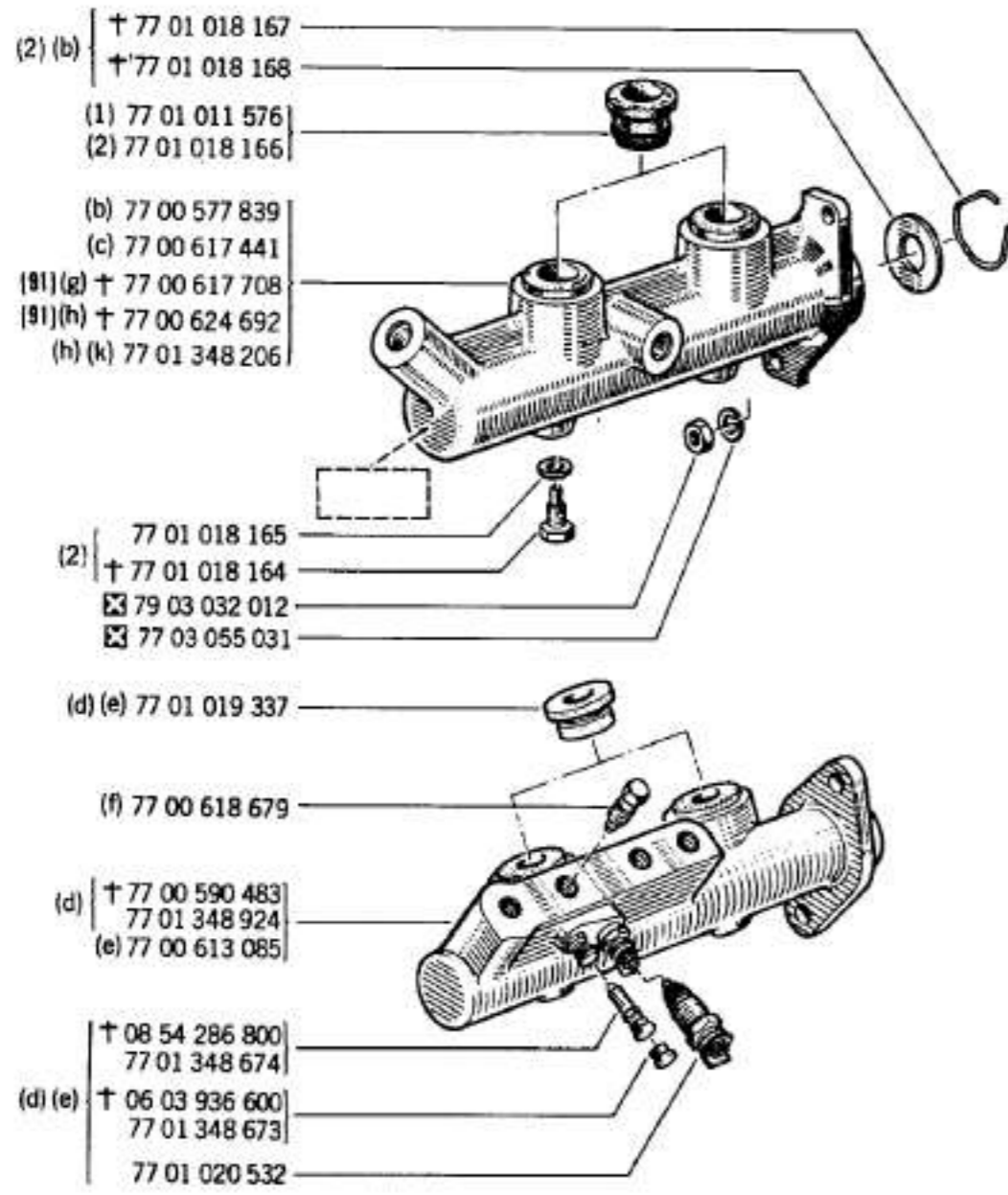
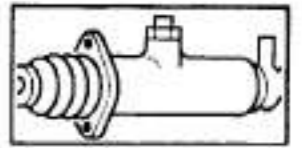




		/121/166/566 ⇌ n° ... ⇨ n° 1281820
		/100 ⇌ n° ... ⇨ n° 1281820
		/160 ⇌ n° ... ⇨ n° 1624300
		II /120/144/262/600/601/603/660/661/663/761/863/866 ⇌ n° ... ⇨ n° 1460411 [5]
		/102/221/222/267/268/511/560/563/564/567
R 1170		/100 ⇌ n° ... ⇨ n° 1153108
		/100 ⇌ n° 1153201 ⇨ n° 1153562
		/221 ⇌ n° ... ⇨ n° 1281820
(a)		II /120/144/262/518/600/601/603/660/661/761/863/866 ⇌ n° ... ⇨ n° 1460411 [5]
		/267/560/567 ⇌ n° ... ⇨ n° 1624300
		/102/160/222/263/264/268/511/563/564/568/663
		/100 ⇌ n° ... ⇨ n° 217370
		/121/166/566 ⇌ n° ... ⇨ n° 266700
R 1177		/120/144/262/578/600/601/602/603/660/661/863/866/876 ⇌ n° ... ⇨ n° 331340
		/160/267/567 ⇌ n° ... ⇨ n° 382300
		III /263 ⇌ n° 399901 ⇨ n° ...
		/102/221/222/560/570/574/577/663
		/100/121/166/566 ⇌ n° ... ⇨ n° 1281820
		II /120/144/262/600/601/603/660/661/663/761/863/866 ⇌ n° ... ⇨ n° 1460411 [5]
		/160 ⇌ n° ... ⇨ n° 1624300
(b)	R 1170	/102/221/222/267/268/511/560/563/564/567
		/518 ⇌ n° ... ⇨ n° 1460411 [5]
		II /263 ⇌ n° 1460412 ⇨ n° ... [5]
	R 1177	III /263 ⇌ n° 399901 ⇨ n° ...
		/100 ⇌ n° ... ⇨ n° 1153108
		/100 ⇌ n° 1153201 ⇨ n° 1153562
		/121/166/221/566 ⇌ n° ... ⇨ n° 1281820
R 1170		II /120/144/262/263/600/601/603/660/661/761/863/866 ⇌ n° ... ⇨ n° 1460411 [5]
		/267/560/567 ⇌ n° ... ⇨ n° 1624300
(c)		/102/160/222/264/268/511/563/564/568/663
		/100 ⇌ n° ... ⇨ n° 217370
		/121/166/566 ⇌ n° ... ⇨ n° 266700
R 1177		/120/144/262/578/600/601/602/603/660/661/863/866/876 ⇌ n° ... ⇨ n° 331340
		/160/267/567 ⇌ n° ... ⇨ n° 382300
		/102/221/222/560/570/574/577/663

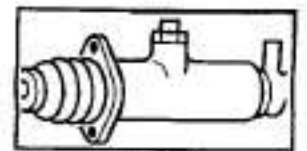
(a)

58.35.1
P.R. 1012



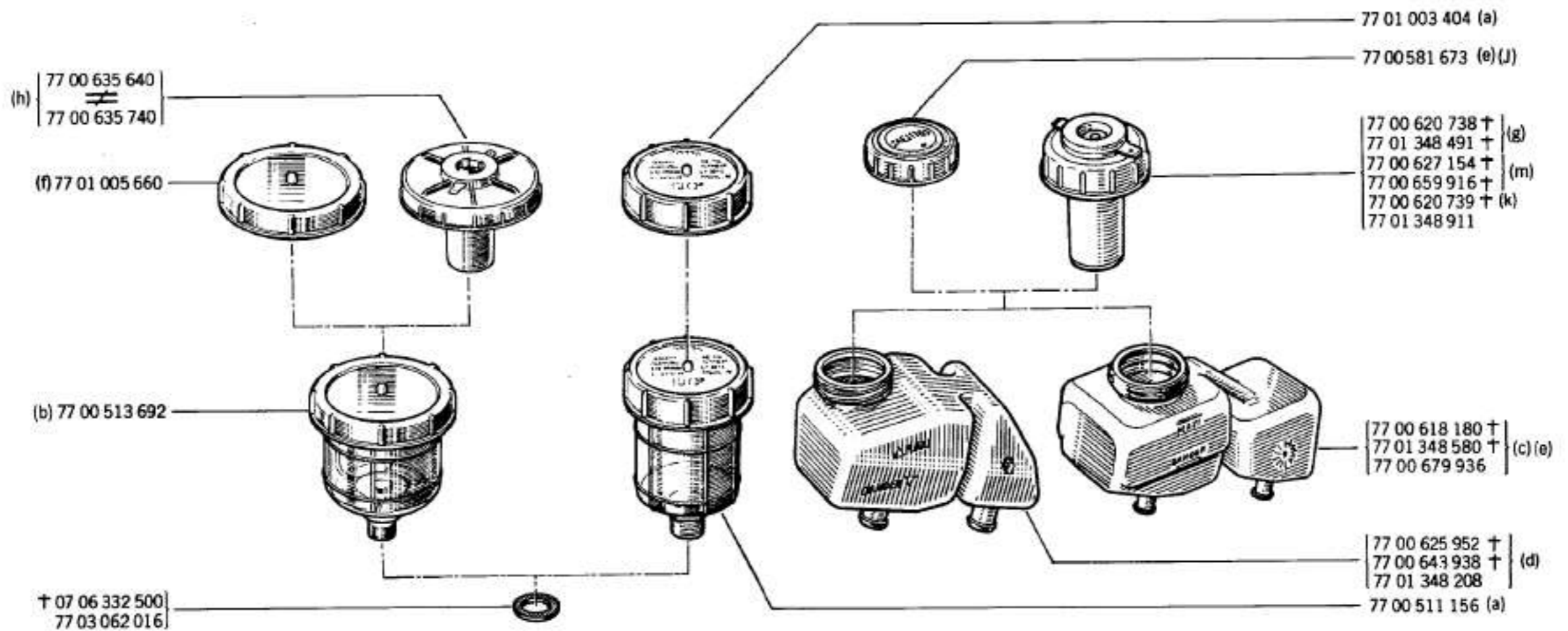
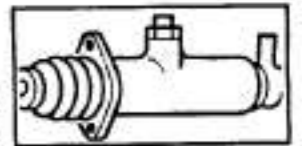
(1)	☒	DBA
(2)	☒	TEVES

(91)	☒	77 01 348 206-1-
(166)	☒	77 01 348 924-1-

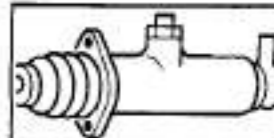


		/100/121/162/166/566 ⇌ n° 1281821 ⇌ n° ...
	II	/120/266/600/660/661/863/866 ⇌ n° 1460412 ⇌ n° ... [5]
		/160 ⇌ n° 1624301 ⇌ n° ...
		/101/103/122/123/146/167
R 1170		⇌ n° 1153109 ⇌ n° 1153200
		/100 ⇌ n° 1153563 ⇌ n° ...
	II	/121/166/221/566 ⇌ n° 1281821 ⇌ n° ...
(a)		/120/266/518/600/660/661/863/866 ⇌ n° 1460412 ⇌ n° ... [5]
		/267/567 ⇌ n° 1624301 ⇌ n° ...
		/101/103/122/123/146/162/167/220
		/100 ⇌ n° 217371 ⇌ n° ...
R 1177		/121/166/566 ⇌ n° 266701 ⇌ n° ...
		/120/266/518/578/600/603/660/661/863/866/876 ⇌ n° 331341 ⇌ n° ...
		/160/267/567 ⇌ n° 382301 ⇌ n° ...
		/101/103/122/123/146/167/762
R 1179		
		⇌ n° 1153109 ⇌ n° 1153200
R 1170	II	/100 ⇌ n° 1153563 ⇌ n° 1281820
		⇌ n° 1396328 ⇌ n° 1396400
(b)		⇌ n° 1403220 ⇌ n° 1460220
		/101/103 ⇌ n° ... ⇌ n° 1281820
		⇌ n° 217371 ⇌ n° 266700
R 1177	/100	⇌ n° 312523 ⇌ n° 331642
		/101/103 ⇌ n° ... ⇌ n° 266700
		/100/121/122/123/146/162/166/167/566 ⇌ n° 1281821 ⇌ n° ...
(c)	II	/120/266/600/660/661/863/866 ⇌ n° 1460412 ⇌ n° ... [5]
R 1170		/160 ⇌ n° 1624301 ⇌ n° ...
		/101/103
R 1170	II	/122/123/146/167/220 ⇌ n° ... ⇌ n° 1281820
(d)	R 1177	/122/123/146/167 ⇌ n° ... ⇌ n° 266700
		/762
	R 179	/145/762
	R 1170	II /122/123/146/167 ⇌ n° ... ⇌ n° 1281820
(e)	R 1179	/142 ⇌ n° 1 ⇌ n° 5548
	R 1177	/762
(f)	R 1179	⇌ n° 1 ⇌ n° 4600

		⇌ n° 1281821 ⇌ n° 1396327
		/100 ⇌ n° 1396401 ⇌ n° 1403219
R 1170	II	⇌ n° 1460221 ⇌ n° ...
		/101/121/122/123/146/166/167/220/221/566 ⇌ n° 1281821 ⇌ n° ...
(g)		/120/162/266/518/600/603/660/661/863/866 ⇌ n° 1460412 ⇌ n° ... [5]
		/100 ⇌ n° 266701 ⇌ n° 312522
R 1177		⇌ n° 331643 ⇌ n° ...
		/101/121/122/123/146/166/167/566 ⇌ n° 266701 ⇌ n° ...
		/120/266/518/578/600/603/660/661/863/866/876 ⇌ n° 331341 ⇌ n° ...
R 1179	/145	⇌ n° 2937 ⇌ n° ...
		/100/101/121/122/123/146/162/166/167/220/221/566 ⇌ n° 1281821 ⇌ n° ...
R 1170	II	/120/266/518/600/603/660/661/863/866 ⇌ n° 1460412 ⇌ n° ... [5]
(h)	R 1177	/100/101/121/122/123/146/166/167/566 ⇌ n° 266701 ⇌ n° ...
		/120/266/518/578/600/603/660/661/863/866/876 ⇌ n° 331341 ⇌ n° ...
	R 1179	/145 ⇌ n° 2937 ⇌ n° ...
(j)	R 1179	/142 ⇌ n° 5549 ⇌ n° ...
		⇌ n° 1281821 ⇌ n° 1396327
		/100 ⇌ n° 1396401 ⇌ n° 1403219
R 1170	II	⇌ n° 1460221 ⇌ n° ...
		/101/121/122/123/146/166/167/220/221/566 ⇌ n° 1281821 ⇌ n° ...
		/120/266/518/600/603/660/661/863/866 ⇌ n° 1460412 ⇌ n° ... [5]
(k)		/162/267/560/567 ⇌ n° 1624301 ⇌ n° ...
		/100 ⇌ n° 266701 ⇌ n° 312522
		⇌ n° 331643 ⇌ n° ...
R 1177		/101/121/122/123/146/166/167/566 ⇌ n° 266701 ⇌ n° ...
		/120/266/518/578/600/603/660/661/863/866/876 ⇌ n° 331341 ⇌ n° ...
		/160/267/567 ⇌ n° 382301 ⇌ n° ...
R 1179	/145	⇌ n° 2937 ⇌ n° ...



	/100	↔ n° ... → n° 1153108
		↔ n° 1153201 → n° 1153562
R 1170	/102/121/160/166/221/222/263/264/267	↔ n° ... → n° 1281820
	/268/511/560/563/564/566/567/568/601	
	/518	↔ n° 1281821 → n° 1460411 (5)
(a)	/120/144/262/600/603/660	↔ n° ... → n° 1460411 (5)
	/661/663/761/863/866	
	/100	↔ n° ... → n° 217370
	/102/120/121/144/160/166/221/222/262	
R 1177	/267/566/570/574/577/578/600/601	↔ n° ... → n° 266700
	/602/603/660/661/663/863/866/876	
	/560/567	



		/100/121/166/221/566 ⇆ n° ... ⇆ n° 1281820
	I	/120/144/262/600/601/603/660/661/761/863/866 ⇆ n° ... ⇆ n° 1460411 (5)
		/160 ⇆ n° 1281821 ⇆ n° 1624300
		/102/222/267/268/511/560/563/564/567/663 ⇆ n° 1281821 ⇆ n° ...
R 1170		/518 ⇆ n° ... ⇆ n° 1281820
(b)		/263 ⇆ n° 1281821 ⇆ n° 1460411 (5)
	II	/267/560/567 ⇆ n° 1281821 ⇆ n° 1624300
		/102/160/222/264/268/511/563/564 ⇆ n° 1281821 ⇆ n° ...
		/160/267/567 ⇆ n° 266701 ⇆ n° 382300
R 1177		/120/262/578/600/603/660/661/863/866/876 ⇆ n° 266701 ⇆ n° 331340
		/102/144/221/222/570/574/577/663 ⇆ n° 266701 ⇆ n° ...
		/100/121/122/123/146/162/166/167/221/566 ⇆ n° 1281821 ⇆ n° ...
	I	/120/266/600/603/660/661/863/866 ⇆ n° 1460412 ⇆ n° ... (5)
		/160 ⇆ n° 1624301 ⇆ n° ...
		/101/103
R 1170		/121/122/123/146/166/167/220/221/566 ⇆ n° 1281821 ⇆ n° ...
	II	/120/263/266/518/600/603/660/661/863/866 ⇆ n° 1460412 ⇆ n° ... (5)
(c)		/267/560/567 ⇆ n° 1624301 ⇆ n° ...
		/101/103
		/121/122/123/146/166/167/220/221/566 ⇆ n° 266701 ⇆ n° ...
		/120/266/518/578/600/603/660/661/863/866/876 ⇆ n° 331341 ⇆ n° ...
R 1177		/160/267/567 ⇆ n° 382301 ⇆ n° ...
	III	/263 ⇆ n° 399901 ⇆ n° ...
		/101/103
R 1179		/145 ⇆ n° 2937 ⇆ n° ...
	I	/122/123/146/167 ⇆ n° ... ⇆ n° 1281820
R 1170	II	/122/123/146/167/220 ⇆ n° ... ⇆ n° 1281820
(d)	R 1177	/122/123/146/167 ⇆ n° ... ⇆ n° 266700
		/762
	R 1179	/145 ⇆ n° 1 ⇆ n° 2936
		/142/762
		/100 ⇆ n° 1153109 ⇆ n° 1153200
	II	/100 ⇆ n° 1153563 ⇆ n° ...
(e)	R 1170	/162
	R 1177	/100 ⇆ n° 217371 ⇆ n° ...
		/100/102/120/121/160/166/221/222/262
	I	/267/268/511/560/563/564/566/567 ⇆ n° ... ⇆ n° 1281820
(f)	R 1170	/600/603/660/661/863/761/863/866
		/144/601 ⇆ n° ... ⇆ n° 1460411 (5)
	II	/518 ⇆ n° ... ⇆ n° 1281820

		/100/121/122/123/146/162/166/167/221/566 ⇆ n° 1281821 ⇆ n° ...
	I	/120/266/600/603/660/661/863/866 ⇆ n° 1460412 ⇆ n° ... (5)
		/160 ⇆ n° 1624301 ⇆ n° ...
		/101/103
R 1170		/100/121/122/123/146/162/166/167/220/221/566 ⇆ n° 1281821 ⇆ n° ...
	II	/120/263/266/518/600/603/660/661/863/866 ⇆ n° 1460412 ⇆ n° ... (5)
(g)		/267/560/567 ⇆ n° 1624301 ⇆ n° ...
		/101/103
		/100/121/122/123/146/166/167/566 ⇆ n° 266701 ⇆ n° ...
		/120/266/518/578/600/603/660/661/863/866/876 ⇆ n° 331341 ⇆ n° ...
R 1177		/160/267/567 ⇆ n° 382301 ⇆ n° ...
	III	/263 ⇆ n° 399901 ⇆ n° ...
		/101/103
R 1179		/145 ⇆ n° 2937 ⇆ n° ...
		/120/262/600/603/660/661/761/863/866 ⇆ n° 1281821 ⇆ n° 1460411 (5)
R 1170	I	/160 ⇆ n° 1281821 ⇆ n° 1624300
		/102/222/267/268/511/560/563/564/567/663 ⇆ n° 1281821 ⇆ n° ...
		/263 ⇆ n° 1281821 ⇆ n° 1460411 (5)
(h)	II	/102/160/222/264/268/511/563/564 ⇆ n° 1281821 ⇆ n° ...
		/267/560/567 ⇆ n° 1281821 ⇆ n° 1624300
		/120/262/578/600/603/660/661/863/866/876 ⇆ n° 266701 ⇆ n° 331340
R 1177		/160/267/567 ⇆ n° 266701 ⇆ n° 382300
		/102/144/221/222/570/574/577/663 ⇆ n° 266701 ⇆ n° ...
	I	/122/123/146/167
R 1170	II	/122/123/146/167/220 ⇆ n° ... ⇆ n° 1281820
(j)	R 1177	/122/123/146/167 ⇆ n° ... ⇆ n° 266700
		/762
		/145 ⇆ n° 1 ⇆ n° 2936
R 1179		/762 ⇆ n° 1 ⇆ n° 5650
		/142
(k)	R 1179	/762 ⇆ n° 5651 ⇆ n° ...
		/100/121/122/123/146/162/166/167/221/566 ⇆ n° 1281821 ⇆ n° ...
	I	/120/262/266/600/603/660/661/863/866 ⇆ n° 1460412 ⇆ n° ... (5)
		/101/103
R 1170		/100/121/122/123/146/162/166/167/220/221/566 ⇆ n° 1281821 ⇆ n° ...
	II	/120/262/263/266/518/600/603/660/661/863/866 ⇆ n° 1460412 ⇆ n° ... (5)
(m)		/101/103
		/100/121/122/123/146/166/167/566 ⇆ n° 266701 ⇆ n° ...
		/120/262/266/518/578/600/603/660/661/863/866/876 ⇆ n° 331341 ⇆ n° ...
R 1177	III	/263 ⇆ n° 399901 ⇆ n° ...
		/101/103
R 1179		/145 ⇆ n° 2937 ⇆ n° ...

58.50

P.R.1012



☒ 77 03 001 138
77 03 056 008

(a) 77 00 526 087
(b) 77 00 547 124

77 01 008 179

77 01 004 843

† 77 00 543 878
77 00 518 045

77 00 518 044

77 00 518 046

77 03 044 047

77 03 056 006

77 03 001 160 ☒

77 03 001 160 ☒

77 00 539 723

77 03 056 006

79 03 032 018 ☒

79 03 032 018 ☒

77 00 539 437

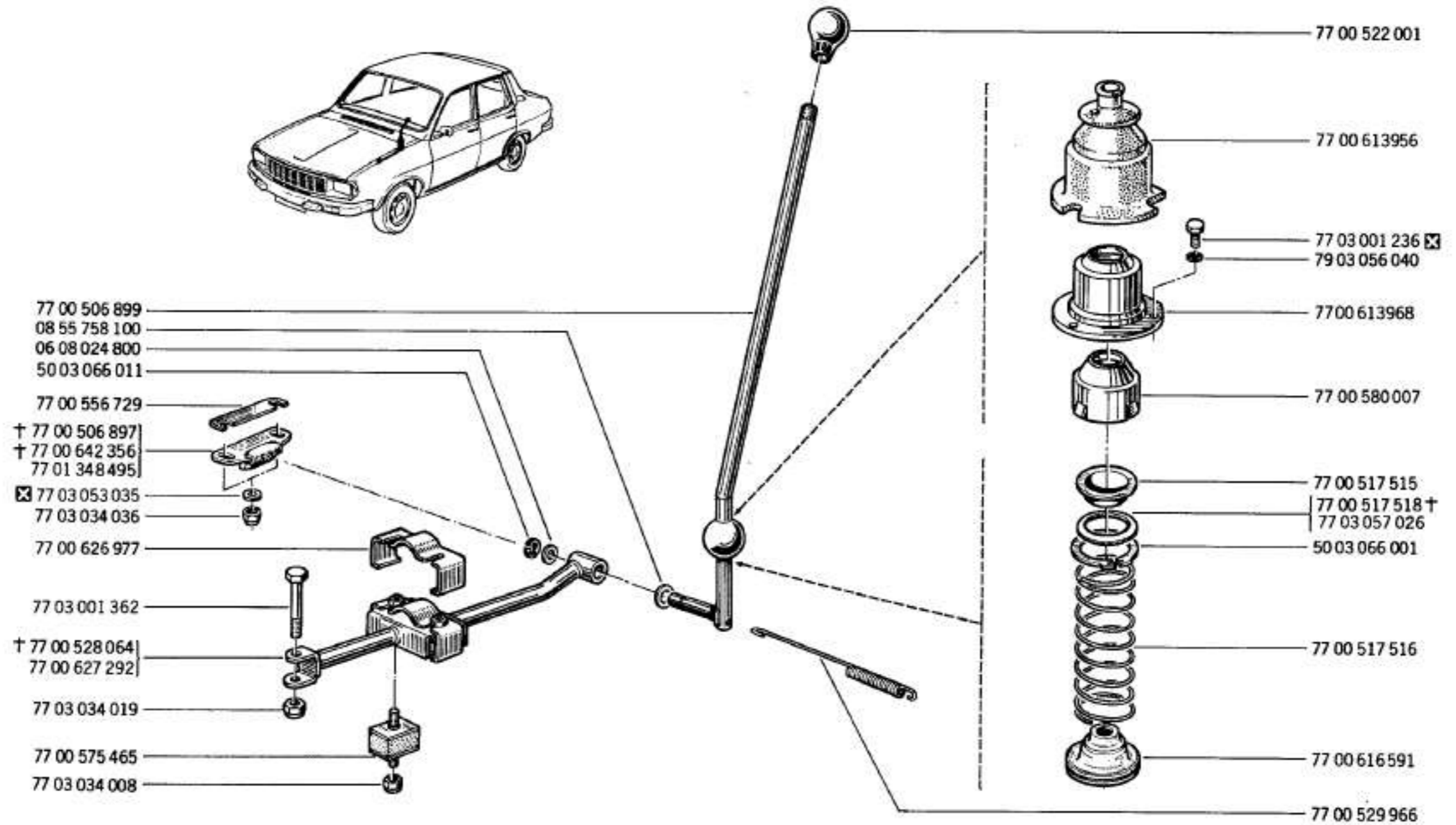
79 03 032 018 ☒

	/122/123/146/167/220 ⇔ n° 1281821 ⇨ n° ...
R 1170	/100/101/102/103/120/121/144/160 /162/166/221/222/262/263/264/266/267/268 /511/518/560/563/564/566/567/568/600/601/603/660/661/663/761/863/866
	/122/123/146/167 ⇔ n° 266701 ⇨ n° ...
(a) R 1177	/100/101/102/103/120/121/144/160/166/221/222/262/263/266/267/518/560/566 /567/570/574/577/578/600/601/602/603/660/661/663/762/863/866/876
	/142 ⇔ n° 5549 ⇨ n° ...
R 1179	/145 ⇔ n° 2937 ⇨ n° ...
	/762 ⇔ n° 1 ⇨ n° 4600

R 1170	/122/123/146/167/220 ⇔ n° ... ⇨ n° 1281820
R 1177	/122/123/146/167 ⇔ n° ... ⇨ n° 266700
(b)	/145 ⇔ n° 1 ⇨ n° 2936
R 1179	/762 ⇔ n° 4601 ⇨ n° ...
	/142 ⇔ n° 1 ⇨ n° 5548



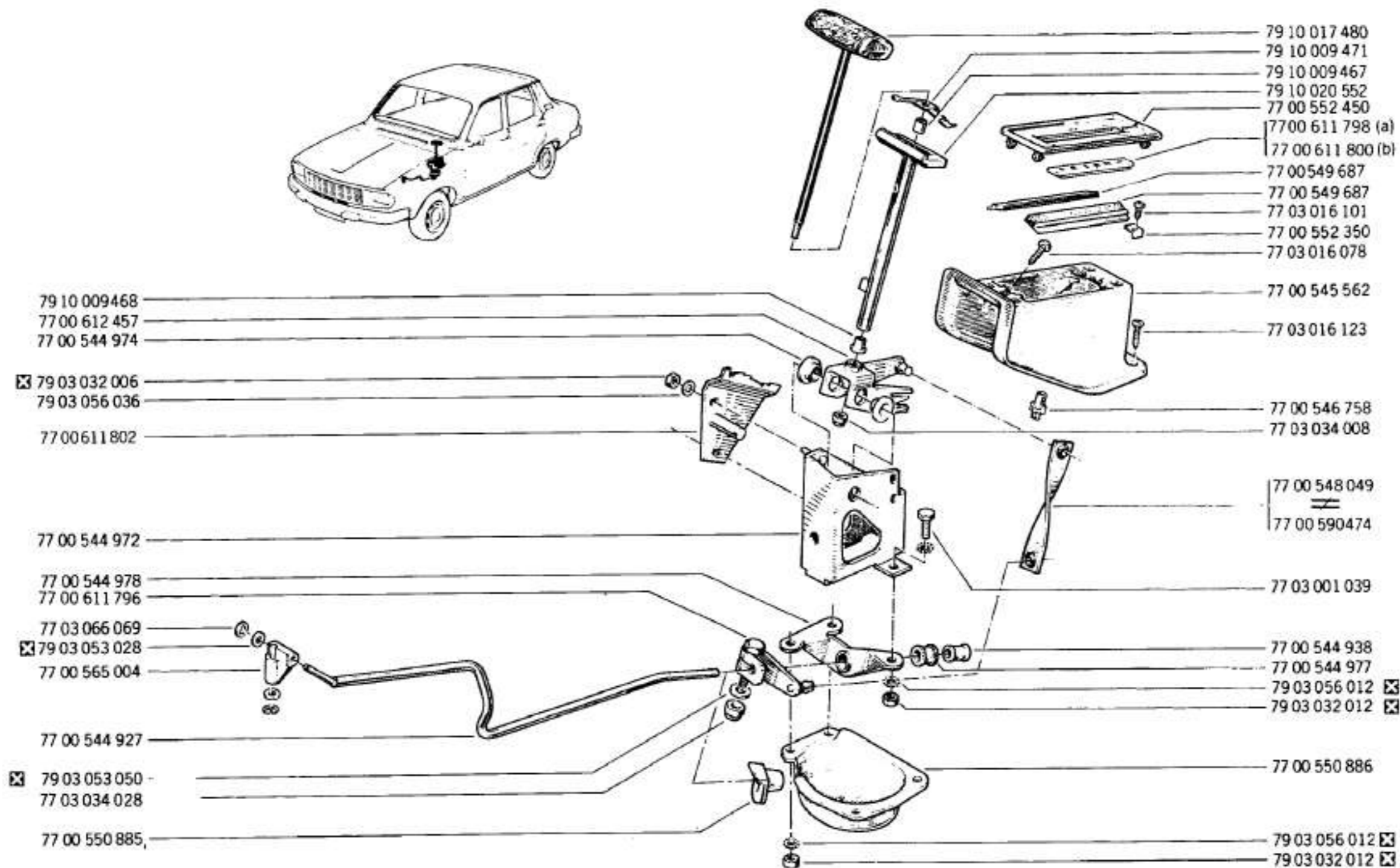
58.70
P.R. 1012





58.75

PR 1012

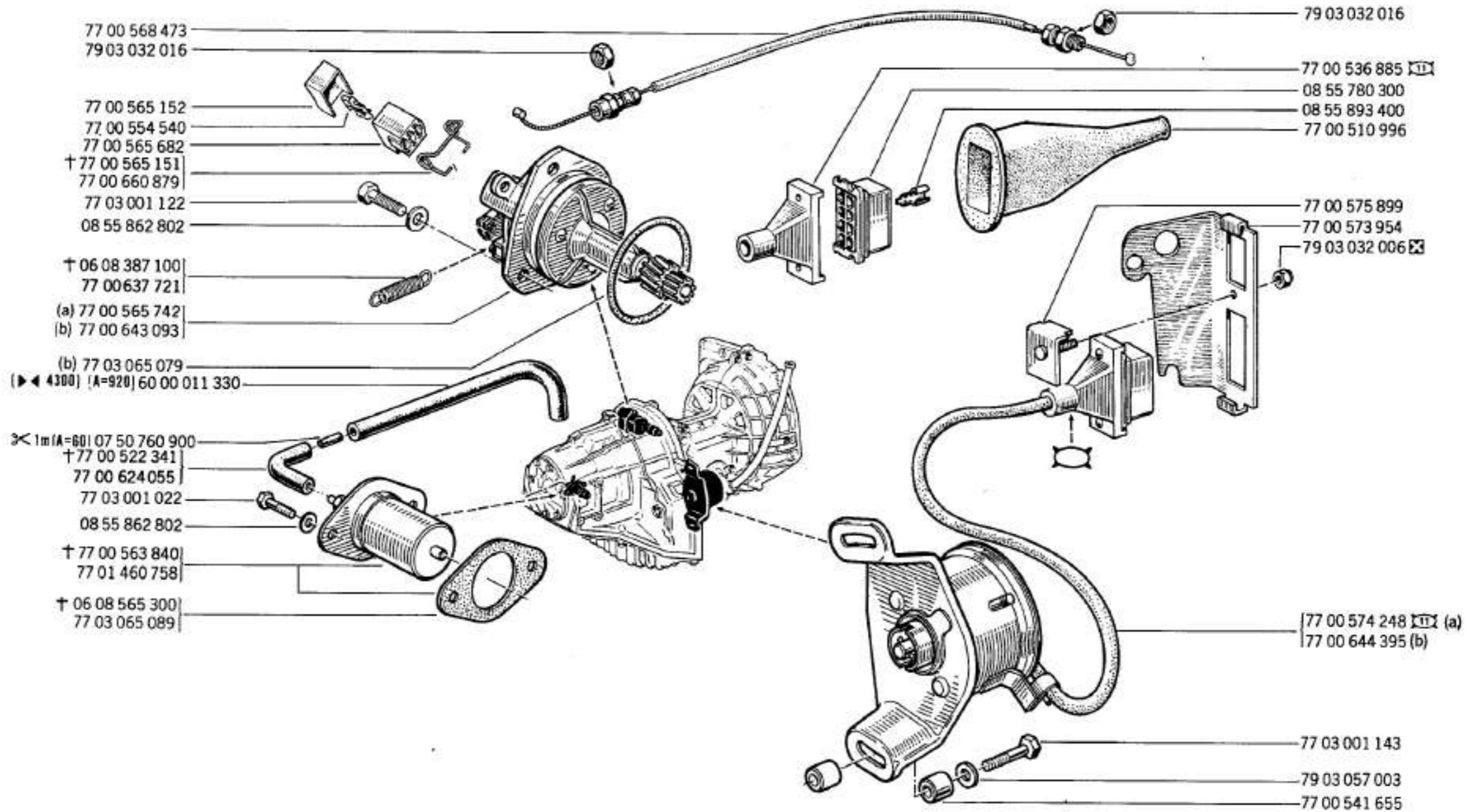


(a)	R 1177	/100/101/102/103/120/121/122/123/144/146/160/166
		/222/262/266/267
	R 1179	/145
(b)	R 1177	/167/600/601/602/603/661/663/762
	R 1179	/142/762

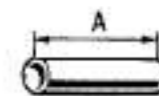


58.80

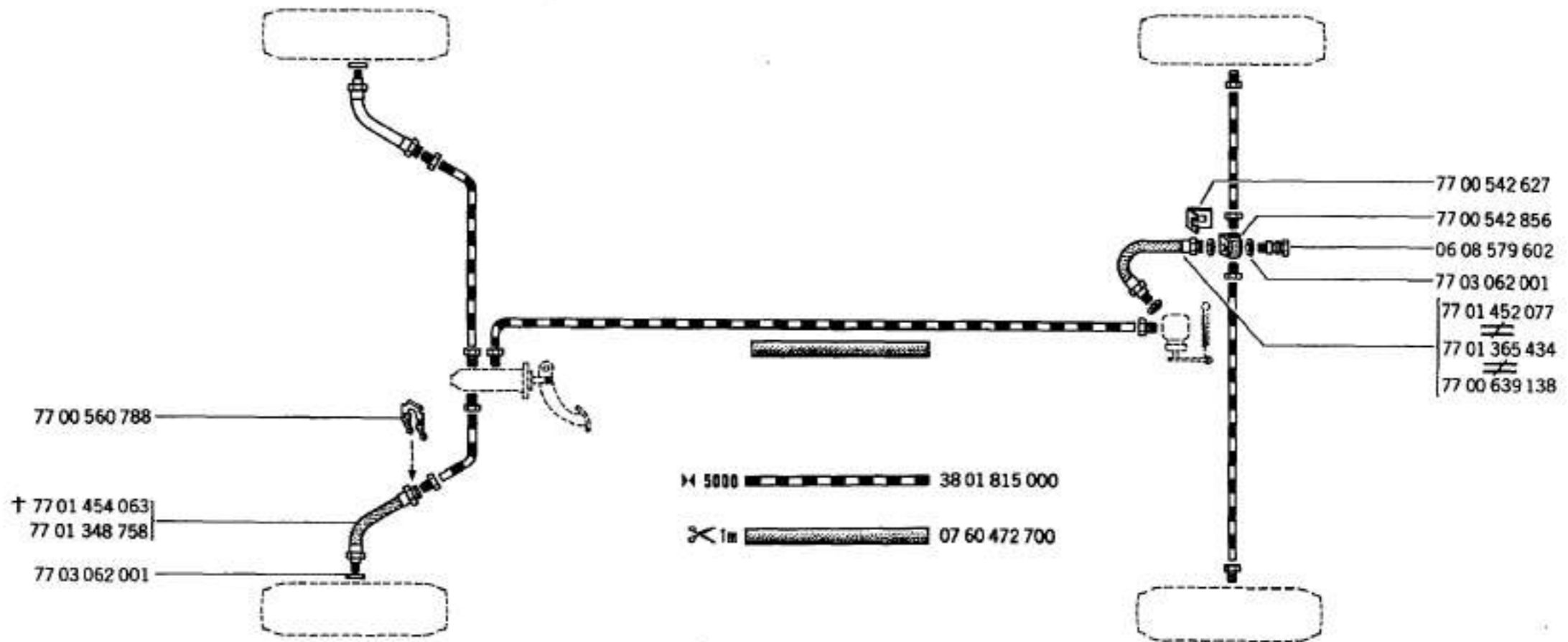
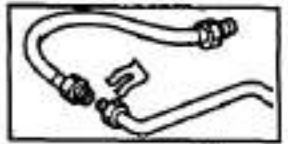
P.R.1012



(a)		4139-31 n° ...	⇔	n° 19374
		4139-34 n° ...	⇔	n° 16484
(b)		4139-31 n° 19375	⇔	n° ...
		4139-34 n° 16485	⇔	n° ...

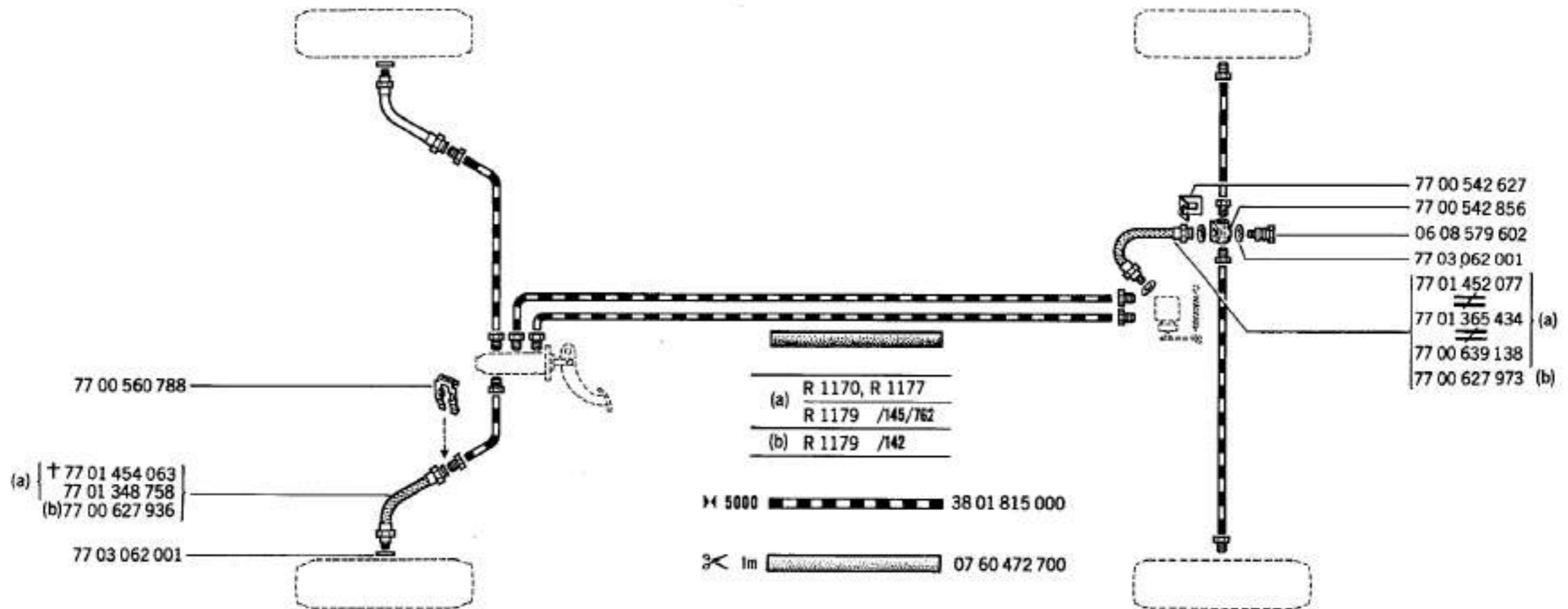
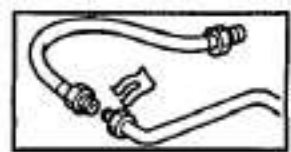


58.90
P.R.1012



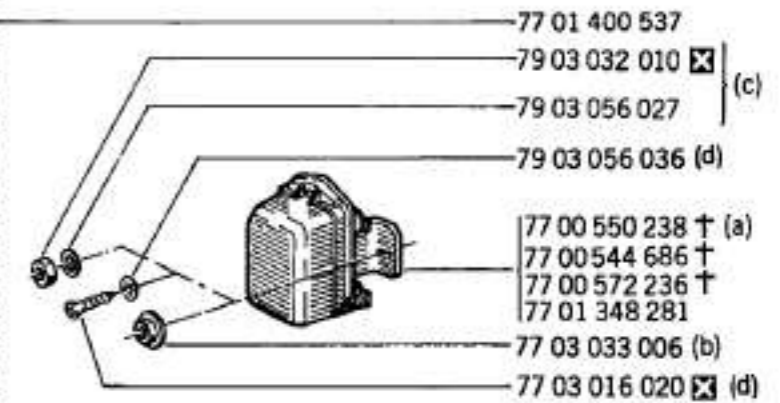
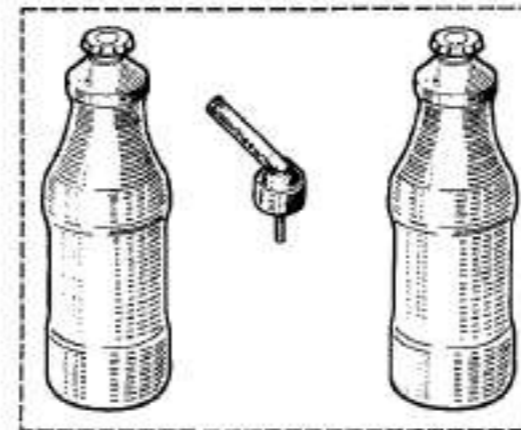
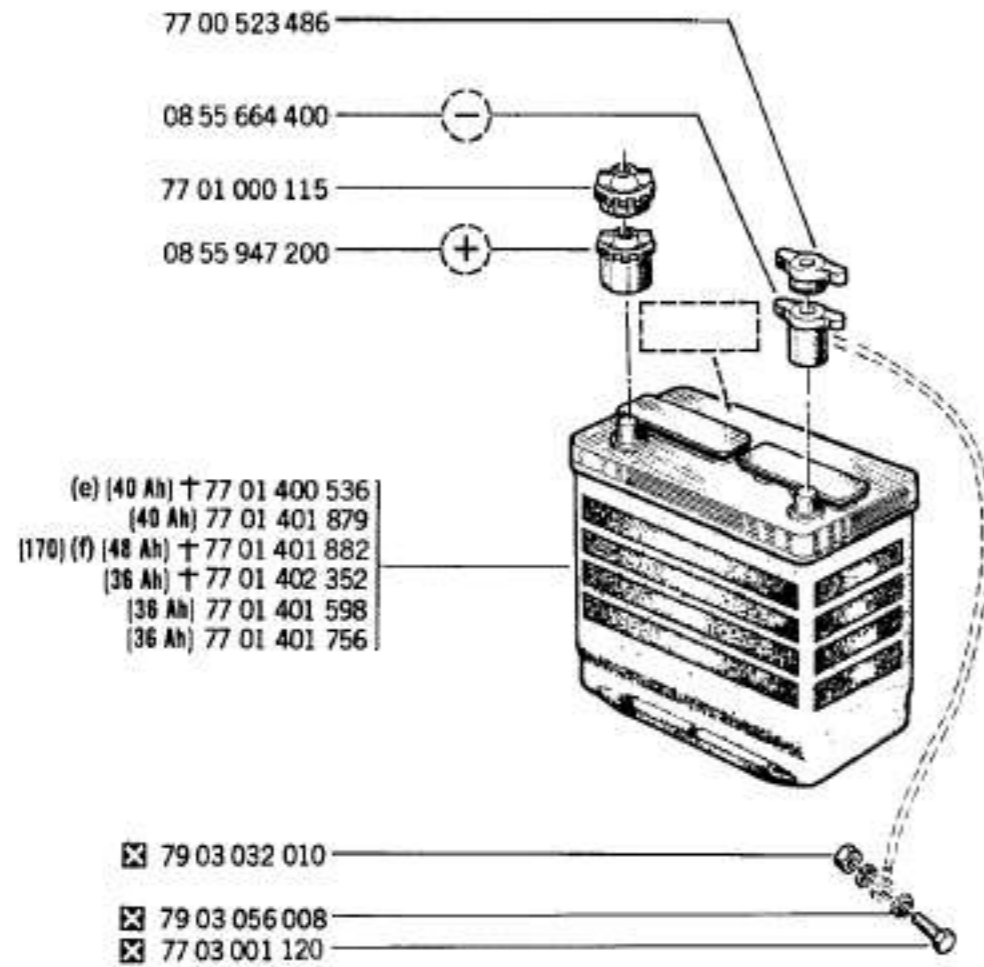
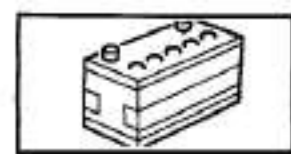
 3/8" X 3/8"	 3/8" X 10"	 10" X 10"	 10" X 12"	 X	 3/8"
X=550 77 01 459 933 X=620 77 01 459 935 X=750 77 01 459 937 X=900 77 01 459 939 † (159) X=1100 77 01 461 137 X=3300 77 01 461 273 (160)	X=620 77 01 459 936 X=750 77 01 459 938 X=900 77 01 459 940 † (161) X=1100 77 01 461 267 X=3300 77 01 461 291 (160)	X=620 77 01 460 161 X=750 77 01 461 282 X=1100 77 01 461 136	X=1100 77 01 461 268	X = 3/8" 77 00 523 490 X = 7/16" 77 00 611 519 X = 1/2" 77 00 587 677 X = 10 77 00 539 476 X = 12 77 00 584 760	77 00 550 741

(159) □ 77 01 461 137-XX-
 (160) ◻ 77 00 550 741-1-
 77 01 459 933-1-
 (161) □ 77 01 461 267-XX-



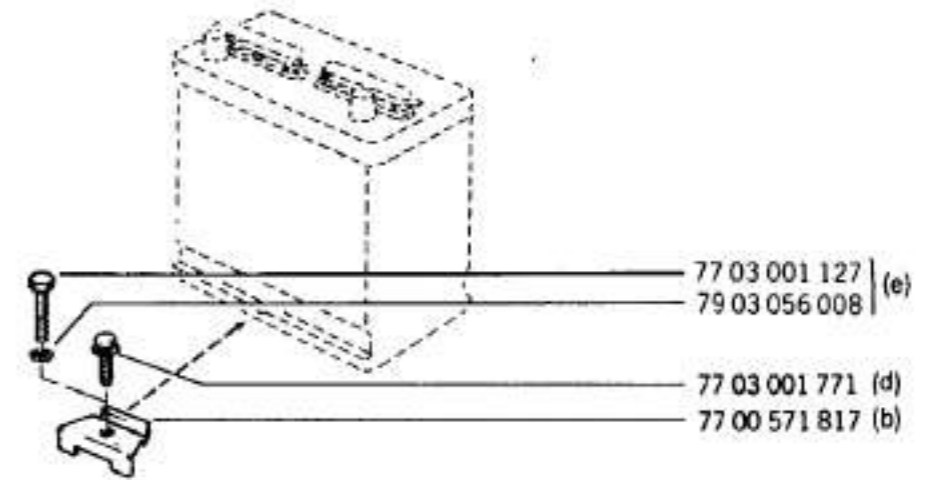
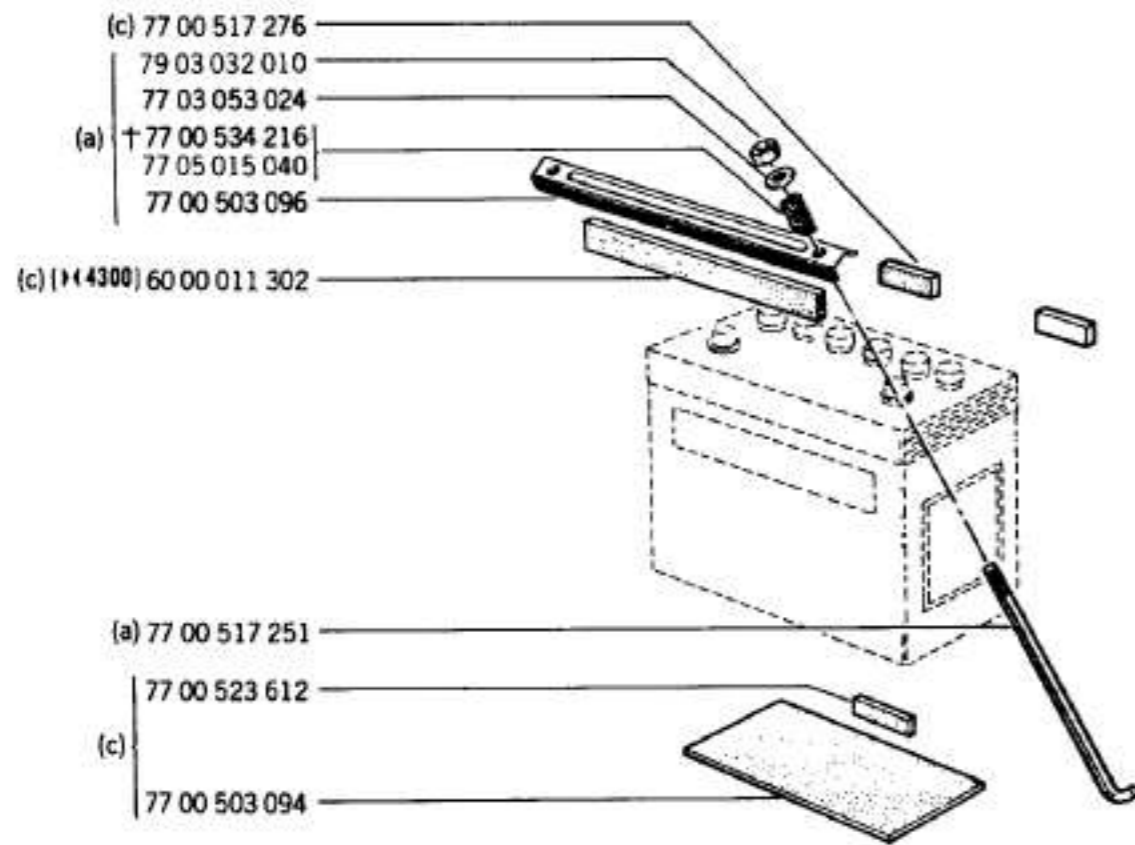
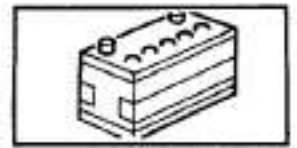
X=550 77 01 459 933 X=620 77 01 459 935 X=750 77 01 459 937 X=900 77 01 459 939 † [159] X=1100 77 01 461 137 X=3300 77 01 461 273 [160]	X=620 77 01 459 936 X=750 77 01 459 938 X=900 77 01 459 940 † [161] X=1100 77 01 461 267 X=3300 77 01 461 291 [160]	X=620 77 01 460 161 X=750 77 01 461 282 X=1100 77 01 461 136	X=1100 77 01 461 268	X=3/8" 77 00 523 490 X=7/16" 77 00 611 519 X=1/2" 77 00 587 677 X=10 77 00 539 476 X=12 77 00 584 760	77 00 550 741	

[159] † 77 01 461 137-XX-
[160] † 77 00 550 741-1-
77 01 459 933-1-
[161] † 77 01 461 267-XX-



	R 1170
(a)	R 1177 /100
	R 1179 /145/762
(b)	R 1170, R 1177
	R 1179 ☒
(c)	R 1179 /142

(d)	R 1179 /145
(e)	R 1170, R 1177
(f)	R 1179

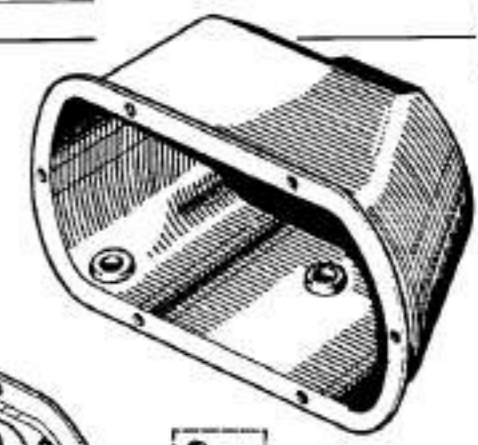




		/122/144/146/160/167/220/221/222/262/263/264	
R 1170		/266/268/511/560/563/564/566/567/568/600/601	\Leftrightarrow n° ... \Rightarrow n° 1679589 #
		/603/660/661/663/761/863/866	
		/166/267/518	
(a)		/122/144/146/160/167/221/222/262/263/266/276	
R 1177		/560/566/567/570/574/577/578/600/601/602	\Leftrightarrow n° ... \Rightarrow n° 384935 #
		/603/660/661/663/762	
		/166/267	
R 1179		/145	\Leftrightarrow n° 1 \Rightarrow n° 7811 #
		/142/762	
R 1170		/122/146/160/167/263/264/268/560	\Leftrightarrow n° 1679590 # \Rightarrow n° ...
		/566/567/600/660/661/863/866	
(b)		/100/101/102/103/120/121/123/162	
R 1177		/160/518/566/567/578/661/863/866	\Leftrightarrow n° 384936 # \Rightarrow n° ...
		/100/101/102/103/120/121/123	
R 1179		/145	\Leftrightarrow n° 7812 # \Rightarrow n° ...
(c)	R 1179	/142	
(d)	R 1170	/100/101/102/103/120/121/123/162	
	R 1177	/100/101/102/103/120/121/123	
(e)	R 1170	/122/146/160/167/263/264/268/560	\Leftrightarrow n° 1679590 # \Rightarrow n° ...
		/566/567/600/660/661/863/866	
	R 1177	/160/518/566/567/578/661/863/866	\Leftrightarrow n° 384936 # \Rightarrow n° ...
	R 1179	/145	\Leftrightarrow n° 7812 # \Rightarrow n° ...

/120/121/146 n° ... n° 1460411 [5]
 R 1170 /100/101/102/103/122/123/144/160/162/166/167/220/221/222/262/263/264/266/267
 /268/511/518/560/563/564/566/567/568/600/601/603/660/661/663/761/863/866
 /120/121/146 n° ... n° 331340
 R 1177 /100/101/102/103/122/123/144/160/166/167/222/262/266/267
 /600/601/602/603/661/663

60.10.1
 PR 1012



77 00 612 426 (a)
 77 00 612 427 (b)
 77 00 612 428 (h)

(b) 77 01 005 559
 (c)(d) 77 01 005 421
 (e)(f) 77 01 017 970

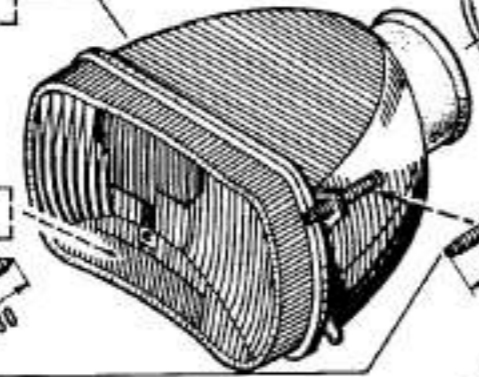
(g) 08 55 877 900
 08 54 484 400

(b) (c) 08 70 381 500

(b)(c)(d)(e) † 77 01 018 014
 77 01 021 192

(b)(c)(f) 77 01 018 877
 (d)(e) 77 01 018 875

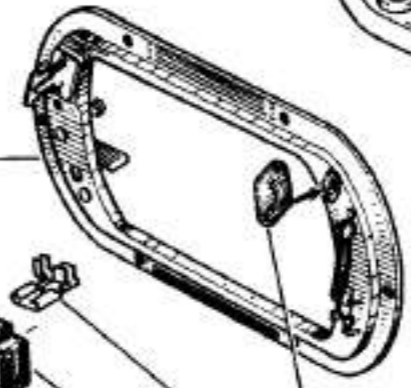
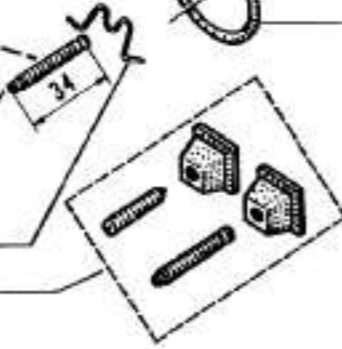
CIBIE



08 55 705 300

(b)(c)(d) 08 55 705 400
 08 54 186 300

(e)(f) 77 01 200 272



77 01 200 278 (e)(f)

08 54 833 200 †
 08 55 498 700 † (b)(c)(d)(47)

77 01 011 326

77 00 517 551 †
 77 03 097 148

79 03 097 101 †
 77 03 097 053 † (g)
 77 03 097 054 †
 77 01 348 672



08 70 381 400

08 55 256 300 (d)

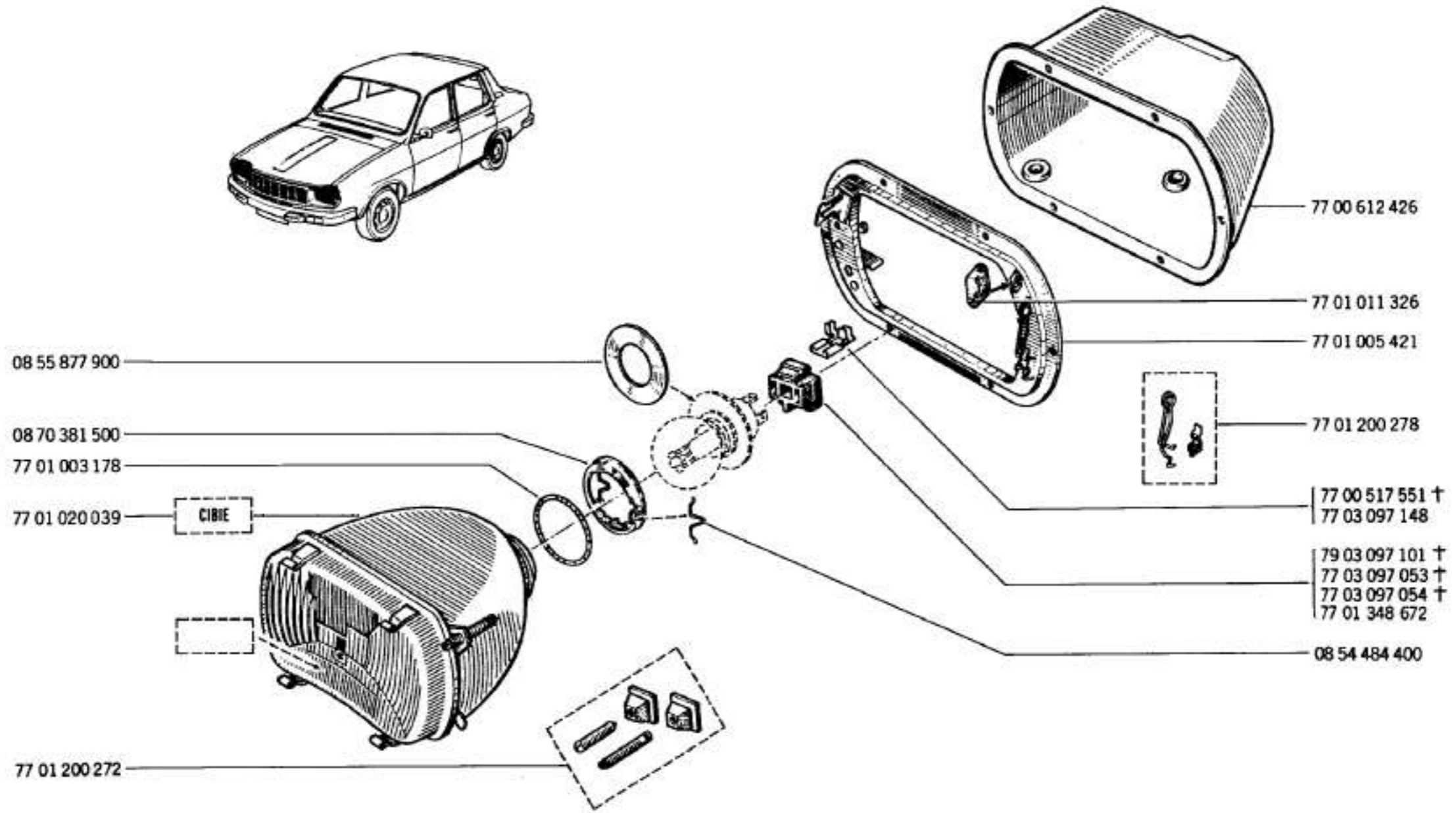
77 01 003 178 (f)



		/121/146/600/601/603/660/661/663/761/863/866	↔ n° ... ⇨ n° 1460411	⚡ (5)
(a)	R 1170	/100/101/102/103/122/123/144/160/162/166/167/220/221/222/262/263/264/266/267/268		
		/511/518/560/563/564/566/567/568		
	R 1177	⏏ /121/146/600/601/602/603/661/663	↔ n° ... ⇨ n° 331340	
		/100/101/102/103/122/123/144/146/160/166/167 /222/262/263/266/267		
(b)	R 1170	/120	↔ n° ... ⇨ n° 1460411	⚡ (5)
	R 1177	⏏ /120	↔ n° ... ⇨ n° 331340	
		/101/121/146	↔ n° ... ⇨ n° 1460411	⚡ (5)
(c)	R 1170	/100/102/103/122/123/144/160/162/166/167/220/221/222/262/263/264/266/267/268/511		
		/518/560/563/564/566/567/568		
	R 1177	⏏ /101/121/146	↔ n° ... ⇨ n° 331340	
		/100/102/103/122/123/144/160/166/167/222/262/266/267/602		
(d)	R 1170	⏏	↔ n° ... ⇨ n° 1460411	⚡ (5)
	R 1177	⏏ /600/601/603/661/663	↔ n° ... ⇨ n° 331340	
(e)	R 1170	⏏	↔ n° 1460412 ⇨ n° ...	⚡ (5)
	R 1177	⏏ /600/603/661	↔ n° 331341 ⇨ n° ...	
(f)	R 1170	/101	↔ n° 1460412 ⇨ n° ...	⚡ (5)
	R 1177	⏏ /101	↔ n° 331341 ⇨ n° ...	
		/120/121/146	↔ n° ... ⇨ n° 1460411	⚡ (5)
(g)	R 1170	/100/101/102/103/122/123/144/160/162/166/167/220/221/222/262/263/264/266/267/268		
		/511/518/560/563/564/566/567/568/600/601/603/660/661/663/761/863/866		
		/120/121/146	↔ n° ... ⇨ n° 331340	
	R 1177	⏏ /100/101/102/103/122/123/144/160/166/167/222/262/266/267/600		
		/601/602/603/661/663		
(h)	R 1170	⏏	↔ n° 1460412 ⇨ n° ...	⚡ (5)
	R 1177	⏏ ⏏	↔ n° 331341 ⇨ n° ...	

R 1179  /145/762
 /145

60.11
PR 1012



08 55 877 900

08 70 381 500

77 01 003 178

77 01 020 039

CIBIE

77 01 200 272

77 00 612 426

77 01 011 326

77 01 005 421

77 01 200 278

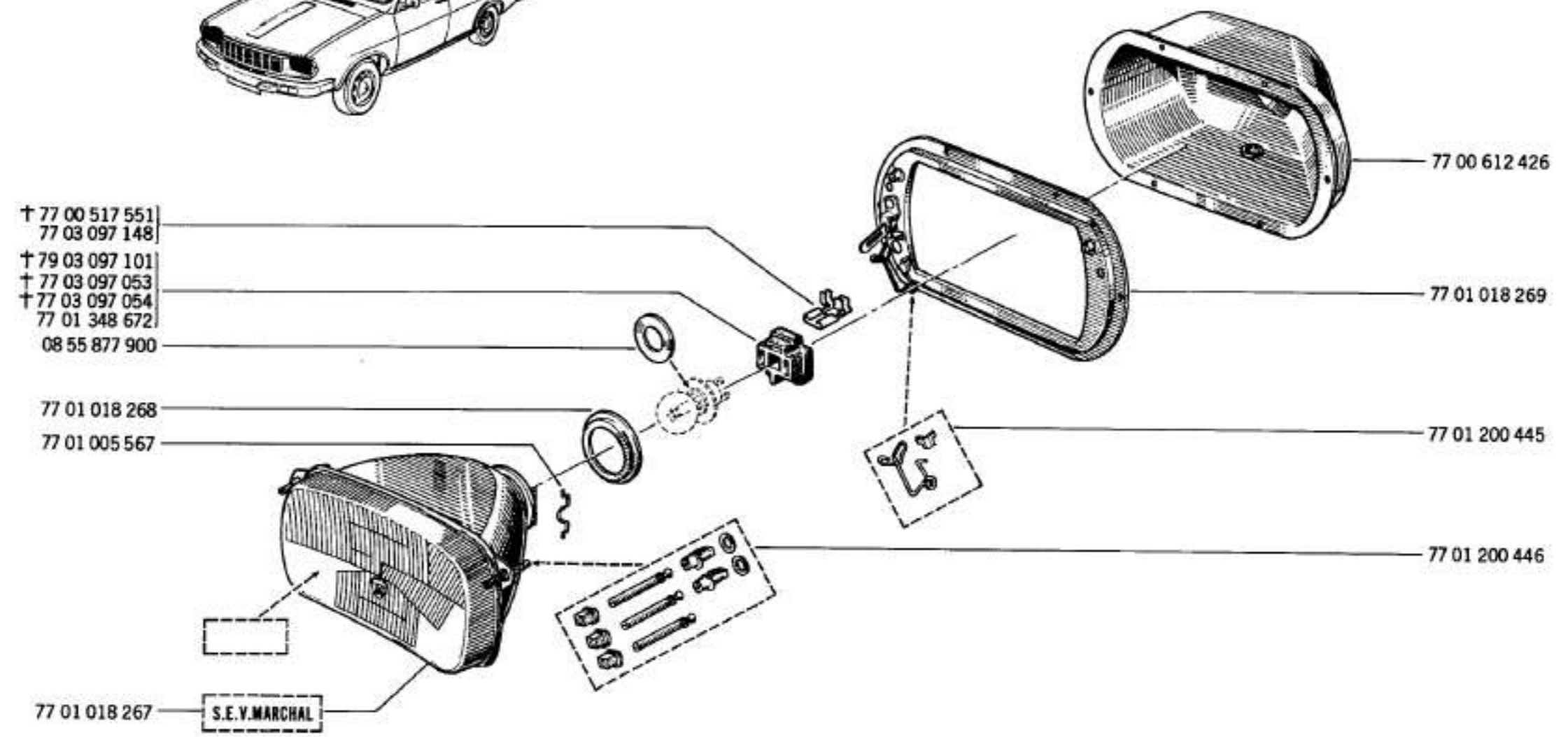
77 00 517 551 †
77 03 097 148

79 03 097 101 †
77 03 097 053 †
77 03 097 054 †
77 01 348 672

08 54 484 400

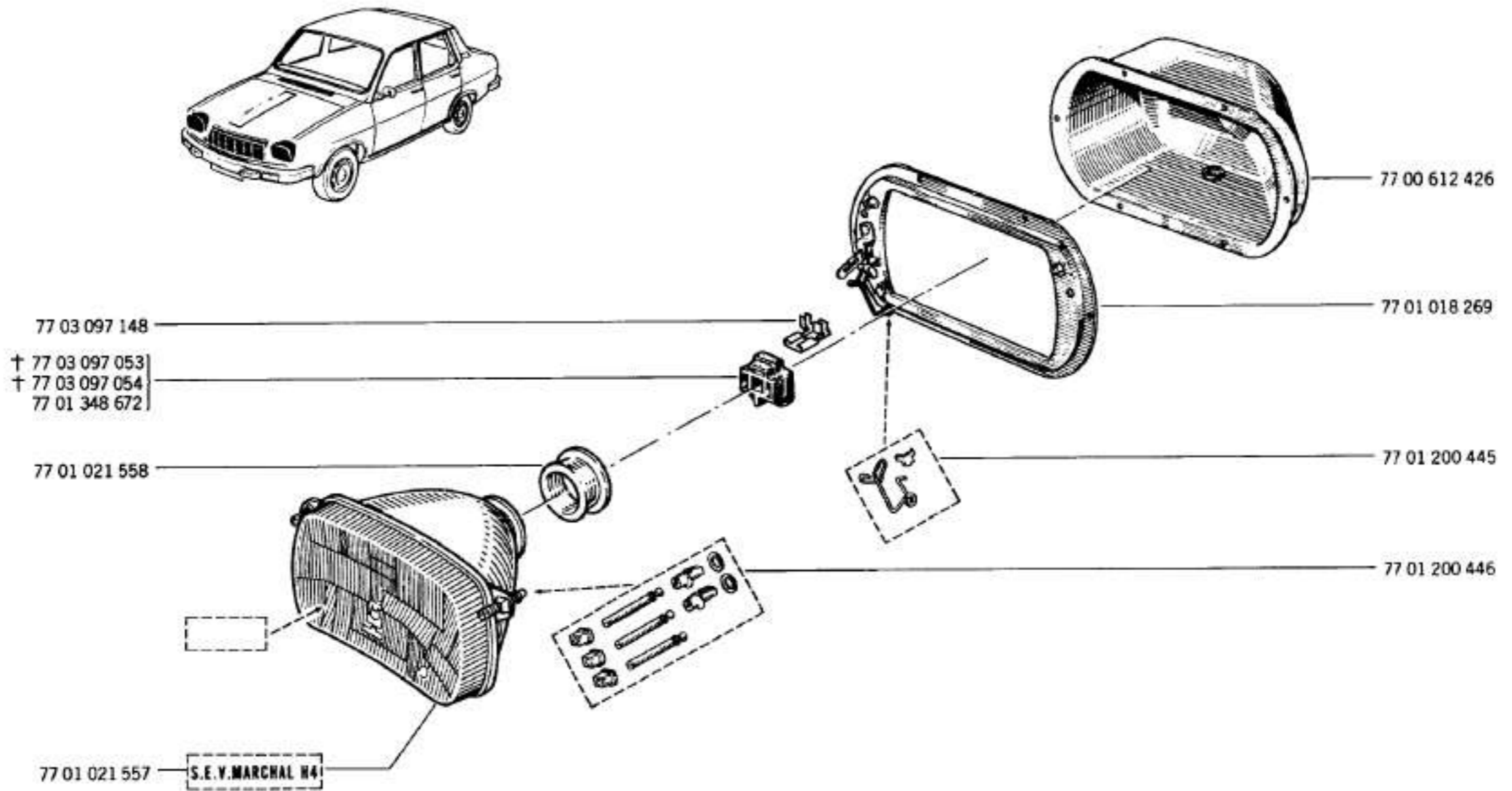
	/146	⇄ n° ... ⇄ n° 1460411	⚠ [5]
R 1170	/100/101/102/103/121/122/123/144/160/162/166/167/220/221/222		
	/262/263/264/266/267/268/511/518/560/563/564/566/567/568		
	/146	⇄ n° ... ⇄ n° 331340	
R 1177	品品 /100/101/102/103/121/122/123/144/160		
	/166/167/222/262/266/267/602		

60.12
P.R.1012



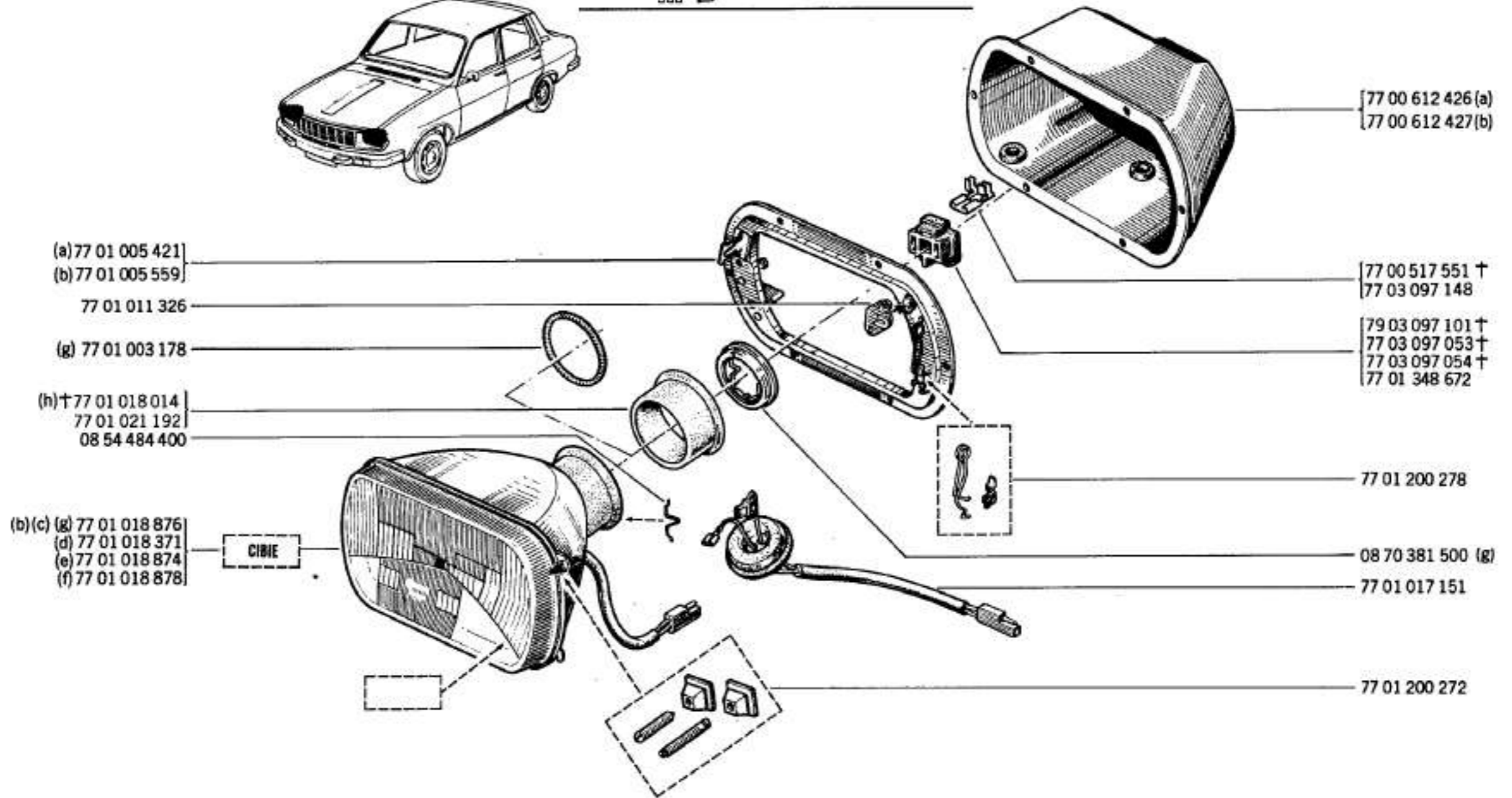
R 1170	/146	⇔	n° 1460412	⇔	n° ...	(5)
	/100/101/102/121/122/123/144/146					
R 1177	⇔	/160/166/167/221/222/262/266	⇔	n° 266701	⇔	n° ...
		/267/518/560/566/567/570/574/578				
	⇔	/146	⇔	n° 331341	⇔	n° ...

60.13
P.R.1012



R 1177 /762 n° ... ⇨ n° 266700
 R 1179 /762 n° 1 ⇨ n° 2936

60.15
P.R. 1012

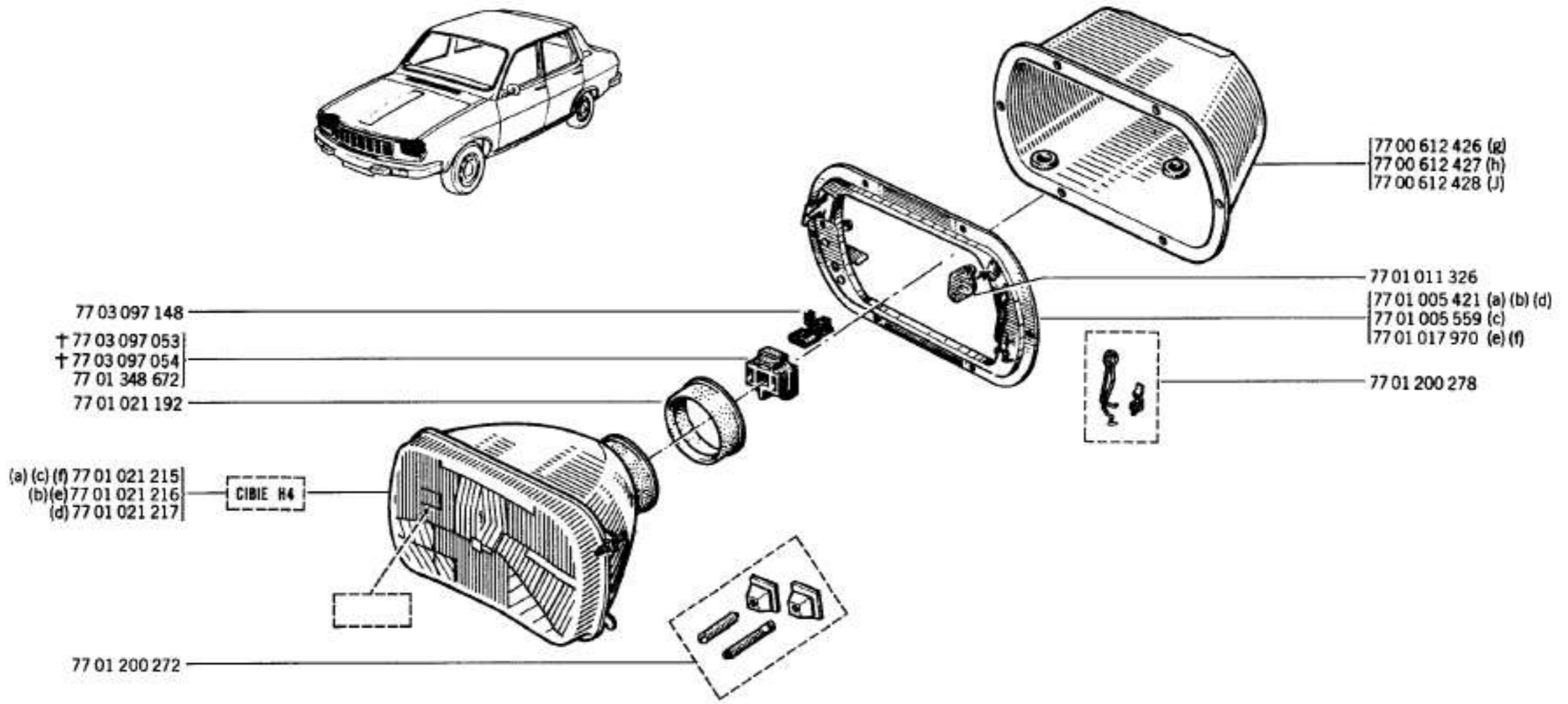
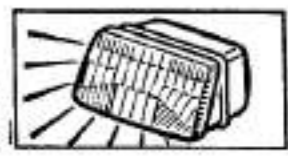


(a) R 1177 /120
 /762
 R 1179
 (b) R 1177 /120 n° ... ⇨ n° 266700
 (c) R 1177 /101/102/103/121/122/123/144/146
 /167/221/222/263/267/567/574 n° ... ⇨ n° 266700
 (d) R 1177 /100/160/166/262/560/566/570 n° ... ⇨ n° 266700

(e) R 1177 /577/578/600/601/603/660/663/863/866/876 n° ... ⇨ n° 266700
 R 1177 /762
 (f) R 1179 /762
 (g) R 1179 /762 n° ... ⇨ n° 2936
 (h) R 1177 /762
 R 1179 /762

R 1170	/120/121/146	⇄	n° 1460412	⇄	n° ...	⊗ (5)
R 1177		⇄	n° 266701	⇄	n° ...	
		⇄	n° 331341	⇄	n° ...	
R 1179		⇄	n° 2937	⇄	n° ...	
	/762	⇄	n° 2937	⇄	n° 6600	

60.16.1
PR 1012



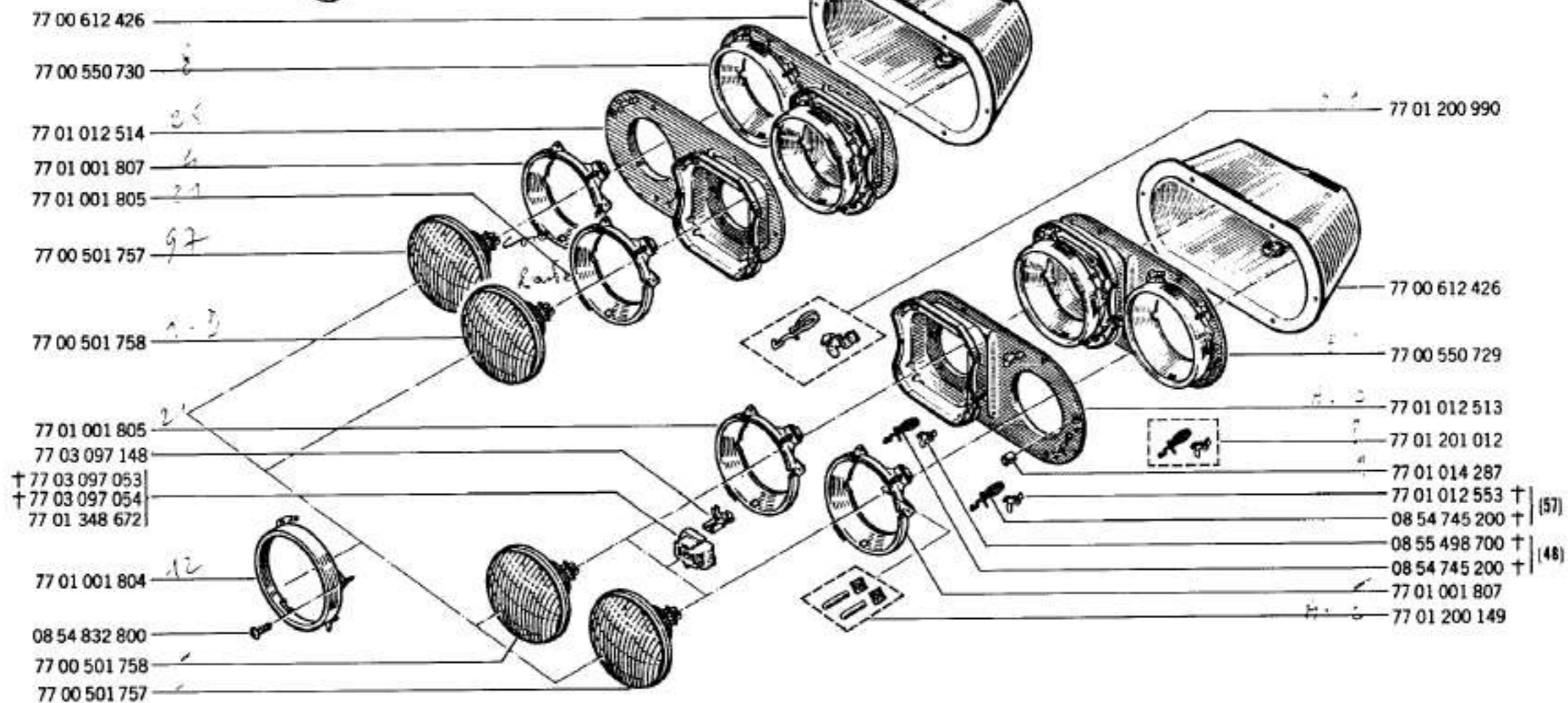


	R 1170	/146	↔	n° 1460412	⇔	n° ...	⌊ (5)	
				/101/121	↔	n° 266701	⇔	n° 331340
(a)	R 1177	⚡		/100/102/122/123/144/146/160/166/167/221/222	↔	n° 266701	⇔	n° ...
				/262/266/267/518/560/566/567/570/574/577/578	↔			
		⏏	/146	↔	n° 331341	⇔	n° ...	
(b)	R 1177	⚡	☐	↔	n° 266701	⇔	n° 331340	
	R 1179	/762	↔	n° 2937	⇔	n° 6600		
(c)	R 1177	⚡	/120	↔	n° 266701	⇔	n° 331340	
(d)	R 1179	Ⓢ	/145	↔	n° 2937	⇔	n° ...	
(e)	R 1177	⚡	☐	↔	n° 331341	⇔	n° ...	
	R 1170	/120/121	↔	n° 1460412	⇔	n° ...	⌊ (5)	
(f)	R 1177	⚡	/101/120/121	↔	n° 331341	⇔	n° ...	
		⏏	/120/121	↔	n° 331341	⇔	n° ...	
	R 1170	/146	↔	n° 1460412	⇔	n° ...	⌊ (5)	
				/101/121/600/601/603/660/661/663/762/863/866/876	↔	n° 266701	⇔	n° 331340
(g)	R 1177	⚡	/100/102/122/123/144/146/160/166/167/221/222	↔	n° 266701	⇔	n° ...	
			/262/266/267/518/560/566/567/570/574/577/578	↔				
	R 1179	/762	↔	n° 2937	⇔	n° 6600		
		Ⓢ	/145	↔	n° 2937	⇔	n° ...	
(h)	R 1177	⚡	/120	↔	n° 266701	⇔	n° 331340	
	R 1170	/120/121	↔	n° 1460412	⇔	n° ...	⌊ (5)	
(j)	R 1177	⚡	/101/120/121/600/603/660/661/663/863/866/876	↔	n° 331341	⇔	n° ...	
		⏏	/120/121/146	↔	n° 331341	⇔	n° ...	

R 1179 /142

/762 ⇄ n° 6601 ⇨ n° ...

60.17
PR 1012

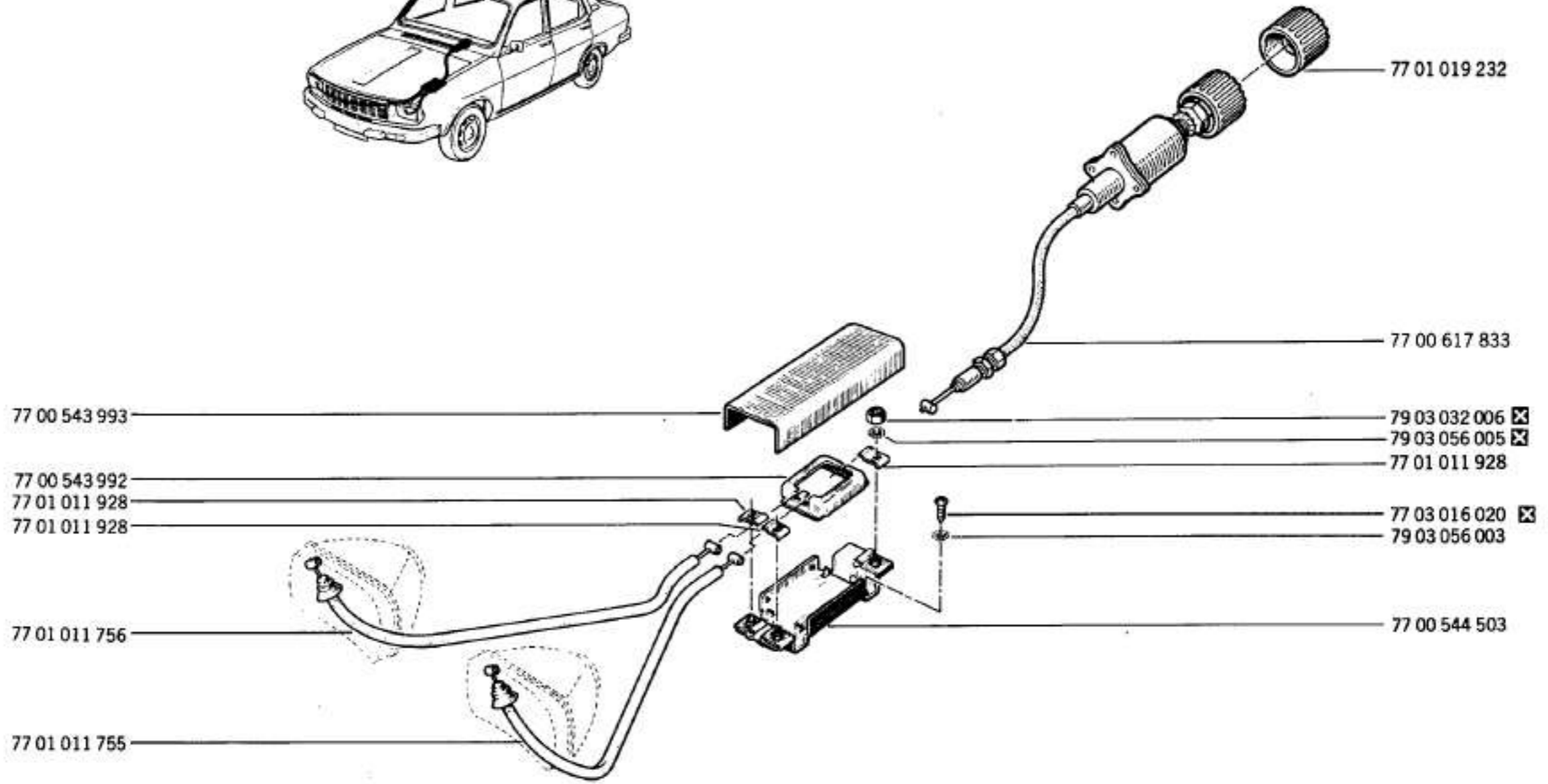


(48) □ 77 01 200 990-1

(57) □ 77 01 201 012-1

R 1170 /120		n° ...	⇨	n° 1460411		(5)
R 1177 /120		n° ...	⇨	n° 331340		

60.18 
P.R.1012



R 1170	/101/120/121/600/603 /660/661/863/866	⇔ n° 1460412 ⇨ n° ... ↗ (5)
R 1177	/101/120/121/600/603 /660/661/863/866/876	⇔ n° 331341 ⇨ n° ...

60.20
PR.1012



(b) 77 01 018 112
(a) 77 01 018 114



77 00 588 891

77 01 018 109

77 03 053 014

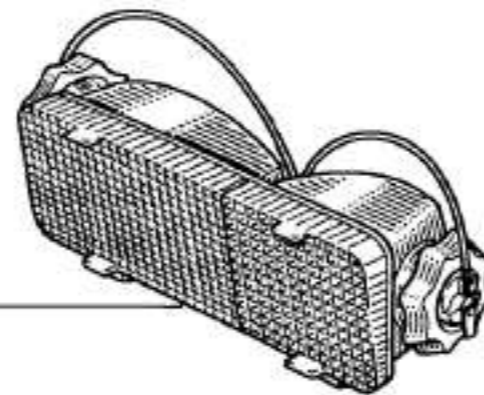
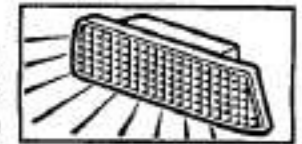
77 01 018 110

77 01 018 111 (b)
77 01 018 113 (a)

(a)	R 1170 /101/120/121 ⇔ n° 1460412 ⇨ n° ... ↗ (5)
	R 1177 /101/120/121 ⇔ n° 331341 ⇨ n° ...
(b)	R 1170 /600/603/660/661/863/866 ⇔ n° 1460412 ⇨ n° ... ↗ (5)
	R 1177 /600/603/660/661/863/866/876 ⇔ n° 331341 ⇨ n° ...

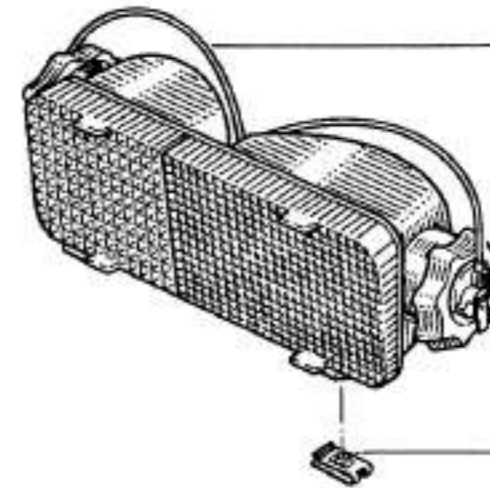
	/263/518 ⇄ n° 1281821 ⇨ n° ...
R 1170	/100/101/102/103/120/121/122/123/144/146/160/162/166/167/220/221/222/262/264 /266/267/268/511/560/563/564/566/567/568/600/601/603/660/661/663/761/863/866
R 1177	
R 1179	/145/762

60.35
P.R.1012



- (a) 3 + 77 01 365 367
- (a) 3 + 77 01 365 363
- (a) 77 01 348 754
- (b) 12 3 + 77 01 365 361
- (b) 12 3 + 77 01 365 365
- (b) 77 01 348 752

- 77 01 365 368 + 3 (a)
- 77 01 365 364 + 3 (a)
- 77 01 348 755 (a)
- 77 01 365 362 + 3 12 (b)
- 77 01 365 366 + 3 12 (b)
- 77 01 348 753 (b)



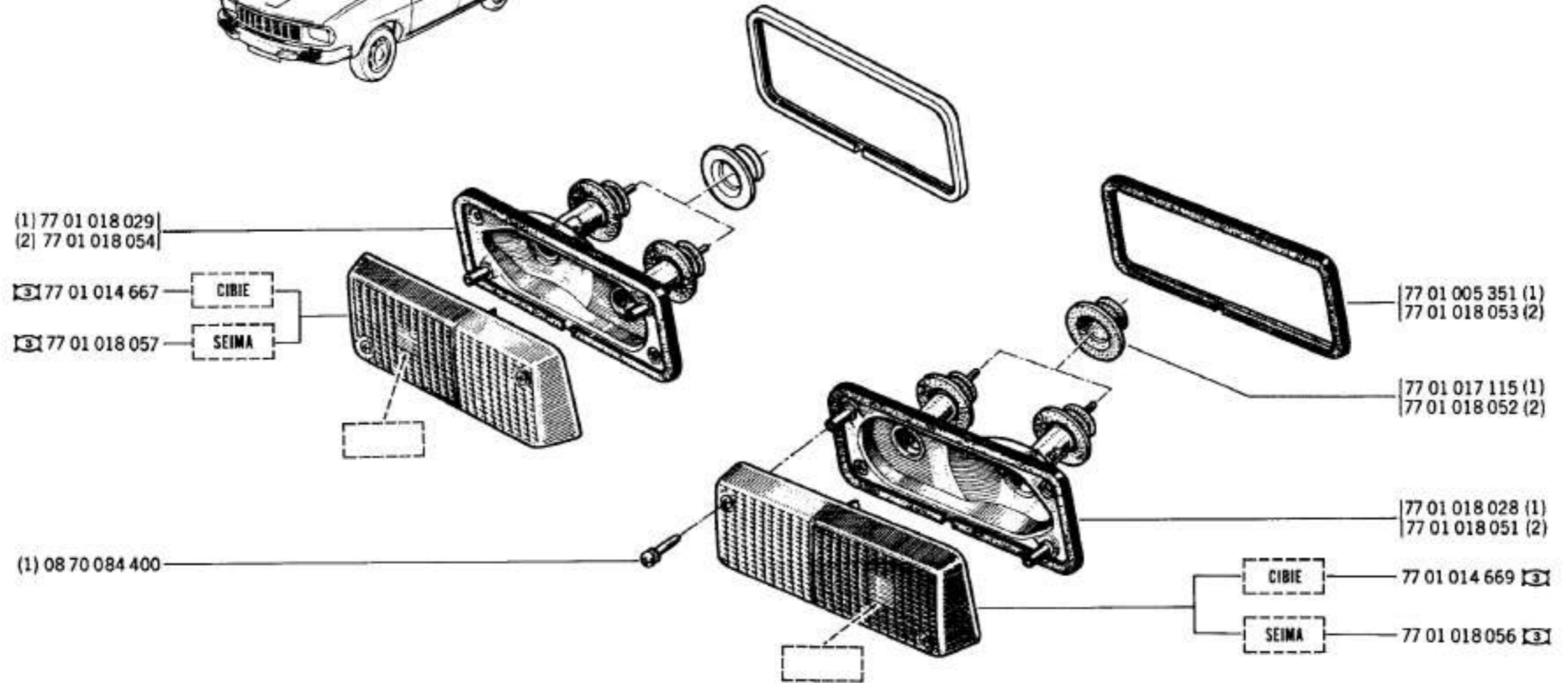
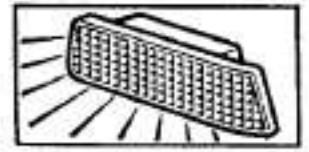
77 01 019 075 (1)

77 01 022 780

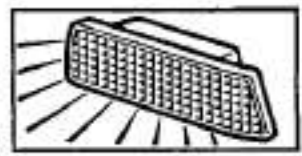
	/102 ⇄ n° ... ⇨ n° 1281820
	/144 ⇄ n° ... ⇨ n° 1180925
R 1170	/263/518 ⇄ n° 1281821 ⇨ n° 1597096 #
(a)	/100/101/103/123/160/166/167/221/262/264 ⇄ n° ... ⇨ n° 1597096 # /266/267/268/511/560/563/564/566/567/568
	/102 ⇄ n° ... ⇨ n° 266700
R 1177	/144 ⇄ n° ... ⇨ n° 227721
	/100/101/103/123/160/166/167/221/262/263 ⇄ n° ... ⇨ n° 380030 # /266/267/560/566/567/570/574/577/578/602

	/102 ⇄ n° 1281821 ⇨ n° 1597096 #
	/144 ⇄ n° 1180926 ⇨ n° 1597096 #
R 1170	/120/121/122/146/220/222/600/601 ⇄ n° ... ⇨ n° 1597096 # /603/660/661/663/761/863/866
	⇄ n° 1597097 # ⇨ n° ...
(b)	/102 ⇄ n° 266701 ⇨ n° 380030 #
	/144 ⇄ n° 227722 ⇨ n° 380030 #
R 1177	/120/121/122/146/222/600/601 ⇄ n° ... ⇨ n° 380030 # /603/660/661/663/762/863/866/876
	⇄ n° 380031 # ⇨ n° ...
R 1179	/145/762

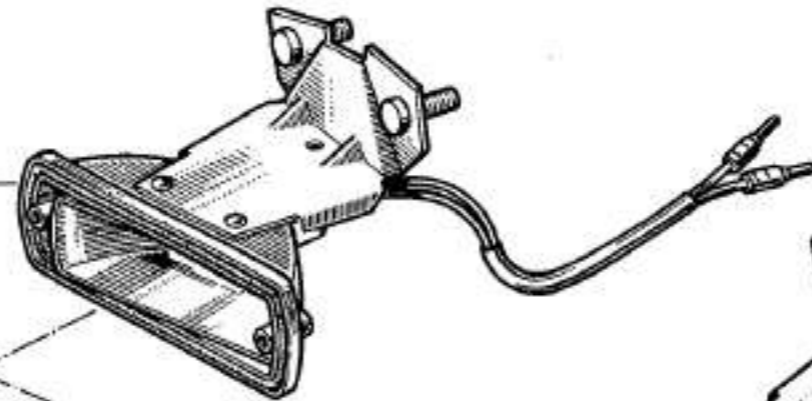
(1) ⇄ CIBIE



(1)	✓	CIBIE
(2)	✓	SEIMA



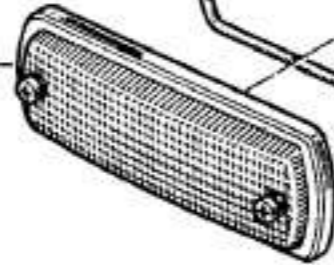
77 01 017 137



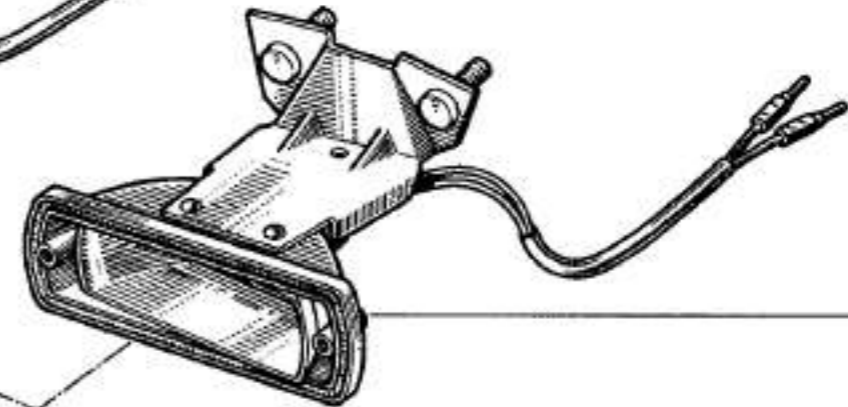
77 01 017 139



77 01 017 136

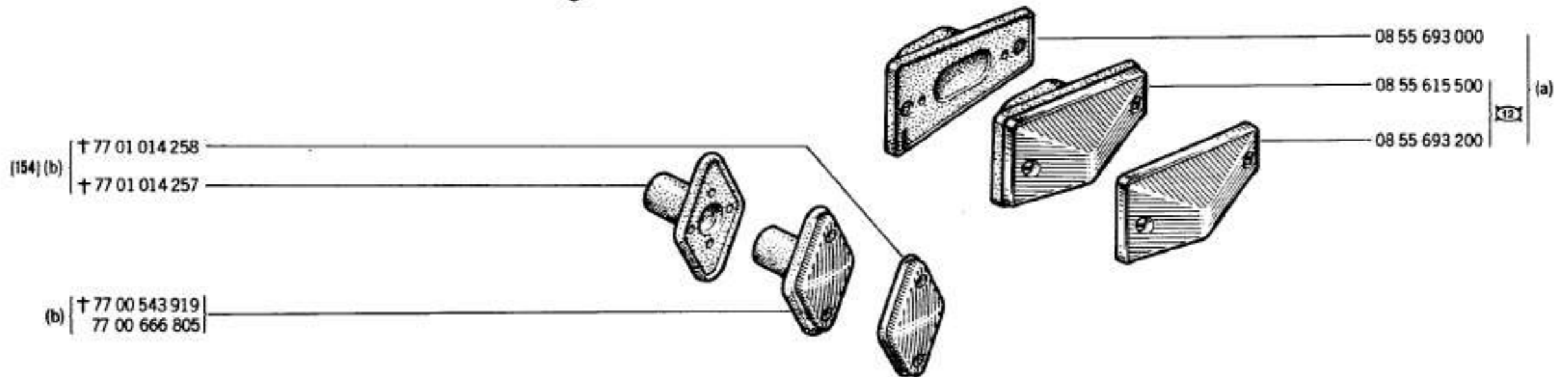


77 01 017 138



R 1170
R 1177 /102/122/146/167

60.40
PR 1012



(a)	R 1170 /102/122/146/167	↔	n° ...	⇨	n° 1460411	↘ (5)
	R 1177 /102/122/146/167	↔	n° ...	⇨	n° 331348	
(b)	R 1170 /102/122/146/167	↔	n° 1460412	⇨	n° ...	↘ (5)
	R 1177 /102/122/146/167	↔	n° 331341	⇨	n° ...	

(5) Ⓞ 08 ...

(154) 77 00 666 805 - 1 -



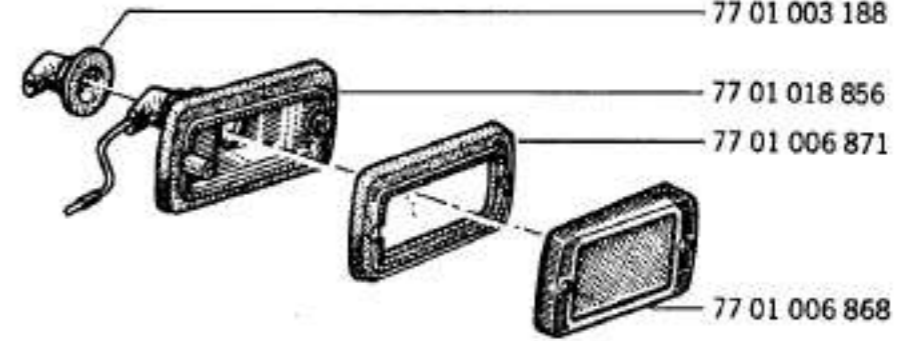
77 01 006 874

77 01 018 855

77 00 544 484

77 01 006 882

77 01 020 746

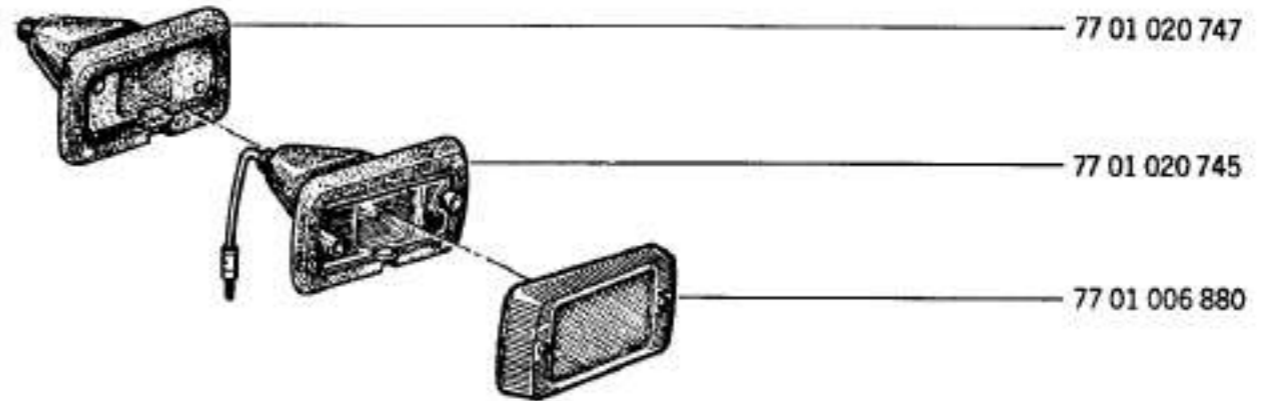


77 01 003 188

77 01 018 856

77 01 006 871

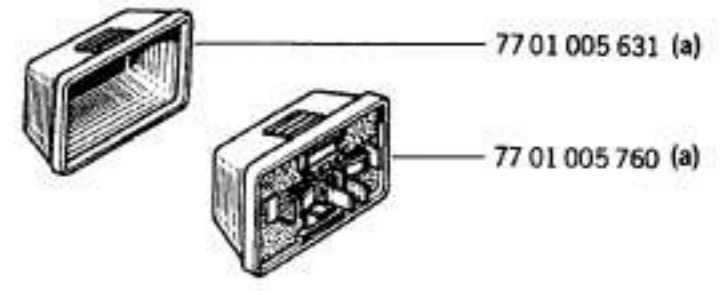
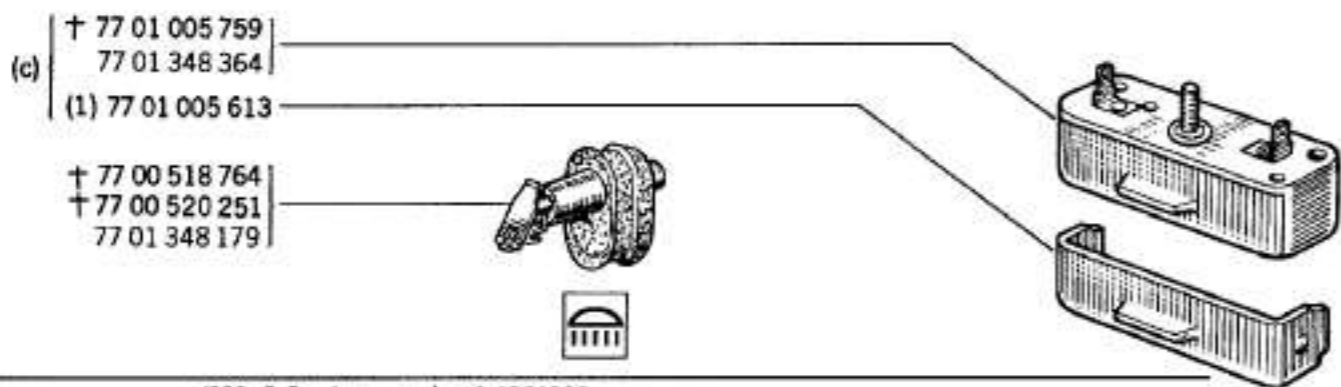
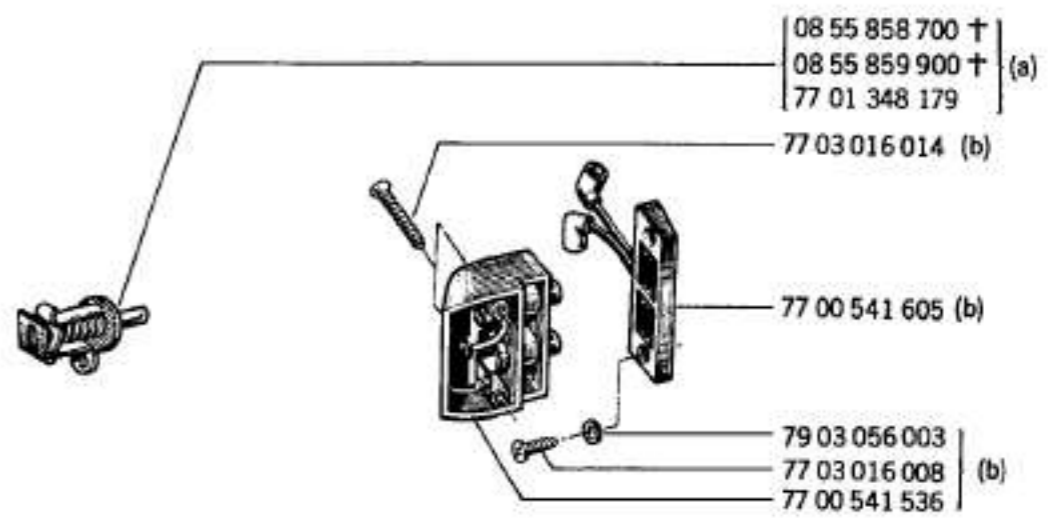
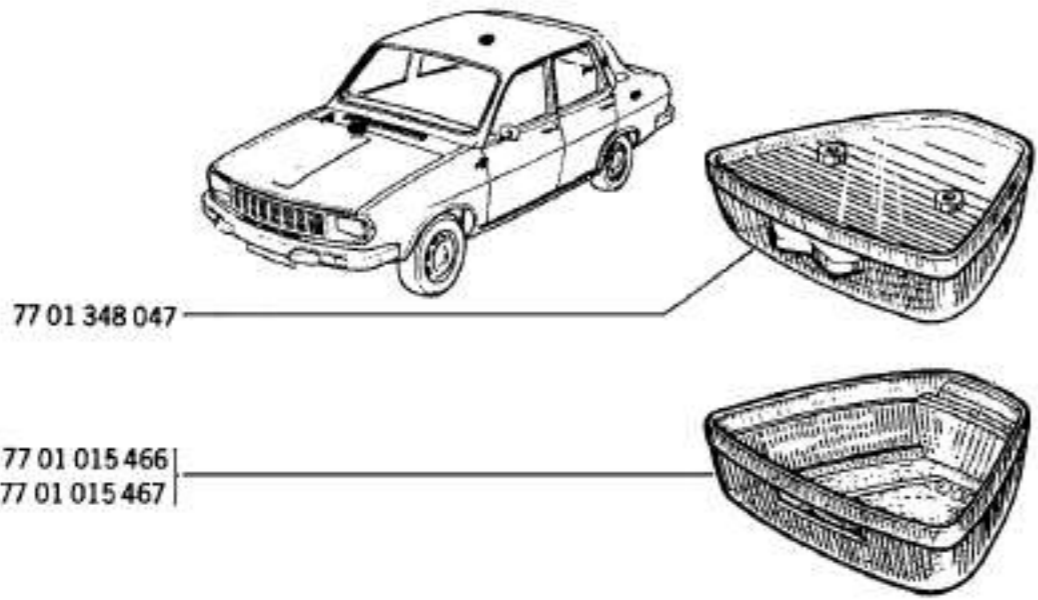
77 01 006 868



77 01 020 747

77 01 020 745

77 01 006 880

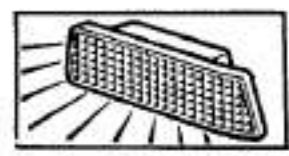


	/263 ⇔ n° ... ⇨ n° 1281820
R 1170 III	/518 ⇔ n° 1281821 ⇨ n° ...
(a)	/100/101/102/103/120/121/122/123/144/146/160/162/166/167/220/221/222/262/264/266
	/267/268/511/560/563/564/566/567/568/600/601/603/660/661/663/761/863/866
	R 1177
	R 1179 /145/762
(b)	R 1177 /762
	R 1179
	/263 ⇔ n° ... ⇨ n° 1281820
R 1170 III	/518 ⇔ n° 1281821 ⇨ n° ...
(c)	/100/101/102/103/120/121/122/123/144/146/160/162/166/167/220/221/222/262/264/266
	/267/268/511/560/563/564/566/567/568/600/601/603/660/661/663/761/863/866
	R 1177, R 1179

(1) ↘	LMP
(2) ↘	PRELYO

/263/518 ⇄ n° 1201821 ⇄ n° ...
 R 1170 /100/101/102/103/120/121/122/123/144/146/160/162/166
 /167/220/221/222/262/264/266/267/268/311/500/563/564
 /566/567/568/600/601/603/666/661/663/761/863/866
 R 1177, R 1179

60.53.1
 PR 1012



(1) 77 01 020 614
 (d) (2) 77 01 019 329
 (e) (1) † 77 01 018 779
 77 01 020 655
 (d) (2) 77 01 019 328
 (f) (1) 77 01 018 782

77 01 018 780 † (1) (b)
 77 01 019 330 † (2) (a)
 77 00 640 774 † (2) (c)
 77 00 640 773 (1) (c)

77 01 018 777 † (1) (b)
 77 01 019 326 † (2) (a)
 77 00 641 844 † (2) (c)
 77 00 641 843 (1) (c)

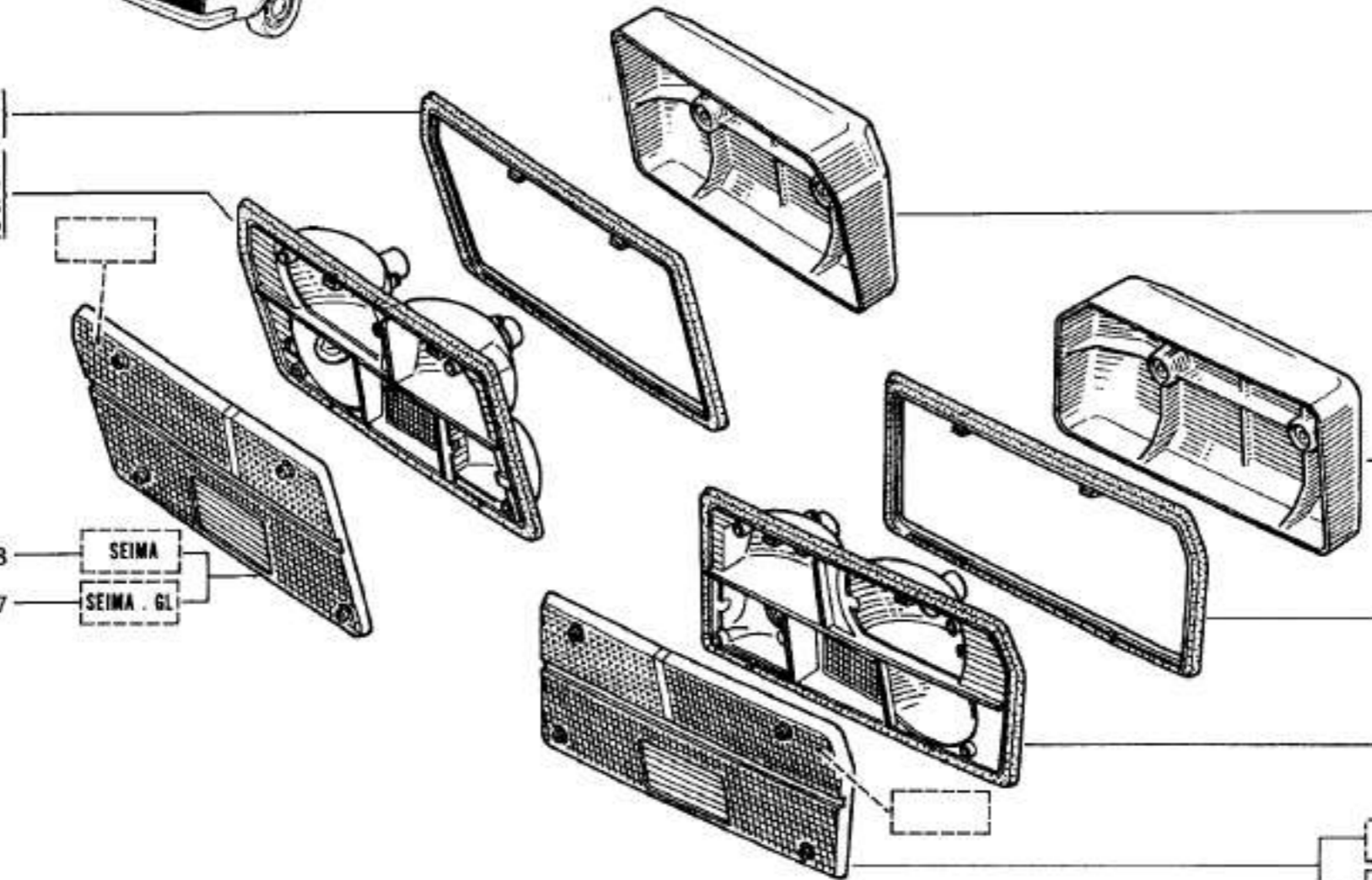
77 01 020 615 (1)
 77 01 019 325 (2) (d)

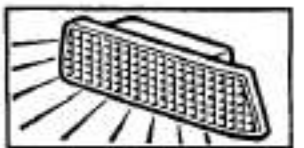
77 01 018 776 † (1) (e)
 77 01 020 656
 77 01 019 324 (2) (d)
 77 01 018 781 (1) (f)

77 01 018 778 — SEIMA
 (d) 77 01 019 327 — SEIMA . GL

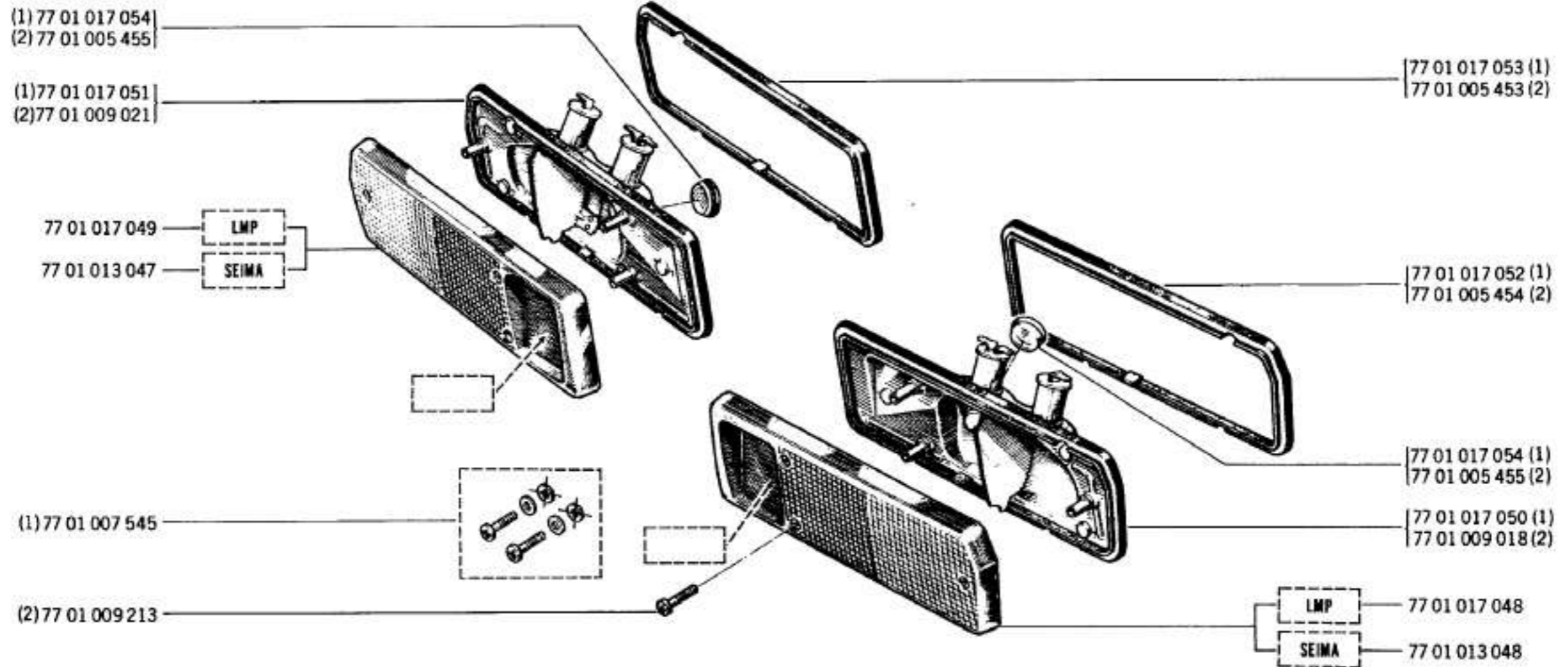
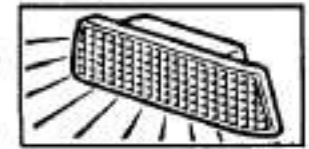
SEIMA — 77 01 018 775
 SEIMA . GL — 77 01 019 323 (d)

(1) ✎ SEIMA
 (2) ✎ SEIMA . GL

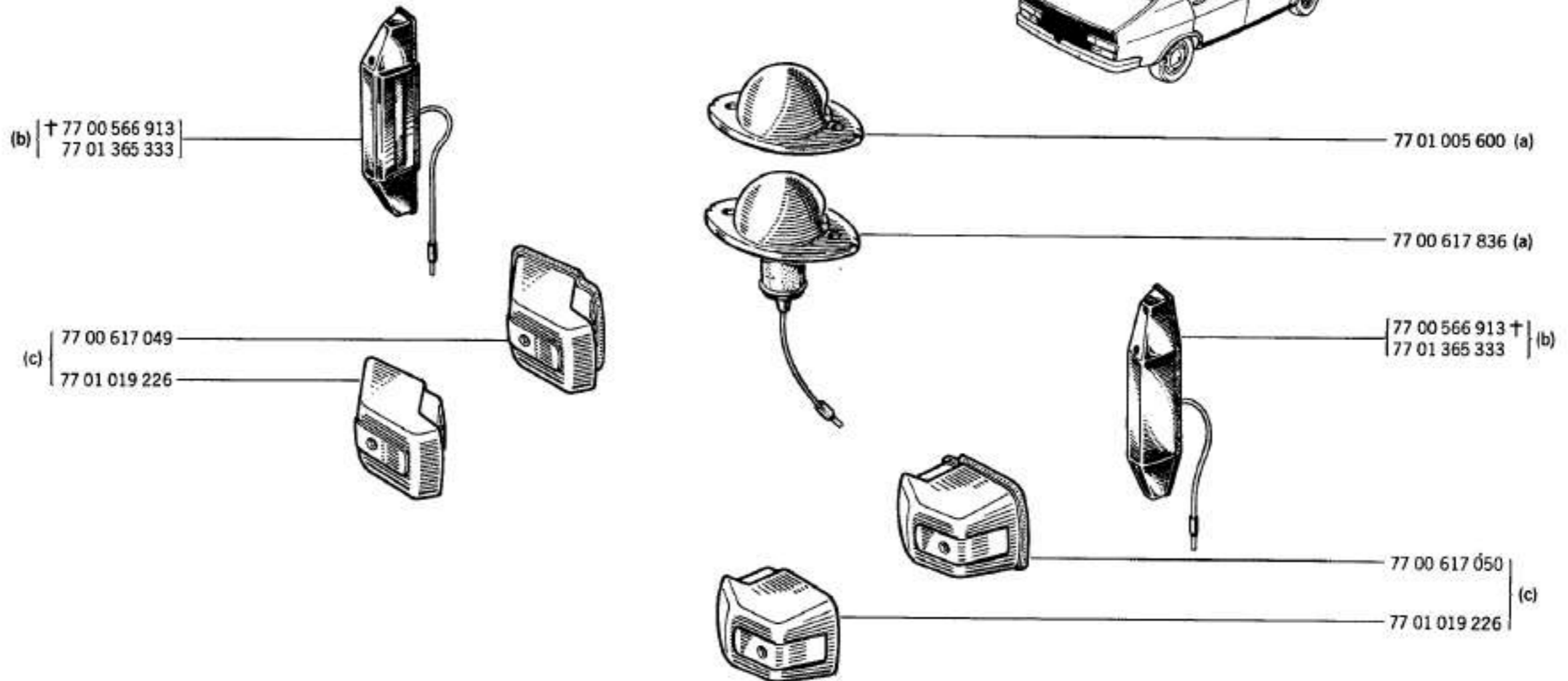




	/101 ⇄ n° ... ⇨ n° 1281820
	/263/518 ⇄ n° 1281821 ⇨ n° 1460411 ↘ (5)
R 1170	/100/102/103/120/121/122/123/144/146/160/166/167/220
	/221/222/262/264/267/268/511/560/563/564/566/567 ⇄ n° ... ⇨ n° 1460411 ↘ (5)
(a)	/568/600/601/603/660/661/663/761/863/866
	/100/102/103/120/121/122/123/144/146/160/166/167/221
R 1177	/222/262/263/267/560/566/567/570/574/577/578/600 ⇄ n° ... ⇨ n° 331340
	/601/602/603/660/661/663/762/863/866/876
R 1179	/145/762 ⇄ n° 1 ⇨ n° 6600
R 1170	⇄ n° ... ⇨ n° 1460411 ↘ (5)
(b)	R 1177 ⇄ n° ... ⇨ n° 331340
	R 1179 ⇄ n° 1 ⇨ n° 6600
R 1170	⇄ n° 1460412 ⇨ n° ... ↘ (5)
(c)	R 1177 ⇄ n° 331341 ⇨ n° ...
	R 1179 ⇄ n° 6601 ⇨ n° ...
R 1170	↙ /101
(d)	R 1177 ↙ /101
	R 1179 /145/762
(e)	R 1179 /145/762
	R 1170 , R 1177
(f)	R 1179 /142



(1)	≅	LMP
(2)	≅	SEIMA

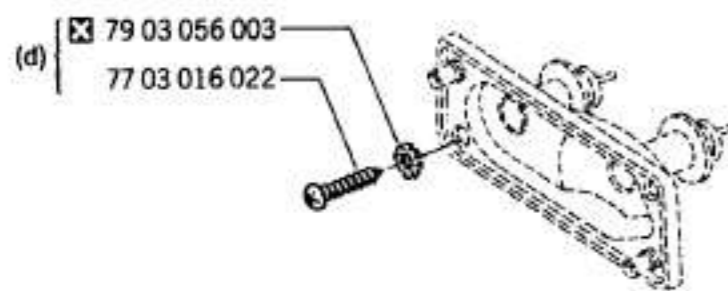
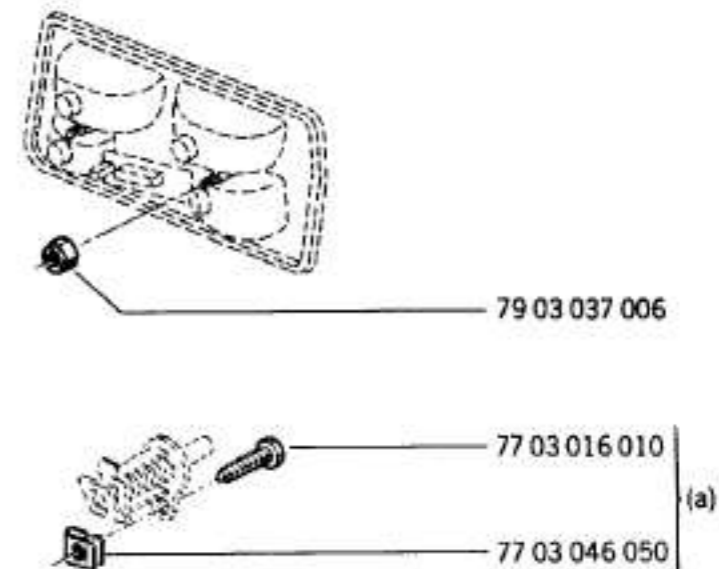
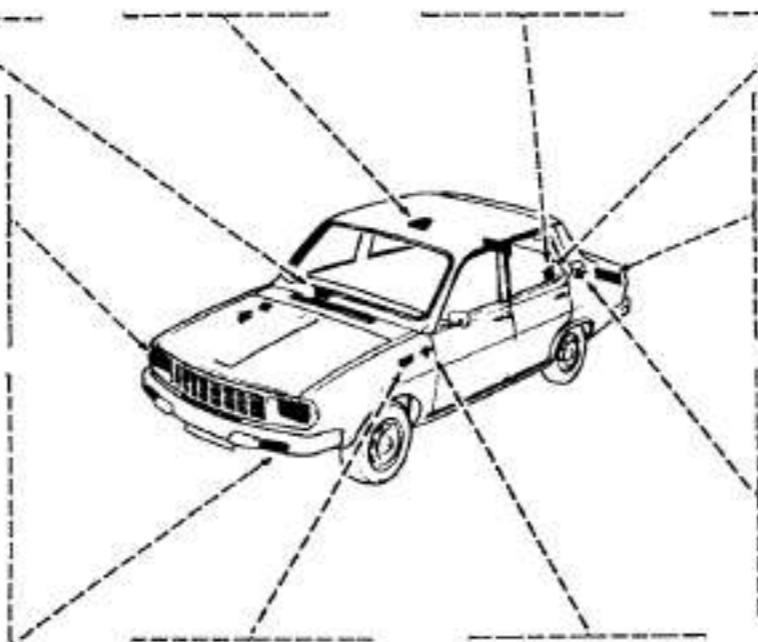
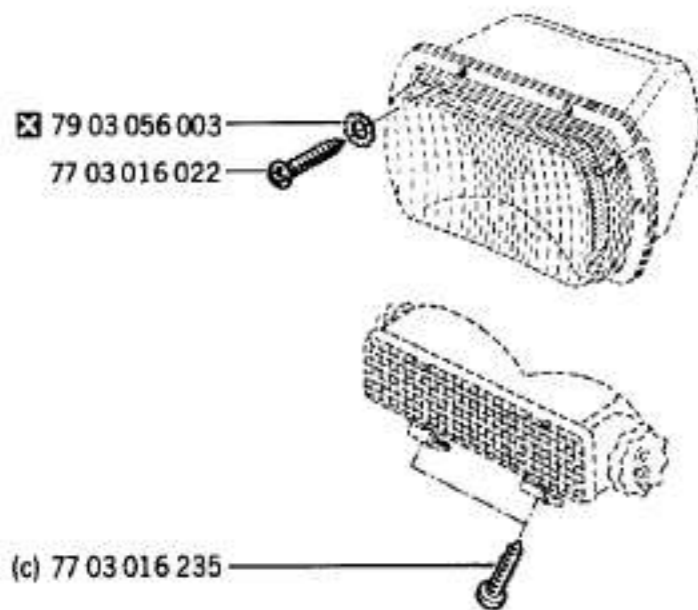
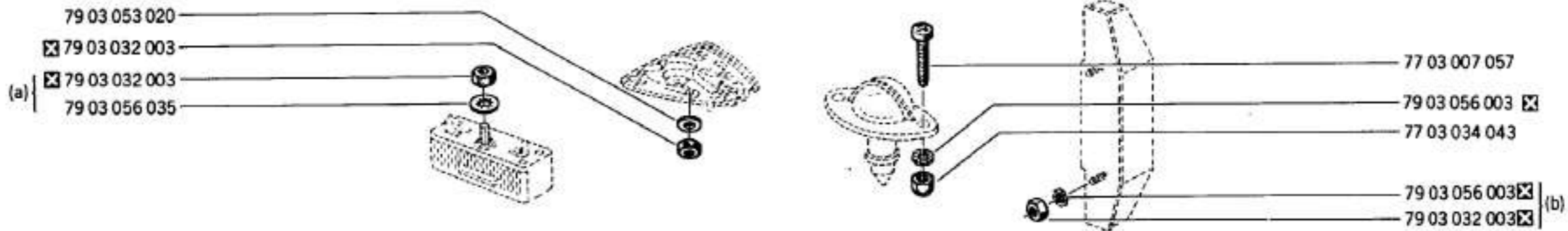


	/102 ⇔ n° 1281821 ⇨ n° ...
R 1170	/100/101/103/120/121/122/123/144/146/160/162/166/167/220 /221/222/262/263/264/266/267/268/511/518/560/563/564 /566/567/568/600/601/603/660/661/663/761/863/866
(a)	/102 ⇔ n° 266701 ⇨ n° ...
R 1177	/100/101/103/120/121/122/123/144/146/160/166/167/221 /222/262/263/266/267/518/560/566/567/570/574/577/578 /600/601/602/603/660/661/663/762/863/866/876
R 1179	/145/762

(b)	R 1170 /102 ⇔ n° ... ⇨ n° 1281820
	R 1177 /102 ⇔ n° ... ⇨ n° 266700
(c)	R 1179 /142

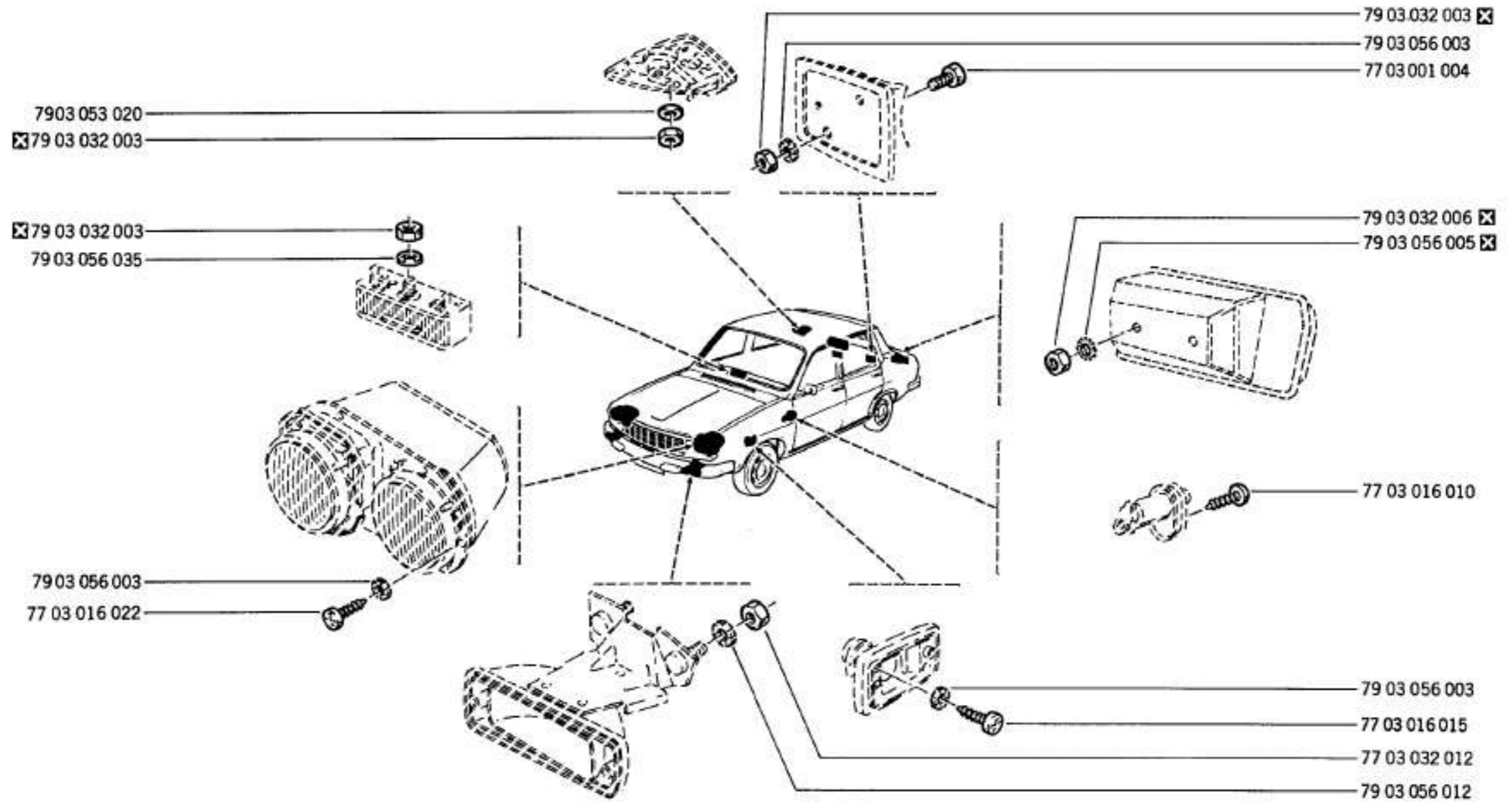
R 1170 , R 1177
R 1179 /145/762

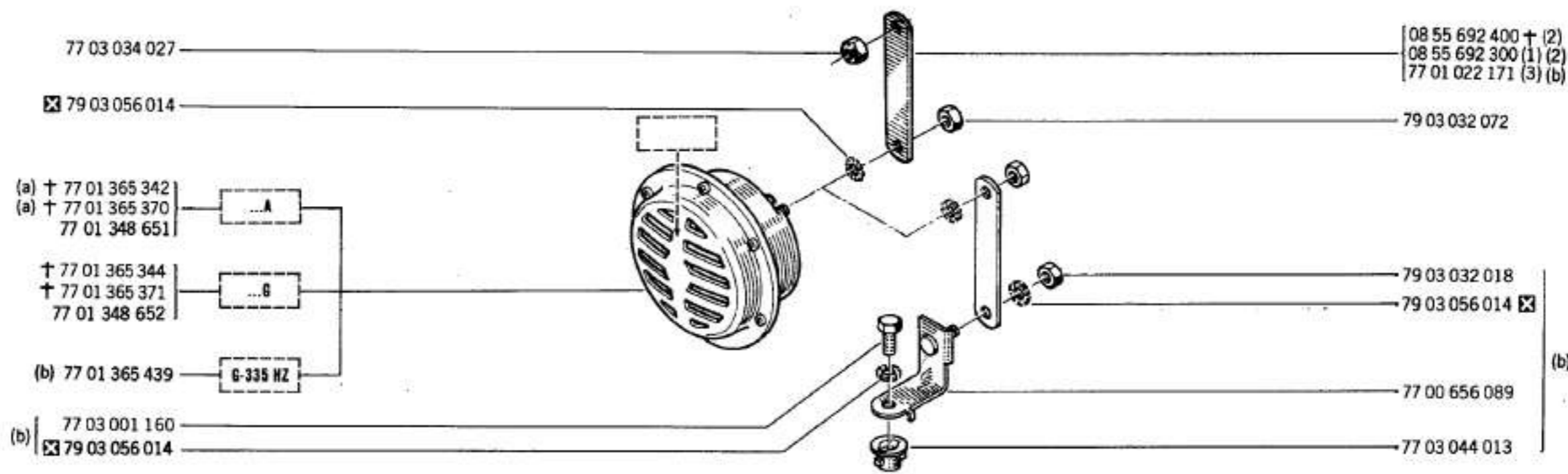
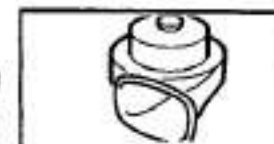
60.70
PR 1012



(a)	R 1170 <input checked="" type="checkbox"/>
	R 1177, R 1179
(b)	R 1170 /102
(c)	R 1170 <input checked="" type="checkbox"/> /263/518
	R 1177, R 1179

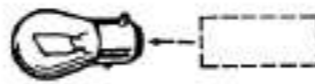
(d)	R 1170 /263/518
(e)	R 1170 /102/122/146/167
	R 1177



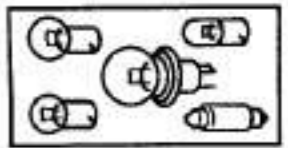


(a)	R 1177	↔
	R 1179	↔ /145/762
(b)	R 1179	/142 ↔ n° 6601 ⇨ n° ...

(1) ↙	KM 4 A	KM4-G	SHF-10-A	SHF-10-G
(2) ↙	SHF-10-A	SHF 10 G		
(3) ↙	G-335-HZ			



60.95.1
P.R.1012



[11] 77 03 097 174
[3] 77 03 097 175

45/40W



77 03 097 187

20W

77 03 097 178

21W

[11] 77 03 097 170
[3] 77 03 097 171

H4

60/55W



77 03 097 188

20/5W

77 03 097 179

21/5W

77 03 097 176

55W

77 03 097 180

5W

08 54 961 800

10W

77 03 097 189

4 CP

77 03 097 177

55W

[x=9] 77 03 097 186

2W

[x=7] 77 01 005 981

2W

[x=9] 77 03 097 182

4W

2W

77 03 097 185

1.2W

77 03 097 184

2.7W

77 01 021 830

5W

77 03 097 181

7W

77 03 097 183

10W

77 01 348 083

15W

08 54 530 700

18 W

08 55 502 400

77 01 200 550 + [11]
77 01 201 047 [11] (a)

77 01 402 360 [11]
77 01 200 849 + [11] (b)

77 01 200 551 + [3]
77 01 201 048 [3] (c)

77 01 402 361 [3]
77 01 201 049 [11] (b)

77 01 402 362 [11]
77 01 200 850 + [3]
77 01 201 050 [3] (d)

77 01 402 363 [3]

77 00 669 829 [3]

1.5A

77 00 669 829 [3]

5A

08 55 898 600 [18]

8A

08 55 545 600 [7]

10A

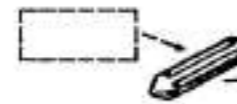
77 00 501 698 [8]

16A

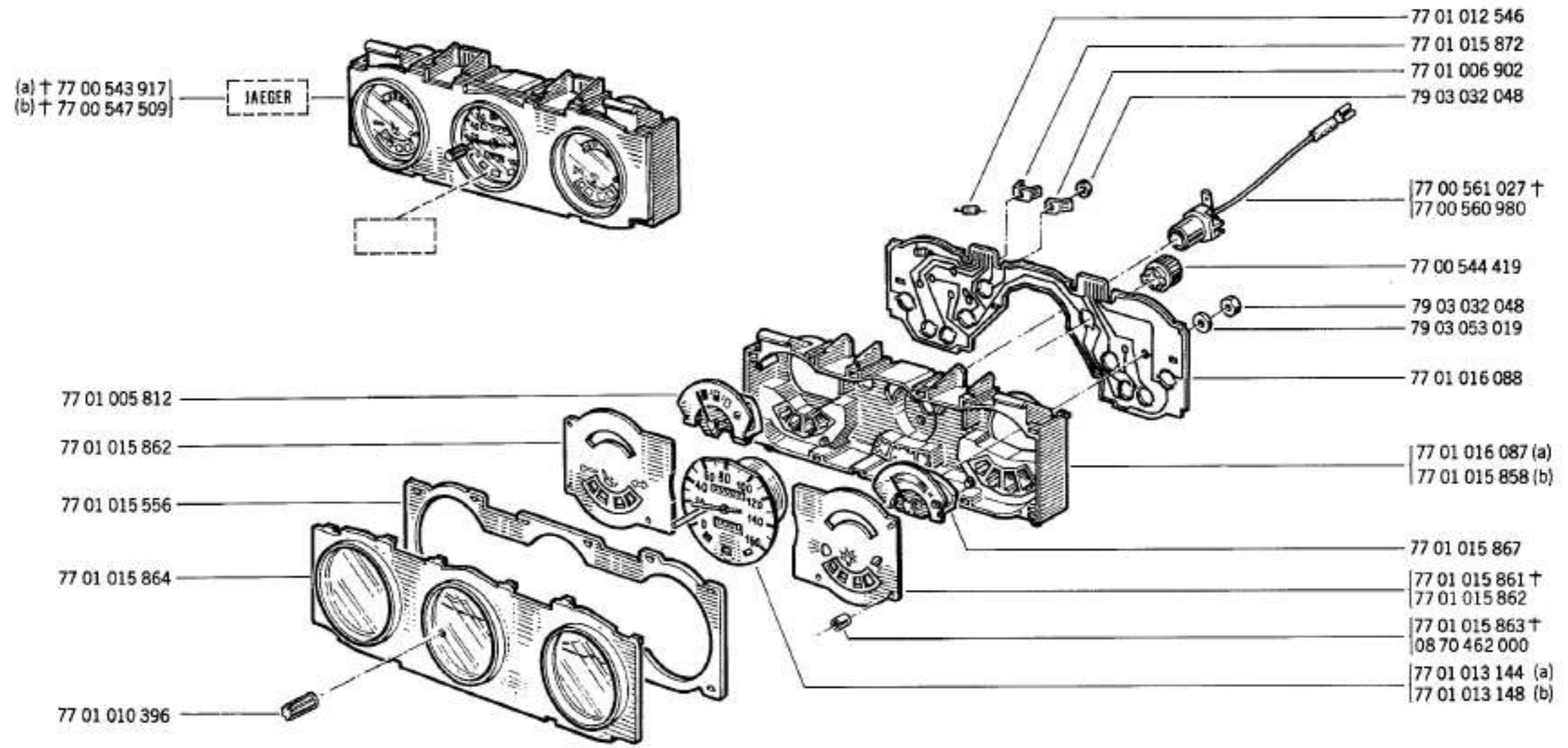
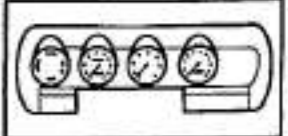
08 55 824 000 [11]

25A

08 54 865 800 [16]

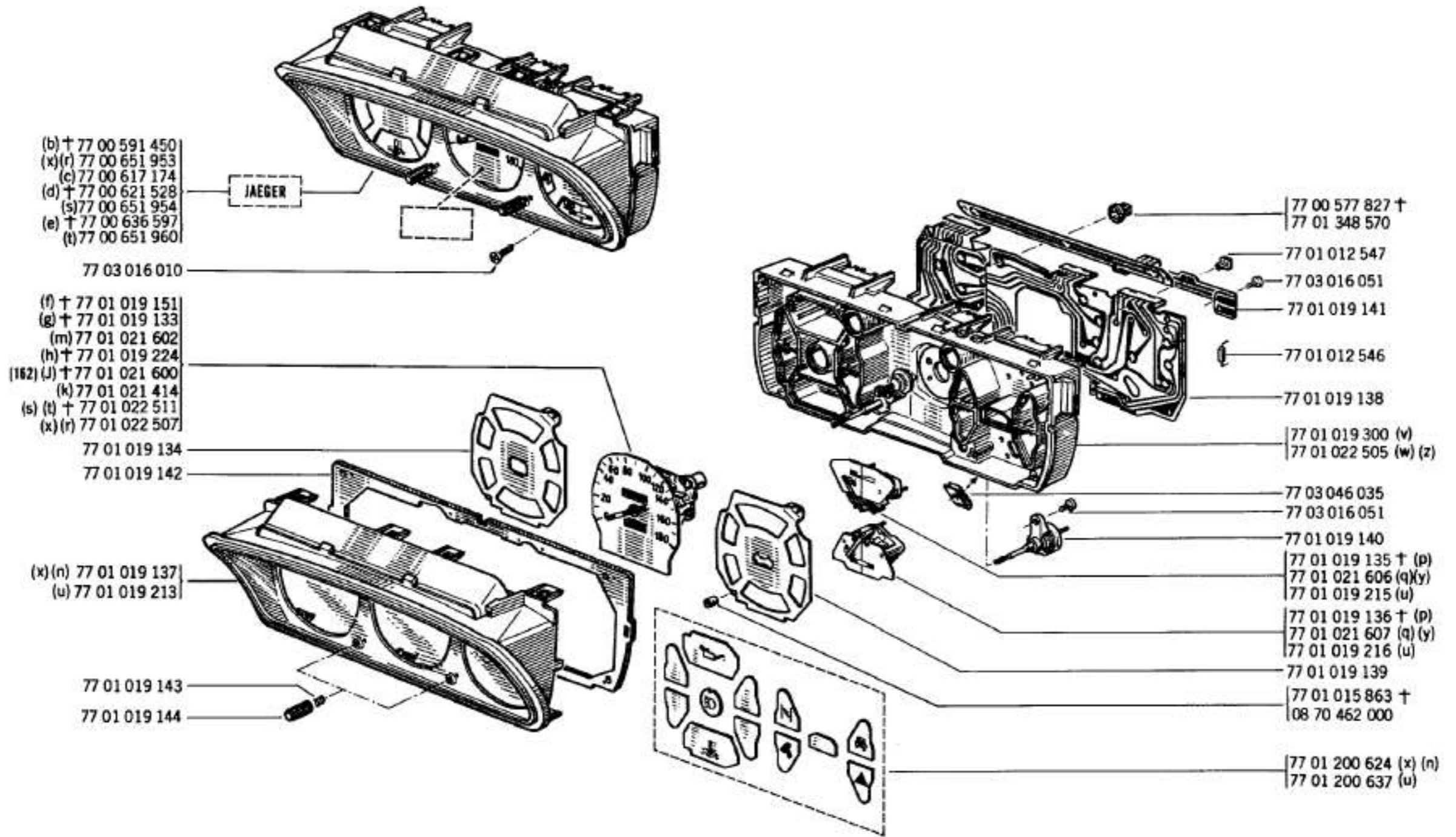
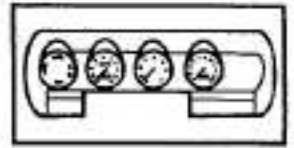


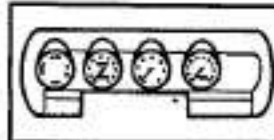
(a)	R 1170	
	R 1177	\Leftrightarrow n° ... \Rightarrow n° 266700
(b)	R 1177	\Leftrightarrow n° 266701 \Rightarrow n° ...
		/120/121/146 \Leftrightarrow n° ... \Rightarrow n° 1460411 \triangleright (5)
	R 1170	/100/101/102/103/122/123/144/160/162/166/167/220/221/222/262/263/264/266/267/268/511
(c)		/518/560/563/564/566/567/568/600/601/603/660/661/663/761/883/886
	R 1177	\Leftrightarrow n° ... \Rightarrow n° 266700
		$\square\square\square$ /120/121/146 \Leftrightarrow n° ... \Rightarrow n° 331340
	R 1179	/762 \Leftrightarrow n° ... \Rightarrow n° 2936
		/145
(d)	R 1177	\Leftrightarrow n° 266701 \Rightarrow n° ...
		$\square\square\square$ /120/121/146 \Leftrightarrow n° 331341 \Rightarrow n° ...
	R 1179	/762 \Leftrightarrow n° 2937 \Rightarrow n° ...



(a)

61.03.1
PR.1012








	II /601/661/663/863 ⇌ n° ... ⇨ n° 1508476 #
	/600/603/660/761/866
	/564/600/601/661/663/863 ⇌ n° ... ⇨ n° 1508476 #
R 1170	II /100/101/102/103/120/121/122/123/144/146/160/162/166/167/220/221/222/262
	/266/267/268/511/560/563/566/567/568/603/660/761/866
(a)	/518 ⇌ n° 1281821 ⇨ n° ...
	/264 ⇌ n° ... ⇨ n° 1624300
R 1177	III /600/601/661/663 ⇌ n° ... ⇨ n° 346925 #
	/100/101/102/103/120/121/122/123/144/146/160/166/167/222/262/266/267/602/603
	II /145/762
R 1179	III /145
	/142
	II /603/761/866 ⇌ n° ... ⇨ n° 1508476 #
	/518 ⇌ n° 1281821 ⇨ n° ...
R 1170	II /100/101/102/103/120/121/122/123/144/146/160/166
	/167/220/221/222/262/264/266/267/268/511/560 ⇌ n° ... ⇨ n° 1508476 #
(b)	/563/566/567/568/603/761/866
R 1177	III ⇌ n° ... ⇨ n° 346925 #
	/602/603
R 1179	II /145/762
	III /145
(c)	R 1170 II /600
	/601/661/663/863 ⇌ n° ... ⇨ n° 1508476 #
	II /564/600/601/661/663/863
R 1177	III /600/601/661/663 ⇌ n° ... ⇨ n° 346925 #
(d)	R 1170 /660 ⇌ n° ... ⇨ n° 1508476 #
(e)	R 1179 /142 ⇌ n° 1 ⇨ n° 7010 #
	II /603/761/866 ⇌ n° ... ⇨ n° 1281820
R 1170	/100/101/102/103/120/121/122/123/144/146/160
(f)	II /166/167/220/221/222/262/264/267/268/511 ⇌ n° ... ⇨ n° 1281820
	/560/563/566/567/568/603/761/866
R 1177	III /100/101/102/103/120/121/122/123/144/146/160
	/166/167/222/262/267/602/603 ⇌ n° ... ⇨ n° 266700
R 1179	II /145/762 ⇌ n° ... ⇨ n° 2936
	III /145 ⇌ n° ... ⇨ n° 2936
(g)	R 1170 II /564 ⇌ n° ... ⇨ n° 1281820
	/600/601/661/663/863 ⇌ n° ... ⇨ n° 1281820
R 1177	III /600/601/661/663 ⇌ n° ... ⇨ n° 266700
(h)	R 1170 /660 ⇌ n° ... ⇨ n° 1281820
(j)	R 1170 /660 ⇌ n° 1281821 ⇨ n° 1508476 #

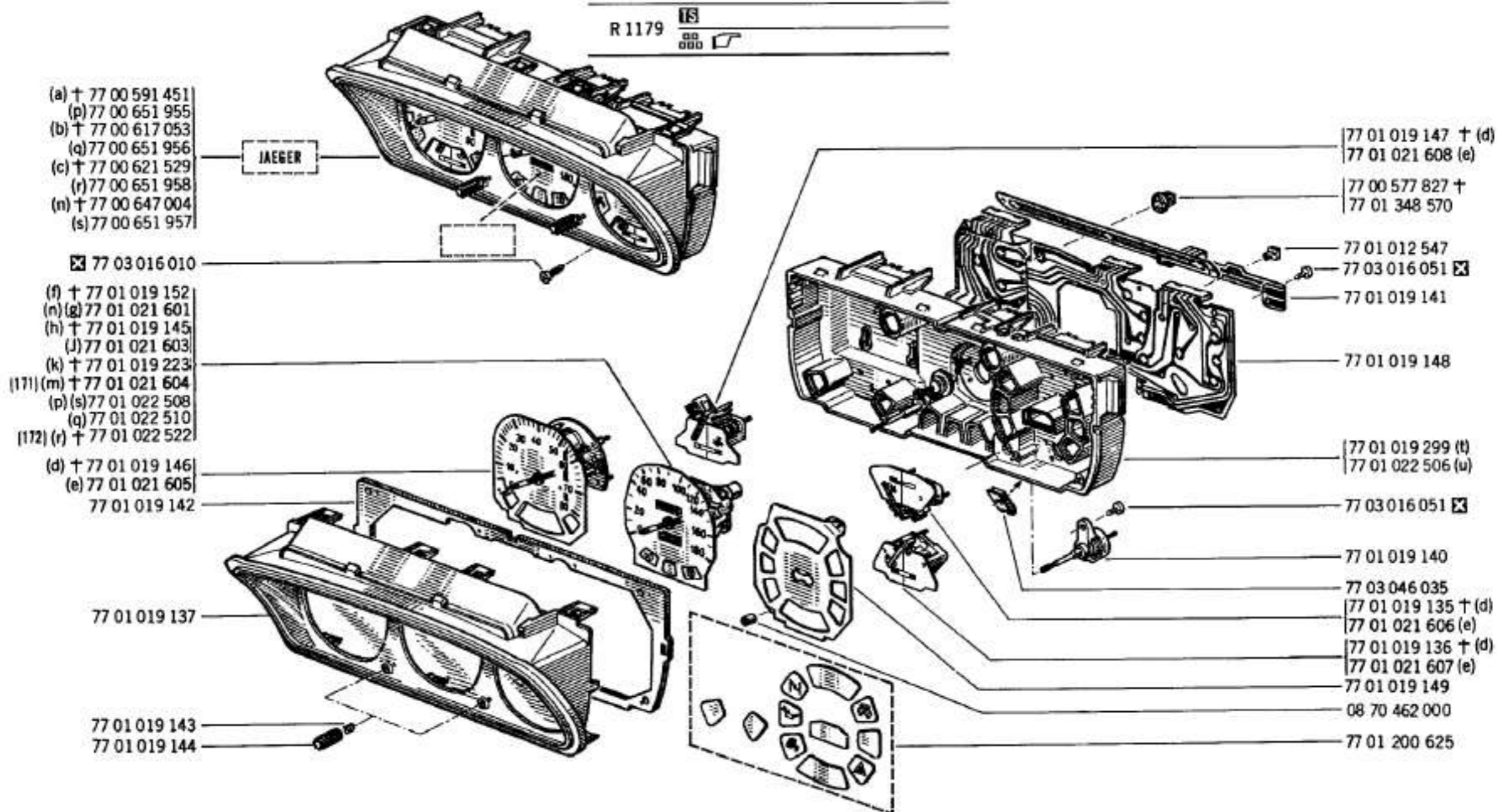
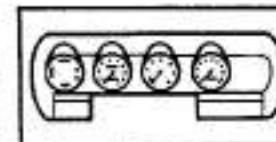
	II /603/761/866 ⇌ n° 1281821 ⇨ n° ...
R 1170	/100/101/102/120/121/122/123/144/146/160/162
	II /166/167/220/221/222/262/264/266/267/268/511/518 ⇌ n° 1281821 ⇨ n° ...
	/560/563/566/567/603/761/866
(k)	R 1177 III /100/101/102/120/121/122/123/144/146/160/166
	/167/222/262/266/267/603 ⇌ n° 266701 ⇨ n° ...
	II /145/762 ⇌ n° 2937 ⇨ n° ...
R 1179	III /145 ⇌ n° 2937 ⇨ n° ...
	/142
(m)	R 1170 II /564 ⇌ n° 1281821 ⇨ n° ...
	/600/661/663/863 ⇌ n° 1281821 ⇨ n° ...
R 1177	III /600/661/663 ⇌ n° 266701 ⇨ n° ...
(n)	R 1177 , R 1170 /264
	R 1179 /145/762
	R 1170 ⇌ n° ... ⇨ n° 1281820
(p)	R 1177 ⇌ n° ... ⇨ n° 266700
	R 1179 /145/762 ⇌ n° ... ⇨ n° 2936
	R 1170 /264 ⇌ n° 1281821 ⇨ n° ...
(q)	R 1177 ⇌ n° 266701 ⇨ n° ...
	R 1179 /145/762 ⇌ n° 2937 ⇨ n° ...
	II /603/866 ⇌ n° 1508477 # ⇨ n° ...
(r)	R 1170 /100/101/102/120/121/122/123/146/160/162/166
	II /167/220/221/222/266/267/268/511/560/563/566 ⇌ n° 1508477 # ⇨ n° ...
	/567/603/866
	/660 ⇌ n° 1624301 ⇨ n° ...
	R 1177 III ⇌ n° 346926 # ⇨ n° ...
(s)	R 1170 /660 ⇌ n° 1508477 # ⇨ n° 1624300
(t)	R 1179 /142 ⇌ n° 7011 # ⇨ n° ...
(u)	R 1179 /142
	R 1170 ⇌ n° ... ⇨ n° 1508476 #
(v)	R 1177 ⇌ n° ... ⇨ n° 346925 #
	R 1179 ⇌ n° 1 ⇨ n° 7010 #
	R 1170 /264 ⇌ n° 1508477 # ⇨ n° ...
(w)	R 1177 ⇌ n° 346926 # ⇨ n° ...
	R 1179 ⇌ n° 7011 # ⇨ n° ...
(x)	R 1170 /264 ⇌ n° ... ⇨ n° 1624300
(y)	R 1170 /264 ⇌ n° 1281821 ⇨ n° 1624300
(z)	R 1170 /264 ⇌ n° 1508477 ⇨ n° 1624300


R 1170  /264  n° 1624301 ⇨ n° ...

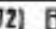
R 1177  /762

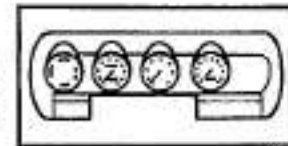
R 1179  

6104.1
PR 1012





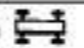

(171)  77 01 021 601 - 1 -

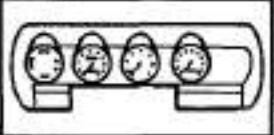
(172)  77 01 022 508 - 1 -

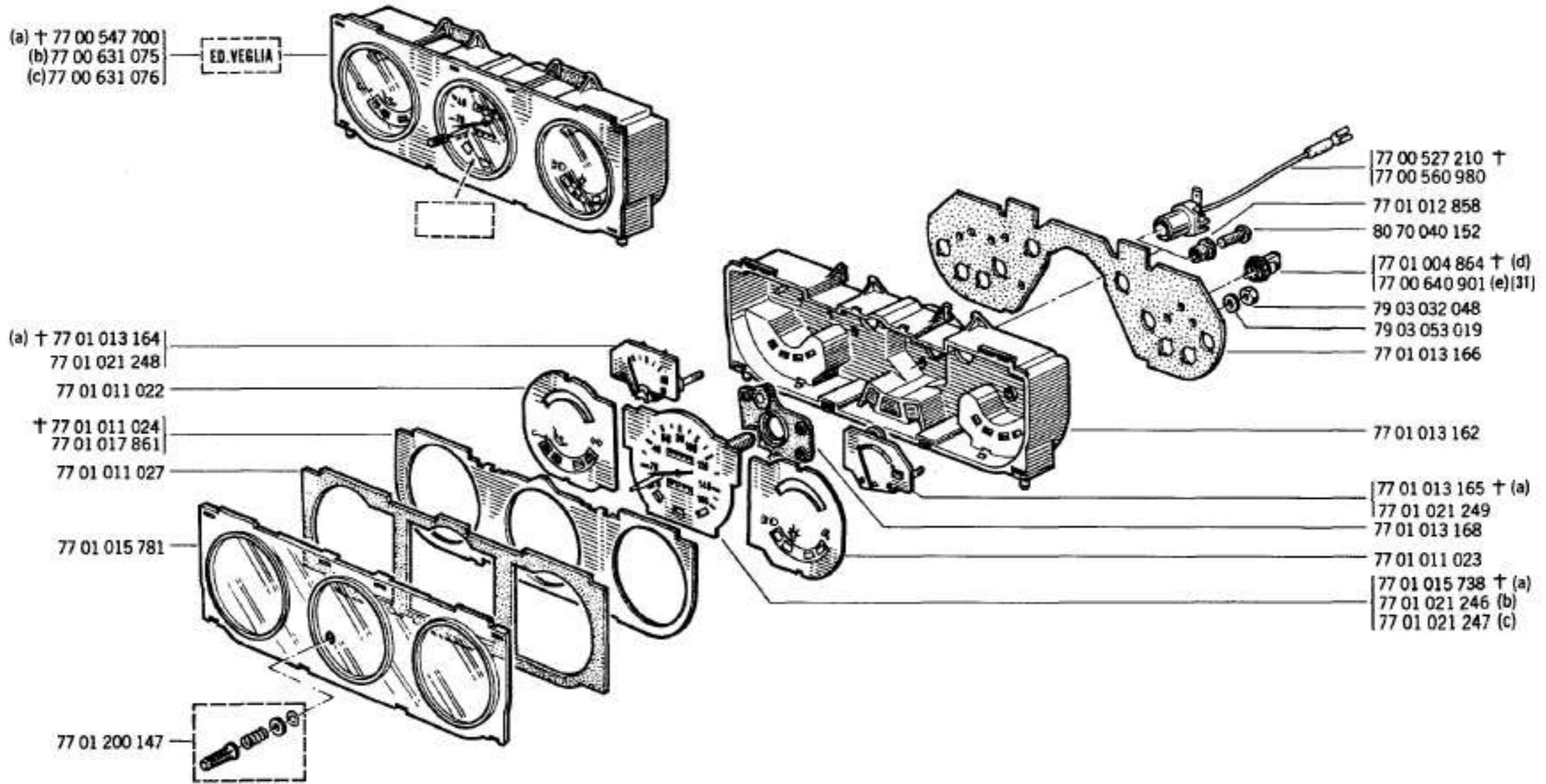




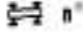

		/100/101/102/103/120/121/122/123/144/146/160	
(a)	R 1177	↔ /166/167/221/222/262/263/266/267/560/566 ↔ /567/570/577/578/603/866/876	↔ n° ... ⇨ n° 346925 #
	R 1179	IS /145 ⇨ n° 1 ⇨ n° 7010 # /142	
(b)	R 1177	↔ /574/600/601/661/663/863	↔ n° ... ⇨ n° 346925 #
(c)	R 1177	↔ /660	↔ n° ... ⇨ n° 346925 #
(d)	R 1177	↔	n° ... ⇨ n° 266700
	R 1179	↔	n° ... ⇨ n° 2936
(e)	R 1170	III /264	↔ n° 1624301 ⇨ n° ...
	R 1177	↔	n° 266701 ⇨ n° ...
	R 1179	↔	n° 2937 ⇨ n° ...
(f)	R 1177	↔ /100/101/102/103/120/121/122/123/144/146 ↔ /160/166/167/221/222/262/263/266/267/560 ↔ /566/567/570/577/578/603/762/866/876	↔ n° ... ⇨ n° 266700
	R 1179	IS /142/145	↔ n° ... ⇨ n° 2936
(g)	R 1177	↔ /100/101/102/120/121/122/123/144/146 ↔ /160/166/167/221/222/262/266/267/560 ↔ /566/567/570/577/578/603/866/876	↔ n° 266701 ⇨ n° 346925 #
	R 1179	IS /762 ⇨ n° 266701 ⇨ n° ... /142 ⇨ n° 2937 ⇨ n° ... /145 ⇨ n° 2937 ⇨ n° 7010 #	
(h)	R 1177	↔ /574/600/601/661/663/863	↔ n° ... ⇨ n° 266700
(j)	R 1177	↔ /574/600/661/663/863	↔ n° 266701 ⇨ n° 346925 #
(k)	R 1177	↔ /660	↔ n° ... ⇨ n° 266700
(m)	R 1177	↔ /660	↔ n° 266701 ⇨ n° 346925 #
(n)	R 1179	IS ↗	↔ n° 1 ⇨ n° 7010 #
(p)	R 1177	↔ /100/101/102/120/121/122/146/160/166/167/222/266 ↔ /267/518/560/566/567/570/577/578/603/866/876	↔ n° 346926 # ⇨ n° ...
	R 1179	IS /145	↔ n° 7011 # ⇨ n° ...
(q)	R 1177	↔ /574/600/661/863	↔ n° 346926 # ⇨ n° ...
(r)	R 1177	↔ /660	↔ n° 346926 # ⇨ n° ...
	R 1170	III /264	↔ n° 1624301 ⇨ n° ...
(s)	R 1179	IS ↗	↔ n° 7011 # ⇨ n° ...


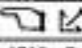
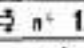

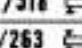

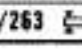
	R 1177	↔	n° ... ⇨ n° 346925 #
(t)	R 1179	IS /145/762	↔ n° 1 ⇨ n° 7010 # /142
	R 1170	III /264	↔ n° 1624301 ⇨ n° ...
(u)	R 1177	↔	n° 346926 # ⇨ n° ...
	R 1179	IS /145/762	↔ n° 7011 # ⇨ n° ...


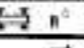
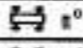
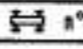
R1170   /518  n° ... ⇨ n° 1281820
 /263

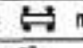
61.05 
 P.R. 1012

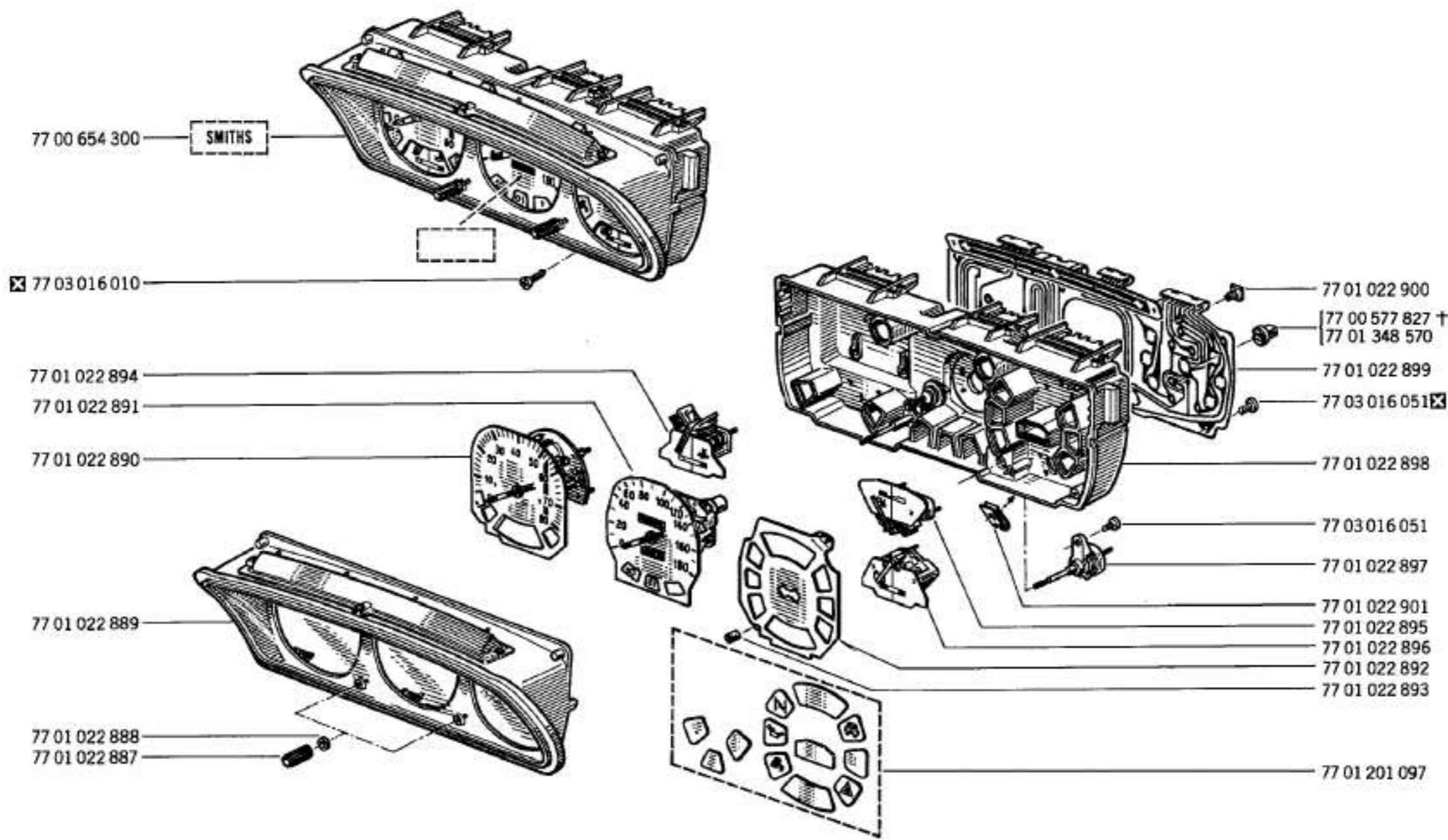
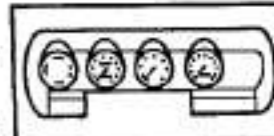


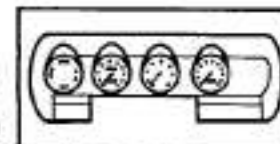
(a) R 1170  /100/101/102/103/120/121/122/144/160/166/167
 /220/221/222/262/267/268/511/560/563/566/567  n° ... ⇨ n° 1281820
 /263/518

(b) R 1170   /564  n° 1281821 ⇨ n° ...
 /518  n° ... ⇨ n° 1281820
 /263  n° 1281821 ⇨ n° ...

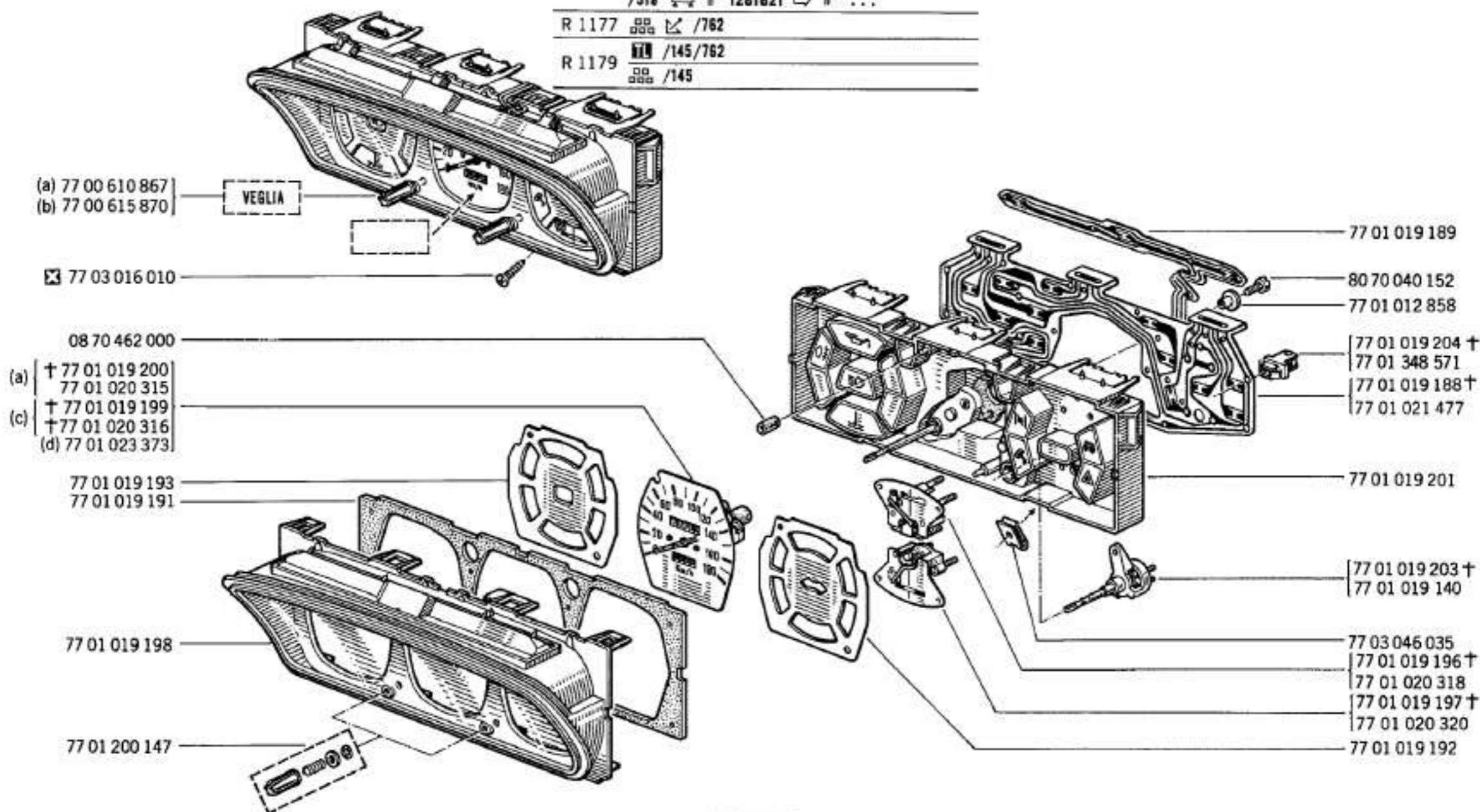
(c) R 1170  /564  n° 1281821 ⇨ n° ...
 (d) R 1170  n° ... ⇨ n° 1359756 #
 (e) R 1170  n° 1359757 # ⇨ n° ...

(31) R 1170  n° ... ⇨ n° 1359756 #
 †* 77 01 348 036 · I.



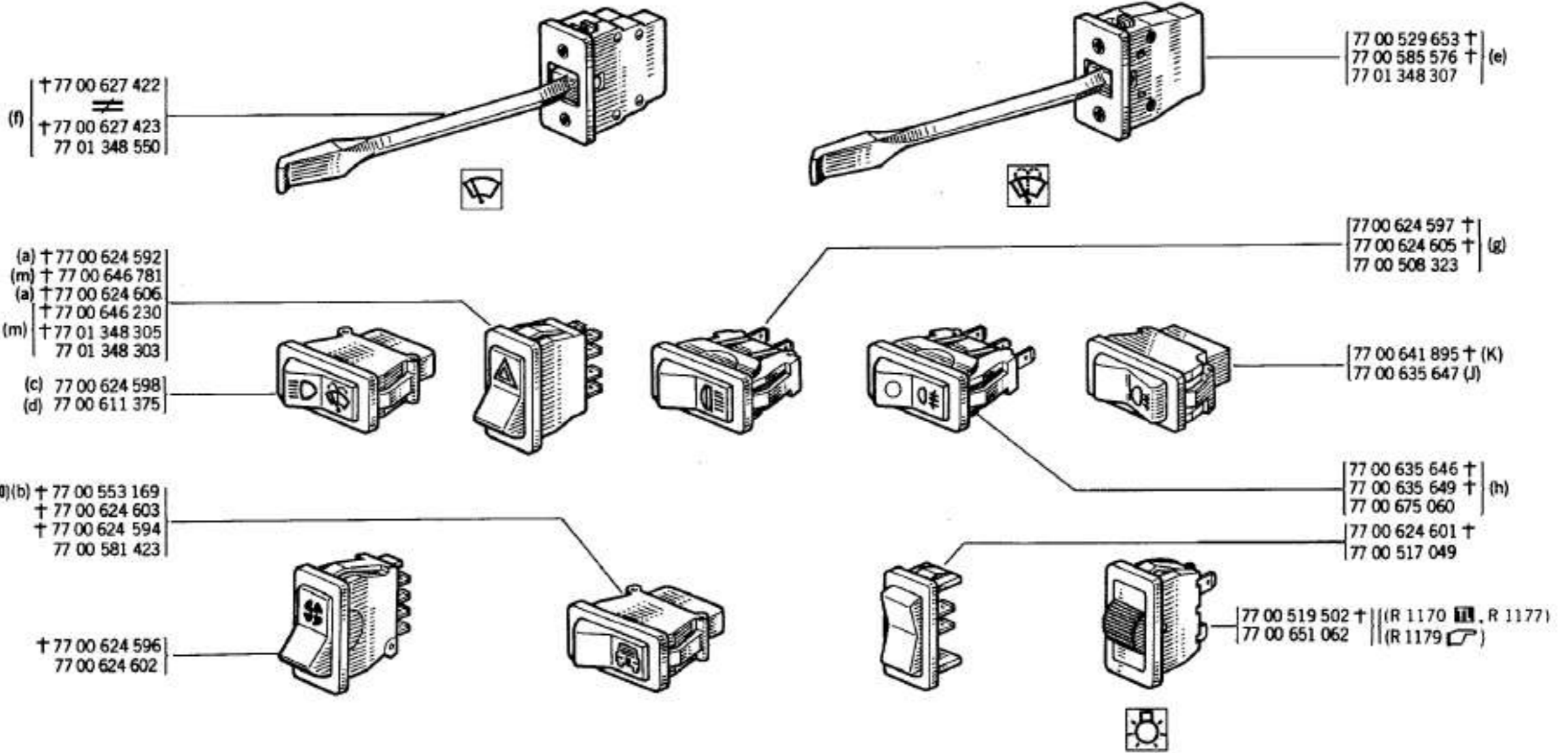
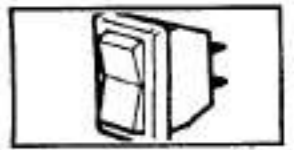


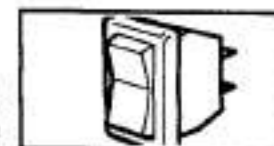
		/564/600/601/603/661/663/761/863/866
R 1170		/263/264/518
		/264 ⇌ n° 1 ⇨ n° 1624300
		/518 ⇌ n° 1281821 ⇨ n° ...
R 1177		/762
R 1179		/145/762
		/145



		/603/761/866
		/518 ⇌ n° 1281821 ⇨ n° ...
R 1170		/264 ⇌ n° 1 ⇨ n° 1624300
		/100/101/102/103/120/121/122/123/144/146/160/162/166/167/220/221/222
(a)		/262/266/267/268/511/560/563/566/567/568/603/660/761/866
R 1177		/100/101/102/103/120/121/122/123/144/146/160/166/167/222/262
		/266/267/602/603
R 1179		/145/762
		/145

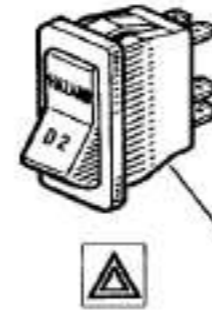
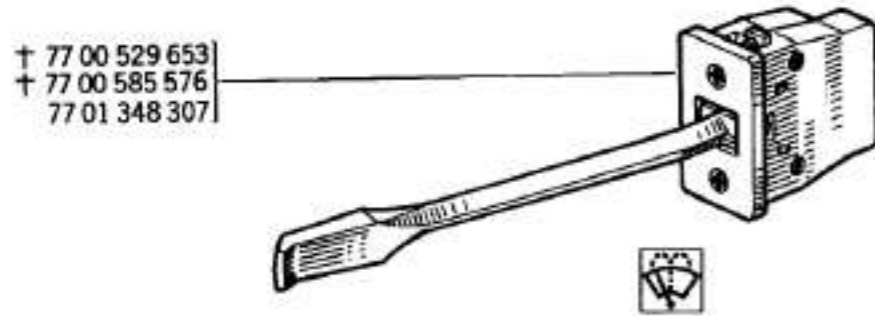
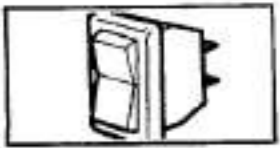
(b)	R 1170	/564/600/601/661/663/863
	R 1177	
		/600/601/661/863
(c)	R 1170	/564/600/601/661/663/863 ⇌ n° ... ⇨ n° 1629930 #
	R 1177	
		/600/601/661/863 ⇌ n° ... ⇨ n° 382450 #
(d)	R 1170	/564/600/661/863 ⇌ n° 1629931 # ⇨ n° ...
	R 1177	
		/600/661 ⇌ n° 382451 # ⇨ n° ...





	/100/101/103/120/121/122/123/144/146/160/166/167	
R 1170	/220/221/222/262/263/264/267/268/511/518/560/563 /564/566/567/600/601/603/660/661/663/761/863/866	↔ n° ... ⇨ n° 1460411 (5)
(a) R 1177	/100/101/103/120/121/122/123/144/146/160/166/167 /221/222/262/263/267/560/566/567/570/574/577/578 /600/601/602/603/660/661/663/762/863/866/876	↔ n° ... ⇨ n° 331340
R 1179	/145/762 ↔ n° ... ⇨ n° 6600 /142	
R 1170	☐	
R 1177	⚡	
(b) R 1179	IS	
R 1177	☐	
R 1179	☐ ☐☐☐	
R 1179	☐ III	
(c) R 1179	IS ↘	
(d) R 1179	☐☐☐ ↘ III	
(e) R 1170	/146 ↔ n° 1460412 ⇨ n° ... (5) /263 ↔ n° 1624301 ⇨ n° ... /144/600/601/603/660/661/663/761/863/866	
R 1177, R 1179		
(f) R 1170	/146 ↔ n° ... ⇨ n° 1460411 (5) /263 ↔ n° ... ⇨ n° 1624300 /100/101/102/103/120/121/122/123/160/162/166/167/220/221/222 /262/263/264/266/267/268/511/518/560/563/564/566/567/568	
(g) R 1177	⚡ ☐☐☐ /762	↔ n° ... ⇨ n° 266700
R 1179	IS ☐☐☐ ↘	↔ n° ... ⇨ n° 2936
(h) R 1170	III /101	↔ n° 1281821 ⇨ n° ...
(j) R 1170	III /101	↔ n° 1281821 ⇨ n° ...
R 1177	/600 ↔ n° 1624301 ⇨ n° ...	
R 1177	/101 ↔ n° 266701 ⇨ n° ...	
(k) R 1170	/101 ↔ n° 1281821 ⇨ n° ... /600 ↔ n° 1624301 ⇨ n° ...	
R 1177	/101 ↔ n° 266701 ⇨ n° ...	

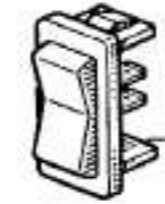
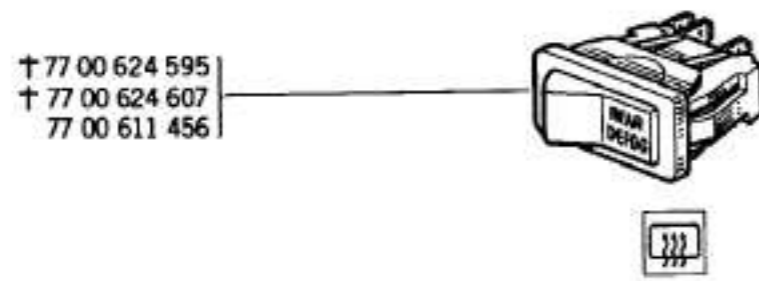
	/100/101/120/121/122/123/146/160/162/166/167	
R 1170	/220/221/222/263/264/266/267/268/511/518 /560/563/564/566/567/600/603/660/661/663/866	↔ n° 1460412 ⇨ n° ... (5)
(m) R 1177	/100/101/120/121/122/123/146/160/166/167 /222/266/267/518/560/566/567/570/574 /577/578/600/603/660/661/663/866/876	↔ n° 331341 ⇨ n° ...
R 1179	/145/762 ↔ n° 6601 ⇨ n° ...	



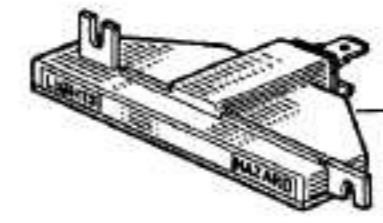
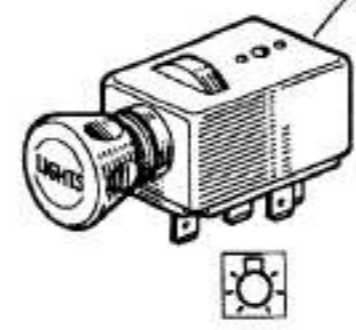
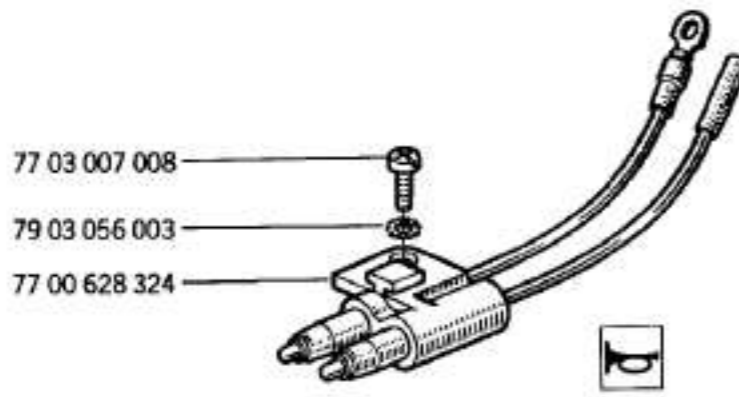
77 00 624 596 †
77 00 624 602

77 00 624 593 †
77 00 610 859
77 00 624 604

77 00 624 599 †
77 00 610 857

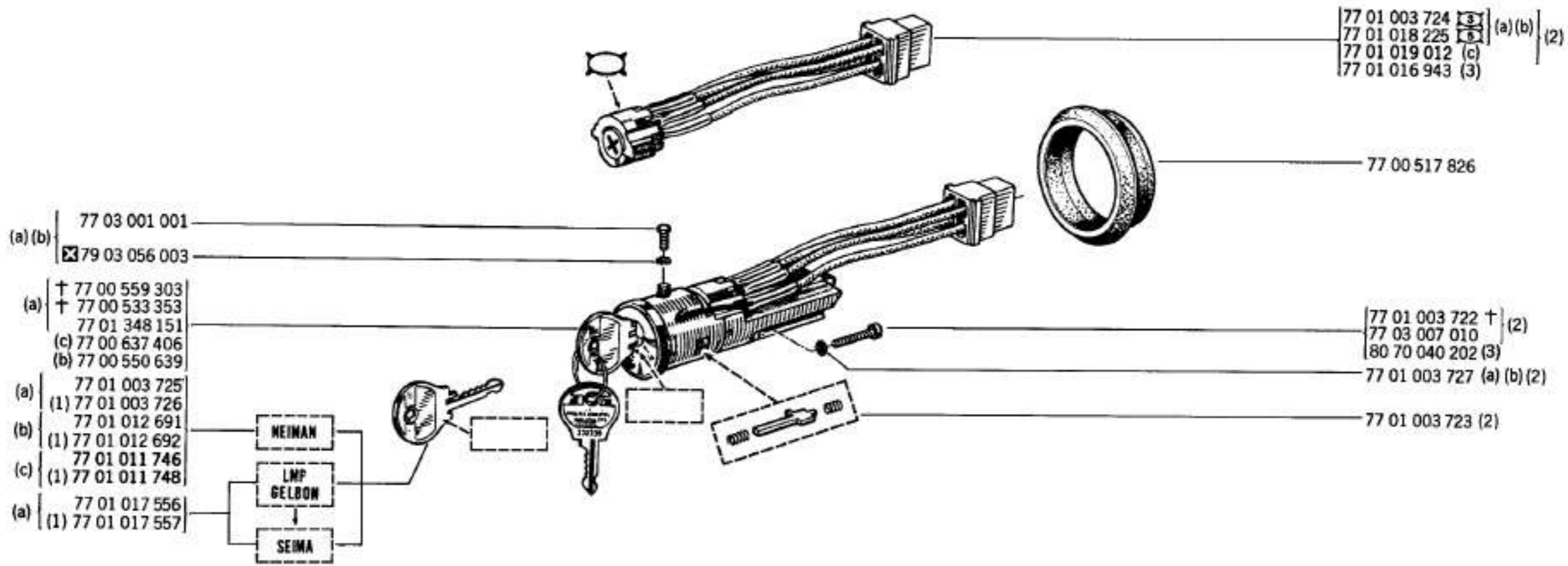


77 00 624 601 †
77 00 517 049



77 00 620 463

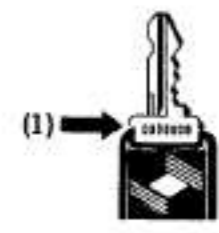
77 00 614 107



R 1170	↙ /12"
(a) R 1177	
R 1179	/145/162

(b) R 1170	/120
R 1177	
(c) R 1179	/142

(2) ↙	NEIMAN	
(3) ↙	LMP GELBOW	SEIMA





- 77 00 612 201 †(44)
- 77 00 618 113 †(45)
- 77 00 612 203 †(46) (b)
- 77 00 612 202 † (g) (130)
- 77 03 016 022 ☒

- 77 03 016 022 ☒
- 79 03 053 118

- 77 03 016 024 ☒

- 77 03 046 043 (f)

- 77 00 610 169 † (h)
- 77 00 572 136 † (k)
- 77 01 348 655 (h) (k)

- 77 00 610 167 (e)
- 77 00 610 166 † (d)
- 77 00 567 725 † (k)
- 77 00 610 168 † (c)
- 77 01 348 654 (c) (d) (k)

- 77 00 613 088
- 77 03 007 016 (g)

- (a) †77 01 460 636
- †77 01 365 445
- 77 01 348 593
- (b) 77 01 365 444
- (g) 77 01 365 515

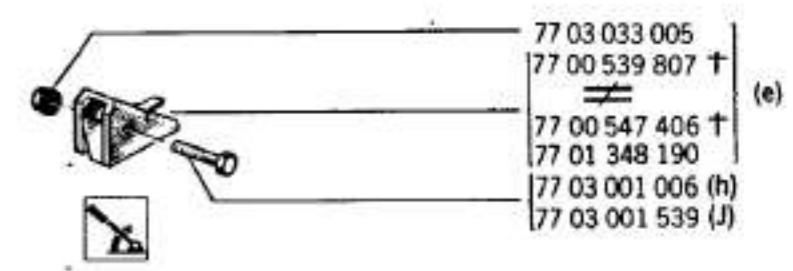
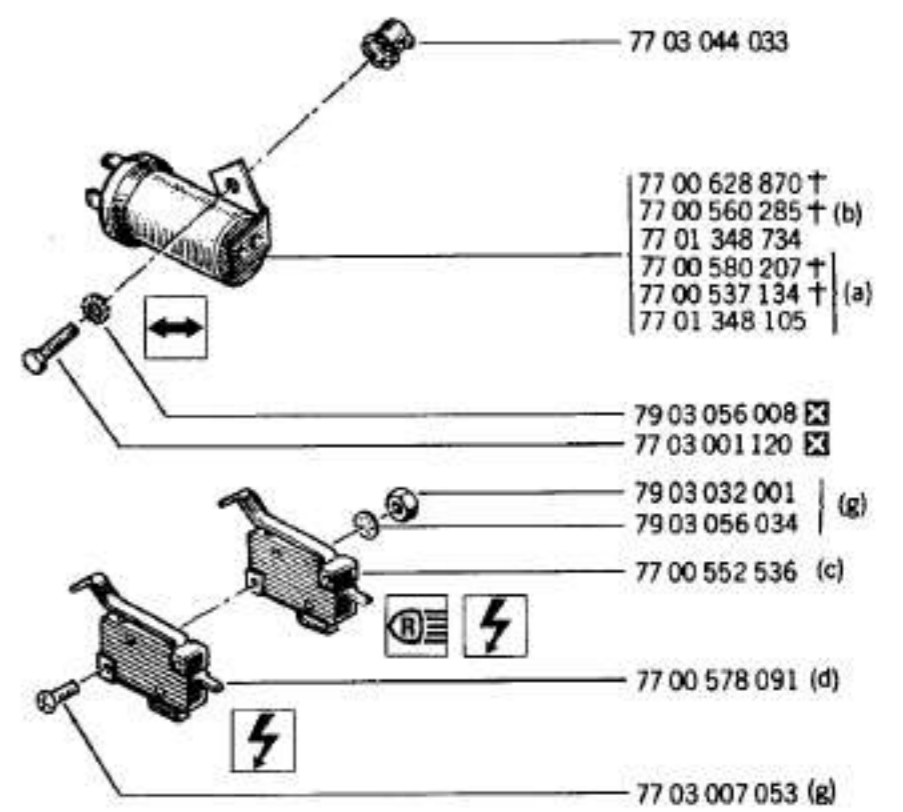
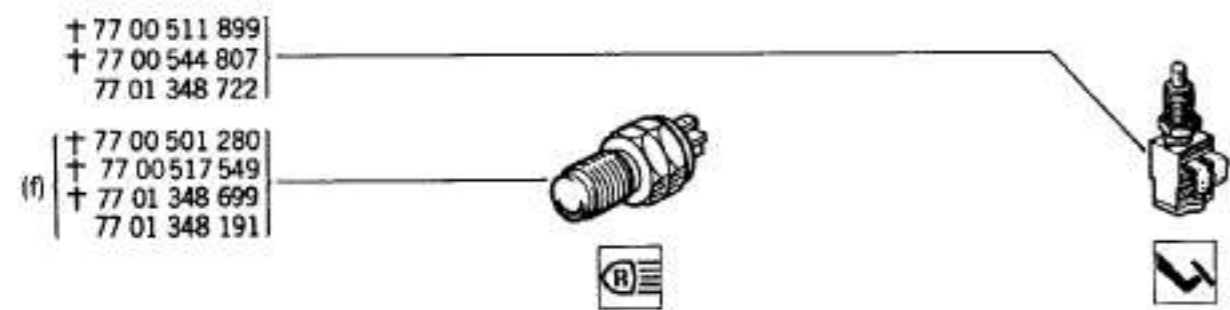
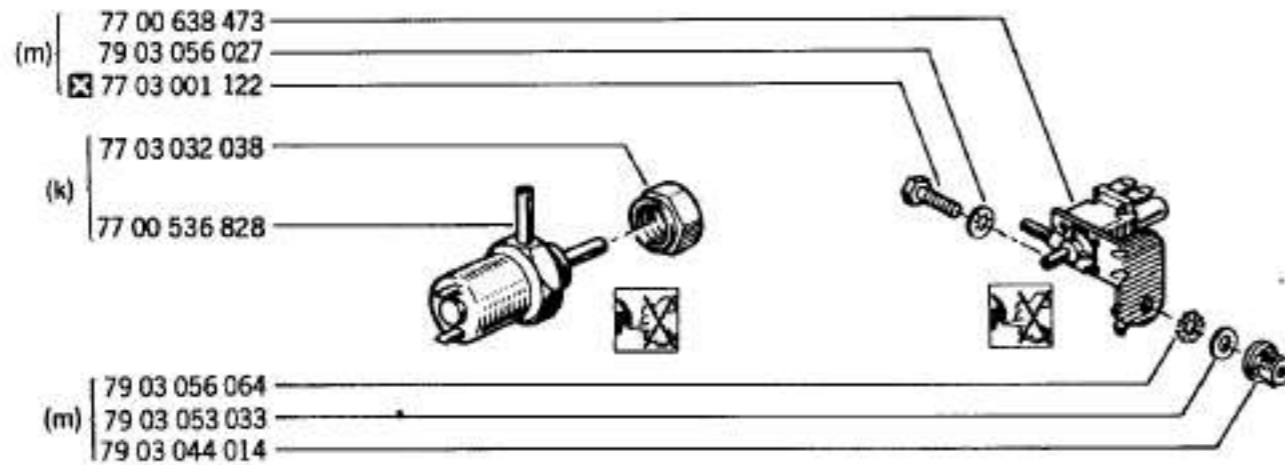
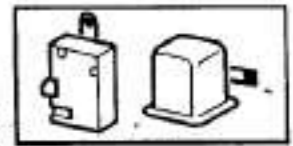
- (a) (44) † 77 00 612 204
- (45) † 77 00 618 114
- (b)(46) † 77 00 612 206
- (130) (g) † 77 00 612 205

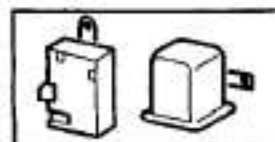
- (h) 77 03 008 016

(44)	☒	77 01 365 445 -1-
(45)	☒	77 01 460 636 -1-
(46)	☒	77 01 365 444 -1-
(130)	☒	77 01 365 515 -1-



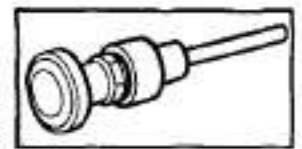
	R 1170	
(a)	R 1177	
	R 1179	/145
	R 1170	
(b)	R 1177	
	R 1179	
	R 1170	/100/101/103/120/121/122/144/160/162/166/167/220/221/222/262/263/264/266/267/268/511/518/560/563/564/566/567/568/600/601/603/660/661/663/761/863/866
(c)	R 1177	/100/101/103/120/121/122/144/160/166/167/221/222/262/263/266/267/518/560/566/567/570/574/577/578/600/601/602/603/660/661/663/762/863/866/876
	R 1179	
(d)	R 1170	
	R 1177	/102
	R 1170	
(e)	R 1177	/123/146
	R 1179	/145
	R 1170	n° 1144724 n° ...
(f)	R 1177	n° 212807 n° ...
	R 1179	/145/762 n° 504 n° ...
		/142
(g)	R 1179	/142
	R 1170, R 1177	
(h)	R 1179	/145/762
	R 1170	/100 n° 1281821 n° ...
(k)	R 1177	/100 n° 266701 n° ...



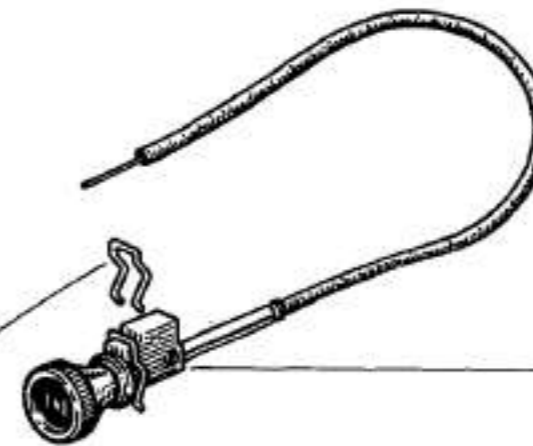


	R 1170	/100/101/103/120/121/123/144/160/162/166/220/221/222/262/263/264/266/267/268/511/516/560/563/564/566/567/568/600/601/603/660/661/663/761/863/866
(a)	R 1177	/100/101/103/120/121/123/144/160/166/221/222/262/263/266/267/516/560/566/567/570/574/577/578/600/601/602/603/660/661/663/762/863/866/876
	R 1179	
(b)	R 1170	/102/122/146/167
	R 1177	
(c)	R 1177	<input type="checkbox"/> <input type="checkbox"/> /120/146/167 <input type="checkbox"/> <input checked="" type="checkbox"/> /120/146/167
	R 1179	<input type="checkbox"/> /142
(d)	R 1177	<input type="checkbox"/> /167/762
	R 1179	<input type="checkbox"/>
(e)	R 1170	<input checked="" type="checkbox"/> /101/103/122/123/146/167 \Leftrightarrow n° ... \Rightarrow n° 1281820 \Leftrightarrow n° 1281821 \Rightarrow n° ... <input checked="" type="checkbox"/> /518 \Leftrightarrow n° 1281821 \Rightarrow n° ... <input checked="" type="checkbox"/> /263 \Leftrightarrow n° 1460412 \Rightarrow n° ... <input checked="" type="checkbox"/> (5) <input checked="" type="checkbox"/> /100/101/102/103/120/121/122/123/144/146/160/162/166/167/220/221/222/262/264/266/267/268/511/560/563/564/566/567/568/600/601/603/660/661/663/761/863/866
	R 1177, R 1179	
		<input checked="" type="checkbox"/> /121/122/123/600 \Leftrightarrow n° 1460412 \Rightarrow n° ... <input checked="" type="checkbox"/> (5) /120/146/167 <input checked="" type="checkbox"/> /121/122/123/600
(f)	R 1170	<input type="checkbox"/> /264 \Leftrightarrow n° 1624301 \Rightarrow n° ... <input checked="" type="checkbox"/> /121/122/123/600 \Leftrightarrow n° ... \Rightarrow n° 1460411 <input checked="" type="checkbox"/> (5) <input type="checkbox"/> /264 \Leftrightarrow n° ... \Rightarrow n° 1624300 <input checked="" type="checkbox"/> /100/101/102/103/144/160/162/166/220/221/222/262/263/266/267/268/511/516/560/563/564/566/567/568/601/603/660/661/663/761/863/866
	R 1177	<input checked="" type="checkbox"/>
	R 1179	<input checked="" type="checkbox"/>
(g)	R 1177	<input type="checkbox"/>
	R 1179	<input type="checkbox"/> /142/762
(h)	R 1170	<input checked="" type="checkbox"/> /101/103/122/123/146/167 \Leftrightarrow n° ... \Rightarrow n° 1281820 \Leftrightarrow n° 1281821 \Rightarrow n° ... <input checked="" type="checkbox"/> /518 \Leftrightarrow n° 1281821 \Rightarrow n° ... <input checked="" type="checkbox"/> /263 \Leftrightarrow n° 1460412 \Rightarrow n° ... <input checked="" type="checkbox"/> (5) <input checked="" type="checkbox"/> /100/101/102/103/120/121/122/123/144/146/160/162/166/167/220/221/222/262/264/266/267/268/511/560/563/564/566/567/568/600/601/603/660/661/663/761/863/866
	R 1177	
	R 1179	/145/762
(j)	R 1179	/142

(k) R 1179 /145/762(m) R 1179 /142



- (a) † 77 00 539 806
- † 77 00 636 593
- † 77 00 641 596
- (e) † 77 01 348 402
- † 77 01 348 583
- 77 01 349 047
- (1) 77 00 542 593
- (2) 77 01 010 773

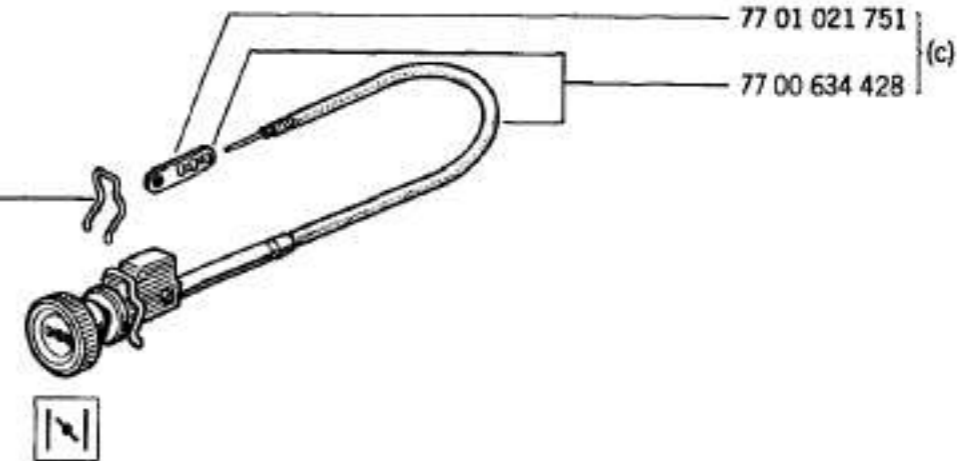


- 77 00 582 296 †
- 77 00 584 077 † (d)
- 77 01 348 524
- 77 00 582 297 †
- 77 00 624 568

(c) 77 01 021 750

(b) 77 00 523 546

- (d) 77 00 529 685
- 77 00 535 577
- (c) 77 00 519 177

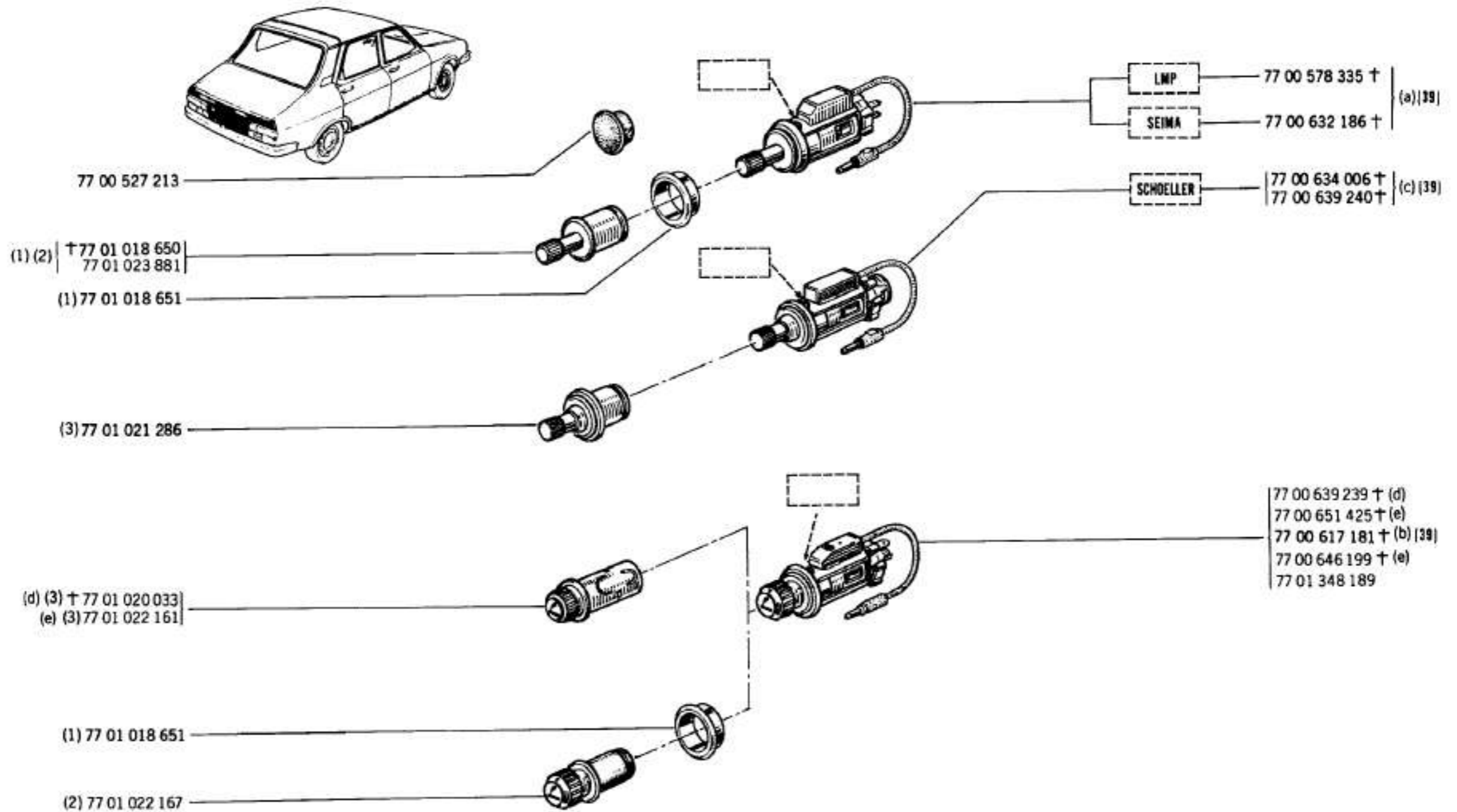
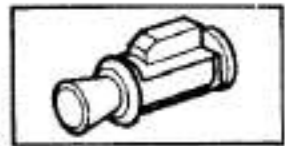


- 77 01 021 751 (c)
- 77 00 634 428

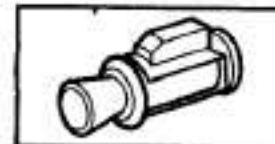
(a)	R 1177	↔	n° ... ⇨ n° 331340
	R 1179	IS /145/762	↔ n° ... ⇨ n° 6600
	R 1170	/120/600/601/603/660/661/663/761/863/866	
(b)	R 1177	/120/600/601/602/603/660/661/663/762/863/866/876	
	R 1179		

(c)	R 1179	/142
	R 1170	
(d)	R 1177	
	R 1179	/145
(e)	R 1177	↔ n° 331341 ⇨ n° ...
	R 1179	IS /145/762 ⇨ n° 6601 ⇨ n° ...

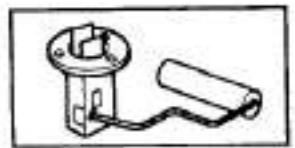
(1)	DAV
(2)	SEIM



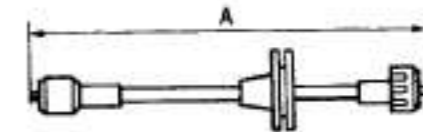
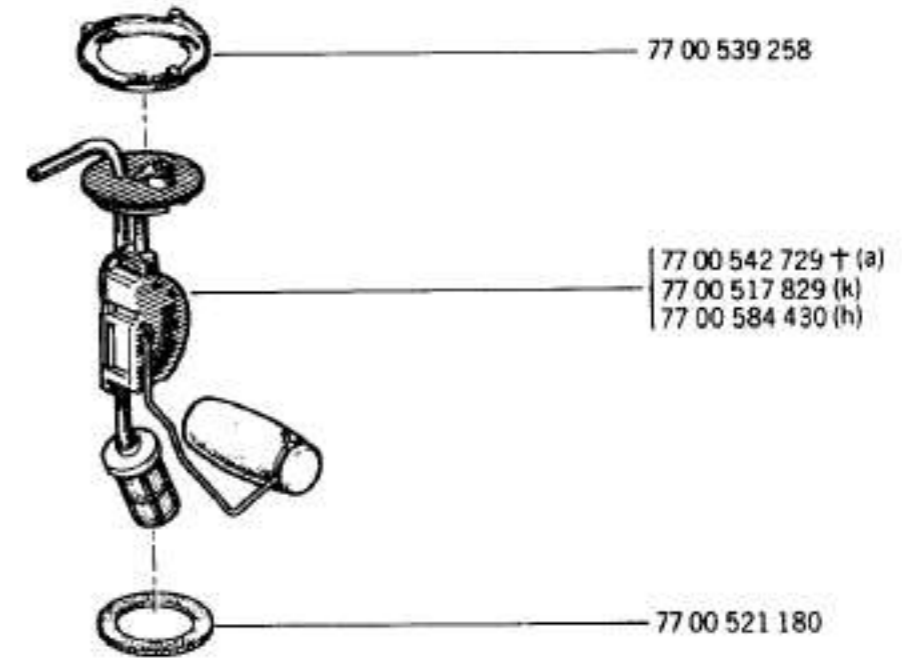
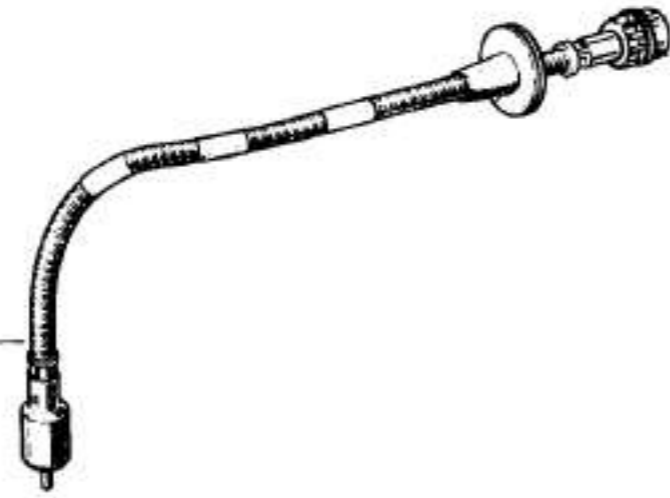
(1)	☑	LMP	
(2)	☑	SEIMA	RIM
(3)	☑	SCHOELLER	



	I	/268 ⇔ n° ... ⇨ n° 1460411 [5]
		/518 ⇔ n° 1281821 ⇨ n° 1460411 [5]
R 1170		/100/101/102/103/121/122/123/144/146
	II	/160/166/167/220/221/222/262/264/267
		/268/511/560/563/564/566/567/568/600 ⇔ n° ... ⇨ n° 1460411 [5]
(a)		/601/603/660/661/663/761/863/866
		/100/101/102/103/121/122/123/144/146/160
R 1177		/166/167/221/222/262/263/267/560/566
		/567/570/574/577/578/600/601/602/603 ⇔ n° ... ⇨ n° 331340
		/660/661/663/762/863/866/876
R 1179		⇔ n° 1 ⇨ n° 6600
(b)	I	/120 ⇔ n° ... ⇨ n° 1460411 [5]
R 1177		/120 ⇔ n° ... ⇨ n° 331340
		/518 ⇔ n° 1281821 ⇨ n° 1460411 [5]
		/100/101/102/103/121/122/123/144/146
R 1170	II	/160/166/167/220/221/222/262/264/267
		/268/511/560/563/564/566/567/568/600 ⇔ n° ... ⇨ n° 1460411 [5]
		/601/603/660/661/663/761/863/866
(c)		/100/101/102/103/121/122/123/144/146/160
		/166/167/221/222/262/263/267/560/566
R 1177		/567/570/574/577/578/600/601/602 ⇔ n° ... ⇨ n° 331340
		/603/660/661/663/762/863/866/876
R 1179		⇔ n° 1 ⇨ n° 6600
(d)	I	/120 ⇔ n° 1281821 ⇨ n° 1460411 [5]
R 1177		/120 ⇔ n° 266701 ⇨ n° 331340
	II	/268 ⇔ n° 1460412 ⇨ n° ... [5]
		/100/101/102/120/121/122/123/146
R 1170		/160/162/166/167/220/221/222/262
(e)	III	/264/266/267/268/511/560/563/564 ⇔ n° 1460412 ⇨ n° ... [5]
		/566/567/600/603/660/661/863/866
R 1177		⇔ n° 331340 ⇨ n° ...
R 1179		⇔ n° 6601 ⇨ n° ...



- (b) (A=1474) † 77 00 615 266
- (f) (A=1468) † 77 00 615 863
- (b) (f) (A=1474) 77 01 348 390
- (A=1594) † 77 00 615 269
- (A=1588) † 77 00 617 832
- (c) (A=1588) † 77 00 648 408
- (A=1594) 77 01 348 396
- (A=1213) † 77 00 615 270
- (A=1208) † 77 00 615 867
- (d) (A=1208) † 77 00 648 407
- (A=1213) † 77 01 348 394
- (A=1250) 77 01 348 933
- (J) (A=1493) † 77 00 615 271
- (e) (A=1494) † 77 00 615 273
- (146) (e) (A=1544) † 77 00 634 922
- (J) (A=1488) † 77 00 615 866
- (g) (A=1488) † 77 00 615 864
- (A=1538) † 77 00 639 745
- (m) (A=1488) † 77 00 648 405
- (m) 77 01 348 732





			/123/146/564 ↔ n° 1281821 ⇨ n° ...
R 1170			/660 ↔ n° 1281821 ⇨ n° ...
(a)			/100/101/102/103/120/121/122/144/160/162/166/167/220/221/222/262/263/264/266 /267/268/511/518/560/563/566/567/568/761/866
R 1177			/100/101/102/103/120/121/122/144/160/166/167/221/222/262/263/266/267/518/560 /566/567/570/577/578/602/762/866/876
R 1179			
(b)	R 1170		/263
			/518 ↔ n° ... ⇨ n° 1281820
(c)	R 1179		/145
(d)	R 1177		
	R 1179		
			/518 ↔ n° 1281821 ⇨ n° ...
R 1170			/100/101/102/103/120/121/122/123/144/146/160/162/166/167 /220/221/222/262/264/266/267/268/511/560/563/564 /566/567/568/600/601/603/660/661/663/761/863/866
(e)			
R 1177			
R 1179			
			/123/146/564 ↔ n° 1281821 ⇨ n° ...
(f)	R 1170		/100/101/102/103/120/121/122/144/160/162/166/167/220/221/222/262 /264/266/267/268/511/560/563/566/567 /263
			/518 ↔ n° ... ⇨ n° 1281820
R 1170			/660 ↔ n° ... ⇨ n° 1460411 [5]
(g)			/263/518/660 ↔ n° ... ⇨ n° 1460411 [5]
R 1177			↔ n° ... ⇨ n° 331340
R 1179			/145/762 ↔ n° 1 ⇨ n° 6600
(h)	R 1179		/142
(j)	R 1179		/142

(k) R 1170, R 1177

R 1179 /145/762

R 1170 /660 ↔ n° 1460412 ⇨ n° ... [5]

(m) /263/518/660 ↔ n° 1460412 ⇨ n° ... [5]

R 1177 ↔ n° 331341 ⇨ n° ...

R 1179 /145/762 ↔ n° 6601 ⇨ n° ...



R 1170



n° 1281821 ⇨ n° ...

R 1177

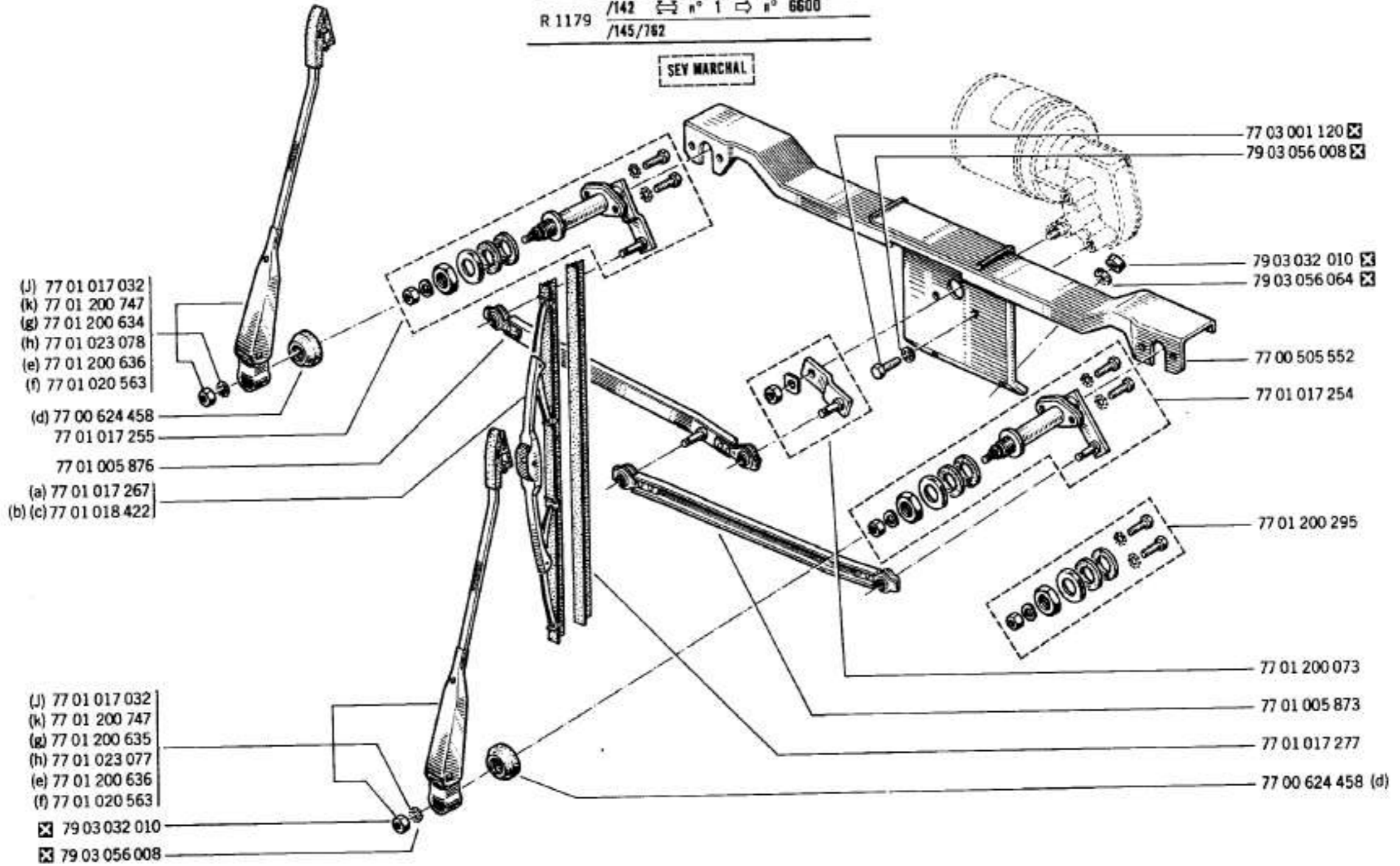
/101

R 1179

/142 ⇨ n° 1 ⇨ n° 6600

/145/162

SEY MARCHAL





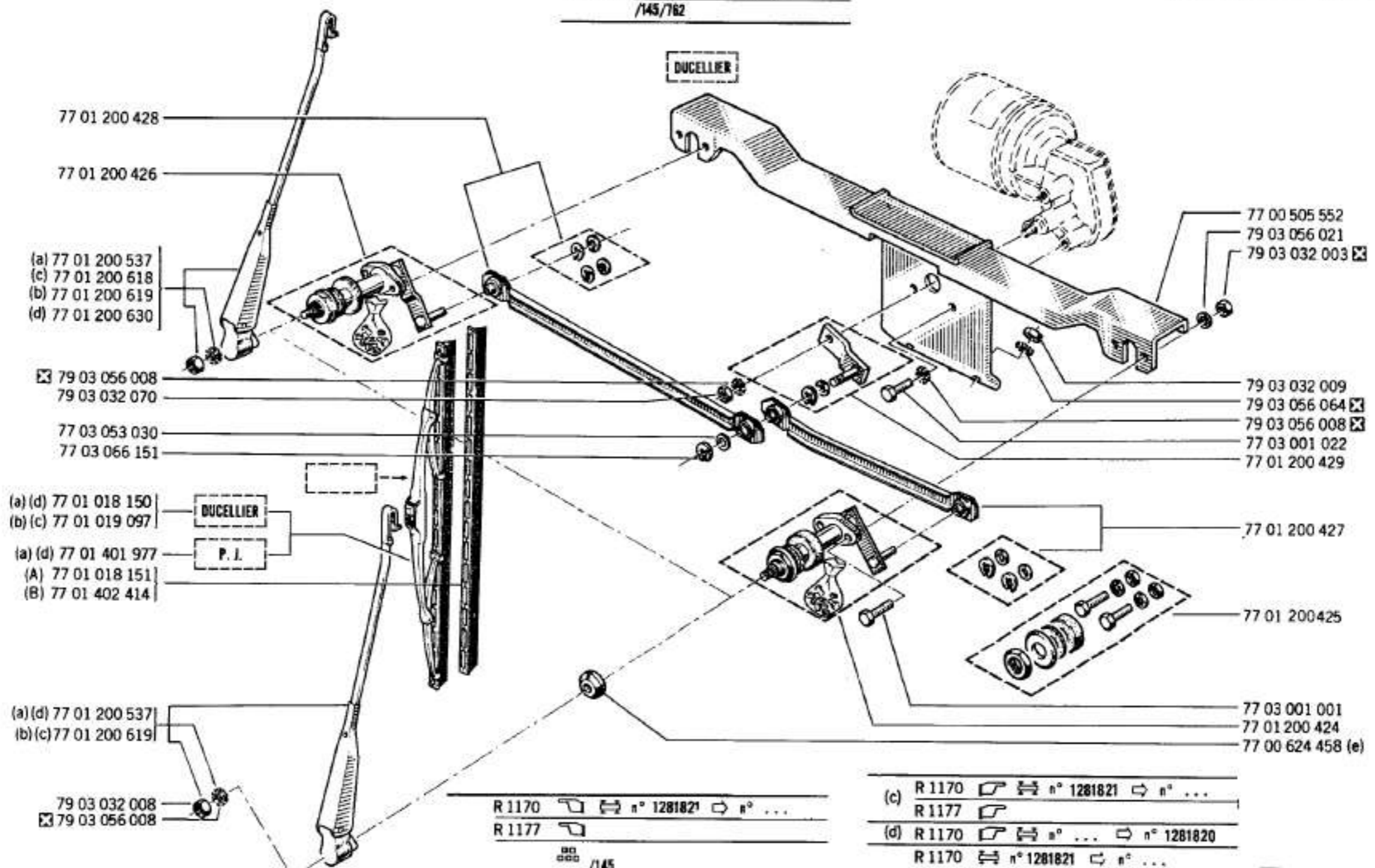
	R 1170			n° ...		n° 1281820
(a)	R 1179			/145		n° ...
	R 1170			n° 1281821		n° ...
	R 1177			/101		
(b)	R 1179			n° 2937		n° ...
				n° 1		n° 6600
(c)	R 1170			n° 1281821		n° ...
	R 1177					
(d)	R 1179			n° 1		n° 6600
				/142		n° 1
				/145/762		
(e)	R 1177			n° ...		n° 213146 #
	R 1179			n° 1		n° 648 #
	R 1170			n° 1281821		n° ...
	R 1177			n° 213147 #		n° ...
(f)	R 1179			n° 2937		n° ...
				n° 649 #		n° 6600
(g)	R 1177			n° ...		n° 219145 #
(h)	R 1170			n° 1281821		n° ...
	R 1177			n° 219146 #		n° ...
(j)	R 1179			n° ...		n° 5536 #
				n° ...		n° 5536 #
(k)	R 1170			n° 1411120 #		n° ...
	R 1179			n° 5537 #		n° ...

R 1170, R 1177	/142 ⇌ n° ... ⇨ n° 6600
R 1179	/142 ⇌ n° 7357 ⇨ n° ...
	/145/162

61.33
PR 1012



DUCELLIER



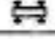



R 1170	⇌	n° ...	⇨	n° 1281820
(a) R 1179	⇌	/145 ⇌ n° ...	⇨	n° 2936

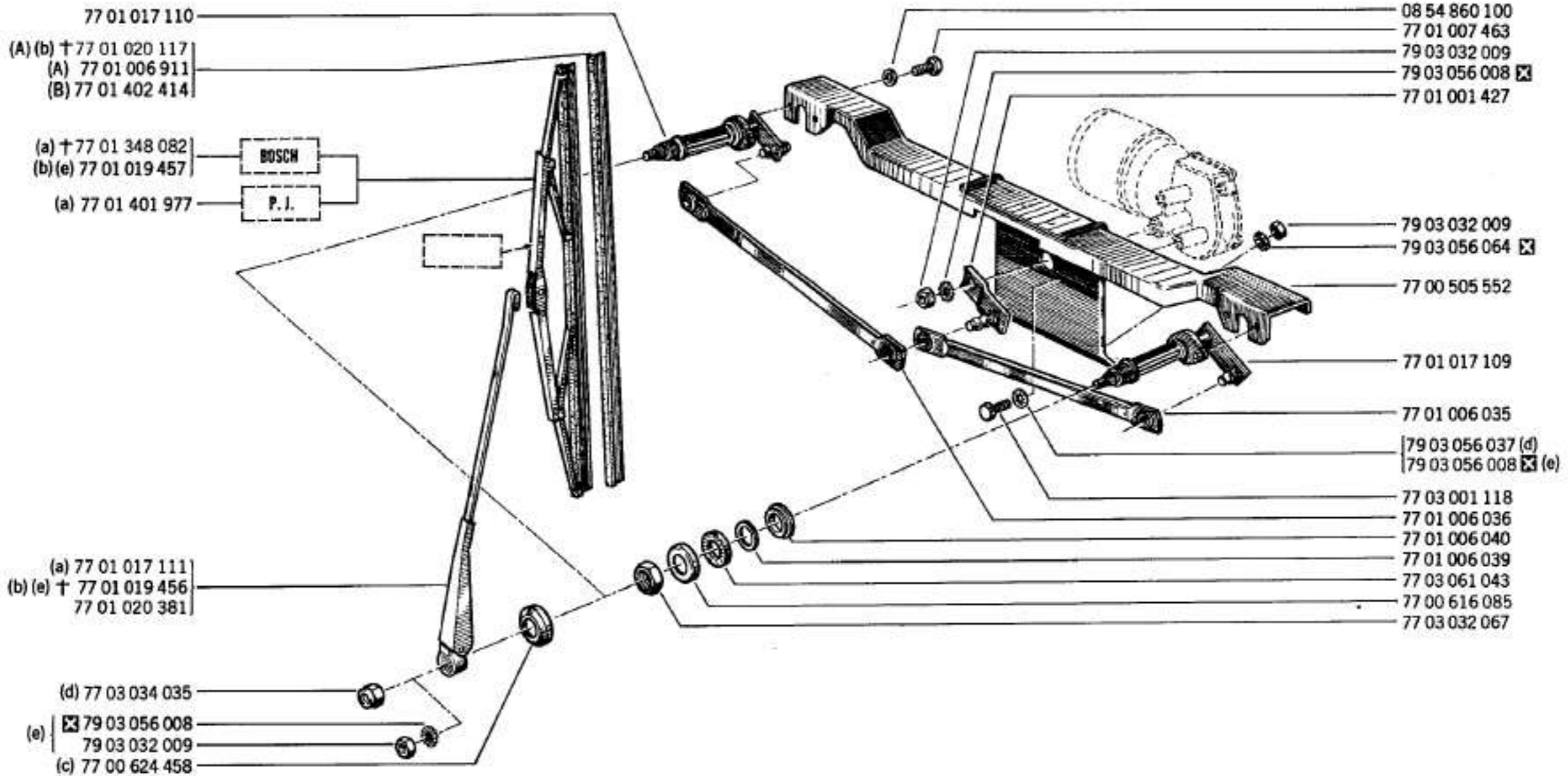
R 1170	⇌	n° 1281821	⇨	n° ...
R 1177	⇌		⇨	
(b)		/145		
R 1179	⇌	/145 ⇌ n° 2937	⇨	n° ...
	⇌	/142 ⇌ n° 1	⇨	n° 6600
	⇌	/142 ⇌ n° 7357	⇨	n° ...


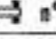
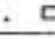

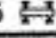


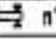
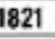








(c)	R 1170	⇌	n° 1281821	⇨	n° ...
	R 1177	⇌		⇨	
(d)	R 1170	⇌	n° ...	⇨	n° 1281820
	R 1170	⇌	n° 1281821	⇨	n° ...
	R 1177	⇌		⇨	
(e)		/142 ⇌ n° 1	⇨	n° 6600	
	R 1179	⇌	/142 ⇌ n° 7357	⇨	n° ...
		/145			


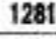






(A)	⇌	DUCELLIER
(B)	⇌	P. I.


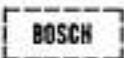

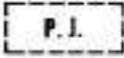
R 1170 
 R 1177 
 R 1179 /142  n° 6601  n° 7356
 /145

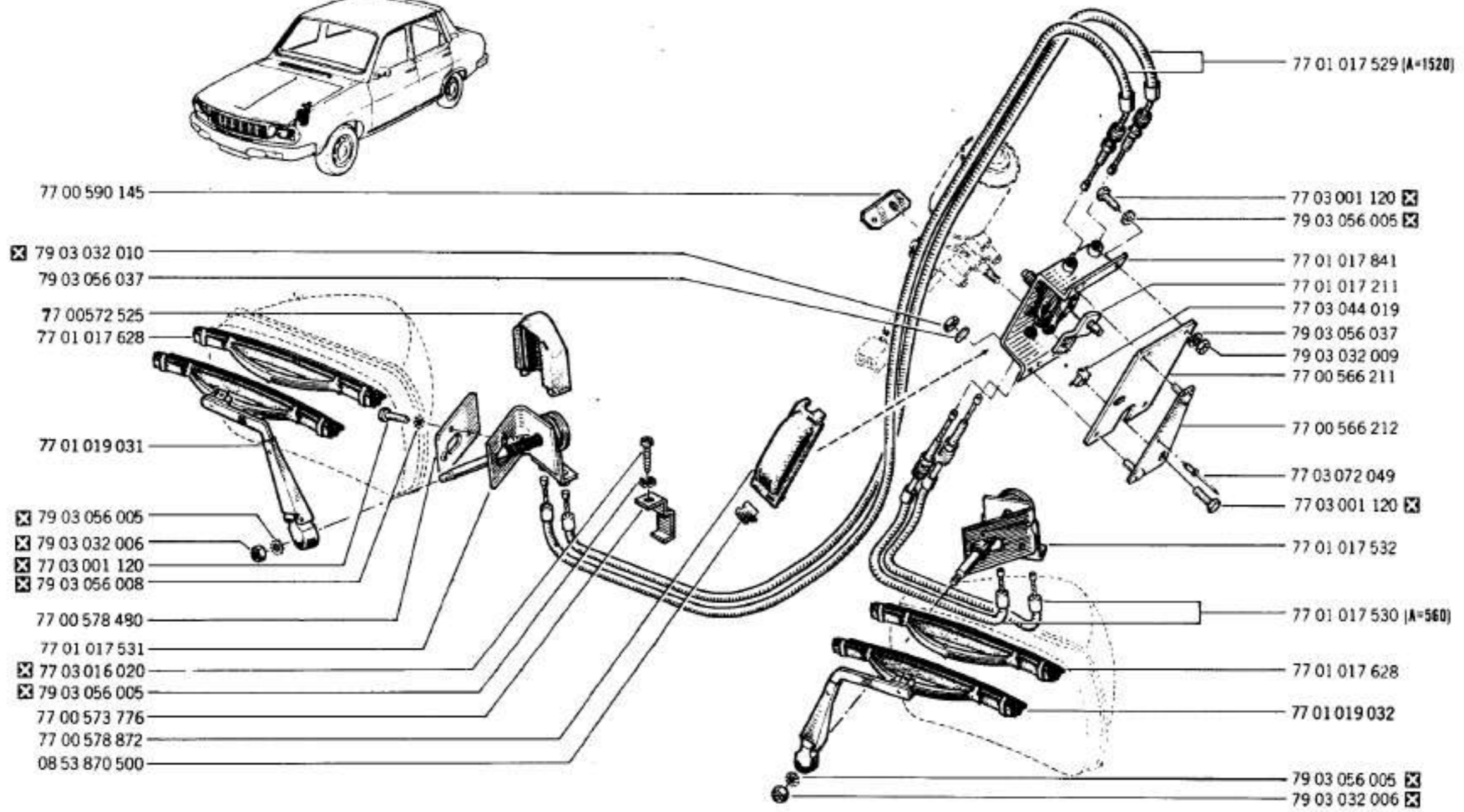
BOSCH



(a) R 1170   n° ...  n° 1281820
 R 1179  /145  n° ...  n° 2936
 R 1170   n° 1281821  n° ...
 R 1177 
 (b)  /145
 R 1179   n° 2937  n° ...
 /145  n° 2937  n° ...

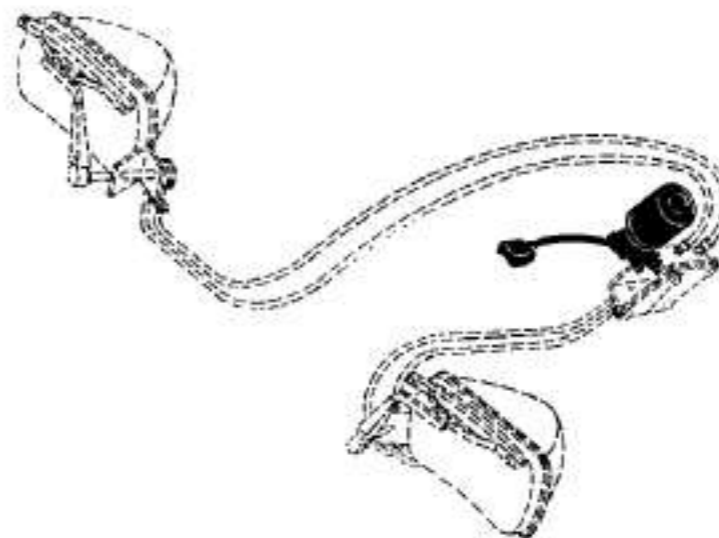
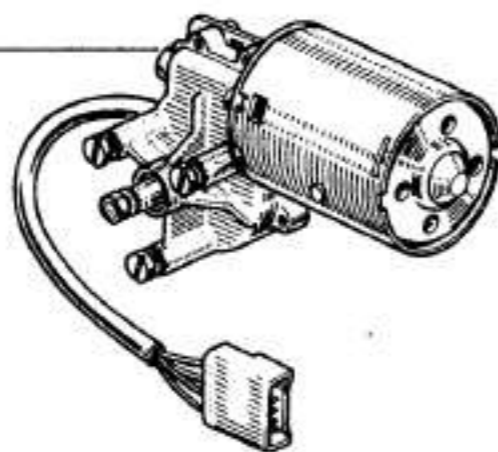
R 1170  n° 1281821  n° ...
 (c) R 1177
 R 1179 /142  n° 6601  n° 7356
 /145
 (d) R 1170  , R 1177 
 R 1179 /145
 (e) R 1179 /142  n° 6601  n° 7356

(A)  
 (B)  

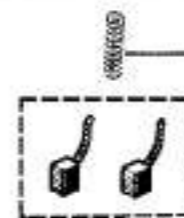
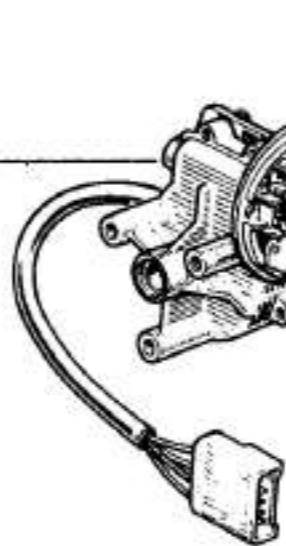




77 01 017 210



77 01 017 954



08 55 724 700

77 01 017 956

77 01 017 748

77 01 200 401

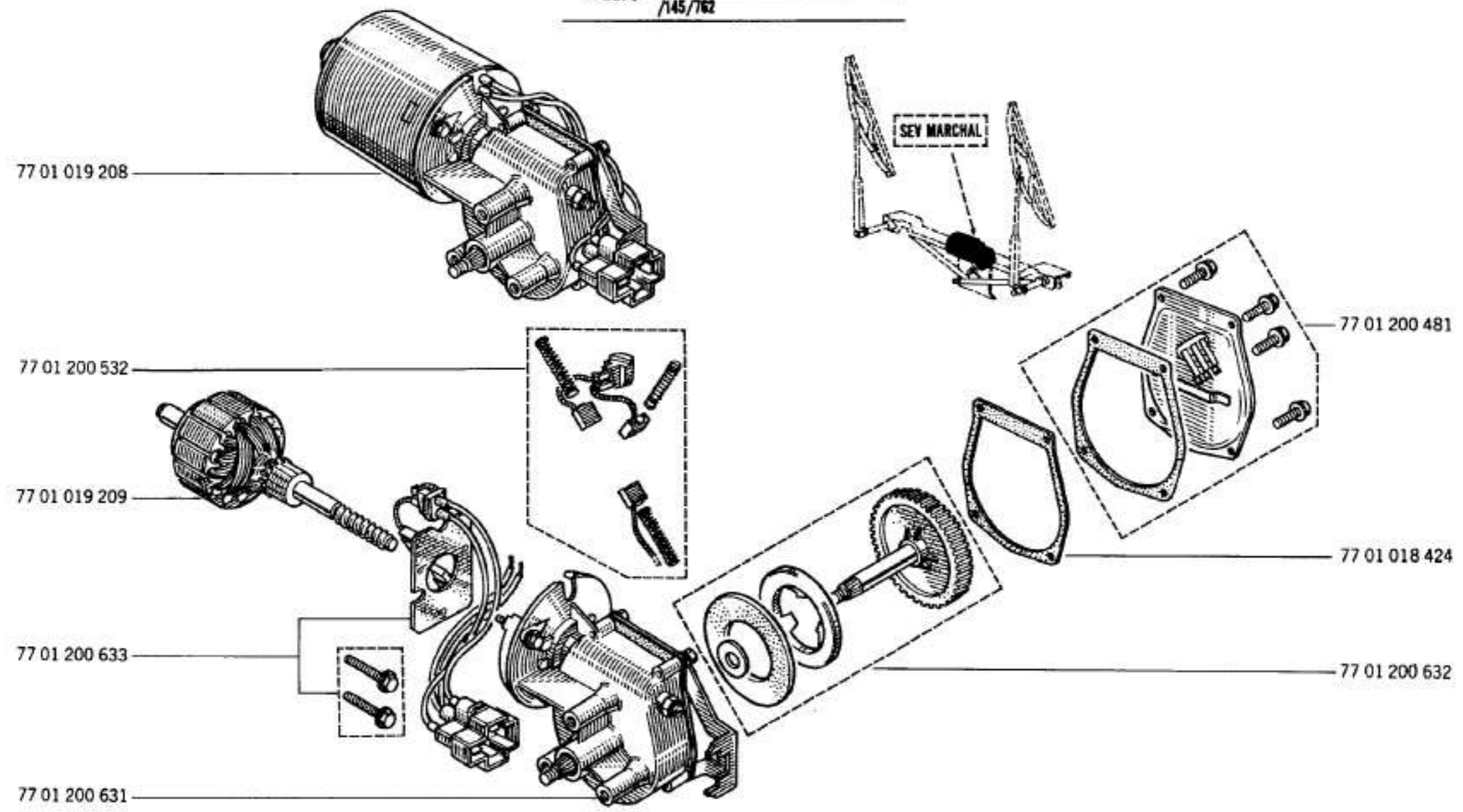
77 01 017 955 †

77 01 017 630

77 01 013 646



R 1170		n° 1281821	⇨	n° ...
R 1177		/101		
R 1179		/142	⇨	n° 1 ⇨ n° 6600
		/145/162		



R 1170, R 1177

/142 ⇄ n° ... ⇨ n° 6600

R 1179 /142 ⇄ n° 7357 ⇨ n° ...

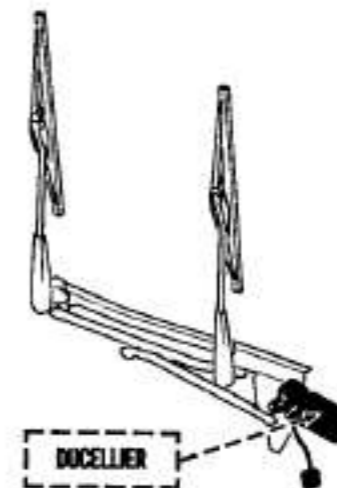
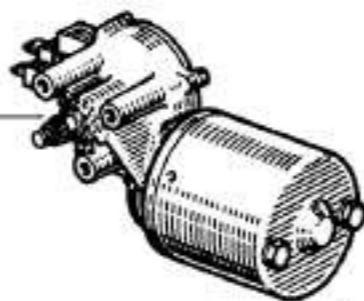
/145/762

61.43

P.R.1012



77 01 018 152



80 70 040 082

79 03 053 020 ☒

77 01 018 159

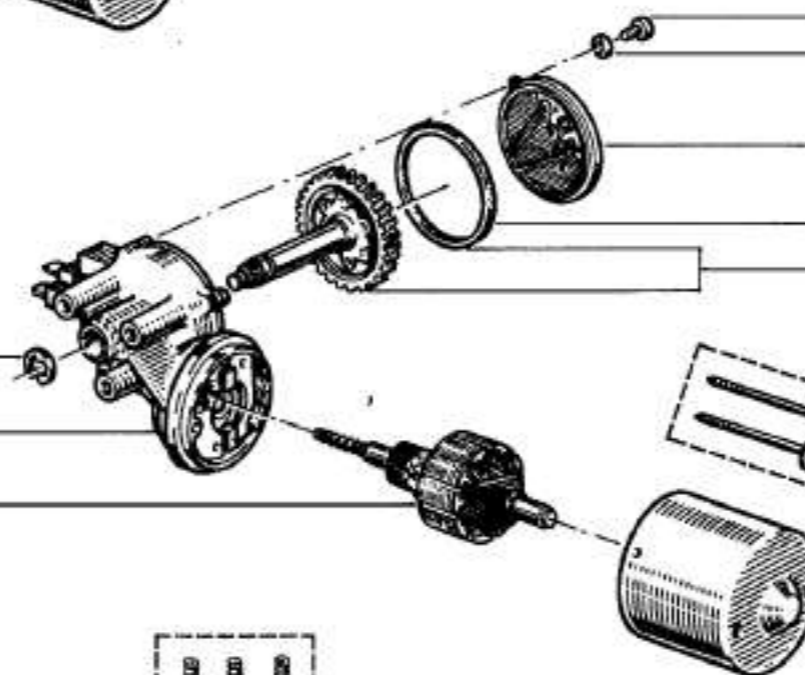
77 01 016 717

77 01 017 131

77 03 066 154

77 01 018 158

77 01 016 713



77 01 200 217

77 01 016 714

77 01 200 330



R 1170

R 1177



R 1179 /142 ⇄ n° 6601 ⇨ n° 7356 /145

61.45

PR 1012



77 01 010 269



77 01 017 748
77 01 021 586
77 01 021 586
77 01 200 795

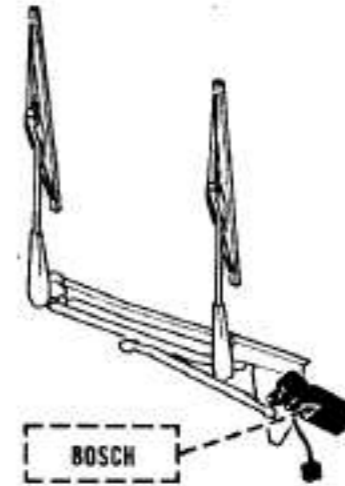
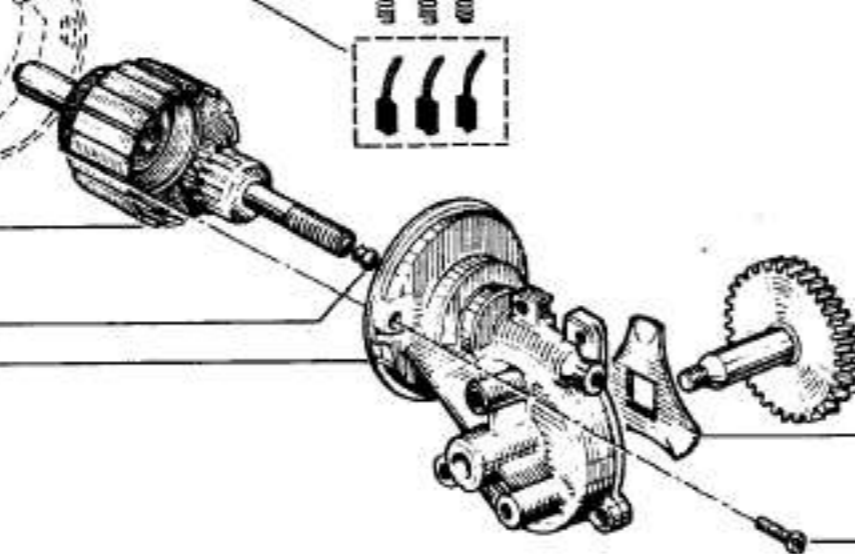


77 01 001 448

77 01 007 461

77 01 013 646

77 01 002 773



08 55 349 100

77 01 006 084

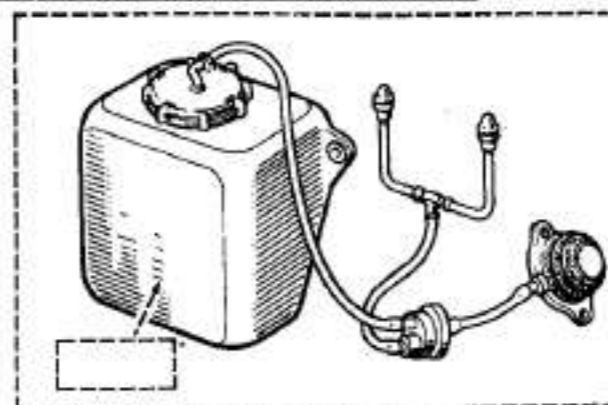
08 70 504 400

77 01 002 776

80 70 050 152

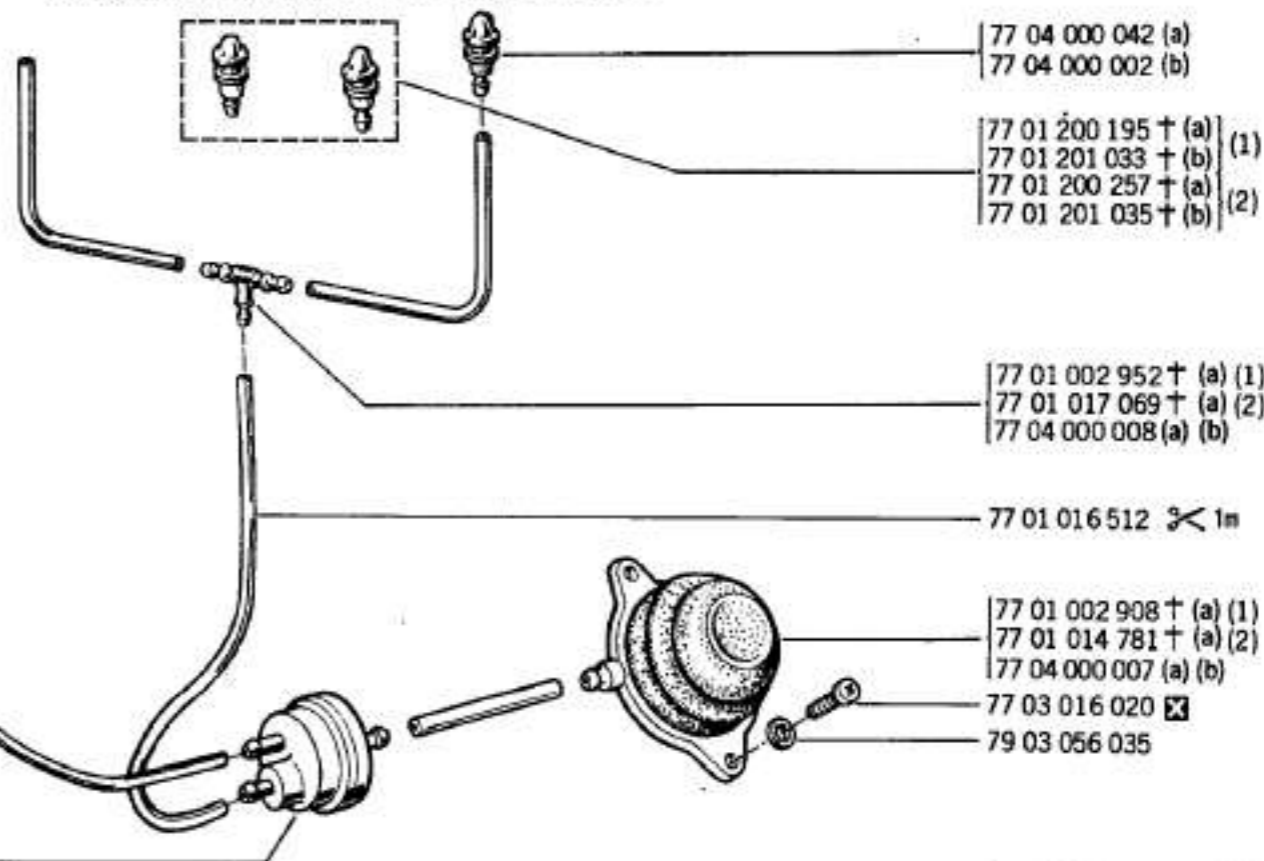
/144 ⇌ n° ... ⇨ n° 1190495
 /146 ⇌ n° ... ⇨ n° 1460411 [5]
 R 1170 /263 ⇌ n° ... ⇨ n° 1624300
 /100/101/102/103/121/122/123/160/162/166/167/221/222/262
 /263/264/266/267/268/511/518/560/563/564/566/567/568

61.51
 P.R.1012



STOP 77 00 581 695
 SEIM 77 00 581 610 (a)

† 08 54 834 200
 77 03 081 026
 ☒ 77 03 016 022
 (1)(a) † 77 01 017 756
 (2)(a) † 77 01 017 958
 (a)(b) 77 04 000 005
 79 03 056 036
 77 00 582 174
 (1)(a) † 77 01 017 755
 (2)(a) † 77 01 017 957
 (a) † 77 01 348 104
 (112) (a)(b) 77 04 000 003
 77 03 007 017
 79 03 056 036
 ☒ 79 03 032 006
 (1)(a) † 77 01 010 235
 (2)(a) † 77 01 014 071
 (a)(b) 77 04 000 001



77 04 000 042 (a)
 77 04 000 002 (b)
 77 01 200 195 † (a) (1)
 77 01 201 033 † (b) (1)
 77 01 200 257 † (a) (2)
 77 01 201 035 † (b) (2)
 77 01 002 952 † (a) (1)
 77 01 017 069 † (a) (2)
 77 04 000 008 (a) (b)
 77 01 016 512 \approx 1m
 77 01 002 908 † (a) (1)
 77 01 014 781 † (a) (2)
 77 04 000 007 (a) (b)
 77 03 016 020 ☒
 79 03 056 035

(1) [STOP]

(2) [SEIM]

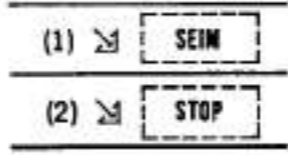
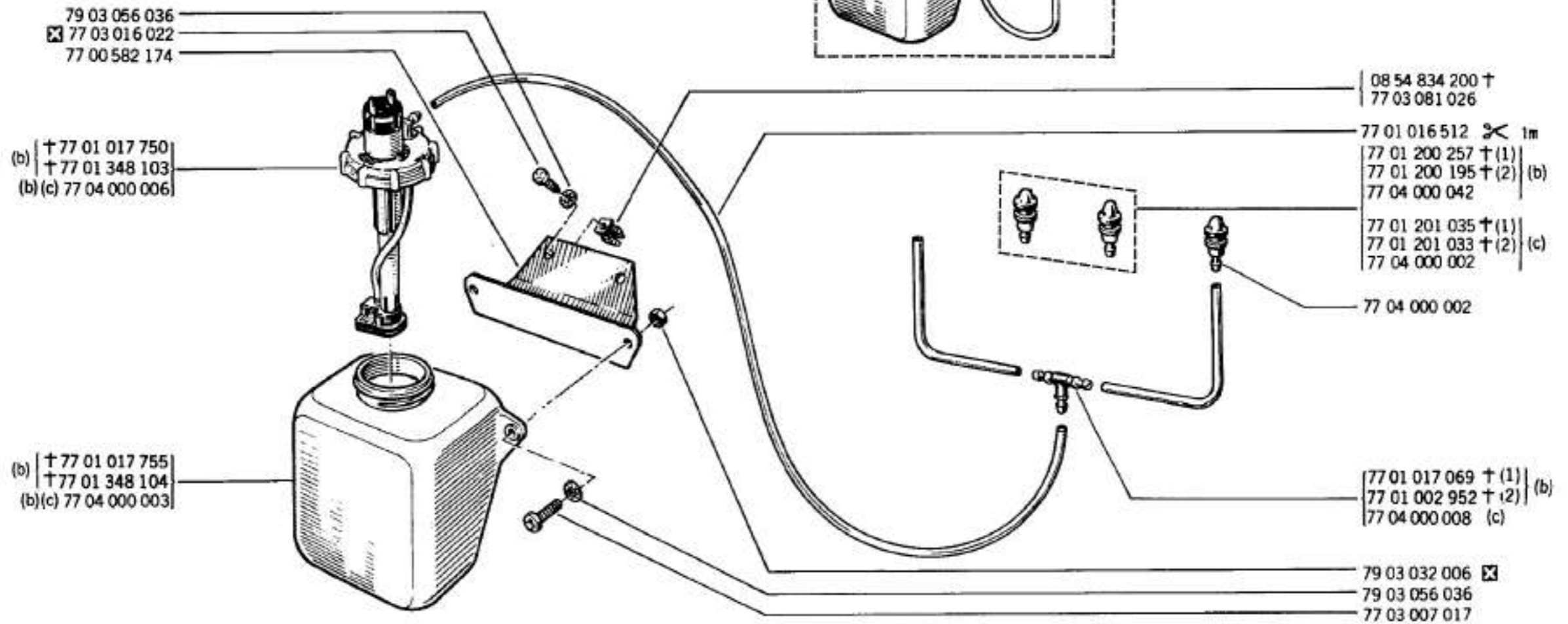
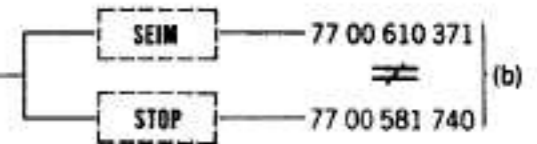
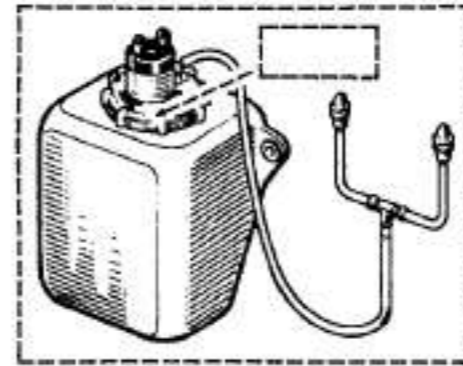
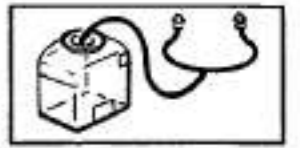
(a) R 1170 /144 ⇌ n° ... ⇨ n° 1190495
 /146 ⇌ n° ... ⇨ n° 1460411 [5]
 /100/101/102/103/121/122/123/160/166/167
 /221/222/262/263/264/266/267/268/511/518 ⇌ n° ... ⇨ n° 1505713
 /560/563/564/566/567/568

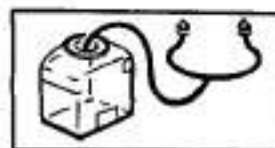
(b) R 1170 /263 ⇌ n° 1505714 ⇨ n° 1624301
 /100/101/102/121/122/123/160/162
 /166/167/221/222/264/266/267/268 ⇌ n° 1505714 ⇨ n° ...
 /511/518/560/563/564/566/567

[5] Ⓞ 08 ...
 (112) Ⓞ 77 04 000 005 -1-

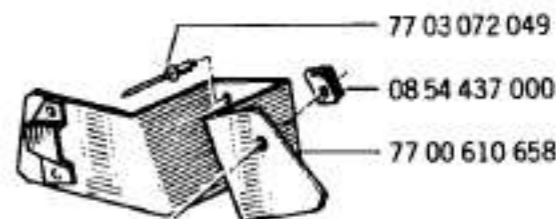
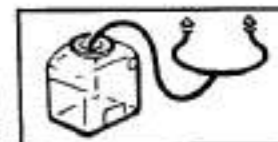
(a)

61.57.1
P.R. 1012



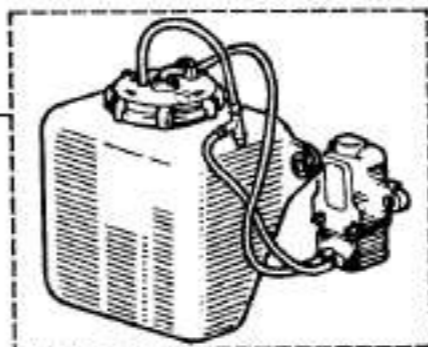


(a)	R 1170	/144 ⇌ n° 1190496 ⇨ n° ...
		/146 ⇌ n° 1460412 ⇨ n° ... [5]
		11 /120/600/601/603/660/661/663/761/863/866
		/263 ⇌ n° 1624301 ⇨ n° ...
	11 /120/220/600/601/603/660/661/663/761/863/866	
	R 1177, R 1179	
(b)	R 1170	/144 ⇌ n° 1190496 ⇨ n° ...
		/146 ⇌ n° 1460412 ⇨ n° 1505713 [5]
		11 /120/600/601/603/660/661/663/761/863/866
		11 /120/220/600/601/603/660/661/663/761/863/866 ⇌ n° ... ⇨ n° 1505713
	R 1177 ⇌ n° ... ⇨ n° 344959	
	R 1179 ⇌ n° ... ⇨ n° 6901	
(c)	R 1170	11 /120/600/603/660/661/863/866
		11 /120/146/220/600/603/660/661/863/866 ⇌ n° 1505714 ⇨ n° ...
		/263 ⇌ n° 1624301 ⇨ n° ...
		R 1177 ⇌ n° 344960 ⇨ n° ...
	R 1179 ⇌ n° 6902 ⇨ n° ...	



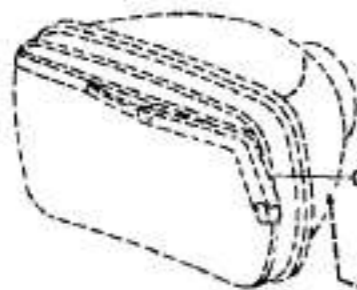
3<1m(A=3,50) | 77 01 016 512
77 01 016 512

77 00 581 606



77 01 004 633
77 04 000 045
77 01 017 963 †
77 04 000 066

77 01 017 962 †
77 04 000 003



77 03 016 020 ☒
77 01 016 512(A=3,50) 3<1m
77 01 017 223 †
77 04 000 023
79 03 056 005
77 03 016 083 ☒
77 01 002 952 †
77 04 000 008 †
77 04 000 001

3<1m (A=2) 08 70 268 800

77 01 016 512 (A=3,50) 3<1m
77 01 017 661 †
77 04 000 008

77 01 200 351

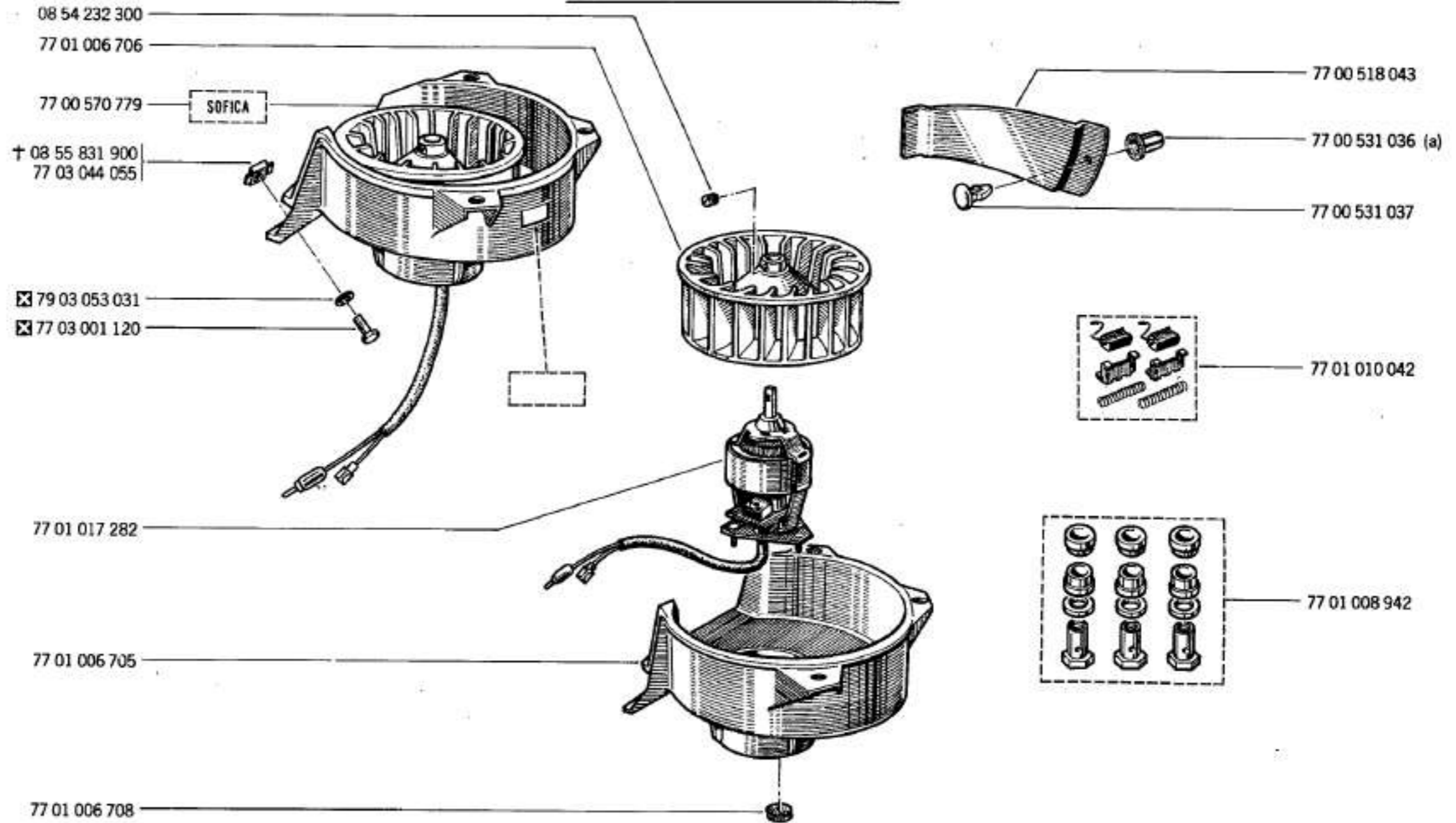


08 70 268 800 (A=2) 3<1m
77 01 016 512(A=3,50) 3<1m

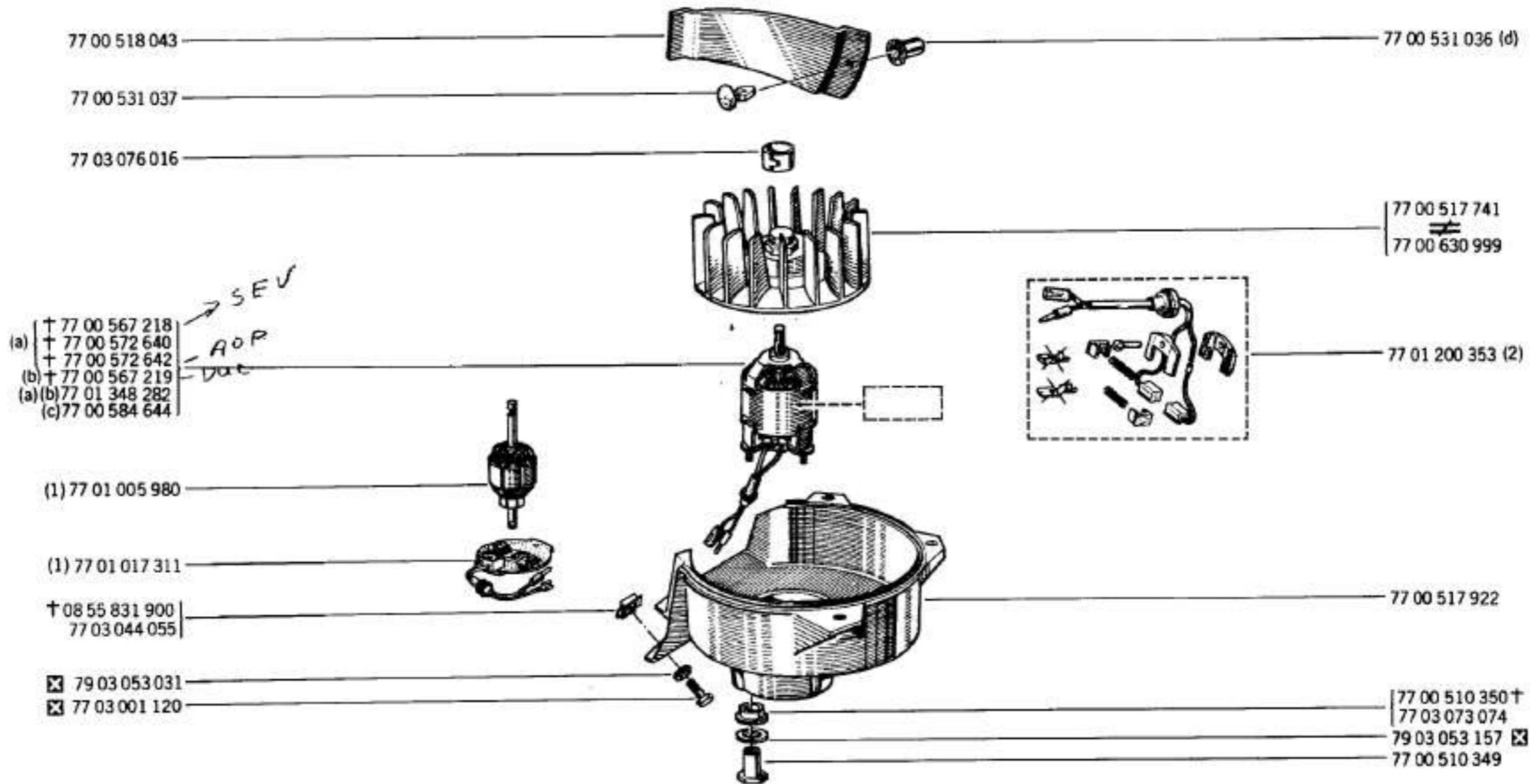
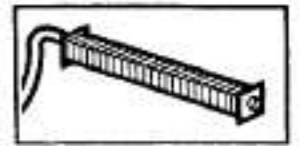


R 1170 ☒ /144/146/263
 R 1177 ☒ /144/146/263/762

61.70
 PR 1012



	/100/101/102/103/120/121/122/123/160/166/167/220	
R 1170	/221/222/262/267/268/511/518/560/563/564/566	⇔ n° ... ⇨ n° 1281820
(a)	/567/568/600/601/603/660/661/663/761/863/866	
	/100/101/102/103/120/121/122/123/160/166/167/221	
R 1177	/222/262/267/560/566/567/570/574/577/578/600	⇔ n° ... ⇨ n° 266700
	/601/602/603/660/661/663/863/866/876	



(a)	R 1170 \boxtimes /144/146/263/568
	R 1177 \boxtimes /144/146/263/762
	R 1170 /144/146/263
(b)	R 1177 /144/146/263/762
	R 1179 /145/762
(c)	R 1170 /568
	R 1179 /142

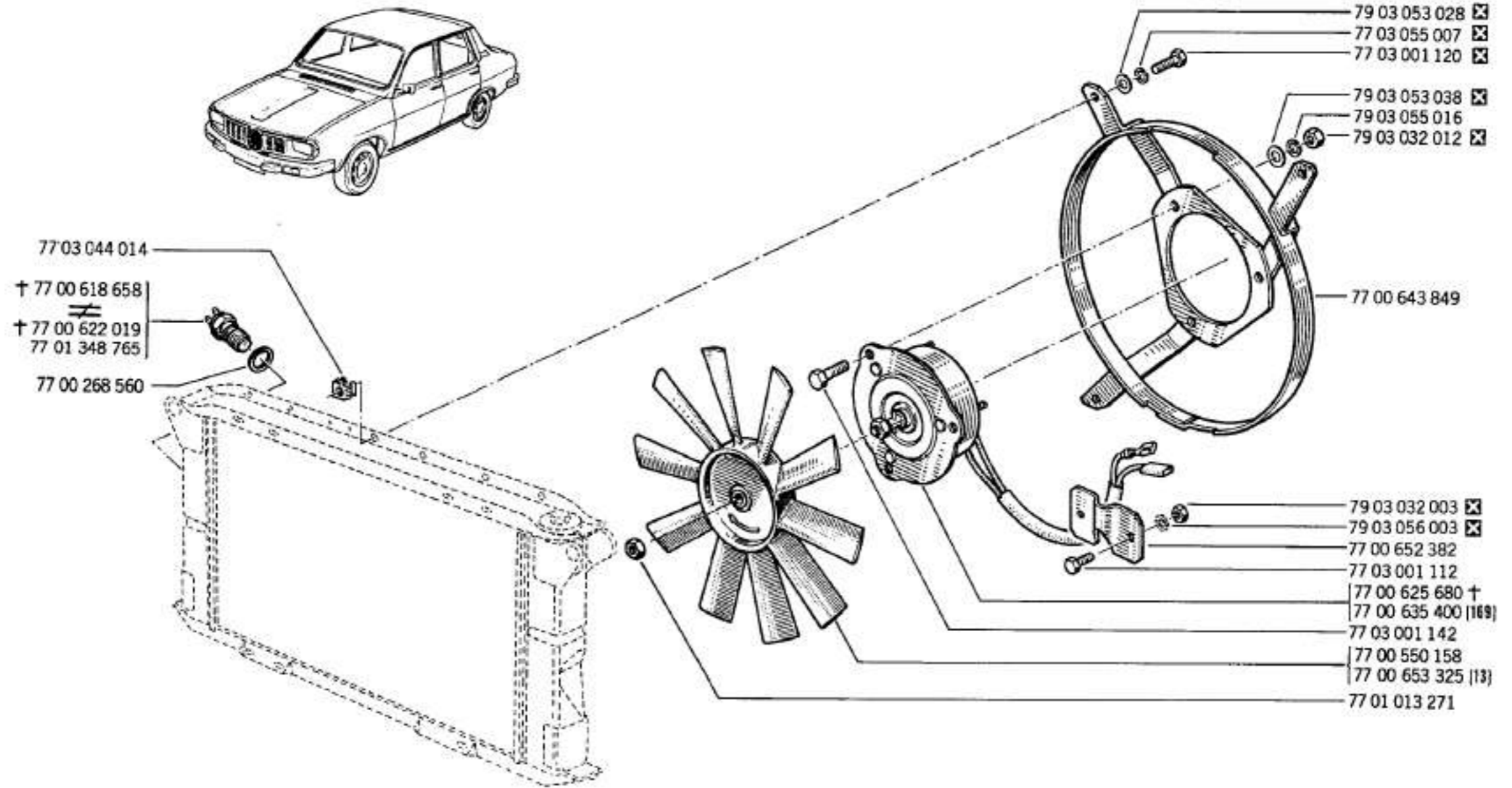
R 1170 \rightleftharpoons n° ... \Rightarrow n° 1281620
(d) R 1177 \rightleftharpoons n° ... \Rightarrow n° 266700
R 1179 \rightleftharpoons n° 1 \Rightarrow n° 2936

(1) \boxtimes	4949-C	4950-C	
(2) \boxtimes	4949-C	4950-C	4976

(a)

61.85

PR 1012

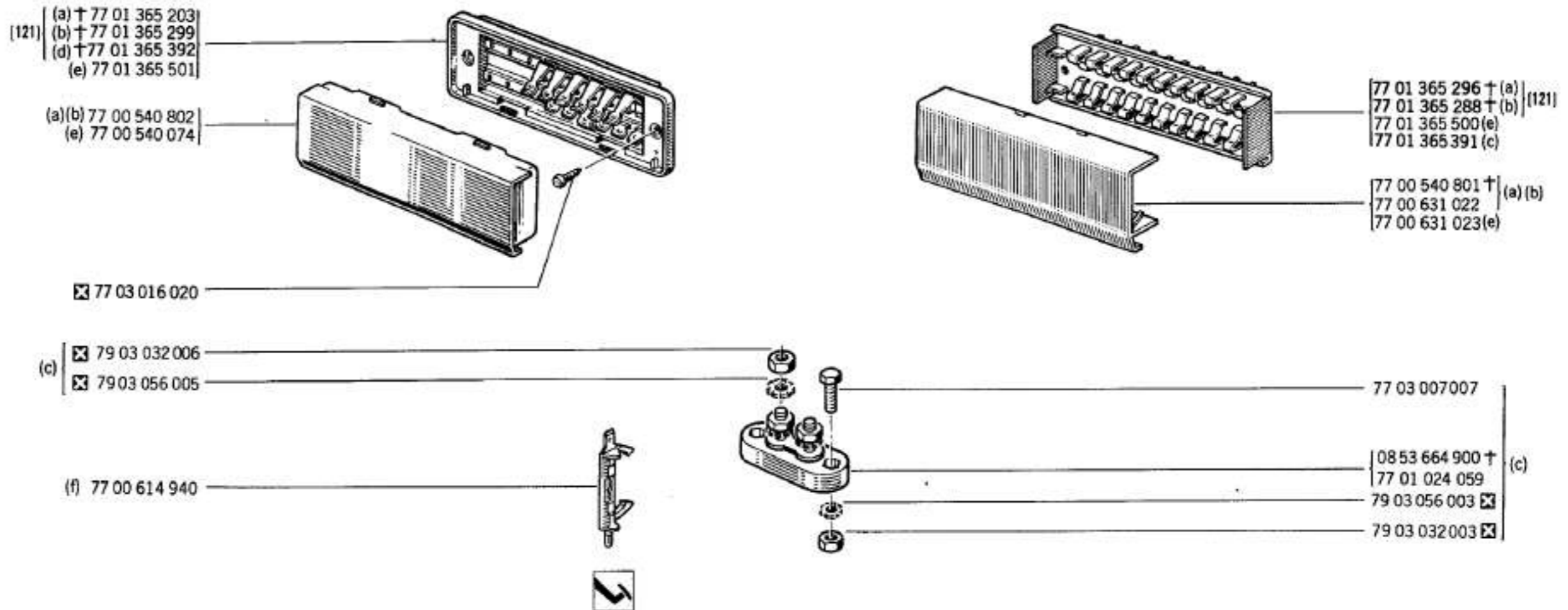
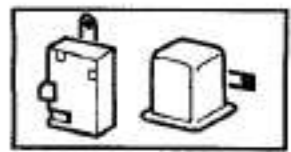


R 1170	⊙	/160/166/167/266/267/268/511/518/560 /563/564/566/567/660/661/863/866	⇔	n° 1460412	⇨	n° ...	⊙ (5)
(a) R 1177	⊙	/160/166/167/266/267/518/560/566/567 /570/574/577/578/660/661/863/866/876	⇔	n° 331341	⇨	n° ...	
R 1179	⊙	/762	⇔	n° 6601	⇨	n° ...	

(5) ⊙ ≤ 08 ...

(13) ⊙ ≤ 06.01

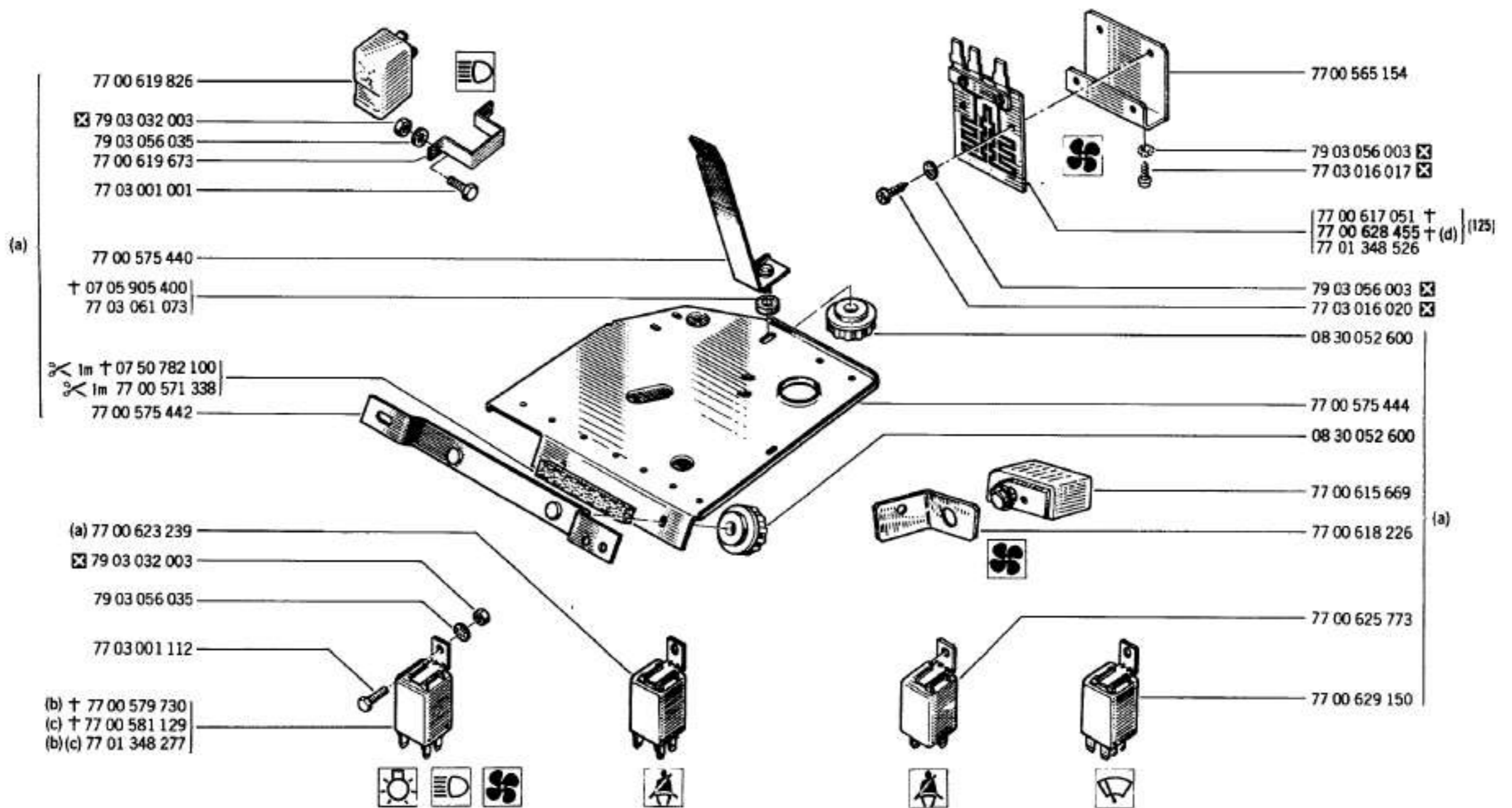
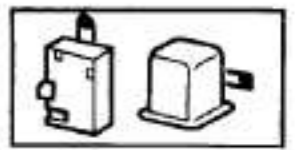
(169) ⊙ 77 00 653 325 - 1 -

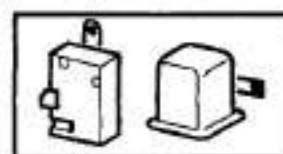


	R 1170	/102	↔	n° ...	⇔	n° 1624300
(a)	R 1177	/102	↔	n° ...	⇔	n° 382300
	R 1179	/145/762	↔	n° 1	⇔	n° 7400
(b)	R 1170	/102	↔	n° ...	⇔	n° 1624300
	R 1177	/102	↔	n° ...	⇔	n° 382300




(c)	R 1179	/142
(d)	R 1179	/142 ↔ n° 1 ⇔ n° 7400
	R 1170	↔ n° 1624301 ⇔ n° ...
(e)	R 1177	↔ n° 382301 ⇔ n° ...
	R 1179	↔ n° 7401 ⇔ n° ...
(f)	R 1179	/762 ↔ n° 2937 ⇔ n° ...

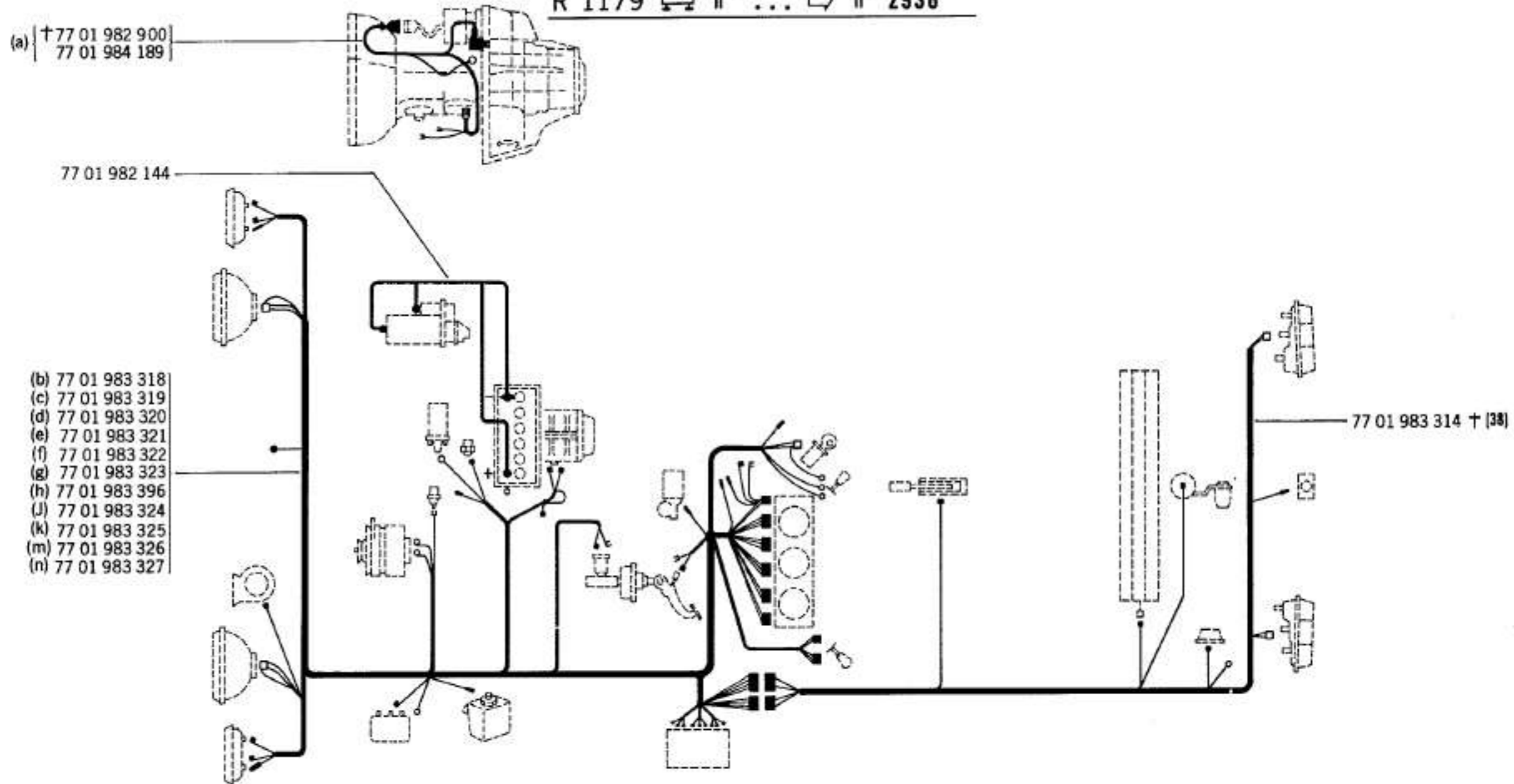
(121) ☒ 77 01 365 500-1.
≠
77 01 365 501-1.





(a)	R 1179	/142
	R 1170	↻
		⬆
	R 1177	⏏ /762
		↻
(b)		IS /762 ⇔ n° 1 ⇔ n° 2936
		/145
	R 1179	⏏ /762 ⇔ n° 1 ⇔ n° 2936
		/762 ⇔ n° 6601 ⇔ n° ...
		/142
		↻
	R 1177	⬆
		⏏ /762
(c)		IS /762 ⇔ n° 1 ⇔ n° 2936
		/145
	R 1179	⏏ /762 ⇔ n° 1 ⇔ n° 2936
		/762 ⇔ n° 6601 ⇔ n° ...
		/142
(d)	R 1170, R 1177	
	R 1179 /145/762	

R 1170  n° ... ⇨ n° 1281820
 R 1177  n° ... ⇨ n° 266700
 R 1179  n° ... ⇨ n° 2936

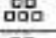
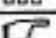

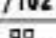





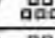
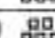


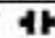



(a) † 77 01 982 900
 77 01 984 189

77 01 982 144

(b) 77 01 983 318
 (c) 77 01 983 319
 (d) 77 01 983 320
 (e) 77 01 983 321
 (f) 77 01 983 322
 (g) 77 01 983 323
 (h) 77 01 983 396
 (j) 77 01 983 324
 (k) 77 01 983 325
 (m) 77 01 983 326
 (n) 77 01 983 327

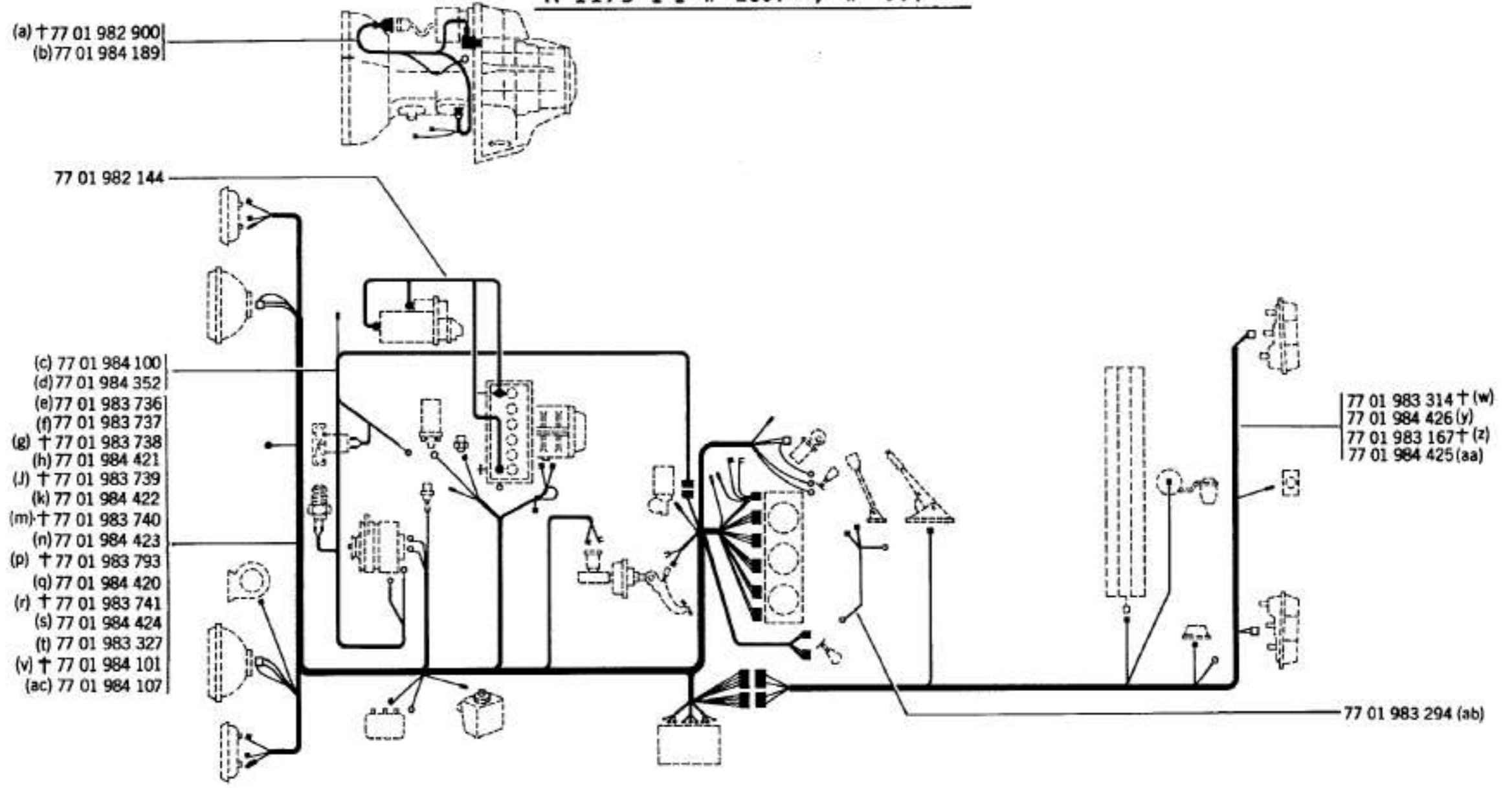
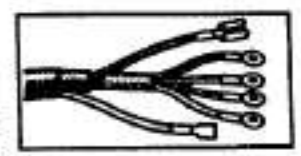
77 01 983 314 † (38)

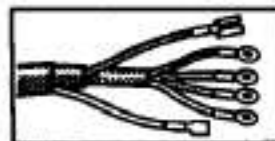
(a)	R 1177  ⇨ n° ... ⇨ n° 266700
	R 1179  ⇨ n° ... ⇨ n° 2936
(b)	R 1170  ⇨ n° ... ⇨ n° 1281820
(c)	R 1170  /102 ⇨ n° ... ⇨ n° 1281820
(d)	R 1170 /102 ⇨ n° ... ⇨ n° 1281820
	R 1177  /102 ⇨ n° ... ⇨ n° 266700
(e)	R 1179  /145 ⇨ n° ... ⇨ n° 2936
(f)	R 1177  /102 ⇨ n° ... ⇨ n° 266700

(g)	R 1177  /762 ⇨ n° ... ⇨ n° 266700
(h)	R 1177  /762 ⇨ n° ... ⇨ n° 266700
	R 1179  ⇨ n° ... ⇨ n° 2936
(j)	R 1177  /102 ⇨ n° ... ⇨ n° 266700
(k)	R 1177  /102 ⇨ n° ... ⇨ n° 266700
(m)	R 1179  /145 ⇨ n° ... ⇨ n° 2936
	R 1177  ⇨ n° ... ⇨ n° 266700
(n)	R 1179  ⇨ n° ... ⇨ n° 2936

R 1170 ⇄ n° 1281821 ⇨ n° ...
 R 1177 ⇄ n° 266701 ⇨ n° ...
 R 1179 ⇄ n° 2937 ⇨ n° ...

62.53.1
 P.R.1012





(a)	R 1177	品品	↔	n° 266701	↔	n° 357035 #
	R 1179	品品	↔	n° 2937	↔	n° 7191 #
(b)	R 1177	品品	↔	n° 357036 #	↔	n° ...
	R 1179	品品	↔	n° 7192 #	↔	n° ...
(c)	R 1170	⊙		/160/166/167/266/267/268/511/518 /560/563/564/566/567	↔	n° 1460412
	R 1177	⊙		/160/166/167/266/267/518/560/566 /567/570/574/577/578	↔	n° 331341
	R 1170	⊙		/660/661/863/866	↔	n° 1460412
(d)	R 1177	⊙		/660/661/863/866/876	↔	n° 331341
	R 1179	⊙		/762	↔	n° 6601
(e)	R 1170	■	↔	/102	↔	n° 1281821
(f)	R 1170	■	↔	/102	↔	n° 1281821
(g)	R 1170	■	↔	/102	↔	n° 1281821
	R 1177	■	↔	/102	↔	n° 266701
(h)	R 1170	■	↔	/102	↔	n° 1596262 #
	R 1177	■	↔	/102	↔	n° 372684 #
(j)	R 1170	■	↔	/102	↔	n° 1281821
	R 1177	■	↔	/102	↔	n° 266701
(k)	R 1170	■	↔	/102	↔	n° 1596262 #
	R 1177	■	↔	/102	↔	n° 372684 #
(m)	R 1179		↔	n° 2937	↔	n° 7267 #
(n)	R 1179		↔	n° 7268 #	↔	n° ...
(p)	R 1179		↔	n° 2937	↔	n° 7660
(q)	R 1179		↔	n° 7661	↔	n° ...
(r)	R 1170	⊏	↔	n° 1281821	↔	n° 1596261 #
	R 1177	⊏	↔	n° 266701	↔	n° 372683 #
(s)	R 1170	⊏	↔	n° 1596262 #	↔	n° ...
	R 1177	⊏	↔	n° 372684 #	↔	n° ...
(t)	R 1179	■	↔	/762	↔	n° 2937
(v)	R 1179	品品	↔	n° 2937	↔	n° 6600
	R 1170	■	↔	n° 1281821	↔	n° 1596261 #
(w)	R 1177	■	↔	n° 266701	↔	n° 372683 #
	R 1179		↔	n° 2937	↔	n° 7267 #
	R 1170		↔	n° 1596261 #	↔	n° ...
(y)	R 1177		↔	n° 372684 #	↔	n° ...
	R 1179		↔	n° 7268 #	↔	n° ...

(z) R 1179 /142 ↔ n° 2937 ↔ n° 7267 #

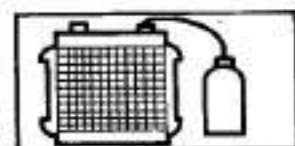
(aa) R 1179 /142 ↔ n° 7268 # ↔ n° ...

(ab) R 1179 /142

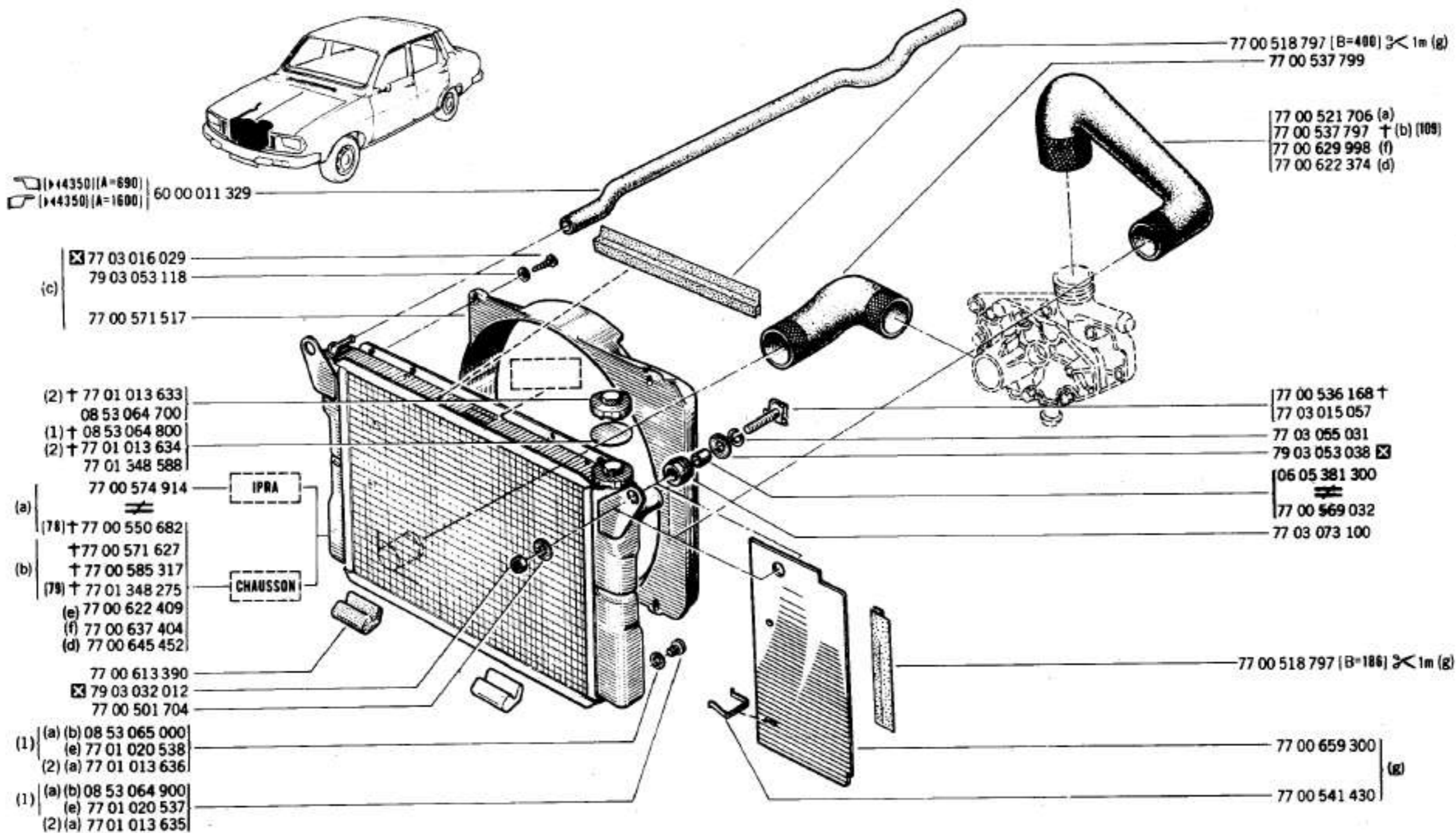
(ac) R 1179 品品 ⊏ ↔ n° 6601 ↔ n° ...

70.01.1

P.R.1012



(1) >44350|A=690| 60 00 011 329
(2) >44350|A=1600|



(1) CHAUSSON

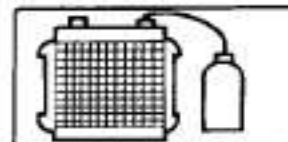
(2) IPRA

(78) 77 00 574 914 -1-

(79) 77 00 645 452 -1-

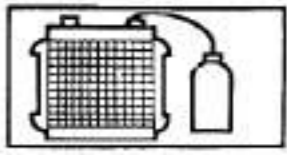
77 00 622 374 -1-

(109) 77 00 622 374 -1-

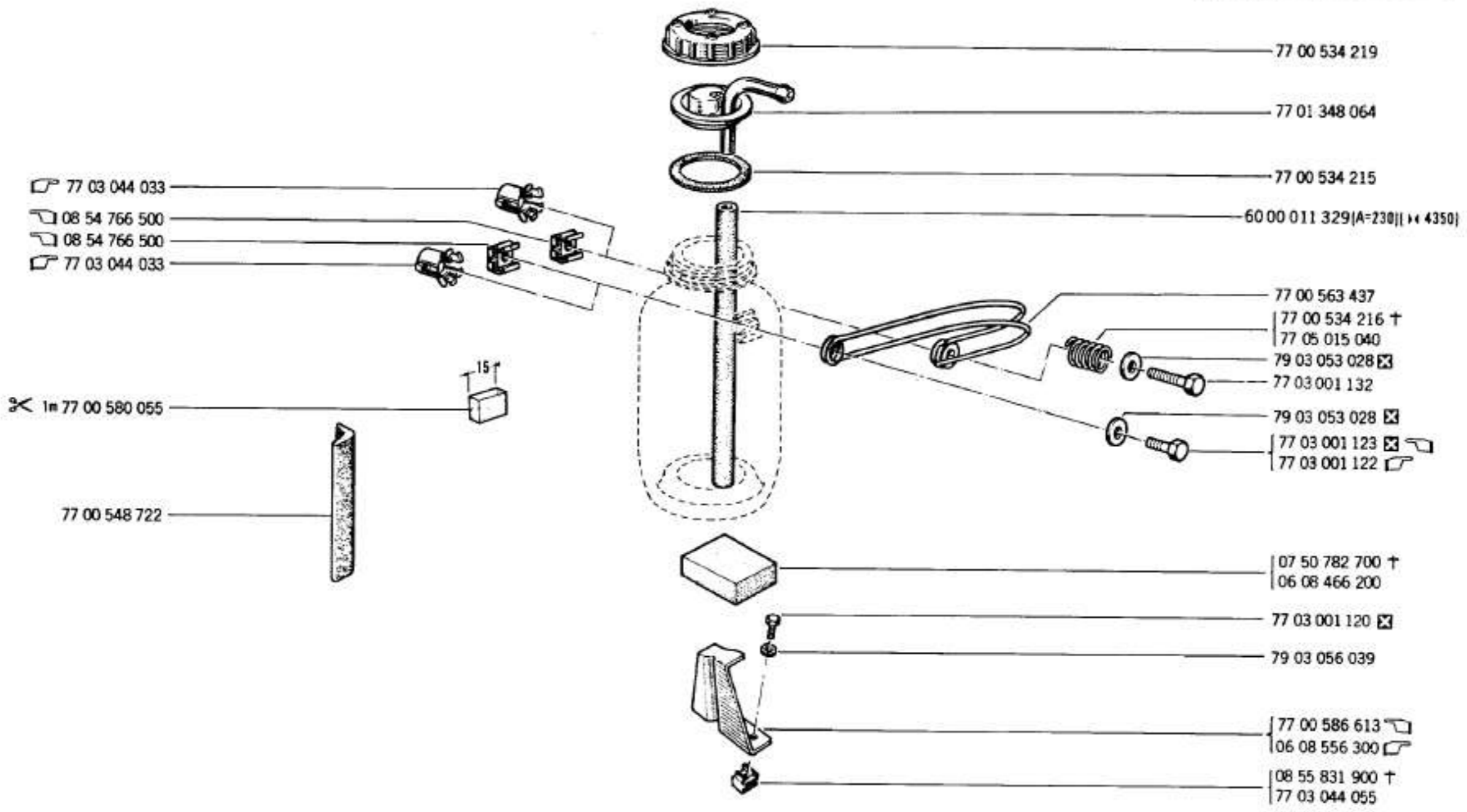


	R 1170	/100/101/102/103/120/121/122/123/144/146/162/220/221/222/600/601/603	
(a)	R 1177	/100/101/102/103/120/121/122/123/144/146/221/222/600/601/602/603	
	R 1179	/145	
	R 1170	/160/166/167/262/263/266/267/511/560/563 /564/566/567/660/661/663/761/863/866 /264/268/518/568	↔ n° ... ⇨ n° 1471320
(b)	R 1177	/160/166/167/262/263/266/267/560/566/567 /570/574/577/660/661/663/866/876 /518/578/762/863	↔ n° ... ⇨ n° 334766
	R 1179	☐	
(c)	R 1170	☐ /568/660/866	
	R 1177, R 1179	☐, R 1179 ☐, R 1179 ☐☐☐ ☐	
	R 1170	☉ /268/518 /160/166/167/263/266/267/511/560/563 /564/566/567/660/661/863/866	↔ n° 1460412 ⇨ n° ... ☐ [5] ↔ n° 1471321 ⇨ n° ...
(d)	R 1177	☉ /518/578 /160/166/167/266/267/560/566/567 /570/574/577/660/661/866/876	↔ n° 331341 ⇨ n° ... ↔ n° 334767 ⇨ n° ...
	R 1179	☉ /762	↔ n° 6601 ⇨ n° ...
(e)	R 1170	/100/101/102/103/120/121/122/123/162/600/603	
	R 1177	/100/101/102/103/120/121/122/123/600/603	
(f)	R 1179	/142	
(g)	R 1179	/142	↔ n° 6601 ⇨ n° ...

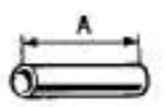
70.05
P.R. TOT2

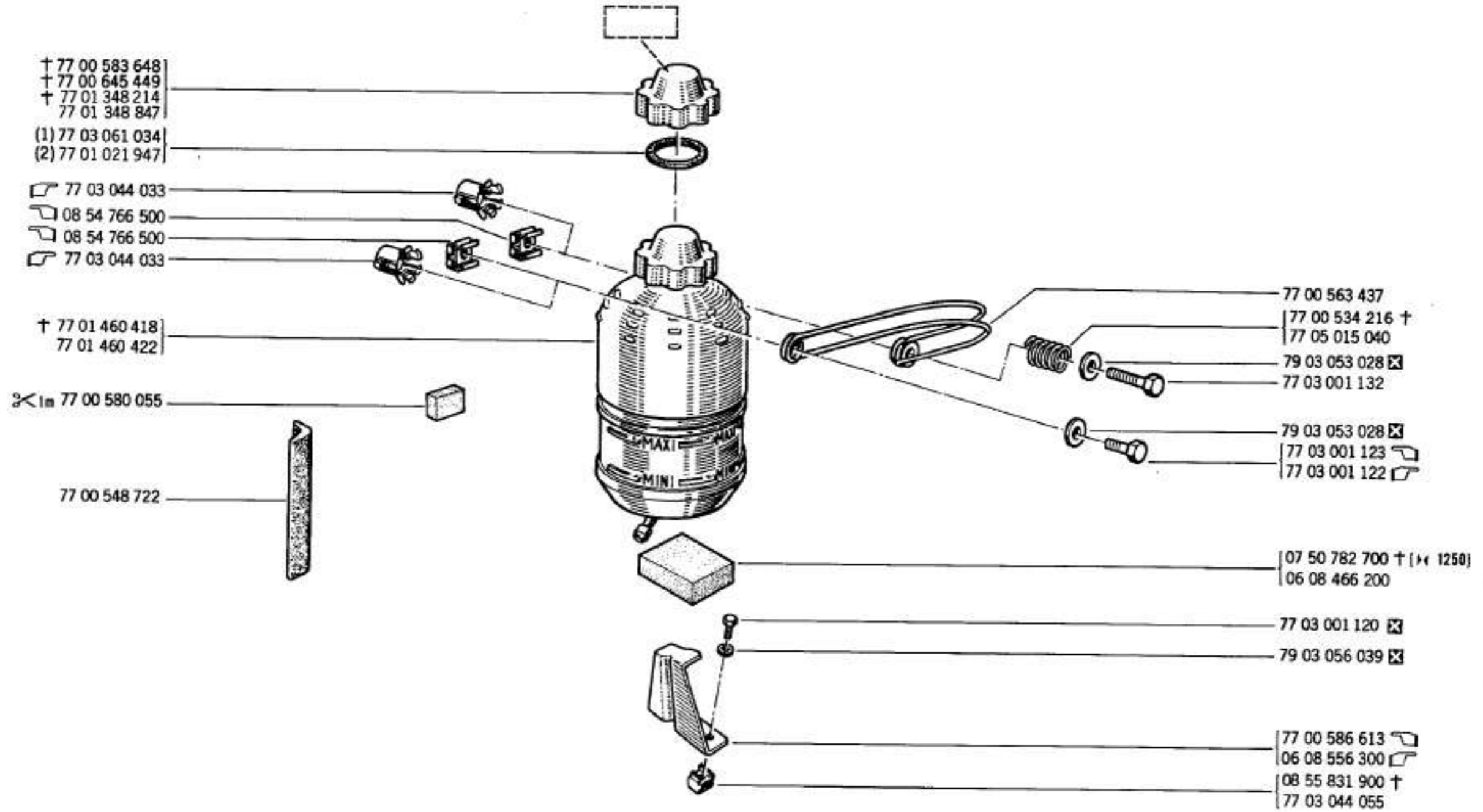
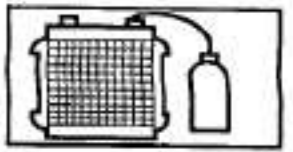


(a)



R 1170	☒	n° ... ☐ n°	1396831
(a) R 1177	☒	n° ... ☐ n°	314913
R 1179	☒	n° ... ☐ n°	5409

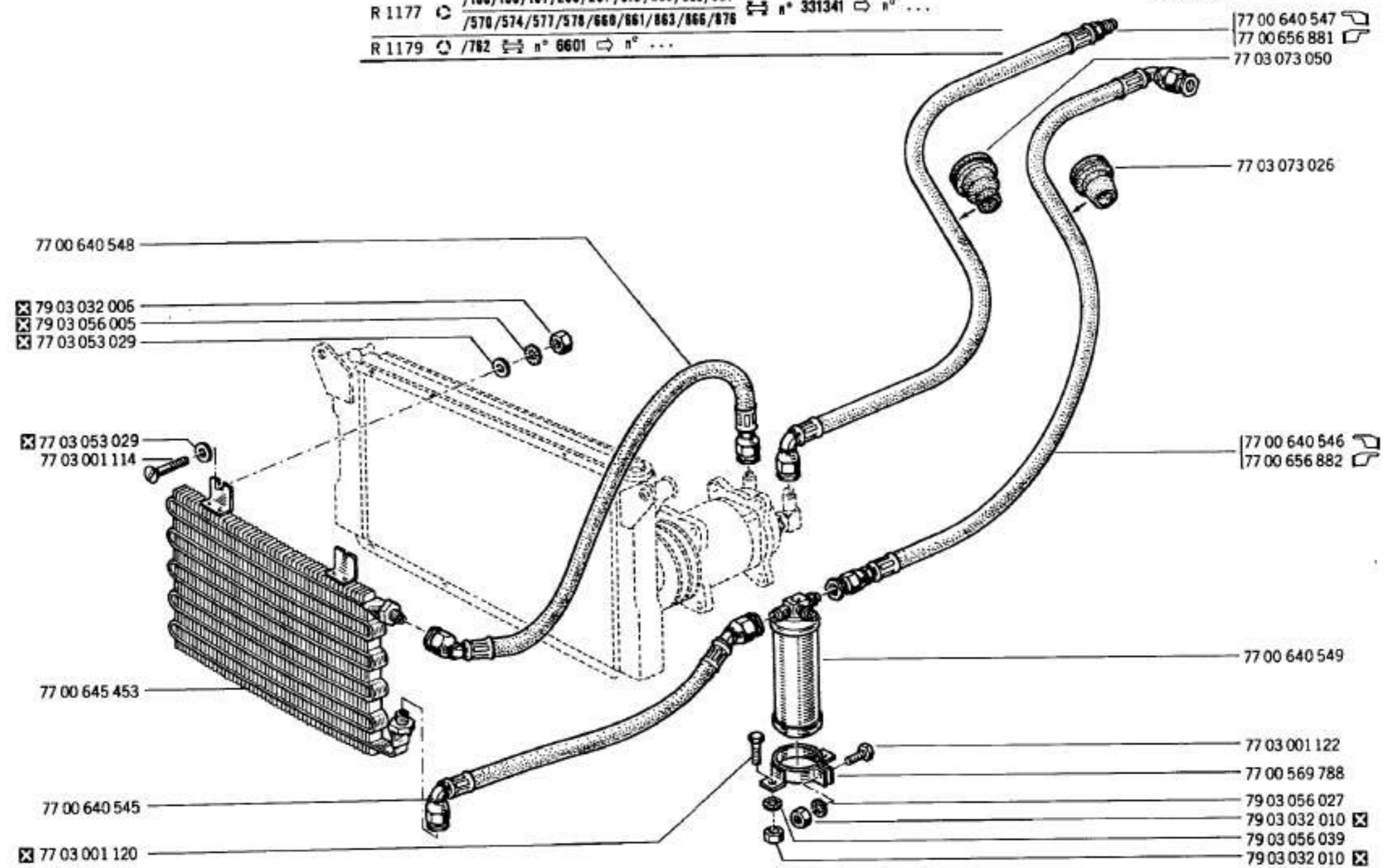




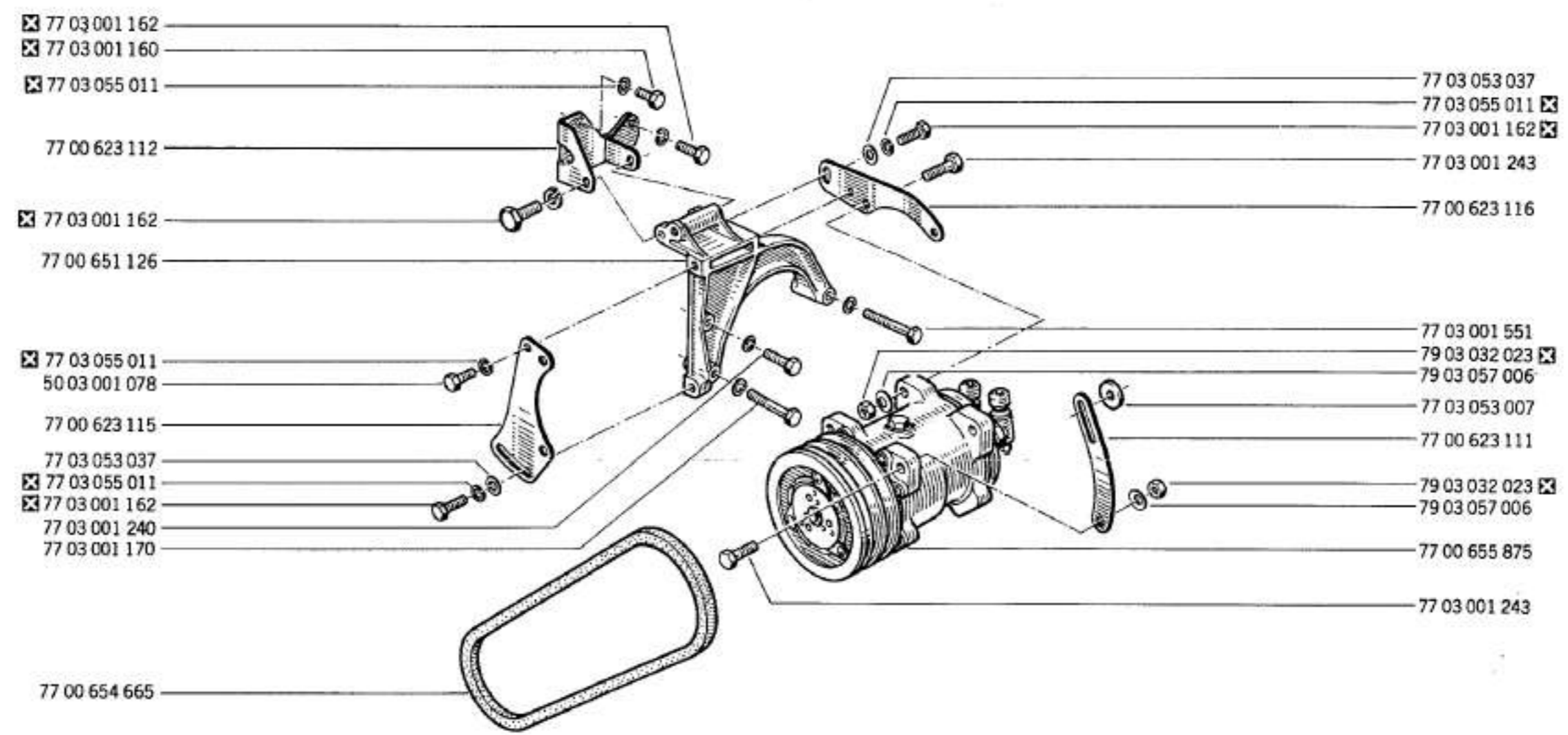
(1)	☒	AC
(2)	☒	BAILLY
		DUCAPLAST

R 1170	↻	/160/166/167/266/267/268/511/518/560 /563/564/566/567/660/661/663/666	↔	n° 1460412	⇨	n° ...	⊠ (5)
R 1177	↻	/160/166/167/266/267/518/560/566/567 /570/574/577/578/660/661/663/666/876	↔	n° 331341	⇨	n° ...	
R 1179	↻	/782	↔	n° 6601	⇨	n° ...	

70.13
PR 1012

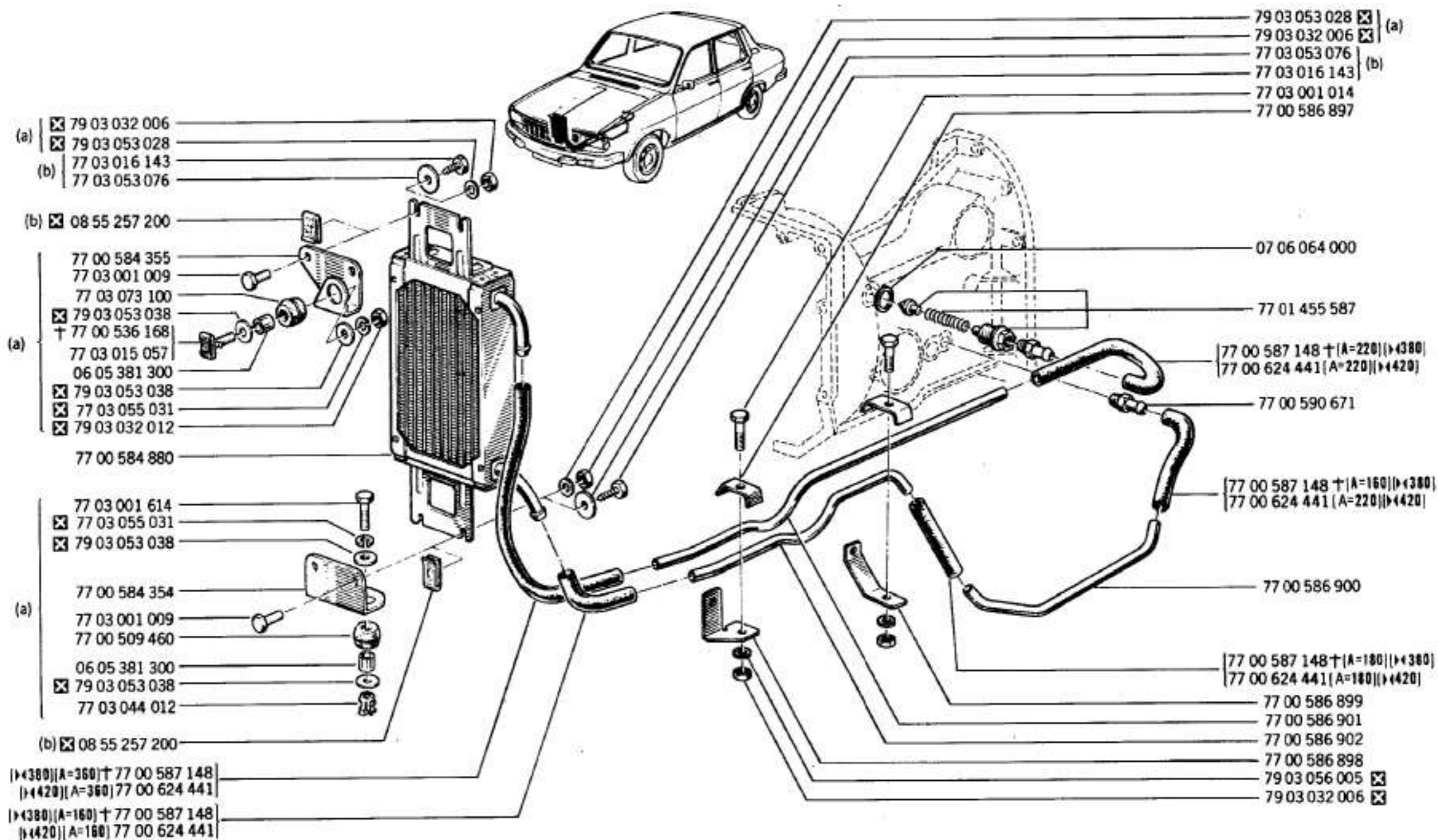
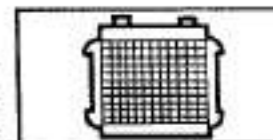
R 1170	⊖	/160/166/167/266/267/268/511/518/560/563/564/566/567/660/661/863/866	⇔ n° 1460412 ⇨ n° ... [5]
R 1177	⊖	/160/166/167/266/267/518/560/566/567/570/574/577/578/660/661/863/866/876	⇔ n° 331341 ⇨ n° ...
R 1179	⊖	/762	⇔ n° 6601 ⇨ n° ...



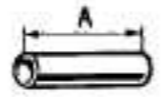


70.20

P.R. 1012

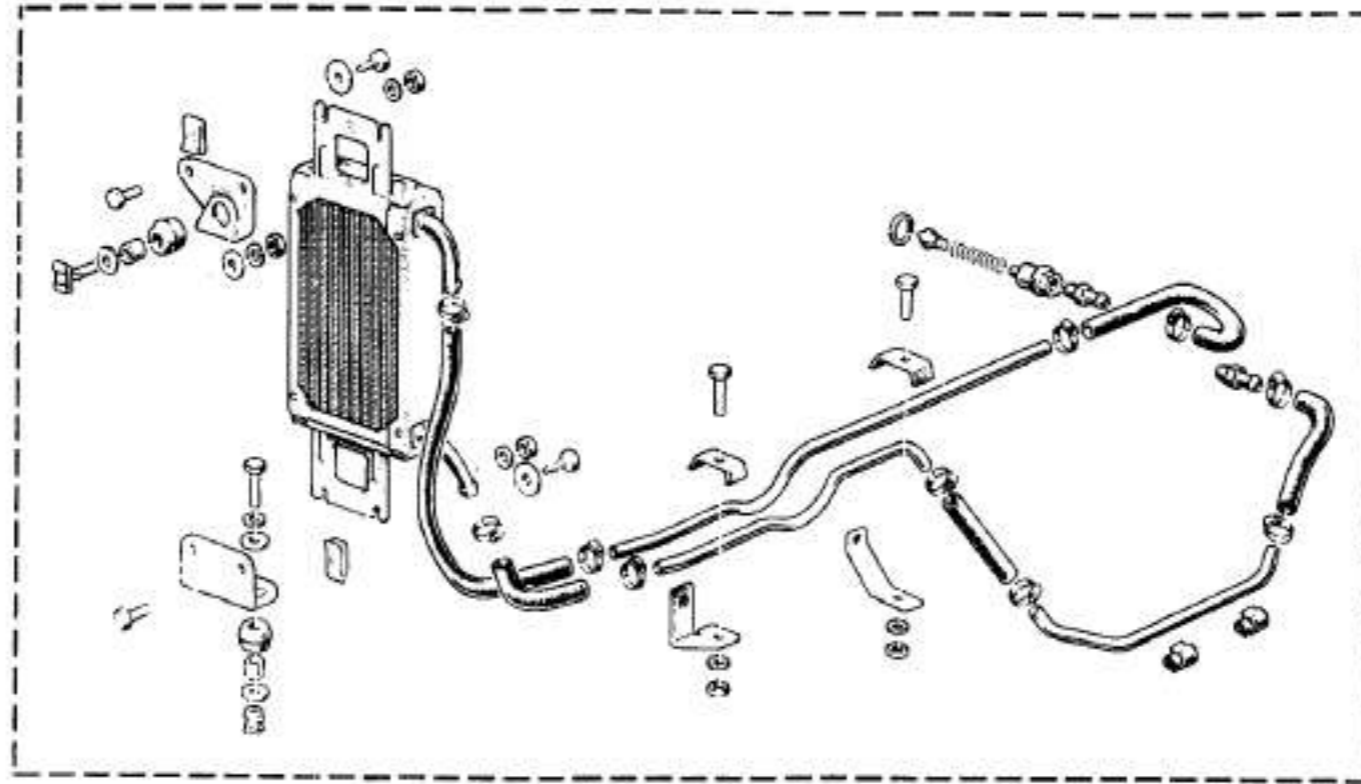


(a)	R 1177 /100/101/102/103/120/121/122/123/144/146/222/600/601/602/603/661
	R 1179
(b)	R 1177 /160/166/167/262/266/267/663/762
	R 1179

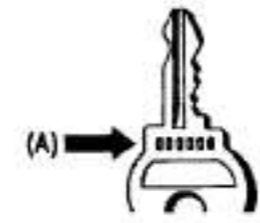
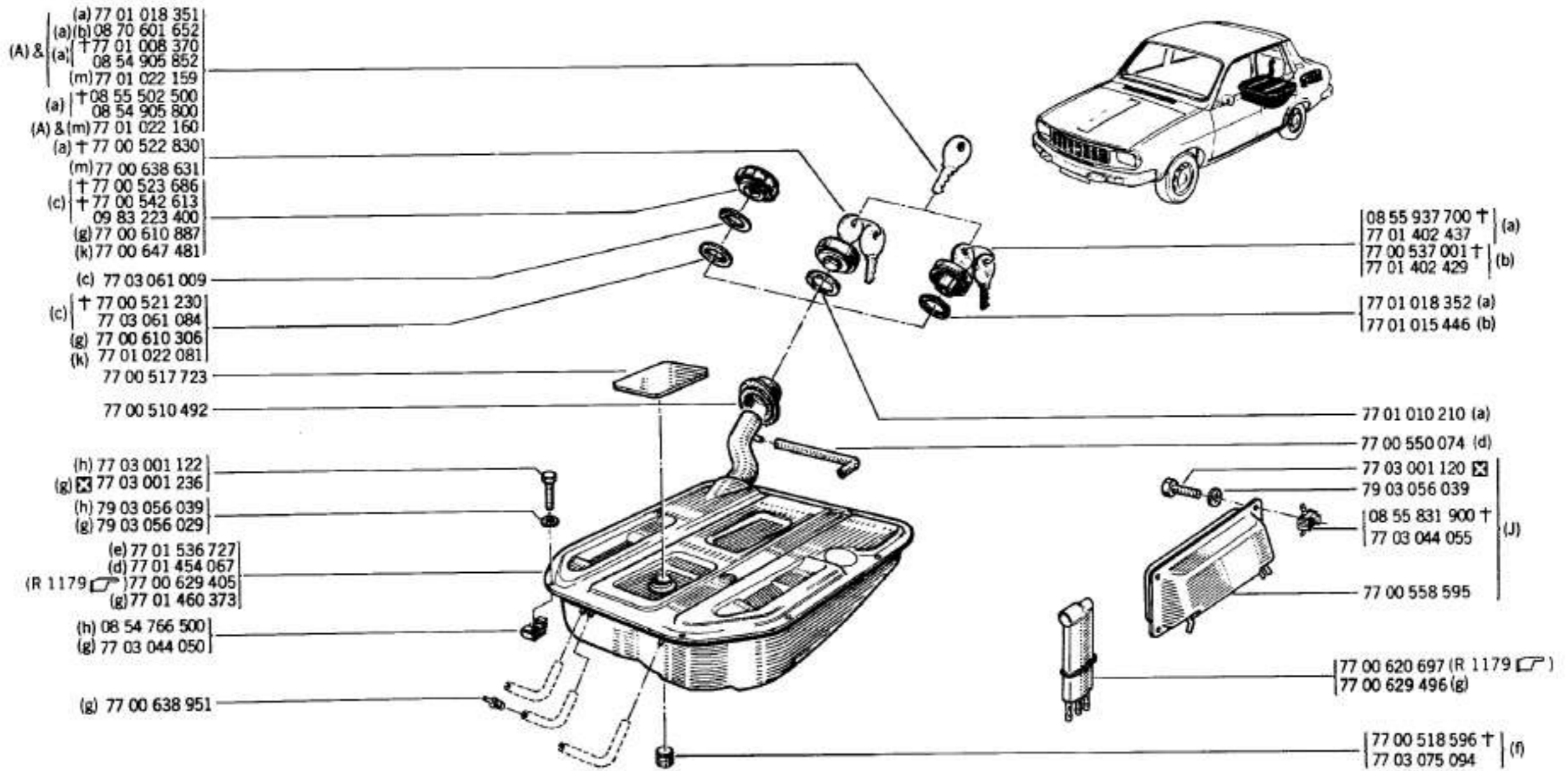




70.25
PR 1012

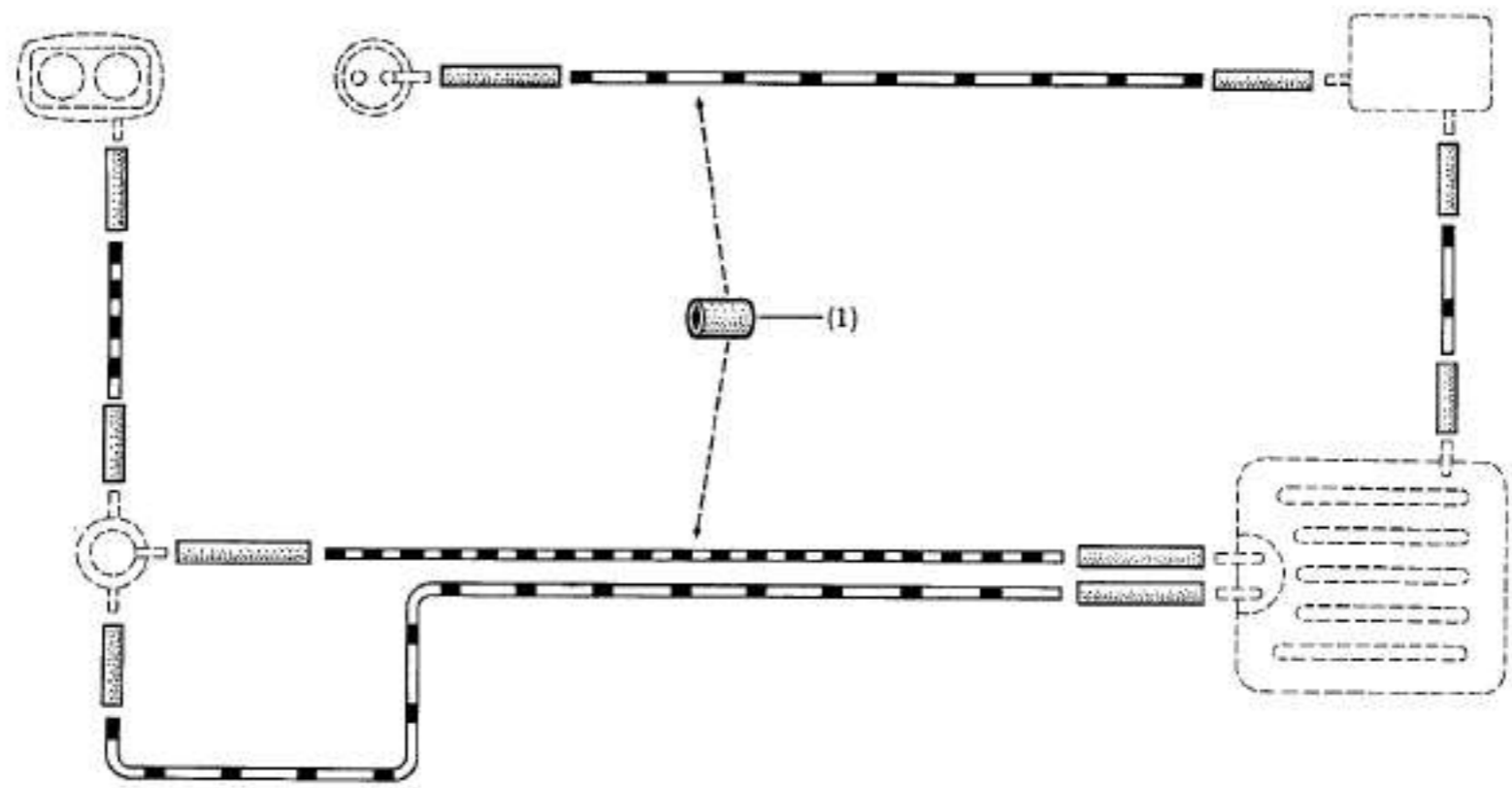


77 01 457 772





	R 1170	/160/162/166/167/220/221/222/262/264/266/267/268/511/518/560/563/564/566/567/568/601/603/660/661/663/761/863/866
(a)	R 1177	/160/166/167/221/222/262/266/267/518/560/566/567/570/574/577/578/601/603/660/661/663/863/866/876
	R 1170	/263
(b)	R 1177	/263/762
	R 1179	☐
	R 1170	/100/103/120/121/122/123/144/146/600
(c)	R 1177	/100/103/120/121/122/123/144/146/600/602
	R 1179	/145
	R 1170	/263
(d)	R 1177	/263/762
	R 1170	☒ /263
(e)	R 1177	☒ /263/762
	R 1179	/145
	R 1170	/120/220
(f)	R 1177	/120
	R 1179	/142
(g)	R 1179	/142
	R 1170, R 1177	
(h)	R 1179	/145/762
	R 1170	/263
(j)	R 1177	/263/762
	R 1179	/142
	R 1170	/101/102
(k)	R 1177	/101/102
	R 1170	/146/160/162/166/167/220/221/222/262/264/267/268/511/518/560/563/564/566/567/603/660/661/863/866
(m)	R 1177	/146/160/166/167/221/222/262/267/518/560/566/567/570/574/577/578/603/660/661/663/863/866/876



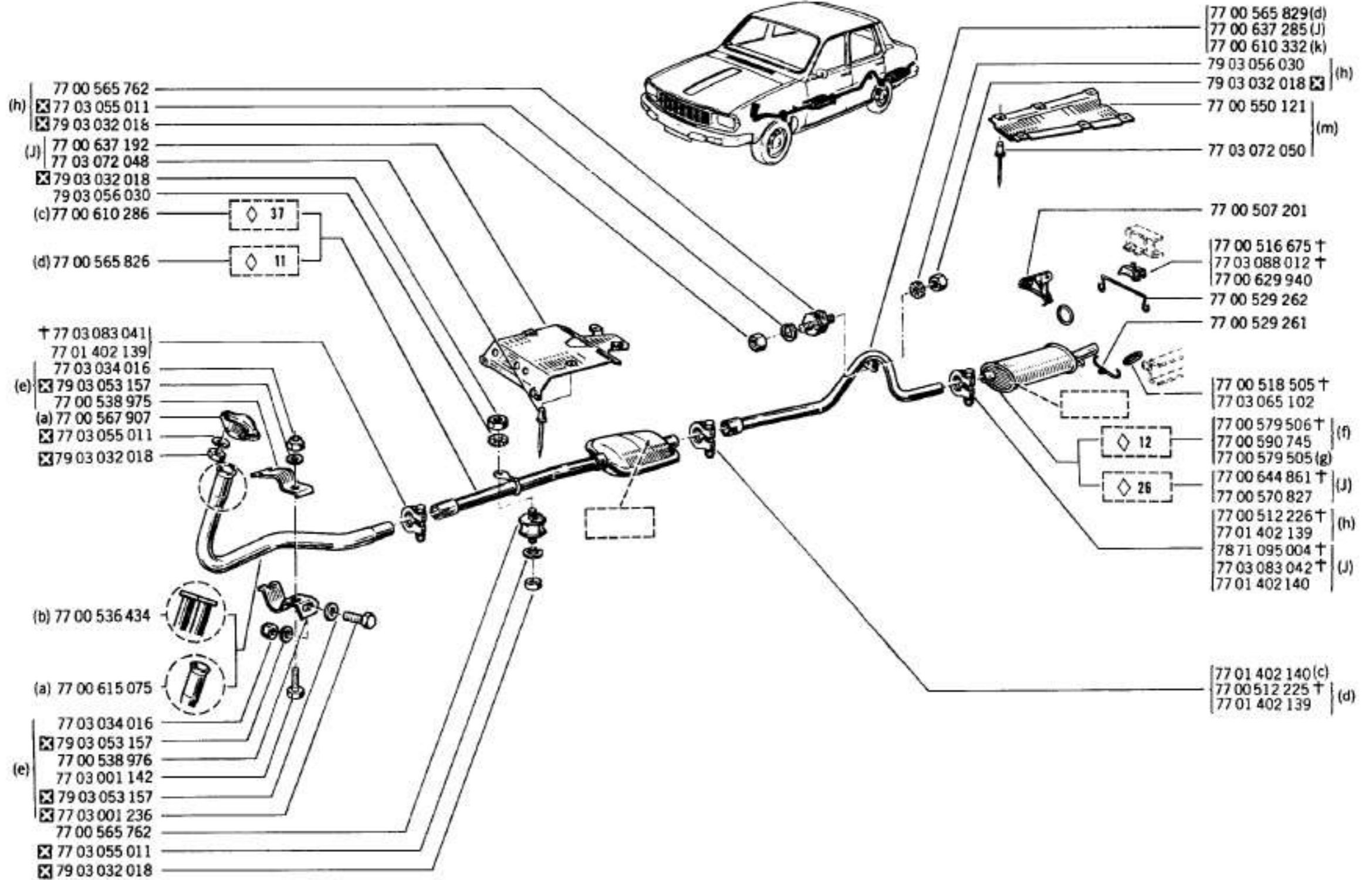
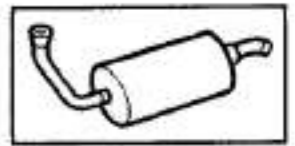
$\times 5000$ 6 $\frac{1}{2}$ 38 01 835 000
 $\times 5000$ 4,70 $\frac{1}{2}$ 38 01 815 000

(1) 77 00 563 822 $\frac{1}{2}$ 1m
 $\frac{1}{2}$ 1m 5,10 $\frac{1}{2}$ 77 00 624 054 † (165)
 $\times 4360$ 4 $\frac{1}{2}$ 60 00 011 335
 $\times 4300$ 5,10 $\frac{1}{2}$ 60 00 011 330 (a)



73.03.1

P.R. 1012

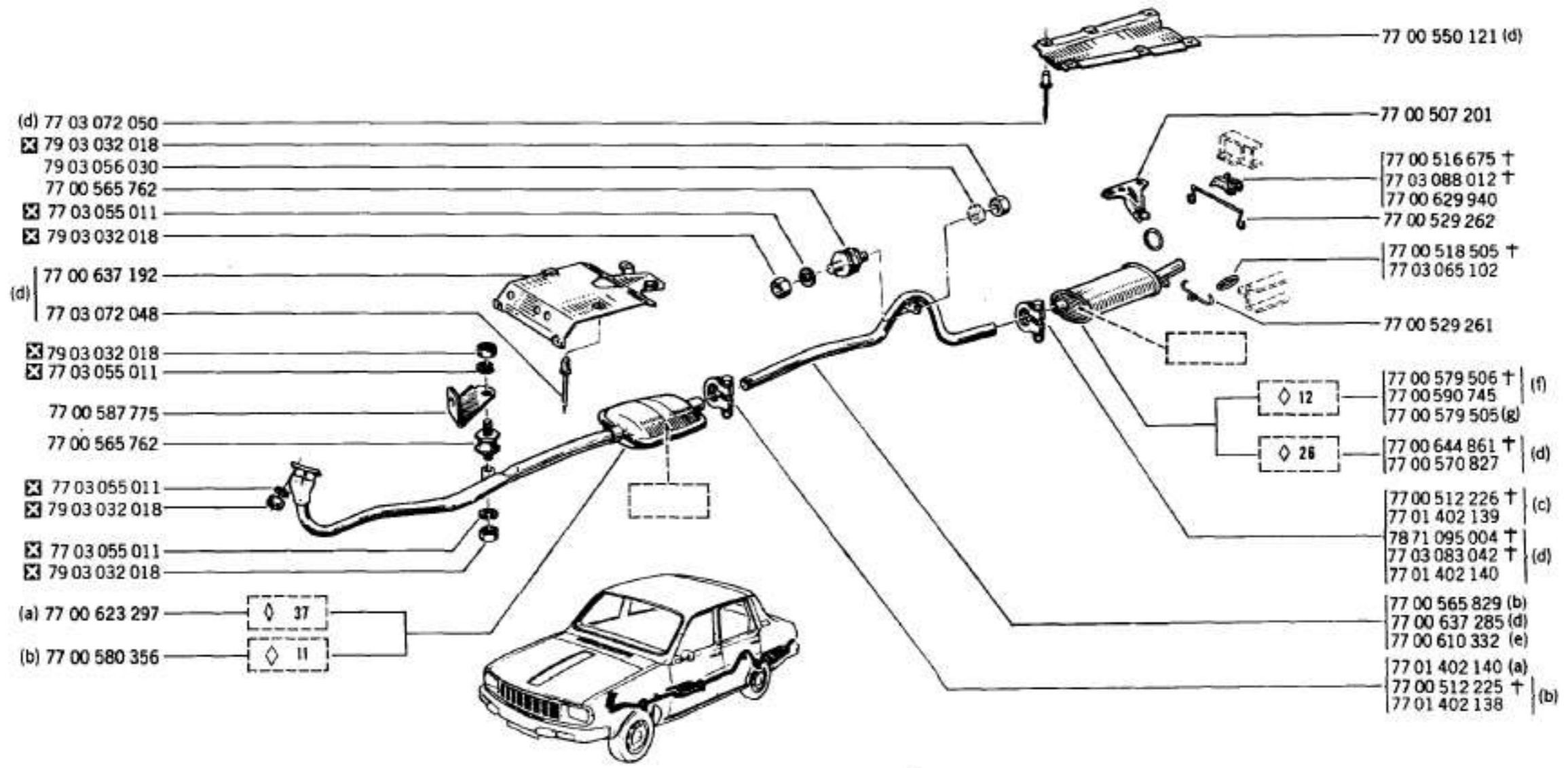
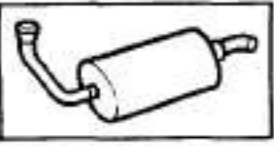




	/263 $\frac{2}{3}$ n° ... \Leftrightarrow n° 1281820
(a)	R 1170 /100/101/102/103/120/121/122/123/144/146/160/162/166/167/220/221/222/262/264/266 /267/268/511/560/563/564/566/567/600/601/603/660/661/663/761/863/866
(b)	R 1170 /263 $\frac{2}{3}$ n° 1281821 \Leftrightarrow n° ... /518/568 R 1177, R 1179
(c)	R 1177 $\frac{2}{3}$ /762 R 1170, R 1179
(d)	R 1177 /762 R 1170 $\frac{2}{3}$ /518/568
(e)	R 1177 $\frac{2}{3}$ /762 R 1179 /145
(f)	R 1170, R 1177 R 1179 $\frac{2}{3}$
(g)	R 1179 /145
(h)	R 1170, R 1177 R 1179 /145/762
(j)	R 1179 /142 R 1170
(k)	R 1177 $\frac{2}{3}$ /762 R 1179 /145/762
(m)	R 1179 /142 $\frac{2}{3}$ n° 1 \Leftrightarrow n° 6600



73.10
PR 1012

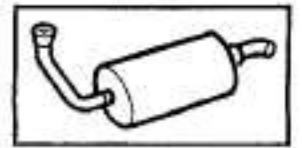


- (d) 77 03 072 050
- ☒ 79 03 032 018
- 79 03 056 030
- 77 00 565 762
- ☒ 77 03 055 011
- ☒ 79 03 032 018
- (d) 77 00 637 192
- 77 03 072 048
- ☒ 79 03 032 018
- ☒ 77 03 055 011
- 77 00 587 775
- 77 00 565 762
- ☒ 77 03 055 011
- ☒ 79 03 032 018
- ☒ 77 03 055 011
- ☒ 79 03 032 018
- (a) 77 00 623 297
- (b) 77 00 580 356

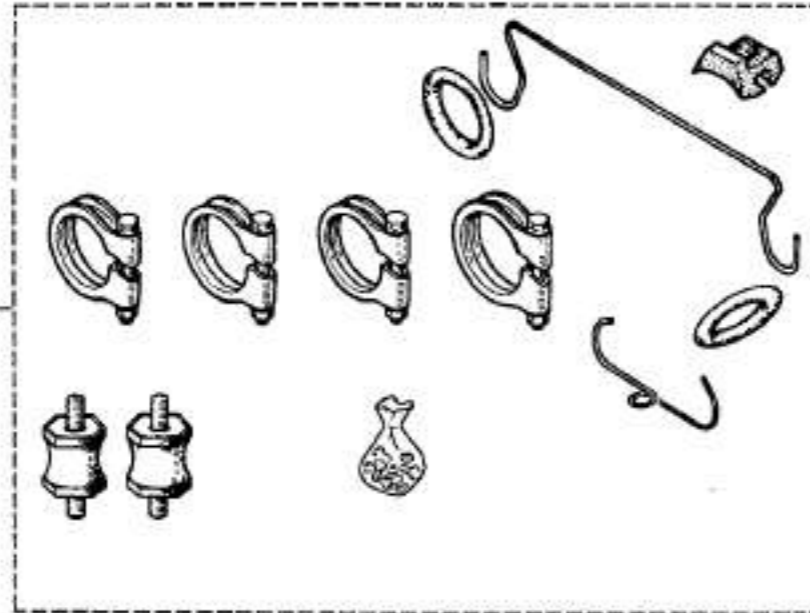
- 77 00 550 121 (d)
- 77 00 507 201
- 77 00 516 675 †
- 77 03 088 012 †
- 77 00 629 940
- 77 00 529 262
- 77 00 518 505 †
- 77 03 065 102
- 77 00 529 261
- 77 00 579 506 † (f)
- 77 00 590 745
- 77 00 579 505 (g)
- 77 00 644 861 † (d)
- 77 00 570 827
- 77 00 512 226 † (c)
- 77 01 402 139
- 78 71 095 004 †
- 77 03 083 042 † (d)
- 77 01 402 140
- 77 00 565 829 (b)
- 77 00 637 285 (d)
- 77 00 610 332 (e)
- 77 01 402 140 (a)
- 77 00 512 225 † (b)
- 77 01 402 138

(a)	R 1177 ☒ /762
	R 1179
(b)	R 1177 /762
(c)	R 1177
	R 1179 /145/762

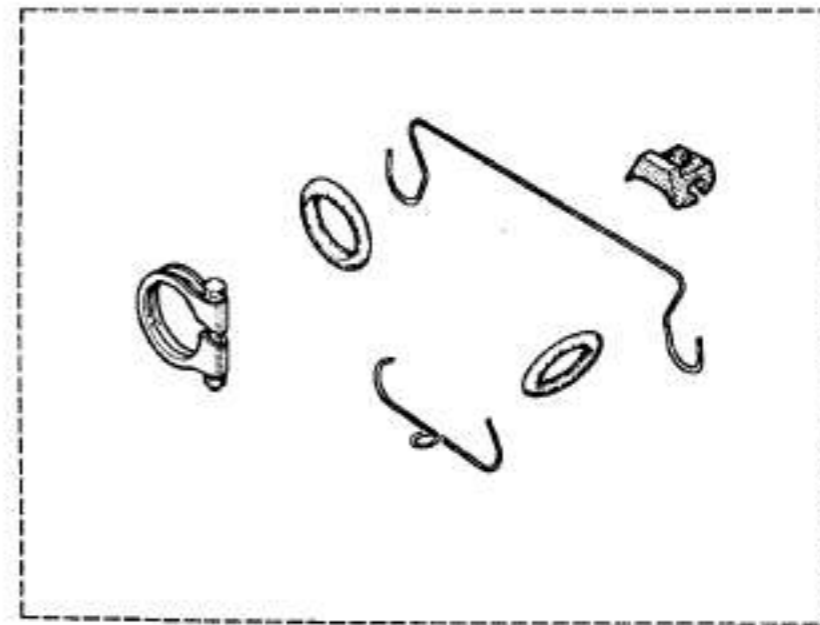
(d)	R 1179 /142
(e)	R 1177 ☒ /762
	R 1179 /145/762
(f)	R 1177
	R 1179 /762
(g)	R 1179 /145

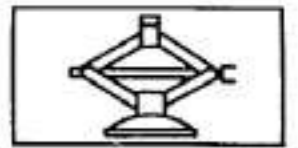


77 01 457 654



77 01 457 655





(b) † 77 01 400 458
77 01 401 729



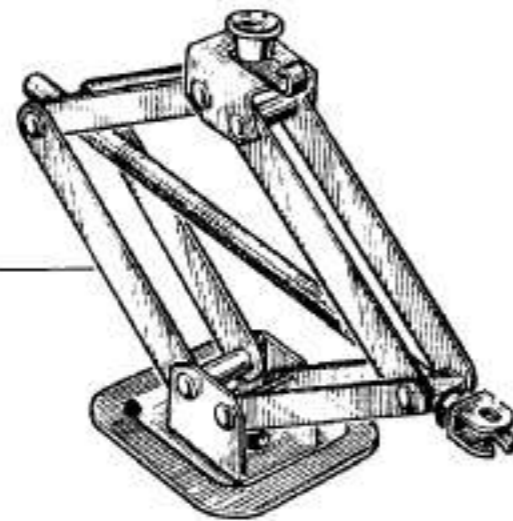
08 55 579 600

08 55 579 700

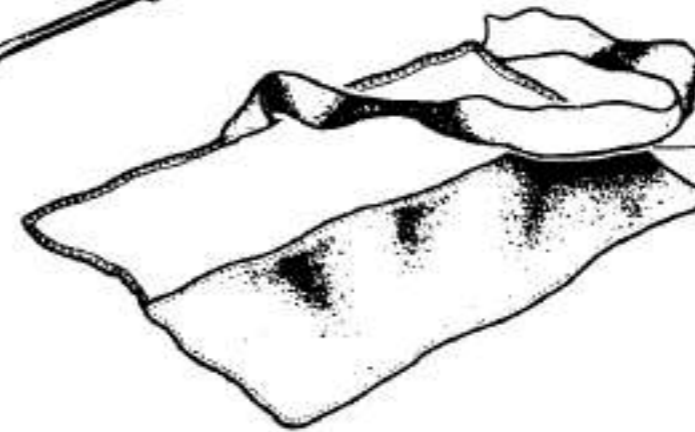
08 50 529 800

08 53 828 400

(a)

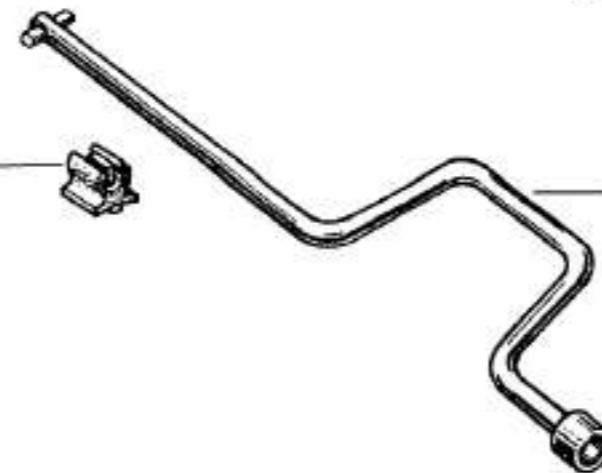


77 01 348 044



08 21 175 500

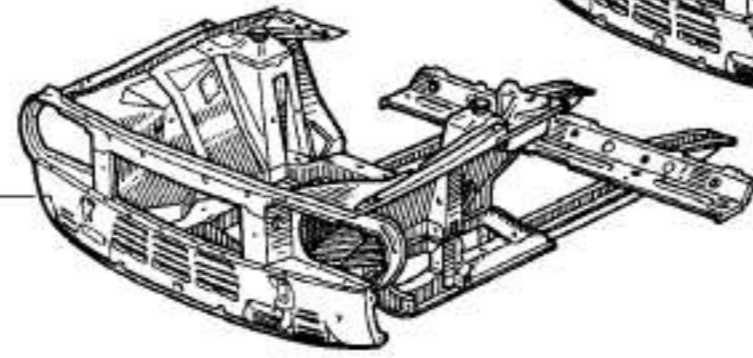
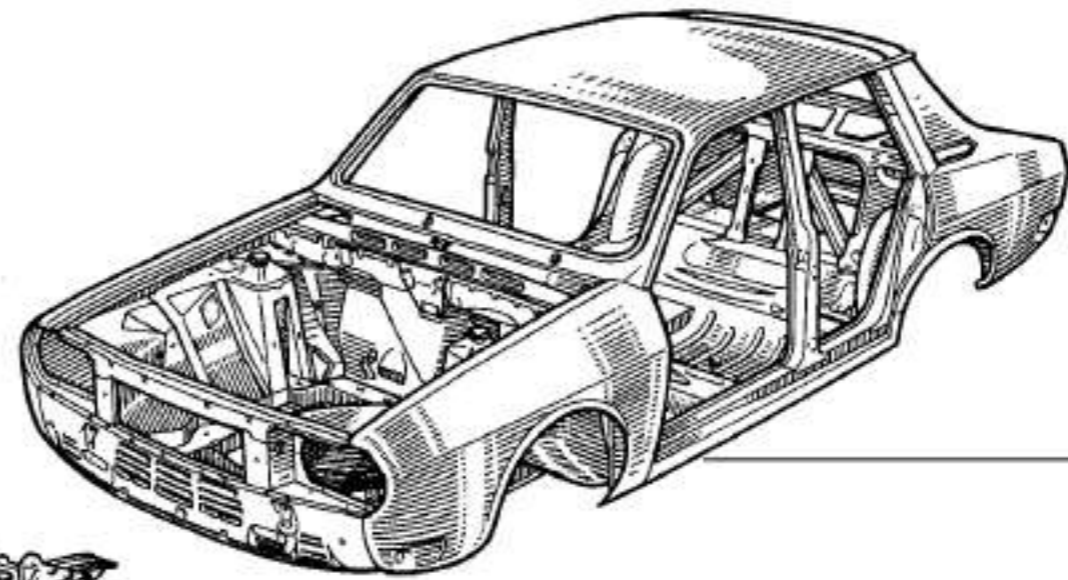
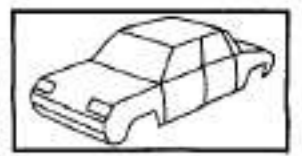
† 77 00 527 706
77 03 079 106



08 22 989 600

R 1170	/262 ⇌ n° ... ⇨ n° 1460411 (5)
	/221/222
(a) R 1177	/262 ⇌ n° ... ⇨ n° 331340
	/221/222
R 1179	↷

R 1170	/262 ⇌ n° ... ⇨ n° 1460411 (5)
	/220/221/222
(b) R 1177	/262 ⇌ n° ... ⇨ n° 331340
	/221/222
R 1179	



(e) 77 01 459 387
(f) 77 01 457 751

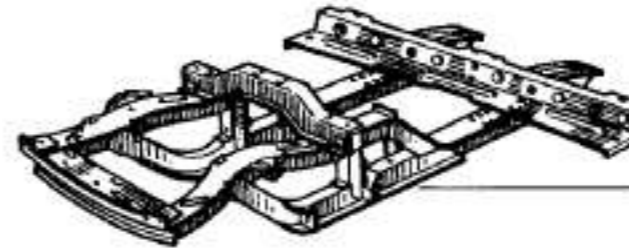
77 01 459 060 † (a)
77 01 459 062 † (b) (180)
77 01 459 061 † (c)
77 01 459 063 † (d)
77 01 461 413

	R 1170	
(a)	R 1177	
	R 1179	/145/762
(b)	R 1177	
	R 1170	
(c)	R 1177	
	R 1179	
(d)	R 1177	
	R 1179	

(e)	R 1170, R 1177
	R 1179 /145/762
(f)	R 1179 /142

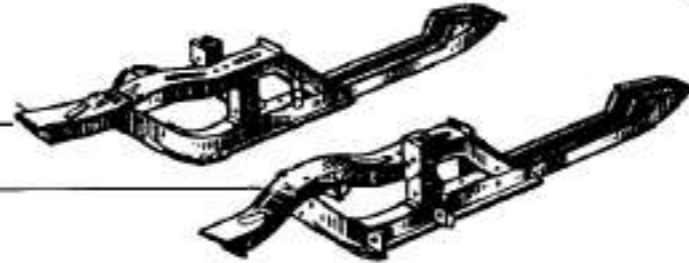
81.05

P.R. 1012



77 00 614 159 (d)

(c) 77 01 518 845
(d) 77 01 533 843
(c) 77 01 455 748
(d) 77 01 533 842



(d) 77 00 562 559
77 00 563 325
77 00 502 593

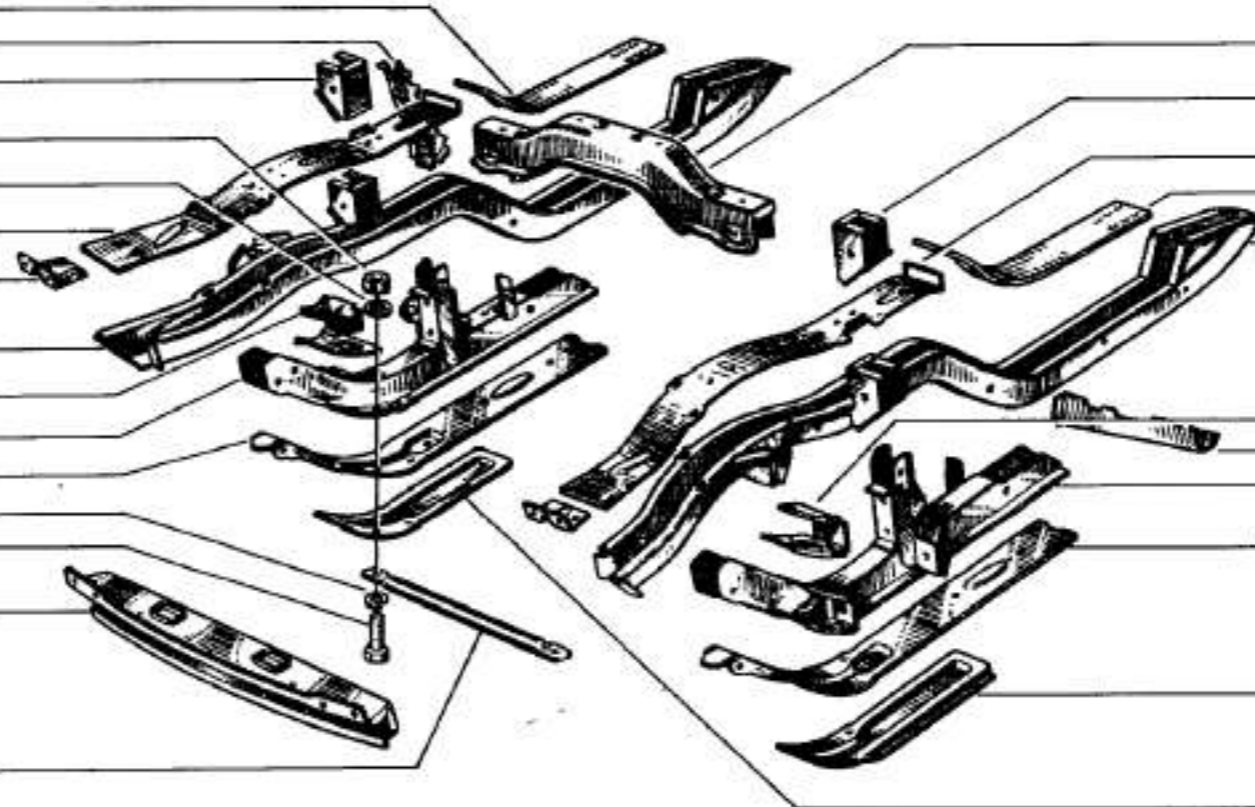
79 03 032 023
 79 03 056 068
77 00 502 522

(b) 77 00 503 740
(c) 77 00 563 817
(d) 77 00 581 577

77 00 506 833
77 00 504 211
77 00 504 213
 79 03 056 017
77 03 001 243

77 00 613 392

04 28 856 400



77 00 565 081

77 00 502 593

77 00 502 521

77 00 562 558 (d)

77 01 455 747 (c)
77 00 581 576 (d)

77 00 506 797

77 00 563 326 (d)

77 00 504 210

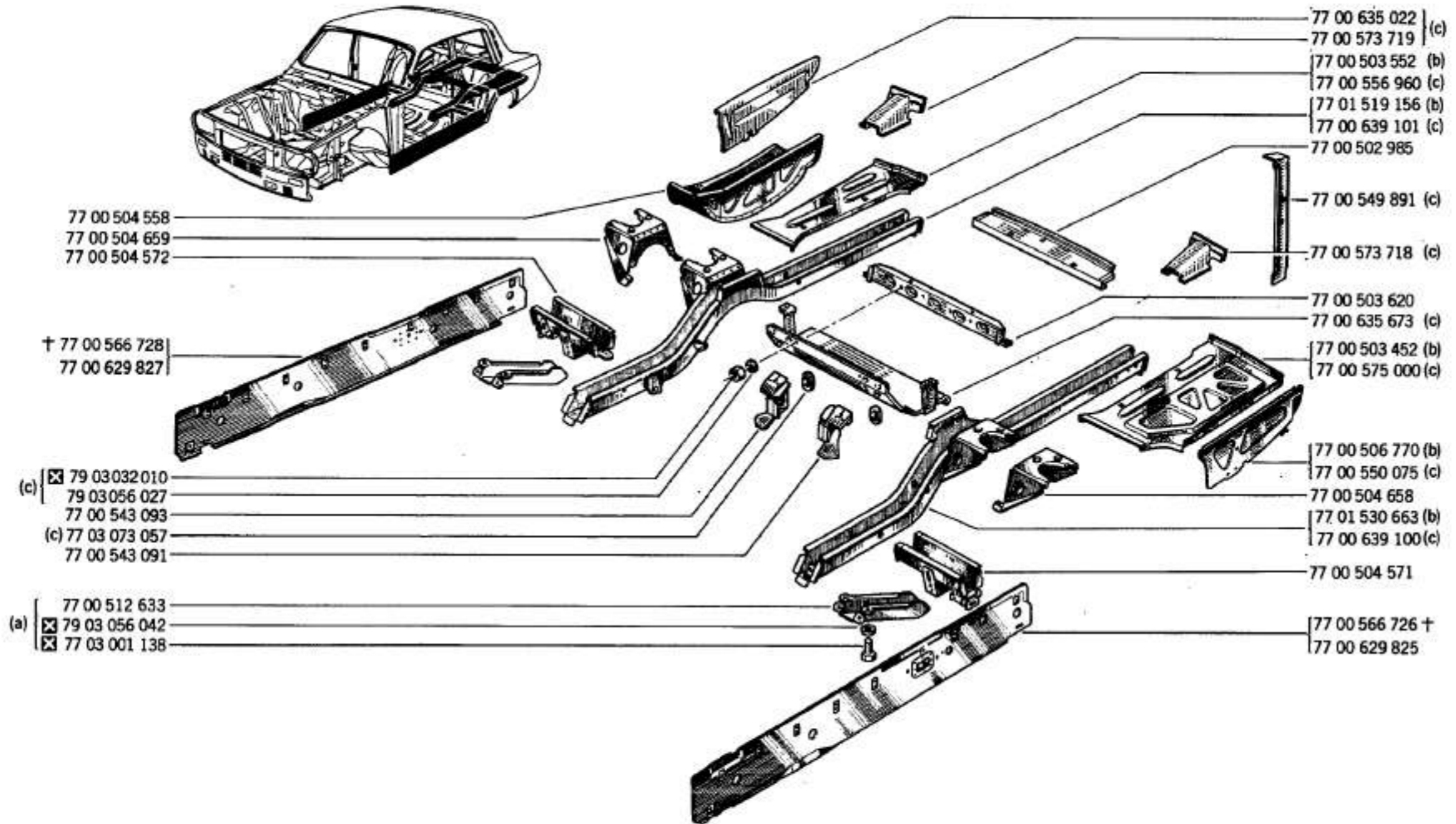
77 00 504 212

77 00 566 247 (a)

77 00 566 248 (a)

R 1170	/220/221/222/262/263/264/266/267/268/511/518/560
	/563/564/566/567/568/761/863/866
(a) R 1177	/221/222/262/263/266/267/518/560/566/567/570
	/574/577/578/762/863/866/876
R 1179	

R 1170	/263/518
(b) R 1177	/263 $\frac{1}{2}$ n° 399901 \rightarrow n° ...
R 1179	/142
(c) R 1170, R 1177	
R 1179	/145/762
(d) R 1179	/142



77 00 504 558
77 00 504 659
77 00 504 572

† 77 00 566 728
77 00 629 827

(c) 79 03032 010
79 03056 027
77 00 543 093
(c) 77 03 073 057
77 00 543 091

(a) 77 00 512 633
 79 03 056 042
 77 03 001 138

77 00 635 022 (c)
77 00 573 719 (c)
77 00 503 552 (b)
77 00 556 960 (c)
77 01 519 156 (b)
77 00 639 101 (c)
77 00 502 985

77 00 549 891 (c)

77 00 573 718 (c)

77 00 503 620
77 00 635 673 (c)

77 00 503 452 (b)
77 00 575 000 (c)

77 00 506 770 (b)
77 00 550 075 (c)

77 00 504 658
77 01 530 663 (b)
77 00 639 100 (c)

77 00 504 571

77 00 566 726 †
77 00 629 825

R 1170 /220/221/222/262/263/264/266/267/268/511/518/560/563
/564/566/567/568/761/863/866

(a) R 1177 /221/222/262/263/266/267/518/560/566/567/570/574
/577/578/762/863/866/876

R 1179

(b) R 1170, R 1177

R 1179 /145/762

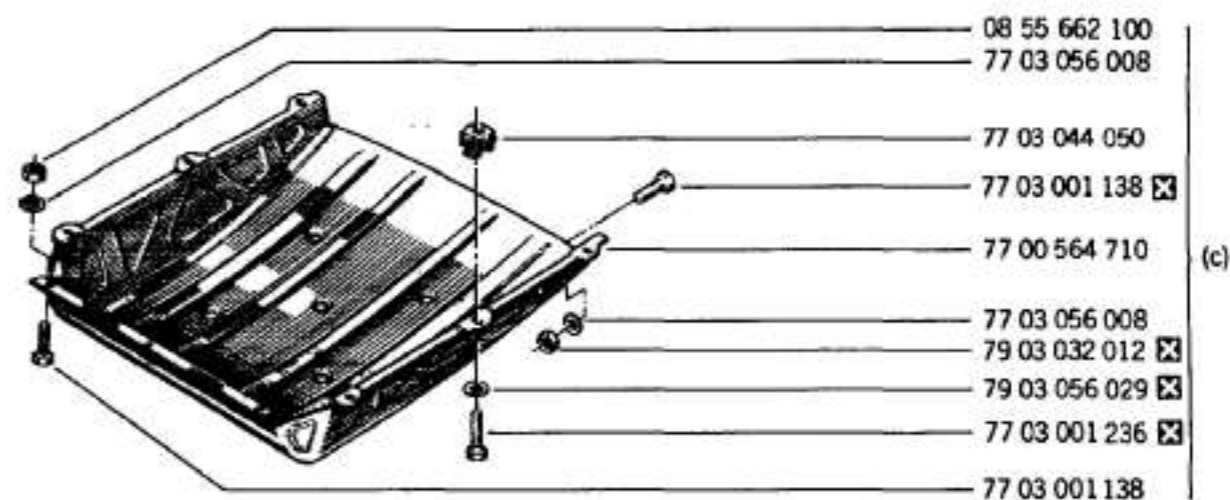
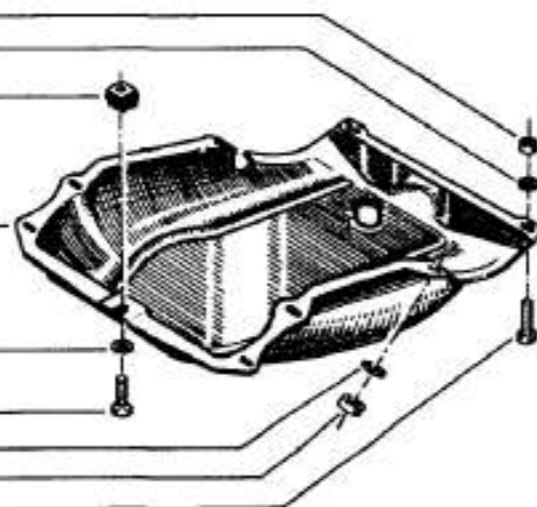
(c) R 1179 /142

R 1170	/220/221/222/262/263/264/266/267/268/511/518/560/563/564/566/567/568/761/863/866
R 1177	/221/222/262/263/266/267/518/560/566/567/570/574/577/578/762/863/866/876
R 1179	/142/762

81.15
PR 1012



- ☒ 79 03 032 012
- ☒ 79 03 056 012
- 77 03 044 050
- (a) 77 00 540 722
- (b) 77 02 030 623
- (d) 77 00 650 117
- ☒ 79 03 056 012
- ☒ 77 03 001 138
- ☒ 79 03 056 014
- ☒ 79 03 032 018
- ☒ 77 03 001 236

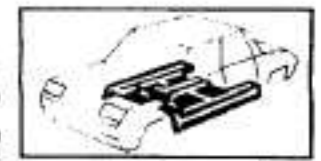


- 08 55 662 100
- 77 03 056 008
- 77 03 044 050
- 77 03 001 138 ☒
- 77 00 564 710
- 77 03 056 008
- 79 03 032 012 ☒
- 79 03 056 029 ☒
- 77 03 001 236 ☒
- 77 03 001 138

(c)

(a)	R 1170	/220/221/222/262/263/264/266/267/268/511/518/560/563/564/566/567/761/863/866
	R 1177	☒ /221/263/518/560/566/567/570/574/577/578/762/863/866/876
	R 1179	/142
		☒ /762
(b)	R 1170	/568

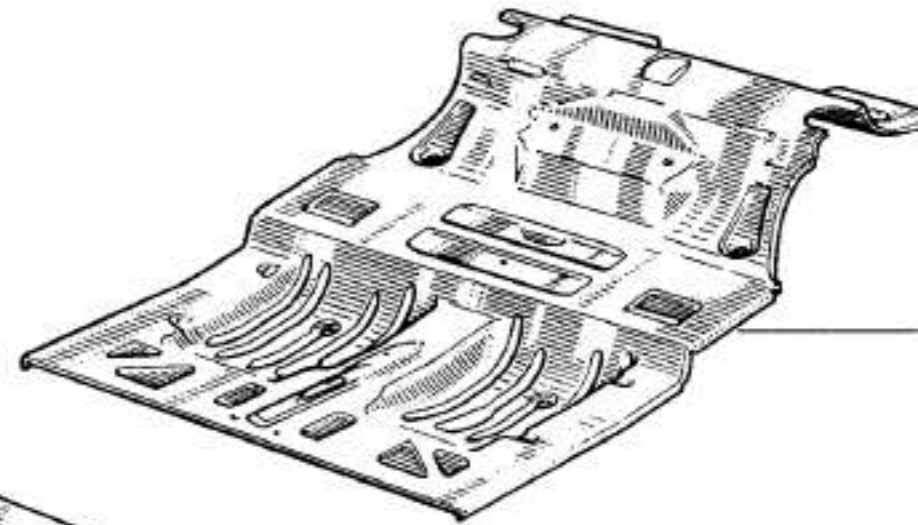
(c)	R 1170	/220/221/222/262/264/266/267/268/511/518/560/563/564/566/567/568/761/863/866
	R 1177	/221/222/262/266/267/518/560/566/567/570/574/577/578/762/863/866/876
		☒ /263 ☒ n° ... ☐ n° 266700
	R 1179	☒
(d)	R 1177	☒ /222/262/266/267
	R 1179	☒ /762



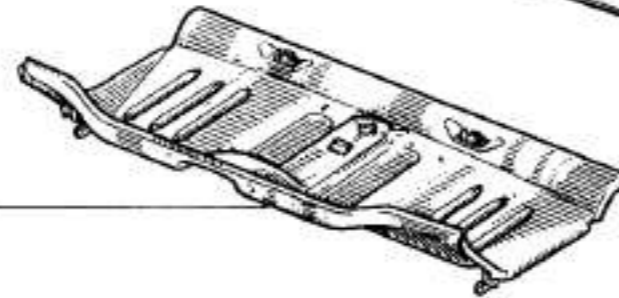
77 00 548 168



77 00 570 435



77 00 505 139





(g) 77 00 533 633
77 00 533 748

77 01 503 196
77 01 503 197

77 00 573 747

(c) 77 00 533 751
(e) 77 00 574 436
(f) 77 00 577 496

77 00 533 634 (g)

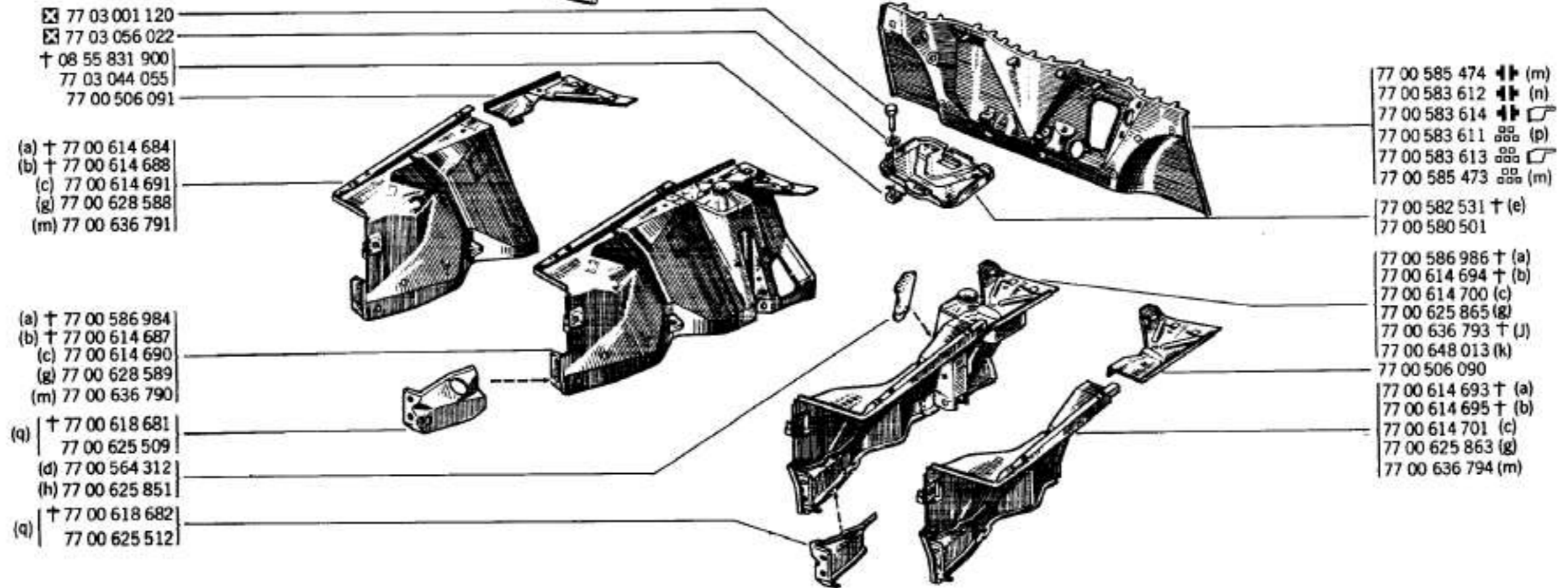
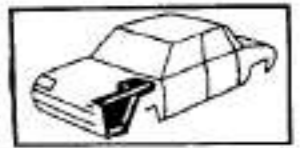
77 00 616 047 (d)
77 00 539 094 (b)
77 00 627 361 (e)
77 00 577 482 (f)

(a) 77 00 615 881
(b) 77 00 513 708
(f) 77 00 577 511

77 00 533 750 (c)
77 00 574 435 (e)
77 00 577 495 (f)

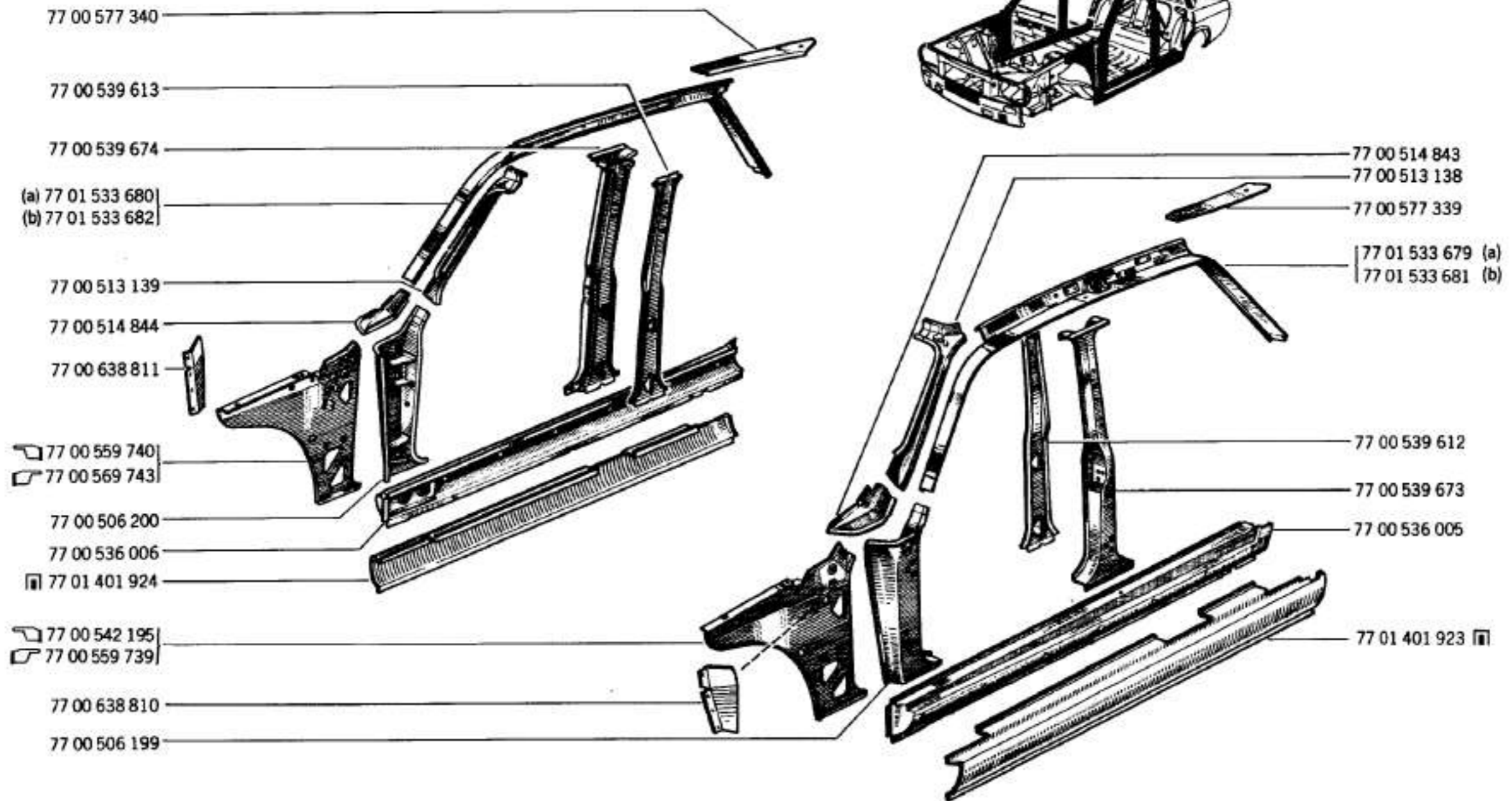
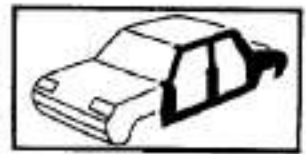
	R 1170	☒ /263/518	⇔ n° ...	⇨ n° 1281820
(a)	R 1177	☒ n° 1281821	⇨ n° ...	
	R 1179	/145/762		
(b)	R 1170	/263/518	⇔ n° ...	⇨ n° 1281820
	R 1170	☒ n° ...	⇨ n° 1281820	
	R 1170	☒ /263	⇔ n° 1281821	⇨ n° ...
(c)	R 1177	☒ n° ...	⇨ n° 399900	
	R 1177	☒ /263	⇔ n° 399901	⇨ n° ...
	R 1179	☐		

	R 1170	☒ /263/518	⇔ n° ...	⇨ n° 1281820
	R 1170	☒ /263	⇔ n° 1281821	⇨ n° ...
(d)	R 1177	☒ n° ...	⇨ n° 399900	
	R 1177	☒ /263	⇔ n° 399901	⇨ n° ...
	R 1179	☐		
	R 1170	/263	⇔ n° 1281821	⇨ n° ...
(e)	R 1177	☒ /263	⇔ n° 399901	⇨ n° ...
	R 1179	/145		
(f)	R 1179	/142		
(g)	R 1170, R 1177			
	R 1179	/145/762		

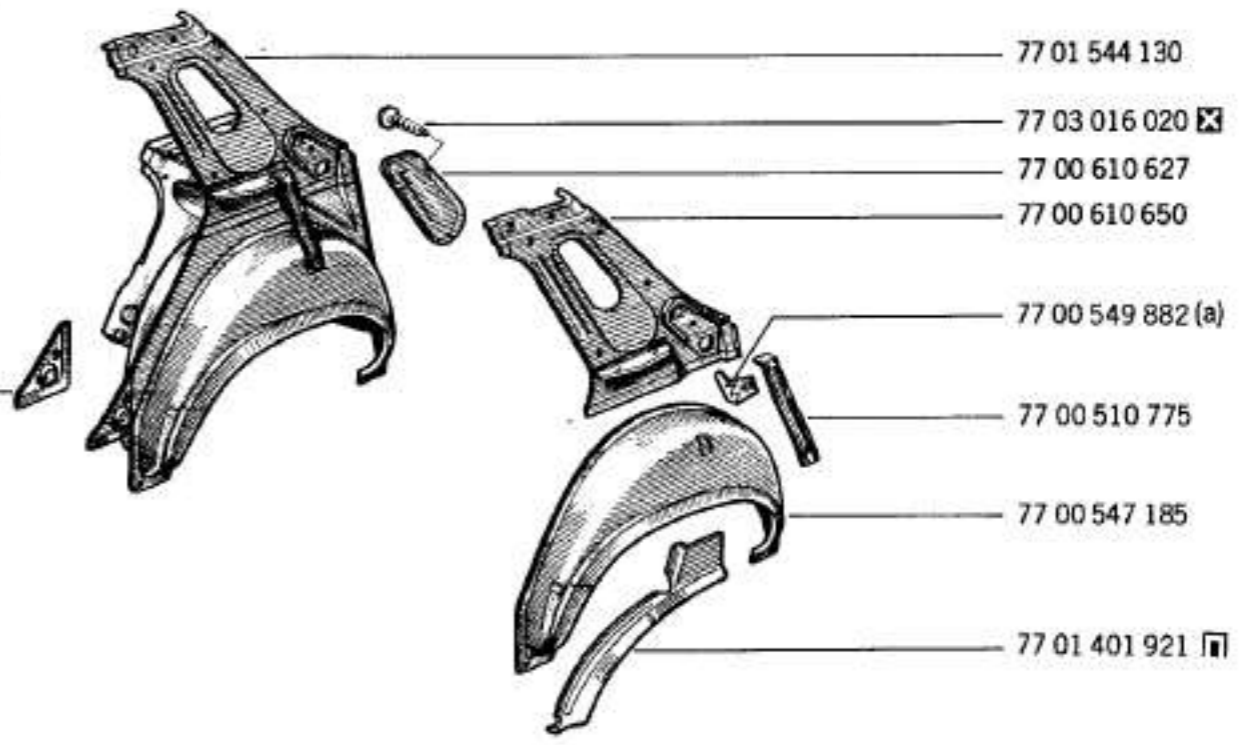
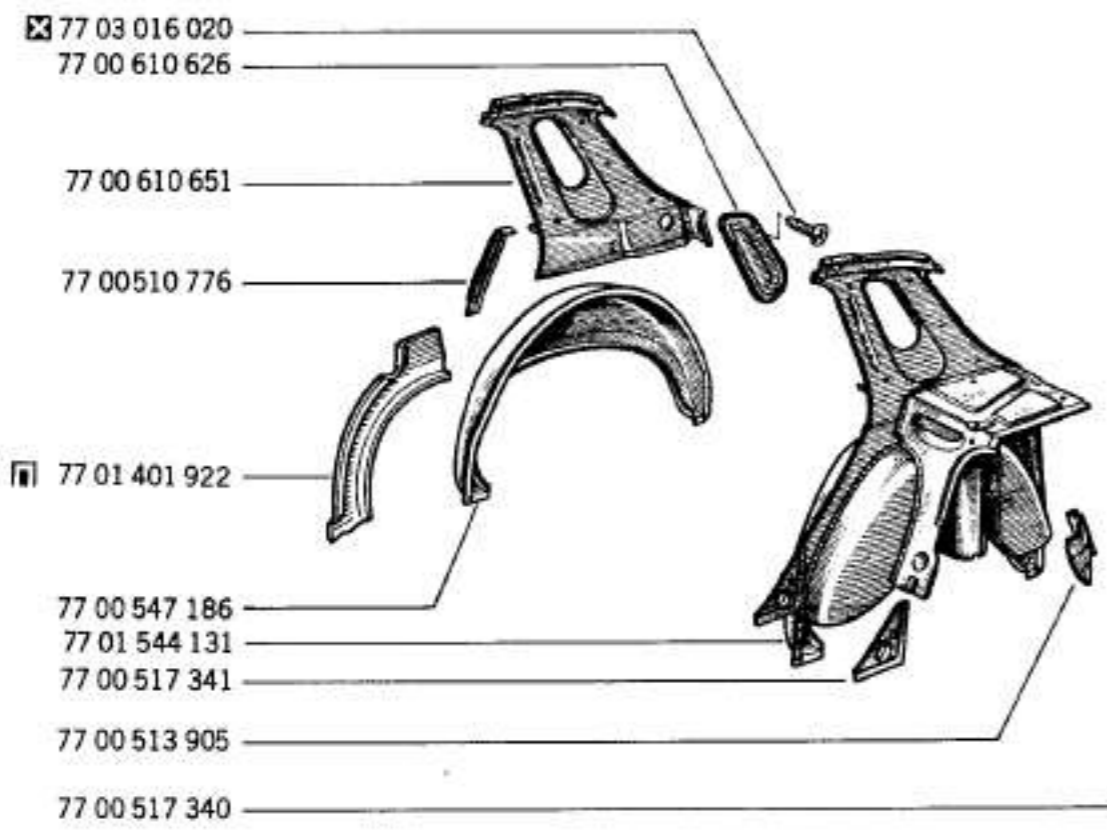
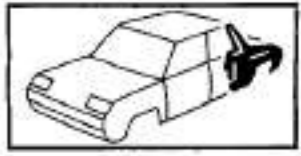


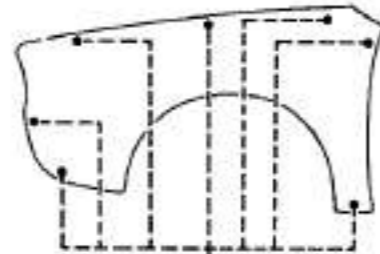
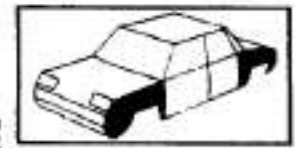


	/263/518 ⇔ n° 1281821 ⇨ n° 1460411 ↘ [5]
	/100/101/102/103/120/121/122/123/144/146
R 1170	/160/166/167/220/221/222/262/264/267/268/511
(a)	/560/563/564/566/567/568/600/601/603/660 ⇔ n° ... ⇨ n° 1460411 ↘ [5]
	/661/663/761/863/866
R 1177	⇔ n° ... ⇨ n° 331340
R 1179	⇔ n° ... ⇨ n° 6600
(b)	R 1179 /145 ⇔ n° ... ⇨ n° 6600
	R 1170 ⇔ n° 1460412 ⇨ n° ... ↘ [5]
(c)	R 1177 ⇔ n° 331341 ⇨ n° ...
	R 1179 /145/762 ⇔ n° 6601 ⇨ n° ...
(d)	R 1170 /263 ⇔ n° ... ⇨ n° 1281820
	R 1177 /263 ⇔ n° ... ⇨ n° 266700
(e)	R 1170 /100/101/102/103/120/121/123/162/220
	R 1177 /100/101/102/103/120/121/123
(g)	R 1170 /263/518 ⇔ n° ... ⇨ n° 1281820
(h)	R 1170 /263/264/563 ⇔ n° 1281821 ⇨ n° ...
	R 1177 ⇔ /263 ⇔ n° 399901 ⇨ n° ...
(j)	R 1179 /142 ⇔ n° ... ⇨ n° 6600
(k)	R 1179 /142 ⇔ n° 6601 ⇨ n° ...
(m)	R 1179 /142
	R 1170 ⇔
(n)	R 1177 ⇔
	R 1179 /145
(p)	R 1177 ⇔
	R 1179 /145
(q)	R 1170, R 1177
	R 1179 /145/762



	R 1170, R 1177
(a)	R 1179 /145/762
(b)	R 1179 /142





- + 06 07 273 300
- 77 03 016 279
- ☒ 79 03 053 038
- ☒ + 77 03 046 012
- ☒ 08 55 069 000

- (a) + 77 00 550 289
- 77 00 648 609
- (b) + 77 00 628 782
- 77 00 648 607
- 77 03 046 014

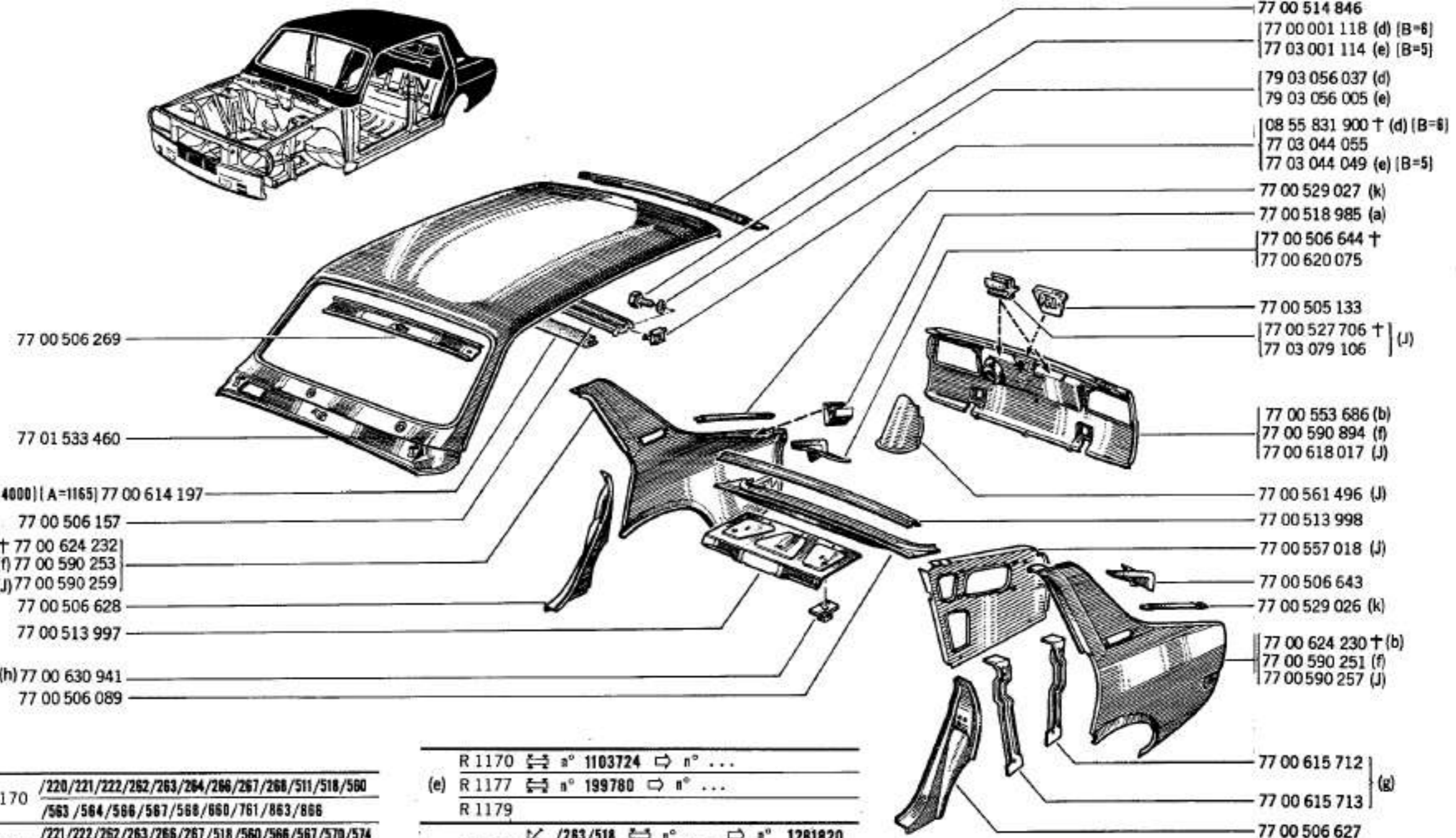
- 77 03 044 050
- 77 03 046 014
- (a) 77 00 518 941
- (b) 77 00 583 746
- 79 03 056 036
- ☒ 77 03 016 028
- 79 03 056 036
- ☒ 77 03 016 028
- ☒ 79 03 056 042
- 77 03 001 330
- (b) 77 00 577 481

- 79 03 032 018 ☒ (b)
- 79 03 056 045 ☒

- 77 00 550 277 + (a)
- 77 00 648 608
- 77 00 628 780 + (b)
- 77 00 648 606

- 77 00 518 940 (a)
- 77 00 583 745 (b)

(a)	R 1170, R 1177
	R 1179 /145/762
(b)	R 1179 /142



(c) (M=4000) (A=1165) 77 00 614 197

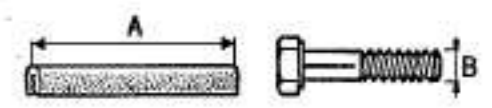
- 77 00 506 157
- (b) † 77 00 624 232
- (f) 77 00 590 253
- (J) 77 00 590 259
- 77 00 506 628
- 77 00 513 997
- (h) 77 00 630 941
- 77 00 506 089

- 77 00 514 846
- 77 00 001 118 (d) (B=6)
- 77 03 001 114 (e) (B=5)
- 79 03 056 037 (d)
- 79 03 056 005 (e)
- 08 55 831 900 † (d) (B=6)
- 77 03 044 055
- 77 03 044 049 (e) (B=5)
- 77 00 529 027 (k)
- 77 00 518 985 (a)
- 77 00 506 644 †
- 77 00 620 075
- 77 00 505 133
- 77 00 527 706 † (J)
- 77 03 079 106 (J)
- 77 00 553 686 (b)
- 77 00 590 894 (f)
- 77 00 618 017 (J)
- 77 00 561 496 (J)
- 77 00 513 998
- 77 00 557 018 (J)
- 77 00 506 643
- 77 00 529 026 (k)
- 77 00 624 230 † (b)
- 77 00 590 251 (f)
- 77 00 590 257 (J)
- 77 00 615 712 (g)
- 77 00 615 713 (g)
- 77 00 506 627

R 1170	/220/221/222/262/263/264/266/267/268/511/518/560/563/564/566/567/568/660/761/863/866
(a) R 1177	/221/222/262/263/266/267/518/560/566/567/570/574/577/578/660/762/863/866/876
R 1179	/142/762
(b) R 1170	/263/518 ⇌ n° ... ⇨ n° 1281820
(c) R 1179	/145
(d) R 1170	⇌ n° ... ⇨ n° 1103723
R 1177	⇌ n° ... ⇨ n° 199779

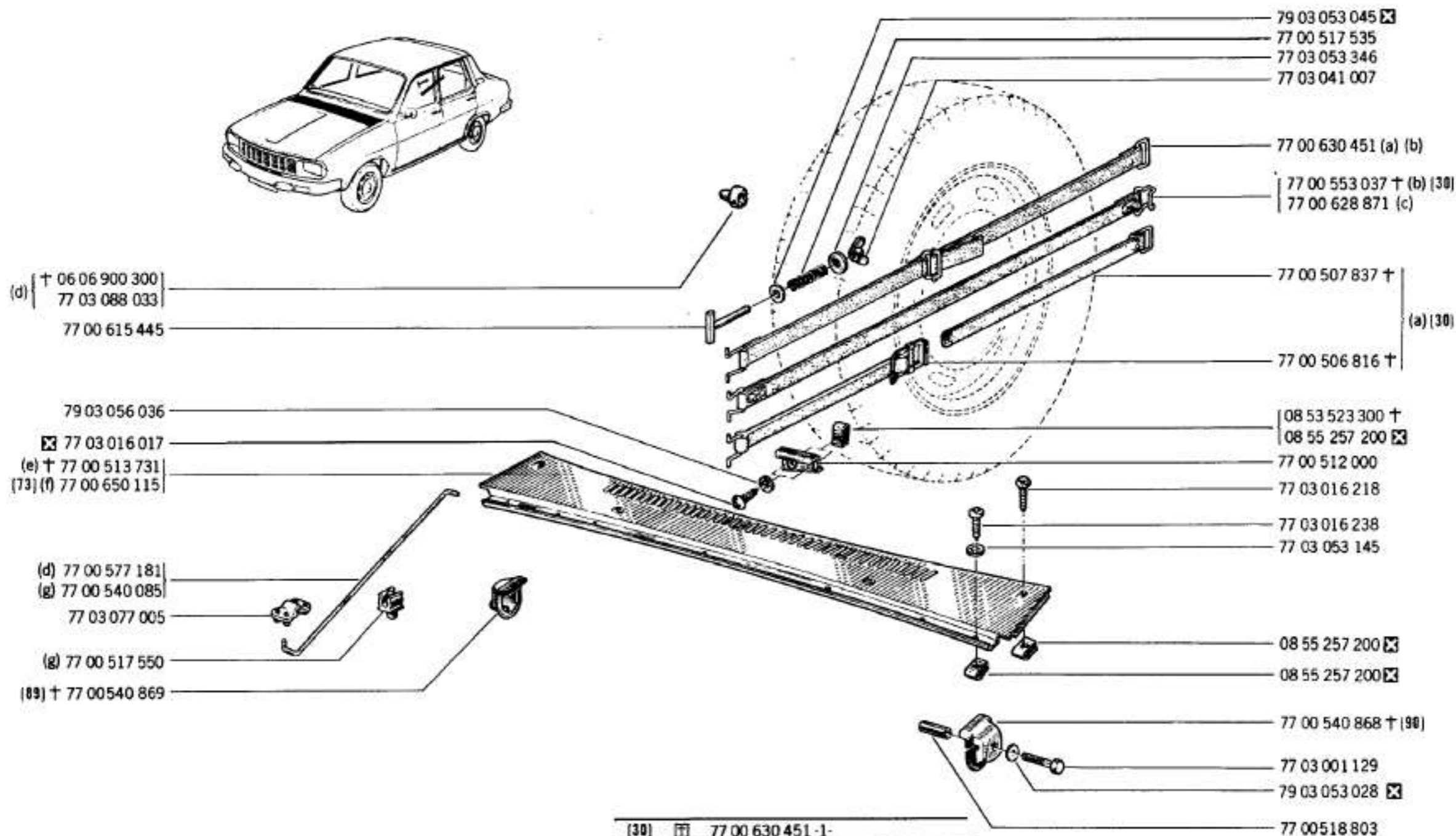
R 1170	⇌ n° 1103724 ⇨ n° ...
(e) R 1177	⇌ n° 199780 ⇨ n° ...
R 1179	
R 1170	↗ /263/518 ⇌ n° ... ⇨ n° 1281820
(f) R 1177	⇌ n° 1281821 ⇨ n° ...
R 1179	/145/762
R 1170	/263
(g) R 1177	↖ /263 ⇌ n° 399901 ⇨ n° ...
	/762

(h) R 1179	/762
(J) R 1179	/142
(k) R 1170, R 1177	
R 1179	/145/762



81.50.1

PR 1012



(30)	☒	77 00 630 451 -1-
(73)	R 1170	↔ n° ... ⇨ n° 1505713
	R 1177	↔ n° ... ⇨ n° 332403
	R 1179	↔ n° 1 ⇨ n° 6901
		77 01 201 033 -1-
	≠	77 01 201 035 -1-

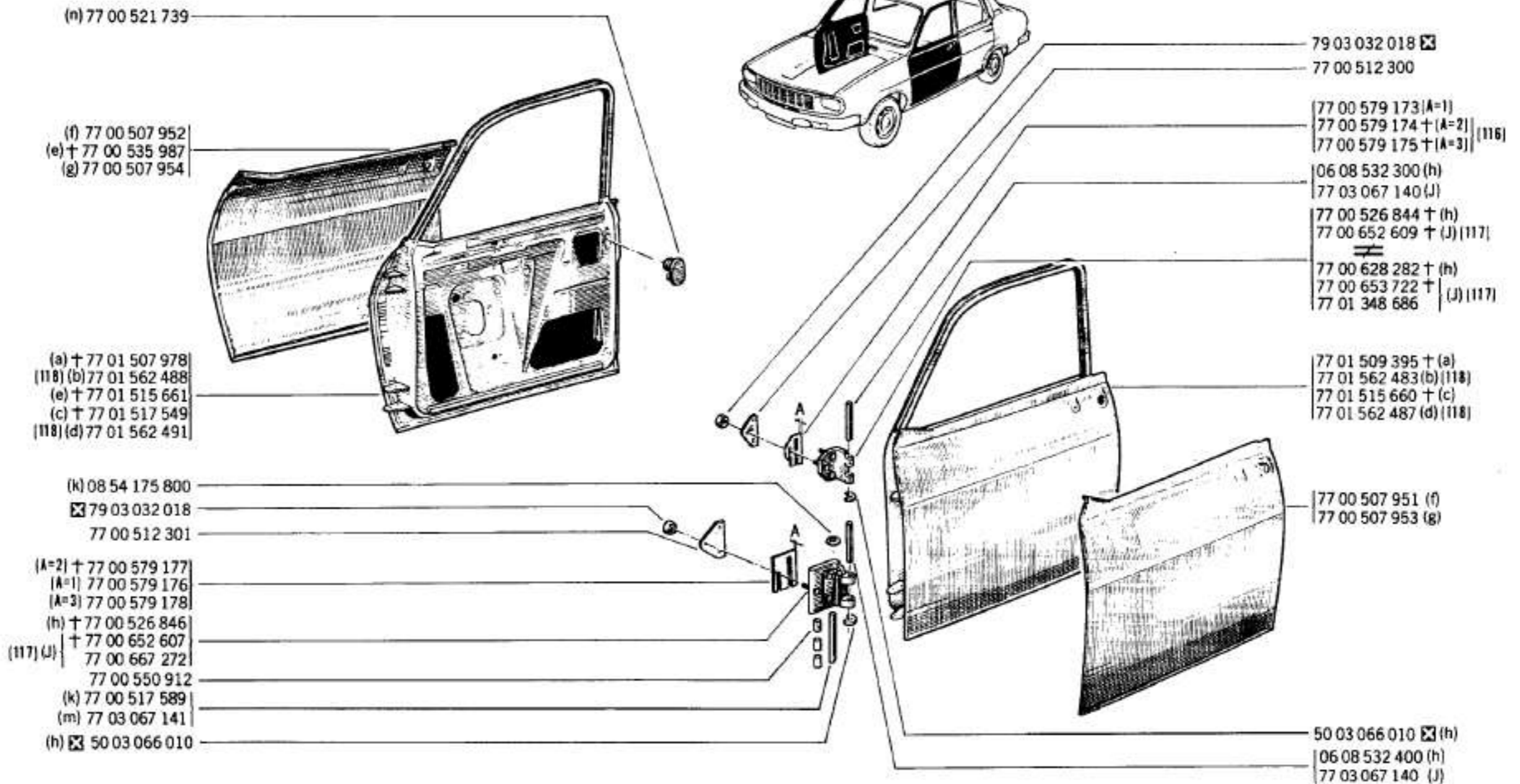
(89)	☒	77 00 638 811 -1-
(90)	☒	77 00 638 810 -1-



	R 1170	/221/222/262/263/264/266/267/268/511/518/560/563/564/566
(a)	R 1177	/567/568/660/663/761/863/866
	R 1179	
	R 1177	/100/101/102/103/120/121/122/123/144/146/160/166/167/600/601/602/603/660/661/663
(b)	R 1179	/145
		/142
(c)	R 1170	/100/101/102/103/120/121/122/123/144/146/160/162/166/167/220/600/601/603/661
	R 1179	/145
(d)	R 1179	/142
	R 1170	n° ... ⇔ n° 1505713
(e)	R 1177	n° ... ⇔ n° 332403
	R 1179	n° 1 ⇔ n° 6901
	R 1170	n° 1505714 ⇔ n° ...
(f)	R 1177	n° 332404 ⇔ n° ...
	R 1179	n° 6902 ⇔ n° ...
(g)	R 1170, R 1177	
	R 1179 /145/162	

82.05.1

P.R.1012



[116] ☒ 77 00 579 113-XX-

[117] R 1170 ☒ n° ... ⇨ n° 1624300

R 1177 ☒ n° ... ⇨ n° 382300

R 1179 ☒ n° 1 ⇨ n° 7400

☒ 77 03 067 140-1-

[118] R 1170 ☒ n° ... ⇨ n° 1624300

R 1177 ☒ n° ... ⇨ n° 382300

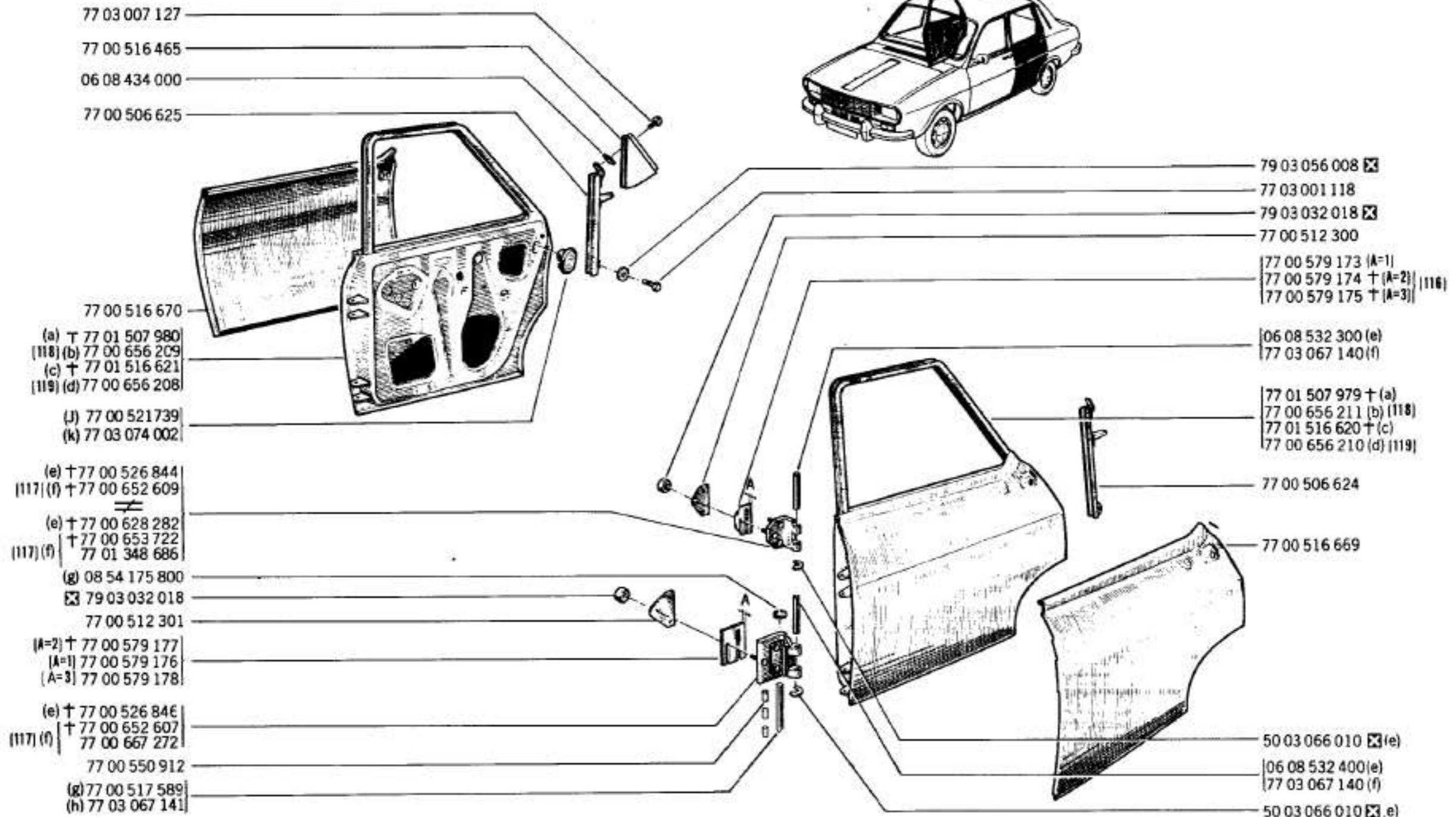
R 1179 ☒ n° 1 ⇨ n° 7400

☒ 77 03 067 140-2-



	/263 ⇌ n° ... ⇨ n° 12818200
	/268 ⇌ n° ... ⇨ n° 1460411 (5)
(a)	R 1170 /100/101/102/103/120/121/122/123/144/146/160/166/167 /221/222/262/264/266/267/511/518/560/563/564 ⇌ n° ... ⇨ n° 1624300 /566/567/568/600/601/603/660/661/663/761/863/866
	R 1177 /762 ⇌ n° ... ⇨ n° 382300
(b)	R 1170 /100/101/120/121/122/123/146/160/162/166/167/264 /267/518/560/566/567/600/660/661/863/866 ⇌ n° 1624301 ⇨ n° ...
	R 1177 ⇌ n° 382301 ⇨ n° ...
(c)	R 1170 /263 ⇌ n° 1281821 ⇨ n° 1624300 /268 ⇌ n° 1460412 ⇨ n° 1624300 (5)
	/220
	R 1177 /762
	R 1179 ⇌ n° 1 ⇨ n° 7400
(d)	R 1170 /263/268 ⇌ n° 1624301 ⇨ n° ...
	R 1177 /263 ⇌ n° 399901 ⇨ n° ...
	R 1179 ⇌ n° 7401 ⇨ n° ...
(e)	R 1179 /142
(f)	R 1170 /263 ⇌ n° ... ⇨ n° 1281200 /268 ⇌ n° ... ⇨ n° 1460411 (5) /100/101/102/103/120/121/122/123/144/146/160/162/166/167/221/222/262/264/266/267 /511/518/560/563/564/566/567/568/600/601/603/660/661/663/761/863/866
	R 1177 /762 ⇌ n° ... ⇨ n° 399900 /263 ⇌ n° 399901 ⇨ n° ...
(g)	R 1170 /263 ⇌ n° 1281821 ⇨ n° ... /268 ⇌ n° 1460412 ⇨ n° ... (5)
	/220
	R 1177 /263 ⇌ n° 399901 ⇨ n° ... /762
	R 1179
(h)	R 1170 ⇌ n° ... ⇨ n° 1624300
	R 1177 ⇌ n° ... ⇨ n° 382300
	R 1179 ⇌ n° 1 ⇨ n° 7400
(j)	R 1170 ⇌ n° 1624301 ⇨ n° ...
	R 1177 ⇌ n° 382301 ⇨ n° ...
	R 1179 ⇌ n° 7401 ⇨ n° ...
(k)	R 1170 ⇌ n° ... ⇨ n° 1281820
	R 1177 ⇌ n° ... ⇨ n° 266700
	R 1179 ⇌ n° 1 ⇨ n° 2936

	R 1170 ⇌ n° 1281821 ⇨ n° ...
(m)	R 1177 ⇌ n° 266701 ⇨ n° ...
	R 1179 ⇌ n° 2937 ⇨ n° ...
(n)	R 1170, R 1177
	R 1179 /145/762



(117) R 1170 ⇄ n° ... ⇨ n° 1624300
 R 1177 ⇄ n° ... ⇨ n° 382300
 R 1179 ⇄ n° 1 ⇨ n° 7400
 ⚡ 77 03 067 140-1

(118) R 1170 ⇄ n° ... ⇨ n° 1624300
 R 1177 ⇄ n° ... ⇨ n° 382300
 R 1179 ⇄ n° 1 ⇨ n° 7400
 ⚡ 77 03 067 140-2

(119) R 1179 ⇄ n° 1 ⇨ n° 7400
 ⚡ 77 03 067 140-2

(116) ☒ 77 00 579 173-XX



R 1170 ⇄ n° ... ⇄ n° 1624300

(a) R 1177 ⇄ n° ... ⇄ n° 382300

R 1179 /782 ⇄ n° 1 ⇄ n° 4600

/145 ⇄ n° 1 ⇄ n° 7400

R 1170 ⇄ n° 1624301 ⇄ n° ...

(b) R 1177 ⇄ n° 382301 ⇄ n° ...

R 1179 /145 ⇄ n° 7401 ⇄ n° ...

(c) R 1179 /782 ⇄ n° 4601 ⇄ n° ...

/142 ⇄ n° 1 ⇄ n° 7400

(d) R 1179 /142 ⇄ n° 7401 ⇄ n° ...

R 1170 ⇄ n° ... ⇄ n° 1624300

(e) R 1177 ⇄ n° ... ⇄ n° 382300

R 1179 ⇄ n° 1 ⇄ n° 7400

R 1170 ⇄ n° 1624301 ⇄ n° ...

(f) R 1177 ⇄ n° 382301 ⇄ n° ...

R 1179 ⇄ n° 7401 ⇄ n° ...

R 1170 ⇄ n° ... ⇄ n° 1281820

(g) R 1177 ⇄ n° ... ⇄ n° 266700

R 1179 ⇄ n° 1 ⇄ n° 2936

R 1170 ⇄ n° 1281821 ⇄ n° ...

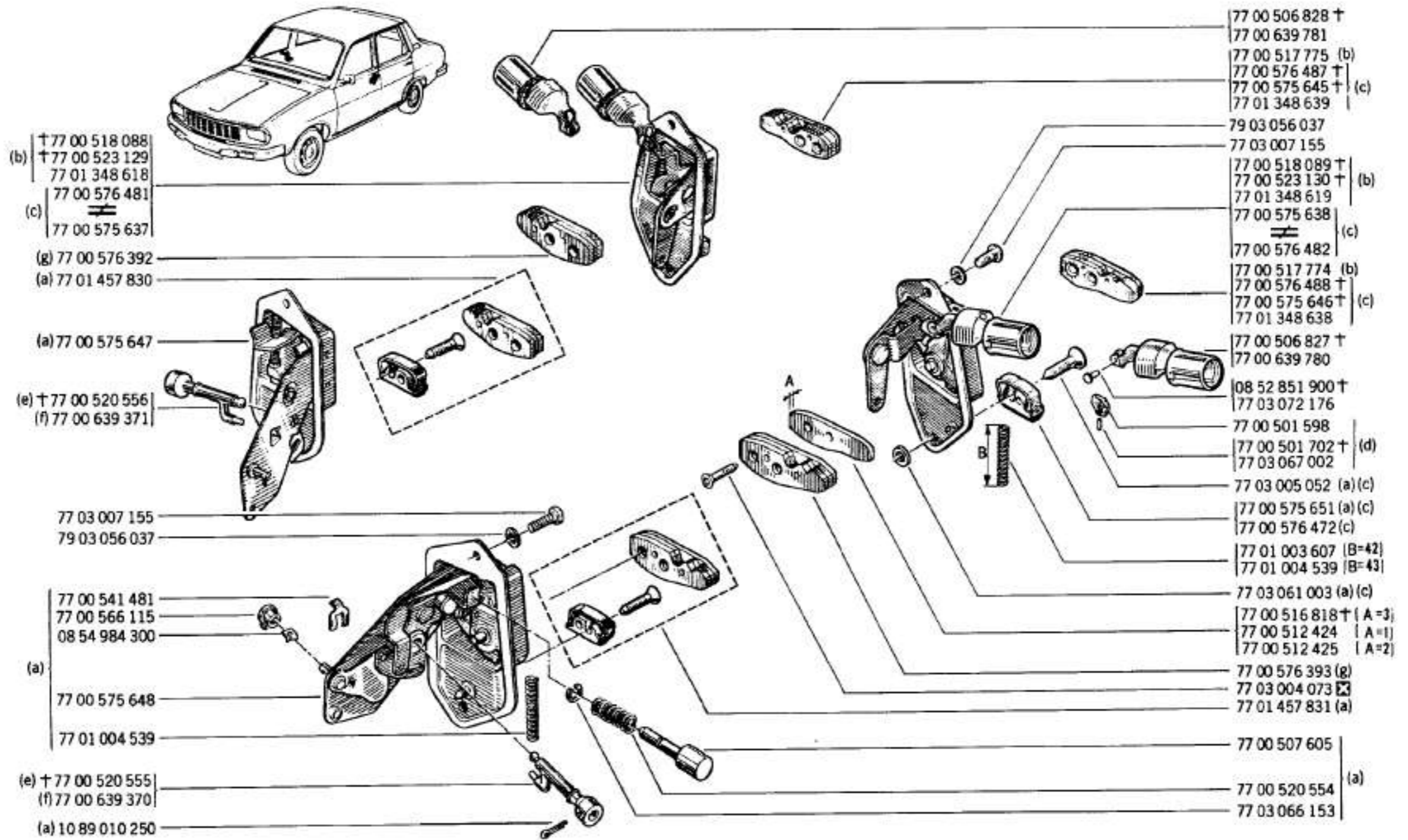
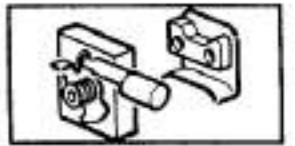
(h) R 1177 ⇄ n° 266701 ⇄ n° ...

R 1179 ⇄ n° 2937 ⇄ n° ...

(j) R 1170, R 1177

R 1179 /145/782

(k) R 1179 /142



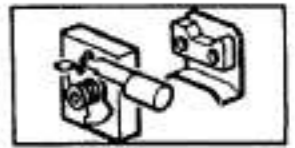


	/263 ↔ n° 1281821 ⇨ n° ...
R 1170	/268 ↔ n° 1460412 ⇨ n° ... [5]
(a)	/220
R 1177	/263 ↔ n° 399901 ⇨ n° ...
	/762
R 1179	
	/102/263 ↔ n° ... ⇨ n° 1281820
	/560 ↔ n° ... ⇨ n° 1624300
R 1170	/146/268 ↔ n° ... ⇨ n° 1460411 [5]
(b)	/101/103/120/121/122/123/160/167/221/222/262/264/266/267/511/518/563
	/564/567/568
	/102/263 ↔ n° ... ⇨ n° 266700
R 1177	/146 ↔ n° ... ⇨ n° 331340
	/101/103/120/121/122/123/160/167/221/222/262/266/267/518/560/567/570
	/574/577/578
	/102 ↔ n° 1281821 ⇨ n° ...
R 1170	/146 ↔ n° 1460412 ⇨ n° ... [5]
(c)	/560 ↔ n° 1624301 ⇨ n° ...
	/100/144/162/166/566/600/601/603/660/661/663/761/863/866
	/102 ↔ n° 266701 ⇨ n° ...
R 1177	/146 ↔ n° 331341 ⇨ n° ...
	/100/144/166/566/600/601/602/603/660/661/663/863/866/876
	/263 ↔ n° ... ⇨ n° 1281820
R 1170	/100/101/102/103/120/121/122/123/144/146/160/162/166/167
(d)	/221/222/262/264/266/267/268/511/518/560/563/564/565
	/567/568/600/601/603/660/661/663/761/863/866
R 1177	↗ /762 ↔ n° ... ⇨ n° 399900
	↗ /263 ↔ n° 399901 ⇨ n° ...
	/263 ↔ n° 1281821 ⇨ n° 1325904 #
R 1170	/220 ↔ n° ... ⇨ n° 1325904 #
(e)	R 1177 /762 ↔ n° ... ⇨ n° 284368 #
	R 1179 ↔ n° ... ⇨ n° 3862 #

	/220/263 ↔ n° 1325905 # ⇨ n° ...
R 1170	/268 ↔ n° 1460412 ⇨ n° ... [5]
(f)	/762 ↔ n° 284369 # ⇨ n° ...
R 1177	/263 ↔ n° 399901 ⇨ n° ...
	R 1179 ↔ n° 3863 # ⇨ n° ...
	/263 ↔ n° 1281821 ⇨ n° ...
R 1170	/268 ↔ n° 1460412 ⇨ n° ... [5]
(g)	/220
R 1177	/263 ↔ n° 399901 ⇨ n° ...
	/762
R 1179	/145/762

82.25.1

PR.1012



- (a) † 77 00 522 778
- † 77 00 523 131
- 77 01 348 641
- (b) † 77 00 575 639
- † 77 00 576 485
- 77 01 348 643
- (e) 77 00 623 629

(e) 77 01 457 830

- (a) † 77 00 522 779
- † 77 00 523 132
- 77 01 348 640
- (b) † 77 00 575 640
- † 77 00 576 486
- 77 01 348 642
- (e) 77 00 623 630

(b)(e) 77 03 061 003

- 77 00 517 775 (a)
- 77 00 575 645 †
- 77 00 576 487 † (c)
- 77 01 348 639
- 77 00 576 392(d)

- 79 03 056 039 ☒
- 77 03 007 155
- 08 52 851 900 †
- 77 03 072 176

- 77 00 507 001 †
- 77 00 639 774

- 77 00 516 818 † (A=3)
- 77 00 512 424 (A=1)
- 77 00 512 425 (A=2)

- 77 00 517 774 (a)
- 77 00 575 646 †
- 77 00 576 488 † (c)
- 77 01 348 638
- 77 00 576 393 (d)

77 03 004 073 ☒

77 01 457 831 (e)

- 77 03 005 052
- 77 00 575 651 (b)
- 77 00 576 472

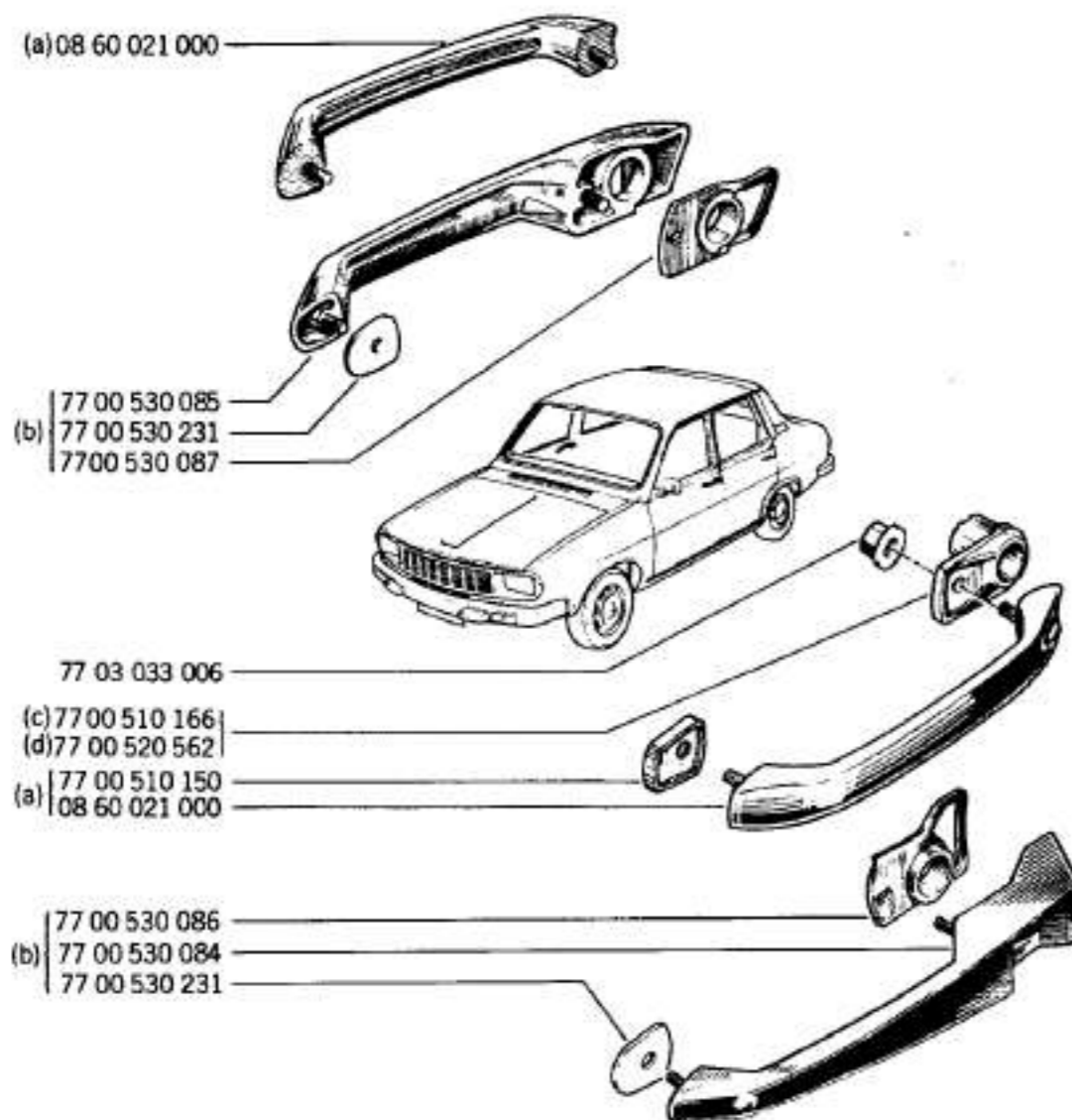
- 77 01 003 607 (B=42)
- 77 01 004 539 (B=43)

B

A



	/102/263 ⇄ n° ... ⇨ n° 1281820
	/146/268 ⇄ n° ... ⇨ n° 1460411 [5]
R 1170	/560 ⇄ n° ... ⇨ n° 1624300
(a)	/101/103/120/121/122/123/160/167/221/222/262/264/266/267
	/511/518/563/564/567/568
	/102/263 ⇄ n° ... ⇨ n° 266700
R 1177	/146 ⇄ n° ... ⇨ n° 331340
	/101/103/120/121/122/123/160/167/221/222/262/266/267/518
	/560/567/570/574/577/578
	/102/263 ⇄ n° 1281821 ⇨ n° ...
R 1170	/146/268 ⇄ n° 1460412 ⇨ n° ... [5]
	/560 ⇄ n° 1624301 ⇨ n° ...
	/100/144/162/166/220/566/600/601/603/660/661/663/761/863/866
(b)	/102 ⇄ n° 266701 ⇨ n° ...
R 1177	/146 ⇄ n° 331341 ⇨ n° ...
	/263 ⇄ n° 399901 ⇨ n° ...
	/100/144/166/566/600/601/602/603/660/661/663/762/863/866/876
R 1179	/762 ⇄ n° 1 ⇨ n° 2936
	/145
	/102 ⇄ n° 1281821 ⇨ n° ...
R 1170	/146 ⇄ n° 1460412 ⇨ n° ... [5]
(c)	/560 ⇄ n° 1624301 ⇨ n° ...
	/100/144/162/166/566/600/601/603/660/661/663/761/863/866
	/102 ⇄ n° 266701 ⇨ n° ...
R 1177	/146 ⇄ n° 331341 ⇨ n° ...
	/100/144/166/566/600/601/602/603/660/661/663/863/866/876
	/263 ⇄ n° 1281821 ⇨ n° ...
R 1170	/268 ⇄ n° 1460412 ⇨ n° ... [5]
(d)	/220
R 1177	/263 ⇄ n° 399901 ⇨ n° ...
	/762
R 1179	/145/762
(e) R 1179	/142/762 ⇄ n° 2937 ⇨ n° ...

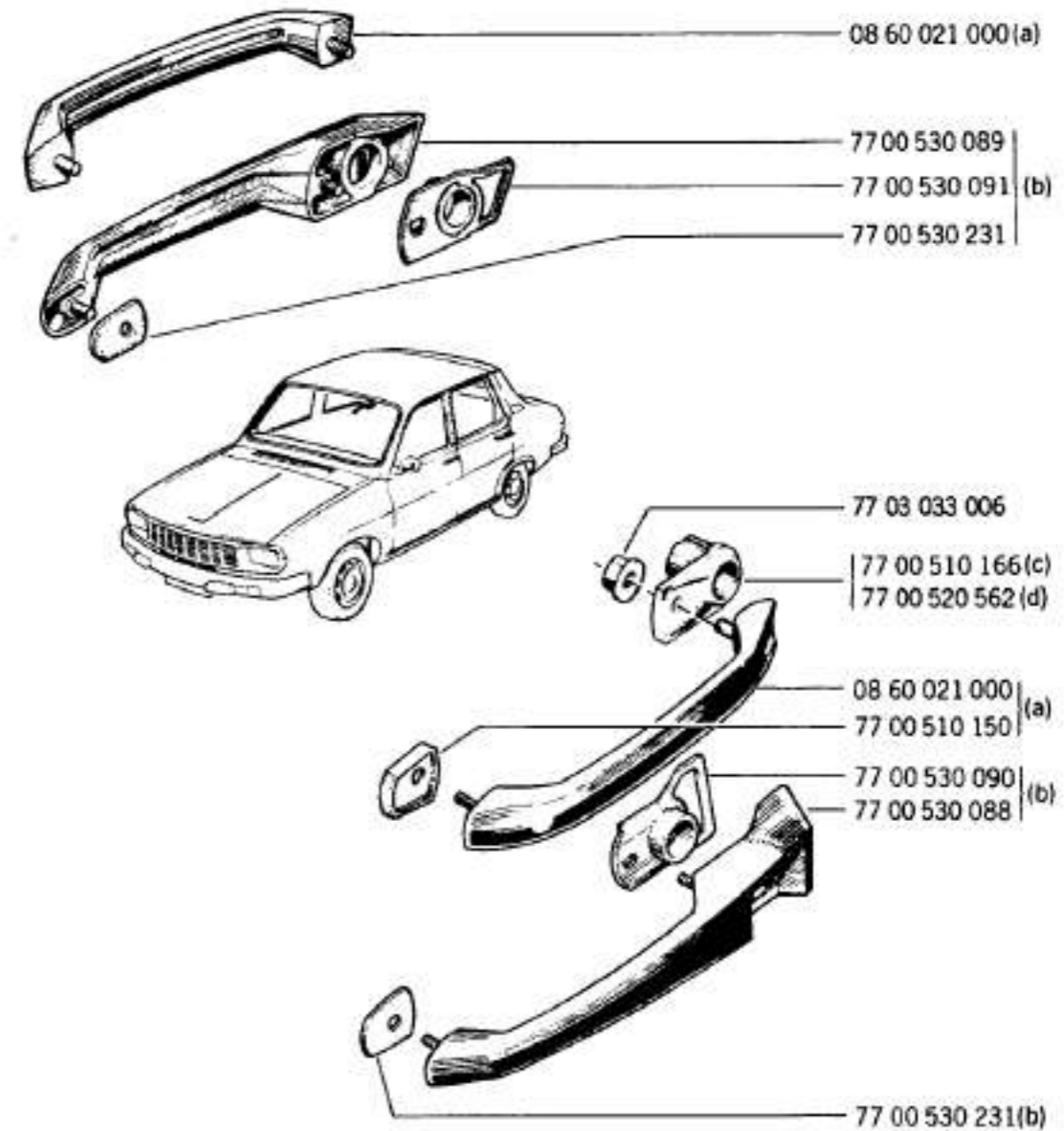


(a) 08 60 021 000

(b) 77 00 530 085
77 00 530 231
77 00 530 087

77 03 033 006
(c) 77 00 510 166
(d) 77 00 520 562
(a) 77 00 510 150
08 60 021 000

(b) 77 00 530 086
77 00 530 084
77 00 530 231



08 60 021 000 (a)

77 00 530 089
77 00 530 091 (b)
77 00 530 231

77 03 033 006
77 00 510 166 (c)
77 00 520 562 (d)

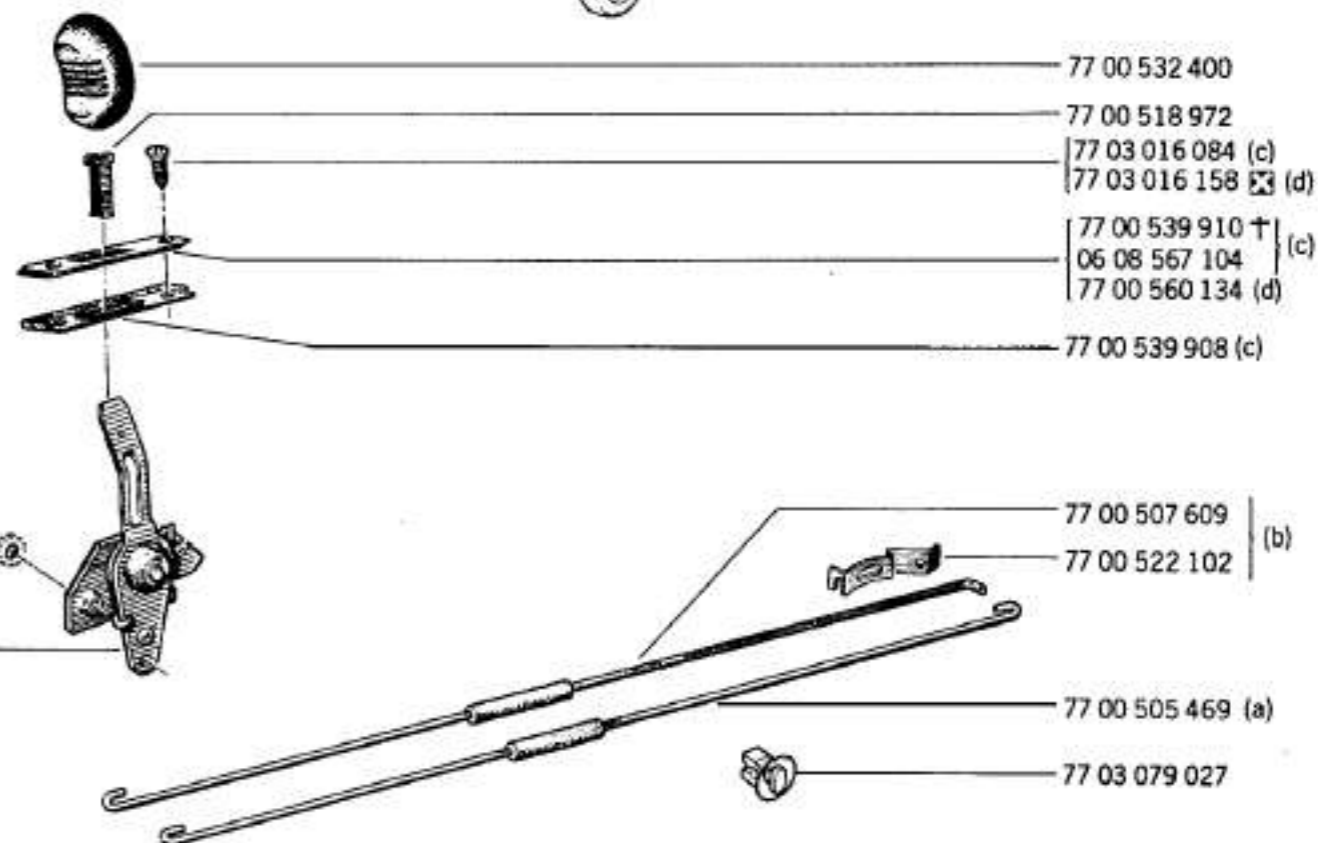
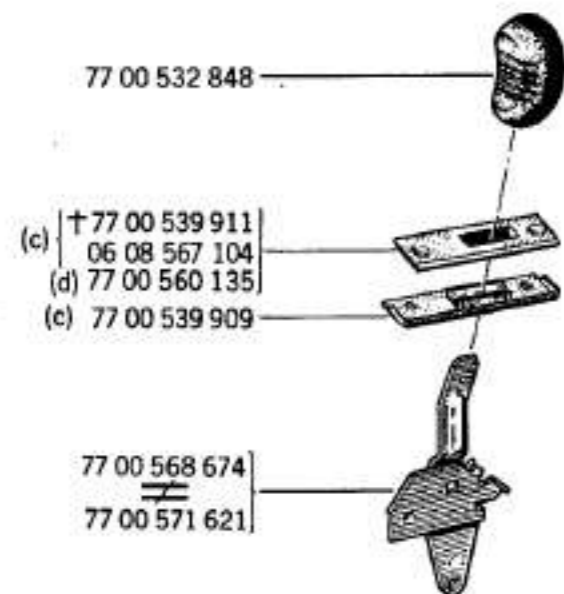
08 60 021 000 (a)
77 00 510 150
77 00 530 090 (b)
77 00 530 088

77 00 530 231 (b)

	R 1170	
(a)	R 1177	↗ /128
	R 1179	
(b)	R 1170	/128
	R 1177	

(c)	R 1170	↗ /120/220	↔ n° ...	↔ n° 1281820
	R 1177	↗ /120/220/263	↔ n° 1281821	↔ n° ...
	R 1177	↗ /128/762	↔ n° ...	↔ n° 399900
		↗ /263	↔ n° 399901	↔ n° ...

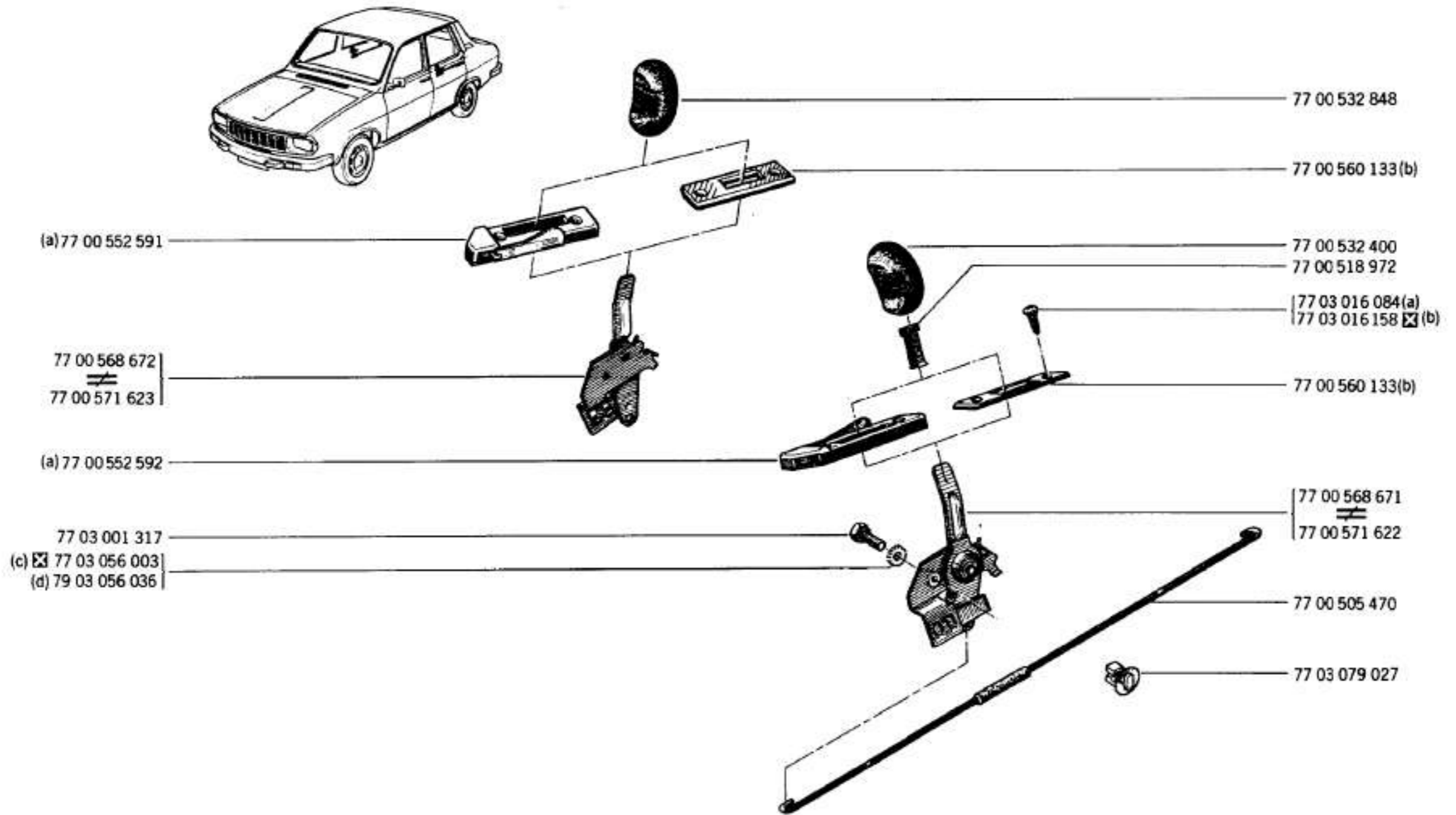
	R 1170	/263	↔ n° 1281821	↔ n° ...
		/220		
(d)	R 1177	/263	↔ n° 399901	↔ n° ...
		/762		
	R 1179			



	/263 ⇔ n° ... ⇨ n° 1281820
	/268 ⇔ n° ... ⇨ n° 1460411 [5]
R 1170	/100/101/102/103/120/121/122/123/144/145/160/162/166
(a)	/167/221/222/262/264/266/267/511/518/560/563/564
	/566/567/568/600/601/603/660/661/663/761/863/866
R 1177	⊗ /762 ⇔ n° ... ⇨ n° 399901
	⊗ /263 ⇔ n° 399901 ⇨ n° ...

	/263 ⇔ n° 1281821 ⇨ n° ...
R 1170	/268 ⇔ n° 1460412 ⇨ n° ... [5]
	/220
(b)	R 1177
	/263 ⇔ n° 399901 ⇨ n° ...
	/762
R 1179	

(c)	R 1177 /762
	R 1179 /142/762
	R 1170
(d)	R 1177 ⊗ /762
	R 1179 /145
(e)	R 1170, R 1177
	R 1179 /145/762
(f)	R 1179 /142

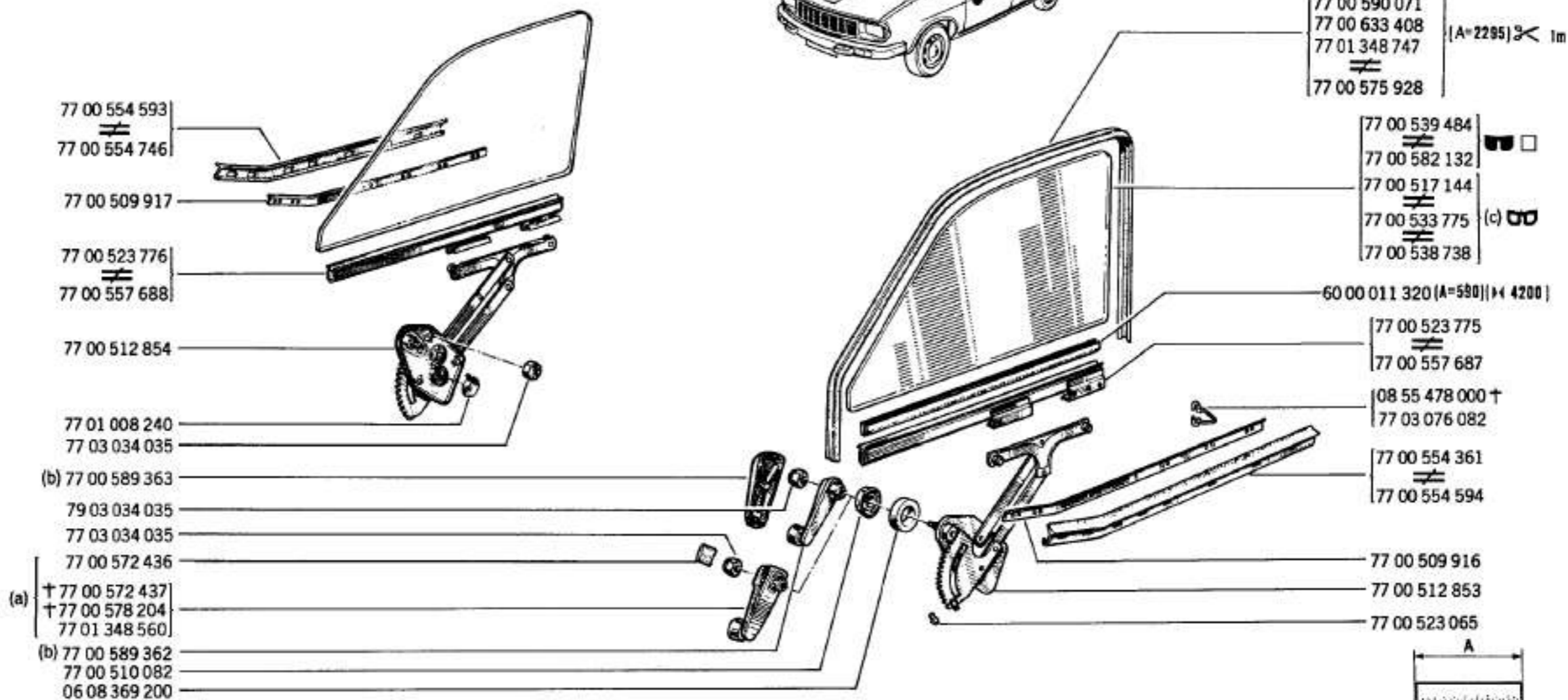


(a)	R 1177 /762
	R 1179 /142/762
	R 1170
(b)	R 1177 /762
	R 1179 /145

(c)	R 1170, R 1177
	R 1179 /145/762
(d)	R 1179 /142

82.40

P.R.1012

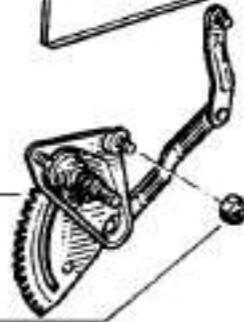
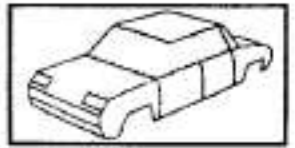


R 1170
(a) R 1177 /263 n° 399901 n° ...
R 1179 /142

R 1177 n° ... n° 399900
(b) R 1177 /263 n° 399901 n° ...
R 1179 /145/162

/100/101/102/103/120/121/122/123/144/146
/160/166/167/220/221/222/262/263/267
(c) R 1170 /268/511/560/563/564/566/567/568/600/601 n° ... n° 1281820
/603/660/661/663/761/863/866
n° 1281821 n° ...
R 1177, R 1179

82.45.1
PR 1012



(c) † 77 00 512 851
(d) 77 00 610 071

77 03 034 035
77 03 034 035

(b) 77 00 589 363

77 00 589 362

(a) 77 00 572 436

77 03 034 035

(a) † 77 00 572 437
† 77 00 578 204
77 01 348 560

77 00 500 086

08 57 541 500

77 00 562 513 †
77 00 590 071 †
77 00 633 408 †
77 01 348 747
≠
77 00 575 928

(A=1930) > < 1m

77 00 539 482
77 00 582 130
77 00 537 596
≠
77 00 537 597
≠
77 00 538 737
≠
77 00 555 908

□ B
(g) B

60 00 011 319 (A=567) (> < 4100)
08 55 478 000 †
77 03 076 082

77 00 554 992
≠
77 00 554 993

77 00 509 986

08 55 534 400

08 55 588 000

50 03 066 010 ☒

77 00 512 852 † (e)
77 00 610 072 (f)





	R 1170	
(a)	R 1177	↔ /263 ↔ n° 1711901 ⇨ n° ...
	R 1179	↔ /142
	R 1177	↔ n° ... ⇨ n° 399900
(b)	R 1177	↔ /263 ↔ n° 399901 ⇨ n° ...
	R 1179	↔ /145/762
	R 1170	↔ n° ... ⇨ n° 1127347
(c)	R 1177	↔ n° ... ⇨ n° 206354
	R 1179	↔ n° 1 ⇨ n° 336
	R 1170	↔ n° 1127348 ⇨ n° ...
(d)	R 1177	↔ n° 206355 ⇨ n° ...
	R 1179	↔ n° 337 ⇨ n° ...
	R 1170	↔ n° ... ⇨ n° 1127800
(e)	R 1177	↔ n° ... ⇨ n° 206572
	R 1179	↔ n° 1 ⇨ n° 337
	R 1170	↔ n° 1127801 ⇨ n° ...
(f)	R 1177	↔ n° 206573 ⇨ n° ...
	R 1179	↔ n° 338 ⇨ n° ...
	R 1170	↔ /100/101/102/103/120/121/122/123/144/146/160/166/167 /220/221/222/262/263/267/268/511/560/563/564/566 /567/568/600/601/603/660/661/663/761/863/866 ↔ n° ... ⇨ n° 1281820
(g)	R 1170	↔ n° 1281821 ⇨ n° ...
	R 1177 , R 1179	

R 1170, R 1177

R 1179 /145/762

82.50.1

PR 1012



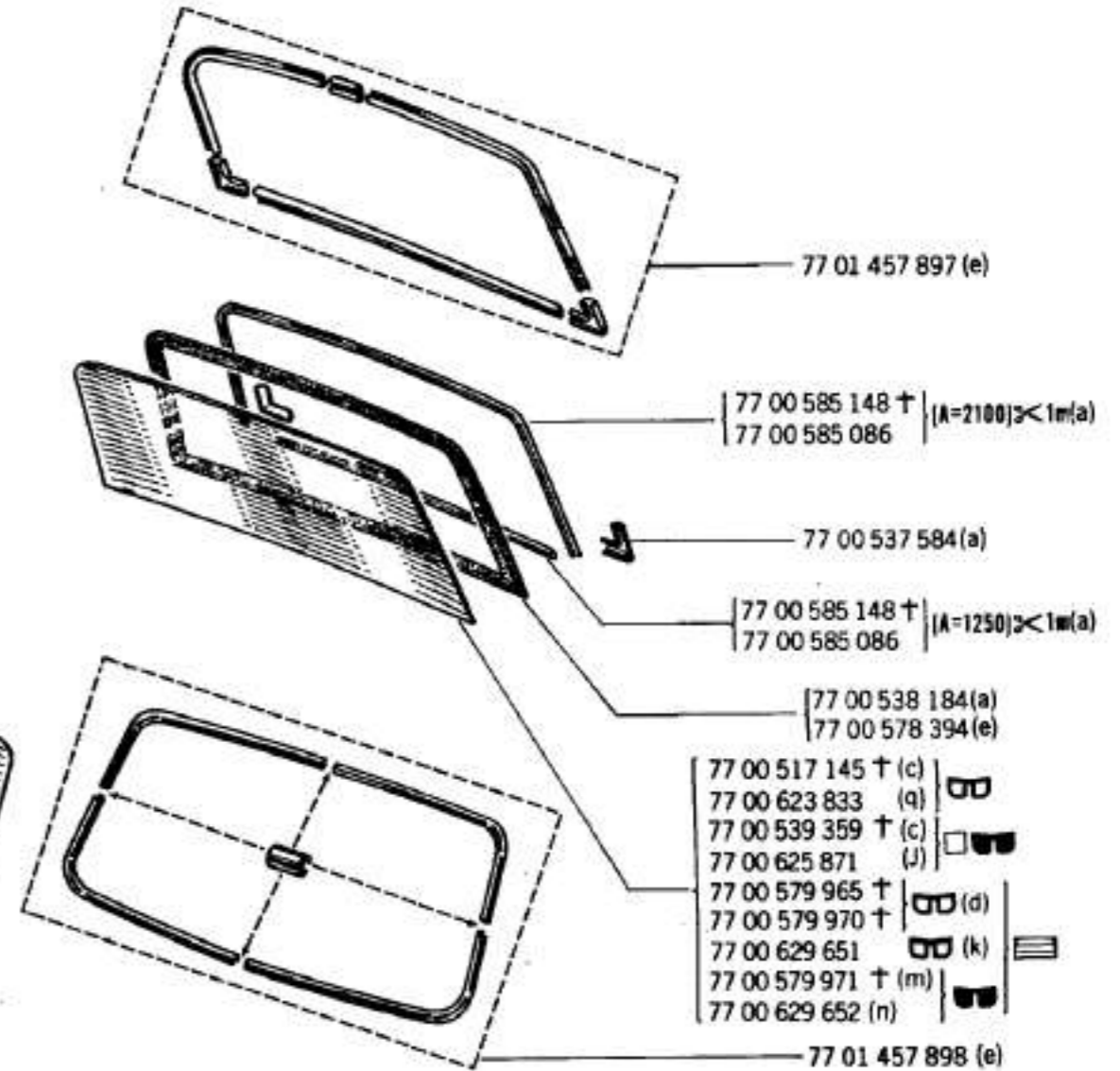
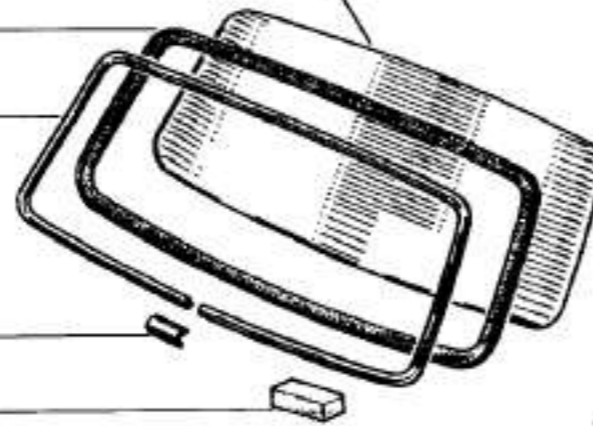
- (g) (43) † 77 00 582 134
- (43) † 77 00 582 133
- (43) † 77 00 539 483
- 77 01 348 127
- (41) (h) † 77 00 525 059
- (p) † 77 00 557 279
- 77 01 348 125
- (42) † 77 00 538 891
- (b) (42) † 77 00 538 892
- (42) † 77 00 538 893
- 77 01 348 126
- (f) 77 00 585 634

- (a) 77 00 551 030
- (e) 77 00 578 395

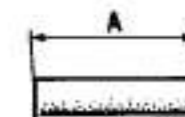
- (a) $\times 1m(A=3340)$ † 77 00 585 148
- 77 00 585 086

(a) 77 00 537 411

06 07 889 500



- (41) 77 01 348 125 -1-
- (42) 77 01 348 126 -1-
- (43) 77 01 348 127 -1-



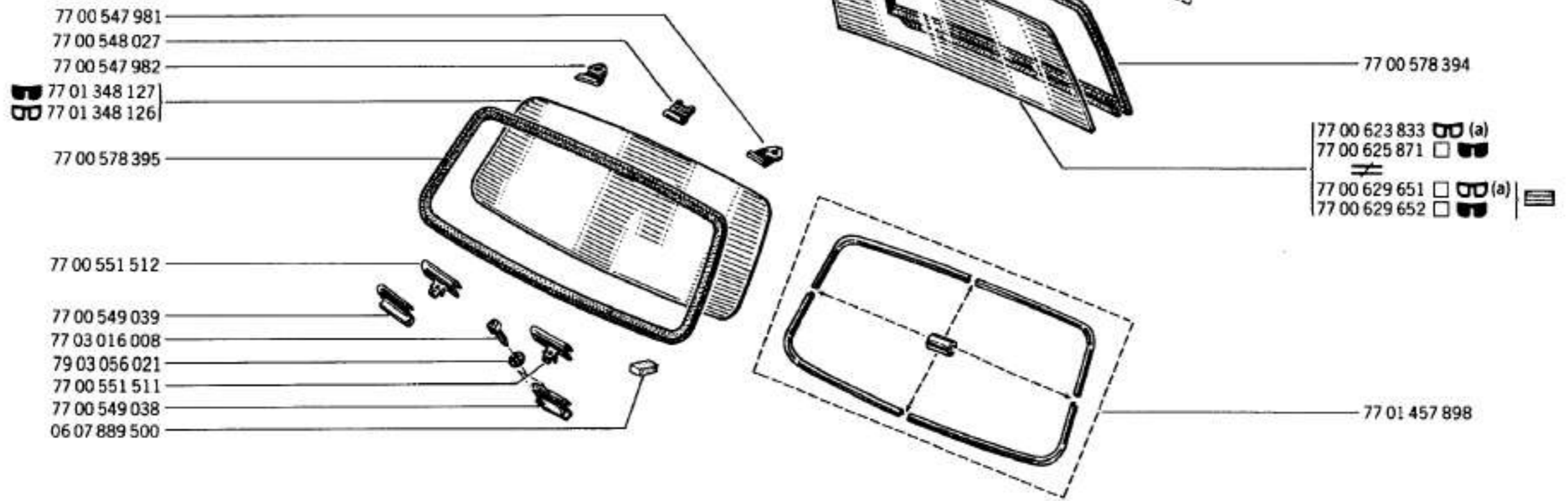
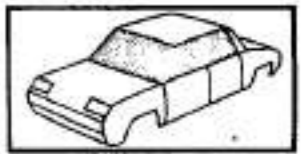


	/560 ⇔ n° 1711901 ⇨ n° ...
R 1170	/100/101/102/103/120/121/122/123/144/146/160/162/166/220/221/222/262/266/518
(a)	/564/566/600/601/603/663
R 1177	/100/101/102/103/120/121/122/123/144/146/160/166/221/222/262/266/566
	/600/601/602/603/663
R 1179	/145
R 1170	/518 ⇔ n° 1281821 ⇨ n° ...
(b)	/121 ⇔ n° 1460412 ⇨ n° ... ☒ (5)
R 1177	/518/578/762
R 1179	☐
R 1170	☒ /122/518 ⇔ n° ... ⇨ n° 1142161 ☒ (8)
(c)	R 1177 ☐☐☐ ☒ /122 ⇔ n° ... ⇨ n° 211568
R 1179	☐☐☐ /145 ⇔ n° ... ⇨ n° 466
	R 1170 /122 ⇔ n° ... ⇨ n° 1142161 ☒ (8)
(d)	R 1177 ☐☐☐ /122 ⇔ n° ... ⇨ n° 211568
	R 1179 ☐☐☐ /145 ⇔ n° ... ⇨ n° 466
(e)	R 1170 /560 ⇔ n° ... ⇨ n° 1711900
	/167/263/264/267/268/511/563/567/568/660/661/761/863/866
R 1177	/167/263/267/560/567/570/577/660/661/762/863/866/876
R 1179	☐
(f)	R 1170 /120/122/146/564/863/866
	/100/101/102/103/123/144/160/162/166/167/220/221/222/262/263/264/266/267
R 1177	/122/146/574/863/866/876
	/100/101/102/103/120/121/123/144/160/166/167/221/222/262/263/266/267/518/560/566
R 1179	/567/570/577/578/600/601/602/603/660/661/663
R 1179	/145
(g)	R 1170
R 1177	☐
R 1179	
(h)	R 1170 /121 ⇔ n° .. ⇨ n° 1460411 ☒ (5)
	/100/101/102/103/123/144/160/162/166/167/220/221/222/262/263/264/266/267/268
R 1177	/511/518/560/563/566/567/568/600/601/603/660/661/663/761
	/100/101/102/103/120/121/123/144/160/166/167/221/222/262/263/266/267/518/560/566/567
R 1177	/570/577/578/600/601/602/603/660/661/663

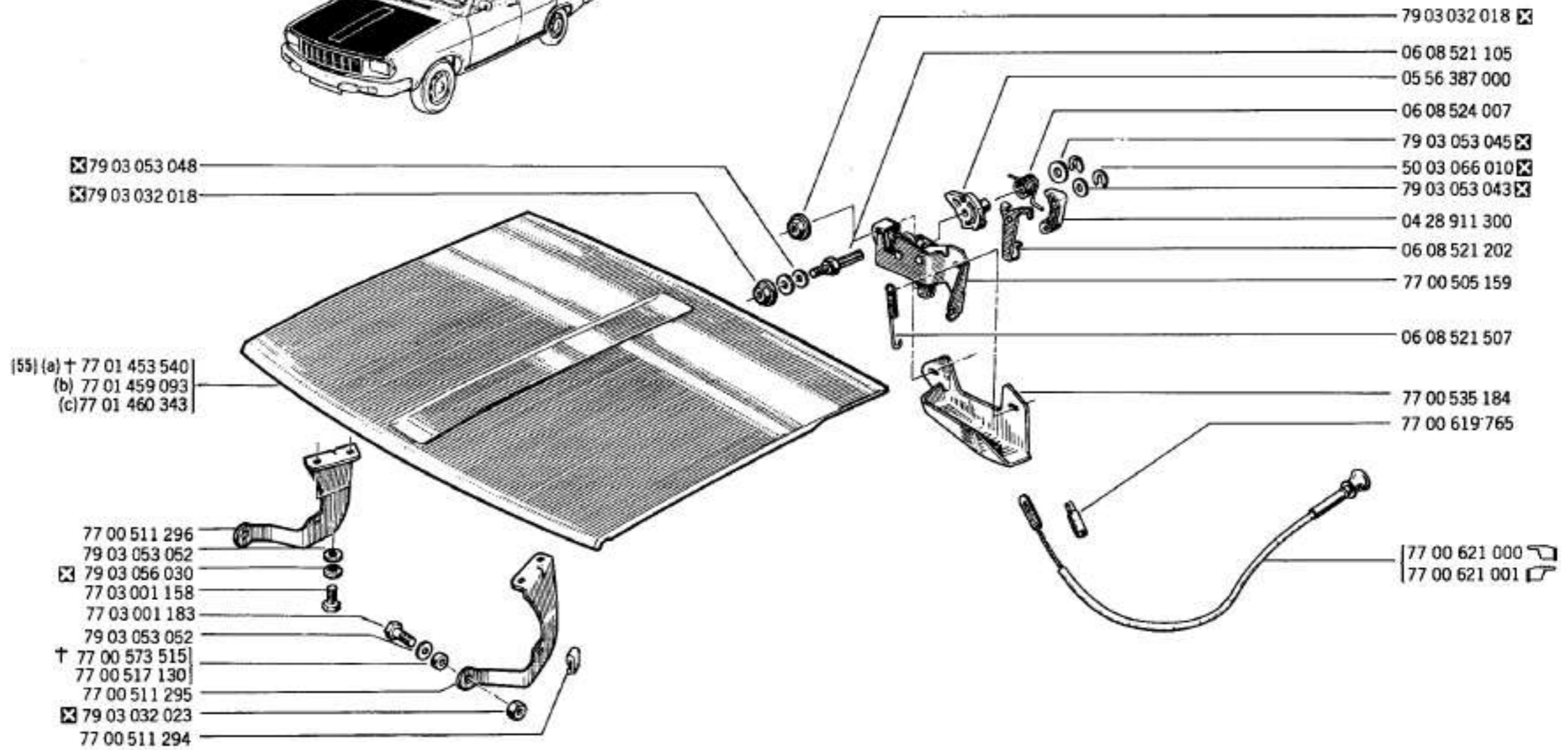
R 1170	☒ /122/518 ⇔ n° 1142162 ⇨ n° ... ☒ (8)
(j)	R 1177 ☐☐☐ ☒ /122 ⇔ n° 211569 ⇨ n° ...
R 1179	☐☐☐ /145 ⇔ n° 467 ⇨ n° ...
R 1170	/122 ⇔ n° 1142162 ⇨ n° ... ☒ (8)
	☐☐☐ /122 ⇔ n° 211569 ⇨ n° 331340
R 1177	☐☐☐ /122 ⇔ n° 211569 ⇨ n° ...
(k)	☐☐☐☐ /122 ⇔ n° 211569 ⇨ n° 331340
	☐☐☐☐ /122 ⇔ n° 331341 ⇨ n° ...
R 1179	☐☐☐☐ /145 ⇔ n° 467 ⇨ n° ...
(m)	R 1170 /518 ⇔ n° ... ⇨ n° 1142161 ☒ (8)
	☐☐☐ ⇔ n° ... ⇨ n° 1142161 ☒ (8)
R 1177	☐☐☐ ⇔ n° ... ⇨ n° 211568
R 1179	☐☐☐ ⇔ n° ... ⇨ n° 466
(n)	R 1170 ☐☐☐ ⇔ n° 1142162 ⇨ n° ... ☒ (8)
	R 1177 ☐☐☐ ⇔ n° 211569 ⇨ n° ...
R 1179	☐☐☐ ⇔ n° 467 ⇨ n° ...
(p)	R 1170 /121 ⇔ n° ... ⇨ n° 1460411 ☒ (5)
	/100/101/102/103/123/144/160/162/166/167/220/221/222/262/263/264/266/267/268
R 1177	/511/518/560/563/566/567/568/600/601/603/660/661/663/761
	/100/101/102/103/120/121/123/144/160/166/167/221/222/262/263/266/267/518/560/566/567
R 1170	☒ /122 ⇔ n° 1142162 ⇨ n° ... ☒ (8)
(q)	☐☐☐☐ /518/578 ⇔ n° 211569 ⇨ n° 331340
R 1177	☐☐☐☐ ☒ /122 ⇔ n° 1711901 ⇨ n° ...
R 1179	☐☐☐☐ /145 ⇔ n° 467 ⇨ n° ...

[5] ☐☐☐☐ 08...

[8] R 1170 ⇔ n° 1141954 ⇨ n° 1142000



(a) R 1179 **B** /142



(a)	R 1170 /263/518 ⇄ n° ... ⇨ n° 1281820
	R 1179 /145
(b)	R 1170 <input checked="" type="checkbox"/> /263/518 ⇄ n° ... ⇨ n° 1281820
	⇄ n° 1281821 ⇨ n° ...
	R 1177
	R 1179 <input checked="" type="checkbox"/>

(c) R 1179 /142

[55] 77 01 459 093-1-
77 03 072 177-7-



77 01 452 497

77 00 509 887

77 03 066 206

77 00 510 074

77 00 510 077

77 01 536 871

77 00 505 191

77 00 510 071

77 00 525 831

77 00 510 078

77 00 520 905

77 01 453 953

77 00 500 515

77 00 501 702 †

77 03 067 002

77 00 500 520

77 00 579 171

77 00 579 472

77 00 613 190

77 00 615 946

77 00 500 519

77 00 500 517

77 00 521 951

06 07 330 800 †

77 03 050 057

77 00 509 886

79 03 032 018 ☒

77 03 001 240

79 03 032 018 ☒

77 00 523 646

77 00 505 190

77 00 510 079

79 03 032 018 ☒

77 00 554 499

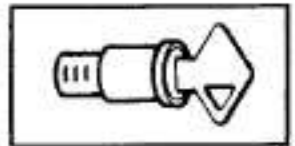
79 03 032 018 ☒

(a)

(a) R 1170 /120
R 1177

82.65.1

P.R. 1012



(b) 7701 019 228
(A) & 77 01 019 227

NEIMAN

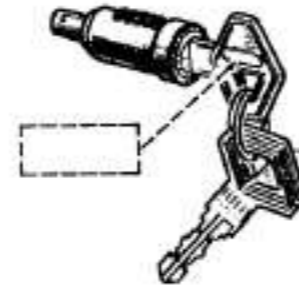
(d) 77 01 019 332
(A) & 77 01 019 331

VACHETTE



(c) † 77 01 022 958
77 00 659 429
77 01 348 433

VACHETTE



NEIMAN

77 01 018 343
77 01 018 344 & (A)
77 01 022 091
77 01 022 092 & (A) (a)(b)
(a)(c)

RONIS

77 01 003 628 & (1) (a)

VACHETTE

77 01 019 333 † & (A) (d)
77 01 013 731 & (A) (a)(c)(d)

77 01 022 982
77 01 022 983 & (1) (e)
77 01 003 627 † (a)
77 01 019 334 † (d)
77 01 013 730 † (a)(c)(d)
77 01 348 177

NEIMAN

77 01 018 145
77 01 018 144 & (A)
77 01 021 758
77 01 021 759 & (A) (a)(b)
(a)(c)

RONIS

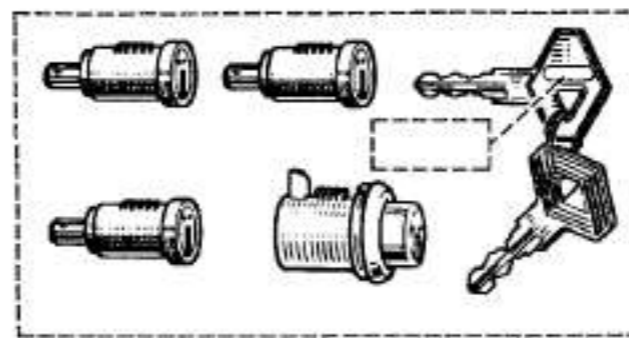
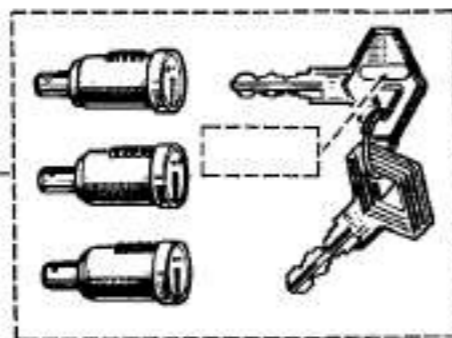
77 01 003 629
77 01 003 630 & (1) (a)

VACHETTE

77 01 019 336 † (c)(d)
77 01 013 733 (a)(c)(d)
77 01 019 335 † & (A)(c)(d)
77 01 013 732 & (A) (a)(c)(d)
77 01 022 987
77 01 022 986 & (1) (e)

(108) (a)

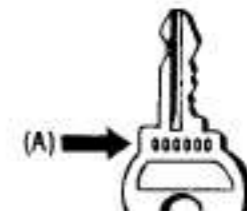
† 77 00 553 344
† 77 00 646 141
† 77 00 514 510
† 77 00 547 887
(a)(c) 77 01 348 432

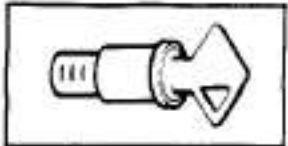


VACHETTE

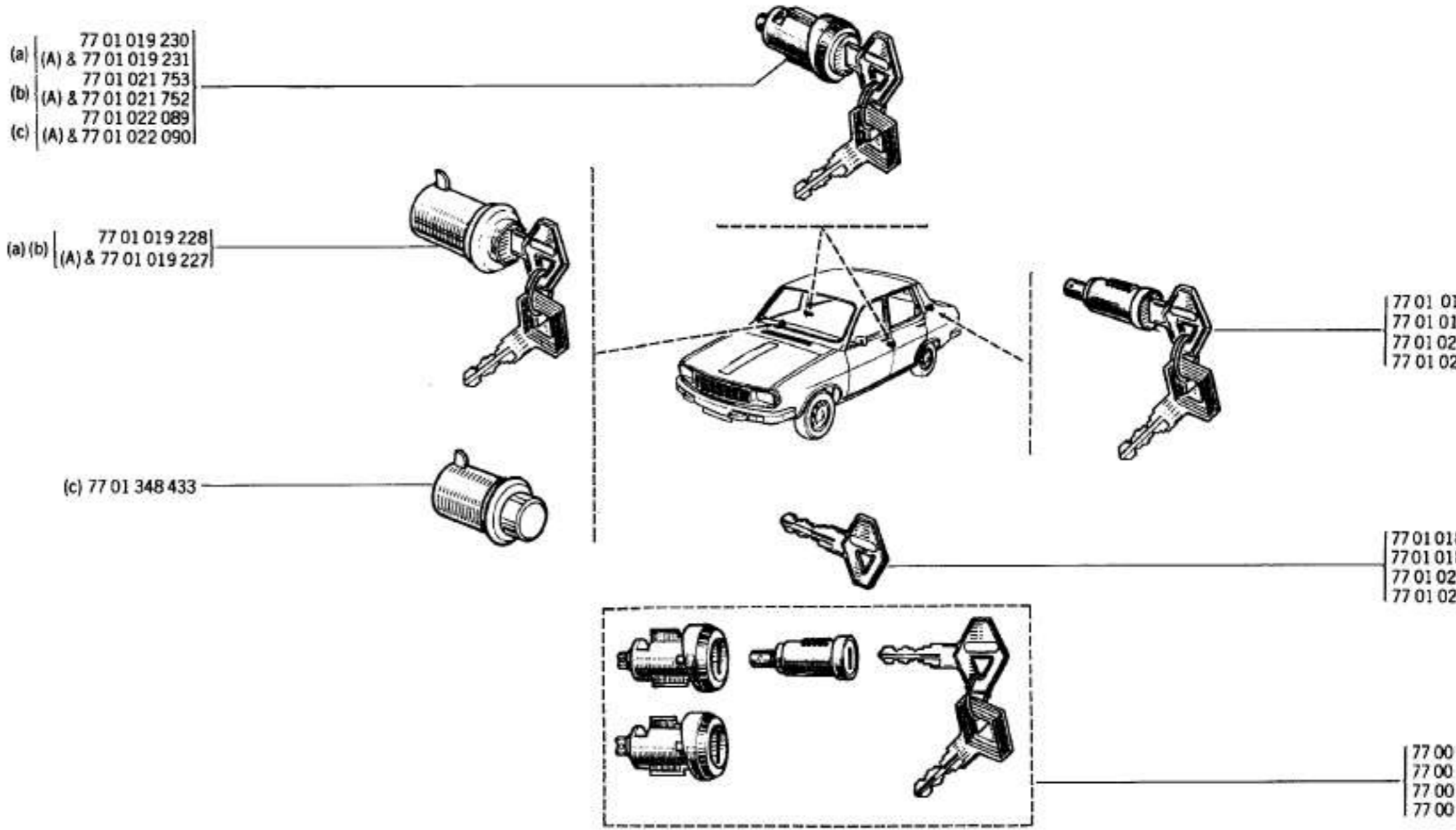
77 00 615 781 † (b)
77 00 647 220 † (c) (108)
77 01 348 279 †

7700 614 254 (d)



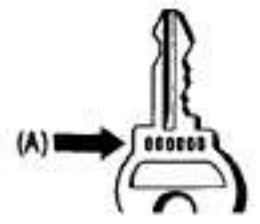


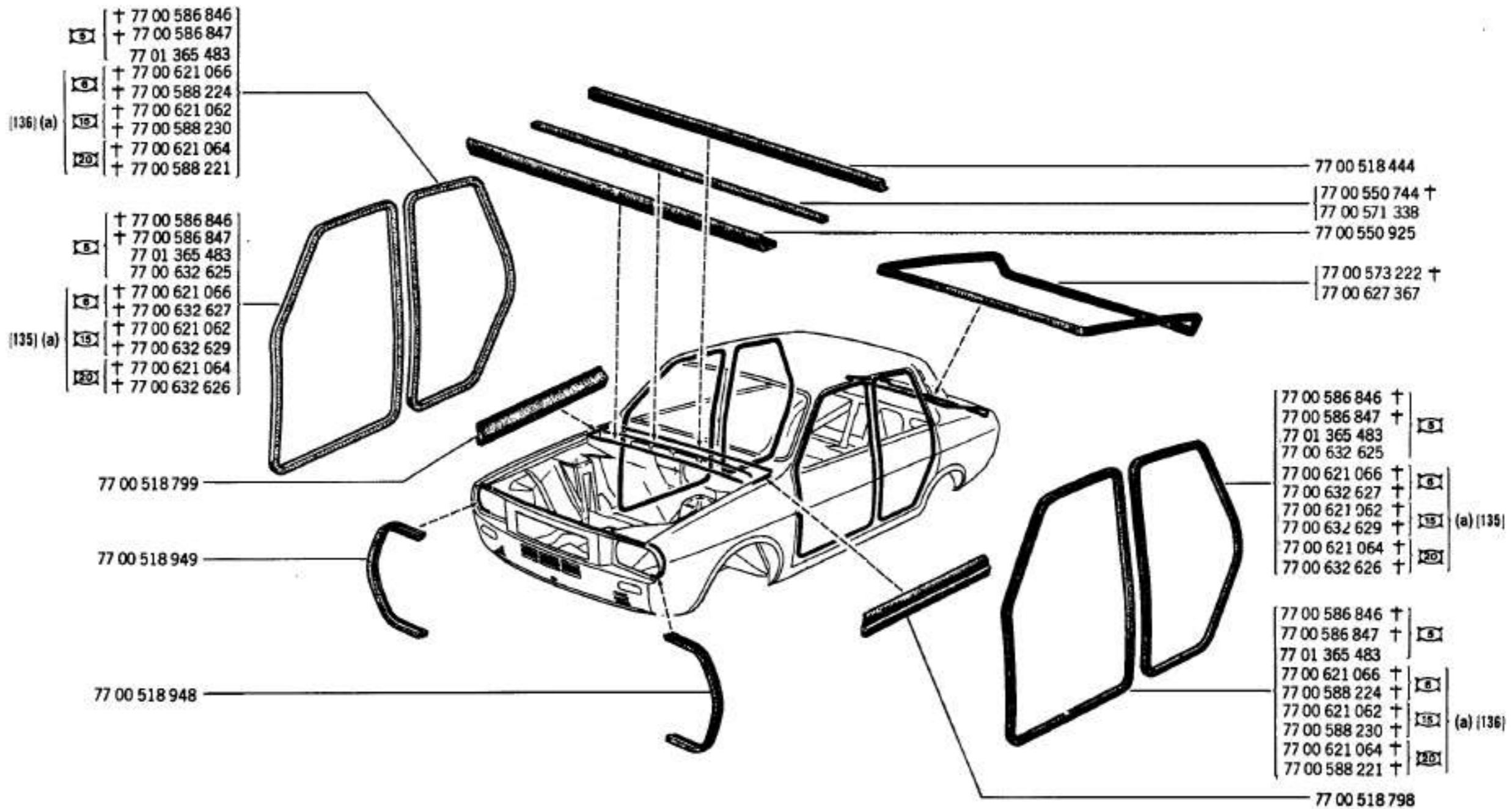
(a)	R 1170	II	/263 ⇌ n° ... ⇨ n° 1281820
			/100/101/102/103/120/121/122/123/144/146/160/166
	R 1170	II	/167/221/222/262/264/267/511/518/560/563
			/564/566/567/568/600/601/603/660/661/663
			⇌ n° ... ⇨ n° 1460411 (5)
			/761/863/866
(b)			/100/101/102/103/120/121/122/123/144/146/160/166
			/167/221/222/262/263/267/518/560/566/567/570
	R 1177		/574/577/578/600/601/602/603/660/661/663
			/863/866/876
			⇌ n° ... ⇨ n° 331340
			/100/101/102/120/121/122/123/146/160/162/166/167/221
(c)	R 1170	II	/222/262/264/266/267/511/518/560/563/564/566
			/567/600/603/660/661/863/866
			⇌ n° 1460412 ⇨ n° ... (5)
	R 1177		/263 ⇌ n° 331341 ⇨ n° ...
			/263 ⇌ n° ... ⇨ n° 1281820
			/268 ⇌ n° ... ⇨ n° 1460411 (5)
(d)	R 1170	II	/100/101/102/103/120/121/122/123/144/146/160/162/166/167/221/222/262/264/266/267/511
			/518/560/563/564/566/567/568/600/601/603/660/661/663/761/863/866
	R 1177		/263/762
			⇌ n° ... ⇨ n° 1460412 ⇨ n° ... (5)
(e)	R 1170	II	/220/263/268 ⇌ n° 1460412 ⇨ n° ... (5)
	R 1177		/263 ⇌ n° 331341 ⇨ n° ...



(a)	R 1170	/263	⇔	n° 1281821	⇔	n° 1325904 #
		/220	⇔	n° ...	⇔	n° 1325904 #
	R 1177	/762				
	R 1179	/145/762	⇔	n° ...	⇔	n° 3862 #

(b)	R 1170	/220/263	⇔	n° 1325905 #	⇔	n° 1460411 [5]
	R 1179	/145/762	⇔	n° 3863 #	⇔	n° 6600
(c)	R 1170	/220/263/268	⇔	n° 1460412	⇔	n° ... [5]
	R 1177	/263	⇔	n° 399901	⇔	n° ...
	R 1179	/145/762	⇔	n° 6601	⇔	n° ...





R 1177 n° ... n° 331340

(a) R 1179 n° ... n° 6600

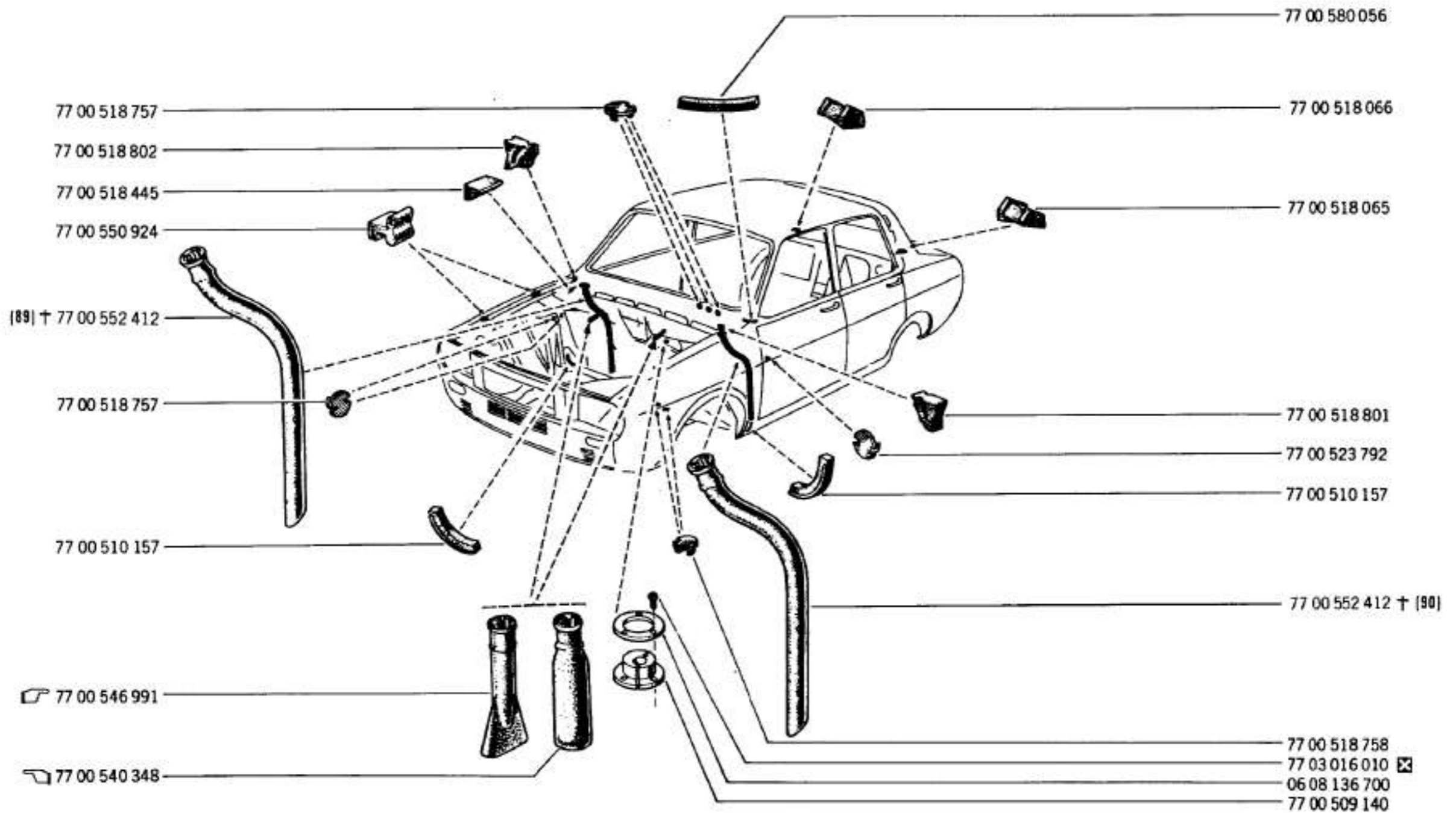
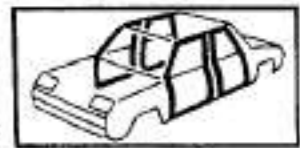
/142

(135) 77 00 632 625 - 1 -

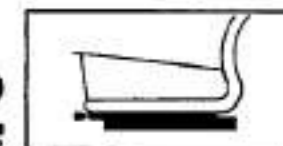
(136) 77 00 588 218 - 1 -

82.75

PR 1012



(89)	☒	77 00 630 811 -1-
(90)	☒	77 00 630 810 -1-



(a) 77 00 558 382
(b) 77 00 568 328

(a) 77 00 565 119
(b) 77 00 574 890

77 00 559 887

77 00 558 383

77 00 572 063

77 00 571 983

77 00 559 887

77 03 007 095

☒ 79 03 056 012

77 00 564 845

77 00 558 382

77 00 565 119 (a)
77 00 574 890 (b)

77 00 564 845

77 00 558 383 (a)
77 00 568 327 (b)

77 00 571 983

79 03 056 039 ☒

77 03 001 120 ☒

77 00 571 983

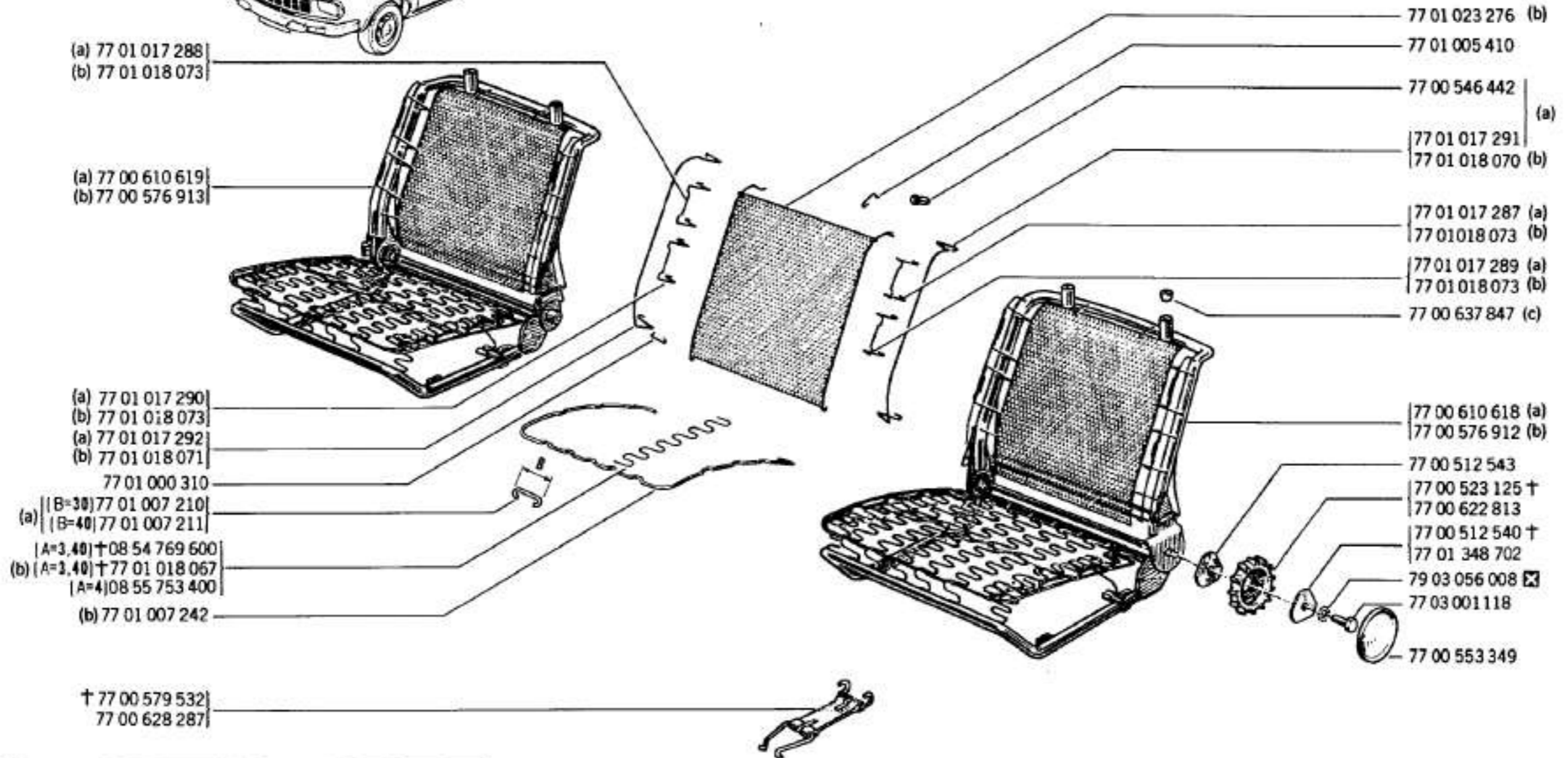
06 08 307 300 †
77 03 061 085

	/100/101/102/103/120/121/123/144/160/162/166/167/220/221/222/262/264/266/267/268/511/560/563/564/566/567/601/603/660/661/663/761/863/866
R 1170	/100/101/102/103/120/121/123/144/160/162/166/167/220/221/222/262/263/264/266/267/268/511/518/560/563/564/566/567/568/601/603/660/661/663/761/863/866
(a)	/122/146/600 ⇌ n° 1210147 ⇨ n° ...
	/100/101/102/103/120/121/123/144/160/166/167/221/222/262/263/266/267/518/560
R 1177	/566/567/570/574/577/578/601/602/603/660/661/663/762/863/866/876
	/122/146/600 ⇌ n° 239545 ⇨ n° ...
R 1179	⇌ n° 1200 ⇨ n° ...

R 1170	/122/146/600	⇌ n° ... ⇨ n° 1210146
	□ /100/101/103/120/121/123/167	
(b) R 1177	/122/146/600	⇌ n° ... ⇨ n° 239544
	□ /100/101/103/120/121/123/167/602	
R 1179	⇌ n° ... ⇨ n° 1199	



		/268	↔	n° 1460412	⇨	n° ...	⊗ (5)
R 1170				n° ...	⇨	n° 1460411	⊗ (5)
		/518	↔	n° 1460412	⇨	n° ...	⊗ (5)
R 1177		/263	↔	n° 399901	⇨	n° ...	
		/800					
R 1179		/145					



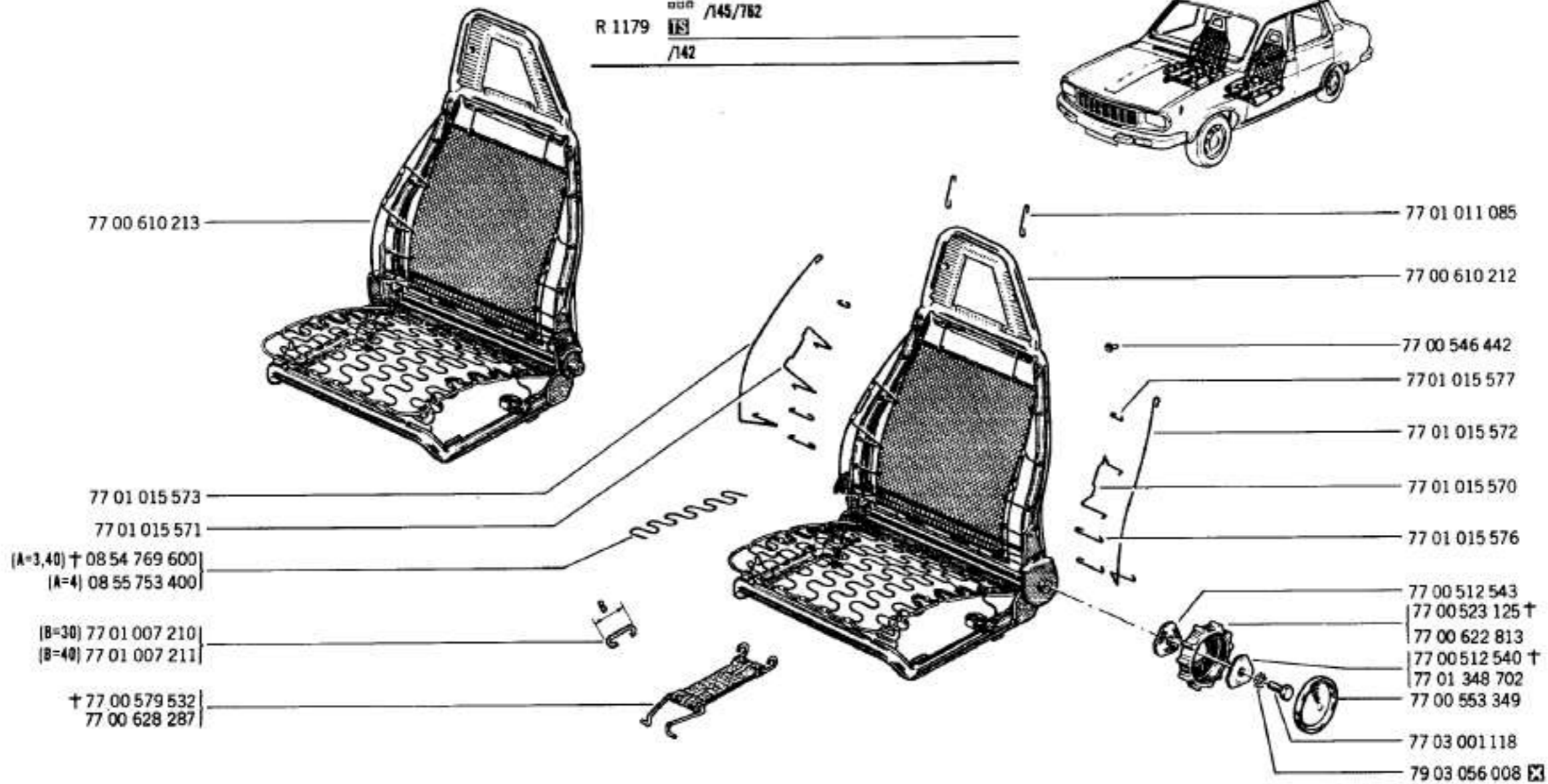
R 1170		/268	↔	n° 1460412	⇨	n° ...	⊗ (5)
		/518					
(a) R 1177		/263	↔	n° 399901	⇨	n° ...	
		/800					
R 1179		/145					
(b) R 1170		/518	↔	n° ...	⇨	n° 1460411	⊗ (5)

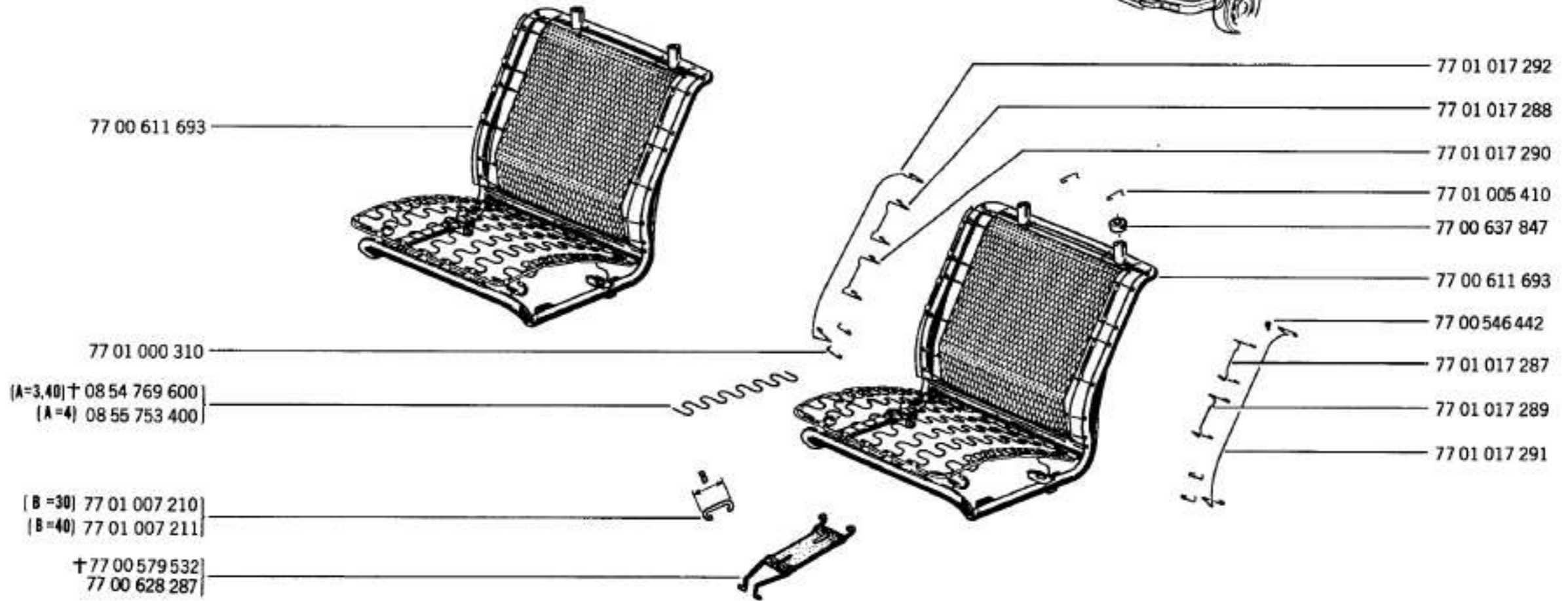
(c) R 1170		/120					
R 1177		/263	↔	n° 399901	⇨	n° ...	



R 1170		/518	↔	n° 1460412	⇨	n° ...	⊠	⊠
R 1177			↔	n° ...	⇨	n° 399900		
		/263	↔	n° 399901	⇨	n° ...		
		/600						
R 1179		/145/762						
		/142						

84.17
PR 1012







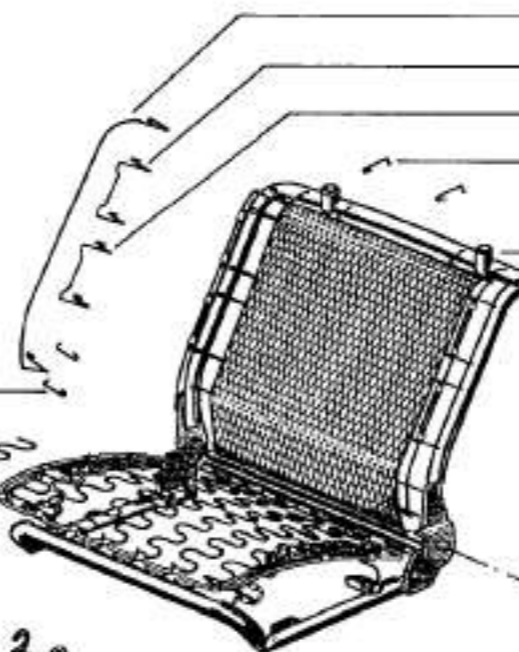
✓ 77 00 611 693

77 01 000 310

(A=3,40) † 08 54 769 600
(A=4) 08 55 753 400

(B=30) 77 01 007 210
(B=40) 77 01 007 211

† 77 00 579 532
77 00 628 287



77 01 017 292

77 01 017 288

77 01 017 290

77 01 005 410

77 00 610 618 ✓

77 00 546 442

77 01 017 287

77 01 017 289

77 01 017 291

77 00 512 543

77 00 523 125 †

77 00 622 813

77 00 512 540 †

77 01 348 702

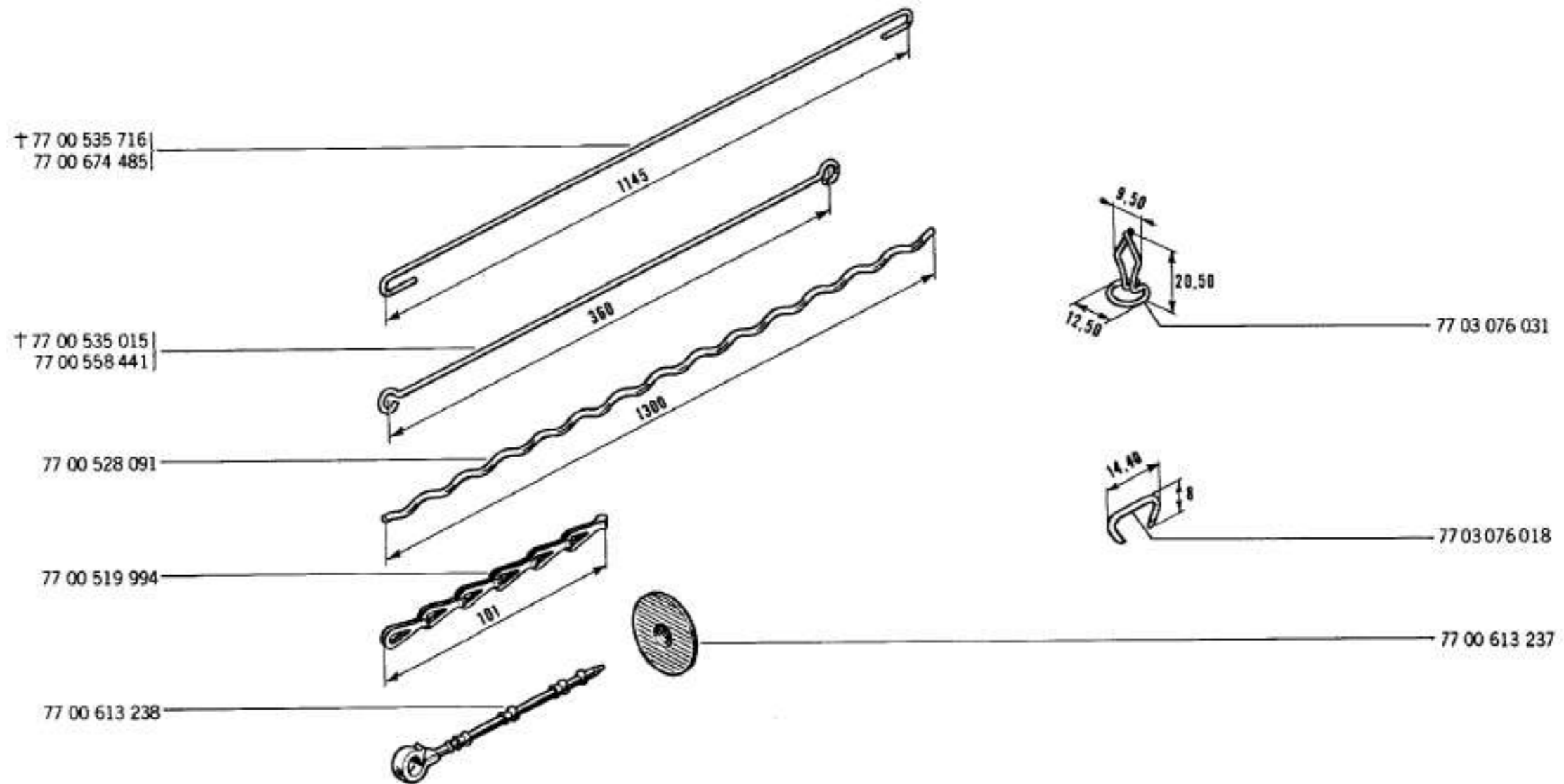
77 00 553 349

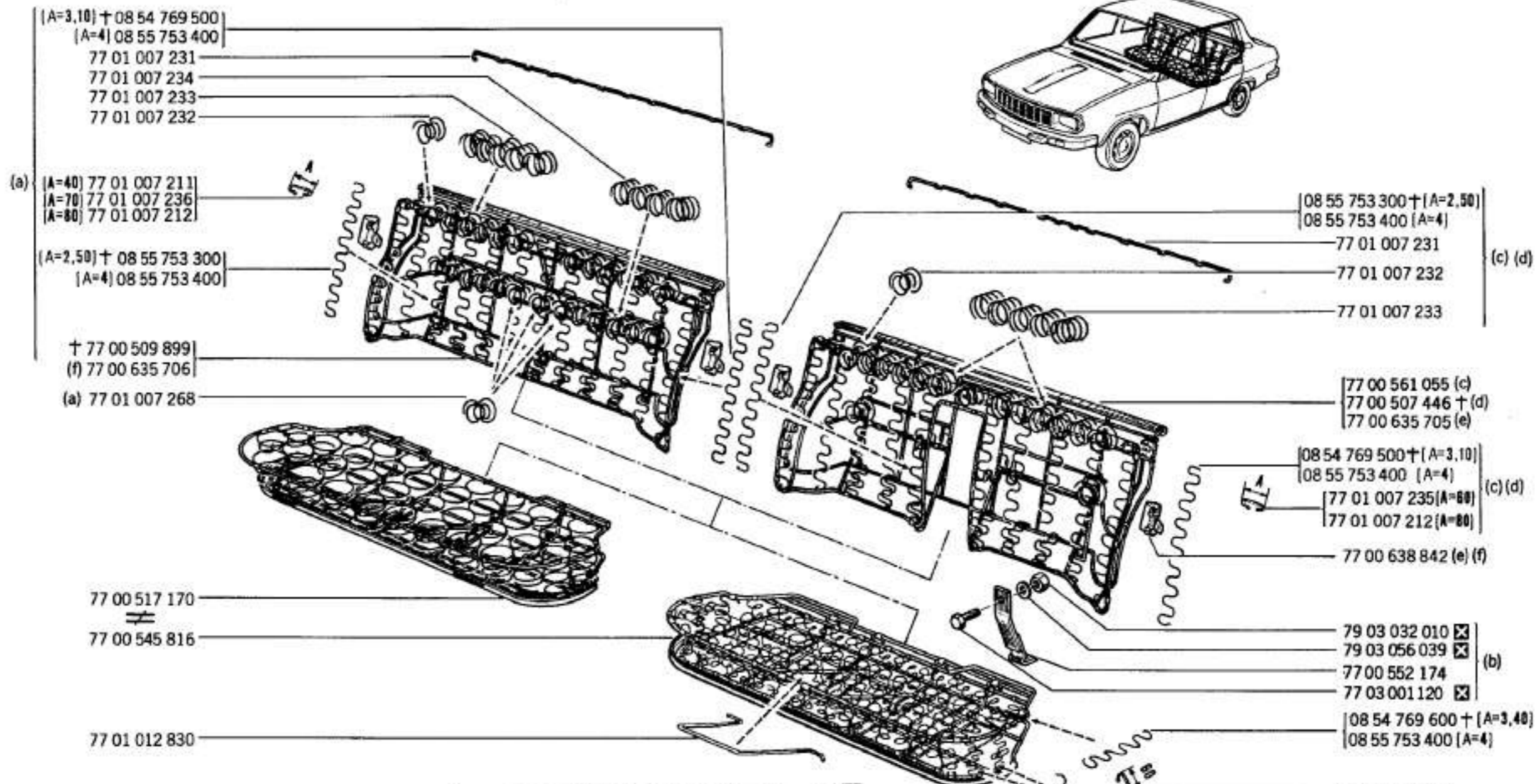
77 03 001 118

79 03 056 008 ☒



84.28
PR 1012

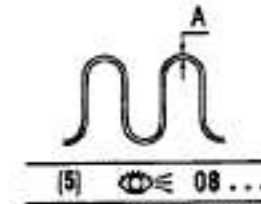




	R 1170	↔	n° ...	⇨	n° 1460411	⊗	(5)
(a)	R 1177	⊗	/600	↔	n° ...	⇨	n° 331340
	R 1179	⊗	/145	↔	n° 1	⇨	n° 6600
(b)	R 1177	/762					
	R 1179						

	R 1170	/518	↔	n° 1460412	⇨	n° ...	⊗	(5)
					↔	n° ...	⇨	n° 399900
(c)	R 1177	⊗	/263	↔	n° 399901	⇨	n° ...	
			⊗	/600				
	R 1179	⊗	/145/762					
(d)	R 1179	/142	↔	n° 2937	⇨	n° 6600		
(e)	R 1179	/142	↔	n° 6601	⇨	n° ...		

	R 1170	⊗	/518	↔	n° 1460412	⇨	n° ...	⊗	(5)
(f)	R 1177	⊗	/263	↔	n° 399901	⇨	n° ...		
			⊗	/600	↔	n° 331341	⇨	n° ...	
	R 1179	⊗	/145	↔	n° 6601	⇨	n° ...		

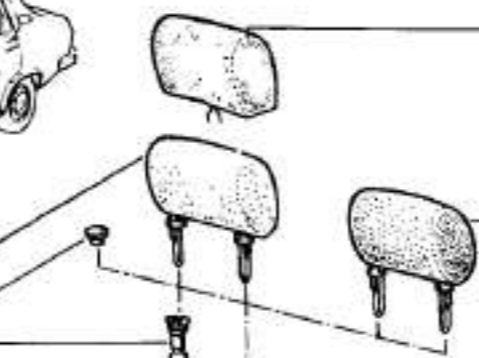




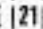



- 77 01 401 270 (6)
- 77 01 401 272 (73)
- 77 01 401 271 (74)
- 77 01 401 388 (75)

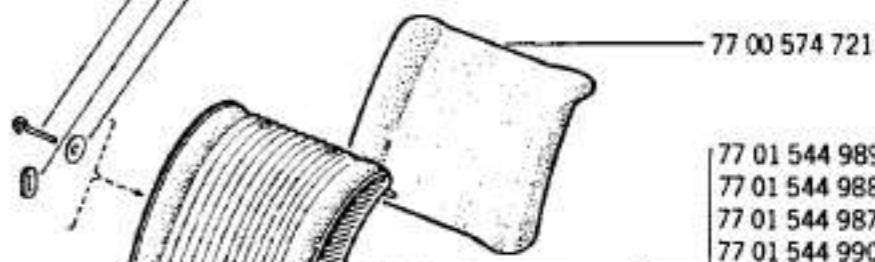
- 77 01 401 265
- (c) 77 03 074 038
- 77 00 553 787
- (6) 77 01 544 989
- (73) 77 01 544 988
- (74) 77 01 544 987
- (75) 77 01 544 990
- (49) 77 01 544 985
- (50) 77 01 544 984
- (51) 77 01 544 983
- (52) 77 01 544 986

- (b) 08 57 736 100
- (6) 77 01 544 981
- (73) + 77 01 544 980
- (73) 77 01 544 860
- (74) + 77 01 544 979
- (74) 77 01 544 859
- (75) + 77 01 544 982
- (75) 77 01 544 862
- (49) + 77 01 544 977
- (49) 77 01 544 857
- (50) + 77 01 544 976
- (50) 77 01 544 856
- (51) + 77 01 544 975
- (51) 77 01 544 855
- (52) + 77 01 544 978
- (52) 77 01 544 858



- 77 00 627 752 +  (19)
- 77 00 616 694 +  (20)
- 77 00 616 692 +  (21)
- 77 00 616 693 +  (22)

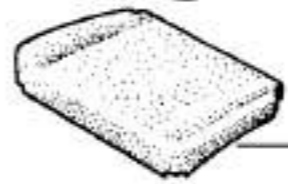
- 77 00 613 238
- 77 00 580 112
- 77 00 613 237



- 77 00 574 721
- 77 01 544 989 (6)
- 77 01 544 988 (73)
- 77 01 544 987 (74)
- 77 01 544 990 (75)
- 77 01 544 985 (49)
- 77 01 544 984 (50)
- 77 01 544 983 (51)
- 77 01 544 986 (52)







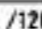


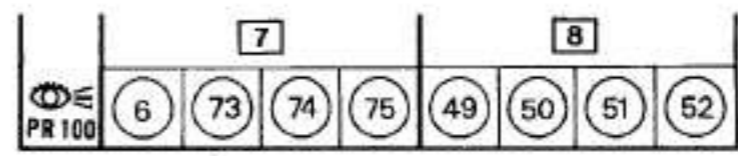
- 77 01 544 981 (6)
- 77 01 544 980 (73)
- 77 01 544 979 (74)
- 77 01 544 982 (75)
- 77 01 544 977 (49)
- 77 01 544 976 (50)
- 77 01 544 975 (51)
- 77 01 544 978 (52)



77 00 504 316

(19) 	77 01 401 265 -2
	77 01 401 270 -2
(20) 	77 01 401 265 -2
	77 01 401 388 -2
(21) 	77 01 401 265 -2
	77 01 401 271 -2
(22) 	77 01 401 265 -2
	77 01 401 272 -2

(a) R 1170   /120
(b) R 1170  /120
(c) R 1170  /120
   /120





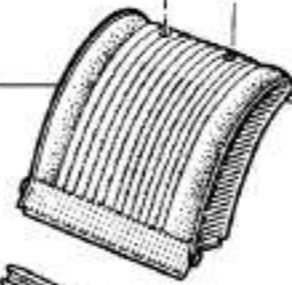
- 77 01 401 270 (6)
- 77 01 401 901 (120)
- 77 01 401 903 (123) (d)
- 77 01 401 905 (110)
- 77 01 401 906 (111)
- 77 01 401 907 (112)
- 77 01 401 908 (113)



- 77 01 401 265
- (c) 77 03 074 038
- 77 00 553 787

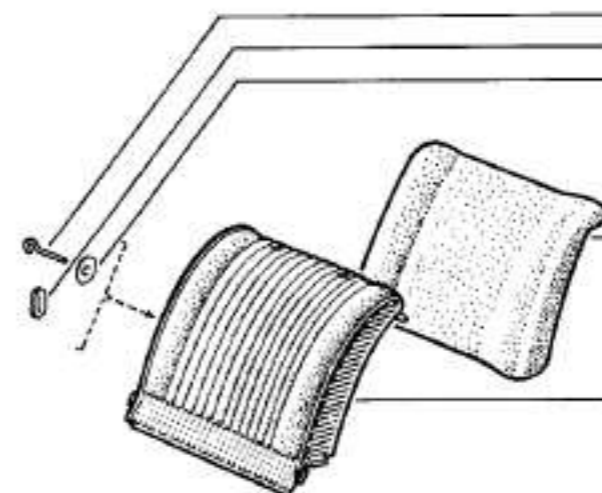
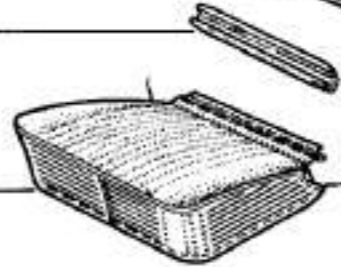


- (6) 77 01 544 989
- (120) 77 01 559 412
- (d) (123) 77 01 559 413
- (110) 77 01 559 408
- (111) 77 01 559 409
- (112) 77 01 559 410
- (113) 77 01 559 411



- (b) 08 57 736 100

- (6) 77 01 544 981
- (120) + 77 01 559 406
- (120) 77 01 559 332
- (d) (123) 77 01 559 407
- (110) 77 01 559 402
- (111) 77 01 559 403
- (112) 77 01 559 404
- (113) 77 01 559 405



- 77 00 613 238
- 77 00 580 112
- 77 00 613 237



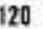

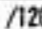


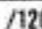








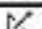

- 77 00 574 721


- 77 01 544 989 (6)
- 77 01 559 412 (120) (a)
- 77 01 559 413 (123) (e)
- 77 01 559 408 (110)
- 77 01 559 409 (111) (a)
- 77 01 559 410 (112)
- 77 01 559 411 (113)

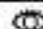


- 77 01 544 981 (6)
- 77 01 559 406 (120) (a)
- 77 01 559 407 + (123) (e)
- 77 01 559 333 (123) (e)
- 77 01 559 402 + (110)
- 77 01 559 328 (110)
- 77 01 559 403 + (111)
- 77 01 559 329 (111)
- 77 01 559 404 + (112) (a)
- 77 01 559 330 (117)
- 77 01 559 405 + (113)
- 77 01 559 331 (113)

- 77 00 504 316

(a)	R 1170				/120
(b)	R 1170				/120
(c)	R 1170				/120
					/120
(d)	R 1170			n° 1460412 ⇨ n° 1624300	 (5)
(e)	R 1170			n° 1460412 ⇨ n° 1624300	 (5)

		7		8		
	6	120	123	110	111	112
PR 100						113

(5)  08 ...

R 1170		/120		n° ...		n° 1460411		(5)
R 1177		/600		n° ...		n° 331340		
R 1179		/145		n° ...		n° 6600		

- 77 01 401 270 (6)
- 77 01 401 272 (73)
- 77 01 401 271 (74)
- 77 01 401 388 (75)

- 77 00 627 752 + (19)
- 77 00 616 694 + (20)
- 77 00 616 692 + (21)
- 77 00 616 693 + (22)

- 77 01 401 265
- (c) 77 03 C 4 038
- 77 00 553 787

- 77 00 613 238
- 77 00 613 237

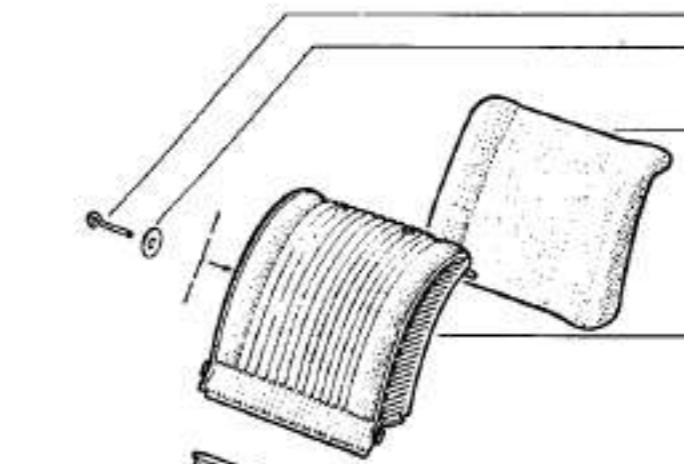
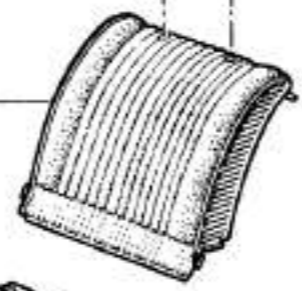
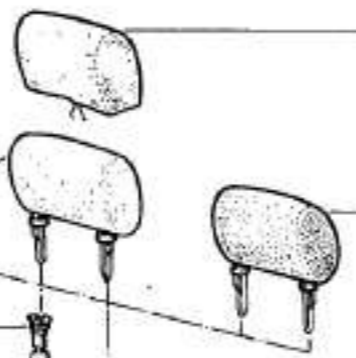
- 77 00 574 721

- 77 01 545 677 (6)
- 77 01 545 676 (73)
- 77 01 545 675 (74)
- 77 01 545 678 (75)
- 77 01 545 673 (49)
- 77 01 545 672 (50)
- 77 01 545 671 (51)
- 77 01 545 674 (52)

- 08 57 736 100 (d)

- 77 01 544 861 (6)
- 77 01 544 860 (73)
- 77 01 544 859 (74)
- 77 01 544 862 (75)
- 77 01 544 857 (49)
- 77 01 544 856 (50)
- 77 01 544 855 (51)
- 77 01 544 858 (52)

- 77 00 504 316



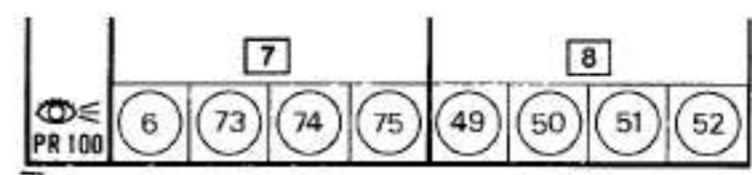
- (6) 77 01 547 090
- (73) 77 01 547 089
- (74) 77 01 547 088
- (75) 77 01 547 091
- (49) 77 01 547 085
- (50) 77 01 547 084
- (51) 77 01 547 083
- (52) 77 01 547 086

- (b) (6) + 77 01 544 861
- (6) 77 01 544 981
- (73) 77 01 544 860
- (74) 77 01 544 859
- (75) 77 01 544 862
- (49) 77 01 544 857
- (50) 77 01 544 856
- (51) 77 01 544 855
- (52) 77 01 544 858

R 1170		/120
(a) R 1170		
R 1177		/600
R 1179		/145
R 1170		
(b) R 1177		/600
R 1179		/145

R 1170		/120
(c) R 1170		
R 1177		/600
R 1179		/145
R 1170		/120
(d) R 1179		

(19)	77 01 401 265-2-
	77 01 401 270-2-
(20)	77 01 401 265-2-
	77 01 401 388-2-
(21)	77 01 401 265-2-
	77 01 401 271-2-
(22)	77 01 401 265-2-
	77 01 401 272-2-



R 1170			/120		n° 1460412	⇨ n° ...	⊗ (5)
R 1177			/263		n° 399901	⇨ n° ...	
R 1179			/145		n° 6601	⇨ n° ...	

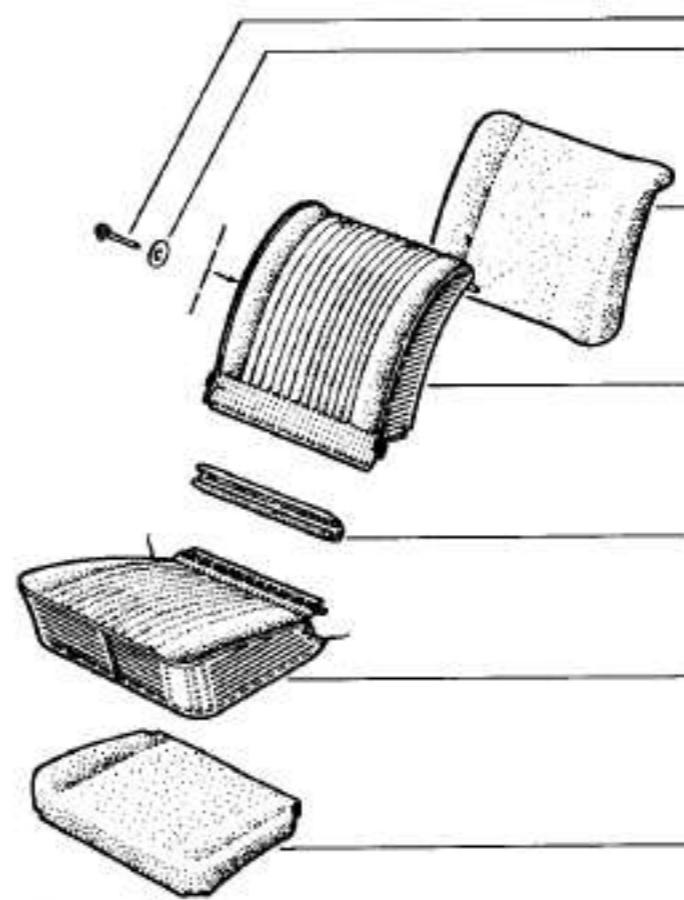
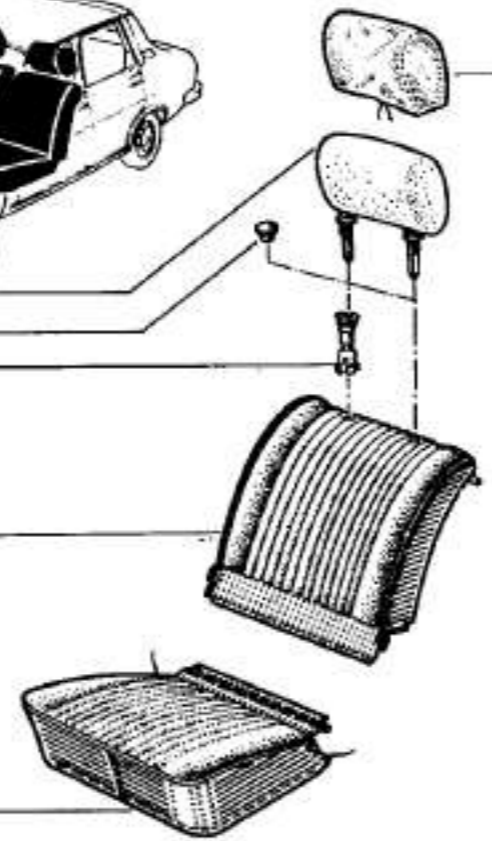
84.47.1
PR 1012



- 77 01 401 270 (6)
- 77 01 401 901 (120)
- 77 01 401 903 (123) (g)
- 77 01 401 905 (110)
- 77 01 401 906 (111)
- 77 01 401 907 (112) (m)
- 77 01 401 908 (113)



- 77 01 401 265
- (c) 77 03 074 038
- 77 00 553 787
- (b) (6) 77 01 547 090
- (e) (120) 77 01 559 344
- (j) (123) 77 01 559 345
- (110) 77 01 559 340
- (e) (111) 77 01 559 341
- (k) (112) † 77 01 559 342
- 77 01 559 336
- (e) (113) 77 01 559 343
- (b) (6) 77 01 544 861
- (e) (120) 77 01 559 332
- (j) (123) 77 01 559 333
- (110) 77 01 559 328
- (e) (111) 77 01 559 329
- (k) (112) 77 01 559 330
- (e) (113) 77 01 559 331






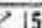
- 77 00 613 238
- 77 00 613 237
- 77 00 574 721
- 77 01 545 677 (6) (a)
- 77 01 559 338 (120) (f)
- 77 01 559 339 (123) (h)
- 77 01 559 334 (110) (f)
- 77 01 559 335 (111) (f)
- 77 01 559 336 (112) (m)
- 77 01 559 337 (113) (f)
- 08 57 736 100 (d)
- 77 01 544 861 (6) (a)
- 77 01 559 332 (120) (f)
- 77 01 559 333 (123) (h)
- 77 01 559 328 (110) (f)
- 77 01 559 329 (111) (f)
- 77 01 559 330 (112) (m)
- 77 01 559 331 (113) (f)
- 77 00 504 316





		7		8			
	6	120	123	110	111	112	113




(5) 08 ...



	R 1170	/120	
	R 1170		
(a)	R 1177	/263 \Leftrightarrow n° 399901 \Leftrightarrow n° ...	
		/600	
	R 1179	/145	
	R 1170		
(b)	R 1177	/263 \Leftrightarrow n° 399901 \Leftrightarrow n° ...	
		/600	
	R 1179	/145	
	R 1170	/120	
(c)	R 1177	/263 \Leftrightarrow n° 399901 \Leftrightarrow n° ...	
		/600	
	R 1179	/145	
(d)	R 1170	/120	
	R 1179	/145	
	R 1170	/264/518	
(e)	R 1177	/263 \Leftrightarrow n° 399901 \Leftrightarrow n° ...	
		/600	
	R 1170	/120	
(f)		/264/518	
	R 1177	/263 \Leftrightarrow n° 399901 \Leftrightarrow n° ...	
		/600	
(g)	R 1170	/120 \Leftrightarrow n° 1460412 \Leftrightarrow n° 1624300 \sphericalangle (5)	
		/518	
	R 1177	/600 \Leftrightarrow n° 331341 \Leftrightarrow n° 382300	
	R 1179	/145 \Leftrightarrow n° 6601 \Leftrightarrow n° 7400	
(h)	R 1170	/120 \Leftrightarrow n° 1460412 \Leftrightarrow n° 1624300 \sphericalangle (5)	
		/264/518	
	R 1177	/600 \Leftrightarrow n° 331341 \Leftrightarrow n° 382300	
(j)	R 1170	/264/518 \Leftrightarrow n° 1460412 \Leftrightarrow n° 1624300 \sphericalangle (5)	
	R 1177	/600 \Leftrightarrow n° 331341 \Leftrightarrow n° 382300	
(k)	R 1170	/264/518 \Leftrightarrow n° ... \Leftrightarrow n° 1711900	
	R 1177	/600	
(m)	R 1170	/120 \Leftrightarrow n° ... \Leftrightarrow n° 1711900	
		/264/518 \Leftrightarrow n° ... \Leftrightarrow n° 1711900	
	R 1177	/600	

R 1170  /518  n° 1460412  n° ...  (5)

R 1177   /600  n° ...  n° 331340

R 1179  /142  n° 1  n° 6600

84.50
P.R. 1012



- (a) (16) 77 01 545 045
- (73) 77 01 545 044
- (74) 77 01 545 043
- (75) 77 01 545 046
- (b) (511) 77 01 547 174
- (58) 77 01 545 041
- (59) 77 01 545 040
- (c) (60) 77 01 545 039
- (61) 77 01 545 042

- (a) (6) 77 01 545 029
- (73) 77 01 545 028
- (73) 77 01 559 556
- (74) 77 01 545 027
- (75) 77 01 545 030
- (b) (511) 77 01 547 158
- (58) 77 01 545 025
- (59) 77 01 545 024
- (c) (60) 77 01 545 023
- (61) 77 01 545 026
- (a) 77 00 504 316
- (b) 77 00 556 165

- 77 00 613 238 (a)
- 77 00 613 237 (a)
- 77 03 076 017 (a) (144)

- 77 00 558 702 (a)
- 77 00 558 701 (a)
- 77 00 616 988


77 00 615 485



- 77 00 611 396(a)
- 77 00 611 397(b)


- 77 00 612 029
- 77 00 558 178(b)


- 77 00 511 469(b)
- 77 01 545 037 (6)
- 77 01 545 036 (73)
- 77 01 545 035 (74)
- 77 01 545 038 (75)
- 77 01 547 166 (511)
- 77 01 545 033 (58)
- 77 01 545 032 (59)
- 77 01 545 031 (60)
- 77 01 545 034 (61)



08 57 736 100 (d)


R 1170  /518


(a) R 1177   /600


R 1179  /145/762


(b) R 1179  /142


(c) R 1177   /600

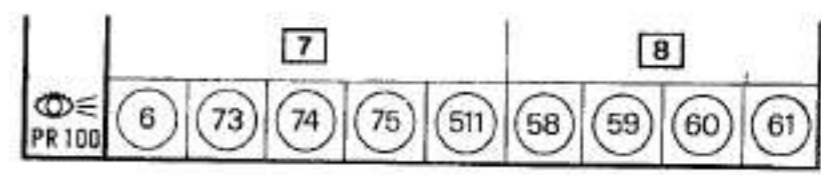
R 1179  /145/762

(d) R 1170  /120

R 1179 

(5)  08 ...

(144)  77 03 076 063 - XX -



	↔	n° 331341	↔	n° 399900
R 1177	↔	/263	↔	n° 399901
	↔	/600	↔	n° 331341
		/142	↔	n° 6601
R 1179	↔	/145/762	↔	n° 6601

84.52.1
PR 1012



- (58) 77 01 559 571
- (78) 77 01 559 572
- (115) 77 01 559 573
- (117) 77 01 559 574
- (6) 77 01 559 575
- (120) 77 01 559 576
- (121) 77 01 559 577
- (6) 77 01 559 753
- (120) 77 01 559 754
- (121) 77 01 559 755

- (58) 77 01 559 550
- (78) 77 01 559 551
- (115) 77 01 559 552
- (117) 77 01 559 553
- (6) 77 01 559 554
- (6) 77 01 545 029
- (120) 77 01 559 555
- (121) 77 01 559 556
- (6) 77 01 559 747
- (120) 77 01 559 748
- (121) 77 01 559 749

- (a) 77 00 504 316
- (b) 77 00 556 165

- 77 00 613 238 (a)
- 77 00 613 237 (a)
- 77 03 076 017 (a)(144)

- 77 00 558 702 (3)(a)
- 77 00 558 701 (3)
- 77 00 616 988
- 77 00 612 029

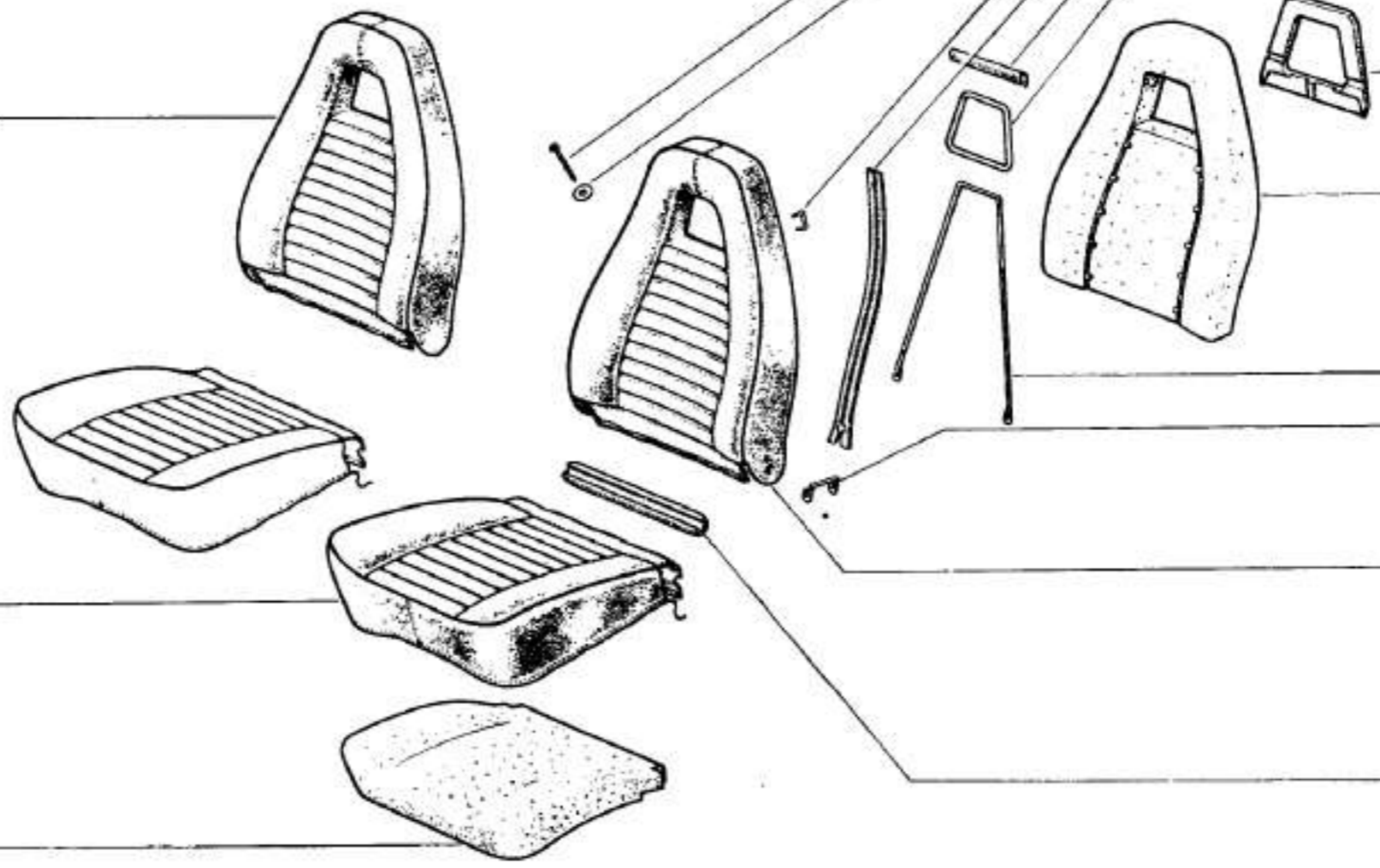
77 00 615 485

- 77 00 611 396(a)
- 77 00 611 397(b)

77 00 558 178(b)

- 77 00 511 469(b)
- 77 01 559 557 (58)
- 77 01 559 558 (78)
- 77 01 559 559 (115) (e)
- 77 01 559 560 (117)
- 77 01 559 561 (6)
- 77 01 559 562 (120) (f)
- 77 01 559 563 (121)
- 77 01 559 750 (6)
- 77 01 559 751 (120) (d)
- 77 01 559 752 (121) (g)

08 57 736 100 (c)



(144) 77 03 076 063 XX

	7		8				
PR100	6	120	121	58	78	115	117



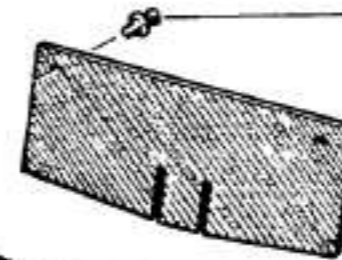
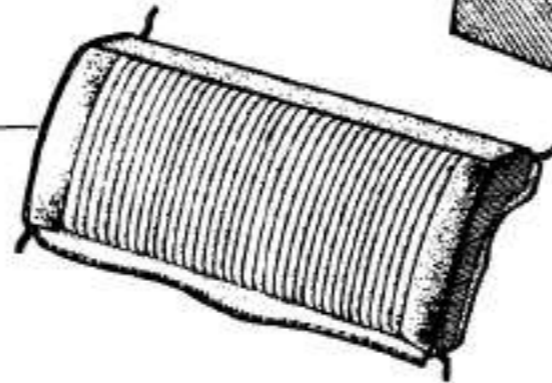
			↔ n° 331341 ⇨ n° 399900
	R 1177		
(a)			↔ n° 399901 ⇨ n° ...
	R 1179		↔ n° 331341 ⇨ n° ...
			/145/762
(b)	R 1179		/142
	R 1177		/120
(c)	R 1179		
(d)	R 1179		
			/142
	R 1177		
(e)			↔ n° 331341 ⇨ n° 399900
			↔ n° 331341 ⇨ n° ...
	R 1179		/145
	R 1177		
(f)			↔ n° 331341 ⇨ n° 399900
			↔ n° 331341 ⇨ n° ...
	R 1179		/145/762
(g)	R 1179		
			↔ n° ... ⇨ n° 8200

R 1170	⇄ n° ... ⇨ n°	1460411	⊗ [5]
R 1177	⇄ n° ... ⇨ n°	331340	
R 1179	⇄ n° ... ⇨ n°	8600	

84.55
P.R. 1012



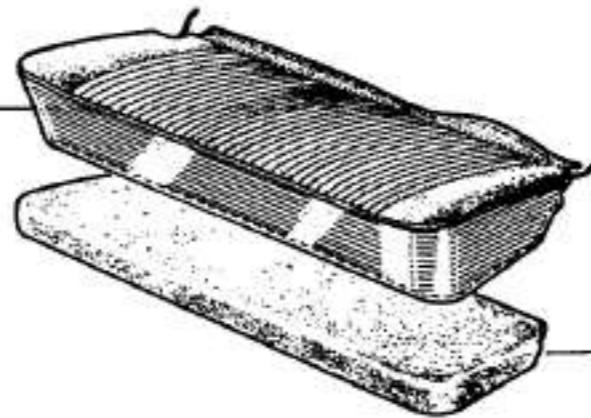
- (6) 77 01 544 949
- (73) 77 01 544 948
- (74) 77 01 544 947
- (75) 77 01 544 950
- (49) 77 01 544 945
- (50) 77 01 544 944
- (51) 77 01 544 943
- (52) 77 01 544 946



7703 077 004

77 00 512 929 †
77 00 520 414

- (6) 77 01 544 933
- (73) 77 01 544 932
- (74) 77 01 544 931
- (75) 77 01 544 934
- (49) 77 01 544 929
- (50) 77 01 544 928
- (51) 77 01 544 927
- (52) 77 01 544 930



77 00 515 553

		7				8		
PR 100	6	73	74	75	49	50	51	52

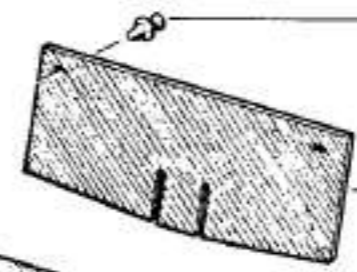
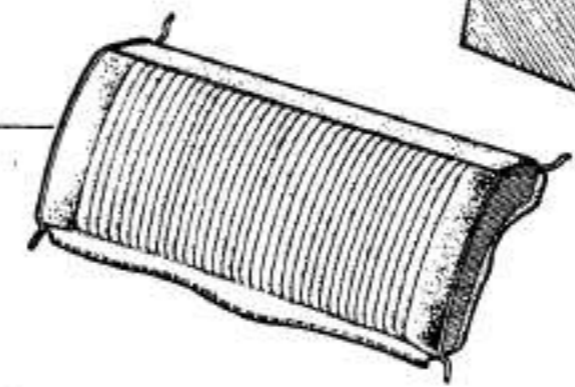
[5] ⊗ ≤ 08...

R 1170			n° 1460412	⇨	n° ...	⊗ (5)
R 1177		/263	⇨	n° 399901	⇨	n° ...
R 1179		/145	⇨	n° 6601	⇨	n° ...

84.57
P.R.1012

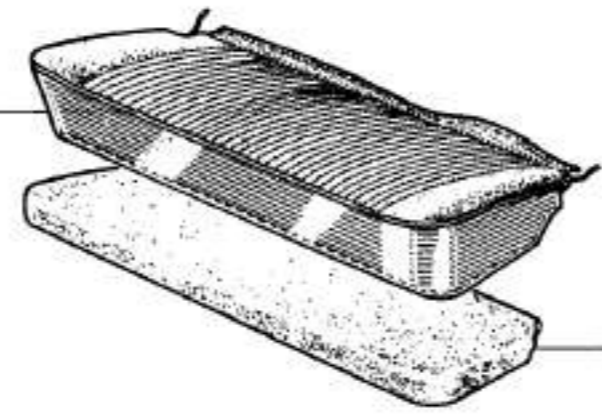


- (6) 77 01 544 949
- (a) (120) 77 01 559 440
- (c) (123) 77 01 559 441
- (b) (110) 77 01 559 436
- (b) (111) 77 01 559 437
- (d) (112) 77 01 559 438
- (b) (113) 77 01 559 439



7703 077 071
77 00 520 414

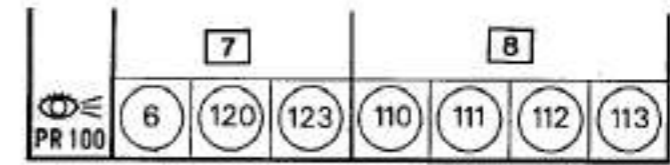
- (6) 77 01 544 933
- (a) (120) 77 01 559 363
- (c) (123) 77 01 559 364
- (b) (110) 77 01 559 359
- (b) (111) 77 01 559 360
- (d) (112) 77 01 559 361
- (b) (113) 77 01 559 362



77 00 515 553

R 1170			/518
(a) R 1177		/263	⇨ n° 399901 ⇨ n° ...
		/600	
(b) R 1170		/268	
		/263/264/268/518	
R 1177		/600	

(c) R 1170		⇨ n° 1460412 ⇨ n° 1624300	⊗ (5)
		/518	⇨ n° 1460412 ⇨ n° 1624300
R 1177		/600	⇨ n° 331341 ⇨ n° 382300
(d) R 1170		/268	⇨ n° ... ⇨ n° 1711900
		/263/264/268/518	⇨ n° ... ⇨ n° 1711900
R 1177		/600	



(5) 08...

84.60

P.R.1012



R 1170		/518		n° 1460412	⇨	n° ...		(5)
R 1177			n° ...	⇨	n° 331340			
		/142		n° 1	⇨	n° 6600		
R 1179		/145/762		n° ...	⇨	n° 6600		

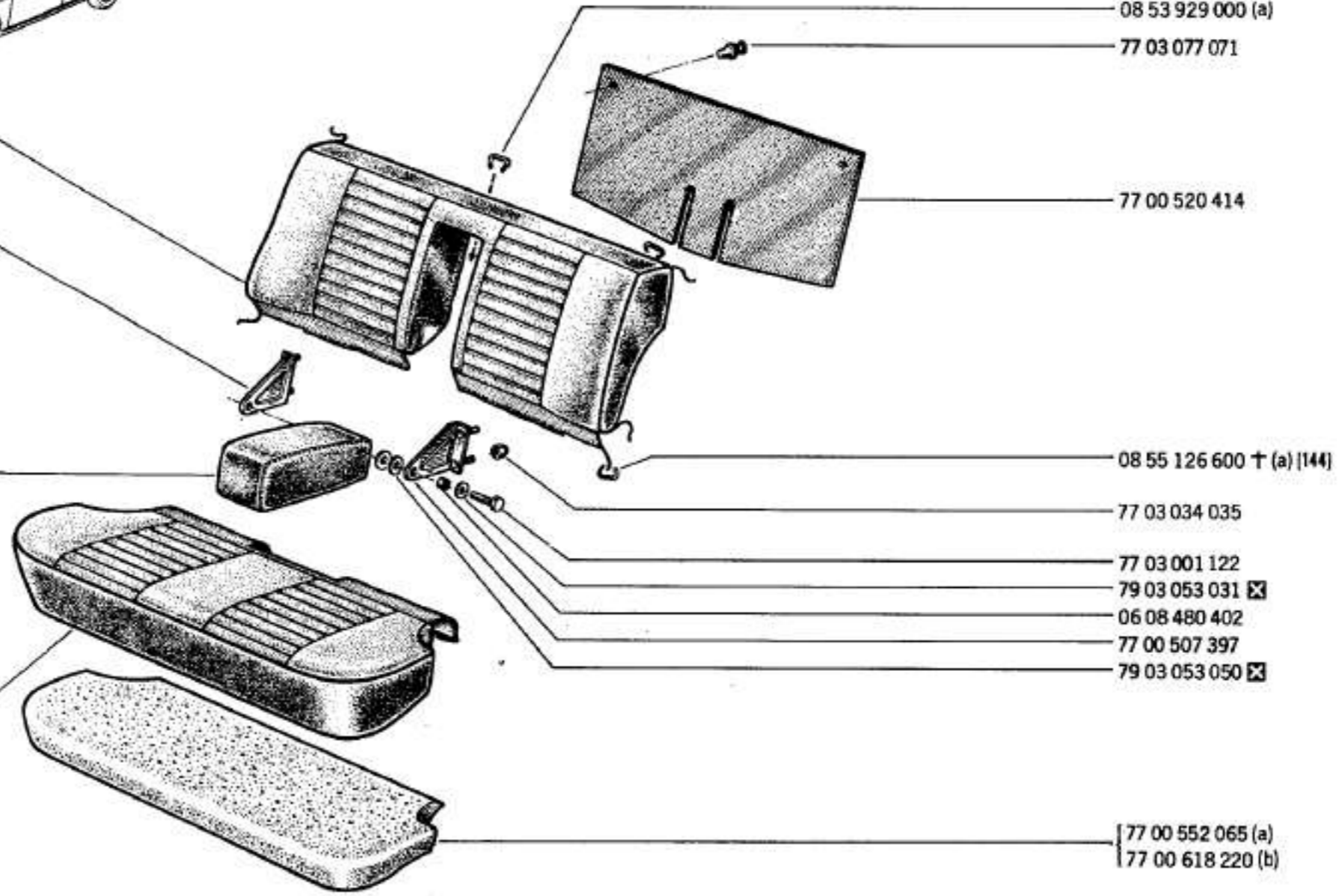


- (a) (6) 77 01 545 720
- (a) (73) 77 01 545 722
- (a) (74) 77 01 545 721
- (a) (75) 77 01 545 723
- (b) (511) 77 01 547 222
- (c) (58) 77 01 545 716
- (c) (59) 77 01 545 718
- (c) (60) 77 01 545 717
- (c) (61) 77 01 545 719

77 00 507 398

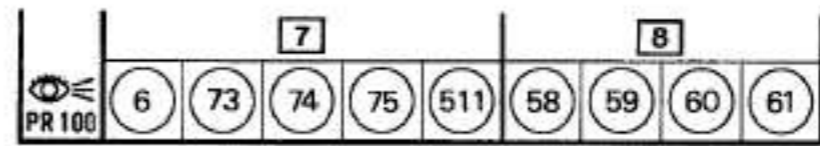
- (a) (6) † 77 01 545 736
- (a) (73) † 77 01 545 738
- (a) (74) † 77 01 545 737
- (a) (75) † 77 01 545 739
- (b) (511) 77 01 458 142
- (c) (58) † 77 01 545 732
- (c) (59) † 77 01 545 734
- (c) (60) † 77 01 545 733
- (c) (61) † 77 01 545 735

- (a) (6) 77 01 545 704
- (a) (73) 77 01 545 706
- (a) (74) 77 01 545 705
- (a) (75) 77 01 545 707
- (b) (511) 77 01 547 206
- (c) (58) 77 01 545 700
- (c) (59) 77 01 545 702
- (c) (60) 77 01 545 701
- (c) (61) 77 01 545 703



	R 1170		/518
(a)	R 1177		
			/600
	R 1179		/145/762

(b)	R 1179	/142
(c)	R 1177	
	R 1179	
		/145/762



[5]		08 ...
[144]		77 03 076 063 - XX -

	☐	☐	n° ... ☐ n° 399900
R 1177	☒	/263 ☒	n° 399901 ☐ n° ...
	☐☐☐	☒	/600 ☒ n° 331341 ☐ n° ...
			/142 ☒ n° 6601 ☐ n° ...
R 1179	☐☐☐	☒	/145/762 ☒ n° 6601 ☐ n° ...
	☒		

84.62.1
PR 1012

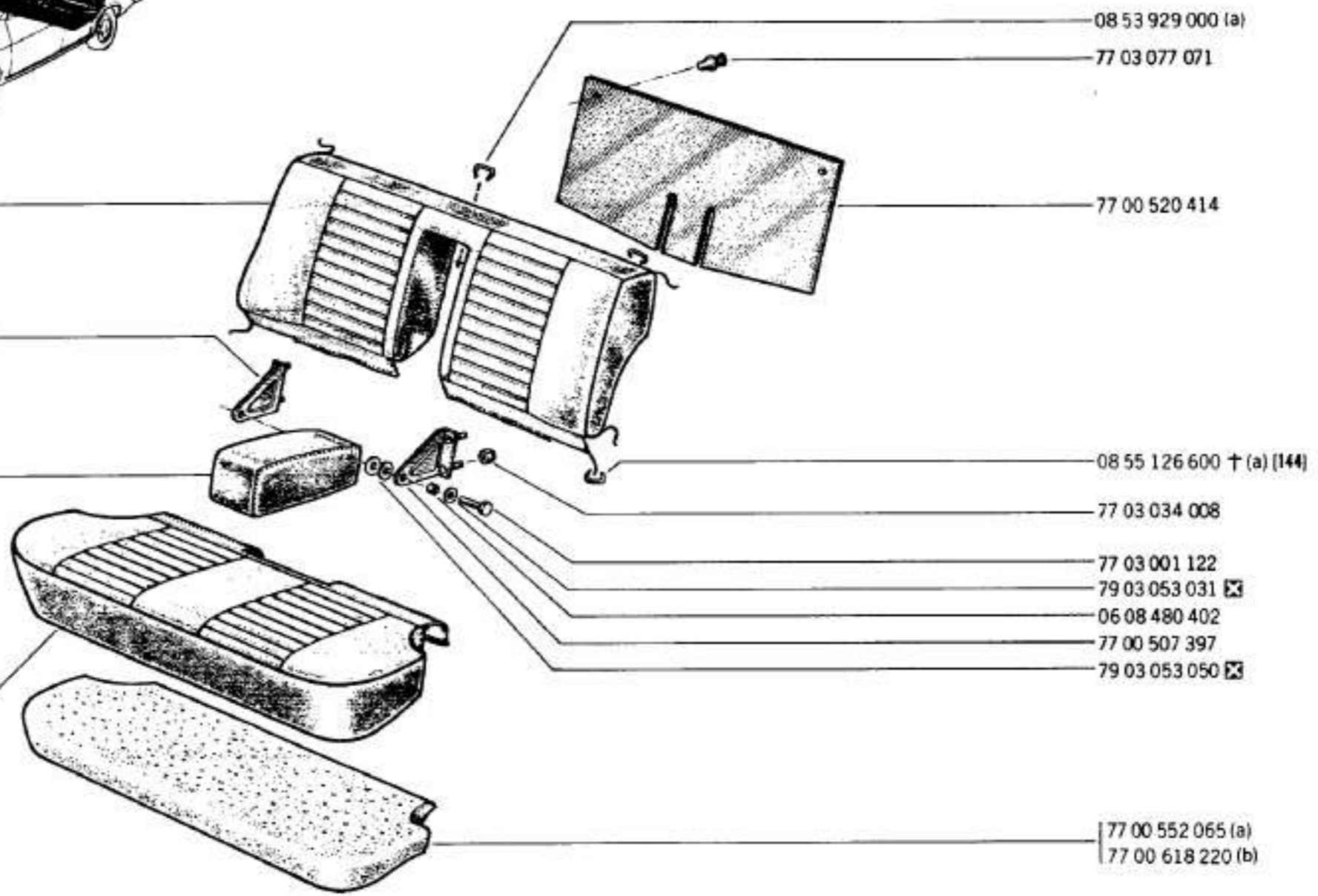


- (120) 77 01 559 586
- (f) (121) 77 01 559 587
- (a) (6) 77 01 545 720
- (58) 77 01 545 716
- (6) 77 01 561 408
- (b) (120) 77 01 561 409
- (g) (121) 77 01 561 410
- (78) 77 01 559 583
- (e) (115) 77 01 559 584
- (117) 77 01 559 585

77 00 507 398

- (a) (58) 77 01 460 377
- (6) 77 01 561 417
- (b) (120) 77 01 561 418
- (g) (121) 77 01 561 419
- (120) 77 01 559 601
- (c) (121) 77 01 559 602
- (78) 77 01 559 598
- (d) (115) 77 01 559 599
- (117) 77 01 559 600

- (120) 77 01 559 596
- (f) (121) 77 01 559 597
- (a) (6) 77 01 545 704
- (58) 77 01 545 700
- (6) 77 01 561 414
- (b) (120) 77 01 561 415
- (g) (121) 77 01 561 416
- (78) 77 01 559 593
- (e) (115) 77 01 559 594
- (117) 77 01 559 595



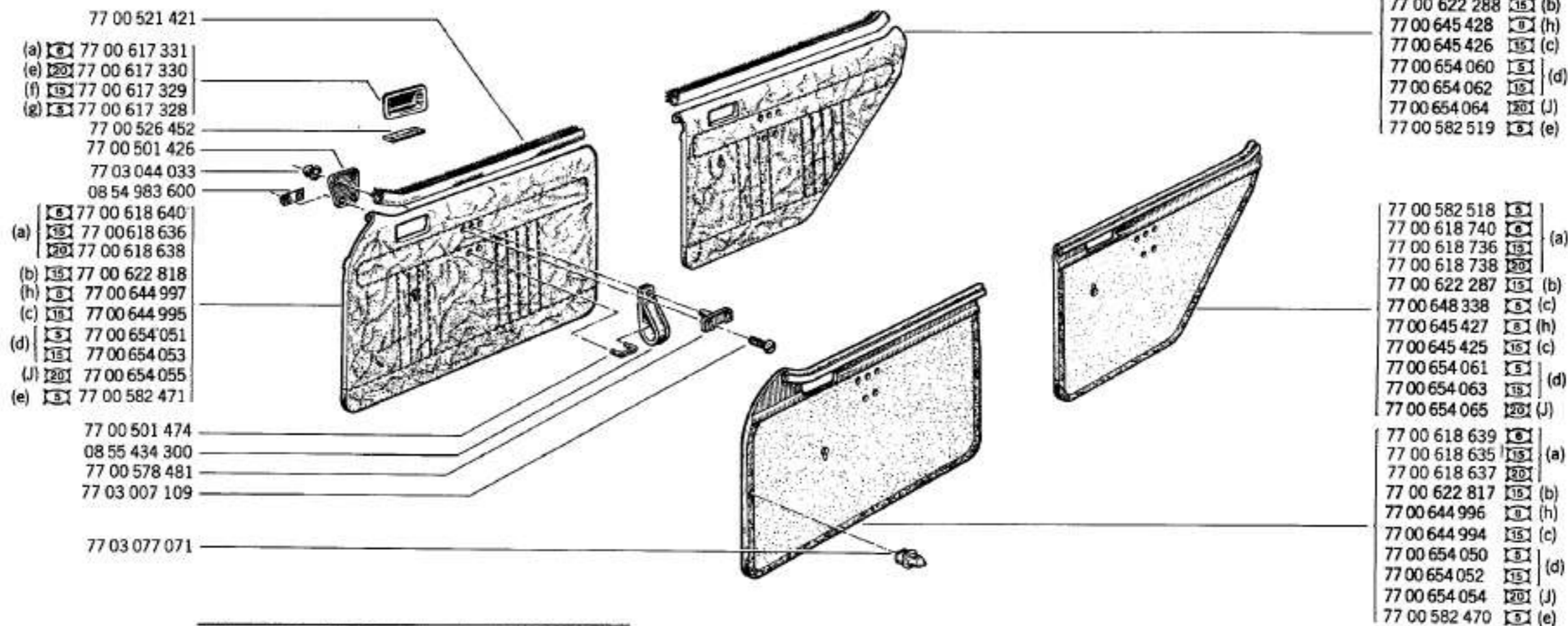
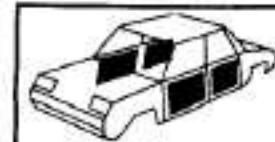
		7		8		
PR 100	6	120	121	58	78	115
						117



		↔ n° ... ⇨ n° 399900
(a)	R 1177	↔ /263 ⇨ n° 399901 ⇨ n° ... ↔ /600
	R 1179	↔ /145/762
(b)	R 1179	/142
		↔ n° ... ⇨ n° 399900
(c)	R 1177	↔ /518/578 ⇨ n° ... ⇨ n° 399900 ↔ /600
	R 1179	↔ /762 ↔ /145/762
		↔ n° ... ⇨ n° 399900
(d)	R 1177	↔ /518/578 ⇨ n° ... ⇨ n° 399900 ↔ /600
	R 1179	↔ /145
		↔ n° ... ⇨ n° 399900
(e)	R 1177	↔ /518/578 ⇨ n° ... ⇨ n° 399900 ↔ /600
	R 1179	↔ /762 ↔ /145
		↔ n° ... ⇨ n° 399900
(f)	R 1177	↔ /263 ⇨ n° 399901 ⇨ n° ... ↔ /600 ⇨ n° 331341 ⇨ n° ...
		/142 ⇨ n° 6601 ⇨ n° 8200
	R 1179	↔ /145/762 ⇨ n° 6601 ⇨ n° ... ↔
(g)	R 1179	/142 ⇨ n° 6601 ⇨ n° 8200

R1170 **L**
R 1179 /142

84.66
P.R.1012



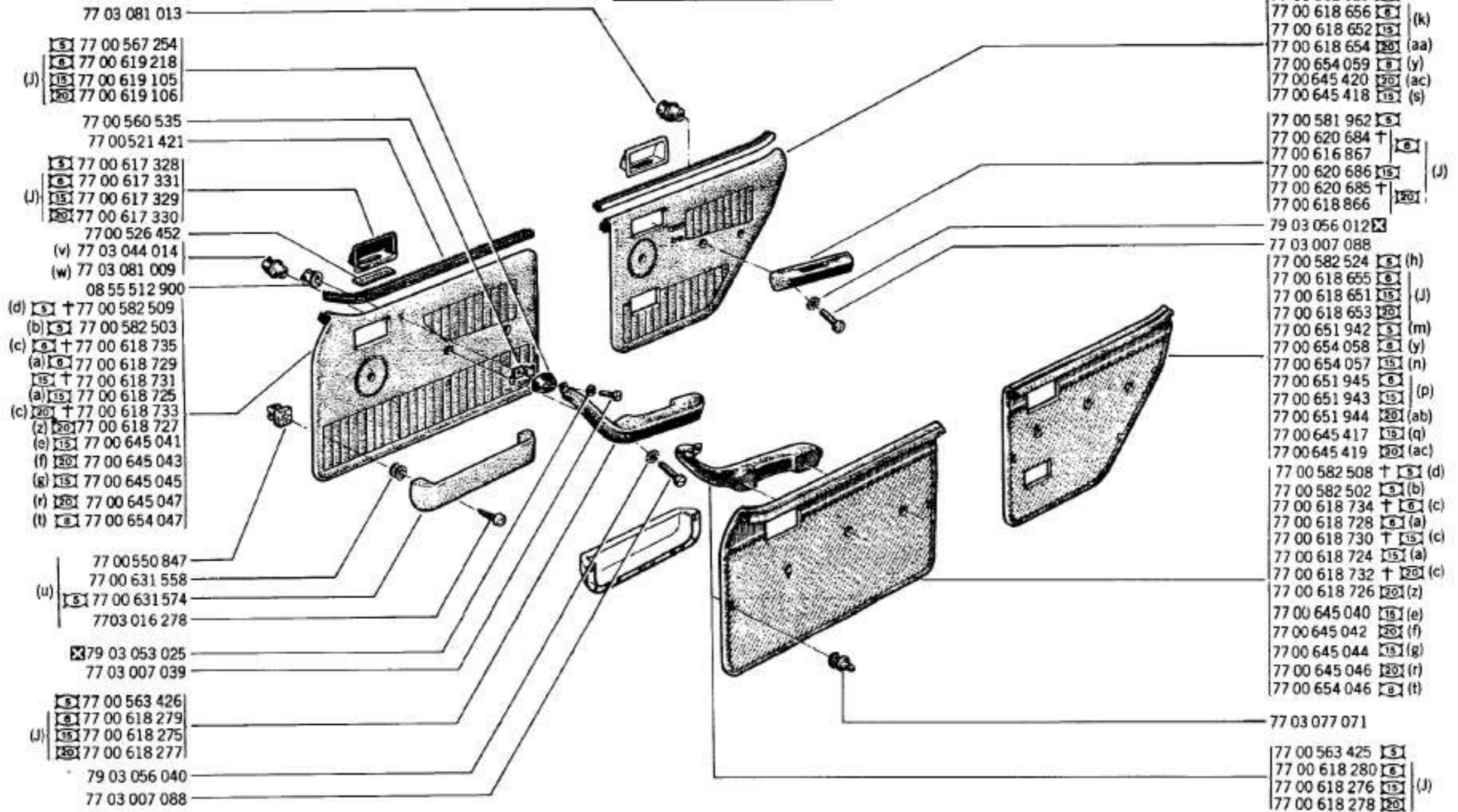
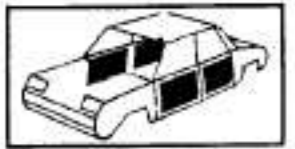
(a)	R 1170	L	⇔	n° ...	⇨	n° 1460411	↗	(5)
(b)	R 1179	/142	⇔	n° 1	⇨	n° 6600		
(c)	R 1170	L	⇔	n° 1460412	⇨	n° ...	↘	(5)
(d)	R 1179	/142	⇔	n° 6601	⇨	n° ...		
(e)	R 1170	L						
(f)	R 1170	L	⇔	n° ...	⇨	n° 1460411	↗	(5)
	R 1179	/142						

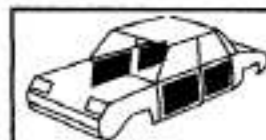
(g)	R 1170	L						
	R 1179	/142	⇔	n° 1	⇨	n° 6600		
(h)	R 1170	L	⇔	n° 1460412	⇨	n° 1624300	↗	(5)
(J)	R 1179	/142	⇔	n° 6601	⇨	n° 8200		

(5) Ⓞ ≤ 08...

R 1170 TL
 R 1177
 R 1179 /145/762

84.73.1
 P.R.1012



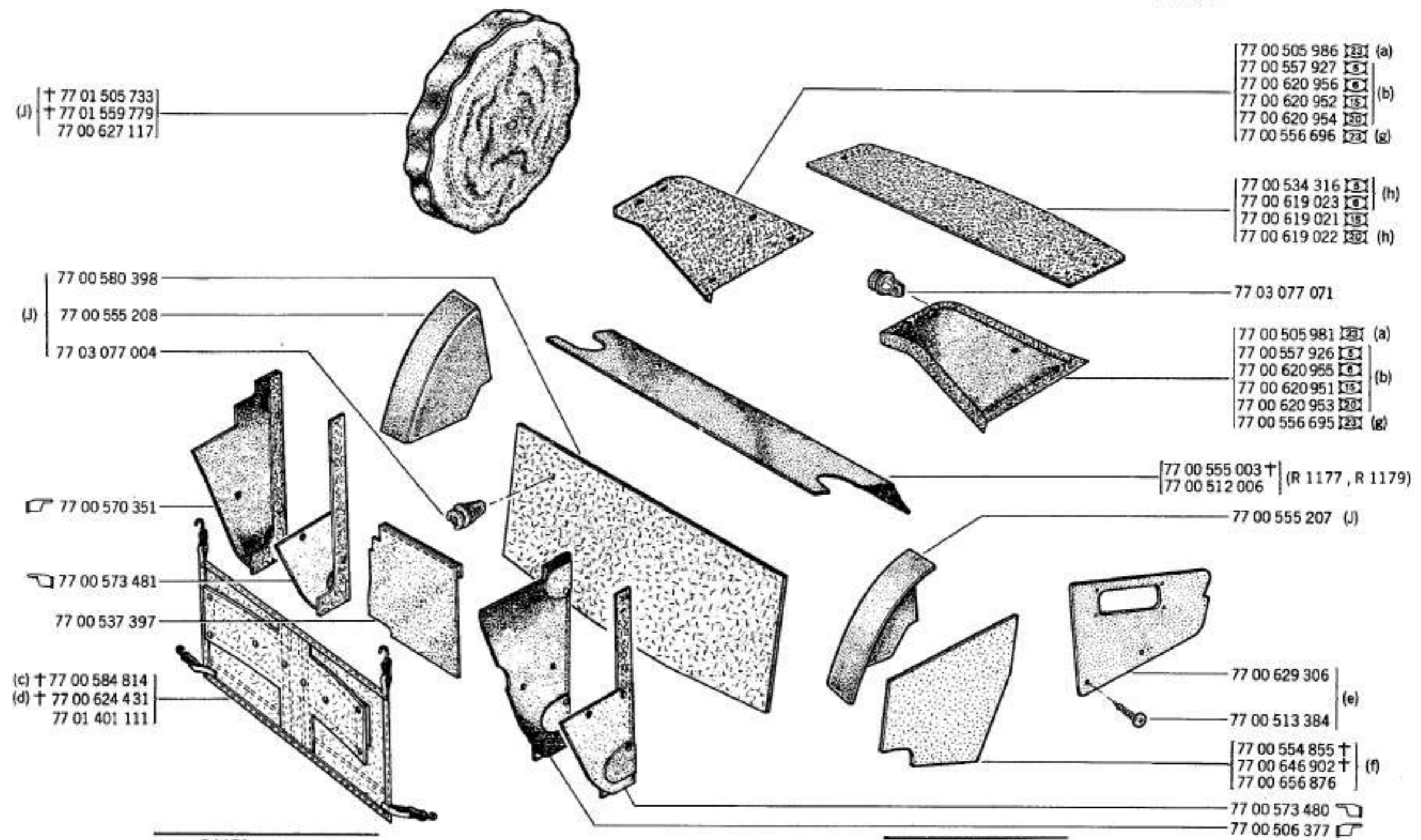


		/220 ⇌ n° ... ⇨ n° 1281820
(a)	R 1170	II /220/263 ⇌ n° 1281821 ⇨ n° 1460411 [5] /518 ⇌ n° 1460412 ⇨ n° ... [5]
	R 1177	/762 ⇌ n° ... ⇨ n° 331340
(b)	R 1170	II /220/268 ⇌ n° ... ⇨ n° 1281820 /220/263/268 ⇌ n° 1281821 ⇨ n° ...
	R 1177	/762
(c)	R 1170	II /263 ⇌ n° 1281821 ⇨ n° 1460411 [5] /220 ⇌ n° ... ⇨ n° 1460412 [5]
	R 1177	/762 ⇌ n° ... ⇨ n° 331340
	R 1179	/145/762 ⇌ n° 1 ⇨ n° 6600
(d)	R 1170	II /263 ⇌ n° 1281821 ⇨ n° ... /220/268
	R 1177	II /263 ⇌ n° 1711901 ⇨ n° ... /762
	R 1179	/145/762
(e)	R 1170	II /220/263/268 ⇌ n° 1460412 ⇨ n° ... [5]
	R 1177	/263 ⇌ n° 331341 ⇨ n° ...
(f)	R 1177	/263 ⇌ n° 331341 ⇨ n° ...
(g)	R 1170	II /220/263/268 ⇌ n° 1460412 ⇨ n° ... [5]
	R 1177	II /263 ⇌ n° 1711901 ⇨ n° ...
	R 1179	/145/762 ⇌ n° 6601 ⇨ n° ...
(h)	R 1170	II ⇌ n° ... ⇨ n° 1460411 [5]
	R 1177	II ⇌ n° ... ⇨ n° 399900 II /263 ⇌ n° 399901 ⇨ n° ...
	R 1179	/145/762
(j)	R 1170	II ⇌ n° ... ⇨ n° 1460411 [5]
	R 1177	⇌ n° ... ⇨ n° 331340
	R 1179	/145/762 ⇌ n° 1 ⇨ n° 6600
(k)	R 1170	II /518 ⇌ n° ... ⇨ n° 1460411 [5] /518
	R 1177	⇌ n° ... ⇨ n° 331340
	R 1179	/145/762 ⇌ n° 1 ⇨ n° 6600
(m)	R 1170	II ⇌ n° 1460412 ⇨ n° ... [5]
	R 1177	II /263 ⇌ n° 399901 ⇨ n° ...
(n)	R 1170	II /518 ⇌ n° 1460412 ⇨ n° ... [5]
	R 1177	II /263 ⇌ n° 399901 ⇨ n° ...
(p)	R 1170	II /518 ⇌ n° 1460412 ⇨ n° ... [5]
(q)	R 1177	/263 ⇌ n° 331341 ⇨ n° ...
	R 1179	/145/762 ⇌ n° 6601 ⇨ n° ...

(r)	R 1179	/145/762 ⇌ n° 6601 ⇨ n° ...
	R 1170	II /518 ⇌ n° 1460412 ⇨ n° ... [5]
(s)	R 1177	⇌ n° 331341 ⇨ n° ...
	R 1179	/145/762 ⇌ n° 6601 ⇨ n° ...
(t)	R 1170	II /220/263/268 ⇌ n° 1460412 ⇨ n° 1624300 [5]
	R 1170	○ /160/166/167/266/267/268/511/518/560/563/564/566/567/660/661/663/666
(u)	R 1177	○ /160/166/167/266/267/518/560/566/567/570/574/577/578/660/661/663/666/676
	R 1179	○ /762
	R 1170	II ⇌ n° ... ⇨ n° 1624300
(v)	R 1177	⇌ n° ... ⇨ n° 382300
	R 1179	/145/762 ⇌ n° 1 ⇨ n° 7400
	R 1170	II ⇌ n° 1624301 ⇨ n° ...
(w)	R 1177	⇌ n° 382301 ⇨ n° ...
	R 1179	/145 ⇌ n° 7401 ⇨ n° ...
(y)	R 1170	II /518 ⇌ n° 1460412 ⇨ n° 1624300 [5] /220 ⇌ n° ... ⇨ n° 1281820
(z)	R 1170	II /220/263 ⇌ n° 1281821 ⇨ n° 1460411 [5] /518 ⇌ n° 1460412 ⇨ n° 1711900 [5]
	R 1177	/762 ⇌ n° ... ⇨ n° 331340
(aa)	R 1170	II /518 ⇌ n° ... ⇨ n° 1460411 [5] /518 ⇌ n° ... ⇨ n° 1711900
	R 1177	⇌ n° ... ⇨ n° 331340
	R 1179	/145/762 ⇌ n° 1 ⇨ n° 6600
(ab)	R 1170	II /518 ⇌ n° 1460412 ⇨ n° 1711900 [5]
(ac)	R 1177	⇌ n° 331341 ⇨ n° 399900
	R 1179	/145/762 ⇌ n° 6601 ⇨ n° 8200

R 1170	⇄	n° ...	⇄	n° 1460411	⚠ (5)
R 1177	⇄	n° ...	⇄	n° 331340	
R 1179	⇄	n° ...	⇄	n° 6600	

84.75
PR 1012



(a)	R 1170	
	R 1179	IS
	R 1177	
(b)	R 1179	IS /145/762

(c)	R 1179	IS
(d)	R 1170	/144/148
	R 1177	

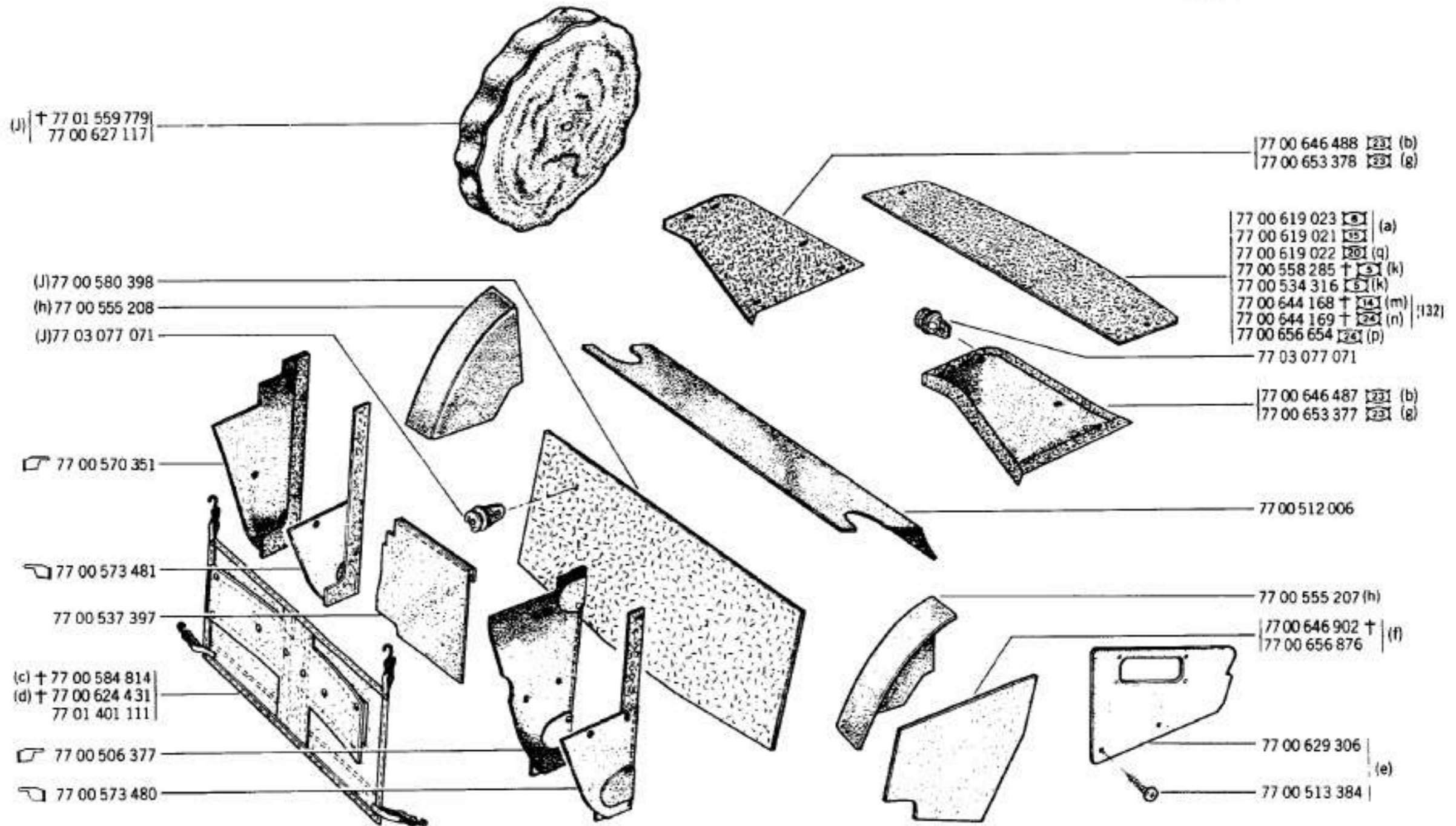
(e)	R 1177	/762
(f)	R 1177	⚠ /762
	R 1179	/145/762

(g)	R 1179	/142
(h)	R 1170, R 1177	
	R 1179	/145/762
(j)	R 1177	
	R 1179	/145/762

(5) ⚠ ≤ 06...

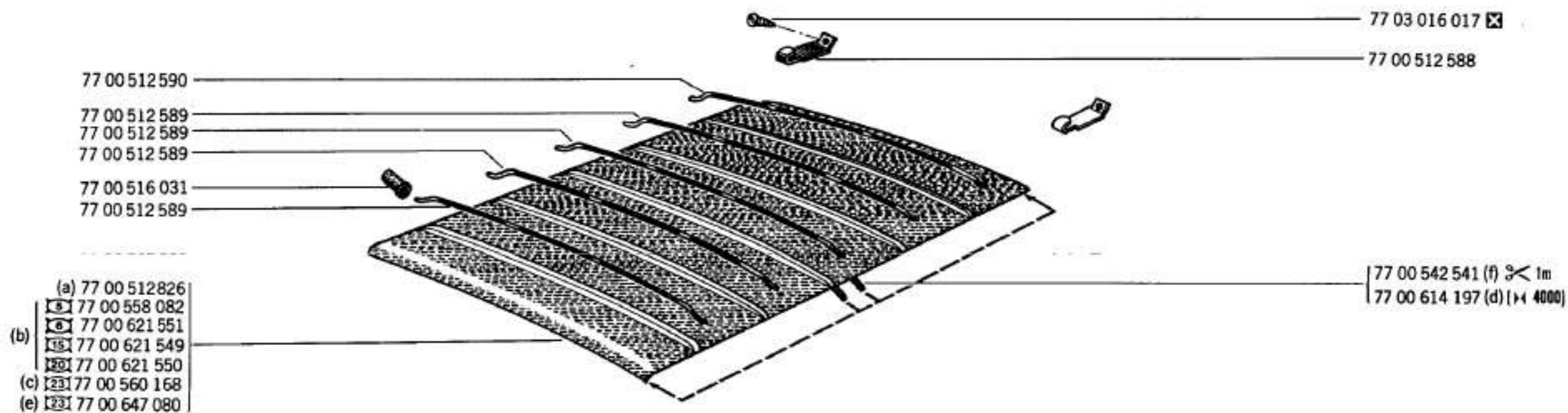
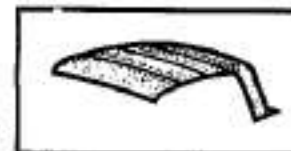
R 1170 ⇔ n° 1460412 ⇨ n° ... [5]
 R 1177 ⇔ n° 331341 ⇨ n° ...
 R 1179 ⇔ n° 6601 ⇨ n° ...

84.77.1
 PR 1012





(a)	R 1170	11 /518
	R 1170	
	R 1177	
(b)	R 1179	13 /145/762
		000 /762
(c)	R 1179	/142 \Leftrightarrow n° 1 \Leftrightarrow n° 7195 #
		/145
(d)	R 1170	/144/146
	R 1177	
(e)	R 1177	/762
	R 1177	\surd /762 \Leftrightarrow n° ... \Leftrightarrow n° 399900
(f)		\surd /263 \Leftrightarrow n° 399901 \Leftrightarrow n° ...
	R 1179	/145/762
(g)	R 1179	11
(h)	R 1177	/518/578
	R 1177	\Leftrightarrow n° ... \Leftrightarrow n° 399900
(j)		\surd /263 \Leftrightarrow n° 399901 \Leftrightarrow n° ...
	R 1179	/145/762
	R 1170	
(k)	R 1177	11 /263 \Leftrightarrow n° 399901 \Leftrightarrow n° ...
	R 1179	/142
	R 1170	11 \surd /268 \Leftrightarrow n° 1460412 \Leftrightarrow n° 1556443 # \surd (5)
(m)		11 \surd /518 \Leftrightarrow n° 1460412 \Leftrightarrow n° 1556443 # \surd (5)
	R 1177	\Leftrightarrow n° 331341 \Leftrightarrow n° 363680 #
	R 1179	/145 \Leftrightarrow n° 1 \Leftrightarrow n° 7195 #
	R 1170	11 \Leftrightarrow n° 1460412 \Leftrightarrow n° 1556443 # \surd (5)
(n)		11 \surd /518 \Leftrightarrow n° 1460412 \Leftrightarrow n° 1556443 # \surd (5)
	R 1177	\Leftrightarrow n° 331341 \Leftrightarrow n° 363680 #
	R 1179	/142/145 \Leftrightarrow n° 1 \Leftrightarrow n° 7195 #
	R 1170	11 \Leftrightarrow n° 1156444 # \Leftrightarrow n° ...
(p)		11 \surd /518 \Leftrightarrow n° 1556444 # \Leftrightarrow n° ...
	R 1177	\Leftrightarrow n° 363681 # \Leftrightarrow n° ...
	R 1179	/142/145 \Leftrightarrow n° 7196 # \Leftrightarrow n° ...
(q)	R 1170	11 /518 \Leftrightarrow n° ... \Leftrightarrow n° 1711900
	R 1177	\Leftrightarrow n° ... \Leftrightarrow n° 399900
(r)		\surd /263 \Leftrightarrow n° 399901 \Leftrightarrow n° ...
	R 1179	



	I	\leftrightarrow n° ... \rightarrow n° 1460411 ∇ (5)
		/100/101/102/103/120/121/122/123
		/144/145/160/166/167/220/221/222
(a)	R 1170	II /262/263/267/268/511/518/560/563 \leftrightarrow n° ... \rightarrow n° 1460411 ∇ (5)
		/564/566/567/568/600/601/603/660
		/661/663/761/863/866
		/264
	R 1179	II \leftrightarrow n° ... \rightarrow n° 6600
	R 1177	\leftrightarrow n° ... \rightarrow n° 331340
(b)	R 1179	III /145/162 \leftrightarrow n° ... \rightarrow n° 6600

	(c)	R 1179 /142 \leftrightarrow n° 1 \rightarrow n° 6600
	(d)	R 1179 /145
		II \leftrightarrow n° 1460412 \rightarrow n° ... ∇ (5)
		/100/101/102/120/121/122/123
(e)	R 1170	II /146/160/162/166/167/220/221/222/263/266 \leftrightarrow n° 1460412 \rightarrow n° ... ∇ (5)
		/267/268/511/518/560/563/564/566
		/567/600/603/660/661/863/866
	R 1177	\leftrightarrow n° 331341 \rightarrow n° ...
	R 1179	\leftrightarrow n° 6601 \rightarrow n° ...
	(f)	R 1179 /142

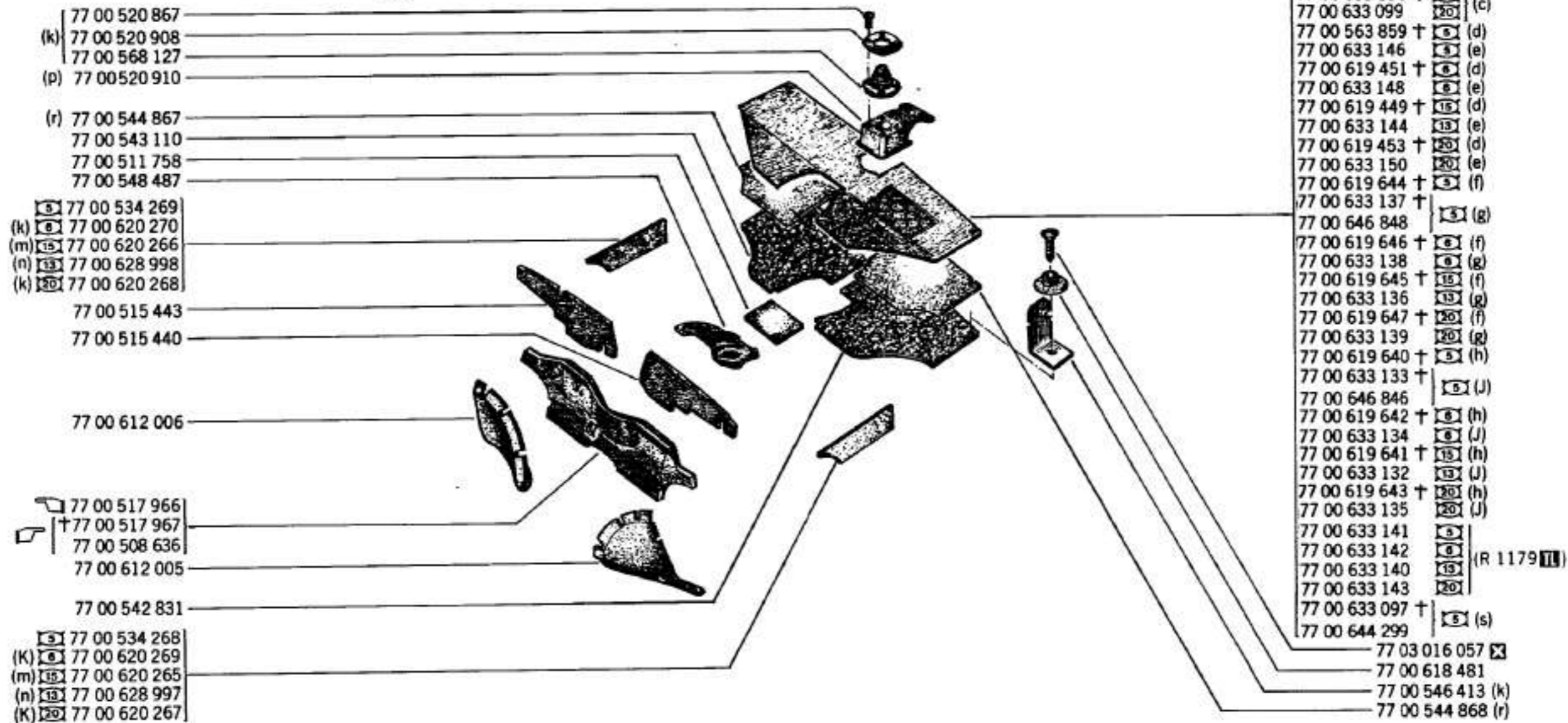
R 1170 n° ... n° 1460411 [5]

R 1177 n° ... n° 331340

R 1179 n° ... n° 8600

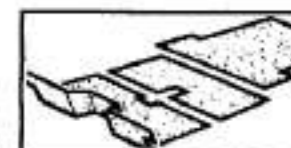
84.90.1

P.R. 1012



[5] 08...

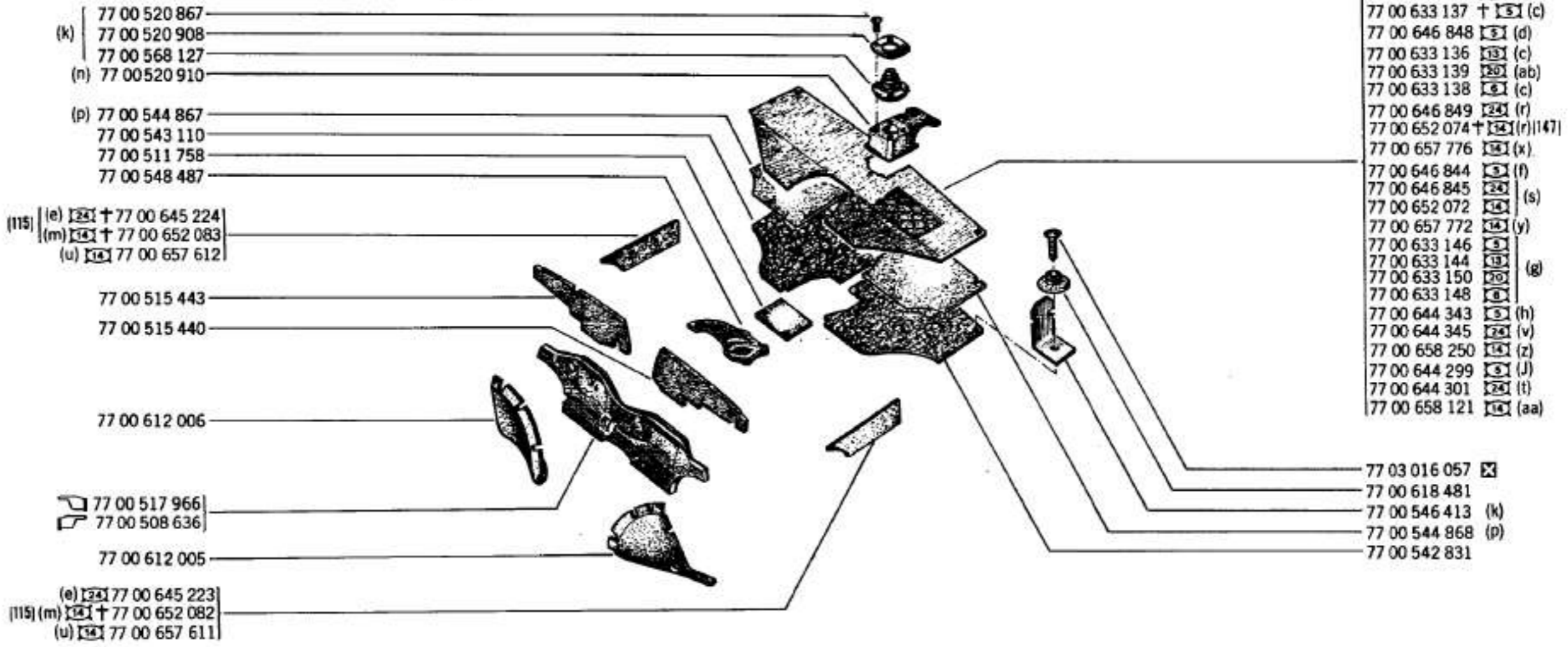
[32] 77 00 644 299-1-



(a)	R 1170		
(b)	R 1177		n° ... ⇨ n° 266700
	R 1179		n° ... ⇨ n° 2936
(c)	R 1177		n° 266701 ⇨ n° 331340
	R 1179		n° 2937 ⇨ n° 6600
(d)	R 1177		n° ... ⇨ n° 266700
	R 1177		n° 266701 ⇨ n° 331340
(e)	R 1179		n° 1 ⇨ n° 6600
	R 1170		n° ... ⇨ n° 1231354
(g)	R 1170		n° 1231355 ⇨ n° 1460411 (5)
(h)	R 1170		n° ... ⇨ n° 1231354
(j)	R 1170		n° 1231355 ⇨ n° 1460411 (5)
(k)	R 1170		
	R 1177, R 1179		
(m)	R 1170		n° ... ⇨ n° 1231354
	R 1177		n° ... ⇨ n° 266700
	R 1179		n° ... ⇨ n° 2936 /142
(n)	R 1170		n° 1231355 ⇨ n° 1460411 (5)
	R 1177		n° 266701 ⇨ n° 331340
(p)	R 1179		n° 2937 ⇨ n° 6600
	R 1170		
(r)	R 1177		/144/146
	R 1179		
(s)	R 1179		/142

R 1170 ⇄ n° 1460412 ⇨ n° ... [5]
 R 1177 ⇄ n° 331341 ⇨ n° ...
 R 1179 ⇄ n° 6601 ⇨ n° ...

84.92.1
 PR.1012

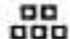
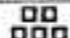


[5] [5] 08 ...
 (115) [14] 77 00 657 611 -1.
 77 00 657 612 -1.
 [147] [14] 77 00 652 072 -1.



(a)	R 1170	II	
(b)	R 1170	II	□
(c)	R 1170	II	/518
(d)	R 1170	II	/100/101/102/121/122/123/146/160/162/166/167/220/221/222/266/267/511/560/563/564/566/567
	R 1170	II	⇔ n° 1460412 ⇔ n° 1556443 # ⌘ (5)
(e)	R 1177	II	⇔ n° 331341 ⇔ n° 363680 #
	R 1179	II	/142 ⇔ n° 6601 ⇔ n° 7195 #
	R 1179	IS	/145 ⇔ n° 6601 ⇔ n° 7195 #
(f)	R 1170	II	/120/263
	R 1177	II	□/263 ⇔ n° 399901 ⇔ n° ...
(g)	R 1179	IS	□
(h)	R 1177	□	
	R 1177	□	⇔ n° ... ⇔ n° 399900
(j)	R 1179	II	□/263 ⇔ n° 399901 ⇔ n° ...
	R 1179	II	/142
	R 1179	IS	/145
(k)	R 1170	II	
	R 1177, R 1179		
(m)	R 1170	II	⇔ n° 1460412 ⇔ n° 1556443 # ⌘ (5)
	R 1170	II	
(n)	R 1177	II	□/263 ⇔ n° 399901 ⇔ n° ...
	R 1179	II	
	R 1170		/146
(p)	R 1177		
	R 1179	□	
(q)	R 1170	II	□ ⇔ n° 1460412 ⇔ n° 1556443 # ⌘ (5)
(r)	R 1170	II	/100/101/102/121/122/123/146/160/166/167/220/221/222/266/267/511/560/563/564/566/567 ⇔ n° 1460412 ⇔ n° 1556443 # ⌘ (5)
(s)	R 1170	II	/120 ⇔ n° 1460412 ⇔ n° 1556443 # ⌘ (5)
	R 1177	□	⇔ n° 331341 ⇔ n° 363680 #
(t)	R 1179	II	/142 ⇔ n° 6601 ⇔ n° 7195 #
	R 1179	IS	/145 ⇔ n° 6601 ⇔ n° 7195 #
	R 1170	II	⇔ n° 1556444 # ⇔ n° ...
(u)	R 1177	II	⇔ n° 363681 # ⇔ n° ...
	R 1179	II	/142 ⇔ n° 7196 # ⇔ n° ...
	R 1179	IS	/145 ⇔ n° 7196 # ⇔ n° ...
(v)	R 1177	□	⇔ n° 331341 ⇔ n° 363680 #



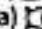

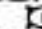

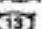





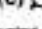

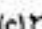





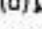








(w)	R 1170	II	□ ⇔ n° 1556444 # ⇔ n° ...
	R 1177	II	□/263 ⇔ n° 399901 ⇔ n° ...
(x)	R 1170	II	/100/101/102/121/122/123/146/160/162/166/167/220/221/222/266/267/511/560/563/564/566/567 ⇔ n° 1556444 # ⇔ n° ...
(y)	R 1170	II	/120 ⇔ n° 1556444 # ⇔ n° ...
(z)	R 1177	□	⇔ n° 363681 # ⇔ n° ...
	R 1177	□	□/263 ⇔ n° 363681 # ⇔ n° ...
(aa)	R 1179	II	/142 ⇔ n° 7196 # ⇔ n° ...
	R 1179	IS	/145 ⇔ n° 7196 # ⇔ n° ...
(ab)	R 1170	II	/518 ⇔ n° ... ⇔ n° 1711900

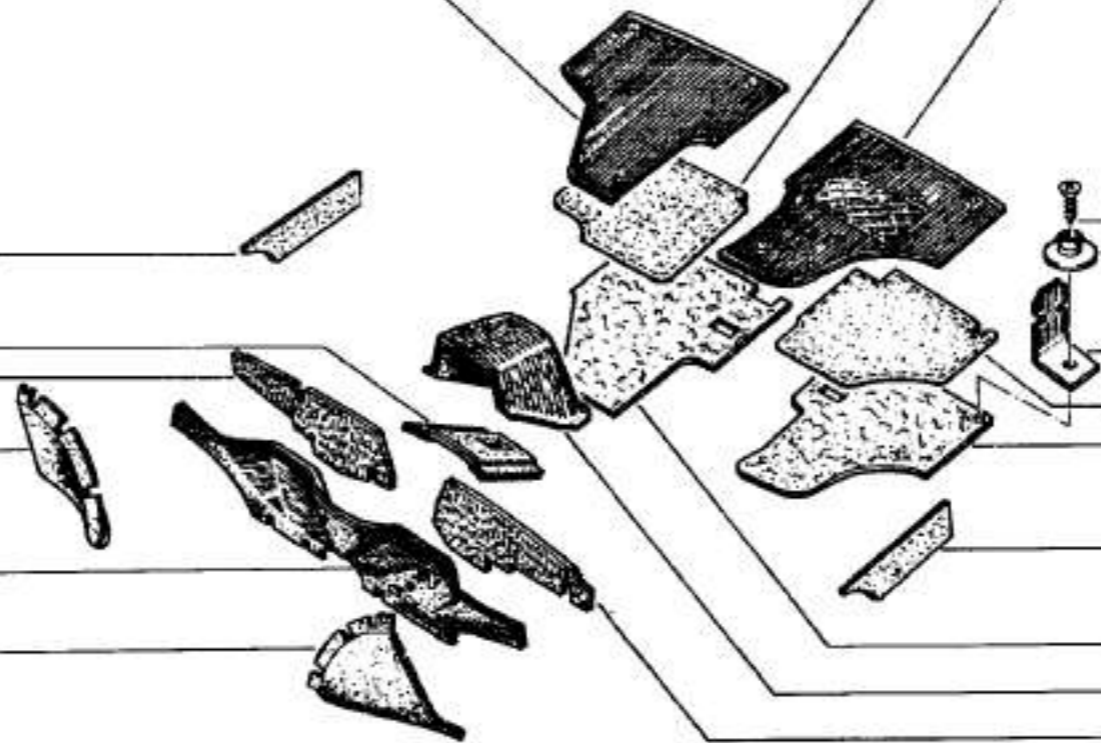
R 1177  n° ... ⇨ n° 331340
 R 1179  n° ... ⇨ n° 6600

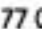
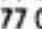
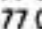
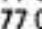
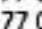
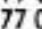
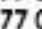

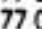
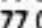
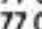
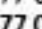
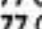








84.95


PR 1012



- (138) (a)  + 77 00 566 034
- (b)  + 77 00 633 111
- (a)  77 00 619 612
- (b)  + 77 00 633 113
-  77 00 633 094
- (128) (a)  + 77 00 619 610
- (b)  + 77 00 633 109
-  77 00 633 092
- (a)  + 77 00 619 614
- (b)  + 77 00 633 115
-  77 00 633 095
- (c)  77 00 565 906
- (d)  + 77 00 633 119
-  77 00 644 311
- (c)  77 00 619 618
- (d)  77 00 633 121
- (c)  + 77 00 619 616
- (d)  77 00 633 117
- (c)  + 77 00 619 620
- (d)  77 00 633 123
- (h)  + 77 00 633 093
-  77 00 644 307
- (J)  77 00 534 269
-  77 00 620 270
- (f)  + 77 00 620 266
- (g)  + 77 00 628 998
- (J)  + 77 00 620 268
- 77 00 550 893
- 77 00 515 443
- 77 00 612 006
-  77 00 541 160
-  77 00 565 901
- 77 00 612 005



- 77 00 544 867 (e)
- 77 00 565 902 +  (a) (137)
- 77 00 633 110 +  (b)
- 77 00 619 611  (a)
- 77 00 633 112 +  (b)
- 77 00 633 090  (b)
- 77 00 619 609 +  (a) (128)
- 77 00 633 108 +  (b)
- 77 00 633 088  (b)
- 77 00 619 613  (a)
- 77 00 633 114 +  (b)
- 77 00 633 091  (b)
- 77 00 565 904  (c)
- 77 00 633 118 +  (d)
- 77 00 644 310
- 77 00 619 617  (c)
- 77 00 633 120  (d)
- 77 00 619 615  (c)
- 77 00 633 116  (d)
- 77 00 619 619  (c)
- 77 00 633 122  (d)
- 77 00 633 089 +  (h)
- 77 00 644 306  (h)

77 03 016 057 

77 00 618 481

77 00 546 413

77 00 544 868 (e)

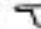


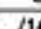




77 00 542 831




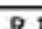
- 77 00 534 268  (J)
- 77 00 620 269  (f)
- 77 00 620 265  (f)
- 77 00 628 997  (g)
- 77 00 620 267  (J)


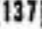

77 00 543 110

77 00 536 714

77 00 515 440

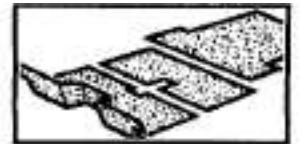
(a)	R 1177  n° ... ⇨ n° 266700
	R 1179  n° ... ⇨ n° 2936
(b)	R 1177  n° 266701 ⇨ n° ...
	R 1179 /145  n° 2937 ⇨ n° ...
(c)	R 1177  n° ... ⇨ n° 266700
	R 1177  n° 266701 ⇨ n° ...
(d)	R 1179 
(e)	R 1177 /144/146
	R 1179 

(f)	R 1177  n° ... ⇨ n° 266700
	R 1179  n° ... ⇨ n° 2936
(g)	R 1177  n° 266701 ⇨ n° ...
	R 1179 /145  n° 2937 ⇨ n° ...
(h)	R 1179 /142
(j)	R 1177
	R 1179 /145/162

(128)	 77 00 633 092-1-
	77 00 633 088-1-
(137)	 77 00 644 306-1-
(138)	 77 00 644 307-1-

R 1177 n° 331341 ⇨ n° ...
 R 1179 n° 6601 ⇨ n° ...

84.97
 P.R.1012



- (a) 77 00 633 119
- (ac) 77 00 644 311
- 77 00 633 117
- (a) 77 00 633 123
- 77 00 633 121
- (e) 77 00 644 307
- (f) 77 00 644 309
- (J) 77 00 658 106
- (g) 77 00 644 313
- (k) 77 00 658 286
- (d) 77 00 544 867
- 77 00 534 269
- (a) 77 00 620 270
- 77 00 628 998
- 77 00 620 268
- (115)(h) 77 00 645 224
- (b) 77 00 657 612
- 77 00 515 443
- 77 00 612 006
- 77 00 541 160
- 77 00 565 901
- 77 00 612 005

- 77 00 633 118 (a)
- 77 00 644 310 (a) (c)
- 77 00 633 116 (a)
- 77 00 633 122 (a)
- 77 00 633 120 (a)
- 77 00 644 306 (e)
- 77 00 644 308 (f)
- 77 00 658 105 (J)
- 77 00 644 312 (g)
- 77 00 658 285 (k)

- 77 00 544 868 (d)
- 77 03 016 057
- 77 00 618 481
- 77 00 546 413
- 77 00 542 831
- 77 00 534 268 (a)
- 77 00 620 269 (a)
- 77 00 628 997 (a)
- 77 00 620 267 (h)
- 77 00 645 223 (h)
- 77 00 657 611 (b)
- 77 00 543 110
- 77 00 536 714
- 77 00 550 893
- 77 00 515 440

(a)	R 1179
(b)	R 1177 n° 363681 # ⇨ n° ... R 1179 /142 n° 7196 # ⇨ n° ...
(c)	R 1177
(d)	R 1177 /146 R 1179
(e)	R 1177 R 1179 /142

(f)	R 1177 n° 331341 ⇨ n° 363680 # R 1179 /142 n° 6601 ⇨ n° 7195 #
(g)	R 1177 n° 331341 ⇨ n° 363680 #
(h)	R 1177 n° 331341 ⇨ n° 363680 # R 1179 /142 n° 6601 ⇨ n° 7195 #
(j)	R 1177 n° 363681 # ⇨ n° ... R 1179 /142 n° 7196 # ⇨ n° ...
(k)	R 1177 n° 363681 # ⇨ n° ...

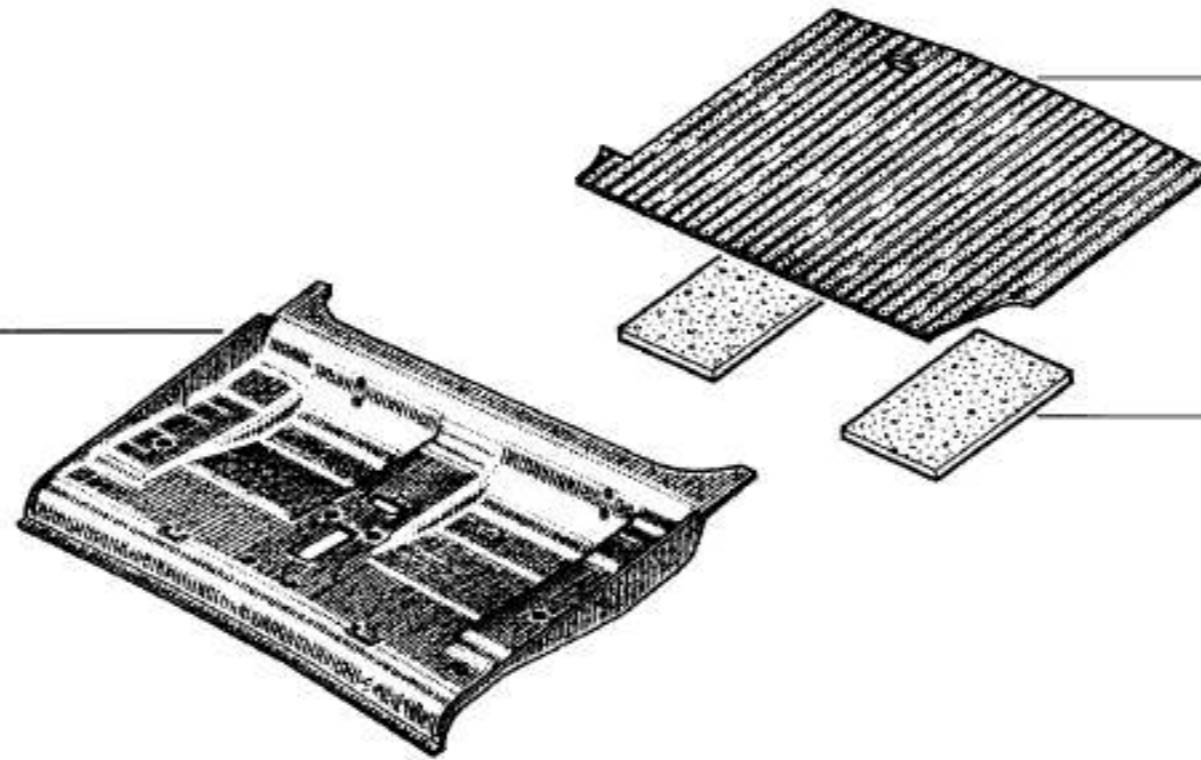
(115) 77 00 657 611 -1-
 77 00 657 612 -1-

84.98.1

PR 1012



- (e) 5 † 77 00 579 905
- 5 † 77 00 568 078
- 5 77 00 568 084
- (d) 9 77 00 633 493
- 6 † 77 00 620 387
- (b) 6 † 77 00 620 390
- 8 77 00 620 002
- (c) 6 77 00 633 494
- 15 † 77 00 620 385
- (b) 15 † 77 00 620 388
- 15 77 00 620 000
- (c) 13 77 00 633 492
- 20 † 77 00 620 386
- (b) 20 † 77 00 620 389
- 20 77 00 620 001
- (c) 20 77 00 633 495
- (f) 14 77 00 646 805
- 24 77 00 646 806
- (g) 5 77 00 646 704
- (h) 24 77 00 646 705
- (j) 14 77 00 658 112
- (k) 14 77 00 658 114



77 00 514 229

77 00 536 580 (a)

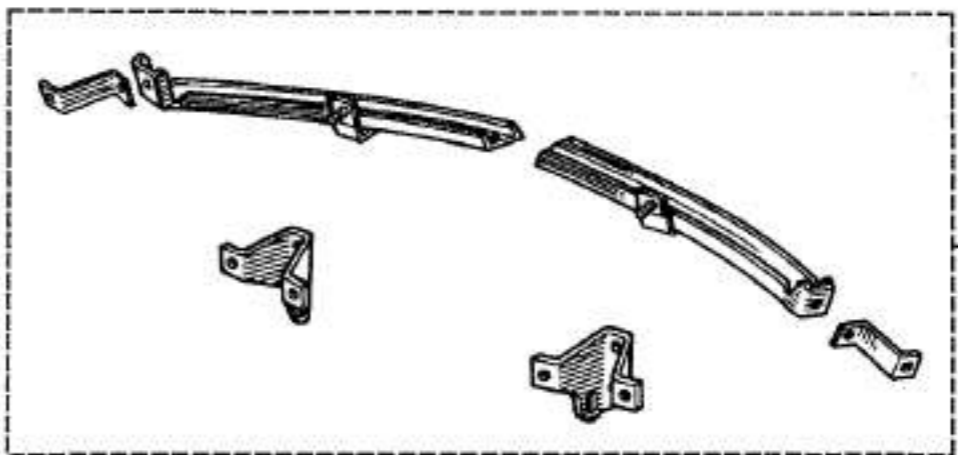
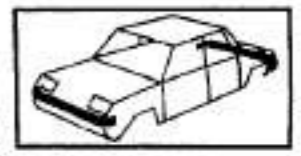


	R 1170	
(a)	R 1177	/144/146
	R 1179	
	R 1170	\Leftrightarrow n° ... \Rightarrow n° 1460411 ∇ (5)
	R 1177	\Leftrightarrow n° ... \Rightarrow n° 266700
(b)		
	R 1179	\Leftrightarrow n° ... \Rightarrow n° 2936
		\Leftrightarrow n° ... \Rightarrow n° 6600
	R 1177	<u>/100/101/102/120/121/122/123/144/146/160/166/167</u> <u>/221/222/262/267/560/566/567/570/574/577/600</u> \Leftrightarrow n° 266701 \Rightarrow n° 331340 <u>/603/660/661/663/863/866/876</u>
(c)		<u>/518/578</u> \Leftrightarrow n° 266701 \Rightarrow n° ...
	R 1179	/145/762 \Leftrightarrow n° 2937 \Rightarrow n° 6600
	R 1177	<u>/100/101/102/120/121/122/123/144/146/160/166/167</u> <u>/221/222/262/267/560/566/567/570/574/577/600</u> \Leftrightarrow n° 266701 \Rightarrow n° 331340 <u>/603/660/661/663/863/866/876</u>
(d)		<u>/518/578</u> \Leftrightarrow n° 266701 \Rightarrow n° ...
	R 1179	/145/762 \Leftrightarrow n° 2937 \Rightarrow n° 6600
		<u>/142</u> \Leftrightarrow n° 1 \Rightarrow n° 6600
	R 1170	\Leftrightarrow n° ... \Rightarrow n° 1460411 ∇ (5)
	R 1177	\Leftrightarrow n° ... \Rightarrow n° 266770
(e)		\Leftrightarrow n° ... \Rightarrow n° 6600
	R 1179	\Leftrightarrow n° ... \Rightarrow n° 2936
	R 1170	<u>/100/101/102/120/121/122/123/146/160/166/167</u> <u>/220/221/222/263/264/266/267/268/511/560/563</u> \Leftrightarrow n° 1460412 \Rightarrow n° 1556443 # ∇ (5) <u>/564/566/567/600/603/660/661/863/866</u>
(f)		
	R 1177	<u>/100/101/102/120/121/122/123/146/160/166/167</u> <u>/222/268/267/560/566/567/570/574/577/600/603</u> \Leftrightarrow n° 331341 \Rightarrow n° ... <u>/660/663/866/876</u>
(g)		<u>R 1179</u> \Leftrightarrow n° 6601 \Rightarrow n° ...
	R 1177	<u>/100/101/102/120/121/122/123/146/160/166/167/222</u> <u>/266/267/560/566/567/570/574/577/600/603/660</u> \Leftrightarrow n° 331341 \Rightarrow n° 363680 # <u>/863/866/876</u>
(h)		<u>R 1179</u> \Leftrightarrow n° 6601 \Rightarrow n° 7195 #

	R 1177	<u>/100/101/102/120/121/122/123/146/160/166/167</u> <u>/222/266/267/560/566/567/570/574/577/600/603</u> \Leftrightarrow n° 363681 # \Rightarrow n° ... <u>/660/863/866/876</u>
(j)		
	R 1179	\Leftrightarrow n° 7196 # \Rightarrow n° ...
	R 1170	<u>/100/101/102/120/121/122/123/146/160/162/166</u> <u>/167/220/221/222/263/264/266/267/268/511</u> \Leftrightarrow n° 1556444 # \Rightarrow n° ... <u>/560/563/564/566/567/600/603/660/661/863/866</u>
(k)		
	R 1177	/263 \Leftrightarrow n° 399901 \Rightarrow n° ...

(a)

85.01
P.R.1012



77 01 460 904

- 77 00 620 501
- 77 03 001 160
- 79 03 053 043
- 77 00 620 502
- 77 00 614 224
- 79 03 056 045
- 79 03 032 018
- (b) 77 00 576 690

- 77 00 587 794
- 79 03 032 018
- 79 03 056 045
- 79 03 032 018
- 77 03 058 008

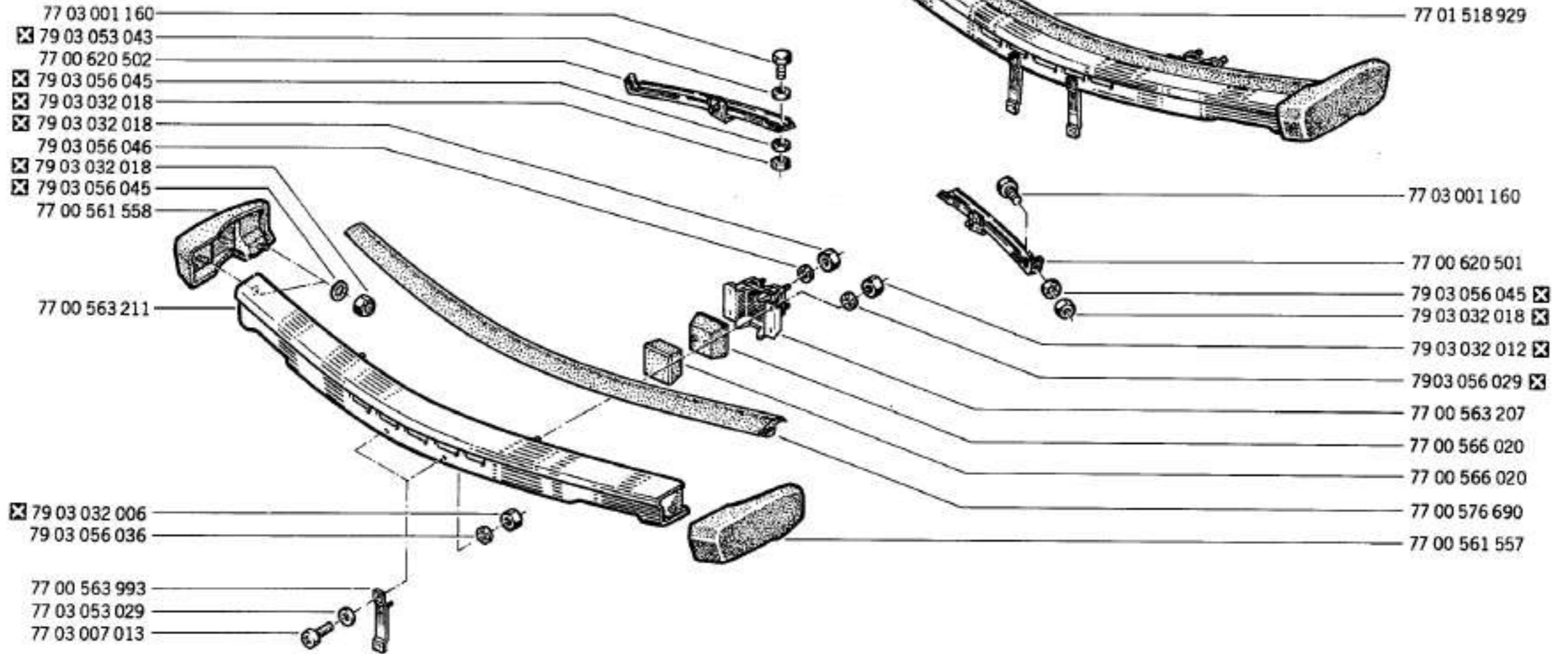
- 77 00 591 320
- 77 00 610 825
- 77 00 610 826

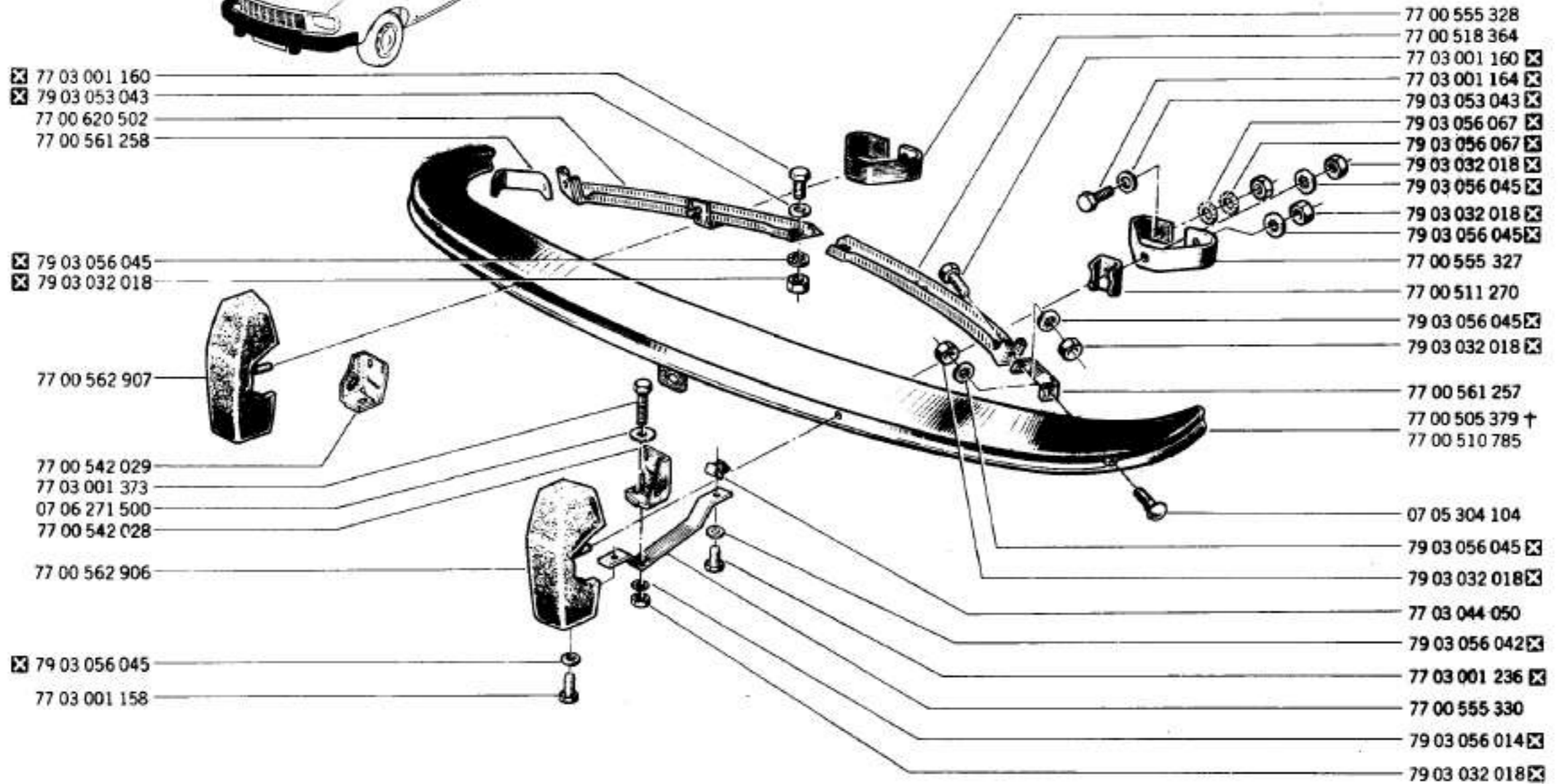
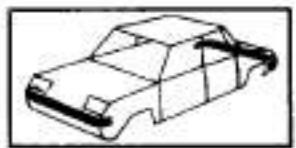
- 77 00 587 795
- 77 03 001 160
- 77 00 635 363
- 79 03 032 018
- 79 03 056 045
- 77 00 614 225
- 79 03 032 018
- 79 03 056 045

07 05 304 104

	/100/101/102/103/120/121/122/123/144/146/160/166/167
R 1170	/220/221/222/262/267/268/511/560/563/564/566/567 ⇌ n° ... ⇨ n° 1281820
(a)	/568/600/601/603/660/661/663/761/863/866
	⇌ n° 1281821 ⇨ n° ...
R 1177	
R 1179	/145/762

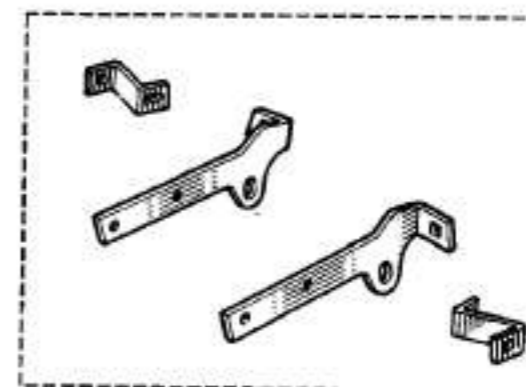
(b) R 1177 /263 ⇌ n° 386030 # ⇨ n° ...





/263/518 ⇔ n° 1281821 ⇨ n° ...
 R 1170 /100/101/102/103/120/121/122/123/144/146/160/162/166/167/220/221/222/262/264/266
 /267/268/511/560/563/564/566/567/568/600/601/603/660/661/663/761/863/866
 R 1177
 R 1179 /145/762

85.05
 P.R.1012



(c) 77 00 576 690
 07 05 304 104

(b) † 77 00 590 900
 (a) 77 00 590 899

77 00 589 016

77 00 589 018

77 00 589 017

☒ 79 03 056 045

77 03 001 158

77 01 460 905

77 03 001 160 ☒

06 08 307 400 †

77 03 061 086

77 00 589 015

07 05 304 104

79 03 056 045 ☒

79 03 032 018 ☒

79 03 032 018 ☒

79 03 053 045 ☒

79 03 056 045 ☒

79 03 032 018 ☒

/102/263/518 ⇔ n° 1281821 ⇨ n° ...
 R 1170 /100/101/103/120/121/122/123/144/146/160/162/166/167/220/221/222/262/264/266/267
 /268/511/560/563/564/566/567/568/600/601/603/660/661/663/761/863/866
 (a) /102 ⇔ n° 266701 ⇨ n° ...
 R 1177 /100/101/103/120/121/122/123/144/146/160/166/167/221/222/262/263/268/267/518/560
 /566/567/570/574/577/578/600/601/602/603/660/661/663/762/863/866/876
 R 1179 /145/762

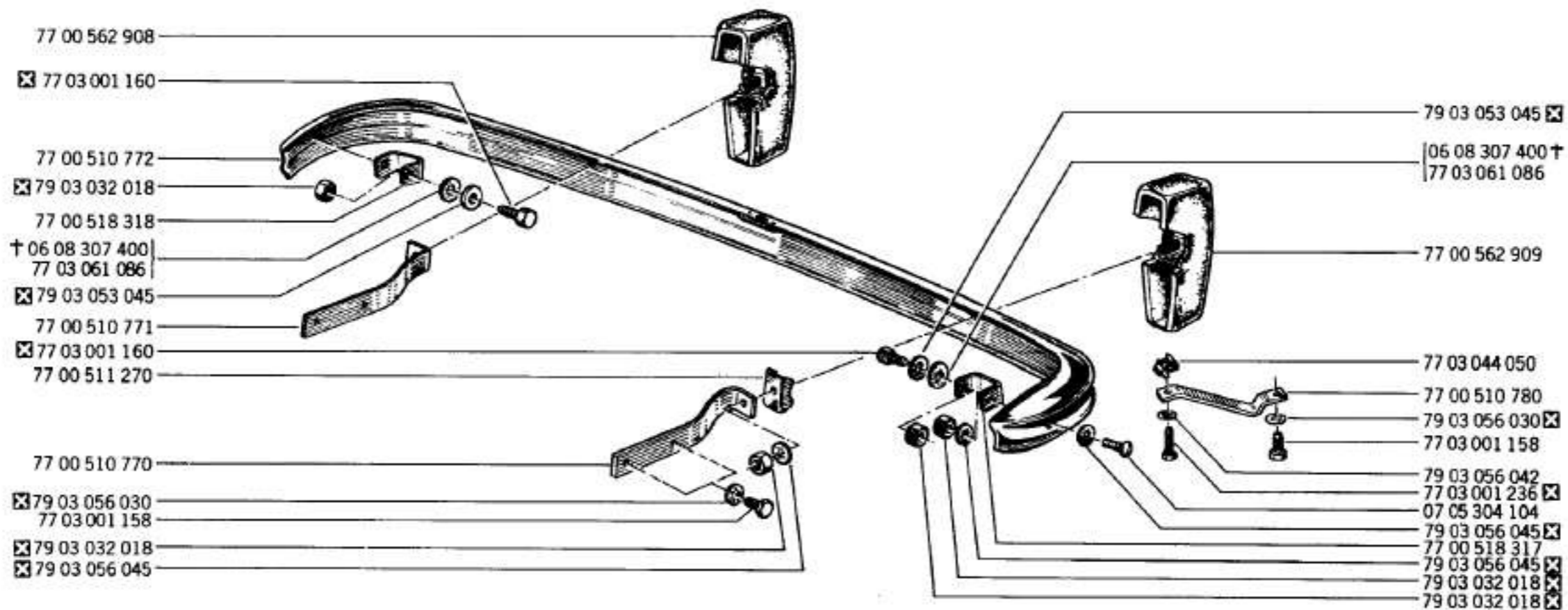
(b) R 1170 /102 ⇔ n° ... ⇨ n° 1281820

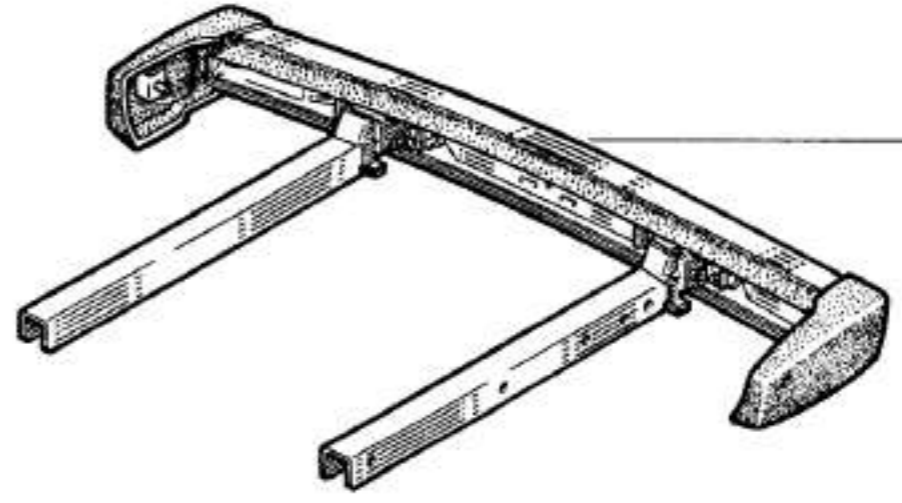
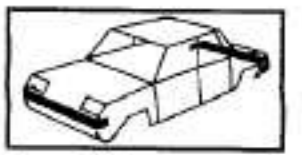
R 1177 /102 ⇔ n° ... ⇨ n° 266700

(c) R 1177 † /263 ⇔ n° 399901 ⇨ n° ...

R 1170 /263/518 ⇄ n° ... ⇨ n° 1281820

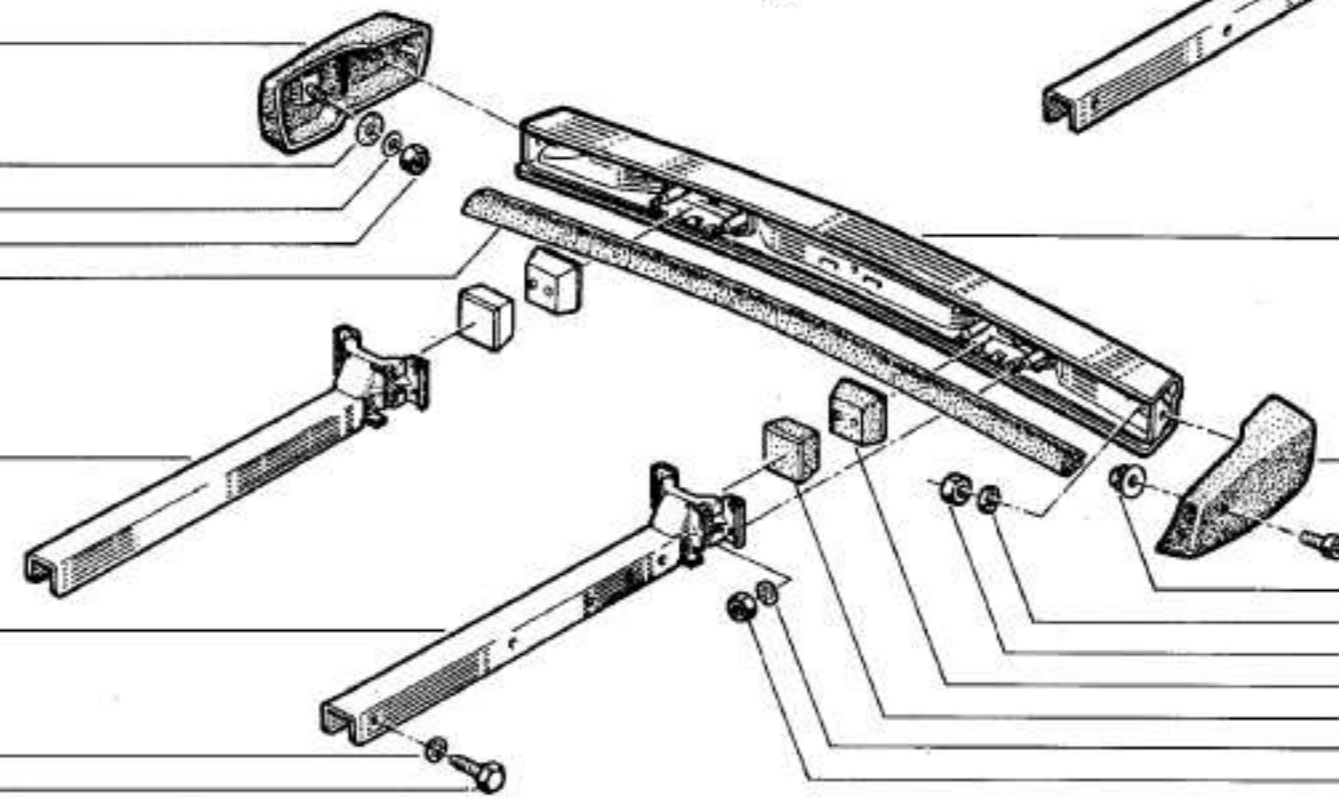
85.06
PR.1012





77 01 553 702

- 77 00 637 437
- † 06 08 307 400
- 77 03 061 086
- ☒ 79 03 053 045
- ☒ 79 03 032 018
- 77 00 576 690



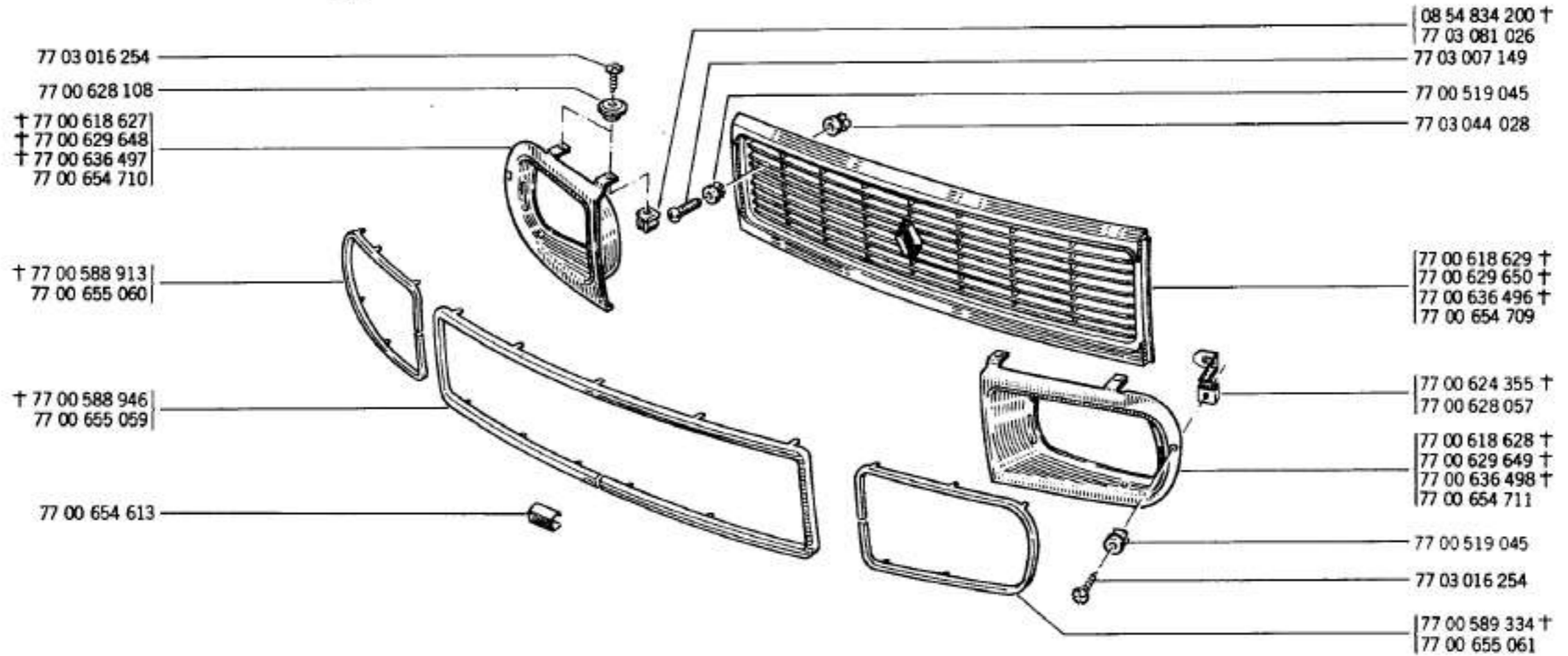
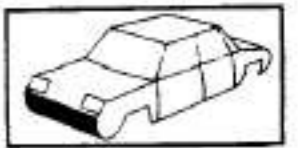
77 00 563 360

- 77 00 635 015
- 77 00 635 014
- ☒ 79 03 056 045
- 77 03 019 011

- 77 00 637 436
- 77 03 009 077
- 77 03 044 013
- 79 03 056 030
- 79 03 032 018 ☒
- 77 00 566 020
- 77 00 566 020
- 79 03 056 029 ☒
- 79 03 032 012 ☒

(a)

85.08
PR 1012



	/518 ⇔ n° 1281821 ⇨ n° ...
R 1170	/100/101/102/103/120/121/122/123/144/146/160/162/166/167
	/220/221/222/262/264/266/267/268/511/560/563/564
(a)	/566/567/568/600/601/603/660/661/663/761/863/866
R 1177	⇔ n° ... ⇨ n° 399900
	⚡ /263 ⇔ n° 399901 ⇨ n° ...
R 1179	/762 ⇔ n° 1 ⇨ n° 6600

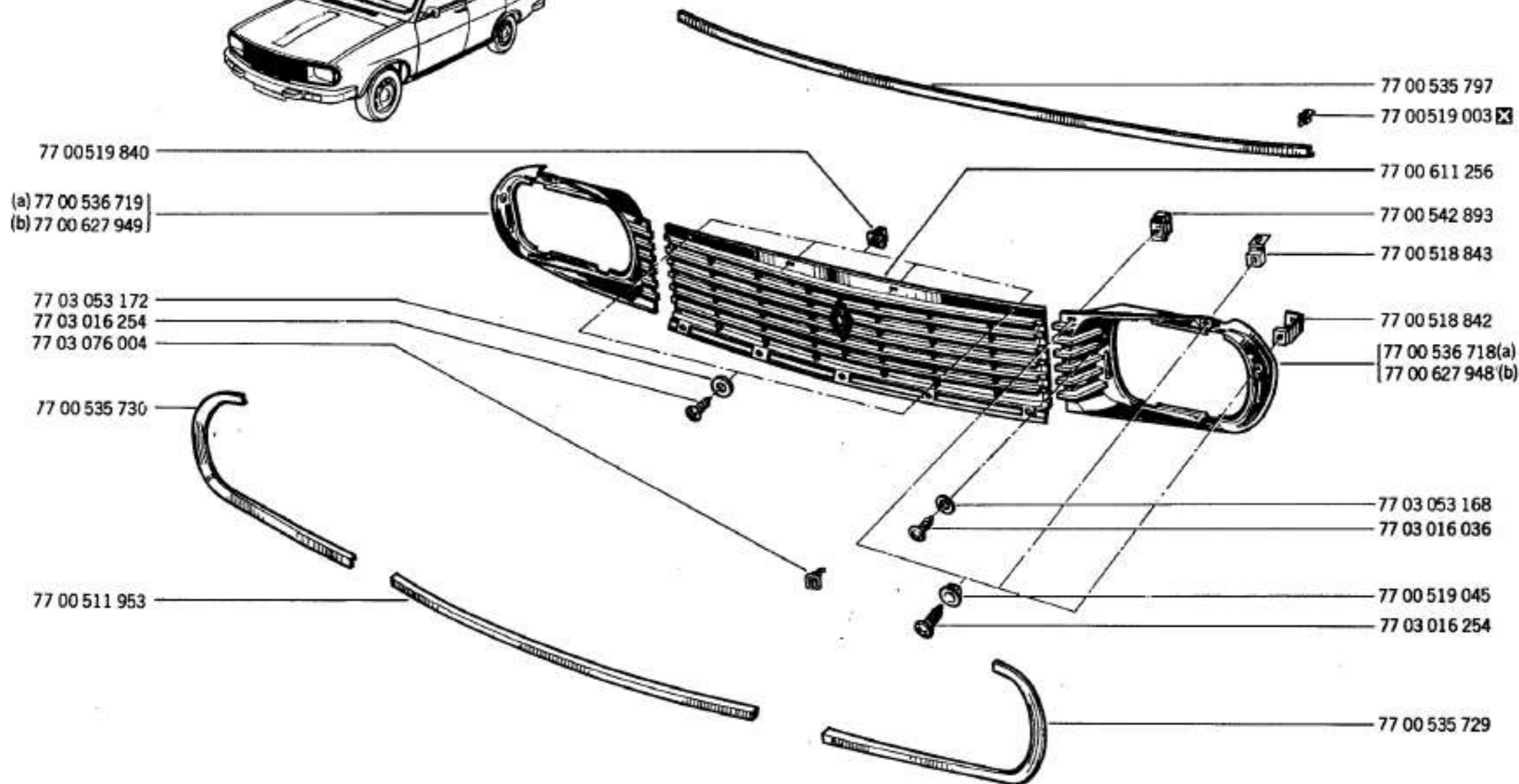
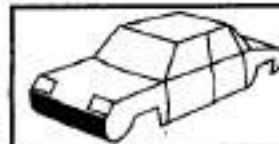
R 1170 /518 ⇄ n° ... ⇨ n° 1281820

R 1179 /263

R 1179 /145

85.10

P.R.1012



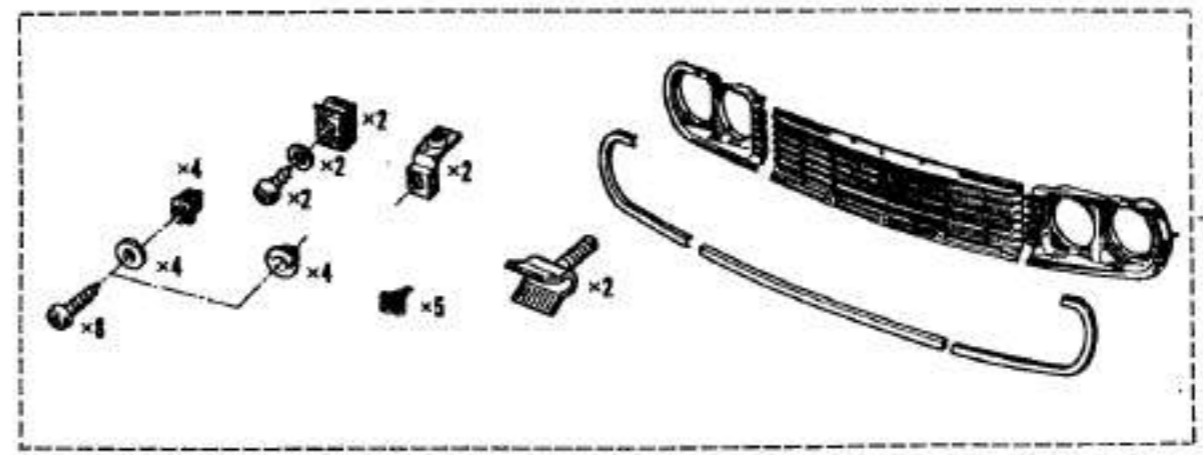
(a) R 1170 /518 ⇄ n° ... ⇨ n° 1281820

/263

(b) R 1179 /145

R 1179 /762 ⇄ n° 6601 ⇨ n° ...
/142

85.11
PR 1012

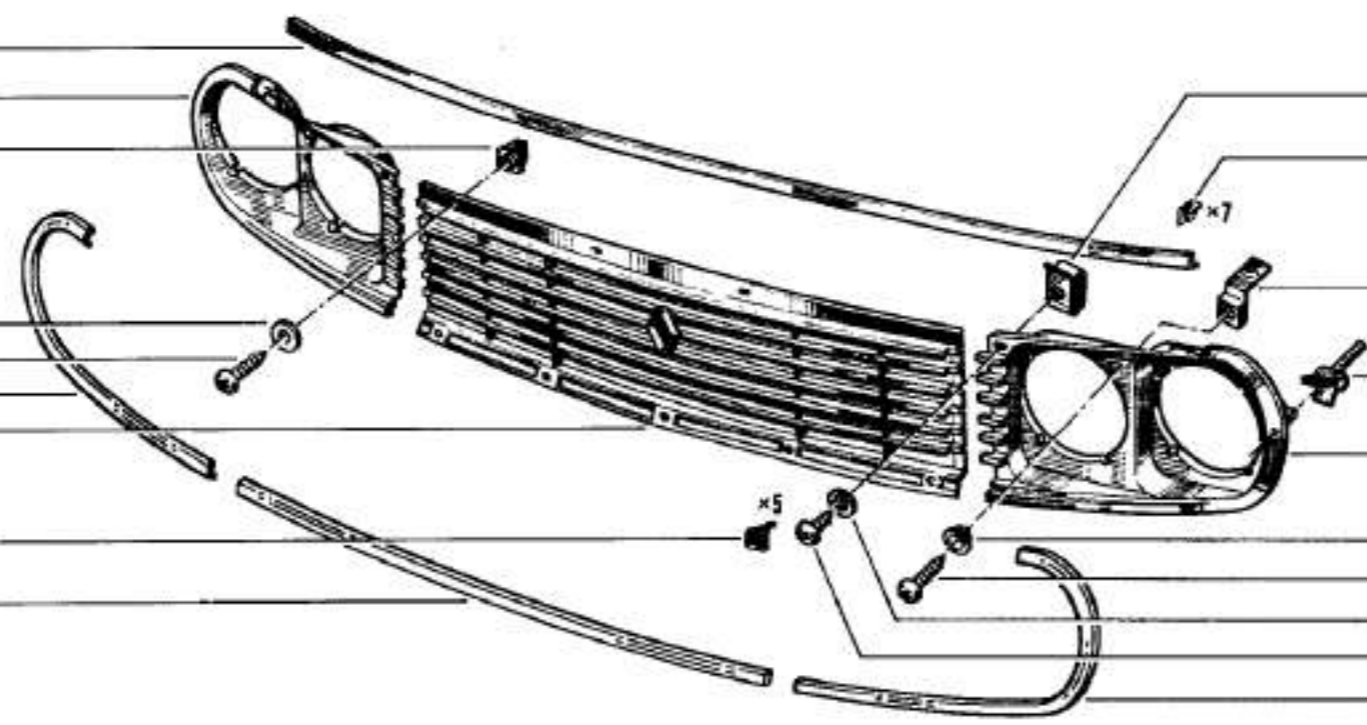


77 01 459 519

77 00 535 797
77 00 550 185
77 00 519 840

77 03 053 172
77 03 016 254
77 00 535 730
77 00 611 256

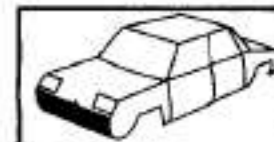
77 03 076 004
77 00 511 953



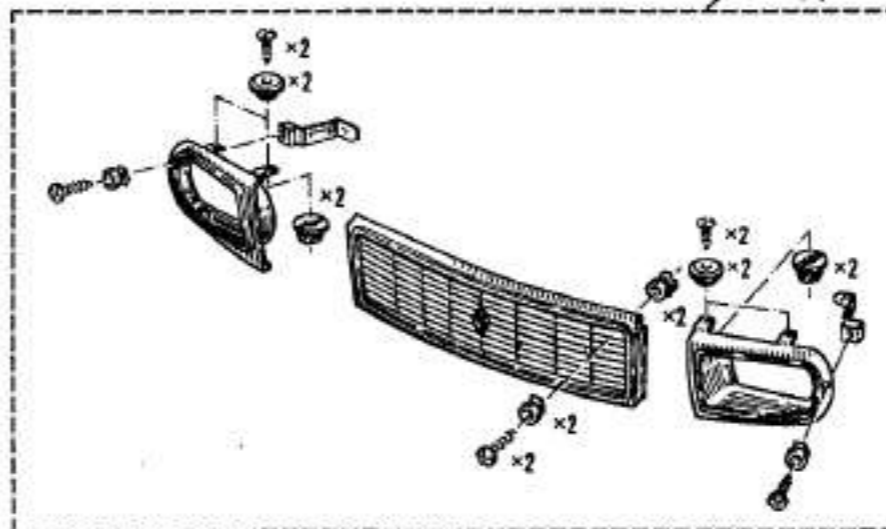
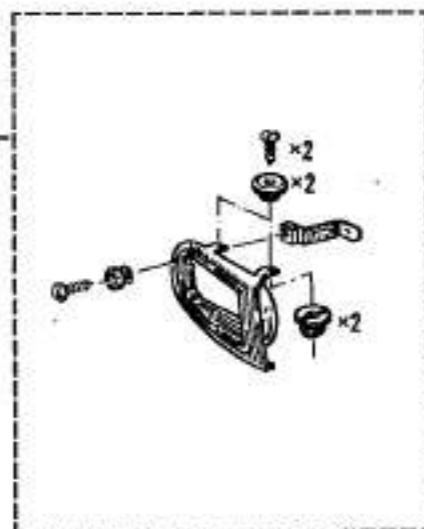
77 00 542 893
77 00 519 003

77 00 518 843
77 00 550 062
77 00 550 184

77 00 519 045
77 03 016 254
77 03 053 168
77 03 016 036
77 00 535 729

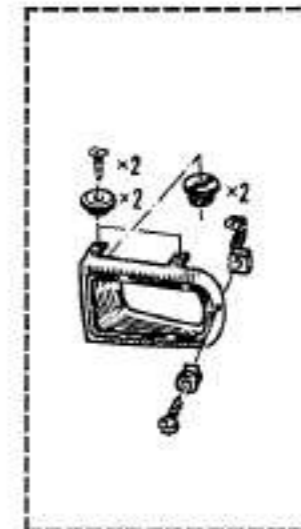


(a) 77 01 459 094

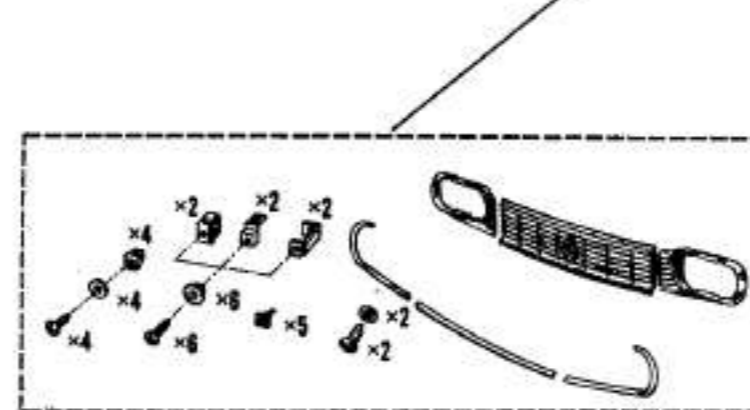
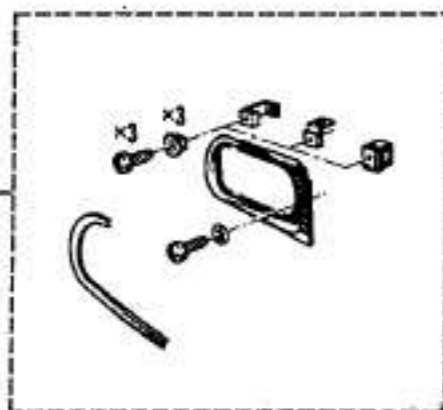


77 01 459 091(a)

77 01 459 092 (a)

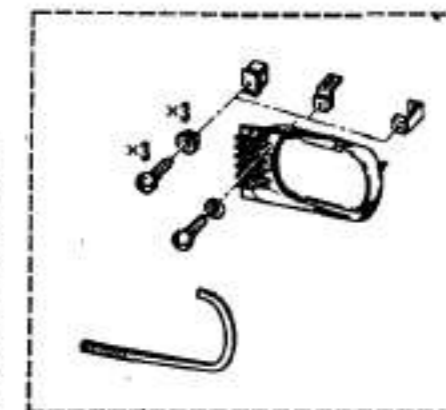


(b) 77 01 459 892



77 01 459 893(b)

77 01 459 891(b)

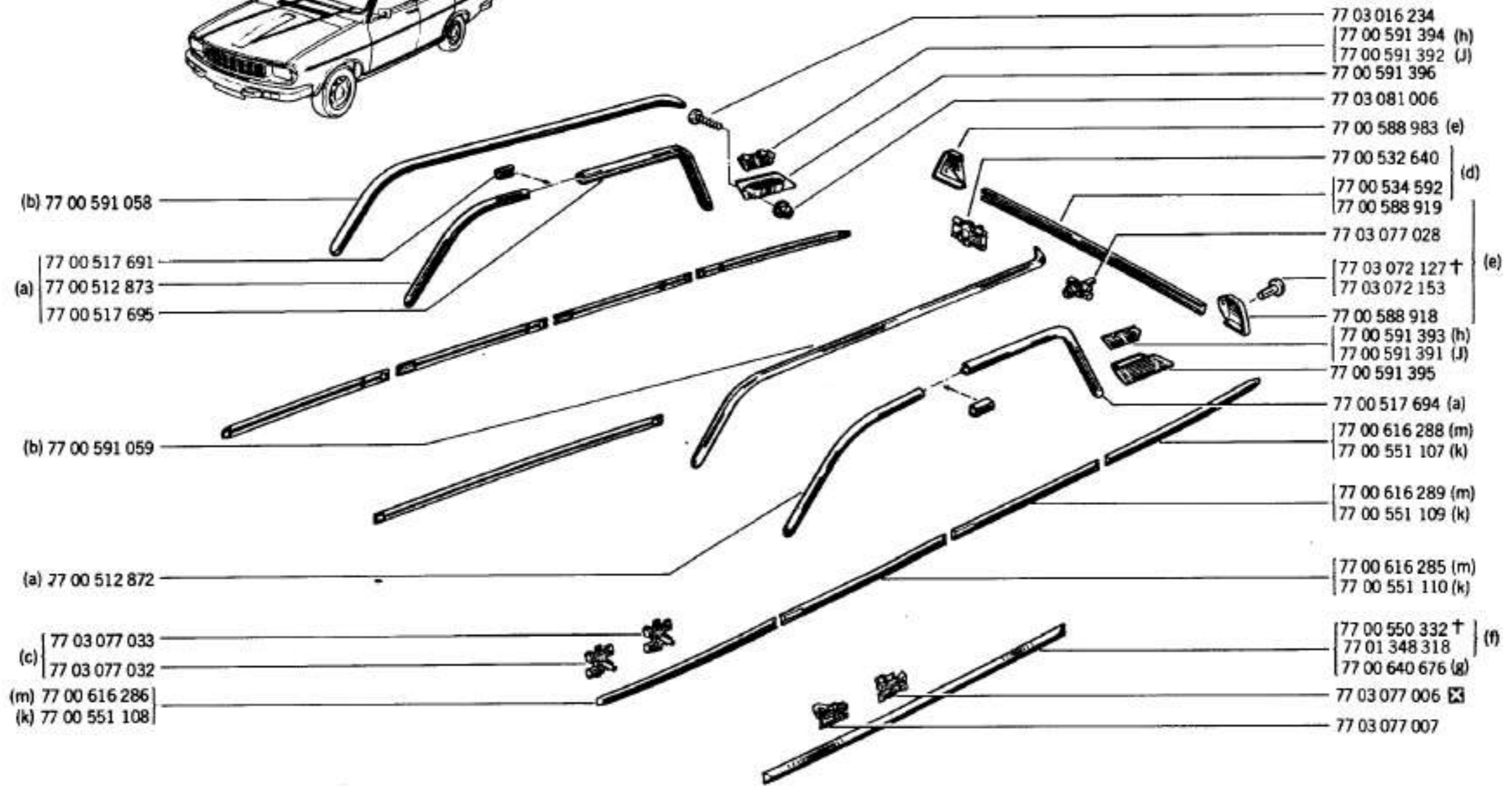


	/518 ⇔ n° 1281821 ⇨ n° ...
R 1170	/100/101/102/103/120/121/122/123/144/146/160/162/166/167/220/221/222/262/264/266/267
(a)	/268/511/560/563/564/566/567/568/600/601/603/660/661/663/761/863/866
R 1177	⇔ n° ... ⇨ n° 399900
	⚡ /263 ⇔ n° 399901 ⇨ n° ...
R 1179	/762 ⇔ n° 1 ⇨ n° 8600

(b) R 1179 /145

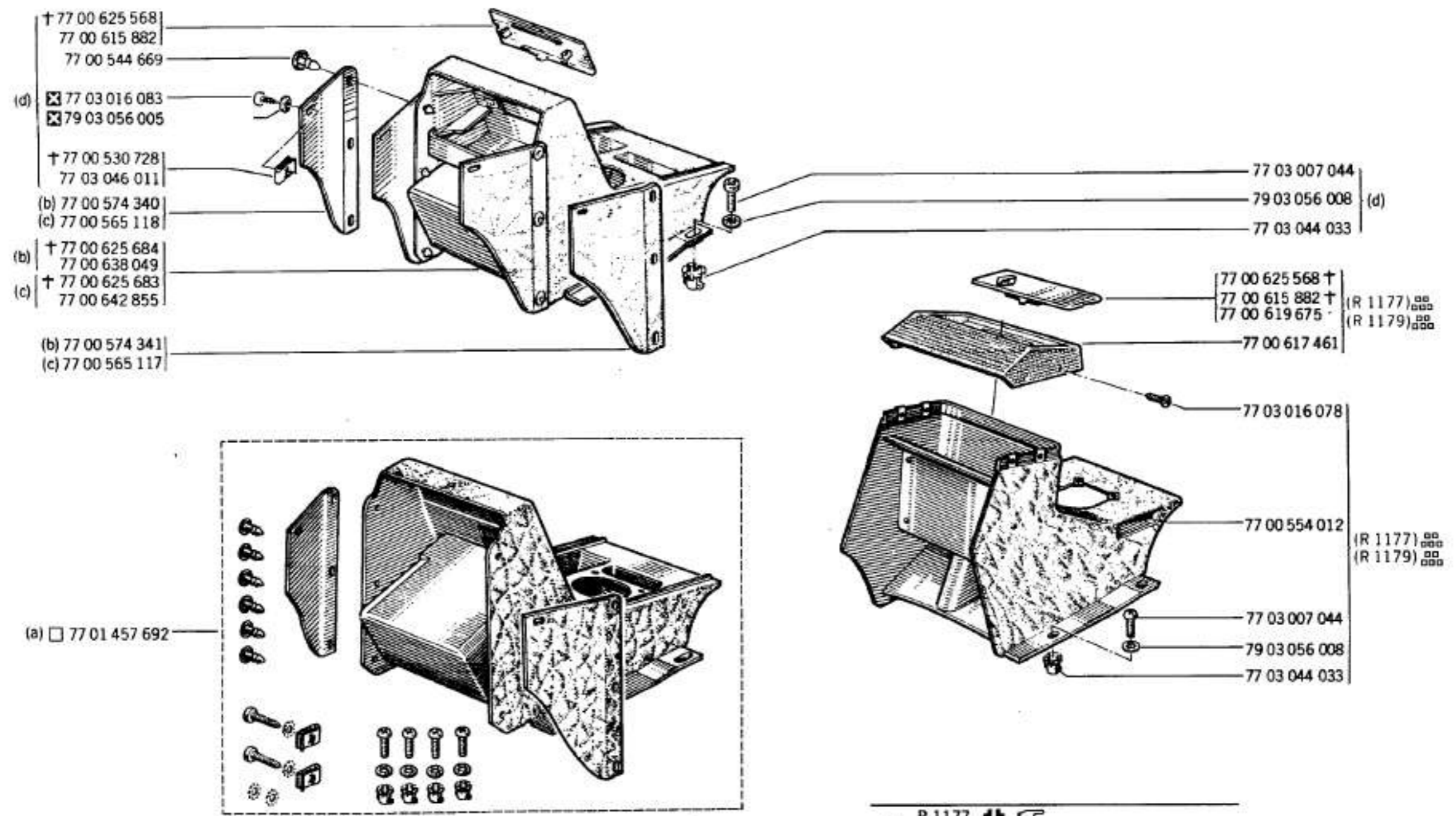
85.15.1

PR 1012





(a)	R 1170 /221 R 1177
(b)	R 1170 /221 R 1177 R 1179
(c)	R 1170 /162 /264 ↔ n° 1628794 ⇨ n° ... R 1177 ↔ n° ... ⇨ n° 399900 /263 ↔ n° 399901 ⇨ n° ... R 1179 /142
(d)	R 1170 /263/518 ↔ n° ... ⇨ n° 1281820 /263/518 ↔ n° 1281821 ⇨ n° ...
(e)	R 1170 /100/101/102/103/120/121/122/123/144/146/160/162/166/167/220/221/222/262/264/266 /267/268/511/560/563/564/566/567/568/600/601/603/660/661/663/761/863/866 R 1177, R 1179 R 1170 ↔ n° ... ⇨ n° 1460411 [5]
(f)	R 1177 ↔ n° ... ⇨ n° 331340 R 1179 ↔ n° ... ⇨ n° 6600 R 1170 ↔ n° 1460412 ⇨ n° ... [5]
(g)	R 1177 ↔ n° 331341 ⇨ n° ... R 1179 ↔ n° 6601 ⇨ n° ...
(h)	R 1170, R 1177 R 1179 /145/762
(j)	R 1179 /142
(k)	R 1177 /518
(m)	R 1170 /264 ↔ n° 1628794 ⇨ n° ... R 1177 ↔ n° ... ⇨ n° 399900



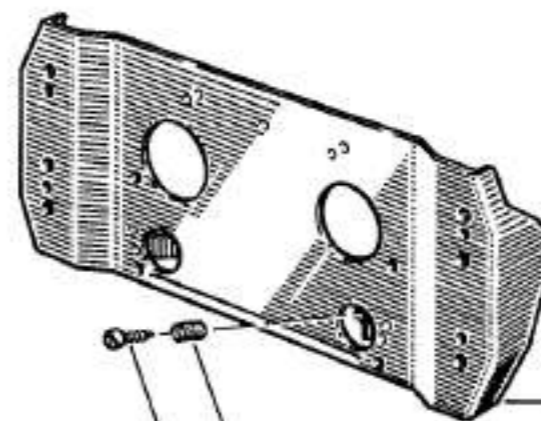
R 1170
(a) R 1177 $\frac{00}{000}$ /263 $\frac{00}{000}$ n° 399901 $\frac{00}{000}$ n° ...
R 1179 $\frac{00}{000}$

R 1177 $\frac{00}{000}$	$\frac{00}{000}$ n° ... $\frac{00}{000}$ n° 399900
(b) R 1179 $\frac{00}{000}$ /142	$\frac{00}{000}$ /263 $\frac{00}{000}$ n° 399901 $\frac{00}{000}$ n° ...
R 1179 $\frac{00}{000}$	$\frac{00}{000}$ /142

(c) R 1177 $\frac{00}{000}$	$\frac{00}{000}$
R 1179 $\frac{00}{000}$	$\frac{00}{000}$
R 1177 $\frac{00}{000}$	$\frac{00}{000}$ n° ... $\frac{00}{000}$ n° 399900
(d) R 1179 $\frac{00}{000}$ /142	$\frac{00}{000}$ /263 $\frac{00}{000}$ n° 399901 $\frac{00}{000}$ n° ...
R 1179 $\frac{00}{000}$	$\frac{00}{000}$

85.20

P.R.1012



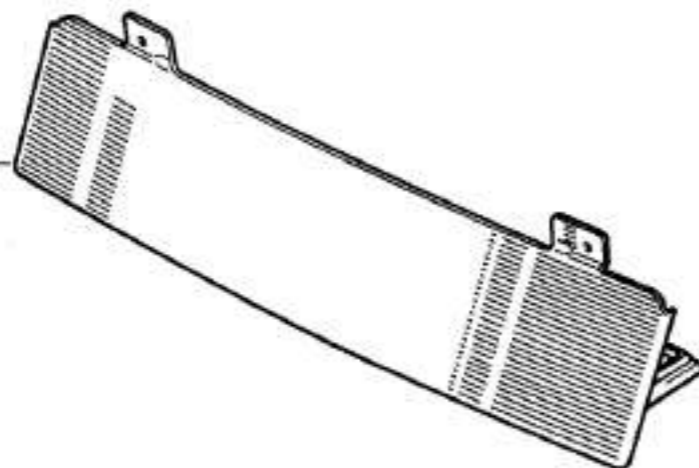
77 00 623 458

06 04 277 300

77 03 016 008 ☒

(a)

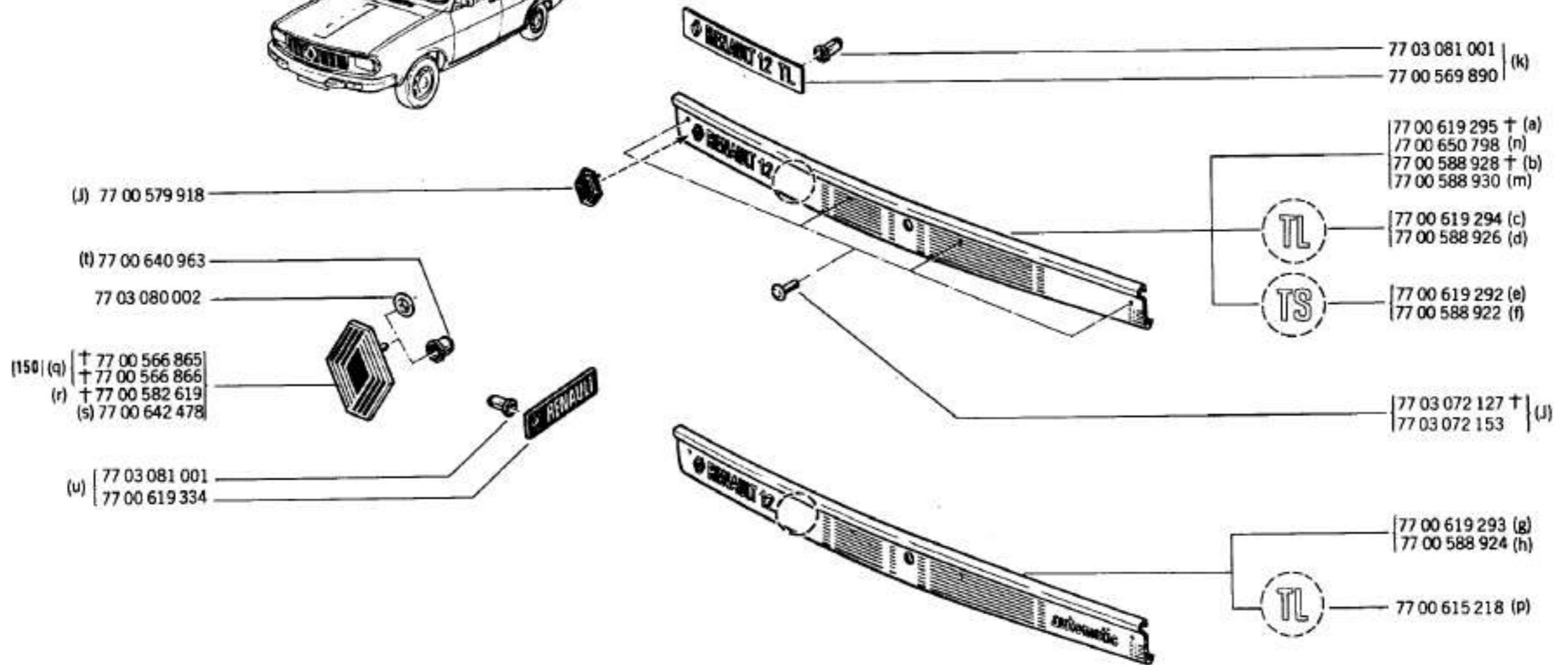
(b) | † 77 00 619 669 |
77 00 627 950























(a)	R 1170 /102	↔	n° ...	⇨	n°	1281820
	R 1177 /102	↔	n° ...	⇨	n°	266700
(b)	R 1170	↗	/221			
	R 1177					
	R 1179		/145/762			

85.25.1

PR 1012

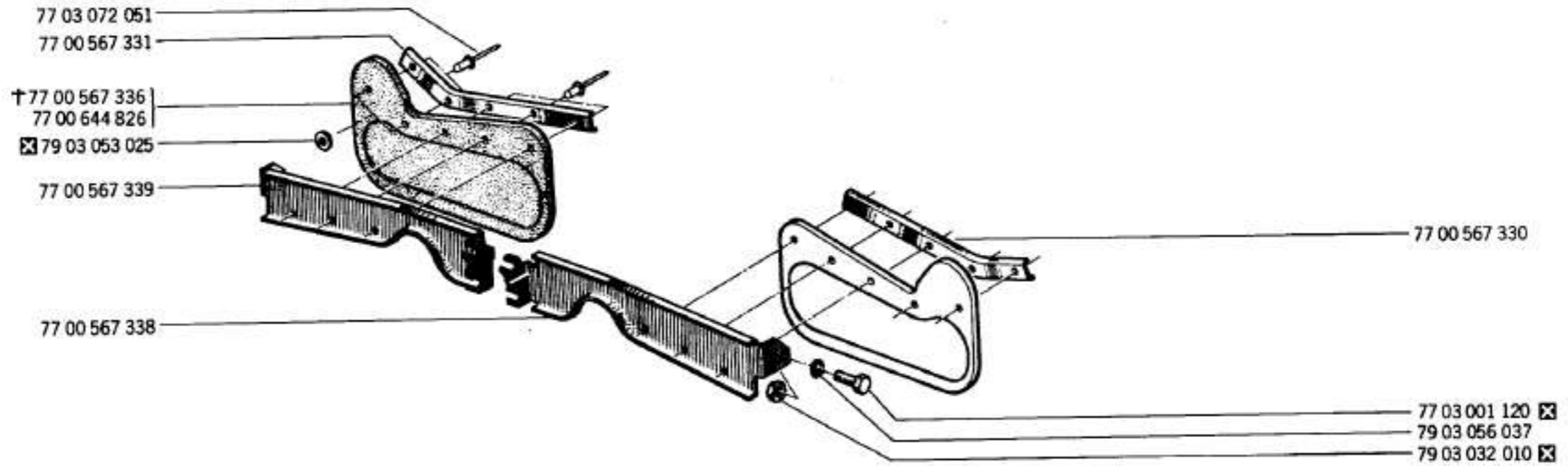


(a)	R 1170		/120	↔ n° ... ↔ n° 1460411	↘ [5]
				/100/101/102/103/121/122/123/144/146/160/166	
(b)	R 1170			↔ n° ... ↔ n° 1460411	↘ [5]
				/167/220/221/222/262/263/264/267/268/511	
				/560/563/564/566/567/600/601/603	
				/660/661/663/761/863/866	
(c)	R 1170		/120		
				/263/518	↔ n° 1281821 ↔ n° ...
(d)	R 1170			↔ n° ... ↔ n° 1628793	
				/100/101/102/103/121/122/123/144/146/160/162/166/167/220/221/222/262/266/267/268	
				/511/560/563/564/566/567/568/600/601/603/660/661/663/761/863/866	
	R 1179				
				 /142	
(e)	R 1177		/120		
	R 1170		/264	↔ n° 1628794 ↔ n° ...	
(f)	R 1177		 /120	↔ n° ... ↔ n° 399900	
			 /263	↔ n° 399901 ↔ n° ...	
	R 1179				
(g)	R 1177		/120		
(h)	R 1177		 /120		
	R 1179		/145/162		
				/263/518	↔ n° 1281821 ↔ n° ...
(j)	R 1170			/100/101/102/103/120/121/122/123/144/146/160/162/166/167/220/221/222/262/264/266/267	
				/268/511/560/563/564/566/567/568/600/601/603/660/661/663/761/863/866	
	R 1177, R 1179				
(k)	R 1170		/263/518	↔ n° ... ↔ n° 1281820	
				/100/101/102/121/122/123/146/160/162/166/167	
(m)	R 1170		/220/221/222/262/263/266/267/268/511/518	↔ n° 1460412 ↔ n° ...	↘ [5]
			/560/563/564/567/600/603/660/661/863/866		
	R 1177		/263	↔ n° 399901 ↔ n° ...	
(n)	R 1170		/120	↔ n° 1460412 ↔ n° ...	↘ [5]
(p)	R 1179		/142		
	R 1170			↔ n° ... ↔ n° 1460411	↘ [5]
(q)	R 1177			↔ n° ... ↔ n° 331340	
	R 1179			↔ n° 1 ↔ n° 6600	
	R 1170			↔ n° ... ↔ n° 1505029	
(r)	R 1177			↔ n° ... ↔ n° 339690	
	R 1179		/142/162	↔ n° 1 ↔ n° 6684	
			/145		

	R 1170		↔ n° 1505030 ↔ n° ...
(s)	R 1177		↔ n° 339691 ↔ n° ...
	R 1179		/145/162 ↔ n° 6685 ↔ n° ...
(t)	R 1170		/263/518 ↔ n° ... ↔ n° 1281820
	R 1179		/145
(u)	R 1179		/142

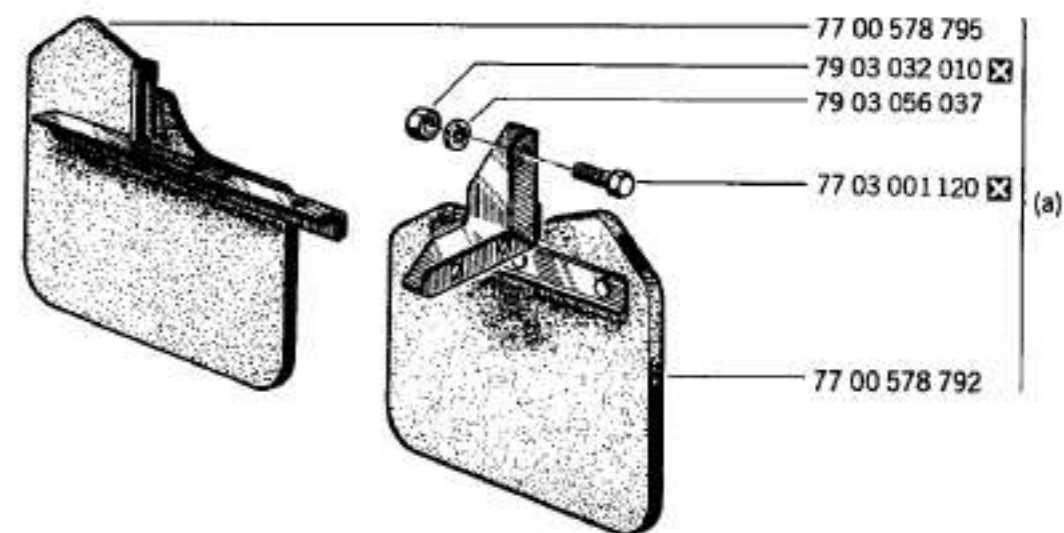
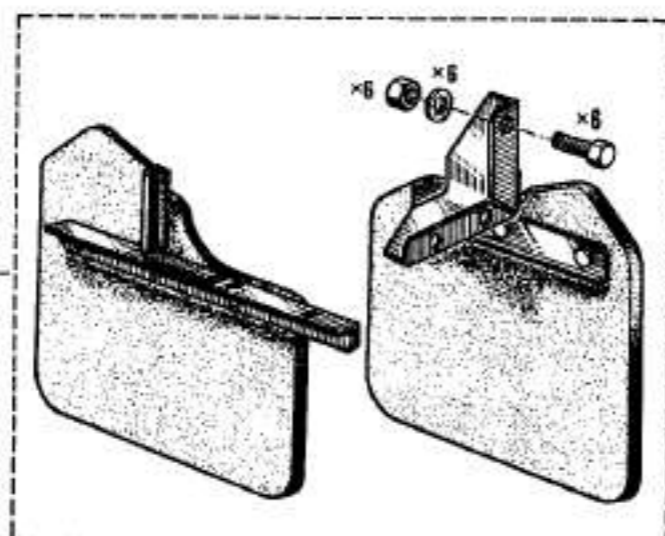
R 1170	/220	↔	n° 1281821	⇒	n° ...
	/144/146				
R 1177	/144/146				
R 1179					

85.28
PR 1012





(b) 77 01 457 675



	R 1170	<input checked="" type="checkbox"/> /162
(a)		/144/146/220/222
	R 1177	/144/146/222
	R 1179	<input type="checkbox"/>
		/100/101/102/103/120/121/122/123/160/166/167/221/262/263/264/266
	R 1170	<input type="checkbox"/> /267/268/511/518/560/563/564/566/567/568/600/601/603
		/660/661/663/761/863/866
(b)		/100/101/102/103/120/121/122/123/160/166/167
	R 1177	<input type="checkbox"/> /221/262/263/266/267/518/560/566/567/570/574/577
		/578/600/601/602/603/660/661/663/762/863/866/876
	R 1179	<input type="checkbox"/> <input checked="" type="checkbox"/>

85.35.1

P.R. 1012



- 77 00 638 708 † (2)
- 77 00 621 197 (1) (b)
- 77 00 658 813 (3)
- 77 00 621 202 (1) (a)
- 77 00 635 111 (2)

77 00 621 505 (e)

77 00 639 890 (e)

77 03 016 012 (e)

77 01 200 913 (e)

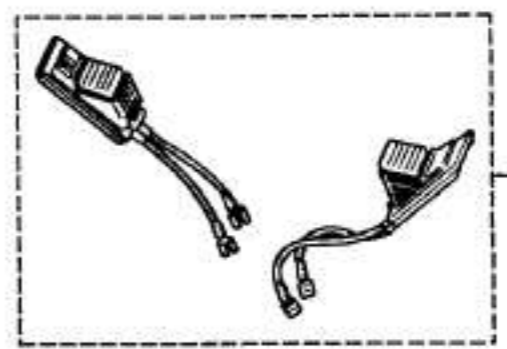
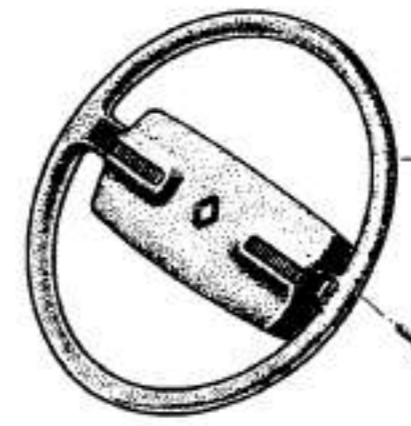
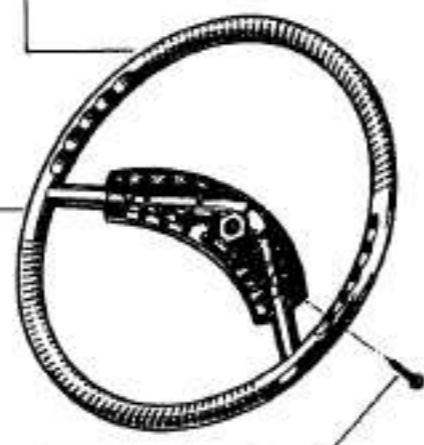
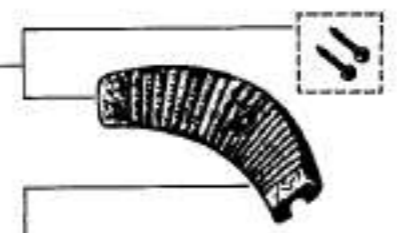
(c)(d) 77 01 016 598

(67) (d) † 77 01 365 283

(c) 77 00 621 194

(c)(d) 77 03 016 006

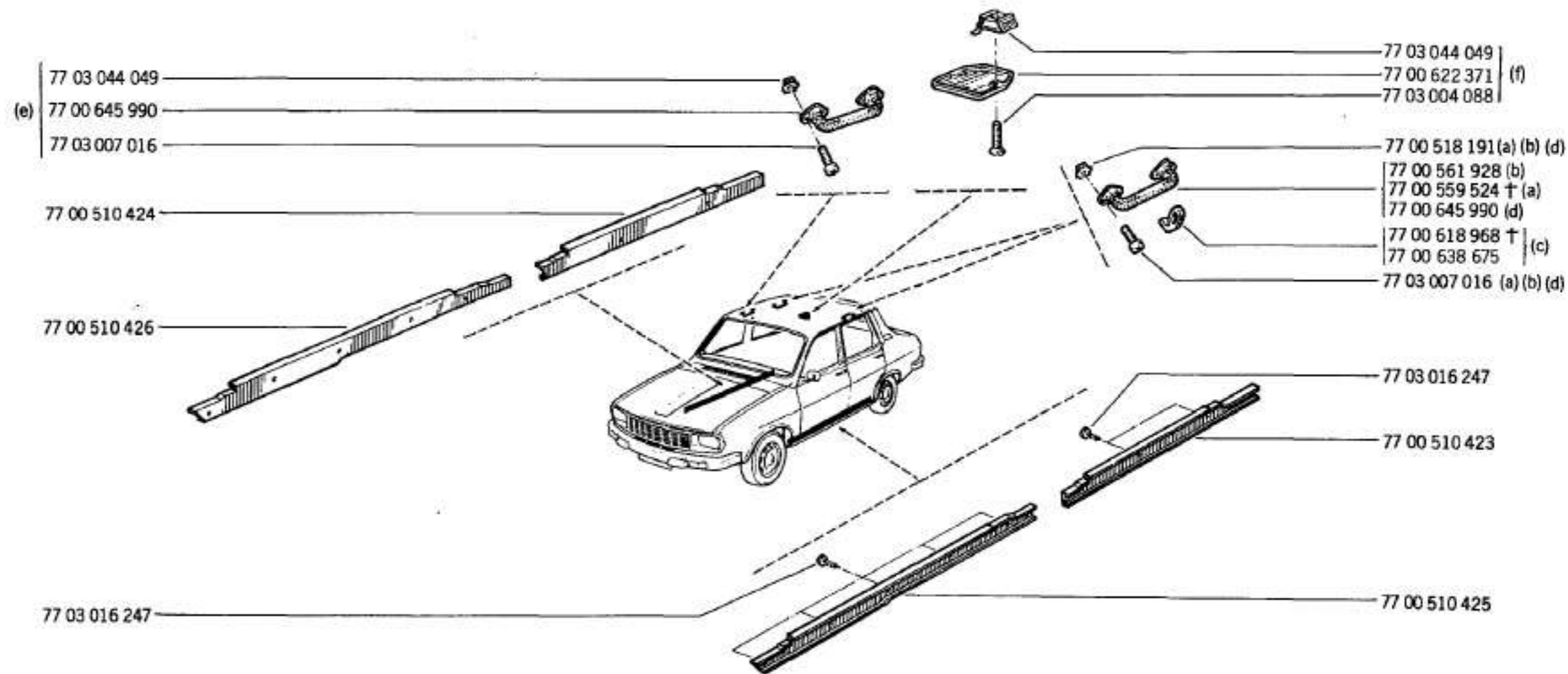
- (b) † 77 00 638 706
- † 77 00 621 195
- (67) † 77 01 348 561
- 77 00 635 113
- (a) ≠
- 77 00 621 200





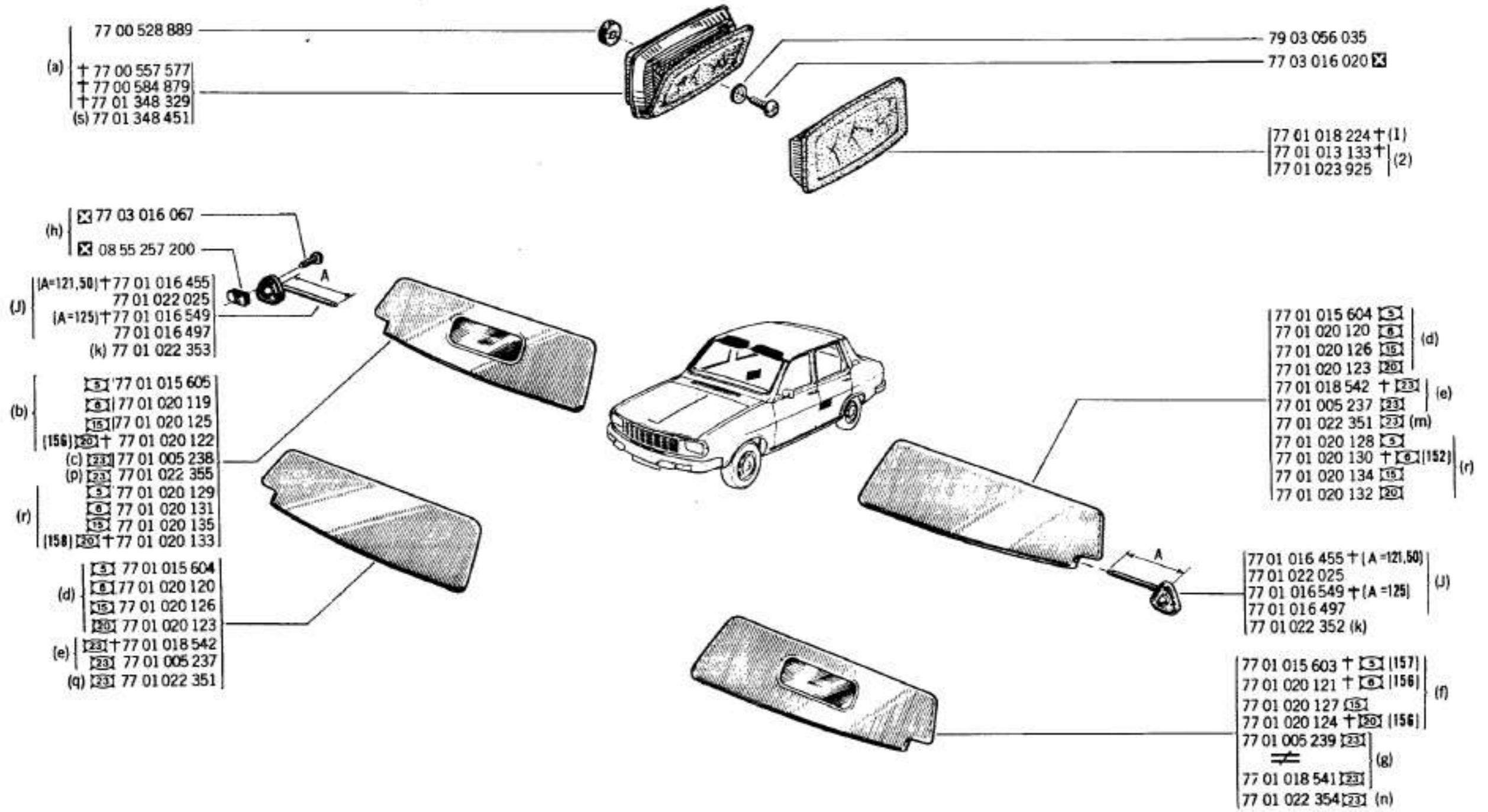
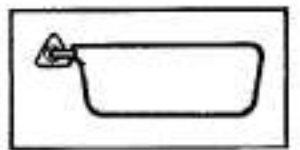
	R 1170	/120
		/264 n° 1628794 n° ...
(a)	R 1177	n° ... n° 399900
		/263 n° 399901 n° ...
	R 1179	/145/762
		n° 1460412 n° ... (5)
	R 1170	/263/518 n° 1281821 n° ...
(b)		/264 n° ... n° 1628793
		/100/101/102/103/121/122/123/144/146/160/162/166/167/220/221/222/262/266/267/268
		/511/560/563/564/566/567/568/600/601/603/660/661/663/761/863/866
	R 1177	/263 n° 399901 n° ...
	R 1179	/145/762
(c)	R 1170	n° ... n° 1460411 (5)
		/263 n° ... n° 1281820
(d)	R 1170	n° ... n° 1460411 (5)
		/263/518 n° ... n° 1281820
(e)	R 1179	/142

(1)		QUILLERY
(2)		GALLINO
(3)		CLIFFORD



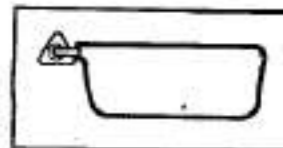
(a)	R 1170	II	↔	n° ...	⇔	n° 1460411	⌘	(5)
(b)	R 1177		↔	n° ...	⇔	n° 331340		
	R 1179	/142/762	↔	n° ...	⇔	n° 6600		
	R 1170	II	/120					
(c)	R 1177		↔	n° ...	⇔	n° 399900		
		II	⌘	/263	↔	n° 399901	⇔	n° ...
	R 1179	/142/762						
	R 1170	II	/518	↔	n° 1460412	⇔	n° ...	⌘ (5)
(d)	R 1177		↔	n° 331341	⇔	n° ...		
	R 1179	/142/762	↔	n° 6601	⇔	n° ...		

				/100/101/102/120/121/122/123/146/160/162				
(e)	R 1170	II		/166/167/220/221/222/263/264/266/267/268	↔	n° 1460412	⇔	n° ...
				/511/560/563/564/566/567/600/603/660/661				⌘ (5)
				/863/866				
	R 1177	II	/263	↔	n° 399901	⇔	n° ...	
(f)	R 1179	/142						

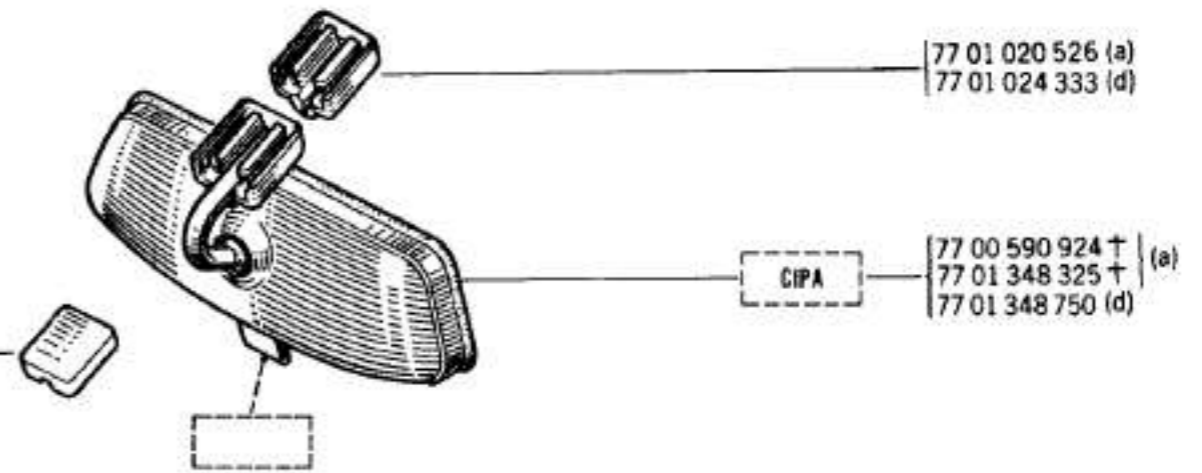
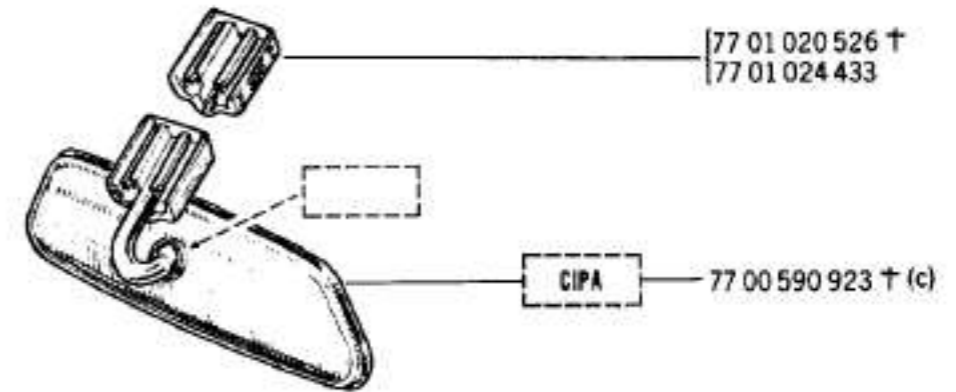
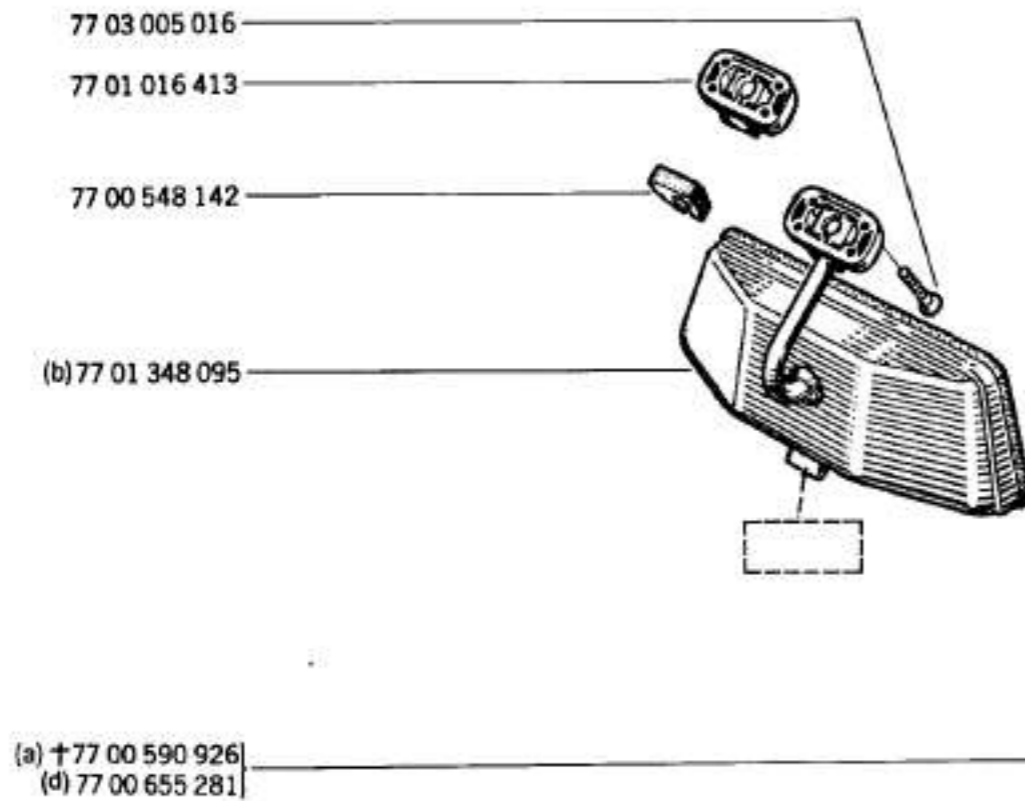


(1) ☑ MAGLIM
(2) ☑ SOLERS

[155] ☑ 77 01 020 120 -1-
[156] ☑ 77 01 020 123 -1-
[157] ☑ 77 01 015 604 -1-
[158] ☑ 77 01 020 544 -1-

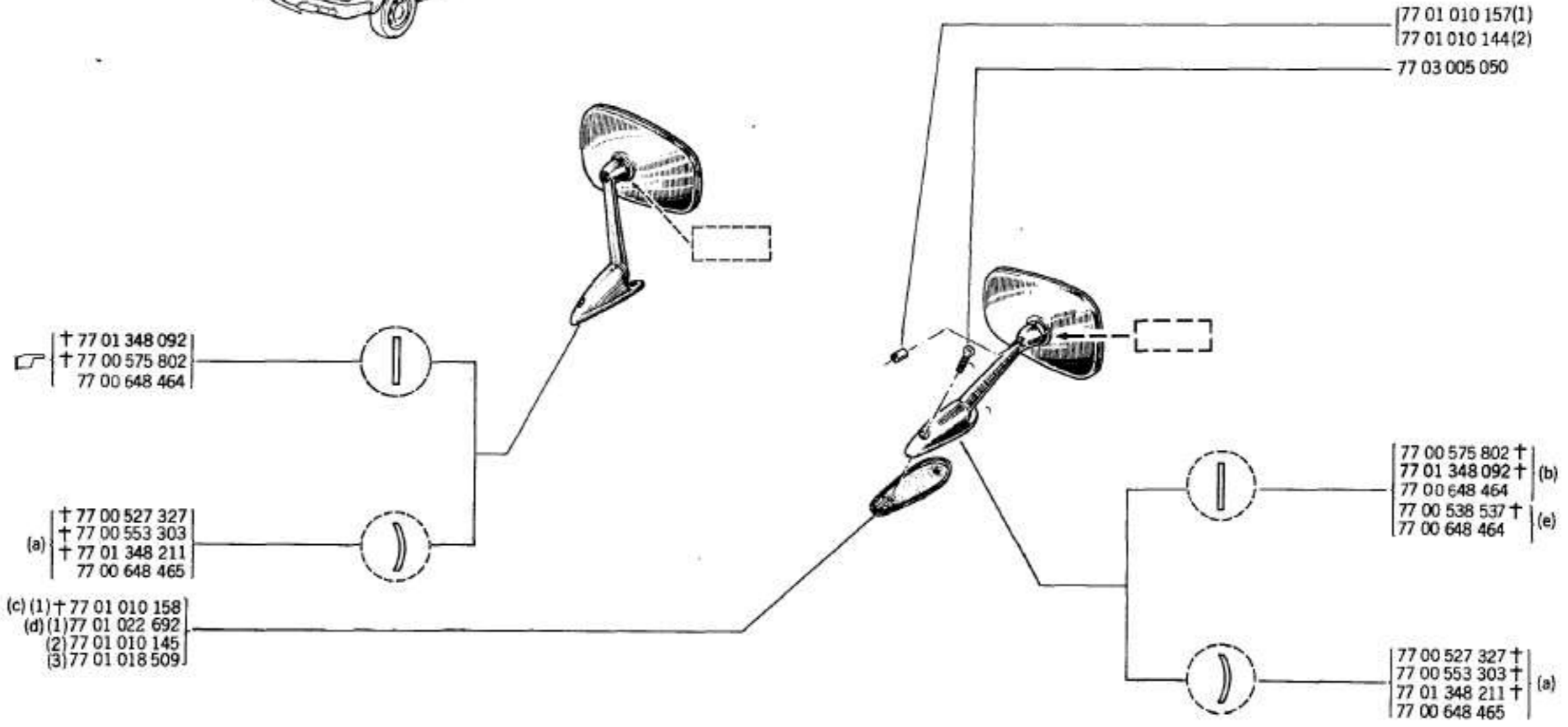


	R 1170		↔ n° ... ⇨ n° 1624300
(a)	R 1177		↔ n° ... ⇨ n° 382300
	R 1179		↔ n° 1 ⇨ n° 7400
(b)	R 1177		↔ n° ... ⇨ n° 331340
(c)	R 1170		↔ n° ... ⇨ n° 1460411 (5)
			/100/101/102/103/120/121/122/123/144/146/160/166
	R 1177		↔ n° ... ⇨ n° 331340
(d)			/167/221/222/262/263/267/518/560/566/567
			/570/574/577/578/600/601/602
			/603/660/661/663/663/666/676
	R 1179		↔ n° 1 ⇨ n° 6600
(e)	R 1170		↔ n° ... ⇨ n° 1460411 (5)
	R 1179		↔ n° ... ⇨ n° 6600
(f)	R 1177		/600/601/602/603/660/661/663/663/666/676 ↔ n° ... ⇨ n° 331340
(g)	R 1170		↔ n° ... ⇨ n° 1460411 (5)
	R 1170		
(h)	R 1177		/762
	R 1179		
	R 1170		↔ n° ... ⇨ n° 1460411 (5)
(j)	R 1177		↔ n° ... ⇨ n° 331340
	R 1179		↔ n° 1 ⇨ n° 6600
	R 1170		↔ n° 1460412 ⇨ n° ... (5)
(k)	R 1177		↔ n° 331341 ⇨ n° ...
	R 1179		↔ n° 6601 ⇨ n° ...
	R 1170		↔ n° 1460412 ⇨ n° ... (5)
	R 1177		↔ n° 331341 ⇨ n° ...
(m)	R 1179		/142 ↔ n° 6601 ⇨ n° ...
			/145
(n)	R 1170		↔ n° 1460412 ⇨ n° ... (5)
	R 1177		↔ n° 331341 ⇨ n° ...
	R 1170		↔ n° 1460412 ⇨ n° ... (5)
(p)	R 1177		↔ n° 331341 ⇨ n° ...
	R 1179		/142 ↔ n° 6601 ⇨ n° ...
	R 1170		↔ n° 1460412 ⇨ n° ... (5)
(q)	R 1177		↔ n° 331341 ⇨ n° ...
	R 1179		/145 ↔ n° 6601 ⇨ n° ...
(r)	R 1179		/142 ↔ n° 1 ⇨ n° 6600
	R 1170		↔ n° 1624301 ⇨ n° ...
(s)	R 1177		↔ n° 382301 ⇨ n° ...
	R 1179		↔ n° 7401 ⇨ n° ...



	R 1170 /146 ⇔ n° ... ⇨ n° 1703289 #
(a)	R 1177 /146/518/578/762 ⇔ n° ... ⇨ n° 386029 #
	R 1179 ⇔ n° 1 ⇨ n° 8113 #
	R 1170 ☒ /146
(b)	R 1177 ☒ /146/518/578/762

(c)	R 1179 /142
	R 1170 /146 ⇔ n° 1703290 # ⇨ n° ...
(d)	R 1177 /518/578 ⇔ n° 386030 # ⇨ n° ...
	R 1179 ⇔ n° 8114 # ⇨ n° ...



R 1170	/148
(a) R 1177	/148
R 1179	/145

R 1170	☒ /148/567
(b) R 1177	☒ /148/577
R 1179	/142

R 1170	↔ n° ... ⇨ n° 1460411 ☒ (5)
(c) R 1177	↔ n° ... ⇨ n° 331340
R 1179	↔ n° 1 ⇨ n° 6600

R 1170	↔ n° 1460412 ⇨ n° ... ☒ (5)
(d) R 1177	↔ n° 331341 ⇨ n° ...
R 1179	↔ n° 6601 ⇨ n° ...

(e) R 1170	/567
R 1177	/577

(5) Ⓞ 08...

- (1) ☒ CIPA
- (2) ☒ GECO
- (3) ☒ BAZ

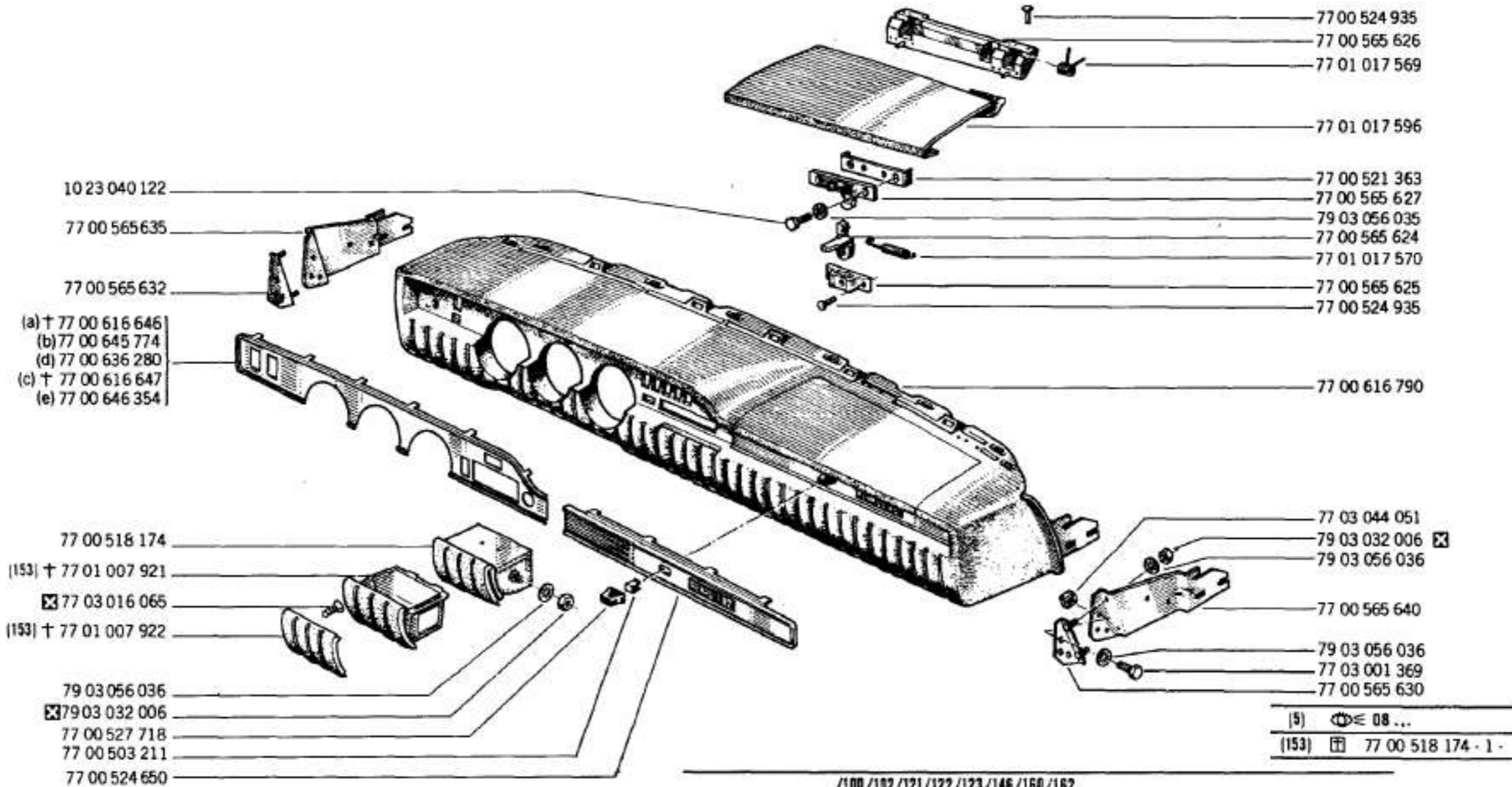
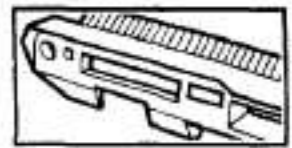
R 1170



/263/518 ⇄ n° ... ⇨ n° 1281820

85.57

P.R. 1012



(a) R 1170		/101 ⇄ n° ... ⇨ n° 1281820	⇄ n° ... ⇨ n° 1460411 (5)
		/100/102/103/121/122/123/144/146	
		/160/166/167/220/221/222/262/264	
		/267/268/511/560/563/564/566/567	
		/263/518 ⇄ n° ... ⇨ n° 1281820	

(b) R 1170		/100/102/121/122/123/146/160/162	⇄ n° 1460412 ⇨ n° ... (5)
		/166/167/220/221/222/264/266	
		/267/268/511/560/563/564/566/567	
		/120 ⇄ n° ... ⇨ n° 1460411 (5)	
		/101 ⇄ n° 1281821 ⇨ n° 1460411 (5)	
(c) R 1170		/101/120 ⇄ n° 1460412 ⇨ n° ... (5)	
(d) R 1170		/101 ⇄ n° 1281821 ⇨ n° 1460411 (5)	
(e) R 1170		/101/120 ⇄ n° 1460412 ⇨ n° ... (5)	

R 1170

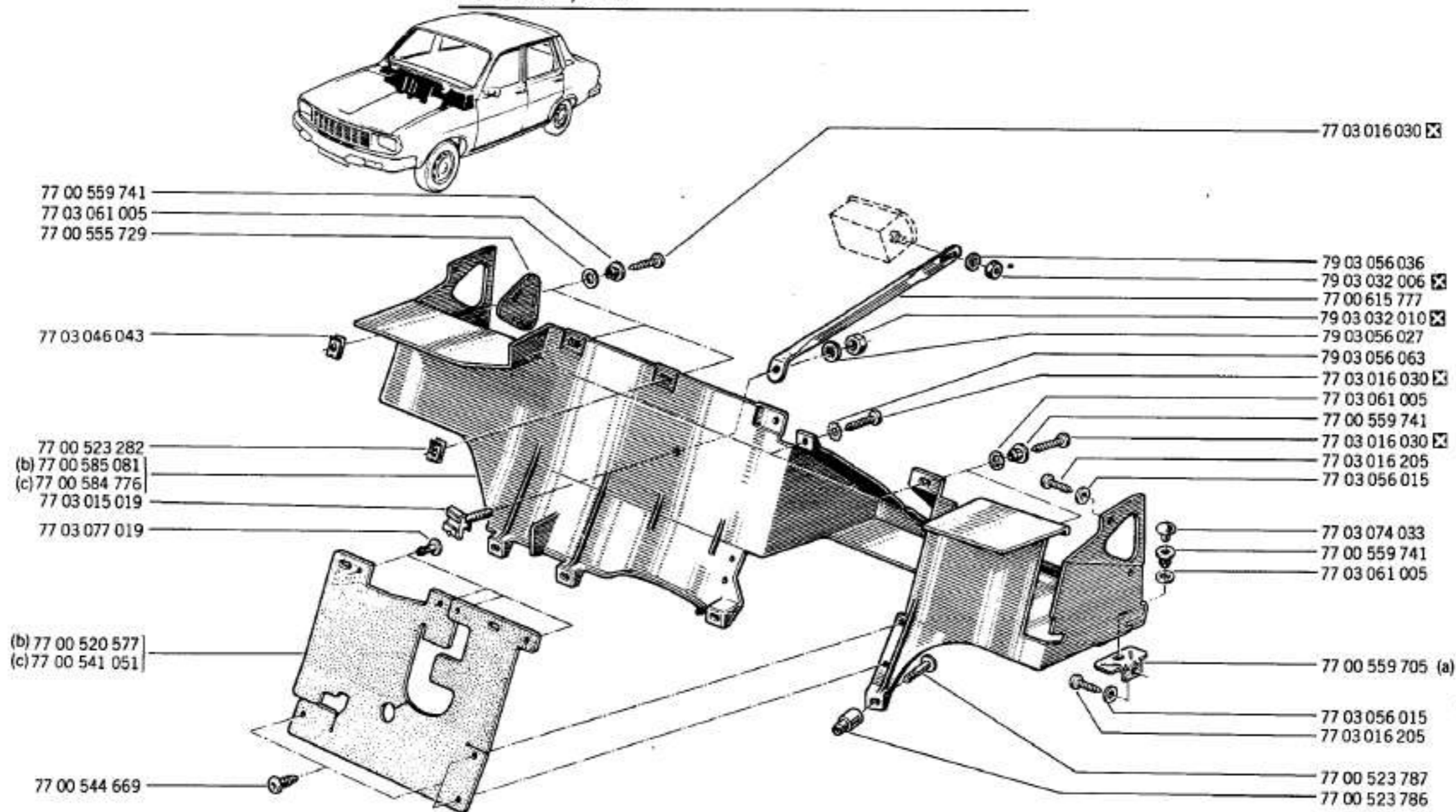


/263/518 n° ... n° 1281820


R 1179 /142



85.59

P.R.1012



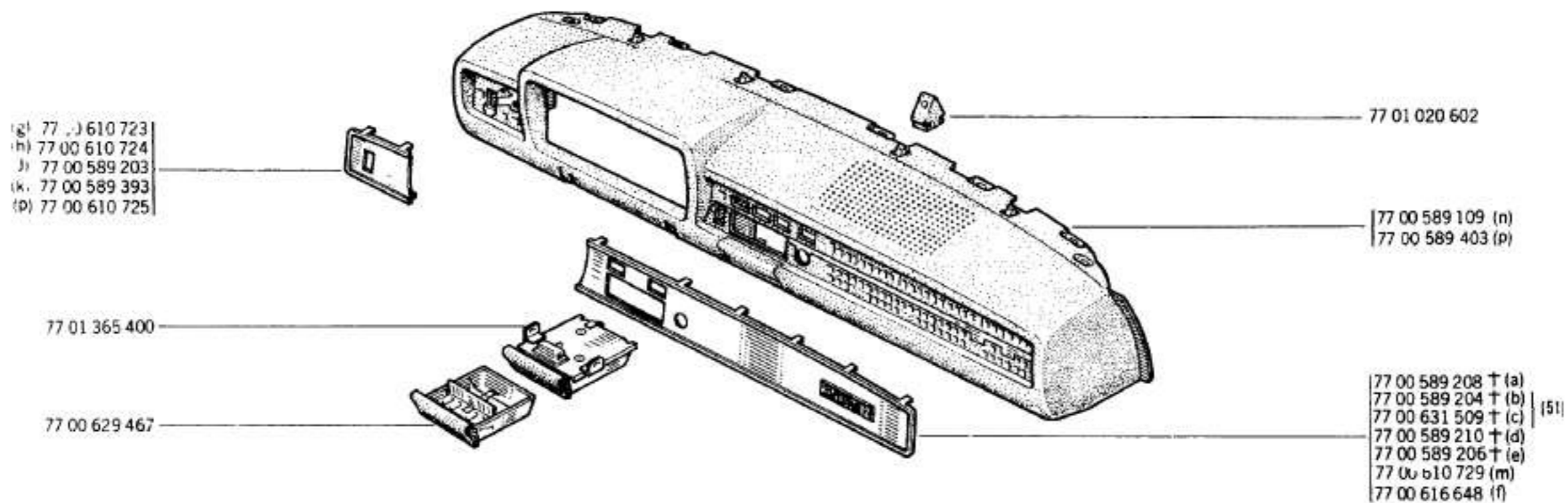
	R 1170		n° ... n° 1460411	(5)
(a)			/263/518 n° ... n° 1281820	
	R 1179		/142	
	R 1170		/263/518 n° ... n° 1281820	
(b)			/142	
(c)	R 1179		/142	


/263/518 ⇄ n° 1281821 ⇨ n° ...
 R 1170  /100/101/102/103/120/121/122/123/144/146/160/162/166/167/220/221
 /222/262/264/266/267/268/511/560/563/564/566/567/568

R 1177 
 R 1179 

85.60.1

PR 1012





(51)  77 00 610 729 -1-

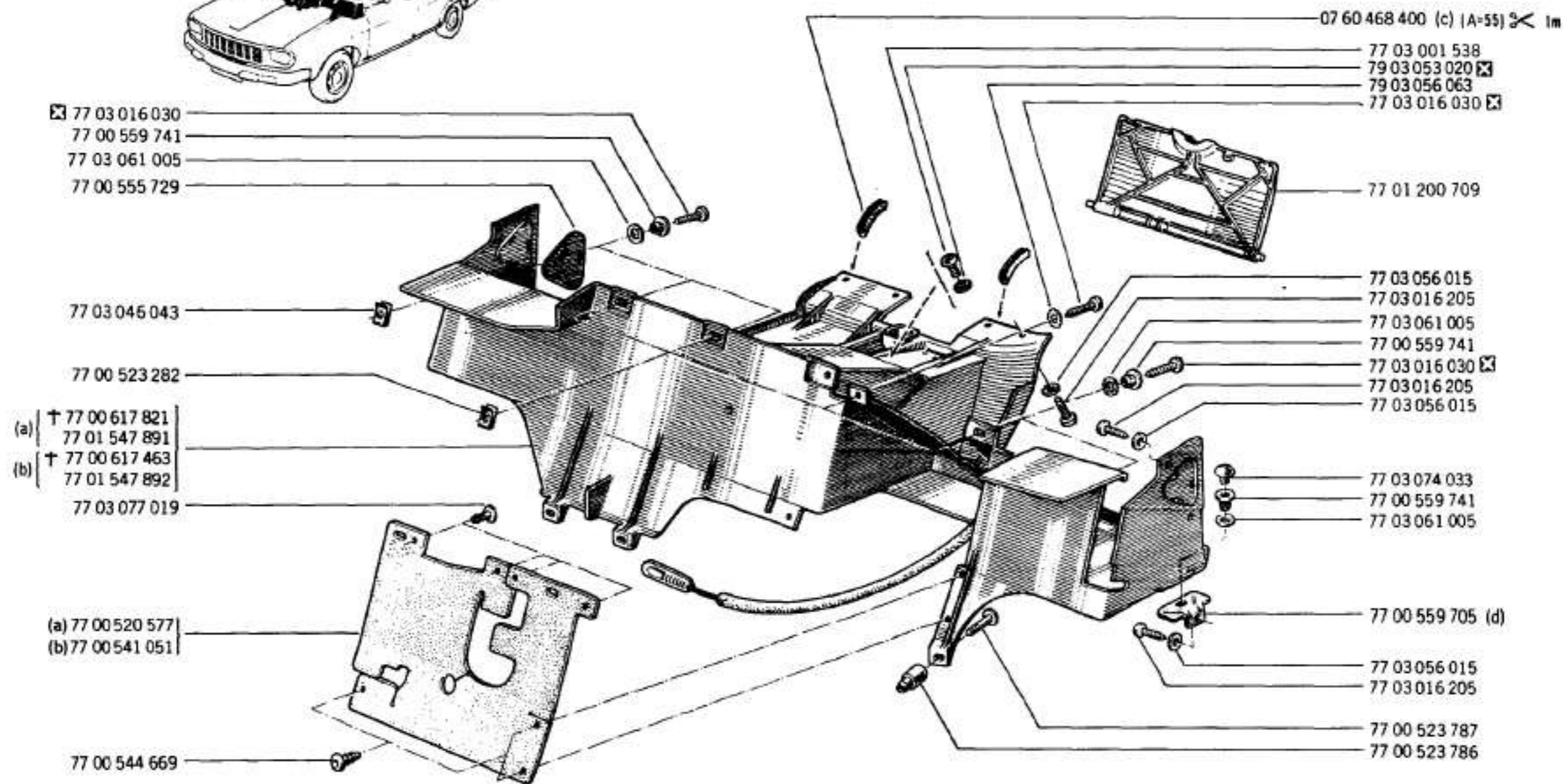







(a)	R 1179		\Leftrightarrow n° ... \Leftrightarrow n° 2936
			/101 \Leftrightarrow n° ... \Leftrightarrow n° 1281820
			/263/518 \Leftrightarrow n° 1281821 \Leftrightarrow n° 1460411 ∇ (5)
(b)	R 1170		/100/102/103/120/121/122/123/144/146
			/160/166/167/220/221/222/262/264/267 \Leftrightarrow n° ... \Leftrightarrow n° 1460411 ∇ (5)
			/268/511/560/563/564/566/567/568
(c)	R 1170		/101 \Leftrightarrow n° 1281821 \Leftrightarrow n° 1460411 ∇ (5)
	R 1179		/145 \Leftrightarrow n° 2937 \Leftrightarrow n° 6600
			\Leftrightarrow n° ... \Leftrightarrow n° 266700
	R 1177		/101 \Leftrightarrow n° 266701 \Leftrightarrow n° 331340
(d)			
	R 1179		/145 \Leftrightarrow n° 2937 \Leftrightarrow n° 6600
			/100/102/103/120/121/122/123/144
(e)	R 1177		/146/160/166/167/221/222/262/263 \Leftrightarrow n° 266701 \Leftrightarrow n° 331340
			/267/518/560/566/567/570/574/577/578
(f)	R 1179		/145 \Leftrightarrow n° 1 \Leftrightarrow n° 2936
			/263/518 \Leftrightarrow n° 1281821 \Leftrightarrow n° ...
	R 1170		/101/121 \Leftrightarrow n° ... \Leftrightarrow n° 1460411 ∇ (5)
			/100/102/103/122/123/144/146/160/162/166/167/220/221/222/262/264/266/267/268/511
			/560/563/564/566/567/568
(g)	R 1177		/100/102/122/123/146/160/166/167/222/262/263 \Leftrightarrow n° 331341 \Leftrightarrow n° ...
			/266/267/518/560/566/567/570/574/577/578
			/145
	R 1179		/145 \Leftrightarrow n° 6601 \Leftrightarrow n° ...
			/100/101/102/103/121/122/123/144
	R 1177		/146/160/166/167/221/222/262/263 \Leftrightarrow n° ... \Leftrightarrow n° 331340
(h)			/267/518/560/566/567/570/574/577/578
	R 1179		/145 \Leftrightarrow n° 1 \Leftrightarrow n° 6600
	R 1170		/101/121 \Leftrightarrow n° 1460412 \Leftrightarrow n° ... ∇ (5)
(j)			/120
	R 1177		/101/120/121 \Leftrightarrow n° 331341 \Leftrightarrow n° ...
(k)	R 1177		/120 \Leftrightarrow n° ... \Leftrightarrow n° 331340





	R 1170		\Leftrightarrow n° 1460412 \Leftrightarrow n° ... ∇ (5)
(m)	R 1177		\Leftrightarrow n° 331341 \Leftrightarrow n° ...
	R 1179		/145 \Leftrightarrow n° 6601 \Leftrightarrow n° ...
			/142
			/263/518 \Leftrightarrow n° 1281821 \Leftrightarrow n° ...
	R 1170		/100/101/102/103/120/121/122/123/144/146/160/162/166/167/220/221
(n)			/222/262/264/266/267/268/511/560/563/564/566/567/568
	R 1177		
	R 1179		/145
(p)	R 1179		/142




/263/518 ⇄ n° 1281821 ⇨ n° ...
 R 1170  /100/101/102/103/120/121/122/123/144/146/160/162/166/167/220
 /221/222/262/264/266/267/268/511/560/563/564/566/567/568
 R 1177 
 R 1179 /145

85.61
 PR 1012



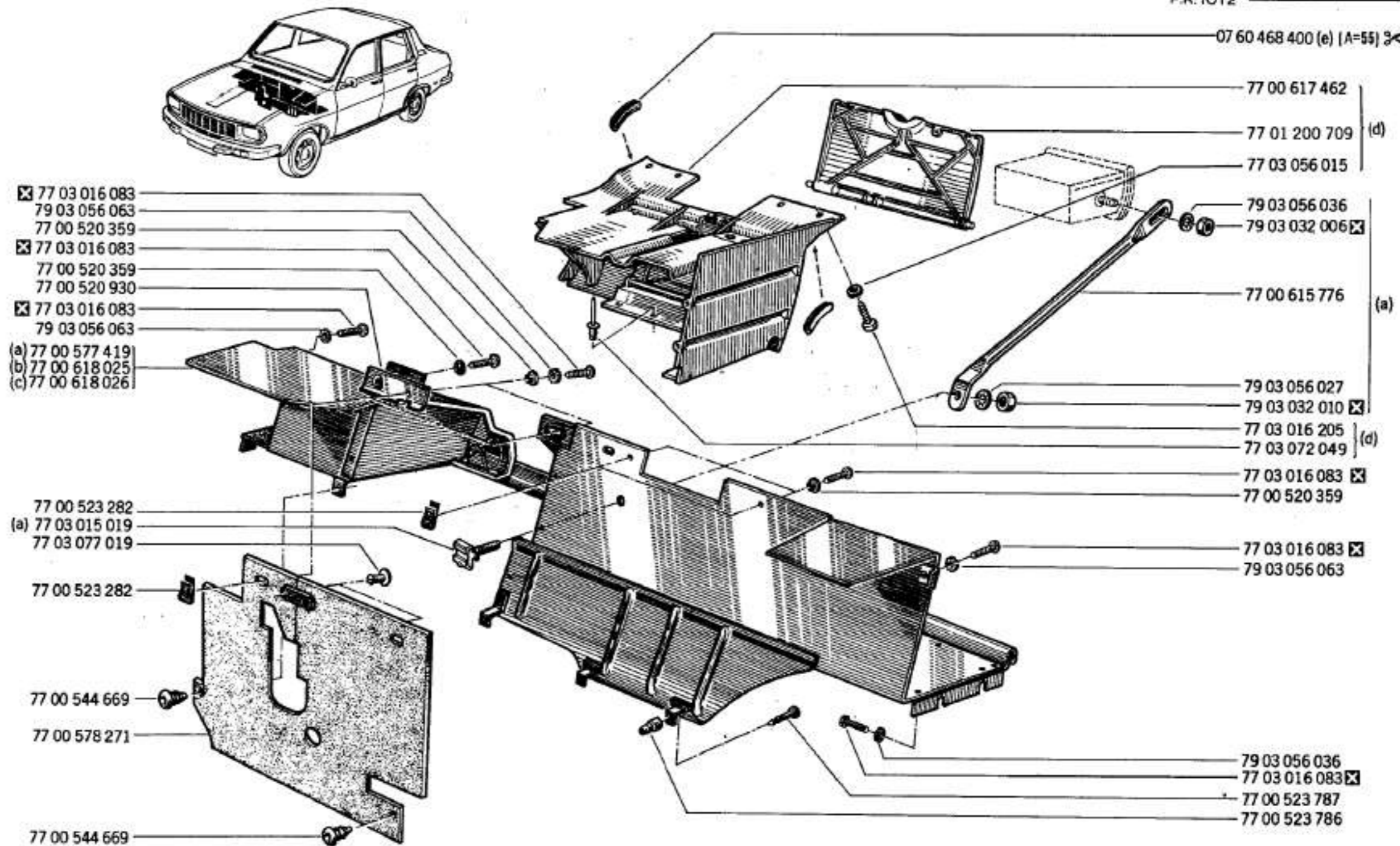
R 1170 
 (a) R 1177 
 R 1179 
 (b) R 1177 
 R 1179 

R 1170   ⇄ n° 1281821 ⇨ n° ...
 (c) R 1177  ⇄ n° 266701 ⇨ n° ...
 R 1179 /145  ⇄ n° 2937 ⇨ n° ...

/263/518 ⇄ n° 1281821 ⇨ n° 1460411 (5)
 R 1170  /100/101/102/103/120/121/122/123/144/146/160
 /166/167/220/221/222/262/264/267/268 ⇄ n° ... ⇨ n° 1460411 (5)
 (d) /511/560/563/564/566/567/568
 R 1177  ⇄ n° ... ⇨ n° 331340
 R 1179 /145  ⇄ n° ... ⇨ n° 6600



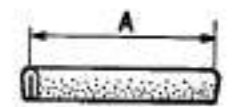
(5)  08...

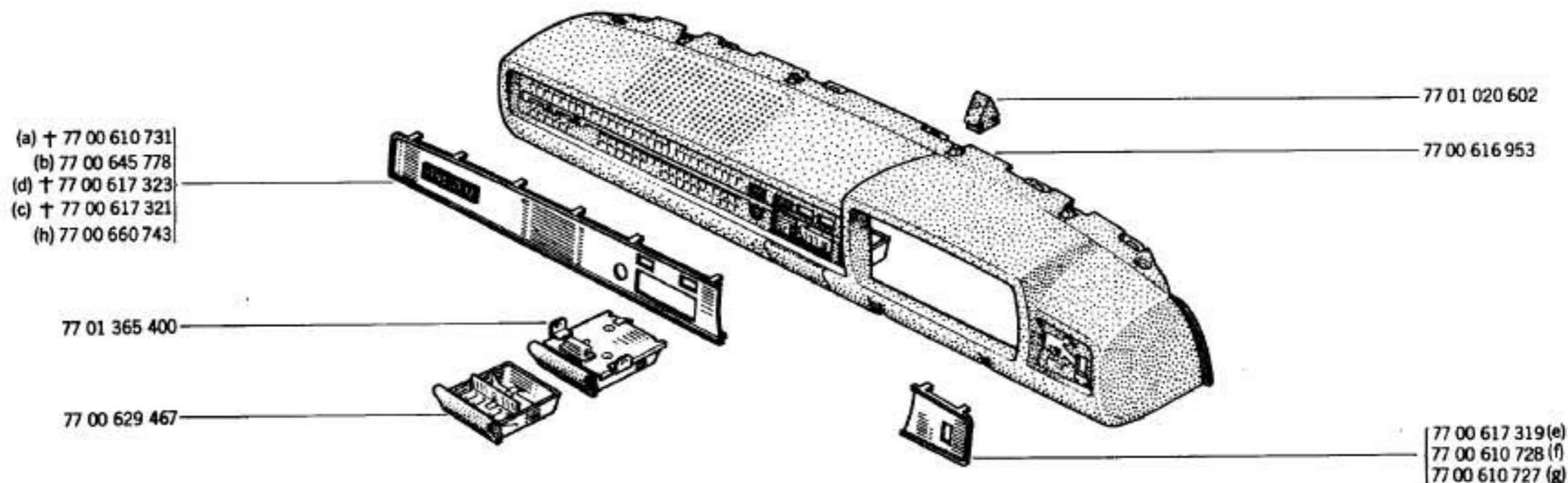


(a)	R 1170	
	R 1170	
(b)	R 1177	
	R 1179	

(c)	R 1177		R 1179	
(d)	R 1170		R 1177	
	R 1179			

R 1170		n° 1281821	⇨	n° ...	
(e)	R 1177		n° 266701	⇨	n° ...
	R 1179		n° 2937	⇨	n° ...





(a)	R 1170	↔	n° ...	⇨	n° 1460411	↘	(5)
	R 1170	↔	n° 1460412	⇨	n° 1624300	↘	(5)
(b)	R 1177	↔	n° 331341	⇨	n° 382300		
	R 1179	↔	n° 6801	⇨	n° 7400		
(c)	R 1177	↔	n° ...	⇨	n° 266700		
	R 1179	↔	n° 1	⇨	n° 6800		
(d)	R 1177	↔	n° 266701	⇨	n° 331340		
	R 1177	↔	n° ...	⇨	n° 331340		
(e)	R 1179	↔	n° 1	⇨	n° 6800		

(f)	R 1170	↔	n° 1460412	⇨	n° ...	↘	(5)
	R 1177	↔	n° 331341	⇨	n° ...		
(g)	R 1170	↔	n° ...	⇨	n° 1460411	↘	(5)
	R 1179	↔	n° 6801	⇨	n° ...		
	R 1170	↔	n° 1624301	⇨	n° ...		
(h)	R 1177	↔	n° 382301	⇨	n° ...		
	R 1179	↔	n° 7401	⇨	n° ...		

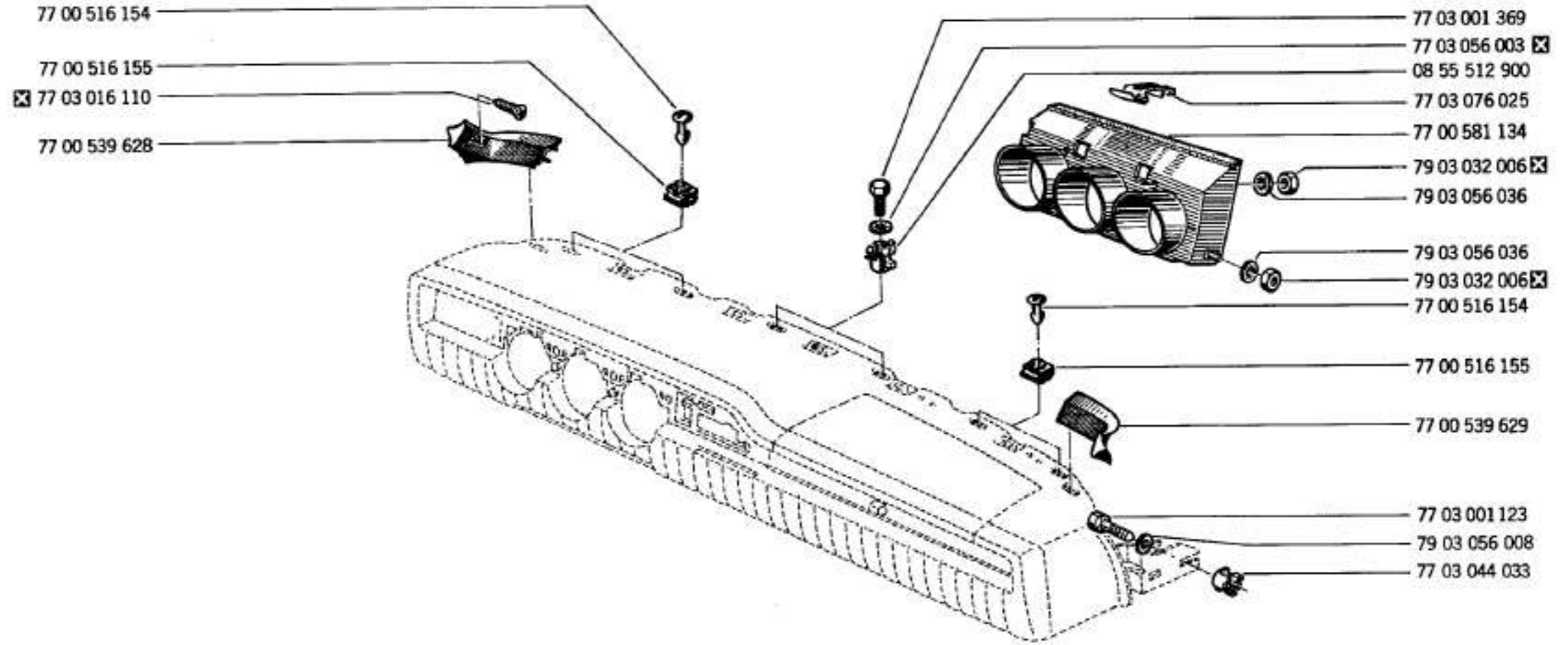
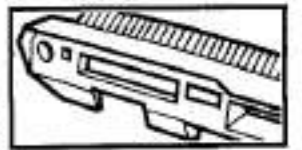
R 1170



/263/518 ⇄ n° ... ⇨ n° 1281820

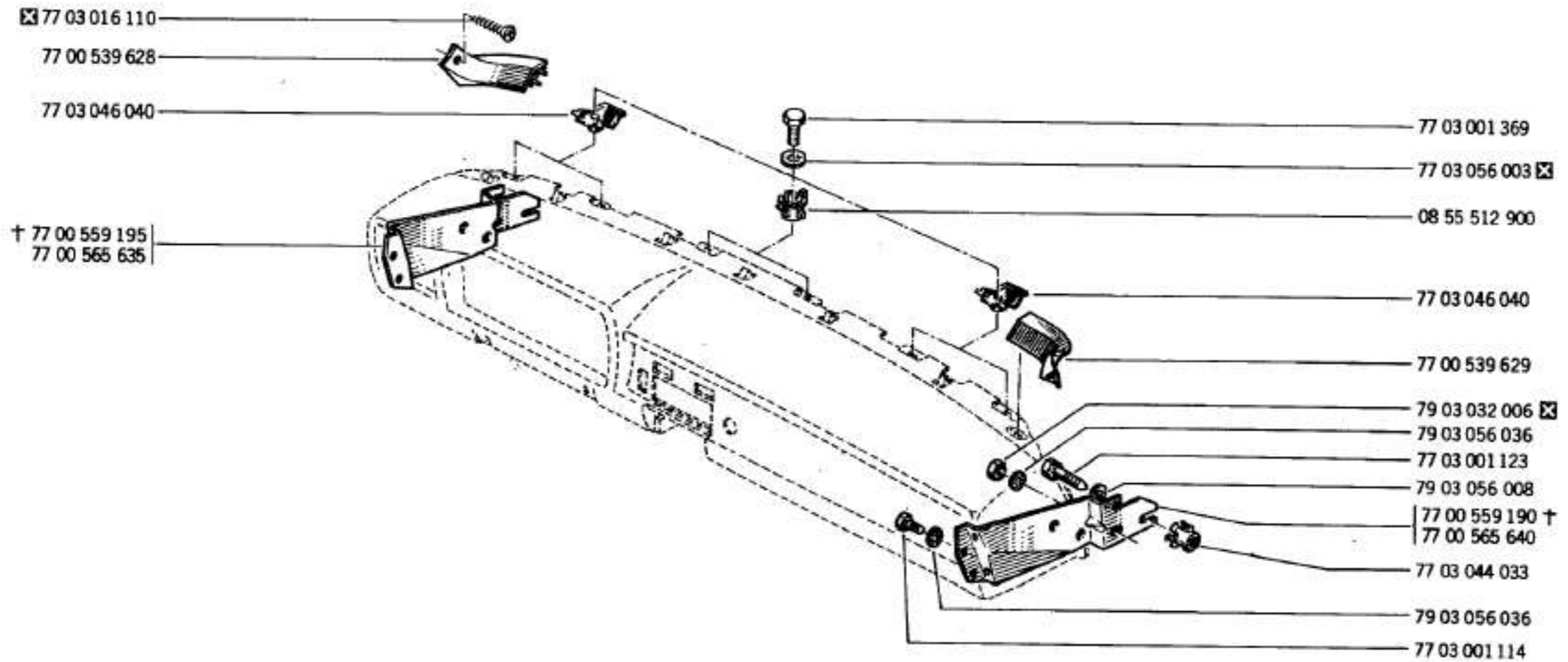
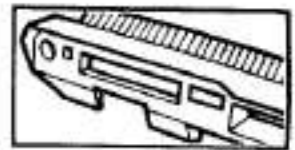
85.70

P.R.1012



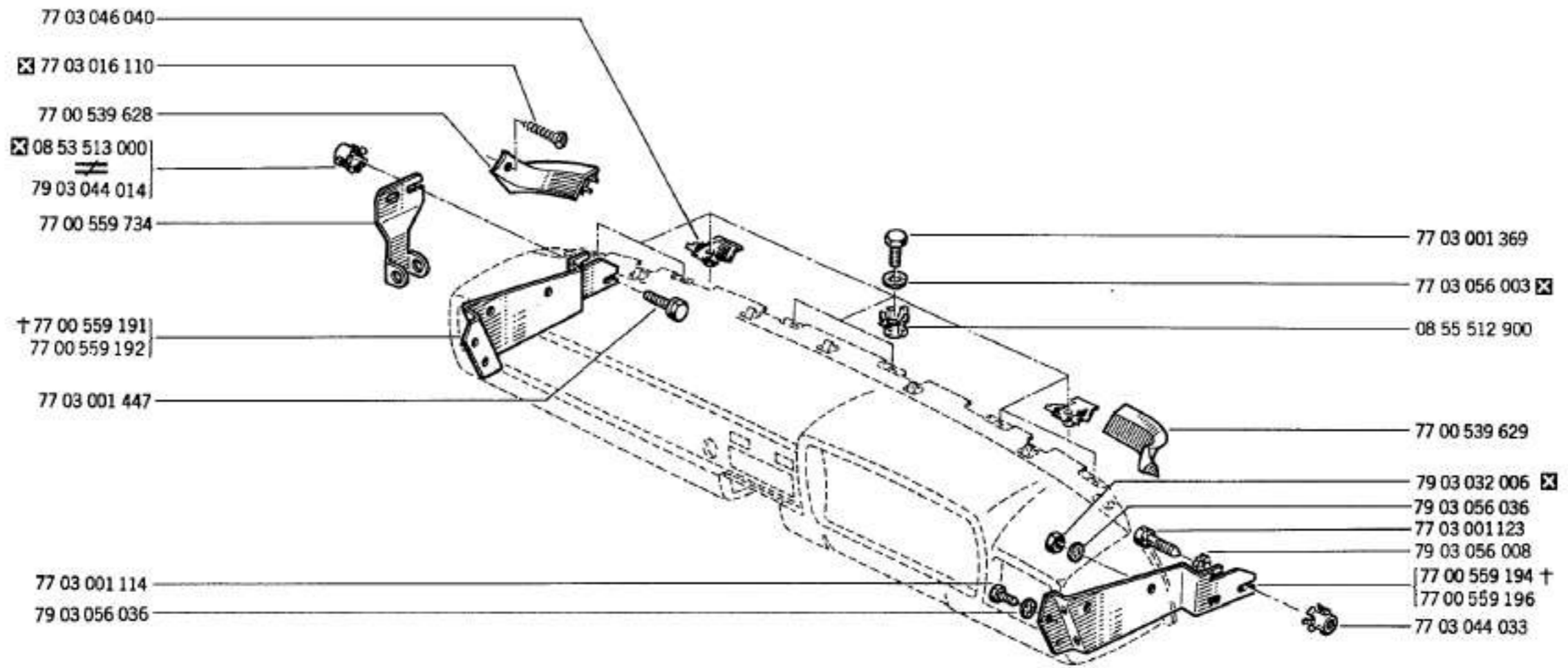
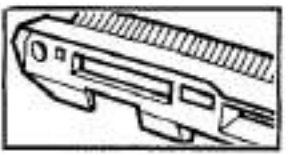
/263/518 ⇔ n° 1281821 ⇨ n° ...
 R 1170 /100/101/102/103/120/121/122/123/144/146/160/162/166/167/220
 /221/222/262/264/266/267/268/511/560/583/584/586/567/568
 R 1177
 R 1179

85.71
 PR 1012



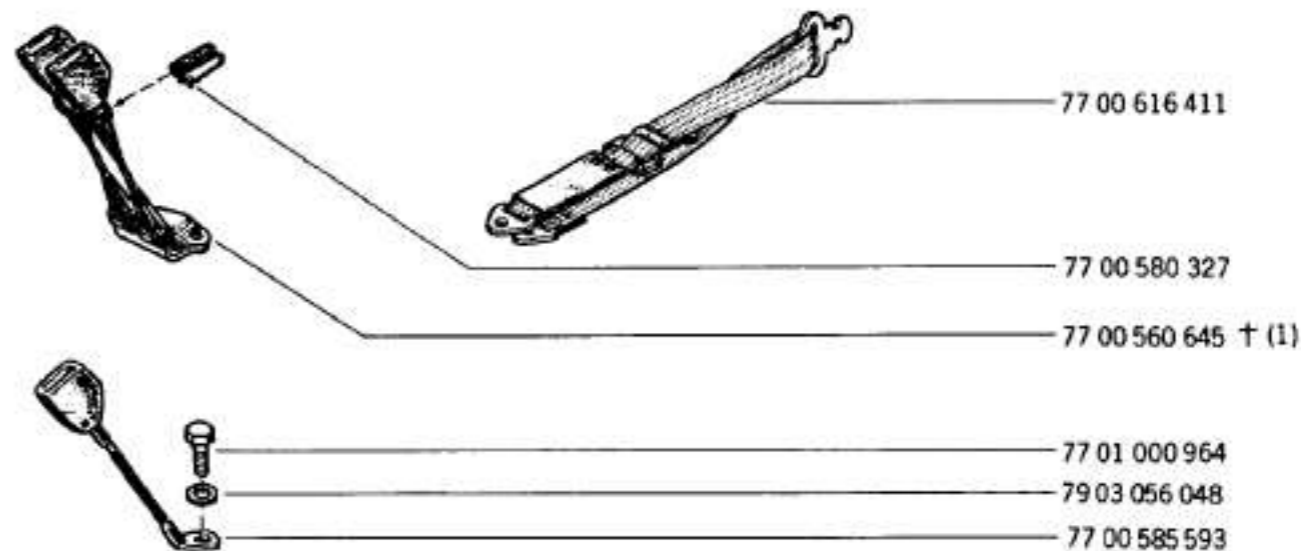
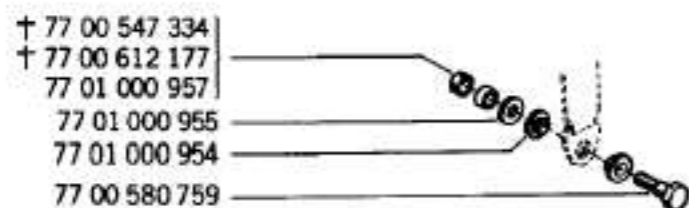
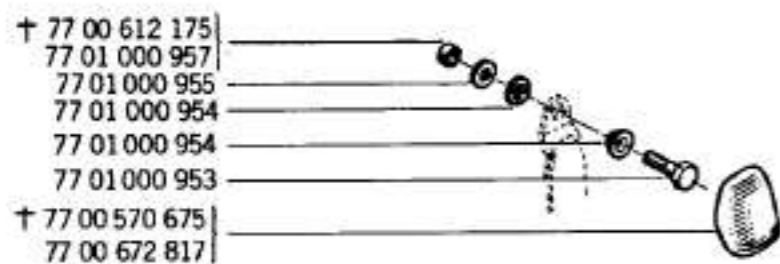


85.73
P.R. 1012



(a)

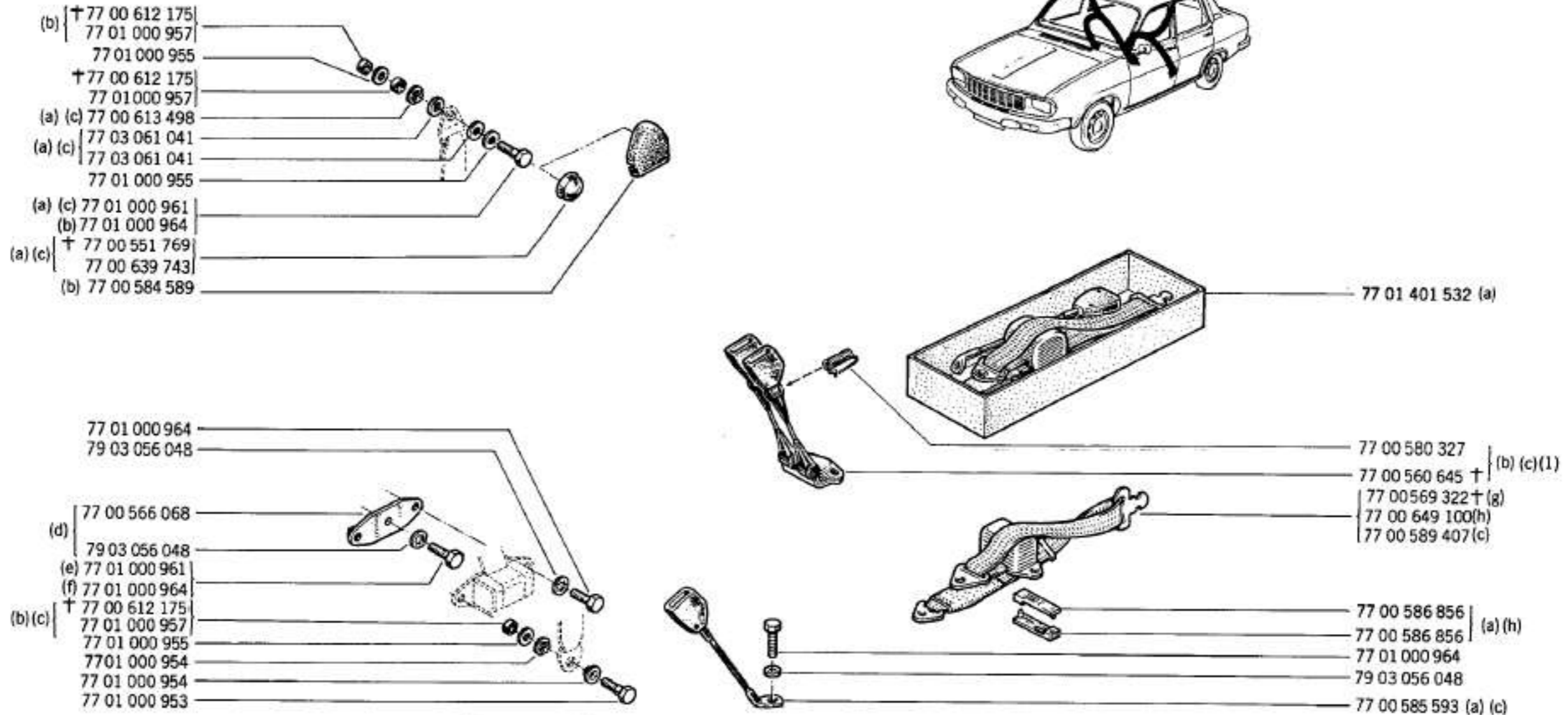
85.75
PR 1012



(a)	R 1170	/100/101/103/120/121/123 ⇄ s° ... ⇨ s° 1281820
		/166/220/518/566
(a)	R 1177	/100/101/103/120/121/123/802 ⇄ s° ... ⇨ s° 266700
		/166/518/566/578

R 1170 /122/146/600
R 1177 /122/146/600
R 1179 /145

85.76
P.R. 1012



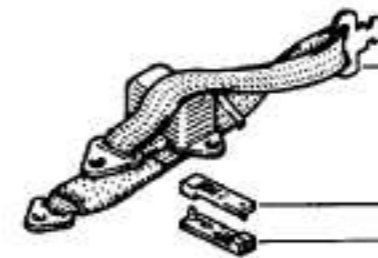
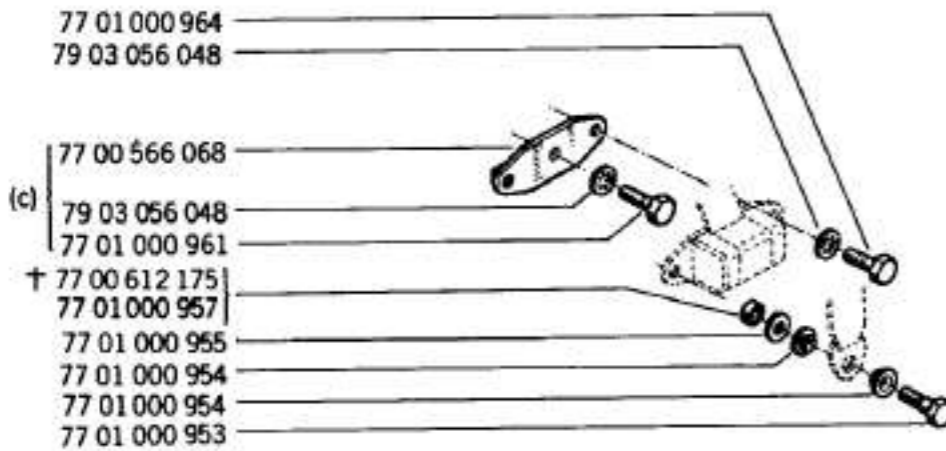
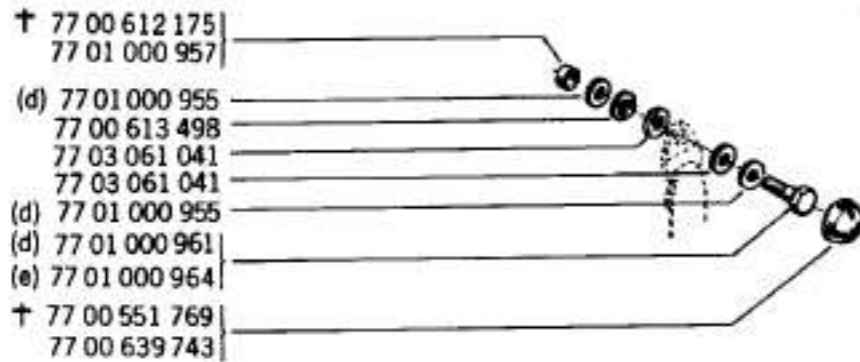
(a)	R 1170 /600
	R 1177 /146
(b)	R 1170 /145
	R 1177 /122

	R 1170 /122/146/600 ⇔ n° ... ⇨ n° 1207462 (2)
(d)	R 1177 /122/146/600 ⇔ n° ... ⇨ n° 238741
	R 1179 /145 ⇔ n° ... ⇨ n° 1170
(e)	R 1170 /122/600 ⇔ n° ... ⇨ n° 1207462 (2)
	R 1177 /122/600 ⇔ n° ... ⇨ n° 238741
	R 1170 /146 ⇔ n° ... ⇨ n° 1207462 (2)
(f)	R 1177 /146 ⇔ n° ... ⇨ n° 238741
	R 1179 /145 ⇔ n° ... ⇨ n° 1170

	R 1170 /146
(g)	R 1177 /145 ⇔ n° 1 ⇨ n° 7360 #
(h)	R 1179 /145 ⇔ n° 7361 # ⇨ n° ...
(1)	77 00 585 593 -2-
(2)	R 1170 ⇔ n° 1206982 ⇨ n° 1207400

(a)

85.77
P.R. 1012

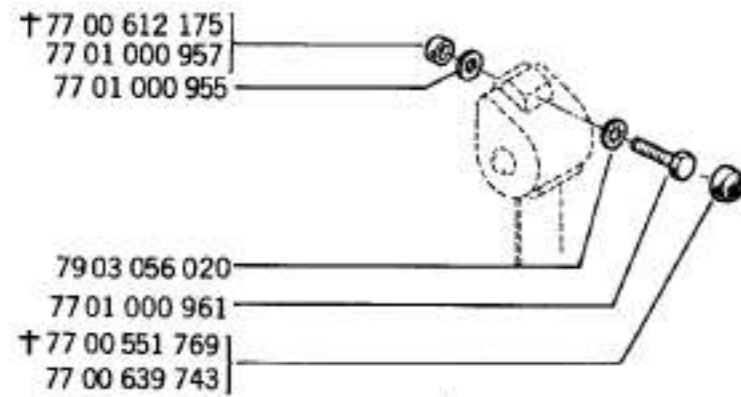


- 77 00 586 856
- 77 00 586 856
- 77 01 000 964
- 79 03 056 048
- 77 00 585 593 (d)

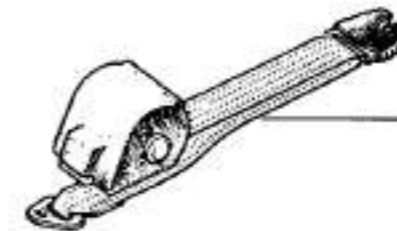
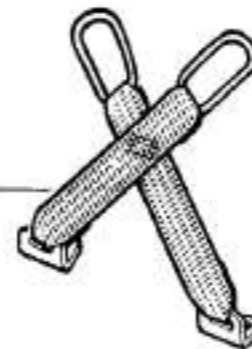
	/100/101/120/121/123/162/167 ⇔ n° 1281821 ⇨ n° ...
R 1170	/144
	□ /100/101/103/120/121/123/167 ⇔ n° ... ⇨ n° 1281820
(a)	/100/101/120/121/123/167 ⇔ n° 266701 ⇨ n° ...
R 1177	/144
	□ /100/101/103/120/121/123/167/602 ⇔ n° ... ⇨ n° 266700
R 1179	/142

(b)	R 1170	/100/101/120/121/123/144/162/167 ⇔ n° 1281821 ⇨ n° ...
	R 1177	/100/101/120/121/123/144/167 ⇔ n° 266701 ⇨ n° ...
	R 1170	/144
		□ /100/101/103/120/121/123/167 ⇔ n° ... ⇨ n° 1207462 [2]
(c)	R 1177	/144
		□ /100/101/103/120/121/123/167/602 ⇔ n° ... ⇨ n° 238741
	R 1170	/100/101/120/121/123/162/167 ⇔ n° 1281821 ⇨ n° ...
	R 1170	/144
		□ /100/101/103/120/121/123/167 ⇔ n° ... ⇨ n° 1281820
(d)	R 1177	/100/101/120/121/123/167 ⇔ n° 266701 ⇨ n° ...
	R 1177	/144
		□ /100/101/103/120/121/123/167/602 ⇔ n° ... ⇨ n° 266700
(e)	R 1179	/142

[2] R 1170 ⇔ n° 1206982 ⇨ n° 1207400

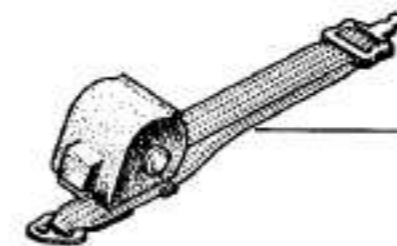
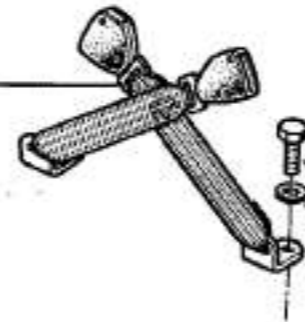
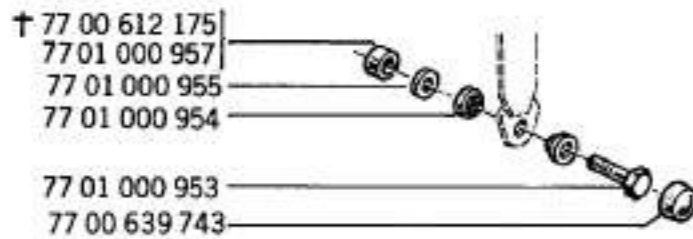


(a) 77 00 613 136



77 00 587 030 (A)
77 00 587 482 (B) (a)

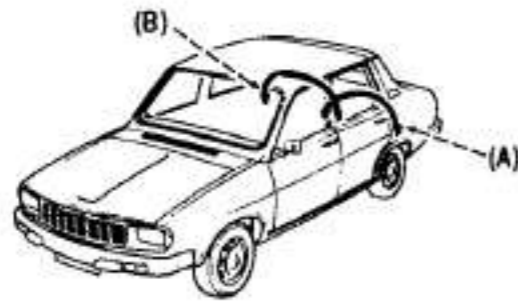
(b) † 77 00 618 492
(c) 77 00 666 367



77 00 618 497 † (A) (b)
77 00 666 361 (A) (c)
77 00 618 498 † (B) (b)
77 00 666 362 (B) (c)

77 01 000 964
79 03 056 020

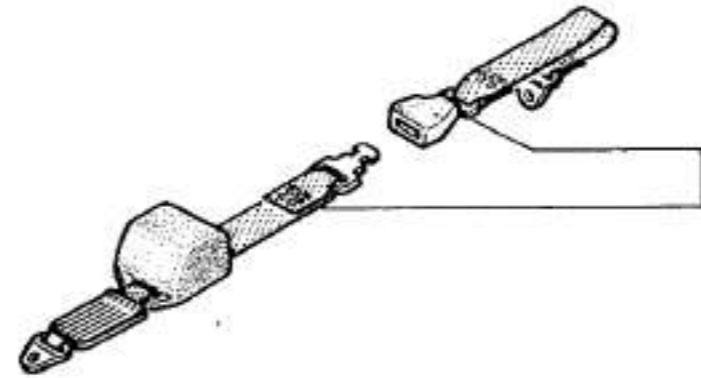
(a)	R 1179 /145	⇌	n° ...	⇨	n° 497
(b)	R 1179 /145	⇌	n° 498	⇨	n° 7400
(c)	R 1179 /145	⇌	n° 7401	⇨	n° ...





77 01 000 964
79 03 056 048



† 77 00 612 175
77 01 000 957
77 01 000 955
77 01 000 954
77 01 000 954
77 01 000 953

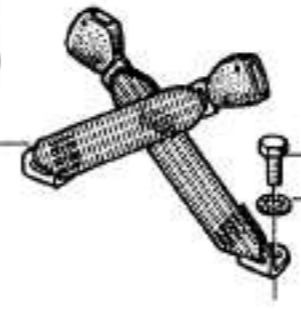
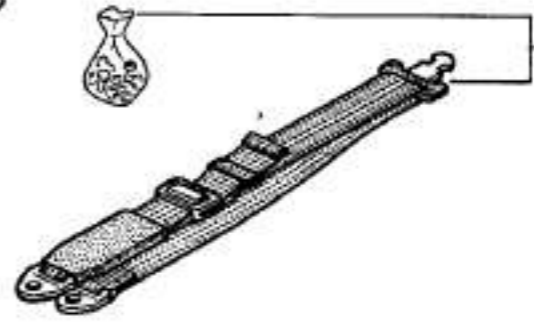
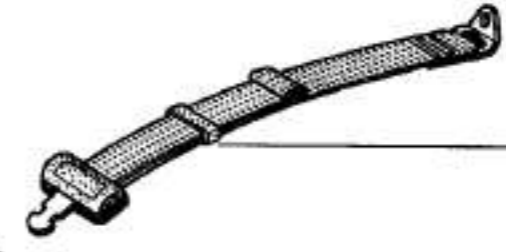
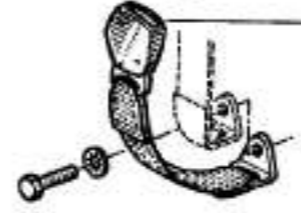
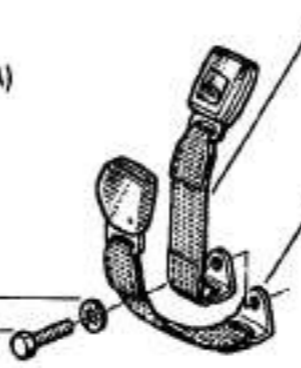
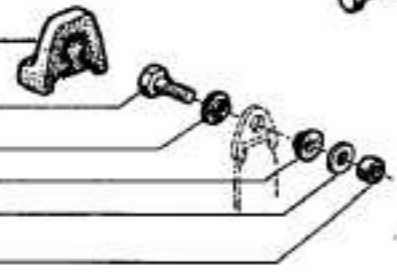


77 00 634 662 (A)
77 00 634 255 (B)

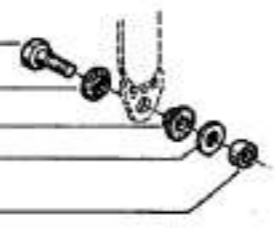
R 1170	 /100/566	↔ n° 1624301	⇨ n° ...
	 /100/560	↔ n° 1624301	⇨ n° ...
R 1177	/566	↔ n° 382301	⇨ n° ...
R 1170	/120	↔ n° 1711901	⇨ n° ...



- (b) 79 03 056 020
- (b) 77 01 000 961
- (a) † 77 00 570 675
- 77 00 672 817
- 77 01 000 953
- 77 01 000 954
- 77 01 000 954
- 77 01 000 955
- (a) † 77 00 612 177
- 77 01 000 957



- 77 01 000 953
- 77 01 000 954
- 77 01 000 954
- 77 01 000 955
- (a) † 77 00 612 175
- 77 01 000 957



- 77 00 668 118 (b)
- 77 00 668 116 (b)



- 77 00 629 341 (C) (b)

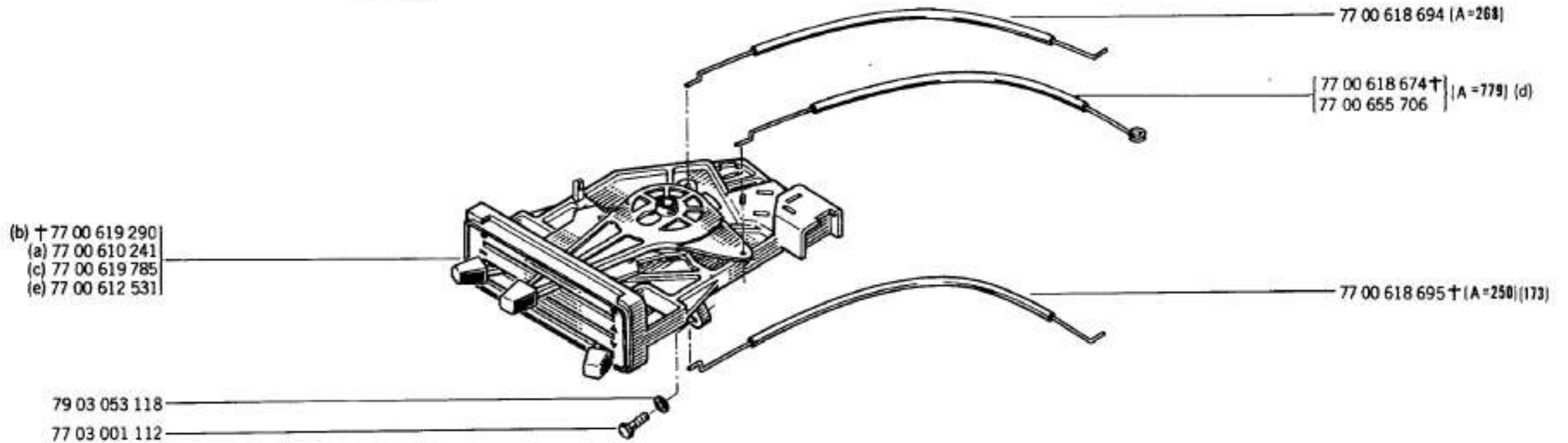
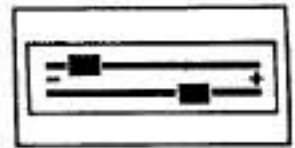
- 77 00 668 116 (b)

- 77 01 402 190 (A) (B)

- (a) 77 01 402 193

- 77 00 586 461 (a)
- 79 03 056 020 (a)

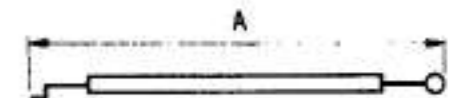
(a)	R 1170	 /100/566	↔ n° 1624301	⇨ n° ...	
		 /100/560	↔ n° 1624301	⇨ n° ...	
		R 1177	/566	↔ n° 382301	⇨ n° ...
(b)	R 1170	/120	↔ n° 1711901	⇨ n° ...	

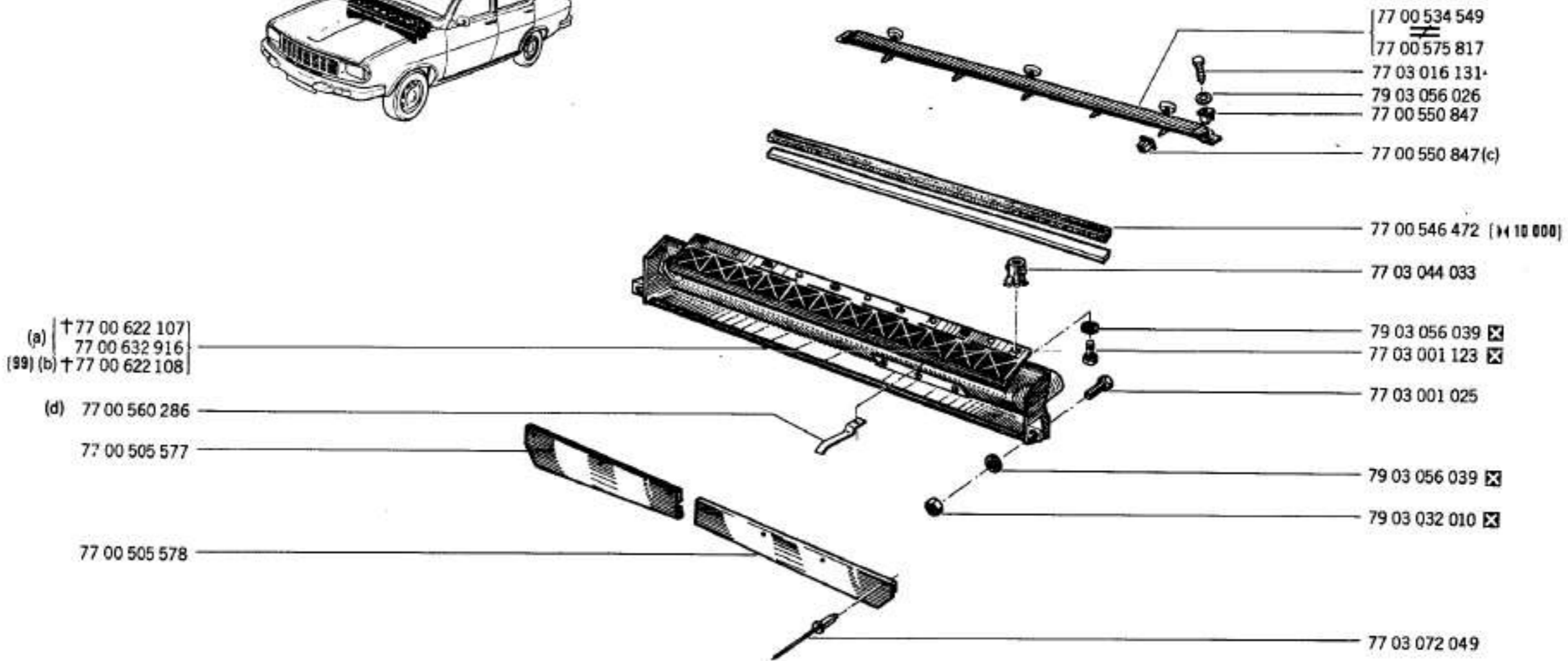
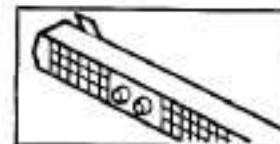


R 1170	
(a) R 1177	n° 331341 ⇔ n° ...
R 1179	/145/762 ⇔ n° 6601 ⇔ n° ...
	/145/762

R 1177	n° ... ⇔ n° 331340
(b) R 1179	/145/762 ⇔ n° ... ⇔ n° 6600
(c) R 1170	
(d) R 1170	/268
	R 1177, R 1179
(e) R 1179	/142

[173] † 77 00 618 694 · 1 ·



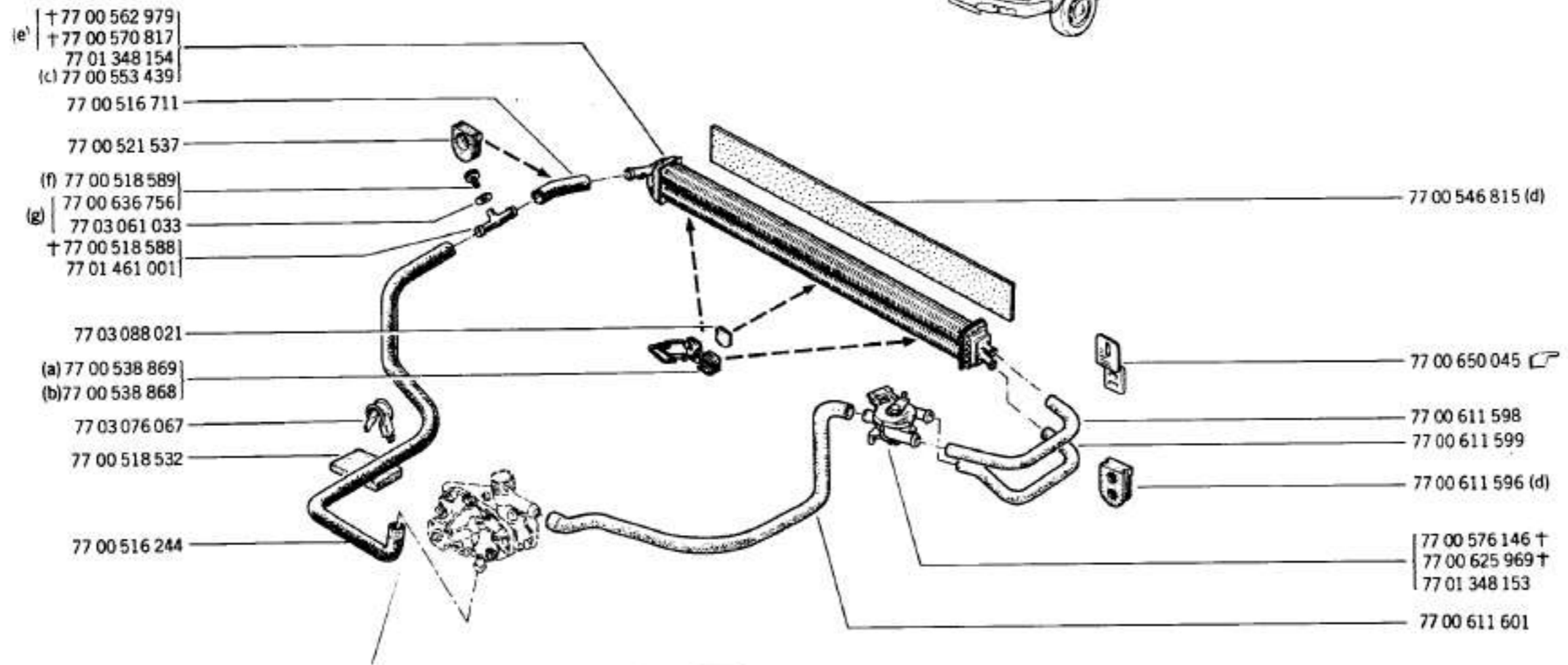


	R 1170
(a)	R 1177 ☒ /762
	R 1179 ☒
(b)	R 1177 /762
	R 1179 ☒

(c)	R 1170	☒ ☒
		☒ /263/518 ☒ n° ... ☒ n° 1281820
(d)	R 1179	/142

R 1170 ∇ /268
R 1177, R 1179

85.90
PR.1012



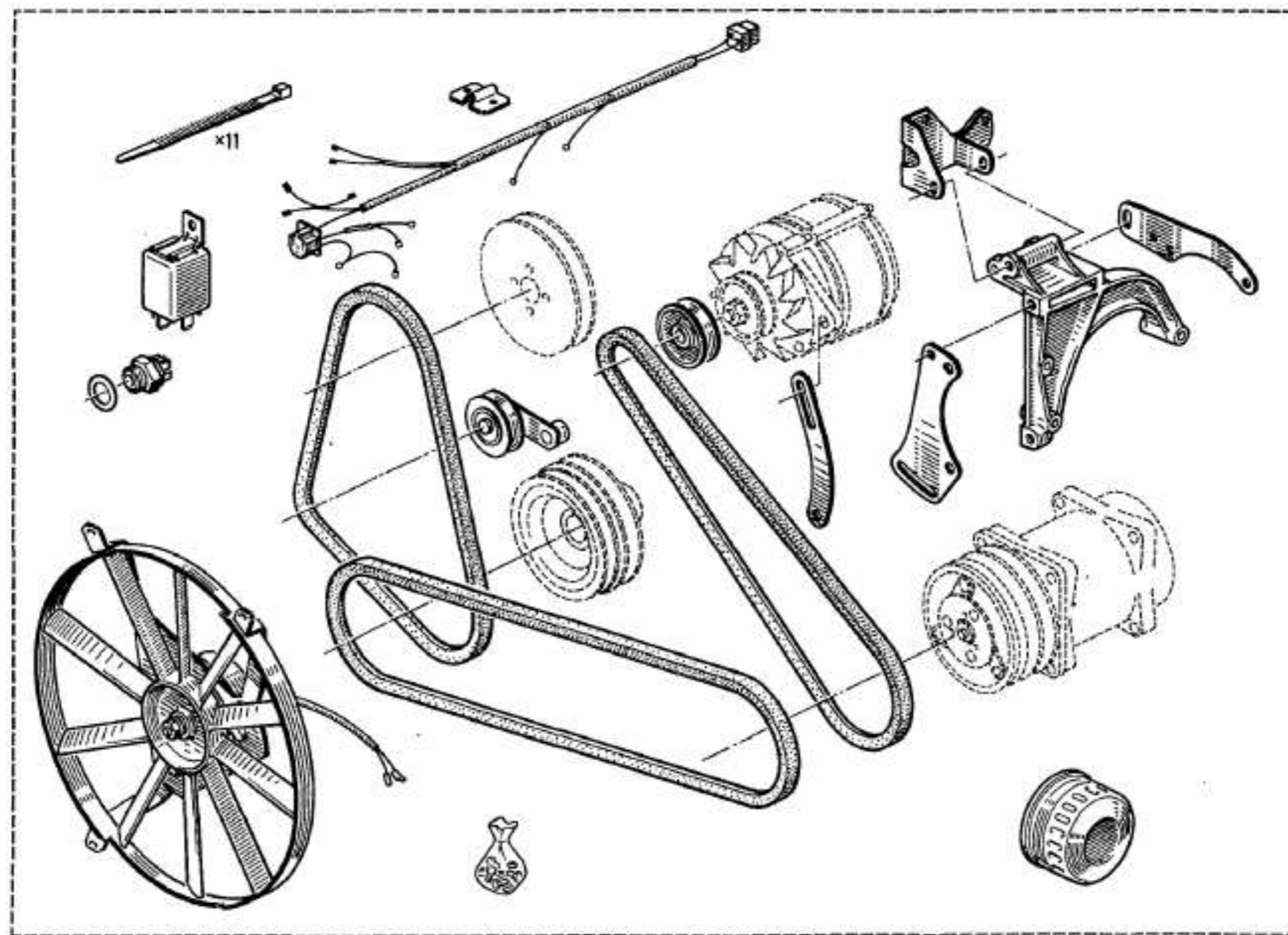
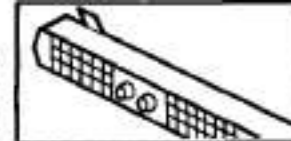
	R 1170
(a)	R 1177 /144/146
	R 1179 /145
	R 1170 ∇ /144/146/268
(b)	R 1177 ∇ /144/146
	R 1179 /142/762

	R 1170
(c)	R 1177 /144/146
	R 1179 ∇
(d)	R 1179 /142
	R 1170 ∇ /144/146/268
(e)	R 1177 ∇ /144/146
	R 1179 ∇

	R 1170 ∇ n° ... ∇ n° 1556934
(f)	R 1177 ∇ n° ... ∇ n° 367778
	R 1170 ∇ n° 1556935 ∇ n° ...
(g)	R 1177 ∇ n° 367780 ∇ n° ...
	R 1179

(a)

85.92
P.R.1012



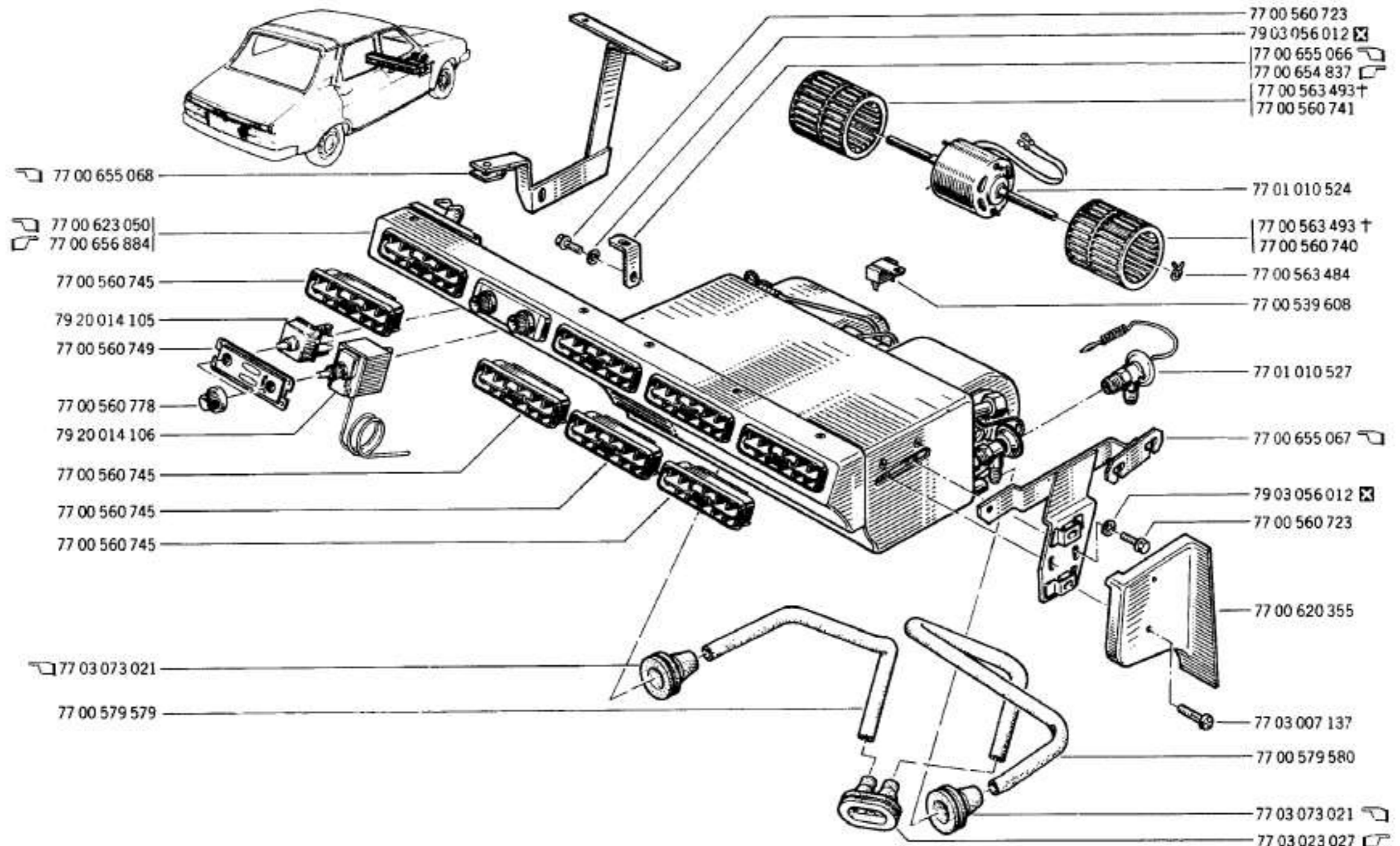
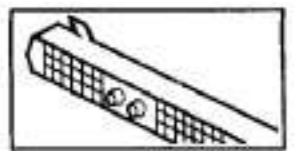
77 01 460 631

(a) R 1170 □ /160/166/167/266/267/511/560/563/564/566/567/660/661/863/866 □ n° 1460412 □ n° ... □ (5)
R 1177 □ /160/166/167/266/267/560/566/567/570/574/577/660/661/866/876 □ n° 331341 □ n° ...

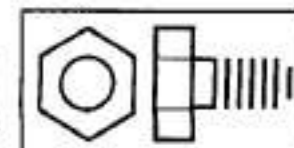
(a)

85.95

PR 1012



R 1170	○	/160/166/167/266/267/268/511/518/560	⇔	n° 1480412	⇨	n° ...	⊠ (5)
		/563/564/566/567/660/661/863/866					
(a) R 1177	○	/160/166/167/266/267/518/560/566/567	⇔	n° 331341	⇨	n° ...	
		/570/574/577/578/660/661/863/866/876					
R 1179	○	/762	⇔	n° 6601	⇨	n° ...	



- 1 — Numéro de pièce unitaire - Styk-nummer - Einzelteil-Nr. - Part No. of single part - Número de la pieza - Numero di particolare unitario - Nummer van het afzonderlijke onderdeel - Stykk-delenummer - Numero da peça unitaria - Detaljnummer styck
 2 — Numéro de collection - Kollektion-nummer - Satz-Nr. - Part No. of set - Número de la colección - Numero di collezione - Nummer van de set - Sett-delenummer - Numero da coleção - Detaljnummer sats
 3 — Quantité par collection - Antal pr. kollektion - Menge pro Satz - Quantity per set - Cantidad por colección - Quantità per collezione - Aantal per set - Antall pr. sett - Quantidade por coleção - Antal i satsen

1	2	3	1	2	3	1	2	3
06 06 635 000	77 01 493 056	20	77 03 001 162	77 01 493 031	20	77 03 016 071	77 01 402 005	20
06 07 121 100	77 01 493 000	10	77 03 001 164	77 01 493 032	20	77 03 016 080	77 01 402 013	50
06 07 273 302	77 01 493 001	30	77 03 001 168	77 01 493 033	10	77 03 016 081	77 01 402 014	50
06 07 755 100	77 01 493 002	30	77 03 001 236	77 01 493 034	20	77 03 016 083	77 01 402 024	50
06 08 193 700	77 01 402 063	50	77 03 004 073	77 01 493 066	10	77 03 016 088	77 01 401 996	100
08 51 250 200	77 01 493 004	20	77 03 016 005	77 01 402 006	100	77 03 016 101	77 01 402 007	100
08 52 397 800	77 01 493 110	10	77 03 016 008	77 01 402 008	100	77 03 016 110	77 01 402 031	20
08 52 640 300	77 01 493 008	30	77 03 016 010	77 01 402 009	100	77 03 016 123	77 01 402 028	50
08 53 513 000	77 01 493 009	10	77 03 016 012	77 01 402 010	50	77 03 016 155	77 01 402 033	100
08 53 757 000	77 01 493 010	30	77 03 016 013	77 01 402 011	50	77 03 016 158	77 01 402 030	50
08 54 329 100	77 01 493 112	10	77 03 016 014	77 01 402 012	50	77 03 016 165	77 01 402 035	50
08 54 386 000	77 01 493 113	10	77 03 016 017	77 01 402 015	50	77 03 016 202	77 01 493 020	20
08 54 610 000	77 01 493 114	10	77 03 016 020	77 01 402 016	50	77 03 032 047	77 01 493 023	20
08 54 610 100	77 01 493 115	10	77 03 016 022	77 01 402 017	50	77 03 034 011	77 01 493 038	10
08 54 971 500	77 01 493 016	10	77 03 016 024	77 01 402 018	50	77 03 034 019	77 01 493 064	10
08 55 257 200	77 01 493 017	20	77 03 016 025	77 01 402 019	50	77 03 046 012	77 01 493 039	20
08 55 649 800	77 01 493 018	50	77 03 016 026	77 01 402 020	20	77 03 053 027	77 01 402 059	100
08 55 658 400	77 01 493 019	10	77 03 016 028	77 01 402 022	50	77 03 053 029	77 01 402 058	100
08 55 848 800	77 01 493 021	20	77 03 016 029	77 01 402 023	50	77 03 053 036	77 01 402 066	100
08 57 533 400	77 01 402 029	50	77 03 016 030	77 01 402 025	20	77 03 055 007	77 01 402 091	100
50 03 066 010	77 01 493 005	20	77 03 016 031	77 01 493 036	30	77 03 055 009	77 01 402 092	100
77 00 519 003	77 01 493 024	10	77 03 016 047	77 01 493 037	50	77 03 055 011	77 01 402 093	50
77 00 647 657	77 01 493 003	10	77 03 016 051	77 01 401 997	100	77 03 055 013	77 01 402 094	20
77 03 001 024	77 01 493 025	30	77 03 016 055	77 01 401 998	50	77 03 055 031	77 01 493 067	20
77 03 001 119	77 01 493 026	20	77 03 016 057	77 01 401 999	50	77 03 056 003	77 01 402 074	50
77 03 001 120	77 01 493 027	30	77 03 016 059	77 01 402 000	50	77 03 056 022	77 01 402 076	50
77 03 001 123	77 01 493 028	20	77 03 016 065	77 01 402 001	50	77 03 077 006	77 01 493 069	20
77 03 001 125	77 01 493 065	10	77 03 016 067	77 01 402 002	50	79 03 032 003	77 01 493 043	30
77 03 001 138	77 01 493 029	20	77 03 016 069	77 01 402 003	20	79 03 032 006	77 01 493 070	20
77 03 001 160	77 01 493 030	20	77 03 016 070	77 01 402 004	20	79 03 032 007	77 01 493 044	50



- 1 — Numéro de pièce unitaire - Styk-nummer - Einzelteil-Nr. - Part No. of single part - Número de la pieza - Numero di particolare unitario - Nummer van het afzonderlijke onderdeel - Stykk-delenummer
 Numero da peça unitaria - Detaljnummer styck
 2 — Numéro de collection - Kollektion-nummer - Satz-Nr. - Part No. of set - Número de la colección - Numero di collezione - Nummer van de set - Sett-delenummer - Numero da coleção - Detaljnummer sats
 3 — Quantité par collection - Antal pr. kollektion - Menge pro Satz - Quantity per set - Cantidad por colección - Quantità per collezione - Aantal per set - Antall pr. sett - Quantidade por coleção - Antal i satsen

1	2	3	1	2	3	1	2	3
79 03 032 010	77 01 493 045	50	79 03 056 064	77 01 402 087	50			
79 03 032 012	77 01 493 046	50	79 03 056 065	77 01 402 088	50			
79 03 032 018	77 01 493 047	50	79 03 056 067	77 01 402 089	20			
79 03 032 023	77 01 493 048	30	79 03 056 068	77 01 402 090	100			
79 03 032 028	77 01 493 071	10	79 03 067 016	77 01 493 111	10			
79 03 044 011	77 01 493 007	10						
79 03 053 020	77 01 402 054	100						
79 03 053 025	77 01 402 057	100						
79 03 053 028	77 01 402 061	100						
79 03 053 031	77 01 402 062	100						
79 03 053 038	77 01 402 067	50						
79 03 053 043	77 01 402 068	100						
79 03 053 045	77 01 493 054	50						
79 03 053 048	77 01 402 070	20						
79 03 053 050	77 01 402 071	50						
79 03 053 070	77 01 402 065	100						
79 03 053 077	77 01 402 073	20						
79 03 053 157	77 01 493 057	30						
79 03 056 003	77 01 402 080	100						
79 03 056 005	77 01 402 081	100						
79 03 056 008	77 01 402 082	100						
79 03 056 012	77 01 402 083	100						
79 03 056 014	77 01 402 084	100						
79 03 056 017	77 01 402 085	50						
79 03 056 029	77 01 493 072	20						
79 03 056 030	77 01 402 079	20						
79 03 056 039	77 01 402 075	100						
79 03 056 042	77 01 402 077	100						
79 03 056 045	77 01 402 078	50						
79 03 056 063	77 01 402 086	50						

1 Numéro des pièces - Delnummer - Ersatzteilnummer - Part Number - Números de las piezas - Numero del pezzo - Nummers der onderdelen - Delnummer - Número de peças - Reservdelsnummer
2 Numéro des planches - Planchennummer - Bildtafelnummer - Plate Number - Números de las láminas - Numero della tavola - Nummers der afbeeldingen - Sidenummer - Número das páginas - Bildnummer
3 Quantité par véhicule - Antal pr. vogn - Menge pro fahrz - Quantity per vehicle - Cantidad por vehículo - Quantita per veicolo - Aant. per wagen - Antall pr. vogn - Quantidade por veículo - Antal per bil

00 77 748 600						- 1 -						08 22 989 600											
1		2		3		1		2		3		1		2		3		1		2		3	
00 77 748 600	5812	01	06 04 277 300	8520	04	06 08 193 500	5815	02	06 08 494 300	4220	04	07 05 304 104	8503	02									
00 77 748 600	5814	01	06 05 381 300	7001	02	06 08 193 500	5819	02	06 08 497 824	4220	02	07 05 304 104	8505	02									
00 77 748 600	5818	01	06 05 381 300	7020	03	06 08 201 900	1574	02	06 08 502 407	5812	01	07 05 304 104	8506	02									
00 77 748 600	5819	01	06 05 843 800	5818	01	06 08 212 800	4210	02	06 08 502 407	5814	01	07 05 322 000	5812	01									
02 56 589 400	3425	01	06 05 843 800	5819	01	06 08 229 300	5820	01	06 08 502 407	5818	01	07 05 322 000	5814	01									
04 01 875 800	3110	02	06 05 843 800	5820	01	06 08 229 300	5825	01	06 08 504 106	3440	03	07 05 322 000	5818	01									
04 25 293 300	1860	04	06 05 843 800	5825	01	06 08 232 000	4310	02	06 08 504 800	5812	02	07 05 866 700	3110	01									
04 28 255 000	1435	01	06 06 090 800	5812	02	06 08 269 100	3140	01	06 08 504 800	5818	02	07 05 905 400	6210	01									
04 28 406 100	3130	01	06 06 090 800	5818	02	06 08 275 400	3210	02	06 08 521 105	8255	01	07 06 064 000	7020	01									
04 28 406 300	3130	01	06 06 090 800	5819	01	06 08 275 400	3420	02	06 08 521 202	8255	01	07 06 198 300	1430	10									
04 28 756 800	3130	02	06 06 458 700	1701	02	06 08 275 400	3425	02	06 08 521 507	8255	01	07 06 243 400	1505	01									
04 28 856 400	8105	01	06 06 715 000	1860	01	06 08 290 702	4210	02	06 08 524 007	8255	01	07 06 253 500	1520	08									
04 28 895 800	4020	01	06 06 900 300	8150	01	06 08 291 000	3501	01	06 08 532 300	8205	02	07 06 253 500	1523	08									
04 28 911 300	8255	01	06 07 081 500	1430	02	06 08 307 300	8406	08	06 08 532 300	8210	02	07 06 253 500	1526	08									
04 28 916 400	3455	01	06 07 153 700	1510	03	06 08 307 400	8505	02	06 08 532 400	8205	02	07 06 267 500	1430	10									
04 28 921 300	3480	01	06 07 153 800	1510	02	06 08 307 400	8506	01	06 08 532 400	8210	02	07 06 271 500	8503	01									
04 51 516 700	5806	01	06 07 154 800	1701	01	06 08 307 400	8507	01	06 08 533 700	3480	01	07 06 292 700	3440	07									
05 54 732 800	4210	06	06 07 155 000	1601	01	06 08 320 100	1510	01	06 08 533 800	3480	01	07 06 305 500	1501	10									
05 54 732 800	4310	06	06 07 155 100	1601	01	06 08 320 400	1510	01	06 08 535 400	3480	01	07 06 307 900	1440	07									
05 55 485 500	1510	01	06 07 156 400	1601	01	06 08 331 902	5160	02	06 08 537 300	3472	12	07 06 324 600	4020	02									
05 55 485 700	1601	01	06 07 164 602	1433	03	06 08 333 800	1542	01	06 08 540 400	5131	01	07 06 329 402	1430	01									
05 55 485 800	1601	01	06 07 201 602	1501	01	06 08 333 800	1553	01	06 08 540 400	5131	02	07 06 329 402	1501	06									
05 55 497 400	1505	01	06 07 273 300	8140	02	06 08 348 800	5160	02	06 08 540 600	4301	02	07 06 332 500	5840	01									
05 55 540 000	1701	01	06 07 273 300	8140	04	06 08 348 802	5160	02	06 08 540 900	4301	01	07 06 338 902	1520	02									
05 55 720 900	3130	01	06 07 281 700	1510	08	06 08 369 200	8240	02	06 08 544 100	3455	01	07 06 340 702	1701	01									
05 55 780 000	3130	03	06 07 330 800	8260	01	06 08 373 600	1440	04	06 08 555 100	5806	02	07 10 937 700	1510	08									
05 55 780 400	3130	03	06 07 650 500	3150	01	06 08 387 100	5880	01	06 08 555 600	5814	01	07 10 941 000	1501	08									
05 55 844 900	1435	01	06 07 747 900	1501	08	06 08 407 000	1601	01	06 08 555 600	5819	01	07 10 941 100	1501	08									
05 55 845 100	1435	01	06 07 777 500	1440	04	06 08 408 402	3150	01	06 08 556 300	7005	01	07 50 760 900	5880	01									
05 55 868 400	3130	01	06 07 854 500	3140	01	06 08 408 500	3150	01	06 08 556 300	7010	01	07 50 766 300	1558	01									
05 56 112 500	3130	02	06 07 854 500	3450	01	06 08 413 800	3480	01	06 08 561 000	3490	01	07 50 766 300	1930	01									
05 56 249 300	3140	10	06 07 854 600	3140	01	06 08 418 900	3480	01	06 08 561 100	3490	01	07 50 782 100	6210	01									
05 56 249 300	3450	10	06 07 854 600	3450	01	06 08 420 300	3120	01	06 08 565 300	5880	01	07 50 782 700	7005	01									
05 56 286 805	4401	05	06 07 889 500	8250	02	06 08 428 300	1510	01	06 08 567 104	8230	01	07 50 782 700	7010	01									
05 56 366 402	4220	02	06 07 889 500	8253	02	06 08 434 000	8210	02	06 08 579 602	5890	01	07 60 401 300	1930	01									
05 56 366 402	4301	01	06 07 928 000	1435	01	06 08 437 209	1435	01	06 08 579 602	5895	01	07 60 468 400	8561	02									
05 56 386 600	3140	02	06 08 024 800	5870	01	06 08 437 209	3420	01	07 02 991 600	1430	01	07 60 468 400	8562	02									
05 56 386 600	3450	01	06 08 080 900	1930	01	06 08 441 400	1510	01	07 03 326 900	1560	01	07 60 472 700	5890	XX									
05 56 387 000	8255	01	06 08 084 000	4310	02	06 08 466 200	7005	01	07 03 500 100	1510	01	07 60 472 700	5895	XX									
05 56 402 100	3455	01	06 08 084 600	4210	02	06 08 466 200	7010	01	07 03 500 600	1440	01	07 60 492 100	1550	01									
05 56 402 200	3455	01	06 08 094 100	5101	04	06 08 480 402	8460	02	07 03 620 100	5812	01	07 60 706 300	1542	01									
06 00 856 400	1430	02	06 08 107 500	5810	02	06 08 480 402	8462	02	07 03 620 100	5814	01	07 72 594 800	1601	01									
06 03 138 900	5814	01	06 08 107 500	5815	02	06 08 480 700	5806	01	07 03 620 100	5818	01	07 72 594 800	3130	01									
06 03 138 900	5819	01	06 08 136 700	8275	01	06 08 490 400	5121	01	07 03 620 100	5819	01	07 72 594 800	3150	02									
06 03 900 300	4310	02	06 08 169 000	5812	01	06 08 490 400	5121	02	07 03 621 300	5812	01	07 73 230 400	3130	01									
06 03 936 600	4250	01	06 08 169 000	5818	01	06 08 490 400	5131	01	07 03 621 300	5814	01	07 83 200 600	3455	01									
06 03 936 600	4330	01	06 08 193 500	5810	02	06 08 490 400	5131	02	07 03 621 300	5818	01	08 21 175 500	7801	01									
06 03 936 600	5835	01	06 08 193 500	5814	02	06 08 490 500	5101	04	07 05 304 104	8501	02	08 22 989 600	7801	01									

- 1** Numéro des pièces - Delnummer - Ersatzteilnummer - Part Number - Números de las piezas - Numero del pezzo - Nummers der onderdelen - Delnummer - Número de peças - Reservdelnummer
2 Numéro des planches - Planchenummer - Bildtafelnummer - Plate Number - Números de las láminas - Numero della tavola - Nummers der afbeeldingen - Sidenummer - Número das páginas - Bildnummer
3 Quantité par véhicule - Antal pr. vogn - Menge pro fahrzg - Quantity per vehicle - Cantidad por vehículo - Quantita per veicolo - Aant. per wagen - Antall pr. vogn - Quantidade por veículo - Antal per bil

08 23 897 700

- 2 -

10 81 301 082

08 23 897 700						- 2 -						10 81 301 082		
1	2	3	1	2	3	1	2	3	1	2	3	1	2	3
08 23 897 700	1601	01	08 53 745 100	4320	01	08 54 834 200	6151	02	08 55 615 600	6040	01	08 55 898 600	6095	XX
08 23 936 200	1510	01	08 53 828 400	7801	01	08 54 834 200	6157	02	08 55 619 300	4020	01	08 55 925 400	1860	01
08 24 490 900	3110	01	08 53 870 500	6137	XX	08 54 834 200	8508	04	08 55 662 100	8115	03	08 55 937 700	7101	01
08 24 505 800	1542	01	08 53 929 000	8460	XX	08 54 860 100	6135	04	08 55 664 400	6001	01	08 55 947 200	6001	01
08 30 052 600	6210	01	08 53 929 000	8462	XX	08 54 865 800	6095	XX	08 55 692 300	6080	01	08 55 953 100	1520	02
08 32 027 200	5828	01	08 53 937 500	3150	03	08 54 895 300	1510	08	08 55 692 400	6080	01	08 55 953 100	1523	02
08 32 106 700	1433	01	08 53 958 300	3001	12	08 54 905 800	7101	01	08 55 693 000	6040	01	08 55 953 100	1526	02
08 32 132 600	3460	01	08 54 119 700	4250	01	08 54 905 852	7101	01	08 55 693 100	6040	01	08 55 964 500	3472	01
08 50 529 800	7801	01	08 54 175 800	8205	02	08 54 958 100	4320	02	08 55 693 200	6040	01	08 55 964 700	3480	01
08 51 250 100	4320	01	08 54 175 800	8210	02	08 54 961 800	6095	XX	08 55 705 300	6010	01	08 55 965 700	3460	01
08 51 250 200	4320	01	08 54 186 300	6010	02	08 54 983 600	8466	04	08 55 705 400	6010	01	08 55 965 800	3460	01
08 52 278 300	5121	01	08 54 232 300	6170	01	08 54 983 600	8473	02	08 55 724 700	6138	XX	08 55 965 900	3480	01
08 52 278 300	5121	02	08 54 247 100	3140	02	08 54 984 300	8220	02	08 55 753 300	8430	XX	08 55 969 600	3455	01
08 52 278 300	5131	01	08 54 269 800	1860	01	08 54 999 209	3110	01	08 55 753 400	8415	XX	08 57 530 200	3120	02
08 52 278 300	5131	02	08 54 286 800	4250	01	08 54 999 209	3420	01	08 55 753 400	8417	XX	08 57 538 200	1510	01
08 52 290 100	4320	01	08 54 286 800	4330	01	08 55 069 000	8140	02	08 55 753 400	8420	XX	08 57 541 500	8245	02
08 52 290 200	4320	01	08 54 286 800	5835	01	08 55 069 000	8140	04	08 55 753 400	8426	XX	08 57 569 800	4020	02
08 52 397 800	3501	02	08 54 329 100	3501	02	08 55 126 600	8460	XX	08 55 753 400	8430	XX	08 57 591 700	4310	02
08 52 833 800	1430	01	08 54 386 000	3140	01	08 55 126 600	8462	XX	08 55 753 400	8430	01	08 57 597 900	3150	01
08 52 839 500	3140	02	08 54 386 000	3450	01	08 55 255 600	7110	01	08 55 757 700	4320	01	08 57 615 385	3130	01
08 52 839 500	3450	02	08 54 386 000	3501	02	08 55 256 300	6010	01	08 55 757 700	4320	02	08 57 704 100	1930	01
08 52 851 900	8220	01	08 54 437 000	6166	01	08 55 257 200	7020	04	08 55 758 100	5870	01	08 57 736 100	8440	01
08 52 851 900	8225	01	08 54 484 400	6010	02	08 55 257 200	8150	02	08 55 779 500	3150	01	08 57 736 100	8442	01
08 52 887 700	3120	02	08 54 484 400	6011	02	08 55 257 200	8150	03	08 55 780 300	5880	01	08 57 736 100	8445	02
08 52 888 002	3110	29	08 54 484 400	6015	02	08 55 257 200	8150	05	08 55 812 900	3120	02	08 57 736 100	8447	02
08 52 888 002	3420	02	08 54 530 700	6095	XX	08 55 257 200	8542	06	08 55 824 000	6095	XX	08 57 736 100	8450	02
08 52 888 002	3420	10	08 54 592 002	1510	04	08 55 268 000	1860	01	08 55 831 900	6170	06	08 57 736 100	8452	02
08 52 888 002	3420	31	08 54 610 100	3490	01	08 55 349 100	6145	04	08 55 831 900	6175	06	08 60 021 000	8229	01
08 52 888 002	3425	04	08 54 626 600	1510	01	08 55 434 300	8466	04	08 55 831 900	7005	01	08 70 028 900	5121	01
08 52 888 002	3425	07	08 54 685 200	1860	01	08 55 434 300	8473	02	08 55 831 900	7010	01	08 70 028 900	5121	02
08 52 888 102	3110	04	08 54 690 700	1553	02	08 55 478 000	8240	16	08 55 831 900	7101	04	08 70 028 900	5131	01
08 52 888 102	3420	04	08 54 696 000	4320	01	08 55 478 000	8245	14	08 55 831 900	8125	03	08 70 028 900	5131	02
08 52 898 300	1505	03	08 54 696 100	4320	01	08 55 497 700	5830	01	08 55 831 900	8145	04	08 70 084 400	6036	02
08 52 937 900	1435	01	08 54 745 200	6017	02	08 55 498 700	6010	01	08 55 836 400	1860	04	08 70 268 800	6166	XX
08 52 949 400	3130	01	08 54 766 500	1553	01	08 55 498 700	6017	01	08 55 858 700	6045	01	08 70 381 400	6010	01
08 52 952 500	3130	01	08 54 766 500	1553	02	08 55 502 400	6095	XX	08 55 859 900	6045	01	08 70 381 500	6010	01
08 52 957 000	3130	01	08 54 766 500	7005	02	08 55 502 500	7101	01	08 55 862 802	3490	06	08 70 381 500	6011	01
08 53 064 700	7001	01	08 54 766 500	7010	02	08 55 512 900	8473	02	08 55 862 802	5880	02	08 70 381 500	6015	01
08 53 064 800	7001	01	08 54 766 500	7101	08	08 55 512 900	8570	02	08 55 862 802	5880	03	08 70 402 300	5131	02
08 53 064 900	7001	01	08 54 769 500	8430	XX	08 55 512 900	8571	02	08 55 862 809	3425	11	08 70 462 000	6101	06
08 53 065 000	7001	01	08 54 769 600	8415	XX	08 55 512 900	8573	02	08 55 862 809	3425	16	08 70 462 000	6103	05
08 53 523 300	8150	02	08 54 769 600	8417	XX	08 55 534 400	8245	02	08 55 863 006	3420	04	08 70 462 000	6104	03
08 53 659 600	5812	01	08 54 769 600	8420	XX	08 55 545 600	6095	XX	08 55 877 900	6010	02	08 70 462 000	6108	01
08 53 659 600	5814	01	08 54 769 600	8426	XX	08 55 579 600	7801	01	08 55 877 900	6011	02	08 70 504 400	6145	01
08 53 659 600	5818	01	08 54 769 600	8430	XX	08 55 579 700	7801	01	08 55 877 900	6012	02	08 70 601 652	7101	02
08 53 659 600	5819	01	08 54 815 500	3460	01	08 55 588 000	8245	02	08 55 882 400	1440	04	09 83 223 400	7101	01
08 53 664 900	6201	01	08 54 832 800	6017	06	08 55 590 000	4020	01	08 55 890 406	3490	02	10 23 040 122	8557	02
08 53 742 300	3150	01	08 54 833 200	6010	01	08 55 615 500	6040	01	08 55 893 400	5880	08	10 81 301 082	1801	01

PR 1012

1 Numéro des pièces - Delnummer - Ersatzteilnummer - Part Number - Números de las piezas - Numero del pezzo - Nummers der onderdelen - Delnummer - Número de peças - Reservdelsnummer

2 Numéro des planches - Planchenummer - Bildtafelnummer - Plate Number - Números de las láminas - Numero della tavola - Nummers der afbeeldingen - Sidenummer - Número das páginas - Bildnummer

3 Quantité par véhicule - Antal pr. vogn - Menge pro fahrz. - Quantity per vehicle - Cantidad por vehículo - Quantita per veicolo - Aant. per wagen - Antall pr. vogn - Quantidade por veículo - Antal per bil

10 89 010 250

- 3 -

77 00 510 349

1			2			3			1			2			3			1			2			3					
10	89	010	250	8220	02	77	00	500	232	3425	01	77	00	503	440	4210	02	77	00	505	981	8475	01	77	00	507	954	8205	01
10	89	020	152	5812	01	77	00	500	376	1550	01	77	00	503	447	5101	02	77	00	505	986	8475	01	77	00	508	220	1801	01
10	89	020	152	5814	01	77	00	500	416	5160	02	77	00	503	448	5110	02	77	00	506	089	8145	01	77	00	508	287	1430	04
10	89	020	152	5818	01	77	00	500	443	3460	01	77	00	503	452	8110	01	77	00	506	090	8125	01	77	00	508	288	1430	04
10	89	020	202	5812	01	77	00	500	443	3480	01	77	00	503	552	8110	01	77	00	506	091	8125	01	77	00	508	323	6110	01
10	89	020	202	5814	01	77	00	500	515	8260	01	77	00	503	620	8110	01	77	00	506	157	8145	01	77	00	508	408	4210	01
10	89	030	352	4310	02	77	00	500	517	8260	01	77	00	503	740	8105	02	77	00	506	199	8130	01	77	00	508	409	4210	01
38	01	815	000	5890	XX	77	00	500	519	8260	01	77	00	504	210	8105	01	77	00	506	200	8130	01	77	00	508	565	5121	01
38	01	815	000	5895	XX	77	00	500	520	8260	01	77	00	504	211	8105	01	77	00	506	269	8145	01	77	00	508	565	5121	02
38	01	815	000	7170	XX	77	00	500	733	3460	01	77	00	504	212	8105	01	77	00	506	306	1505	01	77	00	508	636	8490	01
38	01	835	000	7170	XX	77	00	500	907	1440	04	77	00	504	213	8105	01	77	00	506	311	5165	02	77	00	508	636	8492	01
50	00	241	513	5828	01	77	00	500	971	1520	01	77	00	504	316	8440	01	77	00	506	377	8475	01	77	00	508	928	3490	01
50	03	001	078	7017	02	77	00	500	971	1526	01	77	00	504	316	8440	02	77	00	506	377	8477	01	77	00	509	084	4010	01
50	03	001	104	4253	04	77	00	501	280	6123	01	77	00	504	316	8442	01	77	00	506	624	8210	01	77	00	509	087	4010	01
50	03	001	123	3110	01	77	00	501	355	5820	01	77	00	504	316	8442	02	77	00	506	625	8210	01	77	00	509	140	8275	02
50	03	001	123	3420	03	77	00	501	426	8466	04	77	00	504	316	8445	02	77	00	506	627	8145	01	77	00	509	236	4010	XX
50	03	066	001	5870	01	77	00	501	426	8473	02	77	00	504	316	8447	02	77	00	506	628	8145	01	77	00	509	237	4010	XX
50	03	066	010	8205	02	77	00	501	474	8466	04	77	00	504	316	8450	02	77	00	506	643	8145	01	77	00	509	238	4010	XX
50	03	066	010	8210	02	77	00	501	474	8473	02	77	00	504	316	8452	02	77	00	506	644	8145	01	77	00	509	239	4010	XX
50	03	066	010	8245	02	77	00	501	565	1530	01	77	00	504	342	3150	01	77	00	506	770	8110	01	77	00	509	240	4010	XX
50	03	066	010	8255	02	77	00	501	565	1535	01	77	00	504	343	3130	01	77	00	506	797	8105	01	77	00	509	247	4010	02
50	03	066	011	5870	01	77	00	501	598	8220	01	77	00	504	459	4301	01	77	00	506	816	8150	01	77	00	509	352	5121	01
60	00	011	302	6005	01	77	00	501	598	8220	02	77	00	504	558	8110	01	77	00	506	827	8220	01	77	00	509	355	1801	01
60	00	011	315	4401	04	77	00	501	698	6095	XX	77	00	504	571	8110	01	77	00	506	828	8220	01	77	00	509	432	4220	08
60	00	011	318	1550	01	77	00	501	702	8220	02	77	00	504	572	8110	01	77	00	506	833	8105	01	77	00	509	768	1510	08
60	00	011	319	8245	02	77	00	501	702	8260	01	77	00	504	590	5160	02	77	00	506	897	5870	01	77	00	509	770	1510	08
60	00	011	320	8240	02	77	00	501	704	7001	02	77	00	504	658	8110	01	77	00	506	899	5870	01	77	00	509	808	1574	01
60	00	011	329	7001	01	77	00	501	751	4210	02	77	00	504	659	8110	01	77	00	506	908	4301	01	77	00	509	886	8260	01
60	00	011	329	7005	01	77	00	501	757	6017	02	77	00	504	987	4010	02	77	00	507	001	8225	01	77	00	509	887	8260	01
60	00	011	330	1550	01	77	00	501	758	6017	02	77	00	505	133	8145	01	77	00	507	007	5121	02	77	00	509	899	8430	01
60	00	011	330	1930	01	77	00	502	511	1440	04	77	00	505	139	8118	01	77	00	507	160	1601	01	77	00	509	906	1510	04
60	00	011	330	5880	01	77	00	502	515	4210	02	77	00	505	159	8255	01	77	00	507	201	7303	01	77	00	509	907	1510	04
60	00	011	330	7170	XX	77	00	502	521	8105	01	77	00	505	190	8260	01	77	00	507	201	7310	01	77	00	509	910	1510	04
60	00	011	330	7170	01	77	00	502	522	8105	01	77	00	505	191	8260	01	77	00	507	397	8460	01	77	00	509	916	8240	01
60	00	011	335	1553	01	77	00	502	547	4310	02	77	00	505	320	3140	01	77	00	507	397	8462	01	77	00	509	917	8240	01
60	00	011	335	1558	01	77	00	502	593	8105	02	77	00	505	320	3450	01	77	00	507	398	8460	01	77	00	509	986	8245	02
60	00	011	335	1558	03	77	00	502	706	1523	01	77	00	505	379	8503	01	77	00	507	398	8462	01	77	00	509	988	3420	02
60	00	011	335	1558	04	77	00	502	706	1526	01	77	00	505	386	5160	01	77	00	507	446	8430	01	77	00	510	071	8260	01
60	00	011	335	1562	XX	77	00	502	803	3120	01	77	00	505	469	8230	02	77	00	507	524	1440	01	77	00	510	074	8260	01
60	00	011	335	1930	01	77	00	502	873	4401	05	77	00	505	470	8235	02	77	00	507	525	1701	01	77	00	510	077	8260	01
60	00	011	335	1930	02	77	00	502	985	8110	01	77	00	505	494	1526	01	77	00	507	605	8220	02	77	00	510	078	8260	02
60	00	011	335	7170	XX	77	00	503	094	6005	01	77	00	505	552	6131	01	77	00	507	609	8230	02	77	00	510	079	8260	02
71	23	013	189	1801	01	77	00	503	096	6005	01	77	00	505	552	6133	01	77	00	507	782	3130	01	77	00	510	082	8240	02
71	23	013	189	1860	02	77	00	503	200	1860	01	77	00	505	552	6135	01	77	00	507	837	8150	01	77	00	510	106	5160	01
77	00	268	523	1526	01	77	00	503	211	8557	01	77	00	505	577	8588	01	77	00	507	890	1701	01	77	00	510	150	8229	02
77	00	268	560	6185	01	77	00	503	225	3490	01	77	00	505	578	8588	01	77	00	507	951	8205	01	77	00	510	157	8275	01
77	00	500	011	4310	02	77	00	503	231	4301	01	77	00	505	830	1435	01	77	00	507	952	8205	01	77	00	510	166	8229	02
77	00	500	086	8245	02	77	00	503	438	5101	02	77	00	505	947	3130	01	77	00	507	953	8205	01	77	00	510	349	6175	03

PR 1012

1 Numéro des pièces - Delnummer - Ersatzteilnummer - Part Number - Números de las piezas - Numero del pezzo - Nummers der onderdelen - Delnummer - Número de peças - Reservdelnummer

2 Numéro des planches - Planchenummer - Bildtafelnummer - Plate Number - Números de las láminas - Numero della tavola - Nummers der afbeeldingen - Sidenummer - Número das páginas - Bildnummer

3 Quantité par véhicule - Antal pr. vogn - Menge pro fahrzg - Quantity per vehicle - Cantidad por vehiculo - Quantita per veicolo - Aant. per wagen - Antall pr. vogn - Quantidade por veículo - Antal per bil

77 00 510 350

- 4 -

77 00 520 414

77 00 510 350				77 00 512 424				77 00 515 440				77 00 517 675				77 00 518 797			
1	2	3		1	2	3		1	2	3		1	2	3		1	2	3	
77 00 510 350	6175	06		77 00 512 424	8225	XX		77 00 515 440	8495	01		77 00 517 675	5819	01		77 00 518 797	7001	01	
77 00 510 423	8540	01		77 00 512 425	8220	XX		77 00 515 440	8497	01		77 00 517 691	8515	02		77 00 518 798	8270	01	
77 00 510 424	8540	01		77 00 512 425	8225	XX		77 00 515 443	8490	01		77 00 517 694	8515	01		77 00 518 799	8270	01	
77 00 510 425	8540	01		77 00 512 540	8415	02		77 00 515 443	8492	01		77 00 517 695	8515	01		77 00 518 801	8275	01	
77 00 510 426	8540	01		77 00 512 540	8417	02		77 00 515 443	8495	01		77 00 517 723	7101	01		77 00 518 802	8275	01	
77 00 510 472	1430	04		77 00 512 540	8426	01		77 00 515 443	8497	01		77 00 517 741	6175	01		77 00 518 803	8150	02	
77 00 510 492	7101	01		77 00 512 543	8415	02		77 00 515 553	8455	01		77 00 517 774	8220	01		77 00 518 842	8510	02	
77 00 510 548	5812	01		77 00 512 543	8417	02		77 00 515 553	8457	01		77 00 517 774	8225	01		77 00 518 843	8510	02	
77 00 510 548	5814	01		77 00 512 543	8426	01		77 00 515 866	1433	02		77 00 517 775	8220	01		77 00 518 843	8511	02	
77 00 510 548	5818	01		77 00 512 588	8480	02		77 00 516 031	8480	10		77 00 517 775	8225	01		77 00 518 886	1530	03	
77 00 510 654	3130	01		77 00 512 589	8480	04		77 00 516 154	8570	04		77 00 517 826	6115	01		77 00 518 886	1532	03	
77 00 510 654	3150	02		77 00 512 590	8480	01		77 00 516 155	8570	04		77 00 517 829	6127	01		77 00 518 886	1535	03	
77 00 510 770	8506	01		77 00 512 633	8110	02		77 00 516 244	8570	01		77 00 517 922	6175	01		77 00 518 887	1530	03	
77 00 510 771	8506	01		77 00 512 826	8480	01		77 00 516 339	5165	03		77 00 517 966	8490	01		77 00 518 887	1532	03	
77 00 510 772	8506	01		77 00 512 828	5830	01		77 00 516 465	8210	02		77 00 517 966	8492	01		77 00 518 887	1535	03	
77 00 510 775	8135	01		77 00 512 851	8245	01		77 00 516 669	8210	01		77 00 517 967	8490	01		77 00 518 940	8140	01	
77 00 510 776	8135	01		77 00 512 852	8245	01		77 00 516 670	8210	01		77 00 518 043	6170	01		77 00 518 941	8140	01	
77 00 510 780	8506	02		77 00 512 853	8240	01		77 00 516 675	7303	01		77 00 518 043	6175	01		77 00 518 948	8270	01	
77 00 510 785	8503	01		77 00 512 854	8240	01		77 00 516 675	7310	01		77 00 518 044	5850	01		77 00 518 949	8270	01	
77 00 510 996	5880	01		77 00 512 872	8515	01		77 00 516 711	8590	01		77 00 518 045	5850	01		77 00 518 972	8230	02	
77 00 511 156	5840	01		77 00 512 873	8515	01		77 00 516 714	5160	01		77 00 518 046	5850	01		77 00 518 972	8235	02	
77 00 511 270	8503	02		77 00 512 929	8455	01		77 00 516 818	8220	XX		77 00 518 065	8275	01		77 00 518 985	8145	01	
77 00 511 270	8506	02		77 00 512 980	3420	01		77 00 516 818	8225	XX		77 00 518 066	8275	01		77 00 519 003	8510	07	
77 00 511 294	8255	02		77 00 512 980	3425	01		77 00 516 924	5812	01		77 00 518 088	8220	01		77 00 519 003	8511	07	
77 00 511 295	8255	01		77 00 513 138	8130	01		77 00 516 924	5818	01		77 00 518 089	8220	01		77 00 519 045	8508	02	
77 00 511 296	8255	01		77 00 513 139	8130	01		77 00 517 049	6110	XX		77 00 518 174	8557	01		77 00 519 045	8510	06	
77 00 511 332	4010	01		77 00 513 294	1538	01		77 00 517 049	6112	01		77 00 518 317	8506	01		77 00 519 045	8511	02	
77 00 511 469	8450	02		77 00 513 384	8475	02		77 00 517 144	8240	02		77 00 518 318	8506	01		77 00 519 101	1566	01	
77 00 511 469	8452	02		77 00 513 384	8477	02		77 00 517 145	8250	01		77 00 518 364	8503	01		77 00 519 170	3120	01	
77 00 511 758	8490	01		77 00 513 692	5840	01		77 00 517 170	8430	01		77 00 518 387	4010	XX		77 00 519 171	3120	01	
77 00 511 758	8492	01		77 00 513 708	8120	01		77 00 517 251	6005	02		77 00 518 389	4010	01		77 00 519 176	4020	01	
77 00 511 874	3490	01		77 00 513 731	8150	01		77 00 517 276	6005	02		77 00 518 444	8270	01		77 00 519 177	6125	01	
77 00 511 899	6123	01		77 00 513 743	3110	02		77 00 517 340	8135	01		77 00 518 445	8275	02		77 00 519 278	1501	01	
77 00 511 953	8510	01		77 00 513 905	8135	01		77 00 517 341	8135	01		77 00 518 505	7303	02		77 00 519 502	6110	01	
77 00 511 953	8511	01		77 00 513 997	8145	01		77 00 517 515	5870	01		77 00 518 505	7310	02		77 00 519 648	4010	01	
77 00 512 000	8150	01		77 00 513 998	8145	01		77 00 517 516	5870	01		77 00 518 532	8590	01		77 00 519 683	1538	01	
77 00 512 006	8475	01		77 00 514 229	8498	01		77 00 517 518	5870	01		77 00 518 586	1840	01		77 00 519 840	8510	04	
77 00 512 006	8477	01		77 00 514 369	3120	01		77 00 517 535	8150	01		77 00 518 588	8590	01		77 00 519 840	8511	04	
77 00 512 225	7303	01		77 00 514 510	8265	01		77 00 517 549	6123	01		77 00 518 589	1701	01		77 00 519 972	5101	01	
77 00 512 225	7310	01		77 00 514 515	4240	XX		77 00 517 550	8150	01		77 00 518 589	8590	01		77 00 519 994	8428	XX	
77 00 512 226	7303	01		77 00 514 843	8130	01		77 00 517 551	6010	06		77 00 518 596	3420	01		77 00 520 251	6045	02	
77 00 512 226	7310	01		77 00 514 844	8130	01		77 00 517 551	6011	06		77 00 518 596	7101	01		77 00 520 332	1440	01	
77 00 512 300	8205	02		77 00 514 846	8145	01		77 00 517 551	6012	06		77 00 518 671	3140	01		77 00 520 337	5101	04	
77 00 512 300	8210	02		77 00 515 287	5812	01		77 00 517 551	6015	06		77 00 518 671	3450	01		77 00 520 359	8562	05	
77 00 512 301	8205	02		77 00 515 287	5814	01		77 00 517 589	8205	02		77 00 518 757	8275	02		77 00 520 414	8455	01	
77 00 512 301	8210	02		77 00 515 287	5818	01		77 00 517 589	8210	02		77 00 518 757	8275	03		77 00 520 414	8457	01	
77 00 512 368	1510	08		77 00 515 440	8490	01		77 00 517 674	3130	02		77 00 518 758	8275	02		77 00 520 414	8460	01	
77 00 512 424	8220	XX		77 00 515 440	8492	01		77 00 517 675	5814	01		77 00 518 764	6045	02		77 00 520 414	8462	01	

- 1** Numéro des pièces - Delnummer - Ersatzteilnummer - Part Number - Números de las piezas - Numero del pezzo - Nummers der onderdelen - Delnummer - Número de peças - Reservdelnummer
2 Numéro des planches - Planchenummer - Bildtafelnummer - Plate Number - Números de las láminas - Numero della tavola - Nummers der afbeeldingen - Sidenummer - Número das páginas - Bildnummer
3 Quantité par véhicule - Antal pr. vogn - Menge pro fahrz - Quantity per vehicle - Cantidad por vehículo - Quantita per veicolo - Aant. per wagen - Antall pr. vogn - Quantidade por veículo - Antal per bil

77 00 520 554

- 5 -

77 00 536 005

77 00 520 554						- 5 -						77 00 536 005		
1	2	3	1	2	3	1	2	3	1	2	3	1	2	3
77 00 520 554	8220	02	77 00 522 341	5880	01	77 00 525 627	1538	01	77 00 529 262	7303	01	77 00 533 634	8120	01
77 00 520 555	8220	01	77 00 522 671	3120	01	77 00 525 757	1542	01	77 00 529 262	7310	01	77 00 533 748	8120	01
77 00 520 556	8220	01	77 00 522 778	8225	01	77 00 525 831	8260	02	77 00 529 305	1510	08	77 00 533 750	8120	01
77 00 520 562	8229	02	77 00 522 779	8225	01	77 00 526 087	5850	01	77 00 529 346	4240	XX	77 00 533 751	8120	01
77 00 520 577	8559	01	77 00 522 830	7101	01	77 00 526 184	1553	01	77 00 529 347	4240	XX	77 00 533 775	8240	02
77 00 520 577	8561	01	77 00 523 065	8240	02	77 00 526 206	1542	01	77 00 529 348	4240	XX	77 00 533 975	5165	01
77 00 520 700	3150	01	77 00 523 125	8415	02	77 00 526 380	4010	02	77 00 529 355	5110	02	77 00 533 976	5165	01
77 00 520 709	3150	01	77 00 523 125	8417	02	77 00 526 429	1801	01	77 00 529 566	1860	01	77 00 534 020	3150	01
77 00 520 867	8490	04	77 00 523 125	8426	01	77 00 526 452	8466	04	77 00 529 653	6110	01	77 00 534 086	5812	01
77 00 520 867	8492	04	77 00 523 129	8220	01	77 00 526 452	8473	04	77 00 529 653	6112	01	77 00 534 087	5812	01
77 00 520 905	8260	02	77 00 523 130	8220	01	77 00 526 585	1930	01	77 00 529 685	6125	01	77 00 534 088	5812	01
77 00 520 908	8490	01	77 00 523 131	8225	01	77 00 526 844	8205	02	77 00 529 966	5870	01	77 00 534 215	7005	01
77 00 520 908	8492	01	77 00 523 132	8225	01	77 00 526 844	8210	02	77 00 529 980	1860	04	77 00 534 216	1553	01
77 00 520 910	8490	01	77 00 523 282	8559	04	77 00 526 846	8205	02	77 00 530 084	8229	01	77 00 534 216	6005	02
77 00 520 910	8492	01	77 00 523 282	8561	04	77 00 526 846	8210	02	77 00 530 085	8229	01	77 00 534 216	7005	01
77 00 520 930	8562	01	77 00 523 282	8562	04	77 00 527 074	1553	01	77 00 530 086	8229	01	77 00 534 216	7010	01
77 00 521 051	1520	03	77 00 523 289	1501	01	77 00 527 076	1542	01	77 00 530 087	8229	01	77 00 534 219	7005	01
77 00 521 051	1523	03	77 00 523 302	5101	02	77 00 527 076	1553	01	77 00 530 088	8229	01	77 00 534 268	8490	01
77 00 521 119	1801	01	77 00 523 486	6001	01	77 00 527 210	6105	01	77 00 530 089	8229	01	77 00 534 268	8495	01
77 00 521 180	6127	01	77 00 523 490	5890	XX	77 00 527 213	6126	XX	77 00 530 090	8229	01	77 00 534 268	8497	01
77 00 521 230	7101	01	77 00 523 490	5895	XX	77 00 527 327	8551	01	77 00 530 091	8229	01	77 00 534 269	8490	01
77 00 521 363	8557	01	77 00 523 546	6125	01	77 00 527 392	5110	04	77 00 530 231	8229	02	77 00 534 269	8495	01
77 00 521 399	5121	01	77 00 523 612	6005	01	77 00 527 706	7801	03	77 00 530 728	8518	02	77 00 534 269	8497	01
77 00 521 399	5131	01	77 00 523 646	8260	02	77 00 527 706	8145	03	77 00 531 036	6170	01	77 00 534 316	8475	01
77 00 521 399	5131	02	77 00 523 686	7101	01	77 00 527 718	8357	01	77 00 531 036	6175	01	77 00 534 316	8477	01
77 00 521 400	5131	01	77 00 523 775	8240	01	77 00 527 836	1542	01	77 00 531 037	6170	01	77 00 534 549	8588	01
77 00 521 400	5131	02	77 00 523 776	8240	01	77 00 527 884	3130	01	77 00 531 037	6175	01	77 00 534 592	8515	01
77 00 521 421	8466	04	77 00 523 786	8559	03	77 00 527 885	3130	01	77 00 531 547	1901	01	77 00 534 746	4010	01
77 00 521 421	8473	04	77 00 523 786	8559	04	77 00 527 968	3130	01	77 00 531 733	3501	01	77 00 534 929	1546	01
77 00 521 453	1510	02	77 00 523 786	8561	04	77 00 527 969	3130	01	77 00 531 733	3501	02	77 00 535 015	8428	XX
77 00 521 537	8590	01	77 00 523 786	8562	03	77 00 527 970	3130	01	77 00 531 812	1440	04	77 00 535 085	5160	02
77 00 521 566	5105	04	77 00 523 787	8559	03	77 00 528 064	5870	01	77 00 531 817	3140	01	77 00 535 158	3120	02
77 00 521 706	7001	01	77 00 523 787	8559	04	77 00 528 091	8428	XX	77 00 531 818	3140	01	77 00 535 184	8255	01
77 00 521 733	1701	01	77 00 523 787	8561	04	77 00 528 354	5165	01	77 00 532 400	8230	01	77 00 535 328	1574	01
77 00 521 739	8205	02	77 00 523 787	8562	03	77 00 528 355	5165	01	77 00 532 400	8235	01	77 00 535 372	5806	01
77 00 521 739	8210	02	77 00 523 792	8275	02	77 00 528 356	5165	01	77 00 532 422	1440	01	77 00 535 492	5110	02
77 00 521 772	1701	02	77 00 524 384	3150	01	77 00 528 390	5806	01	77 00 532 423	1440	01	77 00 535 577	6125	01
77 00 521 951	8260	01	77 00 524 650	8557	01	77 00 528 392	5806	01	77 00 532 614	5806	01	77 00 535 716	8428	XX
77 00 522 001	5870	01	77 00 524 853	1566	02	77 00 528 393	5806	01	77 00 532 640	8515	08	77 00 535 729	8510	01
77 00 522 076	1701	01	77 00 524 854	1566	01	77 00 528 394	5806	01	77 00 532 727	4401	12	77 00 535 729	8511	01
77 00 522 078	1701	01	77 00 524 935	8557	XX	77 00 528 396	5806	01	77 00 532 848	8230	01	77 00 535 730	8510	01
77 00 522 094	1501	01	77 00 525 059	8250	01	77 00 528 398	5806	01	77 00 532 848	8235	01	77 00 535 730	8511	01
77 00 522 094	1520	01	77 00 525 087	1510	01	77 00 528 404	5806	01	77 00 532 880	1538	02	77 00 535 797	8510	01
77 00 522 094	1523	01	77 00 525 257	1550	01	77 00 528 889	8542	04	77 00 532 880	1538	03	77 00 535 797	8511	01
77 00 522 094	1526	01	77 00 525 351	3150	01	77 00 529 026	8145	01	77 00 532 880	7001	02	77 00 535 850	8490	01
77 00 522 094	1526	02	77 00 525 432	5160	02	77 00 529 027	8145	01	77 00 532 913	3130	01	77 00 535 850	8492	01
77 00 522 102	8230	02	77 00 525 464	1542	01	77 00 529 261	7303	01	77 00 533 069	1510	01	77 00 535 987	8205	01
77 00 522 314	1435	01	77 00 525 507	1542	01	77 00 529 261	7310	01	77 00 533 633	8120	01	77 00 536 005	8130	01

77 00 536 006

- 6 -

77 00 549 686

77 00 536 006			77 00 539 258			77 00 541 481			77 00 544 503			77 00 546 991		
1	2	3	1	2	3	1	2	3	1	2	3	1	2	3
77 00 536 006	8130	01	77 00 539 258	6127	01	77 00 541 481	8220	02	77 00 544 503	6018	01	77 00 546 991	8275	02
77 00 536 168	7001	02	77 00 539 359	8250	01	77 00 541 536	6045	01	77 00 544 559	3501	01	77 00 547 124	5850	01
77 00 536 168	7020	01	77 00 539 437	5850	01	77 00 541 605	6045	01	77 00 544 669	8518	06	77 00 547 185	8135	01
77 00 536 337	5806	01	77 00 539 476	5890	XX	77 00 541 628	4220	02	77 00 544 669	8559	03	77 00 547 186	8135	01
77 00 536 338	5806	01	77 00 539 476	5895	XX	77 00 541 628	4301	01	77 00 544 669	8561	03	77 00 547 187	4220	04
77 00 536 434	7303	01	77 00 539 482	8245	02	77 00 541 655	5380	04	77 00 544 669	8562	02	77 00 547 192	4020	01
77 00 536 505	1542	01	77 00 539 483	8250	01	77 00 542 024	1553	01	77 00 544 671	3150	01	77 00 547 266	1542	01
77 00 536 580	8498	02	77 00 539 484	8240	02	77 00 542 028	8503	01	77 00 544 686	6001	01	77 00 547 334	8575	02
77 00 536 714	8495	01	77 00 539 608	8595	01	77 00 542 029	8503	01	77 00 544 720	5105	01	77 00 547 406	6123	01
77 00 536 714	8497	01	77 00 539 612	8130	01	77 00 542 195	8130	01	77 00 544 721	5105	01	77 00 547 433	3120	01
77 00 536 718	8510	01	77 00 539 613	8130	01	77 00 542 541	8480	01	77 00 544 733	4210	02	77 00 547 509	6101	01
77 00 536 719	8510	01	77 00 539 628	8570	01	77 00 542 541	8480	02	77 00 544 807	6123	01	77 00 547 700	6105	01
77 00 536 720	5812	02	77 00 539 628	8571	01	77 00 542 593	6125	01	77 00 544 825	5814	01	77 00 547 721	5828	01
77 00 536 720	5814	02	77 00 539 628	8573	01	77 00 542 613	7101	01	77 00 544 867	8490	01	77 00 547 887	8265	01
77 00 536 720	5818	02	77 00 539 629	8570	01	77 00 542 627	5890	01	77 00 544 867	8492	01	77 00 547 981	8253	01
77 00 536 720	5819	02	77 00 539 629	8571	01	77 00 542 627	5895	01	77 00 544 867	8495	01	77 00 547 982	8253	01
77 00 536 796	1566	02	77 00 539 629	8573	01	77 00 542 729	6127	01	77 00 544 867	8497	01	77 00 548 027	8253	01
77 00 536 828	6123	01	77 00 539 673	8130	01	77 00 542 731	8490	01	77 00 544 868	8490	01	77 00 548 049	5875	01
77 00 536 885	5880	01	77 00 539 674	8130	01	77 00 542 831	8492	01	77 00 544 868	8492	02	77 00 548 121	4240	01
77 00 536 938	5806	01	77 00 539 723	5850	01	77 00 542 831	8495	01	77 00 544 868	8495	01	77 00 548 123	4240	01
77 00 537 001	7101	01	77 00 539 806	6125	01	77 00 542 831	8497	01	77 00 544 868	8497	01	77 00 548 142	8546	01
77 00 537 134	6123	01	77 00 539 807	6123	01	77 00 542 842	1440	01	77 00 544 927	5875	01	77 00 548 168	8118	01
77 00 537 397	8475	01	77 00 539 831	1566	01	77 00 542 856	5890	01	77 00 544 938	5875	01	77 00 548 487	8490	01
77 00 537 397	8477	01	77 00 539 908	8230	01	77 00 542 856	5895	01	77 00 544 972	5875	01	77 00 548 487	8492	01
77 00 537 411	8250	01	77 00 539 909	8230	01	77 00 542 861	1538	01	77 00 544 974	5875	02	77 00 548 562	4010	01
77 00 537 525	1550	01	77 00 539 910	8230	01	77 00 542 893	8510	02	77 00 544 977	5875	01	77 00 548 632	3455	01
77 00 537 584	8250	02	77 00 539 911	8230	01	77 00 542 893	8511	02	77 00 544 978	5875	01	77 00 548 655	1801	01
77 00 537 596	8245	02	77 00 540 032	5812	01	77 00 543 003	5101	02	77 00 545 175	3455	01	77 00 548 655	1805	01
77 00 537 597	8245	02	77 00 540 032	5818	01	77 00 543 091	8110	01	77 00 545 484	3480	01	77 00 548 709	5820	01
77 00 537 797	7001	01	77 00 540 074	6201	01	77 00 543 093	8110	01	77 00 545 562	5875	01	77 00 548 709	5825	01
77 00 537 799	7001	01	77 00 540 085	8150	01	77 00 543 110	8490	01	77 00 545 679	5806	01	77 00 548 722	7005	02
77 00 538 119	1553	01	77 00 540 348	8275	02	77 00 543 110	8492	01	77 00 545 680	5806	01	77 00 548 722	7010	02
77 00 538 184	8250	01	77 00 540 366	3425	01	77 00 543 110	8495	01	77 00 545 816	8430	01	77 00 548 727	5806	01
77 00 538 274	1550	01	77 00 540 568	1520	01	77 00 543 110	8497	01	77 00 546 192	5101	02	77 00 548 729	5806	01
77 00 538 295	1430	02	77 00 540 568	1523	01	77 00 543 148	4301	02	77 00 546 413	8490	02	77 00 548 730	5806	01
77 00 538 509	1435	01	77 00 540 722	8115	01	77 00 543 483	1801	01	77 00 546 413	8492	02	77 00 548 977	5830	01
77 00 538 537	8551	01	77 00 540 801	6201	01	77 00 543 483	1805	01	77 00 546 413	8495	02	77 00 549 015	4020	01
77 00 538 737	8245	02	77 00 540 802	6201	01	77 00 543 585	1574	01	77 00 546 413	8497	02	77 00 549 038	8253	01
77 00 538 738	8240	02	77 00 540 868	8150	01	77 00 543 608	1505	01	77 00 546 442	8415	16	77 00 549 039	8253	01
77 00 538 868	8590	03	77 00 540 869	8150	01	77 00 543 878	5850	01	77 00 546 442	8417	18	77 00 549 050	1840	01
77 00 538 869	8590	03	77 00 541 051	8559	01	77 00 543 917	6101	01	77 00 546 442	8420	16	77 00 549 230	1701	01
77 00 538 891	8250	01	77 00 541 051	8561	01	77 00 543 919	6040	02	77 00 546 442	8426	16	77 00 549 292	5806	01
77 00 538 892	8250	01	77 00 541 077	5806	01	77 00 543 977	3490	01	77 00 546 472	8588	XX	77 00 549 465	5825	01
77 00 538 893	8250	01	77 00 541 128	1435	01	77 00 543 992	6018	01	77 00 546 758	5875	01	77 00 549 468	5820	01
77 00 538 975	7303	01	77 00 541 160	8495	01	77 00 543 993	6018	01	77 00 546 815	8590	01	77 00 549 546	5812	01
77 00 538 976	7303	01	77 00 541 160	8497	01	77 00 544 419	6101	02	77 00 546 894	3130	01	77 00 549 546	5814	01
77 00 539 046	1510	01	77 00 541 424	1566	01	77 00 544 419	6101	05	77 00 546 895	3140	02	77 00 549 546	5818	01
77 00 539 094	8120	01	77 00 541 430	7001	02	77 00 544 484	6042	01	77 00 546 895	3450	02	77 00 549 686	1550	01

1 Numéro des pièces - Delnummer - Ersatzteilnummer - Part Number - Números de las piezas - Numero del pezzo - Nummers der onderdelen - Delnummer - Número de peças - Reservdelnummer
2 Numéro des planches - Planchennummer - Bildtafelnummer - Plate Number - Números de las láminas - Numero della tavola - Nummers der afbeeldingen - Sidenummer - Número das páginas - Bildnummer
3 Quantité par véhicule - Antal pr. vogn - Menge pro fahrzrg - Quantity per vehicle - Cantidad por vehículo - Quantita per veicolo - Aant. per wagen - Antall pr. vogn - Quantidade por veículo - Antal per bil

77 00 549 687

- 7 -

77 00 560 788

1			2			3			1			2			3			1			2			3		
77 00 549 687	5875	02	77 00 550 925	8270	01	77 00 553 787	8445	04	77 00 557 018	8145	01	77 00 558 713	5819	02												
77 00 549 694	4020	02	77 00 551 030	8250	01	77 00 553 787	8447	04	77 00 557 051	3130	01	77 00 559 190	8571	01												
77 00 549 699	5820	01	77 00 551 107	8515	02	77 00 553 815	1510	01	77 00 557 052	3130	01	77 00 559 191	8573	01												
77 00 549 761	1505	01	77 00 551 108	8515	02	77 00 554 012	8518	01	77 00 557 259	1535	01	77 00 559 192	8573	01												
77 00 549 804	1538	01	77 00 551 109	8515	02	77 00 554 257	3110	02	77 00 557 260	1535	01	77 00 559 194	8573	01												
77 00 549 882	8135	01	77 00 551 110	8515	02	77 00 554 257	3420	02	77 00 557 279	8250	01	77 00 559 195	8571	01												
77 00 549 891	8110	01	77 00 551 465	1842	01	77 00 554 292	5806	01	77 00 557 415	3480	01	77 00 559 196	8573	01												
77 00 549 901	3120	01	77 00 551 511	8253	01	77 00 554 361	8240	01	77 00 557 577	8542	02	77 00 559 492	3130	01												
77 00 549 951	5110	02	77 00 551 512	8253	01	77 00 554 485	1901	01	77 00 557 687	8240	01	77 00 559 524	8540	02												
77 00 550 059	1550	01	77 00 551 669	1901	01	77 00 554 499	8260	01	77 00 557 688	8240	01	77 00 559 705	8559	02												
77 00 550 062	8511	02	77 00 551 769	8576	02	77 00 554 540	5380	03	77 00 557 795	3130	01	77 00 559 705	8561	02												
77 00 550 074	7101	01	77 00 551 769	8577	02	77 00 554 593	8240	01	77 00 557 850	5121	01	77 00 559 734	8573	01												
77 00 550 075	8110	01	77 00 551 769	8579	02	77 00 554 594	8240	01	77 00 557 850	5121	02	77 00 559 739	8130	01												
77 00 550 121	7303	01	77 00 551 787	1530	01	77 00 554 617	4010	02	77 00 557 850	5131	02	77 00 559 740	8130	01												
77 00 550 121	7310	01	77 00 551 906	1532	01	77 00 554 746	8240	01	77 00 557 856	5121	01	77 00 559 741	8559	07												
77 00 550 124	1542	01	77 00 552 064	3420	01	77 00 554 855	8475	01	77 00 557 856	5121	02	77 00 559 741	8561	07												
77 00 550 130	4301	01	77 00 552 065	8460	01	77 00 554 992	8245	02	77 00 557 856	5131	02	77 00 559 887	8406	02												
77 00 550 158	6185	01	77 00 552 065	8462	01	77 00 554 993	8245	02	77 00 557 857	5121	01	77 00 560 021	5160	01												
77 00 550 184	8511	01	77 00 552 067	1801	01	77 00 555 003	8475	01	77 00 557 857	5131	01	77 00 560 022	5160	01												
77 00 550 185	8511	01	77 00 552 097	5812	01	77 00 555 163	1801	01	77 00 557 857	5131	02	77 00 560 023	5160	01												
77 00 550 186	5828	01	77 00 552 174	8430	02	77 00 555 207	8475	01	77 00 557 875	4301	01	77 00 560 024	5160	01												
77 00 550 238	6001	01	77 00 552 350	5875	04	77 00 555 207	8477	01	77 00 557 877	4301	01	77 00 560 044	5806	01												
77 00 550 277	8140	01	77 00 552 412	8275	02	77 00 555 208	8475	01	77 00 557 926	8475	01	77 00 560 045	5806	01												
77 00 550 289	8140	01	77 00 552 450	5875	01	77 00 555 208	8477	01	77 00 557 927	8475	01	77 00 560 133	8235	02												
77 00 550 332	8515	02	77 00 552 504	1440	01	77 00 555 327	8503	01	77 00 558 082	8480	01	77 00 560 134	8230	01												
77 00 550 346	5101	02	77 00 552 505	1440	01	77 00 555 328	8503	01	77 00 558 159	5121	01	77 00 560 135	8230	01												
77 00 550 429	1542	01	77 00 552 536	6123	01	77 00 555 330	8503	02	77 00 558 159	5121	02	77 00 560 168	8480	01												
77 00 550 465	5825	01	77 00 552 591	8235	01	77 00 555 537	4210	01	77 00 558 159	5131	02	77 00 560 285	6123	01												
77 00 550 608	1542	01	77 00 552 592	8235	01	77 00 555 538	4210	01	77 00 558 160	5121	01	77 00 560 286	8588	01												
77 00 550 639	6115	01	77 00 552 792	4220	02	77 00 555 729	8559	02	77 00 558 160	5131	01	77 00 560 511	4010	02												
77 00 550 682	7001	01	77 00 552 826	5160	02	77 00 555 729	8561	02	77 00 558 160	5131	02	77 00 560 535	8473	02												
77 00 550 729	6017	01	77 00 552 919	5825	01	77 00 555 759	4401	04	77 00 558 178	8450	02	77 00 560 645	8575	01												
77 00 550 730	6017	01	77 00 553 037	8150	01	77 00 555 908	8245	02	77 00 558 178	8452	02	77 00 560 645	8576	02												
77 00 550 741	5890	XX	77 00 553 169	6110	01	77 00 556 060	3110	01	77 00 558 285	8477	01	77 00 560 672	5131	02												
77 00 550 741	5895	XX	77 00 553 174	1440	01	77 00 556 116	3110	01	77 00 558 323	3501	02	77 00 560 674	5131	02												
77 00 550 744	8270	01	77 00 553 303	8551	01	77 00 556 153	1601	01	77 00 558 382	8406	01	77 00 560 678	5121	02												
77 00 550 785	1538	01	77 00 553 344	8265	01	77 00 556 165	8450	02	77 00 558 383	8406	01	77 00 560 679	5121	02												
77 00 550 847	8473	06	77 00 553 349	8415	02	77 00 556 165	8452	02	77 00 558 395	1860	04	77 00 560 680	5121	02												
77 00 550 847	8588	02	77 00 553 349	8417	02	77 00 556 337	3490	01	77 00 558 441	8428	XX	77 00 560 699	5121	02												
77 00 550 847	8588	05	77 00 553 349	8426	01	77 00 556 514	1805	01	77 00 558 454	3130	01	77 00 560 701	5121	02												
77 00 550 879	1530	01	77 00 553 394	3001	01	77 00 556 591	1538	01	77 00 558 595	7101	01	77 00 560 710	5131	02												
77 00 550 885	5875	01	77 00 553 409	4020	02	77 00 556 695	8475	01	77 00 558 701	8450	02	77 00 560 720	4001	01												
77 00 550 886	5875	01	77 00 553 439	8590	01	77 00 556 696	8475	01	77 00 558 701	8452	02	77 00 560 721	4001	01												
77 00 550 893	8495	01	77 00 553 686	8145	01	77 00 556 729	5870	XX	77 00 558 702	8450	02	77 00 560 723	8595	03												
77 00 550 893	8497	01	77 00 553 704	5160	02	77 00 556 736	4001	01	77 00 558 702	8452	02	77 00 560 745	8595	04												
77 00 550 912	8205	06	77 00 553 705	5160	02	77 00 556 737	4001	01	77 00 558 713	5810	02	77 00 560 749	8595	01												
77 00 550 912	8210	06	77 00 553 787	8440	04	77 00 556 960	8110	01	77 00 558 713	5814	02	77 00 560 778	8595	02												
77 00 553 924	8275	04	77 00 553 787	8442	04	77 00 557 014	1538	01	77 00 558 713	5815	02	77 00 560 788	5890	02												

1 Numéro des pièces - Delnummer - Ersatzteilnummer - Part Number - Números de las piezas - Numero del pezzo - Nummers der onderdelen - Delnummer - Número de peças - Reservdelnummer

2 Numéro des planches - Planchenummer - Bildtafelnummer - Plate Number - Números de las láminas - Numero della tavola - Nummers der afbeeldingen - Sidenummer - Número das páginas - Bildnummer

3 Quantité par véhicule - Antal pr. vogn - Menge pro fahrzg - Quantity per vehicle - Cantidad por vehículo - Quantita per veicolo - Aant. per wagen - Antall pr. vogn - Quantidade por veículo - Antal per bil

77 00 560 788

- 8 -

77 00 571 623

77 00 560 788			77 00 562 971			77 00 565 146			77 00 566 597			77 00 568 674		
1	2	3	1	2	3	1	2	3	1	2	3	1	2	3
77 00 560 788	5895	02	77 00 562 971	3472	01	77 00 565 146	5812	01	77 00 566 597	1553	01	77 00 568 674	8230	01
77 00 560 962	4020	01	77 00 562 972	3472	01	77 00 565 146	5818	01	77 00 566 645	1566	01	77 00 569 032	7001	02
77 00 560 980	6101	01	77 00 562 973	3472	01	77 00 565 151	5880	01	77 00 566 685	3455	01	77 00 569 256	1801	01
77 00 560 980	6105	01	77 00 562 979	8590	01	77 00 565 152	5880	01	77 00 566 726	8110	01	77 00 569 256	1805	01
77 00 561 027	6101	01	77 00 563 010	5810	01	77 00 565 154	6210	01	77 00 566 728	8110	01	77 00 569 257	1801	01
77 00 561 055	8430	01	77 00 563 010	5815	01	77 00 565 180	3440	01	77 00 566 755	1566	02	77 00 569 257	1805	01
77 00 561 091	3480	01	77 00 563 098	1574	01	77 00 565 507	5165	02	77 00 566 865	8525	01	77 00 569 322	8576	02
77 00 561 183	1510	08	77 00 563 099	5121	02	77 00 565 509	5160	02	77 00 566 866	8525	01	77 00 569 476	1553	01
77 00 561 257	8503	01	77 00 563 100	5131	02	77 00 565 624	8557	01	77 00 566 913	6060	02	77 00 569 520	3460	01
77 00 561 258	8503	01	77 00 563 131	5820	01	77 00 565 625	8557	01	77 00 566 942	1801	01	77 00 569 743	8130	01
77 00 561 322	3110	01	77 00 563 138	5820	01	77 00 565 626	8557	01	77 00 566 942	1805	01	77 00 569 788	7013	01
77 00 561 496	8145	01	77 00 563 190	5812	01	77 00 565 627	8557	01	77 00 566 943	3440	02	77 00 569 868	5812	02
77 00 561 504	5814	01	77 00 563 190	5818	01	77 00 565 630	8557	01	77 00 567 043	1433	01	77 00 569 870	5814	01
77 00 561 518	1801	01	77 00 563 207	8502	02	77 00 565 632	8557	01	77 00 567 044	1433	01	77 00 569 872	5812	02
77 00 561 557	8502	01	77 00 563 211	8502	01	77 00 565 635	8557	01	77 00 567 054	3480	01	77 00 569 874	5814	01
77 00 561 558	8502	01	77 00 563 325	8105	01	77 00 565 635	8571	01	77 00 567 079	5812	01	77 00 569 890	8525	01
77 00 561 752	5818	01	77 00 563 326	8105	01	77 00 565 640	8557	01	77 00 567 079	5818	01	77 00 570 002	5825	01
77 00 561 790	1535	01	77 00 563 360	8507	01	77 00 565 640	8571	01	77 00 567 080	3120	01	77 00 570 017	1574	01
77 00 561 791	1535	01	77 00 563 425	8473	01	77 00 565 682	5880	01	77 00 567 124	3130	01	77 00 570 351	8475	01
77 00 561 793	1532	01	77 00 563 426	8473	01	77 00 565 742	5880	01	77 00 567 218	6175	01	77 00 570 351	8477	01
77 00 561 885	3110	02	77 00 563 437	7005	01	77 00 565 762	7303	01	77 00 567 219	6175	01	77 00 570 355	1842	01
77 00 561 885	3420	02	77 00 563 437	7010	01	77 00 565 762	7310	01	77 00 567 254	8473	02	77 00 570 435	8118	01
77 00 561 925	5810	02	77 00 563 484	8595	02	77 00 565 826	7303	01	77 00 567 327	1501	01	77 00 570 675	8575	02
77 00 561 925	5814	02	77 00 563 493	8595	02	77 00 565 829	7303	01	77 00 567 330	8528	01	77 00 570 675	8582	02
77 00 561 925	5815	02	77 00 563 817	8105	01	77 00 565 829	7310	01	77 00 567 331	8528	01	77 00 570 779	6170	01
77 00 561 925	5819	02	77 00 563 822	7170	XX	77 00 565 867	5131	02	77 00 567 336	8528	02	77 00 570 817	8590	01
77 00 561 928	8540	02	77 00 563 840	5880	02	77 00 565 901	8495	01	77 00 567 338	8528	01	77 00 570 827	7303	01
77 00 562 180	1860	01	77 00 563 859	8490	01	77 00 565 901	8497	01	77 00 567 339	8528	01	77 00 570 827	7310	01
77 00 562 240	1530	01	77 00 563 861	8490	01	77 00 565 902	8495	01	77 00 567 555	1510	01	77 00 570 993	5815	01
77 00 562 300	1801	01	77 00 563 867	1930	01	77 00 565 904	8495	01	77 00 567 682	5818	01	77 00 570 994	5815	01
77 00 562 472	4220	04	77 00 563 993	8502	02	77 00 565 906	8495	01	77 00 567 682	5819	01	77 00 570 994	5819	01
77 00 562 513	8240	02	77 00 564 312	8125	01	77 00 565 995	3460	01	77 00 567 684	5818	01	77 00 570 995	5819	01
77 00 562 513	8245	02	77 00 564 395	1930	01	77 00 566 000	3460	01	77 00 567 725	6121	01	77 00 570 996	5810	01
77 00 562 522	1560	01	77 00 564 485	1440	01	77 00 566 003	3460	01	77 00 567 740	1430	10	77 00 570 996	5814	01
77 00 562 558	8105	01	77 00 564 654	3455	01	77 00 566 020	8502	04	77 00 567 907	7303	01	77 00 570 997	5814	01
77 00 562 559	8105	01	77 00 564 655	3455	01	77 00 566 020	8507	04	77 00 568 078	8498	01	77 00 570 998	5810	01
77 00 562 810	4401	04	77 00 564 710	8115	01	77 00 566 034	8495	01	77 00 568 084	8498	01	77 00 571 172	4020	01
77 00 562 818	3425	01	77 00 564 768	1440	01	77 00 566 068	8576	02	77 00 568 127	8490	01	77 00 571 173	4020	01
77 00 562 906	8503	01	77 00 564 792	1435	01	77 00 566 068	8577	02	77 00 568 127	8492	01	77 00 571 338	6210	01
77 00 562 907	8503	01	77 00 564 793	1435	01	77 00 566 115	8220	02	77 00 568 252	1550	01	77 00 571 338	8270	01
77 00 562 908	8506	01	77 00 564 813	1435	01	77 00 566 211	6137	01	77 00 568 256	1550	01	77 00 571 359	1510	01
77 00 562 909	8506	01	77 00 564 845	8406	02	77 00 566 212	6137	01	77 00 568 327	8406	01	77 00 571 517	7001	01
77 00 562 943	4220	02	77 00 564 893	3490	01	77 00 566 247	8105	01	77 00 568 328	8406	01	77 00 571 550	4210	02
77 00 562 944	4220	02	77 00 565 004	5875	01	77 00 566 248	8105	01	77 00 568 460	1505	01	77 00 571 572	1433	03
77 00 562 966	3472	01	77 00 565 081	8105	01	77 00 566 250	5165	01	77 00 568 473	5880	01	77 00 571 620	8230	01
77 00 562 967	3472	01	77 00 565 117	8518	01	77 00 566 287	1566	01	77 00 568 671	8235	01	77 00 571 621	8230	01
77 00 562 968	3472	01	77 00 565 118	8518	01	77 00 566 586	5812	01	77 00 568 672	8235	01	77 00 571 622	8235	01
77 00 562 969	3472	01	77 00 565 119	8406	02	77 00 566 586	5818	01	77 00 568 673	8230	01	77 00 571 623	8235	01

1 Numéro des pièces - Delnummer - Ersatzteilnummer - Part Number - Números de las piezas - Numero del pezzo - Nummers der onderdelen - Delnummer - Número de peças - Reservdelsnummer

2 Numéro des planches - Planchenummer - Bildtafelnummer - Plate Number - Números de las láminas - Numero della tavola - Nummers der afbeeldingen - Sidenummer - Número das páginas - Bildnummer

3 Quantité par véhicule - Antal pr. vogn - Menge pro fahrzg - Quantity per vehicle - Cantidad por vehículo - Quantita per veicolo - Aant. per wagen - Antall pr. vogn - Quantidade por veículo - Antal per bil

77 00 571 627

- 9 -

77 00 582 502

1			2			3			1			2			3			1			2			3		
77 00 571 627	7001	01	77 00 574 548	3150	01	77 00 576 481	8220	01	77 00 578 204	8240	02	77 00 579 927	1510	08												
77 00 571 635	1860	04	77 00 574 721	8440	01	77 00 576 482	8220	01	77 00 578 204	8245	02	77 00 579 928	1510	08												
77 00 571 817	6005	01	77 00 574 721	8440	02	77 00 576 485	8225	01	77 00 578 271	8562	01	77 00 579 965	8250	01												
77 00 571 983	8406	02	77 00 574 721	8442	01	77 00 576 486	8225	01	77 00 578 335	6126	01	77 00 579 970	8250	01												
77 00 571 983	8406	04	77 00 574 721	8442	02	77 00 576 487	8220	01	77 00 578 394	8250	01	77 00 579 971	8250	01												
77 00 572 063	8406	02	77 00 574 721	8445	02	77 00 576 487	8225	01	77 00 578 394	8253	01	77 00 580 007	5870	01												
77 00 572 136	6121	01	77 00 574 721	8447	02	77 00 576 488	8220	01	77 00 578 395	8250	01	77 00 580 055	7005	01												
77 00 572 236	6001	01	77 00 574 890	8406	02	77 00 576 488	8225	01	77 00 578 395	8253	01	77 00 580 055	7010	01												
77 00 572 436	8240	02	77 00 574 914	7001	01	77 00 576 592	5812	01	77 00 578 431	3120	01	77 00 580 056	8275	02												
77 00 572 436	8245	02	77 00 575 000	8110	01	77 00 576 630	1574	01	77 00 578 480	6137	02	77 00 580 112	8440	04												
77 00 572 437	8240	02	77 00 575 184	5825	01	77 00 576 690	8501	01	77 00 578 481	8466	04	77 00 580 112	8442	04												
77 00 572 437	8245	02	77 00 575 198	1542	01	77 00 576 690	8502	01	77 00 578 481	8473	02	77 00 580 120	5812	01												
77 00 572 525	6137	02	77 00 575 420	1505	01	77 00 576 690	8505	01	77 00 578 548	5160	02	77 00 580 198	1701	01												
77 00 572 639	1801	01	77 00 575 440	6210	01	77 00 576 690	8507	01	77 00 578 605	1566	01	77 00 580 199	1701	01												
77 00 572 639	1805	01	77 00 575 442	6210	01	77 00 576 795	1801	01	77 00 578 605	1574	01	77 00 580 207	6123	01												
77 00 572 640	6175	01	77 00 575 444	6210	01	77 00 576 912	8415	01	77 00 578 724	5131	02	77 00 580 327	8575	02												
77 00 572 642	6175	01	77 00 575 465	5870	02	77 00 576 913	8415	01	77 00 578 792	8530	01	77 00 580 327	8576	02												
77 00 572 794	3425	01	77 00 575 637	8220	01	77 00 576 945	5121	01	77 00 578 795	8530	01	77 00 580 356	7310	01												
77 00 573 009	5810	01	77 00 575 638	8220	01	77 00 576 945	5121	02	77 00 578 872	6137	02	77 00 580 398	8475	01												
77 00 573 009	5814	01	77 00 575 639	8225	01	77 00 577 010	1340	01	77 00 578 993	1510	01	77 00 580 398	8477	01												
77 00 573 010	5814	01	77 00 575 640	8225	01	77 00 577 010	1842	01	77 00 579 001	3480	01	77 00 580 501	8125	01												
77 00 573 018	1860	01	77 00 575 645	8220	01	77 00 577 131	1546	01	77 00 579 171	8260	01	77 00 580 661	4301	01												
77 00 573 222	8270	01	77 00 575 645	8225	01	77 00 577 132	1546	01	77 00 579 173	8205	XX	77 00 580 759	8575	02												
77 00 573 480	8475	01	77 00 575 646	8220	01	77 00 577 181	8150	01	77 00 579 173	8210	XX	77 00 581 134	8570	01												
77 00 573 480	8477	01	77 00 575 646	8225	01	77 00 577 310	5828	01	77 00 579 174	8205	XX	77 00 581 372	1440	08												
77 00 573 481	8475	01	77 00 575 647	8220	01	77 00 577 339	8130	01	77 00 579 174	8210	02	77 00 581 423	6110	01												
77 00 573 481	8477	01	77 00 575 648	8220	01	77 00 577 340	8130	01	77 00 579 175	8205	XX	77 00 581 576	8105	01												
77 00 573 482	3130	01	77 00 575 651	8220	01	77 00 577 363	3001	01	77 00 579 175	8210	02	77 00 581 577	8105	01												
77 00 573 515	8255	02	77 00 575 651	8225	01	77 00 577 364	3001	01	77 00 579 176	8205	XX	77 00 581 600	4401	05												
77 00 573 718	8110	01	77 00 575 802	8551	01	77 00 577 419	8562	01	77 00 579 176	8210	XX	77 00 581 606	6166	01												
77 00 573 719	8110	01	77 00 575 817	8588	01	77 00 577 455	5110	02	77 00 579 177	8205	XX	77 00 581 610	6151	01												
77 00 573 747	8120	01	77 00 575 880	5814	01	77 00 577 481	8140	02	77 00 579 177	8210	XX	77 00 581 673	5840	01												
77 00 573 753	5828	01	77 00 575 899	5880	01	77 00 577 482	8120	01	77 00 579 178	8205	02	77 00 581 695	6151	01												
77 00 573 776	6137	03	77 00 575 928	8240	02	77 00 577 495	8120	01	77 00 579 178	8210	02	77 00 581 740	6157	01												
77 00 573 904	5160	01	77 00 575 928	8245	02	77 00 577 496	8120	01	77 00 579 472	8260	01	77 00 581 962	8473	02												
77 00 573 905	5160	01	77 00 575 956	5810	01	77 00 577 511	8120	01	77 00 579 505	7303	01	77 00 582 130	8245	02												
77 00 573 906	5160	01	77 00 575 956	5814	01	77 00 577 546	5812	02	77 00 579 505	7310	01	77 00 582 132	8240	02												
77 00 573 907	5160	01	77 00 575 957	5814	01	77 00 577 546	5814	02	77 00 579 506	7303	01	77 00 582 133	8250	01												
77 00 573 908	5160	01	77 00 575 994	1430	04	77 00 577 546	5818	02	77 00 579 506	7310	01	77 00 582 134	8250	01												
77 00 573 909	5160	01	77 00 576 146	8590	01	77 00 577 546	5819	02	77 00 579 532	8415	02	77 00 582 174	6151	01												
77 00 573 954	5880	01	77 00 576 242	1501	01	77 00 577 584	3130	01	77 00 579 532	8417	02	77 00 582 174	6157	01												
77 00 573 958	5820	02	77 00 576 336	3480	01	77 00 577 706	5812	01	77 00 579 532	8420	02	77 00 582 275	1505	01												
77 00 573 958	5825	02	77 00 576 392	8220	01	77 00 577 827	6103	11	77 00 579 532	8426	02	77 00 582 296	6125	01												
77 00 574 248	5880	01	77 00 576 392	8225	01	77 00 577 827	6104	10	77 00 579 579	8595	01	77 00 582 297	6125	01												
77 00 574 340	8518	01	77 00 576 393	8220	01	77 00 577 827	6107	11	77 00 579 580	8595	01	77 00 582 375	1560	01												
77 00 574 341	8518	01	77 00 576 393	8225	01	77 00 577 839	5835	01	77 00 579 730	6210	01	77 00 582 470	8466	01												
77 00 574 435	8120	01	77 00 576 472	8220	01	77 00 577 958	5818	01	77 00 579 905	8498	01	77 00 582 471	8466	01												
77 00 574 436	8120	01	77 00 576 472	8225	01	77 00 578 091	6123	01	77 00 579 918	8525	01	77 00 582 502	8473	01												

- 1** Numéro des pièces - Delnummer - Ersatzteilnummer - Part Number - Números de las piezas - Numero del pezzo - Nummers der onderdelen - Delnummer - Número de peças - Reservdelsnummer
2 Numéro des planches - Planchenummer - Bildtafelnummer - Plate Number - Números de las láminas - Numero della tavola - Nummers der afbeeldingen - Sidenummer - Número das páginas - Bildnummer
3 Quantité par véhicule - Antal pr. vogn - Menge pro fahrzq - Quantity per vehicle - Cantitat por vehículo - Quantita per veicolo - Aant. per wagen - Antall pr. vogn - Quantidade por veículo - Antal per bil

77 00 582 503

- 10 -

77 00 612 175

77 00 582 503						- 10 -						77 00 612 175		
1	2	3	1	2	3	1	2	3	1	2	3	1	2	3
77 00 582 503	8473	01	77 00 585 634	8250	01	77 00 589 016	8505	01	77 00 591 059	8515	01	77 00 610 825	8501	01
77 00 582 508	8473	01	77 00 586 353	3420	01	77 00 589 017	8505	01	77 00 591 125	1574	01	77 00 610 826	8501	01
77 00 582 509	8473	01	77 00 586 461	8582	02	77 00 589 018	8505	01	77 00 591 320	8501	01	77 00 610 857	6112	01
77 00 582 518	8466	01	77 00 586 552	1860	01	77 00 589 025	3601	01	77 00 591 391	8515	01	77 00 610 859	6112	01
77 00 582 519	8466	01	77 00 586 569	1553	01	77 00 589 109	8560	01	77 00 591 392	8515	01	77 00 610 867	6108	01
77 00 582 524	8473	01	77 00 586 570	1553	01	77 00 589 203	8560	01	77 00 591 393	8515	01	77 00 610 887	7101	01
77 00 582 525	8473	01	77 00 586 605	1553	01	77 00 589 204	8560	01	77 00 591 394	8515	01	77 00 610 899	1701	01
77 00 582 531	8125	01	77 00 586 613	7005	01	77 00 589 206	8560	01	77 00 591 395	8515	01	77 00 611 052	4401	04
77 00 582 619	8525	01	77 00 586 613	7010	01	77 00 589 208	8560	01	77 00 591 396	8515	01	77 00 611 251	1701	01
77 00 583 146	1440	04	77 00 586 846	8270	04	77 00 589 210	8560	01	77 00 591 450	6103	01	77 00 611 256	8510	01
77 00 583 466	8577	02	77 00 586 847	8270	04	77 00 589 334	8508	01	77 00 591 451	6104	01	77 00 611 256	8511	01
77 00 583 517	1440	04	77 00 586 856	8576	02	77 00 589 362	8240	02	77 00 591 592	1560	01	77 00 611 375	6110	01
77 00 583 611	8125	01	77 00 586 856	8577	02	77 00 589 362	8245	02	77 00 591 593	1560	01	77 00 611 396	8450	02
77 00 583 612	8125	01	77 00 586 897	7020	02	77 00 589 363	8240	02	77 00 591 594	1560	01	77 00 611 396	8452	02
77 00 583 613	8125	01	77 00 586 898	7020	01	77 00 589 363	8245	02	77 00 591 961	4010	01	77 00 611 397	8450	02
77 00 583 614	8125	01	77 00 586 899	7020	01	77 00 589 393	8560	01	77 00 610 071	8245	01	77 00 611 397	8452	02
77 00 583 648	7010	01	77 00 586 900	7020	01	77 00 589 403	8560	01	77 00 610 072	8245	01	77 00 611 456	6112	01
77 00 583 745	8140	01	77 00 586 901	7020	01	77 00 589 407	8576	02	77 00 610 166	6121	01	77 00 611 519	5890	XX
77 00 583 746	8140	01	77 00 586 902	7020	01	77 00 589 428	1560	04	77 00 610 167	6121	01	77 00 611 519	5895	XX
77 00 583 891	4330	01	77 00 586 984	8125	01	77 00 589 545	1505	01	77 00 610 168	6121	01	77 00 611 596	8590	01
77 00 584 050	5812	01	77 00 586 986	8125	01	77 00 589 546	1505	01	77 00 610 169	6121	01	77 00 611 598	8590	01
77 00 584 077	6125	01	77 00 587 030	8579	01	77 00 589 695	1538	01	77 00 610 212	8417	01	77 00 611 599	8590	01
77 00 584 134	1542	01	77 00 587 148	7020	05	77 00 590 045	3440	01	77 00 610 213	8417	01	77 00 611 601	8590	01
77 00 584 354	7020	01	77 00 587 482	8579	01	77 00 590 047	3440	01	77 00 610 232	5806	01	77 00 611 693	8420	02
77 00 584 355	7020	01	77 00 587 677	5890	XX	77 00 590 071	8240	02	77 00 610 241	8584	01	77 00 611 693	8426	01
77 00 584 430	6127	01	77 00 587 677	5895	XX	77 00 590 071	8245	02	77 00 610 286	7303	01	77 00 611 796	5875	01
77 00 584 589	8576	02	77 00 587 775	7310	01	77 00 590 145	6137	01	77 00 610 306	7101	01	77 00 611 798	5875	01
77 00 584 591	4401	05	77 00 587 794	8501	01	77 00 590 251	8145	01	77 00 610 310	1538	01	77 00 611 800	5875	01
77 00 584 644	6175	01	77 00 587 795	8501	01	77 00 590 253	8145	01	77 00 610 332	7303	01	77 00 611 802	5875	01
77 00 584 760	5890	XX	77 00 587 859	3420	01	77 00 590 257	8145	01	77 00 610 332	7310	01	77 00 611 935	3140	02
77 00 584 760	5895	XX	77 00 588 221	8270	01	77 00 590 259	8145	01	77 00 610 371	6157	01	77 00 611 935	3450	02
77 00 584 776	8559	01	77 00 588 224	8270	01	77 00 590 391	1435	01	77 00 610 547	3120	01	77 00 612 005	8490	01
77 00 584 814	8475	01	77 00 588 230	8270	01	77 00 590 394	1435	01	77 00 610 618	8415	01	77 00 612 005	8492	01
77 00 584 814	8477	01	77 00 588 349	4310	02	77 00 590 474	5875	01	77 00 610 618	8426	01	77 00 612 005	8495	01
77 00 584 879	8542	02	77 00 588 472	1562	01	77 00 590 483	5835	01	77 00 610 619	8415	01	77 00 612 005	8497	01
77 00 584 880	7020	01	77 00 588 472	1562	03	77 00 590 505	3120	01	77 00 610 626	8135	01	77 00 612 006	8490	01
77 00 585 081	8559	01	77 00 588 891	6020	01	77 00 590 671	7620	02	77 00 610 627	8135	01	77 00 612 006	8492	01
77 00 585 086	8250	01	77 00 588 913	8508	01	77 00 590 745	7303	01	77 00 610 650	8135	01	77 00 612 006	8495	01
77 00 585 148	8250	01	77 00 588 918	8515	01	77 00 590 745	7310	01	77 00 610 651	8135	01	77 00 612 006	8497	01
77 00 585 317	7001	01	77 00 588 919	8515	01	77 00 590 894	8145	01	77 00 610 658	6166	01	77 00 612 029	8450	02
77 00 585 473	8125	01	77 00 588 922	8525	01	77 00 590 899	8505	01	77 00 610 723	8560	01	77 00 612 029	8452	02
77 00 585 474	8125	01	77 00 588 924	8525	01	77 00 590 900	8505	01	77 00 610 724	8560	01	77 00 612 106	4330	01
77 00 585 576	6110	01	77 00 588 926	8525	01	77 00 590 923	8546	01	77 00 610 725	8560	01	77 00 612 175	8575	02
77 00 585 576	6112	01	77 00 588 928	8525	01	77 00 590 924	8546	01	77 00 610 727	8565	01	77 00 612 175	8576	02
77 00 585 593	8575	02	77 00 588 930	8525	01	77 00 590 926	8546	01	77 00 610 728	8565	01	77 00 612 175	8576	04
77 00 585 593	8576	02	77 00 588 946	8508	01	77 00 591 003	1701	01	77 00 610 729	8560	01	77 00 612 175	8577	02
77 00 585 593	8577	02	77 00 588 983	8515	01	77 00 591 013	1440	01	77 00 610 731	8565	01	77 00 612 175	8579	02
77 00 585 631	3440	02	77 00 589 015	8505	01	77 00 591 058	8515	01	77 00 610 816	1440	04	77 00 612 175	8580	02

- 1 Numéro des pièces - Delnummer - Ersatzteilnummer - Part Number - Números de las piezas - Numero del pazzo - Nummers der onderdelen - Delnummer - Número de peças - Reservdelnummer
- 2 Numéro des planches - Planchenummer - Bildtafelnummer - Plate Number - Números de las láminas - Numero della tavola - Nummers der afbeeldingen - Sidenummer - Número das páginas - Bildnummer
- 3 Quantité par véhicule - Antal pr. vogn - Menge pro fahrzcg - Quantity per vehicle - Cantidad por vehiculo - Quantita per veicolo - Aant. per wagen - Antall pr. vogn - Quantidade por veículo - Antal per bil

77 00 612 175

- 11 -

77 00 618 739

77 00 612 175						- 11 -						77 00 618 739		
1	2	3	1	2	3	1	2	3	1	2	3	1	2	3
77 00 612 175	8582	02	77 00 613 390	7001	02	77 00 615 776	8562	01	77 00 617 049	6060	01	77 00 618 279	8473	01
77 00 612 177	8575	02	77 00 613 392	8105	01	77 00 615 777	8559	01	77 00 617 050	6060	01	77 00 618 280	8473	01
77 00 612 177	8582	02	77 00 613 498	8576	02	77 00 615 781	8265	01	77 00 617 051	6210	01	77 00 618 402	1840	01
77 00 612 201	6121	01	77 00 613 498	8577	02	77 00 615 782	8266	01	77 00 617 053	6104	01	77 00 618 481	8490	08
77 00 612 202	6121	01	77 00 613 669	3130	01	77 00 615 863	6127	01	77 00 617 174	6103	01	77 00 618 481	8492	08
77 00 612 203	6121	01	77 00 613 726	3130	01	77 00 615 864	6127	01	77 00 617 181	6126	01	77 00 618 481	8495	07
77 00 612 204	6121	01	77 00 613 956	5870	01	77 00 615 866	6127	01	77 00 617 273	1538	01	77 00 618 481	8497	07
77 00 612 205	6121	01	77 00 613 968	5870	01	77 00 615 867	6127	01	77 00 617 319	8565	01	77 00 618 492	8579	01
77 00 612 206	6121	01	77 00 614 107	6112	01	77 00 615 870	6208	01	77 00 617 321	8565	01	77 00 618 497	8579	01
77 00 612 426	6010	02	77 00 614 151	1538	01	77 00 615 881	8120	01	77 00 617 323	8565	01	77 00 618 498	8579	01
77 00 612 426	6011	02	77 00 614 159	8105	01	77 00 615 882	8518	01	77 00 617 328	8466	04	77 00 618 627	8508	01
77 00 612 426	6012	02	77 00 614 197	8145	02	77 00 615 946	8260	01	77 00 617 328	8473	04	77 00 618 628	8508	01
77 00 612 426	6013	02	77 00 614 197	8480	01	77 00 616 000	1566	01	77 00 617 329	8466	04	77 00 618 629	8508	01
77 00 612 426	6015	02	77 00 614 197	8480	02	77 00 616 014	1553	01	77 00 617 329	8473	04	77 00 618 635	8466	01
77 00 612 426	6016	02	77 00 614 197	8480	04	77 00 616 047	8120	01	77 00 617 330	8466	04	77 00 618 636	8466	01
77 00 612 426	6017	02	77 00 614 224	8501	01	77 00 616 051	1530	01	77 00 617 330	8473	04	77 00 618 637	8466	01
77 00 612 427	6010	02	77 00 614 225	8501	01	77 00 616 085	6135	02	77 00 617 331	8466	04	77 00 618 638	8466	01
77 00 612 427	6015	02	77 00 614 254	8265	01	77 00 616 087	1560	01	77 00 617 331	8473	04	77 00 618 639	8466	01
77 00 612 427	6016	02	77 00 614 500	3001	01	77 00 616 285	8515	02	77 00 617 441	5835	01	77 00 618 640	8466	01
77 00 612 428	6010	02	77 00 614 684	8125	01	77 00 616 286	8515	02	77 00 617 461	8518	01	77 00 618 651	8473	01
77 00 612 428	6016	02	77 00 614 687	8125	01	77 00 616 288	8515	02	77 00 617 462	8562	01	77 00 618 652	8473	01
77 00 612 457	5875	01	77 00 614 688	8125	01	77 00 616 289	8515	02	77 00 617 463	8561	01	77 00 618 653	8473	01
77 00 612 531	8584	01	77 00 614 690	8125	01	77 00 616 343	5825	01	77 00 617 708	5835	01	77 00 618 654	8473	01
77 00 612 545	5105	04	77 00 614 691	8125	01	77 00 616 344	5825	01	77 00 617 821	8561	01	77 00 618 655	8473	01
77 00 613 085	5835	01	77 00 614 693	8125	01	77 00 616 345	5825	01	77 00 617 830	1520	01	77 00 618 656	8473	01
77 00 613 088	6121	01	77 00 614 694	8125	01	77 00 616 394	1440	01	77 00 617 830	1523	01	77 00 618 658	6185	01
77 00 613 136	8579	01	77 00 614 695	8125	01	77 00 616 411	8575	02	77 00 617 830	1526	01	77 00 618 674	8584	01
77 00 613 190	8260	01	77 00 614 700	8125	01	77 00 616 459	1860	04	77 00 617 832	6127	01	77 00 618 679	5835	01
77 00 613 230	1505	01	77 00 614 701	8125	01	77 00 616 590	3150	01	77 00 617 833	6018	01	77 00 618 681	8125	01
77 00 613 237	8428	XX	77 00 614 940	6201	01	77 00 616 591	5870	01	77 00 617 836	6060	01	77 00 618 682	8125	01
77 00 613 237	8440	06	77 00 614 960	5818	01	77 00 616 646	8557	01	77 00 618 017	8145	01	77 00 618 694	8584	01
77 00 613 237	8442	06	77 00 614 990	5820	01	77 00 616 647	8557	01	77 00 618 025	8562	01	77 00 618 695	8584	01
77 00 613 237	8445	XX	77 00 614 992	5820	01	77 00 616 648	8560	01	77 00 618 026	8562	01	77 00 618 724	8473	01
77 00 613 237	8447	XX	77 00 615 075	7303	01	77 00 616 692	8440	02	77 00 618 113	6121	01	77 00 618 725	8473	01
77 00 613 237	8450	XX	77 00 615 218	8525	01	77 00 616 692	8445	02	77 00 618 114	6121	01	77 00 618 726	8473	01
77 00 613 237	8452	XX	77 00 615 266	6127	01	77 00 616 693	8440	02	77 00 618 115	1535	01	77 00 618 727	8473	01
77 00 613 238	8428	XX	77 00 615 269	6127	01	77 00 616 693	8445	02	77 00 618 171	1801	01	77 00 618 728	8473	01
77 00 613 238	8440	06	77 00 615 270	6127	01	77 00 616 694	8440	02	77 00 618 180	5840	01	77 00 618 729	8473	01
77 00 613 238	8442	06	77 00 615 271	6127	01	77 00 616 694	8445	02	77 00 618 184	1510	01	77 00 618 730	8473	01
77 00 613 238	8445	XX	77 00 615 273	6127	01	77 00 616 790	8557	01	77 00 618 220	8460	01	77 00 618 731	8473	01
77 00 613 238	8447	XX	77 00 615 382	1701	01	77 00 616 866	8473	02	77 00 618 220	8462	01	77 00 618 732	8473	01
77 00 613 238	8450	XX	77 00 615 445	8150	01	77 00 616 867	8473	02	77 00 618 221	3425	01	77 00 618 733	8473	01
77 00 613 238	8452	XX	77 00 615 485	8450	02	77 00 616 925	1558	01	77 00 618 226	6210	01	77 00 618 734	8473	01
77 00 613 314	5825	01	77 00 615 485	8452	02	77 00 616 925	1562	01	77 00 618 233	4401	12	77 00 618 735	8473	01
77 00 613 321	5818	01	77 00 615 669	6210	01	77 00 616 953	8365	01	77 00 618 275	8473	01	77 00 618 736	8466	01
77 00 613 324	5818	01	77 00 615 712	8145	01	77 00 616 986	5828	01	77 00 618 276	8473	01	77 00 618 737	8466	01
77 00 613 324	5819	01	77 00 615 713	8145	01	77 00 616 988	8450	XX	77 00 618 277	8473	01	77 00 618 738	8466	01
77 00 613 326	5818	01	77 00 615 767	3420	01	77 00 616 988	8452	XX	77 00 618 278	8473	01	77 00 618 739	8466	01

- 1** Numéro des pièces - Delnummer - Ersatzteilnummer - Part Number - Números de las piezas - Numero del pezzo - Nummers der onderdelen - Delnummer - Número de peças - Reservdelnummer
2 Numéro des planches - Planchenummer - Bildtafelnummer - Plate Number - Números de las láminas - Numero della tavola - Nummers der afbeeldingen - Sidenummer - Número das páginas - Bildnummer
3 Quantité par véhicule - Antal pr. vogn - Menge pro fahrzg - Quantity per vehicle - Cantidad por vehículo - Quantita per veicolo - Aant. per wagen - Antall pr. vogn - Quantidade por veículo - Antal per bil

77 00 618 740

- 12 -

77 00 627 949

77 00 618 740						- 12 -						77 00 627 949		
1	2	3	1	2	3	1	2	3	1	2	3	1	2	3
77 00 618 740	8466	01	77 00 619 647	8490	01	77 00 620 951	8475	01	77 00 623 116	7017	01	77 00 625 057	1701	01
77 00 618 741	8466	01	77 00 619 669	8520	01	77 00 620 952	8475	01	77 00 623 239	6210	01	77 00 625 339	3120	02
77 00 618 968	8540	02	77 00 619 673	6210	01	77 00 620 953	8475	01	77 00 623 297	7310	01	77 00 625 509	8125	01
77 00 619 021	8475	01	77 00 619 675	8518	01	77 00 620 954	8475	01	77 00 623 397	1566	01	77 00 625 512	8125	01
77 00 619 021	8477	01	77 00 619 765	8255	01	77 00 620 955	8475	01	77 00 623 401	1574	01	77 00 625 519	1840	01
77 00 619 022	8475	01	77 00 619 785	8584	01	77 00 620 956	8475	01	77 00 623 458	8520	01	77 00 625 568	8518	01
77 00 619 022	8477	01	77 00 619 826	6210	01	77 00 621 000	8255	01	77 00 623 570	1538	01	77 00 625 586	5160	01
77 00 619 023	8475	01	77 00 619 933	8577	02	77 00 621 001	8255	01	77 00 623 629	8225	01	77 00 625 680	6185	01
77 00 619 023	8477	01	77 00 620 000	8498	01	77 00 621 028	1560	01	77 00 623 630	8225	01	77 00 625 683	8518	01
77 00 619 105	8473	02	77 00 620 001	8498	01	77 00 621 062	8270	02	77 00 623 747	1566	01	77 00 625 684	8518	01
77 00 619 106	8473	02	77 00 620 002	8498	01	77 00 621 064	8270	02	77 00 623 833	8250	01	77 00 625 708	1558	01
77 00 619 218	8473	02	77 00 620 075	8145	01	77 00 621 066	8270	02	77 00 623 833	8253	01	77 00 625 708	1562	01
77 00 619 254	4401	04	77 00 620 087	4020	02	77 00 621 194	8535	01	77 00 623 962	4310	02	77 00 625 727	3425	01
77 00 619 290	8584	01	77 00 620 265	8490	01	77 00 621 195	8535	01	77 00 624 054	7170	XX	77 00 625 773	6210	01
77 00 619 292	8525	01	77 00 620 265	8495	01	77 00 621 197	8535	01	77 00 624 055	5880	01	77 00 625 851	8125	01
77 00 619 293	8525	01	77 00 620 266	8490	01	77 00 621 200	8535	01	77 00 624 173	3150	01	77 00 625 855	1553	01
77 00 619 294	8525	01	77 00 620 266	8495	01	77 00 621 202	8535	01	77 00 624 230	8145	01	77 00 625 863	8125	01
77 00 619 295	8525	01	77 00 620 267	8490	01	77 00 621 505	8535	01	77 00 624 232	8145	01	77 00 625 865	8125	01
77 00 619 329	1860	04	77 00 620 267	8495	01	77 00 621 528	6103	01	77 00 624 355	8508	02	77 00 625 871	8250	01
77 00 619 334	8525	02	77 00 620 267	8497	01	77 00 621 529	6104	01	77 00 624 430	1566	01	77 00 625 871	8253	01
77 00 619 339	4401	04	77 00 620 268	8490	01	77 00 621 549	8480	01	77 00 624 431	8475	01	77 00 625 952	5840	01
77 00 619 431	5820	01	77 00 620 268	8495	01	77 00 621 550	8480	01	77 00 624 431	8477	01	77 00 625 969	8590	01
77 00 619 431	5825	01	77 00 620 268	8497	01	77 00 621 551	8480	01	77 00 624 441	7020	05	77 00 626 039	5812	01
77 00 619 443	8490	01	77 00 620 269	8490	01	77 00 621 599	1501	01	77 00 624 458	6131	02	77 00 626 119	5101	01
77 00 619 445	8490	01	77 00 620 269	8495	01	77 00 622 019	6185	01	77 00 624 458	6133	02	77 00 626 140	5101	01
77 00 619 447	8490	01	77 00 620 269	8497	01	77 00 622 107	8588	01	77 00 624 458	6135	02	77 00 626 227	5101	01
77 00 619 449	8490	01	77 00 620 270	8490	01	77 00 622 108	8588	01	77 00 624 568	6125	01	77 00 626 246	5812	01
77 00 619 451	8490	01	77 00 620 270	8495	01	77 00 622 116	3120	02	77 00 624 592	6110	01	77 00 626 246	5818	01
77 00 619 453	8490	01	77 00 620 270	8497	01	77 00 622 117	3120	02	77 00 624 593	6112	01	77 00 626 363	1566	01
77 00 619 609	8495	01	77 00 620 355	8595	01	77 00 622 263	4310	02	77 00 624 594	6110	01	77 00 626 977	5870	01
77 00 619 610	8495	01	77 00 620 385	8498	01	77 00 622 287	8466	01	77 00 624 595	6112	01	77 00 627 028	4301	01
77 00 619 611	8495	01	77 00 620 386	8498	01	77 00 622 288	8466	01	77 00 624 596	6110	01	77 00 627 111	1435	01
77 00 619 612	8495	01	77 00 620 387	8498	01	77 00 622 325	3420	01	77 00 624 596	6112	01	77 00 627 112	1435	01
77 00 619 613	8495	01	77 00 620 388	8498	01	77 00 622 371	8540	01	77 00 624 597	6110	01	77 00 627 117	8475	01
77 00 619 614	8495	01	77 00 620 389	8498	01	77 00 622 374	7001	01	77 00 624 598	6110	01	77 00 627 117	8477	01
77 00 619 615	8495	01	77 00 620 390	8498	01	77 00 622 409	7001	01	77 00 624 599	6112	01	77 00 627 154	5840	01
77 00 619 616	8495	01	77 00 620 463	6112	01	77 00 622 813	8415	02	77 00 624 601	6110	XX	77 00 627 292	5870	01
77 00 619 617	8495	01	77 00 620 501	8501	01	77 00 622 813	8417	02	77 00 624 601	6112	01	77 00 627 338	5160	02
77 00 619 618	8495	01	77 00 620 501	8502	01	77 00 622 813	8426	01	77 00 624 602	6110	01	77 00 627 361	8120	01
77 00 619 619	8495	01	77 00 620 502	8501	01	77 00 622 817	8466	01	77 00 624 602	6112	01	77 00 627 367	8270	01
77 00 619 620	8495	01	77 00 620 502	8502	01	77 00 622 818	8466	01	77 00 624 603	6110	01	77 00 627 422	6110	01
77 00 619 640	8490	01	77 00 620 502	8503	02	77 00 622 842	4310	02	77 00 624 604	6112	01	77 00 627 423	6110	01
77 00 619 641	8490	01	77 00 620 684	8473	02	77 00 623 050	8595	01	77 00 624 605	6110	01	77 00 627 643	1553	01
77 00 619 642	8490	01	77 00 620 685	8473	02	77 00 623 106	1701	01	77 00 624 606	6110	01	77 00 627 752	8440	02
77 00 619 643	8490	01	77 00 620 686	8473	02	77 00 623 111	7017	01	77 00 624 607	6112	01	77 00 627 752	8445	02
77 00 619 644	8490	01	77 00 620 697	7101	01	77 00 623 112	1805	01	77 00 624 692	5835	01	77 00 627 936	5895	02
77 00 619 645	8490	01	77 00 620 738	5840	01	77 00 623 112	7017	01	77 00 624 753	1566	01	77 00 627 948	8510	01
77 00 619 646	8490	01	77 00 620 739	5840	01	77 00 623 115	7017	01	77 00 624 965	1842	01	77 00 627 949	8510	01

1 Numéro des pièces - Delnummer - Ersatzteilnummer - Part Number - Números de las piezas - Numero del pezzo - Nummers der onderdelen - Delnummer - Número de peças - Reservdelsnummer
2 Numéro des planches - Planchenummer - Bildtafelnummer - Plate Number - Números de las láminas - Numero della tavola - Nummers der afbeeldingen - Sidenummer - Número das páginas - Bildnummer
3 Quantité par véhicule - Antal pr. vogn - Menge pro fahrzg - Quantity per vehicle - Cantidad por vehículo - Quantita per veicolo - Aant. per wagen - Antall pr. vogn - Quantidade por veículo - Antal per bil

77 00 627 950						- 13 -						77 00 637 847					
1	2	3	1	2	3	1	2	3	1	2	3	1	2	3			
77 00 627 950	8520	01	77 00 629 827	8110	01	77 00 633 109	8495	01	77 00 633 154	8490	01	77 00 635 022	8110	01			
77 00 627 973	5895	01	77 00 629 940	7303	01	77 00 633 110	8495	01	77 00 633 156	8490	01	77 00 635 036	1440	01			
77 00 628 057	8508	02	77 00 629 940	7310	01	77 00 633 111	8495	01	77 00 633 158	8490	01	77 00 635 037	1440	01			
77 00 628 108	8508	04	77 00 629 998	7001	01	77 00 633 112	8495	01	77 00 633 193	3110	02	77 00 635 111	8535	01			
77 00 628 129	1430	01	77 00 630 267	4401	05	77 00 633 113	8495	01	77 00 633 193	3420	02	77 00 635 113	8535	01			
77 00 628 282	8205	02	77 00 630 270	1840	01	77 00 633 114	8495	01	77 00 633 336	1805	01	77 00 635 363	8501	02			
77 00 628 282	8210	02	77 00 630 451	8150	01	77 00 633 115	8495	01	77 00 633 337	1566	01	77 00 635 400	6185	01			
77 00 628 287	8415	02	77 00 630 493	1505	01	77 00 633 116	8495	01	77 00 633 338	1566	01	77 00 635 640	5840	01			
77 00 628 287	8417	02	77 00 630 565	1505	01	77 00 633 116	8497	01	77 00 633 340	1566	01	77 00 635 646	6110	01			
77 00 628 287	8420	02	77 00 630 601	5820	01	77 00 633 117	8495	01	77 00 633 341	1566	01	77 00 635 647	6110	01			
77 00 628 287	8426	02	77 00 630 602	5825	01	77 00 633 117	8497	01	77 00 633 384	1566	01	77 00 635 649	6110	01			
77 00 628 324	6112	01	77 00 630 860	5820	01	77 00 633 118	8495	01	77 00 633 408	8240	02	77 00 635 673	8110	01			
77 00 628 455	6210	01	77 00 630 869	5820	01	77 00 633 118	8497	01	77 00 633 408	8245	02	77 00 635 705	8430	01			
77 00 628 588	8125	01	77 00 630 870	5820	01	77 00 633 119	8495	01	77 00 633 492	8498	01	77 00 635 706	8430	01			
77 00 628 589	8125	01	77 00 630 871	5825	01	77 00 633 119	8497	01	77 00 633 493	8498	01	77 00 635 740	5840	01			
77 00 628 780	8140	01	77 00 630 924	4020	01	77 00 633 120	8495	01	77 00 633 494	8498	01	77 00 636 280	8557	01			
77 00 628 782	8140	01	77 00 630 941	8145	03	77 00 633 120	8497	01	77 00 633 495	8498	01	77 00 636 496	8508	01			
77 00 628 870	6123	01	77 00 630 999	6175	01	77 00 633 121	8495	01	77 00 633 697	1560	01	77 00 636 497	8508	01			
77 00 628 871	8150	01	77 00 631 022	6201	01	77 00 633 121	8497	01	77 00 633 698	1560	01	77 00 636 498	8508	01			
77 00 628 997	8490	01	77 00 631 023	6201	01	77 00 633 122	8495	01	77 00 633 708	1901	01	77 00 636 593	6125	01			
77 00 628 997	8495	01	77 00 631 075	6105	01	77 00 633 122	8497	01	77 00 633 958	3120	02	77 00 636 597	6103	01			
77 00 628 997	8497	01	77 00 631 076	6105	01	77 00 633 123	8495	01	77 00 634 006	6126	01	77 00 636 635	1566	01			
77 00 628 998	8490	01	77 00 631 509	8560	01	77 00 633 123	8497	01	77 00 634 255	8580	01	77 00 636 756	8590	01			
77 00 628 998	8495	01	77 00 631 538	3150	01	77 00 633 132	8490	01	77 00 634 428	6125	01	77 00 636 790	8125	01			
77 00 628 998	8497	01	77 00 631 558	8473	04	77 00 633 133	8490	01	77 00 634 429	1860	01	77 00 636 791	8125	01			
77 00 629 150	6210	01	77 00 631 574	8473	02	77 00 633 134	8490	01	77 00 634 430	3120	01	77 00 636 793	8125	01			
77 00 629 187	4301	01	77 00 632 186	6126	01	77 00 633 135	8490	01	77 00 634 578	1805	01	77 00 636 794	8125	01			
77 00 629 306	8475	01	77 00 632 220	4301	01	77 00 633 136	8490	01	77 00 634 579	1550	01	77 00 637 192	7303	01			
77 00 629 306	8477	01	77 00 632 329	1505	01	77 00 633 136	8492	01	77 00 634 581	1546	01	77 00 637 192	7310	01			
77 00 629 341	8582	01	77 00 632 626	8270	01	77 00 633 137	8490	01	77 00 634 582	1546	01	77 00 637 285	7303	01			
77 00 629 405	7101	01	77 00 632 627	8270	01	77 00 633 137	8492	01	77 00 634 583	1805	01	77 00 637 285	7310	01			
77 00 629 467	8560	01	77 00 632 629	8270	01	77 00 633 138	8490	01	77 00 634 584	1701	01	77 00 637 404	7001	01			
77 00 629 467	8565	01	77 00 632 772	1550	01	77 00 633 138	8492	01	77 00 634 609	1440	01	77 00 637 406	6115	01			
77 00 629 496	7101	01	77 00 632 899	1842	01	77 00 633 139	8490	01	77 00 634 610	1560	01	77 00 637 436	8507	01			
77 00 629 541	3110	01	77 00 632 916	8588	01	77 00 633 139	8492	01	77 00 634 611	1805	01	77 00 637 437	8507	01			
77 00 629 598	1840	01	77 00 633 088	8495	01	77 00 633 140	8490	01	77 00 634 662	8580	01	77 00 637 519	5820	01			
77 00 629 638	1860	04	77 00 633 089	8495	01	77 00 633 141	8490	01	77 00 634 691	1560	01	77 00 637 520	5825	01			
77 00 629 646	1574	01	77 00 633 090	8495	01	77 00 633 142	8490	01	77 00 634 692	1560	01	77 00 637 536	5820	01			
77 00 629 647	1574	01	77 00 633 091	8495	01	77 00 633 143	8490	01	77 00 634 694	1560	01	77 00 637 537	5825	01			
77 00 629 648	8508	01	77 00 633 092	8495	01	77 00 633 144	8490	01	77 00 634 708	3501	01	77 00 637 538	5820	01			
77 00 629 649	8508	01	77 00 633 093	8495	01	77 00 633 144	8492	01	77 00 634 709	4210	02	77 00 637 539	5825	01			
77 00 629 650	8508	01	77 00 633 094	8495	01	77 00 633 146	8490	01	77 00 634 710	4210	01	77 00 637 598	1801	01			
77 00 629 651	8250	01	77 00 633 095	8495	01	77 00 633 146	8492	01	77 00 634 711	4210	01	77 00 637 598	1805	01			
77 00 629 651	8253	01	77 00 633 096	8490	01	77 00 633 148	8490	01	77 00 634 798	4210	01	77 00 637 721	5880	01			
77 00 629 652	8250	01	77 00 633 097	8490	01	77 00 633 148	8492	01	77 00 634 799	4210	01	77 00 637 756	1701	01			
77 00 629 652	8253	01	77 00 633 098	8490	01	77 00 633 150	8490	01	77 00 634 922	6127	01	77 00 637 757	1805	01			
77 00 629 752	1574	01	77 00 633 099	8490	01	77 00 633 150	8492	01	77 00 635 014	8507	01	77 00 637 847	8415	04			
77 00 629 825	8110	01	77 00 633 108	8495	01	77 00 633 152	8490	01	77 00 635 015	8507	01	77 00 637 847	8420	04			

- 1 Numéro des pièces - Delnummer - Ersatzteilnummer - Part Number - Números de las piezas - Numero del pezzo - Nummers der onderdelen - Delnummer - Número de peças - Reservdelnummer
 2 Numéro des planches - Planchenummer - Bildtafelnummer - Plate Number - Números de las láminas - Numero della tavola - Nummers der afbeeldingen - Sidenummer - Número das páginas - Bildnummer
 3 Quantité par véhicule - Antal pr. vogn - Menge pro fahrzg - Quantity per vehicle - Cantidad por vehículo - Quantita per veicolo - Aant. per wagen - Antali pr. vogn - Quantidade por veículo - Antal per bil

77 00 638 049

- 14 -

77 00 654 046

77 00 638 049						- 14 -						77 00 654 046		
1	2	3	1	2	3	1	2	3	1	2	3	1	2	3
77 00 638 049	8518	01	77 00 640 901	6105	07	77 00 644 994	8466	01	77 00 646 846	8490	01	77 00 650 208	1860	01
77 00 638 093	1430	01	77 00 640 933	3120	01	77 00 644 995	8466	01	77 00 646 846	8492	01	77 00 650 281	1801	01
77 00 638 094	1430	01	77 00 640 963	8525	01	77 00 644 996	8466	01	77 00 646 847	8492	01	77 00 650 287	1801	01
77 00 638 346	1801	01	77 00 641 336	1860	01	77 00 644 997	8466	01	77 00 646 848	8490	01	77 00 650 287	1805	01
77 00 638 346	1805	01	77 00 641 340	1840	01	77 00 645 040	8473	01	77 00 646 848	8492	01	77 00 650 569	3490	01
77 00 638 420	1801	01	77 00 641 341	1840	01	77 00 645 041	8473	01	77 00 646 849	8492	01	77 00 650 798	8525	01
77 00 638 420	1805	01	77 00 641 543	1574	01	77 00 645 042	8473	01	77 00 646 902	8475	01	77 00 650 823	1440	01
77 00 638 473	6123	01	77 00 641 544	1574	01	77 00 645 043	8473	01	77 00 646 902	8477	01	77 00 651 062	6110	01
77 00 638 631	7101	01	77 00 641 596	6125	01	77 00 645 044	8473	01	77 00 647 004	6104	01	77 00 651 126	7017	01
77 00 638 675	8540	02	77 00 641 664	1801	01	77 00 645 045	8473	01	77 00 647 080	8480	01	77 00 651 425	6126	01
77 00 638 706	8535	01	77 00 641 843	6053	01	77 00 645 046	8473	01	77 00 647 219	8266	01	77 00 651 468	1805	01
77 00 638 708	8535	01	77 00 641 844	6053	01	77 00 645 047	8473	01	77 00 647 220	8265	01	77 00 651 640	1510	04
77 00 638 810	8130	01	77 00 641 895	6110	01	77 00 645 223	8492	01	77 00 647 314	1542	01	77 00 651 933	1566	01
77 00 638 811	8130	01	77 00 642 114	8266	01	77 00 645 223	8497	01	77 00 647 315	1542	01	77 00 651 942	8473	01
77 00 638 842	8430	02	77 00 642 356	5870	01	77 00 645 224	8492	01	77 00 647 316	1542	01	77 00 651 943	8473	01
77 00 638 942	1566	01	77 00 642 478	8525	01	77 00 645 224	8497	01	77 00 647 481	7101	01	77 00 651 944	8473	01
77 00 638 947	5835	01	77 00 642 855	8518	01	77 00 645 417	8473	01	77 00 647 657	1440	08	77 00 651 945	8473	01
77 00 638 950	8577	02	77 00 643 093	5880	01	77 00 645 418	8473	01	77 00 648 013	8125	01	77 00 651 953	6103	01
77 00 638 951	7101	01	77 00 643 471	1701	01	77 00 645 419	8473	01	77 00 648 112	1440	01	77 00 651 954	6103	01
77 00 639 100	8110	01	77 00 643 548	3130	01	77 00 645 420	8473	01	77 00 648 338	8466	01	77 00 651 955	6104	01
77 00 639 101	8110	01	77 00 643 849	6185	01	77 00 645 425	8466	01	77 00 648 345	1574	01	77 00 651 956	6104	01
77 00 639 138	5890	01	77 00 643 938	5840	01	77 00 645 426	8466	01	77 00 648 347	1505	01	77 00 651 957	6104	01
77 00 639 138	5895	01	77 00 644 083	1505	01	77 00 645 427	8466	01	77 00 648 348	1505	01	77 00 651 958	6104	01
77 00 639 239	6126	01	77 00 644 168	8477	01	77 00 645 428	8466	01	77 00 648 387	1574	01	77 00 651 960	6103	01
77 00 639 240	6126	01	77 00 644 169	8477	01	77 00 645 448	5820	01	77 00 648 388	1574	01	77 00 651 988	1860	01
77 00 639 370	8220	01	77 00 644 299	8490	01	77 00 645 449	7010	01	77 00 648 405	6127	01	77 00 652 072	8492	01
77 00 639 371	8220	01	77 00 644 299	8492	01	77 00 645 452	7001	01	77 00 648 407	6127	01	77 00 652 073	8492	01
77 00 639 485	4240	XX	77 00 644 301	8492	01	77 00 645 453	7013	01	77 00 648 408	6127	01	77 00 652 074	8492	01
77 00 639 743	8576	02	77 00 644 306	8495	01	77 00 645 718	3501	01	77 00 648 464	8551	01	77 00 652 082	8492	01
77 00 639 743	8577	02	77 00 644 306	8497	01	77 00 645 774	8557	01	77 00 648 465	8551	01	77 00 652 083	8492	01
77 00 639 743	8579	04	77 00 644 307	8495	01	77 00 645 778	8565	01	77 00 648 606	8140	01	77 00 652 382	6185	01
77 00 639 745	6127	01	77 00 644 307	8497	01	77 00 645 990	8540	02	77 00 648 607	8140	01	77 00 652 411	1440	01
77 00 639 774	8225	01	77 00 644 308	8497	01	77 00 645 990	8540	03	77 00 648 608	8140	01	77 00 652 607	8205	02
77 00 639 780	8220	01	77 00 644 309	8497	01	77 00 646 139	8266	01	77 00 648 609	8140	01	77 00 652 607	8210	01
77 00 639 781	8220	01	77 00 644 310	8495	01	77 00 646 141	8265	01	77 00 648 868	1433	01	77 00 652 607	8210	02
77 00 639 890	8535	01	77 00 644 310	8497	01	77 00 646 199	6126	01	77 00 648 971	5806	01	77 00 652 609	8205	02
77 00 640 224	8577	02	77 00 644 311	8495	01	77 00 646 230	6110	01	77 00 649 100	8576	02	77 00 652 609	8210	02
77 00 640 441	1505	01	77 00 644 311	8497	01	77 00 646 354	8557	01	77 00 649 119	3501	01	77 00 652 833	4410	01
77 00 640 545	7013	01	77 00 644 312	8497	01	77 00 646 487	8477	01	77 00 649 785	8575	02	77 00 653 301	1562	01
77 00 640 546	7013	01	77 00 644 313	8497	01	77 00 646 488	8477	01	77 00 649 785	8576	02	77 00 653 325	6185	01
77 00 640 547	7013	01	77 00 644 343	8492	01	77 00 646 514	3490	01	77 00 649 785	8577	02	77 00 653 377	8477	01
77 00 640 548	7013	01	77 00 644 345	8492	01	77 00 646 704	8498	01	77 00 649 785	8579	02	77 00 653 378	8477	01
77 00 640 549	7013	01	77 00 644 395	5880	01	77 00 646 705	8498	01	77 00 649 785	8580	02	77 00 653 473	1574	91
77 00 640 580	5121	02	77 00 644 465	5819	01	77 00 646 781	6110	01	77 00 649 785	8582	02	77 00 653 477	3120	01
77 00 640 676	8515	02	77 00 644 535	1526	01	77 00 646 805	8498	01	77 00 649 910	1440	01	77 00 653 634	3150	01
77 00 640 743	3455	01	77 00 644 826	8528	02	77 00 646 806	8498	01	77 00 650 045	8590	01	77 00 653 722	8205	02
77 00 640 773	6053	01	77 00 644 861	7303	01	77 00 646 844	8492	01	77 00 650 115	8150	01	77 00 653 722	8210	02
77 00 640 774	6053	01	77 00 644 861	7310	01	77 00 646 845	8492	01	77 00 650 117	8115	01	77 00 654 046	8473	01

- 1 Numéro des pièces - Delnummer - Ersatzteilnummer - Part Number - Números de las piezas - Numero del pezzo - Nummers der onderdelen - Delnummer - Número de peças - Reservdelnummer
 2 Numéro des planches - Planchenummer - Bildtafelnummer - Plate Number - Números de las láminas - Numero della tavola - Nummers der afbeeldingen - Sidenummer - Número das páginas - Bildnummer
 3 Quantité par véhicule - Antal pr. vogn - Menge pro fahrzg - Quantity per vehicle - Cantidad por vehículo - Quantita per veicolo - Aant. per wagen - Antall pr. vogn - Quantidade por veículo - Antal per bil

77 00 654 047

- 15 -

77 01 005 631

77 00 654 047						- 15 -						77 01 005 631		
1	2	3	1	2	3	1	2	3	1	2	3	1	2	3
77 00 654 047	8473	01	77 00 656 876	8477	01	77 00 668 118	8582	01	77 01 000 955	8577	02	77 01 003 607	8225	01
77 00 654 050	8466	01	77 00 656 881	7013	01	77 00 668 334	1435	01	77 01 000 955	8577	04	77 01 003 627	8265	03
77 00 654 051	8466	01	77 00 656 882	7013	01	77 00 669 692	1501	01	77 01 000 955	8579	02	77 01 003 628	8265	03
77 00 654 052	8466	01	77 00 656 884	8595	01	77 00 669 692	1520	01	77 01 000 955	8580	02	77 01 003 629	8265	01
77 00 654 053	8466	01	77 00 657 078	4240	04	77 00 669 692	1523	01	77 01 000 955	8582	02	77 01 003 630	8265	02
77 00 654 054	8466	01	77 00 657 611	8492	01	77 00 669 692	1526	01	77 01 000 957	8575	02	77 01 003 696	4320	01
77 00 654 055	8466	01	77 00 657 611	8497	01	77 00 669 692	1526	02	77 01 000 957	8575	04	77 01 003 696	4320	20
77 00 654 057	8473	01	77 00 657 612	8492	01	77 00 669 829	6095	XX	77 01 000 957	8576	02	77 01 003 696	4326	16
77 00 654 058	8473	01	77 00 657 612	8497	01	77 00 670 019	5806	01	77 01 000 957	8576	04	77 01 003 722	6115	02
77 00 654 059	8473	01	77 00 657 694	8260	01	77 00 671 079	8582	01	77 01 000 957	8577	02	77 01 003 723	6115	01
77 00 654 060	8466	01	77 00 657 772	8492	01	77 00 671 079	8582	02	77 01 000 957	8579	02	77 01 003 724	6115	01
77 00 654 061	8466	01	77 00 657 773	8492	01	77 00 672 817	8575	02	77 01 000 957	8580	02	77 01 003 725	6115	02
77 00 654 062	8466	01	77 00 657 776	8492	01	77 00 672 817	8582	02	77 01 000 957	8582	02	77 01 003 726	6115	02
77 00 654 063	8466	01	77 00 658 105	8497	01	77 00 672 979	3130	01	77 01 000 961	8576	02	77 01 003 727	6115	02
77 00 654 064	8466	01	77 00 658 106	8497	01	77 00 672 981	3130	03	77 01 000 961	8577	02	77 01 004 057	5830	01
77 00 654 065	8466	01	77 00 658 112	8498	01	77 00 673 100	1930	01	77 01 000 961	8579	02	77 01 004 058	5830	01
77 00 654 300	6107	01	77 00 658 114	8498	01	77 00 674 485	8428	XX	77 01 000 961	8582	02	77 01 004 539	8220	01
77 00 654 613	8508	01	77 00 658 121	8492	01	77 00 675 060	6110	01	77 01 000 964	8575	02	77 01 004 539	8225	01
77 00 654 630	1435	01	77 00 658 250	8492	01	77 00 676 701	4320	08	77 01 000 964	8576	02	77 01 004 633	6166	01
77 00 654 665	1801	01	77 00 658 285	8497	01	77 00 676 701	4323	08	77 01 000 964	8577	02	77 01 004 644	4320	01
77 00 654 665	7017	01	77 00 658 286	8497	01	77 00 676 701	4326	08	77 01 000 964	8579	02	77 01 004 843	5850	01
77 00 654 666	1860	01	77 00 658 320	3501	01	77 00 677 736	8447	02	77 01 000 964	8580	02	77 01 004 864	6105	07
77 00 654 709	8508	01	77 00 658 320	3501	02	77 00 677 799	8447	02	77 01 000 986	3501	01	77 01 004 978	4250	01
77 00 654 710	8508	01	77 00 658 325	1510	04	77 00 678 443	1435	01	77 01 000 427	6135	01	77 01 004 979	4250	01
77 00 654 711	8508	01	77 00 658 455	8260	01	77 00 678 444	1435	01	77 01 001 445	4250	01	77 01 004 982	5830	01
77 00 654 837	8595	01	77 00 658 813	8535	01	77 00 679 936	5840	01	77 01 001 447	4250	04	77 01 005 237	8542	01
77 00 655 059	8508	01	77 00 659 300	7001	01	77 00 681 465	5131	02	77 01 001 448	6145	02	77 01 005 238	8542	01
77 00 655 060	8508	01	77 00 659 383	5121	02	77 00 681 541	4240	04	77 01 001 494	1530	01	77 01 005 239	8542	01
77 00 655 061	8508	01	77 00 659 384	5131	02	77 01 000 115	6001	01	77 01 001 494	1535	01	77 01 005 351	6036	01
77 00 655 066	8595	01	77 00 659 429	8265	01	77 01 000 145	5330	01	77 01 001 561	5828	01	77 01 005 410	8415	02
77 00 655 067	8595	01	77 00 659 916	5840	01	77 01 000 310	8415	04	77 01 001 697	4250	01	77 01 005 410	8420	02
77 00 655 068	8595	01	77 00 660 743	8565	01	77 01 000 310	8420	04	77 01 001 804	6017	02	77 01 005 410	8426	02
77 00 655 195	1510	08	77 00 660 879	5880	01	77 01 000 310	8426	04	77 01 001 805	6017	01	77 01 005 421	6010	01
77 00 655 274	1566	01	77 00 661 275	3150	01	77 01 000 953	8575	02	77 01 001 807	6017	01	77 01 005 421	6011	01
77 00 655 281	8546	01	77 00 661 719	4020	01	77 01 000 953	8576	02	77 01 002 227	1901	01	77 01 005 421	6015	01
77 00 655 706	8584	01	77 00 665 434	1801	01	77 01 000 953	8577	02	77 01 002 773	6145	01	77 01 005 421	6016	01
77 00 655 875	7017	01	77 00 665 434	1805	01	77 01 000 953	8579	02	77 01 002 776	6145	01	77 01 005 453	6057	01
77 00 656 089	6080	01	77 00 665 865	4220	04	77 01 000 953	8580	02	77 01 002 908	6151	01	77 01 005 454	6057	01
77 00 656 208	8210	01	77 00 666 064	1501	01	77 01 000 953	8582	02	77 01 002 952	6151	01	77 01 005 455	6057	01
77 00 656 209	8210	01	77 00 666 065	1501	01	77 01 000 954	8575	04	77 01 002 952	6157	01	77 01 005 514	1532	01
77 00 656 210	8210	01	77 00 666 361	8579	01	77 01 000 954	8576	04	77 01 002 952	6166	01	77 01 005 514	1535	01
77 00 656 211	8210	01	77 00 666 362	8579	01	77 01 000 954	8577	04	77 01 003 178	6010	01	77 01 005 559	6010	01
77 00 656 250	1701	01	77 00 666 367	8579	01	77 01 000 954	8579	04	77 01 003 178	6011	01	77 01 005 559	6015	01
77 00 656 423	3420	01	77 00 666 805	6040	01	77 01 000 954	8580	04	77 01 003 178	6015	01	77 01 005 559	6016	01
77 00 656 425	3425	01	77 00 667 272	8205	02	77 01 000 954	8582	04	77 01 003 188	6042	01	77 01 005 567	6012	02
77 00 656 654	8477	01	77 00 667 272	8210	02	77 01 000 955	8575	02	77 01 003 404	5840	01	77 01 005 600	6060	01
77 00 656 859	1530	01	77 00 667 602	3501	02	77 01 000 955	8576	02	77 01 003 489	4330	01	77 01 005 613	6045	01
77 00 656 876	8475	01	77 00 668 116	8582	01	77 01 000 955	8576	04	77 01 003 607	8220	01	77 01 005 631	6045	01

1 Numéro des pièces - Delnummer - Ersatzteilnummer - Part Number - Números de las piezas - Numero del pezzo - Nummers der onderdelen - Delennummer - Número de peças - Reservdelnummer
 2 Numéro des planches - Planchennummer - Bildtafelnummer - Plate Number - Números de las láminas - Numero della tavola - Nummers der afbeeldingen - Sidenummer - Número das páginas - Bildnummer
 3 Quantité par véhicule - Antal pr. vogn - Menge pro fahrzg - Quantity per vehicle - Cantidad por vehículo - Quantita per veicolo - Aant. per wagen - Antall pr. vogn - Quantidade por veículo - Antal per bil

77 01 005 660

- 16 -

77 01 017 288

77 01 005 660			77 01 007 461			77 01 011 326			77 01 013 635			77 01 016 088		
1	2	3	1	2	3	1	2	3	1	2	3	1	2	3
77 01 005 660	5840	01	77 01 007 461	6145	01	77 01 011 326	6016	01	77 01 013 635	7001	01	77 01 016 088	6101	01
77 01 005 759	6045	01	77 01 007 463	6135	04	77 01 011 576	5835	01	77 01 013 636	7001	01	77 01 016 413	8546	01
77 01 005 760	6045	01	77 01 007 545	6057	01	77 01 011 746	6115	02	77 01 013 646	6138	02	77 01 016 455	8542	01
77 01 005 812	6101	01	77 01 007 921	8557	01	77 01 011 748	6115	02	77 01 013 646	6145	02	77 01 016 497	8542	01
77 01 005 873	6131	01	77 01 007 922	8557	01	77 01 011 755	6018	01	77 01 013 730	8265	03	77 01 016 512	6151	XX
77 01 005 876	6131	01	77 01 008 162	8430	XX	77 01 011 756	6318	01	77 01 013 731	8265	03	77 01 016 512	6157	XX
77 01 005 935	1530	01	77 01 008 179	5850	01	77 01 011 895	5131	01	77 01 013 732	8265	02	77 01 016 512	6166	XX
77 01 005 935	1532	01	77 01 008 240	8240	02	77 01 011 895	5131	02	77 01 013 733	8265	XX	77 01 016 549	8542	01
77 01 005 935	1535	01	77 01 008 370	7101	02	77 01 011 928	6018	01	77 01 013 812	1530	01	77 01 016 598	8535	01
77 01 005 980	6175	01	77 01 008 925	4326	01	77 01 011 928	6018	02	77 01 013 848	1532	01	77 01 016 713	6143	01
77 01 005 981	6095	XX	77 01 008 942	6170	01	77 01 012 187	1535	01	77 01 014 257	6040	01	77 01 016 714	6143	01
77 01 006 035	6135	01	77 01 009 018	6057	01	77 01 012 208	4326	01	77 01 014 258	6040	01	77 01 016 717	6143	01
77 01 006 036	6135	01	77 01 009 021	6057	01	77 01 012 209	4326	01	77 01 014 287	6017	01	77 01 016 943	6115	01
77 01 006 039	6135	02	77 01 009 129	1535	01	77 01 012 287	4320	01	77 01 014 667	6036	01	77 01 017 032	6131	02
77 01 006 040	6135	02	77 01 009 130	1530	01	77 01 012 288	4320	01	77 01 014 669	6036	01	77 01 017 048	6057	01
77 01 006 084	6145	01	77 01 009 130	1535	01	77 01 012 481	4326	01	77 01 014 781	6151	01	77 01 017 049	6057	01
77 01 006 625	4250	02	77 01 009 213	6057	03	77 01 012 506	5828	01	77 01 015 402	4326	01	77 01 017 050	6057	01
77 01 006 627	4250	01	77 01 009 297	4250	01	77 01 012 507	5828	01	77 01 015 446	7101	01	77 01 017 051	6057	01
77 01 006 628	4250	01	77 01 009 340	4320	01	77 01 012 513	6017	01	77 01 015 466	6045	01	77 01 017 052	6057	01
77 01 006 629	4250	01	77 01 009 341	4320	01	77 01 012 514	6017	01	77 01 015 467	6045	01	77 01 017 053	6057	01
77 01 006 705	6170	01	77 01 009 351	4326	02	77 01 012 546	6101	01	77 01 015 556	6101	01	77 01 017 054	6057	01
77 01 006 706	6170	01	77 01 009 938	4320	01	77 01 012 546	6103	01	77 01 015 570	8417	01	77 01 017 069	6151	01
77 01 006 708	6170	01	77 01 009 940	4320	01	77 01 012 547	6103	03	77 01 015 571	8417	01	77 01 017 069	6157	01
77 01 006 868	6042	01	77 01 009 940	4326	01	77 01 012 547	6104	03	77 01 015 572	8417	01	77 01 017 071	6151	01
77 01 006 871	6042	01	77 01 010 042	6170	01	77 01 012 553	6017	01	77 01 015 573	8417	01	77 01 017 109	6135	01
77 01 006 874	6042	01	77 01 010 144	8551	01	77 01 012 691	6115	01	77 01 015 576	8417	04	77 01 017 110	6135	01
77 01 006 880	6042	01	77 01 010 145	8551	01	77 01 012 692	6115	01	77 01 015 577	8417	02	77 01 017 111	6135	02
77 01 006 882	6042	01	77 01 010 157	8551	01	77 01 012 710	5830	01	77 01 015 603	8542	01	77 01 017 115	6036	02
77 01 006 902	6101	03	77 01 010 158	8551	01	77 01 012 830	8430	01	77 01 015 604	8542	01	77 01 017 131	6143	01
77 01 006 911	6135	02	77 01 010 210	7101	01	77 01 012 858	6105	02	77 01 015 605	8542	01	77 01 017 136	6039	01
77 01 007 210	8415	04	77 01 010 235	6151	01	77 01 012 858	6108	01	77 01 015 738	6105	01	77 01 017 137	6039	01
77 01 007 210	8417	02	77 01 010 269	6145	01	77 01 013 047	6057	01	77 01 015 781	6105	01	77 01 017 138	6039	01
77 01 007 210	8420	04	77 01 010 396	6101	01	77 01 013 048	6057	01	77 01 015 858	6101	01	77 01 017 139	6039	01
77 01 007 210	8426	04	77 01 010 524	8595	01	77 01 013 128	1530	01	77 01 015 861	6101	01	77 01 017 151	6015	01
77 01 007 211	8415	02	77 01 010 527	8595	01	77 01 013 133	8542	01	77 01 015 862	6101	01	77 01 017 210	6138	01
77 01 007 211	8417	04	77 01 010 659	4326	01	77 01 013 144	6101	01	77 01 015 864	6101	01	77 01 017 211	6137	01
77 01 007 211	8420	02	77 01 010 660	4326	01	77 01 013 148	6101	01	77 01 015 867	6101	01	77 01 017 223	6166	01
77 01 007 211	8426	02	77 01 010 661	4326	01	77 01 013 160	4320	01	77 01 015 872	6101	01	77 01 017 254	6131	01
77 01 007 211	8430	04	77 01 010 665	4326	01	77 01 013 161	4320	01	77 01 015 935	4326	01	77 01 017 255	6131	01
77 01 007 212	8430	14	77 01 010 773	6125	01	77 01 013 162	6105	01	77 01 015 936	4326	01	77 01 017 267	6131	02
77 01 007 231	8430	01	77 01 011 022	6105	01	77 01 013 164	6105	01	77 01 015 945	4326	01	77 01 017 277	6131	02
77 01 007 232	8430	04	77 01 011 023	6105	01	77 01 013 165	6105	01	77 01 015 946	4326	01	77 01 017 282	6170	01
77 01 007 233	8430	02	77 01 011 024	6105	01	77 01 013 166	6105	01	77 01 015 947	4326	01	77 01 017 287	8415	01
77 01 007 234	8430	02	77 01 011 027	6105	01	77 01 013 168	6105	01	77 01 015 948	4326	01	77 01 017 287	8420	01
77 01 007 235	8430	02	77 01 011 085	8417	02	77 01 013 169	4320	01	77 01 015 949	4326	01	77 01 017 287	8426	01
77 01 007 236	8430	12	77 01 011 326	6010	01	77 01 013 271	6185	01	77 01 016 014	1532	01	77 01 017 288	8415	01
77 01 007 242	8415	01	77 01 011 326	6011	01	77 01 013 633	7001	01	77 01 016 014	1535	01	77 01 017 288	8420	01
77 01 007 268	8430	03	77 01 011 326	6015	01	77 01 013 634	7001	01	77 01 016 087	6101	01	77 01 017 288	8426	01

1 Numéro des pièces - Delnummer - Ersatzteilnummer - Part Number - Números de las piezas - Numero del pezzo - Nummers der onderdelen - Delnummer - Número de peças - Reservdelnummer

2 Numéro des planches - Planchenummer - Bildtafelnummer - Plate Number - Números de las láminas - Numero della tavola - Nummers der afbeeldingen - Sidenummer - Número das páginas - Bildnummer

3 Quantité par véhicule - Antal pr. vogn - Menge pro fahrg - Quantity per vehicle - Cantidad por vehículo - Quantita per veicolo - Aant. per wagen - Antall pr. vogn - Quantidade por veículo - Antal per bil

77 01 017 289

- 17 -

77 01 020 537

1			2			3			1			2			3			1			2			3		
77 01 017 289	8415	01	77 01 017 996	4323	16	77 01 018 371	6015	01	77 01 019 140	6104	01	77 01 019 324	6053	01												
77 01 017 289	8420	01	77 01 018 014	6010	01	77 01 018 422	6131	02	77 01 019 140	6108	01	77 01 019 325	6053	01												
77 01 017 289	8426	01	77 01 018 014	6015	01	77 01 018 424	6141	01	77 01 019 141	6103	01	77 01 019 326	6053	01												
77 01 017 290	8415	01	77 01 018 028	6036	01	77 01 018 509	8551	01	77 01 019 141	6104	01	77 01 019 327	6053	01												
77 01 017 290	8420	01	77 01 018 029	6036	01	77 01 018 541	8542	01	77 01 019 142	6103	01	77 01 019 328	6053	01												
77 01 017 290	8426	01	77 01 018 051	6036	02	77 01 018 542	8542	01	77 01 019 142	6104	01	77 01 019 329	6053	01												
77 01 017 291	8415	01	77 01 018 052	6036	02	77 01 018 562	4406	XX	77 01 019 143	6103	02	77 01 019 330	6053	01												
77 01 017 291	8420	01	77 01 018 053	6036	01	77 01 018 563	4406	XX	77 01 019 143	6104	02	77 01 019 331	8265	01												
77 01 017 291	8426	01	77 01 018 054	6036	01	77 01 018 564	4406	XX	77 01 019 144	6103	20	77 01 019 332	8265	01												
77 01 017 292	8415	01	77 01 018 056	6036	01	77 01 018 565	4406	XX	77 01 019 144	6104	02	77 01 019 333	8265	03												
77 01 017 292	8420	01	77 01 018 057	6036	01	77 01 018 650	6126	01	77 01 019 145	6104	01	77 01 019 334	8265	03												
77 01 017 292	8426	01	77 01 018 067	8415	XX	77 01 018 651	6126	01	77 01 019 146	6104	01	77 01 019 335	8265	02												
77 01 017 308	1535	01	77 01 018 070	8415	01	77 01 018 691	3501	01	77 01 019 147	6104	01	77 01 019 336	8265	XX												
77 01 017 311	6175	01	77 01 018 071	8415	01	77 01 018 691	3501	02	77 01 019 148	6104	01	77 01 019 337	5835	02												
77 01 017 529	6137	02	77 01 018 073	8415	04	77 01 018 775	6053	01	77 01 019 149	6104	01	77 01 019 456	6135	02												
77 01 017 530	6137	02	77 01 018 109	6020	01	77 01 018 776	6053	01	77 01 019 151	6103	01	77 01 019 457	6135	02												
77 01 017 531	6137	01	77 01 018 110	6020	01	77 01 018 777	6053	01	77 01 019 152	6104	01	77 01 020 033	6126	01												
77 01 017 532	6137	01	77 01 018 111	6020	01	77 01 018 778	6053	01	77 01 019 188	6108	01	77 01 020 039	6011	01												
77 01 017 556	6115	02	77 01 018 112	6020	01	77 01 018 779	6053	01	77 01 019 189	6108	01	77 01 020 117	6135	02												
77 01 017 557	6115	02	77 01 018 113	6020	01	77 01 018 780	6053	01	77 01 019 191	6108	01	77 01 020 119	8542	01												
77 01 017 569	8557	02	77 01 018 114	6020	01	77 01 018 781	6053	01	77 01 019 192	6108	01	77 01 020 120	8542	01												
77 01 017 570	8557	01	77 01 018 144	8265	02	77 01 018 782	6053	01	77 01 019 193	6108	01	77 01 020 121	8542	01												
77 01 017 596	8557	01	77 01 018 144	8266	02	77 01 018 855	6042	01	77 01 019 196	6108	01	77 01 020 122	8542	01												
77 01 017 628	6137	02	77 01 018 145	8265	XX	77 01 018 856	6042	01	77 01 019 197	6108	01	77 01 020 123	8542	01												
77 01 017 630	6138	01	77 01 018 145	8266	XX	77 01 018 874	6015	01	77 01 019 198	6108	01	77 01 020 124	8542	01												
77 01 017 661	6166	01	77 01 018 150	6133	02	77 01 018 875	6010	01	77 01 019 199	6108	01	77 01 020 125	8542	01												
77 01 017 692	5131	02	77 01 018 151	6133	01	77 01 018 876	6015	01	77 01 019 200	6108	01	77 01 020 126	8542	01												
77 01 017 694	5131	02	77 01 018 151	6133	02	77 01 018 877	6010	01	77 01 019 201	6108	01	77 01 020 127	8542	01												
77 01 017 695	5131	02	77 01 018 152	6143	01	77 01 018 878	6015	01	77 01 019 203	6108	01	77 01 020 128	8542	01												
77 01 017 698	4250	01	77 01 018 158	6143	01	77 01 018 976	1530	01	77 01 019 204	6108	01	77 01 020 129	8542	01												
77 01 017 699	4250	01	77 01 018 159	6143	01	77 01 018 977	1530	03	77 01 019 208	6141	01	77 01 020 130	8542	01												
77 01 017 748	6138	02	77 01 018 164	5835	01	77 01 019 012	6115	01	77 01 019 209	6141	01	77 01 020 131	8542	01												
77 01 017 748	6145	01	77 01 018 165	5835	01	77 01 019 031	6137	01	77 01 019 213	6103	01	77 01 020 132	8542	01												
77 01 017 750	6157	01	77 01 018 166	5835	02	77 01 019 032	6137	01	77 01 019 215	6103	01	77 01 020 133	8542	01												
77 01 017 755	6151	01	77 01 018 167	5835	01	77 01 019 075	6035	02	77 01 019 216	6103	01	77 01 020 134	8542	01												
77 01 017 755	6157	01	77 01 018 168	5835	01	77 01 019 097	6133	01	77 01 019 223	6104	01	77 01 020 135	8542	01												
77 01 017 756	6151	01	77 01 018 224	8542	01	77 01 019 097	6133	02	77 01 019 224	6103	01	77 01 020 196	4323	01												
77 01 017 841	6137	01	77 01 018 225	6115	01	77 01 019 133	6103	01	77 01 019 226	6060	01	77 01 020 197	4323	01												
77 01 017 861	6105	01	77 01 018 267	6012	01	77 01 019 134	6103	01	77 01 019 227	8265	01	77 01 020 243	4253	02												
77 01 017 954	6138	01	77 01 018 268	6012	01	77 01 019 135	6103	01	77 01 019 227	8266	01	77 01 020 265	4323	01												
77 01 017 955	6138	01	77 01 018 269	6012	01	77 01 019 135	6104	01	77 01 019 228	8265	01	77 01 020 315	6108	01												
77 01 017 956	6138	01	77 01 018 269	6013	01	77 01 019 136	6103	01	77 01 019 228	8266	01	77 01 020 316	6108	01												
77 01 017 957	6151	01	77 01 018 343	8265	02	77 01 019 136	6104	01	77 01 019 230	8266	02	77 01 020 318	6108	01												
77 01 017 958	6151	01	77 01 018 343	8266	01	77 01 019 137	6103	01	77 01 019 231	8266	02	77 01 020 320	6108	01												
77 01 017 962	6166	01	77 01 018 344	8265	02	77 01 019 137	6104	01	77 01 019 232	6018	01	77 01 020 381	6135	02												
77 01 017 963	6166	01	77 01 018 344	8266	01	77 01 019 138	6103	01	77 01 019 299	6104	01	77 01 020 526	8546	01												
77 01 017 970	6010	01	77 01 018 351	7101	02	77 01 019 139	6103	01	77 01 019 300	6103	01	77 01 020 532	5835	01												
77 01 017 970	6016	01	77 01 018 352	7101	01	77 01 019 140	6103	01	77 01 019 323	6053	01	77 01 020 537	7001	01												

- 1 Numéro des pièces - Delnummer - Ersatzteilnummer - Part Number - Números de las piezas - Numero del pezzo - Nummers der onderdelen - Delnummer - Número de peças - Reservdelsnummer
 2 Numéro des planches - Plancher Nummer - Bildtafelnummer - Plate Number - Números de las láminas - Numero della tavola - Nummers der afbeeldingen - Sidenummer - Número das páginas - Bildnummer
 3 Quantité par véhicule - Antal pr. vogn - Menge pro fahrz. - Quantity per vehicle - Cantidad por vehículo - Quantita per veicolo - Aant. per wagen - Antall pr. vogn - Quantidade por veículo - Antal per bil

77 01 020 538

- 18 -

77 01 201 262

77 01 020 538			77 01 021 925			77 01 022 900			77 01 200 353			77 01 200 719		
1	2	3	1	2	3	1	2	3	1	2	3	1	2	3
77 01 020 538	7001	01	77 01 021 925	5835	01	77 01 022 900	6107	03	77 01 200 353	6175	01	77 01 200 719	4323	01
77 01 020 563	6131	02	77 01 021 926	5835	01	77 01 022 901	6107	02	77 01 200 355	4250	01	77 01 200 720	4323	01
77 01 020 566	5131	02	77 01 021 927	5835	02	77 01 022 958	8265	01	77 01 200 367	1450	01	77 01 200 721	4323	01
77 01 020 602	8560	01	77 01 021 947	7010	01	77 01 022 982	8265	01	77 01 200 383	5835	01	77 01 200 722	4323	01
77 01 020 602	8565	01	77 01 022 025	8542	01	77 01 022 983	8265	01	77 01 200 401	6138	01	77 01 200 736	4323	01
77 01 020 614	6053	01	77 01 022 081	7101	01	77 01 022 986	8265	01	77 01 200 424	6133	01	77 01 200 747	6131	02
77 01 020 615	6053	01	77 01 022 089	8266	02	77 01 022 987	8265	01	77 01 200 425	6133	01	77 01 200 760	5835	01
77 01 020 655	6053	01	77 01 022 090	8266	02	77 01 023 077	6131	01	77 01 200 425	6133	02	77 01 200 762	5835	01
77 01 020 656	6053	01	77 01 022 091	8265	03	77 01 023 078	6131	01	77 01 200 426	6133	01	77 01 200 795	6145	01
77 01 020 745	6042	01	77 01 022 091	8266	01	77 01 023 081	1860	04	77 01 200 427	6133	01	77 01 200 820	1901	01
77 01 020 746	6042	01	77 01 022 092	8265	03	77 01 023 081	1860	04	77 01 200 428	6133	01	77 01 200 826	4250	01
77 01 020 747	6042	01	77 01 022 092	8266	01	77 01 023 216	3501	02	77 01 200 429	6133	01	77 01 200 849	6095	01
77 01 021 192	6010	01	77 01 022 159	7101	XX	77 01 023 276	8415	01	77 01 200 432	5835	01	77 01 200 850	6095	01
77 01 021 192	6015	01	77 01 022 160	7101	01	77 01 023 373	6108	01	77 01 200 445	6012	01	77 01 200 913	8535	01
77 01 021 192	6016	01	77 01 022 161	6126	01	77 01 023 525	4326	01	77 01 200 445	6013	01	77 01 200 919	4330	01
77 01 021 215	6016	01	77 01 022 162	4323	01	77 01 023 526	4326	01	77 01 200 446	6012	01	77 01 200 990	6017	01
77 01 021 216	6016	01	77 01 022 167	6126	01	77 01 023 660	4253	01	77 01 200 446	6013	01	77 01 201 012	6017	01
77 01 021 217	6016	01	77 01 022 171	6080	01	77 01 023 661	4253	01	77 01 200 447	1901	01	77 01 201 033	6151	01
77 01 021 246	6105	01	77 01 022 351	8542	01	77 01 023 881	6126	01	77 01 200 453	1901	01	77 01 201 033	6157	01
77 01 021 247	6105	01	77 01 022 352	8542	01	77 01 023 925	8542	01	77 01 200 481	6141	01	77 01 201 035	6151	01
77 01 021 248	6105	01	77 01 022 353	8542	01	77 01 024 059	6201	01	77 01 200 532	6141	01	77 01 201 035	6157	01
77 01 021 249	6105	01	77 01 022 354	8542	01	77 01 024 261	4330	01	77 01 200 537	6133	02	77 01 201 047	6095	01
77 01 021 286	6126	01	77 01 022 354	8542	01	77 01 024 262	4330	01	77 01 200 550	6095	01	77 01 201 048	6095	01
77 01 021 414	6103	01	77 01 022 355	8542	01	77 01 024 333	8546	01	77 01 200 551	6095	01	77 01 201 049	6095	01
77 01 021 477	6108	01	77 01 022 505	6103	01	77 01 025 218	6126	01	77 01 200 551	6095	01	77 01 201 050	6095	01
77 01 021 557	6013	01	77 01 022 506	6104	01	77 01 025 219	6126	01	77 01 200 618	6133	01	77 01 201 059	4253	01
77 01 021 558	6013	01	77 01 022 507	6103	01	77 01 200 070	4320	01	77 01 200 619	6133	01	77 01 201 060	4253	01
77 01 021 558	6013	01	77 01 022 508	6104	01	77 01 200 073	6131	01	77 01 200 619	6133	02	77 01 201 061	4253	01
77 01 021 586	6145	02	77 01 022 510	6104	01	77 01 200 142	4326	01	77 01 200 623	4326	01	77 01 201 062	4253	01
77 01 021 600	6103	01	77 01 022 511	6103	01	77 01 200 143	4320	01	77 01 200 624	6103	01	77 01 201 063	4253	01
77 01 021 601	6104	01	77 01 022 511	6103	01	77 01 200 143	4320	01	77 01 200 625	6104	01	77 01 201 063	4253	01
77 01 021 601	6104	01	77 01 022 522	6104	01	77 01 200 147	6105	01	77 01 200 630	6133	01	77 01 201 092	4250	01
77 01 021 602	6103	01	77 01 022 692	8551	01	77 01 200 147	6108	01	77 01 200 631	6141	01	77 01 201 093	4250	01
77 01 021 603	6104	01	77 01 022 777	4253	01	77 01 200 149	6017	02	77 01 200 632	6141	01	77 01 201 094	4250	01
77 01 021 604	6104	01	77 01 022 778	4253	01	77 01 200 195	6151	01	77 01 200 632	6141	01	77 01 201 095	4250	01
77 01 021 605	6104	01	77 01 022 779	4330	01	77 01 200 195	6157	01	77 01 200 633	6141	01	77 01 201 097	6107	01
77 01 021 606	6103	01	77 01 022 780	6035	02	77 01 200 217	6143	01	77 01 200 634	6131	01	77 01 201 112	4320	01
77 01 021 606	6104	01	77 01 022 780	6035	02	77 01 200 257	6151	01	77 01 200 635	6131	01	77 01 201 128	3501	02
77 01 021 607	6103	01	77 01 022 887	6107	02	77 01 200 257	6157	01	77 01 200 636	6131	02	77 01 201 129	3501	02
77 01 021 607	6104	01	77 01 022 888	6107	02	77 01 200 272	6010	01	77 01 200 637	6103	01	77 01 201 154	1901	01
77 01 021 607	6104	01	77 01 022 889	6107	01	77 01 200 272	6011	01	77 01 200 687	4330	01	77 01 201 212	4320	01
77 01 021 608	6104	01	77 01 022 890	6107	01	77 01 200 272	6015	01	77 01 200 689	4330	01	77 01 201 213	4326	01
77 01 021 750	6125	01	77 01 022 891	6107	01	77 01 200 272	6016	01	77 01 200 694	3501	01	77 01 201 218	4320	01
77 01 021 751	6125	01	77 01 022 892	6107	01	77 01 200 278	6010	01	77 01 200 697	4330	01	77 01 201 221	4326	01
77 01 021 752	8266	02	77 01 022 893	6107	02	77 01 200 278	6011	01	77 01 200 709	8561	01	77 01 201 227	4323	01
77 01 021 753	8266	02	77 01 022 894	6107	01	77 01 200 278	6011	01	77 01 200 709	8562	01	77 01 201 239	4250	01
77 01 021 758	8265	01	77 01 022 895	6107	01	77 01 200 278	6015	01	77 01 200 710	1532	01	77 01 201 240	4250	01
77 01 021 758	8266	01	77 01 022 896	6107	01	77 01 200 278	6016	01	77 01 200 711	1530	01	77 01 201 243	4250	01
77 01 021 759	8265	02	77 01 022 897	6107	01	77 01 200 295	6131	01	77 01 200 711	1530	01	77 01 201 262	4326	01
77 01 021 759	8266	02	77 01 022 898	6107	01	77 01 200 330	6143	01	77 01 200 711	1535	01			
77 01 021 830	6095	XX	77 01 022 899	6107	01	77 01 200 351	6166	01						

1 Numéro des pièces - Dolnummer - Ersatzteilnummer - Part Number - Números de las piezas - Numero del pezzo - Nummers der onderdelen - Delenummer - Número de peças - Reservdelnummer
2 Numéro des planches - Planchennummer - Bildtafelnummer - Plate Number - Números de las láminas - Numero della tavola - Nummers der afbeeldingen - Sidenummer - Número das páginas - Bildnummer
3 Quantité par véhicule - Antal pr. vogn - Menge pro fahrzg - Quantity per vehicle - Cantidad por vehículo - Quantita per veicolo - Aant. per wagen - Antall pr. vogn - Quantidade por veículo - Antal per bil

77 01 201 263			- 19 -			77 01 365 288								
1	2	3	1	2	3	1	2	3	1	2	3	1	2	3
77 01 201 263	4326	01	77 01 348 118	1501	01	77 01 348 318	8515	02	77 01 348 570	6104	10	77 01 348 722	6123	01
77 01 201 308	4250	01	77 01 348 119	1501	01	77 01 348 325	8546	01	77 01 348 570	6107	11	77 01 348 732	6127	01
77 01 201 309	4250	01	77 01 348 125	8250	01	77 01 348 329	8542	02	77 01 348 571	6108	01	77 01 348 734	6123	01
77 01 201 310	4250	01	77 01 348 126	8250	01	77 01 348 364	6045	01	77 01 348 574	1505	01	77 01 348 747	8240	02
77 01 201 313	4250	01	77 01 348 126	8253	01	77 01 348 375	1701	01	77 01 348 580	5840	01	77 01 348 747	8245	02
77 01 201 314	4250	01	77 01 348 127	8250	01	77 01 348 377	5812	02	77 01 348 583	6125	01	77 01 348 750	8546	01
77 01 201 335	4250	01	77 01 348 127	8253	01	77 01 348 377	5814	02	77 01 348 588	7001	01	77 01 348 752	6035	01
77 01 201 353	4330	01	77 01 348 151	6115	01	77 01 348 377	5818	02	77 01 348 593	6121	01	77 01 348 753	6035	01
77 01 201 381	4326	01	77 01 348 153	8590	01	77 01 348 377	5819	02	77 01 348 612	1901	01	77 01 348 754	6035	01
77 01 201 390	4323	01	77 01 348 154	8590	01	77 01 348 390	6127	01	77 01 348 618	8220	01	77 01 348 755	6035	01
77 01 201 391	4323	01	77 01 348 177	8265	03	77 01 348 394	6127	01	77 01 348 619	8220	01	77 01 348 758	5890	01
77 01 201 394	4326	01	77 01 348 178	1430	04	77 01 348 396	6127	01	77 01 348 630	1440	04	77 01 348 758	5895	02
77 01 348 023	1601	01	77 01 348 179	6045	01	77 01 348 399	5812	01	77 01 348 631	1440	04	77 01 348 765	6185	01
77 01 348 024	1930	01	77 01 348 179	6045	02	77 01 348 402	6125	01	77 01 348 638	8220	01	77 01 348 768	5812	02
77 01 348 028	1601	01	77 01 348 189	6126	01	77 01 348 405	1450	01	77 01 348 638	8225	01	77 01 348 768	5814	02
77 01 348 033	1860	01	77 01 348 190	6123	01	77 01 348 406	1450	01	77 01 348 639	8220	01	77 01 348 768	5818	02
77 01 348 038	4220	02	77 01 348 191	6123	01	77 01 348 415	1450	01	77 01 348 639	8225	01	77 01 348 768	5819	02
77 01 348 040	4220	04	77 01 348 206	5835	01	77 01 348 416	1450	01	77 01 348 640	8225	01	77 01 348 780	5806	01
77 01 348 040	4301	02	77 01 348 208	5840	01	77 01 348 419	1450	01	77 01 348 641	8225	01	77 01 348 847	7010	01
77 01 348 044	7801	01	77 01 348 209	1801	01	77 01 348 420	1450	01	77 01 348 642	8225	01	77 01 348 863	4250	01
77 01 348 047	6045	01	77 01 348 211	8551	01	77 01 348 430	1538	01	77 01 348 643	8225	01	77 01 348 885	5825	01
77 01 348 048	5160	02	77 01 348 214	7010	01	77 01 348 432	8265	01	77 01 348 651	6080	01	77 01 348 886	5820	01
77 01 348 049	5160	02	77 01 348 222	5806	01	77 01 348 433	8265	01	77 01 348 652	6080	01	77 01 348 888	5825	01
77 01 348 063	5160	01	77 01 348 227	1520	01	77 01 348 433	8266	01	77 01 348 654	6121	01	77 01 348 890	5825	01
77 01 348 064	7005	01	77 01 348 227	1523	01	77 01 348 440	1601	01	77 01 348 655	6121	01	77 01 348 891	5820	01
77 01 348 067	4020	01	77 01 348 227	1526	01	77 01 348 444	5820	01	77 01 348 658	5806	01	77 01 348 891	5825	01
77 01 348 068	1701	01	77 01 348 231	3120	01	77 01 348 451	8542	02	77 01 348 672	6010	02	77 01 348 900	5820	01
77 01 348 071	4250	01	77 01 348 234	1440	04	77 01 348 452	5820	01	77 01 348 672	6011	02	77 01 348 900	5825	01
77 01 348 072	5820	01	77 01 348 235	1440	04	77 01 348 469	3120	02	77 01 348 672	6012	02	77 01 348 901	5820	01
77 01 348 079	4401	05	77 01 348 249	4010	01	77 01 348 471	3120	02	77 01 348 672	6013	02	77 01 348 901	5825	01
77 01 348 082	6135	02	77 01 348 252	1860	01	77 01 348 472	3130	01	77 01 348 672	6015	02	77 01 348 905	1930	01
77 01 348 083	6095	XX	77 01 348 259	1840	01	77 01 348 473	3140	02	77 01 348 672	6016	02	77 01 348 908	4310	02
77 01 348 085	3501	02	77 01 348 259	1842	01	77 01 348 473	3450	02	77 01 348 672	6017	04	77 01 348 909	4310	02
77 01 348 086	3501	02	77 01 348 260	1840	01	77 01 348 491	5840	01	77 01 348 673	4250	01	77 01 348 911	5840	01
77 01 348 092	8551	01	77 01 348 260	1842	01	77 01 348 495	5870	01	77 01 348 673	4253	01	77 01 348 911	5840	02
77 01 348 095	8546	01	77 01 348 275	7001	01	77 01 348 506	4401	05	77 01 348 673	4330	01	77 01 348 914	3001	01
77 01 348 101	1701	01	77 01 348 277	6210	01	77 01 348 524	6125	01	77 01 348 673	5835	01	77 01 348 924	5835	01
77 01 348 102	1701	01	77 01 348 279	8265	01	77 01 348 526	6210	01	77 01 348 674	4250	01	77 01 348 933	6127	01
77 01 348 103	6157	01	77 01 348 281	6001	01	77 01 348 536	3150	01	77 01 348 674	4253	01	77 01 348 964	1801	01
77 01 348 104	6151	01	77 01 348 282	6175	01	77 01 348 540	3130	01	77 01 348 674	4330	01	77 01 348 964	1805	01
77 01 348 104	6157	01	77 01 348 283	5806	01	77 01 348 550	6110	01	77 01 348 674	5835	01	77 01 348 973	4020	01
77 01 348 105	6123	01	77 01 348 284	5806	01	77 01 348 560	8240	02	77 01 348 675	3150	01	77 01 348 974	4020	01
77 01 348 106	4401	01	77 01 348 290	1701	01	77 01 348 560	8245	01	77 01 348 676	5165	02	77 01 349 030	8447	04
77 01 348 106	4401	05	77 01 348 300	5121	02	77 01 348 560	8245	02	77 01 348 684	4250	01	77 01 349 043	1440	01
77 01 348 114	1435	01	77 01 348 303	6110	01	77 01 348 561	8535	01	77 01 348 686	8205	01	77 01 349 047	6125	01
77 01 348 115	1530	01	77 01 348 305	6110	01	77 01 348 562	4301	01	77 01 348 686	8210	01	77 01 365 203	6201	01
77 01 348 115	1532	01	77 01 348 307	6110	01	77 01 348 563	4010	01	77 01 348 699	6123	01	77 01 365 283	8535	01
77 01 348 115	1535	01	77 01 348 307	6112	01	77 01 348 570	6103	11	77 01 348 702	8426	01	77 01 365 288	6201	01

1 Numéro des pièces - Delnummer - Ersatzteilnummer - Part Number - Números de las piezas - Numero del pezzo - Nummers der onderdelen - Delnummer - Número de peças - Reservdelsnummer
2 Numéro des planches - Planchenummer - Bildtafelnummer - Plate Number - Números de las láminas - Numero della tavola - Nummers der afbeeldingen - Sidenummer - Número das páginas - Bildnummer
3 Quantité par véhicule - Antal pr. vogn - Menge pro fahrzg - Quantity per vehicle - Cantidad por vehículo - Quantita per veicolo - Aant. per wagen - Antall pr. vogn - Quantidade por veículo - Antal per bil

77 01 365 296

- 20 -

77 01 459 063

77 01 365 296			77 01 401 270			77 01 450 014			77 01 454 163			77 01 457 692		
1	2	3	1	2	3	1	2	3	1	2	3	1	2	3
77 01 365 296	6201	01	77 01 401 270	8442	02	77 01 450 014	4401	04	77 01 454 163	4310	02	77 01 457 692	8518	01
77 01 365 299	6201	01	77 01 401 270	8445	02	77 01 450 464	3501	01	77 01 454 164	4310	02	77 01 457 751	8101	01
77 01 365 333	6060	02	77 01 401 270	8447	02	77 01 450 464	3501	02	77 01 454 707	5110	02	77 01 457 772	7025	01
77 01 365 342	6080	01	77 01 401 271	8440	02	77 01 450 617	3501	01	77 01 455 090	3490	01	77 01 457 830	8220	01
77 01 365 344	6080	01	77 01 401 271	8445	02	77 01 450 617	3501	02	77 01 455 252	4010	01	77 01 457 830	8225	01
77 01 365 361	6035	01	77 01 401 272	8440	02	77 01 451 392	1450	01	77 01 455 270	3410	01	77 01 457 831	8220	01
77 01 365 362	6035	01	77 01 401 272	8445	02	77 01 451 393	1450	01	77 01 455 273	3410	01	77 01 457 831	8225	01
77 01 365 363	6035	01	77 01 401 388	8440	02	77 01 451 397	1450	01	77 01 455 298	5110	02	77 01 457 897	8250	01
77 01 365 364	6035	01	77 01 401 388	8445	02	77 01 451 398	1450	01	77 01 455 583	3110	01	77 01 457 897	8253	01
77 01 365 365	6035	01	77 01 401 532	8576	02	77 01 451 399	1450	01	77 01 455 587	7020	01	77 01 457 898	8250	01
77 01 365 366	6035	01	77 01 401 598	6001	01	77 01 451 797	1450	01	77 01 455 747	8105	01	77 01 457 898	8253	01
77 01 365 367	6035	01	77 01 401 729	7801	01	77 01 451 798	1450	01	77 01 455 748	8105	01	77 01 458 142	8460	01
77 01 365 368	6035	01	77 01 401 756	6001	01	77 01 452 077	5890	01	77 01 455 848	3130	01	77 01 458 161	4320	01
77 01 365 370	6080	01	77 01 401 879	6001	01	77 01 452 077	5895	01	77 01 455 849	3130	01	77 01 458 168	4326	01
77 01 365 371	6080	01	77 01 401 882	6001	01	77 01 452 151	1410	01	77 01 455 852	3130	01	77 01 458 169	4326	01
77 01 365 375	4330	01	77 01 401 901	8442	02	77 01 452 153	1410	01	77 01 455 853	3130	01	77 01 458 172	4320	01
77 01 365 376	4330	01	77 01 401 901	8447	02	77 01 452 497	8260	01	77 01 455 854	3130	01	77 01 458 174	4326	01
77 01 365 377	4330	02	77 01 401 903	8442	02	77 01 452 905	3455	01	77 01 455 855	3130	01	77 01 458 175	4326	01
77 01 365 391	6201	01	77 01 401 903	8447	02	77 01 452 906	3455	01	77 01 455 856	3130	01	77 01 458 176	4320	01
77 01 365 392	6201	01	77 01 401 905	8442	02	77 01 452 907	3455	01	77 01 455 857	3130	01	77 01 458 180	1510	01
77 01 365 400	8560	01	77 01 401 905	8447	02	77 01 452 908	3460	01	77 01 455 905	4230	02	77 01 458 190	1510	01
77 01 365 400	8565	01	77 01 401 906	8442	02	77 01 452 909	3460	01	77 01 455 906	4230	02	77 01 458 316	4406	XX
77 01 365 401	4330	01	77 01 401 906	8447	02	77 01 452 915	3480	01	77 01 457 037	1401	01	77 01 458 317	4406	XX
77 01 365 402	4330	01	77 01 401 907	8442	02	77 01 453 029	5110	02	77 01 457 038	1401	01	77 01 458 318	4406	XX
77 01 365 428	4330	02	77 01 401 907	8447	02	77 01 453 041	3480	01	77 01 457 040	1401	01	77 01 458 319	4406	XX
77 01 365 430	1860	01	77 01 401 908	8442	02	77 01 453 042	3495	01	77 01 457 044	1401	01	77 01 458 320	4406	XX
77 01 365 434	5890	01	77 01 401 908	8447	02	77 01 453 097	3490	01	77 01 457 097	1450	01	77 01 458 321	4406	XX
77 01 365 434	5895	01	77 01 401 921	8135	01	77 01 453 253	5110	02	77 01 457 098	1450	01	77 01 458 322	4406	XX
77 01 365 435	1601	01	77 01 401 922	8135	01	77 01 453 254	5110	02	77 01 457 099	1450	01	77 01 458 323	4406	XX
77 01 365 439	6080	01	77 01 401 923	8130	01	77 01 453 453	1450	01	77 01 457 124	1526	01	77 01 458 324	4406	XX
77 01 365 444	6121	01	77 01 401 924	8130	01	77 01 453 454	1450	01	77 01 457 127	3490	01	77 01 458 325	4406	XX
77 01 365 445	6121	01	77 01 401 977	6133	02	77 01 453 456	3490	01	77 01 457 134	3480	01	77 01 458 382	3420	01
77 01 365 469	1801	01	77 01 401 977	6135	02	77 01 453 465	5101	02	77 01 457 135	3480	01	77 01 458 384	3420	01
77 01 365 483	8270	04	77 01 402 138	7310	01	77 01 453 340	8255	01	77 01 457 261	5110	02	77 01 458 385	3425	01
77 01 365 500	6201	01	77 01 402 139	7303	01	77 01 453 950	1410	01	77 01 457 294	1430	01	77 01 458 386	3425	01
77 01 365 501	6201	01	77 01 402 139	7310	01	77 01 453 953	8260	01	77 01 457 415	1701	01	77 01 458 393	1440	01
77 01 365 504	1501	01	77 01 402 140	7303	01	77 01 454 038	1450	01	77 01 457 416	1701	01	77 01 458 497	3140	01
77 01 365 515	6121	01	77 01 402 140	7310	01	77 01 454 049	1450	01	77 01 457 521	3480	01	77 01 458 498	3140	01
77 01 400 458	7801	01	77 01 402 190	8582	02	77 01 454 050	1450	01	77 01 457 539	3501	01	77 01 458 693	4401	05
77 01 400 536	6001	01	77 01 402 193	8582	01	77 01 454 051	1450	01	77 01 457 539	3501	02	77 01 458 694	1415	01
77 01 400 537	6001	01	77 01 402 352	6001	01	77 01 454 063	5890	01	77 01 457 544	3472	01	77 01 458 695	1415	01
77 01 401 111	8475	01	77 01 402 360	6095	01	77 01 454 063	5895	02	77 01 457 545	3472	01	77 01 458 697	1425	01
77 01 401 111	8477	01	77 01 402 361	6095	01	77 01 454 067	7101	01	77 01 457 561	1410	01	77 01 458 698	1430	01
77 01 401 265	8440	02	77 01 402 362	6095	01	77 01 454 077	5110	02	77 01 457 561	1415	01	77 01 458 699	1501	01
77 01 401 265	8442	02	77 01 402 363	6095	01	77 01 454 079	5110	02	77 01 457 646	3480	01	77 01 459 060	8101	01
77 01 401 265	8445	02	77 01 402 414	6133	02	77 01 454 121	1450	01	77 01 457 654	7330	01	77 01 459 061	8101	01
77 01 401 265	8447	02	77 01 402 414	6135	02	77 01 454 122	1450	01	77 01 457 655	7330	01	77 01 459 062	8101	01
77 01 401 270	8440	02	77 01 402 429	7101	01	77 01 454 139	1526	01	77 01 457 675	8530	01	77 01 459 063	8101	01

1 Numéro des pièces - Delnummer - Ersatzteilnummer - Part Number - Números de las piezas - Numero del pezzo - Nummers der onderdelen - Delnummer - Número de peças - Reservdelnummer
2 Numéro des planches - Planchenummer - Bildtafelnummer - Plate Number - Números de las láminas - Numero della tavola - Nummers der afbeeldingen - Sidenummer - Número das páginas - Bildnummer
3 Quantité par véhicule - Antal pr. vogn - Menge pro fahrzg - Quantity per vehicle - Cantidad por vehículo - Quantita per veicolo - Aant. per wagen - Antall pr. vogn - Quantidade por veículo - Antal per bil

77 01 459 090

- 21 -

77 01 544 861

1			2			3			1			2			3			1			2			3					
77	01	459	090	1520	01	77	01	459	937	5895	XX	77	01	460	642	4310	02	77	01	461	282	5890	XX	77	01	518	845	8105	01
77	01	459	091	8513	01	77	01	459	938	5890	XX	77	01	460	651	3420	01	77	01	461	282	5895	XX	77	01	518	929	8502	01
77	01	459	092	8513	01	77	01	459	938	5895	XX	77	01	460	652	3420	01	77	01	461	291	5890	XX	77	01	519	156	8110	01
77	01	459	093	8255	01	77	01	459	939	5890	XX	77	01	460	653	3495	01	77	01	461	291	5895	XX	77	01	530	663	8110	01
77	01	459	094	8513	01	77	01	459	939	5895	XX	77	01	460	686	1501	01	77	01	461	413	8101	01	77	01	533	025	1435	01
77	01	459	097	4401	05	77	01	459	940	5890	XX	77	01	460	687	1501	01	77	01	493	076	3105	01	77	01	533	460	8145	01
77	01	459	292	1450	01	77	01	459	940	5895	XX	77	01	460	688	1501	01	77	01	493	118	3105	01	77	01	533	679	8130	01
77	01	459	293	1450	01	77	01	459	952	1526	01	77	01	460	690	1510	01	77	01	498	312	4001	01	77	01	533	680	8130	01
77	01	459	296	1450	01	77	01	460	161	5890	XX	77	01	460	691	1501	01	77	01	498	313	4001	01	77	01	533	681	8130	01
77	01	459	297	1450	01	77	01	460	161	5895	XX	77	01	460	758	5880	02	77	01	498	314	4001	01	77	01	533	682	8130	01
77	01	459	387	8101	01	77	01	460	185	1450	01	77	01	460	786	3495	01	77	01	498	315	4001	01	77	01	533	842	8105	01
77	01	459	388	1501	01	77	01	460	216	4310	02	77	01	460	799	4310	02	77	01	498	319	3490	01	77	01	533	843	8105	01
77	01	459	389	1501	01	77	01	460	217	4310	02	77	01	460	808	3410	01	77	01	498	342	3410	01	77	01	536	727	7101	01
77	01	459	430	1450	01	77	01	460	227	1401	01	77	01	460	811	3410	01	77	01	498	385	3101	01	77	01	536	871	8260	01
77	01	459	435	1701	01	77	01	460	228	1401	01	77	01	460	831	1401	01	77	01	498	391	3101	01	77	01	539	949	3101	01
77	01	459	497	3140	01	77	01	460	252	1401	01	77	01	460	832	1401	01	77	01	498	428	1405	01	77	01	539	980	3101	01
77	01	459	498	3140	01	77	01	460	253	1526	01	77	01	460	833	1401	01	77	01	498	432	1405	01	77	01	539	989	3150	01
77	01	459	500	1401	01	77	01	460	256	1510	01	77	01	460	834	1401	01	77	01	498	434	1405	01	77	01	543	609	3150	01
77	01	459	501	1401	01	77	01	460	257	1501	01	77	01	460	835	1401	01	77	01	498	435	1405	01	77	01	544	130	8135	01
77	01	459	507	1401	01	77	01	460	259	1526	01	77	01	460	836	1401	01	77	01	498	437	1405	01	77	01	544	131	8135	01
77	01	459	509	1401	01	77	01	460	332	3501	02	77	01	460	853	4320	01	77	01	498	438	1405	01	77	01	544	855	8440	01
77	01	459	515	1526	01	77	01	460	337	1501	04	77	01	460	885	4230	02	77	01	498	503	3410	01	77	01	544	855	8440	02
77	01	459	516	1501	01	77	01	460	338	1501	04	77	01	460	886	4230	02	77	01	498	660	3101	01	77	01	544	855	8445	01
77	01	459	519	8511	01	77	01	460	339	1501	04	77	01	460	900	3420	01	77	01	498	661	3101	01	77	01	544	855	8445	02
77	01	459	524	1526	01	77	01	460	340	1501	04	77	01	460	901	3420	01	77	01	498	730	1405	01	77	01	544	856	8440	01
77	01	459	616	1401	01	77	01	460	343	8255	01	77	01	460	904	8501	01	77	01	498	731	1405	01	77	01	544	856	8440	02
77	01	459	618	1401	01	77	01	460	373	7101	01	77	01	460	905	8505	01	77	01	498	763	3410	01	77	01	544	856	8445	01
77	01	459	619	1401	01	77	01	460	377	8460	01	77	01	460	916	3410	01	77	01	498	764	3410	01	77	01	544	856	8445	02
77	01	459	621	1401	01	77	01	460	377	8462	01	77	01	460	917	3410	01	77	01	502	364	3150	01	77	01	544	857	8440	01
77	01	459	622	1401	01	77	01	460	378	8460	01	77	01	460	922	1501	04	77	01	502	365	3150	01	77	01	544	857	8440	02
77	01	459	624	1401	01	77	01	460	379	8460	01	77	01	460	923	1501	04	77	01	503	196	8120	01	77	01	544	857	8445	01
77	01	459	631	1410	01	77	01	460	380	8460	01	77	01	460	960	1401	01	77	01	503	197	8120	01	77	01	544	857	8445	02
77	01	459	632	1420	01	77	01	460	381	8460	01	77	01	460	961	1401	01	77	01	505	599	1435	01	77	01	544	858	8440	01
77	01	459	633	1420	01	77	01	460	382	8460	01	77	01	461	001	8590	01	77	01	505	733	8475	01	77	01	544	858	8440	02
77	01	459	798	4323	01	77	01	460	383	8460	01	77	01	461	031	1501	01	77	01	507	978	8205	01	77	01	544	858	8445	01
77	01	459	799	4323	01	77	01	460	384	8460	01	77	01	461	032	1510	01	77	01	507	979	8210	01	77	01	544	858	8445	02
77	01	459	826	1523	01	77	01	460	396	3495	01	77	01	461	079	4310	02	77	01	507	980	8210	01	77	01	544	859	8440	01
77	01	459	878	1430	01	77	01	460	418	7010	01	77	01	461	136	5890	XX	77	01	508	491	1601	01	77	01	544	859	8440	02
77	01	459	891	8513	01	77	01	460	422	7010	01	77	01	461	136	5895	XX	77	01	509	395	8205	01	77	01	544	859	8445	01
77	01	459	892	8513	01	77	01	460	489	1510	01	77	01	461	137	5890	XX	77	01	511	024	3490	01	77	01	544	859	8445	02
77	01	459	893	8513	01	77	01	460	496	3110	01	77	01	461	137	5895	XX	77	01	515	660	8205	01	77	01	544	860	8440	01
77	01	459	933	5890	XX	77	01	460	499	3110	02	77	01	461	221	3110	01	77	01	515	661	8205	01	77	01	544	860	8440	02
77	01	459	933	5895	XX	77	01	460	499	3420	01	77	01	461	267	5890	XX	77	01	516	213	3450	01	77	01	544	860	8445	01
77	01	459	935	5890	XX	77	01	460	631	8592	01	77	01	461	267	5895	XX	77	01	516	620	8210	01	77	01	544	860	8445	02
77	01	459	935	5895	XX	77	01	460	636	6121	01	77	01	461	268	5890	XX	77	01	516	621	8210	01	77	01	544	861	8445	01
77	01	459	936	5890	XX	77	01	460	638	4210	02	77	01	461	268	5395	XX	77	01	516	713	3150	01	77	01	544	861	8445	02
77	01	459	936	5895	XX	77	01	460	639	4210	02	77	01	461	273	5890	XX	77	01	517	549	8205	01	77	01	544	861	8447	01
77	01	459	937	5890	XX	77	01	460	641	4310	02	77	01	461	273	5895	XX	77	01	518	448	4220	02	77	01	544	861	8447	02

PR 1012

1 Numéro des pièces - Delnummer - Ersatzteilnummer - Part Number - Números de las piezas - Numero del pezzo - Nummers der onderdelen - Delnummer - Número de peças - Reservdelnummer
 2 Numéro des planches - Planchenummer - Bildtafelnummer - Plate Number - Números de las láminas - Numero della tavola - Nummers der afbeeldingen - Sidenummer - Número das páginas - Bildnummer
 3 Quantité par véhicule - Antal pr. vogn - Menge pro fahrzg - Quantity per vehicle - Cantidad por vehículo - Quantita per veicolo - Aant. per wagen - Antall pr. vogn - Quantidade por veículo - Antal per bil

77 01 544 862

- 22 -

77 01 559 586

77 01 544 862						- 22 -						77 01 559 586		
1	2	3	1	2	3	1	2	3	1	2	3	1	2	3
77 01 544 862	8440	01	77 01 544 985	8440	01	77 01 545 700	8460	01	77 01 559 328	8447	01	77 01 559 406	8442	01
77 01 544 862	8440	02	77 01 544 985	8440	02	77 01 545 700	8462	01	77 01 559 328	8447	02	77 01 559 406	8442	02
77 01 544 862	8445	01	77 01 544 986	8440	01	77 01 545 701	8460	01	77 01 559 329	8442	01	77 01 559 407	8442	01
77 01 544 862	8445	02	77 01 544 986	8440	02	77 01 545 702	8460	01	77 01 559 329	8442	02	77 01 559 407	8442	02
77 01 544 927	8455	01	77 01 544 987	8440	01	77 01 545 703	8460	01	77 01 559 329	8447	01	77 01 559 408	8442	01
77 01 544 928	8455	01	77 01 544 987	8440	02	77 01 545 704	8460	01	77 01 559 329	8447	02	77 01 559 408	8442	02
77 01 544 929	8455	01	77 01 544 988	8440	01	77 01 545 704	8462	01	77 01 559 330	8442	01	77 01 559 409	8442	01
77 01 544 930	8455	01	77 01 544 988	8440	02	77 01 545 705	8460	01	77 01 559 330	8442	02	77 01 559 409	8442	02
77 01 544 931	8455	01	77 01 544 989	8440	01	77 01 545 706	8460	01	77 01 559 330	8447	01	77 01 559 410	8442	01
77 01 544 932	8455	01	77 01 544 989	8440	02	77 01 545 707	8460	01	77 01 559 330	8447	02	77 01 559 410	8442	02
77 01 544 933	8455	01	77 01 544 989	8442	01	77 01 545 716	8460	01	77 01 559 331	8442	01	77 01 559 411	8442	01
77 01 544 933	8457	01	77 01 544 989	8442	02	77 01 545 716	8462	01	77 01 559 331	8442	02	77 01 559 411	8442	02
77 01 544 934	8455	01	77 01 544 990	8440	01	77 01 545 717	8460	01	77 01 559 331	8447	01	77 01 559 412	8442	01
77 01 544 943	8455	01	77 01 544 990	8440	02	77 01 545 718	8460	01	77 01 559 331	8447	02	77 01 559 412	8442	02
77 01 544 944	8455	01	77 01 545 023	8450	02	77 01 545 719	8460	01	77 01 559 332	8442	01	77 01 559 413	8442	01
77 01 544 945	8455	01	77 01 545 024	8450	02	77 01 545 720	8460	01	77 01 559 332	8442	02	77 01 559 413	8442	02
77 01 544 946	8455	01	77 01 545 025	8450	02	77 01 545 720	8462	01	77 01 559 332	8447	01	77 01 559 436	8457	01
77 01 544 947	8455	01	77 01 545 026	8450	02	77 01 545 721	8460	01	77 01 559 332	8447	02	77 01 559 437	8457	01
77 01 544 948	8455	01	77 01 545 027	8450	02	77 01 545 722	8460	01	77 01 559 333	8442	01	77 01 559 438	8457	01
77 01 544 949	8455	01	77 01 545 028	8450	02	77 01 545 723	8460	01	77 01 559 333	8442	02	77 01 559 439	8457	01
77 01 544 949	8457	01	77 01 545 029	8450	02	77 01 545 732	8460	01	77 01 559 333	8447	01	77 01 559 440	8457	01
77 01 544 950	8455	01	77 01 545 029	8452	02	77 01 545 733	8460	01	77 01 559 333	8447	02	77 01 559 441	8457	01
77 01 544 975	8440	01	77 01 545 030	8450	02	77 01 545 734	8460	01	77 01 559 334	8447	01	77 01 559 550	8452	02
77 01 544 975	8440	02	77 01 545 031	8450	01	77 01 545 735	8460	01	77 01 559 335	8447	01	77 01 559 551	8452	02
77 01 544 976	8440	01	77 01 545 032	8450	01	77 01 545 736	8460	01	77 01 559 336	8447	01	77 01 559 552	8452	02
77 01 544 976	8440	02	77 01 545 033	8450	01	77 01 545 737	8460	01	77 01 559 337	8447	01	77 01 559 553	8452	02
77 01 544 977	8440	01	77 01 545 034	8450	01	77 01 545 738	8460	01	77 01 559 338	8447	01	77 01 559 554	8452	02
77 01 544 977	8440	02	77 01 545 035	8450	01	77 01 545 739	8460	01	77 01 559 339	8447	01	77 01 559 555	8452	02
77 01 544 978	8440	01	77 01 545 036	8450	01	77 01 547 083	8445	01	77 01 559 340	8447	01	77 01 559 556	8450	02
77 01 544 978	8440	02	77 01 545 037	8450	01	77 01 547 084	8445	01	77 01 559 341	8447	01	77 01 559 556	8452	02
77 01 544 979	8440	01	77 01 545 038	8450	01	77 01 547 085	8445	01	77 01 559 342	8447	01	77 01 559 557	8452	01
77 01 544 979	8440	02	77 01 545 039	8450	01	77 01 547 086	8445	01	77 01 559 343	8447	01	77 01 559 558	8452	01
77 01 544 980	8440	01	77 01 545 040	8450	01	77 01 547 088	8445	01	77 01 559 344	8447	01	77 01 559 559	8452	01
77 01 544 980	8440	02	77 01 545 041	8450	01	77 01 547 089	8445	01	77 01 559 345	8447	01	77 01 559 560	8452	01
77 01 544 981	8440	01	77 01 545 042	8450	01	77 01 547 090	8445	01	77 01 559 359	8457	01	77 01 559 561	8452	01
77 01 544 981	8440	02	77 01 545 043	8450	01	77 01 547 090	8447	01	77 01 559 360	8457	01	77 01 559 562	8452	01
77 01 544 981	8442	01	77 01 545 044	8450	01	77 01 547 091	8445	01	77 01 559 361	8457	01	77 01 559 563	8452	01
77 01 544 981	8442	02	77 01 545 045	8450	01	77 01 547 158	8450	02	77 01 559 362	8457	01	77 01 559 571	8452	01
77 01 544 981	8445	01	77 01 545 046	8450	01	77 01 547 166	8450	01	77 01 559 363	8457	01	77 01 559 572	8452	01
77 01 544 981	8445	02	77 01 545 671	8445	01	77 01 547 174	8450	01	77 01 559 364	8457	01	77 01 559 573	8452	01
77 01 544 981	8447	01	77 01 545 672	8445	01	77 01 547 206	8460	01	77 01 559 402	8442	01	77 01 559 574	8452	01
77 01 544 981	8447	02	77 01 545 673	8445	01	77 01 547 222	8460	01	77 01 559 402	8442	02	77 01 559 575	8452	01
77 01 544 982	8440	01	77 01 545 674	8445	01	77 01 547 891	8561	01	77 01 559 403	8442	01	77 01 559 576	8452	01
77 01 544 982	8440	02	77 01 545 675	8445	01	77 01 547 892	8561	01	77 01 559 403	8442	02	77 01 559 577	8452	01
77 01 544 983	8440	01	77 01 545 676	8445	01	77 01 552 545	4220	02	77 01 559 404	8442	01	77 01 559 583	8462	01
77 01 544 983	8440	02	77 01 545 677	8445	01	77 01 553 702	8507	01	77 01 559 404	8442	02	77 01 559 584	8462	01
77 01 544 984	8440	01	77 01 545 677	8447	02	77 01 559 328	8442	01	77 01 559 405	8442	01	77 01 559 585	8462	01
77 01 544 984	8440	02	77 01 545 678	8445	01	77 01 559 328	8442	02	77 01 559 405	8442	02	77 01 559 586	8462	01

1 Numéro des pièces - Delnummer - Ersatzteilnummer - Part Number - Números de las piezas - Numero del pezzo - Nummers der onderdelen - Delnummer - Número de peças - Reservdelsnummer

2 Numéro des planches - Planchenummer - Bildtafelnummer - Plate Number - Números de las láminas - Numero della tavola - Nummers der afbeeldingen - Sidenummer - Número das páginas - Bildnummer

3 Quantité par véhicule - Antal pr. vogn - Menge pro fahrz. - Quantity per vehicle - Cantidad por vehículo - Quantita per veicolo - Aant. per wagen - Antall pr. vogn - Quantidade por veículo - Antal per bil

77 01 559 587

- 23 -

77 03 001 236

1			2			3			1			2			3			1			2			3					
77	01	559	587	8462	01	77	01	983	320	6252	01	77	03	001	114	8571	04	77	03	001	122	8460	02	77	03	001	158	1701	04
77	01	559	593	8462	01	77	01	983	321	6252	01	77	03	001	114	8573	04	77	03	001	122	8462	02	77	03	001	158	3110	02
77	01	559	594	8462	01	77	01	983	322	6252	01	77	03	001	118	1435	08	77	03	001	123	1553	01	77	03	001	158	3420	02
77	01	559	595	8462	01	77	01	983	323	6252	01	77	03	001	118	1510	02	77	03	001	123	1553	02	77	03	001	158	5160	02
77	01	559	596	8462	01	77	01	983	324	6252	01	77	03	001	118	1560	02	77	03	001	123	1701	03	77	03	001	158	5165	02
77	01	559	597	8462	01	77	01	983	325	6252	01	77	03	001	118	4240	04	77	03	001	123	3110	01	77	03	001	158	8255	04
77	01	559	598	8462	01	77	01	983	326	6252	01	77	03	001	118	4330	04	77	03	001	123	3420	01	77	03	001	158	8503	02
77	01	559	599	8462	01	77	01	983	327	6252	01	77	03	001	118	6135	03	77	03	001	123	3425	16	77	03	001	158	8505	04
77	01	559	600	8462	01	77	01	983	327	6253	01	77	03	001	118	8145	04	77	03	001	123	7005	01	77	03	001	158	8506	02
77	01	559	601	8462	01	77	01	983	396	6252	01	77	03	001	118	8210	02	77	03	001	123	7010	01	77	03	001	158	8506	04
77	01	559	602	8462	01	77	01	983	736	6253	01	77	03	001	118	8415	02	77	03	001	123	8570	06	77	03	001	160	1433	02
77	01	559	747	8452	02	77	01	983	737	6253	01	77	03	001	118	8417	02	77	03	001	123	8571	06	77	03	001	160	1801	01
77	01	559	748	8452	02	77	01	983	738	6253	01	77	03	001	118	8426	01	77	03	001	123	8573	06	77	03	001	160	1805	02
77	01	559	749	8452	02	77	01	983	739	6253	01	77	03	001	120	1558	02	77	03	001	123	8588	08	77	03	001	160	1930	01
77	01	559	750	8452	01	77	01	983	740	6253	01	77	03	001	120	1562	02	77	03	001	125	1510	02	77	03	001	160	5160	04
77	01	559	751	8452	01	77	01	983	741	6253	01	77	03	001	120	1701	07	77	03	001	125	3425	01	77	03	001	160	5165	06
77	01	559	752	8452	01	77	01	983	793	6253	01	77	03	001	120	5825	02	77	03	001	127	1701	02	77	03	001	160	5850	03
77	01	559	753	8452	01	77	01	984	100	6253	01	77	03	001	120	5880	02	77	03	001	127	6005	01	77	03	001	160	6080	01
77	01	559	754	8452	01	77	01	984	101	6253	01	77	03	001	120	6001	01	77	03	001	129	8150	02	77	03	001	160	7017	02
77	01	559	755	8452	01	77	01	984	107	6253	01	77	03	001	120	6123	01	77	03	001	132	1553	01	77	03	001	160	8501	02
77	01	559	779	8475	01	77	01	984	189	6252	01	77	03	001	120	6131	03	77	03	001	132	7005	01	77	03	001	160	8501	04
77	01	559	779	8477	01	77	01	984	189	6253	01	77	03	001	120	6133	01	77	03	001	132	7010	01	77	03	001	160	8502	02
77	01	561	408	8462	01	77	01	984	352	6253	01	77	03	001	120	6133	03	77	03	001	134	3490	06	77	03	001	160	8503	02
77	01	561	409	8462	01	77	01	984	420	6253	01	77	03	001	120	6137	03	77	03	001	136	3420	01	77	03	001	160	8505	02
77	01	561	410	8462	01	77	01	984	421	6253	01	77	03	001	120	6137	04	77	03	001	136	3420	02	77	03	001	160	8506	02
77	01	561	414	8462	01	77	01	984	422	6253	01	77	03	001	120	6170	06	77	03	001	136	3425	01	77	03	001	162	7017	01
77	01	561	415	8462	01	77	01	984	423	6253	01	77	03	001	120	6175	06	77	03	001	136	5810	04	77	03	001	162	7017	02
77	01	561	416	8462	01	77	01	984	424	6253	01	77	03	001	120	6185	03	77	03	001	136	5814	04	77	03	001	170	1805	01
77	01	561	417	8462	01	77	01	984	425	6253	01	77	03	001	120	7005	01	77	03	001	136	5815	04	77	03	001	170	4010	04
77	01	561	418	8462	01	77	01	984	426	6253	01	77	03	001	120	7010	01	77	03	001	136	5819	04	77	03	001	170	7017	01
77	01	561	419	8462	01	77	02	030	623	8115	01	77	03	001	120	7013	02	77	03	001	138	3001	06	77	03	001	183	8255	02
77	01	562	483	8205	01	77	02	051	476	1440	01	77	03	001	120	7101	04	77	03	001	138	5850	02	77	03	001	203	1440	01
77	01	562	487	8205	01	77	03	001	004	6075	04	77	03	001	120	8125	02	77	03	001	138	8110	08	77	03	001	204	1440	01
77	01	562	488	8205	01	77	03	001	006	6123	01	77	03	001	120	8406	08	77	03	001	138	8115	01	77	03	001	236	1801	01
77	01	562	491	8205	01	77	03	001	014	7020	02	77	03	001	120	8430	02	77	03	001	138	8115	02	77	03	001	236	1805	01
77	01	568	690	4220	02	77	03	001	050	1526	01	77	03	001	120	8528	02	77	03	001	138	8115	06	77	03	001	236	1860	02
77	01	959	020	4020	01	77	03	001	112	6115	01	77	03	001	120	8530	06	77	03	001	142	5165	02	77	03	001	236	3001	06
77	01	950	021	4020	01	77	03	001	112	6133	01	77	03	001	122	1501	06	77	03	001	142	5810	02	77	03	001	236	3120	01
77	01	982	144	6252	01	77	03	001	112	6133	04	77	03	001	122	1560	03	77	03	001	142	5812	02	77	03	001	236	3420	04
77	01	982	144	6253	01	77	03	001	112	6185	02	77	03	001	122	1601	03	77	03	001	142	5814	02	77	03	001	236	4010	02
77	01	982	900	6252	01	77	03	001	112	6210	XX	77	03	001	122	1601	04	77	03	001	142	5815	02	77	03	001	236	5806	02
77	01	982	900	6253	01	77	03	001	112	8584	02	77	03	001	122	3425	11	77	03	001	142	5818	02	77	03	001	236	5870	03
77	01	983	167	6253	01	77	03	001	114	1560	01	77	03	001	122	5880	03	77	03	001	142	5875	03	77	03	001	236	7101	06
77	01	983	294	6253	01	77	03	001	114	7013	04	77	03	001	122	6123	01	77	03	001	142	6185	03	77	03	001	236	7303	01
77	01	983	314	6252	01	77	03	001	114	7020	04	77	03	001	122	7005	01	77	03	001	142	7303	01	77	03	001	236	8115	02
77	01	983	314	6253	01	77	03	001	114	8145	04	77	03	001	122	7010	01	77	03	001	153	3472	03	77	03	001	236	8115	06
77	01	983	318	6252	01	77	03	001	114	8230	02	77	03	001	122	7013	01	77	03	001	155	1701	04	77	03	001	236	8140	02
77	01	983	319	6252	01	77	03	001	114	8235	02	77	03	001	122	7101	08	77	03	001	158	1435	01	77	03	001	236	8503	02

1 Numéro des pièces - Delnummer - Ersatzteilnummer - Part Number - Números de las piezas - Numero del pezzo - Nummers der onderdelen - Delnummer - Número de peças - Reservdelsnummer
 2 Numéro des planches - Planchennummer - Bildtafelnummer - Plate Number - Números de las láminas - Numero della tavola - Nummers der afbeeldingen - Sidenummer - Número das páginas - Bildnummer
 3 Quantité par véhicule - Antal pr. vogn - Menge pro fahrzq - Quantity per vehicle - Cantidad por vehículo - Quantita per veicolo - Aant. per wagen - Antall pr. vogn - Quantidade por veículo - Antal per bil

77 03 001 236

- 24 -

77 03 027 083

1			2			3			1			2			3			1			2			3		
77 03 001 236	8506	02	77 03 001 607	3420	01	77 03 007 013	8502	02	77 03 016 012	8535	04	77 03 016 084	8235	04												
77 03 001 237	3110	02	77 03 001 608	1801	01	77 03 007 016	6121	02	77 03 016 014	6045	02	77 03 016 101	5875	04												
77 03 001 237	3420	11	77 03 001 608	1805	01	77 03 007 016	8540	04	77 03 016 015	6075	08	77 03 016 110	8570	02												
77 03 001 237	3472	10	77 03 001 608	5160	01	77 03 007 017	6151	02	77 03 016 017	6210	02	77 03 016 110	8571	02												
77 03 001 240	1801	01	77 03 001 611	1435	14	77 03 007 017	6157	02	77 03 016 017	8150	02	77 03 016 110	8573	02												
77 03 001 240	7017	01	77 03 001 614	1801	01	77 03 007 021	1930	02	77 03 016 017	8480	02	77 03 016 131	8588	02												
77 03 001 240	8260	01	77 03 001 614	3110	06	77 03 007 039	8473	02	77 03 016 020	6001	02	77 03 016 143	7020	04												
77 03 001 243	7017	01	77 03 001 614	3110	11	77 03 007 044	8518	04	77 03 016 020	6018	03	77 03 016 158	8230	04												
77 03 001 243	7017	04	77 03 001 614	3420	01	77 03 007 053	6123	02	77 03 016 020	6137	03	77 03 016 158	8235	04												
77 03 001 243	8105	02	77 03 001 614	5810	02	77 03 007 057	6070	02	77 03 016 020	6151	02	77 03 016 205	8559	02												
77 03 001 244	3120	02	77 03 001 614	5814	02	77 03 007 088	8473	04	77 03 016 020	6166	01	77 03 016 205	8559	04												
77 03 001 262	3110	02	77 03 001 614	5815	02	77 03 007 095	8406	08	77 03 016 020	6201	02	77 03 016 205	8561	02												
77 03 001 362	5870	01	77 03 001 614	5819	02	77 03 007 109	8466	08	77 03 016 020	6210	02	77 03 016 205	8561	04												
77 03 001 363	3120	02	77 03 001 614	5880	02	77 03 007 127	8210	04	77 03 016 020	8135	06	77 03 016 205	8562	04												
77 03 001 369	1558	02	77 03 001 614	7020	02	77 03 007 137	8595	02	77 03 016 020	8542	04	77 03 016 218	8150	03												
77 03 001 369	1562	02	77 03 001 628	3490	02	77 03 007 149	8508	02	77 03 016 022	6070	04	77 03 016 234	8515	04												
77 03 001 369	8557	06	77 03 001 634	1801	01	77 03 007 155	8220	02	77 03 016 022	6070	12	77 03 016 235	6070	04												
77 03 001 369	8570	02	77 03 001 634	3110	03	77 03 007 155	8220	04	77 03 016 022	6075	12	77 03 016 238	8150	05												
77 03 001 369	8571	06	77 03 001 634	3420	09	77 03 007 155	8225	02	77 03 016 022	6121	03	77 03 016 247	8540	12												
77 03 001 369	8573	06	77 03 001 634	3425	04	77 03 007 155	8225	04	77 03 016 022	6151	02	77 03 016 254	8508	06												
77 03 001 373	1510	01	77 03 001 634	3425	07	77 03 008 016	6121	04	77 03 016 022	6157	02	77 03 016 254	8510	04												
77 03 001 373	1801	01	77 03 001 643	1433	03	77 03 009 014	3460	04	77 03 016 024	6121	04	77 03 016 254	8510	06												
77 03 001 373	1801	02	77 03 001 650	1566	01	77 03 009 015	3472	03	77 03 016 028	8140	02	77 03 016 254	8511	02												
77 03 001 373	1805	01	77 03 001 650	1574	01	77 03 009 026	1510	01	77 03 016 028	8140	04	77 03 016 254	8511	04												
77 03 001 373	1805	02	77 03 001 667	1510	02	77 03 009 077	8507	01	77 03 016 029	7001	04	77 03 016 278	8473	06												
77 03 001 373	1930	01	77 03 001 667	1805	01	77 03 009 085	1433	04	77 03 016 030	8559	02	77 03 016 279	8140	02												
77 03 001 373	3120	08	77 03 001 675	4320	08	77 03 009 085	1305	01	77 03 016 030	8559	04	77 03 016 279	8140	04												
77 03 001 373	4020	02	77 03 001 675	4323	08	77 03 009 085	1805	03	77 03 016 030	8561	02	77 03 016 305	6070	02												
77 03 001 373	4210	12	77 03 001 675	4326	08	77 03 009 085	5160	05	77 03 016 030	8561	04	77 03 016 305	6075	02												
77 03 001 373	5101	04	77 03 001 693	1433	02	77 03 009 085	5165	06	77 03 016 036	8510	02	77 03 016 309	5875	02												
77 03 001 373	8503	01	77 03 001 693	4240	04	77 03 015 019	8559	01	77 03 016 036	8511	02	77 03 019 011	8507	06												
77 03 001 373	8503	04	77 03 001 724	1701	01	77 03 015 019	8562	01	77 03 016 051	6103	04	77 03 019 028	3425	02												
77 03 001 397	1801	01	77 03 001 739	1435	08	77 03 015 054	5101	02	77 03 016 051	6104	04	77 03 027 007	1430	01												
77 03 001 397	1805	01	77 03 001 739	1435	14	77 03 015 057	7001	02	77 03 016 051	6107	03	77 03 027 043	1520	03												
77 03 001 397	5160	04	77 03 001 798	1501	06	77 03 015 057	7020	01	77 03 016 057	8490	08	77 03 027 043	1523	03												
77 03 001 397	5165	04	77 03 002 002	5160	02	77 03 016 006	8535	01	77 03 016 057	8492	08	77 03 027 043	1526	03												
77 03 001 428	3420	01	77 03 004 073	8220	04	77 03 016 008	6045	02	77 03 016 057	8495	07	77 03 027 054	1501	02												
77 03 001 443	5165	01	77 03 004 073	8225	04	77 03 016 008	8253	08	77 03 016 057	8497	07	77 03 027 054	1501	04												
77 03 001 482	1805	01	77 03 004 088	8540	02	77 03 016 008	8520	04	77 03 016 065	8557	01	77 03 027 056	1433	02												
77 03 001 482	3420	02	77 03 005 016	8546	01	77 03 016 010	5820	02	77 03 016 067	8542	06	77 03 027 065	1501	04												
77 03 001 538	8561	01	77 03 005 050	8551	02	77 03 016 010	5825	02	77 03 016 078	5875	01	77 03 027 065	1520	02												
77 03 001 551	1801	01	77 03 005 052	8220	01	77 03 016 010	6070	01	77 03 016 078	8518	04	77 03 027 065	1526	02												
77 03 001 551	1805	01	77 03 005 052	8225	01	77 03 016 010	6070	04	77 03 016 083	6166	02	77 03 027 072	1520	02												
77 03 001 551	7017	01	77 03 007 006	1505	01	77 03 016 010	6103	02	77 03 016 083	8518	02	77 03 027 072	1526	03												
77 03 001 552	1801	01	77 03 007 007	6201	02	77 03 016 010	6104	02	77 03 016 083	8562	01	77 03 027 081	1523	02												
77 03 001 552	1805	01	77 03 007 008	6112	01	77 03 016 010	6107	02	77 03 016 083	8562	02	77 03 027 081	1526	02												
77 03 001 552	5105	04	77 03 007 010	6115	02	77 03 016 010	6108	01	77 03 016 083	8562	04	77 03 027 082	1501	06												
77 03 001 555	4301	04	77 03 007 013	3490	02	77 03 016 010	8275	03	77 03 016 084	8230	04	77 03 027 083	3420	02												

1 Numéro des pièces - Delnummer - Ersatzteilnummer - Part Number - Números de las piezas - Numero del pezzo - Nummers der onderdelen - Delnummer - Número de peças - Reservdelsnummer

2 Numéro des planches - Planchenummer - Bildtafelnummer - Plate Number - Números de las láminas - Numero della tavola - Nummers der afbeeldingen - Sidenummer - Número das páginas - Bildnummer

3 Quantité par véhicule - Antal pr. vogn - Menge pro fahrz. - Quantity per vehicle - Cantidad por vehículo - Quantita per veicolo - Aant. per wagen - Antall pr. vogn - Quantidade por veículo - Antal per bil

120

77 03 027 085

- 25 -

77 03 053 447

77 03 027 085			77 03 034 037			77 03 044 050			77 03 050 063			77 03 053 447		
1	2	3	1	2	3	1	2	3	1	2	3	1	2	3
77 03 027 085	1520	02	77 03 034 037	5160	04	77 03 044 050	8115	02	77 03 050 063	5825	01	77 03 053 172	8511	04
77 03 027 085	1523	02	77 03 034 037	5165	04	77 03 044 050	8115	06	77 03 053 007	5165	03	77 03 053 174	4010	01
77 03 027 088	1501	01	77 03 034 037	6080	02	77 03 044 050	8140	02	77 03 053 007	7017	01	77 03 053 182	3130	XX
77 03 027 091	1433	02	77 03 034 039	1433	02	77 03 044 050	8503	02	77 03 053 014	4220	04	77 03 053 183	3130	XX
77 03 027 105	1430	01	77 03 034 039	3150	01	77 03 044 050	8506	02	77 03 053 014	5101	04	77 03 053 184	3130	XX
77 03 027 112	1430	02	77 03 034 039	4301	01	77 03 044 051	8557	06	77 03 053 014	6020	01	77 03 053 185	3130	XX
77 03 027 114	1501	02	77 03 034 039	4301	04	77 03 044 055	6170	06	77 03 053 015	4220	02	77 03 053 186	3130	XX
77 03 027 120	1430	02	77 03 034 039	5101	02	77 03 044 055	6175	06	77 03 053 015	4301	02	77 03 053 188	3130	XX
77 03 027 125	1526	04	77 03 034 039	5160	02	77 03 044 055	7005	01	77 03 053 024	6005	02	77 03 053 193	3130	XX
77 03 028 008	3110	02	77 03 034 039	5870	01	77 03 044 055	7010	01	77 03 053 029	1560	02	77 03 053 194	3130	XX
77 03 028 018	3110	01	77 03 034 039	5875	01	77 03 044 055	7101	04	77 03 053 029	7013	04	77 03 053 195	3130	XX
77 03 032 022	4220	04	77 03 034 040	4210	02	77 03 044 055	8125	03	77 03 053 029	8502	02	77 03 053 196	3130	XX
77 03 032 056	4310	02	77 03 034 060	4020	02	77 03 044 055	8145	04	77 03 053 030	6133	01	77 03 053 197	3130	XX
77 03 032 056	5121	02	77 03 041 005	1560	01	77 03 044 064	4240	04	77 03 053 030	6133	02	77 03 053 198	3130	XX
77 03 032 056	6123	01	77 03 041 007	8150	01	77 03 044 075	1553	02	77 03 053 035	5870	02	77 03 053 199	3130	XX
77 03 032 083	6135	02	77 03 041 008	1530	01	77 03 044 077	8473	02	77 03 053 037	1520	02	77 03 053 200	3130	XX
77 03 033 002	1505	03	77 03 041 008	1532	01	77 03 044 077	8570	02	77 03 053 037	1523	02	77 03 053 201	3130	XX
77 03 033 005	6123	01	77 03 041 008	1535	01	77 03 044 077	8571	02	77 03 053 037	1526	02	77 03 053 230	3130	XX
77 03 033 006	6001	01	77 03 044 012	7020	02	77 03 044 077	8573	02	77 03 053 037	1801	02	77 03 053 231	3130	XX
77 03 033 006	6070	04	77 03 044 013	6080	01	77 03 046 011	8518	02	77 03 053 037	1801	04	77 03 053 232	3130	XX
77 03 033 006	8229	04	77 03 044 013	8507	01	77 03 046 012	8140	02	77 03 053 037	1801	05	77 03 053 233	3130	XX
77 03 034 006	6070	02	77 03 044 014	6185	03	77 03 046 012	8140	04	77 03 053 037	1801	06	77 03 053 234	3130	XX
77 03 034 008	5870	04	77 03 044 014	8473	04	77 03 046 014	8140	02	77 03 053 037	1805	04	77 03 053 235	3130	XX
77 03 034 008	5875	01	77 03 044 019	6137	01	77 03 046 014	8140	04	77 03 053 037	1805	06	77 03 053 236	3130	XX
77 03 034 008	6135	02	77 03 044 028	8508	02	77 03 046 035	6103	02	77 03 053 037	4010	04	77 03 053 237	3130	XX
77 03 034 008	8240	02	77 03 044 033	1558	02	77 03 046 035	6104	01	77 03 053 037	5105	08	77 03 053 238	3130	XX
77 03 034 008	8240	06	77 03 044 033	1562	02	77 03 046 035	6104	02	77 03 053 037	5165	02	77 03 053 239	3130	XX
77 03 034 008	8245	02	77 03 044 033	6123	01	77 03 046 035	6108	01	77 03 053 037	5165	06	77 03 053 240	3130	XX
77 03 034 008	8245	06	77 03 044 033	7005	02	77 03 046 040	8571	04	77 03 053 037	5165	12	77 03 053 241	3130	XX
77 03 034 008	8460	04	77 03 044 033	7010	02	77 03 046 040	8573	04	77 03 053 037	7017	02	77 03 053 242	3130	XX
77 03 034 008	8462	04	77 03 044 033	8466	04	77 03 046 043	6121	01	77 03 053 066	1701	01	77 03 053 269	4010	XX
77 03 034 016	5828	02	77 03 044 033	8473	04	77 03 046 043	8559	02	77 03 053 066	1801	01	77 03 053 289	1930	01
77 03 034 016	5870	02	77 03 044 033	8518	04	77 03 046 043	8561	02	77 03 053 066	1805	01	77 03 053 289	1930	03
77 03 034 016	7303	02	77 03 044 033	8570	06	77 03 046 050	6070	01	77 03 053 067	4010	02	77 03 053 294	1501	10
77 03 034 018	4020	02	77 03 044 033	8571	06	77 03 046 065	6166	01	77 03 053 072	1440	01	77 03 053 311	3455	01
77 03 034 018	4220	04	77 03 044 033	8573	06	77 03 050 025	5806	01	77 03 053 076	7020	04	77 03 053 312	3455	01
77 03 034 018	5131	01	77 03 044 033	8588	06	77 03 050 033	5806	01	77 03 053 112	1801	01	77 03 053 346	4301	02
77 03 034 018	5131	02	77 03 044 044	1553	01	77 03 050 034	5806	01	77 03 053 112	1805	01	77 03 053 346	8150	01
77 03 034 020	4230	02	77 03 044 044	1553	02	77 03 050 036	5806	01	77 03 053 141	1510	01	77 03 053 348	1440	01
77 03 034 021	4220	02	77 03 044 044	7005	02	77 03 050 054	5812	01	77 03 053 145	8150	05	77 03 053 350	4401	04
77 03 034 021	4220	04	77 03 044 044	7010	02	77 03 050 054	5814	01	77 03 053 160	4010	XX	77 03 053 389	4220	08
77 03 034 021	4301	02	77 03 044 044	7101	08	77 03 050 054	5818	01	77 03 053 161	4010	XX	77 03 053 423	1510	01
77 03 034 021	5101	02	77 03 044 047	5850	02	77 03 050 057	8260	01	77 03 053 162	4010	XX	77 03 053 447	8575	02
77 03 034 026	4010	01	77 03 044 049	8145	04	77 03 050 060	5812	01	77 03 053 163	4010	XX	77 03 053 447	8576	02
77 03 034 037	4010	02	77 03 044 049	8540	02	77 03 050 060	5814	01	77 03 053 164	4010	XX	77 03 053 447	8576	04
77 03 034 037	4020	02	77 03 044 049	8540	04	77 03 050 060	5818	01	77 03 053 168	8510	02	77 03 053 447	8577	02
77 03 034 037	4301	02	77 03 044 050	7101	08	77 03 050 060	5319	01	77 03 053 168	8511	02	77 03 053 447	8577	04
77 03 034 037	5105	04	77 03 044 050	8115	01	77 03 050 063	5820	01	77 03 053 172	8510	04	77 03 053 447	8579	02

PR 1012

1 Numéro des pièces - Delnummer - Ersatzteilnummer - Part Number - Números de las piezas - Numero del pezzo - Nummers der onderdelen - Delnummer - Número de peças - Reservdelnummer
 2 Numéro des planches - Planchenummer - Bildtafelnummer - Plate Number - Números de las láminas - Numero della tavola - Nummers der afbeeldingen - Sidenummer - Número das páginas - Bildnummer
 3 Quantité par véhicule - Antal pr. vogn - Menge pro fahrzq - Quantity per vehicle - Cantidad por vehículo - Quantita per veicolo - Aant. per wagen - Antall pr. vogn - Quantidade por veículo - Antal per bil

77 03 053 447

- 26 -

77 03 073 074

77 03 053 447			77 03 055 031			77 03 058 069			77 03 065 048			77 03 067 085		
1	2	3	1	2	3	1	2	3	1	2	3	1	2	3
77 03 053 447	8580	02	77 03 055 031	1538	02	77 03 058 069	3420	02	77 03 065 048	3472	02	77 03 067 085	3140	01
77 03 053 447	8582	02	77 03 055 031	1538	03	77 03 058 069	3420	10	77 03 065 049	3480	01	77 03 067 085	3450	01
77 03 055 005	1930	02	77 03 055 031	1801	02	77 03 058 069	3420	31	77 03 065 062	3490	01	77 03 067 085	3501	02
77 03 055 005	3490	02	77 03 055 031	1805	02	77 03 058 069	3425	04	77 03 065 070	1510	04	77 03 067 087	3490	01
77 03 055 007	1501	06	77 03 055 031	3001	06	77 03 058 069	3425	07	77 03 065 071	3110	02	77 03 067 105	3472	01
77 03 055 007	1510	01	77 03 055 031	3425	01	77 03 061 003	8220	01	77 03 065 071	3420	02	77 03 067 137	3150	01
77 03 055 007	1560	03	77 03 055 031	3460	04	77 03 061 003	8225	01	77 03 065 079	5880	01	77 03 067 140	8205	02
77 03 055 007	5825	02	77 03 055 031	5165	03	77 03 061 005	8559	07	77 03 065 089	5880	01	77 03 067 140	8210	02
77 03 055 007	6185	03	77 03 055 031	5810	02	77 03 061 005	8561	07	77 03 065 102	7303	02	77 03 067 141	8205	02
77 03 055 011	1433	04	77 03 055 031	5812	02	77 03 061 009	7101	01	77 03 065 102	7310	02	77 03 067 141	8210	02
77 03 055 011	1435	01	77 03 055 031	5814	02	77 03 061 013	1840	01	77 03 065 116	1538	01	77 03 067 197	3110	01
77 03 055 011	1520	02	77 03 055 031	5815	02	77 03 061 013	1842	01	77 03 066 003	4010	01	77 03 067 207	3501	02
77 03 055 011	1523	02	77 03 055 031	5818	02	77 03 061 015	3110	01	77 03 066 007	3501	01	77 03 067 214	5812	01
77 03 055 011	1526	02	77 03 055 031	5819	02	77 03 061 028	1560	08	77 03 066 007	3501	02	77 03 067 214	5814	01
77 03 055 011	1801	02	77 03 055 031	5828	04	77 03 061 028	1860	01	77 03 066 069	5875	02	77 03 067 214	5818	01
77 03 055 011	1801	03	77 03 055 031	5828	05	77 03 061 033	8590	01	77 03 066 102	3480	01	77 03 067 214	5819	01
77 03 055 011	1805	01	77 03 055 031	5830	02	77 03 061 034	7010	01	77 03 066 150	5806	01	77 03 067 248	5806	01
77 03 055 011	1805	02	77 03 055 031	5835	02	77 03 061 041	8576	04	77 03 066 150	5806	02	77 03 067 256	1440	03
77 03 055 011	1805	03	77 03 055 031	7001	02	77 03 061 041	8577	04	77 03 066 151	6133	01	77 03 067 258	1510	01
77 03 055 011	1805	05	77 03 055 031	7020	03	77 03 061 043	6135	02	77 03 066 151	6133	02	77 03 067 259	3120	02
77 03 055 011	1930	03	77 03 056 003	8230	02	77 03 061 073	6210	01	77 03 066 153	1560	01	77 03 068 011	5818	01
77 03 055 011	3120	08	77 03 056 003	8235	02	77 03 061 084	7101	01	77 03 066 153	1574	01	77 03 068 011	5819	01
77 03 055 011	3130	01	77 03 056 003	8559	01	77 03 061 085	8406	08	77 03 066 153	5806	01	77 03 068 011	5820	01
77 03 055 011	4010	04	77 03 056 003	8561	01	77 03 061 086	8505	02	77 03 066 153	5820	01	77 03 068 011	5825	01
77 03 055 011	4210	12	77 03 056 003	8562	06	77 03 061 086	8506	01	77 03 066 153	5825	01	77 03 070 007	1510	01
77 03 055 011	4320	08	77 03 056 003	8570	02	77 03 061 086	8507	01	77 03 066 153	8220	02	77 03 070 009	1440	01
77 03 055 011	4323	08	77 03 056 003	8571	06	77 03 062 001	4250	XX	77 03 066 154	5820	01	77 03 072 048	7303	06
77 03 055 011	4326	08	77 03 056 003	8573	06	77 03 062 001	5890	XX	77 03 066 154	5825	01	77 03 072 048	7310	06
77 03 055 011	5101	04	77 03 056 005	8559	02	77 03 062 001	5395	XX	77 03 066 154	6143	01	77 03 072 049	6137	01
77 03 055 011	5160	06	77 03 056 005	8559	04	77 03 062 007	1526	02	77 03 066 159	3130	01	77 03 072 049	6166	03
77 03 055 011	5165	06	77 03 056 005	8561	02	77 03 062 016	5840	01	77 03 066 192	3140	01	77 03 072 049	8562	11
77 03 055 011	7017	02	77 03 056 005	8561	04	77 03 062 019	1560	01	77 03 066 206	8260	01	77 03 072 049	8588	07
77 03 055 011	7017	03	77 03 056 005	8562	04	77 03 065 003	3490	01	77 03 066 232	5820	01	77 03 072 050	7303	05
77 03 055 011	7017	05	77 03 056 028	1435	08	77 03 065 005	1538	01	77 03 066 234	4020	01	77 03 072 050	7310	05
77 03 055 011	7303	01	77 03 056 028	1435	10	77 03 065 009	3420	01	77 03 066 257	5812	01	77 03 072 051	1553	02
77 03 055 011	7303	02	77 03 057 013	3425	01	77 03 065 009	3490	01	77 03 066 257	5814	01	77 03 072 051	8528	10
77 03 055 011	7303	03	77 03 057 013	3472	03	77 03 065 036	3425	01	77 03 066 257	5818	01	77 03 072 127	8515	04
77 03 055 011	7310	01	77 03 057 013	3472	10	77 03 065 037	3490	02	77 03 066 257	5819	01	77 03 072 127	8525	04
77 03 055 011	7310	02	77 03 057 026	5870	01	77 03 065 038	3480	01	77 03 066 259	1510	01	77 03 072 153	8515	04
77 03 055 011	7310	03	77 03 058 002	1435	02	77 03 065 039	3490	02	77 03 066 263	3480	01	77 03 072 153	8525	04
77 03 055 013	1433	05	77 03 058 002	1435	14	77 03 065 040	3460	01	77 03 066 265	3480	01	77 03 072 176	8220	01
77 03 055 013	1701	01	77 03 058 008	3110	02	77 03 065 041	3490	01	77 03 067 002	8220	02	77 03 072 176	8225	01
77 03 055 013	1801	01	77 03 058 008	8501	04	77 03 065 042	3420	02	77 03 067 002	8260	01	77 03 073 021	8595	02
77 03 055 013	1805	01	77 03 058 032	3440	03	77 03 065 043	3480	01	77 03 067 026	1510	01	77 03 073 026	7013	01
77 03 055 013	3120	04	77 03 058 054	1510	04	77 03 065 044	3480	01	77 03 067 030	3130	01	77 03 073 027	8595	01
77 03 055 013	5160	02	77 03 058 057	3110	04	77 03 065 045	3472	01	77 03 067 030	3150	01	77 03 073 050	7013	01
77 03 055 015	4240	04	77 03 058 057	3420	04	77 03 065 046	3472	01	77 03 067 059	3501	02	77 03 073 057	8110	02
77 03 055 015	4253	04	77 03 058 069	3110	29	77 03 065 047	3472	02	77 03 067 082	3150	03	77 03 073 074	6175	06

1 Numéro des pièces - Delnummer - Ersatzteilnummer - Part Number - Números de las piezas - Numero del pezzo - Nummers der onderdelen - Delnummer - Número de peças - Reservdelsnummer
 2 Numéro des planches - Planchenummer - Bildtafelnummer - Plate Number - Números de las láminas - Numero della tavola - Nummers der afbeeldingen - Sidenummer - Número das páginas - Bildnummer
 3 Quantité par véhicule - Antal pr. vogn - Menge pro fahrzg - Quantity per vehicle - Cantidad por vehículo - Quantita per veicolo - Aant. per wagen - Antall pr. vogn - Quantidade por veículo - Antal per bil

77 03 073 100

- 27 -

79 03 032 006

77 03 073 100						77 03 073 100						77 03 073 100						79 03 032 006					
1	2	3	1	2	3	1	2	3	1	2	3	1	2	3	1	2	3	1	2	3	1	2	3
77 03 073 100	7001	02	77 03 077 033	8515	08	77 03 087 075	1435	01	77 03 097 054	6013	02	77 04 000 042	6157	02									
77 03 073 100	7020	03	77 03 077 071	8455	02	77 03 087 080	1430	01	77 03 097 054	6015	02	77 04 000 045	6166	01									
77 03 073 110	5806	02	77 03 077 071	8457	02	77 03 087 085	3120	01	77 03 097 054	6016	02	77 04 000 066	6166	01									
77 03 074 002	8210	02	77 03 077 071	8460	02	77 03 087 097	1435	01	77 03 097 054	6017	04	77 04 000 284	1701	01									
77 03 074 033	8559	02	77 03 077 071	8462	02	77 03 088 012	7303	01	77 03 097 148	6010	06	77 04 000 285	1701	01									
77 03 074 033	8561	02	77 03 077 071	8466	10	77 03 088 012	7310	01	77 03 097 148	6011	06	77 04 000 287	1501	01									
77 03 074 038	8440	04	77 03 077 071	8473	20	77 03 088 019	3420	02	77 03 097 148	6012	06	77 04 000 470	1435	01									
77 03 074 038	8442	04	77 03 077 071	8475	04	77 03 088 021	8590	03	77 03 097 148	6013	06	77 04 000 471	1435	01									
77 03 074 038	8445	04	77 03 077 071	8475	10	77 03 088 027	5810	02	77 03 097 148	6015	06	77 05 010 006	1430	01									
77 03 074 038	8447	04	77 03 077 071	8477	04	77 03 088 027	5815	02	77 03 097 148	6016	06	77 05 010 006	1430	02									
77 03 074 095	1930	01	77 03 077 071	8477	10	77 03 088 033	8150	01	77 03 097 148	6017	12	77 05 010 006	1430	10									
77 03 074 097	1538	01	77 03 079 027	8230	02	77 03 090 012	4010	01	77 03 097 170	6095	XX	77 05 015 006	3130	01									
77 03 074 105	1435	01	77 03 079 027	8235	02	77 03 090 013	4010	01	77 03 097 171	6095	XX	77 05 015 006	3150	02									
77 03 075 009	1430	01	77 03 079 106	7801	03	77 03 090 014	4010	01	77 03 097 174	6095	XX	77 05 015 040	1553	01									
77 03 075 009	1430	02	77 03 079 106	8145	03	77 03 090 019	3130	01	77 03 097 175	6095	XX	77 05 015 040	6005	02									
77 03 075 009	1526	01	77 03 080 002	8525	02	77 03 090 034	3455	01	77 03 097 176	6095	XX	77 05 015 040	7005	01									
77 03 075 009	3425	01	77 03 081 001	8525	02	77 03 090 037	4210	02	77 03 097 177	6095	XX	77 05 015 040	7010	01									
77 03 075 012	3110	02	77 03 081 006	8515	04	77 03 090 038	4210	02	77 03 097 178	6095	XX	77 05 015 043	4010	01									
77 03 075 016	3425	01	77 03 081 009	8473	04	77 03 090 042	3460	01	77 03 097 179	6095	XX	77 05 015 048	3480	01									
77 03 075 077	1435	01	77 03 081 013	8473	04	77 03 090 071	3490	02	77 03 097 180	6095	XX	78 30 197 000	1435	01									
77 03 075 077	3420	01	77 03 081 026	6151	02	77 03 090 079	4210	02	77 03 097 181	6095	XX	78 67 065 000	5806	01									
77 03 075 081	1510	01	77 03 081 026	6157	02	77 03 090 081	3140	01	77 03 097 182	6095	XX	78 71 095 004	7303	01									
77 03 075 084	4310	02	77 03 081 026	8508	04	77 03 090 081	3450	01	77 03 097 183	6095	XX	78 71 095 004	7310	01									
77 03 075 091	1430	01	77 03 083 041	7303	01	77 03 090 082	3140	01	77 03 097 184	6095	XX	79 03 032 001	6101	02									
77 03 075 094	3420	01	77 03 083 042	7303	01	77 03 090 082	3450	01	77 03 097 185	6095	XX	79 03 032 001	6101	03									
77 03 075 094	7101	01	77 03 083 042	7310	01	77 03 090 158	4010	01	77 03 097 186	6095	XX	79 03 032 001	6105	05									
77 03 075 099	3420	01	77 03 083 062	1553	02	77 03 090 167	3130	01	77 03 097 187	6095	XX	79 03 032 001	6123	02									
77 03 075 099	3425	01	77 03 083 177	1538	01	77 03 090 167	4310	02	77 03 097 188	6095	XX	79 03 032 003	1505	01									
77 03 075 100	1430	02	77 03 084 004	4010	02	77 03 090 175	3455	01	77 03 097 189	6095	XX	79 03 032 003	1566	01									
77 03 076 004	8510	05	77 03 084 005	4010	02	77 03 090 176	3455	01	77 04 000 001	6151	01	79 03 032 003	1574	01									
77 03 076 004	8511	05	77 03 084 006	5820	01	77 03 090 179	3140	01	77 04 000 001	6166	01	79 03 032 003	6070	01									
77 03 076 016	6175	01	77 03 087 011	3110	02	77 03 090 179	3450	01	77 04 000 002	6151	02	79 03 032 003	6070	02									
77 03 076 017	8450	XX	77 03 087 011	3420	02	77 03 090 180	3130	01	77 04 000 002	6157	01	79 03 032 003	6070	04									
77 03 076 017	8452	XX	77 03 087 017	3150	01	77 03 090 181	3130	01	77 04 000 002	6157	02	79 03 032 003	6075	01									
77 03 076 018	8428	XX	77 03 087 023	3460	01	77 03 090 182	3130	01	77 04 000 003	6151	01	79 03 032 003	6075	02									
77 03 076 025	8570	02	77 03 087 024	3420	01	77 03 090 187	3140	01	77 04 000 003	6157	01	79 03 032 003	6075	04									
77 03 076 031	8428	XX	77 03 087 035	1430	01	77 03 090 187	3450	01	77 04 000 003	6166	01	79 03 032 003	6133	01									
77 03 076 067	8590	01	77 03 087 036	1430	01	77 03 090 211	4210	02	77 04 000 005	6151	01	79 03 032 003	6133	04									
77 03 076 082	8240	16	77 03 087 037	3120	01	77 03 097 053	6010	02	77 04 000 006	6157	01	79 03 032 003	6185	03									
77 03 076 082	8245	14	77 03 087 057	4310	02	77 03 097 053	6011	02	77 04 000 007	6151	01	79 03 032 003	6201	02									
77 03 077 005	8150	01	77 03 087 059	3150	01	77 03 097 053	6012	02	77 04 000 008	1562	01	79 03 032 003	6210	XX									
77 03 077 006	8515	12	77 03 087 060	3150	01	77 03 097 053	6013	02	77 04 000 008	1562	03	79 03 032 006	1558	02									
77 03 077 007	8515	02	77 03 087 068	3110	02	77 03 097 053	6015	02	77 04 000 008	6151	01	79 03 032 006	1560	02									
77 03 077 019	8559	04	77 03 087 068	3420	02	77 03 097 053	6016	02	77 04 000 008	6157	01	79 03 032 006	1562	02									
77 03 077 019	8561	04	77 03 087 071	4310	02	77 03 097 053	6017	04	77 04 000 008	6166	01	79 03 032 006	1860	02									
77 03 077 019	8562	02	77 03 087 072	4310	02	77 03 097 054	6010	02	77 04 000 023	6166	01	79 03 032 006	1930	02									
77 03 077 028	8515	06	77 03 087 074	3150	01	77 03 097 054	6011	02	77 04 000 042	6151	02	79 03 032 006	5875	02									
77 03 077 032	8515	22	77 03 087 074	3460	01	77 03 097 054	6012	02	77 04 000 042	6157	01	79 03 032 006	5880	01									

- 1** Numéro des pièces - Delnummer - Ersatzteilnummer - Part Number - Números de las piezas - Numero del pezzo - Nummers der onderdelen - Delnummer - Número de peças - Reservdelnummer
2 Numéro des planches - Planchennummer - Bildtafelnummer - Plate Number - Números de las láminas - Numero della tavola - Nummers der afbeeldingen - Sidenummer - Número das páginas - Bildnummer
3 Quantité par véhicule - Antal pr. vogn - Menge pro fahrzg - Quantity per vehicle - Cantidad por vehículo - Quantita per veicolo - Aant. per wagen - Antall pr. vogn - Quantidade por veículo - Antal per bil

79 03 032 006

- 28 -

79 03 056 003

79 03 032 006			79 03 032 012			79 03 032 018			79 03 032 074			79 03 053 041		
1	2	3	1	2	3	1	2	3	1	2	3	1	2	3
79 03 032 006	6018	03	79 03 032 012	1538	02	79 03 032 018	1930	01	79 03 032 074	4220	04	79 03 053 041	4020	02
79 03 032 006	6075	04	79 03 032 012	1538	03	79 03 032 018	3110	02	79 03 053 019	6101	02	79 03 053 043	1433	02
79 03 032 006	6137	02	79 03 032 012	1801	02	79 03 032 018	3420	02	79 03 053 019	6105	05	79 03 053 043	1433	04
79 03 032 006	6151	02	79 03 032 012	1805	02	79 03 032 018	4240	04	79 03 053 020	1505	01	79 03 053 043	1574	01
79 03 032 006	6157	02	79 03 032 012	1840	01	79 03 032 018	5101	04	79 03 053 020	6070	02	79 03 053 043	1701	04
79 03 032 006	6201	02	79 03 032 012	1842	01	79 03 032 018	5160	04	79 03 053 020	6075	02	79 03 053 043	3120	08
79 03 032 006	7013	04	79 03 032 012	3110	14	79 03 032 018	5165	06	79 03 053 020	6143	04	79 03 053 043	5101	04
79 03 032 006	7020	02	79 03 032 012	3420	02	79 03 032 018	5806	02	79 03 053 020	8561	01	79 03 053 043	5160	04
79 03 032 006	7020	04	79 03 032 012	3420	13	79 03 032 018	5820	01	79 03 053 025	1930	02	79 03 053 043	5160	06
79 03 032 006	8502	02	79 03 032 012	5810	02	79 03 032 018	5825	01	79 03 053 025	8473	02	79 03 053 043	5165	02
79 03 032 006	8557	02	79 03 032 012	5812	01	79 03 032 018	5850	03	79 03 053 025	8528	04	79 03 053 043	5165	04
79 03 032 006	8557	04	79 03 032 012	5812	02	79 03 032 018	6080	01	79 03 053 028	1530	01	79 03 053 043	5806	02
79 03 032 006	8559	01	79 03 032 012	5814	02	79 03 032 018	7303	02	79 03 053 028	1532	01	79 03 053 043	8255	01
79 03 032 006	8562	01	79 03 032 012	5815	02	79 03 032 018	7303	03	79 03 053 028	1535	01	79 03 053 043	8501	04
79 03 032 006	8570	04	79 03 032 012	5818	01	79 03 032 018	7310	02	79 03 053 028	1553	01	79 03 053 043	8502	02
79 03 032 006	8571	04	79 03 032 012	5818	02	79 03 032 018	7310	03	79 03 053 028	1553	02	79 03 053 043	8503	02
79 03 032 006	8573	04	79 03 032 012	5819	02	79 03 032 018	8115	02	79 03 053 028	5820	01	79 03 053 043	8503	04
79 03 032 010	1435	02	79 03 032 012	5828	04	79 03 032 018	8140	04	79 03 053 028	5825	01	79 03 053 045	5160	04
79 03 032 010	1530	03	79 03 032 012	5828	05	79 03 032 018	8205	06	79 03 053 028	5875	02	79 03 053 045	8150	01
79 03 032 010	1532	03	79 03 032 012	5830	02	79 03 032 018	8210	06	79 03 053 028	6185	03	79 03 053 045	8255	01
79 03 032 010	1535	03	79 03 032 012	5835	02	79 03 032 018	8255	01	79 03 053 028	7005	02	79 03 053 045	8505	02
79 03 032 010	5812	02	79 03 032 012	5875	02	79 03 032 018	8255	02	79 03 053 028	7010	02	79 03 053 045	8506	02
79 03 032 010	5818	02	79 03 032 012	5875	03	79 03 032 018	8260	01	79 03 053 028	7020	04	79 03 053 045	8507	01
79 03 032 010	5820	01	79 03 032 012	6185	03	79 03 032 018	8260	02	79 03 053 028	8150	02	79 03 053 048	8255	02
79 03 032 010	5820	02	79 03 032 012	7001	02	79 03 032 018	8260	04	79 03 053 031	1530	03	79 03 053 050	1433	02
79 03 032 010	5820	04	79 03 032 012	7020	01	79 03 032 018	8501	02	79 03 053 031	1532	03	79 03 053 050	1433	05
79 03 032 010	5825	01	79 03 032 012	8115	02	79 03 032 018	8501	04	79 03 053 031	1535	03	79 03 053 050	1435	01
79 03 032 010	6001	01	79 03 032 012	8115	03	79 03 032 018	8502	02	79 03 053 031	5820	02	79 03 053 050	3120	04
79 03 032 010	6001	02	79 03 032 012	8502	08	79 03 032 018	8502	04	79 03 053 031	5825	02	79 03 053 050	4220	06
79 03 032 010	6005	02	79 03 032 012	8507	08	79 03 032 018	8502	08	79 03 053 031	6170	06	79 03 053 050	4301	04
79 03 032 010	6131	02	79 03 032 016	5812	01	79 03 032 018	8503	01	79 03 053 031	6175	06	79 03 053 050	5875	01
79 03 032 010	6133	01	79 03 032 016	5814	01	79 03 032 018	8503	02	79 03 053 031	8460	02	79 03 053 050	8460	04
79 03 032 010	6133	02	79 03 032 016	5818	01	79 03 032 018	8503	04	79 03 053 031	8462	02	79 03 053 050	8462	04
79 03 032 010	6135	01	79 03 032 016	5880	02	79 03 032 018	8505	02	79 03 053 033	6123	01	79 03 053 052	5160	02
79 03 032 010	6135	02	79 03 032 018	1433	02	79 03 032 018	8506	02	79 03 053 038	1805	02	79 03 053 052	8255	06
79 03 032 010	6137	04	79 03 032 018	1520	02	79 03 032 018	8506	04	79 03 053 038	3425	01	79 03 053 118	6121	01
79 03 032 010	7013	01	79 03 032 018	1520	08	79 03 032 018	8507	01	79 03 053 038	5810	04	79 03 053 118	7001	04
79 03 032 010	7013	02	79 03 032 018	1523	02	79 03 032 018	8507	02	79 03 053 038	5814	04	79 03 053 118	8584	02
79 03 032 010	8110	04	79 03 032 018	1523	08	79 03 032 023	1433	02	79 03 053 038	5815	04	79 03 053 157	1538	02
79 03 032 010	8430	02	79 03 032 018	1526	02	79 03 032 023	1701	01	79 03 053 038	5819	04	79 03 053 157	1538	03
79 03 032 010	8528	02	79 03 032 018	1526	08	79 03 032 023	1801	01	79 03 053 038	6185	03	79 03 053 157	5806	01
79 03 032 010	8530	06	79 03 032 018	1566	02	79 03 032 023	1805	01	79 03 053 038	7001	02	79 03 053 157	6175	03
79 03 032 010	8559	01	79 03 032 018	1574	04	79 03 032 023	7017	01	79 03 053 038	7020	06	79 03 053 157	7303	03
79 03 032 010	8562	01	79 03 032 018	1801	02	79 03 032 023	7017	04	79 03 053 038	8140	02	79 03 055 016	6185	03
79 03 032 010	8588	02	79 03 032 018	1801	03	79 03 032 023	8105	02	79 03 053 038	8140	04	79 03 056 001	6123	02
79 03 032 012	1505	01	79 03 032 018	1805	02	79 03 032 023	8255	02	79 03 053 039	1801	01	79 03 056 003	5820	02
79 03 032 012	1510	02	79 03 032 018	1805	03	79 03 032 028	6075	04	79 03 053 039	1805	02	79 03 056 003	5825	02
79 03 032 012	1510	08	79 03 032 018	1860	02	79 03 032 074	4020	01	79 03 053 039	1860	02	79 03 056 003	6018	03

- 1 Numéro des pièces - Delnummer - Ersatzteilnummer - Part Number - Números de las piezas - Numero del pezzo - Nummers der onderdelen - Delnummer - Número de peças - Reservdelsnummer
- 2 Numéro des planches - Planchenummer - Bildtafelnummer - Plate Number - Números de las láminas - Numero della tavola - Nummers der afbeeldingen - Sidenummer - Número das páginas - Bildnummer
- 3 Quantité par véhicule - Antal pr. vogn - Menge pro fahrzg - Quantity per vehicle - Cantidad per vehículo - Quantita per veicolo - Aant. per wagen - Antall pr. vogn - Quantidade por veículo - Antal per bil

79 03 056 003

- 29 -

80 70 050 202

79 03 056 003						- 29 -						80 70 050 202		
1	2	3	1	2	3	1	2	3	1	2	3	1	2	3
79 03 056 003	6045	02	79 03 056 005	8562	01	79 03 056 008	8417	02	79 03 056 014	8501	02	79 03 057 006	7017	01
79 03 056 003	6070	01	79 03 056 005	8562	04	79 03 056 008	8426	01	79 03 056 014	8501	04	79 03 057 006	7017	04
79 03 056 003	6070	02	79 03 056 005	8570	04	79 03 056 008	8430	02	79 03 056 014	8502	02	79 03 062 001	1435	01
79 03 056 003	6070	04	79 03 056 005	8571	08	79 03 056 008	8518	04	79 03 056 014	8502	04	79 03 062 001	1860	01
79 03 056 003	6070	12	79 03 056 005	8573	08	79 03 056 008	8528	02	79 03 056 014	8502	08	79 03 062 001	3420	01
79 03 056 003	6075	01	79 03 056 008	1501	06	79 03 056 008	8530	06	79 03 056 014	8503	01	79 03 062 003	1435	01
79 03 056 003	6075	04	79 03 056 008	1510	02	79 03 056 008	8570	06	79 03 056 014	8503	02	79 03 067 016	3501	02
79 03 056 003	6075	08	79 03 056 008	1530	03	79 03 056 008	8571	06	79 03 056 014	8503	04	79 03 090 057	4310	02
79 03 056 003	6075	12	79 03 056 008	1532	03	79 03 056 008	8573	06	79 03 056 014	8505	02	79 03 090 058	4310	02
79 03 056 003	6112	01	79 03 056 008	1535	03	79 03 056 008	8588	08	79 03 056 014	8505	04	79 03 097 101	6010	02
79 03 056 003	6115	01	79 03 056 008	1553	01	79 03 056 012	1505	01	79 03 056 014	8506	02	79 03 097 101	6011	02
79 03 056 003	6133	01	79 03 056 008	1558	02	79 03 056 012	1840	01	79 03 056 014	8506	04	79 03 097 101	6012	02
79 03 056 003	6133	04	79 03 056 008	1560	02	79 03 056 012	1842	01	79 03 056 014	8507	06	79 03 097 101	6015	02
79 03 056 003	6151	02	79 03 056 008	1562	02	79 03 056 012	1860	02	79 03 056 017	8105	02	79 10 006 195	5806	01
79 03 056 003	6185	02	79 03 056 008	1601	03	79 03 056 012	3110	07	79 03 056 020	8575	02	79 10 009 467	5875	01
79 03 056 003	6201	02	79 03 056 008	1601	04	79 03 056 012	3120	01	79 03 056 020	8576	02	79 10 009 468	5875	01
79 03 056 003	6210	XX	79 03 056 008	1701	06	79 03 056 012	3420	01	79 03 056 020	8577	02	79 10 009 471	5875	01
79 03 056 003	6210	02	79 03 056 008	1701	07	79 03 056 012	5806	02	79 03 056 020	8579	02	79 10 017 480	5875	01
79 03 056 003	8253	08	79 03 056 008	4240	04	79 03 056 012	5810	04	79 03 056 020	8580	02	79 10 020 552	5875	01
79 03 056 003	8542	04	79 03 056 008	4330	04	79 03 056 012	5814	04	79 03 056 020	8582	02	79 10 023 186	4010	01
79 03 056 003	8557	02	79 03 056 008	5820	02	79 03 056 012	5815	04	79 03 056 026	8588	02	79 20 014 105	8595	01
79 03 056 005	1558	02	79 03 056 008	5820	04	79 03 056 012	5819	04	79 03 056 027	6001	02	79 20 014 106	8595	01
79 03 056 005	1560	02	79 03 056 008	6001	02	79 03 056 012	5850	02	79 03 056 027	6123	01	80 70 040 082	6143	05
79 03 056 005	1562	02	79 03 056 008	6005	01	79 03 056 012	5870	03	79 03 056 027	6131	02	80 70 040 152	6105	02
79 03 056 005	1860	02	79 03 056 008	6123	01	79 03 056 012	5875	02	79 03 056 027	6133	02	80 70 040 152	6108	01
79 03 056 005	1901	02	79 03 056 008	6131	02	79 03 056 012	5875	03	79 03 056 027	6135	02	80 70 040 202	6115	02
79 03 056 005	5875	02	79 03 056 008	6131	03	79 03 056 012	6075	04	79 03 056 027	7013	01	80 70 050 152	1901	02
79 03 056 005	6001	02	79 03 056 008	6131	05	79 03 056 012	8110	08	79 03 056 027	8110	04	80 70 050 152	6145	02
79 03 056 005	6018	03	79 03 056 008	6133	01	79 03 056 012	8115	03	79 03 056 027	8125	02	80 70 050 202	1901	02
79 03 056 005	6075	04	79 03 056 008	6133	02	79 03 056 012	8115	04	79 03 056 027	8559	01			
79 03 056 005	6137	04	79 03 056 008	6133	03	79 03 056 012	8115	06	79 03 056 027	8562	01			
79 03 056 005	6151	02	79 03 056 008	6135	01	79 03 056 012	8140	02	79 03 056 029	7101	06			
79 03 056 005	6157	02	79 03 056 008	6135	02	79 03 056 012	8406	08	79 03 056 029	8115	06			
79 03 056 005	6166	02	79 03 056 008	6135	03	79 03 056 012	8406	04	79 03 056 029	8502	08			
79 03 056 005	6201	02	79 03 056 008	6137	04	79 03 056 012	8503	02	79 03 056 029	8507	08			
79 03 056 005	7013	04	79 03 056 008	7005	01	79 03 056 012	8506	02	79 03 056 030	5160	06			
79 03 056 005	7020	02	79 03 056 008	7010	01	79 03 056 012	8595	03	79 03 056 030	5165	06			
79 03 056 005	8140	02	79 03 056 008	7013	02	79 03 056 014	1433	04	79 03 056 030	7303	01			
79 03 056 005	8140	04	79 03 056 008	7101	04	79 03 056 014	1701	04	79 03 056 030	7310	01			
79 03 056 005	8145	04	79 03 056 008	7101	08	79 03 056 014	1801	03	79 03 056 030	8255	04			
79 03 056 005	8150	02	79 03 056 008	8145	04	79 03 056 014	1805	03	79 03 056 030	8503	04			
79 03 056 005	8230	02	79 03 056 008	8210	02	79 03 056 014	3420	02	79 03 056 030	8506	02			
79 03 056 005	8235	02	79 03 056 008	8220	02	79 03 056 014	4240	04	79 03 056 030	8506	04			
79 03 056 005	8502	02	79 03 056 008	8220	04	79 03 056 014	5850	03	79 03 056 030	8507	02			
79 03 056 005	8518	02	79 03 056 008	8225	02	79 03 056 014	6080	01	79 03 056 031	8105	02			
79 03 056 005	8557	02	79 03 056 008	8225	04	79 03 056 014	6080	02	79 03 057 003	5880	02			
79 03 056 005	8557	10	79 03 056 008	8406	08	79 03 056 014	8115	02	79 03 057 005	1566	02			
79 03 056 005	8559	01	79 03 056 008	8415	02	79 03 056 014	8140	04	79 03 057 005	1574	04			

FRANÇAIS - Tous les droits d'auteur sont réservés à la Régie Nationale des Usines Renault. La reproduction ou la traduction même partielle du présent catalogue ainsi que l'utilisation du système de numérotage de référence des pièces de rechange sont interdites sans l'autorisation écrite et préalable de la Régie Nationale des Usines Renault.

© Régie Nationale des Usines RENAULT 1975

DANSK - Alle ophavsrettigheder tilhører Régie Nationale des Usines Renault. Gengivelse eller oversættelse, også i uddrag, af dette katalog samt anvendelse af reservedelens nummereringssystem er ikke tilladt uden skriftligt samtykke fra Régie Nationale des Usines Renault.

© Régie Nationale des Usines RENAULT 1975

DEUTSCH - Sämtliche Urheberrechte liegen bei der Régie Nationale des Usines Renault. Nachdruck oder Übersetzung, selbst auszugsweise, des vorliegenden Kataloges sowie die Verwendung der Ersatzteilnummern und des Numerierungssystems sind nicht gestattet ohne besondere schriftliche Genehmigung der Régie Nationale des Usines Renault.

© Régie Nationale des Usines RENAULT 1975

ENGLISH - All copyrights reserved by the Régie Nationale des Usines Renault. Copying or translation, in part or in full of this catalogue or use of the service part reference numerotation system is forbidden without the prior written authority of the Régie Nationale des Usines Renault.

© Régie Nationale des Usines RENAULT 1975

ESPAÑOL - La Régie Nationale des Usines Renault se reserva todos los derechos de autor. Queda prohibida la reproducción, o la traducción, incluso parcial, del presente catálogo, así como la utilización del sistema de numeración de referencia de las piezas de repuesto, sin la autorización por escrito de la Régie Nationale des Usines Renault.

© Régie Nationale des Usines RENAULT 1975

ITALIANO - Tutti i diritti d'autore sono riservati alla Régie Nationale des Usines Renault. La riproduzione o la traduzione anche parziali del presente catalogo come pure l'utilizzazione del sistema di numerazione di riferimento delle parti di ricambio sono vietate senza previa autorizzazione scritta della Régie Nationale des Usines Renault.

© Régie Nationale des Usines RENAULT 1975

NEDERLANDS - Alle auteursrechten zijn voorbehouden aan de Régie Nationale des Usines Renault. Reproduceren en/of vertalen, zelfs gedeeltelijk, van deze catalogus evenals het overnemen van indeling van dit boek en/of wijze van aanduiding der onderdelen is verboden zonder vooraf ontvangen schriftelijke goedkeuring van de Régie Nationale des Usines Renault.

© Régie Nationale des Usines RENAULT 1975

NORGE - Alle fortatterrettigheter er reservert Régie Nationale des Usines Renault. Hel eller delvis kopiering eller oversettelse av denne katalog samt bruk av nummereringssystemet for reservedelene er forbudt uten på forhånd å ha innhentet skriftlig tillatelse fra Régie Nationale des Usines Renault.

© Régie Nationale des Usines RENAULT 1975

PORTUGUÊS - Todos os direitos de autor são reservados à Régie Nationale des Usines Renault. A reprodução mesmo parcial do presente catálogo assim como a utilização do sistema de numeração da referência das peças são interditas sem a autorização escrita e prévia da Régie Nationale des Usines Renault.

© Régie Nationale des Usines RENAULT 1975

SVENSKA - Samtliga rättigheter förbehålls oinskränkt Régie Nationale des Usines Renault. Eftertryck eller delvis översättning av denna reservdelskatalog samt användning av referenssystemet för numrering av reservdelar är förbjudna utan skriftligt tillstånd från Régie Nationale des Usines Renault.

© Régie Nationale des Usines RENAULT 1975

Dessins originaux exécutés par la Régie Nationale des Usines Renault, Bord, Burotec, D.T.R.B., Editechnic, Filloux, I.T.E. Sofrème.
 Originaltegninger udarbejdet af Régie Nationale des Usines Renault, Bord, Burotec, D.T.R.B., Editechnic, Filloux, I.T.E. Sofrème.
 Original-Zeichnungen der Régie Nationale des Usines Renault, Bord, Burotec, D.T.R.B., Editechnic, Filloux, I.T.E. Sofrème.
 Original drawings prepared by the Régie Nationale des Usines Renault, Bord, Burotec, D.T.R.B., Editechnic, Filloux, I.T.E. Sofrème.
 Dibujos originales ejecutados por la Régie Nationale des Usines Renault, Bord, Burotec, D.T.R.B., Editechnic, Filloux, I.T.E. Sofrème.
 Disegni originali eseguiti dalla Régie Nationale des Usines Renault, Bord, Burotec, D.T.R.B., Editechnic, Filloux, I.T.E. Sofrème.
 Originele tekening door Régie Nationale des Usines Renault, Bord, Burotec, D.T.R.B., Editechnic, Filloux, I.T.E. Sofrème.
 Originale tegninger utført av Régie Nationale des Usines Renault, Bord, Burotec, D.T.R.B., Editechnic, Filloux, I.T.E. Sofrème.
 Desenhos originais executados pela Régie Nationale des Usines Renault, Bord, Burotec, D.T.R.B., Editechnic, Filloux, I.T.E. Sofrème.
 Originalritningar utförda av Régie Nationale des Usines Renault, Bord, Burotec, D.T.R.B., Editechnic, Filloux, I.T.E. Sofrème.