



---

# **0** Generalidades vehículo

**01** CARACTERISTICAS

**02** MEDIOS DE LEVANTAMIENTO

**03** REMOLCADO

**04** LUBRIFICANTES INGREDIENTES

**05** VACIADO LLENADO

**07** VALORES Y REGLAJES

---

**BB0A - BB0C - BB0D - BB0E - CB0A - CB0C - CB0D - CB0E**

---

**77 11 197 291**

**DICIEMBRE 1997**

**Edición Española**

---

"Los Métodos de reparación prescritos por el fabricante en el presente documento, han sido establecidos en función de las especificaciones técnicas vigentes en la fecha de publicación de dicho documento.

Pueden ser modificados, en caso de cambios efectuados por el constructor en la fabricación de los diversos órganos y accesorios de los vehículos de su Marca."

RENAULT se reserva todos los derechos de autor.

Se prohíbe la reproducción o traducción, incluso parcial, del presente documento, así como la utilización del sistema de numeración de referencias de las piezas de recambio, sin la autorización por escrito y previa de Renault

# Generalidades vehículo

## Indice

Páginas

Páginas

### 01 CARACTERISTICAS

Motor - Embrague - Caja de velocidades	01-1
Identificación del vehículo	01-2

### 02 MEDIOS DE LEVANTAMIENTO

Gato móvil - Borriquetas	02-1
Elevador con toma bajo casco	02-2

### 03 REMOLCADO

Todos los tipos	03-1
-----------------	------

### 04 LUBRIFICANTES INGREDIENTES

Acondicionamiento	04-1
-------------------	------

### 05 VACIADO-LLENADO

Motor	05-1
Caja de velocidades	05-3
Dirección asistida	05-4

### 07 VALORES Y REGLAJES

Dimensiones	07-1
Capacidad - Calidades	07-2
Tensión de la correa	07-5
Tensión correa accesorios	07-7
Tensión correa de distribución	07-12
Apriete culata	07-13
Neumáticos ruedas	07-15
Frenos	07-16
Compensador de frenado	07-17
Altura bajo casco	07-18
Valores de controles de los ángulos del tren delantero	07-20
Valores de controles de los ángulos del tren trasero	07-21

El Manual de Reparación del **CLIO** ha sido elaborado por especialistas de los métodos de reparación y del diagnóstico.

El documento incluye los métodos y el diagnóstico necesarios para obtener una buena calidad de reparación de este vehículo.

Sin embargo, si una extracción-reposición no presenta dificultades o no requiere utillaje especializado, entonces este método es considerado como muy sencillo para un especialista de la reparación del automóvil y no se describe en este manual.

Los tiempos de mano de obra se han sacado del cronometraje de las operaciones realizadas en tiempo real en nuestros talleres, incluso si algunos métodos no se describen en el Manual de Reparación.

#### **UNIDAD DE MEDIDA**

- Todas las cotas son expresadas en milímetros (**mm**) salvo indicación contraria.
- Los pares de apriete son expresados en decaNewtonmetro (**daN.m**)
- Las presiones se dan en **bares** (recuerden : **1 bar = 100 000 Pa**).
- Las resistencias eléctricas en ohmios ( $\Omega$ ).
- Las tensiones en Voltios (**V**).

#### **TOLERANCIAS**

Hay que respetar los pares de apriete sin tolerancia a :

- En **grados** :  $\pm 3^\circ$ .
- En **daN.m** :  $\pm 10\%$ .

#### **MATERIAL Y UTILLAJE**

Los métodos de reparación descritos para los vehículos de la gama **RENAULT** requieren en algunos casos materiales y utillajes específicos. Encontrarán una amplia elección de éstos en los catálogos materiales y utillajes especializados.

---

# CARACTERISTICAS

## Motor - Embrague - Caja de velocidades

**01**

Tipo vehículo	Motor		Tipo de embrague	Tipo caja de velocidades mecánica
	Tipo	Cilindrada (cm <sup>3</sup> )		
B/C B0A	D7F	1149	180 CP 3300	JB1
B/C B0C	E7J	1390	180 CP 3300	
B/C B0D	K7M	1598	200 CPOV 3500	
B/C B0E	F8Q	1870	200 CPOV 3250	

### IDENTIFICACION VEHICULO

Ejemplo : BB0A

- B : Tipo carrocería (5 puertas)
- B : Código proyecto
- 0A : Índice de motorización

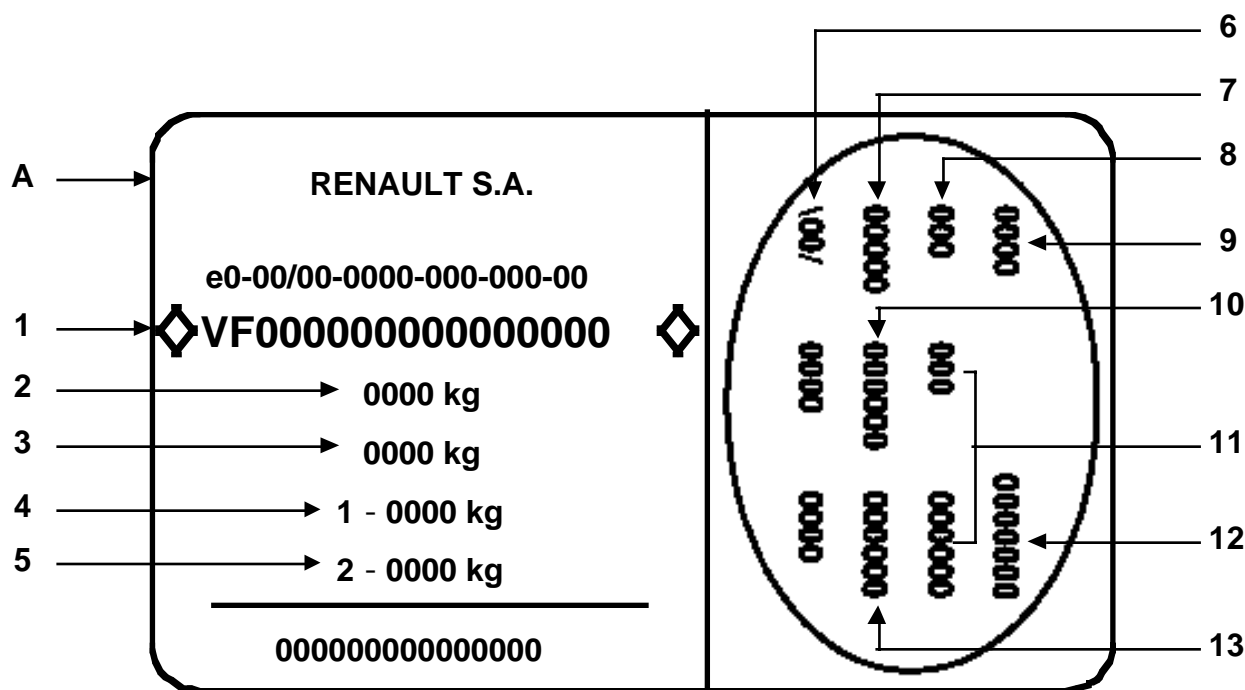
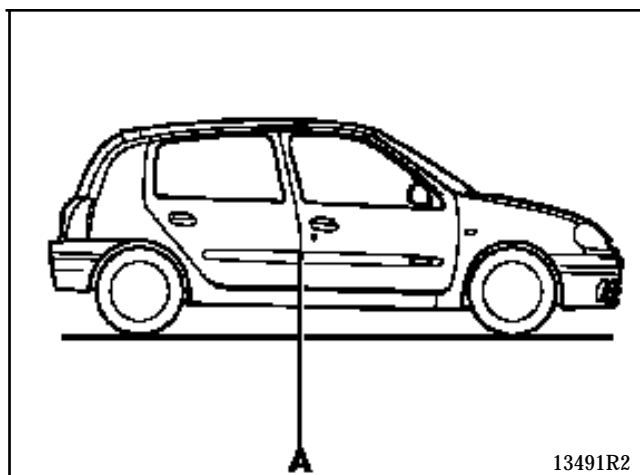


# CARACTERISTICAS

## Identificación del vehículo

01

### EMPLAZAMIENTO DE LA PLACA DE IDENTIFICACION DEL VEHICULO



- 1 Tipo del vehículo y número en la serie del tipo
- 2 PTMA (Peso Total Máximo Autorizado del vehículo)
- 3 PTR (Peso Total Rodante - vehículo en carga con remolque)
- 4 PTMA eje delantero
- 5 PTMA eje trasero

- 6 Características técnicas del vehículo
- 7 Referencia de la pintura
- 8 Nivel de equipamiento
- 9 Tipo del vehículo
- 10 Código tapicería
- 11 Complemento de definición equipamiento
- 12 Número de fabricación
- 13 Código vestido interior

# MEDIOS DE LEVANTAMIENTO

## Gato móvil - Borriquetas

02



Sigla de seguridad (precauciones particulares a respetar durante la intervención).

### UTILLAJE ESPECIAL INDISPENSABLE

Cha. 280 -02	Cala adaptable al gato móvil
Cha. 408 -01	} Casquillo adaptable al gato móvil
ó	
Cha. 408 -02	



La utilización de un gato móvil implica obligatoriamente el uso de borriquetas apropiadas.

Está **prohibido** levantar el vehículo tomando apoyo bajo los brazos de suspensión delantera o bajo el tren trasero.

Según el tipo de gato móvil, usar los casquillos **Cha. 408-01** ó **Cha. 408-02** para colocar la cala **Cha. 280-02**.

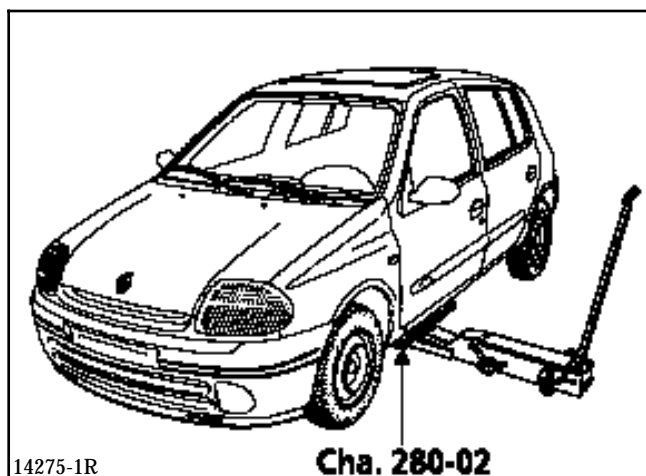
Para levantar la parte delantera o la parte trasera, tomar apoyo bajo los puntos de levantamiento del gato de bordo.

### GATO MOVIL LATERALMENTE

Utilizar la cala **Cha. 280-02**.

Tomar apoyo bajo el larguero lateral en la zona de la puerta delantera.

Posicionar el canto correctamente en la ranura del calce.

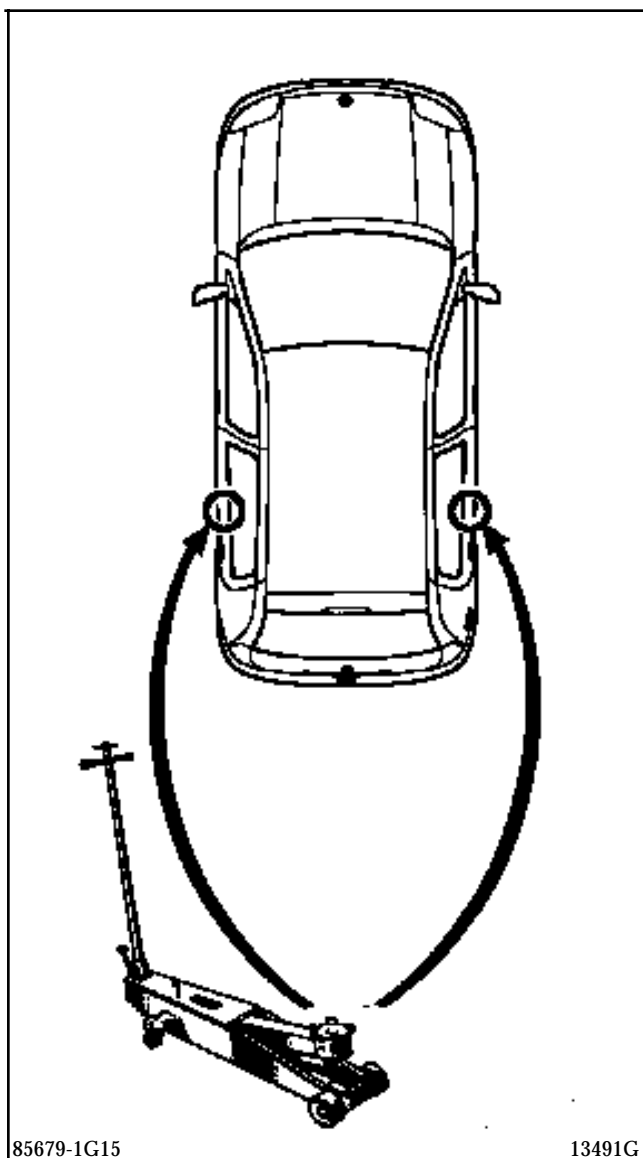


### BORRIQUETAS

Para poner el vehículo sobre borriquetas, colocarlas obligatoriamente :

- bajo los refuerzos previstos para levantar el vehículo con el gato del equipo de bordo,
- o bajo las zonas situadas detrás de los refuerzos.

La colocación de las borriquetas en la parte trasera se efectúa levantando el vehículo lateralmente.



### CONSIGNAS DE SEGURIDAD



Se deben considerar varios casos :

#### 1 - CASO DE EXTRACCION DE ORGANOS

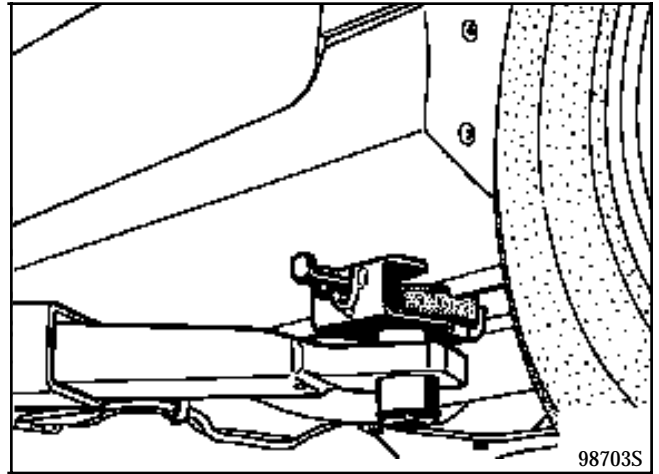
De una manera general, **no utilizar un elevador de 2 columnas**, cada vez que pueda emplearse un elevador de cuatro columnas.

Si esto no es posible, colocar los patines de levantamiento bajo el canto de la carrocería a nivel de los apoyos del gato del equipo de bordo.

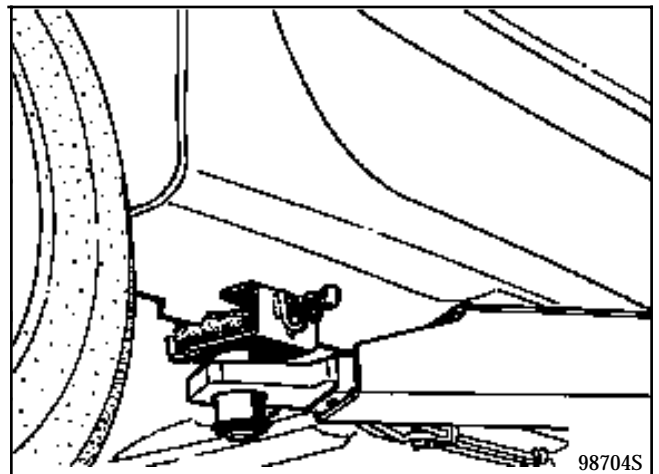
#### 2 - CASO PARTICULAR DE LA EXTRACCION - REPOSICION DEL GRUPO MOTOPROPULSOR

En este caso preciso, la carrocería del vehículo deberá hacerse imperativamente solidaria con los brazos del elevador de dos columnas, con unos patines especiales.

ADELANTE



ATRAS



Estos se colocarán imperativamente a la derecha de los apoyos del gato de bordo. Deberán encajarse en las lumbreras de los cantos del bajo de la carrocería.

# REMOLCADO

## Todos tipos

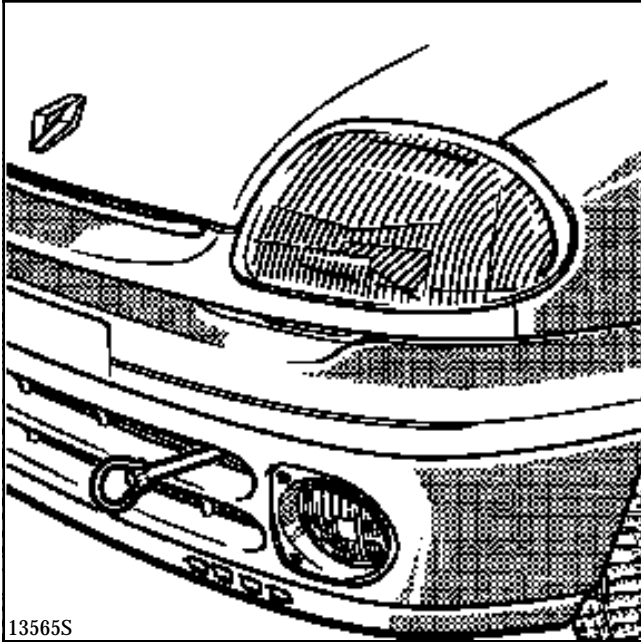
03

PARA EL REMOLCADO, RESPETAR LA LEY EN VIGOR DE CADA PAIS.

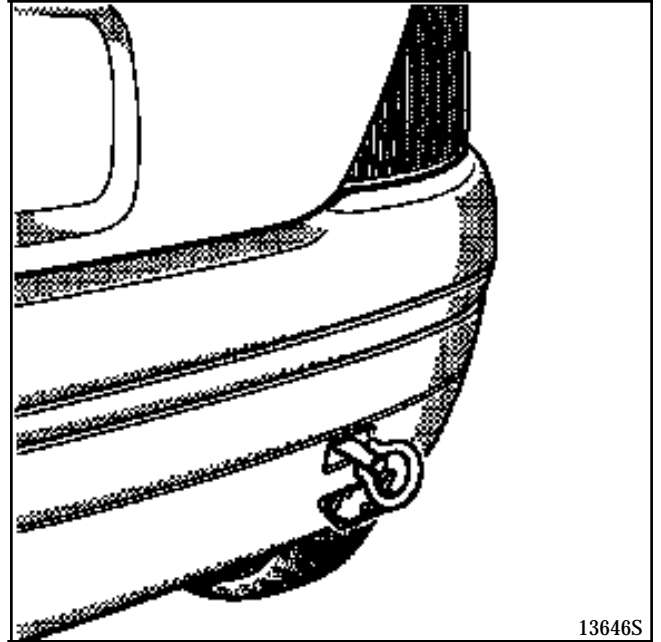
NO TOMAR NUNCA LOS TUBOS DE TRANSMISION COMO PUNTOS DE ENGANCHE.

Los puntos de remolcado deben ser utilizados únicamente para el remolcado en carretera. No pueden servir en ningún caso para sacar el vehículo de una cuneta, para un incidente similar o para levantar directa o indirectamente el vehículo.

ADELANTE



ATRAS



# LUBRIFICANTES INGREDIENTES

## Acondicionamiento

04

DESIGNACION	ACONDICIONAMIENTO	REFERENCIA
<b>GRASAS</b>		
<ul style="list-style-type: none"> <li>• <b>MOLYKOTE "BR2"</b> para asientos de torreones, tubo guía de tope, apoyos de horquilla de embrague, apoyos de brazos inferiores, acanaladuras de barras de torsión, caja de dirección, acanaladuras de transmisión.</li> </ul>	Bote de 1 kg	77 01 421 145
<ul style="list-style-type: none"> <li>• <b>MOLYKOTE "33 Medium"</b> casquillos de tren trasero tubo, casquillos de barra estabilizadora.</li> </ul>	Tubo de 100 g	77 01 028 179
<ul style="list-style-type: none"> <li>• <b>ANTI-SEIZE</b> (grasa alta temperatura) Turbo etc.</li> </ul>	Tubo de 80 ml	77 01 422 307
<ul style="list-style-type: none"> <li>• <b>"MOBIL CVJ" 825 Black star</b> <b>ó MOBIL EXF57C</b> para juntas de transmisión.</li> </ul>	Frasco de 180 g	77 01 366 100
<ul style="list-style-type: none"> <li>• <b>GRASA MULTIFUNCION</b> captador de rueda.</li> </ul>	Aerosol	77 01 422 308
<b>ESTANQUIDADES MECANICAS</b>		
<ul style="list-style-type: none"> <li>• <b>Perfect-seal "LOWAC"</b> untado fluido para juntas.</li> </ul>	Tubo de 100 g	77 01 417 404
<ul style="list-style-type: none"> <li>• <b>Masilla</b> para estanquidad de los empalmes de los tubos de escape.</li> </ul>	Bote de 1,5 kg	77 01 421 161
<ul style="list-style-type: none"> <li>• <b>RHODORSEAL 5661</b></li> </ul>	Tubo de 100 g	77 01 421 042 77 01 404 452
<ul style="list-style-type: none"> <li>• <b>KIT ENDURECEDOR (Rhodorseal 5661)</b> para estanquidades laterales de los sombreretes de apoyos.</li> </ul>	Colección	77 01 421 080
<ul style="list-style-type: none"> <li>• <b>AUTO junta azul</b> pasta de estanquidad.</li> </ul>	Tubo de 100 g	77 01 396 227

# LUBRIFICANTES INGREDIENTES

## Acondicionamiento

04

DESIGNACION	ACONDICIONAMIENTO	REFERENCIA
<b>ESTANQUIDADES MECANICAS</b>		
<ul style="list-style-type: none"> <li>• <b>AUTO junta gris</b> pasta de estanquidad.</li> </ul>	Tubo de 100 g	77 01 422 750
<ul style="list-style-type: none"> <li>• <b>LOCTITE 518</b> para estanquidad cárter de caja de velocidades.</li> </ul>	Jeringa de 24 ml	77 01 421 162
<ul style="list-style-type: none"> <li>• <b>Detector de fugas</b></li> </ul>	Aerosol	77 11 143 071
<b>COLAS</b>		
<ul style="list-style-type: none"> <li>• <b>"LOCTITE - FRENANCH"</b> evita el aflojado de los tornillos y permite el desbloqueo.</li> </ul>	Frasco de 24 cc	77 01 394 070
<ul style="list-style-type: none"> <li>• <b>"LOCTITE - FRENLOC"</b> asegura el bloqueo de los tornillos.</li> </ul>	Frasco de 24 cc	77 01 394 071
<ul style="list-style-type: none"> <li>• <b>"LOCTITE SCARBLOC"</b> para el pegado de los rodamientos.</li> </ul>	Frasco de 24 cc	77 01 394 072
<ul style="list-style-type: none"> <li>• <b>"LOCTITE AUTOFORM"</b> para pegado del volante motor sobre cigüeñal.</li> </ul>	Frasco de 50 cc	77 01 400 309
<b>LIMPIADORES LUBRIFICANTES</b>		
<ul style="list-style-type: none"> <li>• <b>"NETELEC"</b> degripante, lubricante.</li> </ul>	Aerosol de 150 g	77 01 408 464
<ul style="list-style-type: none"> <li>• Limpiador del carburador.</li> </ul>	Aerosol de 300 ml	77 11 171 437
<ul style="list-style-type: none"> <li>• Limpiador para inyectores.</li> </ul>	Bidón de 355 ml	77 01 423 189
<ul style="list-style-type: none"> <li>• Degripante súper-concentrado.</li> </ul>	Aerosol de 500 ml	77 01 408 466
<ul style="list-style-type: none"> <li>• <b>"DECAPJOINT " (FRAMET)</b> para la limpieza de los planos de juntas de culata de aluminio.</li> </ul>	Aerosol	77 01 405 952
<ul style="list-style-type: none"> <li>• Limpiador para frenos.</li> </ul>	Aerosol de 400 ml	77 11 170 801

# LUBRIFICANTES INGREDIENTES

## Acondicionamiento

04

DESIGNACION	ACONDICIONAMIENTO	REFERENCIA
<b>BARNIZ</b>		
• <b>"CIRCUIT PLUS"</b> Barniz para la reparación de lunetas térmicas.	Frasco	77 01 421 135
• <b>"CONTACT PLUS"</b> Barniz para la reparación de las lengüetas de alimentación de la luneta.	Kit	77 01 422 752
<b>FRENOS</b>		
• Líquido de frenos	Frasco de 0,5 l DOT4	77 01 421 940

# VACIADO LLENADO

## Motor

05

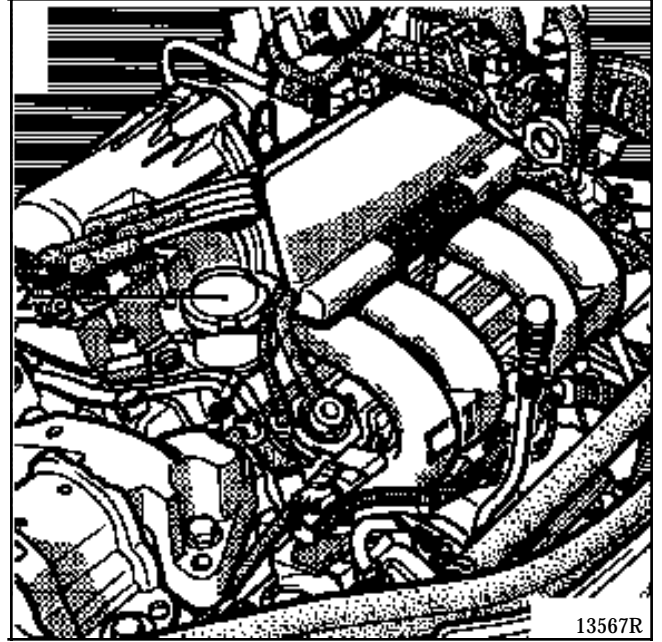
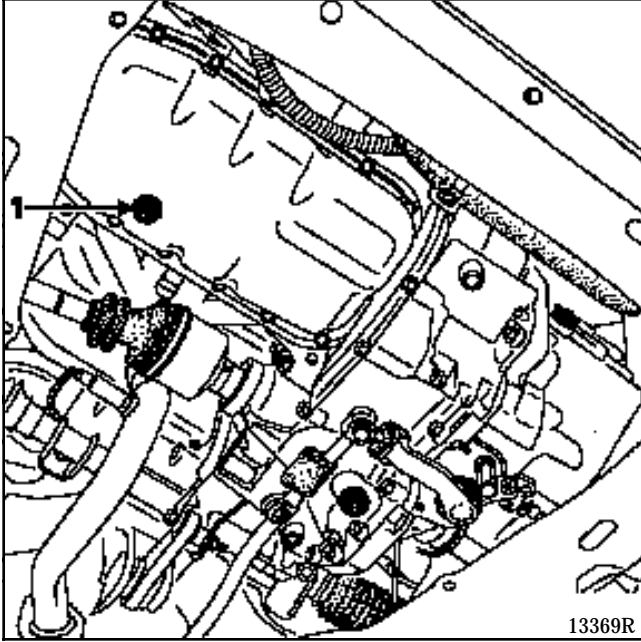
UTILLAJE INDISPENSABLE

Llave de vaciado del aceite motor

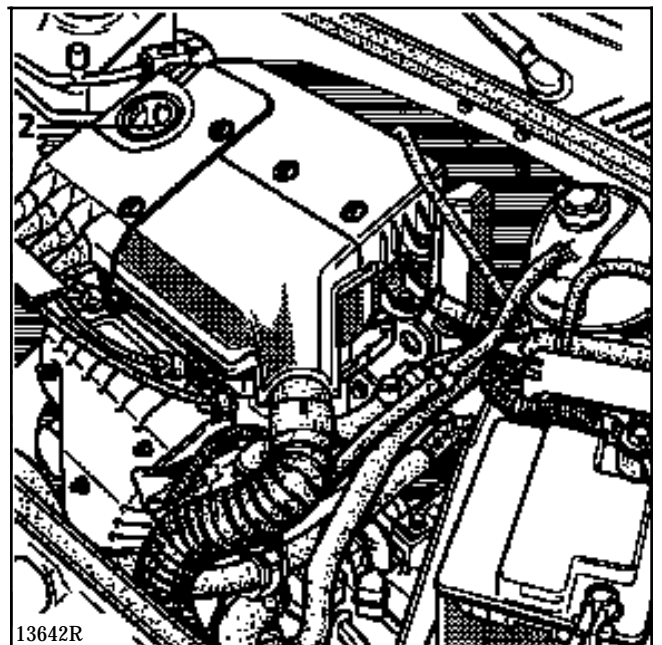
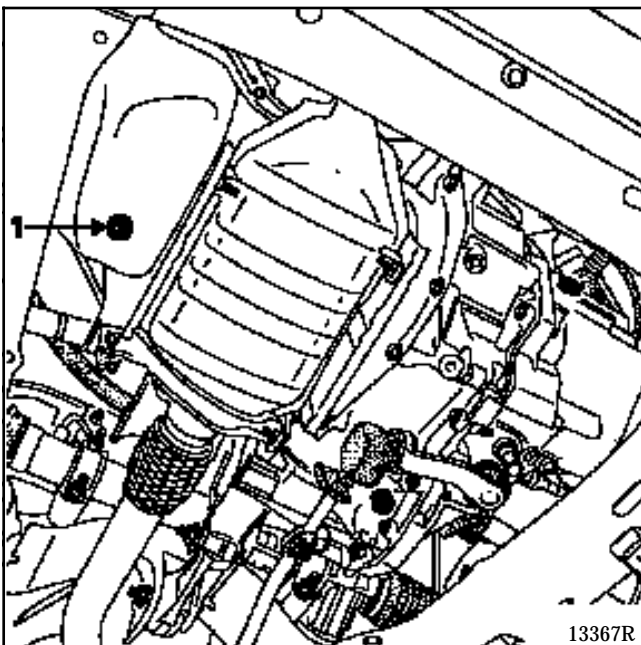
VACIADO : tapón (1)

LLENADO : tapón (2)

### MOTOR D7F



### MOTORES E7J y K7M





# VACIADO LLENADO

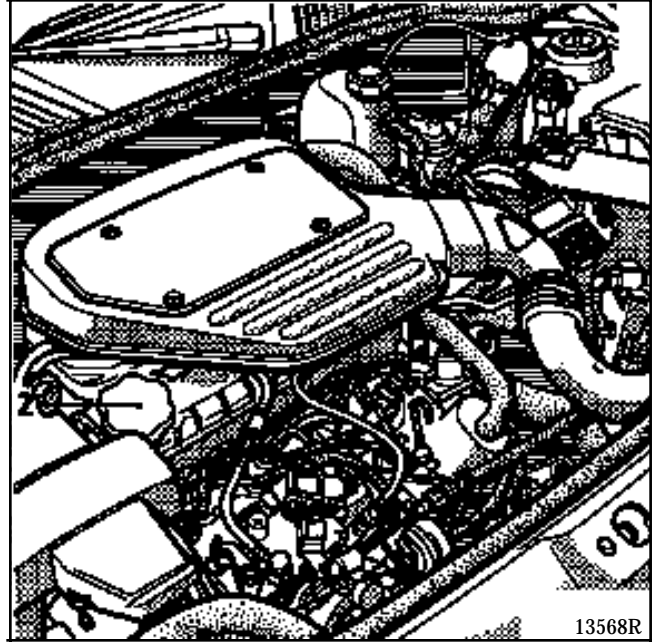
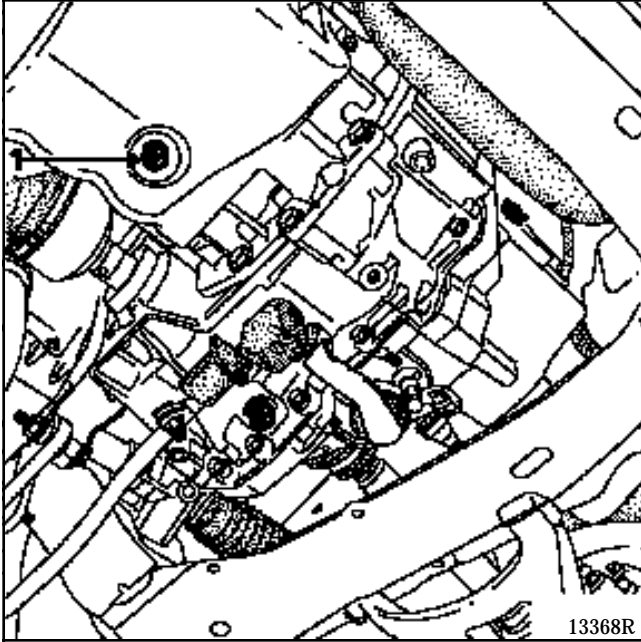
## Motor

05

VACIADO : tapón (1)

LLENADO : tapón (2)

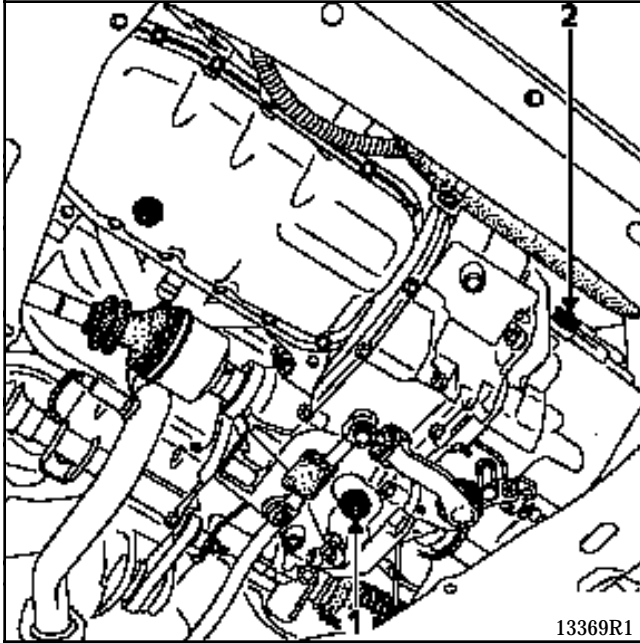
MOTOR F8Q



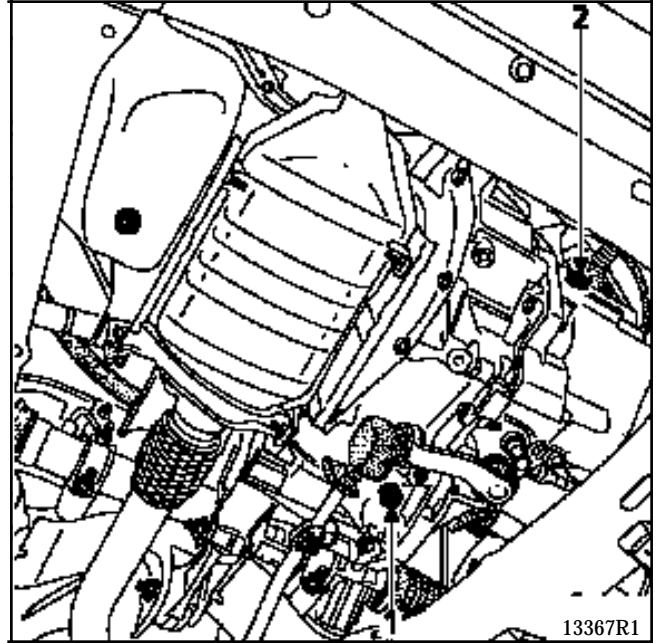
VACIADO : tapón (1)

LLENADO : tapón (2)

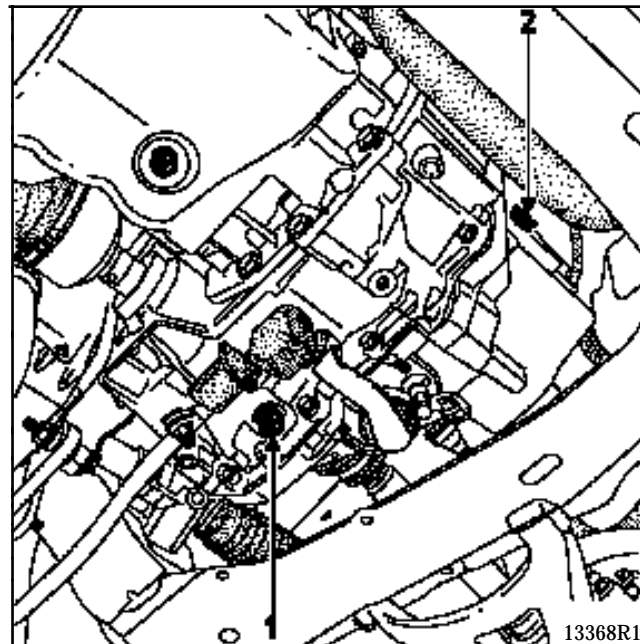
MOTOR D7F



MOTORES E7J y K7M



MOTOR F8Q



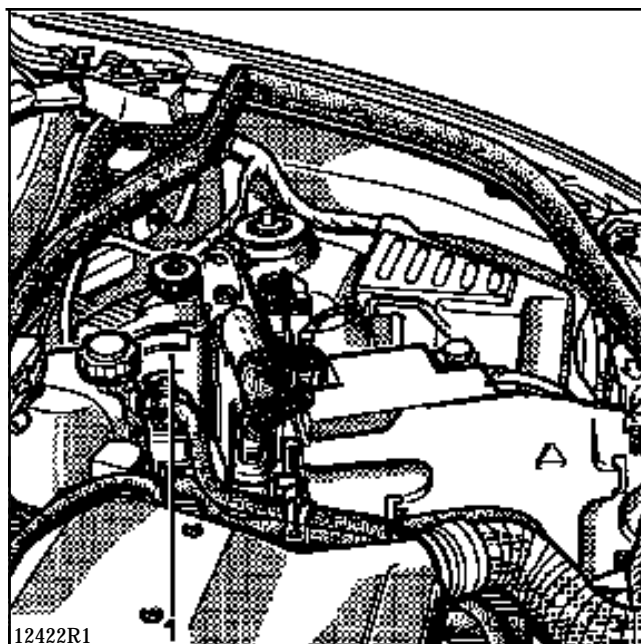
### CONTROL DEL NIVEL

#### NIVEL BOMBA DE ASISTENCIA DE DIRECCION

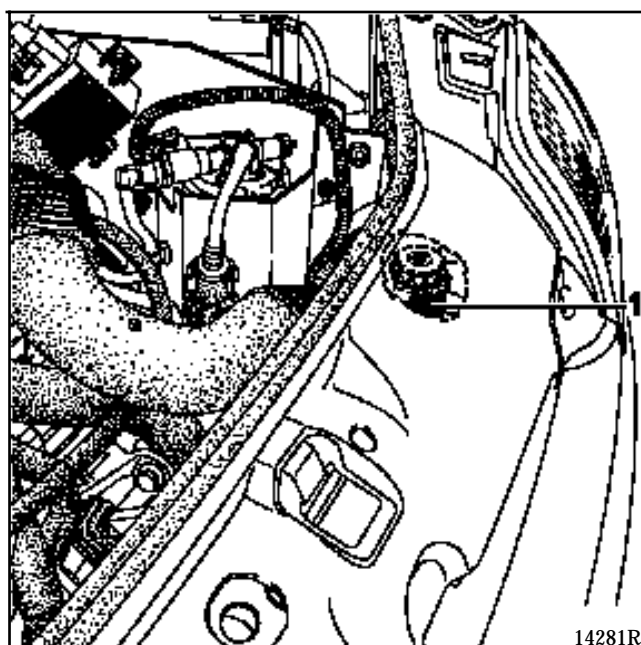
Utilizar para los rellenos o para el llenado un aceite **ELF RENAULTMATIC D2** ó **MOBIL ATF 220**.

Para un nivel correcto, es necesario que sea visible entre los niveles **MINIMO** y **MAXIMO** del depósito (1).

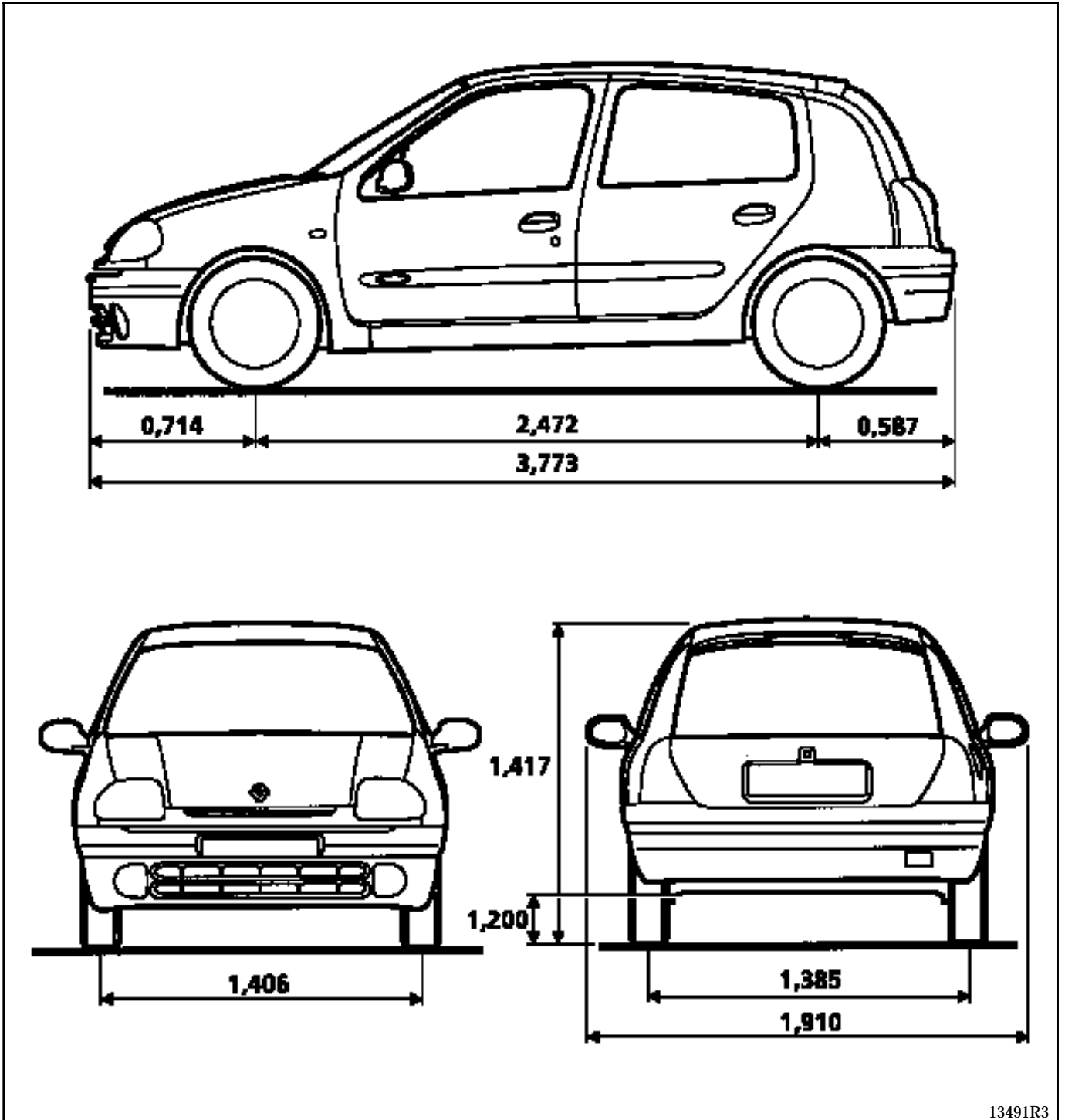
#### MOTORES D7F - E7J - K7M y F8Q



#### MOTOR F8Q con A.A



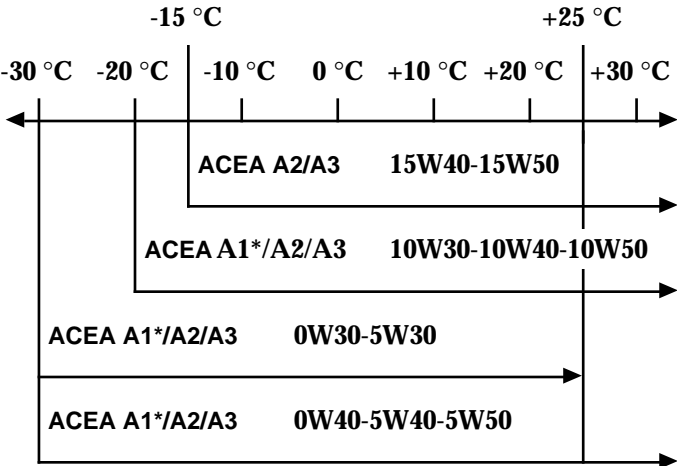
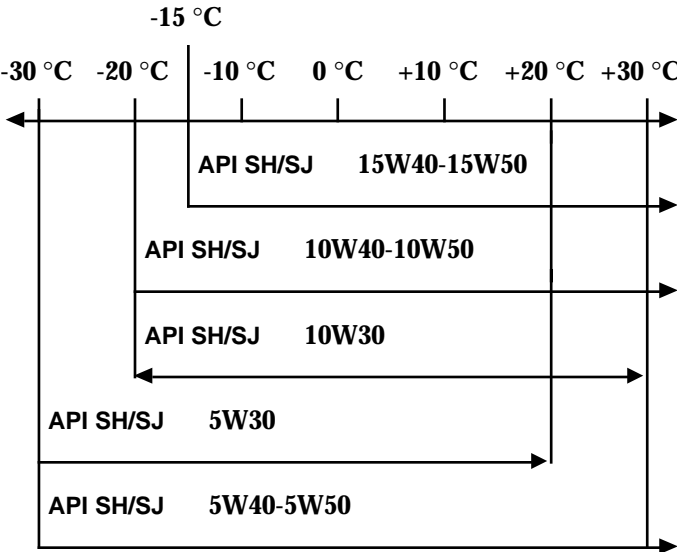
Dimensiones en metros



# VALORES Y REGLAJES

## Capacidad - Calidades

07

Organos	Capacidad en litros (aprox.)*	Calidad
Motor gasolina (aceite)	En caso de vaciado	<p>Países de la C.E.E.</p>  <p>Norma ACEA A1-98 Salvo turbo - biturbo - F7R - F7P</p> <p>* Aceite para economía de carburante</p>
D7F	3,5 3,7 (1)	
E7J	2,7 2,9 (1)	
K7M	3,5 3,7 (1)	<p>Otros países</p>  <p>Aceite para economía de carburante Norma API SJ-IL SAC GF2</p>

\* Ajustar con la varilla

(1) Tras la sustitución del filtro de aceite

# VALORES Y REGLAJES

## Capacidad - Calidades

07

Organos	Capacidad en litros (aprox.)*	Calidad
Motor diesel (aceite)	En caso de vaciado	<p>Países de la C.E.E.</p> <p style="text-align: center;">-30 °C   -20 °C   -15 °C   -10 °C   0 °C   +10 °C   +20 °C   +25 °C   +30 °C</p> <p style="text-align: center;">ACEA B2/B3   15W40-15W50</p> <p style="text-align: center;">ACEA B2/B3   10W40-10W50</p> <p style="text-align: center;">ACEA B2/B3   5W30</p> <p style="text-align: center;">ACEA B2/B3   5W40-5W50</p>
	F8Q	<p style="text-align: center;">No se deberán emplear los aceites ACEA B1 para los motores diesel.</p> <p style="text-align: center;">Otros países</p> <p style="text-align: center;">-30 °C   -20 °C   -15 °C   -10 °C   0 °C   +10 °C   +15 °C   +20 °C   +30 °C</p> <p style="text-align: center;">API CF   15W40-15W50</p> <p style="text-align: center;">API CF   10W40-10W50</p> <p style="text-align: center;">API CF   10W30</p> <p style="text-align: center;">API CF   5W40-5W50</p>

\* Ajustar con la varilla

(1) Tras la sustitución del filtro de aceite

# VALORES Y REGLAJES

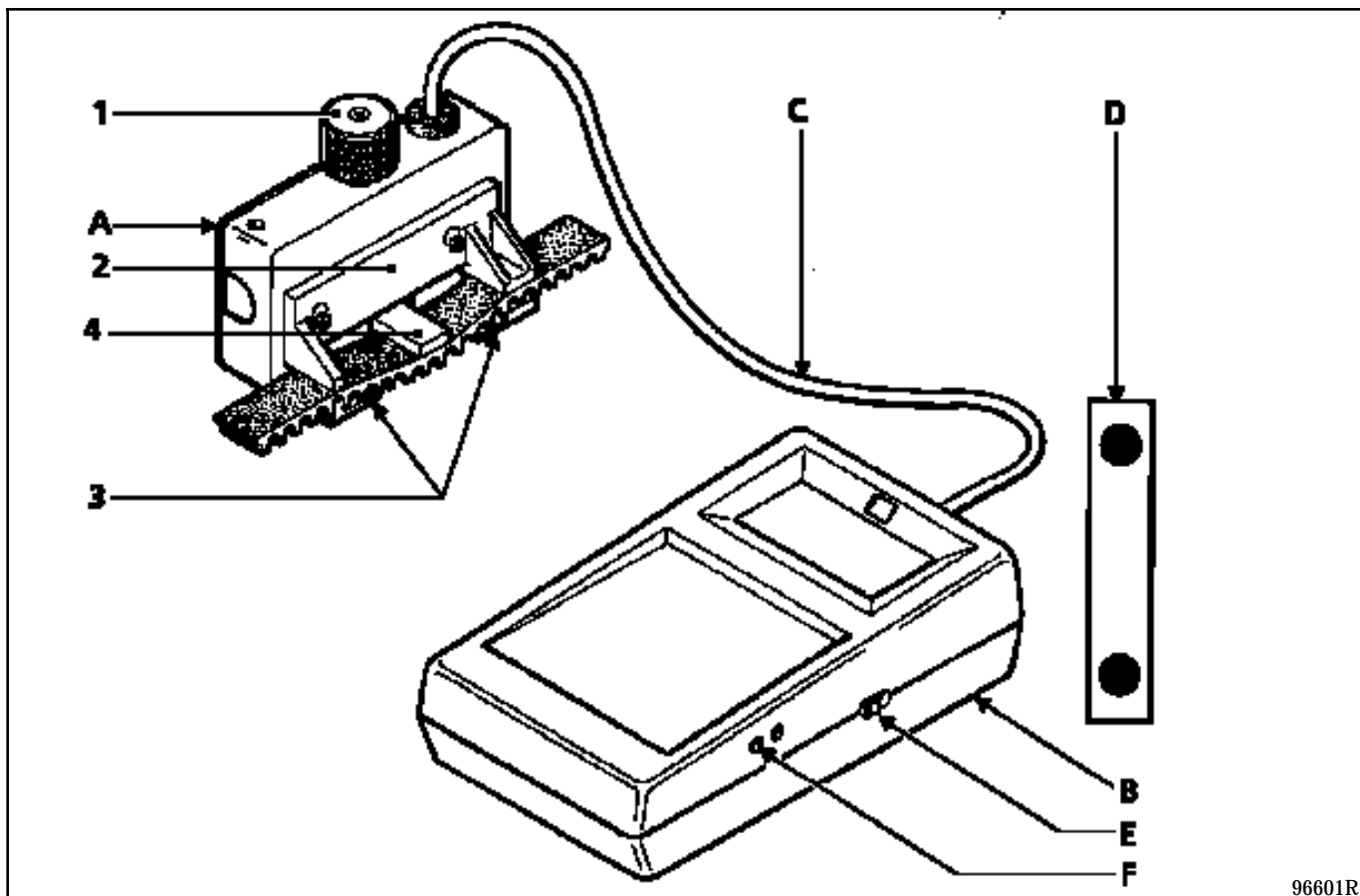
## Capacidad - Calidades

07

Organos	Capacidad en litros	Calidad	Particularidades
Caja velocidades mecánica  JB1	3,4	Todos los países : TRANSELF TRX 75 W 80 W (Normas API GL5 ó MIL-L 2105 C ó D)	
Circuito frenos	Normal : 0,7 ABS : 1	SAE J 1703 y DOT 4	Los líquidos de freno deben estar homologados por nuestros servicios técnicos.
Depósito de carburante	aprox. 50	Gasolina sin plomo/gasóleo	-
Dirección asistida	Depósito separado 1,1	ELF RENAULT MATIC D2 ó MOBIL ATF 220	-
Circuito de refrigeración  D7F  E7J y K7M  F8Q	5  5,5  7,4	GLACÉOL RX (tipo D) Añadir sólo líquido de refrigeración	-

UTILLAJE ESPECIALIZADO INDISPENSABLE

Mot. 1273 Util para controlar la tensión de la correa



96601R

- A Captador
- B Visualizador
- C Cordón de unión
- D Lámina de control del tarado (etalonado)

### Principio

El captador, mediante el botón pulsador (1), del presionador (2) y de los patines exteriores (3), somete a la correa a una flecha constante.

La fuerza de reacción de la correa se mide a través de un cuerpo de prueba (4) equipado de unas sondas de tensiones.

El estirado de las sondas crea una variación de su resistencia eléctrica. Esta variación, una vez convertida por el aparato, se visualiza en la pantalla en unidades **SEEM (US)**.

### Tarado del aparato

El aparato es regulado en fábrica, no obstante, es necesario controlar su tarado cada seis meses.

### Procedimiento

Reglaje del cero :

- poner el aparato bajo tensión (botón E) con el botón presionador (1) y con la cabeza hacia abajo,
- visualización **0**, no se debe tocar nada,
- no hay visualización, verificar el estado de carga de la pila de **9 Voltios** del aparato,
- visualización de otro valor que no sea **0**, actuar en el tornillo (F) hasta la obtención del **0**.



### Control del ajuste

Poner el aparato bajo tensión (botón E).

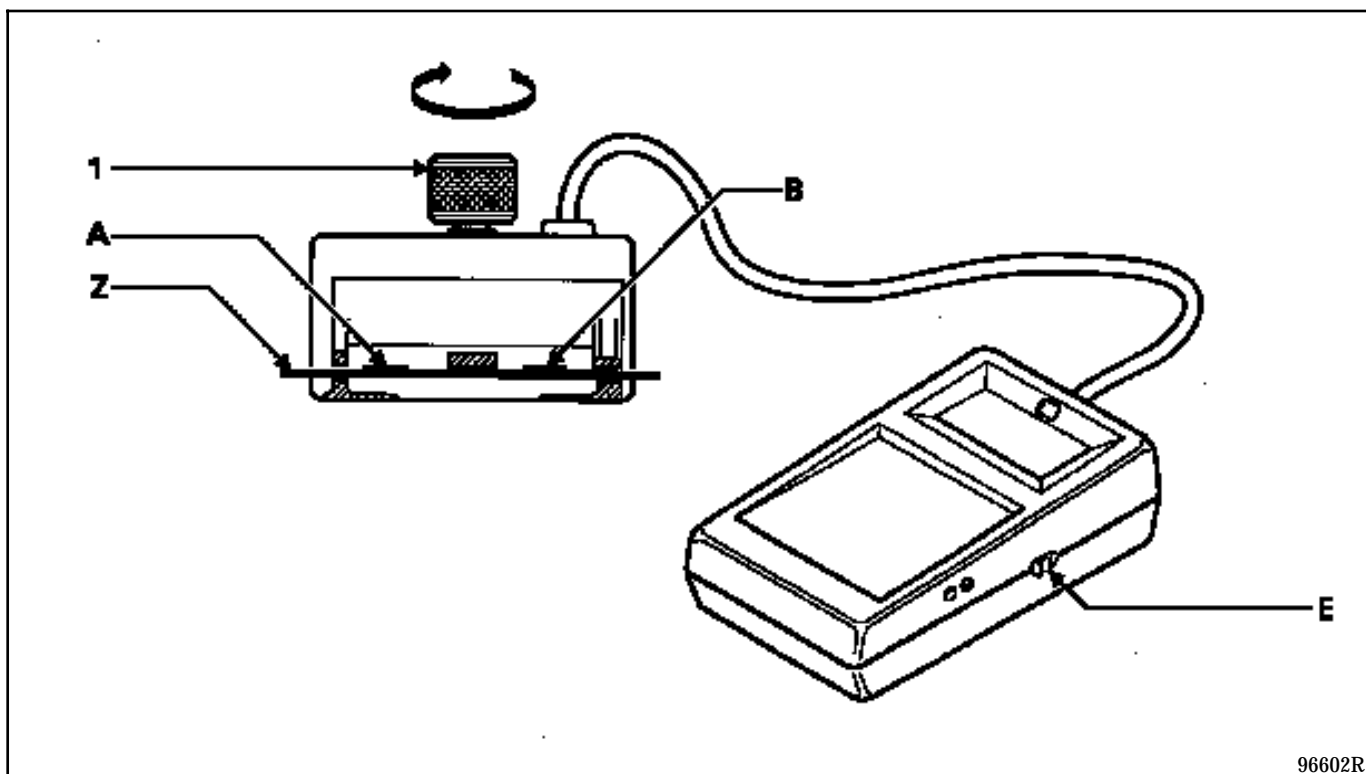
Posicionar la lámina resorte de tarado (Z) sobre el captador como se indica en el dibujo (valor de control graduado hacia arriba, (A) valor mínimo, (B) valor máximo).

Apretar el botón presionador (1) hasta que salte "CLIC - CLIC - CLIC".

Controlar que la pantalla indique un valor X comprendido entre los valores (A y B) ( $A \leq X \leq B$ ).

**OBSERVACION :** Puede ser necesario efectuar algunos ensayos preliminares para obtener el valor adecuado. En caso de que se obtenga un valor erróneo después de varios ensayos, contactar con **SEEM**.

**NOTA :** Cada aparato posee su lámina resorte de tarado no intercambiable.



96602R

- 1 Botón moleteado (presionador)  
A } Valor de control de la lámina patrón  
B }  
Z Lámina patrón

**SEEM**

### CONSIGNAS GENERALES :

- No montar una correa extraída, hay que sustituirla.
- No tensar una correa cuyo valor de tensión esté comprendido entre el valor de colocación y el mínimo de funcionamiento.
- Si al hacer un control, la tensión está por debajo del valor mínimo de funcionamiento, cambiar la correa.

**CORREA ESTRIADA**

**Proceso de tensión :**

Con el motor frío (temperatura ambiente).

Montar la correa nueva.

Colocar el captador del **Mot. 1273**.

Girar la moleta del captador hasta que salte (tres "CLIC").

Tensar la correa hasta obtener en la pantalla del **Mot. 1273** el valor de colocación preconizado.

Bloquear el tensor, hacer un control y ajustar el valor.

Dar **tres vueltas** al cigüeñal.

Controlar que el valor de la tensión esté **dentro de la tolerancia de tensión de colocación, si no es así, reajustarlo.**

**NOTA :**

No volver a montar una correa extraída.

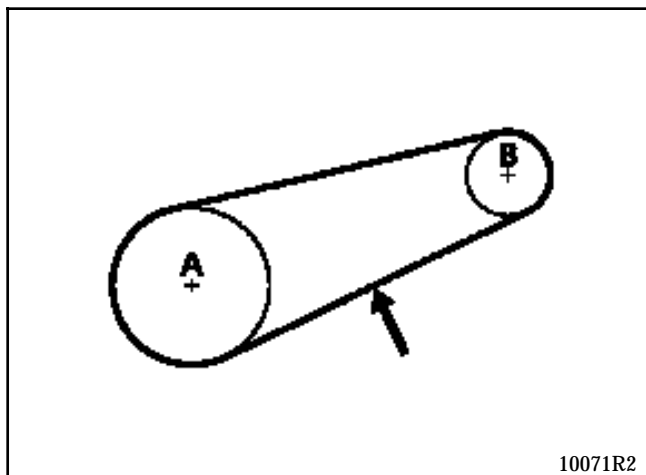
Sustitución de la correa, si la tensión está **por debajo del mínimo de funcionamiento.**

**Los pequeños cortes o fisuras** no son criterios para sustituir la correa.

UTILLAJE ESPECIALIZADO INDISPENSABLE

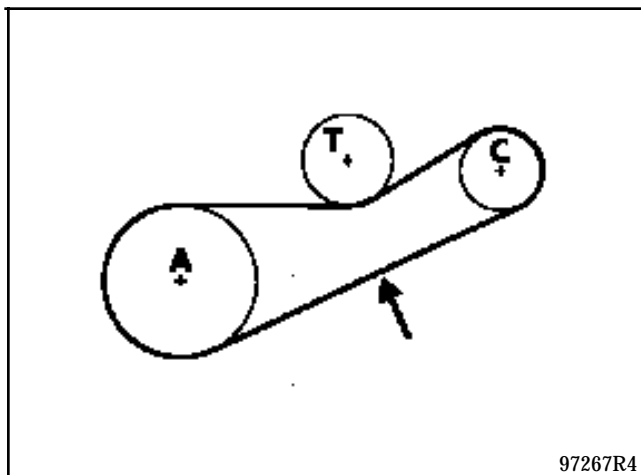
Mot. 1273 Controlador de tensión de la correa

### CORREA ALTERNADOR

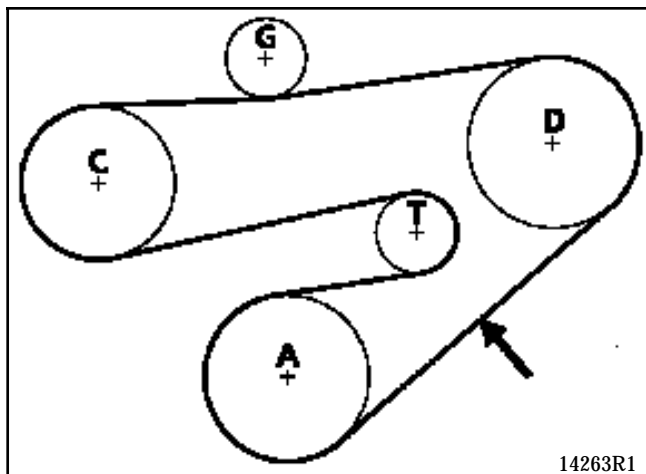


10071R2

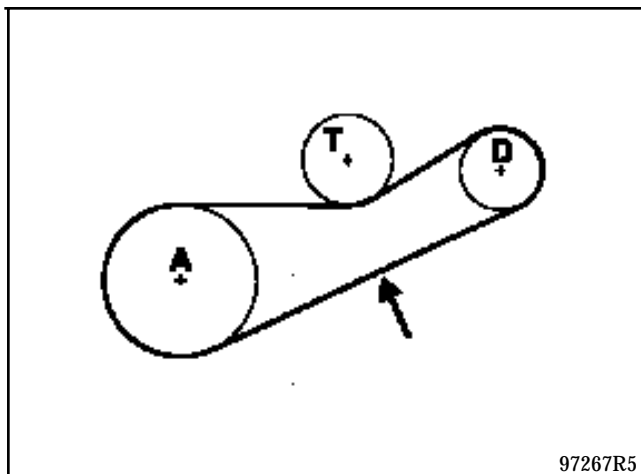
### CORREA DIRECCION ASISTIDA



97267R4



14263R1



97267R5

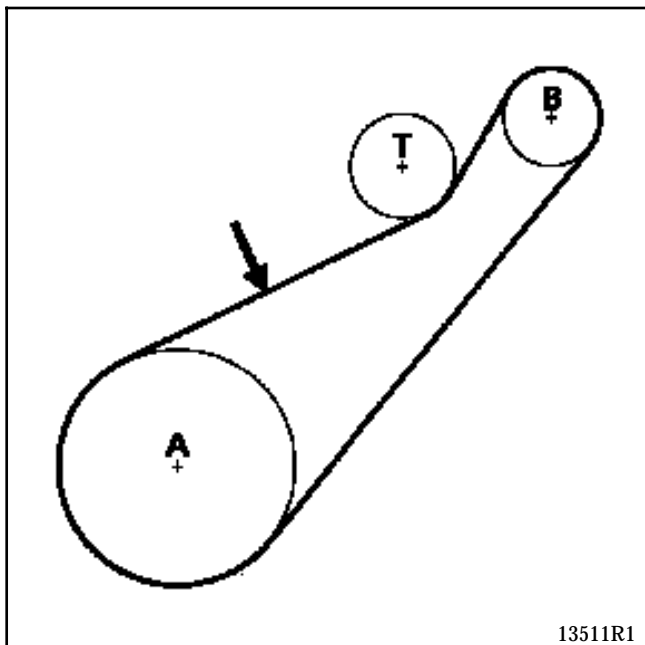
- A Cigüeñal
- B Alternador
- C Bomba de asistencia de dirección
- D Compresor de climatización
- G Rodillo
- T Tensor
- Punto de control de tensión

Tensión (US=unidad SEEM)	Correa Alternador multidientes	Correa bomba DA multidientes	Correa compresor A.A multidientes	Correa A.A / DA multidientes
Colocación	<b>102 ± 7</b>	<b>96 ± 5</b>	<b>104±6</b>	<b>101±6</b>
Mínima de funcionamiento	<b>53</b>	<b>43</b>	<b>56</b>	<b>51</b>

UTILLAJE ESPECIALIZADO INDISPENSABLE

Mot. 1273 Controlador de tensión de la correa

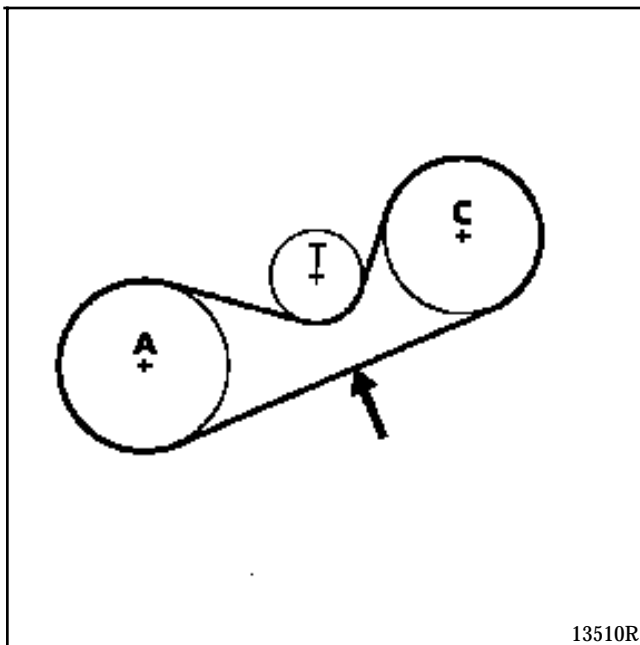
### CORREA ALTERNADOR



13511R1

- A Cigüeñal
- B Alternador
- C Bomba de asistencia de dirección
- T Rodillo tensor
- Punto de control de tensión

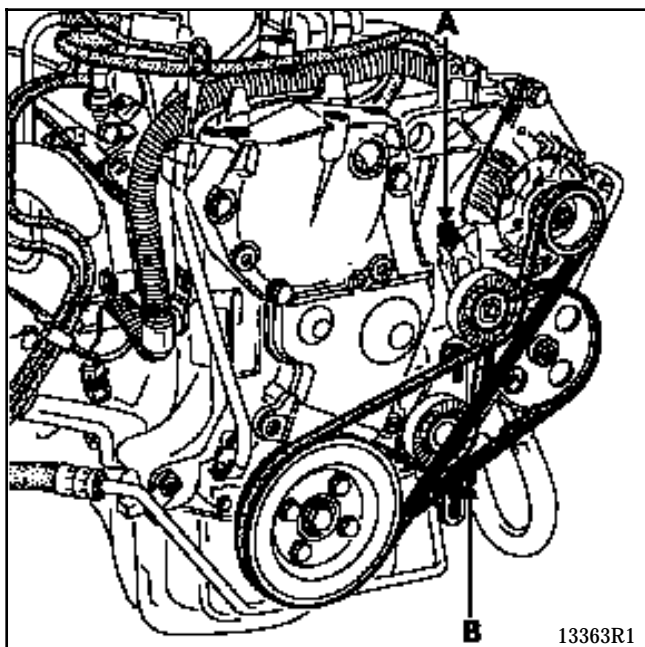
### CORREA DIRECCION ASISTIDA



13510R

- Tornillo A : tensión de la correa del alternador
- Tornillo B : tensión de la correa de dirección

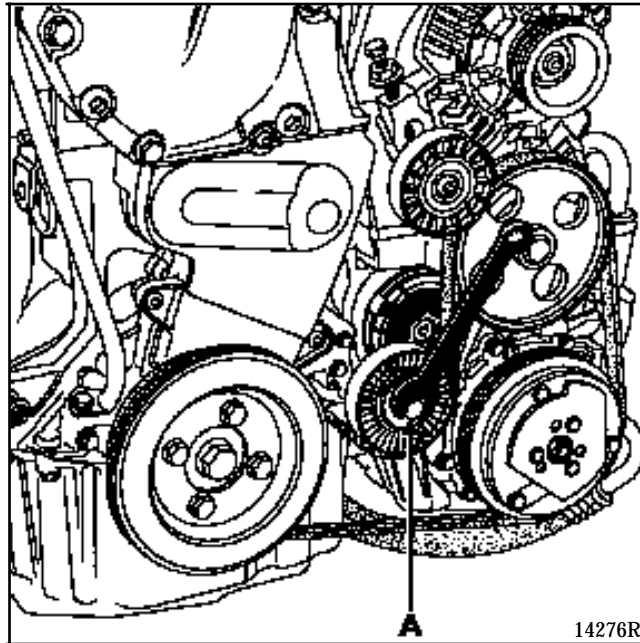
**NOTA :** apretar las tuercas de los tornillos (A) y (B) tras haber efectuado la tensión.



13363R1

Tensión (US=unidad SEEM)	Correa Alternador multidientes	Correa Bomba DA multidientes
Colocación	<b>101 ± 6</b>	<b>106 ± 6</b>
Mínima de funcionamiento	52	59

### CORREA BOMBA DA Y COMPRESOR A.A

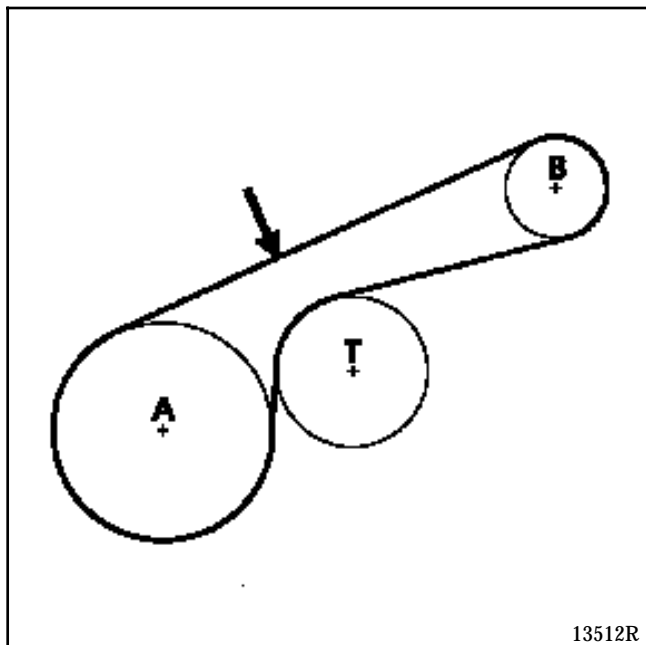


El aflojado y la puesta en tensión de la correa se efectúan actuando en el tornillo (A).

UTILLAJE ESPECIALIZADO INDISPENSABLE

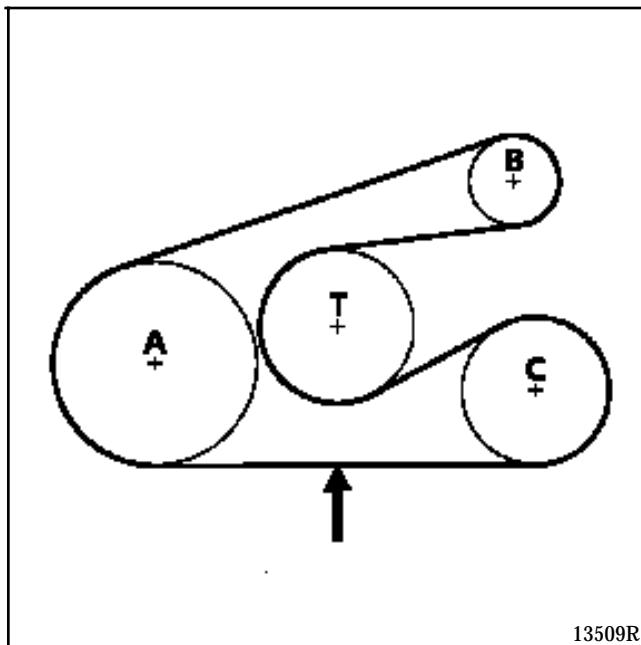
Mot. 1273 Controlador de tensión de la correa

CORREA ALTERNADOR

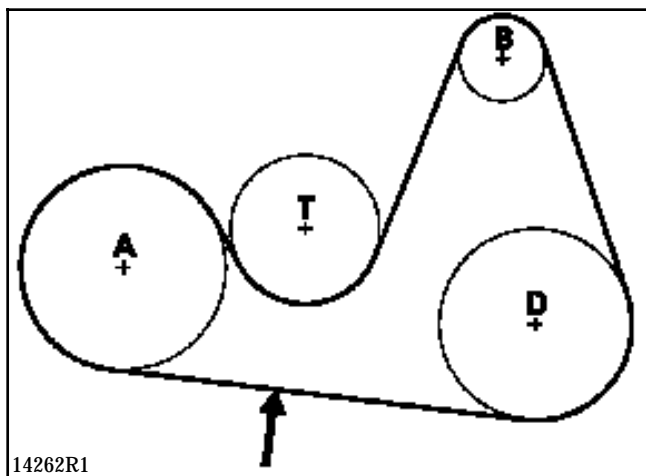


13512R

CORREA ALTERNADOR Y DIRECCION ASISTIDA



13509R



14262R1

- A Cigüeñal
- B Alternador
- C Bomba de asistencia de dirección
- D Compresor de climatización
- T Rodillo tensor
- Punto de control de tensión

Tensión (US=unidad SEEM)	Correa Alternador multidientes	Correa bomba DA multidientes	Correa compresor A.A multidientes
Colocación	<b>115 ± 5</b>	<b>116 ± 6</b>	<b>115 ± 6</b>
Mínima de funcionamiento	<b>70</b>	<b>68</b>	<b>82</b>

### Proceso de tensión

Con el motor frío (temperatura ambiente).

Montar la correa nueva.

Colocar el captador del **Mot. 1273**.

Girar la moleta del captador hasta que salte (tres "CLIC").

Tensar la correa hasta obtener en la pantalla del **Mot. 1273** el valor de colocación preconizado.

Bloquear el tensor, hacer un control y ajustar el valor.

Dar **cuatro vueltas** al cigüeñal como mínimo.

Controlar que el valor de tensión esté **dentro de la tolerancia de la tensión de colocación ( $\pm 10\%$ )**, si no es así reajustarlo repitiendo la operación anterior.

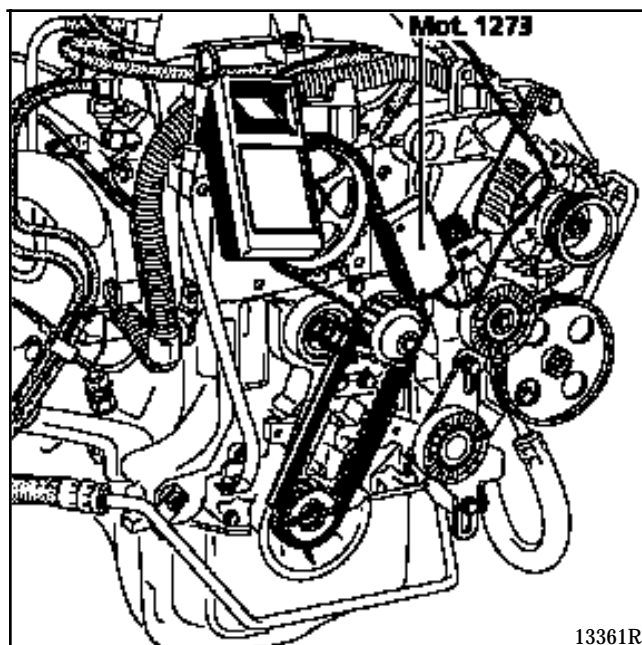
### NOTA :

- Para el motor **F8Q**, retirar la espiga **Mot. 1054** antes de colocar el captador **Mot. 1273** y **efectuar una fuerte presión en el tramo de la correa entre el piñón del árbol intermedio (o piñón loco) y el rodillo tensor** y después proceder a la medición.
- No volver a montar una correa extraída.
- Sustituir la correa si la tensión está **por debajo del mínimo de funcionamiento**.

### Motor D7F

La tensión de la correa de distribución de este motor presenta algunas particularidades, en consecuencia, ver el capítulo 11.

### Motor E7J y K7M

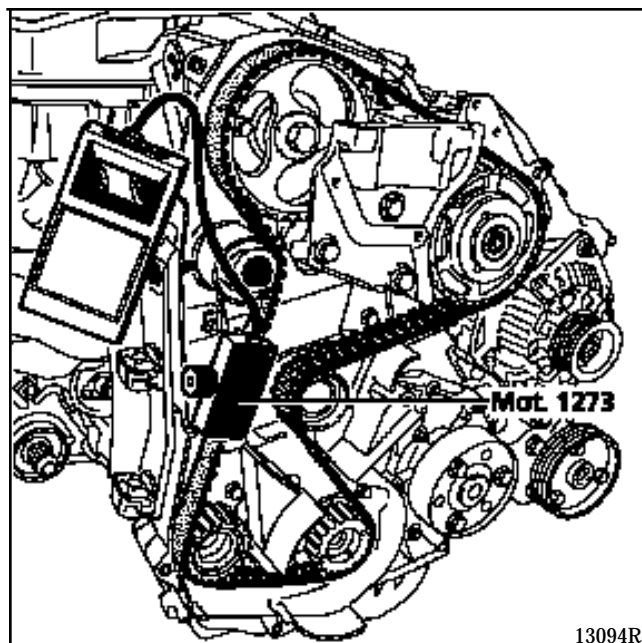


Tensión de la correa (en unidades SEEM)

Colocación : 30 U.S.  $\pm 5\%$

Mínima de funcionamiento : 26 U.S.

### Motor F8Q



Tensión de la correa (en unidades SEEM)

Colocación : 29 U.S.  $\pm 5\%$

Mínima de funcionamiento : 25 U.S.

### METODO DE APRIETE DE LA CULATA

#### RECUERDE :

Para obtener un apriete correcto de los tornillos, retirar con una jeringuilla el aceite que haya podido quedar en los orificios de fijación de la culata.

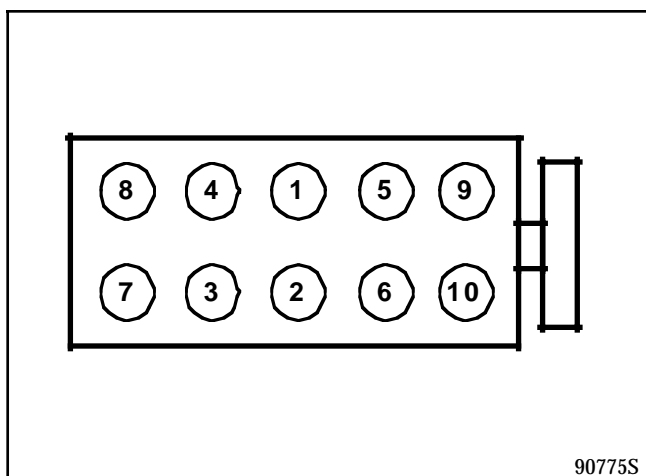
Todos los tornillos deben ser sustituidos sistemáticamente después de un desmontaje.  
No hay reapriete de la culata.

Aceitar con aceite motor las roscas y bajo las cabezas de los tornillos.

#### MOTOR D7F

##### Pre-asetamiento de la junta

Apriete de todos los tornillos a **2 daN.m**, y después efectuar un apriete angular de **90°** en el orden preconizado a continuación.



Esperar 3 minutos, tiempo de estabilización.

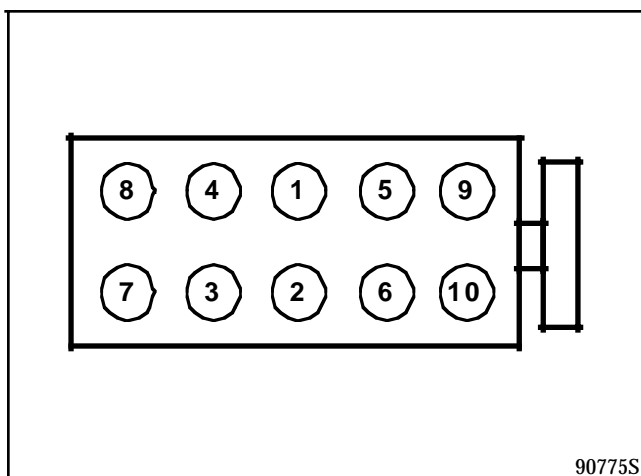
##### Apriete de la culata :

- El apriete de la culata se efectúa en tandas, el proceso siguiente se aplica sucesivamente a los tornillos **1-2** y **después 3-4, 5-6, 7-8 y 9-10**.
- Aflojar los tornillos **1-2** hasta liberarlos totalmente.
- Apretar los tornillos **1-2** a **2 daN.m**, y después efectuar un apriete angular de **200°**.
- Repetir la operación de aflojado y reapriete para los tornillos **3-4, 5-6, 7-8 y 9-10**.

#### MOTOR E7J

##### Pre-asetamiento de la junta

Apriete de todos los tornillos a **2 daN.m**, y después efectuar un apriete angular de **97° ± 2°** en el orden preconizado a continuación.



Esperar 3 minutos, tiempo de estabilización.

##### Apriete de la culata :

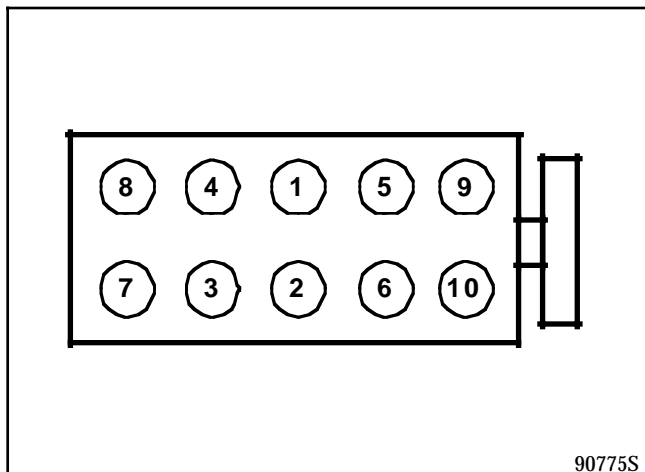
- El apriete de la culata se efectúa en tandas, el proceso siguiente se aplica sucesivamente a los tornillos **1-2** y **después 3-4, 5-6, 7-8 y 9-10**.
- Aflojar los tornillos **1-2** hasta liberarlos totalmente.
- Apretar los tornillos **1-2** a **2 daN.m**, y después efectuar un apriete angular de **97° ± 2°**.
- Repetir la operación de aflojado y reapriete para los tornillos **3-4, 5-6, 7-8 y 9-10**.



### MOTOR K7M

#### Pre-asetamiento de la junta

Apriete de todos los tornillos a **2 daN.m**, y después efectuar un apriete angular de  $100^\circ \pm 6^\circ$  en el orden preconizado a continuación.



Esperar 3 minutos, tiempo de estabilización.

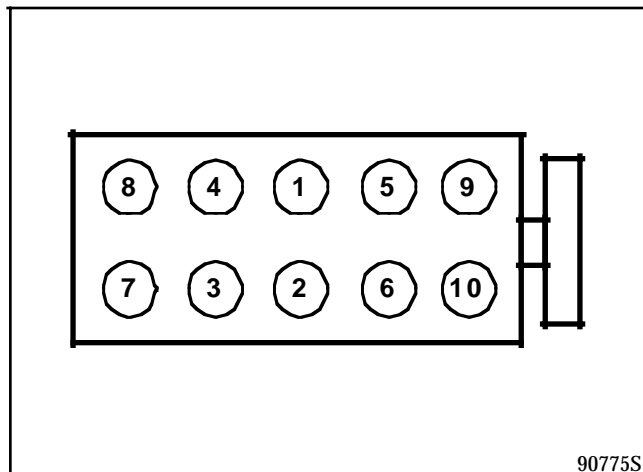
#### Apriete de la culata :

- El apriete de la culata se efectúa en tandas, el proceso siguiente se aplica sucesivamente a los tornillos **1-2** y **después 3-4, 5-6, 7-8 y 9-10**.
- Aflojar los tornillos **1-2** hasta liberarlos totalmente.
- Apretar los tornillos **1-2** a **2 daN.m**, y después efectuar un apriete angular de  $110^\circ \pm 6^\circ$ .
- Repetir la operación de aflojado y reapriete para los tornillos **3-4, 5-6, 7-8 y 9-10**.

### MOTOR F8Q

#### Pre-asetamiento de la junta

Apriete de todos los tornillos a **3 daN.m**, y después efectuar un apriete angular de  $80^\circ \pm 4^\circ$  en el orden preconizado a continuación.



Esperar 3 minutos, tiempo de estabilización.

#### Apriete de la culata :

- El apriete de la culata se efectúa en tandas, el proceso siguiente se aplica sucesivamente a los tornillos **1-2** y **después 3-4, 5-6, 7-8 y 9-10**.
- Aflojar los tornillos **1-2** hasta liberarlos totalmente.
- Apretar los tornillos **1-2** a **2,5 daN.m**, y después efectuar un apriete angular de  $213^\circ \pm 7^\circ$ .
- Repetir la operación de aflojado y reapriete para los tornillos **3-4, 5-6, 7-8 y 9-10**.

# VALORES Y REGLAJES

## Neumáticos ruedas

07

Vehículo	Llanta	Neumáticos	Presión de inflado en frío (en bares) (1)	
			Adelante	Atrás
B/C B0A	5 B 13	165/70 R 13 T	2,2	2,1
B/C B0C			2,3	2,1
B/C B0D	5 B 13 5,5 J 14	165/70 R 13 T 165/60 R 14 T 165/65 R 14 T	2,4	2,1
B/C B0E	5 B 13	165/70 R 13 T 175/70 R 13 T (2)	2,3	2,1

- (1) En utilización a plena carga y en autopista.  
 (2) Con A.A.

Par de apriete de las tuercas de ruedas : **9 daN.m**  
 Alabeo de la llanta : **1,2 mm**

# VALORES Y REGLAJES

## Frenos

07

Vehículo	Diámetro tambores o Espesores discos (mm)				Alabeo máximo disco (mm)	
	Adelante		Atrás		Adelante	Atrás
	Normal	Mini	Normal	Maxi (1)		
B/C B0A	12 sin ABS	10,5 sin ABS	180,25	181,25	0,07	-
B/C B0E B/C B0C B/C B0D	12 sin ABS 20 con ABS	10,5 sin ABS 17,7 con ABS	203,2	204,2	0,07	-
B/C B0E (2) (3) B/C B0D (2)	20,6	17,6	203,2	204,2	0,07	-

- (1) Tambor : diámetro de desgaste máximo.  
 (2) Con ABS y sin protección bajo caja.  
 (3) Con A.A.

Vehículo	Espesores guarniciones (mm) (soporte incluido)				Líquido de frenos
	Adelante		Atrás		
	Nueva	Mini	Nueva	Mini	
B/C B0A	18,2	6	4,85	2	SAE J1703 DOT 4
B/C B0C	18,2	6	4,6 (1) 3,3 (2)	2	SAE J1703 DOT 4
B/C B0E	18,2	6	4,6 (1) 3,3 (2)	2	SAE J1703 DOT 4
B/C B0D	18,2	6	4,6 (1) 3,3 (2)	2	SAE J1703 DOT 4


- (1) Guarnecido primario.  
 (2) Guarnecido secundario.

# VALORES Y REGLAJES

## Compensador de frenado

07

### PRESION DE FRENADO

Vehículo	Estado de llenado del depósito (conductor a bordo)	Presión de control (1) (en bares)	
		Adelante	Atrás
B/C B0A B/C B0C B/C B0D B/C B0E	 <p>90966S</p>	100	56 $\frac{0}{-18}$

(1) El control se efectúa con dos manómetros dispuestos en X.

# VALORES Y REGLAJES

## Altura bajo casco

**07**

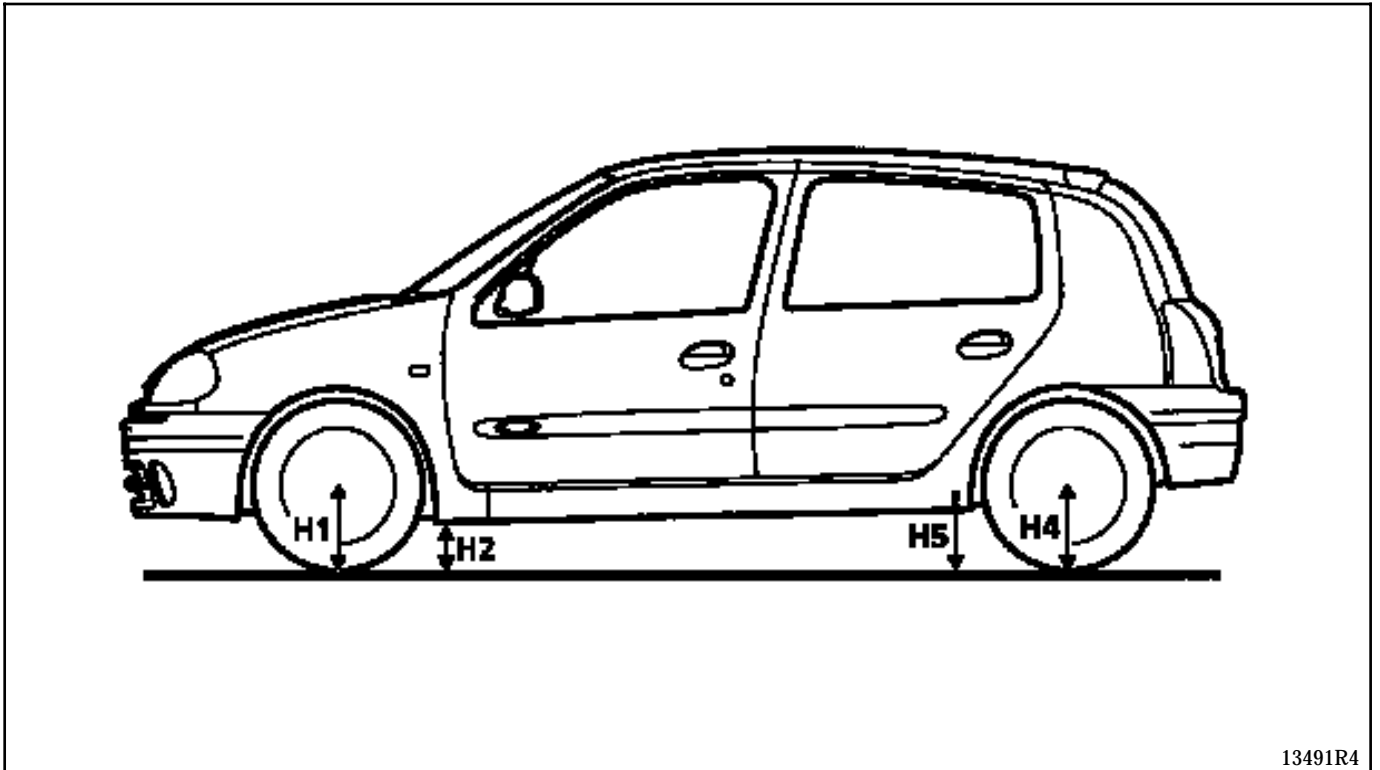
<b>Vehículo</b>	<b>Adelante H1 - H2 = ... mm</b>	<b>Atrás H4 - H5 = ... mm</b>	<b>Cota X (en mm) Dcha e Izda</b>
B/C B0A B/C B0C	90,6	- 29	-
B/C B0D	98,2	- 23	-
B/C B0E	96	- 23	-

Tolerancia :  $\pm 10,5$  mm

La diferencia entre el lado derecho y el lado izquierdo del mismo eje de un vehículo no debe exceder de 5 mm, siendo siempre el lado del conductor el más alto.

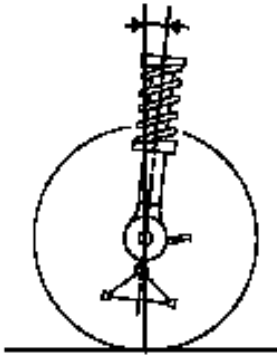
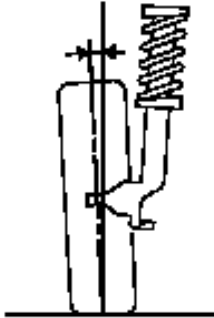
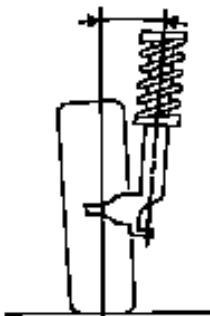
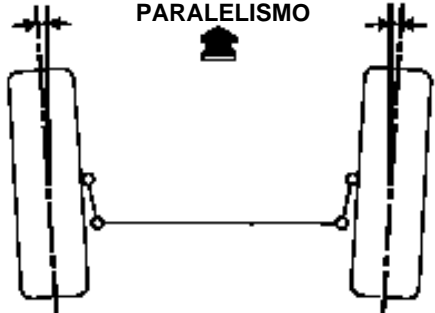
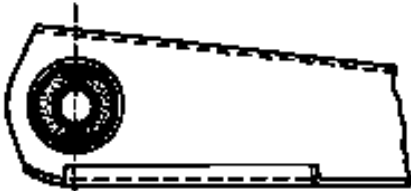
Tras cualquier modificación de la altura bajo casco, hay que verificar el reglaje del limitador de frenado y de los faros.

PUNTOS DE MEDIDA



13491R4

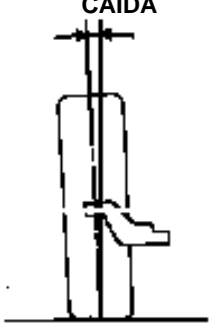
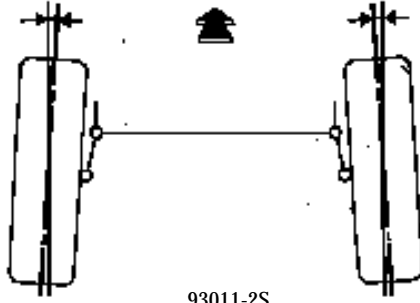
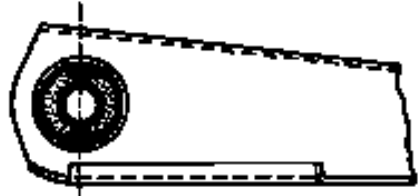
NOTA : la cota H5 se toma en el eje de la articulación elástica.

ANGULOS	VALORES	POSICION DEL TREN DELANTERO	REGLAJE						
<p><b>AVANCE</b></p>  <p style="text-align: right;">93012-1S</p>	$\left. \begin{array}{l} 4^\circ \\ 3^\circ 30' \\ 3^\circ \\ 2^\circ 30' \end{array} \right\} \pm 30'$ <p style="text-align: center;">Diferencia derecha / izquierda maxi = 1°</p>	<p>H5-H2 = 32 mm H5-H2 = 51 mm H5-H2 = 70 mm H5-H2 = 89 mm</p>	NO REGULABLE						
<p><b>CAIDA</b></p>  <p style="text-align: right;">93013-1S</p>	<table style="width: 100%; border-collapse: collapse;"> <tr> <td style="width: 50%; text-align: center;"><b>E7J/K7M F8Q</b></td> <td style="width: 50%; text-align: center;"><b>D7F</b></td> </tr> <tr> <td style="text-align: center;"> <math display="block">\left. \begin{array}{l} 0^\circ 16' \\ - 1^\circ 10' \\ - 1^\circ 20' \\ - 0^\circ 45' \end{array} \right\} \pm 30'</math> </td> <td style="text-align: center;"> <math display="block">\left. \begin{array}{l} 0^\circ 54' \\ - 0^\circ 25' \\ - 0^\circ 34' \\ 0^\circ 05' \end{array} \right\} \pm 30'</math> </td> </tr> <tr> <td colspan="2" style="text-align: center;">Diferencia derecha / izquierda maxi = 1°</td> </tr> </table>	<b>E7J/K7M F8Q</b>	<b>D7F</b>	$\left. \begin{array}{l} 0^\circ 16' \\ - 1^\circ 10' \\ - 1^\circ 20' \\ - 0^\circ 45' \end{array} \right\} \pm 30'$	$\left. \begin{array}{l} 0^\circ 54' \\ - 0^\circ 25' \\ - 0^\circ 34' \\ 0^\circ 05' \end{array} \right\} \pm 30'$	Diferencia derecha / izquierda maxi = 1°		<p>H1-H2 = 17 mm H1-H2 = 89 mm H1-H2 = 115 mm H1-H2 = 179 mm</p>	NO REGULABLE
<b>E7J/K7M F8Q</b>	<b>D7F</b>								
$\left. \begin{array}{l} 0^\circ 16' \\ - 1^\circ 10' \\ - 1^\circ 20' \\ - 0^\circ 45' \end{array} \right\} \pm 30'$	$\left. \begin{array}{l} 0^\circ 54' \\ - 0^\circ 25' \\ - 0^\circ 34' \\ 0^\circ 05' \end{array} \right\} \pm 30'$								
Diferencia derecha / izquierda maxi = 1°									
<p><b>PIVOTE</b></p>  <p style="text-align: right;">93014-1S</p>	$\left. \begin{array}{l} 8^\circ 30' \\ 10^\circ 50' \\ 11^\circ 20' \\ 12^\circ 00' \end{array} \right\} \pm 30'$ <p style="text-align: center;">Diferencia derecha / izquierda maxi = 1°</p>	<p>H1-H2 = 17 mm H1-H2 = 89 mm H1-H2 = 115 mm H1-H2 = 179 mm</p>	NO REGULABLE						
<p style="text-align: center;"><b>PARALELISMO</b></p>  <p style="text-align: right;">93011-1S</p>	<p style="text-align: center;">(Para 2 ruedas)</p> <p style="text-align: center;">Divergencia</p> <p style="text-align: center;">+ 0°16' ± 20'</p> <p style="text-align: center;">+ 1,6 mm ± 2 mm</p>	EN VACIO	<p>Regulable por rotación de los casquillos de bieleta de dirección 1 vuelta = 30' (3 mm)</p>						
<p><b>BLOQUEO ARTICULACIONES ELASTICAS</b></p>  <p style="text-align: right;">81603S1</p>	-	EN VACIO	-						

# VALORES Y REGLAJES

07

## Valores de controles de los ángulos del tren trasero

ANGULOS	VALORES	POSICION DEL TREN TRASERO	REGLAJE
<p style="text-align: center;"><b>CAIDA</b></p>  <p style="text-align: right;">93013-2S</p>	<p>- 0°42' ± 20'</p>	<p>EN VACIO</p>	<p>NO REGULABLE</p>
<p style="text-align: center;"><b>PARALELISMO</b></p>  <p style="text-align: center;">93011-2S</p>	<p>(Para 2 ruedas) Convergencia - 30' ± 30' - 3 mm ± 3 mm</p>	<p>EN VACIO</p>	<p>NO REGULABLE</p>
<p style="text-align: center;"><b>BLOQUEO DE LAS ARTICULACIONES ELASTICAS</b></p>  <p style="text-align: right;">81603S1</p>	<p>-</p>	<p>EN VACIO</p>	<p>-</p>





---

# **1** Motor y periféricos

**10** CONJUNTO MOTOR Y BAJOS DE MOTOR

**11** PARTE ALTA Y DELANTERA DEL MOTOR

**12** MEZCLA CARBURADA

**13** ALIMENTACION CARBURANTE -  
EQUIPAMIENTO DIESEL

**14** ANTIPOLUCION

**16** ARRANQUE-CARGA

**17** ENCENDIDO-INYECCION

**19** REFRIGERACION - ESCAPE - DEPOSITO -  
SUSPENSION MOTOR

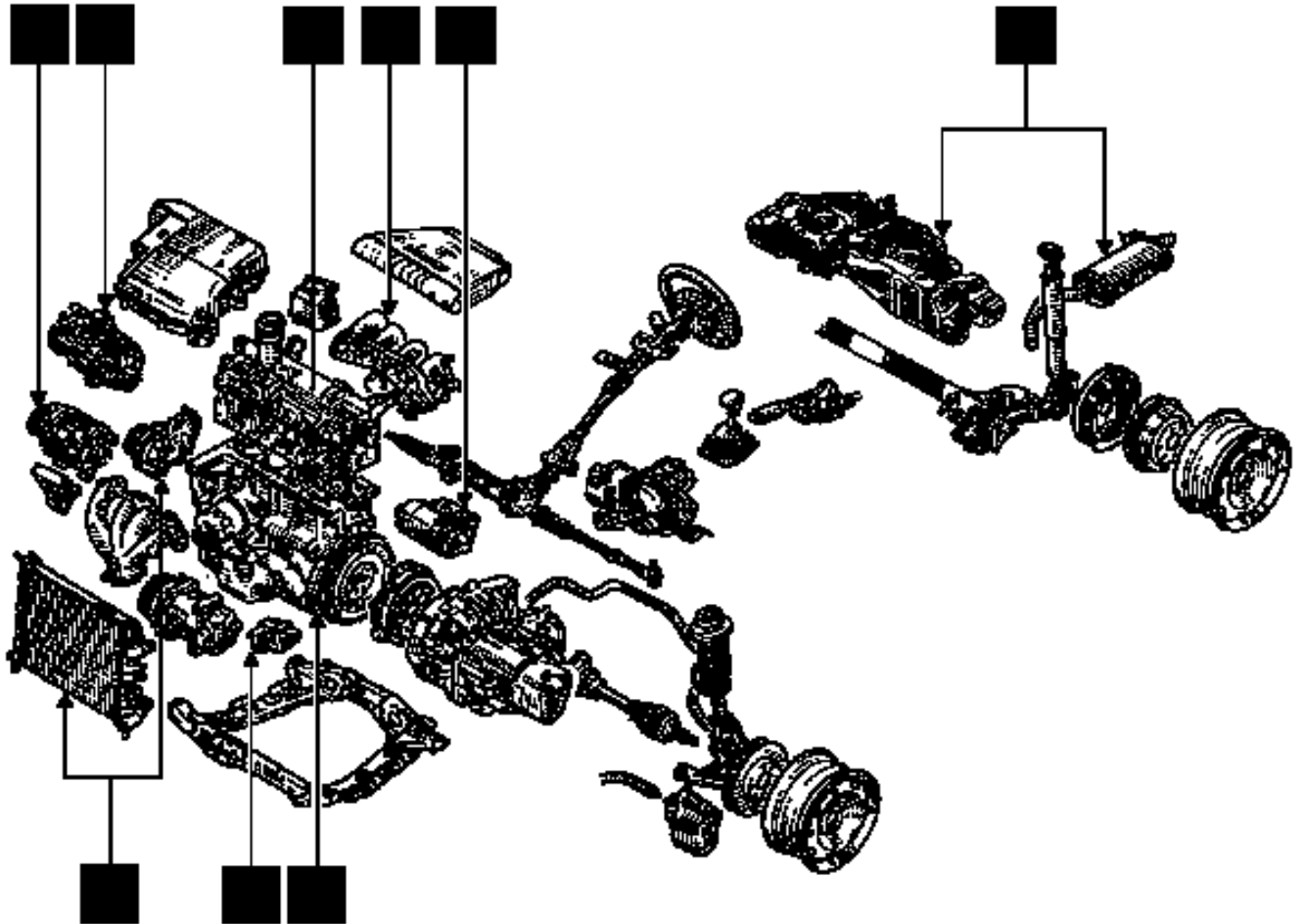
---

**BB0A - BB0C - BB0D - BB0E - CB0A - CB0C - CB0D - CB0E**

---

# DESPIECE

---



# Motor y periféricos

## Indice

Páginas

### 10 CONJUNTO MOTOR Y BAJOS DE MOTOR

Ingredientes	10-1
Identificación	10-1
Consumo de aceite	10-2
Presión de aceite	10-3
Motor-Caja de velocidades	10-4
Grupo motopropulsor	10-9
Cárter inferior	10-24
Junta de cigüeñal lado distribución	10-28
Bomba de aceite	10-29

### 11 PARTE ALTA Y DELANTERA DEL MOTOR

Correa de distribución	11-1
Junta de culata	11-11
Sustitución de las pastillas	11-29

### 12 MEZCLA CARBURADA

Características	12-1
Caja mariposa	12-10
Colector de admisión	12-12
Colector de escape	12-15
Colector admisión/escape	12-17

Páginas

### 13 ALIMENTACION CARBURANTE - EQUIPAMIENTO DIESEL

#### Alimentación carburante

Corte de carburante en caso de choque	13-1
Rampa de inyección	13-2
Filtro de gasolina	13-6
Caudal de la bomba	13-7
Presión de alimentación	13-8
Dispositivo anti-percolación	13-11

#### Equipamiento diesel

Generalidades	13-12
Características	13-13
Implantación de los elementos	13-15
Electroválvula de avance	13-18
Corrector altimétrico	13-21
Pulmón de ralentí acelerado	13-24
Electroválvula codificada	13-25
Potenciómetro de carga	13-27
Configuración del calculador	13-31
Inyector instrumentado (alzada de aguja)	13-33
Testigo de inyección	13-34
Mando pre-postcalentamiento	13-35
Mando ralentí acelerado	13-37
Estrategia de inyección/aire acondicionado	13-38
Calculador	13-39
Modos degradados	13-40
Polea RAM	13-41
Bomba	13-43
Bomba - Calado	13-45
Bomba - Control calado	13-46
Bomba - Reglaje calado	13-48
Reglajes de los ralentís	13-52
Racores	13-53

## Indice

Páginas

### 14 ANTIPOLUCION

Test de presencia de plomo	14-1
Reaspiración vapores de gasolina	14-2
Reaspiración vapores de aceite	14-7
Recirculación de los gases de escape (EGR)	14-11

### 16 ARRANQUE - CARGA

Alternador	16-1
Motor de arranque	16-9

### 17 ENCENDIDO - INYECCION

<b>Encendido</b>	
Encendido estático	17-1
Bujías	17-3
<b>Inyección</b>	
Generalidades	17-4
Implantación de los elementos	17-8
Gestión centralizada de la temperatura de agua	17-12
Testigo de fallo de la inyección	17-13
Función anti-arranque	17-14
Configuración calculador en función tipo CV	17-15

Páginas

### 17 ENCENDIDO - INYECCION (continuación)

Estrategia inyección / aire acondicionado	17-16
Corrección del régimen de ralentí	17-17
Corrección adaptativa del régimen de ralentí	17-18
Regulación de riqueza	17-19
Corrección adaptativa de riqueza	17-21

### 19 REFRIGERACION - ESCAPE - DEPOSITO SUSPENSION MOTOR

<b>Refrigeración</b>	
Características	19-1
Llenado purga	19-2
Control	19-3
Bomba de agua	19-4
Esquema	19-6
<b>Escape</b>	
Generalidades	19-10
Conjunto de las líneas	19-12
<b>Depósito</b>	
Depósito de carburante	19-14
Aforador	19-23
Bomba aforador	19-24
<b>Suspensión motor</b>	
Suspensión pendular	19-26

# CONJUNTO MOTOR Y BAJOS DE MOTOR

## Ingredientes

# 10

Tipo	Cantidad	Organos
<b>RHODORSEAL 5661</b>	Untar	Orificios de pasador de transmisión
<b>Loctite FRENBLOC</b> Resina de frenado y de estanquidad	Untar	Tornillos de fijación de los estribos de freno
<b>Loctite FRENETANCH</b> Resina de frenado y de estanquidad	Untar	Tornillos de fijación polea cigüeñal
<b>Pasta para tubos de escape</b>	Untar	Estanquidad del escape

## Identificación

Tipo de vehículo	Motor	Caja de velocidades manual	Cilindrada (cm <sup>3</sup> )	Diámetro (mm)	Carrera (mm)	Relación volumétrica
B/C B0A	D7F 720	JB1	1 149	69	76,8	9,65/1
B/C B0C	E7J 780	JB1	1 390	75,8	77	9,5 /1
B/C B0D	K7M 744	JB1	1 598	79,5	80,5	9,5 /1
B/C B0E	F8Q 630	JB1	1 870	80	93	21,5 /1

Manuales de reparación del motor a consultar en función del tipo de motor :

Motor Documento	D7F	E7J	K7M	F8Q
Mot. D	X			
Mot. E		X		
Mot. K			X	
Mot. F (D)				X

### PROCESO DE MEDIDA DEL CONSUMO DE ACEITE

#### a) Puesta a nivel máximo

La operación debe hacerse con el motor caliente (una rotación del **GMV**) y después de una estabilización de **15 minutos** para un descenso total del aceite al cárter inferior.

Hacer un control visual con la varilla mecánica.

Completar hasta el nivel máximo.

Sellar el tapón de vaciado (toque de pintura a la vez en el tapón de llenado y en el de vaciado del cárter inferior) a fin de poder verificar más tarde que no haya sido manipulado.

#### b) Rodaje efectuado por el cliente

Pedir al cliente que efectúe con el vehículo un período de rodaje correspondiente a unos **2.000 km** o antes de alcanzar el nivel mínimo.

#### c) Puesta a nivel máximo

La operación debe hacerse con el motor caliente (una rotación del **GMV**) y después de una estabilización de **15 minutos**.

Hacer un control visual con la varilla mecánica.

Completar hasta el nivel máximo.

Medir la cantidad de aceite y el kilometraje recorrido desde la última puesta a nivel máximo.

#### d) Medición del consumo de aceite

$$\text{CONSUMO DE ACEITE} = \frac{\text{Cantidad de aceite añadido (en litros)}}{\text{km (en miles)}}$$

# CONJUNTO MOTOR Y BAJOS DE MOTOR

## Presión de aceite

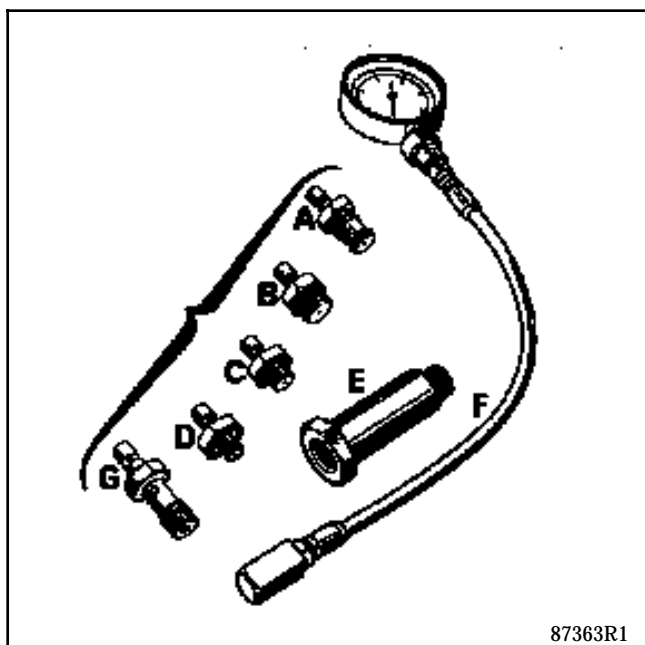
# 10

UTILLAJE ESPECIALIZADO INDISPENSABLE
Mot. 836-05 Maleta para medir la presión aceite
MATERIAL INDISPENSABLE
Boca larga de 22 mm

### CONTROL

El control de la presión de aceite debe efectuarse con el motor caliente (unos 80°C).

Composición de la maleta Mot. 836-05.



### UTILIZACION

Motor D	Motor E	Motor F
C + F	C + E + F	B + F

### CONTROL MOTOR

#### Motor D7F

Ralentí **0,8 bares**  
 4 000 r.p.m. **3,5 bares**


#### Motor E7J / K7M

Ralentí **1 bar**  
 3 000 r.p.m. **3 bares**

#### Motor F8Q

1 000 r.p.m. **1,2 bares**  
 3 000 r.p.m. **3,5 bares**

UTILLAJE ESPECIALIZADO INDISPENSABLE		
B. Vi.	31-01	Juego de tres botadores para pasadores elásticos
Mot.	1202	Pinza para abrazadera elástica
Mot.	1448	Pinza a distancia para abrazaderas elásticas
Mot.	1273	Util de control de la tensión de correa
Mot.	1311-06	Util de extracción del tubo de carburante
Mot.	1379	Util de sujeción del motor en la cuna
T. Av.	476	Extractor de rótulas
MATERIAL INDISPENSABLE		
Posicionador de carga		

PARES DE APRIETE (en daN.m)		
Tornillos de fijación del estribo de freno	4	
Bulones fijación del pie de amortiguador	18	
Tornillos fijación del fuelle de transmisión	2,5	
Tornillos fijación soporte pendular izquierdo en caja de velocidades	6,2	
Tornillos de fijación soporte pendular izquierdo en la carrocería	2,1	
Tornillos de fijación soporte pendular derecho en el motor	6,2	
Tornillos de fijación soporte pendular derecho en la carrocería	6,2	
Tornillos de ruedas	9	

### EXTRACCION

Poner el vehículo en un elevador de 2 columnas.

Desconectar la batería así como la protección bajo motor.

Vaciar :

- el circuito de refrigeración (tubo flexible inferior del radiador),
- la caja de velocidades y el motor (si es necesario),
- el circuito refrigerante (si equipado) mediante una estación de carga.

Extraer :

- las ruedas,
- el manguito de entrada del aire,
- el vaso de expansión y fijarlo en el motor.



**Lado izquierdo del vehículo**

Extraer :

- el tornillo de fijación del estribo de freno y después fijarlo al muelle del amortiguador,
- los tres tornillos de fijación del fuelle de transmisión,
- la rótula de dirección con el útil **T. Av. 476**,
- los bulones del pie del amortiguador.

Bascular el buje para desacoplar la transmisión de la caja de velocidades.

**Lado derecho del vehículo**

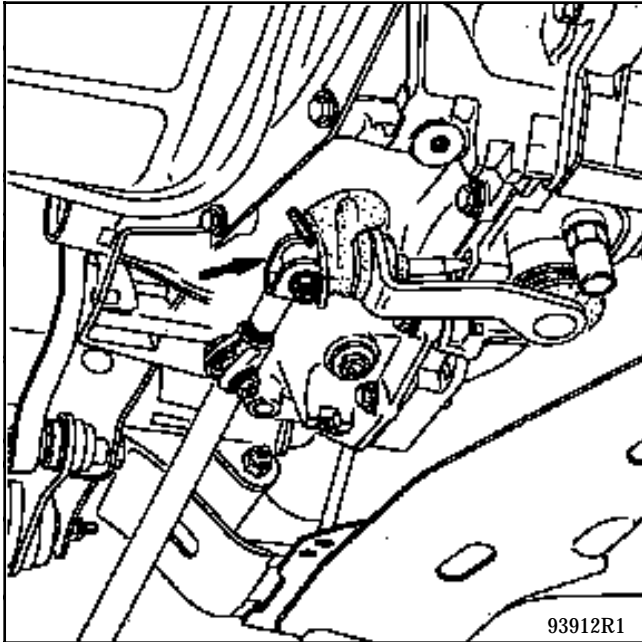
Extraer :

- los pasadores de transmisión con los botadores **B. Vi. 31-01**,
- el tornillo de fijación del estribo de freno y después fijarlo al muelle del amortiguador,
- la rótula de dirección con el útil **T. Av. 476**,
- los bulones del pie del amortiguador.

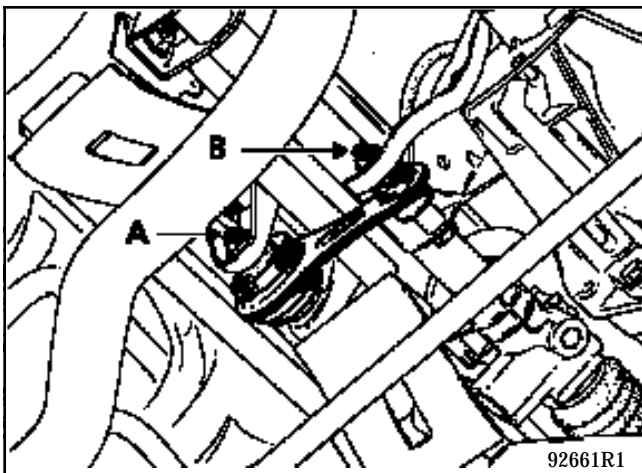
Bascular el buje para desacoplar la transmisión de la caja de velocidades.

Quitar el tornillo de fijación de la trenza de masa (lado caja de velocidades).

Desacoplar el mando de velocidades a la altura de la palanca de salida de la caja, tras haber retirado el fuelle.



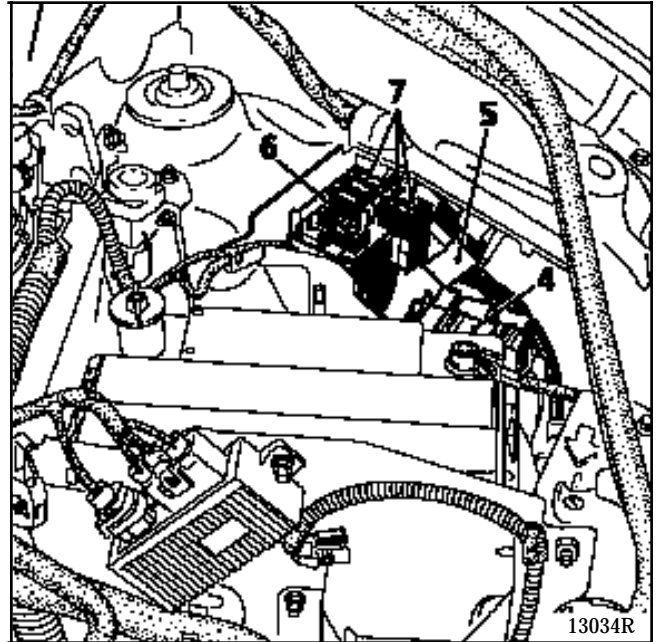
Aflojar, sin extraerlo, el bulón (A) y quitar el bulón (B) de la bieleta de recuperación de par.



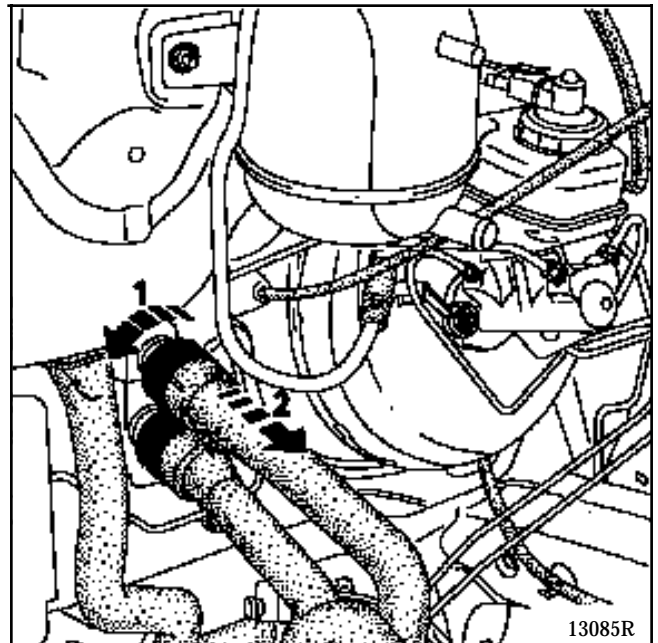
Desconectar :

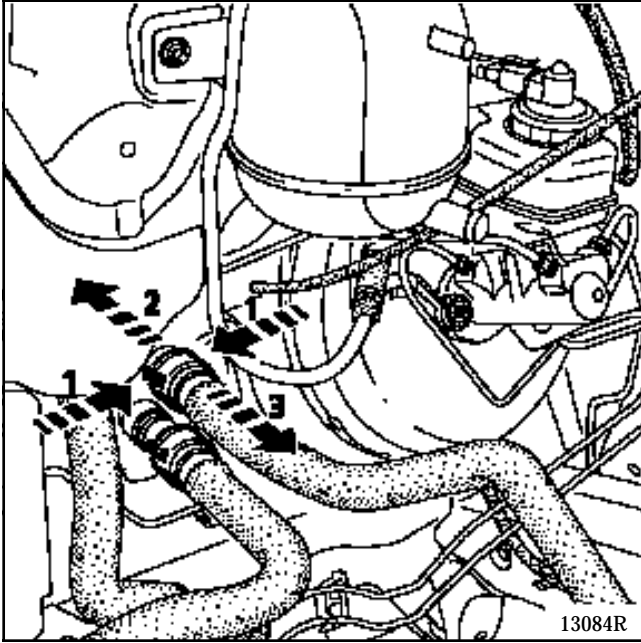
- el cable del acelerador,
- el tubo del canister,
- el tubo de depresión del servo-freno,
- el Manguito superior del radiador,

- la pletina de relés (4), el conector (5) así como el soporte de fusibles (6), extrayendo los porta-fusibles (7),



- los manguitos de calefacción (existen dos tipos de montajes a desconectar según los esquemas anteriores),

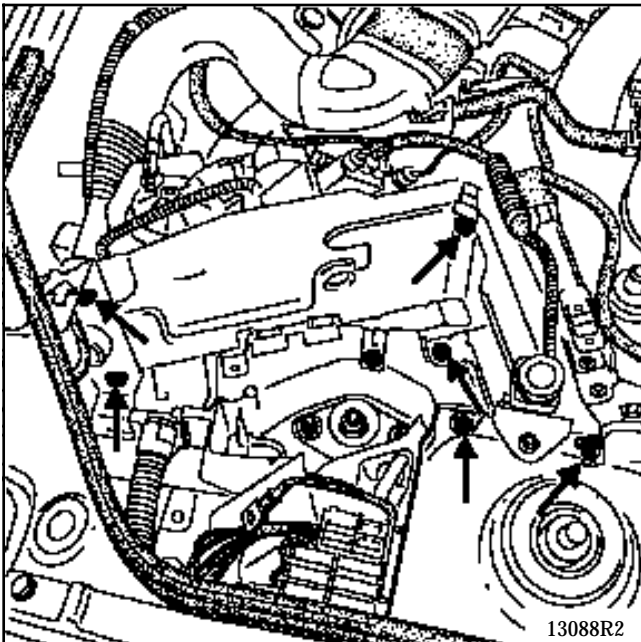




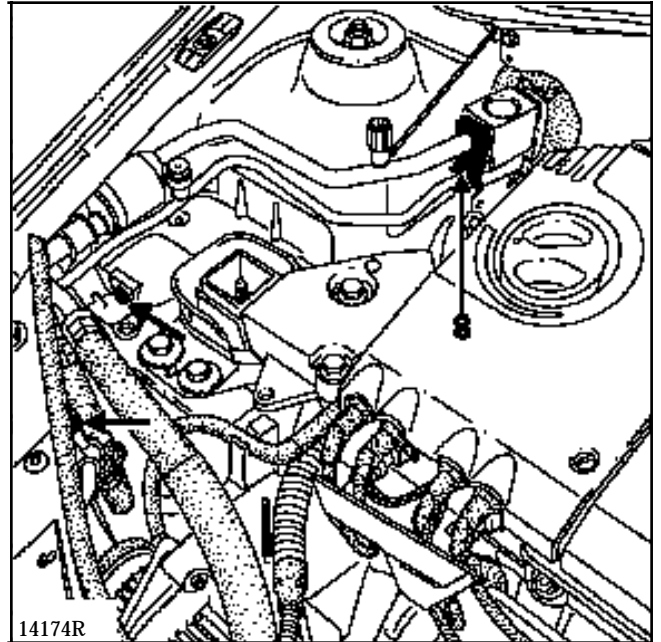
- los conectores de la sonda de oxígeno y del motoventilador,
- los tubos de carburante.

Extraer :

- el soporte del calculador de inyección habiendo desconectado el conector de 55 vías y el del contactor de choque,



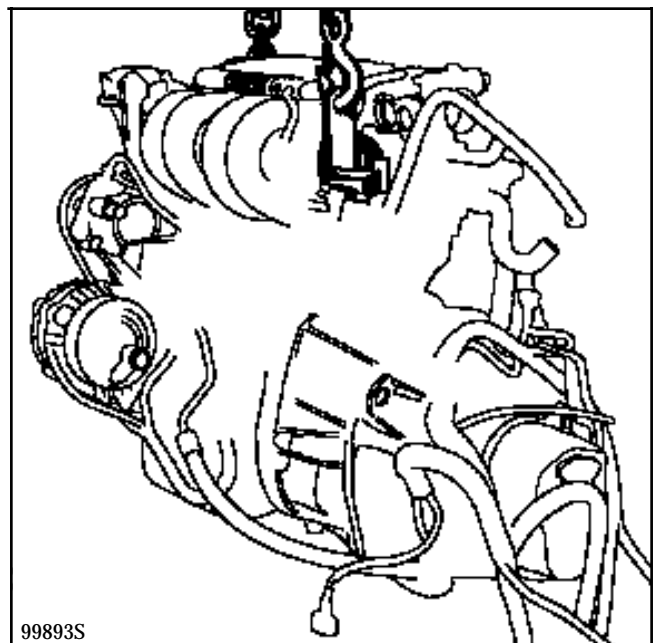
- las fijaciones de las canalizaciones del A.A (si equipado), así como la brida (8) y colocar el conjunto en el motor,



- las fijaciones de los tubos de dirección asistida en el motor,
- la correa de la bomba de dirección asistida,
- la polea de dirección asistida,
- los tornillos de la dirección asistida.

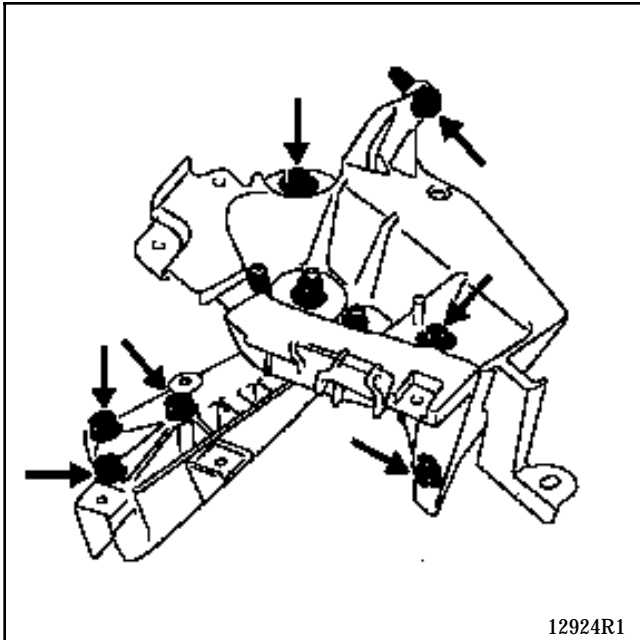
Soltar la dirección asistida.

Colocar el posicionador de carga en los anillos de levantamiento del motor.



Extraer :

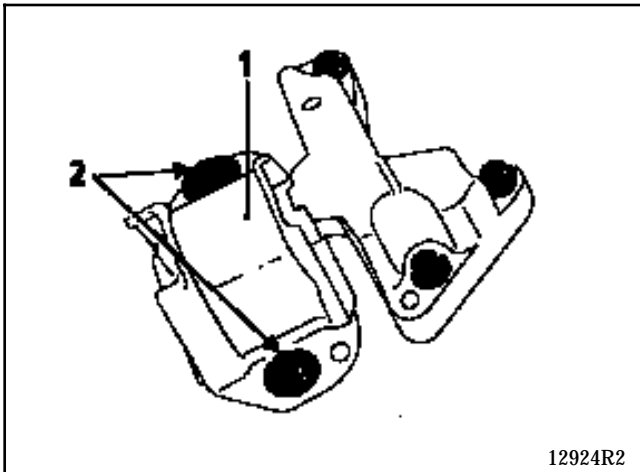
- el soporte lado caja de velocidades,



12924R1

- los tornillos de fijación (2) del tampón elástico del motor (1).

Marcar la posición del tampón elástico del motor (1) con respecto a la carrocería.



12924R2

Extraer el conjunto motopropulsor tras haber sacado la dirección asistida del compartimiento motor y haber protegido el radiador.

### REPOSICION (Particularidades)

Proceder al montaje en el sentido inverso de la extracción.

Apretar los tornillos de fijación de los soportes pendulares al par (ver capítulo 19 "Suspensión pendular").

Poner **RHODORSEAL 5661** en el orificio del pasador de transmisión.

Pisar varias veces el pedal de freno para llevar los pistones en contacto con las pastillas de freno.

Reposición de la correa de la bomba de dirección asistida (ver capítulo 07 "Tensión de la correa de accesorios").

Efectuar :

- el llenado de aceite de la caja de velocidades,
- el llenado de aceite del motor (si es necesario),
- el llenado de líquido de refrigeración y la purga del circuito de refrigeración (ver capítulo 19 "Llenado purga").

**UTILLAJE ESPECIALIZADO INDISPENSABLE**

B. Vi.	31-01	Botadores para pasadores elásticos
Mot.	1040-01	Falsa cuna de extracción y reposición del grupo motopropulsor
Mot.	1202	Pinza para abrazadera elástica
Mot.	1448	Pinza a distancia para abrazaderas elásticas
Mot.	1311-06	Util de extracción del tubo de carburante
Mot.	1379	Util de sujeción del motor en la cuna
T. Av.	476	Extractor de rótulas
T. Av.	1233-01	Util para cuna-tren

**PARES DE APRIETE (en daN.m)**


Bulones fijación del pie de amortiguador	18
Rótula de dirección	3,7
Tornillos de fijación delantera de la cuna	6,2
Tornillos de fijación trasera de la cuna	10,5
Tornillos fijación del fuelle de transmisión	2,5
Tuercas de fijación del tampón elástico en soporte pendular izquierdo	6,2
Tornillos fijación de la suspensión pendular delantera derecha en el motor	6,2
Tornillos fijación de la suspensión pendular delantera derecha en la carrocería	6,2
Bulón de la pinza de dirección	2,5
Tornillos de ruedas	9

**EXTRACCION**

Poner el vehículo en un elevador de 2 columnas.

Extraer la batería así como la protección bajo motor.

Vaciar :

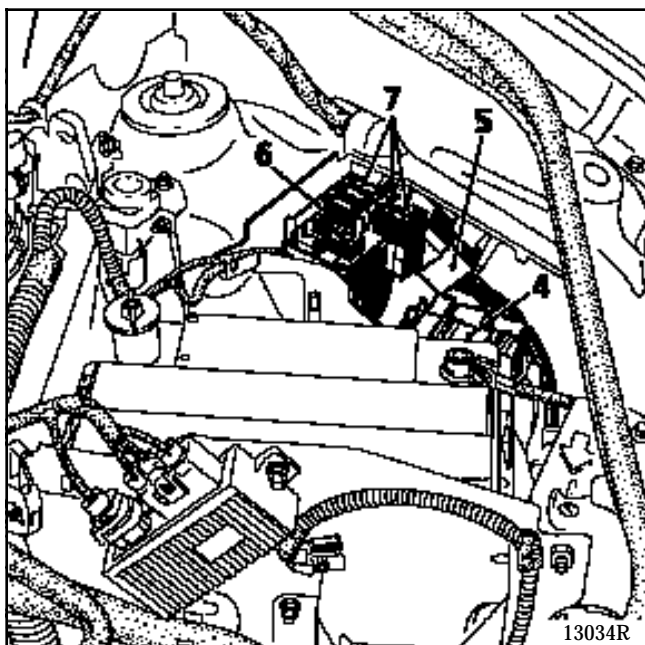
- el circuito de refrigeración (desconectar el tubo flexible inferior del radiador),
- el aceite de la caja de velocidades (si es necesario),
- el aceite motor (si es necesario).

Extraer :

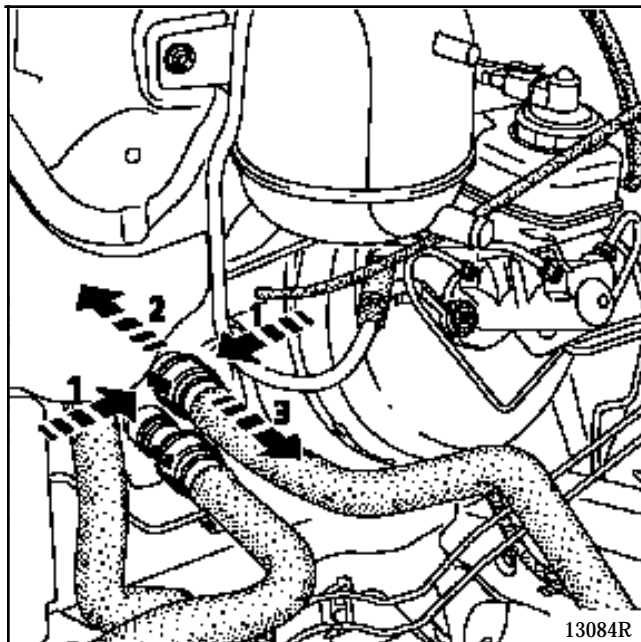
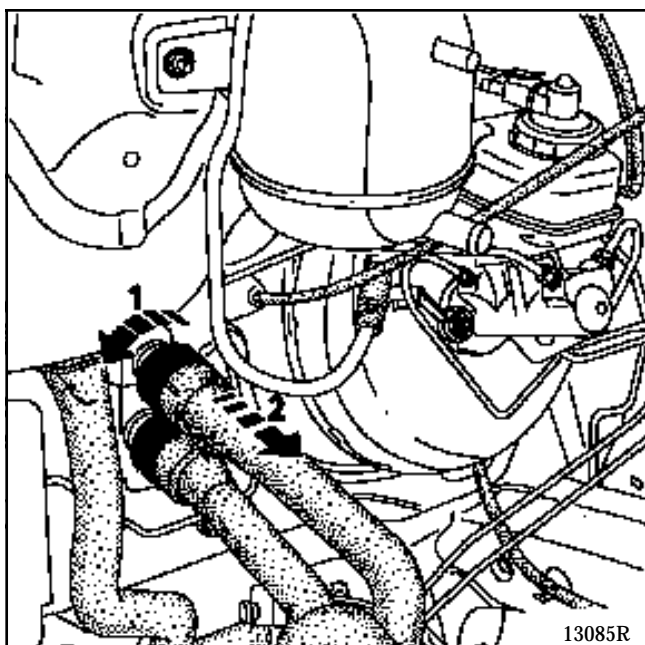
- las ruedas,
- el tubo de entrada del aire,
- las fijaciones superiores del radiador,
- el vaso de expansión y fijarlo en el motor,
- el bocal de líquido de dirección asistida, inmovilizarlo en el motor.

Desconectar :

- el cable del acelerador,
- el tubo del canister,
- el tubo de servo-freno,
- el conector de la sonda de oxígeno,
- los tubos de carburante,
- la pletina de relés (4), el conector (5) así como el soporte de fusibles (6) extrayendo los porta-fusibles (7),



- los Manguitos de calefacción (existen dos tipos de montajes a desconectar según los esquemas siguientes),



Extraer :

- los bulones del pie de los amortiguadores,
- el bulón de la pinza de dirección.

### PARTICULARIDADES DE LOS VEHICULOS EQUIPADOS DEL AIR-BAG CONDUCTOR

#### ATENCION

Con el fin de evitar el riesgo de destrucción del contactor giratorio bajo el volante, hay que respetar las consignas siguientes :

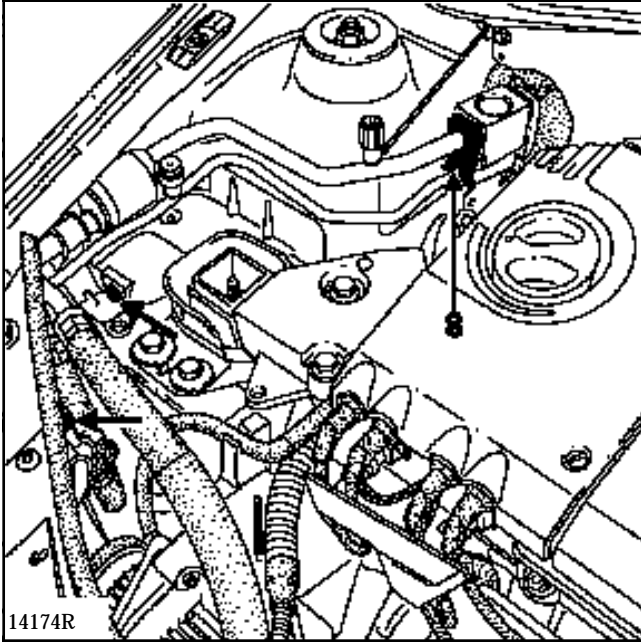
- Antes de desacoplar la columna de dirección y la cremallera, el volante debe ser inmovilizado **IMPERATIVAMENTE** con las ruedas rectas mediante un útil de "bloqueo del volante" mientras dure la intervención.
- Cualquier duda sobre el correcto centrado del contactor giratorio implica una extracción del volante con el fin de aplicar el método de centrado descrito en la Nota Técnica que trata del airbag 2ª generación.

**RECUERDE :** en este caso, sólo debe intervenir el personal cualificado que haya recibido formación.

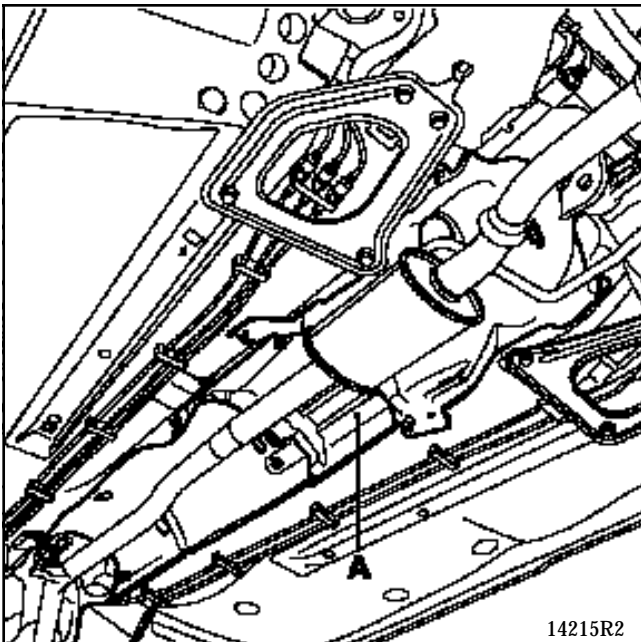
Extraer :

- los tirantes cuna-caja,
- el tornillo de fijación de la trenza de masa lado carrocería,
- las fijaciones de la bajada del escape.

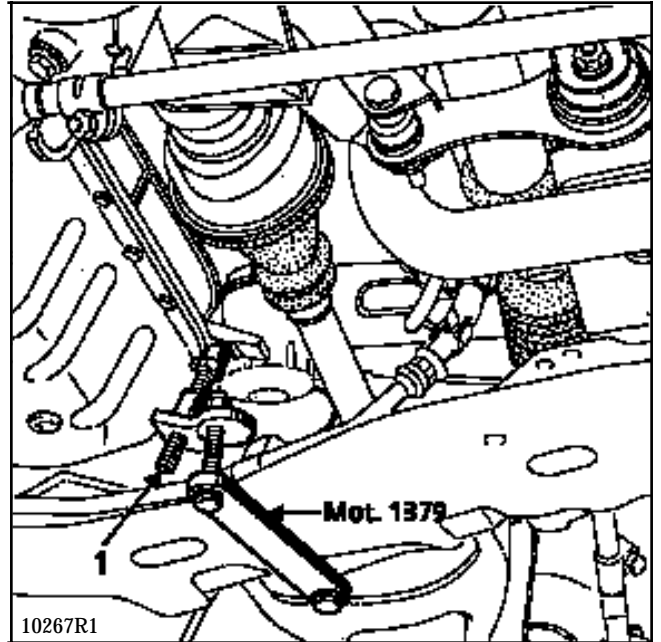
- las fijaciones de las canalizaciones del A.A (si equipado) así como la brida (8) y colocar el conjunto en el motor,



- la pantalla térmica (A) así como el mando de la caja de velocidades lado palanca y caja de velocidades.



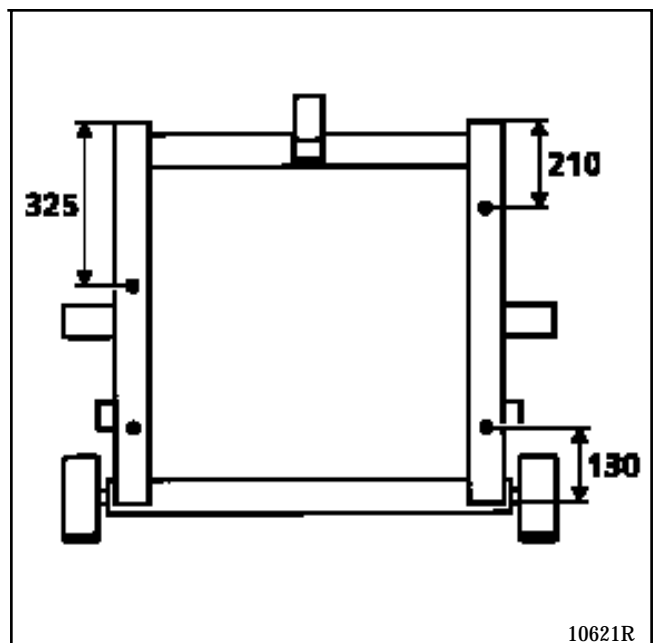
- Colocar el **Mot. 1379** sobre la cuna y mediante el vástago roscado (1), levantar el soporte derecho del motor.

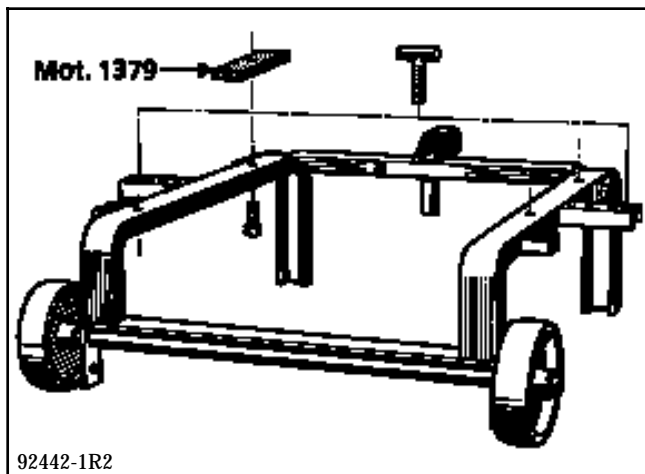


- Fijar el **Mot. 1040-01** bajo la cuna habiendo fijado previamente las calas **Mot. 1379** en este útil.

- Colocar una cala de madera entre la caja de velocidades y la cuna.

- Esquema de taladrado del **Mot. 1040-01** (cotas en mm).

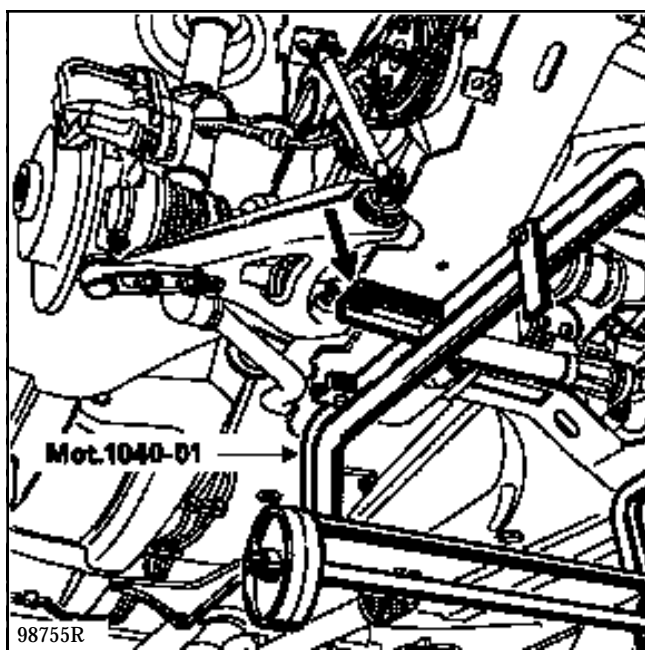




Quitar :

- la tuerca de fijación del soporte pendular de la caja de velocidades y después, mediante una barra de bronce, golpear para liberar el espárrago de la fijación de suspensión pendular,
- los tornillos de fijación del soporte pendular del motor sobre el motor.

Bajar el elevador hasta que el útil haga contacto con el suelo.



Quitar los cuatro tornillos de fijación de la cuna.

Extraer el grupo motopropulsor levantando la carrocería.

### REPOSICION (Particularidades)

Emplear el útil T. Av. 1233-01 para posicionar el grupo motopropulsor con respecto a la carrocería.

Proceder al montaje en el sentido inverso de la extracción.

Colocar correctamente las pantallas térmicas.

Apretar los tornillos y tuercas de fijación de los soportes pendulares al par (ver capítulo 19 "Suspensión pendular").

Poner RHODORSEAL 5661 en el orificio del pasador de transmisión.

Pisar varias veces el pedal de freno para llevar los pistones en contacto con las pastillas de freno.

Efectuar :

- el llenado de aceite de la caja de velocidades (si es necesario),
- el llenado de aceite del motor (si es necesario),
- el llenado de líquido de refrigeración y la purga del circuito de refrigeración (ver capítulo 19 "Llenado y purga").



UTILLAJE ESPECIALIZADO INDISPENSABLE

Mot. 1040-01	Falsa cuna de extracción-reposición del grupo motopropulsor
Mot. 1159	Util de sujeción del motor en la cuna
Mot. 1202	Pinza para abrazadera elástica

PARES DE APRIETE (en daN.m)



Tornillos de fijación delantera de la cuna	6,2
Tornillos de fijación trasera de la cuna	10,5
Tornillos fijación sobre motor de la cofia de suspensión pendular delantera derecha	6,2
Tuerca fijación de la cofia de suspensión pendular delantera derecha	4,4
Tuerca de fijación del tampón elástico en soporte de larguero delantero izquierdo	6,2
Bulón fijación de pies de amortiguadores	18
Tornillos de fijación del estribo de freno	4
Bulón de fijación de la pinza de dirección	3
Tornillos de rueda	9

EXTRACCION

Poner el vehículo en un elevador de 2 columnas.

Extraer la batería así como la protección bajo motor.

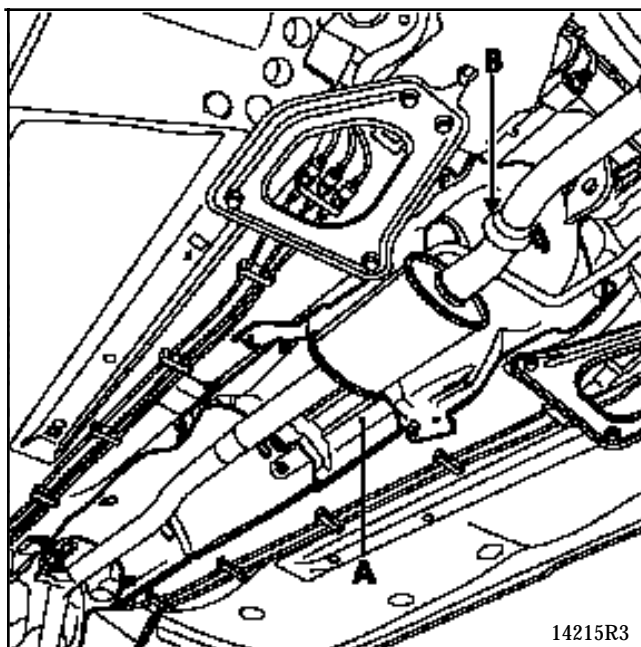
Vaciar :

- el circuito de refrigeración por el Manguito inferior del radiador,
- la caja de velocidades y el motor (si es necesario).
- el circuito refrigerante (si equipado) mediante la estación de carga.

Extraer :

- las ruedas delanteras así como los guardabarros,
- la rejilla de calandra,
- el paragolpes delantero,
- los tirantes cuna-caja,
- los estribos de freno (así como los captadores ABS si equipado) y atarlos a los muelles de la suspensión,
- los bulones de los pies de amortiguadores,

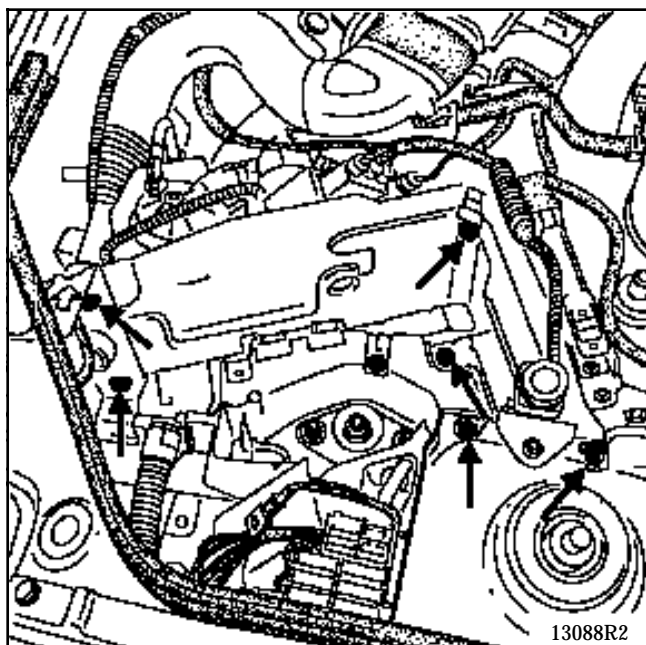
- la pantalla térmica (A) así como el mando de la caja de velocidades,



14215R3

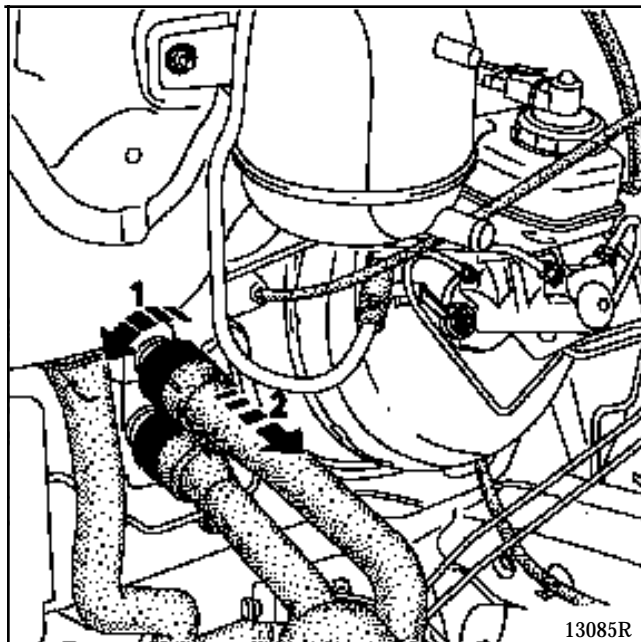
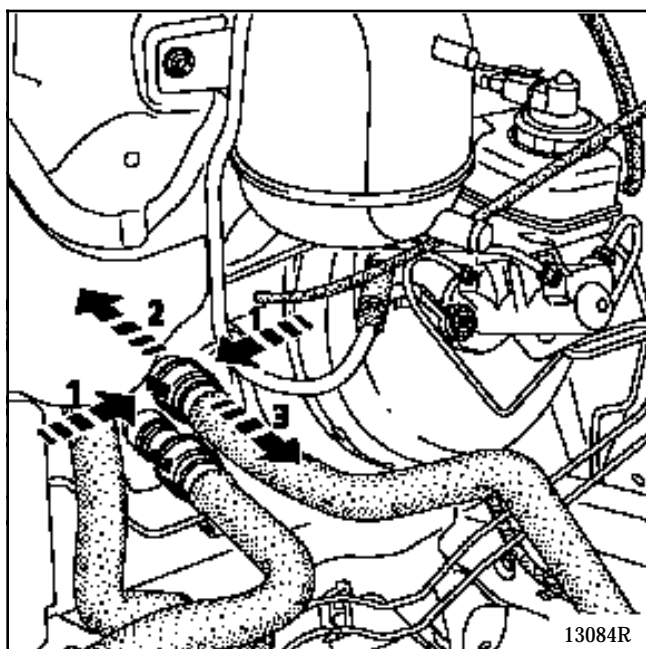
- la abrazadera del escape (B) entre el catalizador y la caja de expansión,
- la trenza de masa en la caja de velocidades,
- el paragolpes delantero,
- el manguito de entrada del filtro de aire,

- el soporte del calculador de inyección, habiendo desconectado el conector de 55 vías y el del contactor de choque.

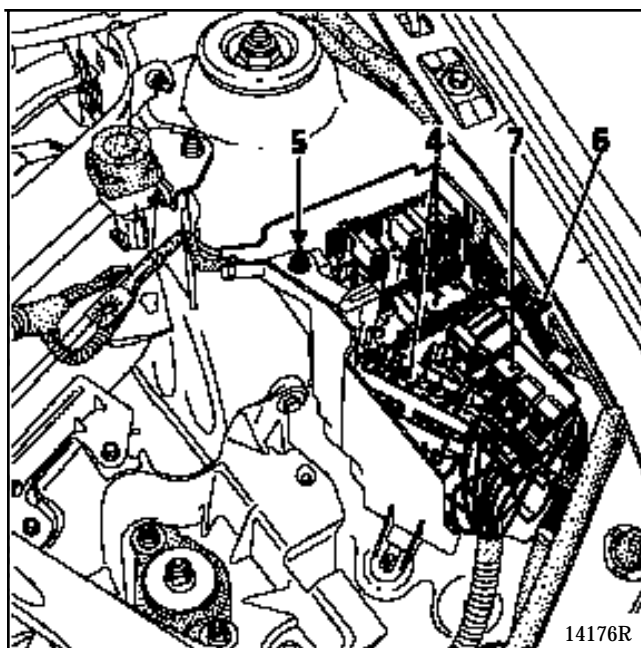


Desconectar :

- los Manguitos en el vaso de expansión,
- el tubo del servo-freno,
- los Manguitos de calefacción (existen dos tipos de montajes a desconectar según los esquemas siguientes),



- la pleatina de fusibles (4), extrayendo la fijación (5) así como la pleatina de relés (6) y el conector (7),

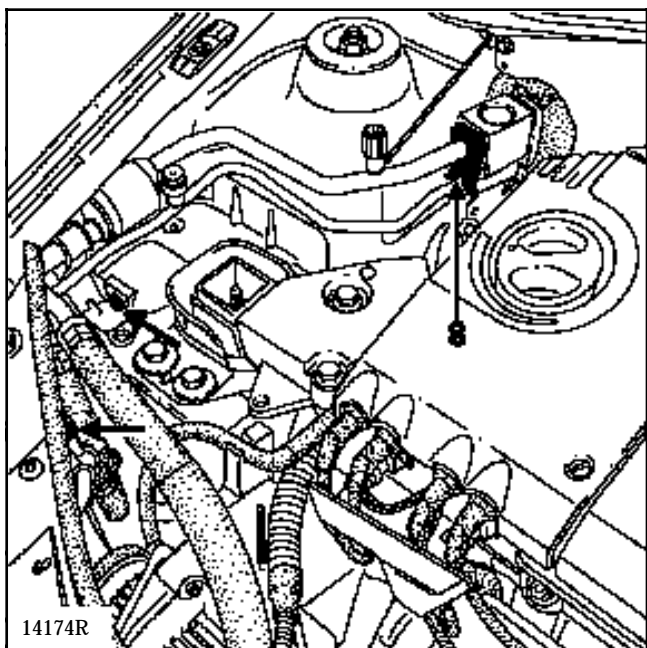


- el tubo del canister en la electroválvula,
- los cables del acelerador y del embrague.

Soltar el depósito de la dirección asistida y colocarlo sobre el motor.

Extraer :

- el conjunto del filtro de aire y desconectar los tubos de inyección de carburante en la rampa,
- los cables del acelerador y del embrague.
- las fijaciones superiores del radiador y atarlo al motor,
- las fijaciones de la canalizaciones del A.A (si equipado) así como la brida (8) y colocar el conjunto en el motor,



- la tuerca y el tornillo de leva de la pinza de dirección tras haber empujado el protector.

### PARTICULARIDADES DE LOS VEHICULOS EQUIPADOS DEL AIR-BAG CONDUCTOR

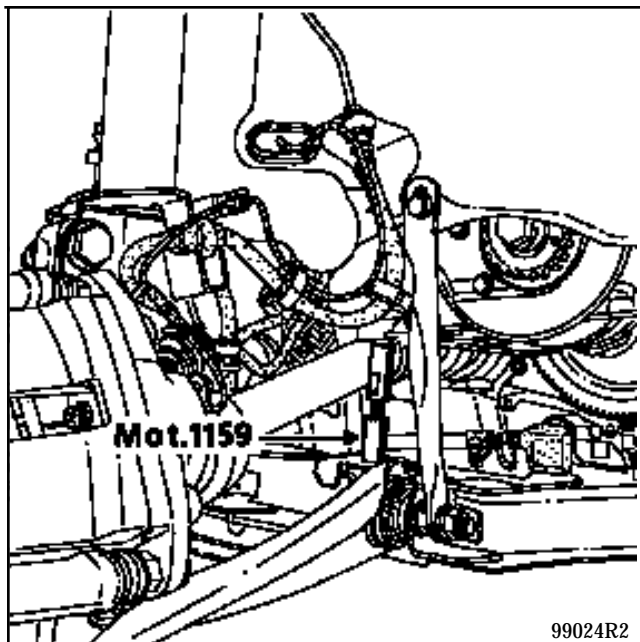
#### ATENCIÓN

Con el fin de evitar el riesgo de destrucción del contactor giratorio bajo el volante, hay que respetar las consignas siguientes :

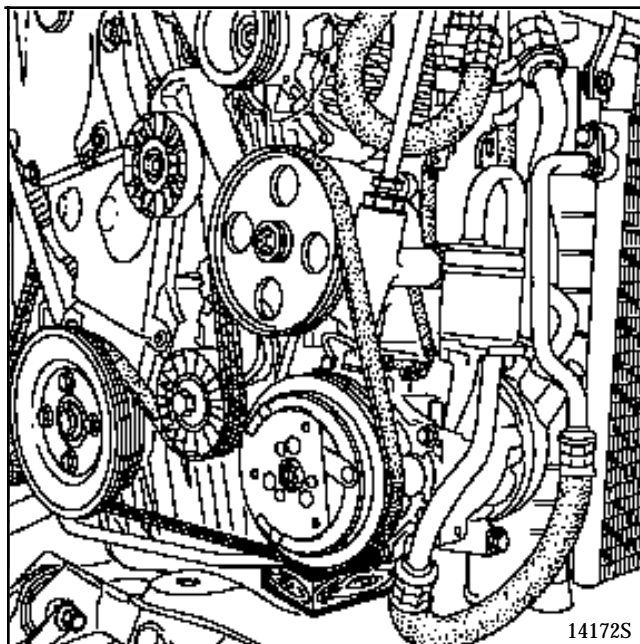
- Antes de desacoplar la columna de dirección y la cremallera, el volante debe ser inmovilizado **IMPERATIVAMENTE** con las ruedas rectas mediante un útil de "bloqueo del volante" mientras dure la intervención.
- Cualquier duda sobre el correcto centrado del contactor giratorio implica una extracción del volante con el fin de aplicar el método de centrado descrito en el capítulo 88 "Airbag".

**RECUERDE :** en este caso, sólo debe intervenir el personal cualificado que haya recibido formación.

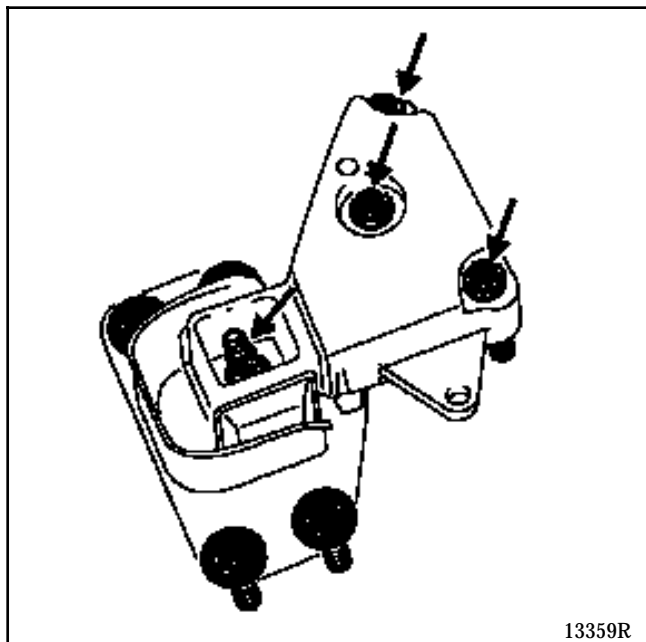
Colocar el Mot. 1159 entre la cuna y el bloque motor.



Montar una cala entre el soporte multifunción y la cuna.



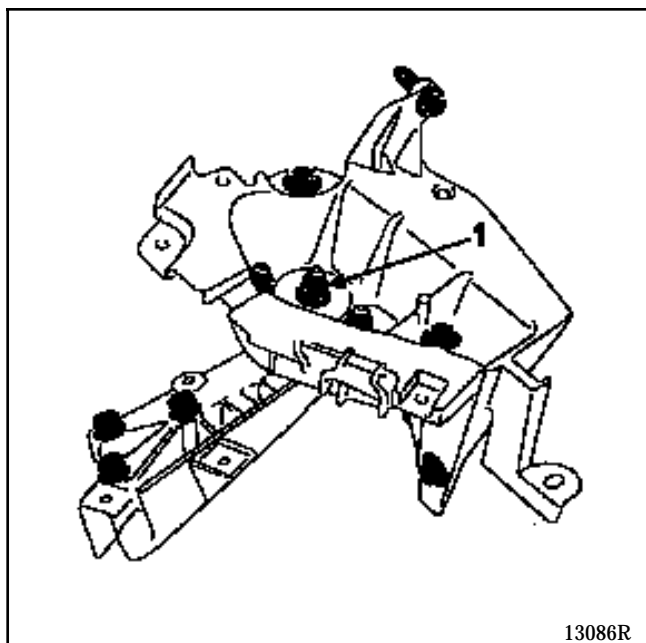
Extraer la cofia de la suspensión pendular.



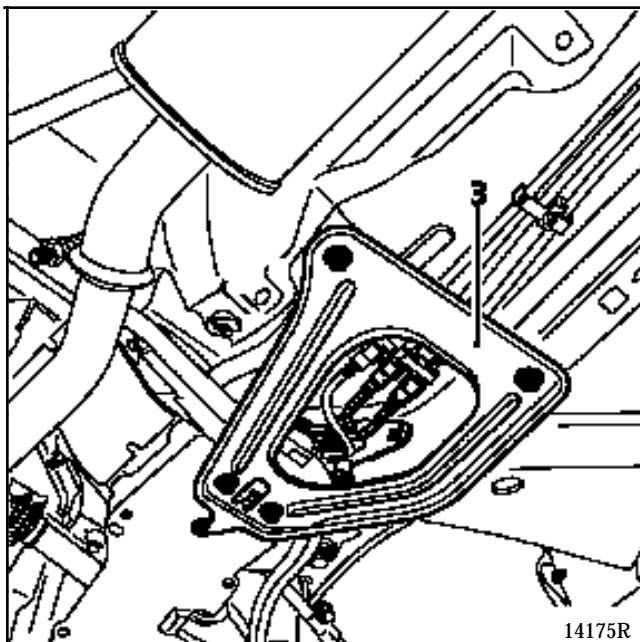
Poner una cala entre la caja de velocidades y la cuna.

Extraer :

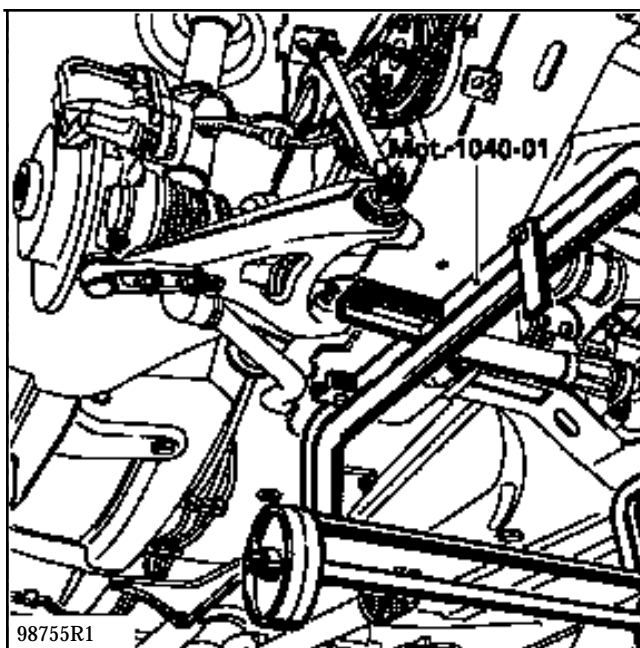
- la tuerca (1) y después, mediante una barra de bronce, golpear para liberar el espárrago de la fijación de la suspensión pendular.



- los tirantes (3).



Fijar el útil Mot. 1040-01 bajo la cuna.



Bajar el elevador hasta que el útil haga contacto con el suelo.

Quitar los tornillos de fijación de la cuna y extraer el grupo motopropulsor levantando la carrocería.

**NOTA :** para una operación que requiera la separación del conjunto motor caja de velocidades-cuna, hay que tener la precaución de marcar la posición del Mot. 1159 sobre la cuna.

#### REPOSICION

El alineamiento de la cuna con la carrocería se verá facilitado empleando dos varillas roscadas **Mot. 1233-01** en las dos fijaciones delanteras de la cuna de la carrocería.

Apretar los tornillos de fijación de la cuna al par de :

- **6,2 daN.m** adelante,
- **10,5 daN.m** atrás.

Montar en el sentido inverso a la extracción.

Colocar correctamente las pantallas térmicas.

Montar los tornillos de fijación de los estribos con **Loctite FRENBLOC** y apretarlos al par.

Pisar varias veces el pedal de freno, para poner los pistones en contacto con las pastillas.

Efectuar :

- los llenados de aceite motor y de caja de velocidades (si es necesario),
- el llenado y la purga del circuito de refrigeración (ver capítulo **19 "Llenado purga"**).

### UTILLAJE ESPECIALIZADO INDISPENSABLE

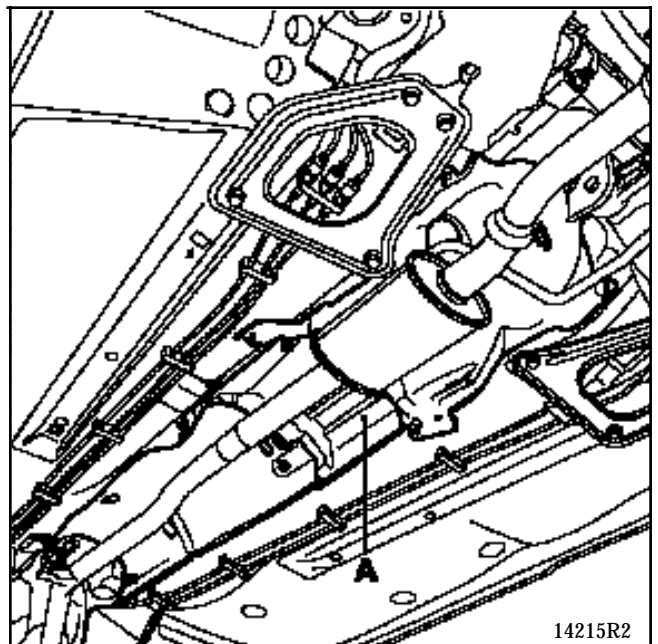
Mot. 1040-01	Falsa cuna de extracción-reposición del grupo motopropulsor
Mot. 1159	Util de sujeción del motor en la cuna
Mot. 1202	Pinza para abrazadera elástica
Mot. 1448	Pinza a distancia para abrazaderas elásticas
Mot. 1311-06	Util de extracción tubo carburante

### PARES DE APRIETE (en daN.m)



Tornillos de fijación delantera de la cuna	6,2
Tornillos de fijación trasera de la cuna	10,5
Tornillos fijación sobre motor de la cofia de suspensión pendular delantera derecha	6,2
Tuerca de fijación de la cofia de suspensión pendular delantera derecha	4,4
Tuerca de fijación del tampón elástico en soporte del larguero delantero izquierdo	6,2
Bulón de fijación de pies de amortiguadores	18
Tornillos de fijación del estribo de freno	4
Bulón de fijación de la pinza de dirección	3
Tornillos de rueda	9

- la pantalla térmica (A) así como el mando de la caja de velocidades,



### EXTRACCION

Poner el vehículo en un elevador de 2 columnas.

Extraer la batería así como la protección bajo el motor.

Vaciar :

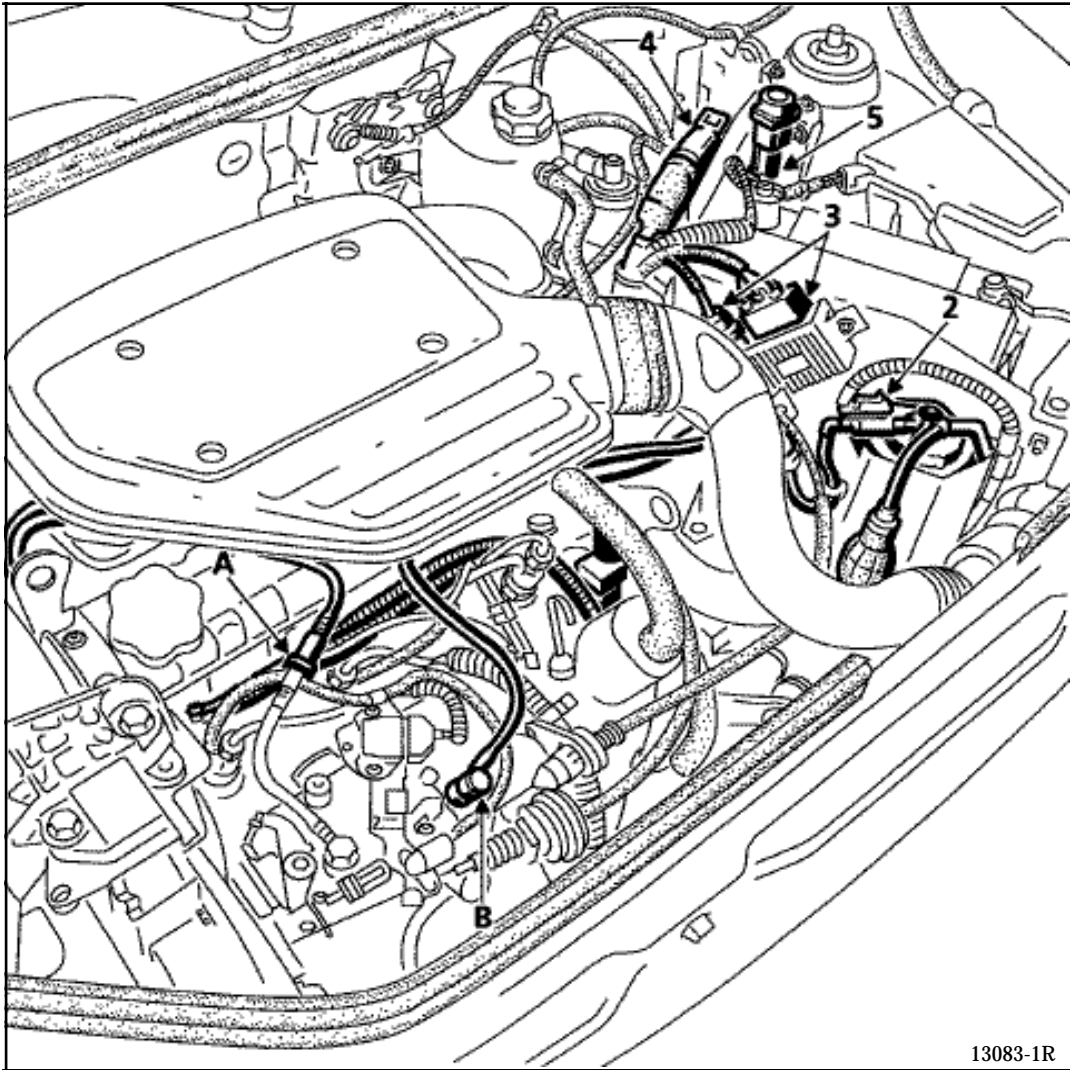
- el circuito de refrigeración por el Manguito inferior del radiador,
- la caja de velocidades y el motor (si es necesario),
- el circuito refrigerante (si equipado) mediante una estación de carga.

Extraer :

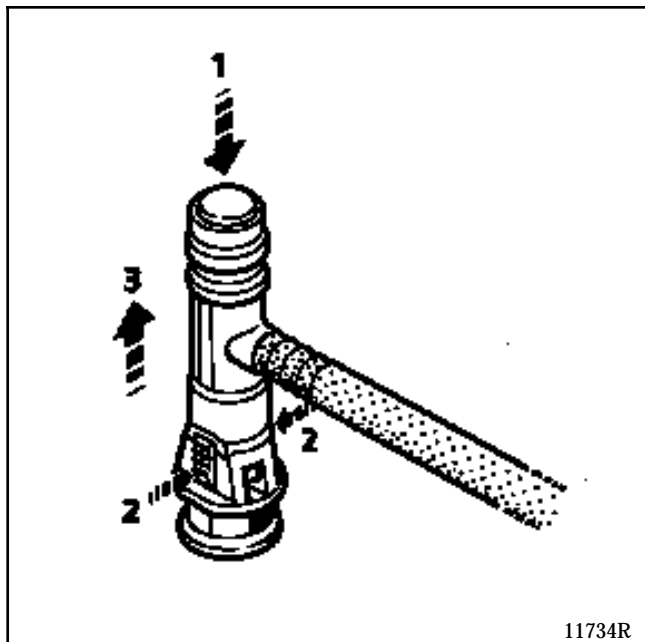
- las ruedas delanteras,
- los tirantes cuna-carrocería,
- los estribos de freno (así como los captadores ABS si equipado) y atarlos a los muelles de la suspensión,
- los bulones de los pies de amortiguadores,

- la bajada del escape,
- la trenza de masa en la caja de velocidades,
- el paragolpes delantero,
- el manguito de entrada del filtro de aire,
- los racores de alimentación y de retorno del carburante (A) y (B),
- los conectores (2), (3), (4) y (5).

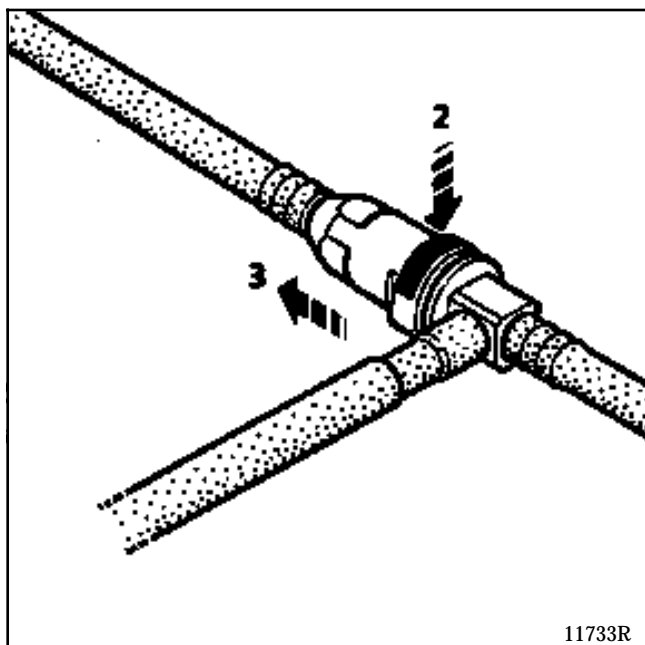
Soltar los tubos de carburante en la caja del filtro de aire y el cárter de distribución así como el filtro de gasóleo en su soporte y separar el conjunto.



Para el bloqueo de los racores rápidos, consultar los esquemas siguientes :

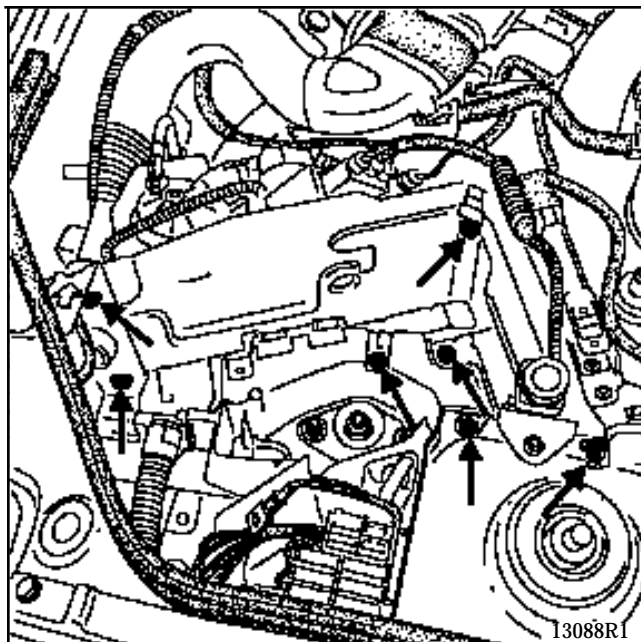


11734R



11733R

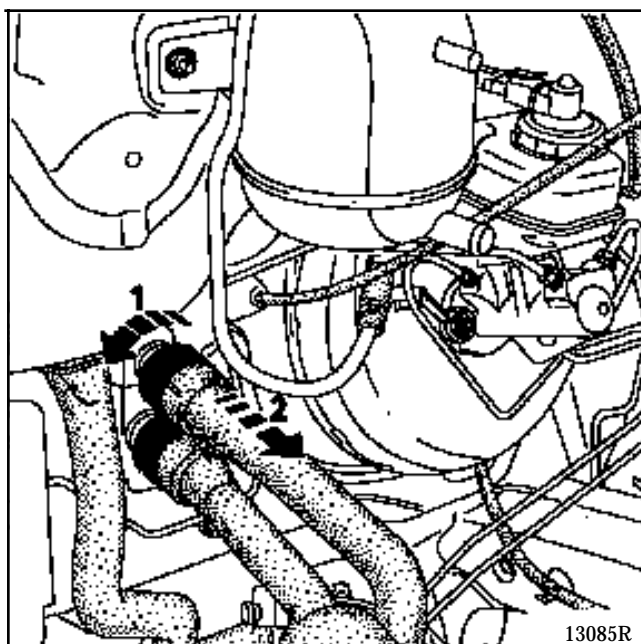
Extraer el soporte del calculador.



13088R1

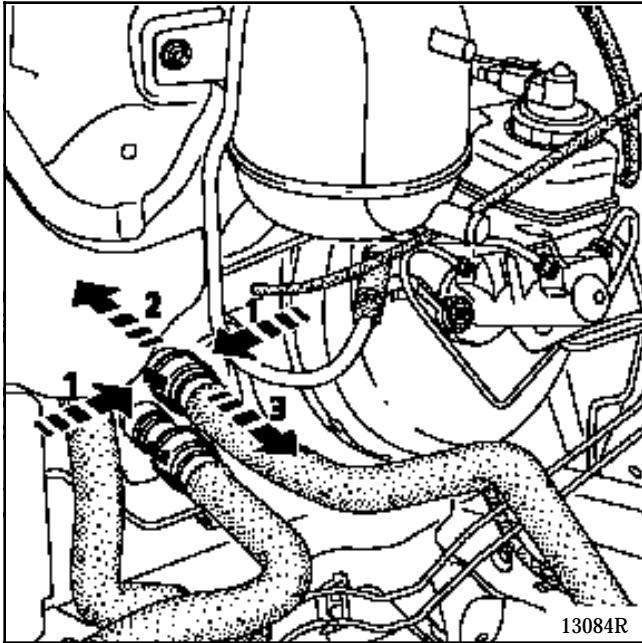
Desconectar :

- los Manguitos en el vaso de expansión,
- el tubo del servo-freno,
- los Manguitos de calefacción (existen dos tipos de montajes a desconectar según los esquemas siguientes),



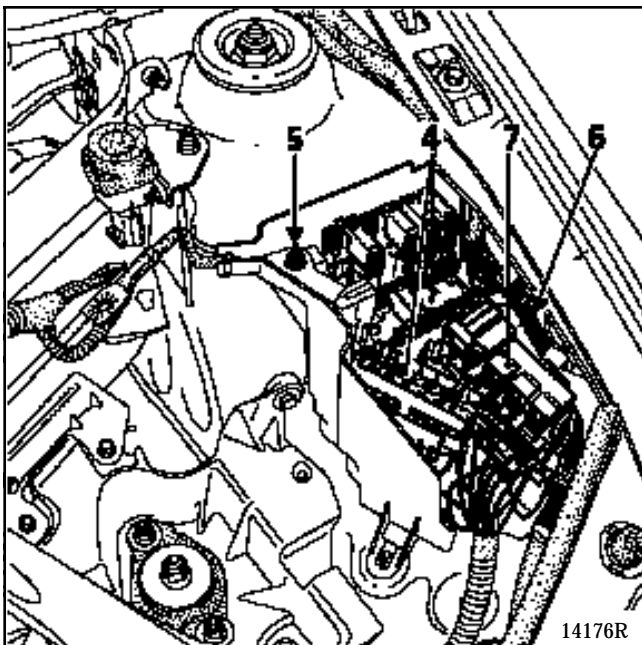
13085R





13084R

- el soporte de fusibles (4), quitando la tuerca (5) así como la pletina de relés (6) y el conector (7),



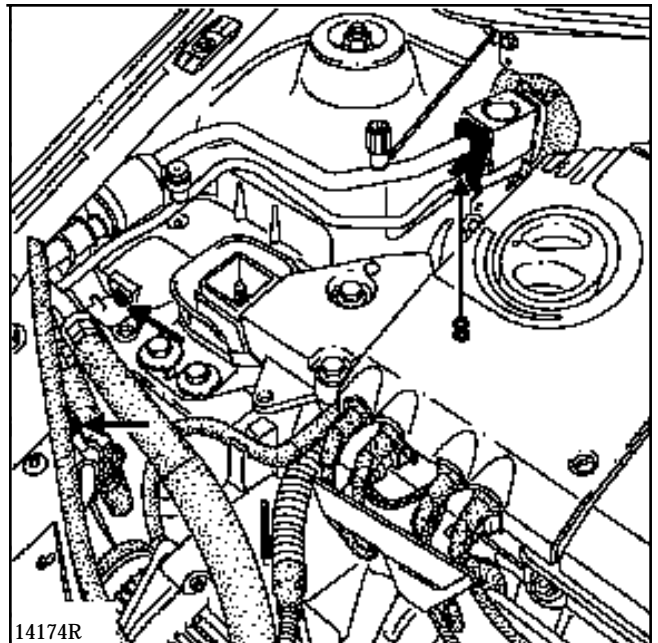
14176R

- los cables del acelerador y del embrague.

Soltar el depósito de dirección asistida y colocarlo sobre el motor.

Extraer :

- las fijaciones superiores del radiador y atar éste al motor,
- la tuerca y el tornillo de leva de la pinza de dirección tras haber empujado el protector,
- las fijaciones de las canalizaciones de A.A (si equipado) así como la brida (8) y colocar el conjunto sobre el motor.



14174R

### PARTICULARIDADES DE LOS VEHICULOS EQUIPADOS DEL AIR-BAG CONDUCTOR

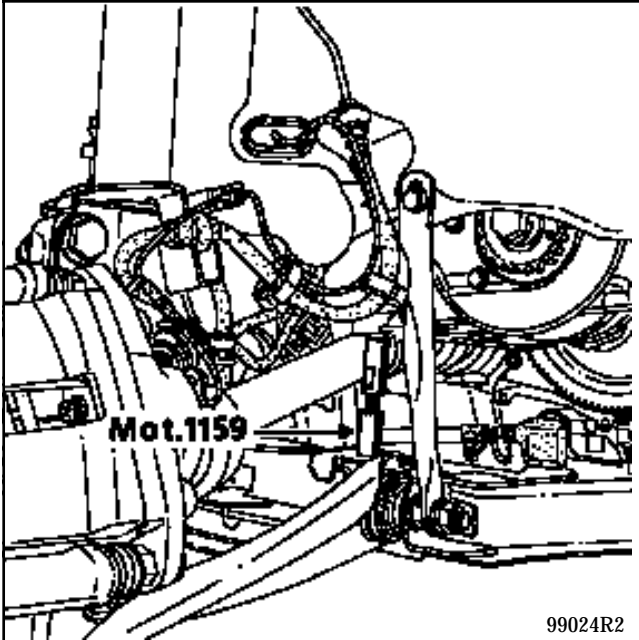
#### ATENCIÓN

Con el fin de evitar el riesgo de destrucción del contactor giratorio bajo el volante, hay que respetar las consignas siguientes :

- Antes de desacoplar la columna de dirección y la cremallera, el volante debe ser inmovilizado **IMPERATIVAMENTE** con las ruedas rectas mediante un útil de "bloqueo del volante" mientras dure la intervención.
- Cualquier duda sobre el correcto centrado del contactor giratorio implica una extracción del volante con el fin de aplicar el método de centrado descrito en el capítulo 88 "Airbag".

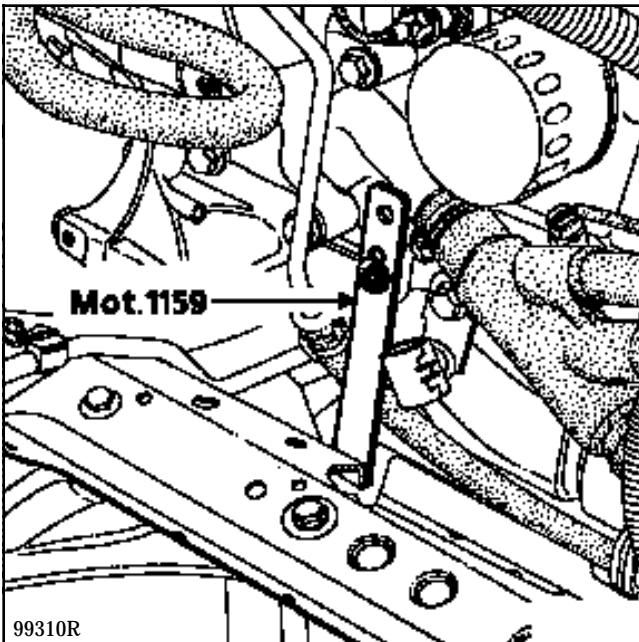
**RECUERDE :** en este caso, sólo debe intervenir el personal cualificado que haya recibido formación.

Colocar el **Mot. 1159** entre la cuna y el bloque motor.



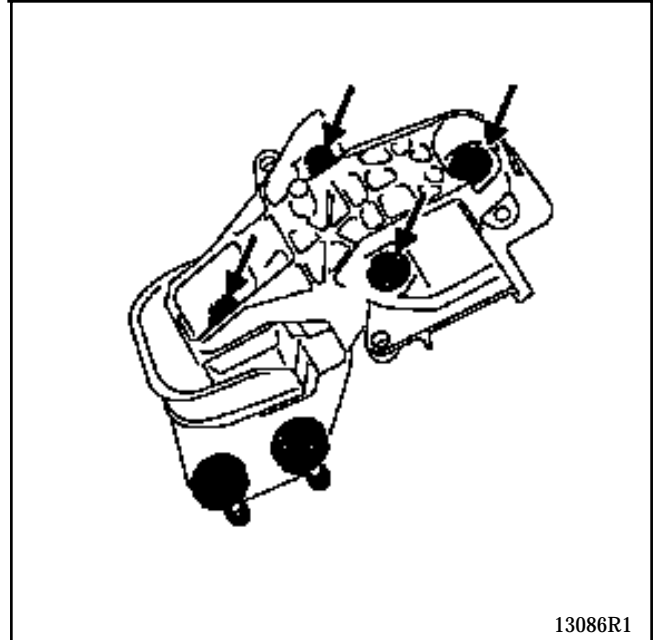
99024R2

Montar la patilla **Mot. 1159** en lugar de la fijación del tubo de agua en el bloque motor.



99310R

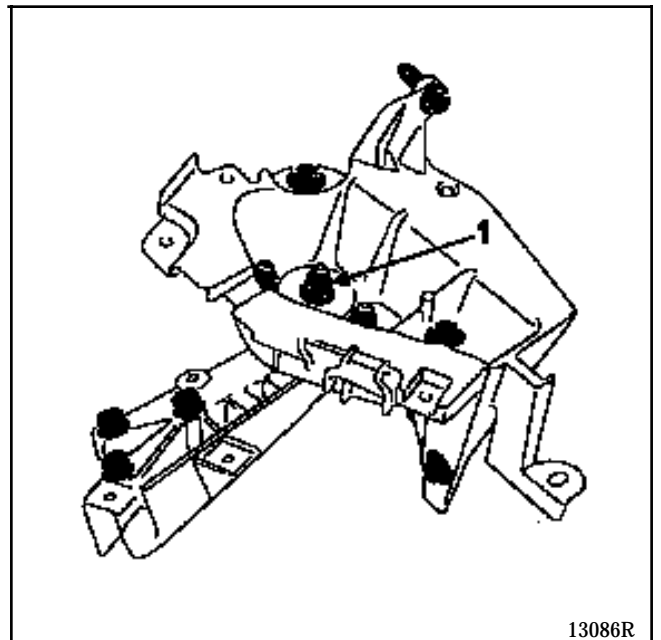
Extraer la cofia de la suspensión pendular.



13086R1

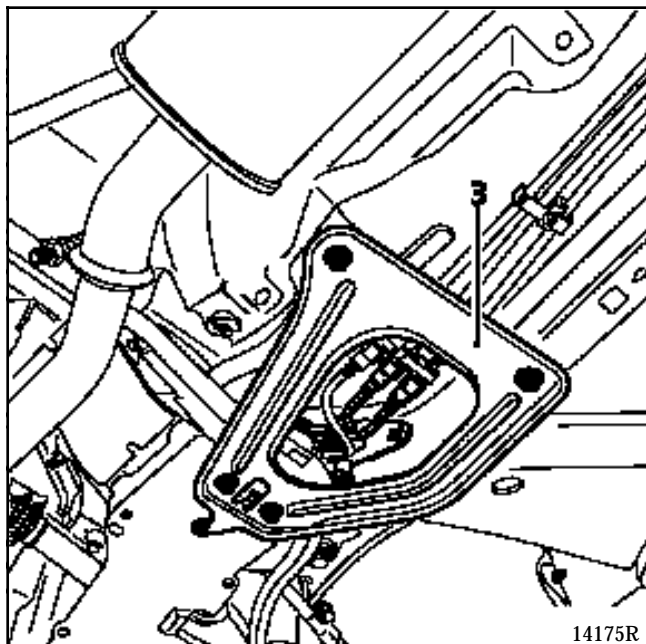
Poner una cala entre la caja de velocidades y la cuna.

Quitar la tuerca (1) y después, mediante una barra de bronce, golpear para liberar el espárrago de la fijación de la suspensión pendular.

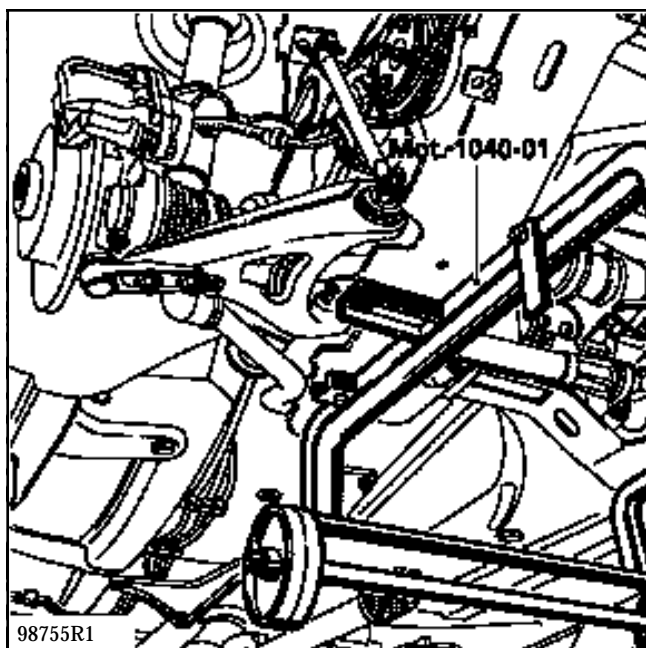


13086R

Extraer los tirantes (3).



Fijar el útil Mot. 1040-01 bajo la cuna.



Bajar el elevador hasta que el útil haga contacto con el suelo.

Quitar los tornillos de fijación de la cuna y extraer el grupo motopropulsor levantando la carrocería.

**NOTA :** para una operación que requiera la separación del conjunto motor caja de velocidades-cuna, tener la precaución de marcar la posición del **Mot. 1159** sobre la cuna.

### REPOSICION

El alineamiento de la cuna con la carrocería se verá facilitado posicionando dos varillas roscadas **Mot. 1233-01** en las dos fijaciones delanteras de la cuna de la carrocería.

Apretar los tornillos de fijación de la cuna al par de :

- **6,2 daN.m** adelante,
- **10,5 daN.m** atrás.

Montar en el sentido inverso a la extracción.


Colocar correctamente las pantallas térmicas.

Montar los tornillos de fijación de los estribos con **Loctite FRENBLLOC** y apretarlos al par.

Pisar varias veces el pedal de freno, para poner los pistones en contacto con las pastillas.

Efectuar :

- el llenado del circuito del aire acondicionado (si equipado),
- los llenados de aceite motor y de caja de velocidades (si es necesario),
- el llenado y la purga del circuito de refrigeración (ver capítulo 19 "**Llenado purga**"),
- el llenado del circuito de dirección asistida (si equipado).

PAR DE APRIETE (en daN.m)	
Tornillos de fijación del cárter inferior	1

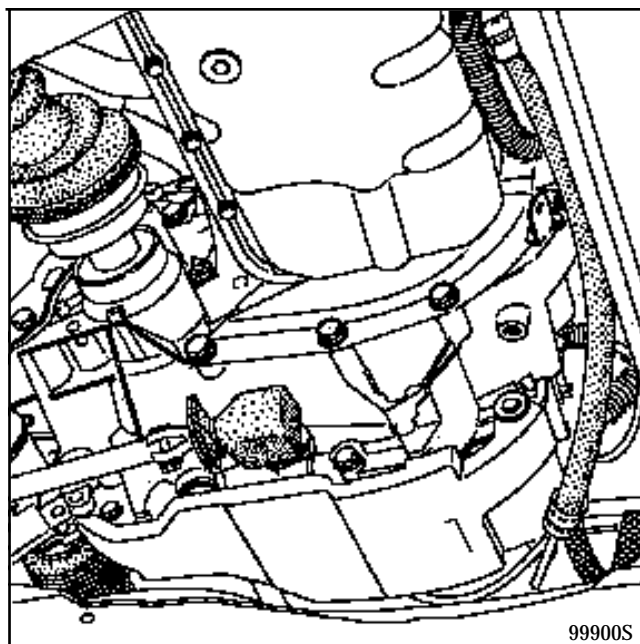
Poner el vehículo en un elevador de 2 columnas.

Desconectar la batería y extraer la protección bajo motor.

Vaciar el motor.

Extraer :

- la varilla de nivel de aceite mediante una llave semi-luna de **19**,
- la chapa de protección motor-caja de velocidades,



- los tornillos de fijación del cárter inferior.

Girar el cárter inferior hacia la parte trasera del vehículo para poder liberar el tamiz de la bomba de aceite del tabique del cárter inferior.

Limpiar los planos de juntas sin rascar las superficies de aluminio.

### REPOSICION

Proceder en el sentido inverso a la extracción con colocación de una nueva junta.

UTILLAJE ESPECIALIZADO INDISPENSABLE

Mot. 1233-01 Varillas roscadas para bajar la cuna

PARES DE APRIETE (en daN.m)



Tornillos de fijación delantera de la cuna	6,2
Tornillos de fijación trasera de la cuna	10,5
Tornillos de cárter inferior E7J y K7M	1
Tornillos de cárter inferior F8Q	1,5
Bulón de fijación de la pinza de dirección	3
Bulón de bieleta de recuperación de par	6,2
Tornillos de rueda	9

### EXTRACCION

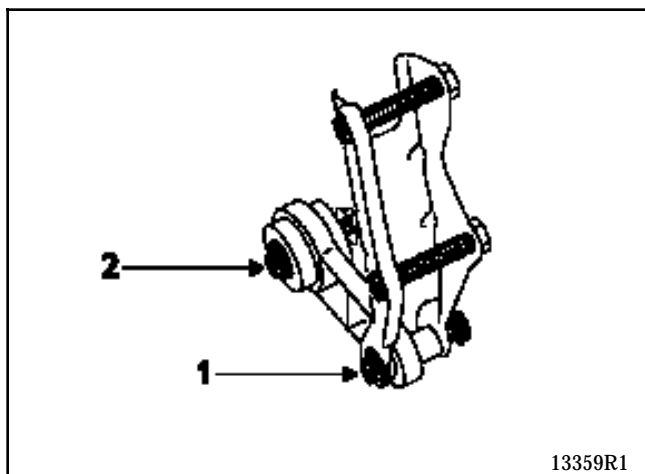
Poner el vehículo en un elevador de 2 columnas.

Desconectar la batería y extraer la protección bajo motor.

Vaciar el motor.

Extraer :

- la rueda delantera derecha así como el guardabarros,
- la tuerca y el tornillo de leva de la pinza de dirección tras haber empujado el protector,
- las fijaciones de las rótulas inferiores así como las de dirección para los motores E7J y K7M,
- los tirantes cuna-carrocería,
- el mando de velocidad lado caja,
- el bulón (1) y aflojar, sin extraerlo, el bulón (2) de la bieleta de recuperación de par,



- las fijaciones inferiores del paragolpes,
- la bajada del escape para el motor F8Q.

### Particularidades de los motores E7J y K7M

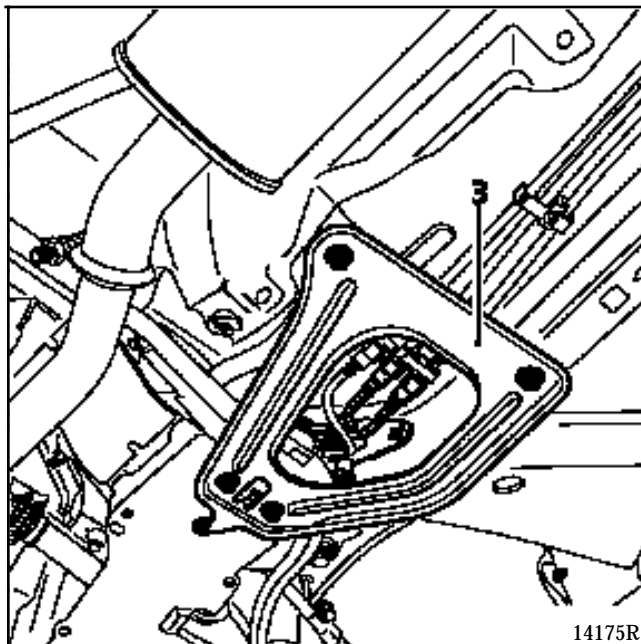
Extraer :

- la pantalla térmica del colector de escape,
- el catalizador,
- las fijaciones de la canalización de dirección asistida en el bloque motor y el soporte multi-función.

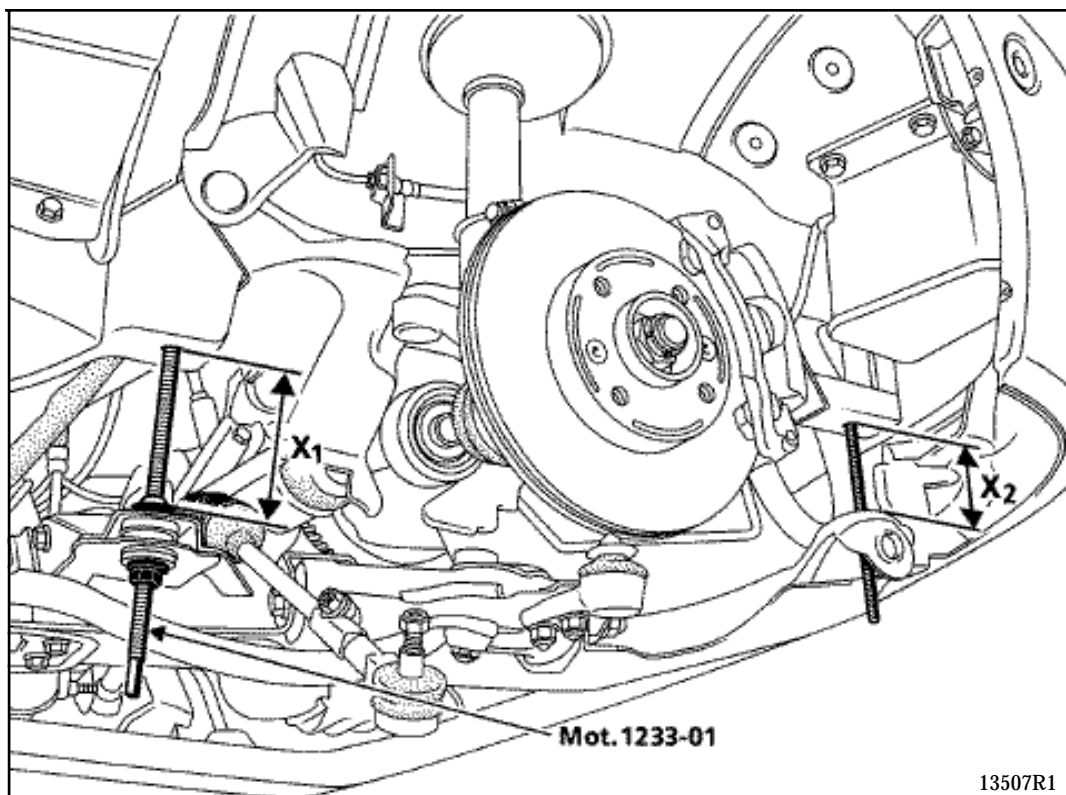
### Motores todos tipos

Extraer :

- los tirantes (3),
- los tornillos de fijación de la cuna y colocar progresivamente las varillas roscadas Mot. 1233-01.



Bajar progresivamente la cuna con ayuda de las varillas roscadas **Mot. 1233-01** hasta alcanzar aproximadamente las cotas  $X_1$  y  $X_2$ .



**Motores E7J y K7M**

$X_1 = 9 \text{ cm}$        $X_2 = 13 \text{ cm}$

**Motor F8Q**

$X_1 = 7 \text{ cm}$        $X_2 = 9 \text{ cm}$

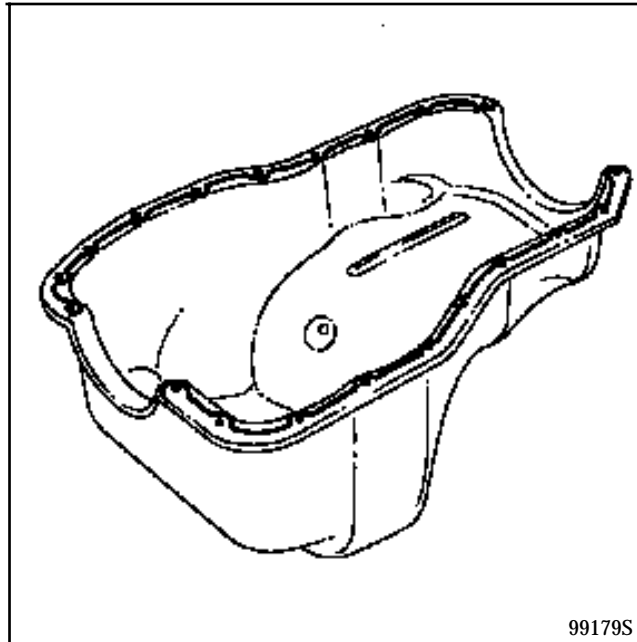
Extraer el cárter inferior.

### REPOSICION

Limpiar el cárter inferior.

#### Motores E7J y K7M

Aplicar el cordón de **RHODORSEAL 5661** de un ancho de **3 mm** aproximadamente según el esquema siguiente.



**No olvidarse de sustituir las dos juntas semi-lunas en cada lado del cárter.**

#### Motor F8Q

Montar la junta nueva de post-venta.

Efectuar la reposición en sentido inverso a la extracción.

### UTILLAJE ESPECIALIZADO INDISPENSABLE

Mot. 1054	Espiga de punto muerto superior
Mot. 1273	Controlador de tensión de correa
Mot. 1355	Util de posicionamiento de la junta de bomba
Mot. 1374	Extractor de junta de bomba
Mot. 1379	Util de sujeción del motor en la cuna

### PARES DE APRIETE (en daN.m o/y °)



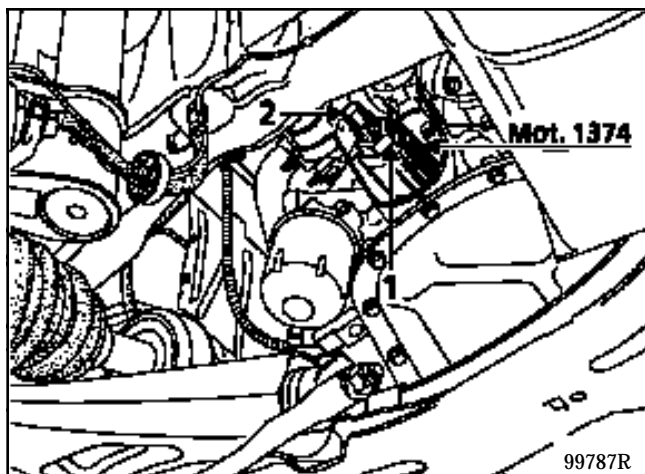
Tornillos fijación de salida del cigüeñal	2 + 90°
Tornillos fijación de la suspensión pendular delantera derecha sobre motor	6,2
Tornillos fijación de la suspensión pendular delantera derecha sobre carrocería	6,2
Tuerca del rodillo tensor de correa de distribución	5

### SUSTITUCION

### EXTRACCION

Extraer la correa de distribución (ver capítulo 11 "Correa de distribución").

Para extraer la junta del cigüeñal, utilizar el Mot. 1374.

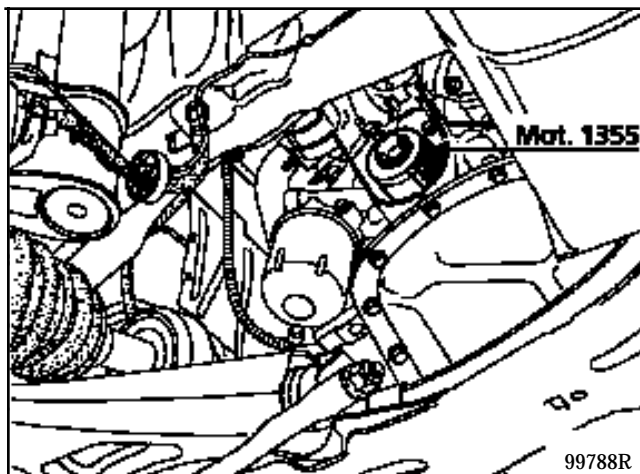


Atornillar el cuerpo del útil en la junta por la tuerca (1) y después actuar sobre el tornillo (2) para extraer la junta de estanquidad.

### REPOSICION

Montar la junta nueva en el árbol de salida del cigüeñal sin dañarla al pasarla por la garganta de arrastre del piñón de distribución.

Posicionarla mediante el útil Mot. 1355.



Montar la correa de distribución nueva (ver método descrito en el capítulo 11 "Correa de distribución").



### UTILLAJE ESPECIALIZADO INDISPENSABLE

Mot. 1054	Espiga de punto muerto superior
Mot. 1273	Controlador de tensión de correa
Mot. 1355	Util de posicionamiento de la bomba de aceite
Mot. 1379	Util de sujeción del motor en la cuna

### PARES DE APRIETE (en daN.m o/Y °)



Tornillos fijación salida del cigüeñal	2 + 90°
Tornillos fijación de la suspensión pendular delantera derecha sobre motor	6,2
Tornillos fijación de la suspensión pendular delantera derecha sobre carrocería	6,2
Tuerca del rodillo tensor de correa de distribución	5

### EXTRACCION

Extraer :

- la correa de distribución (ver método descrito en el capítulo 11 "Correa de distribución"),
- la varilla de nivel de aceite con una llave de semi-luna de 19,
- la sonda de aceite,
- la polea y el piñón del cigüeñal,
- la chapa de protección volante motor.

Levantar el conjunto motor-caja de velocidades mediante el **Mot. 1379**.

Quitar los tornillos de fijación del cárter inferior.

Girar el cárter inferior hacia la parte trasera del vehículo para poder liberar el tamiz de la bomba de aceite del tabique del cárter inferior.

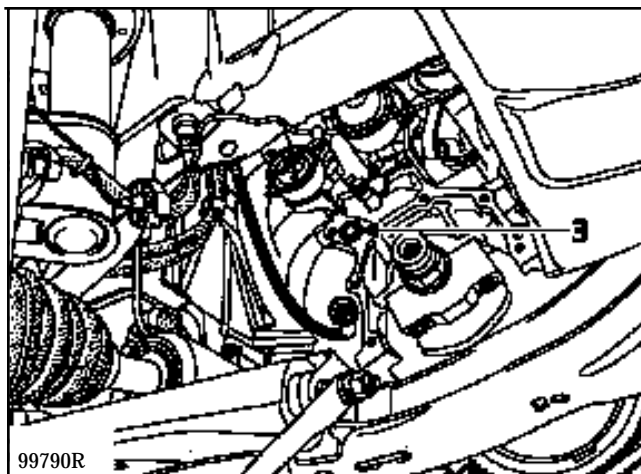
Extraer :

- el tamiz de la bomba de aceite,
- la bomba de aceite.

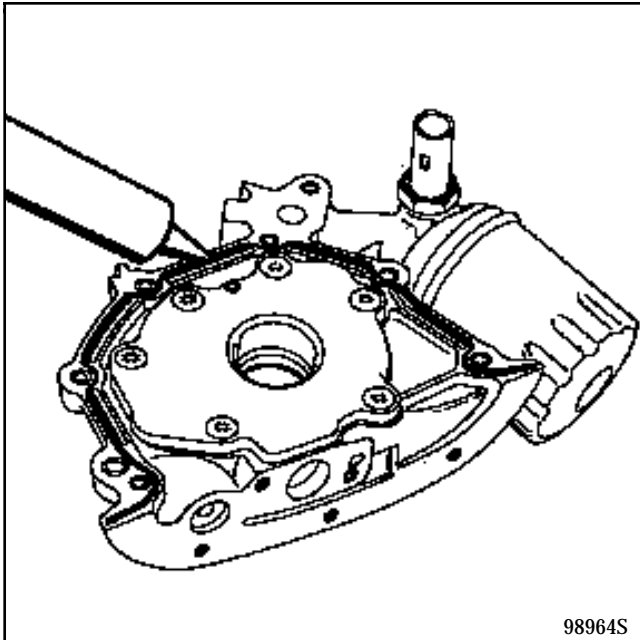
Limpiar los planos de juntas sin rascar las superficies de aluminio.

### REPOSICION

Sustituir sistemáticamente la junta de alimentación de presión de aceite (3).



Poner un cordón de RHODORSEAL 5661 en el plano de junta.

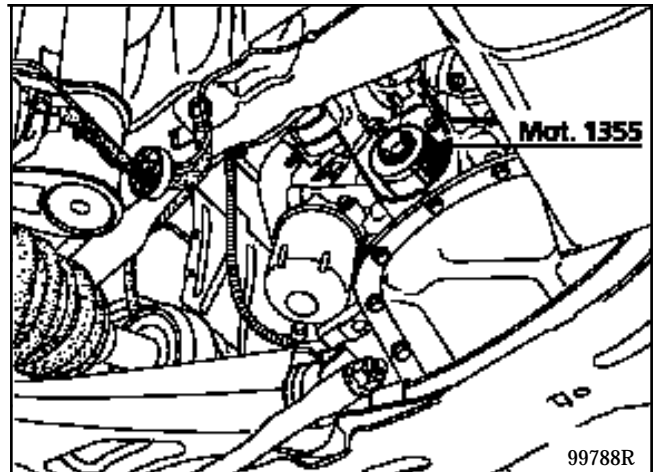


**ATENCIÓN** : la bomba de aceite es arrastrada por dos espolones situados en el cigüeñal.

Montar :

- la bomba de aceite en el motor, apretarla al par de **0,9 daN.m**,
- la junta nueva en el árbol de salida del cigüeñal sin dañarla al pasarla por la garganta de arrastre del piñón de distribución.

Posicionarla mediante el útil **Mot. 1355**.



Montar el tamiz provisto de su junta tórica **nueva**.

Limpiar los planos de juntas (bloque motor, cárter inferior).

Montar el cárter inferior.

Apretar los tornillos al par de **1 daN.m**.

Montar :

- la correa de distribución (ver método descrito en el capítulo 11 "**Correa de distribución**"),
- las correas nuevas del alternador y de la bomba de dirección asistida (ver valores de tensión en el capítulo 07 "**Tensión correas de accesorios**").

**UTILLAJE ESPECIALIZADO INDISPENSABLE**

Mot. 1054	Espiga de Punto Muerto Superior
Mot. 1135-01	Util para tensar la distribución
Mot. 1273	Controlador de tensión de correa
Mot. 1379	Util de sujeción del motor en la cuna
Mot. 1386	Util para pre-tensión de la correa de distribución

**PARES DE APRIETE (en daN.m o/y °)**


Tornillos de fijación polea de accesorios del cigüeñal	2 + 90°
Tornillos de fijación de la suspensión pendular delantera derecha sobre motor	6,2
Tornillos de fijación de la suspensión pendular delantera derecha sobre carrocería	6,2
Tuerca rodillo tensor correa de distribución	5

**EXTRACCION**

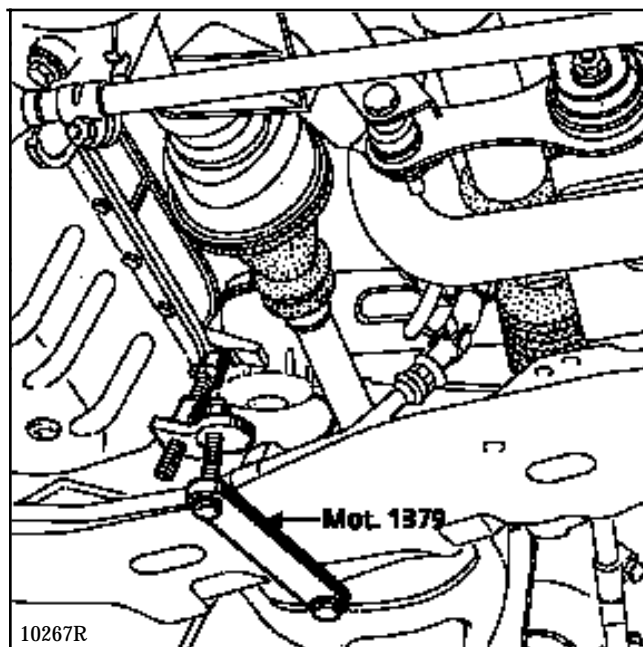
Poner el vehículo en un elevador de 2 columnas.

Desconectar la batería.

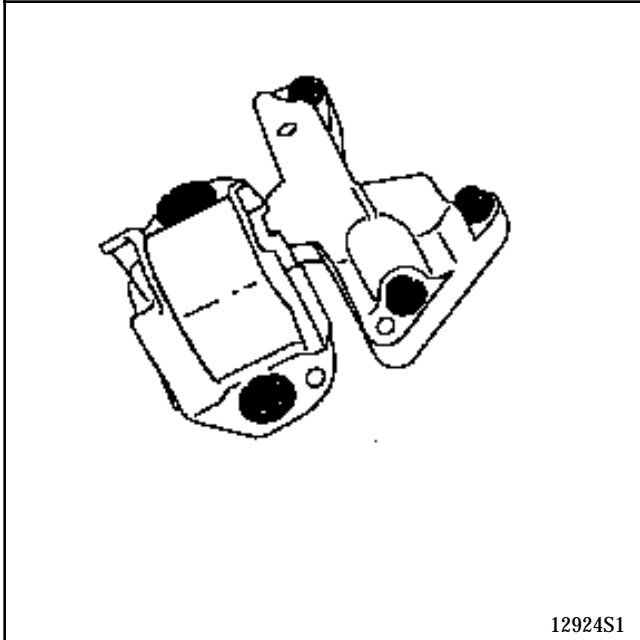
Extraer :

- la rueda delantera derecha,
- la correa de accesorios,
- la polea del cigüeñal .

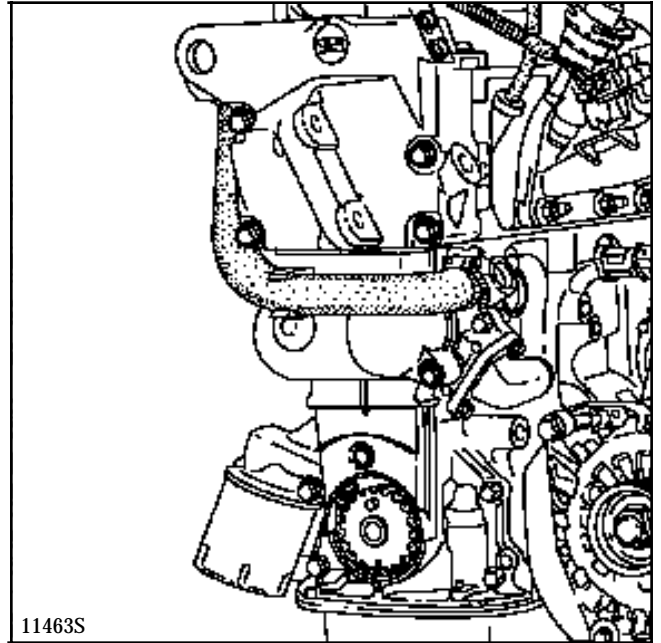
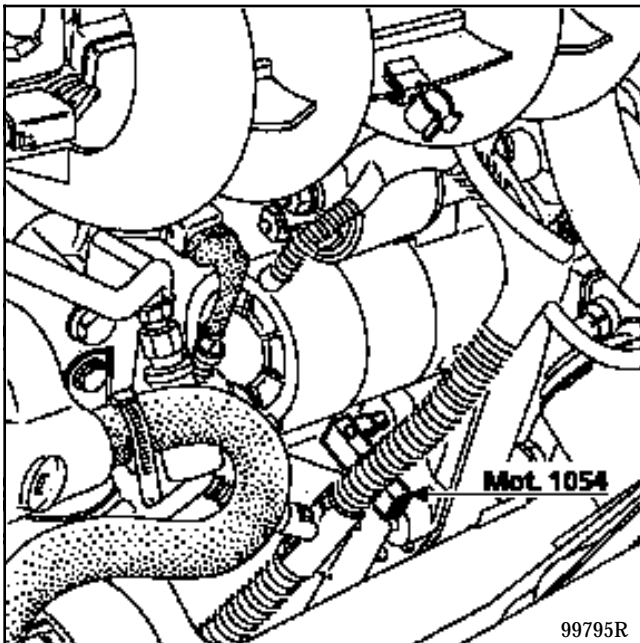
Colocar el Mot. 1379.



Extraer la suspensión pendular.

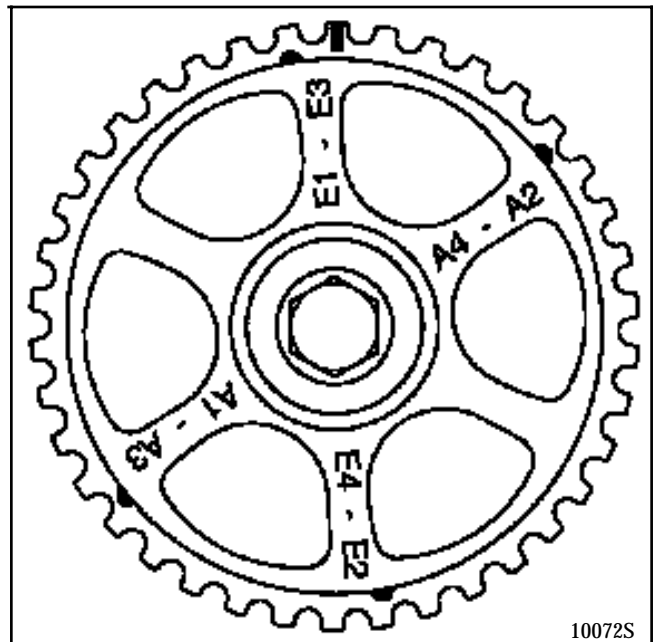


Bloquear el motor en el Punto Muerto Superior mediante el **Mot. 1054**, alineando las marcas del piñón del cigüeñal y del árbol de levas con las marcas fijas.



Extraer los cárteres de distribución así como la correa de distribución.

**ATENCIÓN** : el piñón del árbol de levas posee cinco marcas, tan sólo la marca de forma rectangular en la cara de un diente representa el Punto Muerto Superior; las otras marcas sirven para el reglaje de los balancines.



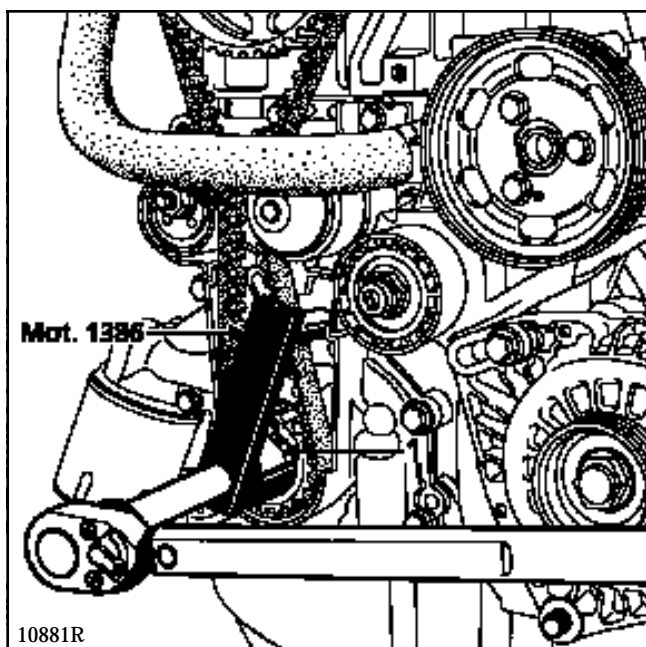
### REPOSICION

Alinear las marcas de la correa de distribución con las marcas del piñón del árbol de levas y del cigüeñal .

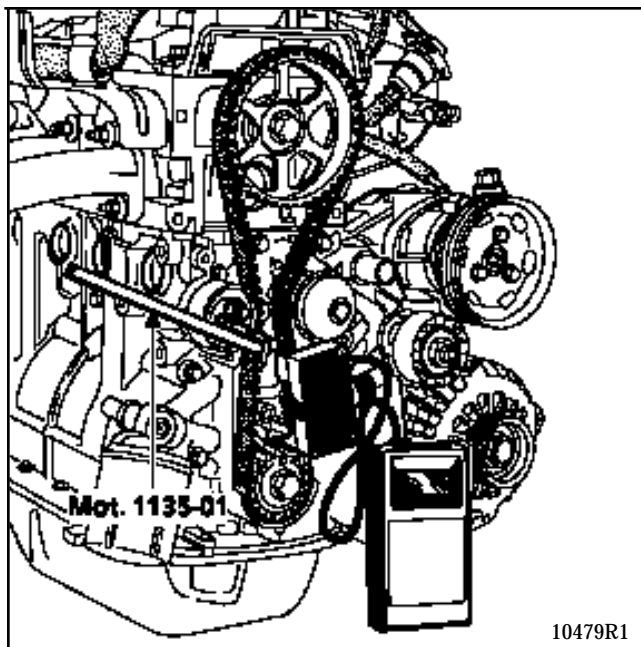
### PROCESO DE TENSION DE LA CORREA DE DISTRIBUCION

Retirar la espiga **Mot. 1054**.

Colocar el separador (1) del **Mot. 1386** y apretar el tornillo del piñón del cigüeñal .



- a) Montar el **Mot. 1273** y, con la ayuda del **Mot. 1135-01**, efectuar una rotación del rodillo tensor en el sentido inverso de las agujas de un reloj hasta obtener el valor de **20 US** (girar la moleta del captador hasta el activado (tres "CLIC")).



Apretar la tuerca del rodillo tensor.

Efectuar una rotación de dos vueltas de motor como mínimo (**sin volver nunca atrás**).

Bloquear el motor en el **PMS** y después retirar la espiga.

Verificar el calado correcto de la distribución lado cigüeñal y árboles de levas.

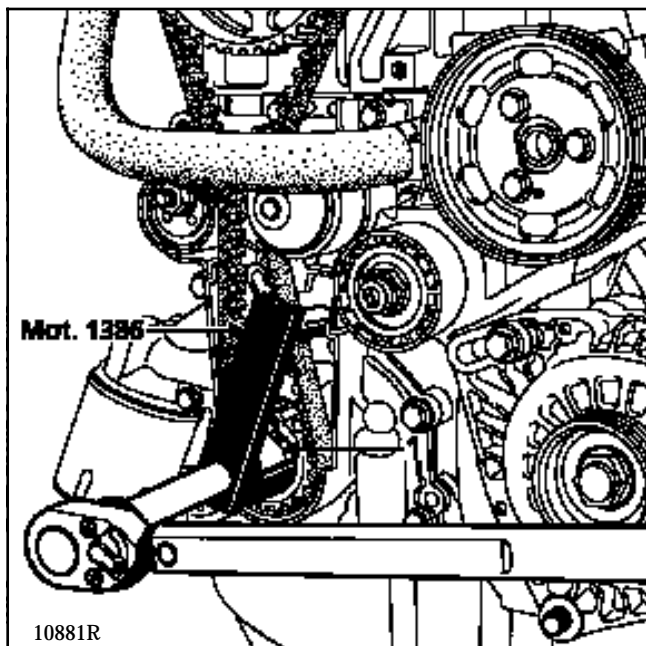
Aflojar la tuerca del rodillo tensor y girar ligeramente éste mediante el **Mot. 1135-01** en el sentido de las agujas de un reloj hasta obtener una posición casi horizontal de los dos orificios en el rodillo tensor.

Reapretar la tuerca del rodillo tensor.

- b) Efectuar una rotación de dos vueltas de motor como mínimo (**sin volver nunca atrás**).

Bloquear el motor en **PMS** y después retirar la espiga.

Aplicar una pre-tensión de **1 daN.m** en la llave dinamométrica con el **Mot. 1386** entre el piñón del cigüeñal y la bomba de agua.



Montar el **Mot. 1273** y anotar el valor de tensión que debe ser de **20±3 US** (tensión de colocación), si no es así, ajustarlo modificando la posición del rodillo tensor con el **Mot. 1135-01** y repetir el proceso de tensión en **b)**.

Apretar la tuerca del rodillo tensor al par de **5 daN.m**.

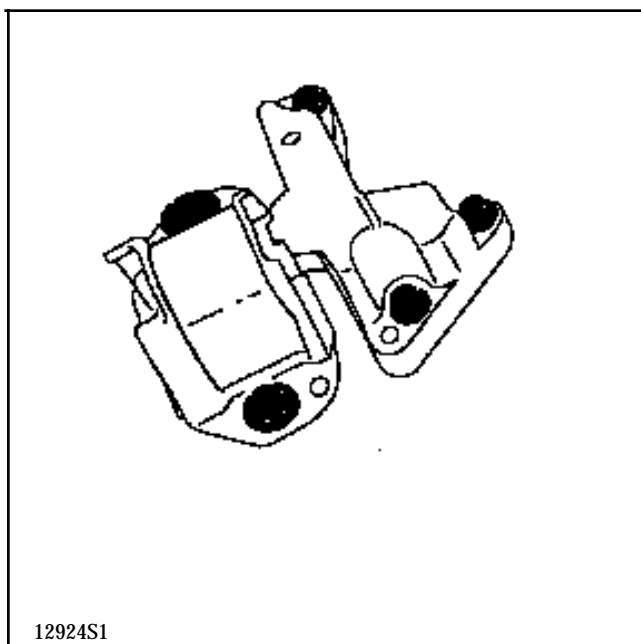
### IMPORTANTE

Efectuar una rotación de dos vueltas de motor como mínimo, después de cada modificación de la posición del rodillo tensor, para poder proceder a una medida de la tensión.

Aplicar la pre-tensión de **1 daN.m** que permite eliminar todos los juegos relativos a la correa.

Efectuar la reposición en el sentido inverso a la extracción.

Montar la suspensión pendular.



Proceder a la reposición de las correas de accesorios (ver el capítulo **07 "Tensión correa de accesorios"**).

**UTILLAJE ESPECIALIZADO INDISPENSABLE**

Mot. 591-02	Indice
Mot. 591-04	Llave angular para apriete
Mot. 1135-01	Util para tensar la correa de distribución
Mot. 1273	Controlador de tensión de correa

**MATERIAL INDISPENSABLE**

Util de sujeción del motor  
Sector de apriete angular

**PARES DE APRIETE (en daN.m o/y °)**



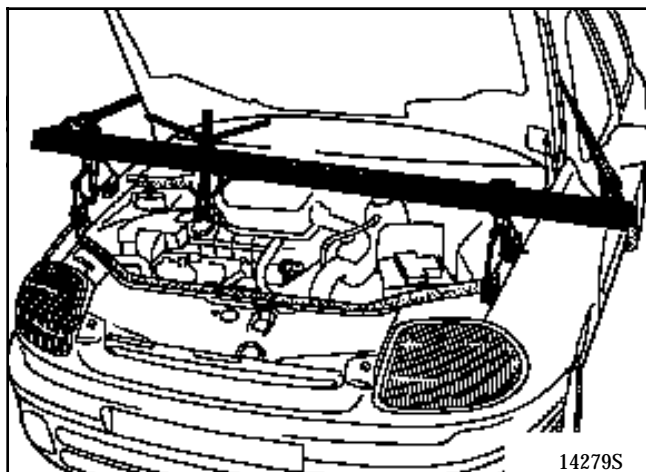
Tornillos de rueda	9
Tornillos de polea de cigüeñal	2 + 68° ± 6°
Tuerca rodillo tensor	5
Tornillos de cofia de suspensión pendular	6,2
Tuerca de cofia de suspensión pendular	4,4

**EXTRACCION**

Poner el vehículo en un elevador de 2 columnas.

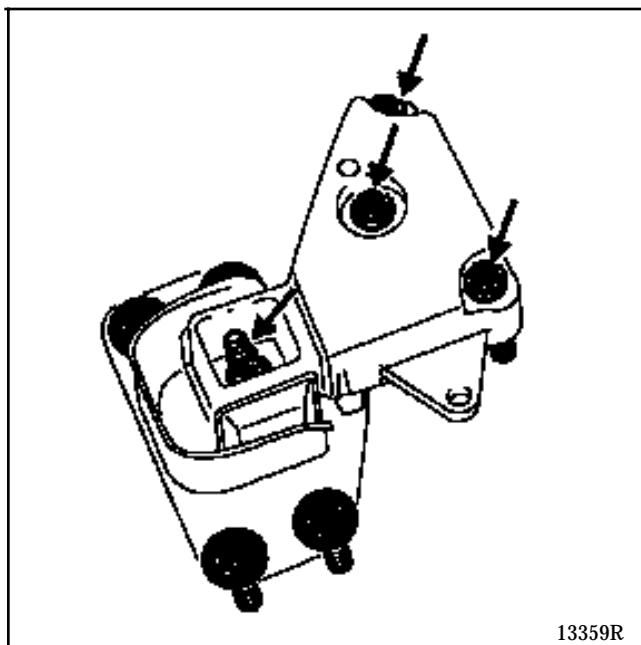
Desconectar la batería.

Colocar el útil de sujeción del motor.



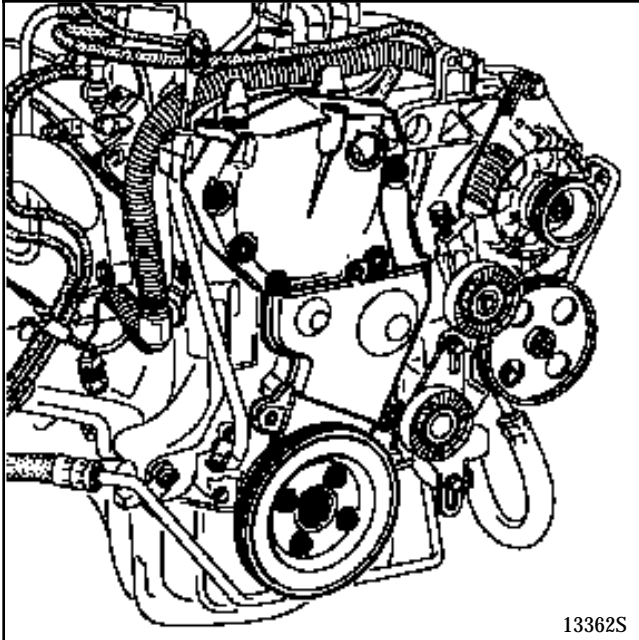
Extraer :

- la rueda delantera derecha y el guarda-barros,
- la cofia de la suspensión pendular,



- las correas del alternador y de la bomba de dirección asistida,

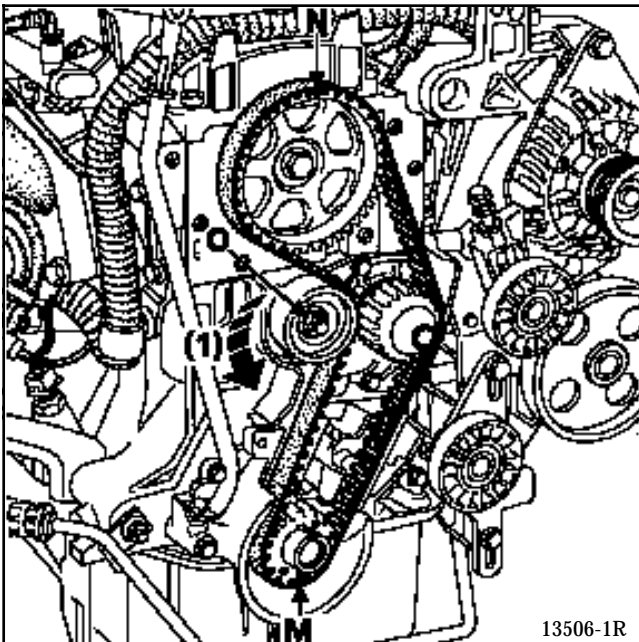
- las poleas del cigüeñal así como el buje,
- los cárteres de distribución.



Poner el motor en el punto de calado.

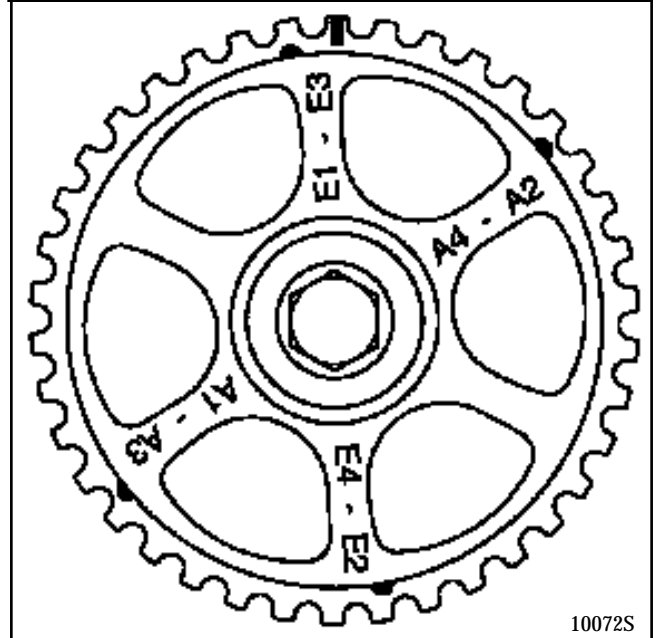
Las marcas (N) y (M) de los piñones del árbol de levas y del cigüeñal deben encontrarse en la posición vertical del dibujo siguiente.

Aflojar la tuerca (O) y destensar el rodillo tensor y después extraer la correa.



(1) Sentido de rotación del tensor

**ATENCIÓN :** el piñón del árbol de levas posee cinco marcas, tan sólo la marca de forma rectangular en la cara de un diente representa el Punto Muerto Superior; las otras marcas sirven para el reglaje de los balancines.





#### REPOSICION

Sobre el dorso de la correa va pintada una flecha que indica el sentido de rotación y existen dos trazos para el calado.

Verificar que el motor esté en el punto de calado.

Alinear las marcas de la correa con las de los piñones.

Respetar el sentido de montaje de la correa y comenzar a posicionarla sobre el piñón del cigüeñal.

Efectuar la tensión de la correa mediante el útil **Mot. 1135-01**, hasta obtener el valor de colocación (ver capítulo 07, "**Tensión de la correa de distribución**").

Apretar la tuerca (O) del rodillo tensor a **5 daN.m**.

**Es imperativo apretar la tuerca del rodillo tensor al par de 5 daN.m para evitar que se afloje y pueda ocasionar el deterioro del motor.**

Montar en el sentido inverso a la extracción.

Colocar la polea del cigüeñal y apretar imperativamente el tornillo al par de **2 daN.m** más un ángulo de **68° ± 6°**.

Montar la correa de accesorios y efectuar la tensión (ver capítulo 07, "**Tensión de la correa de accesorios**").

No volver a montar una correa extraída, sustituirla.

**UTILLAJE ESPECIALIZADO INDISPENSABLE**

Mot. 1054	Espiga de Punto Muerto Superior
Mot. 1273	Controlador de tensión correa

**MATERIAL INDISPENSABLE**

Util de sujeción del motor  
Boca de estrella de 14

**PARES DE APRIETE (en daN.m o/y °)**


Tornillos de rueda	9
Tornillos de polea del cigüeñal	2 + 115° ± 15°
Tuerca rodillo tensor	5
Tornillos de cofia de suspensión pendular	6,2
Tuerca de cofia de suspensión pendular	4,4

**EXTRACCION**

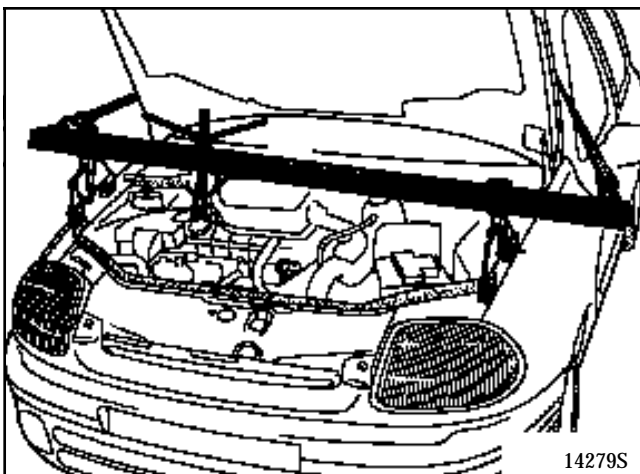
Poner el vehículo en un elevador de 2 columnas.

Desconectar la batería.

Extraer :

- la rueda delantera derecha así como el guarda-barros,
- la protección de plástico de la cofia del soporte pendular.

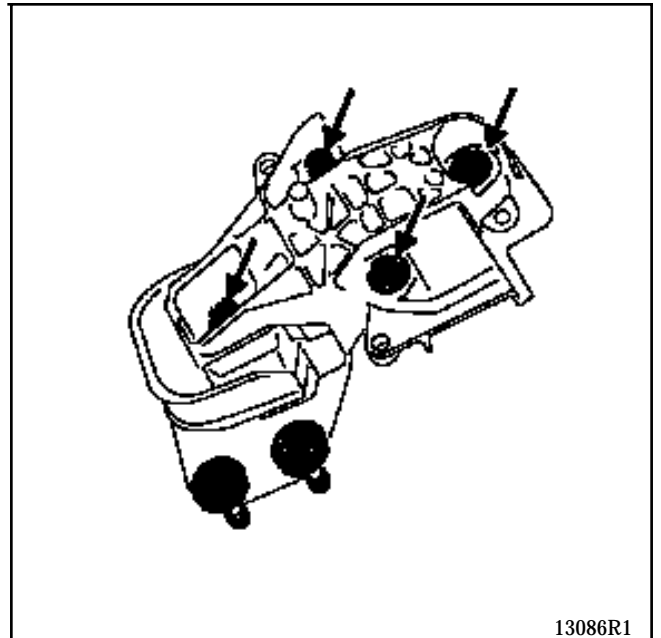
Colocar el útil de sujeción del motor.



14279S

Extraer :

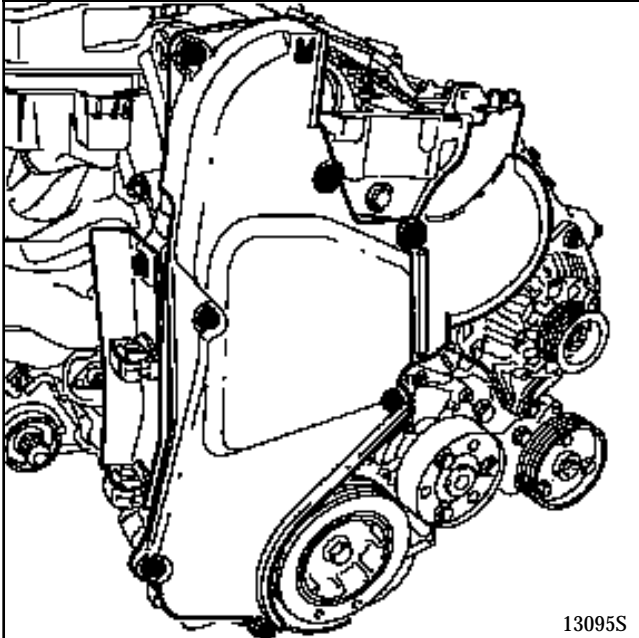
- la correa de accesorios,
- la cofia de suspensión pendular.



13086R1

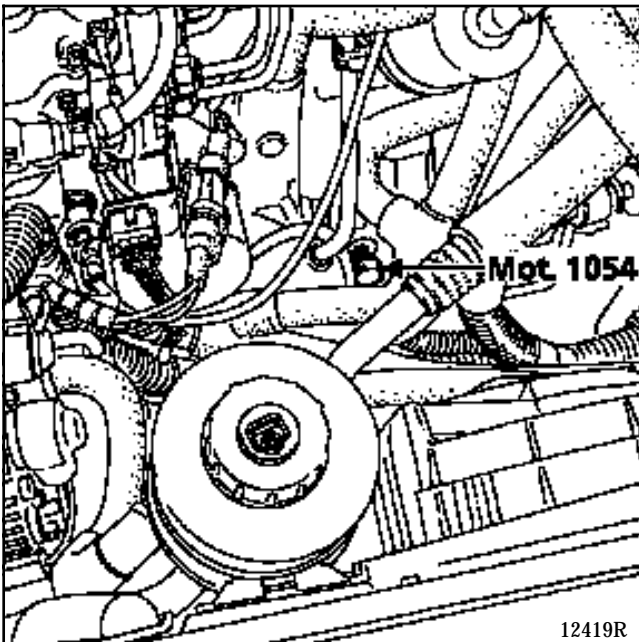
### Calado de la distribución

Girar el cigüeñal para alinear la marca de distribución del árbol de levas en la ventana de calado.



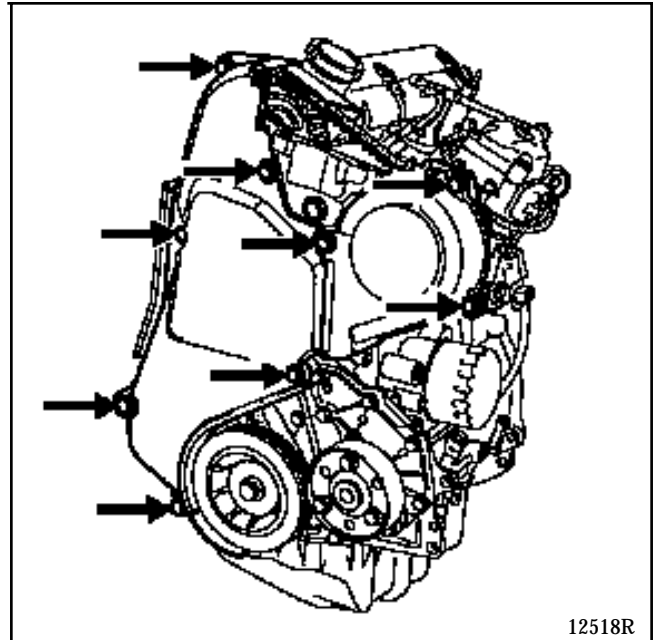
Extraer el tapón de la espiga de **PMS**.

Colocar la espiga del Punto Muerto Superior **Mot. 1054**.



Extraer :

- los cárteres de distribución,



- la polea del cigüeñal.

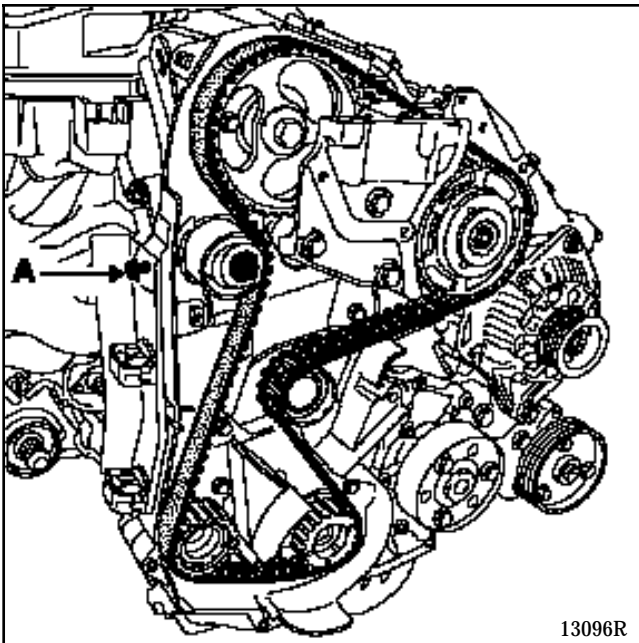
Destensar el rodillo tensor y extraer la correa.

**NOTA :** un aflojado superior a una vuelta de la tuerca del rodillo tensor puede provocar que se suelte dicho rodillo.

### REPOSICION

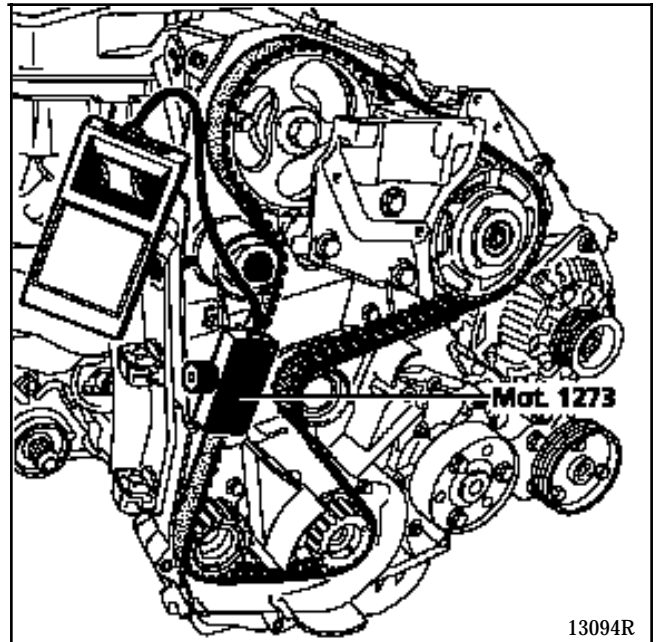
Verificar que la espiga **Mot. 1054** esté colocada.

Montar la correa de distribución alineando las marcas de la correa con las de los piñones del árbol de levas, de la bomba de inyección y del cigüeñal.



Tensar la correa de distribución atornillando un tornillo (A) en el cárter interior de distribución.

Montar el **Mot. 1273** y tensar la correa hasta obtener el valor de colocación (ver capítulo **07 "Tensión correa de distribución"**).



Apretar la tuerca del rodillo tensor a **5 daN.m**.

**NOTA :** es imperativo apretar la tuerca del rodillo tensor al par de **5 daN.m** para evitar que se afloje y pueda ocasionar el deterioro del motor.

Verificar el calado de la bomba de inyección (ver capítulo **13 "Bomba - Control de calado"**).

**Sustituir el tornillo de la polea del cigüeñal.**


Colocar la polea del cigüeñal y apretar imperativamente el tornillo al par de **2 aN.m** más un ángulo de **115° ± 15°**.

Proceder al montaje en el sentido inverso a la extracción.

Montar la correa de accesorios (ver capítulo **07 "Tensión correa accesorios"**).

**NOTA :** no volver a montar una correa extraída, sustituirla.

UTILLAJE ESPECIALIZADO INDISPENSABLE	
Mot. 591-02	Indice
Mot. 591-04	Llave angular para apriete de culata e índice
Mot. 1054	Espiga punto muerto superior
Mot. 1202	Pinza para abrazadera elástica
Mot. 1448	Pinza a distancia para abrazaderas elásticas
Mot. 1273	Controlador de tensión de correa
Mot. 1379	Util de sujeción del motor en la cuna
MATERIAL INDISPENSABLE	
Boca de estrella de 12 Sector de apriete angular	

PARES DE APRIETE (en daN.m o/y °)		
Tornillos de fijación de salida cigüeñal	2 + 90°	
Tornillos fijación de la suspensión pendular delantera derecha sobre motor	6,2	
Tornillos fijación de la suspensión pendular delantera derecha sobre carrocería	6,2	
Tuerca del rodillo tensor de correa de distribución	5	
Tornillos de ruedas	9	

Extraer :

- la correa de distribución (ver método descrito en el capítulo 11 "Correa de distribución"),
- la sonda de aceite,
- el tubo de asistencia de los frenos,
- el filtro de aire,
- el cable del acelerador,
- los Manguitos de llegada y de retorno de gasolina a la altura del cárter de la correa de distribución en la culata.

Aflojar los tornillos de fijación del compresor para los vehículos equipados del A.A.

### EXTRACCION

Poner el vehículo en un elevador de dos columnas.

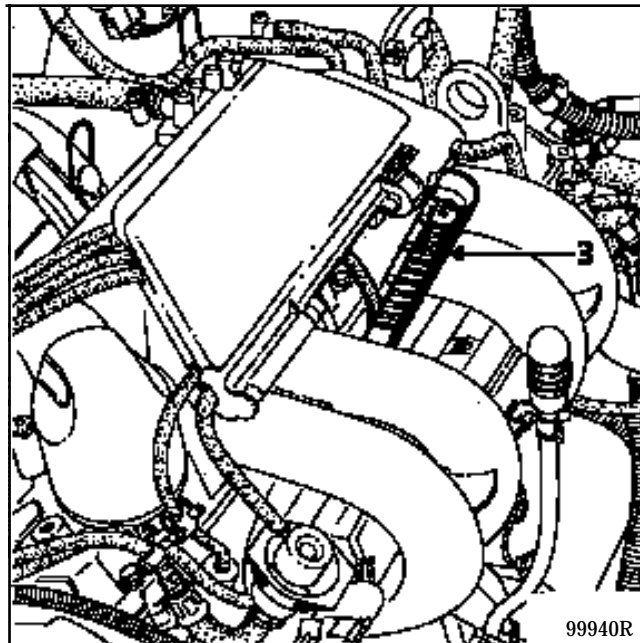
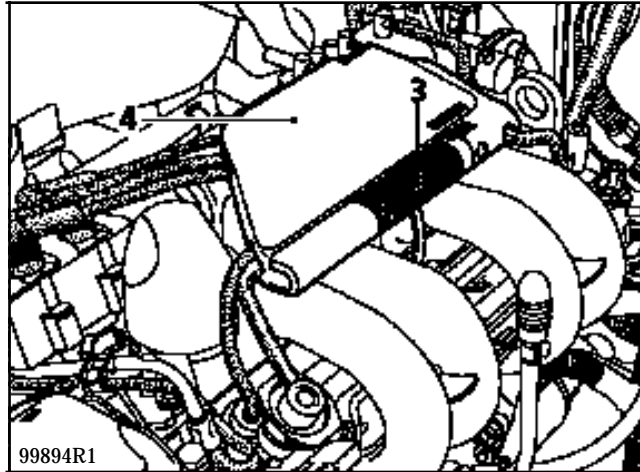
Desconectar la batería y extraer la protección bajo el motor.

Vaciar el circuito de refrigeración.

Colocar el útil de sujeción del motor **Mot. 1379**.

Desconectar :

- los cables de bujías empleando el útil (3) integrado en la protección de plástico (4),

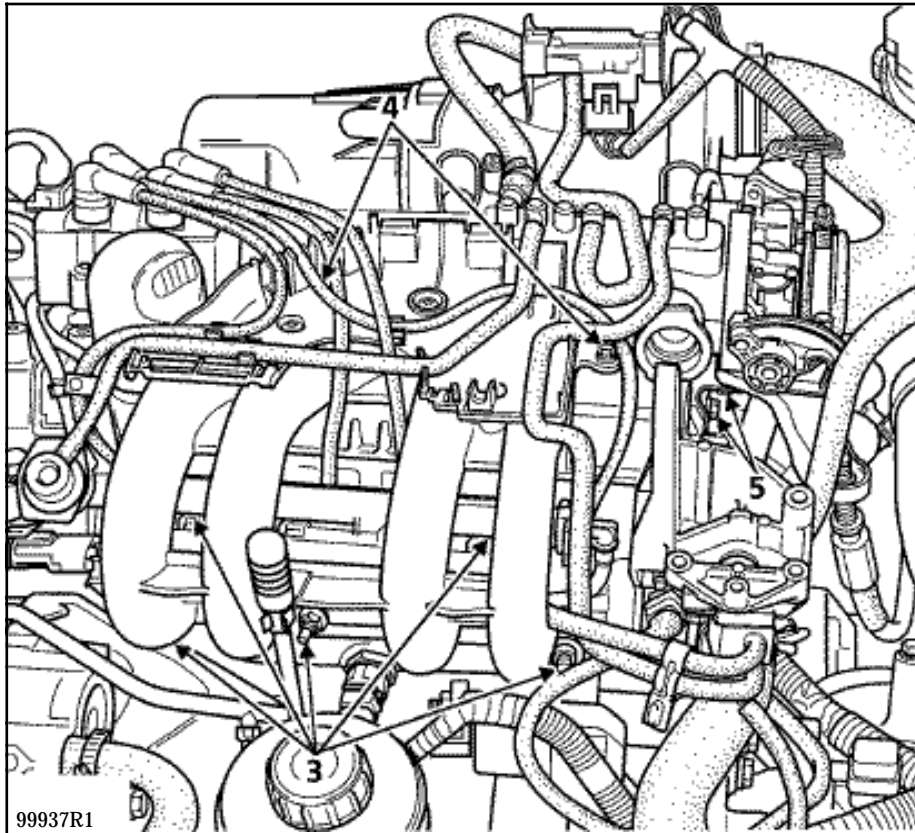


- el tubo del canister así como los Manguitos de reaspiración de los vapores de gasolina en la electroválvula,
- el conector :
  - del módulo de encendido,
  - de los inyectores,
  - del motor paso a paso de regulación de ralentí,
  - del potenciómetro de posición mariposa,
  - del captador de temperatura de aire.

Extraer el Manguito de la bomba de agua-aeroterma y el cableado eléctrico de la pantalla térmica, sobre la tapa de balancines.

Quitar :

- los tornillos de fijación (5) de la patilla de rigidificación de la caja mariposa en la culata,
- las tuercas (3) de fijación del colector sobre la culata,
- los tornillos (4) de fijación del colector sobre la tapa de balancines,
- el conjunto colector de admisión, caja mariposa y rampa de inyección,



- los Manguitos en el termostato,
- la tapa de balancines,
- los tornillos de fijación de la culata,
- la culata.

Retirar, con una jeringa, el aceite que haya podido quedar en los orificios de fijación de la culata.

Esto es necesario con el fin de obtener un apriete correcto de los tornillos.

Proteger el conducto de subida de aceite para evitar que se introduzcan cuerpos extraños en las canalizaciones de llegada de aceite de la culata.

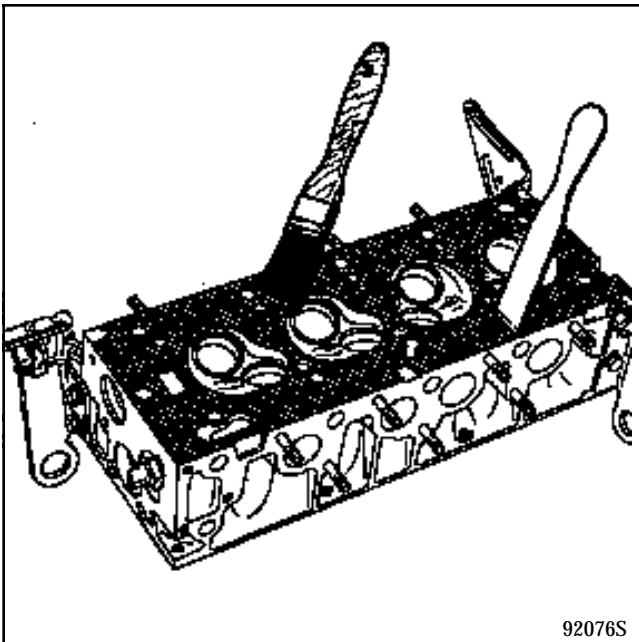
**El no respetar esta consigna tiene por efecto el obturar los conductos de alimentación de aceite y provocar un deterioro rápido del árbol de levas.**

### LIMPIEZA

**Es muy importante no rascar los planos de las juntas de las piezas de aluminio.**

Emplear el producto **Décapjoint** para disolver la parte de la junta que ha quedado pegada.

Aplicar el producto en la parte a limpiar; esperar unos 10 minutos y después retirar con una espátula de madera.



92076S

Se aconseja llevar guantes durante la operación.

### VERIFICACION DEL PLANO DE JUNTA

Verificar con una regla y un juego de calas si se ha deformado el plano de junta.

Deformación máxima : **0,05 mm.**

**No se autoriza ninguna rectificación de la culata.**

Probar la culata para detectar una eventual fisura.

### REPOSICION

La culata está centrada por dos casquillos colocados en la parte trasera del motor.

**RECUERDE :** con el fin de obtener un apriete correcto de los tornillos, retirar con una jeringa el aceite que haya podido quedar en los orificios de fijación de la culata.

Engrasar las roscas y bajo las cabezas de los tornillos con aceite motor.

**El reglaje de los balancines y el apriete de la culata se efectúan en frío.**



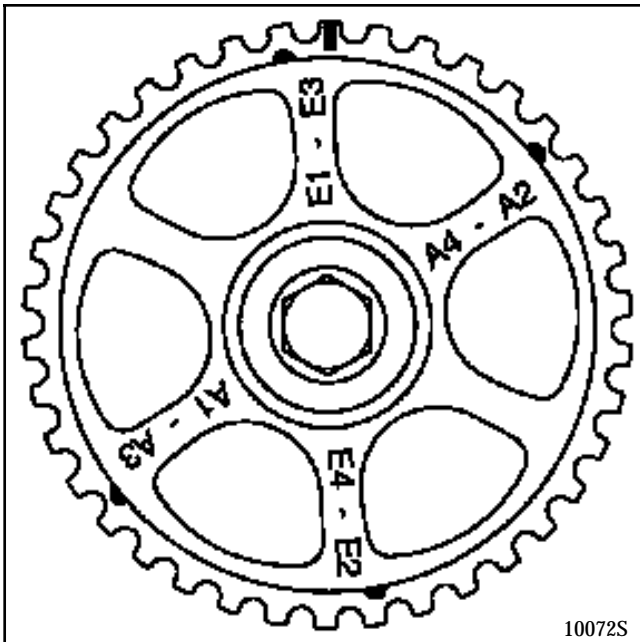
Efectuar el apriete de la culata mediante el sector de apriete angular (ver capítulo 07 "Apriete de la culata").

Retirar la espiga de Punto Muerto superior (Mot. 1054).

Colocar :

- la correa de distribución (ver método descrito en el capítulo 11 "Correa de distribución"),
- las correas de accesorios (ver capítulo 07 "Tensión correa de accesorios").

**ATENCIÓN :** el piñón del árbol de levas posee cinco marcas, tan sólo la marca de forma rectangular en la cara de un diente representa el Punto Muerto Superior; las otras marcas sirven para el reglaje de los balancines.



### REGLAJE DE LOS BALANCINES SI ES NECESARIO

Valores de reglaje (en frío) (en mm) :

- admisión **0,10**
- escape **0,20**


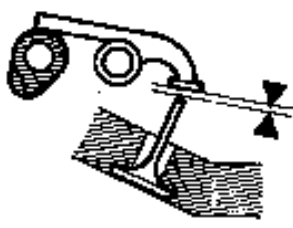
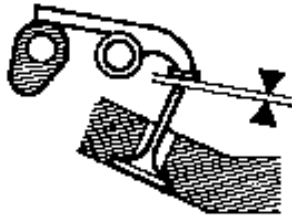
Método llamado "en báscula"

Colocar las válvulas del cilindro concernido en posición fin escape principio de admisión	Reglar el juego de los balancines del cilindro concernido
1	4
3	2
4	1
2	3

### Método de la válvula de escape en plena apertura

Llevar la válvula de escape del cilindro n° 1 en plena apertura y reglar el juego de la válvula de admisión del cilindro n° 3 y el juego de la válvula de escape del cilindro n° 4.

Proceder del mismo modo para los otros cilindros según el orden dado en el cuadro.

Válvula de escape a poner en plena apertura	Válvula de admisión a reglar	Válvula de escape a reglar
		
<b>1</b>	<b>3</b>	<b>4</b>
<b>3</b>	<b>4</b>	<b>2</b>
<b>4</b>	<b>2</b>	<b>1</b>
<b>2</b>	<b>1</b>	<b>3</b>

78373R

Proceder al montaje en el sentido inverso a la extracción.

Retirar el útil de sujeción del motor en la cuna **Mot. 1379**.

**NOTA** : apriete del colector de admisión :

- aproximar progresivamente las seis tuercas hasta que haga contacto el colector con la culata y después apretarlas a **1,5 daN.m**,
- poner los tornillos superiores y apretarlos al par de **0,9 daN.m**.

Efectuar el llenado y la purga del circuito de refrigeración (ver capítulo 19 "**Llenado purga**").

Reglar el cable del acelerador.

UTILLAJE ESPECIALIZADO INDISPENSABLE

Mot. 588	Brida de sujeción
Mot. 591-02	Índice
Mot. 591-04	Llave angular para apriete de culata e índice
Mot. 1159	Util de sujeción del motor en la cuna
Mot. 1202	Pinza para abrazadera elástica
Mot. 1273	Controlador de tensión de correa

Util de sujeción del motor  
Boca de estrella de 55  
Sector de apriete angular

PARES DE APRIETE (en daN.m o/y °)



Tuerca rodillo tensor	5
Tornillos de polea de cigüeñal	2 + 68° ± 15°
Tornillos de cofia de suspensión pendular	6,2
Tuerca de cofia de suspensión pendular	4,4
Tornillos de rueda	9

EXTRACCION

Poner el vehículo en un elevador de 2 columnas.

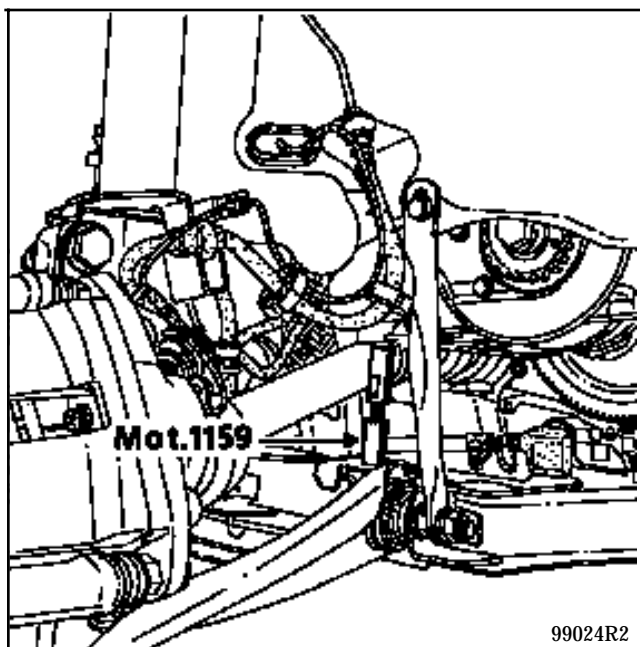
Desconectar la batería.

Extraer :

- el capot motor,
- la correa de distribución (ver método descrito en el capítulo 11, "Correa de distribución").

Vaciar el circuito de refrigeración por el Manguito inferior en el radiador.

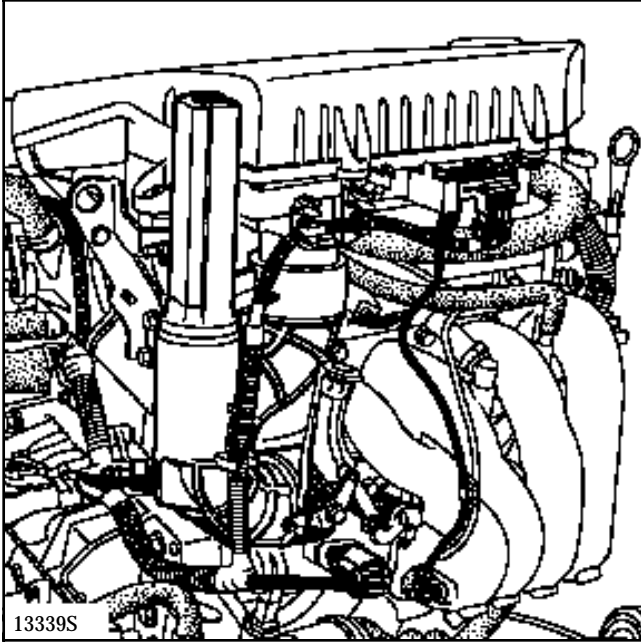
Colocar el **Mot. 1159** entre la cuna y el bloque motor y después quitar el útil de sujeción del motor.



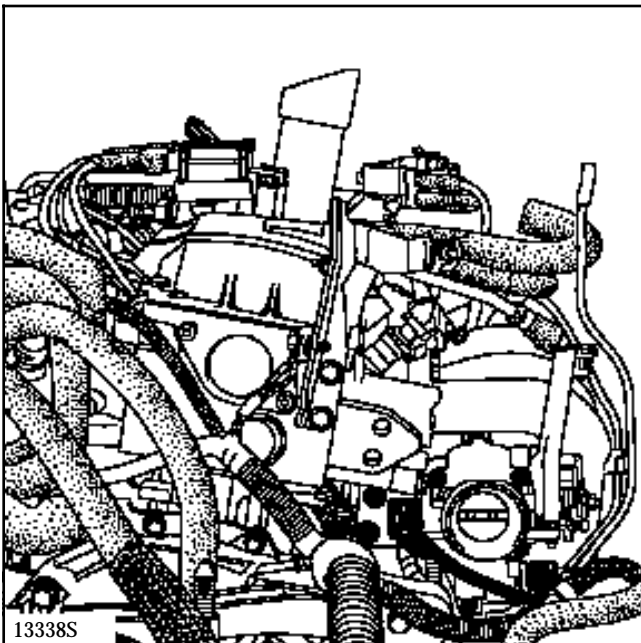
99024R2

Extraer :

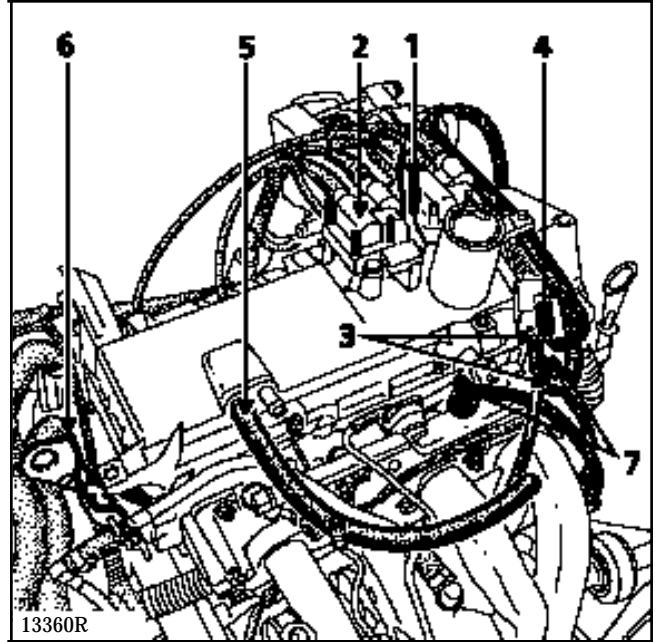
- el conector así como el tubo en el captador de presión absoluta,
- el conector del motor paso a paso,



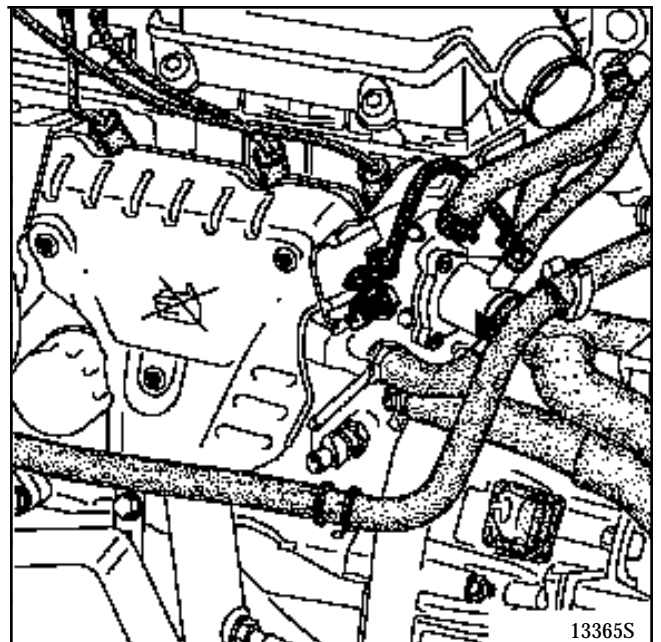
- la tapa de estilo en el conjunto filtro de aire,
- el conjunto filtro de aire,
- el conector del potenciómetro de posición de la mariposa,
- el cable del acelerador,
- el tubo de entrada de aire, desconectando el conector de temperatura de aire,



- los conectores de las bobinas de encendido así como el conector (1),
- la bobina (2),
- los tubos (3) así como el conector (4),
- el tubo (5),
- la patilla de levantamiento (6),
- los tubos de alimentación y de retorno de carburante (7),
- los conectores de los inyectores,
- la tapa de culata;



- las conexiones, así como los Manguitos en el soporte del termostato,

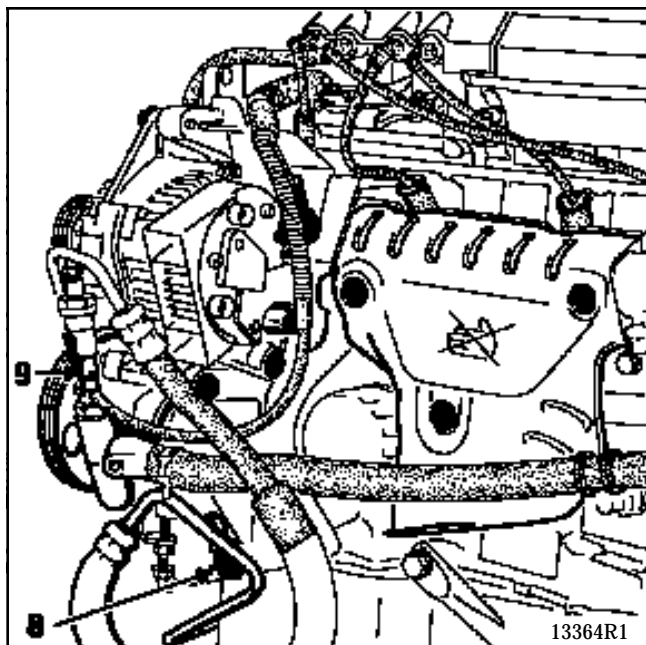


- la pantalla térmica así como las fijaciones de la bajada de escape,

**Vehículo sin aire acondicionado**

Extraer :

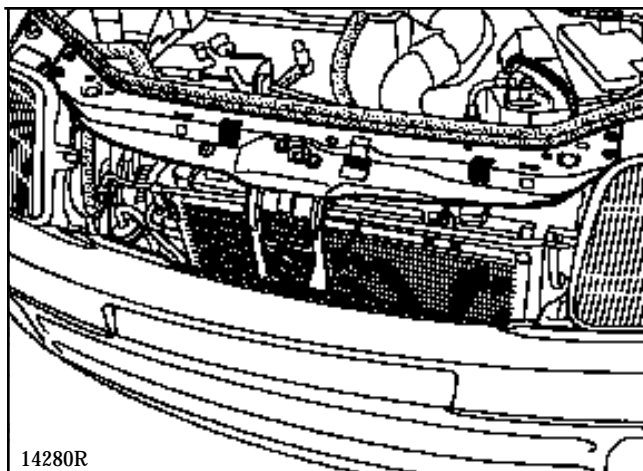
- el alternador,
- la fijación (8) así como el conector (9) del pre-sostato,
- el tornillo de fijación de la bomba de dirección asistida y separarla,
- los tornillos de fijación del soporte multifunción y separarlo,



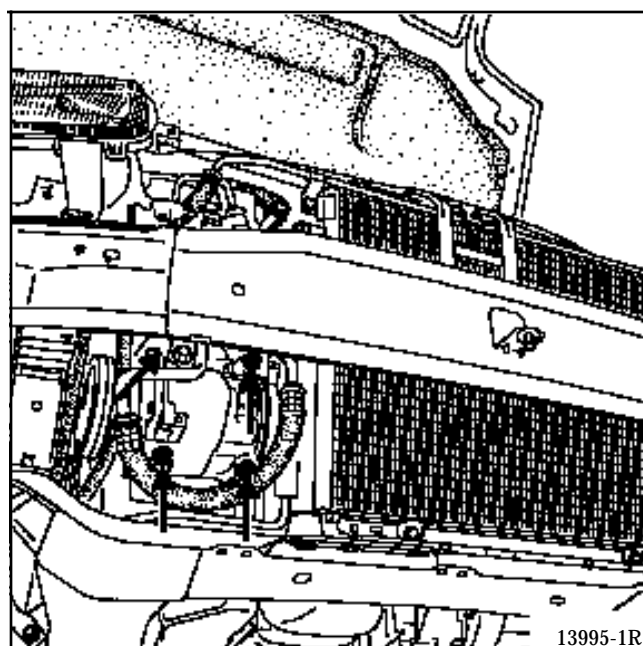
**Vehículo equipado del aire acondicionado**

Extraer :

- la rejilla de calandra,
- el guarda-barras izquierdo,
- el paragolpes delantero,
- el travesaño superior (aflojando los dos tornillos de fijación inferior) y colocarlo encima del motor,

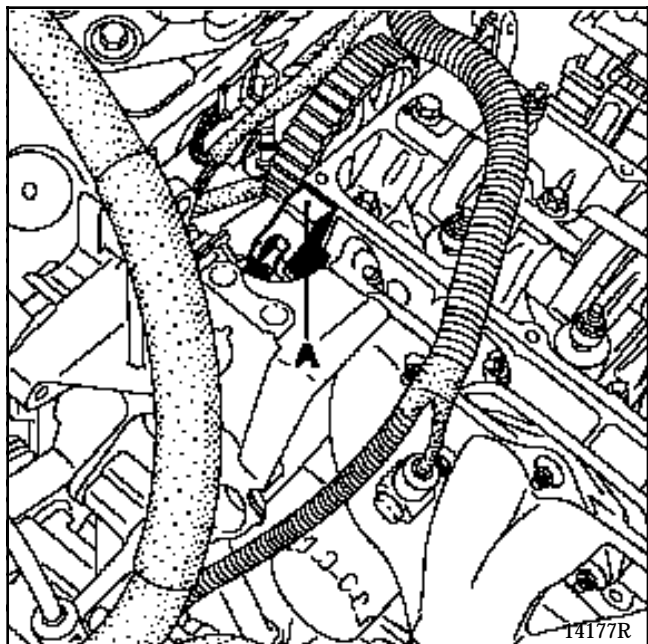


- los tornillos de fijación de la bomba de dirección asistida y separarla,
- los tornillos de fijación del compresor y separarlo,



- los tornillos de fijación del soporte multifunción y separarlo,

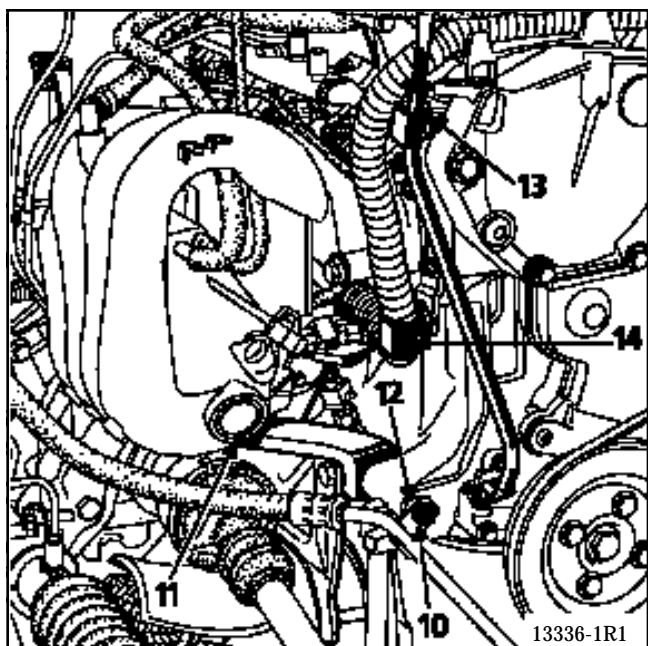
- el soporte intermedio (A),



**Vehículos todos tipos**

Extraer :

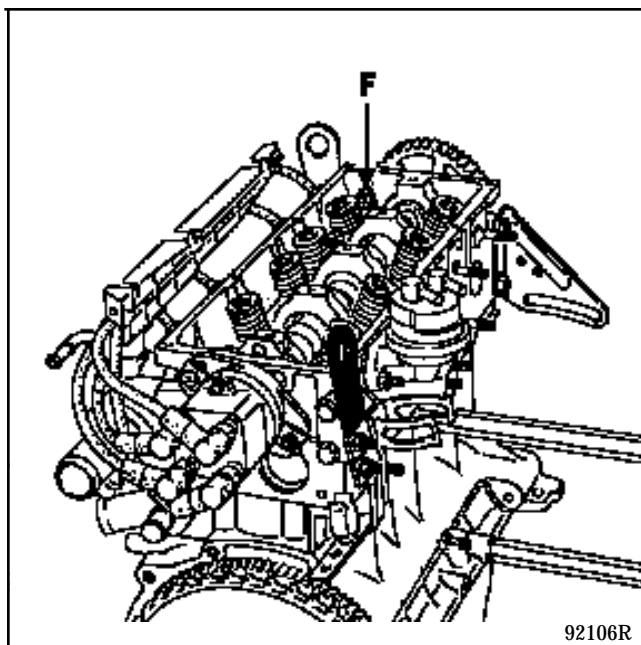
- la fijación (10),
- el tornillo (11) de la muleta y aflojar la tuerca (12),
- el tornillo de fijación (13) de la guía de la varilla de aceite.



Desgrapar el cableado eléctrico en (14).

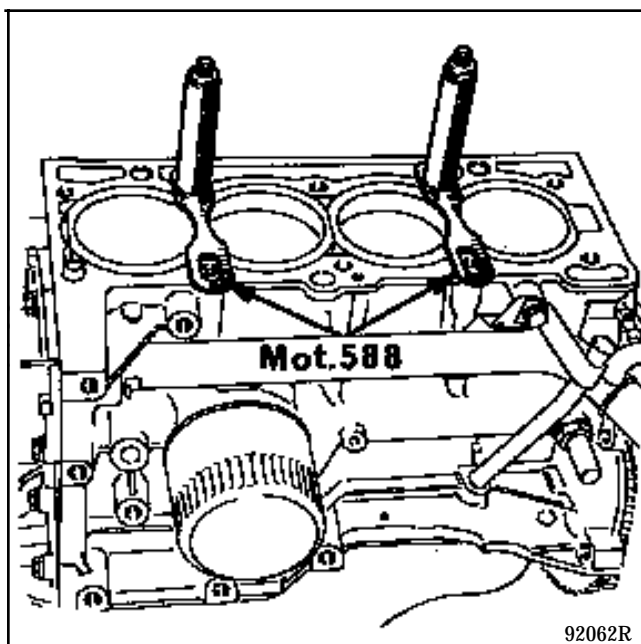
Quitar :

- los tornillos de la culata, excepto el tornillo (F) que sólo se desbloqueará; después hacer pivotar la culata alrededor de este tornillo,



- la culata.

Colocar las bridas de sujeción de las camisas  
**Mot. 588** (motor E7J).



Retirar, con una jeringa, el aceite que haya podido quedar en los orificios de fijación de la culata.

Esto es necesario con el fin de obtener un apriete correcto de los tornillos.

Proteger el conducto de subida de aceite para evitar que se introduzca algún cuerpo extraño en las canalizaciones de llegada de aceite a la culata.

**El no respetar esta consigna tiene por efecto el obturar los conductos de alimentación de aceite y provocar un deterioro rápido del árbol de levas.**

#### LIMPIEZA

**Es muy importante no raspar los planos de las juntas de las piezas de aluminio.**

Emplear el producto **Décapjoint** para disolver la parte de la junta que ha quedado pegada.

Aplicar el producto en la parte a limpiar; esperar unos 10 minutos y después retirar con una espátula de madera.

Se aconseja llevar guantes durante la operación.

#### VERIFICACION DEL PLANO DE JUNTA

Verificar con una regla y un juego de calas si se ha deformado el plano de junta.

Deformación máxima **0,05 mm**.

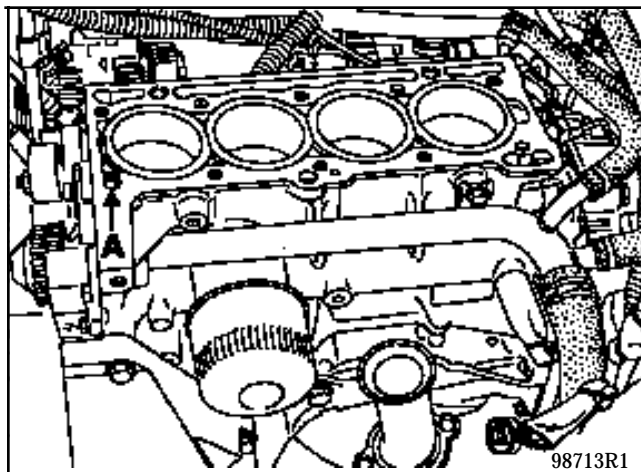
**No se autoriza ninguna rectificación de la culata.**

Probar la culata para detectar una eventual fisura.

#### REPOSICION (Particularidades)

Extraer las bridas de las camisas **Mot. 588** (motor **E7J**).

Verificar la presencia del casquillo de centrado (G).



Posicionar la junta de culata.

Engrasar las roscas y los apoyos bajo las cabezas de los tornillos con aceite motor.

Montar la culata (**tornillos más cortos lado admisión**).

Proceder al apriete de la culata (ver capítulo **07 "Apriete culata"**).

Colocar en el sentido inverso a la extracción.

Montar correctamente las pantallas térmicas.

Colocar la correa de distribución, (ver método descrito en el capítulo **11 "Correa de distribución"**).

Efectuar el llenado y la purga del circuito de refrigeración, (ver capítulo **19 "Llenado purga"**).

REGLAJE DE LOS BALANCINES SI ES NECESARIO

Valores de reglaje (en frío) (en mm) :

- admisión 0,10
- escape 0,25


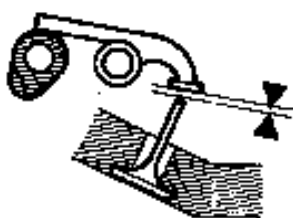
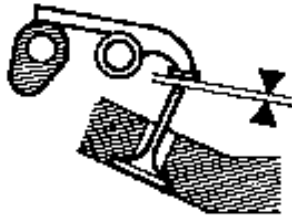
Método llamado "en báscula"

Colocar las válvulas del cilindro concernido en posición fin de escape principio de admisión	Regular el juego en los balancines del cilindro concernido
1	4
3	2
4	1
2	3

Método de la válvula de escape en plena apertura

Llevar la válvula de escape del cilindro nº 1 a plena apertura y regular el juego de la válvula de admisión del cilindro nº 3 y el juego de la válvula de escape del cilindro nº 4.

Proceder de la misma manera para los otros cilindros siguiendo el orden dado en el cuadro.

Válvula de escape a poner en plena apertura	Válvula de admisión a regular	Válvula de escape a regular
		
<b>1</b>	<b>3</b>	<b>4</b>
<b>3</b>	<b>4</b>	<b>2</b>
<b>4</b>	<b>2</b>	<b>1</b>
<b>2</b>	<b>1</b>	<b>3</b>

78373R



### UTILLAJE ESPECIALIZADO INDISPENSABLE

Mot. 251-01	Soporte del comparador
Mot. 252-01	Placa de apoyo para medir el saliente de los pistones
Mot. 591-02	Indice
Mot. 591-04	Llave angular para apriete de culata e índice
Mot. 1054	Espiga de punto muerto superior
Mot. 1159	Util para sujetar el motor sobre la cuna
Mot. 1202	Pinza para abrazadera elástica
Mot. 1273	Controlador de tensión de correa
Mot. 1311-06	Util para extraer el tubo de carburante

Util de sujeción del motor  
Boca de estrella de 55  
Sector de apriete angular

### PARES DE APRIETE (en daN.m o/y °)



Tuerca rodillo tensor	5
Tornillos de polea de cigüeñal	2 + 115° ± 15°
Tornillos de cofia de suspensión pendular	6,2
Tuerca de cofia de suspensión pendular	4,4
Tornillos de rueda	9

### EXTRACCION

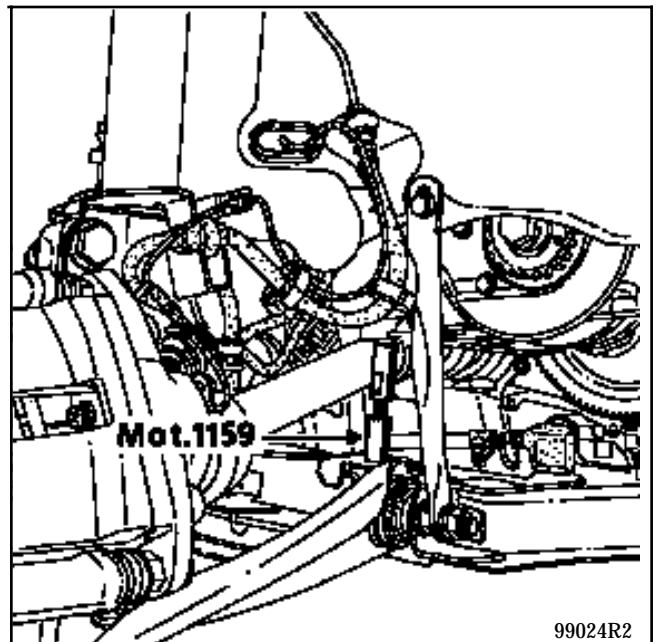
Poner el vehículo en un elevador de 2 columnas.

Desconectar la batería y extraer la protección bajo motor.

Extraer la correa de distribución (ver método descrito en el capítulo 11 "Correa de distribución").

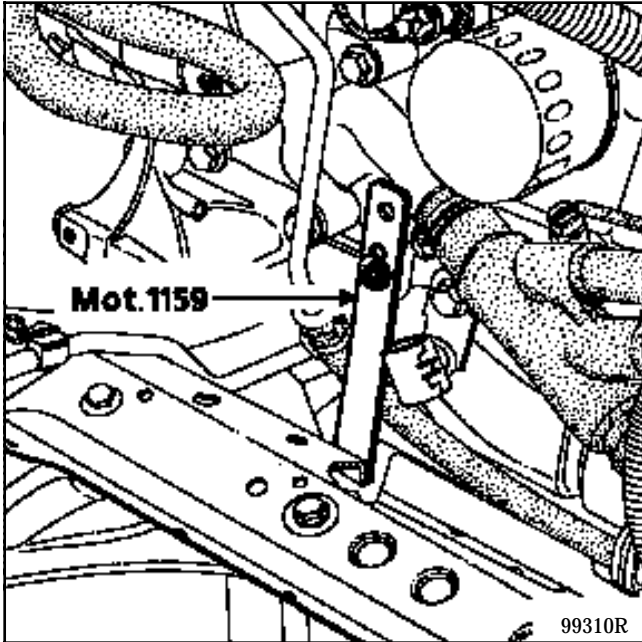
Vaciar el circuito de refrigeración por el Manguito inferior del radiador.

Colocar el Mot. 1159 entre la cuna y el bloque motor.



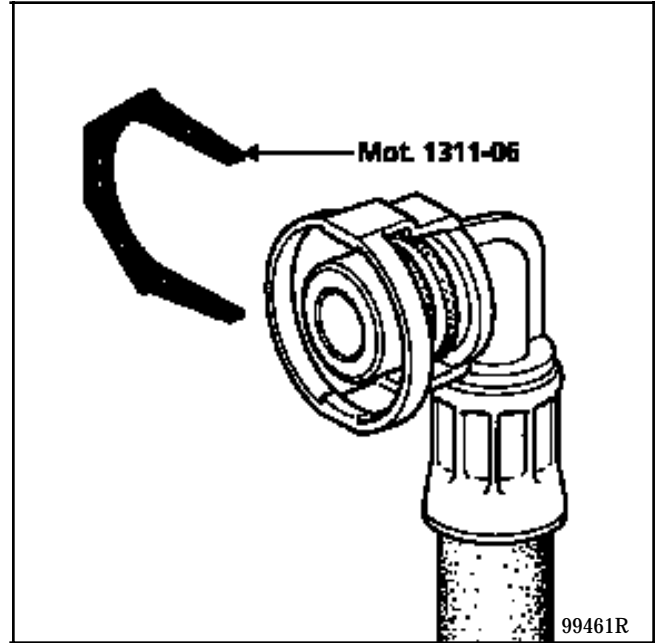
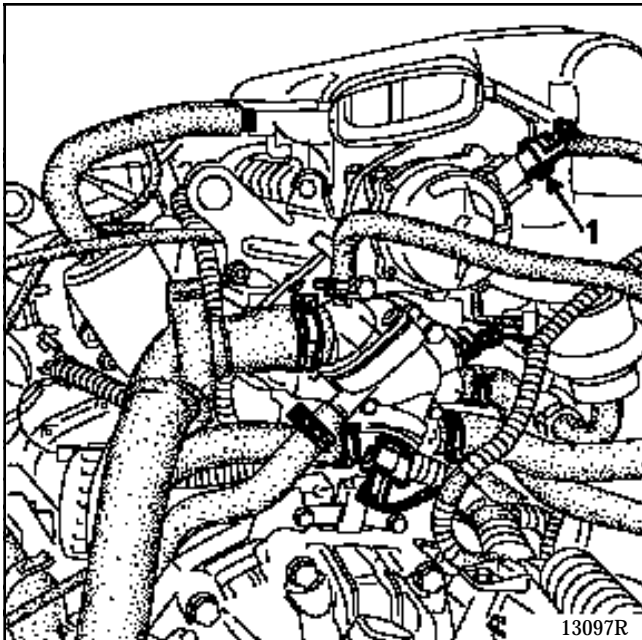
99024R2

Poner la patilla **Mot. 1159** en lugar de la fijación del tubo de agua en el bloque motor y después extraer el útil de sujeción del motor.



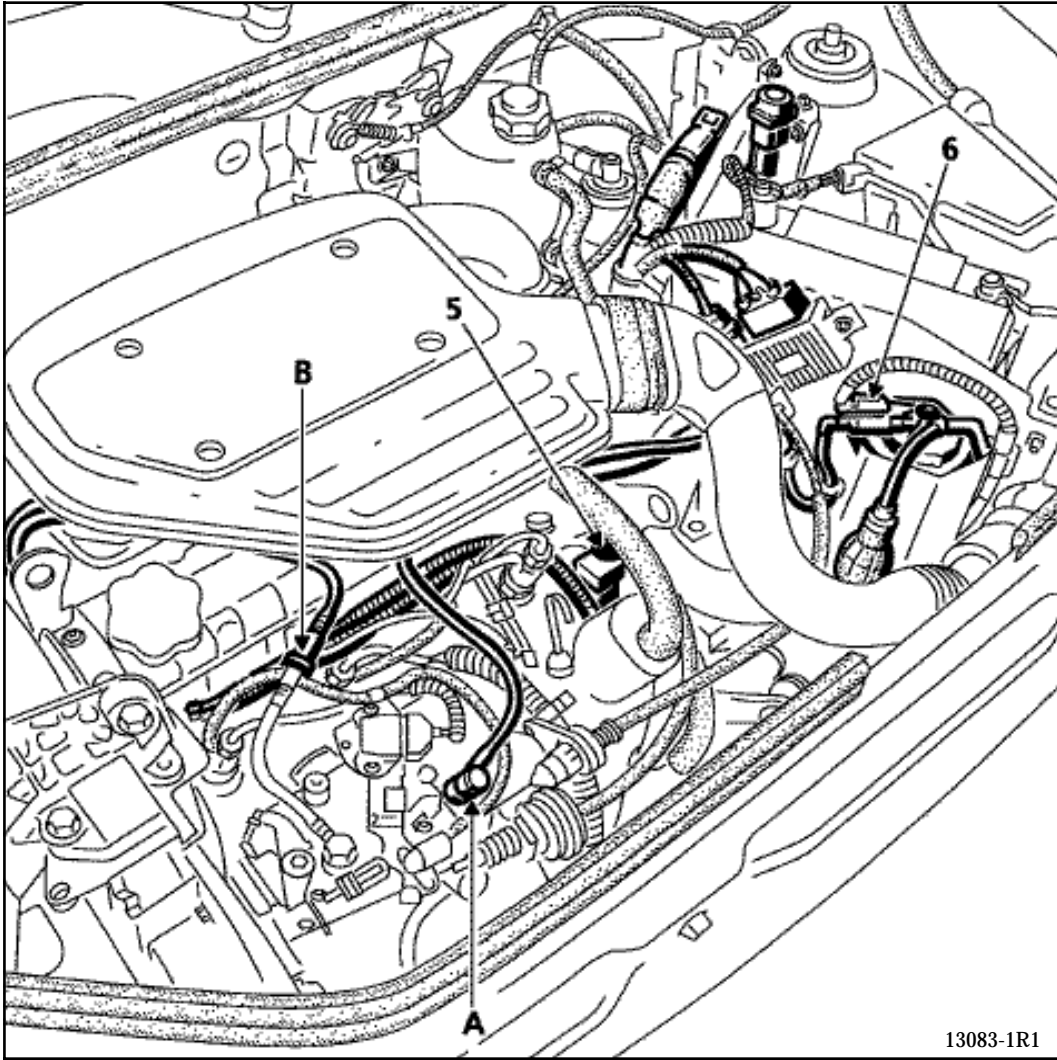
Extraer :

- la bajada del escape,
- los Manguitos, así como las conexiones de la caja de agua de salida de la culata,
- el racor (1) mediante el **Mot. 1311-06**,



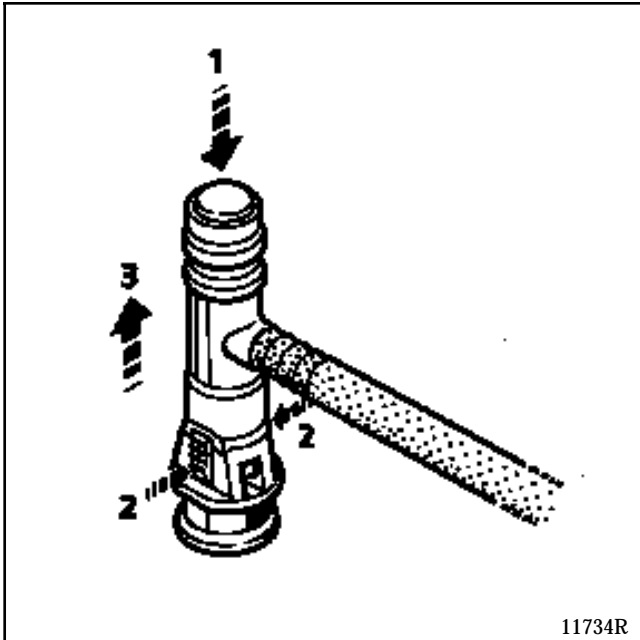
- el conjunto filtro de aire desconectando los conectores de la electroválvula **EGR** y de la sonda de temperatura de aire (soltar los tubos de carburante en la caja del filtro de aire),
- el manguito de entrada de aire,
- el cable del acelerador,
- las alimentaciones de las bujías de precalentamiento,
- los conectores del inyector instrumentado así como el de la electroválvula de ralenti acelerado (5),
- los racores de llegada y de retorno de carburante en (A) y (B).

Desconectar el conector (6) del filtro de gasóleo, soltar éste de su soporte y separar el conjunto tubos de carburante filtro de gasóleo.

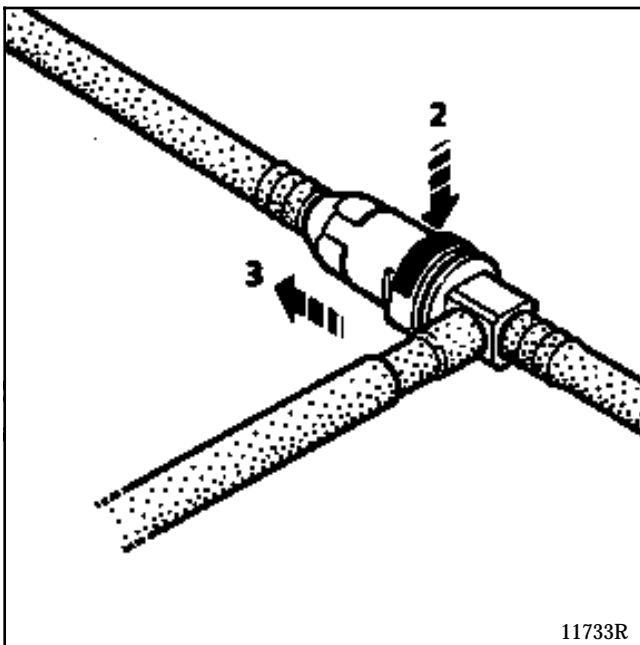


13083-1R1

Para el desbloqueo de los racores rápidos, consultar los esquemas siguientes.



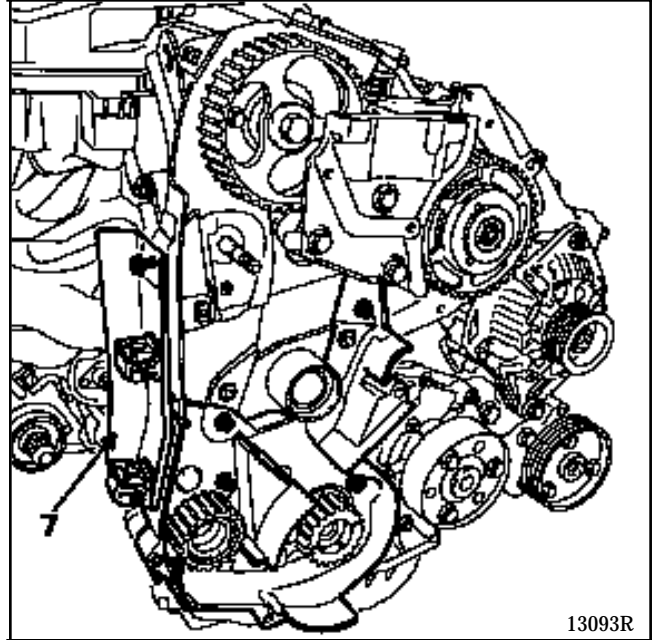
11734R



11733R

Extraer el soporte de los tubos de carburante (7).

Aflojar sin quitarlos, los tornillos de fijación del cárter inferior de distribución.

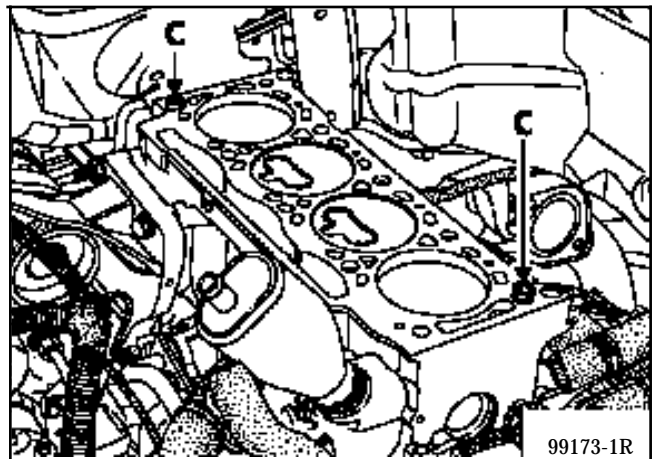


13093R

Extraer :

- el sistema de tensión de la correa de accesorios,
- los tornillos de la culata.

Despegar la culata separando la parte inferior del cárter inferior del árbol de levas; esto sin hacer pivotar la culata, ya que va centrada por dos casquillos (C).



99173-1R

Retirar, con una jeringa, el aceite que haya podido quedar en los orificios de fijaciones de la culata.

Esto es necesario con el fin de obtener un apriete correcto de los tornillos.

Proteger el conducto de subida de aceite para evitar que se introduzca algún cuerpo extraño en las canalizaciones de llegada de aceite en la culata.

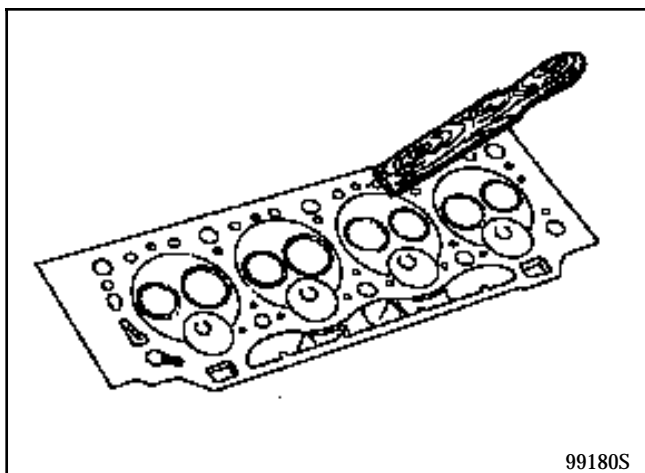
**El no respetar esta consigna tiene por efecto el obturar los conductos de alimentación de aceite y provocar un deterioro rápido del árbol de levas.**

#### LIMPIEZA

**Es importante no raspar los planos de juntas de las piezas de aluminio.**

Emplear el producto **Décapjoint** para disolver la parte de la junta que ha quedado pegada.

Aplicar el producto en la parte a limpiar; esperar unos 10 minutos y después retirar con una espátula de madera.



Se aconseja llevar guantes durante la operación.

#### VERIFICACION DEL PLANO DE JUNTA

Verificar con una regla y un juego de calas si se ha deformado el plano de junta.

Deformación máxima : **0,05 mm.**

**No se autoriza ninguna rectificación de la culata.**

Probar la culata para detectar una eventual fisura.

### BUSQUEDA DEL ESPESOR DE LA JUNTA DE CULATA

#### Control del saliente de los pistones

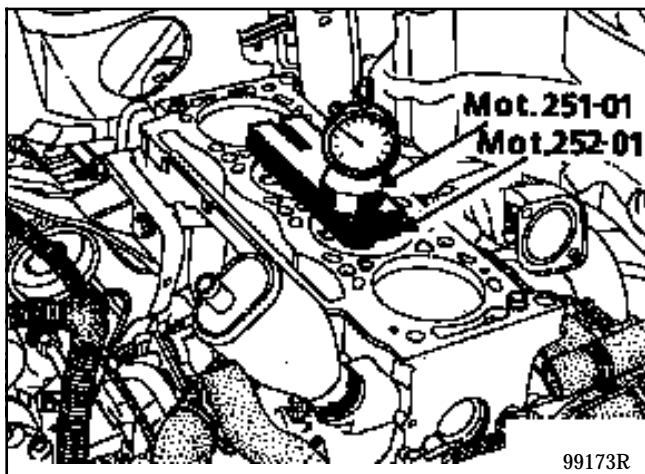
Limpiar la cabeza de los pistones para eliminar los depósitos de calamina.

Girar un cuarto de vuelta el cigüeñal, en el sentido de funcionamiento, para poner el pistón nº 1 cerca del **punto muerto superior**.

Colocar sobre el pistón el útil **Mot. 252-01**.

Colocar el útil **Mot. 251-01** equipado de un comparador sobre la placa de apoyo **Mot. 252-01**. Con el palpador del comparador en contacto con el bloque motor buscar el **punto muerto superior** del pistón.

**NOTA** : todas las medidas deberán efectuarse en el eje longitudinal del motor, para eliminar los errores debidos al basculamiento del pistón.



Medir el saliente de los pistones.

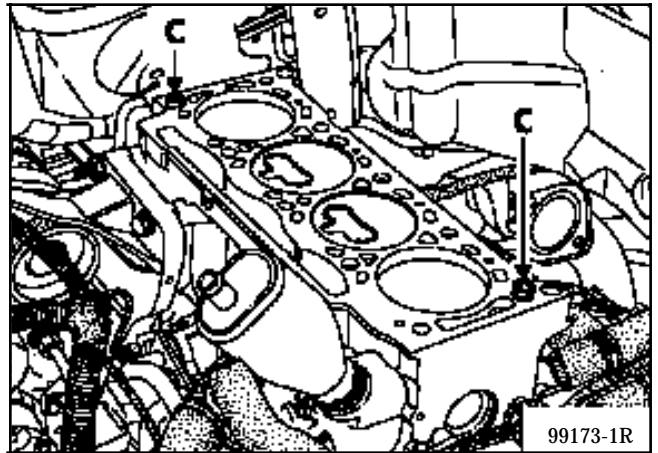
#### NO CONSIDERAR MAS QUE LA COTA DEL PISTON QUE TENGA EL SALIENTE MAXIMO

Para un saliente máximo del pistón motor :

- inferior a **0,868**, utilizar una junta identificada por una lengüeta que tenga 2 orificios,
- comprendido entre **0,868** y **1 mm**, utilizar una junta identificada por una lengüeta que tenga 1 orificio,
- superior a **1 mm**, utilizar una junta identificada por una lengüeta que tenga 3 orificios.

### REPOSICION (particularidades)

Montar la junta de culata anteriormente seleccionada. La cual será centrada por dos casquillos (C).



Colocar los pistones a media carrera para evitar cualquier contacto con las válvulas durante el apriete de la culata.

Centrar la culata sobre los casquillos.

Lubrificar bajo las cabezas y la rosca de los tornillos de fijación.

Apriete de la culata (ver capítulo 07- "**Apriete de la culata**").

Proceder al montaje en el sentido inverso a la extracción.

Montar la correa de distribución (ver método descrito en el capítulo 11 "**Correa de distribución**").

Efectuar el llenado y la purga del circuito de refrigeración, (ver capítulo 19 "**Llenado purga**").

**UTILLAJE ESPECIALIZADO INDISPENSABLE**

Mot. 1366-01 Util de extracción de las pastillas  
(complemento de la maleta Mot. 1366)

**PARES DE APRIETE (en daN.m)**


Espárragos fijación colectores sobre culata	1
Tuerca fijación colectores sobre culata	2,7
Tornillos de fijación muleta sobre colector de aspiración	2,5
Tornillos de fijación muleta sobre bloque motor	2,5

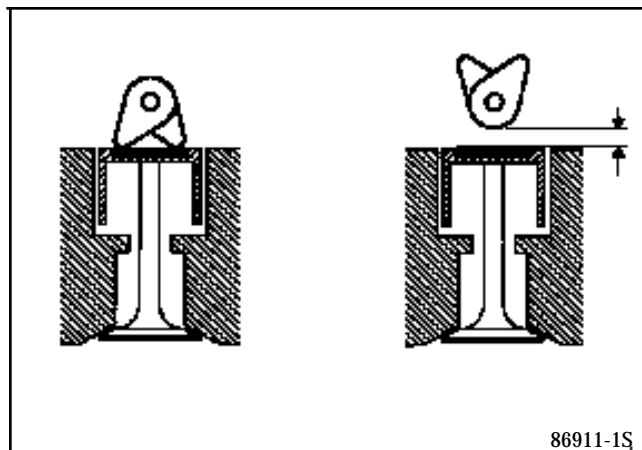
Poner el vehículo en un elevador de dos columnas.

Desconectar la batería.

**CONTROL DEL JUEGO EN LAS VALVULAS**

Extraer la caja del filtro de aire así como la tapa de la culata.

Colocar las válvulas del cilindro concernido en posición fin del escape principio de la admisión y verificar el juego.



86911-1S

1	4
3	2
4	1
2	3

Comparar los dos valores obtenidos con los valores especificados, sustituir las pastillas concernidas.

**Juego de reglaje (en mm), en frío :**

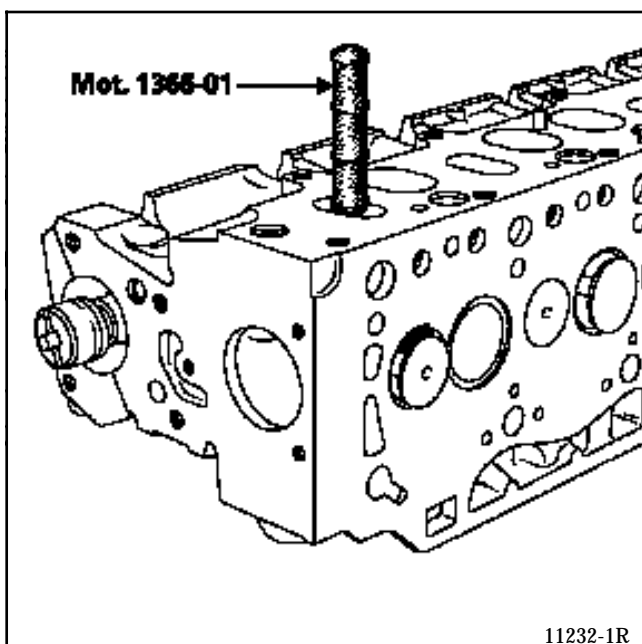
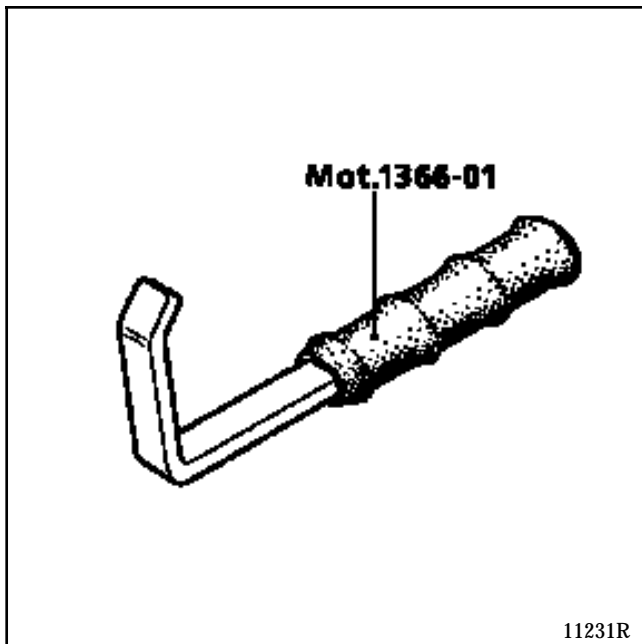
- Admisión : **0,10**
- Escape : **0,25**

### SUSTITUCION DE LAS PASTILLAS

Esta operación requiere la extracción de los colectores de admisión y escape (ver capítulo 12 "Colectores de admisión/Escape").

Colocar la válvula concernida en plena apertura (girando el motor en el sentido de funcionamiento).

Introducir el **Mot. 1366-01** en el conducto concernido.



### Para las válvulas de admisión

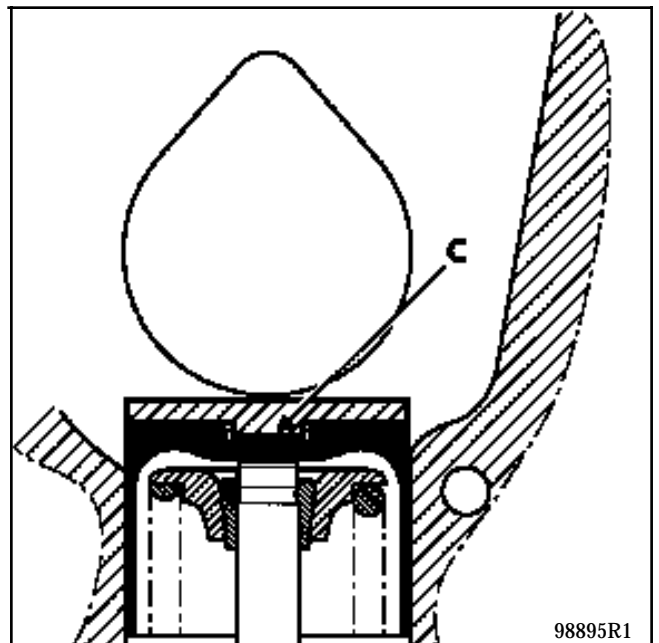
Girar el motor en el sentido de funcionamiento para que la válvula venga a descansar sobre el útil **Mot. 1366-01** (rotación de 90° del árbol de levas, con respecto a la posición plena apertura).

### Para las válvulas de escape

**Girar imperativamente el motor en el sentido inverso al de funcionamiento** (con el fin de evitar el bloqueo del motor), hasta que la válvula venga a descansar sobre el útil **Mot. 1366-01** (rotación de 90° del árbol de levas con respecto a la posición plena apertura).

Extraer la pastilla de reglaje mediante un destornillador y un dedo magnético.

**NOTA :** en el montaje de la pastilla de reglaje, retirar el aceite contenido en el fondo del diámetro interior (C) del empujador.



### REPOSICION

Proceder al montaje en el sentido inverso a la extracción.



Vehículo	Caja de velocidades	Motor							Norma de depolución
		Tipo	Indice	Diámetro (mm)	Carrera (mm)	Cilindrada (cm <sup>3</sup> )	Relación volumétrica	Catalizador	
XB0A	JB1	D7F	720	69	76,8	1 149	9,65/1	◇ C53	EU 96

Motor		Controles efectuados al ralenti *					Carburante *** (índice de octano mínimo)
Tipo	Indice	Régimen (r.p.m.)	Emisión de polucionantes **				
			CO (%) (1)	CO <sub>2</sub> (%)	HC (ppm)	Lambda (λ)	
D7F	720	740 ± 50	0,5 maxi	14,5 mini	100 maxi	0,97 < λ < 1,03	Sin plomo (IO 95)

(1) a 2 500 r.p.m, el CO debe ser de 0,3 maxi.

\* Para una temperatura de agua superior a 80°C y tras un régimen estabilizado a 2 500 r.p.m. durante 30 segundos aproximadamente. Control a efectuar tras el retorno al ralenti.

\*\* Para valores legislativos, ver especificación según país.

\*\*\* Compatible IO 91 sin plomo.

Temperatura en °C (± 1°)	0	20	40	80	90
<b>Captador de temperatura de aire</b> Tipo CTN Resistencia en Ohmios	5 000 a 7 000	1 700 a 3 300	800 a 1 550	-	-
<b>Captador temperatura de agua</b> Tipo CTN Resistencia en Ohmios	6 700 a 8 000	2 600 a 3 000	1 100 a 1 300	270 a 300	200 a 215

DESIGNACION	MARCA/TIPO	INDICACIONES PARTICULARES		
Calculador	SAGEM o MAGNETI MARELLI	35 vías vehículo CVM sin opción 55 vías vehículo AA		
Inyección	-	Multipunto regulada semi-secuencial		
Encendido	-	Estático de dos bobinas monobloque de doble salida Módulo potencia integrado al calculador. Un captador de picado par de apriete : <b>2,5 daN.m</b>	<b>Vías</b>	<b>Resistencia</b>
			1 - 2	1,5 Ω
			1 - 4   1 - 3 2 - 3   2 - 4	1 Ω
			3 - 4	0,6 Ω
			HT - HT	8 KΩ
Captador Punto Muerto Superior	-	Resistencia <b>220 Ω</b>		
Bujías	<b>EYQUEM</b> RFC50LZ2E	Separación : <b>0,9 mm</b> Apriete : <b>2,5 a 3 daN.m</b>		
Filtro de gasolina	-	Fijado en la parte delantera del depósito bajo el vehículo Sustitución en la revisión general		
Bomba de alimentación	-	Sumergida en el depósito Caudal : <b>80 l/h</b> mínimo bajo una presión regulada de <b>3 bares</b> y bajo tensión de <b>12 voltios</b>		
Regulador de presión	-	Presión regulada Bajo depresión nula : <b>3 ± 0,2 bares</b> Bajo depresión de 500 mbares : <b>2,5 ± 0,2 bares</b>		
Inyectores electromagnéticos	SIEMENS o BOSCH	Tensión : <b>12 Voltios</b> Resistencia : <b>14,5 ± 1 Ω</b>		

DESIGNACION	MARCA/TIPO	INDICACIONES PARTICULARES																
Caja mariposa	MAGNETI MARELLI 873 633	Ø 36 mm																
Motor paso a paso de regulación de ralentí	AIR PAX	Tensión : <b>12 V</b> (de alta frecuencia) Resistencia : vías A-D <b>100 ± 10 Ω</b> vías B-C <b>100 ± 10 Ω</b>																
Potenciómetro mariposa	-	<table border="1" style="width: 100%; border-collapse: collapse;"> <tr> <td style="width: 50%;">Tensión : <b>5 V</b> Resistencia :</td> <td style="width: 16.6%; text-align: center;"><b>Vía</b></td> <td style="width: 16.6%; text-align: center;"><b>PL</b></td> <td style="width: 16.6%; text-align: center;"><b>PF</b></td> </tr> <tr> <td></td> <td style="text-align: center;">AB</td> <td style="text-align: center;">1300 Ω</td> <td style="text-align: center;">1300 Ω</td> </tr> <tr> <td></td> <td style="text-align: center;">AC</td> <td style="text-align: center;">1360 Ω</td> <td style="text-align: center;">2350 Ω</td> </tr> <tr> <td></td> <td style="text-align: center;">BC</td> <td style="text-align: center;">2300 Ω</td> <td style="text-align: center;">1260 Ω</td> </tr> </table>	Tensión : <b>5 V</b> Resistencia :	<b>Vía</b>	<b>PL</b>	<b>PF</b>		AB	1300 Ω	1300 Ω		AC	1360 Ω	2350 Ω		BC	2300 Ω	1260 Ω
Tensión : <b>5 V</b> Resistencia :	<b>Vía</b>	<b>PL</b>	<b>PF</b>															
	AB	1300 Ω	1300 Ω															
	AC	1360 Ω	2350 Ω															
	BC	2300 Ω	1260 Ω															
Reaspiración vapor de gasolina canister Electroválvula	-	Tensión : <b>12 Voltios</b> Resistencia : <b>35 ± 5 Ω</b>																
Sonda de oxígeno recalentada	BOSCH o DELPHI	Tensión suministrada a <b>850 °C</b> Mezcla rica > <b>625 milivoltios</b> Mezcla pobre : <b>0 a 80 milivoltios</b> Resistencia recalentada vía A-B : <b>3 a 15 Ω</b> Par de apriete : <b>5 daN.m</b>																
Diagnóstico	FICHA n° 27 CODIGO <b>D13</b> SELECTOR S8	Potenciómetro mariposa : En regulación de ralentí : <b>10 ≤ # 17 ≤ 50</b> En pie a fondo : <b>185 ≤ # 17 ≤ 240</b> R.C.O. ralentí : <b>4 % ≤ # 12 ≤ 14 %</b>  Adaptativa R.C.O. ralentí : <b>- 4,3 % ≤ # 21 ≤ +3,9 %</b> Adaptat. riqueza funcionamiento : <b>106 ≤ # 30 ≤ 150</b> Adaptativa riqueza ralentí : <b>106 ≤ # 31 ≤ 150</b>																

Vehículo	Caja de velocidades	Motor							Norma de depolución
		Tipo	Indice	Diámetro (mm)	Carrera (mm)	Cilindrada (cm <sup>3</sup> )	Relación volumétrica	Catalizador	
XC0C	BVM	E7J	780	75,8	77	1390	9,5/1	◇ C63	EU 96

Motor		Controles efectuados al ralenti *					Carburante *** (índice de octano mínimo)
Tipo	Indice	Régimen (r.p.m.)	Emisión de polucionantes **				
			CO (%) (1)	CO <sub>2</sub> (%)	HC (ppm)	Lambda (λ)	
E7J	780	750±50	0,5 maxi	14,5 mini	100 maxi	0,97<λ<1,03	Sin plomo (IO 95)

(1) a 2500 r.p.m, el CO debe ser de 0,3 maxi.

\* Para una temperatura de agua superior a 80°C y tras un régimen estabilizado a 2 500 r.p.m. durante 30 segundos aproximadamente. Control a efectuar tras el retorno al ralenti.

\*\* Para valores legislativos, ver especificación según país.

\*\*\* Compatible IO 91 sin plomo.

Temperatura en °C (± 1°)	0	20	40	80	90
<b>Captador de Temperatura de aire</b> Tipo CTN Resistencia en Ohmios	7470 a 11970	3060 a 4045	1315 a 1600	-	-
<b>Captador temperatura de agua</b> Tipo CTN Resistencia en Ohmios	6700 a 8000	2600 a 3000	1100 a 1300	270 a 300	200 a 215

DESIGNACION	MARCA/TIPO	INDICACIONES PARTICULARES		
Calculador	SIEMENS FENIX 5	55 vías		
Inyección	-	Multipunto regulada semi-secuencial		
Encendido	-	Estático de dos bobinas Módulo potencia integrado al calculador. Un captador de picado par de apriete : <b>2,5 daN.m</b>	<b>Vías</b>	<b>Resistencia</b>
			1 - 2	0,5 $\Omega$
			1 - 3 2 -3	1 $\Omega$
			HT - HT	10 K $\Omega$
Captador Punto Muerto Superior	-	Resistencia <b>220 <math>\Omega</math></b>		
Bujías	<b>CHAMPION</b> :RC10PYC RC10YCL	Separación : <b>0,9 mm</b> Apriete : <b>2,5 a 3 daN.m</b>		
Filtro de gasolina	-	Fijado en la parte delantera del depósito bajo el vehículo Sustitución en la revisión general		
Bomba de alimentación	-	Sumergida en el depósito Caudal : <b>80 l/h</b> mínimo bajo una presión regulada de <b>3 bares</b> y bajo tensión de <b>12 voltios</b>		
Regulador de presión	-	Presión regulada Bajo depresión nula : <b>3 <math>\pm</math> 0,2 bares</b> Bajo depresión de 500 mbares : <b>2,5 <math>\pm</math> 0,2 bares</b>		
Inyectores electromagnéticos	SIEMENS	Tensión : <b>12 Voltios</b> Resistencia : <b>14,5 <math>\pm</math> 1 <math>\Omega</math></b>		

DESIGNACION	MARCA/TIPO	INDICACIONES PARTICULARES		
Caja mariposa	PIERBURG 714 227	Ø 41 mm		
Motor paso a paso de regulación de ralenti	-	Tensión : <b>12 V</b> (de alta frecuencia) Resistencia : vías A-D <b>52 ± 5 Ω</b> vías B-C <b>52 ± 5 Ω</b>		
Potenciómetro mariposa	-	Tensión : <b>5 V</b> Resistencia :	<b>Vía</b>	<b>PL</b>
				<b>PF</b>
			1-2	5440 Ω
			1-3	4500 Ω
			2-3	2160 Ω
Reaspiración vapor de gasolina canister Electroválvula	DELCO REMY	Tensión : <b>12 Voltios</b> Resistencia : <b>35 ± 5 Ω</b>		
Sonda de oxígeno recalentada	NGK	Tensión suministrada a <b>850 °C</b> Mezcla rica > <b>625 milivoltios</b> Mezcla pobre : <b>0 a 80 milivoltios</b> Resistencia recalentada vías A-B : <b>3 a 15 Ω</b> Par de apriete : <b>4,5 daN.m</b>		
Diagnóstico	FICHA nº 27 CODIGO <b>D13</b> SELECTOR S8	Potenciómetro mariposa : En regulación de ralenti : <b>16 ≤ # 17 ≤ 50</b> En pie a fondo : <b>185 ≤ # 17 ≤ 243</b> R.C.O. ralenti : <b>2 % ≤ # 12 ≤ 15 %</b>  Adaptativa R.C.O. ralenti : <b>- 2,4 % ≤ # 21 ≤ +6,2 %</b> Adaptat. riqueza funcionamiento : <b>64 ≤ # 30 ≤ 192</b> Adaptativa riqueza ralenti : <b>64 ≤ # 31 ≤ 192</b>		

Vehículo	Caja de velocidades	Motor							Norma de depolución
		Tipo	Indice	Diámetro (mm)	Carrera (mm)	Cilindrada (cm <sup>3</sup> )	Relación volumétrica	Catalizador	
XB0D	BVM	K7M	744	79,5	80,5	1 598	9,7/1	◇ C64	EU 96

Motor		Controles efectuados al ralenti *					Carburante *** (índice de octano mínimo)
Tipo	Indice	Régimen (r.p.m.)	Emisión de polucionantes **				
			CO (%) (1)	CO <sub>2</sub> (%)	HC (ppm)	Lambda (λ)	
K7M	744	750 ± 50	0,5 maxi	14,5 mini	100 maxi	0,97 < λ < 1,03	Sin plomo (IO 95)

(1) a 2 500 r.p.m, el CO debe ser de 0,3 maxi.

\* Para una temperatura de agua superior a 80°C y tras un régimen estabilizado a 2 500 r.p.m. durante 30 segundos aproximadamente. Control a efectuar tras el retorno al ralenti.

\*\* Para valores legislativos, ver especificación según país.


\*\*\* Compatible IO 91 sin plomo.

Temperatura en °C (± 1°)	0	20	40	80	90
<b>Captador de Temperatura de aire</b> Tipo CTN Resistencia en Ohmios	7470 a 11970	3060 a 4045	1315 a 1600	-	-
<b>Captador temperatura de agua</b> Tipo CTN Resistencia en Ohmios	6700 a 8000	2600 a 3000	1100 a 1300	270 a 300	200 a 215

DESIGNACION	MARCA/TIPO	INDICACIONES PARTICULARES		
Calculador	SIEMENS FENIX 5	55 vías		
Inyección	-	Multipunto regulada semi-secuencial		
Encendido	-	Estático de dos bobinas Módulo potencia integrado al calculador. Un captador de picado par de apriete : <b>2,5 daN.m</b>	<b>Vías</b>	<b>Resistencia</b>
			1 - 2	0,5 $\Omega$
			1 - 3 2 - 3	1 $\Omega$
			HT - HT	10 K $\Omega$
Captador Punto Muerto Superior	-	Resistencia <b>220 <math>\Omega</math></b>		
Bujías	<b>EYQUEM</b> RFC50 LZ2E	Separación : <b>0,9 mm</b> Apriete : <b>2,5 a 3 daN.m</b>		
Filtro de gasolina	-	Fijado en la parte delantera del depósito bajo el vehículo Sustitución en la revisión general		
Bomba de alimentación	-	Sumergida en el depósito Caudal : <b>80 l/h</b> mínimo bajo una presión regulada de <b>3 bares</b> y bajo tensión de <b>12 voltios</b>		
Regulador de presión	-	Presión regulada Bajo depresión nula : <b>3 <math>\pm</math> 0,2 bares</b> Bajo depresión de 500 mbares : <b>2,5 <math>\pm</math> 0,2 bares</b>		
Inyectores electromagnéticos	SIEMENS	Tensión : <b>12 Voltios</b> Resistencia : <b>14,5 <math>\pm</math> 1 <math>\Omega</math></b>		



DESIGNACION	MARCA/TIPO	INDICACIONES PARTICULARES												
Caja mariposa	PIERBURG 714 227													
Motor paso a paso de regulación de ralentí	-	Tensión : <b>12 V</b> (de alta frecuencia) Resistencia : vías A-D <b>52 ± 5 Ω</b> vías B-C <b>52 ± 5 Ω</b>												
Potenciómetro mariposa	-	Tensión : <b>5 V</b> Resistencia : <table border="1"> <thead> <tr> <th>Vía</th> <th>PL</th> <th>PF</th> </tr> </thead> <tbody> <tr> <td>1-2</td> <td>5440 Ω</td> <td>2200 Ω</td> </tr> <tr> <td>1-3</td> <td>4500 Ω</td> <td>4460 Ω</td> </tr> <tr> <td>2-3</td> <td>2160 Ω</td> <td>5340 Ω</td> </tr> </tbody> </table>	Vía	PL	PF	1-2	5440 Ω	2200 Ω	1-3	4500 Ω	4460 Ω	2-3	2160 Ω	5340 Ω
Vía	PL	PF												
1-2	5440 Ω	2200 Ω												
1-3	4500 Ω	4460 Ω												
2-3	2160 Ω	5340 Ω												
Reaspiración vapor de gasolina canister Electroválvula	DELCO REMY	Tensión : <b>12 Voltios</b> Resistencia : <b>35 ± 5 Ω</b>												
Sonda de oxígeno recalentada	NGK	Tensión suministrada a <b>850 °C</b> Mezcla rica > <b>625 milivoltios</b> Mezcla pobre : <b>0 a 80 milivoltios</b> Resistencia recalentada vías A-B : <b>3 a 15 Ω</b> Par de apriete : <b>4,5 daN.m</b>												
Diagnóstico	FICHA n° 27 CODIGO <b>D13</b> SELECTOR S8	Potenciómetro mariposa : En regulación de ralentí : <b>19 ≤ # 17 ≤ 51</b> En pie a fondo : <b>190 ≤ # 17 ≤ 243</b> R.C.O. ralentí : <b>6 % ≤ # 12 ≤ 15 %</b>  Adaptativa R.C.O. ralentí : <b>- 2,4 % ≤ # 21 ≤ +6,2 %</b> Adaptat. riqueza funcionamiento : <b>60 ≤ # 30 ≤ 195</b> Adaptativa riqueza ralentí : <b>60 ≤ # 31 ≤ 195</b>												

PARES DE APRIETE (en daN.m)	
Tornillos fijación caja mariposa sobre colector de admisión	1
Tornillos fijación patilla de rigidificación de la caja mariposa sobre la culata	1

La extracción - reposición no presenta particularidades.

PARES DE APRIETE (en daN.m)



Tornillos de fijación de la caja mariposa

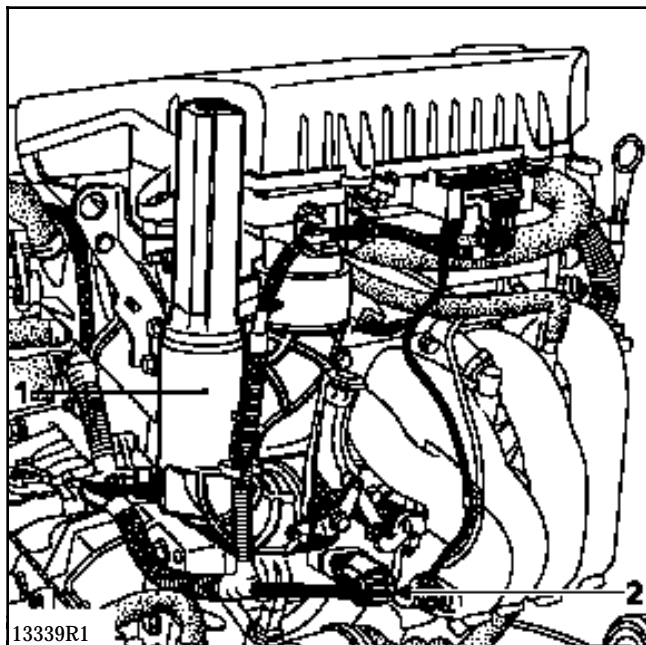
1

### EXTRACCION

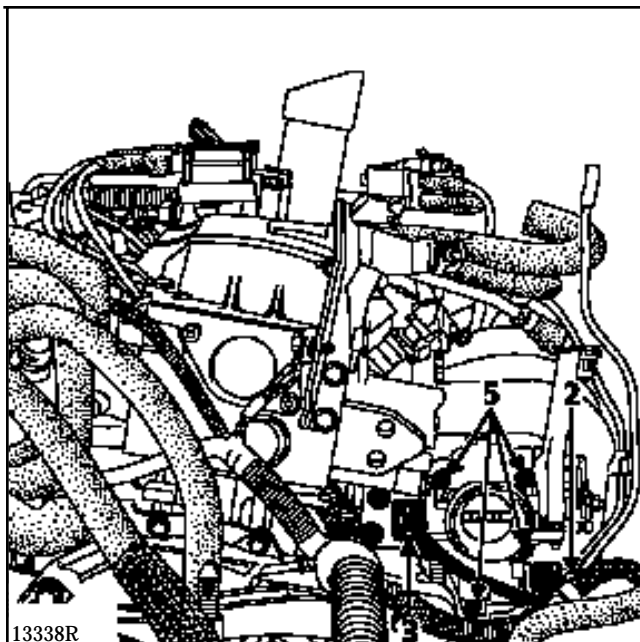
Desconectar la batería.

Extraer el filtro de aire.

Extraer el tubo de aire (1).



Quitar los 4 tornillos (5) que fijan la caja mariposa y extraerla.




### REPOSICION

Cambiar la junta de la caja mariposa.

Para la reposición, proceder en el sentido inverso a la extracción.

Desconectar :

- el cable del acelerador,
- los conectores :
  - del motor paso a paso (2),
  - del potenciómetro mariposa (3).

PARES DE APRIETE (en daN.m)		
<b>Tornillos fijación rampa de inyección sobre colector</b>	<b>1</b>	
<b>Tuerca fijación colector sobre culata</b>	<b>1,7</b>	
<b>Espárrago fijación colector sobre culata</b>	<b>1</b>	

**La extracción - reposición no presenta particularidad.**

PARES DE APRIETE (en daN.m)



Tornillo y tuerca colector de admisión

2

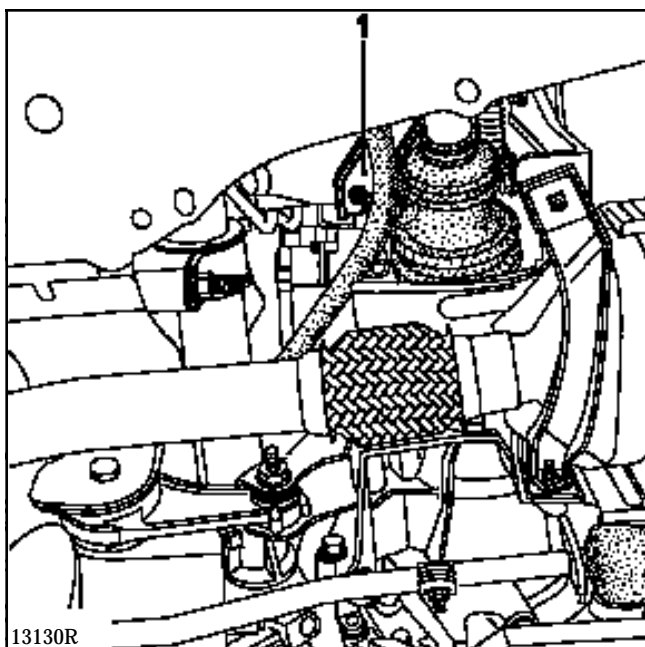
**EXTRACCION**

Extraer :

- el filtro de aire,
- la rampa de inyección (ver capítulo 13).

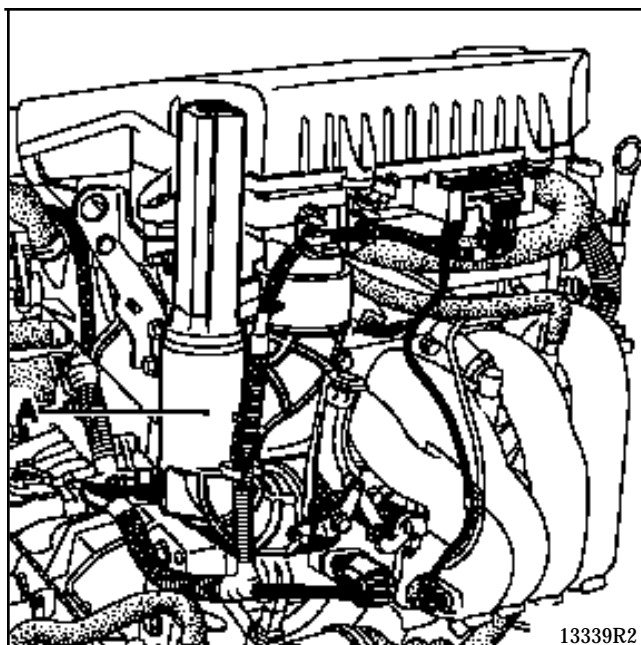
**Levantar el vehículo.**

Extraer la muleta (1) (para acceder al tornillo que fija dicha muleta en el lado derecho del vehículo, extraer el guarda-barros y la rueda derecha).



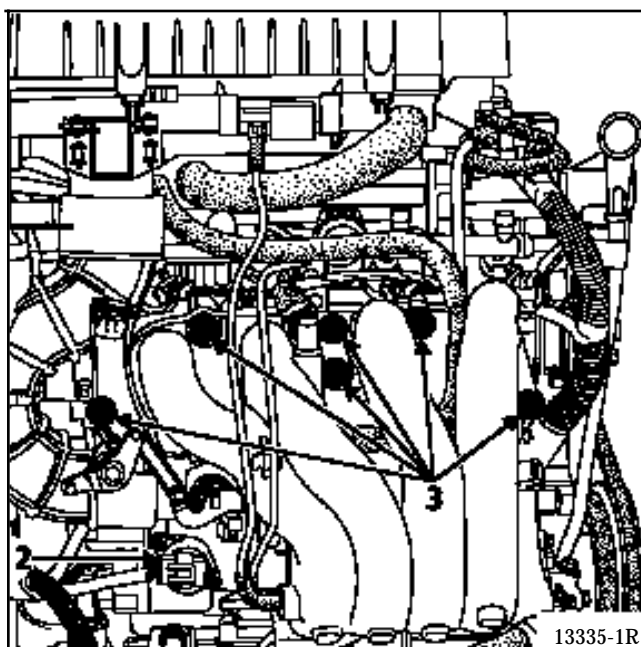
**Bajar el vehículo.**

Extraer el tubo de aire (A) que une la caja mariposa al filtro de aire.

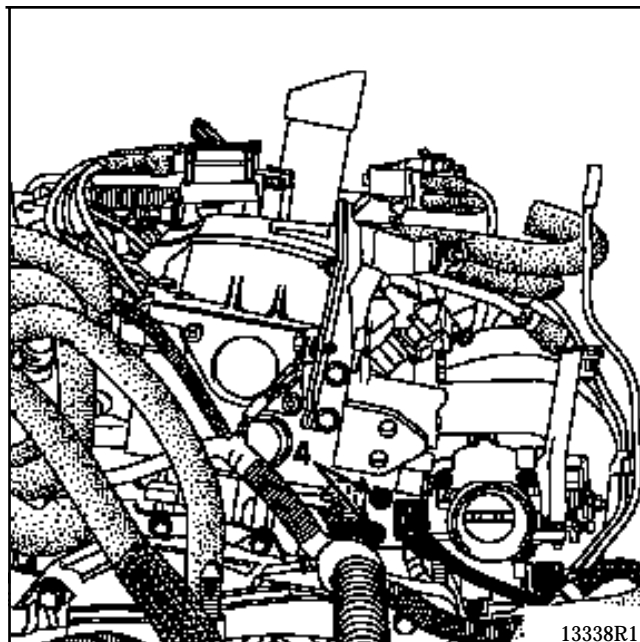


Desconectar el cable del acelerador y los conectores eléctricos (2) conectados a la caja mariposa.

Quitar los tornillos y las tuercas (3) que fijan el colector.



Quitar los dos tornillos (4) que fijan la patilla de fijación al bloque motor.




Extraer el colector.

### REPOSICION

Cambiar las juntas del colector de admisión.

Para la reposición, practicar en el sentido inverso a la extracción.

PARES DE APRIETE (en daN.m)		
Tuerca de fijación del colector	2,5	
Espárrago de fijación del colector	1	
Tornillos que fijan la bajada del escape	2,2	

La extracción - reposición no presenta particularidad.

PARES DE APRIETE (en daN.m)	
Tornillos de fijación del colector	2

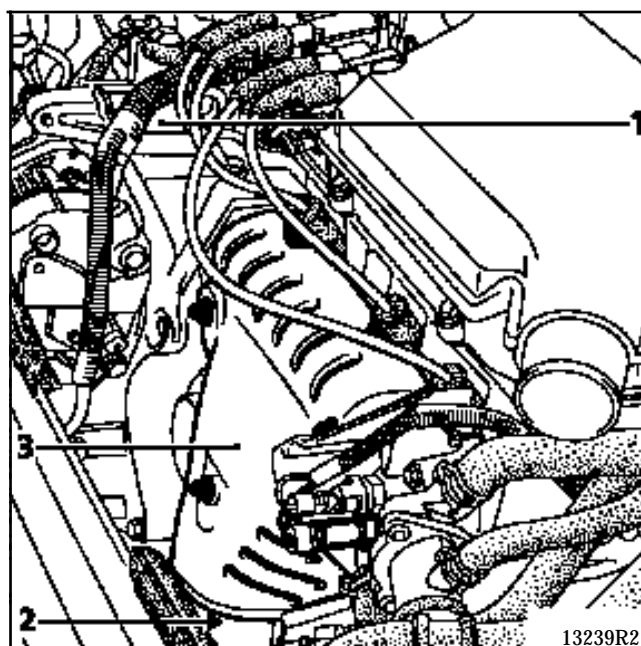
### EXTRACCION

Extraer el soporte multifunciones (1) (ver capítulo 10).

Desolidarizar la unión (2) colector escape/escape.

Extraer la pantalla térmica (3).

Extraer el colector de escape.



### REPOSICION

Cambiar la junta del colector.

Para la reposición, proceder en el sentido inverso a la extracción.

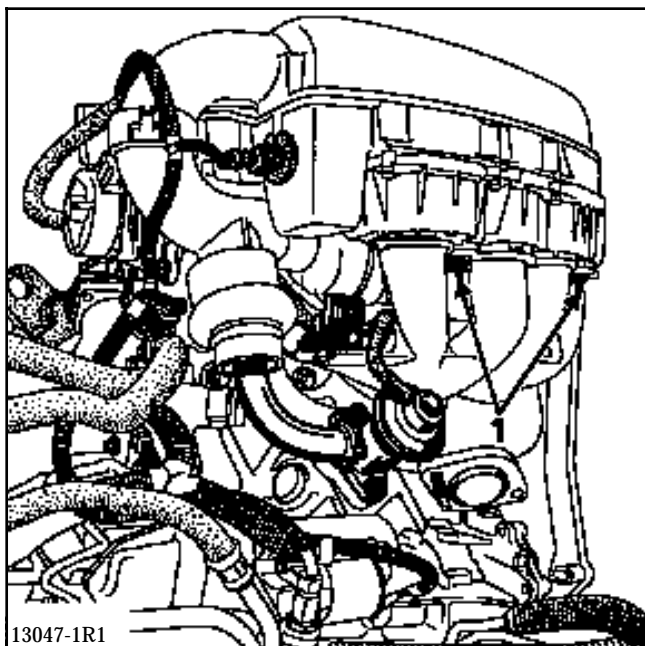


**PARES DE APRIETE (en daN.m)**


Espárragos que fijan los colectores a la culata	1
Tuercas que fijan los colectores a la culata	2,7
Tornillos que fijan la muleta al colector de aspiración	2,5
Torn. que fijan la muleta al bloque motor	2,5

**EXTRACCION**

Extraer el filtro de aire (dos tornillos de fijación superior, dos tuercas de fijación inferior (1)).



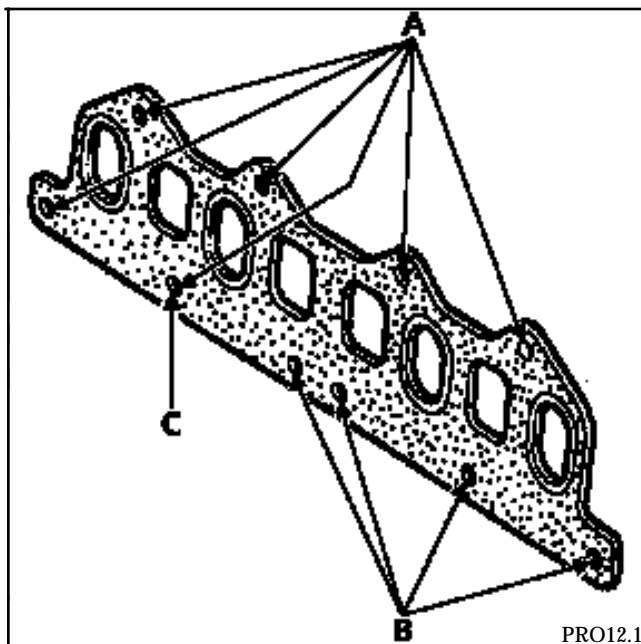
Extraer, por arriba, las dos tuercas que fijan la bajada de escape al colector.

Aflojar sin extraerla la tuerca de la abrazadera que une la bajada al tubo de escape.

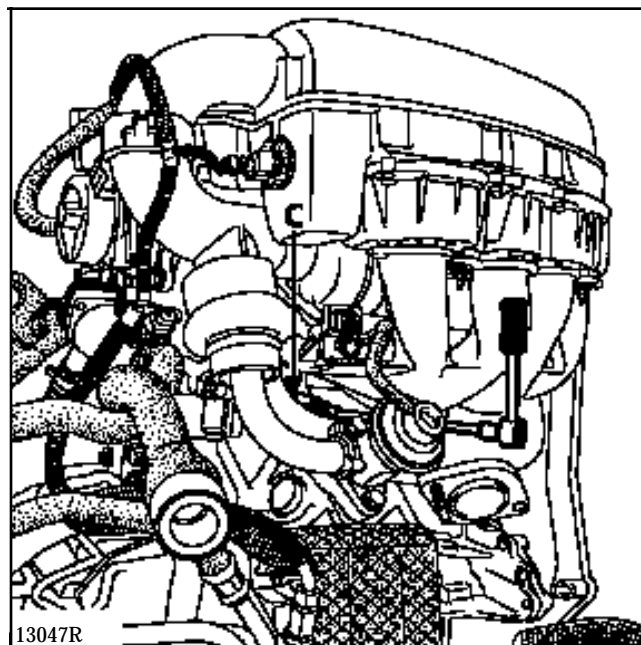
Bascular la bajada de escape hacia la caja de velocidades.

Quitar las tuercas que fijan los colectores :

- por encima de las tuercas (A),
- por debajo de las tuercas (B).


**Particularidad**

Para quitar la tuerca (C) situada por encima del motor de arranque, usar un pequeño trinquete (cuadrado de 6,35 mm) así como un cardan universal.



**REPOSICION**

Cambiar la junta de los colectores (parte metálica de la junta lado colectores).

Cambiar las juntas entre el colector de admisión y el filtro de aire.

Cambiar la junta de acero entre el colector de escape y la bajada del escape.

Para las otras operaciones de reposición, practicar en el sentido inverso de la extracción.

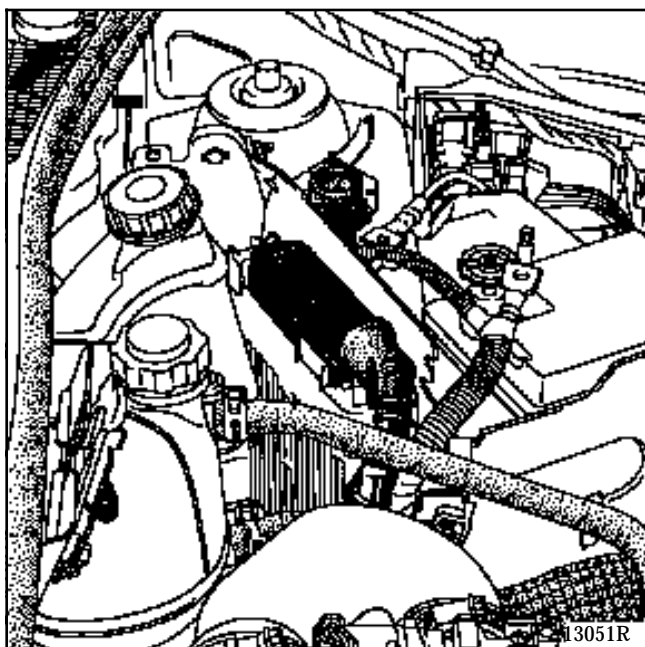
### OBJETIVO

Su función es evitar, después de un accidente, un incendio debido al vertido del carburante. Para hacerlo, todos los órganos que bombean el carburante al depósito son bloqueados durante y después del choque. No pueden ser puestos en acción más que por una acción mecánica del conductor o del reparador.

### DESCRIPCION

El sistema se compone, en definitiva, de un contactor de inercia (1) que :

- detecta el choque,
- interrumpe el circuito eléctrico.



Está montado :

- para las **motorizaciones de gasolina**, entre la vía 1 del relé de la bomba (236) y la alimentación en +,
- para las **motorizaciones diesel**, entre la alimentación en + y el stop eléctrico (o la electroválvula codificada si el vehículo posee un anti-arranque electrónico).

### FUNCIONAMIENTO

Durante el choque, la bola del contactor de inercia abandona su asiento e interrumpe la unión eléctrica.

Para las **motorizaciones de gasolina**, se corta la alimentación en + del circuito de mando del relé de la bomba (236). La bomba, así como los inyectores, dejan de estar alimentados eléctricamente.

Por este motivo, la gasolina que se encuentra en el depósito queda aislada.

Para las **motorizaciones diesel**, se corta la alimentación en + del stop eléctrico o de la electroválvula codificada.

La bomba ya no puede aspirar carburante y no hay alta presión. Se elimina el riesgo de incendio debido a la proyección de gasóleo a alta presión sobre el motor.

### ARMADO Y FUNCIONAMIENTO DEL CONTACTOR

Para rearmar el contactor de inercia, basta con presionar por arriba para colocar la bola sobre su asiento.

**ATENCION** : para las **motorizaciones de gasolina**, tras haber rearmado el contactor, es **IMPERATIVO** borrar la memoria del calculador mediante la maleta XR25. En efecto, el calculador de inyección memoriza un fallo del relé de la bomba una vez activado el sistema.

**UTILLAJE ESPECIALIZADO INDISPENSABLE**

Mot. 1311-06 Util de extracción de los racores de gasolina

**PARES DE APRIETE (en daN.m)**


Tornillos fijación rampa de inyección sobre el colector

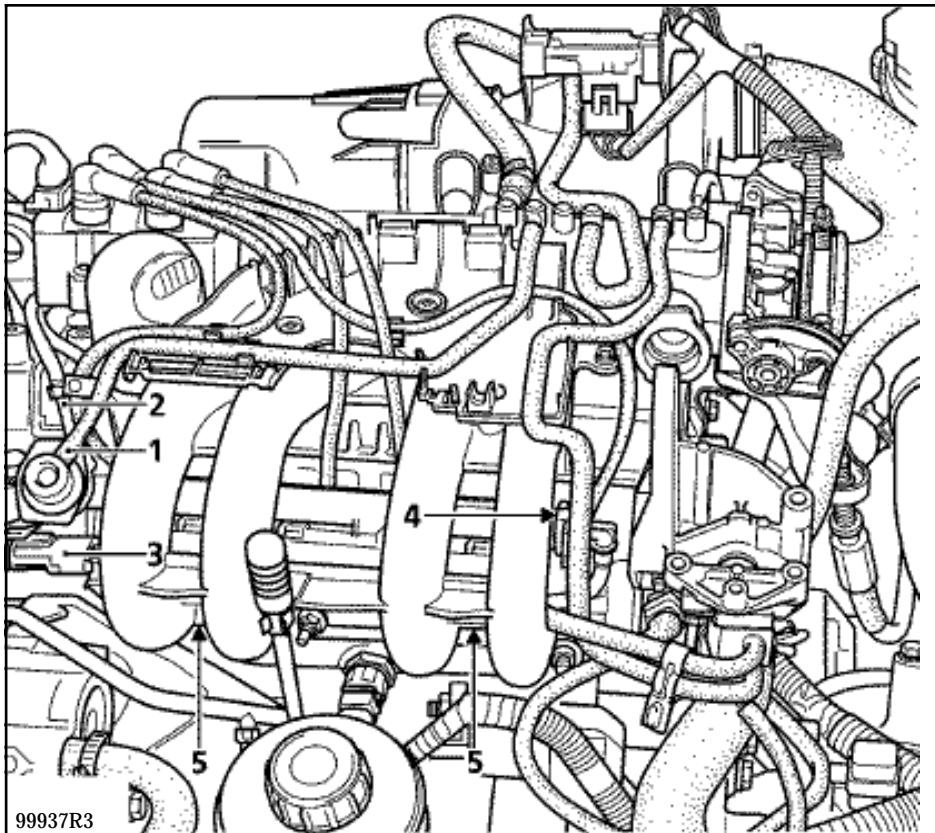
1

**ATENCIÓN :** al abrir el circuito de carburante, protegerse con un paño de las proyecciones de gasolina debidas a la presión residual.

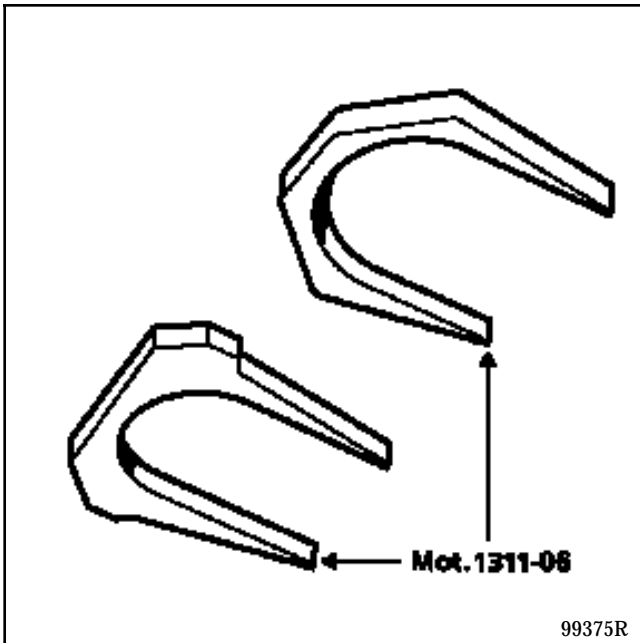
**EXTRACCION**

Desconectar :

- la batería.
- el tubo de toma de presión (1) del regulador de presión,
- el tubo de retorno del carburante (2),
- el conector eléctrico (3) de los inyectores.

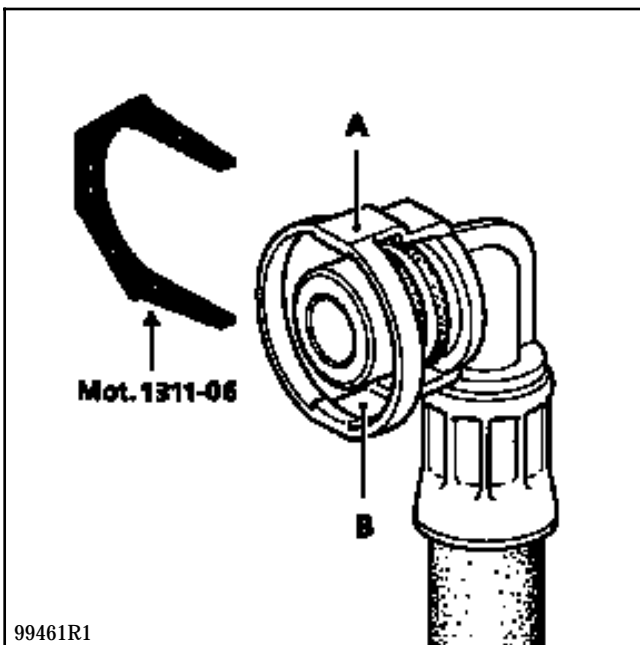


Desconectar el tubo de llegada (4) de gasolina empleando el útil **Mot. 1311-06** de gran sección (el tubo de llegada de gasolina posee un útil de extracción unido al racor y a bordo del vehículo).



Para extraer los racores, pasar el útil **Mot. 1311-06** entre las dos ramas (A) y (B).

Presionar sobre el útil para levantar las dos garras de sujeción y después tirar del racor.



Quitar los 2 tornillos (5) que fijan la rampa de inyección al colector.

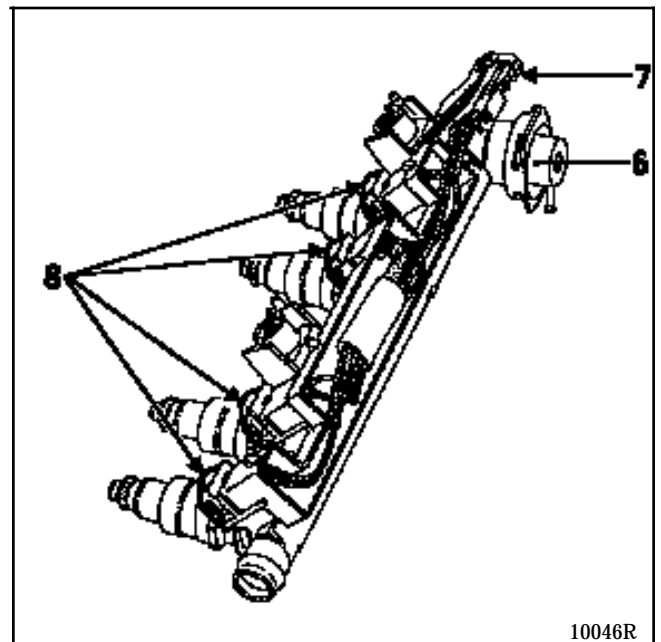
Hacer deslizar la rampa de inyección, así como los inyectores entre el colector y la culata.

Extraer la rampa de inyección del lado derecho del vehículo.

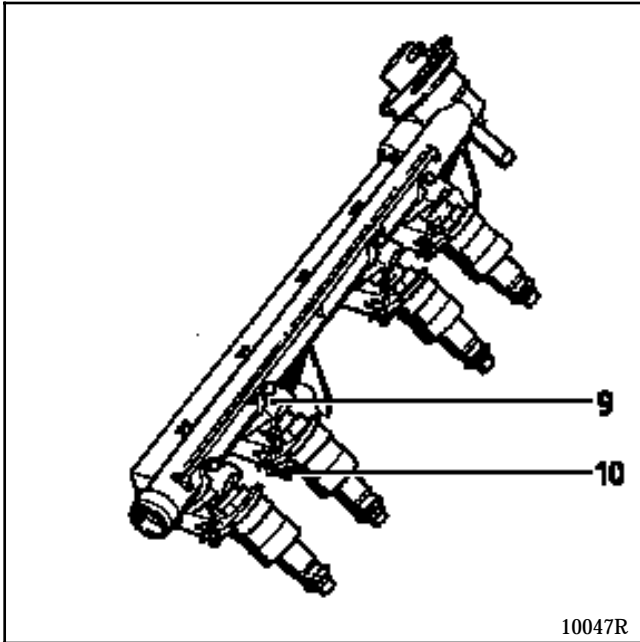
### OBSERVACIONES

El regulador de presión (6) está clipsado sobre la rampa de inyección.

Hay un conector intermedio (7) entre el conector del inyector (8) y el calculador.



Para extraer un inyector, retirar el clips (9), después presionar sobre la grapa (10) antes de tirar del inyector.

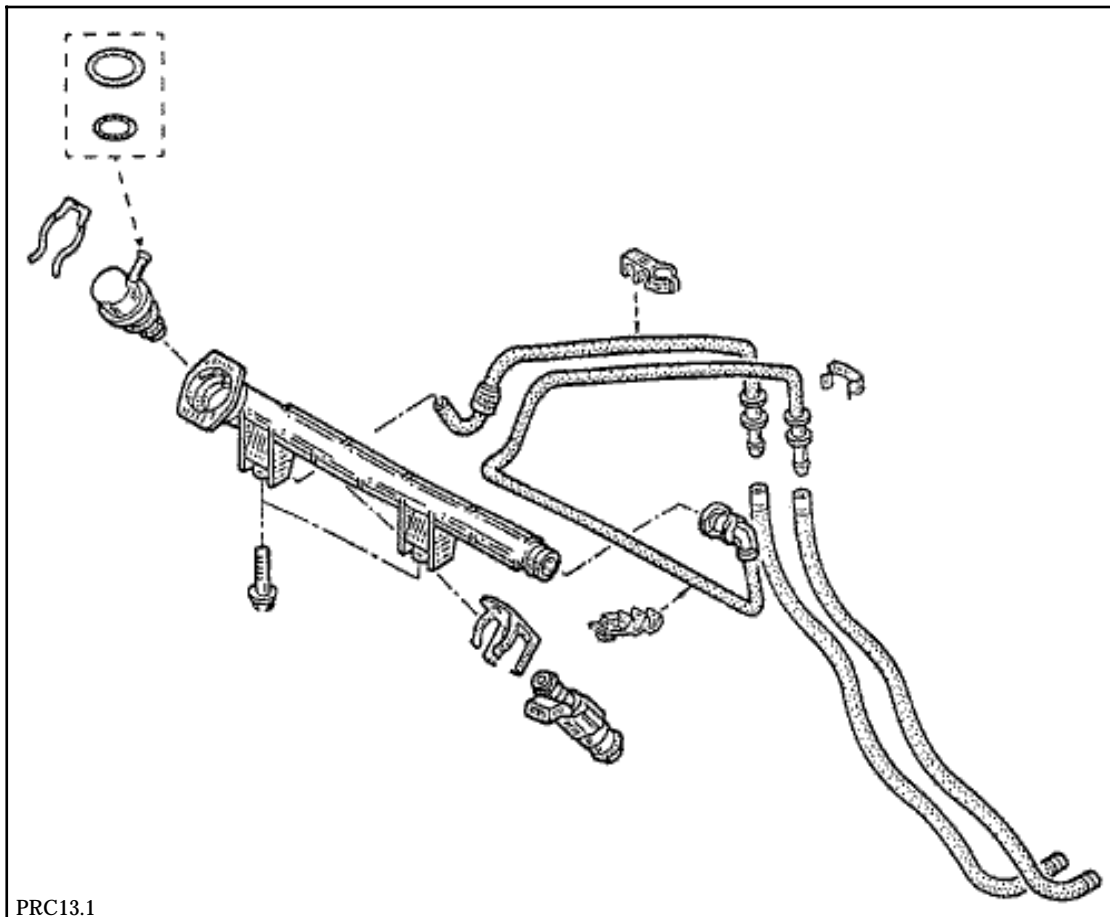


### REPOSICION

Cambiar las juntas tóricas a la altura del pie de los inyectores (si el inyector ha sido desmontado, cambiar también la junta que hay en la cabeza del inyector).

Para que los racores de llegada estén correctamente fijados, hay que escuchar un "clic" durante el encajado.

Para las otras operaciones de reposición, operar en el sentido inverso a la extracción.



**ATENCIÓN :** al abrir el circuito de carburante, protegerse con un paño de las proyecciones de gasolina debidas a la presión residual.

### EXTRACCION

Desconectar la batería.

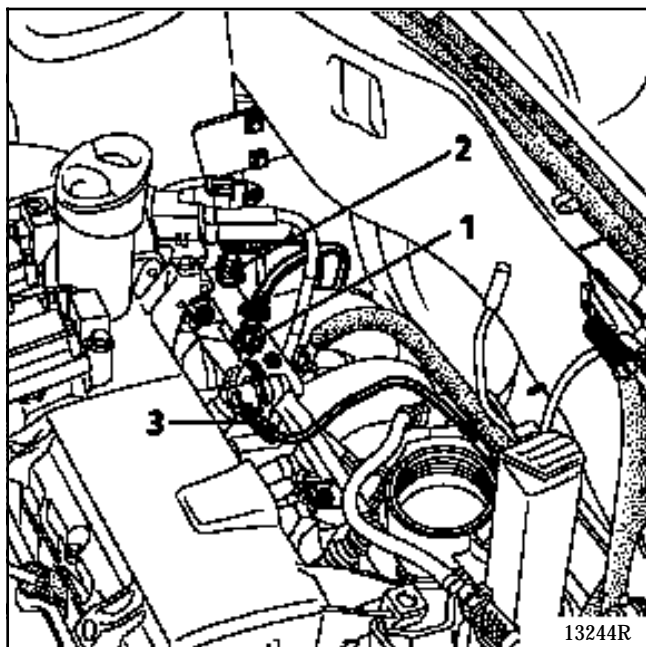
Extraer el filtro de aire.

Desconectar :

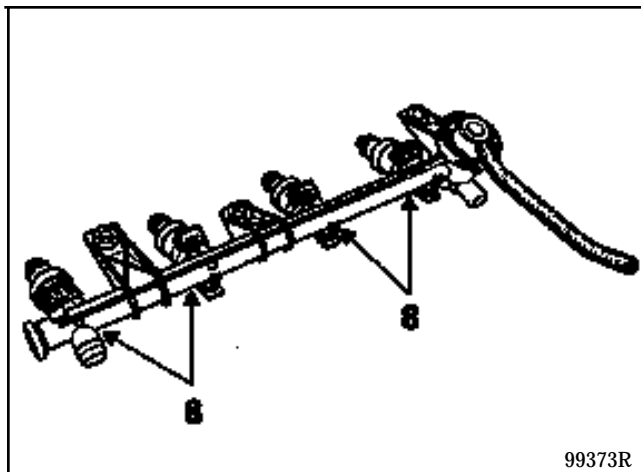
- el tubo (1) de llegada del carburante,
- el tubo (2) de retorno del carburante,
- el tubo (3) del regulador de presión de gasolina.

Quitar los tres tornillos (4) que fijan la rampa de inyección (5).

Extraer la rampa.



Para extraer un inyector, retirar los clips (8) y después tirar del inyector.



### REPOSICION

Cambiar las juntas tóricas a la altura del pie de los inyectores (si el inyector ha sido desmontado, cambiar también la junta que hay en la cabeza del mismo).

Para que los racores de llegada y de retorno de la gasolina estén correctamente fijados, hay que escuchar un "clic" durante el encajado.

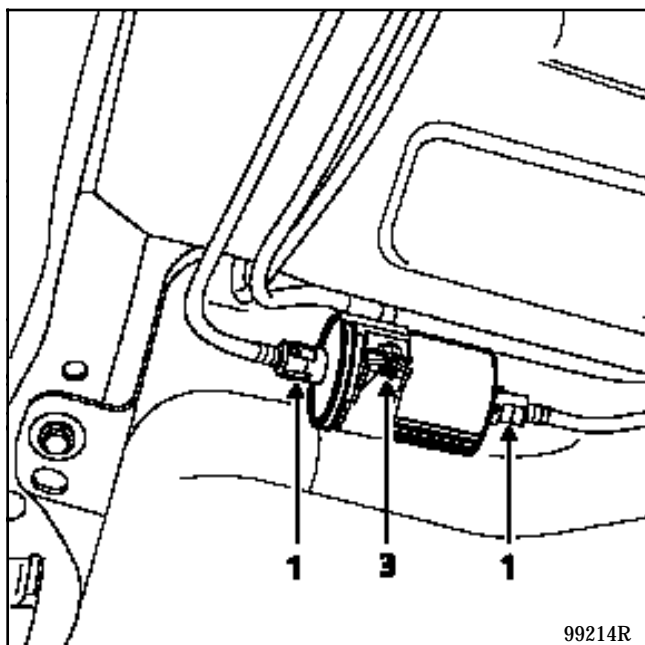
Para las otras operaciones de reposición, operar en el sentido inverso a la extracción.

## UTILLAJE ESPECIAL INDISPENSABLE

Mot. 1265	Pinza para extraer los racores rápidos
-----------	--

## IMPLANTACION

El filtro de gasolina está situado bajo el vehículo, por delante del depósito.



## SUSTITUCION

Se preconiza sustituir el filtro de gasolina cada vez que se haga una revisión general.

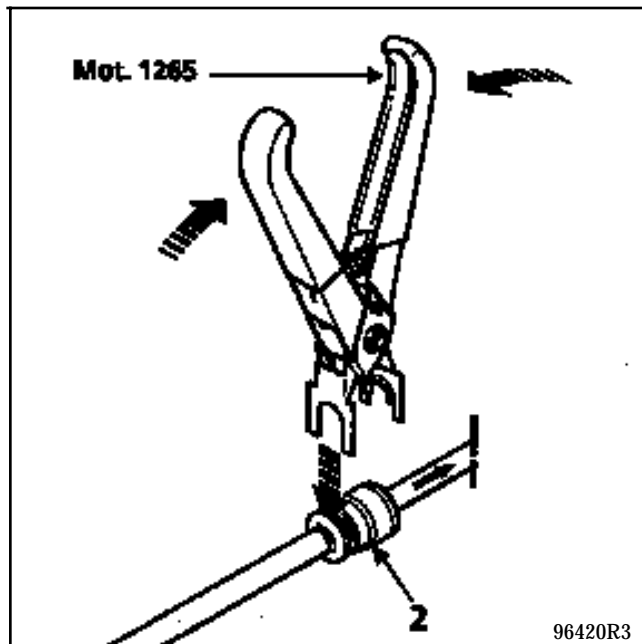
**ATENCIÓN :** al abrir el circuito de carburante, protegerse con un paño de las proyecciones de gasolina debidas a la presión residual.

## EXTRACCION

Antes de cualquier extracción, prever la caída de carburante (no pinzar las canalizaciones, se corre el riesgo de destruirlas).

Extraer los clips (1).

Desconectar las canalizaciones provistas de racores rápidos (2) con la pinza **Mot. 1265**.



Quitar el tornillo (3) y retirar el filtro de gasolina.

## REPOSICION

Respetar el sentido de circulación del carburante (señalado por una flecha en el filtro).

Conectar las canalizaciones con la mano (no es necesario emplear la pinza **Mot. 1265**).

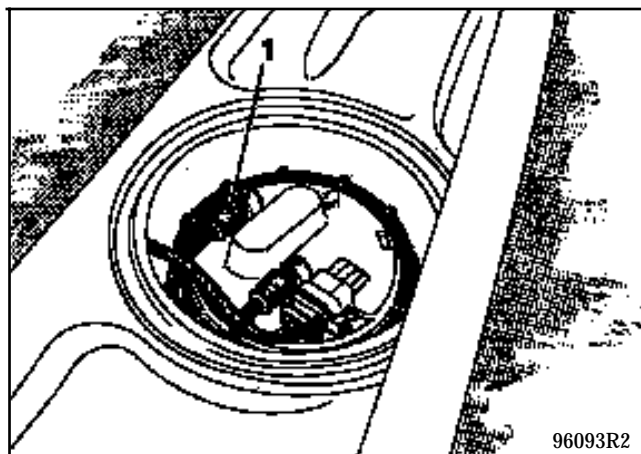
Asegurarse del correcto encajado de los racores rápidos.

Colocar los clips de seguridad (1).



UTILLAJE ESPECIAL INDISPENSABLE	
Mot. 1265	Pinza para extraer los racores rápidos
MATERIAL ESPECIAL INDISPENSABLE	
1 probeta de 2 000 ml	

Se aconseja controlar el caudal de la bomba de carburante por el tubo de retorno de carburante conectado al conjunto bomba-aforador.



#### IMPORTANTE

Durante esta operación, es imperativo :

- No fumar y no acercar objetos incandescentes cerca del área de trabajo,
- protegerse contra las proyecciones de gasolina durante la extracción de la canalizaciones, causadas por la presión residual.

#### CONTROL DEL CAUDAL DE LA BOMBA

Desconectar la canalización de retorno de carburante (1) (Mot. 1265).

Conectar sobre el Manguito un extremo de la canalización y sumergirlo en una probeta graduada de **0-2000 ml**.

Puentear los bornes (3) y (5) del relé de la bomba de carburante (situado en la caja de fusibles del motor). En un minuto el caudal de la bomba debe ser como mínimo de **1,3 litros**, bajo una tensión de **12 voltios**.

Si el caudal es bajo, verificar la tensión de alimentación de la bomba (pérdida de caudal de aproximadamente un **10 %** para una caída de tensión de **1 voltio**).

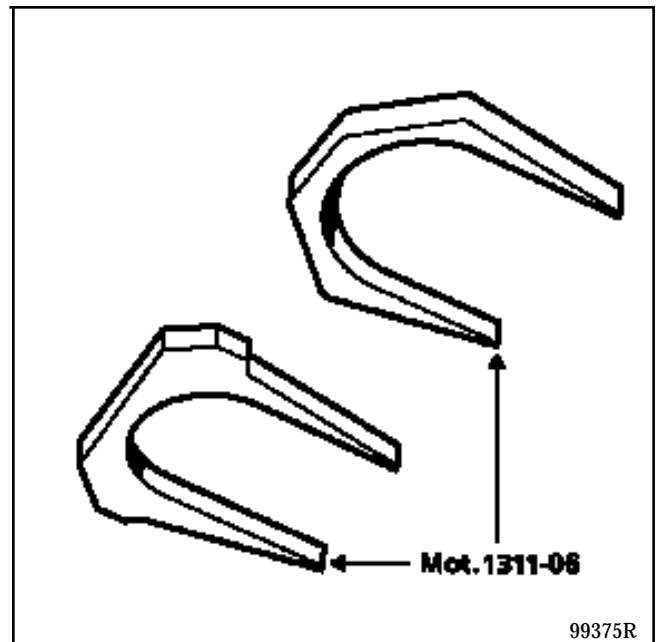
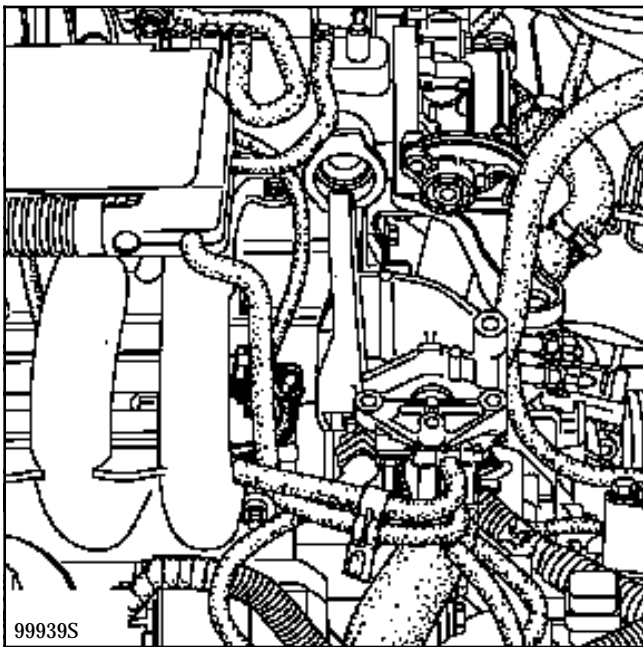
## CONTROL DE LA PRESION DE ALIMENTACION

## UTILLAJE ESPECIAL INDISPENSABLE

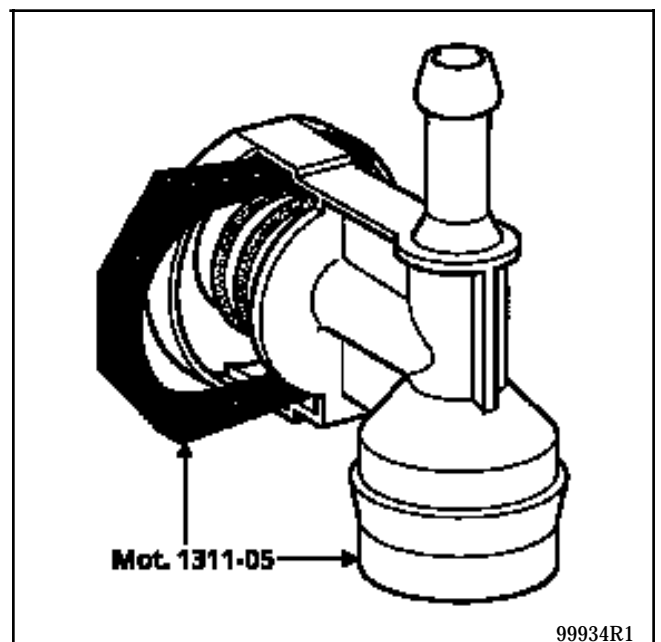
Mot. 1311-01	Maleta de control de presión de gasolina (manómetro 0 ;+ 10 bares incorporado)
Mot. 1311-05	Té de derivación (racor K)
Mot. 1311-06	Util para extraer los racores de gasolina

**ATENCIÓN** : al abrir el circuito de carburante, protegerse con un paño de las proyecciones de gasolina debidas a la presión residual.

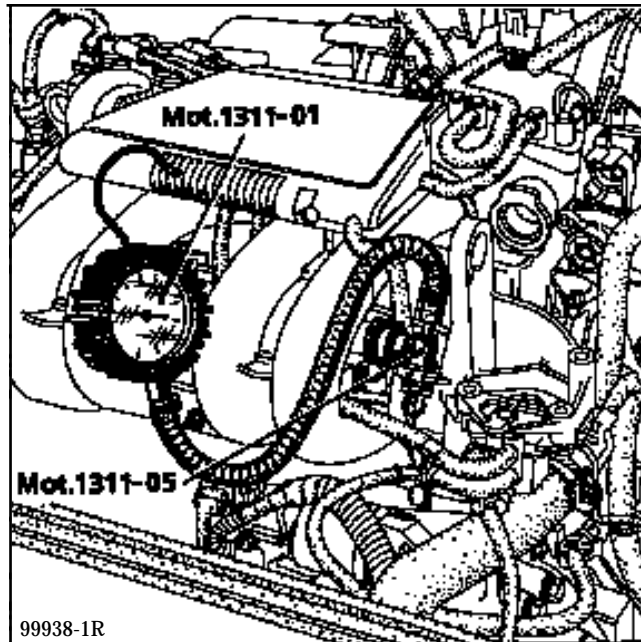
Desconectar el conducto de llegada de carburante empleando el útil **Mot. 1311-06** de sección grande (método descrito en el capítulo 13 "Rampa de inyección").



Conectar la té de derivación **Mot. 1311-05** sobre la rampa, después conectar la canalización de llegada de carburante sobre la té.



Conectar el manómetro **0 ; 10 bares**, así como el tubo flexible **Mot. 1311-01**.



Puentear los bornes (3) y (5) del relé de la bomba de carburante situados en la caja de fusibles del motor.

La presión debe ser de **3 bares  $\pm$  0,2**.

Aplicando una depresión de **500 mbares** sobre el regulador de presión, la presión de gasolina debe ser de **2,5 bares  $\pm$  0,2**.

### CONTROL DE LA PRESION DE ALIMENTACION

#### UTILLAJE ESPECIALIZADO INDISPENSABLE

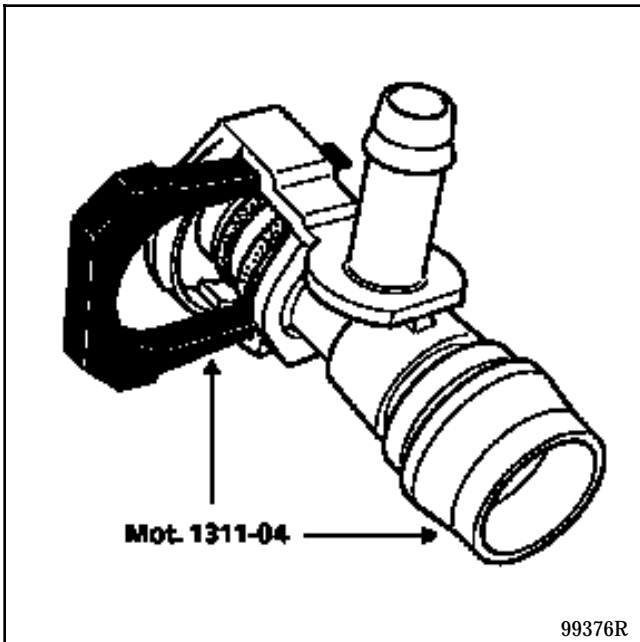
Mot. 1311-01	Maleta de control de presión de gasolina (manómetro 0 ;+ 10 bares incorporado)
Mot. 1311-04	Té de derivación (racor J)

**ATENCIÓN :** al abrir el circuito de carburante, protegerse con un paño de las proyecciones de gasolina debidas a la presión residual.

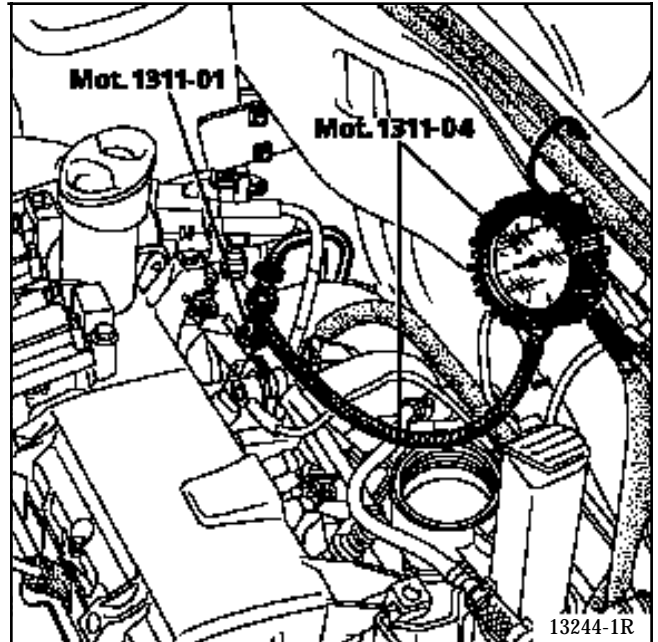
Quitar el filtro de aire.

Desconectar el tubo de llegada de carburante.

Conectar la té de derivación **Mot. 1311-04** sobre la ramba, después conectar la canalización de llegada de carburante sobre la té.



Conectar el manómetro de 0 ; 10 bares, así como el tubo flexible **Mot. 1311-01**.

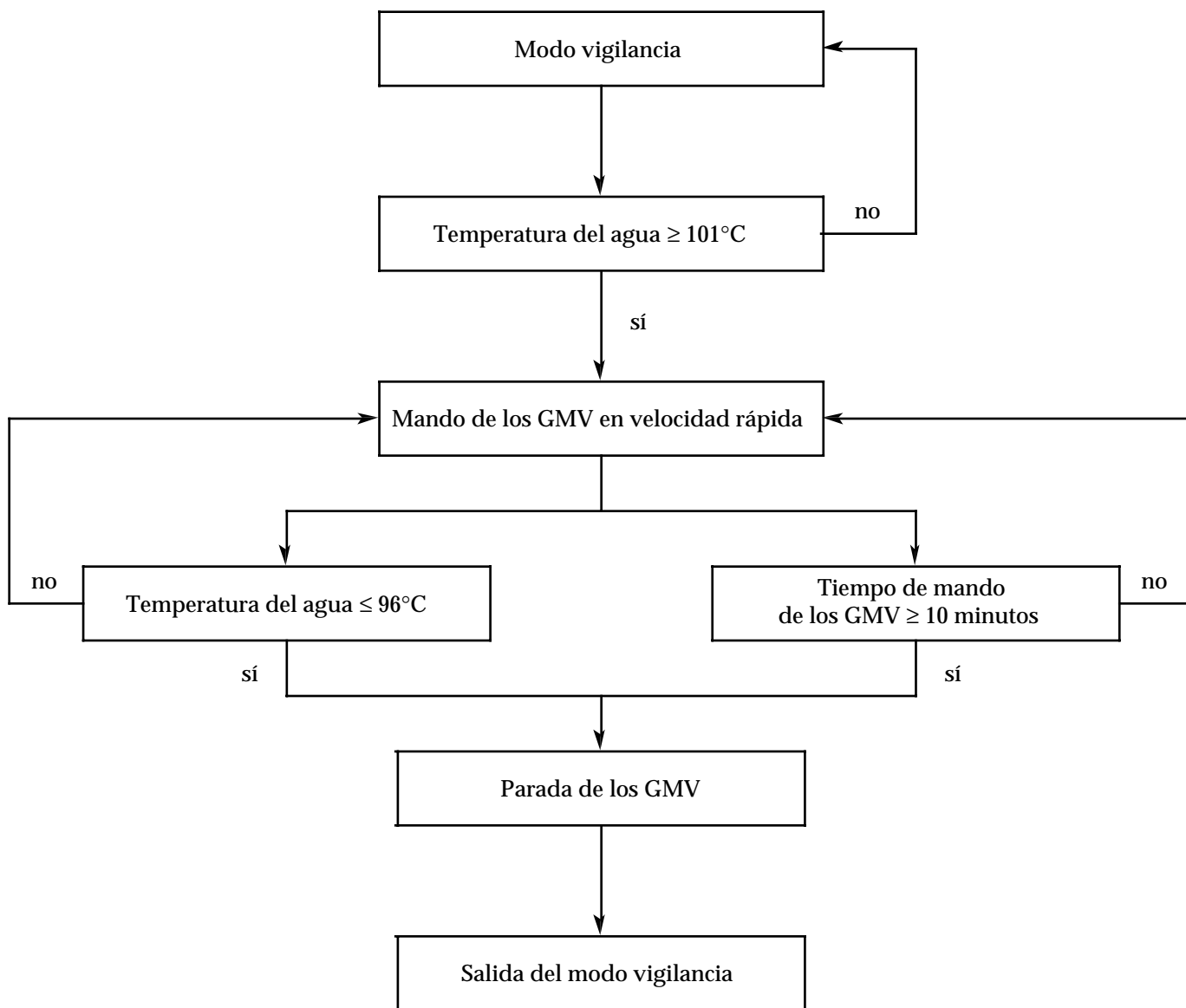


Puentear los bornes (3) y (5) del relé de la bomba de carburante situados en la caja de fusibles del motor.

La presión debe ser de **3 bares ± 0,2**.

Aplicando una depresión de **500 mbares** sobre el regulador de presión, la presión de gasolina debe ser de **2,5 bares ± 0,2**.

Al cortar el contacto, se entra en modo de vigilancia de la temperatura de agua.



Se sale del modo vigilancia **2 minutos (E7J)**, ó **3 minutos (K7M)** después del corte del contacto si la temperatura del agua no es superior o igual a **101°C** o cuando la temperatura del agua desciende de **92°C (E7J)**, **89°C (K7M)**.

La adopción de la inyección electrónica en los motores Diesel ha permitido optimizar el funcionamiento de éstos y reducir así el índice de emisión de gases contaminantes.

El sistema consta de un calculador que recibe informaciones :

- del captador de temperatura del agua,
- del captador de temperatura del aire,
- del captador de régimen motor,
- del captador de velocidad vehículo,
- del potenciómetro de carga,
- del captador de inicio de inyección, el captador forma parte del inyector del cilindro n° 3 (inyector instrumentado),
- del estado de la climatización.

Dirige :

- la bomba de inyección :
  - el corrector altimétrico a través de un relé,
  - la electroválvula de avance.
- el sistema de arranque en frío (bujías y cajetín de pre-postcalentamiento),
- el sistema de reciclaje de los gases de escape (**EGR**),
- el testigo de fallo de la inyección,
- el testigo de precalentamiento,
- la electroválvula que gestiona el pulmón de ralentí acelerado,
- el relé que gestiona el grupo electrobomba de dirección asistida (si vehículo AA), el **GEP** es alimentado cuando el régimen motor sobrepasa las **650 r.p.m.**
- la supresión o no de la climatización.

Efectúa un auto-diagnóstico visualizable con la maleta **XR25**.

### **PARTICULARIDADES**

En la bomba de inyección es posible cambiar :

- el potenciómetro de carga,
- la electroválvula de avance,
- el corrector altimétrico,
- el stop eléctrico.

# EQUIPAMIENTO DIESEL

## Características

# 13

Vehículos	Caja de velocidades	Motor							Norma de depolución
		Tipo	Indice	Diámetro (mm)	Carrera (mm)	Cilindrada (cm <sup>3</sup> )	Relación volumétrica	Catalizador	
XB0E	JB	F8Q	630	80	93	1 870	21,5/1	◇ C55	EU96

Vehículos	REGIMEN (r.p.m.)			OPACIDAD DE LOS HUMOS	
	Ralentí	Máximo en vacío	Máximo en carga	Valor homologación	Máximo legal
XB0E	850 ± 25	5 100 ± 100	4 600 ± 100	1,11 m <sup>-1</sup> (36 %)	2,5 m <sup>-1</sup> (64 %)

Temperatura en °C (± 1°)	0	20	40	80	90
<b>Captador temperatura de aire</b> Tipo CTN Resistencia en Ohmios	7470 a 11970	3060 a 4045	1315 a 1600	-	-
<b>Captador temperatura de agua</b> Tipo CTN Resistencia en Ohmios	-	3060 a 4045	1315 a 1600	300 a 370	210 a 270

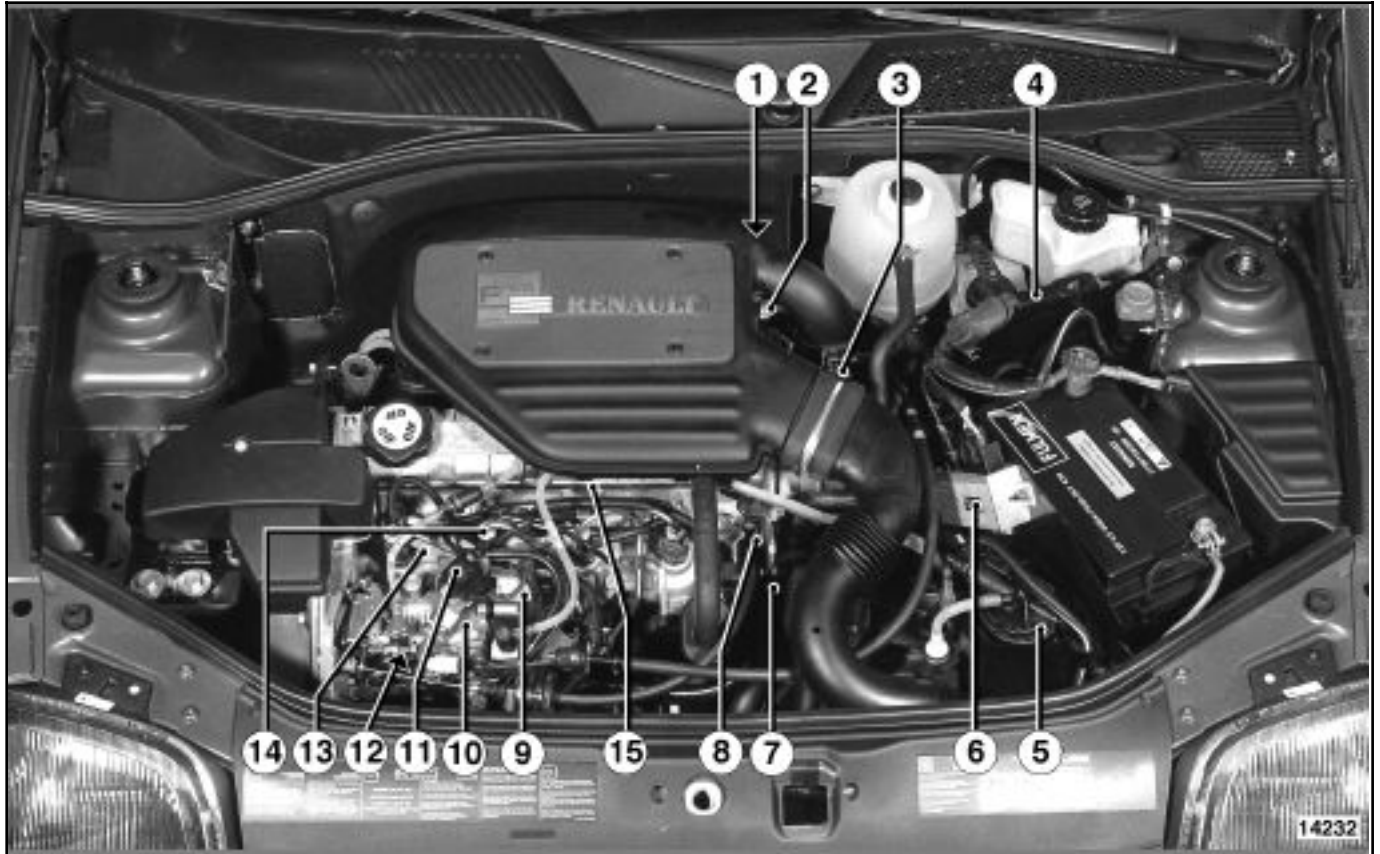
# EQUIPAMIENTO DIESEL

## Características

# 13

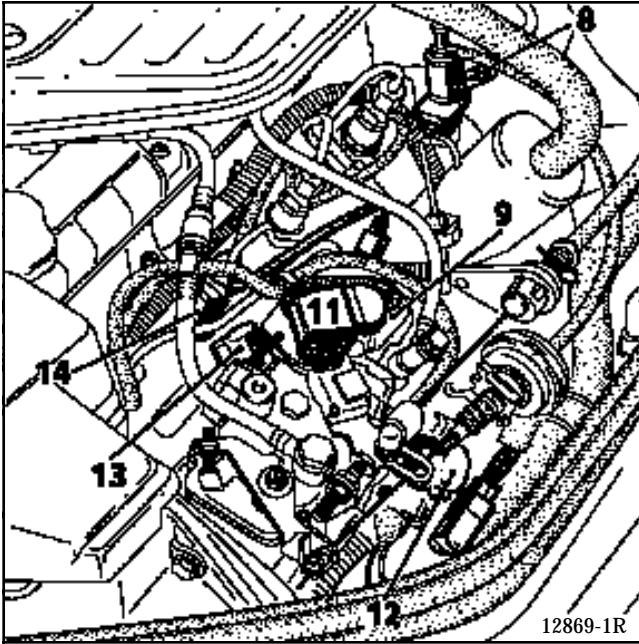
DESIGNACION	MARCA / TIPO	INDICACIONES PARTICULARES												
Calculador	LUCAS	25 vías (en caso de sustitución del calculador, efectuar un aprendizaje de la posición pie a fondo (PF) del potenciómetro de carga)												
Inyección	-	Indirecta												
Bomba de inyección	LUCAS DIESEL 8448B171 A/231A (F8Q 630)	Bomba rotativa provista : - de una electroválvula de avance, - de un corrector altimétrico (F8Q 630).												
Calado de la bomba (obtención del P.M.S. por bloqueo con espiga Ø 8 mm)	-	Cota ( X ) en la bomba												
Porta-inyectores	LUCAS DIESEL LCR 6735 405	Par de apriete : 7 daN.m (inyector sobre porta-inyector y porta-inyector sobre culata)												
Porta-inyector instrumentado (alzada de aguja)	LUCAS DIESEL LDCR020011AB1	Par de apriete : 7 daN.m Resistencia $\approx$ 105 $\Omega$												
Inyectores	LUCAS DIESEL RDN OSDC 6902	Control : 130 $\begin{matrix} +5 \\ -5 \end{matrix}$ bares Diferencia máxima : 8 bares												
Electroválvula EGR	-	Tensión : 12 voltios Resistencia : 46 $\pm$ 5 $\Omega$												
Tubos de impulsión	-	Ø interior : 2,5 mm Longitud : 330 $\pm$ 5 mm												
Cajetín relé de precalentamiento	NAGARES	Con función pre-postcalentamiento (mando gestionado por el calculador)												
Bujías	BERU Bujía lápiz	Resistencia : 0,8 $\Omega$ Par de apriete : 2 daN.m												
Captador P.M.S.	-	Resistencia : 220 $\Omega$												
Electroválvula ralentí acelerado	-	Tensión : 12 V Resistencia : 46 $\Omega$												
Corrector de avance	-	Tensión : 12 V Resistencia : 11,5 $\Omega$												
Potenciómetro de carga	-	Tensión : 5 V Resistencia : (en K $\Omega$ aproximado) <table border="1" style="margin-left: auto; margin-right: auto; border-collapse: collapse;"> <thead> <tr> <th style="text-align: center;">Vía (conector de 10 vías)</th> <th style="text-align: center;">PL</th> <th style="text-align: center;">PF</th> </tr> </thead> <tbody> <tr> <td style="text-align: center;">5-4</td> <td style="text-align: center;">4,5</td> <td style="text-align: center;">4,5</td> </tr> <tr> <td style="text-align: center;">3-4</td> <td style="text-align: center;">5,6</td> <td style="text-align: center;">2,8</td> </tr> <tr> <td style="text-align: center;">3-5</td> <td style="text-align: center;">2,8</td> <td style="text-align: center;">5,6</td> </tr> </tbody> </table>	Vía (conector de 10 vías)	PL	PF	5-4	4,5	4,5	3-4	5,6	2,8	3-5	2,8	5,6
Vía (conector de 10 vías)	PL	PF												
5-4	4,5	4,5												
3-4	5,6	2,8												
3-5	2,8	5,6												
Corrector altimétrico	-	Tensión : 12 V Resistencia : 15,5 $\Omega$												
Diagnóstico	Ficha nº 43 Código D34 Selector S8	-												



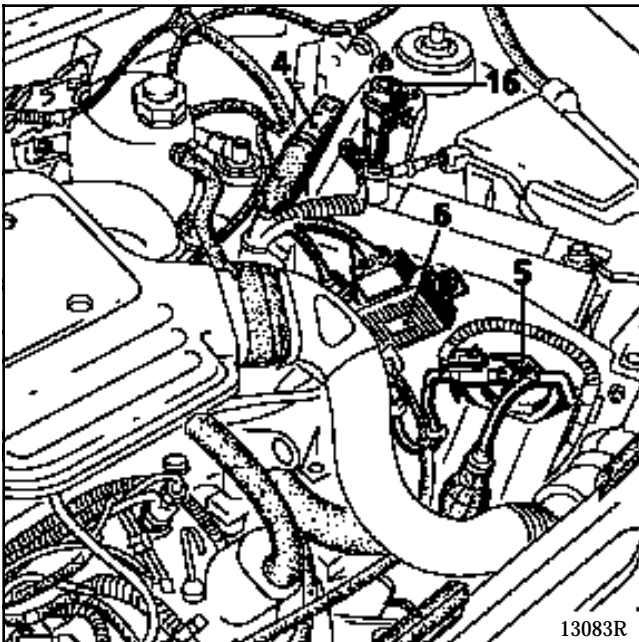


- 1 Electroválvula y válvula (EGR)
- 2 Captador de temperatura del aire (conector blanco)
- 3 Captador de temperatura del agua (conector blanco)
- 4 Calculador de inyección diesel
- 5 Filtro de carburante
- 6 Cajetín de relés y bujías pre-postcalentamiento
- 7 Captador PMS
- 8 Electroválvula ralentí acelerado
- 9 Stop eléctrico / electroválvula codificada / herraje de protección
- 10 Bomba de inyección DPC numérica
- 11 Potenciómetro de carga
- 12 Electroválvula de avance
- 13 Corrector altimétrico
- 14 Inyección instrumentada (alzada de aguja)

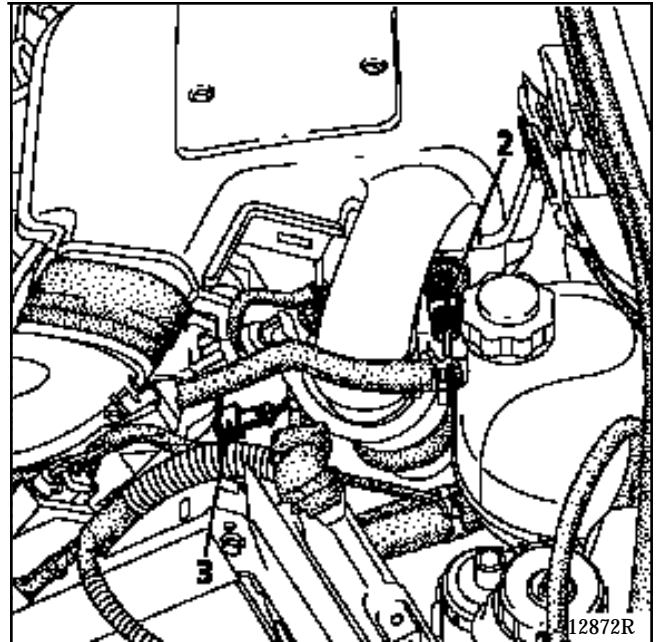
- 8 Electroválvula de ralentí
- 9 Stop eléctrico / electroválvula codificada
- 11 Potenciómetro de carga
- 12 Electroválvula de avance
- 13 Corrector alimétrico
- 14 Inyección instrumentada



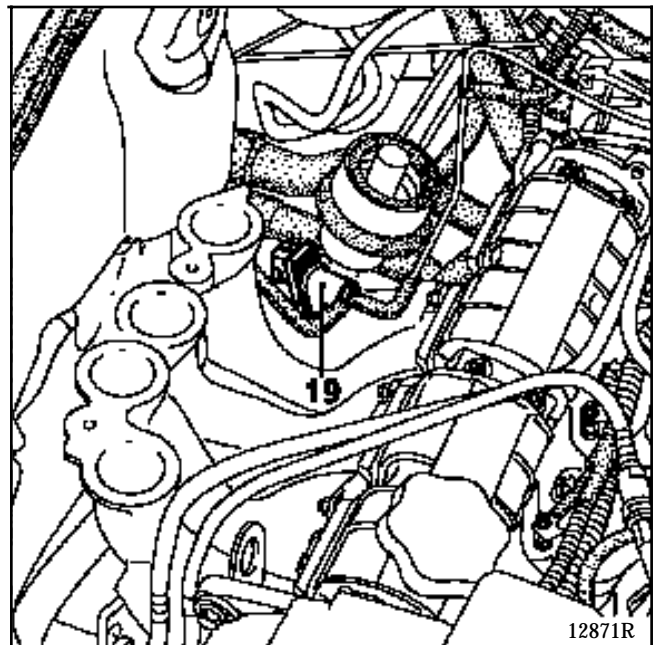
- 4 Calculador de inyección
- 5 Filtro de carburante
- 6 Cajetín relés y bujías pre-postcalentamiento
- 16 Contactor de inercia



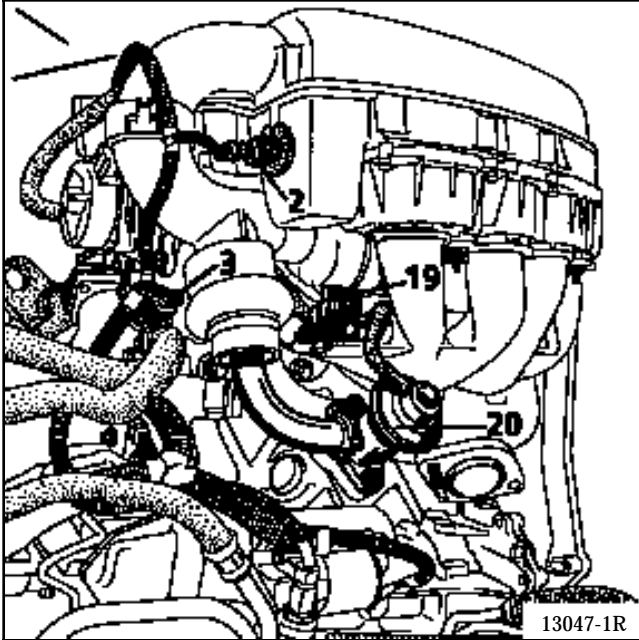
- 2 Captador de temperatura del aire
- 3 Captador de temperatura del agua



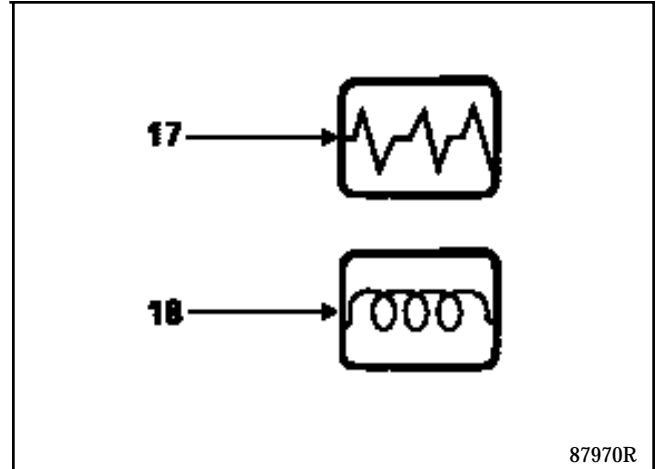
- 19 Electroválvula EGR



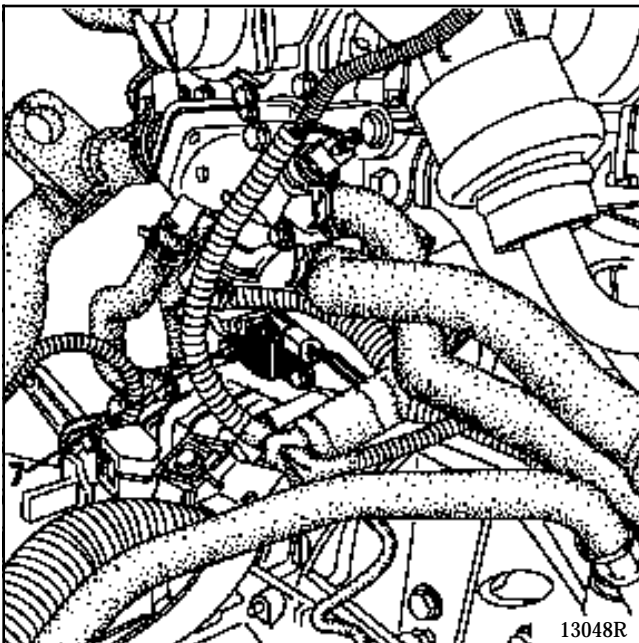
- 2 Captador de temperatura del aire
- 3 Captador de temperatura del agua
- 19 Electroválvula EGR
- 20 Válvula EGR

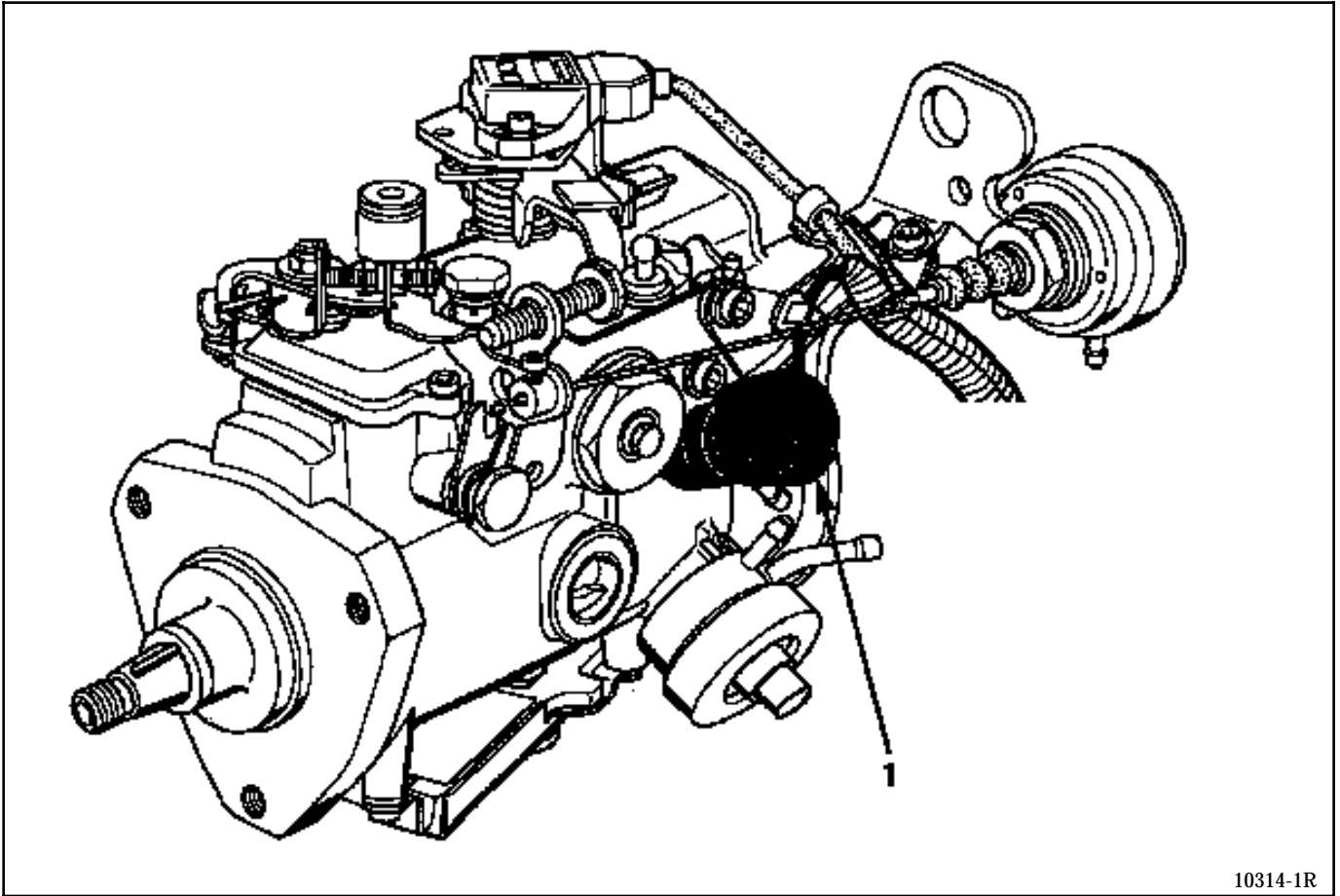


- 17 Testigo fallo inyección diesel
- 18 Testigo precalentamiento  
Encendido al poner el contacto durante el tiempo de precalentamiento



- 7 Captador de régimen motor





10314-1R

UTILLAJE ESPECIALIZADO INDISPENSABLE

Mot. 997-01 Util de extracción del inyector y de la electroválvula de avance

PARES DE APRIETE (en daN.m)



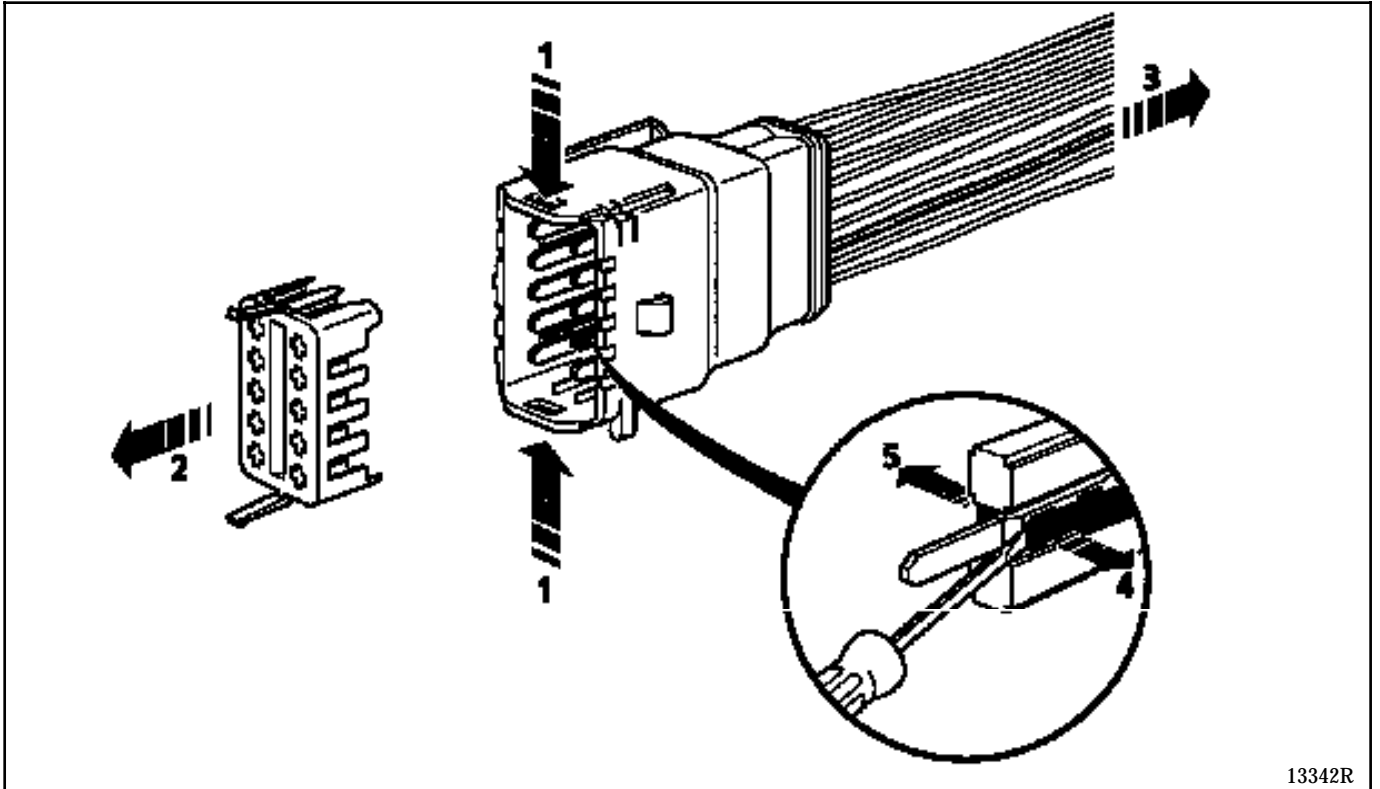
Electroválvula de avance

3

EXTRACCION

Desconectar el conector eléctrico de la bomba.

Extraer del conector de la bomba de **10 vías** los dos terminales que conciernen a la electroválvula de avance.



13342R

Para extraer los terminales del conector de la bomba :

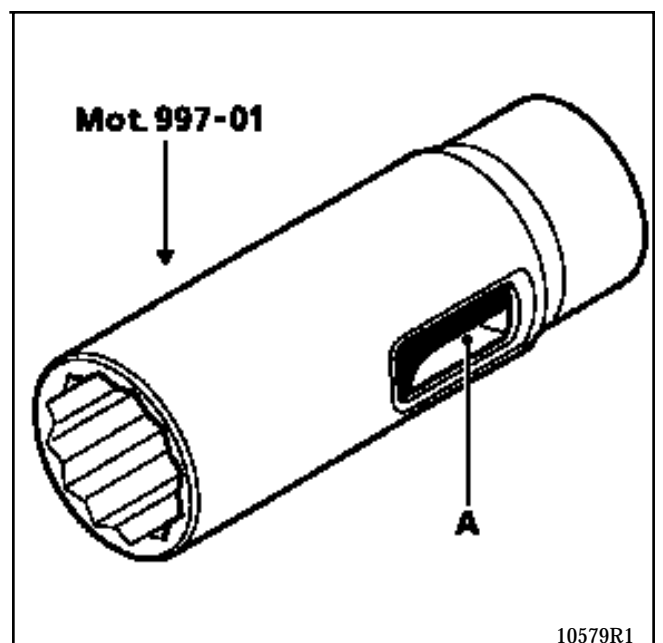
- 1) Tirar de la guía amarilla para liberarla de los terminales y después presionar en ambos lados del conector en las dos lengüetas.
- 2) Extraer la guía amarilla.
- 3) Tirar del cable que se va a extraer.
- 4) El terminal está sujeto por dos lengüetas, una a cada lado; con un destornillador, separar una lengüeta (el hecho de tirar del cable hace que la lengüeta no vuelva a su sitio).
- 5) Con el destornillador, separar la otra lengüeta.

El terminal puede salir del conector.

Extraer la funda de protección que reagrupa los accionadores de la bomba.

Extraer el sombrerete de protección de la electroválvula.

Extraer la electroválvula empleando el útil **Mot. 997-01**.



10579R1

A Paso del conector

### REPOSICION

Retirar **IMPERATIVAMENTE** el pequeño filtro tamiz (3) colocado en el fondo del pozo con la ayuda de unas pinzas con pico fino; sustituirlo por un filtro tamiz nuevo.

La parte exterior sirve de junta de estanquidad y se aplasta al apretar el actuador al par.

Volver a colocar en el orden la junta (4) del racor "banjo" de retorno (5); el actuador nuevo (1) provisto del tamiz exterior, así como las dos juntas (6) y (7).

Apretar el actuador al par de **3 daN.m** con la boca **Mot. 997-01**.

Colocar la nueva protección (2) en el actuador.

Meter los dos terminales en el conector.

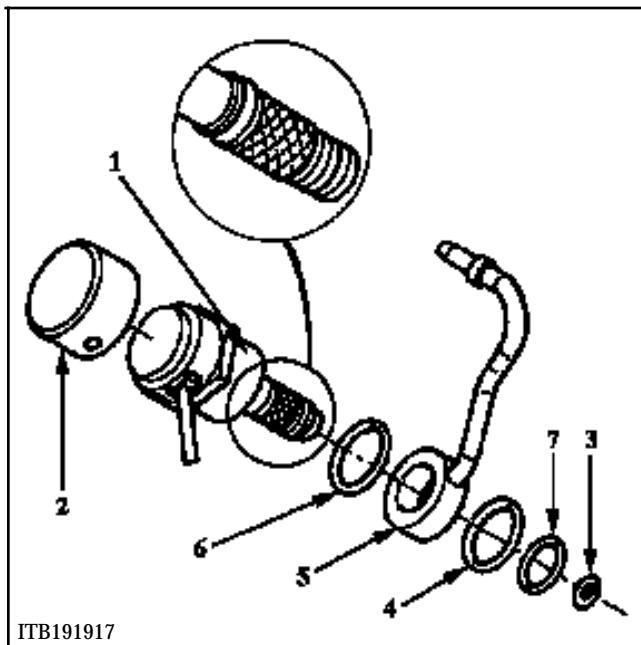
Conectar el conector.

Colocar la funda de protección del cableado así como su clip de sujeción.

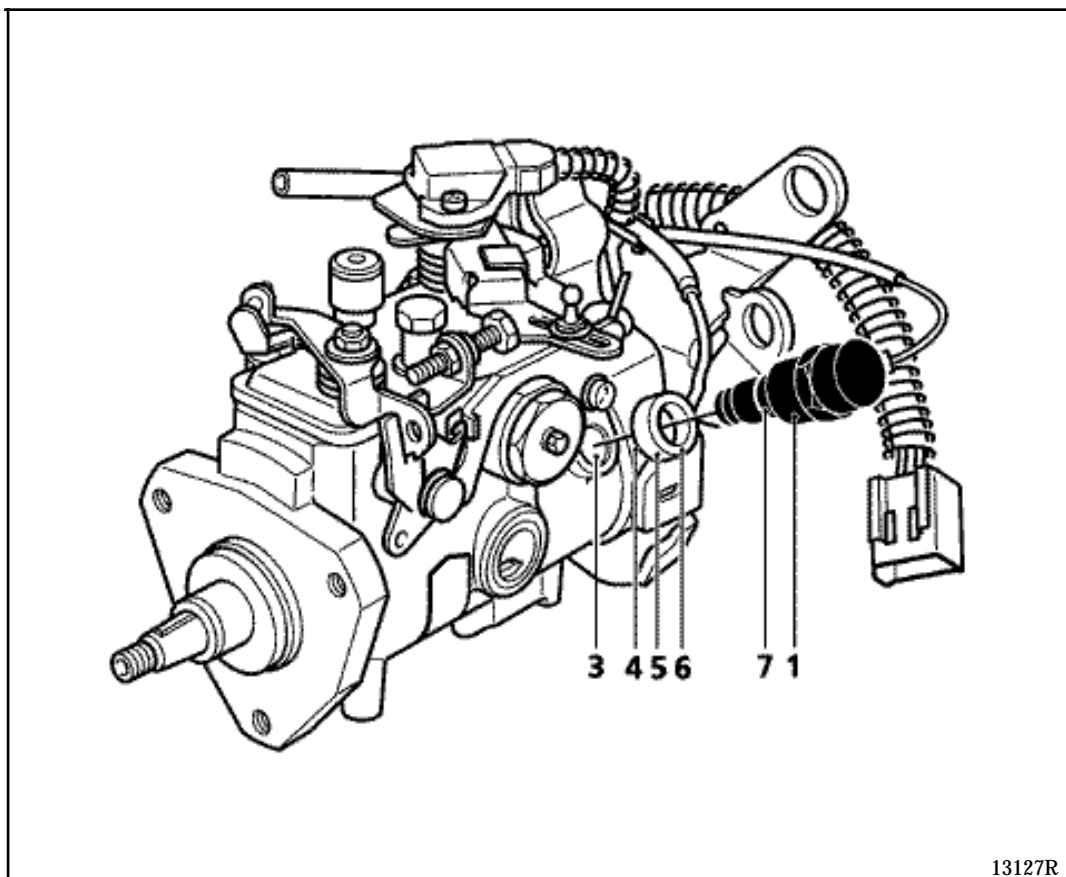
Purgar el circuito de gasóleo con la bomba de cebado antes de poner el motor en marcha.

**Borrado IMPERATIVO de la memoria tecleando G0\*\*.**

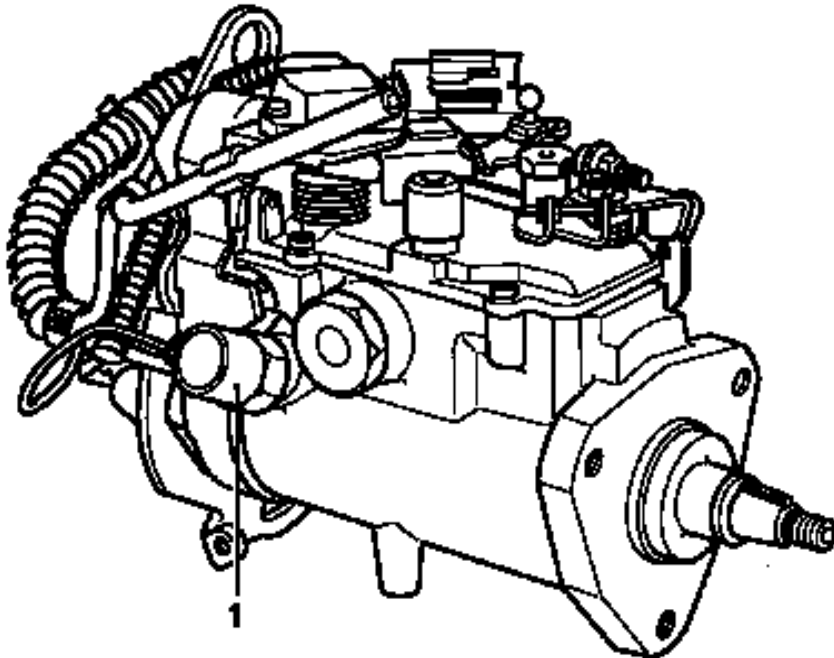
Prueba imperativa del vehículo tras la operación.



ITB191917



13127R



13129R

**UTILLAJE ESPECIALIZADO INDISPENSABLE**

Mot. 997-01	Util de extracción del inyector
Mot. 1140	Util de extracción del corrector altimétrico

**PARES DE APRIETE (en daN.m)**



Corrector altimétrico	3
-----------------------	---

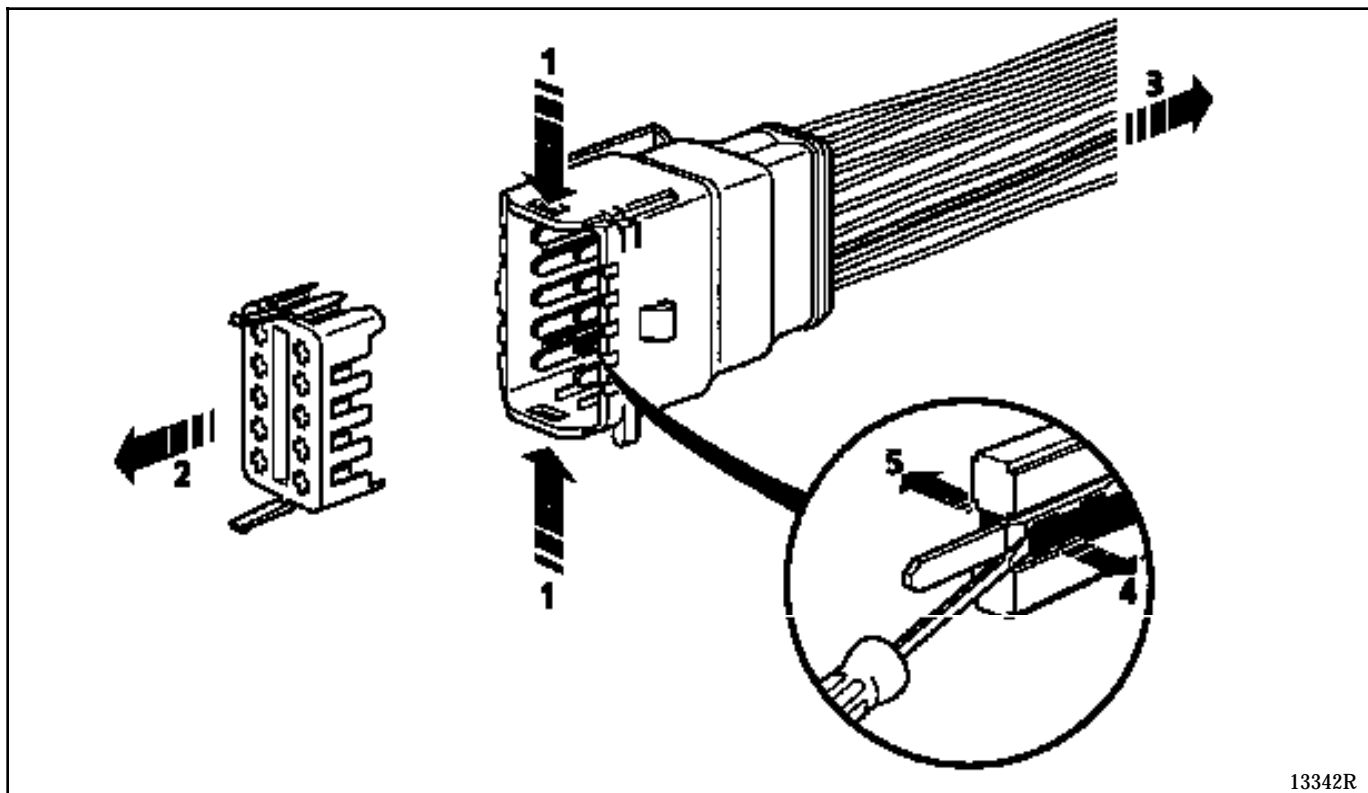
**EXTRACCION**

Extraer los tubos de alta presión.

Extraer el inyector instrumentado, emplear el útil Mot. 997-01.

Desconectar el conector eléctrico de la bomba.

Extraer del conector de la bomba de 10 vías los dos terminales que conciernen al corrector altimétrico.



13342R

Para extraer los terminales del conector de la bomba :

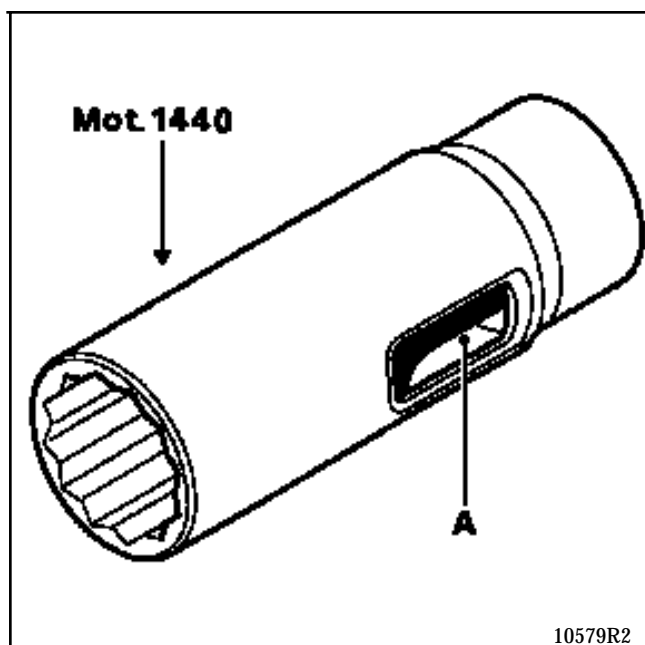
- 1) Tirar de la guía amarilla para liberarla de los terminales y después presionar en ambos lados del conector, en las dos lengüetas.
- 2) Sacar la guía amarilla.
- 3) Tirar del cable que se va a extraer.
- 4) El terminal está sujeto por dos lengüetas, una a cada lado; con un destornillador separar una lengüeta (el hecho de tirar del cable hace que la lengüeta no vuelva a su sitio).
- 5) Con el destornillador, separar la otra lengüeta.

El terminal puede salir del conector.

Extraer la funda de protección que reagrupa a los accionadores de la bomba.

Extraer el sombrerete de protección de la electroválvula.

Extraer el corrector altimétrico (1) empleando el útil **Mot. 1140**.



10579R2

A Paso del conector



### REPOSICION

Retirar **IMPERATIVAMENTE** el pequeño filtro tamiz (2) colocado en el fondo del pozo con la ayuda de unas pinzas con pico fino, sustituirlo por un filtro tamiz nuevo.

Apretar el actuador (1) al par de **3 daN.m** con la boca **Mot. 1440**.

Colocar la nueva protección en el actuador.

Meter los dos terminales en el conector.

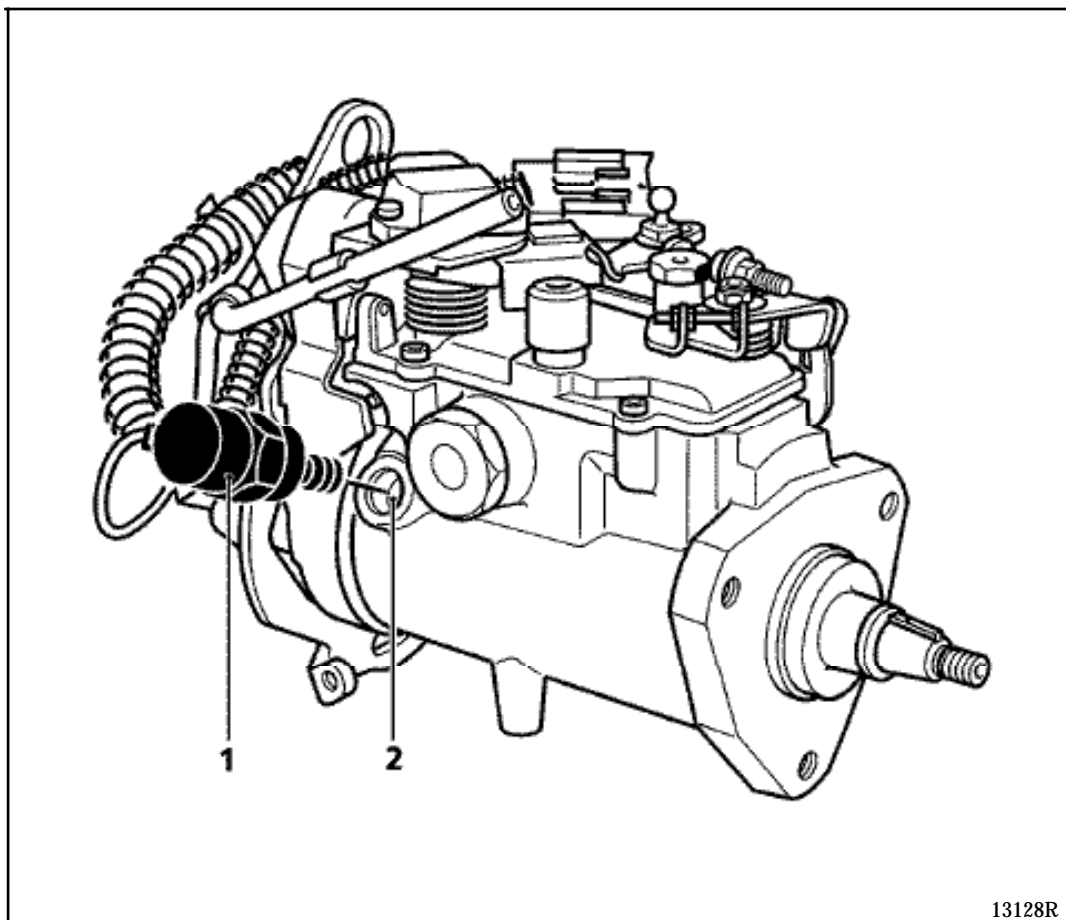
Conectar el conector.

Colocar la funda de protección del cableado así como su clip de sujeción.

Purgar el circuito de gasóleo con la bomba de cebado antes de poner el motor en marcha.

**Borrado IMPERATIVO de la memoria tecleando G0\*\*.**

Prueba imperativa del vehículo tras la operación.



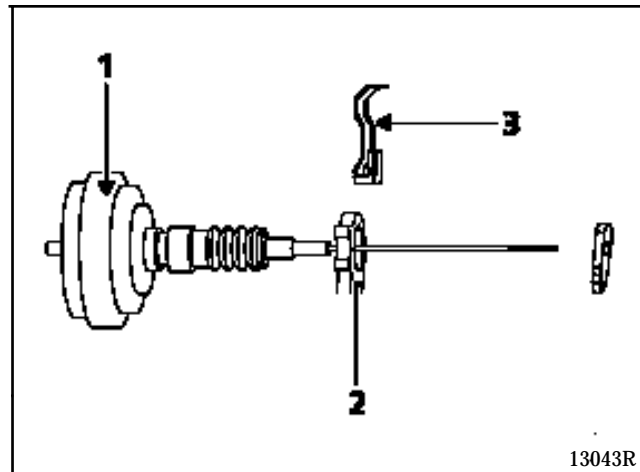
13128R

**PAPEL** : actúa sobre el caudal en función de la altitud ; si el vehículo circula a una altitud superior o igual a **1 000 metros**, el calculador disminuye el caudal **3 mm<sup>3</sup>/golpe**. Restablece el caudal clásico si el vehículo circula a una altitud inferior a **900 metros**.

### REPOSICION Y REGLAJE DEL PULMON

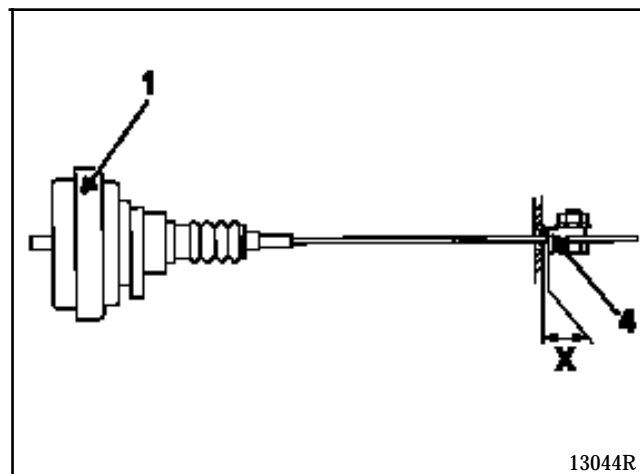
Colocar el pulmón (1) sobre el herraje trasero de la bomba de inyección (2).

Enganchar la grapa de fijación (3) en el pulmón.




Colocar el freno de funda del cable (4) en el cable.

Posicionar el aprieta-cables en el cable, la cota X debe ser de  $2\text{ mm} \pm 1$ . Apretar la tuerca del aprieta-cables.



UTILLAJE ESPECIALIZADO INDISPENSABLE	
Mot. 1372	Colección para quitar los tornillos auto-rompibles de los cajetines electrónicos
Mot. 1372-02	Cañón de taladro de los tornillos auto-rompibles
Mot. 1441	Casquillo para extraer la electroválvula codificada
MATERIAL INDISPENSABLE	
Broca $\varnothing$ 3,3 mm clase HSS	
Macho de roscar $\varnothing$ 4 mm	
Porta-machos con trinquete	

PARES DE APRIETE (en daN.m)		
Electroválvula codificada	1,75 $\pm$ 0,25	
Tornillos auto-rompibles	1,2 $\pm$ 0,1	

La operación de extracción del blindaje que da acceso a la electroválvula codificada se realiza con la bomba extraída.

**ATENCIÓN** : el roscado del pasador es muy delicado ; durante la operación, emplear aceite.

### EXTRACCION

Obturar las salidas de alta presión de la bomba.

Taladrar el pasador con un broca de  $\varnothing$  3,3 mm y de clase HSS.

Roscar el pasador con un juego de machos de 4 mm (**ATENCIÓN** : operación a realizar con mucha precaución, emplear aceite durante el roscado).

Atornillar en el pasador, una varilla roscada de  $\varnothing$  4 mm y de 30 cm de largo.

### Realización de un extractor local :

Taladrar al diámetro de 4 mm una masa metálica. Introducir la masa metálica en la varilla roscada.

Poner una arandela, una tuerca y una contra-tuerca.

Extraer el pasador mediante el útil local.

Taladrar los cinco tornillos auto-rompibles en una longitud de 4 mm utilizando el cañón de taladro Mot. 1372-02 y empleando la broca de  $\varnothing$  4 mm suministrada en la colección Mot. 1372.

Utilizar el extractor y su empuñadura Mot. 1372 para quitar los tornillos (o cualquier otro tipo de extractor).

Se puede también aflojar los tornillos empleando un martillo y un pequeño buril.

**NOTA** : antes de extraer el realce de llegada del gasóleo, es imperativo asegurarse de la limpieza de la bomba, ya que unas partículas metálicas que provienen de los tornillos auto-rompibles o del pasador pueden encontrarse alrededor de éste.

Extraer el realce de llegada de gasóleo.

Extraer el herraje de protección y el herraje del soporte trasero.

Extraer los terminales de la electroválvula codificada del conector de la bomba.

Emplear el casquillo Mot. 1441 para aflojar la electroválvula de avance.

**REPOSICION**

Toda junta extraída debe ser cambiada.

Colocar la electroválvula codificada y después apretar al par.

Colocar el blindaje de la bomba.

Verificar que el cable de la electroválvula codificada no esté pinzado.

Colocar el realce de llegada del gasóleo.

Colocar los cinco tornillos auto-rompibles, apretarlos al par de **1,2 daN.m** y después seccionarlos por flexión mediante un tubo encajado en las cabezas de los tornillos.

Colocar un pasador nuevo en su alojamiento.

Colocar los terminales de la electroválvula codificada.

### EXTRACCION / REPOSICION / REGLAJE DEL POTENCIOMETRO DE CARGA

**ATENCIÓN :** la extracción del potenciómetro es delicada. Hay que respetar imperativamente el proceso siguiente.

#### EXTRACCION

Desconectar el conector de la bomba de inyección.

Extraer del conector los tres terminales del potenciómetro de carga.

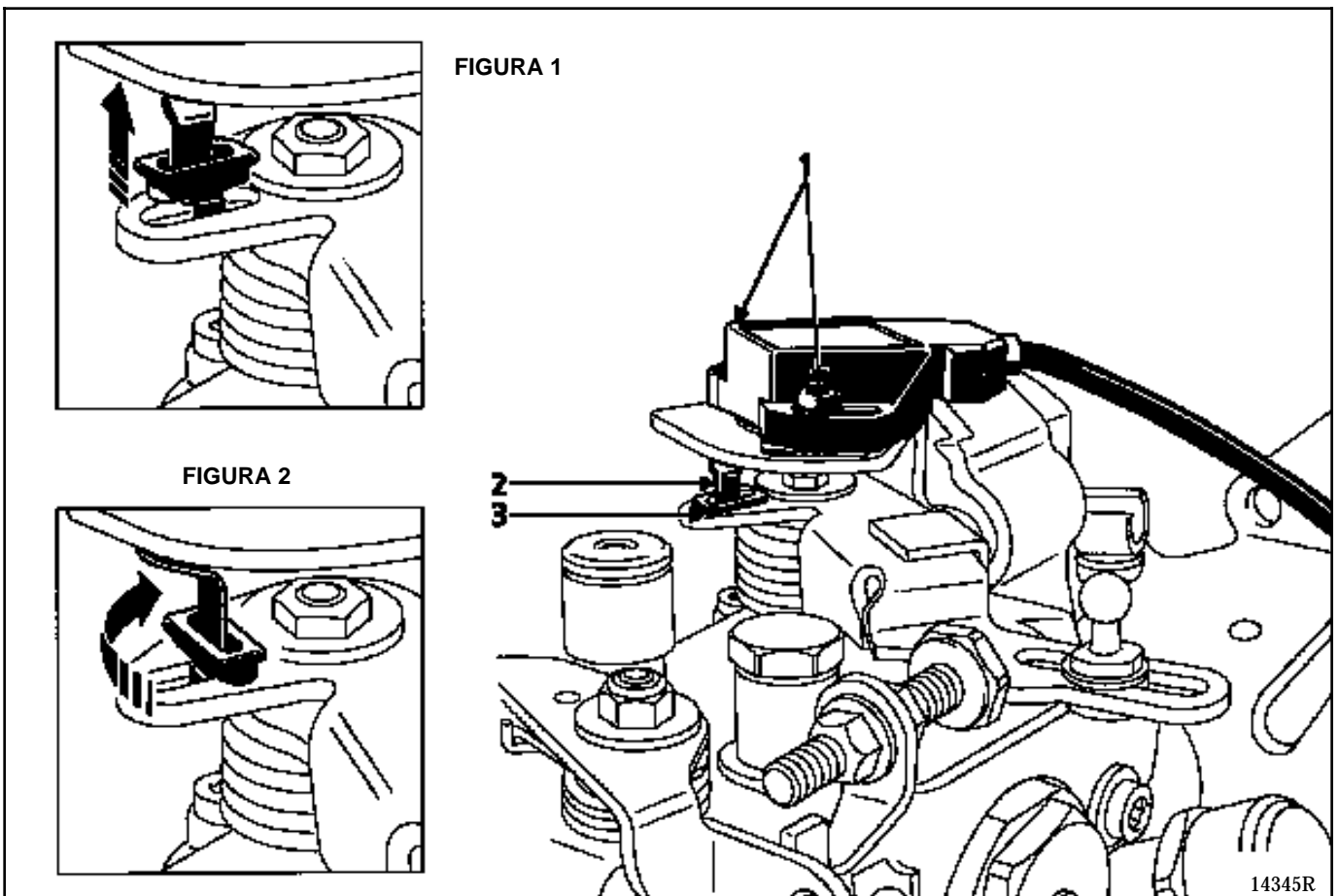
Sacar los cables eléctricos de la funda de plástico.

Quitar los dos tornillos (1) que fijan el potenciómetro.

El cursor del potenciómetro va sujeto en la palanca de carga (2) por un inserto de plástico (3).

Mediante un destornillador, extraer el inserto de plástico de su alojamiento en la palanca de carga (**Figura 1**).

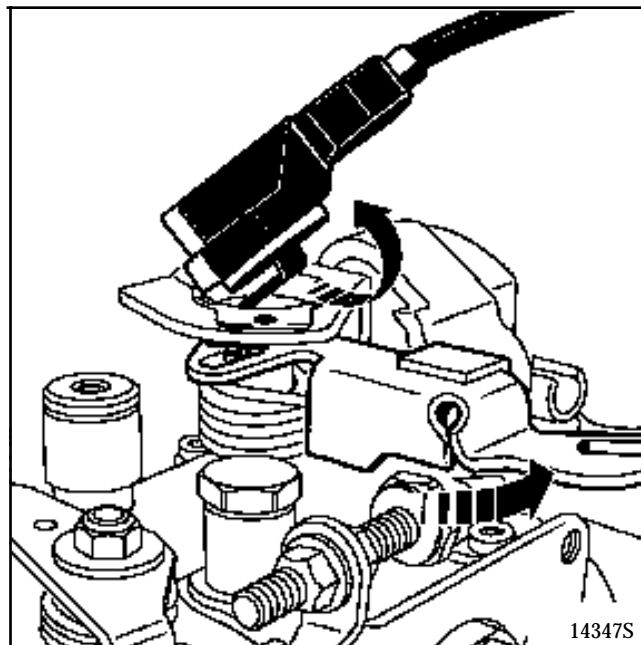
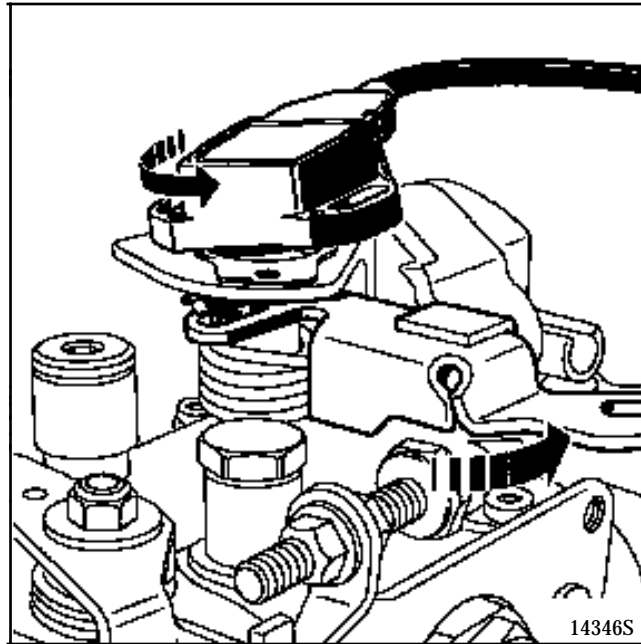
Dar un cuarto de vuelta al inserto de plástico (**Figura 2**).



Colocar la palanca de carga en posición de plena carga.

Girar un cuarto de vuelta el potenciómetro en el sentido de las agujas de un reloj.

Levantar el potenciómetro del lado del cable.



### REPOSICION

Dar un cuarto de vuelta al inserto de plástico con respecto a la posición inicial (**Figura 3**), llevarlo lo más cerca posible del eje de rotación de la palanca de carga.

Poner la palanca de carga en posición plena carga.

Insertar el cursor del potenciómetro de carga en el inserto de plástico.

Colocar el potenciómetro de carga.

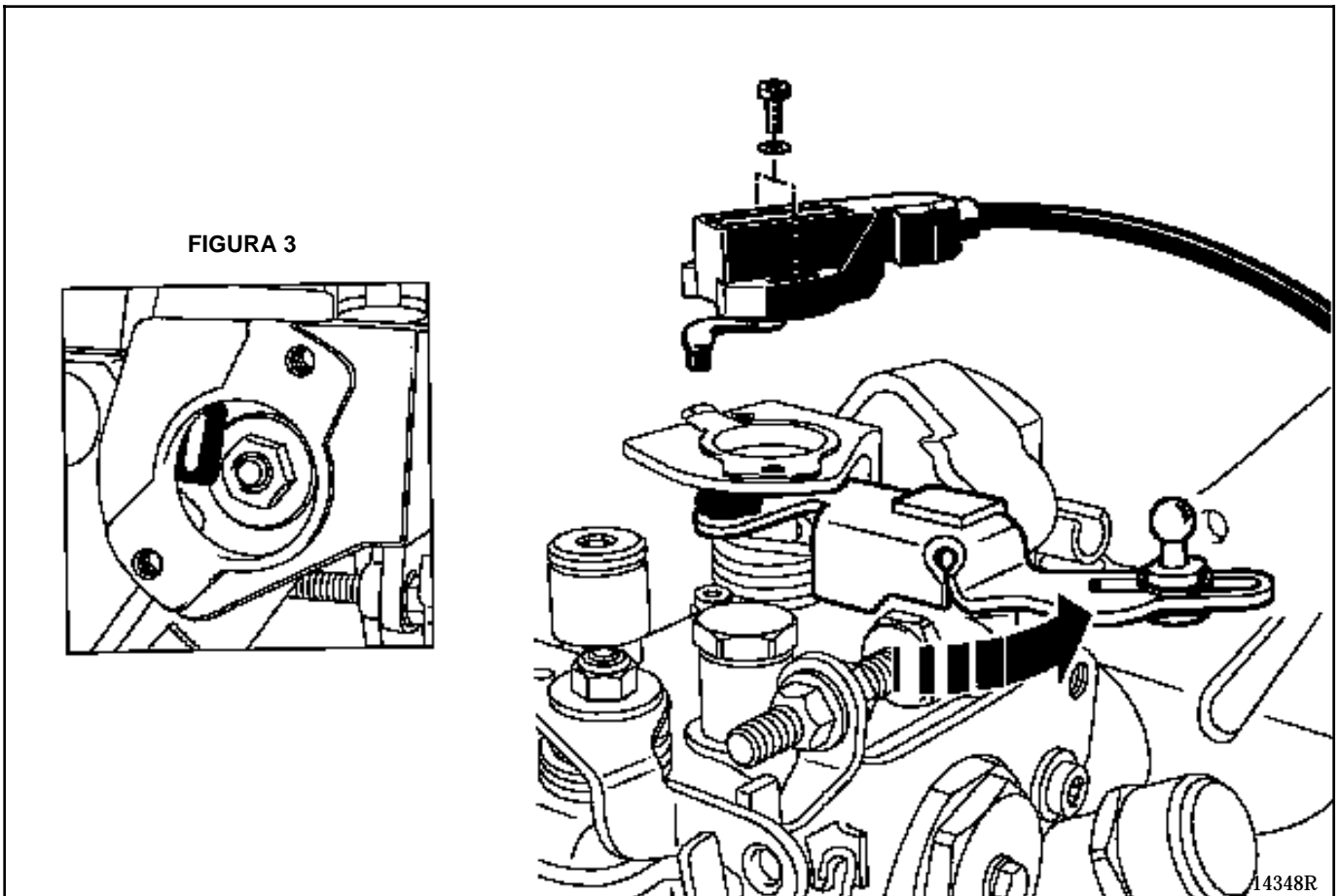
Dejar la palanca de carga, volver a encontrar su posición de pie levantado.

Dar un cuarto de vuelta al inserto de plástico.

Mediante un pequeño destornillador, colocar el inserto de plástico en la palanca de carga.

Atornillar los tornillos que fijan el potenciómetro sin apretarlos.

Efectuar el reglaje del potenciómetro (ver a continuación).



### REGLAJE

**NOTA :** en fábrica, se realiza en los vehículos un aprendizaje de la posición plena carga (memorización de la tensión suministrada por el potenciómetro en posición plena carga). Este valor sirve para reglar el potenciómetro de carga tras su sustitución. Es por lo tanto primordial, en caso de sustitución del calculador de inyección durante el tiempo de vida del vehículo, realizar este aprendizaje (G31\*).

Si fuera necesario cambiar el potenciómetro de carga para efectuar su reglaje, se compara la tensión suministrada por el potenciómetro en posición plena carga con el valor memorizado. Se considera que el nuevo potenciómetro está correctamente reglado cuando las dos tensiones son idénticas. Esto se ve en la maleta XR25. En efecto, el G32\* indica la diferencia de tensión entre el valor memorizado y el valor suministrado por el potenciómetro. El reglaje es correcto si este valor está comprendido entre 0,000 y 0,040 en posición pie a fondo.

Se prohíbe cambiar el potenciómetro a la vez que calculador (si es necesario, cambiar primero el potenciómetro y después el calculador).

**ATENCION :** el cambio del potenciómetro de carga sólo se podrá efectuar si la posición "pie a fondo" ha sido memorizada en el calculador de inyección. Es posible que el aprendizaje "pie a fondo" no se haya realizado. Por consiguiente, no es posible cambiar el potenciómetro más que cuando la barra-gráfica 12 derecha esté apagada (aprendizaje realizado). Si la barra-gráfica 12 derecha está encendida (aprendizaje no realizado), verificar que en pie a fondo el valor en # 17 esté comprendido entre 75,66 y 87,36 :

- si es el caso, efectuar el aprendizaje de la posición pie a fondo (ver "Configuración del calculador"), y después cambiar el potenciómetro.
- si el valor no está comprendido entre estos dos valores, la bomba debe ser extraída para el reglaje en el banco o para su sustitución.

Quitar los dos tornillos que fijan el potenciómetro defectuoso y desmontarlo, colocar el potenciómetro de recambio. Atornillar los dos tornillos que fijan el potenciómetro sin apretarlos (debe ser posible girar el cuerpo del potenciómetro).

Conectar la maleta XR25 y después poner el contacto.

Poner el selector en S8.

Teclear el código 

D	3	4
---	---	---

Pisar a fondo el pedal del acelerador (posición pie a fondo). No actuar directamente en la palanca de carga.

Teclear el código 

G	3	2	*
---	---	---	---

Manteniendo la posición pie a fondo, girar el cuerpo del potenciómetro para poder leer en la pantalla de la maleta un valor comprendido entre 0,000 y 0,040 (si se está demasiado lejos del valor 0, la pantalla indica HL que significa Fuera de Límites). Basta con girar el cuerpo del potenciómetro para ver aparecer un valor decimal.

Apretar los dos tornillos de fijación del potenciómetro en posición pie a fondo cuando el valor leído esté comprendido entre 0,000 y 0,040.



### APRENDIZAJE DE LA POSICION PIE A FONDO

Cortar el contacto.

Cambiar el calculador.

Efectuar el aprendizaje de la posición pie a fondo, para ello :

Poner el contacto.

Conectar la maleta XR25.

Poner el selector en S8.

Teclear el código 

D	3	4
---	---	---

Teclear el código 

G	3	1	*
---	---	---	---

Cuando la pantalla indique "PF" intermitente, pisar a fondo el pedal del acelerador,

El aprendizaje se ha realizado cuando se lee

	b	a	n
--	---	---	---

	F	i	n
--	---	---	---

y después

G	d	I	E
---	---	---	---

La barra-gráfica 12 derecha debe estar apagada.

Cortar el contacto.

Los calculadores de inyección **DPCN LUCAS** se venden preconfigurados "**con aire acondicionado**". Si el vehículo no tiene aire acondicionado, utilizar el mando **G50\*4\*** de la maleta **XR25** para efectuar la programación "**sin aire acondicionado**".

Los calculadores de inyección **DPCN LUCAS** se venden preconfigurados "**con DA**" (**DA con GEP**). Si el vehículo no está equipado de grupo electrobomba de **DA**, utilizar el mando **G50\*9\*** de la maleta **XR25** para efectuar la programación "**sin GEP de DA**".

### CONFIGURACION DEL CALCULADOR EN FUNCION DEL AA

Vehículo con AA, en la maleta XR25 teclear G50\*3\*.

Vehículo sin AA, en la maleta XR25 teclear G50\*4\*.

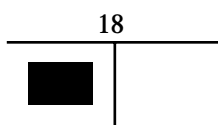
### CONFIGURACION DEL CALCULADOR EN FUNCION DE LA DA (GRUPO ELECTROBOMBA DE DA)

El vehículo puede tener dos tipos de DA :

- una DA con una bomba de alta presión arrastrada por correa. En este caso, el calculador debe ser configurado sin DA ; en la maleta XR25, teclear G50\*9\*,
- una DA con un grupo electrobomba arrastrado eléctricamente y gestionado por el calculador de inyección (esta DA equipa a todos los vehículos que también tienen AA). En este caso, el calculador debe ser configurado con DA : en la maleta XR25, teclear G50\*8\*.

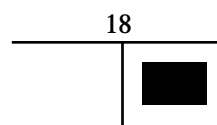
**ATENCION :** en función de las explicaciones anteriores, sólo debe haber dos tipos de combinación del encendido de las barras-gráficas 18 y 19.

Vehículo con AA  
y GEP de DA



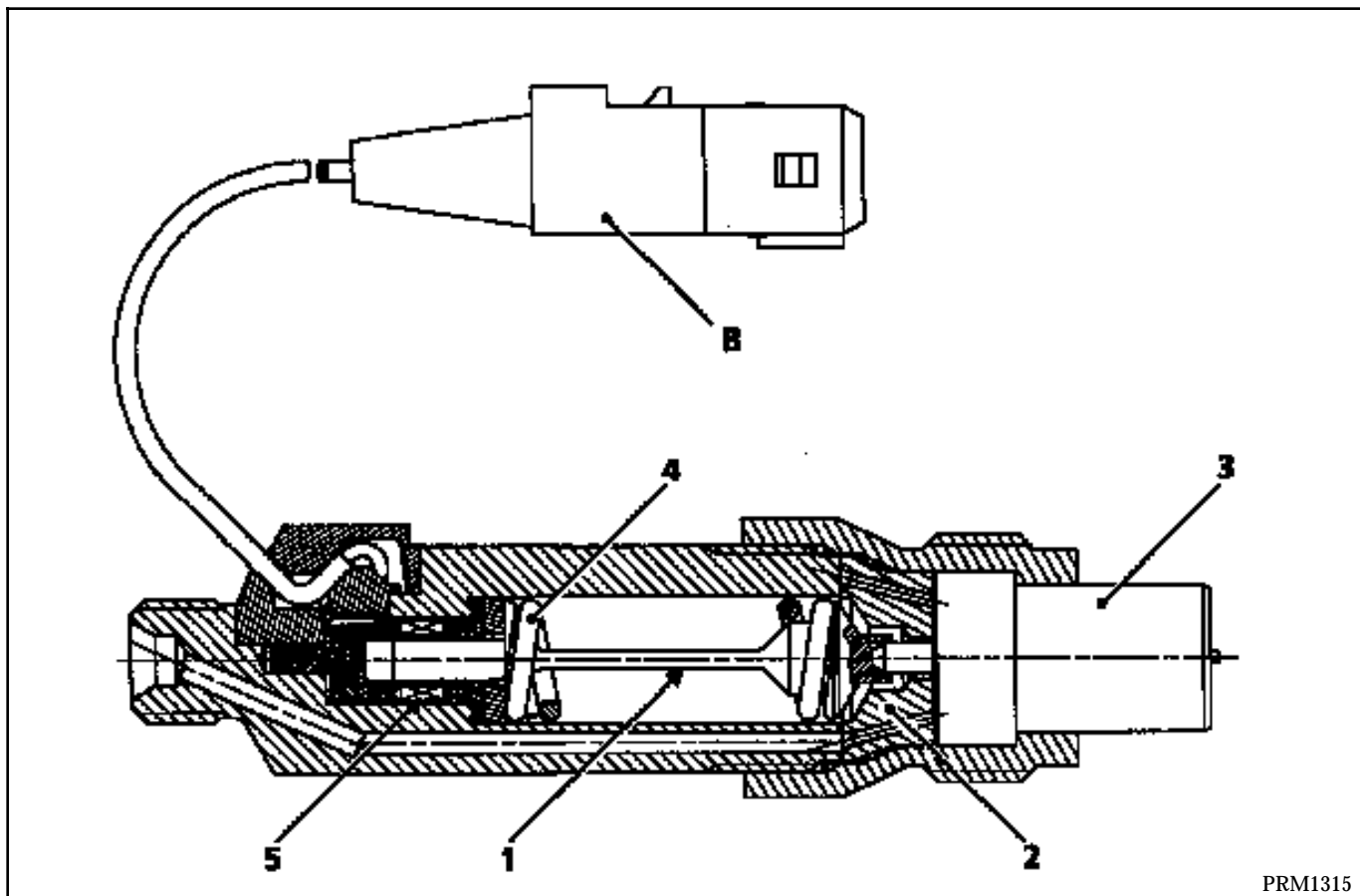
CA

Vehículo sin AA y sin GEP de DA  
(con DA clásica)



DA

**NOTA :** si se ha cambiado el calculador, no olvidarse de efectuar el aprendizaje de la posición pie a fondo del potenciómetro de carga (ver capítulo "Potenciómetro de carga").



PRM1315

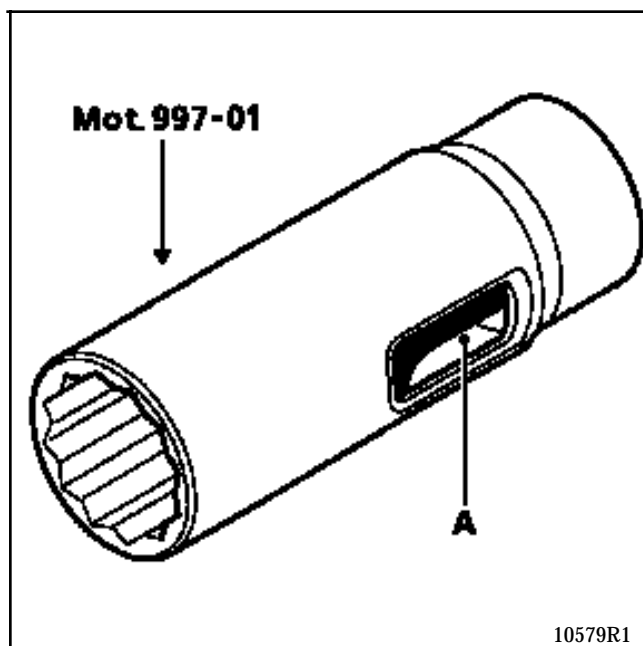
- 1 Varilla empujador
- 2 Separador
- 3 Inyector
- 4 Muelle
- 5 Bobinado

El captador de alza de aguja está integrado en el porta-inyector. Este transmite los movimientos de la aguja del inyector al calculador. Esto permite deducir el inicio de la inyección. Con esta información, el calculador compara el avance solicitado al corrector de avance en la bomba y el avance realmente aplicado. El sistema trabaja así en bucle cerrado.

Utillaje necesario para la extracción del inyector :  
**Mot. 997-01.**

Par de apriete : 7 daN.m.

**NOTA :** es posible modificar el útil **Mot. 997** fresando el casquillo en (A), (paso del conector del inyector instrumentado (B)).



10579R1

### PRINCIPIO DE ENCENDIDO DEL TESTIGO DE INYECCION EN EL CUADRO DE INSTRUMENTOS

Al poner el contacto, el testigo de fallo de la inyección se enciende fijo. Se apaga con el motor girando.

- **Fallo de un componente del sistema de inyección**

Fallos que provocan el encendido del testigo :

- inyector instrumentado,
- electroválvula de avance,
- captador de régimen motor,
- potenciómetro palanca de carga,
- pre-postcalentamiento (según versión).

La función pre-postcalentamiento está pilotada por el calculador.

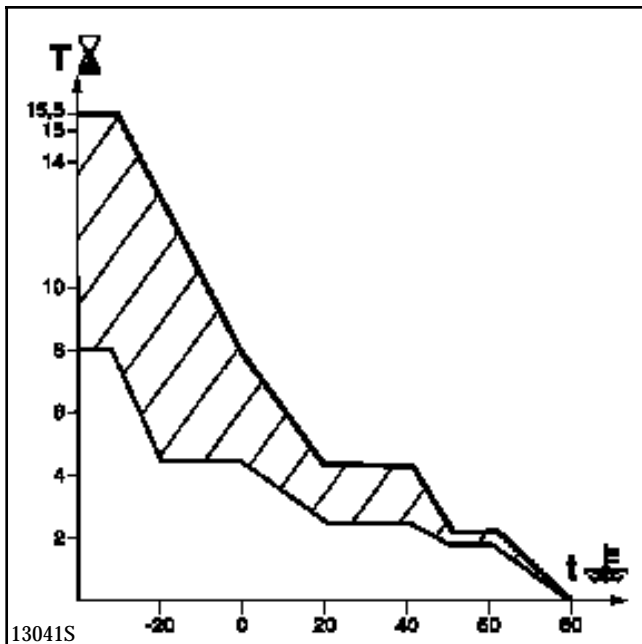
Este dirige al cajetín de relés de las bujías de precalentamiento.

### 1) Puesta del contacto - Precalentamiento

El precalentamiento se descompone en dos fases :

#### a) Precalentamiento variable

Es función de la temperatura de agua, de la tensión de batería y de la altitud (captador interno del calculador) al poner el contacto (encendido del testigo de precalentamiento).



— Límite superior de precalentamiento (tensión de batería inferior a **9,3 voltios** y altitud superior a **2 000 m**).

— Límite inferior de precalentamiento (tensión de batería superior a **10,5 voltios** y altitud inferior a **350 m**).

#### b) Precalentamiento fijo

Tras el apagado del testigo de precalentamiento (precalentamiento variable), las bujías permanecen alimentadas durante **8 segundos** antes del arranque.

### 2) Arranque

Durante la acción del motor de arranque las cuatro bujías son alimentadas de forma continua.

### 3) Motor girando - Postcalentamiento

El postcalentamiento se descompone en dos fases :

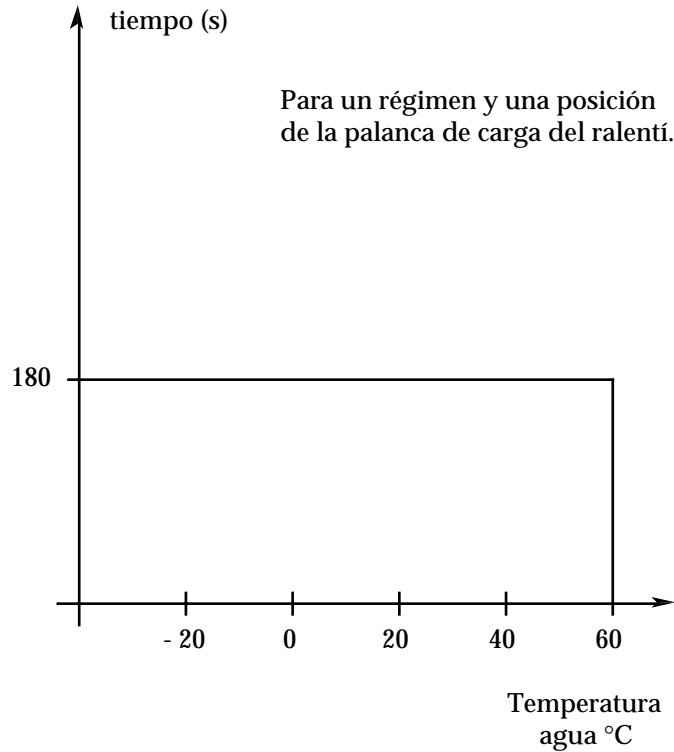
#### a) Postcalentamiento fijo

Tras el arranque, las bujías son alimentadas simultáneamente durante **10 segundos**.

#### b) Postcalentamiento variable

El postcalentamiento variable empieza cuando acaba el postcalentamiento fijo. El tiempo de la alimentación de las cuatro bujías (de forma continua) es función :

- de la temperatura del agua,
- del régimen motor,
- de la carga (potenciómetro de carga sobre la palanca de la bomba).



El postcalentamiento variable puede ser interrumpido :

- definitivamente cuando la temperatura del agua es  $> 60^{\circ}\text{C}$ ,
- momentáneamente cuando el cajetín recibe la información de plena carga durante más de **3 segundos**; la función se restablece al volver al ralentí o a baja carga,
- momentáneamente si la tensión batería  $> 16\text{ V}$  ; la función se restablece si  $U_{\text{batt}} < 15\text{ V}$ .

En todos los casos, el tiempo total de la función postcalentamiento no excederá de **3 minutos**.

La función de ralentí acelerado es pilotada por el calculador vía una electroválvula de mando del pulmón (versión AA o no).

El mando del ralentí acelerado está activo :

- si la temperatura del agua al poner el contacto es inferior a **10°C**,

	<b>F8Q 630</b>
<b>Temperatura del agua al poner el contacto (°C)</b>	<b>Temperatura de corte del ralentí acelerado (°C)</b>
15	20
5	20
0	25
- 10	25
- 20	35

- si el régimen del motor cae a las **650 r.p.m.** y la velocidad del vehículo es inferior a los **25 km/h** (estrategia de mejora del despegado). El ralentí acelerado se corta una vez que el régimen pasa a ser **> 850 r.p.m.**

**NOTA :**

- Ralentí acelerado en acción :
  - electroválvula no activada,
  - cable libre, no tensado.
- Ralentí nominal :
  - electroválvula activada,
  - cable en tensión.

**PARTICULARIDADES :** cuando se selecciona el AA en el cuadro de instrumentos, se activa el ralentí acelerado.

### UNION AIRE ACONDICIONADO / CALCULADOR DE INYECCION

La unión eléctrica :

- del calculador de aire acondicionado hacia el calculador de inyección se efectúa por un cable. En esta vía sólo transita realmente la información **AA** ciclando. El calculador de inyección deduce de ello la información selección **AA** : **vía 11**,
- del calculador de inyección hacia el calculador de aire acondicionado es realizada por un cable. En esta vía transita la información de autorización y prohibición de puesta en marcha del compresor : **vía 19**.

### ESTRATEGIA DE PUESTA EN MARCHA DEL COMPRESOR

En ciertas fases de funcionamiento, el calculador de inyección podrá prohibir el funcionamiento del compresor.

#### Estrategia en el arranque del motor

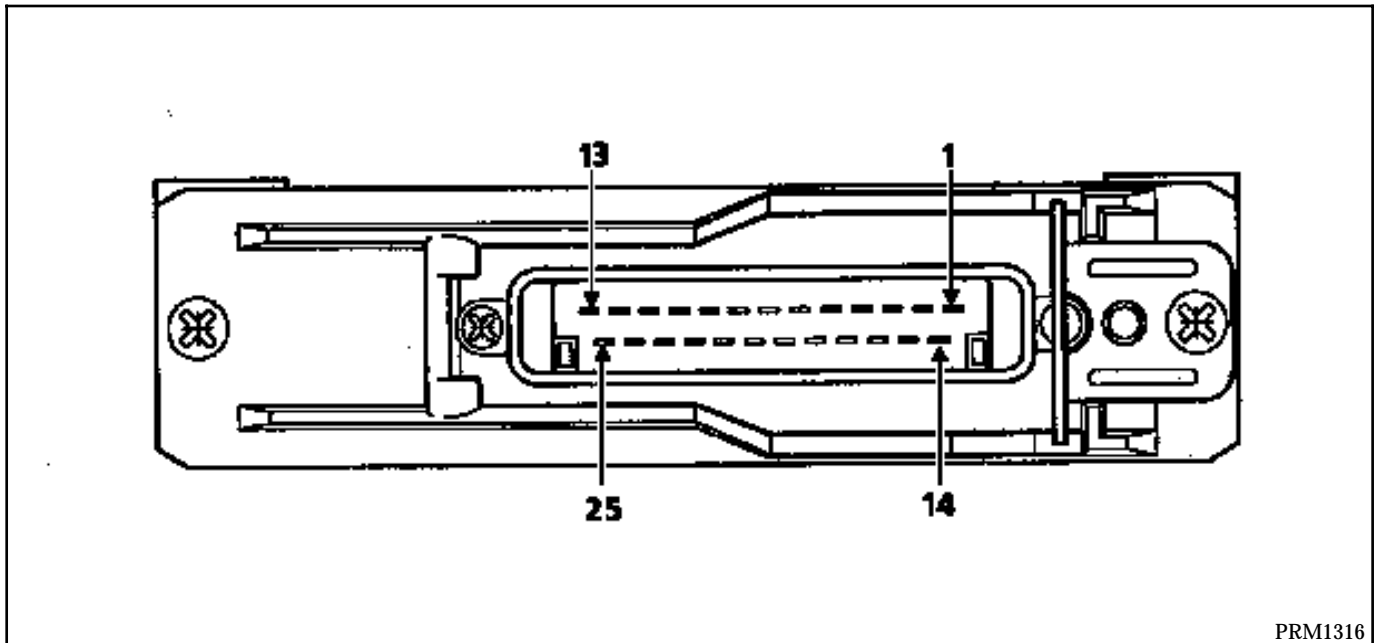
El funcionamiento del compresor queda inhibido durante **3 segundos** después del arranque del motor.

#### Estrategia de protección anti-calado

Si el régimen es inferior a **700 r.p.m.**, hay corte del compresor. Sólo se volverá a poner en funcionamiento cuando el régimen motor sobrepase las **775 r.p.m.**



### CONEXION



PRM1316

<p><b>1</b> &lt;- Alimentación del calculador</p> <p><b>2</b> ---- Masa del calculador</p> <p><b>3</b> ---- Masa captadores</p> <p><b>4</b> --&gt; Alimentación potenciómetro palanca</p> <p><b>5</b> --&gt; Mando electroválvula EGR</p> <p><b>6</b> --&gt; Mando corrector de avance</p> <p><b>7</b> &lt;- Señal alzada de aguja</p> <p><b>8</b> &lt;- Señal régimen motor</p> <p><b>9</b> --&gt; Mando testigo precalentamiento</p> <p><b>10</b> &lt;- Información diagnóstico línea L</p> <p><b>11</b> &lt;- Estado A.A</p> <p><b>12</b> &lt;- Señal velocidad vehículo</p> <p><b>13</b> -&gt;&lt; Información diagnóstico línea K</p>	<p><b>14</b> --&gt; Mando relé de las bujías</p> <p><b>15</b> --&gt; Mando relé del corrector altimétrico</p> <p><b>16</b> --&gt; Mando del ralentí acelerado</p> <p><b>17</b> --&gt; Info posición palanca de carga</p> <p><b>18</b> --&gt; Mando testigo de diagnóstico</p> <p><b>19</b> --&gt; Mando supresión A.A</p> <p><b>20</b> --&gt; Mando relé grupo electrobomba de dirección asistida</p> <p><b>21</b> --&gt; Información del régimen motor</p> <p><b>22</b> No utilizada</p> <p><b>23</b> &lt;- Señal palanca de carga</p> <p><b>24</b> &lt;- Señal temperatura del aire</p> <p><b>25</b> &lt;- Señal temperatura de agua</p>
--	--

# EQUIPAMIENTO DIESEL

## Modos degradados

# 13

En caso de fallo de uno de los elementos citados a continuación, el calculador se pone en "modo degradado", es decir, utiliza unos valores de sustitución con el fin de asegurar el funcionamiento del motor.

Elemento defectuoso	Valores de consigna (de sustitución)				
	Corrector de avance	Tiempo pre-post-calentamiento	Función E.G.R.	Ralentí acelerado	Función A.A.
Captador agua	Función del tiempo de marcha	Pre calentamiento : - 30 °C Post calentamiento : 80 °C	Cortada	Función del tiempo de marcha	-
Captador aire	Temperatura = 22 °C	-	Cortada	-	-
Potenciómetro de carga	Posición 100 % de la palanca de carga	Post : posición 30 % de palanca de carga	Cortada	-	Posición 20 % de la palanca de carga
Captador de altitud	Altitud = 900 m	Altitud = 900 m	Cortada	-	-
Batería 16 V < U < 6 V	Ubatt = 13.5V	No es solicitado	-	-	-
Captador punto muerto superior (PMS)	Avance mínimo Electroválvula gran apertura	Post : ya no es solicitado hasta corte y puesta del contacto	Cortada	Régimen = 2 000 r.p.m.	Régimen = 2 000 r.p.m.
Captador alzada de aguja	Avance degradado	-	-	-	-
Captador velocidad vehículo	-	-	Posición : V = 175 km/h	Posición : V = 175 km/h	Posición : V = 175 km/h
Cajetín relés bujías de pre-calentamiento	-	Cortado	-	-	-

### FUNCIONAMIENTO DE LA POLEA RAM (Polea de reglaje micrométrico)

#### Nomenclatura

**1 Tornillo de polea en aluminio.**

Hace que el buje adaptador (8) sea solidario de la llanta de la polea (4). Preapriete del tornillo a **2 daNm**, apriete del tornillo a **9 ± 0,5 daNm**.

**2 Plato de la polea.**

**3 Tuerca de base.**

Fija el eje de la bomba en la polea. Su par de apriete es de **4,5 ± 0,5 daNm**.

**4 Llanta de la polea.**

Durante el calado, ésta está fija. Contiene en su parte interna :

- un paso de rosca en el que se atornilla dicha pieza (5),
- tres piezas de guiado derecha (b) en las que se desplaza la pieza (6).

**5 Casquillo de avance micrométrico.**

Contiene tres muescas (c) en las cuales se alojan las tres ramas del útil **Mot. 1358-01**.

Lleva en su parte externa un paso de rosca (a) que se atornilla en la polea (4). Es solidario en translación.

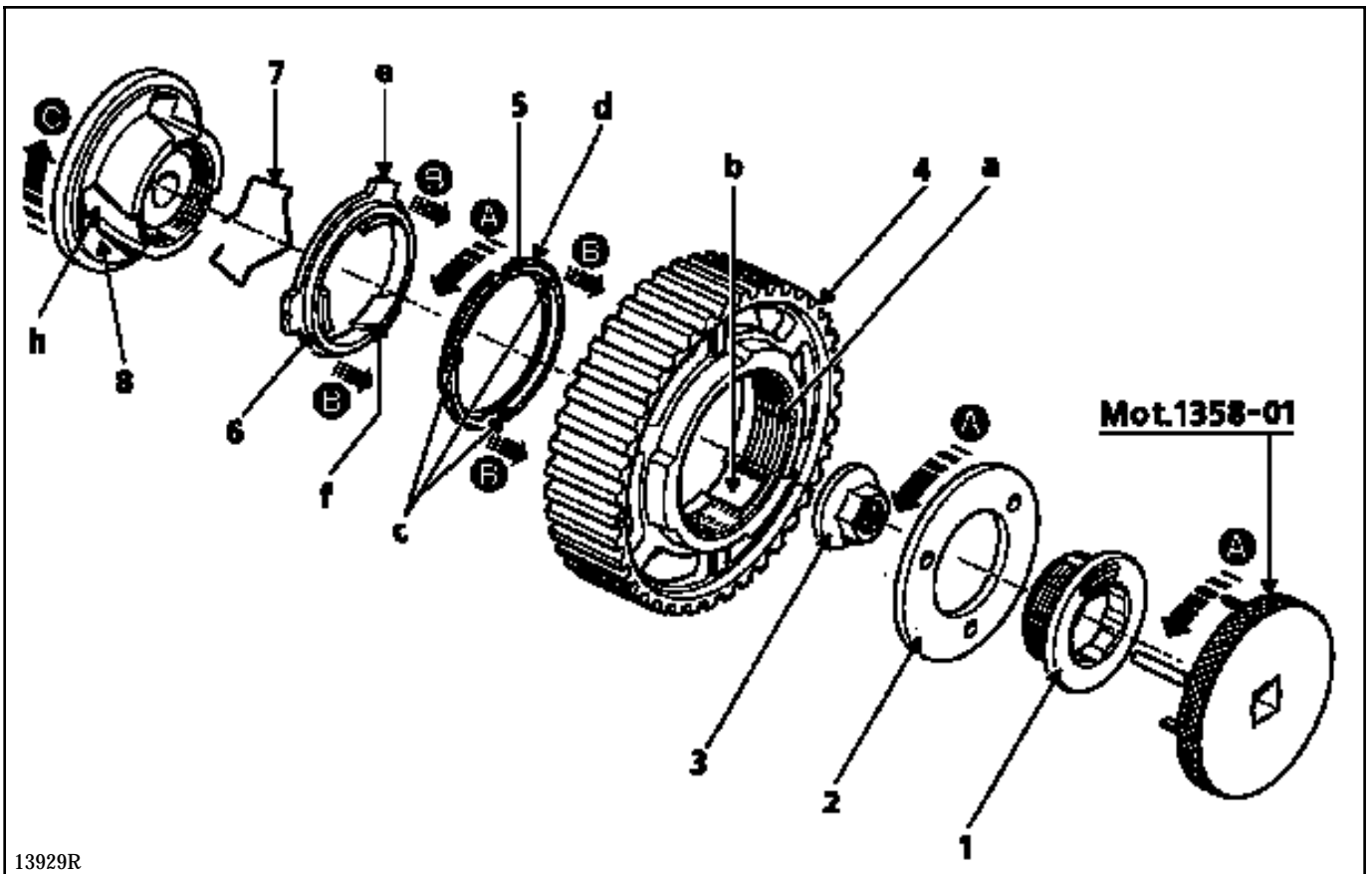
**6 Casquillo de reglaje angular.**

Está bloqueado en rotación. En su parte externa, contiene tres orejetas de guiado (e) que se deslizan en la llanta de la polea (4). En su parte interna, lleva tres rampas de guiado helicoidales (f) que se deslizan en el buje del adaptador (8).

**7 Freno de tornillo.**

**8 Buje adaptador.**

Arrastra a la bomba durante el reglaje. Es el que hace girar al eje de la bomba. Lleva tres rampas helicoidales (h).



### Principio de funcionamiento

Antes del reglaje, se afloja el tornillo (1).

Se introduce el útil **Mot. 1358-01** en los tres orificios del plato (2). Las tres varillas del útil se alojan en las tres muescas del casquillo de avance micrométrico (5).

La rotación (A) del útil **Mot. 1358-01** arrastra en rotación al casquillo de avance micrométrico (5).

Dicho casquillo al girar se atornilla en la llanta de la polea (4). Al atornillarse, la pieza (5) tiene un movimiento de rotación, pero también tiene un movimiento de translación (B). Se aproxima a la tuerca (1).

La pieza (6) está unida a la pieza (5) para los movimientos de translación. Por el contrario, está bloqueada en rotación. De hecho, sus tres orejetas se deslizan en las tres rampas derecha de la llanta de la polea (4). Por consiguiente la pieza (6) se desplaza hacia el tornillo (1).

La pieza (6) posee tras rampas de guiado helicoidales que se encajan en las rampas helicoidales de la pieza (8). Después del desplazamiento transversal de la pieza (6) y dado de que la pieza (8) no puede desplazarse transversalmente, la pieza (6) al desplazarse hace que gire la pieza (8) por medio de las rampas helicoidales.

- A Movimiento de rotación efectuado por el operario en el útil.
- B Desplazamiento transversal de los casquillos.
- C Movimiento de rotación aplicado al eje de la bomba, está dividido por 180 con respecto al movimiento A.

UTILLAJE ESPECIALIZADO INDISPENSABLE	
Mot. 1054	Espiga de PMS
Mot. 1200	} Util de sujeción polea-bomba
Mot. 1317	

### Particularidades ligadas a la extracción de la bomba


No aflojar nunca la tuerca de aluminio de la polea **RAM**, para una extracción de la bomba, desatornillar solamente la tuerca dorada que fija el eje de la bomba.

La tuerca central dorada hace de extractor.

La extracción de la bomba se hace sin extraer la polea **RAM**.

Los tres tornillos que fijan la bomba a la cara del grupo de accesorios permanecen en la cara del accesorio tras la extracción de la bomba.

Efectuar un control del calado de la bomba tras su reposición.

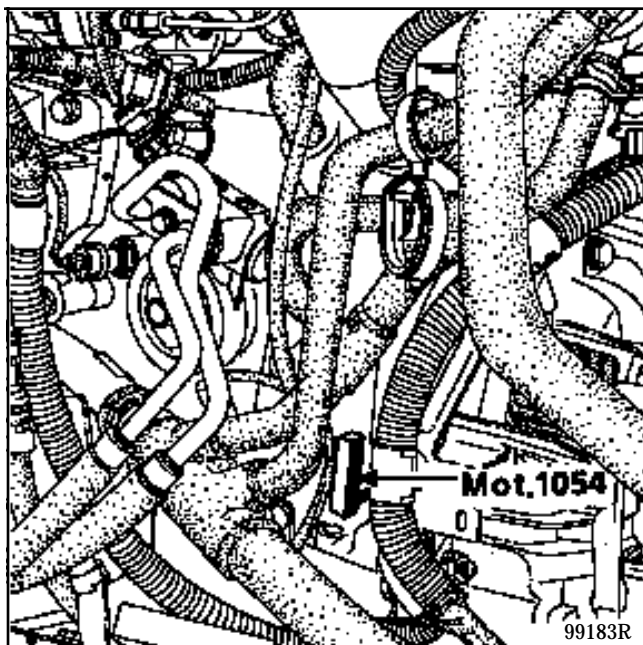
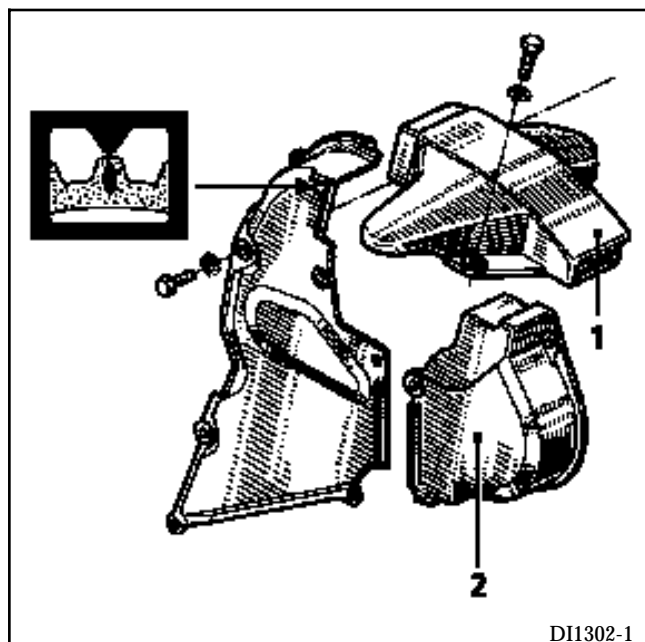
PARES DE APRIETE (en daN.m)	
Tuerca que fija el eje de la bomba a la polea <b>RAM</b>	4,5
Tornillos de fijación de la bomba	2,2

Bloquear el motor mediante el útil **Mot. 1054**. Para ello, girar el motor de forma que el índice de la rueda dentada del árbol de levas esté alineado con la marca del cárter de distribución (utilizar un espejo).

### EXTRACCION

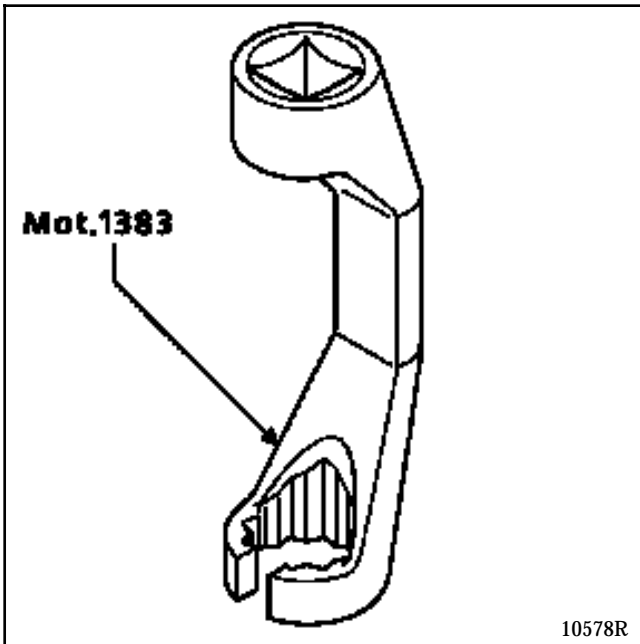
Con la batería desconectada, extraer :

- el cárter de la suspensión pendular del motor (1),
- el cárter de la polea de la bomba de inyección (2).

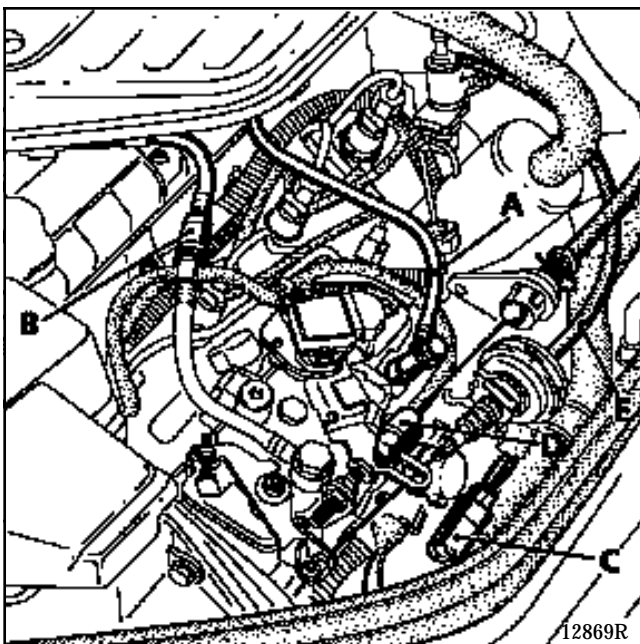


Extraer :

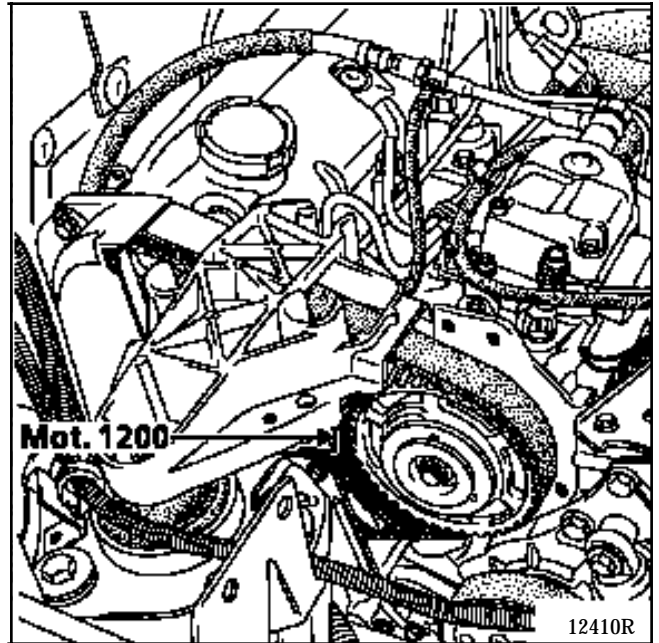
- el tubo de alimentación de carburante (A),
- el tubo de retorno (B),
- el conector de la bomba (C),
- el cable del acelerador (D),
- el tubo de depresión (E) conectado en el pulmón del ralenti acelerado,
- el cableado de alta presión mediante el útil **Mot. 1383**,



- el tornillo de fijación del soporte trasero.



Colocar el útil **Mot. 1200** ó **Mot. 1317** de sujeción de la polea de la bomba.



Aflojar :

- los tres tornillos que fijan la bomba pasando un destornillador de estrella por los huecos de la puleya **RAM**,
- la tuerca central que fija el eje de la bomba a la puleya **RAM**.

Aflojar alternativamente la tuerca central y el conjunto de los tres tornillos que fijan la bomba hasta el aflojado completo.

Extraer la bomba.

#### REPOSICION

Limpiar cuidadosamente el eje de la bomba con disolvente para eliminar toda la grasa.

Colocar la bomba.

Apretar al par los tres tornillos que fijan la bomba.

Preapretar la tuerca central de la bomba a **2 daN.m.**

**IMPORTANTE** : es imperativo hacer un preapriete antes del apriete; apretar la tuerca central de la bomba a **4,5 daN.m.**

Efectuar las operaciones de calado (ver capítulo "**Bomba - calado**").

Efectuar las otras operaciones de reposición en el sentido inverso a la extracción.

UTILLAJE ESPECIALIZADO INDISPENSABLE	
Mot. 856	Soporte comparador (bomba BOSCH mecánica)
Mot. 1054	Espiga de PMS
Mot. 1079	Maletín de calado de bomba LUCAS
Mot. 1311-06	Util para extraer el tubo de gasóleo
Mot. 1200-01	Util de sujeción polea-bomba
Mot. 1358-01	} Colección de utillaje para intervenir sobre una polea RAM
Mot. 1359	

### ATENCIÓN :

- emplear imperativamente el útil **Mot. 1358-01** (el útil **Mot. 1358** no funciona para las poleas **HTD2**),
- el motor sólo debe girar actuando en la rueda con la 5ª velocidad introducida, (girar suavemente y sin tirones para evitar el retorno ligado al paso de la compresión),
- el motor sólo debe girar en su sentido de rotación. Si se hace girar en el sentido inverso de rotación, hay que repetir el proceso de control o de reglaje del calado desde el principio.

PARES DE APRIETE (en daN.m)



Tuerca polea RAM (bloqueo del reglaje)

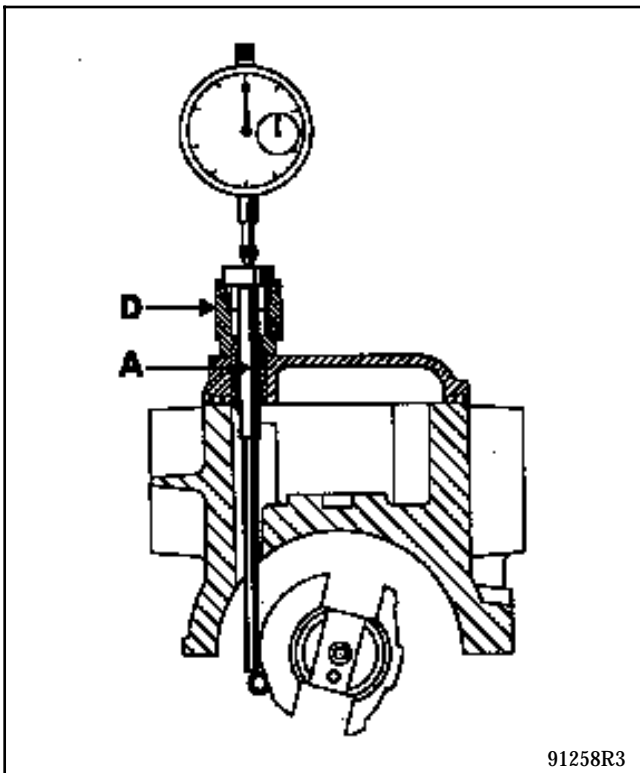
9

### CONTROL DEL CALADO DE LAS BOMBAS DE INYECCION EQUIPADAS CON POLEA RAM

Quitar el tapón de acceso a la chimenea de calado (D) colocada en la tapa de la bomba.

Colocar el útil Mot. 1079 y poner el comparador a cero en el PMB de la leva de la bomba (ayudarse girando el motor en el sentido de rotación).

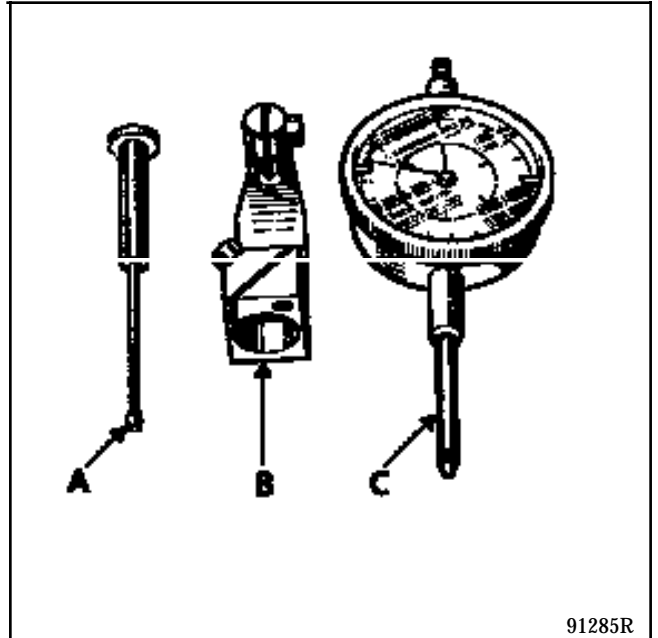
**NOTA :** con el fin de obtener un reglaje preciso y para no encontrarse al final de carrera del comparador, se aconseja tarar éste en **1 mm**.  
Verificar que el recorrido del pistón de la bomba sea inferior al recorrido del comparador.



91258R3

### Composición del Mot. 1079

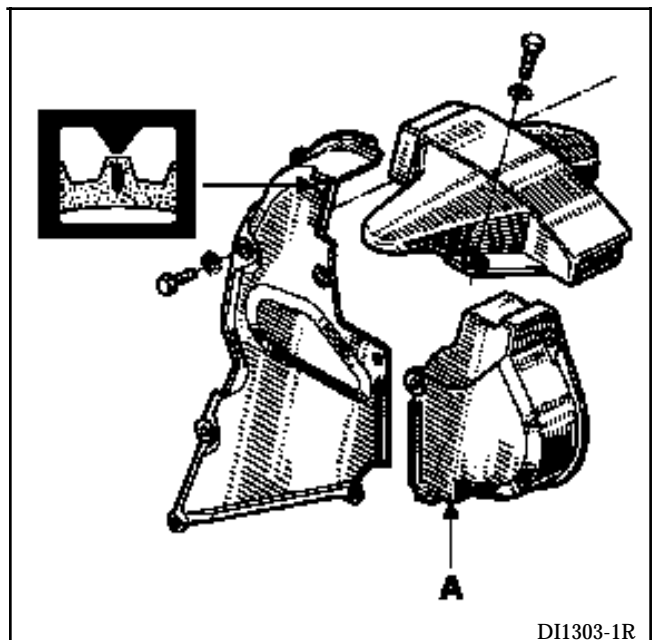
- A Espiga de calado
- B Soporte del comparador
- C Comparador con carrera 30 mm



91285R

Bloquear el motor con el útil Mot. 1054 (dos personas), para ello :

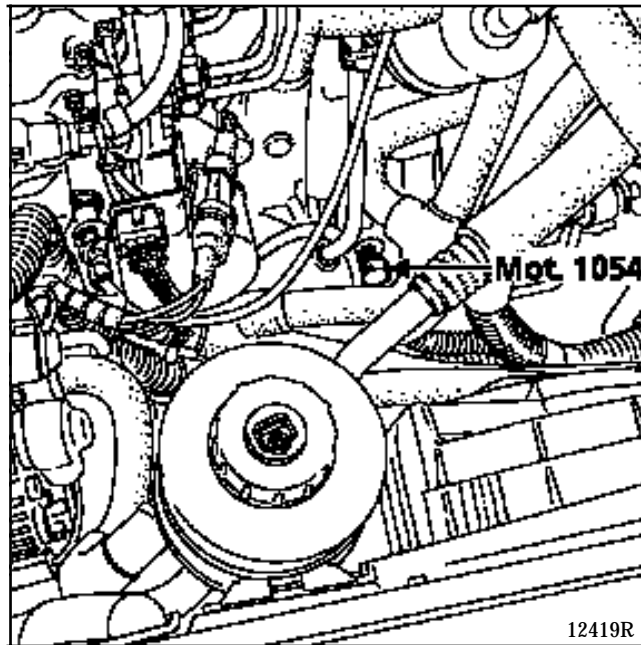
- Girar el motor en su sentido de rotación (sentido de las agujas de un reloj del lado distribución),
- Visualizar en la polea del árbol de levas la aparición de la marca,
- **dejar de girar el motor medio-diente antes de que las dos marcas estén alineadas.**



DI1303-1R



Colocar la espiga Mot. 1054.



Mantener una presión en la espiga.

Hacer girar el motor lentamente hasta que penetre la espiga dentro de la muesca del cigüeñal.

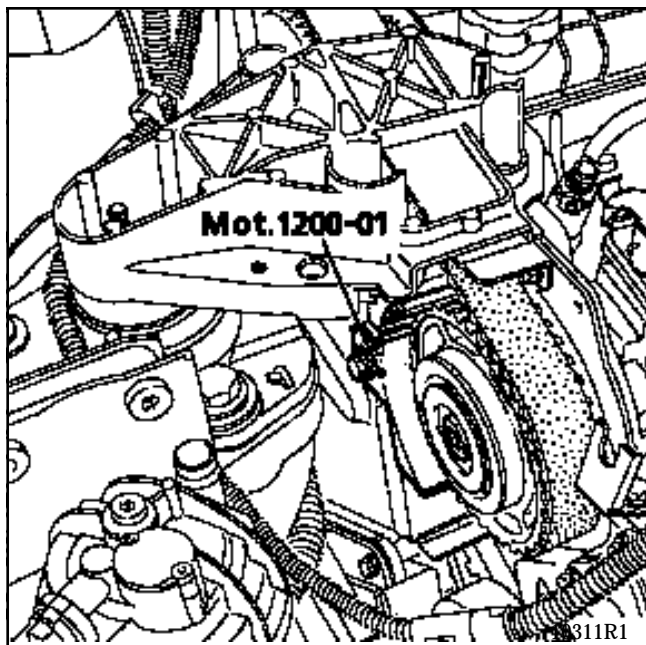
Controlar la alzada del pistón de la bomba leída en el comparador.

**REGLAJE DEL CALADO DE LAS BOMBAS DE INYECCION EQUIPADAS CON POLEA RAM (a efectuar tras un control de reglaje, ver anteriormente).**

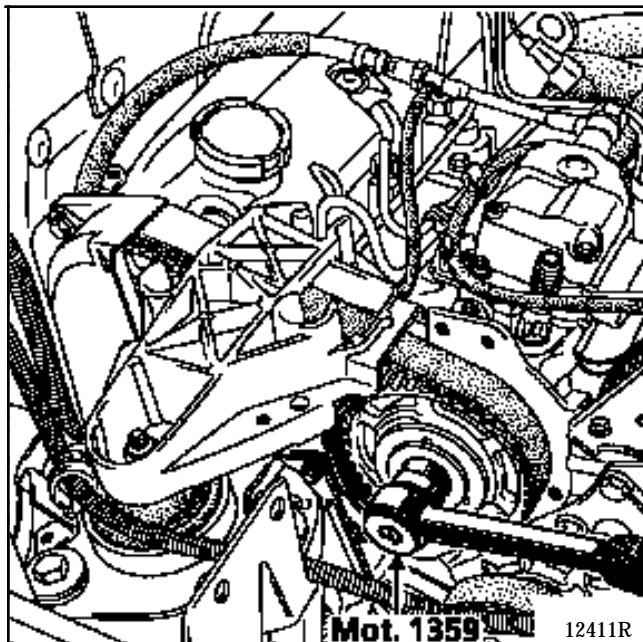
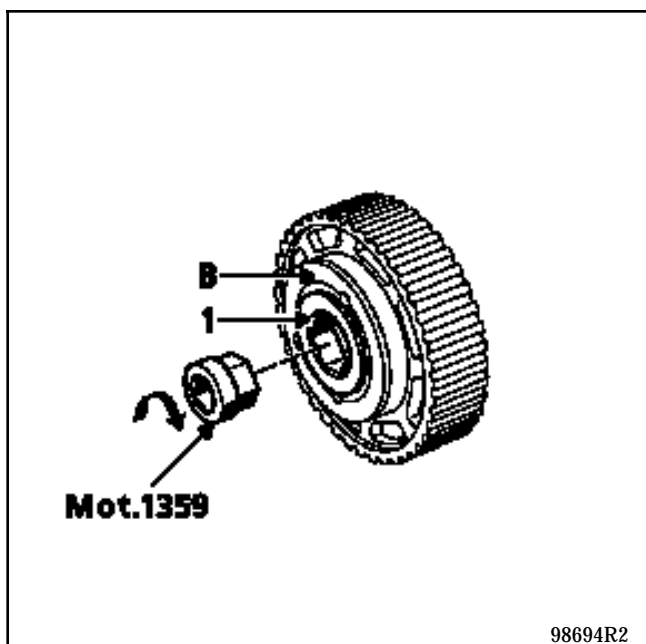
Extraer :

- la espiga **Mot. 1054**,
- la tapa que protege la polea **RAM**.

Colocar el útil **Mot. 1200-01** de inmovilización de la polea.

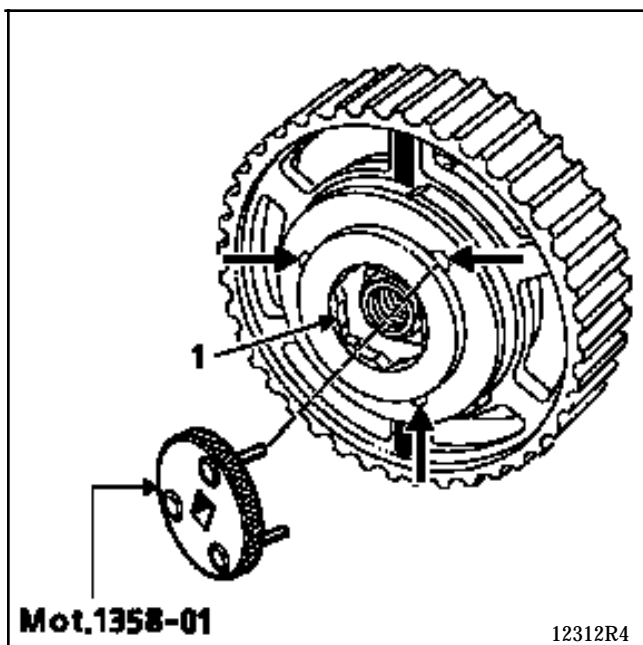


**ATENCIÓN :** desbloquear ligeramente el tornillo (1) con el útil **Mot. 1359** (**ATENCIÓN :** es un paso a izquierdas) con el fin de liberar el plato (B) y que pueda girar.



Introducir el útil **Mot. 1358-01** en las tres aperturas del plato (B).

Girar el conjunto utilaje-brida para que las tres patillas del útil se introduzcan en los tres cajeados del tornillo anular de reglaje.



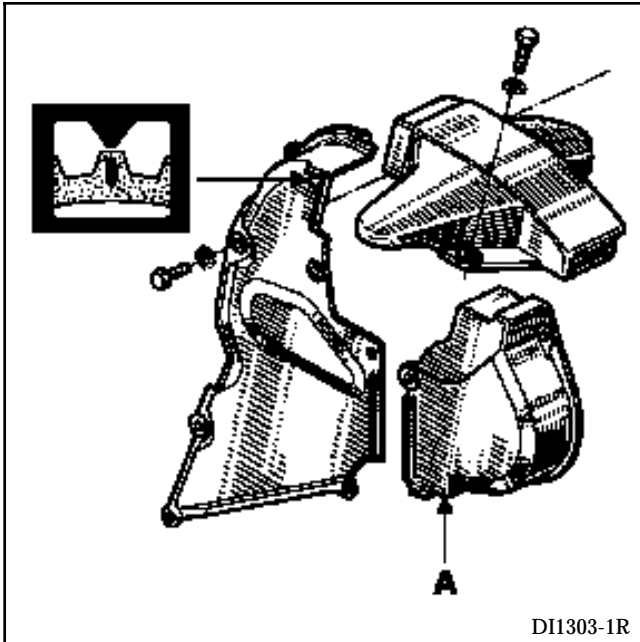
Girar el conjunto brida-útil **Mot. 1358-01** en el sentido horario hasta que la polea esté a tope, esto permite colocar la polea al principio del reglaje.

Retirar el útil de inmovilización **Mot. 1200-01**.

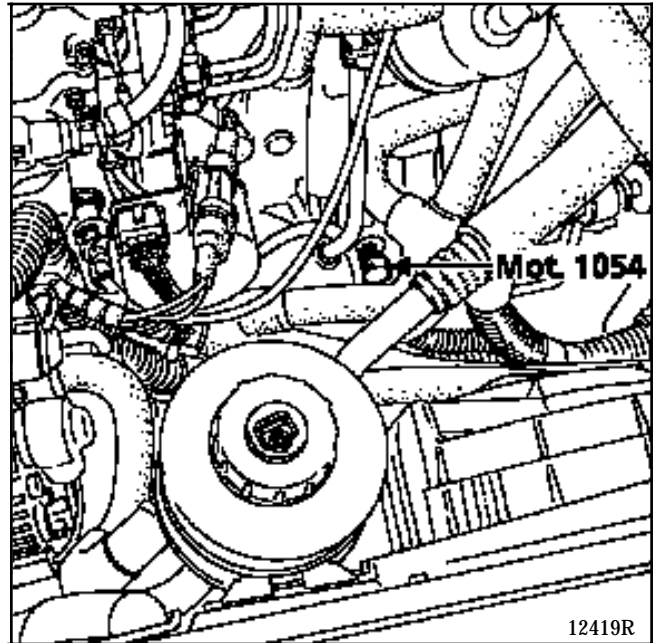
Dar dos vueltas motor.

Bloquear el motor con el útil **Mot. 1054** (dos personas), para ello :

- girar el motor en su sentido de rotación (sentido de las agujas de un reloj del lado distribución),
- visualizar en la polea del árbol de levas la aparición de la marca,
- **dejar de girar el motor medio-diente antes de que las dos marcas estén alineadas.**



Colocar la espiga **Mot. 1054**.



Mantener una presión en la espiga.

Girar el motor lentamente hasta que la espiga entre en la muesca del cigüeñal.

Mediante el útil **Mot. 1358-01**, efectuar el calado girando el útil en el sentido horario hasta el valor de calado.

El valor está anotado en una pastilla colocada en la palanca de carga.

Si el valor de calado no es correcto, corregir el calado (ver a continuación).

**NOTA : si el valor de calado se hubiera sobrepasado en el momento del reglaje, retroceder dos vueltas para recuperar los juegos mediante el útil Mot. 1358-01 y después volver a empezar el reglaje según la operación anterior.**

Dejar la espiga **Mot. 1054** colocada.

Preapretar ligeramente el tornillo (1) mediante el **Mot. 1359** sin sobrepasar los **2 daN.m** (paso a izquierdas, la aguja del comparador no debe moverse).

**ATENCIÓN : la llave dinamométrica empleada debe actuar imperativamente a izquierdas.**

Retirar la espiga **Mot. 1054**.

Colocar el útil **Mot. 1200-01** de inmovilización de la polea.

Girar el motor con la mano en el sentido contrario a las agujas de un reloj para llevar el útil de inmovilización en contacto con la polea.

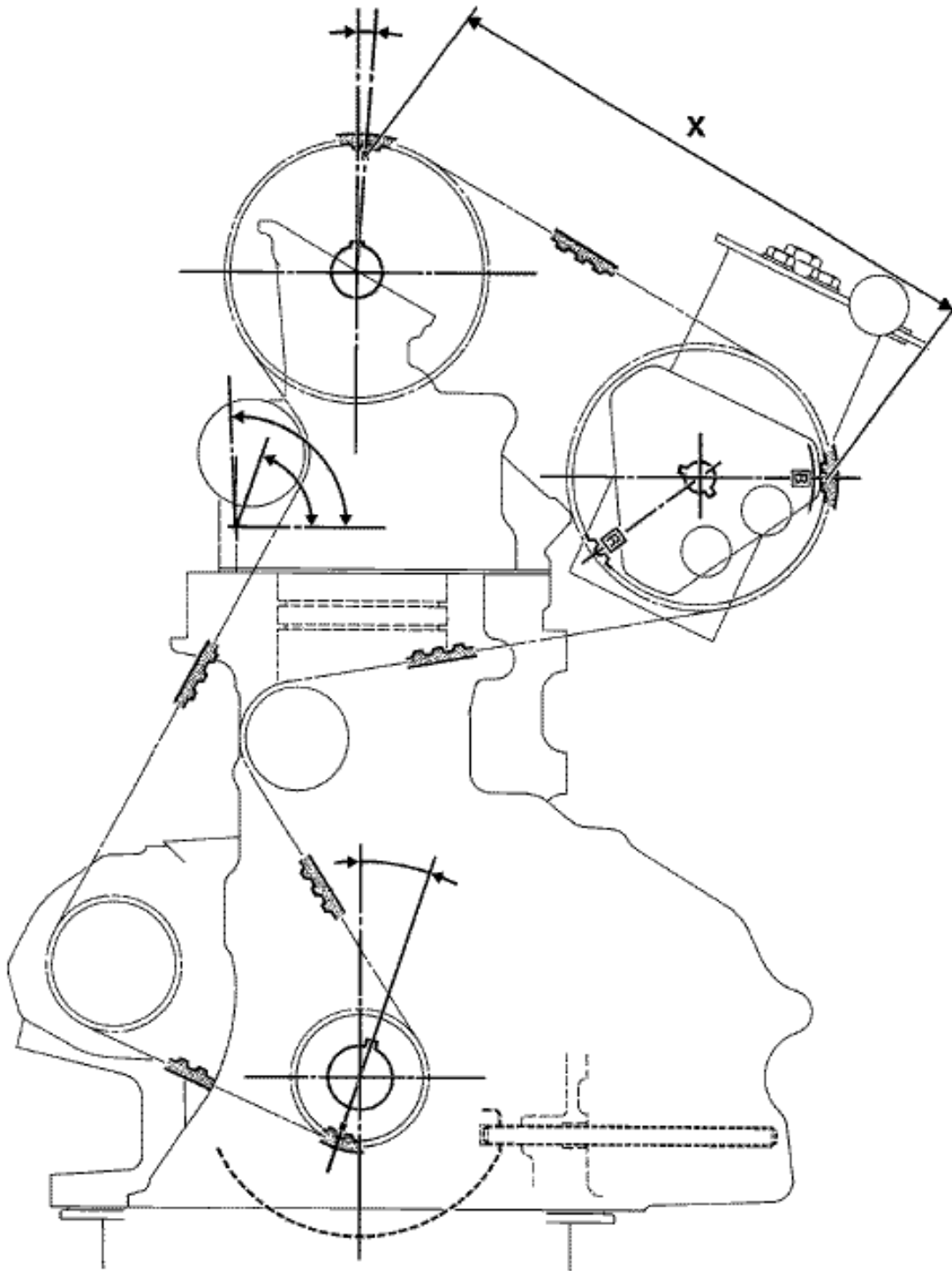
Apretar el tornillo (1) a **9 daN.m** con el **Mot. 1359**.

Dar dos vueltas al motor y controlar de nuevo el calado de la bomba.

Si no se consigue calar la bomba de inyección, verificar el calado de la distribución.

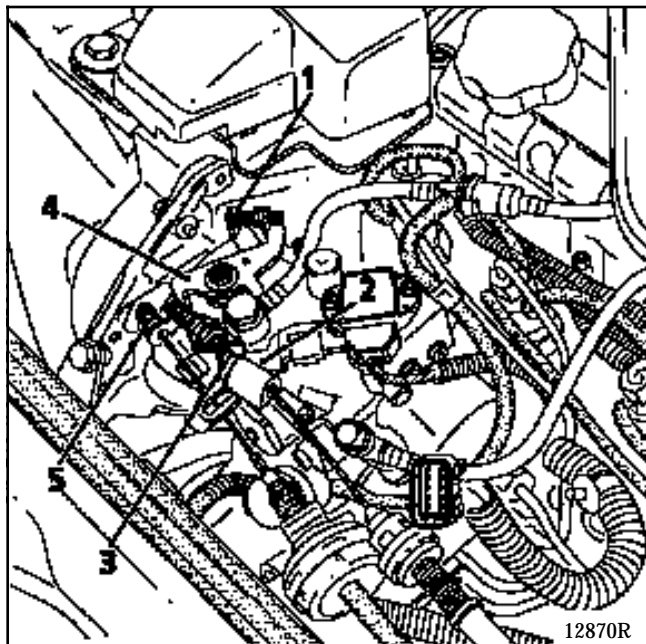
Poner la marca del árbol de levas enfrente de la marca de la tapa de la correa. La distribución está correctamente calada si entre la marca del árbol de levas y la marca de la polea de la bomba, hay **X = 30** cabezas de dientes en la correa.

Cuando la marca del árbol de levas esté en frente de la marca de la tapa de la correa, la marca en la polea de la bomba no tiene que estar forzosamente horizontal.



92600R3

Estos reglajes se efectuarán **imperativamente** con el motor caliente, tras al menos dos accionamientos de los grupos motoventiladores.



- 1 Tornillo de reglaje del ralenti
- 2 Palanca de carga
- 3 Tornillo de reglaje del caudal residual (función anti-calado)
- 4 Palanca de ralenti acelerado
- 5 Aprieta-cables de ralenti

### REGLAJE DEL RALENTI Y DEL CAUDAL RESIDUAL (anti-calado)

- a) Asegurarse de que la función del ralenti acelerado no esté activada.
- b) Reglar el régimen de ralenti a  $850 \pm 25$  r.p.m. mediante el tornillo (1).
- c) Colocar una cala de **4 mm** entre la palanca de carga (2) y el tornillo del caudal residual (3).
- d) Ajustar el régimen a  $1\ 250 \pm 50$  r.p.m. mediante el tornillo del caudal residual (3).
- e) Quitar la cala de **4 mm** y después dar dos acelerones francos.
- f) Verificar la conformidad del régimen de ralenti; si es necesario repetir el reglaje del ralenti y verificar de nuevo el reglaje del caudal residual.

**Es importante proceder a un reglaje correcto del ralenti y de la función anti-calado ya que influye directamente en el comportamiento del motor al ralenti y en la fase de deceleración (tirones, calado, el ralenti se queda enganchado, etc..).**

### RALENTI ACELERADO

Sin acción de la depresión sobre el pulmón, posicionar el aprieta-cable (5) a  $2 \pm 1$  mm de la palanca del ralenti acelerado (4).

**Nota :** el valor del régimen de ralenti acelerado no es directamente ajustable; ha sido reglado en un banco de inyección.

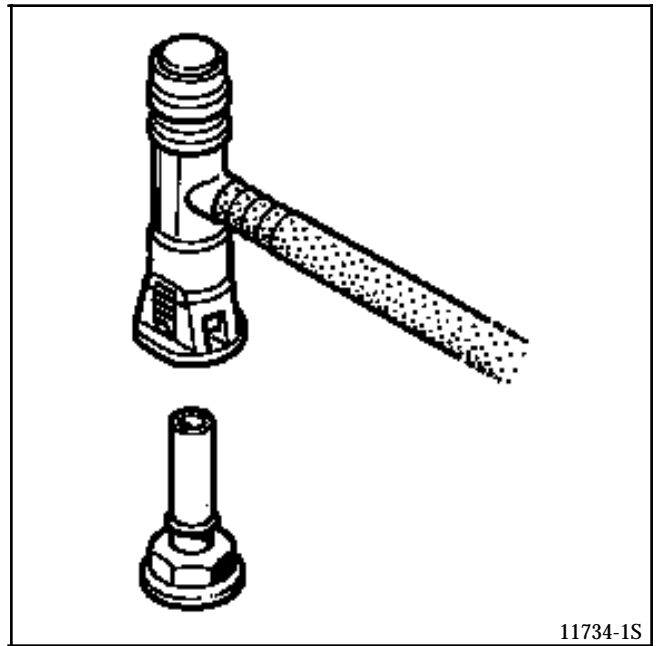
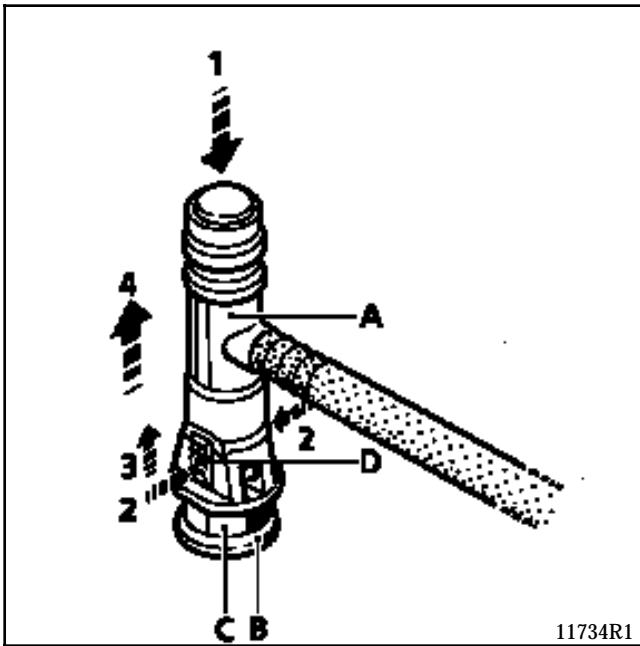
### CONTROL DEL REGIMEN MAXIMO

Con el motor caliente, acelerar a fondo; el régimen de rotación debe estar comprendido entre **4 500 y 4 700 r.p.m.** (este reglaje sólo podrá efectuarse sobre un banco en un **Centro de Inyección RENAULT**).

Para el desbloqueo del racor rápido de la bomba, consultar los dibujos siguientes.

No es necesario emplear el útil, para la extracción - reposición del racor rápido de alimentación de gasóleo de la bomba de inyección (NO UTILIZAR LA PINZA).

**ATENCIÓN :** el desmontaje se efectúa sin tener que forzar en el racor (respetando el método, basta con tirar con delicadeza de éste).



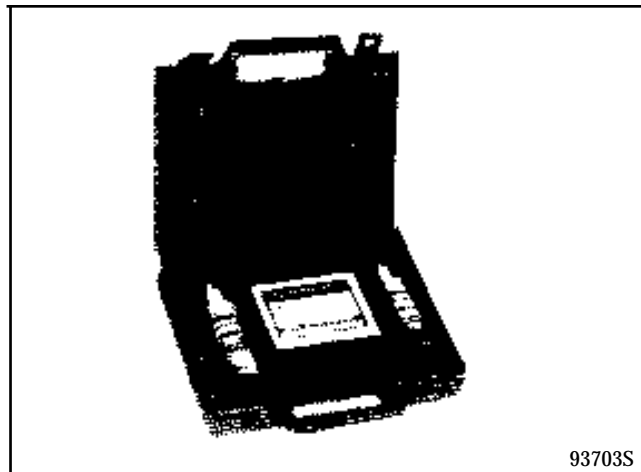
- 1 Introducir el racor de plástico (A) en su tope metálico (B) según el sentido de la flecha (1), para que haga contacto con la 6 caras (C) del tope (B).
- 2 Coger simplemente las partes dentadas (D), sin tratar de introducirlas y manteniendo a la vez el contacto del racor de plástico (A) en la 6 caras (C) del tope (B) en el sentido de la flecha (1).
- 3 Manteniendo el contacto del racor de plástico (A) en el tope metálico (B) en el sentido de la flecha (1), montar las partes dentadas en el sentido de la flecha (3). (Se puede utilizar un pequeño destornillador para sujetar la parte dentada en posición alta).
- 4 Extraer el racor (A) tirando de él suavemente hacia arriba.

**NOTA :** se podrá realizar el desclipsado sólo si la parte dentada está en posición alta.

Este test no es posible más que con la utilización de la maleta detectora de plomo, distribuida por los establecimientos NAUDER.

Para obtener la maleta, enviar el pedido al : A.P.R.

Bajo la referencia :  
- Para la maleta completa : **T900 : Ref. : 77 01 356 613**  
- Para la recarga de cuarenta papeles de test : **T900/1 : Ref. : 77 01 356 616**



93703S

#### MODO DE EMPLEO

#### DETECCION DEL PLOMO EN EL ESCAPE

**a - Condiciones del test :**

- Motor parado.
- Conductos de escape calientes pero no quemando.
- No efectuar el test a una temperatura inferior a 0°C.

**b -** Si es necesario, limpiar cuidadosamente con un paño seco el interior de la salida del escape para quitar los depósitos de suciedad.

**c -** Ponerse los guantes, tomar una plaqueta de papel de test y humedecerla moderadamente con agua destilada (si se moja mucho la plaqueta pierde su eficacia).

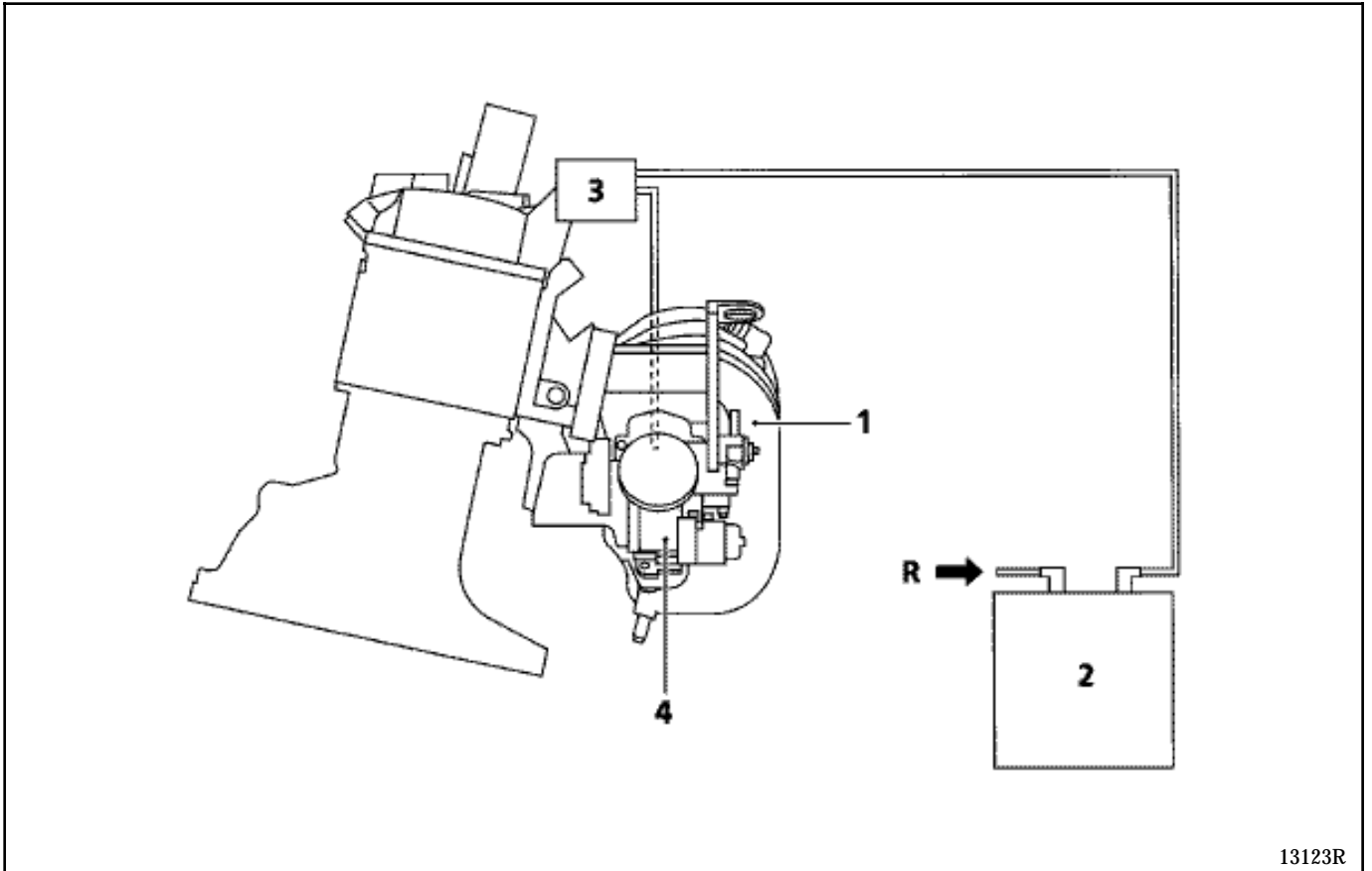
**d -** Colocar inmediatamente, después de haberlo humedecido, el papel de test sobre la parte que se ha limpiado del escape y mantener una cierta presión durante un minuto aproximadamente.

**e -** Retirar el papel de test y dejarlo secar. La presencia de plomo será indicada por la aparición de un color rojo o rosado sobre el papel de test.

**ATENCIÓN :** El test de presencia de plomo deberá hacerse en la salida trasera del escape, en ningún caso se hará sobre la sonda de oxígeno.

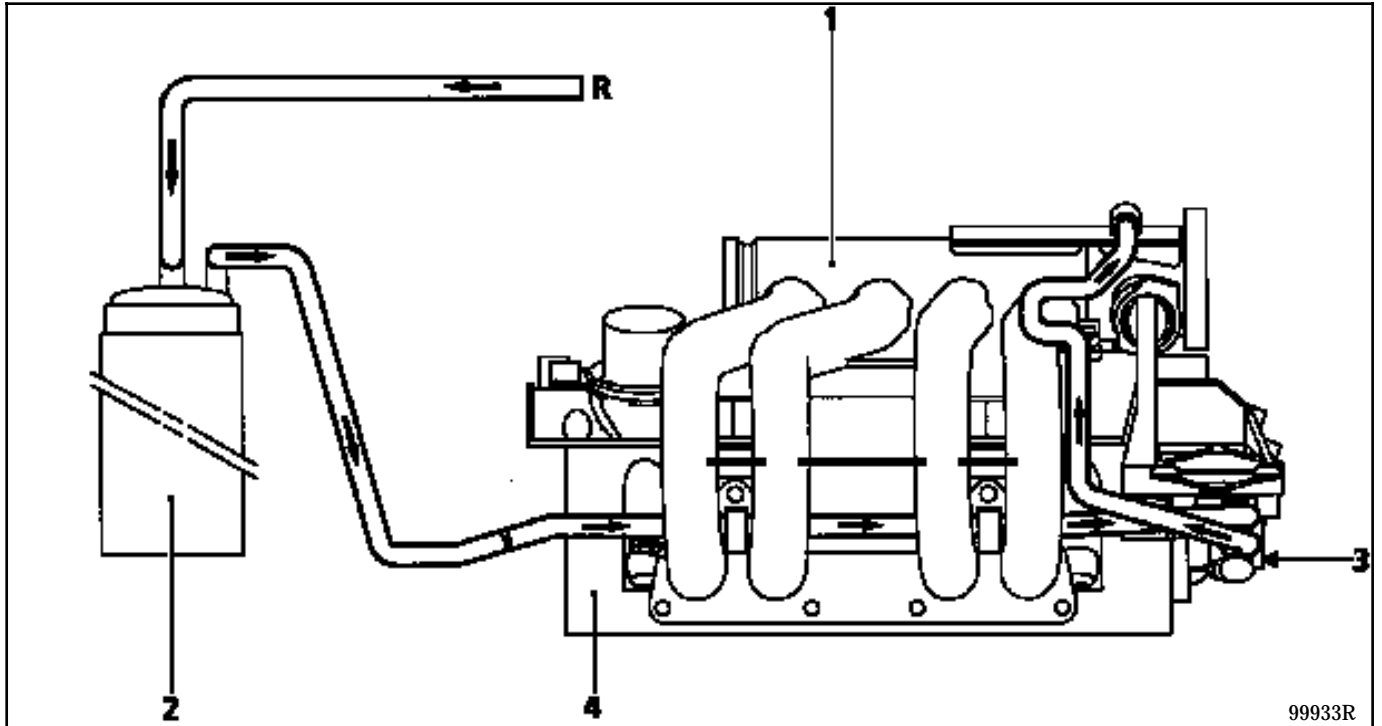


ESQUEMA FUNCIONAL DEL CIRCUITO



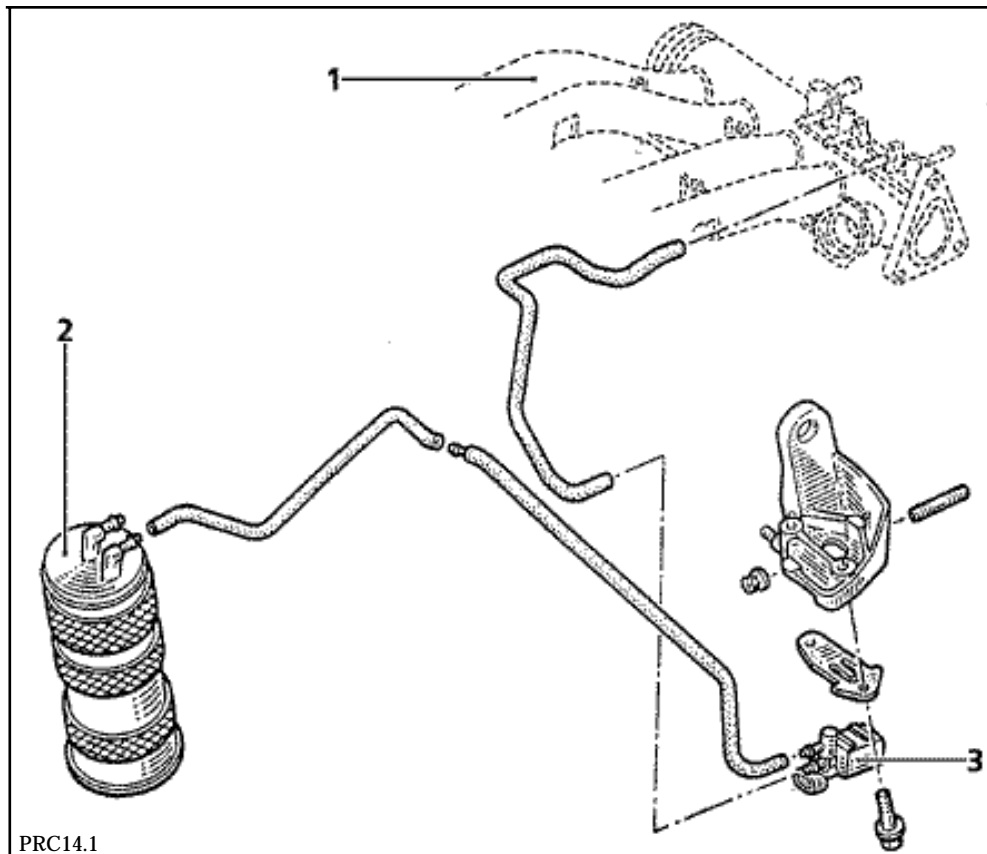
- 1 Colector de admisión
- 2 Absorbedor de los vapores de gasolina (canister)
- 3 Electroválvula de mando de la RCO
- 4 Caja mariposa
- R Canalización que viene del depósito

## ESQUEMA FUNCIONAL DEL CIRCUITO



99933R

- 1 Colector de admisión
- 2 Absorbedor de los vapores de gasolina (canister)
- 3 Electroválvula de mando de la RCO
- 4 Culata
- R Canalización que viene del depósito



PRC14.1

### CONDICION DE PURGA DEL CANISTER (Motores E7J y K7M)

#### En regulación de riqueza

Temperatura de agua superior a 50°C (motor E7J), 20°C (motor K7M).

Temperatura de aire superior a 15°C (motor E7J), 10°C (motor K7M).

Posición pie levantado no reconocida (en caso de avería del captador de posición de la mariposa, la condición de la posición pie levantado no reconocida es sustituida por una condición de régimen motor  $R > 1500$  r.p.m.).

#### Fuera de la regulación de riqueza

- Temperatura de agua superior a 50°C (motor E7J), 15°C (motor K7M).
- Temperatura de aire superior a 15°C (motor E7J), 10°C (motor K7M).
- Posición plena carga reconocida (función del régimen motor y de la presión del colector).

**En caso de avería de la sonda de oxígeno, se autoriza la purga si no se da el pie levantado.**

Es posible visualizar la relación cíclica de apertura de la electroválvula de purga del canister con la maleta XR25 en #23. La electroválvula está cerrada para #23 = 0,7 % (valor mínimo).

### CONDICION DE PURGA DEL CANISTER (motor D7F)

- Temperatura del agua superior a + 15 °C
- Temperatura del aire superior a + 10 °C
- Posición pie levantado no reconocida (en caso de avería del captador de posición de la mariposa, la condición posición pie levantado no reconocida es sustituida por una condición de régimen motor  $R > 1500$  r.p.m.).

Es posible visualizar la relación cíclica de apertura de la electroválvula de purga del canister con la maleta XR25 en #23. La electroválvula está cerrada para #23 = 0,7 %.

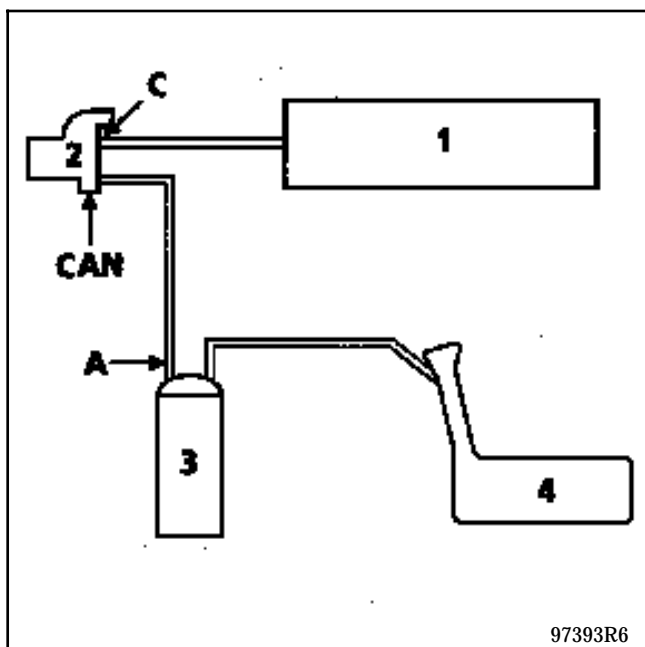
### CONTROL DEL FUNCIONAMIENTO DE LA PURGA DEL CANISTER

Un disfuncionamiento del sistema puede crear un ralentí inestable o un calado del motor.

Verificar la conformidad del circuito (ver esquemas funcionales).

**Hay que controlar que el conducto con la marca "CAN" de la electroválvula esté correctamente unido al canister.**

Controlar el estado de las canalizaciones hasta el depósito.



- 1 Colector de admisión
- 2 Electroválvula de purga del canister
- 3 Canister
- 4 Depósito

Verificar al ralentí, conectando un manómetro (- 3 ; +3 bares) (Mot. 1311-01) en la salida "CAN" de la electroválvula, que no haya depresión (de la misma forma, el valor de mando leído por la maleta XR25 en # 23 permanece mínimo  $X = 0,7\%$ ).

**¿Existe depresión?**

**SI** Con el contacto cortado, aplicar mediante una bomba de vacío una depresión de **500 mbares** en la electroválvula en (C). Esta no debe variar más de **10 mbares** en **30 segundos**.

**¿La presión varía?**

**SI** La electroválvula está defectuosa, cambiarla. Además, hay que soplar en el tubo (A) que une la electroválvula al canister para eliminar eventuales trozos de carbón activo.

**NO** Nos encontramos en presencia de un problema eléctrico, verificar el circuito.

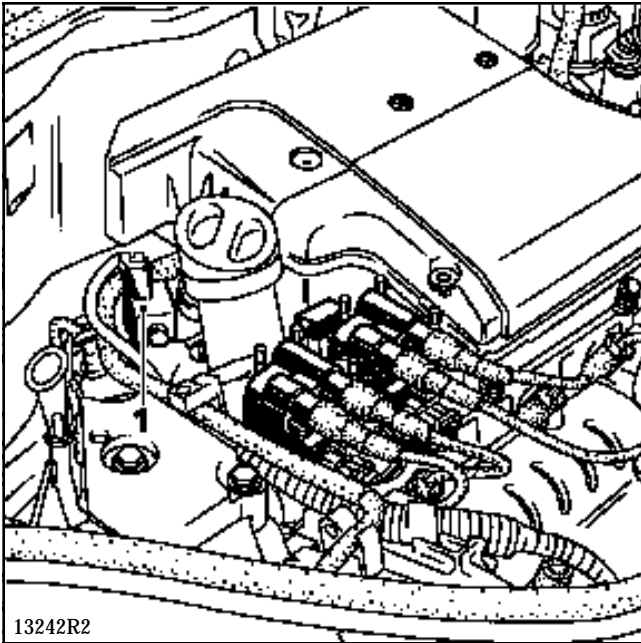
**NO** En condición de purga (fuera del ralentí y con motor caliente), se debe constatar un aumento de la depresión (al mismo tiempo se constata un aumento del valor del # 23 con la maleta XR25).

### IMPLANTACION - EXTRACCION

#### ELECTROVALVULA DE PURGA DEL CANISTER (1)

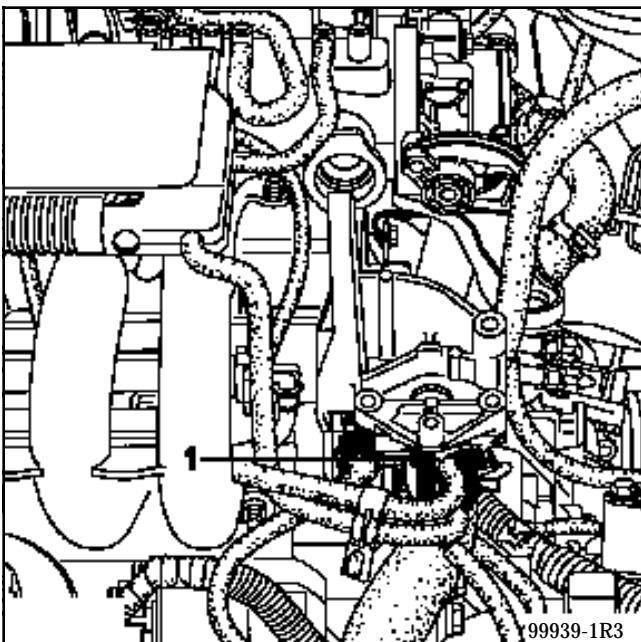
##### Motor E7J y K7M

Está fijada sobre el colector de admisión, debajo de la tapa de estilo.



##### Motor D7F

Está fijada en la parte delantera, en la patilla de levantamiento.



### EXTRACCION DEL ABSORBEDOR DE LOS VAPORES DE GASOLINA (1)

Está situado en el paso de rueda delantero derecho.

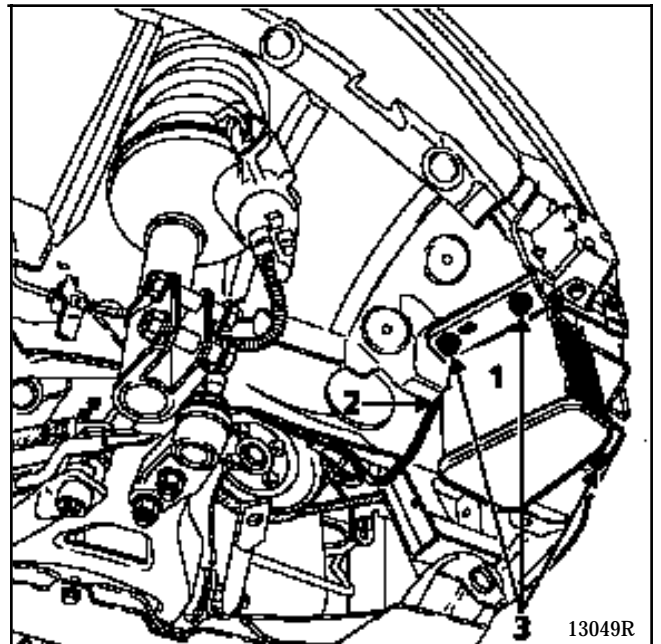
#### EXTRACCION

Desconectar la canalización canister-colector por la parte superior del vehículo.

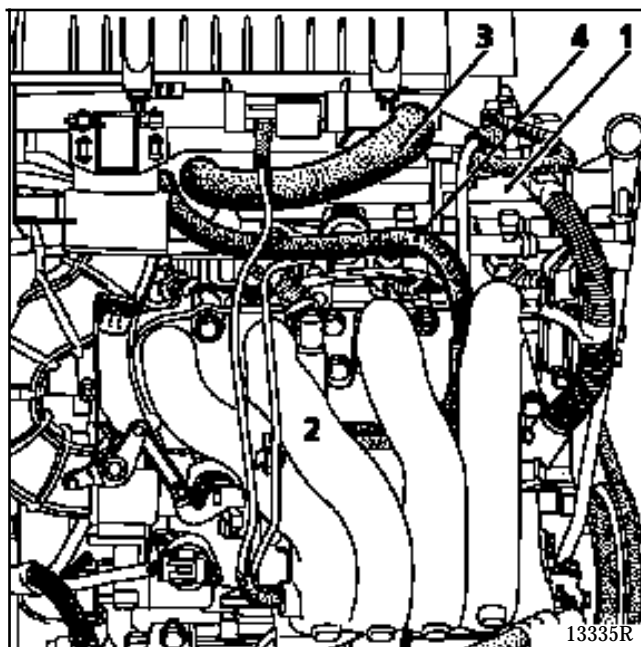
Por la parte inferior, extraer el paso de rueda.

Desconectar la canalización (2) canister-depósito.

Quitar los tres tornillos (3) que fijan el canister (1) y después extraerlo.



PRESENTACION DEL CIRCUITO

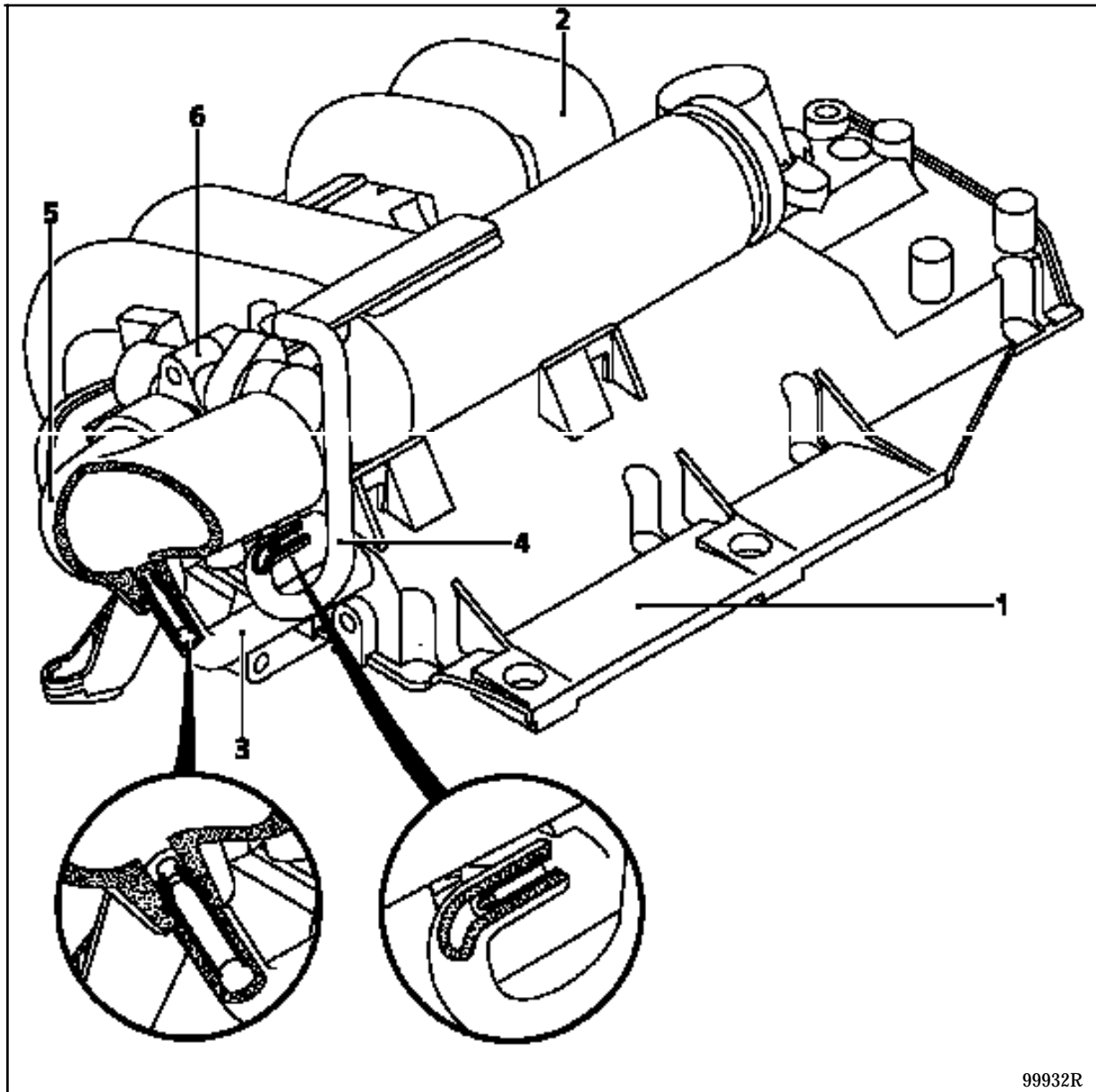


- 1 Tapa de culata
- 2 Colector
- 3 Canalización de reaspiración de los vapores de aceite conectada antes de la caja mariposa (se utiliza el circuito para las medias y fuertes cargas)
- 4 Canalización de reaspiración de los vapores de aceite conectada después de la caja mariposa

CONTROL

Para garantizar un correcto funcionamiento del sistema anti-polución, el circuito de reaspiración de los vapores de aceite debe ser mantenido limpio y en buen estado.

## PRESENTACION DEL CIRCUITO



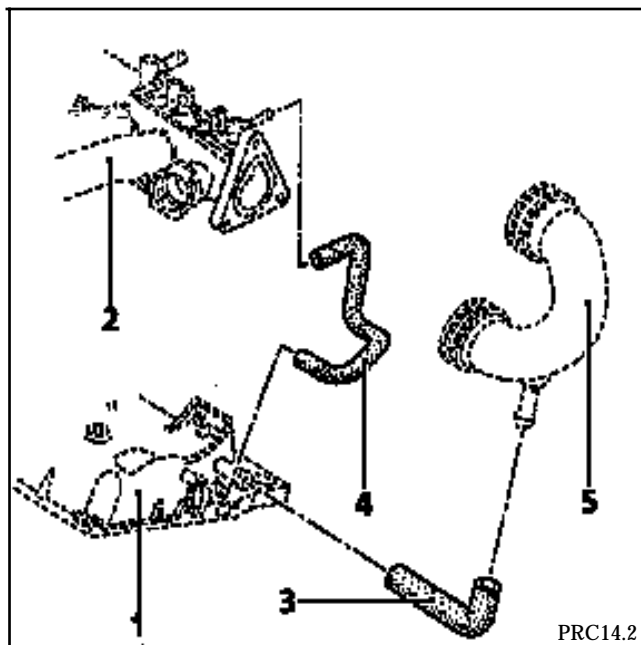
99932R

- 1 Tapa de culata
- 2 Colector
- 3 Canalización de reaspiración de los vapores de aceite conectada antes de la caja mariposa (se utiliza el circuito para las medias y fuertes cargas)
- 4 Canalización de reaspiración de los vapores de aceite conectada después de la caja mariposa
- 5 Tubo de aire
- 6 Caja mariposa

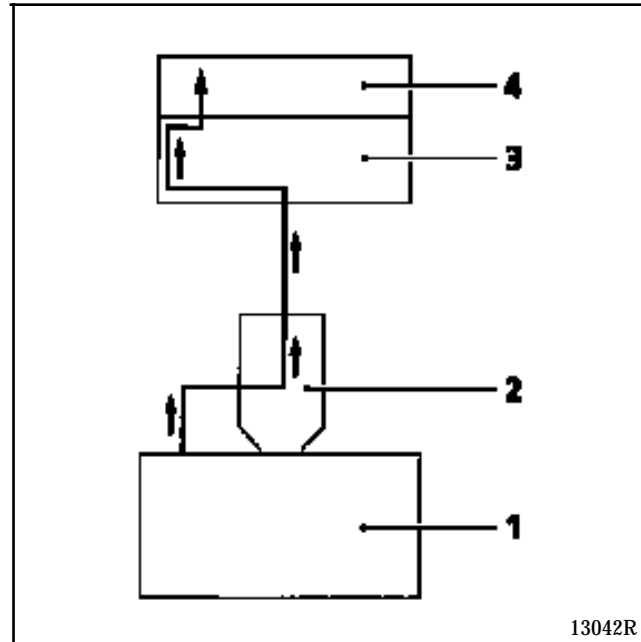
## Reaspiración de los vapores de aceite

## CONTROL

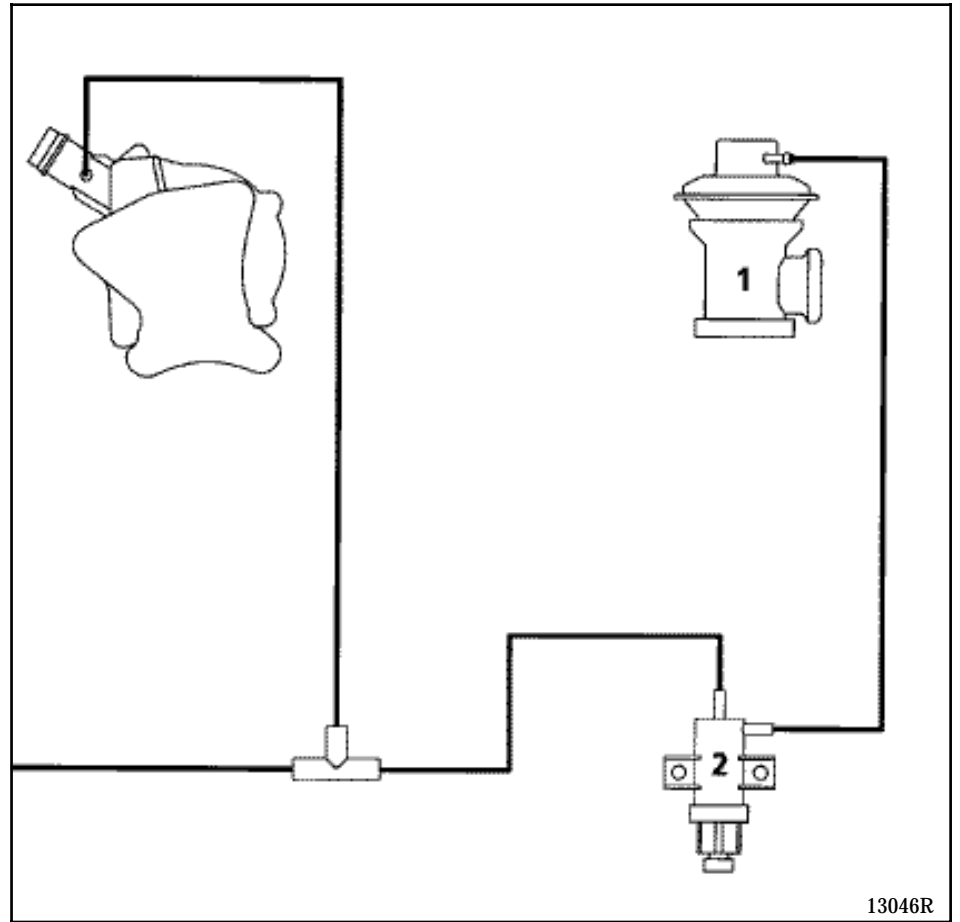
Para garantizar un correcto funcionamiento del sistema anti-polución, el circuito de reaspiración de los vapores de aceite debe ser mantenido limpio y en buen estado.



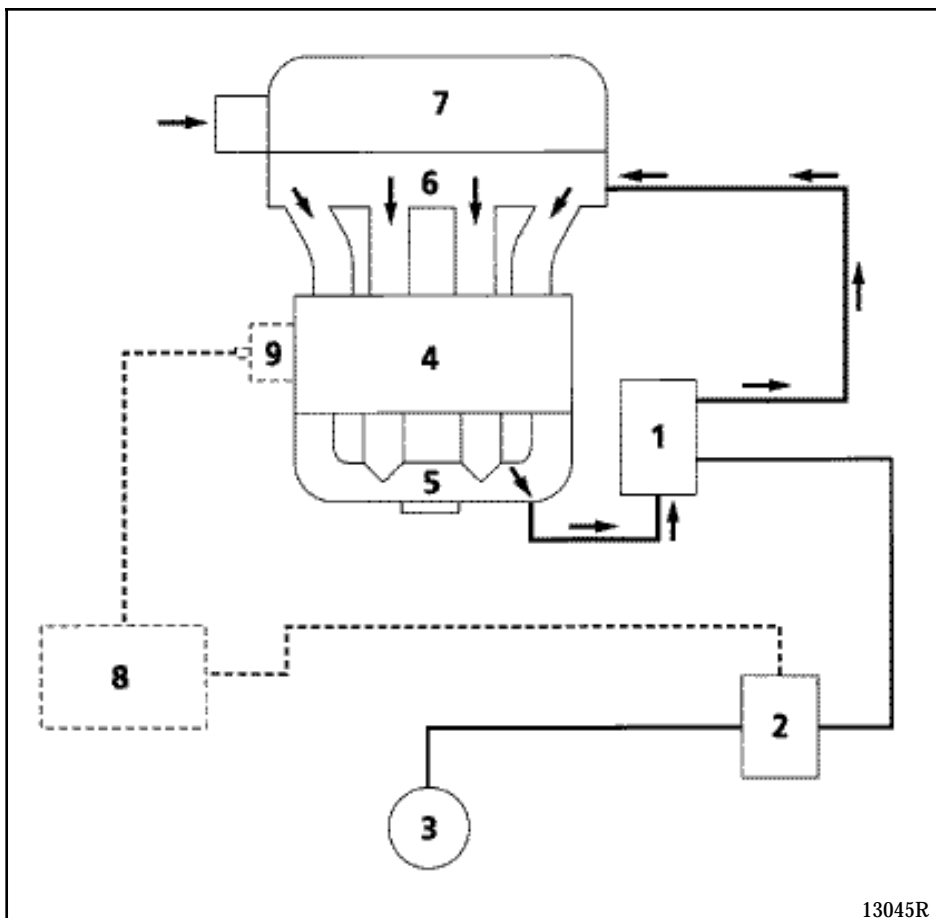




- 1 Motor
- 2 Decantador de aceite
- 3 Filtro de aire
- 4 Colector de admisión



13046R

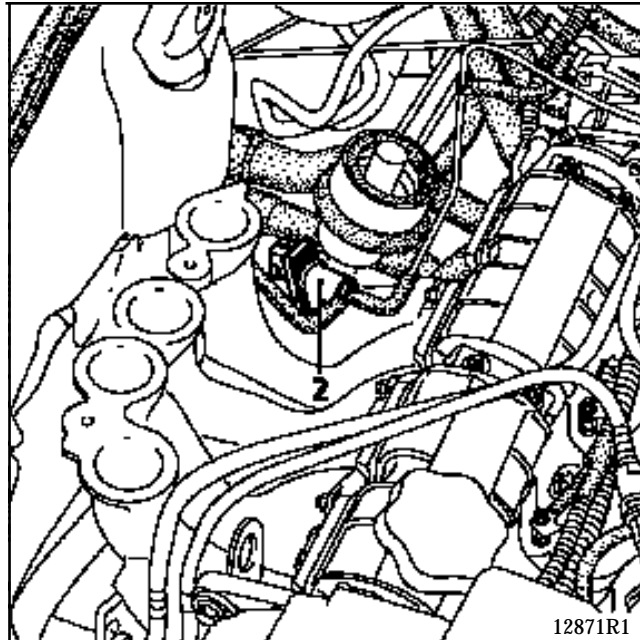


- 1 Válvula EGR
- 2 Electroválvula EGR (ON/OFF)
- 3 Bomba de vacío
- 4 Motor
- 5 Colector de escape
- 6 Colector de admisión
- 7 Filtro de aire
- 8 Calculador de inyección
- 9 Sonda temperatura de agua

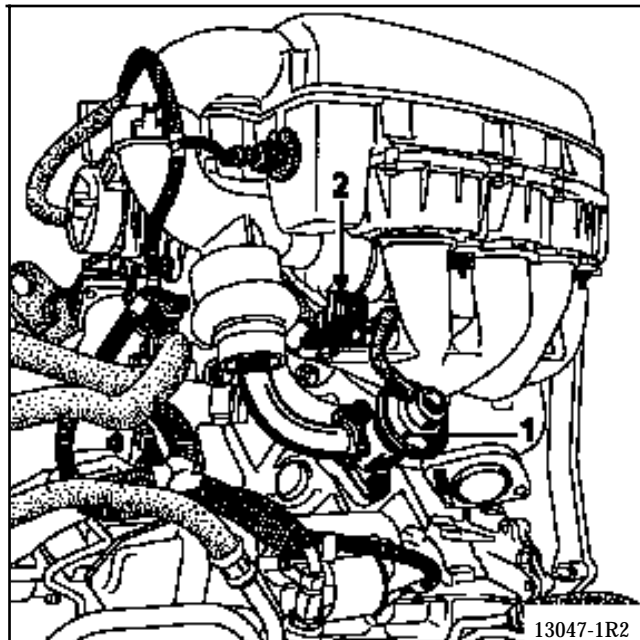
13045R

## Recirculación de los gases de escape (EGR)

Para extraer la electroválvula EGR (2), retirar primero el filtro de aire.



Para extraer la electroválvula EGR (1), retirar el filtro de aire, cambiar la junta entre la electroválvula y el colector después de cada extracción.



## PARTICULARIDADES

Es necesario, para extraer el tubo de acero que une la válvula EGR al filtro de aire, extraer la válvula EGR.

## Recirculación de los gases de escape (EGR)

La función **EGR** es pilotada por el calculador a través de una electroválvula marcha/parada.

Los parámetros que determinan el activado de la electroválvula **EGR** son los siguientes :

- la temperatura del aire,
- la temperatura del agua,
- la altitud,
- la posición de la palanca de carga,
- la velocidad del vehículo,
- el régimen del motor.

La **EGR** está cortada si :

- la temperatura del aire  $< 17^{\circ}\text{C}$  ó
- la temperatura del agua  $< 45^{\circ}\text{C}$  ó
- el par de régimen motor/potenciómetro de carga es superior a un umbral.

La **EGR** se corta al ralentí.

Cuando la velocidad pasa a ser  $> 28 \text{ km/h}$ , la **EGR** vuelve a ser funcional.

La barra-gráfica **14 derecha** está encendida si la función **EGR** es autorizada. Para ver si la **EGR** está realmente activada, hacer # **24**, si el valor es diferente de **0**, la **EGR** está activada.

### FUNCIONAMIENTO - DIAGNOSTICO

Estos vehículos están equipados de alternadores de ventilación interna con regulador incorporado y testigo en el cuadro de instrumentos, cuyo funcionamiento es el siguiente :

- al poner el contacto, el testigo se enciende,
- cuando el motor arranca, el testigo se apaga,
- si el testigo se vuelve a encender con el motor funcionando, indica un defecto de "carga".

### BUSQUEDA DE LOS INCIDENTES

#### El testigo no se enciende al poner el contacto

Verificar :

- la calidad de las conexiones eléctricas.
- si la lámpara está fundida (para ello poner el circuito a masa; la lámpara debe encenderse).

#### El testigo se enciende con el motor girando

Indica un fallo de carga, cuyo origen puede ser :

- rotura de la correa del alternador, corte del cable de carga,
- deterioro interno del alternador (rotor, estátor, diodos o escobillas),
- un fallo del regulador,
- una sobre-tensión.

El cliente se queja de un fallo de carga y el testigo funciona correctamente.

Si la tensión regulada es inferior a **13,5 V**, verificar el alternador. El fallo puede provenir :

- de un diodo perforado,
- de una fase cortada,
- de un carbonatado o desgaste de las pistas.

#### Control de la tensión

Poner un voltímetro en los bornes de la batería, leer la tensión de la batería.

Arrancar el motor y subir de régimen hasta que la aguja del voltímetro se estabilice en la tensión regulada.

Esta tensión debe estar comprendida entre **13,5 V** y **14,8 V**.

Conectar el máximo de consumidores, la tensión regulada debe quedar entre **13,5 V** y **14,8 V**.

**ATENCION : En caso de trabajos de soldadura al arco en el vehículo, es imperativo desconectar la batería y el regulador.**

# ARRANQUE CARGA

## Alternador

**16**

### IDENTIFICACION

MOTOR	ALTERNADOR	INTENSIDAD
D7F	AC Delco	80 A
E7J / K7M	Valéo A 11 VI 87	75 A
E7J CA y K7M CA	Valéo A 13 VI 188	110 A
F8Q	Valéo A 11 VI 88	75 A
F8Q CA	Valéo A 13 VI 195	110 A

### CONTROL

Tras 15 minutos de calentamiento bajo una tensión de 13,5 voltios.

r.p.m. motor	75 amperios	80 amperios	110 amperios
1000	46	54	57
2000	68	75	94
3000	71	80	105
4000	72	82	108

### DIAGNOSTICO

<b>UTILLAJE ESPECIAL INDISPENSABLE</b>
<b>Estación de diagnóstico OPTIMA 5800</b>

### CONTROL DEL CIRCUITO DE CARGA POR ESTACION DE DIAGNOSTICO

La estación de diagnóstico **OPTIMA 5800** permite el control del alternador, midiendo la tensión y la corriente suministrada, con y sin consumidores eléctricos.

**NOTA :** la pinza amperimétrica de la estación es de tipo inductivo (zona de medida : **0 a 1000 A**). Su colocación se efectúa sin desconectar la batería, lo que permite **conservar las memorias y los adaptativos de los calculadores**.

Colocar la pinza amperimétrica directamente en la salida del alternador, con la flecha de la pinza orientada hacia éste (la estación detecta un posicionamiento incorrecto).

Las medidas se efectúan en tres etapas :

- medida de la tensión de la batería con el contacto cortado,
- medida sin consumidor de la tensión de regulación y de la corriente suministrada,
- medida con un máximo de consumidores de la tensión de regulación y de la corriente suministrada.

Después del test, los valores obtenidos conducen, en su caso, a unos mensajes de diagnóstico :

- tensión de la batería en vacío < **12,3 V** = batería descargada.

Sin consumidores :

- tensión de regulación > **14,8 V** ⇒ regulador deficiente,
- (tensión de regulación en vacío < **13,2 V**) o (corriente de carga < **2 A**) ⇒ fallo de carga.

Con consumidores :

- tensión de la regulación > **14,8 V** ⇒ regulador deficiente,
- tensión de la regulación < **12,7 V** ⇒ hay que verificar el caudal del alternador con respecto a sus características :

Motor  Intensidad (amperios)	D7F	E7J y K7M		F8Q	
		sin A.A	con A.A	sin A.A	con A.A
Intensidad nominal	80	70	105	70	105
Intensidad mínima que debe suministrar el alternador con todos los consumidores encendidos	60	60		75	

### DIAGNOSTICO (continuación)

Si el caudal medido es demasiado bajo, verificar :

- el desgaste del alternador (escobillas ....),
- las conexiones de la batería,
- la trenza de masa del motor,
- la conformidad del alternador,
- la tensión de la correa.

Si el caudal medido es correcto y la tensión de regulación es demasiado baja, el alternador no es la causa.

El origen será :

- o el vehículo tiene demasiados consumidores eléctricos,
- o la batería está descargada.



### UTILLAJE ESPECIAL INDISPENSABLE

Mot. 1273

Controlador de tensión de la correa

#### EXTRACCION

Colocar el vehículo en un elevador de dos columnas.

Desconectar la batería así como las conexiones eléctricas del alternador.

Extraer :

- la correa de la bomba DA o/y del compresor A.A. (si equipado),
- la correa del alternador.

#### Motor equipado del aire acondicionado

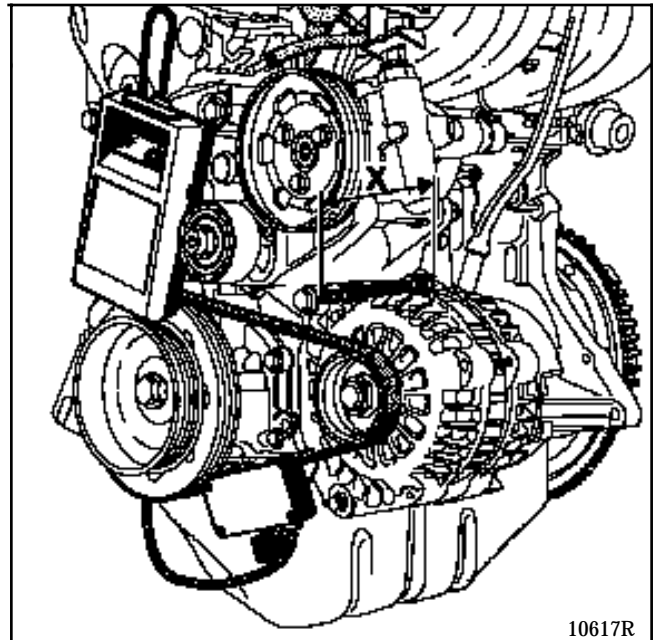
Extraer :

- la rejilla de calandra,
- las fijaciones superiores del radiador,
- el grupo motoventilador aflojando los tornillos de fijación inferiores (levantar el radiador),
- el alternador.

#### REPOSICION

Montar en el sentido inverso a la extracción.

La tensión de la correa del alternador se efectúa con el útil de fabricación local siguiente (varilla roscada de longitud **100 mm (X)** y 3 tuercas **M6**).



Consultar el capítulo 07, "Tensión de la correa de accesorios" para los valores de tensión.

UTILLAJE ESPECIAL INDISPENSABLE

Mot. 1273

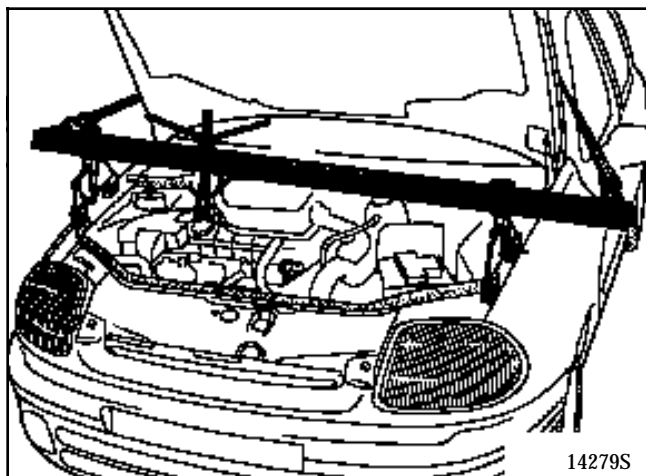
Controlador de tensión de la correa

### EXTRACCION

Poner el vehículo en un elevador de 2 columnas.

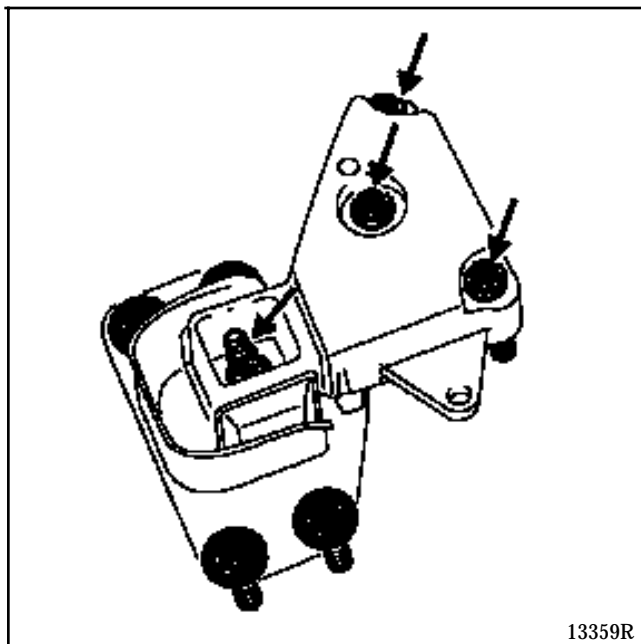
Desconectar la batería así como las conexiones eléctricas del alternador.

Colocar el útil de sujeción del motor.

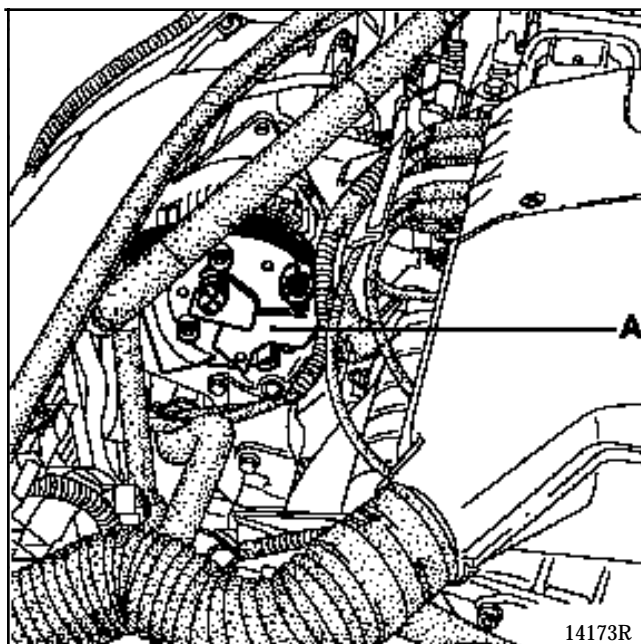


Extraer :

- la tapa de la suspensión pendular (con el fin de efectuar la tensión de la correa del alternador en la reposición),



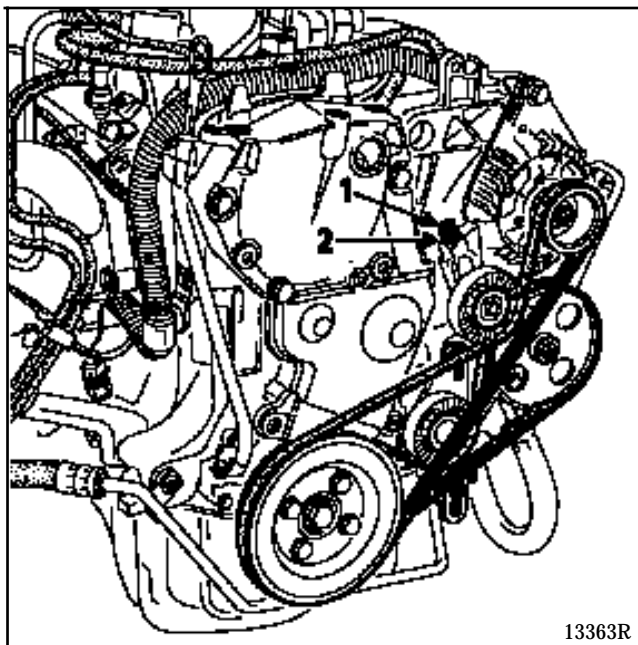
- la correa del alternador,
- el alternador, extrayendo el cárter (A) para un vehículo equipado del aire acondicionado.



### REPOSICION

Proceder en el sentido inverso a la extracción.

Proceder a la tensión de la correa mediante el tornillo (1) y apretar la tuerca (2) después de efectuar la medida de la tensión.



Consultar el capítulo 07 "Tensión correa de accesorios" para los valores de tensión.

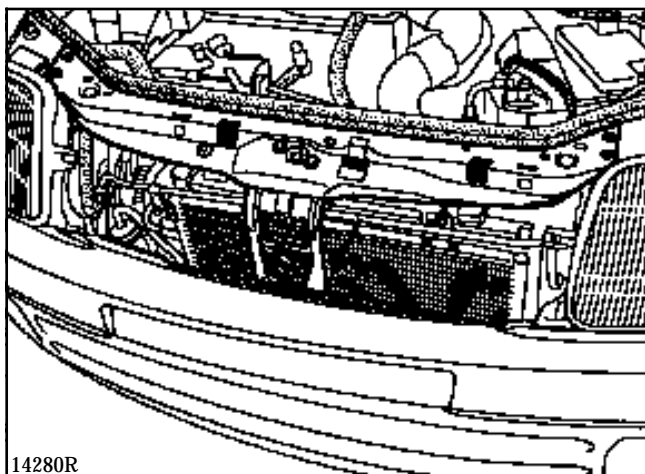
**UTILLAJE ESPECIALIZADO INDISPENSABLE**
**Mot. 1273**
**Controlador de la tensión de la correa**
**EXTRACCION**

Poner el vehículo en un elevador de dos columnas.

Desconectar la batería así como las conexiones eléctricas del alternador.

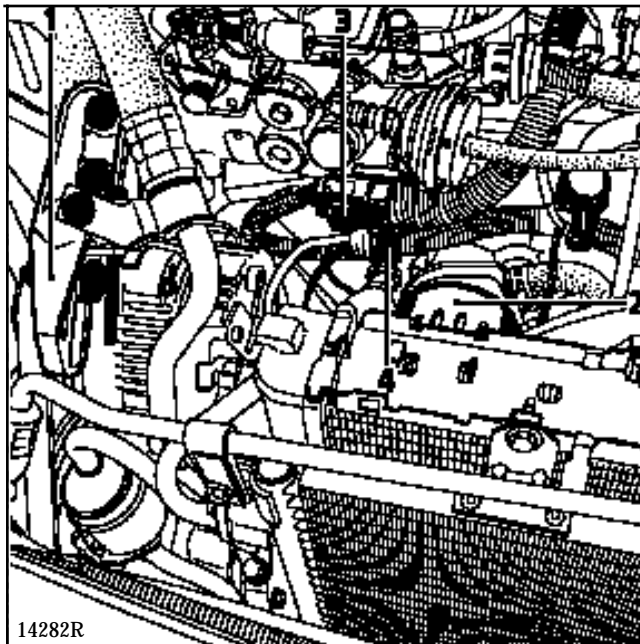
Extraer :

- la protección bajo motor así como el guardabarros derecho,
- la rejilla de calandra,
- el travesaño superior (aflojando las fijaciones inferiores),



- la correa del alternador,

- el sistema de tensión de la correa (1),
- el filtro de aceite (2),
- el conector (3) así como la brida (4) y separar el cableado eléctrico,



- el grupo motoventilador (aflojando las fijaciones inferiores),
- el alternador.

**REPOSICION**

La reposición se efectúa en el sentido inverso de la extracción.

Consultar el capítulo 07, "Tensión de la correa de accesorios" para los valores de tensión.

### IDENTIFICACION

MOTOR	MOTOR DE ARRANQUE
D7F	Valéo D7 E1 Bosch 0001116001
E7J y K7M	D6 RA 73
F8Q	Bosch 0001108180

### DIAGNOSTICO

UTILLAJE ESPECIALIZADO INDISPENSABLE

Estación de diagnóstico OPTIMA 5800

### CONTROL DEL MOTOR DE ARRANQUE POR LA ESTACION DE DIAGNOSTICO

El control del motor de arranque es objeto de un test con la estación de diagnóstico **OPTIMA 5800**, midiendo la tensión de la batería y la intensidad absorbida en la fase de arranque. Podemos observar las anomalías de funcionamiento siguientes :

- fallo de la batería (la tensión cae bajo la acción del motor de arranque),
- motor de arranque bloqueado (la corriente absorbida es demasiado elevada),
- fallo del lanzador (la corriente absorbida es demasiado baja).

Para efectuar la medida, es necesario impedir que el vehículo arranque :

- motores **D7F / E7J y K7M** : desconectar el captador de régimen (situado sobre el cárter del embrague),
- motor **F8Q** : desconectar el stop eléctrico de la bomba y aislar el terminal.

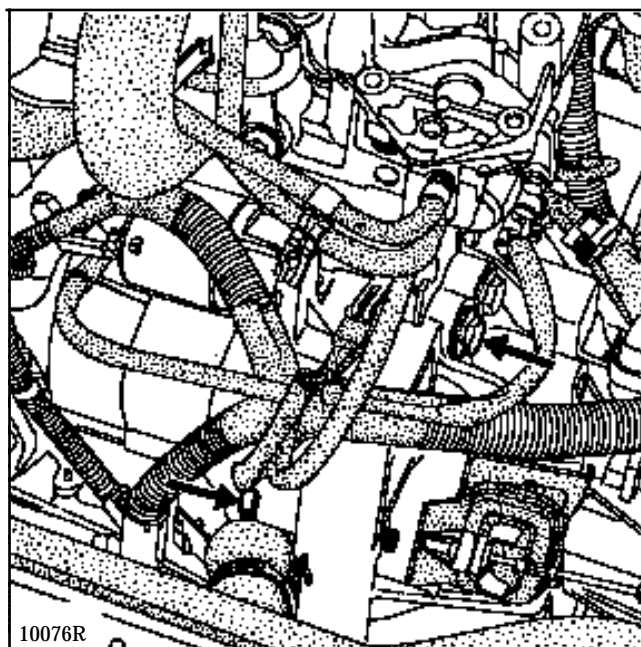
### NOTA :

- un circuito abierto en el captador de régimen o de encendido crea un fallo memorizado en el calculador de inyección ; es necesario borrarlo mediante la maleta **XR25** (ver el capítulo "**Inyección**"),
- si el vehículo está equipado de un anti-arranque, basta con condenar las puertas con el telemando.

**EXTRACCION**

Con el vehículo en un elevador de dos columnas, desconectar la batería.

Desconectar las conexiones eléctricas del motor de arranque.



Quitar los dos tornillos de fijación del motor de arranque.

**REPOSICION**

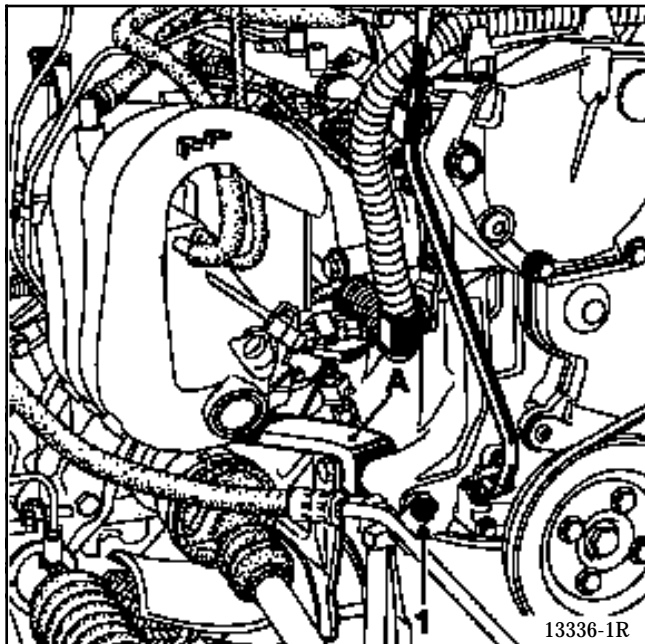
La reposición se efectúa en el sentido inverso a la extracción.

### EXTRACCION

Poner el vehículo en un elevador de 2 columnas.

Desconectar :

- la protección bajo motor,
- la fijación (1) de la canalización de dirección así como la muleta (A),



- la rueda delantera derecha,
- el pasador de transmisión con ayuda de los botadores B. Vi. 31-01,
- el bulón superior del pie del amortiguador y aflojar el bulón inferior.

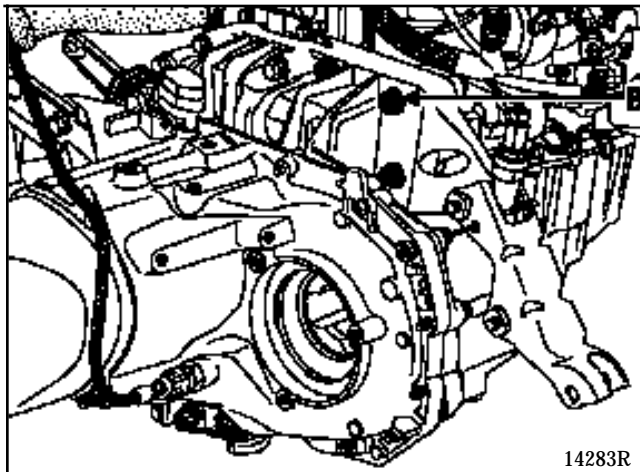
Bascular el buje y desacoplar la transmisión de la caja de velocidades.

Extraer las conexiones del motor de arranque así como los tornillos de fijación y sacarlo por debajo.

### REPOSICION

Efectuar la reposición en el sentido inverso a la extracción.

Verificar la presencia del casquillo de centrado que debe hallarse en (B).



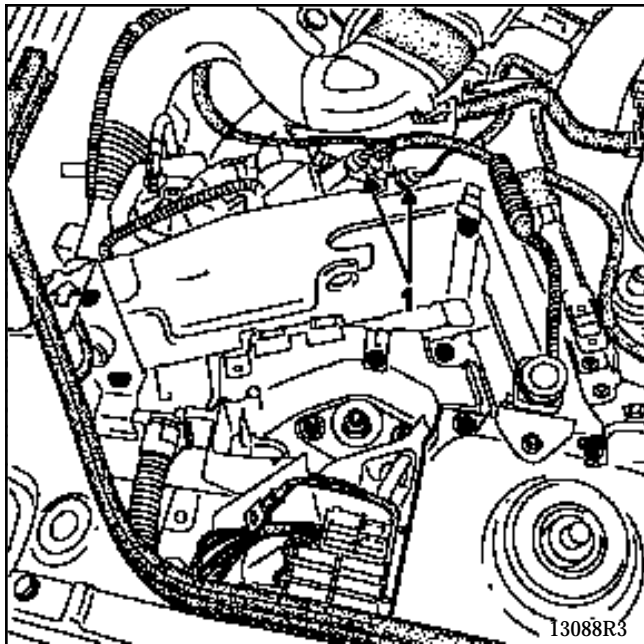


### EXTRACCION

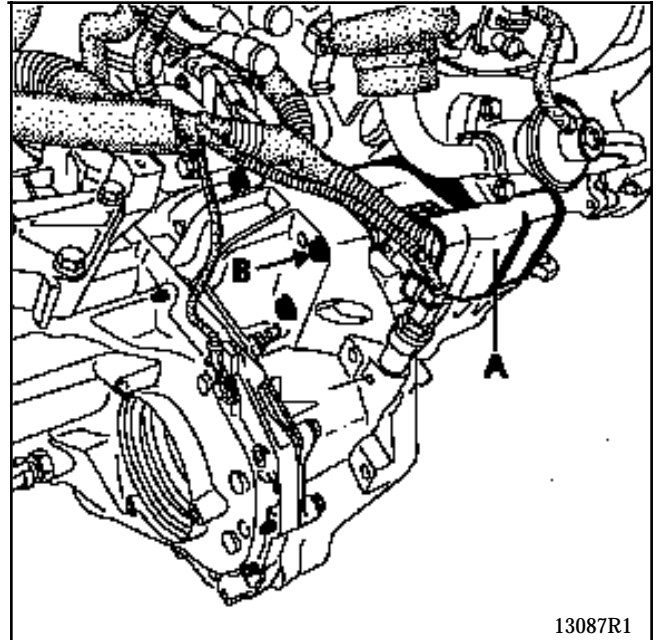
Poner el vehículo en un elevador de 2 columnas.

Extraer :

- el tubo de entrada del filtro de aire,
- la batería,
- los tornillos de fijación del soporte del calculador así como los conectores (1) y después separar el conjunto soporte calculador/filtro de gasóleo,



- la protección bajo motor,
- los tornillos de fijación del motor de arranque así como la pantalla térmica (A),



- las conexiones del motor de arranque,
- el motor de arranque.

### REPOSICION

Proceder en el sentido inverso a la extracción.

Colocar correctamente las pantallas térmicas.

Verificar la presencia del casquillo de centrado que debe hallarse en (B).

Las diferencias entre un encendido estático de dos bobinas y un encendido distribuido son :

- la supresión del distribuidor de alta tensión,
- la adopción de dos bobinas de doble salida monobloc.

### PRESENTACION

El sistema está constituido :

- por el calculador de inyección (la etapa de potencia de encendido está integrada en el calculador ),
- por dos bobinas de doble salida (moldeadas en una sola pieza para el motor **D7F**),
- por cuatro bujías,
- por un condensador anti-parasitado (4).

### DESCRIPCION - PRINCIPIO DE FUNCIONAMIENTO

#### EL CALCULADOR

El calculador de inyección (**120**), en función de las informaciones recibidas de los diversos captadores, pero principalmente en función del régimen y de la carga del motor, determina :

- el número de grados de avance que hay que aplicar y por consiguiente el punto de encendido,
- los cilindros en punto muerto superior y por consiguiente la bobina que hay que activar.

Provoca la chispa a nivel de los dos cilindros que están en punto muerto superior, interrumpiendo la puesta a masa de la bobina concernida.

#### LAS BOBINAS (1)

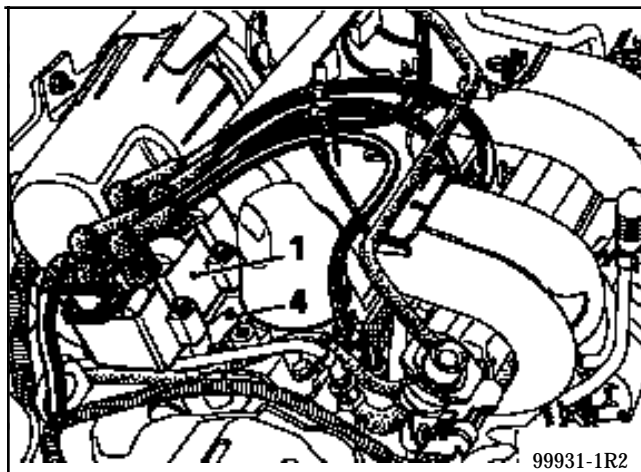
Son dos y son del tipo de doble salida (no son separables en el motor **D7F**).

Son accionadas separadamente por el calculador.

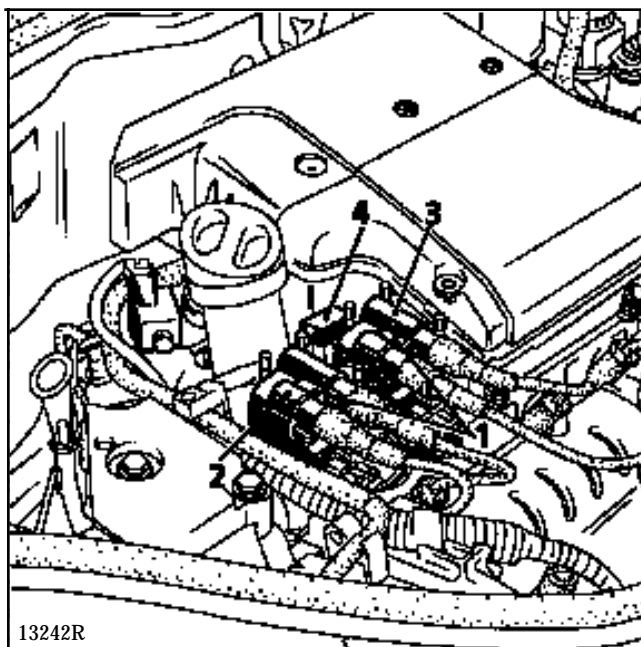
Provocan dos chispas simultáneamente.

Las dos bobinas van unidas a un condensador anti-parasitado.

Motor D7F



Motores E7J y K7M



#### Particularidades del motor E7J

La bobina (2) tiene un conector eléctrico de color negro. Provoca simultáneamente la chispa en los cilindros 1 y 4. Es accionada por la vía 28 del calculador de inyección.

La bobina (3) tiene un conector eléctrico de color gris. Provoca simultáneamente la chispa en los cilindros 2 y 3. Es accionada por la vía 29 del calculador de inyección.

### Motor D7F

#### Conector eléctrico

Vías	Designación
1	mando de la bobina de los cilindros 1-4
2	mando de la bobina de los cilindros 3-2
3	+ después de contacto
4	+ condensador anti-parasitado

Control a efectuar entre las vías	Resistencia
1 - 2	1,5 $\Omega$
1 - 3	1 $\Omega$
1 - 4	1 $\Omega$
2 - 3	1 $\Omega$
2 - 4	1 $\Omega$
3 - 4	0,6 $\Omega$
AT - AT	8 k $\Omega$

### Motores E7J y K7M

#### Conector eléctrico

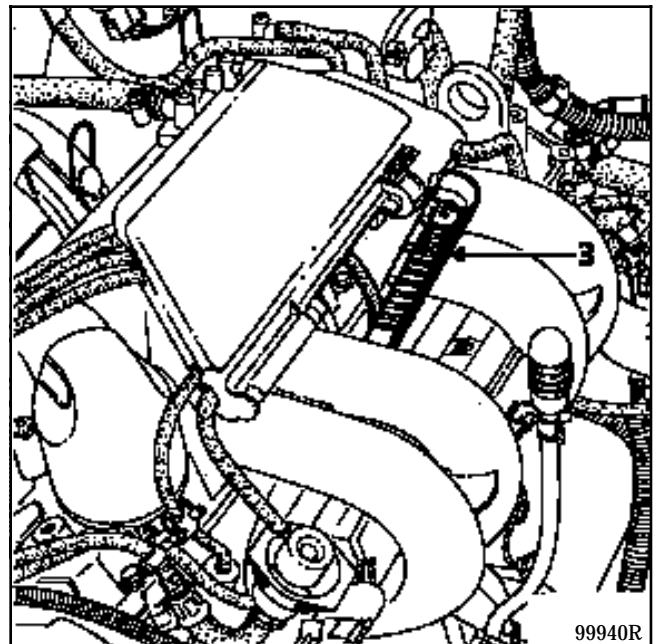
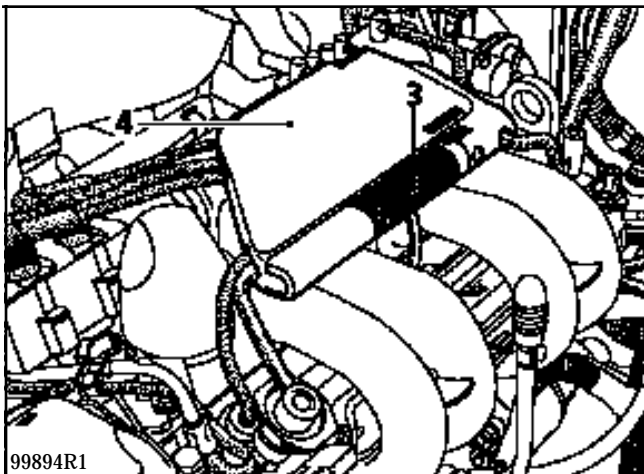
Vías	Designación
1	+ condensador anti-parasitado
2	+ después de contacto
3	mando de la bobina por el calculador

Control a efectuar entre las vías	Resistencia
1 - 2	0,5 $\Omega$
1 - 3	1 $\Omega$
2 - 3	1 $\Omega$
AT - AT	10 k $\Omega$

Motor	Marca	Tipo
D7F K7M	EYQUEM	RFC 50 LZ 2E
E7J	CHAMPION	RC 10 PYC RC 10 YCL
Cuerpo plano con junta		
Separación : <b>0,9 mm</b>		
Apriete : <b>2,5 a 3 daN.m</b>		

#### Motor D7F

Para desconectar los cables de las bujías, emplear el útil (3) incorporado al protector de plástico (4) que está en la culata.



**NOTA :** para extraer las bujías, utilizar el maletín Ele. 1382.

**PARTICULARIDADES DE LA INYECCION MULTIPUNTO**

- Calculador de **35 vías** de marca **SAGEM** o **MAGNETI MARELLI** vehículo sin opción.
- Calculador de **55 vías** de marca **SAGEM**, de tipo **SAFIR** o **MAGNETI MARELLI** en versión **AA**.
- Inyección multipunto semi-secuencial. Accionado de los inyectores de dos en dos (inyectores de los cilindros **1** y **4** después inyectores de los cilindros **2** y **3**).
- Encendido estático con doble bobina monobloc.
- Electroválvula de purga del canister activada por relación cíclica de apertura.
- Configuración del calculador en función del tipo de caja de velocidades (manual o automática).
- El régimen máximo del motor es de **6 200 r.p.m.**,
- Corrección del régimen de ralentí en función :
  - de la tensión de la batería,
  - del aire acondicionado,
  - del presostato de dirección asistida,
- Testigo de inyección en el cuadro de instrumentos no funcional.
- Utilización de la ficha de diagnóstico n° **27**.

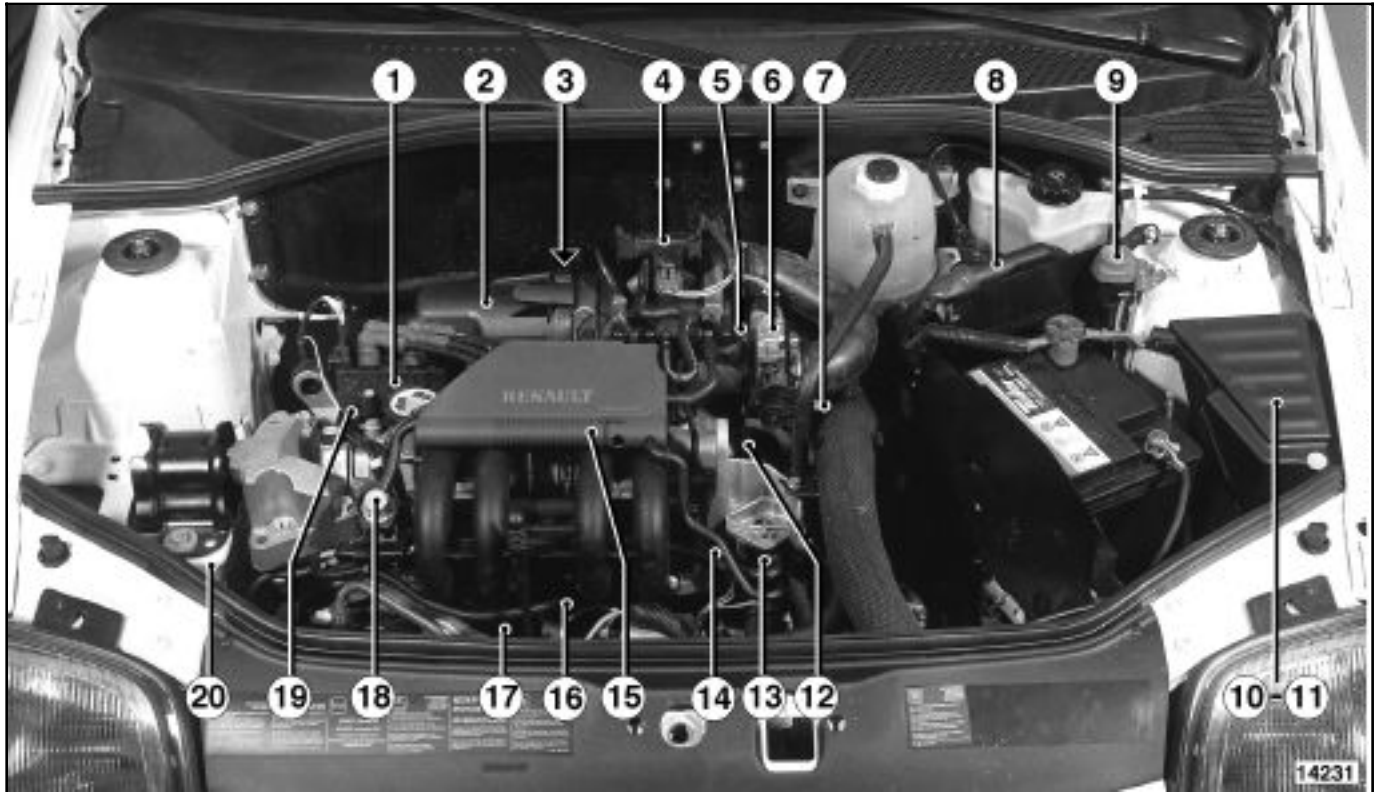
**ADOPCION DE UN ANTI-ARRANQUE CODIFICADO DE 2ª GENERACION QUE IMPLICA UN METODO PARTICULAR PARA CAMBIAR EL CALCULADOR.**

#### PARTICULARIDADES DE LA INYECCION MULTIPUNTO

- Calculador de 55 vías **SIEMENS FENIX 5**.
- Inyección multipunto semi-secuencial. Accionado de los inyectores de dos en dos (inyectores de los cilindros **1 y 4** después inyectores de los cilindros **2 y 3**).
- Encendido estático con doble bobina.
- Electroválvula de purga del canister activada por relación cíclica de apertura.
- Configuración del calculador en función del tipo de caja de velocidades manual o automática.
- Corrección del régimen de ralentí en función :
  - de la climatización,
  - del presostato de dirección asistida,
  - de la tensión de la batería,
- Testigo de inyección en el cuadro de instrumentos funcional.
- Utilización de la ficha de diagnóstico n° **27**.
- Régimen máximo :
  - **6 200 r.p.m.** si 1ª, 2ª y 3ª velocidades (**E7J**),
  - **6 000 r.p.m.** si 4ª ó 5ª velocidad (**E7J**),
  - **6 000 r.p.m.** (**K7M**).

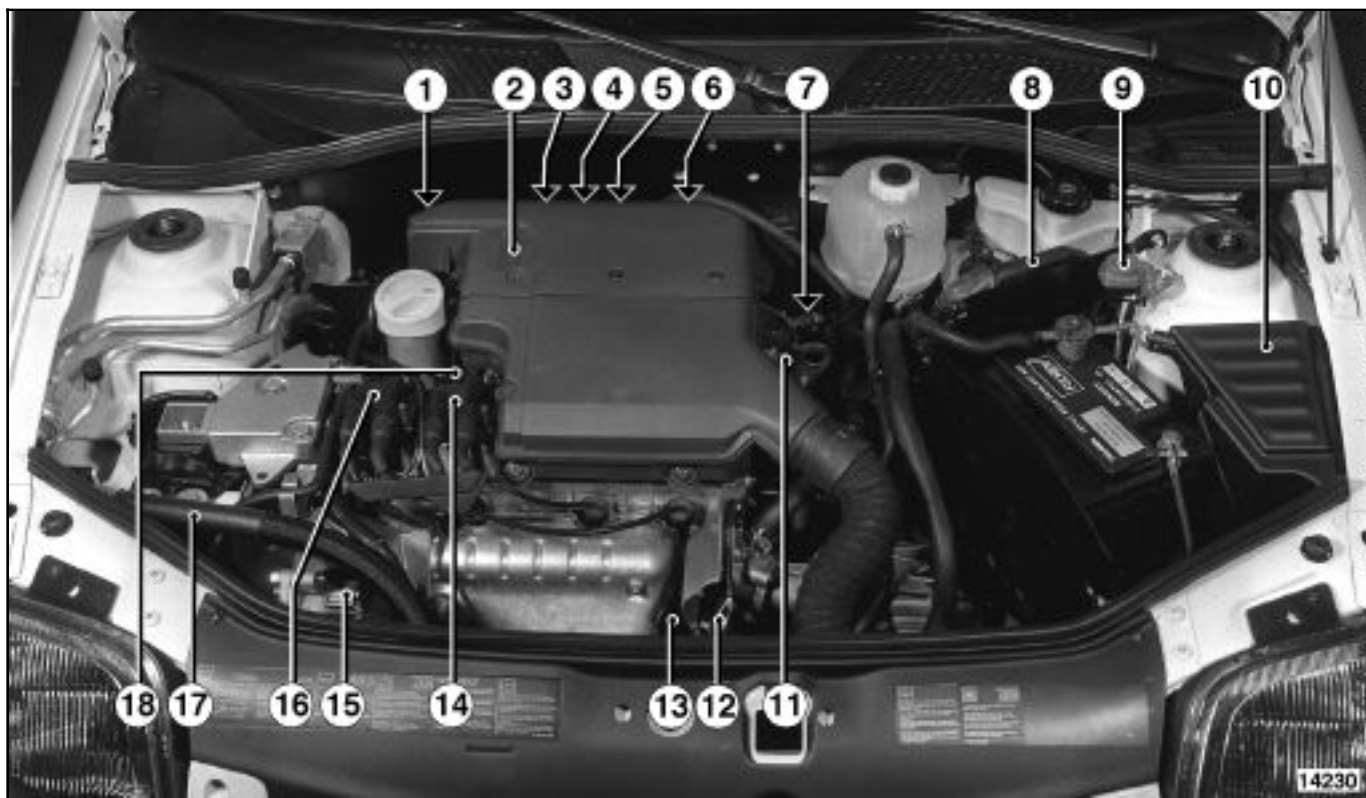
ADOPCION DE UN ANTI-ARRANQUE CODIFICADO DE 2ª GENERACION QUE IMPLICA UN METODO PARTICULAR PARA CAMBIAR EL CALCULADOR.

### IMPLANTACION DE LOS ELEMENTOS



- 1 Bobina
- 2 Filtro de aire
- 3 Sonda de oxígeno
- 4 Captador de presión absoluta
- 5 Potenciómetro de posición mariposa
- 6 Motor paso a paso de regulación del ralentí
- 7 Captador de temperatura del aire
- 8 Calculador de inyección
- 9 Contactor de inercia
- 10 Relé de bloqueo
- 11 Relé bomba de carburante
- 12 Captador de punto muerto superior
- 13 Electroválvula de reciclaje de los vapores de carburante
- 14 Captador de temperatura del agua
- 15 Util para extraer los cables de bujías
- 16 Captador de picado
- 17 Presostato de dirección asistida
- 18 Regulador de presión
- 19 Condensador antiparasitado
- 20 Absorbedor de los vapores de gasolina (canister)

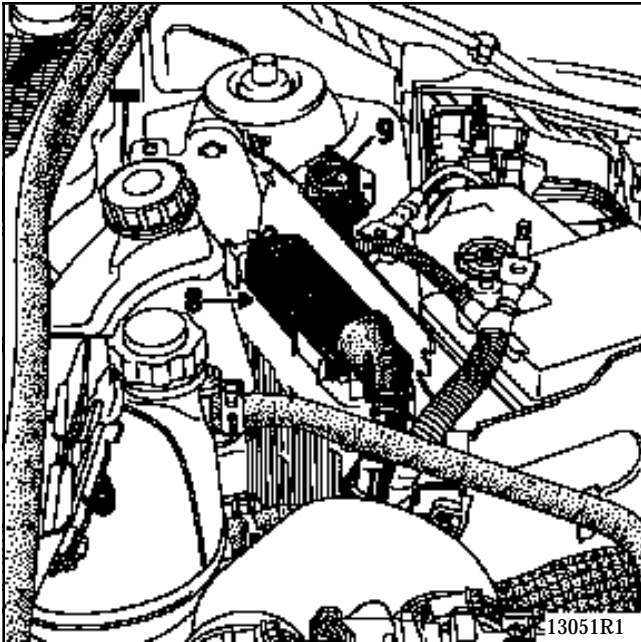
### IMPLANTACION DE LOS ELEMENTOS



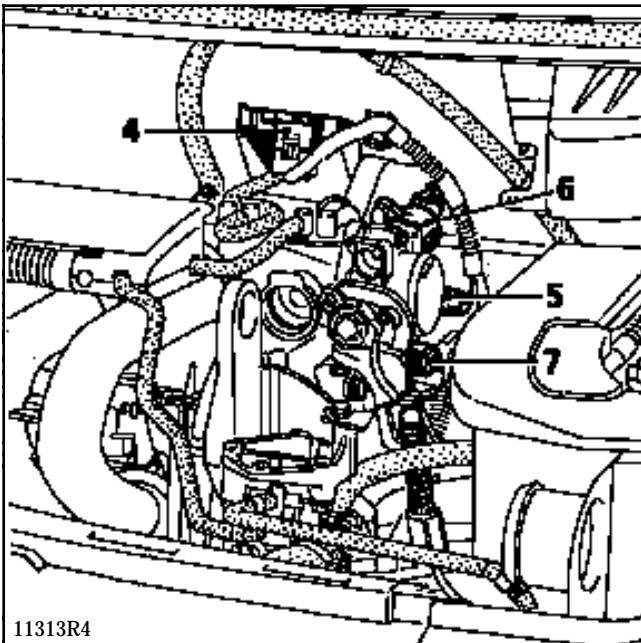
- 1 Electroválvula de reciclaje de los vapores de carburante
- 2 Filtro de aire
- 3 Captador de picado
- 4 Captador de presión absoluta
- 5 Motor paso a paso de regulación del ralentí
- 6 Potenciómetro de posición mariposa
- 7 Captador de temperatura del aire
- 8 Calculador de inyección
- 9 Contactor de inercia
- 10 Relé bomba de carburante
- 11 Captador de punto muerto superior
- 12 Captador de temperatura del agua
- 13 Sonda de oxígeno
- 14 Bobina cilindros 2 - 3
- 15 Presostato de dirección asistida
- 16 Bobina cilindros 1 - 4
- 17 Absorbedor de los vapores de gasolina (canister)
- 18 Condensador antiparasitado



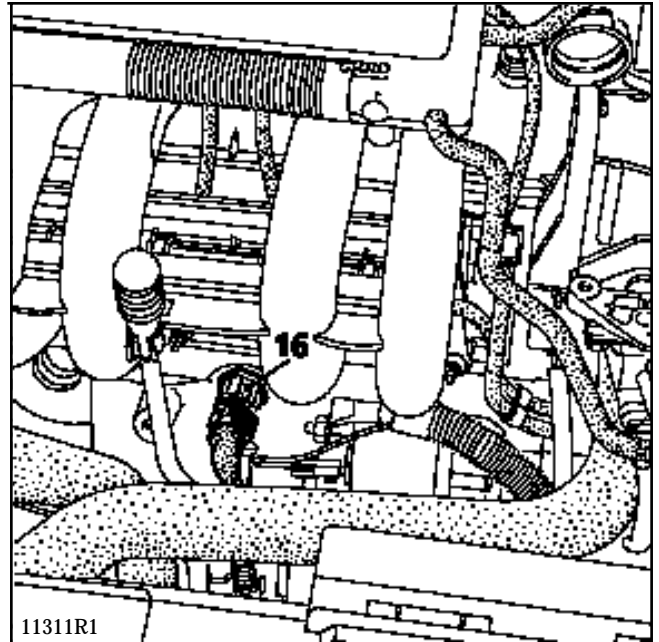
- 8 Calculador de inyección
- 9 Contactor de inercia



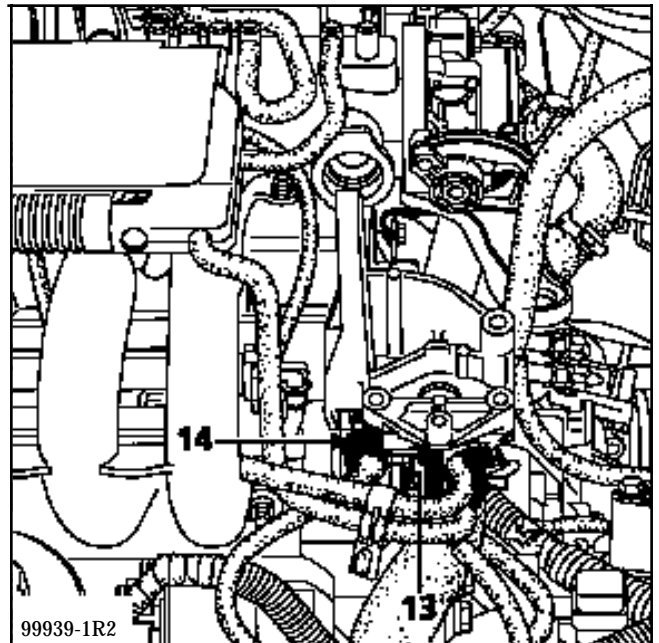
- 4 Captador de presión absoluta
- 5 Potenciómetro de posición mariposa
- 6 Motor paso a paso de regulación del ralentí
- 7 Captador de temperatura del aire



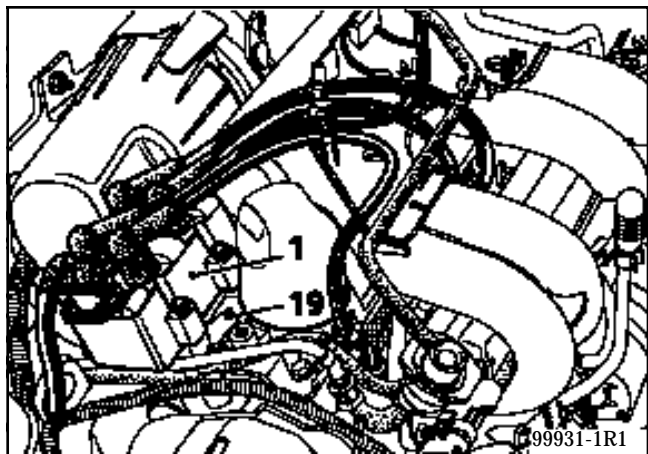
- 16 Captador de picado  
(par de apriete : 2,5 daN.m)



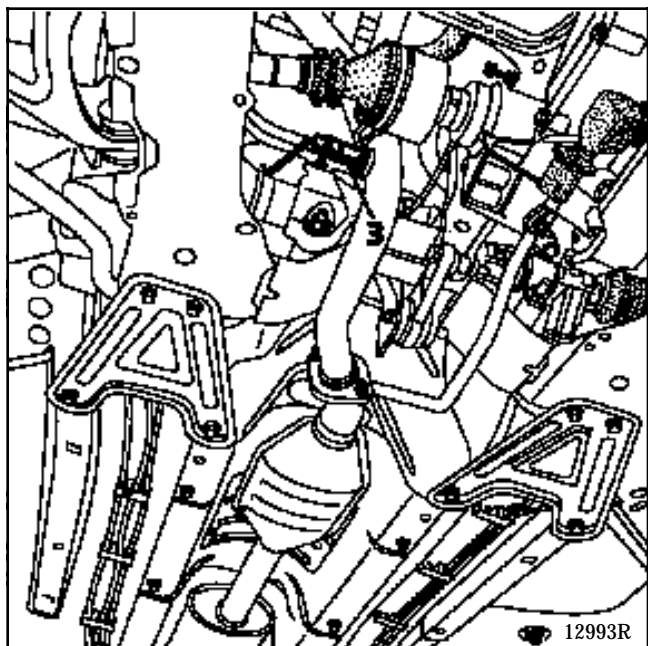
- 13 Electroválvula de reciclaje de los vapores de carburante
- 14 Captador de temperatura del agua



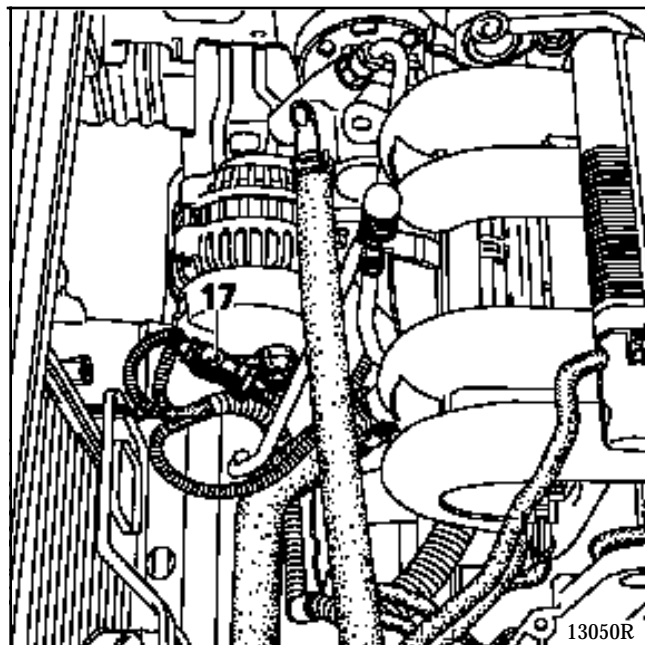
- 1 Bobina
- 19 Condensador antiparasitado



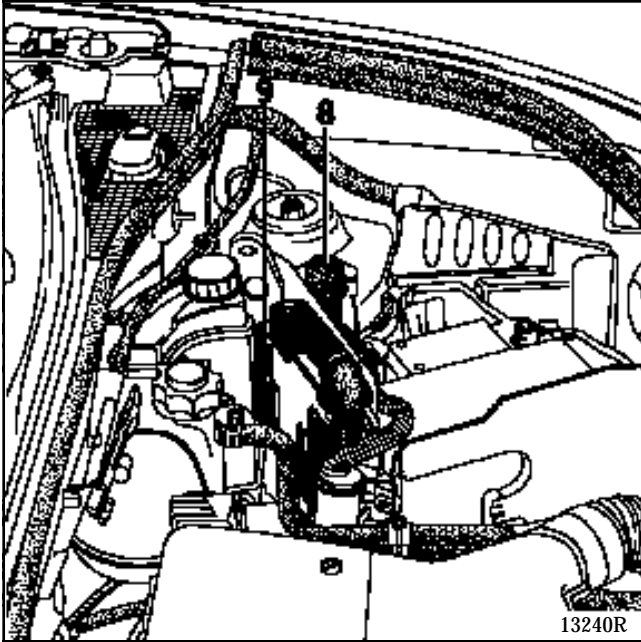
- 3 Sonda de oxígeno  
(par de apriete : 5 daN.m)



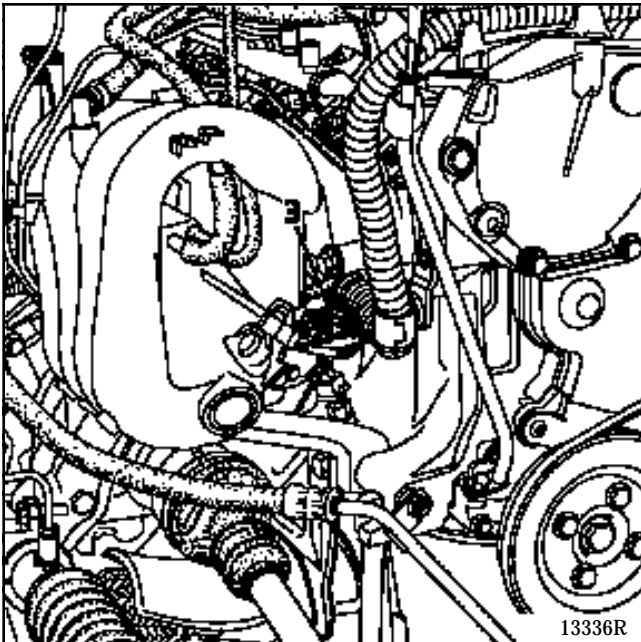
- 17 Presostato de DA



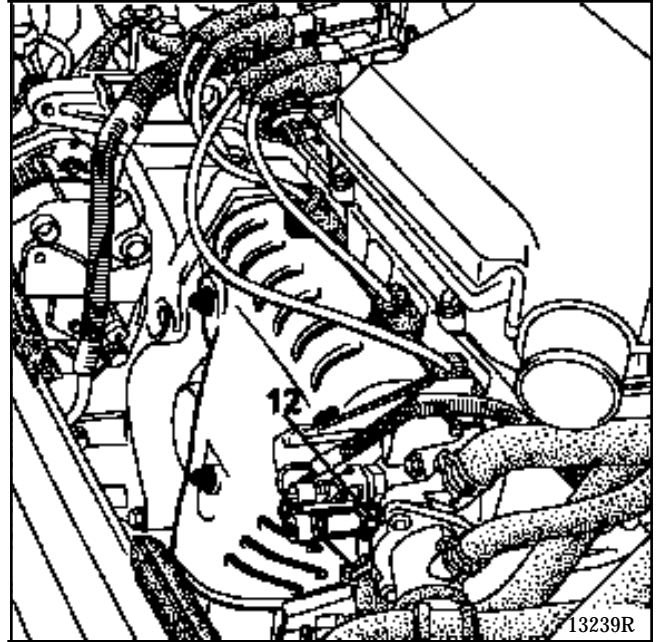
- 8 Calculador de inyección
- 9 Contactor de inercia



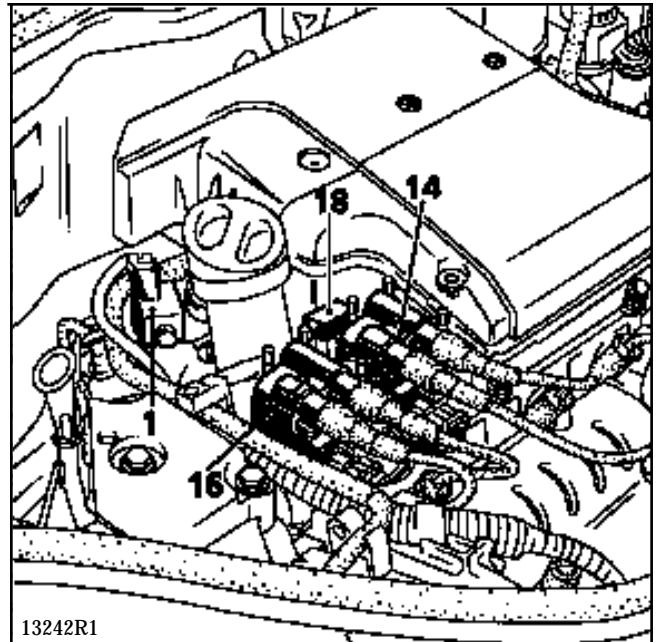
- 3 Captador de picado  
(par de apriete : 2,5 daN.m)



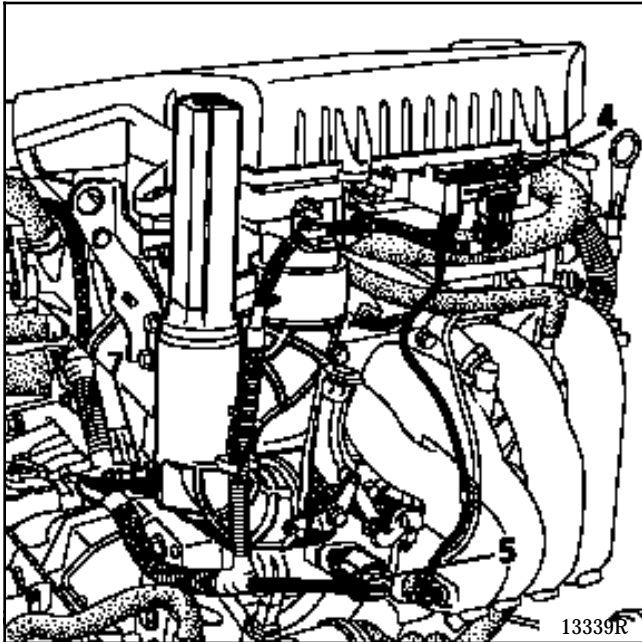
- 12 Captador de temperatura de agua



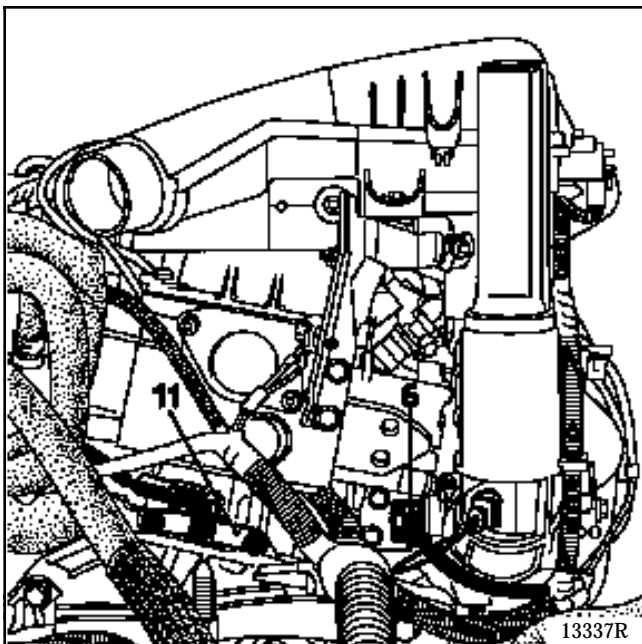
- 1 Electroválvula de reciclaje de los vapores de carburante
- 14 Bobina cilindros 2 - 3
- 16 Bobina cilindros 1 - 4
- 18 Condensador antiparasitado



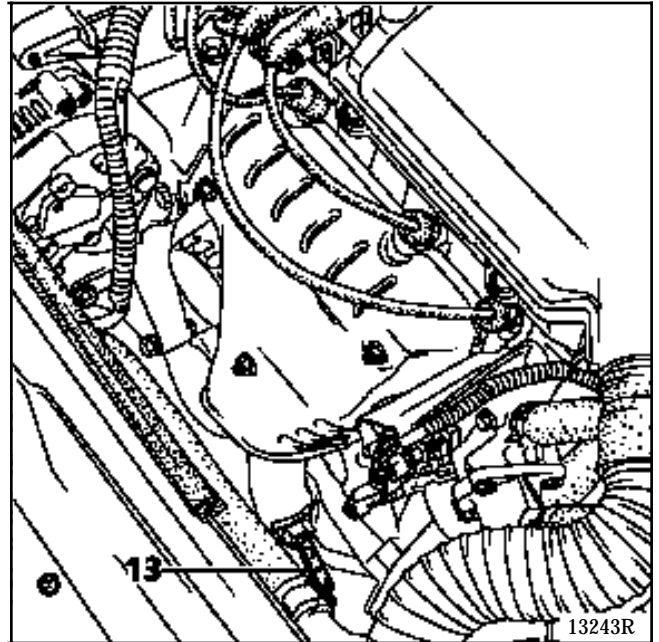
- 4 Captador de presión absoluta
- 5 Motor paso a paso de regulación del ralentí
- 7 Captador de temperatura del aire



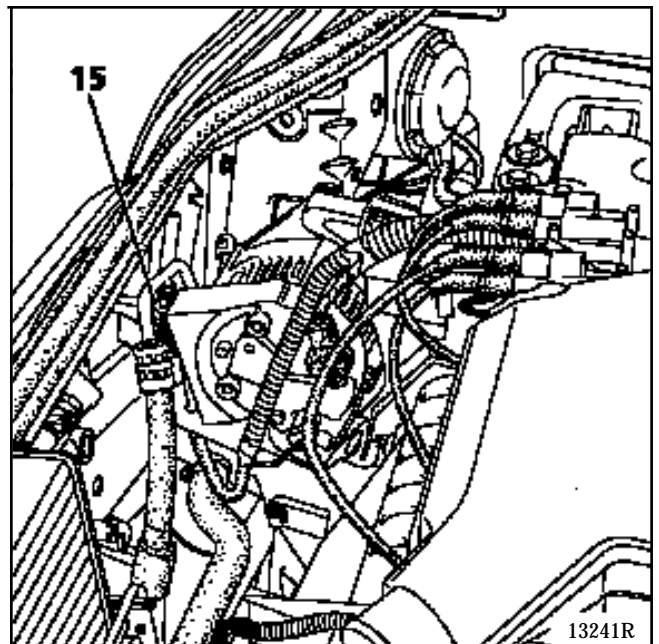
- 6 Potenciómetro de posición mariposa
- 11 Captador de punto muerto superior



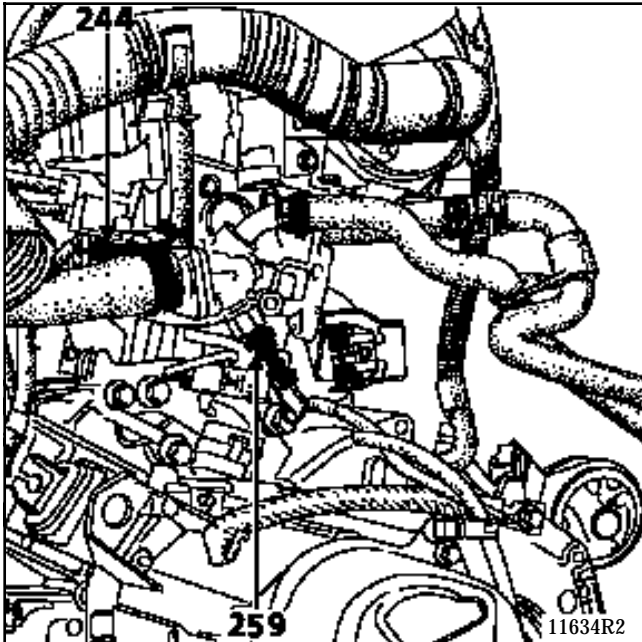
- 13 Sonda de oxígeno  
(par de apriete : 4,5 daN.m)



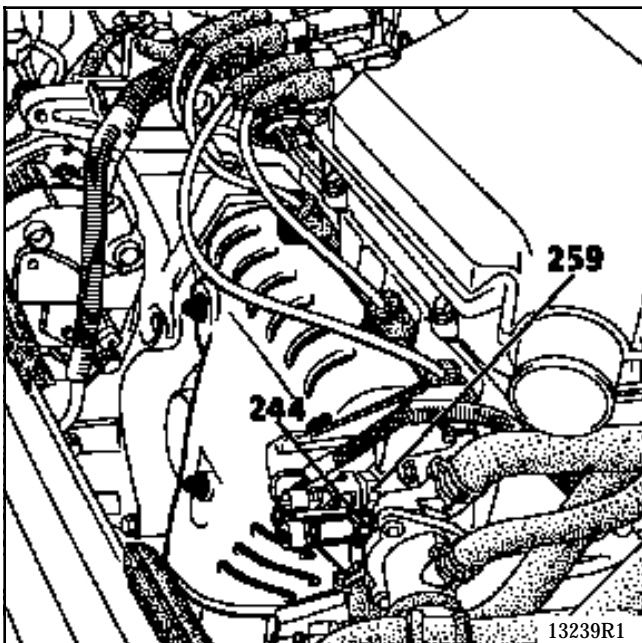
- 15 Presostato de dirección asistida



Motor D7F



Motores E7J y K7M



- 244 Sonda de temperatura del agua de inyección e indicación de la temperatura del agua en el cuadro de instrumentos. Sonda de 3 vías, dos para la información de temperatura del agua de la inyección y una para la indicación de la temperatura del agua al cuadro de instrumentos.
- 259 Termocontacto de agua de alerta en el cuadro de instrumentos.

### Funcionamiento

La sonda 244 permite :

- indicar la temperatura de agua en el cuadro de instrumentos,
- informar al calculador de inyección de la temperatura de agua del motor.

El calculador de inyección, en función de la temperatura del agua, gestiona :

- el sistema de inyección,
- el grupo motoventilador.

El **GMV** es activado a velocidad rápida (la velocidad lenta y la velocidad rápida son activadas por el **AA**) si la temperatura sobrepasa **99°C**. Se corta si la temperatura desciende por debajo de **96°C** (si es necesario efectuar un control, hacerlo con el **AA** parado).

### PRINCIPIO DE ENCENDIDO DEL TESTIGO DE FALLO DE LA INYECCION EN EL CUADRO DE INSTRUMENTOS

- **Vehículo sin sistema anti-arranque**

Al poner el contacto, el testigo se enciende de forma fija durante **3 segundos** y después se apaga.

- **Vehículo con sistema anti-arranque desactivado**

Al poner el contacto, el testigo de la inyección se enciende fijo **3 segundos** y después se apaga.

Al descondenar las puertas, el testigo anti-arranque rojo, anteriormente intermitente, se apaga. Al poner el contacto, se enciende fijo **3 segundos** y después se apaga.

- **Vehículo con sistema anti-arranque activo**

Al poner el contacto, el calculador no identifica el código e impide el arranque. El testigo de inyección se enciende fijo **3 segundos** y después se apaga.

Antes de poner el contacto, el testigo anti-arranque rojo parpadea. Al poner el contacto, este mismo testigo parpadea con una frecuencia más rápida.

Si se detecta un fallo del sistema anti-arranque con el motor girando, entonces el testigo de inyección parpadea en la playa de utilización que va del ralentí a las **1500 r.p.m.** aproximadamente.

- **Fallo de un componente del sistema de inyección**

El testigo está encendido en caso de que se detecte un fallo en :

- captador de presión,
- velocidad vehículo,
- potenciómetro mariposa,
- motor paso a paso de regulación de ralentí.
- unión **TA**,
- inyector.

Este vehículo está equipado de un sistema anti-arranque de 2ª generación.

### SUSTITUCION DEL CALCULADOR DE INYECCION

Los calculadores se entregan no codificados, pero todos ellos son susceptibles de aprender un código.

En el marco de la sustitución del calculador, será preciso hacerle aprender el código del vehículo y controlar que la función anti-arranque sea operacional.

Para ello, es suficiente con efectuar las operaciones siguientes :

- poner el contacto algunos segundos y después quitarlo,
- al retirar la llave, la función anti-arranque está asegurada.

### VERIFICACION DE LA FUNCION ANTI-ARRANQUE

Quitar la llave del contactor de arranque, al cabo de **10 segundos** el testigo rojo del anti-arranque debe parpadear.

**Para las particularidades de las pruebas con un calculador de inyección (pieza test), consulte el capítulo 82 "Anti-arranque".**

### CONFIGURACION DEL CALCULADOR EN FUNCION DEL TIPO DE CAJA DE VELOCIDADES (MECANICA O AUTOMATICA)

Cada vez que se cambie el calculador de inyección, habrá que indicarle el tipo de caja de velocidades (mecánica o automática) que monta el vehículo. Realmente, el calculador está concebido para funcionar con los dos tipos de cajas de velocidades

Proceso de configuración del calculador :

Conectar la maleta XR25

Selector en S8

Poner el contacto

Teclear D13 y después

**Para un vehículo equipado de caja de velocidades mecánica :**

Teclear G50\* 2\*

**Para un vehículo equipado de transmisión automática :**

Teclear G50\* 1\*

En la pantalla aparece :

d	E	F
---	---	---

Si la configuración no se ha realizado

b	o	n
---	---	---

F	i	n
---	---	---

después

1	0	n	J
---	---	---	---

si la configuración se ha realizado

Para verificar que la memorización ha sido efectuada correctamente, poner el contacto utilizando la ficha de diagnóstico nº 27, la barra-gráfica de fallo 20 izquierda debe estar apagada, la barra-gráfica de estado 19 derecha o izquierda debe estar encendida.



### EL COMPRESOR ES DEL TIPO DE CILINDRADA VARIABLE

### UNION AIRE ACONDICIONADO / CALCULADOR DE INYECCION

La unión eléctrica :

- del calculador del aire acondicionado hacia el calculador de inyección se realiza por un cable (vía 5). En esta vía transitan dos informaciones :
  - **la información solicitud de ralentí acelerado.** Para que esta información sea transmitida al calculador de inyección, es necesario cumplir dos condiciones :
    - que el **AA** esté seleccionado en el cuadro de instrumentos,
    - que la presión reinante en el circuito de **AA** sea superior a un umbral.Si esta información es transmitida, se obtiene el régimen de ralentí acelerado (es normal por tanto que a veces, con el **AA** activado y con el motor al ralentí, no haya ralentí acelerado).
  - **la información Potencia Absorbida.** La información no tiene efecto sobre el régimen de ralentí. Informa simplemente al calculador de inyección del valor de par tomado por el compresor, el calculador actúa sobre la electroválvula de regulación de ralentí para anticipar la toma de par. Es posible visualizar la potencia absorbida mediante la maleta **XR25**. Con el **AA** activado, debe haber en **#44**, entre **300 Watios** y **5 000 Watios**.  
**ATENCION** : el valor en **#44** ó al ralentí nunca es igual a **0**, cualquiera que sea el estado del compresor, activado o no. El valor mínimo leído en **#44** es aproximadamente de **250 Watios**.
- del calculador de inyección hacia el calculador del aire acondicionado se realiza por un cable (vía 51). En esta vía transita la información de autorización y prohibición de la puesta en marcha del compresor.

### ESTRATEGIA DE LA PUESTA EN MARCHA DEL COMPRESOR

En ciertas fases de funcionamiento, el calculador de inyección puede impedir el funcionamiento del compresor.

#### Estrategia al arrancar el motor

El funcionamiento del compresor está prohibido durante **10 segundos** después de arrancar el motor.

#### Restitución de las prestaciones (motor D7F)

En función del par solicitado al motor por el conductor y en función de la potencia absorbida por el compresor de **AA**, el calculador de inyección prohíbe o autoriza el funcionamiento del compresor.

#### Protección anti-calado (motor D7F y K7M)

Cuando es reconocido el pie levantado y cuando el régimen del motor es inferior a **550 r.p.m. (D7F)** y **480 r.p.m. (K7M)** si la potencia absorbida por el compresor es superior a **300 Watios (D7F)** y **1 000 Watios (K7M)**, entonces el compresor es desembragado.

Se vuelve a embragar (**D7F**) :

- cuando es reconocido el pie levantado,
- cuando no es reconocido el pie levantado y cuando el régimen del motor alcanza **1 800 r.p.m.**

Se vuelve a embragar (**K7M**) si el pie levantado es reconocido cuando el régimen motor alcanza **640 r.p.m.**

#### Estrategia de protección térmica (motor E7J)

El compresor no embraga en caso de que la temperatura del agua sea superior o igual a **+ 115 °C**.

### UNION PRESOSTATO DIRECCION ASISTIDA - CALCULADOR DE INYECCION

El calculador de inyección recibe una información del presostato de la dirección asistida. Tal información depende de la presión reinante en el circuito hidráulico. Cuanto más elevada sea la presión, más energía absorberá la bomba de dirección asistida.

El calculador de inyección, para compensar esta absorción de energía, aumenta el porcentaje de apertura del motor paso a paso de la regulación de ralenti.

La información es recibida por la vía 13 del calculador de inyección. Con el presostato cerrado, el calculador recibe una masa. El régimen de ralenti es llevado a :

- **800 r.p.m.** para los motores **D7F** y **E7J**,
- **850 r.p.m.** para el motor **K7M**.

### CORRECCION DEL REGIMEN DE RALENTI EN FUNCION DE LA TENSION DE LA BATERIA

Esta corrección tiene por objeto compensar la bajada de tensión debida a la puesta en marcha de consumidores cuando la batería está con poca carga. Para lograrlo, el régimen de ralenti es aumentado, permitiendo así incrementar la rotación del alternador y, por consecuencia, la tensión de carga.

Cuanto más baja sea la tensión, mayor será la corrección. La corrección del régimen es por ello variable. Comienza cuando la tensión es inferior a **12,7 Voltios**. La corrección comienza con un régimen nominal y puede alcanzar un máximo de :

- **880 r.p.m.** para el motor **D7F**,
- **930 r.p.m.** para el motor **E7J**,
- **910 r.p.m.** para el motor **K7M**.

### CORRECCION DEL REGIMEN DE RALENTI EN FUNCION DEL AA

El calculador de inyección aumenta el régimen de ralenti a **850 r.p.m.** para el motor **D7F / K7M** y **850 r.p.m.** para el motor **E7J**, si recibe la información de régimen de ralenti acelerado del calculador de aire acondicionado.

Corrección adaptativa del régimen de ralentí

PRINCIPIO

En condiciones normales de funcionamiento, en caliente, el valor de la R.C.O. al ralentí en # 12 varía entre un valor alto y un valor bajo con el fin de obtener el régimen de ralentí nominal.

Puede suceder, después de una dispersión de funcionamiento (rodaje, suciedad del motor ...) que el valor de la R.C.O. al ralentí se encuentre próximo a los valores altos o bajos.

La corrección adaptativa (# 21) en la R.C.O. al ralentí (# 12) permite cubrir las variaciones lentas de necesidad de aire del motor, para volver a centrar a la R.C.O. (# 12) en un valor nominal medio.

Esta corrección sólo es efectiva si la temperatura del agua es superior a 75°C, 20 segundos después de arrancar el motor y si se está en fase de regulación de ralentí nominal.

VALORES DE LA R.C.O. AL RALENTI Y DE SU CORRECCION ADAPTATIVA

	Motor D7F 710	Motor E7J 780	Motor K7M 744
Régimen ralentí nominal (#06)	X = 740 r.p.m.	X = 750 r.p.m.	X = 750 r.p.m.
R.C.O. ralentí (#12)	4 % ≤ X ≤ 14 %	2 % ≤ X ≤ 15 %	6 % ≤ X ≤ 15 %
Adaptativa ralentí (#21)	Tope : - mini : - 4,3 % - maxi : + 3,9 %	Tope : - mini : - 2,4 % - maxi : + 6,2 %	Tope : - mini : - 2,4 % - maxi : + 6,2 %

INTERPRETACION DE ESTAS ADAPTACIONES

En caso de un exceso de aire (toma de aire, tope de mariposa desreglado...) el régimen de ralentí aumenta y el valor de la R.C.O. al ralentí en # 12 disminuye con el fin de volver al régimen de ralentí nominal; el valor de la corrección adaptativa de la R.C.O. al ralentí en # 21 disminuye para volver a centrar la R.C.O. al ralentí en #12.

En caso de una falta de aire (suciedad, etc.), el razonamiento es inverso : la R.C.O. al ralentí en # 12 aumenta y la corrección adaptativa en #21 aumenta también, para volver a centrar el #12 sobre un valor nominal medio.

**IMPORTANTE** : es imperativo, tras el borrado de la memoria del calculador (desconexión batería), dejar girar el motor al ralentí antes de devolver el vehículo al cliente, para que la corrección adaptativa haya podido recalarse correctamente.

### TENSION DE LA SONDA DE OXIGENO (#05)

Lectura del # 05 en la maleta XR25 : el valor leído representa la tensión suministrada por la sonda de oxígeno al calculador; está expresado en **Voltios**. (El valor varía de hecho entre **0** y **1000** milivoltios).

Cuando el motor está ciclando, el valor de la tensión debe oscilar rápidamente de **50 ± 50 mV** (mezcla pobre) a **850 ± 50 mV** (mezcla rica) e inversamente.

Cuanto menor sea la diferencia entre el máximo y el mínimo, menos correcta será la información de la sonda (esta diferencia es generalmente de al menos **500 mV**).

### CORRECCION DE RIQUEZA (#35)

El valor leído del # 35 en la maleta XR25 representa la media de las correcciones de riqueza aportadas por el calculador en función de la riqueza de la mezcla carburada y leída por la sonda de oxígeno (la sonda de oxígeno analiza el contenido de oxígeno de los gases de escape, directamente obtenido de la riqueza de la mezcla carburada).

El valor de corrección tiene como punto medio **128**, con unos topes entre **0** y **255** (por experiencia se constata, en condiciones normales de funcionamiento, que el # 35 se sitúa y varía débilmente alrededor de un valor cercano a **128**).

- Valor inferior a **128** : demanda de empobrecimiento
- Valor superior a **128** : demanda de enriquecimiento

### ENTRADA EN REGULACION DE RIQUEZA

#### Fase de ciclado

La entrada en regulación de riqueza es efectiva, tras la temporización de arranque :

- en pie levantado si la temperatura de agua alcanza :
  - **46 °C** para el motor **E7J**,
  - **30 °C** para el motor **D7F**,
  - **45 °C** para el motor **K7M**,
- fuera de pie levantado, si la temperatura de agua es superior a :
  - **+ 20 °C** para el motor **E7J**,
  - **+ 20 °C** para el motor **D7F**,
  - **+ 20 °C** para el motor **K7M**,

La temporización de partida es función de la temperatura de agua :

- a **20 °C** está al máximo en :
  - **3 minutos** para el motor **E7J**,
  - **1 minuto 20 segundos** para el motor **D7F**,
  - **4 minutos** para el motor **K7M**,
- a **80 °C** está al máximo en :
  - **1 minuto 30 segundos** para el motor **E7J**,
  - **35 segundos** para el motor **D7F**,
  - **1 minuto** para el motor **K7M**,

cuando no se ha entrado todavía en regulación de riqueza, #35 = **128**

### Fase de no-ciclado (no hay bucle)

Cuando se está en regulación de riqueza, las fases de funcionamiento durante las cuales el calculador no tiene en cuenta el valor de la tensión suministrada por la sonda son :

- en pie a fondo : #35 = variable y superior a **128**,
- en fuertes aceleraciones : #35 = variable y superior a **128**,
- en deceleraciones con la información pie levantado (corte de inyección) : #35 = **128**,
- en caso de avería de la sonda de oxígeno : #35 = **128**.

### MODO DEGRADADO EN CASO DE AVERIA DE LA SONDA DE OXIGENO

Cuando la tensión suministrada por la sonda de oxígeno es incorrecta (# 05 varía muy poco o nada) en regulación de riqueza, el calculador no pasará a modo degradado (# 35 = **128**) más que si la avería ha sido reconocida como presente durante **3 a 5 minutos**. Solamente en este caso se memorizará la avería.

Cuando se detecta una avería presente de la sonda de oxígeno y si la avería ha sido ya memorizada, entonces se pasa directamente a bucle abierto (# 35 = **128**).

### PRINCIPIO

En fase de ciclado (ver capítulo 17 "**Regulación de riqueza**"), la regulación de riqueza (# 35) corrige el tiempo de inyección para obtener una dosificación lo más cerca posible de la riqueza 1. El valor de corrección está próximo de **128**, con tope de **0** y de **255**.

De esta manera, las dispersiones pueden afectar a los componentes del sistema de inyección y puede llevar a la corrección a decalarse hacia **0** ó **255**, para obtener la riqueza 1.

La corrección adaptativa permite decalar la cartografía de inyección para volver a centrar la regulación de riqueza en **128** y conservar una autoridad constante de corrección hacia el enriquecimiento o el empobrecimiento.

La corrección adaptativa de regulación de riqueza se descompone en dos partes :

- corrección adaptativa preponderante en medias y fuertes cargas del motor (lectura del #30)
- corrección adaptativa preponderante al ralentí y a bajas cargas del motor (lectura del #31).

Las correcciones adaptativas toman **128** como valor medio después de la inicialización (borrado memoria) y tienen unos valores topes :

Motor D7F	Motor E7J	Motor K7M
$106 \leq \#30 \leq 150$	$64 \leq \#30 \leq 192$	$60 \leq \#30 \leq 195$
$106 \leq \#31 \leq 150$	$64 \leq \#31 \leq 192$	$60 \leq \#31 \leq 195$

Las correcciones adaptativas no trabajan más que con el motor caliente en fase de ciclado (#35 variable) y en una playa dada de presión del colector.

Es necesario que el motor haya funcionado en modo ciclado **en varias zonas** de presión para que las correcciones adaptativas comiencen a evolucionar para compensar las dispersiones de riqueza de funcionamiento del motor.

Será entonces necesario, después de la reinicialización del calculador (retorno a **128** de los # 30 y #31) proceder a una prueba en carretera específica.

### PRUEBA RUTERA

#### Condiciones :

- Motor caliente (temperatura del agua > 75° C).
- No sobrepasar un régimen motor
  - 4 400 r.p.m.** motor **D7F**
  - y **4 800 r.p.m.** motor **E7J**.
  - y **4 000 r.p.m.** motor **K7M**.

Para esta prueba, se aconseja partir de un régimen motor bastante bajo, en 3ª ó 4ª velocidad y con una aceleración muy progresiva **para estabilizar la presión deseada durante 10 segundos en cada zona** (ver cuadro).

**OBSERVACION :** en el caso del motor **D7F** por ejemplo se tratará, para la playa nº 1, de obtener una media de **320 mbares** durante al menos **10 segundos**.

#### Zonas de presión a explorar durante la prueba (lectura # 01)

	Playa nº 1 (mbares)	Playa nº 2 (mbares)	Playa nº 3 (mbares)	Playa nº 4 (mbares)	Playa nº 5 (mbares)
<b>E7J</b>	260 ----- 390 ----- 510 ----- 620 ----- 740 ----- 870				
	Media 325	Media 450	Media 565	Media 680	Media 805
<b>D7F</b>	260 ----- 400 ----- 520 ----- 650 ----- 770 ----- 970				
	Media 330	Media 460	Media 585	Media 710	Media 870
<b>K7M</b>	250 ----- 390 ----- 500 ----- 620 ----- 730 ----- 930				
	Media 320	Media 445	Media 560	Media 675	Media 830

Después de esta prueba, las correcciones son operacionales.

El # 31 varía con más sensibilidad en los ralentís y bajas cargas y el # 30 en las medias y fuertes cargas, pero ambos trabajan en el conjunto de las playas de presión del colector.

Habrá que proseguir la prueba, circulando en conducción normal, suave y variada sobre una distancia de **5 a 10 kilómetros**.

Medir, tras la prueba, los valores de los # 30 y # 31 . Inicialmente a **128**, deben haber cambiado. Si no es así, repetir la prueba prestando atención en respetar totalmente las condiciones de la prueba.

### INTERPRETACION DE LOS VALORES RECOGIDOS DESPUES DE UNA PRUEBA EN CARRETERA

En caso de una falta de carburante (inyectores sucios, presión y caudal de carburante muy bajos...), la regulación de riqueza en # 35 aumenta a fin de obtener una riqueza lo más cerca posible de 1 y la corrección adaptativa en # 30 y # 31 aumenta hasta que la corrección de riqueza vuelva a oscilar alrededor de 128.

En caso de exceso de carburante, el razonamiento es inverso : la regulación de riqueza en # 35 disminuye y la corrección adaptativa en # 30 y # 31 disminuye igualmente, con el fin de volver a centrar la corrección de riqueza (# 35) alrededor de 128.

**OBERVACION** : el análisis que se puede hacer del # 31 sigue siendo delicado ya que esta corrección interviene principalmente al ralentí y en las bajas cargas, siendo además muy sensible.

No hay que sacar conclusiones ligeras de estas adaptaciones, sino que será mejor analizar la posición del # 30.

La información que suministran estos dos mandatos da una idea sobre la riqueza de funcionamiento del motor, permitiendo así orientar el diagnóstico. Para que sean útiles en el diagnóstico, no se podrán sacar conclusiones de su valor más que si están en el tope de corrección mínima o máxima y si los dos mandatos han derivado en el mismo sentido.

**IMPORTANTE** : Los # 30 y 31 no deberán ser explotados y analizados más que tras una queja del cliente respecto a un fallo de funcionamiento o si están en el tope con una deriva del # 35 (# 35 variando por encima de 175 ó bien por debajo de 80).



### CANTIDAD Y CALIDAD DEL LIQUIDO DE REFRIGERACION

Motor	Cantidad (en litros)	Calidad	Particularidades
D7F	5	GLACEOL RX (tipo D) no utilizar más que líquido de refrigeración	Protección hasta - 20 ± 2°C para países fríos, templados y fríos.  Protección hasta - 37 ± 2°C para países muy fríos.
E7J y K7M	6		
F8Q	7,5		

### TERMOSTATO

Tipo motor	Comienzo apertura ( °C)	Fin apertura (en °C)	Carrera (en mm)
D7F / E7J / K7M / F8Q	89	101	7,5

No hay grifo de aerotermo.

La circulación es continua en el aerotermo, lo que contribuye a la refrigeración del motor.

### LLENADO

Verificar el apriete del o de los tapones de vaciado.

Abrir los dos tornillos de purga.

Llenar el circuito por el orificio del vaso de expansión.

Cerrar los tornillos de purga, una vez el líquido salga en chorro continuo.

Poner en marcha el motor (**2 500 r.p.m.**).

Ajustar el nivel a desbordamiento durante unos **4 minutos** aproximadamente.

Cerrar el depósito.

### PURGA

Dejar girar el motor durante **10 minutos** a unas **2.500 r.p.m.**, hasta que funcione el o los motoveniladores, (tiempo necesario para el desgaseado automático).

Verificar que el nivel del líquido esté próximo a la marca "**Maxi**".

**NO ABRIR EL O LOS TORNILLOS DE PURGA CON EL MOTOR GIRANDO.**

**APRETAR EL TAPON DEL VASO DE EXPANSION CON EL MOTOR CALIENTE.**

UTILLAJE ESPECIALIZADO INDISPENSABLE	
M.S. 554-01	Adaptador para M.S. 554-05
M.S. 554-06	Adaptador para M.S. 554-05
M.S. 554-07	Conjunto de control de estanquidad del circuito de refrigeración

### 1 - Control de la estanquidad del circuito

Sustituir la válvula del vaso de expansión por el adaptador **M.S. 554-01**.

Conectar a este último el útil **M.S. 554-07**.

Hacer calentar el motor y después pararlo.

Bombear para poner el circuito bajo presión.

Dejar de bombear a **0,1 bares** más bajo que el valor de tarado de la válvula.

La presión no debe caer, en caso contrario buscar la fuga.

Aflojar progresivamente el racor del útil **M.S. 554-07** para descomprimir el circuito de refrigeración, después retirar el útil **M.S. 554-01** y poner la válvula del vaso de expansión provista de una junta nueva.

### 2 - Control del tarado de la válvula

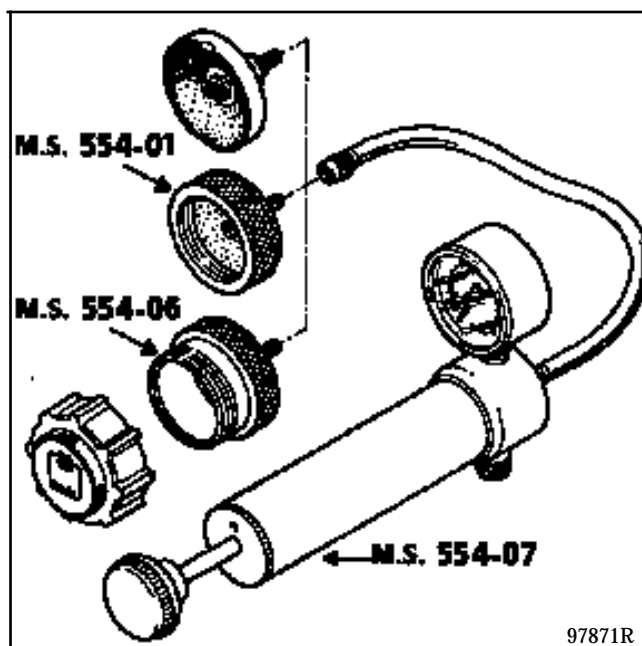
El paso del líquido a través de la válvula del vaso de expansión hace necesario sustituir esta última.

Adaptar en la bomba **M.S. 554-07** el útil **M.S. 554-06** y colocar en él la válvula a controlar.


Elevar la presión, ésta debe estabilizarse en el valor de tarado de la válvula, la tolerancia de control es de  $\pm 0,1$  bares.

**Valor de tarado de la válvula :**

Motores	Color de la válvula	Valor de tarado (en bares)
D7F / E7J / K7M / F8Q	Marrón	1,2



UTILLAJE ESPECIALIZADO INDISPENSABLE	
Mot. 591-02	Indice
Mot. 591-04	Llave angular para apriete
Mot. 1135-01	Util para tensar la correa de distribución
Mot. 1202	Pinza para abrazaderas elásticas
Mot. 1273	Controlador de tensión de correa
MATERIAL INDISPENSABLE	
Util de sujeción del motor	

PARES DE APRIETE (en daN.m o/y °)		
Tuerca del rodillo tensor		5
Tornillos de polea del cigüeñal	2 + 68° + 6°	
Tornillos de cofia de suspensión pendular		6,2
Tuerca de cofia de suspensión pendular		4,4
Tornillos de bomba de agua		2,2
Tuerca de bomba de agua		1
Tornillos de rueda		9

### EXTRACCION

Colocar el vehículo en un elevador de dos columnas.

Desconectar la batería.

Vaciar el circuito de refrigeración por el Manguito inferior del radiador.

Extraer :

- la correa de distribución (ver método descrito en el capítulo 11, "Correa de distribución"),
- el rodillo tensor de distribución,
- la bomba de agua y sacarla por arriba.

### LIMPIEZA

Es muy importante no rascar los planos de las juntas de las piezas de aluminio.

Emplear el producto **Décapjoint** para disolver la parte de la junta que ha quedado pegada.

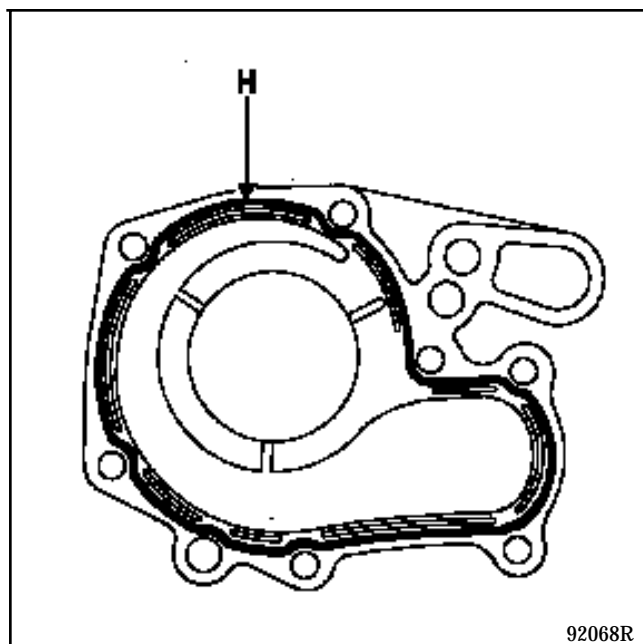
Aplicar el producto en la parte a limpiar, esperar unos 10 minutos y después retirar con una espátula de madera.

Se aconseja llevar guantes durante la operación.

### REPOSICION

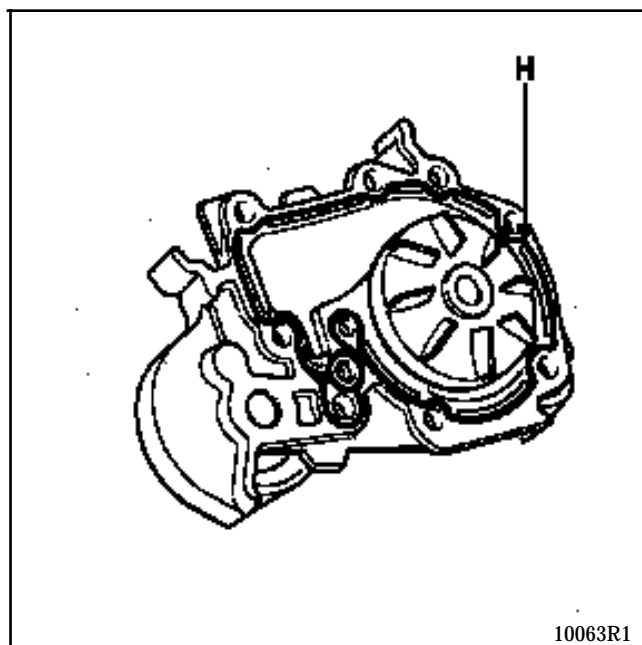
La estanquidad de la bomba de agua se efectúa con **LOCTITE 518**, el cordón (H) debe extenderse según muestra el dibujo.

Motor E7J



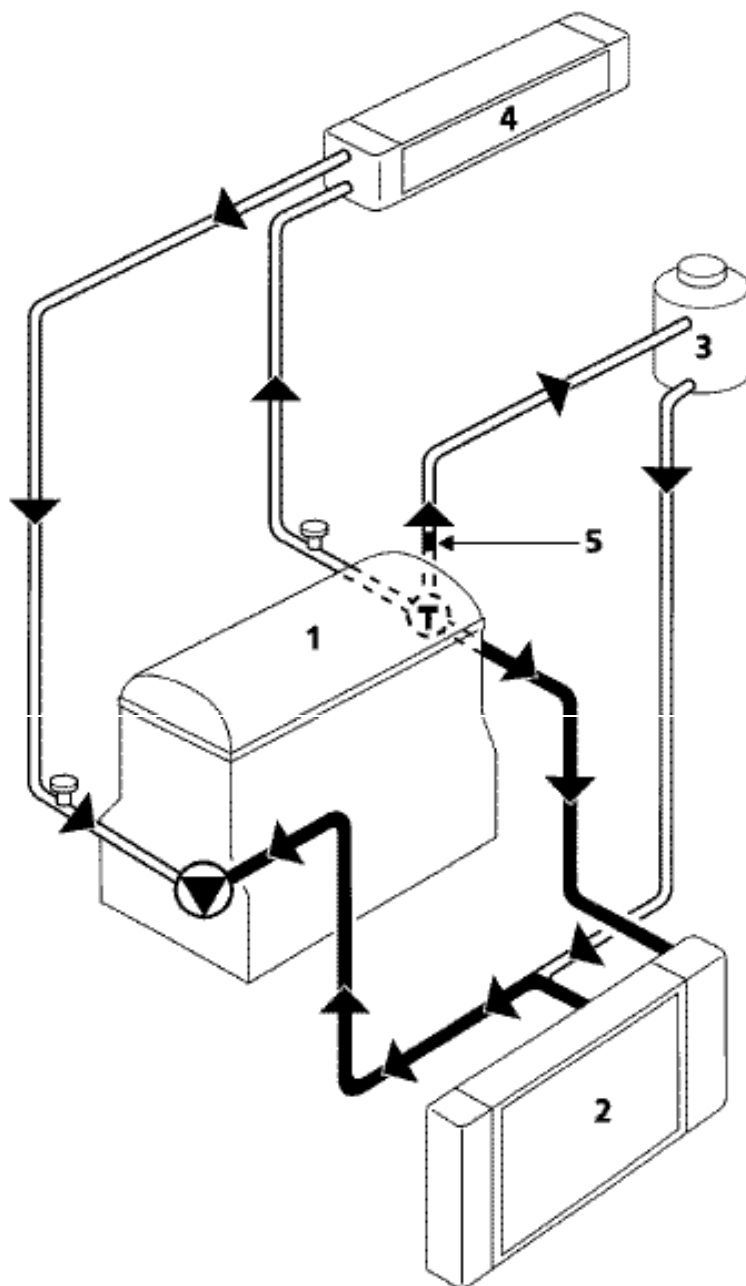
92068R

Motor K7M






Colocar la correa de distribución (ver método descrito en el capítulo 11, "Correa de distribución").

Efectuar el llenado y la purga del circuito de refrigeración (ver capítulo 19 "Llenado-purga").



10070-2R

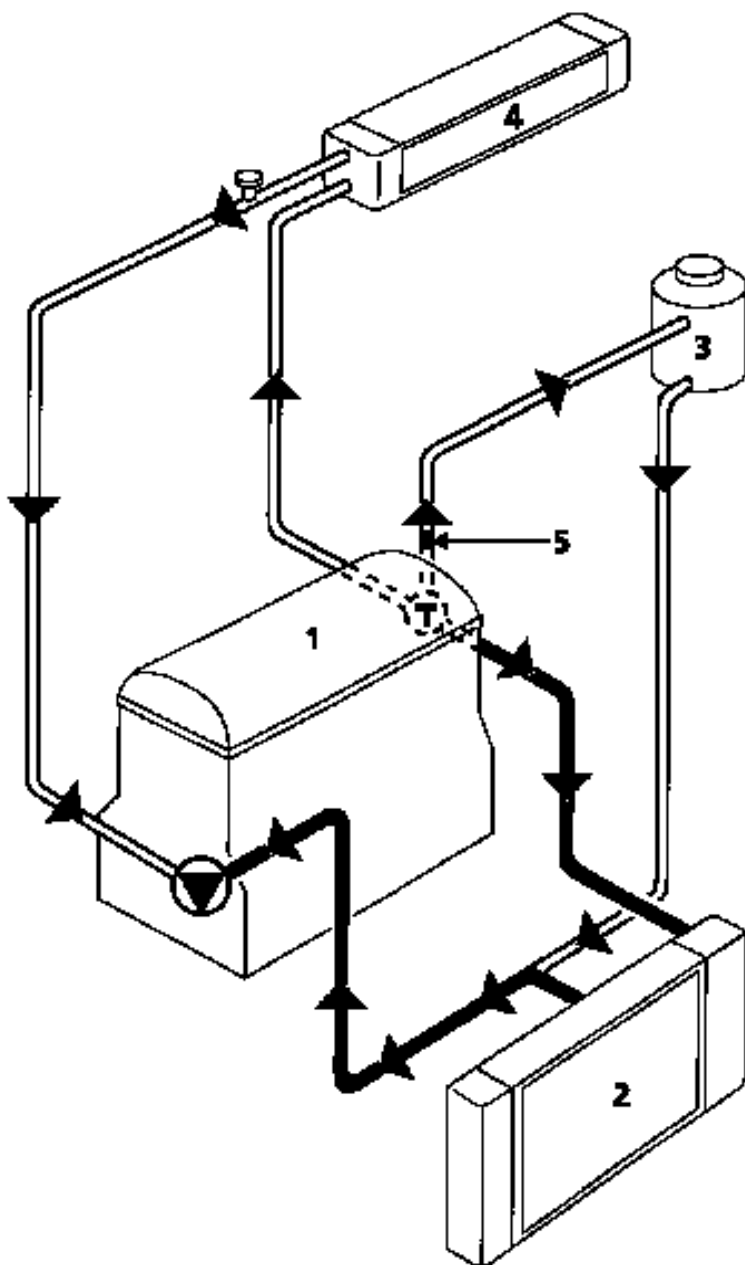
- 1 Motor
- 2 Radiador
- 3 Depósito "caliente" con desgaseado permanente
- 4 Aerothermo
- 5 Calibrado de  $\varnothing$  3 mm

-  Bomba de agua
-  Termostato
-  Purgador

Los motoventiladores son activados a velocidad rápida por el calculador de inyección si la temperatura de agua es superior a **99°C**.




Si la temperatura de agua es inferior a **96°C**, los motoventiladores dejan de funcionar.

La válvula del vaso de expansión es de color marrón, el valor de tarado es de **1,2 bares**.



10070-3R

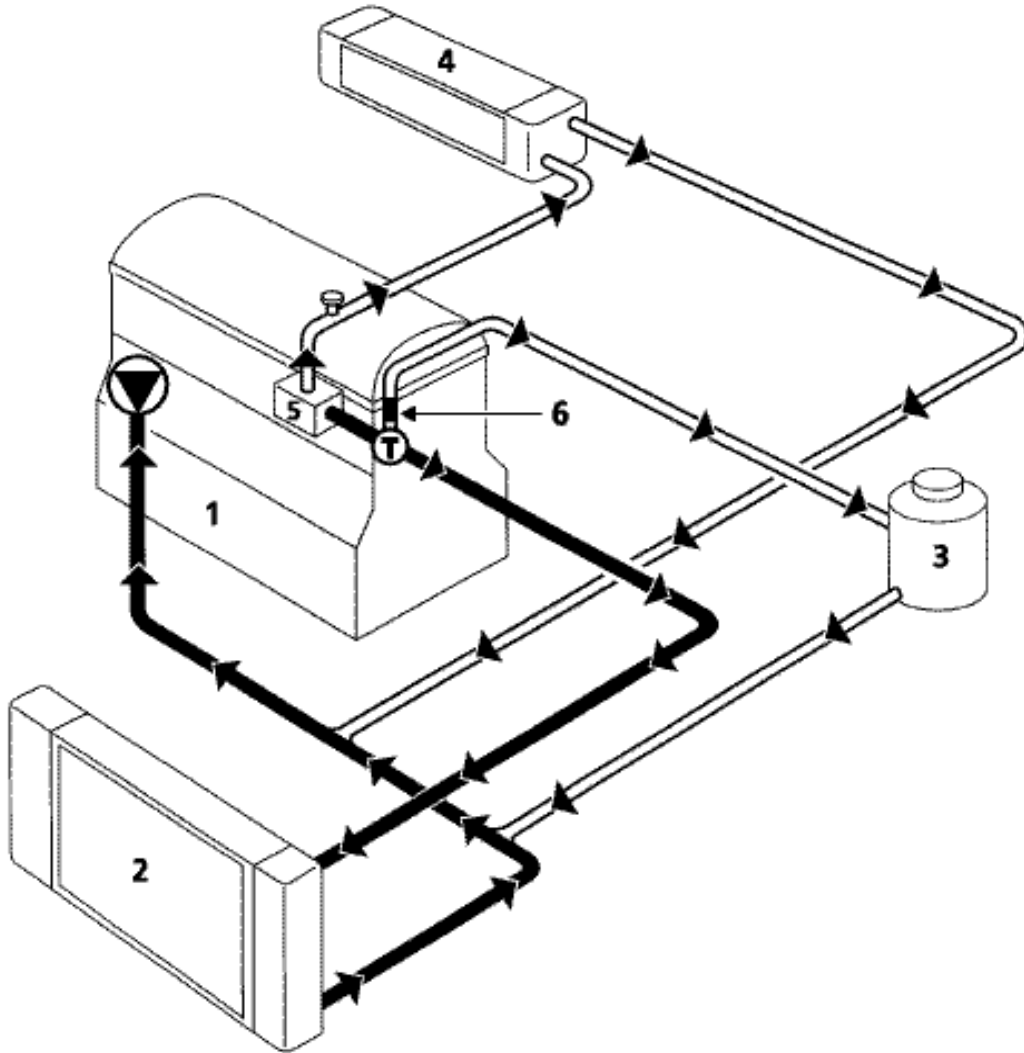
- 1 Motor
- 2 Radiador
- 3 Depósito "caliente" con desgaseado permanente
- 4 Aerotermo
- 5 Calibrado de  $\varnothing$  3 mm

-  Bomba de agua
-  Termostato
-  Purgador

Los motoventiladores son activados a velocidad rápida por el calculador de inyección si la temperatura de agua es superior a  $99^{\circ}\text{C}$ .

Si la temperatura de agua es inferior a  $96^{\circ}\text{C}$ , los motoventiladores dejan de funcionar.

La válvula del vaso de expansión es de color marrón. El valor de tarado es de **1,2 bares**.



13508R

- 1 Motor
- 2 Radiador
- 3 Depósito "caliente" con desgaseado permanente
- 4 Aerotermo
- 5 Soporte termostato
- 6 Calibrado de  $\varnothing$  3 mm

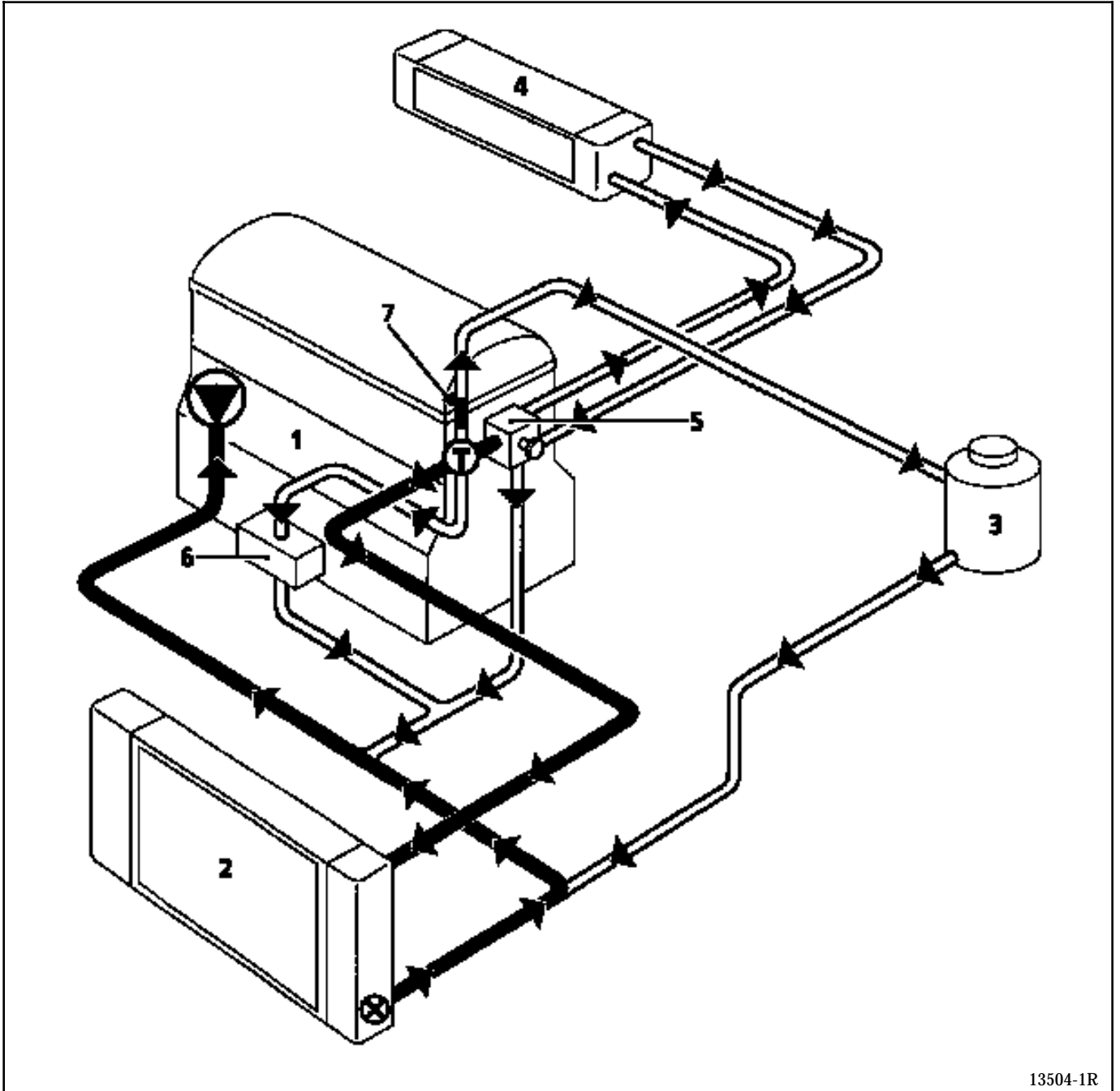
-  Bomba de agua
-  Termostato
-  Purgador
-  Termocontacto

Los motoventiladores son activados a velocidad rápida por el calculador de inyección si la temperatura de agua es superior a **99°C**.

Si la temperatura de agua es inferior a **96°C**, los motoventiladores dejan de funcionar.

El valor de tarado de la válvula del vaso de expansión es de **1,2 bares** (color marrón).





13504-1R

- 1 Motor
- 2 Radiador
- 3 Depósito "caliente" con desgaseado permanente
- 4 Aerotermo
- 5 Soporte termostato
- 6 Cambiador de temperatura de aceite
- 7 Calibrado de  $\varnothing$  3 mm

-  Bomba de agua
-  Termostato
-  Purgador
-  Termocontacto

El valor de tarado de la válvula del vaso de expansión es de **1,2 bares** (color marrón).

El catalizador, al realizar su función, alcanza unas temperaturas elevadas y por consiguiente, no hay que estacionar en ningún caso en lugares donde haya materiales combustibles que puedan entrar en contacto con dicho catalizador con peligro de inflamación.

### ATENCIÓN :

- la estanquidad, entre el plano de junta del colector de escape hasta el catalizador incluido, debe ser perfecta,
- toda junta desmontada deberá ser imperativamente **SUSTITUIDA**,
- en la extracción-reposición, el catalizador no debe ser objeto de choques mecánicos que puedan ocasionar su deterioro.

### CORTE DE LA LINEA DE ESCAPE

Las líneas de escape son del tipo monobloque. Es decir, no existe ningún corte desde la entrada del catalizador o de la caja de expansión hasta la salida del silencioso.

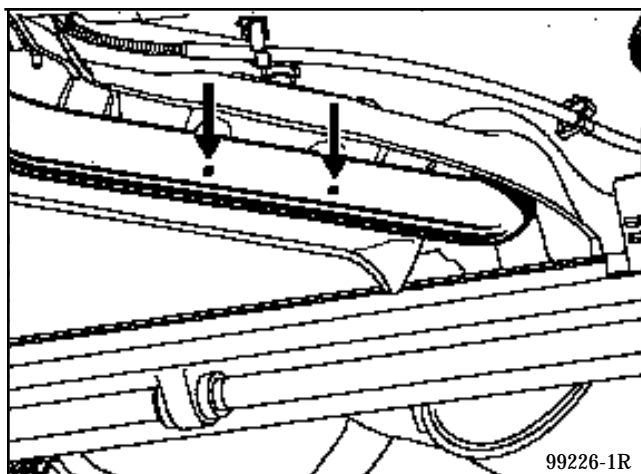
Es pues necesario, si se sustituye alguno de los elementos en post-venta, cortar la línea de escape.

Para ello, es indispensable :

- materializar la zona de corte,
- emplear el útil de corte **Mot. 1199-01**,
- colocar un casquillo de post-venta.

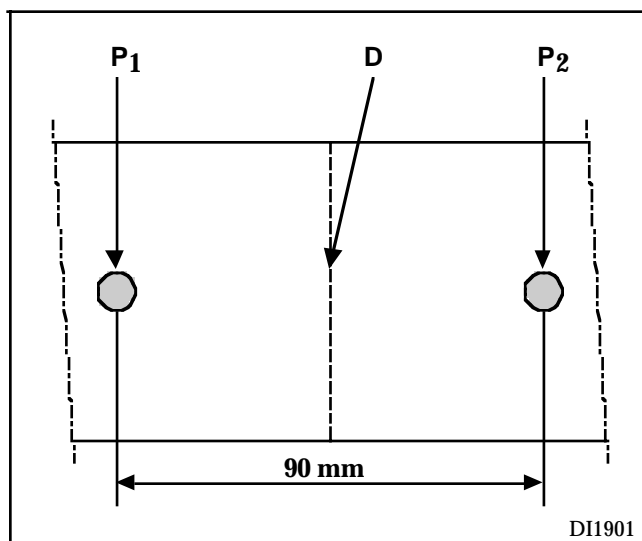
### MATERIALIZACION DE LA ZONA DE CORTE

La zona de corte es definida por dos golpes de punzón practicados en el tubo de escape.



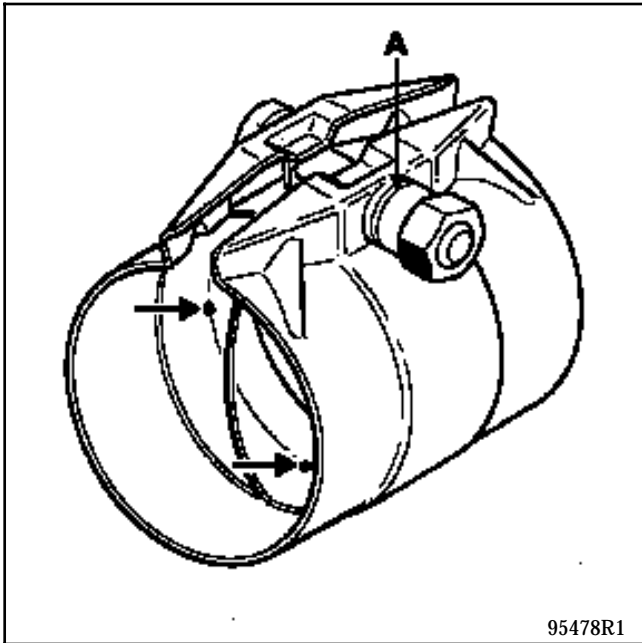
Existen como máximo (según motorización) dos zonas de corte en las líneas de escape, localizadas entre el catalizador y la caja de expansión y entre la caja de expansión y el silencioso.

La distancia entre las dos marcas es de **90 mm**. Para cortar el tubo, es necesario trazar el centro (D) entre las dos marcas ( $P_1$  y  $P_2$ ).



**ATENCIÓN :** para poder cortar los tubos de escape, hay que poseer el útil **Mot. 1199-01**; este útil permite cortar tubos de 2 mm de espesor.

### COLOCACION DEL CASQUILLO DE POST-VENTA



Es importante, para evitar fugas en el escape, colocar correctamente el casquillo sobre los dos tubos de escape. Es decir, es imperativo que el tubo haga tope con los salientes del interior del casquillo.

Se comenzará posicionando el casquillo sobre la parte gastada de la línea y después se ajustará el diámetro de la abrazadera apretando ligeramente.

Verificar el posicionamiento del tubo con respecto a los salientes.

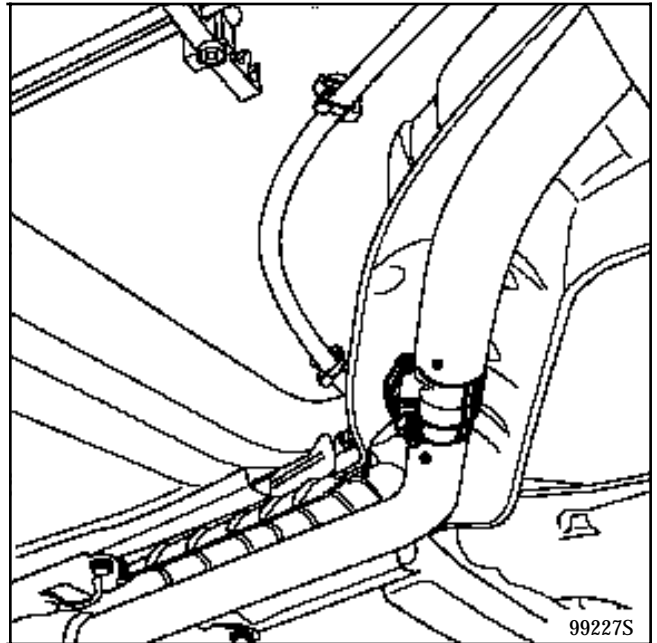
Colocar el elemento cambiado.

Antes de posicionar el casquillo sobre la línea, se podrá prevenir la aparición de fugas poniendo masilla en la zona interior del manguito.

(Masilla de escape Ref. : 77 01 421 161 SODICAM).

**IMPORTANTE** : el conjunto tornillo y tuerca de apriete del casquillo debe estar **orientado verticalmente** para evitar el riesgo de contactos bajo la carrocería.

Una abrazadera montada no se debe reutilizar.



La tuerca de la abrazadera está provista de una ranura (A) que le asegura un par de apriete correcto. Durante el apriete, cuando esta ranura desaparece, genera un chasquido característico y entonces la tuerca queda apretada al par (2,5 daN.m).

**OBSERVACION** : existen dos casquillos con diámetros diferentes :

**ATTENTION** :

- verificar que la línea de escape no haga ningún contacto con la carrocería,
- verificar la correcta sujeción y la presencia de todas las pantallas térmicas de la línea de escape,
- verificar que las dos marcas de corte estén bien alineadas.

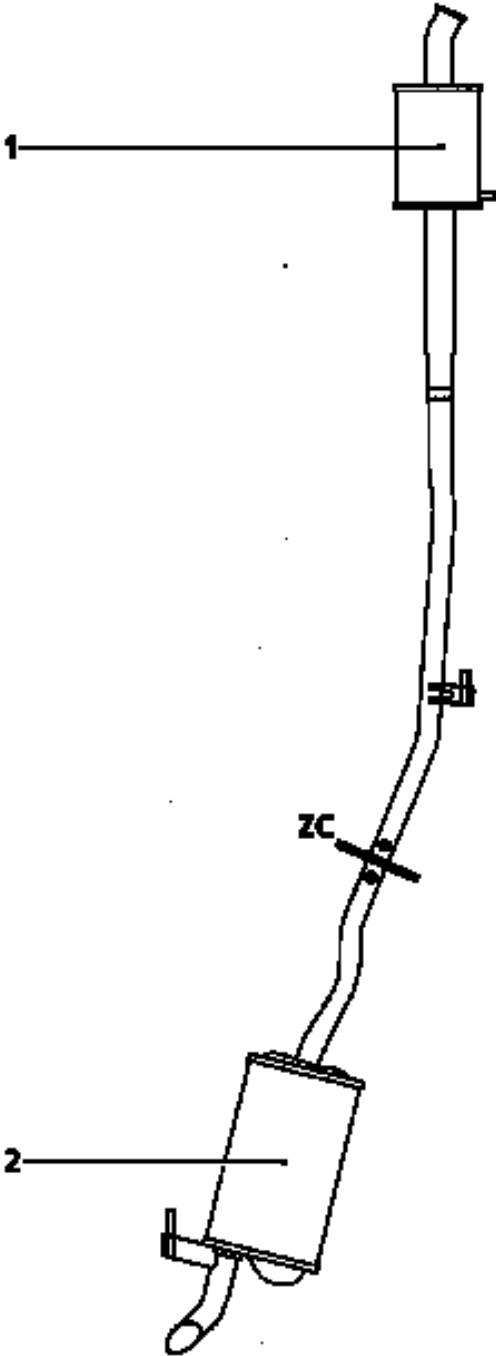
# ESCAPE

## Conjunto de las líneas

19

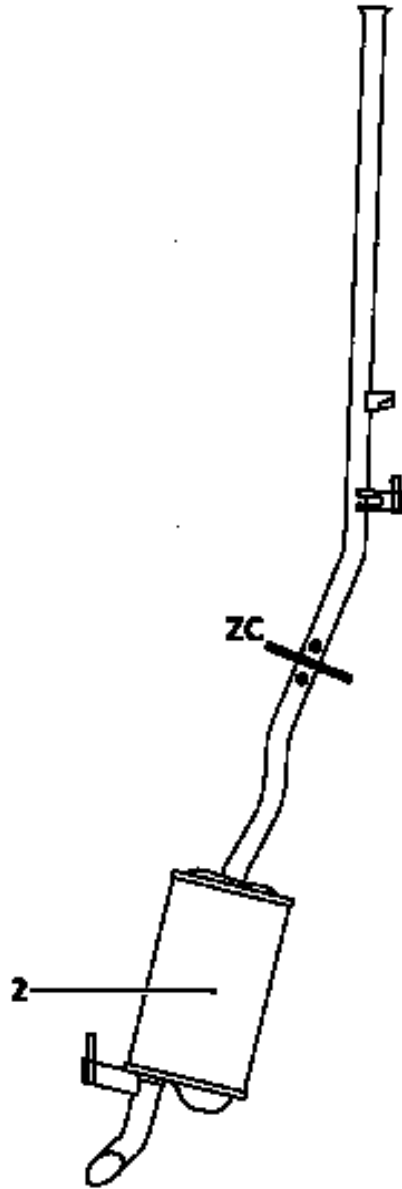
### PRESENTACION DE LAS LINEAS DE ESCAPE Y LOCALIZACION DE LAS ZONAS DE CORTE

Motor E7J



13823R

Motor D7F



13824R

- 1 Caja de expansión
- 2 Silencioso
- ZC Zona de corte de la línea

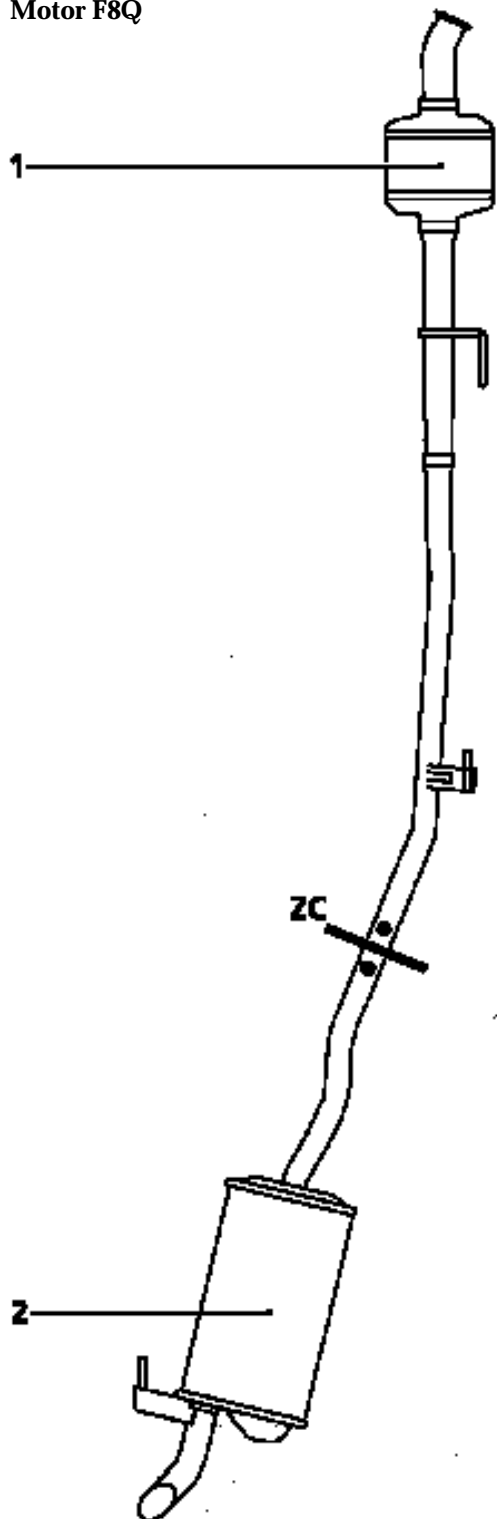
# ESCAPE

## Conjunto de las líneas

19

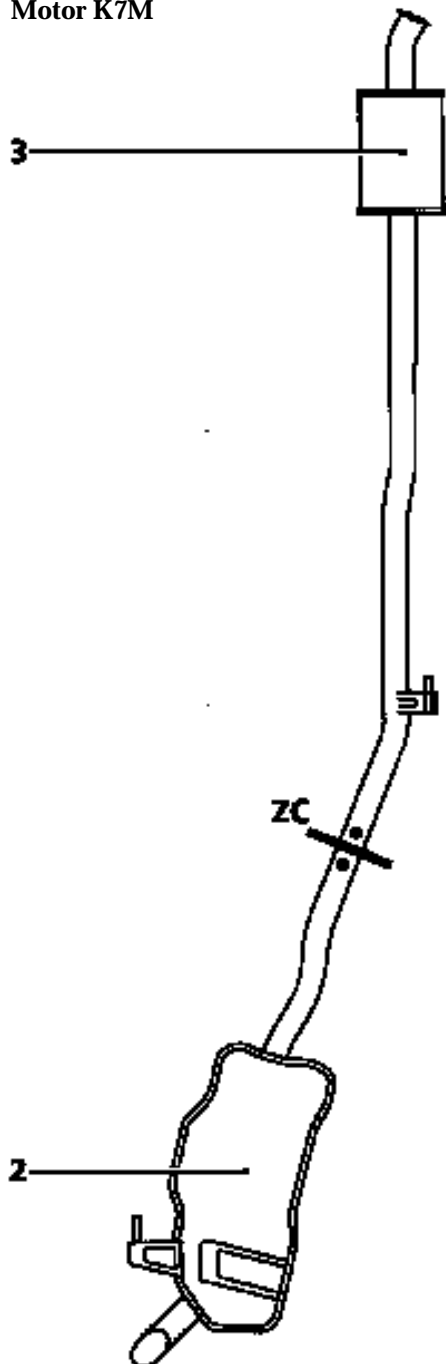
### PRESENTACION DE LAS LINEAS DE ESCAPE Y LOCALIZACION DE LAS ZONAS DE CORTE

Motor F8Q



13821R

Motor K7M



13822R

- 1 Catalizador
- 2 Silencioso
- 3 Caja d expansión
- ZC Zona de corte de la línea

### MATERIAL INDISPENSABLE

Bomba de transvase neumática INTAIRCO, vaciado depósito de Gasolina o Diesel (ver catálogo de MATERIAL)

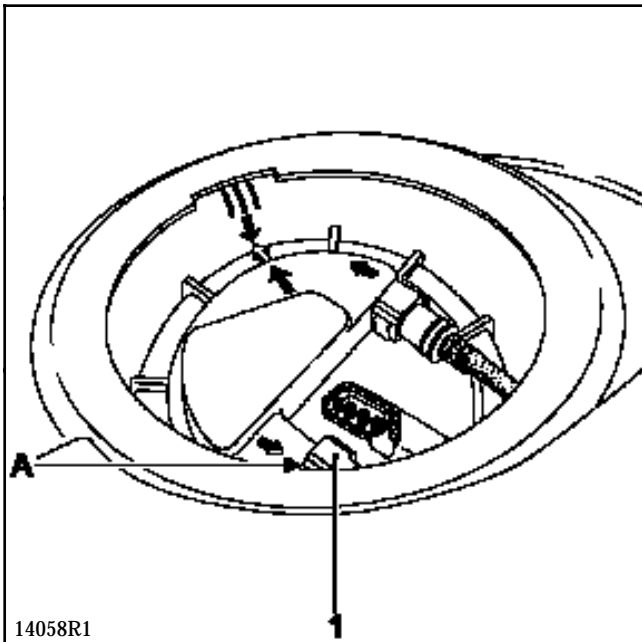
**IMPORTANTE :** durante toda la operación de extracción-reposición del depósito, no fumar y no acercar piezas incandescentes cerca del área de trabajo.

#### VACIADO DEL DEPOSITO (versión gasolina)

Retirar el obturador de acceso al conjunto bomba-aforador.

Retirar el clip de enmangado (si equipado).

Desconectar el racor rápido (1).



Adaptar en la salida (A) una canalización de longitud suficiente para que se pueda sumergir dentro de un recipiente en el exterior del vehículo.

**NOTA :** es posible también utilizar una bomba neumática de transvase INTAIRCO (ver catálogo de MATERIAL).

Poner la batería bajo carga para que no se descargue.

En el compartimiento motor, desconectar el relé de la bomba de carburante colocado en la caja de interconexión del motor.

Puentear las vías 3 y 5 y dejar salir la gasolina hasta que lo haga de forma intermitente.

Desconectar el shunt.

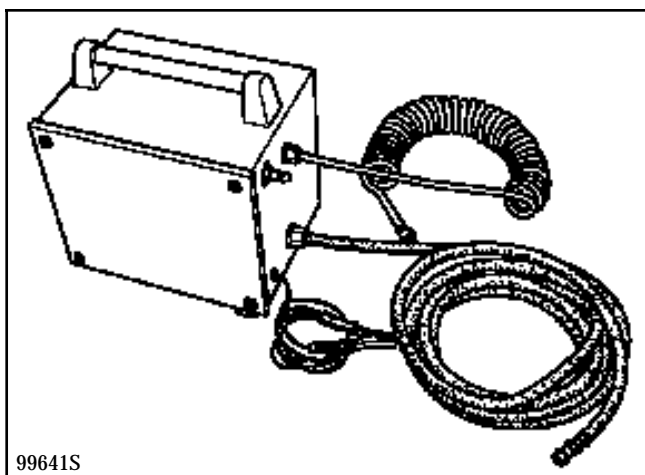
Conectar el relé.

Desconectar la batería.

### VACIADO DEL DEPOSITO (versión Diesel)

La ausencia de una bomba eléctrica de carburante en las versiones Diesel obliga a utilizar una bomba para vaciar el depósito.

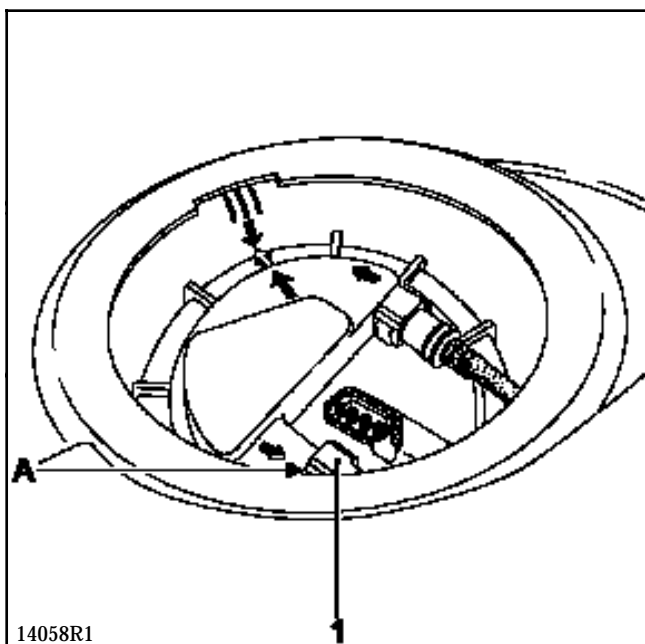
Utilizar por ejemplo la bomba neumática **INTAIRCO** (ver catálogo de **MATERIAL**),



Extraer el obturador de acero de acceso al conjunto bomba-aforador.

Retirar el clip de enmangado (si equipado).

Desconectar el racor rápido (1),



Conectar el tubo de goma de la bomba neumática al racor de salida (A).

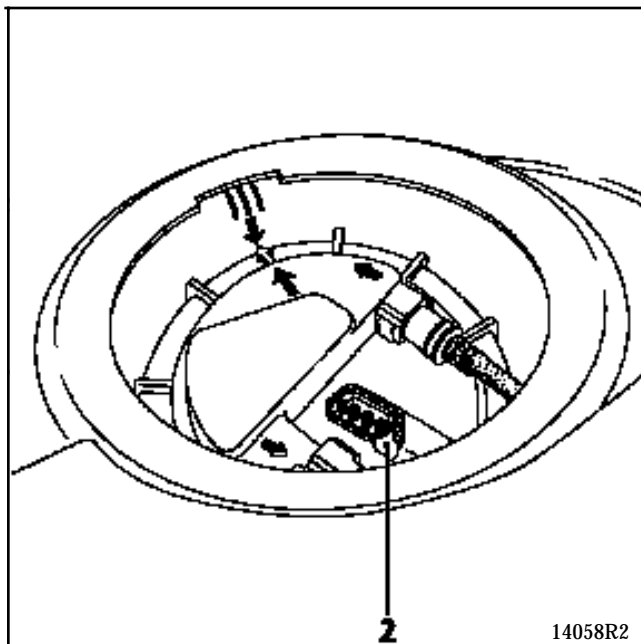
Vaciar el depósito.

### EXTRACCION DEL DEPOSITO (versiones Gasolina o Diesel)

Desconectar la batería.

Vehículo en un elevador de dos columnas.

Desconectar el conector eléctrico (2) y los racores rápidos.



Levantar el vehículo.

Desolidarizar el tubo de escape de la bajada del escape.

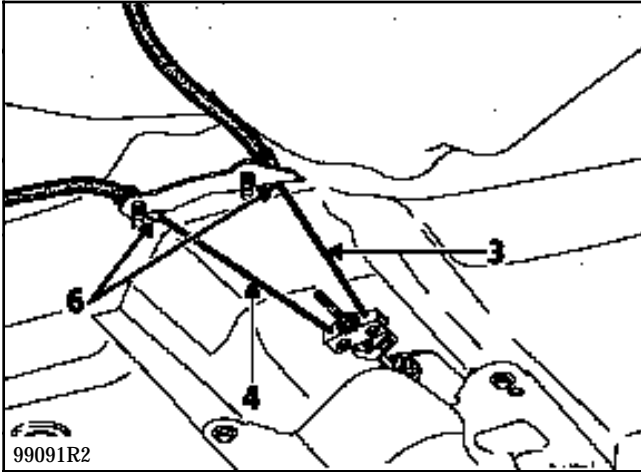
Extraer la patilla de fijación del escape en el centro del vehículo.

Inclinar el tubo de escape.

Desconectar el filtro de gasolina y el racor que va a la rampa de inyección.

Extraer la pantalla térmica situada debajo del depósito y debajo de los cables del freno de mano.

Soltar el freno de mano, los cables (3) y (4). El sistema que permite el destensado de los cables del freno de mano está situado en el habitáculo. El método está descrito en el capítulo 37. Liberar con precaución los frenos de plástico (6).



Desreglar el dispositivo de forma que queden liberados los cables.

Desconectar los tubos que van del depósito a la rampa de inyección.

Desconectar el tubo de sobrellenado del depósito.

Desolidarizar el depósito de la boca de llenado.

Soltar, por debajo del depósito, los cables del freno de mano.

Colocar el gato de órganos bajo el depósito.

Quitar los cuatro tornillos que fijan el depósito.

Bascular ligeramente el depósito hacia el lado derecho y después extraerlo.

### REPOSICION

El depósito posee tres orificios oblongos de posicionamiento :

- dos junto a los tornillos de fijación lateral del depósito,
- un junto al tornillo de fijación trasero del depósito.

Para que el depósito esté colocado correctamente, tienen que estar los tres orificios de posicionamiento del depósito correctamente alineados con los tres orificios hechos en el bastidor de la carrocería.

Proceder en el sentido inverso a la extracción.

No pinzar los tubos (riesgo de fuga).

Montar los racores rápidos con la mano y asegurarse de su correcto encajado.

Prestar atención a colocar correctamente las pantallas térmicas.

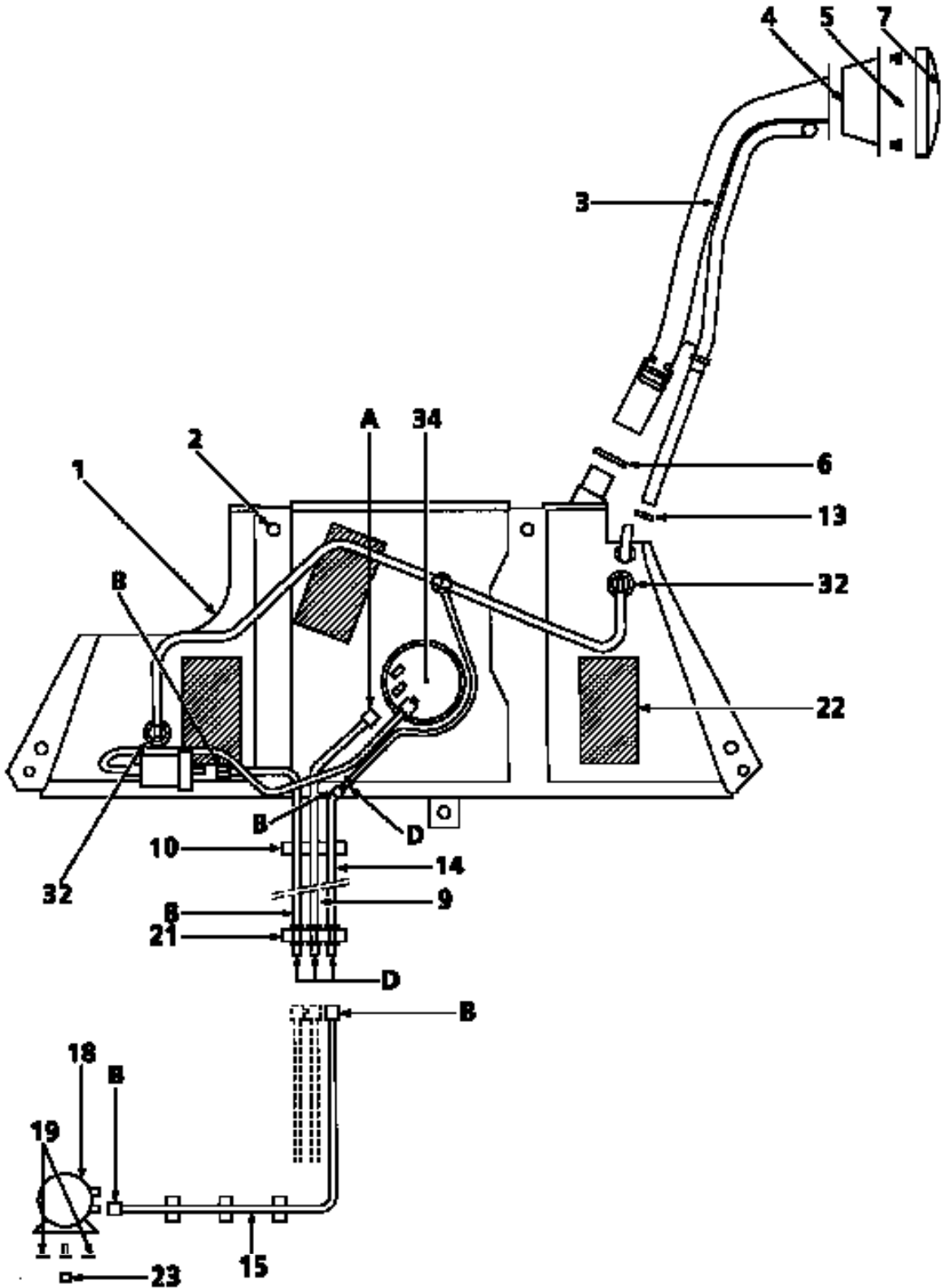
Apretar los tornillos de fijación del depósito a **2,1 daN.m.**



# DEPOSITO

## Depósito de carburante

Versión gasolina

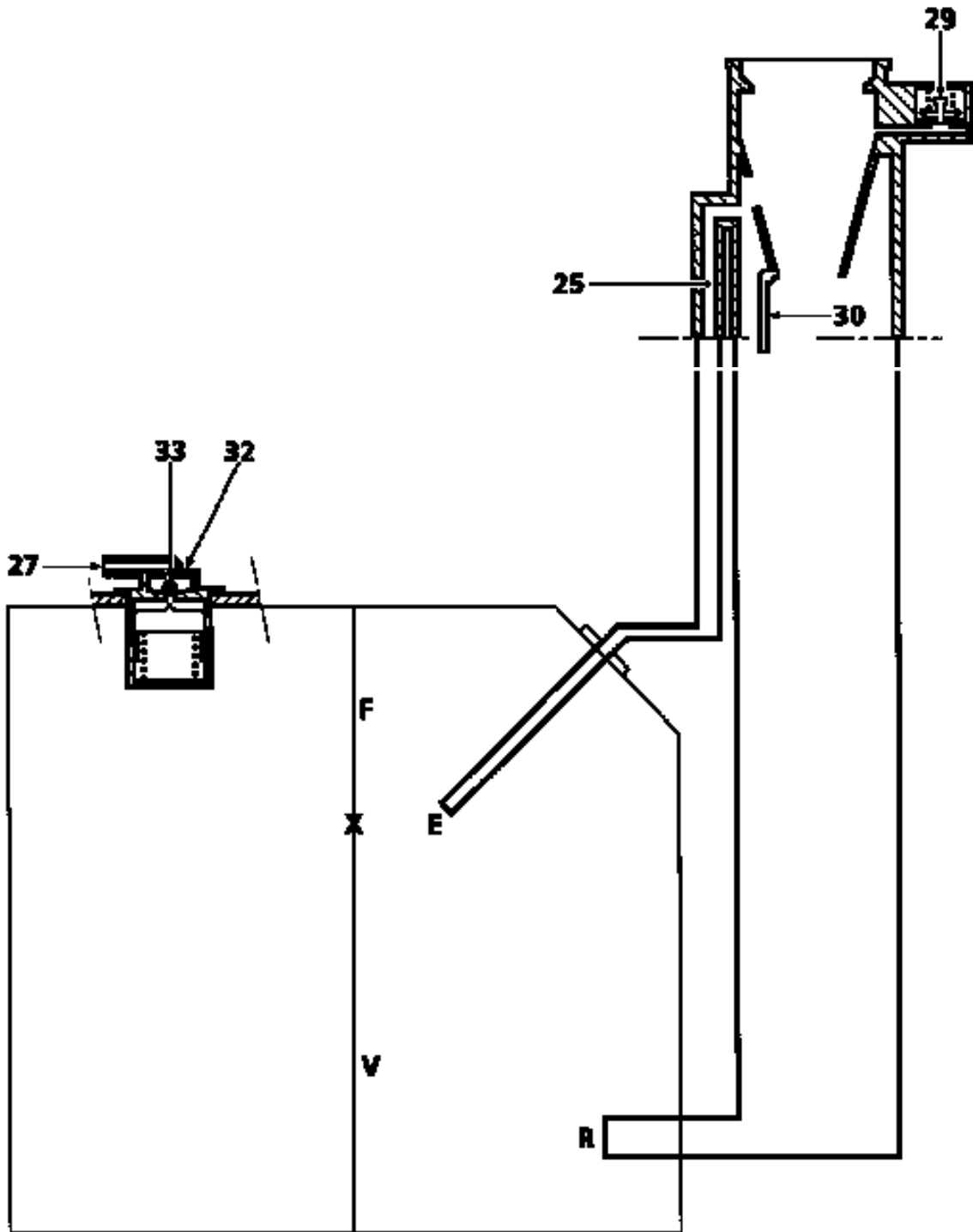


# DEPOSITO

## Depósito de carburante

19

Versión gasolina



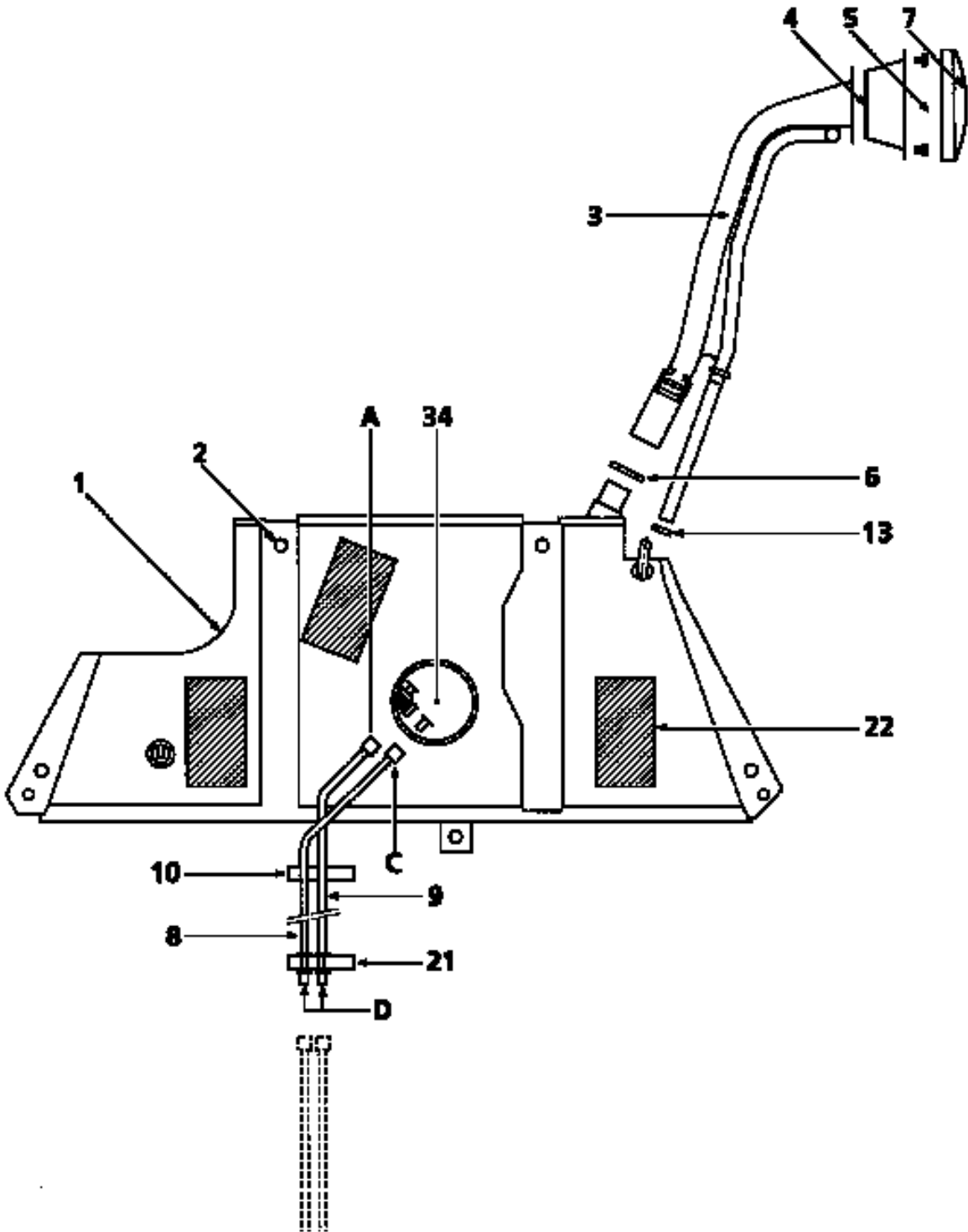
13036R

# DEPOSITO

## Depósito de carburante

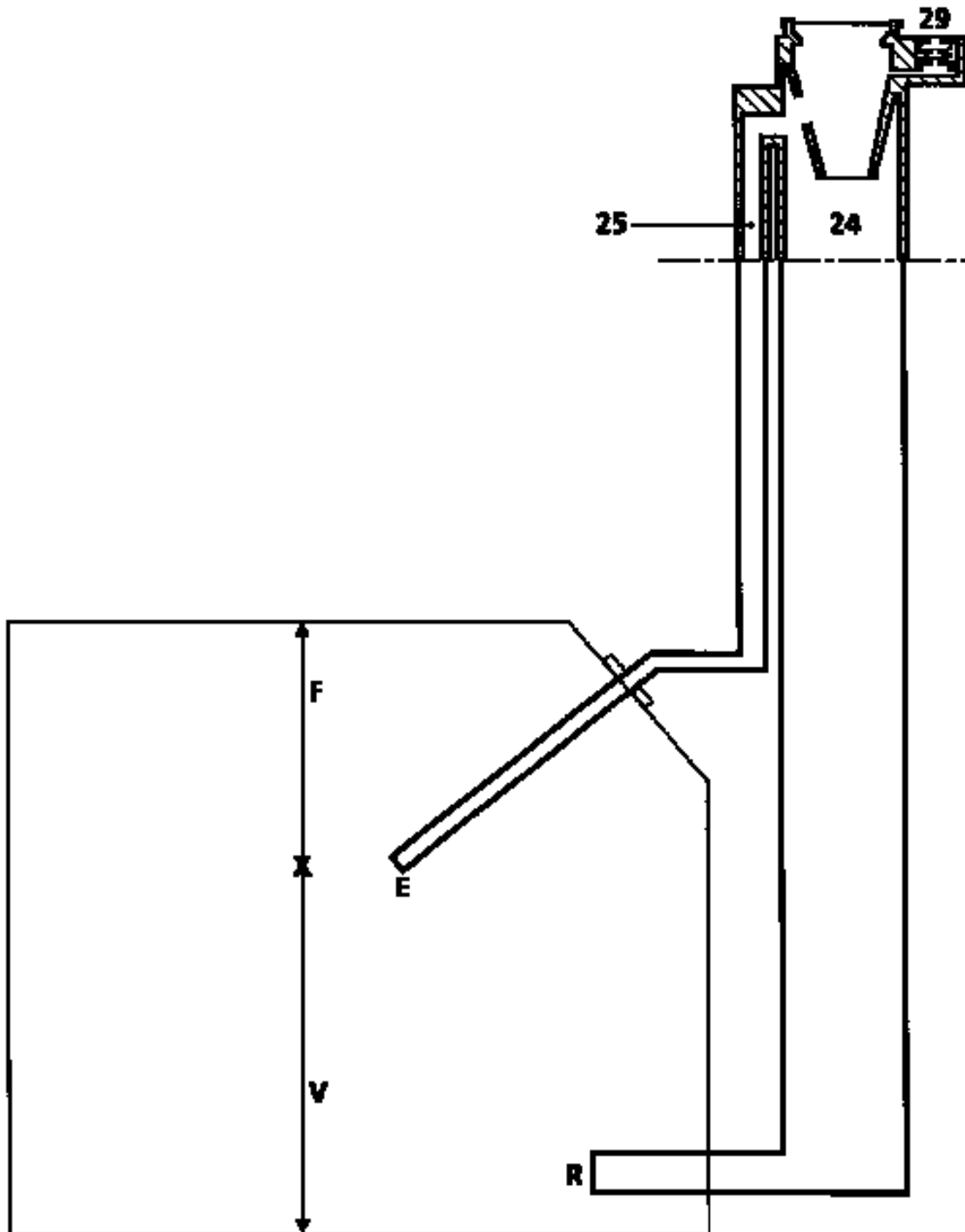
19

Versión diesel



13040R1

Versión diesel



13035R

La puesta en atmósfera del depósito se hace por la cabeza del conjunto de aspiración del carburante / aforador de carburante.

**Nomenclatura**

- 1 Depósito
  - 2 Tornillo (x 4)
  - 3 Boca de llenado
  - 4 Cazoleta de boca de llenado
  - 5 Remache (x 3)
  - 6 Abrazadera de fijación del casquillo
  - 7 Tapón
  - 8 Tubo de alimentación
  - 9 Tubo de retorno
  - 10 Grapa
  - 13 Abrazadera
  - 14 Tubo del canister
  - 15 Tubo del canister
  - 18 Canister
  - 19 Tornillo
  - 21 Grapa
  - 22 Plaqueta amortiguadora
  - 23 Tuerca jaula
  - 24 Salida boca - Paso de carburante
  - 25 Desgaseado en el llenado
  - 27 Unión canister (vapor de gasolina)
  - 29 Válvula seguridad sobrepresión - depresión
  - 30 Válvula de restricción
  - 32 Válvula de prohibición de sobre-llenado y válvula anti-fuga por vuelco del vehículo.
  - 34 Conjunto de aspiración
- 
- A Racor rápido
  - B Racor rápido
  - C Racor rápido
  - D Tope no encajable
  - E Orificio de evacuación del aire durante el llenado
  - F Volumen de aire que permite que el carburante se dilate
  - R Orificio de llenado de carburante (provisto de una válvula anti-impulsión)
  - V Volumen de gasolina útil

### PAPEL DE LAS VALVULAS

#### 29 Válvula de seguridad sobrepresión-depresión

En caso de obstrucción del circuito de reciclaje de los vapores de gasolina, esta válvula evita que el depósito se ponga en sobrepresión (el depósito se infla) o bajo depresión (por consumo de carburante, el depósito se aplasta).

#### 30 Válvula de restricción

Esta válvula prohíbe la introducción de gasolina con plomo en el depósito.

#### 32 Válvula de prohibición de sobre-llenado y válvula anti-fuga por vuelco del vehículo

La válvula de prohibición de sobre-llenado funciona gracias a la bola (33).

Con el vehículo en reposo y durante el llenado, la bola está apoyada en su asiento, aprisionando así un volumen de aire en el depósito.

Con el vehículo en movimiento, la bola (33) sale de su asiento y permite así unir el depósito y el canister.

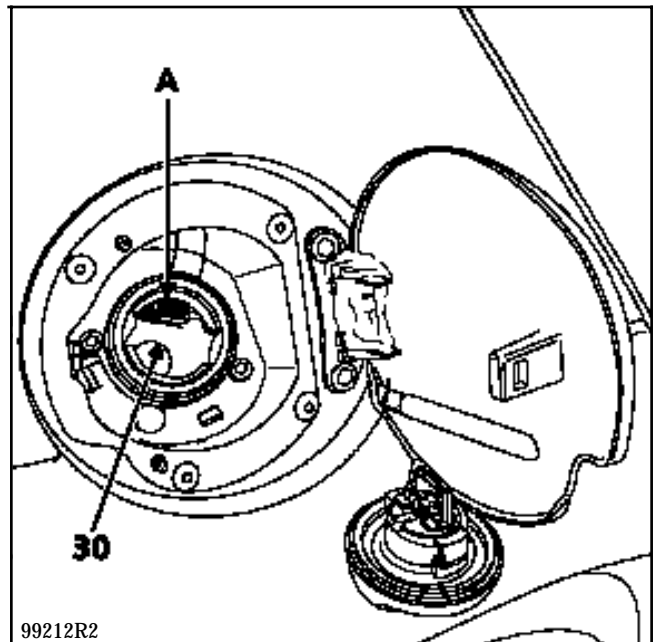
Es imperativo, con el depósito lleno, que se mantenga en el depósito un volumen de aire para permitir que la gasolina contenida dentro se dilate sin que por ello explote el depósito.

La válvula anti-fuga por vuelco del vehículo evita que el depósito se vacíe por el conducto que va al canister o por el conducto de puesta en atmósfera (Diesel).

El depósito posee un tapón de tipo estanco.

La boca de llenado para la gasolina sin plomo posee:

- un orificio de llenado de diámetro más pequeño e incompatible con la manguera de llenado clásica (el plomo tendría por efecto contaminar el sistema anti-polución : sonda de oxígeno y catalizador),
- una válvula que obtura el orificio de llenado (30), (para evitar las emanaciones de los vapores de gasolina o bien el paso inverso de gasolina).



En la motorización de gasolina, la bomba y el aforador constituyen un conjunto indisociable.

En motorización diesel, no hay bomba sumergida en el depósito, no hay más que un aforador.

Para la extracción del aforador, consultar el subcapítulo "Depósito" "Bomba aforador".

### Control del aforador

Valor entre los bornes A1 y B1 (en $\Omega$ )	Altura H (en mm)
$3,5 \pm 3,5$	164
$61 \pm 7$	143
$110 \pm 10$	110
$190 \pm 16$	81
$280 \pm 20$	52
$310 \pm 10$	47

Asegurarse de la variación de la resistencia desplazando el flotador.

### Medida de la altura H

Con el aforador extraído, colocarlo en una superficie plana. H es la altura medida entre el eje del flotador y el plano de trabajo.

**NOTA** : todos estos valores se dan a título indicativo.

### UTILLAJE ESPECIALIZADO INDISPENSABLE

Mot. 1397      Llave para quitar la tuerca de la bomba-aforador

#### IMPORTANTE :

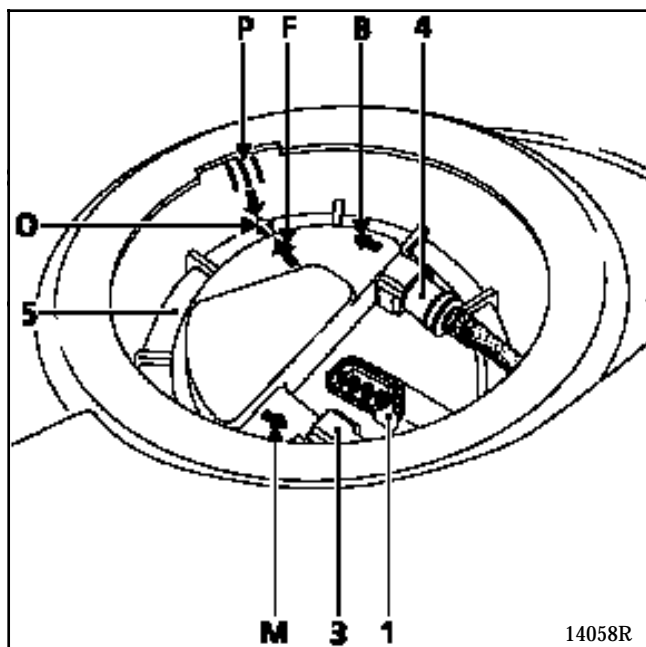
En cualquier intervención sobre el depósito o sobre el circuito de alimentación de carburante, es imperativo :

- no fumar y no acercar objetos incandescentes cerca del área de trabajo,
- protegerse de las proyecciones de gasolina debidas a la presión residual que reina en las canalizaciones durante la extracción de éstas.

#### EXTRACCION

No es necesario extraer el depósito para retirar el conjunto bomba-aforador. Esto es accesible por el interior del vehículo, para ello :

- desconectar la batería,
- levantar la banqueta trasera,
- retirar el obturador de acero,
- desconectar el conector eléctrico (1),



- la canalización de alimentación (3) (identificada por un racor rápido de color verde y por una flecha (M)),
- la canalización de retorno de carburante (4) (identificada por un racor rápido de color rojo y por una flecha (B)).

Quitar la tuerca (5) de fijación con el útil **Mot. 1397** (desbloquear la tuerca, retirar el útil, aflojar la tuerca con la mano y después retirarla).

Extraer el conjunto bomba-aforador.

**NOTA :** si van a pasar varias horas entre la extracción y la reposición del conjunto bomba-aforador, atornillar la tuerca sobre el depósito para evitar deformaciones.



**REPOSICION**

Sustituir la junta.

Posicionar el conjunto bomba-aforador (la flecha (F) debe estar frente a los tres trazos y frente a la flecha (P) sobremoldeados en el depósito).

Posicionar la tuerca y apretarla (la tuerca está correctamente apretada cuando la marca (O) sobremoldeada sobre dicha tuerca está frente a los tres trazos sobremoldeados del depósito).

Encajar las canalizaciones de gasolina.

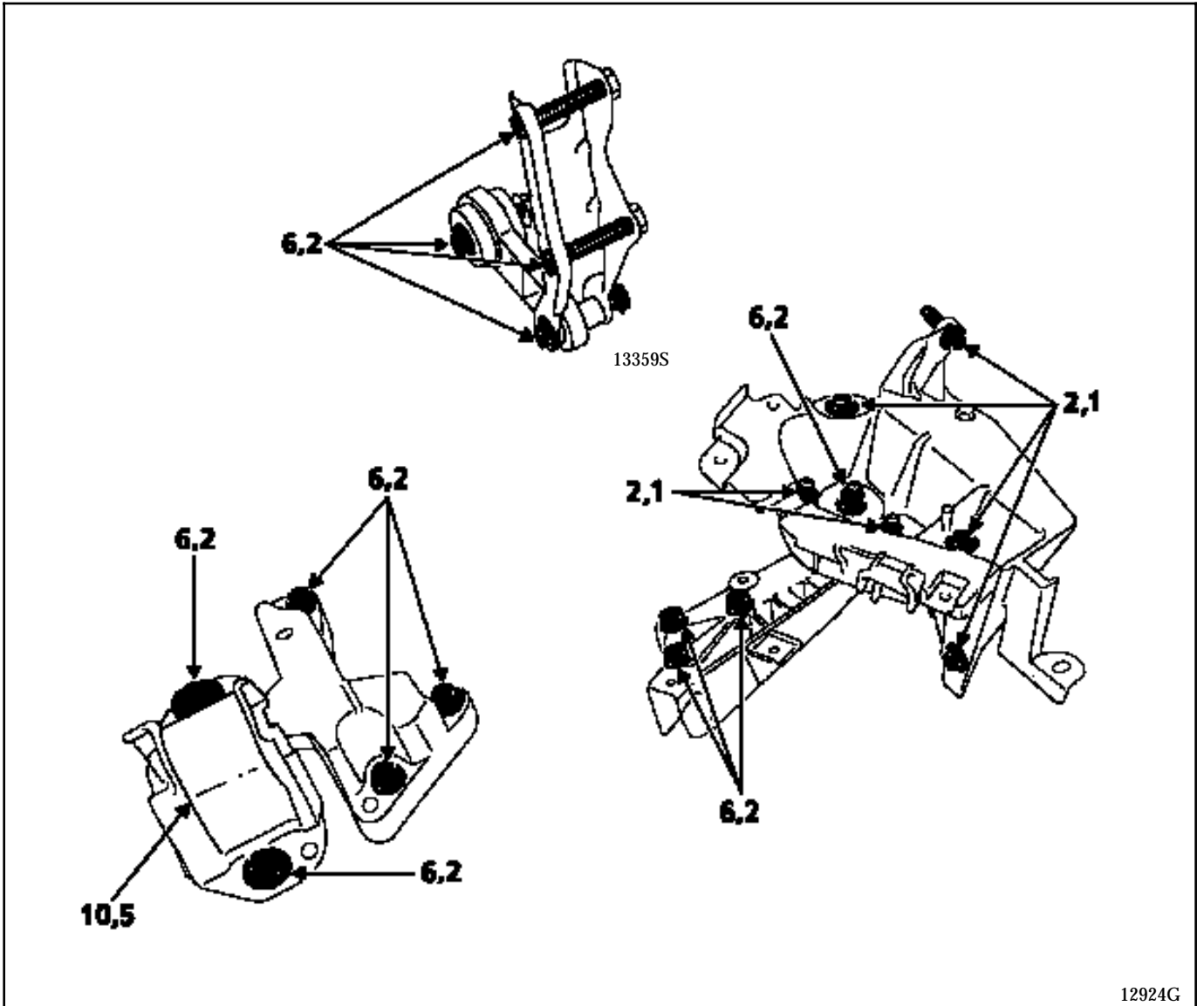
Conectar el conector eléctrico.

Colocar la protección de acero.

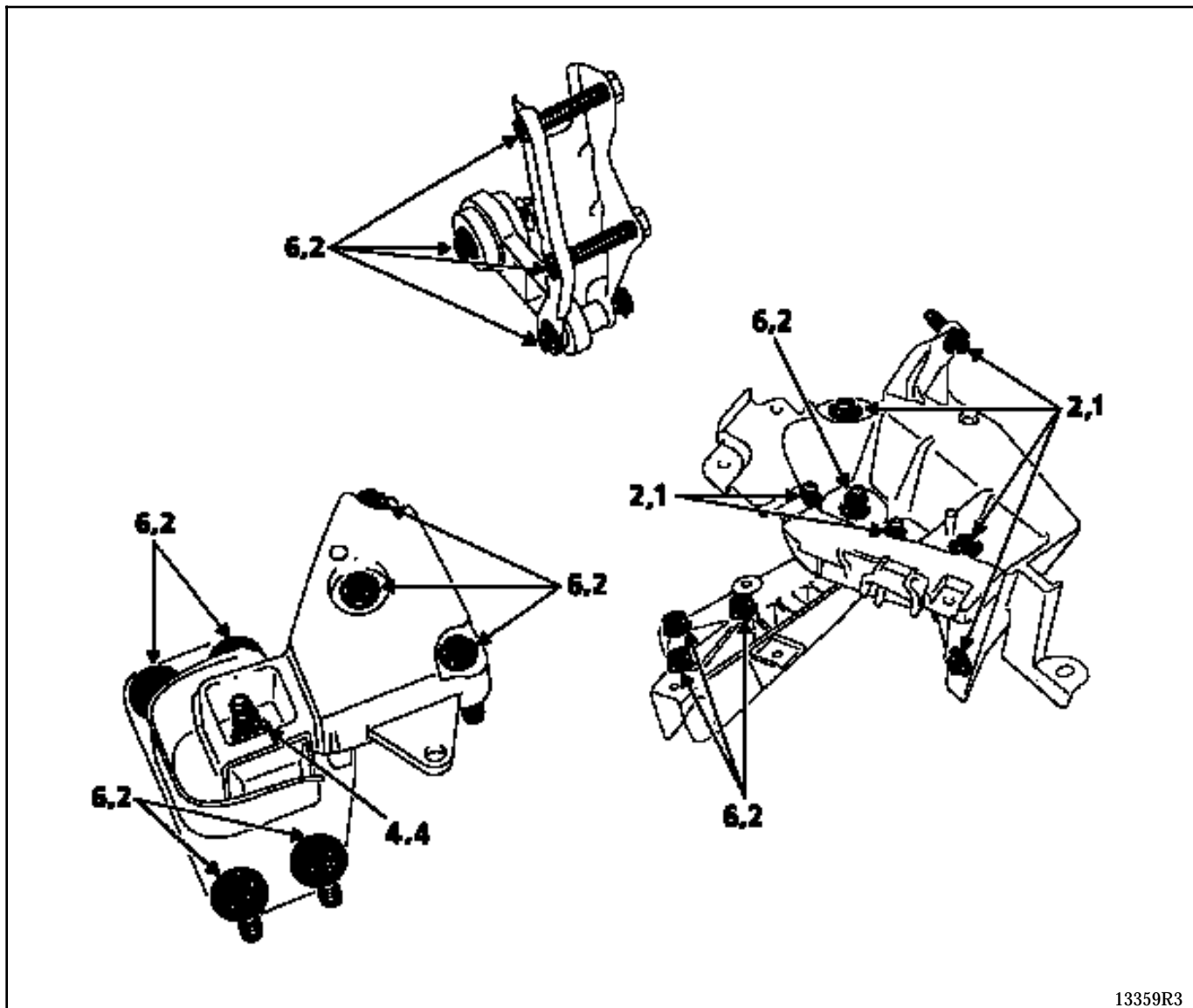
**AFECTACION DE LAS VIAS DEL CONECTOR**

VIA	DESIGNACION
A1	Masa
A2	Inutilizada
B1	Información aforador hacia cuadro de instrumentos
B2	Inutilizada
C1	Bomba
C2	Bomba

PARES DE APRIETE (en daN.m)

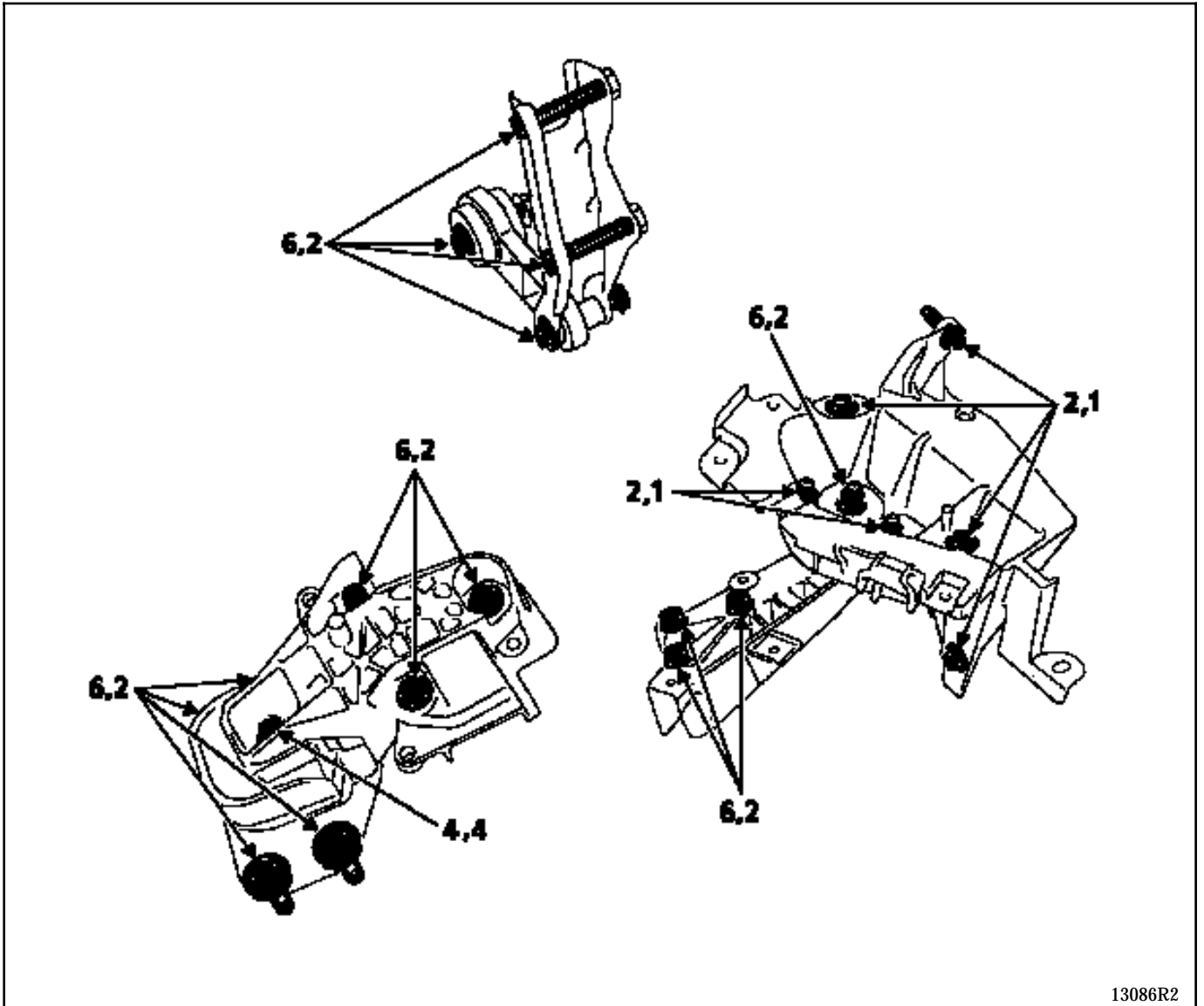


PARES DE APRIETE (en daN.m)



13359R3

PARES DE APRIETE (en daN.m)





---

## **2** Transmisión

**20** EMBRAGUE

**21** CAJA DE VELOCIDADES MECANICA

**29** TRANSMISIONES

---

***BB0A - BB0C - BB0D - BB0E - CB0A - CB0C - CB0D - CB0E***

---

**77 11 197 300**

**DICIEMBRE 1997**

**Edición Española**

---

"Los Métodos de reparación prescritos por el fabricante en el presente documento, han sido establecidos en función de las especificaciones técnicas vigentes en la fecha de publicación de dicho documento.

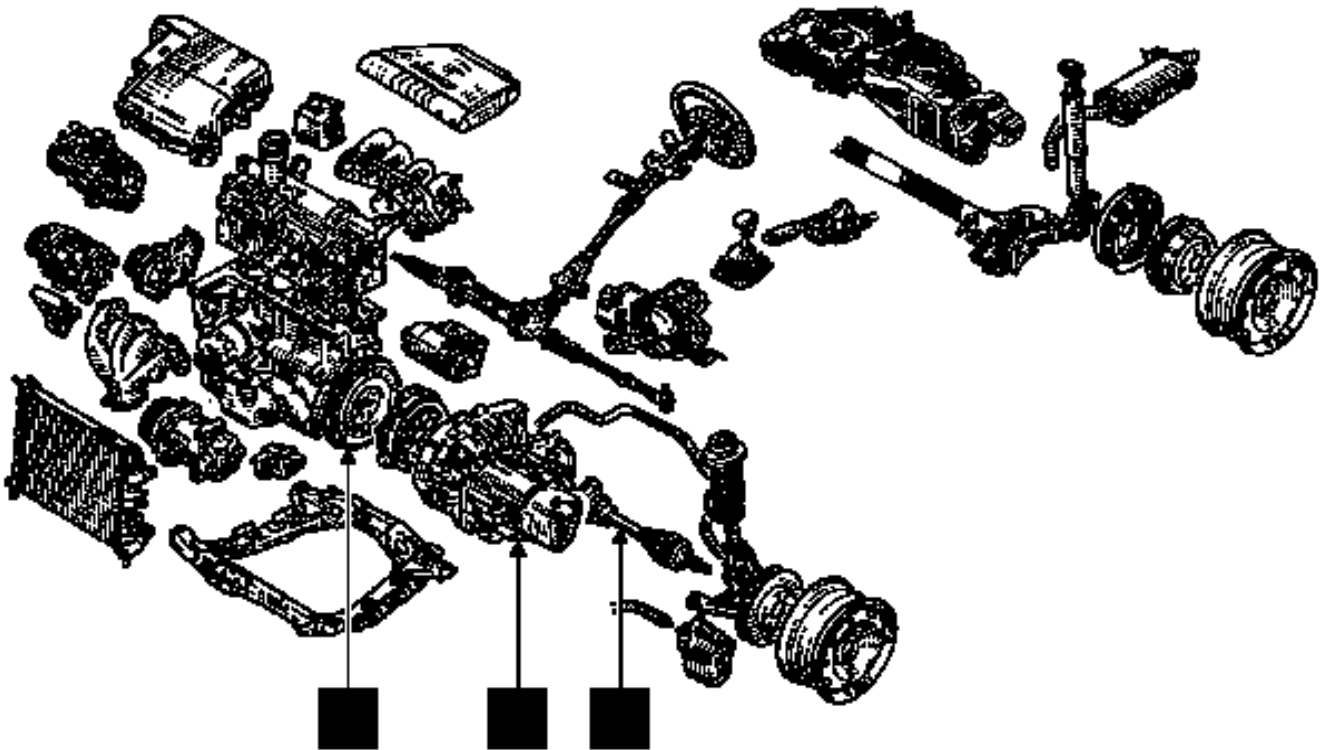
Pueden ser modificados, en caso de cambios efectuados por el constructor en la fabricación de los diversos órganos y accesorios de los vehículos de su Marca."

Renault se reserva todos los derechos de autor.

Se prohíbe la reproducción o traducción, incluso parcial, del presente documento, así como la utilización del sistema de numeración de referencias de las piezas de recambio, sin la autorización por escrito y previa de la Régie Nationale des Usines Renault.

# DESPIECE

---



# Transmisión

Páginas

## **20** EMBRAGUE

Mecanismo - Disco	20-1
Volante	20-4

## **21** CAJA DE VELOCIDADES MECANICA

Identificación	21-1
Relaciones	21-2
Capacidad-Lubrificantes	21-3
Ingredientes	21-4
Piezas a sustituir sistemáticamente	21-4
Caja de velocidades (Extracción- Reposición)	21-5

## **29** TRANSMISIONES

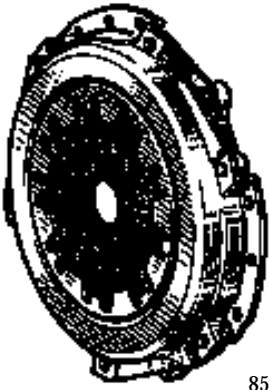
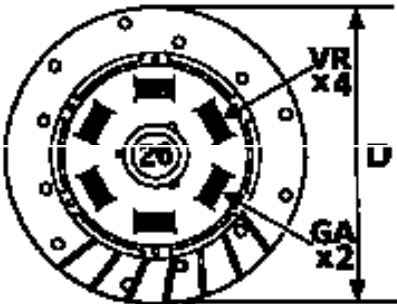

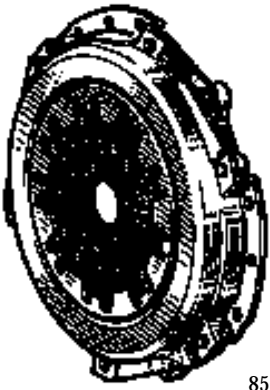
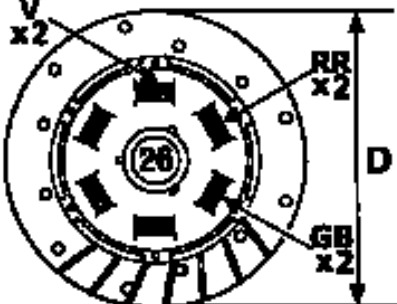

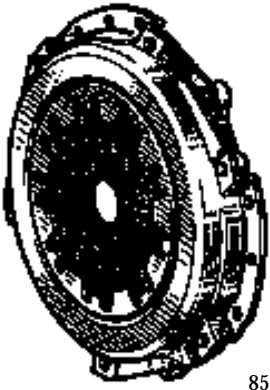
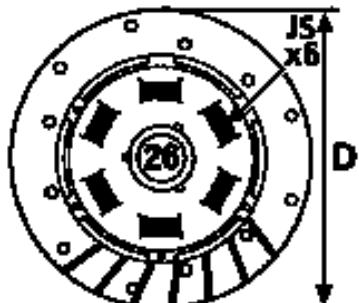

Generalidades	29-1
Transmisión transversal delantera	29-2

---

# EMBRAGUE

## Mecanismo - Disco

20

Tipo vehículo	Tipo motor	Mecanismo	Disco
B/C B0A B/C B0C	D7F E7J	 <p>85873S</p> <p>180 CP 3300</p>	<p>26 acanaladuras D = 181,5 mm E = 6,7 mm</p> <p>GA : Gris Plata VR : Violeta Rojo</p> <div style="display: flex; justify-content: space-around;">   </div> <p>90693R8 <span style="float: right;">76906R</span></p>
B/C B0E	F8Q	 <p>85873S</p> <p>200 CPOV 3250</p>	<p>26 acanaladuras D = 200 mm E = 6,8 mm</p> <p>V : Verde RR : Rojo Rubí GB : Gris Azul</p> <div style="display: flex; justify-content: space-around;">   </div> <p>90693R11 <span style="float: right;">76906R</span></p>
B/C B0D	K7M	 <p>85873S</p> <p>200 CPO 3500</p>	<p>26 acanaladuras D = 200 mm E = 6,8 mm</p> <p>JS : Amarillo Arena</p> <div style="display: flex; justify-content: space-around;">   </div> <p>90693R12 <span style="float: right;">76906R</span></p>


Embrague monodisco accionado por cable y que funciona en seco.

Tope de embrague en apoyo constante.



SUSTITUCION (tras la extracción de la caja de velocidades)

UTILLAJE ESPECIALIZADO INDISPENSABLE	
Mot. 582	Sector de retención
ó	
Mot. 582-01	

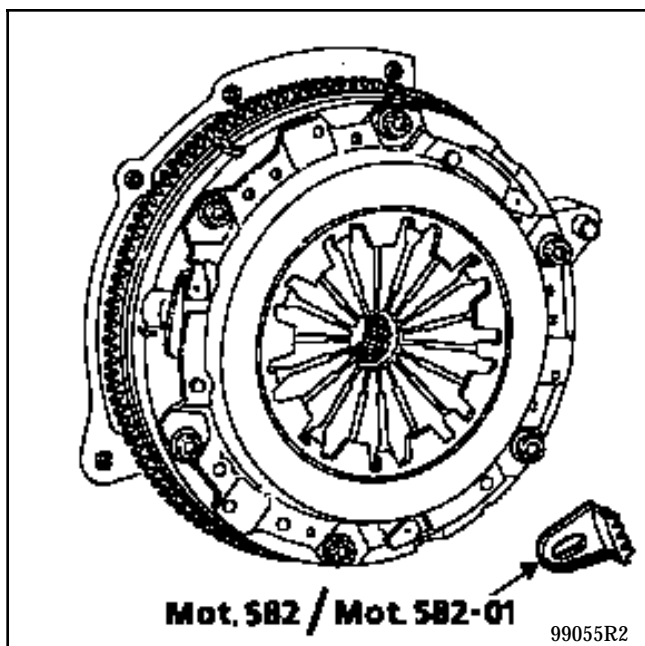
PARES DE APRIETE (en daN.m)	
Tornillos de fijación del mecanismo	2

### EXTRACCION

Colocar el sector de retención **Mot. 582** ó **Mot. 582-01**.

Quitar los tornillos de fijación del mecanismo y extraer el disco de fricción.

Controlar y sustituir las piezas defectuosas.

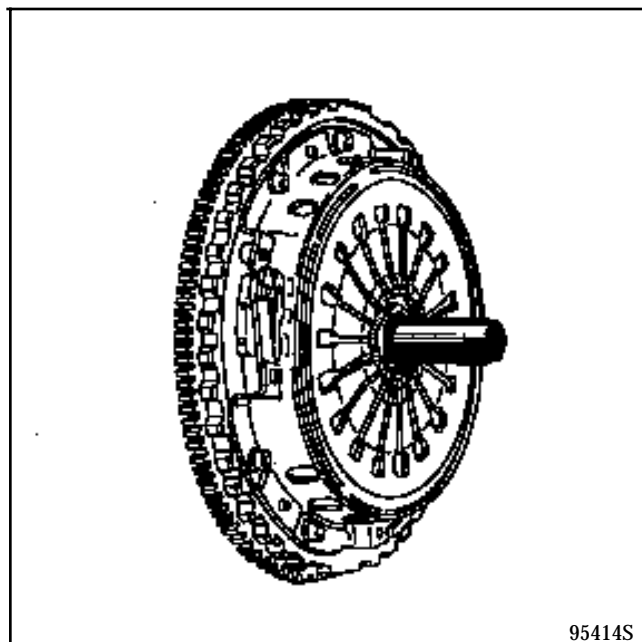


### REPOSICION

Limpiar las acanaladuras del árbol de embrague y montar el conjunto **sin lubricante**.

Colocar el disco (saliente del buje lado caja de velocidades).

Utilizar el centrador suministrado en la colección de recambio.



Atornillar progresivamente en estrella y después bloquear al par los tornillos de fijación del mecanismo.

Retirar el sector de retención **Mot. 582** ó **Mot. 582-01**.

Untar con grasa **MOLYKOTE BR2** :

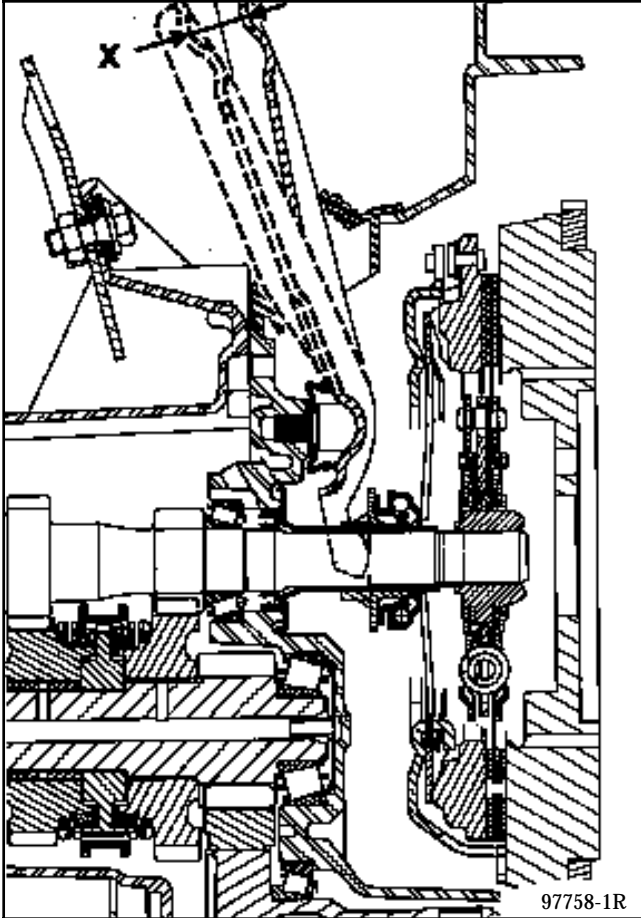
- el tubo guía,
- los patines de horquilla.

Tras la colocación de la caja de velocidades, poner el cable en la horquilla de embrague, rearmar el sector dentado y verificar el funcionamiento de la recuperación del juego.

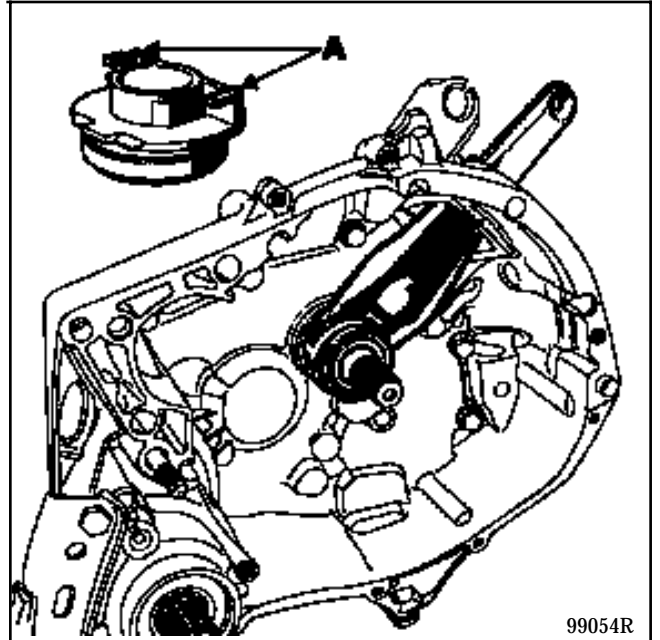
Verificar la carrera de desembrague.

La carrera de la horquilla debe ser de :

$$X = 27,4 \text{ a } 30,7 \text{ mm}$$




**NOTA :** en las intervenciones que no necesiten la extracción de la caja de velocidades o después de colocar dicha caja, **NO LEVANTAR** la horquilla, ya que podría salirse de la muesca (A) del tope.



### SUSTITUCION DEL VOLANTE

UTILLAJE ESPECIALIZADO INDISPENSABLE	
Mot. 582	Sector de retención
Mot. 582-01	

PAR DE APRIETE (en daN.m)	
Tornillos del volante	2 + 60°

### EXTRACCION

Tras extraer el disco de fricción, quitar los tornillos de fijación del volante motor (tornillos no reutilizables).

No se autoriza la recuperación de la cara de fricción.

### REPOSICION

Limpiar en el cigüeñal los orificios de los tornillos de fijación del volante.

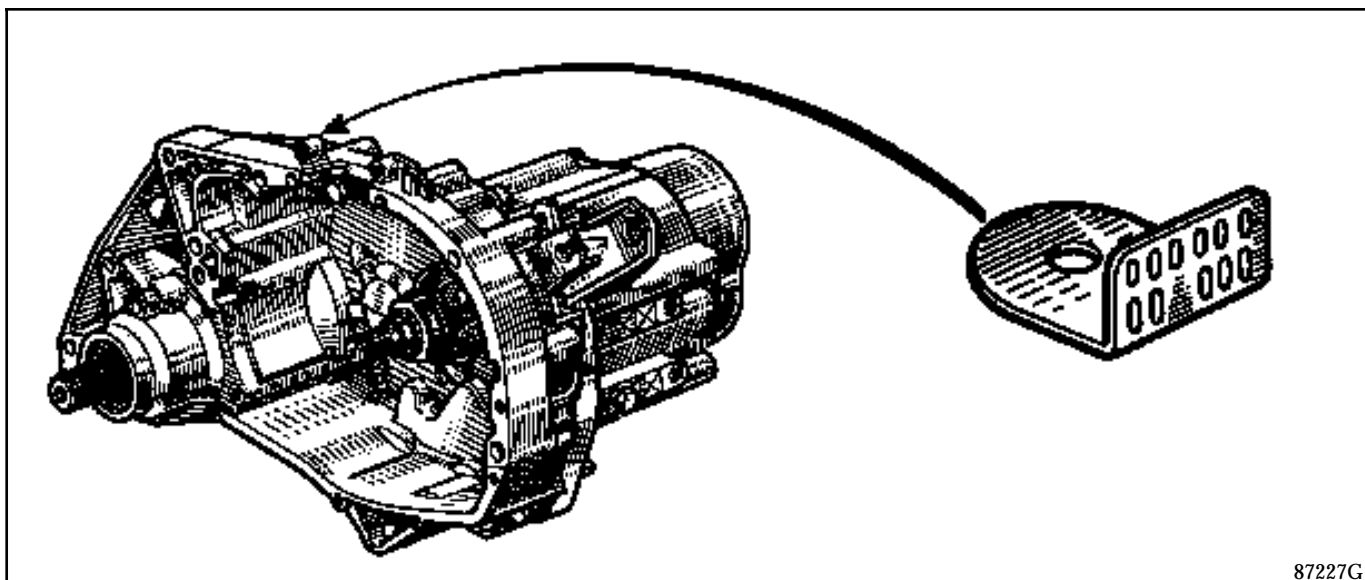
Desengrasar la cara de apoyo del volante sobre el cigüeñal.

Colocar el volante, inmovilizándolo con el útil **Mot. 582** ó **Mot. 582-01**.

**OBSERVACION** : hay que sustituir sistemáticamente los tornillos de fijación del volante.

Este tipo de vehículo está equipado de cajas de velocidades tipo **JB**.

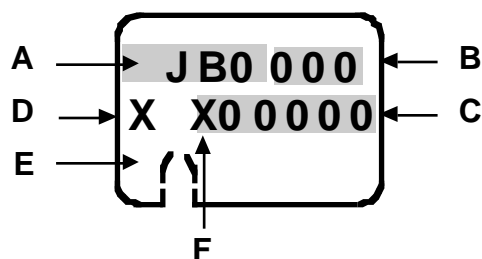
El Manual de Reparación "**BV. JB. JC**" trata de la reparación completa de este órgano.



87227G

### PLACA DE IDENTIFICACION

- En A : el tipo de la caja,
- En B : el índice de la caja,
- En C : el número de fabricación,
- En D : la fábrica de montaje,
- En E : una muesca cuando la caja va ensamblada con un motor tipo E
- En F : la letra que precede a los números de fabricación superiores a 999999



# CAJA DE VELOCIDADES MECANICA

## Relaciones

# 21

JB1									
Indice	Vehículo	Par cilíndrico	Par de taquímetro	1ª	2ª	3ª	4ª	5ª	Marcha Atrás
180	B/C B0E	$\frac{16}{55}$	$\frac{21}{19}$	$\frac{11}{37}$	$\frac{22}{41}$	$\frac{28}{37}$	$\frac{34}{35}$	$\frac{39}{31}$	$\frac{11}{39}$ 26
905 (1)		$\frac{16}{57}$							
183	B/C B0D	$\frac{15}{58}$							
184	B/C B0A	$\frac{15}{61}$						$\frac{39}{32}$	
909		$\frac{15}{58}$					$\frac{30}{29}$		
185	B/C B0C	$\frac{15}{61}$					$\frac{39}{31}$		
186 (1)		$\frac{15}{61}$					$\frac{34}{35}$		

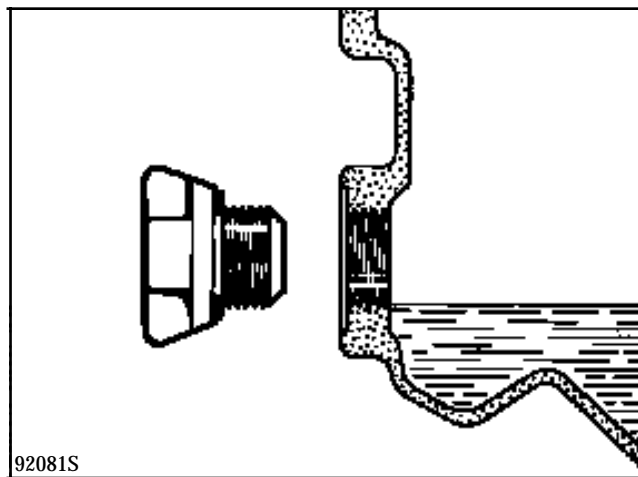
(1) Vehículo equipado con AA.

CAPACIDAD (en litros)

Caja 5 velocidades	
JB1	3,4

Calidad-viscosidad
TRX 75W 80W

CONTROL DEL NIVEL



Llenar hasta el nivel del orificio.

# CAJA DE VELOCIDADES MECANICA

## Ingredientes

21


TIPO	ENVASE	REFERENCIA	ORGANO
<b>MOLYKOTE BR2</b>	Bote de 1 kg	77 01 421 145	Acanaladuras del planetario derecho Pivote de horquilla Guía de tope Patines de horquilla <span style="font-size: 2em; vertical-align: middle;">}</span> Embrague
<b>LOCTITE 518</b>	Jeringa de 24 ml	77 01 421 162	Caras de ensamblado de los cárteres
<b>RHODORSEAL 5661</b>	Tubo de 100 g	77 01 404 452	Tapones roscados y contactores Tapones de bolas Extremos de los pasadores elásticos de las transmisiones
<b>LOCTITE FRENBLOC</b> (resina de bloqueo y de estanquidad)	Frasco de 24 cc	77 01 394 071	Tuercas árboles primario y secundario Piñón fijo y buje de 5ª Arrastrador de dentado

### Piezas a sustituir sistemáticamente

Una vez han sido desmontadas :

- las juntas labiadas,
- las juntas tóricas,
- los tubos guía de tope,
- las tuercas del árbol secundario y diferencial,
- el piñón del taquímetro y su eje,
- la corona del taquímetro,
- los pasadores elásticos,
- los casquillos o retenes bajo los piñones.

UTILLAJE ESPECIALIZADO INDISPENSABLE		
B. Vi.	31-01	Juego de espigas
Mot.	1040-01	Carrito para cuna
T. Av.	476	Extractor de rótulas
MATERIAL INDISPENSABLE		
Util soporte del motor		
Gato de órganos		

PARES DE APRIETE (en daN.m)	
Tornillos de estribo de freno	4
Tornillos fuelle de transmisión	2,5
Tuerca de rótula inferior	5,5
Bulón pie de amortiguador	18
Tornillos bieleta de recuperación del par	6,5
Tornillos contorno caja y motor arranque	4,5
Tornillos soporte pendular sobre caja	4
Tornillos de ruedas	9
Tuerca de rótula de dirección	4

### EXTRACCION

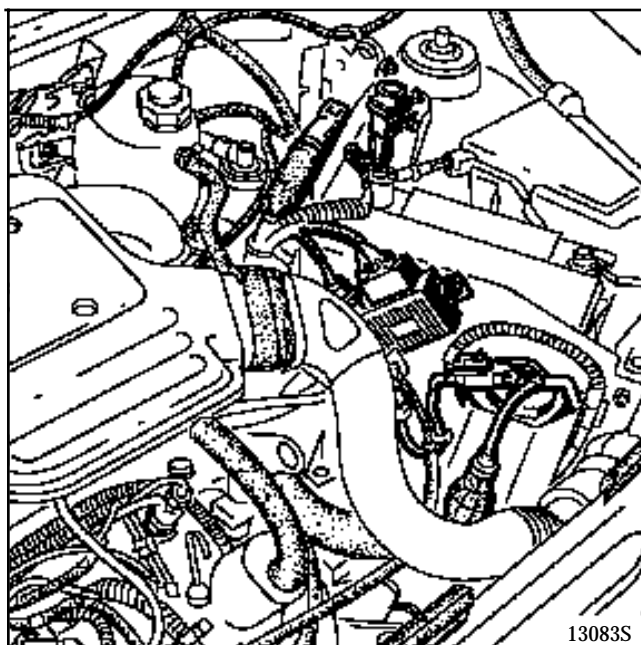
Poner el vehículo en un elevador de dos columnas.

Desconectar la batería.

Desconectar los conectores :

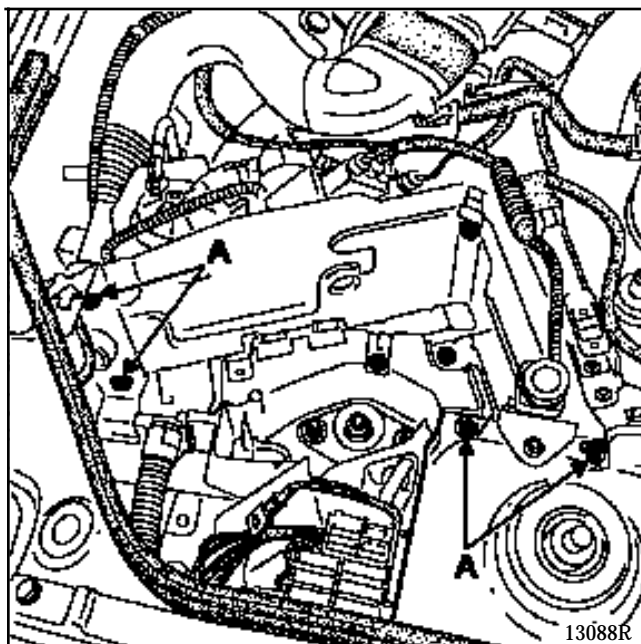
- del calculador de inyección (versión gasolina),
- de la caja de precalentamiento (versión diesel),
- del filtro de gasóleo (versión diesel),
- del captador de choque.

Extraer el manguito del filtro de aire.



13083S

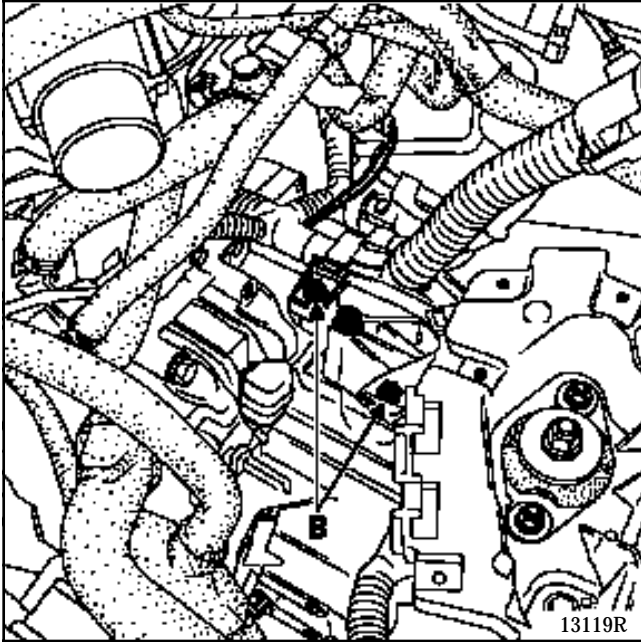
Quitar los tornillos (A) de la pantalla de protección de la batería.



13088R



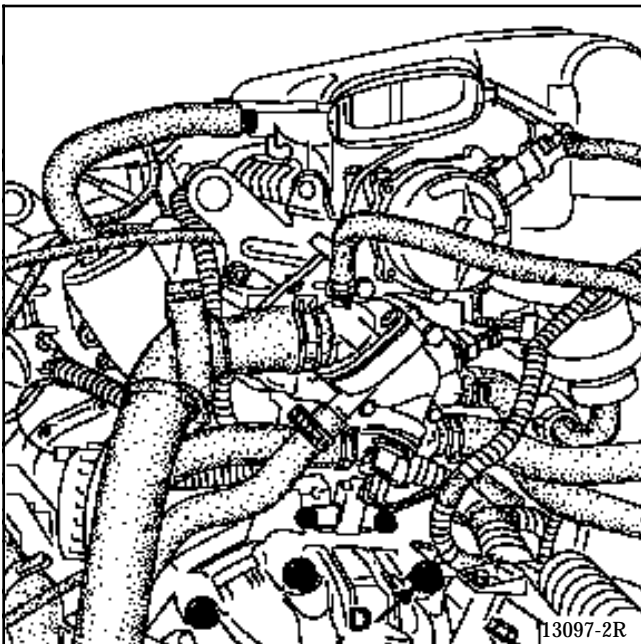
Quitar los dos tornillos de fijación (B).



Desconectar el cable de embrague.

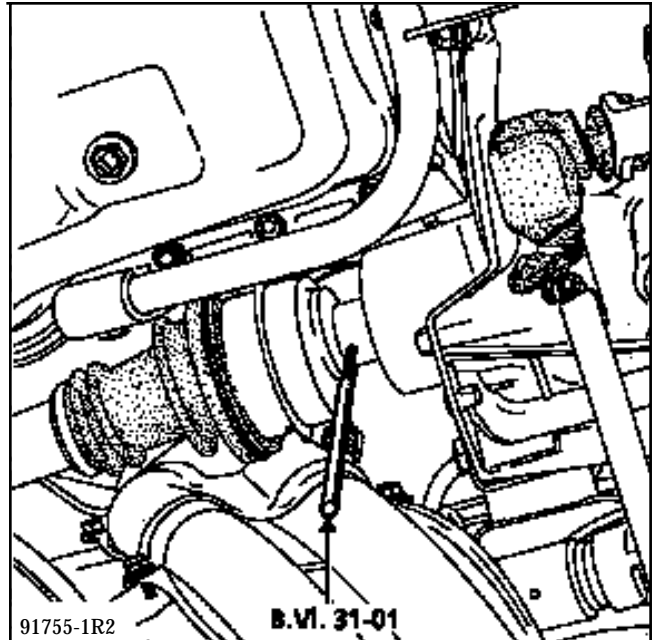
Quitar :

- los tornillos superiores del contorno de caja y del motor de arranque (aflojar al máximo el tornillo (D)),
- los tornillos de la trenza de masa de la caja,
- los dos tornillos del captador de PMS,



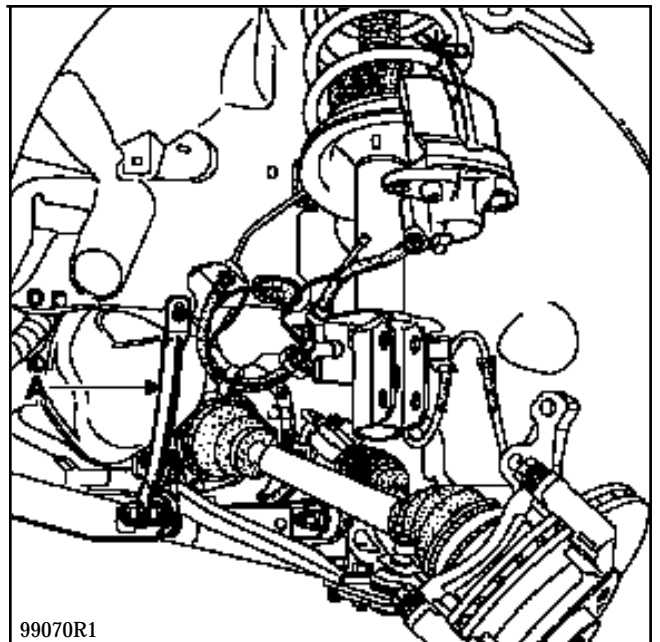
- las ruedas delanteras,
- el recuperador de aceite bajo la caja.

En el lado derecho del vehículo, retirar los pasadores de transmisión mediante el útil B. Vi. 31-01.



Extraer, en los lados derecho e izquierdo :

- los estribos de freno y sujetarlos,
- los guardabarros,
- las rótulas de dirección (T. Av. 476),
- los bulones del pie de amortiguador,
- los tirantes cuna-larguero (A),
- el conjunto transmisión porta-manguetas, liberándolo de la rótula inferior.



Verificar que los rodillos de la transmisión izquierda no salgan con la mano. Si es así, controlar en el montaje que las agujas no hayan caído dentro de la caja.

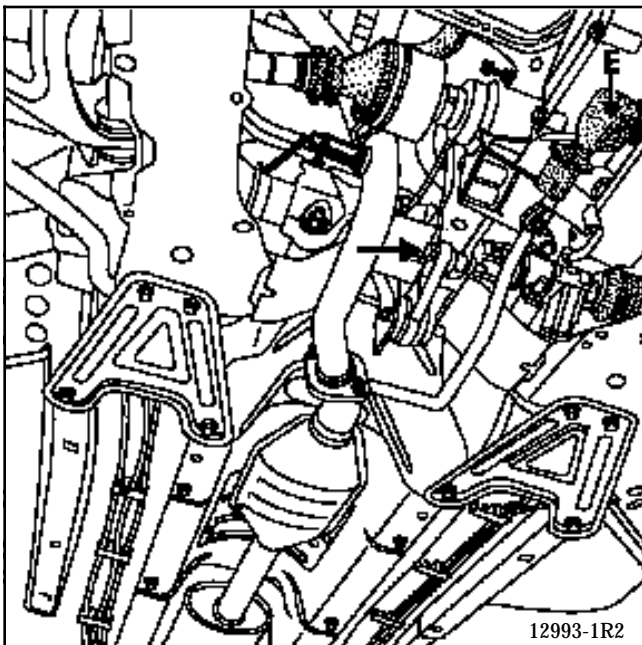
Desconectar y sacar el motor de arranque.

Desconectar :

- el conector de las luces de marcha atrás,
- el conector del taquímetro y extraer el captador del puente.

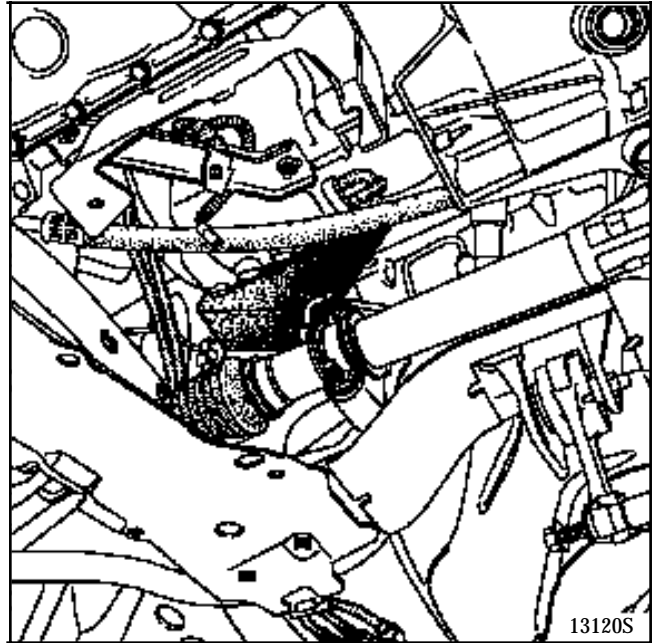
Extraer :

- la bajada del escape,
- la biela del mando de velocidades completo, quitando el tornillo (E) y los tres tornillos de la pantalla térmica para acceder al pie de la palanca de velocidades,
- el tornillo de la bieleta de recuperación del par,
- el soporte trasero de la caja.



Extraer el tirante motor-caja.

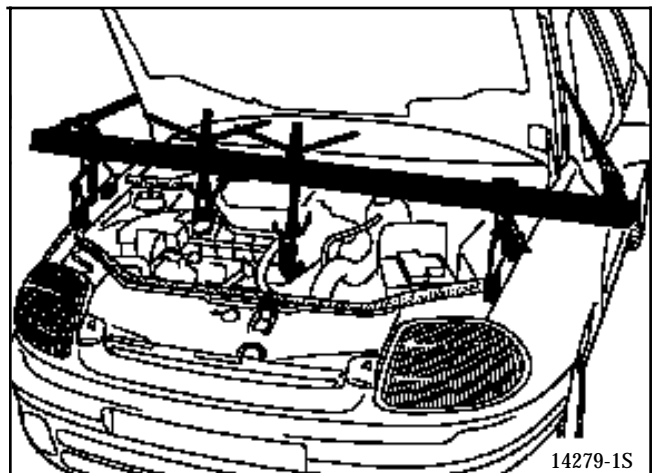
Para facilitar la extracción de la caja de dirección, colocar si es necesario un calce para bascular el motor hacia adelante.



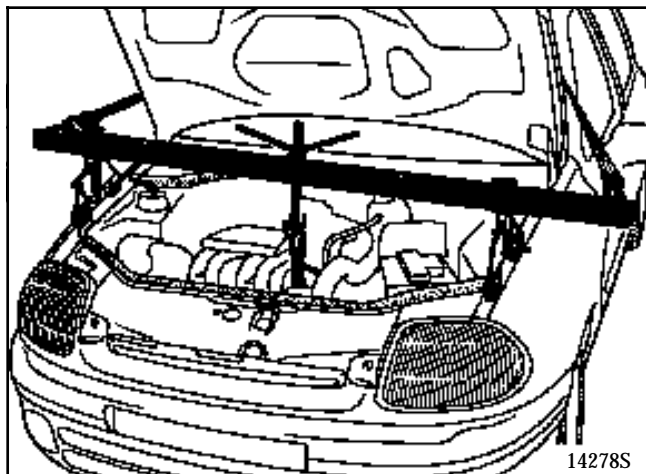
Extraer la caja de dirección y atarla.

Colocar el soporte del motor y levantar el grupo motopropulsor.

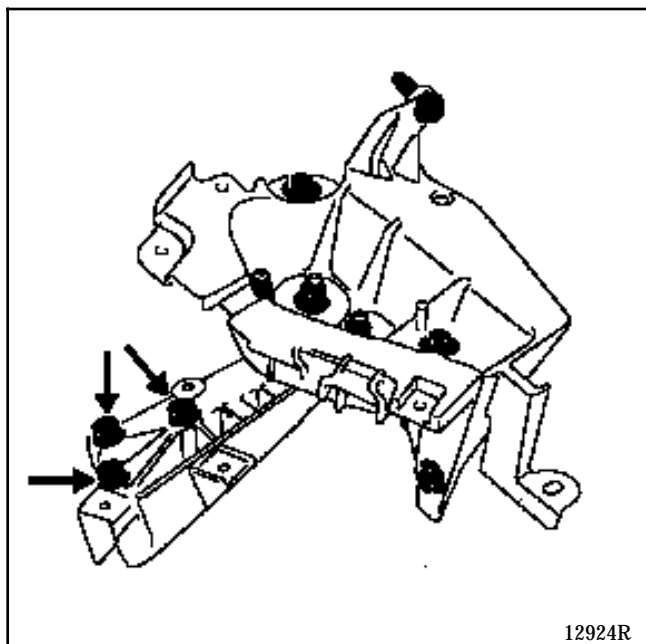
**Posicionamiento en el motor F8Q**



### Posicionamiento en otros motores



Quitar los tres tornillos que fijan el soporte a la caja.

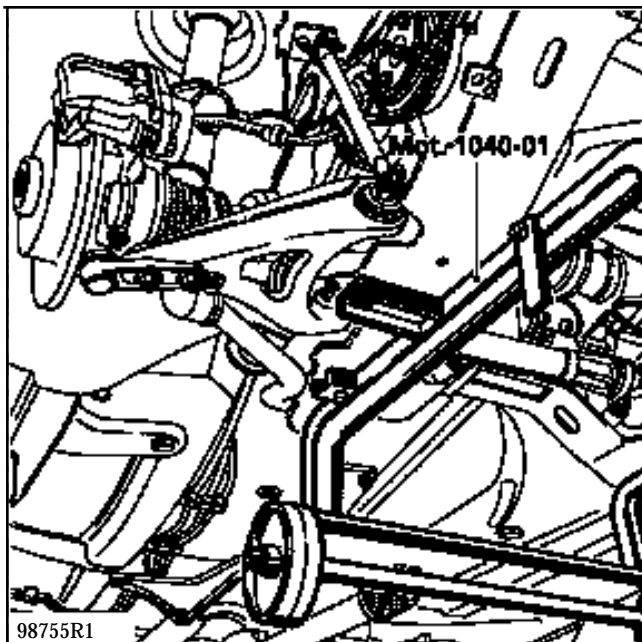


Bajar el motor al máximo.

Extraer :

- el último tornillo superior del contorno de caja,
- el paragolpes.

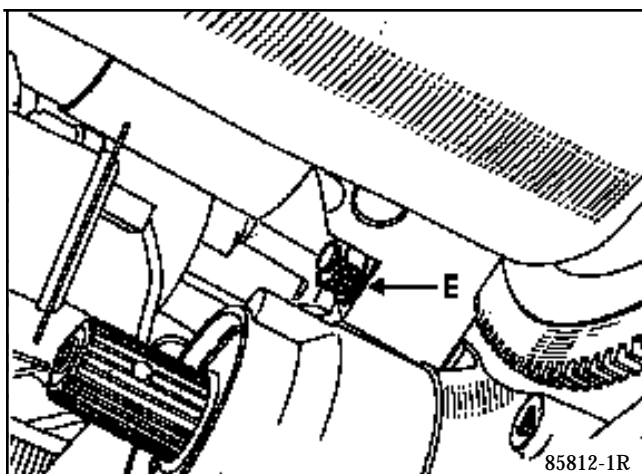
Colocar el carrito (Mot. 1040-01) soporte de la cuna y bajar el vehículo.



Extraer la cuna aflojando los cuatro tornillos de fijación.

Poner el gato de órganos debajo de la caja sin levantarla.

Desacoplar la caja del motor retirando previamente la tuerca (E) y el espárrago de fijación motor-caja.



### REPOSICION

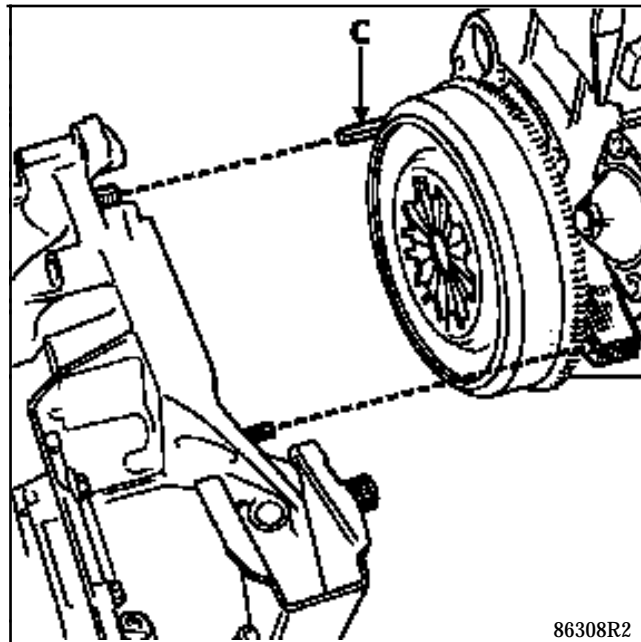
Untar las paredes del tubo-guía y los patines de la horquilla con grasa **MOLYKOTE BR2**.

Posicionar la horquilla sobre las muescas del tope de embrague.

Acoplar la caja al motor, evitando desplazar el motor en altura.

Asegurar la presencia y el posicionamiento de los casquillos de centrado motor-caja velocidades.

La presencia del espárrago (C) facilita el acoplamiento.



Montar :

- la cuna,
- la dirección,
- la bajada del escape,
- la bieleta de recuperación de par.

### PARTICULARIDAD DEL MOTOR E7J

Montar la bajada del escape antes que la transmisión derecha.

Montar los otros elementos procediendo en sentido inverso a la extracción.

### CARACTERISTICAS

Motores	Cajas de velocidades	Junta de transmisión	
		Izquierda	Derecha
F8Q	JB1	GE 86 + GI 69	GE 86 + RC 462
D7F	JB1		
E7J			
K7M			

### INGREDIENTES

Tipo	Cantidad	Organo concernido
RHODORSEAL	Untar	Pasador de transmisión lado caja
MOBIL OIL 55911L 611 (suministrado con el kit de reparación)	180 g <b>Ref. : 77 01 366 100</b>	GE 86
Grasa SHELL STAMINA 0233 (suministrada con el kit de reparación)	110 cm <sup>3</sup>	RC 462

**NOTA :** la tuerca de transmisión **ENKO** implica no untar las acanaladuras de las manguetas con **Loctite SCELBLOC**.

### UTILLAJE ESPECIALIZADO INDISPENSABLE

<b>B. Vi. 31-01</b>	Saca-pasadores
<b>Rou. 604-01</b>	Inmovilizador del buje
<b>T. Av. 476</b>	Extractor de rótulas
<b>T. Av. 1050-02</b>	Extractor de transmisión

### PARES DE APRIETE (en daN.m)



<b>Tuerca de transmisión</b>	<b>28</b>
<b>Tornillos de fijación fuelle sobre C.V.</b>	<b>2,5</b>
<b>Tornillos de ruedas</b>	<b>9</b>
<b>Tuercas del pie de amortiguador</b>	<b>18</b>
<b>Tornillos de fijación estribo de freno</b>	<b>10</b>
<b>Tuerca de rótula de dirección</b>	<b>3,7</b>

### EXTRACCION

Vehículo sobre un elevador de dos columnas.

Vaciar la caja de velocidades.

Extraer :

- el conjunto de freno (suspenderlo al chasis),
- la tuerca de la transmisión : útil **Rou. 604-01**.

**Lado izquierdo :**

Quitar los tres tornillos de la caja de velocidades.

**Lado derecho :**

Sacar el pasador : útil **B. Vi. 31-01**.

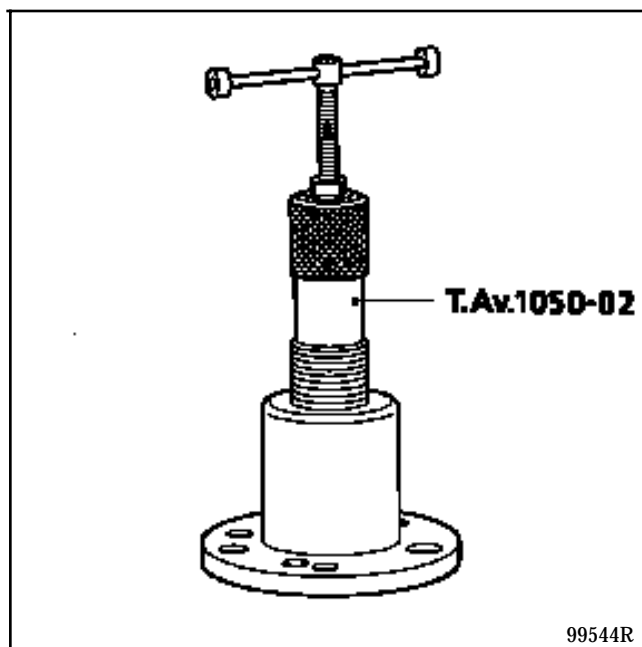
**Para ambos lados :**

Quitar :

- la tuerca de la rótula de dirección y extraer el eje : útil **T. Av. 476**,
- el bulón superior del pie del amortiguador.

Empujar la transmisión : útil **T. Av. 1050-02** (si es necesario).

Extraer el bulón inferior del pie del amortiguador y extraer la transmisión.



99544R

### REPOSICION

#### Lado izquierdo :

Introducir la transmisión lo más horizontalmente posible.

#### Lado derecho :

Untar las acanaladuras de la junta, lado caja de velocidades, con grasa **MOLYKOTE BR2**.

Introducir la transmisión y verificar su posicionamiento : botador acodado **B. Vi. 31-01**.

Poner dos pasadores elásticos nuevos con el útil **B. Vi. 31-01**. Estancar los orificios de los pasadores con **RHODORSEAL 5661**.

#### Para ambos lados :

Introducir la mangueta de transmisión en el buje, ésta debe entrar libremente.

Proceder a continuación en sentido inverso a la extracción, respetando los pares de apriete.

Hacer el llenado de aceite de la caja de velocidades.

Pisar varias veces el pedal de freno con el fin de poner el pistón en contacto con las pastillas.

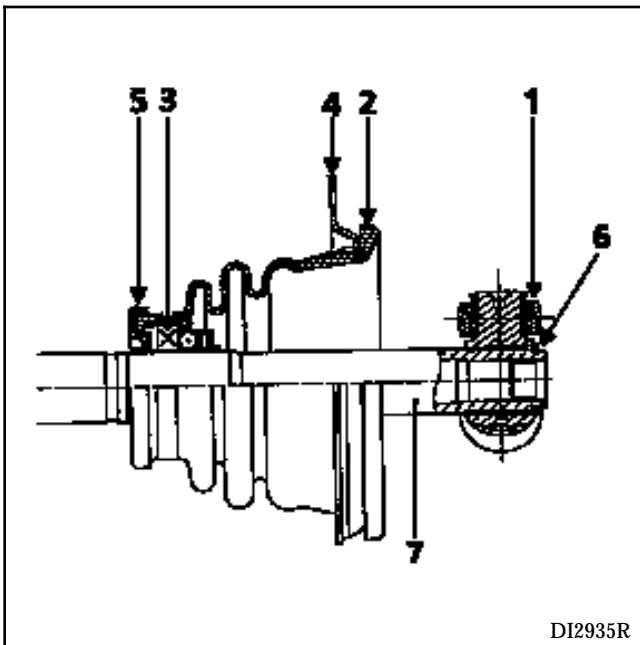
### UTILLAJE ESPECIALIZADO INDISPENSABLE

T. Av. 1168	Pinza para abrazaderas clic CAILLAU
T. Av. 1256	Pinza de engastar abrazaderas OETIKER
T. Av. 1331	Util para posicionar el rodamiento del fuelle de la transmisión

### SUSTITUCION DEL FUELLE LADO CAJA

#### JUNTA GI 69

- 1 Trípode
- 2 Fuelle de goma
- 3 Guía apoyo
- 4 Caja de sujeción
- 5 Deflector
- 6 Circlips
- 7 Arbol de transmisión



#### EXTRACCION

Extraer el circlips.

Con la prensa, extraer el trípode mediante un extractor.

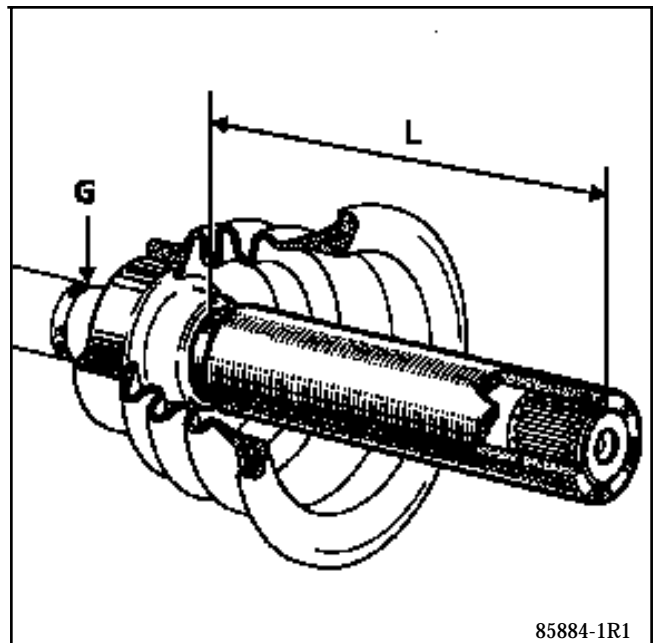
**NOTA :** marcar la posición del trípode antes de extraerlo.

Extraer el conjunto fuelle y rodamiento-deflector de la misma forma que para el trípode.

#### REPOSICION

Para estar en posición sobre el árbol, el rodamiento debe ser enmangado para obtener una cota  $L = 118 \pm 0,2 \text{ mm}$  entre la parte trasera del rodamiento y el extremo del árbol.

Esta cota se obtiene con el útil T. Av. 1331, cuando su extremo enrasa con el árbol.



**NOTA :** para evitar las deformaciones del rodamiento, que lleva una junta labiada con riesgo de fugas, no efectuar el enmangado con un martillo sino con la prensa, para ejercer una presión progresiva.

La sujeción de la transmisión en la prensa estará asegurada sobre la garganta (G) mediante un extractor.

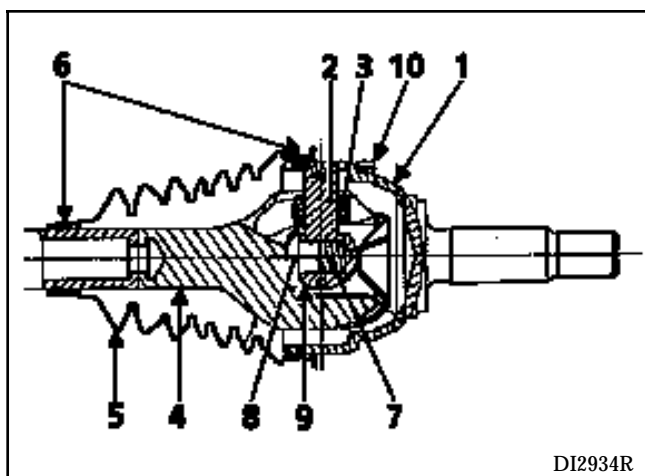
Introducir el trípode en la posición marcada en la extracción y poner el circlips de sujeción.



### SUSTITUCION DEL FUELLE LADO RUEDA

#### JUNTA GE 86

- 1 Cazoleta de mangueta
- 2 Estrella de retención
- 3 Trípod
- 4 Arbol de tulipa
- 5 Fuelle termoplástico
- 6 Abrazaderas
- 7 Muelle
- 8 Empujador
- 9 Cala
- 10 Corona ABS



DI2934R

#### EXTRACCION

Acoplar las dos abrazaderas (6) teniendo cuidado de no "dañar" las gargantas de la cazoleta de mangueta.

Retirar el máximo de grasa.

Para la sustitución del fuelle termoplástico, será necesario extraer las piezas lado caja (**junta GI 69**) (ver método descrito anteriormente).

Retirar el fuelle y sustituirlo por un fuelle nuevo.

Repartir la dosis de grasa preconizada en el fuelle y en la cazoleta de mangueta.

**NOTA :** es imperativo respetar el volumen de grasa prescrito en los ingredientes.

Posicionar los dos talones del fuelle en las gargantas de la cazoleta de mangueta.

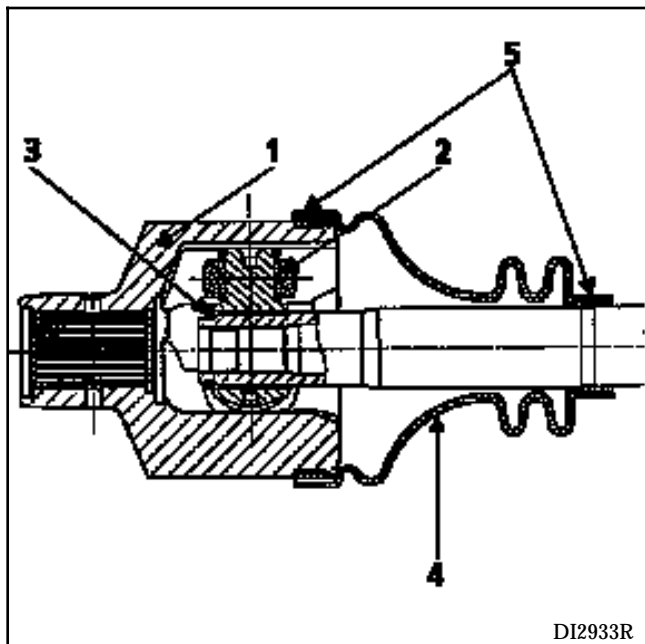
Dosificar la cantidad de aire en el fuelle.

Montar las abrazaderas y apretarlas.

### SUSTITUCION DEL FUELLE LADO CAJA

#### JUNTA RC 462

- 1 Forro de tulipa
- 2 Trípode
- 3 Junquillo de retención
- 4 Fuelle
- 5 Abrazaderas



#### EXTRACCION

Cortar las dos abrazaderas (5), cuidando de no "dañar" la garganta del forro de la tulipa.

Retirar el máximo de grasa.

Extraer el forro de la tulipa.

Extraer el junquillo de retención.

**ATENCIÓN :** no emplear nunca disolvente para la limpieza de las piezas constitutivas.

Con la prensa, extraer el trípode tomando apoyo en un extractor despegador.

**NOTA :** marcar la posición del trípode antes de extraerlo.

#### REPOSICION

Lubricar ligeramente el árbol de la transmisión para facilitar la colocación del fuelle (posicionar el diámetro pequeño del fuelle en la garganta del árbol de la transmisión).

Introducir el trípode en la posición marcada en la extracción y poner el junquillo de retención.

Efectuar tres puntos de engaste a  $120^\circ$  incrustando el metal de las acanaladuras en el árbol de transmisión.

Introducir el forro de la tulipa en el trípode.

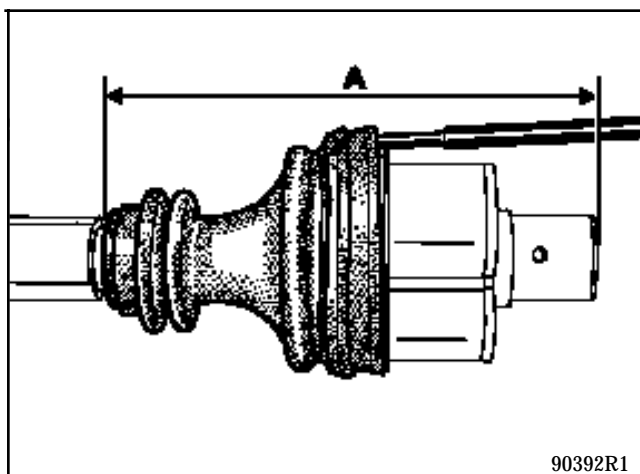
Repartir la dosis de grasa en el fuelle y en el forro de la tulipa.

Posicionar correctamente el fuelle en sus gargantas.

Introducir una varilla no cortante, con extremo romo, entre el fuelle y el forro de tulipa, al objeto de dosificar la cantidad de aire contenido en el interior de la junta.

Estirar o encoger la junta hasta que se obtenga la cota  $A = 190$  (cota tomada entre el extremo del fuelle y la cara del diámetro menor del forro de la tulipa).

En esta posición, retirar la varilla.

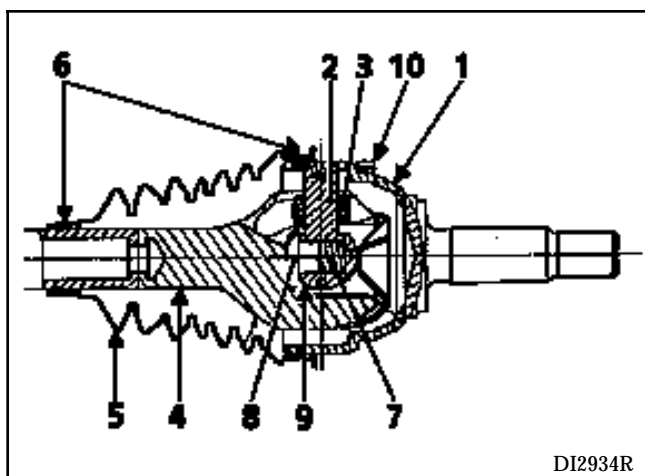


Montar las abrazaderas empleando los útiles preconizados.

### SUSTITUCION DEL FUELLE LADO RUEDA

#### JUNTA GE 86

- 1 Cazoleta de mangueta
- 2 Estrella de retención
- 3 Trípod
- 4 Arbol de tulipa
- 5 Fuelle termoplástico
- 6 Abrazaderas
- 7 Muelle
- 8 Empujador
- 9 Cala
- 10 Corona ABS



#### EXTRACCION

Acoplar las dos abrazaderas (6) teniendo cuidado de no "dañar" las gargantas de la cazoleta de mangueta.

Retirar el máximo de grasa.

Para la sustitución del fuelle termoplástico, será necesario extraer las piezas lado caja (**junta RC 462**) (ver método descrito anteriormente).

**NOTA :** algunas transmisiones derechas están equipadas de un amortiguador de vibraciones; si el fuelle termoplástico está deteriorado, sustituir la transmisión completa.

Retirar el fuelle y sustituirlo por un fuelle nuevo.

Repartir la dosis de grasa preconizada en el fuelle y en la cazoleta de mangueta.

**NOTA :** es imperativo respetar el volumen de grasa prescrito en los ingredientes.

Posicionar los dos talones del fuelle en las gargantas de la cazoleta de mangueta.

Dosificar la cantidad de aire en el fuelle.

Montar las abrazaderas y apretarlas.



---

## **3 Chasis**

**30 GENERALIDADES**

**31 ELEMENTOS PORTADORES DELANTEROS**

**33 ELEMENTOS PORTADORES TRASEROS**

**35 RUEDAS Y NEUMATICOS**

**36 CONJUNTO DIRECCION**

**37 MANDOS DE LOS ELEMENTOS MECANICOS**

**38 SISTEMAS DE CONTROL ELECTRONICO**

---

**BB0A - BB0C - BB0D - BB0E - CB0A - CB0C - CB0D - CB0E**

---

77 11 197 309

DICIEMBRE 1997

Edición Española

---

"Los Métodos de reparación prescritos por el fabricante en el presente documento, han sido establecidos en función de las especificaciones técnicas vigentes en la fecha de publicación de dicho documento.

Pueden ser modificados, en caso de cambios efectuados por el constructor en la fabricación de los diversos órganos y accesorios de los vehículos de su Marca."

RENAULT se reserva todos los derechos de autor.

Se prohíbe la reproducción o traducción, incluso parcial, del presente documento, así como la utilización del sistema de numeración de referencias de las piezas de recambio, sin la autorización por escrito y previa de RENAULT

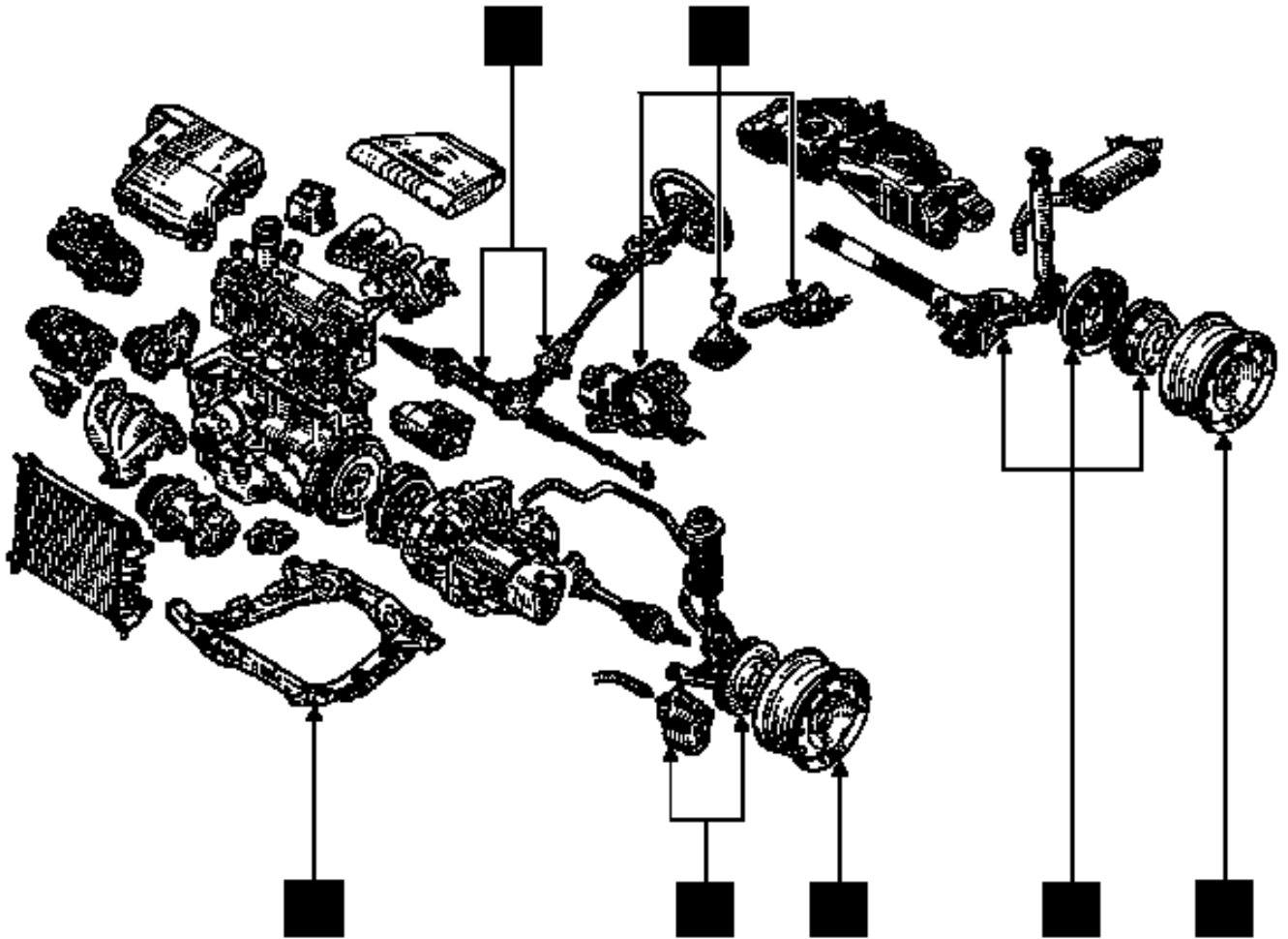


RENAULT 1997

---

# DESPIECE

---



PRH3001

---

## Indice

Páginas

### 30 GENERALIDADES

Esquema de principio general de los circuitos de frenado	30-1
Pares de apriete (en daN.m)	30-2
Constitución dimensiones elementos principales de frenado	30-8
Racores y canalizaciones de frenado	30-9
Líquido de freno	30-9
Purga del circuito de frenado	30-10

### 31 ELEMENTOS PORTADORES AV

Brazo inferior	31-1
Cojinetes elásticos del brazo inferior	31-2
Rótula del brazo inferior	31-3
Pastillas de freno	31-4
Estribos de freno	31-5
Disco de freno	31-6
Rodamiento del porta-manguetas	31-7
Combinado muelle - amortiguador	31-9
Barra estabilizadora	31-10
Cuna	31-12

### 33 ELEMENTOS PORTADORES TRASEROS

Tren trasero	33-1
Amortiguador	33-4
Muelle	33-5
Tambor de freno	33-6
Cilindro receptor	33-8
Zapatas de freno (tambor)	33-9
Rodamiento	33-11

### 35 RUEDAS Y NEUMATICOS

Características	35-1
Equilibrado de las ruedas	35-4

### 36 CONJUNTO DE DIRECCION

Rótula axial	36-1
Caja de dirección manual	36-3
Caja de dirección asistida	36-4
Fuelle	36-6
Empujador de dirección	36-7
Bomba de asistencia mecánica de dirección	36-8
Grupo electrobomba de dirección asistida	36-14
Columna de dirección	36-15
Eje retráctil	36-21

### 37 MANDOS DE ELEMENTOS MECANICOS

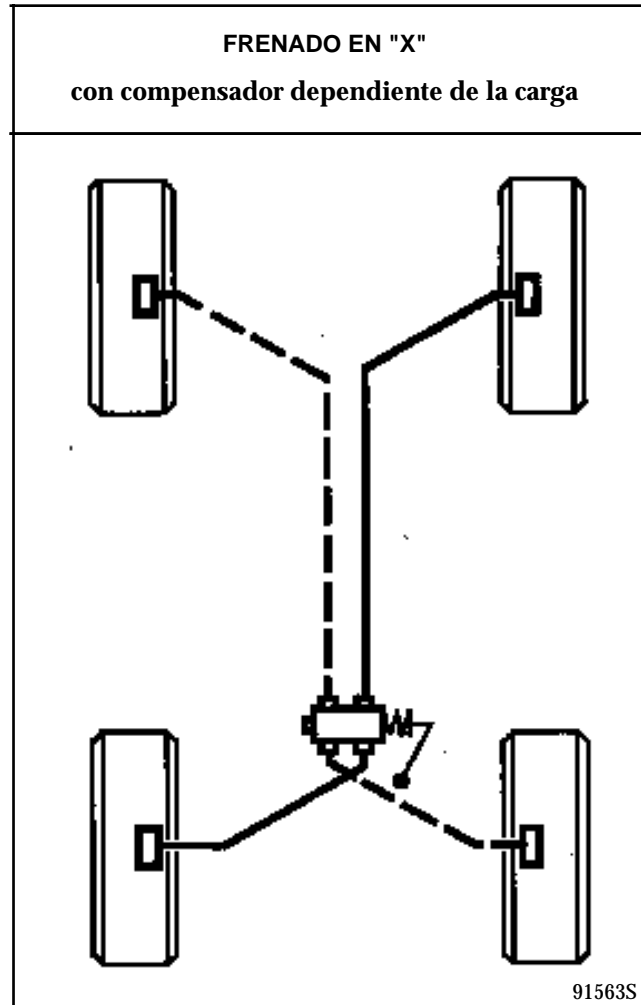
Bomba de freno	37-1
Servofreno	37-3
Filtro de aire - Válvula de retención del servofreno	37-6
Bomba de vacío	37-7
Palanca de mando del freno de mano	37-8
Mando del freno de mano	37-10
Flexibles de freno	37-12
Compensador de frenado	37-13
Cable de mando del embrague	37-17
Recuperación automática del embrague	37-18
Mando externo de las velocidades	37-19

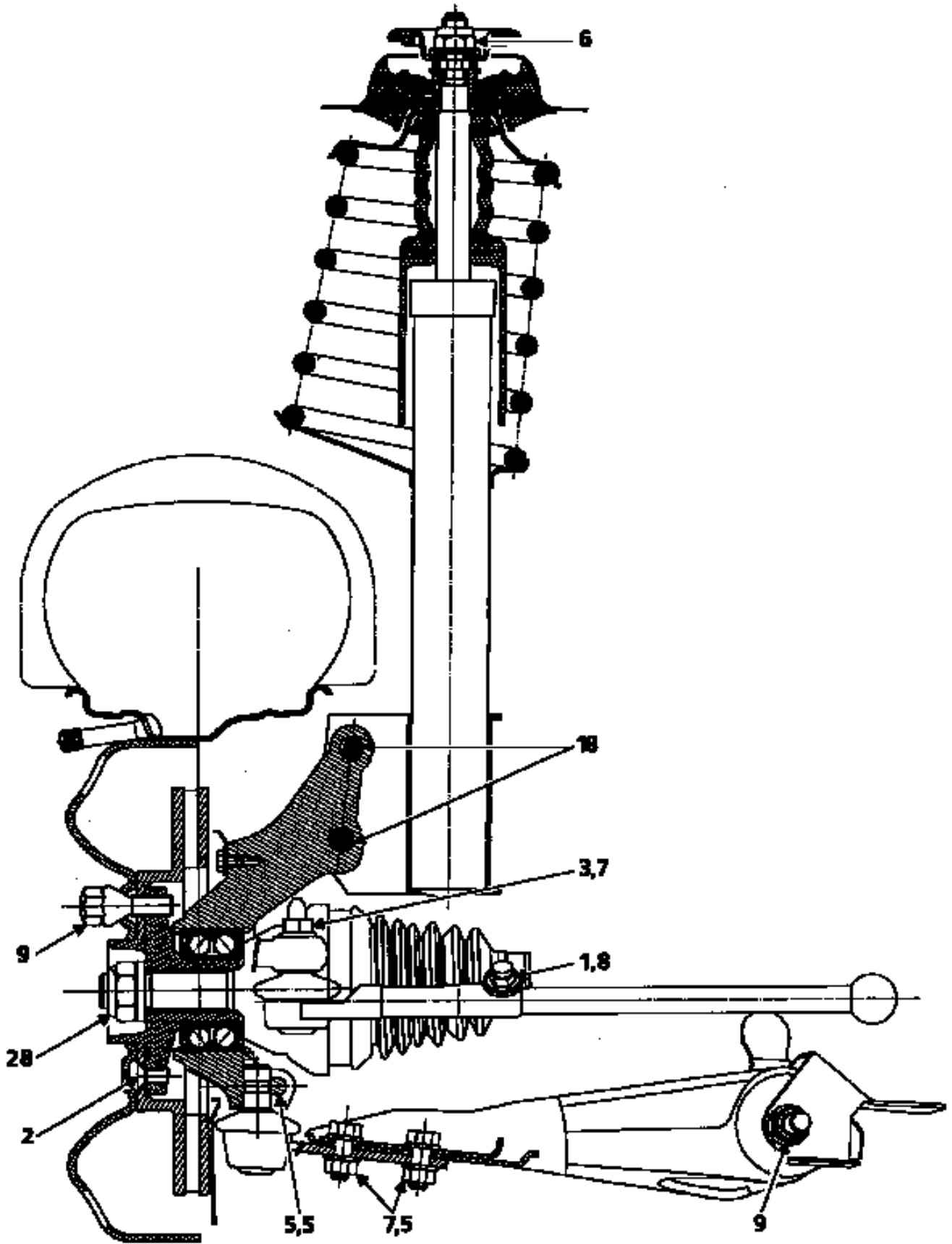
### 38 SISTEMA HIDRAULICO DE CONTROL ELECTRONICO

#### Antibloqueo de las ruedas BOSCH

Presentación del ABS BOSCH 5.3	38-1
Implantación de los elementos	38-2
Presentación de la unidad de regulación hidráulica	38-3
Esquema eléctrico	38-4
Nomenclatura esquema eléctrico	38-5
Conector de 31 vías	38-6
Toma de diagnóstico	38-7
Grupo hidráulico	38-8
Control hidráulico del frenado	38-11

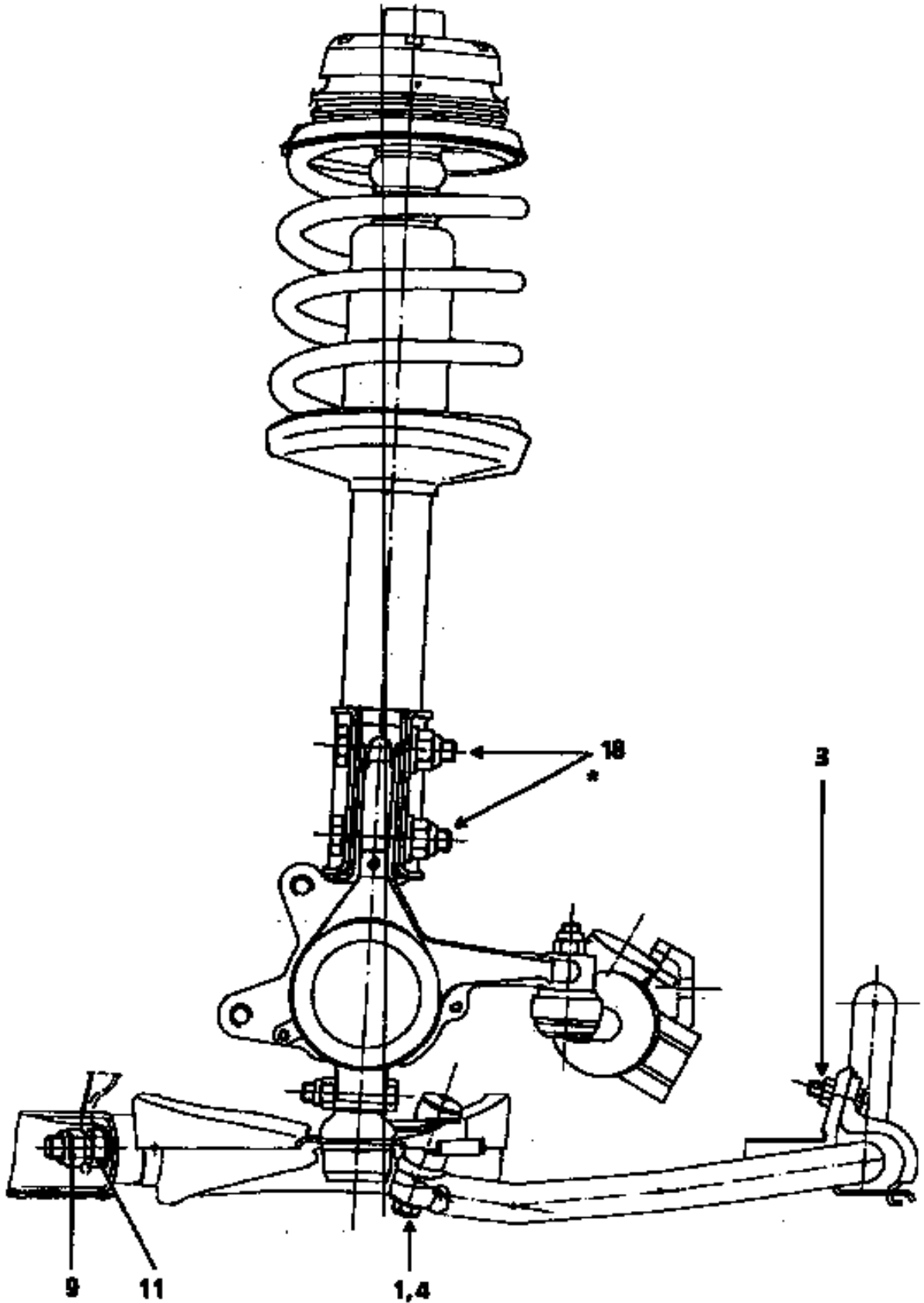
NOTA : el esquema siguiente es un esquema de principio general ; no hay que tomarlo en ningún caso como referencia para las tomas y la afectación de los circuitos. En la sustitución de uno de los elementos constitutivos del circuito de frenado de un vehículo, es preciso marcar siempre las tuberías antes del desmontaje, con el fin de conectarlas imperativamente en sus posiciones iniciales.



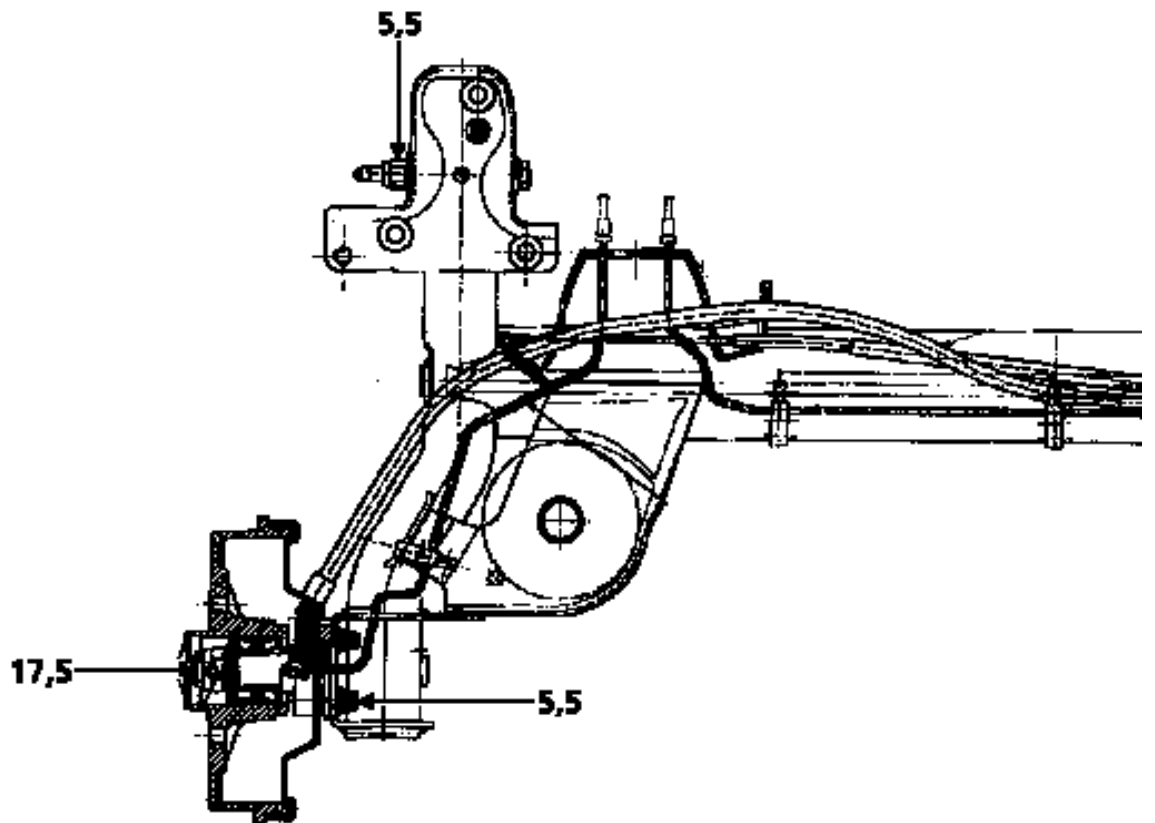


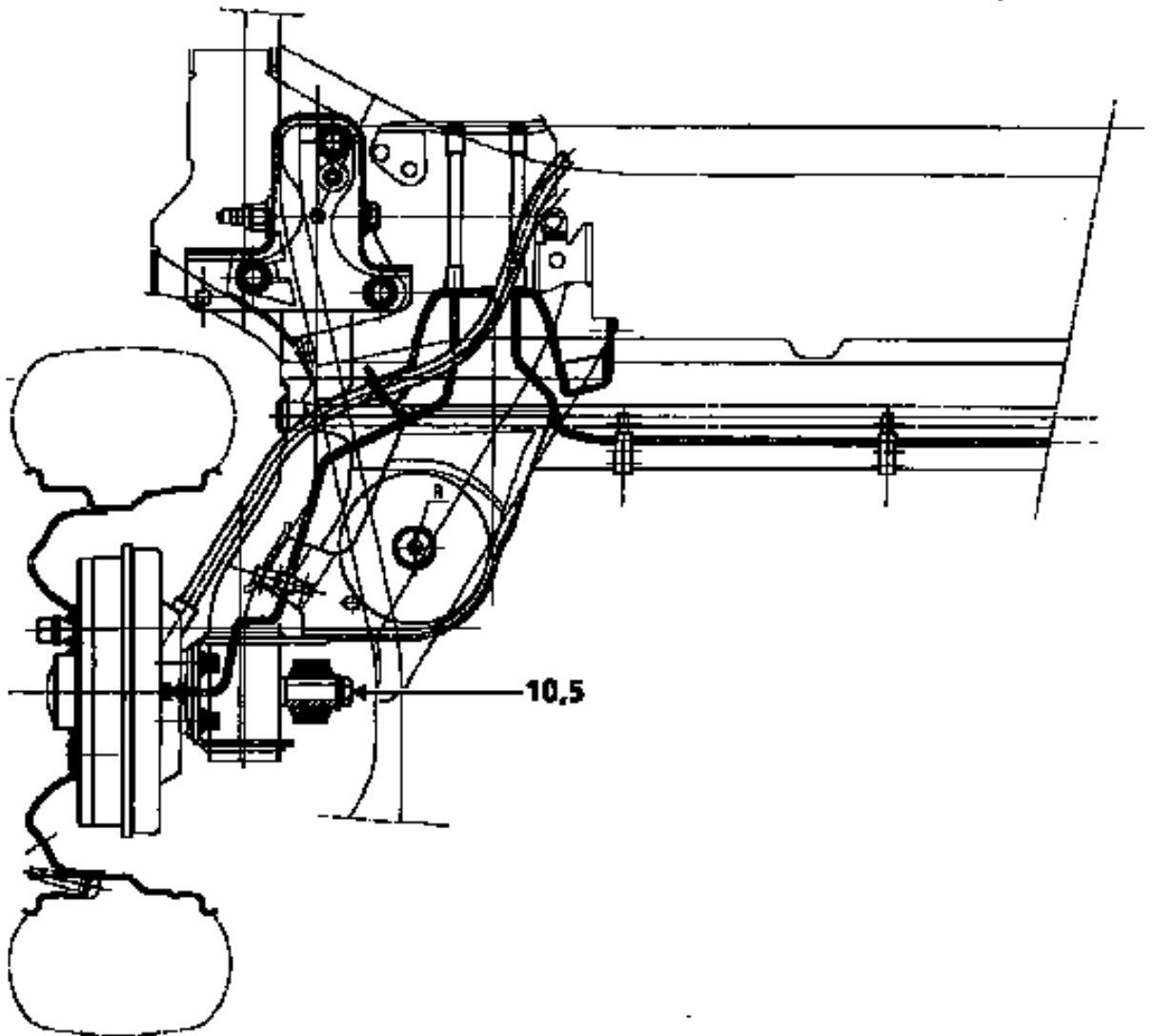
DI3035R

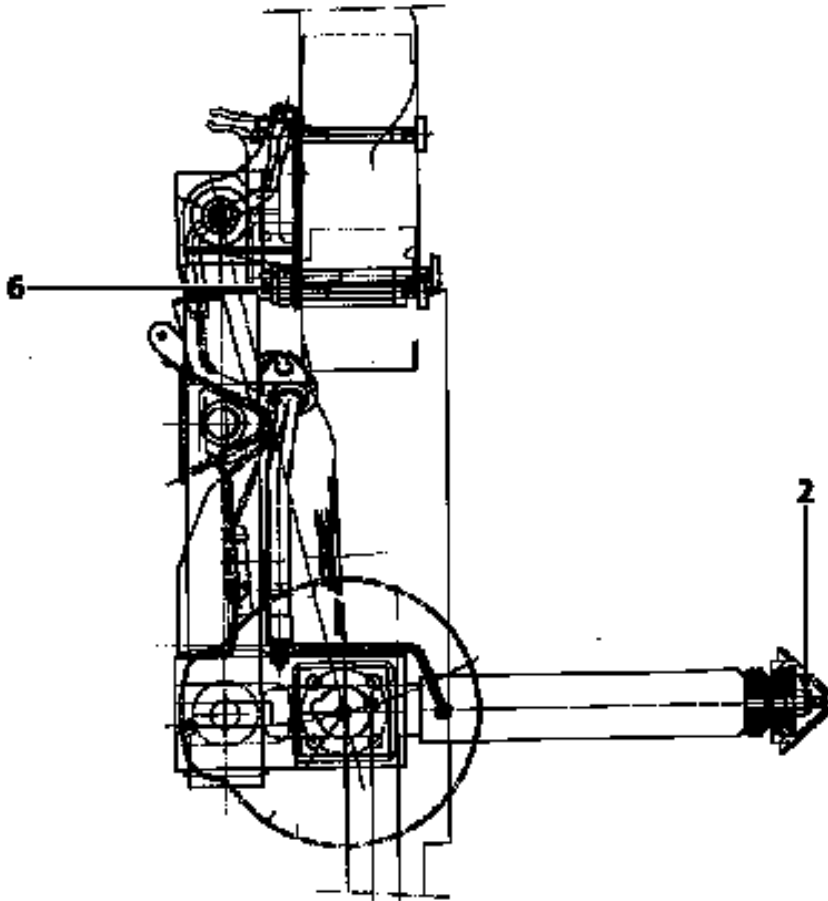




\* Sentido imperativo de montaje







# GENERALIDADES

## Pares de apriete (en daN.m)



30

	DIMENSIONES	PAR DE APRIETE
Tornillos de purga	-	0,6 a 0,8
Flexibles en receptores delanteros	M 10 × 100	1,7
Flexibles de brazos traseros	M 10 × 100	1,7
Alimentación receptor trasero	M 10 × 100	} 1,7
	ó M 12 × 100	
Salidas bomba de freno	M 10 × 100	} 1,7
	ó M 12 × 100	
Entrada compensador	M 10 × 100	} 1,7
	ó M 12 × 100	
Salidas compensador	M 10 × 100	} 1,7
	ó M12 × 100	

	B/C B0A (1)	B/C B0A (2)	B/C B0C (2)
	B/C B0C (1)	B/C B0C (4)	B/C B0D (2)
	B/C B0E (1)	B/C B0D (1)	B/C B0E (2) (3)
		B/C B0E (3) (4)	
<b>FRENO DELANTERO</b> (cotas en mm)			
Diámetro de los cilindros receptores	54	54	54
Diámetro de los discos	238	238	259
Espesor de los discos	12	20	20,6
Espesor mínimo de los discos	10,5	17,7	17,6
Espesor de las pastillas (soporte incluido)	18,2	18,2	18,2
Espesor mínimo de las pastillas (soporte incluido)	6	6	6
Alabeo máximo de los discos	0,07	0,07	0,07
<b>FRENO TRASERO</b> (cotas en mm)			
Diámetro de los cilindros receptores	19	17,5 *	17,5
Diámetro de los tambores	180,25	203,2	203,2
Diámetro máximo de desgaste de los tambores	181,25	204,2	204,2
Diámetro de los discos	-	-	-
Espesor de los discos	-	-	-
Espesor mínimo de los discos	-	-	-
Anchura de las zapatas	36,7	36,7	36,7
Espesor de las zapatas (soporte incluido)	(A)	(A)	(A)
Espesor mínimo de las zapatas (soporte incluido)	2	2	2
<b>BOMBA DE FRENOS</b> (cotas en mm)			
Diámetro	20,6	20,6	20,6

- (1) sin ABS
- (2) con ABS
- (3) con CA
- (4) con o sin ABS

\* salvo B/C B0A

- (A) El espesor de las zapatas es de :
- 4,85 mm para los B/C B0A,
  - 4,6 mm (zapata primaria) y 3,3 mm (zapata secundaria) para los B/C B0C, B/C B0D y B/C B0E.

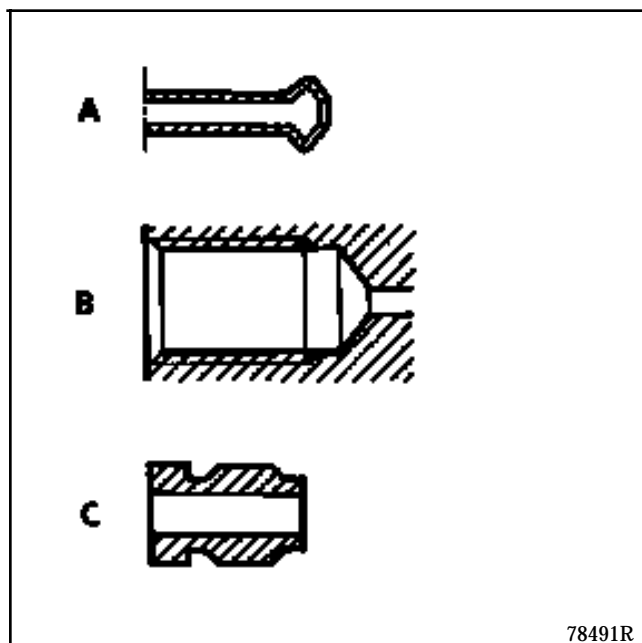


La conexión de las canalizaciones entre la bomba de freno, estribos, compensador y grupo hidráulico se efectúa mediante racores roscados de PASO METRICO

En consecuencia, es importante no utilizar más que las piezas que figuran en el catálogo de Piezas de Recambio de este vehículo.

### Identificación de las piezas

- FORMA del extremo de las TUBERIAS de acero o de cobre (A),
- FORMA de los ALOJAMIENTOS ROSCADOS en los órganos (B),
- RACORES de la tubería de color VERDE o NEGRO : 6 caras exteriores de 11 mm ó 12 mm (C).



## Líquido de freno

### PERIODICIDAD DEL CAMBIO DE LIQUIDO DE FRENO

La tecnología de nuestros frenos y, en particular, de nuestros frenos de discos (pistones huecos que transmiten poco el calor, baja cantidad de líquido en el cilindro, estribos deslizantes que evitan tener una reserva de líquido en la zona menos refrigerada de la rueda) nos ha permitido rebajar al máximo el riesgo de vapor lock, incluso en el caso de una utilización intensiva de los frenos (zona montañosa).

Los líquidos de freno actuales sufren una ligera degradación en el transcurso de los primeros meses de utilización, como consecuencia de una ligera toma de humedad (ver carnet de garantía - mantenimiento del vehículo para cambio del líquido).

### Rellenado de nivel

El desgaste de las pastillas y zapatas de frenos provoca un descenso progresivo del nivel del líquido de freno en el depósito. Es inútil compensar este descenso, el nivel se restablecerá en el próximo cambio de pastillas. Evidentemente no debe, no obstante, descender por debajo de la marca del mínimo.

### Líquidos de freno homologados

La mezcla en el circuito de frenado de dos líquidos no compatibles puede provocar un gran riesgo de fugas, debidas principalmente al deterioro de las copelas. Para evitar tal riesgo, es imperativo limitarse a los líquidos de freno controlados y homologados por nuestros laboratorios, conforme a la Norma SAE J 1703 DOT 4.

UTILLAJE ESPECIALIZADO INDISPENSABLE

M.S. 815

Aparato de purga

**Para los vehículos equipados de un servo-freno, es importante que durante la purga, y cualquiera que sea el método aplicado, el dispositivo de asistencia no sea accionado.**

La purga se efectúa con el aparato **M.S. 815** sobre un elevador de cuatro columnas con las ruedas en el suelo.

Conectar las canalizaciones del **M.S. 815** en los purgadores del (de los) :

- bomba de frenos,
- receptor,
- compensador.

Unir el aparato a un punto de alimentación de aire comprimido (mínimo 5 bares).

Conectar el sistema de llenado al depósito del líquido de frenos.

Abrir :

- la alimentación, esperar que el depósito esté lleno (las dos partes),
- el grifo de aire comprimido.

**Al estar estos vehículos equipados de circuitos de frenado en X, proceder como sigue :**

Abrir :

- el tornillo de purga de **la rueda trasera derecha** y contar unos 20 segundos de escurrido del líquido,
- el tornillo de purga de **la rueda delantera izquierda** y contar unos 20 segundos de escurrido del líquido.

**No tener en cuenta las burbujas de aire en los tubos del aparato de purga.**

Proceder de la misma forma para **la rueda trasera izquierda y la rueda delantera derecha.**

Controlar la firmeza del pedal de frenos al pisarlo (pisar varias veces).

Rehacer la purga si es necesario.

Completar el nivel del líquido de frenos en el depósito, tras haber desconectado el aparato.

(Para la purga del circuito de frenado ABS, consultar el capítulo 38).



PARES DE APRIETE (en daN.m)



Tornillos de ruedas	9
Tuercas de pala inferior sobre cuna	9
Tuercas de chaveta sobre porta-mangueta	5,5
Tuercas apoyos de la barra estabilizadora	1,5

### EXTRACCION

Poner el vehículo en un elevador de dos columnas.

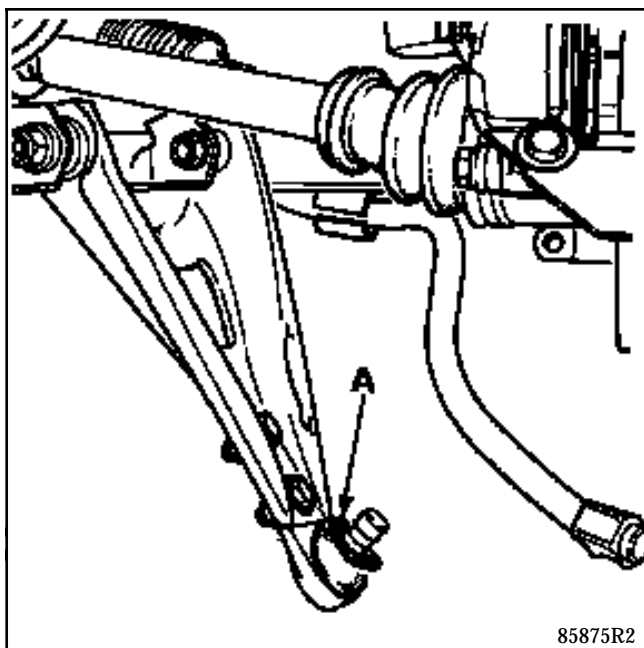
Quitar las dos ruedas.

Quitar las tuercas de fijación de la barra estabilizadora sobre los brazos inferiores.

Sacar la barra estabilizadora hacia abajo.

Extraer :

- la tuerca y la chaveta del porta-mangueta,
- los dos bulones de fijación del brazo sobre la cuna,
- el brazo.



### REPOSICION

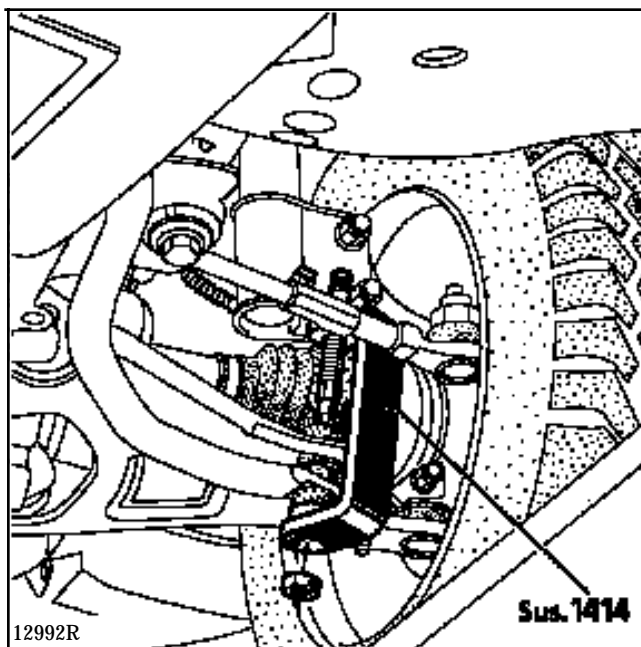
**NOTA :** asegurarse de la presencia de la arandela de plástico (A) de protección en el eje de la rótula inferior.

Colocar :

- el brazo,
- los dos bulones sin apretarlos,
- el eje de la rótula del porta-manguetas y apretar la tuerca de la chaveta.

Montar de nuevo la barra estabilizadora y poner las tuercas de fijación, para ello emplear el útil **Sus. 1414** (ver método de la barra estabilizadora).

Este útil permite comprimir el silentbloc para colocar la tuerca.



**NOTA :** mover la suspensión y apretar las tuercas de fijación del brazo y del apoyo de la barra estabilizadora a los pares preconizados (posición de apriete : en vacío).

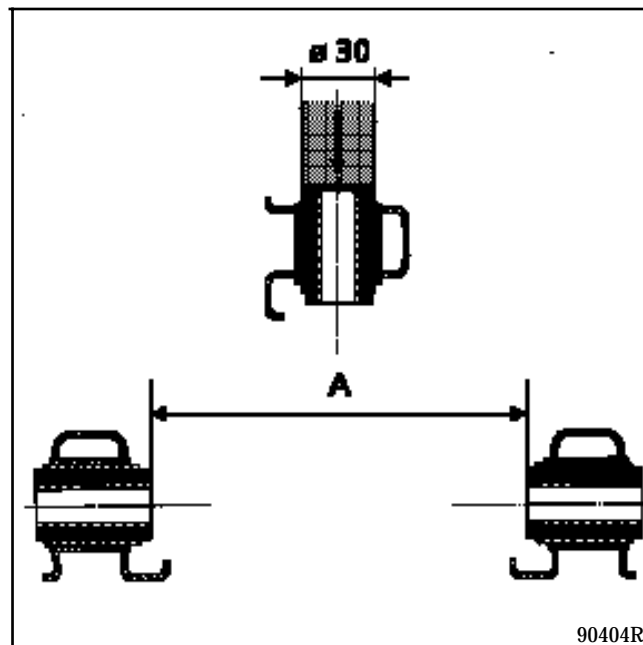
### SUSTITUCION

Para conservar el centrado de los cojinetes con respecto al eje del brazo, se deben sustituir uno después del otro.

Sacar con la prensa uno solo de los cojinetes usados, utilizando un tubo de diámetro exterior **30 mm**.

Montar un nuevo cojinete para obtener la cota **A = 146,5 mm**.

Sacar con la prensa el segundo cojinete y proceder de la misma forma que antes para conservar la cota **A = 146,5 mm**.

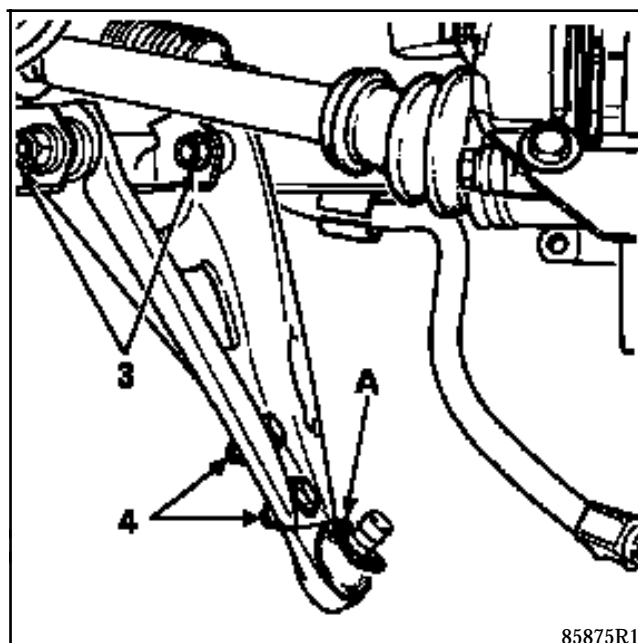


### DESMONTAJE

En caso de deterioro del fuelle, es imperativo sustituir la rótula completa.

Proceder de la misma forma que para la extracción del brazo inferior.

Aflojar sin retirar los dos bulones de fijación (3) del brazo sobre la cuna.



### Extraer :

- los dos bulones (4) de fijación de la rótula,
- la rótula.

### MONTAJE

**Nota :** asegurarse de la presencia de la arandela de plástico (A) de protección en el eje de la rótula inferior.

Colocar la rótula y apretar sus fijaciones al par.

Proceder a continuación del mismo modo que para la reposición del brazo inferior.

UTILLAJE ESPECIALIZADO INDISPENSABLE

Fre. 823

Empujador de pistón

PARES DE APRIETE (en daN.m)

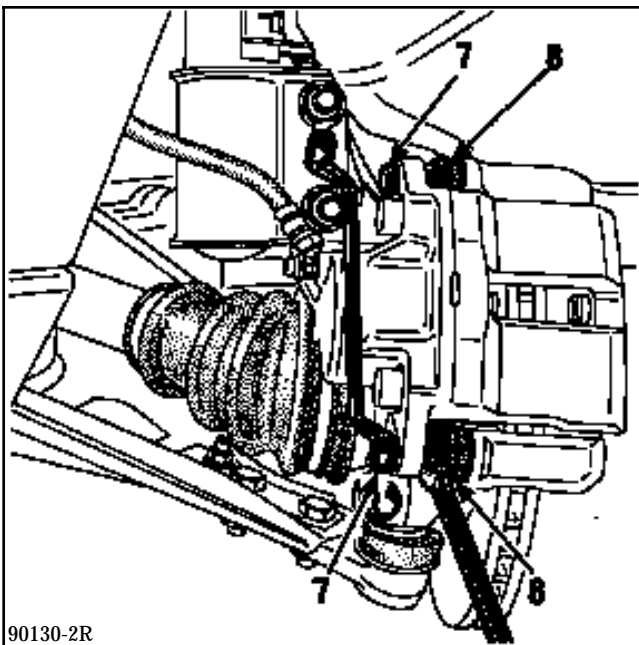


Tornillos de ruedas	9
Tornillos guía del estribo de freno	4

### EXTRACCION

Desconectar el cable del testigo de desgaste (cuando está presente).

Empujar el pistón, haciendo deslizar el estribo con la mano hacia el exterior.



90130-2R

Retirar los tornillos de guías (7) mediante dos llaves.

**No limpiar estos tornillos.**

Extraer :

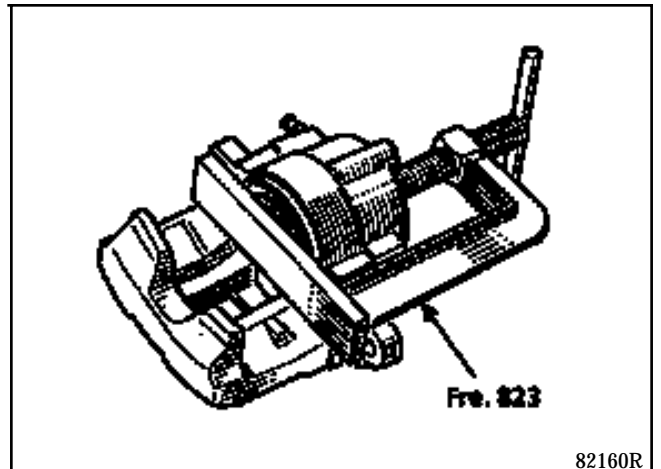
- el estribo deslizante,
- las pastillas.

Verificar :

- el estado y el montaje del guardapolvos del pistón así como de su junquillo de sujeción,
- el estado de los guardapolvos (8) de las guías.

### REPOSICION

Empujar el pistón del estribo mediante el útil Fre. 823.



82160R

Montar las pastillas nuevas.

Colocar el estribo y montar el tornillo (7) de la guía inferior untado con **Loctite FRENBLLOC**.

Presionar el estribo y montar el tornillo de la guía superior untado con **Loctite FRENBLLOC**.

Apretar los tornillo de las guías al par empezando por el tornillo inferior.

Conectar el cable del testigo de desgaste (cuando está presente).

**Pisar varias veces el pedal de freno, con el fin de poner el pistón en contacto con las pastillas.**

### PARES DE APRIETE (en daN.m)



<b>Tornillos de ruedas</b>	<b>9</b>
<b>Tornillos de guía del estribo de freno</b>	<b>4</b>
<b>Tornillos de fijación del estribo de freno</b>	<b>10</b>

### EXTRACCION

Poner en el habitáculo un aprieta-pedal (lo que tiene por efecto limitar la pérdida del líquido de freno).

Desbloquear el flexible de freno lado receptor.

Extraer las pastillas de freno (ver página anterior).

Quitar los dos tornillos de fijación del estribo sobre el porta-mangueta.

Aflojar completamente el flexible, girando el estribo de freno.

Controlar el estado del flexible y sustituirlo si es necesario.

### REPOSICION

Aflojar el flexible en el estribo.

Retirar el aprieta-pedal.

Para verificar el correcto funcionamiento del receptor del estribo, aflojar el tornillo de purga y esperar la salida del líquido de freno.

Volver a apretar el tornillo de purga.

Colocar la pinza en el porta-mangueta y apretar los tornillos al par preconizado.

Colocar las pastillas y el receptor (seguir el método descrito anteriormente).

### REPARACION

**NOTA :** toda rayadura en el diámetro interno del estribo implica la sustitución sistemática del estribo completo.


Para ello :

- extraer el estribo de freno,
- quitar la goma guardapolvos,
- sacar el pistón con aire comprimido, teniendo la precaución de interponer un taco de madera entre el estribo y el pistón, para evitar el deterioro de este último : toda señal de choque en la falda lo inutilizará.
- con una lámina flexible de borde redondeado (tipo galga de espesores), sacar la junta de la garganta del estribo.

Limpiar las piezas con alcohol desnaturalizado.

Sustituir todas las piezas defectuosas por piezas de origen y proceder al montaje de la junta, del pistón, del guardapolvos.

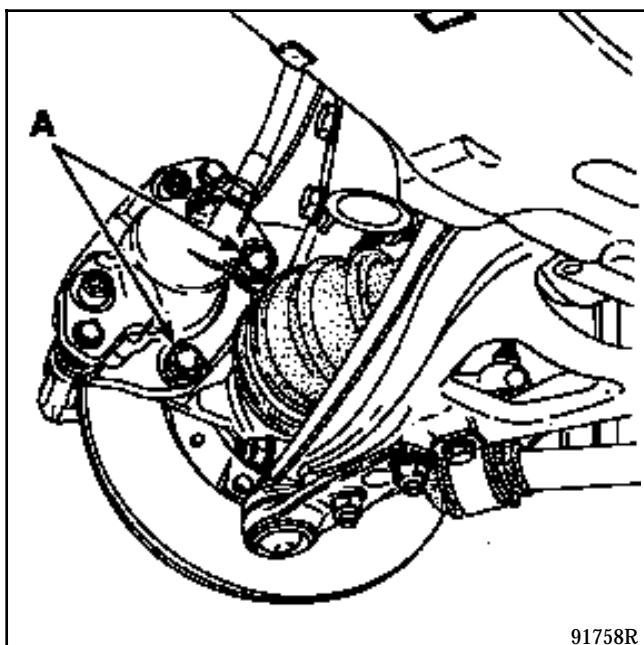
Los discos de freno no se pueden rectificar. Un desgaste o rayadura muy importante implica la sustitución del disco.

PARES DE APRIETE (en daN.m)	
Tornillos de rueda	9
Tornillos de fijación del estribo de freno	10

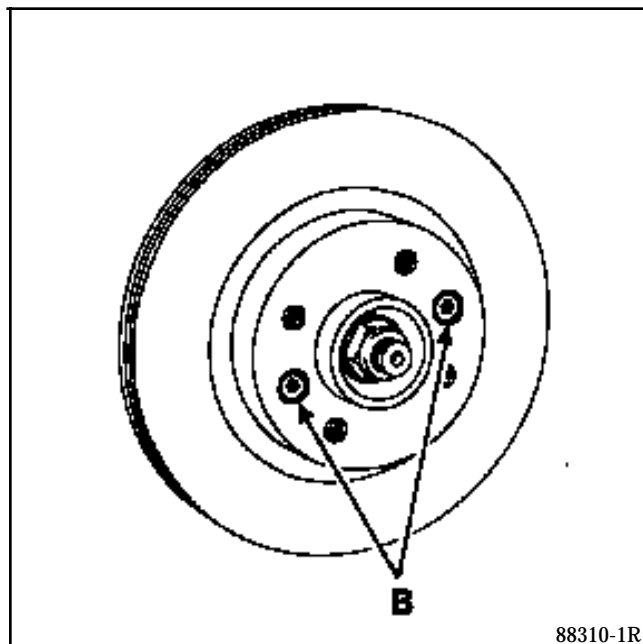
### EXTRACCION

Quitar :

- los dos tornillos (A) de fijación del conjunto de freno.



- los dos tornillos (B) de fijación del disco, llave macho de huella estrella (T40),
- el disco.



### REPOSICION

Colocar el disco en el buje y fijarlo con dos tornillos (B).

Colocar el estribo de freno, untar los tornillos de Loctite **FRENBLOC** y apretar al par.

**NOTA :** al sustituir un disco de freno, es imperativo proceder a la sustitución de las pastillas.

**Pisar varias veces el pedal de freno, con el fin de poner el pistón en contacto con las pastillas.**

# ELEMENTOS PORTADORES DELANTEROS

## Rodamiento del porta-manguetas

31

### UTILLAJE ESPECIALIZADO INDISPENSABLE

Rou.	15 -01	Tope protector del árbol
Rou.	604 -01	Inmovilizador de buje
T.Av.	476	Extractor de rótula
T.Av.	1050-02	Empujador de transmisión

### PARES DE APRIETE (en daN.m)



Tuercas de transmisión	28
Tornillos de ruedas	9
Tuercas de pie de amortiguador	18
Tornillos fijación estribo de freno	10
Tuerca de rótula de dirección	3,7
Tuerca de chaveta sobre porta-mangueta	5,5

### EXTRACCION

Desconectar la batería.

Retirar :

- la rueda,
- el estribo de freno y atarlo al muelle, para no deteriorar el flexible,
- la rótula de dirección mediante el útil T. Av. 476,
- la tuerca de la transmisión.

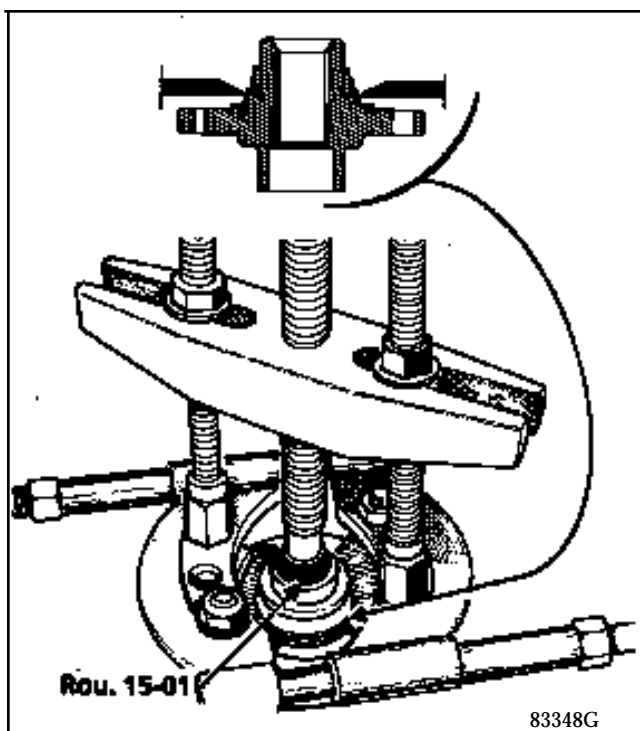
Empujar la transmisión con el útil T. Av. 1050-02.

Extraer :

- el disco de freno,
- la tuerca y la chaveta de la rótula inferior,
- los dos tornillos del pie del amortiguador,
- el conjunto buje/porta-mangueta/ rodamiento.

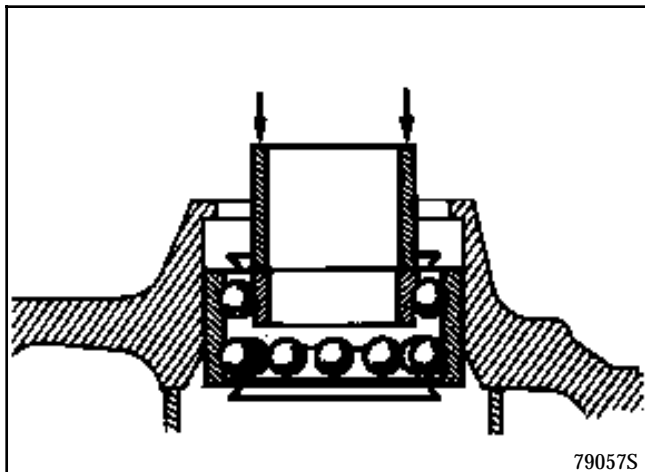
Con la prensa extraer el buje.

Extraer del buje el casquillo inferior mediante un extractor de garras y el útil Rou. 15-01.



Extraer el junquillo de retención del porta-mangueta.

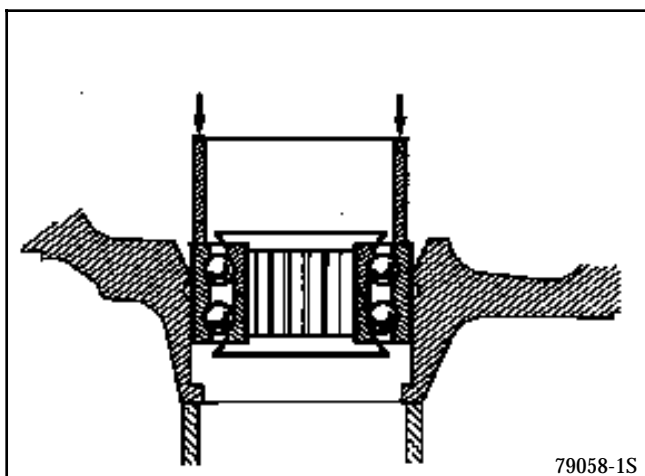
Extraer con la prensa el resto del rodamiento, tomando apoyo en el casquillo interior mediante un tubo del mismo diámetro.



### REPOSICION

Montar con la prensa el rodamiento en el porta-mangueta, mediante un tubo de diámetro exterior de **70 mm** y de diámetro interior **66 mm** tomando apoyo en el casquillo exterior.

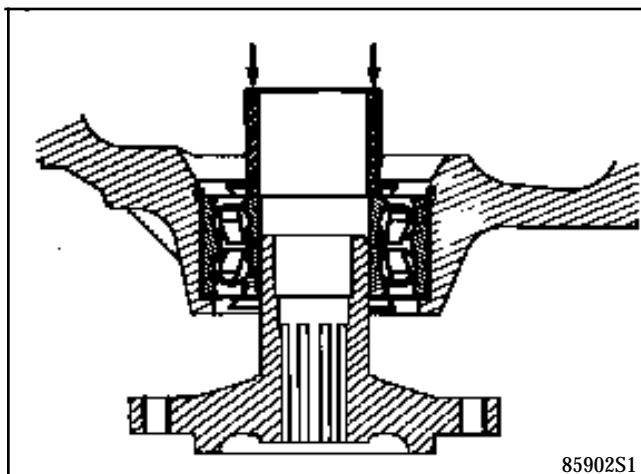
**ATENCIÓN** : no apoyarse sobre el casquillo interior para no deteriorar el rodamiento, ya que el esfuerzo de empujado es importante.



Colocar el junquillo de retención nuevo.

Untar con grasa multifunciones cada labio de estanquidad del rodamiento.

Montar con la prensa mediante un tubo de diámetro exterior de **48 mm** e interior **42 mm** tomando apoyo sobre el casquillo interior del rodamiento.



Poner el conjunto buje/porta-mangueta/ rodamiento en el vehículo.

Proceder a continuación en el sentido inverso a la extracción respetando los pares de apriete.



### MATERIAL INDISPENSABLE

Compresor de muelle

### PARES DE APRIETE (en daN.m)



Tornillos de fijación pie del amortiguador	18
Tuerca de tope de rebote	6
Tornillos de rueda	9

### EXTRACCION

Con el vehículo en un elevador de 4 columnas.

Quitar :

- las ruedas,
- los tornillos de fijación del pie del amortiguador.

**NOTA** : deshacer el cableado del captador ABS si está presente en el pie del amortiguador.

Quitar la tuerca superior del amortiguador en el compartimiento motor.

Retirar el combinado muelle-amortiguador.

### Sustitución del amortiguador

Para la sustitución del amortiguador poner dicho amortiguador en un tornillo de banco y comprimir el muelle mediante el compresor de muelle.

Quitar la tuerca de sujeción del muelle.

Retirar el muelle y las piezas intermedias.

Sustituir si es necesario el tampón del amortiguador y el tope giratorio.

En el montaje respetar el emplazamiento de las piezas constitutivas y descomprimir el muelle.

**NOTA** : poner grasa entre los extremos del muelle y sus topes.

### REPOSICION

Proceder en el sentido inverso a la extracción respetando los pares de apriete.

# ELEMENTOS PORTADORES DELANTEROS

## Barra estabilizadora

31

### UTILLAJE ESPECIALIZADO INDISPENSABLE

Sus. 1413	Compresor de apoyos centrales
Sus. 1414	Compresor de silentblocs

### PARES DE APRIETE (en daN.m)



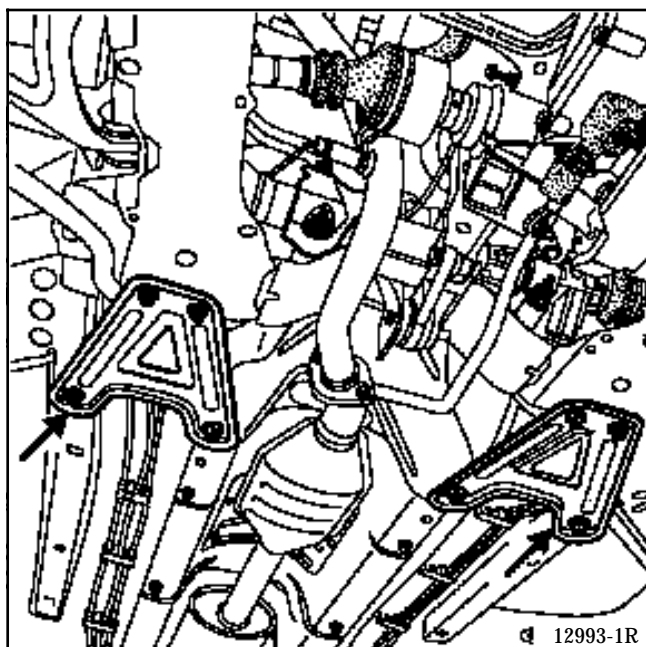
Tornillos de apoyo central	3
Tuerca de fijación de los silentblocs	1,5

### EXTRACCION

Con el vehículo en un elevador de 4 columnas.

Quitar :

- los dos tornillos inferiores de la bajada de escape.
- los dos refuerzos de la cuna (4 tornillos),



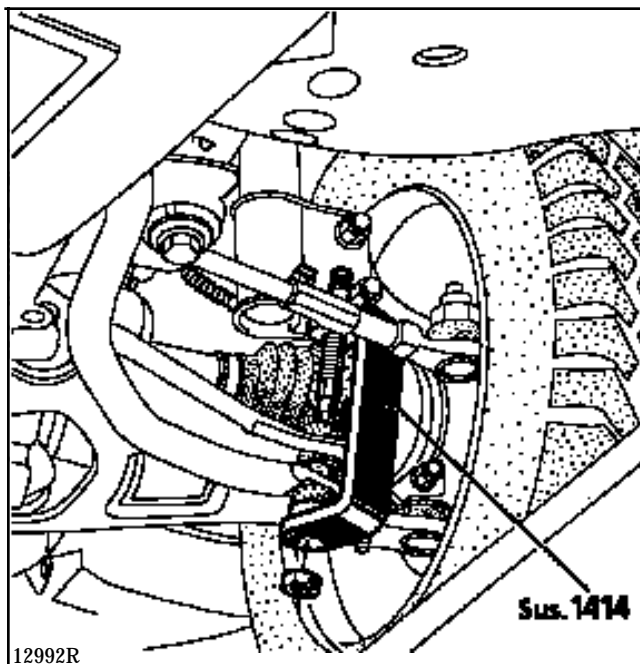
- las dos tuercas de silentblocs de los extremos de la barra estabilizadora,
- los dos tornillos de los apoyos centrales de la barra.

Verificar el estado de los apoyos y de los silentblocs, sustituirlos si es necesario.

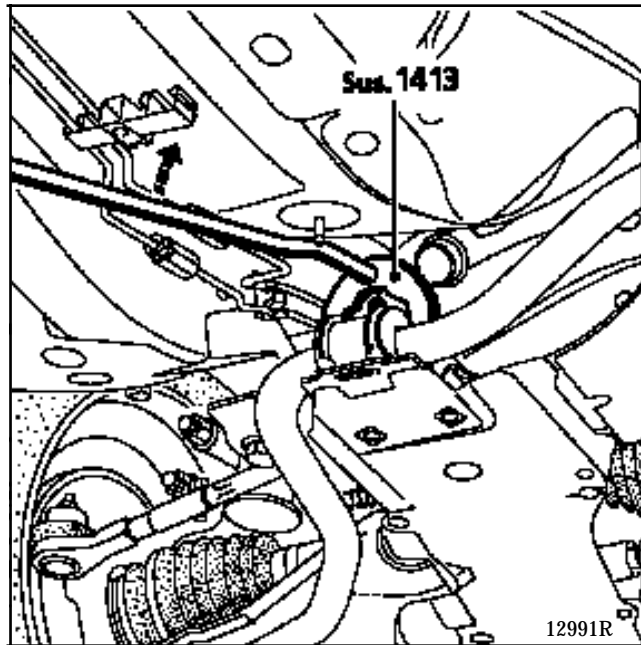
### REPOSICION

Poner :

- las tuercas de silentblocs mediante el útil **Sus. 1414**,



- los tornillos de los apoyos centrales mediante el útil Sus. 1413.



- los dos refuerzos de la cuna,
- los tornillos inferiores de la bajada de escape,

Posición de bloqueo de los apoyos : **EN VACIO.**

**UTILLAJE ESPECIALIZADO INDISPENSABLE**

<b>Mot.</b>	<b>1040-01</b>	<b>Falsa cuna de extracción-reposición del grupo motopropulsor</b>
<b>T. Av.</b>	<b>476</b>	<b>Extractor de rótulas</b>

**PARES DE APRIETE (en daN.m)**



<b>Tornillos de ruedas</b>	<b>9</b>
<b>Tuerca de rótula de dirección</b>	<b>3,7</b>
<b>Tornillos de leva de la pinza abatible</b>	<b>2,5</b>
<b>Tornillos fijación cuna adelante Ø 10</b>	<b>6</b>
<b>atrás Ø 12</b>	<b>10,5</b>
<b>Tuerca del tirante cuna - larguero</b>	<b>3</b>
<b>Tuerca de chaveta sobre porta-mangueta</b>	<b>5,5</b>
<b>Bieleta de recuperación de par</b>	<b>6,5</b>
<b>Bulones fijación de la caja de dirección</b>	<b>5</b>

Extraer :

- la bajada de escape y atar el catalizador,
- el tornillo (lado motor) de la bieleta de recuperación de par.
- el mando de las velocidades, retirando los dos bulones de los extremos de dicho mando, para ello será necesario extraer la pantalla térmica del catalizador por una parte y el fuelle lado caja de velocidades por otra.

**EXTRACCION**

Desconectar la batería.

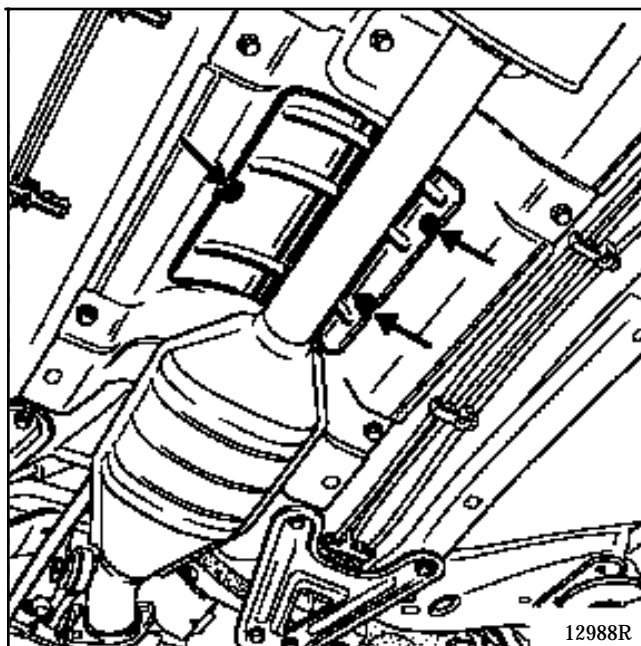
Con el vehículo en un elevador de 2 columnas.

Quitar las ruedas.

Desconectar las rótulas de dirección mediante el útil **T. Av. 476**.

Extraer la chaveta del porta-mangueta.

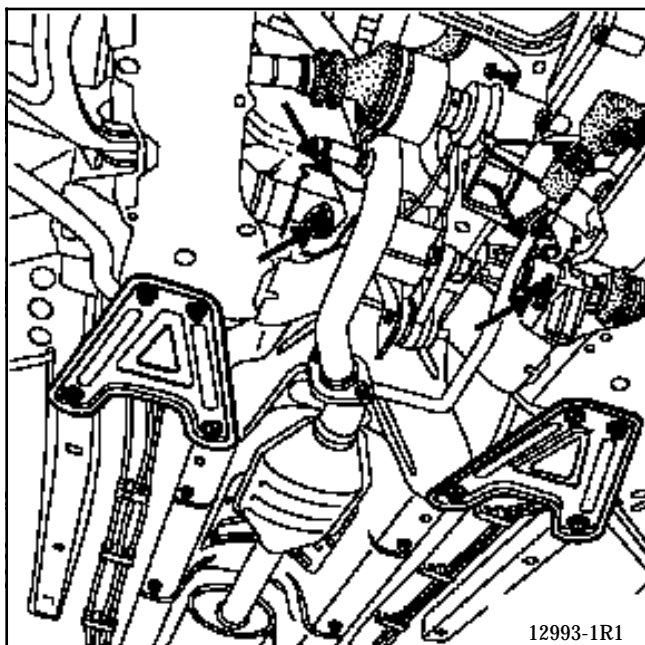
Soltar sin quitarlos los guardabarros para poder acceder al tornillo superior del tirante cuna-larguero y quitarlo.



12988R

Quitar :

- las dos tuercas de la pantalla térmica de la caja de dirección,
- las tuercas de fijación de la caja de dirección y atarla al colector de escape.



Fijar el útil **Mot. 1040-01** bajo la cuna.

Bajar el elevador hasta que haga contacto el útil con el suelo.

Quitar los tornillos de fijación de la cuna.

Levantar con precaución el elevador.


### REPOSICION

Sustituir sistemáticamente los tornillos de fijación de la cuna y respetar imperativamente los pares de apriete.

Proceder en el sentido inverso a la extracción.

**NOTA :** el montaje de la cuna sobre la carrocería se efectúa de la forma siguiente :

- colocar 2 varillas en el lugar de los tornillos de fijación delanteras,
- presentar la cuna,
- atornillar sin bloquear los tornillos de fijación traseros (empezar por el tornillo trasero derecho más largo),
- sustituir las varillas por los tornillos de fijación, en la parte delantera,
- apretar los 4 tornillos de fijación al par, empezando por la parte trasera,
- colocar correctamente las pantallas térmicas.

PARES DE APRIETE (en daN.m)		
Tuerca de fijación del eje	5,5	
Tornillos de ruedas	9	
Tuerca superior del amortiguador	2	
Tornillos fijación pie de amortiguador	10,5	

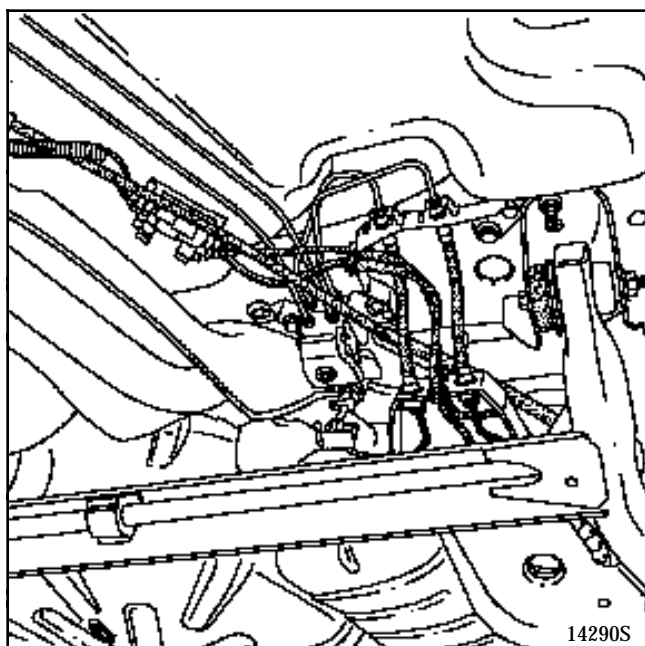
### EXTRACCION

Con el vehículo en un elevador de dos columnas,

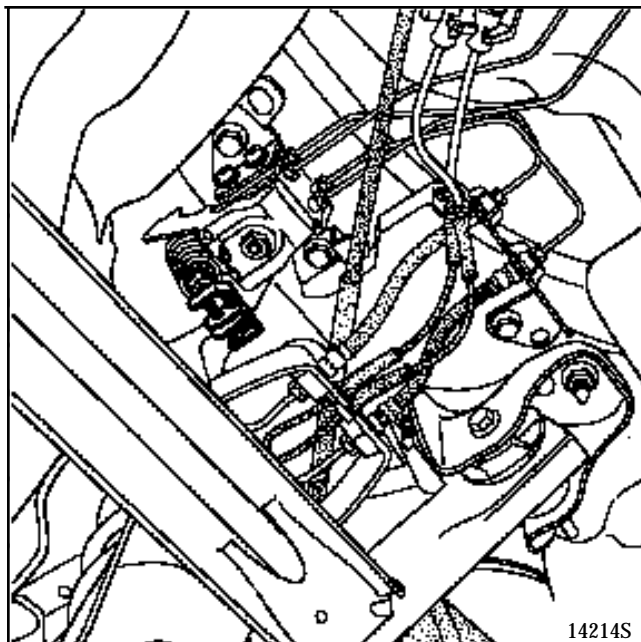
Quitar las dos ruedas traseras.

Poner un aprieta-pedal para limitar la salida del líquido de freno.

Desconectar las dos tubos rígidos del líquido de freno.

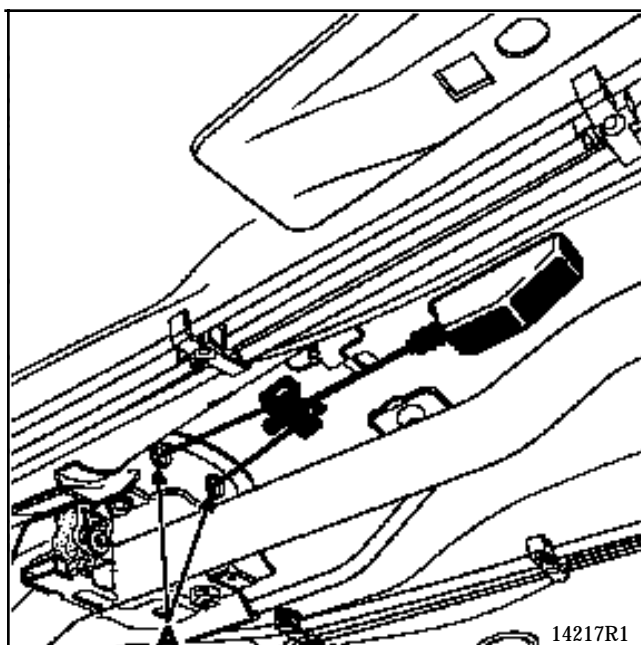


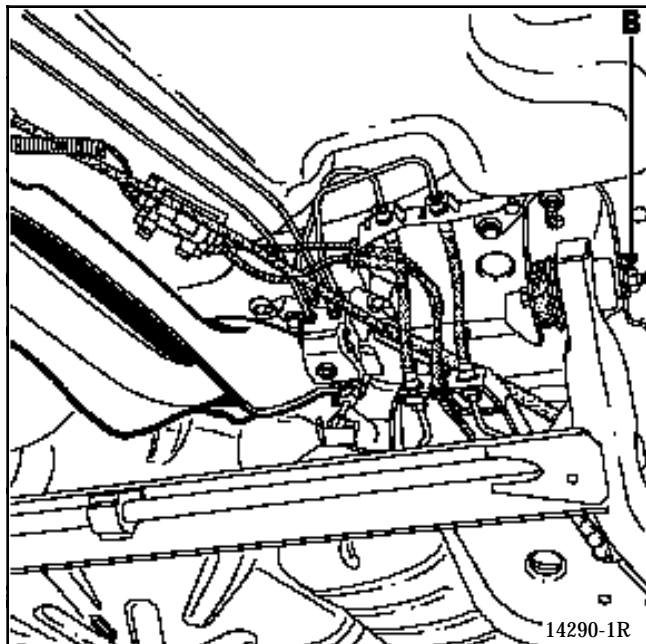
Extraer la varilla del compensador retirando la grapa de sujeción del eje trasero.



En el habitáculo, aflojar el cable del freno de mano (ver método descrito en el capítulo 37 del M.R.).

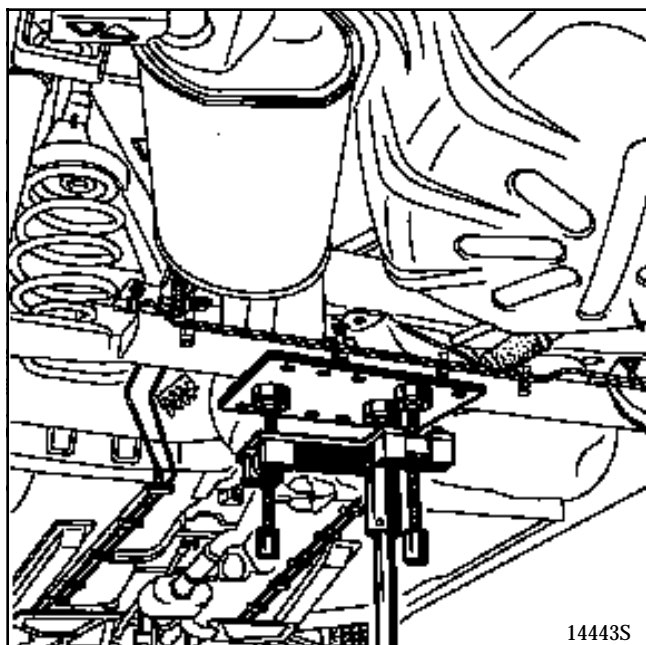
Bajo el vehículo, retirar las dos pantallas térmicas traseras y desgarrar los cables del freno de la carrocería (A).





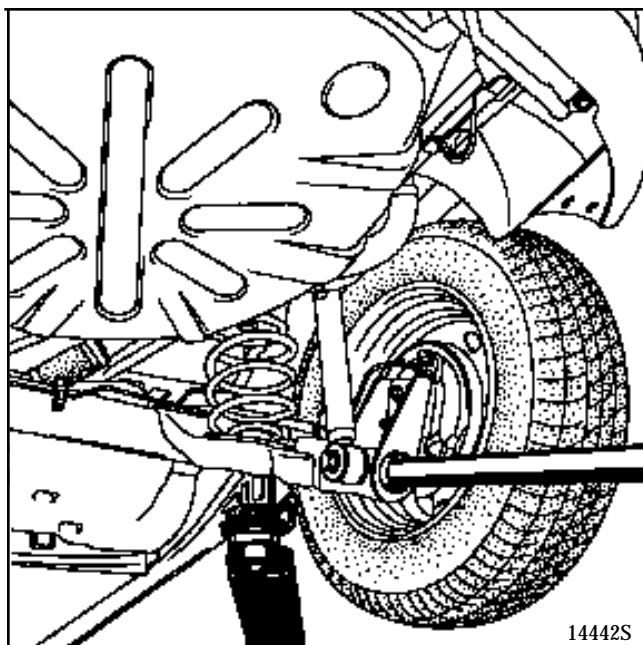
**NOTA :** aflojar sin extraer los bulones (B) de los apoyos elásticos.

Colocar el gato de órganos.



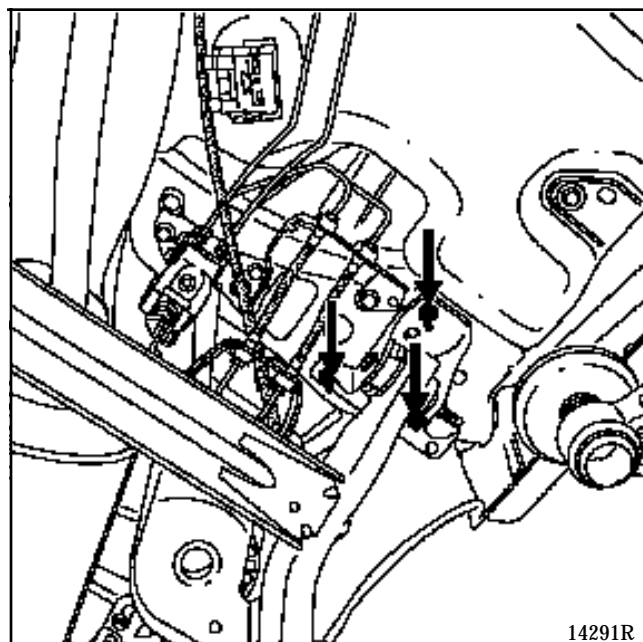
Quitar los tornillos inferiores del amortiguador haciendo palanca con una barra.

Retirar poco a poco los muelles.



**NOTA :** antes de retirar el segundo tornillo, procurar estar dos personas, para sujetar el tren trasero. Una vez quitado el tornillo, bascular el tren hasta equilibrio.

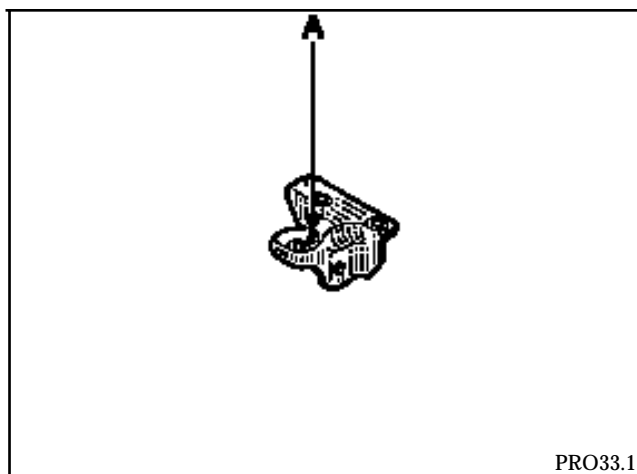
Quitar las seis tuercas de los apoyos de fijación del tren trasero bajo la caja.



Extraer completamente el tren manteniéndolo bien en equilibrio en el soporte de órganos.

### REPOSICION

Posicionar el tren trasero en equilibrio sobre el gato de órganos, orientar los apoyos de fijación de tal forma que el peón de posicionamiento (A) esté hacia arriba.



PRO33.1

Introducir el tren hasta que sobresalgan los tornillos de fijación y poner las seis tuercas.

Bascular el tren trasero, entre dos personas, para colocar los muelles y los tornillos de los amortiguadores.

Proceder a continuación en el sentido inverso a la extracción respetando los pares de apriete.

Colocar correctamente las pantallas térmicas.

Efectuar una purga del circuito de frenado.



PARES DE APRIETE (en daN.m)



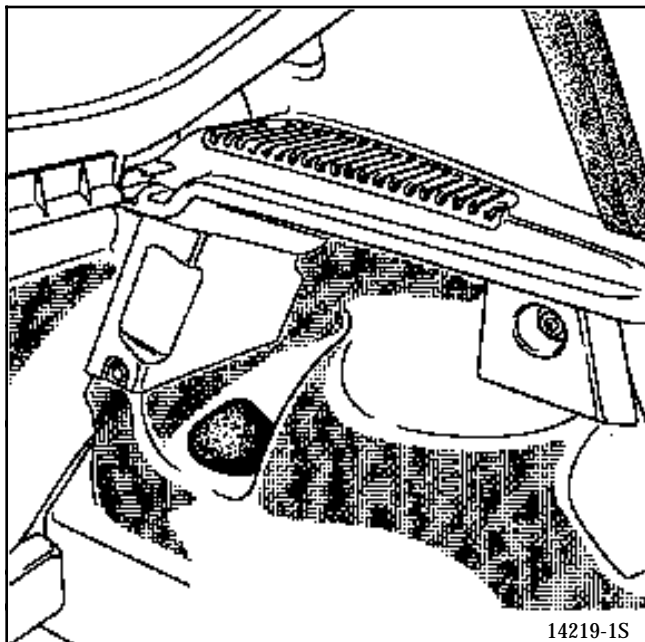
Tuerca superior del amortiguador	2
Tornillos de fijación pie del amortiguador	10,5

### EXTRACCION

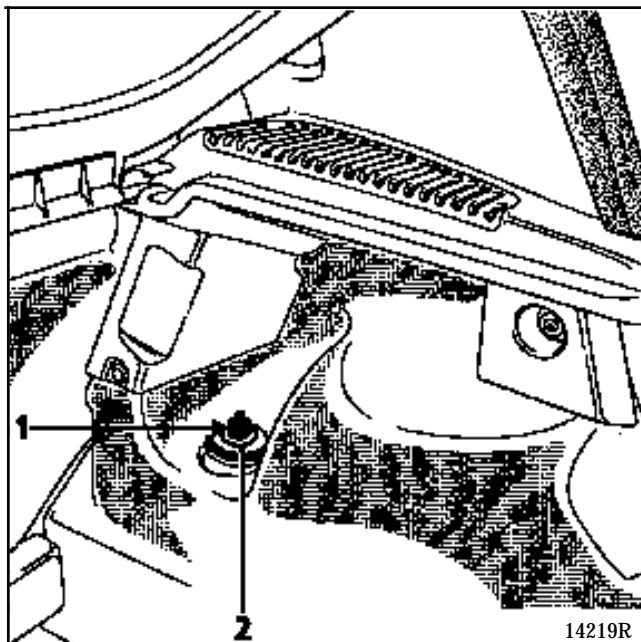
Poner el vehículo en un elevador de dos columnas.

Con el vehículo en el suelo, extraer del maletero :

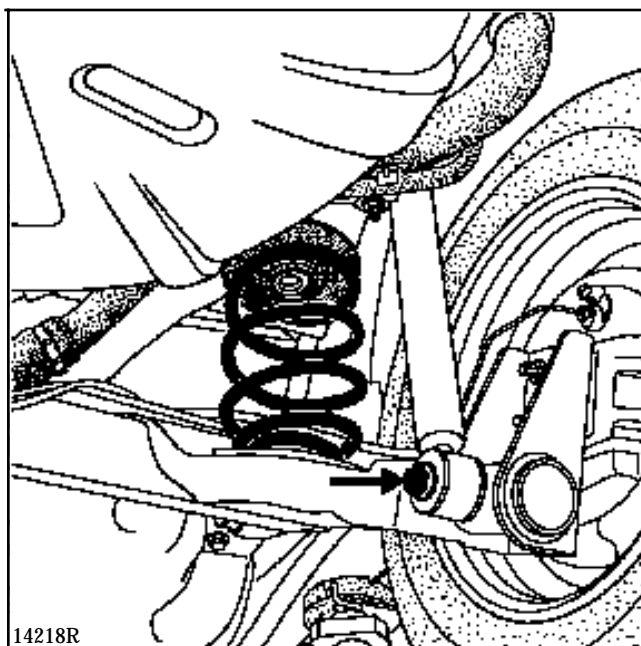
- la tapa tope del amortiguador,



- la tuerca (1) y el cojinete elástico (2).



Levantar el vehículo y quitar el tornillo inferior del amortiguador.



**IMPORTANTE** : hacer un lado cada vez.

### REPOSICION

Proceder en el sentido inverso a la extracción respetando los pares de apriete preconizados.

PARES DE APRIETE (en daN.m)

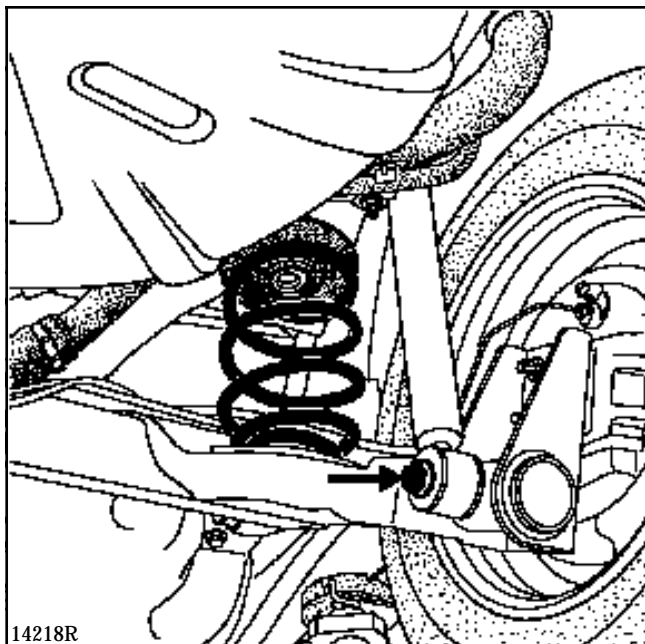


Tornillos de fijación pie del amortiguador 10,5

## EXTRACCION

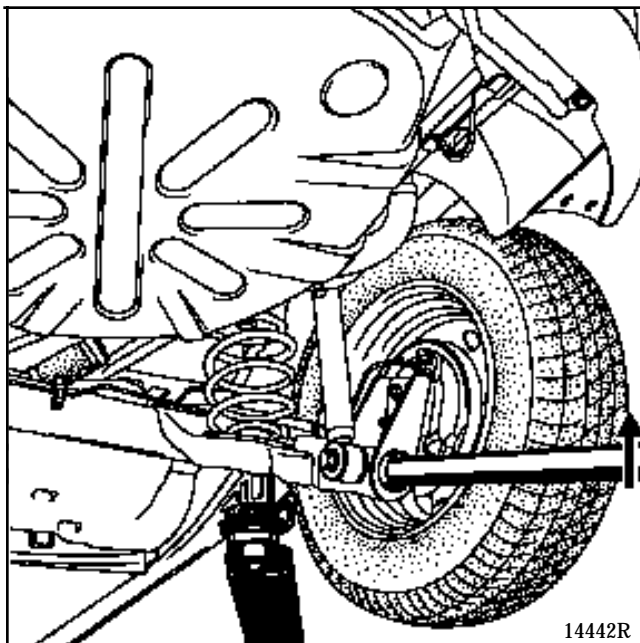
Con el vehículo en un elevador de dos columnas,

Levantar el vehículo y quitar el tornillo inferior del amortiguador.



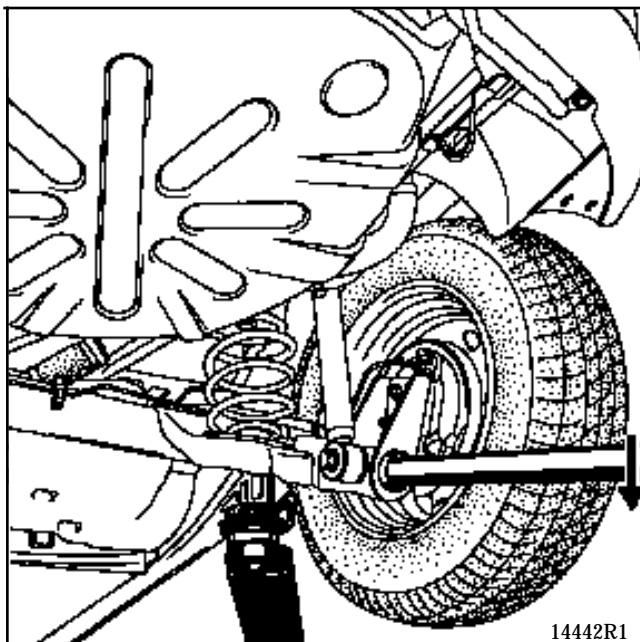
14218R

**NOTA :** para facilitar la extracción del tornillo inferior del amortiguador, hacer palanca introduciendo una barra en el eje.



14442R

Extraer el muelle, para ello, hacer palanca hacia la parte inferior del eje, con el fin de liberarlo.



14442R1

**IMPORTANTE :** hacer un lado cada vez.

## REPOSICION

Proceder en el sentido inverso a la extracción respetando el par de apriete preconizado.

Los dos tambores de freno deben ser del mismo diámetro, la rectificación de un tambor origina obligatoriamente la rectificación del otro. El diámetro máximo de desgaste está grabado en el tambor.

### UTILLAJE ESPECIALIZADO INDISPENSABLE

Emb. 880	Extractor de inercia
Rou. 943	Extractor del tapón del buje

### PARES DE APRIETE (en daN.m)



Tornillos de ruedas	9
Tuerca del buje	17,5

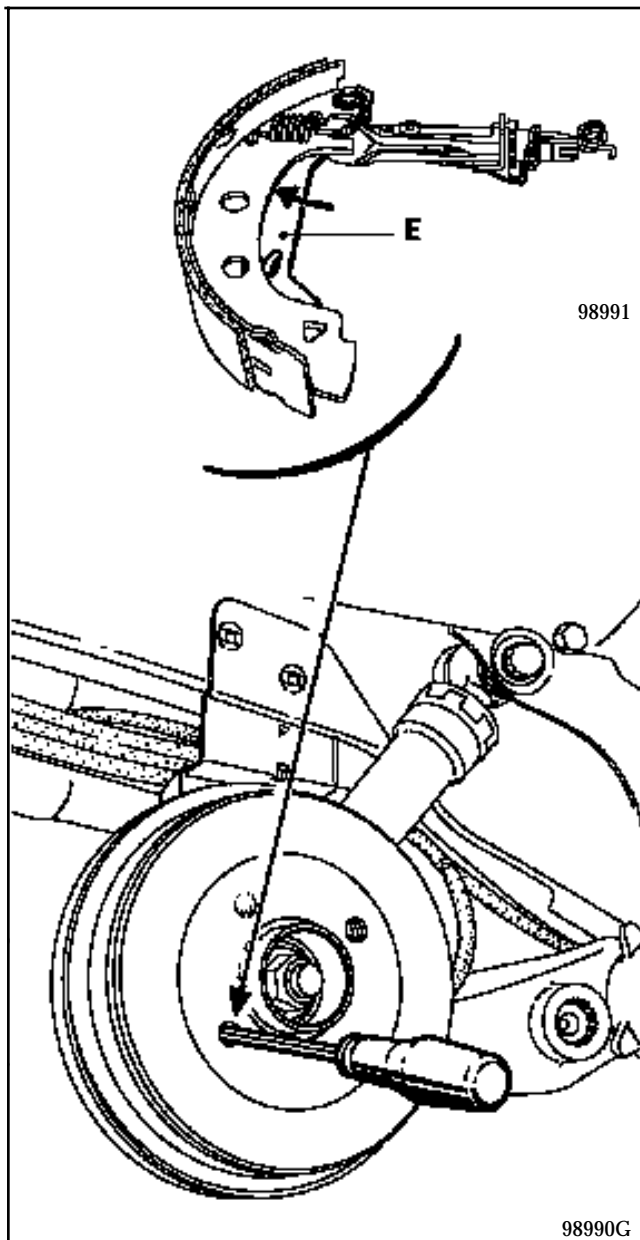
### EXTRACCION

Retirar el tapón del buje : útiles **Rou. 943** + **Emb. 880**.

Aflojar el freno de mano, destensar los cables secundarios del freno de mano para permitir que la palanca retroceda.

Pasar un destornillador a través de un orificio de fijación de la rueda al tambor y empujar la palanca del freno de mano para liberar el saliente de la zapata de freno (E).

Ayudar a destensar la palanca empujándola hacia atrás.



Extraer :

- la tuerca y la arandela de la mangueta,
- el tambor.

### REPOSICION


Limpiar el tambor y las zapatas con un aparato limpiador de frenos.

Colocar :

- el tambor,
- la arandela y la tuerca y apretarla al par,
- el tapón.

Reglar :

- las zapatas, pisando repetidamente el pedal de freno,
- el freno de mano (ver capítulo 37 "**Mandos**").

PARES DE APRIETE (en daN.m)		
Tornillos de ruedas		9
Tuerca de buje		17,5
Tornillos de purga	0,5 a 0,8	
Tornillos de canalización		1,7

### EXTRACCION

Quitar :

- el tambor (ver párrafo correspondiente),
- el muelle de recuperación superior (ver párrafo "**Zapatas de freno**").

Separar las zapatas de freno.

Aflojar :

- el racor de la canalización rígida del cilindro receptor mediante una llave para tuberías,
- los dos tornillos de fijación del cilindro sobre el plato y extraer dicho cilindro.

Verificar el estado de las zapatas; si presentan restos de aceite sustituirlas.

### REPOSICION

Limpiar los tambores y las zapatas con un limpiador para freno.

Proceder en sentido inverso a la extracción.

Purgar el circuito de freno (ver capítulo 38).

**Reglar las zapatas, pisando repetidamente el pedal de freno.**

Verificar la presión de corte (ver capítulo 37 "**Mandos**").

# ELEMENTOS PORTADORES TRASEROS

## Zapatas de freno (tambor)

33

### UTILLAJE ESPECIALIZADO INDISPENSABLE

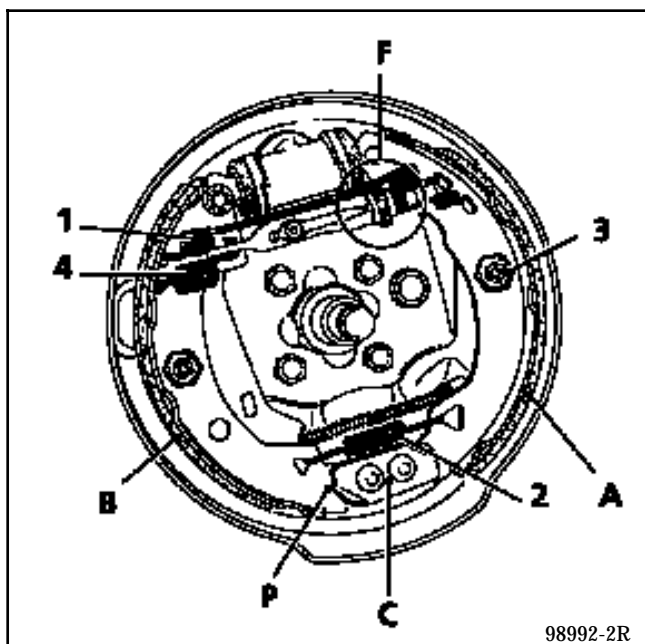
Emb. 880	Extractor de inercia
Rou. 943	Extractor del tapón del buje

### PARES DE APRIETE (en daN.m)



Tornillos de ruedas	9
Tuercas del buje	17,5

Composición del freno RAI (Recuperación Automática Incremental).



98992-2R

- A Zapata primaria
- B Zapata secundaria
- C Punto fijo
- P Pie de la zapata de freno
- F RAI
- 1 Muelle de recuperación superior
- 2 Muelle de recuperación inferior (del pie)
- 3 Sujeción lateral
- 4 Muelle de recuperación de la palanca del freno de mano

### EXTRACCION

La sustitución de las zapatas debe ser efectuada por tren completo, no montar nunca zapatas de marcas y calidades diferentes.

Quitar :

- el tambor de freno (ver el párrafo correspondiente),
- el muelle inferior (2) con una pinza para zapatas de freno.

Mediante una pinza multitoma, extraer los muelles de sujeción lateral de las zapatas.

Hacer que pase alternativamente cada pie de la zapata por encima del punto fijo. Apretar los pies de las zapatas uno contra el otro, para separar los picos al nivel del cilindro de rueda.

Separar el conjunto (RAI y zapatas) del plato de freno y extraerlo, después de haber soltado el cable del freno de mano.

### REPOSICION

Presentar el conjunto sobre el vehículo.

Enganchar el cable del freno de mano en la palanca.

Apretar los pies de las zapatas y posicionar los picos en los pistones del cilindro de rueda. Atención a no dañar los capuchones.

Posicionar las zapatas en el punto fijo (C).

Colocar las sujeciones laterales (3).

Extraer las pinzas de los pistones de los cilindros receptores y después volver a colocar el muelle inferior (2).

### REGLAJE

Con un destornillador, ajustar el reglaje diametral de las zapatas por el sector dentado.

Montar los tambores sin apretar las tuercas.

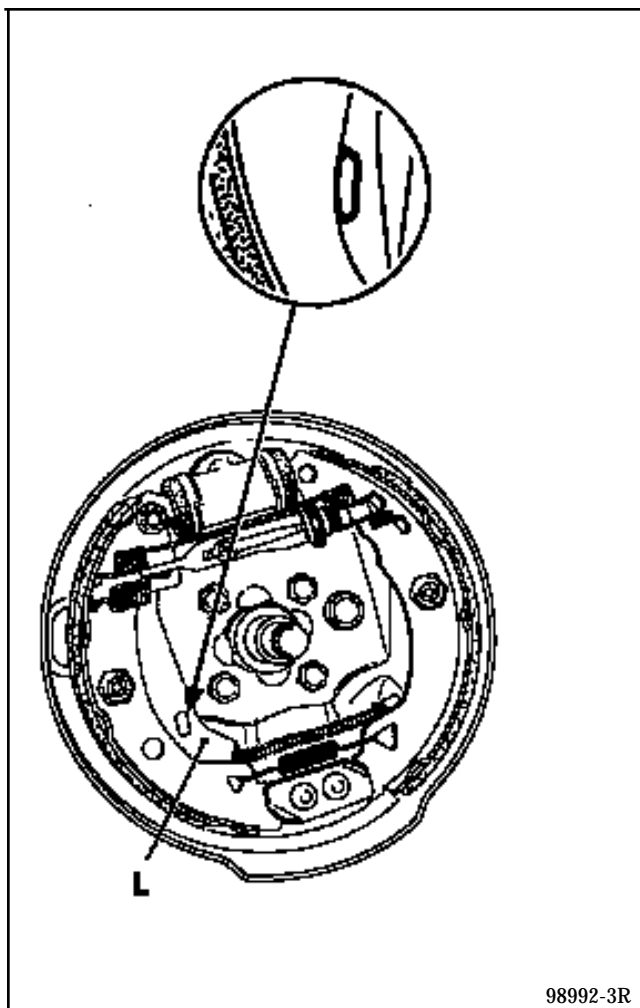
**Reglar las zapatas por aplicaciones repetidas sobre el pedal de freno (unas 20 veces).**

Asegurarse del correcto funcionamiento de la RAI ("clic" característico a nivel de los tambores).

Extraer los tambores.

Asegurarse :

- del correcto deslizamiento de los cables,
- del correcto apoyo de las palancas (L) del freno de mano en las zapatas.




Tensar progresivamente los cables a nivel del reglaje central, de forma que las palancas (L) **se despeguen entre el 1º y el 2º diente** del recorrido de la palanca de mando y queden despegadas en el 2º diente.

Bloquear la contratuerca del reglaje central.

Colocar :

- los tambores y apretar las tuercas a los pares de **17,5 daN.m**,
- los tapones.

UTILLAJE ESPECIALIZADO INDISPENSABLE	
Emb. 880	Extractor de inercia
Rou. 943	Extractor del tapón del buje

PARES DE APRIETE (en daN.m) 	
Tuerca del buje	17,5
Tornillos de rueda	9

### CONTROL

Verificar, con un comparador fijado sobre el tambor, el juego axial : **0 a 0,03 mm máximo.**

### EXTRACCION

Extraer :

- el tapón del buje : útiles **Rou. 943 + Emb. 880**,
- el tambor (ver párrafo correspondiente).

Quitar del tambor :

- el clips de sujeción del rodamiento,
- el rodamiento mediante un tubo.

### REPOSICION

Con un tubo y una prensa, colocar un rodamiento hasta que apoye en el resalte.

Colocar :

- un clips **nuevo**,
- el tambor sobre la mangueta previamente aceiteada,
- la tuerca de freno **nueva** y apretarla al par,
- el tapón del buje.

Reglar :

- las zapatas, por aplicaciones repetidas sobre el pedal de freno,
- el freno de mano (ver capítulo 37 "Mandos").



### LLANTAS

El marcado de identificación de las ruedas se presenta bajo dos formas :

- marcado grabado para las llantas de chapa,
- marcado de fundición para las llantas de aluminio.

Permite conocer los principales criterios dimensionales de la rueda.

Este marcado puede ser completo :

**Ejemplo : 5 1/2 J 14 4 CH 36**

o simplificado

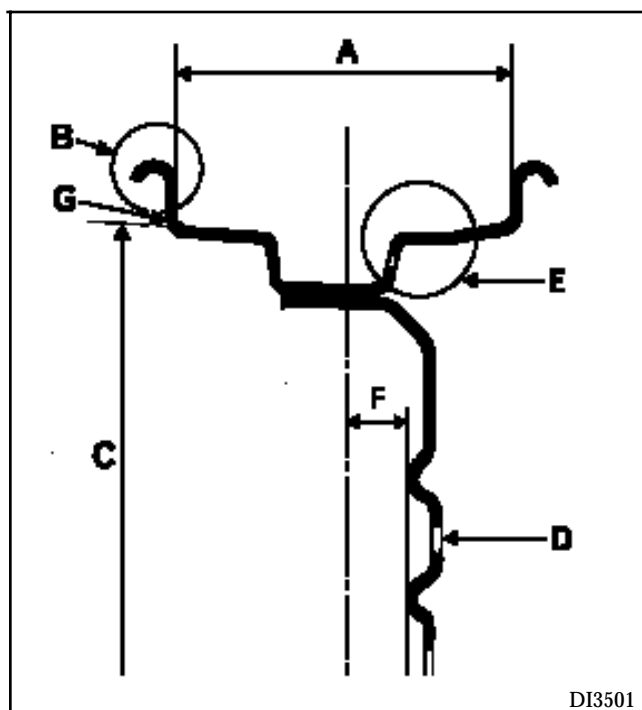
**Ejemplo : 5 1/2 J 14**

	A	B	C	D	E	F
TIPO DE RUEDA	ANCHURA (pulgadas)	PERFIL BORDE DE LLANTA	Ø NOMINAL (pulgadas). Bajo talón neumático	Número orificios	Perfil de agarre del neumático	Saliente (en mm)
5 1/2 J 14 4 CH 36	5 1/2	J	14	4	CH	36

Los tornillos de las ruedas están inscritos en un diámetro de **100 mm** (4 tornillos de fijación).

**Alabeo máximo : 1,2 mm**, medido en el borde de la llanta (en G).

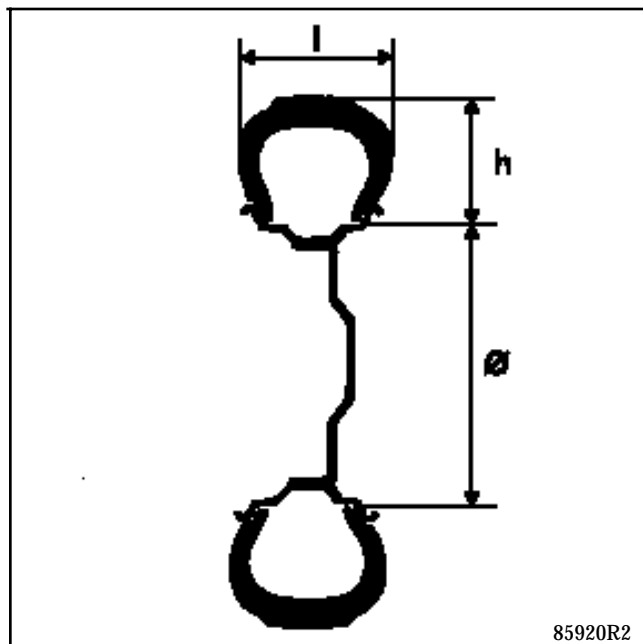
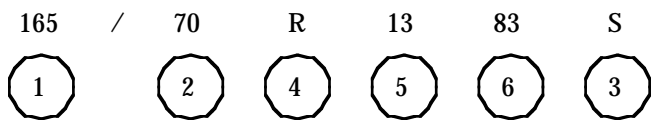
**Ovalado máximo : 0,8 mm**, medido en la cara de apoyo de los talones del neumático.



### NEUMATICOS

Ejemplos de marcado de identificación

165/70 R 13 83 S



85920R2

- |   |     |   |
|---|-----|---|
| ① | 165 | Anchura del neumático en mm (l) sección                                   |
| ② | 70  | Relación h/l $\frac{\text{altura}}{\text{anchura}}$                       |
| ④ | R   | Estructura radial   |
| ⑤ | 13  | Diámetro interior expresado en pulgadas (Ø). Corresponde al de la llanta. |
| ⑥ | 83  | Índice de carga   |
| ③ | S   | Índice de velocidad 180 km/h máximo                                       |

<b>Algunos símbolos de velocidad :</b>	Veloc. máxi	km/h
	R	170
	S	180
	T	190
	U	200
	H	210
	V	240
	ZR + de	240

**Tipos de estructura :**

Diagonal	Ninguna inscripción
Radial	R
Diagonal cinturada	B (Blas belted)

Vehículo	Llanta	Neumáticos	Presión de inflado (bares) en frío	
			AV	AR
B/C B0A	5 B 13	165/70 R 13 T	2,2	2,1
B/C B0C			2,3	2,1
B/C B0D	5 B 13 5,5 J 14	165/70 R 13 T 165/60 R 14 T 165/65 R 14 T	2,4	2,1
B/C B0E	5 B 13	165/70 R 13 T 175/70 R 13 T (1)	2,3	2,1

(1) con A.A.

Par de apriete de las tuercas de las ruedas : **9 daN.m**  
Alabeo de la llanta : **1,2 mm**

Los valores de presión que se dan son valores plena carga o para autopistas.

La presión de inflado debe ser controlada en frío. La elevación de la temperatura al rodar provoca un aumento de la presión de **0,2 a 0,3 bares**.

En caso de controlar la presión en caliente, tener en cuenta este aumento de presión y **no desinflar nunca los neumáticos**.

### Cadenas

Por razones de seguridad, está estrictamente prohibido montar cadenas en el eje trasero.

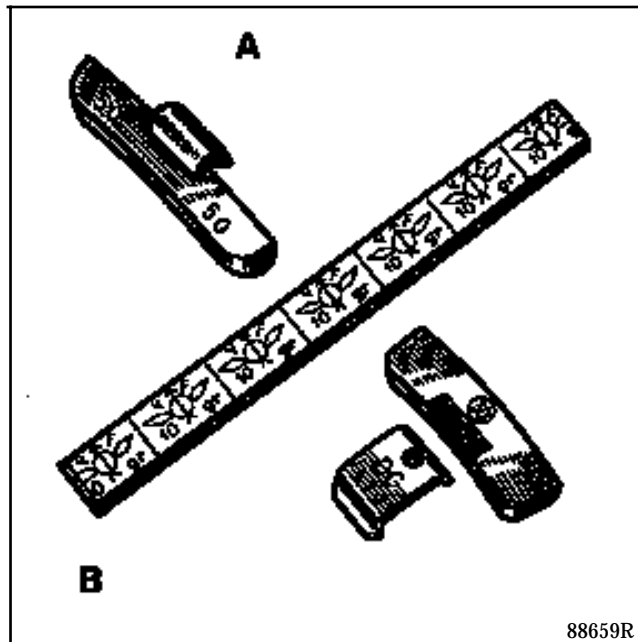
Neumáticos de "nieve" o "termogomas" : hay que equipar a las cuatro ruedas con el fin de preservar al máximo las calidades de adherencia del vehículo.

### MASAS DE EQUILIBRADO


Utilizar exclusivamente las masas suministradas en recambio :

- fijadas por ganchos a las llantas de chapa (ganchos incorporados a la masa),
- fijadas por ganchos (ganchos planos) o auto-adhesivas para las llantas de aleación de aluminio.

- A** Llanta de chapa  
**B** Llanta de aluminio



UTILLAJE ESPECIALIZADO INDISPENSABLE		
Dir.	1305 -01	Util de extracción-reposición de la rótula axial
Dir.	1306	Util de sujeción de la barra cajetín SMI
T.Av.	476	Extractor de rótulas

PARES DE APRIETE (en daN.m)	
<b>Tornillos de ruedas</b>	<b>9</b>
<b>Tuerca de la rótula de dirección</b>	<b>3,7</b>
<b>Tornillo en casquillo de reglaje del paralelismo</b>	<b>1,7</b>
<b>Rótula axial</b>	<b>5</b>

Poner el vehículo en un elevador de dos columnas.

### EXTRACCION

Desconectar la rótula de dirección mediante el útil T.Av. 476.

Aflojar el tornillo del casquillo de reglaje del paralelismo y aflojar la rótula de dirección, sujetando la rótula axial con una llave plana.

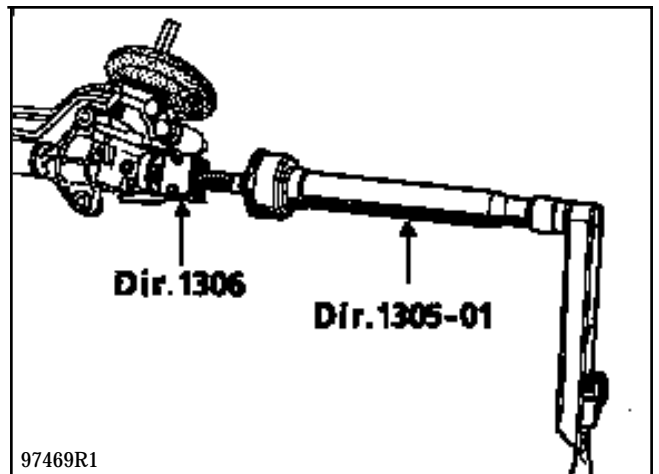
Hacer una marca o contar el número de vueltas de rosca dadas, con el fin de pre-reglar el paralelismo en la reposición.

Retirar la abrazadera de plástico de sujeción del fuelle y retirar éste.

Girar las ruedas para poder sacar el dentado de la barra lado válvula.

Colocar el útil Dir. 1306.

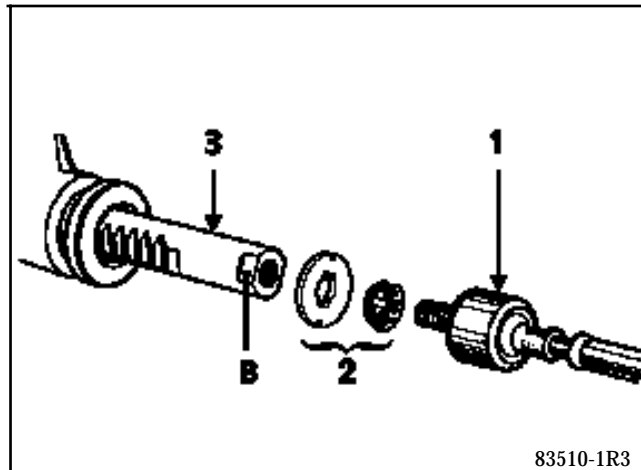
En esta posición, desbloquear la rótula axial mediante el útil Dir. 1305-01.



### REPOSICION

Sustituir sistemática e **IMPERATIVAMENTE** el conjunto (2).

**NOTA** : el conjunto (2) está presente sólo en dirección manual.



Montar sobre la cremallera (3) :

- la arandela tope ensamblada con el freno (2),
- la rótula axial (1) nueva, cuya rosca habrá sido untada previamente de **LOCTITE FRENBLOC** sin exceso, con el fin de no obturar el orificio de evacuación del aire.

Antes de apretar definitivamente la rótula axial con el útil **Dir. 1305-01**, verificar que las lengüetas de la arandela de retención (2) coincidan con los rebajes (B) de la cremallera (en el caso de una dirección manual).

Apretar la rótula axial al par preconizado.

Poner la dirección en el punto medio con el fin de equilibrar el aire en los fuelles.

Colocar un fuelle nuevo y sujetarlo mediante una abrazadera nueva (tras haber untado con grasa la zona de contacto del fuelle sobre la rótula axial).

### CONTROL

Presionar ligeramente sobre el fuelle para controlar el hinflado del otro fuelle con el fin de verificar la correcta circulación del aire.

### UTILLAJE ESPECIALIZADO INDISPENSABLE

T.Av. 476      Extractor de rótulas

### PARES DE APRIETE (en daN.m)



Tornillos de ruedas	9
Tuerca de la rótula de dirección	3,7
Bulones de fijación de la caja de dirección	5,5
Tornillos de leva de la pinza abatible	2,5

Poner el vehículo en un elevador de dos columnas.

### EXTRACCION

Extraer las ruedas delanteras.

Cortar la abrazadera de sujeción del fuelle de goma y empujar éste hacia el salpicadero.

Desconectar las rótulas mediante el útil **T.Av. 476**

Extraer :

- el tornillo de leva de la pinza abatible,
- los tornillos de fijación en la cuna de la caja de dirección.

Sacar la caja de dirección.

### REPOSICION

Proceder en sentido inverso a la extracción respetando los pares de apriete.

En caso de una caja de dirección nueva, colocar las rótulas de dirección en la posición marcada al desmontar.

Para ello, aflojar el tornillo del casquillo de reglaje del paralelismo y aflojar la rótula de dirección sujetando la rótula axial con una llave plana.

Hacer una marca o contar el número de vueltas de rosca dadas, con el fin de pre-reglar el paralelismo en la reposición.

Controlar el paralelismo.

**NOTA :** respetar **IMPERATIVAMENTE** el marcado de las rótulas de dirección (una marca en la rótula derecha, dos marcas en la rótula izquierda).

### UTILLAJE ESPECIALIZADO INDISPENSABLE

Mot.	453 -01	Pinzas para tubos flexibles
T.Av.	476	Extractor de rótulas

### PARES DE APRIETE (en daN.m)



Tornillos de ruedas	9
Tuerca de la rótula de dirección	3,7
Bulones de fijación de la caja de dirección	5
Tornillos de leva de la pinza abatible	2,5
Tornillos de bieleta de recuperación de par	6,5

Poner el vehículo en un elevador de dos columnas.

### EXTRACCION

Extraer las ruedas delanteras.

Colocar una pinza **Mot. 453-01** en cada una de las tuberías que parten del depósito de aceite.

**NOTA** : no apretar nunca las tuberías de alta presión.

### Particularidades del motor F8Q

Extraer (por la parte superior) :

- la batería,
- el soporte de la batería,
- los tubos de alta presión y de baja presión en la válvula de dirección.

Cortar la abrazadera de sujeción del fuelle de goma y empujar éste hacia el salpicadero.

Desconectar las rótulas mediante el útil **T.Av. 476**.

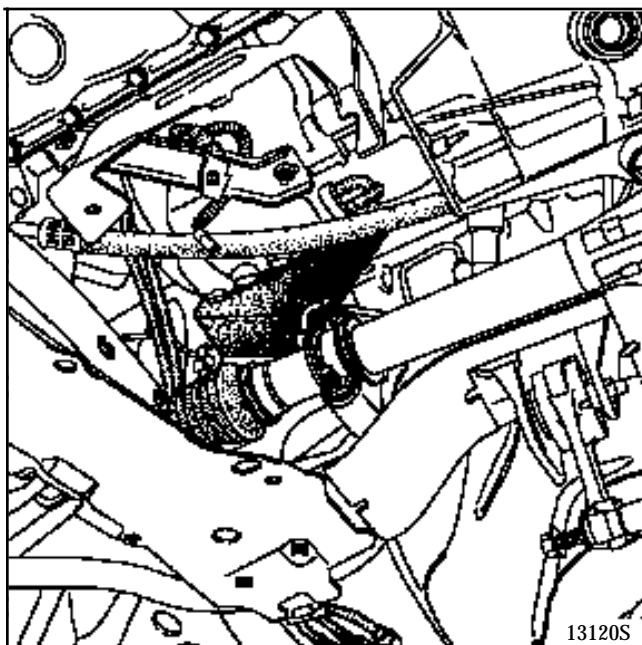
Quitar el tornillo de leva de la pinza abatible,

Desconectar la sonda de oxígeno.

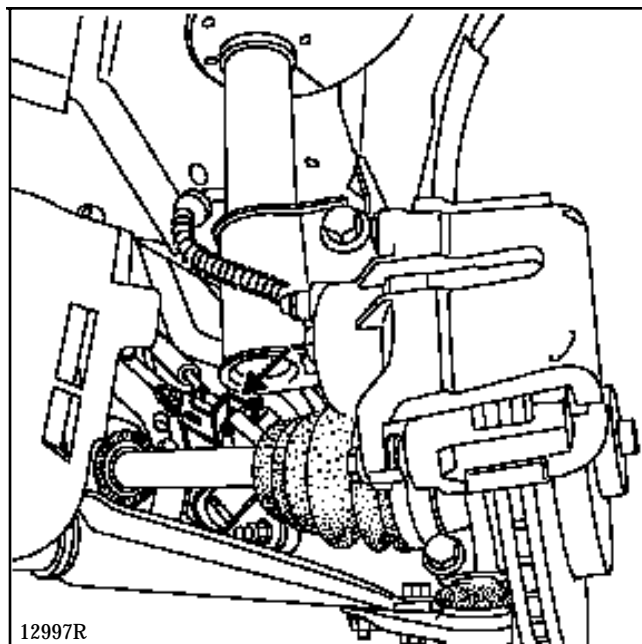
Extraer la bajada del escape.

Quitar el tornillo (lado motor) de la bieleta de recuperación de par y pivotar el grupo moto-ventilador hacia la parte delantera del vehículo.

Intercalar un calce de sujeción.



Desconectar los tubos de alta y de baja presión en la caja de dirección (prever la caída del aceite) así como la tuerca de la patilla de sujeción de los tubos.





Quitar :

- las dos tuercas de la pantalla térmica del apoyo derecho de la caja de dirección,
- las tuercas de fijación de la caja de dirección y extraer éste, lado distribución.

**NOTA :**

- no desmontar las tuberías válvula-gato,
- colocar unos tapones en las tomas de la caja de dirección para evitar la entrada de impurezas.

### **REPOSICION**

Proceder en sentido inverso a la extracción respetando los pares de apriete.

Llenar el circuito de aceite.

Girar las ruedas de izquierda a derecha (motor no girando) para repartir el aceite en el circuito.

Rehacer la operación con motor girando, después completar el nivel.

En caso de una caja de dirección nueva, colocar las rótulas de dirección en la posición marcada al desmontar.

Para ello, aflojar el tornillo del casquillo de reglaje del paralelismo y aflojar la rótula de dirección sujetando la rótula axial con una llave plana.

Hacer una marca o contar el número de vueltas de rosca dadas, con el fin de pre-reglar el paralelismo en la reposición.

Controlar el paralelismo.

Es **IMPERATIVO** sustituir el fuelle por otro nuevo cada vez que se extrae una rótula axial.

**Montaje del fuelle**

Utilizar una ojiva en la rótula axial con el fin de evitar un deterioro del fuelle en el montaje.

Untar con grasa la zona de contacto del fuelle sobre la rótula axial, para evitar la deformación del fuelle.

Sujetar el fuelle con una abrazadera nueva (suministrada con el fuelle).

**NOTA** : es **IMPERATIVO** poner la dirección en el punto medio para asegurar el equilibrado del aire.

### REGLAJE

En los ruidos del empujador de dirección, antes de iniciar la sustitución de la caja de dirección, es imperativo asegurarse del reglaje correcto del empujador.

#### 1. Determinación del ruido

Sujetar la barra de la cremallera por el lado donde se sitúa el empujador y buscar el juego transversal (de arriba hacia abajo). Un juego seguido de un ruido determina un golpeteo del empujador.

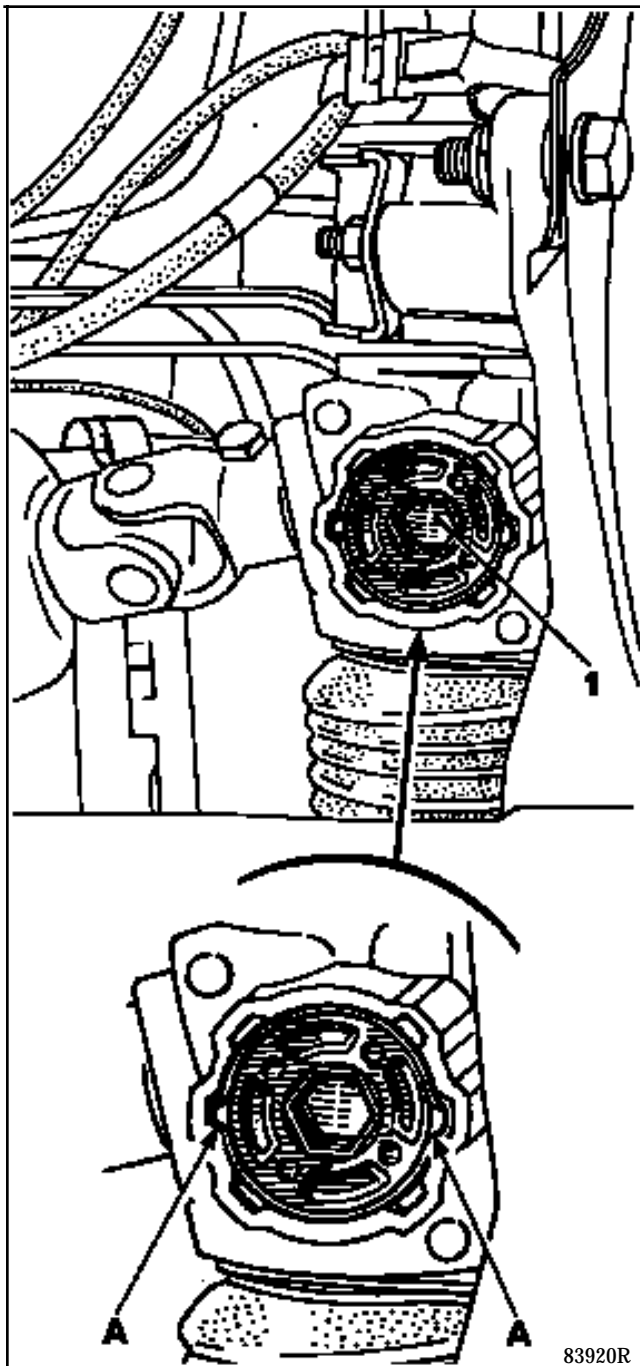
#### 2. Reglaje para las direcciones SMI

Desfrenar la tuerca de reglaje (1) levantando las patillas (A) del collarín de la tuerca.

Controlar circulando si el volante vuelve al punto medio.


Corrección máxima autorizada : **1 diente**.

Frenar la tuerca en dos muescas opuestas del cárter doblando el collarín de la tuerca.



83920R

UTILLAJE ESPECIALIZADO INDISPENSABLE		
Mot.	453 -01	Pinzas para tubos flexibles
Dir.	1083 -01	Util para colocar la polea bomba DA
B.Vi.	22 -01	} Util para extraer la polea bomba DA
	+	
B.Vi.	47	
	o	
Dir.	1083 -02	

PARES DE APRIETE (en daN.m)	
Tornillos de fijación de la bomba de DA	2
Tornillos de fijación del alternador	4

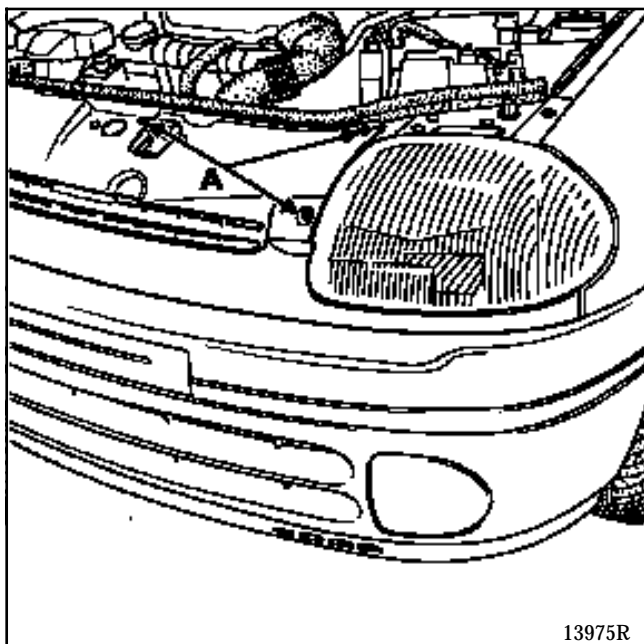
Poner el vehículo en un elevador de dos columnas.

### EXTRACCION

Desconectar la batería.

Quitar la rueda delantera derecha así como el guardabarros asociado.

Extraer la calandra (6 tornillos (A)).

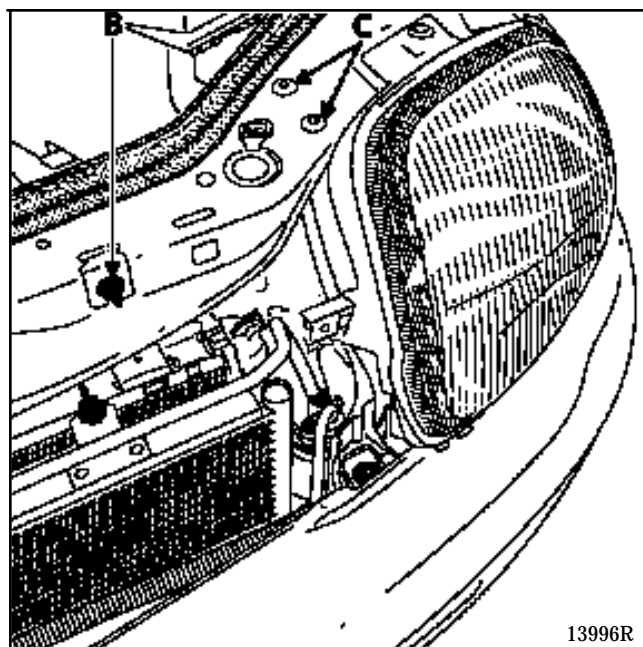


Quitar las dos tuercas (B) de fijación del conjunto de refrigeración en el travesaño superior.

Separar este último y aflojar sin quitarlos los dos tornillos inferiores de fijación del travesaño.

Quitar los cuatro tornillos superiores (C) de fijación del travesaño.

Separar el travesaño hacia la parte trasera sin extraer el cable de apertura del maletero.



Extraer :

- la correa del alternador,
- el alternador,
- la correa de la bomba de la DA (ver método descrito en el capítulo 11).

Desconectar el conector del presostato de la DA.

Extraer la patilla soporte del tubo de alta presión.

Colocar, en el tubo de baja presión, la pinza de manguitos Mot. 453-01 y desconectar los dos tubos.

Extraer la bomba de DA (cuatro tornillos).

### REPOSICION

Proceder en el sentido inverso a la extracción, respetando los pares de apriete.

Montar las correas de la bomba de la DA y del alternador (ver método descrito en el capítulo 11).

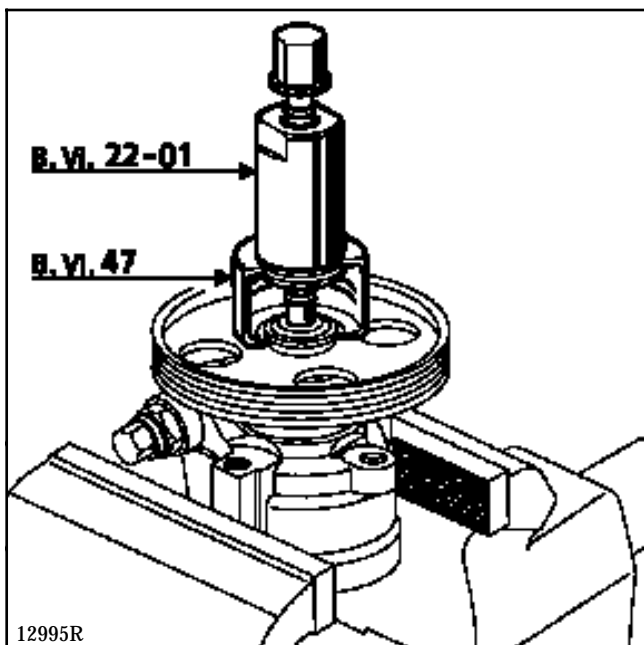
Controlar la tensión de la correa del alternador (ver capítulo 07 "Tensión de la correa").

Llenar y purgar el circuito maniobrando de tope a tope.

### SUSTITUCION DE LA POLEA

#### EXTRACCION

Con la bomba extraída (ver método de extracción en las páginas siguientes), meterla en un tornillo de banco y extraer la polea mediante los útiles B.Vi. 22-01 + B.Vi. 47 ó Dir. 1083-02.

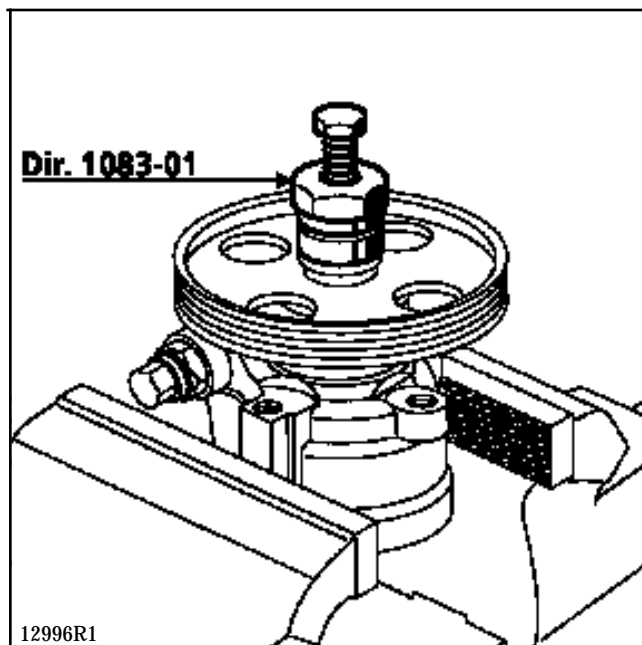


### REPOSICION

Colocar la polea mediante el útil Dir. 1083-01.

Respetar la cota de enmangado de la polea :

$$X = 34,7 \pm 0,2$$



UTILLAJE ESPECIALIZADO INDISPENSABLE

Mot. 453 -01 Pinzas para tubos flexibles

Poner el vehículo en un elevador de dos columnas.

### EXTRACCION

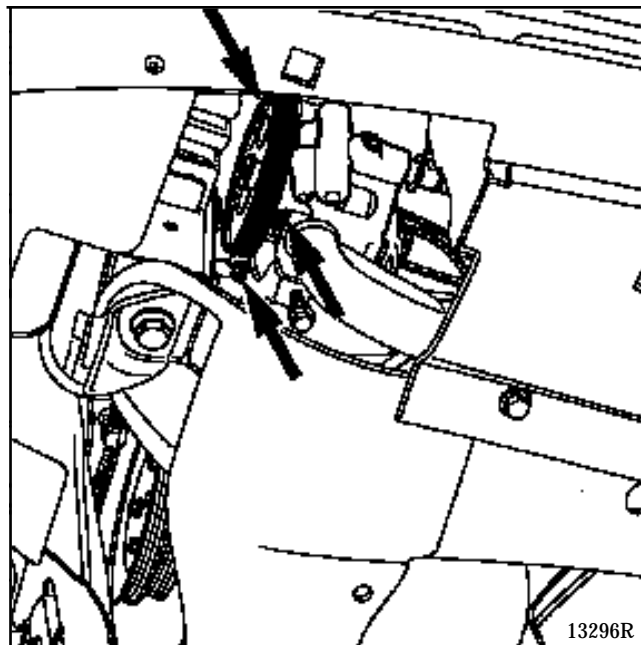
Extraer :

- la correa del alternador,
- la correa de la bomba de la DA,
- el alternador.

Colocar una pinza **Mot. 453-01** en la canalización de alimentación.

Desconectar las tuberías de alimentación y de alta presión, prever la pérdida del líquido de la DA.

Retirar los tres tornillos de fijación de la bomba y extraerla.



### REPOSICION

Proceder en el sentido inverso de la extracción respetando el proceso de tensión de la correa (ver capítulo 07).

Llenar y purgar el circuito maniobrando de tope a tope.

**UTILLAJE ESPECIALIZADO INDISPENSABLE**

**Mot. 453 -01 Pinzas para tubos flexibles**

Poner el vehículo en un elevador de dos columnas.

**EXTRACCION**

Extraer :

- la rueda derecha,
- el guarda-barros derecho,
- la correa de accesorios (ver método en capítulo 11 del **MR**),
- la polea.

Colocar una pinza **Mot. 453-01** en la canalización de alimentación.

Desconectar la canalización de alimentación, prever la pérdida del líquido de **DA**.

Para desconectar la canalización de alta presión, es necesario en primer lugar extraer la chapa soporte del conector (un tornillo).

Extraer la bomba (tres tornillos).

**REPOSICION**

Proceder en el sentido inverso a la extracción procurando colocar correctamente la correa (ver capítulo 11 del **MR**).

Llenar y purgar el circuito maniobrando de tope a tope.

**UTILLAJE ESPECIALIZADO INDISPENSABLE**

**Mot. 453 -01 Pinzas para tubos flexibles**

Poner el vehículo en un elevador de dos columnas.

**EXTRACCION**

Extraer :

- la correa de la bomba **DA**,
- la polea.

Colocar una pinza **Mot. 453-01** en la canalización de alimentación.

Desconectar las tuberías de alimentación y de alta presión, prever la pérdida del líquido de **DA** (proteger el alternador).

Retirar los tres tornillos de fijación de la bomba y extraerla.

**REPOSICION**

Proceder en el sentido inverso a la extracción respetando el proceso de tensión de la correa (ver capítulo 07).

Llenar y purgar el circuito maniobrando de tope a tope.



**UTILLAJE ESPECIALIZADO INDISPENSABLE**

**Mot. 453 -01 Pinzas para tubos flexibles**

Poner el vehículo en un elevador de dos columnas.

**EXTRACCION**

Extraer :

- la rueda derecha,
- el guarda-barros derecho,
- el paragolpes (diez tornillos),
- la correa de accesorios,
- la polea.

Colocar una pinza **Mot. 453-01** en la canalización de alimentación.

Desconectar las tuberías de alimentación y de alta presión, prever la pérdida del líquido de **DA**.

Retirar los tres tornillos de fijación de la bomba y extraerla.

**REPOSICION**

Proceder en el sentido inverso a la extracción respetando el proceso de tensión de la correa (ver capítulo 07).

Llenar y purgar el circuito maniobrando de tope a tope.

UTILLAJE ESPECIALIZADO INDISPENSABLE

Mot. 453 -01 Pinzas para tubos flexibles

PARES DE APRIETE (en daN.m)



Tornillos de fijación del GEP

2

Poner el vehículo en un elevador de dos columnas.

### EXTRACCION

Desconectar la batería.

Extraer :

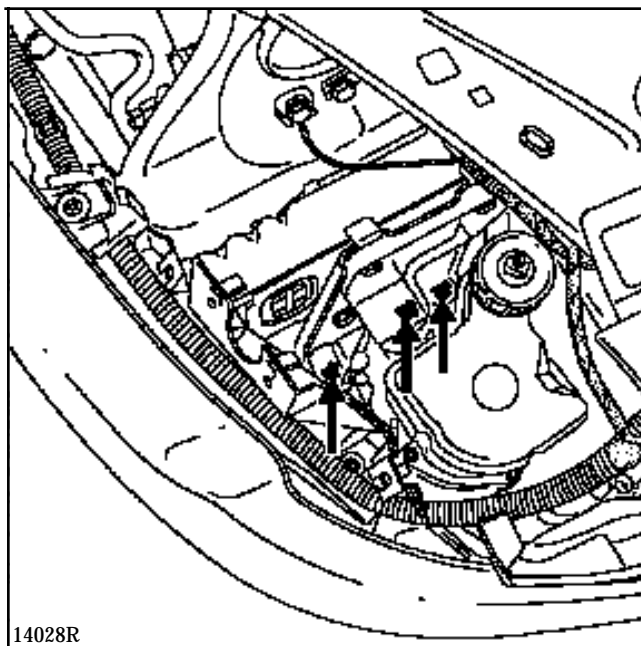
- la rueda delantera izquierda,
- el óptico delantero izquierdo, para ello seguir el método descrito en el capítulo 80 del MR,
- el guarda-barros delantero.

Colocar la pinza Manguito **Mot. 453-01** en el tubo flexible.

Desconectar los dos tubos (prever la pérdida del líquido de la DA).

Desconectar el conector del motor del GEP.

Quitar los tres tornillos de fijación del GEP.

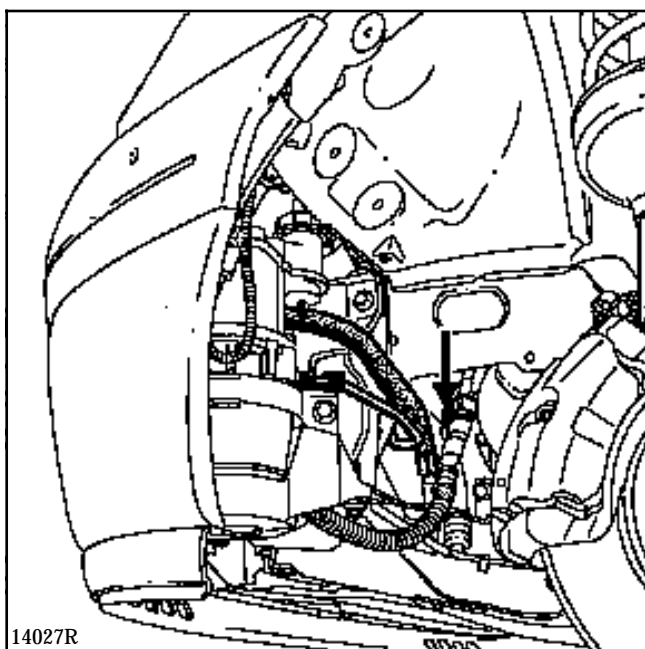


14028R

### REPOSICION

Proceder en el sentido inverso a la extracción.

Purgar el circuito, para ello será necesario extraer la batería, para poder tener acceso al bocal de la DA.



14027R

### PARES DE APRIETE (en daN.m)



Tornillos de leva de la pinza abatible	2,5
Tornillos del volante de dirección	4,5
Tuercas de fijación de la columna	2
Tornillos de fijación cojín airbag	0,5

### EXTRACCION

Desconectar la batería.

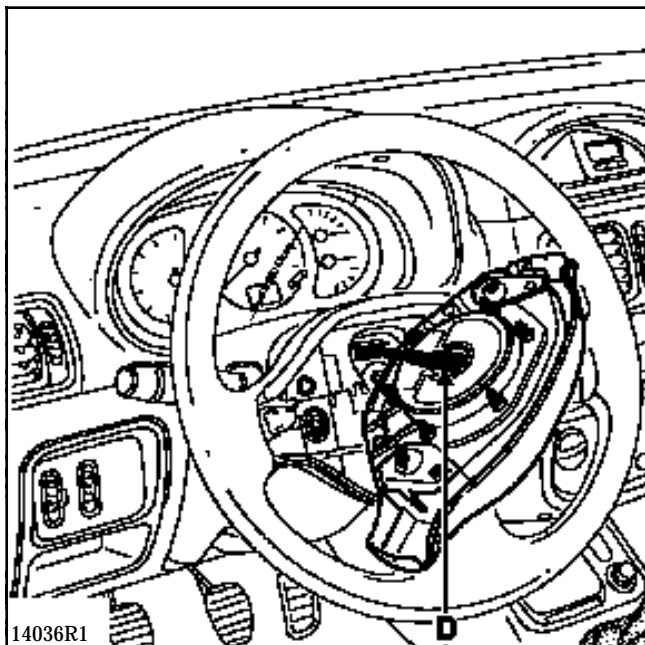
#### Vehículo sin airbag :

Extraer la tapa central del volante (enganchado).

#### Vehículo con airbag :

Extraer :

- el cojín airbag del conductor por su dos tornillos de estrella (T30) (par de apriete 0,5 daN.m) situados tras el volante y desconectar su conector (D),



14036R1

- el tornillo del volante,
- el volante tras haber puesto las ruedas rectas,
- las semi-coquillas (tres tornillos).

Desconectar las manecillas (limpiaparabrisas e iluminación) y el conector del conmutador rotativo.

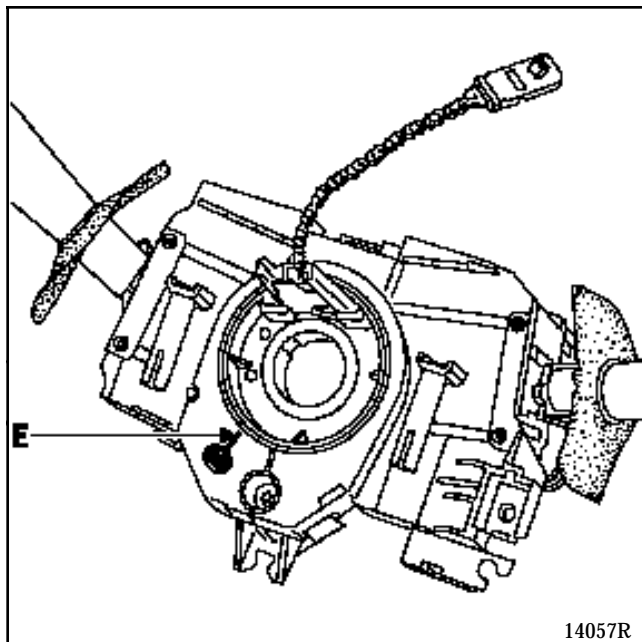
**ATENCIÓN** : está prohibido manipular los sistemas pirotécnicos (airbags y pretensores) cerca de una fuente de calor o de una llama; hay riesgo de que se disparen.

**IMPORTANTE** : en una extracción de volante, es **imperativo** desconectar el conector del airbag (D). El airbag está provisto de un conector que se pone en corto-circuito cuando es desconectado, para evitar los activados intempestivos.

Antes de la extracción del conjunto, es imperativo marcar la posición del contacto giratorio :

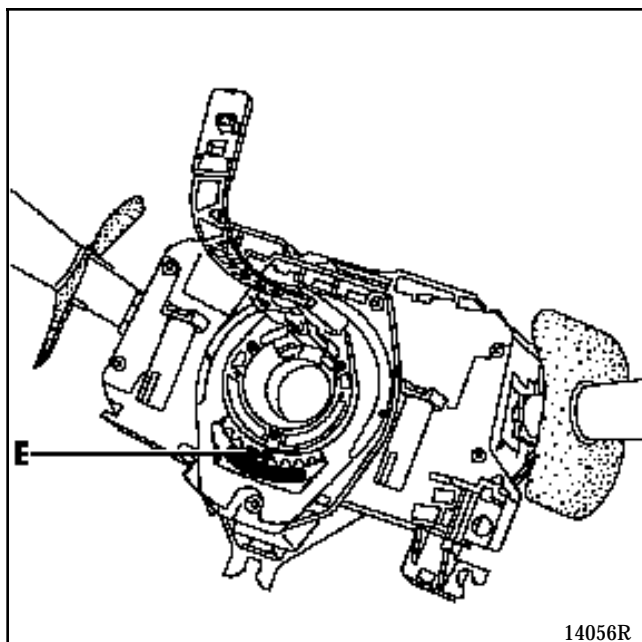
- asegurándose de que las ruedas estén rectas en el desmontaje con el fin de posicionar la longitud de la cinta en el centro,
- verificando que la marca "0" del contacto giratorio esté bien posicionada enfrente del índice fijo (E).

### Montaje VALEO



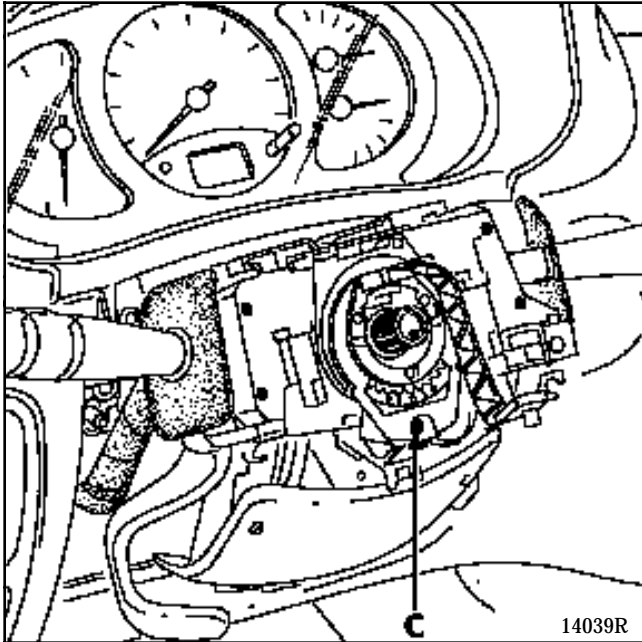
14057R

### Montaje LUCAS



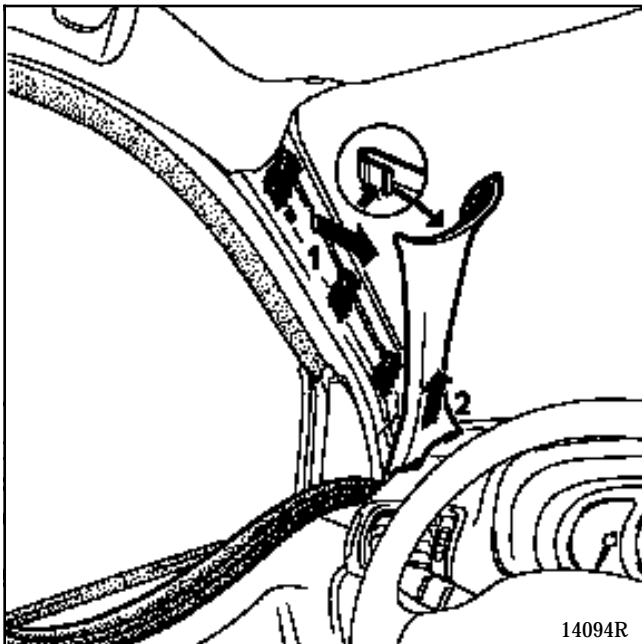
14056R

Aflojar el tornillo (C) y después dar un golpe seco sobre el destornillador, para desbloquear el cono y liberar el conjunto de la columna de dirección.

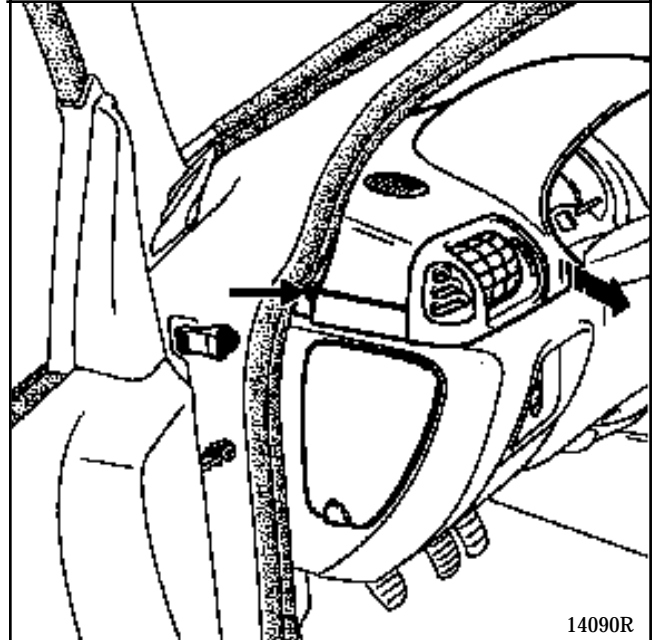


Extraer el casquete, para ello :

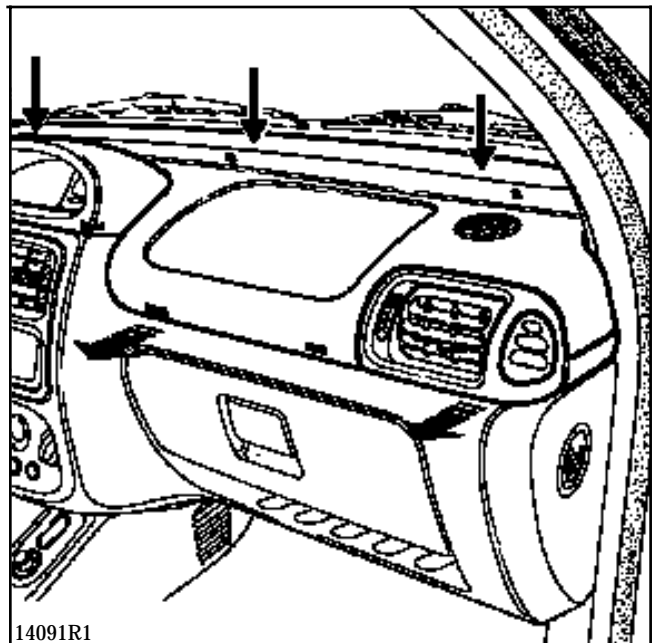
- retirar previamente los montantes del parabrisas, para ello soltar el suficiente guarnecido como para apoyarse en la grapa superior, separar a continuación el montante (1) y desgraparlo del casquete (2),



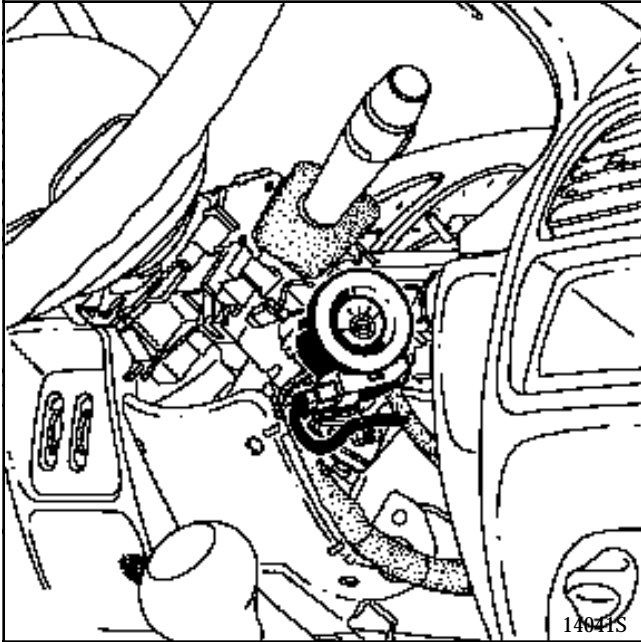
- quitar los dos tornillos laterales,



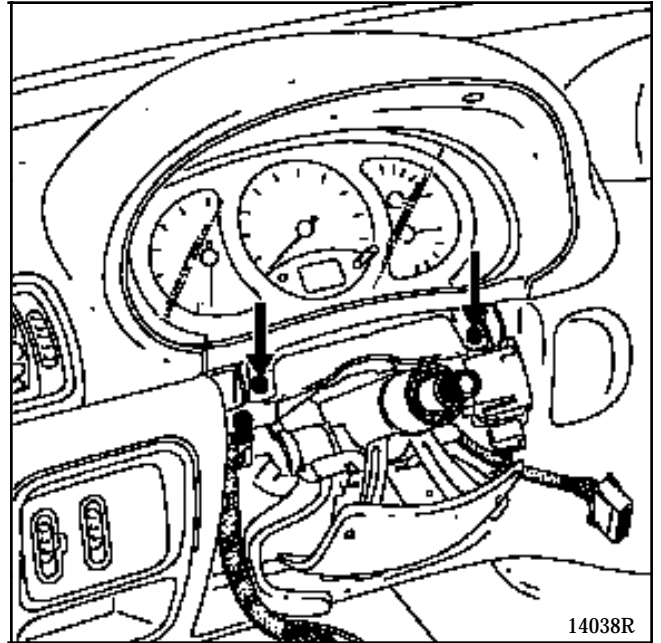
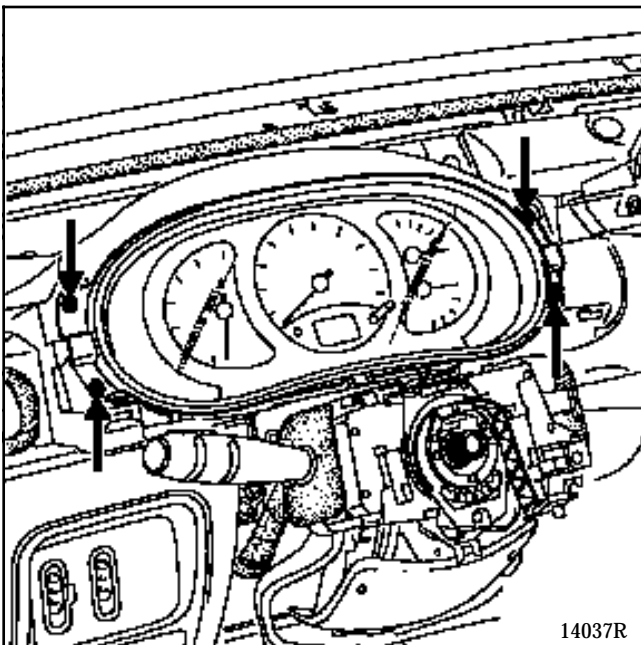
- quitar los tres tornillos de la parte superior (cerca del parabrisas) y extraer completamente el casquete actuando como se indica en los esquemas.



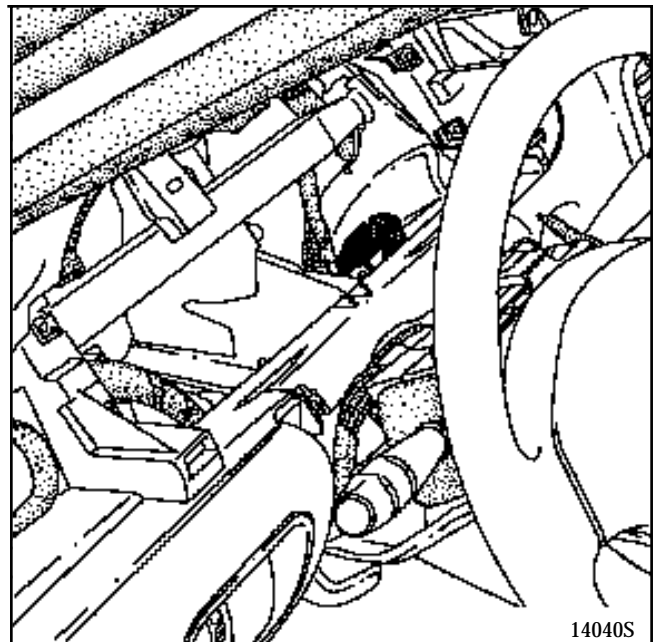
Extraer el casquillo receptor anti-arranque.



Extraer el cuadro de instrumentos (seis tornillos) desconectando los cuatro conectores.



Desconectar el conector.

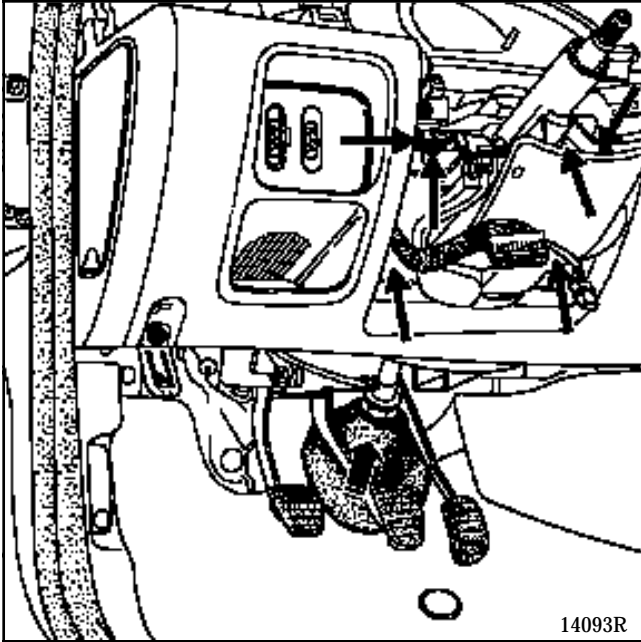


En el compartimiento motor :

- extraer el tubo de aire,
- quitar las tuercas de fijación del vaso de expansión y desplazarlo, para poder acceder a la pinza abatible de la columna de dirección.

Quitar el tornillo de leva de la pinza abatible.

Quitar los seis tornillos de fijación de la columna de dirección y tirar en el fuelle del salpicadero.

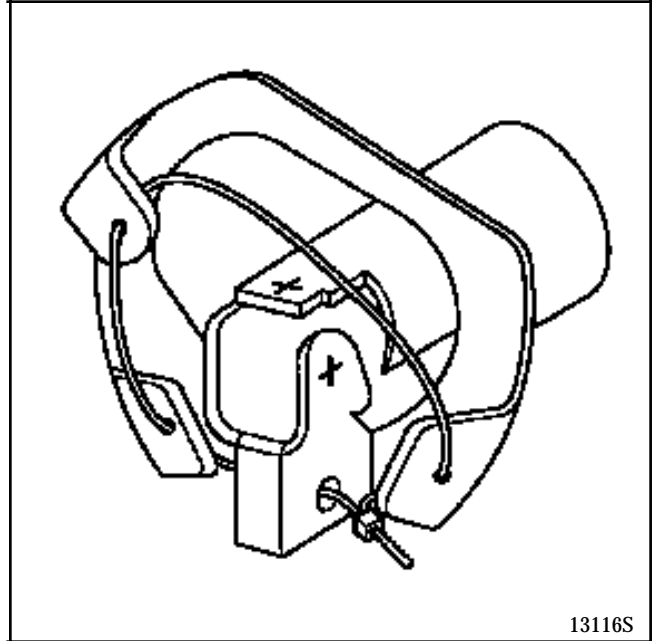


Extraer la columna de dirección.

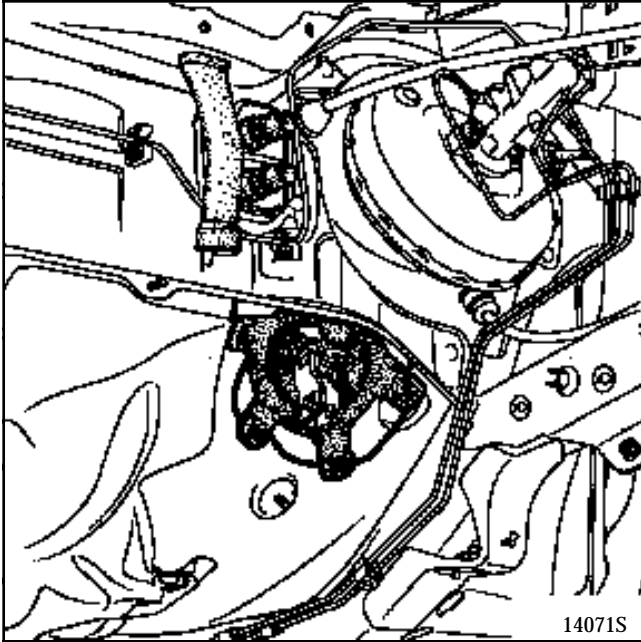
### REPOSICION

Colocar la columna de dirección.

Introducir el fuelle en el salpicadero, habiendo atado previamente las orejetas y la pinza abatible mediante una cuerda.



Tirar sobre la lengüeta, cortar la cuerda para poder colocar el fuelle.



Para el resto de las piezas, proceder en el sentido inverso a la extracción.

Vigilar que los conectores del cuadro de instrumentos estén correctamente conectados.

### Particularidades de la reposición

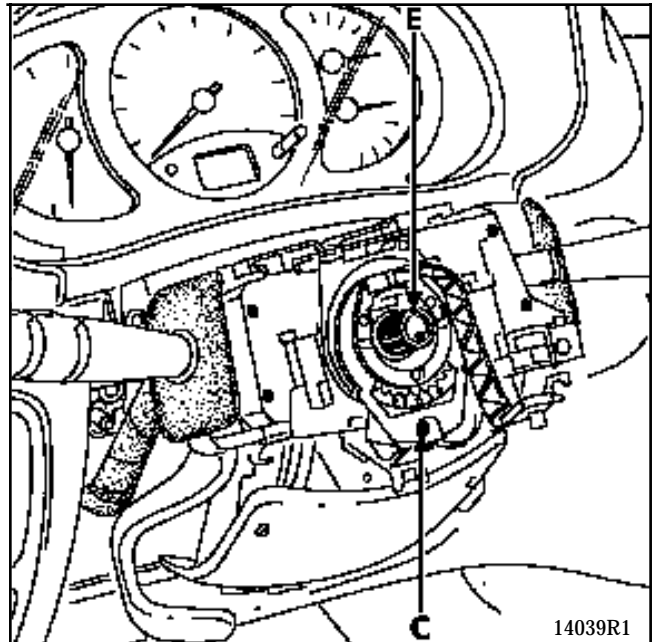
Asegurarse de que las ruedas sigan rectas.

Verificar que el contacto giratorio esté bien posicionado verificando que la marca "0" del contacto giratorio esté bien posicionada frente al índice fijo (E).

Meter el conjunto en la columna de dirección y conectar los diferentes conectores.

Efectuar el resto de la reposición y bloquear el tornillo (C) una vez colocadas las dos semi-coquillas, para posicionar las manecillas en el alineamiento del cuadro de instrumentos y del tablero de bordo.

Esta operación queda facilitada por un corte que da acceso al tornillo (C) en la semi-coquilla inferior.



Cambiar el tornillo del volante después de cada desmontaje (tornillo preencolado).

Respetar el par de apriete de **4,5 daN.m**.

**IMPORTANTE** : antes de conectar el cojín airbag del conductor, es necesario aplicar el proceso de control de funcionamiento del sistema :

- verificar que el testigo del airbag del cuadro esté encendido con el contacto puesto.
- conectar un quemador inerte al conector del cojín del airbag conductor y verificar que el testigo se apaga.
- cortar el contacto, conectar el cojín airbag en lugar del quemador inerte y fijar el cojín sobre el volante (par de apriete **0,5 daN.m**),
- poner el contacto, verificar que el testigo se enciende **3 segundos** al poner el contacto y después se apaga y permanece apagado.

Si el testigo no funciona tal y como se indica arriba, consultar el capítulo "**Diagnóstico**" y controlar el sistema con el aparato **XR BAG (Ele. 1288)**.

**ATENCION** : si no se respetan estas prescripciones podría ocurrir una disfunción del funcionamiento normal de los sistemas, incluyendo un activado intempestivo de los mismos.



# CONJUNTO DIRECCION

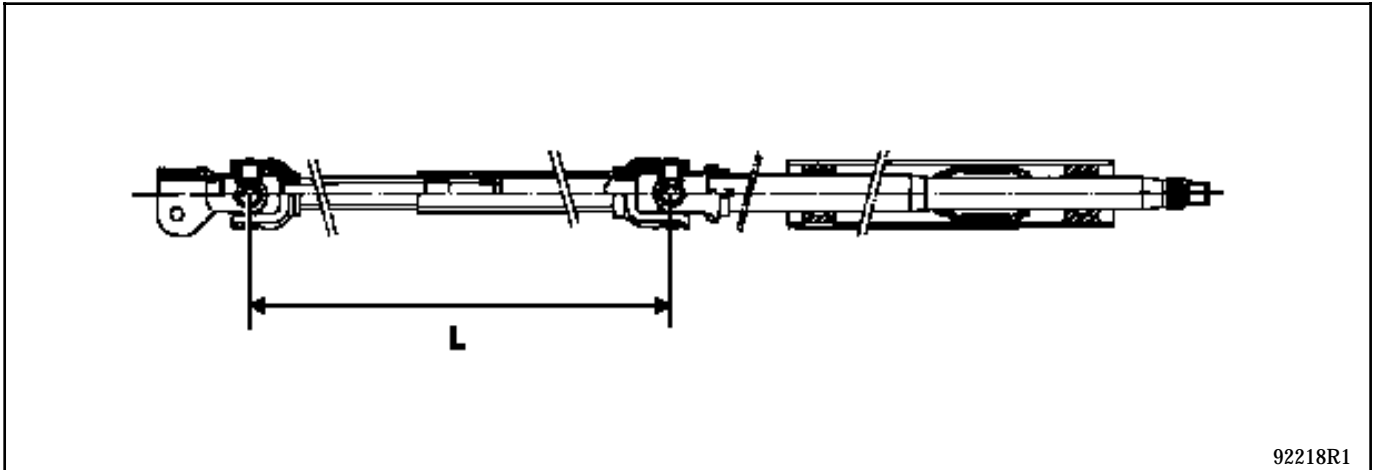
## Eje retráctil

36

### EXTRACCION - REPOSICION

Estos vehículos están equipados de un conjunto eje retráctil - eje de volante - columna de dirección no desmontable. En caso de que fuera necesario fijar el tornillo de leva de la pinza abatible, verificar que la longitud del eje sea correcta, si no es así, proceder a la sustitución del conjunto (ver párrafo "Columna de dirección").

### CONTROL




92218R1

DIRECCION A IZQUIERDA

$L = 373,1 \pm 1,5 \text{ mm}$

DIRECCION A DERECHA

$L = 395,9 \pm 1,5 \text{ mm}$

PARES DE APRIETE (en daN.m)	
Racores canalizaciones hidráulicas	1,7
Tuerca de fijación sobre servofreno	1,8

### EXTRACCION

Desconectar la batería.

Desconectar el conector del detector de nivel de líquido de frenos.

Extraer el calculador de inyección (según versión).

Desgrapar y sacar el bocal de DA hacia el motor.

Vaciar y extraer, tirando hacia arriba, el depósito del líquido de frenos (prever la caída del líquido de frenos).

Extraer :

- las canalizaciones y marcar su posición,
- las dos tuercas de fijación sobre el servofreno.

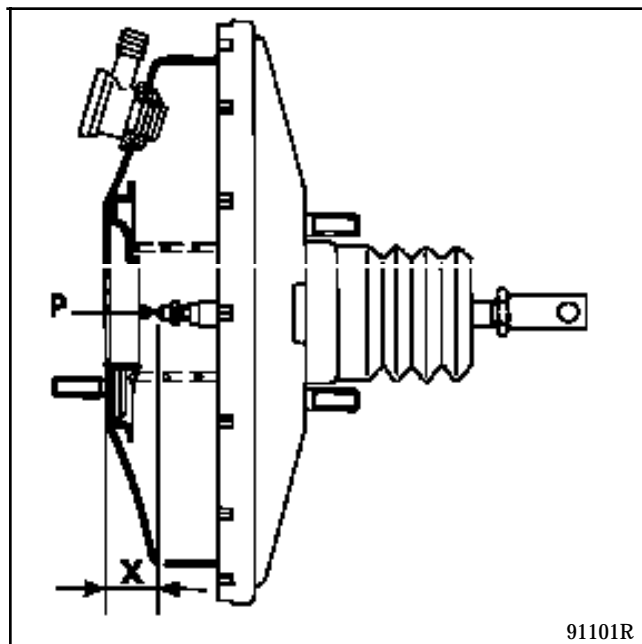
### REPOSICION

Proceder en sentido inverso a la extracción.

Controlar la longitud de la varilla de empuje.

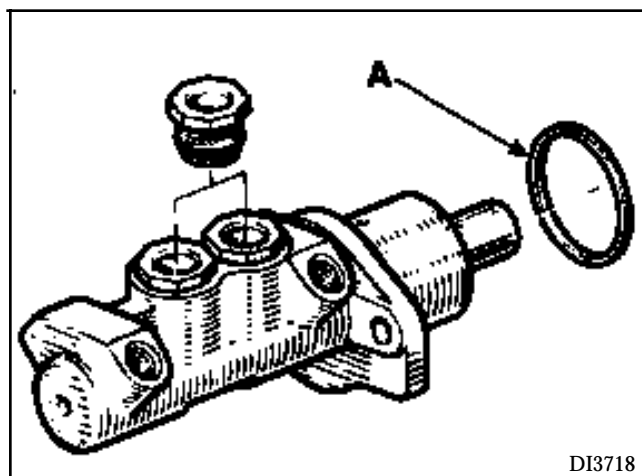
Cota X = 22,3 mm.

Reglaje según modelo con la varilla (P).



**NOTA :** estos vehículos están equipados de una bomba integrada al servofreno . La estaquidad del servofreno está directamente ligada a la bomba de frenos. En las intervenciones, es necesario poner una junta (A) nueva.

Colocar la bomba de frenos alineada con el servofreno para que la varilla de empuje (P) entre correctamente en el alojamiento de la bomba de frenos.

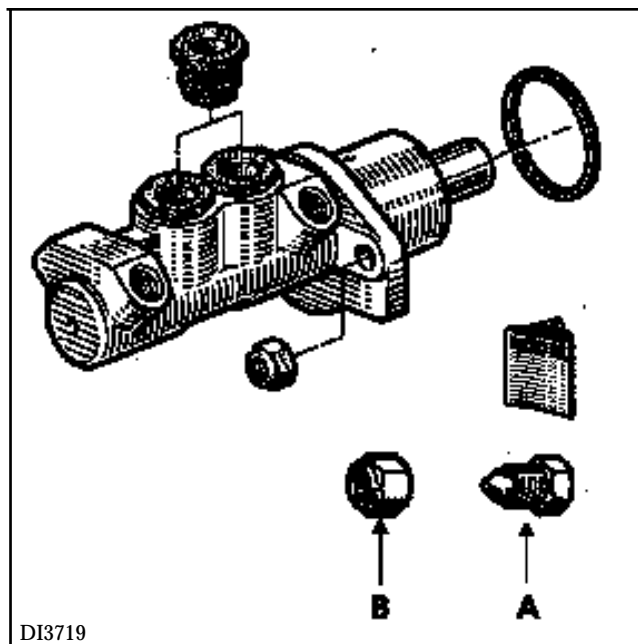



Llenar el depósito de líquido de frenos y purgar el circuito de frenado.

### BOMBA DE FRENOS (RECAMBIO)

La colección suministrada por el **APR** está formada por :

- una bomba de frenos (4 salidas ó 2 salidas si **ABS**),
- dos tapones (A),
- dos tuercas de fijación (B).



PARES DE APRIETE (en daN.m)	
<b>Tuerca de fijación sobre servofreno</b>	<b>1,8</b>
<b>Servofreno sobre salpicadero</b>	<b>2,3</b>

El servofreno no es reparable. Tan sólo se autorizan las intervenciones en :

- el filtro de aire,
- la válvula de retención.

### EXTRACCION

Desconectar y extraer la batería.

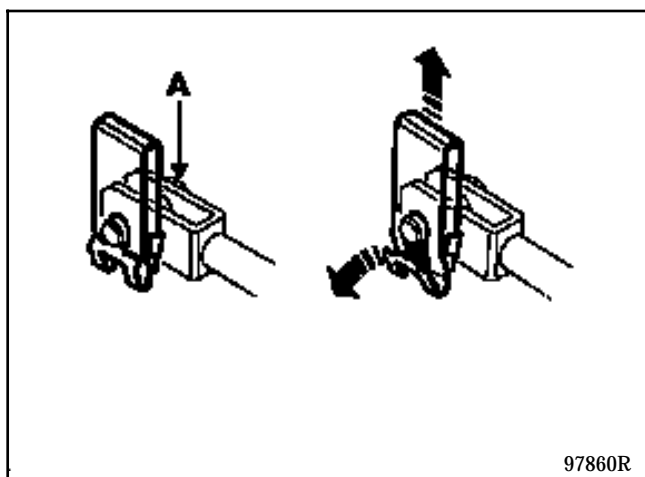
Extraer :

- la bomba de frenos (seguir el método descrito anteriormente),
- la chapa de protección de la batería (4 tornillos, 1 tuerca),
- las dos tuercas de fijación del vaso de expansión y separarlo hacia el motor.

Desconectar el racor flexible de depresión del servofreno.

En el habitáculo :

- retirar el eje (A) de la pinza que une el pedal de freno a la varilla de empuje, actuando en el clip,

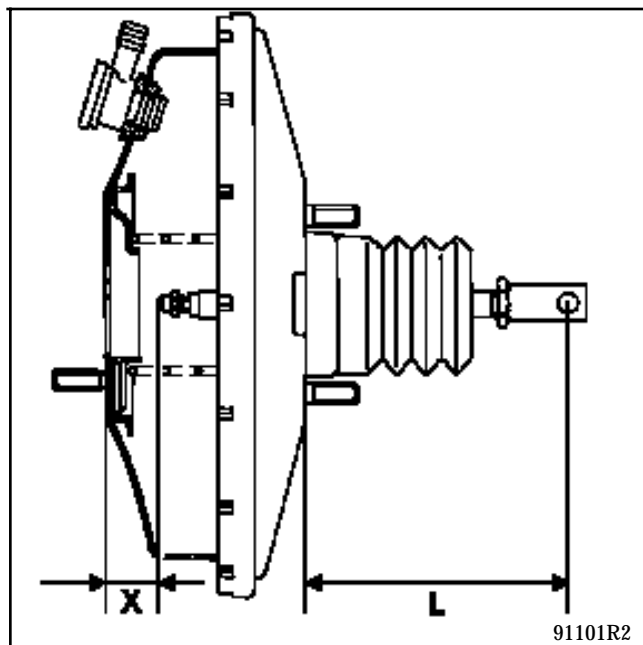


- quitar las cuatro tuercas de fijación del servofreno,
- extraer el servofreno.

### REPOSICION

Antes del montaje, verificar :

- la cota L = 104,8 mm,
- la cota X = 22,3 mm.



Proceder en sentido inverso a la extracción.

Purgar el circuito de frenado.

## UTILLAJE ESPECIAL INDISPENSABLE

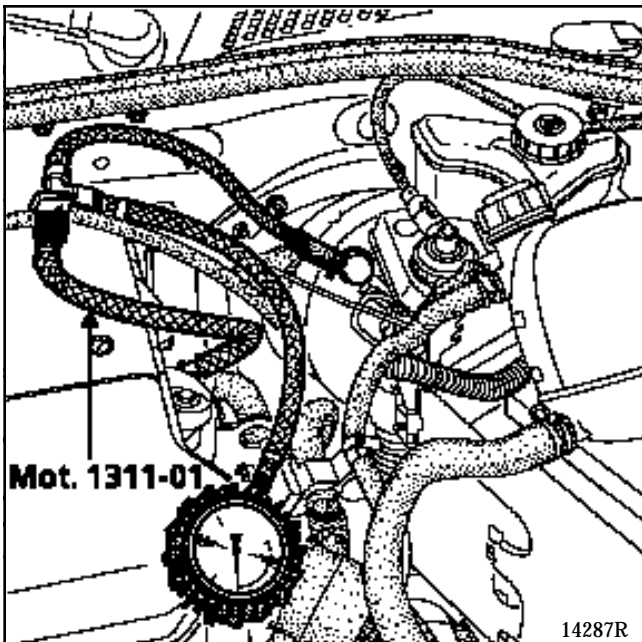
Mot. 1311-01	Manómetro y racores de toma de presión
--------------	--

## CONTROL DE LA ESTANQUIDAD

En los controles de estanquidad del servofreno, asegurarse de la perfecta estanquidad entre éste y la bomba de frenos. En caso de fuga a este nivel, sustituir la junta (A) (ver método descrito en la página 37-1).

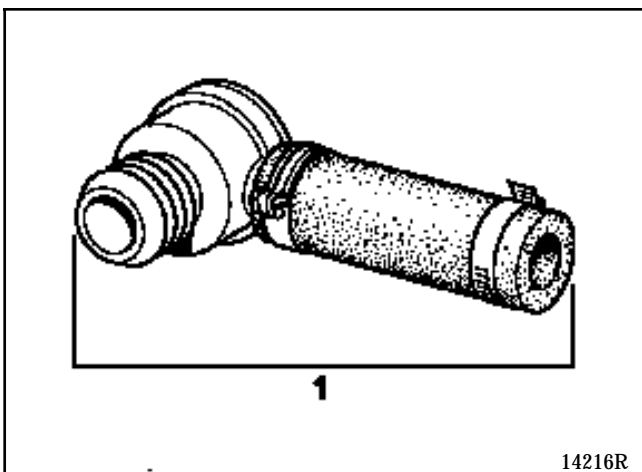
La verificación de la estanquidad del servofreno debe hacerse sobre el vehículo.

Colocar el **Mot. 1311-01** entre el servofreno y la fuente de vacío (colector de admisión).

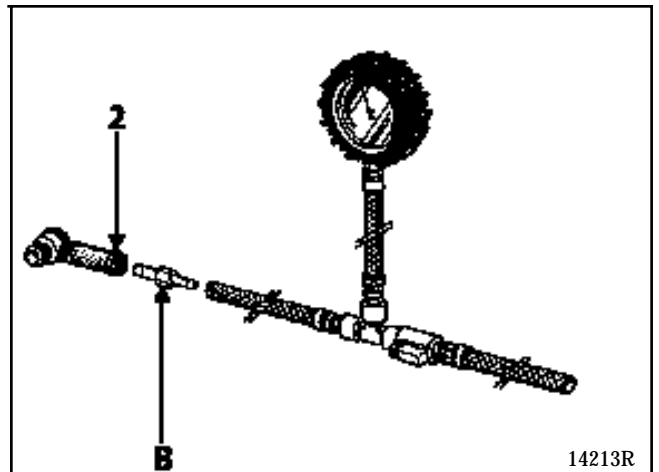


Para ello :

- retirar completamente el tubo de depresión,
- recuperar el conjunto (1) válvula de retención / tubo flexible extrayendo la abrazadera,



- ensamblar los tubos con la "T" de unión, el manómetro de depresión y el conjunto (1) (usar el racor **B** de la maleta **Mot. 1311-01** así como una abrazadera con tornillo tangente (2)).



- colocar el montaje conectando la válvula en el servofreno por un lado y el tubo en la salida del colector por el otro.

**NOTA :** vigilar que la válvula de cierre esté del lado colector.

Hacer girar el motor al ralentí durante un minuto.

Cerrar la válvula y parar el motor.

La depresión en el circuito es de unos **613 mbares**, si el vacío cae más de **33 mbares** en **15 segundos**, hay una fuga que se puede situar :

- en la válvula de retención (proceder a su sustitución),
- o bien en la membrana de la varilla de empuje (en este caso, proceder a la sustitución del servofreno).

## UTILLAJE ESPECIAL INDISPENSABLE

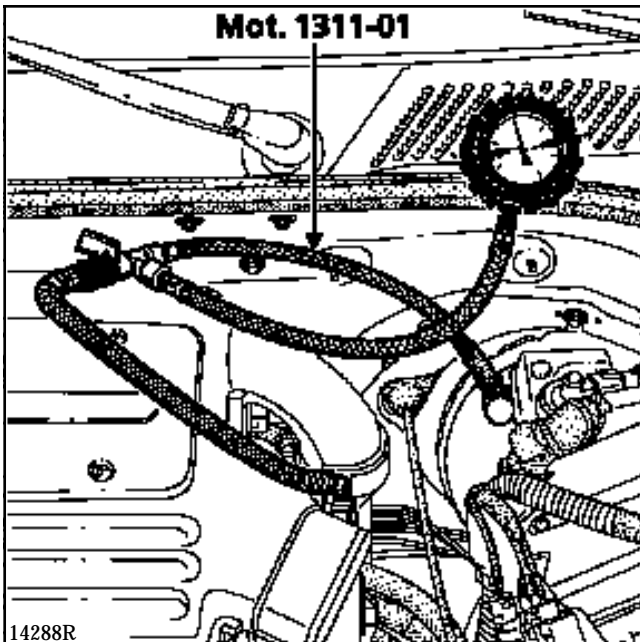
Mot. 1311 -01	Manómetro y racores de toma de presión
---------------	--

## CONTROL DE LA ESTANQUIDAD

En los controles de estanquidad del servofreno, asegurarse de la perfecta estanquidad entre éste y la bomba de frenos. En caso de fuga a este nivel, sustituir la junta (A) (ver método descrito en la página 37-1).

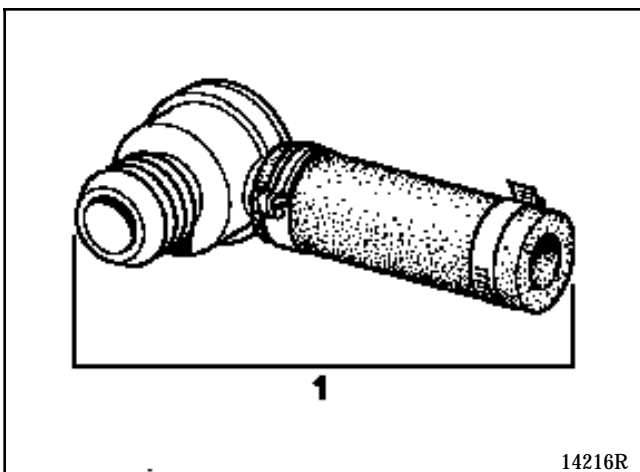
La verificación de la estanquidad del servofreno debe hacerse sobre el vehículo.

Colocar el **Mot. 1311-01** entre el servofreno y la fuente de vacío (bomba de vacío).

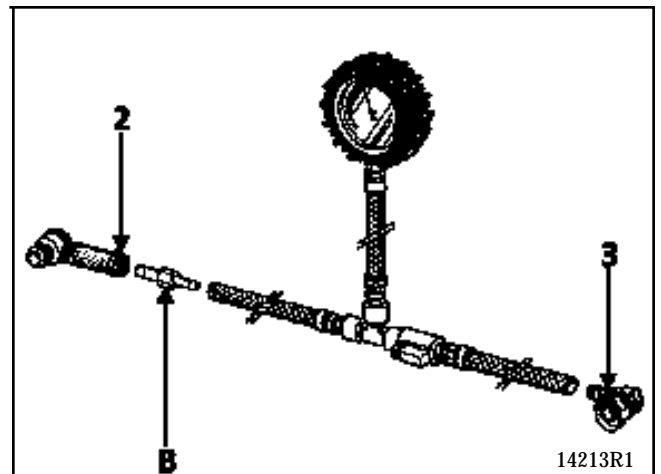


Para ello :

- retirar completamente el tubo de depresión,
- recuperar el conjunto (1) válvula de retención / tubo flexible extrayendo la abrazadera,



- ensamblar los tubos con la "T" de unión, el manómetro de depresión y el conjunto (1) (utilizar el racor **B** de la maleta **Mot. 1311-01** así como una abrazadera de tornillo tangente (2)).
- montar en el otro tubo un racor rápido (3) solicitado al APR (77 00 105 874),



- colocar el montaje en su sitio conectando la válvula en el servofreno por un lado y el racor rápido en la bomba de vacío por el otro.

**NOTA :** ver que la válvula de cierre esté del lado colector.

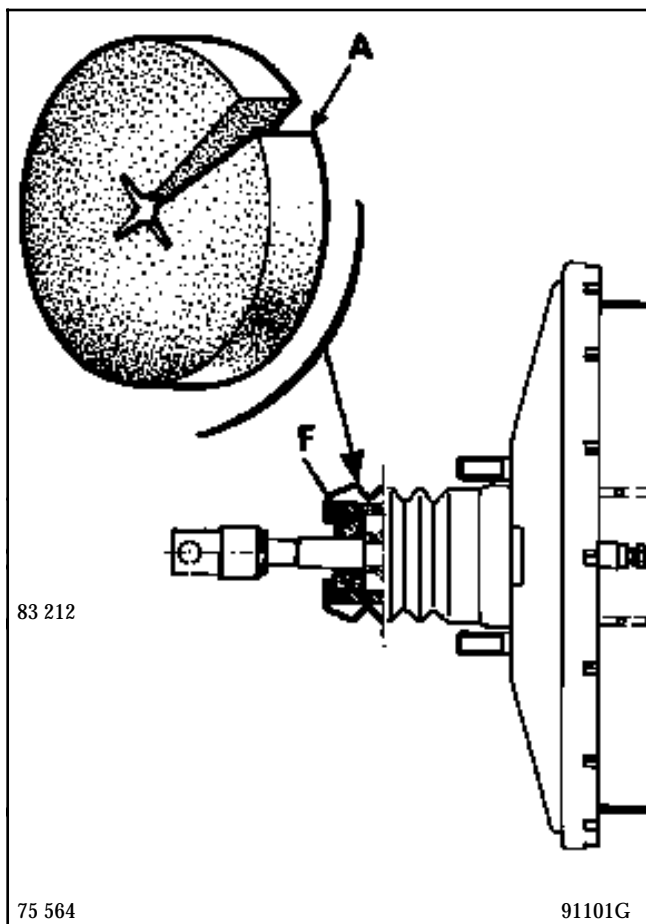
Hacer calentar el motor a **4 000 r.p.m.**, la depresión debe ser de **933 mbares** en **3 segundos**.

Cerrar la válvula y parar el motor.

La depresión en el circuito es de unos **933 mbares**, si el vacío cae más de **33 mbares** en **15 segundos**, hay una fuga que se puede situar :

- en la válvula de retención (proceder a su sustitución),
- o bien en la membrana de la varilla de empuje (en este caso, proceder a la sustitución del servofreno).

### SUSTITUCION DEL FILTRO DE AIRE



Para sustituir el filtro de aire (F), no es necesaria la extracción del servofreno.

Bajo el pedalier, con ayuda de un destornillador o de un gancho metálico, extraer el filtro usado (F). Cortar en A el filtro nuevo (ver figura) y encajarlo alrededor de la varilla, después hacerlo penetrar en su alojamiento comprobando que se extienda en todo el diámetro interno para evitar los pasos de aire no filtrado.

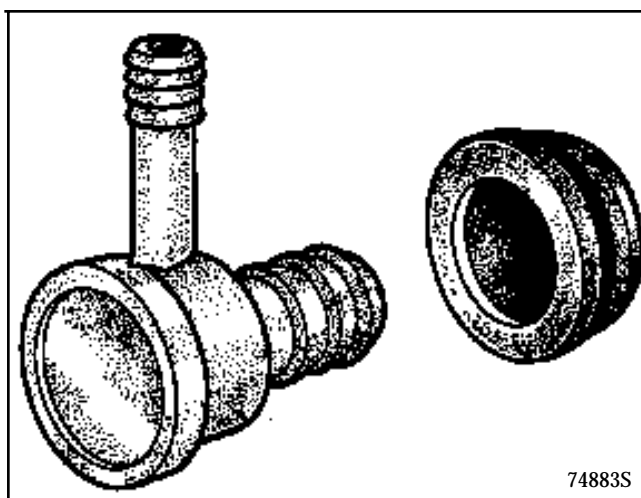
### SUSTITUCION DE LA VALVULA DE RETENCION

Esta operación puede efectuarse sobre el vehículo.

### EXTRACCION

Desconectar el tubo de llegada de la depresión al servofreno.

Tirar, girándola, de la válvula de retención para liberarla de la arandela de estanquidad de goma.



### REPOSICION

Verificar el estado de la arandela de estanquidad y de la válvula de retención.

Sustituir las piezas defectuosas.

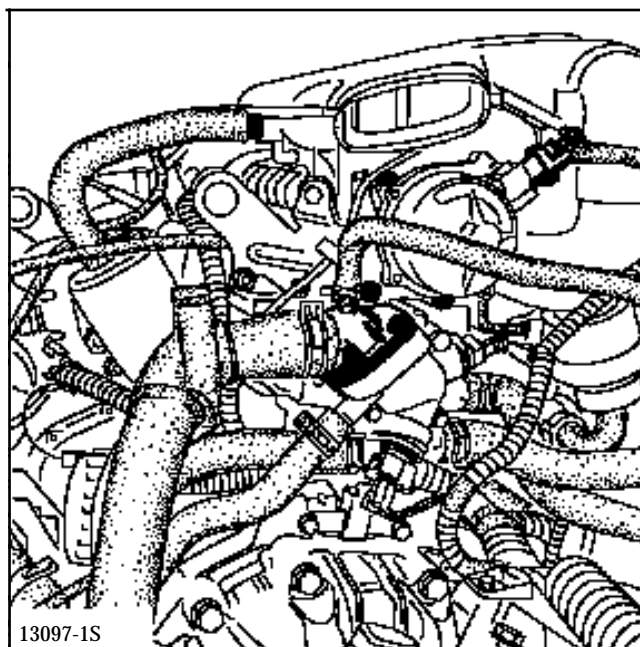
Montar el conjunto.

**EXTRACCION**

Extraer el manguito de aire.

Desconectar el tubo de depresión encajable.

Extraer la bomba de vacío (cuatro tornillos).



Sustituir sistemáticamente el taco de arrastre en una sustitución de la bomba.

**REPOSICION**

Proceder en sentido inverso a la extracción.

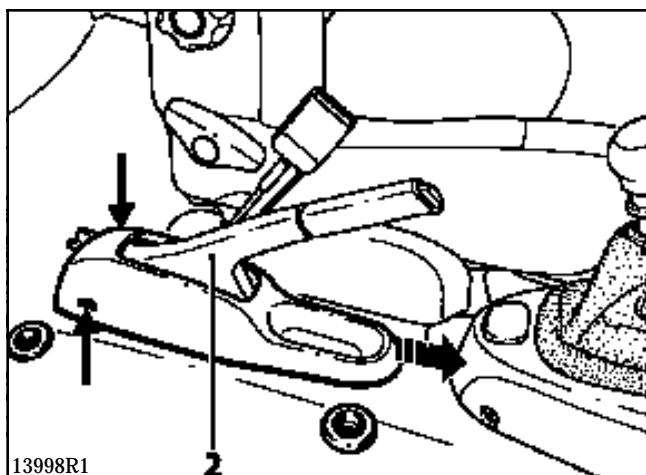


### EXTRACCION

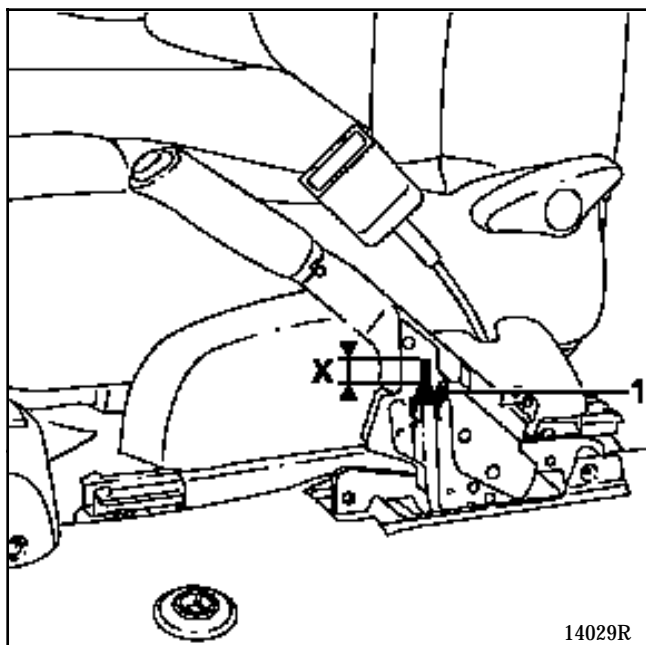
Con el vehículo en un elevador.

Aflojar el freno de mano.

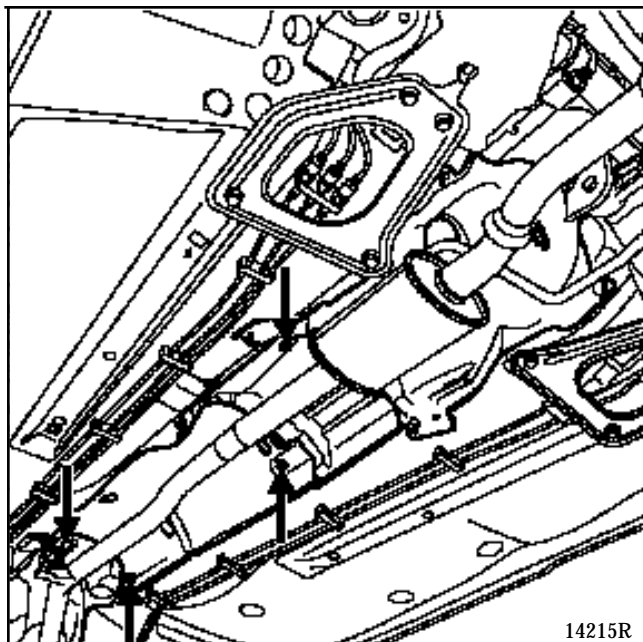
Extraer el puente travesaño (dos tornillos) así como la tapa de plástico (2) de la palanca.



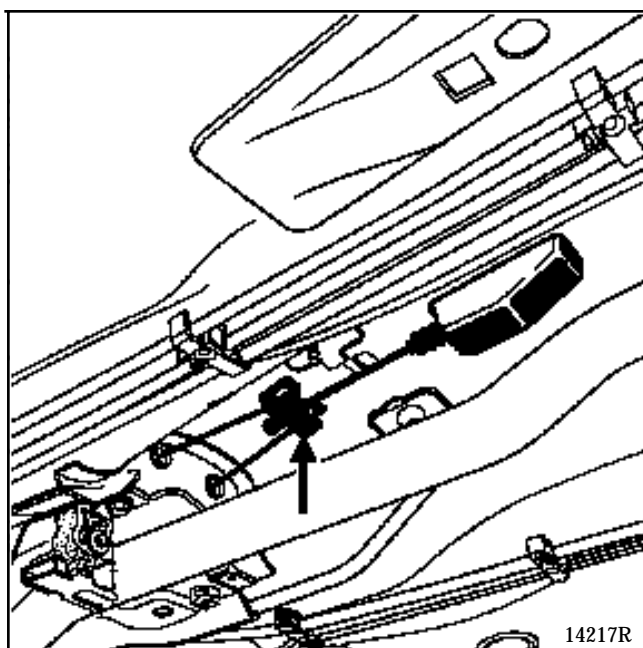
Aflojar la tuerca (1) de reglaje del freno de mano marcando la cota X (unos 20 mm), a fin de liberar el cable.



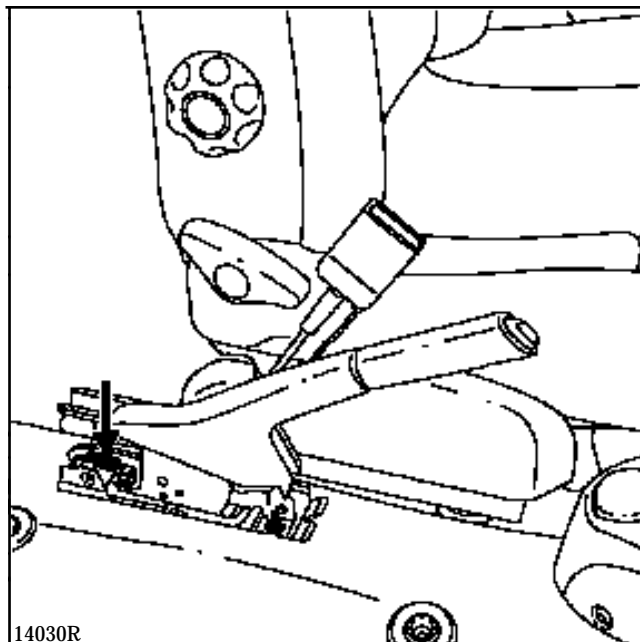
Levantar el vehículo y extraer la pantalla térmica de la línea de escape (cuatro tornillos).



Liberar los dos cables a nivel del plafonier.



En el habitáculo, quitar las dos tuercas de fijación del freno de mano y desconectar el conector.



Extraer el freno de mano.

### REPOSICION

Proceder en sentido inverso a la extracción.

No olvidarse de conectar el conector del freno de mano.

Atornillar de nuevo la tuerca de reglaje del freno de mano respetando la cota (unos **20 mm**).

Reglar, si es necesario, la carrera de la palanca (ver párrafo "**Reglaje del mando**").

Colocar correctamente las pantallas térmicas.

## Mando del freno de mano

### REGLAJE

Un mal reglaje del freno de mano, cable demasiado tensado:

- impide el buen funcionamiento del sistema de aproximación automática del juego de las zapatas,
- provoca una carrera larga en el pedal de freno.

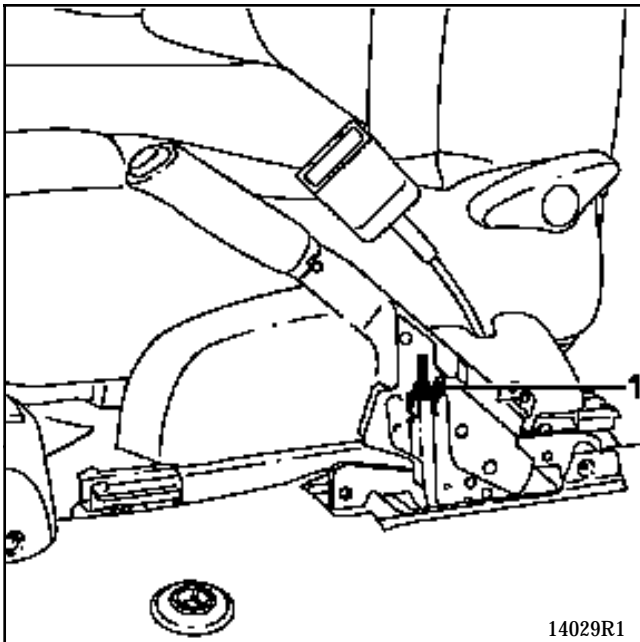
No hay que retocar nunca los cables para solucionar este defecto, el problema reaparece rápidamente.

El freno de mano no es una aproximación del juego, debe reglarse únicamente al sustituir :

- las zapatas,
- los cables,
- la palanca de mando.

Cualquier otro reglaje, fuera de estas intervenciones, está prohibido.

Con el vehículo sobre un elevador, aflojar la tuerca (1) para liberar totalmente el cable y así el balancín central (ver método anteriormente descrito).

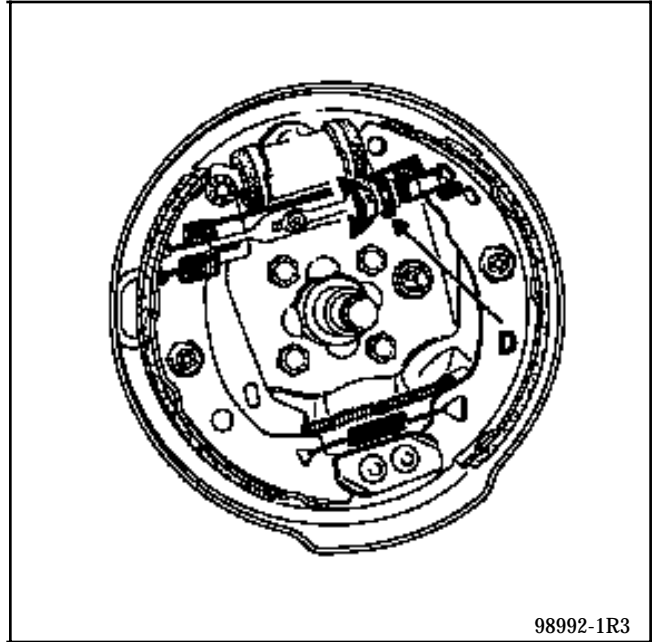


14029R1

Extraer :

- las dos ruedas traseras,
- los dos tambores.

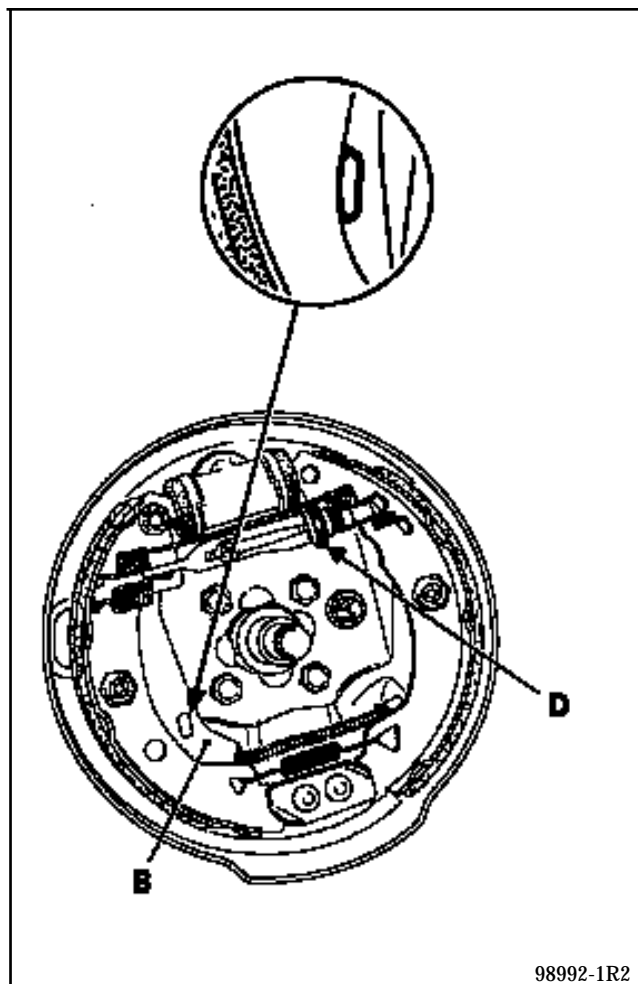
Verificar el funcionamiento del sistema de recuperación automática del juego, actuando en rotación sobre el sector dentado (D) (asegurarse de que gire bien en ambos sentidos) y después des-tensarlo de 5 a 6 dientes.



98992-1R3

Asegurarse :

- del correcto deslizamiento de los cables,
- del apoyo correcto de las palancas (B) del freno de mano sobre las zapatas.



Tensar progresivamente los cables a nivel del reglaje central para que **las palancas (B) se despeguen entre el 1er y el 2º diente** de la carrera de la palanca de mando y **queden despegadas en el 2º diente**.

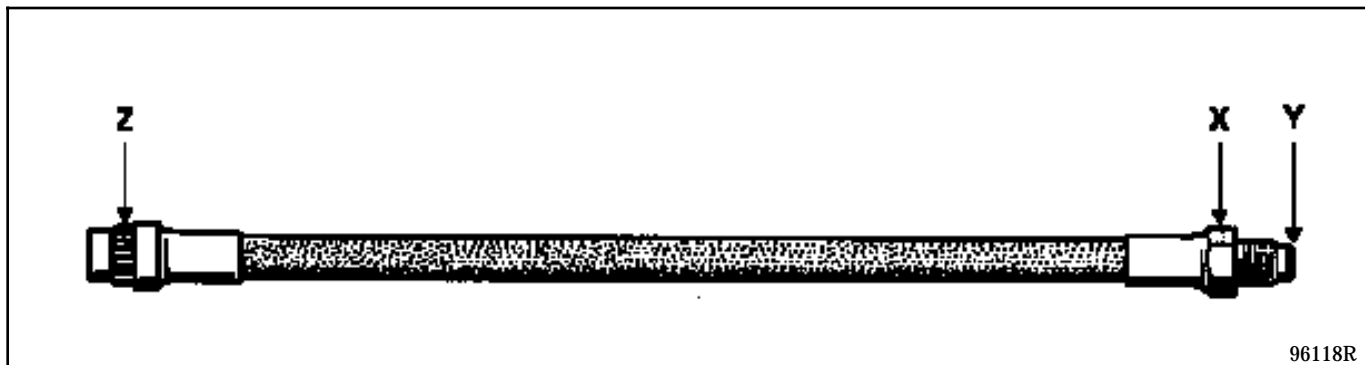
Bloquear la contra-tuerca.

Colocar los tambores.

Con el vehículo en el suelo, reglar las zapatas por una serie de aplicaciones firmes y progresivas sobre el pedal de freno, escuchando funcionar la aproximación automática.

Estos vehículos están equipados de flexibles de frenos con estanquidad sin junta de cobre. Esta estanquidad se realiza por contacto en "Fondo de cono" del chaflán (Y) del flexible.

PARES DE APRIETE (en daN.m)	
X =	1,5
Z =	1,3

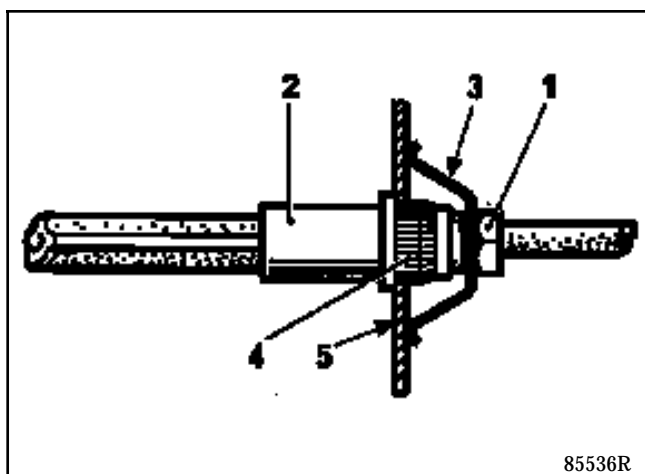


### PRECAUCIONES A TOMAR EN LA EXTRACCION-REPOSICION DE UN RECEPTOR O DE UN FLEXIBLE DE FRENO

Por razones de seguridad, para evitar que el flexible de freno quede doblado y pueda hacer contacto con un elemento de la suspensión, será necesario respetar el orden de las operaciones siguientes :

#### EXTRACCION

Aflojar el racor (1) (llave de tubo) de la canalización rígida sobre el flexible (2), hasta que el muelle (3) quede destensado, lo que libera al flexible de las acanaladuras (4).



Desatornillar el flexible del estribo y, eventualmente, el estribo.

#### REPOSICION

Montar el estribo sobre el freno y atornillar el flexible sobre aquel, después apretar al par de **1,5 daN.m**.

Los flexibles deben montarse cuando el tren está en la posición :

- Ruedas colgando (suspensión colocada).
- Tren alineado (ruedas rectas).

Posicionar el extremo hembra del flexible en la patilla de fijación (5), sin que se doble y verificar que el tope (4) se introduce libremente en las acanaladuras de la patilla, después colocar :

- el muelle (3),
- la canalización rígida sobre el flexible, comprobando que este último no gire al atornillarlo.

Apretar el racor al par.

Purgar el circuito de frenos.

### PRINCIPIO DE CONTROL

Estos vehículos están equipados de un compensador de freno dependiente de la carga.

La lectura de la presión se efectúa en **X**, por comparación entre la presión sobre las ruedas traseras y una presión dada sobre las ruedas delanteras.

Este compensador doble posee dos cuerpos totalmente separados, que actúan en **X** sobre una rueda delantera y una rueda trasera.

Es imperativo controlar los dos circuitos.

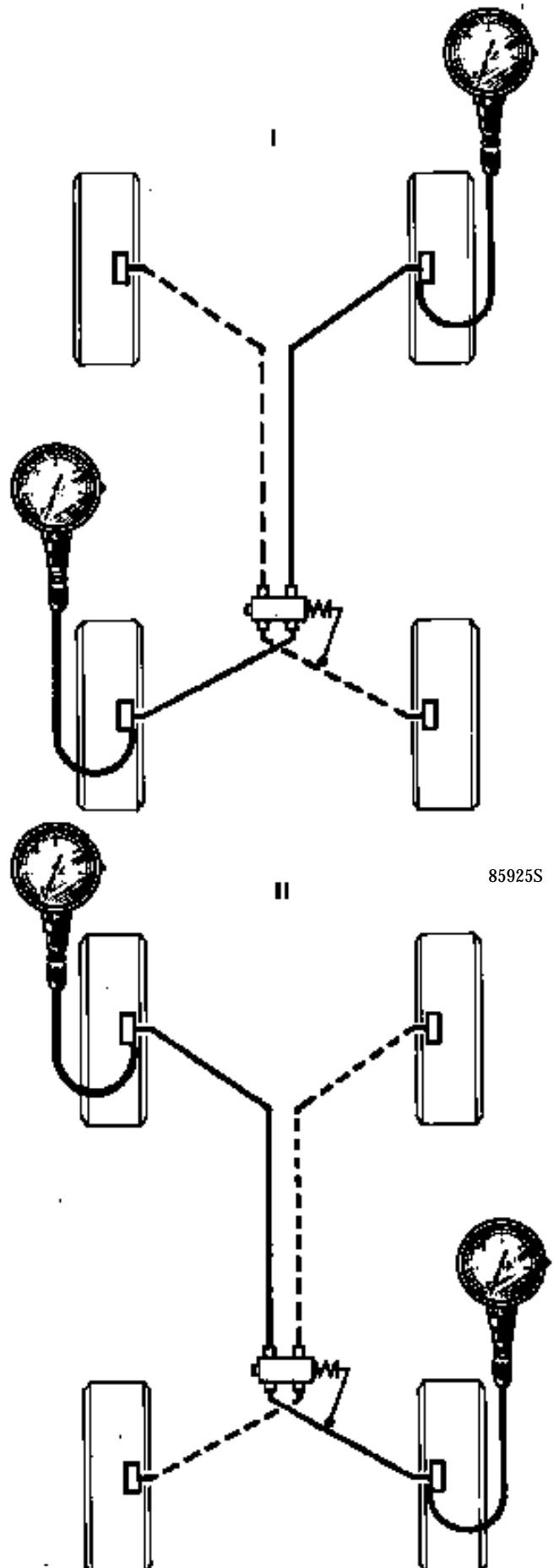
**I** : delantero derecho/trasero izquierdo.

**II** : delantero izquierdo/trasero derecho.


### Compensador en función de la carga

En los compensadores dependientes de la carga, el reglaje permite ajustar la presión trasera en función de la presión delantera.

El reglaje actúa simultáneamente sobre los dos cuerpos. En caso de una presión incorrecta en uno de los dos cuerpos, hay que sustituir el compensador.



UTILLAJE ESPECIAL INDISPENSABLE	
Fre. 244 -03	} Manómetro de control del tarado del limitador
Fre. 1085 -01	

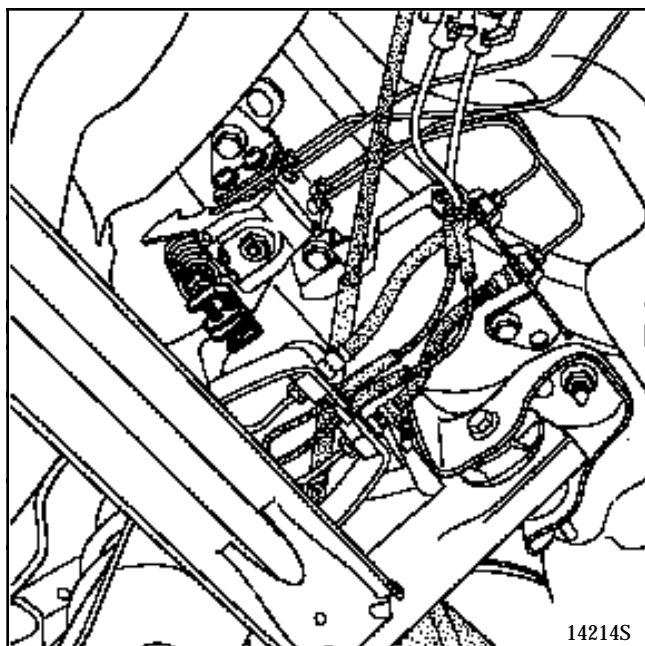
PAR DE APRIETE (en daN.m)	
Racores hidráulicos	1,7
Tornillos de fijación del compensador	1,8
Tornillos de reglaje de la varilla	1

Con el vehículo en un elevador de dos columnas.

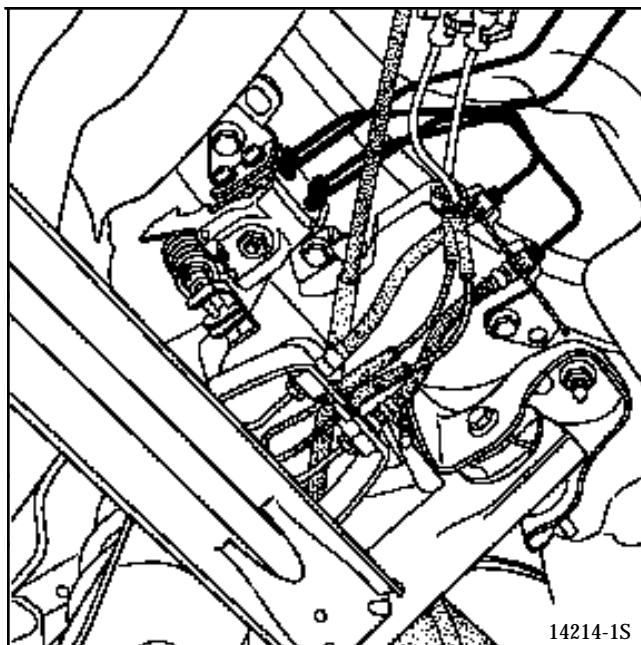
### EXTRACCION

Colocar un aprieta-pedal a fin de limitar la caída del líquido de freno.

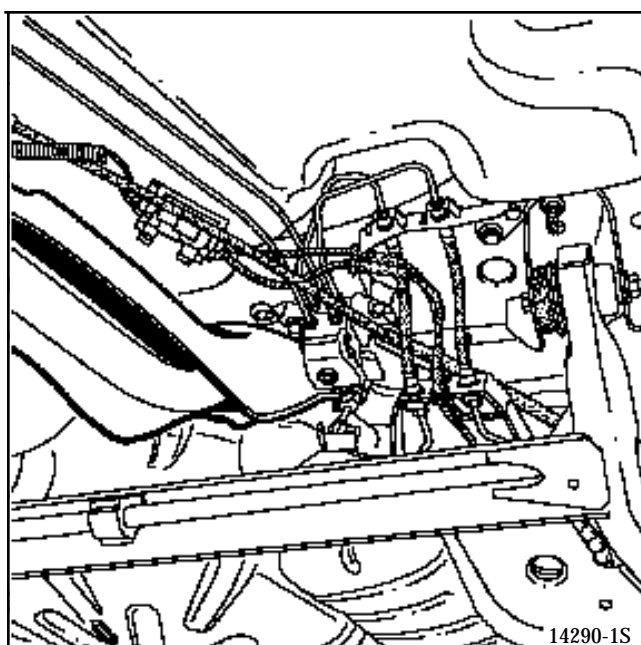
Extraer la varilla del compensador retirando la grapa de sujeción del eje trasero.



Desconectar los tubos de frenos (a nivel del compensador), marcar sus posiciones.

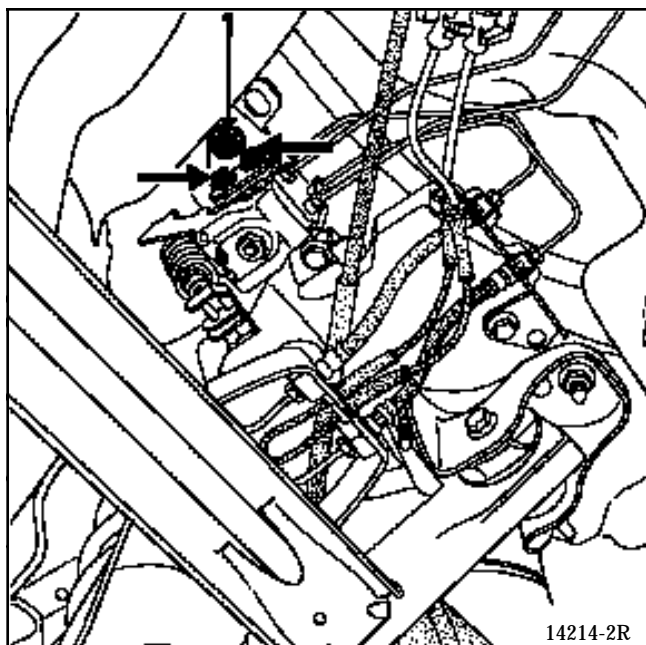


Extraer la pantalla térmica (un tornillo, dos fijaciones rápidas).



Extraer el compensador (dos tornillos).

Aflojar, sin quitarlo, el tornillo (1) de fijación de la patilla de sujeción del compensador.



### REPOSICION

Proceder en sentido inverso a la extracción.

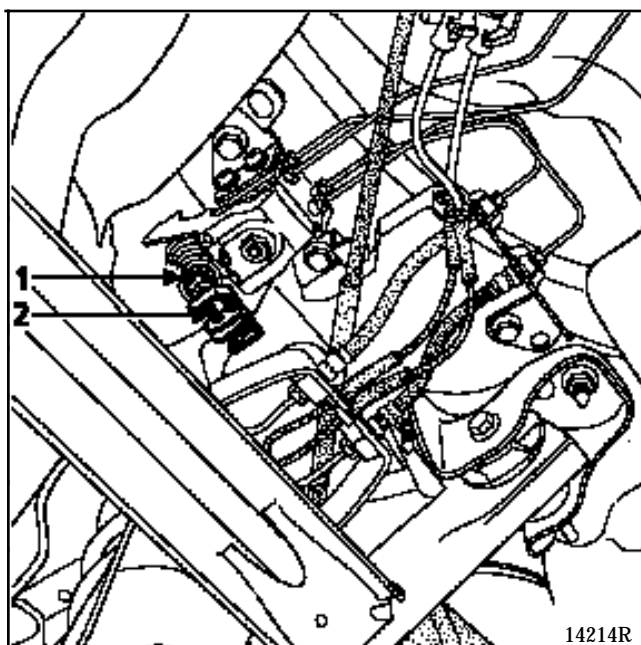
Volver a conectar los tubos en el compensador, teniendo la precaución de poner los dos tubos negros a la derecha y los dos tubos verdes a la izquierda.

Purgar y controlar el circuito (ver párrafo "Control - Reglajes").

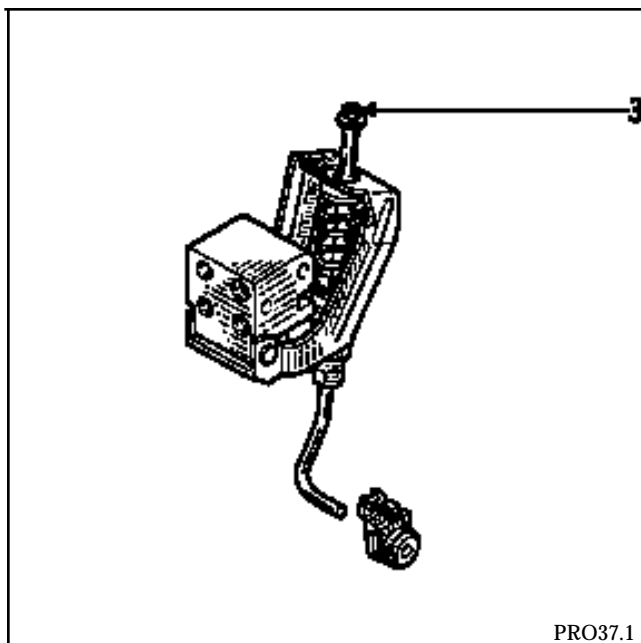
Colocar correctamente las pantallas térmicas.

### REGLAJE

Para el reglaje del compensador de frenado, desbloquear el tornillo (1) y actuar en la posición de la varilla (2) en el casquillo.



**NOTA :** no tocar la tuerca (3).





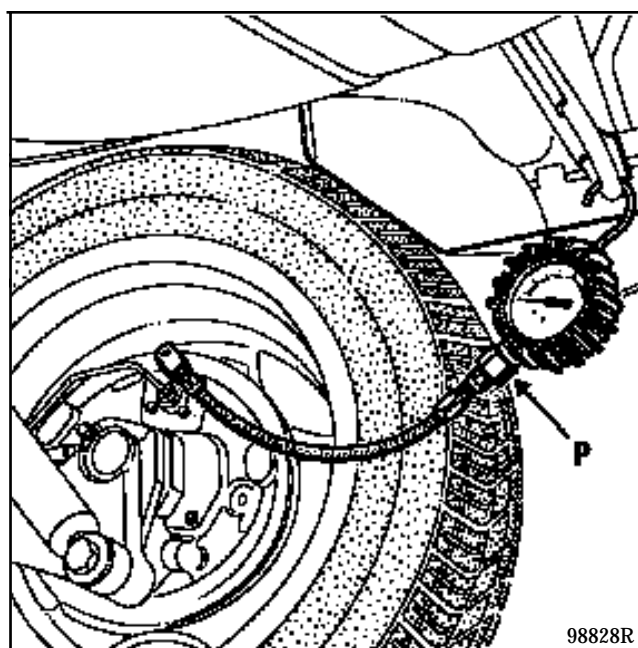
### CONTROL

Conectar dos manómetros Fre. 244-03 ó

Fre. 1085-01 :

- uno en la parte delantera derecha,
- uno en la parte trasera izquierda.

Purgar los manómetros por el tornillo (P).

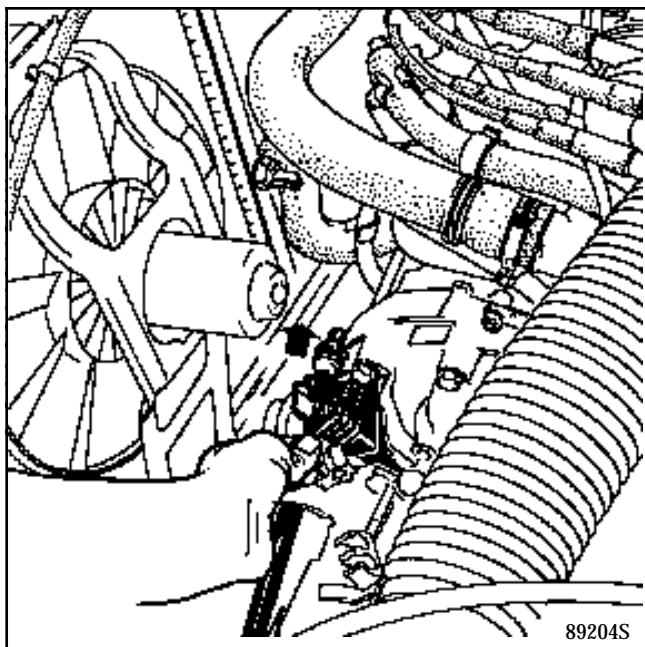


Pisar progresivamente el pedal de freno hasta obtener en las ruedas delanteras la presión de reglaje (ver cuadro de los valores, capítulo 07). Leer entonces la presión correspondiente en las ruedas traseras; corregirla si es necesario.

### • CABLE DEL EMBRAGUE

#### EXTRACCION

En el compartimiento motor, soltar el cable de la horquilla.



Lado habitáculo, desconectar el cable a nivel del pedal, sacando el extremo de su alojamiento en el sector de recuperación del juego.

Retirar el freno de funda del salpicadero.

Sacar el cable completo por el compartimiento motor.

#### REPOSICION

Por el compartimiento del motor, enfilar el cable en el salpicadero.

Introducir el extremo del cable en su alojamiento en el sector de recuperación del juego.

Colocar el cable en la horquilla de embrague.

El reglaje se hace automáticamente al pisar el pedal.

### • PEDAL DE EMBRAGUE

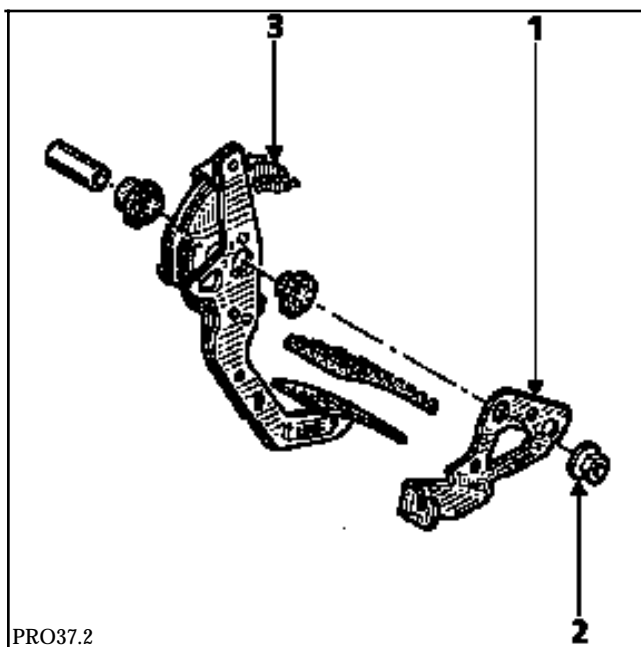
#### EXTRACCION

En el compartimiento del motor, soltar el cable de la horquilla.

Lado habitáculo, extraer :

- el cable a la altura del pedal sacando el extremo de su alojamiento en el sector de recuperación del juego,
- el tensor (1),
- la tuerca del eje del pedalier (2).

Extraer el pedal.



#### REPOSICION

Proceder en el sentido inverso a la extracción.

Colocar el extremo del cable en su alojamiento en el sector de recuperación del juego (3).

En el compartimiento motor, introducir el cable en la horquilla del embrague.

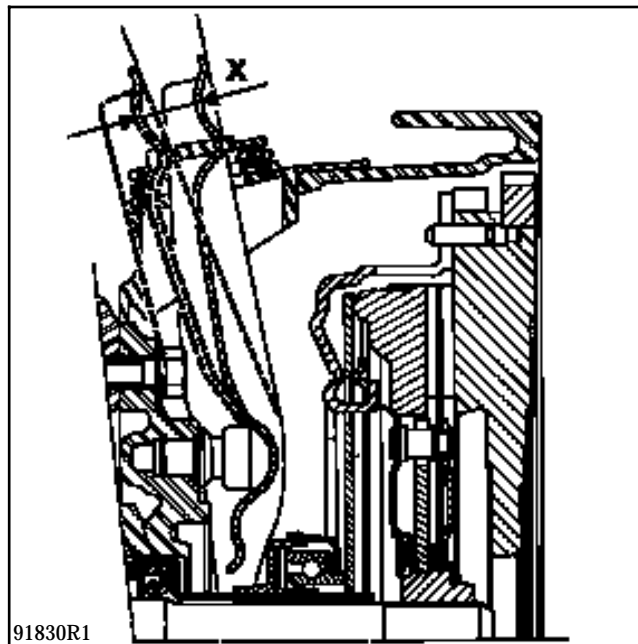
El reglaje se hace automáticamente al pisar el pedal.

### PARTICULARIDADES

Con el fin de asegurar un buen funcionamiento del conjunto, verificar que :

- el sector dentado pivota alrededor de su eje,
- la vuelta a la posición reposo de los trinquetes esté libre,
- en la horquilla, el cable siga estando tensado con al menos **2 cm** de holgura,
- la carrera de desplazamiento de la horquilla esté efectivamente comprendida en el intervalo :

$$X = 27,4 \text{ a } 30,7 \text{ mm}$$



Se trata de un control preliminar a toda intervención en el embrague propiamente dicho.

### PARES DE APRIETE (en daN.m)

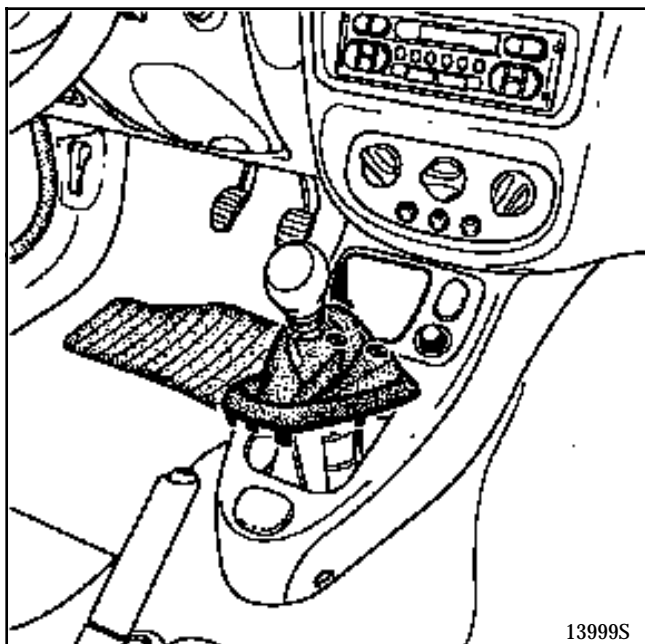


Tuerca fijación cajetín sobre carrocería	1,5
Tornillo abrazadera fijación biela sobre pinza	2
Tornillo de fijación biela sobre pinza	3
Tuerca de fijación biela-palanca	3

### EXTRACCION

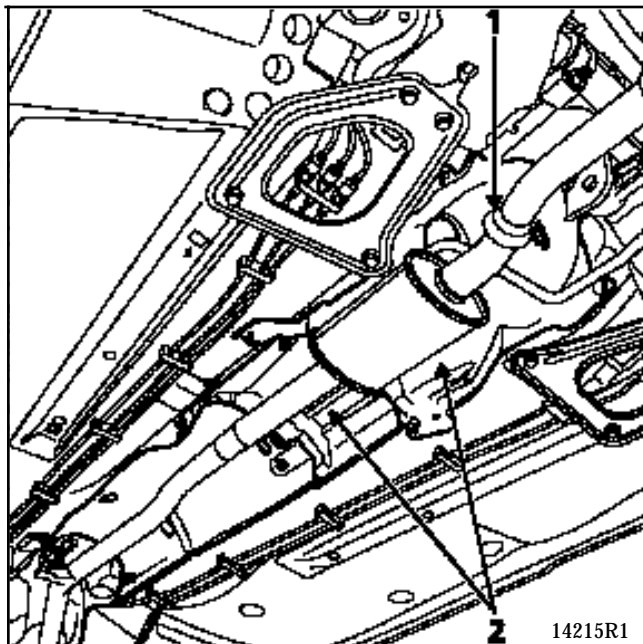
Desconectar la batería.

En el vehículo, liberar el fuelle de la consola.



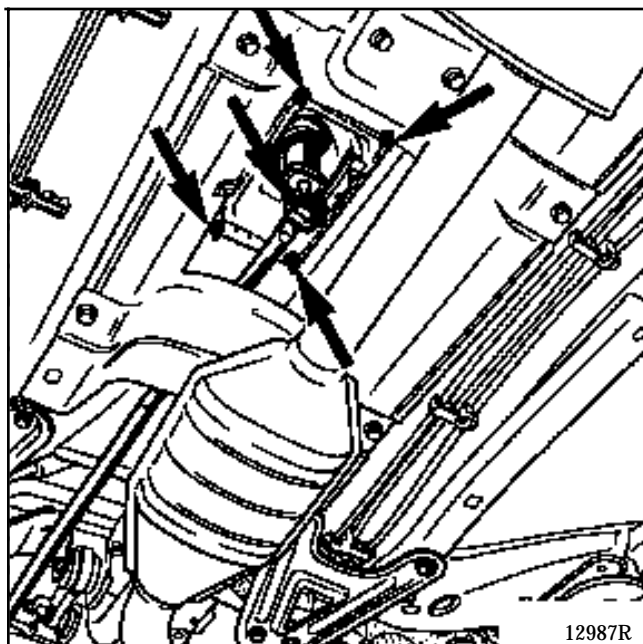
Bajo el vehículo :

- desacoplar el escape en el tubo primario (1),
- extraer las pantallas térmicas (2).



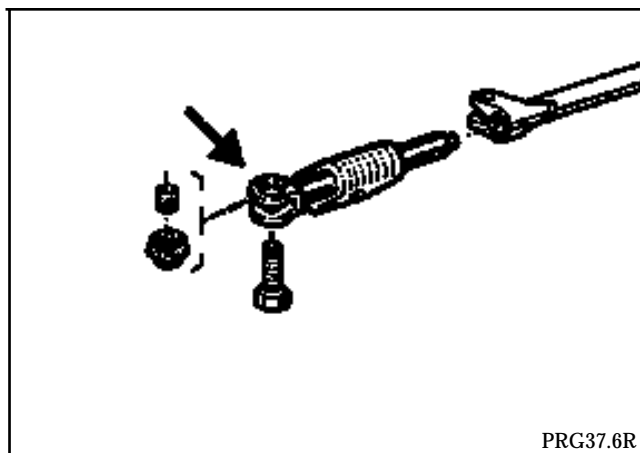
Quitar :

- la tuerca de fijación biela-palanca,
- las cuatro tuercas de fijación del cajetín de mando.



### EXTRACCION de la biela de mando

Tras haber extraído la tuerca de unión biela/ palanca, quitar el tornillo de unión biela/ selector.



### REPOSICION

Colocar correctamente las pantallas térmicas.

Proceder a la inversa de la extracción.

Untar con grasa **33 Médium** las articulaciones de la palanca y el eje de la biela.

Respetar el sentido de montaje de la pinza : saliente lado caja.

UTILLAJE ESPECIALIZADO INDISPENSABLE

B.Vi. 1133    Cala de bloqueo en 1ª de la  
palanca de entrada de la caja

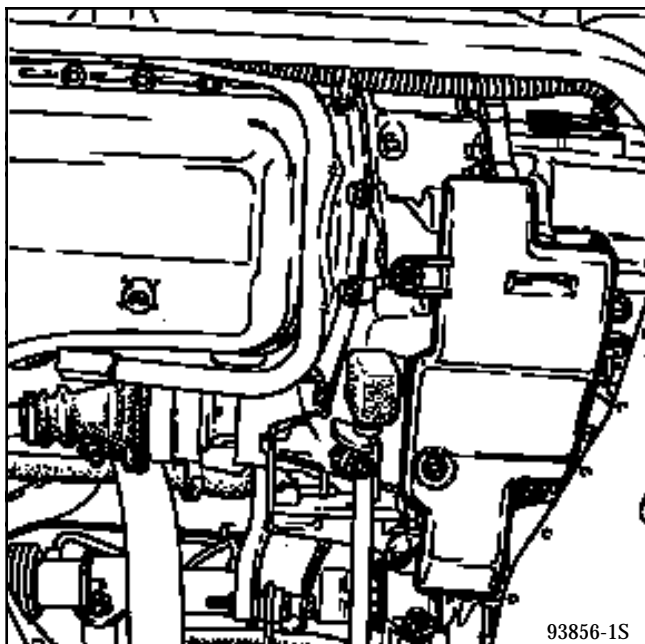
PARES DE APRIETE (en daN.m)



Tornillo abrazadera fijación bieleta en pinza 2

### REGLAJE

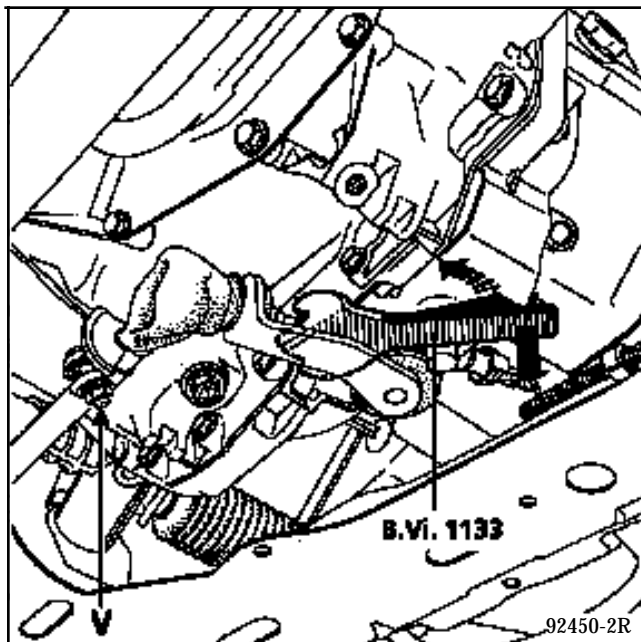
Extraer el recuperador o la protección bajo el motor.



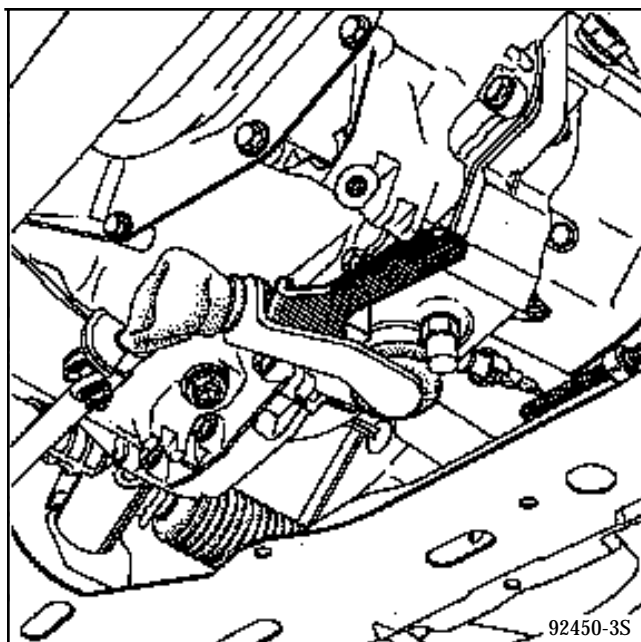
Meter la 1ª velocidad.

Aflojar el tornillo (V).

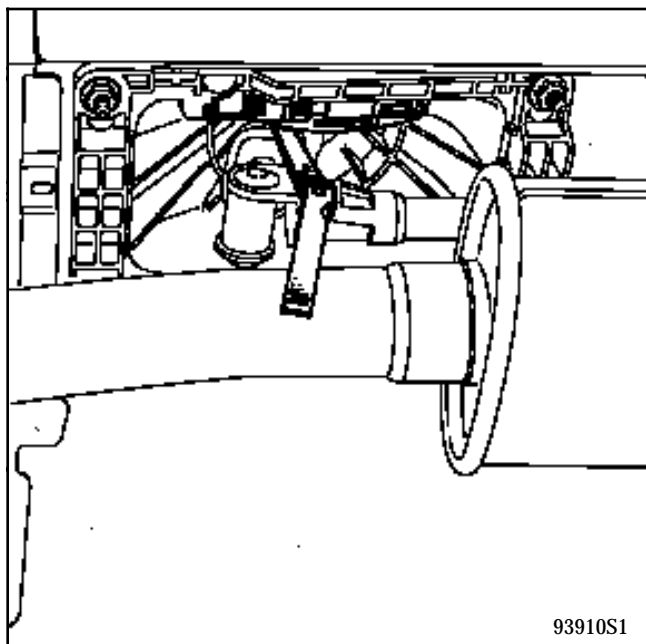
Colocar la cala B.Vi. 1133 a fin de recuperar los juegos.



Simultáneamente, tirar del extremo de la cala hacia la parte baja y hacerla pivotar unos 45° hasta que haga tope en la muesca del cárter.



Aplicar el gatillo inferior de la palanca contra la rampa del cajetín, interponiendo una cala de **9 mm**.



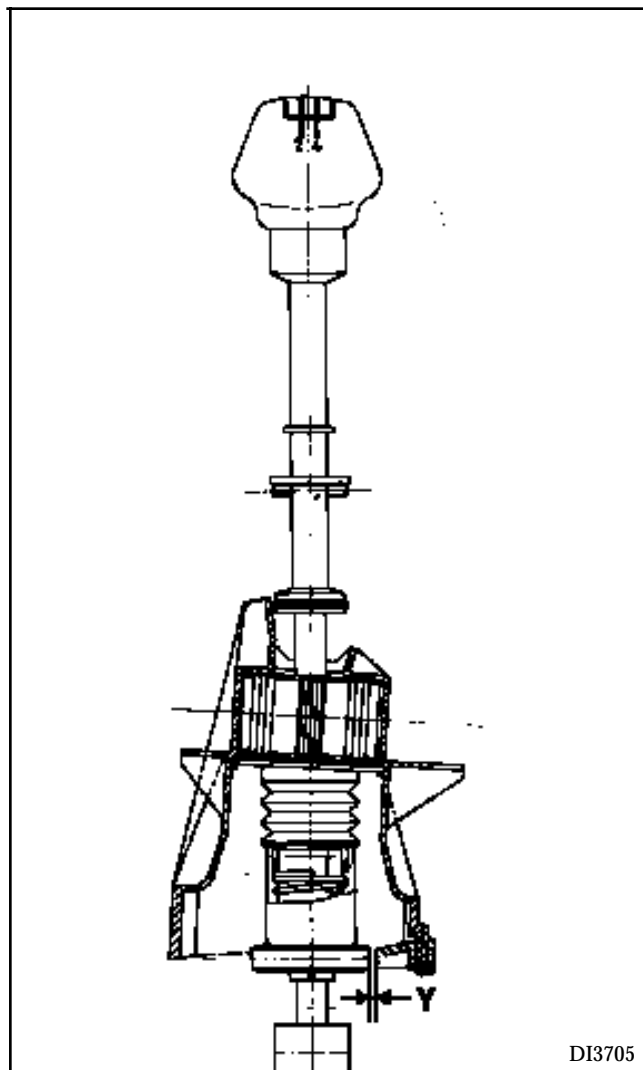
En esta posición, apretar el tornillo (V).

Controlar el juego resultante (Y) que debe estar comprendido entre **7 y 10 mm**.

Retirar la cala **B.Vi. 1133**.

Controlar el paso de las velocidades.

Montar el recuperador o la protección bajo motor.



Este vehículo está equipado con un **ABS BOSCH 5.3** de tipo adicional con cuatro canales; el equipamiento convencional y el equipamiento **ABS** van por separado.

#### ESPECIFICIDADES

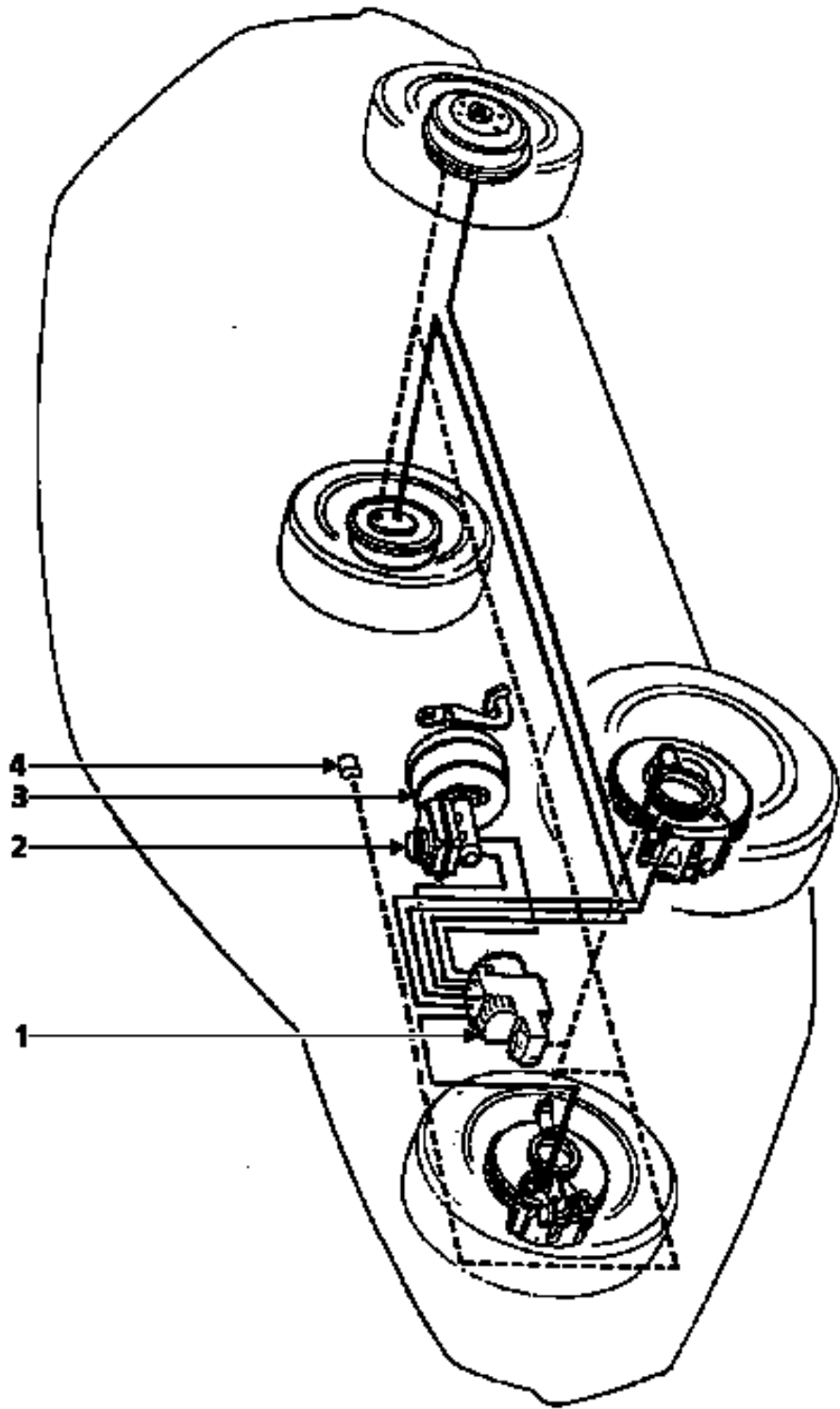
El sistema consta de cuatro captadores de velocidad. Cada vía hidráulica de frenado va asociada a un captador colocado a la altura de cada rueda. Así, las ruedas son reguladas por separado. Por el contrario, las ruedas traseras son reguladas simultáneamente de la misma manera, según el principio de la selección baja llamada **select Low** (la primera rueda que tiende a bloquearse origina inmediatamente la regulación sobre el conjunto del tren).

En este vehículo, el compensador de frenado ha sido suprimido (para las versiones equipadas del ABS) y su función está asegurada por un programa específico implantado en el calculador del grupo ABS y llamado REF (Repartidor Electrónico de Frenado).

**ATENCION** : en caso de que se haya retirado el fusible ABS, procurar no dar un frenazo en caso de prueba en carretera, ya que la función **REF** ya no está activada (presiones delanteras y traseras idénticas), por consiguiente hay riesgo de "trompo".



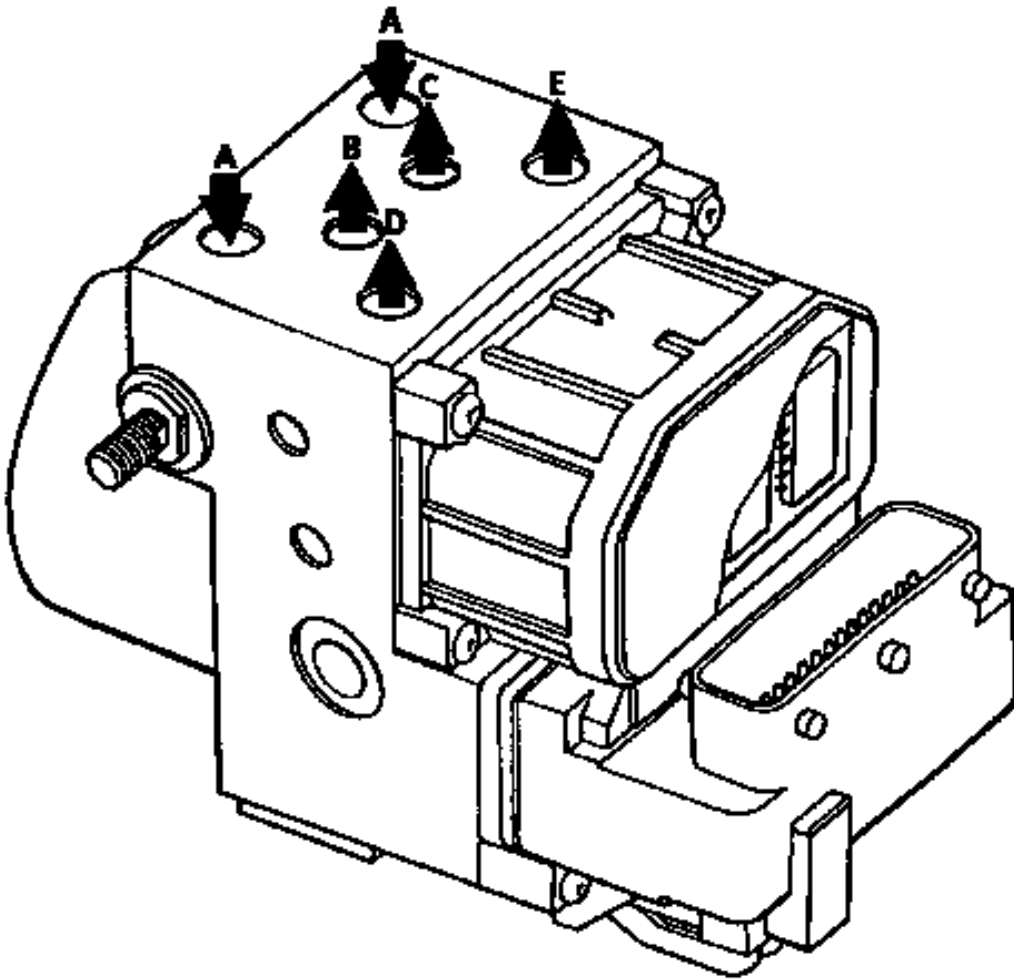
IMPLANTACION DE LOS ELEMENTOS DEL ABS BOSCH



DI3896

- 1 Grupo hidráulico
- 2 Bomba de frenos
- 3 Servofreno
- 4 Testigo nivel de líquido de frenos

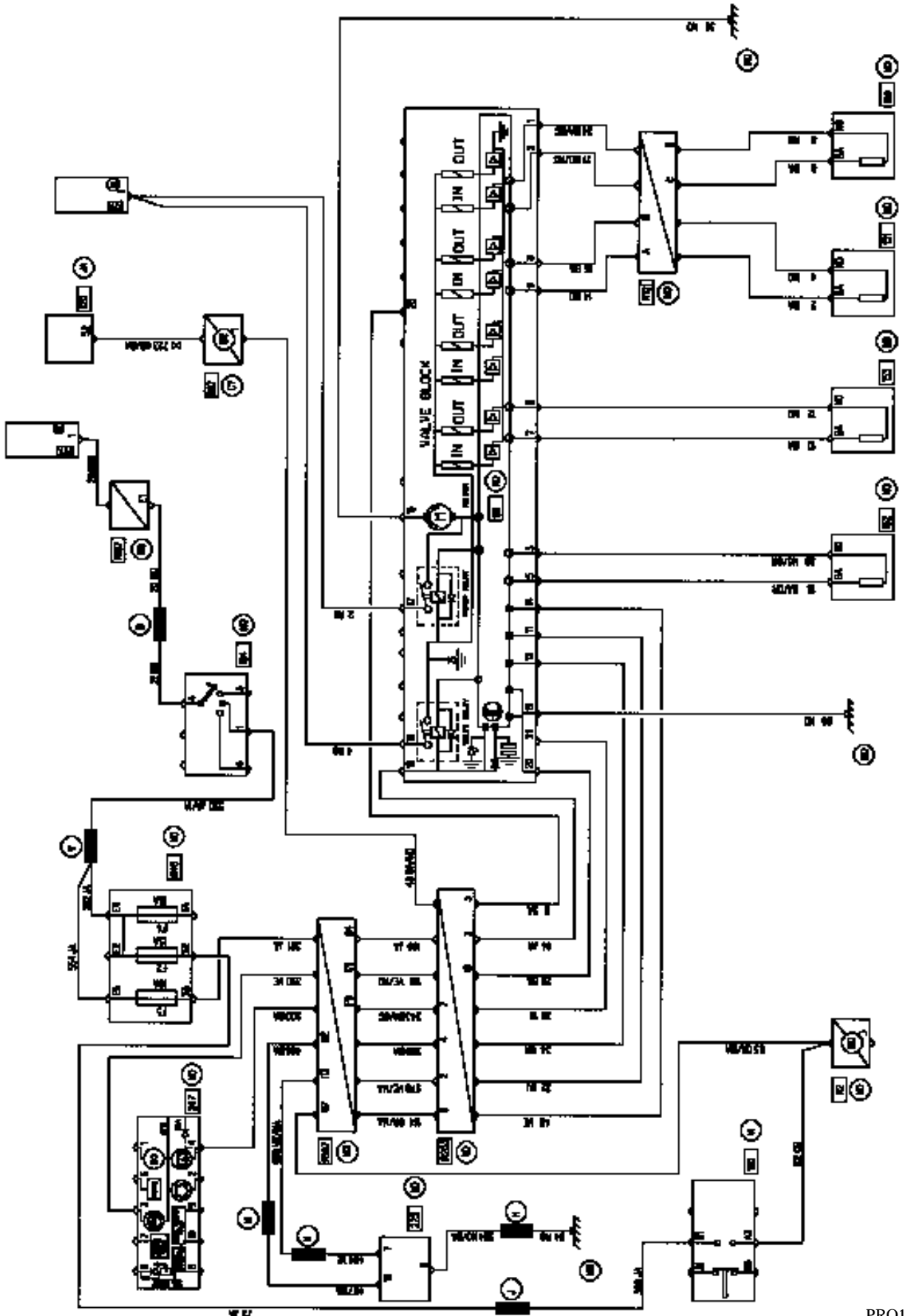
PRESENTACION DE LA UNIDAD DE REGULACION HIDRAULICA



PRN3819

- A Llegada de la bomba de frenos
- B Rueda trasera izquierda
- C Rueda trasera derecha
- D Rueda delantera derecha
- E Rueda delantera izquierda

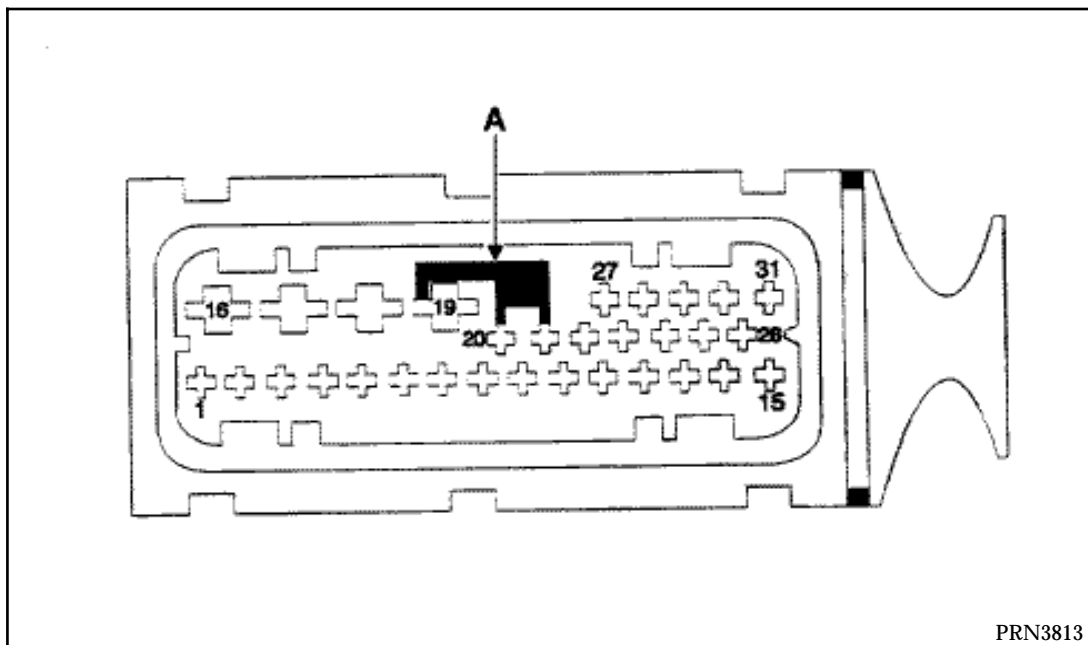
ESQUEMA ELECTRICO



NOMENCLATURA DEL ESQUEMA ELECTRICO

- 104 Contactor anti-arranque
- 118 Calculador ABS
- 120 Calculador de inyección
- 150 Captador de rueda trasera derecha
- 151 Captador de rueda trasera izquierda
- 152 Captador de rueda delantera derecha
- 153 Captador de rueda delantera izquierda
- 160 Contactor de stop
- 225 Toma de diagnóstico
- 247 Cuadro de instrumentos
- 645 Cajetín de interconexión habitáculo
- 777 Pletina de fusibles de alimentación de potencia
  
- R2 Tablero de bordo/Trasera izquierda
- R67 Delantera motor/Motor
- R101 Larguero derecho/Faro derecho
- R107 Tablero de bordo/Delantera motor

EL CONECTOR DE 31 VIAS



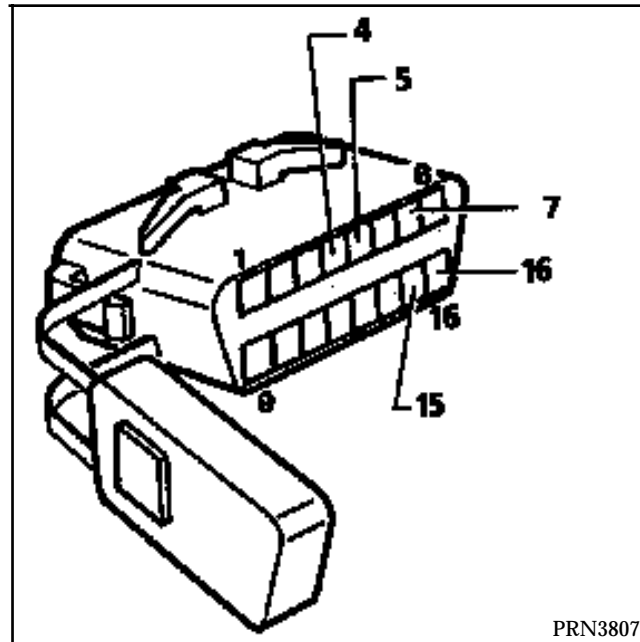
A Micro - muelle que une a la masa (borne 19) los terminales 20 y 21 (testigos ABS y NIVOCODE) en caso de desconexión del conector.

**Afectación de las vías del conector**

Vía	Designación
1	Masa captador <b>ARD</b>
2	Información captador <b>ARD</b>
3	Masa captador <b>AVD</b>
4	No conectada
5	Información captador <b>AVD</b>
6	Masa captador <b>AVG</b>
7	Información captador <b>AVG</b>
8	Masa captador <b>ARG</b>
9	Información captador <b>ARG</b>
10	No conectada
11	Línea de diagnóstico <b>K</b>
12	Línea de diagnóstico <b>L</b>
13	No conectada
14	Información contactor de luces de stop

Vía	Designación
15	Alimentación calculador + <b>APC</b>
16	Masa motor bomba
17	+ <b>BAT</b> (electroválvulas y motor bomba)
18	+ <b>BAT</b> (electroválvulas y motor bomba)
19	Masa electrónica
20	No conectada
21	Testigo de fallo <b>ABS</b>
22	No conectada
25	No conectada
26	Salida velocidad rueda <b>AVD</b> (próximamente)
27	No conectada
31	No conectada

TOMA DE DIAGNOSTICO




- 4 Masa chasis
- 5 Masa electrónica
- 7 Diagnóstico línea K
- 15 Diagnóstico línea L
- 16 + batería

UTILLAJE ESPECIALIZADO INDISPENSABLE

Mot. 1311-06

Util para extraer los racores de gasolina

GRUPO HIDRAULICO

PARES DE APRIETE (en daN.m)		
Racor tuberías	M10 X 100	1,7
	M12 X 100	1,7

EXTRACCION

Poner el vehículo en un elevador de dos columnas.

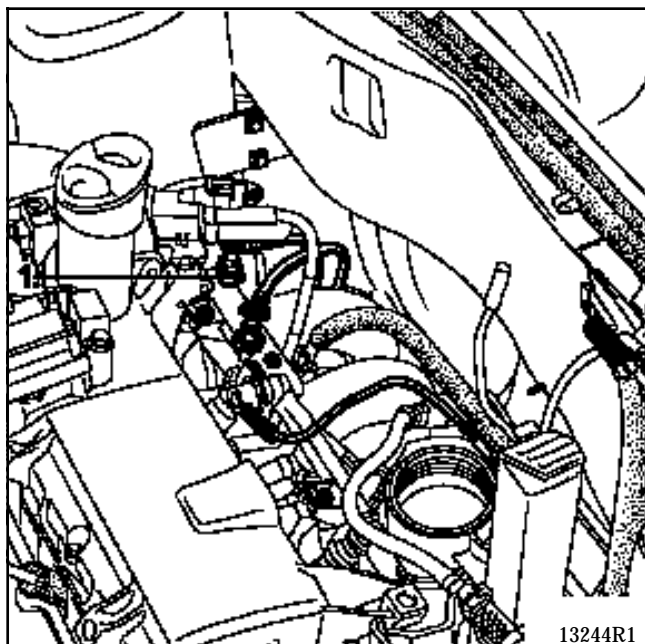
Desconectar la batería.

Colocar un aprieta-pedal con el fin de limitar la pérdida del líquido de freno.

Extraer :

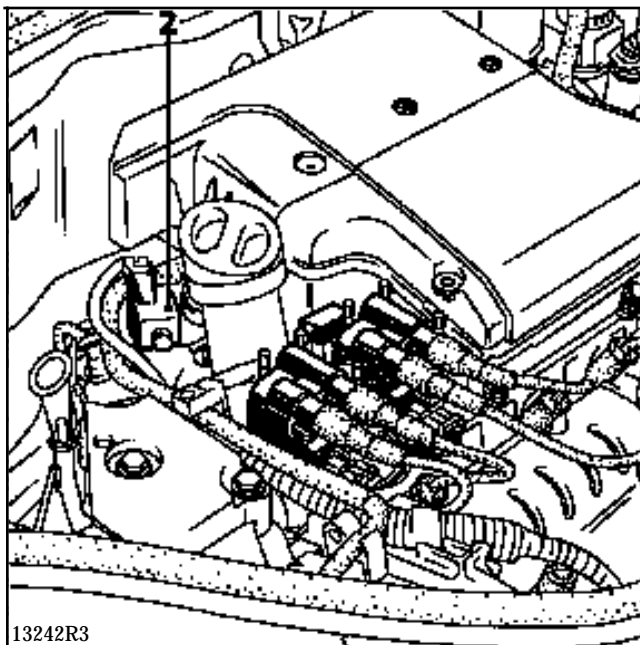
- la caja del filtro de aire,
- la varilla del aceite.

Desconectar mediante el Mot. 1311-06 el tubo de retorno de carburante (1).



Extraer la electroválvula de purga del canister (2).

NOTA : dicha electroválvula va fijada por encima del colector de admisión bajo la tapa de estilo.

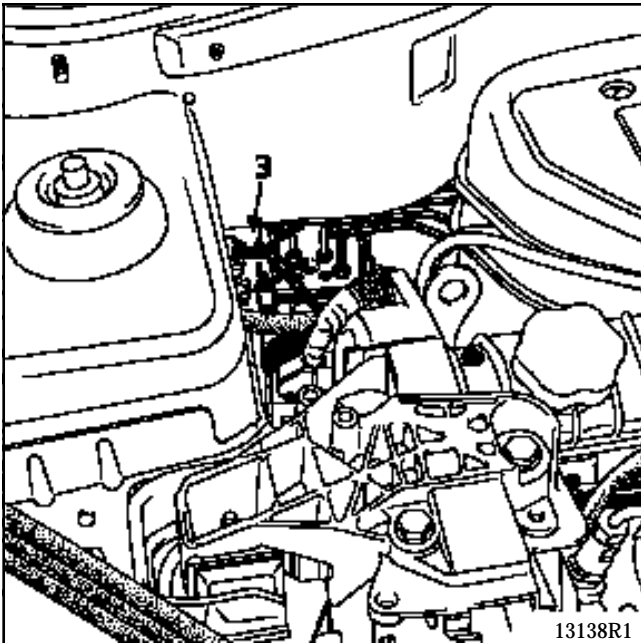


**ATENCIÓN :** durante la apertura del circuito de carburante, protegerse con un paño de las proyecciones de gasolina debidas a la presión residual .

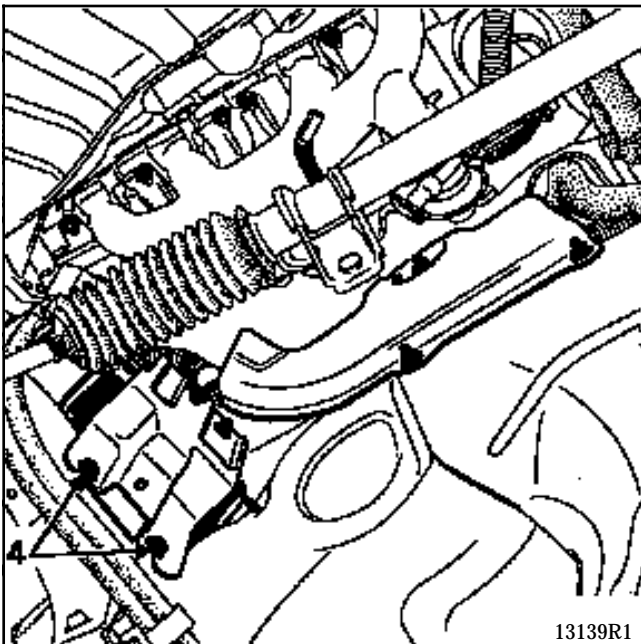
Desconectar el conector del calculador del ABS.

Quitar los dos tornillos del cable de masa.

Desconectar los seis tubos en el grupo hidráulico, marcar su posición para la reposición.

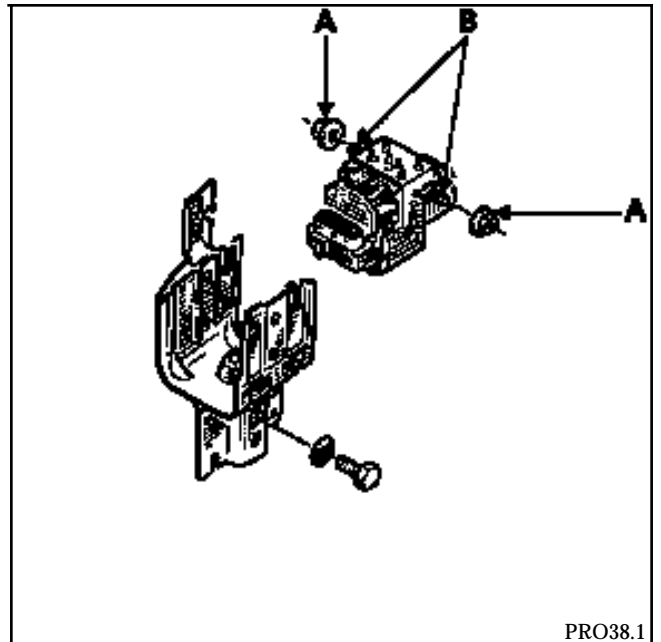


Quitar el tornillo superior (3) y los dos tornillos inferiores (4) de fijación del soporte del grupo hidráulico.



**ATENCIÓN :** bajar bastante el soporte del grupo hidráulico, para desgrapar el tubo "rueda delantera derecha" (ver la página 38-3).

Quitar las dos tuercas (A) de fijación del grupo hidráulico sobre su soporte.



Extraer el grupo hidráulico.

**NOTA :** para facilitar la extracción del grupo hidráulico, quitar los dos tornillos (B).

#### REPOSICION

Proceder en el sentido inverso a la extracción.


Para que el racor de gasolina esté correctamente encajado, hay que escuchar un "clic" al encajarlo.

Proceder a una purga del circuito de frenado, para ello, consultar las páginas siguientes.

**NOTA :** el calculador no debe ser extraído, en caso de fallo hay que sustituir el grupo hidráulico completo.



GRUPO HIDRAULICO

PARES DE APRIETE (en daN.m)		
Racor tuberías	M10 X 100	1,7
	M12 X 100	1,7

EXTRACCION

Poner el vehículo en un elevador de dos columnas.

Desconectar la batería.

Extraer la rueda delantera derecha.

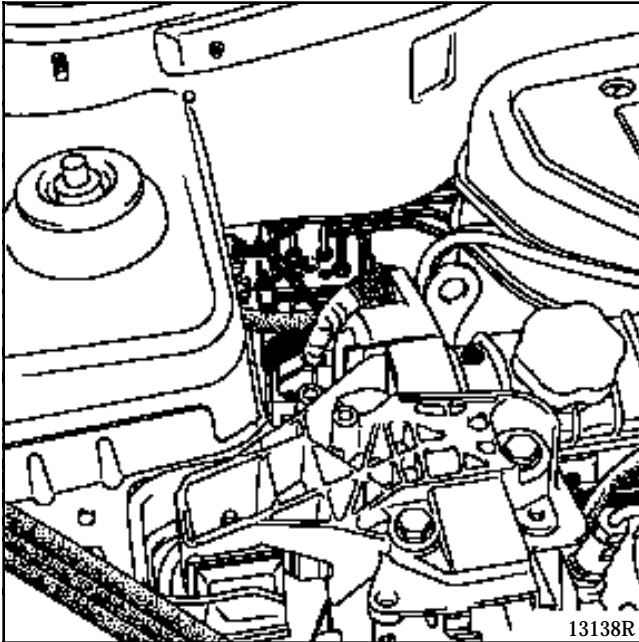
Colocar un aprieta-pedal con el fin de limitar la pérdida del líquido de freno.

*Por la parte superior :*

Desconectar el conector del calculador.

Quitar los dos tornillos de masa.

Desconectar los seis tubos del grupo hidráulico, marcar su posición para la reposición.

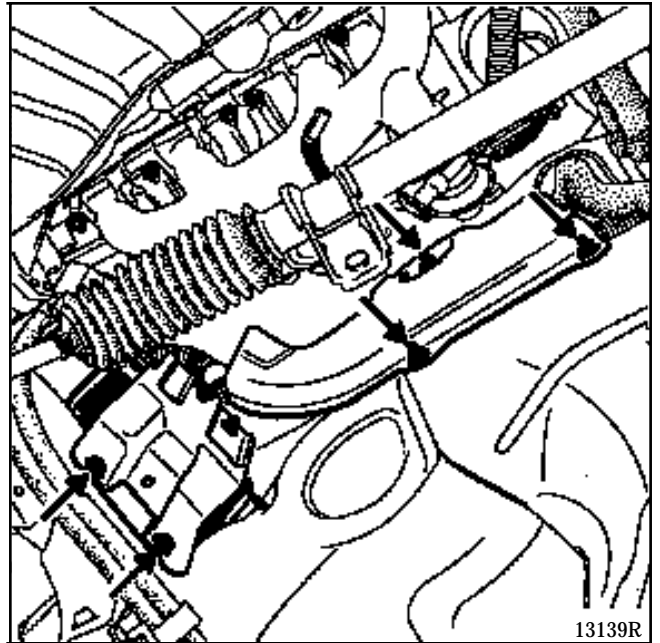


Quitar el tornillo superior de fijación del grupo hidráulico.

*Por la parte inferior :*

Extraer :

- la bajada del escape,
- la pantalla térmica del colector de escape (3 tornillos),
- los dos tornillos inferiores de fijación del grupo hidráulico,



- el grupo hidráulico por el paso de rueda.

REPOSICION

Proceder en el sentido inverso a la extracción.

Colocar correctamente la pantalla térmica.

**NOTA :** el calculador no debe ser extraído, en caso de fallo, sustituir el grupo hidráulico completo.

## CONTROL HIDRAULICO DEL FRENADO

Esta parte describe el test efectuado con la maleta **XR25** para controlar el montaje del **ABS** en el vehículo y, más particularmente, el circuito hidráulico.

**NOTA** : para este test, es necesario estar dos personas y poner el vehículo, preferentemente, en un elevador de dos columnas.

### Principio del test

Vehículo en un elevador y rueda a comprobar levantada. Uno de los operarios debe encontrarse en el habitáculo en el puesto de conducción provisto de la maleta **XR25**. Poner el contacto, con el vehículo en punto muerto, en modo diagnóstico y pisar el pedal de freno. El segundo operario debe aplicar un par a la rueda con el fin de intentar hacerla girar.

El operario genera un mando apropiado en la maleta **XR25** que efectúa diez veces el ciclo : caída y después subida de presión alternadas en la rueda a controlar. Estas acciones en el **ABS** se traducirán en la rueda considerada en diez desbloques y bloqueos alternados. Los movimientos entrecortados de la rueda, registrados cualitativamente por el operario, atestiguan que el circuito hidráulico de esta rueda está correctamente conectado.

El programa implantado en la maleta **XR25** para efectuar esta secuencia es el siguiente :

- Ciclo en la rueda a comprobar :
  - una caída de presión de **200 ms** con un arranque simultáneo de la bomba,
  - una subida de presión de **300 ms** con un arranque simultáneo de la bomba (se efectúan diez ciclos para la rueda considerada).
- Una subida de presión a la presión de la bomba de frenos en las cuatro ruedas.
- La parada del motor de la bomba hidráulica.
- El operario suelta el pedal de freno.

El test hidráulico de la rueda considerada ha terminado, repetir el control para las otras tres ruedas.

## PROCESO DE PURGA

**NOTA** : el grupo hidráulico está llenado previamente.

Este proceso de purga es aplicable tras una extracción de los elementos siguientes :

- el grupo hidráulico,
- la bomba de frenos,
- la tubería (entre grupo y bomba de frenos).

1) Efectuar la purga convencional del circuito de frenado con el pie.

**NOTA** : si tras una prueba en carretera con una regulación **ABS** el recorrido del pedal no es correcto, efectuar la purga del grupo hidráulico.

2) Purga del grupo hidráulico.

**IMPORTANTE** : respetar el orden de purga empezando por el freno **trasero derecho**, después el **trasero izquierdo**, **delantero izquierdo** y después el **delantero derecho**.

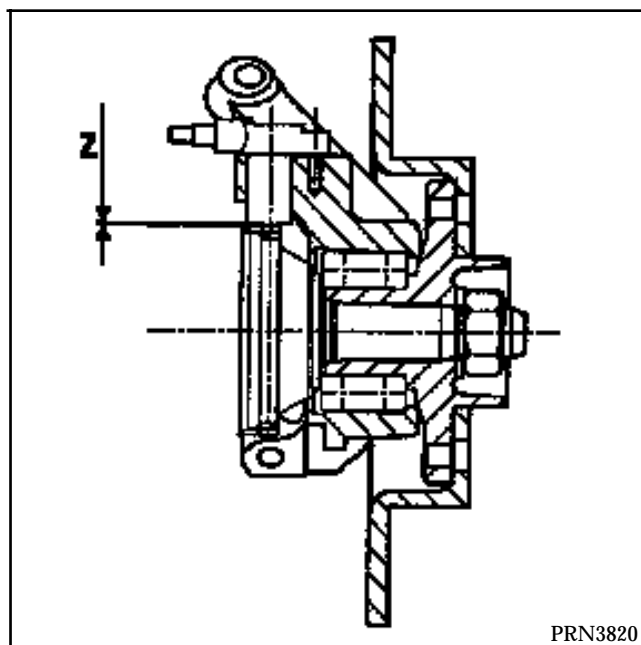
- a) Purgar el freno **trasero derecho** efectuando la purga del circuito secundario del grupo hidráulico mediante la maleta **XR25** :
- posicionar el vaso de purga y el flexible, abrir el tornillo de purga del freno,
  - pisar el pedal de freno bombeando (unos diez pisotones),
  - lanzar el mando de purga en la maleta **XR25**,
  - efectuar un bombeo en el pedal de freno durante la fase de purga diagnóstico,
  - al final del ciclo de purga en la maleta **XR25**, seguir bombeando el pedal de freno y cerrar el tornillo de purga del freno.
- b) Efectuar el proceso descrito en a) para el freno **trasero izquierdo**, **delantero izquierdo** y **delantero derecho**.
- c) Controlar la carrera del pedal, si ésta no es satisfactoria, repetir el proceso de purga.

**IMPORTANTE** : asegurarse de la presencia suficiente del líquido de freno en el bocal.

#### CONTROL DE LOS CAPTADORES DE VELOCIDAD DE RUEDA

- a) Efectuar un control óhmico de las uniones de los captadores (del conector del calculador al conector de dos vías del captador de velocidad).
- b) Efectuar un control visual de los dientes (26 dientes) de la corona dentada : si estuviera defectuosa, proceder a su sustitución.
- c) Efectuar un control del entre-hierro mediante un juego de calas, tan sólo la parte delantera es controlable.

Adelante :  $0,1 < Z < 1,9 \text{ mm}$



PRN3820



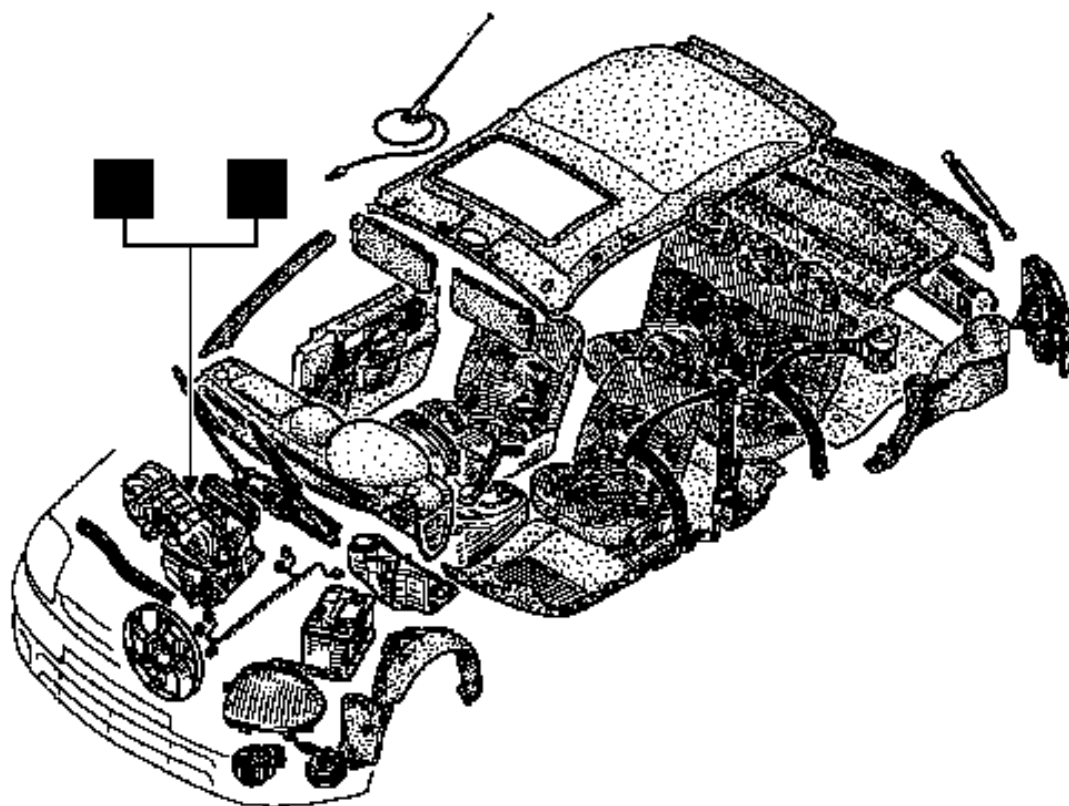
## **6** Climatización

**61** CALEFACCION

**62** AIRE ACONDICIONADO

# DESPIECE

---



# Climatización

## Indice

	Páginas
<b>61 CALEFACCION</b>	
Cuadro de mando	61-1
Cables de mando	61-2
Filtro de partículas	61-3
Grupo motoventilador (GMV)	61-4
Cajetín repartidor	61-5
Radiador	61-8
<b>62 AIRE ACONDICIONADO</b>	
Generalidades	62-1
Esquema eléctrico	62-3
Evaporador	62-7
Dispositivo de soplado de aire	62-9
Compresor	62-10
Condensador	62-13
Expansor	62-14
Botella deshidratante	62-15
Tubos de unión	62-16
Mando eléctrico	62-19
Calculador	62-21

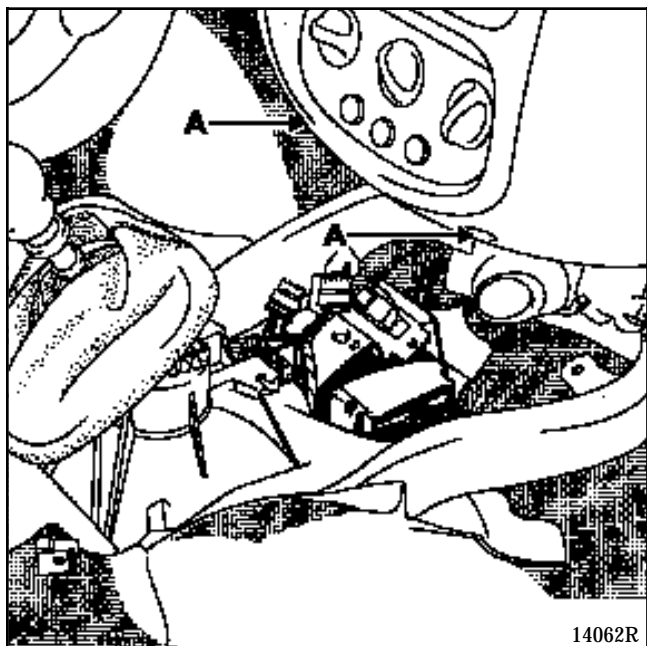
---

### EXTRACCION

Desconectar la batería.

Extraer :

- el cenicero,
- la consola central,

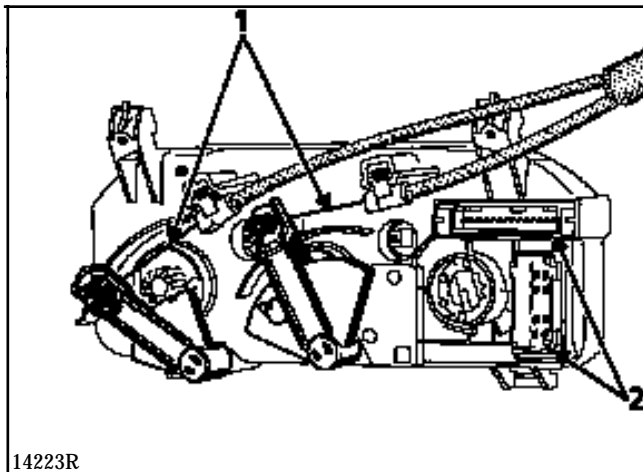


14062R

- los dos tornillos de fijación (A) del cuadro de mando en el tablero de bordo.

Desconectar :

- los cables (1) en el cuadro de mando,
- los conectores (2) del cuadro de mando,
- los cables de mando de los brazos de los giradores en el bloque de la calefacción.



14223R

### REPOSICION

Proceder en el sentido inverso a la extracción.

Verificar el correcto posicionamiento del cuadro de mando en sus peones de centrado.

Verificar el reglaje de los mandos de reparto de aire y de mezcla de aire (ver capítulo 61 "Cables de mando").

### EXTRACCION

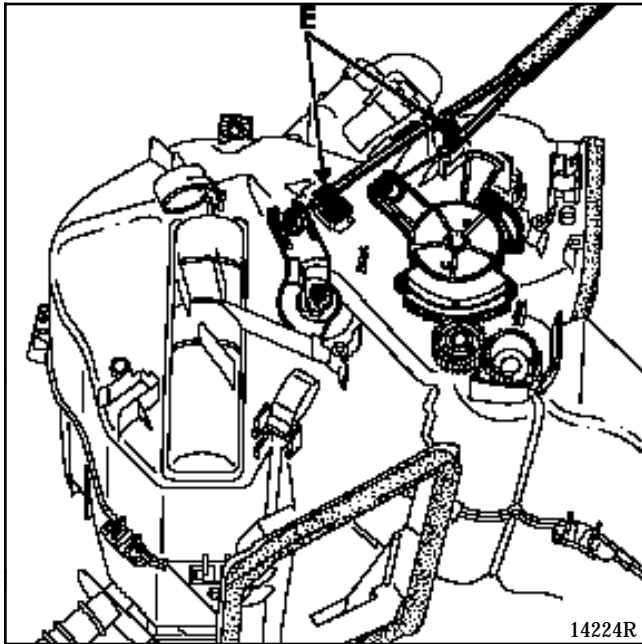
La extracción de los cables de mando puede efectuarse sin extraer el tablero de bordo.

Extraer :

- el cenicero,
- la consola central,
- el cuadro de mando así como el cable concernido.

### *Lado bajo derecho del habitáculo*

Extraer las grapas de sujeción (E).

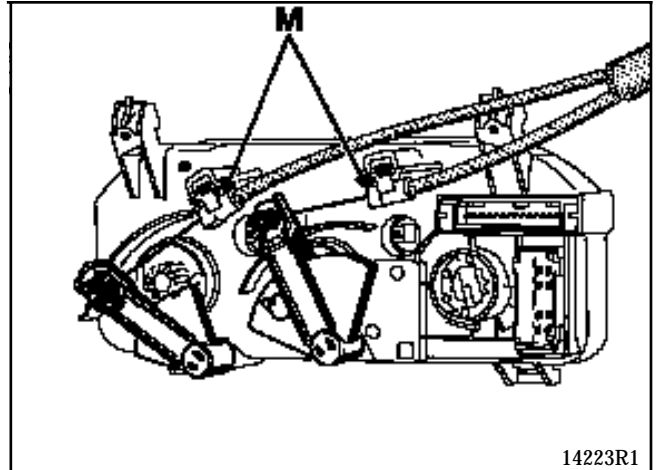


14224R

### REPOSICION

Poner los cables en el cuadro de instrumentos.

Colocar los frenos de fundas (M).



14223R1

### REGLAJE

Poner el girador del cuadro de mando y su trampilla asociada haciendo tope.

Introducir el cable en la trampilla del cajetín repartidor.

Colocar los clips de sujeción (E).

Verificar el funcionamiento de los mandos.

Colocar el cuadro de mando en el tablero de bordo.

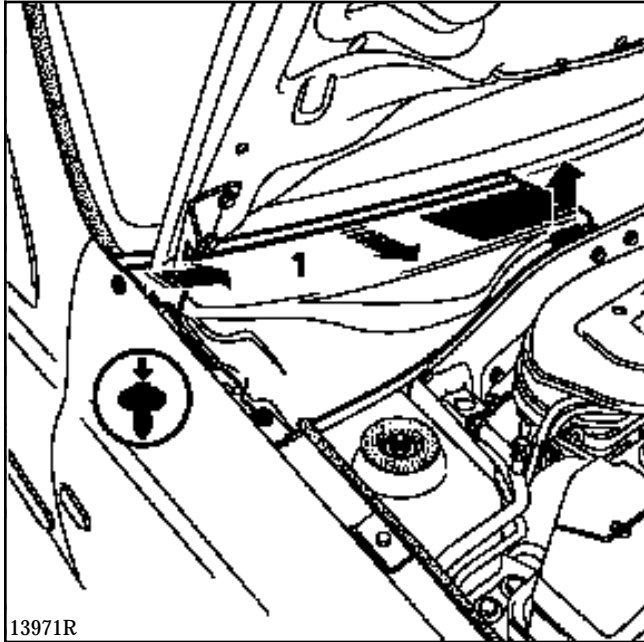
Poner la consola central.



### EXTRACCION

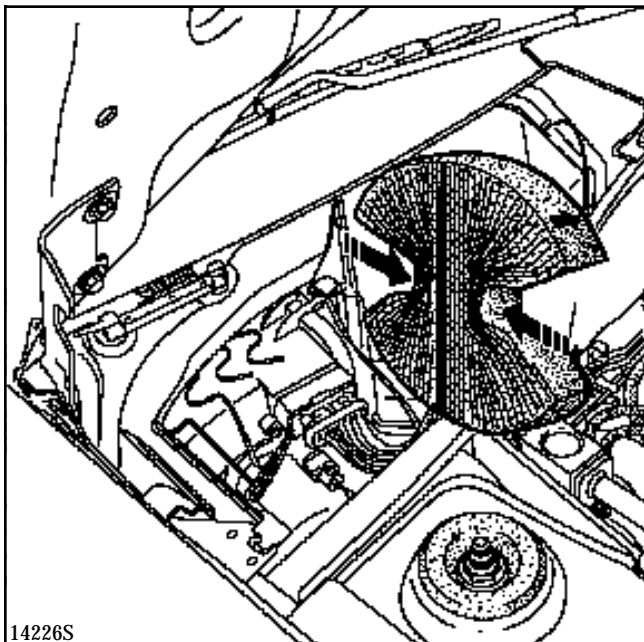
Extraer :

- la semi-rejilla de alero derecha (1),
- las tapas de protección del filtro de partículas.



13971R

Extraer el filtro de partículas doblando ligeramente este último.

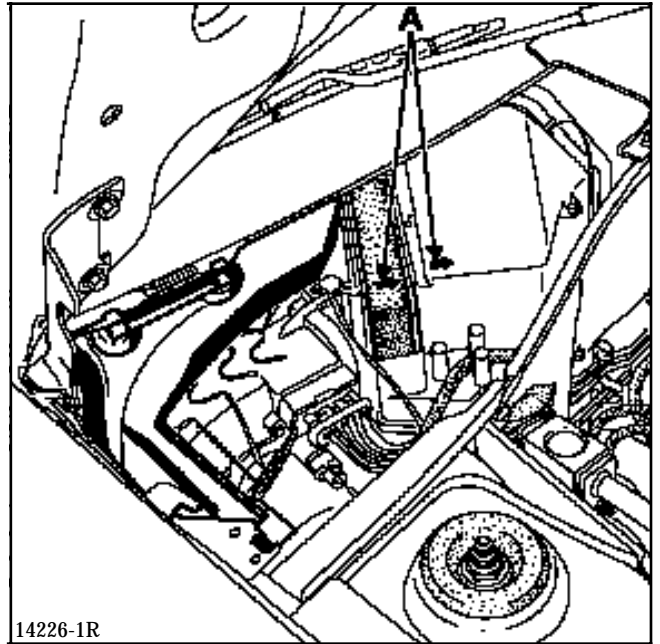


14226S

### REPOSICION

Colocar el filtro de partículas procediendo de la misma forma que la extracción.

NOTA : prestar atención al correcto sentido de montaje del filtro de partículas (las dos flechas (A) en el misma línea).



14226-1R

### MONTAJE SIN FILTRO DE PARTICULAS

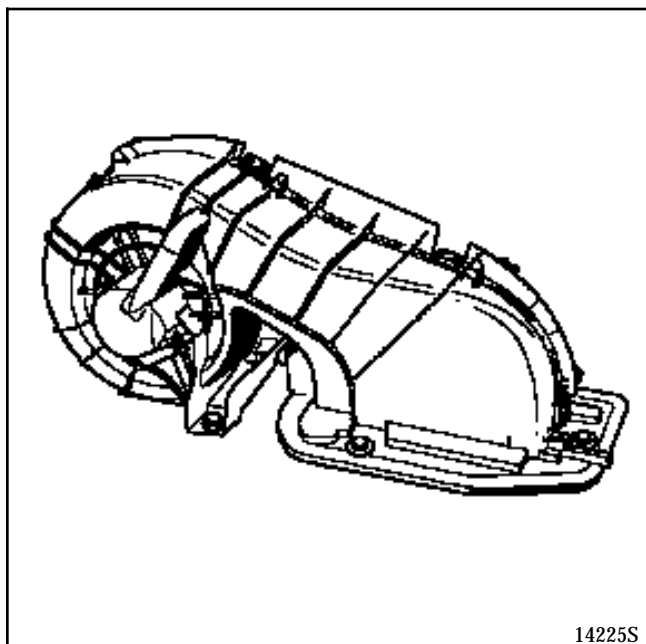
#### EXTRACCION

Desconectar la batería.

Extraer :

- los brazos del limpiaparabrisas,
- la rejilla completa de alero,
- el conector del GMV,
- las tres fijaciones del conjunto GMV.

Extraer este último.



#### REPOSICION

Practicar en el sentido inverso a la extracción.

### MONTAJE CON FILTRO DE PARTICULAS

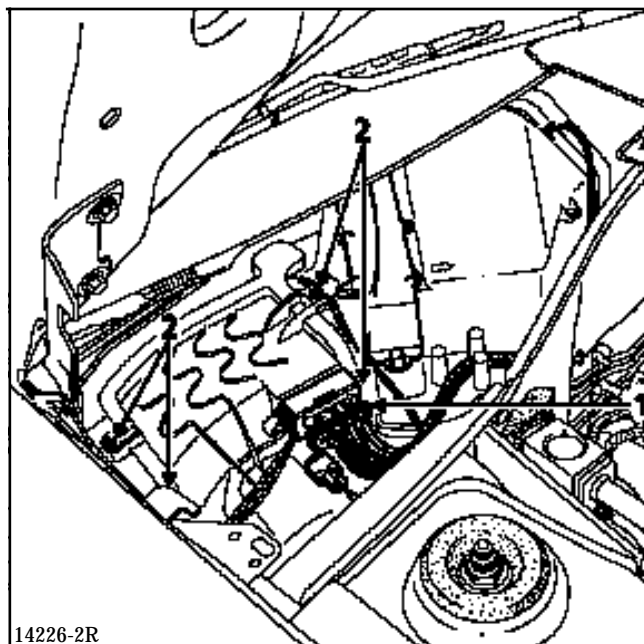
#### EXTRACCION

Desconectar la batería.

Extraer :

- la semi-rejilla de alero derecha,
- el vierteaguas,
- el conector (1),
- los cuatro tornillos de fijación (2).

Extraer el GMV.



#### REPOSICION

Practicar en el sentido inverso a la extracción.

### EXTRACCION

Desconectar la batería.

Quitar :

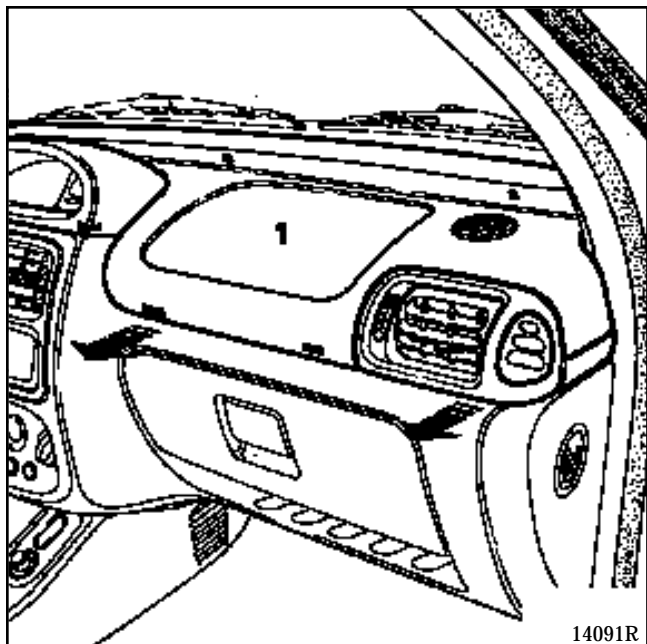
- el tornillo del volante,
- el volante, tras haber puesto las ruedas rectas.

### ATENCIÓN :

**Seguir las preconizaciones del capítulo 88 para la manipulación de los AIRBAG.**

Extraer :

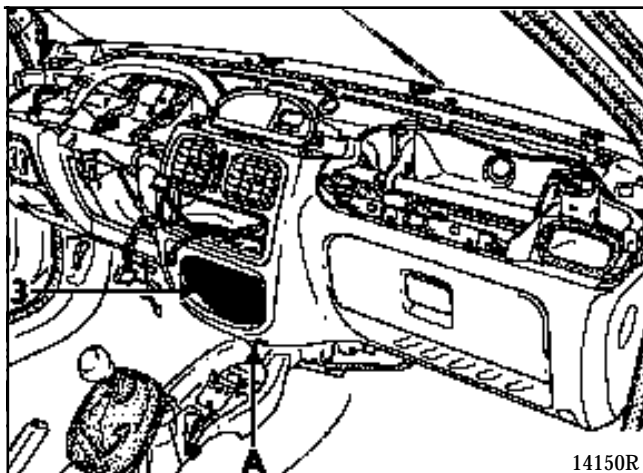
- las semi-coquillas de la columna de dirección,
- los dos guarnecidos del montante de parabrisas,
- el casquete del tablero de bordo (1),



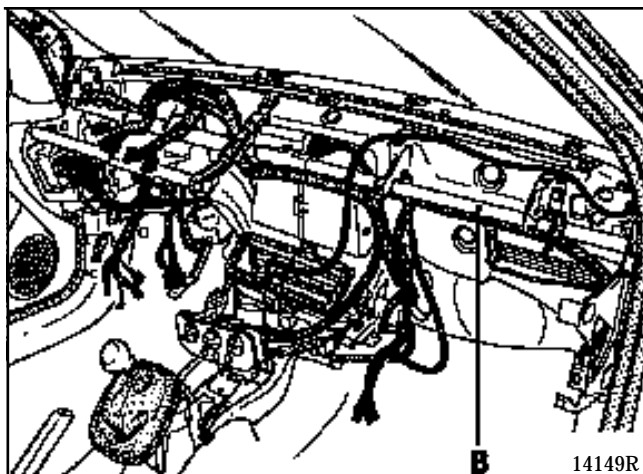
- el cuadro de instrumentos,
- el bloque de manecillas del montante del parabrisas y de la iluminación,
- la consola central,

- los dos tornillos de fijación del cuadro de mando de la calefacción (3),
- el auto-radio (si equipado),
- el airbag del pasajero (según montaje),
- la columna de dirección,
- los siete tornillos de sujeción del tablero de bordo,
- el tornillo (A) en el cajetín repartidor situado bajo el tablero de bordo.

Extraer el tablero de bordo.

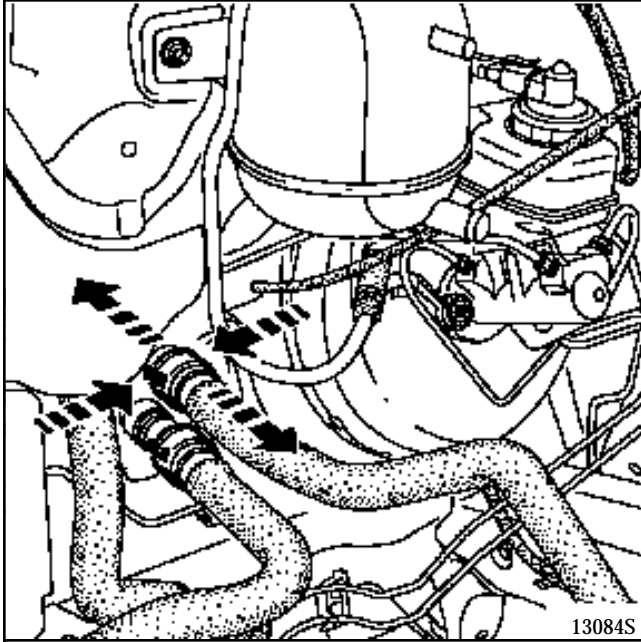


Quitar los tornillos de sujeción del tabique (B) y separarlo.

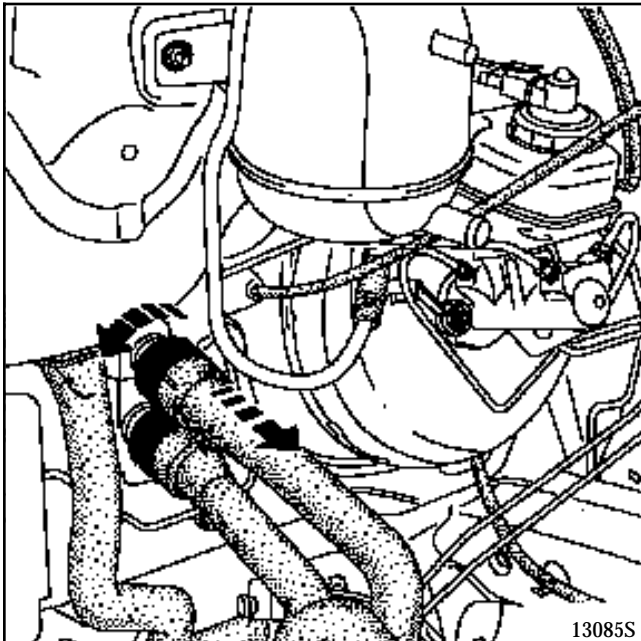


### Lado compartimento motor

Colocar una pinza de Manguitos y desconectar las abrazaderas de los Manguitos de calefacción.



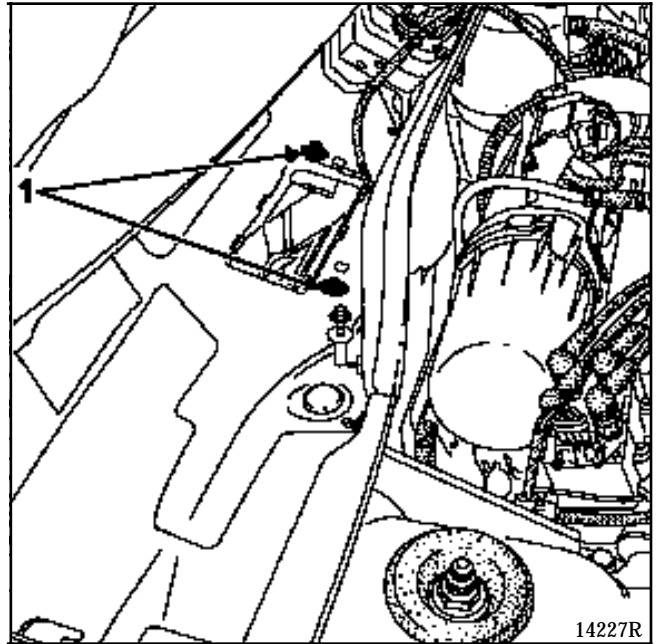
Otra versión de abrazaderas rápidas.



Colocar un deflector y soplar con aire comprimido el líquido que haya quedado.

Extraer :

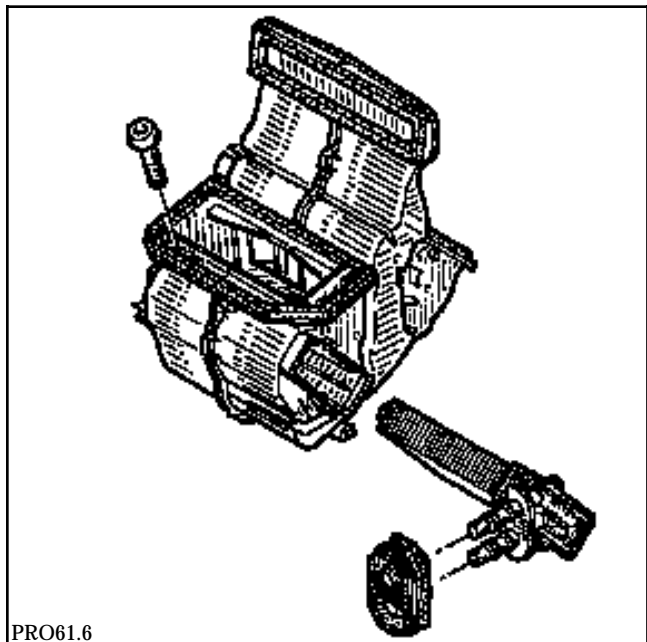
- los brazos de los limpiaparabrisas, empleando el útil Ele. 1294-01,
- la junta superior de la caja de agua, así como la rejilla de entrada de aire exterior,
- el dispositivo de soplado de aire,
- los tornillos de fijación (1) del cajetín repartidor.



### En el habitáculo

Extraer :

- el cajetín repartidor,
- el radiador de calefacción.



PRO61.6

### REPOSICION

Verificar :

- el paso correcto de los cableados por detrás del tablero de bordo,
- el correcto acoplamiento de los conductos de aire, con el fin de evitar los ruidos.

Sustituir el tornillo del volante (tornillo preencolado, par de apriete : **4,5 daN.m**).

**IMPORTANTE :** antes de volver a conectar el cojín AIRBAG, es necesario aplicar el proceso de control de funcionamiento del sistema :

- Verificar que el testigo AIRBAG del cuadro de instrumentos esté encendido con el contacto puesto.
- Conectar un quemador inerte al conector del cojín AIRBAG y verificar que el testigo se apague.
- Cortar el contacto, conectar el cojín AIRBAG en lugar del quemador inerte y fijar el cojín sobre el volante.
- Poner el contacto, verificar que el testigo se enciende tres segundos al poner el contacto y después se apaga y permanece apagado.

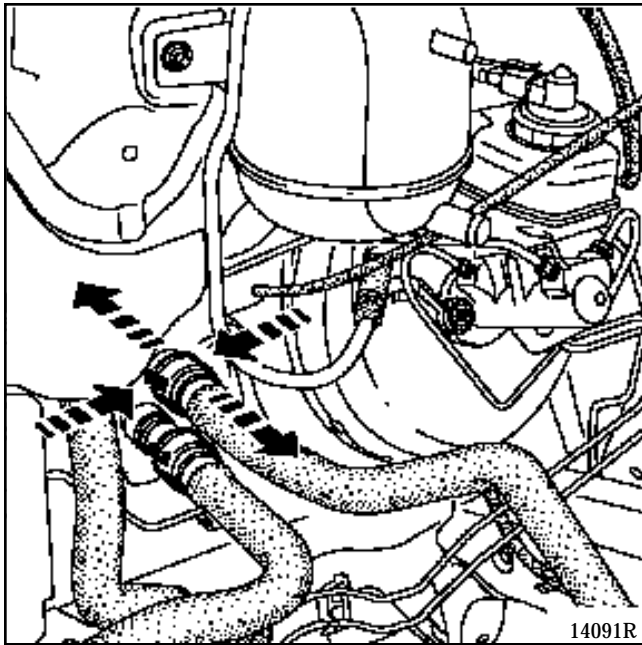
Si el testigo no funciona como se indica arriba, consultar el **capítulo 88**.

### EXTRACCION

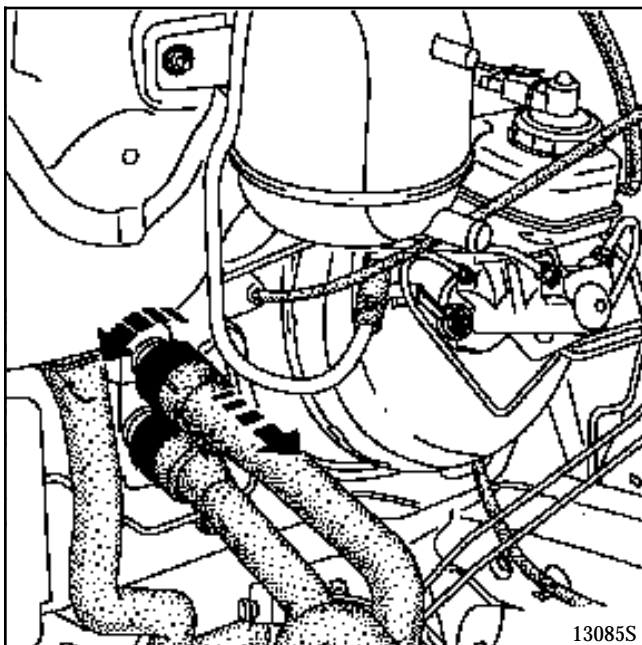
La extracción del radiador de calefacción se efectúa tras haber extraído el dispositivo de soplado de aire, el tablero de bordo y el cajetín de reparto del aire.

#### *Lado compartimento motor*

Colocar una pinza de Manguitos y desconectar las abrazaderas rápidas de los Manguitos de calefacción.



Otra versión de abrazaderas rápidas.

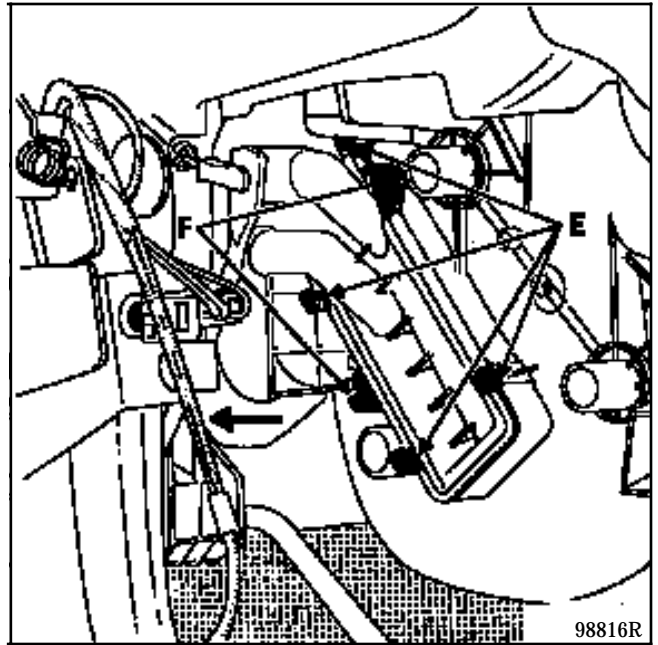


Colocar un deflector y soplar con aire comprimido el líquido que haya quedado.

Quitar el tornillo de brida de las tuberías de la calefacción en el salpicadero.

#### *Lado habitáculo*

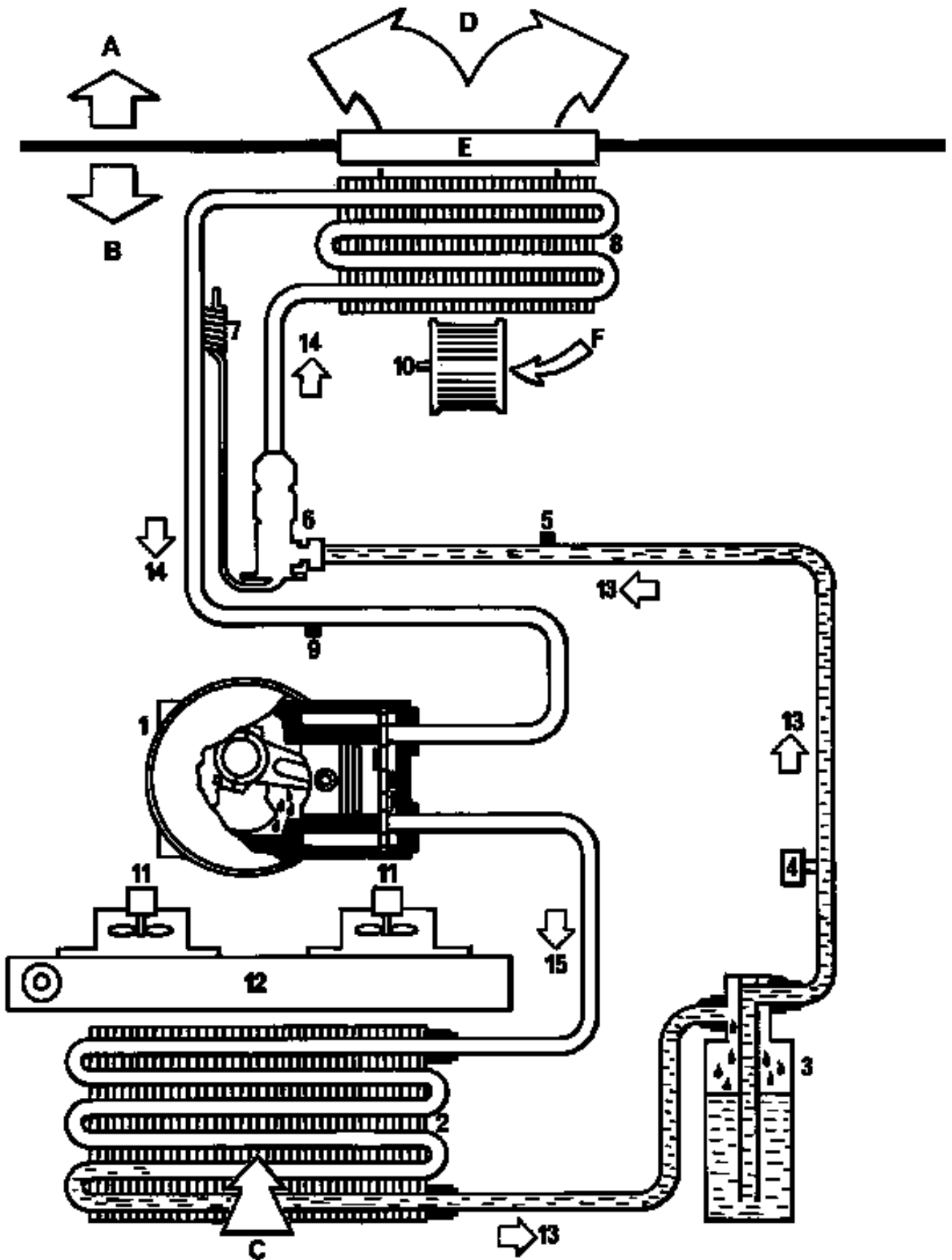
Separar los cuatro clips de sujeción (E) y extraer el radiador.



### REPOSICION

Proceder a la inversa de la extracción.

Poner dos tornillos de fijación (F) en el cuerpo de la caja si hay rotura de los clips.

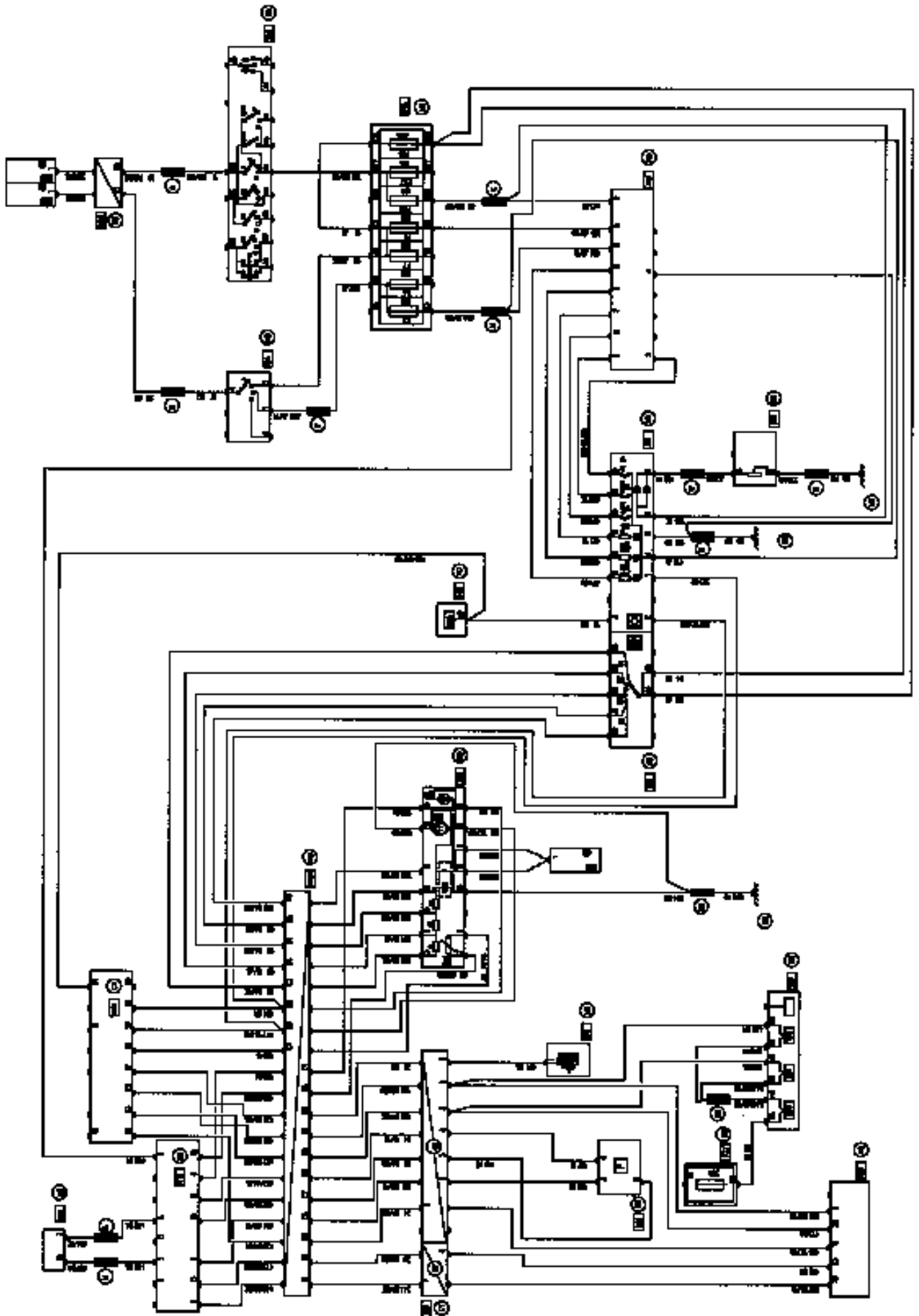


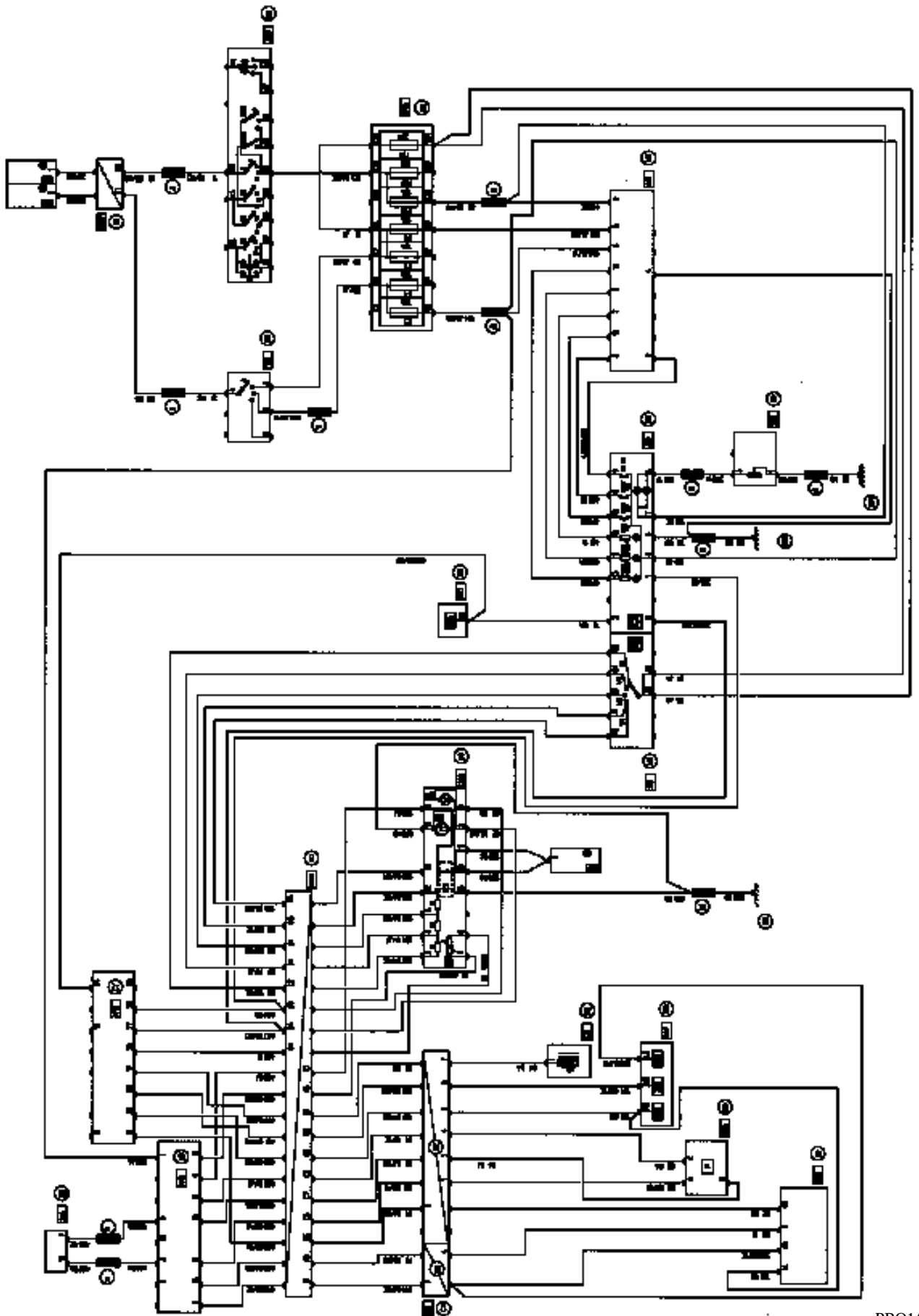
- A Habitáculo
  - B Compartimiento motor
  - C Aire exterior
  - D Hacia cajetín de mezcla de aire
  - E Salpicadero de alero
  - F Aire exterior o reciclado
- 
- 1 Compresor
  - 2 Condensador
  - 3 Botella deshidratante
  - 4 Presostato trifunción
  - 5 Purga de alta presión
  - 6 Expansor
  - 7 Regulación termostática del expansor
  - 8 Evaporador
  - 9 Purga baja presión
  - 10 Motoventilador de soplado
  - 11 Motoventilador de refrigeración
  - 12 Radiador del motor
  - 13 Líquido a alta presión
  - 14 Vapor a baja presión
  - 15 Vapor a alta presión

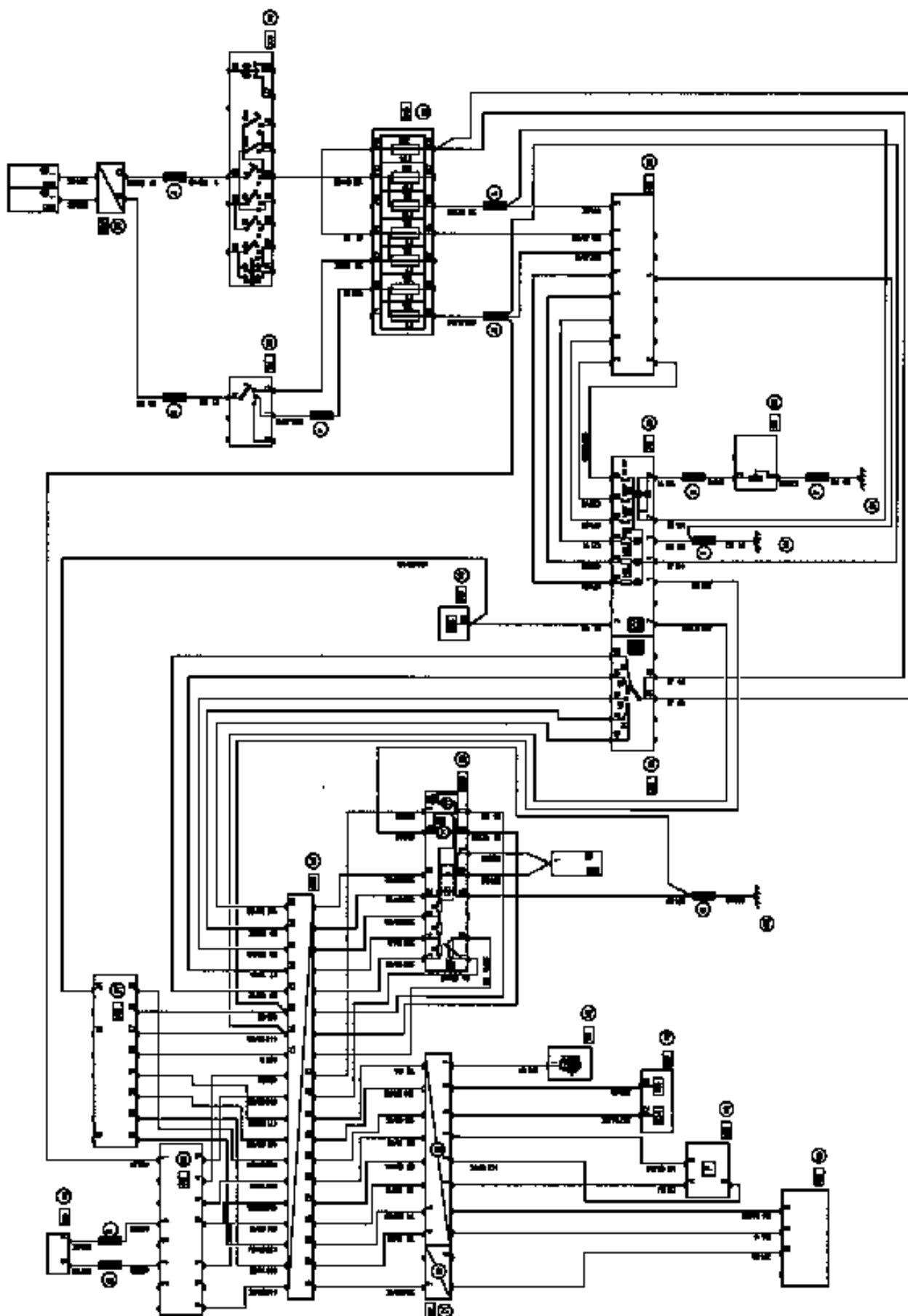
### **Ingredientes :**

- Aceite para compresor  
SANDEN SP 10 (P.A.G.) : 135 cm<sup>3</sup>
  
- Fluido refrigerante  
R134a : 650 ± 35 g
  
- Compresor  
SANDEN SD 7V










104	Contactador de arranque
120	Calculador de inyección
171	Embrague aire acondicionado
206	Manocontacto de mando de aire
209	Manecilla de iluminación
225	Toma de diagnóstico
241	Reostato de iluminación
319	Cuadro de mando aire acondicionado
320	Grupo motoventilador base/Aire acondicionado
419	Caja de aire acondicionado
597	Caja de fusibles motor
645	Caja de interconexiones del motor
777	Pletina fusibles de alimentación de potencia
R67	Parte delantera motor/Motor
R107	Tablero de bordo /Parte delantera motor

PARES DE APRIETE (en daN.m)	
Tornillos expansor sobre evaporador	0,6
Tuerca de sujeción de tuberías de unión sobre expansor	0,8
Tornillos de sujeción tubo de unión expansor sobre botella deshidratante	0,8
Tornillos de sujeción tubo de unión condensador sobre botella deshidratante	1,2
Tornillos de sujeción tubo de unión compresor sobre condensador	0,8
Tornillos de sujeción tuberías de unión sobre compresor	2,1
Tornillos de sujeción compresor	2,1
Captador de presión circuito	0,8

### EXTRACCION

Desconectar la batería.

Vaciar el circuito de refrigerante R134a con la estación de carga (ver método descrito en el manual "Aire acondicionado").

#### **Lado compartimiento motor**

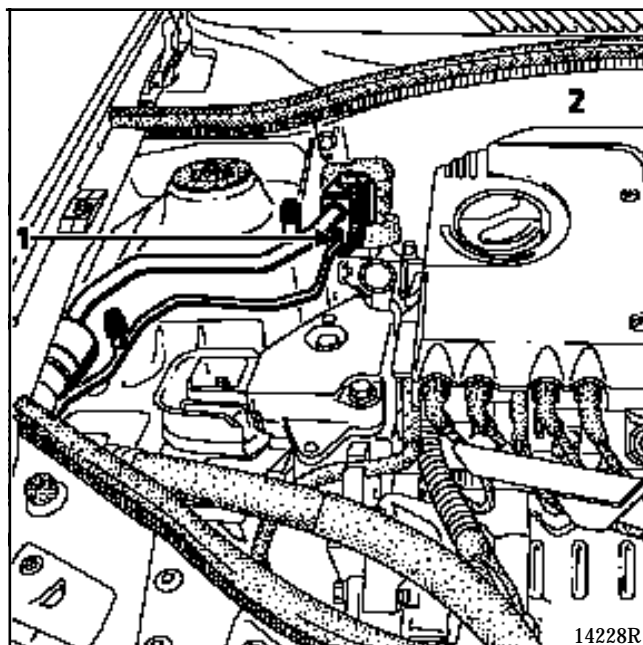
Desconectar los tubos de unión de R134a (tornillo 1) del expansor.

Instalar los tapones en los tubos y en el expansor.

Extraer :

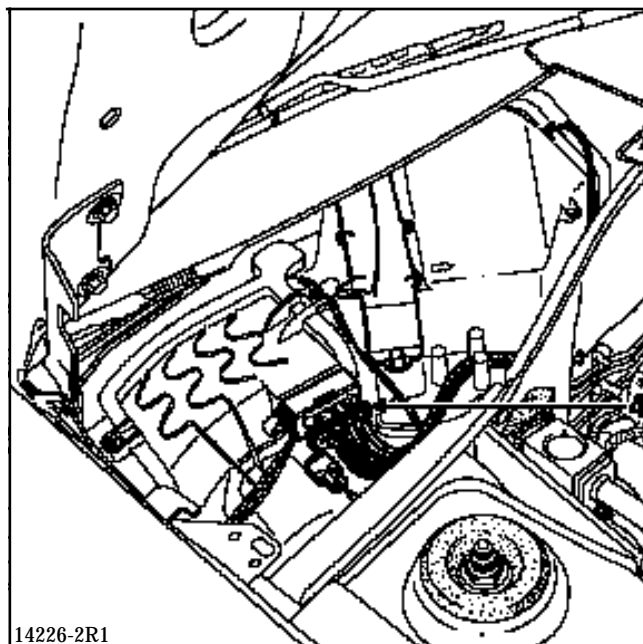
- los brazos del limpiaparabrisas,
- la rejilla de entrada de aire,
- los dos tornillos de sujeción del vaso de expansión,
- el bocal de aceite de la Dirección asistida,

- los doce tornillos de sujeción de la chapa de cierre (2) de la caja de agua y extraerla,
- el protector evaporador de la caja de agua.



Desconectar los conectores eléctricos (4).

Quitar los tornillos de sujeción del cajetín evaporador.



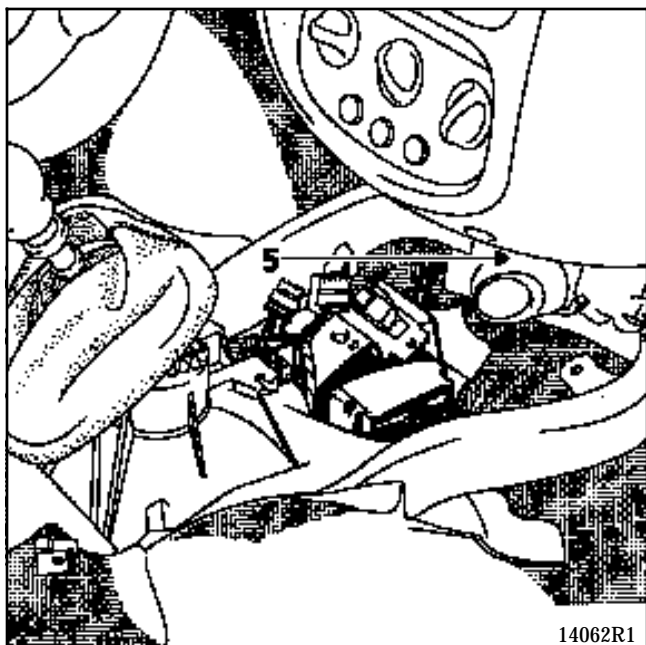
**NOTA :** es necesario extraer la caja del filtro de aire para los vehículos equipados de los motores K7M, E7J y F8Q a fin de permitir la extracción del cajetín evaporador.

### Lado habitáculo

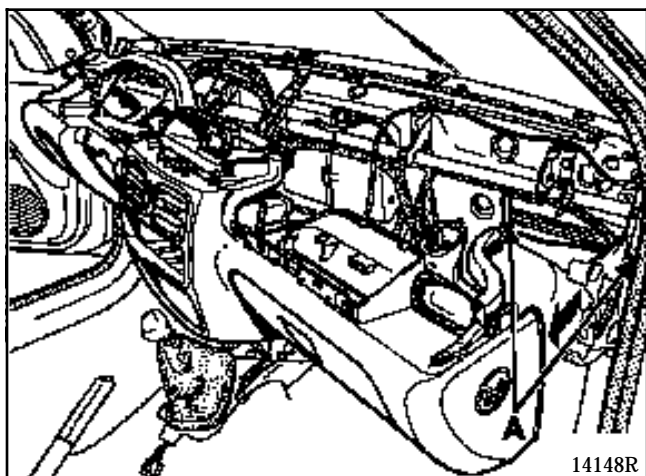
Separar el tablero de bordo extrayendo :

- el casquete,
- la consola central,
- los siete tornillos de sujeción del tablero de bordo,
- el tornillo (5) (en el bloque de calefacción).

NOTA : tener cuidado en proteger bien con paños las partes del tablero de bordo susceptibles de estropearse.



Extraer las dos fijaciones del cajetín evaporador (A) situadas detrás del tablero de bordo, lado pasajero.



Extraer este último.

Sacar con precaución el evaporador del cajetín.

### REPOSICION

Verificar que los tubos del cableado no estén en contacto (riesgo de ruidos).

Operar en el sentido inverso a la extracción.

Apretar la tuerca de sujeción de las tuberías de unión del expansor a **0,6 daN.m** (atención al estado de las juntas).

### NOTA :

Al colocar el tablero de bordo, verificar :

- el correcto posicionamiento del cableado eléctrico,
- la correcta colocación de las canalizaciones del flujo de aire.

Hacer el vacío y después efectuar el llenado del circuito de refrigerante R134a con la estación de carga (ver método manual "Aire acondicionado").

### IMPORTANTE

Al sustituir el evaporador, añadir **30 ml** de aceite P.A.G. SP 10 en el circuito.

Emplear este mismo aceite para el montaje de las juntas, prestando atención a su correcto posicionamiento.

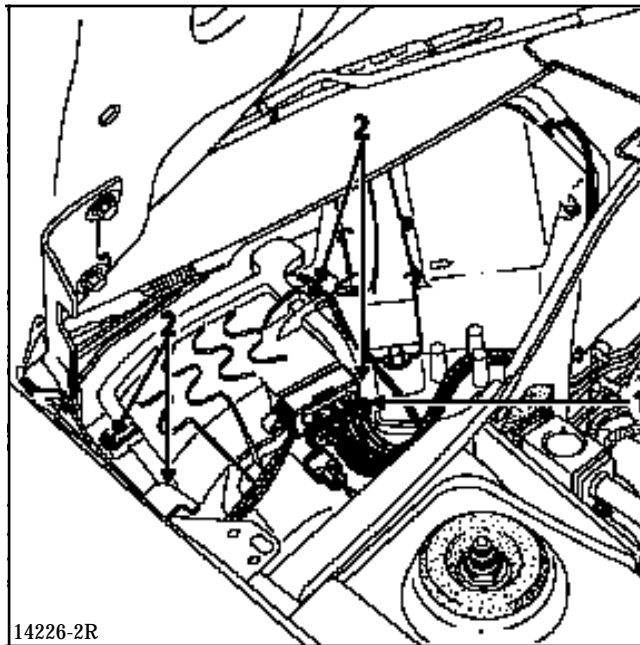
### EXTRACCION

Desconectar la batería.

Extraer :

- la semi-rejilla de alero derecha,
- el vierteaguas,
- el conector (1),
- los cuatro tornillos de sujeción (2).

Extraer el GMV.



### REPOSICION

Practicar en el sentido inverso a la extracción.

### EXTRACCION

Vaciar el circuito de refrigerante R134a (ver método descrito en el manual "Aire acondicionado").

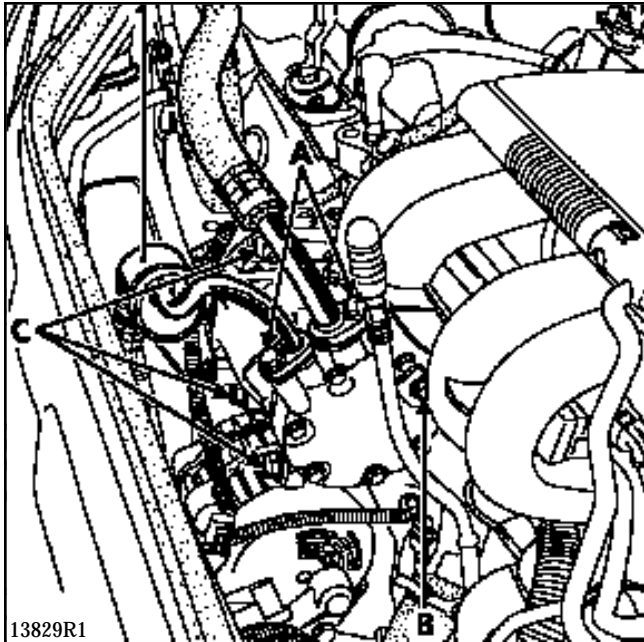
Desconectar la batería.

Extraer :

- la correa de arrastre del compresor,
- los dos tubos de unión (A),
- el tornillo (B) de la muleta de sujeción,
- los tres tornillos (C) de sujeción del compresor.

Extraer el compresor.

**NOTA :** colocar imperativamente los tapones en las tuberías y en el compresor, a fin de evitar que se introduzca humedad en el circuito.



### REPOSICION

El compresor, si es sustituido, se entrega lleno de aceite.

Colocar el compresor en el correcto sentido (tapón de llenado hacia arriba).

Apretar los tres tornillos (C) (Par de apriete : **2,1 daN.m**).

Poner el tornillo (B) de sujeción de la muleta.

Colocar las dos tuberías de refrigerante R134a (A) en el compresor (Par de apriete : **2,1 daN.m**).

Poner la correa de arrastre y efectuar su tensión.

Hacer el vacío y después efectuar el llenado del circuito de refrigerante R134a con la estación de carga (ver método en el manual "Aire acondicionado").

**NOTA :** al colocar las tuberías de unión en el compresor, es imperativo apuntar todos los tornillos y después aproximarlos hasta hacer contacto, antes de apretarlos al par. El objetivo es asegurar el correcto posicionamiento del tubo, para no deteriorar este último a nivel del "ahogador" (1).

Verificar el estado de las juntas y aceitarlas con aceite P.A.G. SP 10.

### IMPORTANTE

Para la sustitución del compresor, es imperativo efectuar una buena puesta a nivel del aceite.



### EXTRACCION

Vehículo en un elevador.

Vaciar el circuito de refrigerante R134a (ver método descrito en el manual "Aire acondicionado").

Desconectar la batería.

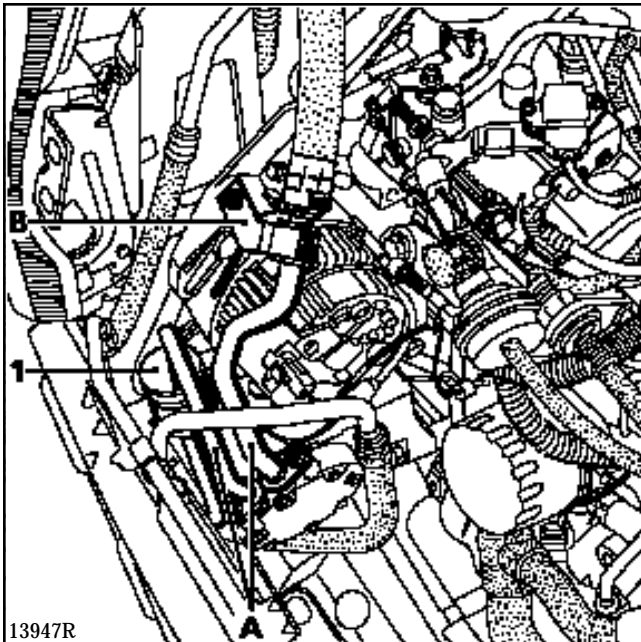
Extraer el paragolpes delantero.

Por la parte superior, extraer :

- la correa de arrastre del compresor,
- los dos tubos de unión (A),
- la patilla de sujeción (B) del tubo de unión.

Por debajo del vehículo, quitar los tres tornillos de sujeción del compresor y extraer dicho compresor.

**NOTA :** colocar imperativamente los tapones en las tuberías y en el compresor a fin de evitar que se introduzca humedad en el circuito.



### REPOSICION

El compresor, si es sustituido, se entrega lleno de aceite.

Colocar el compresor en el correcto sentido (tapón de llenado hacia arriba).

Apretar los tres tornillos de sujeción (Par de apriete : **2,1 daN.m**).

Colocar las dos tuberías de refrigerante R134a (A) (Par de apriete : **2,1 daN.m**) en el compresor así como en la patilla (B).

Poner la correa de arrastre y efectuar su tensión.

Hacer el vacío y después efectuar el llenado del circuito de refrigerante R134a con la estación de carga (ver método en el manual "Aire acondicionado").

**NOTA :** al colocar las tuberías de unión en el compresor, es imperativo apuntar todos los tornillos y después aproximarlos hasta hacer contacto, antes de apretarlos al par. El objetivo es asegurar el correcto posicionamiento del tubo, para no deteriorar este último a nivel del "ahogador" (1).

Verificar el estado de las juntas y aceitarlas con aceite P.A.G. SP 10.

### IMPORTANTE

Para la sustitución del compresor, es imperativo efectuar una buena puesta a nivel del aceite.

### EXTRACCION

Vehículo en un elevador.

Vaciar el circuito de refrigerante R134a (ver método descrito en el manual "Aire acondicionado").

Desconectar la batería.

Extraer :

- la protección bajo motor,
- el paragolpes.

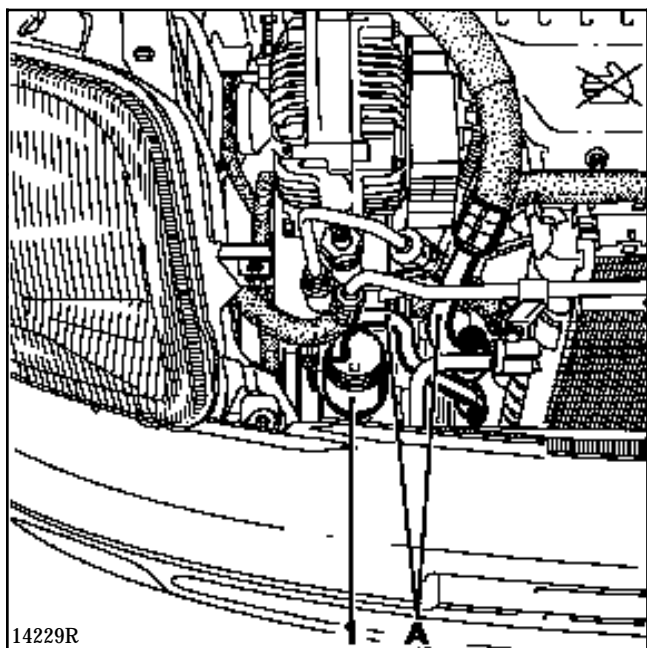
Por la parte superior, extraer :

- la correa de arrastre de accesorios,
- los dos tubos de unión R134a (A).

Por debajo del vehículo, extraer :

- la correa de arrastre del compresor,
- los tornillos de sujeción del compresor y extraer dicho compresor.

**NOTA :** colocar imperativamente los tapones en las tuberías y en el compresor a fin de evitar que se introduzca humedad en el circuito.



### REPOSICION

El compresor, si es sustituido, se entrega lleno de aceite.

Colocar el compresor en el correcto sentido (tapón de llenado hacia arriba).

Apretar los tornillos de sujeción (Par de apriete : **2,1 daN.m**).

Colocar las dos tuberías de refrigerante R134a (A) (Par de apriete : **2,1 daN.m**) en el compresor.

Poner las correas de arrastre y efectuar su tensión.

Hacer el vacío y después efectuar el llenado del circuito de refrigerante R134a con la estación de carga (ver método en el manual "Aire acondicionado").

**NOTA :** al colocar las tuberías de unión en el compresor, es imperativo apuntar todos los tornillos y después aproximarlos hasta hacer contacto, antes de apretarlos al par. El objetivo es asegurar el correcto posicionamiento del tubo, para no deteriorar este último a nivel del "ahogador" (1).

Verificar el estado de las juntas y aceitarlas con aceite P.A.G. SP 10.

### IMPORTANTE

Para la sustitución del compresor, es imperativo efectuar una buena puesta a nivel del aceite.

### EXTRACCION

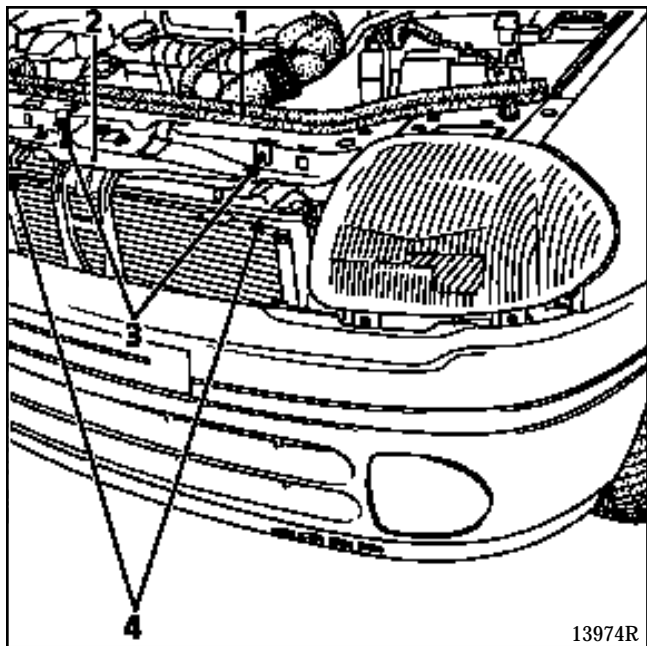
No es necesario utilizar un elevador.

Vaciar el circuito de refrigerante R134a (ver método descrito en el manual "Aire acondicionado").

Desconectar la batería.

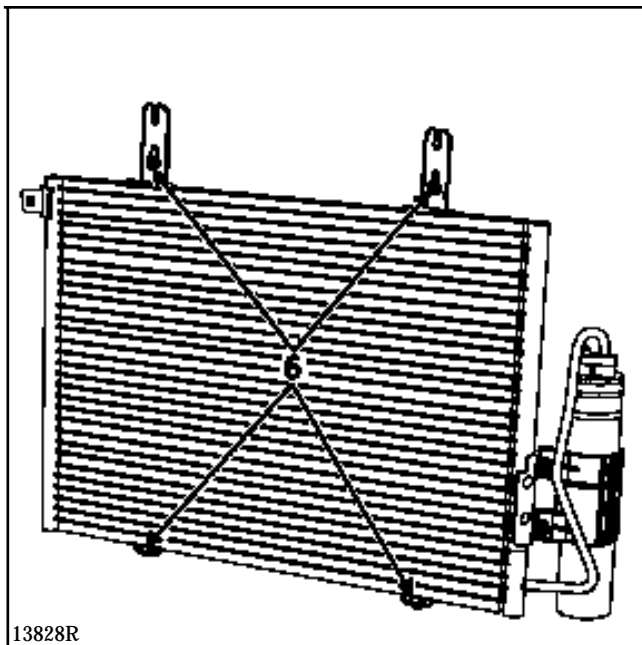
Extraer :

- la calandra,
- la junta (1),
- el travesaño superior (2),
- los dos tubos de refrigerante R134a (4) (poner los tapones para evitar la entrada de humedad),
- los dos tornillos superiores de sujeción del radiador (3).



Quitar los cuatro tornillos (6) de sujeción del condensador en el radiador.

Extraer con precaución el condensador.



### REPOSICION

Proceder en el sentido inverso a la extracción.

Verificar el estado de las juntas.

Hacer el vacío y después efectuar el llenado del circuito en R134a con la estación de carga (ver método en el manual "Aire acondicionado").

### IMPORTANTE

Para la sustitución del condensador, añadir **30 ml** de aceite P.A.G. SP 10 en el circuito.

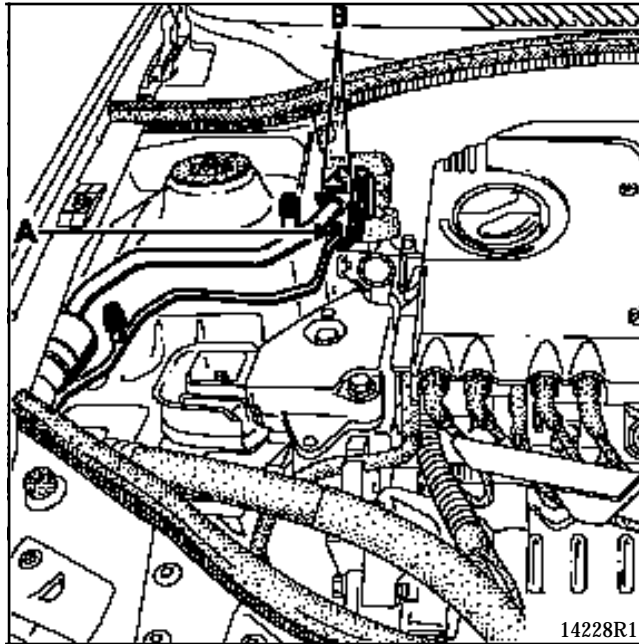
NOTA : par de apriete de los tornillos (6) : **0,8 daN.m.**

### SUSTITUCION

Vaciar el circuito de refrigerante R134a con la estación de carga (ver método descrito en el manual "Aire acondicionado").

Quitar :

- la tuerca (A) de sujeción de las tuberías de unión,
- los dos tornillos (B) de sujeción del expansor en el evaporador.



En la reposición, vigilar al correcto estado de las juntas de estanquidad de las tuberías.

Pares de apriete de los tornillos :

- tornillo (A) : **0,8 daN.m,**
- tornillo (B) : **0,6 daN.m.**

Hacer el vacío y después efectuar el llenado del circuito de refrigerante R134a con la estación de carga (ver método en el manual "Aire acondicionado").

### EXTRACCION

Vehículo en un elevador.

Vaciar el circuito de refrigerante R134a con la estación de carga (ver método descrito en el manual "Aire acondicionado").

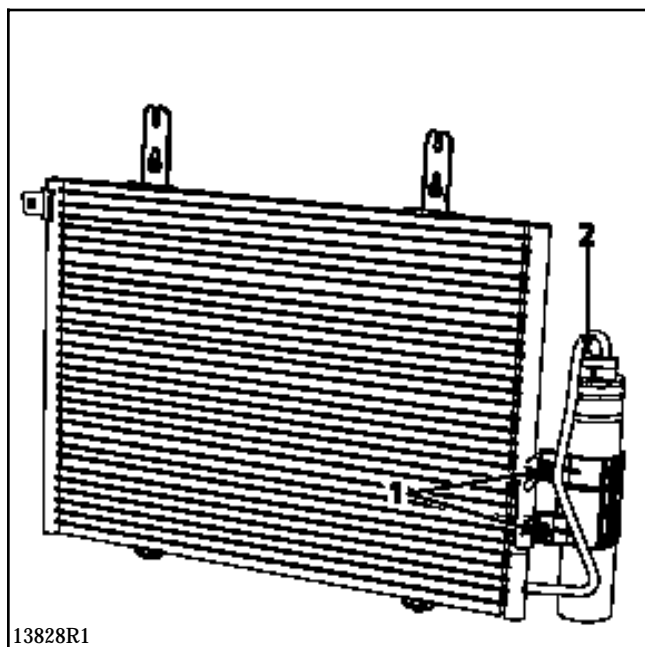
Extraer :

- la calandra,
- los dos tornillos superiores de fijación del radiador,
- el racor de R134a (2),
- los dos tornillos de fijación de las tuberías en la botella deshidratante.

Regular ligeramente el conjunto radiador-condensador.

### *Por la parte inferior del vehículo*

Quitar los dos tornillos (1) de sujeción de la botella deshidratante en el condensador.



Extraer la botella deshidratante.

Poner unos tapones en cada orificio, para evitar la entrada de humedad en los órganos.

### REPOSICION

Proceder a la inversa de la extracción.

Verificar el correcto estado de las juntas y aceitarlas con aceite P.A.G. SP 10.

Hacer el vacío y después efectuar el llenado del circuito de refrigerante R134a con la estación de carga (ver método en el manual "Aire acondicionado").

Al sustituir la botella deshidratante, añadir 15 ml de aceite P.A.G. SP 10 en el circuito.

NOTA : par de apriete tornillo (2) : 1,2 daN.m

Desconectar la batería.

Vaciar el circuito de refrigerante R134a con la estación de carga (ver método descrito en el manual "Aire acondicionado").

### TUBO DE BAJA PRESION

#### EXTRACCION

Quitar el tornillo de fijación del expansor.

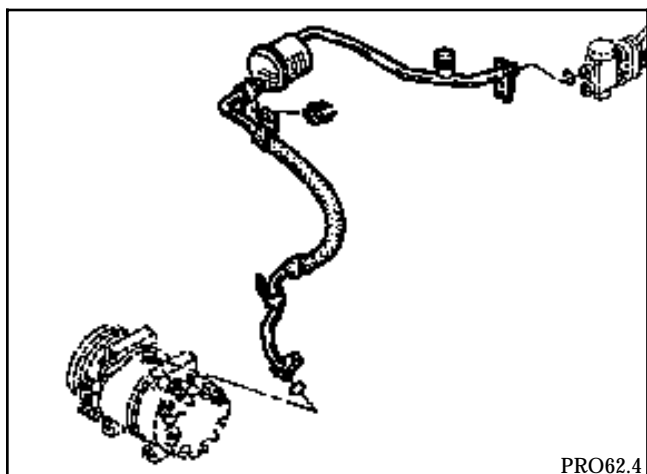
Poner unos tapones en el expansor y en el tubo.

Quitar el tornillo de fijación del compresor.

Poner unos tapones en el compresor y en el tubo.

Aflojar la patilla de sujeción del tubo.

Retirar el tubo de baja presión.



### REPOSICION

Proceder a la inversa de la extracción.

Verificar el estado de las juntas y aceitarlas con aceite P.A.G. SP 10.

Al sustituir un tubo, añadir **10 ml** de aceite SP 10 ó, al estallar un tubo (fuga rápida), añadir **100 ml**.

#### NOTA :

- Tornillo de sujeción de los tubos sobre compresor : **2,1 daN.m**
- Tuerca de sujeción de los tubos sobre expansor : **0,8 daN.m**
- Tornillos de sujeción de los tubos sobre condensador : **0,8 daN.m**

Desconectar la batería.

Vaciar el circuito de refrigerante R134a con la estación de carga (ver método descrito en el manual "Aire acondicionado").

### TUBO DE ALTA PRESION COMPRESOR-CONDENSADOR

#### EXTRACCION

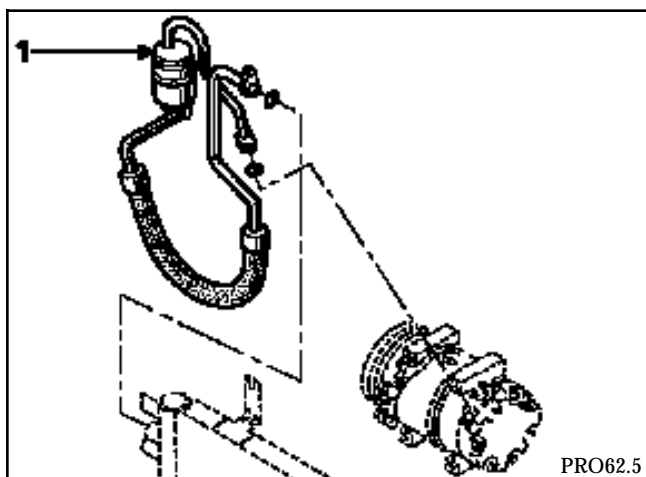
Quitar el tornillo de fijación del compresor.

Poner unos tapones en el compresor y en el tubo.

Quitar el tornillo de fijación del condensador.

Retirar el tubo.

Poner unos tapones en el condensador y en el tubo.



#### REPOSICION

Proceder a la inversa de la extracción.

**NOTA :** al colocar las tuberías de unión en el compresor, es imperativo apuntar todos los tornillos y después aproximarlos hasta hacer contacto, antes de apretarlos al par. El objetivo es asegurar el correcto posicionamiento del tubo, para no deteriorar este último a nivel del "ahogador" (1).

Verificar el estado de las juntas y aceitarlas con aceite P.A.G. SP 10.

Al sustituir un tubo, añadir **10 ml** de aceite SP 10 ó, al estallar un tubo (fuga rápida), añadir **100 ml**.

Desconectar la batería.

Vaciar el circuito de refrigerante R134a con la estación de carga (ver método descrito en el manual "Aire acondicionado").

### TUBO ALTA PRESION BOTELLA DESHIDRATANTE-EXPANSOR

#### EXTRACCION

Liberar el tubo de sus fijaciones.

Desconectar el conector del captador de presión.

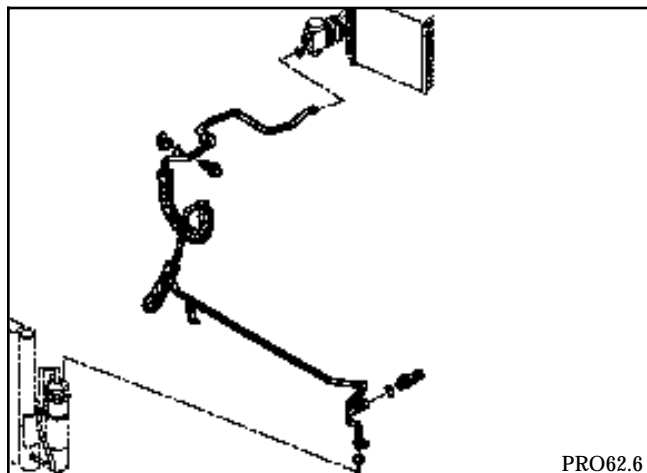
Quitar el tornillo de fijación del expansor.

Poner unos tapones en el expansor y en el tubo.

Quitar el tornillo de fijación de la botella deshidratante.

Poner unos tapones en la botella deshidratante y en el tubo.

Retirar el tubo.



#### REPOSICION

Proceder a la inversa de la extracción.

Verificar el estado de las juntas y aceitarlas con el aceite P.A.G. SP 10.

Al sustituir un tubo, añadir **10 ml** de aceite SP 10 ó, al estallar un tubo (fuga rápida), añadir **100 ml**.

#### NOTA :

- Tornillos de sujeción del tubo en botella deshidratante : **0,8 daN.m**
- Tuerca de sujeción de los tubos sobre expansor : **0,8 daN.m**



- **SONDA EVAPORADOR**

### EXTRACCION

Desconectar la batería.

Extraer :

- la semi-rejilla de alero derecha,
- el protector evaporador en la caja de agua.

Desconectar el conector de la sonda evaporador.

Extraer la sonda evaporador.

### REPOSICION

Practicar en el sentido inverso a la extracción.

Asegurarse de la correcta posición de la sonda en su alojamiento, situado dentro del evaporador.

- **RESISTENCIA 0,23  $\Omega$  (2) DE VELOCIDAD GMV**

Dicha resistencia va fijada en el soporte del motor-ventilador de refrigeración del motor.

- **MOTOR DE RECICLAJE**

Es posible acceder al motor de reciclaje tras la extracción del dispositivo de soplado de aire.

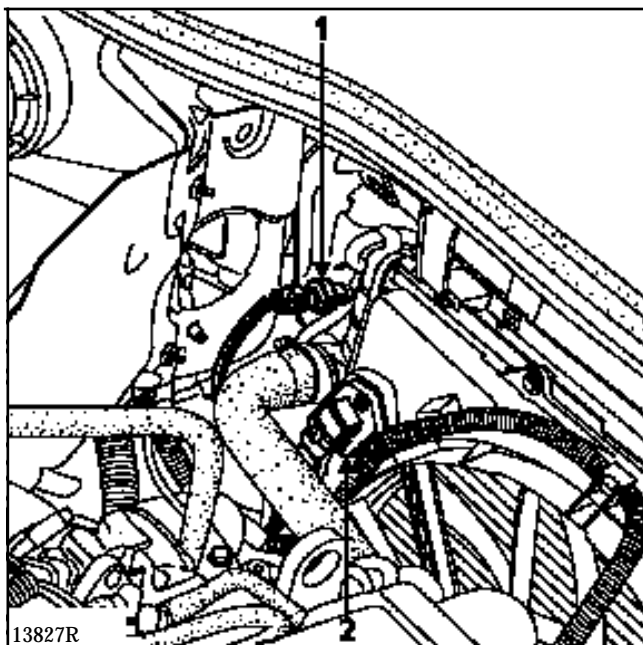
Quitar los dos tornillos de fijación de la caja de reciclaje.

El motor nuevo se suministra indexado en posición semi-abierta de la trampilla y no requiere precauciones particulares para la reposición.

Hacer una prueba del correcto funcionamiento.

- **CAPTADOR DE PRESION**

El captador de presión (1) está situado al lado del condensador, en el tubo de alta presión expansor-botella deshidratante.



Cualquier intervención en dicho captador puede efectuarse sin tener que vaciar el circuito refrigerante; va fijado en una válvula "SKRADER".

Par de apriete : **0,8 daN.m.**

Este captador de presión va equipado de una junta de estanquidad, asegurarse durante el montaje del correcto estado de ésta y aceitarla con aceite P.A.G. SP 10.

### • CAJETIN DE RESISTENCIA DE VELOCIDAD GRUPO MOTOVENTILADOR HABITACULO

#### VERSION CALEFACCION CLASICA

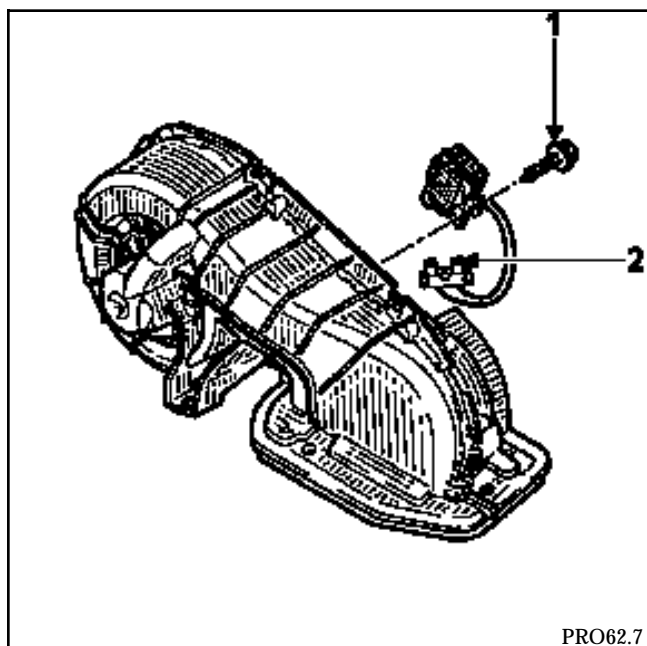
##### EXTRACCION

Extraer la semi-rejilla de alero derecha.

Por detrás del bloque GMV, quitar el tornillo (1).

Extraer el cajetín de resistencia.

Desconectar el conector (2).



##### REPOSICION

Practicar en el sentido inverso a la extracción.

#### VERSION AIRE ACONDICIONADO Y FILTRO DE PARTICULAS

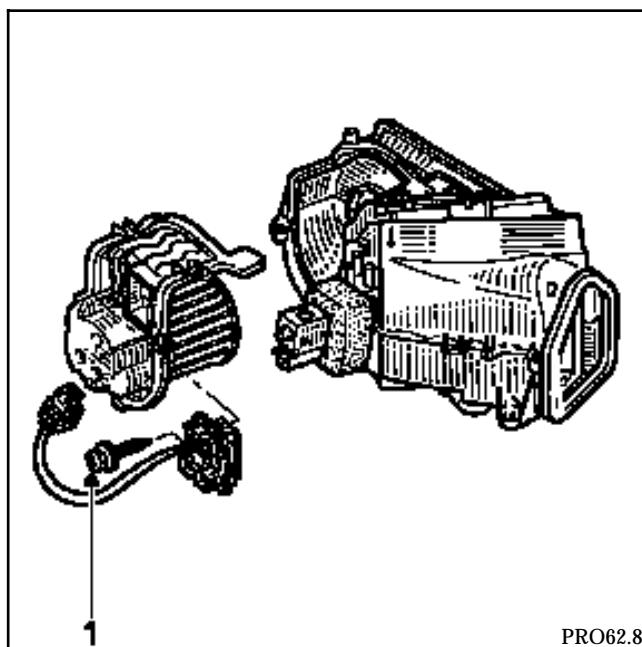
##### EXTRACCION

Extraer la semi-rejilla de alero derecha.

Desconectar las conexiones eléctricas.

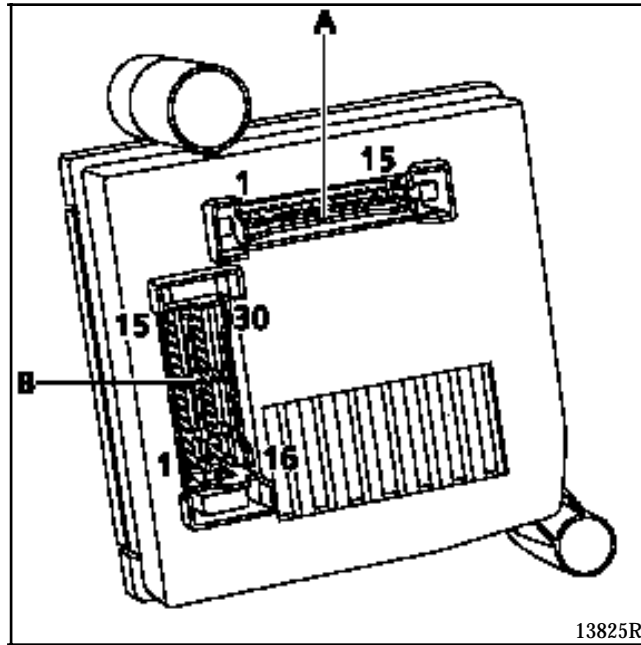
Quitar el tornillo de sujeción (1).

Extraer el cajetín de resistencia.



##### REPOSICION

Practicar en el sentido inverso a la extracción.



**Conector de 15 vías (A)**

Vía	Designación
1	No utilizada
2	Información funcionamiento A.A
3	Reciclaje on/off
4	Masa calculador A.A
5	+ 12 V accesorios (fusible GMV)
6	+ 12 V APC (fusible stop)
7	Testigo de funcionamiento A.A
8	Testigo de funcionamiento reciclaje
9	+ Luces de posición
10	Mando luneta térmica
11	Testigo de funcionamiento luneta térmica
12	No utilizada
13	No utilizada
14	No utilizada
15	No utilizada

### Conector de 30 vías (B)

Vía	Designación
1	+ 12 V APC (fusible stop)
2	Mando compresor
3	Información diagnóstico L
4	Información tensión GMV
5	No utilizada
6	Información diagnóstico K
7	No utilizada
8	Información PMS
9	Captador de presión fluido refrigerante
10	Captador de presión fluido refrigerante
11	Señal captador de presión fluido refrigerante
12	Sonda evaporador
13	Información potencia absorbida
14	No utilizada
15	No utilizada
16	+ 12 V APC (fusible stop)
17	Mando compresor
18	Información corte Aire acondicionado
19	No utilizada
20	No utilizada
21	Unión ralentí acelerado
22	Mando velocidad lenta GMV
23	Mando velocidad rápida GMV
24	Mando luneta térmica
25	No utilizada
26	Motor de reciclaje Aire acondicionado
27	Motor de reciclaje Aire acondicionado
28	No utilizada
29	Sonda evaporador
30	No utilizada



---

## **8** Equipamiento eléctrico

**80** BATERIA - FAROS DELANTEROS

**81** ILUMINACION TRASERA E INTERIOR

**82** ANTI-ARRANQUE

**83** INSTRUMENTOS DEL CUADRO

**84** MANDOS - SEÑALIZACION

**85** LIMPIAS

**87** APARATOS DE ASISTENCIA ELECTRICA

**88** CABLEADO

---

***BB0A - BB0C - BB0D - BB0E - CB0A - CB0C - CB0D - CB0E***

---

77 11 197 377

DICIEMBRE 1997

Edición Española

---

"Los Métodos de reparación prescritos por el fabricante en el presente documento, han sido establecidos en función de las especificaciones técnicas vigentes en la fecha de publicación de dicho documento.

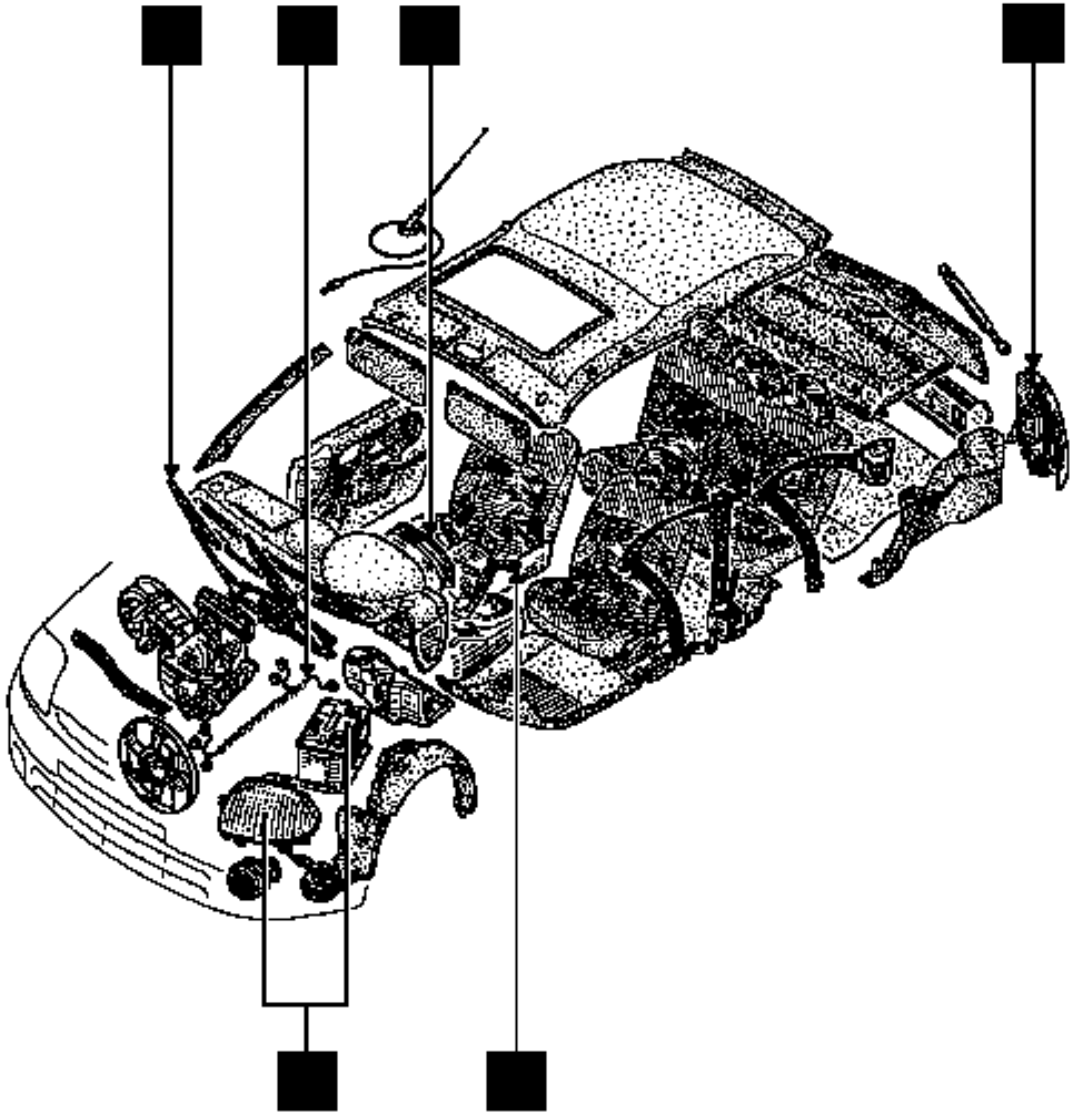
Pueden ser modificados, en caso de cambios efectuados por el constructor en la fabricación de los diversos órganos y accesorios de los vehículos de su Marca."

RENAULT se reserva todos los derechos de autor.

Se prohíbe la reproducción o traducción, incluso parcial, del presente documento, así como la utilización del sistema de numeración de referencias de las piezas de recambio, sin la autorización por escrito y previa de Renault

# DESPICCE

---

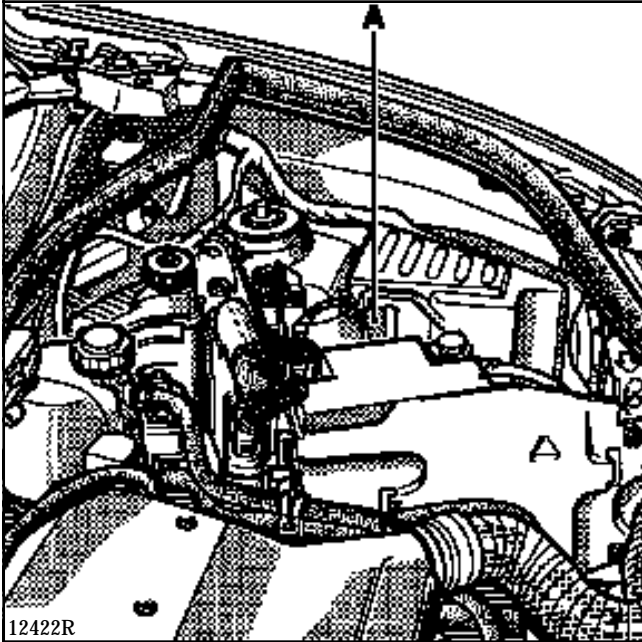


# Equipamiento eléctrico

## Indice

	Páginas		Páginas
<b>80</b>	<b>BATERIA - FAROS DELANTEROS</b>	<b>84</b>	<b>MANDOS - SEÑALIZACION</b>
	<b>Batería</b>		Manecilla limpiaparabrisas 84-1
	Particularidades 80-1		Manecilla mando de luces 84-2
	<b>Faros delanteros</b>		Soporte de manecilla/Contacto giratorio bajo volante 84-3
	Bloques ópticos e indicador de dirección 80-3		Contactor de arranque 84-6
	Reglaje in situ 80-5		
	Luces anti-niebla 80-6		
<b>81</b>	<b>ILUMINACION TRASERA E INTERIOR</b>	<b>85</b>	<b>LIMPIAS</b>
	Luces traseras 81-1		Limpiaparabrisas 85-1
	Plafones (luces de techo) 81-2		Limpialuneta 85-2
	Fusibles 81-3		Bomba eléctrica lavaparabrisas 85-4
<b>82</b>	<b>ANTI-ARRANQUE</b>	<b>87</b>	<b>APARATOS DE ASISTENCIA ELECTRICA</b>
	Sistema anti-arranque LLAVE 82-1		Cajetín Multitemporización (BMT) 87-1
<b>83</b>	<b>INSTRUMENTOS DEL CUADRO</b>	<b>88</b>	<b>CABLEADO</b>
	Tablero de bordo 83-1		Luneta térmica 88-1
	Cuadro de instrumentos 83-10		Telemando de condensación de las puertas 88-3
	Cuadro de instrumentos sin ADAC 83-11		Airbags y pretensores de cinturones de seguridad 88-7
	Cuadro de instrumentos con ADAC 83-14		
	Cuadro de instrumentos (todos tipos) 83-19		
	Captador de velocidad 83-21		
	Detector nivel de carburante 83-22		
	Sonda de nivel de aceite 83-25		
	Sonda de temperatura del líquido de refrigeración del motor 83-26		

Para retirar la batería, aflojar la fijación (A).



### A - CONTROL

Hay que verificar y asegurarse de :

- la ausencia de grietas o roturas en el recipiente o en la tapa,
- la limpieza de la parte superior de la batería,
- el estado de los bornes.

Es indispensable :

- asegurarse de la ausencia de sales corrosivas (sulfatación) en los bornes,
- proceder, si es necesario, a su limpieza y a su engrasado,
- verificar el apriete exacto de las tuercas de los bornes. En efecto, un mal contacto puede provocar incidentes de arranque o de carga y se corre el riesgo de que salten chispas que pueden hacer explotar la batería,
- verificar el nivel del electrolito.

Baterías provistas de rampas con tapones desmontables :

- retirar la tapa con la mano o bien con una herramienta (espátula rígida),
- verificar que el nivel del electrolito, en todos los elementos, esté claramente por encima de los separadores,
- si es necesario, completar los niveles con agua desmineralizada.

**NOTA : ciertas baterías tienen recipientes translúcidos, lo que permite ver el nivel del electrolito .**

**No añadir nunca electrolito u otros productos.**



### B - PRECAUCIONES

Es interesante recordar que una batería :

- contiene ácido sulfúrico que es un producto peligroso,
- da origen, durante su carga, a oxígeno e hidrógeno. La mezcla de estos dos gases forma un gas detonante que puede dar lugar a explosiones.

#### 1) PELIGRO = ACIDO

La solución de ácido sulfúrico es un producto muy agresivo, tóxico y corrosivo. Ataca a la piel, las ropas, el hormigón y corroe a la mayor parte de los metales.

Así, es muy importante, cuando se manipula una batería, tomar las precauciones siguientes :

- protegerse los ojos con unas gafas,
- llevar guantes y ropas anti-ácido.

**En caso de proyección de ácido, hay que aclarar abundantemente con agua todas las partes salpicadas. Si han sido alcanzados los ojos, consultar con un médico.**

#### 2) PELIGRO = RIESGO DE EXPLOSION

Cuando una batería está cargándose (bien sobre el vehículo, bien en el exterior), se forma oxígeno e hidrógeno. La formación de gas es máxima cuando la batería está completamente cargada y la cantidad de gas producido es proporcional a la intensidad de la corriente de carga.

El oxígeno y el hidrógeno se asocian en los espacios libres y en la superficie de las placas y forman una mezcla detonante. Esta mezcla es muy explosiva.

La menor chispa, un cigarrillo o una cerilla recién apagada son suficientes para provocar la explosión. La detonación es tan fuerte que la batería puede volar en pedazos y el ácido dispersarse en el aire del entorno. Las personas que se encuentren cerca estarán en peligro (trozos proyectados, salpicaduras de ácido). Las salpicaduras de ácido son peligrosas para los ojos, la cara y las manos. También atacan a las ropas.

La vigilancia contra el peligro de explosión que puede representar una batería tratada con negligencia debe ser tomada muy en serio. Evitar los riesgos de chispas.

- Asegurarse de que los "consumidores" sean cortados antes de conectar o desconectar una batería.
- Al cargar una batería en un local, apagar el cargador antes de conectar o desconectar la batería.
- No colocar objetos metálicos sobre la batería para no provocar corto-circuitos entre los bornes.
- No aproximar nunca a una batería una llama limpia, una lámpara de soldar, un soplete, un cigarrillo o una cerilla encendida.

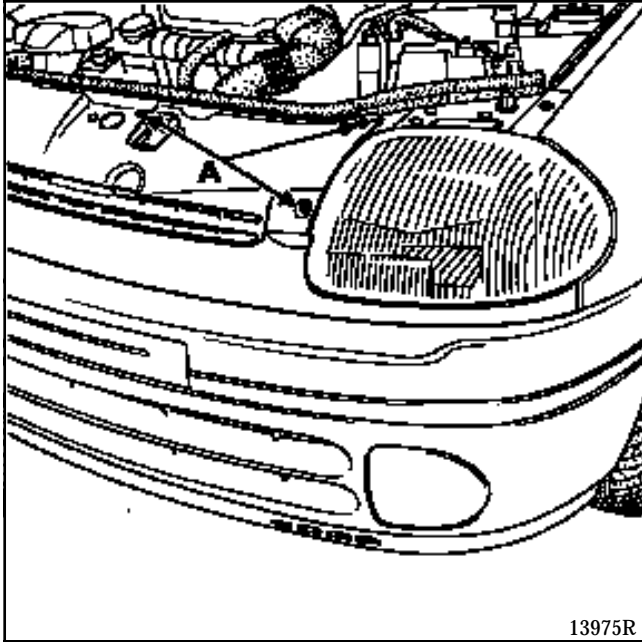
El bloque óptico y la luz indicadora de dirección no se pueden disociar.

### EXTRACCION - REPOSICION

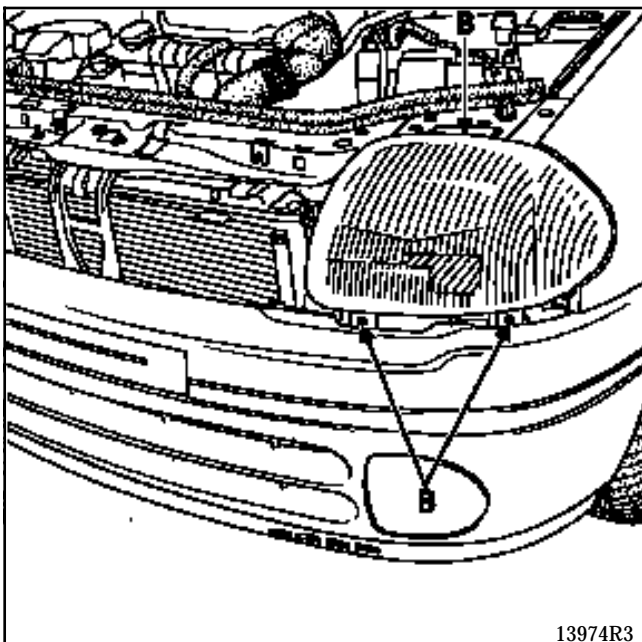
Tras haber desconectado la batería.

Extraer :

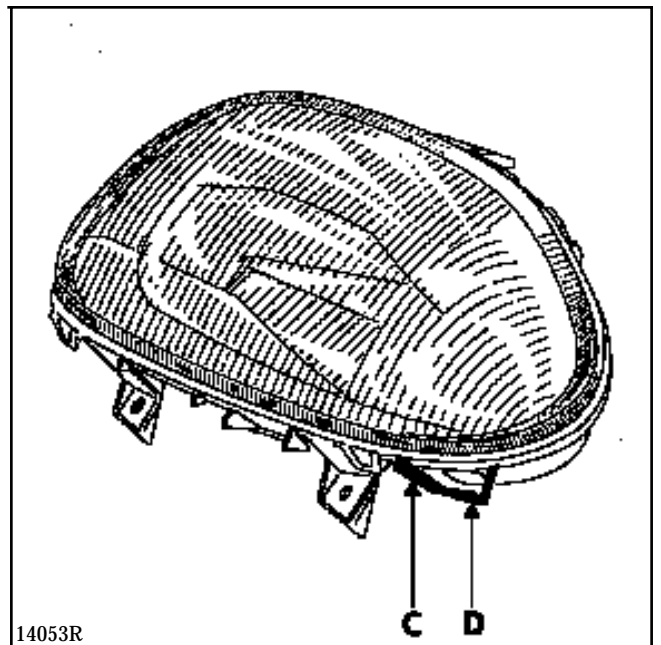
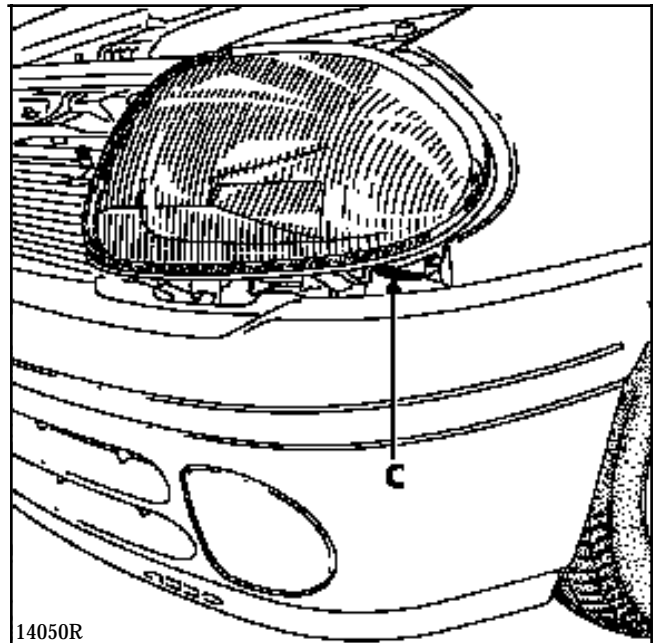
- la calandra por sus cinco tornillos (A),



- los tres tornillos de fijación del faro (B).



Para facilitar la extracción y la reposición del bloque óptico, cortar la patilla (C) con una pinza cortante y romper la parte (D).



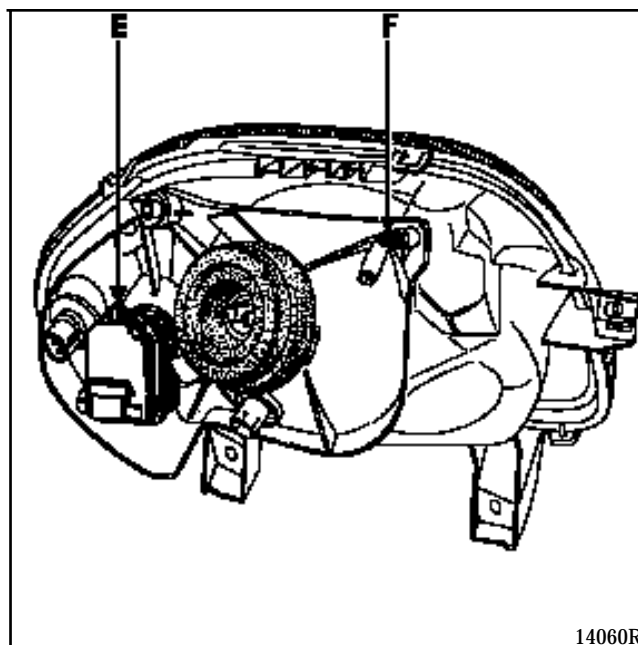
La reposición del bloque óptico se efectúa en el sentido inverso a la extracción.

**IMPORTANTE** : estos faros van equipados de cristal de plástico. Al sustituir la bombilla de la luz de cruce/luz de carretera, utilizar imperativamente unas bombillas H4 homologadas (las bombillas vendidas por SODICAM están homologadas).

Para la limpieza de los faros, utilizar un paño suave o algodón ligeramente mojado con agua jabonosa. Está prohibido emplear productos con base de alcohol.

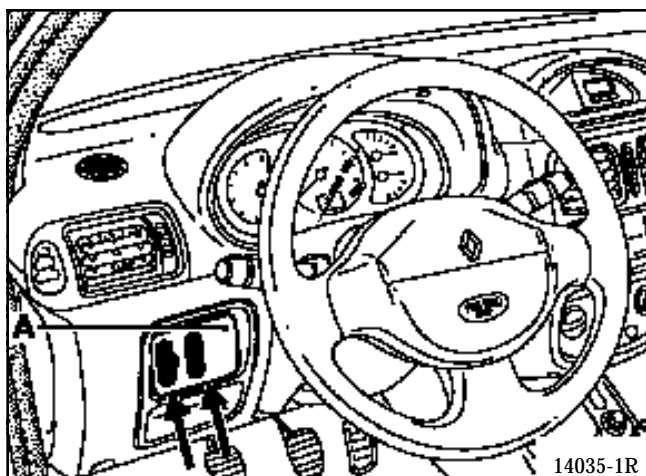
### REGLAJE

Asegurarse de que el vehículo esté vacío y proceder al reglaje en altura por el tornillo (E) y en dirección por el tornillo (F).

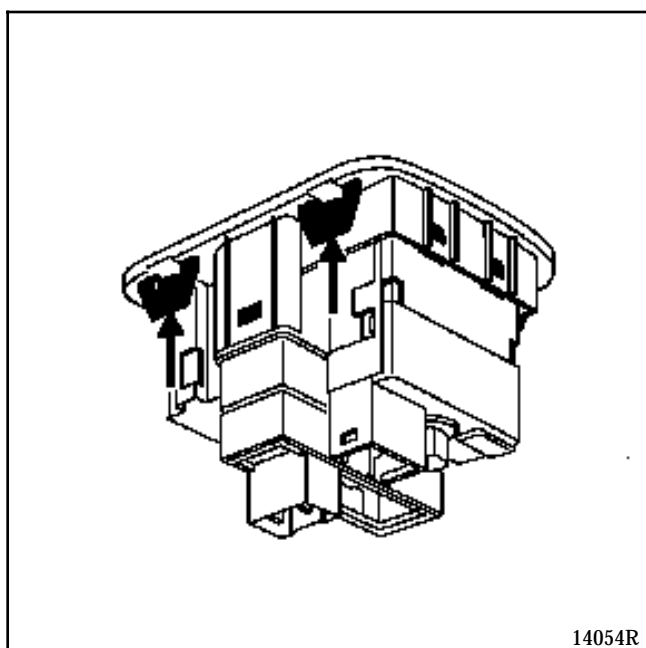


### EXTRACCION - REPOSICION DEL MANDO

Declipsar el soporte de mando (A) haciendo palanca mediante un pequeño destornillador plano en las marcas indicadas en el dibujo siguiente, teniendo cuidado de no marcar el plástico.



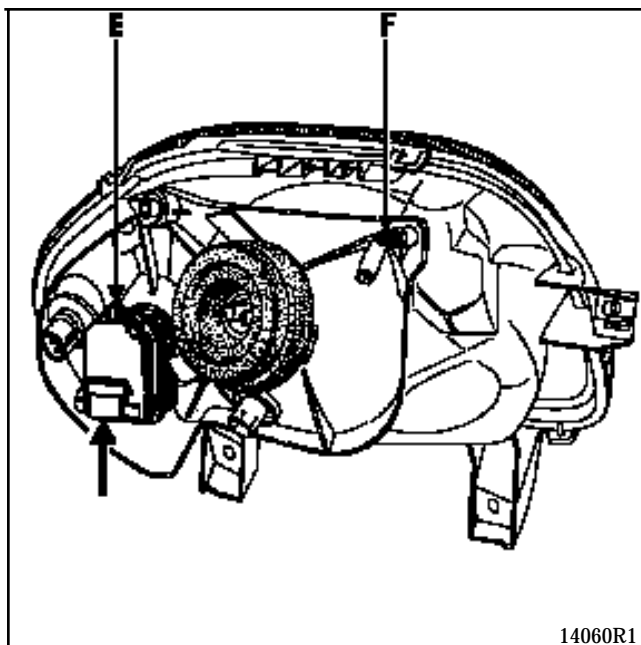
Soltar el mando de reglaje in situ de su soporte.



**NOTA :** para la conexión, consultar la Nota Técnica "Esquemas eléctricos":

### EXTRACCION - REPOSICION DEL RECEPTOR

Desconectar el conector del receptor de reglaje in situ.



Girar el receptor un octavo de vuelta hacia el exterior del vehículo para sacarlo de la óptica, después desacoplar la rótula de la parábola.

### PARTICULARIDAD DE LA REPOSICION

Llevar la parábola hacia la parte trasera de la óptica tirando de la base de la lámpara y enganchar la rótula en el alojamiento previsto a tal efecto.

Posicionar después el receptor en la óptica, haciéndolo girar un octavo de vuelta.

Volver a conectar el conector.

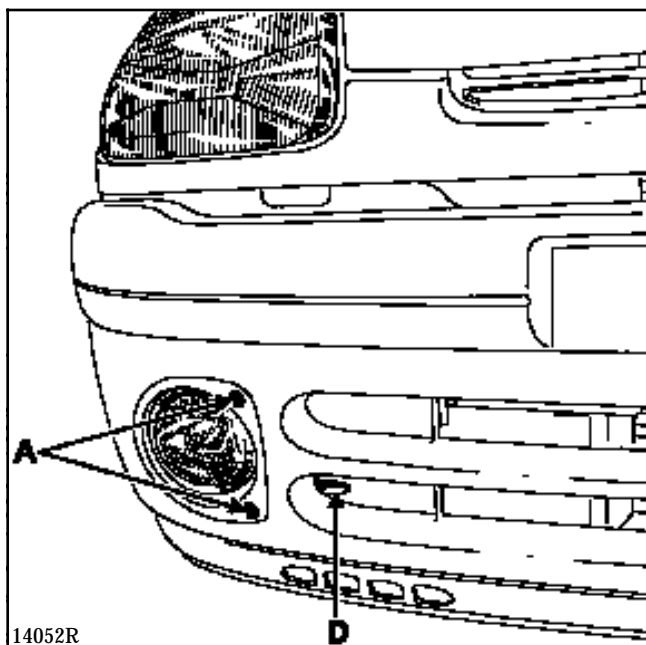
Poner el mando de reglaje in situ a "0" y proceder al reglaje de la óptica :

- tornillo (E) para reglaje en altura,
- tornillo (F) para reglaje en dirección.

Para los vehículos equipados de los faros anti-niebla.

### EXTRACCION - REPOSICION

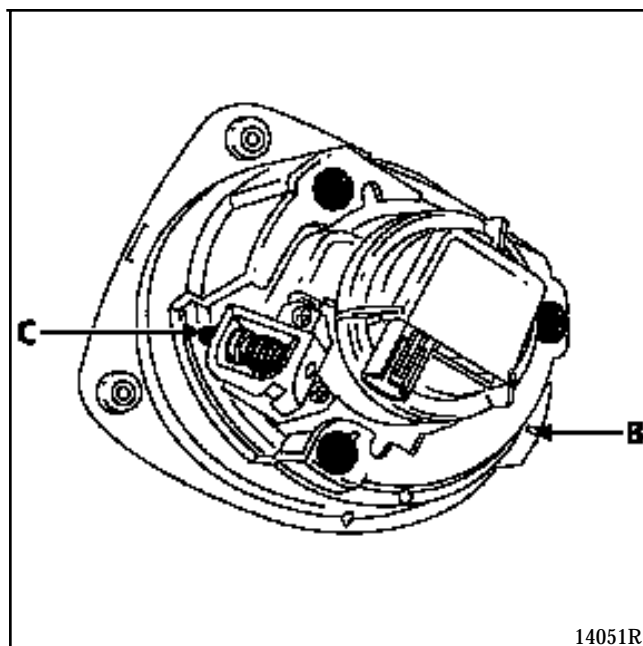
Quitar los dos tornillos de fijación (A).



Extraer a continuación el bloque óptico hacia la parte delantera del vehículo liberando la patilla (B).

Desconectar el conector.

El piloto va fijado por tres tuercas a su soporte.

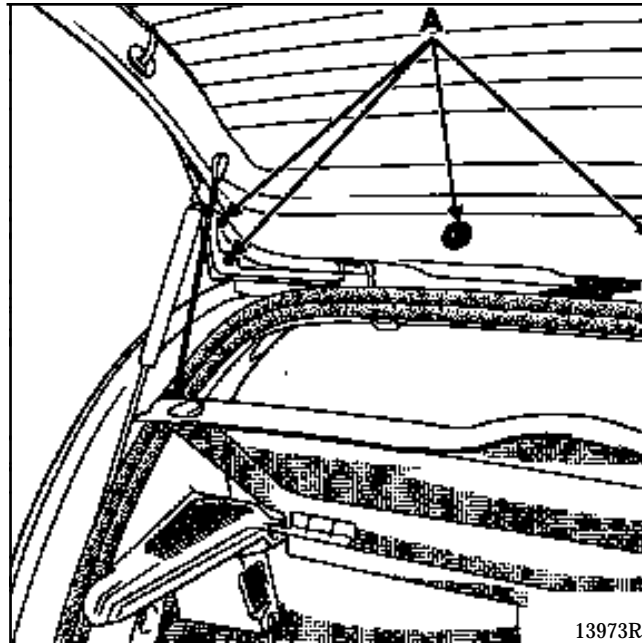


En el montaje, proceder al reglaje del piloto mediante el tornillo (C), por el acceso (D) y con ayuda de un casquillo de **6 mm**.

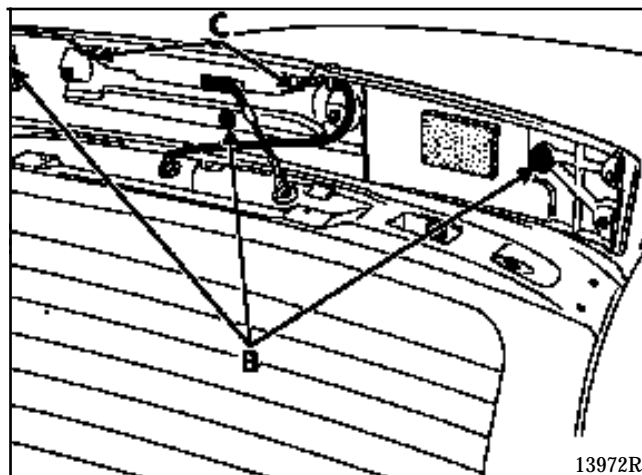
### LUZ DE STOP SOBREELEVADA

#### EXTRACCION - REPOSICION

Con el portón levantado quitar los seis tornillos (A) de fijación de la banda superior.



Con el portón bajado, desenganchar la banda superior (tres clips (B)).



Desconectar el conector y quitar los dos tornillos (C) de fijación del piloto.

#### **OBSERVACION :**

Las lámparas no se pueden desmontar.  
En caso de fallo, sustituir el piloto completo.

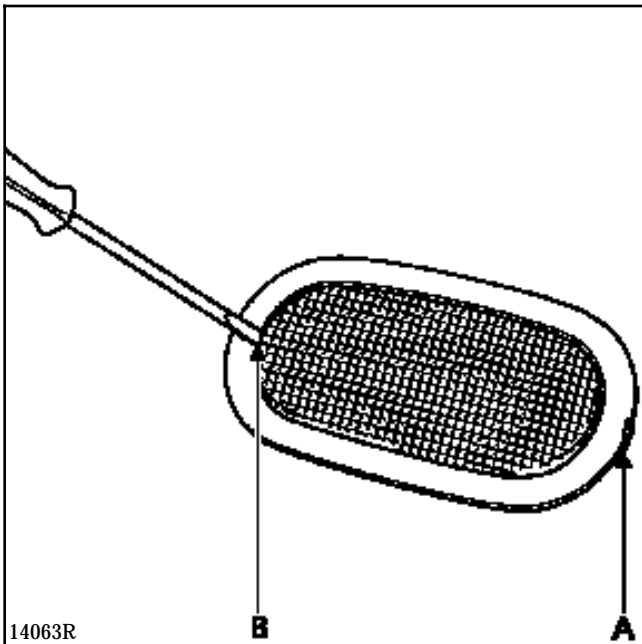
### PLAFONIER SIN LECTOR DE MAPAS

#### EXTRACCION - REPOSICION

Soltar el conjunto del guarnecido del techo haciendo palanca con un pequeño destornillador en la muesca (A) y desconectar el conector.

#### Extracción del difusor de la luz

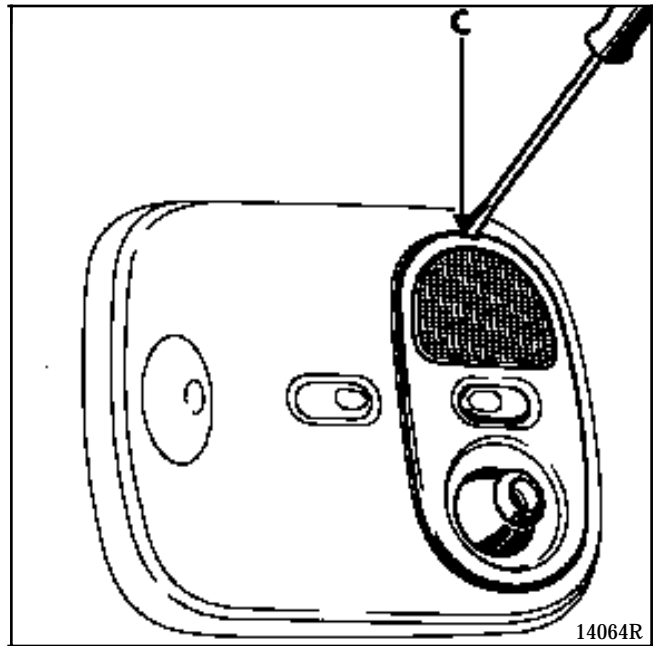
Para sustituir la lámpara, soltar el difusor de luz haciendo palanca con un destornillador pequeño (B).



### PLAFONIER CON LECTOR DE MAPAS

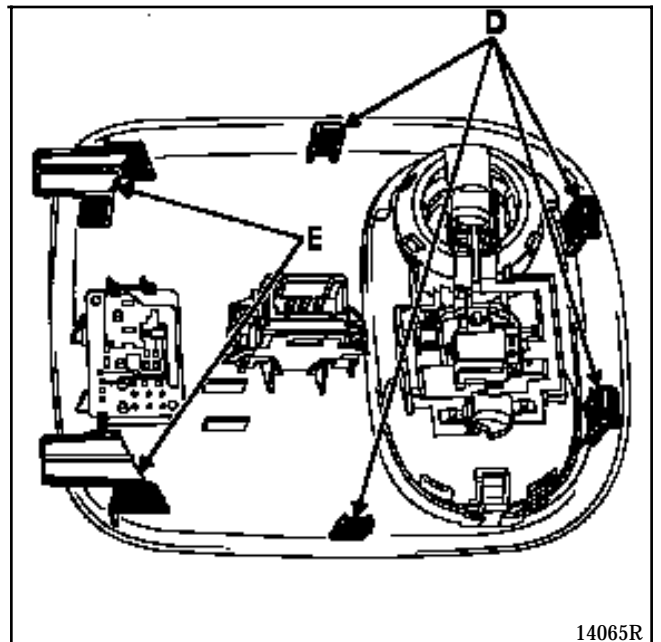
#### EXTRACCION - REPOSICION

Soltar el conjunto del soporte del plafonier, haciendo palanca con un destornillador pequeño en la muesca (C) y desconectar el conector.



#### Extracción de la consola plafonier


















La consola del plafonier va sujeta al guarnecido del techo por cuatro clips (D) y dos patillas (E).



### CAJA DE FUSIBLES (lado habitáculo)















Esta caja está situada en el habitáculo, lado conductor (en el extremo del tablero de bordo).

### Afectación de los fusibles (según nivel de equipamiento)

Símbolos	Amperios	Designación
	15	Airbag / Caja multitemporización (BMT)
	15	Luces de stop / Cuadro de instrumentos / Toma de diagnóstico
	15	Luneta térmica / Módulo electrónico A.A / Limpialuneta
	15	Limpiaparabrisas
	10	Antibloqueo de las ruedas (ABS)
	10	GMV / Caja multitemporización / Caja electrónica A.A
	15	Radio / Encendedor / Reloj
	15	Bocina sonora
	10	Luz de cruce izquierda
	10	Luz de cruce derecha
	10	Luz de carretera derecha
	10	Luz de carretera izquierda
	20	No utilizada
	10	Retrovisores térmicos
	20	Luces anti-niebla delanteras
	20	No utilizada
	20	No utilizada



Afectación de los fusibles (según nivel de equipamiento) (Continuación)

Símbolos	Amperios	Designación
	5	Caja multitemporización
	15	Luces indicadoras de dirección
	15	Luz de niebla trasera
	10	Luz de posición izquierda
	10	Luz de posición derecha
	2	Casquillo receptor anti-arranque
	20	Iluminación interior / Retrovisores eléctricos / Radio / Toma de diagnóstico / Reloj
	30	Luneta térmica
	20	Condensación eléctrica de las puertas
	30	Elevalunas eléctricos
	20	Lavafaros
	30	Ventilación de calefacción
	20	Asientos calefactantes
	20	Techo solar

**NOTA :** para encontrar la posición exacta de los fusibles, consultar la viñeta del vehículo o la Nota Técnica de "Esquemas Eléctricos".

### GENERALIDADES

El anti-arranque es accionado por un sistema de reconocimiento de la llave (llamado anti-arranque LLAVE).

Una electrónica codificada independiente, que funciona sin pilas, está integrada en cada cabeza de llave del vehículo.

Al poner el contacto, un casquillo situado alrededor del contactor de arranque interroga y capta el código emitido por la llave y lo transmite a la caja multitemporización (BMT).

Si ésta reconoce el código, se autorizará el arranque del vehículo.

El anti-arranque se activa unos segundos después de retirar la llave del contactor de arranque y podrá ser visualizado por el parpadeo del testigo luminoso rojo situado en el cuadro de instrumentos.

En caso de que falle el sistema de reconocimiento de la llave, se podrá introducir un código de emergencia mediante la maleta XR25 únicamente.

Se comunicará este código al reparador (bajo petición) por parte de la red de asistencia local (según países; ejemplo : Renault Asistencia para España).

**ATENCIÓN** : el reparador deberá informar al cliente de que el sistema anti-arranque se pondrá en marcha automáticamente 10 minutos después de haber cortado el contacto.

### OBSERVACIONES

Este sistema puede ser montado en los vehículos de gasolina o diesel.

**Vehículo gasolina** : el anti-arranque se realiza por el calculador de inyección.

**Vehículo diesel** : el anti-arranque se realiza por una electroválvula codificada (en la bomba de inyección).

Si el vehículo está equipado de un telemando a distancia de apertura de las puertas, dicho telemando no tiene ninguna acción sobre el sistema anti-arranque (ver capítulo 88).

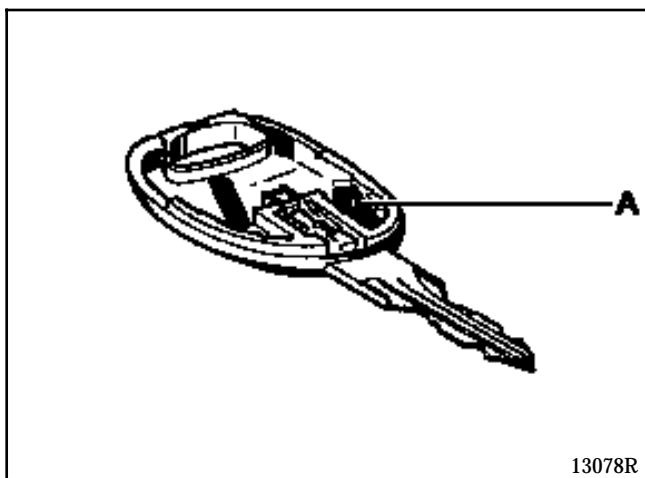
En estos vehículos, el número de identificación de las cabezas de llave llevan ocho caracteres alfanuméricos que empiezan por la letra E o A.

### DESCRIPCION

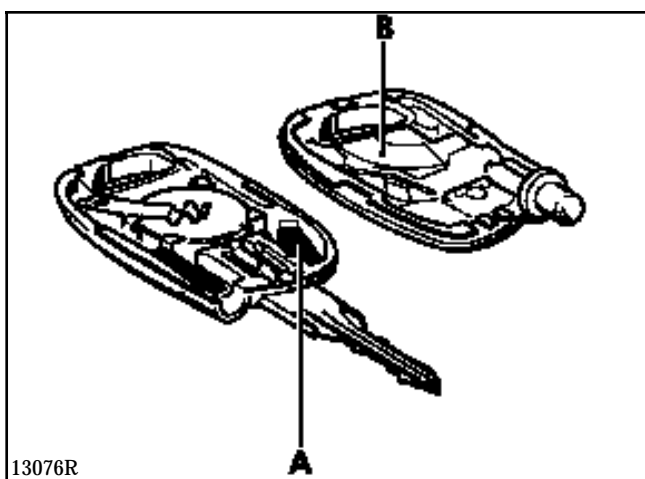
Con este sistema, el anti-arranque se activa unos 10 segundos después del corte del contacto (materializado por la intermitencia del testigo rojo anti-arranque).

Se compone :

- de dos cabezas de llave equipadas:
  - de una electrónica codificada que permite controlar el anti-arranque (A),



- o bien de una electrónica codificada (A) que permite controlar el anti-arranque y de una electrónica del telemando (B), que permite controlar el bloqueo o el desbloqueo de los abrientes (según equipamiento).

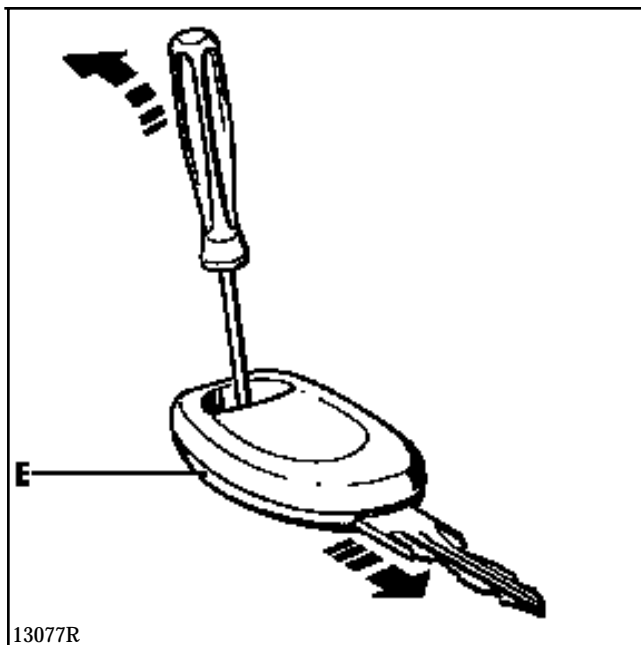


**NOTA :** para extraer el inserto metálico, separar la lengüeta de sujeción antes de retirarlo. En el montaje, verificar el correcto clipsado del inserto.

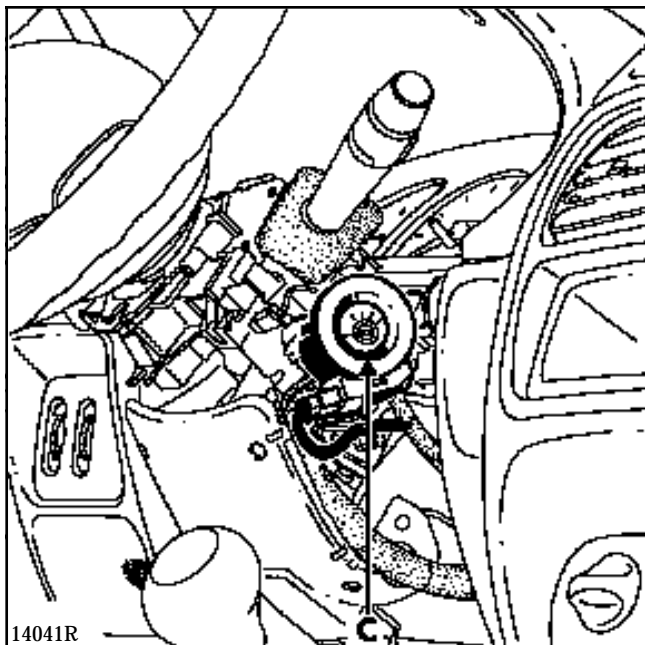
### Apertura de una cabeza de llave

Poner la cabeza de llave encima de una mesa, con el inserto metálico hacia abajo.

Hacer palanca con un destornillador pequeño como se indica en el dibujo, asegurándose de que el extremo de éste apoye bien en la parte inferior (E) de la cabeza de llave. Esto permite deslizar la parte superior con respecto a la parte inferior.



- De un casquillo receptor (C) situado alrededor del contactor de arranque, equipado de una electrónica encargada de transmitir el código de las llaves a la caja multitemporización (D).

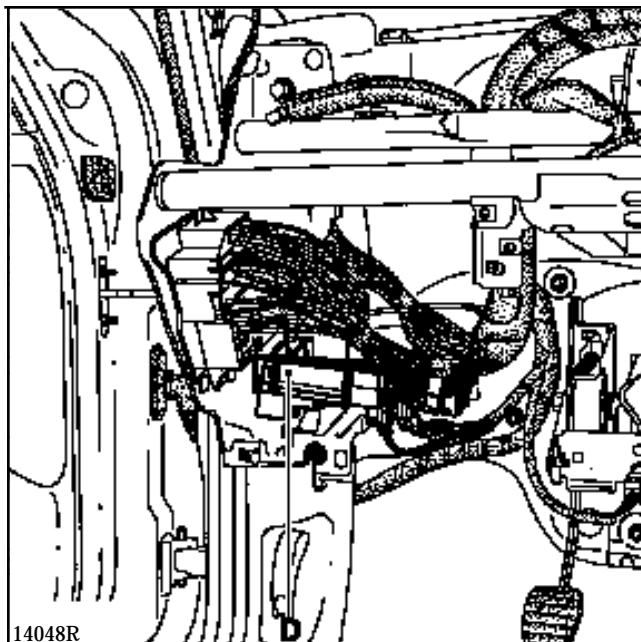


**NOTA :** este casquillo no está codificado.

### Extracción - Reposición

Extraer las semi-coquillas bajo volante, liberar el casquillo del contactor de arranque y desconectar su conector.

- De una caja multitemporización (BMT) (D) situado bajo el tablero de bordo, lado izquierdo.



Esta caja multitemporización reagrupa una gran parte de pequeños módulos electrónicos, entre ellos el cajetín descodificador del anti-arranque.

Asegura pues, entre otras cosas, las funciones siguientes :

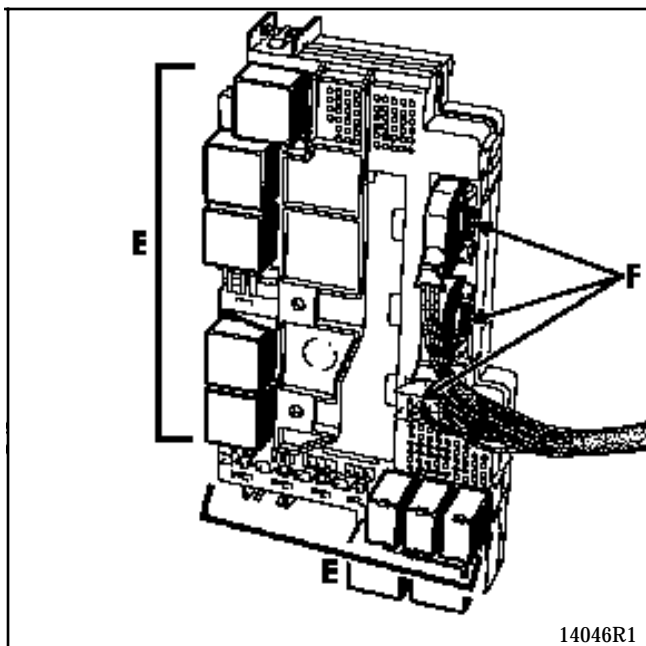
- la descodificación de la señal de la llave que proviene del casquillo receptor,
- la gestión del sistema anti-arranque, enviando un código al calculador de inyección (gasolina) o a la electroválvula codificada (diesel) con el fin de autorizar el arranque del vehículo,
- el pilotaje del testigo rojo anti-arranque,
- la condenación o descondenación de los abrientes (según versión),
- el encendido temporizado del plafonier (vehículo equipado de un telemando de condenación de los abrientes).

**NOTA :** para conocer las otras funciones suministradas por la caja multitemporización, ver el capítulo 87.

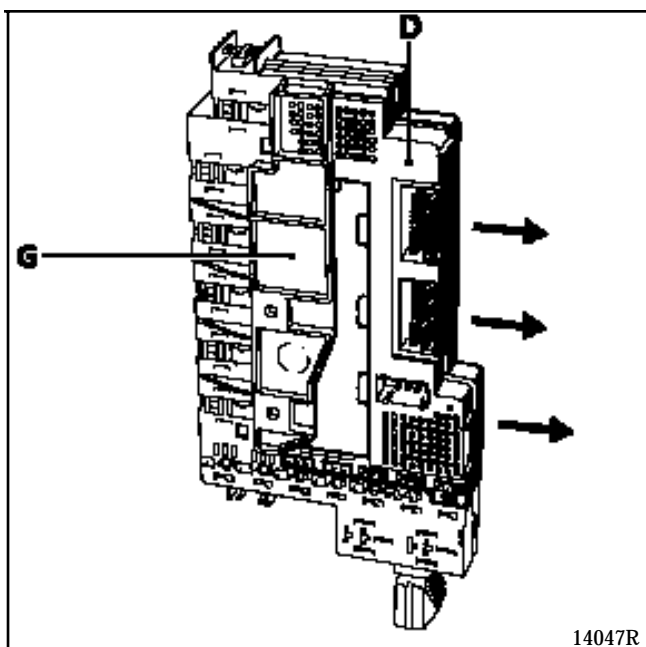
### Extracción - Reposición

Por la parte superior del tablero de bordo lado izquierdo :

- extraer los relés (E) (según equipamiento) marcando sus emplazamientos,
- desconectar los conectores (F),



- sacar la caja multitemporización (D) y su soporte (G) como se indica en el dibujo siguiente.



- De un testigo rojo anti-arranque situado en el tablero de bordo, utilizado para :
  - señalar el activado del sistema anti-arranque,
  - señalar un fallo del sistema para los vehículos equipados de una electroválvula codificada (diesel) o el no reconocimiento de la llave,
  - señalar la entrada en el modo resincronización de los telemandos de condensación de las puertas (según equipamiento).
- De un testigo de inyección (en los vehículos de gasolina) que permite señalar un fallo :
  - de la inyección,
  - del sistema anti-arranque con el motor girando (intermitencia en deceleración y al ralentí).

### FUNCIONAMIENTO

Cuando el sistema anti-arranque es operacional (unos 10 segundos después de cortar el + APC), el testigo rojo del anti-arranque parpadea (intermitencia lenta : un golpe/segundo).

Después de haber puesto el contacto, el casquillo receptor analiza el código de la llave y lo transmite a la caja multitemporización (BMT).

Si el código no es reconocido por la caja multitemporización, el testigo de inyección (gasolina) se enciende unos segundos y se apaga en tanto el testigo rojo del anti-arranque parpadea (intermitencia rápida).

Si el código es reconocido por la caja multitemporización, ésta envía un código al calculador de inyección (gasolina) o a la electroválvula codificada (diesel) por la unión codificada y apaga el testigo rojo anti-arranque (después de unos 3 segundos).

En este preciso momento, se pueden presentar varios casos :

- el calculador de inyección (gasolina) o la electroválvula codificada (diesel) no tiene ningún código de referencia en memoria :
  - se guardará en su memoria el código que le ha sido enviado.

- el calculador de inyección (gasolina) o la electroválvula codificada (diesel) posee un código de referencia en su memoria :
  - el código que le ha sido enviado es comparado con su código de referencia,
  - si hay coincidencia de los dos códigos, el calculador desbloquea la inyección (gasolina) o la electroválvula codificada (diesel) y autoriza el arranque del motor. Al poner el contacto, el testigo de inyección (gasolina) y el testigo anti-arranque se encienden fijos tres segundos y después se apagan, testimoniando así el correcto funcionamiento del sistema.
  - si no hay coincidencia de los dos códigos, el sistema se queda bloqueado con el fin de impedir el arranque del motor. Al poner el contacto, el testigo de inyección parpadea (gasolina) y el testigo rojo anti-arranque permanece encendido en continuo (diesel) señalando que la electroválvula codificada no ha reconocido el código. No se autoriza el arranque del vehículo.

**NOTA :** para un correcto funcionamiento del sistema, no puede haber ningún objeto (ejemplo : llavero) entre la llave y el casquillo.

**ATENCION :** cuando la batería está poco cargada, la caída de tensión provocada por la solicitud del motor de arranque puede reactivar el anti-arranque. Si la tensión es muy débil, el arranque es imposible, ni siquiera empujando el vehículo.

### SUSTITUCION DE UNA CABEZA DE LLAVE

La electrónica codificada de la cabeza de la llave o del telemando falla (según equipamiento) :

- pedir una cabeza de llave de recambio utilizando el número inscrito en la cabeza de la llave defectuosa (ocho caracteres alfanuméricos empezando por la letra E o A) . Si se trata de una cabeza de llave equipada con un telemando, efectuar una resincronización.  
**ATENCION** : el proceso de resincronización es diferente si la caja multitemporización ha sido sustituida o no (ver proceso de resincronización específico o simple, capítulo 88).
- en el caso de que el cliente quiera la solución de inmediato (2ª llave no disponible), es posible montar una colección (caja multitemporización más dos cabezas de llave) (ver sustitución de una colección).

La llave se ha perdido :

- pedir una cabeza de recambio de la llave utilizando el número inscrito en la 2ª cabeza de la llave (ocho caracteres alfanuméricos que comienzan por la letra E o A) o en la etiqueta que habitualmente va sujeta con las llaves al entregar el vehículo).

En este caso, prever también el pedido del inserto metálico que corresponde al número de la llave. Si se trata de una cabeza de llave equipada con un telemando, efectuar una resincronización.

**ATENCION** : el proceso de resincronización es diferente si la caja multitemporización ha sido sustituida o no (ver proceso de resincronización específico o simple, capítulo 88).

**ATENCION** : no tocar la electrónica codificada de la llave cuando haya que conocer el número inscrito en la cabeza de la llave. Toda cabeza de llave cuya electrónica haya sido manipulada deberá ser imperativamente sustituida.

**NOTA** : en el caso de que sea imposible encontrar el número de las cabezas de la llave (dos llaves perdidas, así como su etiqueta), será necesario sustituir la colección completa (caja multitemporización, dos emisores y el calculador de inyección o la electrónica de la electroválvula codificada).

### SUSTITUCION DE LA CAJA MULTITEMPORIZACION (BMT) SOLA

Una caja multitemporización nueva no está codificada. Una vez montada en el vehículo, será pues necesario hacerle aprender el código de las dos llaves para que sea operacional (ver el proceso de aprendizaje).

**NOTA** : en el caso de una sustitución de la caja multitemporización sola, no hay que hacer ninguna intervención en el calculador de inyección o en la electroválvula codificada, conserva el mismo código anti-arranque.

**ATENCION** : cuando una caja multitemporización ha aprendido el código de las llaves, es imposible desmemorizarla o memorizar otro código en su lugar.

### PARTICULARIDES

#### Vehículos diesel

En estos vehículos, la caja multitemporización es idéntica a la caja multitemporización de un sistema anti-arranque de gasolina. En su sustitución, será necesario configurar la pieza nueva como "diesel" con la maleta XR25.

Esta configuración permitirá a la caja multitemporización controlar el correcto funcionamiento de la electroválvula codificada (visualizada por el testigo anti-arranque) (ver configuración diesel).

#### Vehículos equipados del telemando

Tras la sustitución de la caja multitemporización, proceder a la resincronización del telemando (ver proceso de resincronización simple en el capítulo 88).

### PROCESO DE APRENDIZAJE

El proceso se realiza con una sola llave.

La maleta XR25 es indispensable para realizar este proceso con el fin de bloquear el aprendizaje de las llaves.

1. Con el contacto cortado, conectar la maleta XR25 en el vehículo, poner el selector rotativo en S8.

Teclear el código 

D	5	6
---	---	---

 (ficha nº 56), las barras-gráficas **19 derecha** y **19 izquierda** deben encenderse (aprendizaje no efectuado). Si no se encienden las dos, sustituir la caja multitemporización (esta caja ya ha sido utilizada).

2. Poner el contacto (sin arrancar) con una de las llaves (unos 2 segundos). La barra-gráfica **18 izquierda** se enciende y la barra-gráfica **19 izquierda** se apaga. El testigo rojo anti-arranque parpadea.
3. Cortar el contacto y lanzar el mando **G60\*** para bloquear el aprendizaje. El testigo rojo anti-arranque debe parpadear (intermitencia lenta). Las barras-gráficas **19 derecha** y **18 izquierda** deben estar apagadas.
4. Poner el contacto unos segundos (sin arrancar) para enviar el código al calculador de inyección o a la electroválvula codificada.

5. Verificar el correcto funcionamiento del sistema anti-arranque con las dos llaves.

Con el contacto cortado, el testigo rojo del anti-arranque debe parpadear 10 segundos (parpadeo lento) tras cortar el contacto. La barra-gráfica **10 izquierda** debe estar encendida. El vehículo no podrá por lo tanto arrancar con otras llaves.

**NOTA** : para simular una prohibición de arrancar, antes de poner el contacto, esperar que el testigo rojo del anti-arranque pase a parpadeo lento.

Teclear el mando, 

G	0	4	*
---	---	---	---

 en la maleta XR25, con el contacto cortado (la barra-gráfica **9 izquierda** se enciende).

Poner el contacto, el testigo rojo anti-arranque parpadea más deprisa y el arranque del vehículo debe ser imposible.

6. El proceso ha terminado. Tras haber cortado y puesto el contacto (más de dos segundos) verificar que el vehículo arranca con las dos llaves.

### Configuración diesel

En los vehículos diesel, será necesario configurar la caja multitemporización como "diesel" mediante la maleta XR25.

1. Con el contacto cortado, maleta XR25 conectada (selector ISO en **S8**).

Teclear el código 

D	5	6
---	---	---

 (ficha nº 56), la barra-gráfica **1 derecha** debe estar encendida.

2. Teclear el modo de programación

G	2	2	*	2	*
---	---	---	---	---	---

La barra-gráfica **3 derecha** debe encenderse. Se ha realizado la configuración.



### SUSTITUCION DE UNA COLECCION

(caja multitemporización más dos cabezas de llave)

En el caso de la sustitución de una colección, será necesario :

- Hacer que la multitemporización aprenda el código de las llaves (suministrada sin codificar),
- Borrar el antiguo código memorizado en el calculador de inyección o en la electroválvula, utilizando el proceso de emergencia (número de código de la antigua colección que hay que solicitar a **Renault Asistencia**).

**IMPORTANTE** : para que se pueda llevar a cabo el borrado del antiguo código (memorizado en el calculador de inyección o en la electroválvula codificada), es imperativo seguir el proceso en el orden que se describe a continuación.

En efecto, el código del calculador de inyección o de la electroválvula codificada sólo podrá ser borrado con el código de emergencia (gracias al número de la antigua colección) si la caja multitemporización montada en el vehículo ha aprendido un código distinto (lo que es el caso en el siguiente proceso).

**NOTA** : si el código de emergencia se introduce mientras que la caja multitemporización posee el mismo código que el calculador de inyección o que la electroválvula codificada, dicho cajetín no se descodificará.

1. Montar los insertos metálicos de las antiguas llaves en las nuevas cabezas de llave.
2. Anotar el número de una de las antiguas cabezas de la llave para obtener el número del código de emergencia.
3. Extraer la caja multitemporización con el contacto cortado.
4. Montar la nueva caja multitemporización en su sitio (contacto cortado).

5. Conectar la maleta XR25, poner el selector en S8.

Teclear el código 

D	5	6
---	---	---

Las barras-gráficas **19 derecha** y **19 izquierda** deben estar encendidas (aprendizaje no efectuado).

6. Poner el contacto (sin arrancar) con una de las llaves (unos dos segundos). La barra-gráfica **18 izquierda** se enciende y la **19 izquierda** se apaga. El testigo rojo anti-arranque parpadea rápidamente.
7. Cortar el contacto y lanzar el comando **G60\*** para bloquear el aprendizaje :
  - el testigo rojo anti-arranque debe parpadear (parpadeo lento),
  - las barras-gráficas **19 derecha** y **18 izquierda** deben estar apagadas.
8. Poner el contacto algunos segundos, verificar que el testigo esté encendido fijo (diesel) o que el testigo de inyección parpadea (gasolina).
9. Cortar el contacto más de 10 segundos consecutivos.
10. Cortar el contacto y esperar que el testigo rojo pase a intermitencia lenta.

Teclear el mando 

G	0	4	*
---	---	---	---

con el contacto aún cortado (la barra-gráfica **9 izquierda** se enciende).

Poner el contacto, el testigo rojo del anti-arranque parpadea más deprisa.

Seguir el proceso de entrada del código de emergencia (ver proceso de introducción del código de emergencia) utilizando el número del código correspondiente a la antigua colección. Esto permite borrar el antiguo código memorizado en el calculador de inyección o en la electroválvula codificada. La maleta XR25 debe visualizar "Fin" cuando se teclaea el código.

**OBSERVACION :** en los vehículos gasolina, mediante la maleta XR25, es posible verificar que el calculador de inyección ha sido correctamente descodificado (en diagnóstico inyección).

Conectar la maleta XR25 a la toma diagnóstico. Posicionar el selector ISO y teclear el código de la inyección : la barra-gráfica **2 derecha** (anti-arranque) debe estar encendida.

Tras teclear

\* 2 2

la inscripción

2 d E F

debe aparecer en la pantalla de la maleta. Se ha logrado el borrado.

- Si la pantalla indica

1 d E F

esto señala una anomalía en la línea codificada. En este caso, reparar y volver a empezar el proceso.

- Si la barra-gráfica **2 derecha** (anti-arranque) está apagada,

y la pantalla indica

b o n

(\*22), esto indica que el código del calculador de inyección no ha sido borrado. En este caso, verificar la conformidad del número del código de emergencia y rehacer el proceso.

11. Cortar y volver a poner el contacto algunos segundos sin arrancar con el fin de que el calculador de inyección o la electroválvula codificada aprendan el nuevo código antiarranque de la nueva colección. El testigo rojo debe encenderse 3 segundos y después apagarse.

**Para los vehículos diesel :**

Cortar el contacto y configurar la caja multitemporización como "diesel" (ver configuración diesel por el mando **G 2 2 \* 2 \*** )

La barra-gráfica **3 derecha** debe encenderse, la configuración se ha realizado.

**OBSERVACION**

- **en los vehículos de gasolina :** mediante la maleta XR25, verificar que el calculador de inyección haya aprendido bien el código. La barra-gráfica **2 derecha** (anti-arranque) debe estar apagada.

Tras haber tecleado

\* 2 2

la pantalla debe indicar

b o n

La codificación del calculador de inyección se ha realizado correctamente.

Si la pantalla indica

2 d E F

el calculador de inyección no ha sido codificado todavía.

- **en los vehículos diesel :** al poner el contacto, verificar que el testigo anti-arranque se apaga al cabo de 3 segundos.

12. Verificar el correcto funcionamiento del sistema con las dos llaves del vehículo. Poner el contacto y verificar que el testigo rojo se enciende 3 segundos y después se apaga y que el vehículo arranca.

**NOTA :** es posible verificar la prohibición de arrancar mediante la maleta XR25.

- Cortar el contacto, esperar que el testigo parpadee (intermitencia lenta)

Teclear 

G	0	4	*
---	---	---	---

- Poner el contacto y verificar que el arranque del vehículo sea imposible y que el testigo rojo parpadee (intermitencia rápida).
13. El proceso ha terminado. Tras cortar y volver a poner el contacto (durante más de dos segundos), verificar que el vehículo arranque y borrar todos los fallos presentes en la caja multitemporización.

### Vehículos equipados de telemando

Tras la sustitución de la colección, proceder a la resincronización del telemando (ver proceso de resincronización simple capítulo 88).

### SUSTITUCION DEL CALCULADOR DE INYECCION O DE LA ELECTROVALVULA CODIFICADA

Los calculadores de inyección y las electroválvulas codificadas se suministran sin codificar. Por lo tanto será necesario que aprendan el código del sistema anti-arranque en el momento de su montaje.

Basta con efectuar las operaciones siguientes :

- poner el contacto sin arrancar con la llave codificada del vehículo durante unos segundos,
- cortar el contacto, la función anti-arranque estará asegurada unos 10 segundos después (el testigo rojo del anti-arranque parpadea).

**NOTA :** se puede verificar la prohibición de arrancar mediante la maleta XR25 :

- Con el contacto cortado, esperar que el testigo rojo del anti-arranque pase a parpadeo lento.

Teclear el mando 

G	0	4	*
---	---	---	---

con el contacto aún cortado (la barra-gráfica **9 izquierda** se enciende).

- Poner el contacto, el testigo rojo del anti-arranque parpadea más deprisa y el arranque del vehículo debe ser imposible.

**NOTA :** para la extracción - reposición, consultar el capítulo correspondiente (13 ó 17).

### PARTICULARIDADES DE PRUEBA DE UN CALCULADOR DE INYECCION O DE UNA ELECTROVALVULA CODIFICADA (pieza test)

**ATENCIÓN** : en el caso de una prueba de calculador de inyección o de la electrónica de la electroválvula no codificada prestados por el almacén (pieza test), es **IMPERATIVO** que la caja multitemporización no sea alimentada durante la intervención.

En efecto, cuando la caja multitemporización está alimentada, el hecho de poner el contacto provoca el envío de la trama codificada de la caja multitemporización hacia el calculador de inyección o hacia la electrónica de la electroválvula (el código es aprendido).

Para evitar memorizar un código que podría inutilizar el calculador de inyección o la electrónica de la electroválvula codificada después de la prueba, es necesario retirar el fusible (+AVC) de la caja multitemporización (fusible con símbolo "MULTI TEMPO"). De esta forma, la trama codificada no será enviada al poner el contacto (el calculador o la electrónica de la electroválvula se quedarán sin codificar).

Para los vehículos gasolina, el calculador utilizado para la prueba debe tener **IMPERATIVAMENTE** la misma referencia que el calculador de origen del vehículo (riesgo de destrucción del calculador de prueba).

### Control (en vehículo de gasolina solamente)

Si el calculador de prueba debe ser devuelto al almacén, es posible (antes de su extracción) verificar con la maleta XR25 que no se haya codificado durante la prueba (ejemplo: falsa manipulación).

Conectar la maleta XR25 a la toma de diagnóstico. Posicionar el selector ISO y teclear el código de la inyección : la barra-gráfica **2 derecha** (anti-arranque) debe estar encendida.

Tras haber tecleado 

*	2	2
---	---	---

la inscripción 

2	d	E	F
---	---	---	---

debe aparecer en la pantalla de la maleta.

Esto indica que el calculador de inyección no está codificado y puede ser devuelto al almacén.

Si la barra-gráfica **2 derecha** (anti-arranque) está apagada y tras haber tecleado 

*	2	2
---	---	---

la inscripción 

b	o	n
---	---	---

aparece en la pantalla de la maleta, esto indica que el calculador ha aprendido el código del sistema anti-arranque (falsa manipulación). En este caso, el calculador deberá ser descodificado antes de ser devuelto al almacén.

El proceso de descodificación de la caja multitemporización consiste en sustituir la caja multitemporización del vehículo por otro código distinto (con su cabeza de llave) y entrar el código de emergencia del vehículo (número del código de emergencia a pedir a la red de asistencia local (ejemplo : **Renault Asistencia** para España) con el número inscrito en la cabeza de la llave del vehículo.

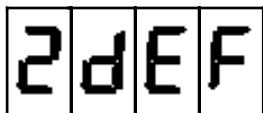
Con el contacto cortado, colocar en lugar de la caja multitemporización de origen del vehículo, una caja multitemporización codificada con un número diferente (el procedimiento no funciona con una caja multitemporización no codificada o codificada con el mismo número que la inyección).

Poner el contacto, el testigo rojo del anti-arranque parpadea (parpadeo rápido).

Entrar el código de emergencia del vehículo (número que corresponde al número de la llave de origen).

Después de haber entrado el código de emergencia, el testigo rojo parpadea de nuevo.

En la maleta XR25 se debe leer



en la pantalla (en diagnóstico inyección). Esto indica que el calculador de inyección ha sido descodificado correctamente.

Cortar el contacto, extraer el calculador descodificado y devolverlo al almacén.

Volver a montar el calculador y la caja multitemporización en el vehículo.

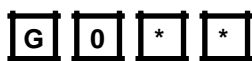
**OBSERVACION :** Durante un control de la inyección con la maleta XR25 en un vehículo sin anti-arranque, es normal que la barra-gráfica **2 derecha** esté encendida (\*22 = 2 def = calculador no codificado).

### FALLO DEL SISTEMA CON EL MOTOR GIRANDO

#### Vehículo gasolina

Si se constata, por el calculador de inyección, un fallo del sistema con el motor girando, el testigo de inyección parpadeará en el cuadro de instrumentos en la fase de deceleración y al ralentí (régimen inferior a 1 500 r.p.m.).

**ATENCION :** En este caso, tras la reparación, será necesario proceder al borrado de la avería memorizada en el calculador de inyección y en la caja multitemporización tecleando el modo de mando



mediante la maleta XR25 o desconectando la batería (unos 30 segundos) con el fin de permitir la puesta en acción del sistema anti-arranque.

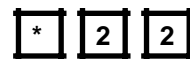
**OBSERVACION :** si el testigo de inyección parpadea al acelerar o al ralentí, el vehículo no podrá volver a arrancar tras cortar el contacto mientras que no se repare la avería.

**NOTA :** esta avería puede ser visualizada con la maleta XR25 (en diagnóstico inyección).

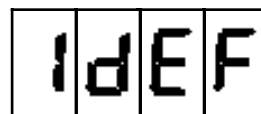
Conectar la maleta XR25 y teclear el código de la inyección.

La avería puede ser visualizada por la barra-gráfica **2 derecha**.

Tras haber tecleado



la inscripción

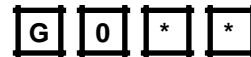


en la pantalla de la maleta indica una anomalía en la línea codificada.

#### Vehículo diesel

Si se constata, por la caja multitemporización, un fallo del sistema con el motor girando, el testigo rojo del anti-arranque se encenderá fijo hasta que se corte el contacto.

**ATENCION :** En este caso, tras la reparación, será necesario proceder al borrado de la avería memorizada en la caja multitemporización, tecleando el modo de mando



con la maleta XR25, con el fin de permitir la puesta en acción del sistema anti-arranque.

**NOTA :** esta avería puede ser visualizada en la maleta XR25 por el diagnóstico de la caja multitemporización (ficha n° 56).

Conectar la maleta XR25.

Poner el selector rotativo en S8.

Teclear el código



La avería puede ser visualizada por las barra-gráficas **6 izquierda** ó **derecha**.

### PROCESO DE INTRODUCCION DEL CODIGO DE EMERGENCIA

Con este sistema anti-arranque, el proceso de introducción del código de emergencia es dirigido por la caja multitemporización.

La entrada de este código se realizará únicamente por la maleta XR25.

El código de emergencia sólo puede ser introducido si el sistema anti-arranque está activo. El testigo rojo debe parpadear al poner el contacto (parpadeo rápido).

Después de conocer el número del código de emergencia (a pedir a la red de asistencia local, ejemplo : Renault Asistencia para España), efectuar las operaciones siguientes :

1. Con el contacto cortado, el testigo rojo del anti-arranque debe parpadear (intermitencia lenta).
2. Poner el contacto, el testigo de inyección (vehículo gasolina) se enciende aproximadamente 3 segundos y después se apaga en tanto que el testigo rojo del anti-arranque parpadea más deprisa.
3. Conectar la maleta XR25 al vehículo, poner el selector rotativo en S8.

Teclear el código 

D	5	6
---	---	---

La barra-gráfica **10 izquierda** debe estar encendida (ficha de diagnóstico nº 56).

4. Teclear el modo 

G	4	0	*
---	---	---	---

en el teclado de la maleta XR25 y después el nº del código de emergencia

validar por la tecla 

*
---

- **Si el código es correcto**

b	o	n
---	---	---

 aparece en la maleta

La barra-gráfica **10 izquierda** se apaga. El arranque del motor es posible.

El vehículo estará de nuevo protegido ya sea:

- unos 10 minutos después de cortar el contacto (puesta en marcha automática),
- tras la desconexión de la batería.

• **Si el código es incorrecto,**

F	,	n
---	---	---

 aparece en la pantalla.

La barra-gráfica **10 izquierda** permanece encendida.

El arranque del motor sigue siendo imposible. El testigo rojo del anti-arranque y el testigo de la inyección (según versión) parpadean.

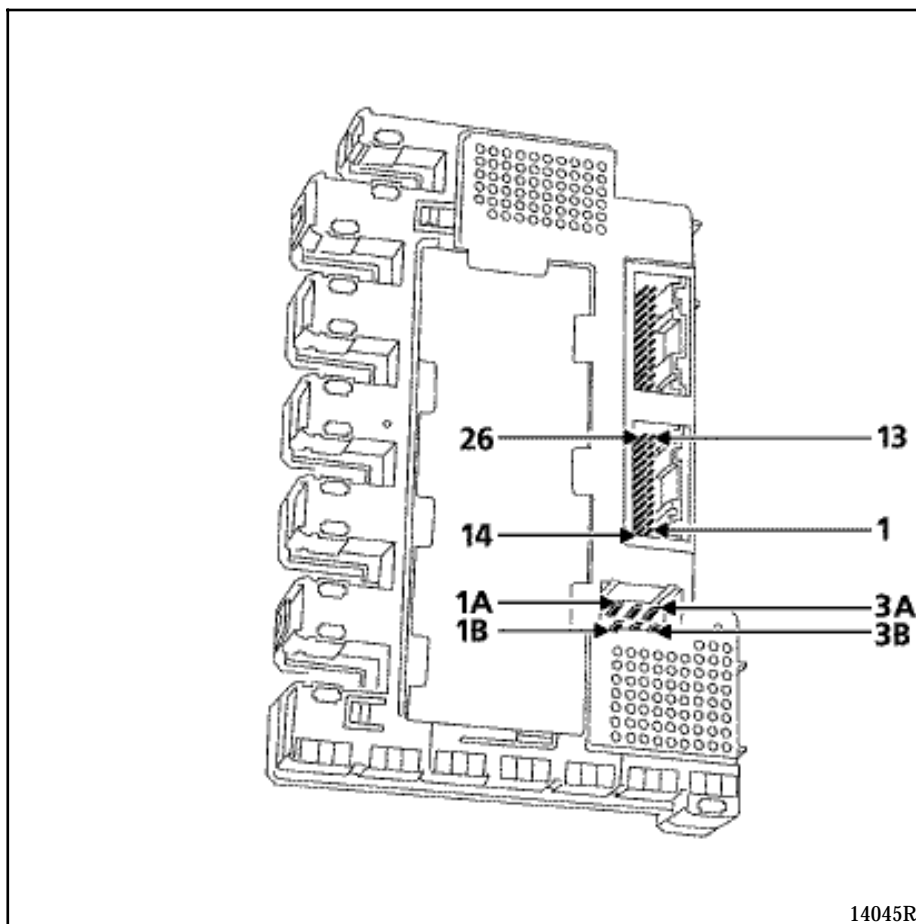
Cortar el contacto y después repetir el proceso de introducción del código.

**ATENCION :** Tiene usted derecho a 3 intentos para introducir el código. Si al cabo del 3<sup>er</sup> intento el código no es válido, habrá que esperar 15 minutos aproximadamente antes de hacer otro intento. Una vez pasada esta temporización, cortar y poner el contacto, se autorizan de nuevo 3 tentativas.

**NOTA :** este proceso no descodifica al calculador de inyección o a la electroválvula codificada (según motorización), autoriza solamente el arranque del vehículo.

**RECUERDE :** entre dos tentativas de código, es necesario cortar y poner el contacto.

### CONEXION DE LA CAJA MULTITEMPORIZACION (BMT) (función anti-arranque solamente)



#### Conector de 26 vías amarillo

Vía	Designación
1	Información toma diagnóstico (línea L)
2	Unión codificada casquillo receptor
6	+ Después de contacto
14	Información toma diagnóstico (línea K)
15	Información codificada hacia calculador de inyección o electroválvula
24	Testigo rojo anti-arranque

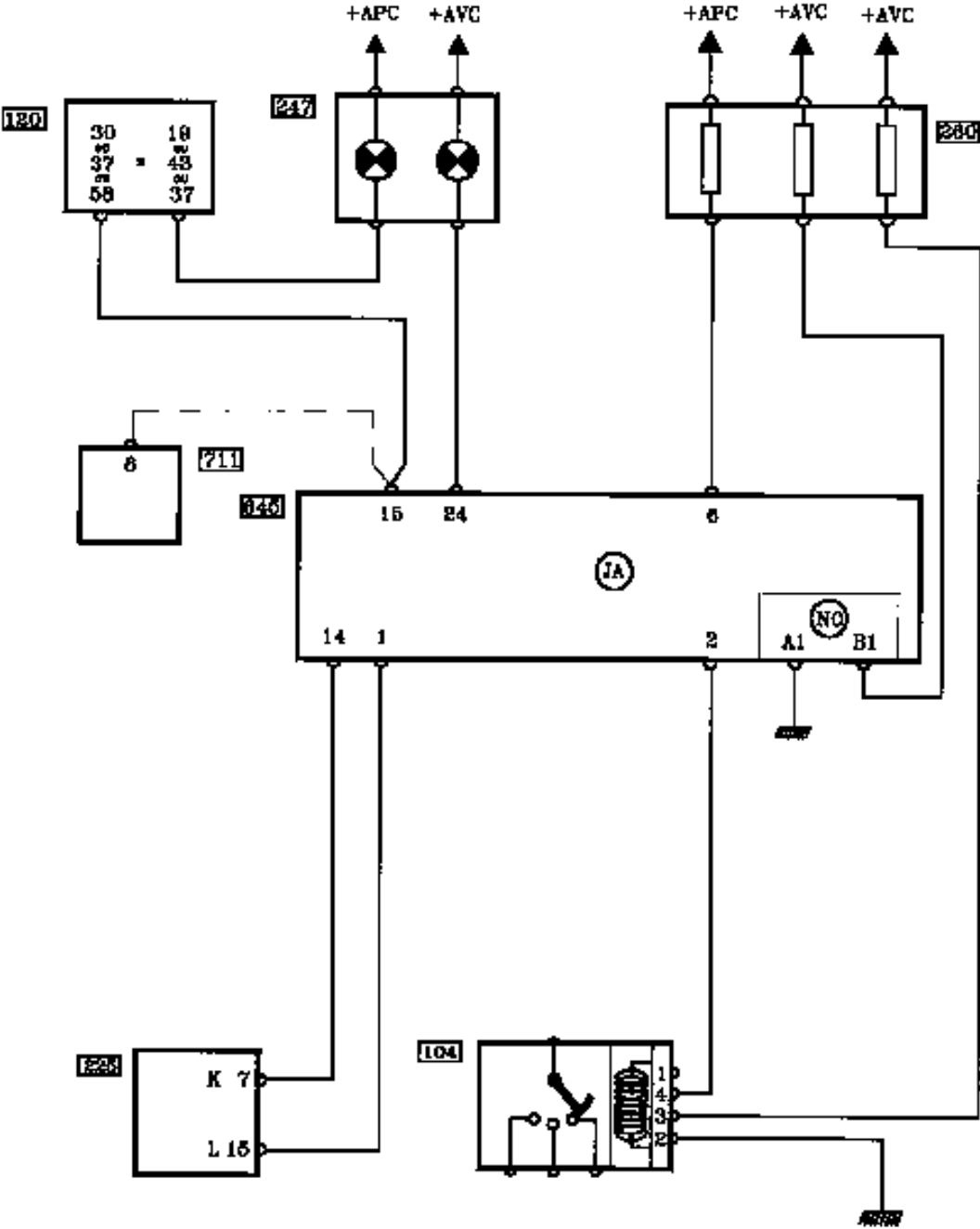
#### Conector de 6 vías negro

Vía	Designación
A1	Masa
B1	+ Antes de contacto

**NOTA :** para la afectación de las otras vías de la caja multitemporización, ver el capítulo 87.

# ANTI-ARRANQUE Sistema anti-arranque LLAVE

ESQUEMA DE PRINCIPIO





### NOMENCLATURA

- 104 Contactor de arranque
- 120 Calculador de inyección
- 225 Toma de diagnóstico
- 247 Testigo de inyección y testigo rojo anti-arranque en el cuadro de instrumentos
- 260 Caja de fusibles del habitáculo
- 645 Caja multitemporización (BMT)
- 711 Electroválvula codificada

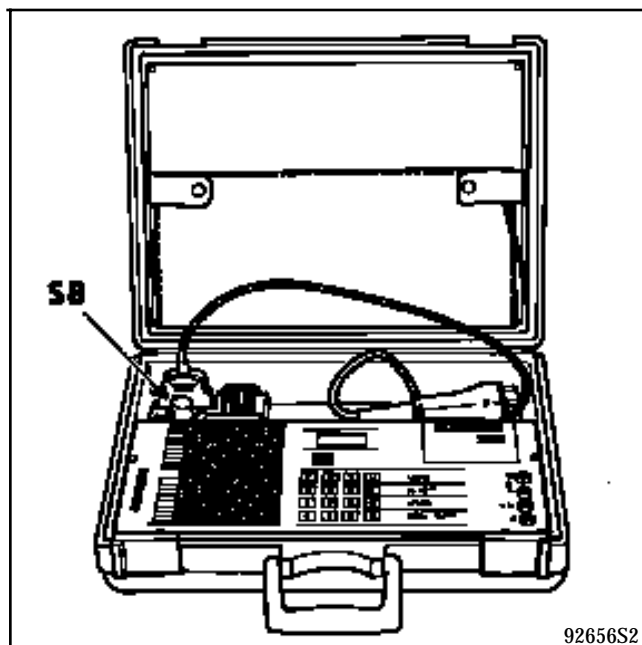
\* Según motorización

### DIAGNOSTICO

En caso de fallo de este sistema anti-arranque, es posible hacer un diagnóstico mediante la maleta XR25.

### CONEXION

Utilizar la cassette n° 17 y la ficha de diagnóstico correspondiente n° 56.



Conectar la maleta en la toma de diagnóstico.

Posicionar el selector ISO en **S8**.


Entrar el código específico del sistema anti-arranque **D56**.

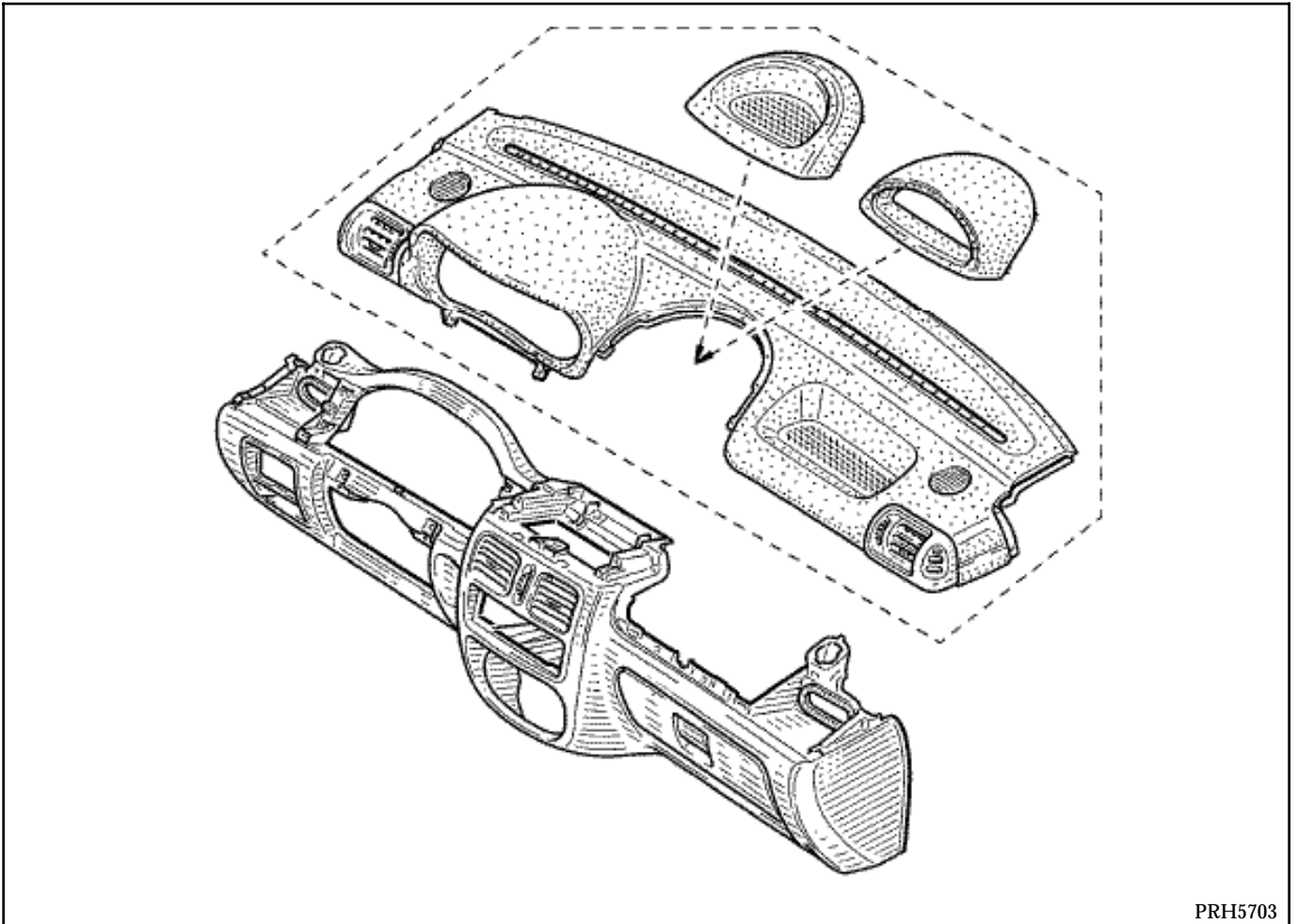
**NOTA :** para la interpretación de las barras-gráficas, los árboles de localización de averías, el control de conformidad y los controles anexos, ver capítulo diagnóstico.

# INSTRUMENTOS DEL CUADRO

## Tablero de bordo

83

PARES DE APRIETE (en daN.m)	
Tornillo de leva de la pinza abatible	2,5
Tornillo del volante de dirección	4,5
Tuercas de fijación de la columna	2
Tornillos de fijación del cojín airbag	0,5



PRH5703

Para extraer el tablero de bordo, es necesario extraer previamente la columna de dirección.

Para extraer esta última, seguir el método descrito a continuación.

### EXTRACCION

**IMPORTANTE** : todas las intervenciones sobre los sistemas airbags y pretensores deben ser efectuadas por personal cualificado que haya recibido formación.

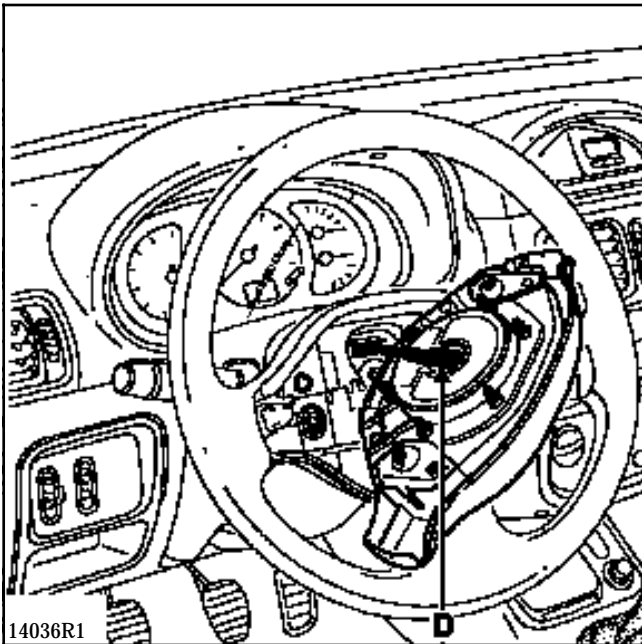
**ATENCIÓN** : está prohibido manipular los sistemas pirotécnicos (airbags y pretensores) cerca de una fuente de calor o de una llama; se corre el riesgo de que se activen.

**IMPORTANTE** : al extraer el volante, es imperativo desconectar el conector del airbag (D). El airbag está provisto de un conector que se pone en cortocircuito cuando es desconectado, para evitar los activados intempestivos.

Desconectar la batería.

**Vehículos equipados del airbag** : extraer el cojín del airbag conductor por sus dos tornillos estrella (T30) (par de apriete : **0,5 daN.m**) situados detrás del volante y desconectar su conector (D).

**Vehículos sin airbag** : extraer la tapa central del volante (clipsado).



Quitar :

- el tornillo del volante,
- el volante tras haber puesto las ruedas rectas,
- las semi-coquillas (tres tornillos).

Desconectar las manecillas (limpiaparabrisas e iluminación) y el conector del conmutador rotativo (vehículos equipados de airbag).

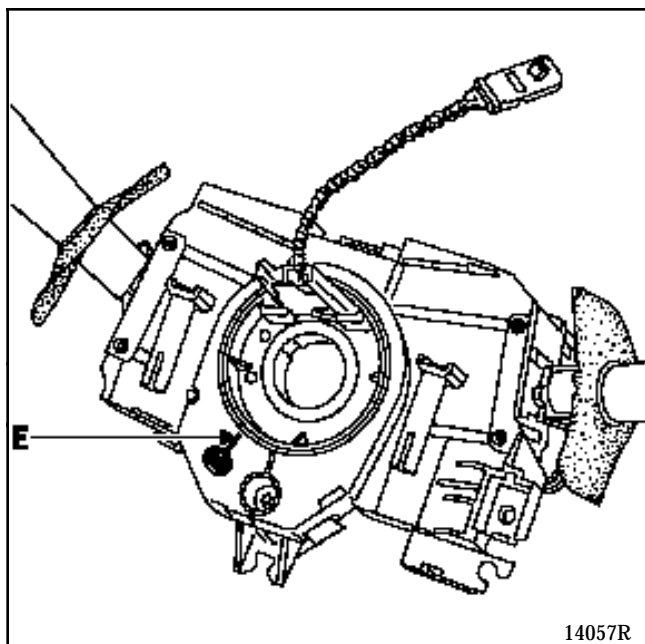
14036R1

### Particularidad vehículos equipados de airbag

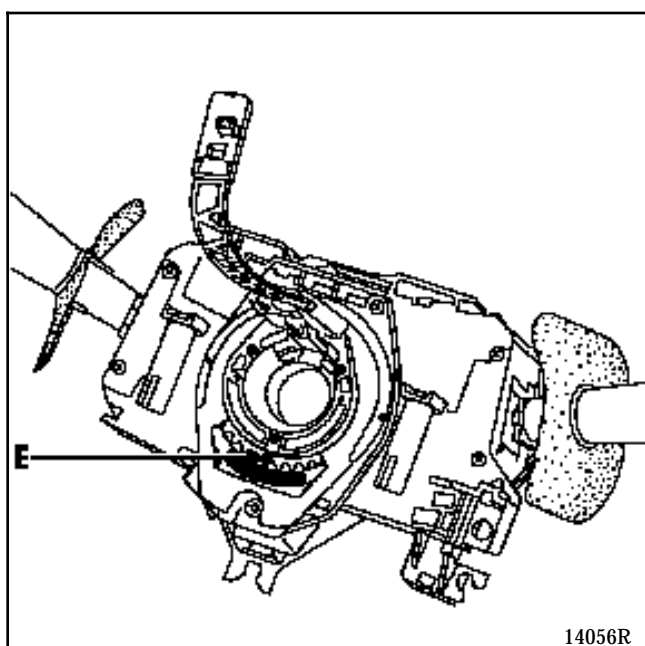
Antes de efectuar la extracción del conjunto, es imperativo marcar la posición del contacto giratorio :

- asegurándose de que las ruedas estén rectas en el desmontaje con el fin de posicionar la longitud de la cinta en el centro,
- verificando que la marca "0" del contacto giratorio esté bien posicionado enfrente del índice fijo (E).

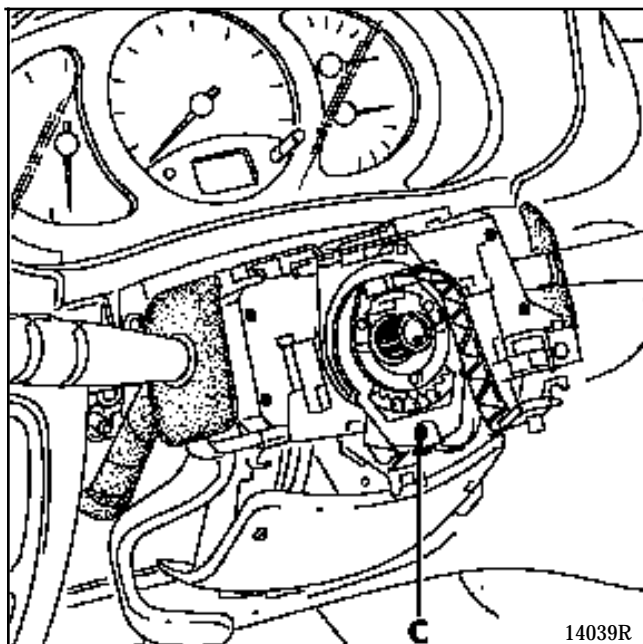
### MONTAJE VALEO



### MONTAJE LUCAS

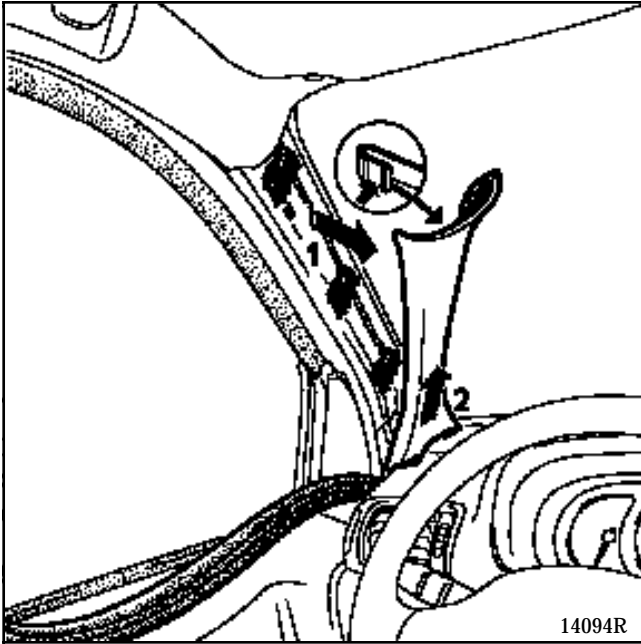


Aflojar el tornillo (C) y después dar un golpe seco en el destornillador para desbloquear el cono y liberar el conjunto de la columna de dirección.

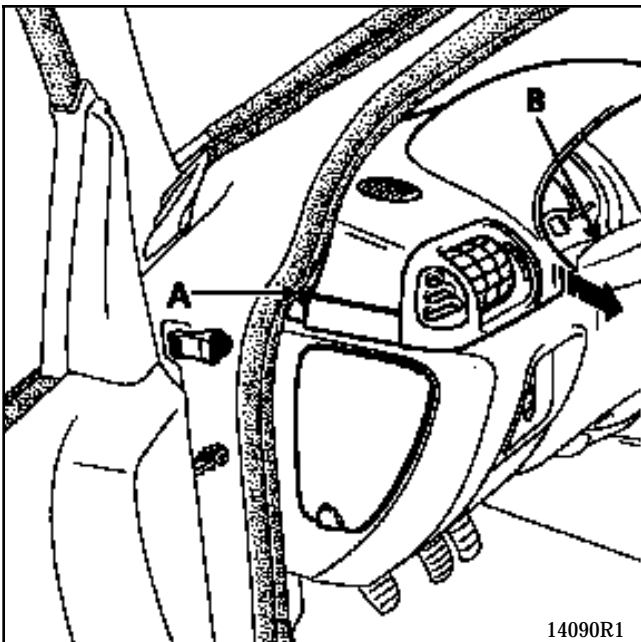


Extraer el casquete, para ello :

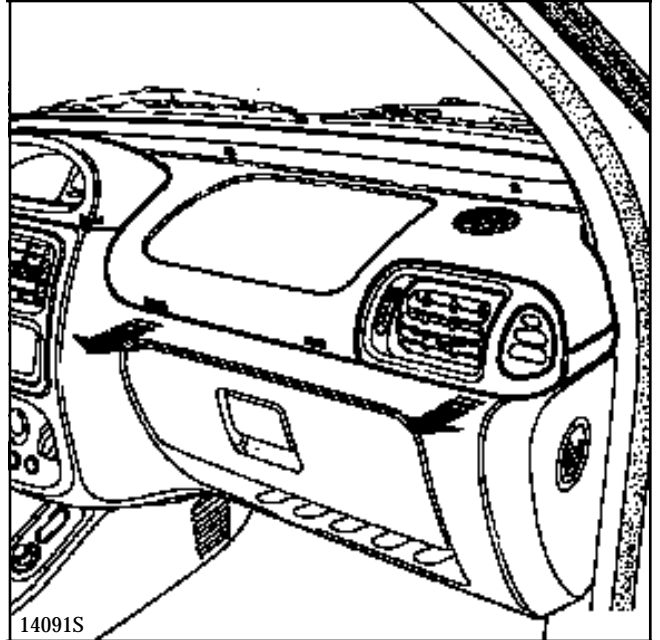
- retirar previamente los guarnecidos de los montantes del parabrisas; para ello, soltar bastante guarnecido para presionar en la grapa superior, separar a continuación el montante (1) y desgraparlo del casquete (2).



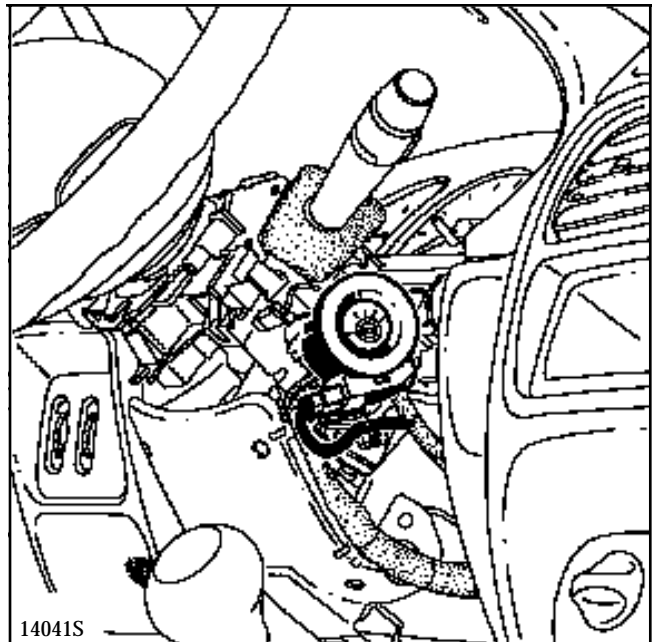
- quitar los dos tornillos laterales (A),
- quitar los dos tornillos bajo el cuadro de instrumentos (B),



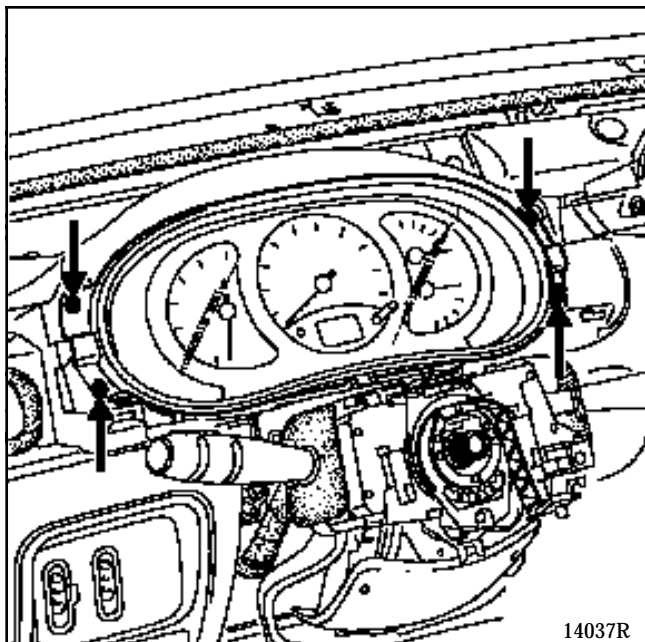
- quitar los tres tornillos de la parte superior (cerca del parabrisas) y extraer completamente el casquete actuando como se indica en los esquemas.



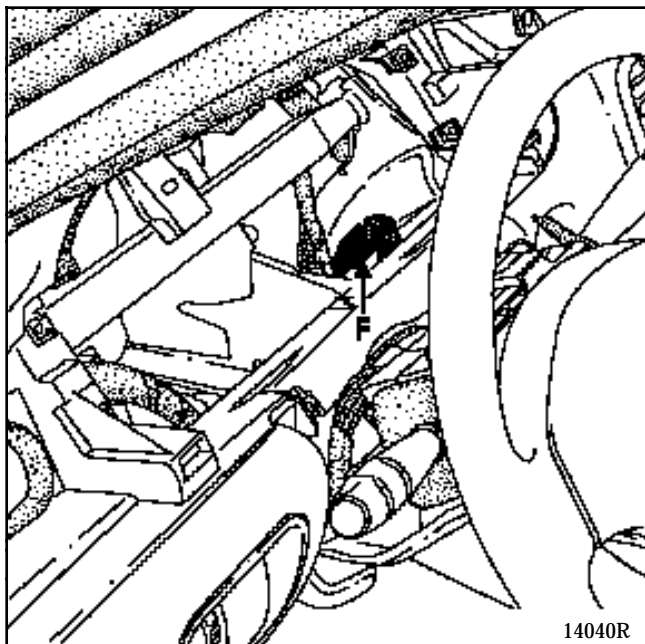
Extraer el casquillo receptor anti-arranque del contactor de arranque.



Extraer el cuadro de instrumentos (cuatro tornillos) y desconectar los conectores.



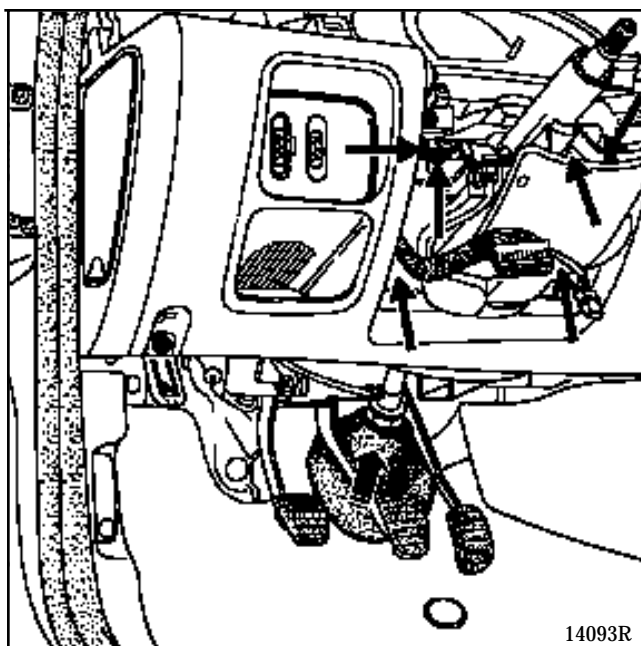
Desconectar el conector (F) del contactor de arranque.



Lado compartimento motor :

- extraer :
  - el tubo de aire,
  - las tuercas de fijación del vaso de expansión y desplazarlo para poder acceder a la pinza abatible de la columna de dirección.

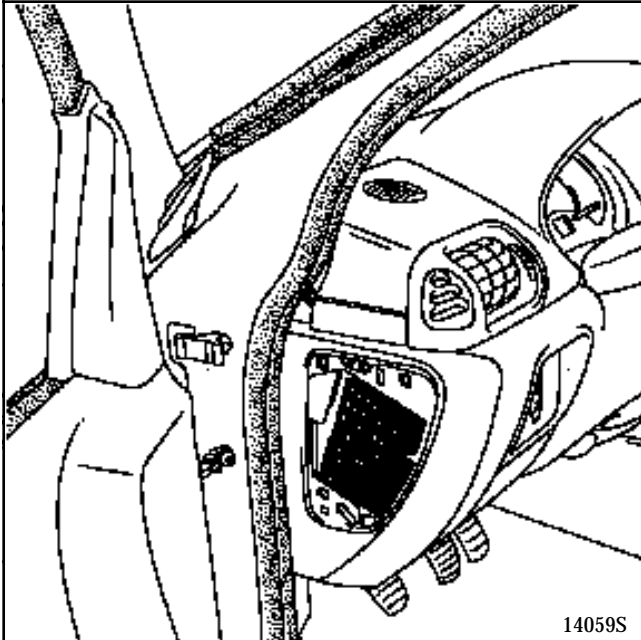
Quitar el tornillo de leva de la pinza abatible.



Quitar los seis tornillos de fijación de la columna de dirección y tirar del fuelle del salpicadero.

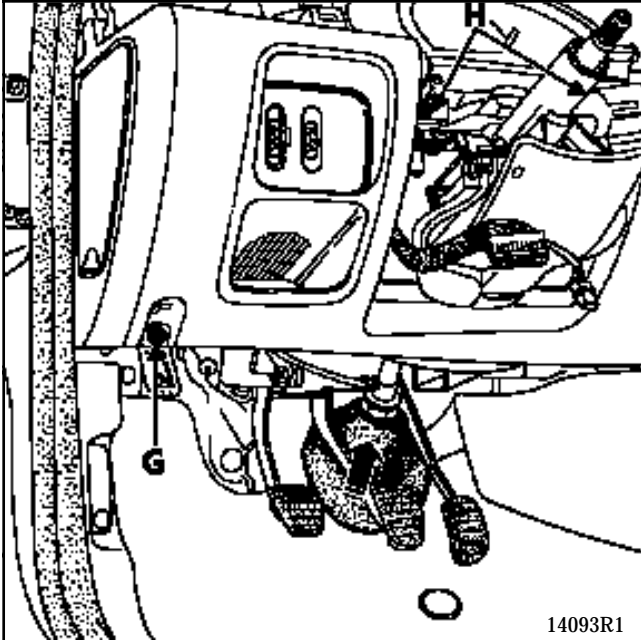
Extraer la columna de dirección.

Extraer la tapa de acceso a la caja de fusibles.



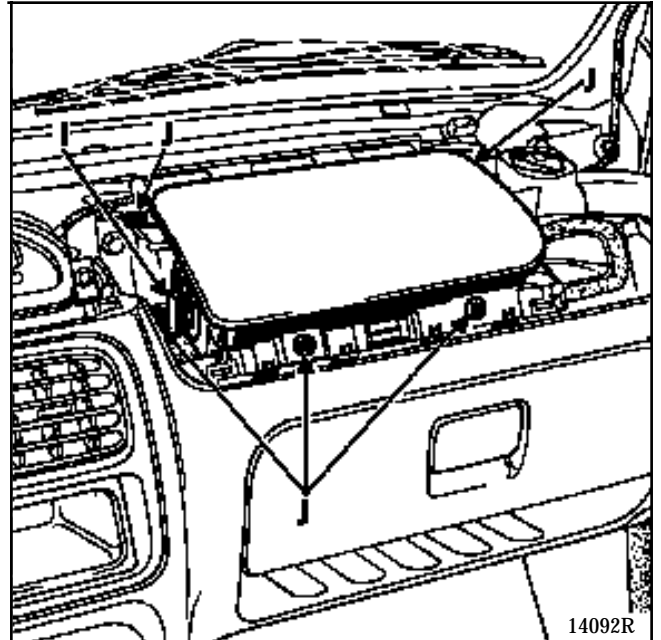
Quitar :

- los tornillos de fijación inferiores (G),
- los tornillos de fijación (H).



**EXTRACCION DEL COJIN AIRBAG DEL PASAJERO**  
(según equipamiento)

Desconectar el conector (I) y quitar los tornillos de fijación (J) del cojín.

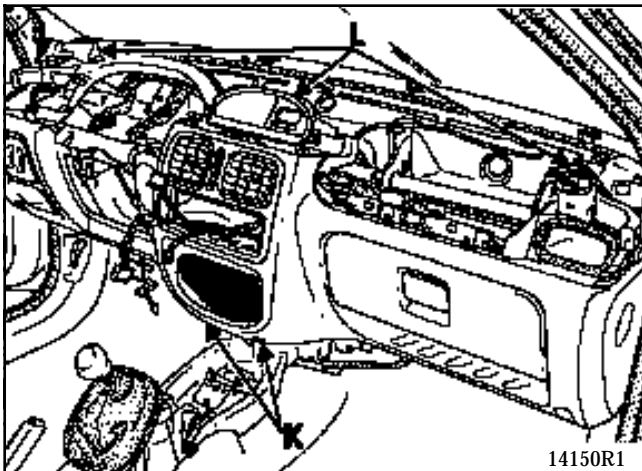


Quitar los dos tornillos de fijación (K) de la caja de mandos de la calefacción y sacar esta última de su alojamiento en el tablero de bordo.

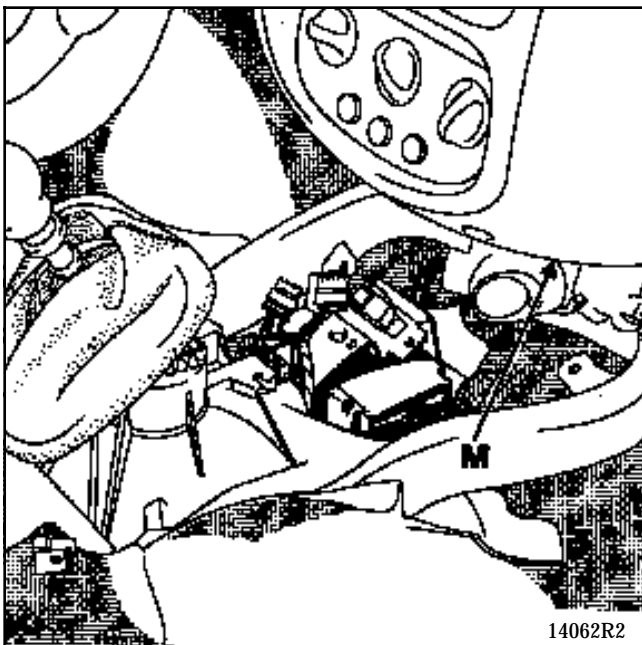
Quitar :

- los tres tornillos de fijación superiores (L) del tablero de bordo,
- el auto-radio.

Desconectar el conector de alimentación de la pantalla central (si equipado).

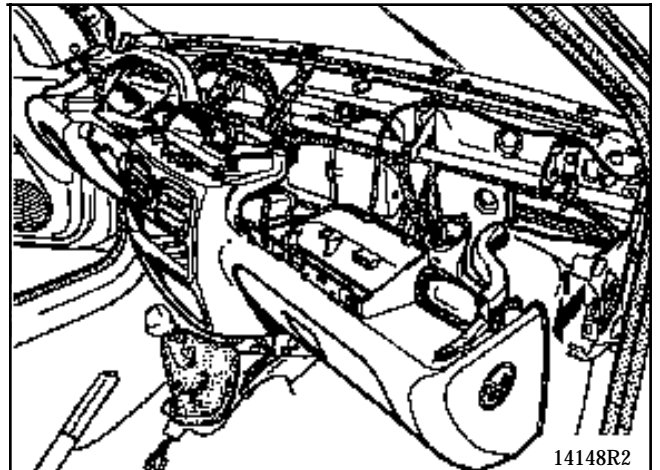


Quitar el tornillo de fijación (M).



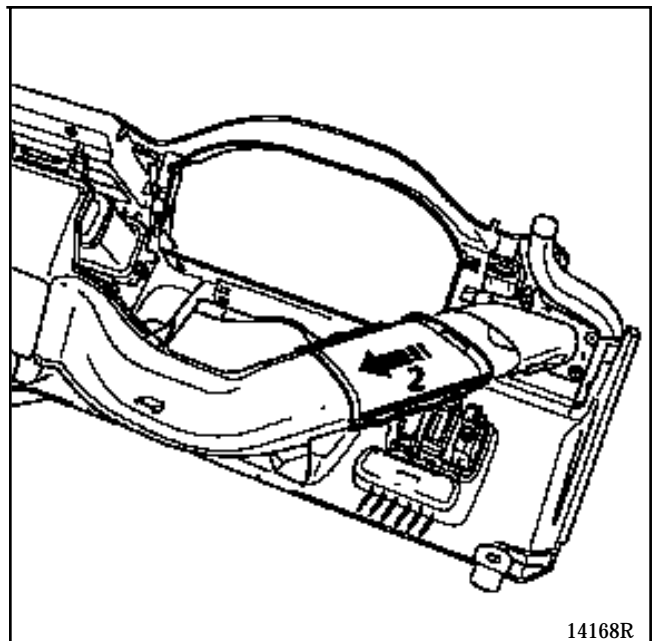
Levantar ligeramente el tablero de bordo para poder sacar los peones de sujeción a nivel de los tornillos de fijación (L).

Separar el tablero lado derecho (1).



Deslizar el tubo (2) a fin de poder retirar el lado izquierdo del tablero.

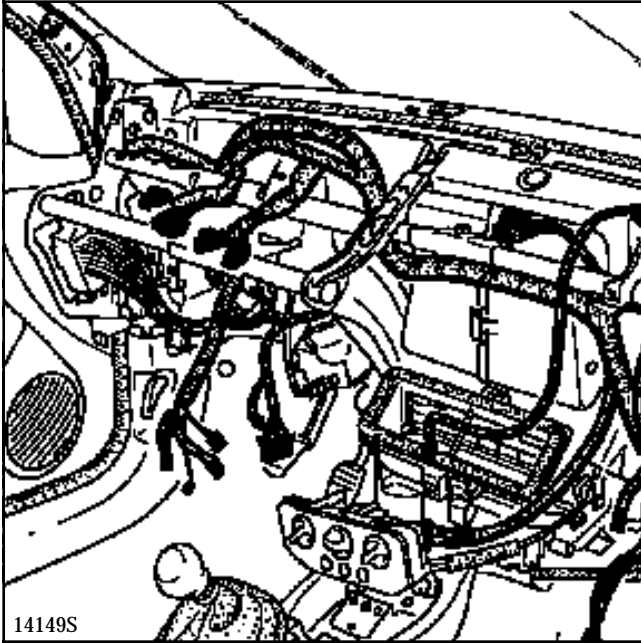
**NOTA :** este tubo pasa por detrás del tabique metálico; deslizarlo, como se precisa en la ilustración siguiente, permite entonces desolidarizar el tablero de bordo del tabique de la calefacción.





Retirar el tablero de bordo del habitáculo (dos personas).

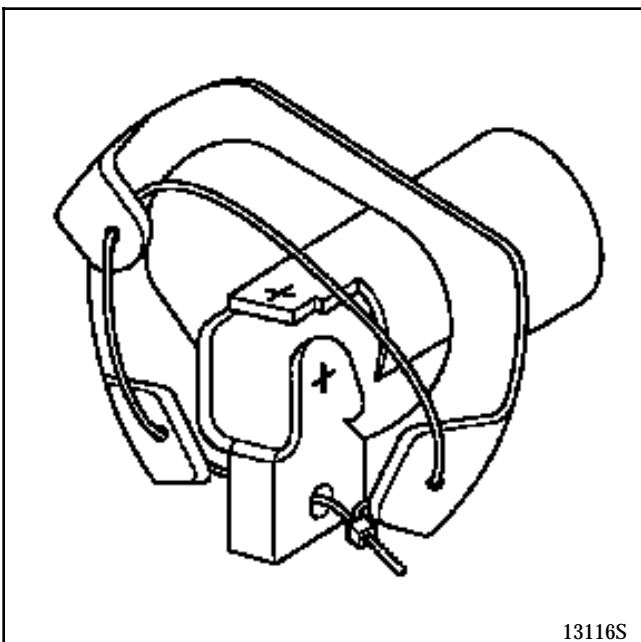
**NOTA :** al cambiar la caja o el cableado del tablero de bordo, hay que montar el cableado de tal forma que dicho cableado se introduzca bajo el tablero como se indica en el dibujo siguiente.



### REPOSICION

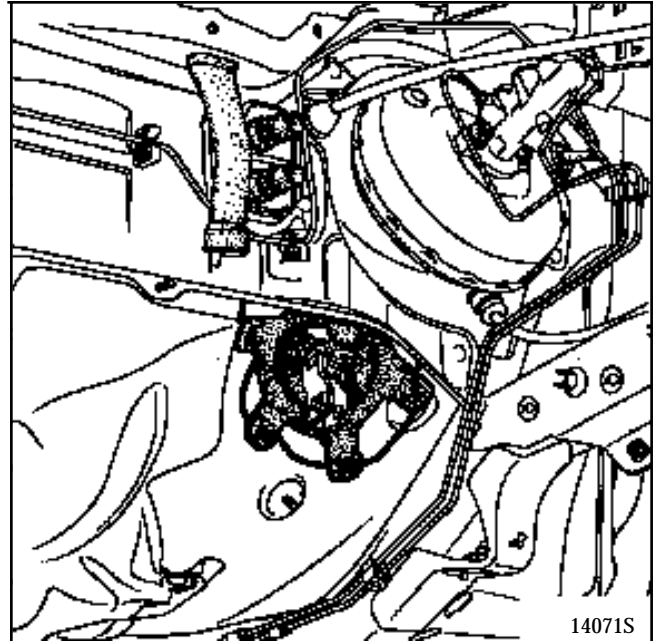
Colocar el tablero de bordo así como la caja de mando de la calefacción.

Colocar la columna de dirección ; para ello, seguir las preconizaciones siguientes.



Antes de introducir el fuelle en el salpicadero, unir las orejas y la pinza abatible con una cuerda.

Tirar de la lengüeta, cortar la cuerda para poder colocar el fuelle.



Para el resto de las piezas, proceder en el sentido inverso a la extracción.

Procurar que todos los conectores estén bien conectados.

### PARTICULARIDADES DE LA REPOSICION

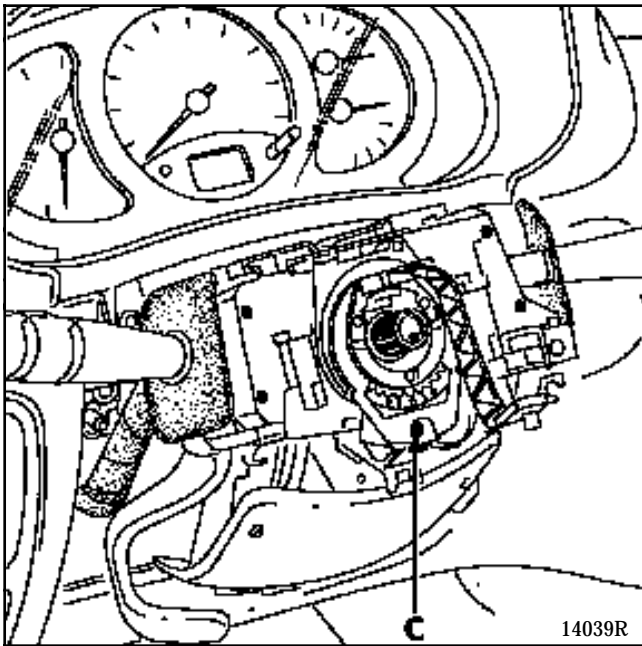
Asegurarse de que las ruedas siguen estando rectas.

Verificar que el contacto giratorio esté bien posicionado, verificando que la marca "0" del contacto giratorio esté bien posicionada frente al índice fijo (E), (vehículos airbag).

Introducir el conjunto en la columna de dirección y conectar los diferentes conectores.

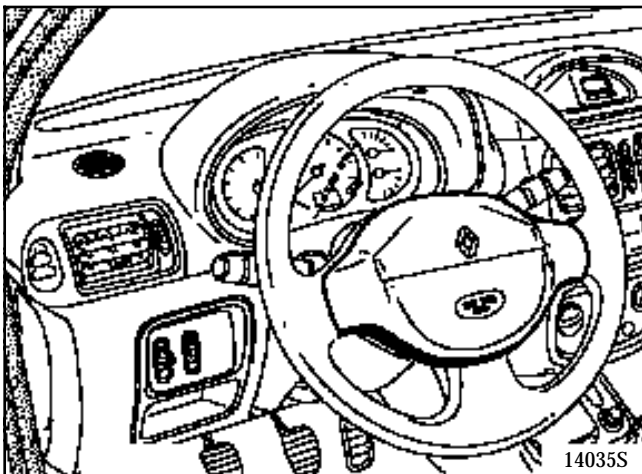
Efectuar el resto de la reposición y bloquear el tornillo (C) una vez que estén colocadas las semi-coquillas, para posicionar las manecillas en el alineamiento del cuadro de instrumentos y del tablero de bordo.

Esta operación se ve facilitada por un cajeador en la semi-coquilla inferior que da acceso al tornillo (C).



Cambiar el tornillo del volante después de cada desmontaje (tornillo preencolado).

Respetar el par de apriete (4,5 daN.m).



### PARTICULARIDADES DE LOS VEHICULOS EQUIPADOS DE AIRBAG

**IMPORTANTE** : antes de volver a conectar el cojín airbag conductor, es necesario aplicar el proceso de control de funcionamiento del sistema :

- verificar que el testigo airbag en el cuadro de instrumentos está encendido con el contacto puesto,
- conectar un quemador inerte al conector del cojín airbag conductor y verificar que el testigo se apaga,
- cortar el contacto, conectar el cojín airbag en el lugar del quemador inerte y atornillar el cojín al volante (par de apriete **0,5 daN.m**),
- poner el contacto, verificar que el testigo se enciende **3 segundos** al poner el contacto y después se apaga y permanece apagado.

Si el testigo no funciona como se ha indicado antes, consultar el capítulo "**diagnóstico**" y controlar el sistema mediante el aparato **XR BAG (Ele. 1288)**.

**ATENCION** : si no se respetan estas prescripciones podría ocurrir una disfunción del funcionamiento normal de los sistemas, incluyendo un activado intempestivo de los mismos.

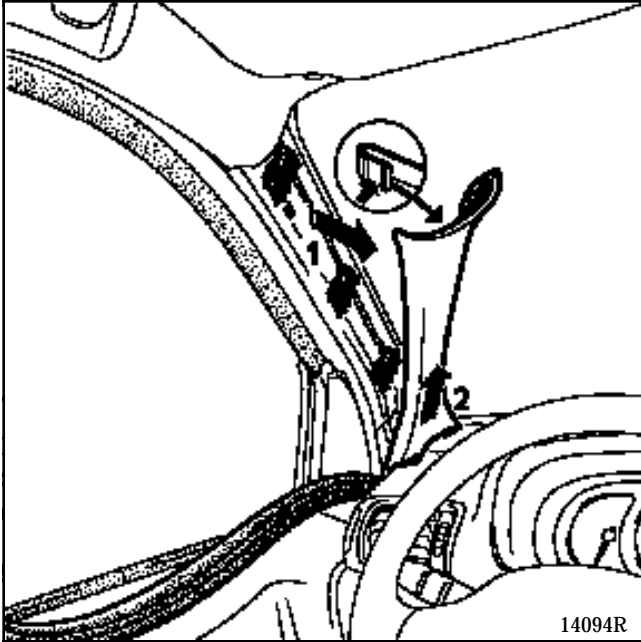
### EXTRACCION - REPOSICION

Desconectar la batería.

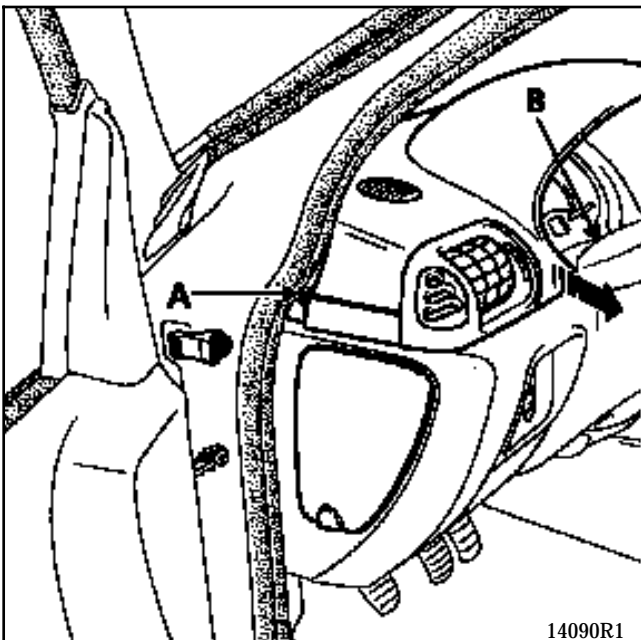
Extraer las semi-coquillas (tres tornillos).

Extraer el casquete, para ello :

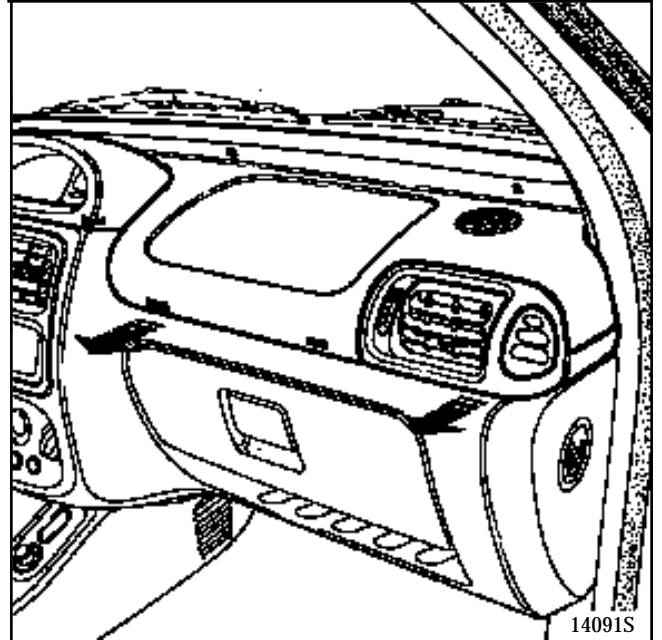
- retirar previamente los guarnecidos de los montantes del parabrisas; para ello, sacar bastante guarnecido a fin de presionar en la grapa superior, separar a continuación el montante (1) y desgraparlo del casquete (2).



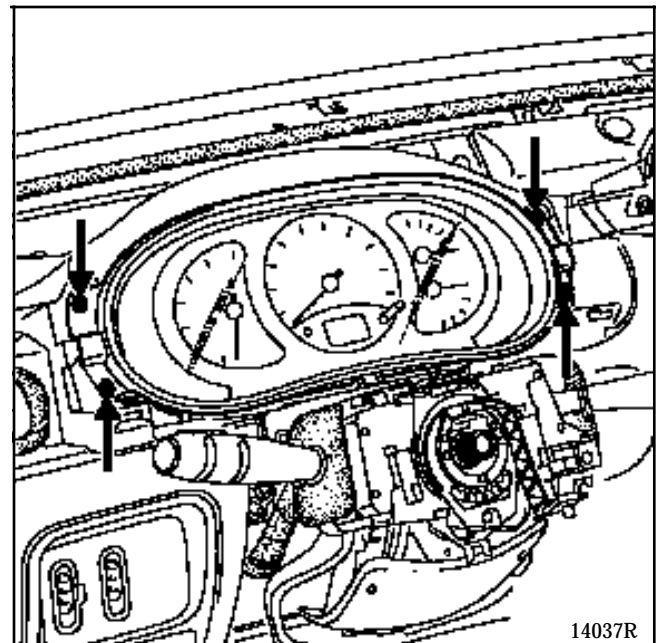
- quitar los dos tornillos laterales (A),
- quitar los dos tornillos bajo el cuadro de instrumentos (B),



- quitar los tres tornillos de la parte superior (cerca del parabrisas) y extraer completamente el casquete actuando como se indica en los esquemas.



Extraer el cuadro de instrumentos (cuatro tornillos) desconectando los conectores.



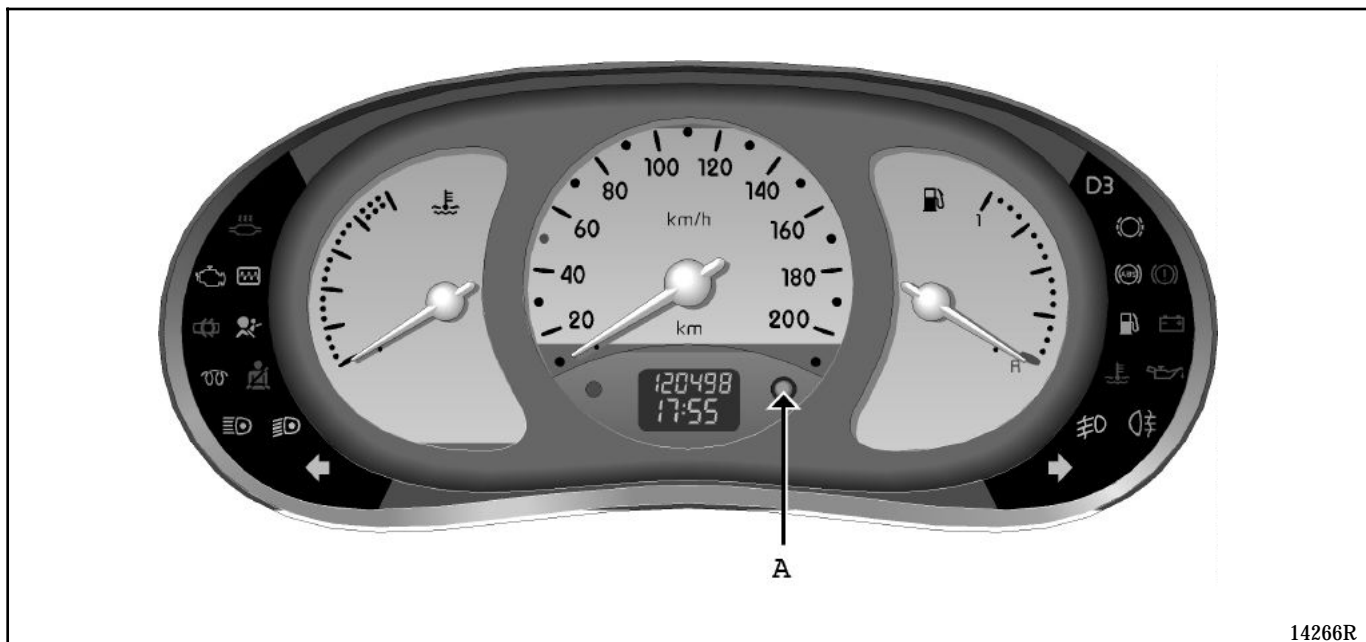
NOTA : no es necesario extraer el volante.

### DESCRIPCION

- Velocímetro electrónico,
- Pantalla de los totalizadores kilométricos general y parcial, del reloj y del nivel de aceite (según versión).
- Indicador de temperatura de líquido de refrigeración del motor.
- Aforador de carburante.
- Testigos de control.
- Cuentavueltas (según versión).

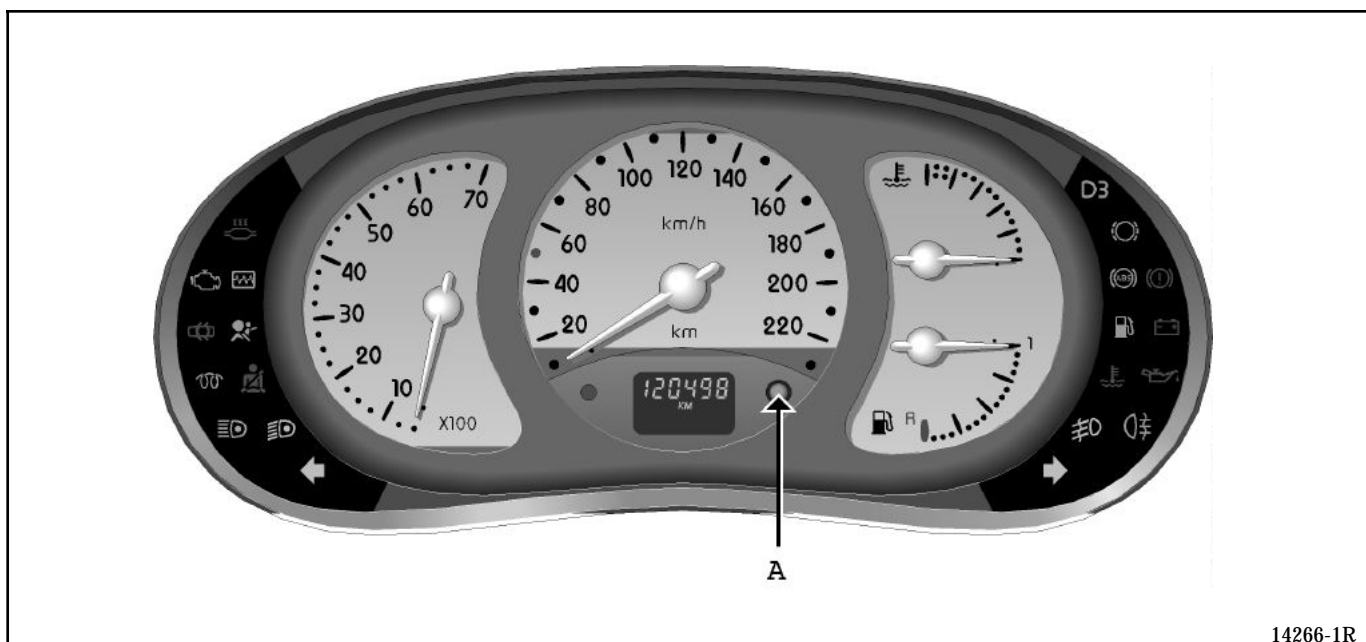
**OBSERVACION :** en este cuadro de instrumentos, sólo es posible sustituir el cristal. En caso de que fallen los otros elementos, es necesario sustituir el cuadro completo.

### Sin cuentavueltas



14266R

### Con cuentavueltas



14266-1R

### FUNCIONAMIENTO DE LA PANTALLA

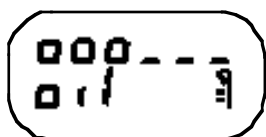
- **El nivel de aceite (según versión)**

Esta función se visualiza al poner el contacto o después de arrancar el motor durante unos **30 segundos**.



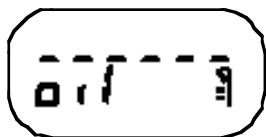
13141S

Los "**dígitos**" visualizados indican el nivel de aceite. Desaparecen a medida que el nivel desciende y son sustituidos por unos guiones.



13141S

Cuando el nivel de aceite está al mínimo, los guiones y la palabra "**oil**" están intermitentes.



13141S

### NOTA :

- En condiciones normales de funcionamiento, se efectuará una medida del nivel de aceite sólo si el contacto ha sido cortado durante más de un minuto; si no es así se visualizará de nuevo el antiguo valor.

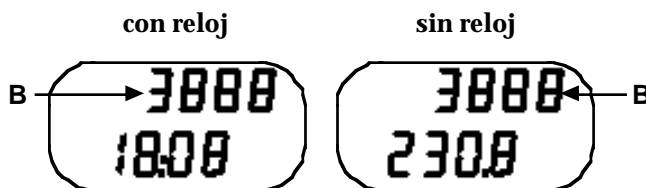
En cambio, cuando se detecta un fallo, la pantalla pasa directamente al totalizador kilométrico al poner el contacto.

- Es normal que el nivel de aceite no sea siempre el mismo. Pueden intervenir distintos parámetros :
  - estacionamiento en pendiente,
  - espera muy corta después de haber hecho girar el motor unos instantes (sobre todo cuando el aceite está frío).

- **El totalizador kilométrico general (B)**

Si el vehículo está equipado de la función nivel de aceite, el totalizador kilométrico general se visualizará unos **30 segundos** después de poner el contacto (tras la información nivel de aceite).

Si el vehículo no está equipado de la función nivel de aceite, el totalizador kilométrico general se visualizará al poner el contacto.



14267S

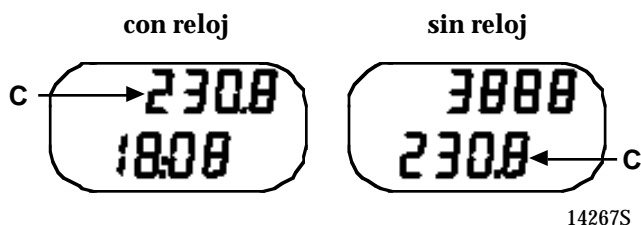
- **El totalizador kilométrico parcial (C)**

Si el vehículo está equipado del reloj integrado en esta pantalla, el totalizador kilométrico parcial se visualizará en lugar del totalizador general después de una presión breve en la tecla (A).

Su puesta a cero se realiza por una presión larga en la tecla (A).

Si el vehículo no está equipado del reloj integrado a esta pantalla, el totalizador kilométrico parcial se visualizará por debajo del totalizador general.

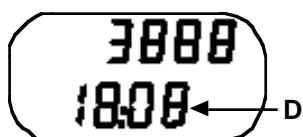
Su puesta a cero se realiza por una presión en la tecla (A).



- **Reloj (según versión) (D)**

Según el equipamiento del vehículo, el reloj puede estar integrado en la pantalla del cuadro de instrumentos.

La hora se visualiza al mismo tiempo que el totalizador kilométrico general.



La puesta de la hora se efectúa girando la tecla (A) un octavo de vuelta para seleccionar la cifra a cambiar y presionando en esta misma tecla para validar.

# INSTRUMENTOS DEL CUADRO

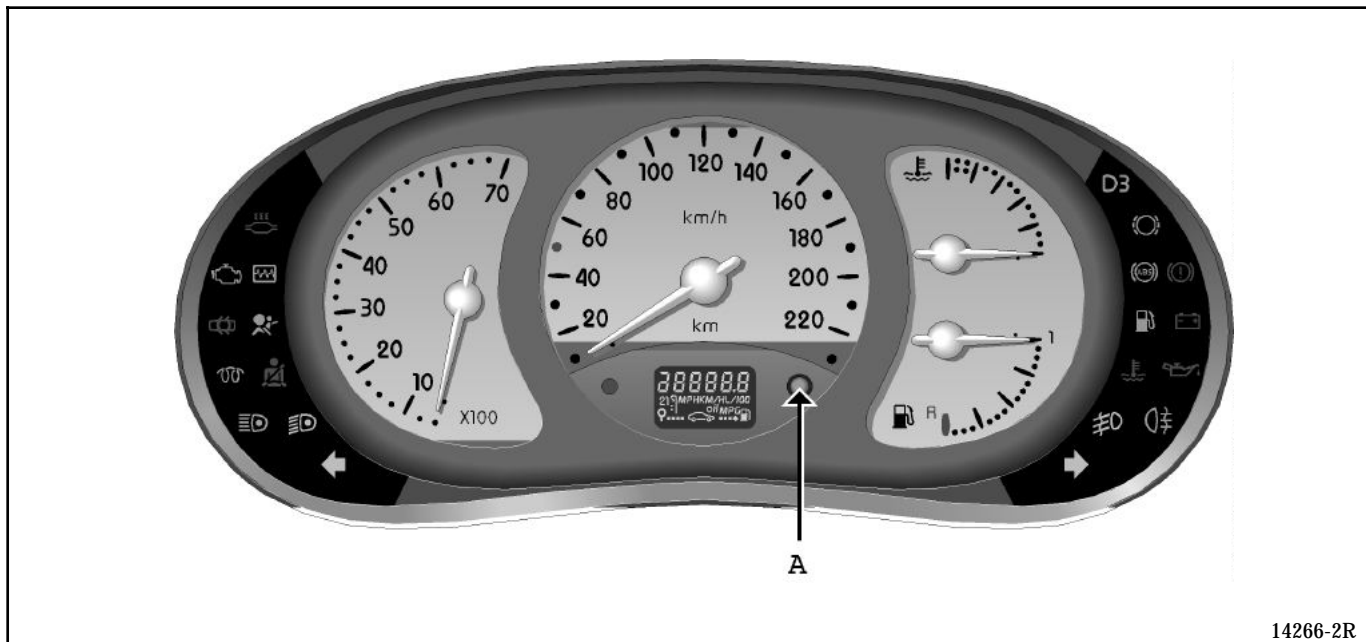
## Cuadro de instrumentos con ADAC

83

### DESCRIPCION

- Velocímetro electrónico,
- Pantalla de los totalizadores kilométricos general y parcial, del ordenador de bordo y del nivel de aceite.
- Indicador de temperatura de líquido de refrigeración del motor.
- Aforador de carburante.
- Testigos de control.
- Cuentavueltas (según versión).

**OBSERVACION :** en este cuadro de instrumentos, sólo se puede sustituir el cristal. En caso de que fallen los otros elementos, es necesario sustituir el cuadro completo.



14266-2R

### FUNCIONAMIENTO DE LA PANTALLA

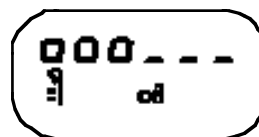
#### • El nivel de aceite

Esta función se visualiza al poner el contacto o después de arrancar el motor durante unos **30 segundos**.



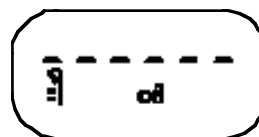
13141S

Los "**dígitos**" visualizados indican el nivel de aceite. Desaparecen a medida que el nivel desciende y son sustituidos por unos guiones.



13141S

Cuando el nivel de aceite está al mínimo, los guiones y la palabra "**oil**" están intermitentes.



13141S

### NOTA :

- En condiciones normales de funcionamiento, se efectuará una medida del nivel de aceite sólo si el contacto ha sido cortado durante más de un minuto; si no es así, se visualizará de nuevo el antiguo valor.

En cambio, cuando se detecta un fallo, la pantalla pasa directamente al totalizador kilométrico al poner el contacto.

- Es normal que el nivel de aceite no sea siempre el mismo. Pueden intervenir distintos parámetros :
  - estacionamiento en pendiente,
  - espera muy corta después de haber hecho girar el motor unos cortos instantes (sobre todo cuando el aceite está frío).

- **El totalizador kilométrico general**

El totalizador kilométrico general se visualizará unos **30 segundos** después de poner el contacto (tras la información nivel de aceite).



13141S

- **El totalizador kilométrico parcial**

El totalizador kilométrico parcial se visualizará en lugar del totalizador general después de presionar la tecla situada en el extremo de la manecilla del limpiaparabrisas (tecla **ADAC**).

Su puesta a cero se realiza por una presión en la tecla (A).



13141S

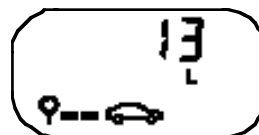
- **El ordenador de bordo (ADAC)**

Las diferentes secuencias del ordenador de bordo se visualizan en lugar de los totalizadores kilométricos por presión en la tecla situada en el extremo de la manecilla del limpiaparabrisas (tecla **ADAC**).

Su puesta a cero (top de arranque) se realiza por una presión en la tecla (A).

Las informaciones del ordenador de bordo llegan sucesivamente a la pantalla tras el totalizador kilométrico parcial como sigue :

- **Carburante consumido** (en L o en G\*) después del último punto de partida.



13141S

Capacidad máxima : **999 litros** o **galones\***.

- **Consumo medio** (en L/100 km o MPG\*) desde el último punto de partida.



13141S

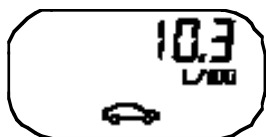
Se visualiza sólo después de haber recorrido **400 metros** ó **0,2 millas\***.

Tiene en cuenta la distancia recorrida y el carburante consumido desde el último punto de partida.

\* Versión anglo-sajona.



- Consumo instantáneo (en L/100 km)



13141S

No se visualiza hasta que la velocidad del vehículo sobrepase los 25 km/h.

Este valor no puede exceder de 29,9 L/100 km.

En ausencia de impulsión de caudal durante al menos 1 segundo y si la velocidad es superior a 25 km/h, la visualización será 0 L/100.

**NOTA** : está función no existe en versión anglo-sajona.

- Autonomía previsible con el carburante restante (en km o en M\*).



13141S

No se visualiza hasta no haber recorrido 400 metros ó 0,2 millas\*.

Se trata de la autonomía potencial obtenida teniendo en cuenta la distancia recorrida, la cantidad de carburante que queda en el depósito y el carburante consumido.

Capacidad máxima : 9 999 km o M\* (millas).

- Distancia recorrida (en km o en M\*) después del último punto de partida.



13141S

Distancia máxima : 9 999 km o M\*.

- Velocidad media (en km/h o en MPH\*) después del último punto de partida.



13141S

No se visualiza hasta no haber recorrido 400 metros ó 0,2 millas\*.

Se obtiene dividiendo la distancia recorrida por el tiempo transcurrido desde el último punto de partida.

La base de tiempo es interna en el ordenador de bordo.

\* Versión anglo-sajona.

- **Diagnóstico**

- **Detección de las averías**

El ordenador de bordo ha sido estudiado para detectar las anomalías que puedan afectar a las indicaciones dadas por la pantalla o por los indicadores.

Si las indicaciones :

- carburante consumido,
- autonomía de carburante,
- consumo medio,
- consumo instantáneo,

son sustituidas por la visualización de guiones intermitentes, esto indica un fallo de la información caudal durante más de **16 kilómetros** consecutivos.

Si sólo la indicación de autonomía de carburante ha sido sustituida por unos guiones intermitentes y si el testigo de alerta de mínimo carburante se enciende, esto indica un fallo de la información sonda durante más de **100 segundos** consecutivos. Si el fallo desaparece, el testigo de alerta mínimo carburante se apaga y la aguja del indicador de carburante sube (salvo si el nivel de carburante está al máximo).

Además de la señalización de un fallo por intermitencia de la visualización o disfuncionamiento de la aguja del receptor, el ordenador de bordo guarda la avería en una memoria no volátil.

En estos diferentes casos, es posible proceder a la secuencia de diagnóstico para visualizar la memorización de las averías de los captadores.

El ordenador de bordo posee un programa de test (secuencia de diagnóstico) :

- de los diferentes segmentos de la pantalla,
- de los captadores utilizados (aforador de carburante, información caudal).

- **Secuencia diagnóstico**

Para acceder a la secuencia de diagnóstico, mantener pulsada la tecla **ADAC** en el extremo de la manecilla limpiaparabrisas y poner el contacto sin arrancar el motor.

- El test **pantalla de cristales líquidos** aparece.

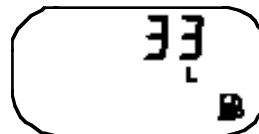


13141S

Todos los segmentos de la pantalla de cristales líquidos deben estar encendidos.

Para pasar al test siguiente, pulsar la tecla **ADAC**.

- El test **cantidad de carburante** que hay en el depósito aparece.

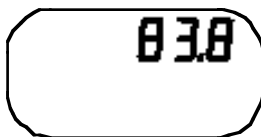


13141S

El valor visualizado debe corresponder a la cantidad de carburante que queda en el depósito en litros (incluso en versión anglo-sajona).

Para pasar al test siguiente, pulsar la tecla **ADAC**.

- El test **caudal de carburante** en litros/hora aparece (motor girando).

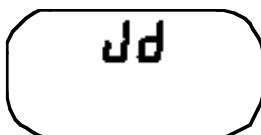


13141S

El valor debe visualizarse con el motor girando.

Para pasar al test siguiente, pulsar la tecla **ADAC**.

- Visualización de las averías memorizadas.



13141S

Si se visualiza la letra "**J**", indica una detección de avería del aforador de carburante (desconectado durante más de **100 segundos**).

Si se visualiza la letra "**d**", indica una detección de avería del caudalímetro durante más de **16 kilómetros**.

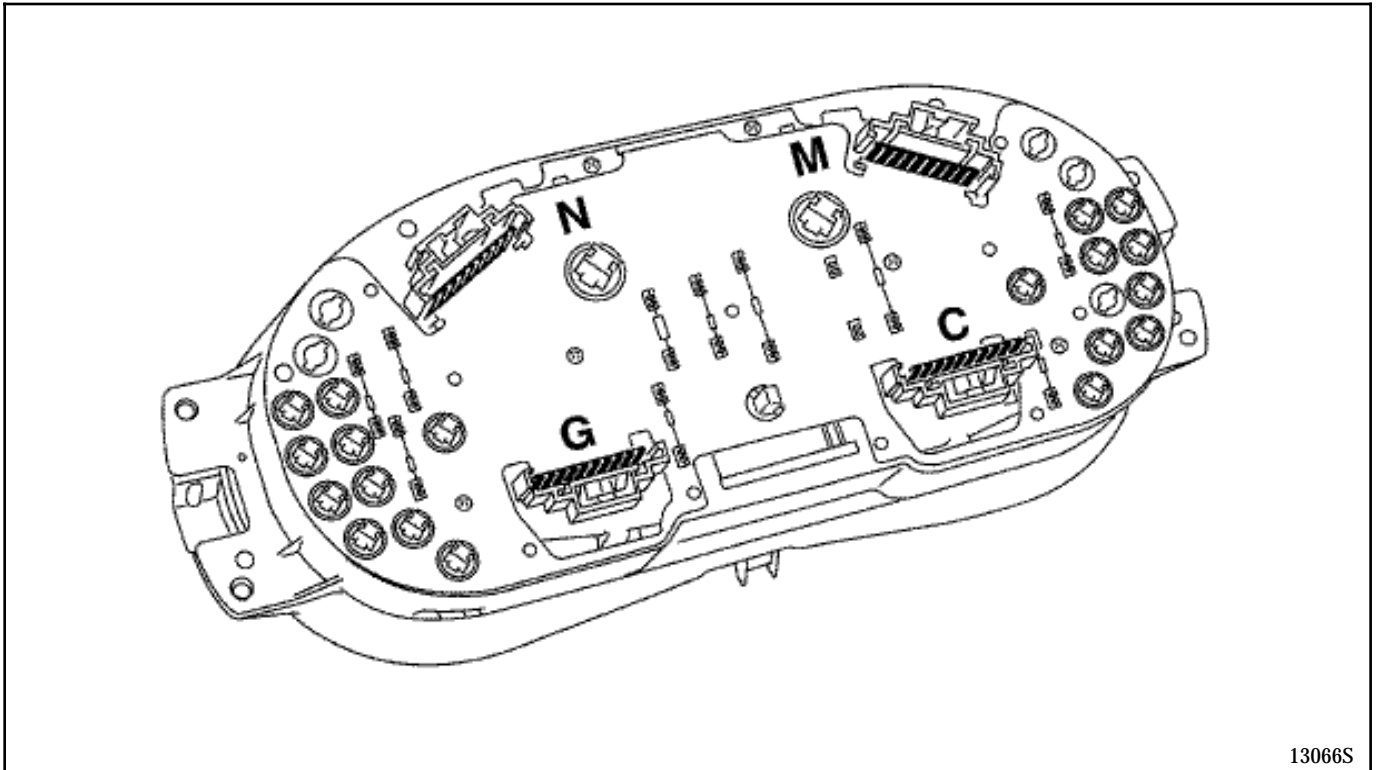
Si tan sólo están presentes unos guiones, indica que no se ha detectado ninguna avería.

- **Reinicialización y salida de la secuencia de diagnóstico**

Para salir de la secuencia de diagnóstico, pulsar la tecla (A). Esto tendrá por efecto borrar todas las averías memorizadas y poner a cero las secuencias del ordenador de bordo.

Para salir de la secuencia de diagnóstico sin borrar las averías en memoria, cortar simplemente el contacto.

### CONEXION (la más completa)



13066S

#### Conector C (cristal)

Vía	Designación
1	Testigo intermitente izquierdo
2	Testigo luces de cruce
3	Testigo luces de carretera
4	Testigo cinturón de seguridad conductor
5	Testigo de precalentamiento
6	Testigo airbag
7	Testigo abrientes
8	+ luces de posición
9	Indicador temperatura del agua
10	- iluminación por reostato o shunt

#### Conector M (marrón)

Vía	Designación
1	Masa aforador de carburante
2	Indicador nivel de carburante
3	+ AVC
4	Tecla ADAC
5	No utilizada
6	Testigo fallo inyección TA
7	No utilizada
8	No utilizada
9	No utilizada
10	+ APC

### Conector N (negro)

Vía	Designación
1	Testigo D3 (TA)
2	Testigo desgaste pastillas de freno
3	Testigo ABS
4	Testigo freno de mano/nivel líquido de freno (NIVOCODE)
5	Testigo rojo anti-arranque
6	Información caudalímetro (ADAC)
7	Información cuentavuelas
8	Información velocidad vehículo
9	Sonda nivel de aceite
10	Sonda nivel de aceite

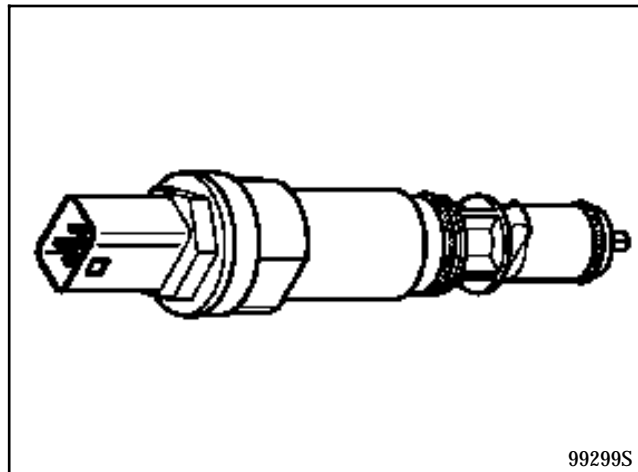
### Conector G (gris)

Vía	Designación
1	Masa
2	No utilizada
3	No utilizada
4	No utilizada
5	Testigo temperatura de agua
6	Testigo presión de aceite
7	Testigo carga batería
8	Testigo luz de niebla trasera
9	Testigo luces anti-niebla delantera
10	Testigo intermitente derecho

### INFORMACION VELOCIDAD

El cuadro de instrumentos (velocímetro, totalizador kilométricos y **ADAC\***) recibe la información de la velocidad del vehículo a través de un captador electrónico.

Esta información se utiliza también para ciertas cajas electrónicas (inyección).



### CONEXION

Vía	Designación
A	+ APC
B1	Información velocidad vehículo
B2	Masa

\* Para vehículos con ADAC.

### UTILLAJE ESPECIALIZADO INDISPENSABLE

Mot. 1397 Llave de extracción de la tuerca de la bomba-aforador

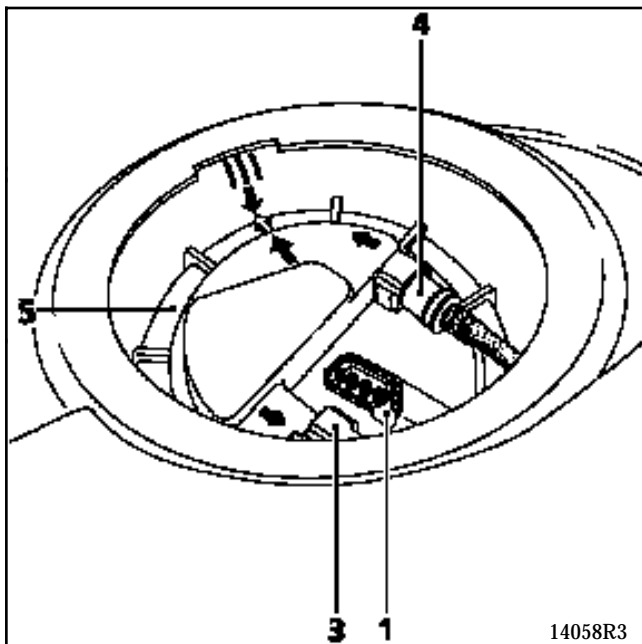
#### IMPORTANTE :

Para cualquier intervención sobre el detector de nivel de carburante, respetar las precauciones siguientes :

- No fumar.
- No acercarse a llamas ni objetos incandescentes al área de trabajo.

#### EXTRACCION CONJUNTO BOMBA-AFORADOR

El conjunto bomba-aforador se puede extraer por la trampilla situada bajo la banqueta trasera y no es necesario extraer el depósito.



Desconectar la batería.

Levantar la banqueta trasera.

Retirar la tapa de plástico del conjunto bomba-aforador.

Desconectar el conector (1).

Desconectar a continuación la canalización de alimentación (3) (identificada por un racor rápido de color verde) y la de retorno de carburante (4) (identificada por un racor rápido de color rojo).

**ATENCIÓN :** en la extracción de las canalizaciones, se pueden producir proyecciones de gasolina debidas a la presión residual. Hay que prever una protección.

Soltar el conector y los tubos del lado del conjunto bomba-aforador.

Quitar la tuerca (5) de fijación del conjunto bomba-aforador con el útil Mot. 1397.

Desbloquear la tuerca, retirar el útil, aflojar la tuerca con la mano y extraerla.

Extraer el conjunto bomba-aforador.

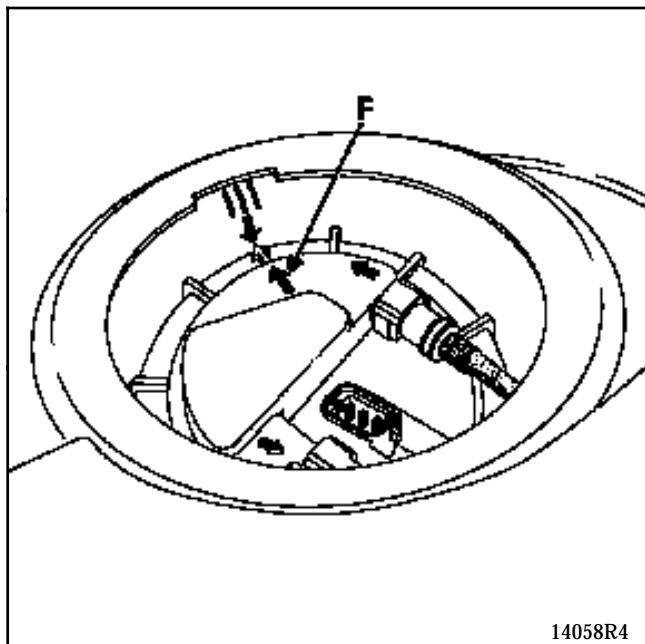
**NOTA :** si van a transcurrir varias horas entre la extracción y la reposición del conjunto bomba-aforador, atornillar la tuerca en el depósito para evitar que haya deformaciones.

### REPOSICION DEL CONJUNTO BOMBA-AFORADOR

#### Particularidades

Sustituir la junta.

Colocar el conjunto bomba-aforador (la flecha (F) debe estar enfrente de la marca situada en el depósito).



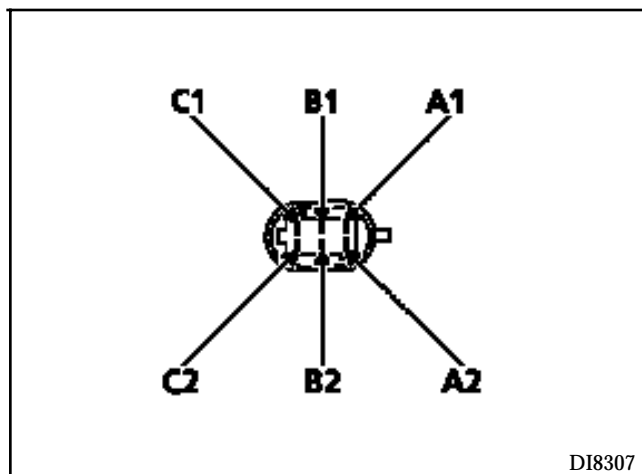
Poner la tuerca y apretarla (la tuerca está correctamente apretada cuando su marca moldeada se encuentra frente a la marca situada en el depósito mediante el **Mot. 1397**).

Encajar las canalizaciones de gasolina.

Volver a conectar el conector eléctrico.

Colocar la protección de plástico.

### CONEXION



Vía	Designación
A1	- Sonda de carburante
A2	No utilizada
B1	Información nivel de carburante
B2	No utilizada
C1	+ Bomba de carburante (gasolina)
C2	- Bomba de carburante (gasolina)



### Control

Asegurarse de la variación de la resistencia desplazando el flotador.

Altura (en mm)	Valor entre las vías A1 y B1 (en $\Omega$ )
164	$3,5 \pm 3,5$
143	$61 \pm 7$
125	84
110	$110 \pm 10$
81	$190 \pm 16$
52	$280 \pm 20$
47	$310 \pm 10$

### Medida de la altura (en mm)

Con el aflorador extraído, colocarlo en una superficie plana. La altura debe ser medida entre el eje del flotador y el plano de trabajo.

**NOTA :** todos estos valores se dan a título indicativo.

### FUNCIONAMIENTO

La sonda está compuesta por un cable de alto coeficiente de resistividad. El cable, atravesado por una corriente, no presenta la misma conductividad térmica cuando está sumergido en un líquido que cuando está en el aire.

Después de un tiempo fijo, se obtiene una diferencia de tensión en los bornes de la sonda en función de la inmersión del cable. Esta diferencia de tensión es tratada por la electrónica del cuadro de instrumentos que gestiona la visualización del nivel, así como el tratamiento de la alerta "**nivel de aceite mínimo**" en la pantalla central.

Al poner el contacto, la pantalla central indica el nivel de aceite bajo la forma de "**dígitos**" durante **30 segundos** aproximadamente antes de bascularlo a la pantalla de totalizadores kilométricos.

**NOTA** : una presión en la tecla de puesta a cero en el cuadro de instrumentos durante la visualización del nivel de aceite provoca la visualización del totalizador kilométrico.

**OBSERVACION** : en caso de detección de un cortocircuito o de un circuito abierto durante la medida del nivel de aceite, la pantalla pasa directamente al totalizador kilométrico.

### CONTROL

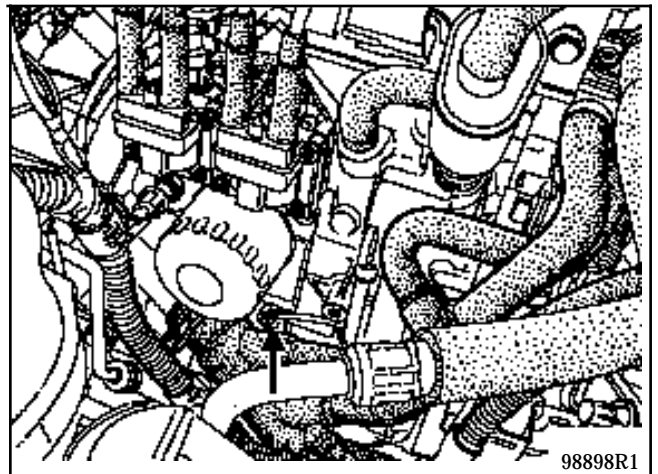
La resistencia del captador debe estar comprendida entre **6 y 20 ohmios**.

El captador es considerado como en corto-circuito para un valor inferior a **4 ohmios**.

El captador es considerado como en circuito abierto si el valor es superior a **22 ohmios**.

### IMPLANTACION

Ejemplo : motor F



98898R1

## Sonda de temperatura de líquido de refrigeración del motor

### FUNCIONAMIENTO

Una termistancia transmite al receptor una variación de resistencia en función de la temperatura del líquido de refrigeración y un contacto de sobrepasado del umbral enciende el testigo de alarma en el cuadro de instrumentos cuando la temperatura alcanza los **118 °C**.

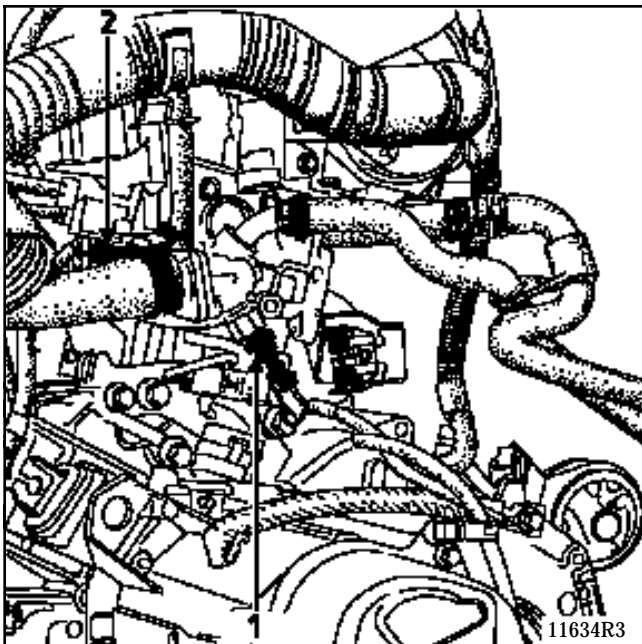
### CONTROL

Conectar un óhmmetro entre la vía **1** (motores **K** y **E**) o la vía **2** (motor **F**) de la sonda y la masa del vehículo.

Valor correcto : **160 a 1 250 Ω**.

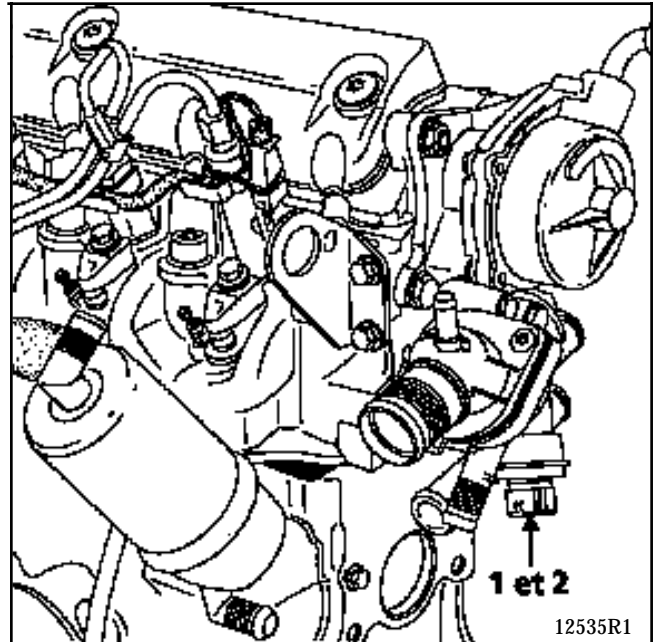
### IMPLANTACION

Motor D

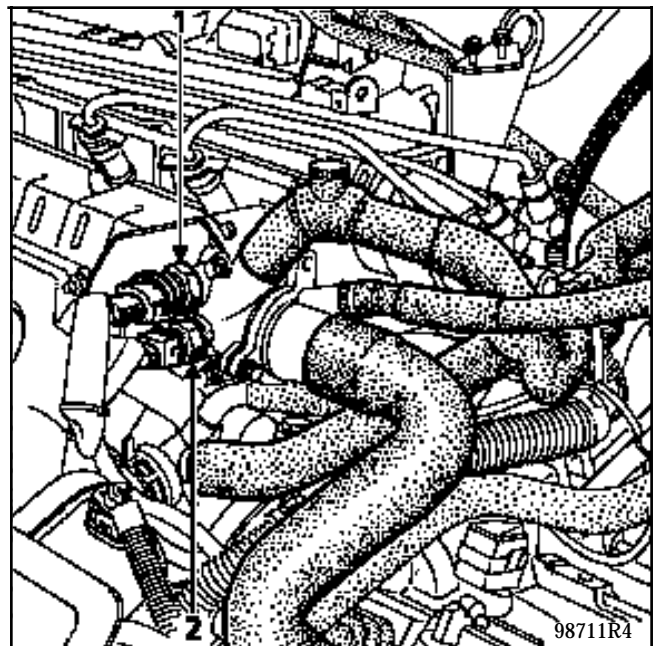


- 1 Sonda testigo alerta
- 2 Sonda indicador

Motor F



Motor E



### EXTRACCION - REPOSICION

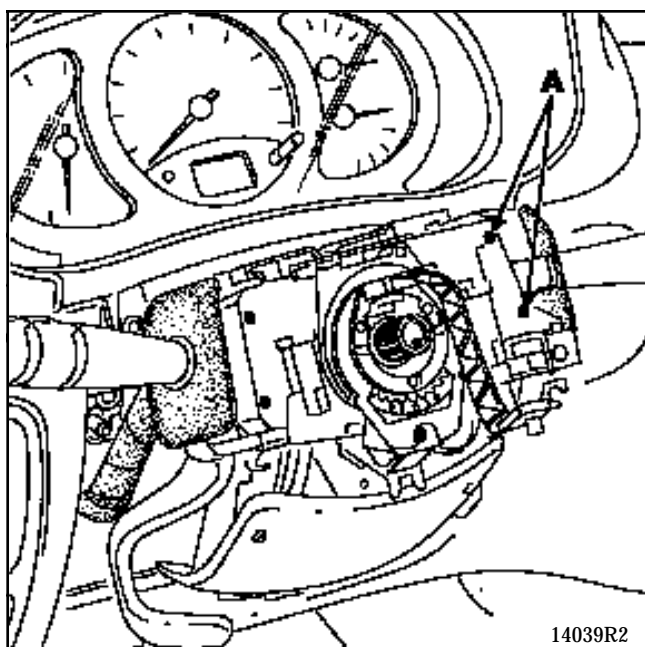
Desconectar la batería.

Extraer las semi-coquillas bajo el volante.

Liberar el casquillo receptor anti-arranque del contactor de arranque.

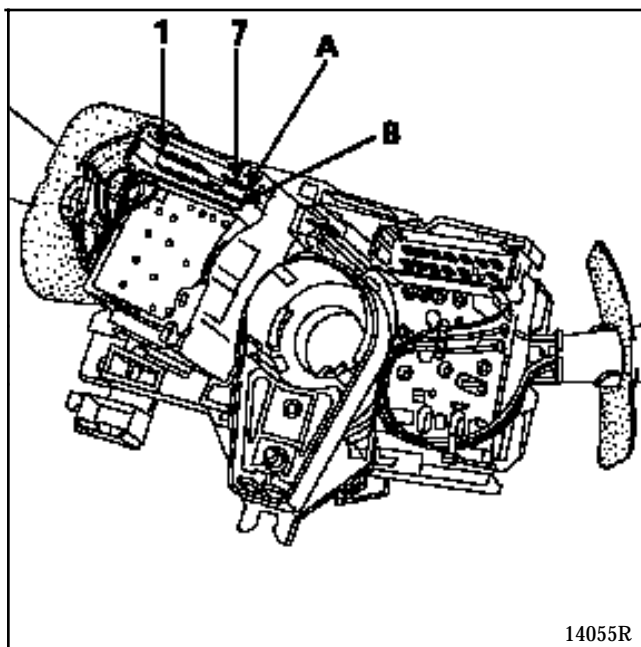
Quitar los dos tornillos de fijación (A) de la manecilla del limpiaparabrisas.

Liberar la manecilla de su soporte y desconectar su conector.



**NOTA :** no es necesario extraer el volante.

### CONEXION



Vía	Designación
A1	Velocidad lenta cadenciada
A2	Velocidad rápida limpiaparabrisas
A3	Velocidad lenta limpiaparabrisas
A4	Bomba lavaparabrisas
A5	No utilizada
A6	Cadenciador delantero
A7	+ Después de contacto limpiaparabrisas
B1	Bomba lavaluneta
B2	Cadenciador trasero
B3	No utilizada
B4	+ Después de contacto limpialuneta
B5	Masa
B6	No utilizada
B7	Tecla ADAC (según equipamiento)

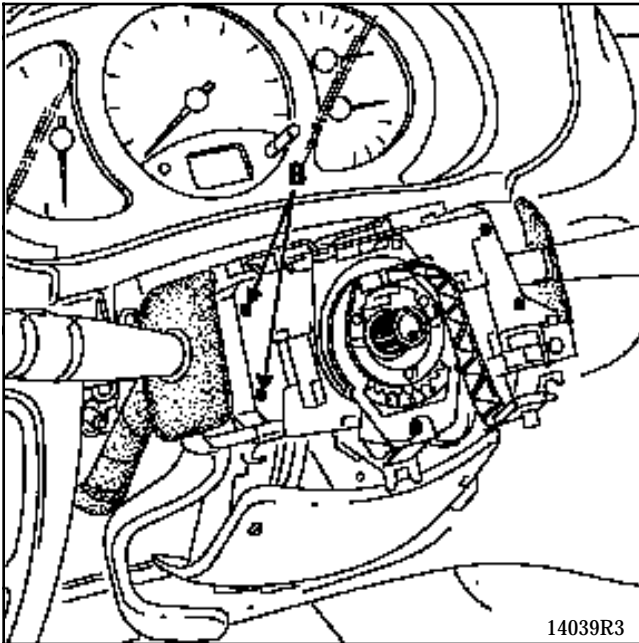
### EXTRACCION - REPOSICION

Desconectar la batería.

Extraer las semi-coquillas bajo el volante.

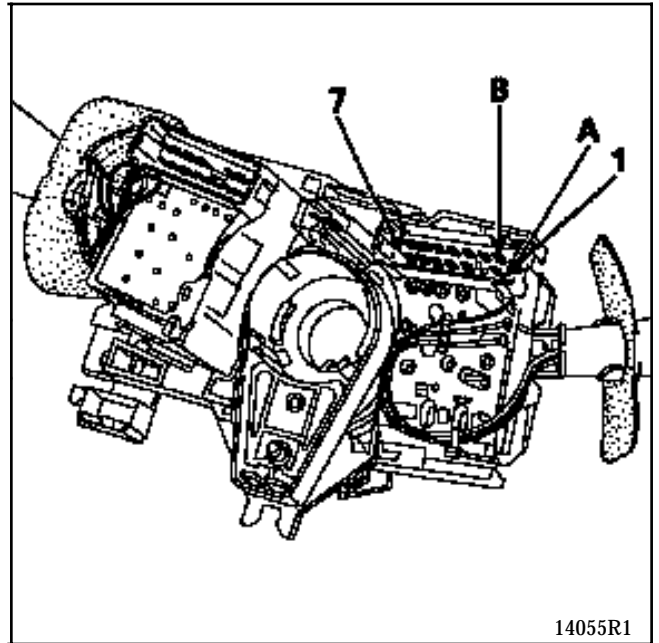
Quitar los dos tornillos de fijación (B) de la manecilla de mando de las luces.

Soltar la manecilla de su soporte y desconectar su conector.



**NOTA :** no es necesario extraer el volante.

### CONEXION



Vía	Designación
A1	Luces de niebla delanteras
A2	No utilizada
A3	Luz de niebla trasera
A4	Bocina sonora
A5	Intermitentes derechos
A6	Central de intermitencias
A7	Intermitentes izquierdos
B1	Luces de posición
B2	+ antes de contacto
B3	+ antes de contacto
B4	No utilizada
B5	Luces de cruce
B6	+ antes de contacto
B7	Luces de carretera

## Soporte manecilla/Contacto giratorio bajo volante

### • Particularidad vehículo airbag

El soporte de la manecilla y el contactor giratorio no forman más que una sola pieza (no se pueden separar).

La parte del contactor giratorio asegura la unión eléctrica entre la columna de dirección y el volante.

Este contactor está compuesto por una cinta que posee unas pistas conductoras (airbag) cuya longitud está prevista para asegurar **2,5 vueltas** de volante (tope de giro más seguridad) en cada lado.

### EXTRACCION - REPOSICION

**ATENCIÓN** : está prohibido manipular los sistemas pirotécnicos (airbags y pretensores) cerca de una fuente de calor o de una llama; se corre el riesgo de que se activen.

**IMPORTANTE** : cada vez que se extraiga el volante, es **imperativo** desconectar el conector del airbag (D). El airbag está provisto de un conector que se pone en corto-circuito cuando es desconectado para los activados intempestivos.

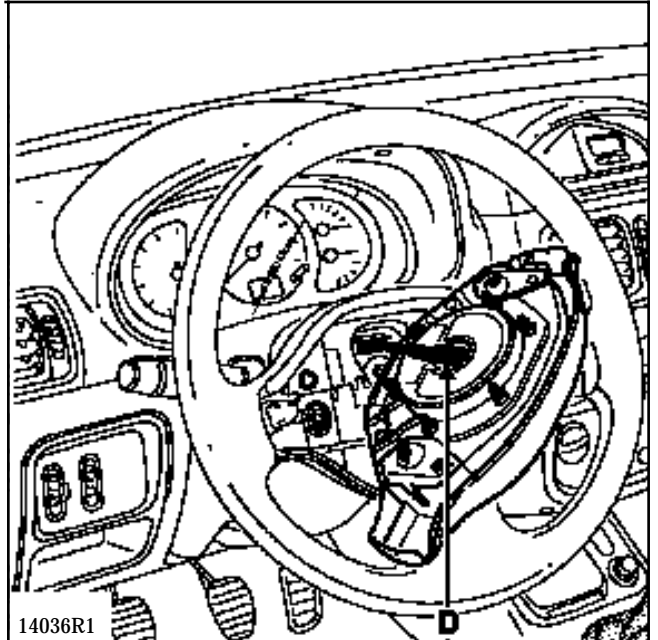
Desconectar la batería.

### • Vehículo sin airbag

Extraer la tapa central del volante.

### • Vehículo con airbag

Extraer el cojín del airbag conductor por sus 2 tornillos de estrella (T30) situados detrás del volante y desconectar su conector (D).



Extraer :

- el tornillo del volante,
- el volante tras haber puesto las ruedas rectas,
- las semi-coquillas (tres tornillos).

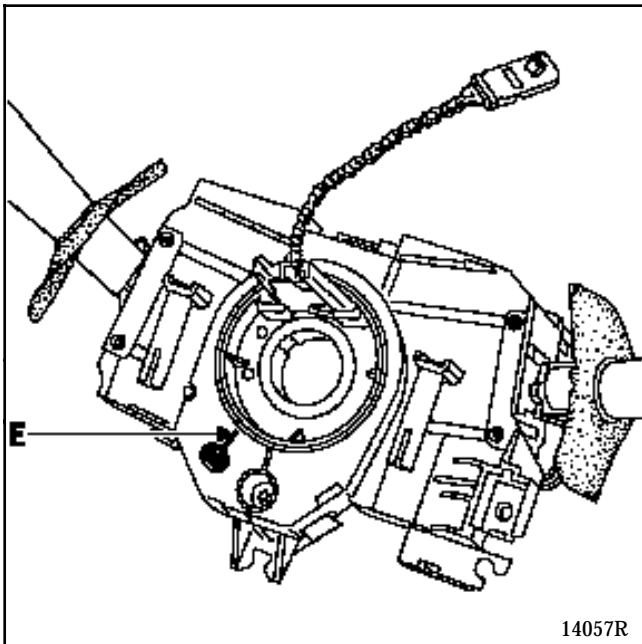
Desconectar las manecillas (limpiaparabrisas e iluminación) y el conector del conmutador rotativo (vehículo airbag).

## Soporte manecilla/Contacto giratorio bajo volante

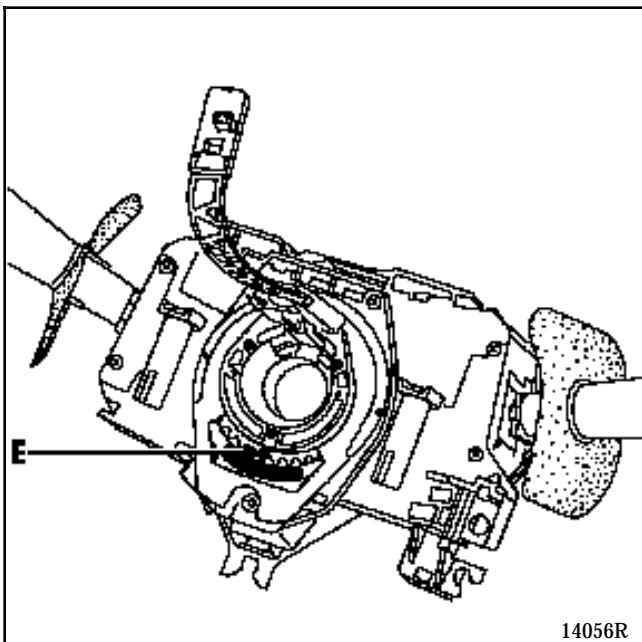
Antes de la extracción del conjunto, es imperativo marcar la posición del contacto giratorio :

- asegurándose de que las ruedas estén rectas en el desmontaje con el fin de posicionar la longitud de la cinta adhesiva en el centro,
- verificando que la marca "0" del contacto giratorio esté posicionada frente al índice fijo (E).

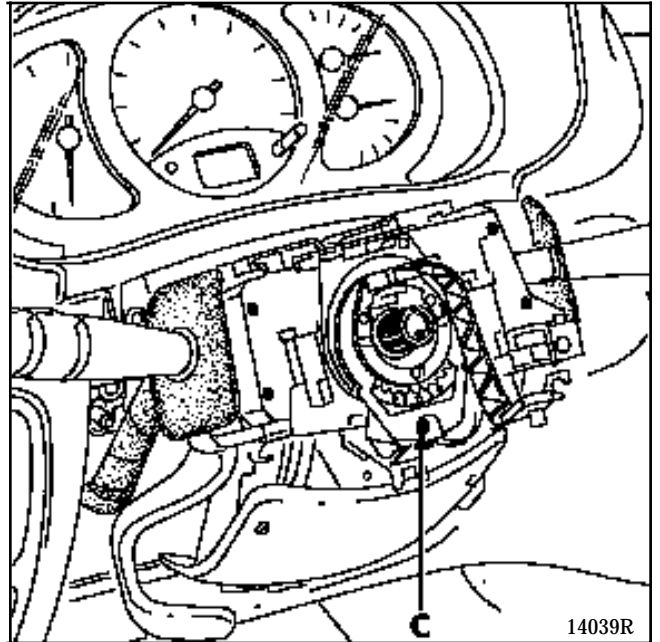
### MONTAJE VALEO



### MONTAJE LUCAS



Aflojar el tornillo (C) y después dar un golpe seco en el destornillador para desbloquear el cono y liberar el conjunto de la columna de dirección.



### PARTICULARIDADES DE LA REPOSICION

Asegurarse de que las ruedas sigan estando rectas.

Verificar que el contacto giratorio esté bien posicionado asegurándose de que la marca "0" del contacto giratorio esté bien posicionada frente al índice fijo (E).

Introducir el conjunto en la columna de dirección y conectar los diferentes conectores.

Efectuar el resto de la reposición y bloquear el tornillo (C) una vez que estén colocadas las semi-coquillas, para posicionar las manecillas en el alineamiento del cuadro de instrumentos y del tablero de bordo.

Esta operación se ve facilitada por un cajeado en la semi-coquilla inferior, que permite acceder al tornillo (C).

Cambiar el tornillo del volante tras cada desmontaje (tornillo pre-encolado).

Respetar el par de apriete : (4,5 daN.m).

**IMPORTANTE** : antes de conectar el cojín airbag conductor, es necesario aplicar el proceso de control de funcionamiento del sistema :

- verificar que el testigo del airbag en el cuadro de instrumentos está encendido con el contacto puesto.
- conectar un quemador inerte en el conector del cojín airbag conductor y verificar que el testigo se apaga,
- cortar el contacto, conectar el cojín airbag en el lugar del quemador inerte y fijar el cojín en el volante (par de apriete **0,5 daN.m**),
- poner el contacto, verificar que el testigo se enciende **tres segundos** al poner el contacto y después se apaga y permanece apagado.

Si el testigo no funciona como se ha indicado arriba, consultar el capítulo "**Diagnóstico**" y controlar el sistema con el aparato **XR BAG (Ele. 1288)**-

**ATENCION** : el no respetar estas prescripciones podría provocar un funcionamiento anormal de los sistemas, o incluso un activado intempestivo de los mismos.



### EXTRACCION - REPOSICION

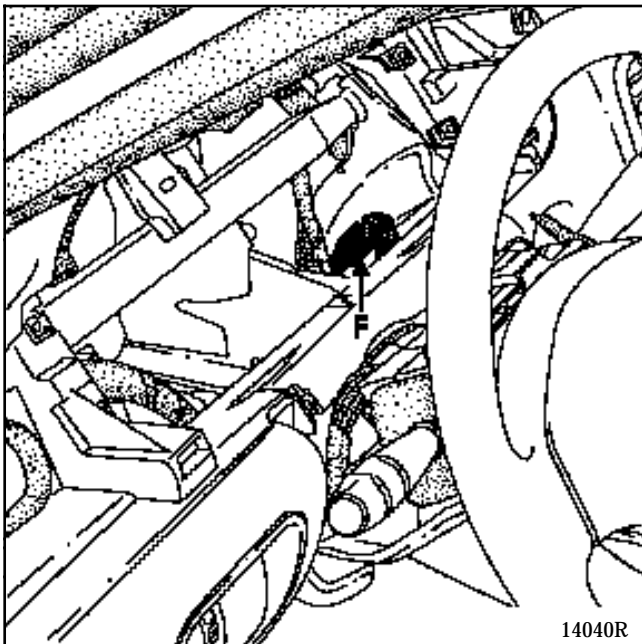
Desconectar la batería.

Poner las ruedas rectas.

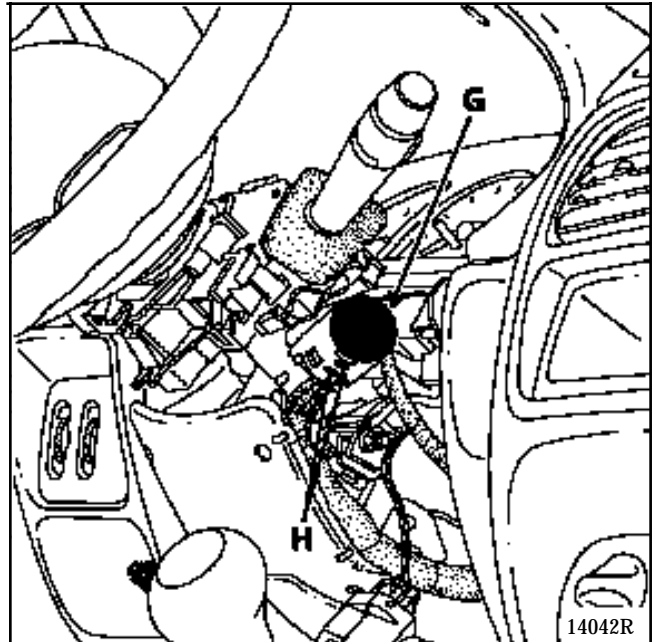
Extraer :

- las semi-coquillas,
- la visera del cuadro de instrumentos,
- el cuadro de instrumentos,
- el casquillo receptor (anti-arranque) del contactor de arranque.

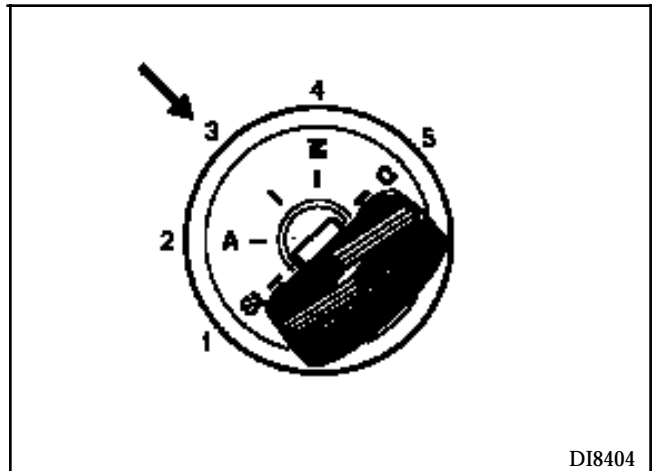
Desconectar el conector del contactor de arranque (F).



Quitar el tornillo (G) del contactor de arranque.



Poner la llave de contacto en la posición 3 y presionar los espolones (H) de sujeción liberando el contactor.



### UTILLAJE ESPECIALIZADO INDISPENSABLE

Elé. 1294-01 Util extracción porta-escobillas

#### EXTRACCION DEL CONJUNTO MECANISMO CON MOTOR

Asegurarse de que el motor está en parada fija.

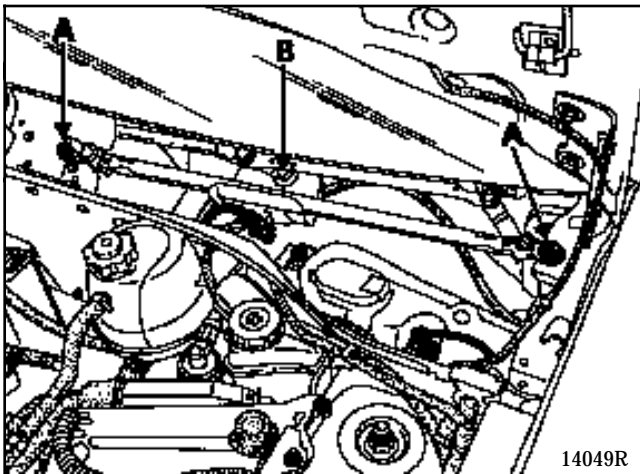
Desconectar la batería.

Marcar la posición reposo de los porta-escobillas.

Abrir el capot motor.

Extraer :

- los porta-escobillas mediante el útil especializado **Ele. 1294-01**,
- la junta de la rejilla de alero,
- la rejilla de alero tras haber extraído los dos clips de fijación (presionando en el centro).



Desconectar el motor.

Quitar los dos tornillos de fijación (A) del mecanismo y liberarlo de su punto de sujeción trasera.

#### EXTRACCION DEL MOTOR

Tras haber extraído el conjunto mecanismo / motor, quitar :

- la tuerca del eje del motor (B) y retirar la bieleta tras haber marcado su posición,
- las tres fijaciones del motor.

#### PARTICULARIDADES EN LA REPOSICION

Reposicionar la bieleta sobre el motor, en la marca hecha durante el desmontaje.

Asegurarse de que el motor está en parada fija antes de montar los porta-escobillas.

Limpiar las acanaladuras en los ejes de los porta-escobillas mediante un cepillo metálico.

Montar los porta-escobillas colocando la escobilla en la marca realizada en la extracción.

Poner tuercas nuevas y apretarlas al par de **1,8 daN.m** ( $\pm 15\%$ ) con una llave dinamométrica.

### EXTRACCION DEL MOTOR

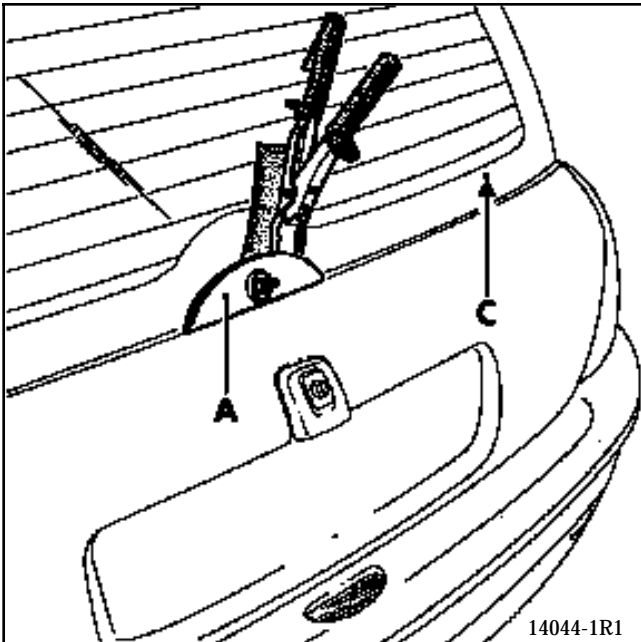
Asegurarse de que el motor está en parada fija.

Desconectar la batería.

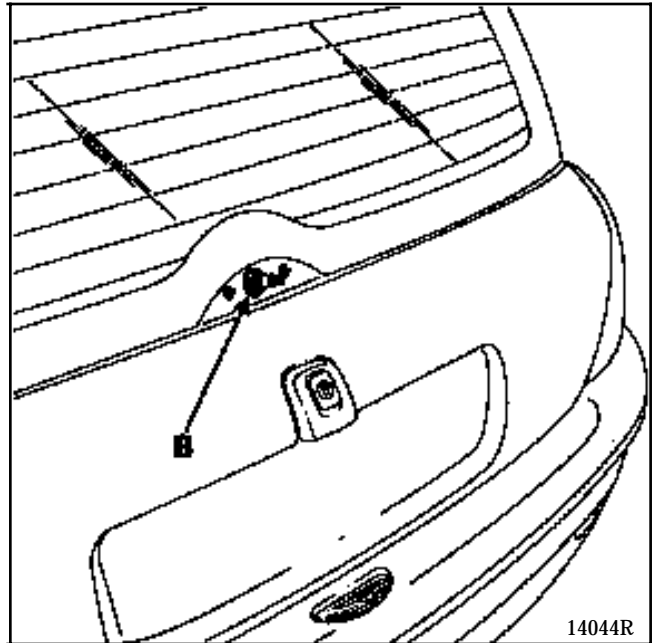
La posición reposo del porta-escobillas está marcada por el punto (C) de la luneta.

Extraer :

- la tuerca de fijación del porta-escobillas,
- el porta-escobillas de su eje empleando el útil especializado **Ele. 1294-01**,
- la tapa (A) empleando el útil de desclipsado,



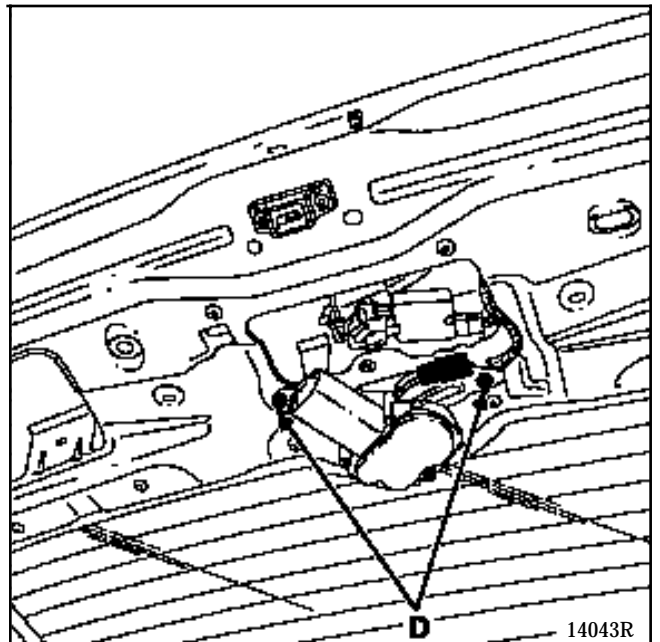
- la tuerca del eje del motor (B),



- el guarnecido de la puerta del maletero (clip-sados + tornillos).

Desconectar el conector del motor del limpiaparabrisa.

Quitar los dos tornillos (D) de fijación del motor y sacar dicho motor.



**PARTICULARIDADES DE LA REPOSICION**

Asegurarse de que el motor está en parada fija antes de montar los porta-escobillas.

Limpiar las acanaladuras en los ejes de los porta-escobillas mediante un cepillo metálico.

Montar los porta-escobillas colocando la escobilla en la marca (C) situada en la luneta.

Poner una tuerca nueva y apretarla al par de **1 daN.m** ( $\pm 20$  %) con una llave dinamométrica.

Este vehículo está equipado de una bomba eléctrica bi-direccional que permite alimentar de líquido, a partir del mismo depósito, bien sea el lavaparabrisas o bien el lavaluneta, según la alimentación eléctrica de las dos vías del conector (D).

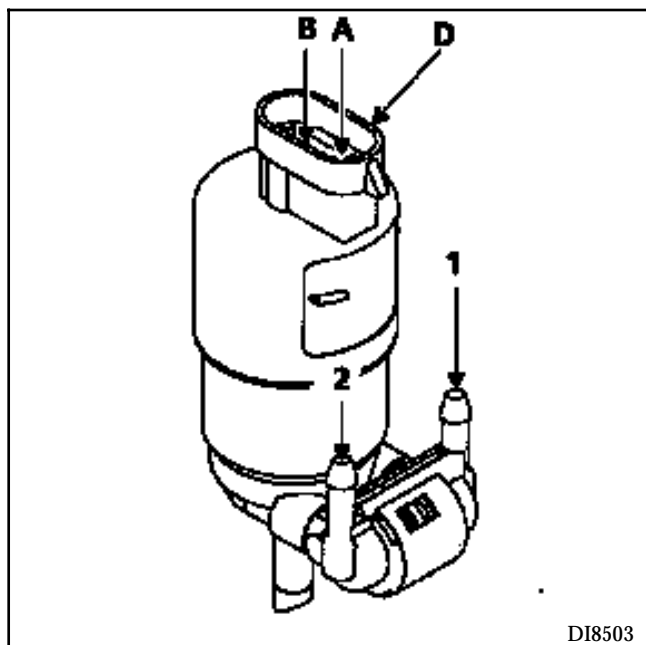
Se presentan dos casos :

Vía	Alimentación
A	+ 12 Voltios
B	Masa

La canalización es alimentada por la contera negra (1), el lavaparabrisas funciona.

Vía	Alimentación
A	Masa
B	+ 12 Voltios

La canalización es alimentada por la contera blanca (2), el lavaluneta funciona.

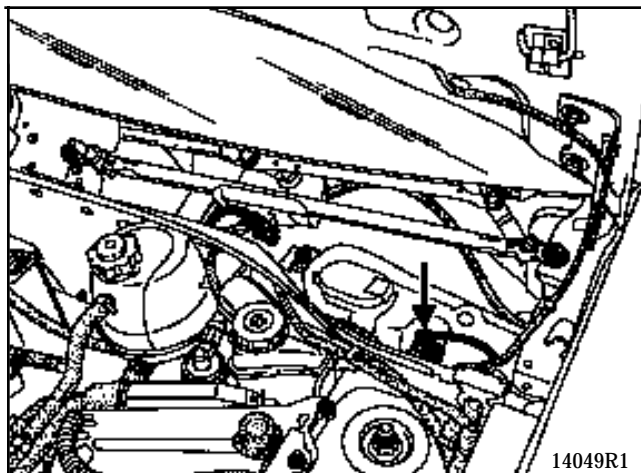


DI8503

### EXTRACCION - REPOSICION

Para acceder a la bomba lavaparabrisas, es necesario extraer :

- los porta-escobillas con el útil especializado **Ele. 1294-01**, tras haber marcado sus posiciones,
- la junta de la rejilla de alero,
- la rejilla de alero tras haber extraído las dos clips de fijación (presionando en el centro).



En la extracción de la bomba lavacristales, es necesario marcar las dos canalizaciones antes de desconectarlas.

### Particularidades de la reposición

Asegurarse de que el motor del lavaparabrisas está en parada fija antes de montar los porta-escobillas.

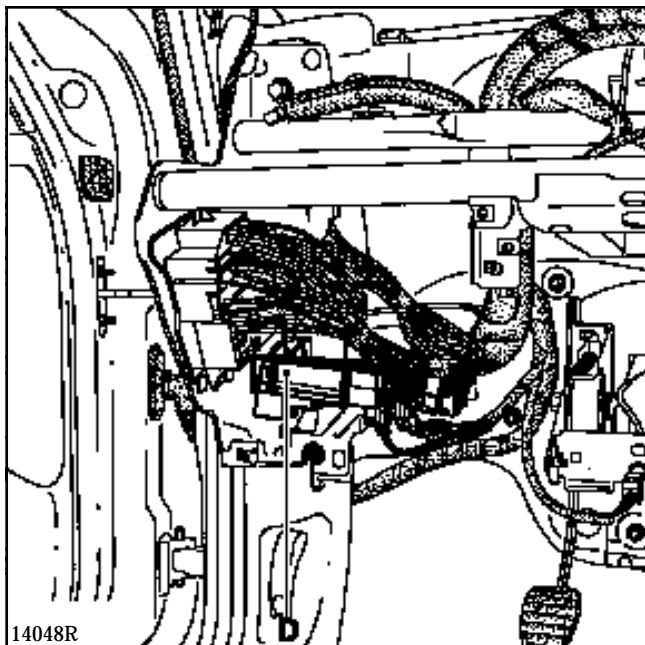
Limpiar las acanaladuras de los ejes de los porta-escobillas mediante un cepillo metálico.

Montar los porta-escobillas colocando la escobilla en la marca realizada en la extracción.

Poner tuercas nuevas y apretarlas al par de **1,8 daN.m** ( $\pm 15\%$ ) con una llave dinamométrica.

### GENERALIDADES

Este cajetín está situado en el tablero de bordo, en el lado izquierdo (D).



El cajetín multitemporización es una caja que contiene la parte electrónica de mando de un cierto número de equipamientos eléctricos del vehículo.

Esta caja puede ser diagnosticada con la maleta XR25 (ficha diagnóstico N° 56 ó 57 código D56).

De serie, se montan en los vehículos cuatro modelos de caja multitemporización, en función de sus equipamientos.

Pueden ser identificadas bien por sus referencias o bien por sus niveles de equipamiento (1, 2, 3, 4) leídos en la maleta XR25 (selector ISO en S8, código D56 # 14).

#### 1) Modelo de base sin opción (nivel 1)

Referencia 77 00 411 318 que permite solicitar :

- los intermitentes y las luces de peligro,
- los limpiacristales delanteros y traseros,
- el plafonier (sin temporización),
- el chivato de olvido de la iluminación,
- el anti-arranque.

#### 2) Modelo de base con opción (nivel 2)

Referencia 77 00 411 319 que permite solicitar además de la versión anterior :

- la condensación eléctrica de las puertas con telemando,
- los elevavinas eléctricos delanteros,
- la temporización del plafonier (una lámpara).

#### 3) Modelo alto de gama sin opción (nivel 3)

Referencia 77 00 411 322 que permite solicitar además de la versión anterior :

- el cadenciado de los limpiaparabrisas delanteros variables,
- los elevavinas delanteros impulsionales,
- el testigo de cierre de los abrientes,
- el limpialuneta en marcha trasera.

#### 4) Modelo alto de gama con opciones (nivel 4)

Referencia 77 00 411 321 que permite solicitar además de la versión anterior :

- las luces de día\* (países fríos),
- los lavafaros (países fríos),
- la alarma de sobrevelocidad (Arabia),
- la temporización plafonier (tres lámparas),
- la temporización iluminación del peldaño (dos lámparas).

\* luces de posición y de cruce que funcionan tras poner en marcha el motor (running light).

En recambio, sólo están disponibles las referencias siguientes :

- 77 00 411 319 (nivel 2) para los vehículos equipados de origen del cajetín con referencia 77 00 411 318 y 77 00 411 319,
- 77 00 411 321 (nivel 4) para los vehículos equipados de origen de un cajetín con referencia 77 00 411 322 y 77 00 411 321.

**OBSERVACION :** el cajetín de nivel 4 se puede montar en toda la gama.

#### IMPORTANTE :

- Al sustituir el cajetín multitemporización, será necesario configurar las funciones que corresponden al nivel de equipamiento del vehículo o a la legislación del país mediante la maleta XR25.
- En el caso de un montaje del cajetín multitemporización de nivel 3 ó 4 en un vehículo normalmente equipado de un cajetín de nivel 1 ó 2, la función "**cadenciado limpiaparabrisas**" no debe ser configurada. Si se hace, los limpiaparabrisas dejarán de funcionar.

**ATENCION :** será imposible arrancar el motor del vehículo en tanto el proceso de aprendizaje del anti-arranque no haya sido efectuado (salvo si el calculador de inyección o la electroválvula no esté codificada).

#### SUSTITUCION DE UN CAJETIN MULTITEMPORIZACION

Al sustituir el cajetín multitemporización, será necesario realizar los aprendizajes y configuraciones que correspondan al nivel de equipamiento del vehículo.

##### Modelo de base sin opción (nivel 1)

referencia 77 00 411 318

Aprendizaje :

- del anti-arranque.

Configuración :

- de la motorización (gasolina o diesel).

##### Modelo de base con opciones (nivel 2)

referencia 77 00 411 319

Aprendizaje :

- del anti-arranque,
- del telemando.

Configuración :

- de la motorización (gasolina o diesel),
- del telemando de infra-rojos o de la radiofrecuencia (según equipamiento).

##### Modelo alto de gama sin opción (nivel 3)

referencia 77 00 411 322

Aprendizaje :

- del anti-arranque,
- del telemando.

Configuración :

- del cadenciado limpiaparabrisas variable,
- de la motorización (gasolina o diesel),
- del telemando de infra-rojos o de la radiofrecuencia (según equipamiento).

##### Modelo alto de gama con opciones (nivel 4)

referencia 77 00 411 321

Aprendizaje :

- del anti-arranque,
- del telemando.

Configuración :

- del cadenciado limpiaparabrisas variable,
- de la alarma de sobrevelocidad (Arabia),
- de las luces de día (running light)\*,
- de la motorización (gasolina o diesel),
- del telemando de infra-rojos o radiofrecuencia (según equipamiento).

\* Luces de posición y de cruce que funcionan tras poner en marcha el motor (países fríos).

**NOTA :** para los aprendizajes, ver el capítulo **82** para el anti-arranque y el capítulo **88** para el telemando.

**Es importante destacar que el no respetar la programación del cajetín multitemporización en función de la legislación en vigor en el país de origen del vehículo, puede conducir al propietario del vehículo a faltar a la ley en vigor. Es pues imperativo respetar la programación del cajetín multitemporización.**

### Control de la configuración

Las funciones configurables pueden ser visualizadas con la maleta **XR25** y con la ficha n° **57** por las barras-gráficas **2** derecha, **4** izquierda y **4** derecha.

### Cambio de configuración

Funciones configurables	N° de configuración
- Cadenciado limpiaparabrisas variable	44
- Bocina de sobrevelocidad (Arabia)	45
- Luces de día (running light)	46

Mediante la maleta **XR25** (ficha n° **57**) ;

teclear el código **D** **5** **6**

teclear el modo de mando

**G** seguido del número de configuración de la función deseada (ver cuadro anterior) y después teclear

**\*** seguido de **1** para configurar

o de **0** para desconfigurar

y validar por la tecla **\***

Controlar que la configuración ha sido admitida mediante la ficha de diagnóstico n° **57** (barras-gráficas **2** derecha, **4** izquierda ó **4** derecha) y el correcto funcionamiento de la función configurada.

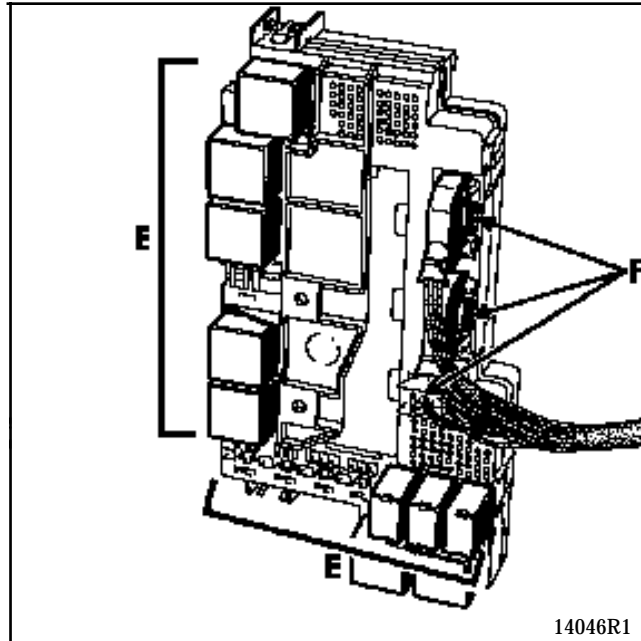
**NOTA :** para las configuraciones ligadas al anti-arranque, ver el capítulo **82** y para el telemando (infra-rojos o radiofrecuencia) ver el capítulo **88**.



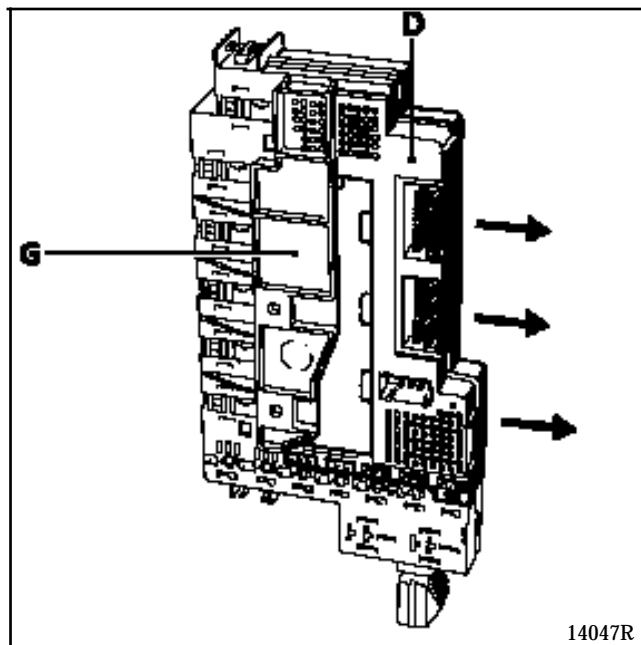
### EXTRACCION - REPOSICION

Por la parte inferior del tablero de bordo lado conductor :

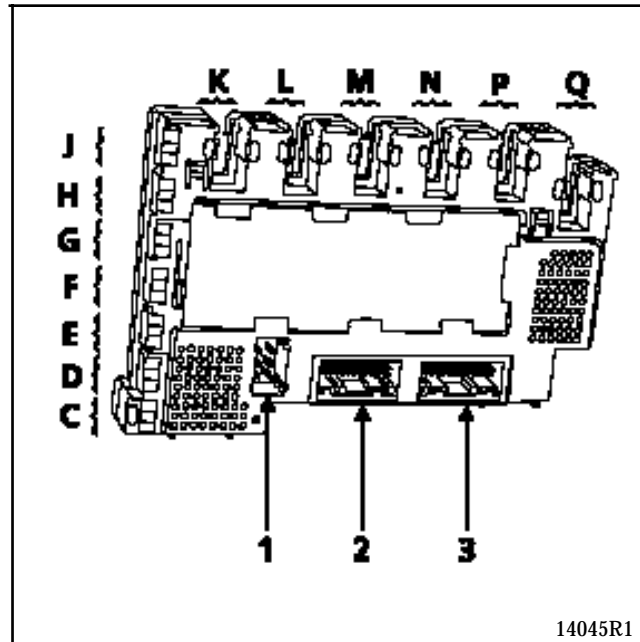
- extraer los relés (E) marcando sus emplazamientos,
- desconectar los conectores (F),



- extraer el cajetín multitemporización (D) de su soporte (G) como se indica a continuación.



### CONEXION DEL CAJETIN MULTITEMPORIZACION



#### 1 - Conector negro de 6 vías

Vía	Designación
A1	Masa electrónica
A2	No utilizada
A3	Alimentación central de intermitencias
B1	+ AVC
B2	No utilizada
B3	Masa elevavoluntas impulsional (según equipamiento)

### 2 - Conector amarillo de 26 vías

Vía	Designación
1	Línea diagnóstico L
2	Unión codificada casquillo receptor anti-arranque
3	Mando lavaparabrisas
4	Mando cadenciador limpialuneta
5	+ accesorios
6	+ APC
7	+ mando condenación eléctrica de las puertas
8	No utilizada
9	No utilizada
10	+ parada fija limpiaparabrisas
11	Retorno señal de infrarojos
12	No utilizada
13	Contactores canto de puerta delantera
14	Línea diagnóstico K
15	Información codificada hacia calculador inyección o electroválvula (anti-arranque)
16	Mando lavaluneta
17	Información luces de posición
18	Velocidad lenta limpiaparabrisas
19	+ parada fija limpialuneta
20	Información presión de aceite
21	No utilizada
22	+ mando descondenación eléctrica de las puertas
23	Mando luces de peligro
24	Testigo rojo anti-arranque
25	No utilizada
26	Mando plafonier delantero

### 3 - Conector azul de 26 vías (según equipamiento)

Vía	Designación
1	Mando subida cristal conductor impulsional
2	Mando descenso cristal conductor impulsional
3	Información luces de marcha atrás
4	No utilizada
5	Información luces carretera (países fríos)
6	Información luces de cruce (países fríos)
7	Mando lavafaros
8	No utilizada
9	Información velocidad
10	Mando información sobrevelocidad (Arabia)
11	No utilizada
12	No utilizada
13	No utilizada
14	Información puerta abierta
15	No utilizada
16	Contactores canto de puerta trasera
17	Mando iluminación peldaño
18	No utilizada
19	No utilizada
20	No utilizada
21	No utilizada
22	No utilizada
23	No utilizada
24	No utilizada
25	No utilizada
26	No utilizada

- C - Mando relé de intermitentes
- D - Mando relé subida cristal eléctrico conductor impulsional
- E - Mando relé descenso cristal eléctrico conductor impulsional
- F - No utilizada
- G - Mando relé luces de posición de día (running light\*)
- H - Mando relé luces de cruce de día (running light\*)
- J - No utilizada
- K - Mando relé limpiaparabrisas
- L - Mando relé limpiapuneta
- M - No utilizada
- N - Mando relé condensación eléctrica de las puertas
- P - Mando relé descondenación eléctrica de las puertas
- Q - Mando relé + APC elevallunas eléctricos

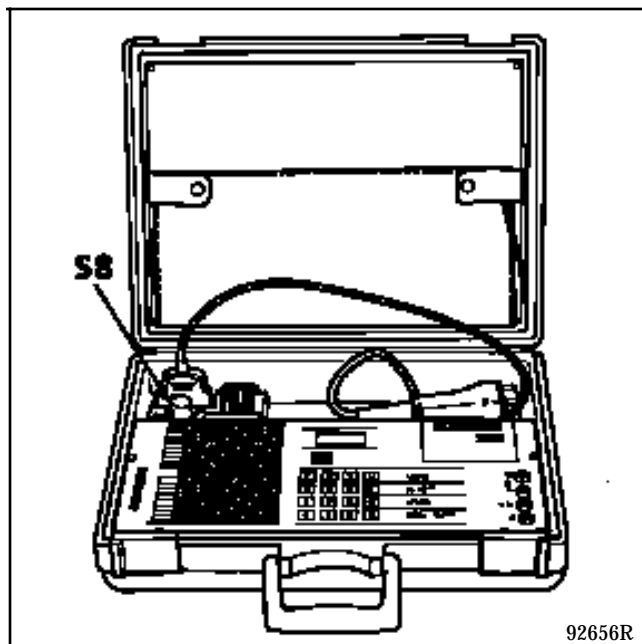
(\*) Luces de posición y de cruce que funcionan tras poner en marcha el motor (países fríos).

### DIAGNOSTICO

En caso de que falle una de las funciones suministrada por el cajetín multitemporización, es posible hacer un diagnóstico con la maleta XR25.

### Conexión

Utilizar la cassette n° 17 y la ficha de diagnóstico correspondiente n° 56 ó 57.



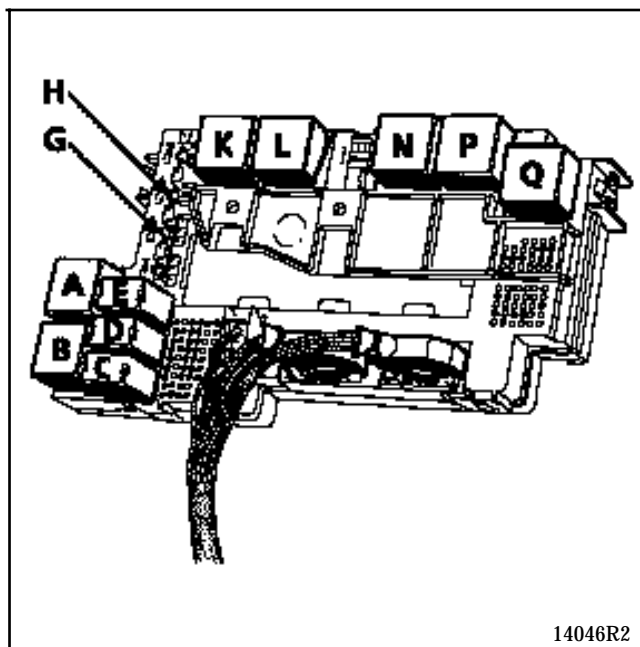
Conectar la maleta a la toma de diagnóstico.

Posicionar el selector ISO en S8.

Entrar el código específico al diagnóstico del cajetín multitemporización D56.

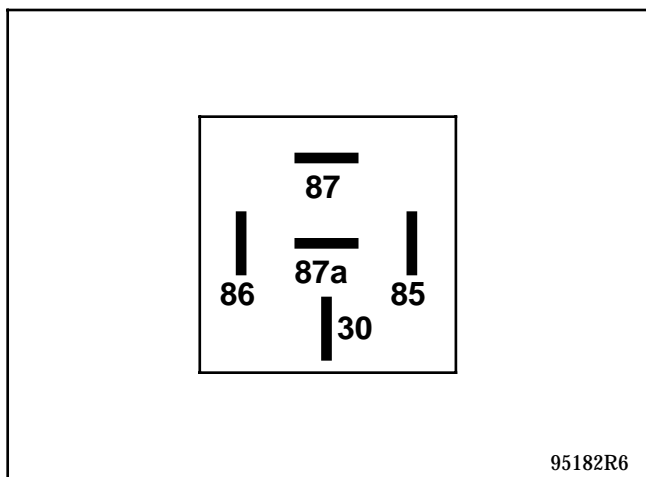
**NOTA :** para la interpretación de las barras-gráficas, los árboles de localización de averías, el control de conformidad y los controles anexos ver el fascículo de diagnóstico.

### CONEXION DE LOS RELES



14046R2

#### A - Relé de las luces de niebla delanteras

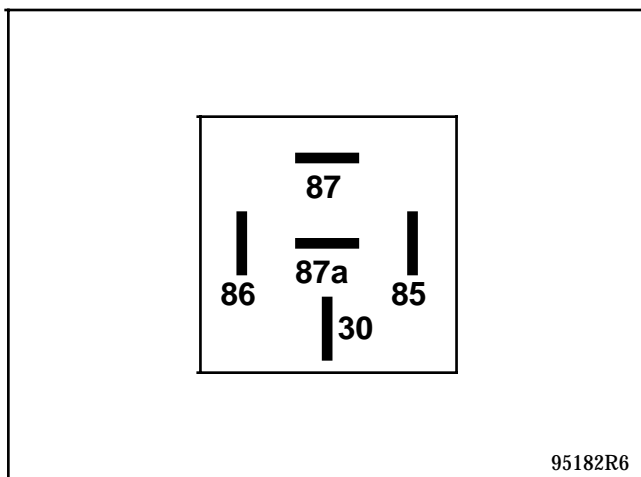


95182R6

Vía	Designación
1 ó 86	+ mando relé
2 ó 85	Masa
3 ó 30	+ AVC
4 ó 87a	No utilizada
5 ó 87	Luces de niebla delanteras

**NOTA :** el número de las vías se ha tomado del relé.

#### B - Relé de la luneta térmica

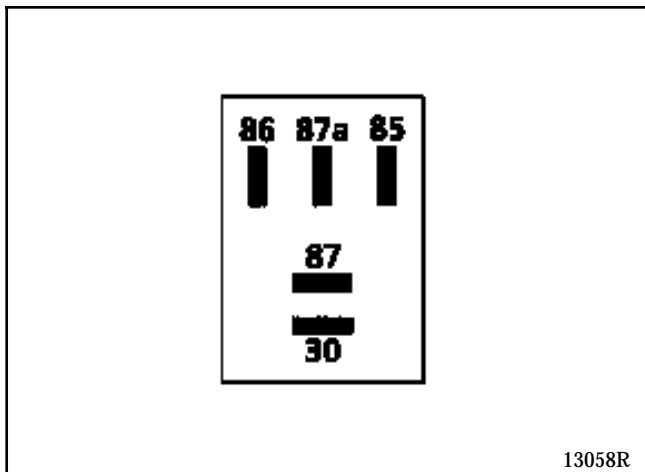


95182R6

Vía	Designación
1 ó 86	+ APC
2 ó 85	- mando desempañado
3 ó 30	+ AVC
4 ó 87a	No utilizada
5 ó 87	Luneta

**NOTA :** el número de las vías se ha tomado del relé.

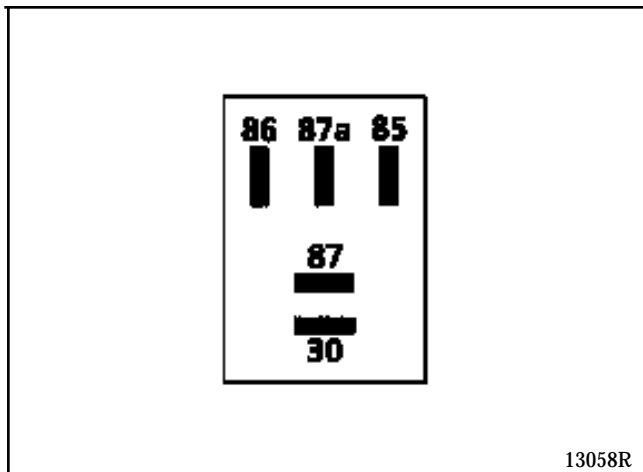
### C - Relé de los intermitentes



Vía	Designación
1 ó 86	+ AVC
2 ó 85	- mando del relé
3 ó 30	Intermitentes
4 ó 87a	No utilizada
5 ó 87	+ AVC

**NOTA :** el número de las vías se ha tomado del relé.

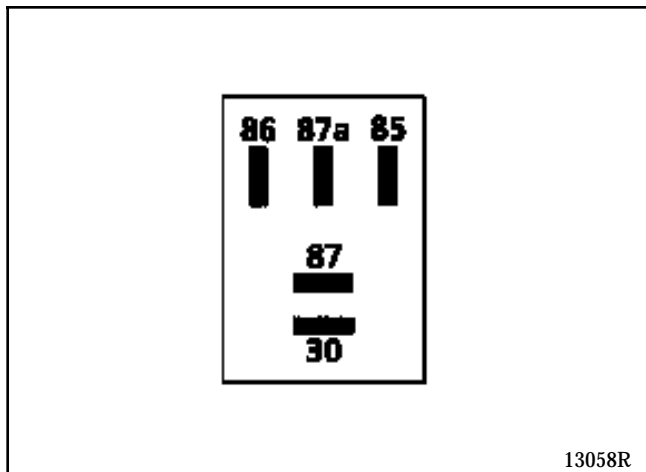
### D - Relé de subida del cristal eléctrico conductor impulsional



Vía	Designación
1 ó 86	+ AVC
2 ó 85	- mando elevallunas
3 ó 30	Motor elevallunas conductor
4 ó 87a	No utilizada
5 ó 87	+ AVC

**NOTA :** el número de las vías se ha tomado del relé.

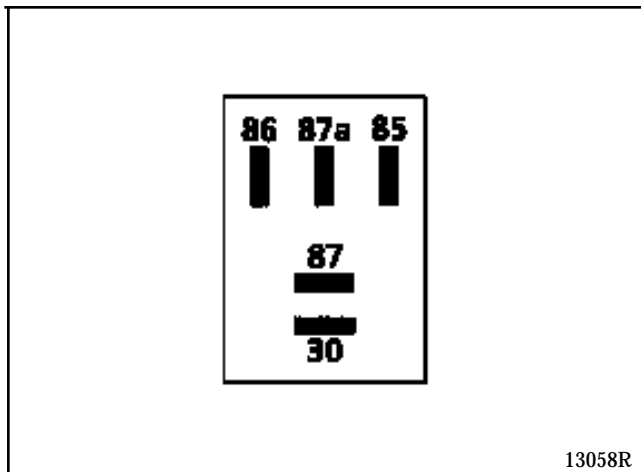
### E - Relé de descenso del cristal eléctrico conductor impulsional



Vía	Designación
1 ó 86	+ AVC
2 ó 85	- mando eleva lunas
3 ó 30	Motor eleva lunas conductor
4 ó 87a	No utilizada
5 ó 87	+ AVC

**NOTA :** el número de las vías se ha tomado del relé.

### G - Relé luces de posición (running light\*)

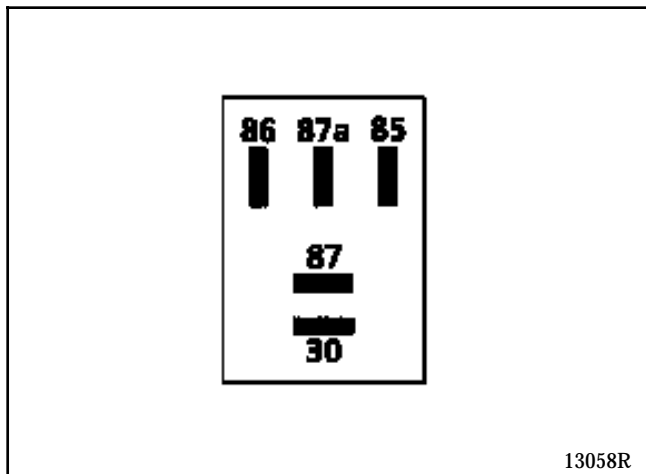


Vía	Designación
1 ó 86	+ AVC
2 ó 85	- mando luces de posición
3 ó 30	+ AVC
4 ó 87a	No utilizada
5 ó 87	Luces de posición

**NOTA :** el número de las vías se ha tomado del relé.

(\*) Luces de posición y de cruce que funcionan tras poner en marcha el motor (países fríos).

### H - Relé luces de cruce (running light\*)



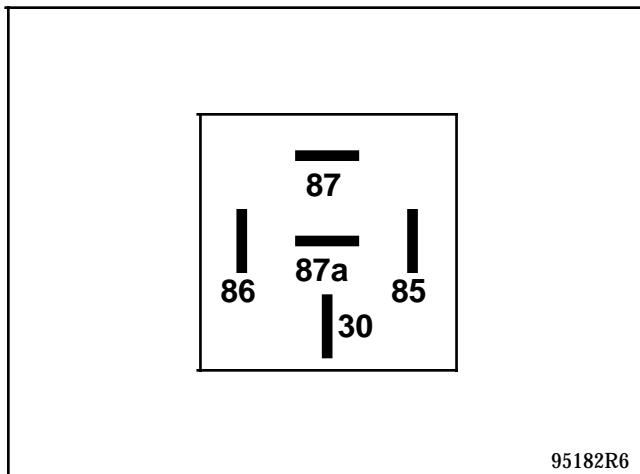
13058R

Vía	Designación
1 ó 86	+ AVC
2 ó 85	- mando luces de cruce
3 ó 30	+ AVC
4 ó 87a	No utilizada
5 ó 87	Luces de cruce

**NOTA :** el número de las vías se ha tomado del relé.

(\*) Luces de posición y de cruce que funcionan tras poner en marcha el motor (países fríos).

### K - Relé limpiaparabrisas



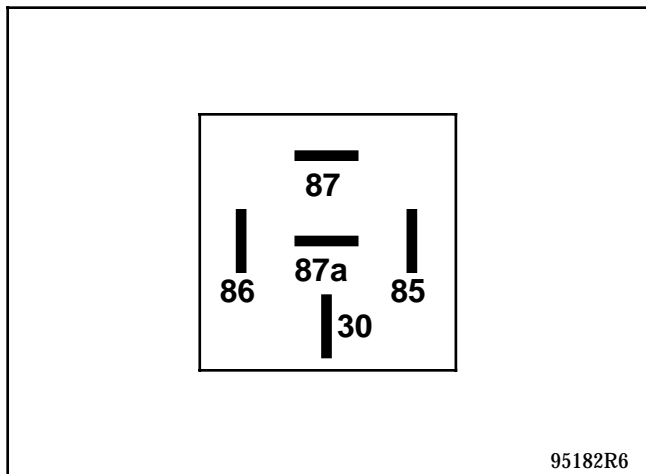
95182R6

Vía	Designación
1 ó 86	+ AVC
2 ó 85	- mando limpiaparabrisas
3 ó 30	+ cadenciador
4 ó 87a	Limpiaparabrisas
5 ó 87	+ APC

**NOTA :** el número de las vías se ha tomado del relé.



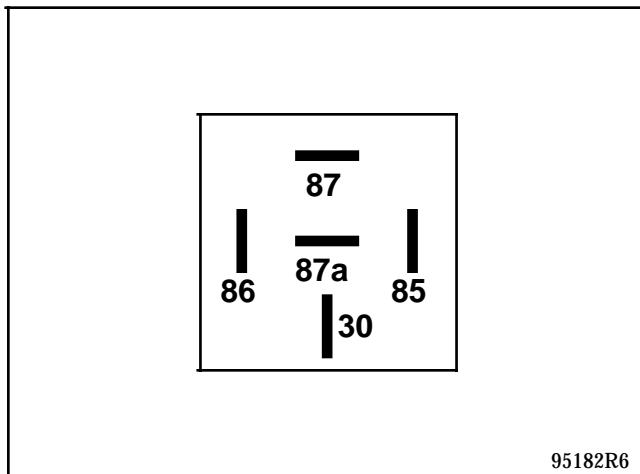
### L - Relé limpialuneta



Vía	Designación
1 ó 86	+ AVC
2 ó 85	- mando limpialuneta
3 ó 30	Limpialuneta
4 ó 87a	Masa
5 ó 87	+ APC

**NOTA :** el número de las vías se ha tomado del relé.

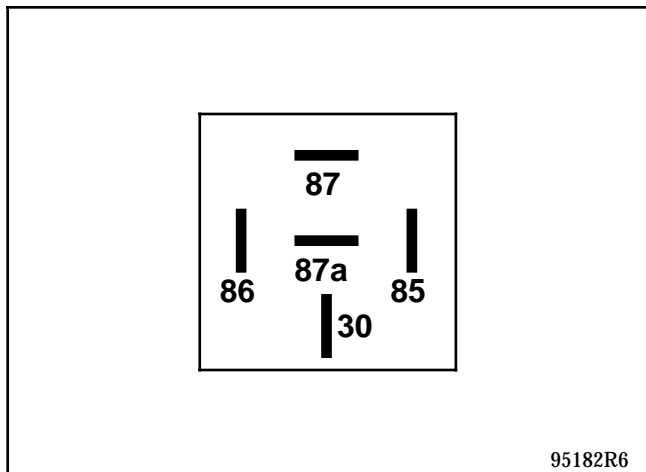
### N - Relé de condenación eléctrica de las puertas



Vía	Designación
1 ó 86	+ AVC
2 ó 85	- mando condenación de las puertas
3 ó 30	Motores eléctricos de las puertas
4 ó 87a	Masa
5 ó 87	+ AVC

**NOTA :** el número de las vías se ha tomado del relé.

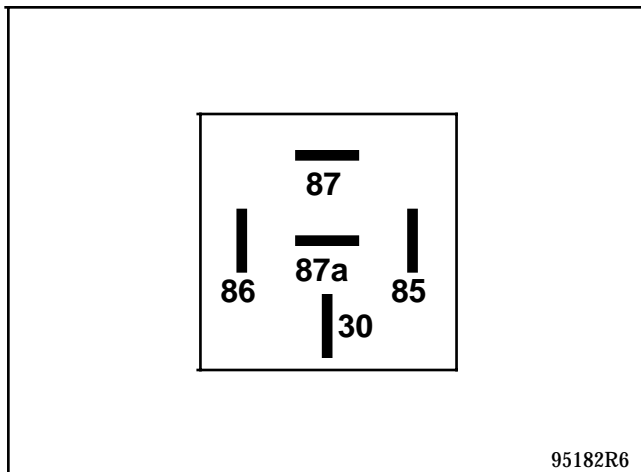
### P - Relé de descondenación eléctrica de las puertas



Vía	Designación
1 ó 86	+ AVC
2 ó 85	- mando descondenación de las puertas
3 ó 30	Motores eléctricos de las puertas
4 ó 87a	Masa
5 ó 87	+ AVC

**NOTA :** el número de las vías se ha tomado del relé.

### Q - Relé después de contacto (elevelunas)



Vía	Designación
1 ó 86	+ AVC
2 ó 85	- mando relé (puesta de contacto)
3 ó 30	+ AVC
4 ó 87a	No utilizada
5 ó 87	+ APC por relé (alimentación elevelunas eléctricos)

**NOTA :** el número de las vías se ha tomado del relé.

La red térmica, constituida por una serigrafía aplicada sobre la cara interna del cristal, puede presentar un corte accidental que deje ineficaz la parte del circuito afectada.

Se puede determinar el lugar exacto del corte mediante un voltímetro.

La reparación de tales incidentes es posible usando el barniz de reparación de lunetas térmicas, comercializado bajo la ref. **A.P.R. 77 01 421 135** (envase de 2 gr).

### DETERMINACION DEL LUGAR EXACTO DEL CORTE CON UN VOLTÍMETRO

Poner el contacto de encendido.

Dar la alimentación de la luneta térmica.

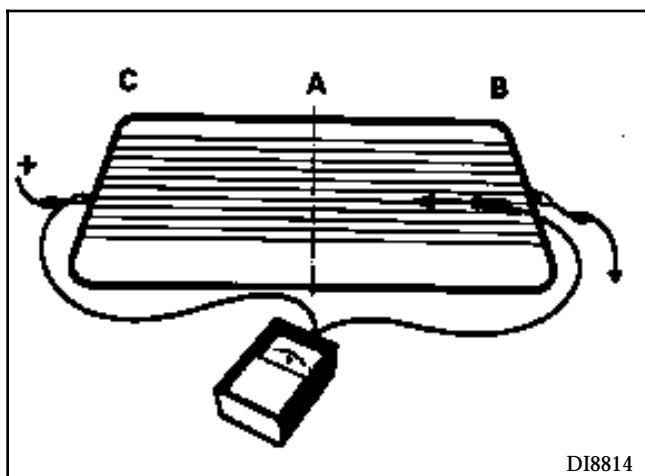
### DETECCION ENTRE LAS LINEAS B y A

Conectar el cable + del voltímetro al terminal de alimentación + de la luneta.

Poner el cable - del voltímetro sobre un filamento lado terminal - de la luneta (línea B), se debe obtener una tensión sensiblemente igual a la de la batería.

Desplazar el cable - hacia la línea A (flecha) : la tensión cae progresivamente.

Si la tensión cae bruscamente, el filamento está cortado en ese lugar (hacer esta operación para cada filamento).



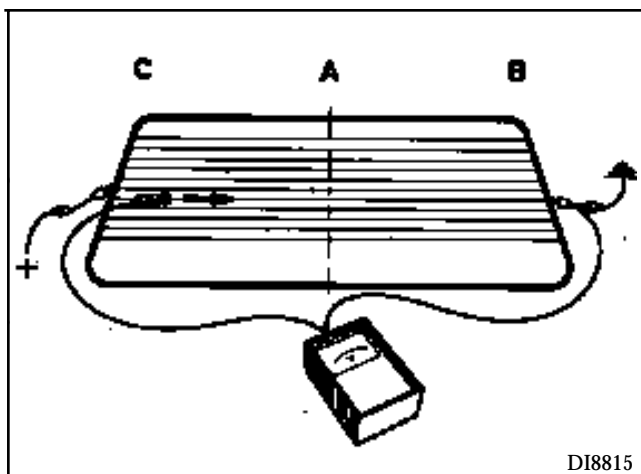
### DETECCION ENTRE LAS LINEAS C Y A

Conectar el cable - del voltímetro al terminal - de la luneta.

Poner el cable + del voltímetro sobre un filamento lado terminal + de la luneta (línea C); se debe obtener una tensión sensiblemente igual a la de la batería.

Desplazar el cable + hacia la línea A (flecha); la tensión cae progresivamente.

Si la tensión cae bruscamente, el filamento está cortado en ese lugar (hacer esta operación para cada filamento).



### REPARACION DEL FILAMENTO

Limpiar localmente la parte a tratar para eliminar toda suciedad o grasa, empleando preferentemente alcohol o un limpiacristales, limpiar con un paño limpio y seco.

Para obtener una línea regular en el retoque, aplicar a ambos lados de la parte a reparar una cinta adhesiva, tipo scotch, dejando la línea conductora libre.

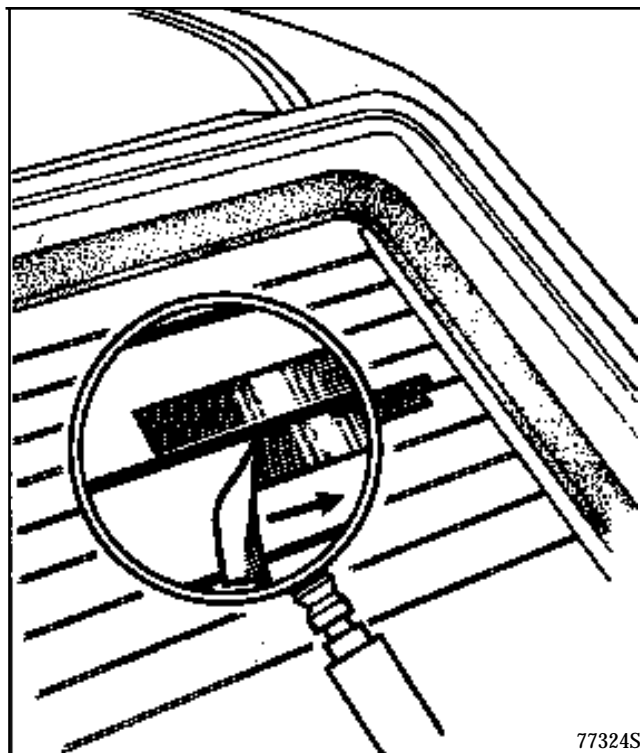
Antes de emplear el barniz, agitar el frasco para evitar el depósito de las partículas de plata en el fondo.

### REPARACION

Con un pincel pequeño, proceder al retoque depositando un espesor suficiente. En caso de dar capas sucesivas, guardar un tiempo entre capa y capa, no repetir esta operación más de tres veces.

Si, no obstante, se formara alguna rebaba, será posible eliminarla con la punta de un cuchillo o con una cuchilla de afeitar, pero solamente después de varias horas, una vez el producto haya endurecido correctamente.

La cinta adhesiva que ha servido de guía no deberá ser despegada hasta pasada una hora desde su aplicación. El arrancado de la cinta deberá hacerse perpendicularmente a la resistencia, en el sentido de la flecha. El barniz empleado está seco interiormente en tres horas a temperatura ambiente de 20°C; a temperatura inferior, el tiempo de secado es ligeramente mayor.



## Telemando de condenación de las puertas

### GENERALIDAD

Estos vehículos pueden estar equipados de un telemando de condenación de las puertas con código de infra-rojos o radio-frecuencia evolutivo con el fin de evitar un eventual copiado.

Al sustituir un emisor, será necesario proceder a una resincronización para volver a poner el emisor en fase con el cajetín multitemporización (BMT).

Este telemando es utilizado únicamente para la condenación y la descondenación de los abrientes (no tiene ninguna acción sobre el anti-arranque).

**ATENCIÓN :** este sistema no puede funcionar con tres telemandos (el cajetín multitemporización no puede gestionar más que dos códigos evolutivos diferentes).

### EL EMISOR

#### Sustitución o añadido de un telemando sin sustitución del cajetín multitemporización.

Pedir una cabeza de llave de recambio utilizando el número inscrito en la cabeza de una de las antiguas llaves o en la etiqueta que habitualmente va sujeta con las llaves al entregar el vehículo (ocho caracteres alfanuméricos).

En caso de añadido o de pérdida de la llave, prevenir también el pedido del inserto que corresponde al número de la llave.

Proceder a una resincronización específica para este caso con la maleta XR25.

Este proceso permite volver a poner el telemando en fase con el cajetín multitemporización (código evolutivo) únicamente en caso de no sustitución de éste.

1. Cortar el contacto y conectar la maleta XR25 (conmutador rotativo en S8, código D56).  
**Para los vehículos equipados de un telemando radio frecuencia, pasar al punto 2.**

Para los vehículos equipados de un telemando de infra-rojos, teclear el modo de mando G04\* (modo protegido forzado) y después poner el contacto y entrar el código de emergencia del vehículo (ver proceso en capítulo 82).

2. Cortar el contacto y teclear el modo de mando G32\*.

A partir de este instante, el operador dispone de **10 segundos** para efectuar la operación siguiente.

**OBSERVACION :** Los **10 segundos** podrán ser visualizados por el encendido fijo del testigo rojo anti-arranque y de la barra-gráfica **17 izquierda** de la maleta XR25 (código D56, ficha n° 56).

3. Presionar dos veces en el telemando (las puertas se condenan y se descondenan y el testigo rojo se apaga).

#### NOTA :

- Al sustituir una cabeza de llave, la resincronización del segundo telemando (si equipado) no siempre es necesaria. Verificar que el segundo funciona, si no, repetir una resincronización con dicho telemando.
- Si los dos telemandos (si equipado) están desincronizados, será necesario efectuar dos procesos de resincronización (uno por cada telemando).

**ATENCIÓN :** para que el código de infra-rojos sea transmitido correctamente, es imperativo orientar correctamente el telemando hacia el receptor. Si el proceso fracasa, será necesario repetir desde el principio (telemando de infra-rojos solamente).

4. El proceso está terminado, verificar el correcto funcionamiento de la condenación de las puertas.

**Proceso de resincronización simple**

Este proceso permite volver a poner los telemandos en fase con el cajetín multitemporización (código evolutivo).

Este proceso se utilizará :

- cuando el código del telemando ya no esté en la playa de recepción del cajetín multitemporización (más de **1000** presiones consecutivas en vacío en el telemando),
- al sustituir un cajetín multitemporización solo (caja multitemporización nueva),
- al sustituir un telemando si el cajetín multitemporización es nuevo (sustitución de una colección).

**RECUERDE** : para la sustitución o el añadido de un telemando sin sustituir el cajetín multitemporización, ver "**sustitución o añadido de un telemando sin sustitución del cajetín multitemporización**" (proceso de resincronización específico).

Con el contactor cortado :

1. Efectuar una presión prolongada de unos segundos en el botón de condensación de las puertas centralizadas hasta que las puertas se condenen y se descondenen.  
A partir de este instante, el operador dispone de **10 segundos** para efectuar la operación siguiente.

**OBSERVACION** : Los **10 segundos** podrán ser visualizados por el encendido fijo del testigo rojo anti-arranque y por la barra-gráfica **17 izquierda** de la maleta **XR25** (código **D56**, ficha n° **56**).

2. Presionar dos veces en el telemando (las puertas se condenan y se descondenan y el testigo rojo se apaga).

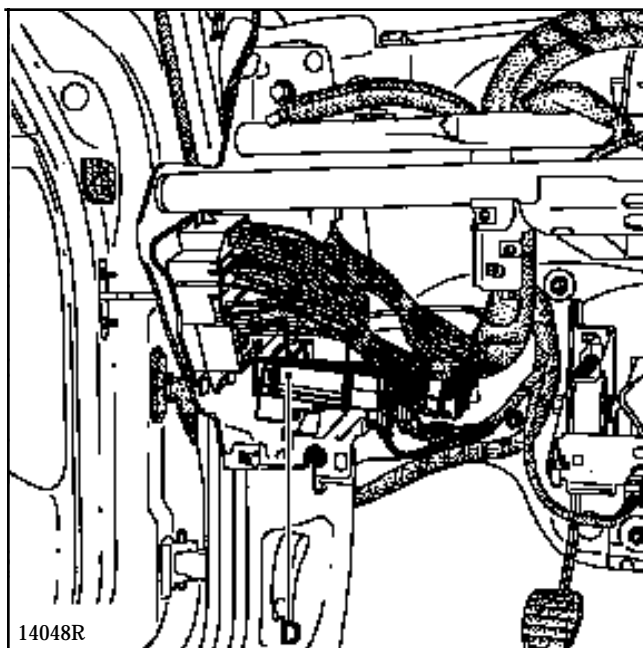
**NOTA** : si los dos telemandos (si equipado) están desincronizados, será necesario efectuar dos procesos de resincronización (uno por cada telemando).

**ATENCION** : para que el código de infra-rojos sea transmitido correctamente, es imperativo orientar bien el telemando hacia el receptor. Si el proceso fracasa, será necesario repetir desde el principio (telemando de infra-rojos solamente).

3. El proceso está terminado, verificar el correcto funcionamiento de la condensación de las puertas.

**EL CAJETIN MULTITEMPORIZACION**

El cajetín multitemporización (**BMT**) (D) está situado en el tablero de bordo, lado izquierdo.



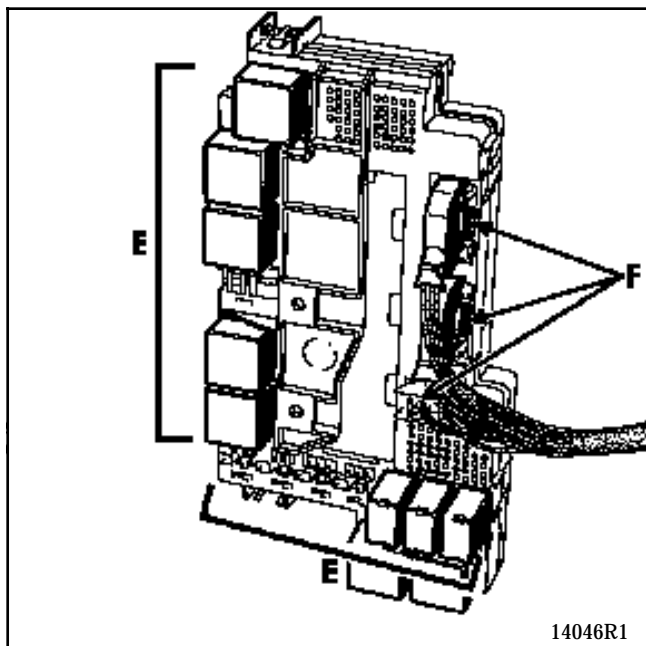
Este cajetín multitemporización (**BMT**) reagrupa una gran parte de pequeños módulos electrónicos, entre ellos el mando eléctrico de los abrientes.

**NOTA** : para conocer las otras funciones dirigidas por el cajetín multitemporización (**BMT**), ver el capítulo **87**.

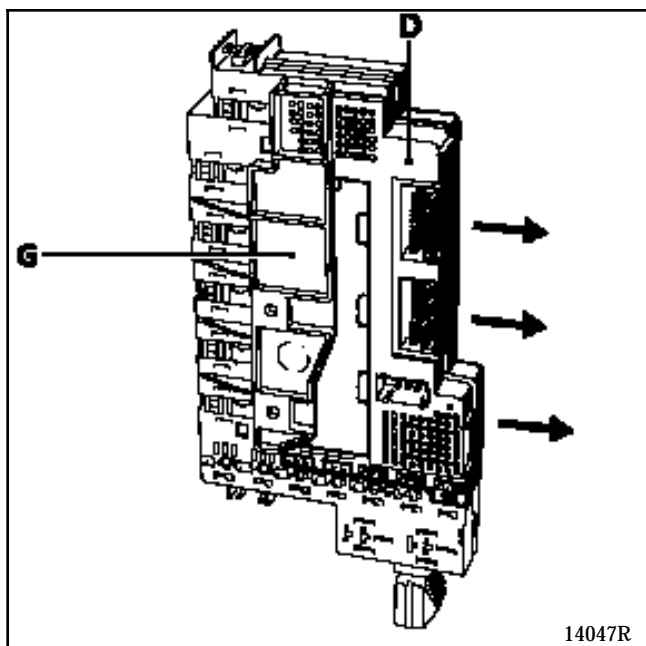
### EXTRACCION - REPOSICION

Por la parte inferior del tablero de bordo lado conductor :

- extraer los relés (E) (según equipamiento) marcando sus emplazamientos,
- desconectar los conectores (F),



- sacar el cajetín multitemporización (BMT) (D) y su soporte (G) como se indica abajo.



### SUSTITUCION

Al sustituir un cajetín multitemporización, es necesario configurar :

- el telemando (según equipamiento) para infra-rojos (G84\*1\* barra-gráfica 2 derecha encendida) o para radiofrecuencia (G84\*2\* barra-gráfica 2 derecha apagada) con la maleta XR25 (ficha n° 56),
- las funciones que corresponden al nivel de equipamiento del vehículo o a la legislación del país mediante la maleta XR25. Ver las configuraciones y aprendizajes necesarios en el capítulo 87.

**ATENCION :** será imposible arrancar el motor del vehículo en tanto el proceso de aprendizaje del anti-arranque no haya sido efectuado (salvo si el calculador de inyección o la electroválvula no están codificados). Ver el capítulo 82.

**NOTA :** el diagnóstico del cajetín multitemporización puede ser realizado con la maleta XR25 (ficha de diagnóstico n° 56 y 57 código D56).

### EL RECEPTOR DE TELEMANDO

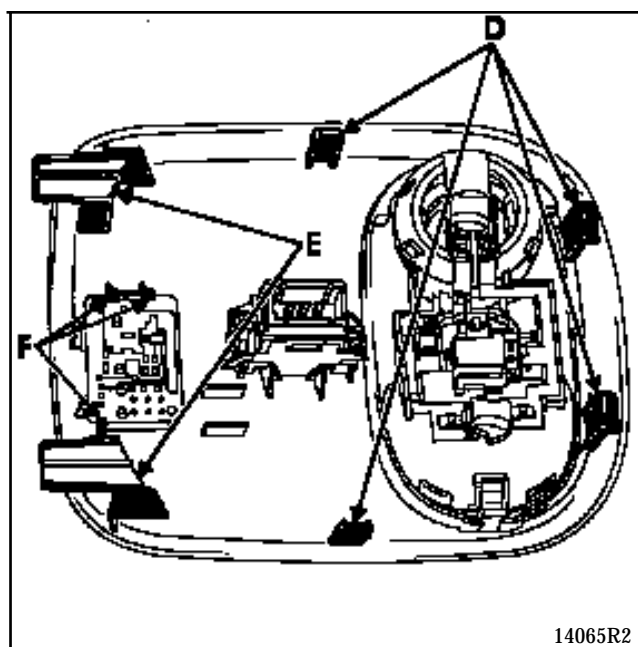
Está situado en la consola de las luces de techo.

Recibe el código del telemando y lo transmite al cajetín multitemporización. Su papel es amplificar la señal.

El receptor se sustituye independientemente del telemando y del cajetín multitemporización (no está codificado).

### EXTRACCION - REPOSICION

La consola de las luces de techo va sujeta al guardacasco de techo por cuatro clips (D) y dos patillas (E).



Para extraer el receptor y su circuito impreso, separar ligeramente las lengüetas (F).



## Airbags y pretensores de cinturones de seguridad

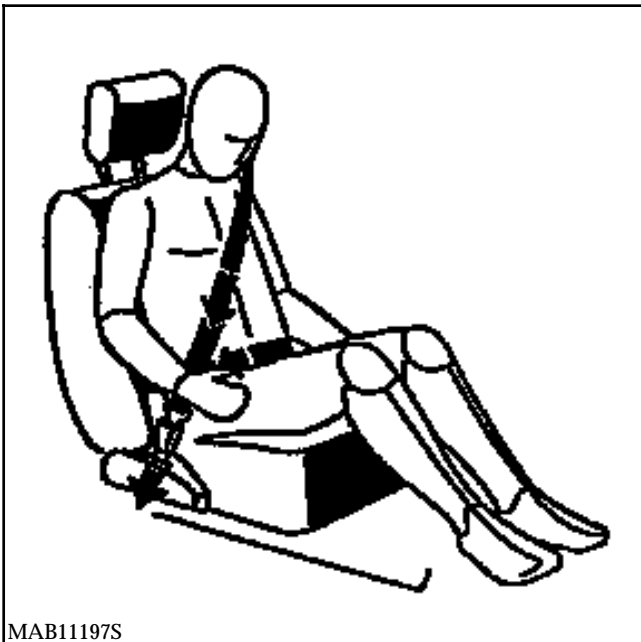
## GENERALIDADES

Todas las intervenciones en los sistemas de airbags y pretensores deben ser efectuadas por personal cualificado que haya recibido formación.

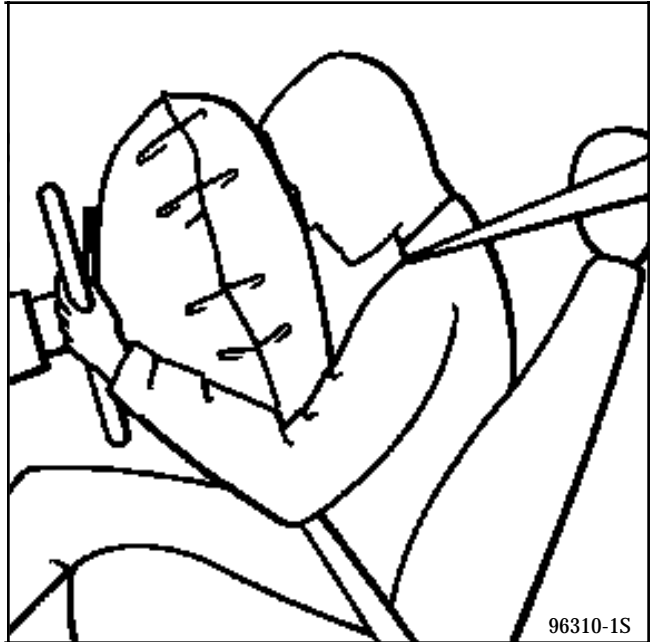
Se trata de 3 sistemas de seguridad complementarios al cinturón de seguridad.

En un choque frontal de un nivel suficiente, la caja electrónica que controla a estos sistemas activa a :

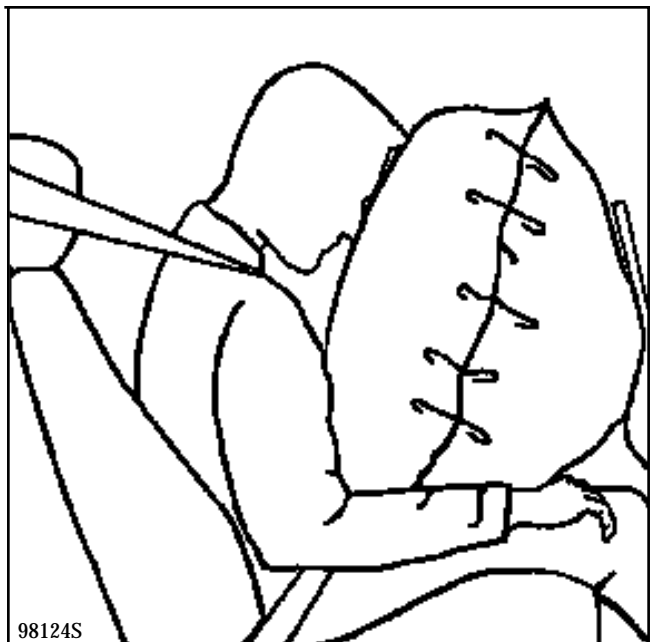
- **Los pretensores**, que tiran de los cinturones de seguridad de las plazas delanteras para ajustarlos contra el cuerpo.



- **El cojín airbag** que se infla a partir del centro del volante para proteger la cabeza del conductor.



- **El módulo airbag** que se infla a partir del tablero de bordo para proteger la cabeza del pasajero delantero.



## Airbags y pretensores de cinturones de seguridad

### FUNCION Y COMPORTAMIENTO DE LOS AIRBAGS Y DE LOS PRETENSORES

#### 1) Función

El Airbag impide, en caso de accidente, que la cabeza golpee contra el volante de dirección o contra el salpicadero.

Además, reduce, por efecto de absorción, la aceleración máxima de la cabeza.

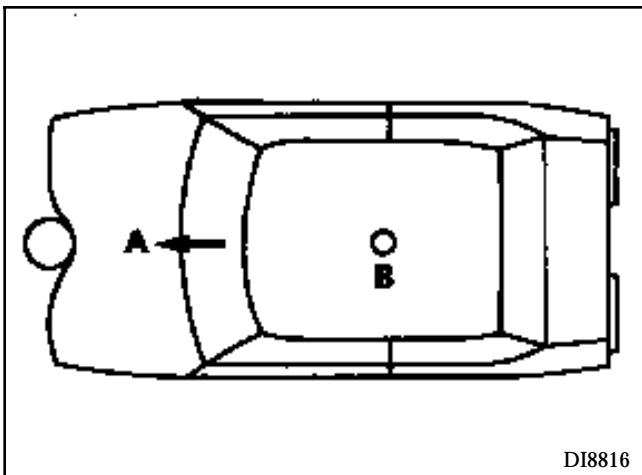
#### 2) Umbral de activado

Globalmente, hay que diferenciar cuatro situaciones fundamentales :

##### 1) CHOQUE FRONTAL CONTRA UN OBSTACULO RIGIDO

La velocidad de activado depende de la superficie del obstáculo, cuanto menor sea la superficie, más elevada será aquella velocidad.

Los pretensores se activan **generalmente** a una velocidad inferior a la del Airbag.



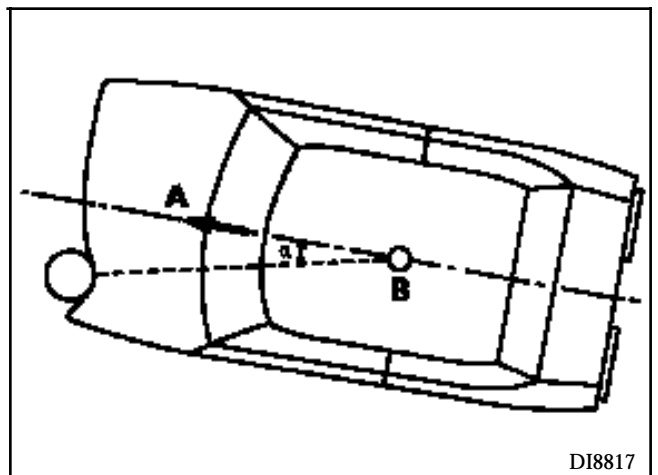
DI8816

- A Sentido de la marcha
- B Centro de gravedad

##### 2) CHOQUE DECALADO CONTRA UN OBSTACULO RIGIDO

En este caso, la velocidad de activado del Airbag depende del ángulo de impacto  $\alpha$ .

Cuanto mayor sea el ángulo, más elevada será la velocidad de activado.



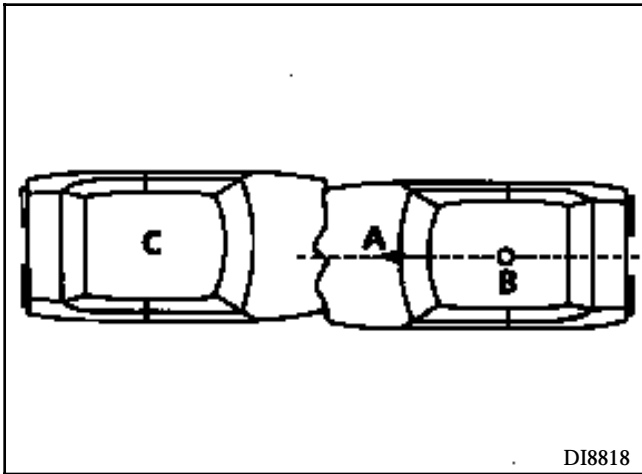
DI8817

## Airbags y pretensores de cinturones de seguridad

### 3) CHOQUE FRONTAL CONTRA UN OBSTACULO FLEXIBLE

La velocidad de activado del airbag depende en este caso del grado de flexibilidad de la carrocería del vehículo alcanzado.

Cuanto más "flexible" sea el otro vehículo, más elevada será la velocidad de activado (para un vehículo de flexibilidad similar y un choque frontal al 100 %, la velocidad será superior a 40 km/h) (velocidad relativa).



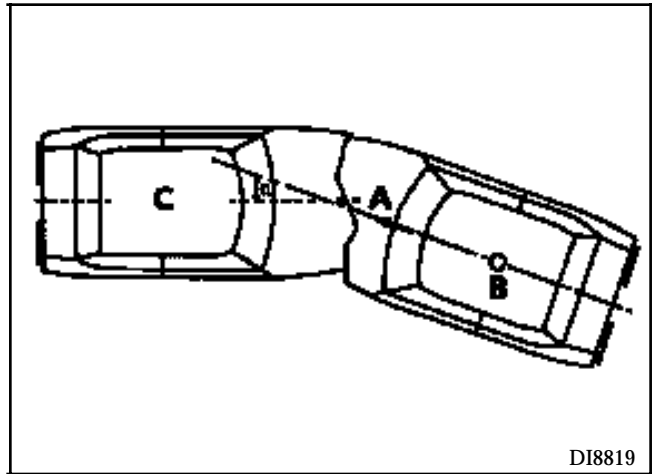
DI8818

- A Sentido de la marcha
- B Centro de gravedad
- C Vehículo inmovilizado

### 4) CHOQUE DECALADO EN UN OBSTACULO FLEXIBLE

La velocidad de activado del airbag depende aquí del ángulo de impacto  $\alpha$  y de la flexibilidad del vehículo alcanzado en el sentido de la marcha.

La velocidad del vehículo para el activado del airbag es tanto más elevada cuanto mayor sea el ángulo  $\alpha$  y la flexibilidad del vehículo alcanzado.



DI8819

### 5) RESUMEN Y CONCLUSION

- El airbag sólo reacciona a las deceleraciones en la dirección de conducción. Un choque lateral o una "vuelta de campana" no pueden conducir al activado del airbag.
- La energía de proyección del vehículo es transformada en energía de deformación de la parte frontal del vehículo. La deceleración será tanto mayor cuanto menor sea la deformación del vehículo alcanzado, es decir, el airbag se activará antes.
- La velocidad mínima a la cual se activa el airbag es tanto mayor cuanto mayor sea el ángulo de impacto  $\alpha$  (ver párrafos anteriores).
- Si en caso de choque frontal, no hay deformaciones a la derecha de los pies delanteros, o no hay impacto en el motor-caja-cuna, el no activado del airbag no puede ser considerado como un incidente de funcionamiento, ya que la velocidad de activado no se llegó a alcanzar en su caso.
- Los pretensores se activan siempre a una velocidad más baja que el airbag.
- La experiencia demuestra que las velocidades de impacto indicadas por los clientes a menudo no son las correctas, dado que sus reacciones se ven reducidas a causa del choque sufrido : casi siempre hay confusión entre la velocidad de cruce antes del impacto y la velocidad real de impacto, afortunadamente bastante más baja por lo general.

## Airbags y pretensores de cinturones de seguridad

En los vehículos se pueden dar diferentes configuraciones :

Estos vehículos pueden ser equipados :

- de los pretensores y del cojín airbag del conductor,
- de los pretensores y de los airbags del conductor y del pasajero.

**NOTA :**

- Un vehículo equipado de un airbag conductor se identificará por un auto-adhesivo colocado en el ángulo inferior del parabrisas, lado conductor y por la inscripción "Airbag" en el centro del volante.
- Con el equipamiento airbag del pasajero, se halla un segundo adhesivo situado en el ángulo inferior del parabrisas lado pasajero y la inscripción "Airbag" en el tablero de bordo del mismo lado.

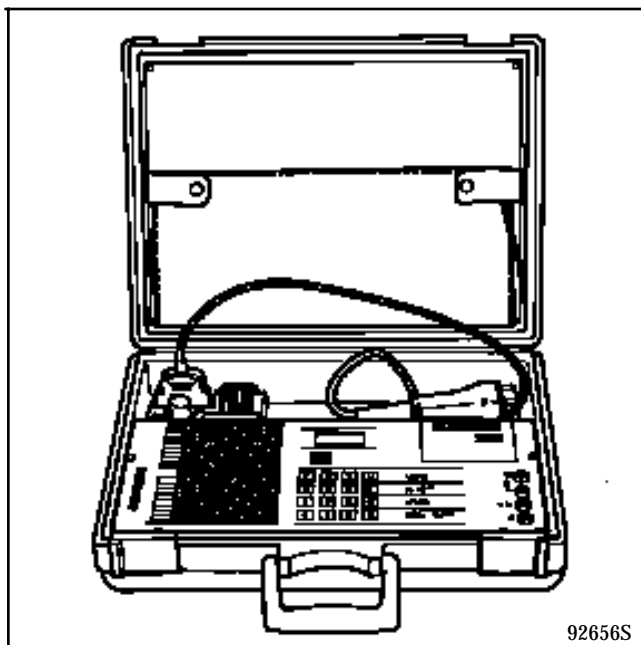
Cada vez que se sustituya el parabrisas, no olvidarse de pegar las etiquetas adhesivas que mencionan que el vehículo está equipado de airbags.

El conjunto de estas etiquetas está disponible en una colección bajo la referencia 77 01 205 442.

UTILLAJE ESPECIALIZADO

PRESENTACION

Maleta XR25

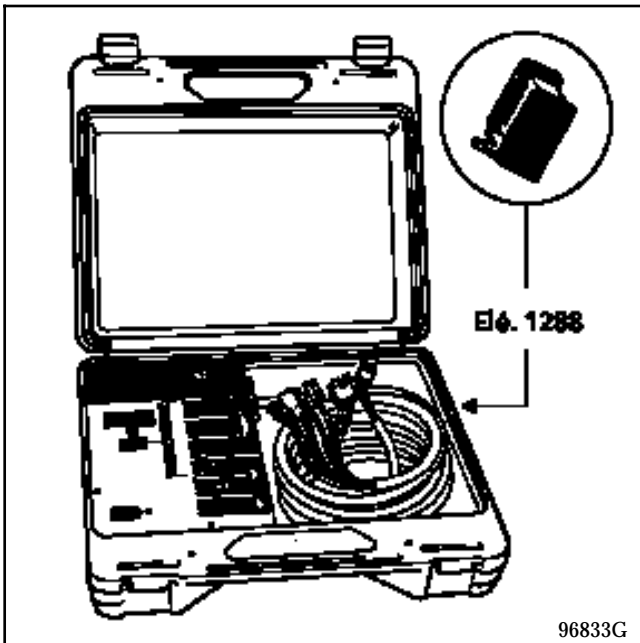


La caja electrónica puede ser diagnosticada mediante la maleta XR25 (ficha nº 48).

Dicha maleta permite detectar las averías del calculador o las líneas defectuosas del sistema (ver capítulo "Diagnóstico").

**NOTA :** antes de intervenir, una función anexa (G80\*) permite desactivar las líneas de ignición, con el fin de evitar los riesgos de activado de los generadores de gases pirotécnicos.

### APARATO DE CONTROL XRBAG (ELe. 1288)

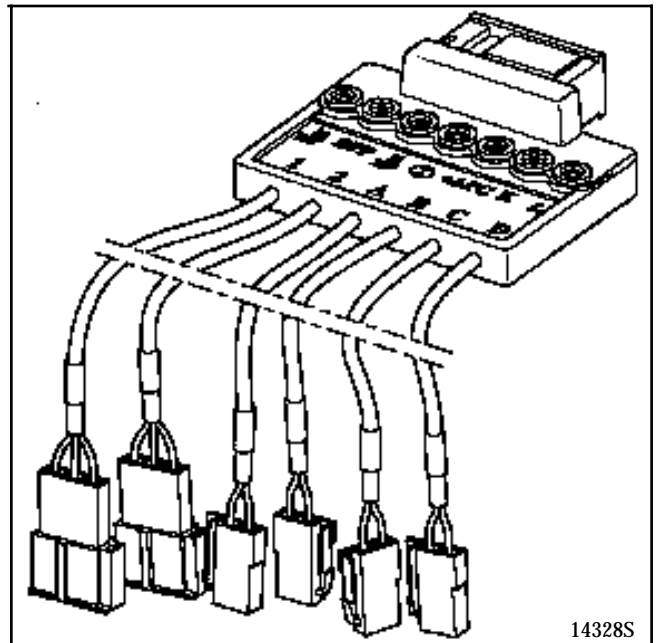


Este aparato es un útil específicamente realizado para el control y el diagnóstico de los dispositivos airbags y pretensores de los cinturones de seguridad.

Permite efectuar medidas eléctricas sobre las diferentes líneas de los sistemas (ver capítulo "Diagnóstico").

**ATENCIÓN** : está prohibido tomar medidas en estos sistemas con un óhmetro u otro aparato de lectura eléctrica: hay riesgo de que se activen debido a la corriente de funcionamiento del aparato.

### ADAPTADOR DE 30 VIAS XRBAG



Este bornier se conecta en el lugar de la caja electrónica.

Permite, mediante el **XRBAG** controlar todas las líneas de ignición, medir la tensión de la alimentación de la caja electrónica y forzar el encendido del testigo airbag en el cuadro de instrumentos.

Unos bornes permiten también efectuar los controles de continuidad de las líneas de diagnóstico, del testigo y de la alimentación de la caja electrónica (ver capítulo "Diagnóstico").

#### Identificación de los cableados de salidas del adaptador

- 1 : Racor XRBAG
- 2 : No utilizada
- A : Líneas airbag del conductor
- B : Líneas airbag del pasajero
- C : Líneas pretensores del pasajero
- D : Líneas pretensores del conductor

## Airbags y pretensores de cinturones de seguridad

## QUEMADOR INERTE DEL AIRBAG

Un quemador inerte del airbag, integrado dentro de una caja pequeña de color rojo, se suministra con la maleta de control del **XR BAG**.

Presenta las mismas características eléctricas que un quemador real y tiene por misión reemplazar al cojín del airbag o el pretensor durante su diagnóstico.

## APARATO DE DESTRUCCION

A fin de evitar los riesgos de accidente, los generadores de gas pirotécnicos de los airbags y de los pretensores de los cinturones deben ser disparados antes de enviar al desguace el vehículo o la pieza suelta.

Emplear **IMPERATIVAMENTE** el útil **Ele. 1287** previsto a tal efecto.



Consultar el capítulo "**Proceso de destrucción**".

**ATENCION** : no activar los pretensores, que deben ser devueltos en el ámbito de la garantía por un problema en el pedúnculo.  
Esto hace que sea imposible, para el proveedor, el análisis de la pieza.  
Devolver la pieza en el embalaje de la nueva.

## Airbags y pretensores de cinturones de seguridad

### FUNCIONAMIENTO DE LOS PRETENSORES Y AIRBAG(S)

Al poner el contacto, el testigo de control de estos sistemas se enciende unos segundos y después se apaga.

La caja electrónica tendrá en cuenta entonces las deceleraciones del vehículo gracias a la señal medida por dos decelerómetros electrónicos integrados.

En un choque frontal de nivel suficiente, uno de ellos activa el encendido simultáneo de los generadores pirotécnicos de los dos pretensores del cinturón de seguridad.

Bajo el efecto de los gases generados por el sistema, un pistón se desplaza en su cilindro, arrastrando con él un cable que está unido a la hebilla central correspondiente y que permite retraer el cinturón de seguridad (ver capítulo "**Pretensores**").

Si el choque frontal es más importante, el segundo decelerómetro electrónico activa el encendido de los generadores de gases pirotécnicos que inflan los airbags del conductor y del pasajero (según equipamiento).

Estos sistemas no se activarán durante :

- un choque lateral,
- un choque trasero.

Al dispararse, un generador de gas pirotécnico produce una detonación así como un ligero humo.

**IMPORTANTE** : estos sistemas deben ser verificados imperativamente mediante el útil **XR BAG** después de :

- un accidente que no haya ocasionado un activado,
- un robo o una tentativa de robo del vehículo,
- antes de vender un vehículo de ocasión.

### TESTIGO LUMINOSO EN EL CUADRO DE INSTRUMENTOS

Este testigo controla los pretensores y los airbags conductor y pasajero.

Debe encenderse unos segundos al poner el contacto y después se apaga (y permanece apagado).

Su no encendido al poner el contacto o si se enciende cuando el vehículo circula señala un fallo en el sistema (ver capítulo "**diagnóstico**").

**CAJA ELECTRONICA**

En estos vehículos se monta un solo tipo de caja.

Esta deberá ser configurada en función del equipamiento del vehículo (ver configuración).

Estas cajas contienen :

- dos decelerómetros electrónicos,
- un circuito de encendido para los diferentes sistemas pirotécnicos,
- una reserva de energía,
- un circuito de diagnóstico y de memorización de los fallos detectados,
- un circuito de mando del testigo de alerta del cuadro de instrumentos,
- un interface de comunicación K - L vía la toma de diagnóstico.

**IMPORTANTE**

Antes de extraer la caja electrónica :

Bloquear la caja con la maleta **XR25** por el mando **G80\*** (selector **ISO** en **S8** código **D49** ficha n° **48**).

Al activarse esta función, todas las líneas de ignición quedan inhibidas y el testigo airbag del cuadro de instrumentos y las barras-gráficas **11** y **16 izquierda** de la maleta **XR25** se encienden (las cajas electrónicas nuevas se suministran en este estado).

**NOTA** : después de un activado, la caja se bloquea automáticamente.

Para su reposición, es imperativo proceder a su fijación en el vehículo antes de conectar su conector (para de apriete : **0,8 daN.m**).

La flecha de dicha caja debe estar orientada hacia la parte delantera del vehículo.

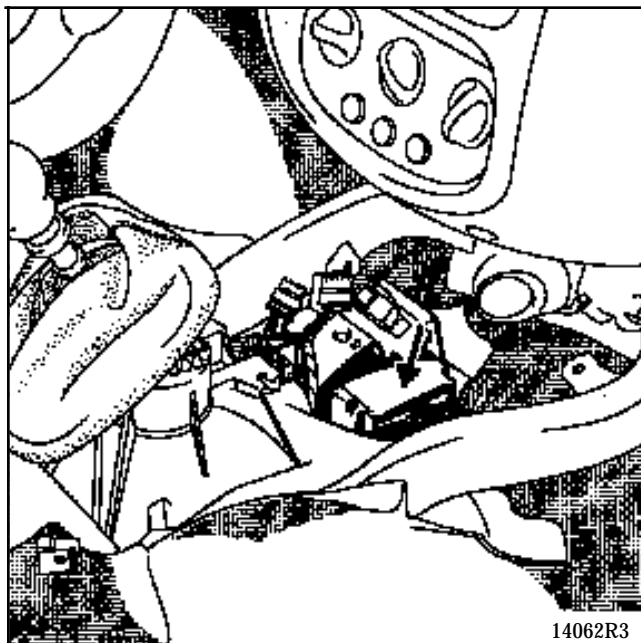
Tras haber conectado su conector, efectuar un control con la maleta **XR25**.

Si todo es correcto, desbloquear la caja electrónica por el mando **G81\***.

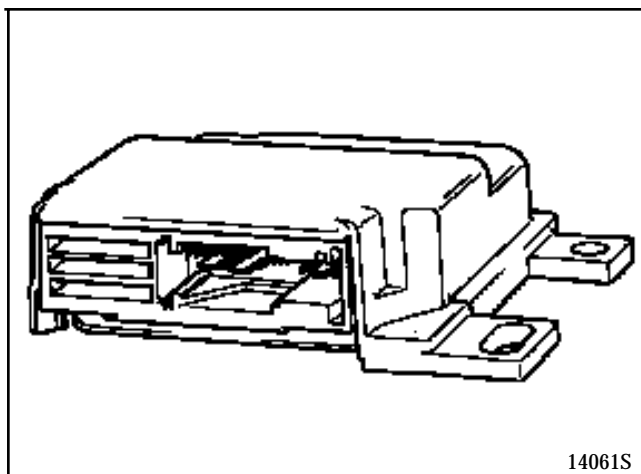
Si no es así, ver el capítulo "**Diagnóstico**".

**Localizacion de la caja electrónica**

Está situada en el túnel de la consola central.



14062R3

**Caja extraída**

14061S



## Airbags y pretensores de cinturones de seguridad

**Particularidades de la sustitución**

Este tipo de caja puede aceptar hasta tres activados como máximo. No es necesario por lo tanto sustituirla sistemáticamente después de cada activado del airbag(s) o de los pretensores.

En caso de activado, el testigo del airbag en el cuadro de instrumentos se enciende y la caja electrónica se bloquea automáticamente.

Con la maleta **XR25** (ficha de diagnóstico n° **48**), es posible visualizar el activado por el encendido de las barras-gráficas **11 derecha** y **16 izquierda**.

Si la barra-gráfica **1 izquierda** no está encendida:

- sustituir los elementos activados y defectuosos,
- verificar la ausencia de fallo mediante la maleta **XR25** (ficha de diagnóstico n° **48**).

Si todo es correcto, desbloquear la caja electrónica por el mando **G81\***; el sistema es operacional de nuevo (la barra-gráfica **11 derecha** y **16 izquierda** se apagan).

Si la barra-gráfica **1 izquierda** está también encendida, esto indica:

- que la caja ha desactivado tres veces a los pretensores sólo o a los pretensores y airbag(s),
- o bien un fallo interno en la caja electrónica.

En este caso, sustituir la caja electrónica.

Al colocar la caja nueva, es imperativo proceder a su fijación en el vehículo antes de volver a conectar su conector (par de apriete : **0,8 daN.m**).

La flecha en la caja debe estar orientada hacia la parte delantera del vehículo.

Tras haber conectado su conector, efectuar un control con la maleta **XR25** y proceder a una configuración si no existe airbag del pasajero.

Si todo es correcto, desbloquear la caja electrónica por el mando **G81\*** (la barra-gráfica **16 izquierda** se apaga).

**Configuración**

Las cajas nuevas son entregadas configuradas como "airbag pasajero".

Si el vehículo no lo lleva, será necesario configurar la caja electrónica sin airbag pasajero.

Mediante la maleta **XR25** (ficha n° **48**), teclear el modo de mando **G20\*0\*** (la barra-gráfica **19 izquierda** debe apagarse).

Para volver a configurar la caja con airbag del pasajero, teclear el modo mando **G20\*1\*** (la barra-gráfica **19 izquierda** debe encenderse).

En el caso de que la configuración de la caja no corresponda con el equipamiento del vehículo, el testigo del airbag permanece encendido.

**NOTA** : la alimentación de la caja electrónica y de los quemadores se realiza normalmente por la batería del vehículo.

Ahora bien, una capacidad de reserva de energía se incluye en la caja electrónica por si la batería se desconecta al principio del choque.

**ATENCIÓN**

- Durante una intervención bajo el vehículo (escape, carrocería, etc.), no utilizar un martillo ni dar golpes en el piso sin haber retirado el fusible del airbag y esperado unos **2 segundos** a la descarga automática de la capacidad de reserva de la caja (ver designación de los fusibles).
- Al instalar un accesorio eléctrico en Post-Venta (altavoces, cajetín de alarma o cualquier otro aparato que pueda generar un campo magnético), éste no deberá ser colocado en el entorno cercano a la caja electrónica de los airbags y de los pretensores.

## Airbags y pretensores de cinturones de seguridad

### Conexión

**OBSERVACION** : el conector de **30 vías** de la caja electrónica tiene la particularidad de poner en corto-circuito a las distintas líneas de ignición al encontrarse desconectado. En efecto, unos shunts situados enfrente de cada línea de los pretensores o de los airbags evitan el activado intempestivo de estos sistemas (efecto de antena por ejemplo).

### Conector de 30 vías amarillo (conexión más completa)

Vía	Designación
1	+ pretensor conductor
2	- pretensor conductor
3	+ pretensor pasajero
4	- pretensor pasajero
5	+ después de contacto
6	Masa
7	Testigo airbag cuadro de instrumentos
8	No utilizada
9	Línea diagnóstico K
10	+ airbag conductor
11	- airbag conductor
12	No utilizada
13	+ airbag pasajero
14	- airbag pasajero
15	No utilizada
16	Shunt
17	Shunt
18	Shunt
19	Shunt
20	Masa
21	Shunt
22	Shunt
23	Línea diagnóstico L
24	No utilizada
25	Shunt
26	Shunt
27	No utilizada
28	Shunt
29	Shunt
30	No utilizada

### INTERVENCION EN LOS CABLEADOS DE IGNICION

En caso de anomalía constatada en uno de estos cableados, el elemento deber ser imperativamente sustituido y no reparado.

Este dispositivo de seguridad no puede tolerar ninguna intervención clásica de reparación de los cableados o de los conectores.

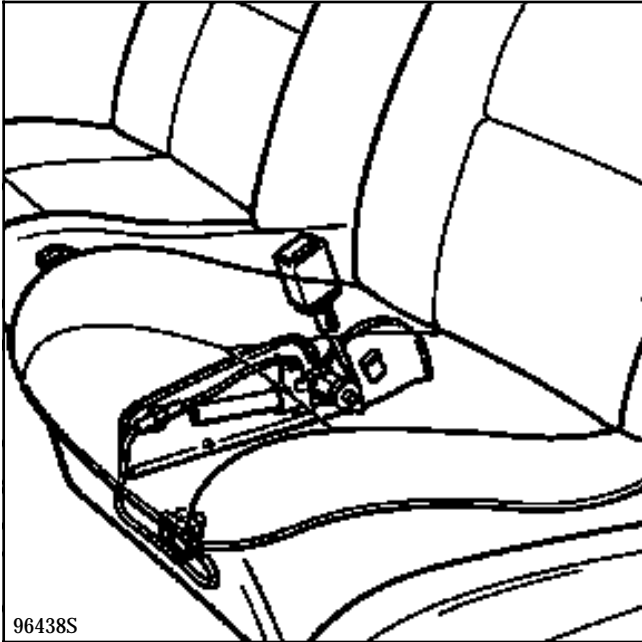
**ATENCION** : durante la colocación del cableado nuevo, asegurarse de que no esté dañado y de que se ha respetado su higiene original.

## Airbags y pretensores de cinturones de seguridad

### LOS PRETENSORES DE CINTURONES

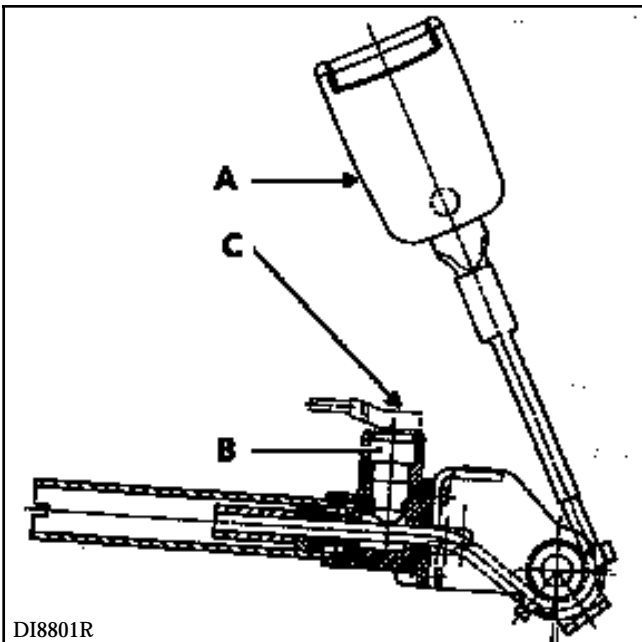
#### DESCRIPCION

Van fijados al costado de los asientos delanteros.

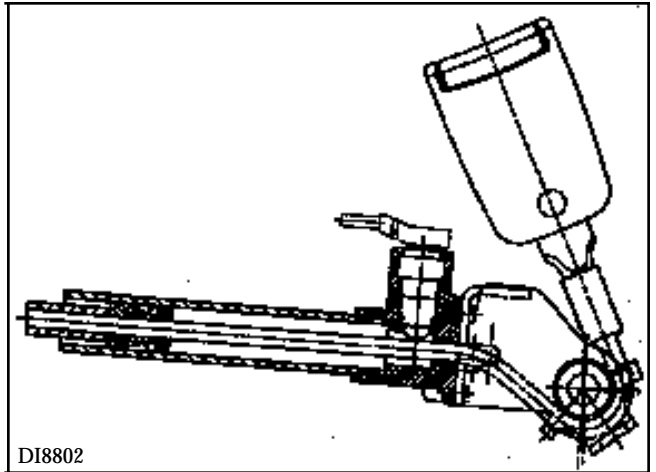


Un pretensor contiene :

- una hebilla de cinturón específica (A),
- un generador de gas pirotécnico con su quemador (B).



Cuando se activa, el sistema puede retraer la hebilla hasta **70 mm** (máximo).



Los elementos de un pretensor no pueden ser disociados.

**NOTA :** este sistema es operacional tras poner el contacto.

## Airbags y pretensores de cinturones de seguridad

## EXTRACCION

**ATENCIÓN** : está prohibido manipular los sistemas pirotécnicos (pretensores o airbag) cerca de una fuente de calor o de una llama; se corre el riesgo de que se activen.

## IMPORTANTE

Antes de la extracción de un pretensor, bloquear la caja electrónica mediante la maleta **XR25** por el mando **G80\*** (selector **ISO** en **S8** código **D49**).

Al activarse esta función, todas las líneas de ignición quedan inhibidas, el testigo airbag del cuadro de instrumentos y las barras-gráficas **11** y **16 izquierda** de la maleta **XR25** se encienden (ficha de diagnóstico nº **48**).

**NOTA** : después de un activado, la caja se bloquea automáticamente.

Extraer :

- el conector del pretensor situado bajo el asiento delantero,
- el conjunto pretensor, tras haber extraído su guarnecido de protección.

**IMPORTANTE** : antes de desechar un pretensor de un cinturón no activado, es **IMPERATIVO** proceder a su destrucción siguiendo el método (salvo piezas a devolver a garantía), ver capítulo "**Proceso de destrucción**".

## REPOSICION

Respetar el recorrido y los puntos de fijación del cableado bajo el asiento.

**NOTA** : lado pretensor, encajar correctamente a fondo el conector (C) (clipsado fuerte).

## IMPORTANTE

Tras haber sustituido las piezas defectuosas y volver a conectar los conectores, efectuar un control con la maleta **XR25** (ficha nº **48**).

Si todo es correcto, desbloquear el caja electrónica por el mando **G81\***.

Si no es así, ver el fascículo "**Diagnóstico**".

**RECUERDE** : la caja electrónica de este vehículo puede aceptar hasta tres activados como máximo. No es necesario por lo tanto sustituirla sistemáticamente después de cada activado del airbag(s) o de los pretensores (ver capítulo "**Caja electrónica**").

## CINTURONES DE SEGURIDAD

Si se activan los pretensores, hay que sustituir sistemáticamente el o los cinturones de seguridad delanteros que estuvieran puestos durante la pretensión (cualquier duda sobre el aspecto del cinturón debe traducirse por su sustitución).

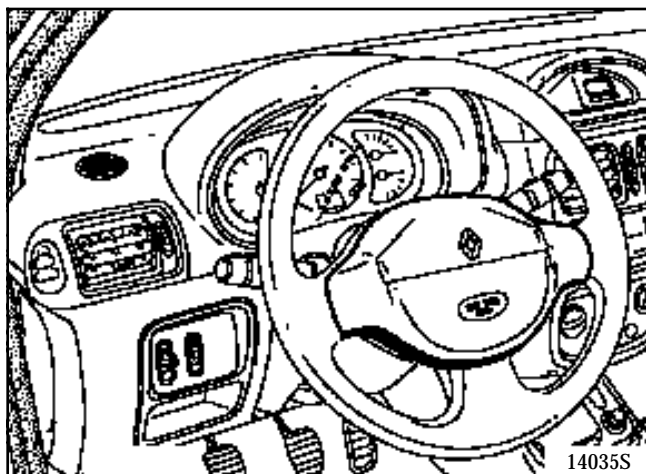
Las tensiones físicas ejercidas sobre la hebilla repercuten sobre el enrollador y se corre el riesgo de deteriorar el mecanismo de éste.

## Airbags y pretensores de cinturones de seguridad

## EL AIRBAG CONDUCTOR

## DESCRIPCION

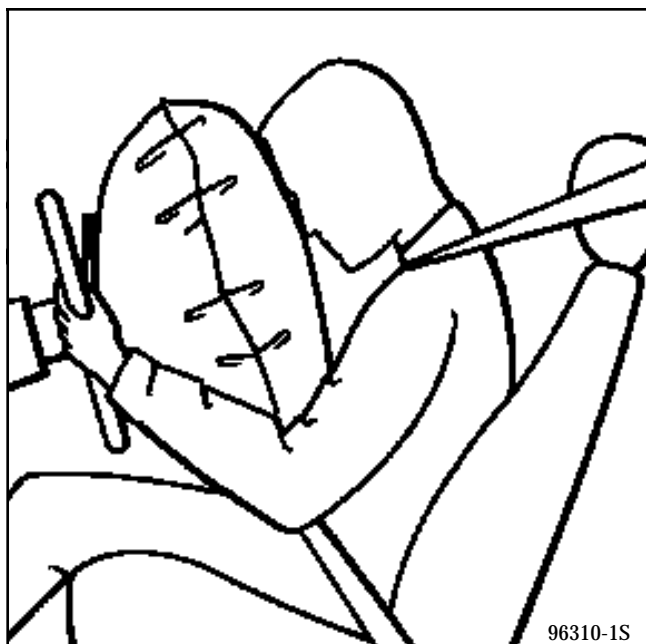
Está situado en el cojín del volante.



Incluye :

- una bolsa hinchable,
- un generador de gas pirotécnico con su quemador.

Estos elementos no pueden ser disociados.



Para desplegarse, la bolsa hinchable rasga la tapa del volante.

**NOTA :** este sistema es operacional después de poner el contacto.

**RECUERDE :**

- Un vehículo equipado de un airbag del conductor se identificará mediante un auto-adhesivo colocado en el ángulo inferior del parabrisas, lado conductor y por la inscripción "Airbag" en el centro del volante.
- Con el equipamiento airbag del pasajero, un segundo auto-adhesivo está colocado en el ángulo inferior del parabrisas, lado pasajero y la inscripción "Airbag" se encuentra en el tablero de bordo del mismo lado.

Cada vez que se sustituya el parabrisas, no olvidarse de pegar las etiquetas adhesivas que mencionan que el vehículo está equipado de airbags.

El conjunto de estas etiquetas están disponibles en una colección Ref. : 77 01 205 442.

**EXTRACCION**

**ATENCION :** está prohibido manipular los sistemas pirotécnicos (pretensor o airbag) cerca de una fuente de calor o de una llama; se corre el riesgo de que se activen.

**IMPORTANTE :** cuando se extrae el volante, es imperativo desconectar el conector del airbag (D).

El airbag está provisto de un conector que se pone en corto-circuito cuando es desconectado, para evitar los activados intempestivos.

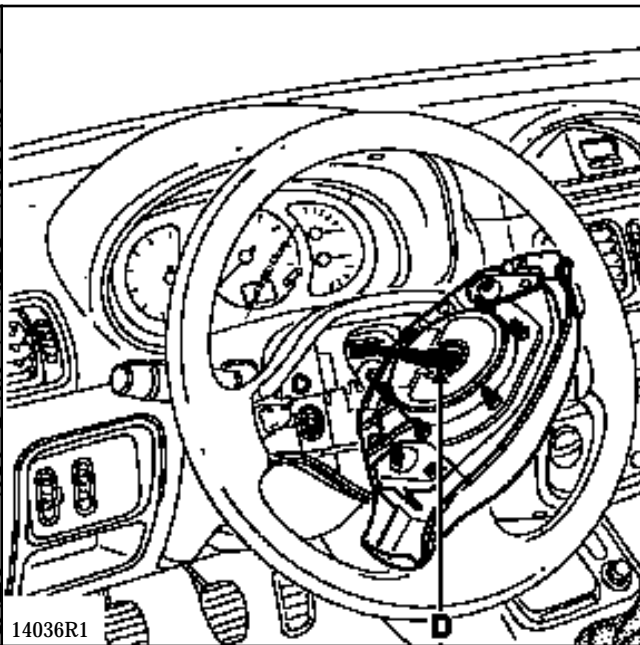
## Airbags y pretensores de cinturones de seguridad

**IMPORTANTE** : antes de extraer el cojín airbag, bloquear la caja electrónica mediante la maleta XR25 por el mando G80\* (selector ISO en S8 código D49).

Al activarse esta función, todas las líneas de ignición quedan inhibidas, el testigo airbag del cuadro de instrumentos y las barras-gráficas 11 y 16 izquierda de la maleta XR25 se encienden (ficha de diagnóstico nº 48).

**NOTA** : después de un activado, la caja se bloquea automáticamente.

Extraer el cojín airbag por sus dos tornillos de estrella situados detrás del volante y desconectar su conector (D).



14036R1

**IMPORTANTE** : antes de desechar un cojín de airbag no activado, es **IMPERATIVO** proceder a su destrucción siguiendo el método, ver capítulo "Proceso de destrucción".

## REPOSICION

Volver a conectar el cojín del airbag y fijarlo en el volante (par de apriete : 0,5 daN.m).

**NOTA** : lado cojín, encajar correctamente a fondo el conector (D) (clipsado fuerte).

## IMPORTANTE

Una vez todo montado, efectuar un control mediante la maleta XR25 (ficha nº 48).

Si todo es correcto, desbloquear el caja electrónica por el mando G81\*.

Si no es así, ver el fascículo "Diagnóstico".

**RECUERDE** : la caja electrónica de este vehículo puede aceptar hasta tres activados como máximo. No es necesario por lo tanto sustituirla sistemáticamente después de cada activado del o de los airbags o de los pretensores (ver capítulo "Caja electrónica").

## Airbags y pretensores de cinturones de seguridad

## EL CONTACTOR GIRATORIO

El contactor giratorio asegura la unión eléctrica entre la columna de dirección y el volante.

Este contactor se compone de una cinta que posee unas pistas conductoras (airbag) cuya longitud se ha previsto para asegurar **2,5 vueltas** de volante (tope de giro más seguridad) a cada lado.

## EXTRACCION

**ATENCIÓN** : está prohibido manipular los sistemas pirotécnicos (pretensor o airbag) cerca de una fuente de calor o de una llama; se corre el riesgo de que se activen.

**IMPORTANTE** : al extraer el volante, es imperativo desconectar el conector del airbag (D).

El airbag está provisto de un conector que se pone en corto-circuito cuando está desconectado, para evitar cualquier activado intempestivo.

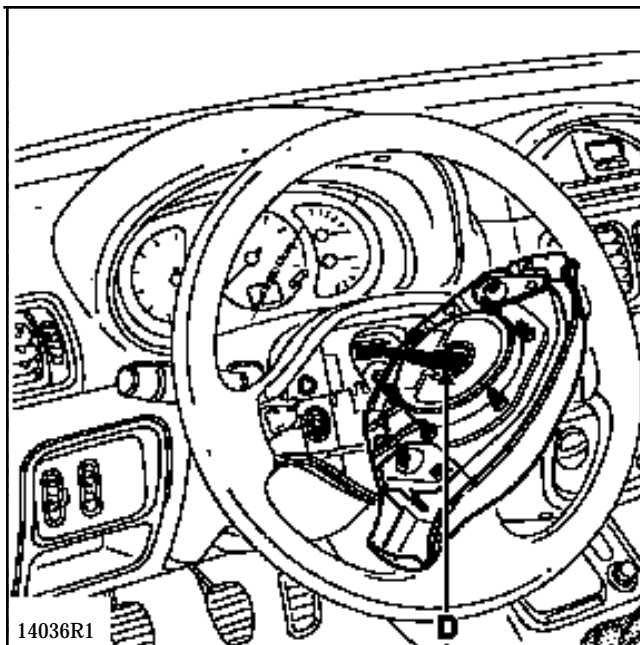
**IMPORTANTE** : antes de extraer el cojín airbag, bloquear la caja electrónica mediante la maleta XR25 por el mando G80\* (selector ISO en S8 código D49).

Al activarse esta función, todas las líneas de ignición quedan inhibidas, el testigo airbag del cuadro de instrumentos y las barras-gráficas **11** y **16 izquierda** de la maleta XR25 se encienden (ficha de diagnóstico nº 48).

**NOTA** : después de un activado, la caja se bloquea automáticamente.

Extraer :

- el cojín airbag por sus dos tornillos de estrella situados detrás del volante y desconectar su conector (D),



- el tornillo del volante,
- el volante tras haber puesto las ruedas rectas,
- las semi-coquillas (tres tornillos).

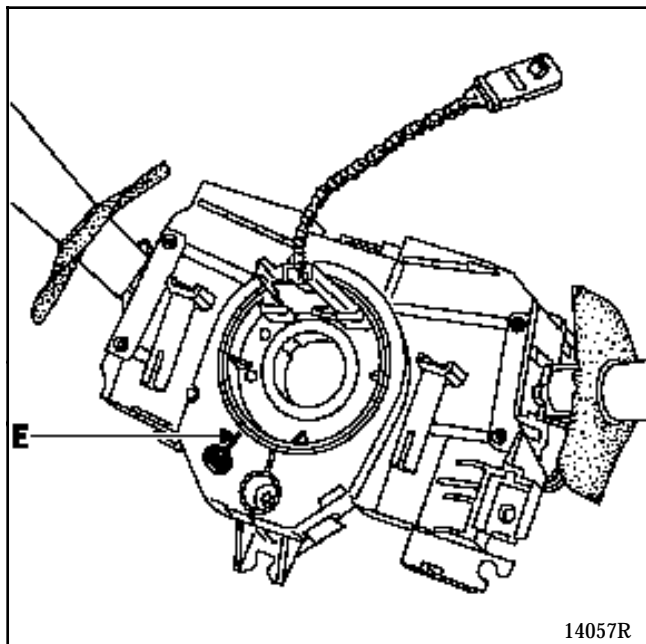
Desconectar las manecillas (limpiaparabrisas e iluminación) y el conector del conmutador rotativo.

## Airbags y pretensores de cinturones de seguridad

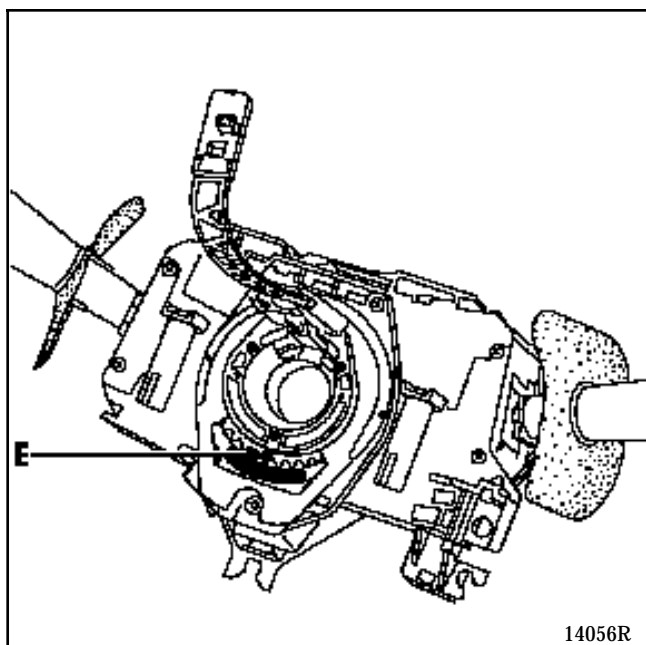
Antes de extraer el conjunto, es imperativo marcar la posición del contacto giratorio :

- asegurándose de que las ruedas estén rectas en el montaje a fin de posicionar la longitud de la cinta en el centro,
- verificando de que la marca "0" del contacto giratorio esté bien posicionada enfrente del índice fijo (E).

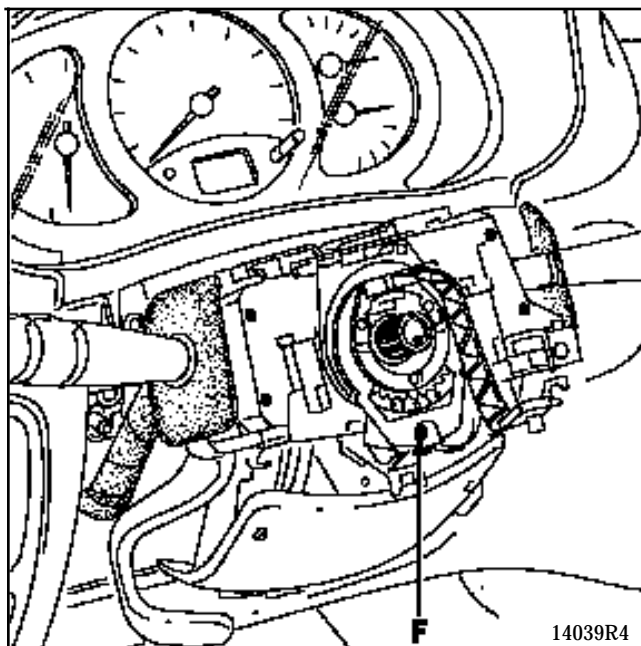
### MONTAJE VALEO



### MONTAJE LUCAS



Aflojar el tornillo (F) y después dar un golpe seco en el destornillador para desbloquear el cono y liberar el conjunto de la columna de dirección.



### REPOSICION

Asegurarse de que las ruedas sigan estando rectas.

Verificar que el contacto giratorio esté bien posicionado controlando que la marca "0" del contacto giratorio esté bien posicionada enfrente del índice fijo (E).

**ATENCIÓN :** si no se respetan estas prescripciones podría ocurrir una disfunción del funcionamiento normal de los sistemas, incluyendo un activado intempestivo de los mismos.

Introducir el conjunto en la columna de dirección y conectar los diferentes conectores.

Efectuar el resto de la reposición y bloquear el tornillo (F) una vez que estén colocadas las semi-coquillas, para posicionar las manecillas en el alineamiento del cuadro de instrumentos y del tablero de bordo.

Esta operación se ve facilitada por un corte en la semi-coquilla inferior que permite acceder al tornillo (F).



## Airbags y pretensores de cinturones de seguridad

Cambiar el tornillo del volante después de cada desmontaje (tornillo preencolado) y respetar su par de apriete (**4,5 daN.m**).

Volver a conectar el cojín del airbag y fijarlo en el volante (par de apriete : **0,5 daN.m**).

**NOTA** : lado cojín, encajar correctamente a fondo el conector (D) (clipsado fuerte).

**ATENCIÓN**

- Para evitar destruir el contactor giratorio, es importante conservar la posición fija del volante mientras dure la intervención.
- Para la verificación, cualquier duda sobre el correcto centrado del volante éste implica su extracción.
- En el caso de una intervención de extracción de la dirección, del motor, de los elementos de transmisión..., que requiera desacoplar la cremallera y la columna de dirección, el volante debe imperativamente ser inmovilizado mediante un útil de "**bloqueo del volante**".

**IMPORTANTE**

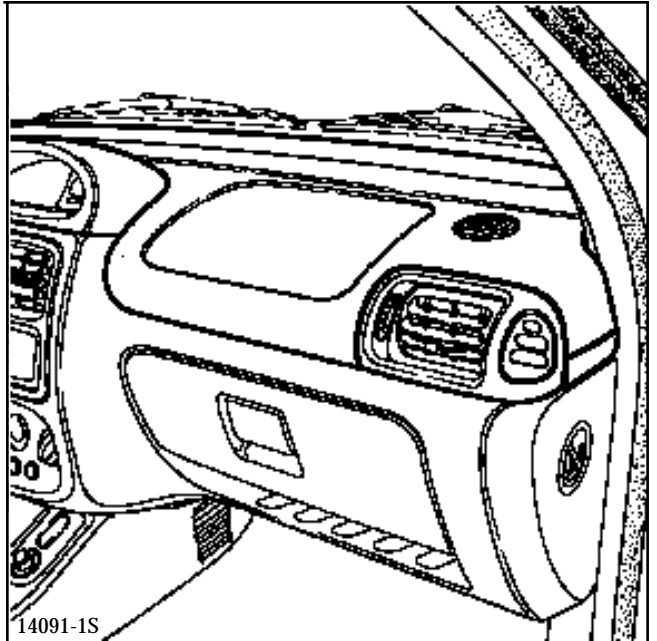
Una vez montado todo, efectuar un control con ayuda de la maleta **XR25** (ficha n° **48**).

Si todo es correcto, desbloquear la caja electrónica por el mando **G81\***.

Si no es así, ver el fascículo "**Diagnóstico**".

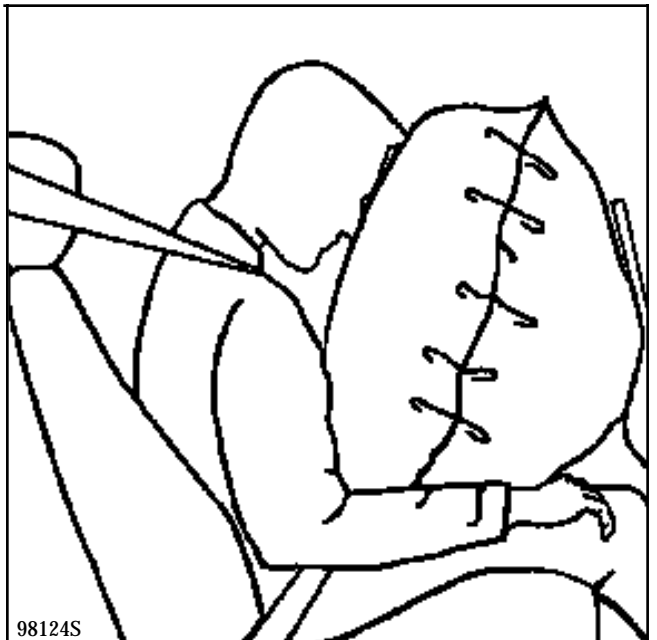
**MODULO AIRBAG PASAJERO****DESCRIPCION**

Está situado en el tablero de bordo, frente al pasajero delantero.



Incluye :

- una bolsa hinchable,
- un generador de gas pirotécnico con su quemador.



Los elementos del módulo airbag no pueden ser disociados.

## Airbags y pretensores de cinturones de seguridad

**NOTA :** este sistema es operacional tras poner el contacto.

**RECUERDE :**

- Un vehículo equipado de un airbag conductor será identificado por una etiqueta adhesiva colocada en el ángulo inferior del parabrisas, lado conductor y por la inscripción "Airbag" en el centro del volante.
- Con el equipamiento airbag del pasajero, una segunda etiqueta está colocada en el ángulo inferior del parabrisas, lado pasajero y la inscripción "Airbag" se encuentra en el tablero de bordo del mismo lado.

En cada sustitución del parabrisas, no olvidarse de pegar las etiquetas adhesivas que mencionan que el vehículo está equipado del airbag(s).

El conjunto de estas etiquetas están disponibles en una colección Ref. : 77 01 205 442.

**Accesibilidad del quemador**

Para acceder al quemador del módulo del airbag del pasajero, es necesario extraer la parte superior del tablero de bordo.

**RECUERDE :** el control del quemador del módulo debe efectuarse imperativamente con la maleta XR25 tal y como se indica en el fascículo "diagnóstico".

**EXTRACCION**

**ATENCIÓN :** está prohibido manipular los sistemas pirotécnicos (airbags y pretensores) cerca de una fuente de calor o de una llama; se corre el riesgo de que se activen.

**IMPORTANTE :** antes de extraer el módulo del airbag del pasajero, bloquear la caja electrónica mediante la maleta XR25 por el mando G80\* (selector ISO en S8 código D49).

Al activarse esta función, todas las líneas de ignición quedan inhibidas, el testigo airbag del cuadro de instrumentos y las barra-gráficas 11 y 16 izquierda de la maleta XR25 se encienden (ficha diagnóstico nº 48).

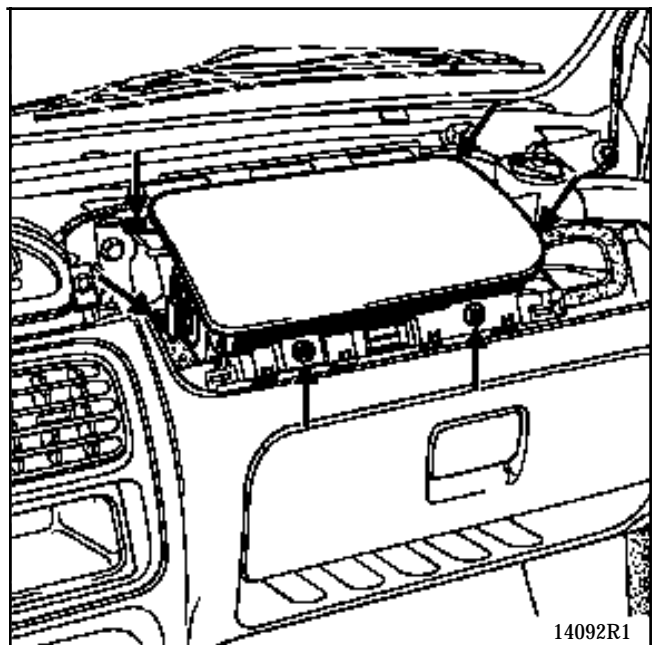
**NOTA :** tras un activado, la caja se bloquea automáticamente.

Para extraer el módulo del airbag pasajero, es necesario extraer la parte superior del tablero de bordo.

Extraer :

- los guarnecidos del montante de parabrisas,
- las semi-coquillas bajo volante,
- los tornillos de fijación de la parte superior del tablero de bordo y liberar esta última (para más detalle, ver capítulo 83),
- desconectar el quemador.

El módulo del airbag del pasajero está fijado por seis tornillos.



14092R1

**IMPORTANTE :** después de un activado del módulo del airbag pasajero, la deformación de las fijaciones (microfisuras) impone sistemáticamente la sustitución del tabique metálico del tablero de bordo.

**IMPORTANTE :** antes de desechar un cojín airbag no activado, es **IMPERATIVO** proceder a su destrucción siguiendo el método descrito, ver capítulo "Proceso de destrucción".

## Airbags y pretensores de cinturones de seguridad

## REPOSICION

**ATENCIÓN** : respetar **IMPERATIVAMENTE** las consignas de seguridad que hay que seguir para la reposición o la sustitución del módulo airbag del pasajero.

Si no se respetan estas prescripciones, podría ocurrir una disfunción del funcionamiento normal de los sistemas, incluyendo un riesgo para los ocupantes del vehículo.

Proceder en el sentido inverso a la extracción.

**IMPORTANTE**

- No se debe dejar olvidado ningún cuerpo extraño (tornillo, grapa...) cuando se monte el airbag.
- Volver a conectar el módulo del airbag del pasajero y fijarlo (par de apriete : **0,6 daN.m**).
- Lado módulo, encajar correctamente a fondo el conector (clipsado fuerte).
- Pegar una etiqueta "testigo de violabilidad del sistema post-venta" de color azul vendida bajo la referencia : **77 01 205 356** a caballo entre el conector del módulo airbag.
- Una vez montado todo, efectuar un control con la maleta **XR25** (ficha n° **48**).
- Si todo es correcto, desbloquear la caja electrónica por el mando **G81\***.

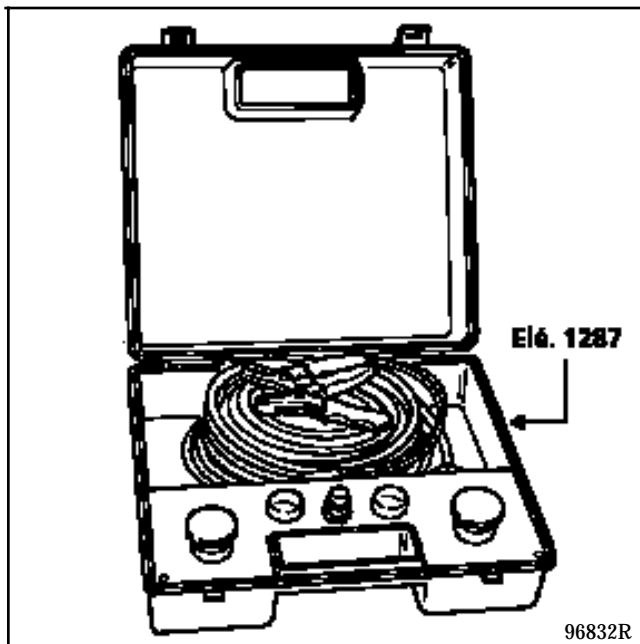
Si no es así ver el fascículo "**Diagnóstico**".

**RECUERDE** : la caja electrónica de este vehículo puede aceptar hasta tres activados como máximo. No es necesario por lo tanto sustituirla después de cada activado del o de los airbags o pretensores (ver capítulo "**Caja electrónica**").

## PROCESO DE DESTRUCCION

A fin de evitar los riesgos de accidente, los generadores de gas pirotécnicos deben ser disparados antes de enviar al desguace el vehículo o la pieza suelta.

Emplear imperativamente el útil **Ele. 1287** previsto a tal efecto.



## Airbags y pretensores de cinturones de seguridad

### PRETENSORES

**ATENCIÓN :** no activar los pretensores que deben ser devueltos en el ámbito de la garantía por un problema en el pedúnculo.

Esto hace que sea imposible, para el proveedor, el análisis de la pieza.

Devolver la pieza en el embalaje de la nueva.

#### Destrucción de la pieza montada en el vehículo

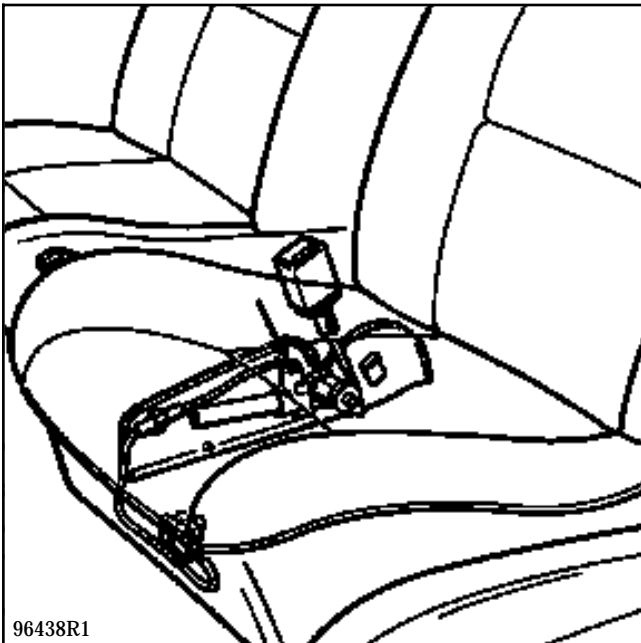
Sacar el vehículo al exterior del taller.

Conectar el útil de destrucción sobre el pretensor (1) después de haber extraído la tapa deslizadera del asiento.

Desenrollar la totalidad del cableado del útil para estar lo suficientemente alejado del vehículo (unos **10 metros**) durante el activado.

Empalmar los dos cables de alimentación del útil a una batería.

Después de haber verificado que no haya nadie en las proximidades, proceder a la destrucción del pretensor presionando simultáneamente los dos botones pulsadores del aparato.



96438R1

**NOTA :** en caso de un activado imposible (quemador defectuoso), devolver la pieza en el embalaje de la nueva a ITG (Servicio 0429).

#### Destrucción de la pieza extraída del vehículo

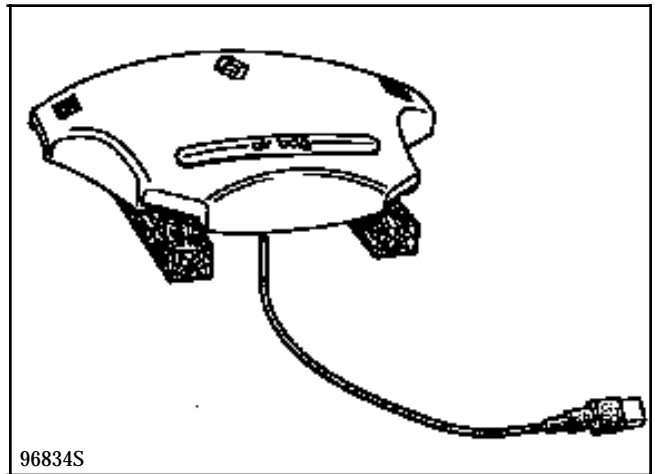
Proceder del mismo modo que para el airbag conductor dentro de neumáticos viejos apilados (ver a continuación).

### AIRBAG CONDUCTOR

#### Destrucción de la pieza extraída del vehículo

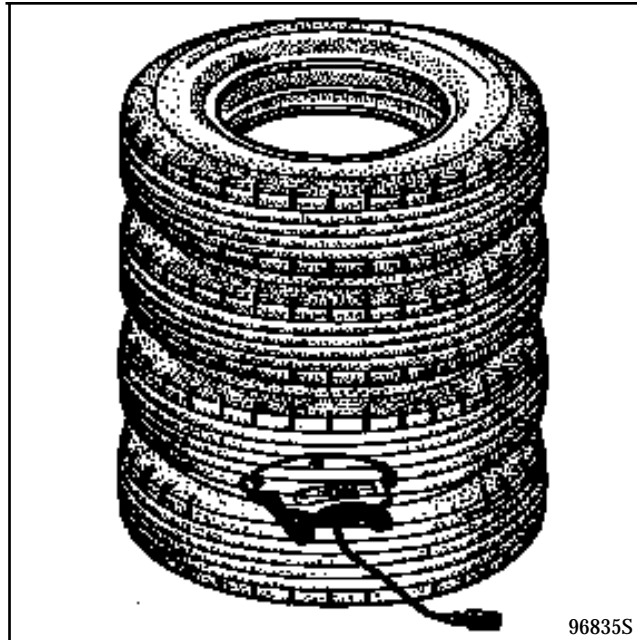
Hacer la manipulación en el exterior del taller.

Tras haber conectado el cableado correspondiente, colocar el cojín del airbag sobre dos calces de madera para evitar que se deteriore el conector contra el suelo.



96834S

Recubrir el conjunto con cuatro neumáticos viejos apilados.



Desenrollar la totalidad del cableado del útil para estar lo suficientemente alejado del conjunto (unos **10 metros**) durante el activado y empalmarlo al cableado del cojín airbag.

Unir los dos cables de alimentación del útil a una batería.

Después de haber verificado que no haya nadie en las proximidades, proceder a la destrucción del airbag presionando simultáneamente los dos botones pulsadores del aparato.

**NOTA** : en caso de que sea imposible el activado (quemador defectuoso), devolver la pieza en el embalaje de la nueva a ITG (Servicio **0429**).

### EL MODULO AIRBAG PASAJERO

#### Destrucción de la pieza extraída del vehículo

Proceder del mismo modo que para el airbag del conductor dentro de neumáticos viejos apilados (ver anteriormente).



## ■ Diagnóstico

**13** INYECCION DIESEL LUCAS

**17** INYECCION

**38** SISTEMA HIDRAULICO DE CONTROL ELECTRONICO

**62** AIRE ACONDICIONADO

**82** ANTI-ARRANQUE

**87** CAJETIN MULTITEMPORIZACION

**88** AIRBAG - PRETENSORES DE CINTURONES DE SEGURIDAD Y CABLEADO

**BB0A - BB0C - BB0D - BB0E - CB0A - CB0C - CB0D - CB0E**

77 11 197 386

DICIEMBRE 1997

Edición Española

"Los Métodos de reparación prescritos por el fabricante en el presente documento, han sido establecidos en función de las especificaciones técnicas vigentes en la fecha de publicación de dicho documento.

Pueden ser modificados, en caso de cambios efectuados por el constructor en la fabricación de los diversos órganos y accesorios de los vehículos de su Marca."

RENAULT se reserva todos los derechos de autor.

Se prohíbe la reproducción o traducción, incluso parcial, del presente documento, así como la utilización del sistema de numeración de referencias de las piezas de recambio, sin la autorización por escrito y previa de RENAULT

# Diagnóstico

## Sumario

Páginas

Páginas

### 13 INYECCION DIESEL LUCAS

#### Motor F8Q 630

Preliminar	13-1
Ficha XR25	13-2
Interpretación de las barras-gráficas XR25	13-5
Control de conformidad	13-31
Ayuda	13-36
Efectos cliente	13-37
Arbol de Localización de Averías	13-38

### 17 INYECCION

#### Motor E7J 780 / K7M 744

Preliminar	17-1
Ficha XR25	17-6
Interpretación de las barras-gráficas XR25	17-9
Control de los estados y parámetros	17-30
Interpretación de los estados y parámetros	17-36
Efectos cliente	17-56
Arbol de Localización de Averías	17-57
Ayuda	17-62
Control de conformidad	17-63

#### Motor D7F 720 - 35 vías

Preliminar	17-75
Ficha XR25	17-80
Interpretación de las barras-gráficas XR25	17-83
Control de los estados y parámetros	17-103
Interpretación de los estados y parámetros	17-109
Efectos cliente	17-129
Arbol de Localización de Averías	17-130
Ayuda	17-135
Control de conformidad	17-136

### 17 INYECCION (continuación)

#### Motor D7F 720 - 55 vías

Preliminar	17-147
Ficha XR25	17-152
Interpretación de las barras-gráficas XR25	17-155
Control de los estados y parámetros	17-175
Interpretación de los estados y parámetros	17-181
Efectos cliente	17-202
Arbol de Localización de Averías	17-203
Ayuda	17-208
Control de conformidad	17-209

### 38 SISTEMA HIDRAULICO DE CONTROL ELECTRONICO

Preliminar	38-1
Ficha XR25	38-2
Interpretación de las barras-gráficas XR25	38-4
Control de conformidad	38-18
Ayuda	38-19
Efectos cliente	38-20
Arbol de Localización de Averías	38-22

### 62 AIRE ACONDICIONADO

Preliminar	62-1
Ficha XR25	62-2
Interpretación de las barras-gráficas XR25	62-4
Efectos cliente	62-15
Arbol de Localización de Averías	62-17
Ayuda	62-49

# Diagnóstico

## Sumario

Pages

### 82 ANTI-ARRANQUE

Preliminar	82-1
Ficha XR25	82-2
Interpretación de las barras-gráficas XR25	82-4
Efectos cliente (versión gasolina)	82-11
Arbol de Localización de Averías (versión gasolina)	82-12
Efectos cliente (versión diesel)	82-21
Arbol de Localización de Averías (versión diesel)	82-22
Control de conformidad	82-30
Ayuda	82-34

### 87 CAJETIN MULTITEMPORIZACION

Preliminar	87-1
Ficha XR25	87-2
Interpretación de las barras-gráficas XR25	87-4
Efectos cliente	87-31
Arbol de Localización de Averías	87-33
Control de conformidad	87-57
Ayuda	87-60

### 88 AIRBAG - PRETENSORES DE CINTURONES DE SEGURIDAD Y CABLEADO

#### Airbag y pretensores

Preliminar	88-1
Ficha XR25	88-2
Interpretación de las barras-gráficas XR25	88-3
Control de conformidad	88-19
Ayuda	88-20

#### Telemando de condenación de las puertas

Preliminar	88-23
Consignas	88-24
Ficha XR25	88-25
Interpretación de las barras-gráficas XR25	88-27
Efectos cliente	88-32
Arbol de Localización de Averías	88-33
Control de conformidad	88-35
Ayuda	88-40



# MOTOR F8Q 630

## DIAGNOSTICO INYECCION DIESEL LUCAS

### SUMARIO

	Páginas
Preliminar .....	01
Ficha XR25 .....	02
Interpretación de las barras-gráficas XR25 .....	05
Control de conformidad .....	31
Ayuda .....	36
Efectos cliente .....	37
Arbol de Localización de Averías .....	38

#### CONDICIONES DE APLICACION DE LOS CONTROLES DEFINIDOS EN ESTE DIAGNOSTICO

Los controles definidos en este diagnóstico se aplicarán únicamente en el vehículo cuando el texto del fallo tratado corresponda exactamente con la visualización constatada en la maleta XR25 al poner el contacto.

Si un fallo es tratado para el encendido intermitente de una barra-gráfica, las condiciones de confirmación de la presencia real del fallo (y la necesidad de aplicar el diagnóstico) figuran en el cuadro "Consignas" o al principio de la interpretación de la barra-gráfica.

Si una barra-gráfica es interpretada tan sólo en el caso de que esté encendida fija, la aplicación de los controles preconizados en el diagnóstico, cuando la barra-gráfica esté intermitente, no permitirá localizar el origen de la memorización de este fallo. Para este caso, se deberá efectuar un control del cableado y de las conexiones del elemento incriminado (el fallo es simplemente memorizado ya que no está presente en el momento del control).

**NOTA** : El contacto debe haber sido cortado antes de instalar la maleta XR25.

#### UTILLAJE INDISPENSABLE PARA INTERVENCION SOBRE EL SISTEMA DE INYECCION DPC NUMERICA

- Maleta XR25.
- Cassette XR25 N° 17 como mínimo.
- Bornier de control de 25 vías **Ele. 1332** para intervenir en el conector del calculador.

PRESENTACION DE LA FICHA XR25 N° 60 1/2

<b>N°60 1/2</b>		<b>S8</b>	cód : <b>D 3 4</b>	leer : <b>6dIE</b>
1	<input type="checkbox"/> ENCEND APAGAD	TEST FALLO GIRAR LA FICHA		COD.PRESENTE <input type="checkbox"/>
2	<input type="checkbox"/> * 02 TEMPERATURA AGUA		TEMPERATURA AIRE * 22	<input type="checkbox"/>
3	<input type="checkbox"/> * 03 POTENCIOMETRO DE CARGA	CIRC. CAPTADORES	SEÑAL VOLANTE	<input type="checkbox"/>
4	<input type="checkbox"/> * 04 VELOC. VEHICULO		PRESION ATMOSFERICA * 24	<input type="checkbox"/>
5	<input type="checkbox"/> ALZADA DE AGUJA		CORRECTOR ALTIMETRICO * 25	<input type="checkbox"/>
6	<input type="checkbox"/> * 06 AVANCE	CIRC. ELECTROVALVULAS	RALENTI ACELER. * 26	<input type="checkbox"/>
7			EGR * 27	<input type="checkbox"/>
8	<input type="checkbox"/> * 08 PRECALENTAM N°1	CIRCUITO MANDO RELE	PRECALENTAM. N°2 * 28	<input type="checkbox"/>
9			GRUPO DIRECCION ASISTIDA * 29	<input type="checkbox"/>
10	<input type="checkbox"/> FALLO	CIRC. TESTIGOS	PRECALENTAM. * 30	<input type="checkbox"/>

<b>DIESEL INJECTION (FALLOS)</b>		<b>CONTROLES ANEXOS : # ...</b>	
Borrado memoria fallos : G 0 **		02 Temperatura agua °C	
Demanda control estados : G 0 1*		03 Temperatura aire °C	
11	<input type="checkbox"/> GRUPO N°1 BUJIAS PRECALENTAMIENTO	<input type="checkbox"/> GRUPO N°2	04 Tensión batería V
12	<input type="checkbox"/> * 12 BATERIA	<input type="checkbox"/> PF o PL NO APREND.	06 Régimen motor r.p.m.
13	<input type="checkbox"/> CORTE CLIMATIZACION		16 Presión atmosf. h.Pa
14			17 Pot. mariposa %
15			18 Vel. vehículo km/h
16			24 RCD EGR %
17			32 Desvío avance °cig
18			Fin diagnóstico : G13*
19			Ref. APR : G70*
20			Fallos diagnosticados : presionar V y 9 Volver a modo diagnóstico : D

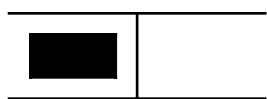
**17** ESP

PRESENTACION DE LA FICHA XR25 N° 60 2/2

N°60 2/2		leer : 7d IE	
1	<input type="checkbox"/> APAGAD ENCEND	TEST ESTADO VOLVER LA FICHA	COD. PRESENTE <input type="checkbox"/>
2	<input type="checkbox"/> AVANCE	MANDOS ELECTROV.	CONTROLES ANEXOS : # . .
3		RALENTI ACELER. <input type="checkbox"/>	02 Temperatura agua °C
4	<input type="checkbox"/> P. CERO AVERIAS MEMORIZ.	PRECALENTAM. INHIBIDO <input type="checkbox"/>	03 Temperatura aire °C
5	<input type="checkbox"/> PRECALENTAM. N°1	MANDOS RELES	04 Tensión batería V
6	<input type="checkbox"/> GRUPO DIRECCION ASISTIDA	PRECALENTAM. N°2 <input type="checkbox"/>	06 Régimen motor r.p.m.
7		CORRECTOR ALTIMETRICO <input type="checkbox"/>	16 Presión atmos. h.Pa
8			17 Carga pedal %
9	<input type="checkbox"/> DEMANDA	AUTORIZACION <input type="checkbox"/>	18 Veloc. vehículo km/h
10	<input type="checkbox"/> FALLOS	TESTIGOS PRECALENTAM. <input type="checkbox"/>	24 RCO EGR %
(ATENCION : vigilar la barra-gráfica 20 izda)			32 Desvío avance °CIG
<b>INYECCION DIESEL (Estados)</b>			
Borrado memoria fallos : G 0 **			
Demanda control fallos : G 02 *			
11	<input type="checkbox"/> POS. PALANCA CARGA	SALIDAS INFO	MODOS MANDOS : G . . (Si motor parado)
12		REGIMEN MOTOR <input type="checkbox"/>	10*1* Relé precalent. n°1
13			*2* Relé precalent. n°2
14			16* Ralentí aceler.
15			19* Corrector altimétrico
16			21*1* Testigo fallo
17			2* Testigo precalentam.
18	<input type="checkbox"/> CON A.A	CONFIGURACION CALCULADOR	31* Aprendizaje PF o PL/PF
19	<input type="checkbox"/> CON D.A	SIN A.A <input type="checkbox"/>	32* Reglaje potenciómetro
20	<input type="checkbox"/> FALLO PRESENTE	SIN D.A <input type="checkbox"/>	36* Direcc. asistida
		MEMORIA XR25 <input type="checkbox"/>	50*x*  Prog. calculador
			58*x*  Config. calculador
			 Ver proceso en la ficha REPASO C
			Fin diagnóstico : G13*
			Ref. APR : G70*
			Fallos diagnosticados : presionar en V y 9
			Volver a modo diagnóstico : D
			<b>17</b> ESP

### INTERPRETACION DE LAS BARRAS-GRAFICAS

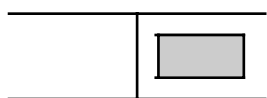
#### DE FALLOS (siempre sobre fondo coloreado)



Si encendida, señala un fallo en el producto diagnosticado, el texto asociado define el fallo.

- Esta barra-gráfica puede estar :
- Encendida fija : fallo presente
  - Encendida intermitente : fallo memorizado
  - Apagada : fallo ausente o no diagnosticado

#### DE ESTADOS (siempre sobre fondo blanco)



Barra-gráfica siempre situada en la parte superior y a la derecha.  
Si encendida, señala el establecimiento del diálogo con el calculador del producto.

- Si permanece apagada :
- El código no existe.
  - Hay un fallo del útil, del calculador o de la unión XR25 / calculador.

La representación de las siguientes barras-gráficas indica su estado inicial :  
Estado inicial : (contacto puesto, motor parado, sin acción del operario)

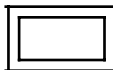


o



Indefinido

está encendida cuando se realiza la función o la condición precisada en la ficha.



Apagada

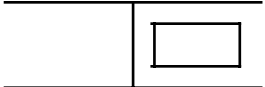


Encendida

se apaga cuando ya no se realiza la función o la condición precisada en la ficha.

#### PRECISIONES COMPLEMENTARIAS

Ciertas barras-gráficas poseen un \*. El mando \* ..., cuando la barra-gráfica está encendida, permite visualizar algunas informaciones complementarias relativas al tipo de fallo o de estado acaecido.

<p><b>1</b></p> 	<p style="text-align: right;">Ficha nº 60 1/2</p> <p><b>Barra-gráfica 1 derecha apagada</b></p> <p><u>Código presente</u></p>
--	---

<b>CONSIGNAS</b>	<p>Utilizar el bornier <b>Ele. 1332</b> para cualquier intervención a nivel del conector del calculador.</p>
------------------	--

Asegurarse de que la maleta XR25 no sea la causa del fallo, tratando de comunicar con un calculador en otro vehículo. Si la maleta XR25 no está implicada y el diálogo no se establece con ningún otro calculador de un mismo vehículo, puede que un calculador defectuoso perturbe **las líneas de diagnóstico K y L**. Proceder por desconexiones sucesivas para localizar este calculador.

Verificar que el interface ISO esté en la posición **S8** y que utiliza la última versión de la cassette XR25 y el código de acceso adecuado (**D34**).

Verificar la tensión de la batería y efectuar las intervenciones necesarias para obtener una tensión conforme (**U batería > 10,5 voltios**).

Verificar que los **2 fusibles de 15 Amperios** de la caja de interconexión del motor no estén fundidos.

Verificar la conexión y el estado de las uniones a nivel del conector del calculador y de los empalmes intermedios **R107** tablero de bordo / delantera motor y **R67** parte delantera/ motor.

Verificar que el calculador esté correctamente alimentado :

- **Masa** en la **vía 2** del conector del calculador (controlar el estado y el apriete de la trenza de masa del GMP así como la masa del motor MH sobre el cárter de la caja de velocidades).
- **+ APC** en la **vía 1** del conector del calculador.

Verificar que la toma de diagnóstico esté correctamente alimentada :


- **Masa** en la **vía 5**.
- **+ AVC** en la **vía 16**.

Verificar y asegurar la continuidad y el aislamiento de las líneas de la unión toma diagnóstico/calculador:

- Entre la **vía 10** del conector del calculador y la **vía 15** de la toma de diagnóstico.
- Entre la **vía 13** del conector del calculador y la **vía 7** de la toma de diagnóstico.

Si el diagnóstico sigue sin establecerse después de estos diferentes controles, sustituir el calculador (consultar el capítulo "ayuda" para esta intervención).


<b>TRAS LA REPARACION</b>	<p>Una vez establecida la comunicación, tratar las barras-gráficas de fallo eventualmente encendidas.</p>
---------------------------	---

<p style="text-align: center;">1</p> 	<p style="text-align: right;">Ficha n° 60 1/2</p> <p><b>Barra-gráfica 1 izquierda encendida fija</b></p> <p><u>Calculador</u></p>
---	---

<p><b>CONSIGNAS</b></p>	<p>Sin</p>
-------------------------	------------

Efectuar la sustitución del calculador (consultar el capítulo "ayuda" para esta intervención).

<p><b>TRAS LA REPARACION</b></p>	<p>Borrar la memoria del calculador (<b>G0**</b>), cortar el contacto y después efectuar una prueba en carretera. Terminar la intervención por un control con la maleta XR25.</p>
----------------------------------	---

<p>2</p> 	<p><b>Barra-gráfica 2 izquierda encendida fija</b> <span style="float: right;">Ficha n° 60 1/2</span></p> <p><u>Circuito captador de temperatura de agua</u></p> <p><b>Ayuda XR25:</b> *02 : <b>co.1</b> : Circuito abierto o corto-circuito al 12 voltios <b>cc.0</b> : Corto-circuito o corto-circuito a masa</p>
---	---

<b>CONSIGNAS</b>	Utilizar el bornier <b>Ele. 1332</b> para cualquier intervención a nivel del conector del calculador.
------------------	---

<b>co.1</b>	<b>CONSIGNAS</b>	Si las <b>barras-gráficas 2D</b> y <b>3G</b> se encuentran también encendidas fijas, buscar un CO de la masa común de los captadores ( <b>vía 3</b> del conector del calculador). Controlar igualmente el estado y el apriete de la trenza de masa del GMP así como la masa del motor de la caja de velocidades.
-------------	------------------	---

<p>Asegurar la continuidad y el aislamiento con respecto al + <b>12 voltios</b> de la unión entre la <b>vía 25</b> del conector del calculador y la <b>vía 2</b> del conector del captador de temperatura de agua.</p> <p>Asegurar la continuidad de la unión entre la <b>vía 3</b> del conector del calculador y la <b>vía 1</b> del conector del captador de temperatura de agua.</p> <p>Efectuar un control de las conexiones en los 2 conectores.</p>	
<p>Si el fallo persiste tras estos controles, sustituir el captador de temperatura de agua y después borrar la memoria del calculador.</p> <p>Si el fallo "circuito captador de temperatura de agua" reaparece, efectuar la sustitución del calculador (consultar el capítulo "ayuda" para esta intervención).</p>	

<b>cc.0</b>	<b>CONSIGNAS</b>	Sin
-------------	------------------	-----

<p>Asegurar el aislamiento con respecto a la masa de la unión entre la <b>vía 25</b> del conector del calculador y la <b>vía 2</b> del conector del captador de temperatura de agua.</p> <p>Observar si el circuito de la sonda (o la sonda) se encuentra en corto-circuito (resistencia a 60°C = 1,2 Kohmios).</p> <p>Efectuar un control de las conexiones en los 2 conectores.</p>	
<p>Si el fallo persiste tras estos controles, sustituir el captador de temperatura de agua y después borrar la memoria del calculador.</p> <p>Si el fallo "circuito captador de temperatura de agua" reaparece, efectuar la sustitución del calculador (consultar el capítulo "ayuda" para esta intervención).</p>	

<b>TRAS LA REPARACION</b>	<p>Borrar la memoria del calculador (<b>G0**</b>), cortar el contacto y después efectuar una prueba en carretera.</p> <p>Terminar la intervención por un control con la maleta XR25.</p>
---------------------------	--



2	<p><b>Barra-gráfica 2 derecha encendida fija</b></p> <p><u>Circuito captador de temperatura de aire</u></p> <p>Ayuda XR25 : *22 : <b>co.1</b> : Circuito abierto o corto-circuito al 12 voltios <b>cc.0</b> : Corto-circuito o corto-circuito a masa</p>	Ficha n° 60 1/2
---	--	-----------------

<b>CONSIGNAS</b>	Utilizar el bornier <b>Ele. 1332</b> para cualquier intervención a nivel del conector del calculador.
------------------	---


<b>co.1</b>	<b>CONSIGNAS</b>	Si las <b>barras-gráficas 2G y 3G</b> se encuentran también encendidas fijas, buscar un CO de la masa común de los captadores ( <b>vía 3</b> conector del calculador)
-------------	------------------	---

<p>Asegurar la continuidad y el aislamiento con respecto al + <b>12 voltios</b> de la unión entre la <b>vía 24</b> del conector del calculador y la <b>vía 2</b> del conector del captador de temperatura de aire.</p> <p>Asegurar la continuidad de la unión entre la <b>vía 3</b> del conector del calculador y la <b>vía 1</b> del conector del captador de temperatura de aire.</p> <p>Efectuar un control de las conexiones en los 2 conectores.</p>	
<p>Si el fallo persiste tras estos controles, sustituir el captador de temperatura de aire y después borrar la memoria del calculador.</p> <p>Si el fallo "circuito captador de temperatura de aire" reaparece, efectuar la sustitución del calculador (consultar el capítulo "ayuda" para esta intervención).</p>	

<b>cc.0</b>	<b>CONSIGNAS</b>	Sin
-------------	------------------	-----

<p>Asegurar el aislamiento con respecto a la masa de la unión entre la <b>vía 24</b> del conector del calculador y la <b>vía 2</b> del conector del captador de temperatura de aire.</p> <p>Observar si el circuito de la sonda (o la sonda) se encuentra en corto-circuito (<b>resistencia a 20°C = 3,5 Kohmios</b>).</p> <p>Efectuar un control de las conexiones en los 2 conectores.</p>	
<p>Si el fallo persiste tras estos controles, sustituir el captador de temperatura de aire y después borrar la memoria del calculador.</p> <p>Si el fallo "circuito captador de temperatura de aire" reaparece, efectuar la sustitución del calculador (consultar el capítulo "ayuda" para esta intervención).</p>	

<b>TRAS LA REPARACION</b>	<p>Borrar la memoria del calculador (<b>G0**</b>), cortar el contacto y después efectuar una prueba en carretera.</p> <p>Terminar la intervención por un control con la maleta XR25.</p>
---------------------------	--

<p>3</p> 	<p><b>Barra-gráfica 3 izquierda encendida fija</b> <span style="float: right;">Ficha n° 60 1/2</span></p> <p><u>Circuito potenciómetro de carga</u></p> <p><b>Ayuda XR25 :</b> *03 : <b>co.0</b> : Circuito abierto o corto-circuito a masa  <b>cc.1</b> : Corto-circuito al 5 voltios o al 12 voltios  <b>dEF</b> : Fallo alimentación captador</p>
---	--

<b>CONSIGNAS</b>	Utilizar el bornier <b>Ele. 1332</b> para cualquier intervención a nivel del conector del calculador.
------------------	---

<b>co.0</b>	<b>CONSIGNAS</b>	Sin
-------------	------------------	-----

<p>Asegurar la continuidad y el aislamiento con respecto a la masa de la unión entre la <b>vía 23</b> del conector del calculador y la <b>vía 3</b> del conector de la bomba (10 vías).</p> <p>Asegurar el aislamiento de esta unión con respecto a la unión entre la <b>vía 3</b> del conector del calculador y la <b>vía 5</b> del conector de la bomba (masa potenciómetro).</p> <p>Asegurar también la continuidad de la unión entre la <b>vía 4</b> del conector del calculador y la <b>vía 4</b> del conector de la bomba.</p> <p>Buscar un eventual corto-circuito del potenciómetro (entre las <b>vías 4 y 5 del 10 vías</b>) o de su alimentación.</p> <p>Efectuar un control de las conexiones en los 2 conectores.</p>
<p>Si el fallo persiste tras estos controles, hay que sustituir el potenciómetro de carga (consultar el método de sustitución en el capítulo "ayuda").</p> <p>Si el fallo "circuito potenciómetro de carga" reaparece, efectuar la sustitución del calculador (consultar el capítulo "ayuda" para esta intervención).</p>

<b>cc.1</b>	<b>CONSIGNAS</b>	Si las <b>BG 2G y 3D</b> se encuentran también encendidas, buscar un <b>CO</b> de la masa de los captadores ( <b>vía 3</b> del conector del calculador).
-------------	------------------	--

<p>Asegurar el aislamiento con respecto al <b>5 voltios</b> y al <b>12 voltios</b> de la unión entre la <b>vía 23</b> del conector del calculador y la <b>vía 3</b> del conector de la bomba (10 vías).</p> <p>Asegurar también el aislamiento de esta unión con respecto a la unión entre la <b>vía 4</b> del conector del calculador y la <b>vía 4</b> del conector de la bomba (+ 5 voltios potenciómetro).</p> <p>Asegurar la continuidad de la unión entre la <b>vía 3</b> del conector del calculador y la <b>vía 5</b> del conector de la bomba.</p> <p>Efectuar un control de las conexiones en los 2 conectores.</p>
<p>Si el fallo persiste tras estos controles, hay que sustituir el potenciómetro de carga (consultar el método de sustitución en el capítulo "ayuda").</p> <p>Si el fallo "circuito potenciómetro de carga" reaparece, efectuar la sustitución del calculador (consultar el capítulo "ayuda" para esta intervención).</p>

<b>TRAS LA REPARACION</b>	<p>Borrar la memoria del calculador (<b>G0**</b>), cortar el contacto y después efectuar una prueba en carretera.</p> <p>Terminar la intervención por un control con la maleta XR25.</p>
---------------------------	--

<p>3</p>  <p>CONTINUACION</p>	
---	--


<i>dEF</i>	<b>CONSIGNAS</b>	Sin
------------	------------------	-----

Asegurar los aislamientos (+12 Voltios y masa) de la unión entre la **vía 4** del conector del calculador y la **vía 4** del conector de la bomba (10 vías).

Si el fallo persiste tras estos controles, hay que sustituir el potenciómetro de carga (consultar el método de sustitución en el capítulo "ayuda").

Si el fallo "circuito potenciómetro de carga" reaparece, efectuar la sustitución del calculador (consultar el capítulo "ayuda" para esta intervención).

<b>TRAS LA REPARACION</b>	<p>Borrar la memoria del calculador (<b>G0**</b>), cortar el contacto y después efectuar una prueba en carretera.</p> <p>Terminar la intervención por un control con la maleta XR25.</p>
---------------------------	--

3 	<b>Barra-gráfica 3 derecha encendida intermitente</b> <u>Circuito captador régimen motor</u>	Ficha n° 60 1/2
--	---	-----------------

<b>CONSIGNAS</b>	<p>El fallo del circuito del captador de régimen del motor está presente si la barra-gráfica se enciende fija con el motor girando.</p> <p>Utilizar el bornier <b>Ele. 1332</b> para cualquier intervención a nivel del conector del calculador.</p>
------------------	--

Medir la resistencia del captador de señal del volante a nivel de su conector.  
Sustituir el captador si la resistencia no es de unos **250 ohmios**.

Asegurar la continuidad y el aislamiento de las uniones siguientes :

- Entre la **vía 8** del conector del calculador y la **vía B** del conector del captador de señal del volante.
- Entre la **vía 3** del conector del calculador y la **vía A** del conector del captador de señal del volante.

Controlar también el aislamiento entre estas 2 uniones.

Efectuar un control de las conexiones en los 2 conectores.

Efectuar un control visual del estado general del cableado y del paso del cableado para evitar los riesgos de parasitado.

Verificar el posicionamiento y el estado del captador.


Verificar el estado de la corona dentada (deformación, fijación, ruido...),

Verificar la conformidad de dicha corona : **2 hendiduras a 180°**.

Si el fallo persiste tras estos controles, sustituir el captador de señal del volante.

Si el fallo "circuito captador señal volante" reaparece, efectuar la sustitución del calculador (consultar el capítulo "ayuda" para esta intervención).

<b>TRAS LA REPARACION</b>	<p>Borrar la memoria del calculador (<b>G0**</b>), cortar el contacto y después efectuar una prueba en carretera.</p> <p>Terminar la intervención por un control con la maleta XR25.</p>
---------------------------	--

<p>4</p> 	<p><b>Barra-gráfica 4 izquierda encendida intermitente</b> <span style="float: right;">Ficha n° 60 1/2</span></p> <p><u>Circuito captador de velocidad vehículo</u></p> <p>Ayuda XR25 : *04 : <b>cc.0</b> : Corto-circuito a masa <b>co.1</b> : Circuito abierto o corto-circuito al 12 voltios</p>
---	---

<b>CONSIGNAS</b>	<p>El fallo del circuito del captador de velocidad vehículo está presente si la barra-gráfica se enciende fija en una prueba en carretera. Utilizar el bornier <b>Ele. 1332</b> para cualquier intervención a nivel del conector del calculador.</p>
------------------	--


<b>cc.0</b>	<b>CONSIGNAS</b>	Sin
-------------	------------------	-----

<p>Asegurar el aislamiento con respecto a masa de la unión entre la <b>vía 12</b> del conector del calculador y la <b>vía B1</b> del conector del captador de velocidad vehículo.</p> <p>Asegurar también el aislamiento de esta unión con respecto a la unión entre la <b>vía 3</b> del conector del calculador y la <b>vía B2</b> del conector del captador de velocidad vehículo.</p> <p>Efectuar un control de las conexiones en los 2 conectores.</p> <p>Controlar la alimentación del captador de velocidad vehículo :</p> <ul style="list-style-type: none"> <li>- +APC en la <b>vía A</b> del conector del captador.</li> <li>- Masa en la <b>vía B2</b> del conector del captador.</li> </ul> <p>Si el fallo persiste tras estos controles, sustituir el captador de velocidad vehículo y después borrar la memoria del calculador.</p> <p>Si el fallo "circuito captador de velocidad vehículo" reaparece, efectuar la sustitución del calculador (consultar el capítulo "ayuda" para esta intervención).</p>
---

<b>co.1</b>	<b>CONSIGNAS</b>	Sin
-------------	------------------	-----

<p>Asegurar la continuidad y el aislamiento con respecto al <b>12 voltios</b> de la unión entre la <b>vía 12</b> del conector del calculador y la <b>vía B1</b> del conector del captador de velocidad vehículo.</p> <p>Asegurar también el aislamiento de esta unión con respecto a la línea de alimentación +APC del captador de velocidad vehículo (<b>vía A</b> del conector del captador).</p> <p>Efectuar un control de las conexiones en los 2 conectores.</p> <p>Controlar la alimentación del captador de velocidad vehículo :</p> <ul style="list-style-type: none"> <li>- +APC en la <b>vía A</b> del conector del captador.</li> <li>- Masa en la <b>vía B2</b> del conector del captador.</li> </ul> <p>Si el fallo persiste tras estos controles, sustituir el captador de velocidad vehículo y después borrar la memoria del calculador.</p> <p>Si el fallo "circuito captador de velocidad vehículo" reaparece, efectuar la sustitución del calculador (consultar el capítulo "ayuda" para esta intervención).</p>
--


<b>TRAS LA REPARACION</b>	<p>Borrar la memoria del calculador (<b>G0**</b>), cortar el contacto y después efectuar una prueba en carretera.</p> <p>Terminar la intervención por un control con la maleta XR25.</p>
---------------------------	--

4 	<b>Barra-gráfica 4 derecha encendida fija</b> <u>Circuito captador presión atmosférica</u>	Ficha n° 60 1/2
---	---	-----------------

<b>CONSIGNAS</b>	Sin
------------------	-----

Efectuar la sustitución del calculador (consultar el capítulo "ayuda" para esta intervención).

<b>TRAS LA REPARACION</b>	Borrar la memoria del calculador ( <b>G0**</b> ), cortar el contacto y después efectuar una prueba en carretera. Terminar la intervención por un control con la maleta XR25.
---------------------------	---

<p>5</p> 	<p><b>Barra-gráfica 5 izquierda encendida intermitente</b></p> <p><u>Circuito captador alzada de aguja</u></p>	<p>Ficha nº 60 1/2</p>
---	--	------------------------

<p><b>CONSIGNAS</b></p>	<p>El fallo del circuito del captador de alzada de aguja está presente si la barra-gráfica se enciende fija con el motor girando. Utilizar el bornier <b>Ele. 1332</b> para cualquier intervención a nivel del conector del calculador.</p>
-------------------------	---

<p>Medir la resistencia del captador de alzada de aguja a nivel de su conector. Sustituir el inyector instrumentado si la resistencia no es de unos <b>105 ohmios</b>. Asegurar la continuidad de las uniones siguientes :</p> <ul style="list-style-type: none"> <li>- Entre la <b>vía 7</b> del conector del calculador y la <b>vía 1</b> del conector del captador de alzada de aguja.</li> <li>- Entre la <b>vía 3</b> del conector del calculador y la <b>vía 2</b> del conector del captador de alzada de aguja.</li> </ul> <p>Efectuar un control de las conexiones en los 2 conectores.</p>
<p>Asegurar los aislamientos de la unión entre la <b>vía 7</b> del conector del calculador y la <b>vía 1</b> del conector del captador de alzada de aguja. Asegurar el aislamiento entre las 2 líneas del captador de alzada de aguja.</p>
<p>Controlar también el estado del cableado entre el conector del captador y el captador.</p>

<p>El fallo "circuito captador de alzada de aguja" puede estar ligado a la ausencia de inyección en el cilindro instrumentado. Controlar el estado del inyector y de su alimentación de carburante.</p>
---

<p>Si el fallo persiste tras estos controles, sustituir el inyector instrumentado. Si el fallo "circuito captador de alzada de aguja" reaparece, efectuar la sustitución del calculador (consultar el capítulo "ayuda" para esta intervención).</p>
---

<p><b>TRAS LA REPARACION</b></p>	<p>Borrar la memoria del calculador (<b>G0**</b>), cortar el contacto y después efectuar una prueba en carretera. Terminar la intervención por un control con la maleta XR25.</p>
----------------------------------	---

5	<p><b>Barra-gráfica 5 derecha encendida fija (co.0) o intermitente (cc.1)</b>  <b>Circuito de mando del corrector altimétrico</b> <span style="float: right;">Ficha nº 60 1/2</span></p> <p><b>Ayuda XR25 :</b> *25 : <b>co.0</b> : Circuito abierto o corto-circuito a masa  <b>cc.1</b> : Corto-circuito al 12 voltios</p>
---	--

<b>CONSIGNAS</b>	Utilizar el bornier <b>Ele. 1332</b> para cualquier intervención a nivel del conector del calculador.
------------------	---

<b>co.0</b>	<b>CONSIGNAS</b>	Sin
-------------	------------------	-----

<p>Medir la resistencia de la bobina del relé del corrector altimétrico (en cajetín de interconexión del motor). Sustituir el relé si la resistencia no es del orden de <b>85 ohmios</b>.</p> <p>Asegurar la continuidad y el aislamiento con respecto a la masa de la unión entre la <b>vía 15</b> del conector del calculador y el <b>borne 2</b> del soporte del relé del corrector.</p> <p>Asegurar la presencia del <b>+APC</b> en el <b>borne 1</b> del soporte del relé del corrector.</p> <p>Efectuar un control de las conexiones en el conector del calculador y en el soporte del relé.</p> <p>Si el fallo persiste tras estos controles, sustituir el relé del corrector altimétrico.</p> <p>Si el fallo "circuito corrector altimétrico" reaparece, efectuar la sustitución del calculador (consultar el capítulo "ayuda" para esta intervención).</p>
---

<b>cc.1</b>	<b>CONSIGNAS</b>	<p>Incluso presente en el momento del control, este fallo será siempre declarado por una <b>BG 5D</b> intermitente. Para confirmar su presencia y por consiguiente la necesidad de aplicar el diagnóstico siguiente, borrar la memoria del calculador y activar el modo de mando <b>G19*</b>. El fallo está presente si la barra-gráfica reaparece intermitente.</p>
-------------	------------------	--

<p>Medir la resistencia de la bobina del relé del corrector altimétrico (en el cajetín de interconexión motor). Sustituir el relé si la resistencia no es del orden de <b>85 ohmios</b>.</p> <p>Asegurar el aislamiento con respecto al <b>+12 voltios</b> de la unión entre la <b>vía 15</b> del conector del calculador y el <b>borne 2</b> del soporte del relé del corrector.</p> <p>Si el fallo persiste tras estos controles, sustituir el relé del corrector altimétrico.</p> <p>Si el fallo "circuito corrector altimétrico" reaparece, efectuar la sustitución del calculador (consultar el capítulo "ayuda" para esta intervención).</p>
--

<b>TRAS LA REPARACION</b>	<p>Borrar la memoria del calculador (<b>G0**</b>), cortar el contacto y después efectuar una prueba en carretera.</p> <p>Terminar la intervención por un control con la maleta XR25.</p>
---------------------------	--



<p><b>6</b></p>	<p><b>Barra-gráfica 6 izda encendida fija (co.0/cc.1) o intermitente (1.dEF)</b>  <b>Circuito del corrector de avance</b> <span style="float: right;">Ficha nº 60 1/2</span></p> <p><b>Ayuda XR25 :</b> *06 : <b>co.0</b> : Circuito abierto o corto-circuito a masa  <b>cc.1</b> : Corto-circuito al 12 voltios  <b>1.dEF</b> : mando hidráulico bomba</p>
-----------------	---

<b>CONSIGNAS</b>	Utilizar el bornier <b>Ele. 1332</b> para cualquier intervención a nivel del conector del calculador.
------------------	---

<b>co.0</b>	<b>CONSIGNAS</b>	Sin
-------------	------------------	-----

<p>Medir la resistencia del corrector de avance a nivel del conector de 10 vías de la bomba (entre las <b>vías 2 y 7</b>). Sustituir el corrector de avance si la resistencia no es del orden de <b>12 ohmios</b>.</p> <p>Asegurar la continuidad de la unión entre la <b>vía 6</b> del conector del calculador y la <b>vía 7</b> del conector de la bomba.</p> <p>Asegurar la presencia del + <b>APC</b> en la <b>vía 2</b> del conector del corrector lado cableado.</p> <p>Asegurar el aislamiento con respecto a la masa de la unión entre la <b>vía 6</b> del conector del calculador y la <b>vía 7</b> del conector de la bomba.</p> <p>Efectuar un control de las conexiones en los 2 conectores.</p>
<p>Si el fallo persiste tras estos controles, sustituir el corrector de avance.</p> <p>Si el fallo "circuito electroválvula de avance" reaparece, efectuar la sustitución del calculador (consultar el capítulo "ayuda" para esta intervención).</p>

<b>cc.1</b>	<b>CONSIGNAS</b>	Sin
-------------	------------------	-----

<p>Medir la resistencia del corrector de avance a nivel de su conector de 10 vías de la bomba (entre la <b>vías 2 y 7</b>). Sustituir el corrector de avance si la resistencia no es del orden de <b>12 ohmios</b>.</p> <p>Asegurar el aislamiento con respecto al +<b>12 voltios</b> de la unión entre la <b>vía 6</b> del conector del calculador y la <b>vía 7</b> del conector de la bomba.</p>
<p>Si el fallo persiste tras estos controles, sustituir el corrector de avance.</p> <p>Si el fallo "circuito electroválvula de avance" reaparece, efectuar la sustitución del calculador (consultar el capítulo "ayuda" para esta intervención).</p>

<b>TRAS LA REPARACION</b>	<p>Borrar la memoria del calculador (<b>G0**</b>), cortar el contacto y después efectuar una prueba en carretera.</p> <p>Terminar la intervención por un control con la maleta XR25.</p>
---------------------------	--

<p>6</p>  <p>CONTINUACION</p>	
---	--

**1.dEF**

**CONSIGNAS**

El fallo está presente si la barra-gráfica está encendida fija con el motor girando.

Este fallo es indicativo de un gripado del corrector de avance o de un calado incorrecto de la bomba de inyección o de un problema de alimentación de carburante.

Se tiene en cuenta cuando el avance controlado por el captador de alzada de aguja es diferente en más de 5° con respecto a la consigna de avance solicitada por el calculador.

**NOTA :** Un problema de gripado del corrector de avance provoca un ruido característico al poner el contacto (frecuencia de oscilación irregular del corrector).

- Controlar el estado del cable del captador de alzada de aguja así como de sus conexiones.
  - Controlar el estado de alimentación de carburante de la bomba y de los inyectores (filtro colmatado, tubo pinzado, toma de aire, ...).  
Verificar el tipo de gasóleo empleado en período de mucho frío (un gasóleo de "verano" puede provocar este fallo a -15 °C).
  - Controlar el calado de la bomba y verificar el apriete de la polea de la bomba.
- Si la alimentación en gasóleo, el captador de alzada de aguja y el calado de la bomba son correctos, sustituir el corrector de avance.

**TRAS LA  
REPARACION**

Borrar la memoria del calculador (**G0\*\***), cortar el contacto y después efectuar una prueba en carretera.  
Terminar la intervención por un control con la maleta XR25.

6	<p><b>Barra-gráfica 6 derecha encendida fija (co.0) o intermitente (cc.1)</b></p> <p><u>Circuito electroválvula de ralentí acelerado</u> <span style="float: right;">Ficha nº 60 1/2</span></p> <p><b>Ayuda XR25 :</b> *26 : <b>co.0</b> : Circuito abierto o corto-circuito a masa <b>cc.1</b> : Corto-circuito al 12 voltios</p>
---	--

<b>CONSIGNAS</b>	Utilizar el bornier <b>Ele. 1332</b> para cualquier intervención a nivel del conector del calculador.
------------------	---

<b>co.0</b>	<b>CONSIGNAS</b>	Sin
-------------	------------------	-----

Medir la resistencia de la electroválvula de ralentí acelerado a nivel de su conector. Sustituir la electroválvula de ralentí acelerado si la resistencia no es del orden de **45 ohmios**.

Asegurar la continuidad de la unión entre la **vía 16** del conector del calculador y la **vía 1** del conector de la electroválvula de ralentí acelerado.

Asegurar la presencia del + **APC** en la **vía 2** del conector de la electroválvula de ralentí acelerado lado cableado.

Asegurar el aislamiento con respecto a la masa de la unión entre la **vía 16** del conector del calculador y la **vía 1** del conector de la electroválvula de ralentí acelerado.

Efectuar un control de las conexiones en los 2 conectores.

Si el fallo persiste tras estos controles, sustituir la electroválvula de ralentí acelerado.

Si el fallo "circuito electroválvula de ralentí acelerado" reaparece, efectuar la sustitución del calculador (consultar el capítulo "ayuda" para esta intervención).

<b>cc.1</b>	<b>CONSIGNAS</b>	<p>Incluso presente en el momento del control, este fallo será siempre declarado por una <b>BG 6D</b> intermitente. Para confirmar su presencia y por tanto la necesidad de aplicar el diagnóstico siguiente, borrar la memoria del calculador y después lanzar el modo de mando <b>G16*</b>. El fallo está presente si la barra-gráfica reaparece intermitente.</p>
-------------	------------------	--


Medir la resistencia de la electroválvula de ralentí acelerado a nivel de su conector. Sustituir la electroválvula de ralentí acelerado si la resistencia no es del orden de **45 ohmios**.

Asegurar el aislamiento con respecto al + **12 voltios** de la unión entre la **vía 16** del conector del calculador y la **vía 1** del conector de la electroválvula de ralentí acelerado.

Si el fallo persiste tras estos controles, sustituir la electroválvula de ralentí acelerado.

Si el fallo "circuito electroválvula de ralentí acelerado" reaparece, efectuar la sustitución del calculador (consultar el capítulo "ayuda" para esta intervención).

<b>TRAS LA REPARACION</b>	<p>Borrar la memoria del calculador (<b>G0**</b>), cortar el contacto y después efectuar una prueba en carretera.</p> <p>Terminar la intervención por un control con la maleta XR25.</p>
---------------------------	--

<p>7</p> 	<p><b>Barra-gráfica 7 derecha encendida fija (co.0) o intermitente (cc.1)</b></p> <p><u>Circuito electroválvula de EGR</u> <span style="float: right;">Ficha nº 60 1/2</span></p> <p><b>Ayuda XR25 :</b> *27 : <b>co.0</b> : Circuito abierto o corto-circuito a masa <b>cc.1</b> : Corto-circuito al 12 voltios</p>
--	--

<b>CONSIGNAS</b>	Utilizar el bornier <b>Ele. 1332</b> para cualquier intervención a nivel del conector del calculador.
------------------	---


<b>co.0</b>	<b>CONSIGNAS</b>	Sin
-------------	------------------	-----

<p>Medir la resistencia de la electroválvula de EGR a nivel de su conector. Sustituir la electroválvula de EGR si la resistencia no es del orden de <b>45 ohmios</b>.</p> <p>Asegurar la continuidad de la unión entre la <b>vía 5</b> del conector del calculador y la <b>vía 1</b> del conector de la electroválvula de EGR.</p> <p>Asegurar la presencia del + <b>APC</b> en la <b>vía 2</b> del conector de la electroválvula de EGR lado cableado.</p> <p>Asegurar el aislamiento con respecto a la masa de la unión entre la <b>vía 5</b> del conector del calculador y la <b>vía 1</b> del conector de la electroválvula de EGR.</p> <p>Efectuar un control de las conexiones en los 2 conectores.</p> <p>Si el fallo persiste tras estos controles, sustituir la electroválvula de EGR.</p> <p>Si el fallo "circuito electroválvula de EGR" reaparece, efectuar la sustitución del calculador (consultar el capítulo "ayuda" para esta intervención).</p>
---

<b>cc.1</b>	<b>CONSIGNAS</b>	<p>Incluso presente en el momento del control, este fallo será siempre declarado por una <b>BG 7D</b> intermitente. Para confirmar su presencia y por tanto la necesidad de aplicar el diagnóstico siguiente, es necesario arrancar el motor. El fallo está presente si la barra-gráfica se encuentra encendida fija con el motor girando.</p>
-------------	------------------	--

<p>Medir la resistencia de la electroválvula de EGR a nivel de su conector. Sustituir la electroválvula de EGR si la resistencia no es del orden de <b>45 ohmios</b>.</p> <p>Asegurar el aislamiento con respecto al + <b>12 voltios</b> de la unión entre la <b>vía 5</b> del conector del calculador y la <b>vía 2</b> del conector de la electroválvula de EGR.</p> <p>Si el fallo persiste tras estos controles, sustituir la electroválvula de EGR.</p> <p>Si el fallo "circuito electroválvula de EGR" reaparece, efectuar la sustitución del calculador (consultar el capítulo "ayuda" para esta intervención).</p>
--

<b>TRAS LA REPARACION</b>	<p>Borrar la memoria del calculador (<b>G0**</b>), cortar el contacto y después efectuar una prueba en carretera.</p> <p>Terminar la intervención por un control con la maleta XR25.</p>
---------------------------	--

<p>8</p> 	<p><b>Barra-gráfica 8 izquierda encendida fija (co.0) o intermitente (cc.1)</b></p> <p><u>Circuito mando relé de precalentamiento N° 1</u> <span style="float: right;">Ficha nº 60 1/2</span></p> <p>Ayuda XR25 : *08 : <b>co.0</b> : Circuito abierto o corto-circuito a masa <b>cc.1</b> : Corto-circuito al 12 voltios</p>
---	---

<b>CONSIGNAS</b>	Utilizar el bornier <b>Ele. 1332</b> para cualquier intervención a nivel del conector del calculador.
------------------	---

<b>co.0</b>	<b>CONSIGNAS</b>	Sin
-------------	------------------	-----

<p>Asegurar la continuidad y el aislamiento con respecto a la masa de la unión entre la <b>vía 14</b> del conector del calculador y la <b>vía B1</b> del conector de la caja de relés.</p> <p>Asegurar la presencia del + <b>APC</b> en <b>vía A1</b> del conector de la caja de relés.</p> <p>Efectuar un control de las conexiones en los 2 conectores.</p>
<p>Si el fallo persiste tras estos controles, sustituir la caja de relés.</p> <p>Si el fallo "circuito mando relé de precalentamiento N°1" reaparece, efectuar la sustitución del calculador (consultar el capítulo "ayuda" para esta intervención).</p>

<b>cc.1</b>	<b>CONSIGNAS</b>	<p>Incluso presente en el momento del control, este fallo será siempre declarado por una <b>BG 8G</b> intermitente. Para confirmar su presencia y por tanto la necesidad de aplicar el diagnóstico siguiente, borrar la memoria del calculador y activar el mando <b>G10*1*</b>.</p> <p>El fallo está presente si la barra-gráfica reaparece intermitente.</p>
-------------	------------------	--

<p>Asegurar el aislamiento con respecto al <b>12 voltios</b> de la unión entre la <b>vía 14</b> del conector del calculador y la <b>vía B1</b> del conector de la caja de relés.</p> <p>Efectuar un control de las conexiones en los 2 conectores.</p>
<p>Si el fallo persiste tras estos controles, sustituir la caja de relés.</p> <p>Si el fallo "circuito mando relé de precalentamiento N°1" reaparece, efectuar la sustitución del calculador (consultar el capítulo "ayuda" para esta intervención).</p>

<b>TRAS LA REPARACION</b>	<p>Borrar la memoria del calculador (<b>G0**</b>), cortar el contacto y después efectuar una prueba en carretera.</p> <p>Terminar la intervención por un control con la maleta XR25.</p>
---------------------------	--

9	<p><b>Barra-gráfica 8 derecha encendida fija (co.0) o intermitente (cc.1)</b>  <b>Circuito mando relé de grupo electrobomba de DA</b> <span style="float: right;">Ficha nº 60 1/2</span></p> <p><b>AyudaXR25 :</b>      *29 : <b>co.0</b> : Circuito abierto o corto-circuito a masa  <b>cc.1</b> : Corto-circuito al 12 voltios</p>
---	--

<b>CONSIGNAS</b>	<p>Utilizar el bornier <b>Ele. 1332</b> para cualquier intervención a nivel del conector del calculador.</p> <p>Si el vehículo no está equipado del aire acondicionado, asegurarse de que el calculador está configurado "SIN DA" (para sin GEP de DA).</p>
------------------	---


<b>co.0</b>	<b>CONSIGNAS</b>	Sin
-------------	------------------	-----

<p>Medir la resistencia de la bobina del relé del GEP de DA (en cajetín de interconexión motor). Sustituir el relé si la resistencia no es del orden de <b>80 ohmios</b>.</p> <p>Asegurar la continuidad y el aislamiento con respecto a la masa de la unión entre la <b>vía 20</b> del conector del calculador y el <b>borne 2</b> del soporte del relé del GEP.</p> <p>Asegurar la presencia del <b>+ APC</b> en <b>borne 1</b> del soporte del relé del GEP.</p> <p>Efectuar un control de las conexiones en el conector del calculador y en el soporte del relé.</p>
<p>Si el fallo persiste tras estos controles, sustituir el relé del GEP de DA.</p> <p>Si el fallo "circuito mando relé grupo de DA" reaparece, efectuar la sustitución del calculador (consultar el capítulo "ayuda" para esta intervención).</p>

<b>cc.1</b>	<b>CONSIGNAS</b>	<p>Incluso presente en el momento del control, este fallo será siempre declarado por una <b>BG 9D</b> intermitente. Para confirmar su presencia y por tanto la necesidad de aplicar el diagnóstico siguiente, borrar la memoria del calculador y activar el modo de mando <b>G36*</b>.</p> <p>El fallo está presente si la barra-gráfica reaparece intermitente.</p>
-------------	------------------	--

<p>Medir la resistencia de la bobina del relé del GEP de DA (en cajetín de interconexión motor). Sustituir el relé si la resistencia no es del orden de <b>80 ohms</b>.</p> <p>Asegurar el aislamiento con respecto al <b>+ 12 voltios</b> de la unión entre la <b>vía 20</b> del conector del calculador y el <b>borne 2</b> del soporte del relé del GEP.</p>
<p>Si el fallo persiste tras estos controles, sustituir el relé del GEP de DA.</p> <p>Si el fallo "circuito mando relé grupo de DA" reaparece, efectuar la sustitución del calculador (consultar el capítulo "ayuda" para esta intervención).</p>

<b>TRAS LA REPARACION</b>	<p>Borrar la memoria del calculador (<b>G0**</b>), cortar el contacto y después efectuar una prueba en carretera.</p> <p>Terminar la intervención por un control con la maleta XR25.</p>
---------------------------	--

<p><b>10</b></p> 	<p><b>Barra-gráfica 10 izquierda encendida intermitente</b> <span style="float: right;">Ficha n° 60 1/2</span></p> <p><u>Circuito testigo de fallo</u></p> <p><b>Ayuda XR25:</b> *10: <i>cc.1</i> : Corto-circuito al 12 voltios</p>
---	--


<b>CONSIGNAS</b>	<p>Incluso presente en el momento del control, este fallo será siempre declarado por una <b>BG 10G</b> intermitente. Para confirmar su presencia y por tanto la necesidad de aplicar el diagnóstico siguiente, borrar la memoria del calculador y activar el modo de mando <b>G21*1*</b>. El fallo está presente si la barra-gráfica reaparece intermitente.</p> <p>Utilizar el bornier <b>Ele. 1332</b> para cualquier intervención a nivel del conector del calculador.</p>
------------------	---

<b>cc.1</b>	<b>CONSIGNAS</b>	Sin
-------------	------------------	-----

Asegurar el aislamiento con respecto al **12 voltios** de la unión entre la **vía 18** del conector del calculador y el testigo de fallo del cuadro de instrumentos (vía 6 del conector MA).

Efectuar un control a nivel de la bombilla del testigo de fallo (corto-circuito de la bombilla).

<b>TRAS LA REPARACION</b>	<p>Borrar la memoria del calculador (<b>G0**</b>), cortar el contacto y después efectuar una prueba en carretera.</p> <p>Terminar la intervención por un control con la maleta XR25.</p>
---------------------------	--

<p>10</p> 	<p><b>Barra-gráfica 10 derecha encendida fija (Co.0) o intermitente (cc.1)</b></p> <p><u>Circuito testigo de precalentamiento</u> <span style="float: right;">Ficha n° 60 1/2</span></p> <p><b>Ayuda XR25 :</b> *30 : <b>co.0</b> : Circuito abierto o corto-circuito a masa <b>cc.1</b> : Corto-circuito al 12 voltios</p>
---	---

<b>CONSIGNAS</b>	Utilizar el bornier <b>Ele. 1332</b> para cualquier intervención a nivel del conector del calculador.
------------------	---

<b>co.0</b>	<b>CONSIGNAS</b>	Sin
-------------	------------------	-----

Verificar el estado de la bombilla del testigo de precalentamiento y la presencia del + **APC** sobre el testigo.

Asegurar la continuidad y el aislamiento con respecto a la masa de la unión entre la **vía 9** del conector del calculador y el testigo de precalentamiento del cuadro de instrumentos (**vía 5** del conector CY).

Efectuar un control de las conexiones en el conector del calculador.


<b>cc.1</b>	<b>CONSIGNAS</b>	<p>Incluso presente en el momento del control, este fallo será siempre declarado por una <b>BG 10D</b> intermitente. Para confirmar su presencia y por tanto la necesidad de aplicar el diagnóstico siguiente, borrar la memoria del calculador y activar el modo de mando <b>G21*2*</b>.</p> <p>El fallo está presente si la barra-gráfica aparece intermitente.</p>
-------------	------------------	---

Asegurar el aislamiento con respecto al **12 voltios** de la unión entre la **vía 9** del conector del calculador y el testigo de precalentamiento del cuadro de instrumentos (**vía 5** del conector CY).

Efectuar un control a nivel de la bombilla del testigo de precalentamiento (corto-circuito de la bombilla).

<b>TRAS LA REPARACION</b>	<p>Borrar la memoria del calculador (<b>G0**</b>), cortar el contacto y después efectuar una prueba en carretera.</p> <p>Terminar la intervención por un control con la maleta XR25.</p>
---------------------------	--




<p>12</p> 	<p><b>Barra-gráfica 12 izquierda encendida fija</b> <span style="float: right;">Ficha n° 60 1/2</span></p> <p><u>Tensión batería</u></p> <p>Ayuda XR25 : *12 : <b>1.dEF</b> : Tensión de la batería baja <b>2.dEF</b> : Sobretensión de la batería</p>
--	--

<b>CONSIGNAS</b>	<p>Efectuar eventualmente un control completo del circuito de carga mediante la estación de diagnóstico Optima 5800.</p>
------------------	--

<p>Efectuar las intervenciones necesarias para obtener una tensión correcta de la alimentación del calculador : <b>8 voltios &lt; tensión correcta &lt; 16 voltios.</b></p> <ul style="list-style-type: none"> <li>- Control de la carga de la batería.</li> <li>- Control del circuito de carga.</li> <li>- Control del apriete y del estado de los terminales de la batería.</li> <li>- Control de la masa del calculador.</li> </ul> <p>Asegurar la presencia del + <b>APC</b> en la <b>vía 1</b> del conector del calculador.</p>
---

<b>TRAS LA REPARACION</b>	<p>Borrar la memoria del calculador (<b>G0**</b>), cortar el contacto y después efectuar una prueba en carretera.</p> <p>Terminar la intervención por un control con la maleta XR25.</p>
---------------------------	--

<p>12</p> 	<p><b>Barra-gráfica 12 derecha encendida fija</b></p> <p><u>PF o PL no aprendido</u></p>	<p>Ficha nº 60 1/2</p>
---	--	------------------------


<b>CONSIGNAS</b>	Sin
------------------	-----

Efectuar el aprendizaje de la posición Pie a Fondo del pedal del acelerador por el mando **G31\*** (no actuar directamente sobre la palanca de carga).

Teclear el código **G31\*** en la maleta XR25 (régimen motor nulo).

- Pisar el pedal del acelerador cuando la pantalla indique "**PF**" intermitente.  
La pantalla indica entonces "**bon**", "**Fin**" y después "**6/7.dIE**" cuando el proceso se ha desarrollado correctamente. La **barra-gráfica 12 derecha** debe apagarse.
- Cortar el contacto.

<b>TRAS LA REPARACION</b>	<p>Borrar la memoria del calculador (<b>G0**</b>), cortar el contacto y después efectuar una prueba en carretera.</p> <p>Terminar la intervención por un control con la maleta XR25.</p>
---------------------------	--



<p>13</p> 	<p><b>Barra-gráfica 13 izquierda encendida intermitente (cc.1)</b></p> <p><u>Circuito información de corte de climatización</u> <span style="float: right;">Ficha nº 60 1/2</span></p> <p>Ayuda XR25 :      *13 :    cc.1 : Corto-circuito al 12 voltios</p>
--	--

<b>CONSIGNAS</b>	Sin
------------------	-----

<b>cc.1</b>	<b>CONSIGNAS</b>	<p>Incluso presente en el momento del control, este fallo será siempre declarado por una <b>BG 13G</b> intermitente. Para confirmar su presencia y por tanto la necesidad de aplicar el diagnóstico siguiente, borrar la memoria del calculador y arrancar el motor. El fallo está presente si la BG está encendida intermitente con el motor girando.</p>
-------------	------------------	--

<p>Asegurar el aislamiento con respecto al <b>12 voltios</b> de la unión entre la <b>vía 19</b> del conector del calculador y la <b>vía 18</b> del conector <b>CY</b> del calculador de climatización.</p> <p>Efectuar un control de las conexiones en los 2 conectores (+ empalme intermediario motor / tablero de bordo).</p>	
<p>Si el fallo persiste tras estos controles, sustituir la caja de mando de la climatización.</p> <p>Si el fallo "información corte de la climatización" reaparece, efectuar la sustitución del calculador de inyección diesel (consultar el capítulo "ayuda" para esta intervención).</p>	

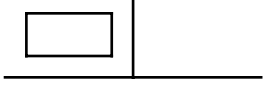
<b>TRAS LA REPARACION</b>	<p>Borrar la memoria del calculador (<b>G0**</b>), cortar el contacto y después efectuar una prueba en carretera.</p> <p>Terminar la intervención por un control con la maleta XR25.</p>
---------------------------	--

<p>2</p> 	<p><b>Barras-gráficas 2 derecha e izquierda y barra-gráfica 3 derecha</b></p> <p><u>Mando electroválvulas</u></p> <p style="text-align: right;">Ficha nº 60 2/2</p>
<p>3</p> 	


<b>CONSIGNAS</b>	Sin
------------------	-----

Estas barras-gráficas permiten visualizar el mando de las diferentes electroválvulas :

- Electroválvula de avance (la barra-gráfica 2 izquierda está siempre encendida).
- Electroválvula de ralentí acelerado.
- Electroválvula de EGR.

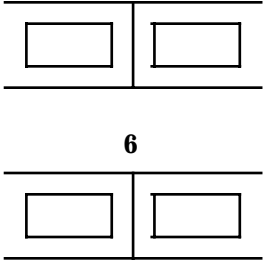
<p>4</p> 	<p><b>Barra-gráfica 4 izquierda</b></p> <p style="text-align: right;">Ficha nº 60 2/2</p> <p><u>Puesta a cero de las averías memorizadas</u></p> <p><b>Ayuda XR25 :</b> <b>BG 4G</b> encendida si el modo de mando <b>G0**</b> de borrado de la memoria de fallo ha sido utilizado después de entrar en diálogo con la maleta XR25.</p>
---	---

<b>CONSIGNAS</b>	Sin
------------------	-----

<p>4</p> 	<p><b>Barra-gráfica 4 derecha</b></p> <p style="text-align: right;">Ficha nº 60 2/2</p> <p><u>Pre calentamiento inhibido</u></p> <p><b>Ayuda XR25 :</b> <b>BG 4D</b> encendida si el modo de mando <b>G59*1*</b> de inhibición del mando de las bujías de pre calentamiento se ha utilizado después de entrar en diálogo con la maleta XR25.</p>
---	--

<b>CONSIGNAS</b>	Sin
------------------	-----

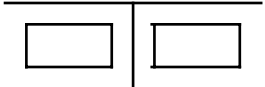
<b>TRAS LA REPARACION</b>	Asegurarse de la coherencia de funcionamiento de las barras-gráficas.
---------------------------	---

<p><b>5</b></p> 	<p><b>Barras-gráficas 5 y 6 derecha e izquierda</b></p> <p><u>Mandos relés</u></p>	<p>Ficha nº 60 2/2</p>
--	--	------------------------


<b>CONSIGNAS</b>	Sin
------------------	-----

Estas barras-gráficas permiten visualizar el mando de los diferentes relés :

- Relé de precalentamiento N° 1.
- Relé de precalentamiento N° 2 (no utilizado).
- Relé del grupo electrobomba de dirección asistida (si AA + DA).
- Relé del corrector altimétrico.

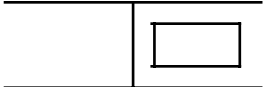
<p><b>9</b></p> 	<p><b>Barras-gráficas 9 derecha y 9 izquierda</b></p> <p><u>Climatización</u></p> <p><b>Ayuda XR25 :</b>    <b>BG 9G</b> encendida si aire acondicionado solicitado                            <b>BG 9D</b> encendida si autorización aire acondicionado</p>	<p>Ficha nº 60 2/2</p>
--	--	------------------------

<b>CONSIGNAS</b>	Si <b>BG 9G</b> apagada con aire acondicionado solicitado, asegurar la continuidad y el aislamiento de la unión entre la <b>vía 11</b> del conector del calculador diesel y la <b>vía 20</b> del conector <b>CY</b> del calculador del aire acondicionado.
------------------	--

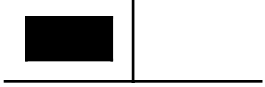
<p><b>10</b></p> 	<p><b>Barra-gráfica 10 izquierda</b></p> <p><u>Pilotaje testigo de fallo</u></p> <p><b>Ayuda XR25 :</b>    <b>BG 10G</b> encendida si testigo de fallo en el cuadro de instrumentos pilotado. Esta barra-gráfica está normalmente encendida; se apaga con el motor girando en caso de ausencia de fallo.</p>	<p>Ficha nº 60 2/2</p>
---	--	------------------------

<b>CONSIGNAS</b>	Sin
------------------	-----


<b>TRAS LA REPARACION</b>	Asegurarse de la coherencia de funcionamiento de las barras-gráficas.
---------------------------	---

<p>10</p> 	<p><b>Barra-gráfica 10 derecha</b> <span style="float: right;">Ficha n° 60 2/2</span></p> <p><u>Pilotaje testigo de precalentamiento</u></p> <p><b>Ayuda XR25 :</b> BG 10D encendida en fase de precalentamiento</p>
--	--

<b>CONSIGNAS</b>	Sin
------------------	-----

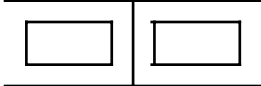

<p>11</p> 	<p><b>Barra-gráfica 11 izquierda</b> <span style="float: right;">Ficha n° 60 2/2</span></p> <p><u>Salida información carga</u></p> <p><b>Ayuda XR25 :</b> Esta barra-gráfica permite visualizar la emisión de la información posición de la palanca de carga (esta información no es explotada en esta aplicación). Está encendida permanentemente.</p>
--	---

<b>CONSIGNAS</b>	Sin
------------------	-----

<p>11</p> 	<p><b>Barra-gráfica 11 derecha</b> <span style="float: right;">Ficha n° 60 2/2</span></p> <p><u>Salida información régimen motor</u></p> <p><b>Ayuda XR25 :</b> Esta BG permite visualizar la emisión de la información régimen motor. Está encendida permanentemente.</p>
--	--

<b>CONSIGNAS</b>	Sin
------------------	-----

<b>TRAS LA REPARACION</b>	Asegurarse de la coherencia de funcionamiento de las barras-gráficas.
---------------------------	---

<p>18</p>  <p>19</p> 	<p><b>Barras-gráficas 18 y 19 derecha e izquierda</b></p> <p><u>Configuración calculador con y sin aire acondicionado / con y sin grupo electrobomba de dirección asistida</u></p>
---	--

<b>CONSIGNAS</b>	<p>Los vehículos equipados de la dirección asistida pero sin aire acondicionado deben ser configurados "sin DA".</p>
------------------	--

Estas barras-gráficas indican la configuración del calculador con respecto a las opciones aire acondicionado y dirección asistida del grupo electrobomba (GEP).

Los calculadores vendidos por el APR son sistemáticamente configurados para los vehículos con aire acondicionado y con grupo electrobomba de DA.


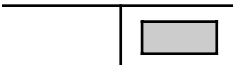



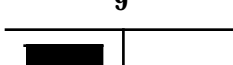
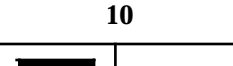
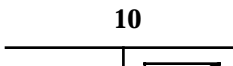
Si el vehículo no está equipado del aire acondicionado, es necesario utilizar el modo mando **G50\*4\*** para invertir la configuración del calculador (existe el mando inverso para configurar "con AA" : **G50\*3\***).

Si el vehículo no está equipado del grupo electrobomba de DA (vehículo sin aire acondicionado), es necesario utilizar el modo de mando **G50\*9\*** para cambiar la configuración del calculador (existe el mando inverso para configurar "con DA" : **G50\*8\***).

**NOTA** : Los vehículos equipados de la dirección asistida pero sin aire acondicionado deben ser configurados "sin DA".






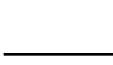
<b>TRAS LA REPARACION</b>	<p>Borrar la memoria del calculador (<b>G0*</b>), cortar el contacto y después efectuar una prueba en carretera.</p> <p>Terminar la intervención por un control con la maleta XR25.</p>
---------------------------	---

<b>CONSIGNAS</b>	Motor frío, bajo contacto.
------------------	----------------------------

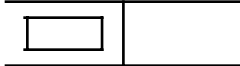
Orden de las operaciones	Función a verificar	Acción	Barra-gráfica	Visualización en pantalla y Observaciones
1	Diálogo maleta XR25	D34 (selector en S8)		<div style="border: 1px solid black; display: inline-block; padding: 2px;">6. dIE</div> Utilización de la ficha nº 60 lado test fallo
2	Interpretación de las barras-gráficas normalmente encendidas		<div style="text-align: center;">1</div>  <div style="text-align: center;">1</div> 	Test de fallo  Código presente
3	Paso a test de estado	G01*		<div style="border: 1px solid black; display: inline-block; padding: 2px;">7. dIE</div> Utilización de la ficha nº 60 lado test de fallo
4	Interpretación de las barras-gráficas normalmente encendidas		<div style="text-align: center;">1</div>  <div style="text-align: center;">2</div>  <div style="text-align: center;">4</div>  <div style="text-align: center;">9</div>  <div style="text-align: center;">10</div>  <div style="text-align: center;">10</div> 	Código presente  Corrector de avance alimentado  Encendida si el modo mando G0** se ha utilizado después de entrar en diálogo  Encendida si AA solicitado  Testigo de fallo alimentado  Encendida en fase de pre-calentamiento



<b>CONSIGNAS</b>	Motor frío, bajo contacto.
------------------	----------------------------




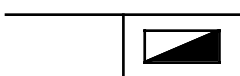
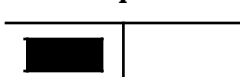


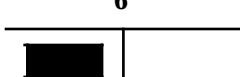
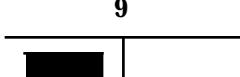
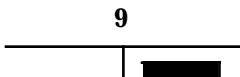
Orden de las operaciones	Función a verificar	Acción	Barra-gráfica	Visualización en pantalla y Observaciones
4 <i>(continuación)</i>	Interpretación de las barras-gráficas normalmente encendidas <i>(continuación)</i>		11   11 	Posibilidad para el calculador de inyección de emitir la posición palanca de carga para otros calculadores (no utilizada)  Posibilidad para el calculador de inyección de emitir el régimen del motor para otros calculadores
5	Configuración calculador  con AA {  sin AA {	G50*3*  G50*8*  G50*4*  G50*9*	18   19   18   19 	Con AA  Con GEP de DA  sin AA  Con DA clásica
6	Captador de presión absoluta	# 16		X = Presión atmosférica local
7	Captador de temperatura de agua	# 02		X = Temperatura ambiente ± 5 °C
8	Captador de temperatura de aire	# 03		X = Temperatura ambiente ± 5 °C
9	Electroválvula EGR	# 24		X = 0

<b>CONSIGNAS</b>	Con el motor caliente y al ralentí tras al menos un funcionamiento del grupo motoventilador (aire acondicionado no seleccionado)
------------------	--




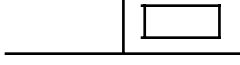




Orden de las operaciones	Función a verificar	Acción	Barra-gráfica	Visualización en pantalla y Observaciones
1	Paso a test de estado	<b>G01*</b>		<div style="border: 1px solid black; display: inline-block; padding: 2px 10px;">7. dIE</div> Utilización de la ficha nº 60 lado test estado
2	Ausencia de fallo		20 	Asegurarse de que esta barra-gráfica no parpadea; si lo hace teclear <b>G02*</b> y volver la ficha. Reparar el elemento incriminado y después borrar la memoria de fallo ( <b>G0**</b> ) y volver a test de estado ( <b>G01*</b> )
3	Tensión batería	<b>#04</b>		13 voltios < X < 14,5 voltios

### CONSIGNAS

Con el motor caliente y al ralentí tras al menos un funcionamiento del grupo motoventilador (aire acondicionado no seleccionado)

Orden de las operaciones	Función a verificar	Acción	Barra-gráfica	Visualización en pantalla y Observaciones	
4	Interpretación de las barras-gráficas normalmente encendidas	-	1		Código presente
			2		Corrector de avance alimentado
			2		Encendida si la electroválvula de ralentí acelerado está alimentada
			3		Encendida durante 40 segundos al ralentí tras la fase de arranque
			4		Encendida si el modo mando G0** se ha utilizado después de entrar en diálogo
			5		Encendida si hay post-calentamiento
			6		Encendida si el corrector altimétrico está alimentado
			6		Encendida si el vehículo tiene un GEP de DA (únicamente en versión A.A)
			9		Encendida si A.A. solicitado
			9		Encendida si el calculador autoriza la puesta en funcionamiento del compresor de A.A.

<b>CONSIGNAS</b>	Con el motor caliente y al ralentí tras al menos un funcionamiento del grupo motoventilador (aire acondicionado no seleccionado)
------------------	--

Orden de las operaciones	Función a verificar	Acción	Barra-gráfica	Visualización en pantalla y Observaciones
4 <i>(continuación)</i>	Interpretación de las barras-gráficas normalmente encendidas <i>(continuación)</i>	-	<p style="text-align: center;"><b>11</b></p>  <p style="text-align: center;"><b>11</b></p> 	<p>Posibilidad para el calculador de inyección de emitir la posición palanca de carga (no utilizada)</p> <p>Posibilidad para el calculador de inyección de emitir el régimen motor para otros calculadores</p>
5	Electroválvula EGR	<p>Tras la fase de arranque durante 40 segundos</p> <p># 24</p> <p>Por encima de 40 segundos</p> <p># 24</p>	<p style="text-align: center;"><b>3</b></p>  <p style="text-align: center;"><b>3</b></p> 	<p>Electroválvula EGR alimentada</p> <p>X = 0</p> <p>X = 0</p>
6	Configuración calculador	<p>G50*3*</p> <p>G50*8*</p> <p>G50*4*</p> <p>G50*9*</p>	<p style="text-align: center;"><b>18</b></p>  <p style="text-align: center;"><b>19</b></p>  <p style="text-align: center;"><b>18</b></p>  <p style="text-align: center;"><b>19</b></p> 	<p>Con A.A.</p> <p>Con GEP de DA</p> <p>sin A.A.</p> <p>Con DA clásica</p>

### SUSTITUCION DEL CALCULADOR

A) Será necesario, en estos calculadores, efectuar el aprendizaje de la posición plena carga de la palanca de carga (este valor es necesario para efectuar la sustitución y el reglaje del potenciómetro de posición de la palanca de carga).

#### Proceso de aprendizaje :

- Teclar el código **G31\*** en la maleta XR25 (régimen motor nulo)
- Pisar el pedal del acelerador cuando la pantalla indique "**PF**" intermitente.  
La pantalla indica entonces "**bon**", "**fin**" después "**6/7 .dIE**" cuando el proceso se ha desarrollado correctamente.  
La barra-gráfica **12 derecha** debe estar apagada.
- Cortar el contacto.

B) Los calculadores de la inyección DPC numérica Lucas se entregan preconfigurados "con aire acondicionado".

Si el vehículo no dispone del aire acondicionado, utilizar el mando **G50\*4\*** de la maleta XR25 para efectuar la programación "sin AA".

Los calculadores de la inyección DPC numérica Lucas se venden preconfigurados "con dirección asistida" (con grupo electrobomba de DA).

Si el vehículo no está equipado de un grupo electrobomba de DA (vehículo sin aire acondicionado), utilizar el mando **G50\*9\*** de la maleta XR25 para efectuar la programación "sin DA".

Los vehículos equipados de la dirección asistida pero sin aire acondicionado deben ser configurados "sin DA".

### SUSTITUCION DEL POTENCIOMETRO DE POSICION DE LA PALANCA DE CARGA

La sustitución del potenciómetro de posición de la palanca de carga sólo se podrá llevar a cabo en post-venta si la posición plena carga ha sido aprendida por el calculador antes del fallo del potenciómetro.

#### Proceso de sustitución y de reglaje del potenciómetro de posición de la palanca de carga :

- Colocar el potenciómetro nuevo sin bloquear los tornillos de fijación.
- Empalmar el potenciómetro e instalar la maleta XR25 (**S8** código **D34**).
- Lanzar el mando **G32\*** de la maleta XR25, mantener la posición Pie a fondo del pedal del acelerador (no actuar directamente en la palanca de carga) y girar el potenciómetro para que la pantalla de la maleta XR25 indique un valor que no sea H.L. (fuera de límites). Afinar el reglaje girando el potenciómetro para obtener **0.000** en la pantalla (reglaje correcto si valor < **0.040**).
- Apretar los tornillos del potenciómetro en esta posición y después presionar la tecla \* para terminar el proceso de reglaje.

**CONSIGNAS**

Consultar este efecto cliente sólo tras un control completo con la maleta XR25

**Ausencia de diálogo con el calculador en la maleta XR25**

**ALP 1**

**Régimen de ralentí demasiado alto (aproximadamente 900 + 50 r.p.m. sin ciclado del compresor de aire acondicionado)**

**ALP 2**

**Ausencia del ralentí acelerado durante el ciclado del compresor de aire acondicionado**

**ALP 3**

**Problema de arranque (no hay arranque o dificultad de arranque del motor)**

**ALP 4**

**Encendido del testigo de fallo sin indicación de fallo por la maleta XR25**

**ALP 5**

**El vehículo hecha humo negro en altitud**

**ALP 6**

**Ausencia de información de régimen motor en el cuadro de instrumentos**

**ALP 7**

**No hay activado del compresor de aire acondicionado**

**ALP 8**

ALP 1

AUSENCIA DE DIALOGO CON EL CALCULADOR  
EN LA MALETA XR25

## CONSIGNAS

Utilizar el bornier **Elé. 1332** para cualquier intervención a nivel del conector del calculador.

Asegurarse de que la maleta XR 25 no sea la causa del fallo, tratando de comunicar con un calculador en otro vehículo. Si la maleta XR25 no es la causa y si el diálogo no se establece con ningún otro calculador de un mismo vehículo, puede que un calculador defectuoso perturbe las **líneas de diagnóstico K y L**.

Proceder por desconexiones sucesivas para localizar este calculador.

Verificar que el interface ISO esté en la posición **S8**, que se utiliza la última versión de la cassette XR 25 y el código de acceso adecuado (**D34**).

Verificar la tensión de la batería y efectuar las intervenciones necesarias para obtener una tensión conforme (**U batería > 10,5 voltios**).

Verificar que los fusibles de **15 Amperios** de la caja de interconexión del motor no estén fundidos.

Verificar la conexión y el estado de las uniones a nivel del conector del calculador y de los empalmes intermedios **R107** tablero de bordo / delantera motor y **R67** delantera motor / motor.

Verificar que el calculador esté correctamente alimentado :

- **Masa en la vía 2** del conector del calculador (controlar el estado y el apriete de la trenza de masa GMP así como la masa motor MH sobre el cárter de la caja de velocidades).
- **+ APC** en la **vía 1** del conector del calculador.

Verificar que la toma de diagnóstico esté correctamente alimentada :

- **Masa en la vía 5**.
- **+ AVC** en la **vía 16**.

Verificar y asegurar la continuidad y el aislamiento de las líneas de la unión toma diagnóstico / calculador

- Entre la **vía 10** del conector del calculador y la **vía 15** de la toma de diagnóstico.
- Entre la **vía 13** del conector del calculador y la **vía 7** de la toma de diagnóstico.

Si el diálogo sigue sin establecerse después de estos diferentes controles, sustituir el calculador (consultar el capítulo "ayuda" para esta intervención).

TRAS LA  
REPARACION

Efectuar una prueba en carretera y después un control con la maleta XR25.  
Tratar las barras-gráficas de fallo eventualmente encendidas.

<b>ALP 2</b>	<b>REGIMEN DE RALENTI DEMASIADO ALTO SIN CICLADO DEL COMPRESOR DE AIRE ACONDICIONADO (950 r.p.m. aprox.)</b>
--------------	--

<b>CONSIGNAS</b>	Consultar este efecto cliente sólo tras un control completo con la maleta XR25
------------------	--

Este fallo puede estar ligado al funcionamiento del ralentí acelerado.

Controlar la estanquidad del circuito neumático de control del ralentí acelerado (pulmón y electroválvula).

Buscar un corto-circuito al + **12 voltios** de la unión entre la **vía 11** del calculador de inyección y la **vía 20** del **conector CY** del calculador del aire acondicionado (información "A.A. inyección / ralentí acelerado").

<b>TRAS LA REPARACION</b>	Efectuar una prueba en carretera y después un control con la maleta XR25.
---------------------------	---



<b>ALP 3</b>	<b>AUSENCIA DE RALENTI ACELERADO DURANTE EL CICLADO DEL COMPRESOR DE AIRE ACONDICIONADO</b>
--------------	---

<b>CONSIGNAS</b>	Consultar este efecto cliente sólo tras un control completo con la maleta XR25
------------------	--

Buscar un circuito abierto o un corto-circuito a masa de la unión entre la **vía 11** del calculador de inyección y la **vía 20** del **conector CY** del calculador del aire acondicionado (información "aire acondicionado inyección / ralentí acelerado").

Este fallo provoca la ausencia del encendido de la **barra-gráfica 9 izquierda** "climatización solicitada".

<b>TRAS LA REPARACION</b>	Efectuar una prueba en carretera y después un control con la maleta XR25.
---------------------------	---

<b>ALP 4</b>	<b>Problema de arranque sin encendido del testigo de fallo (no hay arranque o dificultad de arranque del motor)</b>
--------------	---

<b>CONSIGNAS</b>	Consultar este efecto cliente sólo tras un control completo con la maleta XR25
------------------	--

Si la maleta XR25 no declara ningún fallo, asegurarse de que el problema no esté ligado a un fallo del sistema anti-arranque.

Verificar el funcionamiento del precalentamiento :

Activar el modo de mando **G10\*1\*** y verificar la presencia de tensión en las bujías.

Si las bujías no están alimentadas, verificar la conexión del conector de 3 vías de la caja de relés y el estado del **fusible de 70 Amperios** en la caja de interconexiones del motor.

Si el problema persiste, controlar los circuitos de alimentación de carburante (bomba e inyectores).

Si es necesario, efectuar un control completo del motor (velocidad de arrastre del motor de arranque, calado de la bomba, estado de los inyectores, juegos de las válvulas, compresiones, ....).

<b>TRAS LA REPARACION</b>	Efectuar una prueba en carretera y después un control con la maleta XR25.
---------------------------	---

<b>ALP 5</b>	<b>ENCENDIDO DEL TESTIGO DE FALLO SIN INDICACION DE FALLO POR LA MALETA XR25</b>
--------------	--

<b>CONSIGNAS</b>	Consultar este efecto cliente sólo tras un control completo con la maleta XR25
------------------	--

Si la maleta XR25 no declara ningún fallo, buscar un corto-circuito a masa del cableado de alimentación de las bujías de precalentamiento o un problema de corto-circuito en la o en las bujías.

<b>TRAS LA REPARACION</b>	Efectuar una prueba en carretera y después un control con la maleta XR25.
-------------------------------	---

<b>ALP 6</b>	<b>EL VEHICULO HECHA HUMO NEGRO EN ALTITUD</b>
--------------	--

<b>CONSIGNAS</b>	Consultar este efecto cliente sólo tras un control completo con la maleta XR25
------------------	--

Medir la resistencia del corrector altimétrico a nivel del conector de 10 vías de la bomba (entre las **vías 1 y 6**). Sustituir el corrector altimétrico si la resistencia no es del orden de **15 ohmios**.

Asegurar la continuidad de la unión entre la **vía 1** del conector de la bomba lado cableado y la **vía 5** del soporte del relé de mando del corrector altimétrico en la caja de interconexiones del motor.

Asegurar la presencia de la **masa en la vía 6** del conector de la bomba lado cableado.

<b>TRAS LA REPARACION</b>	Efectuar una prueba en carretera y después un control con la maleta XR25.
---------------------------	---

<b>ALP 7</b>	<b>AUSENCIA DE INFORMACION REGIMEN MOTOR EN EL CUADRO DE INSTRUMENTOS</b>
--------------	---

<b>CONSIGNAS</b>	Consultar este efecto cliente sólo tras un control completo con la maleta XR25
------------------	--

Asegurar la continuidad y el aislamiento de la unión entre la **vía 21** del conector del calculador de inyección diesel y la **vía 7** del conector negro del cuadro de instrumentos (información régimen motor).

<b>TRAS LA REPARACION</b>	Efectuar una prueba en carretera y después un control con la maleta XR25.
---------------------------	---

<b>ALP 8</b>	<b>NO HAY ACTIVADO DEL COMPRESOR DE AIRE ACONDICIONADO</b>
--------------	--

<b>CONSIGNAS</b>	Consultar este efecto cliente sólo tras un control completo con la maleta XR25
------------------	--

Asegurar la continuidad y el aislamiento de la unión entre la **vía 19** del conector del calculador de inyección diesel y la **vía 18** del conector **CY** del calculador de aire acondicionado (unión prohibición A.A.)

<b>TRAS LA REPARACION</b>	Efectuar una prueba en carretera y después un control con la maleta XR25.
---------------------------	---

# MOTORES E7J 780 / K7M 744

## DIAGNOSTICO INYECCION MULTIPUNTO

### SUMARIO

	Páginas
Preliminar .....	01
Ficha XR25 .....	06
Interpretación de las barras-gráficas XR25 .....	09
Control de los estados y parámetros .....	30
Interpretación de los estados y parámetros .....	36
Efectos cliente .....	56
Arbol de Localización de Averías .....	57
Ayuda .....	62
Control de conformidad .....	63

**INSTAURACION DEL DIALOGO MALETA XR25 / CALCULADOR**

- Conectar la maleta a la toma de diagnóstico.
- Poner el selector en **S8**.
- Poner el contacto.
- Teclear **D13**

9.NJ

**IDENTIFICACION DEL CALCULADOR**

La identificación del calculador no está ligada a la lectura de un código de diagnóstico, sino a la lectura directa del número de APR del calculador. Después de haber entrado en diálogo con el calculador.

TECLEAR **G70\***

7700

XXX

XXX

La número de APR aparece entonces en la pantalla central en tres secuencias.

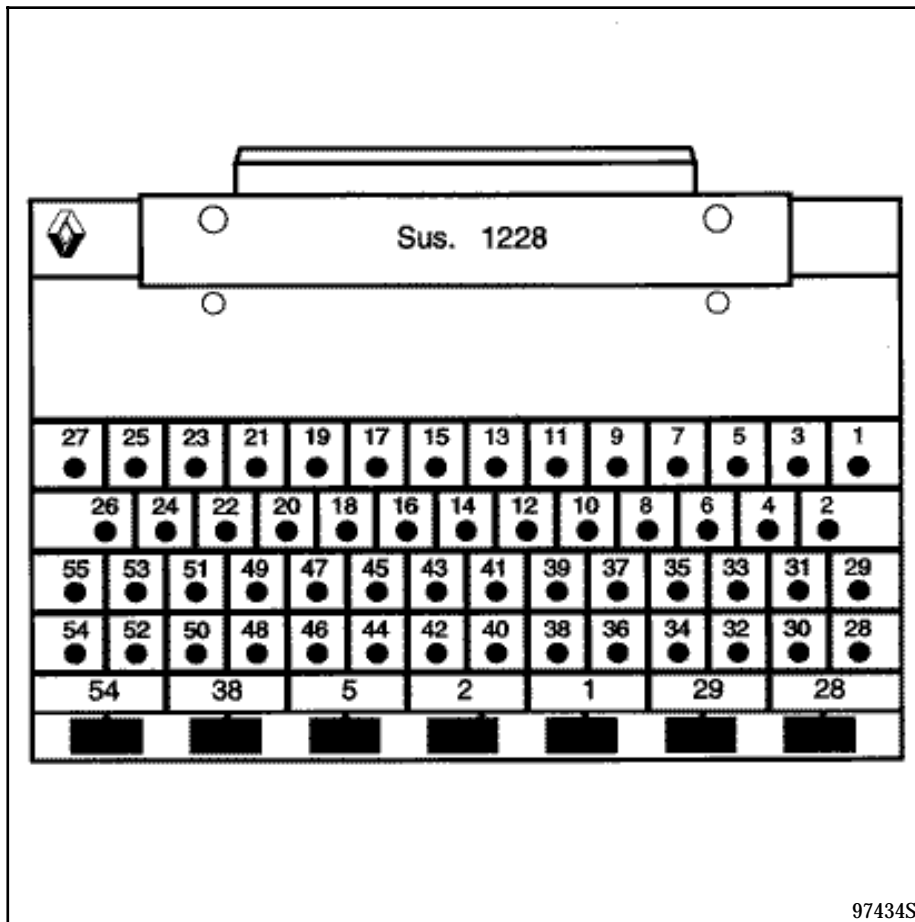
Cada secuencia permanece visualizada unos dos segundos. La visualización se repite dos veces.

**BORRADO MEMORIA (bajo contacto)**

Tras una intervención en el sistema de inyección, se podrá borrar la memoria del calculador usando el código **G0\*\*** .



En caso de que las informaciones obtenidas por la maleta XR25 necesiten la verificación de las continuidades eléctricas, conectar el bornier **Sus. 1228**.



El bornier **Sus. 1228** se compone de una base de 55 vías, solidaria a un circuito impreso en el que están reparadas 55 superficies de cobre y numeradas desde la 1 a la 55.

Mediante los esquemas eléctricos, se podrán identificar fácilmente las vías que van al o a los elementos que deben ser controlados.

**IMPORTANTE :**

- Todos los controles con el bornier **Sus. 1228** se efectuarán siempre con la batería desconectada.
- El bornier está concebido únicamente para ser utilizado con un óhmetro. En ningún caso se llevarán 12 voltios a los puntos de control.

## DESCRIPCION DE LAS ETAPAS DE DIAGNOSTICO

El encadenamiento descrito a continuación debe ser recorrido en todos los casos de avería.

**CONTROL XR25 DE LOS FALLOS**

Esta etapa es el punto de partida indispensable antes de cualquier intervención sobre el vehículo.

Varios condicionantes están vinculados al tratamiento de las barras-gráficas :

- Una prioridad en el orden de tratamiento, cuando varias barras-gráficas están encendidas.
- La interpretación de una barra-gráfica según el encendido fijo o intermitente.

Es imperativo efectuar un control XR25 de los fallos como se describe a continuación :

- Cortar el contacto.
- Poner el contacto y tratar los fallos eventuales.
- Hacer girar el motor (o ponerse en velocidad motor de arranque durante 10 segundos) y tratar los fallos eventuales.
- Hacer una prueba en carretera y tratar los fallos eventuales.

**1 - Orden de prioridad**

Un conjunto de barras-gráficas encendidas que corresponden a los captadores que tengan el mismo positivo 12 V o la misma masa, significa un fallo de este origen. Estas prioridades se tratan en la parte "CONSIGNA" en el diagnóstico de la barra-gráfica concernida.

**2 - Barras-gráficas de averías Entrada/Salida****a) Encendida fija :**

La avería está presente : tratar el fallo según la secuencia indicada en el capítulo "INTERPRETACION DE LAS BARRAS-GRAFICAS XR25".

**b) Encendida intermitente :**

Anotar las barras-gráficas visualizadas en la maleta.

Borrar la memoria del calculador y tratar de encender de nuevo la barra-gráfica : bajo contacto, al ralentí (o a velocidad motor de arranque) o por una prueba en carretera (la parte "CONSIGNA", en el diagnóstico de la barra-gráfica concernida, puede ayudarle a conocer las condiciones de encendido de la barra-gráfica).

*Si la barra-gráfica se vuelve a encender (fija o intermitente) :*

La avería está de nuevo presente. En este caso, tratar la barra-gráfica de fallo.

*Si la barra-gráfica no se ha vuelto a encender, verificar :*

- las líneas eléctricas que corresponden al fallo intermitente,
- los conectores de estas líneas (oxidación, terminales doblados...),
- la resistencia del elemento detectado defectuoso,
- la higiene de los cables (aislante derretido o cortado, rozamientos...).

**NOTA :** Si el efecto cliente no corresponde a la barra-gráfica de fallo que se encuentra intermitente (ejemplo : Barra-gráfica de fallo del captador de temperatura de aire intermitente sin que lo haya percibido el cliente) no tener en cuenta este fallo memorizado y borrarlo.

### 3 - Ausencia de barras-gráficas

Si no hay ya ninguna barra-gráfica de fallo encendida en la maleta XR25, conviene hacer un control de los estados y parámetros. Este último puede ayudarle a localizar un problema.

#### CONTROL XR25 DE LOS ESTADOS Y DE LOS PARAMETROS

El control de los estados y parámetros tiene como objetivo verificar los estados y parámetros que no encienden a ninguna barra-gráfica de fallo cuando están fuera de tolerancias. Esta etapa permite por consiguiente :

- Diagnosticar las averías sin encendido de la barra-gráfica de fallo que pueden corresponder a una queja del cliente (ejemplo : ausencia de la información Pie Levantado que provoca un ralenti inestable).
- Verificar el correcto funcionamiento de la inyección y asegurarse de que no aparezca una avería justo después de la reparación.

En este capítulo figura pues un diagnóstico de los estados y de los parámetros en las condiciones de su control (ejemplo : diagnóstico del #01 bajo contacto y diagnóstico del #01 con motor girando).

Si un estado no funciona normalmente o si un parámetro está fuera de tolerancia, hay que consultar la página de diagnóstico que se indica en la columna "Diagnóstico".

#### CONTROL XR25 CORRECTO

Si el control XR25 es correcto y el cliente sigue quejándose, hay que tratar el problema por el efecto cliente.

#### Tratamiento del efecto cliente

Este capítulo propone unos árboles de localización de averías que dan una serie de causas posibles al problema.

Estos ejes de búsqueda no se deben tener en cuenta más que en los casos siguientes :

- No aparece ninguna barra-gráfica de fallo en la maleta XR25.
- No se detecta ninguna anomalía durante el control de los estados y parámetros.
- El vehículo no funciona correctamente.

#### CONTROL TRAS LA REPARACION

Esta operación es una simple verificación de la reparación (por un mando, por un modo de mando de la maleta XR25, ...).

Permite, desde el punto de vista eléctrico, controlar que el sistema en el que se ha intervenido está correcto.

Es preliminar a la prueba en carretera.

**CONTROL EN PRUEBA RUTERA**

Es indispensable una prueba en carretera para garantizar el correcto funcionamiento del vehículo y comprobar la calidad de la reparación. Su función es verificar que no se produzca ninguna anomalía (o que no se vaya a producir) cuando se está circulando.

Para ser significativa, la prueba en carretera está sometida a ciertas condiciones particulares de rodaje.

**Condiciones de rodaje para aprendizaje de los adaptativos :**

Durante la prueba en carretera, estabilizar algunos instantes el régimen motor en las zonas de presión siguientes :

260 < # 01 < 390 mbares	}	Motor E7J 780
y 390 < # 01 < 500 mbares		
y 510 < # 01 < 620 mbares		
y 620 < # 01 < 740 mbares		
y 740 < # 01 < 870 mbares		
250 < # 01 < 390 mbares	}	Motor K7M 744
y 390 < # 01 < 500 mbares		
y 500 < # 01 < 620 mbares		
y 620 < # 01 < 730 mbares		
y 730 < # 01 < 930 mbares		

No sobrepasar un régimen motor de 4800 r.p.m. para el motor E7J 780 y 4000 r.p.m. para el motor K7M 744. El motor debe estar caliente (temperatura de agua > 75 °C).

Para esta prueba, se aconseja partir de un régimen motor bastante bajo, en 3ª ó en 4ª , con una aceleración muy progresiva para poder estabilizar la presión deseada durante 10 segundos en cada zona.

Hay que proseguir la prueba por un rodaje en conducción normal, suave y variada, sobre una distancia de 5 a 10 km.

PRESENTACION DE LA FICHA XR25 N° 27 LADO 1/2

<b>N°27</b> 1/2	<b>S8</b>	cód: <b>D 1 3</b>	leer: <b>9nJ</b>
1	ENCEND → TEST FALLO APAGAD → VOLVER LA FICHA		COD PRESENTE <input type="checkbox"/>
2	CALCULADOR		ANTI-ARRANQUE * 22 <input type="checkbox"/>
3	TEMPERATURA AIRE		SONDA 02 * 23 <input type="checkbox"/>
4	TEMPERATURA AGUA	CIRC. CAPTADORES	VELOC. VEHICULO <input type="checkbox"/>
5	PRESIÓN		SEÑAL VOLANTE * 25 <input type="checkbox"/>
6	* 06 PICADO		POSICION MARIPOSA <input type="checkbox"/>
7	ARBOL LEVAS		PRESION DEPOSITO <input type="checkbox"/>
8	* 08 BOMBA GASOLINA	CIRC. MANDO RELE	BLOQUEO * 28 <input type="checkbox"/>
9	* 09 ANTIPERCOLACION		BOMBA AIRE * 29 <input type="checkbox"/>
10	* 10 CALENTAM. SONDA O2		BIMODO * 30 <input type="checkbox"/>

### INYECCION GASOLINA (FALLOS)

Borrado memoria fallos: G 0 \*\*  
Demanda control estados: G01 \*

11	* 11 CIRCUITO INYECTORES	UNION T.A. → INY <input type="checkbox"/>
12	* 12 CIRC TESTIGO FALLO	INFO + BOMBA GASOLINA <input type="checkbox"/>
13	MEMORIA GRABADA	A.D.A.C * 33 <input type="checkbox"/>
14	* 14 CIRC. REGUL RALENTI	CIRC. PURGA CANISTER * 34 <input type="checkbox"/>
15	* 15 UNION INY. → A.A	CIRC. EGR * 35 <input type="checkbox"/>
16	* 16 BOBINAS ENCEND.	INYECTORES ARRANQUE FRIO * 36 <input type="checkbox"/>
17	* 17 TESTIG MIL	
18		
19		
20	* 20 CONFIGURACION CALCULADOR	MEMORIA XR25 <input type="checkbox"/> 0 <input type="checkbox"/>

CONTROLES ANEXOS: # . .

01	PRESION	mb
02	Temperatura agua	°C
03	Temperatura aire	°C
04	Alim. calculador	V
05	Sonda O2	V
06	Régimen motor	r.p.m.
12	RCO ralenti	%
13	Señal picado	
14	Dif. régimen	r.p.m.
15	Corrección picado	
16	Presión atmos.	mb
17	Pot. mariposa	
18	Vel. vehículo	Km/h
21	Adapt. RCO ralenti	%
23	RCO purga canister	%
24	RCO EGR	%
30	Adapt.riquez. funcion.	
31	Adapt. riqueza ralenti	
35	Corr. richesse	
44	P. Absorbida por Compresor de A.A	W

**Fin diagnóstico: G 13 \***

**Ref. APR: G 70 \***


**Fallos diagnosticados:**  
presionar en V y 9  
Volver al modo diagnóstico: D

**17** ESP




PRESENTACION DE LA FICHA XR25 N° 27 LADO 2/2

N°27 2/2		leer : <input type="text" value="10nJ"/>																																																													
1	<input type="checkbox"/> APAGAD ENCEND	TEST EST. VOLVER LA FICHA	<input type="checkbox"/> COD PRESENTE																																																												
2	<input type="checkbox"/> PG	POSICION MARIPOSA	<input type="checkbox"/> PL																																																												
3	<input type="checkbox"/> SEÑAL VOLANTE	ANTIARRANQUE ACTIVO	<input type="checkbox"/>																																																												
4	<input checked="" type="checkbox"/> POSICION PARK/NEUTRO	+ APC CALCULADOR	<input type="checkbox"/>																																																												
5	<input type="checkbox"/> AMORTIG. DEL PAR	MANDO RELE BLOQUEO	<input type="checkbox"/>																																																												
6	<input type="checkbox"/> REGULACION RIQUEZA	REGULACION RALENTI	<input type="checkbox"/>																																																												
7	<input type="checkbox"/> MANDO BOMBA GAS.	PURGA CANISTER AUTORIZ.	<input type="checkbox"/>																																																												
8	<input checked="" type="checkbox"/> MANDO ANTIPERCOLAC.	PARABR. ELEC. ACTIVO	<input type="checkbox"/>																																																												
9	<input checked="" type="checkbox"/> SELECCION DEMANDA	RALENTI ACELER. CLIMATIZACION	<input type="checkbox"/>																																																												
10	<input type="checkbox"/>	COMPRESION AUTORIZADA O PROHIBIDA	<input type="checkbox"/>																																																												
<p>(ATENCIÓN : vigilar la barra-gráfica 20 izda)</p> <h2 style="text-align: center;">INYECCION GASOLINA (Estados)</h2> <p style="text-align: center;">Borrado memoria fallos : G 0 ** Demanda tests fallos : G 02 *</p>																																																															
11	<input type="checkbox"/> SEÑAL ARBOL DE LEVAS	PURGA CANISTER + EV ACTIVAS	<input type="checkbox"/>																																																												
12	<input type="checkbox"/> CDE EV EGR	PUESTA CERO AVERIAS MEMOS	<input type="checkbox"/>																																																												
13	<input checked="" type="checkbox"/> CDE BOMBA AIRE	PRESOSTATO DIREC. ASISTIDA	<input type="checkbox"/>																																																												
14	<input checked="" type="checkbox"/> MANDO ADMISION BIMODO	INYECTORES ARRANQUE FRIO	<input type="checkbox"/>																																																												
15	<input checked="" type="checkbox"/> CAPTADOR DE VELOCIDAD bien conectado																																																														
16																																																															
17																																																															
18																																																															
19	<input checked="" type="checkbox"/> Veh. con TA	CONFIGURACION CALCULADOR	<input checked="" type="checkbox"/> Veh. con CVM																																																												
20	<input checked="" type="checkbox"/> FALLO PRESENTE	MEMORIA XR25	<input type="checkbox"/>																																																												
<p><b>MODOS MANDOS : G.. (si motor parado)</b></p> <p>10* Relé bomba de gasolina 11* Relé de bloqueo 12* Compresor climat. 14* Válvula regul. ralentí 16* Válv. purga canister 17* Relé antipercolación 21*1* Testigo fallo 22* Relé bomba de aire 23* Válv. EGR 24* Válvula admisión bimodo 31* Mando de inyectores 50*x* Programación calculador 57*x* Reglaje régimen ralentí 58*x* Configuración calculador 59*x* Bloqueo/Desbloq. INY 60* Puesta cero aprendizajes</p> <p><b>G..*x*</b> Ver proceso en FICHA REPASO C</p>																																																															
<p><b>CONTROLES ANEXOS : # . .</b></p> <table border="0"> <tr><td>01</td><td>Presión</td><td>mb</td></tr> <tr><td>02</td><td>Temperatura agua</td><td>°C</td></tr> <tr><td>03</td><td>Temperatura aire</td><td>°C</td></tr> <tr><td>04</td><td>Alim. calculador</td><td>V</td></tr> <tr><td>05</td><td>Sonda O2</td><td>V</td></tr> <tr><td>06</td><td>Régimen motor</td><td>r.p.m.</td></tr> <tr><td>12</td><td>RCO ralentí</td><td>%</td></tr> <tr><td>13</td><td>Señal picado</td><td></td></tr> <tr><td>14</td><td>Dif. régimen</td><td>r.p.m.</td></tr> <tr><td>15</td><td>Corrección picado</td><td>g°</td></tr> <tr><td>16</td><td>Presión atmos.</td><td>mb</td></tr> <tr><td>17</td><td>Pot. mariposa</td><td></td></tr> <tr><td>18</td><td>Vel. vehículo</td><td>Km/h</td></tr> <tr><td>21</td><td>Adapt. RCO ralentí</td><td>%</td></tr> <tr><td>23</td><td>RCO purga canister</td><td>%</td></tr> <tr><td>24</td><td>RCO EGR</td><td>%</td></tr> <tr><td>30</td><td>Adapt. riqu. funcionam.</td><td></td></tr> <tr><td>31</td><td>Adapt. riqueza ralentí</td><td></td></tr> <tr><td>35</td><td>Corrección riqueza</td><td></td></tr> <tr><td>44</td><td>P Absorb. par Compressor de A.A</td><td>W</td></tr> </table>				01	Presión	mb	02	Temperatura agua	°C	03	Temperatura aire	°C	04	Alim. calculador	V	05	Sonda O2	V	06	Régimen motor	r.p.m.	12	RCO ralentí	%	13	Señal picado		14	Dif. régimen	r.p.m.	15	Corrección picado	g°	16	Presión atmos.	mb	17	Pot. mariposa		18	Vel. vehículo	Km/h	21	Adapt. RCO ralentí	%	23	RCO purga canister	%	24	RCO EGR	%	30	Adapt. riqu. funcionam.		31	Adapt. riqueza ralentí		35	Corrección riqueza		44	P Absorb. par Compressor de A.A	W
01	Presión	mb																																																													
02	Temperatura agua	°C																																																													
03	Temperatura aire	°C																																																													
04	Alim. calculador	V																																																													
05	Sonda O2	V																																																													
06	Régimen motor	r.p.m.																																																													
12	RCO ralentí	%																																																													
13	Señal picado																																																														
14	Dif. régimen	r.p.m.																																																													
15	Corrección picado	g°																																																													
16	Presión atmos.	mb																																																													
17	Pot. mariposa																																																														
18	Vel. vehículo	Km/h																																																													
21	Adapt. RCO ralentí	%																																																													
23	RCO purga canister	%																																																													
24	RCO EGR	%																																																													
30	Adapt. riqu. funcionam.																																																														
31	Adapt. riqueza ralentí																																																														
35	Corrección riqueza																																																														
44	P Absorb. par Compressor de A.A	W																																																													
<p><b>Fin diagnóstico : G 13 *</b> <b>Ref. APR : G 70 *</b></p>																																																															
<p><b>Fallos diagnosticados :</b> presionar en V y 9 <b>Volver al modo diagnóstico : D</b></p>																																																															

REPRESENTACION DE LAS BARRAS-GRAFICAS

-  Se enciende cuando se ha establecido el diálogo con el calculador del producto.  
Si permanece apagada:
- el código no existe,
  - hay un fallo de la línea, del útil o del calculador.

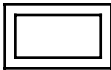
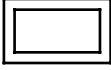





REPRESENTACION DE LOS FALLOS (siempre sobre fondo coloreado)

-  Si encendida fija, señala un fallo presente en el producto diagnosticado. El texto asociado define el fallo.
-  Si encendida intermitente, señala un fallo memorizado en el producto diagnosticado. El texto asociado define el fallo.
-  Si apagada, señala la no-detección de fallo sobre el producto diagnosticado.



REPRESENTACION DE LOS ESTADOS (siempre sobre fondo blanco)

**Motor parado, contacto puesto, sin acción del operario**

Las barras-gráficas de estado en la ficha son representadas en el estado donde deben encontrarse con el motor parado, contacto puesto, sin acción del operario.

- Si en la ficha, la barra-gráfica está representada  la maleta debe dar como información 
  - Si en la ficha, la barra-gráfica está representada  la maleta debe dar como información 
  - Si en la ficha, la barra-gráfica está representada  la maleta debe dar como información
- bien  o bien 

**Motor girando**

-  Se apaga cuando ya no se realiza la función o la condición precisada en la ficha.
-  Encendida cuando se realiza la función o la condición precisada en la ficha.


La ficha nº 27 es una ficha genérica utilizada para varios motores.

Los distintos motores no utilizan todas las barras-gráficas. Para conocer las barras-gráficas tratadas por el calculador de inyección, tras haber entrado en diálogo, teclear simultáneamente las teclas V y 9.

Las barras-gráficas tratadas se encenderán :

- fija, si se trata de barras-gráficas de fallo no memorizables o si se trata de barras-gráficas de estado,
- intermitente, si se trata de barras-gráficas de fallo memorizables.

Para volver al modo de diagnóstico, pulsar la tecla D.


<p>1</p> 	<p><b>Barra-gráfica 1 derecha apagada</b></p> <p><u>CIRCUITO MALETA XR25</u></p> <p>Ayuda XR25 : No hay conexión, CO, CC -, CC +</p>	<p>Ficha nº 27 lado 1/2</p>
---	--	-----------------------------

<p><b>CONSIGNAS</b></p>	<p>Para el diagnóstico, esta barra-gráfica debe estar encendida</p>
-------------------------	---

<p>Probar la maleta en otro vehículo.</p>																																
<p>Verificar :</p> <ul style="list-style-type: none"> <li>- la unión entre la maleta XR25 y la toma de diagnóstico (buen estado del cable XR25),</li> <li>- la posición del selector (S8),</li> <li>- la conformidad de la cassette.</li> <li>- los fusibles Inyección, Motor y Habitáculo,</li> </ul> <p>Reparar si es necesario.</p>																																
<p>Verificar la presencia del + 12 V en la vía 16 y de la masa en la vía 5 de la toma de diagnóstico.</p> <p>Reparar si es necesario.</p>																																
<p>Conectar el bornier en el lugar del calculador y verificar el aislamiento y la continuidad de la línea :</p> <table style="margin-left: 20px;"> <tr> <td>Calculador</td> <td>2</td> <td>→</td> <td>Masa</td> </tr> <tr> <td>Calculador</td> <td>3</td> <td>→</td> <td>Masa</td> </tr> <tr> <td>Calculador</td> <td>11</td> <td>→</td> <td>7 Toma de diagnóstico</td> </tr> <tr> <td>Calculador</td> <td>38</td> <td>→</td> <td>15 Toma de diagnóstico</td> </tr> <tr> <td>Calculador</td> <td>24</td> <td>→</td> <td>Fusible F6 15 A</td> </tr> <tr> <td>Calculador</td> <td>32</td> <td>→</td> <td>Fusible F3 5 A</td> </tr> <tr> <td>Calculador</td> <td>28</td> <td>→</td> <td>Bobina 1-4</td> </tr> <tr> <td>Calculador</td> <td>29</td> <td>→</td> <td>Bobina 2-3</td> </tr> </table> <p>Reparar.</p>	Calculador	2	→	Masa	Calculador	3	→	Masa	Calculador	11	→	7 Toma de diagnóstico	Calculador	38	→	15 Toma de diagnóstico	Calculador	24	→	Fusible F6 15 A	Calculador	32	→	Fusible F3 5 A	Calculador	28	→	Bobina 1-4	Calculador	29	→	Bobina 2-3
Calculador	2	→	Masa																													
Calculador	3	→	Masa																													
Calculador	11	→	7 Toma de diagnóstico																													
Calculador	38	→	15 Toma de diagnóstico																													
Calculador	24	→	Fusible F6 15 A																													
Calculador	32	→	Fusible F3 5 A																													
Calculador	28	→	Bobina 1-4																													
Calculador	29	→	Bobina 2-3																													

<p><b>TRAS LA REPARACION</b></p>	<p>Borrar la memoria del calculador por G0**.</p> <p>Efectuar un control XR25 de los fallos (ver Preliminares).</p> <p>*No olvidarse de hacer un control de los estados y parámetros!</p>
----------------------------------	---




<p>2</p> 	<p><b>Barra-gráfica 2 izquierda encendida fija</b> <span style="float: right;">Ficha n° 27 lado 1/2</span></p> <p><u>CIRCUITO CALCULADOR</u></p> <p><b>Ayuda XR25 :</b> Calculador fuera de servicio</p>
---	--

<b>CONSIGNAS</b>	Nada que señalar.
------------------	-------------------

El calculador debe estar no conforme o defectuoso.  
Cambiar el calculador.


<b>TRAS LA REPARACION</b>	<p>Borrar la memoria del calculador por G0**.</p> <p>Efectuar un control XR25 de los fallos (ver Preliminares).</p> <p>*No olvidarse de hacer un control de los estados y parámetros!</p>
---------------------------	---

2 	<b>Barra-gráfica 2 derecha encendida fija</b> <u>CIRCUITO ANTI-ARRANQUE</u> <b>Ayuda XR25 :</b> *22 = 1 dEF CO, CC- o CC+ línea 37 del calculador *22 = 2 dEF Consultar el diagnóstico anti-arranque	Ficha n° 27 lado 1/2
--	---	----------------------

<b>CONSIGNAS</b>	No tener en cuenta de esta barra-gráfica, si el vehículo no lleva anti-arranque.
------------------	--

Conectar el bornier en el lugar del calculador y verificar el aislamiento, la continuidad y la ausencia de resistencia parásita en el cableado, en la <b>vía 37 del calculador</b> . Reparar si es necesario.
El incidente persiste, consultar el diagnóstico del anti-arranque.


<b>TRAS LA REPARACION</b>	Borrar la memoria del calculador por G0**. Efectuar un control XR25 de los fallos (ver Preliminares). `No olvidarse de hacer un control de los estados y parámetros!
---------------------------	--

<p>3</p> 	<p><b>Barra-gráfica 3 izquierda encendida fija</b> <span style="float: right;">Ficha n° 27 lado 1/2</span></p> <p><u>CIRCUITO CAPTADOR DE TEMPERATURA DE AIRE</u></p> <p>Ayuda XR25 : CO, CC- o CC+línea 20 ó 46 del calculador</p>
---	---

<b>CONSIGNAS</b>	<p>Si la BG 6D está encendida, verificar la línea 46 del calculador</p>
------------------	---

<p>Conectar el bornier en el lugar del calculador y verificar el aislamiento y la continuidad de la línea :</p>	
<p>Calculador    20    —————&gt;    2    Captador de temperatura de aire</p> <p>Calculador    46    —————&gt;    1    Captador de temperatura de aire</p>	
<p>Reparar si es necesario.</p>	
<p>Verificar la resistencia del captador. Cambiarlo si es necesario.</p>	
<p>El problema sigue sin resolverse! Hay que cambiar el calculador de inyección.</p> <p><b>ATENCION : La destrucción del calculador se debe probablemente a un choque eléctrico.</b></p> <p><b>Hay que encontrar la causa de la destrucción antes de poner un nuevo calculador.</b></p>	


<b>TRAS LA REPARACION</b>	<p>Borrar la memoria del calculador por G0**.</p> <p>Efectuar un control XR25 de los fallos (ver Preliminares).</p> <p>No olvidarse de hacer un control de los estados y parámetros!</p>
---------------------------	--

<p>3</p> 	<p><b>Barra-gráfica 3 dcha encendida fija o intermitente</b>      Ficha nº 27 lado 1/2</p> <p><u>CIRCUITO SONDA DE OXIGENO</u></p> <p>Ayuda XR25 : CO, CC- o CC+línea 17 del calculador</p>
--	---

<b>CONSIGNAS</b>	<p>Si la BG 3D está intermitente, subir el régimen motor a 2 500 r.p.m. durante 5 minutos.</p> <p>Si la BG 3D se pone fija, tratar el fallo.</p>
------------------	--

<p>Verificar la conexión y el estado del conector de la sonda de oxígeno.</p>
<p>Verificar, <b>bajo contacto y durante la fase de temporización</b>, la presencia :</p> <ul style="list-style-type: none"> <li>- <b>de la masa en la vía B de la sonda de oxígeno,</b></li> <li>- <b>del + 12 V tras el relé de la bomba de gasolina en la vía A de la sonda de oxígeno.</b></li> </ul> <p>Reparar si es necesario.</p>
<p>Conectar el bornier en el lugar del calculador y verificar el aislamiento y la continuidad de la línea :</p> <p style="text-align: center;"><b>Calculador 17 —————&gt; C Sonda de oxígeno</b></p> <p>Reparar si es necesario.</p>
<p>El incidente persiste. Cambiar la sonda de oxígeno.</p>
<p>El problema sigue sin resolverse! Hay que cambiar el calculador de inyección.</p> <p><b>ATENCION : La destrucción del calculador se debe probablemente a un choque eléctrico.</b></p> <p><b>Hay que encontrar la causa de la destrucción antes de poner un nuevo calculador.</b></p>


<b>TRAS LA REPARACION</b>	<p>Hacer girar el motor durante 5 minutos y borrar la memoria del calculador por G0**. Efectuar un control XR25 de los fallos (ver Preliminares).</p> <p>!No olvidarse de hacer un control de los estados y parámetros!</p>
---------------------------	---

<p>4</p> 	<p><b>Barra-gráfica 4 izquierda encendida fija</b> <span style="float: right;">Ficha nº 27 lado 1/2</span></p> <p><u>CIRCUITO CAPTADOR DE TEMPERATURA DEL AGUA</u></p> <p>Ayuda XR25 : CO, CC- o CC+línea 44 ó 15 del calculador</p>
---	--

<b>CONSIGNAS</b>	<p>Si la BG 6G ó BG 5G ó BG 4D está también encendida, verificar la línea 44 del calculador</p>
------------------	---

<p>Conectar el bornier en el lugar del calculador y verificar el aislamiento y la continuidad de la línea :</p> <p><b>Calculador 44</b> —————&gt; <b>B1 Captador de temperatura de agua</b></p> <p><b>Calculador 15</b> —————&gt; <b>B2 Captador de temperatura de agua</b></p> <p>Reparar si es necesario.</p>	
<p>Verificar la resistencia del captador. Cambiarlo si es necesario.</p>	
<p>El problema sigue sin resolverse! Hay que cambiar el calculador de inyección.</p> <p><b>ATENCION : La destrucción del calculador se debe probablemente a un choque eléctrico.</b></p> <p><b>Hay que encontrar la causa de la destrucción antes de poner un nuevo calculador.</b></p>	


<b>TRAS LA REPARACION</b>	<p>Borrar la memoria del calculador por G0**.</p> <p>Efectuar un control XR25 de los fallos (ver Preliminares).</p> <p>No olvidarse de hacer un control de los estados y parámetros!</p>
---------------------------	--

<p>4</p> 	<p><b>Barra-gráfica 4 dcha encendida fija o intermitente</b>      Ficha nº 27 lado 1/2</p> <p><u>CIRCUITO VELOCIDAD VEHICULO</u></p> <p>Ayuda XR25 : CO, CC- ó CC+ línea 12 del calculador</p>
---	--

<b>CONSIGNAS</b>	<p>Si la BG 4G ó BG 5G ó BG 6G está también encendida, verificar la línea 44 del calculador. Hacer una prueba en carretera verificando el #18 si la BG 4D está intermitente. Tratar este fallo si la BG 4D se ha puesto fija durante la prueba en carretera o si el #18 = 0.</p>
------------------	--

<p>Verificar, en el captador de velocidad vehículo, la presencia :</p> <ul style="list-style-type: none"> <li>- de la masa en la vía B2,</li> <li>- del + 12 APC en la vía A.</li> </ul> <p>Reparar si es necesario.</p>
<p>Verificar el correcto posicionamiento del captador.</p>
<p>Conectar el bornier en el lugar del calculador y verificar el aislamiento, la continuidad y la ausencia de resistencia parásita de la línea :</p> <p style="text-align: center;"><b>Calculador    12    —————&gt;    B1    Captador de velocidad vehículo</b></p> <p>Reparar si es necesario.</p>
<p>El incidente persiste! Cambiar el captador.</p>
<p>El problema sigue sin resolverse! Hay que cambiar el calculador de inyección.</p> <p><b>ATENCION :    La destrucción del calculador se debe probablemente a un choque eléctrico.</b> <b>Hay que encontrar la causa de la destrucción antes de poner un nuevo calculador.</b></p>

<b>TRAS LA REPARACION</b>	<p>Borrar la memoria del calculador por G0**.</p> <p>Efectuar un control XR25 de los fallos (ver Preliminares).</p> <p>No olvidarse de hacer un control de los estados y parámetros!</p>
---------------------------	--

<p>5</p> 	<p><b>Barra-gráfica 5 izquierda encendida fija</b> <span style="float: right;">Ficha nº 27 lado 1/2</span></p> <p><u>CIRCUITO CAPTADOR DE PRESION</u></p> <p><b>Ayuda XR25 :</b> CO, CC- o CC+ línea 45, 44 ó 16 del calculador</p>
---	---

<b>CONSIGNAS</b>	<p>Si la BG 6D está encendida fija, verificar la línea 45 del calculador. Si la BG 6G ó BG 4G está encendida, verificar la línea 44 del calculador.</p>
------------------	---

<p>Verificar que el captador de presión esté conectado eléctrica y neumáticamente. Verificar la conformidad del tubo del captador de presión (no debe estar taponado ni roto, ...).</p>															
<p>Conectar el bornier en el lugar del calculador y verificar el aislamiento, la continuidad y la ausencia de resistencia parásita de la línea :</p> <table><tr><td>Calculador</td><td>45</td><td>→</td><td>C</td><td>Captador de presión</td></tr><tr><td>Calculador</td><td>44</td><td>→</td><td>A</td><td>Captador de presión</td></tr><tr><td>Calculador</td><td>16</td><td>→</td><td>B</td><td>Captador de presión</td></tr></table> <p>Reparar si es necesario.</p>	Calculador	45	→	C	Captador de presión	Calculador	44	→	A	Captador de presión	Calculador	16	→	B	Captador de presión
Calculador	45	→	C	Captador de presión											
Calculador	44	→	A	Captador de presión											
Calculador	16	→	B	Captador de presión											
<p>El incidente persiste! Cambiar el captador.</p>															
<p>El problema sigue sin resolverse! Hay que cambiar el calculador de inyección.</p> <p><b>ATENCION :</b> La destrucción del calculador se debe probablemente a un choque eléctrico. Hay que encontrar la causa de la destrucción antes de poner un nuevo calculador.</p>															

<b>TRAS LA REPARACION</b>	<p>Borrar la memoria del calculador por G0**. Efectuar un control de los fallos (ver Preliminares). No olvidarse de hacer un control de los estados y parámetros!</p>
---------------------------	---

5	<p><b>Barra-gráfica 5 dcha encendida fija o intermitente</b>      Ficha n° 27 lado 1/2</p> <p><u>CIRCUITO SEÑAL VOLANTE</u></p> <p><b>Ayuda XR25 :</b>    *25 = CO.0    =&gt;    CO o CC- línea 33 ó 34 del calculador                                 *25 = CC.0    =&gt;    CC- línea 33 ó 34 del calculador                                 *25 = In        =&gt;    captador invertido</p>
---	--


<b>CONSIGNAS</b>	<p>Si la BG 5D está intermitente, borrar la memoria del calculador por G0**.</p> <p>Intentar arrancar el vehículo.</p> <p>Si la BG 5D pasa a estar fija o intermitente, tratar este fallo.</p>
------------------	--

<p>*25 = CO.0 *25 = CC.0</p>	<p>Verificar el estado del volante motor sobre todo en caso de desmontarlo.</p>
	<p>Conectar el bornier en el lugar del calculador y verificar el aislamiento, la continuidad y la ausencia de resistencia parásita de la línea :</p> <p style="text-align: center;"> <b>Calculador    33    —————&gt;    B    Captador corona dentada</b>  <b>Calculador    34    —————&gt;    A    Captador corona dentada</b> </p> <p>Reparar si es necesario.</p>
	<p>̀El incidente persiste! Cambiar el captador.</p>
	<p>̀El problema sigue sin resolverse! Hay que cambiar el calculador de inyección.</p> <p><b>ATENCION :</b>    <b>La destrucción del calculador se debe probablemente a un choque eléctrico. Hay que encontrar la causa de la destrucción antes de poner un nuevo calculador.</b></p>

<p>*25 = In</p>	<p>Verificar la correcta conexión del captador de la corona dentada (el conector del captador no debe ser invertido).</p> <p>Reparar si es necesario.</p>
	<p>̀El incidente persiste! Cambiar el captador.</p>

<b>TRAS LA REPARACION</b>	<p>Borrar la memoria del calculador por G0**.</p> <p>Efectuar un control XR25 de los fallos (ver Preliminares).</p> <p>̀No olvidarse de hacer un control de los estados y parámetros!</p>
---------------------------	---




<p>6</p> 	<p><b>Barra-gráfica 6 izda encendida fija o intermitente</b>      Ficha nº 27 lado 1/2</p> <p><u>CIRCUITO CAPTADOR DE PICADO</u></p> <p><b>Ayuda XR25 :</b> CO, CC -o CC + línea 8 ó 44 del calculador</p>
---	--

<b>CONSIGNAS</b>	<p>Si la BG 6G está intermitente, borrar la memoria del calculador por G0**. Hacer girar el motor a 3000 r.p.m. durante 3 minutos. Si la BG 6G vuelve a estar fija o intermitente, tratar este fallo. Si la BG 4G ó BG 4D ó BG 5G está también encendida, verificar la línea 44 del calculador.</p>
------------------	---

<p>Conectar el bornier en el lugar del calculador y verificar el aislamiento, la continuidad y la ausencia de resistencia parásita de la línea :</p> <p><b>Calculador 8      —————&gt; 2 Captador de picado</b>  <b>Calculador 44     —————&gt; 1 Captador de picado</b>  <b>Calculador 31     —————&gt; Blindaje captador de picado</b></p> <p>Reparar si es necesario.</p>	
<p>El incidente persiste! Cambiar el captador de picado implicado.</p>	
<p>El problema sigue sin resolverse! Hay que cambiar el calculador de inyección.</p> <p><b>ATENCION :</b>    <b>La destrucción del calculador se debe probablemente a un choque eléctrico.</b>  <b>Hay que encontrar la causa de la destrucción antes de poner un nuevo calculador.</b></p>	

<b>TRAS LA REPARACION</b>	<p>Borrar la memoria del calculador por G0**.</p> <p>Efectuar un control XR25 de los fallos (ver Preliminares).</p> <p>No olvidarse de hacer un control de los estados y parámetros!</p>
---------------------------	--

<p>6</p> 	<p><b>Barra-gráfica 6 dcha encendida fija</b> <span style="float: right;">Ficha nº 27 lado 1/2</span></p> <p><u>CIRCUITO POTENCIOMETRO MARIPOSA</u></p> <p><b>Ayuda XR25 :</b> CO, CC - o CC + línea 19, 45 ó 46 del calculador</p>
---	---

<p><b>CONSIGNAS</b></p>	<p>Si la BG 5G está encendida fija, verificar la línea 45 del calculador. Si la BG 3G está encendida, verificar la línea 46 del calculador.</p>
-------------------------	---

<p>Conectar el bornier en el lugar del calculador y verificar el aislamiento, la continuidad y la ausencia de resistencia parásita de la línea :</p>	
<p><b>Calculador 19</b> —————→ <b>2</b></p> <p><b>Calculador 45</b> —————→ <b>1</b></p> <p><b>Calculador 46</b> —————→ <b>3</b></p>	<p><b>Potenciómetro mariposa</b></p> <p><b>Potenciómetro mariposa</b></p> <p><b>Potenciómetro mariposa</b></p>
<p>Reparar si es necesario.</p>	
<p>Verificar la resistencia del potenciómetro mariposa. `El incidente persiste! Cambiar el potenciómetro mariposa.</p>	
<p>`El problema sigue sin resolverse! Hay que cambiar el calculador de inyección. <b>ATENCION :</b> <b>La destrucción del calculador se debe probablemente a un choque eléctrico.</b> <b>Hay que encontrar la causa de la destrucción antes de poner un nuevo calculador.</b></p>	

<p><b>TRAS LA REPARACION</b></p>	<p>Borrar la memoria del calculador por G0**. Efectuar un control XR25 de los fallos (ver Preliminares). `No olvidarse de hacer un control de los estados y parámetros!</p>
----------------------------------	---

8



**Barra-gráfica 8 izda encendida fija o intermitente**

Ficha nº 27 lado 1/2

CIRCUITO BOMBA DE GASOLINA

**Ayuda XR25 :** \*08 = no tener en cuenta esta información  
CO, CC - o CC + línea 48 del calculador  
CO línea 52 del calculador

**CONSIGNAS**

Si la BG 8G está intermitente, borrar la memoria del calculador por G0\*\*.  
Intentar arrancar.  
Si la BG 8G vuelve a estar fija o intermitente, tratar este fallo.  
Si la BG 13D está encendida, tratar prioritariamente la BG 8G.

Hacer el modo mando del relé de la bomba de gasolina : G10\*.  
¿El relé de la bomba de gasolina suena?

**El relé de la bomba de gasolina no suena**

Verificar la presencia del **12 voltios** en la **vía 1** del soporte del relé de la bomba de gasolina.

Reparar, si es necesario, la línea eléctrica hasta el fusible.

Verificar el aislamiento, la continuidad y la ausencia de resistencia parásita de la línea :

**Calculador 48** —————> **2 Relé de la bomba de gasolina**

Reparar si es necesario.

El relé de la bomba de gasolina sigue sin sonar, cambiar el relé de la bomba de gasolina.

El problema sigue sin resolverse! Hay que cambiar el calculador de inyección.

**ATENCION :** **La destrucción del calculador se debe probablemente a un choque eléctrico. Hay que encontrar la causa de la destrucción antes de poner un nuevo calculador.**

**El relé de la bomba de gasolina suena**

Verificar la presencia del **12 voltios** en la **vía 3** del soporte del relé de la bomba de gasolina.

Reparar, si es necesario, la línea eléctrica hasta el fusible de 30 A.

Verificar el aislamiento y la continuidad de la línea :

**Calculador 52** —————> **5 Relé de la bomba de gasolina**

Reparar si es necesario.

**NOTA :** En caso de corto-circuito de esta línea, verificar todos los utilizadores de esta alimentación.


El incidente persiste, cambiar el relé de la bomba de gasolina.

El problema sigue sin resolverse! Hay que cambiar el calculador de inyección.

**ATENCION :** **La destrucción del calculador se debe probablemente a un choque eléctrico. Hay que encontrar la causa de la destrucción antes de poner un nuevo calculador.**

**TRAS LA REPARACION**


Borrar la memoria del calculador por G0\*\*.  
Efectuar un control XR25 de los fallos (ver Preliminares).  
No olvidarse de hacer un control de los estados y parámetros!

<p>11</p> 	<p><b>Barra-gráfica 11 izda encendida fija o intermitente</b>      Ficha n° 27 lado 1/2</p> <p><u>CIRCUITO INYECTOR</u></p> <p><b>Ayuda XR25 :</b>    *11 = XX.CO    =&gt; CO o CC- línea 30 ó 4 del calculador                                 *11 = XX.CC    =&gt; CC+ línea 30 ó 4 del calculador</p>
--	--

<p><b>CONSIGNAS</b></p>	<p>XX = 14 =&gt; Cilindro 1 ó 4 línea 30 del calculador          XX = 23 =&gt; Cilindro 2 ó 3 línea 4 del calculador          Si la BG 11G está intermitente, borrar la memoria del calculador G0**. Intentar arrancar. Si la BG 11G vuelve a estar fija o intermitente, tratar este fallo.</p>
-------------------------	---

<p>Al poner el contacto y durante la fase de temporización, verificar la presencia del 12 V en la <b>vía 1 del inyector implicado</b>.</p> <p>Reparar si es necesario, la <b>línea 1 inyector 5 relé de la bomba de gasolina</b>.</p>											
<p>Conectar el bornier en lugar del calculador y verificar el aislamiento y la continuidad de la línea :</p> <table style="margin-left: 40px;"> <tr> <td><b>Calculador</b></td> <td><b>30</b></td> <td>→</td> <td><b>2</b></td> <td><b>Inyectores 1 y 4</b></td> </tr> <tr> <td><b>Calculador</b></td> <td><b>4</b></td> <td>→</td> <td><b>2</b></td> <td><b>Inyectores 2 y 3</b></td> </tr> </table> <p>Reparar si es necesario.</p>		<b>Calculador</b>	<b>30</b>	→	<b>2</b>	<b>Inyectores 1 y 4</b>	<b>Calculador</b>	<b>4</b>	→	<b>2</b>	<b>Inyectores 2 y 3</b>
<b>Calculador</b>	<b>30</b>	→	<b>2</b>	<b>Inyectores 1 y 4</b>							
<b>Calculador</b>	<b>4</b>	→	<b>2</b>	<b>Inyectores 2 y 3</b>							
<p>El incidente persiste! Cambiar el inyector implicado.</p> <p><b>NOTA :</b> Se recomienda encarecidamente controlar el aislamiento y la continuidad de las líneas de los otros inyectores así como la resistencia de estos inyectores.</p>											
<p>El problema sigue sin resolverse! Hay que cambiar el calculador de inyección.</p> <p><b>ATENCION :</b> <b>La destrucción del calculador se debe probablemente a un choque eléctrico.</b>  <b>Hay que encontrar la causa de la destrucción antes de poner un nuevo calculador.</b></p>											

<p><b>TRAS LA REPARACION</b></p>	<p>Hacer girar el motor y borrar la memoria del calculador por G0**.</p> <p>Efectuar un control XR25 de los fallos (ver Preliminares).</p> <p>No olvidarse de hacer un control de los estados y parámetros!</p>
----------------------------------	---

<p>11</p> 	<p><b>Barra-gráfica 11 derecha encendida fija o intermitente</b> Ficha n° 27 lado 1/2</p> <p><u>CIRCUITO TA</u> → <u>INYECCION</u></p> <p><b>Ayuda XR25:</b> Nada que señalar.</p>
--	--

<p><b>CONSIGNAS</b></p>	<p>Nada que señalar.</p>
-------------------------	--------------------------


Actualmente, este vehículo no posee TA.

Verificar que el **vehículo está correctamente configurado con una caja de velocidades mecánica** (barra-gráfica de estado 19 Derecha encendida).

Si no fuera el caso, utilizar el modo de mando **G50\*1\*** para configurar el vehículo con una caja de **velocidades mecánica**.

Borrar la memoria del calculador por **G0\*\*** y no tener en cuenta esta barra-gráfica.


<p><b>TRAS LA REPARACION</b></p>	<p>Borrar la memoria del calculador por <b>G0**</b>.</p> <p>Efectuar un control XR25 de los fallos (ver Preliminares).</p> <p>`No olvidarse de hacer un control de los estados y parámetros!</p>
----------------------------------	--

<p>13</p> 	<p><b>Barra-gráfica 13 izda encendida fija o intermitente</b>      Ficha n° 27 lado 1/2</p> <p><u>CIRCUITO MEMORIA SALVAGUARDADA</u></p> <p><b>Ayuda XR25 :</b>    Pérdida de la alimentación del calculador</p>
--	--

<b>CONSIGNAS</b>	<p>Nada que señalar.</p>
------------------	--------------------------

<p>Esta barra-gráfica no se enciende más que si la alimentación del calculador ha sido cortada (desconexión de la batería, del calculador, ...).</p> <p>Verificar la higiene de la alimentación del calculador :</p> <p style="margin-left: 40px;"><b>Calculador                    24    —————&gt;    Fusible 15 A    F6</b></p> <p style="margin-left: 40px;"><b>Calculador                    32    —————&gt;    Fusible    5 A    F3</b></p> <p>Reparar si es necesario. Hacer girar el motor. Cortar el contacto. Poner el contacto. Entrar en diálogo con el calculador. Borrar la memoria del calculador por <b>G0**</b>.</p> <p><b>NOTA :</b>    Las averías memorizadas son borradas. Será por lo tanto conveniente, efectuar una prueba en carretera para verificar la ausencia de avería en el sistema de inyección.</p>
---

<b>TRAS LA REPARACION</b>	<p>Borrar la memoria del calculador por <b>G0**</b>. Efectuar un control XR25 de los fallos (ver Preliminares). `No olvidarse de hacer un control de los estados y parámetros!</p>
---------------------------	--


<p>13</p> 	<p><b>Barra-gráfica 13 derecha encendida fija o intermitente</b> Ficha nº 27 lado 1/2</p> <p><u>CIRCUITO ADAC</u></p> <p><b>Ayuda XR25 :</b> *33 = CC.0      CO, CC- línea 50 del calculador                   *33 = CC.1      CC+ línea 50 del calculador</p>
---	--

<p><b>CONSIGNAS</b></p>	<p>Si hay otra barra-gráfica encendida, consultar el diagnóstico de esta barra-gráfica. Si su vehículo no posee el ADAC, no tener en cuenta esta barra-gráfica.</p>
-------------------------	---

Conectar el bornier en lugar del calculador y verificar el aislamiento, la continuidad y la ausencia de resistencia parásita de la línea **vía 50** del calculador.

Reparar.

<p><b>TRAS LA REPARACION</b></p>	<p>Borrar la memoria del calculador por G0**. Efectuar un control XR25 de los fallos (ver Preliminares). `No olvidarse de hacer un control de los estados y parámetros!</p>
----------------------------------	---

<p>14</p> 	<p><b>Barra-gráfica 14 izquierda encendida fija</b> <span style="float: right;">Ficha nº 27 lado 1/2</span></p> <p><u>CIRCUITO REGULACION DE RALENTI</u></p> <p>Ayuda XR25 : CO, CC- o CC+ línea 40 ó 35 ó 9 ó 36 del calculador</p>
--	--

<b>CONSIGNAS</b>	<p>Si la BG 14G está intermitente, borrar la memoria del calculador por G0**. Intentar arrancar (si el motor no arranca, insistir con el motor de arranque).</p> <p>Si la BG 14G vuelve a estar fija o intermitente, tratar este fallo.</p> <p>Tras un G59*1* y un intento de arrancar, la BG 14G puede encenderse. En este caso no tenerla en cuenta y borrarla.</p>
------------------	---

Verificar el aislamiento, la continuidad y la ausencia de resistencia parásita de la línea :

Calculador	40	→	B	motor paso a paso de regulación de ralenti
Calculador	35	→	A	motor paso a paso de regulación de ralenti
Calculador	9	→	D	motor paso a paso de regulación de ralenti
Calculador	36	→	C	motor paso a paso de regulación de ralenti

Reparar si es necesario.

**NOTA :** Esta manipulación puede efectuarse sin tener que desmontar la caja mariposa.

Verificar la resistencia del motor paso a paso de regulación de ralenti.


Cambiar la válvula de regulación de ralenti si es necesario.

El problema sigue sin resolverse! Hay que cambiar el calculador de inyección.

**ATENCION :** La destrucción del calculador se debe probablemente a un choque eléctrico.  
Hay que encontrar la causa de la destrucción antes de poner un nuevo calculador.

<b>TRAS LA REPARACION</b>	<p>Borrar la memoria del calculador por G0**.</p> <p>Efectuar un control XR25 de los fallos (ver Preliminares).</p> <p>No olvidarse de hacer un control de los estados y parámetros!</p>
---------------------------	--




<p>14</p> 	<p><b>Barra-gráfica 14 derecha encendida fija</b> <span style="float: right;">Ficha n° 27 lado 1/2</span></p> <p><u>CIRCUITO PURGA CANISTER</u></p> <p><b>Ayuda XR25 :</b> *34 = CO.0    CO, CC- línea 42 del calculador                            *34 = CC.1    CC+ línea 42 del calculador</p>
---	---

<b>CONSIGNAS</b>	<p>Si la BG 14D está intermitente, borrar la memoria del calculador por G0**.  Arrancar el vehículo.  Si la BG 14D vuelve a estar fija con el motor girando, tratar este fallo.</p>
------------------	---

<p>Verificar la resistencia de la válvula de la purga canister.  Cambiar la válvula si es necesario.</p>
<p>Verificar, <b>bajo contacto y durante la fase de temporización</b>, la presencia del <b>12 V</b> en la <b>vía A de purga canister</b>.  Reparar si es necesario.</p>
<p>Conectar el bornier en el lugar del calculador y verificar el aislamiento y la continuidad de la línea :</p> <p style="text-align: center;"><b>Calculador    42    —————&gt;    B    Válvula de purga canister</b></p> <p>Reparar si es necesario.</p>
<p>El problema sigue sin resolverse! Hay que cambiar el calculador de inyección.  <b>ATENCION :</b>    <b>La destrucción del calculador se debe probablemente a un choque eléctrico.</b>  <b>Hay que encontrar la causa de la destrucción antes de poner un nuevo calculador.</b></p>


<b>TRAS LA REPARACION</b>	<p>Hacer girar el motor y borrar la memoria del calculador por G0**.  Efectuar un control XR25 de los fallos (ver Preliminares).  `No olvidarse de hacer un control de los estados y parámetros!</p>
---------------------------	--

<p>15</p> 	<p><b>Barra-gráfica 15 izquierda encendida fija</b> <span style="float: right;">Ficha n° 27 lado 1/2</span></p> <p><u>CIRCUITO UNION CALCULADOR</u> —————&gt; <u>AA</u></p> <p><b>Ayuda XR25 :</b> *15 = 1dEF : avería unión inyección/AA (vía 51) *15 = 2dEF : avería unión AA (vía 5)</p>
--	---

<p><b>CONSIGNAS</b></p>	<p>Verificar que el vehículo tenga una climatización, en caso de no tener climatización, estudiar las otras barras-gráficas con prioridad. Con el motor girando, seleccionar la climatización.</p>
-------------------------	--

<p>Conectar el bornier en lugar del calculador y verificar el aislamiento y la continuidad de la <b>línea 5</b> y <b>vía 51</b> del calculador. Reparar si es necesario.</p>
<p>Si el incidente persiste, consultar el diagnóstico de la climatización.</p>


<p><b>TRAS LA REPARACION</b></p>	<p>Borrar la memoria del calculador por G0**. Efectuar un control XR25 de los fallos (ver Preliminares). `No olvidarse de hacer un control de los estados y parámetros!</p>
----------------------------------	---

<p>15</p> 	<p><b>Barra-gráfica 15 derecha encendida fija o intermitente</b> Ficha n° 27 lado 1/2</p> <p><u>CIRCUITO EGR</u></p> <p><b>Ayuda XR25:</b> Nada que señalar.</p>
--	--

<p><b>CONSIGNAS</b></p>	<p>Nada que señalar.</p>
-------------------------	--------------------------

No tener en cuenta esta barra-gráfica, ya que este vehículo no está equipado de una EGR.

<p><b>TRAS LA REPARACION</b></p>	<p>Borrar la memoria del calculador por G0**.</p> <p>Efectuar un control XR25 de los fallos (ver Preliminares).</p> <p>*No olvidarse de hacer un control de los estados y parámetros!</p>
----------------------------------	---







<p>16</p> 	<p><b>Barra-gráfica 16 izquierda encendida fija</b> <span style="float: right;">Ficha nº 27 lado 1/2</span></p> <p><u>CIRCUITO UNION CALCULADOR</u> —————&gt; <u>MPA</u></p> <p><b>Ayuda XR25 :</b> *16 = XX.CO =&gt; CO línea 28 ó 29 del calculador          *16 = XX.CC =&gt; CC+ o CC- línea 28 ó 29 del calculador</p>
--	---

<b>CONSIGNAS</b>	<p>XX = 14 =&gt; Cilindro 1 ó 4 línea 28 del calculador          XX = 23 =&gt; Cilindro 2 ó 3 línea 29 del calculador  <b>NOTA : En caso de CO, se puede tener *16 = XX.CC en lugar de *16 = XX.CO.</b></p>
------------------	---




<p>Verificar la alimentación + APC de la bobina concernida en la vía 2.          Reparar si es necesario.</p>										
<p>Verificar la resistencia de la bobina detectada en avería.          Cambiar la bobina si es necesario.</p>										
<p>Verificar la higiene del condensador del anti-parasitado en la vía 1 de la bobina.</p>										
<p>Conectar el bornier en el lugar del calculador y verificar el aislamiento y la continuidad de la línea :</p> <table style="margin-left: 40px;"> <tr> <td><b>Calculador</b></td> <td><b>29</b></td> <td>—————&gt;</td> <td><b>3</b></td> <td><b>Bobina 2-3</b></td> </tr> <tr> <td><b>Calculador</b></td> <td><b>28</b></td> <td>—————&gt;</td> <td><b>3</b></td> <td><b>Bobina 1-4</b></td> </tr> </table> <p>Reparar si es necesario.</p>	<b>Calculador</b>	<b>29</b>	—————>	<b>3</b>	<b>Bobina 2-3</b>	<b>Calculador</b>	<b>28</b>	—————>	<b>3</b>	<b>Bobina 1-4</b>
<b>Calculador</b>	<b>29</b>	—————>	<b>3</b>	<b>Bobina 2-3</b>						
<b>Calculador</b>	<b>28</b>	—————>	<b>3</b>	<b>Bobina 1-4</b>						
<p>El problema sigue sin resolverse! Hay que cambiar el calculador de inyección.  <b>ATENCION :</b> <b>La destrucción del calculador se debe probablemente a un choque eléctrico.</b>  <b>Hay que encontrar la causa de la destrucción antes de poner un nuevo calculador.</b></p>										

<b>TRAS LA REPARACION</b>	<p>Hacer girar el motor y borrar la memoria del calculador por G0**.          Efectuar un control XR25 de los fallos (ver Preliminares).          `No olvidarse de hacer un control de los estados y parámetros!</p>
---------------------------	--

<b>CONSIGNAS</b>	Motor parado, bajo contacto
------------------	-----------------------------


Orden de las operaciones	Función a verificar	Acción	Barra-gráfica	Visualización y observaciones	Diagnóstico
1	Diálogo maleta XR25	<b>D13</b> (selector en S8)	<p style="text-align: center;"><b>1</b></p>  <p style="text-align: center;"><b>1</b></p> 	<p style="text-align: center;">Test fallo</p> <div style="border: 1px solid black; padding: 2px; width: fit-content; margin: 0 auto;">9.NJ</div> <p style="text-align: center;">Utilización de la ficha 27</p> <p style="text-align: center;">Código presente</p>	Tratar la barra-gráfica de fallo
2	Paso a test estado	<b>G01*</b>	<p style="text-align: center;"><b>1</b></p> 	<div style="border: 1px solid black; padding: 2px; width: fit-content; margin: 0 auto;">10.NJ</div> <p style="text-align: center;">Test estado</p>	Nada que señalar
3	Tensión batería	<b># 04</b>		11,8 < X < 13,2 V	DIAG 1
4	Configuración calculador		<p style="text-align: center;"><b>19</b></p>  <p style="text-align: center;"><b>19</b></p> 	<p>Calculador configurado para funcionar con una CVM</p> <p>Calculador configurado para funcionar con una TA</p>	Ver la Ficha "Recuerde C" para configurar el vehículo
5	Anti-arranque	Bajo contacto	<p style="text-align: center;"><b>3</b></p> 	Este estado debe apagarse bajo contacto para señalar que el anti-arranque ha sido efectivamente desactivado	DIAG 12

<b>CONSIGNAS</b>	Motor parado, bajo contacto
------------------	-----------------------------

Orden de las operaciones	Función a verificar	Acción	Barra-gráfica	Visualización y observaciones	Diagnóstico
6	Potenciómetro de posición mariposa.	<p>Pie levantado # 17</p> <p>Pedal acelerador ligeramente pisado</p> <p>Pie a fondo # 17</p>	<p style="text-align: center;">2</p>  <p style="text-align: center;">2</p>  <p style="text-align: center;">2</p> 	<p>16 &lt; X &lt; 50 (E7J 780) 19 &lt; X &lt; 51 (K7M 744)</p> <p>185 &lt; X &lt; 243(E7J 780) 190 &lt; X &lt; 243 (K7M 744)</p>	DIAG 2
7	Captador de presión	# 01		X = Presión atmosférica	DIAG 9
8	Captador de temperatura de agua	# 02		X = Temperatura motor $\pm 5$ °C	DIAG 3
9	Captador de temperatura de aire	# 03		X = Temperatura bajo capot $\pm 5$ °C	DIAG 4
10	GMV	G17*		El GMV debe girar	DIAG 17
11	Testigo fallo	Poner el contacto		El testigo de fallo debe encenderse y apagarse	DIAG 19
12	A.A.	A.A. seleccionado G12*		El compresor de A.A. debe sonar	DIAG 19




**CONSIGNAS**

Efectuar las acciones siguientes si el motor **no arranca**.  
Si no, consultar las páginas siguientes.

Orden de las operaciones	Función a verificar	Acción	Barra-gráfica	Visualización y observaciones	Diagnóstico
1	Captador señal volante	Motor de arranque	<p style="text-align: center;">3</p> 	Encendida si se detecta la información PMS	DIAG 5
2	Bomba de gasolina	G10*		Se debe escuchar girar la bomba de gasolina	DIAG 6
3	Encendido	Conectar la Estación Optima		Test en el arranque. Seguimiento completo con la Estación Optima	Utilizar la Estación Optima 5800
4	Presión de gasolina	Conectar un manómetro en la entrada de gasolina y accionar el motor de arranque		El manómetro debe indicar 2,5 bares	Presión de gasolina ver MR o fascículo
5	Mando inyector	Motor de arranque		La gasolina debe salir del inyector	DIAG 11
6	Compresión motor	Conectar la Estación Optima		Seguimiento completo con la Estación Optima	Utilizar la Estación Optima 5800
7	Volante motor	Conectar la Estación Optima		Osciloscopio. Seguimiento completo con la Estación Optima	Utilizar la Estación Optima 5800

## Diagnóstico - Control de los estados y parámetros




<b>CONSIGNAS</b>	Efectuar las acciones siguientes (motor caliente al ralentí, sin consumidores) si el motor <b>arranca</b> . Si no, consultar las páginas anteriores.
------------------	--

Orden de las operaciones	Función a verificar	Acción	Barra-gráfica	Visualización y observaciones	Diagnóstico
1	Circuito de carga	# 04		$13 < X < 14,5 \text{ V}$	DIAG 1
2	Potenciómetro mariposa	Pie levantado	2 	Encendida fija (!no parpadea!)	DIAG 2
3	Regulación Ralentí	# 06 # 12 # 21	6 	$700 < X < 800 \text{ r.p.m.}$ $2 \% < X < 15 \% \text{ (E7J 780)}$ $6 \% < X < 15 \% \text{ (K7M 744)}$ $- 2,4 \% < X < 6,2 \%$	DIAG 7
4	Circuito anti-picado	# 13 (a 3500 r.p.m. en vacío)		X variable y no nula	DIAG 8
5	Circuito presión	# 01 # 16		$300 \leq X \leq 400 \text{ mb}$ (E7J 780) $250 \leq X \leq 350 \text{ mb}$ (K7M 744)  X = presión atmosférica	DIAG 9
6	Regulación de riqueza	# 35 # 05	6 	$0 < X < 255$ X varía alrededor de 128 $0,050 \leq X \leq 0,900 \text{ mb}$	DIAG 10 Ver también DIAG 15



## Diagnóstico - Control de los estados y parámetros

<b>CONSIGNAS</b>	Efectuar las acciones siguientes (motor caliente al ralentí, sin consumidores) si el motor <b>arranca</b> . Si no, consultar las páginas siguientes.
------------------	---

Orden de las operaciones	Función a verificar	Acción	Barra-gráfica	Visualización y observaciones	Diagnóstico
7	Presión de gasolina	Conectar un manómetro en la rampa y accionar el motor de arranque		El manómetro debe indicar 2,5 bares	Presión de gasolina, ver MR o fascículo
8	A.A.	A.A. seleccionado  # 06 # 44	<p style="text-align: center;">10</p>  <p style="text-align: center;">10</p> 	Encendida si el A.A. solicita el ciclado del compresor  Encendida si la inyección autoriza el ciclado del compresor  800 < X < 900 r.p.m. X > 0	DIAG 16
9	Presostato de dirección asistida	Girar las ruedas	<p style="text-align: center;">13</p> 	Encendida fija al girar las ruedas	DIAG 18

<b>CONSIGNAS</b>	Control en prueba rutera.
------------------	---------------------------

Orden de las operaciones	Función a verificar	Acción	Barra-gráfica	Visualización y observaciones	Diagnóstico
1	Información velocidad vehículo	# 18		X = velocidad leída en el velocímetro en km/h	DIAG 13
2	Adaptativo riqueza	Tras aprendizaje # 30  # 31		64 ≤ X ≤ 192 (E7J 780) 60 ≤ X ≤ 195 (K7M 744)  64 ≤ X ≤ 12 (E7J 780) 60 ≤ X ≤ 195 (K7M 744)	DIAG 14
3	Emisión contaminante	2500 r.p.m tras circular  Al ralenti, esperar la estabilización		CO < 0,3 % CO2 > 13,5 % O2 < 0,8 % HC < 100 ppm 0,97 < λ < 1,03  CO < 0,5 % HC < 100 ppm 0,97 < λ < 1,03	DIAG 15 ver también DIAG 10

<b>DIAG 1</b>	Ficha n° 27  <b>TENSION DE LA BATERIA</b>  <b>Ayuda XR25 :</b> Tensión de batería bajo contacto, Mini < # 04 < Maxi Tensión de batería al ralentí, Mini < # 04 < Maxi
---------------	--

<b>CONSIGNAS</b>	No debe estar encendida ninguna barra-gráfica de fallo. Sin consumidores.
------------------	--

**Bajo contacto**

<p><b>Si # 04 &lt; Mini, la batería está descargada :</b>                  Controlar el circuito de carga para detectar el origen de este problema.</p>
<p><b>Si # 04 &gt; Maxi, la batería puede estar demasiado cargada :</b>                  Verificar que la tensión de carga sea correcta con y sin consumidores.</p>

**Al ralentí**

<p><b>Si # 04 &lt; Mini, la tensión de carga es muy baja :</b>                  Controlar el circuito de carga para detectar el origen de este problema.</p>
<p><b>Si # 04 &gt; Maxi, la tensión de carga es muy alta :</b>                  El regulador del alternador está defectuoso. Solucionar este problema y controlar el nivel del electrolito dentro de la batería.</p>

**OBSERVACION :**

El control de la batería y del circuito de carga puede efectuarse con la Estación OPTIMA 5800 (medida que no necesita que se desconecte la batería, lo que permite conservar las memorias de los calculadores).

<b>TRAS LA REPARACION</b>	Retomar el control de los estados y parámetros desde el principio.
---------------------------	--

<b>DIAG 2</b>	<p><b>POTENCIOMETRO MARIPOSA</b></p> <p>Ficha nº 27</p> <p><b>Ayuda XR25 :</b> # 17 fuera de tolerancia # 17 no varía bajo la acción de la mariposa BG estado 2G ó 2D encendido incorrecto</p>
---------------	--

<b>CONSIGNAS</b>	No debe estar encendida ninguna barra-gráfica de fallo. Bajo contacto o motor girando.
------------------	---

<b>BG estado 2D encendido incorrecto</b>	<b>CONSIGNAS</b>	Nada que señalar.
--	------------------	-------------------

<p>Verificar el aislamiento y la continuidad y la ausencia de resistencia parásita de la línea :</p>			
Calculador	19 —————>	2	Potenciómetro mariposa
Calculador	45 —————>	1	Potenciómetro mariposa
Calculador	46 —————>	3	Potenciómetro mariposa
<p>Reparar si es necesario.</p>			
<p>Si el fallo sigue estando presente, cambiar el potenciómetro mariposa.</p>			

<b>El # 17 está fijo</b>	<b>CONSIGNAS</b>	Nada que señalar.
--------------------------	------------------	-------------------

<p>Verificar la resistencia del potenciómetro de mariposa accionando la mariposa.</p>
<p>Si la resistencia varía, controlar las líneas eléctricas del captador.</p>
<p>Si la resistencia no varía, verificar que el captador esté unido mecánicamente a la mariposa. Si es necesario, cambiar el captador.</p>

<b>El # 17 está fuera de tolerancia</b>	<b>CONSIGNAS</b>	Nada que señalar.
---	------------------	-------------------

<p>Verificar los topes alto y bajo de la mariposa. Verificar el mando del acelerador (puntos duros y rozamiento). Reparar.</p>
--

<b>TRAS LA REPARACION</b>	Retomar el control de los estados y parámetros desde el principio.
---------------------------	--

<b>DIAG 3</b>	Ficha n° 27  <b>TEMPERATURA DE AGUA</b>  Ayuda XR25 : # 02 = Temperatura motor $\pm 5^{\circ}\text{C}$
---------------	--

<b>CONSIGNAS</b>	No debe estar encendida ninguna barra-gráfica de fallo.
------------------	---

Si el valor leído es incoherente, verificar que el captador sigue correctamente la curva patrón "resistencia en función de la temperatura".

Cambiar el captador si éste deriva (**OBSERVACION** : Un captador que deriva es a menudo la consecuencia de un choque eléctrico).

Verificar el aislamiento, la continuidad y la ausencia de resistencia parásita de la línea eléctrica :

Calculador 15  $\longrightarrow$  B2 Captador de temperatura de agua  
 Calculador 44  $\longrightarrow$  B1 Captador de temperatura de agua

Reparar.

<b>TRAS LA REPARACION</b>	Retomar el control de los estados y parámetros desde el principio.
---------------------------	--

<b>DIAG 4</b>	Ficha n° 27
	<b>TEMPERATURA DE AIRE</b>
	Ayuda XR25 : # 03 = Temperatura bajo capot ± 5 °C

<b>CONSIGNAS</b>	No debe estar encendida ninguna barra-gráfica de fallo.
------------------	---

Si el valor leído es incoherente, verificar que el captador sigue correctamente la curva patrón "resistencia en función de la temperatura".

Cambiar el captador si éste deriva (**OBSERVACION** : Un captador que deriva es a menudo la consecuencia de un choque eléctrico).

Verificar el aislamiento, la continuidad y la ausencia de resistencia parásita de la línea eléctrica.

Calculador	20	→	2	Captador de temperatura de aire
Calculador	46	→	1	Captador de temperatura de aire

Reparar.

<b>TRAS LA REPARACION</b>	Retomar el control de los estados y parámetros desde el principio.
---------------------------	--

<b>DIAG 5</b>	Ficha n° 27  <b>DETECCION PMS</b>  Ayuda XR25 : BG de estado 3G encendido incorrecto
---------------	--

<b>CONSIGNAS</b>	No debe estar encendida ninguna barra-gráfica de fallo. Bajo la acción del motor de arranque.
------------------	--

Verificar que el captador esté correctamente fijado.										
Verificar el estado de la corona dentada (si ha sido desmontada).										
Verificar el aislamiento, la continuidad y la ausencia de resistencia parásita de la línea eléctrica : <table style="margin-left: 40px;"> <tr> <td>Calculador</td> <td>33</td> <td>→</td> <td>B</td> <td>Captador señal volante</td> </tr> <tr> <td>Calculador</td> <td>34</td> <td>→</td> <td>A</td> <td>Captador señal volante</td> </tr> </table> Reparar. Si es necesario, cambiar el captador.	Calculador	33	→	B	Captador señal volante	Calculador	34	→	A	Captador señal volante
Calculador	33	→	B	Captador señal volante						
Calculador	34	→	A	Captador señal volante						

<b>TRAS LA REPARACION</b>	Retomar el control de los estados y parámetros desde el principio.
---------------------------	--

<b>DIAG 6</b>	Ficha n° 27  <b>BOMBA DE GASOLINA</b>  <b>Ayuda XR25 :</b> El modo de mando debe hacer girar a la bomba de gasolina
---------------	---

<b>CONSIGNAS</b>	No debe estar encendida ninguna barra-gráfica de fallo.
------------------	---

Verificar que el captador de choque esté encajado.
Verificar el <b>fusible</b> de la bomba de gasolina. Verificar el aislamiento y la continuidad del cableado : <p style="text-align: center;"> <b>Fusible bomba de gasolina</b>    <b>—————&gt;</b>    <b>3</b>    <b>Relé de la bomba de gasolina</b> </p> Reparar si es necesario.
Verificar el aislamiento y la continuidad del cableado : <p style="text-align: center;"> <b>Relé de la bomba gasolina</b>    <b>5</b>    <b>—————&gt;</b>    <b>Captador de choque</b>  <b>Captador de choque</b>                    <b>—————&gt;</b>    <b>C1 Bomba de gasolina</b> </p> Reparar si es necesario.
Verificar la higiene y la presencia de la masa en la <b>vía C2 de la bomba de gasolina.</b>
Si el + 12 V no llega a la bomba de gasolina, cambiar el relé de la bomba de gasolina. Si el + 12 V llega a la bomba de gasolina, cambiar la bomba de gasolina.

<b>TRAS LA REPARACION</b>	Retomar el control de los estados y parámetros desde el principio.
---------------------------	--



<b>DIAG 7</b>	<p><b>REGULACION DE RALENTI</b></p> <p>Ayuda XR25 : Régimen motor, Mini &lt; # 06 &lt; Maxi</p>	Ficha nº 27
---------------	---	-------------

<b>CONSIGNAS</b>	No debe estar encendida ninguna barra-gráfica de fallo.
------------------	---

<p>Verificar el aislamiento, la continuidad y la ausencia de resistencia parásita de la línea :</p>	
<p>Calculador 9 —————&gt; D    <b>Motor de regulación de ralenti</b>          Calculador 35 —————&gt; A    <b>Motor de regulación de ralenti</b>          Calculador 40 —————&gt; B    <b>Motor de regulación de ralenti</b>          Calculador 36 —————&gt; C    <b>Motor de regulación de ralenti</b></p>	
<p>Reparar si es necesario y continuar el diagnóstico según el valor del # 06.</p>	

<b>El # 06 &lt; Mini</b>	<b>CONSIGNAS</b>	El ralenti es muy bajo.
--------------------------	------------------	-------------------------

<p>La regulación de ralenti no es suficiente para mantener el régimen de ralenti.</p> <ul style="list-style-type: none"> <li>- Limpiar el circuito de alimentación de aire (caja mariposa, válvula de regulación de ralenti) ya que está probablemente sucio.</li> <li>- Verificar el nivel del aceite motor (demasiado elevado ----&gt; barboteo).</li> <li>- Controlar y asegurar una presión de gasolina correcta.</li> <li>- Con la Estación OPTIMA 5800, controlar las compresiones del motor.</li> <li>- Controlar el juego de las válvulas y el calado de la distribución.</li> </ul> <p>Si todos estos puntos son correctos, cambiar el motor de regulación de ralenti.</p>	
---	--

<b>El # 06 &gt; Maxi</b>	<b>CONSIGNAS</b>	El ralenti es muy alto.
--------------------------	------------------	-------------------------

<p>Una toma de aire puede perturbar la estrategia de la regulación de ralenti.</p> <ul style="list-style-type: none"> <li>- Verificar las conexiones sobre el colector.</li> <li>- Verificar la higiene de las tuberías unidas al colector.</li> <li>- Verificar las electroválvulas de mando neumático.</li> <li>- Verificar las juntas del colector.</li> <li>- Verificar las juntas de la caja mariposa.</li> <li>- Verificar la estanquidad del master-vac.</li> <li>- Verificar la presencia de los calibrados en el circuito de reaspiración de los vapores de aceite.</li> <li>- Verificar la presión de gasolina.</li> </ul> <p>Si todos estos puntos son correctos, cambiar la válvula de regulación de ralenti.</p>	
---	--

<b>TRAS LA REPARACION</b>	Retomar el control de los estados y parámetros desde el principio.
---------------------------	--

<b>DIAG 8</b>	Ficha n° 27
	<b>CIRCUITO ANTI-PICADO</b>
	Ayuda XR25 : # 13 no nulo y variable en régimen acelerado o en carga.

<b>CONSIGNAS</b>	No debe estar encendida ninguna barra-gráfica de fallo.
------------------	---

El captador de picado debe emitir una señal variable y no nula, prueba de que memoriza las vibraciones mecánicas del motor.

Si la señal es nula :

- Verificar que el captador esté bien atornillado.
- Verificar el aislamiento y la continuidad del cableado :

Calculador	8	→	2	Captador de picado
Calculador	44	→	1	Captador de picado
Calculador	2	→		Blindaje captador de picado

Si es necesario, cambiar el captador.

<b>TRAS LA REPARACION</b>	Retomar el control de los estados y parámetros desde el principio.
---------------------------	--

<b>DIAG 9</b>	Ficha n° 27  <b>CIRCUITO PRESION</b> Ayuda XR25 : Bajo contacto # 01 no coherente Al ralentí # 01 < Mini ó # 01 > Maxi # 16 no coherente
---------------	---

<b>CONSIGNAS</b>	No debe estar encendida ninguna barra-gráfica de fallo.
------------------	---

# 01 no coherente  
bajo contacto  
# 01 < Mini al ralentí  
# 16 no coherente

Verificar el aislamiento, la continuidad y la ausencia de resistencia parásita de la línea :

Calculador	45	→	C	Captador de presión
Calculador	44	→	A	Captador de presión
Calculador	16	→	B	Captador de presión

Reparar si es necesario.

Si todos estos puntos son correctos, cambiar el captador.  
Se puede utilizar una bomba de depresión equipada de un manómetro para verificar la coherencia con el # 01 y poner en evidencia el fallo del captador.

# 01 > Maxi al ralentí

La presión del colector indica a menudo la señal de un disfuncionamiento del motor. Verificar :

- la estanquidad del tubo entre el colector y el captador,
- el juego de las válvulas,
- la purga del canister que debe estar cerrada al ralentí,
- la compresión de los cilindros utilizando la estación OPTIMA 5800.

Si todos estos puntos son correctos, cambiar el captador.  
Se puede utilizar una bomba de depresión equipada de un manómetro para verificar la coherencia con el # 01 y poner en evidencia el fallo del captador.

<b>TRAS LA REPARACION</b>	Retomar el control de los estados y parámetros desde el principio.
---------------------------	--

<b>DIAG 10</b>	Ficha n° 27  <b>REGULACION DE RIQUEZA</b> Ayuda XR25 : Regulación de riqueza falla
----------------	---

<b>CONSIGNAS</b>	No debe estar encendida ninguna barra-gráfica de fallo. Encendido correcto (control posible con la Estación OPTIMA 5800). Ningún otro estado defectuoso.
------------------	--

Verificar la conexión y el estado del conector de la sonda de oxígeno.	
Verificar, <b>bajo contacto durante la fase de temporización</b> , la presencia : - de la <b>masa en la vía B de la sonda oxígeno</b> . - del <b>+ 12 V tras el relé de la bomba de gasolina en la vía A de la sonda de oxígeno</b> . Reparar si es necesario.	
Conectar el bornier en lugar del calculador y verificar el aislamiento y la continuidad de la línea : <p style="text-align: center;"> <b>Calculador    17    —————&gt;    C    Sonda de oxígeno</b> </p> Reparar si es necesario.	
Verificar la resistencia de los inyectores así como la ausencia de resistencia parásita de las líneas : <p style="text-align: center;"> <b>Calculador    4    —————&gt;    2    Inyectores 2 y 3</b>  <b>Calculador    30    —————&gt;    2    Inyectores 1 y 4</b> </p> Reparar si es necesario.	
Controlar la estanquidad de la purga del canister (una fuga perturba considerablemente la riqueza). Controlar la estanquidad de la línea de escape por delante de la sonda de oxígeno. Controlar la estanquidad del colector de admisión. Si el vehículo sólo circula en ciudad, la sonda debe estar sucia (probar circulando en carga). Verificar la presión de gasolina. Si el ralentí es inestable, controlar el juego de las válvulas. Controlar los inyectores (caudal y forma del chorro). Si es necesario, cambiar la sonda de oxígeno.	

<b>TRAS LA REPARACION</b>	Retomar el control de los estados y parámetros desde el principio.
---------------------------	--

<b>DIAG 11</b>	Ficha n° 27
	<p><b>INYECTOR</b></p> <p><b>Ayuda XR25 :</b> CO o CC - línea 30 del calculador para los inyectores 1 y 4 CO o CC - línea 4 del calculador para los inyectores 2 y 3</p>

<b>CONSIGNAS</b>	No debe estar encendida ninguna barra-gráfica de fallo.
------------------	---

Verificar la resistencia del inyector implicado. Cambiarlo si es necesario.

Verificar el aislamiento y la continuidad de la línea :

<b>Inyectores 1 y 4</b>	<b>calculador 30</b>	—→	<b>2 inyectores</b>
<b>Inyectores 2 y 3</b>	<b>calculador 4</b>	—→	<b>2 inyectores</b>

Reparar si es necesario.

Verificar, durante el modo mando, la presencia del + 12 V en la vía 1 del inyector implicado.

Reparar.

<b>TRAS LA REPARACION</b>	Retomar el control de los estados y parámetros desde el principio.
---------------------------	--

<b>DIAG 12</b>	<b>ANTI-ARRANQUE</b>  Ayuda XR25 : BG de estado 3D encendida bajo contacto	Ficha n° 27
----------------	--	-------------

<b>CONSIGNAS</b>	No debe estar encendida ninguna barra-gráfica de fallo.
------------------	---

Verificar el aislamiento y la continuidad del cableado de la <b>vía 37</b> del calculador de inyección.
Si el fallo no se ha resuelto, consultar el diagnóstico del anti-arranque.

<b>TRAS LA REPARACION</b>	Retomar el control de los estados y parámetros desde el principio.
---------------------------	--

<b>DIAG 13</b>	Ficha n° 27
<b>VELOCIDAD VEHICULO</b>	
Ayuda XR25 : # 18 = Velocidad leída en el velocímetro en km/h	

<b>CONSIGNAS</b>	No debe estar encendida ninguna barra-gráfica de fallo. Control en prueba rútera.
------------------	--

Si el valor leído es incoherente :

- Verificar que el captador esté correctamente fijado y alimentado.
  - +12 V en A1
  - Masa en B2
- Verificar el aislamiento, la continuidad y la ausencia de resistencia parásita de la línea :  
**Calculador 12 —————> B1 Captador velocidad vehículo**

**NOTA :** Verificar las diferentes funciones que utilizan esta información.

Reparar.

El incidente persiste! Cambiar el captador de velocidad.

<b>TRAS LA REPARACION</b>	Retomar el control de los estados y parámetros desde el principio.
---------------------------	--

<b>DIAG 14</b>	Ficha n° 27
<b>ADAPTATIVO DE RIQUEZA</b>	
Ayuda XR25 : Mini < # 30 < Maxi Mini < # 31 < Maxi	

<b>CONSIGNAS</b>	No debe estar encendida ninguna barra-gráfica de fallo. Hacer los aprendizajes.
------------------	--

Asegurar la estanquidad de la purga del canister.

Borrar la memoria del calculador.

En caliente, en regulación de ralentí, mirar el # 30 y el # 31.

- **Si el # 30 ó # 31 va al tope MAXI, no hay suficiente gasolina.**
- **Si el # 30 ó # 31 va al tope MINI, hay demasiada gasolina.**

Asegurar la higiene, la limpieza y el correcto funcionamiento del :

- Filtro.
- Bomba de gasolina.
- Circuito de carburante.
- Depósito.

<b>TRAS LA REPARACION</b>	Retomar el control de los estados y parámetros desde el principio.
---------------------------	--



<b>DIAG 15</b>	Ficha n° 27  <b>EMISION POLUCIONANTE</b>  Ayuda XR25 : Nada que señalar.
----------------	--

<b>CONSIGNAS</b>	No debe estar encendida ninguna barra-gráfica de fallo.
------------------	---

$0,97 \leq \lambda \leq 1,03$ a 2500 r.p.m.	<b>CONSIGNAS</b>	La sonda de oxígeno cicla correctamente a 2500 r.p.m.
--	------------------	---

Si $CO > 0,3 \%$ a 2500 r.p.m.	El catalizador es defectuoso. <b>NOTA :</b> Es imperativo encontrar la causa de la destrucción del catalizador, para evitar la destrucción del nuevo catalizador.
--------------------------------	--

Si $\lambda < 0,97$ ó $\lambda > 1,03$ al ralentí	Verificar la masa y el recalentamiento de la sonda. Verificar que no haya toma de aire en el colector.
---	---

$0,97 \leq \lambda \leq 1,03$ a 2500 r.p.m.	<b>CONSIGNAS</b>	La sonda de oxígeno no cicla correctamente a 2500 r.p.m.
--	------------------	--

Es un problema de la inyección o de la sonda.
---

<b>TRAS LA REPARACION</b>	Retomar el control de los estados y parámetros desde el principio.
---------------------------	--

<b>DIAG 15</b>  CONTINUACION	Ficha n° 27
------------------------------------	-------------

<b>CONSIGNAS</b>	No debe estar encendida ninguna barra-gráfica de fallo.
------------------	---

$\lambda > 1,03$ a 2500 r.p.m.	<b>CONSIGNAS</b>	Nada que señalar.
-----------------------------------	------------------	-------------------

La sonda de oxígeno cicla correctamente a 2500 r.p.m.	
	<p>Verificar que no haya fuga de escape. Verificar que no haya un inyector gripado. Verificar que el caudal de gasolina no esté demasiado bajo.</p>

La sonda de oxígeno no cicla correctamente a 2500 r.p.m.	
	<p>Verificar que no haya problema de inyección. Verificar que no haya problema de encendido. Verificar que no haya un problema de sonda. Verificar la presión de gasolina.</p>

$\lambda < 0,97$ a 2500 r.p.m.	<b>CONSIGNAS</b>	La sonda de oxígeno no cicla correctamente a 2500 r.p.m., el CO > 0,3 % a 2500 r.p.m.
-----------------------------------	------------------	---

<p>Verificar el captador de presión. Verificar la sonda. Verificar que no haya ningún inyector con fuga.</p>
--

<b>TRAS LA REPARACION</b>	Retomar el control de los estados y parámetros desde el principio.
---------------------------	--

<b>DIAG 16</b>	<b>AIRE ACONDICIONADO</b>  Ayuda XR25 : BG de estado 10G ó 10D encendido incorrecto	Ficha n° 27
----------------	---	-------------

<b>CONSIGNAS</b>	No debe estar encendida ninguna barra-gráfica de fallo.
------------------	---

Verificar el aislamiento y la continuidad de la línea **vía 5** y **vía 51** del calculador de inyección.  
Reparar si es necesario.  
Consultar el diagnóstico del aire acondicionado.

<b>TRAS LA REPARACION</b>	Retomar el control de los estados y parámetros desde el principio.
---------------------------	--

<b>DIAG 17</b>	Ficha n° 27  <b>RELE DE ANTI-PERCOLACION</b>  <b>Ayuda XR25 :</b> El GMV debe girar bajo la acción del modo mando G17*
----------------	--

<b>CONSIGNAS</b>	No debe estar encendida ninguna barra-gráfica de fallo.
------------------	---

El relé de anti-percolación no suena bajo la acción de su modo de mando	Con el contacto puesto, verificar la presencia del <b>12 V en la vía 1 del relé del GMV.</b>
<b>No hay 12 V en la vía 1</b>	Verificar la línea de la <b>vía 1 del relé hasta el fusible.</b>
<b>Hay 12 V en la vía 1</b>	Conectar el bornier en el lugar del calculador y verificar el aislamiento y la continuidad de la línea : <b>Bornier 14 → 2 Relé</b> Reparar. El problema sigue sin resolverse, cambiar el relé. El problema sigue sin resolverse! Hay que cambiar el calculador de inyección.

El relé de anti-percolación suena bajo la acción de su modo de mando	Con el relé del GMV colocado, verificar <b>durante el modo mando</b> la presencia del <b>12 V en la vía 5 del relé del GMV.</b>
<b>No hay 12 V en la vía 5</b>	Verificar el aislamiento y la continuidad de la <b>línea 3 del relé hasta el fusible.</b> Reparar si es necesario. El problema sigue sin resolverse! Cambiar el relé de GMV.
<b>Hay 12 V en la vía 5</b>	Verificar el aislamiento y la continuidad de la línea : <b>Relé 5 → 2 GMV</b> <b>GMV 1 → Masa</b> Reparar. Si el GMV sigue sin girar, cambiar el GMV.

<b>TRAS LA REPARACION</b>	Retomar el control de los estados y parámetros desde el principio.
---------------------------	--

<b>DIAG 18</b>	<p style="text-align: right;">Ficha n° 27</p> <p><b>PRESOSTATO DE LA DIRECCION ASISTIDA</b></p> <p><b>Ayuda XR25 :</b> Nada que señalar.</p>
----------------	--

<b>CONSIGNAS</b>	<p>No debe estar encendida ninguna barra-gráfica de fallo.</p>
------------------	--

Verificar el correcto funcionamiento de la dirección asistida (nivel del aceite, ...).  
Verificar el aislamiento y la continuidad de la línea eléctrica **vía 13** del calculador de inyección.  
Verificar la correcta conexión del presostato de la DA.  
Reparar si es necesario.

Si todos estos puntos son correctos, sustituir el presostato de la dirección asistida.

<b>TRAS LA REPARACION</b>	<p>Retomar el control de los estados y parámetros desde el principio.</p>
---------------------------	---

<b>DIAG 19</b>	<b>CIRCUITO TESTIGO DE FALLO</b>  Ayuda XR25 : Nada que señalar.	Ficha n° 27
----------------	--	-------------

<b>CONSIGNAS</b>	No debe estar encendida ninguna barra-gráfica de fallo.
------------------	---

Verificar el estado del testigo así como su alimentación.  
Reparar si es necesario.

Conectar el bornier en lugar del calculador y verificar el aislamiento y la continuidad de la línea **vía 43** del calculador.

Reparar.

<b>TRAS LA REPARACION</b>	Retomar el control de los estados y parámetros desde el principio.
---------------------------	--

**CONSIGNAS**

Consultar este efecto cliente sólo tras un control completo con la maleta XR25

PROBLEMAS DE ARRANQUE

ALP 1

PROBLEMAS DE RALENTI

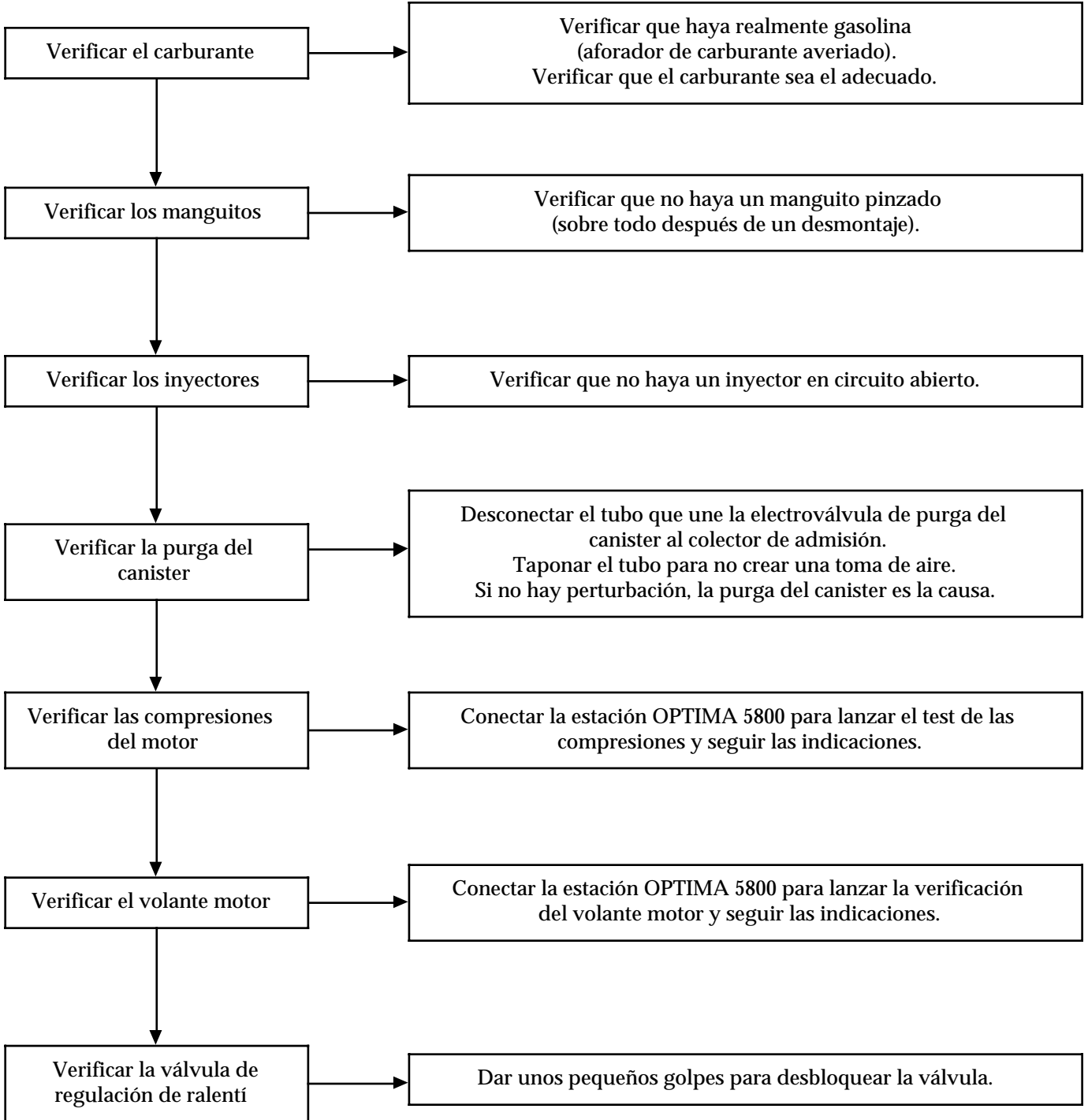
ALP 2

COMPORTAMIENTO AL CIRCULAR

ALP 3

<b>ALP 1</b>	<b>PROBLEMAS DE ARRANQUE</b>
--------------	------------------------------

<b>CONSIGNAS</b>	Consultar este efecto cliente sólo tras un control completo con la maleta XR25
------------------	--

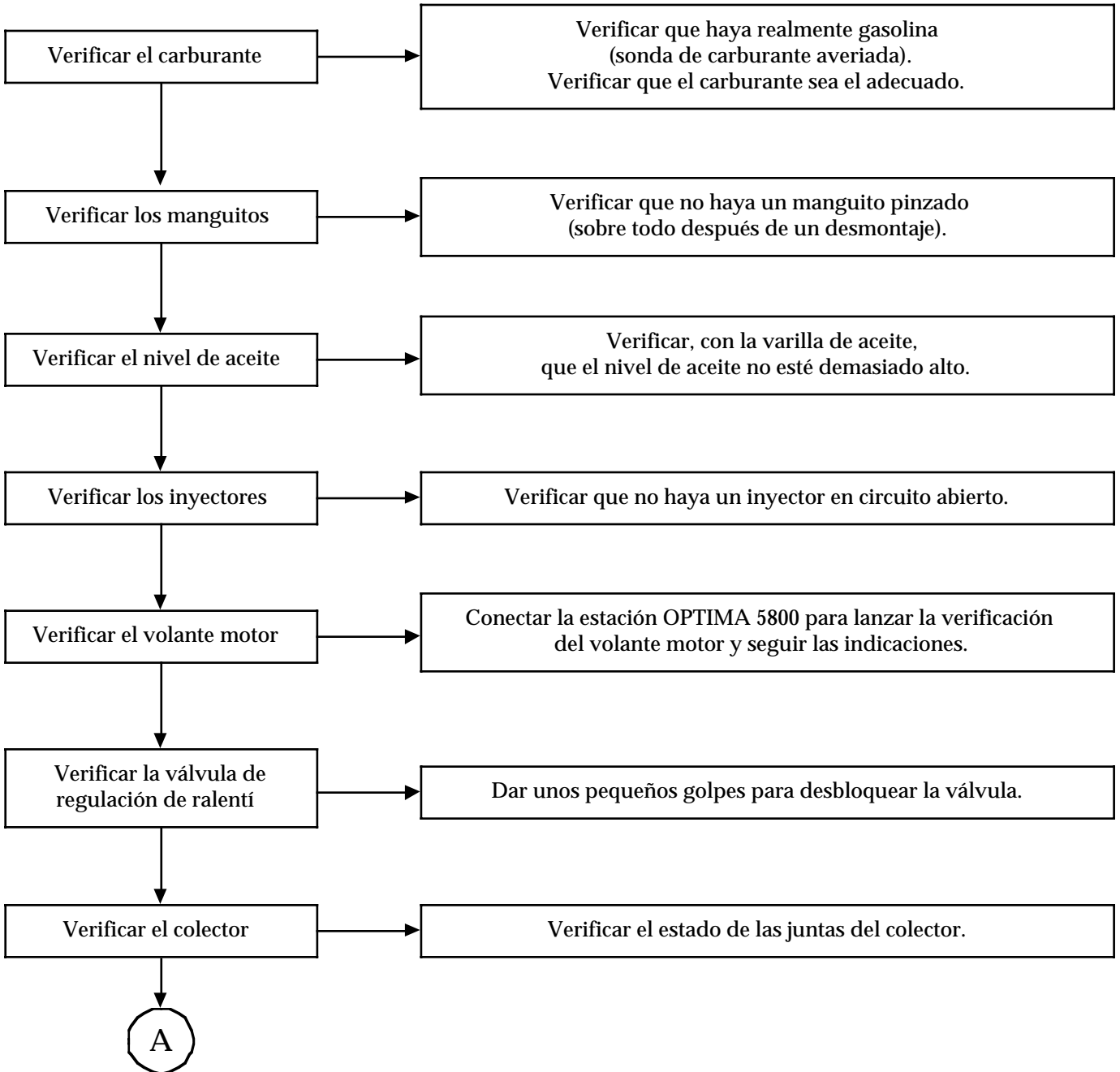


<b>TRAS LA REPARACION</b>	Borrar la memoria del calculador por G0** y efectuar una prueba en carretera.
---------------------------	---



<b>ALP 2</b>	<b>PROBLEMAS DE RALENTI</b>
--------------	-----------------------------

<b>CONSIGNAS</b>	Consultar este efecto cliente sólo tras un control completo con la maleta XR25
------------------	--

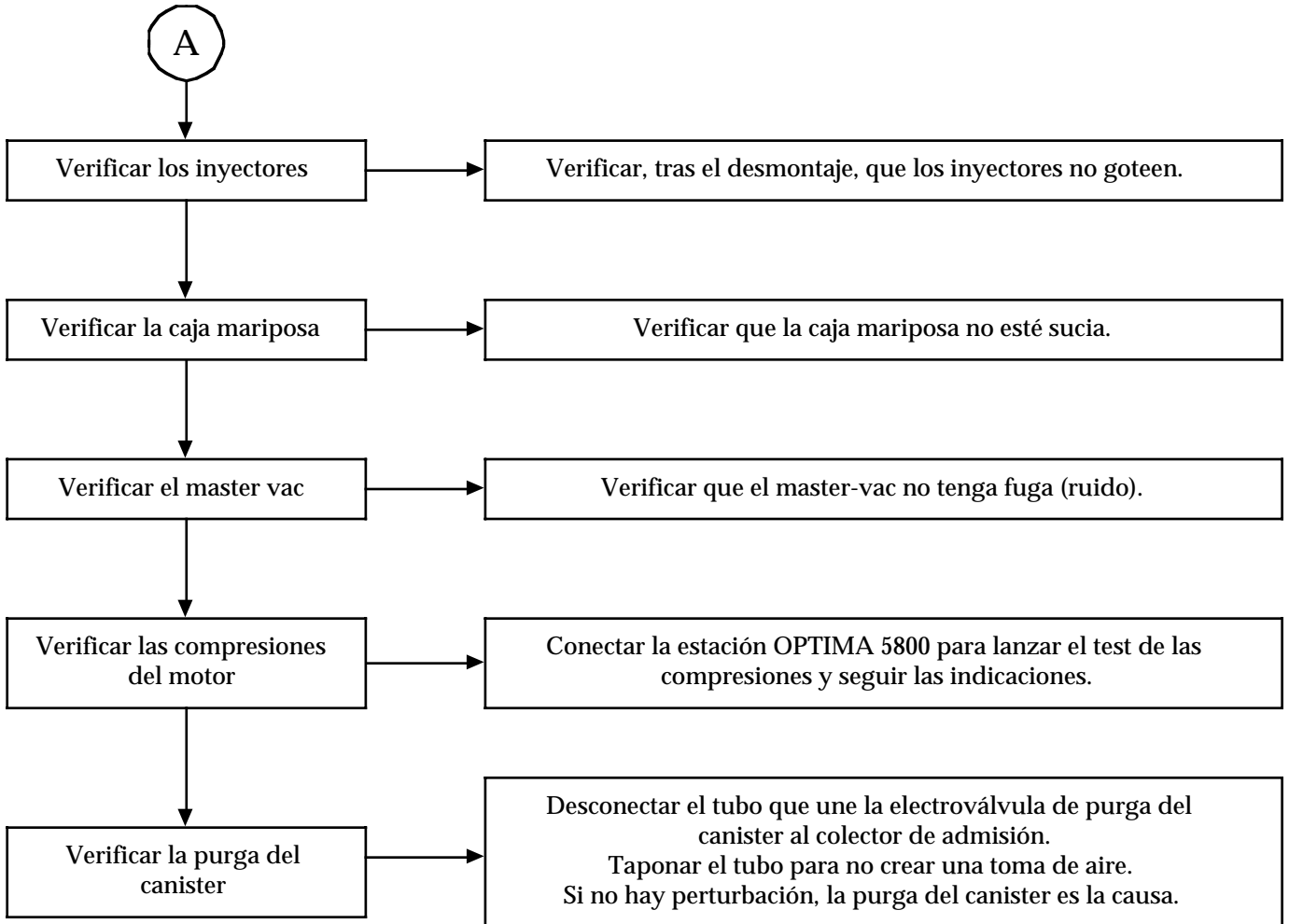


<b>TRAS LA REPARACION</b>	Borrar la memoria del calculador por G0** y efectuar una prueba en carretera.
---------------------------	---

**ALP 2**  
CONTINUACION

**CONSIGNAS**

Consultar este efecto cliente sólo tras un control completo con la maleta XR25

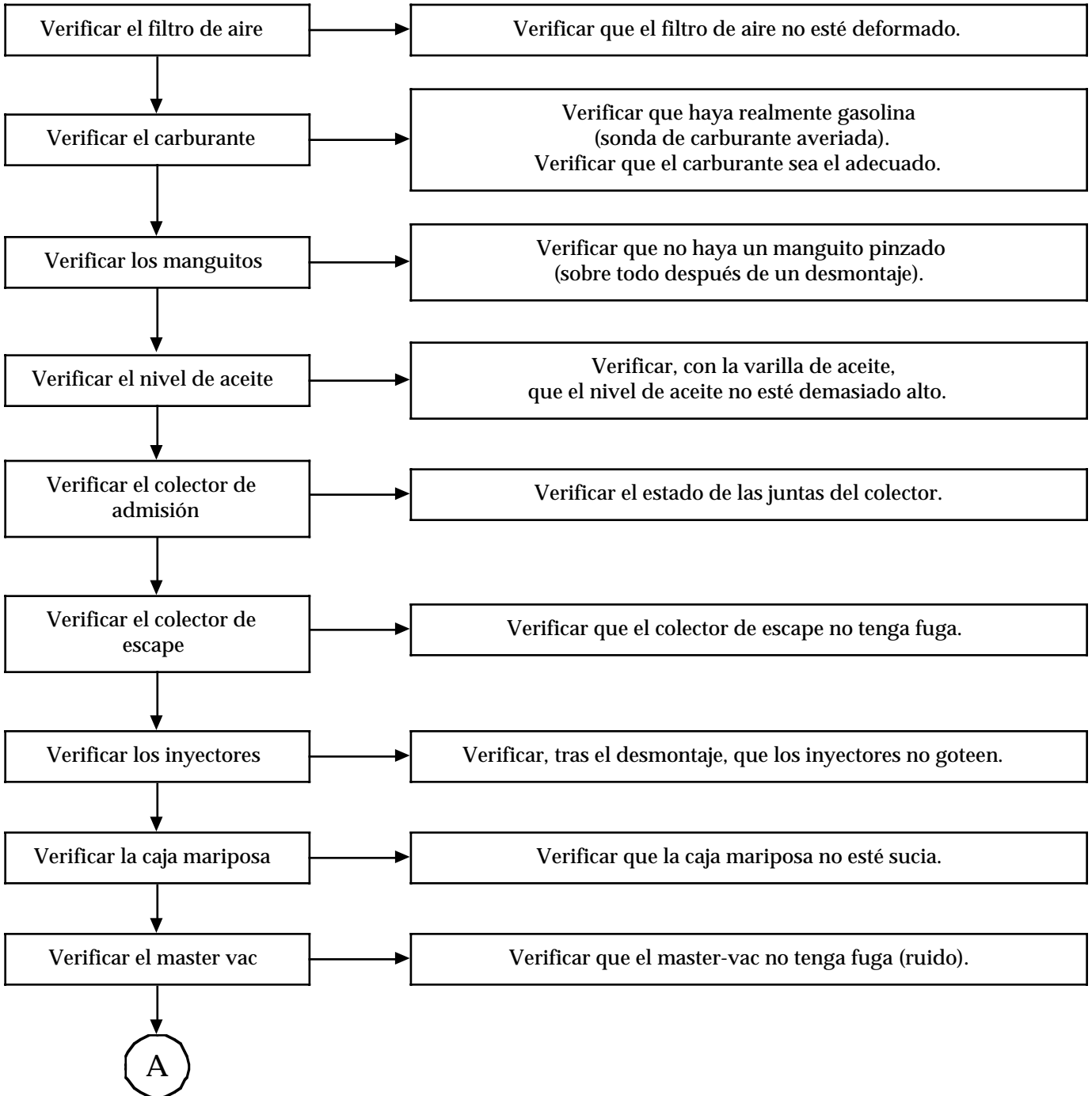


**TRAS LA  
REPARACION**

Borrar la memoria del calculador por G0\*\* y efectuar una prueba en carretera.

<b>ALP 3</b>	<b>PROBLEMAS AL CIRCULAR</b>
--------------	------------------------------

<b>CONSIGNAS</b>	Consultar este efecto cliente sólo tras un control completo con la maleta XR25
------------------	--

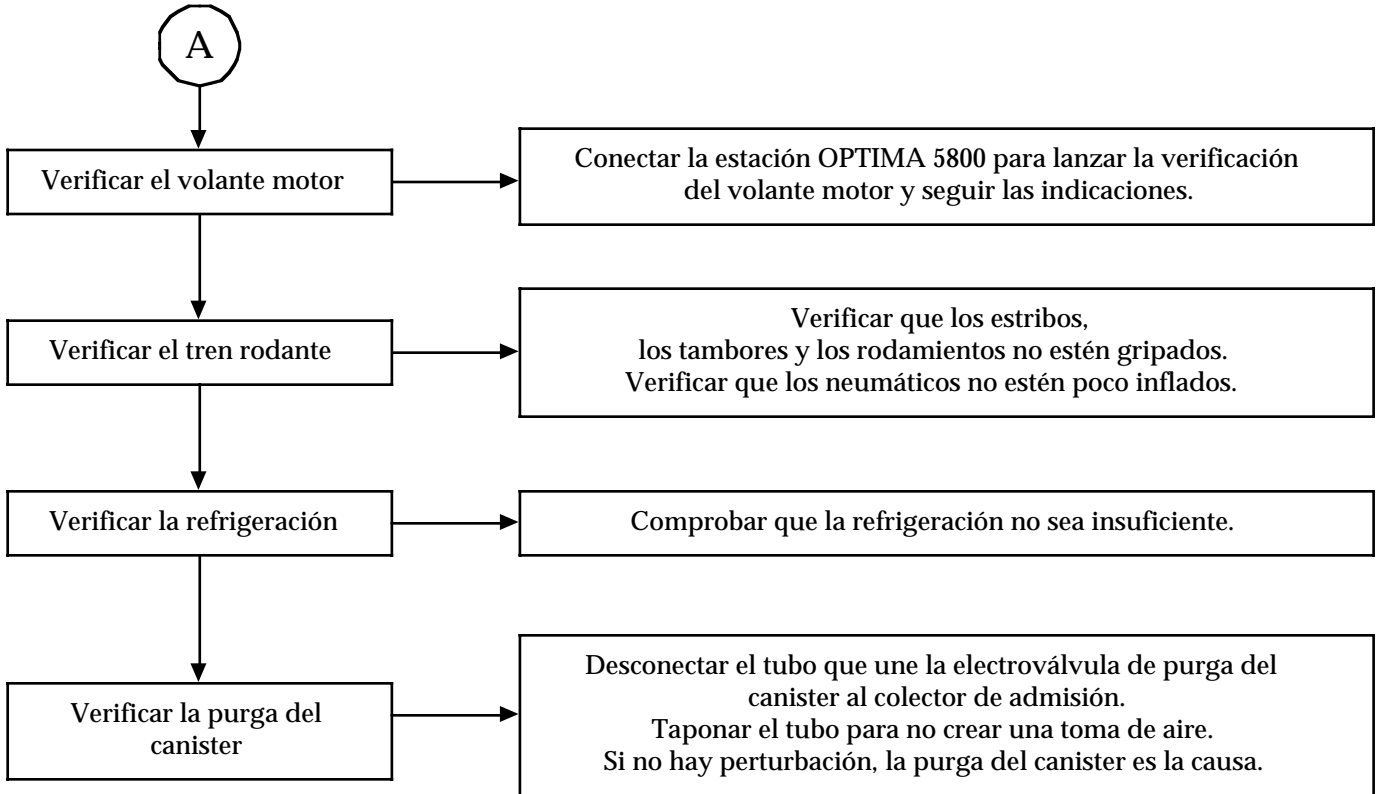


<b>TRAS LA REPARACION</b>	Borrar la memoria del calculador por G0** y efectuar una prueba en carretera.
---------------------------	---

**ALP 3**  
CONTINUACION

**CONSIGNAS**

Consultar este efecto cliente sólo tras un control completo con la maleta XR25



**TRAS LA REPARACION**




Borrar la memoria del calculador por G0\*\* y efectuar una prueba en carretera.

Para una mayor precisión, consultar el capítulo 12









Resistencia inyector	=	14,5 $\Omega$	
Resistencia motor paso a paso de regulación de ralenti	:	A - D = 52 $\Omega$ B - C = 52 $\Omega$	
Resistencia Válvula de Purga Canister	=	35 $\Omega$	
Resistencia Bobina de encendido	:	Primario = 1-3 ; 2-3 = 1 $\Omega$ 1-2 = 0,5 $\Omega$ Secundario = 10 k $\Omega$	
Resistencia Calentamiento Sonda O2	=	3 a 15 $\Omega$	
Resistencia Potenciómetro Mariposa	:	PL 1-2 = 5440 $\Omega$ PF 1-2 = 2200 $\Omega$ 1-3 = 4500 $\Omega$ 1-3 = 4460 $\Omega$ 2-3 = 2160 $\Omega$ 2-3 = 5340 $\Omega$	
Resistencia Señal Volante	=	220 $\Omega$	
Presión de gasolina	=	3 bares bajo contacto / 2,5 bares al ralenti	
Valor de : CO	=	0,3 % max	
HC	=	100 ppm max	
CO2	=	14,5 % mini	
Lambda	=	0,97 < $\lambda$ < 1,03	

Resistencia captadores					
Temperatura en °C	0	20	40	80	90
<b>Captador de temperatura de aire</b> Resistencia en ohmios	7470 a 11970	3060 a 4045	1315 a 1600	-	-
<b>Captador de temperatura de agua</b> Resistencia en ohmios	6700 a 8000	2600 a 3000	1100 a 1300	270 a 300	200 a 215


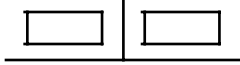

<b>CONSIGNAS</b>	Motor frío, bajo contacto
------------------	---------------------------

Orden de las operaciones	Función a verificar	Acción	Barra-gráfica	Visualización en pantalla y Observaciones
1	Diálogo maleta XR25	<b>D13</b> (selector en S8)		<div style="border: 1px solid black; display: inline-block; padding: 2px;">9.NJ</div> Utilización de la ficha nº 27 lado test fallo
2	Interpretación de las barras-gráficas normalmente encendidas		<p>1</p>  <p>1</p> 	Test de fallo  Código presente
3	Anti-arranque		<p>2</p> 	Si el vehículo no posee anti-arranque, esta barra-gráfica debe estar encendida
4	Paso a test estado	<b>G01*</b>		<div style="border: 1px solid black; display: inline-block; padding: 2px;">10.NJ</div> Utilización de la ficha nº 27 lado test de estado

<b>CONSIGNAS</b>	Motor frío, bajo contacto
------------------	---------------------------

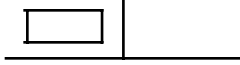


Orden de las operaciones	Función a verificar	Acción	Barra-gráfica	Visualización en pantalla y Observaciones	
5	Interpretación de las barras-gráficas normalmente encendidas		1		Código presente
			2		Reconocimiento Pie Levantado
			3		Encendida si anti-arranque activo
			4		Recepción de una Información + después de contacto
			9		Siempre encendida si la opción A.A. está presente
			12		Se enciende tras borrar las memorias, para señalar que la operación se ha efectuado correctamente
			19		Calculador configurado para funcionar con una :  CVM (G50*2*)
			19		TA (G50*1*)

<b>CONSIGNAS</b>	Motor frío, bajo contacto
------------------	---------------------------





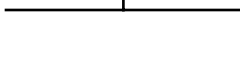
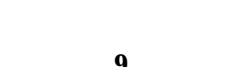
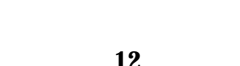
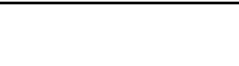
Orden de las operaciones	Función a verificar	Acción	Barra-gráfica	Visualización en pantalla y Observaciones
6	Potenciómetro de posición mariposa	Pie levantado # 17	2 	16 < X < 50 (E7J 780) 19 < X < 51 (K7M 744)
		Pedal del acelerador ligeramente pisado	2 	
		Pie a fondo # 17	2 	
7	Captador de presión absoluta	# 01		X = Presión atmosférica local
8	Captador de temperatura de agua	# 02		X = Temperatura ambiente ± 5 °C
9	Captador de temperatura de aire	# 03		X = Temperatura ambiente ± 5 °C
10	Motor paso a paso de regulación de ralentí	# 12		El valor leído es variable en función de la temperatura de agua : 7 % ≤ X ≤ 100 %
11	Régimen motor	# 06		X = 0 r.p.m.
12	Purga canister	# 23		X = 0,7 %









<b>CONSIGNAS</b>	Con el motor caliente y al ralentí tras al menos un funcionamiento del grupo mo- toventilador (aire acondicionado no seleccionado)
------------------	---

Orden de las operaciones	Función a verificar	Acción	Barra-gráfica	Visualización en pantalla y Observaciones
1	Paso a test estado	<b>G01*</b>		<div style="border: 1px solid black; display: inline-block; padding: 2px 10px;">10.NJ</div> Utilización de la ficha n° 27 lado test estado
2	Ausencia de fallo		20 	Asegurarse de que esta barra-gráfica no parpadee; si lo hace teclear <b>G02*</b> y volver la ficha. <b>ATENCIÓN</b> : Esta barra-gráfica puede estar intermitente si el vehículo no lleva el anti-arranque. No tener en cuenta esta barra-gráfica si la barra-gráfica de fallo 2 derecha está encendida con *22 = 2 dEF.  Reparar el elemento incriminado y después borrar la memoria de fallo ( <b>G0**</b> ) y volver a test de estado ( <b>G01*</b> )
3	Tensión batería	<b># 04</b>  si en <b># 04</b>  entonces en <b># 06</b>		13 voltios < X < 14,5 voltios  X < 12,7 voltios  Motor E7J 780 Régimen < X < 930 r.p.m. nominal  Motor K7M 744 Régimen < X < 912 r.p.m. nominal
4	Interpretación de las barras-gráficas normalmente encendidas	-	1   2 	Código presente   Reconocimiento Pie Levantado

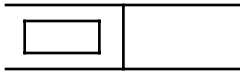



<b>CONSIGNAS</b>	Con el motor caliente y al ralentí tras al menos un funcionamiento del grupo motoventilador (aire acondicionado no seleccionado)
------------------	--

Orden de las operaciones	Función a verificar	Acción	Barra-gráfica	Visualización en pantalla y Observaciones
4 <i>(continuación)</i>	Interpretación de las barras-gráficas normalmente encendidas <i>(continuación)</i>	-	3 	Recepción de una Información régimen motor
			4 	Recepción de una información + después de contacto
			6 	Regulación de ralentí activa
			6 	Regulación de riqueza activa
			7 	Bomba de gasolina activada
			8 	Encendida si el grupo motoventilador es activado (K7M 744 únicamente)
			9 	Siempre encendida si la opción A.A. está presente
			12 	Se enciende tras borrar las memorias, para señalar que la operación se ha efectuado correctamente

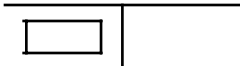

<b>CONSIGNAS</b>	Con el motor caliente y al ralentí tras al menos un funcionamiento del grupo motoventilador (aire acondicionado no seleccionado)
------------------	--

Orden de las operaciones	Función a verificar	Acción	Barra-gráfica	Visualización en pantalla y Observaciones
4 <i>(continuación)</i>	Interpretación de las barras-gráficas normalmente encendidas <i>(continuación)</i>	-	<p>19</p>  <p>19</p> 	<p>Calculador configurado para funcionar con una :</p> <p style="text-align: center;">CVM (G50*2*)</p> <p style="text-align: center;">TA (G50*1*)</p>
5	Régimen de ralentí	<p>Sin acción aire acondicionado</p> <p style="text-align: center;"># 06</p> <p style="text-align: center;"># 12</p> <p style="text-align: center;"># 44</p> <p style="text-align: center;">Aire acondicionado seleccionado</p> <p style="text-align: center;"># 44</p> <p style="text-align: center;"># 06</p> <p style="text-align: center;">Presostato de DA</p>	<p style="text-align: center;">6</p>  <p style="text-align: center;">9</p>  <p style="text-align: center;">10</p>  <p style="text-align: center;">13</p>  <p style="text-align: center;"># 06</p>	<p style="text-align: center;"><math>X = 750 \pm 50</math> r.p.m.</p> <p style="text-align: center;"><math>2 \% &lt; X &lt; 15 \%</math> (E7J 780) <math>6 \% &lt; X &lt; 15 \%</math> (K7M 744)</p> <p style="text-align: center;"><math>X \approx 250</math> W</p> <p style="text-align: center;">Encendida en función del estado del aire acondicionado</p> <p style="text-align: center;"><math>250 \leq X \leq 4000</math> W si el aire acondicionado solicita el ralentí acelerado</p> <p style="text-align: center;"><math>X = 880 \pm 50</math> r.p.m. (E7J 780) <math>X = 850 \pm 50</math> r.p.m. (K7M 744)</p> <p style="text-align: center;"><math>X = 800 \pm 50</math> r.p.m. (E7J 780) <math>X = 850 \pm 50</math> r.p.m. (K7M 744)</p>

<b>CONSIGNAS</b>	Con el motor caliente y al ralentí tras al menos un funcionamiento del grupo motoventilador
------------------	---

Orden de las operaciones	Función a verificar	Acción	Barra-gráfica	Visualización en pantalla y Observaciones
6	Anti-picado medida del ruido	# 13 (3500 r.p.m. en vacío)		X variable o no nula
7	Presión colector	# 01 sin consumidores		X es variable y es del orden de $350 \pm 50$ mb (E7J 780) de $300 \pm 50$ mb (K7M 744) (esta presión varía en función de la altitud)
8	Regulación de riqueza	En régimen estabilizado a 2500 r.p.m. después al ralentí  # 05  # 35	<p style="text-align: center;">6</p>  <p style="text-align: center;">6</p> 	<p>X varía en un intervalo de 50 a 900 mV aproximadamente</p> <p>X se sitúa y varía débilmente alrededor de 128 con un máximo de 255 y mínimo de 0</p>
9	Corrección adaptativa de ralentí	# 21		- 2,4 % < X < 6,2 % (valor medio tras borrado memoria : 0)
10	Purga canister	# 23	<p style="text-align: center;">7</p> 	La purga del canister está prohibida. La electroválvula permanece cerrada X = 0,7 %
11	Presostato de DA	# 06	<p style="text-align: center;">13</p> 	X = 800 r.p.m. (E7J 780) X = 850 r.p.m. (K7M 744)

<b>CONSIGNAS</b>	Control a efectuar durante una prueba en carretera
------------------	--

Orden de las operaciones	Función a verificar	Acción	Barra-gráfica	Visualización en pantalla y Observaciones
1	Paso a test estado	<b>G01*</b>		<div style="border: 1px solid black; display: inline-block; padding: 2px;">10.NJ</div> Utilización de la ficha n° 27 lado test de estado
2	Ausencia de fallo		20 	Asegurarse de que esta barra-gráfica no parpadee; si lo hace teclear <b>G02*</b> y volver la ficha. <b>ATENCIÓN</b> : Esta barra-gráfica puede estar intermitente si el vehículo no lleva el anti-arranque. No tener en cuenta esta barra-gráfica si la barra-gráfica de fallo 2 derecha está encendida con *22 = 2 dEF. Reparar el elemento incriminado y después borrar la memoria de fallo ( <b>G0**</b> ) y volver a test de estado ( <b>G01*</b> )
3	Purga del canister	<b># 23</b>	11 	Se autoriza la purga del canister $X = \text{variable y } > 0,7$
4	Información velocidad vehículo	<b># 18</b>		$X = \text{velocidad vehículo leída en el velocímetro}$
5	Captador de picado	Vehículo en carga y régimen a 2000 r.p.m.  <b># 13</b>  <b># 15</b>		$X = \text{variable y no nula}$  $0 \leq X \leq 7$ (en caso de avería del captador, hay un retraso sistemático de 3° de avance, no visible en # 15)

<b>CONSIGNAS</b>	Control a efectuar durante una prueba en carretera
------------------	--

Orden de las operaciones	Función a verificar	Acción	Barra-gráfica	Visualización en pantalla y Observaciones
6	Adaptativos riqueza	Tras la fase de aprendizaje  # 30  # 31		$64 \leq X \leq 192$ (E7J 780) $60 \leq X \leq 195$ (K7M 744) (valor medio tras borrado memoria : 128)  $64 \leq X \leq 192$ (E7J 780) $60 \leq X \leq 195$ (K7M 744) (valor medio tras borrado memoria : 128)

# MOTOR D7F 720 - 35 vías

## DIAGNOSTICO INYECCION MULTIPUNTO

### SUMARIO

	Páginas
Preliminar .....	75
Ficha XR25 .....	80
Interpretación de las barras-gráficas XR25 .....	83
Control de los estados y parámetros .....	103
Interpretación de los estados y parámetros .....	109
Efectos cliente .....	129
Arbol de Localización de Averías .....	130
Ayuda .....	135
Control de conformidad .....	136

**INSTAURACION DEL DIALOGO MALETA XR25 / CALCULADOR**

- Conectar la maleta a la toma de diagnóstico.
- Poner el selector en **S8**.
- Poner el contacto.
- Teclear **D13**

9.NJ

**IDENTIFICACION DEL CALCULADOR**

La identificación del calculador no está ligada a la lectura directa de un código de diagnóstico, sino a la lectura directa de la referencia APR del calculador. Después de haber entrado en diálogo con el calculador.

TECLEAR **G70\***

7700

XXX

XXX

La referencia APR aparece entonces en la pantalla central en tres secuencias.

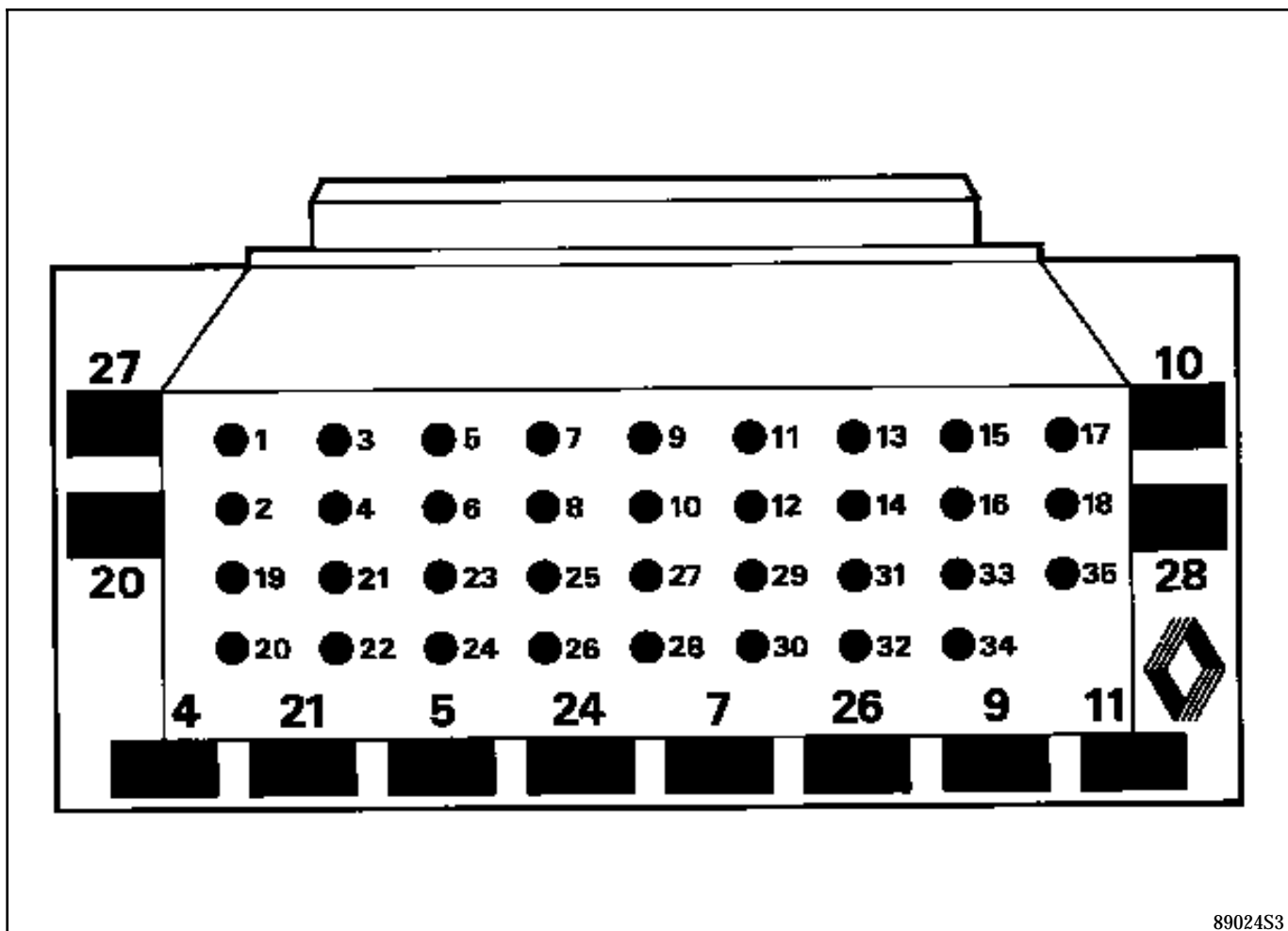
Cada secuencia permanece visualizada unos dos segundos. La visualización se repite dos veces.

**BORRADO MEMORIA (bajo contacto)**

Tras una intervención en el sistema de inyección, se podrá borrar la memoria del calculador usando el código **G0\*\*** .



En caso de que las informaciones obtenidas por la maleta XR25 necesiten la verificación de las continuidades eléctricas, conectar el bornier **Sus. 1048**.



El bornier **Sus. 1048** se compone de una base de 35 vías, solidaria a un circuito impreso en el que están reparadas 35 superficies de cobre y numeradas desde la 1 a la 35.

Mediante los esquemas eléctricos, se podrán identificar fácilmente las vías que van al o a los elementos que deben ser controlados.

**IMPORTANTE :**

- Todos los controles con el bornier **Sus. 1048** se podrán efectuar solamente si la batería está desconectada.
- El bornier no está concebido más que para ser utilizado con un óhmetro. En ningún caso se llevarán 12 voltios a los puntos de control.

## DESCRIPCION DE LAS ETAPAS DE DIAGNOSTICO

El encadenamiento descrito a continuación debe ser recorrido en todos los casos de avería.

### CONTROL XR25 DE LOS FALLOS

Esta etapa es el punto de partida indispensable antes de cualquier intervención sobre el vehículo.

Varios condicionantes están vinculados al tratamiento de las barras-gráficas :

- Una prioridad en el orden de tratamiento, cuando varias barras-gráficas están encendidas.
- La interpretación de una barra-gráfica según el encendido fijo o intermitente.

Es imperativo efectuar un control XR25 de los fallos como se describe a continuación :

- Cortar el contacto.
- Poner el contacto y tratar los fallos eventuales.
- Hacer girar el motor (o ponerse en velocidad motor de arranque durante 10 segundos) y tratar los fallos eventuales.
- Hacer una prueba en carretera y tratar los fallos eventuales.

#### 1 - Orden de prioridad

Un conjunto de barras-gráficas encendidas que corresponden a los captadores que tengan el mismo positivo 12 V o la misma masa, significa un fallo de este origen. Estas prioridades se tratan en la parte "CONSIGNA" en el diagnóstico de la barra-gráfica concernida.

#### 2 - Barras-gráficas de averías Entrada/Salida

##### a) Encendida fija :

La avería está presente : tratar el fallo según la secuencia indicada en el capítulo "INTERPRETACION DE LAS BARRAS-GRAFICAS XR25".

##### b) Encendida intermitente :

Anotar las barras-gráficas visualizadas en la maleta.

Borrar la memoria del calculador y tratar de encender de nuevo la barra-gráfica : bajo contacto, al ralentí (o a velocidad motor de arranque) o por una prueba en carretera (la parte "CONSIGNA", en el diagnóstico de la barra-gráfica concernida, puede ayudarle a conocer las condiciones de encendido de la barra-gráfica).

*Si la barra-gráfica se vuelve a encender (fija o intermitente) :*

La avería está de nuevo presente. En este caso, tratar la barra-gráfica de fallo.

*Si la barra-gráfica no se ha vuelto a encender, verificar :*

- las líneas eléctricas que corresponden al fallo intermitente,
- los conectores de estas líneas (oxidación, terminales doblados...),
- la resistencia del elemento detectado defectuoso,
- la higiene de los cables (aislante derretido o cortado, rozamientos...).

**NOTA :** Si el efecto cliente no corresponde a la barra-gráfica de fallo que se encuentra intermitente (ejemplo : Barra-gráfica de fallo del captador de temperatura de aire intermitente sin que lo haya percibido el cliente) no tener en cuenta este fallo memorizado y borrarlo.

### 3 - Ausencia de barras-gráficas

Si no hay ya ninguna barra-gráfica de fallo encendida en la maleta XR25, conviene hacer un control de los estados y parámetros. Este último puede ayudarle a localizar un problema.

#### CONTROL XR25 DE LOS ESTADOS Y DE LOS PARAMETROS

El control de los estados y parámetros tiene como objetivo verificar los estados y parámetros que no encienden a ninguna barra-gráfica de fallo cuando están fuera de tolerancias. Esta etapa permite por consiguiente :

- Diagnosticar las averías sin encendido de la barra-gráfica de fallo que pueden corresponder a una queja del cliente (ejemplo : ausencia de la información Pie Levantado que provoca un ralenti inestable).
- Verificar el correcto funcionamiento de la inyección y asegurarse de que no aparezca una avería justo después de la reparación.

En este capítulo figura pues un diagnóstico de los estados y de los parámetros en las condiciones de su control (ejemplo : diagnóstico del #01 bajo contacto y diagnóstico del #01 con motor girando).

Si no funciona normalmente un estado o si un parámetro está fuera de tolerancia, hay que consultar la página de diagnóstico que se indica en la columna "Diagnóstico".

#### CONTROL XR25 CORRECTO

Si el control XR25 es correcto y el cliente sigue quejándose, hay que tratar el problema por el efecto cliente.

#### Tratamiento del efecto cliente

Este capítulo propone unos árboles de localización de averías que dan una serie de causas posibles al problema.

Estos ejes de búsqueda no se deben tener en cuenta más que en los casos siguientes :

- No aparece ninguna barra-gráfica de fallo en la maleta XR25.
- No se detecta ninguna anomalía durante el control de los estados y parámetros.
- El vehículo no funciona correctamente.

#### CONTROL TRAS LA REPARACION

Esta operación es una simple verificación de la reparación (por un mando, por un modo de mando de la maleta XR25, ...).

Permite, desde el punto de vista eléctrico, controlar que el sistema en el que se ha intervenido está correcto.

Es preliminar a la prueba en carretera.

#### CONTROL EN PRUEBA RUTERA

Es indispensable una prueba en carretera para garantizar el correcto funcionamiento del vehículo y comprobar la calidad de la reparación. Su función es verificar que no se produzca ninguna anomalía (o que no se vaya a producir) cuando se está circulando.

Para ser significativa, la prueba en carretera está sometida a ciertas condiciones particulares de rodaje.

#### Condiciones de rodaje para aprendizaje de los adaptativos :

Durante la prueba en carretera, estabilizar algunos instantes el régimen motor en la zona de presión comprendida entre :

260 < # 01 < 385 mbares  
y 385 < # 01 < 510 mbares  
y 510 < # 01 < 635 mbares  
y 635 < # 01 < 760 mbares  
y 760 < # 01 < 970 mbares

No sobrepasar un régimen motor de 4400 r.p.m.  
El motor debe estar caliente (temperatura de agua > 75 °C).

Para esta prueba, se aconseja partir de un régimen motor bastante bajo, en 3ª ó en 4ª , con una aceleración muy progresiva para poder estabilizar la presión deseada durante 10 segundos en cada zona.

Hay que proseguir la prueba por un rodaje en conducción normal, suave y variada, sobre una distancia de 5 a 10 km.

PRESENTACION DE LA FICHA XR25 N° 27 LADO 1/2

<b>N°27</b> 1/2	<b>S8</b>	cód: <b>D 1 3</b>	leer: <b>9nJ</b>
1	<input type="checkbox"/> ENCEND → <input type="checkbox"/> APAGAD →	TEST FALLO VOLVER LA FICHA	COD PRESENTE <input type="checkbox"/>
2	<input type="checkbox"/>	CALCULADOR	ANTI-ARRANQUE * 22 <input type="checkbox"/>
3	<input type="checkbox"/>	TEMPERATURA AIRE	SONDA 02 * 23 <input type="checkbox"/>
4	<input type="checkbox"/>	TEMPERATURA AGUA	VELOC. VEHICULO <input type="checkbox"/>
5	<input type="checkbox"/>	PRESIÓN	SEÑAL VOLANTE * 25 <input type="checkbox"/>
6	<input type="checkbox"/> * 06	PICADO	POSICION MARIPOSA <input type="checkbox"/>
7	<input type="checkbox"/>	ARBOL LEVAS	PRESION DEPOSITO <input type="checkbox"/>
8	<input type="checkbox"/> * 08	BOMBA GASOLINA	BLOQUEO * 28 <input type="checkbox"/>
9	<input type="checkbox"/> * 09	ANTIPERCOLACION	BOMBA AIRE * 29 <input type="checkbox"/>
10	<input type="checkbox"/> * 10	CALENTAM. SONDA 02	BIMODO * 30 <input type="checkbox"/>

<h3>INYECCION GASOLINA (FALLOS)</h3> <p>Borrado memoria fallos: G 0 ** Demanda control estados: G01 *</p>	<p>CONTROLES ANEXOS: # . .</p> <table style="width: 100%;"> <tr><td>01</td><td>PRESION</td><td>mb</td></tr> <tr><td>02</td><td>Temperatura agua</td><td>°C</td></tr> <tr><td>03</td><td>Temperatura aire</td><td>°C</td></tr> <tr><td>04</td><td>Alim. calculador</td><td>V</td></tr> <tr><td>05</td><td>Sonda 02</td><td>V</td></tr> <tr><td>06</td><td>Régimen motor</td><td>r.p.m.</td></tr> <tr><td>12</td><td>RCO ralenti</td><td>%</td></tr> <tr><td>13</td><td>Señal picado</td><td></td></tr> <tr><td>14</td><td>Dif. régimen</td><td>r.p.m.</td></tr> <tr><td>15</td><td>Corrección picado</td><td></td></tr> <tr><td>16</td><td>Presión atmos.</td><td>mb</td></tr> <tr><td>17</td><td>Pot. mariposa</td><td></td></tr> <tr><td>18</td><td>Vel. vehículo</td><td>Km/h</td></tr> <tr><td>21</td><td>Adapt. RCO ralenti</td><td>%</td></tr> <tr><td>23</td><td>RCO purga canister</td><td>%</td></tr> <tr><td>24</td><td>RCO EGR</td><td>%</td></tr> <tr><td>30</td><td>Adapt.riquez. funcion.</td><td></td></tr> <tr><td>31</td><td>Adapt. riqueza ralenti</td><td></td></tr> <tr><td>35</td><td>Corr. richesse</td><td></td></tr> <tr><td>44</td><td>P. Absorbida por Compresor de A.A</td><td>W</td></tr> </table>	01	PRESION	mb	02	Temperatura agua	°C	03	Temperatura aire	°C	04	Alim. calculador	V	05	Sonda 02	V	06	Régimen motor	r.p.m.	12	RCO ralenti	%	13	Señal picado		14	Dif. régimen	r.p.m.	15	Corrección picado		16	Presión atmos.	mb	17	Pot. mariposa		18	Vel. vehículo	Km/h	21	Adapt. RCO ralenti	%	23	RCO purga canister	%	24	RCO EGR	%	30	Adapt.riquez. funcion.		31	Adapt. riqueza ralenti		35	Corr. richesse		44	P. Absorbida por Compresor de A.A	W
01	PRESION	mb																																																											
02	Temperatura agua	°C																																																											
03	Temperatura aire	°C																																																											
04	Alim. calculador	V																																																											
05	Sonda 02	V																																																											
06	Régimen motor	r.p.m.																																																											
12	RCO ralenti	%																																																											
13	Señal picado																																																												
14	Dif. régimen	r.p.m.																																																											
15	Corrección picado																																																												
16	Presión atmos.	mb																																																											
17	Pot. mariposa																																																												
18	Vel. vehículo	Km/h																																																											
21	Adapt. RCO ralenti	%																																																											
23	RCO purga canister	%																																																											
24	RCO EGR	%																																																											
30	Adapt.riquez. funcion.																																																												
31	Adapt. riqueza ralenti																																																												
35	Corr. richesse																																																												
44	P. Absorbida por Compresor de A.A	W																																																											
11	<input type="checkbox"/> * 11	CIRCUITO INYECTORES	UNION T.A. → INY <input type="checkbox"/>																																																										
12	<input type="checkbox"/> * 12	CIRC TESTIGO FALLO	INFO + BOMBA GASOLINA <input type="checkbox"/>																																																										
13	<input type="checkbox"/>	MEMORIA GRABADA	A.D.A.C * 33 <input type="checkbox"/>																																																										
14	<input type="checkbox"/> * 14	CIRC. REGUL RALENTI	CIRC. PURGA CANISTER * 34 <input type="checkbox"/>																																																										
15	<input type="checkbox"/> * 15	UNION INY. → A.A	CIRC. EGR * 35 <input type="checkbox"/>																																																										
16	<input type="checkbox"/> * 16	BOBINAS ENCEND.	INYECTORES ARRANQUE FRIO * 36 <input type="checkbox"/>																																																										
17	<input type="checkbox"/> * 17	TESTIG MIL																																																											
18																																																													
19																																																													
20	<input type="checkbox"/> * 20	CONFIGURACION CALCULADOR	MEMORIA XR25 <input type="checkbox"/> 0 <input type="checkbox"/>																																																										


	<p>Fin diagnóstico: G 13 *</p> <p>Ref. APR: G 70 *</p> <p>Fallos diagnosticados: presionar en V y 9 Volver al modo diagnóstico: D</p>
--	---

**17** ESP




PRESENTACION DE LA FICHA XR25 N° 27 LADO 2/2

N°27 2/2		leer : <input type="text" value="10nJ"/>																																																													
1	<input type="checkbox"/> APAGAD ENCEND	TEST EST. VOLVER LA FICHA	<input type="checkbox"/> COD PRESENTE																																																												
2	<input type="checkbox"/> PG	POSICION MARIPOSA	<input type="checkbox"/> PL																																																												
3	<input type="checkbox"/> SEÑAL VOLANTE	ANTIARRANQUE ACTIVO	<input type="checkbox"/>																																																												
4	<input checked="" type="checkbox"/> POSICION PARK/NEUTRO	+ APC CALCULADOR	<input type="checkbox"/>																																																												
5	<input type="checkbox"/> AMORTIG. DEL PAR	MANDO RELE BLOQUEO	<input type="checkbox"/>																																																												
6	<input type="checkbox"/> REGULACION RIQUEZA	REGULACION RALENTI	<input type="checkbox"/>																																																												
7	<input type="checkbox"/> MANDO BOMBA GAS.	PURGA CANISTER AUTORIZ.	<input type="checkbox"/>																																																												
8	<input checked="" type="checkbox"/> MANDO ANTIPERCOLAC.	PARABR. ELEC. ACTIVO	<input type="checkbox"/>																																																												
9	<input checked="" type="checkbox"/> SELECCION DEMANDA	RALENTI ACELER. CLIMATIZACION	<input type="checkbox"/>																																																												
10	<input type="checkbox"/>	COMPRESION AUTORIZADA O PROHIBIDA	<input type="checkbox"/>																																																												
<p>(ATENCIÓN : vigilar la barra-gráfica 20 izda)</p> <h3>INYECCION GASOLINA (Estados)</h3> <p>Borrado memoria fallos : G 0 ** Demanda tests fallos : G 02 *</p>																																																															
11	<input type="checkbox"/> SEÑAL ARBOL DE LEVAS	PURGA CANISTER + EV ACTIVAS	<input type="checkbox"/>																																																												
12	<input type="checkbox"/> CDE EV EGR	PUESTA CERO AVERIAS MEMOS	<input type="checkbox"/>																																																												
13	<input checked="" type="checkbox"/> CDE BOMBA AIRE	PRESOSTATO DIREC. ASISTIDA	<input type="checkbox"/>																																																												
14	<input checked="" type="checkbox"/> MANDO ADMISION BIMODO	INYECTORES ARRANQUE FRIO	<input type="checkbox"/>																																																												
15	<input checked="" type="checkbox"/> CAPTADOR DE VELOCIDAD bien conectado																																																														
16																																																															
17																																																															
18																																																															
19	<input checked="" type="checkbox"/> Veh. con TA	CONFIGURACION CALCULADOR	<input checked="" type="checkbox"/> Veh. con CVM																																																												
20	<input checked="" type="checkbox"/> FALLO PRESENTE	MEMORIA XR25	<input type="checkbox"/>																																																												
<p><b>MODOS MANDOS : G..</b> (si motor parado)</p> <p>10* Relé bomba de gasolina 11* Relé de bloqueo 12* Compresor climat. 14* Válvula regul. ralentí 16* Válv. purga canister 17* Relé antipercolación 21*1* Testigo fallo 22* Relé bomba de aire 23* Válv. EGR 24* Válvula admisión bimodo 31* Mando de inyectores 50*x* Programación calculador 57*x* Reglaje régimen ralentí 58*x* Configuración calculador 59*x* Bloqueo/Desbloq. INY 60* Puesta cero aprendizajes</p> <p><b>G..*x*</b> Ver proceso en FICHA REPASO C</p>																																																															
<p><b>CONTROLES ANEXOS : # . .</b></p> <table border="0"> <tr><td>01</td><td>Presión</td><td>mb</td></tr> <tr><td>02</td><td>Temperatura agua</td><td>°C</td></tr> <tr><td>03</td><td>Temperatura aire</td><td>°C</td></tr> <tr><td>04</td><td>Alim. calculador</td><td>V</td></tr> <tr><td>05</td><td>Sonda O2</td><td>V</td></tr> <tr><td>06</td><td>Régimen motor</td><td>r.p.m.</td></tr> <tr><td>12</td><td>RCO ralentí</td><td>%</td></tr> <tr><td>13</td><td>Señal picado</td><td></td></tr> <tr><td>14</td><td>Dif. régimen</td><td>r.p.m.</td></tr> <tr><td>15</td><td>Corrección picado</td><td>g°</td></tr> <tr><td>16</td><td>Presión atmos.</td><td>mb</td></tr> <tr><td>17</td><td>Pot. mariposa</td><td></td></tr> <tr><td>18</td><td>Vel. vehículo</td><td>Km/h</td></tr> <tr><td>21</td><td>Adapt. RCO ralentí</td><td>%</td></tr> <tr><td>23</td><td>RCO purga canister</td><td>%</td></tr> <tr><td>24</td><td>RCO EGR</td><td>%</td></tr> <tr><td>30</td><td>Adapt. riqu. funcionam.</td><td></td></tr> <tr><td>31</td><td>Adapt. riqueza ralentí</td><td></td></tr> <tr><td>35</td><td>Corrección riqueza</td><td></td></tr> <tr><td>44</td><td>P Absorb. par Compressor de A.A</td><td>W</td></tr> </table>				01	Presión	mb	02	Temperatura agua	°C	03	Temperatura aire	°C	04	Alim. calculador	V	05	Sonda O2	V	06	Régimen motor	r.p.m.	12	RCO ralentí	%	13	Señal picado		14	Dif. régimen	r.p.m.	15	Corrección picado	g°	16	Presión atmos.	mb	17	Pot. mariposa		18	Vel. vehículo	Km/h	21	Adapt. RCO ralentí	%	23	RCO purga canister	%	24	RCO EGR	%	30	Adapt. riqu. funcionam.		31	Adapt. riqueza ralentí		35	Corrección riqueza		44	P Absorb. par Compressor de A.A	W
01	Presión	mb																																																													
02	Temperatura agua	°C																																																													
03	Temperatura aire	°C																																																													
04	Alim. calculador	V																																																													
05	Sonda O2	V																																																													
06	Régimen motor	r.p.m.																																																													
12	RCO ralentí	%																																																													
13	Señal picado																																																														
14	Dif. régimen	r.p.m.																																																													
15	Corrección picado	g°																																																													
16	Presión atmos.	mb																																																													
17	Pot. mariposa																																																														
18	Vel. vehículo	Km/h																																																													
21	Adapt. RCO ralentí	%																																																													
23	RCO purga canister	%																																																													
24	RCO EGR	%																																																													
30	Adapt. riqu. funcionam.																																																														
31	Adapt. riqueza ralentí																																																														
35	Corrección riqueza																																																														
44	P Absorb. par Compressor de A.A	W																																																													
<p><b>Fin diagnóstico : G 13 *</b> <b>Ref. APR : G 70 *</b></p>																																																															
<p><b>Fallos diagnosticados :</b> presionar en V y 9 <b>Volver al modo diagnóstico : D</b></p>																																																															
<p><b>17</b> ESP</p>																																																															

REPRESENTACION DE LAS BARRAS-GRAFICAS

-  Se enciende cuando se ha establecido el diálogo con el calculador del producto.  
Si permanece apagada:
- el código no existe,
  - hay un fallo de la línea, del útil o del calculador.

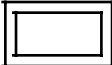
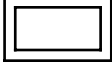



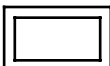

REPRESENTACION DE LOS FALLOS (siempre sobre fondo coloreado)

-  Si encendida fija, señala un fallo presente en el producto diagnosticado. El texto asociado define el fallo.
-  Si encendida intermitente, señala un fallo memorizado en el producto diagnosticado. El texto asociado define el fallo.
-  Si apagada, señala la no-detección de fallo sobre el producto diagnosticado.

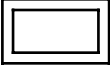

REPRESENTACION DE LOS ESTADOS (siempre sobre fondo blanco)

**Motor parado, contacto puesto, sin acción del operario**

Las barras-gráficas de estado en la ficha son representadas en el estado donde deben encontrarse con el motor parado, contacto puesto, sin acción del operario.

- Si en la ficha, la barra-gráfica está representada  la maleta debe dar como información 
  - Si en la ficha, la barra-gráfica está representada  la maleta debe dar como información 
  - Si en la ficha, la barra-gráfica está representada  la maleta debe dar como información
- bien  o bien 

**Motor girando**

-  Se apaga cuando ya no se realiza la función o la condición precisada en la ficha.
-  Encendida cuando se realiza la función o la condición precisada en la ficha.


La ficha nº 27 es una ficha genérica utilizada para varios motores.

Los distintos motores no utilizan todas las barras-gráficas. Para conocer las barras-gráficas tratadas por el calculador de inyección, tras haber entrado en diálogo, teclear simultáneamente las teclas V y 9.

Las barras-gráficas tratadas se encenderán :

- fija, si se trata de barras-gráficas de fallo no memorizables o si se trata de barras-gráficas de estado,
- intermitente, si se trata de barras-gráficas de fallo memorizables.

Para volver al modo de diagnóstico, pulsar la tecla D.


<p>1</p> 	<p><b>Barra-gráfica 1 derecha apagada</b></p> <p><u>CIRCUITO MALETA XR25</u></p> <p><b>Ayuda XR25 :</b> No hay conexión, CO, CC -, CC +</p>	<p>Ficha nº 27 lado 1/2</p>
---	---	-----------------------------

<p><b>CONSIGNAS</b></p>	<p>Para el diagnóstico, esta barra-gráfica debe estar encendida</p>
-------------------------	---

<p>Probar la maleta en otro vehículo.</p>																																
<p>Verificar :</p> <ul style="list-style-type: none"> <li>- la unión entre la maleta XR25 y la toma de diagnóstico (buen estado del cable XR25),</li> <li>- la posición del selector (<b>S8</b>),</li> <li>- la conformidad de la cassette.</li> <li>- los fusibles de Inyección, Motor y Habitáculo,</li> </ul> <p>Reparar si es necesario.</p>																																
<p>Verificar la presencia del + 12 V en la <b>vía 16</b> y de la <b>masa</b> en la <b>vía 5</b> de la toma de diagnóstico.</p> <p>Reparar si es necesario.</p>																																
<p>Verificar, bajo contacto, la presencia de 12 V en la vía :</p> <ul style="list-style-type: none"> <li>- <b>1 del relé principal,</b></li> <li>- <b>3 del relé principal,</b></li> <li>- <b>1 del relé de bomba de gasolina.</b></li> </ul> <p>Reparar si es necesario.</p>																																
<p>Conectar el bornier en el lugar del calculador y verificar el aislamiento y la continuidad de la línea :</p> <table style="margin-left: 20px;"> <tr> <td>Calculador</td> <td>4</td> <td>→</td> <td>Masa</td> </tr> <tr> <td>Calculador</td> <td>16</td> <td>→</td> <td>Masa</td> </tr> <tr> <td>Calculador</td> <td>34</td> <td>→</td> <td>Masa</td> </tr> <tr> <td>Calculador</td> <td>9</td> <td>→</td> <td>7 Toma de diagnóstico</td> </tr> <tr> <td>Calculador</td> <td>10</td> <td>→</td> <td>15 Toma de diagnóstico</td> </tr> <tr> <td>Calculador</td> <td>18</td> <td>→</td> <td>5 Relé principal</td> </tr> <tr> <td>Calculador</td> <td>26</td> <td>→</td> <td>2 Relé principal</td> </tr> <tr> <td>Calculador</td> <td>20</td> <td>→</td> <td>2 Relé de bomba de gasolina</td> </tr> </table> <p>Reparar si es necesario.</p>	Calculador	4	→	Masa	Calculador	16	→	Masa	Calculador	34	→	Masa	Calculador	9	→	7 Toma de diagnóstico	Calculador	10	→	15 Toma de diagnóstico	Calculador	18	→	5 Relé principal	Calculador	26	→	2 Relé principal	Calculador	20	→	2 Relé de bomba de gasolina
Calculador	4	→	Masa																													
Calculador	16	→	Masa																													
Calculador	34	→	Masa																													
Calculador	9	→	7 Toma de diagnóstico																													
Calculador	10	→	15 Toma de diagnóstico																													
Calculador	18	→	5 Relé principal																													
Calculador	26	→	2 Relé principal																													
Calculador	20	→	2 Relé de bomba de gasolina																													
<p>Verificar, bajo contacto, la presencia de 12 V en la <b>vía 5</b> del relé principal :</p> <ul style="list-style-type: none"> <li>- <b>Si hay 12 V en la vía 5 del relé principal :</b> cambiar el relé de la bomba de gasolina.</li> <li>- <b>Si no hay 12 V en la vía 5 del relé principal :</b> cambiar el relé principal.</li> </ul>																																

<p><b>TRAS LA REPARACION</b></p>	<p>Borrar la memoria del calculador por G0**.</p> <p>Efectuar un control XR25 de los fallos (ver Preliminares).</p> <p>*No olvidarse de hacer un control de los estados y parámetros!</p>
----------------------------------	---




<p>2</p> 	<p><b>Barra-gráfica 2 izquierda encendida fija</b> <span style="float: right;">Ficha n° 27 lado 1/2</span></p> <p><u>CIRCUITO CALCULADOR</u></p> <p><b>Ayuda XR25:</b> Calculador fuera de servicio</p>
---	---

<p><b>CONSIGNAS</b></p>	<p>Nada que señalar</p>
-------------------------	-------------------------

El calculador debe estar no conforme o defectuoso.  
Cambiar el calculador.

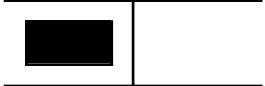
<p><b>TRAS LA REPARACION</b></p>	<p>Borrar la memoria del calculador por G0**. Efectuar un control XR25 de los fallos (ver Preliminares). `No olvidarse de hacer un control de los estados y parámetros!</p>
----------------------------------	---

2 	<b>Barra-gráfica 2 derecha encendida fija</b> <span style="float: right;">Ficha n° 27 lado 1/2</span> <u>CIRCUITO ANTI-ARRANQUE</u> <b>Ayuda XR25 :</b> *22 = 1 dEF CO, CC- o CC+ línea 30 del calculador *22 = 2 dEF Consultar el diagnóstico anti-arranque
--	---

<b>CONSIGNAS</b>	No tener en cuenta esta barra-gráfica, si el vehículo no lleva anti-arranque.
------------------	---

Conectar el bornier en el lugar del calculador y verificar el aislamiento, la continuidad y la ausencia de resistencia parásita en el cableado, en la <b>vía 30</b> del calculador. Reparar si es necesario.	
El incidente persiste, consultar el diagnóstico del anti-arranque.	


<b>TRAS LA REPARACION</b>	Borrar la memoria del calculador por G0**. Efectuar un control XR25 de los fallos (ver Preliminares). `No olvidarse de hacer un control de los estados y parámetros!
---------------------------	--

<p>3</p> 	<p><b>Barra-gráfica 3 izquierda encendida fija</b> <span style="float: right;">Ficha nº 27 lado 1/2</span></p> <p><u>CIRCUITO CAPTADOR DE TEMPERATURA DE AIRE</u></p> <p><b>Ayuda XR25 :</b> CO, CC- o CC+línea 2 ó 15 del calculador</p>
---	---

<p><b>CONSIGNAS</b></p>	<p>En ciertos casos de avería, la BG 6D puede estar intermitente.</p> <p>Si la BG 4G ó BG 5G ó BG 6G ó BG 6D están también encendidas, verificar la línea 15 del calculador.</p>
-------------------------	--

<p>Conectar el bornier en el lugar del calculador y verificar el aislamiento y la continuidad de la línea :</p>	
<p><b>Calculador      2      —————&gt;      2</b></p> <p><b>Calculador      15      —————&gt;      1</b></p>	<p><b>Captador de temperatura de aire</b></p> <p><b>Captador de temperatura de aire</b></p>
<p>Reparar si es necesario.</p>	
<p>Verificar la resistencia del captador. Cambiarlo si es necesario.</p>	
<p>El problema sigue sin resolverse! Hay que cambiar el calculador de inyección.</p> <p><b>ATENCION :</b> <b>La destrucción del calculador se debe probablemente a un choque eléctrico. Hay que encontrar la causa de la destrucción antes de poner un nuevo calculador.</b></p>	


<p><b>TRAS LA REPARACION</b></p>	<p>Borrar la memoria del calculador por G0**.</p> <p>Efectuar un control XR25 de los fallos (ver Preliminares).</p> <p>No olvidarse de hacer un control de los estados y parámetros!</p>
----------------------------------	--

<p>3</p> 	<p><b>Barra-gráfica 3 dcha encendida fija o intermitente</b>      Ficha nº 27 lado 1/2</p> <p><u>CIRCUITO SONDA DE OXIGENO</u></p> <p><b>Ayuda XR25 :</b> CO, CC- o CC+línea 22 del calculador CO línea 4 del calculador</p>
--	--

<b>CONSIGNAS</b>	<p>Si la BG 3D está intermitente, subir el régimen motor a 2 500 r.p.m. durante 5 minutos.</p> <p>Si la BG 3D vuelve a estar fija, tratar el fallo.</p>
------------------	---

<p>Verificar la conexión y el estado del conector de la sonda de oxígeno.</p>
<p>Verificar, <b>bajo contacto durante la fase de temporización</b>, la presencia :</p> <ul style="list-style-type: none"> <li>- de la masa en la vía B de la sonda de oxígeno,</li> <li>- del + 12 V tras el relé de la bomba de gasolina en la vía A de la sonda de oxígeno.</li> </ul> <p>Reparar si es necesario.</p>
<p>Verificar la presencia de la <b>masa en la vía 4</b> del calculador de inyección.</p> <p>Reparar si es necesario.</p>
<p>Conectar el bornier en el lugar del calculador y verificar el aislamiento y la continuidad de la línea :</p> <p style="text-align: center;"><b>Calculador 22 —————&gt; C Sonda de oxígeno</b></p> <p>Reparar si es necesario.</p>
<p>El incidente persiste. Cambiar la sonda de oxígeno.</p>
<p>El problema sigue sin resolverse! Hay que cambiar el calculador de inyección.</p> <p><b>ATENCION :</b> La destrucción del calculador se debe probablemente a un choque eléctrico. Hay que encontrar la causa de la destrucción antes de poner un nuevo calculador.</p>


<b>TRAS LA REPARACION</b>	<p>Hacer girar el motor y borrar la memoria del calculador por G0**.</p> <p>Efectuar un control XR25 de los fallos (ver Preliminares).</p> <p>¡No olvidarse de hacer un control de los estados y parámetros!</p>
---------------------------	--

<p>4</p> 	<p><b>Barra-gráfica 4 izquierda encendida fija</b> <span style="float: right;">Ficha nº 27 lado 1/2</span></p> <p><u>CIRCUITO CAPTADOR DE TEMPERATURA DEL AGUA</u></p> <p><b>Ayuda XR25 :</b> CO, CC- o CC+línea 15 ó 6 del calculador</p>
---	--

<b>CONSIGNAS</b>	<p>Si la BG 3G ó BG 5G ó BG 6G ó BG 6D está también encendida, verificar la línea 15 del calculador. En ciertos casos de avería, la BG 4G no puede estar encendida fija más que con el motor girando.</p>
------------------	---

<p>Conectar el bornier en el lugar del calculador y verificar el aislamiento y la continuidad de la línea :</p>		
Calculador 15	→ B1	Captador de temperatura de agua
Calculador 6	→ B2	Captador de temperatura de agua
<p>Reparar si es necesario.</p>		
<p>Verificar la resistencia del captador. Cambiarlo si es necesario.</p>		
<p>El problema sigue sin resolverse! Hay que cambiar el calculador de inyección.</p>		
<p><b>ATENCION :</b> La destrucción del calculador se debe probablemente a un choque eléctrico. Hay que encontrar la causa de la destrucción antes de poner un nuevo calculador.</p>		


<b>TRAS LA REPARACION</b>	<p>Borrar la memoria del calculador por G0**.</p> <p>Efectuar un control XR25 de los fallos (ver Preliminares).</p> <p>No olvidarse de hacer un control de los estados y parámetros!</p>
---------------------------	--

4 	<b>Barra-gráfica 4 dcha encendida fija o intermitente</b> Ficha n° 27 lado 1/2 <u>CIRCUITO VELOCIDAD VEHICULO</u> Ayuda XR25 : CO, CC- ó CC+ línea 8 del calculador
---	---

<b>CONSIGNAS</b>	Hacer una prueba rutera verificando el #18 si la BG 4D está intermitente. Tratar este fallo si la BG 4D pasa a ser fija durante la prueba en carretera o si el #18 = 0
------------------	--

Verificar el correcto posicionamiento del captador.
Verificar, en el captador de velocidad vehículo, la presencia : - <b>de la masa en la vía B2,</b> - <b>del + 12 APC en la vía A.</b> Reparar si es necesario.
Conectar el bornier en el lugar del calculador y verificar el aislamiento, la continuidad y la ausencia de resistencia parásita de la línea : <b>Calculador      8      —————&gt;      B1      Captador de velocidad vehículo</b> Reparar si es necesario.
El incidente persiste! Cambiar el captador.
El problema sigue sin resolverse! Hay que cambiar el calculador de inyección. <b>ATENCIÓN :    La destrucción del calculador se debe probablemente a un choque eléctrico. Hay que encontrar la causa de la destrucción antes de poner un nuevo calculador.</b>

<b>TRAS LA REPARACION</b>	Borrar la memoria del calculador por G0**. Efectuar un control XR25 de los fallos (ver Preliminares). No olvidarse de hacer un control de los estados y parámetros!
---------------------------	---

5 	<b>Barra-gráfica 5 izquierda encendida fija</b> <u>CIRCUITO CAPTADOR DE PRESION</u> <b>Ayuda XR25 :</b> CO, CC- o CC+ línea 5, 15 ó 23 del calculador	Ficha nº 27 lado 1/2
---	---	----------------------

<b>CONSIGNAS</b>	Si la BG 6D está encendida, verificar la línea 5 del calculador. Si la BG 4G ó BG 3G ó BG 6G ó BG 6D están encendidas, verificar la línea 15 del calculador.
------------------	---

Verificar que el captador de presión esté <b>conectado eléctrica y neumáticamente</b> . Verificar la conformidad del tubo del captador de presión (no debe estar taponado ni perforado, ...).															
Conectar el bornier en el lugar del calculador y verificar el aislamiento, la continuidad y la ausencia de resistencia parásita de la línea : <table style="margin-left: 20px;"><tr><td>Calculador</td><td>5</td><td>—————&gt;</td><td>C</td><td>Captador de presión</td></tr><tr><td>Calculador</td><td>15</td><td>—————&gt;</td><td>A</td><td>Captador de presión</td></tr><tr><td>Calculador</td><td>23</td><td>—————&gt;</td><td>B</td><td>Captador de presión</td></tr></table> Reparar si es necesario.	Calculador	5	—————>	C	Captador de presión	Calculador	15	—————>	A	Captador de presión	Calculador	23	—————>	B	Captador de presión
Calculador	5	—————>	C	Captador de presión											
Calculador	15	—————>	A	Captador de presión											
Calculador	23	—————>	B	Captador de presión											
El incidente persiste! Cambiar el captador.															
El problema sigue sin resolverse! Hay que cambiar el calculador de inyección. <b>ATENCION :</b> La destrucción del calculador se debe probablemente a un choque eléctrico. Hay que encontrar la causa de la destrucción antes de poner un nuevo calculador.															

<b>TRAS LA REPARACION</b>	Borrar la memoria del calculador por G0**. Efectuar un control XR25 de los fallos (ver Preliminares). No olvidarse de hacer un control de los estados y parámetros!
---------------------------	---

5	<p><b>Barra-gráfica 5 dcha encendida fija o intermitente</b>      Ficha n° 27 lado 1/2</p> <p><u>CIRCUITO SEÑAL VOLANTE</u></p> <p><b>Ayuda XR25 :</b> *25 = CO.0   =&gt; CO o CC- línea 13 ó 31 del calculador                            *25 = CC.0   =&gt; CC- línea 13 ó 31 del calculador                            *25 = In     =&gt; captador invertido</p>
---	---


<b>CONSIGNAS</b>	<p>La BG 5D se ve a menudo intermitente y *25 = dEF ya que su encendido fijo es muy rápido. En algunos casos, la BG 5D puede encenderse y apagarse. En este caso, telear *25 y hacer una tentativa de encendido de la BG 5D bajo motor de arranque.</p>
------------------	---

<p>*25 = CO.0 *25 = CC.0</p>	<p>Verificar la resistencia del captador de la corona dentada. Cambiar el captador si es necesario.</p> <p>Verificar el estado del volante motor sobre todo en caso de desmontaje.</p> <p>Conectar el bornier en el lugar del calculador y verificar el aislamiento, la continuidad y la ausencia de resistencia parásita de la línea :</p> <p style="text-align: center;"> <b>Calculador 13 —————&gt; B Captador corona dentada</b>  <b>Calculador 31 —————&gt; A Captador corona dentada</b> </p> <p>Reparar si es necesario.</p> <p>El problema sigue sin resolverse! Hay que cambiar el calculador de inyección.</p> <p><b>ATENCION :</b> La destrucción del calculador se debe probablemente a un choque eléctrico. Hay que encontrar la causa de la destrucción antes de poner un nuevo calculador.</p>
----------------------------------	---

<p>*25 = In</p>	<p>Verificar la correcta conexión del captador de la corona dentada (el conector del captador no debe ser invertido). Reparar si es necesario.</p> <p>El incidente persiste! Cambiar el captador.</p>
-----------------	---

<b>TRAS LA REPARACION</b>	<p>Borrar la memoria del calculador por G0**.</p> <p>Efectuar un control XR25 de los fallos (ver Preliminares).</p> <p>El no olvidarse de hacer un control de los estados y parámetros!</p>
---------------------------	---




<p>6</p> 	<p><b>Barra-gráfica 6 izda encendida fija o intermitente</b>      Ficha nº 27 lado 1/2</p> <p><u>CIRCUITO CAPTADOR DE PICADO</u></p> <p><b>Ayuda XR25:</b> CO, CC -o CC + línea 1 ó 15 del calculador</p>
---	---

<b>CONSIGNAS</b>	<p>En algunos casos de avería, la BG 6G sólo puede estar encendida fija a 3000 r.p.m. durante 1 minuto. Si la BG 4G ó BG 5G ó BG 3G ó BG 6D está encendida, verificar la línea 15 del calculador.</p>
------------------	---

<p>Conectar el bornier en el lugar del calculador y verificar el aislamiento, la continuidad y la ausencia de resistencia parásita de la línea :</p> <p><b>Calculador 1    —————&gt; 2 Captador de picado</b></p> <p><b>Calculador 15   —————&gt; 1 Captador de picado</b></p> <p><b>Calculador 16   —————&gt; Blindaje captador de picado</b></p> <p>Reparar si es necesario.</p>	
<p>El incidente persiste! Cambiar el captador de picado.</p>	
<p>El problema sigue sin resolverse! Hay que cambiar el calculador de inyección.</p> <p><b>ATENCION :</b> La destrucción del calculador se debe probablemente a un choque eléctrico. Hay que encontrar la causa de la destrucción antes de poner un nuevo calculador.</p>	


<b>TRAS LA REPARACION</b>	<p>Borrar la memoria del calculador por G0**.</p> <p>Efectuar un control XR25 de los fallos (ver Preliminares).</p> <p>No olvidarse de hacer un control de los estados y parámetros!</p>
---------------------------	--

<p>6</p> 	<p><b>Barra-gráfica 6 derecha encendida fija</b> <span style="float: right;">Ficha nº 27 lado 1/2</span></p> <p><u>CIRCUITO POTENCIOMETRO MARIPOSA</u></p> <p><b>Ayuda XR25 :</b> CO, CC - o CC + línea 3, 5 ó 15 del calculador</p>
---	--

<p><b>CONSIGNAS</b></p>	<p>Si la BG 6D está intermitente y la BG 3G está fija, tratar la BG 3G. Si la BG 5G está también encendida fija, verificar la línea 5 del calculador. Si la BG 4G ó BG 5G ó BG 6G ó BG 3G está también encendida, verificar la línea 15 del calculador.</p>
-------------------------	---

<p>Verificar la resistencia del potenciómetro mariposa. Cambiar el potenciómetro mariposa si es necesario.</p>	
<p>Conectar el bornier en el lugar del calculador y verificar el aislamiento, la continuidad y la ausencia de resistencia parásita de la línea :</p>	
<p><b>Calculador      3      —————&gt;</b></p> <p><b>Calculador      5      —————&gt;</b></p> <p><b>Calculador      15     —————&gt;</b></p>	<p><b>C      Potenciómetro mariposa</b></p> <p><b>B      Potenciómetro mariposa</b></p> <p><b>A      Potenciómetro mariposa</b></p>
<p>Reparar si es necesario.</p>	
<p>El problema sigue sin resolverse! Hay que cambiar el calculador de inyección.</p> <p><b>ATENCION :</b> <b>La destrucción del calculador se debe probablemente a un choque eléctrico. Hay que encontrar la causa de la destrucción antes de poner un nuevo calculador.</b></p>	


<p><b>TRAS LA REPARACION</b></p>	<p>Borrar la memoria del calculador por G0**.</p> <p>Efectuar un control XR25 de los fallos (ver Preliminares).</p> <p>No olvidarse de hacer un control de los estados y parámetros!</p>
----------------------------------	--

<p>8</p> 	<p><b>Barra-gráfica 8 izquierda encendida fija</b> <span style="float: right;">Ficha n° 27 lado 1/2</span></p> <p><u>CIRCUITO BOMBA DE GASOLINA</u></p> <p><b>Ayuda XR25 :</b> Detección únicamente del CC+ de la línea 20 del calculador</p>
---	---

<p><b>CONSIGNAS</b></p>	<p>Un CO o un CC- de la línea 20 del calculador impide el diálogo con el calculador. En ciertos casos de avería, la BG 11G ó BG 14D puede estar también encendida.</p>
-------------------------	--

<p>Verificar el aislamiento al 12 voltios de la línea :</p> <p style="text-align: center;"><b>Calculador 20 —————&gt; 2 Relé de la bomba de gasolina</b></p> <p>Reparar si es necesario.</p>	
<p>El incidente persiste! Cambiar el relé de la bomba de gasolina.</p>	
<p>El problema sigue sin resolverse! Hay que cambiar el calculador de inyección.</p> <p><b>ATENCION :</b> La destrucción del calculador se debe probablemente a un choque eléctrico. Hay que encontrar la causa de la destrucción antes de poner un nuevo calculador.</p>	

<p><b>TRAS LA REPARACION</b></p>	<p>Borrar la memoria del calculador por G0**.</p> <p>Efectuar un control XR25 de los fallos (ver Preliminares).</p> <p>No olvidarse de hacer un control de los estados y parámetros!</p>
----------------------------------	--

<p>11</p> 	<p><b>Barra-gráfica 11 izquierda encendida fija</b> <span style="float: right;">Ficha n° 27 lado 1/2</span></p> <p><u>CIRCUITO INYECTOR</u></p> <p><b>Ayuda XR25 :</b> *11 = XX.CO =&gt; CO o CC- línea 32 ó 33 del calculador          *11 = XX.CC =&gt; CC+ línea 32 ó 33 del calculador</p>
--	--

<b>CONSIGNAS</b>	<p>XX = 14 =&gt; Cilindro 1 ó 4 línea 33 del calculador          XX = 23 =&gt; Cilindro 2 ó 3 línea 32 del calculador          Si la BG 8G ó BG 14D está encendida, consultar la BG 8G</p>
------------------	--

Verificar la resistencia de la válvula de los dos inyectores encausados.  
 Cambiar el o los inyectores si es necesario.

**Al poner el contacto y durante la fase de temporización,** verificar la presencia del **12 V** en la **vía 1 del inyector implicado.**

Reparar si es necesario, la línea 1 inyector a 5 relé de la bomba de gasolina.

Conectar el bornier en el lugar del calculador y verificar el aislamiento y la continuidad de la línea :


Calculador	33	—>	2	Inyectores 1 y 4
Calculador	32	—>	2	Inyectores 2 y 3

Reparar si es necesario.

El problema sigue sin resolverse! Hay que cambiar el calculador de inyección.

**ATENCION :** La destrucción del calculador se debe probablemente a un choque eléctrico. Hay que encontrar la causa de la destrucción antes de poner un nuevo calculador.


<b>TRAS LA REPARACION</b>	<p>Hacer girar el motor y borrar la memoria del calculador por G0**.          Efectuar un control XR25 de los fallos (ver Preliminares).          `No olvidarse de hacer un control de los estados y parámetros!</p>
---------------------------	--

<p>11</p> 	<p><b>Barra-gráfica 11 derecha encendida fija o intermitente</b> Ficha nº 27 lado 1/2</p> <p><u>CIRCUITO TA</u>      <math>\longrightarrow</math>      <u>INYECCION</u></p> <p>Ayuda XR25 : Nada que señalar</p>
--	--

<p><b>CONSIGNAS</b></p>	<p>Nada que señalar</p>
-------------------------	-------------------------

No tener en cuenta esta barra-gráfica con este calculador

<p><b>TRAS LA REPARACION</b></p>	<p>Borrar la memoria del calculador por G0**.</p> <p>Efectuar un control XR25 de los fallos (ver Preliminares).</p> <p>^No olvidarse de hacer un control de los estados y parámetros!</p>
--------------------------------------	---


<p>12</p> 	<p><b>Barra-gráfica 12 izquierda encendida fija</b> <span style="float: right;">Ficha nº 27 lado 1/2</span></p> <p><u>CIRCUITO TESTIGO FALLO</u></p> <p><b>Ayuda XR25 :</b> *12 = CC.1 : CC+ línea 19 del calculador *12 = CO.0 : CO o CC- línea 19 del calculador</p>
--	--

<p><b>CONSIGNAS</b></p>	<p>Nada que señalar</p>
-------------------------	-------------------------

Verificar el estado del testigo así como su alimentación.  
Reparar si es necesario.

Conectar el bornier en el lugar del calculador y verificar el aislamiento y la continuidad de la **línea 19 del calculador**.  
Reparar.

<p><b>TRAS LA REPARACION</b></p>	<p>Borrar la memoria del calculador por G0**. Efectuar un control XR25 de los fallos (ver Preliminares). `No olvidarse de hacer un control de los estados y parámetros!</p>
----------------------------------	---

<p>13</p> 	<p><b>Barra-gráfica 13 izquierda encendida fija</b></p> <p><u>CIRCUITO MEMORIA SALVAGUARDADA</u></p> <p><b>Ayuda XR25 :</b> Pérdida de la alimentación del calculador</p>	<p>Ficha nº 27 lado 1/2</p>
--	---	-----------------------------

<b>CONSIGNAS</b>	Nada que señalar
------------------	------------------

Esta barra-gráfica no se enciende más que si la alimentación del calculador ha sido cortada (desconexión de la batería, del calculador, ...).

Verificar la higiene de la alimentación del calculador :

Calculador	18	→		5	Relé principal
Relé principal	3	→		Fusible	
Calculador	26	→		2	Relé principal
Relé principal	1	→		Fusible	
Calculador	20	→		2	Relé bomba de gasolina
Relé bomba de gasolina	1	→		Fusible	

Reparar si es necesario.

Hacer girar el motor.

Cortar el contacto y esperar la pérdida del diálogo entre la maleta y el calculador.

Poner el contacto.


Entrar en diálogo con el calculador.

Borrar la memoria del calculador por G0\*\*.

**NOTA :** Las averías memorizadas son borradas.

**Será por lo tanto conveniente efectuar una prueba en carretera para verificar la ausencia de avería en el sistema de inyección.**

<b>TRAS LA REPARACION</b>	<p>Borrar la memoria del calculador por G0**.</p> <p>Efectuar un control XR25 de los fallos (ver Preliminares).</p> <p>^No olvidarse de hacer un control de los estados y parámetros!</p>
---------------------------	---

<p>14</p> 	<p><b>Barra-gráfica 14 izda encendida fija o intermitente</b>      Ficha n° 27 lado 1/2</p> <p><u>CIRCUITO REGULACION DE RALENTI</u></p> <p><b>Ayuda XR25 :</b> CO, CC- o CC+ línea 11 ó 12 ó 28 ó 29 del calculador</p>
--	--

<p><b>CONSIGNAS</b></p>	<p>Si la BG 14G está intermitente, borrar la memoria del calculador por G0**.</p> <p>Hacer girar el motor,</p> <p>Si la BG 14G pasa a ser fija o intermitente, tratar este fallo.</p>
-------------------------	---

Verificar la resistencia del motor paso a paso de la regulación de ralentí.  
Cambiar la válvula de regulación de ralentí si es necesario.

Verificar el aislamiento, la continuidad y la ausencia de resistencia parásita de la línea :

Calculador 11	→	D	motor paso a paso de regulación de ralentí
Calculador 12	→	A	motor paso a paso de regulación de ralentí
Calculador 28	→	B	motor paso a paso de regulación de ralentí
Calculador 29	→	C	motor paso a paso de regulación de ralentí


Reparar si es necesario.

El problema sigue sin resolverse! Hay que cambiar el calculador de inyección.

**ATENCION :** La destrucción del calculador se debe probablemente a un choque eléctrico. Hay que encontrar la causa de la destrucción antes de poner un nuevo calculador.

<p><b>TRAS LA REPARACION</b></p>	<p>Borrar la memoria del calculador por G0**.</p> <p>Efectuar un control XR25 de los fallos (ver Preliminares).</p> <p>No olvidarse de hacer un control de los estados y parámetros!</p>
----------------------------------	--




<b>14</b> 	<b>Barra-gráfica 14 derecha encendida fija</b> <u>CIRCUITO PURGA CANISTER</u> Ayuda XR25 : CO, CC- o CC+ línea 24 del calculador	Ficha nº 27 lado 1/2
--	--	----------------------

<b>CONSIGNAS</b>	Si la BG 8G ó BG 11G está también encendida, consultar la BG 8G.
------------------	--

Verificar la resistencia de la válvula de purga del canister. Cambiar la válvula si es necesario.
Verificar, bajo contacto, la presencia del <b>12 voltios</b> en la <b>vía A de la válvula de purga del canister</b> . Reparar si es necesario.
Conectar el bornier en el lugar del calculador y verificar el aislamiento y la continuidad de la línea : <b>Calculador    24    —————&gt;    B    Válvula de purga del canister</b> Reparar si es necesario.
El problema sigue sin resolverse! Hay que cambiar el calculador de inyección. <b>ATENCION :    La destrucción del calculador se debe probablemente a un choque eléctrico. Hay que encontrar la causa de la destrucción antes de poner un nuevo calculador.</b>


<b>TRAS LA REPARACION</b>	Hacer girar el motor y borrar la memoria del calculador por G0**. Efectuar un control XR25 de los fallos (ver Preliminares). No olvidarse de hacer un control de los estados y parámetros!
---------------------------	--

<p>15</p> 	<p><b>Barra-gráfica 15 izda encendida fija intermitente</b> <span style="float: right;">Ficha nº 27 lado 1/2</span></p> <p><u>CIRCUITO UNION CALCULADOR</u> ———&gt; AA</p> <p>Ayuda XR25 : Nada que señalar</p>
--	---

<b>CONSIGNAS</b>	Nada que señalar
------------------	------------------

No tener en cuenta esta barra-gráfica con este calculador

<b>TRAS LA REPARACION</b>	<p>Borrar la memoria del calculador por G0**.</p> <p>Efectuar un control XR25 de los fallos (ver Preliminares).</p> <p>*No olvidarse de hacer un control de los estados y parámetros!</p>
-------------------------------	---


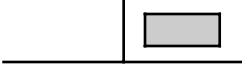




<p>16</p> 	<p><b>Barra-gráfica 16 izda encendida fija o intermitente</b>      Ficha nº 27 lado 1/2</p> <p><u>CIRCUITO UNION CALCULADOR</u> —————&gt; <u>MPA</u></p> <p><b>Ayuda XR25 :</b>    *16 = XX.CO    =&gt; CO o CC - línea 17 ó 35 del calculador                                 *16 = XX.CC    =&gt; CO + línea 17 ó 35 del calculador</p>
--	---

<b>CONSIGNAS</b>	<p>XX = 14 =&gt; Cilindro 1 ó 4 línea 35 del calculador          XX = 23 =&gt; Cilindro 2 ó 3 línea 17 del calculador          Si la BG 16G está intermitente, borrar la memoria del calculador por G0**.          Hacer girar el motor. Si la BG 16G pasa a fija o intermitente, tratar este fallo.</p>
------------------	--


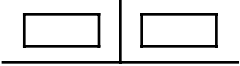

<p>Verificar la higiene del condensador anti-parasitado en la <b>vía 4 de la bobina</b>.</p>										
<p>Verificar la resistencia de la bobina.          Cambiar la bobina si es necesario.</p>										
<p>Verificar la alimentación + APC de la bobina concernida en la <b>vía 3</b>.          Reparar si es necesario.</p>										
<p>Conectar el bornier en el lugar del calculador y verificar el aislamiento y la continuidad de la línea :</p> <table style="margin-left: 40px;"> <tr> <td>Calculador</td> <td>17</td> <td>—————&gt;</td> <td>2</td> <td>Bobina</td> </tr> <tr> <td>Calculador</td> <td>35</td> <td>—————&gt;</td> <td>1</td> <td>Bobina</td> </tr> </table> <p>Reparar si es necesario.</p>	Calculador	17	—————>	2	Bobina	Calculador	35	—————>	1	Bobina
Calculador	17	—————>	2	Bobina						
Calculador	35	—————>	1	Bobina						
<p>El problema sigue sin resolverse! Hay que cambiar el calculador de inyección.  <b>ATENCION :</b>    <b>La destrucción del calculador se debe probablemente a un choque eléctrico. Hay que encontrar la causa de la destrucción antes de poner un nuevo calculador.</b></p>										

<b>TRAS LA REPARACION</b>	<p>Hacer girar el motor y borrar la memoria del calculador por G0**.          Efectuar un control XR25 de los fallos (ver Preliminares).          No olvidarse de hacer un control de los estados y parámetros!</p>
---------------------------	---

<b>CONSIGNAS</b>	Motor parado, bajo contacto
------------------	-----------------------------


Orden de las operaciones	Función a verificar	Acción	Barra-gráfica	Visualización y observaciones	Diagnóstico
1	Diálogo maleta XR25	<b>D13</b> (selector en S8)	<p style="text-align: center;">1</p>  <p style="text-align: center;">1</p> 	<p>Test fallo</p> <div style="border: 1px solid black; padding: 2px; display: inline-block;">9.NJ</div> <p>Utilización de la ficha 27</p> <p>Código presente</p>	Tratar la barra-gráfica de fallo
2	Paso a test estado	<b>G01*</b>	<p style="text-align: center;">1</p> 	<div style="border: 1px solid black; padding: 2px; display: inline-block;">10.NJ</div> <p>Test estado</p>	Nada que señalar
3	Tensión batería	<b># 04</b>		11,8 < X < 13,2 V	DIAG 1
4	Configuración calculador		<p style="text-align: center;">19</p>  <p style="text-align: center;">19</p> 	<p>Calculador configurado para funcionar con una CVM</p> <p>Calculador configurado para funcionar con una TA</p>	Ver la Ficha "Repaso C" para configurar el vehículo
5	Anti-arranque (si opción)	Bajo contacto	<p style="text-align: center;">3</p> 	Este estado debe apagarse bajo contacto para señalar que el anti-arranque ha sido efectivamente desactivado	DIAG 12

<b>CONSIGNAS</b>	Motor parado, bajo contacto
------------------	-----------------------------

Orden de las operaciones	Función a verificar	Acción	Barra-gráfica	Visualización y observaciones	Diagnóstico
6	Potenciómetro de posición mariposa.	Pie levantado # 17	2 	10 < X < 50	DIAG 2
		Pedal acelerador ligeramente pisado	2 		
		Pie a fondo # 17	2 	185 < X < 245	
7	Captador de presión	# 01		X = Presión atmosférica	DIAG 9
8	Captador de temperatura de agua	# 02		X = Temperatura motor ± 5 °C	DIAG 3
9	Captador de temperatura de aire	# 03		X = Temperatura bajo capot ± 5 °C	DIAG 4
10	GMV	G17*		El GMV debe girar	DIAG 16
11	Testigo fallo	G21*1*		El testigo de fallo debe encenderse y apagarse	DIAG 18
12	Purga canister	G16*		Se debe escuchar el activado de la válvula de purga del canister	DIAG 19




### CONSIGNAS

Efectuar las acciones siguientes si el motor **no arranca**.  
Si no, consultar las páginas siguientes

Orden de las operaciones	Función a verificar	Acción	Barra-gráfica	Visualización y observaciones	Diagnóstico
1	Captador señal volante	Motor de arranque	<p style="text-align: center;">3</p> 	Encendida si se detecta la información PMS	DIAG 5
2	Bomba de gasolina	G10*		Se debe escuchar girar la bomba de gasolina	DIAG 6
3	Encendido	Conectar la Estación Optima		Test en el arranque. Seguimiento completo con la Estación Optima	Utilizar la Estación Optima 5800
4	Presión de gasolina	Conectar un manómetro en la entrada de gasolina y accionar el motor de arranque		El manómetro debe indicar 2,5 bares	Presión de gasolina ver MR o fascículo
5	Mando inyector	Motor de arranque		La gasolina debe salir del inyector	DIAG 11
6	Compresión motor	Conectar la Estación Optima		Seguimiento completo con la Estación Optima	Utilizar la Estación Optima 5800
7	Volante motor	Conectar la Estación Optima		Osciloscopio. Seguimiento completo con la Estación Optima	Utilizar la Estación Optima 5800

## Diagnóstico - Control de los estados y parámetros


<b>CONSIGNAS</b>	Efectuar las acciones siguientes (motor caliente al ralentí, sin consumidores) si el motor <b>arranca</b> . Si no, consultar las páginas siguientes.
------------------	--

Orden de las operaciones	Función a verificar	Acción	Barra-gráfica	Visualización y observaciones	Diagnóstico
1	Circuito de carga	# 04		$13 < X < 14,5 \text{ V}$	DIAG 1
2	Potenciómetro mariposa	Pie levantado	2 	Encendida fija (!no parpadea!)	DIAG 2
3	Regulación Ralentí	# 06 # 12 # 21	6 	$690 < X < 790 \text{ r.p.m.}$ $4 \% < X < 14 \%$ $- 4,3 \% < X < 3,9 \%$	DIAG 7
4	Circuito anti-picado	# 13 (a 3500 r.p.m. en vacío)		X variable y no nula	DIAG 8
5	Circuito presión	# 01 # 16		$270 \leq X \leq 500 \text{ mb}$ X = presión atmosférica	DIAG 9
6	Regulación de riqueza	# 35 # 05	6 	$0 < X < 255$ X varía alrededor de 128 $0,050 \leq X \leq 0,900 \text{ V}$	DIAG 10 Ver también DIAG 15

## Diagnóstico - Control de los estados y parámetros

### CONSIGNAS

Efectuar las acciones siguientes (motor caliente al ralentí, sin consumidores)  
si el motor **arranca**.  
Si no, consultar las páginas siguientes.

Orden de las operaciones	Función a verificar	Acción	Barra-gráfica	Visualización y observaciones	Diagnóstico
7	Presión de gasolina	Conectar un manómetro en la llegada de gasolina y accionar el motor de arranque		El manómetro debe indicar 2,5 bares	Presión de gasolina, ver MR o fascículo
8	Presostato de dirección asistida	Girar las ruedas	<p style="text-align: center;"><b>13</b></p> 	Encendida fija al girar las ruedas	DIAG 17



Orden de las operaciones	Función a verificar	Acción	Barra-gráfica	Visualización y observaciones	Diagnóstico
1	Información velocidad vehículo	# 18		X = velocidad leída en el velocímetro en km/h	DIAG 13
2	Adaptativo riqueza	Tras aprendizaje # 30 # 31		106 ≤ X ≤ 150 106 ≤ X ≤ 150	DIAG 14
3	Emisión contaminante	2500 r.p.m tras circular  Al ralenti, esperar la estabilización		CO < 0,3 % CO2 > 13,5 % O2 < 0,8 % HC < 100 ppm 0,97 < λ < 1,03  CO < 0,5 % HC < 100 ppm 0,97 < λ < 1,03	DIAG 15 ver también DIAG 10

<b>DIAG 1</b>	Ficha n° 27
<b>TENSION DE LA BATERIA</b>	
Ayuda XR25 : Tensión de batería bajo contacto, Mini < # 04 < Maxi Tensión de batería al ralentí, Mini < # 04 < Maxi	

<b>CONSIGNAS</b>	No debe estar encendida ninguna barra-gráfica de fallo. Sin consumidores.
------------------	--

**Bajo contacto**

<b>Si # 04 &lt; Mini, la batería está descargada :</b> Controlar el circuito de carga para detectar el origen de este problema.
<b>Si # 04 &gt; Maxi, la batería puede estar demasiado cargada :</b> Verificar que la tensión de carga sea correcta con y sin consumidores.

**Al ralentí**

<b>Si # 04 &lt; Mini, la tensión de carga es muy baja :</b> Controlar el circuito de carga para detectar el origen de este problema.
<b>Si # 04 &gt; Maxi, la tensión de carga es muy alta :</b> El regulador del alternador está defectuoso. Solucionar este problema y controlar el nivel del electrolito dentro de la batería.

**OBSERVACION :** El control de la batería y del circuito de carga puede efectuarse con la Estación OPTIMA 5800 (medida que no necesita que se desconecte la batería, lo que permite conservar las memorias de los calculadores).

<b>TRAS LA REPARACION</b>	Retomar el control de los estados y parámetros desde el principio.
---------------------------	--

<b>DIAG 2</b>	<b>POTENCIOMETRO MARIPOSA</b> <span style="float: right;">Ficha n° 27</span> <b>Ayuda XR25 :</b> # 17 fuera de tolerancia # 17 no varía bajo la acción de la mariposa BG estado 2G ó 2D encendido incorrecto
---------------	---

<b>CONSIGNAS</b>	No debe estar encendida ninguna barra-gráfica de fallo. Bajo contacto o motor girando.
------------------	---

<b>BG estado 2D encendido incorrecto</b>	<b>CONSIGNAS</b>	Nada que señalar
--	------------------	------------------

Verificar la resistencia del potenciómetro mariposa. Cambiar el potenciómetro mariposa si es necesario.	
Verificar el aislamiento, la continuidad y la ausencia de resistencia parásita de la línea :	
Calculador    3 $\longrightarrow$ C    Potenciómetro mariposa Calculador    5 $\longrightarrow$ B    Potenciómetro mariposa Calculador    15 $\longrightarrow$ A    Potenciómetro mariposa	
Reparar si es necesario.	

<b>El # 17 está fijo</b>	<b>CONSIGNAS</b>	Nada que señalar
--------------------------	------------------	------------------

Verificar la resistencia del potenciómetro de mariposa accionando la mariposa.	
Si la resistencia varía, controlar las líneas eléctricas del captador.	
Si la resistencia no varía, verificar que el captador esté unido mecánicamente a la mariposa. Si es necesario, cambiar el captador.	

<b>El # 17 está fuera de tolerancia</b>	<b>CONSIGNAS</b>	Nada que señalar
---	------------------	------------------

Verificar los topes alto y bajo de la mariposa. Verificar el mando del acelerador (puntos duros y rozamiento). Reparar.	
---	--

<b>TRAS LA REPARACION</b>	Retomar el control de los estados y parámetros desde el principio.
---------------------------	--

<b>DIAG 3</b>	Ficha n° 27
<b>TEMPERATURA DE AGUA</b>	
Ayuda XR25 : # 02 = Temperatura motor $\pm 5$ °C	

<b>CONSIGNAS</b>	No debe estar encendida ninguna barra-gráfica de fallo.
------------------	---

Si el valor leído es incoherente, verificar que el captador sigue correctamente la curva patrón "resistencia en función de la temperatura".

Cambiar el captador si éste deriva (**OBSERVACION** : un captador que deriva es a menudo la consecuencia de un choque eléctrico).

Verificar el aislamiento, la continuidad y la ausencia de resistencia parásita de la línea eléctrica :

Calculador    6     $\longrightarrow$     B2    Captador de temperatura de agua  
Calculador    15     $\longrightarrow$     B1    Captador de temperatura de agua

Reparar.

<b>TRAS LA REPARACION</b>	Retomar el control de los estados y parámetros desde el principio.
---------------------------	--

<b>DIAG 4</b>	Ficha n° 27  <b>TEMPERATURA DE AIRE</b>  Ayuda XR25 : # 03 = Temperatura bajo capot ± 5 °C
---------------	--

<b>CONSIGNAS</b>	No debe estar encendida ninguna barra-gráfica de fallo.
------------------	---

Si el valor leído es incoherente, verificar que el captador sigue correctamente la curva patrón "resistencia en función de la temperatura".

Cambiar el captador si éste deriva (**OBSERVACION** : un captador que deriva es a menudo la consecuencia de un choque eléctrico).

Verificar el aislamiento, la continuidad y la ausencia de resistencia parásita de la línea eléctrica :

Calculador	2	→	2	Captador de temperatura de aire	
Calculador	15	→	1	Captador de temperatura de aire	

Reparar.

<b>TRAS LA REPARACION</b>	Retomar el control de los estados y parámetros desde el principio.
---------------------------	--

<b>DIAG 5</b>	Ficha n° 27
<b>DETECCION PMS</b>	
Ayuda XR25 : BG de estado 3G encendido incorrecto	

<b>CONSIGNAS</b>	No debe estar encendida ninguna barra-gráfica de fallo. Bajo la acción del motor de arranque.
------------------	--

Verificar la resistencia del captador de PMS. Cambiar el captador si es necesario.										
Verificar que el captador esté correctamente fijado. Reparar si es necesario.										
Verificar el estado de la corona dentada (si ésta ha sido desmontada). Reparar si es necesario.										
Verificar el aislamiento, la continuidad y la ausencia de resistencia parásita de la línea eléctrica : <table style="margin-left: 40px;"> <tr> <td>Calculador</td> <td>13</td> <td>→</td> <td>B</td> <td>Captador señal volante</td> </tr> <tr> <td>Calculador</td> <td>31</td> <td>→</td> <td>A</td> <td>Captador señal volante</td> </tr> </table> Reparar.	Calculador	13	→	B	Captador señal volante	Calculador	31	→	A	Captador señal volante
Calculador	13	→	B	Captador señal volante						
Calculador	31	→	A	Captador señal volante						

<b>TRAS LA REPARACION</b>	Retomar el control de los estados y parámetros desde el principio.
---------------------------	--

<b>DIAG 6</b>	Ficha n° 27  <b>BOMBA DE GASOLINA</b>  Ayuda XR25 : El modo mando debe hacer girar a la bomba de gasolina
---------------	---

<b>CONSIGNAS</b>	No debe estar encendida ninguna barra-gráfica de fallo.
------------------	---

Verificar el **fusible** de la bomba de gasolina.  
 Verificar el aislamiento y la continuidad del cableado :

**Fusible bomba de gasolina** —————> **3 Relé de la bomba de gasolina**

Reparar si es necesario.

Verificar el aislamiento y la continuidad del cableado :

**Relé de la bomba gasolina**    5 —————> **Captador de choque**  
**Captador de choque**                    —————> **C1 Bomba de gasolina**

Reparar si es necesario.

Verificar la higiene y la presencia de la **masa en la vía C2 de la bomba de gasolina.**

**Si el + 12 V no llega a la bomba de gasolina, cambiar el relé de la bomba de gasolina.**  
**Si el + 12 V llega a la bomba de gasolina, cambiar la bomba de gasolina.**

<b>TRAS LA REPARACION</b>	Retomar el control de los estados y parámetros desde el principio.
---------------------------	--

<b>DIAG 7</b>	<p><b>REGULACION DE RALENTI</b></p> <p>Ayuda XR25 : Régimen motor, Mini &lt; # 06 &lt; Maxi</p>	Ficha n° 27
---------------	---	-------------

<b>CONSIGNAS</b>	No debe estar encendida ninguna barra-gráfica de fallo.
------------------	---

Verificar la resistencia del motor paso a paso de la regulación de ralenti.  
Cambiar la válvula de regulación de ralenti si es necesario.

Verificar el aislamiento y la continuidad de la línea :

<b>Calculador</b>	<b>11</b>	→	<b>D</b>	<b>Motor de regulación de ralenti</b>
<b>Calculador</b>	<b>12</b>	→	<b>A</b>	<b>Motor de regulación de ralenti</b>
<b>Calculador</b>	<b>28</b>	→	<b>B</b>	<b>Motor de regulación de ralenti</b>
<b>Calculador</b>	<b>29</b>	→	<b>C</b>	<b>Motor de regulación de ralenti</b>

Reparar si es necesario y continuar el diagnóstico según el valor del # 06.

**El # 06 < Mini**

**CONSIGNAS**

El ralenti es muy bajo

La regulación de ralenti no es suficiente para mantener el régimen de ralenti.

- Limpiar el circuito de alimentación de aire (caja mariposa, válvula de regulación de ralenti) ya que está probablemente sucio.
  - Verificar el nivel del aceite motor (demasiado elevado ---> barboteo).
  - Controlar y asegurar una presión de gasolina correcta.
  - Con la Estación OPTIMA 5800, controlar las compresiones del motor.
  - Controlar el juego de las válvulas y el calado de la distribución.
- Si todos estos puntos son correctos, cambiar el motor de regulación de ralenti.

**El # 06 > Maxi**

**CONSIGNAS**

El ralenti es demasiado alto

Una toma de aire puede perturbar la estrategia de la regulación de ralenti.

- Verificar las conexiones en el colector.
  - Verificar la higiene de las tuberías unidas al colector.
  - Verificar las electroválvulas de mando neumático.
  - Verificar las juntas del colector.
  - Verificar las juntas de la caja mariposa.
  - Verificar la estanquidad del master-vac.
  - Verificar la presencia de los calibrados en el circuito de reaspiración de los vapores de aceite.
  - Verificar la presión de gasolina.
- Si todos estos puntos son correctos, cambiar la válvula de regulación de ralenti.

**TRAS LA  
REPARACION**

Retomar el control de los estados y parámetros desde el principio.



<b>DIAG 8</b>	<b>CIRCUITO ANTI-PICADO</b>  Ayuda XR25 : # 13 no nulo y variable en régimen acelerado o en carga.	Ficha n° 27
---------------	--	-------------

<b>CONSIGNAS</b>	No debe estar encendida ninguna barra-gráfica de fallo.
------------------	---

El captador de picado debe emitir una señal variable y no nula, prueba de que registra las vibraciones mecánicas del motor.

Si la señal es nula :

- Verificar que el captador esté bien apretado.
- Verificar el aislamiento y la continuidad del cableado :

Calculador	1	→	2	Captador de picado
Calculador	15	→	1	Captador de picado
Calculador	16	→		Blindaje captador de picado

Si es necesario, cambiar el captador.

<b>TRAS LA REPARACION</b>	Retomar el control de los estados y parámetros desde el principio.
---------------------------	--

### DIAG 9

#### CIRCUITO PRESION

**Ayuda XR25 :** Bajo contacto # 01 no coherente  
Al ralentí # 01 < Mini ó # 01 > Maxi  
# 16 no coherente

#### CONSIGNAS

No debe estar encendida ninguna barra-gráfica de fallo.

# 01 no coherente  
bajo contacto  
# 01 < Mini al ralentí  
# 16 no coherente

Verificar el aislamiento, la continuidad y la ausencia de resistencia parásita de la línea :

Calculador	5	→	C	Captador de presión
Calculador	15	→	A	Captador de presión
Calculador	23	→	B	Captador de presión

Reparar si es necesario.

Si todos estos puntos son correctos, cambiar el captador.

Se puede utilizar una bomba de depresión equipada de un manómetro para verificar la coherencia con el # 01 y poner en evidencia el fallo del captador.

# 01 > Maxi al ralentí

La presión del colector indica a menudo la señal de un disfuncionamiento del motor. Verificar :

- la estanquidad del tubo entre el colector y el captador,
- el juego de las válvulas,
- la purga del canister que debe estar cerrada al ralentí,
- la compresión de los cilindros utilizando la estación OPTIMA 5800.

Si todos estos puntos son correctos, cambiar el captador.

Se puede utilizar una bomba de depresión equipada de un manómetro para verificar la coherencia con el # 01 y poner en evidencia el fallo del captador.

#### TRAS LA REPARACION

Retomar el control de los estados y parámetros desde el principio.

<b>DIAG 10</b>	<b>REGULACION DE RIQUEZA</b> Ayuda XR25 : Regulación de riqueza falla	Ficha n° 27
----------------	--	-------------

<b>CONSIGNAS</b>	No debe estar encendida ninguna barra-gráfica de fallo. Encendido correcto (control posible con la Estación OPTIMA 5800). Ningún otro estado defectuoso.
------------------	--

Con una bomba de depresión equipada de un manómetro, verificar la coherencia del # 01.  
Si hay incoherencia, consultar el "DIAG 9 # 01 no coherente bajo contacto".

Controlar la estanquidad de la purga del canister (una fuga perturba considerablemente la riqueza).  
Controlar la estanquidad de la línea de escape por delante de la sonda de oxígeno.  
Controlar la estanquidad del colector de admisión.  
Si el vehículo sólo circula en ciudad, la sonda debe estar sucia (probar circulando en carga).  
Verificar la presión de gasolina.  
Si el ralentí es inestable, controlar el juego de las válvulas.  
Controlar los inyectores (caudal y forma del chorro).  
Si es necesario, cambiar la sonda de oxígeno.

<b>TRAS LA REPARACION</b>	Retomar el control de los estados y parámetros desde el principio.
---------------------------	--

<b>DIAG 11</b>	Ficha n° 27  <b>INYECTOR</b> Ayuda XR25 : CO o CC - línea 33 del calculador para los inyectores 1 y 4 CO o CC - línea 32 del calculador para los inyectores 2 y 3
----------------	---

<b>CONSIGNAS</b>	No debe estar encendida ninguna barra-gráfica de fallo.
------------------	---

Verificar la resistencia del inyector en causa.  
Cambiar este inyector si es necesario.

Verificar, durante el modo mando, la presencia del + 12 V en la vía 1 del inyector en causa.  
Reparar.

Verificar el aislamiento y la continuidad de la línea :

**Inyectores 1 y 4      calculador    33    —————>    2 inyectores**  
**Inyectores 2 y 3      calculador    32    —————>    2 inyectores**

Reparar si es necesario.

<b>TRAS LA REPARACION</b>	Retomar el control de los estados y parámetros desde el principio.
---------------------------	--

## Diagnóstico - Interpretación de los estados y parámetros

<b>DIAG 12</b>	<b>ANTI-ARRANQUE</b>  Ayuda XR25 : BG de estado 3D encendida bajo contacto	Ficha n° 27
----------------	--	-------------

<b>CONSIGNAS</b>	No debe estar encendida ninguna barra-gráfica de fallo.
------------------	---

Verificar el aislamiento y la continuidad del cableado de la **vía 30** del calculador de inyección.

Si el fallo no se ha resuelto, consultar el diagnóstico del anti-arranque.

<b>TRAS LA REPARACION</b>	Retomar el control de los estados y parámetros desde el principio.
-------------------------------	--

<b>DIAG 13</b>	Ficha n° 27
<b>VELOCIDAD VEHICULO</b>	
Ayuda XR25 : # 18 = Velocidad leída en el velocímetro en km/h	

<b>CONSIGNAS</b>	No debe estar encendida ninguna barra-gráfica de fallo. Control en prueba ruterá.
------------------	--

Si el valor leído es incoherente :

- Verificar que el captador esté correctamente fijado y alimentado.
  - +12 V en A1
  - Masa en B2
- Verificar el aislamiento, la continuidad y la ausencia de resistencia parásita de la línea :

**Calculador      8      —————>      B1      Captador velocidad vehículo**

**NOTA :** verificar las diferentes funciones que utilizan esta información.

Reparar.

El incidente persiste! Cambiar el captador.

<b>TRAS LA REPARACION</b>	Retomar el control de los estados y parámetros desde el principio.
---------------------------	--

<b>DIAG 14</b>	<b>ADAPTATIVO DE RIQUEZA</b>  Ayuda XR25 : Mini < # 30 < Maxi Mini < # 31 < Maxi	Ficha n° 27
----------------	---	-------------

<b>CONSIGNAS</b>	No debe estar encendida ninguna barra-gráfica de fallo. Hacer los aprendizajes.
------------------	--

Asegurar la estanquidad de la purga del canister.

Borrar la memoria del calculador.

En caliente, en regulación de ralentí, mirar el # 30 y el # 31.

- Si el # 30 ó # 31 va al tope MAXI, no hay suficiente gasolina.
- Si el # 30 ó # 31 va al tope MINI, hay demasiada gasolina.

Asegurar la higiene, la limpieza y el correcto funcionamiento del :

- Filtro.
- Bomba de gasolina.
- Circuito de carburante.
- Depósito.

<b>TRAS LA REPARACION</b>	Retomar el control de los estados y parámetros desde el principio.
---------------------------	--

<b>DIAG 15</b>	Ficha n° 27
	<p><b>EMISION POLUCIONANTE</b></p> <p>Ayuda XR25 : Nada que señalar</p>

<b>CONSIGNAS</b>	No debe estar encendida ninguna barra-gráfica de fallo.
------------------	---

$0,97 \leq \lambda \leq 1,03$ a 2500 r.p.m.	<b>CONSIGNAS</b>	La sonda de oxígeno cicla correctamente a 2500 r.p.m.
--	------------------	---

Si $CO > 0,3 \%$ a 2500 r.p.m.
<p>El catalizador está defectuoso.</p> <p><b>NOTA :</b> es imperativo encontrar la causa de la destrucción del catalizador, para evitar la destrucción del nuevo catalizador.</p>

Si $\lambda < 0,97$ ó $\lambda > 1,03$ al ralentí
<p>Verificar la masa y el recalentamiento de la sonda.</p> <p>Verificar que no haya toma de aire en el colector.</p>

$0,97 \leq \lambda \leq 1,03$ a 2500 r.p.m.	<b>CONSIGNAS</b>	La sonda de oxígeno no cicla correctamente a 2500 r.p.m.
--	------------------	--

Es un problema de la inyección o de la sonda.
---

<b>TRAS LA REPARACION</b>	Retomar el control de los estados y parámetros desde el principio.
---------------------------	--



### DIAG 15

CONTINUACION

#### CONSIGNAS

No debe estar encendida ninguna barra-gráfica de fallo.

$\lambda > 1,03$   
a 2500 r.p. m.

#### CONSIGNAS

Nada que señalar

La sonda de oxígeno cicla correctamente a 2500 r.p.m.

Verificar que no haya fuga en el escape.  
Verificar que no haya un inyector gripado.  
Verificar que el caudal de gasolina no sea demasiado bajo.

La sonda de oxígeno no cicla correctamente a 2500 r.p.m.

Verificar que no haya problema de inyección.  
Verificar que no haya problema de encendido.  
Verificar que no haya un problema de sonda.  
Verificar la presión de gasolina.

$\lambda < 0,97$   
a 2500 r.p. m.

#### CONSIGNAS

La sonda de oxígeno no cicla correctamente a 2500 r.p.m., el  
CO > 0,3 % a 2500 r.p.m.

Verificar el captador de presión.  
Verificar la sonda.  
Verificar que no haya ningún inyector con fuga.

#### TRAS LA REPARACION

Retomar el control de los estados y parámetros desde el principio.

### DIAG 16

### RELE DE ANTI-PERCOLACION

Ayuda XR25 : El GMV debe girar bajo la acción del modo de mando G17\*

### CONSIGNAS

No debe estar encendida ninguna barra-gráfica de fallo.

**El relé del anti-percolación no suena bajo la acción de su modo de mando**

Con el contacto puesto, verificar la presencia del **12 V en la vía 1 del relé del GMV.**

**No hay 12 V en la vía 1**

Verificar la línea de la **vía 1 del relé hasta el fusible.**

**Hay 12 V en la vía 1**

Conectar el bornier en el lugar del calculador y verificar el aislamiento y la continuidad de la línea :

**Bornier 27 → 2 Relé**

Reparar.

El problema sigue sin resolverse, cambiar el relé.

El problema sigue sin resolverse!  
Hay que cambiar el calculador de inyección.

**El relé del anti-percolación suena bajo la acción de su modo de mando**

Con el relé del GMV colocado, verificar durante el modo de mando la presencia del **12 V de la vía 5 del relé del GMV.**

**No hay 12 V en la vía 5**

Verificar el aislamiento y la continuidad de la **línea 3 del relé hasta el fusible.**  
Reparar si es necesario.

El problema sigue sin resolverse!  
Cambiar el relé del GMV.

**Hay 12 V en la vía 5**

Verificar el aislamiento y la continuidad de la línea :

**Relé 5 → 1 GMV**

**GMV 2 → Masa**

Reparar.

Si el GMV sigue sin girar, cambiar el GMV.

### TRAS LA REPARACION

Retomar el control de los estados y parámetros desde el principio.

<b>DIAG 17</b>	<p style="text-align: right;">Ficha n° 27</p> <p><b>PRESOSTATO DE LA DIRECCION ASISTIDA</b></p> <p><b>Ayuda XR25 :</b> Nada que señalar</p>
----------------	---

<b>CONSIGNAS</b>	<p>No debe estar encendida ninguna barra-gráfica de fallo.</p>
------------------	--

Verificar el correcto funcionamiento de la dirección asistida (nivel del aceite, ...).  
Verificar la correcta conexión del presostato de la DA.  
Verificar el aislamiento y la continuidad de la línea eléctrica **vía 7** del calculador de inyección.  
Reparar si es necesario.

Si todos estos puntos son correctos, sustituir el presostato de la dirección asistida.

<b>TRAS LA REPARACION</b>	<p>Retomar el control de los estados y parámetros desde el principio.</p>
---------------------------	---

<b>DIAG 18</b>	<b>CIRCUITO TESTIGO DE FALLO</b>  Ayuda XR25 : Nada que señalar	Ficha n° 27
----------------	---	-------------

<b>CONSIGNAS</b>	No debe estar encendida ninguna barra-gráfica de fallo.
------------------	---

Verificar el estado del testigo así como su alimentación.  
Reparar si es necesario.

Conectar el bornier en el lugar del calculador y verificar el aislamiento y la continuidad de la línea **vía 19 del calculador**.

Reparar.

<b>TRAS LA REPARACION</b>	Retomar el control de los estados y parámetros desde el principio.
---------------------------	--

<b>DIAG 19</b>	Ficha n° 27
<b>PURGA DEL CANISTER</b>	
<b>Ayuda XR25 :</b> G16* = Mando de purga del canister	

<b>CONSIGNAS</b>	No debe estar encendida ninguna barra-gráfica de fallo.
------------------	---

Verificar la resistencia de la válvula de purga del canister.  
Cambiar la válvula si es necesario.

Verificar, bajo contacto, durante la fase de temporización, la presencia de 12 voltios en la **vía A** de la válvula de purga del canister.  
Reparar si es necesario.

Conectar el bornier en lugar del calculador y verificar el aislamiento y la continuidad de la línea :

**Calculador    24    —————>    B    Válvula de purga del canister**

Reparar si es necesario.

Cambiar la electroválvula de purga del canister.

**NOTA :** al sustituir la válvula, sacudirla por encima de una hoja blanca, así como la tubería adyacente.  
Si caen trozos de carbón, hay que sustituir también el canister.

<b>TRAS LA REPARACION</b>	Retomar el control de los estados y parámetros desde el principio.
---------------------------	--

**CONSIGNAS**

Consultar este efecto cliente sólo tras un control completo con la maleta XR25

PROBLEMAS DE ARRANQUE

ALP 1

PROBLEMAS DE RALENTI

ALP 2

COMPORTAMIENTO AL CIRCULAR

ALP 3

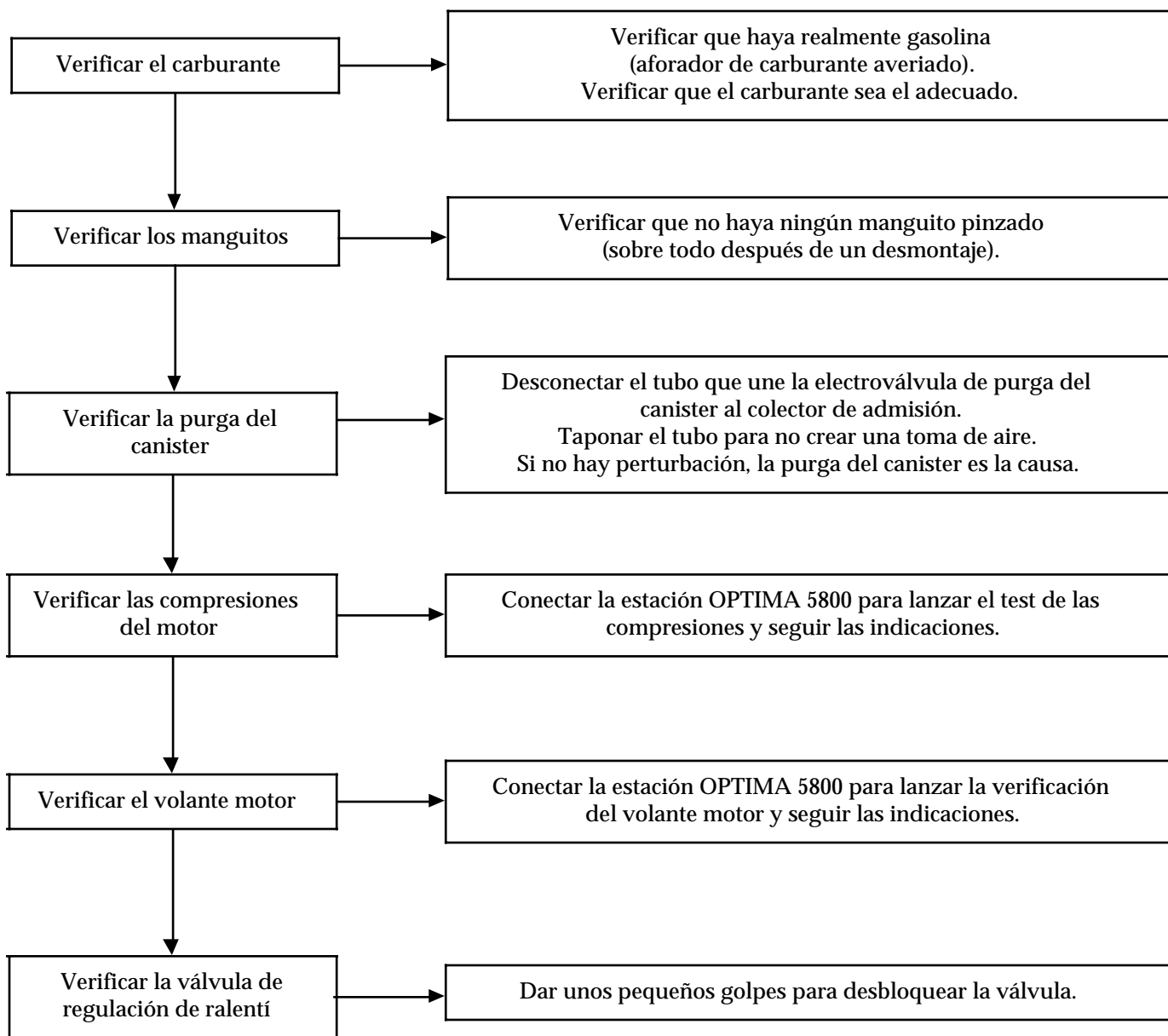
## Diagnóstico - Arbol de Localización de Averías

**ALP 1**

**PROBLEMAS DE ARRANQUE**

**CONSIGNAS**

Consultar este efecto cliente sólo tras un control completo con la maleta XR25



**TRAS LA REPARACION**

Borrar la memoria del calculador por G0\*\* y efectuar una prueba en carretera.

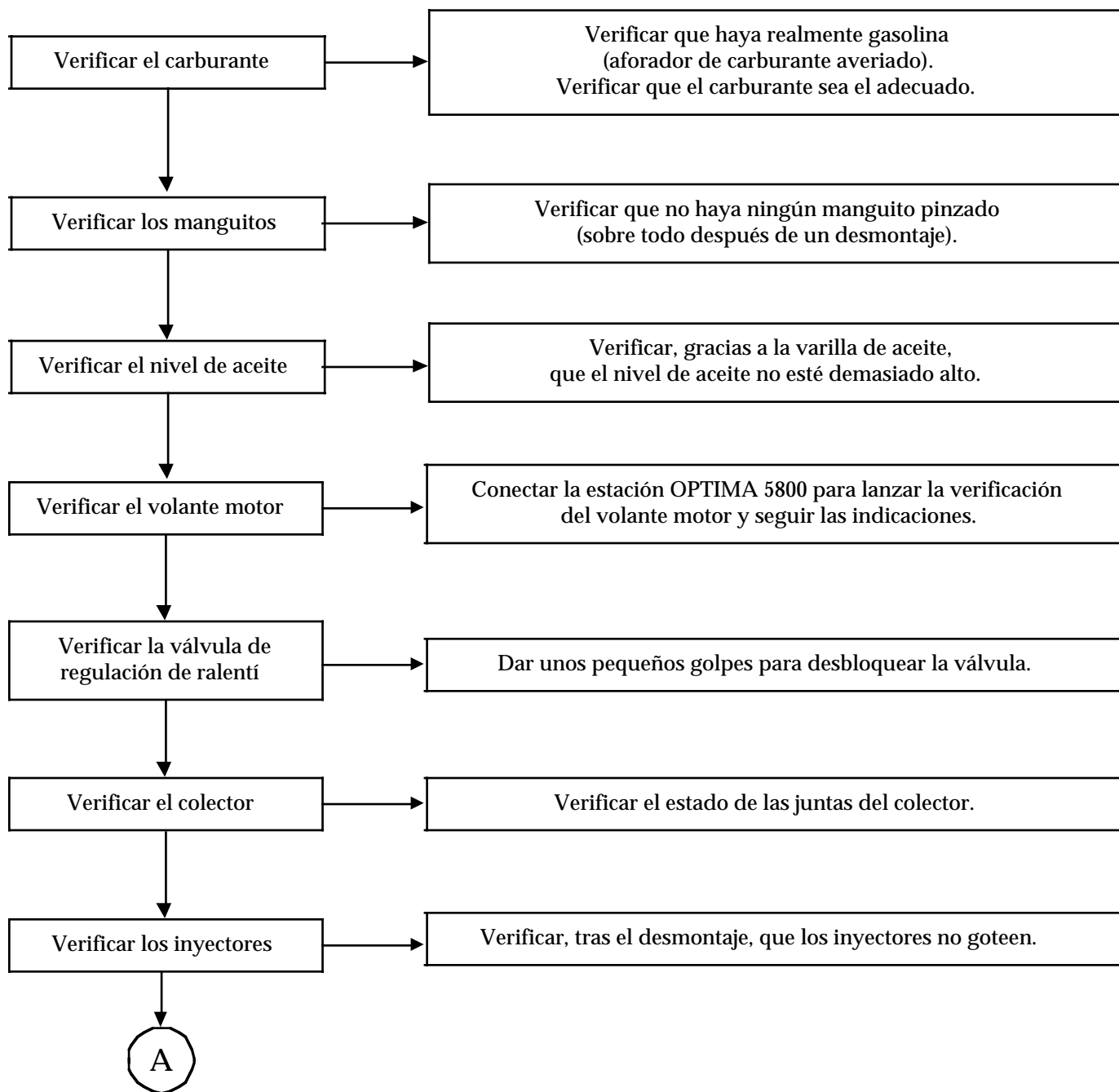
## Diagnóstico - Arbol de Localización de Averías

**ALP 2**

**PROBLEMAS DE RALENTI**

**CONSIGNAS**

Consultar este efecto cliente sólo tras un control completo con la maleta XR25



**TRAS LA REPARACION**

Borrar la memoria del calculador por G0\*\* y efectuar una prueba en carretera.



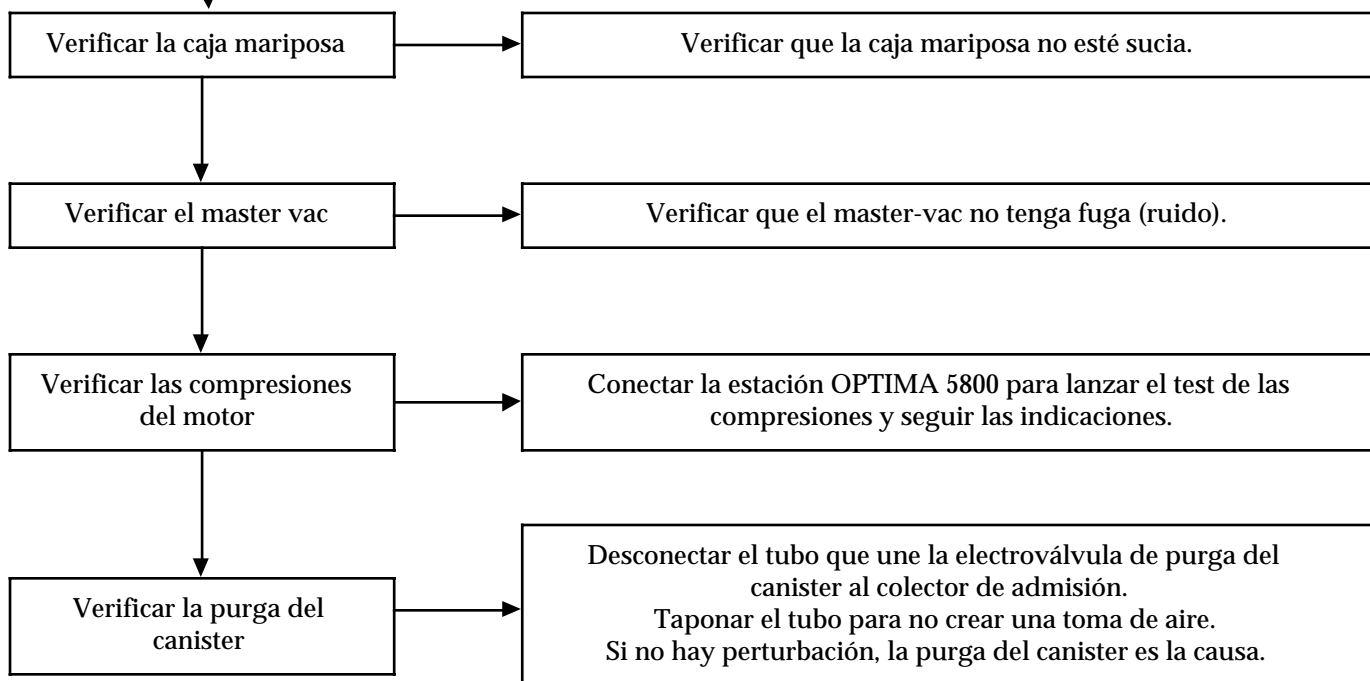
Diagnóstico - Arbol de Localización de Averías

**ALP 2**  
CONTINUACION

**CONSIGNAS**

Consultar este efecto cliente sólo tras un control completo con la maleta XR25

A



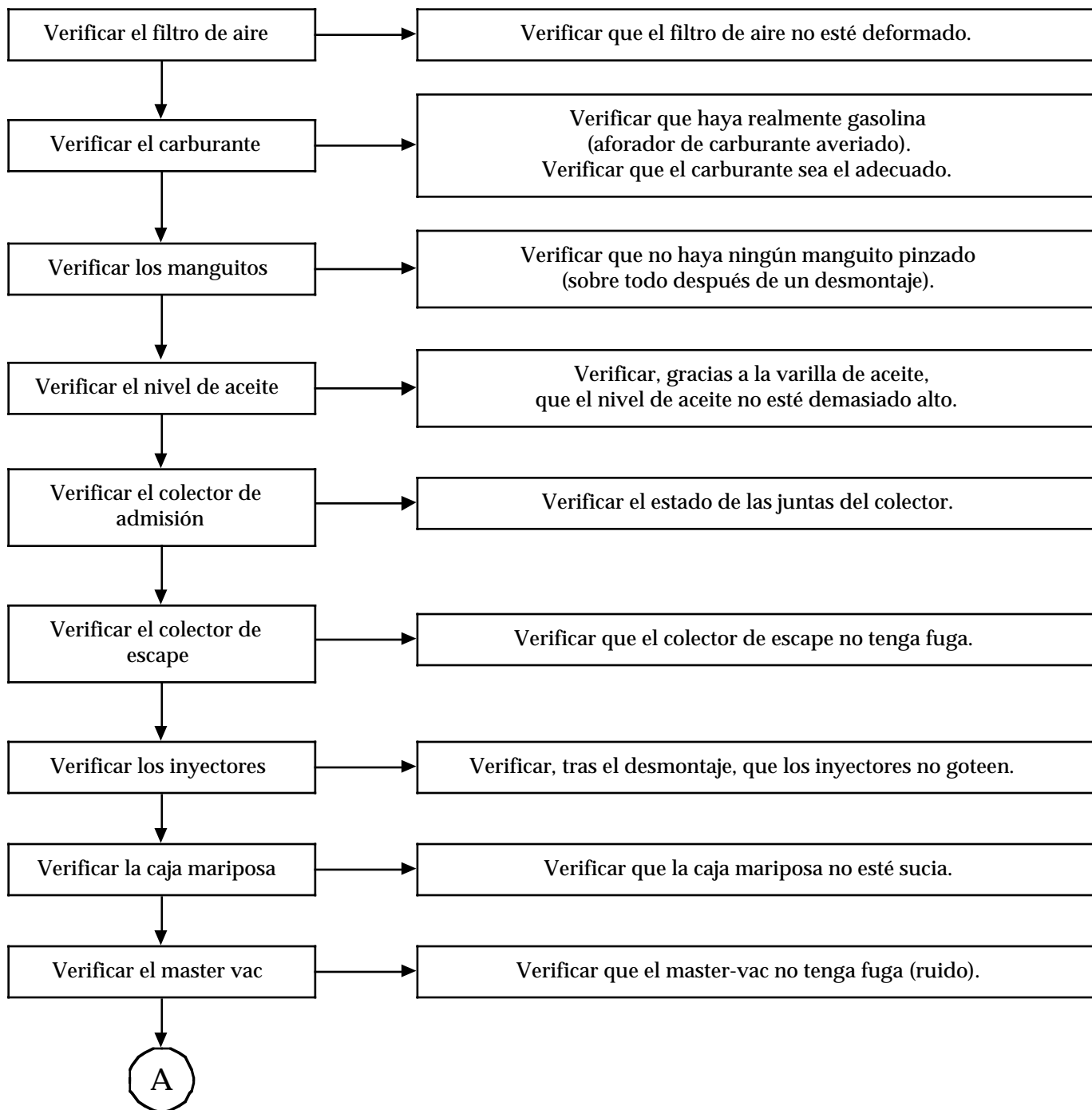
**TRAS LA  
REPARACION**

Borrar la memoria del calculador por G0\*\* y efectuar una prueba en carretera.

Diagnóstico - Arbol de Localización de Averías

<b>ALP 3</b>	<b>PROBLEMAS AL CIRCULAR</b>
--------------	------------------------------

<b>CONSIGNAS</b>	Consultar este efecto cliente sólo tras un control completo con la maleta XR25
------------------	--



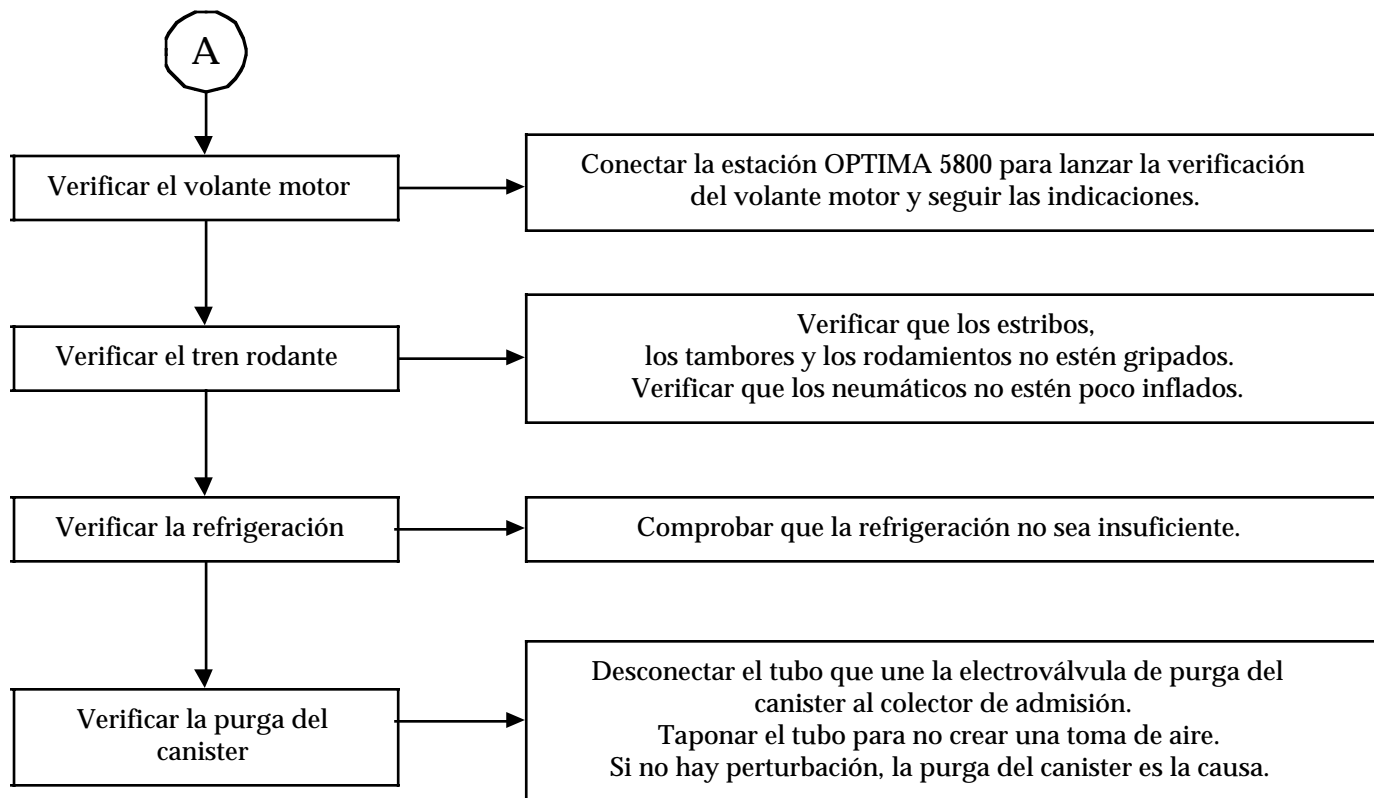
<b>TRAS LA REPARACION</b>	Borrar la memoria del calculador por G0** y efectuar una prueba en carretera.
---------------------------	---

Diagnóstico - Arbol de Localización de Averías

**ALP 3**  
CONTINUACION

**CONSIGNAS**

Consultar este efecto cliente sólo tras un control completo con la maleta XR25



**TRAS LA  
REPARACION**




Borrar la memoria del calculador por G0\*\* y efectuar una prueba en carretera.

Para una mayor precisión, consultar el capítulo 12





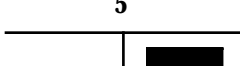
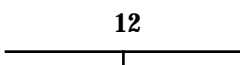

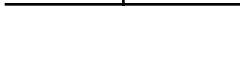
Resistencia del inyector	=	14,5 $\Omega$	
Resistencia electroválvula de regulación de ralenti	:	A - D = 100 $\Omega$ B - C = 100 $\Omega$	
Resistencia Válvula de Purga Canister	=	35 $\Omega$	
Resistencia Bobina de encendido	:	Primario = 1-4 ; 1-3 ; 2-3 ; 2-4 = 1,5 $\Omega$ 3-4 = 0,6 $\Omega$ Secundario = 8 k $\Omega$	
Resistencia Calentamiento Sonda O2	=	3 a 15 $\Omega$	
Resistencia Potenciómetro Mariposa	:	PL A-B = 1300 $\Omega$ PF A-B = 1300 $\Omega$ A-C = 1360 $\Omega$ A-C = 2350 $\Omega$ B-C = 2300 $\Omega$ B-C = 1260 $\Omega$	
Resistencia Señal Volante	=	220 $\Omega$	
Presión de gasolina	=	3 bares bajo contacto / 2,5 bares al ralenti	
Valor de : CO	=	0,3 % máximo	
HC	=	100 ppm máximo	
CO2	=	14,5 % mínimo	
Lambda	=	0,97 < $\lambda$ < 1,03	

Resistencia captadores					
Temperatura en °C	0	20	40	80	90
Captador de temperatura de aire Resistencia en ohmios	5000 a 7000	1700 a 3300	500 a 1550	-	-
Captador de temperatura de agua Resistencia en ohmios	6700 a 8000	2600 a 3000	1100 a 1300	270 a 300	200 a 215

<b>CONSIGNAS</b>	Motor frío, bajo contacto
------------------	---------------------------

Orden de las operaciones	Función a verificar	Acción	Barra-gráfica	Visualización en pantalla y Observaciones
1	Diálogo maleta XR25	<b>D13</b> (selector en S8)		<div style="border: 1px solid black; display: inline-block; padding: 2px;">9.NJ</div> Utilización de la ficha nº 27 lado test fallo
2	Interpretación de las barras-gráficas normalmente encendidas		<div style="text-align: center;">1</div>   <div style="text-align: center;">1</div> 	Test fallo  Código presente
3	Anti-arranque		<div style="text-align: center;">2</div> 	Si el vehículo no posee anti-arranque, esta barra-gráfica debe estar encendida
4	Paso a test estado	<b>G01*</b>		<div style="border: 1px solid black; display: inline-block; padding: 2px;">10.NJ</div> Utilización de la ficha nº 27 lado test estado

<b>CONSIGNAS</b>	Motor frío, bajo contacto
------------------	---------------------------

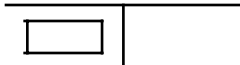
Orden de las operaciones	Función a verificar	Acción	Barra-gráfica	Visualización en pantalla y Observaciones	
5	Interpretación de las barras-gráficas normalmente encendidas		1		Código presente
			2		Reconocimiento Pie Levantado
			3		Encendida si anti-arranque activo
			4		Recepción de una Información + después de contacto
			5		Mando del relé de bloqueo efectivo
			12		Se enciende tras borrar las memorias, para señalar que la operación se ha efectuado correctamente
			12		Calculador configurado para funcionar con una :  CVM (G50*2*)
			19		TA (G50*1*)

**CONSIGNAS**

Motor frío, bajo contacto








Orden de las operaciones	Función a verificar	Acción	Barra-gráfica	Visualización en pantalla y Observaciones
6	Potenciómetro de posición mariposa	Pie levantado # 17	<p style="text-align: center;">2</p>	$10 < X < 50$
		Pedal del acelerador ligeramente pisado	<p style="text-align: center;">2</p>	
		Pie a fondo # 17	<p style="text-align: center;">2</p>	$185 < X < 245$
7	Captador de presión absoluta	# 01		X = Presión atmosférica local
8	Captador de temperatura de agua	# 02		X = Temperatura ambiente $\pm 5\text{ }^{\circ}\text{C}$
9	Captador de temperatura de aire	# 03		X = Temperatura ambiente $\pm 5\text{ }^{\circ}\text{C}$
10	Motor paso a paso de regulación de ralentí	# 12		El valor leído es variable en función de la temperatura de agua : $11\% \leq X \leq 100\%$
11	Régimen motor	# 06		X = 0 r.p.m.
12	Purga del canister	# 23		X = 0,7 %

<b>CONSIGNAS</b>	Con el motor caliente y al ralentí tras al menos un funcionamiento del grupo motoventilador
------------------	---






Orden de las operaciones	Función a verificar	Acción	Barra-gráfica	Visualización en pantalla y Observaciones
1	Paso a test estado	<b>G01*</b>		<div style="border: 1px solid black; display: inline-block; padding: 2px 10px;">10.NJ</div> Utilización de la ficha nº 27 lado test estado
2	Ausencia de fallo		20 	<p>Asegurarse de que esta barra-gráfica no parpadee; si lo hace teclear <b>G02*</b> y volver la ficha.</p> <p><b>ATENCION</b> : esta barra-gráfica puede estar intermitente si el vehículo no lleva antiarranque. No tener en cuenta esta barra-gráfica si la barra-gráfica de fallo 2 derecha está encendida con *22 = 2 dEF.</p> <p>Reparar el elemento incriminado y después borrar la memoria de fallo (<b>G0**</b>) y volver a test de estado (<b>G01*</b>)</p>
3	Tensión batería	<b># 04</b> si en <b># 04</b> entonces en <b># 06</b>		13 voltios < X < 14,5 voltios  X < 12,7 voltios  Régimen < X < 880 r.p.m. nominal



<b>CONSIGNAS</b>	Con el motor caliente y al ralentí tras al menos un funcionamiento del grupo motovenilador
------------------	--



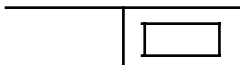

Orden de las operaciones	Función a verificar	Acción	Barra-gráfica	Visualización en pantalla y Observaciones	
4	Interpretación de las barras-gráficas normalmente encendidas	-	1		Código presente
			2		Reconocimiento Pie Levantado
			3		Recepción de una Información régimen motor
			4		Recepción de una información + después de contacto
			5		Mando del relé de bloqueo efectivo
			6		Regulación de ralentí activa
			6		Regulación de riqueza activa

<b>CONSIGNAS</b>	Con el motor caliente y al ralentí tras al menos un funcionamiento del grupo motovenilador
------------------	--

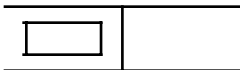

Orden de las operaciones	Función a verificar	Acción	Barra-gráfica	Visualización en pantalla y Observaciones
4 (continuación)	Interpretación de las barras-gráficas normalmente encendidas (continuación)	-	<p style="text-align: center;">7</p>  <p style="text-align: center;">12</p>  <p style="text-align: center;">19</p>  <p style="text-align: center;">19</p> 	<p>Bomba de gasolina activada</p> <p>Se enciende tras borrar las memorias, para señalar que la operación se ha efectuado correctamente</p> <p>Calculador configurado para funcionar con una :</p> <p style="text-align: center;">CVM (G50*2*)</p> <p style="text-align: center;">TA (G50*1*)</p>
5	Régimen de ralentí	# 06 # 12	<p style="text-align: center;">6</p> 	<p><math>X = 740 \pm 50</math> r.p.m.</p> <p><math>4 \% &lt; X &lt; 14 \%</math></p>
6	Anti-picado medida del ruido	# 13 (3500 r.p.m. en vacío)		X variable y no nulo

**CONSIGNAS**

Con el motor caliente y al ralentí tras al menos un funcionamiento del grupo motovenilador

Orden de las operaciones	Función a verificar	Acción	Barra-gráfica	Visualización en pantalla y Observaciones
7	Presión colector	# 01 sin consumidores		X es variable y es del orden de $270 \leq X \leq 430$ mb (esta presión varía en función de la altitud)
8	Regulación de riqueza	En régimen estabilizado a 2500 r.p.m. después al ralentí  # 05  # 35	<p>6</p>  <p>6</p> 	X varía en un intervalo de 50 a 900 mV aprox.  X se sitúa y varía débilmente alrededor de 128 con un máximo de 255 y mínimo de 0
9	Corrección adaptativa de ralentí	# 21		- 4,3 % < X < 3,9 % (valor medio tras borrado memoria : 0)
10	Purga del canister	# 23	<p>11</p> 	La purga del canister está prohibida. La electroválvula permanece cerrada X = 0,7 %
11	Presostato de DA	# 06	<p>13</p> 	X = 800 r.p.m.
12	GMV	# 02		El GMV debe funcionar cuando la temperatura sobrepase los 99 °C.

<b>CONSIGNAS</b>	Control a efectuar durante una prueba en carretera
------------------	--

Orden de las operaciones	Función a verificar	Acción	Barra-gráfica	Visualización en pantalla y Observaciones
1	Paso a test estado	<b>G01*</b>		<div style="border: 1px solid black; display: inline-block; padding: 2px;">10.NJ</div> Utilización de la ficha n° 27 lado test de estado
2	Ausencia de fallo		20 	Asegurarse de que esta barra-gráfica no parpadee; si lo hace teclear <b>G02*</b> y volver la ficha. <b>ATENCION</b> : esta barra-gráfica puede estar intermitente si el vehículo no lleva antiarranque. No tener en cuenta esta barra-gráfica si la barra-gráfica de fallo 2 derecha está encendida con *22 = 2 dEF. Reparar el elemento incriminado y después borrar la memoria de fallo ( <b>G0**</b> ) y volver a test de estado ( <b>G01*</b> )
3	Purga del canister	# 23	11 	Se autoriza la purga del canister $X = \text{variable y } > 0,7$
4	Información velocidad vehículo	# 18		$X = \text{velocidad vehículo leída en el velocímetro}$
5	Captador de picado	Vehículo en carga y régimen a 2000 r.p.m.  # 13  # 15		$X = \text{variable y no nula}$  $0 \leq X \leq 6$ (en caso de avería del captador, hay un retraso sistemático de 4° de avance, no visible en # 15)

<b>CONSIGNAS</b>	Control a efectuar durante una prueba en carretera
------------------	--

Orden de las operaciones	Función a verificar	Acción	Barra-gráfica	Visualización en pantalla y Observaciones
6	Adaptativos riqueza	Tras la fase de aprendizaje  # 30  # 31		$106 \leq X \leq 150$ (valor medio tras borrado de la memoria : 128)  $106 \leq X \leq 150$ (valor medio tras borrado de la memoria : 128)

# MOTOR D7F 720 - 55 vías

## DIAGNOSTICO INYECCION MULTIPUNTO

### SUMARIO

	Páginas
Preliminar .....	147
Ficha XR25 .....	152
Interpretación de las barras-gráficas XR25 .....	155
Control de los estados y parámetros .....	175
Interpretación de los estados y parámetros .....	181
Efectos cliente .....	202
Arbol de Localización de Averías .....	203
Ayuda .....	208
Control de conformidad .....	209

**INSTAURACION DEL DIALOGO MALETA XR25 / CALCULADOR**

- Conectar la maleta XR25 a la toma de diagnóstico.
- Poner el selector en **S8**.
- Poner el contacto.
- Teclear **D13**

9.NJ

**IDENTIFICACION DEL CALCULADOR**

La identificación del calculador no está ligada a la lectura directa de un código de diagnóstico, sino a la lectura directa de la referencia APR del calculador. Después de haber entrado en diálogo con el calculador.

TECLEAR **G70\***

7700

XXX

XXX

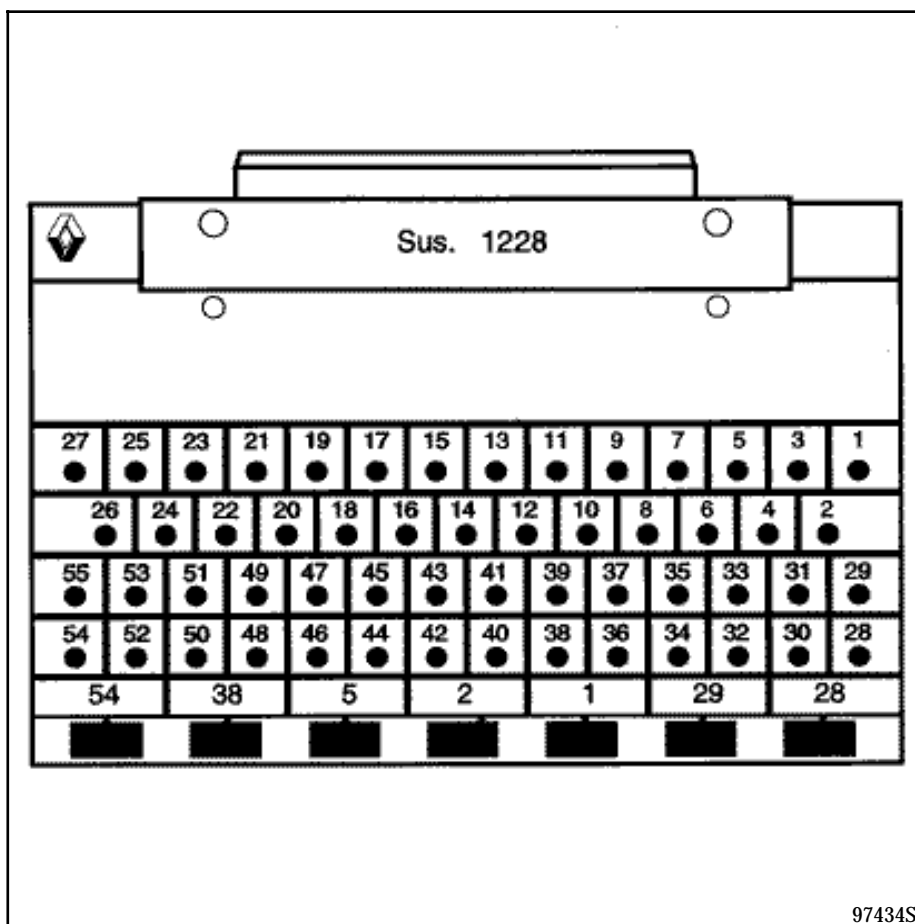
La referencia APR aparece entonces en la pantalla central en tres secuencias.

Cada secuencia permanece visualizada unos dos segundos. La visualización se repite dos veces.

**BORRADO MEMORIA (bajo contacto)**

Tras una intervención en el sistema de inyección, se podrá borrar la memoria del calculador usando el código **G0\*\*** .

En caso de que las informaciones obtenidas por la maleta XR25 necesiten la verificación de las continuidades eléctricas, conectar el bornier **Sus. 1228**.



El bornier **Sus. 1228** se compone de una base de **55 vías**, solidaria a un circuito impreso en el que están reparadas 55 superficies de cobre y numeradas desde la 1 a la 55.

Mediante los esquemas eléctricos, se podrán identificar fácilmente las vías que van al o a los elementos que deben ser controlados.

### IMPORTANTE :

- Todos los controles con el bornier **Sus. 1228** se podrán efectuar solamente si la batería está desconectada.
- El bornier no está concebido más que para ser utilizado con un óhmetro. En ningún caso se llevarán 12 voltios a los puntos de control.



## DESCRIPCION DE LAS ETAPAS DE DIAGNOSTICO

El encadenamiento descrito a continuación debe ser recorrido en todos los casos de avería.

**CONTROL XR25 DE LOS FALLOS**

Esta etapa es el punto de partida indispensable antes de cualquier intervención en el vehículo.

Varios condicionantes están vinculados al tratamiento de las barras-gráficas :

- Una prioridad en el orden de tratamiento, cuando varias barras-gráficas están encendidas.
- La interpretación de una barra-gráfica según el encendido fijo o intermitente.

Es imperativo efectuar un control XR25 de los fallos como se describe a continuación :

- Cortar el contacto.
- Poner el contacto y tratar los fallos eventuales.
- Hacer girar el motor (o ponerse en velocidad motor de arranque durante 10 segundos) y tratar los fallos eventuales.
- Hacer una prueba en carretera y tratar los fallos eventuales.

**1 - Orden de prioridad**

Un conjunto de barras-gráficas encendidas que corresponden a los captadores que tengan el mismo positivo 12 V o la misma masa, significa un fallo de este origen. Estas prioridades se tratan en la parte "CONSIGNA" en el diagnóstico de la barra-gráfica concernida.

**2 - Barras-gráficas de averías Entrada/Salida****a) Encendida fija :**

La avería está presente : tratar el fallo según la secuencia indicada en el capítulo "INTERPRETACION DE LAS BARRAS-GRAFICAS XR25".

**b) Encendida intermitente :**

Anotar las barras-gráficas visualizadas en la maleta.

Borrar la memoria del calculador y tratar de volver a encender la barra-gráfica : bajo contacto, al ralenti (o a velocidad motor de arranque) o por una prueba en carretera (la parte "CONSIGNA", en el diagnóstico de la barra-gráfica concernida puede ayudarle a conocer las condiciones de encendido de la barra-gráfica).

*Si la barra-gráfica se vuelve a encender (fija o intermitente) :*

La avería está de nuevo presente. En este caso, tratar la barra-gráfica de fallo.

*Si la barra-gráfica no se ha vuelto a encender, verificar :*

- las líneas eléctricas que corresponden al fallo intermitente,
- los conectores de estas líneas (oxidación, terminales doblados...),
- la resistencia del elemento detectado defectuoso,
- la higiene de los cables (aislante derretido o cortado, rozamientos...).

**NOTA :** Si el efecto cliente no corresponde a la barra-gráfica de fallo que se encuentra intermitente (ejemplo : Barra-gráfica de fallo del captador de temperatura de aire intermitente sin que lo haya percibido el cliente) no tener en cuenta este fallo memorizado y borrarlo.

### 3 - Ausencia de barras-gráficas

Si no hay ya ninguna barra-gráfica de fallo encendida en la maleta XR25, conviene hacer un control de los estados y parámetros. Este último puede ayudarle a localizar un problema.

#### CONTROL XR25 DE LOS ESTADOS Y DE LOS PARAMETROS

El control de los estados y parámetros tiene como objetivo verificar los estados y parámetros que no encienden a ninguna barra-gráfica de fallo cuando están fuera de tolerancias. Esta etapa permite por consiguiente :

- Diagnosticar las averías sin encendido de la barra-gráfica de fallo que pueden corresponder a una queja del cliente (ejemplo : ausencia de la información Pie Levantado que provoca un ralenti inestable).
- Verificar el correcto funcionamiento de la inyección y asegurarse de que no aparezca una avería justo después de la reparación.

En este capítulo figura pues un diagnóstico de los estados y de los parámetros en las condiciones de su control (ejemplo : diagnóstico del #01 bajo contacto y diagnóstico del #01 con motor girando).

Si no funciona normalmente un estado o si un parámetro está fuera de tolerancia, hay que consultar la página de diagnóstico que se indica en la columna "Diagnóstico".

#### CONTROL XR25 CORRECTO

Si el control XR25 es correcto y el cliente sigue quejándose, hay que tratar el problema por el efecto cliente.

#### Tratamiento del efecto cliente

Este capítulo propone unos árboles de localización de averías que dan una serie de causas posibles al problema.

Estos ejes de búsqueda no se deben tener en cuenta más que en los casos siguientes :

- No aparece ninguna barra-gráfica de fallo en la maleta XR25.
- No se detecta ninguna anomalía durante el control de los estados y parámetros.
- El vehículo no funciona correctamente.

#### CONTROL TRAS LA REPARACION

Esta operación es una simple verificación de la reparación (por un mando, por un modo de mando de la maleta XR25, ...).

Permite, desde el punto de vista eléctrico, controlar que el sistema en el que se ha intervenido está correcto.

Es preliminar a la prueba en carretera.

### CONTROL EN PRUEBA RUTERA

Es indispensable una prueba en carretera para garantizar el correcto funcionamiento del vehículo y comprobar la calidad de la reparación. Su función es verificar que no se produzca ninguna anomalía (o que no se vaya a producir) cuando se está circulando.

Para ser significativa, la prueba en carretera está sometida a ciertas condiciones particulares de rodaje.

#### Condiciones de rodaje para aprendizaje de los adaptativos :

Durante la prueba en carretera, estabilizar algunos instantes el régimen motor en la zona de presión comprendida entre :

260 < # 01 < 385 mbares  
y 385 < # 01 < 510 mbares  
y 510 < # 01 < 635 mbares  
y 635 < # 01 < 760 mbares  
y 760 < # 01 < 970 mbares

No sobrepasar un régimen motor de 4400 r.p.m.  
El motor debe estar caliente (temperatura de agua > 75 °C).

Para esta prueba, se aconseja partir de un régimen motor bastante bajo, en 3ª ó en 4ª , con una aceleración muy progresiva para poder estabilizar la presión deseada durante 10 segundos en cada zona.

Hay que proseguir la prueba por un rodaje en conducción normal, suave y variada, sobre una distancia de 5 a 10 km.

PRESENTACION DE LA FICHA XR25 N° 27 LADO 1/2

<b>N°27</b> 1/2	<b>S8</b>	cód: <b>D 1 3</b>	leer: <b>9nJ</b>
1	ENCEND → TEST FALLO APAGAD → VOLVER LA FICHA	COD PRESENTE	<input type="checkbox"/>
2	CALCULADOR	ANTI-ARRANQUE * 22	<input type="checkbox"/>
3	TEMPERATURA AIRE	SONDA 02 * 23	<input type="checkbox"/>
4	TEMPERATURA AGUA	VELOC. VEHICULO	<input type="checkbox"/>
5	PRESIÓN	SEÑAL VOLANTE * 25	<input type="checkbox"/>
6	* 06 PICADO	POSICION MARIPOSA	<input type="checkbox"/>
7	ARBOL LEVAS	PRESION DEPOSITO	<input type="checkbox"/>
8	* 08 BOMBA GASOLINA	BLOQUEO * 28	<input type="checkbox"/>
9	* 09 ANTIPERCOLACION	BOMBA AIRE * 29	<input type="checkbox"/>
10	* 10 CALENTAM. SONDA 02	BIMODO * 30	<input type="checkbox"/>

### INYECCION GASOLINA (FALLOS)

Borrado memoria fallos : G 0 \*\*  
Demanda control estados: G01 \*

11	* 11 CIRCUI TO INYECTORES	UNION T.A. → INY	<input type="checkbox"/>
12	* 12 CIRC TESTIGO FALLO	INFO + BOMBA GASOLINA	<input type="checkbox"/>
13	MEMORIA GRABADA	A.D.A.C * 33	<input type="checkbox"/>
14	* 14 CIRC. REGUL RALENTI	CIRC. PURGA CANISTER * 34	<input type="checkbox"/>
15	* 15 UNION INY. → A.A	CIRC. EGR * 35	<input type="checkbox"/>
16	* 16 BOBINAS ENCEND.	INYECTORES ARRANQUE FRIO * 36	<input type="checkbox"/>
17	* 17 TESTIG MIL		
18			
19			
20	* 20 CONFIGURACION CALCULADOR	MEMORIA XR25 <input type="checkbox"/> 0 <input type="checkbox"/>	

CONTROLES ANEXOS : # . .

01 PRESION	mb
02 Temperatura agua	°C
03 Temperatura aire	°C
04 Alim. calculador	V
05 Sonda 02	V
06 Régimen motor	r.p.m.
12 RCO ralenti	%
13 Señal picado	
14 Dif. régimen	r.p.m.
15 Corrección picado	
16 Presión atmos.	mb
17 Pot. mariposa	
18 Vel. vehículo	Km/h
21 Adapt. RCO ralenti	%
23 RCO purga canister	%
24 RCO EGR	%
30 Adapt.riquez. funcion.	
31 Adapt. riqueza ralenti	
35 Corr. richesse	
44 P. Absorbida por Compresor de A.A	W

Fin diagnóstico : G 13 \*

Ref. APR : G 70 \*


Fallos diagnosticados :  
presionar en V y 9  
Volver al modo diagnóstico : D

**17** ESP


PRESENTACION DE LA FICHA XR25 N° 27 LADO 2/2

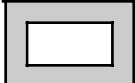
N°27 2/2		leer : <input type="text" value="10nJ"/>																																																													
1	<input type="checkbox"/> APAGAD ENCEND	→ TEST EST. → VOLVER LA FICHA	<input type="checkbox"/> COD PRESENTE																																																												
2	<input type="checkbox"/> PG	← POSICION MARIPOSA → PL	<input type="checkbox"/>																																																												
3	<input type="checkbox"/> SEÑAL VOLANTE	ANTIARRANQUE ACTIVO	<input type="checkbox"/>																																																												
4	<input checked="" type="checkbox"/> POSICION PARK/NEUTRO	+ APC CALCULADOR	<input type="checkbox"/>																																																												
5	<input type="checkbox"/> AMORTIG. DEL PAR	MANDO RELE BLOQUEO	<input type="checkbox"/>																																																												
6	<input type="checkbox"/> REGULACION RIQUEZA	REGULACION RALENTI	<input type="checkbox"/>																																																												
7	<input type="checkbox"/> MANDO BOMBA GAS.	PURGA CANISTER AUTORIZ.	<input type="checkbox"/>																																																												
8	<input checked="" type="checkbox"/> MANDO ANTIPERCOLAC.	PARABR. ELEC. ACTIVO	<input type="checkbox"/>																																																												
9	<input checked="" type="checkbox"/>	SELECCION RALENTI ACELER.	<input type="checkbox"/>																																																												
		CLIMATIZACION																																																													
10	<input type="checkbox"/> DEMANDA	COMPRESION AUTORIZADA O PROHIBIDA	<input type="checkbox"/>																																																												
<p>(ATENCIÓN : vigilar la barra-gráfica 20 izda)</p> <h3>INYECCION GASOLINA (Estados)</h3> <p>Borrado memoria fallos : G 0 ** Demanda tests fallos : G 02 *</p>																																																															
11	<input type="checkbox"/> SEÑAL ARBOL DE LEVAS	PURGA CANISTER + EV ACTIVAS	<input type="checkbox"/>																																																												
12	<input type="checkbox"/> CDE EV EGR	PUESTA CERO AVERIAS MEMOS	<input type="checkbox"/>																																																												
13	<input checked="" type="checkbox"/> CDE BOMBA AIRE	PRESOSTATO DIREC. ASISTIDA	<input type="checkbox"/>																																																												
14	<input checked="" type="checkbox"/> MANDO ADMISION BIMODO	INYECTORES ARRANQUE FRIO	<input type="checkbox"/>																																																												
15	<input checked="" type="checkbox"/> CAPTADOR DE VELOCIDAD bien conectado																																																														
16																																																															
17																																																															
18																																																															
19	<input checked="" type="checkbox"/> Veh. con TA	CONFIGURACION CALCULADOR	Veh. con CVM <input type="checkbox"/>																																																												
20	<input checked="" type="checkbox"/> FALLO PRESENTE	MEMORIA XR25 <input type="text" value="0"/>	<input type="checkbox"/>																																																												
<p><b>MODOS MANDOS : G..</b> (si motor parado)</p> <p>10* Relé bomba de gasolina 11* Relé de bloqueo 12* Compresor climat. 14* Válvula regul. ralentí 16* Válv. purga canister 17* Relé antipercolación 21*1* Testigo fallo 22* Relé bomba de aire 23* Válv. EGR 24* Válvula admisión bimodo 31* Mando de inyectores 50*x* Programación calculador 57*x* Reglaje régimen ralentí 58*x* Configuración calculador 59*x* Bloqueo/Desbloq. INY 60* Puesta cero aprendizajes</p>																																																															
<p><b>G..*x*</b> Ver proceso en FICHA REPASO C</p>																																																															
<p><b>CONTROLES ANEXOS : # . .</b></p> <table border="0"> <tr><td>01</td><td>Presión</td><td>mb</td></tr> <tr><td>02</td><td>Temperatura agua</td><td>°C</td></tr> <tr><td>03</td><td>Temperatura aire</td><td>°C</td></tr> <tr><td>04</td><td>Alim. calculador</td><td>V</td></tr> <tr><td>05</td><td>Sonda O2</td><td>V</td></tr> <tr><td>06</td><td>Régimen motor</td><td>r.p.m.</td></tr> <tr><td>12</td><td>RCO ralentí</td><td>%</td></tr> <tr><td>13</td><td>Señal picado</td><td></td></tr> <tr><td>14</td><td>Dif. régimen</td><td>r.p.m.</td></tr> <tr><td>15</td><td>Corrección picado</td><td>g°</td></tr> <tr><td>16</td><td>Presión atmos.</td><td>mb</td></tr> <tr><td>17</td><td>Pot. mariposa</td><td></td></tr> <tr><td>18</td><td>Vel. vehículo</td><td>Km/h</td></tr> <tr><td>21</td><td>Adapt. RCO ralentí</td><td>%</td></tr> <tr><td>23</td><td>RCO purga canister</td><td>%</td></tr> <tr><td>24</td><td>RCO EGR</td><td>%</td></tr> <tr><td>30</td><td>Adapt. riqu. funcionam.</td><td></td></tr> <tr><td>31</td><td>Adapt. riqueza ralentí</td><td></td></tr> <tr><td>35</td><td>Corrección riqueza</td><td></td></tr> <tr><td>44</td><td>P Absorb. par Compresor de A.A</td><td>W</td></tr> </table>				01	Presión	mb	02	Temperatura agua	°C	03	Temperatura aire	°C	04	Alim. calculador	V	05	Sonda O2	V	06	Régimen motor	r.p.m.	12	RCO ralentí	%	13	Señal picado		14	Dif. régimen	r.p.m.	15	Corrección picado	g°	16	Presión atmos.	mb	17	Pot. mariposa		18	Vel. vehículo	Km/h	21	Adapt. RCO ralentí	%	23	RCO purga canister	%	24	RCO EGR	%	30	Adapt. riqu. funcionam.		31	Adapt. riqueza ralentí		35	Corrección riqueza		44	P Absorb. par Compresor de A.A	W
01	Presión	mb																																																													
02	Temperatura agua	°C																																																													
03	Temperatura aire	°C																																																													
04	Alim. calculador	V																																																													
05	Sonda O2	V																																																													
06	Régimen motor	r.p.m.																																																													
12	RCO ralentí	%																																																													
13	Señal picado																																																														
14	Dif. régimen	r.p.m.																																																													
15	Corrección picado	g°																																																													
16	Presión atmos.	mb																																																													
17	Pot. mariposa																																																														
18	Vel. vehículo	Km/h																																																													
21	Adapt. RCO ralentí	%																																																													
23	RCO purga canister	%																																																													
24	RCO EGR	%																																																													
30	Adapt. riqu. funcionam.																																																														
31	Adapt. riqueza ralentí																																																														
35	Corrección riqueza																																																														
44	P Absorb. par Compresor de A.A	W																																																													
<p><b>Fin diagnóstico : G 13 *</b> <b>Ref. APR : G 70 *</b></p>																																																															
<p><b>Fallos diagnosticados :</b> presionar en V y 9 <b>Volver al modo diagnóstico : D</b></p>																																																															
<p><b>17 ESP</b></p>																																																															

REPRESENTACION DE LAS BARRAS-GRAFICAS

-  Se enciende cuando se ha establecido el diálogo con el calculador del producto.  
Si permanece apagada:
- el código no existe,
  - hay un fallo de la línea, del útil o del calculador.

REPRESENTACION DE LOS FALLOS (siempre sobre fondo coloreado)

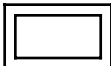
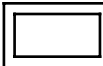





-  Si encendida fija, señala un fallo presente en el producto diagnosticado. El texto asociado define el fallo.  
Si encendida intermitente, señala un fallo memorizado en el producto diagnosticado. El texto asociado define el fallo.

-  Si apagada, señala la no-detección de fallo sobre el producto diagnosticado.

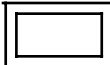

REPRESENTACION DE LOS ESTADOS (siempre sobre fondo blanco)

**Motor parado, contacto puesto, sin acción del operario**

Las barras-gráficas de estado en la ficha son representadas en el estado donde deben encontrarse con el motor parado, contacto puesto, sin acción del operario.

- Si en la ficha, la barra-gráfica está representada  la maleta debe dar como información 
  - Si en la ficha, la barra-gráfica está representada  la maleta debe dar como información 
  - Si en la ficha, la barra-gráfica está representada  la maleta debe dar como información
- bien  o bien 

**Motor girando**

-  Se apaga cuando ya no se realiza la función o la condición precisada en la ficha.  
 Encendida cuando se realiza la función o la condición precisada en la ficha.

La ficha nº 27 es una ficha genérica utilizada para varios motores.

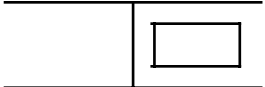
Los distintos motores no utilizan todas las barras-gráficas. Para conocer las barras-gráficas tratadas por el calculador de inyección, tras haber entrado en diálogo, teclear simultáneamente las teclas V y 9.

Las barras-gráficas tratadas se encenderán :

- fijas, si se trata de barras-gráficas de fallo no memorizables o si se trata de barras-gráficas de estado,
- intermitentes, si se trata de barras-gráficas de fallo memorizables.

Para volver al modo de diagnóstico, pulsar la tecla D.

Diagnóstico - Interpretación de las Barras-gráficas XR25

<p>1</p> 	<p><b>Barra-gráfica 1 derecha apagada</b> <span style="float: right;">Ficha nº 27 lado 1/2</span></p> <p><u>CIRCUITO MALETA XR25</u></p> <p><b>Ayuda XR25 :</b> No hay conexión, CO, CC -, CC +</p>
---	---

<b>CONSIGNAS</b>	Para el diagnóstico, esta barra-gráfica debe estar encendida
------------------	--

Probar la maleta en otro vehículo.

Verificar :

- la unión entre la maleta XR25 y la toma de diagnóstico (buen estado del cable XR25),
- la posición del selector (S8),
- la conformidad de la cassette.
- los fusibles de Inyección, Motor y Habitáculo,

Reparar si es necesario.

Verificar la presencia del + 12 V en la **vía 16** y de la **masa** en la **vía 5** de la toma de diagnóstico.

Reparar si es necesario.

Verificar, bajo contacto, la presencia de 12 V en la vía :

- **1 del relé principal,**
- **3 del relé principal,**
- **1 del relé de bomba de gasolina.**

Reparar si es necesario.

Conectar el bornier en el lugar del calculador y verificar el aislamiento y la continuidad de la línea :


Calculador	18	→	Masa
Calculador	2	→	Masa
Calculador	3	→	Masa
Calculador	11	→	7 Toma de diagnóstico
Calculador	38	→	15 Toma de diagnóstico
Calculador	1	→	5 Relé principal
Calculador	40	→	2 Relé principal
Calculador	48	→	2 Relé de bomba de gasolina

Reparar si es necesario.

Verificar, bajo contacto, la presencia de 12 V en la **vía 5 del relé principal** :

- **Si hay 12 V** en la **vía 5** del relé principal : cambiar el relé de la bomba de gasolina.
- **Si no hay 12 V** en la **vía 5** del relé principal : cambiar el relé principal.

<b>TRAS LA REPARACION</b>	<p>Borrar la memoria del calculador por G0**.</p> <p>Efectuar un control XR25 de los fallos (ver Preliminares).</p> <p>*No olvidarse de hacer un control de los estados y parámetros!</p>
---------------------------	---


<p>2</p> 	<p><b>Barra-gráfica 2 izquierda encendida fija</b> <span style="float: right;">Ficha n° 27 lado 1/2</span></p> <p><u>CIRCUITO CALCULADOR</u></p> <p><b>Ayuda XR25:</b> Calculador fuera de servicio</p>
---	---

<p><b>CONSIGNAS</b></p>	<p>Nada que señalar</p>
-------------------------	-------------------------

El calculador debe estar no conforme o defectuoso.  
Cambiar el calculador.

<p><b>TRAS LA REPARACION</b></p>	<p>Borrar la memoria del calculador por G0**. Efectuar un control XR25 de los fallos (ver Preliminares). `No olvidarse de hacer un control de los estados y parámetros!</p>
----------------------------------	---




2 	<b>Barra-gráfica 2 derecha encendida fija</b> <span style="float: right;">Ficha nº 27 lado 1/2</span> <u>CIRCUITO ANTI-ARRANQUE</u> <b>Ayuda XR25 :</b> *22 = 1 dEF CO, CC- o CC+ línea 37 del calculador *22 = 2 dEF Consultar el diagnóstico anti-arranque
--	---

<b>CONSIGNAS</b>	No tener en cuenta esta barra-gráfica, si el vehículo no lleva anti-arranque.
------------------	---

Conectar el bornier en el lugar del calculador y verificar el aislamiento, la continuidad y la ausencia de resistencia parásita en el cableado, en la **vía 37** del calculador.  
Reparar si es necesario.

El incidente persiste, consultar el diagnóstico del anti-arranque.

<b>TRAS LA REPARACION</b>	Borrar la memoria del calculador por G0**. Efectuar un control XR25 de los fallos (ver Preliminares). `No olvidarse de hacer un control de los estados y parámetros!
---------------------------	--


<p>3</p> 	<p><b>Barra-gráfica 3 izquierda encendida fija</b> <span style="float: right;">Ficha nº 27 lado 1/2</span></p> <p><u>CIRCUITO CAPTADOR DE TEMPERATURA DE AIRE</u></p> <p><b>Ayuda XR25 :</b> CO, CC- o CC+línea 20 ó 46 del calculador</p>
---	--

<b>CONSIGNAS</b>	<p>Si la BG 6D está también encendida, verificar la línea 46 del calculador.</p>
------------------	--

<p>Conectar el bornier en el lugar del calculador y verificar el aislamiento y la continuidad de la línea :</p>	
<p><b>Calculador    20    —————&gt;    2    Captador de temperatura de aire</b></p> <p><b>Calculador    46    —————&gt;    1    Captador de temperatura de aire</b></p>	
<p>Reparar si es necesario.</p>	
<p>Verificar la resistencia del captador. Cambiarlo si es necesario.</p>	
<p>El problema sigue sin resolverse! Hay que cambiar el calculador de inyección.</p> <p><b>ATENCION :</b> <b>La destrucción del calculador se debe probablemente a un choque eléctrico. Hay que encontrar la causa de la destrucción antes de poner un nuevo calculador.</b></p>	

<b>TRAS LA REPARACION</b>	<p>Borrar la memoria del calculador por G0**.</p> <p>Efectuar un control XR25 de los fallos (ver Preliminares).</p> <p>No olvidarse de hacer un control de los estados y parámetros!</p>
---------------------------	--


Diagnóstico - Interpretación de las Barras-gráficas XR25

<p>3</p> 	<p><b>Barra-gráfica 3 dcha encendida fija o intermitente</b>      Ficha nº 27 lado 1/2</p> <p><u>CIRCUITO SONDA DE OXIGENO</u></p> <p><b>Ayuda XR25 :</b> CO, CC- o CC+línea 17 del calculador CO línea 18 del calculador</p>
--	---

<p><b>CONSIGNAS</b></p>	<p>Si la BG 3D está intermitente, subir el régimen motor a 2 500 r.p.m. durante 5 minutos. Si la BG 3D vuelve a estar fija, tratar el fallo.</p>
-------------------------	--

<p>Verificar la conexión y el estado del conector de la sonda de oxígeno.</p>
<p>Verificar, bajo contacto durante la fase de temporización, la presencia :</p> <ul style="list-style-type: none"> <li>- <b>de la masa en la vía B</b> de la sonda de oxígeno,</li> <li>- <b>del + 12 V tras el relé de la bomba</b> de gasolina en <b>la vía A</b> de la sonda de oxígeno.</li> </ul> <p>Reparar si es necesario.</p>
<p>Verificar la presencia de la <b>masa en la vía 18</b> del calculador de inyección. Reparar si es necesario.</p>
<p>Conectar el bornier en el lugar del calculador y verificar el aislamiento y la continuidad de la línea :</p> <p style="text-align: center;"><b>Calculador 17 —————&gt; C Sonda de oxígeno</b></p> <p>Reparar si es necesario.</p>
<p>El incidente persiste. Cambiar la sonda de oxígeno.</p>
<p>El problema sigue sin resolverse! Hay que cambiar el calculador de inyección. <b>ATENCION : La destrucción del calculador se debe probablemente a un choque eléctrico. Hay que encontrar la causa de la destrucción antes de poner un nuevo calculador.</b></p>

<p><b>TRAS LA REPARACION</b></p>	<p>Hacer girar el motor y borrar la memoria del calculador por G0**. Efectuar un control XR25 de los fallos (ver Preliminares). No olvidarse de hacer un control de los estados y parámetros!</p>
----------------------------------	---


4 	<b>Barra-gráfica 4 izquierda encendida fija</b> <span style="float: right;">Ficha nº 27 lado 1/2</span> <u>CIRCUITO CAPTADOR DE TEMPERATURA DE AGUA</u> <b>Ayuda XR25 :</b> CO, CC- o CC+línea 44 ó 15 del calculador
---	---

<b>CONSIGNAS</b>	Si la BG 6G ó BG 5G está también encendida, verificar la línea 44 del calculador. En ciertos casos de avería, la BG 4G no puede estar encendida fija más con el motor girando.
------------------	--

Conectar el bornier en el lugar del calculador y verificar el aislamiento y la continuidad de la línea :	
Calculador 44 —————>	<b>B1 Captador de temperatura de agua</b>
Calculador 15 —————>	<b>B2 Captador de temperatura de agua</b>
Reparar si es necesario.	
Verificar la resistencia del captador. Cambiarlo si es necesario.	
`El problema sigue sin resolverse! Hay que cambiar el calculador de inyección.	
<b>ATENCION :</b> La destrucción del calculador se debe probablemente a un choque eléctrico. Hay que encontrar la causa de la destrucción antes de poner un nuevo calculador.	

<b>TRAS LA REPARACION</b>	Borrar la memoria del calculador por G0**. Efectuar un control XR25 de los fallos (ver Preliminares). `No olvidarse de hacer un control de los estados y parámetros!
---------------------------	--

## Diagnóstico - Interpretación de las Barras-gráficas XR25

4 	<b>Barra-gráfica 4 dcha encendida fija o intermitente</b> Ficha nº 27 lado 1/2 <u>CIRCUITO VELOCIDAD VEHICULO</u> Ayuda XR25 : CO, CC- ó CC+ línea 12 del calculador
---	--

<b>CONSIGNAS</b>	Hacer una prueba en carretera verificando el #18 si la BG 4D está intermitente. Tratar este fallo si la BG 4D pasa a estar fija durante la prueba en carretera o si el #18 = 0
------------------	---

Verificar el correcto posicionamiento del captador.

Verificar, en el captador de velocidad vehículo, la presencia :

- de la masa en la vía B2,
- del + 12 APC en la vía A.

Reparar si es necesario.

Conectar el bornier en el lugar del calculador y verificar el aislamiento, la continuidad y la ausencia de resistencia parásita de la línea :

Calculador    12    —————>    B1    Captador de velocidad vehículo


Reparar si es necesario.

El incidente persiste! Cambiar el captador.

El problema sigue sin resolverse! Hay que cambiar el calculador de inyección.

**ATENCION :**    La destrucción del calculador se debe probablemente a un choque eléctrico. Hay que encontrar la causa de la destrucción antes de poner un nuevo calculador.

<b>TRAS LA REPARACION</b>	Borrar la memoria del calculador por G0**. Efectuar un control XR25 de los fallos (ver Preliminares). No olvidarse de hacer un control de los estados y parámetros!
---------------------------	---

<p>5</p> 	<p><b>Barra-gráfica 5 izquierda encendida fija</b> <span style="float: right;">Ficha nº 27 lado 1/2</span></p> <p><u>CIRCUITO CAPTADOR DE PRESION</u></p> <p>Ayuda XR25 : CO, CC- o CC+ línea 45, 44 ó 16 del calculador</p>
---	--

<b>CONSIGNAS</b>	<p>Si la BG 6D está encendida fija, verificar la línea 45 del calculador. Si la BG 6G ó BG 4G están también encendidas, verificar la línea 44 del calculador.</p>
------------------	---

<p>Verificar que el captador de presión esté <b>conectado eléctrica y neumáticamente</b>. Verificar la conformidad del tubo del captador de presión (no debe estar taponado ni roto, ...).</p>	
<p>Conectar el bornier en el lugar del calculador y verificar el aislamiento, la continuidad y la ausencia de resistencia parásita de la línea :</p> <p> <b>Calculador 45</b>    <math>\longrightarrow</math>    <b>C</b>    <b>Captador de presión</b>  <b>Calculador 44</b>    <math>\longrightarrow</math>    <b>A</b>    <b>Captador de presión</b>  <b>Calculador 16</b>    <math>\longrightarrow</math>    <b>B</b>    <b>Captador de presión</b> </p> <p>Reparar si es necesario.</p>	
<p>El incidente persiste! Cambiar el captador.</p>	
<p>El problema sigue sin resolverse! Hay que cambiar el calculador de inyección.</p> <p><b>ATENCION :</b>    <b>La destrucción del calculador se debe probablemente a un choque eléctrico. Hay que encontrar la causa de la destrucción antes de poner un nuevo calculador.</b></p>	

<b>TRAS LA REPARACION</b>	<p>Borrar la memoria del calculador por G0**. Efectuar un control XR25 de los fallos (ver Preliminares). No olvidarse de hacer un control de los estados y parámetros!</p>
---------------------------	--


5	<p><b>Barra-gráfica 5 dcha encendida fija o intermitente</b>      Ficha nº 27 lado 1/2</p> <p><u>CIRCUITO SEÑAL VOLANTE</u></p> <p><b>Ayuda XR25 :</b> *25 = CO.0    =&gt; CO o CC- línea 33 ó 34 del calculador                            *25 = CC.0    =&gt; CC- línea 33 ó 34 del calculador                            *25 = In        =&gt; captador invertido</p>
---	--

<b>CONSIGNAS</b>	<p>La BG 5D se ve a menudo intermitente y *25 = dEF ya que su encendido fijo es muy rápido. En algunos casos, la BG 5D puede encenderse y apagarse. En este caso, telear *25 y hacer una tentativa de encendido de la BG 5D bajo motor de arranque.</p>
------------------	---

<p>*25 = CO.0 *25 = CC.0</p>	<p>Verificar la resistencia del captador de la corona dentada. Cambiar el captador si es necesario.</p>
	<p>Verificar el estado del volante motor sobre todo en caso de desmontaje.</p>
	<p>Conectar el bornier en el lugar del calculador y verificar el aislamiento, la continuidad y la ausencia de resistencia parásita de la línea :</p> <p style="text-align: center;"> <b>Calculador 33 —————&gt; B Captador corona dentada</b>  <b>Calculador 34 —————&gt; A Captador corona dentada</b> </p> <p>Reparar si es necesario.</p>
	<p>El problema sigue sin resolverse! Hay que cambiar el calculador de inyección.</p> <p><b>ATENCION : La destrucción del calculador se debe probablemente a un choque eléctrico. Hay que encontrar la causa de la destrucción antes de poner un nuevo calculador.</b></p>

<p>*25 = In</p>	<p>Verificar la correcta conexión del captador de la corona dentada (el conector del captador no debe ser invertido). Reparar si es necesario.</p>
	<p>El incidente persiste! Cambiar el captador.</p>

<b>TRAS LA REPARACION</b>	<p>Borrar la memoria del calculador por G0**.</p> <p>Efectuar un control XR25 de los fallos (ver Preliminares).</p> <p>El no olvidarse de hacer un control de los estados y parámetros!</p>
---------------------------	---


<p>6</p> 	<p><b>Barra-gráfica 6 izda encendida fija o intermitente</b>      Ficha nº 27 lado 1/2</p> <p><u>CIRCUITO CAPTADOR DE PICADO</u></p> <p><b>Ayuda XR25 :</b> CO, CC -o CC + línea 54 ó 44 del calculador</p>
---	---

<p><b>CONSIGNAS</b></p>	<p>En algunos casos de avería, la BG 6G sólo puede estar encendida fija a 3000 r.p.m. durante 1 minuto. Si la BG 4G ó BG 5G está también encendida, verificar la línea 44 del calculador.</p>
-------------------------	---

<p>Conectar el bornier en el lugar del calculador y verificar el aislamiento, la continuidad y la ausencia de resistencia parásita de la línea :</p> <p><b>Calculador 54</b>    <math>\longrightarrow</math>    <b>2 Captador de picado</b></p> <p><b>Calculador 44</b>    <math>\longrightarrow</math>    <b>1 Captador de picado</b></p> <p><b>Calculador 31</b>    <math>\longrightarrow</math>    <b>Blindaje captador de picado</b></p> <p>Reparar si es necesario.</p>
<p>El incidente persiste! Cambiar el captador de picado.</p>
<p>El problema sigue sin resolverse! Hay que cambiar el calculador de inyección.</p> <p><b>ATENCION :</b> La destrucción del calculador se debe probablemente a un choque eléctrico. Hay que encontrar la causa de la destrucción antes de poner un nuevo calculador.</p>

<p><b>TRAS LA REPARACION</b></p>	<p>Borrar la memoria del calculador por G0**.</p> <p>Efectuar un control XR25 de los fallos (ver Preliminares).</p> <p>No olvidarse de hacer un control de los estados y parámetros!</p>
----------------------------------	--



<p>6</p> 	<p><b>Barra-gráfica 6 derecha encendida fija</b> <span style="float: right;">Ficha nº 27 lado 1/2</span></p> <p><u>CIRCUITO POTENCIOMETRO MARIPOSA</u></p> <p><b>Ayuda XR25 :</b> CO, CC - o CC + línea 19, 45 ó 46 del calculador</p>
---	--

<p><b>CONSIGNAS</b></p>	<p>Si la BG 5G está también encendida fija, verificar la línea 45 del calculador. Si la BG 3G está también encendida, verificar la línea 46 del calculador.</p>
-------------------------	---

Verificar la resistencia del potenciómetro mariposa.  
Cambiar el potenciómetro mariposa si es necesario.

Conectar el bornier en el lugar del calculador y verificar el aislamiento, la continuidad y la ausencia de resistencia parásita de la línea :


<b>Calculador</b>	<b>19</b>	→	<b>C</b>	<b>Potenciómetro mariposa</b>
<b>Calculador</b>	<b>45</b>	→	<b>B</b>	<b>Potenciómetro mariposa</b>
<b>Calculador</b>	<b>46</b>	→	<b>A</b>	<b>Potenciómetro mariposa</b>

Reparar si es necesario.

El problema sigue sin resolverse! Hay que cambiar el calculador de inyección.

**ATENCION :** La destrucción del calculador se debe probablemente a un choque eléctrico. Hay que encontrar la causa de la destrucción antes de poner un nuevo calculador.

<p><b>TRAS LA REPARACION</b></p>	<p>Borrar la memoria del calculador por G0**. Efectuar un control XR25 de los fallos (ver Preliminares). No olvidarse de hacer un control de los estados y parámetros!</p>
----------------------------------	--

<b>8</b> 	<b>Barra-gráfica 8 izquierda encendida fija</b> <span style="float: right;">Ficha nº 27 lado 1/2</span> <u>CIRCUITO BOMBA DE GASOLINA</u> <b>Ayuda XR25 :</b> Detección únicamente del CC+ de la línea 48 del calculador
--	--

<b>CONSIGNAS</b>	Un CO o un CC- de la línea 48 del calculador impide el diálogo con el calculador. En ciertos casos de avería, la BG 11G ó BG 14D puede estar también encendida.
------------------	--

Verificar el aislamiento al 12 voltios de la línea :

**Calculador 48** —————> **2 Relé de la bomba de gasolina**


Reparar si es necesario.

El incidente persiste! Cambiar el relé de la bomba de gasolina.

El problema sigue sin resolverse! Hay que cambiar el calculador de inyección.

**ATENCION :** La destrucción del calculador se debe probablemente a un choque eléctrico. Hay que encontrar la causa de la destrucción antes de poner un nuevo calculador.

<b>TRAS LA REPARACION</b>	Borrar la memoria del calculador por G0**. Efectuar un control XR25 de los fallos (ver Preliminares). No olvidarse de hacer un control de los estados y parámetros!
-------------------------------	---

<p>11</p> 	<p><b>Barra-gráfica 11 izquierda encendida fija</b> <span style="float: right;">Ficha n° 27 lado 1/2</span></p> <p><u>CIRCUITO INYECTOR</u></p> <p><b>Ayuda XR25 :</b> *11 = XX.CO =&gt; CO o CC- línea 30 ó 4 del calculador          *11 = XX.CC =&gt; CC+ línea 30 ó 4 del calculador</p>
--	--

<b>CONSIGNAS</b>	<p>XX = 14 =&gt; Cilindro 1 ó 4 línea 30 del calculador          XX = 23 =&gt; Cilindro 2 ó 3 línea 4 del calculador          Si la BG 8G ó BG 14D está también encendida, consultar la BG 8G</p>
------------------	---

Verificar la resistencia de los dos inyectores encausados.  
 Cambiar el o los inyectores si es necesario.

Al **poner el contacto** y durante la **fase de temporización**, verificar la presencia del **12 V** en la **vía 1 del inyector** implicado.

Reparar si es necesario, **la línea 1 del inyector a 5 relé de la bomba de gasolina.**

Conectar el bornier en el lugar del calculador y verificar el aislamiento y la continuidad de la línea :

<b>Calculador</b>	<b>30</b>	—>	<b>2</b>	<b>Inyectores 1 y 4</b>
<b>Calculador</b>	<b>4</b>	—>	<b>2</b>	<b>Inyectores 2 y 3</b>


Reparar si es necesario.

El problema sigue sin resolverse! Hay que cambiar el calculador de inyección.

**ATENCION :** **La destrucción del calculador se debe probablemente a un choque eléctrico. Hay que encontrar la causa de la destrucción antes de poner un nuevo calculador.**

<b>TRAS LA REPARACION</b>	<p>Hacer girar el motor y borrar la memoria del calculador por G0**.          Efectuar un control XR25 de los fallos (ver Preliminares).          `No olvidarse de hacer un control de los estados y parámetros!</p>
---------------------------	--


## Diagnóstico - Interpretación de las Barras-gráficas XR25

11 	<p><b>Barra-gráfica 11 derecha encendida fija o intermitente</b> Ficha nº 27 lado 1/2</p> <p><u>CIRCUITO TA</u>    <math>\longrightarrow</math>    <u>INYECCION</u></p> <p>Ayuda XR25 : Nada que señalar</p>
---	--

<b>CONSIGNAS</b>	Nada que señalar
------------------	------------------

No tener en cuenta esta barra-gráfica, ya que este vehículo no está equipado de una TA.

<b>TRAS LA REPARACION</b>	<p>Borrar la memoria del calculador por G0**.</p> <p>Efectuar un control XR25 de los fallos (ver Preliminares).</p> <p>`No olvidarse de hacer un control de los estados y parámetros!</p>
-------------------------------	---


12 	<b>Barra-gráfica 12 izquierda encendida fija</b> <u>CIRCUITO TESTIGO FALLO</u> <b>Ayuda XR25 :</b> *12 = CC.0 CO o CC- línea 43 del calculador *12 = CO.1 CC+ línea 43 del calculador	Ficha nº 27 lado 1/2
--	--	----------------------

<b>CONSIGNAS</b>	Nada que señalar
------------------	------------------

Verificar el estado del testigo así como su alimentación.  
Reparar si es necesario.

Conectar el bornier en el lugar del calculador y verificar el aislamiento y la continuidad de la **línea 43 del calculador**.  
Reparar.

<b>TRAS LA REPARACION</b>	Borrar la memoria del calculador por G0**. Efectuar un control XR25 de los fallos (ver Preliminares). `No olvidarse de hacer un control de los estados y parámetros!
---------------------------	--

<p>13</p> 	<p><b>Barra-gráfica 13 izquierda encendida fija</b></p> <p><u>CIRCUITO MEMORIA SALVAGUARDADA</u></p> <p>Ayuda XR25 : Pérdida de la alimentación del calculador</p>	<p>Ficha n° 27 lado 1/2</p>
--	--	-----------------------------

<p><b>CONSIGNAS</b></p>	<p>Nada que señalar</p>
-------------------------	-------------------------

Esta barra-gráfica no se enciende más que si la alimentación del calculador ha sido cortada (desconexión de la batería, del calculador, ...).

Verificar la higiene de la alimentación del calculador :

Calculador	1	→		5	Relé principal
Relé principal	3	→		Fusible	
Calculador	40	→		2	Relé principal
Relé principal	1	→		Fusible	
Calculador	48	→		2	Relé bomba de gasolina
Relé bomba de gasolina	1	→		Fusible	

Reparar si es necesario.

Hacer girar el motor.

Cortar el contacto y esperar la pérdida del diálogo entre la maleta y el calculador.

Poner el contacto.

Entrar en diálogo con el calculador.


Borrar la memoria del calculador por G0\*\*.

**NOTA : Las averías memorizadas son borradas.**

**Será por lo tanto conveniente efectuar una prueba en carretera para verificar la ausencia de avería en el sistema de inyección.**

<p><b>TRAS LA REPARACION</b></p>	<p>Borrar la memoria del calculador por G0**.</p> <p>Efectuar un control XR25 de los fallos (ver Preliminares).</p> <p>^No olvidarse de hacer un control de los estados y parámetros!</p>
----------------------------------	---

## Diagnóstico - Interpretación de las Barras-gráficas XR25

<b>14</b> 	<b>Barra-gráfica 14 izda encendida fija o intermitente</b> Ficha nº 27 lado 1/2 <u>CIRCUITO REGULACION DE RALENTI</u> <b>Ayuda XR25 :</b> CO, CC- o CC+ línea 8 ó 35 ó 9 ó 36 del calculador
---	--

<b>CONSIGNAS</b>	Si la BG 14G está intermitente, borrar la memoria del calculador por G0**. Hacer girar el motor. Si la BG 14G pasa a ser fija o intermitente, tratar este fallo.
------------------	--

Verificar la resistencia del motor paso a paso de la regulación de ralentí.  
Cambiar la válvula de regulación de ralentí si es necesario.

Verificar el aislamiento, la continuidad y la ausencia de resistencia parásita de la línea :


Calculador	8	→	D	motor paso a paso de regulación de ralentí
Calculador	35	→	A	motor paso a paso de regulación de ralentí
Calculador	9	→	B	motor paso a paso de regulación de ralentí
Calculador	36	→	C	motor paso a paso de regulación de ralentí

Reparar si es necesario.

El problema sigue sin resolverse! Hay que cambiar el calculador de inyección.

**ATENCION :** La destrucción del calculador se debe probablemente a un choque eléctrico. Hay que encontrar la causa de la destrucción antes de poner un nuevo calculador.

<b>TRAS LA REPARACION</b>	Borrar la memoria del calculador por G0**. Efectuar un control XR25 de los fallos (ver Preliminares). No olvidarse de hacer un control de los estados y parámetros!
---------------------------	---

<b>14</b> 	<b>Barra-gráfica 14 derecha encendida fija</b> <u>CIRCUITO PURGA CANISTER</u> <b>Ayuda XR25 :</b> CO, CC- o CC+ línea 42 del calculador	Ficha nº 27 lado 1/2
--	---	----------------------

<b>CONSIGNAS</b>	Si la BG 8G ó BG 11G está también encendida, consultar la BG 8G.
------------------	--

Verificar la resistencia de la válvula de purga del canister.  
Cambiar la válvula si es necesario.

Verificar, bajo contacto, la presencia del **12 voltios** en la **vía A de la válvula de purga del canister**.  
Reparar si es necesario.


Conectar el bornier en el lugar del calculador y verificar el aislamiento y la continuidad de la línea :  
**Calculador 42 —————> B Válvula de purga del canister**  
Reparar si es necesario.

El problema sigue sin resolverse! Hay que cambiar el calculador de inyección.

**ATENCION :** La destrucción del calculador se debe probablemente a un choque eléctrico. Hay que encontrar la causa de la destrucción antes de poner un nuevo calculador.

<b>TRAS LA REPARACION</b>	Hacer girar el motor y borrar la memoria del calculador por G0**. Efectuar un control XR25 de los fallos (ver Preliminares). No olvidarse de hacer un control de los estados y parámetros!
---------------------------	--




<p>15</p> 	<p><b>Barra-gráfica 15 izda encendida fija</b> <span style="float: right;">Ficha n° 27 lado 1/2</span></p> <p><u>CIRCUITO UNION CALCULADOR</u> —————&gt; <u>AA</u></p> <p><b>Ayuda XR25:</b> CC + 12 voltios línea 51 del calculador</p>
--	--

<p><b>CONSIGNAS</b></p>	<p>Verificar que el vehículo tenga aire acondicionado, en caso negativo, no tener en cuenta esta barra-gráfica.</p>
-------------------------	---

<p>Conectar el bornier en el lugar del calculador y verificar el aislamiento y la continuidad de la <b>línea 51</b> del calculador.</p> <p>Reparar si es necesario.</p>
<p>Si el incidente persiste, consultar el diagnóstico de la climatización.</p>

<p><b>TRAS LA REPARACION</b></p>	<p>Borrar la memoria del calculador por G0**.</p> <p>Efectuar un control XR25 de los fallos (ver Preliminares).</p> <p>*No olvidarse de hacer un control de los estados y parámetros!</p>
----------------------------------	---


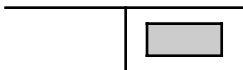
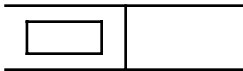



<p><b>16</b></p> 	<p><b>Barra-gráfica 16 izda encendida fija o intermitente</b>      Ficha nº 27 lado 1/2</p> <p><b>CIRCUITO UNION CALCULADOR —————&gt; MPA</b></p> <p><b>Ayuda XR25 :</b>    *16 = XX.CO    =&gt; CO o CC - línea 28 ó 29 del calculador                                 *16 = XX.CC    =&gt; CO + línea 28 ó 29 del calculador</p>
---	--

<b>CONSIGNAS</b>	<p>XX = 14 =&gt; Cilindro 1 ó 4 línea 28 del calculador          XX = 23 =&gt; Cilindro 2 ó 3 línea 29 del calculador          Si la BG 16G está intermitente, borrar la memoria del calculador por G0**.          Hacer girar el motor. Si la BG 16G pasa a fija o intermitente, tratar este fallo.</p>
------------------	--




<p>Verificar la higiene del condensador de anti-parasitado en la <b>vía 4</b> de la bobina.</p>	
<p>Verificar la resistencia de la bobina.          Cambiar la bobina si es necesario.</p>	
<p>Verificar la alimentación + <b>APC</b> de la bobina concernida en la <b>vía 3</b>.          Reparar si es necesario.</p>	
<p>Conectar el bornier en el lugar del calculador y verificar el aislamiento y la continuidad de la línea :</p> <p style="margin-left: 40px;"> <b>Calculador    29    —————&gt;    2    Bobina</b>  <b>Calculador    28    —————&gt;    1    Bobina</b> </p> <p>Reparar si es necesario.</p>	
<p>El problema sigue sin resolverse! Hay que cambiar el calculador de inyección.</p> <p><b>ATENCION :</b>    <b>La destrucción del calculador se debe probablemente a un choque eléctrico. Hay que encontrar la causa de la destrucción antes de poner un nuevo calculador.</b></p>	

<b>TRAS LA REPARACION</b>	<p>Hacer girar el motor y borrar la memoria del calculador por G0**.          Efectuar un control XR25 de los fallos (ver Preliminares).          No olvidarse de hacer un control de los estados y parámetros!</p>
---------------------------	---

<b>CONSIGNAS</b>	Motor parado, bajo contacto
------------------	-----------------------------


Orden de las operaciones	Función a verificar	Acción	Barra-gráfica	Visualización y observaciones	Diagnóstico
1	Diálogo maleta XR25	<b>D13</b> (selector en S8)	<p style="text-align: center;">1</p>  <p style="text-align: center;">1</p> 	<p style="text-align: center;">Test fallo</p> <div style="border: 1px solid black; padding: 2px; width: fit-content; margin: 0 auto;">9.NJ</div> <p>Utilización de la ficha 27</p> <p style="text-align: center;">Código presente</p>	Tratar la barra-gráfica de fallo
2	Paso a test estado	<b>G01*</b>	<p style="text-align: center;">1</p> 	<div style="border: 1px solid black; padding: 2px; width: fit-content; margin: 0 auto;">10.NJ</div> <p style="text-align: center;">Test estado</p>	Nada que señalar
3	Tensión batería	<b># 04</b>		11,8 < X < 13,2 V	DIAG 1
4	Configuración calculador		<p style="text-align: center;">19</p>  <p style="text-align: center;">19</p> 	<p>Calculador configurado para funcionar con una CVM</p> <p>Calculador configurado para funcionar con una TA</p>	Ver la Ficha "Repaso C" para configurar el vehículo
5	Anti-arranque (si opción)	Bajo contacto	<p style="text-align: center;">3</p> 	Este estado debe apagarse bajo contacto para señalar que el anti-arranque ha sido efectivamente desactivado	DIAG 12

<b>CONSIGNAS</b>	Motor parado, bajo contacto
------------------	-----------------------------

Orden de las operaciones	Función a verificar	Acción	Barra-gráfica	Visualización y observaciones	Diagnóstico
6	Potenciómetro de posición mariposa.	Pie levantado # 17	2 	10 < X < 50	DIAG 2
		Pedal acelerador ligeramente pisado	2 		
		Pie a fondo # 17	2 	185 < X < 245	
7	Captador de presión	# 01		X = Presión atmosférica	DIAG 9
8	Captador de temperatura de agua	# 02		X = Temperatura motor ± 5 °C	DIAG 3
9	Captador de temperatura de aire	# 03		X = Temperatura bajo capot ± 5 °C	DIAG 4
10	GMV	G17*		El GMV debe girar	DIAG 17
11	Testigo fallo	G21*1*		El testigo de fallo debe encenderse y apagarse	DIAG 19
12	Purga canister	G16*		Se debe escuchar la válvula de purga canister activarse	DIAG 20




### CONSIGNAS

Efectuar las acciones siguientes si el motor **no arranca**.  
Si no, consultar las páginas siguientes

Orden de las operaciones	Función a verificar	Acción	Barra-gráfica	Visualización y observaciones	Diagnóstico
1	Captador señal volante	Motor de arranque	3 	Encendida si se detecta la información PMS	DIAG 5
2	Bomba de gasolina	G10*		Se debe escuchar girar la bomba de gasolina	DIAG 6
3	Encendido	Conectar la Estación Optima		Test en el arranque. Seguimiento completo con la Estación Optima	Utilizar la Estación Optima 5800
4	Presión de gasolina	Conectar un manómetro en la entrada de gasolina y accionar el motor de arranque		El manómetro debe indicar 2,5 bares	Presión de gasolina ver MR o fascículo
5	Mando inyector	Motor de arranque		La gasolina debe salir del inyector	DIAG 11
6	Compresión motor	Conectar la Estación Optima		Seguimiento completo con la Estación Optima	Utilizar la Estación Optima 5800
7	Volante motor	Conectar la Estación Optima		Osciloscopio. Seguimiento completo con la Estación Optima	Utilizar la Estación Optima 5800

## Diagnóstico - Control de los estados y parámetros







<b>CONSIGNAS</b>	Efectuar las acciones siguientes (motor caliente al ralentí, sin consumidores) si el motor <b>arranca</b> . Si no, consultar las páginas siguientes.
------------------	--

Orden de las operaciones	Función a verificar	Acción	Barra-gráfica	Visualización y observaciones	Diagnóstico
1	Circuito de carga	# 04		$13 < X < 14,5 \text{ V}$	DIAG 1
2	Potenciómetro mariposa	Pie levantado	2 	Encendida fija (!sin parpadeo!)	DIAG 2
3	Regulación Ralentí	# 06 # 12 # 21	6 	$690 < X < 790 \text{ r.p.m.}$ $4 \% < X < 14 \%$ $- 4,3 \% < X < 3,9 \%$	DIAG 7
4	Circuito anti-picado	# 13 (a 3500 r.p.m. en vacío)		X variable y no nula	DIAG 8
5	Circuito presión	# 01 # 16		$270 \leq X \leq 500 \text{ mb}$ X = presión atmosférica	DIAG 9
6	Regulación de riqueza	# 35 # 05	6 	$0 < X < 255$ X varía alrededor de 128 $0,050 \leq X \leq 0,900 \text{ V}$	DIAG 10 Ver también DIAG 15
7	Presión de gasolina	Conectar un manómetro en la rampa y accionar el motor de arranque		El manómetro debe indicar 2,5 bares	Presión de gasolina, ver MR o fascículo

## Diagnóstico - Control de los estados y parámetros

### CONSIGNAS

Efectuar las acciones siguientes (motor caliente al ralentí, sin consumidores)  
si el motor **arranca**.  
Si no, consultar las páginas siguientes.

Orden de las operaciones	Función a verificar	Acción	Barra-gráfica	Visualización y observaciones	Diagnóstico
8	A.A.	A.A. seleccionado	<p>9</p> 	Apagada si el ralentí acelerado no está activo	DIAG 16
		# 06 # 44	<p>10</p>  <p>10</p> 	<p>Encendida si el A.A. demanda el ciclado del compresor</p> <p>Encendida si la inyección autoriza el ciclado del compresor</p> <p><math>690 \leq X \leq 790</math> r.p.m.</p> <p><math>250 \leq X \leq 4000</math> W</p>	
		# 06 # 44	<p>9</p>  <p>10</p> 	<p><math>800 \leq X \leq 900</math> r.p.m.</p> <p><math>250 \leq X \leq 4000</math> W</p>	
9	Presostato de dirección asistida	Girar las ruedas	<p>13</p> 	Encendida fija al girar las ruedas	DIAG 18

<b>CONSIGNAS</b>	Control en prueba en carretera
------------------	--------------------------------

Orden de las operaciones	Función a verificar	Acción	Barra-gráfica	Visualización y observaciones	Diagnóstico
1	Información velocidad vehículo	# 18		X = velocidad leída en el velocímetro en km/h	DIAG 13
2	Adaptativo riqueza	Tras aprendizaje # 30 # 31		106 ≤ X ≤ 150 106 ≤ X ≤ 150	DIAG 14
3	Emisión contaminante	2500 r.p.m tras circular  Al ralenti, esperar la estabilización		CO < 0,3 % CO2 > 13,5 % O2 < 0,8 % HC < 100 ppm 0,97 < λ < 1,03  CO < 0,5 % HC < 100 ppm 0,97 < λ < 1,03	DIAG 15 ver también DIAG 10



<b>DIAG 1</b>	Ficha n° 27
<b>TENSION DE LA BATERIA</b>	
Ayuda XR25 : Tensión de batería bajo contacto, Mini < # 04 < Maxi Tensión de batería al ralentí, Mini < # 04 < Maxi	

<b>CONSIGNAS</b>	No debe estar encendida ninguna barra-gráfica de fallo. Sin consumidores.
------------------	--

**Bajo contacto**

<b>Si # 04 &lt; Mini, la batería está descargada :</b> Controlar el circuito de carga para detectar el origen de este problema.
<b>Si # 04 &gt; Maxi, la batería puede estar demasiado cargada :</b> Verificar que la tensión de carga sea correcta con y sin consumidores.

**Al ralentí**

<b>Si # 04 &lt; Mini, la tensión de carga es muy baja :</b> Controlar el circuito de carga para detectar el origen de este problema.
<b>Si # 04 &gt; Maxi, la tensión de carga es muy alta :</b> El regulador del alternador es defectuoso. Solucionar este problema y controlar el nivel del electrolito dentro de la batería.

**OBSERVACION :** el control de la batería y del circuito de carga puede efectuarse con la Estación OPTIMA 5800 (medida que no necesita que se desconecte la batería, lo que permite conservar las memorias de los calculadores).

<b>TRAS LA REPARACION</b>	Retomar el control de los estados y parámetros desde el principio.
---------------------------	--

<b>DIAG 2</b>	<p><b>POTENCIOMETRO MARIPOSA</b></p> <p style="text-align: right;">Ficha n° 27</p> <p><b>Ayuda XR25 :</b> # 17 fuera de tolerancia # 17 no varía bajo la acción de la mariposa BG estado 2G ó 2D encendido incorrecto</p>
---------------	---

<b>CONSIGNAS</b>	<p>No debe estar encendida ninguna barra-gráfica de fallo. Bajo contacto o motor girando.</p>
------------------	---

<b>BG estado 2D encendido incorrecto</b>	<b>CONSIGNAS</b>	Nada que señalar
--	------------------	------------------

<p>Verificar la resistencia del potenciómetro mariposa. Cambiar el potenciómetro mariposa si es necesario.</p>															
<p>Verificar el aislamiento, la continuidad y la ausencia de resistencia parásita de la línea :</p> <table style="width: 100%; border: none;"> <tr> <td style="width: 15%;"><b>Calculador</b></td> <td style="width: 15%;">19</td> <td style="width: 10%; text-align: center;">→</td> <td style="width: 10%;"><b>C</b></td> <td style="width: 50%;"><b>Potenciómetro mariposa</b></td> </tr> <tr> <td><b>Calculador</b></td> <td>45</td> <td style="text-align: center;">→</td> <td><b>B</b></td> <td><b>Potenciómetro mariposa</b></td> </tr> <tr> <td><b>Calculador</b></td> <td>46</td> <td style="text-align: center;">→</td> <td><b>A</b></td> <td><b>Potenciómetro mariposa</b></td> </tr> </table> <p>Reparar si es necesario.</p>	<b>Calculador</b>	19	→	<b>C</b>	<b>Potenciómetro mariposa</b>	<b>Calculador</b>	45	→	<b>B</b>	<b>Potenciómetro mariposa</b>	<b>Calculador</b>	46	→	<b>A</b>	<b>Potenciómetro mariposa</b>
<b>Calculador</b>	19	→	<b>C</b>	<b>Potenciómetro mariposa</b>											
<b>Calculador</b>	45	→	<b>B</b>	<b>Potenciómetro mariposa</b>											
<b>Calculador</b>	46	→	<b>A</b>	<b>Potenciómetro mariposa</b>											

<b>El # 17 está fijo</b>	<b>CONSIGNAS</b>	Nada que señalar
--------------------------	------------------	------------------

<p>Verificar la resistencia del potenciómetro de mariposa accionando la mariposa.</p>
<p>Si la resistencia varía, controlar las líneas eléctricas del captador.</p>
<p>Si la resistencia no varía, verificar que el captador esté unido mecánicamente a la mariposa. Si es necesario, cambiar el captador.</p>

<b>El # 17 está fuera de tolerancia</b>	<b>CONSIGNAS</b>	Nada que señalar
---	------------------	------------------

<p>Verificar los topes alto y bajo de la mariposa. Verificar el mando del acelerador (puntos duros y rozamiento). Reparar.</p>
--

<b>TRAS LA REPARACION</b>	<p>Retomar el control de los estados y parámetros desde el principio.</p>
---------------------------	---

<b>DIAG 3</b>	Ficha n° 27  <b>TEMPERATURA DEL AGUA</b>  Ayuda XR25 : # 02 = Temperatura motor $\pm 5$ °C
---------------	--

<b>CONSIGNAS</b>	No debe estar encendida ninguna barra-gráfica de fallo.
------------------	---

Si el valor leído es incoherente, verificar que el captador sigue correctamente la curva patrón "resistencia en función de la temperatura".

Cambiar el captador si éste deriva (**OBSERVACION : un captador que deriva es a menudo la consecuencia de un choque eléctrico**).

Verificar el aislamiento, la continuidad y la ausencia de resistencia parásita de la línea eléctrica :

Calculador 15  $\longrightarrow$  B2 Captador de temperatura de agua

Calculador 44  $\longrightarrow$  B1 Captador de temperatura de agua

Reparar.

<b>TRAS LA REPARACION</b>	Retomar el control de los estados y parámetros desde el principio.
---------------------------	--

<b>DIAG 4</b>	Ficha n° 27  <b>TEMPERATURA DEL AIRE</b>  Ayuda XR25 : # 03 = Temperatura bajo capot ± 5 °C
---------------	---

<b>CONSIGNAS</b>	No debe estar encendida ninguna barra-gráfica de fallo.
------------------	---

Si el valor leído es incoherente, verificar que el captador sigue correctamente la curva patrón "resistencia en función de la temperatura".

Cambiar el captador si éste deriva (**OBSERVACION : un captador que deriva es a menudo la consecuencia de un choque eléctrico**).

Verificar el aislamiento, la continuidad y la ausencia de resistencia parásita de la línea eléctrica :

Calculador    20     $\longrightarrow$     2    Captador de temperatura de aire

Calculador    46     $\longrightarrow$     1    Captador de temperatura de aire

Reparar.

<b>TRAS LA REPARACION</b>	Retomar el control de los estados y parámetros desde el principio.
---------------------------	--

<b>DIAG 5</b>	<b>DETECCION PMS</b>  Ayuda XR25 : BG de estado 3G encendido incorrecto	Ficha n° 27
---------------	---	-------------

<b>CONSIGNAS</b>	No debe estar encendida ninguna barra-gráfica de fallo. Bajo la acción del motor de arranque.
------------------	--

Verificar la resistencia del captador de PMS. Cambiar el captador si es necesario.										
Verificar que el captador esté correctamente fijado. Reparar si es necesario.										
Verificar el estado de la corona dentada (si ésta ha sido desmontada). Reparar si es necesario.										
Verificar el aislamiento, la continuidad y la ausencia de resistencia parásita de la línea eléctrica :  <table style="margin-left: 40px;"><tr><td><b>Calculador</b></td><td><b>33</b></td><td>→</td><td><b>B</b></td><td><b>Captador señal volante</b></td></tr><tr><td><b>Calculador</b></td><td><b>34</b></td><td>→</td><td><b>A</b></td><td><b>Captador señal volante</b></td></tr></table> Reparar.	<b>Calculador</b>	<b>33</b>	→	<b>B</b>	<b>Captador señal volante</b>	<b>Calculador</b>	<b>34</b>	→	<b>A</b>	<b>Captador señal volante</b>
<b>Calculador</b>	<b>33</b>	→	<b>B</b>	<b>Captador señal volante</b>						
<b>Calculador</b>	<b>34</b>	→	<b>A</b>	<b>Captador señal volante</b>						

<b>TRAS LA REPARACION</b>	Retomar el control de los estados y parámetros desde el principio.
---------------------------	--

<b>DIAG 6</b>	Ficha n° 27  <b>BOMBA DE GASOLINA</b>  Ayuda XR25 : El modo de mando debe hacer girar a la bomba de gasolina
---------------	--

<b>CONSIGNAS</b>	No debe estar encendida ninguna barra-gráfica de fallo.
------------------	---

Verificar el **fusible de la bomba de gasolina**.

Verificar el aislamiento y la continuidad del cableado :

Fusible bomba de gasolina —————> 3 Relé de la bomba de gasolina

Reparar si es necesario.

Verificar el aislamiento y la continuidad del cableado :

Relé de la bomba gasolina    5 —————>    Captador de choque  
 Captador de choque                    —————>    C1 Bomba de gasolina

Reparar si es necesario.

Verificar la higiene y la presencia de la **masa en la vía C2 de la bomba de gasolina**.

**Si el + 12 V no llega a la bomba de gasolina**, cambiar el relé de la bomba de gasolina.

**Si el + 12 V llega a la bomba de gasolina**, cambiar la bomba de gasolina.

<b>TRAS LA REPARACION</b>	Retomar el control de los estados y parámetros desde el principio.
---------------------------	--

<b>DIAG 7</b>	<b>REGULACION DE RALENTI</b> Ayuda XR25 : Régimen motor, Mini < # 06 < Maxi	Ficha n° 27
---------------	--	-------------

<b>CONSIGNAS</b>	No debe estar encendida ninguna barra-gráfica de fallo.
------------------	---

Verificar la resistencia del motor paso a paso de la regulación de ralenti.  
Cambiar la válvula de regulación de ralenti si es necesario.

Verificar el aislamiento y la continuidad de la línea :

Calculador	8	→	D	Motor de regulación de ralenti
Calculador	35	→	A	Motor de regulación de ralenti
Calculador	9	→	B	Motor de regulación de ralenti
Calculador	36	→	C	Motor de regulación de ralenti

Reparar si es necesario y continuar el diagnóstico según el valor del # 06.

<b>El # 06 &lt; Mini</b>	<b>CONSIGNAS</b>	El ralenti es muy bajo
--------------------------	------------------	------------------------

La regulación de ralenti no es suficiente para mantener el régimen de ralenti.

- Limpiar el circuito de alimentación de aire (caja mariposa, válvula de regulación de ralenti) ya que está probablemente sucio.
- Verificar el nivel del aceite motor (demasiado elevado ---> barboteo).
- Controlar y asegurar una presión de gasolina correcta.
- Con la Estación OPTIMA 5800, controlar las compresiones del motor.
- Controlar el juego de las válvulas y el calado de la distribución.

Si todos estos puntos son correctos, cambiar el motor de regulación de ralenti.

<b>El # 06 &gt; Maxi</b>	<b>CONSIGNAS</b>	El ralenti es demasiado alto
--------------------------	------------------	------------------------------

Una toma de aire puede perturbar la estrategia de la regulación de ralenti.

- Verificar las conexiones en el colector.
- Verificar la higiene de las tuberías unidas al colector.
- Verificar las electroválvulas de mando neumático.
- Verificar las juntas del colector.
- Verificar las juntas de la caja mariposa.
- Verificar la estanquidad del master-vac.
- Verificar la presencia de los calibrados en el circuito de reaspiración de los vapores de aceite.
- Verificar la presión de gasolina.

Si todos estos puntos son correctos, cambiar la válvula de regulación de ralenti.

<b>TRAS LA REPARACION</b>	Retomar el control de los estados y parámetros desde el principio.
---------------------------	--

<b>DIAG 8</b>	<b>CIRCUITO ANTI-PICADO</b>  Ayuda XR25 : # 13 no nulo y variable en régimen acelerado o en carga	Ficha n° 27
---------------	---	-------------

<b>CONSIGNAS</b>	No debe estar encendida ninguna barra-gráfica de fallo.
------------------	---

El captador de picado debe emitir una señal variable y no nula, prueba de que registra las vibraciones mecánicas del motor.

Si la señal es nula :

- Verificar que el captador esté bien apretado.
- Verificar el aislamiento y la continuidad del cableado :

Calculador	54	→	2	Captador de picado
Calculador	44	→	1	Captador de picado
Calculador	31	→		Blindaje captador de picado

Si es necesario, cambiar el captador.

<b>TRAS LA REPARACION</b>	Retomar el control de los estados y parámetros desde el principio.
---------------------------	--



### DIAG 9

#### CIRCUITO PRESION

**Ayuda XR25 :** Bajo contacto # 01 no coherente  
Al ralentí # 01 < Mini ó # 01 > Maxi  
# 16 no coherente

#### CONSIGNAS

No debe estar encendida ninguna barra-gráfica de fallo.

# 01 no coherente  
bajo contacto  
# 01 < Mini al ralentí  
# 16 no coherente

Verificar el aislamiento, la continuidad y la ausencia de resistencia parásita de la línea :

Calculador	45	→	C	Captador de presión
Calculador	44	→	A	Captador de presión
Calculador	16	→	B	Captador de presión

Reparar si es necesario.

Si todos estos puntos son correctos, cambiar el captador.

Se puede utilizar una bomba de depresión equipada de un manómetro para verificar la coherencia con el # 01 y poner en evidencia el fallo del captador.

# 01 > Maxi al ralentí

La presión del colector indica a menudo la señal de un disfuncionamiento del motor. Verificar :

- la estanquidad del tubo entre el colector y el captador,
- el juego de las válvulas,
- la purga del canister que debe estar cerrada al ralentí,
- la compresión de los cilindros utilizando la estación OPTIMA 5800.

Si todos estos puntos son correctos, cambiar el captador.

Se puede utilizar una bomba de depresión equipada de un manómetro para verificar la coherencia con el # 01 y poner en evidencia el fallo del captador.

#### TRAS LA REPARACION

Retomar el control de los estados y parámetros desde el principio.

<b>DIAG 10</b>	<b>REGULACION DE RIQUEZA</b> Ayuda XR25 : Regulación de riqueza falla	Ficha n° 27
----------------	--	-------------

<b>CONSIGNAS</b>	No debe estar encendida ninguna barra-gráfica de fallo. Encendido correcto (control posible con la Estación OPTIMA 5800). Ningún otro estado defectuoso.
------------------	--

Con una bomba de depresión equipada de un manómetro, verificar la coherencia del # 01.  
Si hay coherencia, consultar el "DIAG 9 # 01 no coherente bajo contacto".

Controlar la estanquidad de la purga del canister (una fuga perturba considerablemente la riqueza).  
Controlar la estanquidad de la línea de escape por delante de la sonda de oxígeno.  
Controlar la estanquidad del colector de admisión.  
Si el vehículo sólo circula en ciudad, la sonda debe estar sucia (probar circulando en carga).  
Verificar la presión de gasolina.  
Si el ralentí es inestable, controlar el juego de las válvulas.  
Controlar los inyectores (caudal y forma del chorro).  
Si es necesario, cambiar la sonda de oxígeno.

<b>TRAS LA REPARACION</b>	Retomar el control de los estados y parámetros desde el principio.
---------------------------	--

<b>DIAG 11</b>	Ficha n° 27  <b>INYECTOR</b> Ayuda XR25 : CO o CC - línea 30 del calculador para los inyectores 1 y 4 CO o CC - línea 4 del calculador para los inyectores 2 y 3
----------------	--

<b>CONSIGNAS</b>	No debe estar encendida ninguna barra-gráfica de fallo.
------------------	---

Verificar la resistencia del inyector en causa.  
Cambiar este inyector si es necesario.

Verificar, durante el modo mando, la presencia del + 12 V en la vía 1 del inyector en causa.  
Reparar.

Verificar el aislamiento y la continuidad de la línea :

Inyectores 1 y 4	calculador	30	—————>	2 inyectores
Inyectores 2 y 3	calculador	4	—————>	2 inyectores

Reparar si es necesario.

<b>TRAS LA REPARACION</b>	Retomar el control de los estados y parámetros desde el principio.
---------------------------	--

<b>DIAG 12</b>	<b>ANTI-ARRANQUE</b> Ayuda XR25 : BG de estado 3D encendida bajo contacto	Ficha n° 27
----------------	--	-------------

<b>CONSIGNAS</b>	No debe estar encendida ninguna barra-gráfica de fallo.
------------------	---

Verificar el aislamiento y la continuidad del cableado de la **vía 37** del calculador de inyección.

Si el fallo no se ha resuelto, consultar el diagnóstico del anti-arranque.

<b>TRAS LA REPARACION</b>	Retomar el control de los estados y parámetros desde el principio.
---------------------------	--

<b>DIAG 13</b>	Ficha n° 27  <b>VELOCIDAD VEHICULO</b>  Ayuda XR25 : # 18 = Velocidad leída en el velocímetro en km/h
----------------	---

<b>CONSIGNAS</b>	No debe estar encendida ninguna barra-gráfica de fallo. Control en prueba rútera.
------------------	--

Si el valor leído es incoherente :

- Verificar que el captador esté correctamente fijado y alimentado :
  - +12 V en A1
  - Masa en B2
- Verificar el aislamiento, la continuidad y la ausencia de resistencia parásita de la línea :  
 Calculador 12 —————> B1 Captador velocidad vehículo

**NOTA :** verificar las diferentes funciones utilizando esta información.

Reparar.

El incidente persiste! Cambiar el captador.

<b>TRAS LA REPARACION</b>	Retomar el control de los estados y parámetros desde el principio.
---------------------------	--

Ficha n° 27

### DIAG 14

#### ADAPTATIVO DE RIQUEZA

Ayuda XR25 : Mini < # 30 < Maxi  
Mini < # 31 < Maxi

### CONSIGNAS

No debe estar encendida ninguna barra-gráfica de fallo.  
Hacer los aprendizajes.

Asegurar la estanquidad de la purga del canister.

Borrar la memoria del calculador.

En caliente, en regulación de ralentí, mirar el # 30 y el # 31.

- Si el # 30 ó # 31 va al tope MAXI, no hay suficiente gasolina.
- Si el # 30 ó # 31 va al tope MINI, hay demasiada gasolina.

Asegurar la higiene, la limpieza y el correcto funcionamiento del :

- Filtro.
- Bomba de gasolina.
- Circuito de carburante.
- Depósito.

### TRAS LA REPARACION

Retomar el control de los estados y parámetros desde el principio.

Ficha n° 27

### DIAG 15

#### EMISION POLUCIONANTE

Ayuda XR25 : Nada que señalar

### CONSIGNAS

No debe estar encendida ninguna barra-gráfica de fallo.

$0,97 \leq \lambda \leq 1,03$   
a 2500 r.p.m.

### CONSIGNAS

La sonda de oxígeno cicla correctamente a 2500 r.p.m.

Si  $CO > 0,3 \%$  a 2500 r.p.m.

El catalizador está defectuoso.

**NOTA :** es imperativo encontrar la causa de la destrucción del catalizador, para evitar la destrucción del nuevo catalizador.

Si  $\lambda < 0,97$  ó  $\lambda > 1,03$  al ralentí

Verificar la masa y el recalentamiento de la sonda.

Verificar que no haya toma de aire en el colector.

$0,97 \leq \lambda \leq 1,03$   
a 2500 r.p.m.

### CONSIGNAS

La sonda de oxígeno no cicla correctamente a 2500 r.p.m.

Es un problema de la inyección o de la sonda.

### TRAS LA REPARACION

Retomar el control de los estados y parámetros desde el principio.

### DIAG 15

CONTINUACION

#### CONSIGNAS

No debe estar encendida ninguna barra-gráfica de fallo.

$\lambda > 1,03$   
a 2500 r.p. m.

#### CONSIGNAS

Nada que señalar

La sonda de oxígeno cicla correctamente a 2500 r.p.m.

Verificar que no haya fuga en el escape.  
Verificar que no haya un inyector gripado.  
Verificar que el caudal de gasolina no esté demasiado bajo.

La sonda de oxígeno no cicla correctamente a 2500 r.p.m.

Verificar que no haya problema de inyección.  
Verificar que no haya problema de encendido.  
Verificar que no haya un problema de sonda.  
Verificar la presión de gasolina.

$\lambda < 0,97$   
a 2500 r.p. m.

#### CONSIGNAS

La sonda de oxígeno no cicla correctamente a 2500 r.p.m., el  
CO > 0,3 % a 2500 r.p.m.

Verificar el captador de presión.  
Verificar la sonda.  
Verificar que no haya ningún inyector con fuga.

#### TRAS LA REPARACION

Retomar el control de los estados y parámetros desde el principio.



<b>DIAG 16</b>	<b>AIRE ACONDICIONADO</b>  Ayuda XR25 : BG de estado 10G ó 10D encendido incorrecto.	Fiche n° 27
----------------	--	-------------

<b>CONSIGNAS</b>	No debe estar encendida ninguna barra-gráfica de fallo.
------------------	---

Verificar el aislamiento y la continuidad de las líneas **vía 5** y **vía 51** del calculador de inyección.  
Reparar si es necesario.  
Consultar el diagnóstico del aire acondicionado.

<b>TRAS LA REPARACION</b>	Retomar el control de los estados y parámetros desde el principio.
---------------------------	--

<b>DIAG 17</b>	Ficha n° 27  <b>RELE DE ANTI-PERCOLACION</b>  Ayuda XR25 : El GMV debe girar bajo la acción del modo mando G17*
----------------	---

<b>CONSIGNAS</b>	No debe estar encendida ninguna barra-gráfica de fallo.
------------------	---

El relé de anti-percolación no suena bajo la acción de su modo de mando	Con el contacto puesto, verificar la presencia del <b>12 V en la vía 1 del relé del GMV.</b>
No hay 12 V en la vía 1	Verificar la línea de la <b>vía 1 del relé</b> hasta el fusible.
Hay 12 V en la vía 1	Conectar el bornier en el lugar del calculador y verificar el aislamiento y la continuidad de la línea : <b>Bornier 10 → 2 Relé</b>  Reparar.  El problema sigue sin resolverse, cambiar el relé.  El problema sigue sin resolverse! Hay que cambiar el calculador de inyección.

El relé de anti-percolación suena bajo la acción de su modo de mando	Con el relé del GMV colocado, verificar durante el modo mando la presencia del <b>12 V de la vía 5 del relé del GMV.</b>
No hay 12 V en la vía 5	Verificar el aislamiento y la continuidad de la <b>línea 3 del relé</b> hasta el fusible. Reparar si es necesario.  El problema sigue sin resolverse! Cambiar el relé GMV.
Hay 12 V en la vía 5	Verificar el aislamiento y la continuidad de la línea : <b>Relé 5 → 1 GMV</b> <b>GMV 2 → Masa</b>  Reparar.  Si el GMV sigue sin girar, cambiar el GMV.

<b>TRAS LA REPARACION</b>	Retomar el control de los estados y parámetros desde el principio.
---------------------------	--

<b>DIAG 18</b>	<b>PRESOSTATO DE LA DIRECCION ASISTIDA</b>  Ayuda XR25 : Nada que señalar	Ficha n° 27
----------------	---	-------------

<b>CONSIGNAS</b>	No debe estar encendida ninguna barra-gráfica de fallo.
------------------	---

Verificar el **correcto funcionamiento de la dirección asistida** (nivel del aceite, ...).  
Verificar la correcta conexión del presostato de la DA.  
Verificar el aislamiento y la continuidad de la línea eléctrica **vía 13 del calculador de inyección**.  
Reparar si es necesario.

Si todos estos puntos son correctos, sustituir el presostato de la dirección asistida.

<b>TRAS LA REPARACION</b>	Retomar el control de los estados y parámetros desde el principio.
---------------------------	--

<b>DIAG 19</b>	<b>CIRCUITO TESTIGO DE FALLO</b>  Ayuda XR25 : Nada que señalar	Ficha n° 27
----------------	---	-------------

<b>CONSIGNAS</b>	No debe estar encendida ninguna barra-gráfica de fallo.
------------------	---

Verificar el estado del testigo así como su alimentación.  
Reparar si es necesario.

Conectar el bornier en el lugar del calculador y verificar el aislamiento y la continuidad de la línea **vía 43 del calculador**.

Reparar.

<b>TRAS LA REPARACION</b>	Retomar el control de los estados y parámetros desde el principio.
---------------------------	--

### DIAG 20

#### PURGA CANISTER

Ayuda XR25 : G16\* = Mando de purga del canister

### CONSIGNAS

No debe estar encendida ninguna barra-gráfica de fallo.

Verificar la resistencia de la válvula de purga del canister.  
Cambiar la válvula si es necesario.

Verificar, bajo contacto, durante la fase de temporización, la presencia de 12 voltios en la **vía A** de la válvula de purga del canister.  
Reparar si es necesario.

Conectar el bornier en lugar del calculador y verificar el aislamiento y la continuidad de la línea :

**Calculador      42      —————>      B      Válvula de purga del canister**

Reparar si es necesario.

Cambiar la electroválvula de purga del canister.

**NOTA :** al sustituir la válvula, sacudirla por encima de una hoja blanca, así como la tubería adyacente.  
Si caen trozos de carbón, hay que sustituir también el canister.

### TRAS LA REPARACION

Retomar el control de los estados y parámetros desde el principio.

**CONSIGNAS**

Consultar este efecto cliente sólo tras un control completo con la maleta XR25

PROBLEMAS DE ARRANQUE

ALP 1

PROBLEMAS DE RALENTI

ALP 2

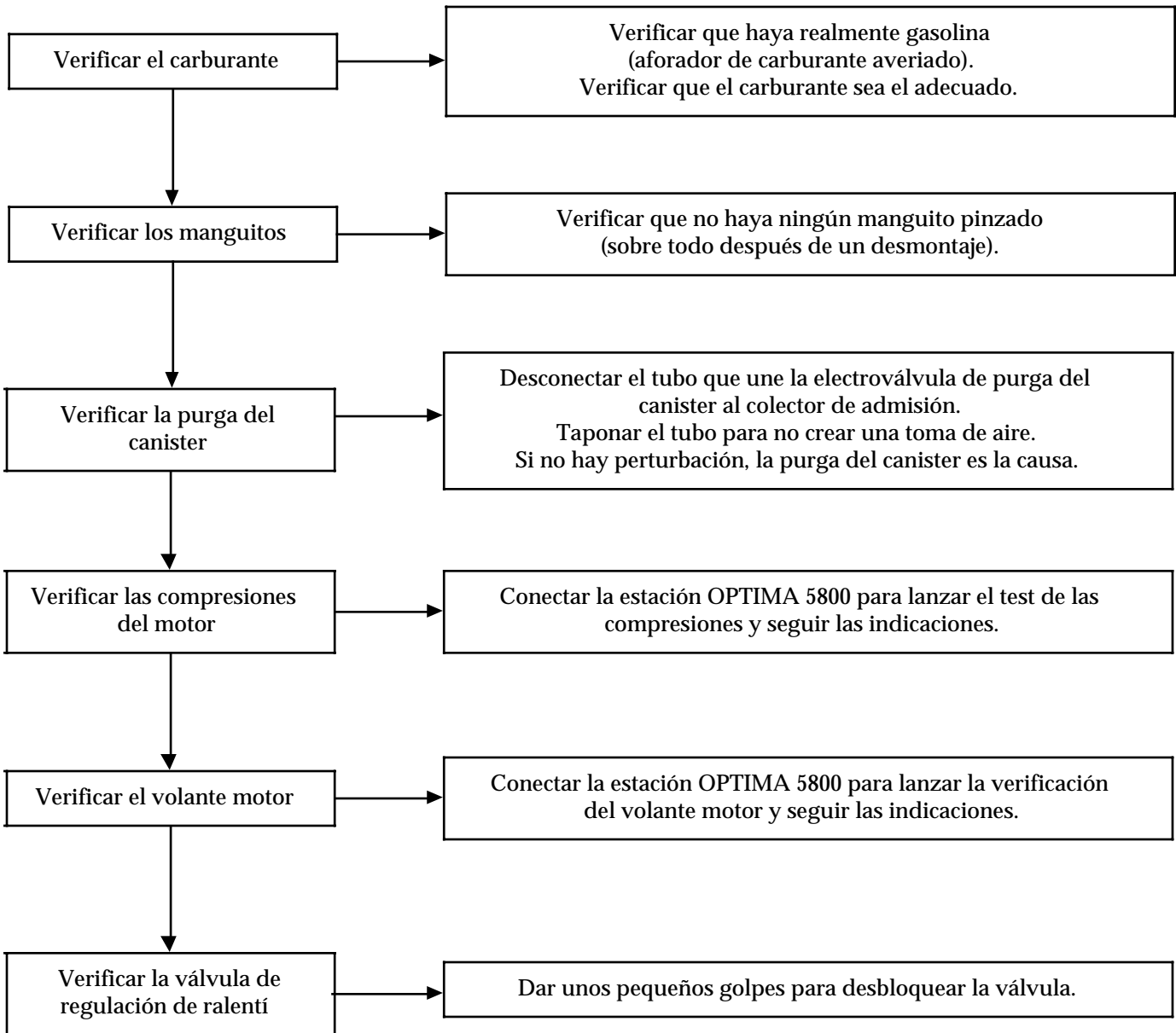
COMPORTAMIENTO AL CIRCULAR

ALP 3

## Diagnóstico - Arbol de Localización de Averías

<b>ALP 1</b>	<b>PROBLEMAS DE ARRANQUE</b>
--------------	------------------------------

<b>CONSIGNAS</b>	Consultar este efecto cliente sólo tras un control completo con la maleta XR25
------------------	--



<b>TRAS LA REPARACION</b>	Borrar la memoria del calculador por G0** y efectuar una prueba en carretera.
---------------------------	---

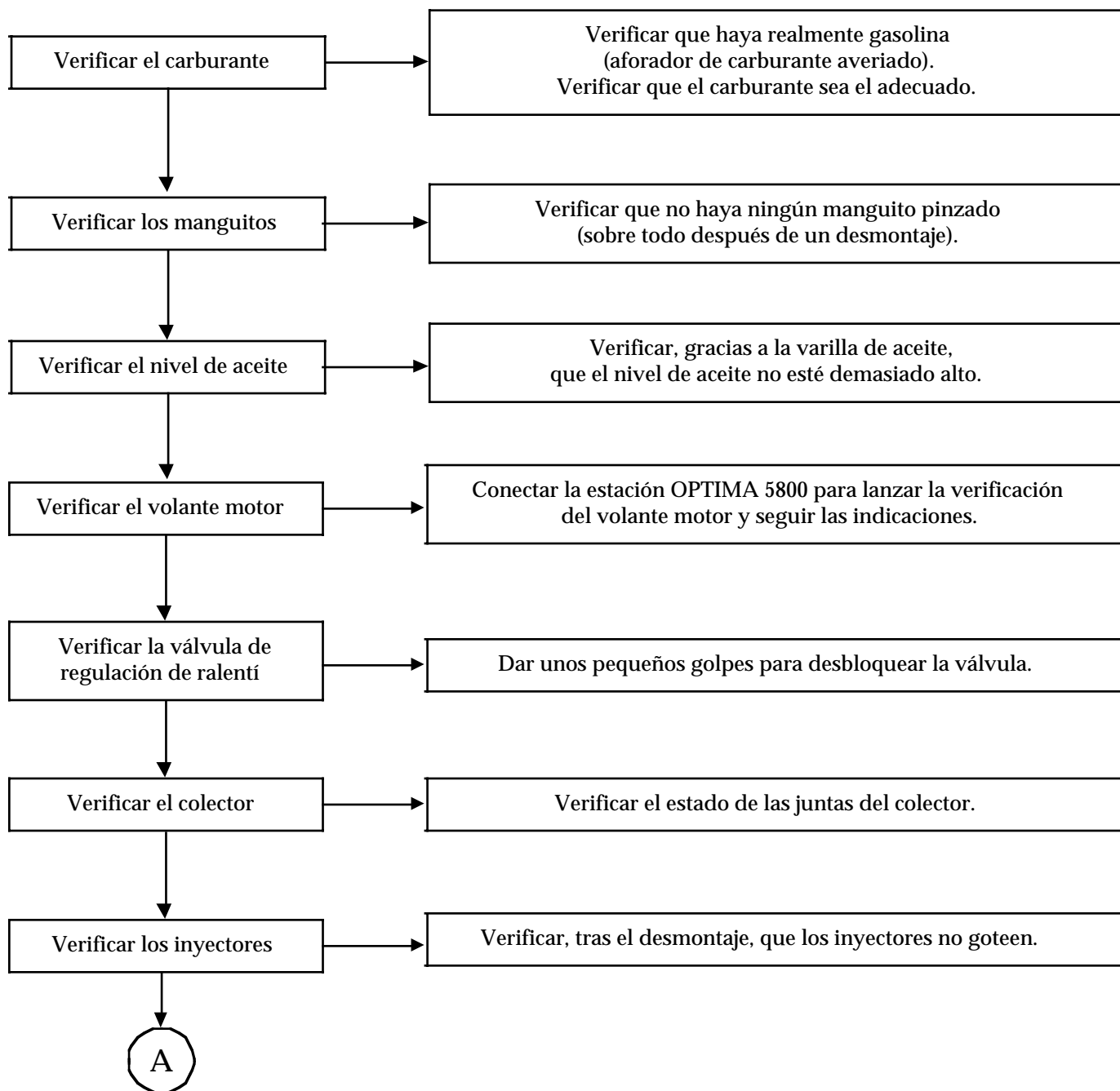
## Diagnóstico - Arbol de Localización de Averías

**ALP 2**

**PROBLEMAS DE RALENTI**

**CONSIGNAS**

Consultar este efecto cliente sólo tras un control completo con la maleta XR25



**TRAS LA REPARACION**

Borrar la memoria del calculador por G0\*\* y efectuar una prueba en carretera.



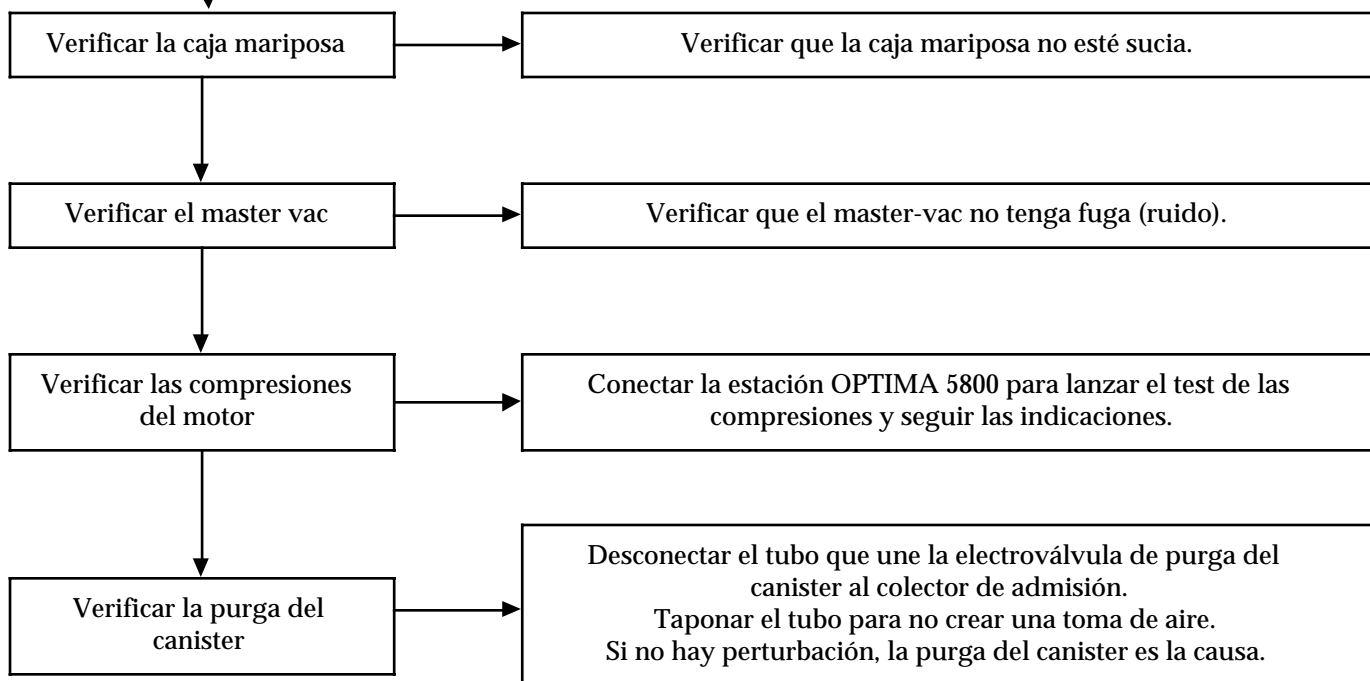
Diagnóstico - Arbol de Localización de Averías

**ALP 2**  
CONTINUACION

**CONSIGNAS**

Consultar este efecto cliente sólo tras un control completo con la maleta XR25

A



**TRAS LA  
REPARACION**

Borrar la memoria del calculador por G0\*\* y efectuar una prueba en carretera.

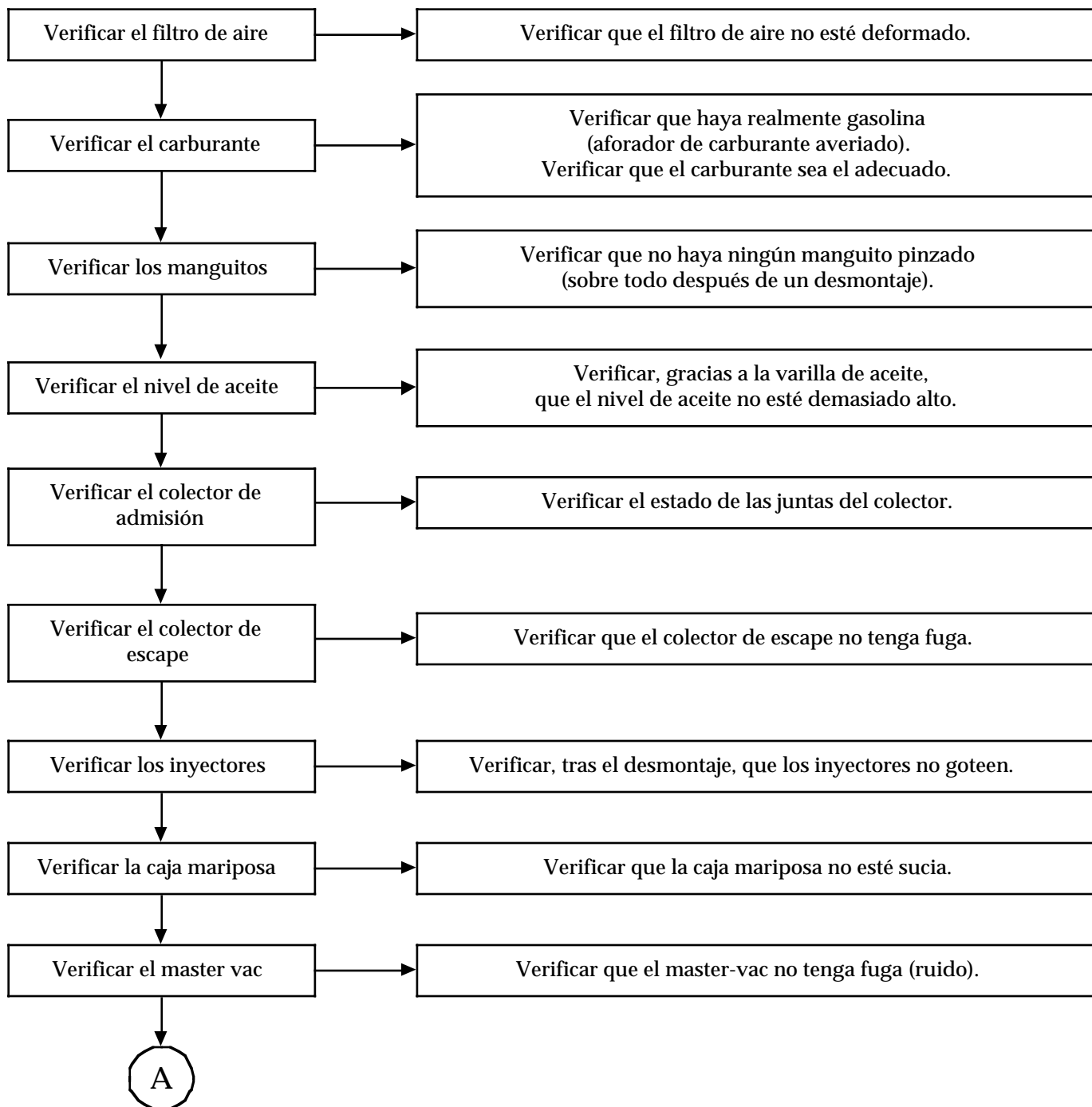
## Diagnóstico - Arbol de Localización de Averías

**ALP 3**

**PROBLEMAS AL CIRCULAR**

**CONSIGNAS**

Consultar este efecto cliente sólo tras un control completo con la maleta XR25



**TRAS LA REPARACION**

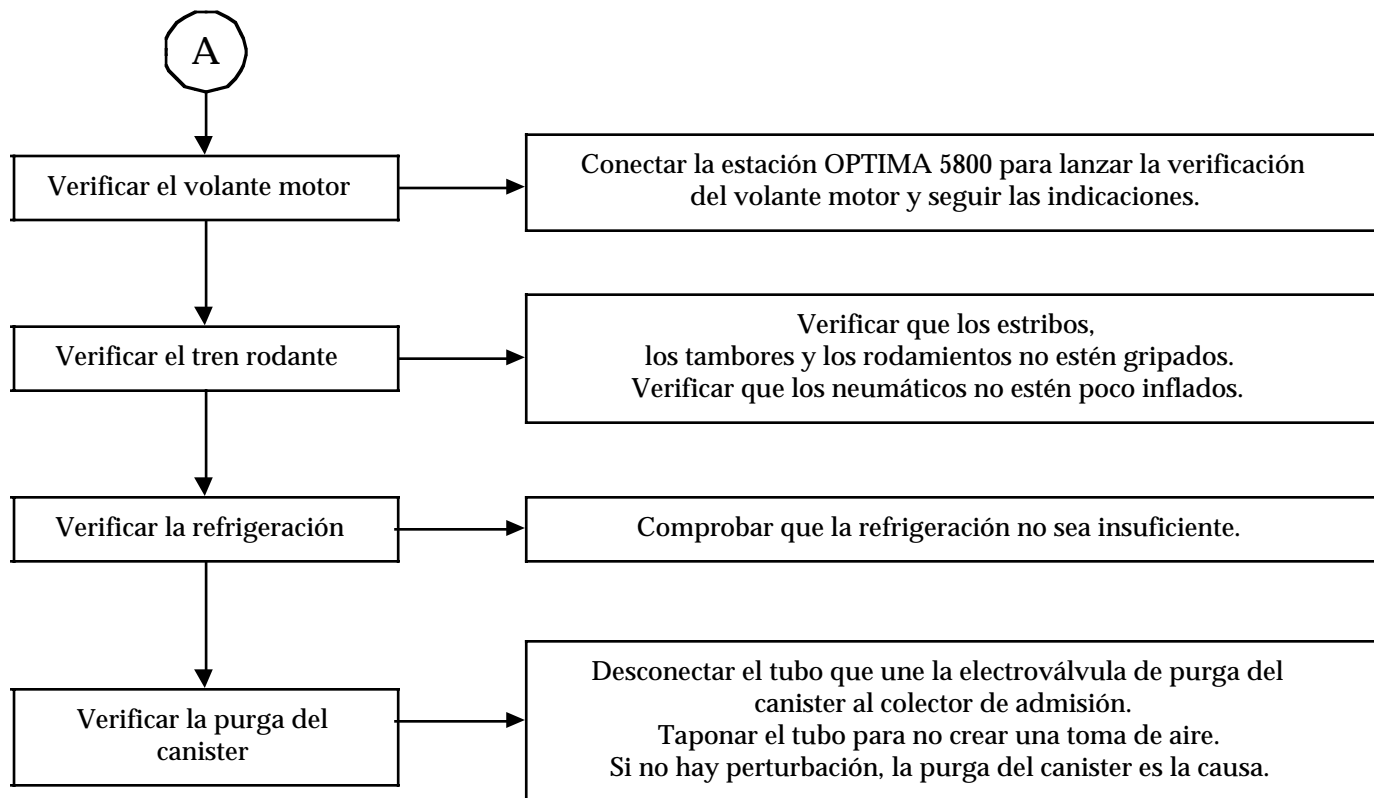
Borrar la memoria del calculador por G0\*\* y efectuar una prueba en carretera.

Diagnóstico - Arbol de Localización de Averías

**ALP 3**  
CONTINUACION

**CONSIGNAS**

Consultar este efecto cliente sólo tras un control completo con la maleta XR25



**TRAS LA  
REPARACION**




Borrar la memoria del calculador por G0\*\* y efectuar una prueba en carretera.

Para mayor precisión, consultar el capítulo 12





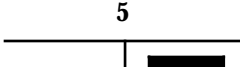
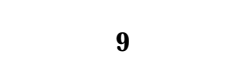
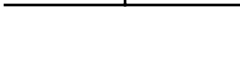


Resistencia inyector	=	14,5 $\Omega$
Resistencia electroválvula de regulación de ralentí	:	A - D = 100 $\Omega$ B - C = 100 $\Omega$
Resistencia Válvula de Purga Canister	=	35 $\Omega$
Resistencia Bobina de encendido	:	Primario = 1-4 ; 1-3 ; 2-3 ; 2-4 = 1,5 $\Omega$ 3-4 = 0,6 $\Omega$ Secundario = 8 k $\Omega$
Resistencia Calentamiento Sonda O2	=	3 a 15 $\Omega$
Resistencia Potenciómetro Mariposa	:	PL A-B = 1300 $\Omega$ PF A-B = 1300 $\Omega$ A-C = 1360 $\Omega$ A-C = 2350 $\Omega$ B-C = 2300 $\Omega$ B-C = 1260 $\Omega$
Resistencia Señal Volante	=	220 $\Omega$
Presión de gasolina	=	3 bares bajo contacto / 2,5 bares al ralentí
Valor de : CO	=	0,3 % máximo
HC	=	100 ppm máximo
CO2	=	14,5 % mínimo
Lambda	=	0,97 < $\lambda$ < 1,03

Resistencia captadores					
Temperatura en °C	0	20	40	80	90
<b>Captador de temperatura de aire</b> Resistencia en ohmios	5000 a 7000	1700 a 3300	500 a 1550	-	-
<b>Captador de temperatura de agua</b> Resistencia en ohmios	6700 a 8000	2600 a 3000	1100 a 1300	270 a 300	200 a 215

<b>CONSIGNAS</b>	Motor frío, bajo contacto
------------------	---------------------------

Orden de las operaciones	Función a verificar	Acción	Barra-gráfica	Visualización en pantalla y Observaciones
1	Diálogo maleta XR25	<b>D13</b> (selector en S8)		<div style="border: 1px solid black; display: inline-block; padding: 2px;">9.NJ</div> Utilización de la ficha nº 27 lado test fallo
2	Interpretación de las barras-gráficas normalmente encendidas		<p>1</p>  <p>1</p> 	Test fallo  Código presente
3	Anti-arranque		<p>2</p> 	Si el vehículo no posee anti-arranque, esta barra-gráfica debe estar encendida
4	Paso a test estado	<b>G01*</b>		<div style="border: 1px solid black; display: inline-block; padding: 2px;">10.NJ</div> Utilización de la ficha nº 27 lado test estado

<b>CONSIGNAS</b>	Motor frío, bajo contacto
------------------	---------------------------

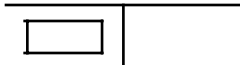
Orden de las operaciones	Función a verificar	Acción	Barra-gráfica	Visualización en pantalla y Observaciones	
5	Interpretación de las barras-gráficas normalmente encendidas		1		Código presente
			2		Reconocimiento Pie Levantado
			3		Encendida si anti-arranque activo
			4		Recepción de una Información + después de contacto
			5		Mando del relé de bloqueo efectivo
			9		Siempre encendida si la opción A.A está presente
			12		Se enciende tras borrar las memorias, para señalar que la operación se ha efectuado correctamente
			19		Calculador configurado para funcionar con una :  CVM (G50*2*)
			19		TA (G50*1*)

**CONSIGNAS**

Motor frío, bajo contacto

Orden de las operaciones	Función a verificar	Acción	Barra-gráfica	Visualización en pantalla y Observaciones
6	Potenciómetro de posición mariposa	Pie levantado # 17	<p style="text-align: center;">2</p>	$10 < X < 50$          $185 < X < 245$
		Pedal del acelerador ligeramente pisado	<p style="text-align: center;">2</p>	
		Pie a fondo # 17	<p style="text-align: center;">2</p>	
7	Captador de presión absoluta	# 01		X = Presión atmosférica local
8	Captador de temperatura de agua	# 02		X = Temperatura ambiente $\pm 5\text{ }^{\circ}\text{C}$
9	Captador de temperatura de aire	# 03		X = Temperatura ambiente $\pm 5\text{ }^{\circ}\text{C}$
10	Motor paso a paso de regulación de ralentí	# 12		El valor leído es variable en función de la temperatura de agua : $11\% \leq X \leq 100\%$
11	Régimen motor	# 06		X = 0 r.p.m.
12	Purga canister	# 23		X = 0,7 %




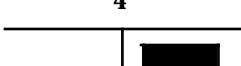
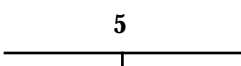

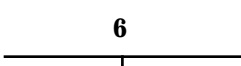
<b>CONSIGNAS</b>	Con el motor caliente y al ralentí tras al menos un funcionamiento del grupo motoventilador (aire acondicionado no seleccionado)
------------------	--

Orden de las operaciones	Función a verificar	Acción	Barra-gráfica	Visualización en pantalla y Observaciones
1	Paso a test estado	<b>G01*</b>		<div style="border: 1px solid black; display: inline-block; padding: 2px 10px;">10.NJ</div> Utilización de la ficha nº 27 lado test estado
2	Ausencia de fallo		20 	<p>Asegurarse de que esta barra-gráfica no parpadee; si lo hace teclear <b>G02*</b> y volver la ficha.</p> <p><b>ATENCION</b> : esta barra-gráfica puede estar intermitente si el vehículo no lleva anti-arranque. No tener en cuenta esta barra-gráfica si la barra-gráfica de fallo 2 derecha está encendida con *22 = 2 DEF.</p> <p>Reparar el elemento incriminado y después borrar la memoria de fallo (<b>G0**</b>) y volver a test de estado (<b>G01*</b>)</p>
3	Tensión batería	<b># 04</b> si en <b># 04</b> entonces en <b># 06</b>		13 voltios < X < 14,5 voltios  X < 12,7 voltios  Régimen < X < 880 r.p.m. nominal








**CONSIGNAS**







Con el motor caliente y al ralentí tras al menos un funcionamiento del grupo motovenilador (aire acondicionado no seleccionado)

Orden de las operaciones	Función a verificar	Acción	Barra-gráfica	Visualización en pantalla y Observaciones
4	Interpretación de las barras-gráficas normalmente encendidas	-	<p style="text-align: center;">1</p> 	Código presente
			<p style="text-align: center;">2</p> 	Reconocimiento Pie Levantado
			<p style="text-align: center;">3</p> 	Recepción de una Información régimen motor
			<p style="text-align: center;">4</p> 	Recepción de una información + después de contacto
			<p style="text-align: center;">5</p> 	Mando del relé de bloqueo efectivo
			<p style="text-align: center;">6</p> 	Regulación de ralentí activa
			<p style="text-align: center;">6</p> 	Regulación de riqueza activa



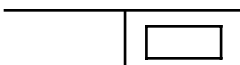

<b>CONSIGNAS</b>	Con el motor caliente y al ralentí tras al menos un funcionamiento del grupo motovenilador (aire acondicionado no seleccionado)
------------------	---

Orden de las operaciones	Función a verificar	Acción	Barra-gráfica	Visualización en pantalla y Observaciones
4 <i>(continuación)</i>	Interpretación de las barras-gráficas normalmente encendidas <i>(continuación)</i>	-	7 	Bomba de gasolina activada
			9 	Siempre encendida si la opción A.A. está presente
			12 	Se enciende tras borrar las memorias, para señalar que la operación se ha efectuado correctamente
			19 	Calculador configurado para funcionar con una :  CVM (G50*2*)
			19 	TA (G50*1*)

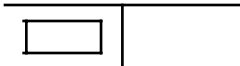

<b>CONSIGNAS</b>	Con el motor caliente y al ralentí tras al menos un funcionamiento del grupo mo- toventilador (aire acondicionado no seleccionado)
------------------	---

Orden de las operaciones	Función a verificar	Acción	Barra-gráfica	Visualización en pantalla y Observaciones
5	Régimen de ralentí	<p>Sin acción aire acondicionado</p> <p style="text-align: center;"># 06</p> <p style="text-align: center;"># 12</p> <p style="text-align: center;"># 44</p> <p>Con aire acondicionado y sin demanda de ralentí acelerado</p> <p style="text-align: center;"># 06</p> <p style="text-align: center;"># 44</p> <p>Con aire acondicionado y con demanda de ralentí acelerado</p> <p style="text-align: center;"># 06</p> <p style="text-align: center;"># 44</p>	<p><b>6</b></p>  <p><b>9</b></p>  <p><b>9</b></p>  <p><b>10</b></p>  <p><b>9</b></p>  <p><b>10</b></p> 	<p><math>X = 740 \pm 50 \text{ r.p.m.}</math></p> <p><math>4 \% &lt; X &lt; 14 \%</math></p> <p><math>X \approx 250 \text{ W}</math></p> <p><math>X = 740 \pm 50 \text{ r.p.m.}</math></p> <p><math>250 \leq X \leq 4000 \text{ W}</math></p> <p><math>X = 850 \pm 50 \text{ r.p.m.}</math></p> <p><math>250 \leq X \leq 4000 \text{ W}</math></p>
6	Anti-picado medida del ruido	<p># 13 (3500 r.p.m. en vacío)</p>		X variable y no nulo

<b>CONSIGNAS</b>	Con el motor caliente y al ralentí tras al menos un funcionamiento del grupo mo- toventilador (aire acondicionado no seleccionado)
------------------	---

Orden de las operaciones	Función a verificar	Acción	Barra-gráfica	Visualización en pantalla y Observaciones
7	Presión colector	# 01 sin consumidores		X es variable y es del orden de $270 \leq X \leq 500$ mb (esta presión varía en función de la altitud)
8	Regulación de riqueza	En régimen estabilizado a 2500 r.p.m. después al ralentí  # 05  # 35	<p style="text-align: center;">6</p>  <p style="text-align: center;">6</p> 	X varía en un intervalo de 50 a 900 mV aprox.  X se sitúa y varía débilmente alrededor de 128 con un máximo de 255 y mínimo de 0
9	Corrección adaptativa de ralentí	# 21		- 4,3 % < X < 3,9 % (valor medio tras borrado memoria : 0)
10	Purga del canister	# 23	<p style="text-align: center;">11</p> 	La purga del canister está prohibida. La electroválvula permanece cerrada X = 0,7 %
11	Presostato de DA	# 06	<p style="text-align: center;">13</p> 	X = 800 r.p.m.
12	GMV	# 02		El GMV debe funcionar cuando la temperatura sobrepase los 99 °C.

<b>CONSIGNAS</b>	Control a efectuar durante una prueba en carretera
------------------	--

Orden de las operaciones	Función a verificar	Acción	Barra-gráfica	Visualización en pantalla y Observaciones
1	Paso a test estado	<b>G01*</b>		<div style="border: 1px solid black; display: inline-block; padding: 2px;">10.NJ</div> Utilización de la ficha n° 27 lado test de estado
2	Ausencia de fallo		<p style="text-align: center;">20</p> 	Asegurarse de que esta barra-gráfica no parpadee ; si lo hace teclear <b>G02*</b> y volver la ficha. <b>ATENCION</b> : esta barra-gráfica puede estar intermitente si el vehículo no lleva antiarranque. No tener en cuenta esta barra-gráfica si la barra-gráfica de fallo 2 derecha está encendida con *22 = 2 dEF. Reparar el elemento incriminado y después borrar la memoria de fallo ( <b>G0**</b> ) y volver a test de estado ( <b>G01*</b> )
3	Purga del canister	<b># 23</b>	<p style="text-align: center;">11</p> 	Se autoriza la purga del canister $X = \text{variable y } > 0,7$
4	Información velocidad vehículo	<b># 18</b>		$X = \text{velocidad vehículo leída en el velocímetro}$
5	Captador de picado	Vehículo en carga y régimen a 2000 r.p.m.  <b># 13</b>  <b># 15</b>		$X = \text{variable y no nula}$  $0 \leq X \leq 6$ (en caso de avería del captador, hay un retraso sistemático de 4° de avance, no visible en # 15)

<b>CONSIGNAS</b>	Control a efectuar durante una prueba en carretera
------------------	--

Orden de las operaciones	Función a verificar	Acción	Barra-gráfica	Visualización en pantalla y Observaciones
6	Adaptativos riqueza	Tras la fase de aprendizaje  # 30  # 31		$106 \leq X \leq 150$ (valor medio tras borrado memoria : 128)  $106 \leq X \leq 150$ (valor medio tras borrado memoria : 128)

# ABS BOSCH 5.3

## DIAGNOSTICO

### SUMARIO

	Páginas
Preliminar .....	01
Ficha XR25 .....	02
Interpretación de las barras-gráficas XR25 .....	03
Control de conformidad .....	18
Ayuda .....	19
Efectos cliente .....	20
Arbol de Localización de Averías .....	22

**CONDICIONES DE APLICACION DE LOS CONTROLES DEFINIDOS EN ESTE DIAGNOSTICO**

Los controles definidos en este diagnóstico sólo se podrán aplicar en el vehículo en el caso de que el texto del fallo tratado corresponda exactamente con la visualización constatada en la maleta XR25.

Si un fallo es tratado para el encendido intermitente de una barra-gráfica, las condiciones de confirmación de la presencia real del fallo (y la necesidad de aplicar el diagnóstico) figuran en el cuadro "Consignas" o al principio de la interpretación de la barra-gráfica.

Si una barra-gráfica no es interpretada más que en el caso de estar encendida fija, la aplicación de los controles preconizados en el diagnóstico cuando la barra-gráfica está encendida intermitente no permitirá localizar el origen de la memorización de este fallo. Para este caso, sólo se deberá efectuar un control del cableado y de las conexiones del elemento incriminado (el fallo está simplemente memorizado al no estar presente en el momento del control).

**NOTA :** el contacto debe haber sido cortado antes de instalar la maleta XR25.

**UTILLAJE INDISPENSABLE PARA INTERVENCION EN EL SISTEMA ABS**

- Maleta XR25.
- Cassette XR25 n° 17 mínimo.

**RECUERDEN :**

Al memorizar un fallo intermitente, habrá encendido del testigo ABS en la siguiente utilización del vehículo hasta que su velocidad sea igual a 12 km/h. Cuando este fallo es memorizado, un contador asociado al fallo queda inicializado con el valor 40. Este valor será decrementado cada vez que se ponga el contacto si el fallo ya no está presente cuando la velocidad del vehículo sobrepase los 12 km/h.

Cuando el valor del contador sea igual a 1, ya no habrá decremento por lo cual, permanece en 1 y el fallo no será borrado.

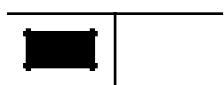


PRESENTACION DE LA FICHA XR25 N° 53

N°53		S8		cód: <b>D 1 1</b>	leer: <b>n53</b>
1	<input type="checkbox"/>	ALIMENTACION / CALCULADOR	COD. PRESENTE		<input type="checkbox"/>
2	<input type="checkbox"/>	AV.G	CIRC. ELECTROVALVULAS ADMISION	AV.D	<input type="checkbox"/>
3	<input type="checkbox"/>	AR.G		AR.D	<input type="checkbox"/>
4	<input type="checkbox"/>	AV.G	CIRCUITO ELECTROVALVULAS ESCAPE	AV.D	<input type="checkbox"/>
5	<input type="checkbox"/>	AR.G		AR.D	<input type="checkbox"/>
6	<input type="checkbox"/>	AV.G	CIRC. CAPTADORES VELOCIDAD RUEDAS	AV.D	<input type="checkbox"/>
7	<input type="checkbox"/>	AR.G		AR.D	<input type="checkbox"/>
8	<input type="checkbox"/>	AV.G	SEÑALES CAPT. VELOCIDAD RUEDAS	AV.D	<input type="checkbox"/>
9	<input type="checkbox"/>	AR.G		AR.D	<input type="checkbox"/>
10				CIRCUITOS MOTOR BOMBA *30	<input type="checkbox"/>
<p><b>A.B.S. BOSCH</b> Borrado memoria fallos : G 0 ** Fin diagnóstico : G13 *</p>					
11	<input type="checkbox"/>	ALIM. ELECTROVALVULAS			
12	<input type="checkbox"/>	CIRCUIT STOP (CO)	SEÑAL UNA RUEDA	<input type="checkbox"/>	
13	<input type="checkbox"/>	PEDAL DE FRENO		<input type="checkbox"/>	
		PISADO	← →	SUELTO	
14					
15					
16					
17					
18					
19					
20					
<p><b>CONTROLES ANEXOS : # . .</b> (Voir nota) 01 Veloc. rueda AV.D Km/h 02 Veloc. rueda AV.G Km/h 03 Veloc. rueda AR.D Km/h 04 Veloc. rueda AR.G Km/h 06 alimentación volts 12 identificación calculador 2 5 5. 5 si X86 2 2 8. 5 si X85 / 76 2 14. 5 si X54 Fa2 90 número de la ficha (53)</p>					
<p><b>MODOS MANDOS : G...*</b> (si velocidad nula y, para tests E.V. pisar el pedal de freno) 03 Test electroválv. AV.G 04 Test electroválv. AV.D 05 Test electroválv. AR.G 06 Test electroválv. AR.D 20 Test estático motor y electroválv.</p>					
NOTA : por seguridad, el calculador puede salir de diagnóstico circulando					<b>17</b> ESP

## SIMBOLIZACION DE LAS BARRAS-GRAFICAS

- De fallos (siempre sobre fondo coloreado) :

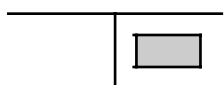


Si encendida, señala un fallo en el producto diagnosticado. El texto asociado define el fallo.

Esta barra-gráfica puede estar :

- Encendida fija : fallo presente.
- Encendida intermitente : fallo memorizado.
- Apagada : fallo ausente o sin diagnosticar.

- De estados (siempre sobre fondo blanco) :



Barra-gráfica siempre situada en la parte superior a la derecha.

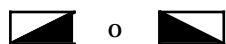
Se enciende cuando se ha establecido el diálogo con el calculador del producto.

Si queda apagada :

- El código no existe.
- Hay un fallo del útil, del calculador o de la unión XR25 / calculador.

La representación de las barras-gráficas siguientes indica su estado inicial :

Estado inicial : (contacto puesto, motor parado y sin acción del operario).



o

Indefinida

se enciende cuando se realiza la función o la condición precisada en la ficha.



Apagada



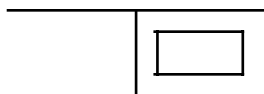
Encendida

se apaga cuando no se realiza la función o la condición precisada en la ficha.

- Precisiones complementarias :

Ciertas barras-gráficas poseen un \*. El mando \*..., cuando la barra-gráfica está encendida, permite visualizar las informaciones complementarias sobre el tipo de fallo o de estado acaecido.

1



**Barra-gráfica 1 derecha apagada**  
Código presente

**CONSIGNAS**

Sin.

Asegurarse de que la maleta XR25 no sea la causa del fallo, tratando de comunicar con un calculador en otro vehículo. Si la maleta XR25 no es la causa y el diálogo no se establece con ningún otro calculador de un mismo vehículo, puede que un calculador defectuoso perturbe las líneas de diagnóstico **K** y **L**. Proceder por desconexiones sucesivas para localizar este calculador.

Verificar que el interface ISO se encuentre efectivamente en la posición **S8** y que se está utilizando la última versión de la cassette XR25 así como el código de acceso correcto.

Verificar la tensión de la batería y efectuar las intervenciones necesarias para obtener una tensión conforme (**9,5 voltios < U batería < 17,5 voltios**).

Verificar la presencia y el estado del fusible del ABS en la pletina de fusibles del habitáculo (10A).  
Verificar la conexión del conector del calculador y el estado de sus conexiones.  
Verificar la conexión y el estado de las conexiones a nivel de los empalmes intermedios **R107** tablero de bordo / delantera motor y **R255** delantera motor / ABS.  
Verificar las masas del ABS (apriete de los dos tornillos de masa por delante del grupo ABS).  
Verificar que el calculador esté correctamente alimentado :

- **masa en la vía 19** del conector de 31 vías,
- **+ APC en la vía 15** del conector de 31 vías.

Verificar que la toma de diagnóstico esté correctamente alimentada :

- **+ AVC en la vía 16,**
- **masa en la vía 5.**

Verificar la continuidad y el aislamiento de las líneas de la unión toma diagnóstico / calculador del ABS :

- entre la **vía 12** del conector del calculador y la **vía 15** de la toma de diagnóstico,
- entre la **vía 11** del conector del calculador y la **vía 7** de la toma de diagnóstico.

Si el diálogo sigue sin establecerse después de estos diferentes controles, sustituir el calculador del ABS.

**TRAS LA  
REPARACION**

Una vez establecida la comunicación, tratar las barras-gráficas de fallo eventualmente encendidas.

1



Barra-gráfica 1 izquierda encendida fija  
Alimentación / Calculador

Ficha nº 53

**CONSIGNAS**

Sin.

Controlar el estado y el posicionamiento del **fusible ABS 60A** en el cajetín de interconexiones del motor.

Asegurar la continuidad entre este fusible y las **vías 17 y 18** del conector del calculador (presencia de **+AVC** en las 2 vías ). Controlar el apriete y el estado de los terminales de la batería.

Controlar las conexiones en el **conector de 31 vías** del calculador del ABS.

Verificar las **masas ABS** (por encima del grupo hidráulico) y controlar visualmente la totalidad del cableado ABS.

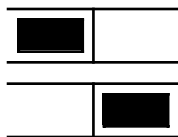
Borrar la memoria del calculador, salir del diagnóstico (G13\*) y cortar el contacto.

Efectuar un nuevo control XR25. Si el fallo "alimentación / calculador" persiste, sustituir el calculador del ABS.

**TRAS LA  
REPARACION**

Tras la sustitución del calculador, rehacer un control con la maleta XR25.

2 - 3 - 4 - 5



**Barra-gráfica 2, 3, 4 ó 5 dcha o izda encendida intermitente**  
Circuito electroválvulas

**CONSIGNAS**

Incluso presentes en el momento del control, estos fallos serán siempre declarados por una barra-gráfica intermitente.

Para confirmar su presencia y por consiguiente la necesidad de aplicar el diagnóstico siguiente, lanzar el mando G20\*. El fallo está presente si la barra-gráfica reaparece encendida fija después de lanzar el mando.

Si la barra-gráfica 11 izquierda está también encendida, tratar dicha barra-gráfica 11 izquierda con prioridad.

Verificar las **masas ABS** (apriete de los dos tornillos en la parte superior del grupo ABS).

Verificar el estado y la posición del **fusible ABS 60A** en el cajetín de interconexiones del motor.

Verificar la conexión y el estado de las conexiones del **conector de 31 vías** del calculador.

Borrar la memoria del calculador, salir del diagnóstico (G13\*) y cortar el contacto.

Poner el contacto y efectuar un nuevo control con la maleta XR25 por el mando G20\*.

Si el fallo "circuito electroválvulas" reaparece, sustituir el calculador del ABS.

**TRAS LA  
REPARACION**

Borrar la memoria del calculador (GO\*\*).

Efectuar una prueba en carretera, seguida de un control con la maleta XR25.

6



Ficha n° 53

Barra-gráfica 6 izquierda encendida fija  
Circuito captador de rueda delantera izquierda

**CONSIGNAS**

Sin.

Controlar la unión y el estado de las conexiones del captador.

Si el conector está bien, verificar la resistencia del captador a nivel de su conector. Sustituir el captador si su resistencia no es del orden de **1,6 Kohms (1,6 Kohms ± 320 ohms)**.

Si la resistencia es correcta, verificar y asegurar la continuidad de las uniones entre el conector del captador y el conector del calculador :

- entre una vía del conector del captador y la **vía 7** del conector del calculador,
- entre la otra vía del conector del captador y la **vía 6** del conector del calculador.

Controlar también el aislamiento entre estas uniones.

Efectuar un control visual del cableado del captador y verificar la calidad de las conexiones en el **conector de 31 vías** del calculador.

Si todos los controles son correctos, volver a conectar el calculador y el captador de velocidad de la rueda y después borrar la memoria del calculador.

Salir del diagnóstico (G13\*) y cortar el contacto.

Poner el contacto y sustituir el captador si el fallo reaparece.

Si el fallo reaparece tras la sustitución del captador, sustituir el calculador.

**TRAS LA  
REPARACION**

Borrar la memoria del calculador (GO\*\*).  
Efectuar una prueba en carretera, seguida de un control con la maleta XR25.

6



Ficha n° 53

**Barra-gráfica 6 derecha encendida fija**  
Circuito captador de rueda delantera derecha

**CONSIGNAS**

Sin.

Controlar la unión y el estado de las conexiones del captador.

Si el conector es correcto, verificar la resistencia del captador a nivel de su conector. Sustituir el captador si su resistencia no es del orden de **1,6 Kohmios** ( $1,6 \text{ Kohms} \pm 320 \text{ ohms}$ ).

Si la resistencia es correcta, verificar y asegurar la continuidad de las uniones entre el conector del captador y el conector del calculador :

- entre una vía del conector del captador y la **vía 3** del conector del calculador.
- entre la otra vía del conector del captador y la **vía 5** del conector del calculador.

Controlar también el aislamiento entre estas uniones.

Efectuar un control visual del cableado del captador y verificar la calidad de las conexiones en el **conector de 31 vías** del calculador.

Si todos los controles son correctos, volver a conectar el calculador y el captador de velocidad de la rueda y después borrar la memoria del calculador.

Salir del diagnóstico (G13\*) y cortar el contacto.

Poner el contacto y sustituir el captador si el fallo reaparece.

Si el fallo reaparece tras la sustitución del captador, sustituir el calculador.

**TRAS LA  
REPARACION**

Borrar la memoria del calculador (GO\*\*).  
Efectuar una prueba en carretera, seguida de un control con la maleta XR25.

7



Ficha n° 53

**Barra-gráfica 7 izquierda encendida fija**  
Circuito captador de rueda trasera izquierda

**CONSIGNAS**

Sin.

Controlar la unión y el estado de las conexiones del captador.

Controlar las conexiones a nivel del empalme intermedio bajo carrocería (R101).

Si el conector y el empalme son correctos, verificar la resistencia del captador a nivel de su conector. Sustituir el captador si su resistencia no es del orden de **1,6 Kohmios** ( $1,6 \text{ Kohms} \pm 320 \text{ ohms}$ ).

Si la resistencia es correcta, verificar y asegurar la continuidad de las uniones entre el conector del captador y el conector del calculador :

- entre una vía del conector del captador y la **vía 8** del conector del calculador (vía la vía B del empalme bajo carrocería R101),
- entre la otra vía del conector del captador y la **vía 9** del conector del calculador (vía la vía A del empalme bajo carrocería R101).

Controlar también el aislamiento entre estas uniones.

Efectuar un control visual del cableado del captador y verificar la calidad de las conexiones en el **conector de 31 vías** del calculador.

Si todos los controles son correctos, volver a conectar el calculador y el captador de velocidad de la rueda y después borrar la memoria del calculador.

Salir del diagnóstico (G13\*) y cortar el contacto.

Poner el contacto y sustituir el captador si el fallo reaparece.

Si el fallo reaparece tras la sustitución del captador, sustituir el calculador.

**TRAS LA REPARACION**

Borrar la memoria del calculador (GO\*\*).  
Efectuar una prueba en carretera, seguida de un control con la maleta XR25.



7



Ficha nº 53

**Barra-gráfica 7 derecha encendida fija**  
Circuito captador de rueda trasera derecha

**CONSIGNAS**

Sin.

Controlar la unión y el estado de las conexiones del captador.

Controlar las conexiones a nivel del empalme intermedio bajo caja (R101).

Si el conector y el empalme son correctos, verificar la resistencia del captador a nivel de su conector. Sustituir el captador si su resistencia no es del orden de **1,6 Kohmios** ( $1,6 \text{ Kohms} \pm 320 \text{ ohms}$ ).

Si la resistencia es correcta, verificar y asegurar la continuidad de las uniones entre el conector del captador y el conector del calculador :

- entre una vía del conector del captador y la **vía 1** del conector del calculador (vía la vía D del empalme bajo carrocería R101),
- entre la otra vía del conector del captador y la **vía 2** del conector del calculador (vía la vía C del empalme bajo carrocería R101).

Controlar también el aislamiento entre estas uniones.

Efectuar un control visual del cableado del captador y verificar la calidad de las conexiones en el **conector de 31 vías** del calculador.

Si todos los controles son correctos, volver a conectar el calculador y el captador de velocidad de la rueda y después borrar la memoria del calculador.

Salir del diagnóstico (G13\*) y cortar el contacto.

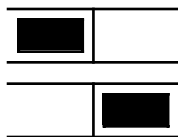
Poner el contacto y sustituir el captador si el fallo reaparece.

Si el fallo reaparece tras la sustitución del captador, sustituir el calculador.

**TRAS LA REPARACION**

Borrar la memoria del calculador (GO\*\*).  
Efectuar una prueba en carretera, seguida de un control con la maleta XR25.

8



Ficha n° 53

**Barra-gráfica 8 derecha o izquierda encendida intermitente**Señal captador de rueda delantera derecha o delantera izquierda**CONSIGNAS**

Incluso presentes en el momento del control, estos fallos serán siempre declarados por una BG8 izquierda o derecha intermitente.

Para confirmar su presencia y por consiguiente la necesidad de aplicar el diagnóstico siguiente, efectuar una prueba en carretera. El fallo está presente si la barra-gráfica se enciende fija durante la prueba.

Si las barras-gráficas 6 y 8 izquierdas están las dos encendidas, tratar con prioridad la barra-gráfica 6.

Si las barras-gráficas 6 y 8 derechas están las dos encendidas, tratar con prioridad la barra-gráfica 6.

Verificar la calidad de la fijación del captador de velocidad de rueda (posición y apriete al par).

Verificar el entrehierro captador / corona en una vuelta de la rueda : **0,1 < entrehierro < 1,9**.

Verificar la conformidad de la corona (estado y número de dientes = 26).

Controlar la unión y el estado de las conexiones del captador.

Si el conector está bien, verificar la resistencia del captador a nivel de su conector. Sustituir el captador si su resistencia no es del orden de **1,6 Kohmios** (1,6 Kohms  $\pm$  320 ohms).

Efectuar un control visual del cableado del captador y verificar la calidad de las conexiones en el **conector de 31 vías** del calculador.

Si todos los controles son correctos, volver a conectar el calculador y el captador de velocidad de la rueda y después borrar la memoria del calculador.

Salir del diagnóstico (G13\*) y efectuar una prueba en carretera.

Sustituir el captador si el fallo reaparece.

Si el fallo reaparece tras la sustitución del captador, puede ser consecuencia de un fallo de funcionamiento de una electroválvula. Es pues necesario efectuar el control hidráulico de las electroválvulas con la maleta XR25 por el mando **G03\*** ó **G04\*** (consultar el capítulo "ayuda").

Si los **diez ciclos desbloqueo / bloqueo** no se efectúan en una de las ruedas, sustituir el grupo hidráulico.

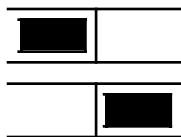
Si el grupo hidráulico no es la causa, sustituir el calculador.

**TRAS LA  
REPARACION**

Borrar la memoria del calculador (GO\*\*).

Efectuar una prueba en carretera, seguida de un control con la maleta XR25.

9



Ficha n° 53

**Barra-gráfica 9 derecha o izquierda encendida intermitente**  
Señal captador de rueda trasera derecha o trasera izquierda

**CONSIGNAS**

Incluso presentes en el momento del control, estos fallos serán siempre declarados por una BG9 izquierda o derecha intermitente.  
 Para confirmar su presencia y por consiguiente la necesidad de aplicar el diagnóstico siguiente, efectuar una prueba en carretera. El fallo está presente si la barra-gráfica se enciende fija durante la prueba.  
 Si las barras-gráficas 7 y 9 izquierdas están las dos encendidas, tratar con prioridad la barra-gráfica 7.  
 Si las barras-gráficas 7 y 9 derechas están las dos encendidas, tratar con prioridad la barra-gráfica 7.

Verificar la calidad de la fijación del captador de velocidad de rueda (posición y apriete al par).  
 Controlar la unión y el estado de las conexiones del captador.  
 Controlar las conexiones a nivel del empalme intermedio bajo carrocería R101.  
 Si el conector es correcto, verificar la resistencia del captador a nivel de su conector. Sustituir el captador si su resistencia no es del orden de **1,6 Kohms** ( $1,6 \text{ Kohms} \pm 320 \text{ ohms}$ ).

Efectuar un control visual del cableado del captador y verificar la calidad de las conexiones en el **conector de 31 vías** del calculador.

Si todos los controles son correctos, volver a conectar el calculador y el captador de velocidad de la rueda y después borrar la memoria del calculador. Salir del diagnóstico (G13\*) y efectuar una prueba en carretera. Si el fallo reaparece, verificar la conformidad de la corona : estado y **número de dientes = 26**.

Si todos los controles son correctos, borrar la memoria del calculador, salir del diagnóstico y efectuar una prueba en carretera.  
 Sustituir el captador si el fallo reaparece.

Si el fallo reaparece tras la sustitución del captador, puede ser consecuencia de un fallo de funcionamiento de una electroválvula. Es pues necesario efectuar el control hidráulico de las electroválvulas con la maleta XR25 por el mando **G05\*** ó **G06\*** (consultar el capítulo "ayuda").  
 Si los **diez ciclos desbloqueo / bloqueo** no se efectúan en una de las ruedas, sustituir el grupo hidráulico.  
 Si el grupo hidráulico no es la causa, sustituir el calculador.

**TRAS LA REPARACION**

Borrar la memoria del calculador (GO\*\*).  
 Efectuar una prueba en carretera, seguida de un control con la maleta XR25.

10

**Barra-gráfica 10 derecha encendida fija o intermitente**

Ficha nº 53

Circuito motor bomba

**Ayudas XR25 : \* 30**

1.dEF : Mando permanente o CO a masa del motor.  
2.dEF : Ausencia de rotación del motor.

**CONSIGNAS**

Si la barra-gráfica 10 derecha está encendida intermitente, confirmar la presencia del fallo y por consiguiente la necesidad de aplicar el diagnóstico siguiente, lanzando el mando G20\* de la maleta XR25.

El fallo está presente si la barra-gráfica reaparece encendida fija al finalizar el mando.

1.dEF

**CONSIGNAS**

Sustituir el calculador si el motor de la bomba funciona permanentemente.

Controlar las **masas ABS** (apriete de los dos tornillos de masa por encima del grupo hidráulico).

Controlar / asegurar la continuidad entre la **masa ABS** y la **vía 16** del conector del calculador.

Verificar el bloqueo del conector de 2 vías del motor de la bomba.

Si todos los controles son correctos, volver a conectar el calculador y después borrar su memoria por el mando **G0\*\***.

Salir del diagnóstico (G13\*) y efectuar una prueba en carretera.

Sustituir el calculador si el fallo reaparece.

2.dEF

**CONSIGNAS**

Sin.

Sustituir el grupo hidráulico (bloqueo mecánico de la bomba, ...).

**TRAS LA REPARACION**

Borrar la memoria del calculador (G0\*\*).  
Efectuar una prueba en carretera, seguida de un control con la maleta XR25.

11



Ficha n° 53

**Barra-gráfica 11 izquierda encendida fija**  
Fallo de alimentación de las electroválvulas

**CONSIGNAS**

Sin.

Efectuar las intervenciones necesarias para obtener una tensión correcta entre las **vías 19 y 17/18** del **conector de 31 vías** del calculador del ABS (9,5 voltios < tensión correcta < 17,5 voltios) :

- Controlar el apriete y el estado de los terminales de la batería.
- Controlar el **fusible de 60A** en el cajetín de interconexiones del motor (soporte blanco).
- Asegurar la continuidad entre el **fusible de 60A** y la **vías 17 y 18** del conector del calculador.
- Controlar las **masas ABS** (apriete de los dos tornillos de masa por encima del grupo hidráulico).
- Controlar / asegurar la continuidad entre la **masa ABS** y la **vía 19** del conector del calculador.

Si todos los controles son correctos, volver a conectar el calculador y después borrar su memoria de fallo por el mando **G0\*\***.

Salir del diagnóstico (G13\*) y efectuar una prueba en carretera. Sustituir el calculador si el fallo reaparece.

**TRAS LA  
REPARACION**

Borrar la memoria del calculador (G0\*\*).  
Efectuar una prueba en carretera, seguida de un control con la maleta XR25.

12



Ficha nº 53

Barra-gráfica 12 izquierda encendida fija o intermitente  
Circuito de stop

**CONSIGNAS**

Sin.

Accionar el pedal de freno vigilando las **barras-gráficas 13 derecha e izquierda**.

¿Las posiciones "pedal sin pisar" y "pedal pisado" son reconocidas?

SI

Controlar las dos bombillas de las luces de stop y la masa de los bloques de las luces traseras (no hay puesta a masa de la **vía 14** a través de las bombillas cuando el pedal no está pisado).

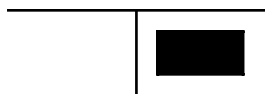
NO

Aplicar el diagnóstico descrito en la interpretación de las **barras-gráficas 13 izquierda y derecha** para el caso "barra-gráfica 13 izquierda apagada y pedal de freno pisado".

**TRAS LA  
REPARACION**

Borrar la memoria del calculador (GO\*\*).  
Efectuar una prueba en carretera, seguida de un control con la maleta XR25.

12



**Barra-gráfica 12 derecha encendida intermitente**  
Corona dentada de una de las ruedas

Ficha n° 53

**CONSIGNAS**

Incluso presente en el momento del control, este fallo será siempre declarado por una BG12 derecha intermitente.

Para confirmar su presencia y por consiguiente la necesidad de aplicar el diagnóstico siguiente, efectuar una prueba en carretera. El fallo está presente si la barra-gráfica se enciende fija durante la prueba.

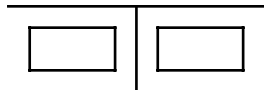
Verificar la calidad de la fijación de los captadores de velocidad de rueda (posición y apriete al par).

Verificar la conformidad de las coronas : estado, **número de dientes = 26**.

**TRAS LA  
REPARACION**

Borrar la memoria del calculador (GO\*\*).  
Efectuar una prueba en carretera, seguida de un control con la maleta XR25.

13

**Barras-gráficas 13 derecha e izquierda**Pedal de freno Encendida a izquierda si pedal pisado.  
Encendida a derecha si pedal no pisado.**CONSIGNAS**

Aplicar los controles únicamente si el encendido de la barra-gráfica no es coherente con la posición del pedal.

**Barra-gráfica 13 izquierda apagada y pedal de freno pisado.**La **BG13 derecha** permanece encendida de forma permanente.Si las luces de stop funcionan :

- Asegurar la continuidad entre el empalme tablero de bordo / trasero izquierdo **R2** en la **vía 3** y la **vía 14** del conector del calculador del ABS.  
Empalmes intermedios tablero de bordo / delantera motor **R107** (vía G7) y delantera motor / ABS **R255** (vía 8).

Si las luces de stop no funcionan :

- Controlar el estado y el reglaje del contactor de stop, así como el fusible de **15A** de las luces de stop (en la pletina fusibles del habitáculo). Sustituirlo si es necesario.
- Desconectar el contactor de stop y después verificar / asegurar la presencia del **+ APC** en la **vía B1** del conector.
- Verificar el funcionamiento del contacto del contactor de stop (contacto de cierre entre las **vías A3** y **B1**).
- Controlar y asegurar la continuidad entre la **vía A3** del conector del contactor de stop y el empalme tablero de bordo / trasero izquierdo **R2** en la **vía 3**.

**Barra-gráfica 13 encendida a izquierda de forma permanente.**

- Controlar el estado y el reglaje del contactor de stop. Sustituirlo si es necesario.
- Verificar el funcionamiento del contacto del contactor de stop (contacto de cierre entre las **vías A3** y **B1**). Sustituir el contactor de stop si hay continuidad permanente entre estas dos vías.
- Controlar y asegurar el aislamiento al **12 voltios** de la unión entre la **vía A3** del conector del contactor de stop y la **vía 14** del conector del calculador del ABS.  
Empalmes intermedios :      Tablero de bordo / delantera motor **R107** en la **vía G7**.  
   Delantera motor / ABS **R255** en la **vía 8**.

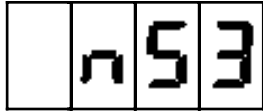
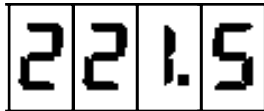


**TRAS LA  
REPARACION**

Efectuar una prueba en carretera, seguida de un control con la maleta XR25.



**CONSIGNAS**


Efectuar este control de conformidad tras un control completo con la maleta XR25.

Orden de las operaciones	Función a verificar	Acción	Barra-gráfica	Visualización en pantalla y Observaciones
1	Diálogo maleta XR25	D11 (selector en S8)		
2	Conformidad del calculador	#12		
3	Funcionamiento del testigo ABS - control inicialización calculador	Puesta del contacto		Encendido 2 segundos del testigo al poner el contacto (consultar el diagnóstico si permanece encendido o si no se enciende).
4	Reconocimiento pedal de freno no pisado		13 	
5	Reconocimiento pedal de freno pisado	Presión sobre el pedal de freno	13 	


## UTILIZACION DE LOS MODOS DE MANDO :

Pilotaje de las electroválvulas para control hidráulico : G03\* a G06\*


Levantar el vehículo para poder girar las ruedas y controlar que giran libremente.  
Mantener el pedal de freno pisado para impedir que la rueda a probar gire si se arrastra con la mano (no frenar demasiado fuerte para estar al límite del desbloqueo).

Teclear G0X\*       Se deben constatar 10 ciclos desbloqueo/bloqueo en la rueda concernida.

Pilotaje del motor de bomba : G08\*

Teclear G08\* y pisar el pedal de freno       Se debe constatar el funcionamiento del motor durante 2 segundos.

Pilotaje del motor de la bomba y de las electroválvulas : G20\*

Teclear G20\* y pisar el pedal de freno       Se debe constatar un breve pilotaje del motor y de las electroválvulas.

Purga de los circuitos hidráulicos : G15\*3\* AVG / G15\*4\* AVD / G15\*5\* ARG / G15\*6\* ARD

Aplicar el proceso descrito en el capítulo "Purga de los circuitos" del MR.

**CONSIGNAS**

Consultar este efecto cliente sólo tras un control completo con la maleta XR25.

**FALLOS CONSTATADOS EN EL FUNCIONAMIENTO DEL TESTIGO**

El testigo ABS no se enciende 3 segundos al poner el contacto.	ALP 1
Encendido permanente del testigo ABS con el contacto puesto.	ALP 2
Reencendido del testigo ABS y/o Freno tras arrancar el motor.	ALP 3
Encendido fugitivo del testigo ABS y/o Freno al circular.	ALP 3
El testigo de freno no se enciende 1 segundo al poner el contacto.	ALP 4
Encendido permanente del testigo de freno con el contacto puesto.	ALP 5
Encendido permanente de los testigos ABS y freno con el contacto puesto.	ALP 6

**FALLOS CONSTATADOS AL FRENAR CON REGULACION ABS**

Bloqueo de una o varias ruedas.	ALP 7
Tiro.	ALP 8
Zigzaguo.	ALP 9
Funcionamiento ABS inesperado a baja velocidad y débil esfuerzo en el pedal.	ALP 10
Funcionamiento ABS inesperado en malas carreteras.	ALP 11
Funcionamiento ABS inesperado con utilización de equipamientos especiales (radio-teléfono, CB, ...).	ALP 12
Pedal de freno con mucho recorrido después de una fase de regulación (con un pedal blando durante la entrada en regulación).	ALP 13
Pedal con mucho recorrido.	ALP 14
Vibración del pedal de freno.	ALP 15
Ruidos de la bomba, de las tuberías o del grupo hidráulico.	ALP 16

**CONSIGNAS**

Consultar este efecto cliente sólo tras un control completo con la maleta XR25.

**OTROS CASOS**

Los testigos ABS y freno no se encienden, calculador desconectado.

**ALP 17**

Ausencia de comunicación con el calculador del ABS.

**ALP 18**

ALP 1

**EL TESTIGO ABS NO SE ENCIENDE 3 SEGUNDOS  
AL PONER EL CONTACTO****CONSIGNAS**

Consultar este efecto cliente sólo tras un control completo con la maleta XR25.

Controlar el fusible de **10A** del cuadro de instrumentos en la pletina de fusibles del habitáculo (si el problema es general en todas las funciones del cuadro de instrumentos).

Cortar el contacto.  
Desconectar el calculador y volver a poner el contacto.  
**¿El testigo ABS se enciende?**

sí

Efectuar un control de las conexiones en el conector de 31 vías.  
Sustituir el calculador si el fallo persiste.

no

Controlar el estado de la bombilla del testigo ABS y su alimentación.  
Asegurar la continuidad de la unión entre la **vía 20** del conector del calculador y el testigo ABS.  
Si el fallo persiste, verificar el funcionamiento del cuadro de instrumentos.

**TRAS LA  
REPARACION**

Efectuar una prueba en carretera y después un control con la maleta XR25.

ALP 2

**ENCENDIDO PERMANENTE DEL TESTIGO ABS CON EL CONTACTO PUESTO** (sin fallo declarado por la maleta XR25)**CONSIGNAS**

Consultar este efecto cliente sólo tras un control completo con la maleta XR25.

Desconectar el calculador y verificar el posicionamiento del shunt en el conector (entre la vía 19 y la vía 20 y 21).  
Asegurarse de la presencia lado calculador del peón de apertura del shunt realizado entre las **vías 19 y 20/21** del conector del calculador.

Conectar de nuevo el calculador.  
Controlar si hay continuidad entre la **vía 10** del empalme **R255** delantera motor / ABS lado ABS y la masa.  
**¿La continuidad está asegurada?**

sí

Buscar un fallo a nivel del shunt o un corto-circuito a masa de la unión entre la **vía 20** del conector del calculador y el **R255** en la **vía 10**.

no

Buscar un corto-circuito a masa de la unión entre la **vía 10** del empalme **R255** y el testigo ABS.

**TRAS LA REPARACION**

Efectuar una prueba en carretera y después un control con la maleta XR25.

ALP 3	<b>REENCENDIDO DEL TESTIGO Y/O FRENO TRAS ARRANCAR EL MOTOR ENCENDIDO FUGITIVO DEL TESTIGO ABS Y/O FRENO AL CIRCULAR</b>
<b>CONSIGNAS</b>	Consultar este efecto cliente sólo tras un control completo con la maleta XR25.

Controlar la tensión de alimentación del calculador : **9,5 voltios < tensión correcta < 17,5 voltios.**

Si es necesario, efectuar las intervenciones siguientes :

- Control de la carga de la batería (control del circuito de carga si es necesario).
- Control del apriete y del estado de los terminales de la batería.
- Controlar las masas ABS (apriete de los dos tornillos de masa por encima del grupo ABS).

Desconectar el calculador y verificar el estado de las conexiones y el posicionamiento del shunt en el conector de 31 vías (entre la vía 19 y las vías 20 y 21).

Controlar, lado calculador, el estado del peón de apertura de este shunt.

<b>TRAS LA REPARACION</b>	Efectuar una prueba en carretera y después un control con la maleta XR25.
-------------------------------	---

ALP 4

**EL TESTIGO DE FRENO NO SE ENCIENDE 1 SEGUNDO  
AL PONER EL CONTACTO****CONSIGNAS**

Consultar este efecto cliente sólo tras un control completo con la maleta XR25.

Cortar el contacto.  
Desconectar el calculador y poner el  
contacto.  
**¿El testigo de freno se enciende?**

sí

Efectuar un control de las conexiones en el  
conector del calculador. Sustituir el  
calculador si el fallo persiste.

no

Controlar el estado de la bombilla del  
testigo de freno y su alimentación. Asegurar  
la continuidad de la unión entre la **vía 21**  
del conector del calculador y el testigo. Si el  
fallo persiste, verificar el funcionamiento  
del cuadro de instrumentos.

**TRAS LA  
REPARACION**

Efectuar una prueba en carretera y después un control con la maleta XR25.



ALP 5

ENCENDIDO PERMANENTE DEL TESTIGO DE FRENO  
CON EL CONTACTO PUESTO**CONSIGNAS**

Consultar este efecto cliente sólo tras un control completo con la maleta XR25.

Este testigo siendo multifunción,

- Controlar la posición del freno de mano y el circuito de su contactor.
- Controlar el nivel del líquido de freno en el depósito.
- Controlar el nivel de desgaste de las pastillas de freno.

Asegurar el aislamiento con respecto a la masa de la unión entre la **vía 21** del conector del calculador y el testigo de freno.**TRAS LA  
REPARACION**

Efectuar una prueba en carretera y después un control con la maleta XR25.

ALP 6

**ENCENDIDO PERMANENTE DE LOS TESTIGOS ABS Y FRENO  
CON EL CONTACTO PUESTO****CONSIGNAS**

Consultar este efecto cliente sólo tras un control completo con la maleta XR25.

Controlar el **fusible ABS 10A** en la pletina de fusible del habitáculo.

Verificar las masas ABS (apriete de los 2 tornillos de masa por encima del grupo hidráulico).

Verificar que el calculador y los empalmes intermediarios **R107** tablero de bordo / delantera motor y **R255** delantera motor / ABS estén correctamente conectados (verificar también el estado de las conexiones).

Verificar que el calculador esté correctamente alimentado :

- Asegurar la presencia del **+APC en la vía 15** del conector del calculador.
- Asegurar la continuidad con la **masa** de las **vías 16 y 19** del conector del calculador.

Si el problema persiste, consultar los **ALP2** y **ALP5**.

**TRAS LA  
REPARACION**

Efectuar una prueba en carretera y después un control con la maleta XR25.

ALP 7

BLOQUEO DE UNA O VARIAS RUEDAS

CONSIGNAS

Consultar este efecto cliente sólo tras un control completo con la maleta XR25.

**RECUERDE :** El bloqueo de las ruedas de un vehículo equipado de ABS o el chirrido de los neumáticos, percibidos por un cliente como un bloqueo, pueden estar ligados a una reacción normal del sistema y no deben ser considerados sistemáticamente como fallos :

- Bloqueo autorizado por debajo de **6 km/h** (el sistema no activa ya la regulación).
- Frenado con regulación ABS en carreteras muy malas (chirridos importantes).
- -----

Por el contrario, si hay efectivamente bloqueo de rueda (s), levantar el vehículo para poder girar las ruedas y verificar :

- Una posible inversión en la conexión de los captadores de velocidad.
  - Utilizar las funciones **#01**, **#02**, **#03** y **#04** haciendo girar las ruedas implicadas y asegurarse de la coherencia de los resultados obtenidos.
  - Si el valor medido es nulo, girar las otras ruedas para confirmar una inversión eléctrica de los captadores y reparar el cableado.
- Una posible inversión de la tubería a nivel del grupo hidráulico.
  - las funciones **G03\***, **G04\***, **G05\*** y **G06\*** pisando el pedal de freno y verificar la presencia de diez ciclos desbloqueo/bloqueo de la rueda concernida (consultar el capítulo "ayuda").
  - Si no se realizan los diez ciclos en la rueda comprobada (estando la rueda bloqueada), verificar si se han realizado en la otra rueda (confirmación de una inversión : reparación).
  - Si no se han realizado los diez ciclos en una rueda sin inversión de tuberías, sustituir el grupo hidráulico.
  - Verificar el estado de las coronas dentadas ABS y su conformidad.
  - Controlar igualmente el entrehierro captador/corona dando una vuelta a cada rueda delantera (control imposible en tren trasero) :

**0,1 mm < entrehierro en una vuelta delantera < 1,9 mm.**

Si el incidente persiste después de estos controles, cambiar el grupo hidráulico.

TRAS LA  
REPARACION

Efectuar una prueba en carretera y después un control con la maleta XR25.

ALP 8

TIRO

**CONSIGNAS**

Consultar este efecto cliente sólo tras un control completo con la maleta XR25.

Desconectar un captador de velocidad de rueda. Arrancar el motor y asegurarse de que sólo el testigo de fallo ABS está encendido. Si el testigo de fallo de freno está también encendido, no circular con el vehículo ya que la función "compensador de frenado" no está asegurada. Efectuar una prueba en carretera con el ABS fuera de servicio.

**¿El fallo persiste en estas condiciones?**

sí

Si la carrera del pedal de freno es relativamente larga, efectuar una purga del circuito de frenado. Si la carrera es normal, verificar la presión de los neumáticos, el tren delantero o, eventualmente, la presencia de fugas en el circuito.

no

Levantar el vehículo para poder girar las ruedas y verificar :

- una posible inversión en la conexión de los captadores de velocidad,
- una posible inversión de la tubería a nivel del grupo hidráulico.

Para estos dos tests, consultar y aplicar los métodos definidos en el **ALP7**.

Verificar el estado de las coronas dentadas del ABS y su conformidad.

Controlar también el entrehierro captador/corona en una vuelta de cada rueda delantera.

Si el incidente persiste, cambiar el grupo hidráulico.

**TRAS LA REPARACION**

Efectuar una prueba en carretera y después un control con la maleta XR25.

ALP 9

ZIGZAGUEO

**CONSIGNAS**

Consultar este efecto cliente sólo tras un control completo con la maleta XR25.

Desconectar un captador de velocidad de rueda. Arrancar el motor y asegurarse de que sólo el testigo de fallo ABS está encendido. Si el testigo de fallo de freno está también encendido, no circular con el vehículo ya que la función "compensador de frenado" no está asegurada. Efectuar una prueba en carretera con el ABS fuera de servicio.

**¿El fallo persiste en estas condiciones?**

sí

Fallo de comportamiento rutero no ligado al sistema ABS.  
Controlar el estado y la conformidad de las pastillas de frenos, verificar la presión de los neumáticos y el tren delantero, ...

no

Comportamiento normal ligado al funcionamiento del sistema en fase de regulación, esencialmente con adherencia disimétrica o mal pavimento.

**TRAS LA REPARACION**

Efectuar una prueba en carretera y después un control con la maleta XR25.

<b>ALP 10</b>	<b>FUNCIONAMIENTO ABS INESPERADO A BAJA VELOCIDAD Y DEBIL ESFUERZO EN EL PEDAL</b>
<b>CONSIGNAS</b>	Consultar este efecto cliente sólo tras un control completo con la maleta XR25.

Es posible notar vibraciones en el pedal de freno, que se deben a reacciones del sistema en situaciones especiales :

- Paso por ralentizadores,
- Curva cerrada con alzada de la rueda trasera interior.

Esta sensación puede estar ligada a la simple puesta en acción de la función "compensador de frenado" durante la limitación de la presión en el tren trasero.

Si el problema es diferente, controlar los conectores de los captadores de velocidad (micro-cortes), así como los entrehierros.

<b>TRAS LA REPARACION</b>	Efectuar una prueba en carretera y después un control con la maleta XR25.
-------------------------------	---

ALP 11

**FUNCIONAMIENTO ABS INESPERADO  
EN MALAS CARRETERAS****CONSIGNAS**

Consultar este efecto cliente sólo tras un control completo con la maleta XR25.

En malas carreteras, es normal sentir tirones y vibraciones en el pedal, así como unos chirridos más fuertes que sobre un buen pavimento.  
Resulta de ello una impresión de variación de la eficacia que se debe considerar como normal.

**TRAS LA  
REPARACION**

Efectuar una prueba en carretera y después un control con la maleta XR25.

ALP 12

**FUNCIONAMIENTO ABS INESPERADO CON UTILIZACION  
DE EQUIPAMIENTOS ESPECIALES (radio teléfono, CB...)****CONSIGNAS**

Consultar este efecto cliente sólo tras un control completo con la maleta XR25.

Verificar que el equipamiento que da problemas durante su utilización esté homologado.  
Verificar que este equipamiento haya sido correctamente instalado, sin modificar el cableado de origen en particular el del ABS (conexiones a masa y a **+APC** / **AVC** del ABS no autorizados).

**TRAS LA  
REPARACION**

Efectuar una prueba en carretera y después un control con la maleta XR25.



ALP 13	<b>MUCHO RECORRIDO DEL PEDAL DE FRENO TRAS UNA FASE DE REGULACION (con pedal blando durante la entrada en regulación)</b>
<b>CONSIGNAS</b>	Consultar este efecto cliente sólo tras un control completo con la maleta XR25.

Paso de aire de los canales de regulación del grupo hidráulico hacia los circuitos de frenado.  
Efectuar una purga de los circuitos según el proceso preconizado en el MR (utilización de los modos de mandos de la maleta XR25).  
Después de la intervención, efectuar una prueba en carretera con regulación ABS.

Si el fallo persiste, realizar la operación precedente 1 ó 2 veces.  
Si el efecto cliente es particularmente pronunciado y las purgas no aportan mejoras, sustituir el grupo hidráulico.

<b>TRAS LA REPARACION</b>	Efectuar una prueba en carretera y después un control con la maleta XR25.
---------------------------	---

ALP 14

PEDAL CON MUCHO RECORRIDO

**CONSIGNAS**

Consultar este efecto cliente sólo tras un control completo con la maleta XR25.

Presencia de aire en los circuitos de frenado.

Efectuar una purga convencional de los circuitos empezando por el freno trasero derecho, después el trasero izquierdo, delantero izquierdo y delantero derecho.

Repetir la operación si es necesario.

**TRAS LA  
REPARACION**

Efectuar una prueba en carretera y después un control con la maleta XR25.

<b>ALP 15</b>	<b>VIBRACION DEL PEDAL DE FRENO</b>
<b>CONSIGNAS</b>	Consultar este efecto cliente sólo tras un control completo con la maleta XR25.

Reacción normal en el pedal de freno durante una fase de regulación ABS o de limitación de la presión en el tren trasero (función "compensador de frenado").

<b>TRAS LA REPARACION</b>	Efectuar una prueba en carretera y después un control con la maleta XR25.
---------------------------	---

ALP 16	RUIDOS DE LA BOMBA, DE LA TUBERIA O DEL GRUPO HIDRAULICO
<b>CONSIGNAS</b>	Consultar este efecto cliente sólo tras un control completo con la maleta XR25.

- Vibración del grupo : controlar la presencia y el estado de los silent-blocs de aislamiento del soporte del grupo.
  - Vibración de la tubería : verificar que todos los tubos estén bien enganchados en sus grapas de fijación y que no haya contacto entre los propios tubos ni entre tubos y carrocería.
- Para determinar de dónde procede el ruido, es posible utilizar las funciones **G03\***, **G04\***, **G05\*** y **G06\*** de la maleta XR25 (consultar el capítulo "ayuda").

<b>TRAS LA REPARACION</b>	Efectuar una prueba en carretera y después un control con la maleta XR25.
---------------------------	---

ALP 17

LOS TESTIGOS ABS Y FRENO NO SE ENCIENDEN,  
CALCULADOR DESCONECTADO**CONSIGNAS**

Consultar este efecto cliente sólo tras un control completo con la maleta XR25.

Desconectar el calculador ABS.  
Controlar la presencia del shunt entre la **vía 19** y las **vías 20 y 21** del conector del calculador.

**TRAS LA  
REPARACION**

Efectuar una prueba en carretera y después un control con la maleta XR25.

ALP 18

AUSENCIA DE COMUNICACION CON EL  
CALCULADOR ABS

## CONSIGNAS

Consultar este efecto cliente sólo tras un control completo con la maleta XR25.

Asegurarse de que la maleta XR25 no sea la causa del fallo tratando de comunicar con un calculador en otro vehículo. Si la maleta XR25 no es la causa y el diálogo no se establece con ningún otro calculador de un mismo vehículo, puede ser que un calculador defectuoso perturbe el bus de diagnóstico **K** y **L**. Proceder por desconexiones sucesivas para localizar este calculador.

Verificar que el interface ISO se encuentra efectivamente en la posición **S8**, que utiliza la última versión de la cassette XR25 y el correcto código de acceso.

Verificar la tensión de la batería y efectuar las intervenciones necesarias para obtener una tensión conforme (**9,5 voltios < U batería < 17,5 voltios**).

Verificar la presencia y el estado del fusible del ABS en la pletina de fusibles del habitáculo (10A).  
Verificar la conexión del conector del calculador y el estado de sus conexiones.  
Verificar la conexión y el estado de las conexiones a nivel de los empalmes intermediarios **R107** tablero de bordo / delantera motor y **R255** delantera motor / ABS.  
Verificar las masas ABS (apriete de los dos tornillos de masa por encima del grupo ABS).  
Verificar que el calculador esté correctamente alimentado :

- **masa en la vía 19** del conector de 31 vías.
- **+APC en la vía 15** del conector de 31 vías.

Verificar que la toma de diagnóstico esté correctamente alimentada :

- **+AVC en la vía 16**,
- **masa en la vía 5**.

Verificar la continuidad y el aislamiento de las líneas de la unión toma de diagnóstico / calculador del ABS :

- entre la **vía 12** del conector del calculador y la **vía 15** de la toma de diagnóstico,
- entre la **vía 11** del conector del calculador y la **vía 7** de la toma de diagnóstico.

Si sigue sin establecerse el diálogo después de estos distintos controles, sustituir el calculador del ABS.

TRAS LA  
REPARACION

Efectuar una prueba en carretera y después un control con la maleta XR25.

# AIRE ACONDICIONADO

## DIAGNOSTICO

### SUMARIO

	Páginas
Preliminar .....	01
Ficha XR25 .....	02
Interpretación de las barras-gráficas XR25 .....	04
Efectos cliente .....	15
Arbol de Localización de Averías .....	17
Ayuda .....	49

- Conectar la maleta XR25 a la toma de diagnóstico.
- Selector ISO en **S8**
- Coger la ficha n° 61 y teclear el código **D17**

n.61

**PRECAUCION :**

Existen condiciones en el encendido de los testigos del cuadro de mando :

- El testigo aire acondicionado se enciende cuando hay demanda de aire acondicionado y cuando la primera velocidad de ventilación está puesta.
- El testigo Reciclaje de aire se enciende sin condiciones particulares. Es memorizado al cortar el contacto.
- El testigo de la luneta térmica se enciende cuando la velocidad del motor es  $> 600$  r.p.m. y hay una temporización de 15 minutos en el funcionamiento de la luneta. No hay memorización al cortar el contacto.



PRESENTACION DE LA FICHA XR25 N° 61

N° 61		S8		cód: D 1 7		leer: n51	
1	<input checked="" type="checkbox"/>	CALCULADOR		COD.PRESENTE		<input checked="" type="checkbox"/>	
2	<input checked="" type="checkbox"/>	* 02 CAPTADOR FLUIDO REFRIGERANTE	CIR. BOMBAS/ CAPTADORES	EVAPORADOR * 22		<input checked="" type="checkbox"/>	
3							
4	<input checked="" type="checkbox"/>	* 04 MANDO COMPRESOR		MOTOR RECICLAJE * 24		<input checked="" type="checkbox"/>	
5	<input checked="" type="checkbox"/>	* 05 MANDO LUNETAS TRASERA TERMICA					
6	<input checked="" type="checkbox"/>	* 06 MANDO G.M.V (2) (CC. 1)		MANDO G.M.V (1) (CC. 1) * 28		<input checked="" type="checkbox"/>	
7	<input checked="" type="checkbox"/>	+ 12 ACC		+ 12 PILOTO		<input checked="" type="checkbox"/>	
8	<input checked="" type="checkbox"/>	AIRE CLIMAT.		COMPRESOR ACTIVO		<input type="checkbox"/>	
9	<input checked="" type="checkbox"/>	RECICLAJE	MANDO/ACCION	RECICL. ACTIVO		<input type="checkbox"/>	
10	<input checked="" type="checkbox"/>	LUNETAS TRASERA TERMICA (si configurado)		LUNETAS TRASERA TERMICA ACTIVA		<input type="checkbox"/>	
<b>CLIMATIZACION</b>				<b>CONTROLES ANEXOS : #..</b>			
Borrado memoria fallos : G 0 ** Fin diagnóstico : G13 *				03 Temp. evaporador °C 08 Velocidad GMV % 14 Alimentación Volts 15 Régimen motor r.p.m. 18 Presión fluido refrigerante bar			
11	<input type="checkbox"/>	VELOC. LENTA ← grupo motoventilador → VELOC. RAPIDA				<input type="checkbox"/>	
12	<input checked="" type="checkbox"/>	INFO REGIMEN MOTOR AUSENTE (SEGUN VERSION)					
13	<input checked="" type="checkbox"/>	INYECCION ← CLIMATIZACION PROHIBIDA POR : T.A →				<input type="checkbox"/>	
14	<input type="checkbox"/>	bajo ← Estado presión gas → sobre-presión				<input type="checkbox"/>	
15		puede encenderse si mucho frio : (14G) ó mucho calor : (14D)					
<b>CONFIGURATION (visualiz. fija)</b>				<b>MODOS MANDOS : G...*</b>			
16	<input type="checkbox"/>	Luneta trasera térmica	entrada todo o nada			<input type="checkbox"/>	
17			con temporización motor reciclaje			<input type="checkbox"/>	
18	<input type="checkbox"/>	captador presión fluido	capt. temperatura evaporador			<input type="checkbox"/>	
19	<input type="checkbox"/>	siemens	TIPO DE SONDA	hokuriku			<input type="checkbox"/>
20	<input type="checkbox"/>	behr		eeprom			<input type="checkbox"/>
				Ayuda : V8 Retorno diagnót. : D Ref. APR : G70*			
				<b>17 ESP</b>			

FI41761

## INTERPRETACION DE LAS BARRAS-GRAFICAS

## DE FALLOS (siempre sobre fondo coloreado)

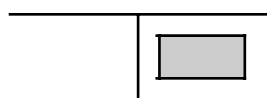


Si encendida, señala un fallo en el producto diagnosticado, el texto asociado define el fallo.

Esta barra-gráfica puede estar :

- Encendida fija : fallo presente
- Encendida intermitente : fallo memorizado
- Apagada : fallo ausente o no diagnosticado

## DE ESTADOS (siempre sobre fondo blanco)



Barra-gráfica siempre situada en la parte superior y a la derecha.

Si encendida, señala el establecimiento del diálogo con el calculador del producto.

Si permanece apagada :

- El código no existe.
- Hay un fallo del útil, del calculador o de la unión XR25 / calculador.

La representación de las siguientes barras-gráficas indica su estado inicial :

Estado inicial : (contacto puesto, motor parado, sin acción del operario)

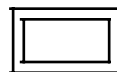


o



Indefinido

está encendida cuando se realiza la función o la condición precisada en la ficha.



Apagada




Encendida

se apaga cuando ya no se realiza la función o la condición precisada en la ficha.

## PRECISIONES COMPLEMENTARIAS


Ciertas barras-gráficas poseen un \*. El mando \* ..., cuando la barra-gráfica está encendida, permite visualizar algunas informaciones complementarias relativas al tipo de fallo o de estado acaecido.'

<p>1</p> 	<p>Barra-gráfica 1 izquierda encendida</p> <p><u>FALLO CALCULADOR</u></p> <p>Ficha n° 61</p>
---	--

<p><b>CONSIGNAS</b></p>	<p>Sin</p>
-------------------------	------------

Cambiar el cajetín de control del aire acondicionado

<p><b>TRAS LA REPARACION</b></p>	<p>Entrar G0** en la maleta XR25. Verificar el correcto funcionamiento del sistema.</p>
----------------------------------	---

1 	<b>Barra-gráfica 1 derecha apagada</b> <u>COMUNICACION MALETA XR25 / CAJETIN DE CONTROL</u>	Ficha nº 61
---	--	-------------

<b>CONSIGNAS</b>	Sin
------------------	-----

Antes de establecer la comunicación entre la maleta XR25 y el cajetín de control, verificar que el contacto está efectivamente puesto.

Asegurarse de que la maleta XR25 no es la causa del fallo tratando de comunicar con un calculador en otro vehículo.

Verificar que el interface ISO se encuentra efectivamente en posición **S8**, que utiliza la última versión de la cassette XR25 y el código de acceso correcto (**D 17**).

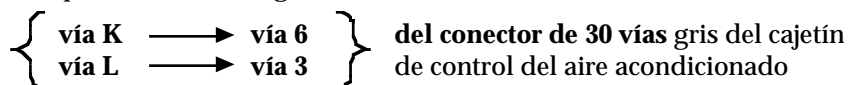
Verificar la tensión de la batería (**U > 10,5 voltios**). Recargar la batería si es necesario.

Verificar que los conectores del cajetín de control estén bien encajados.

Verificar que el cajetín de control del aire acondicionado esté correctamente alimentado :

- **masa en la vía 4** del conector de 15 vías rojo
- **+ APC en la vía 6** del conector de 15 vías rojo

Verificar que la toma de diagnóstico esté correctamente alimentada :



Si sigue sin haber diálogo entre la maleta XR25 y el cajetín de control, cambiar el cajetín de control del aire acondicionado.

<b>TRAS LA REPARACION</b>	Puede iniciar el diagnóstico.
---------------------------	-------------------------------

2



Barra-gráfica 2 izquierda encendida

Ficha nº 61

CAPTADOR DE PRESION DE FLUIDO REFRIGERANTE

Ayuda XR 25 : \*02 : 2 def = nivel bajo (CC.0)  
1 def = nivel alto (CO, CC.1)

**CONSIGNAS**

Sin

**Nivel bajo**


Verificar que el conector del captador de presión del fluido refrigerante esté correctamente encajado.  
Si es necesario, encajar convenientemente el conector.

Verificar el estado del cableado eléctrico, entre las **vías A, B y C** del captador y las **vías 9, 10 y 11** del conector de 30 vías del cajetín de control del aire acondicionado (el captador está alimentado en 5 V).  
Reparar el cableado eléctrico defectuoso.

Si el incidente persiste, cambiar el captador de fluido refrigerante.

**TRAS LA  
REPARACION**

Entrar G0\*\* en la maleta XR25.  
Verificar el correcto funcionamiento del sistema.

2 	<p><b>Barra-gráfica 2 derecha encendida</b></p> <p style="text-align: right;">Ficha n° 61</p> <p><u>SONDA EVAPORADOR</u></p> <p>Ayuda XR25 : *22 : 2 def = nivel alto (CO, CC.1) 1 def = nivel bajo (CC.0)</p>
---	--

<b>CONSIGNAS</b>	<p>Temporización a nivel de la medida de la temperatura de la sonda.</p>
------------------	--

Verificar que el conector de la sonda evaporador esté correctamente encajado en el módulo resistivo.  
Colocarlo si es necesario.

Verificar el estado del cableado eléctrico, entre las **vías 7 y 8 del conector de 15 vías** y las **vías 12 y 29 del conector de 30 vías gris** del cajetín de control del aire acondicionado.

Reparar el cableado eléctrico defectuoso.


Con un óhmetro, medir la resistencia de la sonda evaporador. Se debe medir una resistencia comprendida entre **2 y 30 kohms**.

¿Hay esta resistencia?

SI	<p>Cambiar el cajetín de control de la climatización.</p>
----	---

NO	<p>Cambiar la sonda evaporador.</p>
----	-------------------------------------

<b>TRAS LA REPARACION</b>	<p>Entrar G0** en la maleta XR25. Verificar el correcto funcionamiento del sistema.</p>
---------------------------	---

<p>4</p> 	<p><b>Barra-gráfica 4 izquierda encendida</b></p> <p><u>MANDO COMPRESOR</u></p> <p>Ayuda XR25 :      C.O.    <b>circuito abierto</b>                           C.C.1    <b>corto-circuito al 12 voltios</b></p>	<p>Ficha n° 61</p>
---	---	--------------------

<b>CONSIGNAS</b>	<p>Antes de todo desmontaje, entrar <b>G0**</b> en la maleta XR25 y relanzar el sistema.</p>
------------------	--

Verificar la continuidad y la ausencia de corto-circuito del cableado eléctrico entre la **vía 1** del embrague y las **vías 2 y 17 del conector de 30 vías gris** del cajetín de control del aire acondicionado.


Reparar el cableado eléctrico si es necesario.

Alimentar directamente el compresor con el 12 voltios y verificar que funcione.

Cambiar el compresor si es necesario.

Si el incidente persiste, cambiar el cajetín de control del aire acondicionado.

<b>TRAS LA REPARACION</b>	<p>Verificar el correcto funcionamiento del sistema haciendo <b>G21*</b> con la maleta XR25 (mando directo del compresor). Entrar <b>G0**</b> en la maleta XR25.</p>
---------------------------	--

4 	<b>Barra-gráfica 4 derecha encendida</b> <u>MOTOR RECICLAJE DE AIRE</u>	Ficha n° 61
---	--	-------------

<b>CONSIGNAS</b>	Sin
------------------	-----

Verificar que el conector esté convenientemente encajado en el módulo resistivo.

Verificar el estado del motor de mando de la trampilla de reciclaje del aire.  
 En el conector del motor, medir la resistencia entre las dos vías.  
 Cambiar el motor de reciclaje si es necesario.

Verificar la continuidad y el aislamiento con respecto a la masa y al 12 voltios del cableado eléctrico entre las vías :


<b>conector del módulo resistivo</b>	{	2 1	}	→ 27 → 26	}	<b>conector de 30 vías azul</b> del cajetín de control del aire acondicionado
--------------------------------------	---	--------	---	--------------	---	---

Reparar el cableado eléctrico defectuoso.

Si el incidente persiste, cambiar el cajetín de control del aire acondicionado.

<b>TRAS LA REPARACION</b>	Entrar G0** en la maleta XR25. Verificar el correcto funcionamiento del sistema.
---------------------------	---



5 	<p><b>Barra-gráfica 5 izquierda encendida</b></p> <p><u>MANDO LUNETAS TERMICA</u></p> <p><b>Ayuda XR25 : C.O. circuito abierto</b> <b>C.C.1 corto-circuito al 12 voltios</b></p>	Ficha n° 61
---	--	-------------

<b>CONSIGNAS</b>	<p>Antes de todo desmontaje, entrar G0** en la maleta XR25 y relanzar el sistema.</p>
------------------	---


Verificar el cableado eléctrico entre la **vía 3 del cuadro de mando** y el **relé de la luneta térmica** y entre la **vía 24 del conector de 30 vías** del cajetín de control del aire acondicionado y el relé de la luneta trasera.  
Reparar el cableado eléctrico si es necesario.

Controlar la alimentación del relé de la luneta (12V en las vías 1, 3 y 5; 0V en la vía 2).  
Cambiar el relé si es necesario.

Verificar la continuidad del cableado eléctrico entre el relé y la luneta trasera.  
Reparar si es necesario.

Si el incidente persiste, controlar la resistencia de la luneta trasera y reparar la luneta si es necesario.

<b>TRAS LA REPARACION</b>	<p>Entrar G0** en la maleta XR25. Verificar el correcto funcionamiento del sistema.</p>
---------------------------	---

<p>6</p> 	<p><b>Barra-gráfica 6 izquierda encendida</b></p> <p><u>MANDO G.M.V. (2)</u></p> <p><b>Ayuda XR25 : C.O. circuito abierto</b> <b>C.C.1 corto-circuito al 12 voltios</b></p>	<p>Ficha n° 61</p>
---	---	--------------------

<b>CONSIGNAS</b>	<p>Verificar que el aire acondicionado ha sido efectivamente solicitado. Verificar que la barra-gráfica 6D está apagada, si no tratar primero la 6D. Entrar G0** en la maleta XR25. Si la BG 6G permanece encendida, puede comenzar el diagnóstico.</p>
------------------	---

Verificar el estado de funcionamiento del relé tecleando **G23\*** en la maleta XR25. Se debe escuchar el giro del G.M.V.

¿Se oye girar el G.M.V.?


NO	<p>Verificar la continuidad y el aislamiento con respecto al <b>12 voltios</b> del cableado eléctrico entre la vía <b>F2</b> y la <b>vía 23 del conector de 30 vías</b> del cajetín de control del aire acondicionado.</p> <p>Reparar el cableado eléctrico defectuoso.</p>
----	---

Si el incidente persiste, cambiar el relé del G.M.V. 2.

SI	Fin del diagnóstico.
----	----------------------

<b>TRAS LA REPARACION</b>	<p>Entrar G0** en la maleta XR25.</p> <p>Verificar el correcto funcionamiento del sistema.</p>
---------------------------	--

## Diagnóstico - Interpretación de las barras-gráficas XR25

6 	<p><b>Barra-gráfica 6 derecha encendida</b></p> <p><u>MANDO G.M.V. (1)</u></p> <p><b>Ayuda XR25 : C.O. circuito abierto</b> <b>C.C.1 corto-circuito al 12 voltios</b></p>	Ficha n° 61
---	---	-------------

<b>CONSIGNAS</b>	<p>Verificar que el aire acondicionado ha sido efectivamente solicitado. Entrar G0** en la maleta XR25. Si la barra-gráfica 6D permanece encendida, puede comenzar el diagnóstico.</p>
------------------	--

Verificar el estado de funcionamiento del relé tecleando **G22\*** en la maleta XR25. Se debe escuchar sonar el G.M.V.


¿Se escucha sonar el G.M.V.?

NO	<p>Verificar la continuidad y el aislamiento con respecto al <b>12 voltios</b> del cableado eléctrico entre la vía <b>M2</b> y la <b>vía 22 del conector de 30 vías</b> del cajetín de control del aire acondicionado.</p> <p>Reparar el cableado eléctrico defectuoso.</p>
----	---

Si el incidente persiste, cambiar el relé del G.M.V. 1.

SI	Fin del diagnóstico.
----	----------------------

<b>TRAS LA REPARACION</b>	<p>Entrar G0** en la maleta XR25. Verificar el correcto funcionamiento del sistema.</p>
---------------------------	---

<p>13</p> 	<p><b>Barra-gráfica 13 izquierda encendida</b></p> <p><u>AIRE ACONDICIONADO PROHIBIDO POR LA INYECCION</u></p>	<p>Ficha n° 61</p>
--	--	--------------------

<b>CONSIGNAS</b>	<p>Esta barra-gráfica debe estar apagada cuando gira el motor. Si está encendida, se puede hacer el diagnóstico. La temperatura del evaporador debe ser <math>&gt; a - 1\text{ }^{\circ}\text{C}</math> y las BG 14 G y 14 D deben estar apagadas.</p>
------------------	--

Verificar en primer lugar que el aire acondicionado ha sido efectivamente solicitado (demanda en el cuadro de mando).

Verificar la continuidad del cableado eléctrico entre :

- **la vía 5 del calculador de inyección y la vía 13 del conector de 30 vías del calculador A.A. para los motores D7F 720, E7J, K7M CVA4 (información PA)**
- **la vía 23 del calculador de inyección y la vía 13 del conector de 30 vías del calculador A.A. para los motores D7F 726 (información PA).**

Repararlo si es necesario.


Verificar la continuidad del cableado eléctrico entre :

- **la vía 51 del calculador de inyección y la vía 18 del conector de 30 vías del calculador A.A. para los motores D7F 720 y E7J,**
- **la vía 10 del calculador de inyección y la vía 18 del conector de 30 vías del calculador A.A. para los motores D7F 726.**

Repararlo si es necesario.

Si el problema persiste, ver las condiciones a respetar de la inyección, en el diagnóstico de la inyección.

<b>TRAS LA REPARACION</b>	<p>Verificar el correcto funcionamiento del sistema.</p>
---------------------------	--

13 	<b>Barra-gráfica 13 izquierda encendida</b> <u>AIRE ACONDICIONADO PROHIBIDO POR LA T.A.</u>	Ficha n° 61
--	--	-------------

<b>CONSIGNAS</b>	Esta barra-gráfica debe estar apagada cuando gira el motor. Si está encendida, se puede hacer el diagnóstico.
------------------	--

Verificar el aislamiento con respecto a la masa del cableado eléctrico entre :

- la vía 51 del calculador T.A. y la vía 19 del conector de 30 vías del calculador A.A. para los motores K7M.

Repararlo si es necesario.

Si el problema persiste, verificar el diagnóstico de la C.V.A., ya que se trata de un problema ligado a la transmisión automática.

<b>TRAS LA REPARACION</b>	Verificar el correcto funcionamiento del sistema.
---------------------------	---

Problema de reparto de aire	ALP 1
Problema de caudal de aire	ALP 2
Falta de eficacia de la calefacción	ALP 3
No hay calefacción	ALP 4
Exceso de calefacción	ALP 5
Calefacción insuficiente en las plazas traseras	ALP 6
Falta de eficacia de deshielo/desempañado	ALP 7
La luneta trasera calefactante no funciona	ALP 8
Falta de eficacia de la ventilación	ALP9

**MOLESTIAS EN EL HABITACULO**

Dureza de los mandos	ALP 10
----------------------	--------

**EL VENTILADOR DEL HABITACULO NO FUNCIONA**

ALP 11

**EL RECICLAJE DEL AIRE NO FUNCIONA PERO SI FUNCIONA EL TESTIGO**

ALP 12

**PROBLEMAS DE AIRE ACONDICIONADO**

No hay frío	ALP 13
Demasiado frío	ALP 14
Falta de eficacia	ALP 15

**EL GRUPO MOTOVENTILADOR DE REFRIGERACION NO FUNCIONA**

ALP 16

EL TESTIGO DEL AIRE ACONDICIONADO NO SE ENCIENDE

ALP 17

EL TESTIGO DEL RECICLAJE DEL AIRE NO SE ENCIENDE

ALP 18

EL TESTIGO DE LA LUNETAS TRASERA NO SE ENCIENDE

ALP 19

ALP 1

PROBLEMAS DE REPARTO DE AIRE

**CONSIGNAS**

Antes de intervenir, verificar que el cliente utiliza correctamente su aire acondicionado.  
Aire acondicionado no regulado.

Poner el ventilador del habitáculo a fondo, mando de temperatura en calor o frío máximo y accionar el mando de reparto de aire.  
Verificar la concordancia entre la selección y la salida de aire.  
¿Es correcta?

sí

El reparto del aire es correcto.  
Explicar eventualmente de nuevo al cliente el funcionamiento del sistema.

no

Verificar visualmente o al tacto, en el lado derecho del cajetín de reparto de aire, que la acción de maniobra del mando provoca el desplazamiento de los piñones y de la palanca.  
¿Hay desplazamiento?

sí

Verificar el reglaje del cable de mando de la trampilla de reparto de aire.

no

En el caso de un problema de ventilación, verificar los conductos de ventilación y los aireadores.  
Reparar si es necesario.

Si el incidente persiste, extraer el cajetín de reparto de aire y verificar las trampillas de reparto.  
Reparar o cambiar el conjunto.

Verificar la conexión del cable en el cajetín de reparto de aire y el cuadro de mando así como el estado del cable y su sujeción.  
¿Es correcto?

no

Cambiar el cable de mando o reparar la conexión del cable (grapa) o cambiar la pieza defectuosa (cuadro o cajetín de reparto).

sí

A

**TRAS LA REPARACION**

Verificar el correcto funcionamiento del sistema.



ALP 1  
CONTINUACION

A

Verificar en el cajetín de reparto de aire y en el cuadro de mando, el estado de la cinemática (piñones, palancas, ...).  
¿Es correcta?

no

Reparar si es posible,  
si no cambiar el cajetín de reparto  
o el cuadro de mando.

sí

Extraer el cajetín de reparto de aire y verificar las trampillas de reparto.  
Reparar o cambiar el conjunto.

TRAS LA  
REPARACION

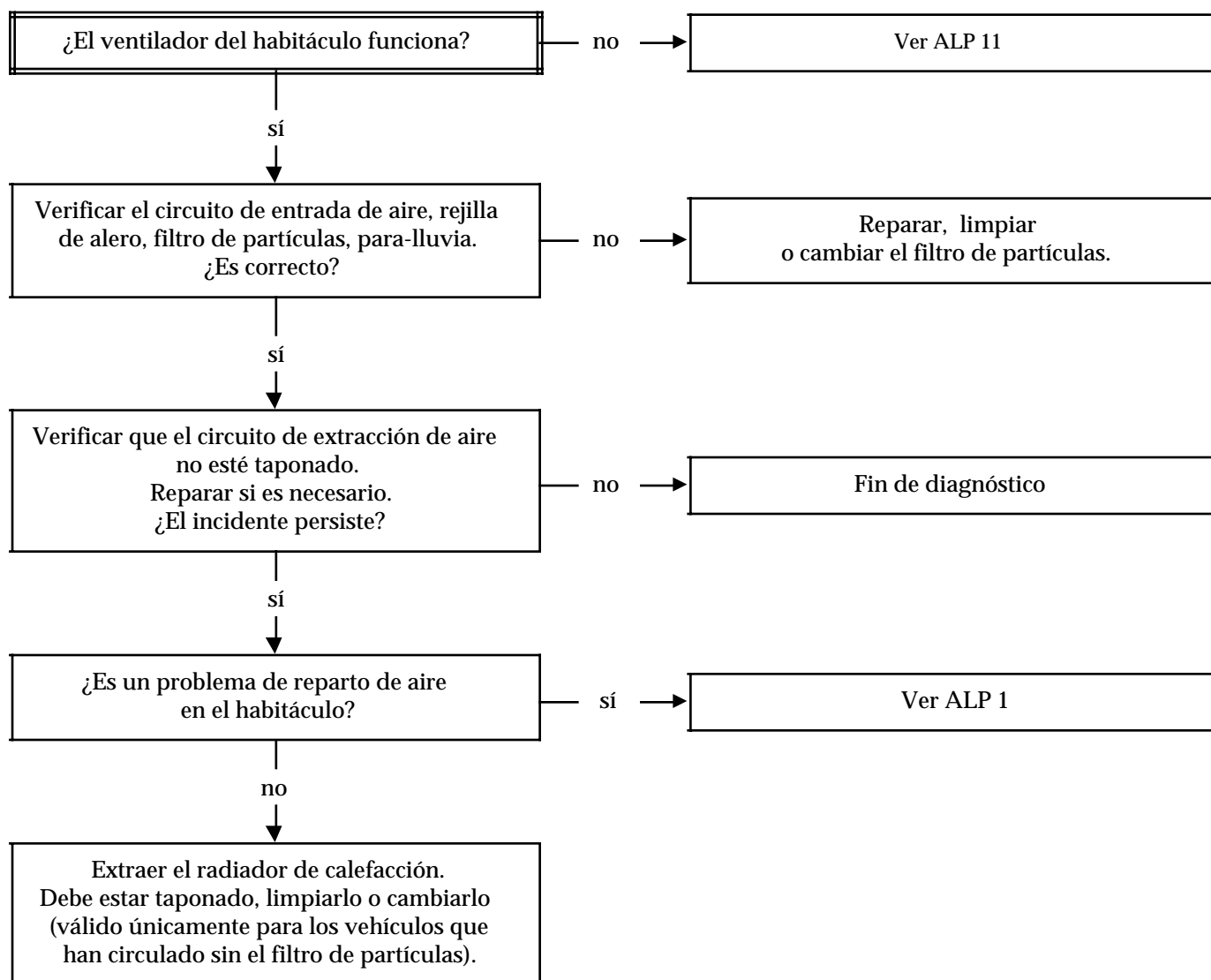
Verificar el correcto funcionamiento del sistema.

ALP 2

PROBLEMA DE CAUDAL DE AIRE

**CONSIGNAS**

Antes de intervenir, verificar que el cliente utiliza correctamente su aire acondicionado.  
Aire acondicionado no regulado.

**TRAS LA REPARACION**

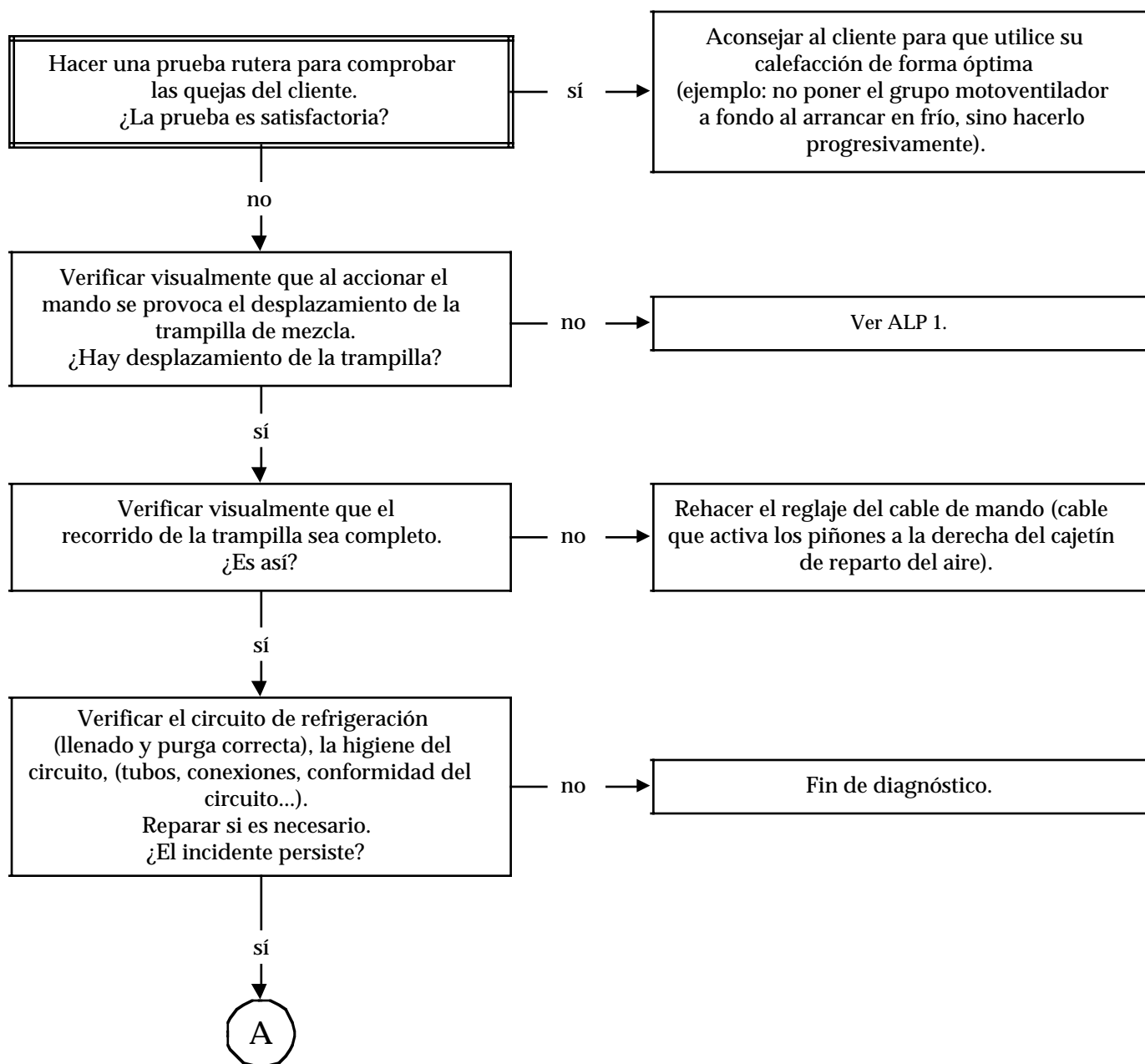
Verificar el correcto funcionamiento del sistema.

ALP 3

FALTA DE EFICACIA DE LA CALEFACCION

**CONSIGNAS**

Antes de intervenir, verificar que el cliente utiliza correctamente su aire acondicionado.  
Aire acondicionado no regulado.

**TRAS LA REPARACION**

Verificar el correcto funcionamiento del sistema.

ALP 3  
CONTINUACION

A

Verificar la dureza del Manguito.

no

Cambiar el termostato

sí

Verificar que no haya entrada de aire frío  
parásito en el habitáculo  
(juntas, pasa-cables, cables...).  
Reparar si es necesario.  
¿El incidente persiste?

no

Fin de diagnóstico

sí

Verificar las entradas (filtro de partículas)  
y las salidas de aire.  
Las entradas o las salidas de aire  
parcialmente taponadas reducen el  
caudal de aire de la calefacción  
admitido en el habitáculo.  
Reparar si es necesario.  
¿El incidente persiste?

no

Fin de diagnóstico

sí

El radiador de calefacción  
debe estar obstruido.  
Desmontar el radiador, limpiarlo  
o cambiarlo. (Válido únicamente para los  
vehículos que hayan circulado sin el filtro de  
partículas).TRAS LA  
REPARACIONVerificar la correcta conexión de los elementos desconectados.  
Verificar el correcto funcionamiento del sistema.

ALP 4

NO HAY CALEFACCION

**CONSIGNAS**

Antes de intervenir, verificar que el cliente utiliza correctamente su aire acondicionado.  
Aire acondicionado no regulado.

¿Es un problema de caudal de aire?

sí

Ver ALP 2

no

Verificar el nivel de agua del circuito de refrigeración.

**NOTA :** Un nivel de agua demasiado bajo puede descebar el circuito en las condiciones de circulación en baja carga y al ralentí.

Reparar si es necesario.

¿El incidente persiste?

no

Fin de diagnóstico

sí

Verificar visualmente que la acción de maniobra del mando provoca el desplazamiento de la trampilla de mezcla.

¿Hay desplazamiento?

no

Ver ALP 1

sí

Verificar el circuito del agua de refrigeración.

**NOTA :** Un montaje de un refrigerador de aceite, agua, aire no previsto por la Dirección de estudios y mal conectado puede reducir o incluso anular el caudal de agua en el radiador de calefacción.

Reparar el circuito del agua si es necesario.

¿El incidente persiste?

no

Fin de diagnóstico

sí

Desmontar el radiador de calefacción.  
Limpiarlo o cambiarlo si es necesario.

**TRAS LA REPARACION**

Verificar la correcta conexión de los elementos desconectados.  
Verificar el correcto funcionamiento del sistema.

ALP 5

EXCESO DE CALEFACCION

**CONSIGNAS**

Antes de intervenir, verificar que el cliente utiliza correctamente su aire acondicionado.  
Aire acondicionado no regulado.

Verificar visualmente que la acción de maniobra del mando provoca el desplazamiento de la trampilla de mezcla.  
¿Hay desplazamiento?

no

Ver ALP 1.

sí

Verificar que el recorrido de la trampilla sea completo.  
¿El recorrido es completo?

no

Rehacer el reglaje del cable  
(a la derecha del cajetín de reparto de aire).

sí

Verificar el funcionamiento de la trampilla de reciclaje.  
¿Está bloqueada en reciclaje?

sí

Ver ALP 12

no

Verificar el funcionamiento del termostato de agua del motor.  
Cambiar el termostato si es necesario.

**TRAS LA REPARACION**

Verificar el correcto funcionamiento del sistema.

**ALP 6****CALEFACCION INSUFICIENTE EN LAS PLAZAS TRASERAS****CONSIGNAS**

Ninguna

Verificar si las entradas de aire en la parte trasera de la consola central no están taponadas (alfombrilla,...)  
¿Es correcto?

no

Liberar las salidas de aire.

sí

Extraer la consola central y verificar si el empalme y la estanquidad entre el cajetín de reparto de aire y el conducto de calefacción en las plazas traseras son correctos.  
Reparar si es necesario.

**TRAS LA  
REPARACION**

Verificar la correcta conexión de los elementos desconectados.  
Verificar el correcto funcionamiento del sistema.

ALP 7

FALTA DE EFICACIA DEL DESHIELO / DESEMPAÑADO

**CONSIGNAS**

Verificar la limpieza de los cristales en el interior.

Verificar que las extracciones de aire no estén taponadas.  
Reparar si es necesario.  
¿El incidente persiste?

no

Fin de diagnóstico

sí

Asegurarse de que no haya fugas de agua en el habitáculo, lo que provocaría un fuerte aumento de la tasa higrométrica y una disminución de la eficacia del deshielo.  
Buscar la fuga y reparar.  
¿El incidente persiste?

no

Fin de diagnóstico

sí

¿Es un problema de reparto de aire?

sí

Ver ALP 1

no

¿Es un problema de caudal de aire?

sí

Ver ALP 2

no

¿Es un problema de eficacia de calefacción?

sí

Ver ALP 3

no

Verificar que la trampilla de reciclaje no está bloqueada en aire reciclado (ver ALP 12).  
Reparar si es necesario.

**TRAS LA REPARACION**

Verificar la correcta conexión de los elementos desconectados.  
Verificar el correcto funcionamiento del sistema.



ALP 8

LA LUNETETA TRASERA CALEFACTANTE NO FUNCIONA

**CONSIGNAS**

Las barras-gráficas 10D y 10G deben estar encendidas y la barra-gráfica 5G debe estar apagada.  
El régimen motor debe ser superior a 600 r.p.m.

Verificar el estado del cableado eléctrico entre la **vía 12 del conector del cuadro de mando** y la **vía 10 del conector de 15 vías** del cajetín de control del aire acondicionado.  
¿El cableado está en buen estado?

no

Reparar el cableado eléctrico defectuoso.

sí

Verificar el estado del fusible.  
¿El fusible está en buen estado?

no

Cambiar el fusible.

sí

Verificar la presencia del 12 voltios en la **vía 3 del relé de la luneta trasera**.  
¿Hay 12 voltios?

no

Reparar el cableado eléctrico defectuoso.

sí

Verificar la presencia del 12 voltios en la **vía 5 del relé de la luneta trasera**.  
¿Hay 12 voltios?

no

Cambiar el relé.

sí

Verificar el estado del cableado eléctrico entre la **vía 5 del relé** y la **luneta trasera**.  
¿El cableado está en buen estado?

no

Reparar el cableado eléctrico defectuoso.

sí

Medir la resistencia de la luneta trasera y reparar la luneta si es necesario.

**TRAS LA REPARACION**

Verificar la correcta conexión de los elementos desconectados.  
Verificar el correcto funcionamiento del sistema.

ALP 9

FALTA DE EFICACIA DE LA VENTILACION

CONSIGNAS

Ninguna.

¿Es un problema de caudal de aire?

sí

Ver ALP 2.

no

¿Es un problema de reparto de aire?

sí

Ver ALP 1.

no

Verificar que el recorrido de la trampilla  
de mezcla sea completo.  
¿Es así?

sí

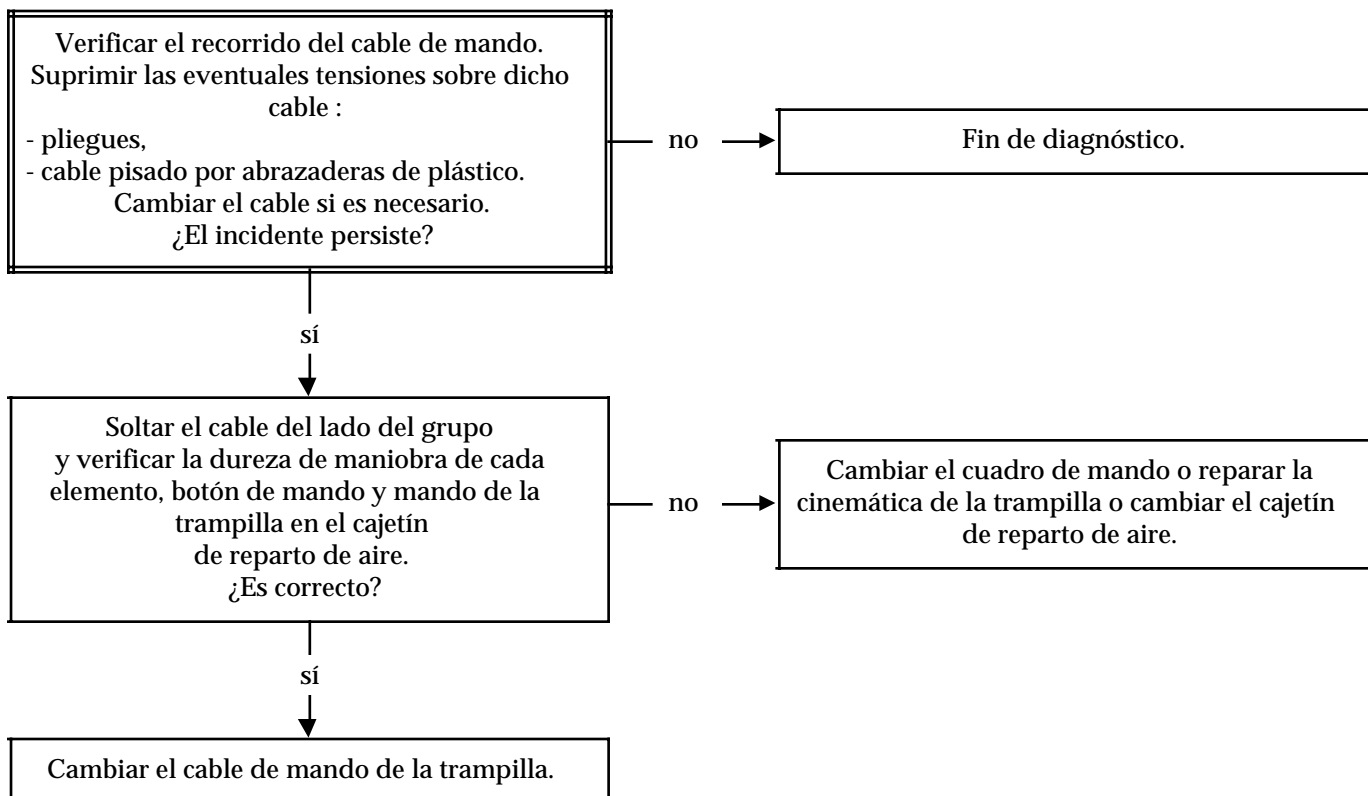
Fin de diagnóstico.

no

Rehacer el reglaje del cable.

TRAS LA  
REPARACIONVerificar la correcta conexión de los elementos desconectados.  
Verificar el correcto funcionamiento del sistema.

<b>ALP 10</b>	<b>DUREZA DE LOS MANDOS</b> (inconvenientes en el habitáculo)
<b>CONSIGNAS</b>	Ninguna.



<b>TRAS LA REPARACION</b>	Verificar la correcta conexión de los elementos desconectados. Verificar el correcto funcionamiento del sistema.
---------------------------	---

ALP 11

EL VENTILADOR DEL HABITACULO NO FUNCIONA

**CONSIGNAS**

Antes de intervenir, verificar que el cliente utiliza correctamente su aire acondicionado.  
Aire acondicionado no regulado.

Verificar los fusibles +BAT, +SERV, +PILOTO.  
¿Los fusibles están en buen estado?

no

Cambiar el o los fusibles defectuosos.

sí

Con el contacto puesto, con el aire acondicionado solicitado, poner la ventilación en las diferentes velocidades y verificar el correcto funcionamiento de la ventilación.  
¿El funcionamiento es normal?

sí

Fin de diagnóstico.

no

Verificar las conexiones entre los fusibles y el cuadro de mando de las vías A5 y A4.  
Reparar si es necesario.  
¿El incidente persiste?

no

Fin de diagnóstico.

sí

Verificar la presencia del 12 V en las vías del conector del cuadro de mando :

A1 → velocidad 4  
B1 → velocidad 3  
B4 → velocidad 2  
B5 → velocidad 1

¿Hay 12 V?

no

Cambiar el cuadro de mando.

sí

A

**TRAS LA REPARACION**

Verificar la correcta conexión de los elementos desconectados.  
Verificar el correcto funcionamiento del sistema.

**ALP 11**  
**CONTINUACION**

A

Verificar en el módulo resistivo del GMV habitáculo la presencia del 12 voltios en las vías

3    →  **velocidad 1**  
 4    →  **velocidad 2**  
 5    →  **velocidad 3**  
 12   →  **velocidad 4**

¿Hay 12 voltios?

no

Reparar el cableado eléctrico entre el cuadro de mando y el GMV habitáculo.

sí

Verificar que el conector de 2 vías esté bien encajado en el motor del GMV.  
¿Es así?

no

Encajar convenientemente el conector.

sí

Verificar en el motor resistivo del GMV habitáculo la presencia del 0 voltios en las vías 14 y 15. ¿Hay 0 voltios?

no

Reparar el cableado eléctrico.

sí

¿El GMV habitáculo funciona en velocidad 4 y no en velocidades 1, 2, 3?

sí

Cambiar el módulo resistivo.

no

¿El GMV habitáculo funciona en velocidades 1, 2, 3 y no en velocidad 4?

sí

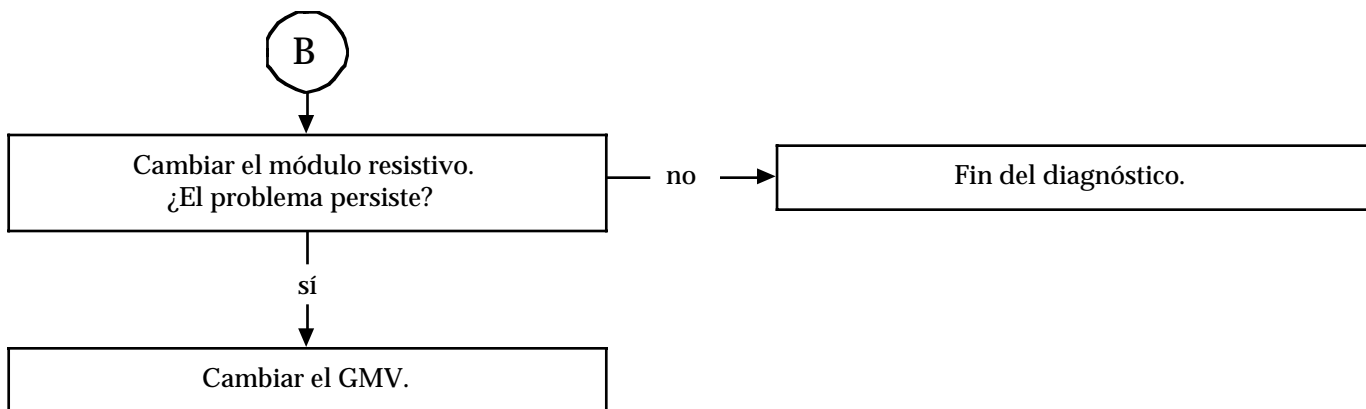
Verificar la presencia del 12 voltios en las vías 10 y 11 del conector del módulo resistivo.  
Cambiar el fusible BP1.

no

B

**TRAS LA REPARACION**

Verificar la correcta conexión de los elementos desconectados.  
Verificar el correcto funcionamiento del sistema.

ALP 11  
CONTINUACION**TRAS LA  
REPARACION**

Verificar la correcta conexión de los elementos desconectados.  
Verificar el correcto funcionamiento del sistema.

ALP 12

**EL RECICLAJE DE AIRE NO FUNCIONA PERO SI  
FUNCIONA EL TESTIGO**

**CONSIGNAS**

Antes de intervenir, verificar que el cliente utiliza correctamente su aire acondicionado.  
Aire acondicionado no regulado.

Verificar el estado de los fusibles +BAT,  
+SERV, +APC.  
Cambiarlos si es necesario.

Pulsar la tecla de reciclaje de aire. El testigo se enciende. Verificar que el motor de reciclaje se pone en marcha.  
¿Es así?

sí

Fin de diagnóstico.

no

Medir la tensión entre las **vías 1 y 2 del módulo resistivo**, en los 15 segundos siguientes presionar la tecla de reciclaje.  
¿Hay una tensión de 12 voltios?

sí

Cambiar el motor de reciclaje.

no

Verificar el aislamiento y la continuidad del cableado eléctrico entre :

conector de 30 vías	$\left\{ \begin{array}{l} 26 \longrightarrow 1 \\ 27 \longrightarrow 2 \end{array} \right\}$	conector motor
------------------------	--	-------------------

¿El cableado está en buen estado?

no

Reparar el cableado eléctrico defectuoso.

sí

Cambiar el cajetín de control del aire acondicionado.

**TRAS LA REPARACION**

Verificar la correcta conexión de los elementos desconectados.  
Verificar el correcto funcionamiento del sistema.

ALP 13

**PROBLEMAS DE AIRE ACONDICIONADO**  
No hay frío

**CONSIGNAS**

Aire acondicionado no regulado.  
El ventilador del habitáculo funciona.  
Verificar que las barras-gráficas 2D, 2G y 4G estén apagadas.

Verificar el estado de los fusibles + SERV, +  
APC y + BATT.  
Cambiarlos si es necesario.

sí

Verificar la presencia del + 12 voltios SERV en  
la **vía 5 del conector de 15 vías rojo** del  
calculador del aire acondicionado (BG 7G).  
¿Hay 12 voltios?

no

Reparar el cableado eléctrico entre el fusible  
y la **vía 5 del conector**.

sí

Verificar la presencia del + 12 voltios APC en  
la **vía 1 del conector de 30 vías gris** del  
calculador del aire acondicionado.  
¿Hay 12 voltios?

no

Reparar el cableado eléctrico entre el fusible y  
la **vía 1 del conector**.

sí

Conectar la maleta XR25, poner la ventilación  
en velocidad 2 y hacer #08.  
¿El valor leído es superior a 7?

no

Reparar el cableado eléctrico entre **la vía 4 del  
conector gris y la vía 9 del conector del  
módulo resistivo**.

sí

A

**TRAS LA  
REPARACION**

Verificar la correcta conexión de los elementos desconectados.  
Verificar el correcto funcionamiento del sistema.



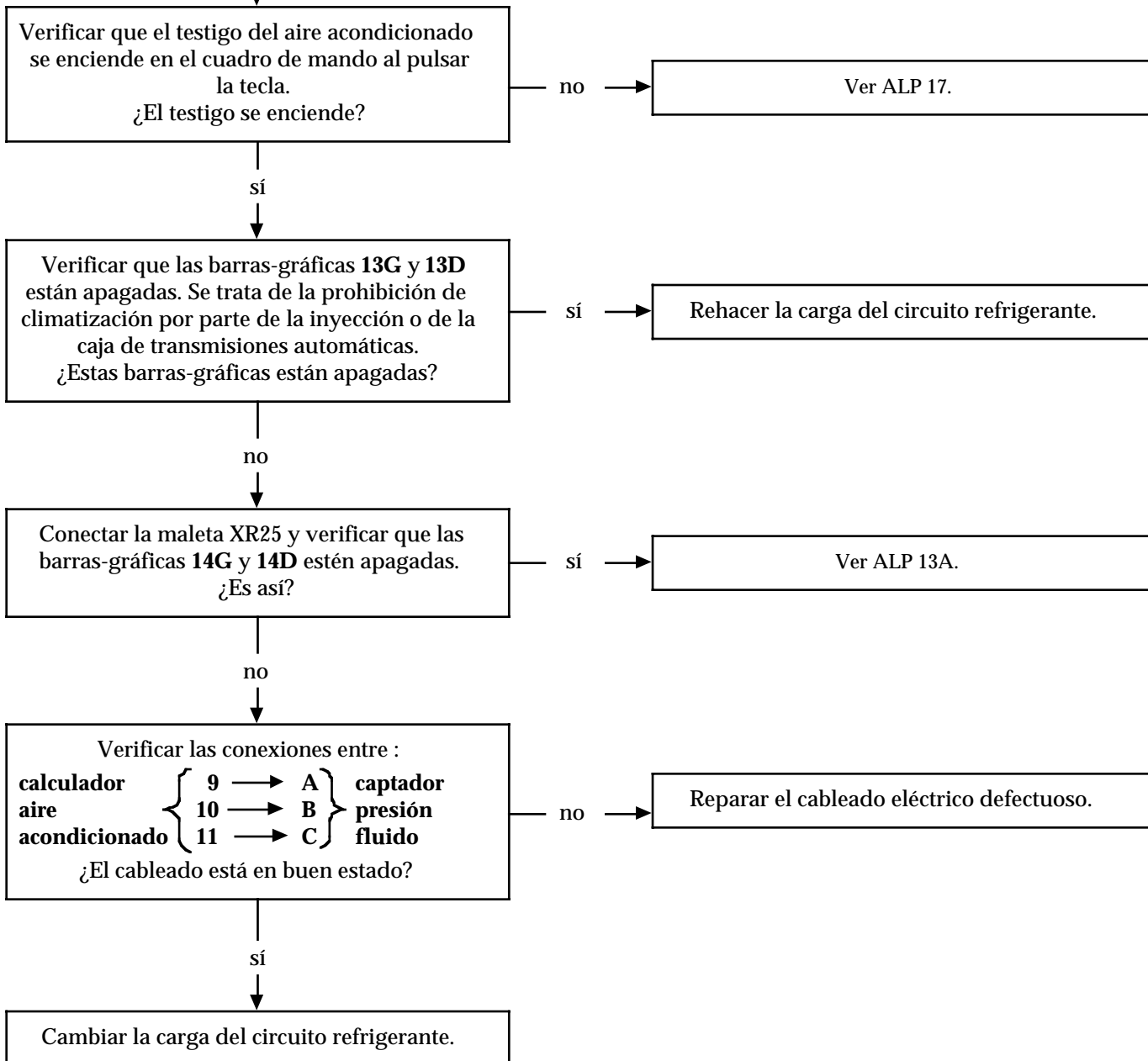
**ALP 13**  
**CONTINUACION**

**PROBLEMAS DE AIRE ACONDICIONADO**  
No hay frío

**CONSIGNAS**

Aire acondicionado no regulado.  
El ventilador del habitáculo funciona.

A



**TRAS LA**  
**REPARACION**

Verificar la correcta conexión de los elementos desconectados.  
Verificar el correcto funcionamiento del sistema.

ALP 13 A

**PROBLEMAS DE AIRE ACONDICIONADO**  
No hay frío

**CONSIGNAS**

Aire acondicionado no regulado.  
El ventilador del habitáculo funciona.  
Verificar que las barras-gráficas 2D, 2G y 4G estén apagadas.

Con el aire acondicionado en marcha y la ventilación al máximo, conectar la maleta XR25 y hacer un #03.  
Verificar que la temperatura del evaporador permanezca por debajo de -1 °C.  
¿Es correcta?

no

Cambiar la sonda del evaporador.

sí

Con la maleta XR25, hacer un G21\*  
(mando directo del embrague del compresor).  
¿Se activa el compresor?

sí

Fin de diagnóstico.

no

Verificar el cableado eléctrico entre :  
calculador { 2 → 1 }  
aire acondicionado { 17 → 1 } compresor  
¿El cableado está en buen estado?

no

Reparar el cableado eléctrico defectuoso.

sí

Alimentar directamente el compresor en 12 voltios en la vía 1.  
¿Se activa el compresor?

no

Cambiar el compresor.

sí

Cambiar el calculador del aire acondicionado.

**TRAS LA REPARACION**

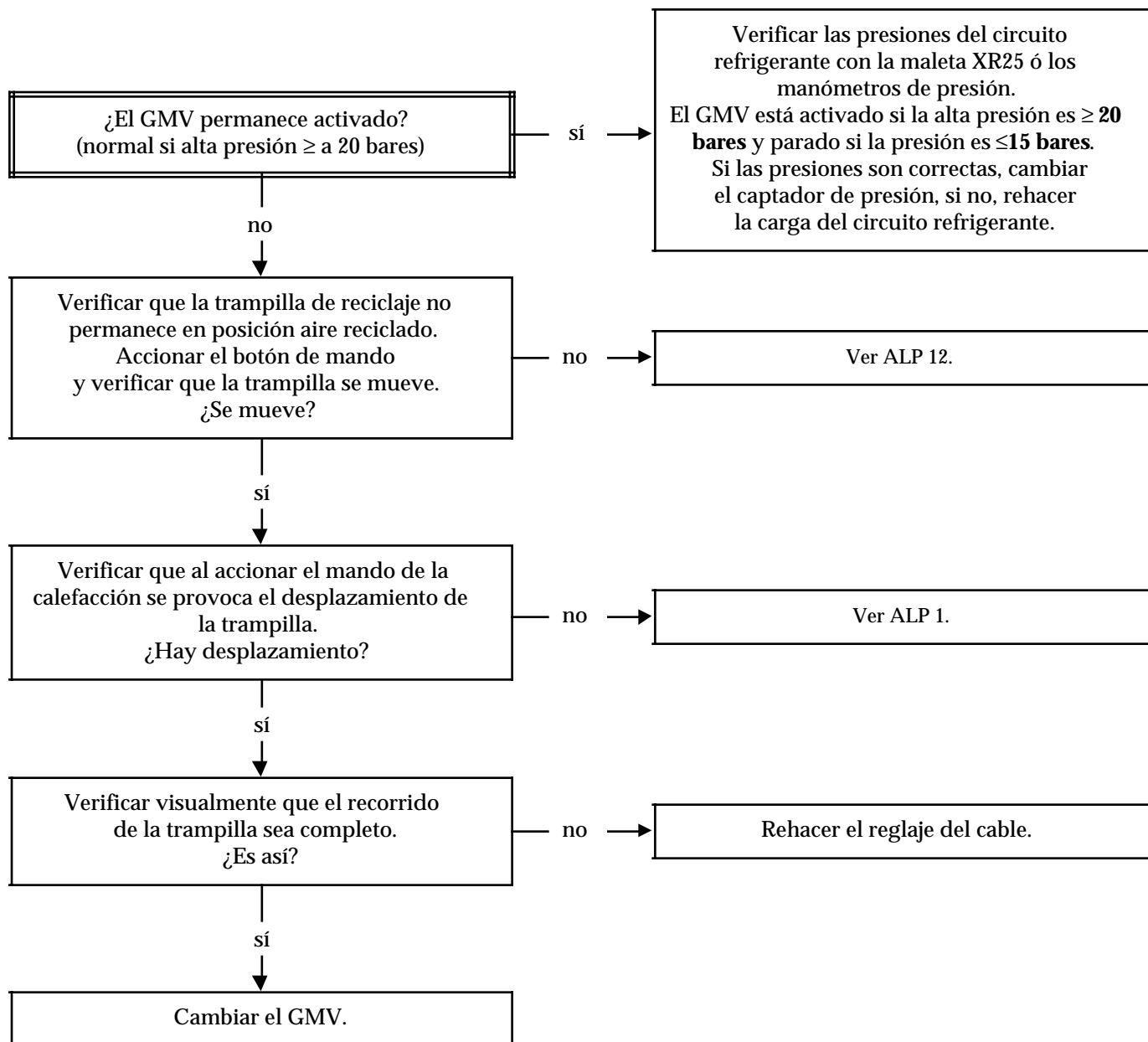
Verificar la correcta conexión de los elementos desconectados.  
Verificar el correcto funcionamiento del sistema.

ALP 13

**PROBLEMAS DE AIRE ACONDICIONADO**  
Exceso de frío

**CONSIGNAS**

Antes de intervenir, verificar que el cliente utiliza correctamente su aire acondicionado.  
Aire acondicionado no regulado.

**TRAS LA REPARACION**

Verificar la correcta conexión de los elementos desconectados.  
Verificar el correcto funcionamiento del sistema.

ALP 15

**PROBLEMAS DE AIRE ACONDICIONADO**  
Falta de eficacia

**CONSIGNAS**

Antes de intervenir, verificar que el cliente utiliza correctamente su aire acondicionado.  
Aire acondicionado no regulado.

Verificar la tensión de la correa del compresor, el entrehierro del embrague y su estado. Tensar la correa o cambiar el embrague del compresor.  
¿El incidente persiste?

no

Fin de diagnóstico.

sí

Asegúrese de que la trampilla de reciclaje está en posición reciclaje en aire acondicionado reciclado. ¿Es así?

no

Ver ALP 12.

sí

Verificar que el recorrido de la trampilla sea completo, rehacer el reglaje del cable si es necesario. ¿El incidente persiste?

no

Fin de diagnóstico.

sí

¿Es un problema de caudal de aire?

sí

Ver el ALP 2 ó el ALP 11.

no

A

**TRAS LA REPARACION**

Verificar la correcta conexión de los elementos desconectados.  
Verificar el correcto funcionamiento del sistema.

ALP 14  
CONTINUACION

A

Con el vehículo parado, motor girando al ralentí, aire acondicionado al máximo, medir la presión del circuito refrigerante.

Si la presión es  $>$  a 28 bares, hay :

- exceso de fluido,
- o el funcionamiento del GMV es anormal,
- o el condensador está sucio,
- o el motor calienta demasiado.

¿La presión es  $<$  a 28 bares?

no

Rehacer la carga del circuito refrigerante.

sí

Verificar la limpieza del cableado del condensador.  
Limpiar o cambiar el condensador.

Verificar el funcionamiento del GMV de refrigeración en velocidad rápida (ventilación y aire acondicionado al máximo).

Debe estar :

- **activado si alta presión**  $\geq$  a 20 bares
  - **parado si alta presión**  $\leq$  a 15 bares
- ¿El funcionamiento del GMV es normal?

no

Ver ALP 15.

sí

Limpiar el circuito y rehacer la carga del fluido refrigerante.

TRAS LA  
REPARACION

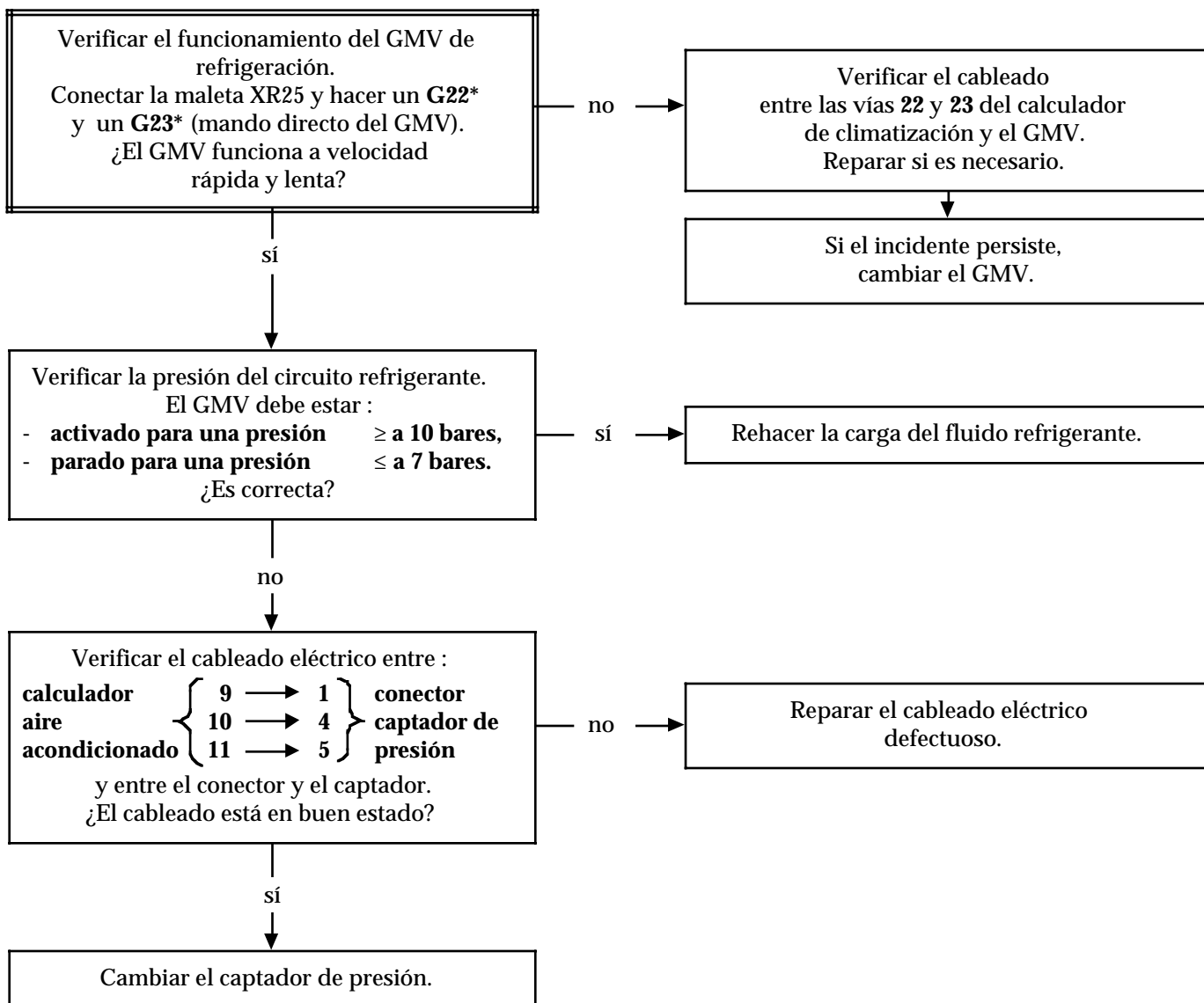
Verificar la correcta conexión de los elementos desconectados.  
Verificar el correcto funcionamiento del sistema.

ALP 15A

**PROBLEMAS DE AIRE ACONDICIONADO**  
Falta de eficacia

**CONSIGNAS**

Antes de intervenir, verificar que el cliente utiliza correctamente su aire acondicionado.  
Aire acondicionado no regulado.

**TRAS LA REPARACION**

Verificar la correcta conexión de los elementos desconectados.  
Verificar el correcto funcionamiento del sistema.

ALP 16

EL MOTOVENTILADOR DE REFRIGERACION NO FUNCIONA

**CONSIGNAS**Aire acondicionado no regulado.  
El compresor funciona.

Verificar el estado de los fusibles.  
Cambiarlos si es necesario.

Conectar la maleta XR25 y hacer **G22\*** y **G23\***.  
¿Se activan las dos velocidades del GMV?

sí

Ver ALP 16A

no

Verificar la continuidad y el aislamiento con respecto al 12 voltios del cableado eléctrico entre :

calculador  
aire  
acondicionado

22

→ K2

23

→ F2

relé veloci-  
dad lenta  
relé veloci-  
dad rápida

no

Reparar el cableado eléctrico defectuoso.

¿El cableado está en buen estado?

sí

Verificar la presencia del 12 voltios en **las vías 1 y 3 de los relés** velocidad lenta y rápida.  
¿Hay 12 voltios?

no

Reparar el cableado eléctrico defectuoso.

sí

Verificar la presencia del 12 voltios en la **vía 5** de los relés velocidad lenta y rápida.  
¿Hay 12 voltios?

no

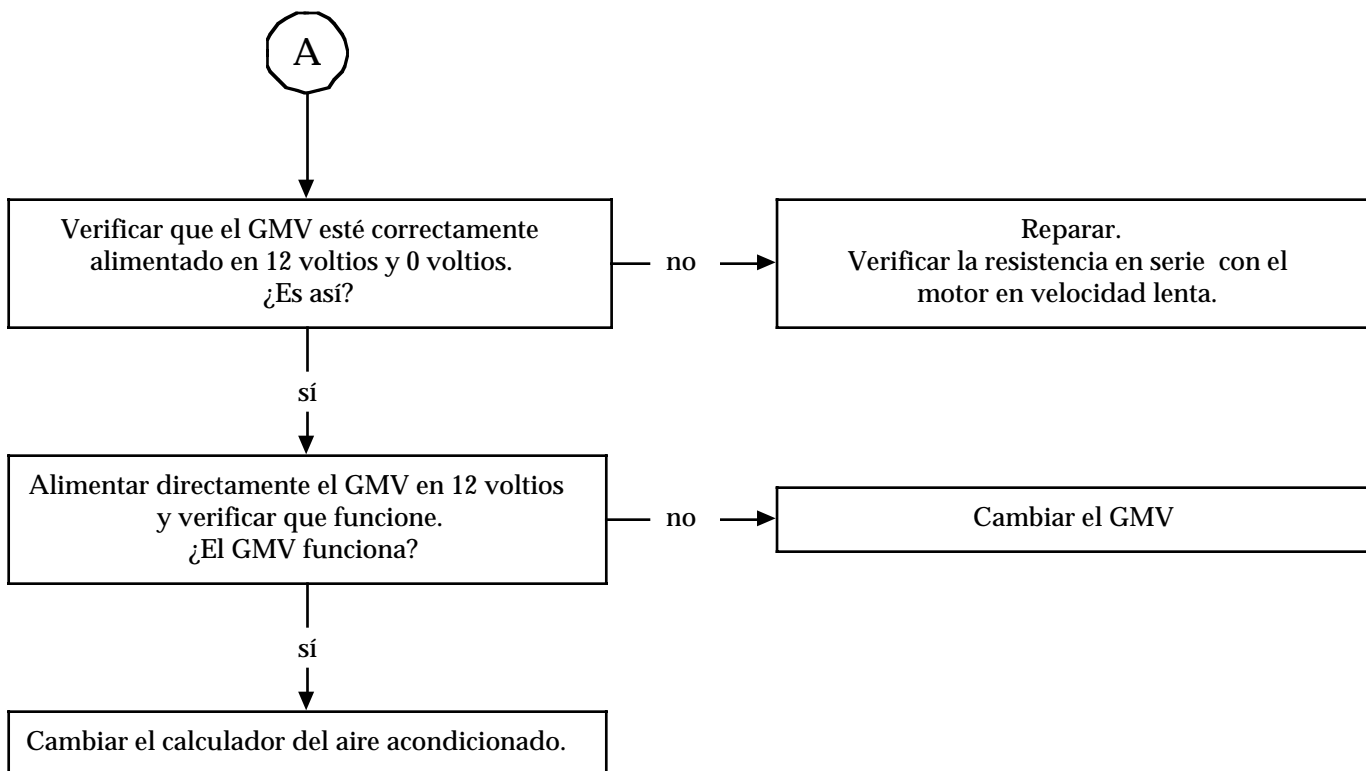
Cambiar el o los relés defectuosos.

sí

A

**TRAS LA REPARACION**

Verificar la correcta conexión de los elementos desconectados.  
Verificar el correcto funcionamiento del sistema.

ALP 16  
CONTINUACION**TRAS LA  
REPARACION**Verificar la correcta conexión de los elementos desconectados.  
Verificar el correcto funcionamiento del sistema.



ALP 16  
CONTINUACION 1

Con el aire acondicionado solicitado y con la ventilación al máximo, controlar la presión del circuito refrigerante con la maleta XR25 haciendo un #16 (vehículo girando al ralentí).

- El motoventilador se activa a velocidad lenta para una presión  $\geq 10$  bares,
- El motoventilador se activa a velocidad rápida para una presión  $\geq 20$  bares.

¿Los valores de presión son correctos?

sí

Fin de diagnóstico.

no

Cambiar el captador de fluido refrigerante.

TRAS LA  
REPARACION

Verificar la correcta conexión de los elementos desconectados.  
Verificar el correcto funcionamiento del sistema.

ALP 17

EL TESTIGO DEL AIRE ACONDICIONADO NO SE ENCIENDE

CONSIGNAS

+ APC

Verificar el estado del fusible + APC.  
Cambiarlo si es necesario.

Conectar la maleta XR25 y verificar que al pulsar la tecla la barra-gráfica **8G** se enciende.  
¿Es así?

Ver ALP 17A

sí

Siempre con la maleta conectada, hacer **G26\***  
(mando de los testigos).  
¿Se enciende el testigo?

Fin de diagnóstico.

ouui

no

Verificar el estado del cableado eléctrico entre la **vía 10 del conector del cuadro de mando** y la **vía 7 del conector rojo** del cajetín de control del aire acondicionado.  
¿El cableado está en buen estado?

Reparar el cableado eléctrico defectuoso.

no

sí

Si la barra-gráfica **8G** está encendida, verificar la presencia del 0 voltios en la **vía 10 del conector del cuadro de mando**.  
¿Hay 0 voltios?

Cambiar el cajetín de control del aire acondicionado.

no

sí

Cambiar el cuadro de mando.

**TRAS LA REPARACION**

Verificar la correcta conexión de los elementos desconectados.  
Verificar el correcto funcionamiento del sistema.

ALP 17A

EL TESTIGO DEL AIRE ACONDICIONADO NO SE ENCIENDE

CONSIGNAS

+ APC

Verificar la presencia del 12 voltios en **la vía 4 del cuadro de mando.**  
¿Hay 12 voltios?

no

Reparar el cableado entre el fusible y la vía 4.

sí

Con la tecla del aire acondicionado pulsada, verificar la presencia del 12 voltios en **la vía 9 del conector del cuadro de mando.**  
¿Hay 12 voltios?

no

Cambiar el cuadro de mando.

sí

Verificar el estado del cableado eléctrico entre **la vía 9 del conector del cuadro de mando y la vía 2 del conector de 15 vías del cajetín de control del aire acondicionado.**  
¿El cableado está en buen estado?

no

Reparar el cableado eléctrico defectuoso.

sí

Cambiar el cajetín de control del aire acondicionado.

**TRAS LA REPARACION**

Verificar la correcta conexión de los elementos desconectados.  
Verificar el correcto funcionamiento del sistema.

ALP 18

EL TESTIGO DE RECICLAJE DE AIRE NO SE ENCIENDE

CONSIGNAS

+ APC

Verificar el estado del fusible + APC.  
Cambiarlo si es necesario.

Conectar la maleta XR25 y verificar que al pulsar la tecla se enciende la barra-gráfica 9G.  
¿Es así?

no

Ver ALP 18A

sí

Siguiendo con la maleta conectada, hacer G26\*  
(mando de los testigos).  
¿Se enciende el testigo?

sí

Fin de diagnóstico.

no

Verificar el estado del cableado eléctrico entre la vía 11 del conector del cuadro de mando y la vía 8 del conector rojo del cajetín de control del aire acondicionado.  
¿El cableado está en buen estado?

no

Reparar el cableado eléctrico defectuoso.

sí

Si la barra-gráfica 9G está encendida, verificar la presencia del 0 voltios en la vía 11 del conector del cuadro de mando.  
¿Hay 0 voltios?

no

Cambiar el cajetín de control del aire acondicionado.

sí

Cambiar el cuadro de mando.

**TRAS LA REPARACION**

Verificar la correcta conexión de los elementos desconectados.  
Verificar el correcto funcionamiento del sistema.

ALP 18A

EL TESTIGO DE RECICLAJE DE AIRE NO SE ENCIENDE

CONSIGNAS

+ APC

Verificar la presencia del 12 voltios en **la vía 4 del cuadro de mando.**  
¿Hay 12 voltios?

no

Reparar el cableado entre el fusible y la vía 4.

sí

Con la tecla del aire acondicionado pulsada, verificar la presencia del 12 voltios en **la vía 8 del conector del cuadro de mando.**  
¿Hay 12 voltios?

no

Cambiar el cuadro de mando.

sí

Verificar el estado del cableado eléctrico entre **la vía 8 del conector del cuadro de mando y la vía 3 del conector de 15 vías del cajetín de control del aire acondicionado.**  
¿El cableado está en buen estado?

no

Reparar el cableado eléctrico defectuoso.

sí

Cambiar el cajetín de control del aire acondicionado.

**TRAS LA REPARACION**

Verificar la correcta conexión de los elementos desconectados.  
Verificar el correcto funcionamiento del sistema.

ALP 19

**EL TESTIGO DE LA LUNETETA TRASERA CALEFACTANTE NO SE ENCIENDE**

**CONSIGNAS**

+ APC

Verificar el estado del fusible + APC.  
Cambiarlo si es necesario.

Conectar la maleta XR25 y verificar que al pulsar la tecla se enciende la barra-gráfica 10G. ¿Es así?

no

Ver ALP 19A

sí

Siempre con la maleta conectada, hacer **G26\*** (mando de los testigos). ¿Se enciende el testigo?

sí

Fin de diagnóstico.

no

Verificar el estado del cableado eléctrico entre la **vía 13 del conector del cuadro de mando** y la **vía 11 del conector rojo** del cajetín de control del aire acondicionado. ¿El cableado está en buen estado?

no

Reparar el cableado eléctrico defectuoso.

sí

Si la barra-gráfica **10G** está encendida, verificar la presencia del 0 voltios en la **vía 13 del conector del cuadro de mando**. ¿Hay 0 voltios?

no

Cambiar el cajetín de control del aire acondicionado.

sí

Cambiar el cuadro de mando.

**TRAS LA REPARACION**

Verificar la correcta conexión de los elementos desconectados.  
Verificar el correcto funcionamiento del sistema.

ALP 19A

**EL TESTIGO DE LA LUNETTA TRASERA CALEFACTANTE NO SE ENCIENDE**

**CONSIGNAS**

+ APC

Verificar la presencia del 12 voltios en **la vía 4** del cuadro de mando.  
¿Hay 12 voltios?

no

Reparar el cableado entre el fusible y la vía 4.

sí

Con la tecla del aire acondicionado pulsada, verificar la presencia del 12 voltios en **la vía 8 del conector del cuadro de mando**.  
¿Hay 12 voltios?

no

Cambiar el cuadro de mando.

sí

Verificar el estado del cableado eléctrico entre **la vía 12 del conector del cuadro de mando y la vía 10 del conector de 15 vías** del cajetín de control del aire acondicionado.  
¿El cableado está en buen estado?

no

Reparar el cableado eléctrico defectuoso.

sí

Cambiar el cajetín de control del aire acondicionado.

**TRAS LA REPARACION**

Verificar la correcta conexión de los elementos desconectados.  
Verificar el correcto funcionamiento del sistema.

**CONTROLES ANEXOS****MODO MANDO G--\***

Para utilizar esta función, teclear G en la maleta XR25 y después el número del mando elegido seguido de un asterisco.

**G20\*** : mando luneta térmica

**G21\*** : mando del embrague del compresor

**G22\*** : mando de la velocidad lenta del motoventilador

**G23\*** : mando de la velocidad rápida del motoventilador

**G24\*** : mando del motor de reciclaje

**G26\*** : mando de los testigos del cuadro de mando

**G13\*** : fin de diagnóstico

**MODO MANDO #**

**# 03** : temperatura del evaporador

**# 08** : velocidad del grupo motoventilador

**# 15** : régimen motor

**# 16** : presión del fluido refrigerante en el circuito



# ANTI-ARRANQUE

## DIAGNOSTICO

### SUMARIO

	Páginas
Preliminar .....	01
Ficha XR25 .....	02
Interpretación de las barras-gráficas XR25 .....	04
Efectos cliente (versión gasolina) .....	11
Arbol de Localización de Averías (versión gasolina) .....	12
Efectos cliente (versión diesel) .....	21
Arbol de Localización de Averías (versión diesel) .....	22
Control de conformidad .....	30
Ayuda .....	34

**INSTAURACION DEL DIALOGO MALETA XR25 / CAJA MULTITEMPORIZACION**

- Conectar la maleta a la toma de diagnóstico
- Selector ISO en **S8**
- Teclar **D56**

n.56

**ATENCION :**

En caso de problema de diálogo con la maleta XR25 durante un diagnóstico del sistema anti-arranque en los vehículos diesel, será necesario desconectar el calculador de inyección o el fusible del relé de inyección durante el control.

**PRECAUCION**

En los controles con el multímetro, evitar utilizar en los conectores un palpador cuyo tamaño pudiera deteriorar los clips y provocar un mal contacto.

**Prestar atención a las referencias de las cabezas de llaves**


**BORRADO MEMORIA**

Tras la reparación del sistema anti-arranque, entrar G0\*\* en la maleta XR25 para proceder al borrado del fallo memorizado.


PRESENTACION DE LA FICHA XR25 N° 56

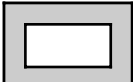
N°56		S8		cód: D 5 6		leer: n56	
1	<input type="checkbox"/>	control posible con el otro lado de la ficha (x65)				COD.PRESENTE <input type="checkbox"/>	
2	<input type="checkbox"/>	TIPO DE TELEMANDO	<input type="checkbox"/> IR	<input type="checkbox"/> RF	CONFIGURACION DEL CALCULADOR		TEMPORIZACION PLAFONIER <input type="checkbox"/>
3	<input type="checkbox"/>	APRENDIZAJE	1 llave <input type="checkbox"/>	2 llaves <input type="checkbox"/>	(visualiz fija)		ELECTR. DIESEL CODIFICADA <input type="checkbox"/>
4	<input checked="" type="checkbox"/>	+ ACCESORIOS PRESENTE			+ APC PRESENT <input type="checkbox"/>		
5	<input type="checkbox"/>	BOTON CONDENACION PUERTA ELECTRICA (CPE)					
6	<input type="checkbox"/>	EXCULPACION EV DIESEL			FALLOS		LINEA CODIF * 28 <input type="checkbox"/>
7	<input type="checkbox"/>	INTERROGAC. LLAVE (CC) (unicamente al caja valeo)			UNION CASQUILLO/DECOD * 27 <input type="checkbox"/>		
8	<input checked="" type="checkbox"/>	RELECTURA ACQ DIESEL	LLAVE PRESENTE <input type="checkbox"/>		MODOS MANDOS : G...*		
9	<input type="checkbox"/>	MODO PROT. FORZADO	RECU (cód llave) <input type="checkbox"/>		23 Control Mecánico de EV diesel. Unicamente si línea 3 dicha y línea 6 dicha <input type="checkbox"/>		
10	<input type="checkbox"/>	ANTIARRANQUE ACTIVO	VALIDO <input type="checkbox"/>		Test: Cortar contacto, teclar 523+ Poner el contacto, la válvula se abre y se cierra durante 30 seg (control auditivo)		
<b>ANTI ARRANQUE (TIR y LLAVE)</b> Para leer otro lado : G 02 * Borrado memoria : G 0 **							
11	<input checked="" type="checkbox"/>	ACTUAR EN TIR (APERTURA)		SEÑAL RECIB. SEÑAL BIEN <input type="checkbox"/>		03 Mando plafoner	
12	<input type="checkbox"/>	PRESENCIA DE CORTE ILUMINACION INTERIOR TRAS TIR (Opcional según equipamiento)					
13	<input checked="" type="checkbox"/>	ACTUAR EN TIR (señal) APERTURA		CIERRE <input checked="" type="checkbox"/>		08 Movimiento apertura	
14	<input checked="" type="checkbox"/>	* 14	ACTUAR EN MANDO : CPE	DESCONDENACION (1)	CONDENACION (0)	ACCION DE MOTORES	09 Movimiento cierre
15	<input checked="" type="checkbox"/>	AUTORIZACION	ELEVACION ELECTRICAS (TIR) (con antipinzamiento)		SUBIDA EN CURSO <input checked="" type="checkbox"/>		15 Subida : elevacion eléctrico
16	<input checked="" type="checkbox"/>	CONTAC. PUERTAS (ENCEN. SI PUERTA ABIERTA)					
17	<input type="checkbox"/>	APRENDIZAJE EN CURSO O RESINCRO		TIR		APRENDIZAJE NO EFECTUADO <input type="checkbox"/>	
18	<input type="checkbox"/>	APRENDIZAJE DE LA 1ª LLAVE		LLAVE		APRENDIZAJE AUTORIZADO <input type="checkbox"/>	
19	<input type="checkbox"/>	APRENDIZAJE NO EFECTUADO		LLAVE		APRENDIZAJE NO BLOQUEADO (G60) <input type="checkbox"/>	
20	<input type="checkbox"/>					BLOQUEO TEMPORIZADO ENTRADA COD. EMERGENCIA <input type="checkbox"/>	
VER MANUAL DE REPARACION <span style="float: right;">17 ESP</span>							

## REPRESENTACION DE LAS BARRAS-GRAFICAS

-  Se enciende cuando se ha establecido el diálogo con el calculador del producto, si permanece apagada :
- el código no existe,
  - hay un fallo de la línea, del útil, o del calculador.

## REPRESENTACION DE LOS FALLOS (siempre sobre fondo coloreado)

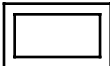
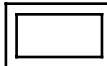



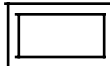

-  Si encendida, señala un fallo en el producto diagnosticado, el texto asociado define el fallo.

-  Si apagada, señala la no-detección de fallo en el producto diagnosticado.

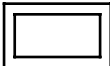

## REPRESENTACION DE LOS ESTADOS (siempre sobre fondo blanco)

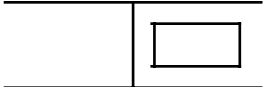
**Con el motor parado, bajo contacto, sin acción del operario**

Las barras-gráficas de estado en la ficha están representadas en el estado en el que deben estar con el motor parado, bajo contacto y sin acción del operario.

- Si en la ficha, la barra-gráfica está representada  la maleta debe dar como información 
  - Si en la ficha, la barra-gráfica está representada  la maleta debe dar como información 
  - Si en la ficha, la barra-gráfica está representada  la maleta debe dar como información
- bien  o bien 

**Motor girando**

-  Apagada cuando ya no se cumple la función o la condición indicada en la ficha.
-  Encendida cuando se cumple la función o la condición indicada en la ficha.

1 	Ficha n° 56
<b>Barra-gráfica 1 derecha apagada</b>	
<u>COMUNICACION MALETA XR25/CAJETIN MULTITEMPORIZACION</u>	

<b>CONSIGNAS</b>	Verificar que las líneas K y L no estén perturbadas por otro calculador.
------------------	--

Verificar el estado del fusible + AVC.

Cambiar el fusible si es necesario.

Asegurarse de que la maleta XR25 no sea la causa del fallo, tratando de comunicar con un calculador en otro vehículo (calculador de climatización, calculador de inyección...).

Verificar que el interface ISO se encuentre efectivamente en posición **S8** y que se utiliza la última versión de la cassette XR25 y el código de acceso adecuado (**D 56**).

Verificar la tensión de la batería (**U > 10,5 voltios**). Cargar la batería si es necesario.

Verificar que el conector amarillo de la caja multitemporización esté bien encajado.

Verificar que la caja multitemporización esté correctamente alimentada :

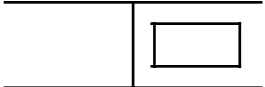
- masa en la **vía A1 del conector negro** de la caja multitemporización.
- + AVC en la **vía B1 del conector negro** de la caja multitemporización.

Asegurarse de que la toma de diagnóstico esté correctamente alimentada.

Verificar y asegurar la continuidad y el aislamiento del cableado eléctrico de las **vías 14 y 1** del conector amarillo de la caja multitemporización.

Si sigue sin establecerse el diálogo entre la maleta XR25 y la caja multitemporización, cambiar la caja multitemporización.

<b>TRAS LA REPARACION</b>	Una vez establecida la comunicación, tratar las barras-gráficas de fallo eventualmente encendidas. Hacer un control de conformidad.
---------------------------	--

3 	<b>Barra-gráfica 3 derecha encendido incorrecto</b> <u>CONFIGURACION ELECTROVALVULA DIESEL CODIFICADA</u>	Ficha n° 56
---	--	-------------

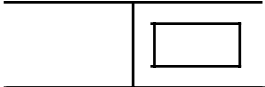
<b>CONSIGNAS</b>	Sin.
------------------	------

Mediante la maleta XR25, reconfigurar correctamente la caja multitemporización.

En la maleta XR25, entrar      **G22\*1\*** para un vehículo Gasolina  
   **G22\*2\*** para un vehículo Diesel

**NOTA :** en versión diesel, una mala configuración de la caja multitemporización no impide el correcto funcionamiento del anti-arranque. Sin embargo, en caso de avería, el testigo anti-arranque no se encenderá.

<b>TRAS LA REPARACION</b>	<b>Borrar el fallo memorizado entrando G0** en la maleta XR25.</b> Hacer un control de conformidad. Verificar la funcionalidad del sistema anti-arranque.
---------------------------	---

4 	<b>Barra-gráfica 4 derecha encendido incorrecto</b> <u>+ APC PRESENTE</u>	Ficha n° 56
---	--	-------------

<b>CONSIGNAS</b>	Recuerde : En funcionamiento normal : <ul style="list-style-type: none"><li>- <b>BG 4D</b> encendida contactor de arranque en posición + APC</li><li>- <b>BG 4D</b> apagada contactor de arranque en una posición que no sea + APC</li></ul>
------------------	--

Verificar el estado del fusible + APC.

Cambiar el fusible si es necesario.


Con el contacto puesto, verificar la presencia de la tensión + **12 voltios en la vía 6 del conector amarillo** de la caja multitemporización.

¿Hay 12 voltios?

SI	Cambiar la caja multitemporización.
----	-------------------------------------

NO	Reparar el cableado eléctrico entre la <b>vía 6 del conector amarillo</b> de la caja multitemporización y la pletina de fusibles del habitáculo.
----	--

<b>TRAS LA REPARACION</b>	Hacer un control de conformidad. Verificar la funcionalidad del sistema anti-arranque.
---------------------------	---

<p>6</p> 	<p><b>Barra-gráfica 6 izquierda encendida fija</b></p> <p><u>ACEPTACION (EXCULPACION) DE LA SEÑAL POR ELECTROVALVULA DIESEL</u></p>	Ficha n° 56
---	---	-------------

<b>CONSIGNAS</b>	<p>Verificar que la configuración del calculador sea correcta :</p> <ul style="list-style-type: none"> <li>- <b>diesel : barra-gráfica 3 derecha encendida</b></li> <li>- <b>gasolina : barra-gráfica 3 derecha apagada</b></li> </ul>
------------------	--

Con la maleta XR25 en detector de impulsiones (tecla "G", entrada por el borne "Vin").

Con el contacto puesto, verificar la presencia de impulsiones en la **vía 15 del conector amarillo** de la caja multitemporización (test con los conectores de la caja multitemporización y de la electrónica codificada de la electroválvula conectados).

Con el contacto puesto, si no hay impulsiones, cambiar la caja multitemporización.

Poner el contacto más de 30 segundos consecutivos y después cortar el contacto y esperar que el testigo del anti-arranque parpadee (anti-arranque activo).


Volver a poner el contacto y verificar que la barra-gráfica 8 izquierda esté encendida fija de forma permanente.

¿La barra-gráfica 8 izquierda está encendida fija de forma permanente?

SI	Cambiar la caja multitemporización.
NO	Cambiar la electrónica codificada de la electroválvula.

<b>TRAS LA REPARACION</b>	<p>Borrar el fallo memorizado entrando G0** en la maleta XR25.</p> <p>Hacer un control de conformidad.</p> <p>Verificar la funcionalidad del sistema anti-arranque.</p>
---------------------------	---




<p>6</p> 	<p><b>Barras-gráficas 6 izquierda y 6 derecha encendidas fijas</b> <span style="float: right;">Ficha n° 56</span></p> <p><u>EXCULPACION ELECTROVALVULA DIESEL Y LINEA CODIFICADA</u></p>
---	--

<b>CONSIGNAS</b>	<p>Antes de iniciar el diagnóstico, poner el contacto durante más de 30 segundos consecutivos y después cortar el contacto.</p>
------------------	---

<p>En versión diesel, si las <b>barras-gráficas 6 izquierda y 6 derecha</b> están encendidas, verificar el contactor de choques.</p>
<p>Asegurarse de que el conector de la electrónica codificada de la electroválvula esté bien conectado y verificar que la electroválvula esté bien alimentada al 12 voltios.</p>
<p>Verificar el estado del cableado eléctrico entre la <b>vía 15 del conector amarillo</b> del cajetín descodificador y la <b>vía 8 del conector de la electroválvula codificada</b>.</p> <p>Repararlo si es necesario.</p>
<p>Con la maleta XR25 en detector de impulsiones (tecla "G", entrada por el borne "Vin"). Con el contacto puesto, verificar la presencia de impulsiones en la <b>vía 15 del conector amarillo</b> de la caja multitemporización (test con los conectores de la caja multitemporización y de la electrónica codificada de la electroválvula conectados).</p> <p>¿Hay impulsiones?</p>

SI	Cambiar el cajetín electrónico lado de la electroválvula.
NO	Cambiar la caja multitemporización.

<b>TRAS LA REPARACION</b>	<p>Borrar el fallo memorizado entrando G0** en la maleta XR25. Hacer un control de conformidad. Verificar la funcionalidad del sistema anti-arranque.</p>
---------------------------	---

6 	<b>Barra-gráfica 6 derecha encendida fija</b> <u>LINEA CODIFICADA</u>	Ficha n° 56
---	--	-------------

<b>CONSIGNAS</b>	Sin.
------------------	------

En versión gasolina, si la barra-gráfica 6 derecha está encendida, verificar el contactor de choques.

Verificar la continuidad y el aislamiento con respecto a la masa y al 12 voltios del cableado eléctrico entre la **vía 15 del conector amarillo** de la caja multitemporización y la **vía \*\* del calculador de inyección**.

Reparar el cableado eléctrico si es necesario.

Con la maleta XR25 en detector de impulsiones (tecla "G", entrada por el borne "Vin").  
Con el contacto puesto, verificar la presencia de impulsiones en la **vía 15 del conector amarillo** de la caja multitemporización (test con los conectores de la caja multitemporización y del calculador de inyección conectados).

¿Hay impulsiones?


SI	Cambiar el calculador de inyección.
----	-------------------------------------

NO	Cambiar la caja multitemporización.
----	-------------------------------------

\*\* vía : 30, 37 ó 58 según motorización

<b>TRAS LA REPARACION</b>	Borrar el fallo memorizado entrando G0** en la maleta XR25. Hacer un control de conformidad. Verificar la funcionalidad del sistema anti-arranque.
---------------------------	--

## Diagnóstico - Interpretación de las barras-gráficas XR25

7 	<b>Barra-gráfica 7 derecha encendida fija o intermitente</b> <span style="float: right;">Ficha nº 56</span> <u>UNION CASQUILLO RECEPTOR/CAJA MULTITEMPORIZACION</u> Ayuda XR25 : *27 =      cc.1    corto-circuito + 12 voltios co.0    circuito abierto
--	---

<b>CONSIGNAS</b>	Sin.
------------------	------

Verificar la continuidad y el aislamiento a masa y al 12 voltios del cableado eléctrico entre :

**conector amarillo descodificador      (2 → 4)      casquillo receptor**

Reparar el cableado eléctrico si es necesario.

Verificar que el casquillo receptor esté bien alimentada a **masa en la vía 2** y al **12 voltios en la vía 3**.

Cortar el contacto y verificar la presencia de la tensión + **12 voltios en la vía 2** del conector de la caja multitemporización lado cableado (conector del descodificador desconectado y conector del casquillo receptor conectado).

Si no hay 12 voltios + AVC, cambiar el fusible + AVC del casquillo.

Si el problema persiste, cambiar el casquillo receptor.

Volver a conectar la caja multitemporización.

Cortar el contacto y esperar que el testigo anti-arranque parpadee (anti-arranque activo).

Con la maleta XR25 en detector de impulsiones (tecla "G", entrada por el borne "Vin").

Poner de nuevo el contacto y verificar la presencia de una impulsión en **la vía 2 del conector amarillo** de la caja multitemporización (test con los conectores de la caja multitemporización y del casquillo conectados).

¿Al poner el contacto, hay una impulsión?

SI

Cambiar el casquillo receptor.

NO

Cambiar la caja multitemporización.

**TRAS LA REPARACION**

Borrar el fallo memorizado entrando G0\*\* en la maleta XR25.

Hacer un control de conformidad.

Verificar la funcionalidad del sistema anti-arranque.

**CONSIGNAS**

Consultar estos efectos cliente sólo tras un control completo con la maleta XR25.

<b>NO HAY COMUNICACION MALETA XR25/CAJA MULTITEMPORIZACION</b>	<b>ALP 1</b>
<b>CON EL CONTACTO PUESTO, EL TESTIGO ANTI-ARRANQUE PARPADEA DE FORMA PERMANENTE (arranque imposible)</b>	<b>ALP 2</b>
<b>EL TESTIGO ANTI-ARRANQUE PERMANECE ENCENDIDO FIJO (incluso con el contacto cortado) O PERMANECE APAGADO</b>	<b>ALP 3</b>
<b>CON EL CONTACTO PUESTO, EL TESTIGO DE INYECCION PARPADEA DE FORMA PERMANENTE (arranque imposible)</b>	<b>ALP 4</b>
<b>CIRCULANDO (deceleración) Y AL RALENTI, EL TESTIGO DE INYECCION PARPADEA DE FORMA PERMANENTE</b>	<b>ALP 5</b>
<b>EL VEHICULO NO ARRANCA</b>	<b>ALP 6</b>

ALP 1

NO HAY COMUNICACION MALETA XR25/CAJA  
MULTITEMPORIZACION**CONSIGNAS**

Las líneas K y L son compartidas por varios calculadores, lo que puede perturbarlas. Si el incidente persiste, sería bueno verificar que no perturben a las líneas K y L.

Verificar el estado del fusible + AVC.  
Cambiar el fusible si es necesario.

Asegurarse de que la maleta XR25 no sea la causa del fallo, tratando de comunicar con un calculador en otro vehículo (calculador de climatización, calculador de inyección...).

Verificar que el interface ISO se encuentre efectivamente en posición **S8** y que se utiliza la última versión de la cassette XR25 y el código de acceso adecuado (**D 56**).

Verificar la tensión de la batería ( $U > 10,5$  voltios). Cargar la batería si es necesario.

Verificar que el conector de 18 vías de la caja multitemporización esté bien encajado.

Verificar que la caja multitemporización esté correctamente alimentada :

- **masa en la vía A1 del conector negro** de la caja multitemporización.
- **+ AVC en la vía B1 del conector negro** de la caja multitemporización.

Asegurarse de que la toma de diagnóstico esté correctamente alimentada.

Verificar y asegurar la continuidad y el aislamiento del cableado eléctrico de las **vías 1 y 14 del conector amarillo** de la caja multitemporización.

Si sigue sin establecerse el diálogo entre la maleta XR25 y la caja multitemporización, cambiar dicha caja multitemporización.

**TRAS LA  
REPARACION**

Una vez establecida la comunicación, tratar las barras-gráficas de fallo eventualmente encendidas.

Hacer un control de conformidad.

ALP 2

CON EL CONTACTO PUESTO, EL TESTIGO ANTI-ARRANQUE  
PARPADEA DE FORMA PERMANENTE (arranque imposible)

CONSIGNAS

Sin

Poner el contacto.  
Conectar la maleta XR25. Utilizar la ficha  
n° 56, selector en S8. Entrar D56.  
¿Hay comunicación entre la maleta XR25y la  
caja multitemporización?

no

Ver ALP 1.

sí

Verificar el estado del fusible del casquillo  
receptor.  
¿El fusible está en buen estado?

no

Cambiar el fusible si es necesario.

sí

Poner el contacto y  
verificar que la BG 4D está encendida fija.  
¿La BG 4D está encendida fija?

no

Ver el estudio de la barra-gráfica 4D en el  
capítulo "Diagnóstico-Interpretación de las  
barras-gráficas XR25".

sí

Poner el APC y verificar que la barra-gráfica  
19D esté apagada.  
¿La barra-gráfica 19D está apagada?

no

Hacer el aprendizaje si la caja es nueva, si no  
cambiar la caja multitemporización.

sí

A

TRAS LA  
REPARACION

Hacer un control de conformidad.  
Verificar la funcionalidad del sistema anti-arranque.  
Hacer un borrado de los fallos G0\*\*.

ALP 2  
CONTINUACION 1

A

Cortar el contacto y esperar que el testigo anti-arranque parpadee (anti-arranque activo). Volver a poner el contacto y verificar en la ficha n° 56 si la BG 7D está encendida fija.  
¿La BG 7D está encendida fija?

sí

Ver el estudio de la BG 7D en el capítulo "Diagnóstico-Interpretación de las barras-gráficas XR25".

no

Verificar la función de reconocimiento de las llaves. Tratar de arrancar con la segunda llave.  
¿Es posible el arranque del vehículo?

sí

Reparar o cambiar la primera llave.

no

Comprobar la memoria de la caja multitemporización tecleando # 65.  
Si se visualiza "0", test OK.  
Si se visualiza "1", fallo.  
¿Se visualiza "0" en la pantalla?

no

Cambiar la caja multitemporización.

sí

¿El casquillo receptor está bien fijado en el contactor de arranque?

no

Reparar el casquillo receptor en su alojamiento.

sí

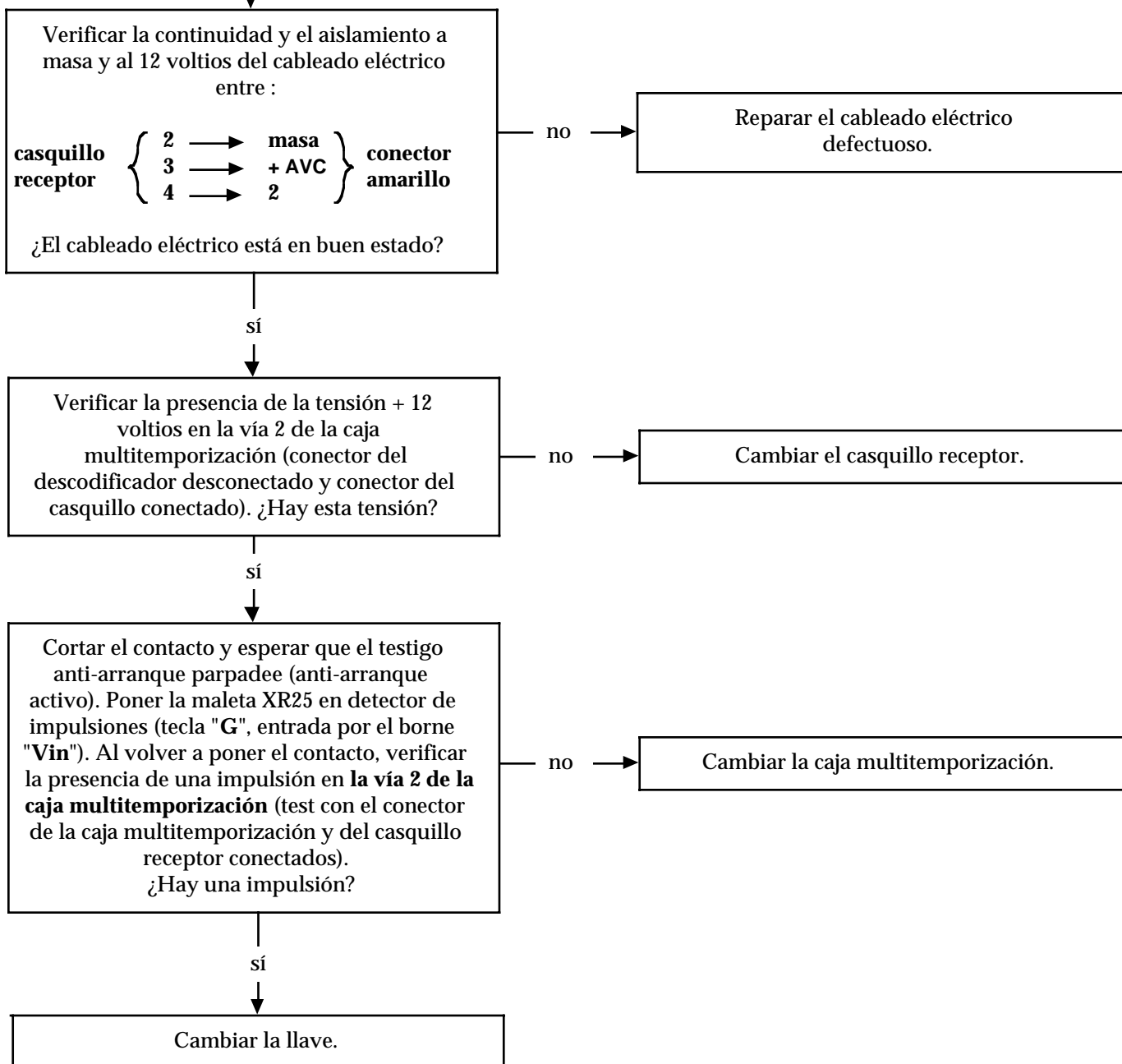
B

TRAS LA  
REPARACION

Hacer un control de conformidad.  
Verificar la funcionalidad del sistema anti-arranque.

ALP 2  
CONTINUACION 2

B

TRAS LA  
REPARACION

Hacer un control de conformidad.  
Verificar la funcionalidad del sistema anti-arranque.



ALP 3

EL TESTIGO ANTI-ARRANQUE PERMANECE ENCENDIDO FIJO  
(incluso con el contacto cortado) O PERMANECE APAGADO

CONSIGNAS

Verificar que se ha hecho el aprendizaje de la caja multitemporización.

Verificar el estado del fusible + AVC.  
¿El fusible está en buen estado?

no

Cambiar el fusible.

sí

Verificar que la barra-gráfica 3D esté  
apagada.  
¿La barra-gráfica 3D está apagada?

no

Pasar a configuración gasolina G22\*1\*.

sí

Verificar que la barra-gráfica 5G esté  
apagada.  
¿La barra-gráfica 5G está apagada?

no

Ver el estudio de la BG 5G en el  
capítulo "Diagnóstico-Interpretación de las  
barras-gráficas XR25".

sí

Verificar la continuidad y el aislamiento a  
masa del cableado eléctrico entre la **vía 24**  
**del conector amarillo** de la caja  
multitemporización y el cuadro  
de instrumentos.  
¿El cableado está en buen estado?

no

Reparar el cableado eléctrico.

sí

A

TRAS LA  
REPARACIONHacer un control de conformidad.  
Verificar la funcionalidad del sistema anti-arranque.  
Hacer un borrado de los fallos G0\*\*.

ALP 3  
CONTINUACION

A

Efectuar los tests siguientes para determinar el elemento defectuoso :

- si el testigo anti-arranque está encendido fijo, desconectar el conector amarillo de la caja multitemporización y verificar que el testigo anti-arranque se apague,
- si el testigo anti-arranque está apagado, unir la vía 24 del conector de la caja multitemporización a una masa del vehículo y verificar que el testigo anti-arranque se enciende fijo.

¿Hay un correcto encendido del testigo anti-arranque durante el test?

no

Cambiar el cuadro de instrumentos.

sí

Cambiar la caja multitemporización.

TRAS LA  
REPARACION

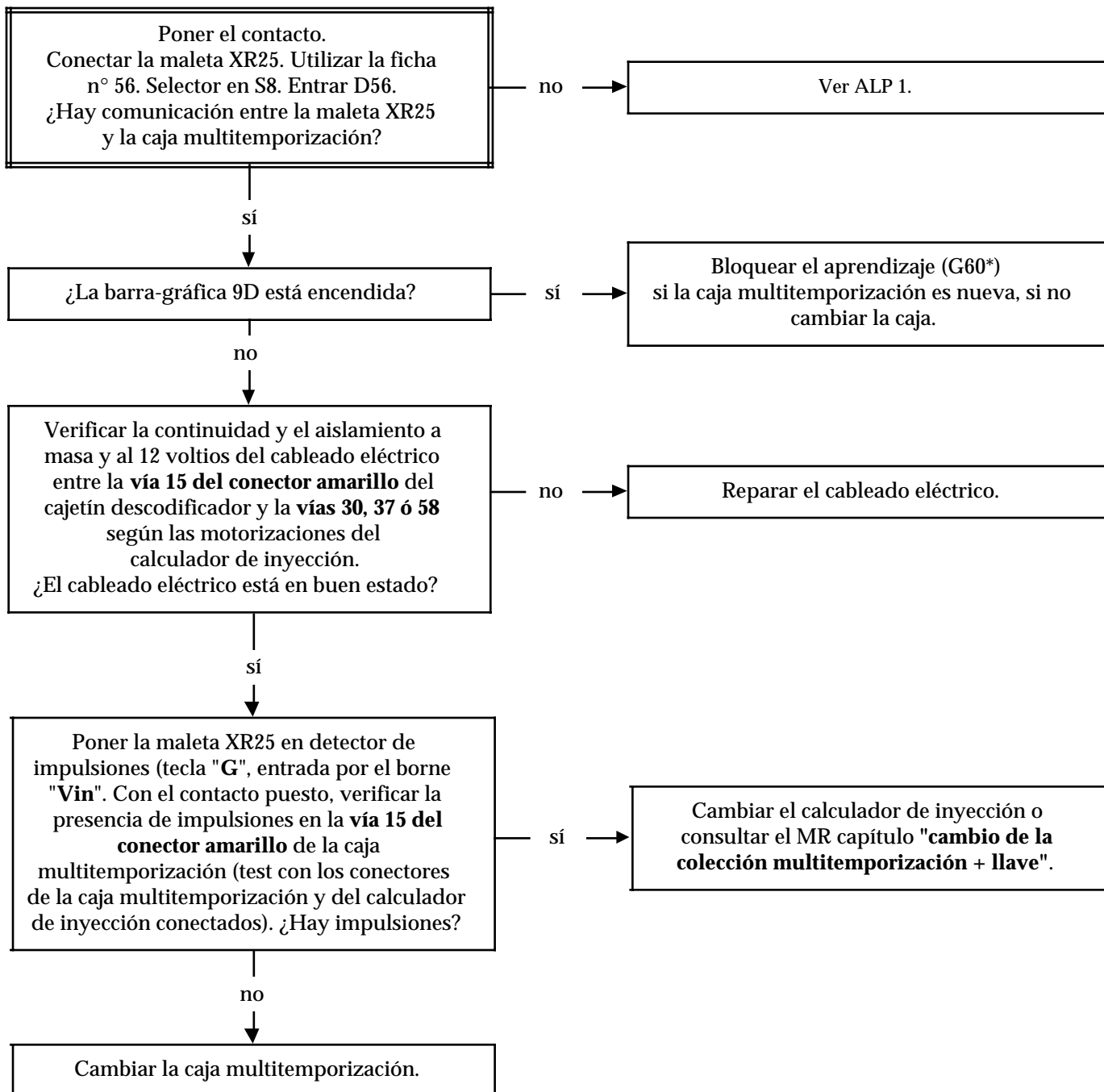
Hacer un control de conformidad.  
Verificar la funcionalidad del sistema anti-arranque.

ALP 4

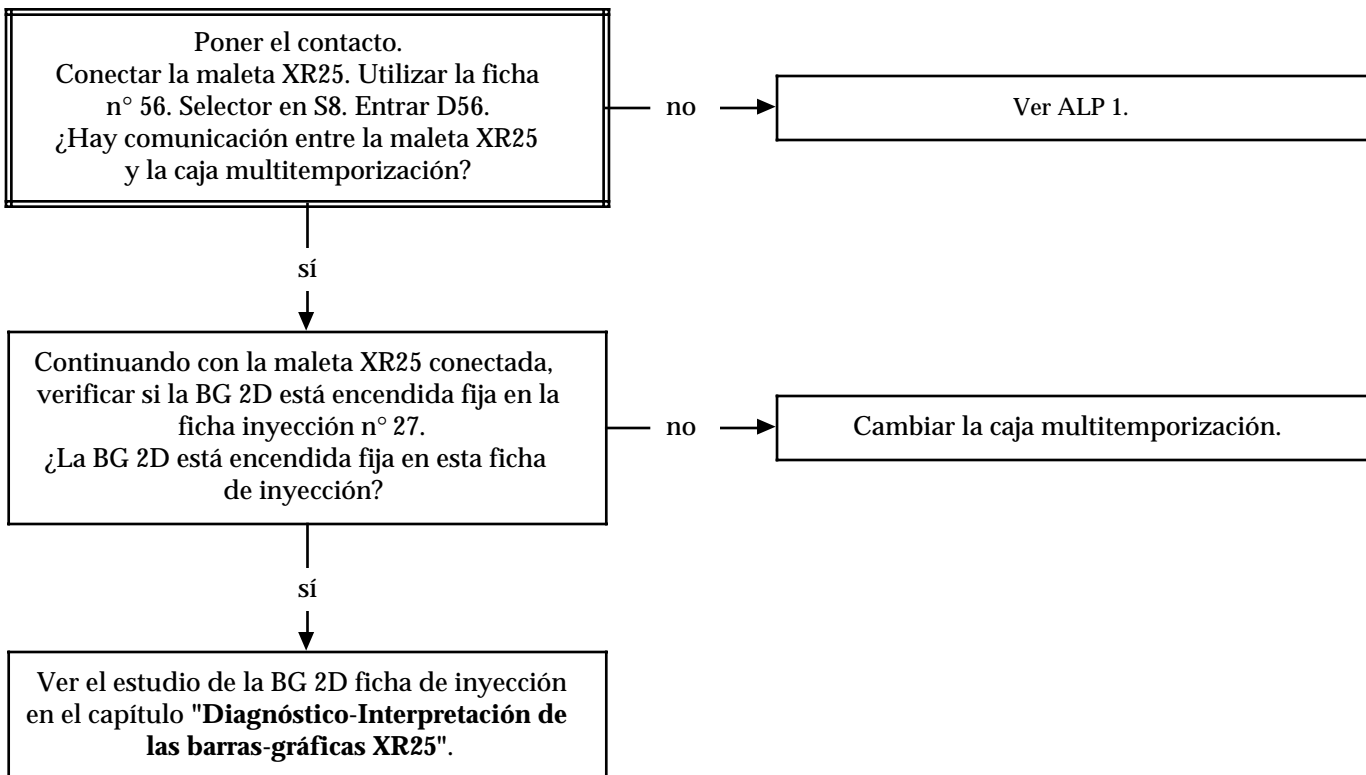
CON EL CONTACTO PUESTO, EL TESTIGO DE INYECCION PARPADEA DE FORMA PERMANENTE (arranque imposible)

CONSIGNAS

Sin

TRAS LA  
REPARACIONHacer un control de conformidad.  
Verificar la funcionalidad del sistema anti-arranque.  
Hacer un borrado de los fallos G0\*\*.

<b>ALP 5</b>	<b>CIRCULANDO (deceleración) Y AL RALENTI, EL TESTIGO DE INYECCION PARPADEA DE FORMA PERMANENTE</b>
<b>CONSIGNAS</b>	Sin



<b>TRAS LA REPARACION</b>	Hacer un control de conformidad. Verificar la funcionalidad del sistema anti-arranque.
---------------------------	---

ALP 6

EL VEHICULO NO ARRANCA

CONSIGNAS

Sin

Verificar que la barra-gráfica 6D esté encendida.  
¿La barra-gráfica 6D está encendida?

no

Se trata de un problema del motor.

sí

Se trata de un problema del contactor de choques.

**TRAS LA REPARACION**

Hacer un control de conformidad.  
Verificar la funcionalidad del sistema anti-arranque.  
Hacer un borrado de los fallos G0\*\*.

**CONSIGNAS**

Consultar estos efectos cliente sólo tras un control completo con la maleta XR25.

**NO HAY COMUNICACION MALETA XR25/CAJA MULTITEMPORIZACION** ALP 1

**CON EL CONTACTO PUESTO, EL TESTIGO ANTI-ARRANQUE PARPADEA DE FORMA PERMANENTE (arranque imposible)** ALP 2

**EL TESTIGO ANTI-ARRANQUE PERMANECE ENCENDIDO FIJO MAS DE 30 SEGUNDOS CONSECUTIVOS CON EL CONTACTO PUESTO (el testigo anti-arranque se enciende fijo al poner el contacto, en los 16 segundos que siguen a la puesta del contacto o el testigo anti-arranque se enciende fijo más de 30 segundos consecutivos)** ALP 3

**AL PONER EL CONTACTO, EL TESTIGO ANTI-ARRANQUE SE ENCIENDE 3 SEGUNDOS Y DESPUES SE APAGA, PERO EL VEHICULO NO ARRANCA** ALP 4

**EL TESTIGO ANTI-ARRANQUE PERMANECE ENCENDIDO FIJO (incluso con el contacto cortado) O PERMANECE APAGADO** ALP 5

**TESTIGO DE INYECCION Y TESTIGO ANTI-ARRANQUE ENCENDIDOS (3 segundos ON y después OFF) PERO EL VEHICULO NO ARRANCA** ALP 6

ALP 1

NO HAY COMUNICACION MALETA XR25/CAJA  
MULTITEMPORIZACION**CONSIGNAS**

Las líneas K y L son compartidas por varios calculadores, lo que puede perturbarlas. Si el incidente persiste, sería bueno verificar que no perturben a las líneas K y L.

Verificar el estado del fusible + AVC.  
Cambiar el fusible si es necesario.

Asegurarse de que la maleta XR25 no sea la causa del fallo, tratando de comunicar con un calculador en otro vehículo (calculador de climatización, calculador de inyección...).

Verificar que el interface ISO se encuentre efectivamente en posición **S8** y que se utiliza la última versión de la cassette XR25 y el código de acceso adecuado (**D 56**).

Verificar la tensión de la batería ( $U > 10,5$  voltios). Cargar la batería si es necesario.

Verificar que el conector de 18 vías del cajetín descodificador esté bien encajado.

Verificar que la caja multitemporización esté correctamente alimentada :

- **masa en la vía A1 del conector negro** de la caja multitemporización.
- **+ AVC en la vía B1 del conector negro** de la caja multitemporización.

Asegurarse de que la toma de diagnóstico esté correctamente alimentada.

Verificar y asegurar la continuidad y el aislamiento del cableado eléctrico de las **vías 1 y 14 del conector amarillo** de la caja multitemporización.

Si sigue sin establecerse el diálogo entre la maleta XR25 y la caja multitemporización, cambiar la caja multitemporización.

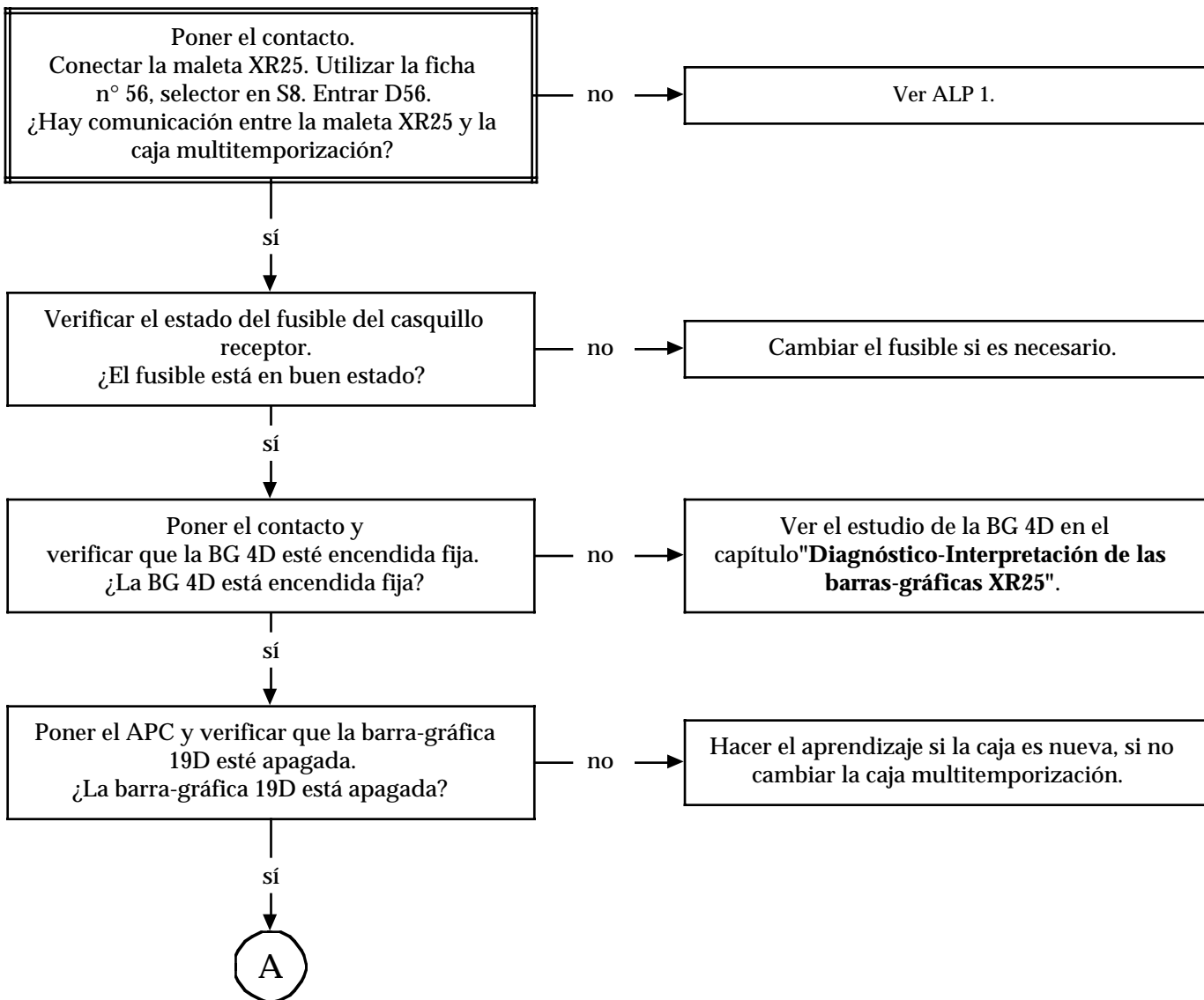
**TRAS LA  
REPARACION**

Una vez establecida la comunicación, tratar las barras-gráficas de fallo eventualmente encendidas.

Hacer un control de conformidad.

## DIAGNOSTICO - ARBOL DE LOCALIZACION DE AVERIAS (versión diesel)

<b>ALP 2</b>	<b>CON EL CONTACTO PUESTO, EL TESTIGO ANTI-ARRANQUE PARPADEA DE FORMA PERMANENTE (arranque imposible)</b>
<b>CONSIGNAS</b>	Sin



<b>TRAS LA REPARACION</b>	Hacer un control de conformidad. Verificar la funcionalidad del sistema anti-arranque. Hacer un borrado de los fallos G0**.
---------------------------	---



ALP 2  
CONTINUACION 1

A

Cortar el contacto y esperar que el testigo anti-arranque parpadee (anti-arranque activo). Volver a poner el contacto y verificar en la ficha n° 56 si la BG 7D está encendida fija.  
¿La BG 7D está encendida fija?

sí

Ver el estudio de la BG 7D en el capítulo "Diagnóstico-Interpretación de las barras-gráficas XR25".

no

Verificar la función reconocimiento de las llaves. Tratar de arrancar con la segunda llave.  
¿Es posible el arranque del vehículo?

sí

Reparar o cambiar la primera llave.

no

Comprobar la memoria de la caja multitemporización tecleando # 65.  
Si se visualiza "0", test OK.  
Si se visualiza "1", fallo.  
¿Se visualiza "0" en la pantalla?

no

Cambiar la caja multitemporización.

sí

¿El casquillo receptor está bien fijado en el contactor de arranque?

no

Colocar el casquillo receptor en su alojamiento.

sí

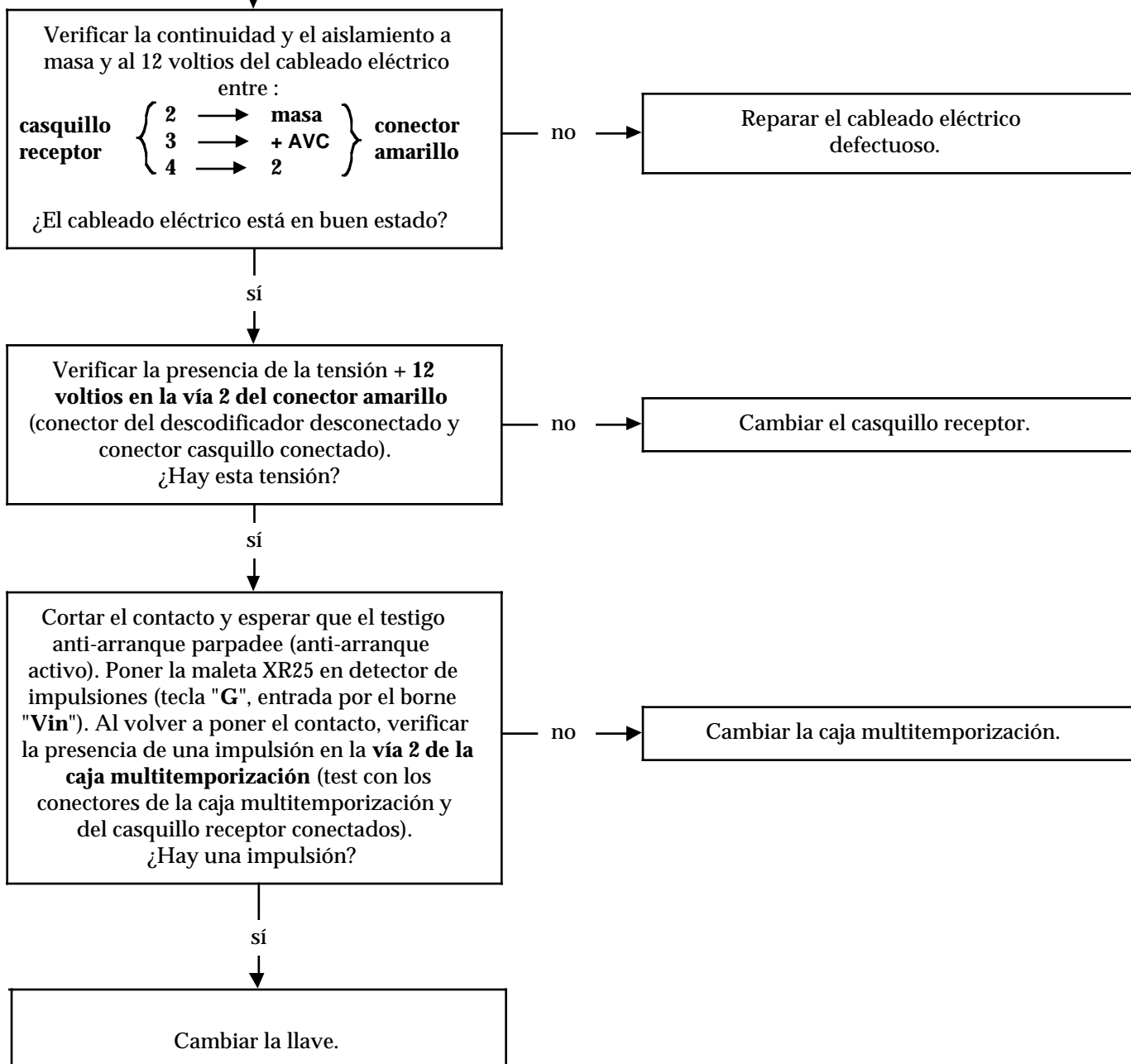
B

TRAS LA  
REPARACION

Hacer un control de conformidad.  
Verificar la funcionalidad del sistema anti-arranque.

ALP 2  
CONTINUACION 2

B

TRAS LA  
REPARACIONHacer un control de conformidad.  
Verificar la funcionalidad del sistema anti-arranque.

ALP 3

**EL TESTIGO ANTI-ARRANQUE PERMANECE ENCENDIDO FIJO DURANTE MÁS DE 30 SEGUNDOS CONSECUTIVOS CON EL CONTACTO PUESTO (el testigo anti-arranque se enciende fijo al poner el contacto en los 16 segundos que siguen a la puesta del contacto o el testigo anti-arranque se enciende fijo más de 30 segundos consecutivos)**

CONSIGNAS

Sin

Verificar el estado del cableado eléctrico entre :

conector de la electrónica  
codificada de la electroválvula } 8 → 15 { conector amarillo

y la alimentación de la electroválvula  
(12 voltios y masa)  
¿El cableado eléctrico está en buen estado?

no

Reparar el cableado eléctrico.

sí

Poner la maleta XR25 en detector de impulsiones (tecla "G", entrada por el borne "Vin". Con el contacto puesto, verificar la presencia de impulsiones en la **vía 15 del conector amarillo** de la caja multitemporización (test con los conectores de la caja multitemporización y de la electrónica codificada de la electroválvula conectados). ¿Hay impulsiones?

no

Cambiar la caja multitemporización o consultar el MR del capítulo "**cambio de la colección caja multitemporización + llave**".

sí

Con la maleta XR25 conectada, utilizar la ficha n° 56. Hacer un control mecánico de la electroválvula.

- Con el contacto cortado, entrar **G23\***.
- Poner el contacto. La válvula debe abrirse y cerrarse varias veces en 30 segundos (control auditivo).

¿La válvula se abre y se cierra durante 30 segundos más o menos?

no

Cambiar la electrónica codificada de la electroválvula.

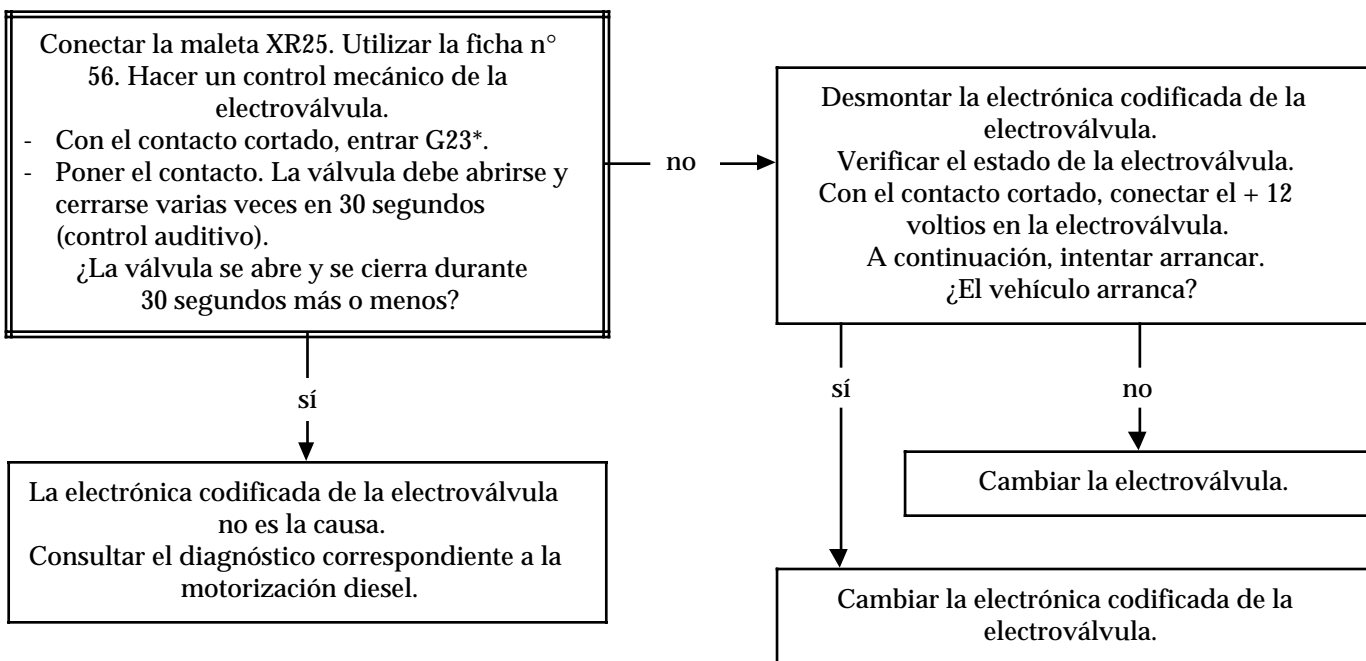
sí

Cambiar la caja multitemporización.

**TRAS LA REPARACION**

Hacer un control de conformidad.  
Verificar la funcionalidad del sistema anti-arranque.

<b>ALP 4</b>	AL PONER EL CONTACTO, EL TESTIGO ANTI-ARRANQUE SE ENCIENDE DURANTE 3 SEGUNDOS Y DESPUES SE APAGA PERO EL VEHICULO NO ARRANCA
<b>CONSIGNAS</b>	Sin



<b>TRAS LA REPARACION</b>	Hacer un control de conformidad. Verificar la funcionalidad del sistema anti-arranque.
---------------------------	---

ALP 5

EL TESTIGO ANTI-ARRANQUE PERMANECE ENCENDIDO FIJO  
(incluso con el contacto cortado) O PERMANECE APAGADO

CONSIGNAS

Verificar que el aprendizaje de la caja multitemporización esté hecho.

Verificar el estado del fusible + AVC.  
¿El fusible está en buen estado?

no

Cambiar el fusible.

sí

Verificar que la barra-gráfica 5G esté  
apagada. ¿La barra-gráfica 5G está apagada?

no

Ver el estudio de la barra-gráfica 5G en el  
capítulo "Diagnóstico de las barras-gráficas  
XR25".

sí

Verificar la continuidad y el aislamiento a  
masa del cableado eléctrico entre la vía 24 del  
conector amarillo de la caja  
multitemporización y el cuadro de  
instrumentos.  
¿El cableado está en buen estado?

no

Reparar el cableado eléctrico.

sí

Efectuar los tests siguientes para determinar  
el elemento defectuoso :

- si el testigo anti-arranque está encendido fijo, desconectar el conector amarillo de la caja multitemporización y verificar que el testigo anti-arranque se apague,
- si el testigo anti-arranque está apagado, unir la vía 24 del conector de la caja multitemporización a una masa del vehículo y verificar que el testigo anti-arranque se enciende fijo.

¿Hay un correcto encendido del testigo anti-arranque durante el test?

no

Cambiar el cuadro de instrumentos.

sí

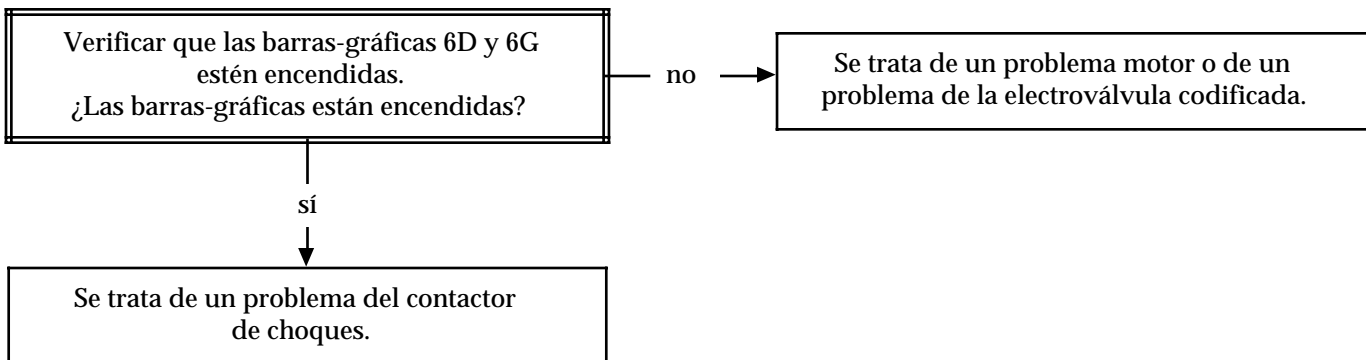
Cambiar la caja multitemporización.

TRAS LA  
REPARACION

Hacer un control de conformidad.  
Verificar la funcionalidad del sistema anti-arranque.  
Hacer un borrado de los fallos G0\*\*.

<b>ALP 6</b>	<b>EL VEHICULO NO ARRANCA</b>
--------------	-------------------------------

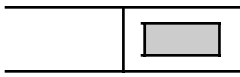


<b>CONSIGNAS</b>	Sin
------------------	-----



<b>TRAS LA REPARACION</b>	Hacer un control de conformidad. Verificar la funcionalidad del sistema anti-arranque. Hacer un borrado de los fallos G0**.
---------------------------	---

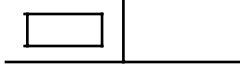
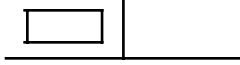
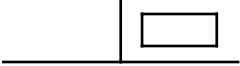
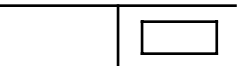
**CONSIGNAS**

En caso de encendido de una barra-gráfica de fallo, consultar el árbol de diagnóstico correspondiente.

Orden de las operaciones	Función a verificar	Acción	Barra-gráfica	Visualización en pantalla y Observaciones
1	Diálogo maleta XR25	D56 (selector enS8)		<span style="border: 1px solid black; padding: 2px;">n.56</span>
2			1 	Código presente
3	Conformidad de la caja multitemporización	G70*		<span style="border: 1px solid black; padding: 2px;">X X X</span> Visualización en 2 secuencias de la Ref. A.P.R.
4	Interpretación de las barras-gráficas normalmente encendidas		3 	Encendida si aprendizaje con las 2 llaves. Apagada si aprendizaje con una sola llave.
5	Configuración del calculador en Gasolina/Diesel		3 	Encendida si configuración para un vehículo diesel con electroválvula codificada. Apagada si configuración para un vehículo gasolina. Mando : - G22*1* configuración gasolina. - G22*2* configuración diesel con electroválvula codificada

**CONSIGNAS**

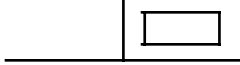
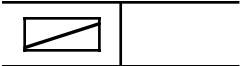
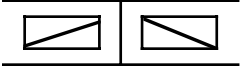
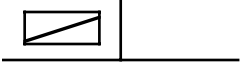
En caso de encendido de una barra-gráfica de fallo, consultar el árbol de diagnóstico correspondiente.

Orden de las operaciones	Función a verificar	Acción	Barra-gráfica	Visualización en pantalla y Observaciones
6	Modo protegido forzado		<b>9</b> 	Encendida sólo después de haber entrado el mando G04* en la maleta XR25. Imposible arrancar el vehículo mientras la BG 9G esté encendida
7	Estado del anti-arranque		<b>10</b> 	Encendida fija si anti-arranque activo : cortar el contacto y esperar unos 10 segundos para que la BG 10G esté encendida fija. Apagada si anti-arranque inactivo.
8	Presencia de la llave		<b>8</b> 	Encendida al poner el contacto si se trata de una llave codificada (a condición de que el vehículo haya sido protegido antes de poner el contacto, testigo anti-arranque intermitente). <b>NOTA :</b> En un funcionamiento normal, las barras-gráficas 8 derecha, 9 derecha y 10 derecha deben estar encendidas al mismo tiempo.
9	Recepción del código de la llave		<b>9</b> 	Encendida al poner el contacto si se trata de una llave codificada con el formato correcto (a condición de que el vehículo haya sido protegido antes de poner el contacto, testigo anti-arranque intermitente). <b>NOTA :</b> En un funcionamiento normal, las barras-gráficas 8 derecha, 9 derecha y 10 derecha deben estar encendidas juntas.



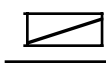
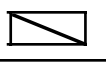
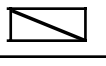
**CONSIGNAS**

En caso de encendido de una barra-gráfica de fallo, consultar el árbol de diagnóstico correspondiente.

Orden de las operaciones	Función a verificar	Acción	Barra-gráfica	Visualización en pantalla y Observaciones
10	Código llave válido		<b>10</b> 	<p>Encendida al poner el contacto si se trata de una llave codificada con el formato correcto y con el código correcto (a condición de que el vehículo haya sido protegido antes de poner el contacto, testigo anti-arranque intermitente).</p> <p><b>NOTA :</b> En un funcionamiento normal, las barras-gráficas 8 derecha, 9 derecha y 10 derecha deben estar encendidas juntas.</p>
11	Recepción de la información contacto de puertas		<b>11</b> 	Encendida si puertas abiertas
12	Recepción de la información aprendizaje en curso o resincronización del descodificador o aprendizaje no efectuado		<b>12</b> 	<p>17G encendida si aprendizaje o resincronización en curso.</p> <p>17D encendida si aprendizaje no efectuado.</p>
13	Recepción de la información aprendizaje de la 1ª llave		<b>13</b> 	Encendida si aprendizaje de la 1ª llave en curso

**CONSIGNAS**

En caso de encendido de una barra-gráfica de fallo, consultar el árbol de diagnóstico correspondiente.

Orden de las operaciones	Función a verificar	Acción	Barra-gráfica	Visualización en pantalla y Observaciones
14	Recepción de la información contacto de puertas		<b>14</b> 	Encendida si la caja multitemporización no ha aprendido ninguna llave.
	Recepción de la información aprendizaje no bloqueado		<b>14</b> 	Encendida mientras que el aprendizaje no haya sido bloqueado por el código de mando G60*.
15	Recepción de la información bloqueo temporizado entrada código de emergencia		<b>15</b> 	Encendida tras la introducción de 3 códigos de emergencia erróneos (antiscanning). Esperar el apagado de esta barra-gráfica con el contacto puesto (unos 15 minutos) por entrada de un nuevo código.

## CONTROLES ANEXOS

## MODOS DE MANDO G--\*

Para utilizar esta función, entrar G en el teclado de la maleta XR25 y después el número del mando elegido seguido de un asterisco.

- 04** Modo protegido forzado : activa la función anti-arranque incluso si la llave es conforme, lo que permite verificar la prohibición de arrancar. La barra-gráfica 9 izquierda debe encenderse. Este mando se debe entrar con el contacto cortado mientras el anti-arranque está activo.  
**ATENCIÓN** : un corte del contacto anula este mando.
- 05** Mando testigo anti-arranque (enciende el testigo anti-arranque durante 3 segundos).
- 13** Fin de diagnóstico.
- 22** Configuración :  
- **G 22 \* 1 \*** = configuración gasolina (la barra-gráfica 3 derecha debe estar apagada).  
- **G 22 \* 2 \*** = configuración diesel con electroválvula codificada (la barra-gráfica 3 derecha debe estar encendida).
- 23** Modo test electroválvula forzado (utilizado en los vehículos diesel únicamente).  
Activa la electroválvula codificada (apertura/cierre) durante unos 30 segundos (control auditivo).  
**OBSERVACION** :  
- la caja multitemporización debe estar configurada como diesel  
- la barra-gráfica 8 izquierda debe estar encendida durante el test.
- 40** Introducción del código de emergencia (la barra-gráfica 10 izquierda debe estar encendida y el contacto puesto).  
Este modo de mando puede ser utilizado para entrar el código de emergencia pero no permite la descodificación del calculador de inyección o de la electroválvula codificada.  
Entrar el número de código de emergencia del vehículo en el teclado de la maleta XR25 y validar por la tecla "\*".  
Si el número de código es correcto, aparece "**bon**" en la pantalla de la maleta XR25 y la barra-gráfica 10 izquierda se apaga.  
Si el número de código es incorrecto, aparece "**Fin**" en la pantalla de la maleta XR25 y la barra-gráfica 10 izquierda se queda encendida.  
**ATENCIÓN** : tiene usted derecho a **3 intentos** para introducir el código. Si al cabo del 3<sup>er</sup> intento, el código no es válido, habrá que esperar unos **15 minutos** antes de repetir una prueba (habrá que cortar y poner el contacto entre cada intento de introducción del código).
- 70** Lectura de la referencia APR (referencia de la caja multitemporización).

# CAJA MULTITEMPORIZACION

## DIAGNOSTICO

### SUMARIO

	Páginas
Preliminar .....	01
Ficha XR25 .....	02
Interpretación de las barras-gráficas XR25 .....	04
Efectos cliente .....	31
Arbol de Localización de Averías .....	33
Control de conformidad .....	57
Ayuda .....	60

**INSTAURACION DEL DIALOGO MALETA XR25 / CAJA MULTITEMPORIZACION (CMT)**

- Conectar la maleta a la toma de diagnóstico
- Selector ISO en **S8**
- Teclar **D56**, después **G02\***

**2n.57****PRECAUCION**

En los controles con el multímetro, evitar utilizar en los conectores un palpador cuyo tamaño pudiera deteriorar los clips y provocar un mal contacto.

**BORRADO MEMORIA**

Tras la reparación del sistema anti-arranque, entrar **G0\*\*** en la maleta XR25 para proceder al borrado del fallo memorizado.

PRESENTACION DE LA FICHA XR25 N° 57

N°57		leer : 2n57
1		COD. PRESENTE <input type="checkbox"/>
2	SOBREVELOC <input type="checkbox"/> ARABIE <input type="checkbox"/>	<b>MODOS MANDOS : G...*</b>  03 Encendido platinier 17 Luces de cruce 18 Pilaba 19 Intermit. 11 Test. abriente 06 Desconden. abriente 08 Condensación abriente 20 Limpaparabrisas 29 Limpialuneta 12 Olvido ilumin.  24 Descenso cristal conduct. 25 Subida cristal conduct. 05 Testigo anfiarranque 33 Lavafaros 37 Buzzer 06 Programa apertura 07 Programa cierre 38 + después contacto
3	CONFIGURACION CALCULADOR	
4	<input type="checkbox"/> RUNNING -LIGHT      CADENCIA DELANT. VARIABLE <input type="checkbox"/>	
5	<input type="checkbox"/> ELEVACION CONDUCTOR      RELE <input type="checkbox"/>	
6	<input type="checkbox"/> CONDENSACION      DESCONDENSACION <input type="checkbox"/>	
7	<input type="checkbox"/> AR      botón LAVACRISTAL      AV <input type="checkbox"/>	
8	<input type="checkbox"/> PRESION ACEITE      LUZ DE CRUCE <input type="checkbox"/>	
9	<input type="checkbox"/> DESCENSO      botón ELEVACION CONDUCTOR      SUBIDA <input type="checkbox"/>	
10	<input type="checkbox"/> + ACCESORIOS SEGUN VERSION      + TRAS CONTACTO <input type="checkbox"/>	
<b>CAJETIN MULTITEMPORIZACION</b>  Para leer otro lado : G 0 1 * Borrado memoria fallos : G 0 **		
11	<input type="checkbox"/> SOBREVELOC      ACCION EN BOTONES	
12	<input type="checkbox"/> LAVALUNETA      LAVAPARABRISAS <input type="checkbox"/>	
13	<input type="checkbox"/> SUBIDA      Elevacion conductor      DESCENSO <input type="checkbox"/>	
14	<input type="checkbox"/> Cadencia DELANT.      AV <input type="checkbox"/>	
15	<input type="checkbox"/> Cadencia TRASERA      parada fija limpia      AR <input type="checkbox"/>	
16	<input type="checkbox"/> POSICION      CRUCE <input type="checkbox"/>	
17	<input type="checkbox"/> MARCHA ATRAS      MANDO LUCES      CARRET. <input type="checkbox"/>	
18	<input type="checkbox"/> PELIGRO      INTERMIT. <input type="checkbox"/>	
19	EMBR. PILOTADO (si embrague pilot/palanca en 3 y acelerar) <input type="checkbox"/>	
20	<input type="checkbox"/> PRESION ACEITE ( ) motor girando <input type="checkbox"/>	
		<b>CONTROLES ANEXOS :</b> # .. 01 Veloc. vehículo km/h 02 Tensión batería V 04 Posición casquillo cadenciador limpia 14 Nivel equipamient
		Ayuda : Y9 Retorno diagnóst : D Ref. APR : G70 *
		<b>17</b> ESP

## REPRESENTACION DE LAS BARRAS-GRAFICAS



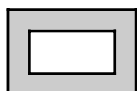
Se enciende cuando el diálogo está establecido con el calculador del producto, si permanece apagada :

- el código no existe,
- hay un fallo de la línea, del útil, o del calculador.

## REPRESENTACION DE LOS FALLOS (siempre sobre fondo coloreado)



Si encendida, señala un fallo en el producto diagnosticado, el texto asociado define el fallo.



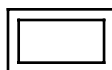
Si apagada, señala la no-detección de fallo en el producto diagnosticado.

## REPRESENTACION DE LOS ESTADOS (siempre sobre fondo blanco)

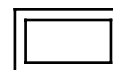
**Con el motor parado, bajo contacto, sin acción del operario**

Las barras-gráficas de estado en la ficha están representadas en el estado en el que deben estar con el motor parado, bajo contacto y sin acción del operario.

- Si en la ficha, la barra-gráfica está representada



la maleta debe dar como información



- Si en la ficha, la barra-gráfica está representada



la maleta debe dar como información

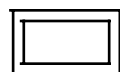


- Si en la ficha, la barra-gráfica está representada

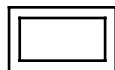


la maleta debe dar como información

bien




o bien

**Motor girando**

Apagada cuando ya no se cumple la función o la condición indicada en la ficha.



Encendida cuando se cumple la función o la condición indicada en la ficha.

5 	<b>Barra-gráfica 5 izquierda encendida</b> <u>ELEVALUNAS CONDUCTOR</u>	Ficha n° 57
---	---	-------------

<b>CONSIGNAS</b>	Sin
------------------	-----

Verificar el estado del fusible.

Cambiarlo si es necesario.

Conectar la maleta XR25 y hacer **G24\*** y **G25\***.  
Se debe escuchar golpear los relés de los elevallunas.


¿Los relés golpean?

NO	Cambiar el o los relés defectuosos. Si el incidente persiste, cambiar la caja multitemporización.
----	---

SI	<p>Desconectar el <b>conector azul de 26 vías</b> y accionar el botón para subir el elevallunas. Verificar la presencia del 12 voltios en la <b>vía 1 del conector</b> y 0 voltios en la <b>vía 2 del conector</b>. ¿Es así?</p>
NO	<p>Verificar la continuidad del cableado eléctrico entre los relés y el motor del elevallunas. Reparar si es necesario. Si el incidente persiste, cambiar el botón del elevallunas.</p>
SI	Cambiar el motor del elevallunas.

<b>TRAS LA REPARACION</b>	<p>Entrar G0** en la maleta XR25. Verificar el correcto funcionamiento del sistema.</p>
---------------------------	---



5 	<b>Barra-gráfica 5 derecha encendida</b> <u>RELE</u>	Ficha n° 57
---	---	-------------

<b>CONSIGNAS</b>	Verificar que la barra-gráfica 10D esté encendida (+APC presente)
------------------	---

Verificar el correcto funcionamiento de cada elemento de la caja multitemporización.

Si hay un disfuncionamiento de uno de los elementos, conectar la maleta XR25 y teclear los modos de mandos correspondientes al elemento defectuoso.


- G08\* para la desconexión de las puertas,
- G09\* para la condenación de las puertas,
- G17\* para las luces de cruce,
- G18\* para los pilotos,
- G19\* para las luces de peligro,
- G24\* para la bajada del cristal del conductor,
- G25\* para la subida del cristal del conductor,
- G28\* para el limpiaparabrisas,
- G29\* para el limpiapuneta,
- G33\* para los lavafaros,
- G38\* para el positivo después de contacto.

Tecleando los modos de mandos, se debe escuchar golpear el relé del elemento comprobado.

Si uno o unos relés no golpean, cambiar el o los relés defectuosos.

Si el incidente persiste, cambiar la caja multitemporización.

<b>TRAS LA REPARACION</b>	Entrar G0** en la maleta XR25. Verificar el correcto funcionamiento del sistema.
---------------------------	---

<b>6</b> 	<b>Barra-gráfica 6 izquierda encendida</b> <u>CONDENACION DE LAS PUERTAS</u>	Ficha n° 57
--	---	-------------

<b>CONSIGNAS</b>	Verificar que la barra-gráfica 5D esté apagada, si no tratar primero la barra-gráfica.
------------------	--

Verificar el aislamiento con respecto a la masa del cableado eléctrico entre la vía **7 del conector amarillo** de la caja multitemporización y la **vía 1 del botón de condenación de las puertas**.

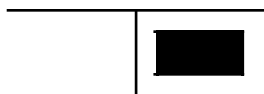
Reparar si es necesario el cableado defectuoso.

Cambiar el botón de condenación de las puertas.

Si el incidente persiste, cambiar la caja multitemporización.

<b>TRAS LA REPARACION</b>	Entrar G0** en la maleta XR25. Verificar el correcto funcionamiento del sistema.
---------------------------	---

6



Barra-gráfica 6 derecha encendida  
DESCONDENACION DE LAS PUERTAS

Ficha n° 57

**CONSIGNAS**

Verificar que la barra-gráfica 5D esté apagada, si no tratar primero la barra-gráfica.

Verificar el aislamiento con respecto a la masa del cableado eléctrico entre la vía **22 del conector amarillo** de la caja multitemporización y la **vía 5 del botón de condenación de las puertas**.


Reparar si es necesario el cableado defectuoso.

Cambiar el botón de condenación de las puertas.

Si el incidente persiste, cambiar la caja multitemporización.

**TRAS LA  
REPARACION**

Entrar G0\*\* en la maleta XR25.  
Verificar el correcto funcionamiento del sistema.

7 	<b>Barra-gráfica 7 izquierda encendida</b> <u>LAVALUNETA</u>	Ficha n° 57
---	---	-------------

<b>CONSIGNAS</b>	Sin
------------------	-----

Verificar el aislamiento con respecto al 12 voltios del cableado eléctrico entre :

manecilla	{	B1	→	16	conector amarillo	de la caja multitemporización
limpialuneta		B1	→	B1	bomba lavaluneta	

Reparar el cableado eléctrico defectuoso.

Verificar la presencia del 12 voltios en la **vía B1 de la manecilla limpialuneta** al accionar el lavaluneta.

Cambiar la manecilla si no hay 12 voltios.

Verificar que la bomba lavaluneta funcione alimentando directamente con 12 voltios en la **vía B1**.


Cambiar la bomba si es necesario.

Verificar el estado del cableado eléctrico entre la **vía A1 de la bomba** y la **vía A4 de la manecilla limpialuneta**.

Reparar el cableado si es necesario.

Si el incidente persiste, cambiar la caja multitemporización.

<b>TRAS LA REPARACION</b>	Entrar G0** en la maleta XR25. Verificar el correcto funcionamiento del sistema.
---------------------------	---

7 	<b>Barra-gráfica 7 derecha encendida</b> <u>LAVAPARABRISAS</u>	Ficha n° 57
---	---	-------------

<b>CONSIGNAS</b>	Sin
------------------	-----

Verificar el aislamiento con respecto al 12 voltios del cableado eléctrico entre :

manecilla	{	A4	→	3	conector amarillo de la caja multitemporización
limpiaparabrisas		A4	→	A1	bomba lavaparabrisas

Reparar el cableado eléctrico si es necesario.

Verificar la presencia del 12 voltios en la **vía A4 de la manecilla limpiaparabrisas** al accionar el lavaparabrisas.

Cambiar la manecilla si no hay 12 voltios.

Verificar el funcionamiento de la bomba alimentando directamente con 12 voltios en la **vía A1**.


Cambiar la bomba si es necesario.

Verificar el estado del cableado eléctrico entre la **vía B1 de la bomba** y la **vía B1 de la manecilla limpiaparabrisas**.

Reparar el cableado si es necesario.

Si el incidente persiste, cambiar la caja multitemporización.

<b>TRAS LA REPARACION</b>	Entrar G0** en la maleta XR25. Verificar el correcto funcionamiento del sistema.
---------------------------	---

<b>8</b> 	<b>Barra-gráfica 8 izquierda encendida</b> <u>PRESION DE ACEITE</u>	Ficha n° 57
--	--	-------------

<b>CONSIGNAS</b>	Sin
------------------	-----


Verificar el aislamiento con respecto a la masa del cableado eléctrico entre la **vía 1 del manocontacto de presión de aceite** y la **vía 20 del conector amarillo** de la caja multitemporización.

Reparar el cableado eléctrico si es necesario.

Cambiar el manocontacto de presión de aceite.

Si el incidente persiste, cambiar la caja multitemporización.

<b>TRAS LA REPARACION</b>	Entrar G0** en la maleta XR25. Verificar el correcto funcionamiento del sistema.
---------------------------	---


8 	<b>Barra-gráfica 8 derecha encendida</b> <u>LUCES DE CRUCE</u>	Ficha n° 57
---	---	-------------

<b>CONSIGNAS</b>	Verificar que la barra-gráfica 5D esté apagada, si no tratar primero la barra-gráfica 5D.
------------------	---

Verificar la continuidad y el aislamiento con respecto al 12 voltios del cableado eléctrico entre la **vía B5 de la manecilla de las luces**, los **faros derechos e izquierdos** y entre la **vía B5** y la **vía 6 del conector azul** para las versiones países fríos.

Reparar si es necesario.

<b>TRAS LA REPARACION</b>	Entrar G0** en la maleta XR25. Verificar el correcto funcionamiento del sistema.
---------------------------	---

<b>9</b> 	<b>Barra-gráfica 9 izquierda encendida</b> <u>DESCENSO ELEVACIONES CONDUCTOR</u>	Ficha n° 57
--	---	-------------


<b>CONSIGNAS</b>	Sin
------------------	-----

Verificar que el botón no esté bloqueado en descenso.

- Si es el caso, desbloquear o sustituir el botón.
- Si no está bloqueado, consultar el estudio de la barra-gráfica 13D.

<b>TRAS LA REPARACION</b>	Entrar G0** en la maleta XR25. Verificar el correcto funcionamiento del sistema.
---------------------------	---




9 	<b>Barra-gráfica 9 derecha encendida</b> <u>SUBIDA ELEVACIONES CONDUCTOR</u>	Ficha nº 57
---	---	-------------

<b>CONSIGNAS</b>	Sin
------------------	-----

Verificar que el botón no esté bloqueado en subida.

- Si es el caso, desbloquear o sustituir el botón.
- Si no está bloqueado, consultar el estudio de la barra-gráfica 13G.

<b>TRAS LA REPARACION</b>	Entrar G0** en la maleta XR25. Verificar el correcto funcionamiento del sistema.
---------------------------	---

<p>10</p> 	<p><b>Barra-gráfica 10 izda apagada o encendida permanente</b></p> <p><u>CIRCUITO ACCESORIOS</u></p>	<p>Ficha nº 57</p>
--	--	--------------------

<b>CONSIGNAS</b>	Sin
------------------	-----

La barra-gráfica está encendida de forma permanente sin accionar el contactor de arranque.

Verificar la presencia del 12 voltios en la **vía 5 del conector amarillo** de la caja multitemporización.

¿Hay 12 voltios?

SI Verificar el aislamiento con respecto al 12 voltios del cableado eléctrico entre el **contactor de arranque** y la **vía 5 del conector amarillo**.  
Reparar si es necesario.  
Si el incidente persiste, cambiar el contactor de arranque.

NO Cambiar la caja multitemporización.

La barra-gráfica está apagada de forma permanente sin accionar el contactor de arranque.

Verificar la presencia del 12 voltios en la **vía 5 del conector amarillo** de la caja multitemporización durante el arranque.

¿Hay 12 voltios?

SI Cambiar la caja multitemporización.

NO Verificar el estado del fusible F3.  
Cambiarlo si es necesario.

Verificar la continuidad y el aislamiento con respecto a la masa del cableado eléctrico entre :

<b>fusible BP 13</b>	1	→	4	<b>contactor de arranque</b>
<b>conector amarillo</b>	5	→	3	<b>contactor de arranque</b>


¿El cableado está en buen estado?

SI Cambiar el contactor de arranque.

NO Reparar el cableado eléctrico defectuoso.

Si el incidente persiste, cambiar la caja multitemporización.

<b>TRAS LA REPARACION</b>	<p>Entrar G0** en la maleta XR25. Verificar el correcto funcionamiento del sistema.</p>
---------------------------	---

10 	<b>Barra-gráfica 10 dcha apagada o encendida permanente</b> <u>DESPUES DE CONTACTO</u>	Ficha n° 57
---	---	-------------

<b>CONSIGNAS</b>	Sin
------------------	-----

La barra-gráfica está encendida de forma permanente, contactor de arranque en posición parada.

Verificar la presencia del 12 voltios en la **vía 6 del conector amarillo** de la caja multitemporización.

¿Hay 12 voltios?

NO Cambiar la caja multitemporización.

SI Verificar el aislamiento con respecto al 12 voltios del cableado eléctrico entre la **vía 6 del conector amarillo** y la **vía 1 del contactor de arranque**.  
Reparar si es necesario.  
Si el incidente persiste, cambiar el contactor de arranque.

La barra-gráfica permanece apagada después de poner bajo APC.

Verificar la presencia del 12 voltios en la **vía 6 del conector amarillo** de la caja multitemporización.

¿Hay 12 voltios?

SI Cambiar la caja multitemporización.

NO Verificar el estado del fusible F2.  
Cambiarlo si es necesario.

Verificar la continuidad y el aislamiento con respecto a la masa del cableado eléctrico entre :

fusible BP 13	1	→	4	contactor de arranque
conector amarillo	6	→	1	contactor de arranque


¿El cableado está en buen estado?

NO Reparar el cableado eléctrico defectuoso.

SI Cambiar el contactor de arranque.

Si el incidente persiste, cambiar la caja multitemporización.

<b>TRAS LA REPARACION</b>	Entrar G0** en la maleta XR25. Verificar el correcto funcionamiento del sistema.
---------------------------	---


<p>11</p> 	<p><b>Barra-gráfica 11 izda apagada o encendida permanente</b></p> <p><u>CIRCUITO SOBREVELOCIDAD</u></p>	<p>Ficha nº 57</p>
--	--	--------------------

<b>CONSIGNAS</b>	<p>Verificar que la barra-gráfica 10D esté encendida, si no tratar primero la barra-gráfica (equipamiento Arabia solamente)</p>
------------------	---

<p>La barra-gráfica está encendida de forma permanente sin accionar el contactor de programación de sobrevelocidad.</p>	
<p>Verificar la presencia del 12 voltios en la <b>vía 10 del conector azul</b> de la caja multitemporización.</p> <p>¿Hay 12 voltios?</p>	
NO	<p>Cambiar la caja multitemporización.</p>
SI	<p>Verificar el aislamiento con respecto al 12 voltios del cableado eléctrico entre el <b>contactor de sobrevelocidad</b> y la <b>vía 10 del conector azul</b>.</p> <p>Reparar si es necesario.</p> <p>Si el incidente persiste, cambiar el contactor de sobrevelocidad.</p>

<p>La barra-gráfica permanece apagada al accionar el contactor de programación de sobrevelocidad.</p>	
<p>Verificar la presencia del 12 voltios en la <b>vía 10 del conector azul de la caja multitemporización</b>.</p> <p>¿Hay 12 voltios?</p>	
SI	<p>Cambiar la caja multitemporización.</p>
NO	<p>Verificar el estado del fusible F3.</p> <p>Cambiarlo si es necesario.</p>
<p>Verificar la continuidad y el aislamiento con respecto a la masa del cableado eléctrico entre :</p> <p style="text-align: center;"> <b>fusible BP 13    1    —————&gt;    contactor de sobrevelocidad</b>  <b>conector azul    10    —————&gt;    contactor de sobrevelocidad</b> </p> <p>¿El cableado está en buen estado?</p>	
NO	<p>Reparar el cableado eléctrico defectuoso.</p>
SI	<p>Cambiar el contactor de sobrevelocidad.</p>
<p>Si el incidente persiste, cambiar la caja multitemporización.</p>	

<b>TRAS LA REPARACION</b>	<p>Entrar G0** en la maleta XR25.</p> <p>Verificar el correcto funcionamiento del sistema.</p>
---------------------------	--

<p>12</p> 	<p><b>Barra-gráfica 12 izda apagada o encendida permanente</b></p> <p><u>CIRCUITO LIMPIALUNETA</u></p>	<p>Ficha nº 57</p>
--	--	--------------------

<b>CONSIGNAS</b>	<p>Verificar que la barra-gráfica 10D esté encendida, si no tratar primero la barra-gráfica</p>
------------------	---

La barra-gráfica está encendida de forma permanente sin accionar la manecilla del limpiapuneta.

Verificar la presencia del 12 voltios en la **vía 16 del conector amarillo** de la caja multitemporización.

¿Hay 12 voltios?

NO Cambiar la caja multitemporización.

SI Verificar el aislamiento con respecto al 12 voltios del cableado eléctrico entre la **vía 16 del conector amarillo** y la **vía B1 de la manecilla**.  
Reparar si es necesario.  
Si el incidente persiste, cambiar la manecilla de mando del limpiapuneta.

La barra-gráfica permanece apagada al accionar el mando del limpiapuneta.

Verificar la presencia del 12 voltios en la **vía 16 del conector amarillo** de la caja multitemporización.

¿Hay 12 voltios?

SI Cambiar la caja multitemporización.

NO Verificar el estado del fusible F3.  
Cambiarlo si es necesario.

Verificar la continuidad y el aislamiento con respecto a la masa del cableado eléctrico entre :

**fusible BP 13**    1     $\longrightarrow$     **B4 manecilla limpiapuneta**  
**conector amarillo**    16     $\longrightarrow$     **B1 manecilla limpiapuneta**


¿El cableado está en buen estado?

NO Reparar el cableado eléctrico defectuoso.

SI Cambiar el mando del limpiapuneta.

Si el incidente persiste, cambiar la caja multitemporización.

<b>TRAS LA REPARACION</b>	<p>Entrar G0** en la maleta XR25. Verificar el correcto funcionamiento del sistema.</p>
---------------------------	---

<p>12</p> 	<p><b>Barra-gráfica 12 dcha apagada o encendida permanente</b></p> <p><u>CIRCUITO LIMPIAPARABRISAS</u></p>	<p>Ficha nº 57</p>
--	--	--------------------

<b>CONSIGNAS</b>	<p>Verificar que la barra-gráfica 10D esté encendida, si no tratar primero la barra-gráfica</p>
------------------	---

La barra-gráfica está encendida de forma permanente sin accionar la manecilla del limpiaparabrisas.

Verificar la presencia del 12 voltios en la **vía 3 del conector amarillo** de la caja multitemporización.

¿Hay 12 voltios?

NO Cambiar la caja multitemporización.

SI Verificar el aislamiento con respecto al 12 voltios del cableado eléctrico entre la **vía 3 del conector amarillo** y la **vía A4 de la manecilla**.

Reparar si es necesario.

Si el incidente persiste, cambiar la manecilla de mando del limpiaparabrisas.

La barra-gráfica permanece apagada al accionar el mando del limpiaparabrisas.

Verificar la presencia del 12 voltios en la **vía 3 del conector amarillo** de la caja multitemporización.

¿Hay 12 voltios?

SI Cambiar la caja multitemporización.

NO Verificar el estado del fusible F3.  
Cambiarlo si es necesario.

Verificar la continuidad y el aislamiento con respecto a la masa del cableado eléctrico entre :

<b>fusible BP 13</b>	1	→	A7	<b>manecilla del limpiaparabrisas</b>
<b>conector amarillo</b>	3	→	A4	<b>manecilla del limpiaparabrisas</b>


¿El cableado está en buen estado?

NO Reparar el cableado eléctrico defectuoso.

SI Cambiar el mando del limpiaparabrisas.

Si el incidente persiste, cambiar la caja multitemporización.

<b>TRAS LA REPARACION</b>	<p>Entrar G0** en la maleta XR25. Verificar el correcto funcionamiento del sistema.</p>
---------------------------	---


13 	<b>Barra-gráfica 13 izda apagada o encendida permanente</b> <u>BOTON ELEVALLUNAS IMPULSIONAL</u> <u>EN POSICION SUBIDA</u>	Ficha n° 57
--	--	-------------

<b>CONSIGNAS</b>	Verificar que la barra-gráfica 10D esté encendida, si no tratar primero la barra-gráfica y verificar que la barra-gráfica 5D esté apagada.
------------------	--

La barra-gráfica está encendida de forma permanente sin accionar el contactor del elevallunas.	
Verificar la presencia del 0 voltios en la <b>vía 1 del conector azul</b> de la caja multitemporización. ¿Hay 0 voltios?	
NO	Cambiar la caja multitemporización.
SI	Verificar el aislamiento con respecto a la masa del cableado eléctrico entre la <b>vía 1 del conector azul</b> y la <b>vía 2 del contactor</b> . Reparar si es necesario.  Si el incidente persiste, cambiar el contactor del elevallunas.

La barra-gráfica permanece apagada al accionar el contactor del elevallunas.	
Verificar la presencia del 0 voltios en la <b>vía 1 del conector azul</b> de la caja multitemporización. ¿Hay 0 voltios?	
SI	Cambiar la caja multitemporización.
NO	Verificar la continuidad y el aislamiento con respecto al 12 voltios del cableado eléctrico entre la <b>vía 1 del conector azul</b> y la <b>vía 2 del contactor</b> . Reparar si es necesario.
Si el incidente persiste, cambiar el contactor del elevallunas.	

<b>TRAS LA REPARACION</b>	Entrar G0** en la maleta XR25. Verificar el correcto funcionamiento del sistema.
---------------------------	---

13 	<b>Barra-gráfica 13 dcha apagada o encendida permanente</b> <span style="float: right;">Ficha nº 57</span> <u>BOTON ELEVALUNAS IMPULSIONAL</u> <u>EN POSICION DESCENSO</u>
--	--

<b>CONSIGNAS</b>	Verificar que la barra-gráfica 10D esté encendida, si no tratar primero la barra-gráfica y verificar que la barra-gráfica 5D esté apagada.
------------------	--

La barra-gráfica está encendida de forma permanente sin accionar el contactor del elevallunas.

Verificar la presencia del 0 voltios en la **vía 2 del conector azul** de la caja multitemporización.

¿Hay 0 voltios?

NO Cambiar la caja multitemporización.

SI Verificar el aislamiento con respecto a la masa del cableado eléctrico entre la **vía 2 del conector azul** y la **vía 6 del contactor**.

Reparar si es necesario.

Si el incidente persiste, cambiar el contactor del elevallunas.

La barra-gráfica permanece apagada al accionar el contactor del elevallunas.

Verificar la presencia del 0 voltios en la **vía 2 del conector azul** de la caja multitemporización.

¿Hay 0 voltios?

SI Cambiar la caja multitemporización.


NO Verificar la continuidad y el aislamiento con respecto al 12 voltios del cableado eléctrico entre la **vía 2 del conector azul** y la **vía 6 del contactor**.

Reparar si es necesario.

Si el incidente persiste, cambiar el contactor del elevallunas.

<b>TRAS LA REPARACION</b>	Entrar G0** en la maleta XR25. Verificar el correcto funcionamiento del sistema.
---------------------------	---



<p>14</p> 	<p><b>Barra-gráfica 14 izda apagada o encendida permanente</b></p> <p><u>CADENCIADO LIMPIAPARABRISAS</u></p>	<p>Ficha n° 57</p>
--	--	--------------------

<b>CONSIGNAS</b>	<p>Verificar que la barra-gráfica 10D esté encendida, si no tratar primero la barra-gráfica</p>
------------------	---

<p>La barra-gráfica está encendida de forma permanente sin accionar la manecilla del limpiaparabrisas.</p>	
<p>Verificar la presencia del 12 voltios en la <b>vía 18 del conector amarillo</b> de la caja multitemporización.</p> <p>¿Hay 12 voltios?</p>	
NO	<p>Cambiar la caja multitemporización.</p>
SI	<p>Verificar el aislamiento con respecto al 12 voltios del cableado eléctrico entre la <b>vía 18 del conector amarillo</b> y la <b>vía A1</b> de la manecilla del limpiaparabrisas.</p> <p>Reparar el cableado eléctrico defectuoso.</p>

<p>La barra-gráfica permanece apagada al accionar la manecilla del limpiaparabrisas.</p>																
<p>Verificar la presencia del 12 voltios en la <b>vía 18 del conector amarillo</b> de la caja multitemporización.</p> <p>¿Hay 12 voltios?</p>																
SI	<p>Cambiar la caja multitemporización.</p>															
NO	<p>Verificar el estado del fusible F4.</p> <p>Cambiarlo si es necesario.</p>															
<p>Verificar la continuidad y el aislamiento con respecto a la masa del cableado eléctrico entre :</p> <table style="width: 100%; border: none;"> <tr> <td style="text-align: center;">conector amarillo</td> <td style="text-align: center;">18</td> <td style="text-align: center;">→</td> <td style="text-align: center;">A1</td> <td style="text-align: center;">manecilla limpiaparabrisas</td> </tr> <tr> <td style="text-align: center;">manecilla limpiaparabrisas</td> <td style="text-align: center;">A3</td> <td style="text-align: center;">→</td> <td style="text-align: center;">A1</td> <td style="text-align: center;">motor limpiaparabrisas</td> </tr> <tr> <td style="text-align: center;">manecilla limpiaparabrisas</td> <td style="text-align: center;">A6</td> <td style="text-align: center;">→</td> <td style="text-align: center;">K3</td> <td style="text-align: center;">relé</td> </tr> </table> <p>¿El cableado está en buen estado?</p>		conector amarillo	18	→	A1	manecilla limpiaparabrisas	manecilla limpiaparabrisas	A3	→	A1	motor limpiaparabrisas	manecilla limpiaparabrisas	A6	→	K3	relé
conector amarillo	18	→	A1	manecilla limpiaparabrisas												
manecilla limpiaparabrisas	A3	→	A1	motor limpiaparabrisas												
manecilla limpiaparabrisas	A6	→	K3	relé												
NO	<p>Reparar el cableado defectuoso.</p>															
SI	<p>Cambiar la manecilla del limpiaparabrisas</p>															
<p>Si el incidente persiste, cambiar la caja multitemporización.</p>																

<b>TRAS LA REPARACION</b>	<p>Entrar G0** en la maleta XR25.</p> <p>Verificar el correcto funcionamiento del sistema.</p>
---------------------------	--


14	<b>Barra-gráfica 14 dcha apagada o encendida permanente</b> <u>PARADA FIJA LIMPIAPARABRISAS</u>	Ficha n° 57
----	--	-------------

<b>CONSIGNAS</b>	Verificar que la barra-gráfica 10D esté encendida, si no tratar primero la barra-gráfica
------------------	--

La barra-gráfica permanece apagada.	
Verificar la presencia del 0 voltios en la <b>vía 10 del conector amarillo</b> de la caja multitemporización. ¿Hay 0 voltios?	
SI	Cambiar la caja multitemporización.
NO	Verificar la continuidad y el aislamiento con respecto al 12 voltios del cableado eléctrico entre la <b>vía 10 del conector amarillo</b> y la <b>vía A2</b> del motor del limpiaparabrisas. Reparar si es necesario.  Si el incidente persiste, cambiar el motor del limpiaparabrisas.

La barra-gráfica permanece encendida y la escobilla sale de su posición reposo.	
Verificar la presencia del 0 voltios en la <b>vía 10 del conector amarillo</b> de la caja multitemporización. ¿Hay 0 voltios?	
NO	Cambiar la caja multitemporización.
SI	Verificar el aislamiento con respecto a la masa del cableado eléctrico entre la <b>vía 10 del conector amarillo</b> y la <b>vía A2</b> del motor del limpiaparabrisas. Reparar si es necesario.
Si el incidente persiste, cambiar el motor del limpiaparabrisas.	

<b>TRAS LA REPARACION</b>	Entrar G0** en la maleta XR25. Verificar el correcto funcionamiento del sistema.
---------------------------	---

<p>15</p> 	<p><b>Barra-gráfica 15 izda apagada o encendida permanente</b></p> <p><u>CADENCIADO LIMPIALUNETA</u></p>	<p>Ficha n° 57</p>
--	--	--------------------

<b>CONSIGNAS</b>	<p>Verificar que la barra-gráfica 10D esté encendida, si no tratar primero la barra-gráfica</p>
------------------	---

La barra-gráfica está encendida de forma permanente sin accionar la manecilla del limpiapuneta.

Verificar la presencia del 12 voltios en la **vía 4 del conector amarillo** de la caja multitemporización.

¿Hay 12 voltios?

NO Cambiar la caja multitemporización.

SI Verificar el aislamiento con respecto al 12 voltios del cableado eléctrico entre la **vía 4 del conector amarillo** y la **vía B2** de la manecilla del limpiapuneta.

Reparar el cableado eléctrico defectuoso.

La barra-gráfica permanece apagada al accionar la manecilla del limpiapuneta.

Verificar la presencia del 12 voltios en la **vía 4 del conector amarillo** de la caja multitemporización.

¿Hay 12 voltios?

SI Cambiar la caja multitemporización.

NO Verificar el estado del fusible F3.  
Cambiarlo si es necesario.

Verificar la continuidad y el aislamiento con respecto a la masa del cableado eléctrico entre :

conector amarillo	4	→	B2	manecilla limpiapuneta
manecilla limpiapuneta	B4	→	L5	relé
relé	L3	→	1	motor


¿El cableado está en buen estado?

NO Reparar el cableado defectuoso.

SI Cambiar la manecilla del limpiapuneta

Si el incidente persiste, cambiar la caja multitemporización.

<b>TRAS LA REPARACION</b>	<p>Entrar G0** en la maleta XR25. Verificar el correcto funcionamiento del sistema.</p>
---------------------------	---


15 	<b>Barra-gráfica 15 dcha apagada o encendida permanente</b> <u>PARADA FIJA LIMPIALUNETA</u>	Ficha n° 57
---	--	-------------

<b>CONSIGNAS</b>	Verificar que la barra-gráfica 10D esté encendida, si no tratar primero la barra-gráfica
------------------	--

La barra-gráfica permanece encendida de forma permanente.	
Verificar la presencia del 0 voltios en la <b>vía 19 del conector amarillo</b> de la caja multitemporización. ¿Hay 0 voltios?	
SI	Cambiar la caja multitemporización.
NO	Verificar la continuidad y el aislamiento con respecto al 12 voltios del cableado eléctrico entre la <b>vía 19 del conector amarillo</b> y la <b>vía 3 del motor del limpiacristales</b> . Reparar si es necesario.  Si el incidente persiste, cambiar el motor del limpiacristales.

La barra-gráfica permanece apagada.	
Desconectar el cajetín del limpiacristales. ¿La barra-gráfica se enciende?	
SI	Cambiar el motor del limpiacristales.
NO	Verificar la presencia del 0 voltios en la <b>vía 19 del conector amarillo</b> de la caja multitemporización. ¿Hay 0 voltios?
NO	Cambiar la caja multitemporización.
SI	Verificar el aislamiento con respecto a la masa del cableado eléctrico entre la <b>vía 19 del conector amarillo</b> y la <b>vía 3 del motor del limpiacristales</b> . Reparar el cableado defectuoso.

<b>TRAS LA REPARACION</b>	Entrar G0** en la maleta XR25. Verificar el correcto funcionamiento del sistema.
---------------------------	---

<p>16</p> 	<p><b>Barra-gráfica 16 izda apagada o encendida permanente</b></p> <p><u>CIRCUITO LUCES DE POSICION</u></p>	<p>Ficha n° 57</p>
--	---	--------------------

<b>CONSIGNAS</b>	Sin
------------------	-----

La barra-gráfica está encendida de forma permanente sin accionar la manecilla de las luces

Verificar la presencia del 12 voltios en la **vía 17 del conector amarillo** de la caja multitemporización.

¿Hay 12 voltios?

NO Cambiar la caja multitemporización.

SI Verificar el aislamiento con respecto al 12 voltios del cableado eléctrico entre :

**conector amarillo 17** —————> **B piloto izquierdo**

**manecilla de las luces B1** —————> **B pilotos izquierdos y derechos**

Reparar si es necesario.

Si el incidente persiste, cambiar la manecilla de las luces.

La barra-gráfica permanece apagada al accionar la manecilla de las luces.

Verificar la presencia del 12 voltios en la **vía 17 del conector amarillo** de la caja multitemporización.

¿Hay 12 voltios?

SI Cambiar la caja multitemporización.

NO Verificar el estado del fusible F26.  
Cambiarlo si es necesario.

Verificar la continuidad y el aislamiento con respecto a la masa del cableado eléctrico entre :

**conector amarillo 17** —————> **B piloto izquierdo**

**manecilla de las luces B1** —————> **B pilotos izquierdos y derechos**

¿El cableado está en buen estado?

NO Reparar el cableado eléctrico defectuoso.

SI Cambiar la manecilla de las luces.

Si el incidente persiste, cambiar la caja multitemporización.

<b>TRAS LA REPARACION</b>	<p>Entrar G0** en la maleta XR25.</p> <p>Verificar el correcto funcionamiento del sistema.</p>
---------------------------	--

16

Barra-gráfica 16 dcha apagada o encendida permanente

Ficha n° 57

CIRCUITO LUCES DE CRUCE**CONSIGNAS**

A verificar sólo para las versiones "países fríos"

La barra-gráfica está encendida de forma permanente sin accionar la manecilla de las luces

Verificar la presencia del 12 voltios en la **vía 6 del conector azul** de la caja multitemporización.

¿Hay 12 voltios?

NO Cambiar la caja multitemporización.

SI Verificar el aislamiento con respecto al 12 voltios del cableado eléctrico entre :

**manecilla de las luces B5** —————> **fusible F9****fusible F9** —————> **C faros derecho e izquierdo**

Reparar si es necesario.

Si el incidente persiste, cambiar la manecilla de las luces.

La barra-gráfica permanece apagada al accionar la manecilla de las luces.

Verificar la presencia del 12 voltios en la **vía 6 del conector azul** de la caja multitemporización.

¿Hay 12 voltios?

SI Cambiar la caja multitemporización.

NO Verificar el estado del fusible F9.  
Cambiarlo si es necesario.

Verificar la continuidad y el aislamiento con respecto a la masa del cableado eléctrico entre :

**conector azul 6** —————> **B5 manecilla de las luces****fusible BP13 1** —————> **B3 manecilla de las luces**


¿El cableado está en buen estado?

NO Reparar el cableado eléctrico defectuoso.

SI Cambiar la manecilla de las luces.

Si el incidente persiste, cambiar la caja multitemporización.

**TRAS LA  
REPARACION**Entrar G0\*\* en la maleta XR25.  
Verificar el correcto funcionamiento del sistema.


<p>17</p> 	<p><b>Barra-gráfica 17 izda apagada o encendida permanente</b></p> <p><u>CIRCUITO MARCHA ATRAS</u></p>	<p>Ficha nº 57</p>
--	--	--------------------

<b>CONSIGNAS</b>	<p>Verificar que la barra-gráfica 10D esté encendida, si no tratar primero la barra-gráfica</p>
------------------	---

<p>La barra-gráfica está encendida de forma permanente sin poner la marcha atrás.</p>	
<p>Verificar la presencia del 12 voltios en la <b>vía 3 del conector azul</b> de la caja multitemporización. ¿Hay 12 voltios?</p>	
NO	<p>Cambiar la caja multitemporización.</p>
SI	<p>Verificar el aislamiento con respecto al 12 voltios del cableado eléctrico entre la <b>vía 3 del conector azul</b> y la <b>vía 2 del contactor de la marcha atrás</b>. Reparar si es necesario.  Si el incidente persiste, cambiar la marcha atrás.</p>

<p>La barra-gráfica permanece apagada al poner la marcha atrás.</p>											
<p>Verificar la presencia del 12 voltios en la <b>vía 3 del conector azul</b> de la caja multitemporización. ¿Hay 12 voltios?</p>											
SI	<p>Cambiar la caja multitemporización.</p>										
NO	<p>Verificar el estado del fusible F3. Cambiarlo si es necesario.</p>										
<p>Verificar la continuidad y el aislamiento con respecto a la masa del cableado eléctrico entre :</p> <table style="margin-left: auto; margin-right: auto;"> <tr> <td style="text-align: center;"><b>conector azul</b></td> <td style="text-align: center;"><b>3</b></td> <td style="text-align: center;">→</td> <td style="text-align: center;"><b>2</b></td> <td style="text-align: center;"><b>contactor de marcha atrás</b></td> </tr> <tr> <td style="text-align: center;"><b>fusible BP 13</b></td> <td style="text-align: center;"><b>1</b></td> <td style="text-align: center;">→</td> <td style="text-align: center;"><b>1</b></td> <td style="text-align: center;"><b>contactor de marcha atrás</b></td> </tr> </table> <p>¿El cableado está en buen estado?</p>		<b>conector azul</b>	<b>3</b>	→	<b>2</b>	<b>contactor de marcha atrás</b>	<b>fusible BP 13</b>	<b>1</b>	→	<b>1</b>	<b>contactor de marcha atrás</b>
<b>conector azul</b>	<b>3</b>	→	<b>2</b>	<b>contactor de marcha atrás</b>							
<b>fusible BP 13</b>	<b>1</b>	→	<b>1</b>	<b>contactor de marcha atrás</b>							
NO	<p>Reparar el cableado eléctrico defectuoso.</p>										
SI	<p>Cambiar el contactor de marcha atrás.</p>										
<p>Si el incidente persiste, cambiar la caja multitemporización.</p>											

<b>TRAS LA REPARACION</b>	<p>Entrar G0** en la maleta XR25. Verificar el correcto funcionamiento del sistema.</p>
---------------------------	---

<p>18</p> 	<p><b>Barra-gráfica 18 izda apagada o encendida permanente</b></p> <p><u>MANDO LUCES DE PELIGRO</u></p>	<p>Ficha nº 57</p>
--	---	--------------------

<b>CONSIGNAS</b>	Sin
------------------	-----

La barra-gráfica está encendida de forma permanente sin accionar el interruptor de las luces de peligro.

Verificar la presencia del 0 voltios en la **vía 23 del conector amarillo** de la caja multitemporización.

¿Hay 0 voltios?

NO Cambiar la caja multitemporización.

SI Verificar el aislamiento con respecto a la masa del cableado eléctrico entre la **vía 23 del conector amarillo** y la **vía 6 del mando de las luces de peligro**.

Reparar si es necesario.

Si el incidente persiste, cambiar el interruptor de las luces de peligro.

La barra-gráfica permanece apagada al accionar el interruptor de las luces de peligro.

Verificar la presencia del 0 voltios en la **vía 23 del conector amarillo** de la caja multitemporización.

¿Hay 0 voltios?

SI Cambiar la caja multitemporización.


NO Verificar la continuidad y el aislamiento con respecto al 12 voltios del cableado eléctrico entre :

**conector amarillo 23**     $\longrightarrow$     **6 mando de las luces de peligro**  
**mando luces de peligro 8**     $\longrightarrow$     **masa**

Reparar el cableado eléctrico defectuoso.

<b>TRAS LA REPARACION</b>	<p>Entrar G0** en la maleta XR25.</p> <p>Verificar el correcto funcionamiento del sistema.</p>
---------------------------	--




<p><b>18</b></p> 	<p><b>Barra-gráfica 18 dcha apagada o encendida permanente</b></p> <p><u>MANDO INTERMITENTE</u></p>	<p>Ficha nº 57</p>
---	---	--------------------

<b>CONSIGNAS</b>	<p>Verificar que la barra-gráfica 10D esté encendida, si no tratar la barra-gráfica.</p>
------------------	--

<p>La barra-gráfica permanece apagada al accionar el mando de los intermitentes.</p>											
<p>Cortar el contacto y verificar la presencia de la masa en la <b>vía A3 del conector negro</b> de la caja multitemporización. ¿Hay 0 voltios?</p>											
SI	<p>Cambiar el relé de los intermitentes. Poner el contacto y verificar que la barra-gráfica se enciende. Si el incidente persiste, cambiar la caja multitemporización.</p>										
NO	<p>Verificar la continuidad y el aislamiento con respecto al 12 voltios del cableado eléctrico entre :</p> <table style="margin-left: 40px;"> <tr> <td><b>conector negro</b></td> <td><b>A3</b></td> <td>→</td> <td><b>A6</b></td> <td><b>manecilla de iluminación</b></td> </tr> <tr> <td></td> <td><b>A3</b></td> <td>→</td> <td><b>4</b></td> <td><b>mando luces de peligro</b></td> </tr> </table> <p>Reparar el cableado eléctrico defectuoso.</p>	<b>conector negro</b>	<b>A3</b>	→	<b>A6</b>	<b>manecilla de iluminación</b>		<b>A3</b>	→	<b>4</b>	<b>mando luces de peligro</b>
<b>conector negro</b>	<b>A3</b>	→	<b>A6</b>	<b>manecilla de iluminación</b>							
	<b>A3</b>	→	<b>4</b>	<b>mando luces de peligro</b>							
<p>Si el incidente persiste, cambiar el interruptor de las luces de peligro y/o la manecilla de iluminación.</p>											

<p>La barra-gráfica permanece encendida sin accionar el mando de los intermitentes.</p>											
<p>Cortar el contacto y verificar la presencia de la masa en la <b>vía A3 del conector negro</b> de la caja multitemporización. ¿Hay 0 voltios?</p>											
NO	<p>Cambiar la caja multitemporización.</p>										
SI	<p>Verificar el aislamiento con respecto a la masa del cableado eléctrico entre :</p> <table style="margin-left: 40px;"> <tr> <td><b>conector negro</b></td> <td><b>A3</b></td> <td>→</td> <td><b>A6</b></td> <td><b>manecilla de iluminación</b></td> </tr> <tr> <td></td> <td><b>A3</b></td> <td>→</td> <td><b>4</b></td> <td><b>mando luces de peligro</b></td> </tr> </table> <p>Reparar el cableado eléctrico defectuoso.</p>	<b>conector negro</b>	<b>A3</b>	→	<b>A6</b>	<b>manecilla de iluminación</b>		<b>A3</b>	→	<b>4</b>	<b>mando luces de peligro</b>
<b>conector negro</b>	<b>A3</b>	→	<b>A6</b>	<b>manecilla de iluminación</b>							
	<b>A3</b>	→	<b>4</b>	<b>mando luces de peligro</b>							
<p>Si el incidente persiste, cambiar el interruptor de las luces de peligro y/o la manecilla de iluminación.</p>											

<b>TRAS LA REPARACION</b>	<p>Entrar G0** en la maleta XR25. Verificar el correcto funcionamiento del sistema.</p>
---------------------------	---

<p>20</p> 	<p><b>Barra-gráfica 20 dcha apagada o encendida permanente</b></p> <p><u>PRESION DE ACEITE</u></p>	<p>Ficha nº 57</p>
--	--	--------------------

<b>CONSIGNAS</b>	<p>Verificar que la barra-gráfica 10D esté encendida, si no tratar la barra-gráfica.</p>
------------------	--

La barra-gráfica permanece apagada al girar el motor.

Verificar la presencia del 0 voltios en la **vía 20 del conector amarillo** de la caja multitemporización.

¿Hay 0 voltios?

NO Cambiar la caja multitemporización.

SI Verificar el aislamiento con respecto a la masa del cableado eléctrico entre la **vía 20 del conector amarillo** y la **vía 1 del manocontacto de presión de aceite**.  
Reparar el cableado eléctrico defectuoso.

Si el incidente persiste, cambiar el manómetro de presión de aceite.

La barra-gráfica permanece encendida de forma permanente con el contacto cortado.

Verificar la presencia del 0 voltios en la **vía 20 del conector amarillo** de la caja multitemporización.

¿Hay 0 voltios?

SI Cambiar la caja multitemporización.

NO Verificar la continuidad y el aislamiento con respecto al 12 voltios del cableado eléctrico entre la **vía 20 del conector amarillo** y la **vía 1 del manocontacto de presión de aceite**.  
Reparar el cableado eléctrico defectuoso.

Si el incidente persiste, cambiar el manocontacto de presión de aceite.

<b>TRAS LA REPARACION</b>	<p>Entrar G0** en la maleta XR25. Verificar el correcto funcionamiento del sistema.</p>
---------------------------	---

**PROBLEMA DE RUNNING-LIGHT**

Problema en running-light de pilotos

ALP 1

Problema en running-light de cruce

ALP 2

**PROBLEMA PLAFONIER**

El plafonier permanece siempre apagado

ALP 3

El plafonier permanece siempre encendido

ALP 4

**PROBLEMA DE LOS INTERMITENTES**

Pérdida de la función intermitencia

ALP 5

Intermitentes encendidos fijos de forma permanente

ALP 6

Ruido de intermitencia permanente sin activado  
de los intermitentes

ALP 7

Relé en doble frecuencia y lámparas apagadas

ALP 8

**PROBLEMA DE LAS LUCES DE PELIGRO**

Las luces de peligro no funcionan

ALP 9

**PROBLEMA TESTIGO ABRIENTES**

El testigo permanece siempre apagado

ALP 10

El testigo está encendido de forma permanente

ALP 11

**PROBLEMA DEL ELEVVALUNAS**

Los elevvalunas no funcionan

ALP 12

**PROBLEMA EN EL LIMPIAPARABRISAS**

Los limpiaparabrisas no se paran en posición reposo en cadenciado o en lavado	ALP 13
No hay retorno a posición reposo tras una puesta al + APC	ALP 14
Los limpiaparabrisas no funcionan en cadenciado	ALP 15
Los limpiaparabrisas no funcionan en lavado	ALP 16
Los limpiaparabrisas no funcionan en velocidad rápida	ALP 17
El cadenciado variable no funciona	ALP 18

**PROBLEMA EN EL LIMPIALUNETA**

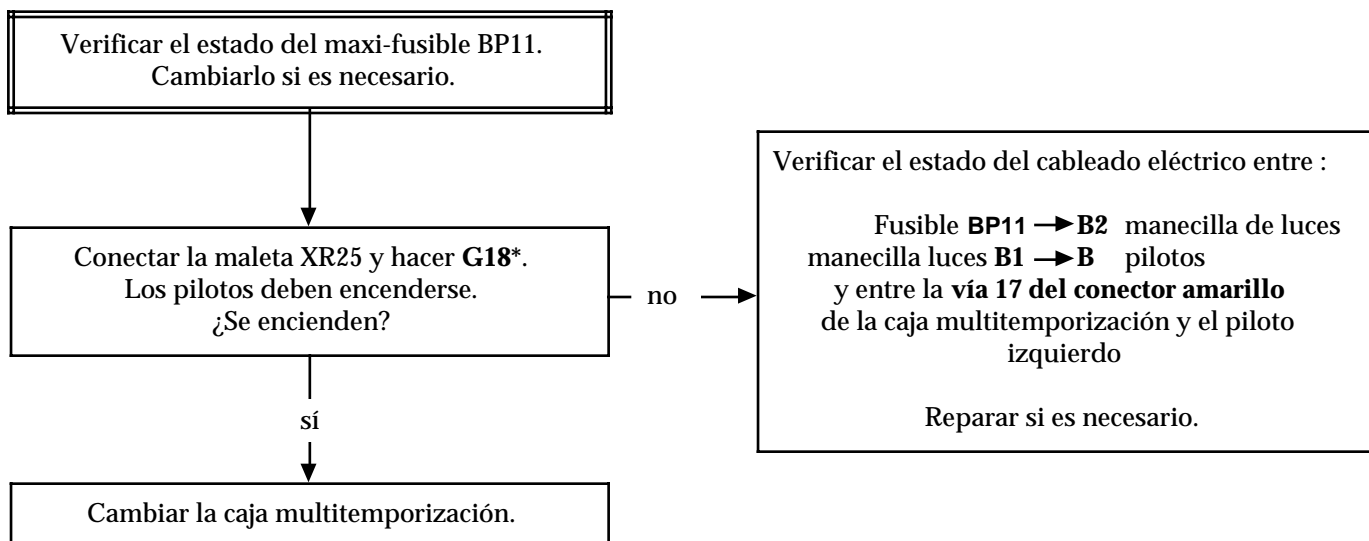
El limpiapuneta no se para en posición reposo en cadenciado o en lavado	ALP 19
El limpiapuneta no funciona	ALP 20
El limpiapuneta no funciona en lavado	ALP 21
El limpiapuneta no funciona en marcha atrás	ALP 22

**PROBLEMA EN LOS LAVAFAROS**

Los lavafaros no funcionan	ALP 23
Los lavafaros funcionan de forma permanente	ALP 24

<b>ALP 1</b>	<b>PROBLEMA EN LOS RUNNING-LIGHT DE PILOTOS</b>
--------------	---

<b>CONSIGNAS</b>	Consultar este efecto cliente sólo tras haber verificado la ausencia de la BG de fallo 5D y la presencia de las barras-gráficas de estado 10G, 10D, 16G, 16D y 4G.
------------------	--



<b>TRAS LA REPARACION</b>	Verificar la correcta conexión de los elementos desconectados. Verificar el correcto funcionamiento del sistema.
---------------------------	---

ALP 2

PROBLEMA EN LOS RUNNING-LIGHT DE CRUCE

**CONSIGNAS**

Consultar este efecto cliente sólo tras haber verificado la ausencia de la BG de fallo 5D y la presencia de las barras-gráficas de estado 10G, 10D, 16G, 16D y 4G.

Verificar el estado del maxi-fusible BP13.  
Cambiarlo si es necesario.

Conectar la maleta XR25 y hacer G17\*.  
Las luces de posición deben encenderse.  
¿Se encienden?

sí

Cambiar la caja multitemporización.

Verificar el estado del cableado eléctrico entre :

Fusible **BP13** → **B3** manecilla de luces  
manecilla luces **B5** → **C** luces de cruce

Reparar si es necesario.

**TRAS LA  
REPARACION**

Verificar la correcta conexión de los elementos desconectados.  
Verificar el correcto funcionamiento del sistema.

ALP 3

EL PLAFONIER PERMANECE SIEMPRE APAGADO

CONSIGNAS

Sin

Poner el plafonier en posición forzada.  
¿El plafonier se enciende?

no

Verificar el estado del fusible **F29 de 20A**.  
Cambiarlo si es necesario.  
Si el incidente persiste, verificar el estado del  
cableado eléctrico entre el fusible y la **vía A2**  
**del plafonier**.  
Reparar si es necesario.

sí

Verificar el aislamiento con respecto al 12  
voltios entre la **vía 26 del conector amarillo**  
de la caja multitemporización y la **vía A3**  
**del plafonier**.  
¿El cableado está en buen estado?

no

Reparar el cableado eléctrico.

sí

Poner el plafonier en posición central.  
¿Hay 12 voltios en la vía 26 del conector  
amarillo de la caja multitemporización?

no

Verificar la continuidad del cableado eléctrico  
entre la **vía 26 del conector amarillo** y la **vía**  
**A3 del plafonier**.  
Reparar si es necesario.

sí

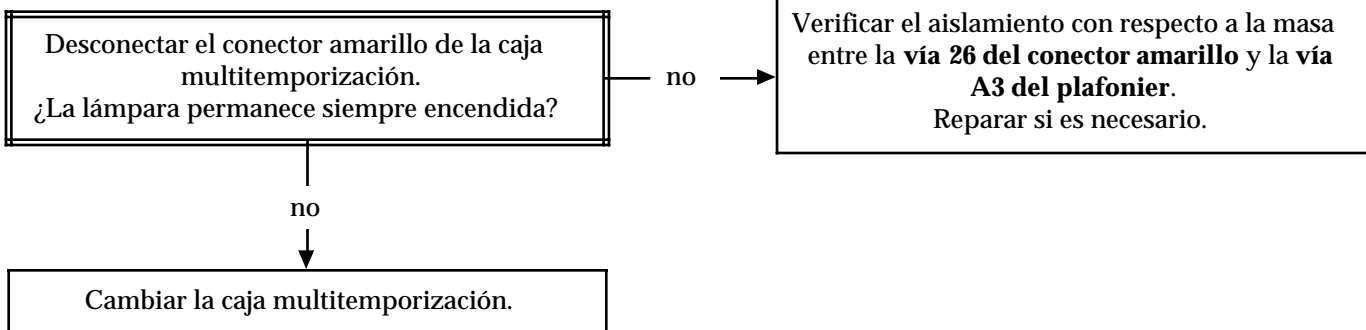
Cambiar la caja multitemporización.

**TRAS LA**  
**REPARACION**

Verificar la correcta conexión de los elementos desconectados.  
Verificar el correcto funcionamiento del sistema.

<b>ALP 4</b>	<b>EL PLAFONIER PERMANECE ENCENDIDO, PUERTAS CERRADAS</b>
--------------	---

<b>CONSIGNAS</b>	Sin
------------------	-----



<b>TRAS LA REPARACION</b>	Verificar la correcta conexión de los elementos desconectados. Verificar el correcto funcionamiento del sistema.
---------------------------	---



**ALP 5****PERDIDA DE LA FUNCION INTERMITENCIA****CONSIGNAS**

Consultar este efecto cliente sólo tras haber verificado la presencia de la barra-gráfica de estado 10D y la ausencia de la barra-gráfica de fallo 5D.

Ver el tratamiento de la barra-gráfica 18D.

**TRAS LA  
REPARACION**

Verificar la correcta conexión de los elementos desconectados.  
Verificar el correcto funcionamiento del sistema.

**ALP 6****LOS INTERMITENTES ESTAN  
ENCENDIDOS FIJOS PERMANENTEMENTE****CONSIGNAS**

Consultar este efecto cliente sólo tras haber verificado la presencia de la barra-gráfica de estado 10D y la ausencia de la barra-gráfica de fallo 5D.

Ver el tratamiento de la barra-gráfica 18D.

**TRAS LA  
REPARACION**Verificar la correcta conexión de los elementos desconectados.  
Verificar el correcto funcionamiento del sistema.

<b>ALP 7</b>	<b>RUIDO PERMANENTE DE LOS INTERMITENTES SIN ACTIVADO DE LOS INTERMITENTES</b>
--------------	--

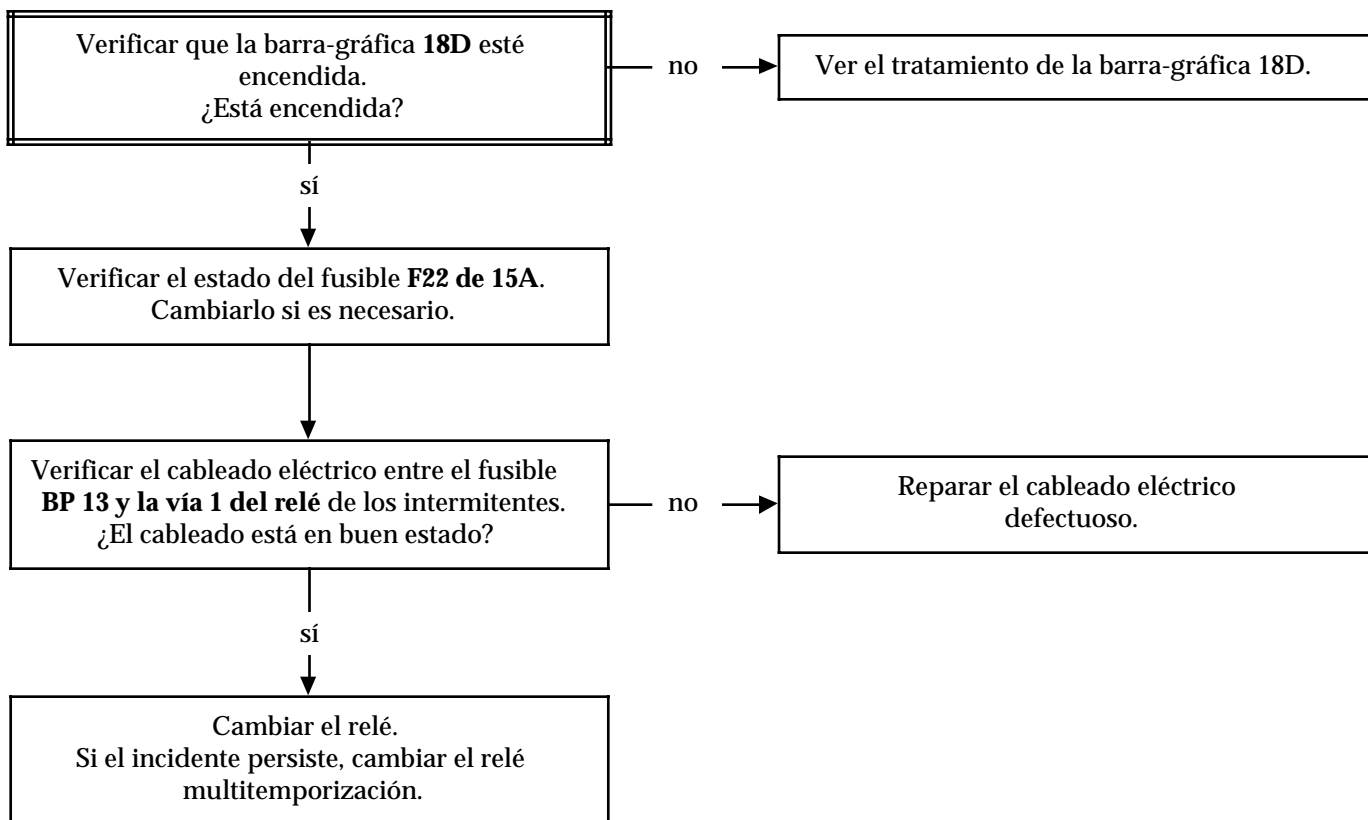
<b>CONSIGNAS</b>	Consultar este efecto cliente sólo tras haber verificado la presencia de la barra-gráfica de estado 10D y la ausencia de la barra-gráfica de fallo 5D.
------------------	--

Ver la interpretación de la barra-gráfica 18D.

<b>TRAS LA REPARACION</b>	Verificar la correcta conexión de los elementos desconectados. Verificar el correcto funcionamiento del sistema.
---------------------------	---

**ALP 8****RELE EN DOBLE FRECUENCIA Y LAMPARAS APAGADAS****CONSIGNAS**

Consultar este efecto cliente sólo tras haber verificado la presencia de la barra-gráfica de estado 10D y la ausencia de la barra-gráfica de fallo 5D.

**TRAS LA REPARACION**Verificar la correcta conexión de los elementos desconectados.  
Verificar el correcto funcionamiento del sistema.

ALP 9

LAS LUCES DE PELIGRO NO FUNCIONAN

**CONSIGNAS**

Consultar este efecto cliente sólo tras haber verificado la presencia de la barra-gráfica de estado 18G y la ausencia de la barra-gráfica de fallo 5D.

Verificar la presencia del 12 voltios en la **vía 2** del interruptor de mando de las luces de peligro.  
¿Hay 12 voltios?

sí

Cambiar el interruptor de las luces de peligro.

no

Verificar el estado del cableado eléctrico entre :

manecilla de luces **A6** → **A3** conector negro  
caja multitemporización

manecilla de luces **A6** → **2** mando luces de peligro

Reparar el cableado defectuoso.

**TRAS LA  
REPARACION**

Verificar la correcta conexión de los elementos desconectados.  
Verificar el correcto funcionamiento del sistema.

**ALP 10****EL TESTIGO DE LOS ABRIENTES PERMANECE SIEMPRE APAGADO****CONSIGNAS**

Consultar este efecto cliente sólo tras haber verificado la ausencia de la barra-gráfica de fallo 5D.

Verificar el estado del fusible.  
Cambiarlo si es necesario.Verificar la presencia del 12 voltios en la **vía 14 del conector azul** de la caja multitemporización.  
¿Hay 12 voltios?

sí

Cambiar la caja multitemporización.

no

Verificar el cableado eléctrico entre la **vía 14 del conector azul** y la **vía 7 del cuadro de instrumentos**.  
Verificar también la alimentación del testigo y la bombilla.  
Reparar si es necesario.**TRAS LA REPARACION**Verificar la correcta conexión de los elementos desconectados.  
Verificar el correcto funcionamiento del sistema.

**ALP 11****EL TESTIGO DE LOS ABRIENTES ESTA ENCENDIDO PERMANENTEMENTE****CONSIGNAS**

Consultar este efecto cliente sólo tras haber verificado la ausencia de la barra-gráfica de fallo 5D.

Desconectar el conector azul de la caja multitemporización.  
¿El testigo sigue encendido?

sí

Hay corto-circuito a masa en el cableado entre la **vía 14 del conector azul** y la **vía 7 del cuadro de instrumentos**.  
Reparar el cableado defectuoso.

no

Cambiar la caja multitemporización.

**TRAS LA REPARACION**Verificar la correcta conexión de los elementos desconectados.  
Verificar el correcto funcionamiento del sistema.

**ALP 12****LOS ELEVVALUNAS NO FUNCIONAN****CONSIGNAS**

Consultar este efecto cliente sólo tras haber verificado la ausencia de la BG de fallo 5D y la presencia de las barras-gráficas de estado 13G, 13D, 10G y 10D.

Verificar el correcto funcionamiento mecánico del sistema del elevvalunas.

Reparar si es necesario.

Si el incidente persiste, cambiar el relé multitemporización.

**TRAS LA  
REPARACION**

Verificar la correcta conexión de los elementos desconectados.  
Verificar el correcto funcionamiento del sistema.



<b>ALP 13</b>	<b>LOS LIMPIAPARABRISAS NO SE PARAN EN POSICION REPOSO EN CADENCIADO O EN LAVADO</b>
---------------	--

<b>CONSIGNAS</b>	Consultar este efecto cliente sólo tras haber verificado la presencia de las barras-gráficas de estado 10G, 12D, 14G, 14D.
------------------	--

Verificar el correcto funcionamiento mecánico del sistema del limpiaparabrisas.  
Reparar si es necesario.  
Si el incidente persiste, cambiar el relé multitemporización.

<b>TRAS LA REPARACION</b>	Verificar la correcta conexión de los elementos desconectados. Verificar el correcto funcionamiento del sistema.
---------------------------	---

ALP 14

NO HAY RETORNO A LA POSICION REPOSO DE LOS  
LIMPIAPARABRISAS TRAS PONER EL + APC**CONSIGNAS**

Consultar este efecto cliente sólo tras haber verificado la presencia de las barras-gráficas de estado 10G, 12D, 14G, 14D.

Verificar que la barra-gráfica 5D esté  
apagada.  
¿La barra-gráfica está apagada?

no

Ver el tratamiento de la barra-gráfica.

sí

Con el combinado en posición 0, verificar la  
continuidad del cableado eléctrico entre la  
vía **K4** del relé y la vía **A2** del motor del  
**limpiaparabrisas.**

¿El cableado está en buen estado?  
Reparar el cableado eléctrico defectuoso.

**TRAS LA  
REPARACION**Verificar la correcta conexión de los elementos desconectados.  
Verificar el correcto funcionamiento del sistema.

ALP 15

LOS LIMPIAPARABRISAS NO FUNCIONAN EN  
CADENCIADO**CONSIGNAS**Consultar este efecto cliente sólo tras haber verificado la presencia de la barra-  
gráfica de estado 14G.Conectar la maleta XR25 y hacer **G28\***.  
¿Las escobillas funcionan?

sí

Cambiar la caja multitemporización.

no

¿Se escucha golpear el relé de los  
limpiaparabrisas?

no

Cambiar el relé.  
Si el incidente persiste, cambiar el relé  
multitemporización.

sí

Poner la manecilla del limpiaparabrisas en  
posición velocidad lenta.  
¿Las escobillas funcionan?

no

Verificar el estado del cableado eléctrico  
entre :

manecilla	A6	→	K3	relé
relé	K5	→	C1	motor
relé	K5	→	A7	manecilla
manecilla	A3	→	A1	motor

Reparar si es necesario.

sí

Cambiar el relé.

Si el incidente persiste, cambiar el motor  
del limpiaparabrisas.**TRAS LA  
REPARACION**Verificar la correcta conexión de los elementos desconectados.  
Verificar el correcto funcionamiento del sistema.

**ALP 16****LOS LIMPIAPARABRISAS NO FUNCIONAN EN LAVADO****CONSIGNAS**

Consultar este efecto cliente sólo tras haber verificado la presencia de la barra-gráfica de estado 12D.

Verificar el correcto funcionamiento del  
cadenciado delantero.  
¿Es correcto?

sí

Cambiar la caja multitemporización.

no

Ver ALP 15 sobre problema del cadenciado.

**TRAS LA  
REPARACION**Verificar la correcta conexión de los elementos desconectados.  
Verificar el correcto funcionamiento del sistema.

ALP 17

LOS LIMPIAPARABRISAS NO FUNCIONAN EN VELOCIDAD RAPIDA

**CONSIGNAS**

Consultar este efecto cliente sólo tras haber verificado la presencia de las barras-gráficas de estado 10G, 12D, 14G, 14D.

Verificar el correcto funcionamiento del cadenciado delantero.  
¿Es correcto?

sí

Verificar el estado del cableado eléctrico entre :

manecilla A2 → B1 motor

Reparar el cableado defectuoso.

no

Ver ALP 15 en el problema del cadenciado.

Si el incidente persiste, cambiar el motor del limpiaparabrisas.

**TRAS LA REPARACION**Verificar la correcta conexión de los elementos desconectados.  
Verificar el correcto funcionamiento del sistema.

**ALP 18****EL CADENCIADO VARIABLE NO FUNCIONA****CONSIGNAS**

Consultar este efecto cliente sólo tras haber verificado la presencia de las barras-gráficas de estado 10G, 14G, 14D

Conectar la maleta XR25 y hacer # **04**.  
Verificar que la posición varíe al cambiar las  
posiciones de la manecilla del  
limpiaparabrisas.  
¿Es así?

no

Cambiar la manecilla del limpiaparabrisas.

sí

Cambiar la caja multitemporización.

**TRAS LA  
REPARACION**Verificar la correcta conexión de los elementos desconectados.  
Verificar el correcto funcionamiento del sistema.

**ALP 19****EL LIMPIALUNETA NO SE PARA EN POSICION REPOSO EN  
CADENCIADO O EN LAVADO****CONSIGNAS**Consultar este efecto cliente sólo tras haber verificado la presencia de las barras-  
gráficas de estado 10D, 15D y la ausencia de la barra-gráfica de fallo.

Verificar el correcto funcionamiento mecánico del limpialuneta.  
Reparar si es necesario.  
Si el incidente persiste, cambiar el relé multitemporización.

**TRAS LA  
REPARACION**Verificar la correcta conexión de los elementos desconectados.  
Verificar el correcto funcionamiento del sistema.

ALP 20

EL LIMPIALUNETA NO FUNCIONA

**CONSIGNAS**

Consultar este efecto cliente sólo tras haber verificado la presencia de las barras-gráficas de estado 10D, 15G, 15D.

Conectar la maleta XR25 y hacer **G29\***.  
¿La escobilla funciona?

sí

Cambiar la caja multitemporización.

no

¿Se escucha golpear el relé?

no

Cambiar el relé.  
Si el incidente persiste, cambiar el relé multitemporización.

sí

Verificar el estado del cableado eléctrico entre :

manecilla	<b>B2</b>	→	<b>B3</b>	conector
				amarillo
manecilla	<b>B4</b>	→	<b>L5</b>	relé
relé	<b>L3</b>	→	<b>1</b>	motor

¿El cableado está en buen estado?

no

Reparar el cableado eléctrico.

sí

Cambiar el motor del limpiacristal.

**TRAS LA REPARACION**

Verificar la correcta conexión de los elementos desconectados.  
Verificar el correcto funcionamiento del sistema.



**ALP 21****EL LIMPIALUNETA NO FUNCIONA EN LAVADO****CONSIGNAS**

Consultar este efecto cliente sólo tras haber verificado la presencia de la barra-gráfica de estado 12G.

Verificar el correcto funcionamiento del cadenciado trasero.  
¿Es correcto?

sí

Cambiar la caja multitemporización.

no

Ver ALP 19 en el problema del cadenciado.

**TRAS LA  
REPARACION**Verificar la correcta conexión de los elementos desconectados.  
Verificar el correcto funcionamiento del sistema.

**ALP 21****EL LIMPIALUNETA NO FUNCIONA EN MARCHA ATRAS****CONSIGNAS**

Consultar este efecto cliente sólo tras haber verificado la presencia de las barras-gráficas de estado 14G, 17G.

Verificar el correcto funcionamiento del  
cadenciado trasero.  
¿Es correcto?

sí

Cambiar la caja multitemporización.

no

Ver ALP 19 sobre el problema del cadenciado.

**TRAS LA  
REPARACION**Verificar la correcta conexión de los elementos desconectados.  
Verificar el correcto funcionamiento del sistema.

ALP 23

LOS LAVAFAROS NO FUNCIONAN

**CONSIGNAS**

Consultar este efecto cliente sólo tras haber verificado la ausencia de la BG de fallo 5D y la presencia de las barras-gráficas de estado 10D, 10G, 12D, 16D, 17D.

Verificar el estado del fusible **F33** de 20A y **F12** de 10A. Cambiarlos si es necesario.

Conectar la maleta XR25 y hacer **G33\***.  
Los lavafaros deben funcionar.  
¿Funcionan?

sí

Cambiar la caja multitemporización.

no

Verificar el estado del cableado eléctrico entre la **vía 5 del conector azul** de la caja multitemporización y el fusible **F12**.  
¿El cableado está en buen estado?

no

Reparar el cableado eléctrico.

sí

Verificar el estado del cableado eléctrico entre :

conector azul	7	→	2	relé
relé	5	→	A	bomba

¿El cableado está en buen estado?

no

Reparar el cableado eléctrico defectuoso.

sí

Verificar el correcto funcionamiento de la bomba alimentándola directamente con 12 voltios.  
¿La bomba funciona?

no

Cambiar la bomba.

sí

Cambiar el relé de los lavafaros.

**TRAS LA REPARACION**

Verificar la correcta conexión de los elementos desconectados.  
Verificar el correcto funcionamiento del sistema.

ALP 24

LOS LAVAFAROS FUNCIONAN PERMANENTEMENTE

**CONSIGNAS**

Consultar este efecto cliente sólo tras haber verificado la ausencia de la BG de fallo 5D y la presencia de las barras-gráficas de estado 10G, 10D, 12D, 16D, 17D.

Desconectar el conector azul de la caja multitemporización.  
¿Los lavafaros siguen funcionando?

no

Cambiar la caja multitemporización.

sí

Verificar el aislamiento con respecto al 12 voltios del cableado eléctrico entre la **vía 7 del conector azul** y la **vía 2 del relé**.  
¿El cableado está en buen estado?

no

Reparar el cableado eléctrico defectuoso.

sí









Verificar el aislamiento con respecto al 12 voltios del cableado eléctrico entre el fusible **F33** y el relé de los lavafaros.  
Reparar el cableado.

**TRAS LA REPARACION**

Verificar la correcta conexión de los elementos desconectados.  
Verificar el correcto funcionamiento del sistema.







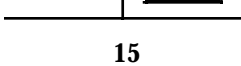
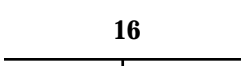


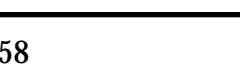
**CONSIGNAS**

En caso de encendido de una barra-gráfica de fallo, consultar el árbol de diagnóstico correspondiente.

Orden de las operaciones	Función a verificar	Acción	Barra-gráfica	Visualización en pantalla y Observaciones
1	Diálogo maleta XR25	<b>D56</b> (selector en S8) y después G02*		<div style="border: 1px solid black; padding: 2px; display: inline-block;">2.n57</div> Utilización de la ficha 57
2	Conformidad de la caja multitemporización	G70		<div style="border: 1px solid black; padding: 2px; display: inline-block;">X X X X</div> Visualización en tres secuencias de la referencia A.P.R.
3	Interpretación de las barras-gráficas		<div style="margin-bottom: 10px;"> <p style="text-align: center;">2</p>  </div> <div style="margin-bottom: 10px;"> <p style="text-align: center;">4</p>  </div> <div> <p style="text-align: center;">4</p>  </div>	<p style="text-align: center;">Encendida chivato de sobrevelocidad configurado Arabia (nivel 4)</p> <p style="text-align: center;">Encendida casquillo del cadenciado AV presente y configurado</p> <p style="text-align: center;">Encendida luces de posición configuradas (Running-Light)</p>
4	Control de los fallos  Interpretación de las barras-gráficas + después de contacto		<div style="margin-bottom: 10px;"> <p style="text-align: center;">5,6,7,8,9</p>  </div> <div style="margin-bottom: 10px;"> <p style="text-align: center;">5,6,7,8,9</p>  </div> <div style="margin-bottom: 10px;"> <p style="text-align: center;">10</p>  </div> <div> <p style="text-align: center;">10</p>  </div>	<div style="text-align: center;">  <p>Encendidas si fallos presentes</p> </div> <p style="text-align: center;">indica que la caja multitemporización recibe el + Después de contacto</p> <p style="text-align: center;">Indica que la caja multitemporización recibe el + Servicios (N3 y N4)</p>






**CONSIGNAS**

En caso de encendido de una barra-gráfica de fallo, consultar el árbol de diagnóstico correspondiente.

Orden de las operaciones	Función a verificar	Acción	Barra-gráfica	Visualización en pantalla y Observaciones
5	Control de los botones de mando		12 	Se enciende al activar el limpiaparabrisas (contacto puesto)
			12 	Se enciende al activar el limpialuneta (contacto puesto)
			13 	Se enciende al activar lado descenso el elevallunas del conductor (niveles N2, N3 y N4)
			13 	Se enciende al activar lado subida el elevallunas del conductor (niveles N2, N3 y N4)
6	Interpretación de las barras-gráficas de los limpias		14 	Se enciende al parar el limpiaparabrisas
	Control de los botones de mando		14 	Se enciende en posición barrido delantero cadenciado
	Interpretación de las barras-gráficas de los limpias		15 	Se enciende al parar el limpialuneta
	Control de los botones de mando		15 	Se enciende en posición barrido trasero cadenciado
	Interpretación de las barras-gráficas del mando de luces		16 	Encendida en luces de cruce (nivel 4)
			16 	Encendida en luces de posición
			17 	Encendida en luces de carretera

**CONSIGNAS**

En caso de encendido de una barra-gráfica de fallo, consultar el árbol de diagnóstico correspondiente.

Orden de las operaciones	Función a verificar	Acción	Barra-gráfica	Visualización en pantalla y Observaciones
7	Control de los botones de mando		<p style="text-align: center;">17</p> 	Encendida en marcha atrás con el contacto puesto (niveles 3 y 4)
8	Control de los botones de mando		<p style="text-align: center;">18</p> 	Encendida en luces de peligro (contacto puesto)
	Control de los botones de mando		<p style="text-align: center;">18</p> 	Encendida en luces indicadoras de dirección activas (contacto puesto)
9	Interpretación de la barra-gráfica testigo embrague pilotado		<p style="text-align: center;">19</p> 	Encendida si embrague pilotado y palanca en posición 3 y acelerar
	Interpretación de la barra-gráfica testigo presión de aceite		<p style="text-align: center;">20</p> 	Encendida con motor girando (información presión de aceite) para los niveles 3 y 4

**MODOS MANDOS G--\***

- G03\*** = encendido plafonier
- G08\*** = descondenación de los abrientes
- G09\*** = condenación de los abrientes
- G11\*** = testigo de los abrientes
- G12\*** = chivato olvido de iluminación
- G17\*** = luces de cruce
- G18\*** = pilotos
- G19\*** = intermitentes
- G24\*** = descenso cristal del conductor
- G25\*** = subida cristal del conductor
- G28\*** = limpiaparabrisas
- G29\*** = limpiapuneta
- G33\*** = lavafaros
- G37\*** = chivato
- G38\*** = + Después de contacto

**CONTROLES ANEXOS #-**

- # 01** = velocidad vehículo
- # 02** = tensión batería
- # 04** = posición casquillo; cadenciado limpiaparabrisas
- # 14** = nivel de equipamiento



# AIRBAG Y PRETENSORES

## DIAGNOSTICO

### SUMARIO

	Páginas
Preliminar .....	01
Ficha XR25 .....	02
Interpretación de las barras-gráficas XR25 .....	03
Control de conformidad .....	19
Ayuda .....	20

**CONDICIONES DE APLICACION DE LOS CONTROLES DEFINIDOS EN ESTE DIAGNOSTICO**

Los controles definidos en este diagnóstico no se aplicarán más que en el caso de que la barra-gráfica de fallo se encuentre encendida fija, señalando que el fallo está presente en el vehículo en el momento del control. Tan sólo el fallo del calculador originará su sustitución tanto si la barra-gráfica está encendida fija como intermitente.

Si el fallo no está presente sino simplemente memorizado, la barra-gráfica parpadea y la aplicación de los controles preconizados en el diagnóstico no permitirá localizar el origen de la memorización de este fallo. Para este caso, sólo deberá ser efectuado un control del cableado y de las conexiones del elemento inculpinado (se puede pedir el cableado concernido en modo diagnóstico para intentar obtener el encendido fijo de la barra-gráfica).

**UTILLAJE INDISPENSABLE PARA INTERVENIR EN LOS SISTEMAS AIRBAGS Y PRETENSORES DE LOS CINTURONES DE SEGURIDAD**

- Maleta XR25 (con cassette N° 17 como mínimo).
- Maleta XRBAG a nivel de la puesta al día N° 4 (con el nuevo cable adaptador de 30 vías B40 con base calculador de color amarillo).

**RECUERDEN :**

Al intervenir en los sistemas airbag/pretensores de los cinturones de seguridad, es imperativo bloquear el calculador por el mando XR25 G80\* para evitar el activado intempestivo (todas las líneas de ignición serán inhibidas). Este modo de funcionamiento es señalado por el encendido del testigo en el cuadro de instrumentos.

No efectuar nunca medidas sobre las líneas de ignición del airbag y pretensores con un aparato que no sea el XRBAG.

Asegurarse, antes de utilizar un quemador inerte, que su resistencia esté comprendida entre 1,8 y 2,5 ohms.

PRESENTACION DE LA FICHA XR25 N° 48

<b>N°48</b>		<b>S8</b>		cod. : <b>D 4 9</b>	leer. : <b>2Rb</b>
1	<input checked="" type="checkbox"/>	CALCULADOR		COD. PRESENTE	<input checked="" type="checkbox"/>
2	<input checked="" type="checkbox"/>	+02 TENSION ALIMENTACION		CONFIGURACION	<input checked="" type="checkbox"/>
3		reserv.		reserv.	
4		reserv.		reserv.	
5				reserv.	
6	<input checked="" type="checkbox"/>	+06 RESISTENC. (conductor)	LINEAS AIRBAG	AISLAM. (conductor o pasajero) *26	<input checked="" type="checkbox"/>
7	<input checked="" type="checkbox"/>	+07 RESISTENC. (pasajero)		AISLAM. (conductor o pasajero) *27	<input checked="" type="checkbox"/>
8	<input checked="" type="checkbox"/>	+08 RESISTENC. (conductor)			
9	<input checked="" type="checkbox"/>	+09 RESISTENC. (pasajero)			
10	<input checked="" type="checkbox"/>	+10 FALLO AIRBAG	CIRC. TESTIGO		reserv.
<b>AIRBAGS / PRETENSORES</b>					<b>CONTROLES ANEXOS : # . .</b>
Borrado memoria fallos : G 0 ** Fin diagnóstico : G13 *					01 alim. calculador v
					02 n° que identifica el tipo vehículo
11	<input checked="" type="checkbox"/>	demanda voluntaria	causas BLOQUEOS	tras un choque	<input checked="" type="checkbox"/>
12		reserv.		reserv.	
13		reserv.		reserv.	
14		reserv.		reserv.	
15		reserv.		reserv.	
16	<input type="checkbox"/>	TODAS IGNICIONES BLOQUEADAS		<b>ESTADO calcul.</b>	<b>2Rb</b> PROVEEDOR N°2
17					
18		CONFIG. microprocessore (Visualiz. Fija)		72 escr. fecha PV	73 lect. fecha PV
19	<input checked="" type="checkbox"/>	CON AIRBAG PASAJERO		Ayuda : V9 Retorno diagnóst : D Ref. APR : G70 *	
20		reserv.			
VER MANUAL DE REPARACION					<b>17</b> ESP

## REPRESENTACION DE LAS BARRAS-GRAFICAS

## DE FALLOS (siempre sobre fondo coloreado)

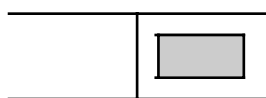


Si encendida, señala un fallo en el producto diagnosticado. El texto asociado define el fallo.

Esta barra-gráfica puede estar :

- Encendida fija : fallo presente.
- Encendida intermitente : fallo memorizado.
- Apagada : fallo ausente o no diagnosticado.

## DE ESTADOS (siempre sobre fondo blanco)



Barra-gráfica siempre situada en la parte superior a la derecha.

Si encendida, señala el establecimiento del diálogo con el calculador del producto.

Si permanece apagada :

- el código no existe,
- hay un fallo del útil, del calculador o de la unión XR25 / calculador.

La representación de las barras-gráficas siguientes indica su estado inicial :

Estado inicial : (contacto puesto, motor parado, sin acción operador).

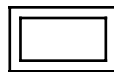


o



Indefinida

está encendida cuando se ha realizado la función o la condición precisada en la ficha.



Apagada

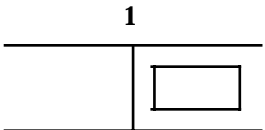


Encendida

se apaga cuando no se ha realizado la función o la condición precisada en la ficha.

## PRECISIONES COMPLEMENTARIAS

Ciertas barras-gráficas poseen un \*. El mando \*.., cuando la barra-gráfica está encendida, permite visualizar las informaciones complementarias al tipo de fallo o de estado acontecido.

	<b>Barra-gráfica 1 derecha apagada</b> <u>Código presente</u>	Ficha n° 48
--	--	-------------

<b>CONSIGNAS</b>	Sin
------------------	-----

Asegurarse de que la maleta XR25 no es la causa del fallo tratando de comunicar con un calculador en otro vehículo. Si la maleta XR25 no es la causa y el diálogo sigue sin establecerse con ningún otro calculador de un mismo vehículo, puede que un calculador defectuoso perturbe las líneas de diagnóstico **K** y **L**. Proceder por desconexiones sucesivas para localizar este calculador.

Verificar que el interface ISO se encuentra correctamente en la posición **S8**, que utiliza la última versión de la cassette XR25 y el código correcto de acceso.

Verificar la tensión de la batería y efectuar las intervenciones necesarias para obtener una tensión conforme (9 voltios < U batería < 16 voltios).

Verificar la presencia y el estado del fusible **15A** del airbag.

Verificar la conexión del conector del calculador y el estado de sus conexiones.

Verificar que el calculador está correctamente alimentado :

- Desconectar el calculador del airbag y colocar el **adaptador de 30 vías B40** del XRBAG,
- Controlar y asegurar la presencia del **+APC** entre los bornes marcados **masa 1 / masa 2** y **+APC**.

Verificar que la toma de diagnóstico está correctamente alimentada :


- **+AVC en la vía 16.**
- **Masa en la vía 5.**

Verificar la continuidad y el aislamiento de las líneas de la unión toma de diagnóstico / calculador del airbag :

- Entre el borne marcado **L** y la **vía 15** de la toma de diagnóstico,
- Entre el borne marcado **K** y la **vía 7** de la toma de diagnóstico.

Si el diálogo sigue sin establecerse después de estos diferentes controles, sustituir el calculador del airbag (consultar el capítulo "Ayuda" para esta intervención).


<b>TRAS LA REPARACION</b>	Cuando se haya establecido la comunicación, tratar las barras-gráficas de fallo eventualmente encendidas.
---------------------------	---

<p style="text-align: center;">1</p> 	<p><b>Barra-gráfica 1 izquierda encendida fija o intermitente</b></p> <p><u>Calculador</u></p>	Ficha nº 48
---	--	-------------

<b>CONSIGNAS</b>	Sin
------------------	-----

Sustituir el calculador del airbag (consultar el capítulo "ayuda" para esta intervención).

<b>TRAS LA REPARACION</b>	Sin
---------------------------	-----

<b>2</b> 	<b>Barra-gráfica 2 izquierda encendida fija</b> <u>Tensión de alimentación</u> <b>Ayuda XR25 :</b> *02 : 1.dEF : Tensión muy pequeña 2.dEF : Tensión muy grande 3.dEF : Demasiados micro-cortes dEF : Acumulación entre fallos 1.dEF/2.dEF/3.dEF	Ficha nº 48
--	---	-------------

<b>CONSIGNAS</b>	Utilizar el adaptador de 30 vías del XRBAG para intervenir a nivel del conector del calculador.
------------------	---

<b>1.dEF - 2.dEF</b>	<b>CONSIGNAS</b>	Sin
----------------------	------------------	-----

<p>Efectuar las intervenciones necesarias para obtener una tensión correcta de alimentación del calculador :  <b>9 voltios <math>\pm</math> 0,1 &lt; tensión correcta &lt; 18 voltios <math>\pm</math> 0,1.</b></p> <ul style="list-style-type: none"> <li>- Control de la carga de la batería,</li> <li>- Control del circuito de carga.</li> <li>- Control del apriete y del estado de los terminales de la batería.</li> <li>- Controlar la masa del calculador.</li> </ul>
--


<b>3.dEF</b>	<b>CONSIGNAS</b>	Sin
--------------	------------------	-----

<p>Para un fallo de micro-corte, controlar las líneas de alimentación del calculador :</p> <ul style="list-style-type: none"> <li>- Estado de las conexiones a nivel del calculador.</li> <li>- Estado de las masas del calculador (vía 6 y 20 del conector de 30 vías hacia masa pie AVD).</li> <li>- Estado / posición del fusible,</li> <li>- Estado y apriete de los terminales de la batería.</li> </ul>
---

<b>dEF</b>	<b>CONSIGNAS</b>	Sin
------------	------------------	-----

<p>La visualización <b>dEF</b> en la maleta indica la memorización como mínimo de 2 de los 3 fallos declarados por la visualización <b>1.dEF</b>, <b>2.dEF</b> y <b>3.dEF</b> (estando la barra-gráfica intermitente).</p> <p>Intervención :</p> <ul style="list-style-type: none"> <li>- Control de la carga de la batería,</li> <li>- Control del circuito de carga,</li> <li>- Control del apriete y del estado de los terminales de la batería,</li> <li>- Estado de las conexiones a la altura del calculador.</li> <li>- Estado de la masa del calculador,</li> <li>- Estado / posición del fusible.</li> </ul>
---

<b>TRAS LA REPARACION</b>	Borrar la memoria del calculador por el mando G0**.
---------------------------	---


2 	<b>Barra-gráfica 2 derecha encendida fija</b> <u>Configuración</u>	Ficha n° 48
---	---	-------------

<b>CONSIGNAS</b>	Sin
------------------	-----

El encendido de la **barra-gráfica 2 derecha** corresponde a una incoherencia entre la configuración del calculador y el equipamiento del vehículo detectado por el calculador.  
El vehículo debe ir equipado del airbag del pasajero y el calculador debe ser configurado "sin airbag pasajero" visualizable por una **barra-gráfica 19 izquierda** apagada.  
Modificar la configuración del calculador por el mando G20\*1\*.

<b>TRAS LA REPARACION</b>	Borrar la memoria del calculador por el mando G0** después cortar el contacto. Rehacer un control con la maleta XR25
---------------------------	---



<p>6</p> 	<p><b>Barra-gráfica 6 izquierda encendida fija</b> <span style="float: right;">Ficha nº 48</span></p> <p><u>Resistencia línea airbag conductor</u></p> <p>Ayuda XR25 :           *06 : CC    : Corto-circuito    CO    : Circuito abierto</p>
---	---

<b>CONSIGNAS</b>	<p>No efectuar nunca medidas sobre las líneas de ignición con un aparato que no sea el XRBAG.</p>
------------------	---

Bloquear el calculador por el mando **G80\*** de la maleta XR25.  
Cortar el contacto y quitar los 2 tornillos de fijación del cojín del volante.  
Verificar que esté correctamente conectado.

Desconectar el cojín del volante y empalmar un quemador inerte al conector del quemador.  
Poner el contacto y efectuar un control con la maleta XR25.  
Sustituir el cojín airbag si el fallo ha quedado memorizado (fallo ya no se declara presente).


Con el contacto cortado, desconectar y volver a conectar el conector del contacto giratorio bajo volante.  
Intervenir a nivel de las conexiones si la **barra-gráfica 6 izquierda** pasa a encendida intermitente.

Emplear imperativamente el útil XRBAG para efectuar la medida de resistencia en el **punto C2** del circuito del airbag del conductor.  
Si el valor obtenido no es correcto, sustituir el contacto giratorio bajo volante.

Volver a conectar el contacto giratorio bajo volante, desconectar el conector del calculador y colocar el adaptador de 30 vías B40.  
Emplear imperativamente el útil XRBAG para efectuar la medida de resistencia en el cable **letra A** del adaptador.  
Si el valor obtenido no es correcto, controlar las conexiones a la altura del conector de 30 vías (vías 10 y 11) y sustituir el cableado si es necesario.

Si los controles efectuados no han permitido poner en evidencia la presencia de un fallo, sustituir el calculador del airbag (consultar el capítulo "ayuda" para esta intervención).  
Volver a conectar el quemador del airbag del conductor y fijar de nuevo el cojín en el volante.

<b>TRAS LA REPARACION</b>	<p>Borrar la memoria del calculador por el mando <b>G0**</b> después cortar el contacto. Rehacer un control con la maleta XR25 y, en caso de ausencia de fallo, desbloquear el calculador por el mando <b>G81*</b>. Destruir el cojín airbag si ha habido sustitución (útil Ele. 1287).</p>
---------------------------	---

6 	<b>Barra-gráfica 6 derecha encendida fija</b> <span style="float: right;">Ficha n° 48</span> <u>Aislamiento líneas airbag conductor o pasajero</u> <b>Ayuda XR25 :</b> *26 : CC.1 :    Corto-circuito al 12 voltios CC.0 :    Corto-circuito a masa
---	--

<b>CONSIGNAS</b>	No efectuar nunca medidas sobre las líneas de ignición con un aparato que no sea el XRBAG. Si el vehículo no está equipado del airbag del pasajero, efectuar el control únicamente en el cable letra A del adaptador (circuitos del airbag conductor).
------------------	--

Bloquear el calculador por el mando **G80\*** de la maleta XR25.  
 Cortar el contacto, desconectar el conector del calculador y colocar el adaptador de 30 vías B40.  
 Emplear imperativamente el útil XRBAG para efectuar la medida de aislamiento apropiada al tipo de fallo declarado por la XR25 en los **cables letras A y B** del adaptador.  
**¿En qué cable del adaptador se localiza el fallo de aislamiento?**

**Cable A****CONSIGNAS**

Fallo en circuitos del airbag del conductor

Cortar el contacto y volver a conectar el conector del calculador.  
 Quitar los 2 tornillos de fijación del cojín del volante.  
 Verificar el estado del cable de ignición.

Emplear imperativamente el útil XRBAG para efectuar la medida de aislamiento apropiada al tipo de fallo en el **punto C2** del circuito del airbag conductor.  
 Si el valor obtenido no es correcto, sustituir el contacto giratorio bajo volante.  
 Si el valor obtenido es correcto en **C2**, controlar el estado de las conexiones a la altura del calculador.  
 Sustituir el cableado del airbag si el fallo persiste.

**Cable B****CONSIGNAS**

Fallo en los circuitos del airbag del pasajero

Controlar el estado de las conexiones a la altura del calculador.  
 Sustituir el cableado del airbag si el fallo persiste.

Si los controles efectuados no han permitido poner en evidencia la presencia de un fallo de aislamiento en uno de los circuitos del airbag, controlar el estado de las conexiones a la altura del calculador.  
 Sustituir el calculador del airbag si el fallo persiste (consultar el capítulo "ayuda" para esta intervención).

**TRAS LA  
REPARACION**

Borrar la memoria del calculador por el mando **G0\*\*** después cortar el contacto.  
 Rehacer un control con la maleta XR25 y, en caso de ausencia de fallo, desbloquear el calculador por el mando **G81\***.  
 Destruir el cojín o el módulo airbag si ha habido sustitución (útil Ele. 1287).



<p>7</p>	<p><b>Barra-gráfica 7 derecha encendida fija</b> <span style="float: right;">Ficha nº 48</span></p> <p><u>Aislamiento de las líneas pretensores conductor o pasajero</u></p> <p><b>Ayuda XR25 :</b>        *27 : CC.1 :    Corto-circuito al 12 voltios                                  CC.0 :    Corto-circuito a masa</p>
----------	--

<b>CONSIGNAS</b>	<p>No efectuar nunca medidas sobre las líneas de ignición con un aparato que no sea el XRBAG.</p>
------------------	---

Bloquear el calculador por el mando **G80\*** de la maleta XR25.  
 Desconectar el quemador del pretensor del conductor y empalmar un quemador inerte al conector del quemador.  
 Poner el contacto y efectuar un control con la maleta XR25.  
 Si el fallo ha quedado memorizado (fallo ya no se declara presente), controlar el estado del cableado del asiento.  
 Sustituir el pretensor del conductor si el cableado no está defectuoso.  
 Efectuar a continuación la misma manipulación en el pretensor del pasajero (si no hay fallo lado conductor).


Emplear imperativamente el útil XRBAG para efectuar la medida de aislamiento apropiada al tipo de fallo en el **punto C1** (conector del asiento) de la línea del pretensor del conductor.  
 Si el valor obtenido no es correcto, sustituir el cableado entre los **puntos C1** y **C3** (cableado del asiento).  
 Efectuar a continuación la misma medida en la línea del pretensor del pasajero (si no hay fallo, lado conductor).

Desconectar el conector del calculador y colocar el adaptador de 30 vías B40.  
 Emplear imperativamente el útil XRBAG para efectuar la medida de aislamiento apropiada al tipo de fallo en los **cables letra C (pasajero) y D (conductor)** del adaptador.  
 Si uno de los valores obtenidos no es correcto, controlar las conexiones a la altura del conector de 30 vías (vías 3 / 4 para cable C y 1/2 para cable D) y sustituir el cableado si es necesario.

Si los controles efectuados no han permitido poner en evidencia la presencia de un fallo en uno de los circuitos de los pretensores, sustituir el calculador del airbag (consultar el capítulo "ayuda" para esta intervención).  
 Volver a conectar los quemadores de las pretensores de los cinturones de seguridad.

<b>TRAS LA REPARACION</b>	<p>Borrar la memoria del calculador por el mando <b>G0**</b> después cortar el contacto.        Rehacer un control con la maleta XR25 y, en caso de ausencia de fallo, desbloquear el calculador por el mando <b>G81*</b>.        Destruir el o los pretensor(es) si ha habido sustitución (útil Ele. 1287).</p>
---------------------------	--



9 	<b>Barra-gráfica 9 derecha encendida fija</b> <u>Resistencia línea pretensor pasajero</u> <b>Ayuda XR25 :</b> *09 : CC    : Corto-circuito CO    : Circuito abierto	Ficha nº 48
---	--	-------------

<b>CONSIGNAS</b>	No efectuar nunca medidas sobre las líneas de ignición con un aparato que no sea el XR25.
------------------	---

Bloquear el calculador por el mando **G80\*** de la maleta XR25.  
Cortar el contacto y verificar que el quemador del pretensor del pasajero está correctamente conectado.

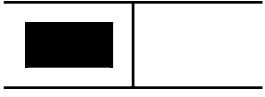
Desconectar el quemador del pretensor del pasajero y empalmar un quemador inerte al conector del quemador.  
Poner el contacto y efectuar un control con la maleta XR25.  
Sustituir el pretensor del pasajero si el fallo ha quedado memorizado (fallo ya no se declara presente).

Emplear imperativamente el útil XR25 para efectuar la medida de resistencia en el **punto C1** (conector del asiento) de la línea del pretensor del pasajero.  
Si el valor obtenido no es correcto, sustituir el cableado entre los **puntos C1 y C3** (cableado del asiento).

Desconectar el conector del calculador y colocar el adaptador de 30 vías.  
Emplear imperativamente el útil XR25 para efectuar la medida de resistencia en el **cable letra C** del adaptador.  
Si el valor obtenido no es correcto, controlar las conexiones a la altura del conector de 30 vías (vías 3 y 4) y sustituir el cableado si es necesario.

Si los controles efectuados no han permitido poner en evidencia la presencia de un fallo, sustituir el calculador del airbag (consultar el capítulo "ayuda" para esta intervención).  
Volver a conectar el quemador del pretensor del pasajero.

<b>TRAS LA REPARACION</b>	Borrar la memoria del calculador por el mando <b>G0**</b> después cortar el contacto. Rehacer un control con la maleta XR25 y, en caso de ausencia de fallo, desbloquear el calculador por el mando <b>G81*</b> . Destruir el pretensor si ha habido sustitución (útil Ele. 1287).
---------------------------	--

<b>10</b> 	<b>Barra-gráfica 10 izquierda encendida fija</b> <b>Circuito testigo fallo airbag</b> Ayuda XR25 :      *10 : CC.1 : Corto-circuito al 12 voltios CO.0 : Circuito abierto o corto-circuito a masa	Ficha n° 48
---	--	-------------

<b>CONSIGNAS</b>	Utilizar el adaptador de 30 vías del XRBAG para intervenir a nivel del conector del calculador.
------------------	---

<b>CC.1</b>	<b>CONSIGNAS</b>	Sin
-------------	------------------	-----

Bloquear el calculador por el mando **G80\*** de la maleta XR25.  
Verificar el estado de la lámpara del testigo.  
Asegurar el aislamiento con respecto al **12 voltios** de la unión entre el testigo y la **vía 7** del conector de 30 vías.  
Si los controles efectuados no han permitido poner en evidencia la presencia de un fallo, sustituir el calculador del airbag (consultar el capítulo "ayuda" para esta intervención).

<b>CO.0</b>	<b>CONSIGNAS</b>	Sin
-------------	------------------	-----

**Testigo apagado bajo APC**


Bloquear el calculador por el mando **G80\*** de la maleta XR25.  
Verificar el estado de la lámpara del testigo.  
Asegurar el aislamiento de la unión entre el testigo y la **vía 7** del conector de 30 vías.  
Asegurar la presencia de **12 voltios** en el testigo.  
Si los controles efectuados no han permitido poner en evidencia la presencia de un fallo, desconectar el conector del calculador y colocar el adaptador de 30 vías del XRBAG. Utilizar el XRBAG en su función del test del funcionamiento del testigo del cuadro de instrumentos a partir del cable gris marca 1 del adaptador.  
Si se puede encender el testigo con el XRBAG, sustituir el calculador del airbag (consultar el capítulo "ayuda" para esta intervención).  
Si es imposible pilotar el testigo, volver a realizar los controles descritos anteriormente.

**Testigo encendido bajo APC**

Bloquear el calculador por el mando **G80\*** de la maleta XR25.  
Asegurar el aislamiento con respecto a la **masa** de la unión entre el testigo y la **vía 7** del conector de 30 vías.  
Si los controles efectuados no han permitido poner en evidencia la presencia de un fallo, sustituir el calculador del airbag (consultar el capítulo "ayuda" para esta intervención).

**TRAS LA  
REPARACION**

Borrar la memoria del calculador por el mando G0\*\* después cortar el contacto.  
Rehacer un control con la maleta XR25 y, en caso de ausencia de fallo, desbloquear el calculador por el mando G81\*.

<b>11</b> 	<b>Barra-gráfica 11 izquierda encendida fija</b> <u>Calculador bloqueado (demanda voluntaria)</u>	Ficha n° 48
---	--	-------------


<b>CONSIGNAS</b>	Sin
------------------	-----

Esta **barra-gráfica 11 izquierda** permite visualizar el estado de bloqueo del calculador.  
Cuando está encendida, todas las líneas de ignición están inhibidas, impidiendo la activación de los airbags y de los pretensores de los cinturones de seguridad.  
Esta barra-gráfica se encuentra normalmente encendida en 2 casos :

- el calculador es nuevo (se vende bloqueado),
- el mando de bloqueo del calculador con la maleta XR25 ha sido utilizado en una intervención en el vehículo (G80\*).

<b>TRAS LA REPARACION</b>	Borrar la memoria del calculador por el mando G0** después cortar el contacto. Rehacer un control con la maleta XR25 y, en caso de ausencia de fallo, desbloquear el calculador por el mando G81*.
---------------------------	---



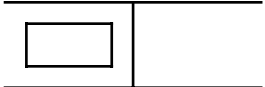
11 	<b>Barra-gráfica 11 derecha encendida fija</b> <u>Calculador bloqueado tras un choque</u>	Ficha n° 48
--	--	-------------

<b>CONSIGNAS</b>	Tratar con prioridad la barra-gráfica 1 izquierda si está también encendida (fallo calculador)
------------------	--

Esta barra-gráfica se encuentra normalmente encendida cuando se ha detectado un choque por el sistema y cuando el calculador no ha sido bloqueado antes de este choque.  
El calculador puede volver a ser utilizado si el calculador no se encuentra encendido.

Sustituir los elementos que hayan sido activados (airbag y pretensores).  
Desbloquear el calculador por el mando G81\*.  
Borrar la memoria del calculador por el mando G0\*\* y después cortar el contacto.  
Rehacer un control con la maleta XR25 y asegurarse de la ausencia de fallo.

<b>TRAS LA REPARACION</b>	Borrar la memoria del calculador por el mando G0** después cortar el contacto. Rehacer un control con la maleta XR25 y, en caso de ausencia de fallo, desbloquear el calculador por el mando G81*.
---------------------------	---

<p>16</p> 	<p><b>Barra-gráfica 16 izquierda</b></p> <p><u>Todas las igniciones bloqueadas</u></p>	<p>Ficha nº 48</p>
--	--	--------------------

<b>CONSIGNAS</b>	Sin
------------------	-----

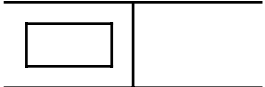
Está **barra-gráfica 16 izquierda** permite visualizar el estado bloqueado del calculador. Cuando está encendida, todas las líneas de ignición están inhibidas, impidiendo el activado de los airbags y de los pretensores de los cinturones de seguridad.

Esta barra-gráfica se encuentra normalmente encendida en los casos siguientes :

- El calculador es nuevo (se vende bloqueado).
- El mando de bloqueo del calculador con la maleta XR25 ha sido utilizado al intervenir en el vehículo (G80\*).
- El calculador está bloqueado después de un choque.

Esta **barra-gráfica 16 izquierda** se encenderá junto con las **barras-gráficas 11 derecha e izquierda**.

<b>TRAS LA REPARACION</b>	<p>Borrar la memoria del calculador por el mando G0** después cortar el contacto. Rehacer un control con la maleta XR25 y, en caso de ausencia de fallo, desbloquear el calculador por el mando G81*.</p>
---------------------------	---

<b>19</b> 	<b>Barra-gráfica 19 izquierda</b> <u>Configuración del calculador "Con airbag pasajero"</u>	Ficha n° 48
---	--	-------------

<b>CONSIGNAS</b>	Sin
------------------	-----

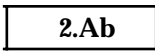
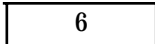
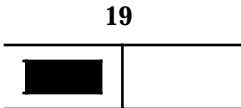
Esta **barra-gráfica 19 izquierda** permite visualizar la configuración del calculador y asegurarse de que se ha adaptado correctamente al equipamiento del vehículo.

Si la **barra-gráfica 19 izquierda** está encendida y el vehículo no está equipado del airbag del pasajero, utilizar el mando **G20\*0\*** para configurar "Sin airbag del pasajero".

<b>TRAS LA REPARACION</b>	Borrar la memoria del calculador por el mando <b>G0**</b> después cortar el contacto. Rehacer un control con la maleta XR25.
---------------------------	---

**CONSIGNAS**

Efectuar este control de conformidad tan sólo tras haber realizado un control completo con la maleta XR25.

Orden de las operaciones	Función a verificar	Acción	Barra-gráfica	Visualización en la pantalla y Observaciones
1	Diálogo maleta XR25	D49 (selector en S8)		
2	Conformidad calculador	#02		
3	Configuración calculador			Asegurarse de que la configuración del calculador definida por esta barra-gráfica corresponde al equipamiento del vehículo.
4	Funcionamiento del testigo - control inicialización calculador	Puesta del contacto		Encendido 3 segundos del testigo de alerta al poner el contacto (consultar el diagnóstico tanto si queda encendido como si no se enciende).

**SUSTITUCION DEL CALCULADOR DEL AIRBAG**

Los calculadores del airbag son vendidos bloqueados para evitar el activado intempestivo (todas las líneas de ignición están inhibidas). Este modo de funcionamiento es señalado por el encendido del testigo en el cuadro de instrumentos.

Durante la sustitución de un calculador del airbag, seguir el proceso siguiente :

- Asegurarse de que el contacto esté cortado.
- Sustituir el calculador.
- Efectuar un control con la maleta XR25.
- Desbloquear el calculador por el mando G81\*, solamente en caso de ausencia de fallo declarado por la maleta.

Si el vehículo no está equipado del airbag del pasajero, configurar el calculador "Sin airbag del pasajero" por el mando G20\*0\*.

# TELEMANDO DE CONDENACION DE LAS PUERTAS

## DIAGNOSTICO

### SUMARIO

	Páginas
Preliminar .....	23
Consignas .....	24
Ficha XR25 .....	25
Interpretación de las barras-gráficas XR25 .....	27
Efectos cliente .....	32
Arbol de Localización de Averías .....	33
Control de conformidad .....	35
Ayuda .....	40

**INSTAURACION DEL DIALOGO MALETA XR25 / CAJA MULTITEMPORIZACION**

- Conectar la maleta a la toma de diagnóstico.
- Selector ISO en **S8**
- Teclar **D56**

n.56

**PRECAUCION :**

En los controles con el multímetro, evitar utilizar en los conectores un palpador cuyo tamaño pudiera deteriorar los clips y provocar un mal contacto.

**Tener cuidado a las referencias de las cabezas de las llaves**

**BORRADO MEMORIA**

Tras la reparación del sistema anti-arranque, entrar **G0\*\*** en la maleta XR25 para proceder al borrado del fallo memorizado.

**Resincronización de las llaves**

- Pulsar el botón de condenación eléctrica de las puertas durante unos segundos hasta el encendido del testigo anti-arranque y el activado del motor de las puertas.
- Verificar que las barras-gráficas 14G, 14D, 17G, 17D estén encendidas durante algunos segundos.
- Presionar 2 veces en la llave TIR; las puertas se abren y se cierran.
- Verificar de nuevo las barras-gráficas 14G, 14D, 17G, 17D.

La resincronización está hecha.

**Aprendizaje de una segunda llave TIR o de una llave de sustitución**

- Teclar G04\* y verificar que la barra-gráfica 9G esté encendida.
- Poner la llave en el contactor y poner el APC.
- Teclar G40\*, y después el n° del código de emergencia y validar por \* (leer "FIN" en la pantalla).
- Cortar el APC. Teclar el modo mando G32\*. Los motores de las puertas se activan.
- Pulsar 2 veces en el telemando, los motores de las puertas se activarán de nuevo.



PRESENTACION DE LA FICHA XR25 N° 56

N°56		S8		cód: D 5 6		leer: n56		
1	<input type="checkbox"/>	control posible con el otro lado de la ficha (x65)				COD. PRESENTE <input type="checkbox"/>		
2	<input type="checkbox"/>	TIPO DE TELEMANDO	<input type="checkbox"/> IR	CONFIGURACION DEL CALCULADOR (visualiz. fija)		TEMPORIZACION PLAFONIER <input type="checkbox"/>		
3	<input type="checkbox"/>	APRENDIZAJE	1 llave <input type="checkbox"/>	<input type="checkbox"/> RF	ELECTR. DIESEL CODIFICADA <input type="checkbox"/>		<input type="checkbox"/> 2 llaves <input checked="" type="checkbox"/>	
4	<input checked="" type="checkbox"/>	+ ACCESORIOS PRESENTE			+ APC PRESENT <input type="checkbox"/>			
5	<input type="checkbox"/>	BOTON CONDENACION PUERTA ELECTRICA (CPE)						
6	<input type="checkbox"/>	EXCULPACION EV DIESEL	FALLOS			LINEA CODIF * 28 <input type="checkbox"/>		
7	<input type="checkbox"/>	INTERROGAC. LLAVE (CC) (únicamente al caja valeo)	UNION CASQUILLO/DECOD * 27 <input type="checkbox"/>					
8	<input checked="" type="checkbox"/>	RELECTURA ACQ DIESEL	LLAVE PRESENTE <input type="checkbox"/>		MODOS MANDOS : G...*			
9	<input type="checkbox"/>	MODO PROT. FORZADO	RECU (cód llave) <input type="checkbox"/>		23 Control Mecánico de EV diesel. Únicamente si línea 3 dicha y línea 6 dicha/ida <input type="checkbox"/>			
10	<input type="checkbox"/>	ANTIARRANQUE ACTIVO	VALIDO <input type="checkbox"/>		Test: Cortar contacto, teclar 023+ *Poner al contacto, la válvula se abre y se cierra durante 30 seg (control audifine)			
<b>ANTI ARRANQUE (TIR y LLAVE)</b>								
Para leer otro lado : G 02 * Borrado memoria : G 0 **								
11	<input checked="" type="checkbox"/>	ACTUAR EN TIR (APERTURA) SEÑAL RECIB.	SEÑAL BIEN <input type="checkbox"/>		03 Mando plafonier			
12	<input type="checkbox"/>	PRESENCIA DE CORTE ILUMINACION INTERIOR TRAS TIR (Opcional según equipamiento)					06 Movimiento apertura	
13	<input checked="" type="checkbox"/>	ACTUAR EN TIR (señal) APERTURA	CIERRE <input checked="" type="checkbox"/>		09 Movimiento cierre			
14	<input checked="" type="checkbox"/>	*14 ACTUAR EN MANDO : CPE DESCONDENACION (1) CONDENACION (0)	ACCION DE MOTORES CIERRE(1) APERTURA(0) *34 <input checked="" type="checkbox"/>		15 Subida - elevacion eléctrico			
15	<input checked="" type="checkbox"/>	AUTORIZACION ELEVACIONAS ELECTRICAS (TIR) (con antipinzamiento)	SUBIDA EN CURSO <input checked="" type="checkbox"/>		04 Modo prot. forzado			
16	<input checked="" type="checkbox"/>	CONTAC. PUERTAS (ENCEN. SI PUERTA ABIERTA)						
17	<input type="checkbox"/>	APRENDIZAJE EN CURSO O RESINCRO	TIR		APRENDIZAJE NO EFECTUADO <input type="checkbox"/>			
18	<input type="checkbox"/>	APRENDIZAJE DE LA 1ª LLAVE	LLAVE		APRENDIZAJE AUTORIZADO <input type="checkbox"/>			
19	<input type="checkbox"/>	APRENDIZAJE NO EFECTUADO			APRENDIZAJE NO BLOQUEADO (G60) <input type="checkbox"/>			
20	<input type="checkbox"/>						BLOQUEO TEMPORIZADO ENTRADA COD. EMERGENCIA <input type="checkbox"/>	
VER MANUAL DE REPARACION								
<b>17</b> ESP								

FI41756

t0112.0

## REPRESENTACION DE LAS BARRAS-GRAFICAS

Se enciende cuando se establece el diálogo con el calculador del producto, si permanece apagada:

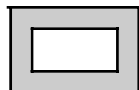


- el código no existe,
- hay un fallo de la línea, del útil, o del calculador.

## REPRESENTACION DE LOS FALLOS (siempre sobre fondo coloreado)



Si encendida, señala un fallo en el producto diagnosticado, el texto asociado define el fallo.



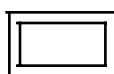
Si apagada, señala la no-detección de fallo en el producto diagnosticado.

## REPRESENTACION DE LOS ESTADOS (siempre sobre fondo blanco)

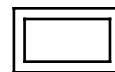
**Con el motor parado, bajo contacto, sin acción del operario**

Las barras-gráficas de estado en la ficha están representadas en el estado en el que deben estar con el motor parado, bajo contacto y sin acción del operario.

- Si en la ficha, la barra-gráfica está representada



la maleta debe dar como información



- Si en la ficha, la barra-gráfica está representada



la maleta debe dar como información

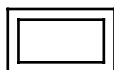


- Si en la ficha, la barra-gráfica está representada

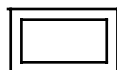


la maleta debe dar como información

bien



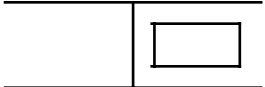
o bien

**Motor girando**

Apagada cuando ya no se cumple la función o la condición indicada en la ficha.



Encendida cuando se cumple la función o la condición indicada en la ficha.

1 	Ficha n° 56
<b>Barra-gráfica 1 derecha apagada</b>	
<u>COMUNICACION MALETA XR25 / CAJA MULTITEMPORIZACION</u>	

<b>CONSIGNAS</b>	Verificar que las líneas K y L no estén perturbadas por otro calculador.
------------------	--

Verificar el estado del fusible + AVC.

Cambiar el fusible si es necesario.

Asegurarse de que la maleta XR25 no sea la causa del fallo, tratando de comunicar con un calculador en otro vehículo (calculador de climatización, calculador de inyección...).

Verificar que el interface ISO se encuentre efectivamente en posición **S8** y que se utiliza la última versión de la cassette XR25 y el código de acceso adecuado (**D 56**).

Verificar la tensión de la batería (**U > 10,5 voltios**). Cargar la batería si es necesario.

Verificar que el conector de 18 vías del cajetín descodificador esté bien encajado.

Verificar que el cajetín descodificador esté correctamente alimentado :


- **masa en la vía A1 del conector negro** de la caja multitemporización.
- **+ AVC en la vía B1 del conector negro** de la caja multitemporización.

Asegurarse de que la toma de diagnóstico esté correctamente alimentada.

Verificar y asegurar la continuidad y el aislamiento del cableado eléctrico de las **vías 1 y 14 del conector amarillo** de la caja multitemporización.

Si sigue sin establecerse el diálogo entre la maleta XR25 y la caja multitemporización, cambiar la caja.

<b>TRAS LA REPARACION</b>	Una vez establecida la comunicación, tratar las barras-gráficas de fallo eventualmente encendidas. Hacer un control de conformidad.
---------------------------	--

5 	<b>Barra-gráfica 5 izquierda encendida fija</b> <u>BOTON CONDENACION ELECTRICA DE LAS PUERTAS (CPE)</u>	Ficha n° 56
---	--	-------------

<b>CONSIGNAS</b>	Verificar que el botón CPE no esté pulsado de forma permanente a causa de un impedimento mecánico.
------------------	--


Verificar el aislamiento con respecto a la masa del cableado eléctrico entre :

conector amarillo	{	22	→	5	}	botón
caja multitemporización		7	→	1		CPE

Reparar si es necesario.

Si el incidente persiste, cambiar el botón "Condensación eléctrica de las puertas".

<b>TRAS LA REPARACION</b>	Borrar el fallo memorizado entrando G0** en la maleta XR25. Hacer un control de conformidad. Verificar la funcionalidad del sistema anti-arranque.
---------------------------	--

11 	<b>Barra-gráfica 11 izquierda encendida y barra-gráfica 11 derecha apagada</b>	Ficha n° 56
--	--	-------------

<b>CONSIGNAS</b>	Si la BG 17D encendida, no aplicar el diagnóstico siguiente ya que la caja multitemporización es virgen. Efectuar el proceso de aprendizaje de las llaves TIR. Consultar el diagnóstico siguiente sólo si la BG 11G permanece apagada tras haber tratado de condenar o descondenar las puertas del vehículo con el TIR.
------------------	---

Verificar que la llave permite abrir mecánicamente la puerta.

¿Se abre la puerta?

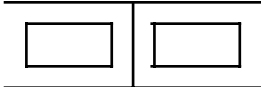
NO	Coger la llave adecuada.
----	--------------------------

SI	Verificar el estado de la pila de la llave y resincronizar la llave. Accionar el TIR. Si las puertas no se abren, cambiar la llave.
----	--

Si el incidente persiste, cambiar la caja multitemporización.

<b>TRAS LA REPARACION</b>	Hacer un control de conformidad. Verificar la funcionalidad del sistema anti-arranque.
---------------------------	---

## Diagnóstico - Interpretación de las barras-gráficas XR25

11 	<b>Barras-gráficas 11 izquierda y 11 derecha apagadas</b>	Ficha n° 56
--	---	-------------

<b>CONSIGNAS</b>	Consultar el diagnóstico siguiente sólo si al accionar el TIR la <b>BG 11G se enciende 3 segundos y la BG 11D permanece apagada.</b> Verificar que las llaves pertenezcan al vehículo.
------------------	---


Verificar que el testigo de la llave se enciende al presionar esta llave.  
Cambiar la pila si es necesario y cambiar la llave si el incidente persiste.

Conectar la maleta XR25 en detector de impulsiones (**techa G, entrada por el borne Vin**) y controlar la presencia de una señal en la **vía 11 del conector amarillo** de la caja multitemporización.  
¿Hay una señal?

SI	Verificar el estado del cableado eléctrico entre la <b>vía 11 del conector amarillo y la vía 2</b> del receptor TIR. Cambiarlo si es necesario.
----	--

NO	Cambiar el receptor TIR.
----	--------------------------

<b>TRAS LA REPARACION</b>	Hacer un control de conformidad. Verificar la funcionalidad del sistema anti-arranque.
---------------------------	---

<p>14</p> 	<p><b>Barra-gráfica 14 izquierda encendida o apagada tras accionar el TIR</b></p>	<p>Ficha n° 56</p>
--	---	--------------------

<p><b>CONSIGNAS</b></p>	<p>La barra-gráfica 10G debe estar encendida.</p>
-------------------------	---

Verificar la continuidad y el aislamiento con respecto al 12 V y a la masa del cableado eléctrico entre :

<p>conector amarillo caja multitemporización</p>	{	<table style="border: none; margin: 0 auto;"> <tr> <td style="text-align: center;">22</td> <td style="text-align: center;">→</td> <td style="text-align: center;">5</td> </tr> <tr> <td style="text-align: center;">7</td> <td style="text-align: center;">→</td> <td style="text-align: center;">1</td> </tr> </table>	22	→	5	7	→	1	}	<p>mando CPE</p>
22	→	5								
7	→	1								

Reparar el cableado eléctrico si es necesario o cambiar el interruptor.

Si el incidente persiste, cambiar la caja multitemporización.

<p><b>TRAS LA REPARACION</b></p>	<p>Borrar el fallo memorizado entrando G0** en la maleta XR25. Hacer un control de conformidad. Verificar la funcionalidad del sistema anti-arranque.</p>
----------------------------------	---

**CONSIGNAS**

Consultar estos efectos cliente sólo tras un control completo con la maleta XR25

**NO HAY CONDENACION Y DESCONDENACION DE LOS ABRIENTES**

**ALP 1**

**PROBLEMA DE APERTURA DE LAS PUERTAS POR LA FUNCION TIR**

**ALP 2**



## Diagnóstico - Arbol de Localización de Averías

<b>ALP 1</b>	<b>PROBLEMA DE CONDENACION Y DESCONDENACION DE LOS ABRIENTES</b>
--------------	--

<b>CONSIGNAS</b>	Verificar la ausencia de la barra-gráfica de fallo. Si no, tratar primero las barras-gráficas.
------------------	---

Verificar el correcto funcionamiento del sistema mecánico de los abrientes.

Si no, cambiar la caja multitemporización.

<b>TRAS LA REPARACION</b>	Hacer un control de conformidad. Verificar la funcionalidad del sistema anti-arranque.
---------------------------	---

## Diagnóstico - Arbol de Localización de Averías

ALP 2

PROBLEMA DE APERTURA DE LAS PUERTAS POR LA FUNCION TIR

## CONSIGNAS

Verificar la ausencia de la barra-gráfica de fallo.  
Si no, tratar primero las barras-gráficas.

¿Las barras-gráficas 11G y 11D se encienden  
tras accionar el TIR?

no

Ver el tratamiento de las barras-gráficas.

sí

Verificar el estado del fusible 20 A.  
Cambiarlo si es necesario.

Accionar el botón de condenación  
de las puertas.  
Se escucha golpear el relé.  
¿Golpea el relé?

no

Ver el tratamiento de las barras-gráficas  
5G y 14G.

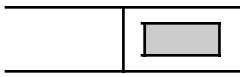



sí

Cambiar la caja multitemporización.

TRAS LA  
REPARACIONHacer un control de conformidad.  
Verificar la funcionalidad del sistema anti-arranque.


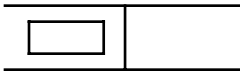
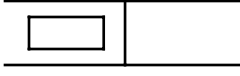
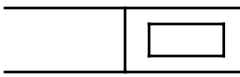
**CONSIGNAS**

En caso de encendido de una barra-gráfica de fallo, consultar el árbol de diagnóstico correspondiente.

Orden de las operaciones	Función a verificar	Acción	Barra-gráfica	Visualización en pantalla y Observaciones
1	Diálogo maleta XR25	D56 (selector en S8)		<span style="border: 1px solid black; padding: 2px;">n.56</span>
2			<p style="text-align: center;">1</p> 	Código
3	Conformidad del cajetín descodificador	G70*		<span style="border: 1px solid black; padding: 2px;">X X X</span> Visualización en 2 secuencias del n° A.P.R.
4	Interpretación de las barras-gráficas normalmente encendidas		<p style="text-align: center;">2</p>   <p style="text-align: center;">2</p>   <p style="text-align: center;">3</p> 	<p>Tipo de telemando :</p> <ul style="list-style-type: none"> <li>- Encendida si telemando de infra-rojos.</li> <li>- Apagada si telemando radio-frecuencias</li> </ul> <p>Encendida si equipado de una temporización plafonier. Apagada si no equipado de una temporización plafonier</p> <p>Encendida si aprendizaje con las 2 llaves. Apagada si aprendizaje con una sola llave.</p>

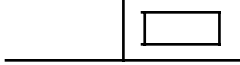
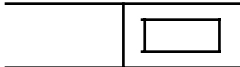
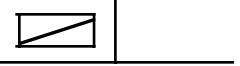
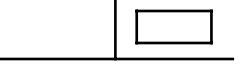

**CONSIGNAS**

En caso de encendido de una barra-gráfica de fallo, consultar el árbol de diagnóstico correspondiente.

Orden de las operaciones	Función a verificar	Acción	Barra-gráfica	Visualización en pantalla y Observaciones
5	Configuración del calculador en Gasolina /Diesel		<b>3</b> 	<p>Encendida si configuración para un vehículo diesel. Apagada si configuración para un vehículo gasolina.</p> <p>Mando :</p> <ul style="list-style-type: none"> <li>- G22 *1* configuración gasolina</li> <li>- G22 *2* configuración diesel</li> </ul>
6	Modo protegido forzado		<b>9</b> 	<p>Encendida solamente tras haber entrado el mando G04* en la maleta XR25. Arranque imposible del vehículo mientras que la BG 9G esté encendida.</p>
7	Estado del anti-arranque		<b>10</b> 	<p>Encendida fija si anti-arranque activo : cortar el contacto y esperar unos 10 segundos para que la BG 10G esté encendida fija.</p> <p>Apagada si anti-arranque inactivo.</p>
8	Presencia de la llave		<b>8</b> 	<p>Encendida al poner el contacto si se trata de una llave codificada (a condición de que el vehículo haya sido protegido antes de poner el contacto, testigo anti-arranque intermitente).</p> <p><b>NOTA :</b> En un funcionamiento normal, las barras-gráficas 8D, 9D y 10D deben estar encendidas juntas.</p>



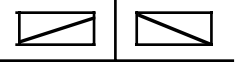
**CONSIGNAS**

En caso de encendido de una barra-gráfica de fallo, consultar el árbol de diagnóstico correspondiente.

Orden de las operaciones	Función a verificar	Acción	Barra-gráfica	Visualización en pantalla y Observaciones
9	Recepción del código de la llave		<b>9</b> 	<p>Encendida al poner el contacto si se trata de una llave codificada con el formato correcto (a condición de que el vehículo haya sido protegido antes de poner el contacto, testigo anti-arranque intermitente).</p> <p><b>NOTA :</b> En un funcionamiento normal, las barras-gráficas 8D, 9D y 10D deben estar encendidas juntas.</p>
10	Código llave válido		<b>10</b> 	<p>Encendida al poner el contacto si se trata de una llave codificada con el formato correcto (a condición de que el vehículo haya sido protegido antes de poner el contacto, testigo anti-arranque intermitente).</p> <p><b>NOTA :</b> En un funcionamiento normal, las barras-gráficas 8D, 9D y 10D deben estar encendidas juntas.</p>
11	Recepción de la señal de infra-rojos enviada por el TIR		<b>11</b>   <b>11</b> 	<p>Encendida unos 3 segundos si la señal de infra-rojos es recibida por el cajetín descodificador vía el transmisor de infra-rojos.</p> <p>Encendida unos 3 segundos si la señal de infra-rojos recibida por el cajetín descodificador vía el transmisor de infra-rojos es una señal correcta.</p>
12	Presencia de corte iluminación interior tras TIR		<b>12</b> 	No utilizada

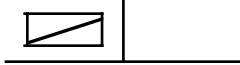
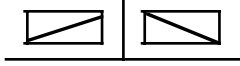


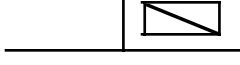
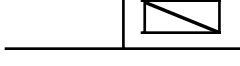
**CONSIGNAS**

En caso de encendido de una barra-gráfica de fallo, consultar el árbol de diagnóstico correspondiente.

Orden de las operaciones	Función a verificar	Acción	Barra-gráfica	Visualización en pantalla y Observaciones
13	Recepción de la información condenación / descondenación de las puertas por el botón de condenación de las puertas centralizada		<b>14</b> 	<p>Encendida con la recepción de la información condenación / descondenación de las puertas emitida por el botón de condenación de las puertas centralizada.</p> <p>Entrada * 14 en la maleta XR25 para conocer la información recibida por el cajetín descodificador :</p> <ul style="list-style-type: none"> <li>- si * 14 = 0 información condenación de las puertas</li> <li>- si * 14 = 1 información descondenación de las puertas</li> </ul>
14	Envío de la información condenación / descondenación de las puertas por el cajetín descodificador hacia los micromotores de bloqueo.		<b>14</b> 	<p>Encendida con el envío de la información condenación / descondenación de las puertas emitida por el cajetín descodificador hacia los micromotores de bloqueo.</p> <p>Entrada * 34 en la maleta XR25 para conocer la información enviada por el cajetín descodificador :</p> <ul style="list-style-type: none"> <li>- si * 34 = 0 información descondenación de las puertas</li> <li>- si * 34 = 1 información condenación de las puertas</li> </ul> <p><b>(NOTA : no tener en cuenta lo que figura escrito en la ficha nº 56, cassette XR25, nº 16).</b></p>
15	Recepción de la información del elevallunas eléctrico		<b>15</b> 	No utilizada

**CONSIGNAS**

En caso de encendido de una barra-gráfica de fallo, consultar el árbol de diagnóstico correspondiente.

Orden de las operaciones	Función a verificar	Acción	Barra-gráfica	Visualización en pantalla y Observaciones
16	Recepción de la información contacto de puertas		<b>16</b> 	Encendida si puertas abiertas
17	Recepción de la información aprendizaje en curso o resincronización del decodificador o aprendizaje no efectuado		<b>17</b> 	17G encendida si aprendizaje o resincronización en curso. 17D encendida si aprendizaje no efectuado.
18	Recepción de la información aprendizaje de la 1ª llave		<b>18</b> 	Encendida si aprendizaje de la 1ª llave en curso
19	Recepción de la información aprendizaje no efectuado  Recepción de la información aprendizaje no bloqueado		<b>19</b>   <b>19</b> 	
20	Recepción de la información bloqueo temporizado entrada código de emergencia		<b>20</b> 	

**CONTROLES ANEXOS**

## MODOS DE MANDO G--\*

Para utilizar esta función, entrar G en el teclado de la maleta XR25 y después el número del mando elegido seguido de un asterisco.

- 03** Mando plafonier (enciende al plafonier durante 3 segundos).
- 04** Modo protegido forzado : activa la función anti-arranque incluso si la llave es conforme, lo que permite verificar la prohibición de arrancar. La barra-gráfica 9 izquierda debe encenderse. Este mando se debe entrar con el contacto cortado mientras el anti-arranque está activo.
- ATENCIÓN** : un corte del contacto anula este mando.
- 05** Mando testigo anti-arranque (enciende el testigo anti-arranque durante 3 segundos).
- 08** Mando de desconexión de las puertas (acciona durante 3 segundos a los micromotores lado descondenación).
- 09** Mando de condenación de las puertas (acciona durante 3 segundos los micromotores lado condenación).
- 13** Fin de diagnóstico.
- 22** Configuración :  
- **G 22 \* 1 \*** = configuración gasolina (la barra-gráfica 3 derecha debe estar apagada).  
- **G 22 \* 2 \*** = configuración diesel (la barra-gráfica 3 derecha debe estar encendida).
- 23** Modo test electroválvula forzado (utilizado en los vehículos diesel únicamente).  
Activa la electroválvula codificada (apertura/cierre) durante unos 30 segundos (control auditivo).  
**OBSERVACION** :  
- el cajetín descodificador debe estar configurada como diesel  
- la barra-gráfica 8 izquierda debe estar encendida durante el test.



## CONTROLES ANEXOS

## MODOS MANDOS G--\*

Para utilizar esta función, entrar G en el teclado de la maleta XR25 y después el número del mando elegido seguido de un asterisco.

- 32** Aprendizaje de la segunda llave TIR.
- 40** Introducción del código de emergencia (la barra-gráfica 10 izquierda debe estar encendida y el contacto puesto).  
Este modo de mando puede ser utilizado para entrar el código de emergencia pero no permite la descodificación del calculador de inyección o de la electroválvula codificada.  
Entrar el número de código de emergencia del vehículo en el teclado de la maleta XR25 y validar por la tecla "\*".  
Si el número de código es correcto, aparece "**bon**" en la pantalla de la maleta XR25 y la barra-gráfica 10 izquierda se apaga.  
Si el número de código es incorrecto, aparece "**Fin**" en la pantalla de la maleta XR25 y la barra-gráfica 10 izquierda se queda encendida.  
**ATENCIÓN** : tiene usted derecho a **3 intentos** para introducir el código. Si al cabo del 3<sup>er</sup> intento, el código no es válido, habrá que esperar unos **15 minutos** antes de repetir la prueba (es necesario cortar y poner el contacto entre cada intento de intrucción del código).
- 47** Configuración temporización plafonier :  
- **G 47 \* 0 \*** = anulación de la temporización del plafonier.  
- **G 47 \* 1 \*** = activación de la temporización del plafonier.
- 70** Lectura de la referencia APR (referencia del cajetín descodificador).

## LISTA DE LOS DIFERENTES #

- 26** Fuente del último mando de los abrientes :  
1 → Telemando de infra-rojos  
2 → Botón de condenación centralizada de las puertas
- 27** Lectura del sentido del último mando de los abrientes :  
1 → Descondenación  
2 → Condenación
- 95** Fabricante (1 = Valéo, 2 = Sagem).



---

## **4** Chapa

- 40** GENERALIDADES
- 41** ESTRUCTURA INFERIOR
- 42** ESTRUCTURA SUPERIOR DELANTERA
- 43** ESTRUCTURA SUPERIOR LATERAL
- 44** ESTRUCTURA SUPERIOR TRASERA
- 45** ALTOS DE CAJA
- 47** ABRIENTES LATERALES
- 48** ABRIENTES NO LATERALES

---

**BB0A - BB0C - BB0D - BB0E - CB0A - CB0C - CB0D - CB0E**

---

77 11 197 395

DICIEMBRE 1997

Edición Española

---

"Los Métodos de reparación prescritos por el fabricante en el presente documento, han sido establecidos en función de las especificaciones técnicas vigentes en la fecha de publicación de dicho documento.

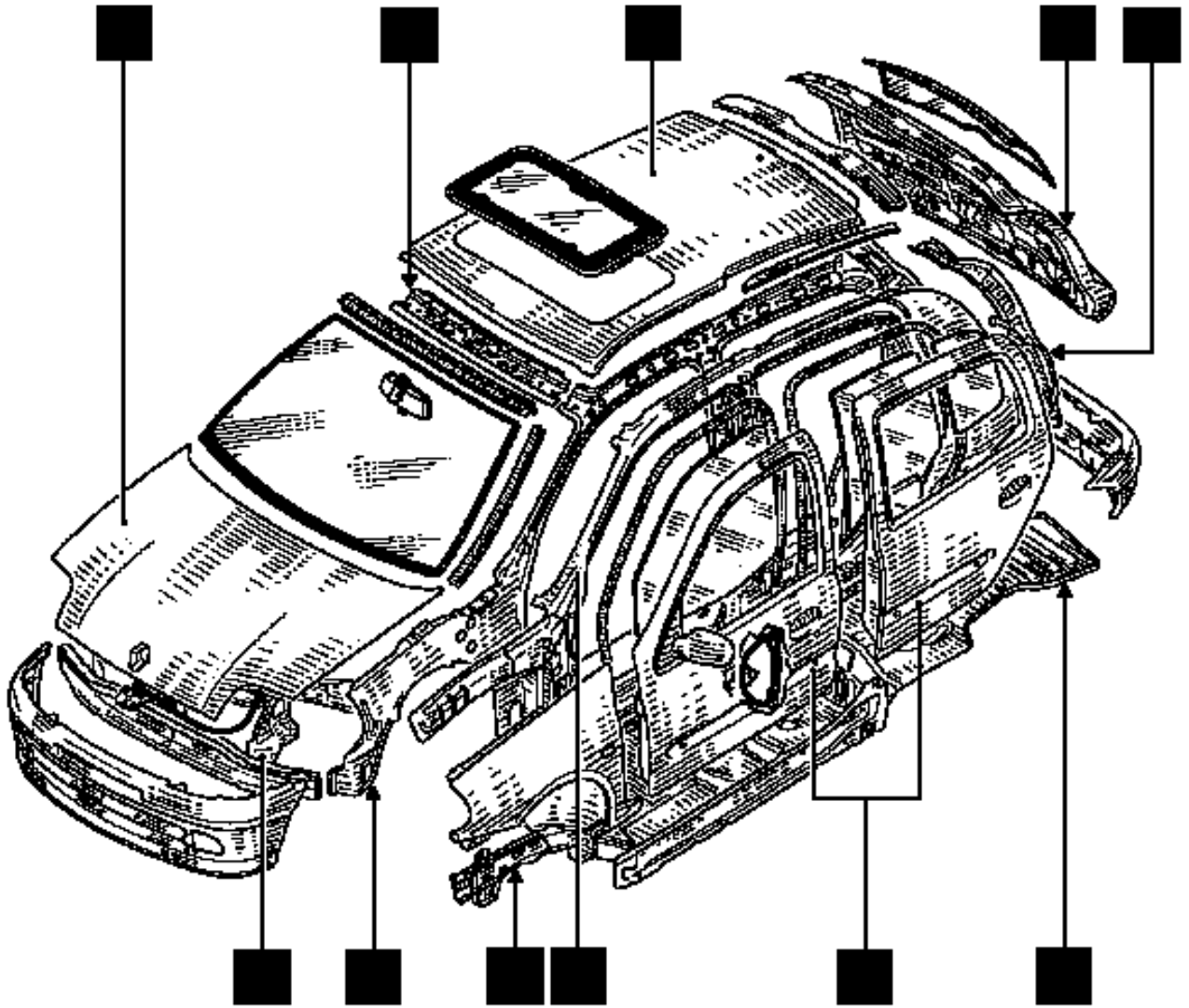
Pueden ser modificados, en caso de cambios efectuados por el constructor en la fabricación de los diversos órganos y accesorios de los vehículos de su Marca."

RENAULT se reserva todos los derechos de autor.

Se prohíbe la reproducción o traducción, incluso parcial, del presente documento, así como la utilización del sistema de numeración de referencias de las piezas de recambio, sin la autorización por escrito y previa de Renault

# DESPIECE

---



PRH4015

---

## Indice

Páginas

### 40 GENERALIDADES

Dimensiones	40-1
Motorización y equipamientos	40-2
Identificación	40-3
Medios de levantamiento	40-4
Remolcado	40-6
Simbolización de los métodos	40-7
Leyenda de las viñetas	40-9
Designación de las piezas (despieces)	40-10
Juegos de los abrientes	40-13
Diagnóstico colisión	40-21
Cotas del bastidor	40-24
Banco de reparación	40-26
Utillajes específicos	40-36
Referencia del utillaje específico	40-36

### 41 ESTRUCTURA INFERIOR

A Travesaño inferior delantero	41-1
B Frente delantero completo	41-5
C Larguero delantero parte delantera	41-9
D Cierre de larguero delantero	41-16
E Soporte delantero de cuna	41-19
F Semi-bloque delantero	41-22
G Travesaño lateral delantero	41-27
H Larguero delantero parte trasera	41-31
I Piso central	41-34
J Travesaño bajo asiento delantero	41-40
K Realce de piso trasero	41-42
L Travesaño central de piso trasero	41-44
M Larguero trasero	41-47
N Anillo de remolcado	41-51
O Piso trasero	41-52
P Caja de fijación escape	41-60
Q Unit de piso trasero	41-62

Páginas

### 42 ESTRUCTURA SUPERIOR DELANTERA

A Aleta delantera	42-1
B Travesaño superior delantero	42-3
C Chapa porta-faros	42-4
D Soporte compás de capot	42-7
E Costado de alero	42-10
F Refuerzo superior de costado de alero parte delantera	42-14
G Refuerzo superior de costado de alero parte trasera	42-17
H Paso de rueda parte delantera	42-19
I Paso de rueda	42-24
J Tabique de calefacción lateral	42-31
K Salpicadero	42-33
L Pletina soporte de limpiaparabrisas	42-37
M Travesaño inferior de vano	42-39
N Soporte inferior de la columna de dirección	42-42

### 43 ESTRUCTURA SUPERIOR LATERAL

A Pie delantero	43-1
B Forro del pie delantero (costado de alero)	43-7
C Forro de montante de vano	43-11
D Pie medio	43-13
E Forro de pie medio	43-19
F Refuerzo de pie medio	43-24
G Costado de carrocería parte delantera	43-31
H Bajo de carrocería	43-32
I Refuerzo de bajo de carrocería	43-38
J Cierre de bajo de carrocería	43-41
K Costado de carrocería completo	43-45

## Indice

### **44 ESTRUCTURA SUPERIOR TRASERA**

<b>A</b>	Panel de aleta trasera completo y parcial	44-1
<b>B</b>	Vierteaguas lateral superior	44-12
<b>C</b>	Rótula del equilibrador de portón	44-14
<b>D</b>	Paso de rueda exterior	44-15
<b>E</b>	Paso de rueda interior	44-17
<b>F</b>	Forro de costado de carrocería	44-19
<b>G</b>	Faldón trasero	44-27
<b>H</b>	Soporte de luces traseras	44-30

### **45 ALTOS DE CAJA**

<b>A</b>	Techo	45-1
<b>B</b>	Travesaño delantero de techo	45-7
<b>C</b>	Travesaño central de techo	45-8
<b>D</b>	Travesaño trasero de techo	45-9
<b>E</b>	Altos de caja	45-10

### **47 ABRIENTES LATERALES**

<b>A</b>	Puertas delanteras y traseras	47-1
<b>B</b>	Panel de puerta delantera	47-4
<b>C</b>	Panel de puerta trasera	47-8

### **48 ABRIENTES NO LATERALES**

<b>A</b>	Portón	48-1
<b>B</b>	Capot	48-4

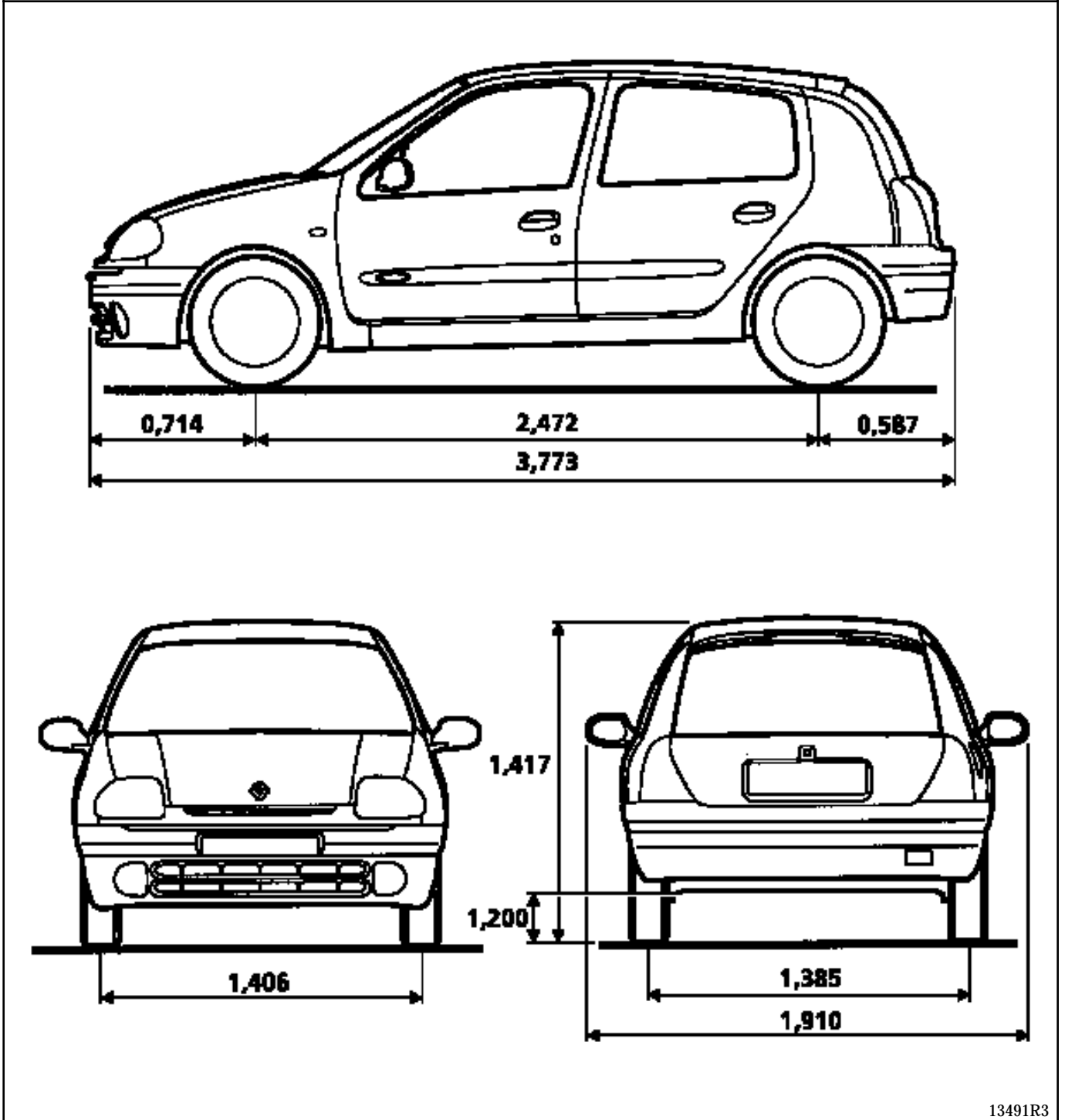
---

# GENERALIDADES

## Dimensiones

40

Dimensiones en metros.



# GENERALIDADES

## Motorización y equipamientos

**40**

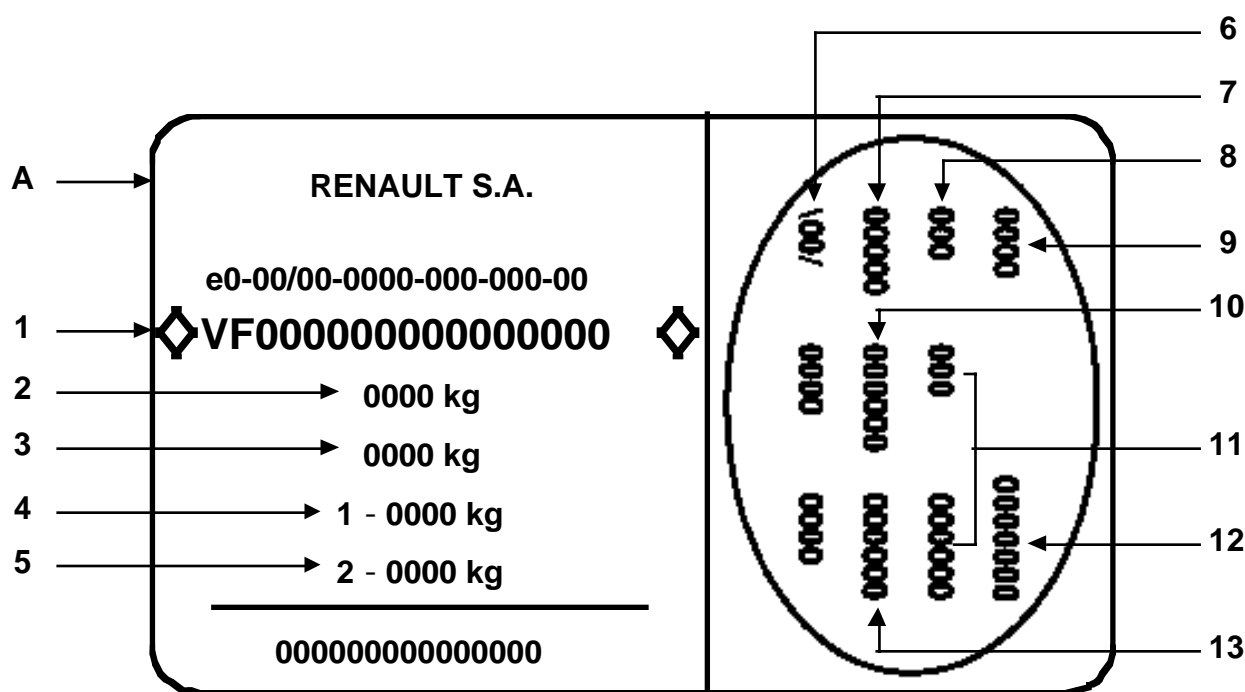
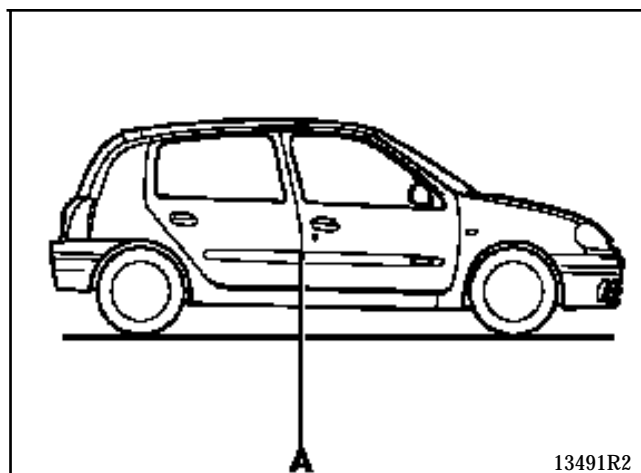
Tipo vehículo	Motor		Tipo de embrague	Tipo de caja de velocidades mecánica
	Tipo	Cilindrada (cm <sup>3</sup> )		
B/C B0A	D7F	1149	180 CP 3300	JB1
B/C B0C	E7J	1390	180 CP 3300	
B/C B0D	K7M	1598	200 CPOV 3500	
B/C B0E	F8Q	1870	200 CPOV 3250	

### IDENTIFICACION DEL VEHICULO

Ejemplo : BB0A

- B : Tipo carrocería (5 puertas)
- B : Código del proyecto
- 0A : Índice de motorización

### EMPLAZAMIENTO DE LA PLACA DE IDENTIFICACION DEL VEHICULO



- 1 Tipo de homologación del vehículo y número dentro de la serie del tipo
- 2 MTMA (Peso Total Máximo Autorizado del vehículo)
- 3 MTR (Peso Total Rodante - vehículo en carga con remolque)
- 4 MTMA eje delantero
- 5 MTMA eje trasero

- 6 Características técnicas del vehículo
- 7 Código de la pintura
- 8 Nivel de equipamiento
- 9 Tipo de vehículo
- 10 Código de la tapicería
- 11 Complemento de definición de equipamiento
- 12 Número de fabricación
- 13 Código de la tapicería interior





Sigla de seguridad (precauciones especiales a respetar durante la intervención).

### UTILLAJE ESPECIALIZADO INDISPENSABLE

Cha. 280 -02	} Casquillo adaptable al gato móvil
Cha. 408 -01	
ó Cha. 408 -02	



La utilización de un gato móvil implica obligatoriamente el empleo de las borriquetas apropiadas.

Se **prohíbe** levantar el vehículo tomando apoyo bajo los brazos de suspensión delanteros o bajo el tren trasero.

Según el tipo de gato móvil, utilizar los casquillos **Cha. 408-01** ó **Cha. 408-02** para colocar el calce **Cha. 280-02**.

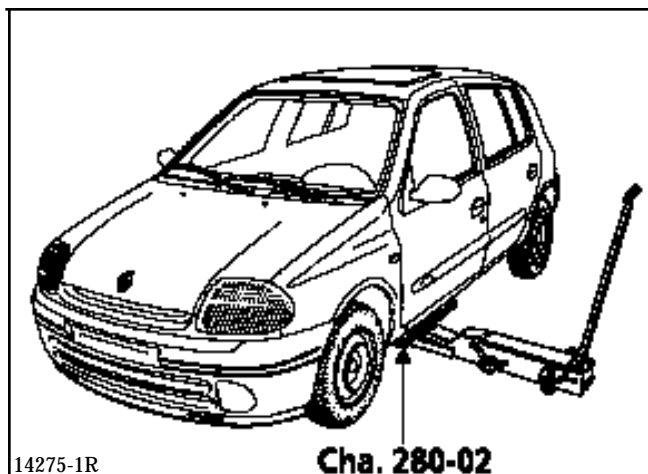
Para levantar la parte delantera o trasera, tomar apoyo bajo los puntos de levantamiento del gato de bordo.

### GATO MOVIL EN LA PARTE LATERAL

Utilizar el calce **Cha. 280-02**.

Tomar apoyo bajo el larguero lateral, a la altura de la puerta delantera.

Colocar correctamente el canto de puerta en la ranura del calce.

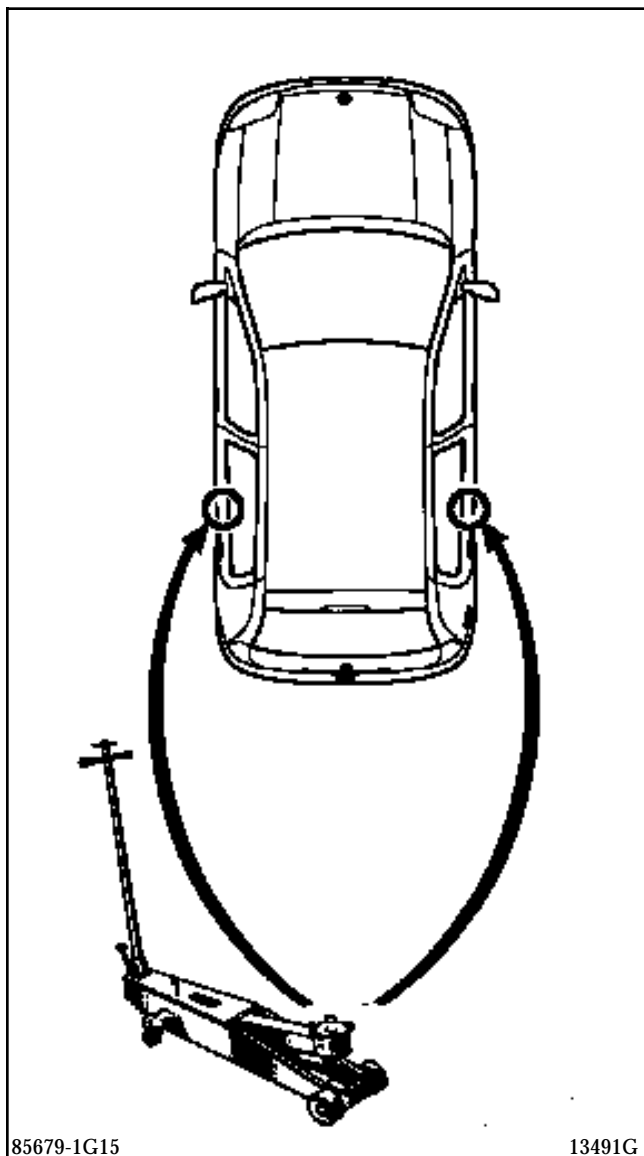


### BORRIQUETAS

Para poner el vehículo sobre borriquetas, posicionar éstas obligatoriamente:

- bajo los refuerzos previstos para levantar el vehículo con el gato del equipo de bordo,
- o bajo los espolones situados detrás de los refuerzos.

Para posicionar las borriquetas en la parte trasera hay que levantar el vehículo lateralmente.



### CONSIGNAS DE SEGURIDAD



Se pueden considerar varios casos :

#### 1 - CASO DE EXTRACCION DE ORGANOS

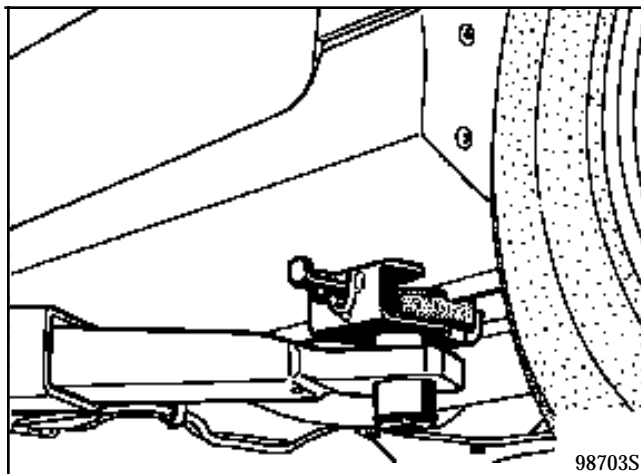
De una manera general, **no utilizar nunca un elevador de dos columnas** cuando se pueda utilizar uno de cuatro.

Si no es posible, hay que colocar los patines de levantamiento bajo el canto de la carrocería, a la altura de los apoyos del gato del equipo de bordo.

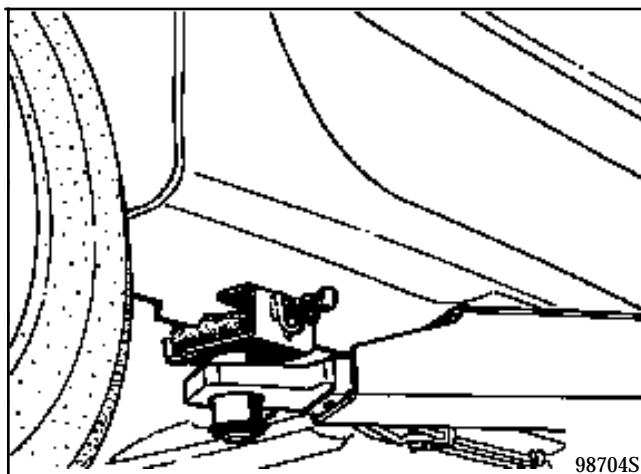
#### 2 - CASO PARTICULAR DE LA EXTRACCION-REPOSICION DEL GRUPO MOTOPROPULSOR

En este caso preciso, la carrocería del vehículo deberá hacerse solidaria imperativamente con los brazos del elevador de dos columnas, mediante unos patines especiales.

#### PARTE DELANTERA



#### PARTE TRASERA



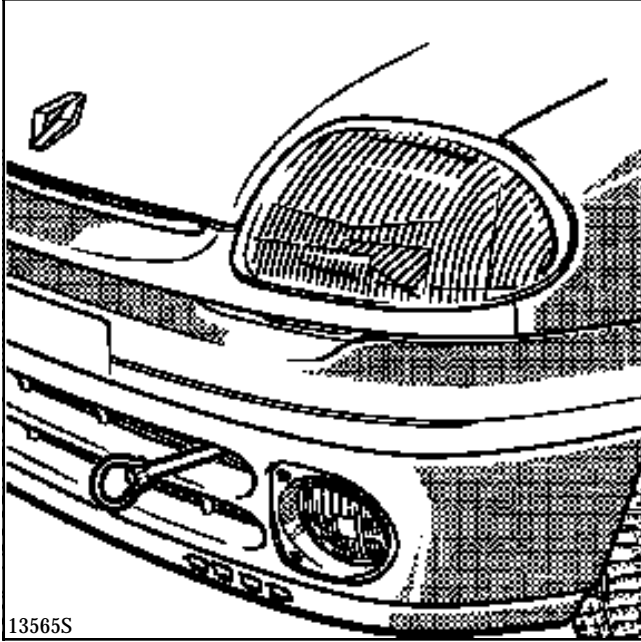
Los patines se colocarán imperativamente a la derecha de los apoyos del gato de bordo. Deberán encajarse en las lumbreras de los cantos del bajo de carrocería.

PARA EL REMOLCADO, RESPETAR LA LEY VIGENTE EN CADA PAIS.

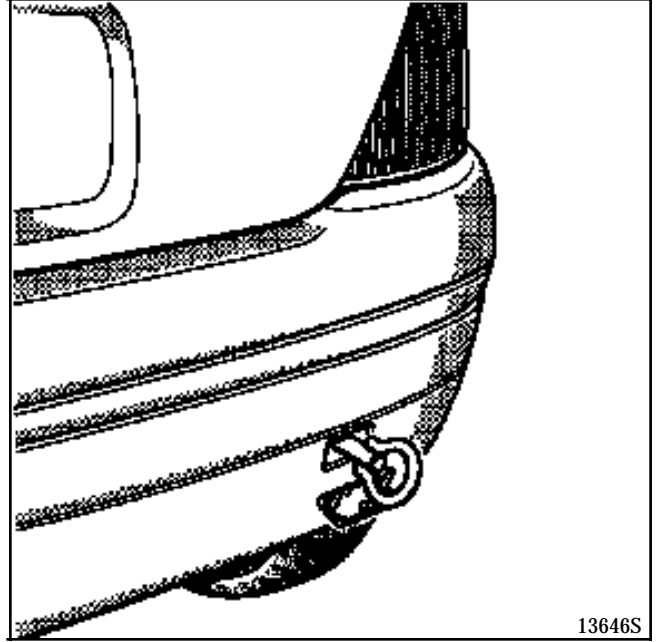
NO TOMAR NUNCA LOS TUBOS DE TRANSMISION COMO PUNTOS DE ENGANCHE.

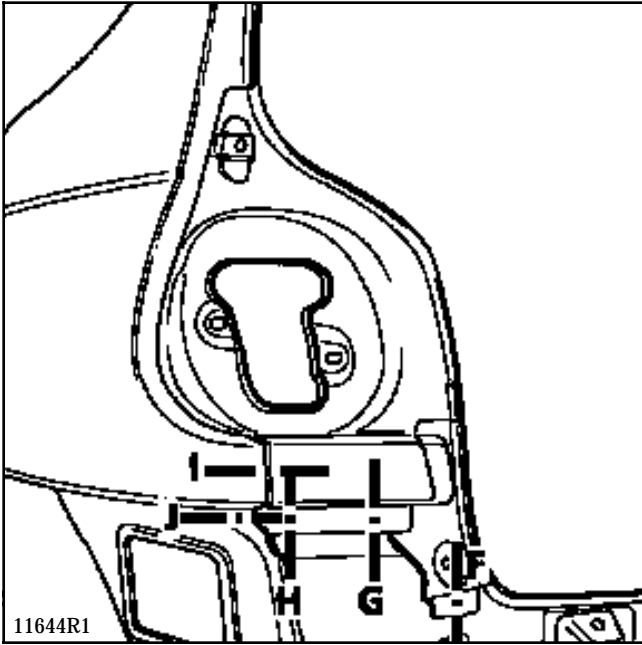
Los puntos de remolcado pueden ser utilizados únicamente para un remolcado en carretera. No pueden servir en ningún caso para sacar el vehículo de un foso, para una avería similar, o para levantar directa o indirectamente el vehículo.

PARTE DELANTERA





PARTE TRASERA

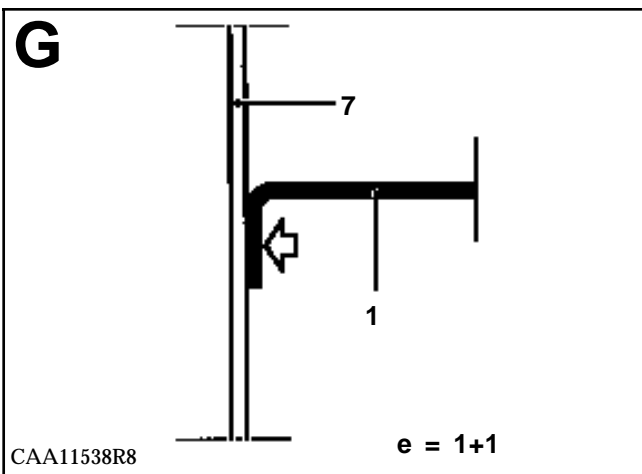





El esquema superior representa los lugares del vehículo en los que se representa una sección del ensamblaje de chapa en los esquemas siguientes :

 Este trazo define el eje de las secciones  
 El punto define el lugar exacto donde se sitúa la unión de las soldaduras.

**F - G - H - I - J** Esta letra designa el esquema que corresponde a la sección (dicha letra se ve en una de las esquinas superiores de cada esquema).




En los esquemas de sección se encuentran las siguientes indicaciones :

 La pieza negra es la que se va a extraer en la operación.

**1 y 7** son los números de las piezas que corresponden a la lista de la página de introducción.

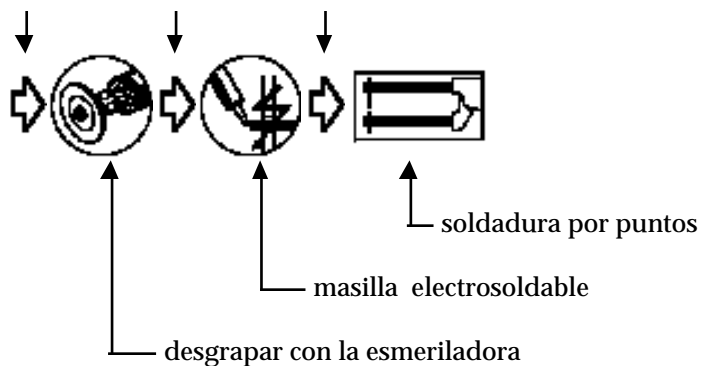
**e = 1 + 1** son los espesores (en mm) de las chapas consideradas para la soldadura eléctrica por puntos.

 Esta flecha en el esquema designa la cara de acceso para el desgranado de los puntos de soldadura (ver casos particulares).

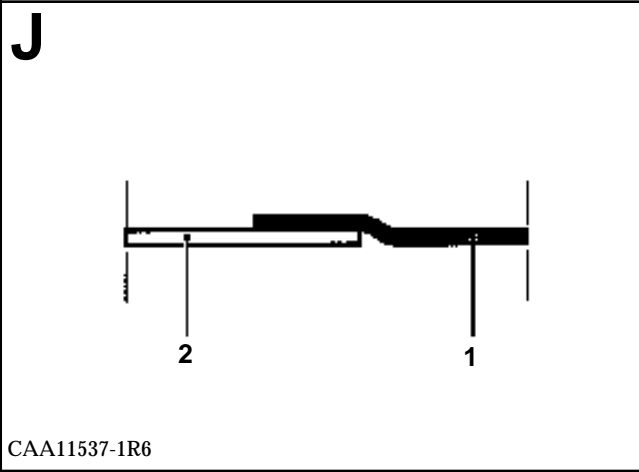
Indica también la secuencia lógica de las operaciones en los símbolos que se encuentran bajo cada esquema.

Ejemplo:

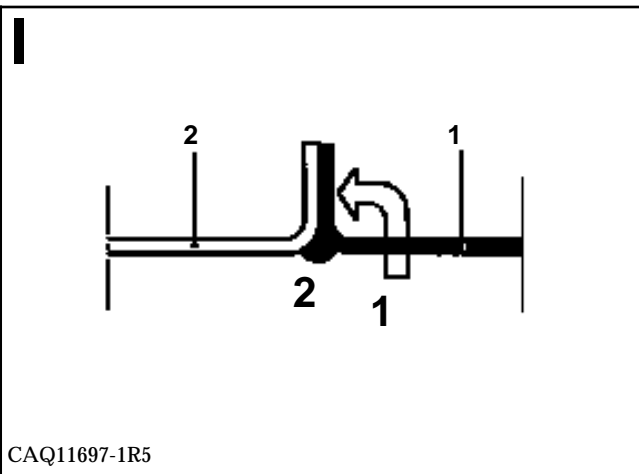
lugar de la operación y secuencia lógica



CASOS PARTICULARES



En este ejemplo, el acceso para la extracción de la pieza 1 no es directo. El desgrapado de los puntos se hará por medio de la pieza 2 que deberá ser conservada.



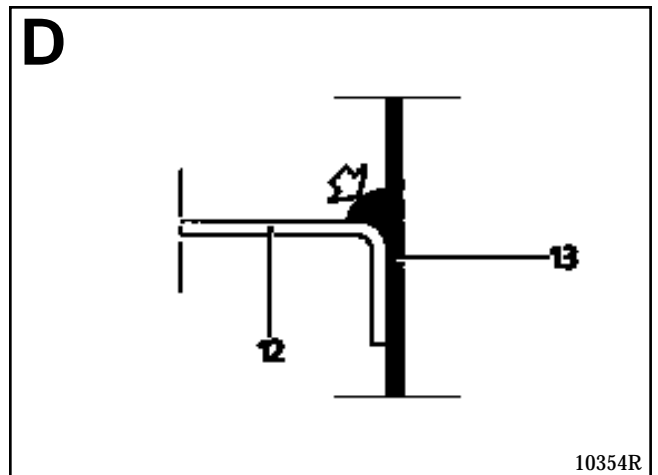
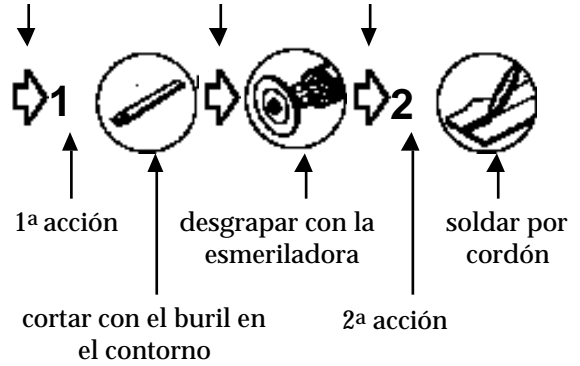
Esta flecha indica que habrá que recortar la pieza que atraviesa, antes de acceder a la unión.

Los números siguientes indican las distintas acciones :

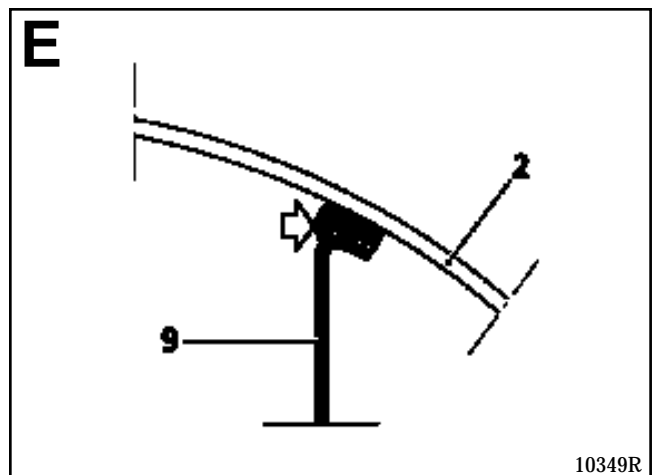
- 1 desgrapado
- 2 soldadura

Bajo el esquema I

lugar de la operación y secuencia lógica



En este caso especial, la flecha indica que la unión se realiza por anclaje al arco (MAG).



En este ejemplo, la unión se realiza por pegado.

# GENERALIDADES

## Leyenda de las viñetas

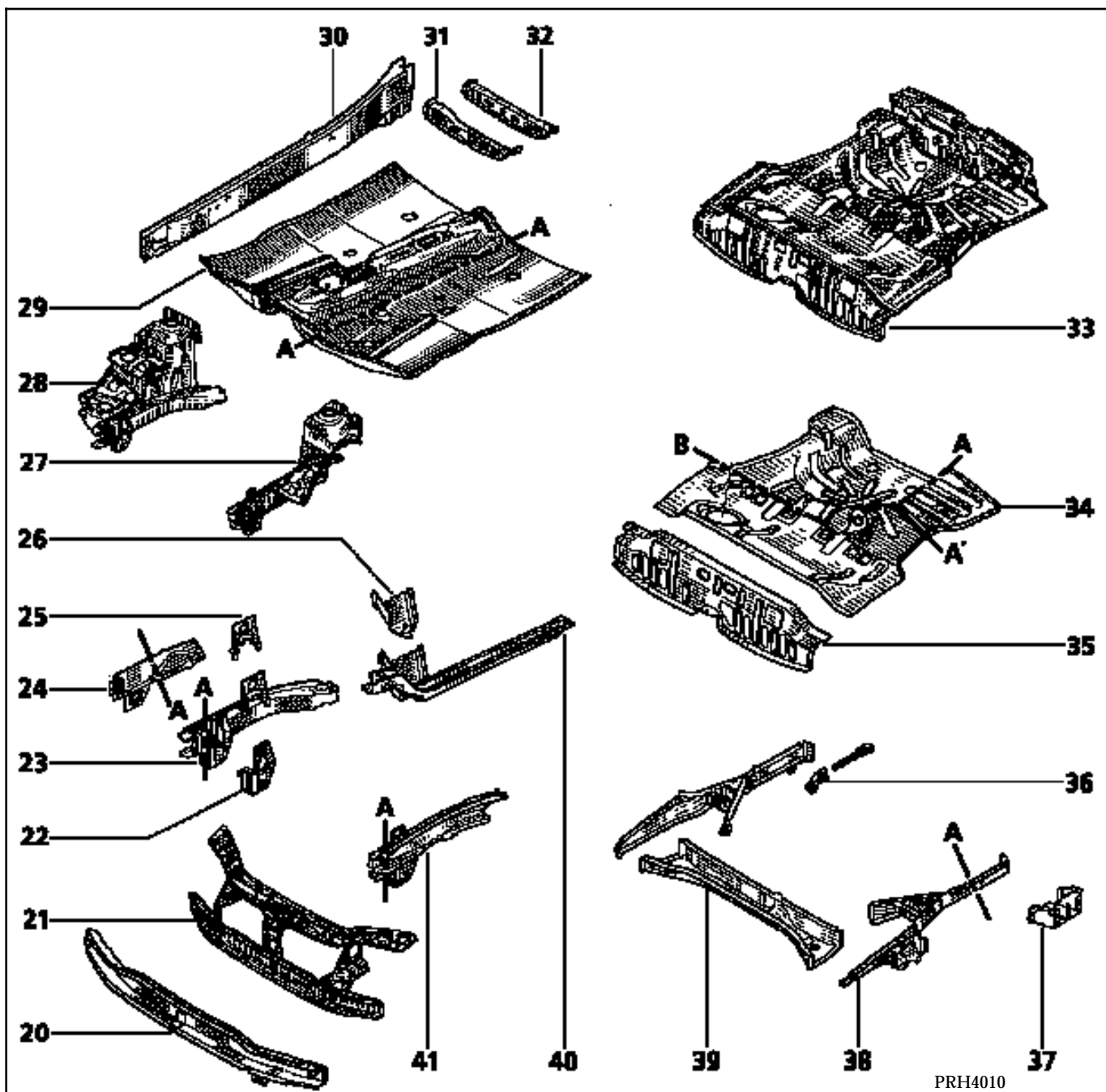
40

 <p>Cortar con el buril</p>	 <p>Soldadura por taponado Bajo gas de protección MAG</p>
 <p>Esmerilar el cordón o los puntos de soldadura. Esmeriladora recta con disco de baquelita Ø 75, espesor 1,8 a 3,2 mm.</p>	 <p>Engastado de los paneles exteriores de puerta.</p>
 <p>Fresar los puntos de soldadura. Esmeriladora recta de 20.000 r.p.m. equipada de una fresa esférica Ø 10 ó 16 mm.</p>	 <p>Sigla de seguridad Significa que la operación de soldadura en curso concierne a uno o varios elementos de seguridad del vehículo.</p>
 <p>Taladrar los puntos de soldadura. Broca de despuntar. Velocidad de rotación 800 a 1.000 r.p.m.</p>	 <p>Baño de estaño Soplete de aire caliente Temperatura en salida tobera 600° mini Paleta+ barra 33% de estaño + sebo <b>Nota</b> : el baño de estaño compensa en gran parte los riesgos de deformación por fusión debidos a las soldaduras.</p>
 <p>Desgrapar la banda de chapa</p>	 <p>Aplicación de masilla electrosoldable Esta masilla es conductora de la corriente, intercalada entre las dos chapas a soldar por puntos asegura la estanquidad entre las chapas y evita la corrosión de los puntos de soldadura.</p>
 <p>Limpiar las superficies a soldar Disco de fibra Ø 100 mm</p>	 <p>Cortar con la sierra Sierra neumática alternativa</p>
 <p>- Cortar la pieza esmerilando el contorno o eliminar las partes de los puntos de soldadura que han quedado. - Superficie de acabado de soldadura. - Esmeriladora vertical provista de un plato de goma y de un disco de fibra Ø 120 a 180 mm, grano P36.</p>	 <p>Aplicación de pintura con base de aluminio. Se debe dar en las caras de contacto de cada una de las piezas a soldar por taponado. Esta pintura es conductora de la corriente y resiste a las altas temperaturas; asegura una protección anticorrosión alrededor de los puntos de soldadura.</p>
 <p>Soldadura oxiacetilénica</p>	 <p>Dar un cordón de masilla extrusionada</p> <ul style="list-style-type: none"> <li>• pistola de cartucho manual o neumática,</li> <li>• masilla para engastes o ensambles, de uno o dos componentes.</li> </ul>
 <p>Soldadura por puntos de cadeneta bajo gas de protección MAG <b>Nota</b> : para una buena calidad de soldadura, se aconseja usar un gas compuesto de Argón + 15% de CO<sub>2</sub> que es considerado como un gas activo (MAG)</p>	 <p>Dar una pulverización de masilla</p> <ul style="list-style-type: none"> <li>• pistola bajo presión,</li> <li>• masilla antigraillonado y anticorrosión de dos componentes.</li> </ul>
 <p>Soldadura por puntos de resistencia eléctricos</p>	

# GENERALIDADES

## Designación de las piezas (despiece)

40



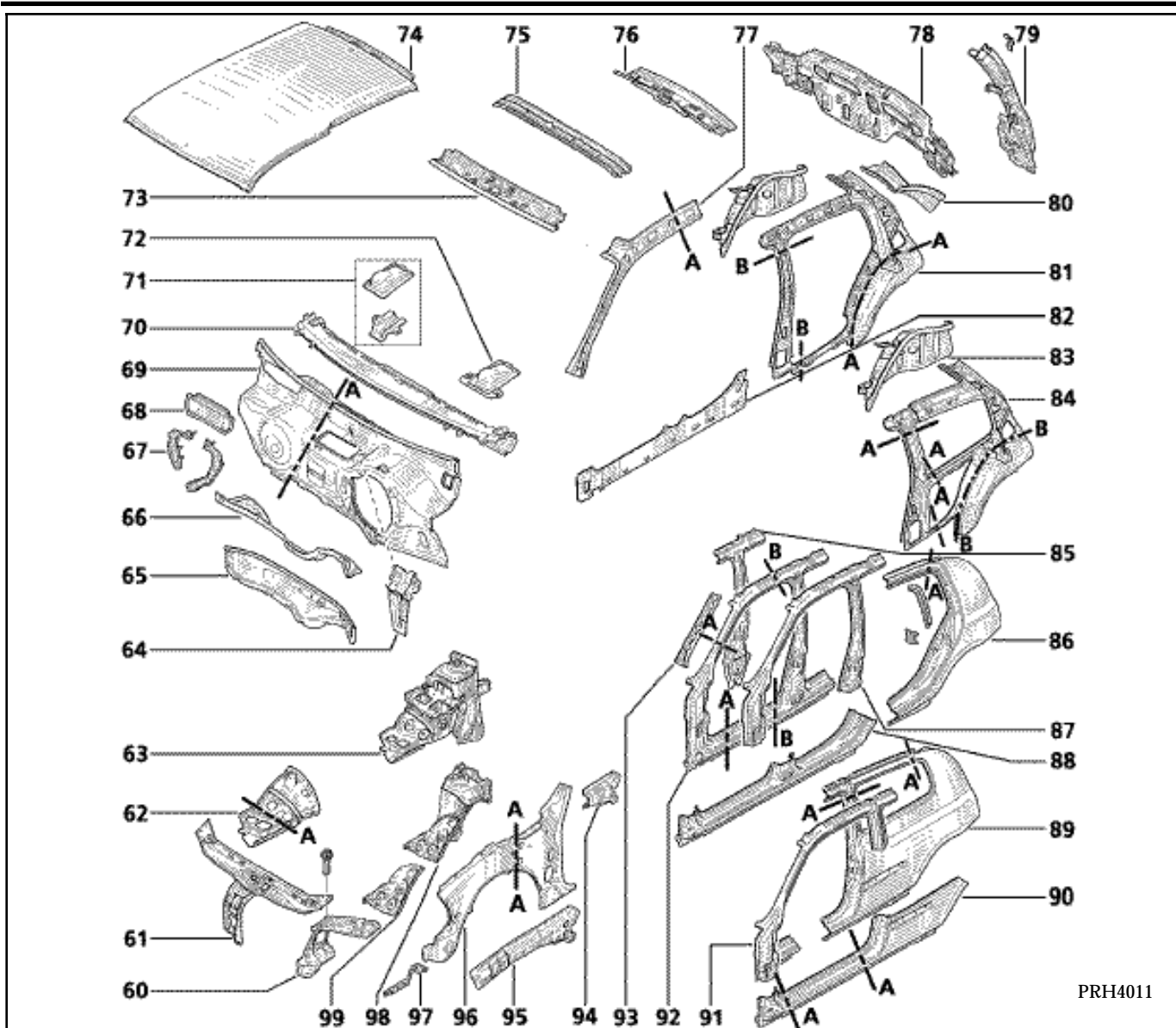
- |   |  |
|---|--|
| <ul style="list-style-type: none"> <li>20 Travesaño inferior delantero</li> <li>*21 Frente delantero completo</li> <li>22 Soporte delantero de cuna delantera</li> <li>* 23 Larguero delantero derecho</li> <li>* 23A Larguero delantero (corte A)</li> <li>* 24 Cierre de larguero delantero</li> <li>* 24A Cierre de larguero delantero (corte A)</li> <li>25 Refuerzo soporte motor</li> <li>* 26 Travesaño lateral delantero</li> <li>* 27 Semi-bloque delantero izquierdo</li> <li>* 28 Semi-bloque delantero derecho</li> <li>29 Piso central</li> <li>29A Piso central parcial</li> <li>* 30 Cierre de bajo de carrocería</li> </ul> | <ul style="list-style-type: none"> <li>31 Travesaño delantero de asiento delantero</li> <li>32 Travesaño trasero de asiento delantero</li> <li>* 33 Unit de piso trasero</li> <li>34 Piso trasero</li> <li>34AA' Piso trasero (corte AA')</li> <li>34BA Piso trasero (corte BA)</li> <li>35 Travesaño delantero piso trasero (remate)</li> <li>* 36 Soporte anillo de remolcado</li> <li>* 37 Soporte fijación de escape</li> <li>* 38 Larguero trasero</li> <li>* 38A Larguero trasero (corte A)</li> <li>*39 Travesaño central trasero</li> <li>* 40 Parte trasera de larguero delantero</li> <li>* 41 Larguero delantero izquierdo</li> </ul> |
|---|--|

\* Pieza que debe sufrir un electrozincado de las zonas reparadas.

# GENERALIDADES

## Designación de las piezas (despiece)

40

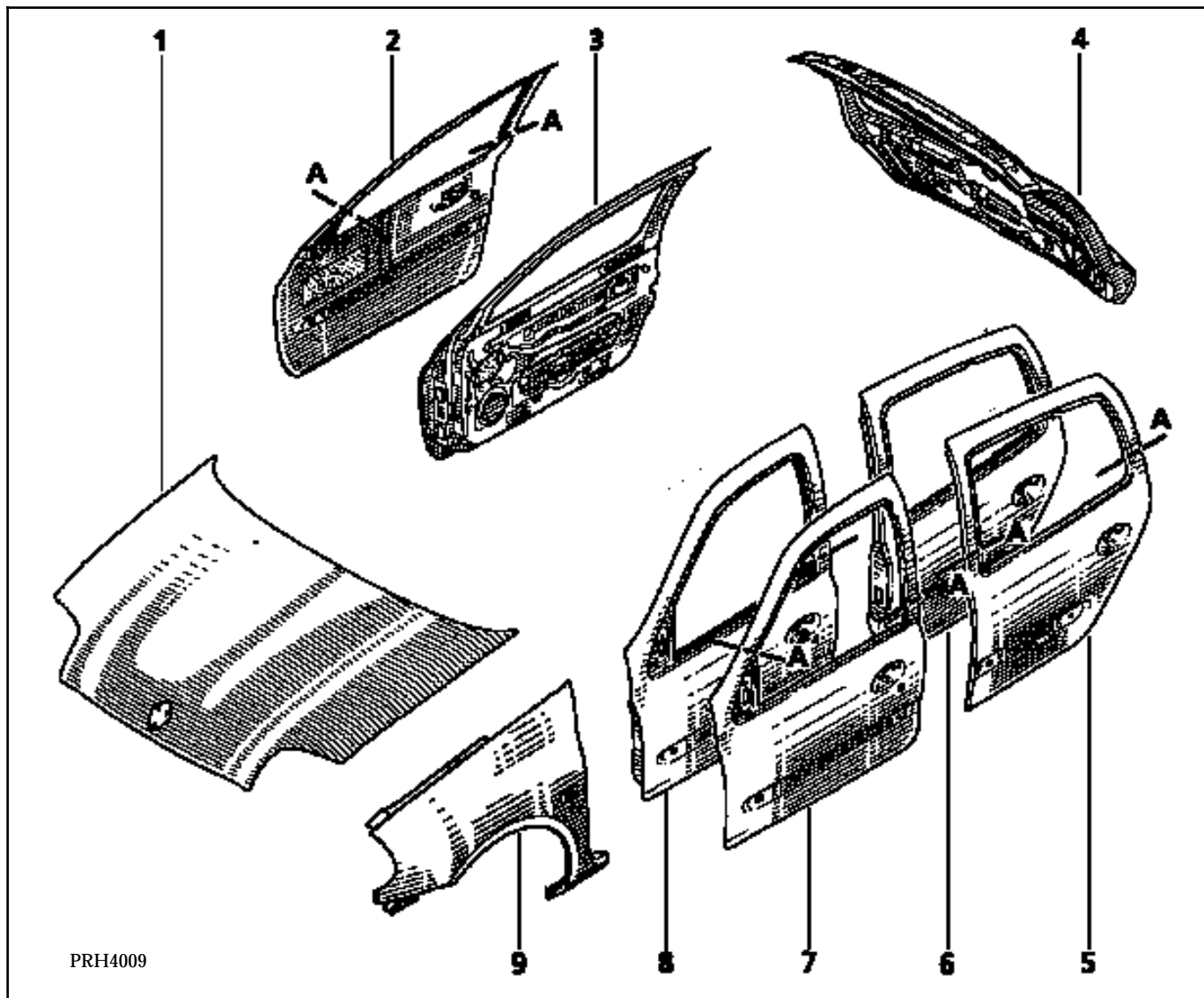


PRH4011

- |  |  |
|--|--|
| <ul style="list-style-type: none"> <li>* 60 Chapa porta-faros</li> <li>* 61 Travesaño superior delantero</li> <li>* 62A Paso de rueda derecho parte delantera</li> <li>* 63 Paso de rueda derecho completo</li> <li>* 64 Soporte limpiaparabrisas</li> <li>* 65 Chapa de cierre tabique de calefacción</li> <li>* 66 Tabique de calefacción parte central</li> <li>* 67 Soporte doble pedalier</li> <li>68 Obturador salpicadero sin A.A.</li> <li>69A Salpicadero (corte A)</li> <li>* 70 Travesaño inferior de vano</li> <li>71 Soporte columna de dirección a derecha</li> <li>72 Soporte columna de dirección a izquierda</li> <li>73 Travesaño delantero de techo</li> <li>74 Techo</li> <li>75 Travesaño central de techo</li> <li>76 Travesaño trasero de techo</li> <li>77 Forro de montante de vano (versión B)</li> <li>77A Forro de montante de vano (versión C)</li> <li>* 78 Faldón trasero</li> <li>* 79 Chapa soporte de luces</li> <li>* 80 Vierteaguas superior de panel de aleta</li> <li>* 81 Forro de custodia (versión B)</li> <li>* 81AA Paso de rueda exterior (versión B)</li> </ul> | <ul style="list-style-type: none"> <li>81BB Forro de pie medio (versión B)</li> <li>* 82 Refuerzo de bajo de carrocería</li> <li>* 83 Paso de rueda interior</li> <li>* 84 Forro de custodia (versión C)</li> <li>* 84AA Forro de pie medio (versión C)</li> <li>* 84BB Paso de rueda exterior (versión C)</li> <li>85 Refuerzo de pie medio</li> <li>* 86 Panel de aleta (versión VB)</li> <li>* 87 Alto de caja (versión B)</li> <li>* 88 Bajo de carrocería (versión B)</li> <li>* 89 Panel de aleta (versión C)</li> <li>* 89AA Panel de aleta (versión C)</li> <li>* 90AA Bajo de carrocería bajo puerta</li> <li>* 91 Alto de carrocería (versión C)</li> <li>* 92 Costado de carrocería parte delantera</li> <li>* 92AA Pie delantero (versiones B y C)</li> <li>* 92BB Pie medio (versión B)</li> <li>* 93 Soporte junta de doble estanquidad</li> <li>* 94 Refuerzo costado de alero parte trasera</li> <li>* 95 Refuerzo costado de alero parte delantera</li> <li>* 96 Costado de alero</li> <li>* 96AA Forro de pie delantero</li> <li>* 97 Soporte paragolpes</li> <li>* 98 Paso de rueda izquierdo completo</li> <li>* 99 Paso de rueda izquierdo parte delantera</li> </ul> |
|--|--|

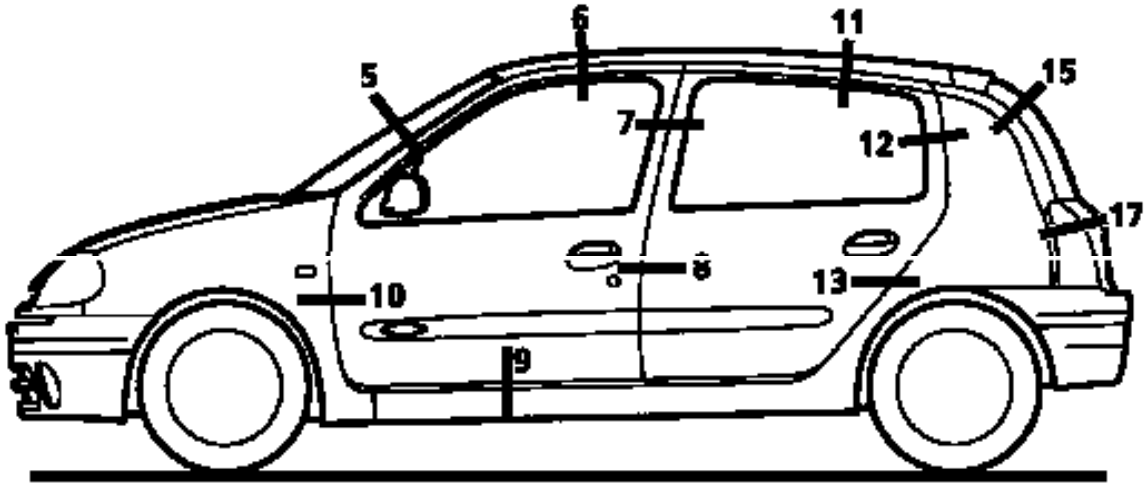
\* Pieza que debe sufrir un electrozincado de las zonas reparadas.



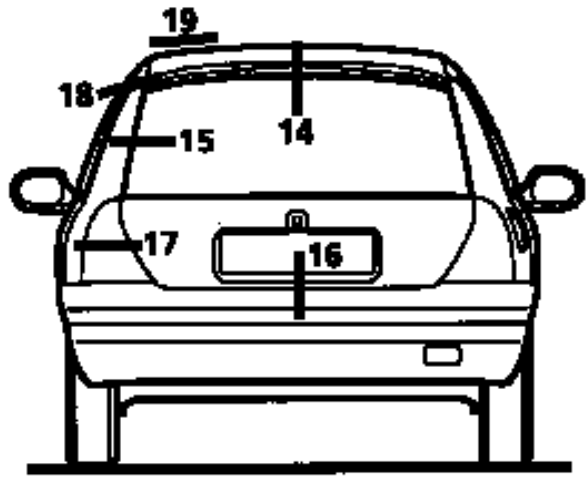
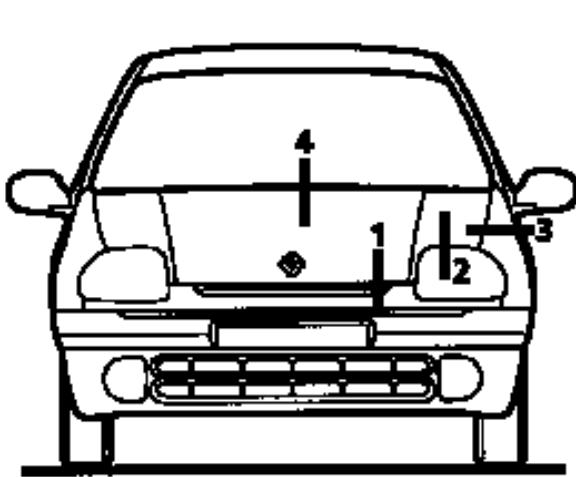


- \* 1 Capot delantero
- \* 2 Panel de puerta delantera (2 puertas) según corte A
- \* 3 Puerta delantera (2 puertas)
- \* 4 Portón trasero
- \* 5 Panel de puerta trasera según corte A
- \* 6 Puerta trasera
- \* 7 Panel de puerta delantera (4 puertas) según corte A
- \* 8 Puerta delantera (4 puertas)
- \* 9 Aleta delantera

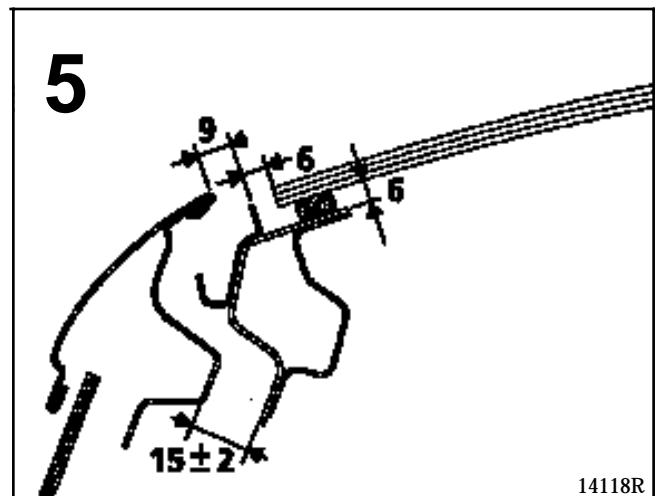
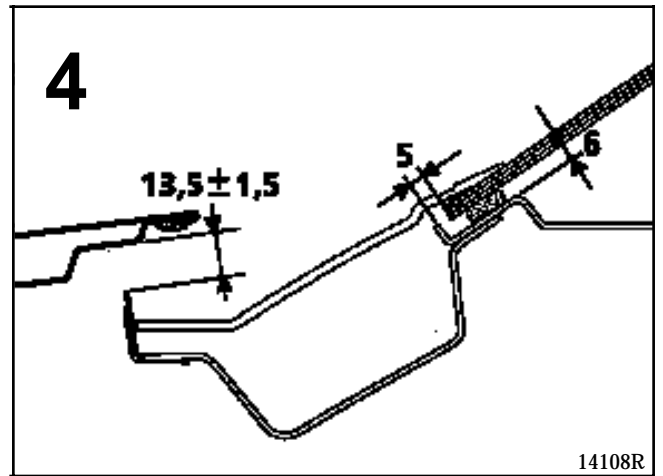
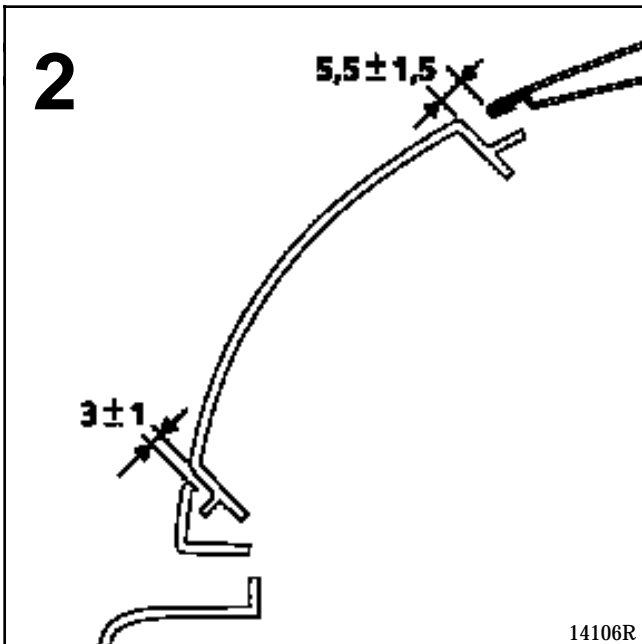
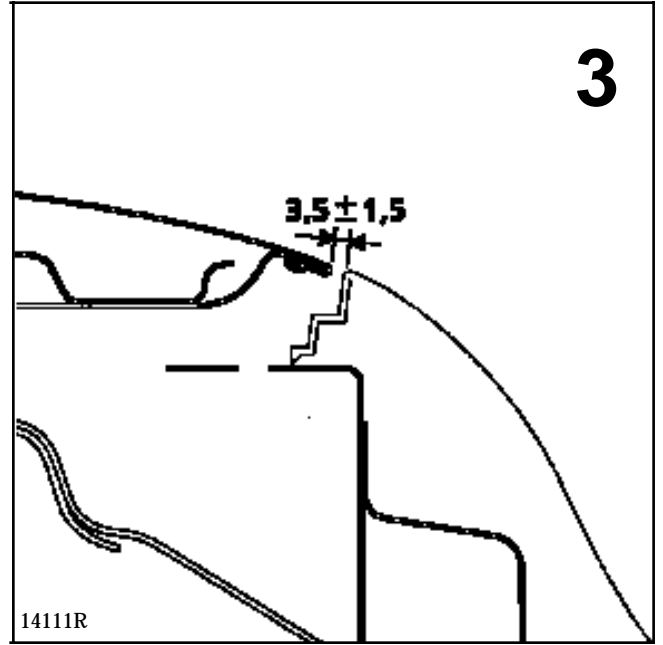
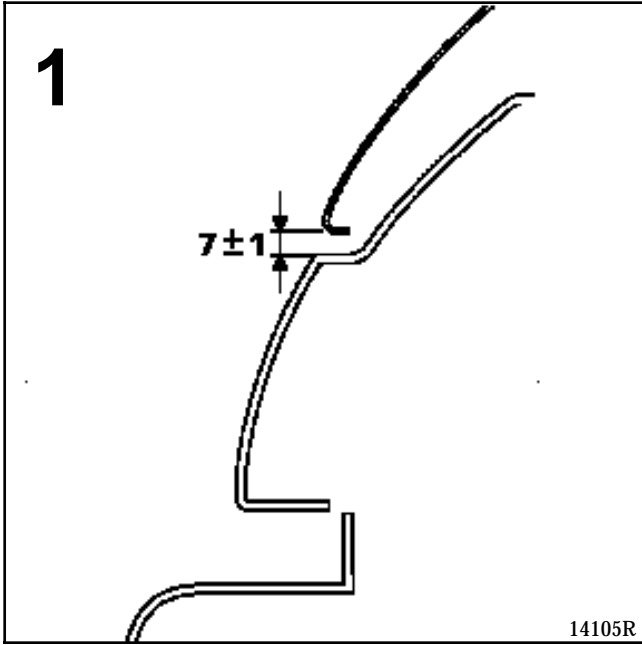
\* Pieza que debe sufrir un electrozincado de las zonas reparadas.

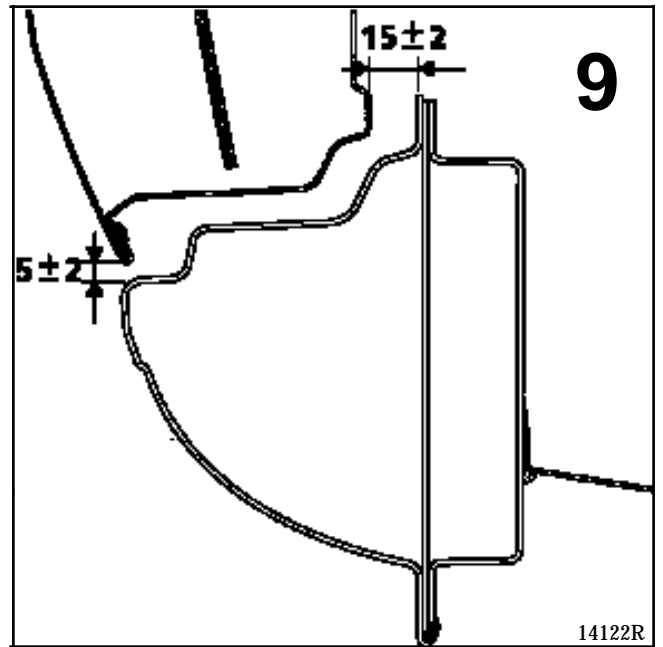
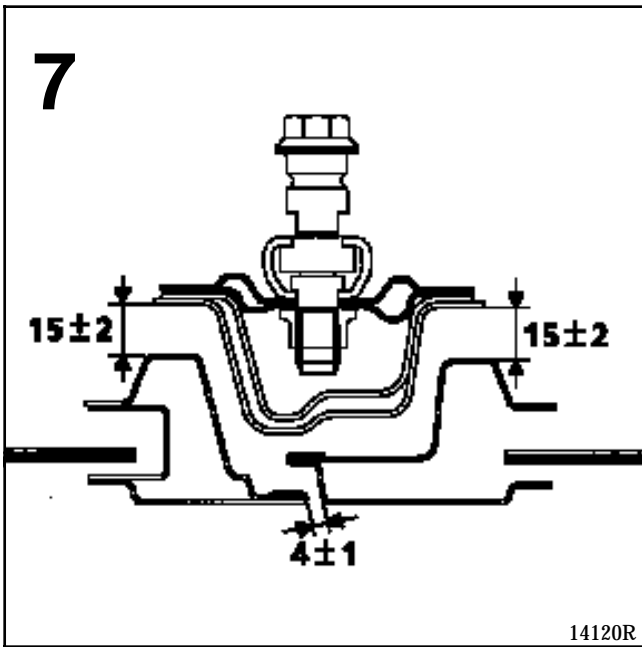
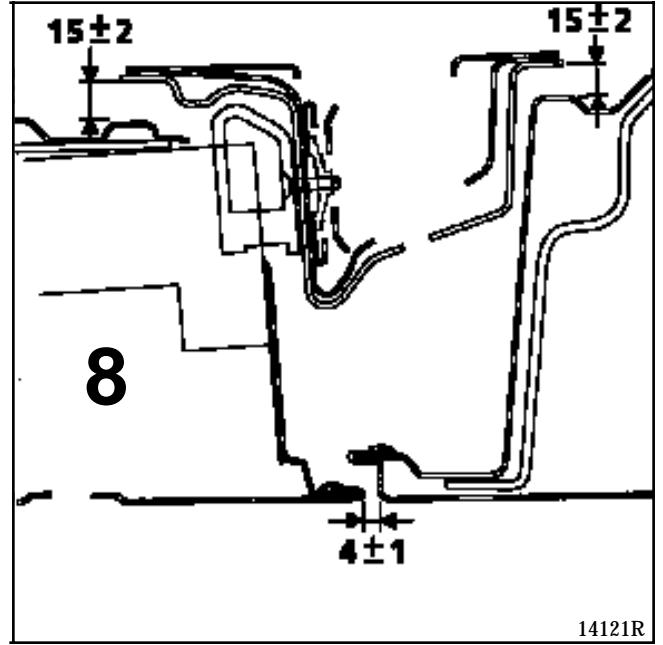
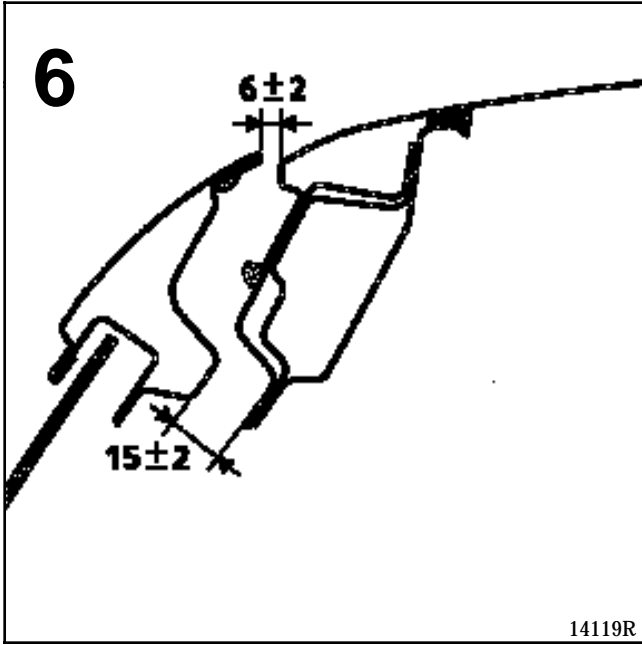


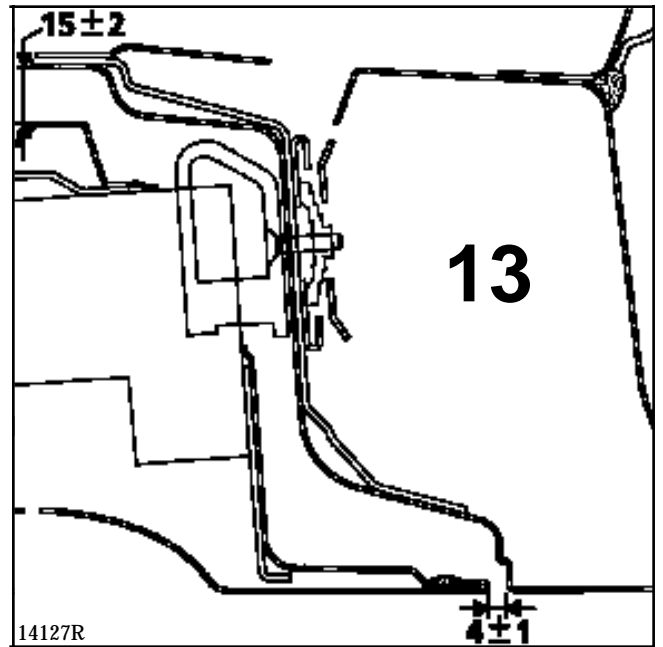
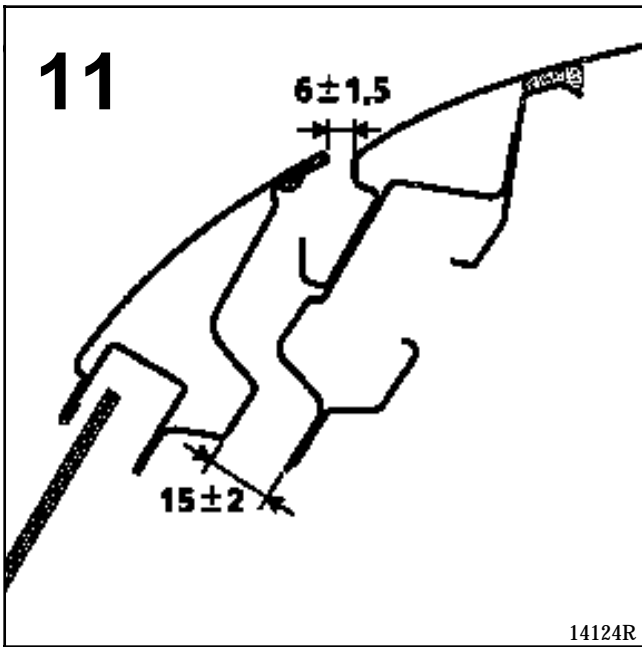
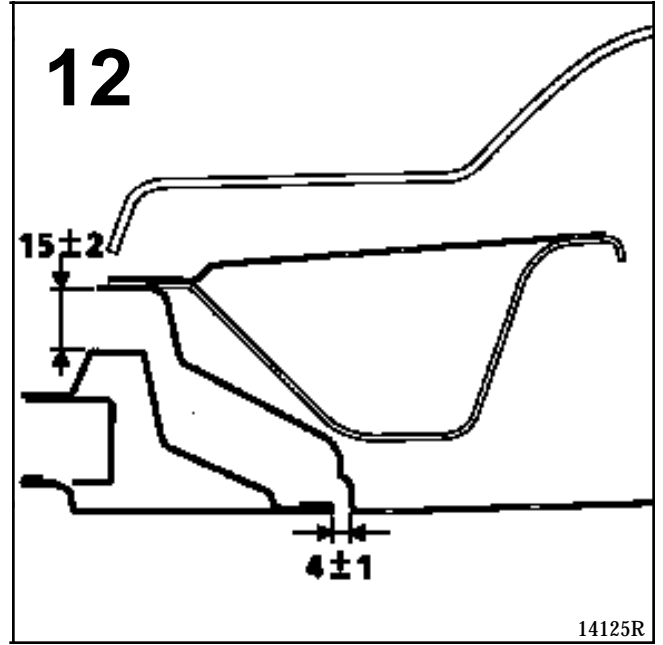
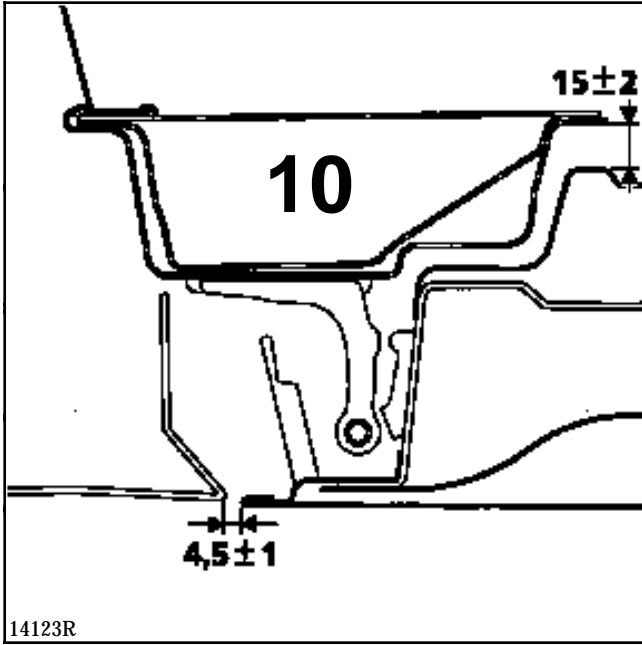
13491R

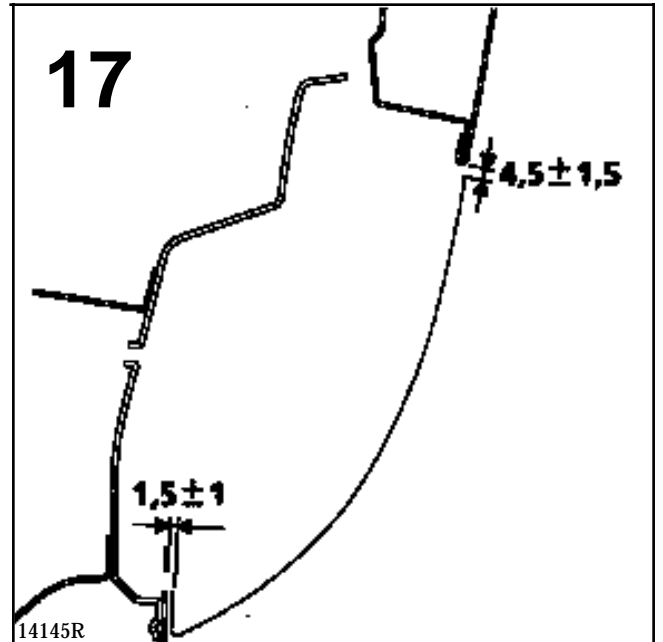
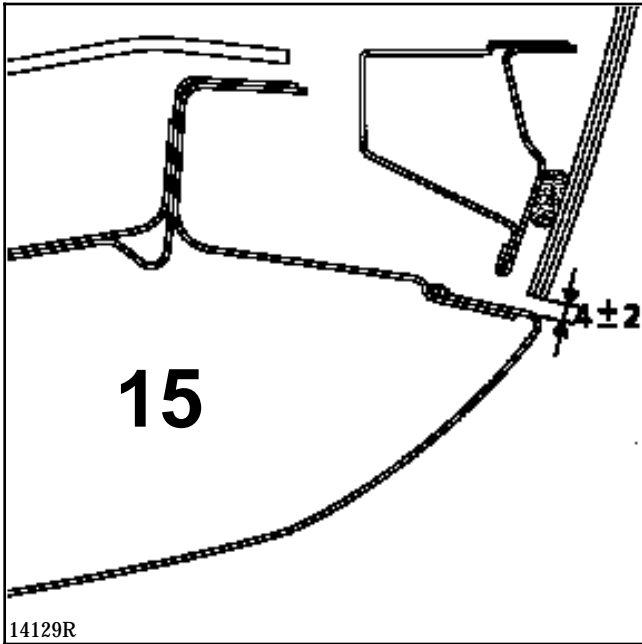
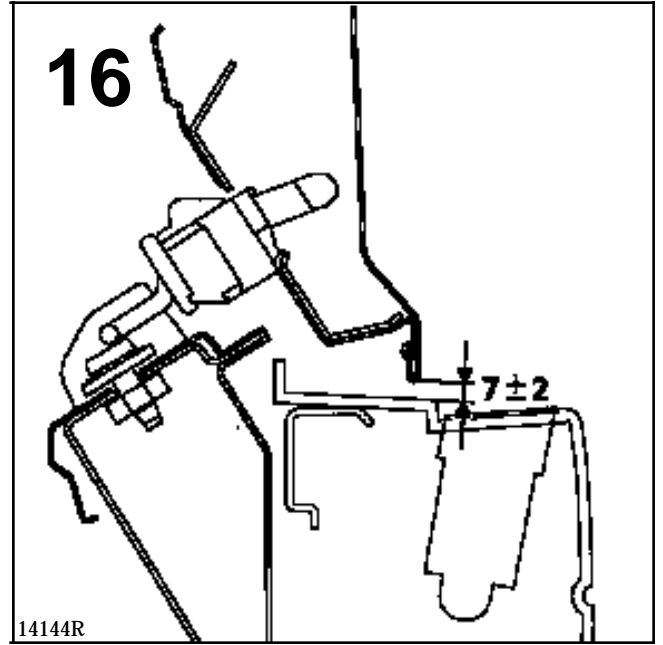
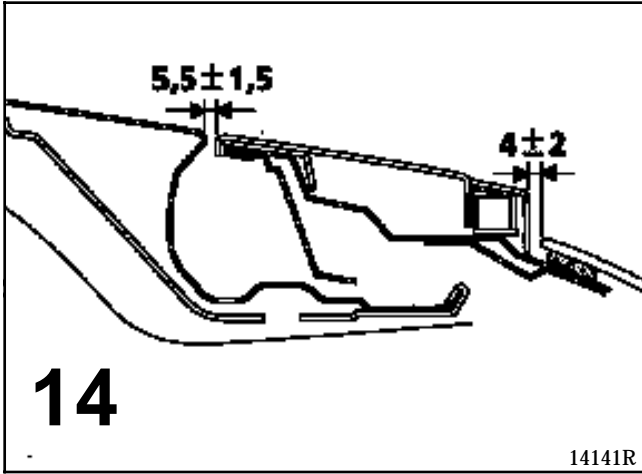


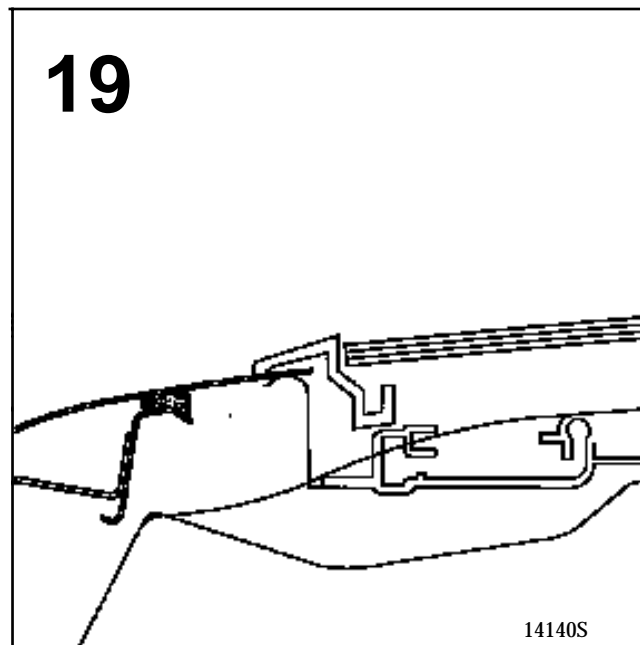
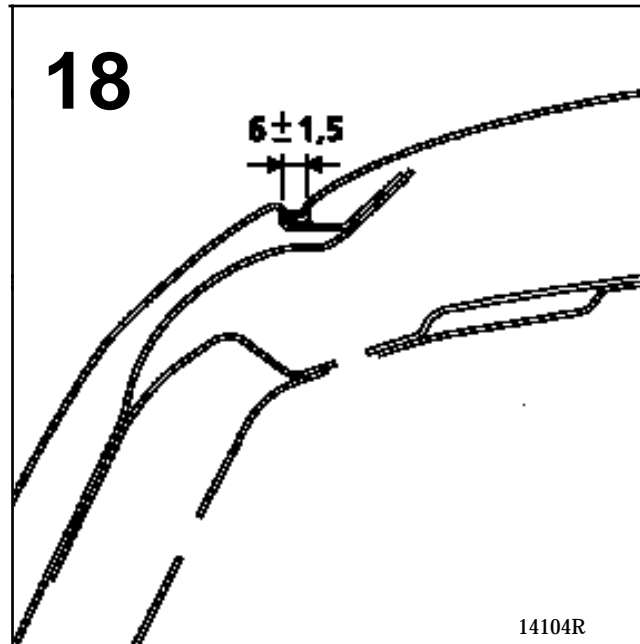
13491R1



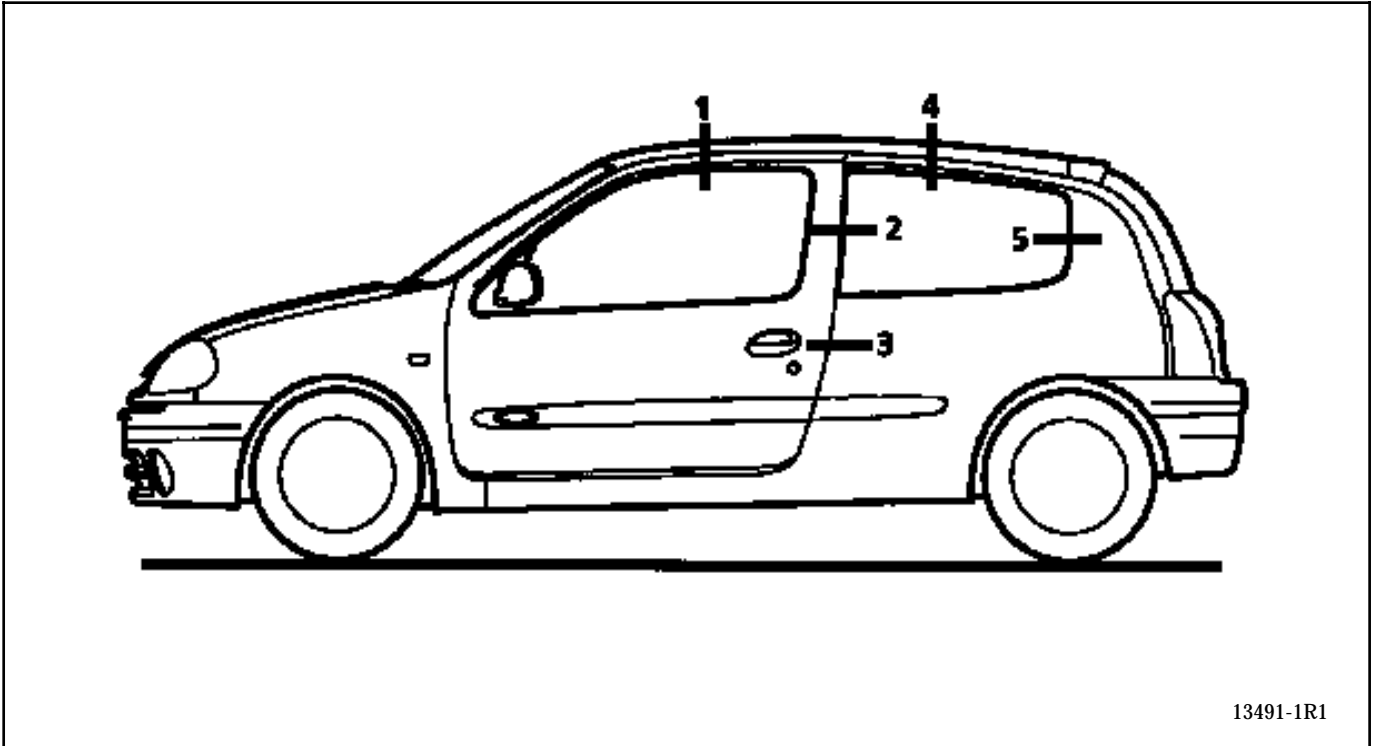




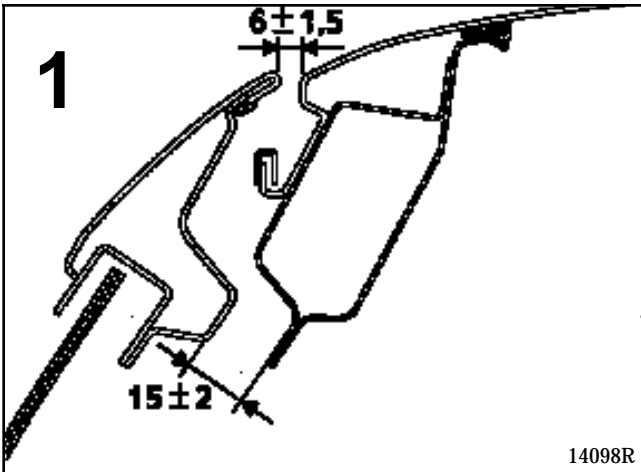




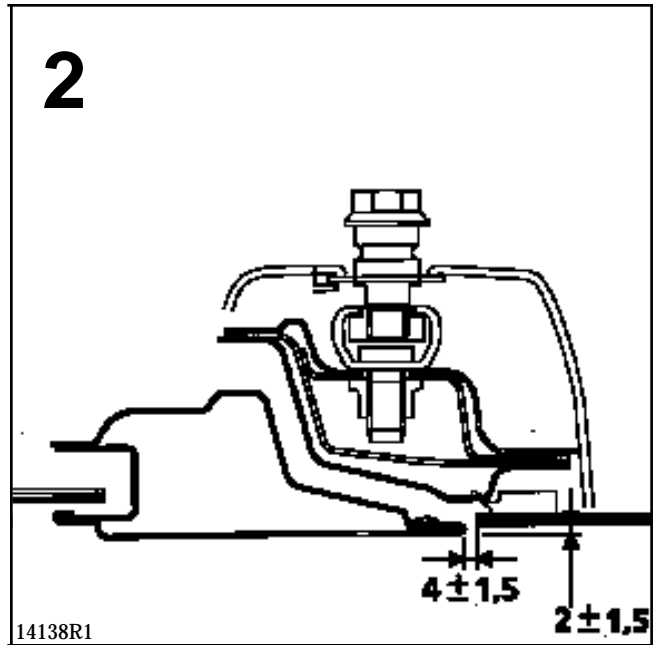
Corte del techo solar



13491-1R1

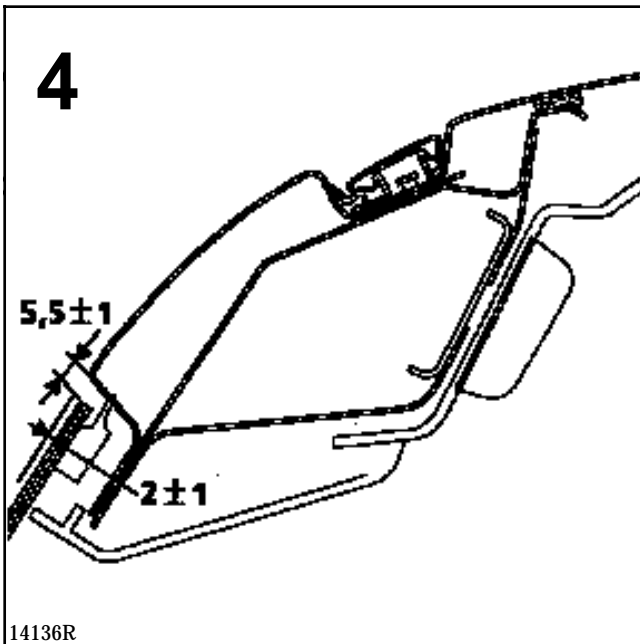
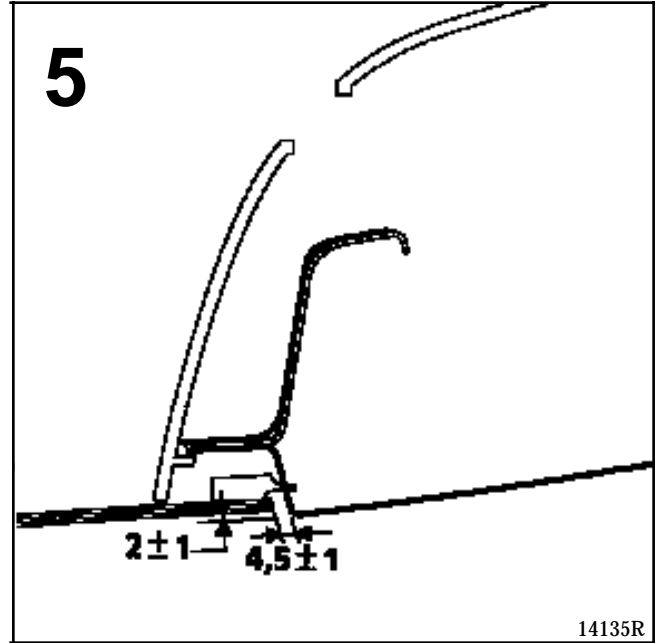
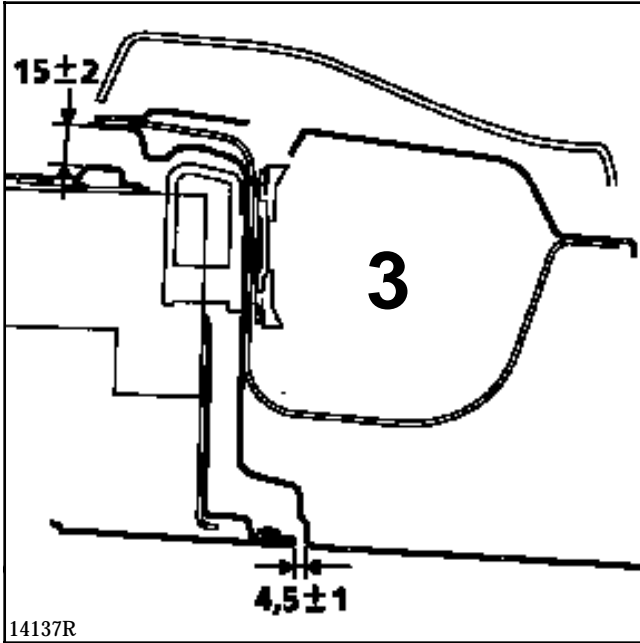


14098R



14138R1





Antes de comenzar la reparación de la carrocería de un vehículo, aunque parezca ligeramente accidentado, es necesario efectuar una serie de controles :

- **CONTROL VISUAL**

Este control consiste en examinar el bastidor del vehículo en las zonas de las fijaciones mecánicas y en las zonas deformables o vulnerables, con la finalidad de detectar la presencia de arrugas de deformación.

- **CONTROL CON EL CALIBRE**

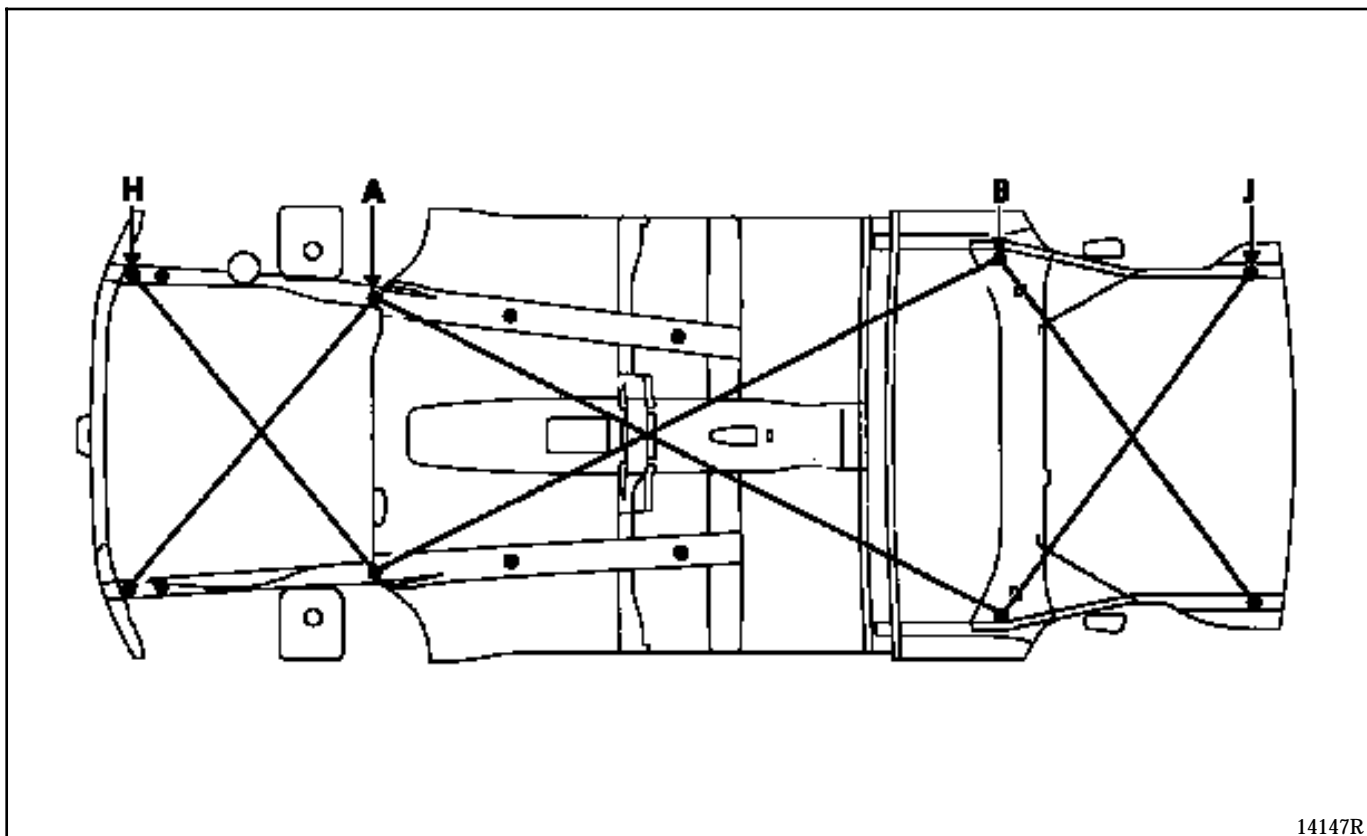
El control visual se puede completar por un control con el calibre que permitirá, por comparaciones simétricas, medir ciertas deformaciones (para más detalle sobre cada punto a tratar, ver el párrafo que sigue referido a los bancos de reparación).

- **CONTROL DE LA GEOMETRÍA DE LOS TRENES RODANTES**

Es el único control que permite determinar si el choque que ha sufrido el vehículo ha o no ha afectado al comportamiento rutero del mismo.

**Importante** : no hay que olvidar, en los casos límites, el control de los elementos del tren que también pudieran haber sufrido deformaciones.

Por principio, ningún elemento soldado constitutivo del casco debe ser sustituido, sin haberse asegurado antes de que el bastidor ha quedado afectado por el choque.

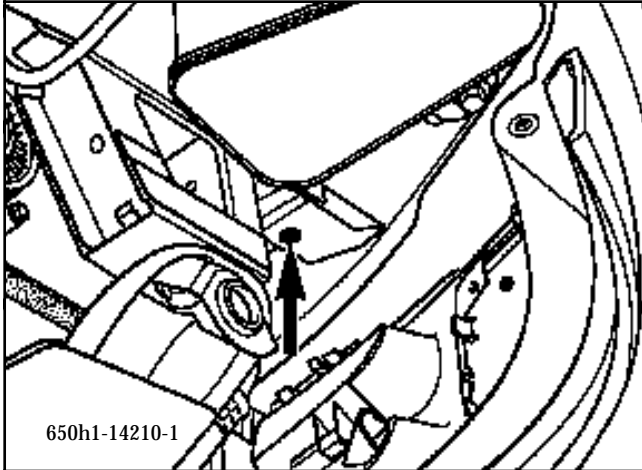


14147R

### PUNTOS DE CONTROL

#### Punto H :

Extremo delantero del larguero delantero.

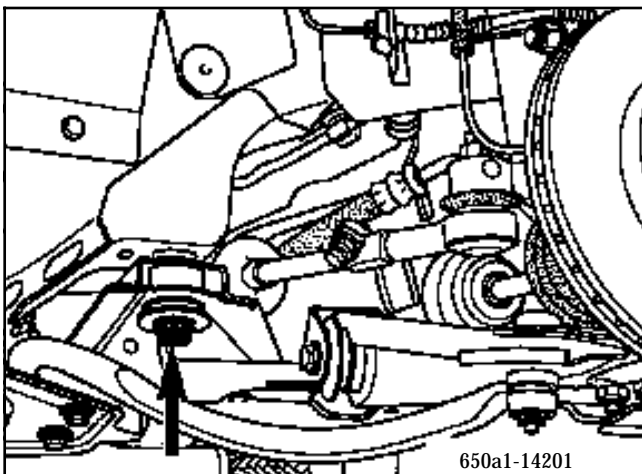


#### Punto A :

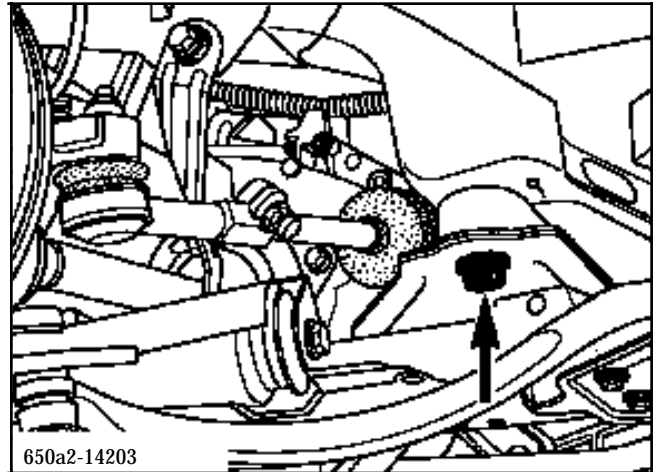
Fijación trasera de la cuna delantera.

Referencia de la partida para un choque trasero.

### Lado derecho



### Lado izquierdo

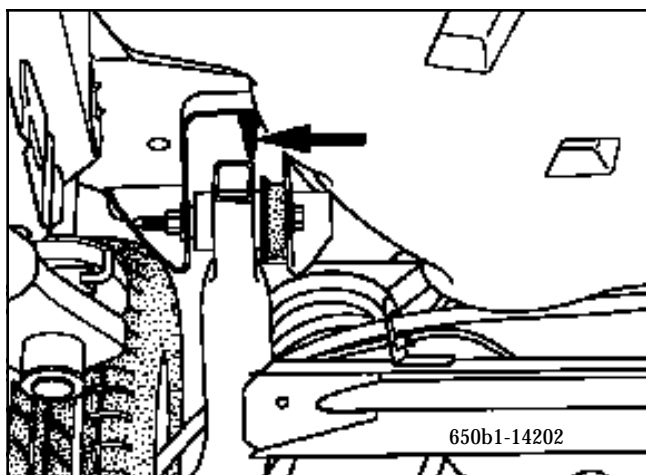


### Punto B :

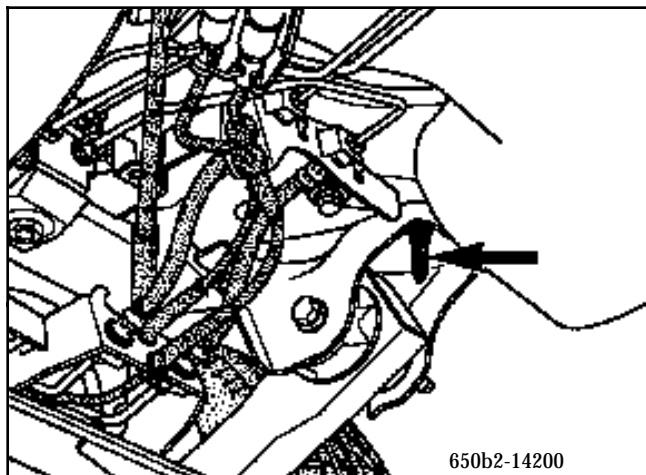
Punto delantero del tren trasero.

Referencia de partida para un choque delantero.

Lado derecho



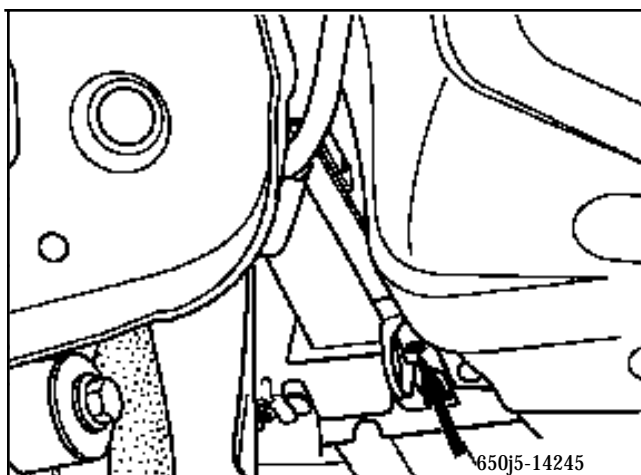
Lado izquierdo



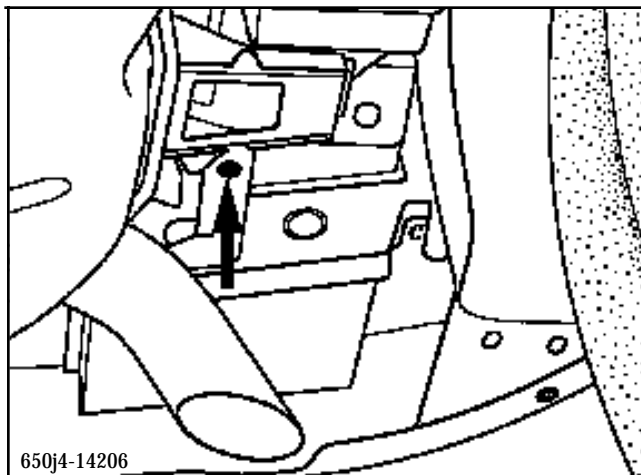
### Punto J :

Extremo trasero del larguero trasero.

Lado derecho



Lado izquierdo

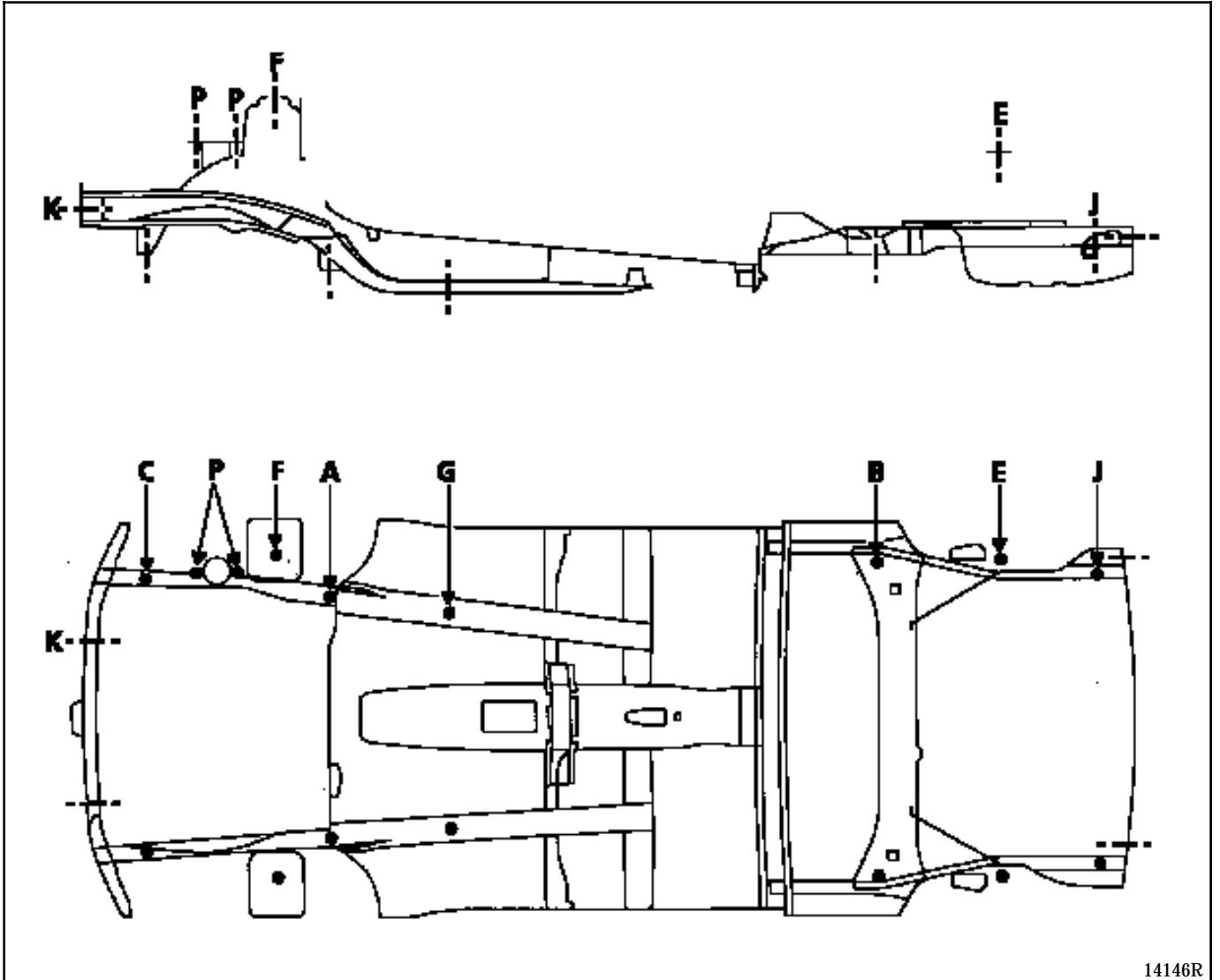


# GENERALIDADES

## Cotas del bastidor

40

	DESIGNACION	COTA X	COTA Y	COTA Z	DIAMETRO	PENDIENTE %
A	Fijación trasera de cuna delantera	205	402,5	71	18,5	0
B	Fijación delantera de tren trasero	2 012	530	129	16,2	0
C	Fijación delantera izquierda de cuna delantera	- 418	447	130	10×10 (cuadrado)	0
	Fijación delantera derecha de cuna delantera	- 418	465	130	10×10 (cuadrado)	0
E	Fijación superior del amortiguador AR	2 448,5	534,5	477,5	18,2	0
F	Fijación superior del amortiguador AV	18,5	545,50	657	48	X : 3°02 Y : 1°
G	Parte trasera del larguero delantero izquierdo	600	375	- 3,7	20×20 (cuadrado)	0
	Parte trasera del larguero delantero derecho	600	351,6	- 5	20×20 (cuadrado)	0
J	Punto trasero del larguero trasero dcho	2 791	496,5	182	10,7	0
	Punto trasero del larguero trasero izdo	2 790	481	162,5	10,2	0
K	Travesaño delantero	- 575	315	280	14,25	X : 4°30 Z : 5°
	Travesaño extremo trasero (faldón) lado izquierdo	2 879	- 420	200	12×16	X : 10°
P	Fijación delantera del motor	- 247	483,5	514	M10	0
	Fijación trasera del motor	- 113	483,5	514	M10	0



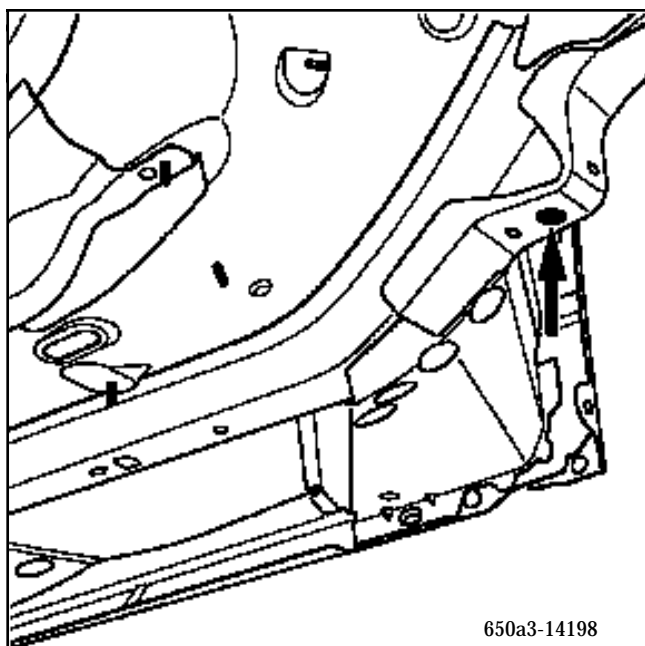
14146R

### I - REFERENCIAS PRINCIPALES DE ASENTAMIENTO

#### A - FIJACION TRASERA DE LA CUNA DELANTERA

Es la referencia principal delantera.

##### 1 - Mecánica delantera extraída



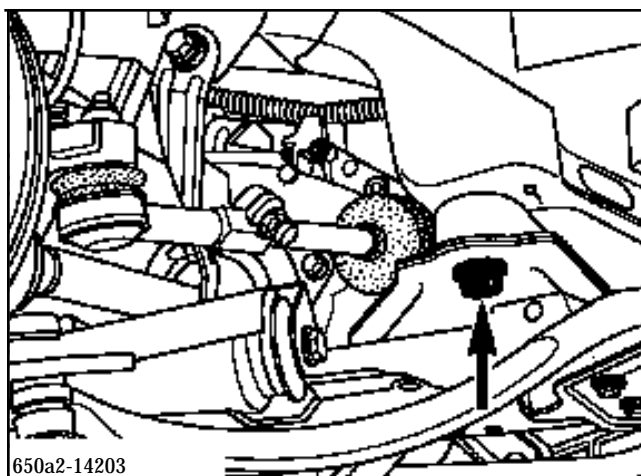
El calibre se apoya bajo la parte trasera del larguero y es centrado en el orificio de fijación de la cuna.

#### NOTA :

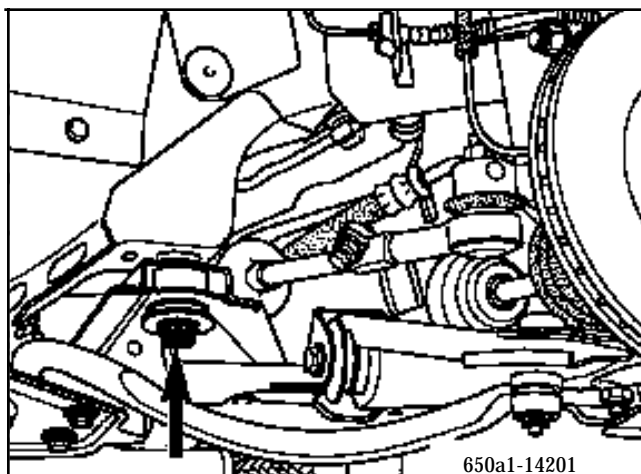
- en el lado izquierdo, el orificio es redondo,
- en el lado derecho, es un orificio rasgado.

##### 2 - Mecánica delantera montada

###### Lado izquierdo



###### Lado derecho



El calibre cubre el tornillo de fijación de la cuna y se encuentra apoyado sobre la arandela del tornillo de fijación.

**NOTA :** los dos lados no son simétricos, en el lado derecho la fijación va montada sobre un Silent-bloc.

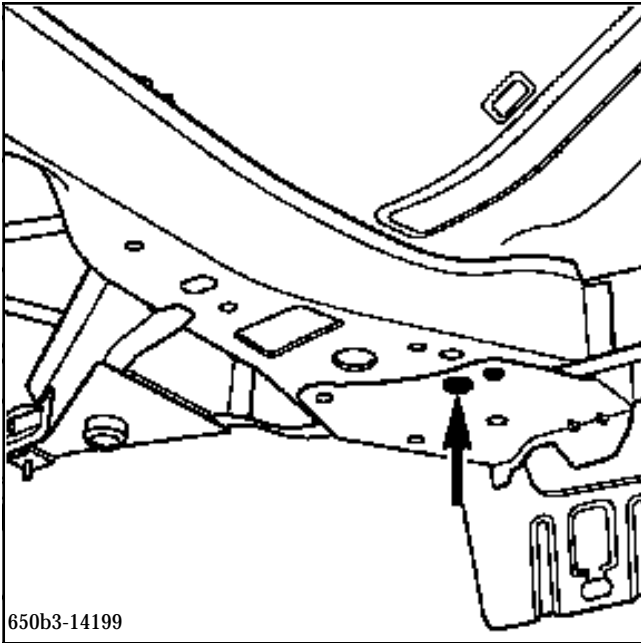
En caso de reestructuración trasera, estos dos puntos bastan por sí solos para el alineamiento con respecto a la parte delantera del vehículo.

### I - REFERENCIAS PRINCIPALES DE ASENTAMIENTO (continuación)

#### B - PUNTO DELANTERO DEL TREN TRASERO

Es la referencia principal trasera.

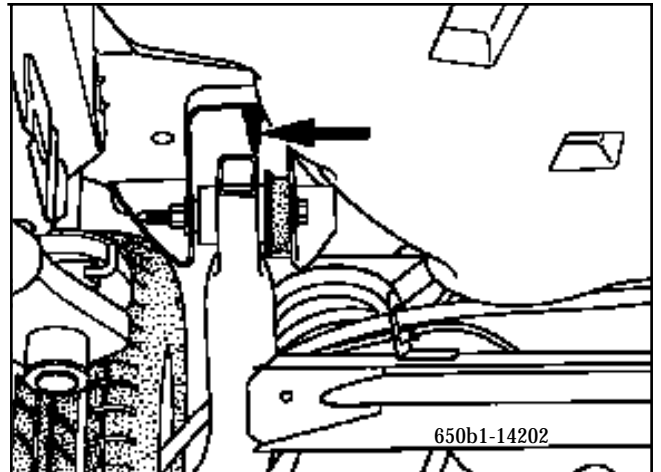
##### 1 - Mecánica trasera extraída



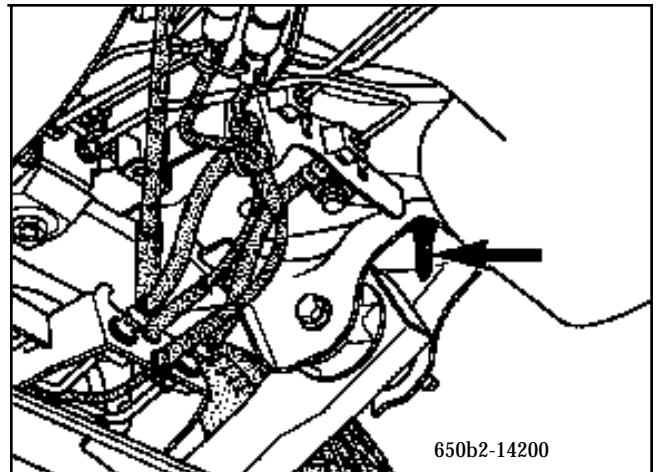
El calibre se apoya bajo el travesaño lateral de fijación delantera del tren trasero y es centrado en el orificio de pilotaje del cajetín.

##### 2 - Mecánica trasera montada

###### Lado derecho



###### Lado izquierdo



El calibre se apoya bajo el apoyo del tren trasero y cubre la tuerca de fijación delantera del tren trasero.

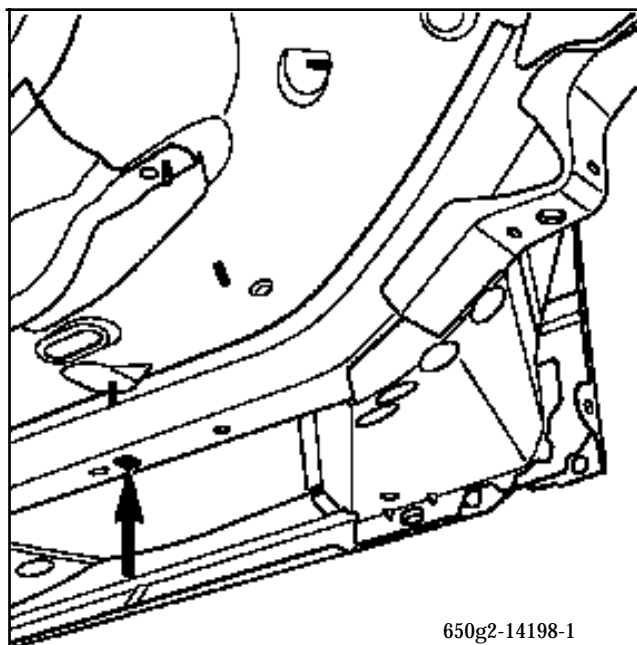
En caso de reestructuración delantera, estos dos puntos bastan por sí solos para el alineamiento y como soporte de la parte trasera del vehículo.



### II - REFERENCIAS COMPLEMENTARIAS DE ASENTAMIENTO

Son las referencias provisionales destinadas a sustituir a las principales, cuando estas últimas han sido afectadas por el choque.

#### G - PARTE TRASERA DEL LARGUERO DELANTERO



Este punto tiene igualmente una función de referencia de posicionamiento durante la sustitución de una parte trasera del larguero delantero.

En el lado del choque, este punto permite sostener el vehículo, complementando a una referencia principal del lado opuesto.

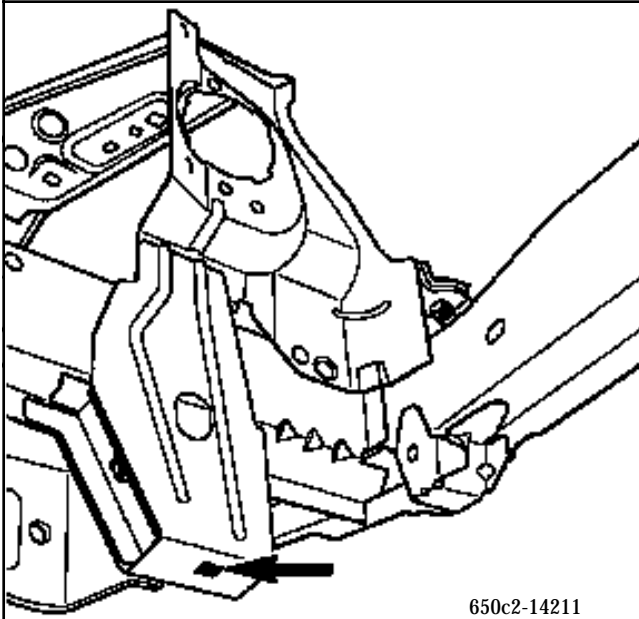
**NOTA :** estos puntos no se deben utilizar más que en los casos citados, es inútil usarlos cuando las referencias principales (puntos A y B) son correctas.

Esta función de referencia complementaria puede ser realizada también por los puntos de control de los extremos del larguero delantero para un choque trasero e inversamente.

### III - REFERENCIAS DE POSICIONAMIENTO DE LAS PIEZAS SUSTITUIDAS

#### C - FIJACION DELANTERA DE CUNA DELANTERA

##### 1 - Mecánica delantera extraída

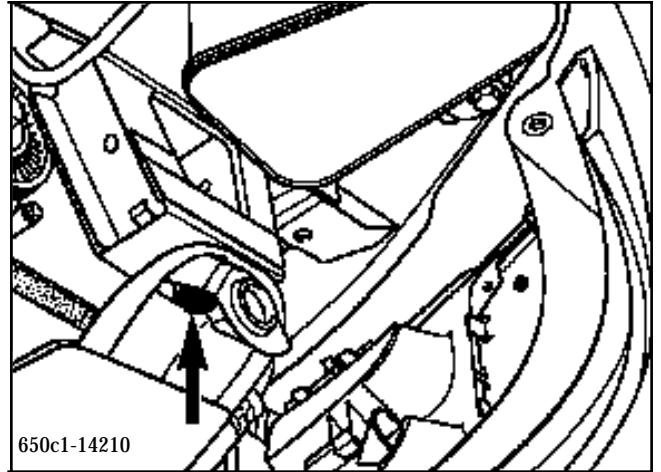


El calibre se apoya bajo el soporte delantero de la cuna y es centrado en el orificio con el tornillo de fijación.

Se utiliza durante la sustitución :

- del travesaño extremo delantero,
- de un larguero parcial,
- de un semi-bloque.

##### 2 - Mecánica delantera montada



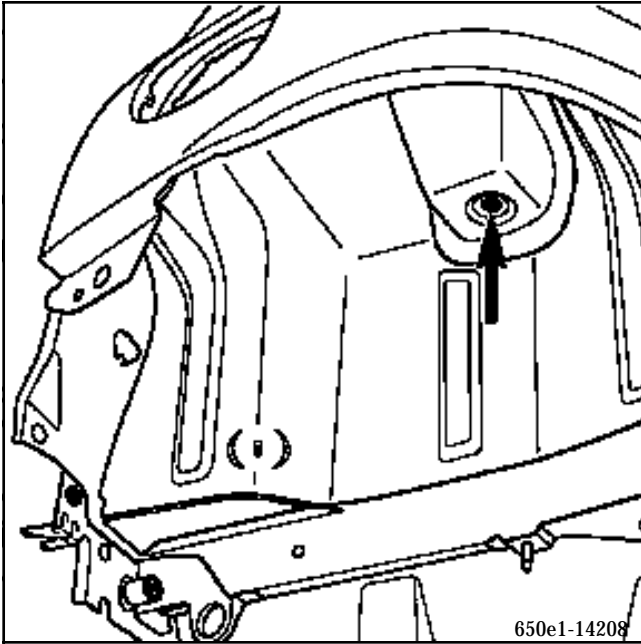
El calibre cubre el tornillo y la arandela de fijación de la cuna.

Se utiliza :

- en una colisión delantera para un choque pequeño,
- en un diagnóstico, para el control de la parte delantera.

### III - REFERENCIAS DE POSICIONAMIENTO DE LAS PIEZAS SUSTITUIDAS (continuación)

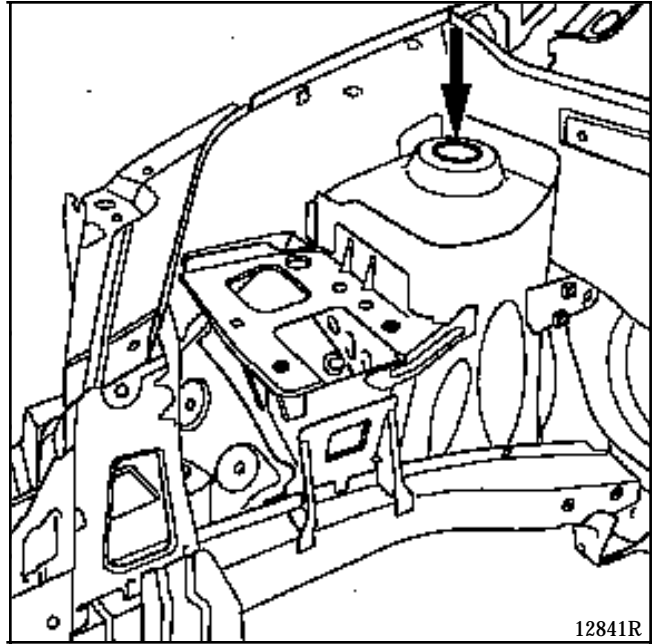
#### E - FIJACION SUPERIOR DEL AMORTIGUADOR TRASERO



El calibre se aloja en el emplazamiento de la copa del amortiguador y sirve para posicionar esta fijación en caso de sustituir un paso de rueda.

Se utilizará igualmente durante un estirado.

#### F - FIJACION SUPERIOR DEL AMORTIGUADOR DELANTERO



El calibre se apoya bajo la copa del amortiguador y se centra en el orificio de fijación del amortiguador.

Se utiliza durante la sustitución :

- del paso de rueda,
- de un semi-bloque delantero.

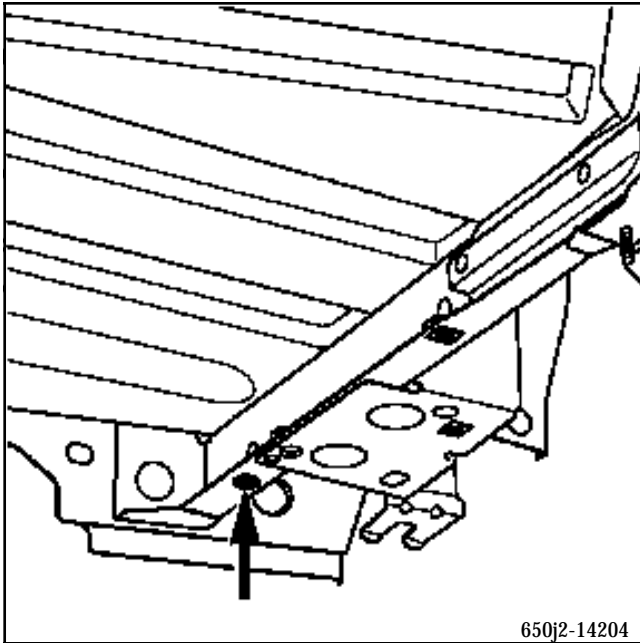
Se utilizará igualmente durante un estirado.

### III - REFERENCIAS DE POSICIONAMIENTO DE LAS PIEZAS SUSTITUIDAS (continuación)

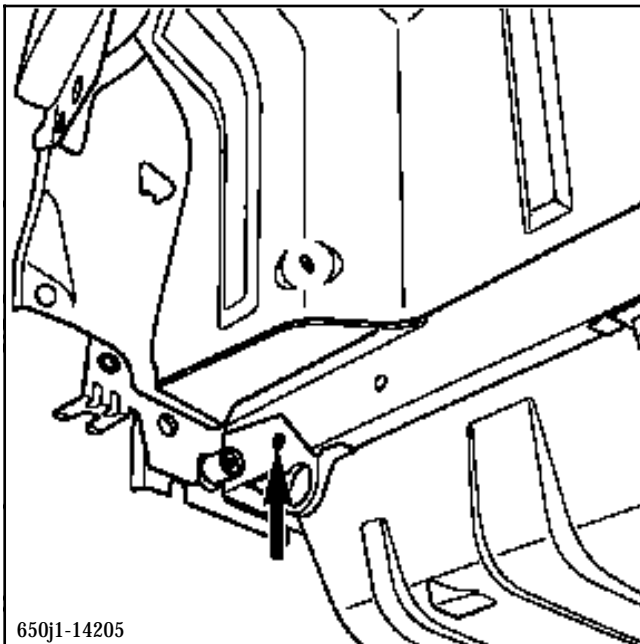
#### J - EXTREMO TRASERO DEL LARGUERO TRASERO

##### 1- Sin mecánica

Lado izquierdo

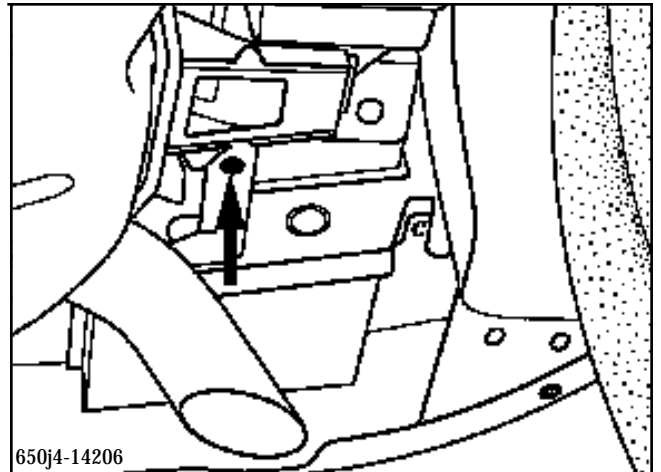


Lado derecho

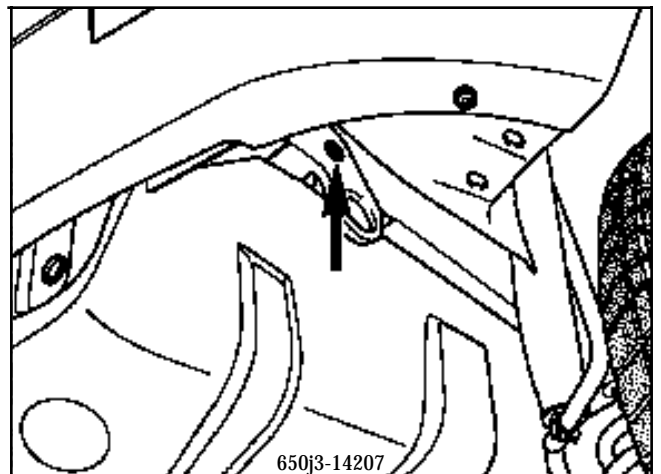


##### 2- Con mecánica

Lado izquierdo



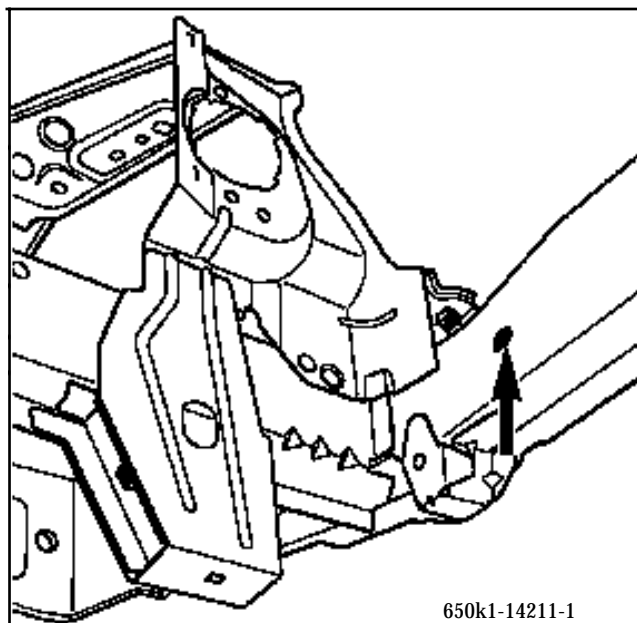
Lado derecho



Se puede utilizar para un choque trasero ligero sin extraer el tren trasero.

### III - REFERENCIAS DE POSICIONAMIENTO DE LAS PIEZAS SUSTITUIDAS (continuación)

#### K - TRAVESAÑO EXTREMO DELANTERO



El calibre sirve para colocar el travesaño delantero y se apoya verticalmente contra el travesaño extremo delantero, después el centrado de éste se efectúa por un tornillo de centrado en (K).

#### 1 - Mecánica delantera extraída

Se utiliza para la sustitución del travesaño extremo delantero con o sin mecánica.

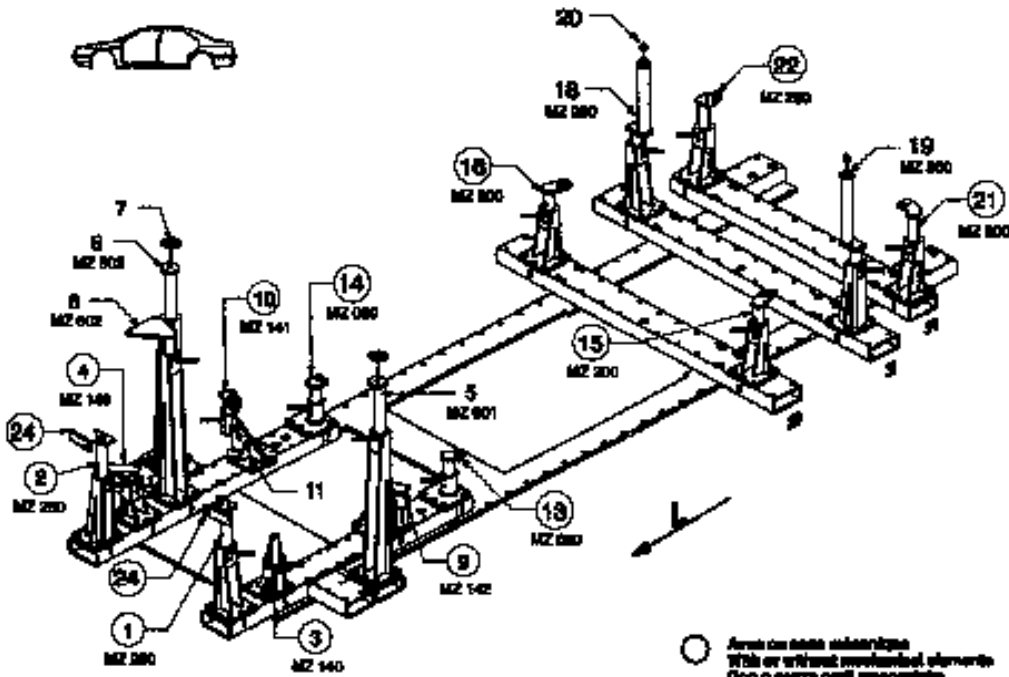
**NOTA :** la operación de sustitución del travesaño extremo delantero se efectúa sin la extracción del grupo motopropulsor, pero necesita la extracción del radiador.

#### 2 - Mecánica delantera montada

El calibre sirve para el diagnóstico del travesaño delantero.

Se requiere extraer la pantalla de protección de plástico situada en el paragolpes y en la cuna del motor.

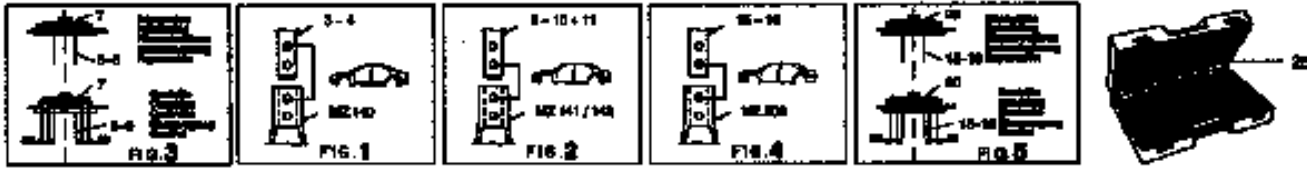
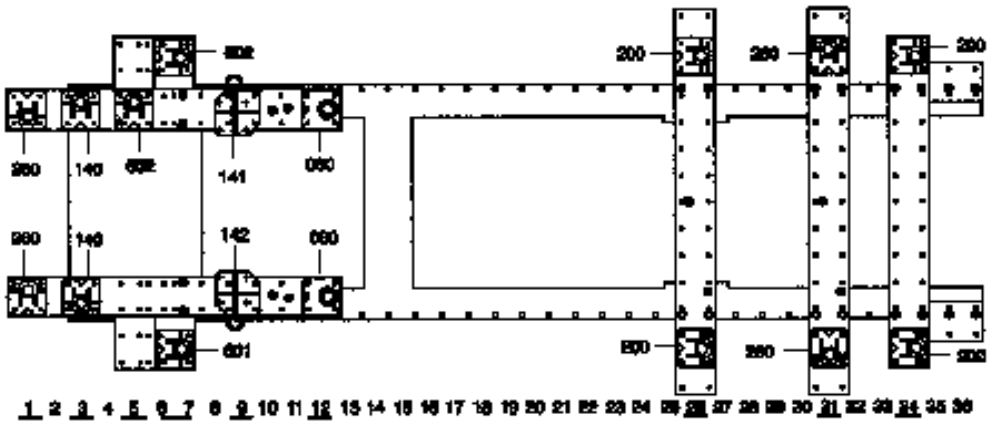
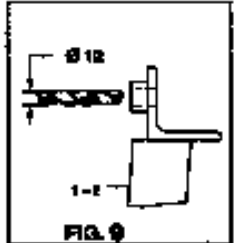
BANCO DE REPARACION CELETTE



○ Avvisi in stile standard  
With or without mechanical elements  
Con o senza parti meccaniche  
■■ altre oltre Approvati  
Con o sin mecatronicas de asistencia

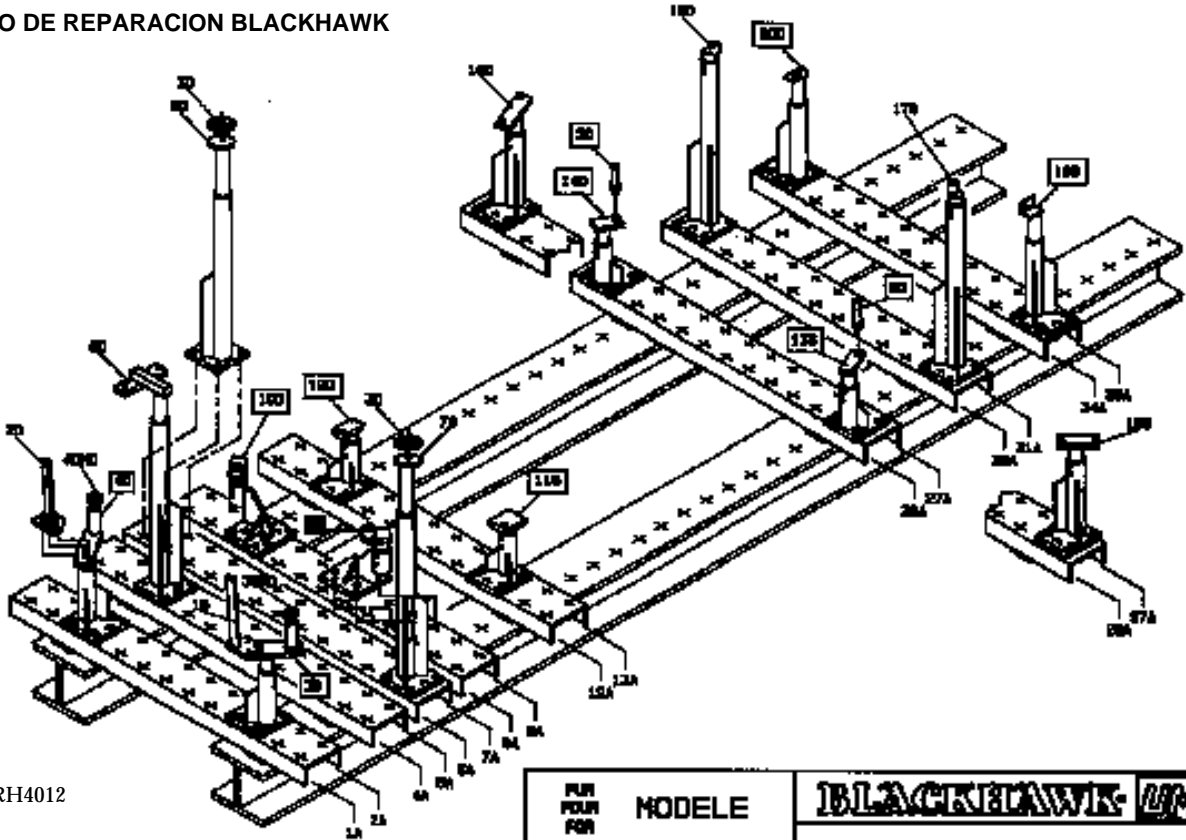
RENAULT

REP.	REFERENCE	POE	MS	MZ
3580220	774.7416	MOTOR MOTORE	M 1512	774 901 280
3580220	774.7416			
3580220	774.7416			
3580220	774.7416			
3580220	774.7416			
3580220	774.7416			
3580220	774.7416			
3580220	774.7416	3580220	774	774
3580220	774.7416	3580220	774	774
3580220	774.7416	3580220	774	774
Componente de reparacion se lo suministrara a 760.309				760.309
760.309				
ED 34	14.12.87	457-D-MD		



PRH4014

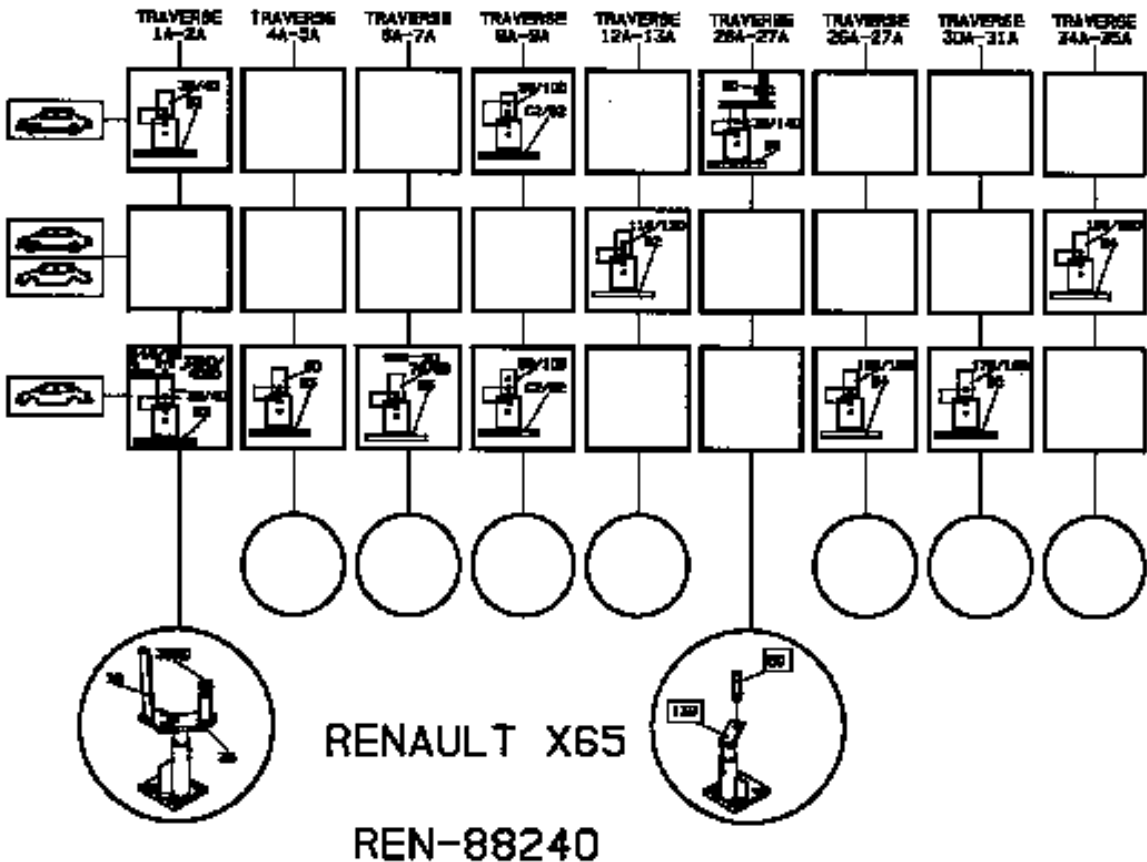
**BANCO DE REPARACION BLACKHAWK**



PRH4012

Con mecánica

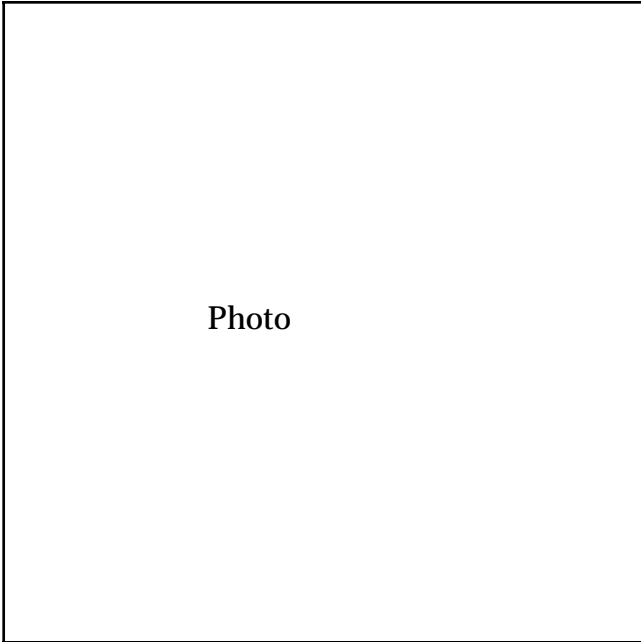
PUN FOUR FOR	<b>MODELE</b> RENAULT X65	<b>BLACKHAWK-UNO 50</b> REF.NO : REN-88240
--------------------	---------------------------------	---



PRH4013

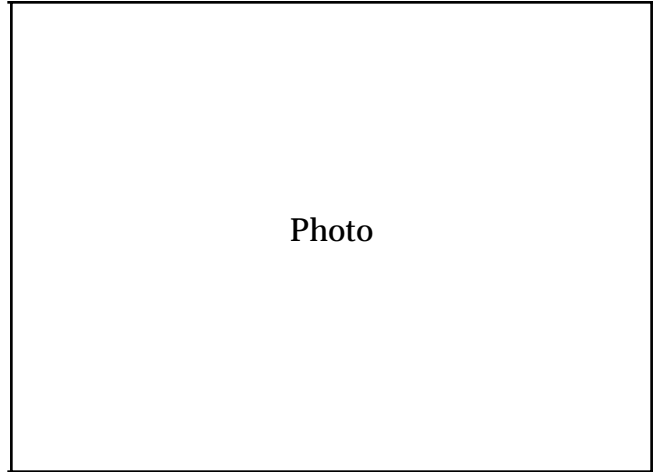
**IV - REFERENCIAS DE LOS UTILLAJES ESPECIFICOS**

**BLACKHAWK**



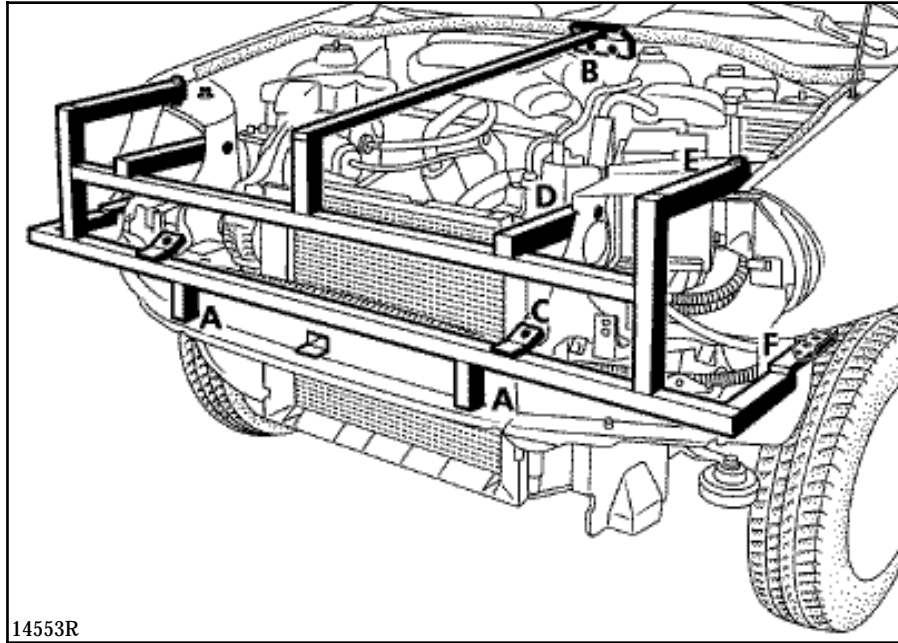
Cabezas específicas para **Sistema MS**

**CELETTE**



Cabezas específicas para **Sistema MZ**





Los puntos (A) y (B) son las referencias de posicionamiento de la plantilla sobre el vehículo.

Antes de posicionarla, es necesario asegurarse durante el diagnóstico de que estos puntos están correctos.

Los puntos (C), (D) (E) y (F) y sus simétricos sirven en primer lugar para fijar y posicionar los elementos sustituidos.

Pero, cuando uno de los puntos (A) o (B) no pueden servir de referencia (detectado durante el diagnóstico), son los puntos del lado opuesto al choque los que cumplen la función de referencia de posicionamiento.

### Referencia del utillaje específico

Figura	Referencia Métodos	Número A.P.R.	Designación
	Car. 1481	00 00 148 100	Plantilla de cara delantera.

### INTRODUCCION

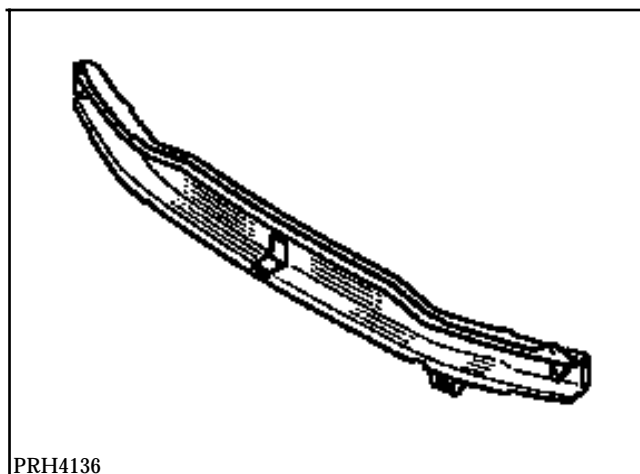
La sustitución de esta pieza es una operación de base para una colisión delantera.

La utilización del banco de reparación no es indispensable, siempre y cuando los largueros no hayan quedado afectados por el choque.

### COMPOSICION DE LA PIEZA A.P.R.

Pieza ensamblada con :

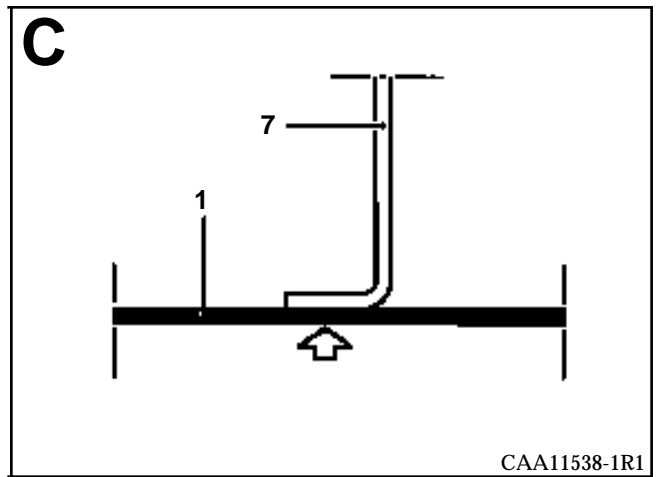
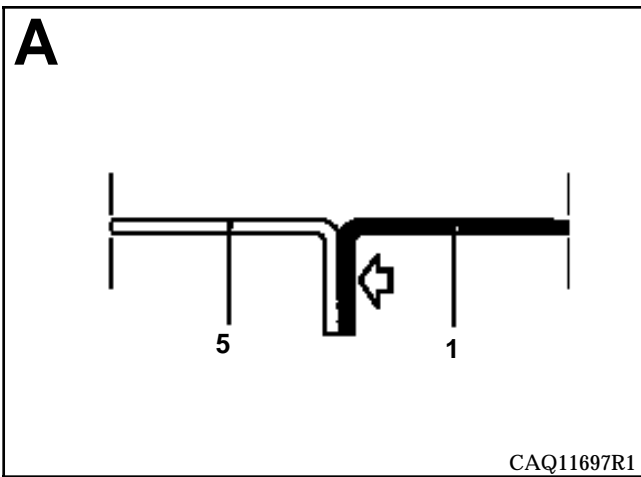
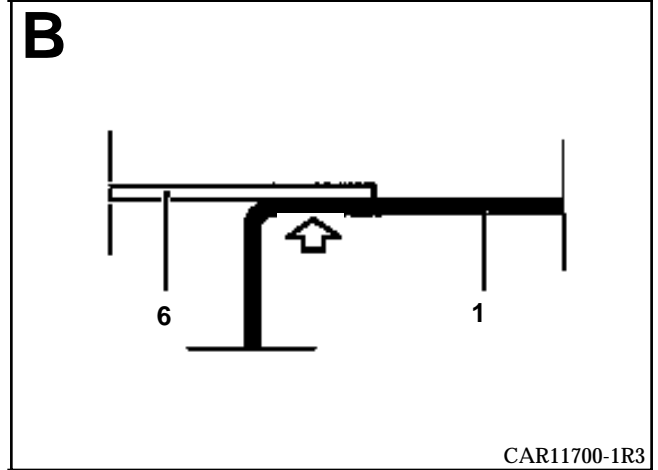
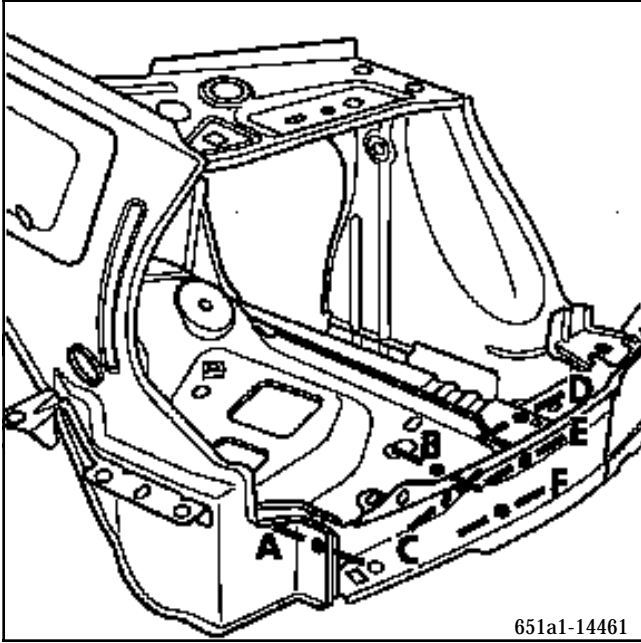
- elemento de cierre del travesaño inferior delantero,
- soporte de anillo de remolcado.

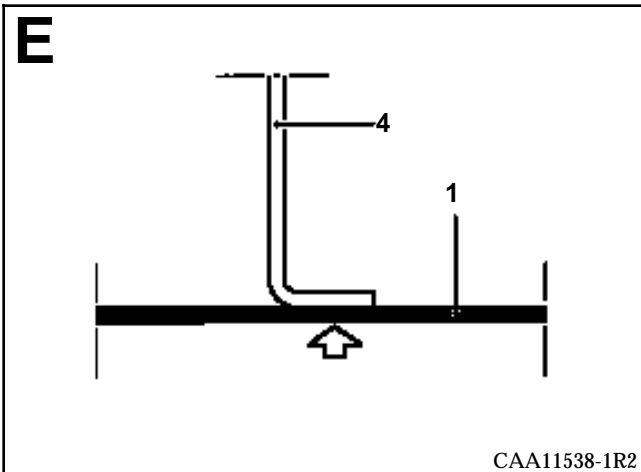
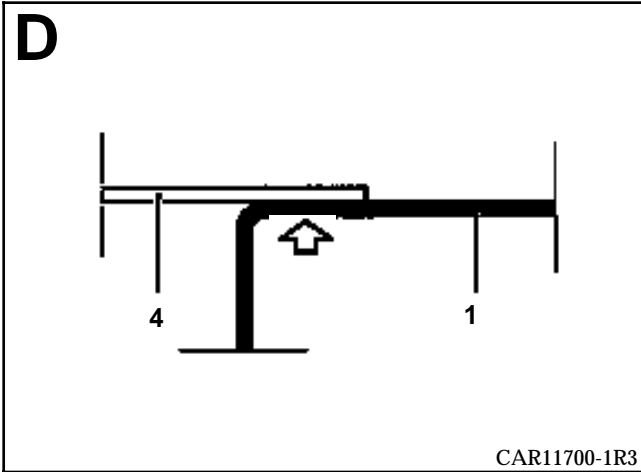


PRH4136

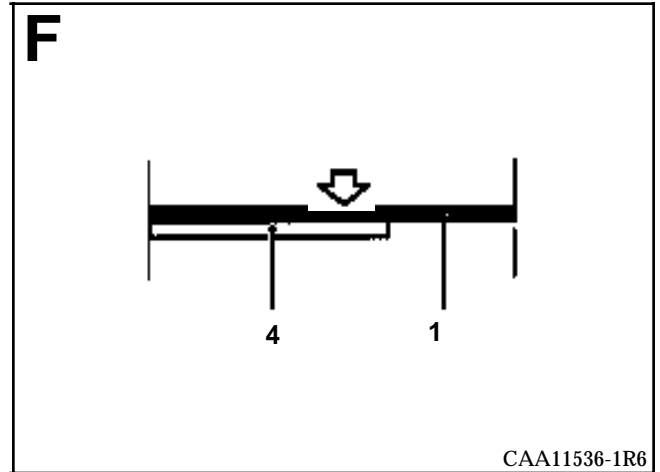
### PIEZAS CONCERNIDAS (espesor en mm) :

1	Travesaño inferior delantero	1,8
2	Soporte de anillo de remolcado	2,5
3	Chapa porta-faros	1,2
4	Larguero delantero	1,5
5	Costado de alero forro de pie	1,2
6	Paso de rueda	0,8
7	Cierre de larguero delantero	1,2

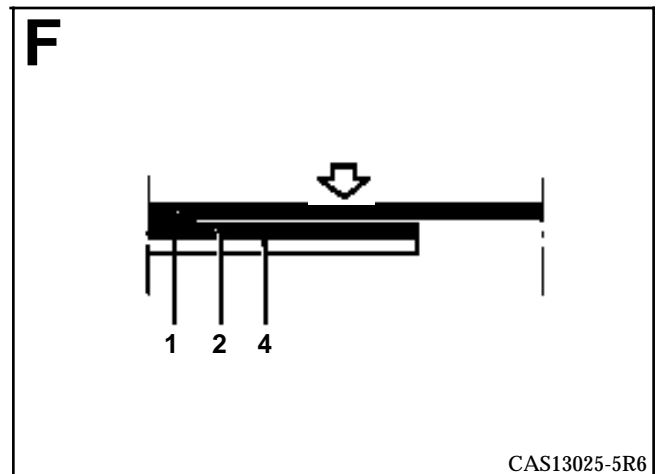


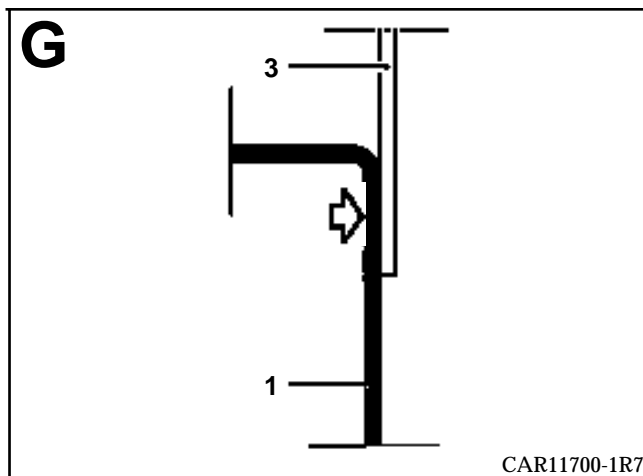
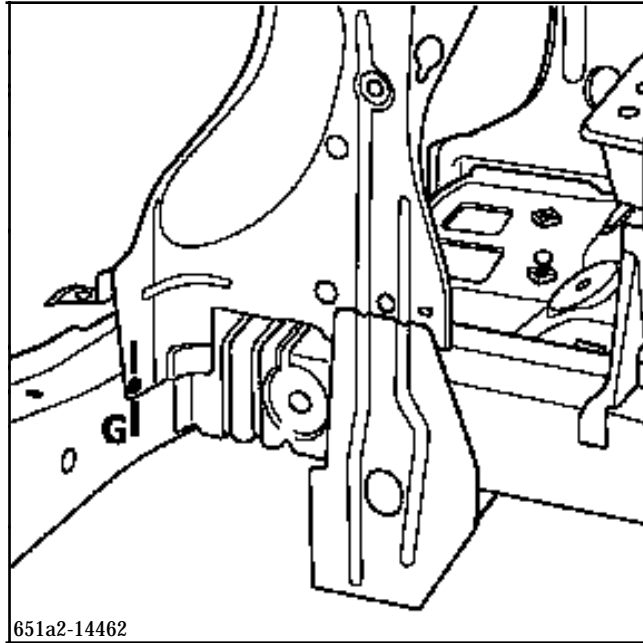


LADO DERECHO



LADO IZQUIERDO





### INTRODUCCION

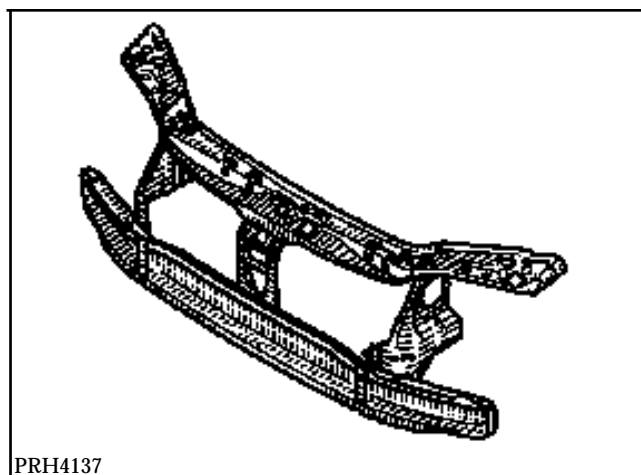
La sustitución de esta pieza es una operación de base para una colisión delantera.

La utilización del banco de reparación no es indispensable, siempre y cuando los largueros no hayan quedado afectados por el choque.

### COMPOSICION DE LA PIEZA A.P.R.

Pieza ensamblada con :

- travesaño extremo delantero,
- soporte de anillo de remolcado,
- casquillo roscado,
- tuerca para soldar,
- elemento de cierre de travesaño delantero,
- travesaño lateral superior del frente,
- travesaño superior central del frente,
- refuerzo de soporte cerradura,
- chapa porta-faros,
- puente travesaño de fijación paragolpes.



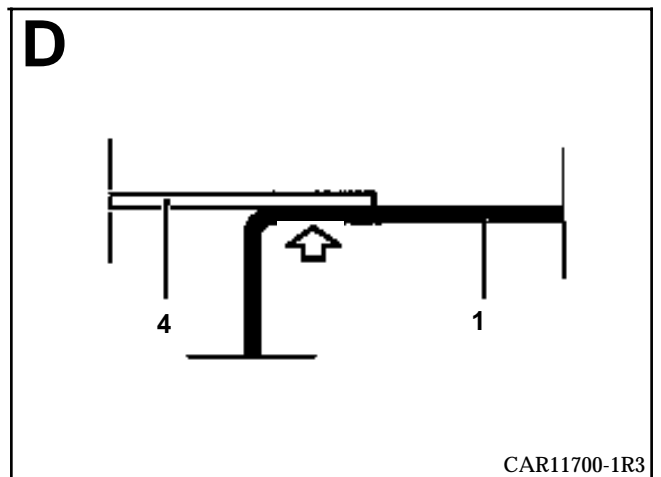
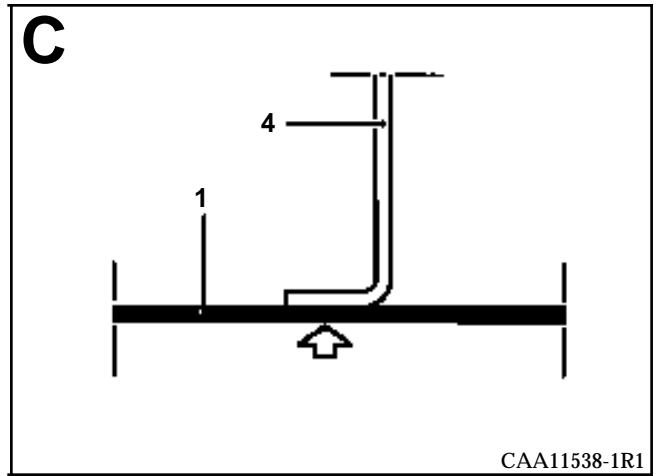
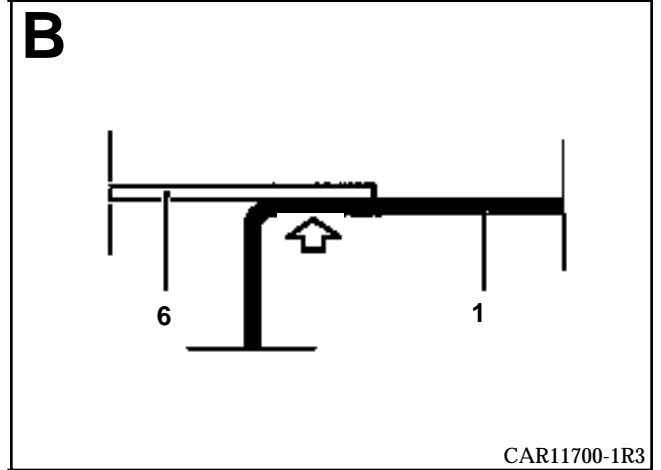
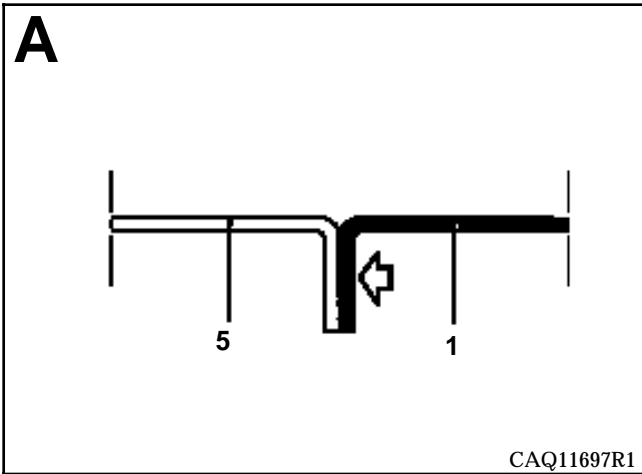
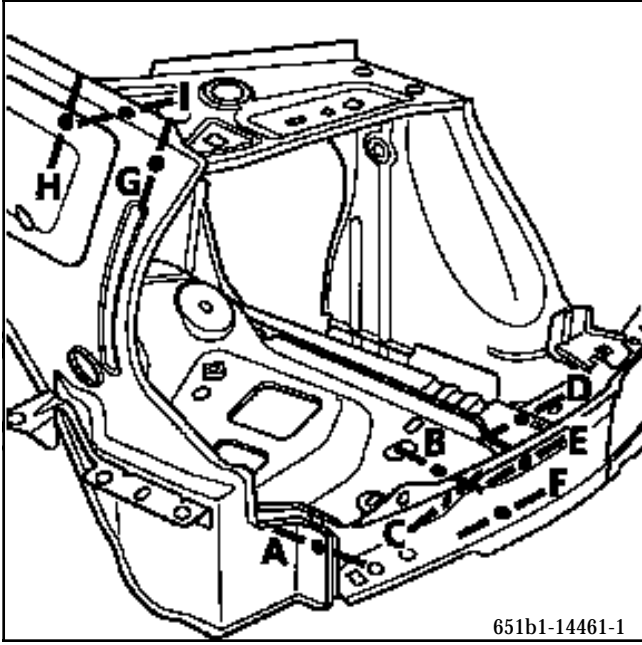
### PIEZAS CONCERNIDAS (espesor en mm) :

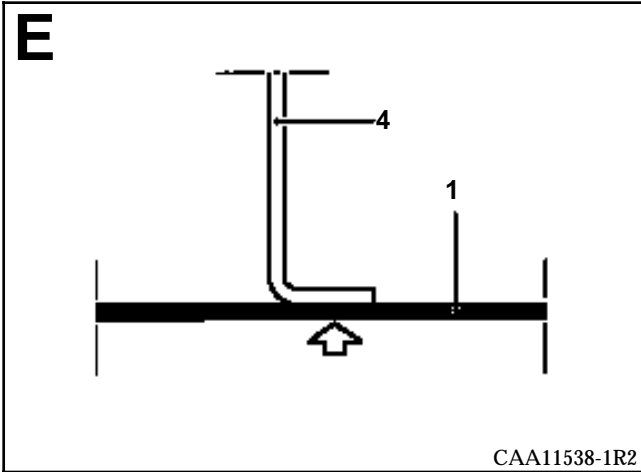
1	Travesaño inferior delantero	1,8
2	Soporte de anillo de remolcado	2,5
3	Chapa porta-faros	1,2
4	Larguero delantero	1,5
5	Costado de alero forro de pie	1,2
6	Paso de rueda	0,8
7	Cierre de larguero delantero	1,2
8	Soporte delantero de cuna delantera parte interior	1,2
9	Travesaño lateral superior del frente	1,2
10	Refuerzo superior delantero de costado de alero	1

# ESTRUCTURA INFERIOR

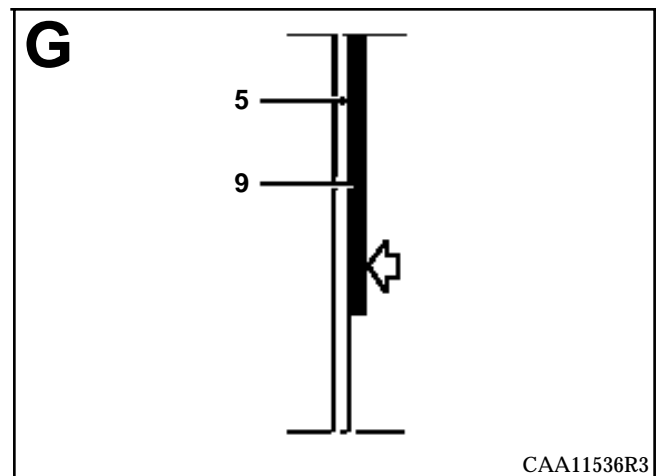
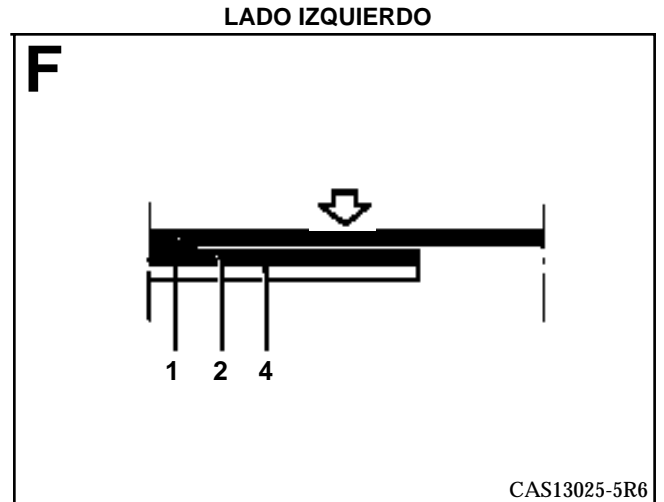
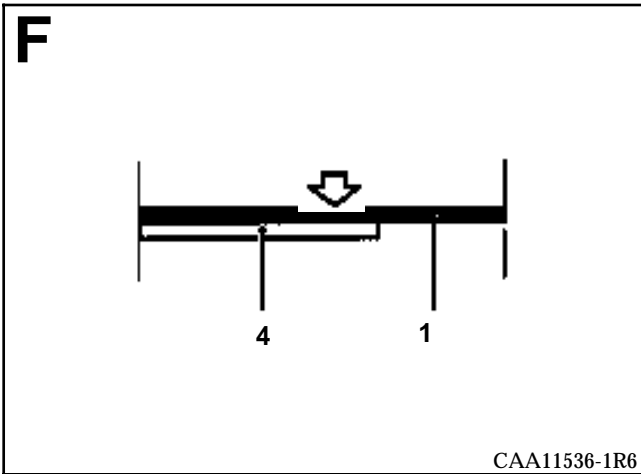
## Frente delantero completo

41 B

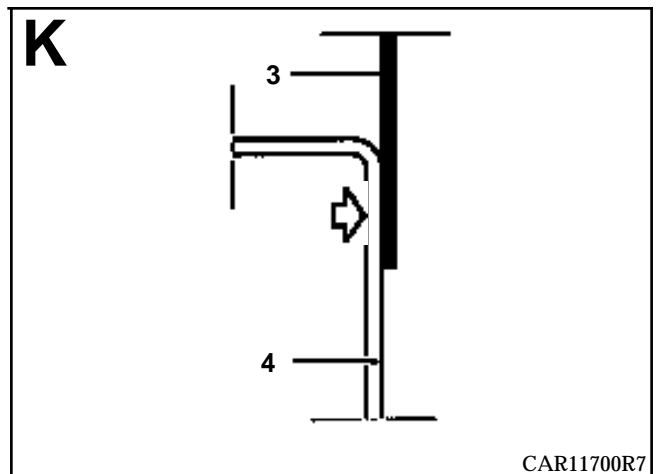
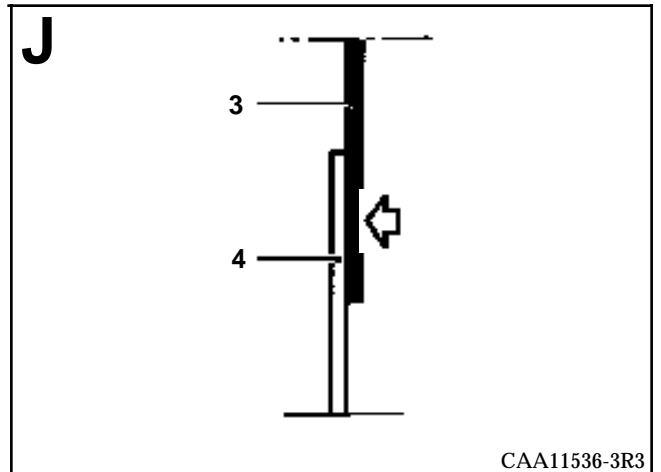
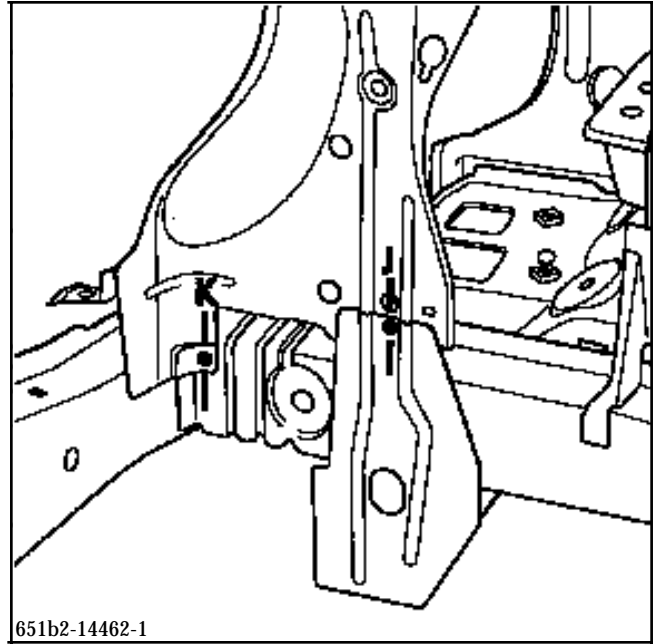
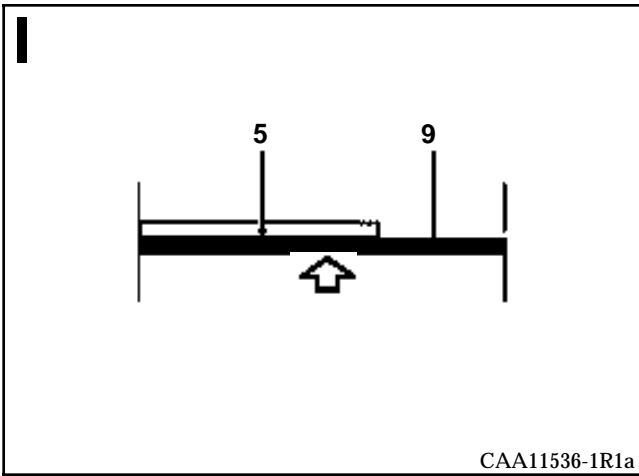
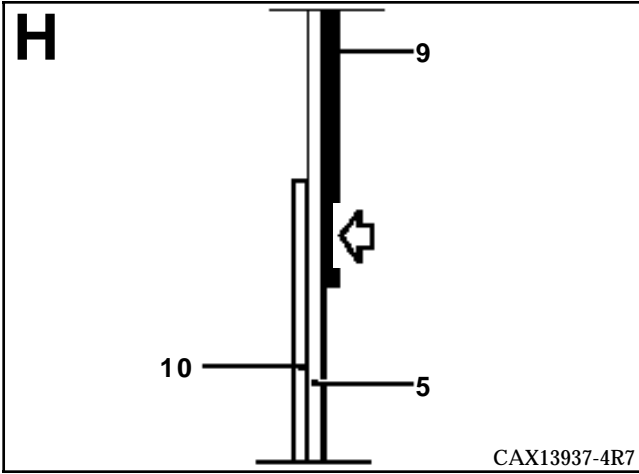




LADO DERECHO







### INTRODUCCION

La sustitución de esta pieza puede efectuarse de dos formas :

- A Larguero delantero parte delantera completa.
- B Larguero delantero parte delantera parcial (corte a efectuar antes del soporte delantero de la cuna), ver dibujo siguiente.

En ambos casos, se trata de operaciones complementarias a la sustitución del travesaño inferior extremo delantero y a la chapa porta-faros. En consecuencia, las uniones con estas piezas no serán tomadas en consideración, ya que serán tratadas en su capítulo respectivo.

La utilización del banco de reparación es indispensable para la sustitución completa.

**NOTA :** durante una sustitución parcial de los dos largueros, será indispensable también emplear un banco de reparación.

La sustitución de esta pieza implica sustituir también el cierre del larguero, que se solicitará por separado.

### COMPOSICION DE LA PIEZA A.P.R.

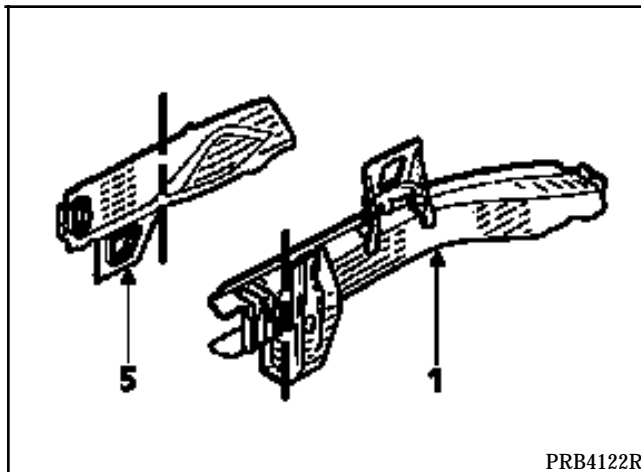
#### 1 - Larguero

Pieza ensamblada con :

- realce de soporte motor (únicamente lado derecho),
- soporte delantero de cuna.

#### 5 - Cierre de larguero delantero

Pieza sola.

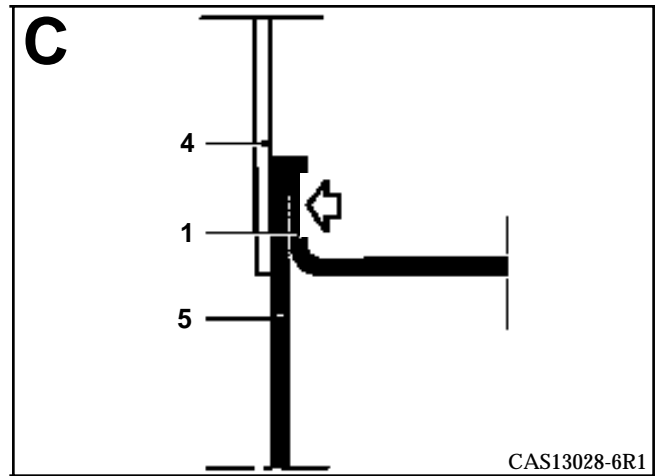
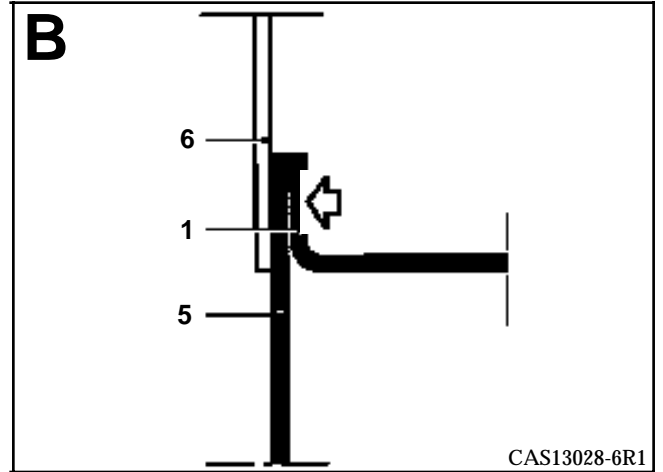
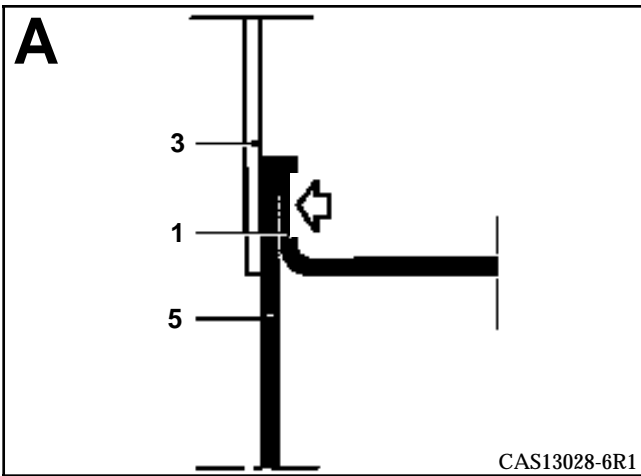
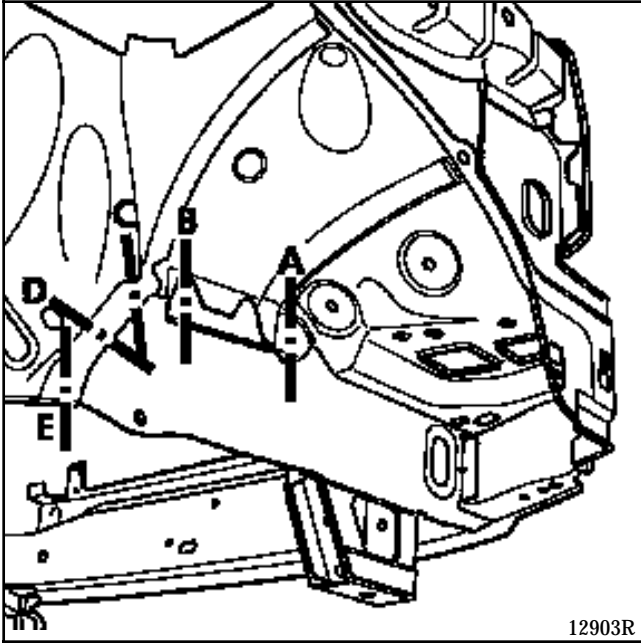


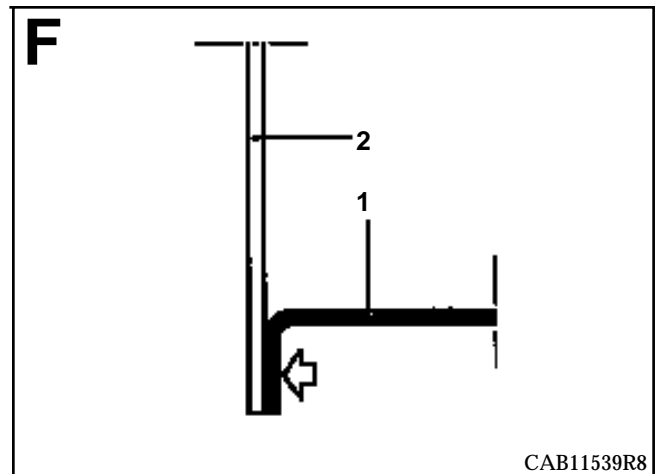
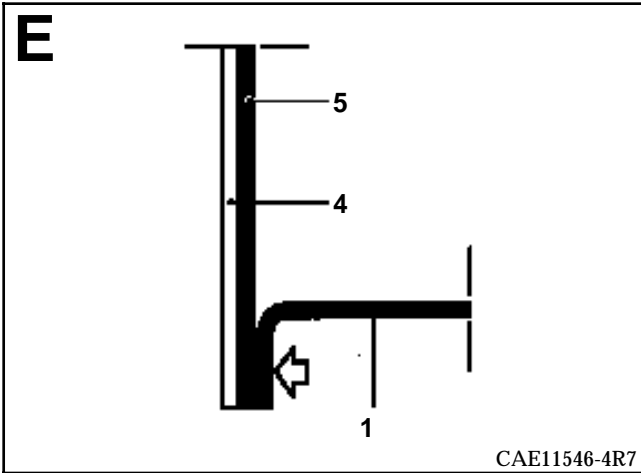
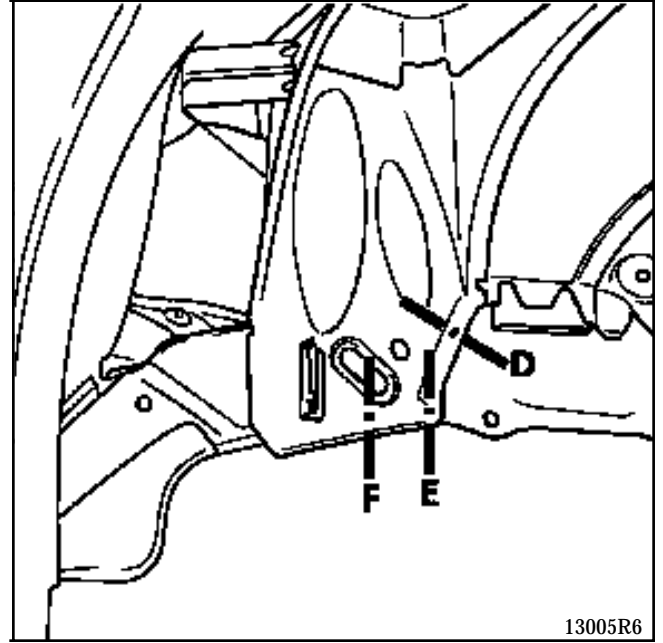
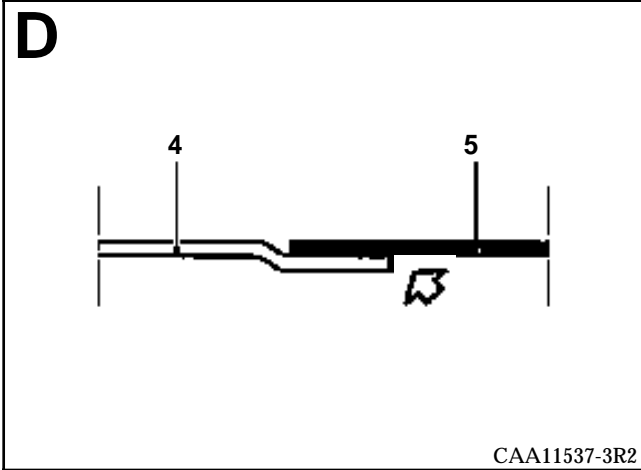
### PIEZAS CONCERNIDAS (espesor en mm) :

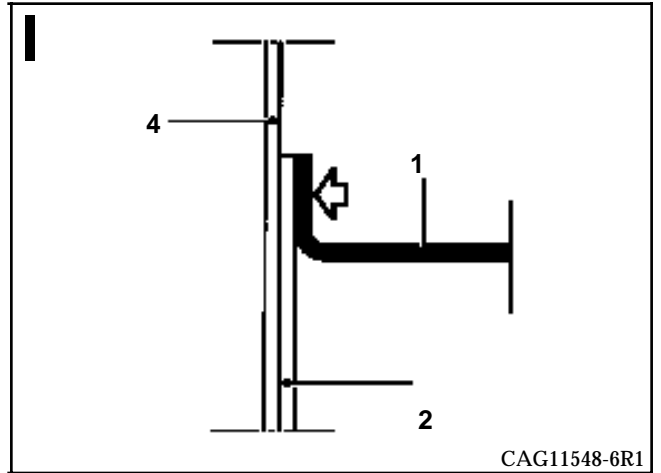
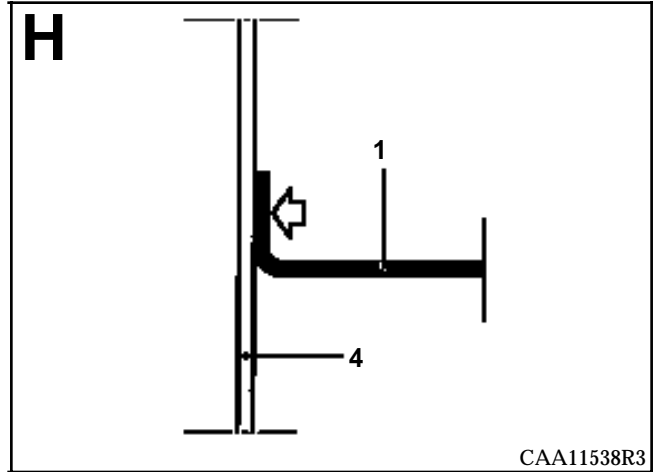
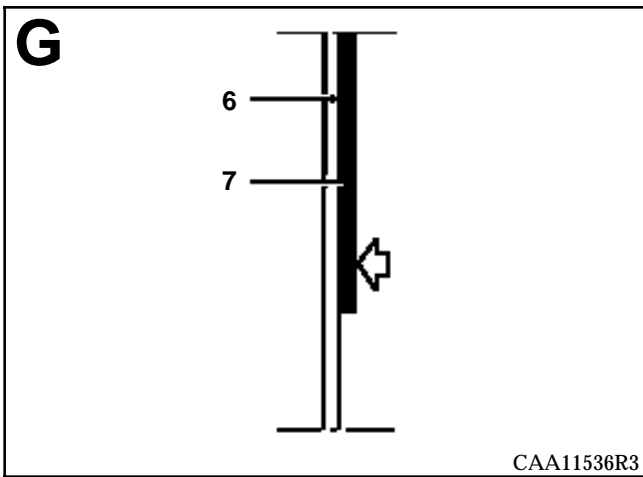
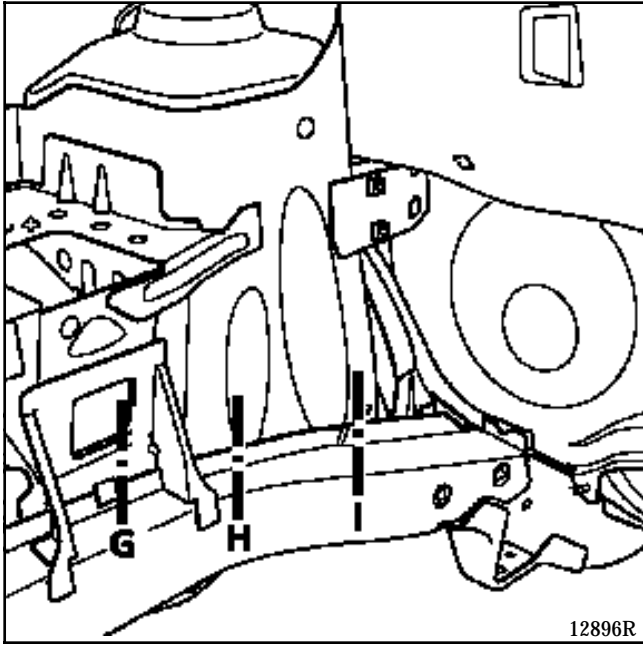
1	Larguero delantero parte delantera	1,5
2	Larguero delantero parte trasera	2,5
3	Paso de rueda delantera	0,8
4	Realce de copela del amortiguador	0,8
5	Cierre de larguero	1,2
6	Realce de soporte motor *	1,8
7	Refuerzo de soporte motor *	1,5

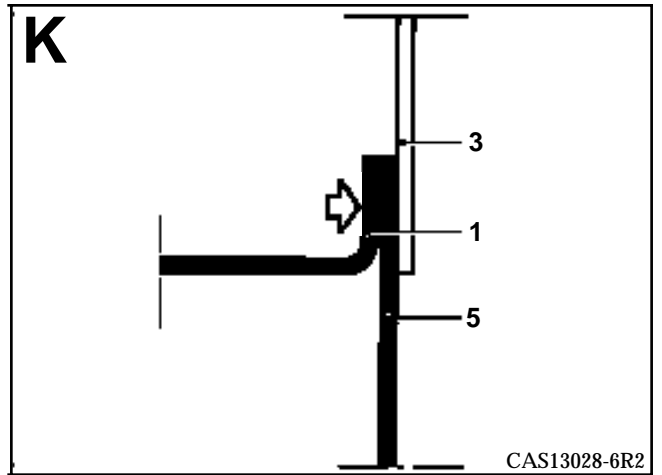
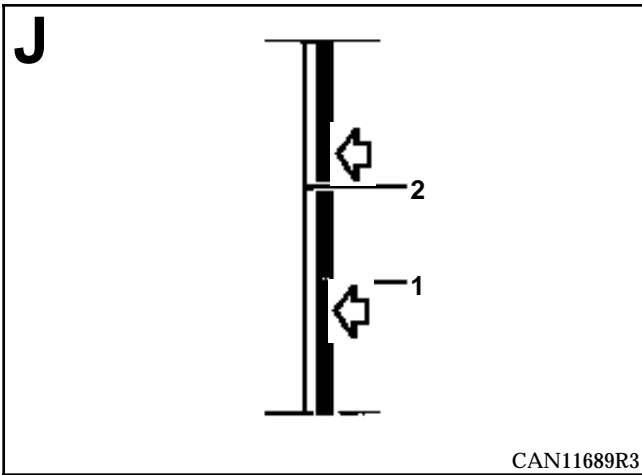
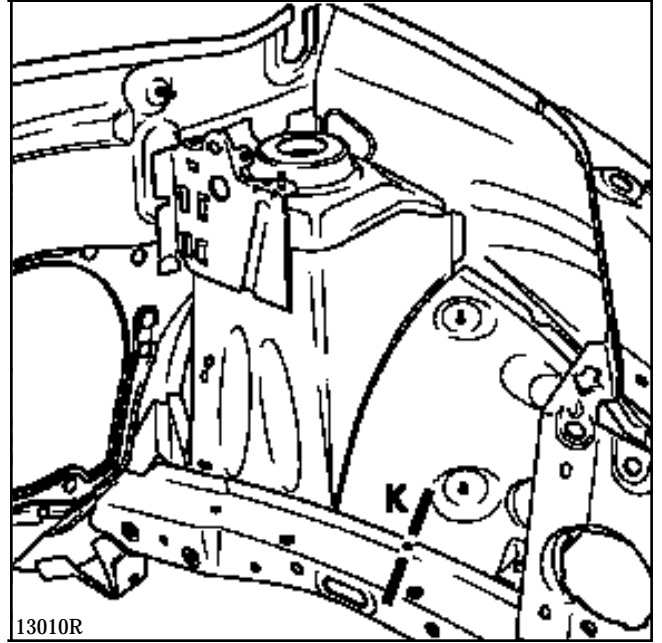
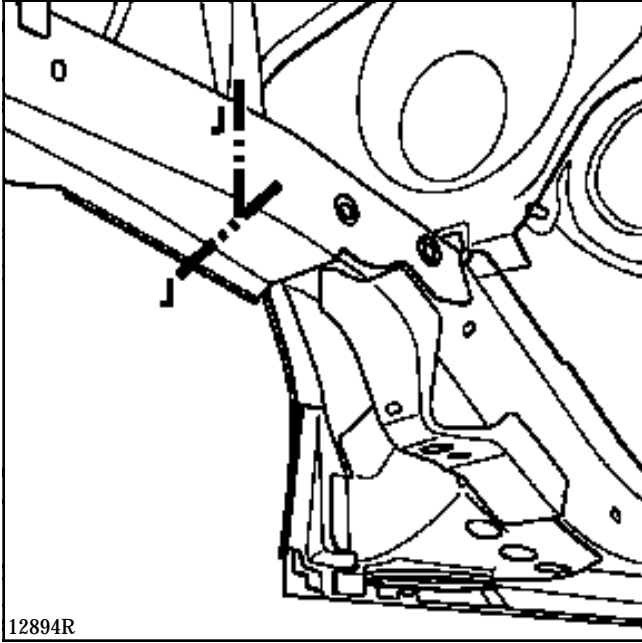
\* Únicamente lado derecho.

SUSTITUCION COMPLETA

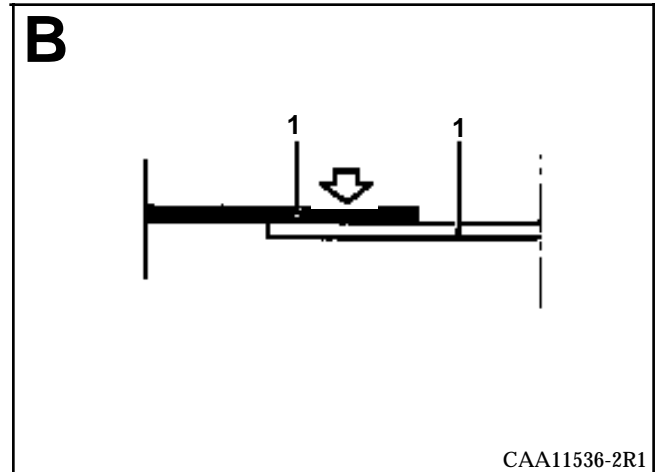
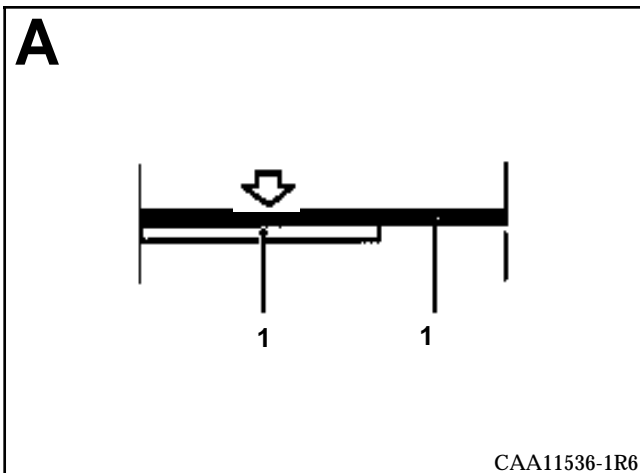
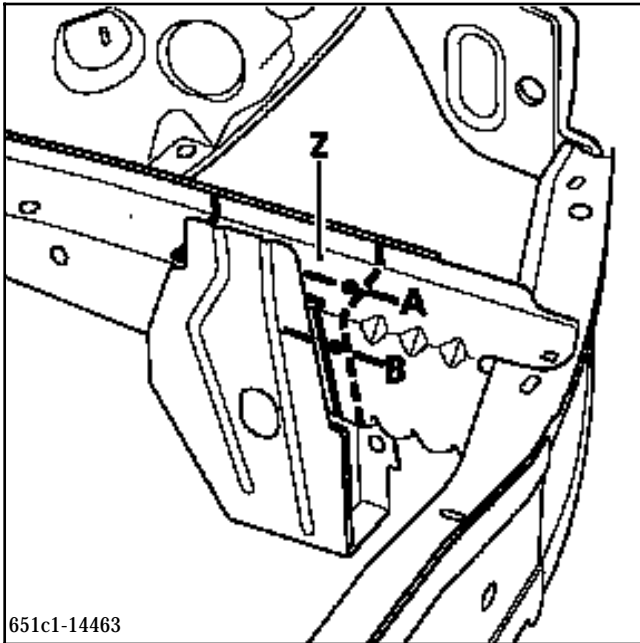




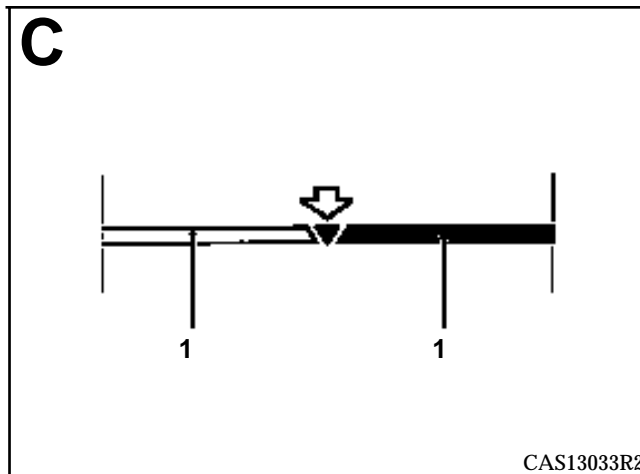
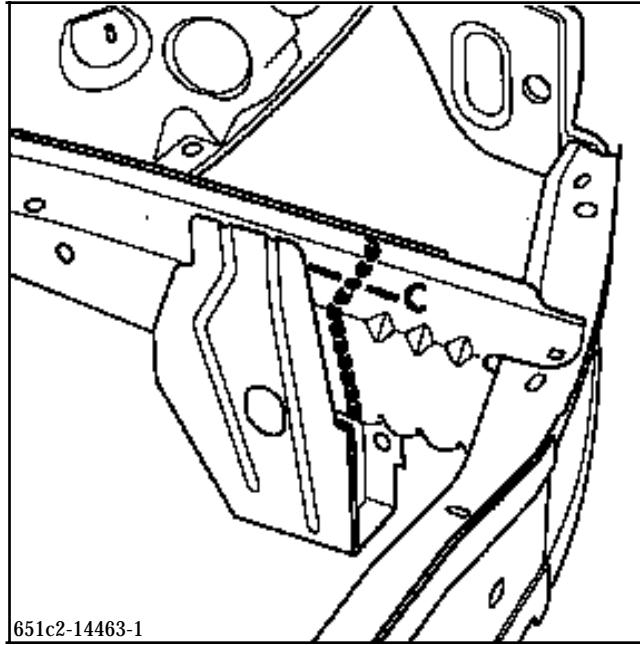




### SUSTITUCION PARCIAL



**NOTA :** a fin de evitar el empleo del banco de reparación para la sustitución parcial del larguero, conservar de forma previsorora la parte (Z) del larguero nuevo que asegurará el alineamiento de la parte sustituida con respecto a la parte que ha quedado en el vehículo. Dicha parte quedará eliminada al cortar en superposición.





### INTRODUCCION

La sustitución de esta pieza puede efectuarse de dos formas :

- A - **Cierre de larguero delantero completo** (consultar la operación larguero completo).
- B - **Cierre de larguero delantero parte delantera parcial** (corte que hay que efectuar por delante del soporte delantero de cuna), ver corte en el dibujo y método siguiente.

Esta operación se realiza por estirado o sustitución del larguero delantero. Es complementaria al travesaño inferior delantero y al paso de rueda.

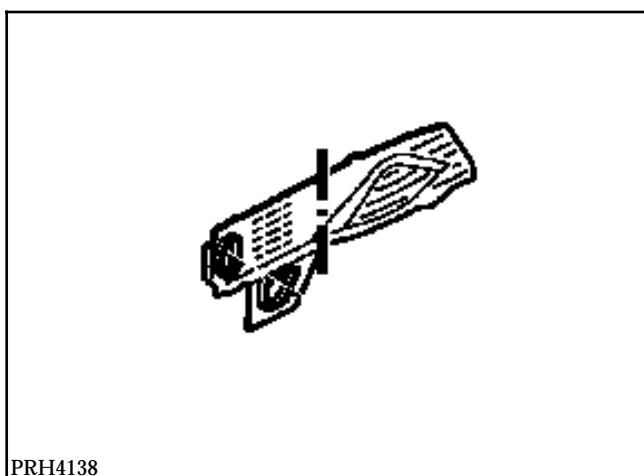
En la operación descrita a continuación, encontrarán sólo las descripciones de las uniones específicas a la pieza concernida.

Las informaciones que conciernen a la piezas complementarias serán tratadas en sus capítulos respectivos (ver sumario).

### COMPOSICION DE LA PIEZA A.P.R.

#### Cierre de larguero delantero

Pieza sola.



PRH4138

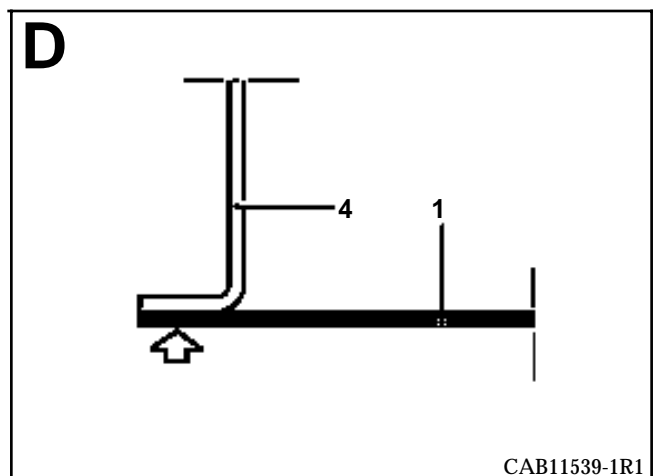
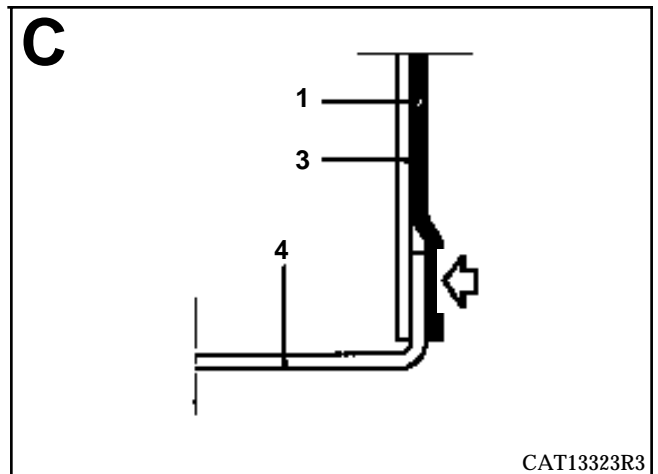
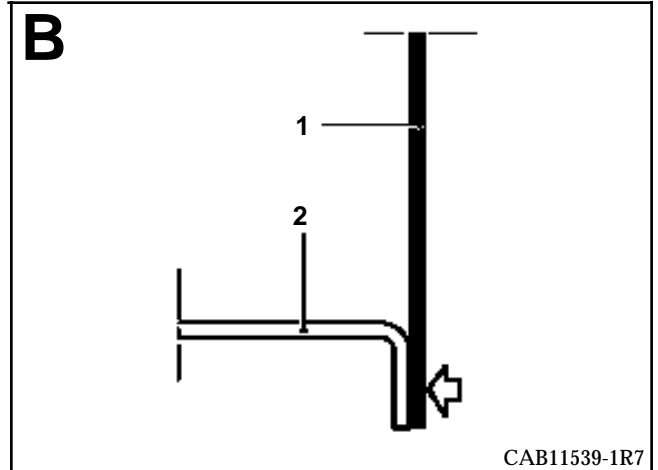
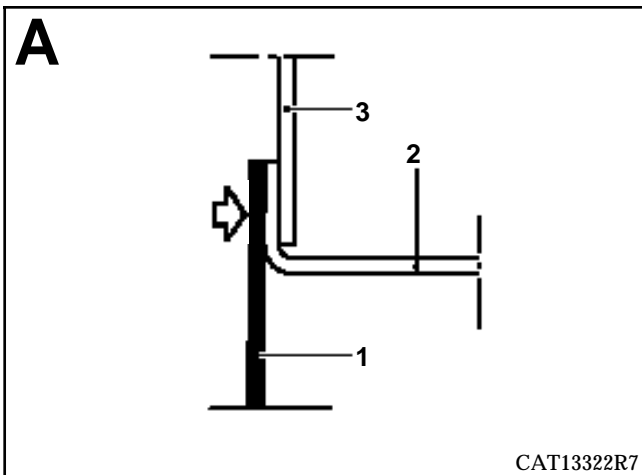
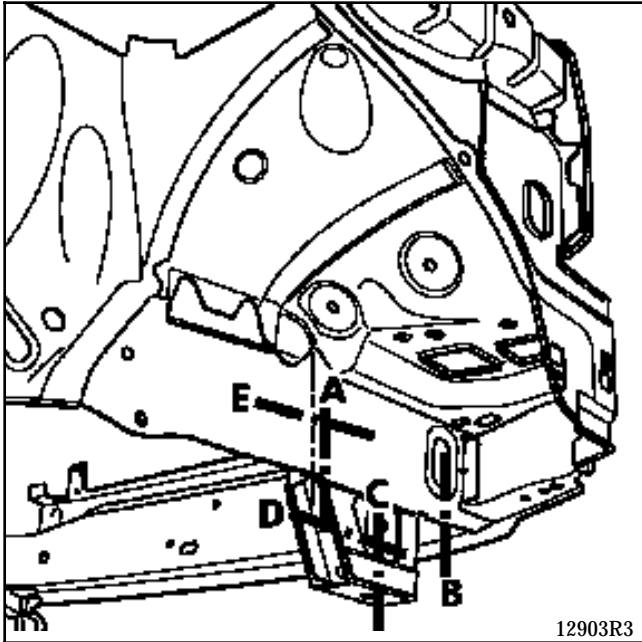


### PIEZAS CONCERNIDAS (espesor en mm) :

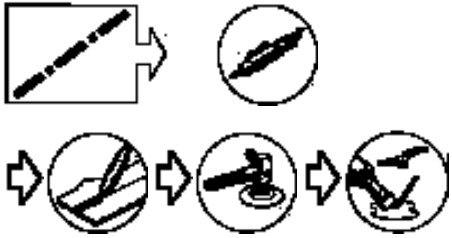
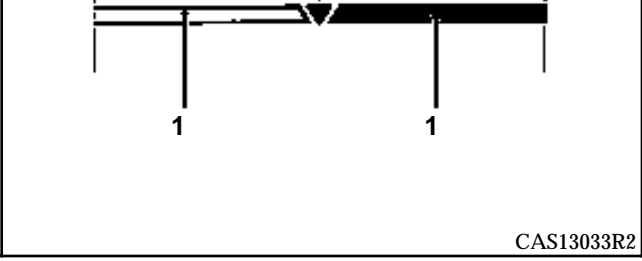
1	Cierre de larguero delantero	1,2
2	Larguero delantero parte delantera	1,5
3	Refuerzo de soporte delantero de cuna delantera	1,2
4	Soporte delantero de cuna delantera	1,2

### SUSTITUCION PARCIAL

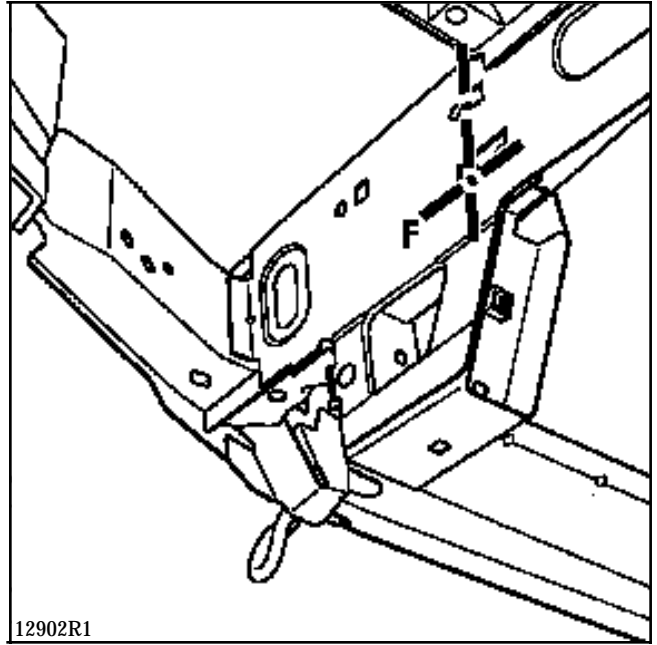
LADO DERECHO



E - F



LADO IZQUIERDO



### INTRODUCCION

La sustitución de esta pieza es una operación de base para una colisión en el bastidor.

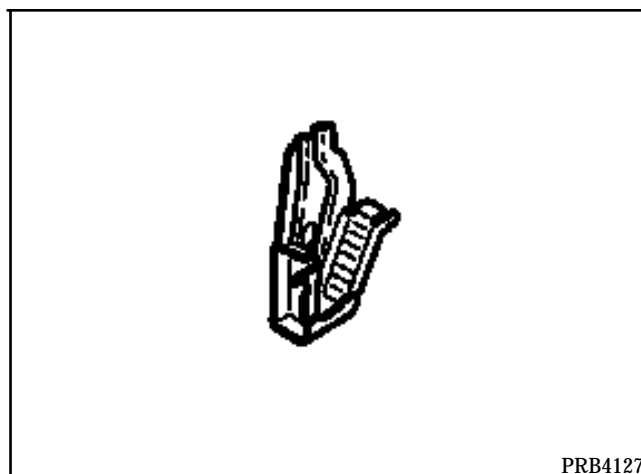
En la operación descrita a continuación, encontrarán sólo las descripciones de las uniones específicas a la pieza concernida.

Las informaciones que conciernen a las otras piezas serán tratadas en su capítulo respectivo.

La utilización del banco de reparación es indispensable.

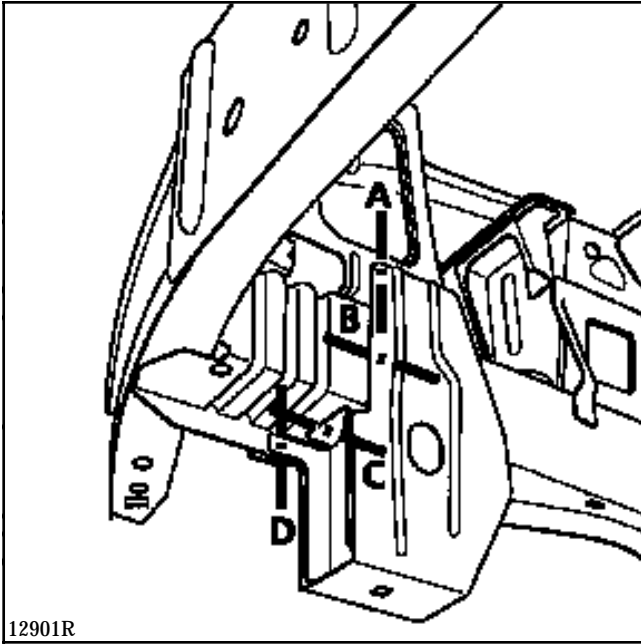
### COMPOSICION DE LA PIEZA A.P.R.

Pieza ensamblada con refuerzo soporte delantero de cuna.

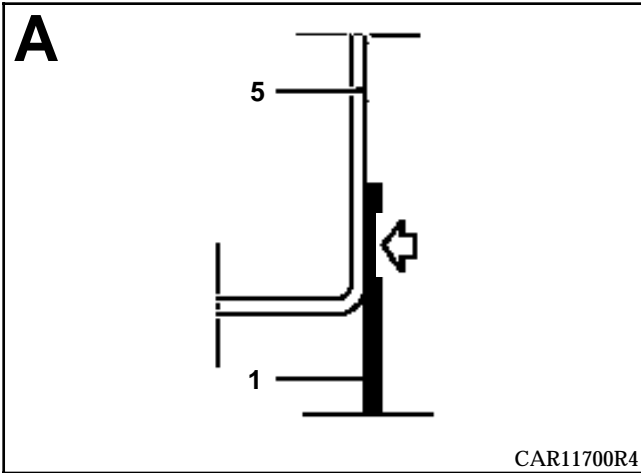


### PIEZAS CONCERNIDAS (espesor en mm) :

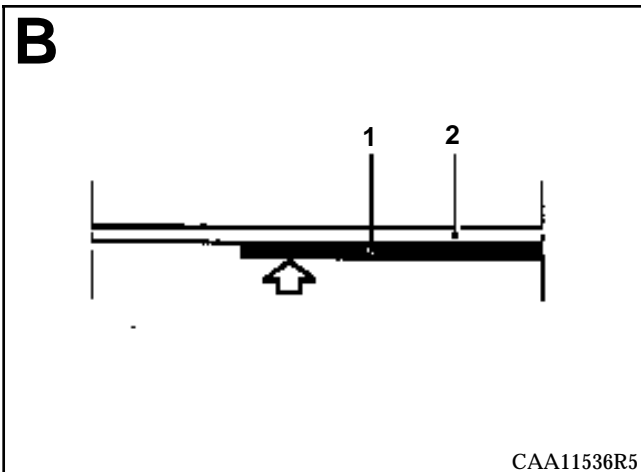
1	Soporte delantero de cuna delantera	1,5
2	Larguero delantero parte delantera	1,2
3	Cierre de larguero	1,2
4	Refuerzo de soporte delantero de cuna delantera	1
5	Chapa porta-faros	1,2



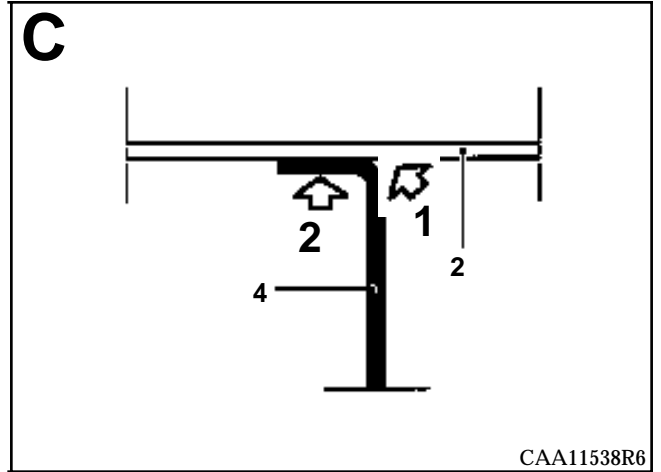
12901R



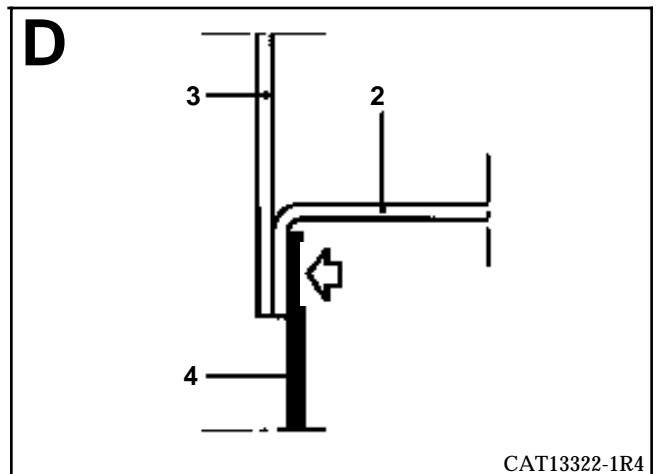
CAR11700R4



CAA11536R5

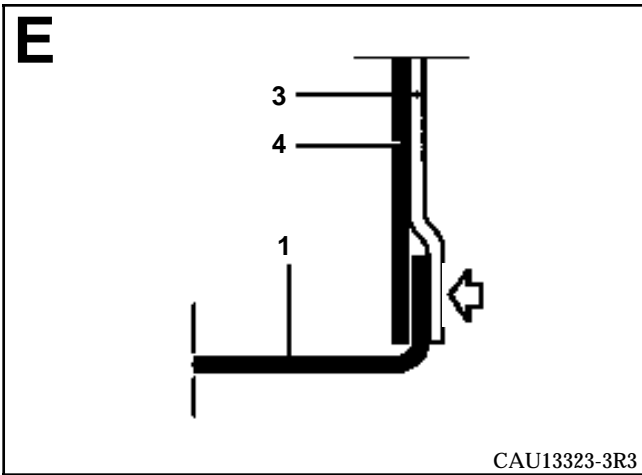
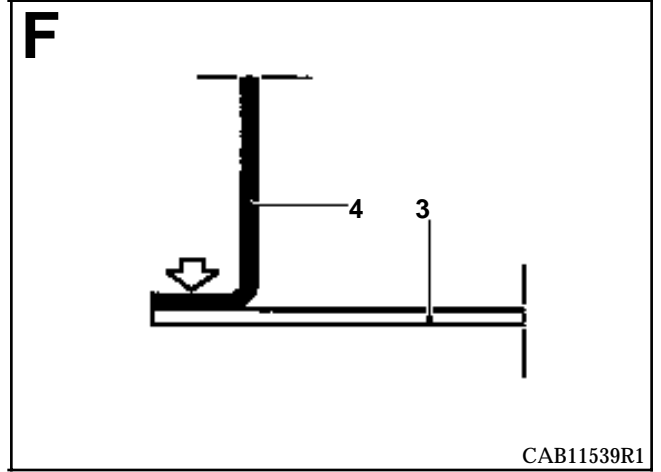
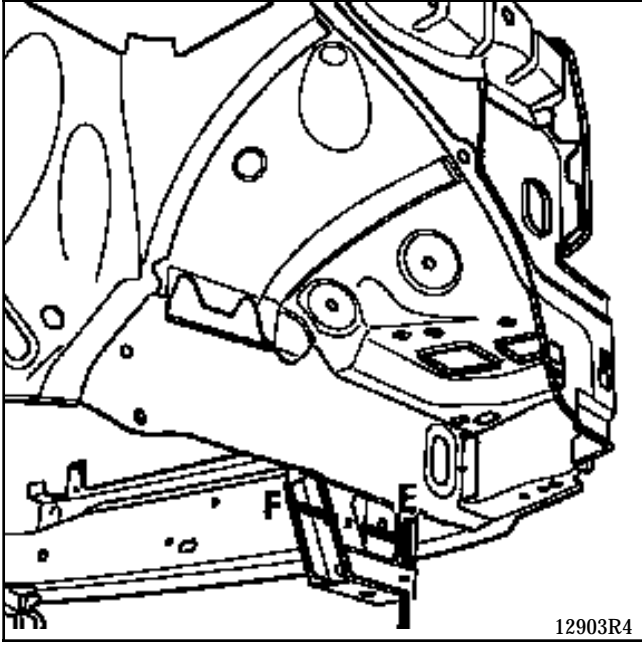


CAA11538R6



CAT13322-1R4





### INTRODUCCION

La sustitución de esta pieza es una operación complementaria al :

- travesaño inferior extremo delantero,
- chapa de faro.

Esta operación implica la sustitución del **costado de alero (forro de pie)** y de los **refuerzos superiores del costado de alero**, que se solicitarán por separado.

En la operación descrita a continuación, encontrarán sólo las descripciones de las uniones específicas a la pieza concernida, las informaciones que conciernen a las piezas a solicitar por separado no serán tomadas en consideración. Serán tratadas en su capítulo respectivo.

La utilización del banco de reparación es indispensable.

### COMPOSICION DE LA PIEZA A.P.R.

Pieza ensamblada con :

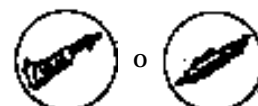
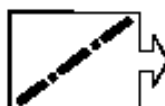
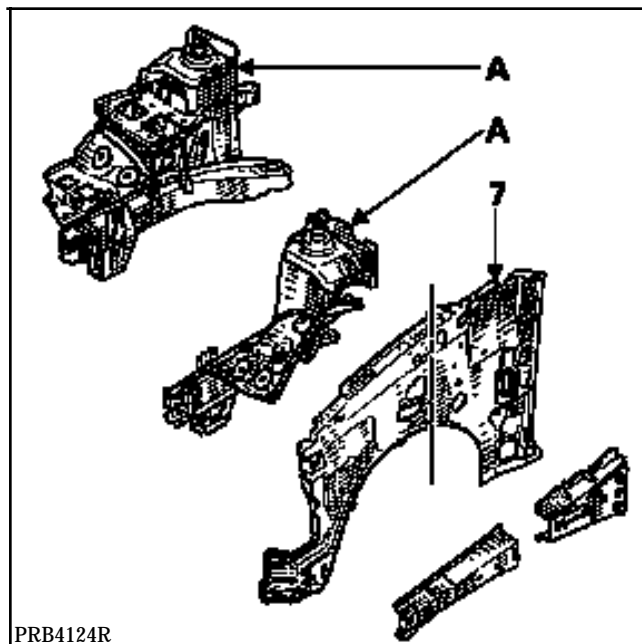
#### A Larguero delantero parte trasera

- realce del soporte motor (lado derecho),
- refuerzo de soporte motor (lado derecho),
- pletina de soporte motor (lado derecho),
- soporte delantero de cuna,
- cierre de larguero delantero,
- paso de rueda,
- copela del amortiguador,
- suplemento de copela del amortiguador,
- soporte ABS (lado derecho),
- soporte caja de inyección y detector de choques (lado izquierdo),
- tabique de calefacción lateral

#### Costado de alero (forro de pie)

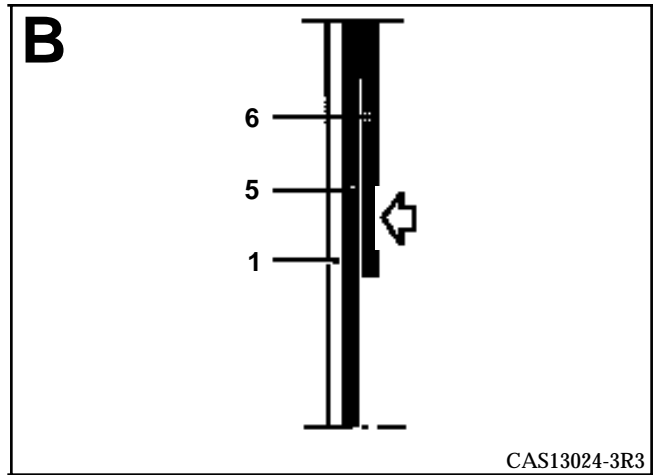
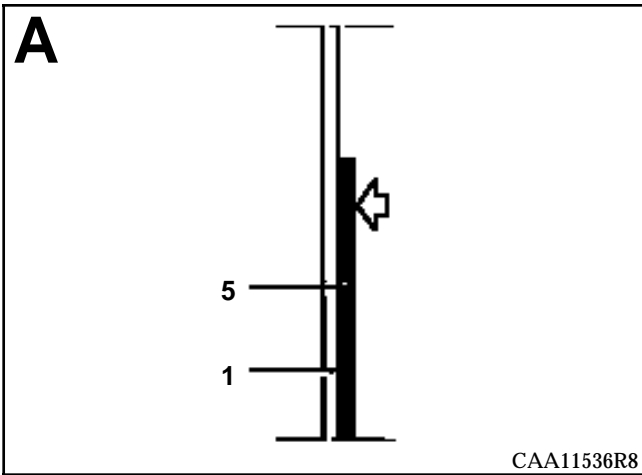
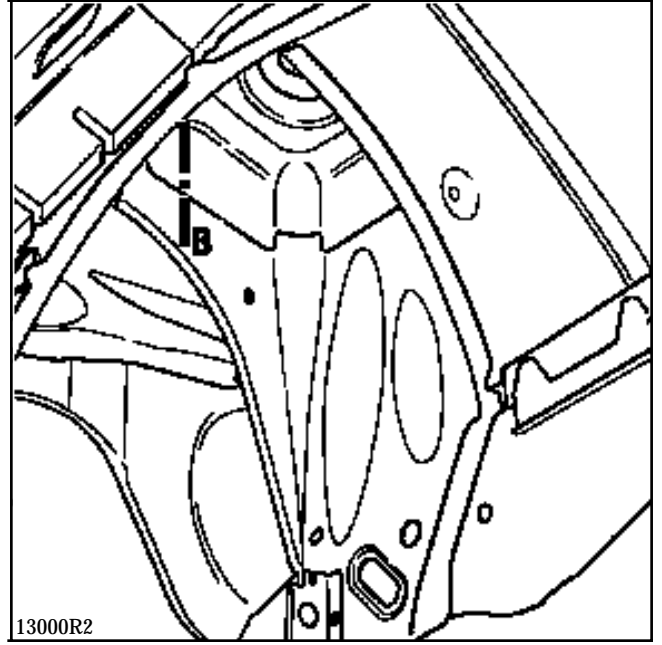
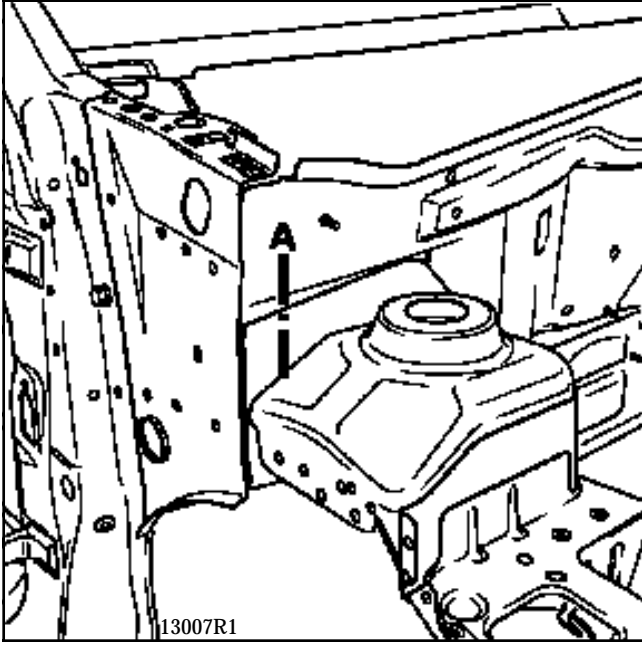
#### Refuerzo superior de costado de alero

**NOTA :** a fin de evitar el desguarnecido del salpicadero, será necesario extraer la parte lateral del tabique de la calefacción del semi-bloque nuevo, cuando ésta no esté estropeada en el vehículo.



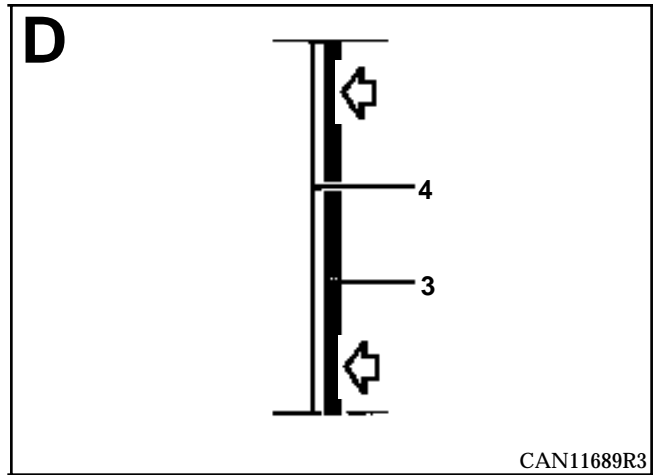
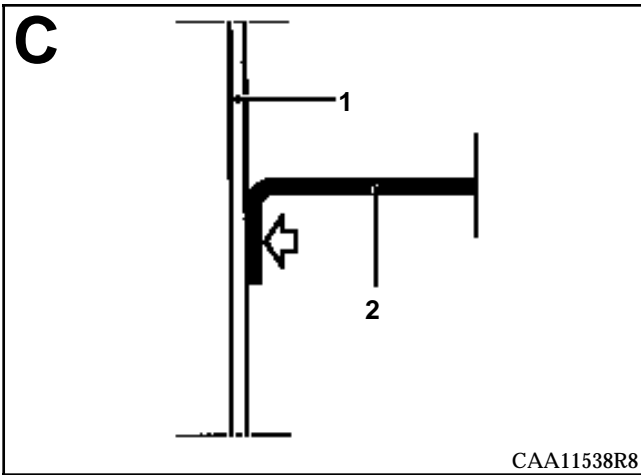
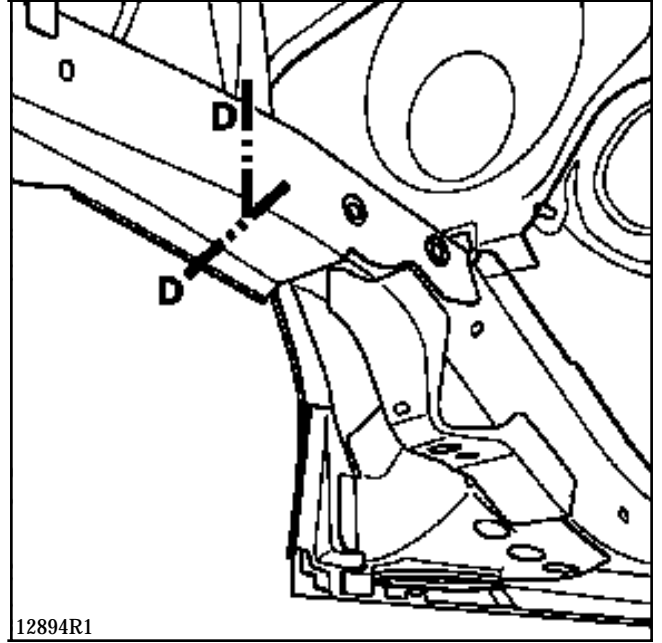
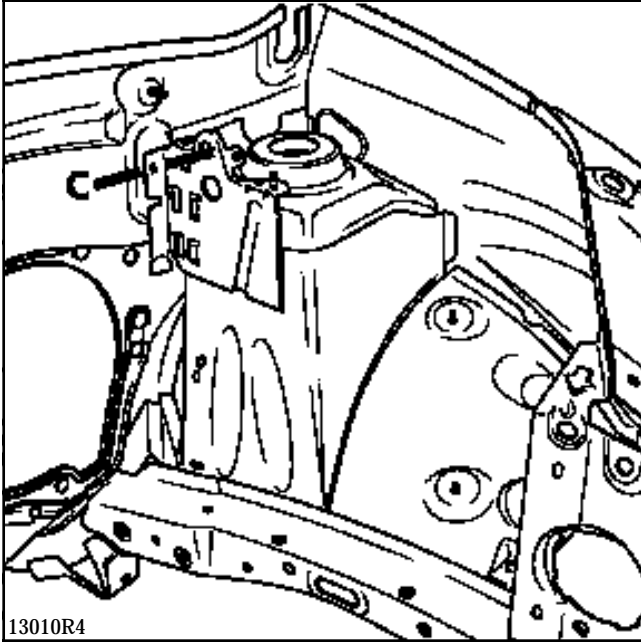
### PIEZAS CONCERNIDAS (espesor en mm) :

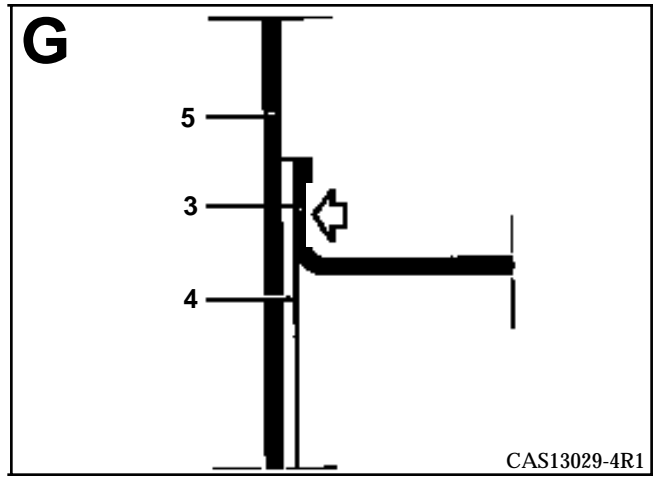
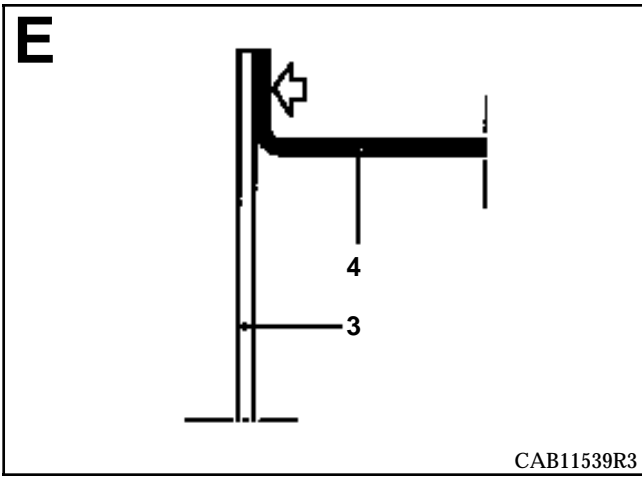
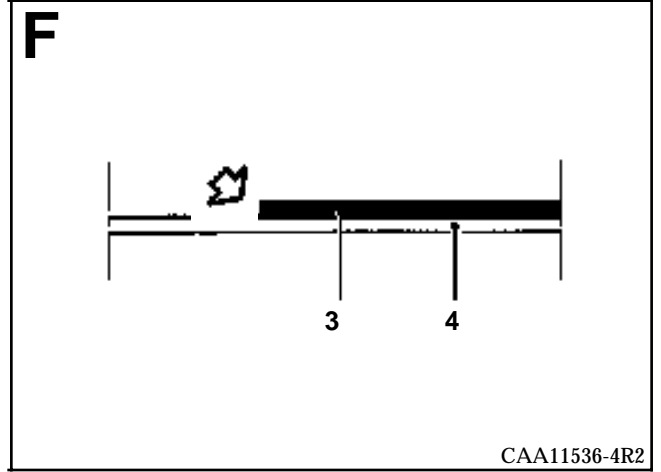
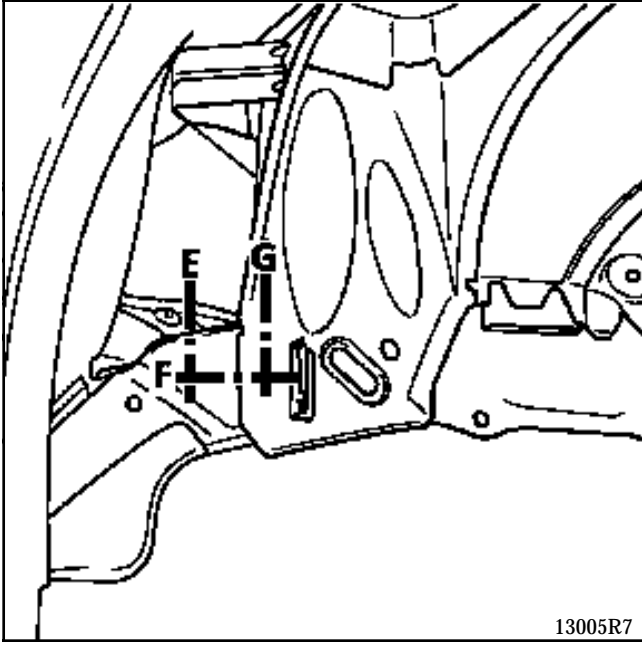
1	Tabique central de calefacción	1
2	Soporte caja de inyección y detector de choques (lado izquierdo)	2
3	Larguero delantero parte delantera	1,5
4	Larguero delantero parte trasera	1,8
5	Realce de copela del amortiguador	1
6	Copela del amortiguador	2
7	Costado de alero (forro de pie)	1,5
8	Refuerzos superiores del costado de alero	1
9	Tabique central de calefacción	1
10	Tabique lateral de calefacción	1
11	Salpicadero	0,7



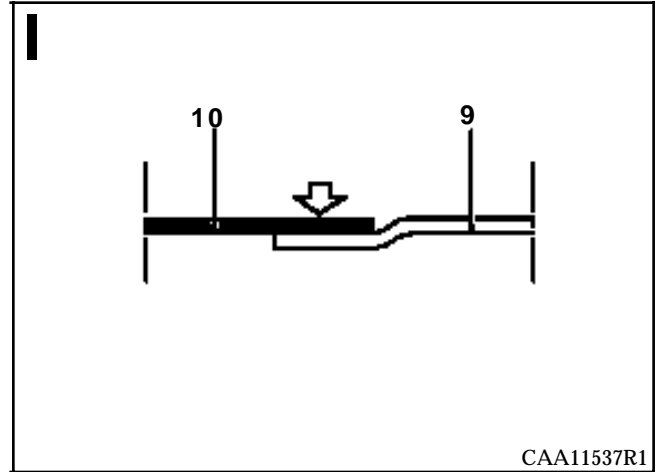
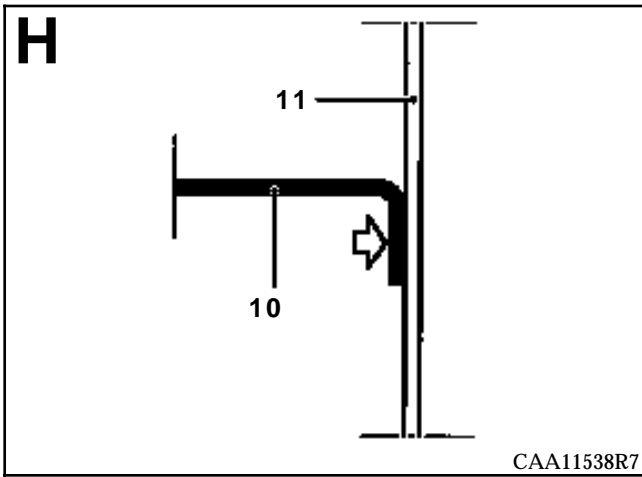
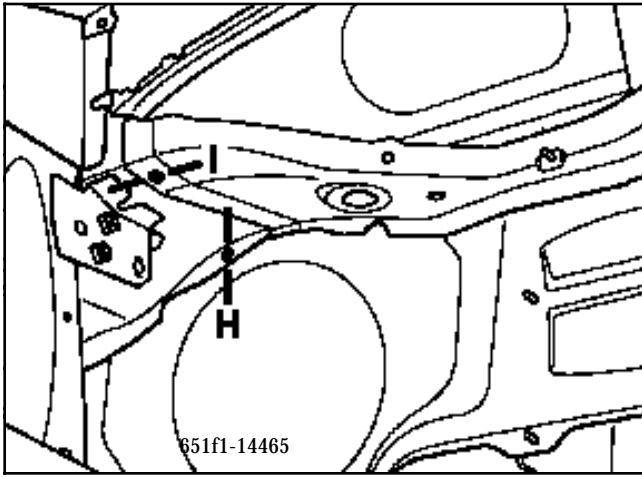
Particularidad lado derecho.







SUSTITUCION CON TABIQUE LATERAL



### INTRODUCCION

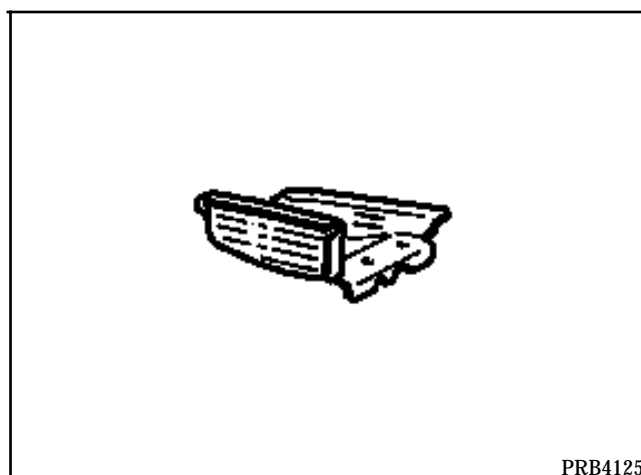
La sustitución de esta pieza es una operación complementaria a la sustitución de un pie delantero o bajo de carrocería con forro para una colisión lateral.

En la operación descrita a continuación encontrarán sólo las descripciones de las uniones específicas a la pieza concernida.

Las informaciones que conciernen a las otras piezas serán tratadas en su capítulo respectivo.

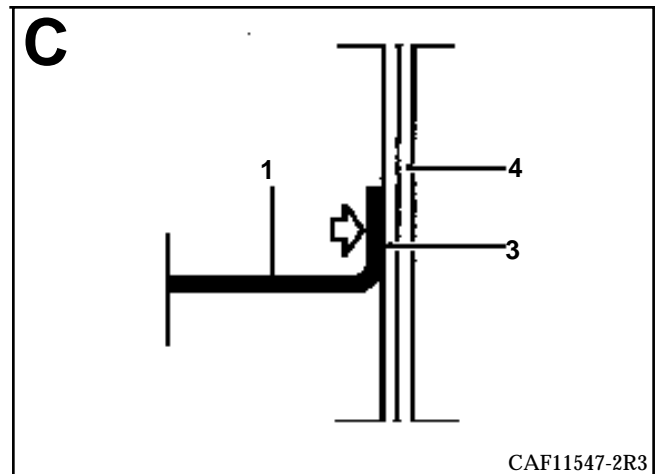
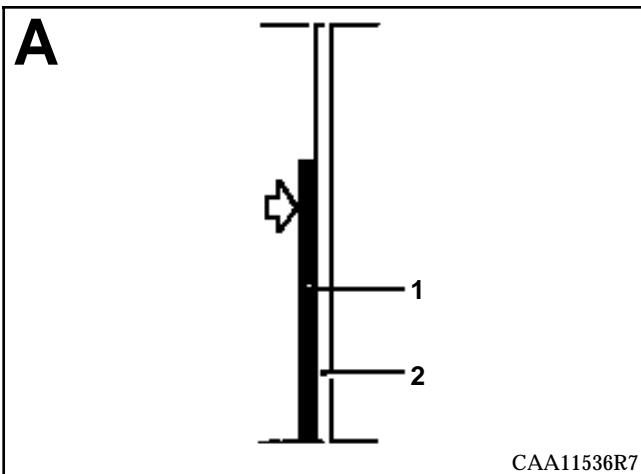
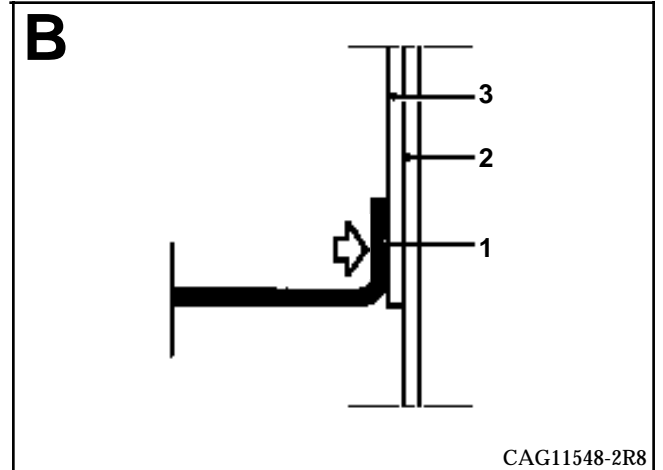
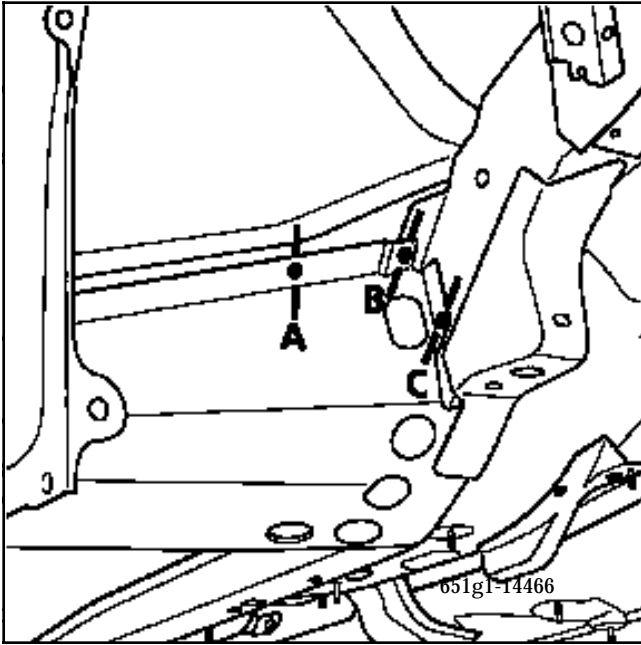
### COMPOSICION DE LA PIEZA A.P.R.

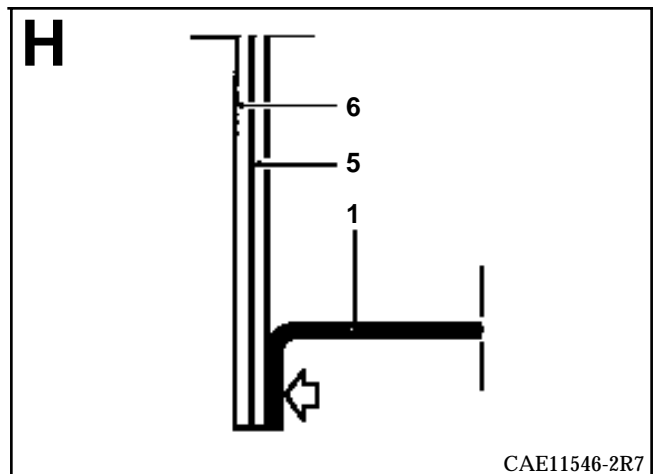
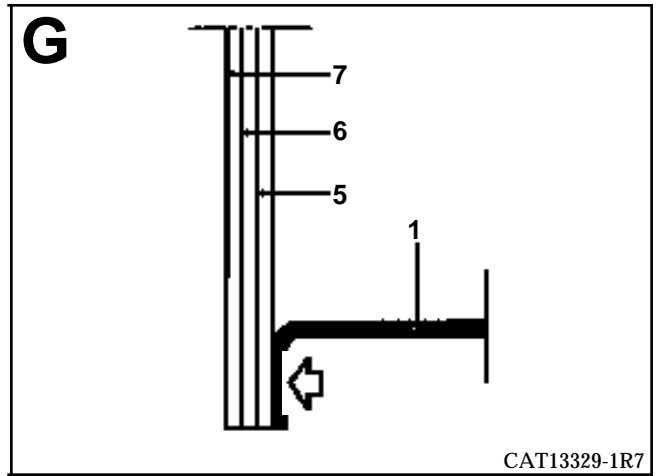
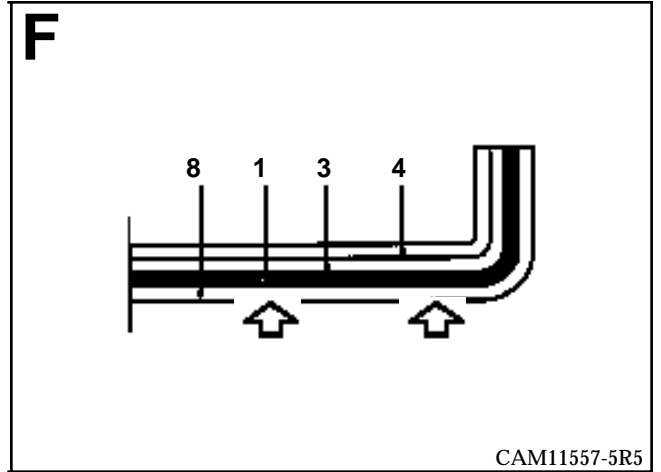
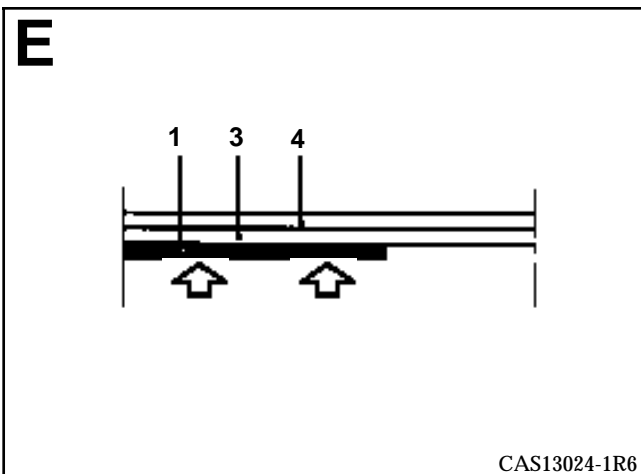
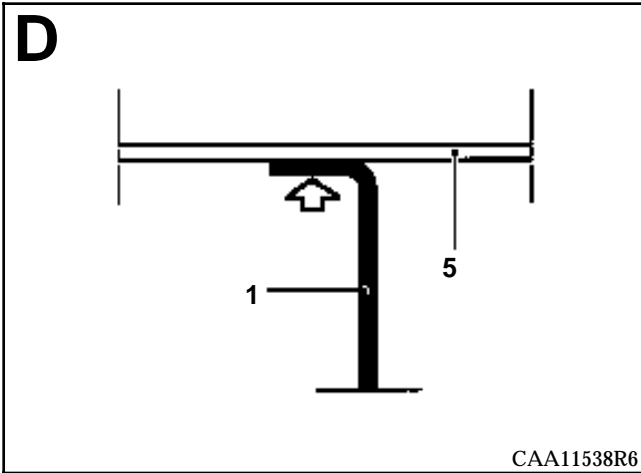
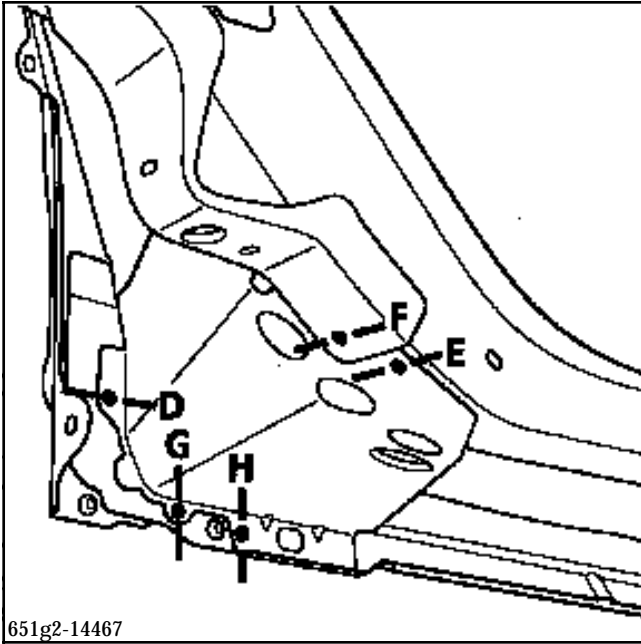
Pieza sola.

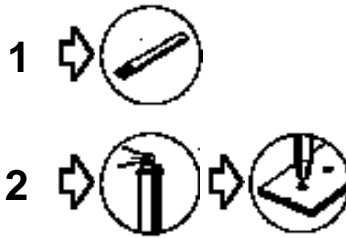
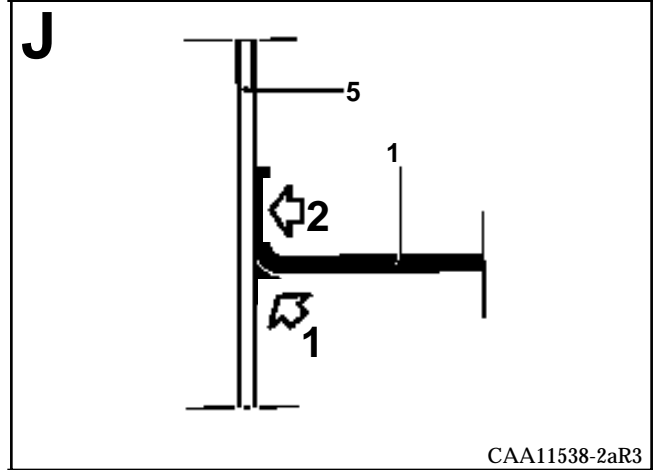
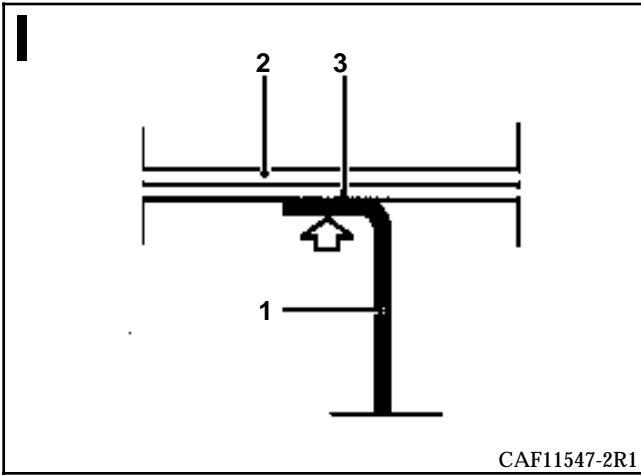
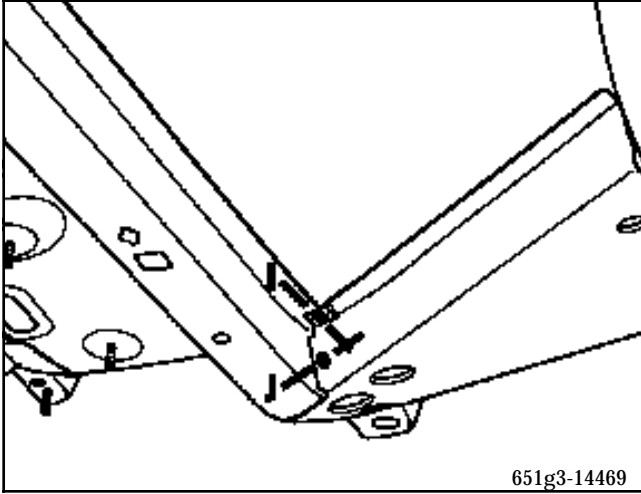


### PIEZAS CONCERNIDAS (espesor en mm) :

1	Travesaño lateral delantero	1
2	Piso	1
3	Larguero delantero parte trasera	1,8
4	Refuerzo de larguero delantero parte trasera	2,5
5	Cierre del bajo de carrocería	1,2
6	Refuerzo del bajo de carrocería	0,7
7	Bajo de carrocería	1
8	Soporte trasero de cuna delantera	2,5







### INTRODUCCION

La sustitución de esta pieza es una operación complementaria a la sustitución del semi-bloque.

En la operación descrita a continuación encontrarán sólo las descripciones de las uniones específicas a la pieza concernida.

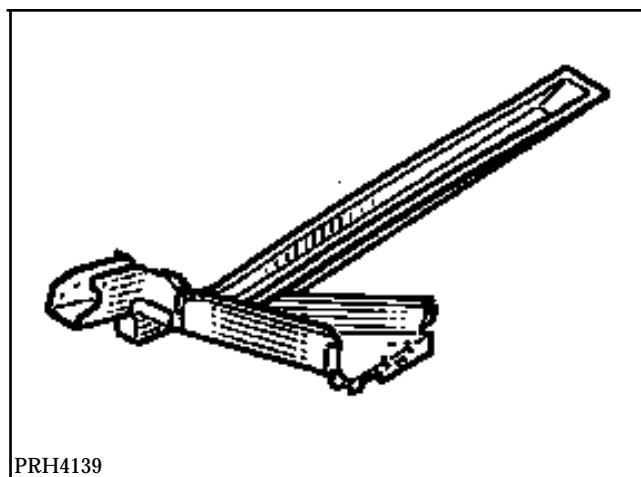
Las informaciones que conciernen a las piezas complementarias serán tratadas en sus capítulos respectivos (ver sumario).

La utilización del banco de reparación es indispensable.

### COMPOSICION DE LA PIEZA A.P.R.

Pieza ensamblada con :

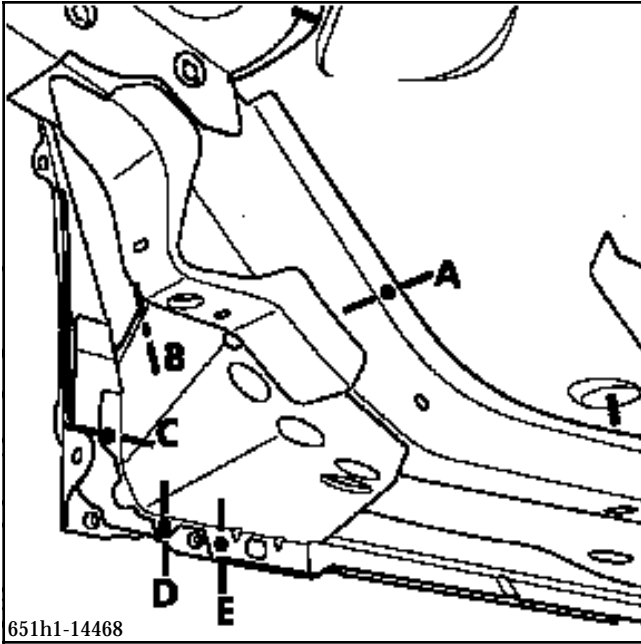
- soporte delantero de cuna,
- travesaño lateral delantero,
- refuerzo de larguero.



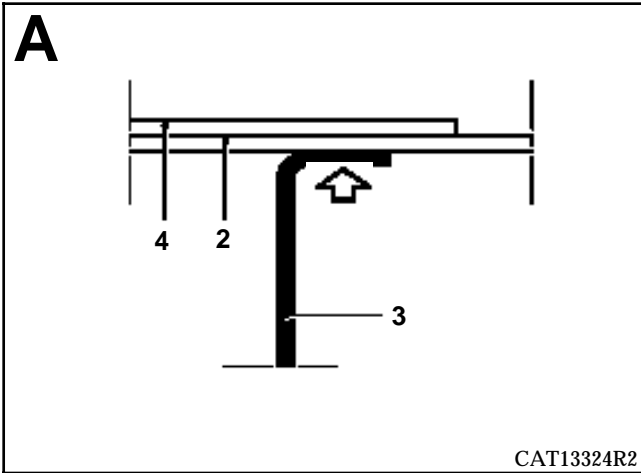
### PIEZAS CONCERNIDAS (espesor en mm) :

1	Travesaño lateral delantero	1
2	Piso central	1,47
3	Larguero delantero parte trasera	2
4	Refuerzo de larguero delantero	2,5
5	Cierre del bajo de carrocería	1
6	Refuerzo del bajo de carrocería	1
7	Bajo de carrocería	1,2
8	Soporte trasero de cuna delantera	2,5
9	Travesaño delantero bajo asiento delantero	1
10	Travesaño trasero bajo asiento delantero	1

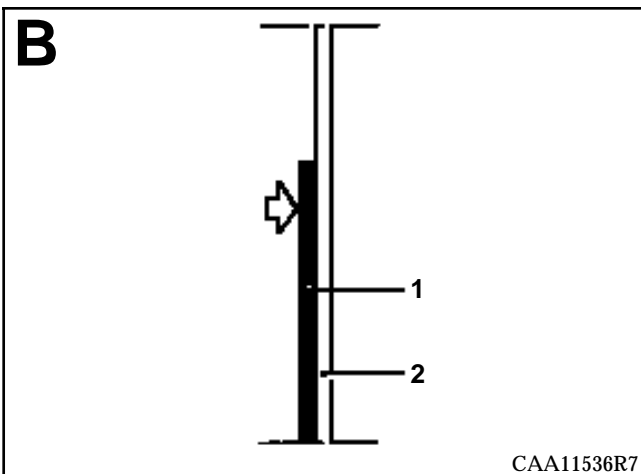




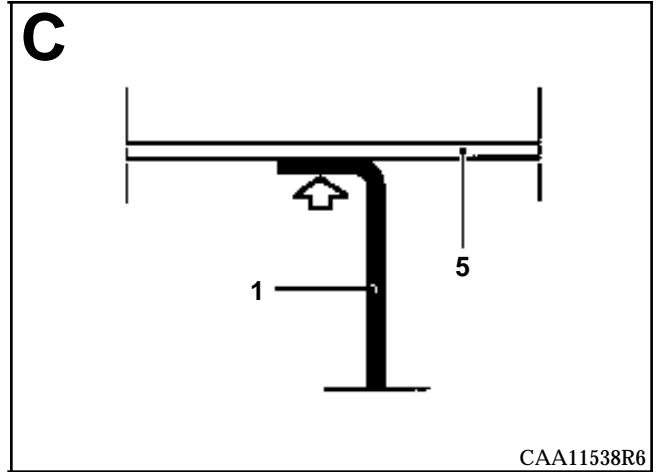
651h1-14468



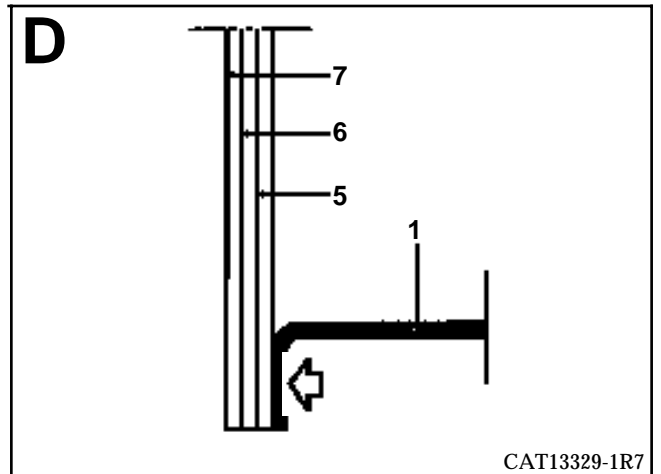
CAT13324R2



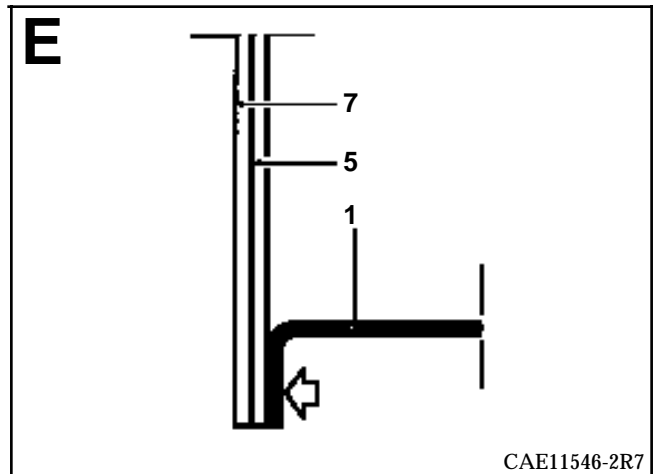
CAA11536R7



CAA11538R6

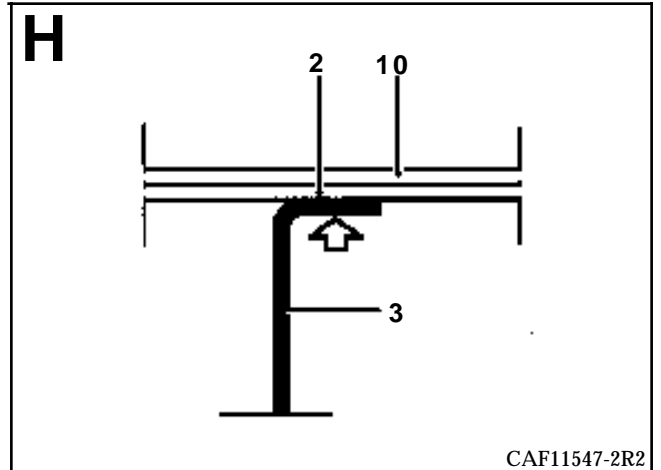
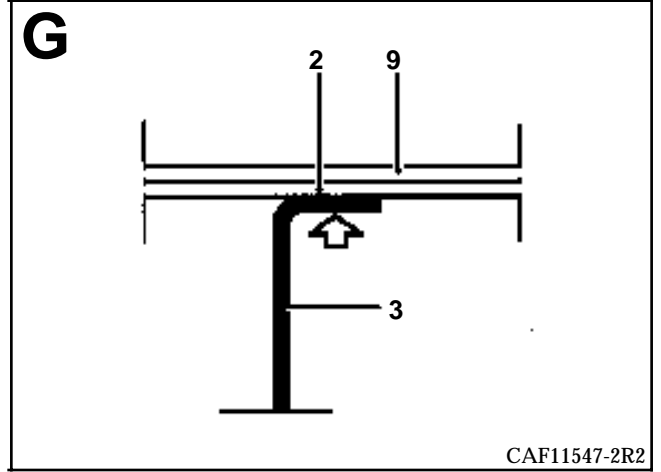
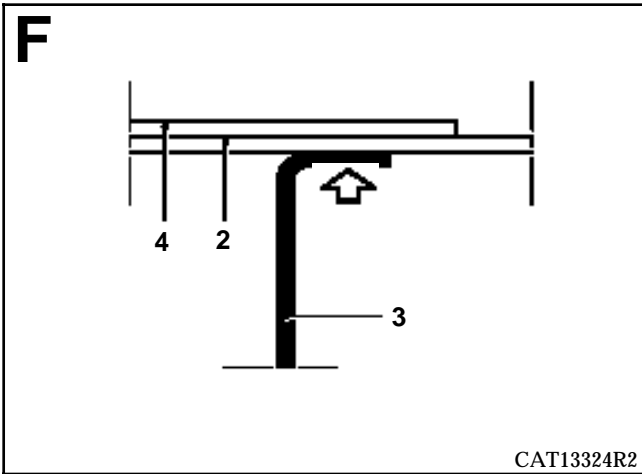
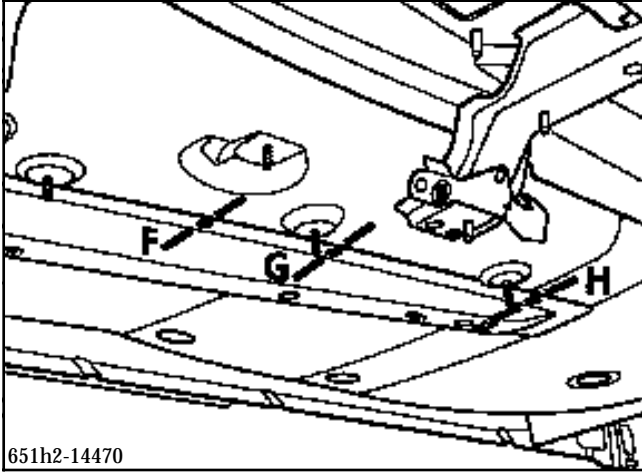


CAT13329-1R7



CAE11546-2R7





### INTRODUCCION

La sustitución de esta pieza es una operación complementaria a la sustitución de :

- 1 - Para un choque delantero**
  - larguero delantero parte trasera,
  - salpicadero.
- 2 - Para un choque lateral**
  - pie delantero con forro,
  - cierre del bajo de carrocería

La sustitución de esta pieza se efectúa de la misma forma tanto para la parte delantera como para la trasera (ver corte en el método siguiente).

La utilización del banco de reparación es indispensable.

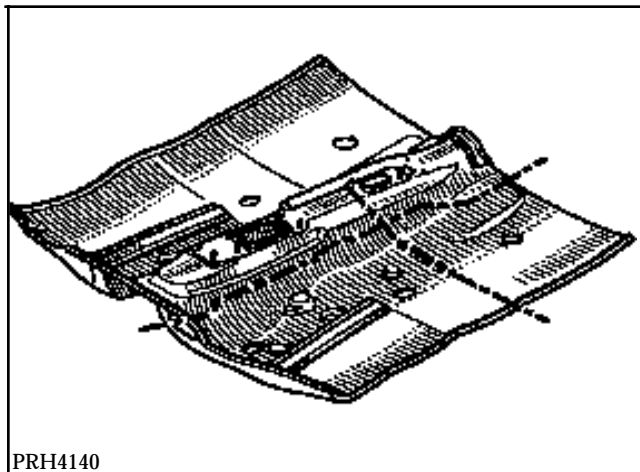
En la operación descrita a continuación, encontrarán sólo las descripciones de las uniones específicas a la pieza concernida.

Las informaciones que conciernen a las piezas complementarias serán tratadas en sus capítulos respectivos (ver sumario).

### COMPOSICION DE LA PIEZA A.P.R.

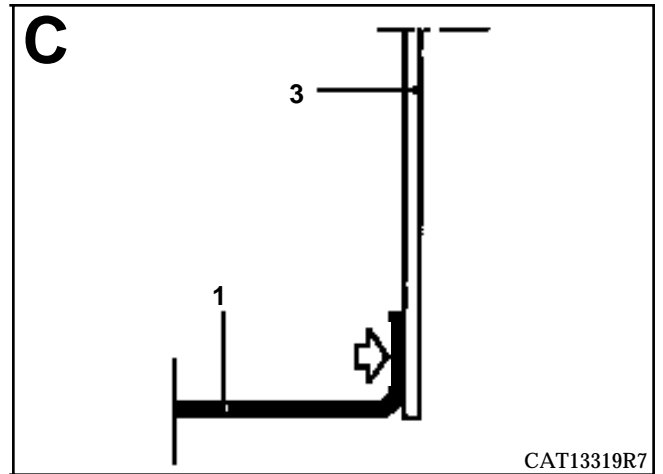
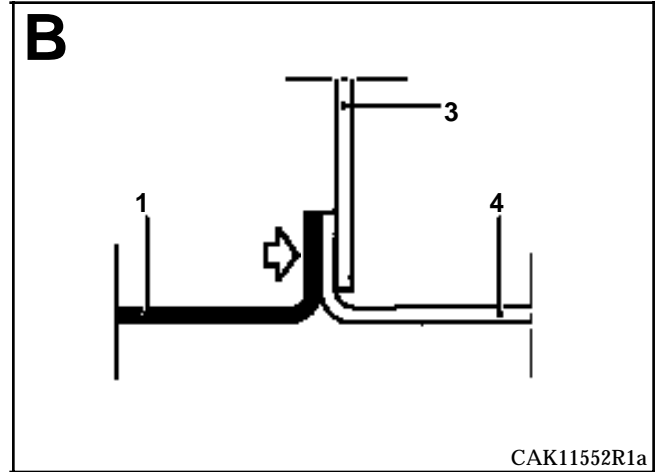
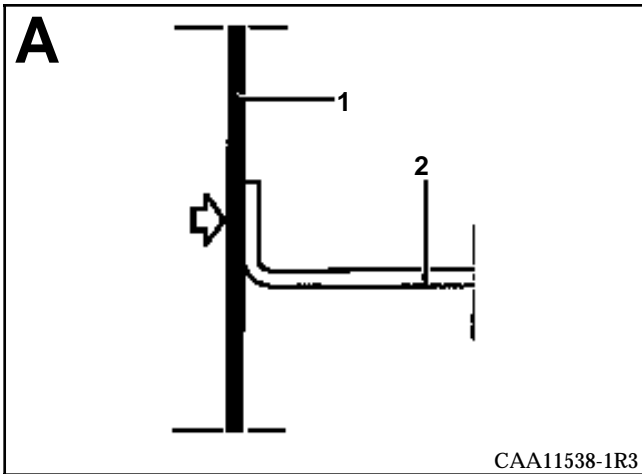
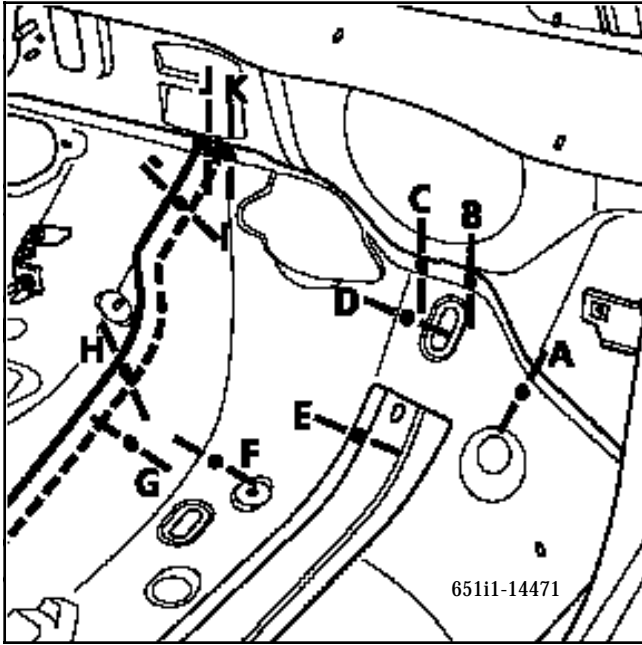
Pieza ensamblada con :

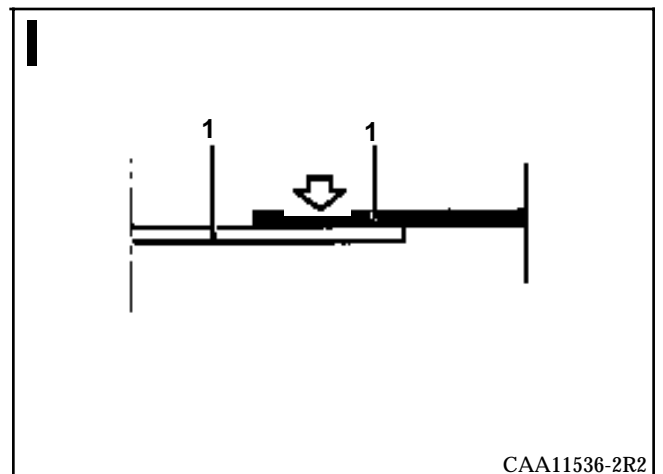
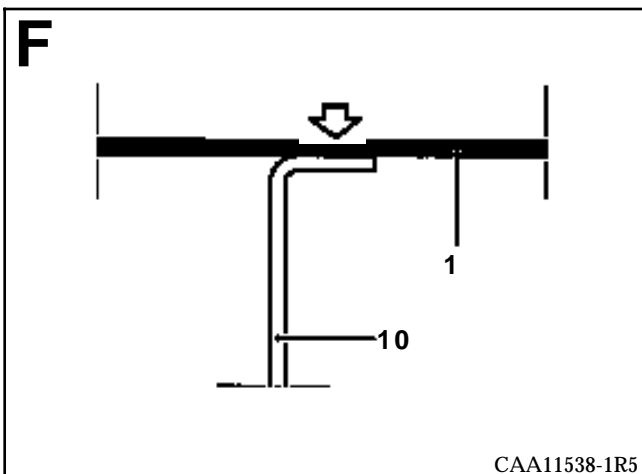
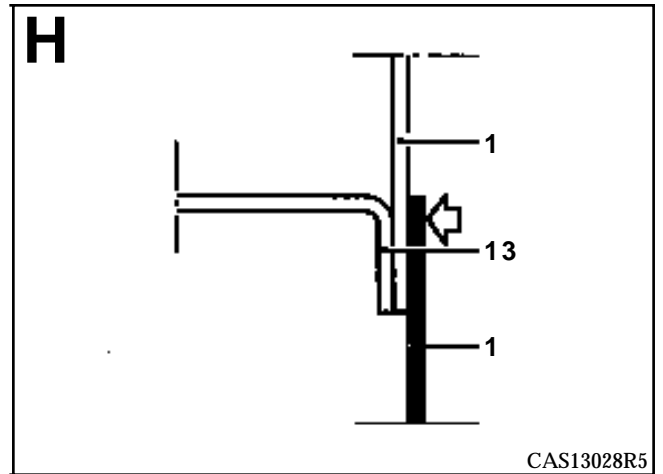
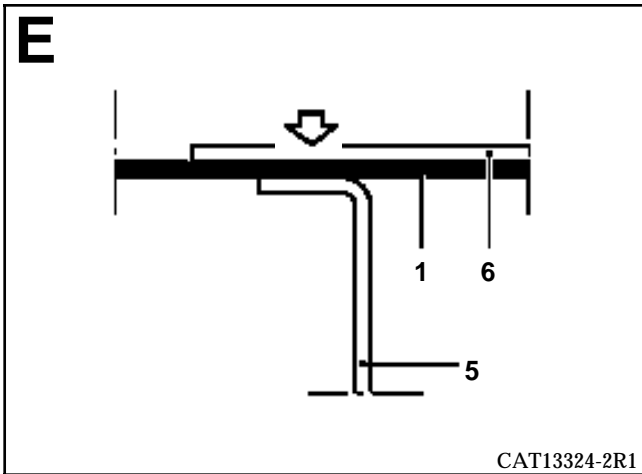
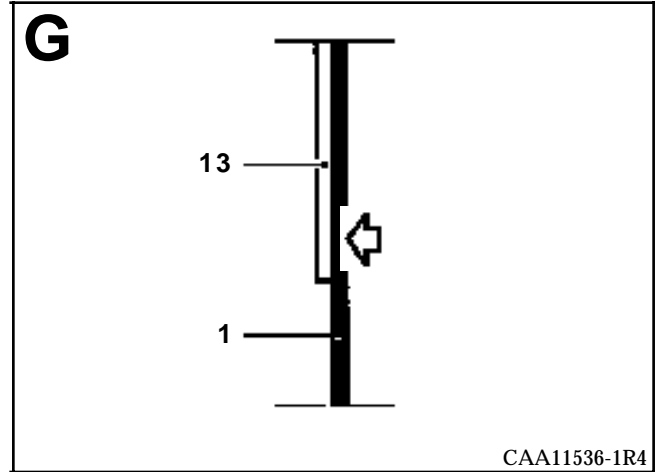
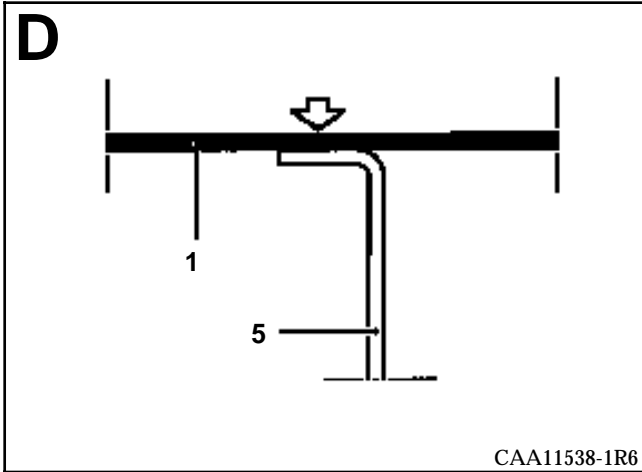
- travesaño delantero bajo asiento delantero.
- travesaño trasero bajo asiento delantero,
- tornillo a soldar,
- espárrago a soldar,
- refuerzo delantero de túnel.
- soporte del freno de funda,
- travesaño delantero de piso trasero de cierre.

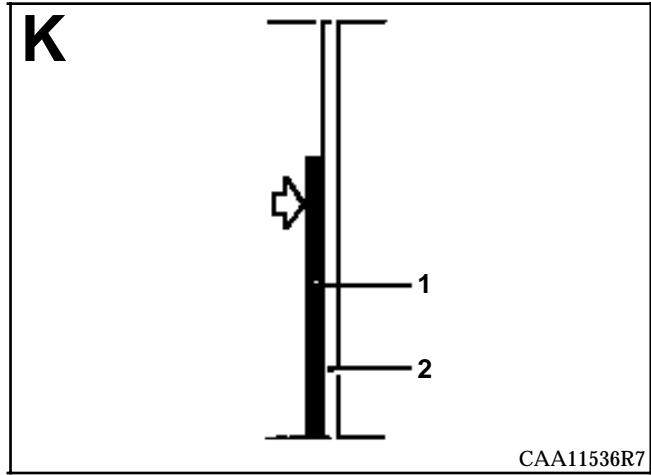
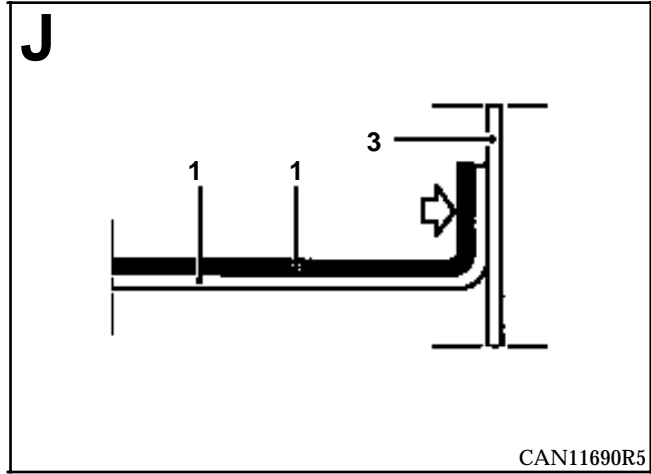


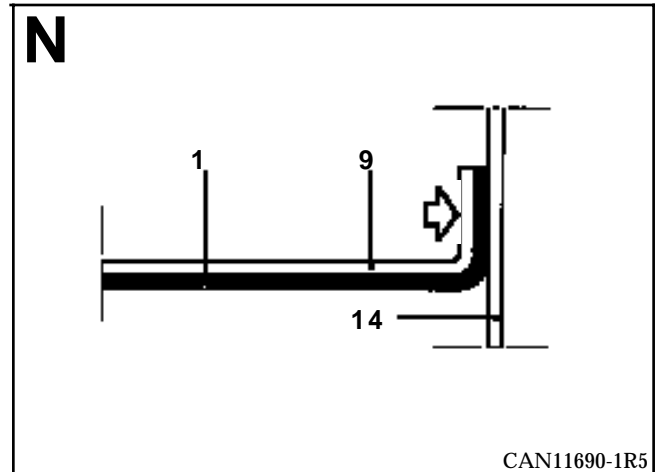
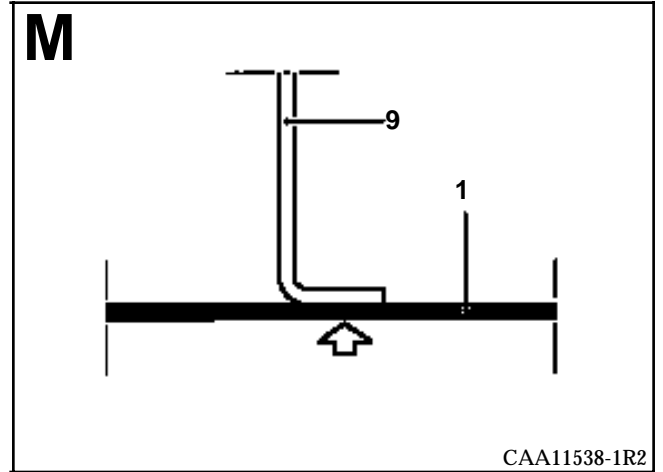
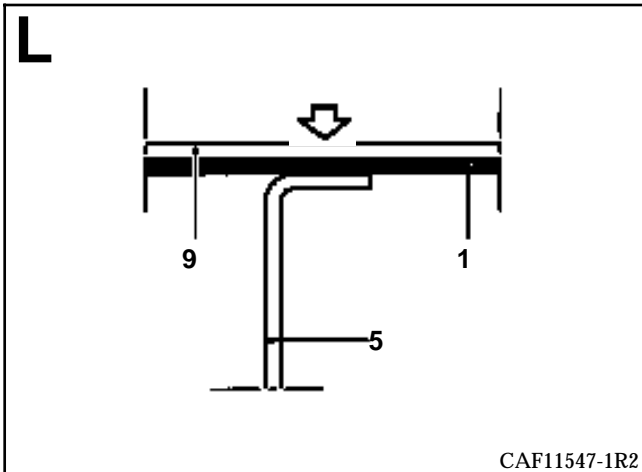
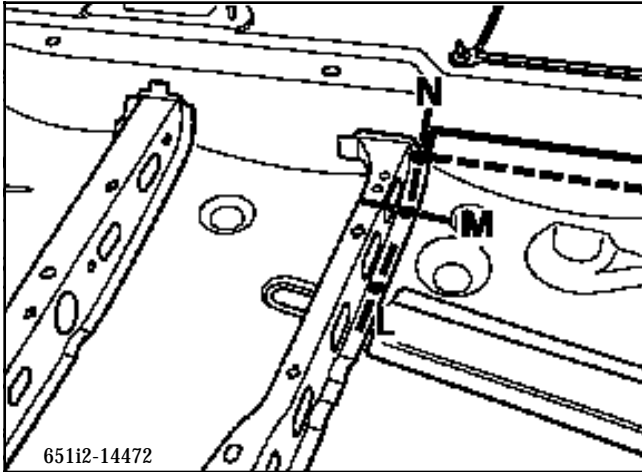
### PIEZAS CONCERNIDAS (espesor en mm) :

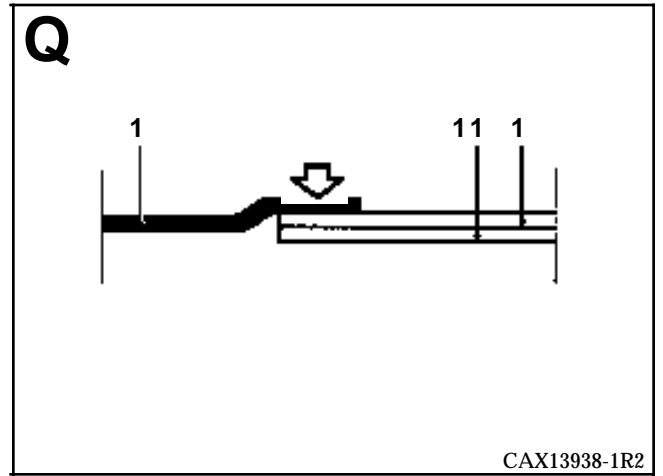
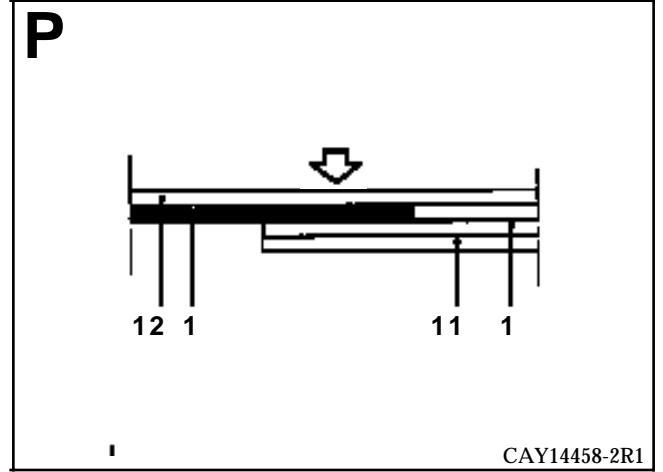
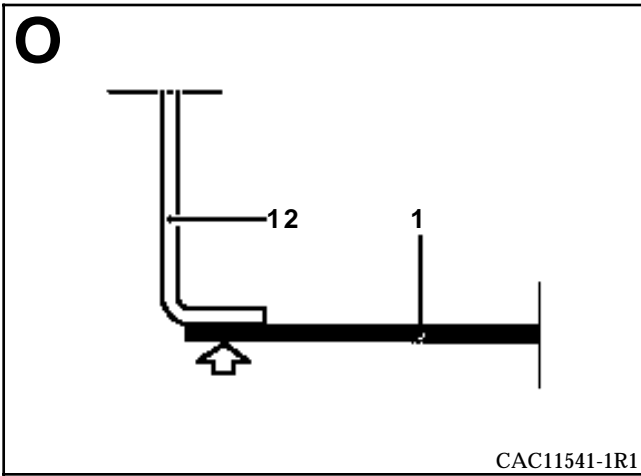
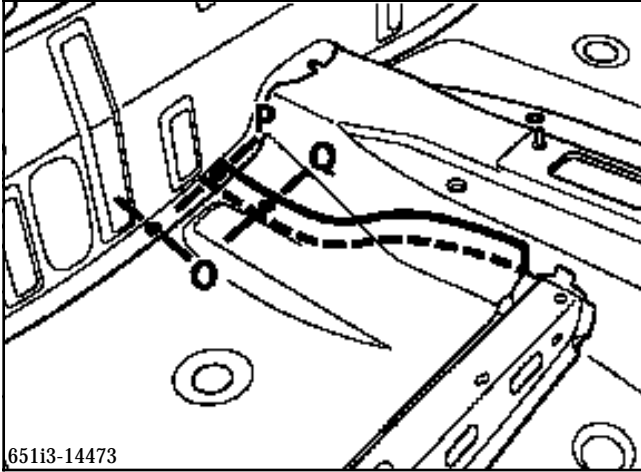
<b>1</b>	Piso central	1,47
<b>2</b>	Travesaño lateral delantero	1
<b>3</b>	Salpicadero	0,7
<b>4</b>	Larguero delantero	1,5
<b>5</b>	Larguero delantero parte trasera	2
<b>6</b>	Refuerzo de larguero delantero	2,5
<b>7</b>	Refuerzo de túnel	1
<b>8</b>	Travesaño trasero bajo asiento delantero	1
<b>9</b>	Travesaño delantero bajo asiento delantero	1
<b>10</b>	Refuerzo delantero de túnel	1
<b>11</b>	Soporte de freno de funda	1,2
<b>12</b>	Travesaño delantero de piso trasero de remate	1,5
<b>13</b>	Refuerzo de túnel	1,5
<b>14</b>	Cierre del bajo de carrocería	1













### INTRODUCCION

La sustitución de esta pieza es una operación complementaria a la sustitución del cierre del bajo de carrocería tras un choque lateral.

En la operación descrita a continuación, encontrarán sólo las descripciones de las uniones específicas a la pieza concernida.

Las informaciones que conciernen a las piezas complementarias serán tratadas en sus capítulos respectivos (ver sumario).

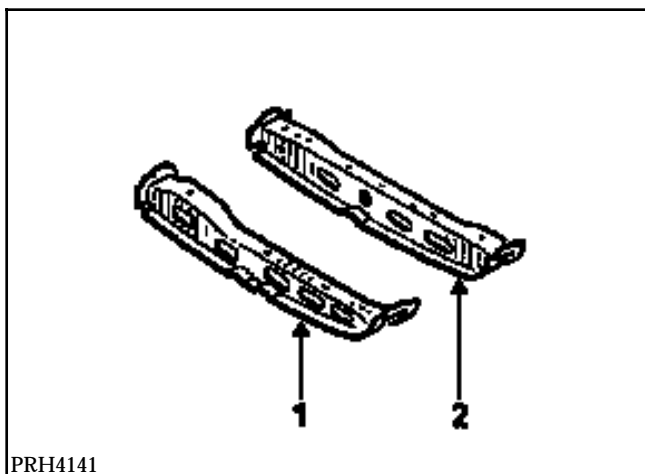
### COMPOSICION DE LA PIEZA A.P.R.

#### 1 - Travesaño delantero bajo asiento delantero

Pieza ensamblada con separador de asiento delantero.

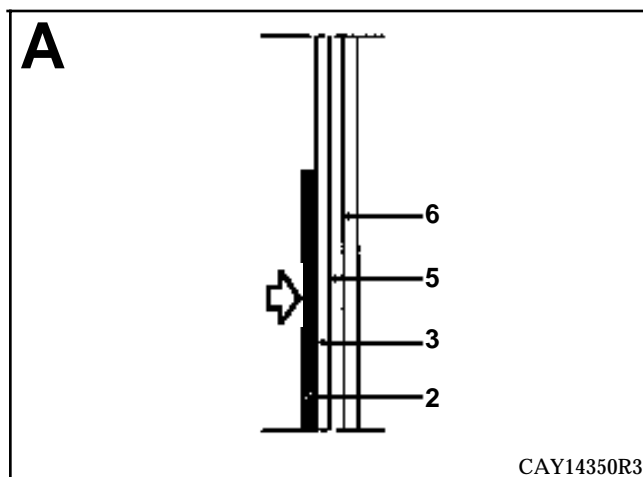
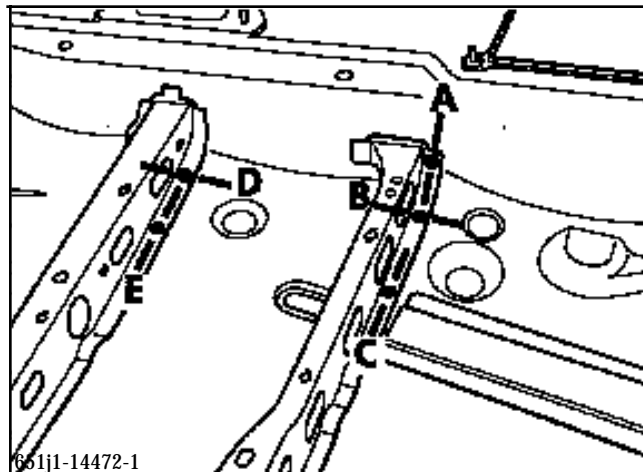
#### 2 - Travesaño trasero bajo asiento delantero

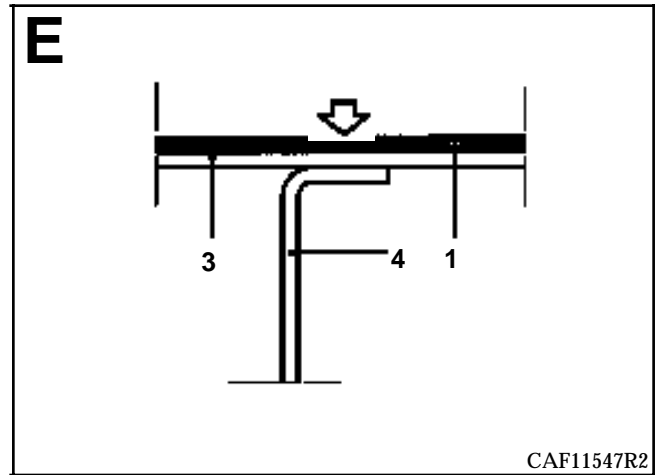
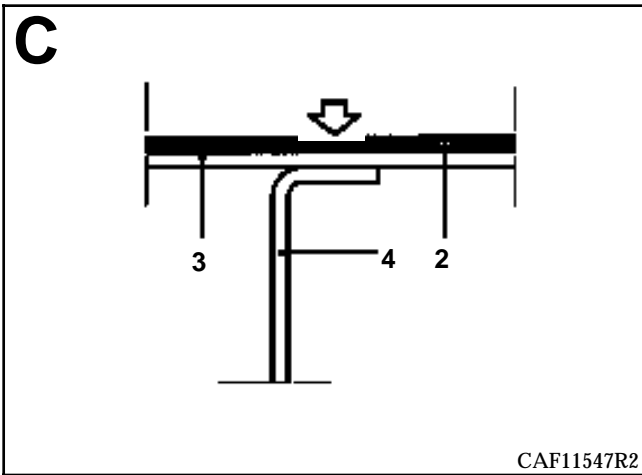
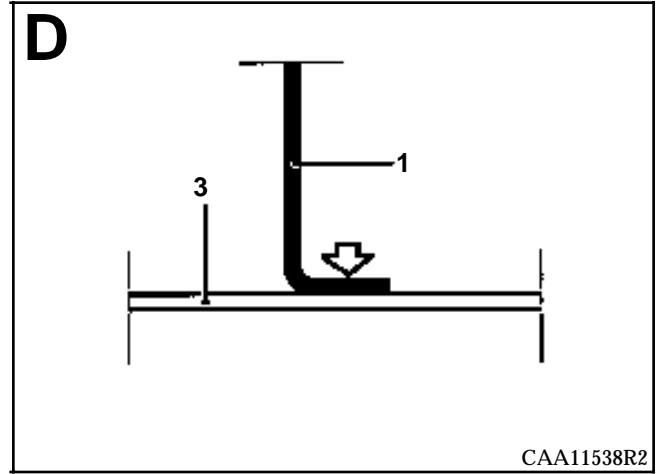
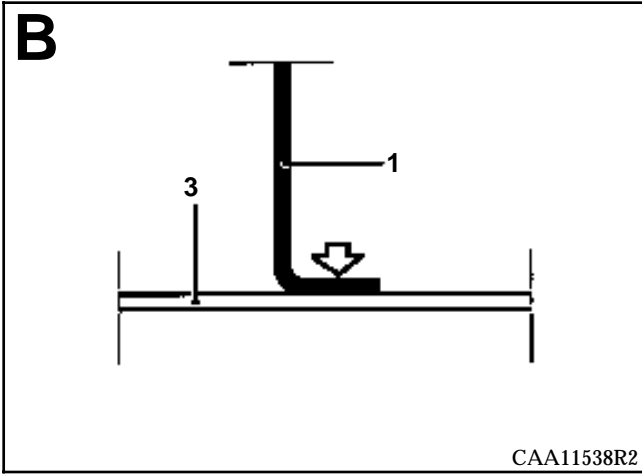
Pieza ensamblada con separador de asiento delantero.



### PIEZAS CONCERNIDAS (espesor en mm) :

1	Travesaño trasero bajo asiento delantero	1
2	Travesaño delantero bajo asiento delantero	1
3	Piso central	1,47
4	Larguero delantero parte trasera	2
5	Refuerzo de túnel	1,5
6	Refuerzo delantero de túnel	1,5





### INTRODUCCION

La sustitución de esta pieza es una operación complementaria a la sustitución de un forro del costado de carrocería o de un paso de rueda para un choque lateral.

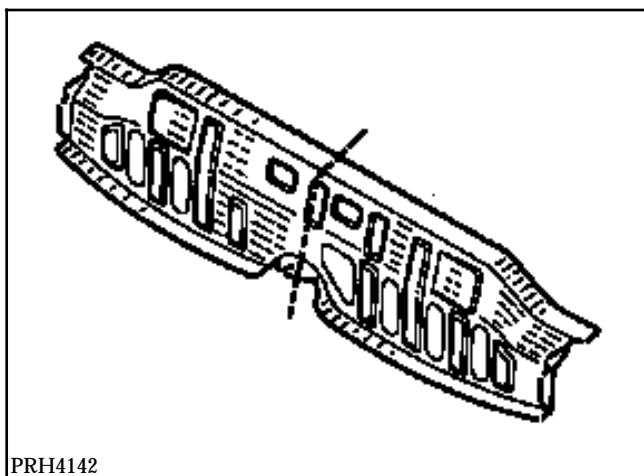
Esta operación se efectúa parcialmente (ver corte y método a continuación).

En la operación descrita a continuación, encontrarán sólo las descripciones de las uniones específicas a la pieza concernida.

Las informaciones que conciernen a las piezas complementarias serán tratadas en sus capítulos respectivos (ver sumario).

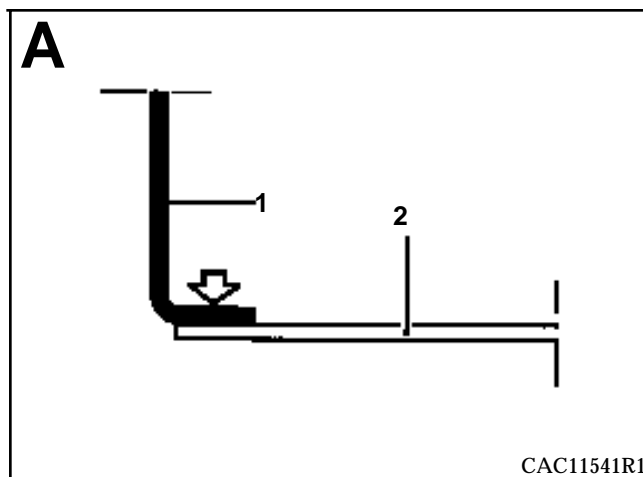
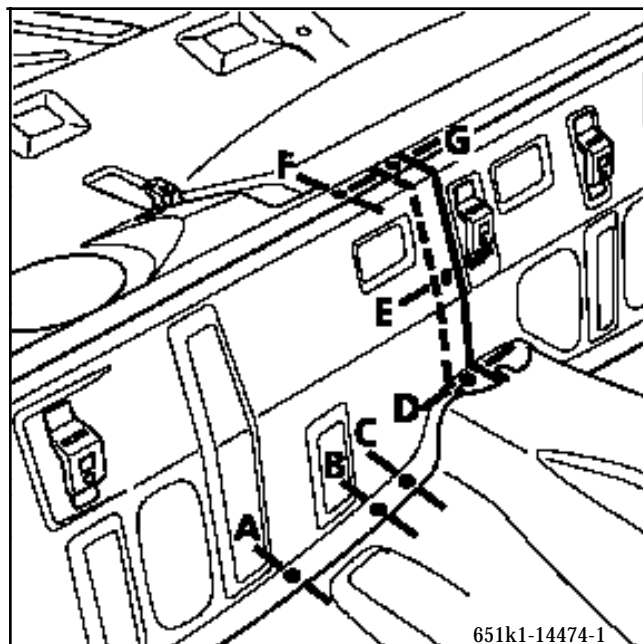
### COMPOSICION DE LA PIEZA A.P.R.

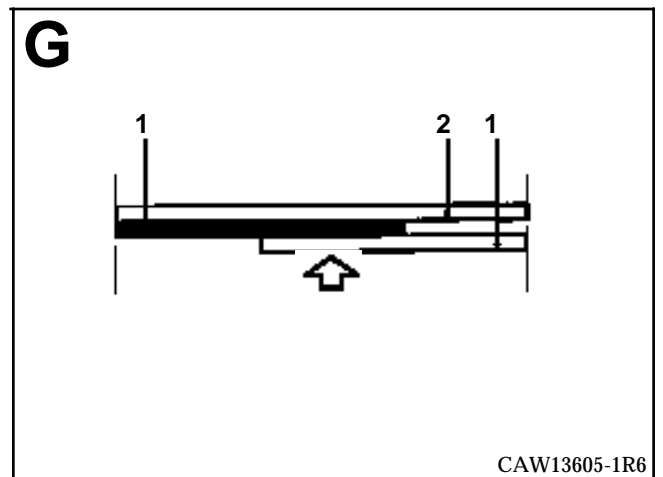
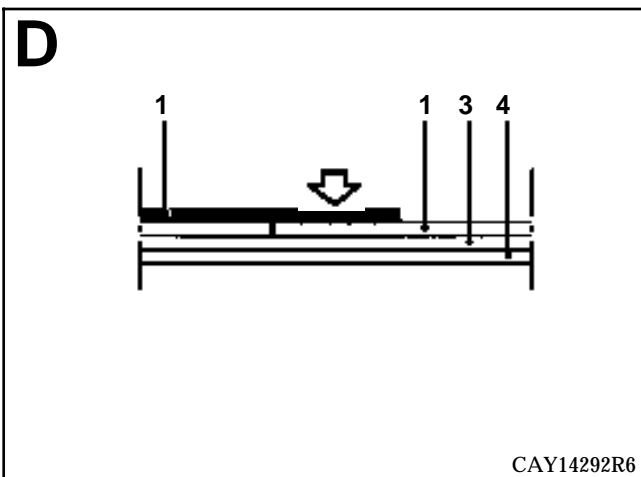
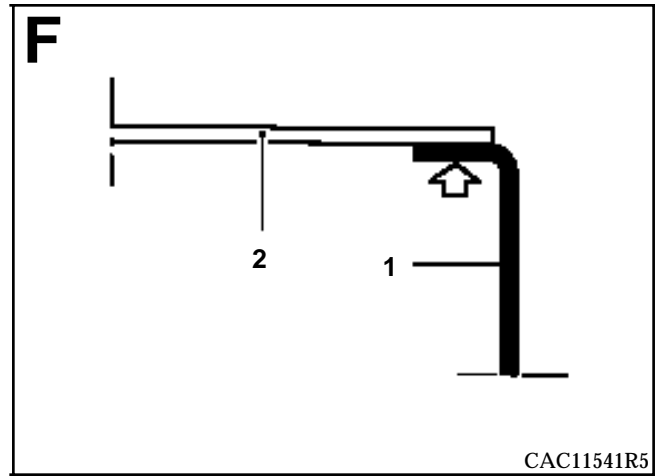
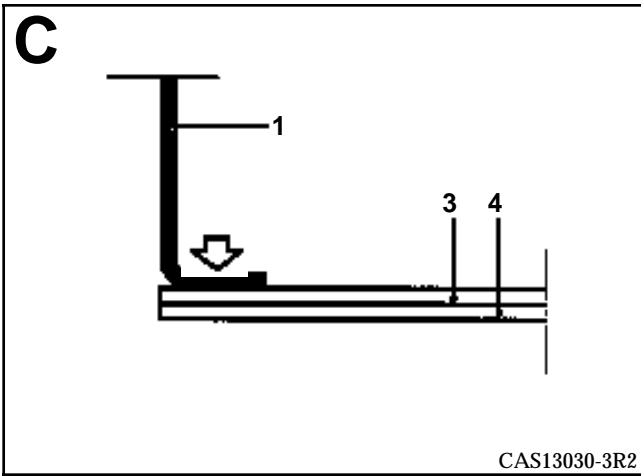
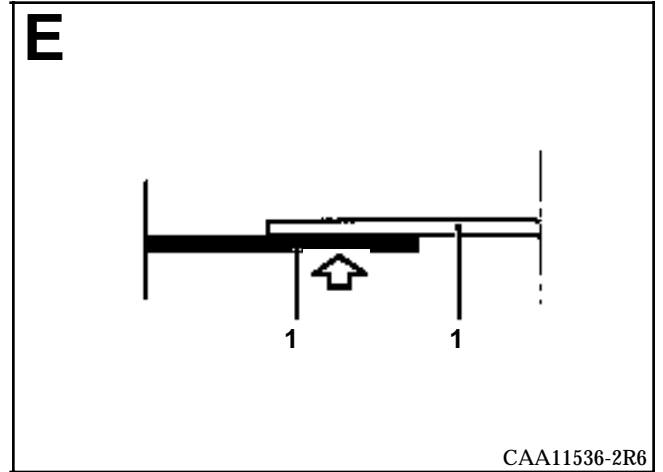
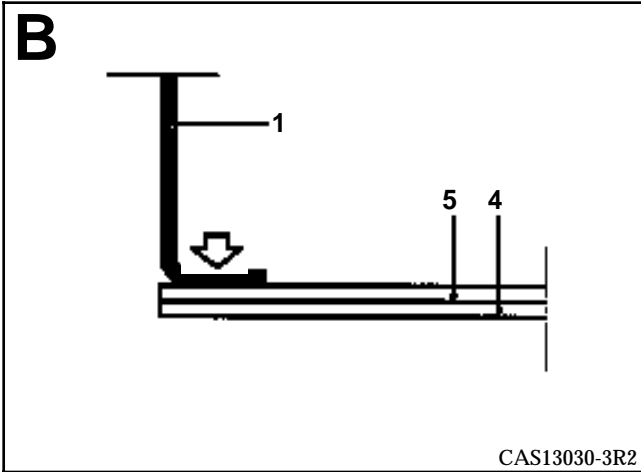
Pieza ensamblada con soporte de depósito.



### PIEZAS CONCERNIDAS (espesor en mm) :

1	Realce de piso trasero	1,5
2	Piso trasero	0,7
3	Refuerzo de túnel	1
4	Soporte de freno de funda	1,2
5	Piso central	1,47





### INTRODUCCION

La sustitución de esta pieza es una operación complementaria a la sustitución del cierre del bajo de carrocería parte trasera.

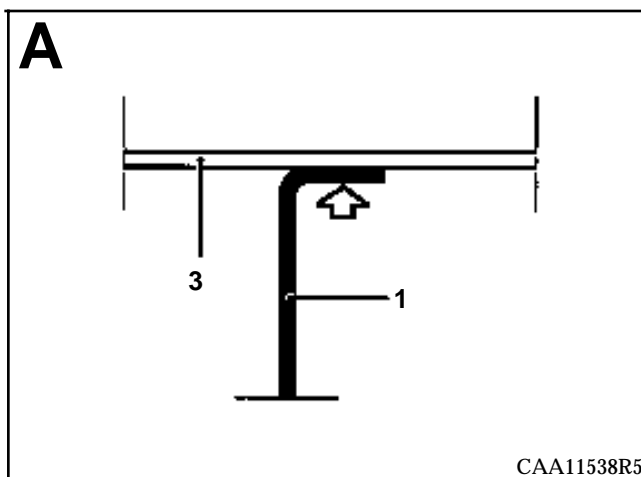
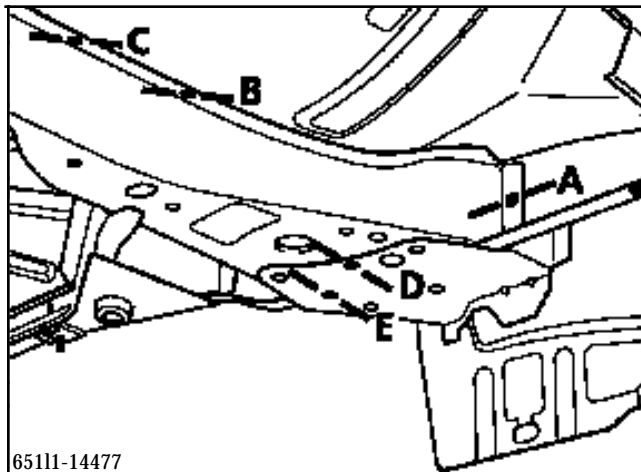
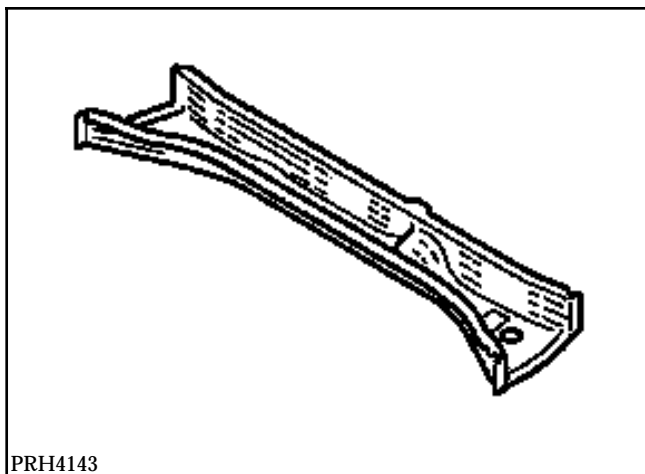
En la operación descrita a continuación encontrarán sólo las descripciones de las uniones específicas a la pieza concernida.

Las informaciones que conciernen a las piezas complementarias serán tratadas en sus capítulos respectivos (ver sumario).

### COMPOSICION DE LA PIEZA A.P.R.

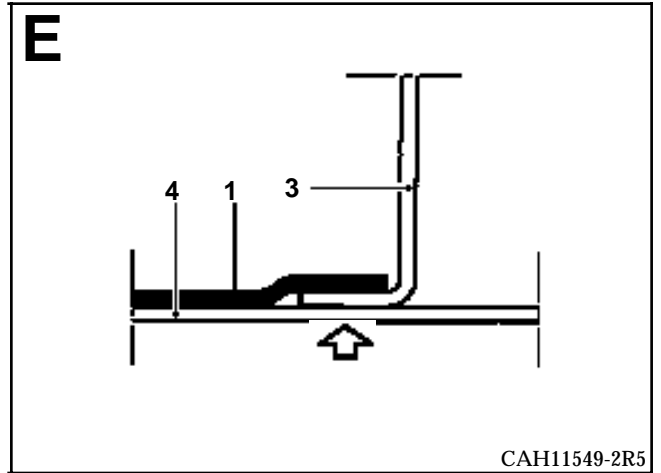
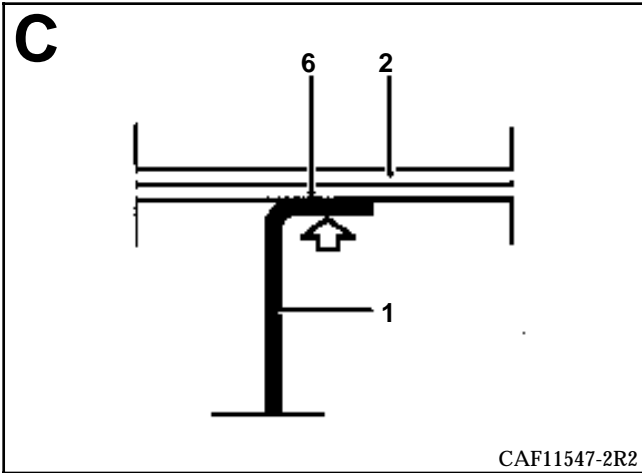
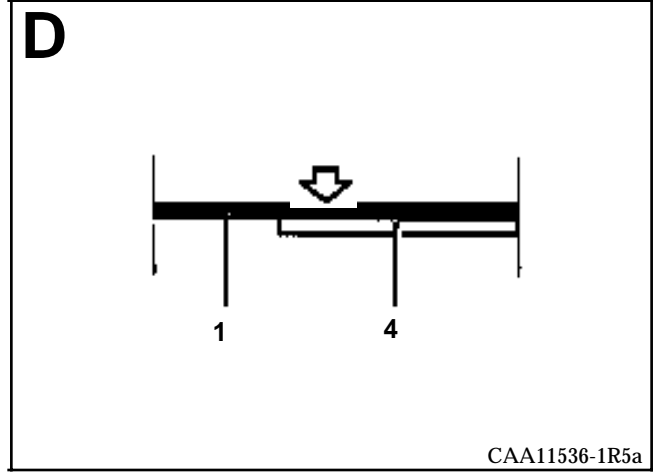
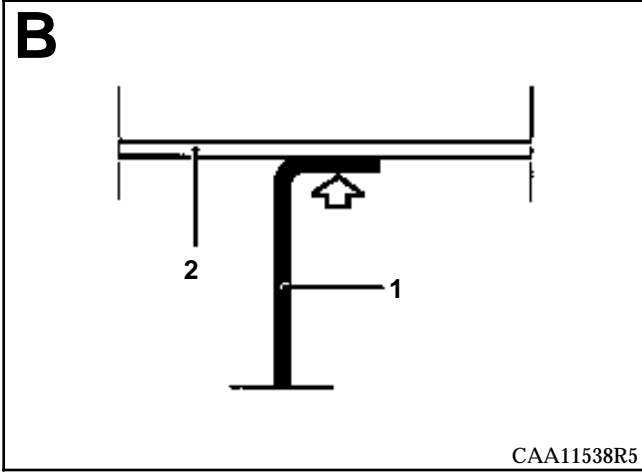
Pieza ensamblada con :

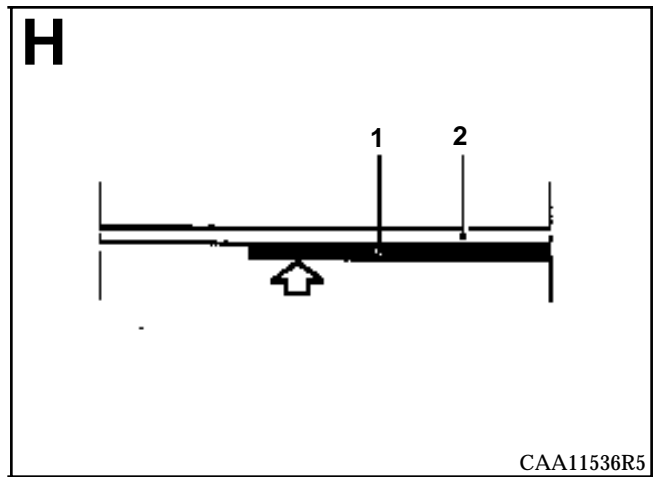
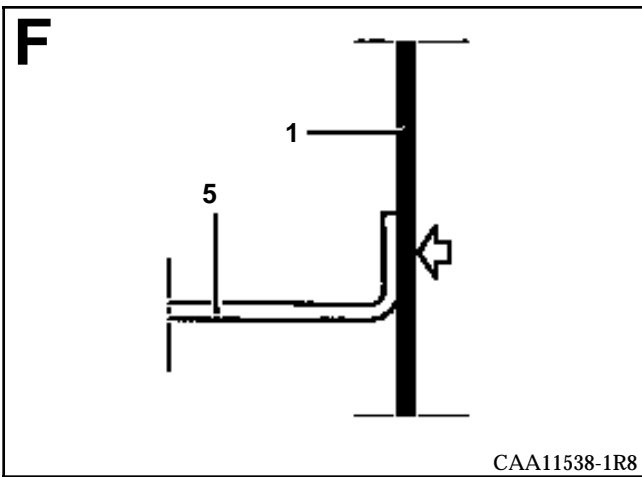
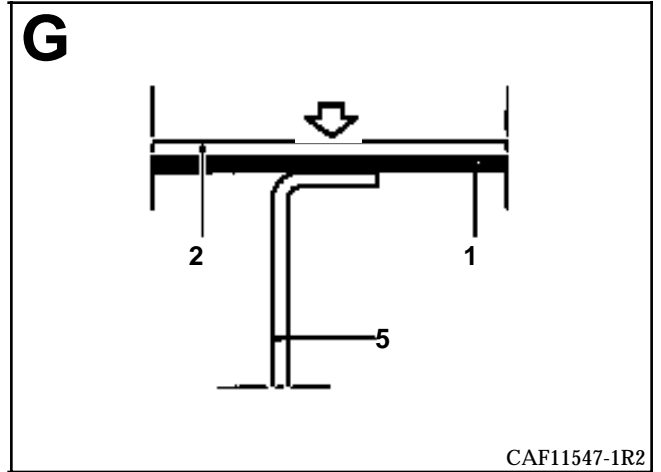
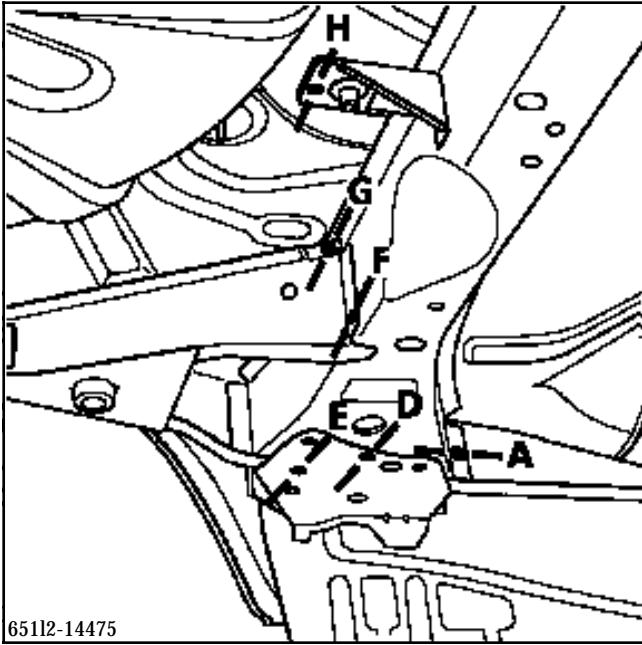
- tuerca a soldar,
- fijación cinturón de seguridad,
- refuerzo fijación del respaldo.



### PIEZAS CONCERNIDAS (espesor en mm) :

1	Travesaño central de piso trasero	1,2
2	Piso trasero	0,7
3	Larguero trasero	1,2
4	Carcasa de fijación del tren trasero	1
5	Elemento de unión larguero/travesaño	1,5
6	Soporte de fijación del cinturón	1,2
7	Refuerzo de fijación del respaldo	1,2





### INTRODUCCION

La sustitución de esta pieza puede efectuarse de dos formas :

#### A - Larguero trasero completo

(para un choque trasero)

En este caso es una operación complementaria al cierre del bajo de carrocería.

#### B - Larguero trasero completo parcial

(para un choque trasero lateral) (corte a efectuar antes del refuerzo del larguero), ver corte dibujo y método a continuación.

En este caso es una operación complementaria al faldón trasero.

En la operación descrita a continuación encontrarán sólo las descripciones de las uniones específicas a la pieza concernida.

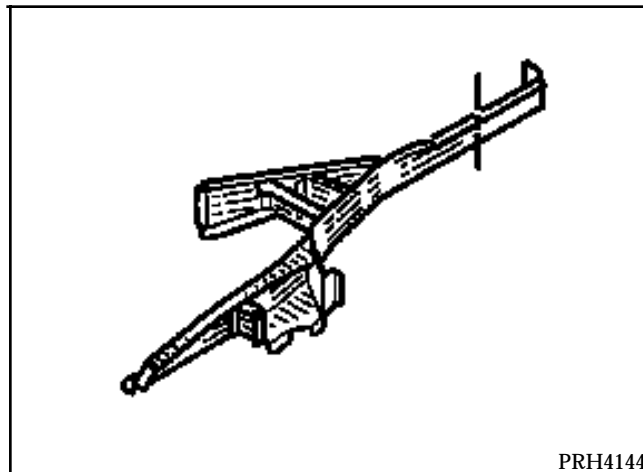
Las informaciones que conciernen a las piezas complementarias serán tratadas en sus capítulos respectivos (ver sumario).

La utilización del banco de reparación es indispensable para la sustitución del larguero completo.

### COMPOSICION DE LA PIEZA A.P.R.

Pieza ensamblada con :

- tuercas soldadas,
- fijación de escape (lado izquierdo),
- caja de fijación del tren trasero,
- separador de fijación del tren trasero,
- refuerzo del larguero trasero,
- soporte del anillo de remolcado,
- copela de muelle de suspensión trasera,
- refuerzo de copela de muelle de suspensión trasera,
- elemento de unión larguero/travesaño.

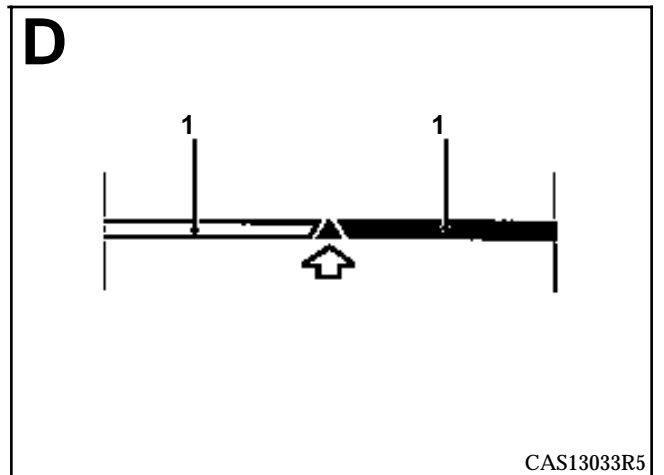
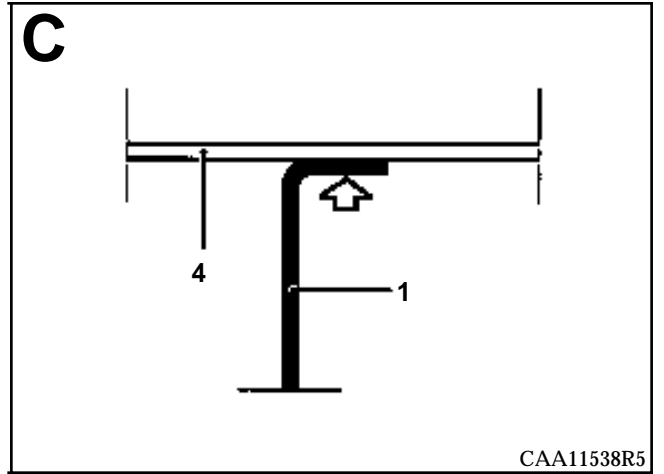
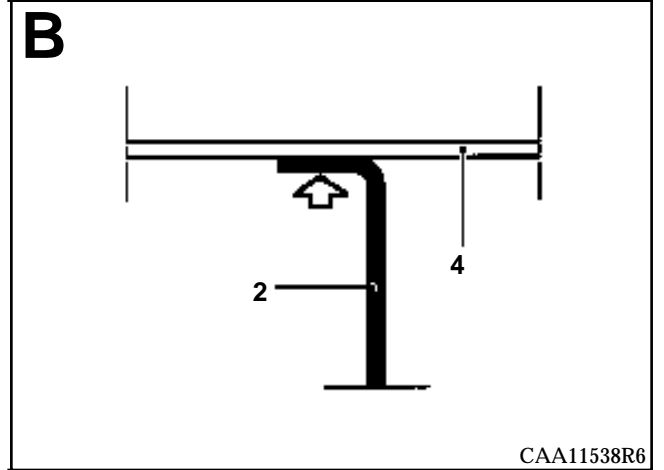
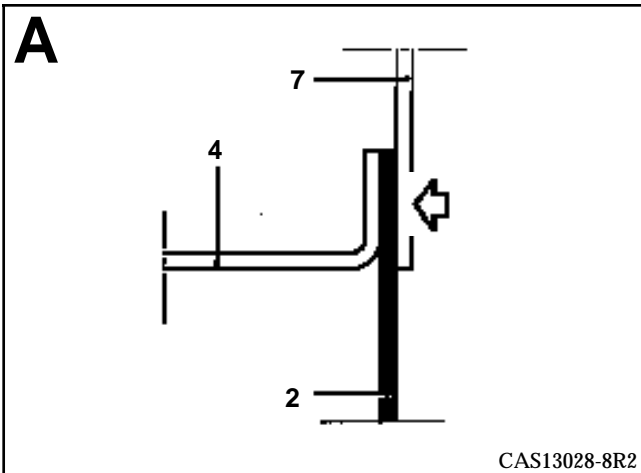
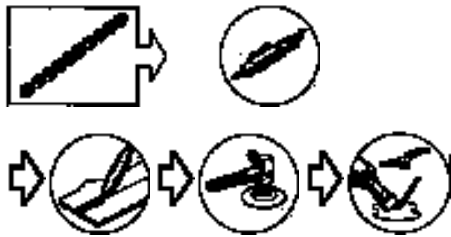
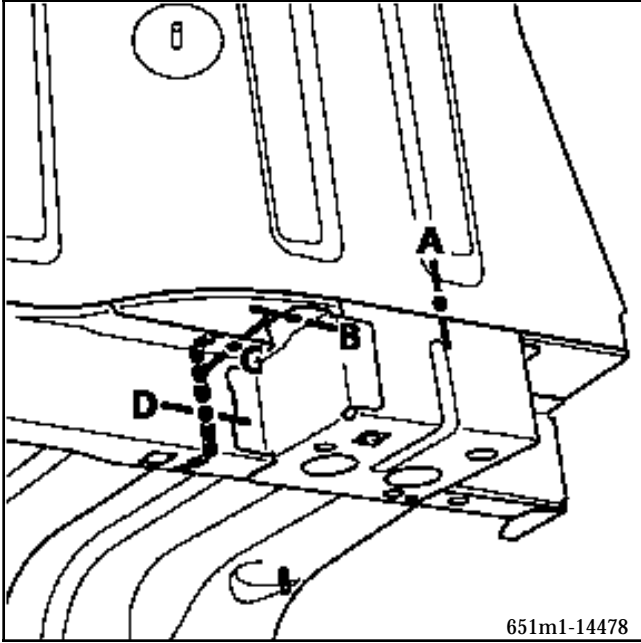


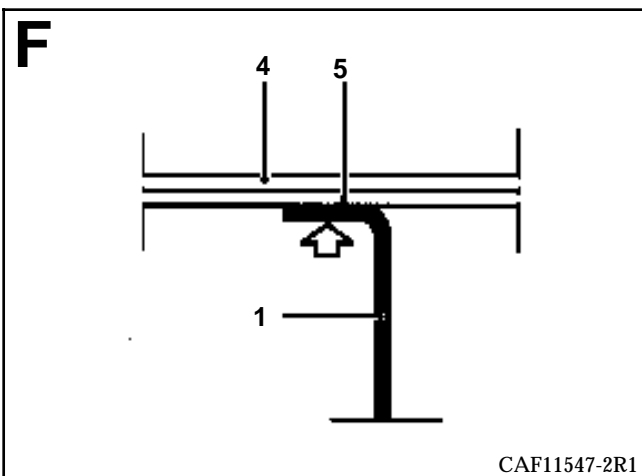
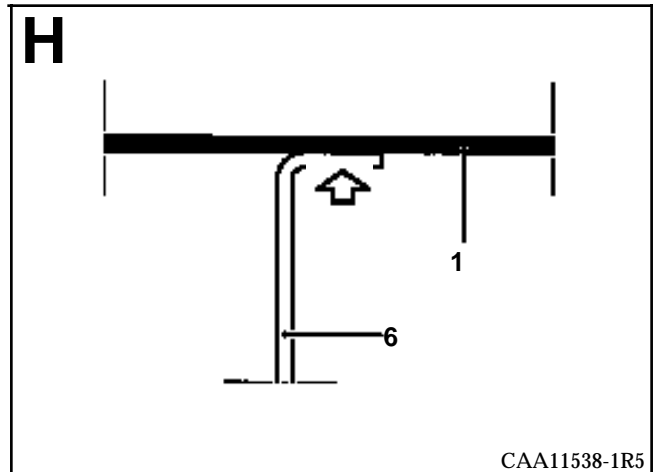
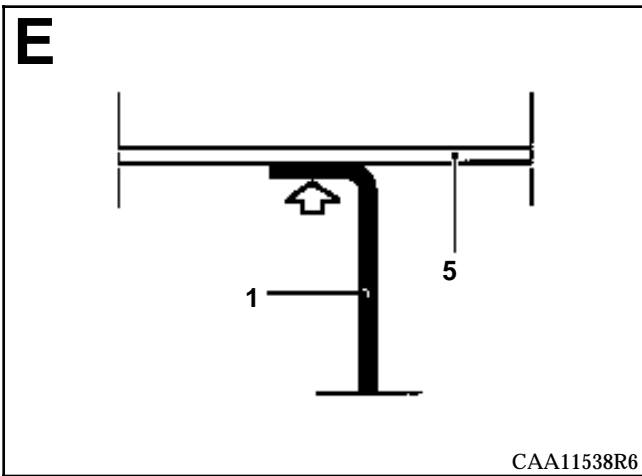
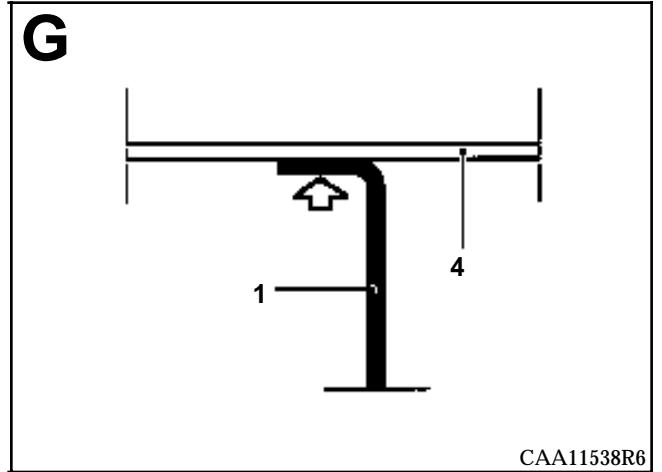
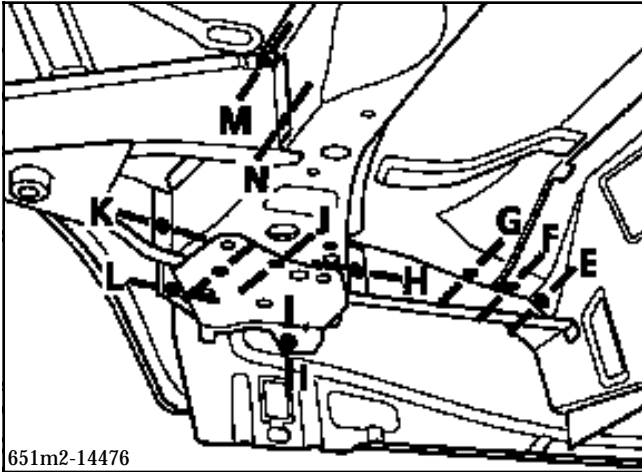
PRH4144

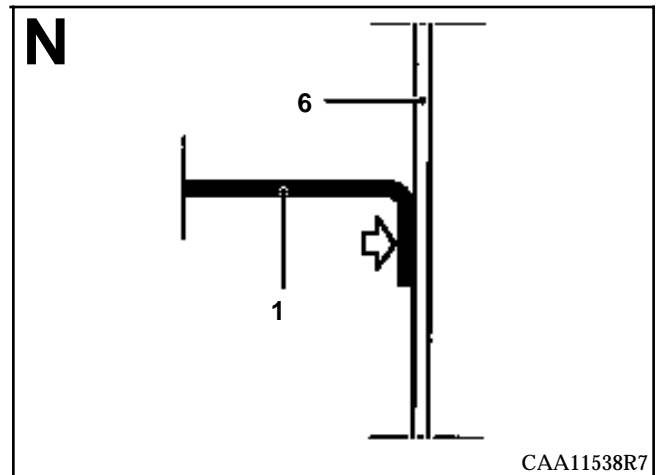
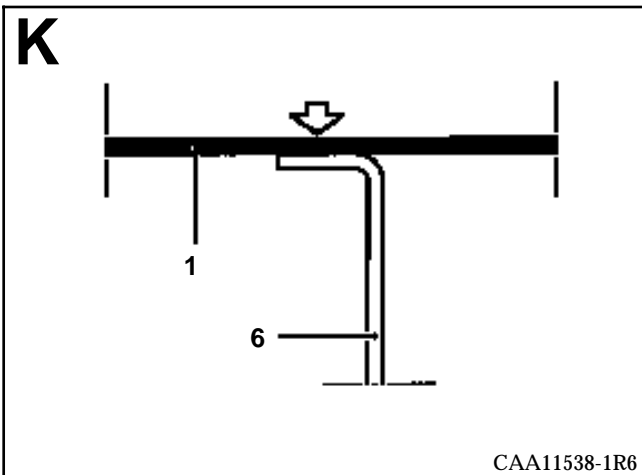
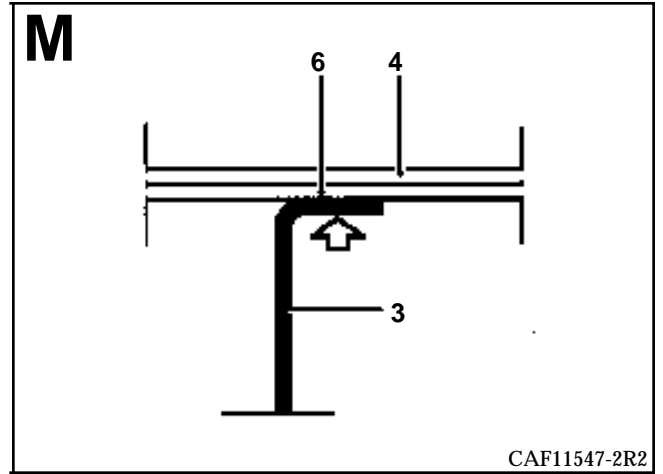
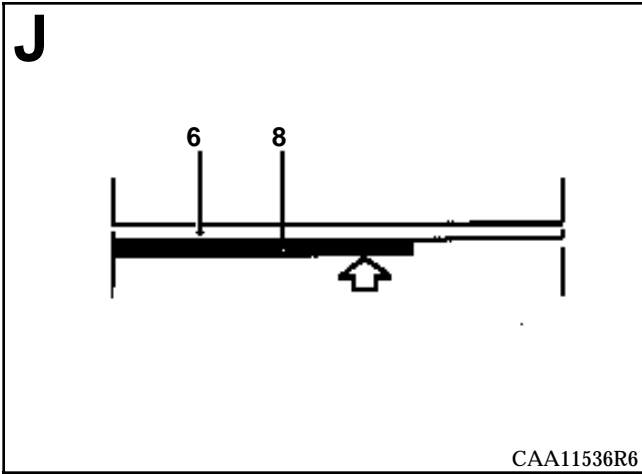
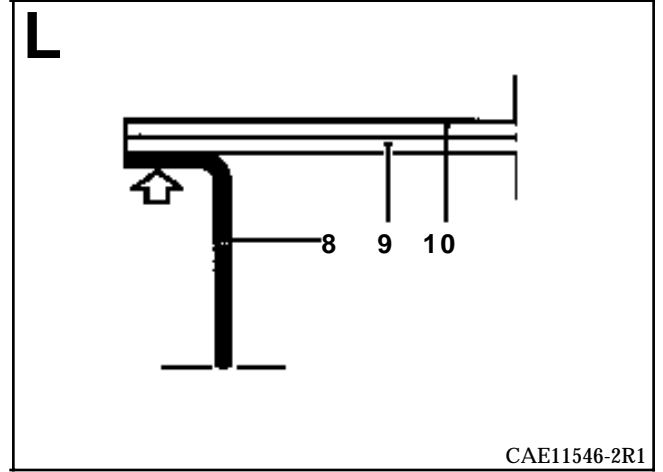
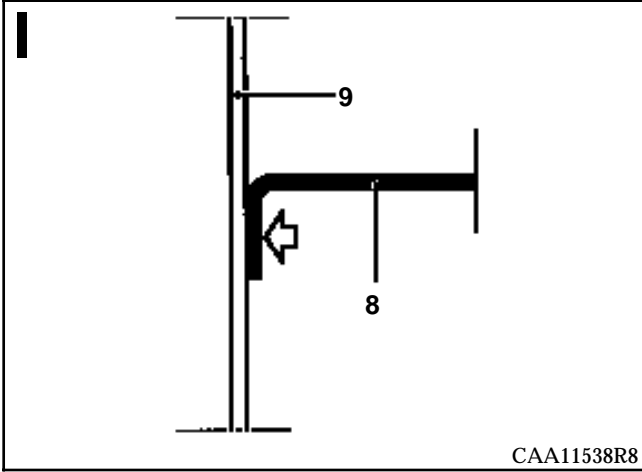
### PIEZAS CONCERNIDAS (espesor en mm) :

1	Larguero trasero	1,8
2	Caja de fijación de escape	1,2
3	Elemento de unión larguero/travesaño	1,5
4	Piso trasero	0,7
5	Travesaño delantero de piso trasero de remate	1,5
6	Travesaño central de piso trasero	1,2
7	Paso de rueda	0,8
8	Caja de fijación del tren trasero	1
9	Cierre del bajo de carrocería	1
10	Refuerzo del bajo de carrocería	1









### INTRODUCCION

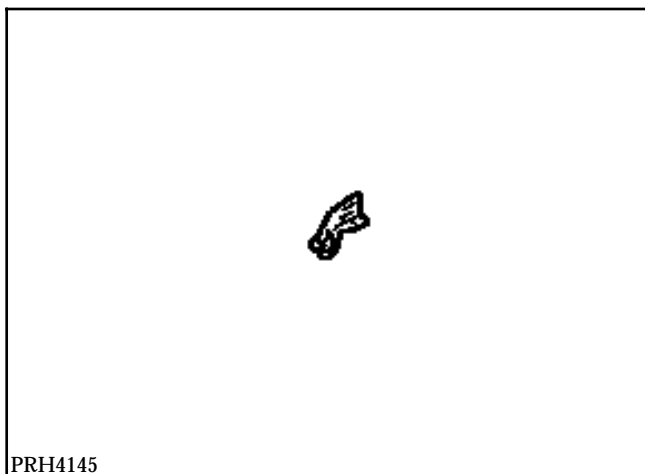
La sustitución de esta pieza es una operación complementaria al piso parcial para un choque trasero.

En la operación descrita a continuación encontrarán sólo las descripciones de las uniones específicas a la pieza concernida.

Las informaciones que conciernen a las piezas complementarias serán tratadas en sus capítulos respectivos (ver sumario).

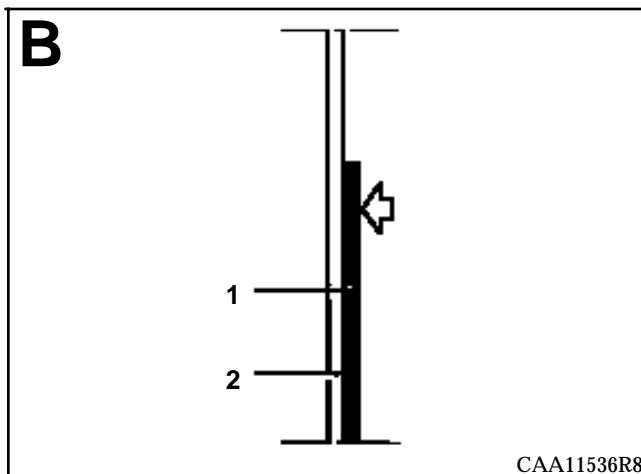
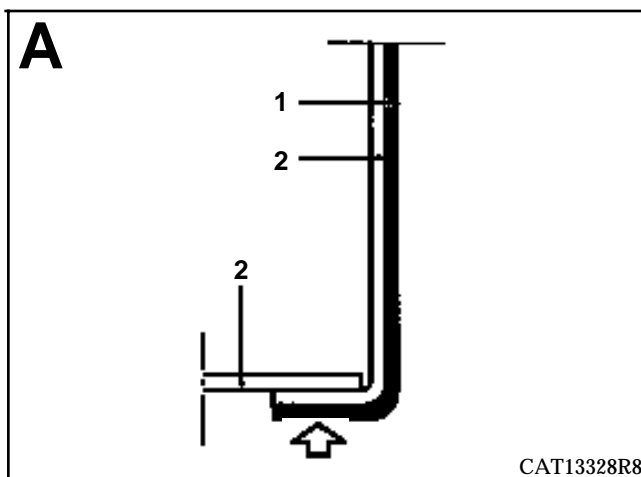
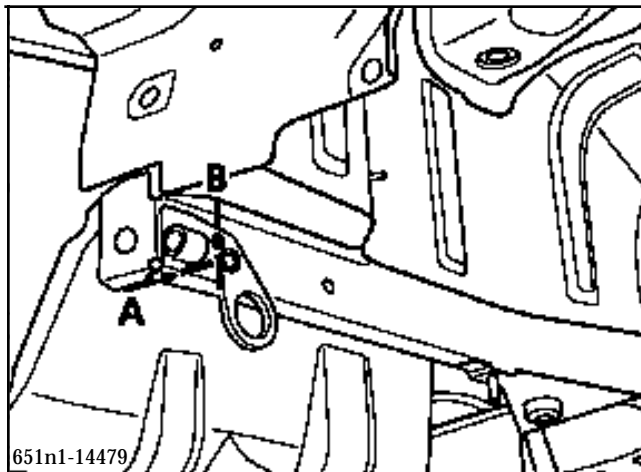
### COMPOSICION DE LA PIEZA A.P.R.

Pieza ensamblada con rodillo roscado.



### PIEZAS CONCERNIDAS (espesor en mm) :

- |   |                     |     |
|---|---------------------|-----|
| 1 | Anillo de remolcado | 1,5 |
| 2 | Larguero trasero    | 1,8 |



### INTRODUCCION

La sustitución de esta pieza es una operación complementaria a la sustitución :

**A - Corte para un choque lateral :**  
del cierre del bajo de carrocería trasero.

**B - Corte para un choque trasero :**  
del faldón trasero.

Esta operación se efectúa parcialmente según tres posibilidades (ver corte en el método siguiente) :

- parte trasera izquierda,
- parte trasera derecha,
- parte delantera.

En la operación descrita a continuación encontrarán sólo las descripciones de las uniones específicas a la pieza concernida.

Las informaciones que conciernen a las piezas complementarias serán tratadas en sus capítulos respectivos (ver sumario).

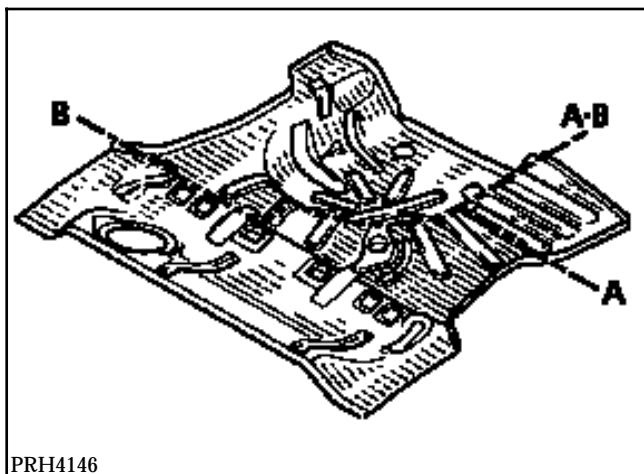
### COMPOSICION DE LA PIEZA A.P.R.

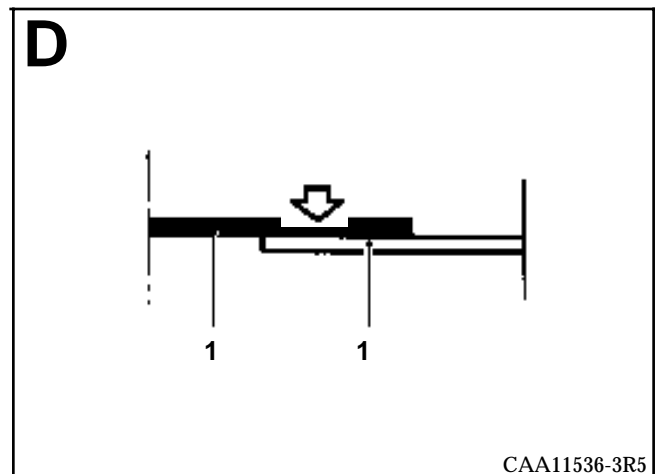
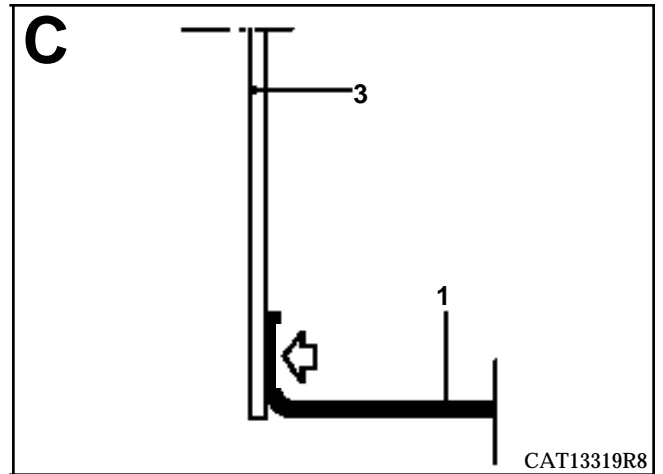
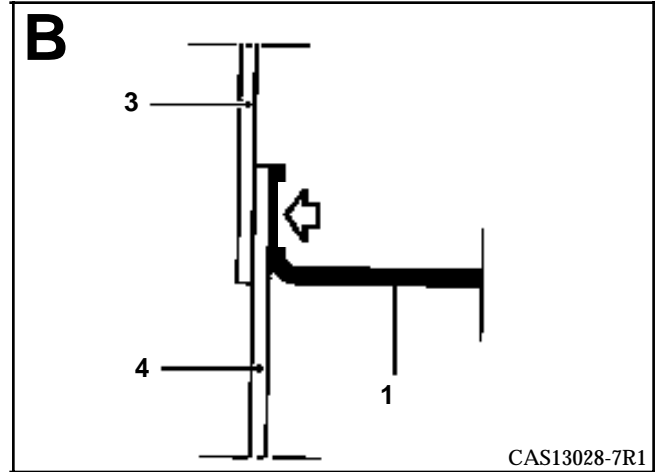
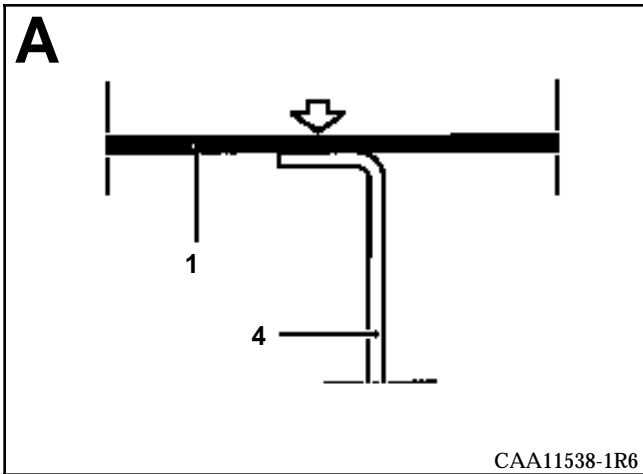
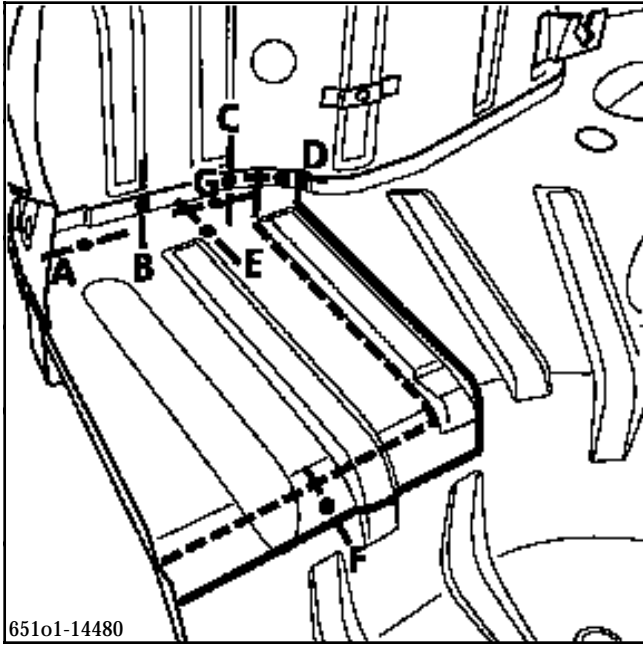
Pieza ensamblada con :

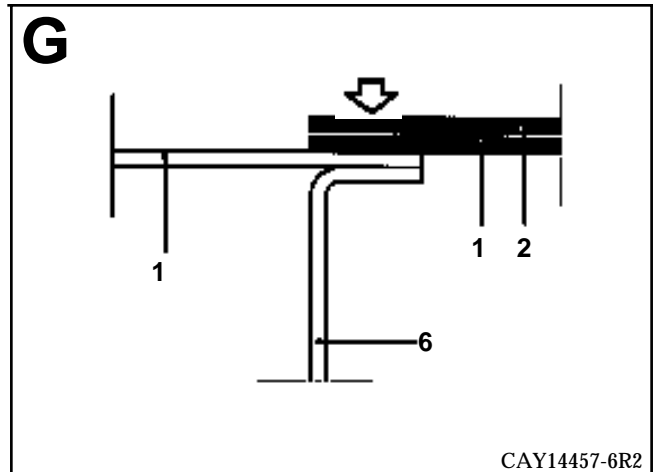
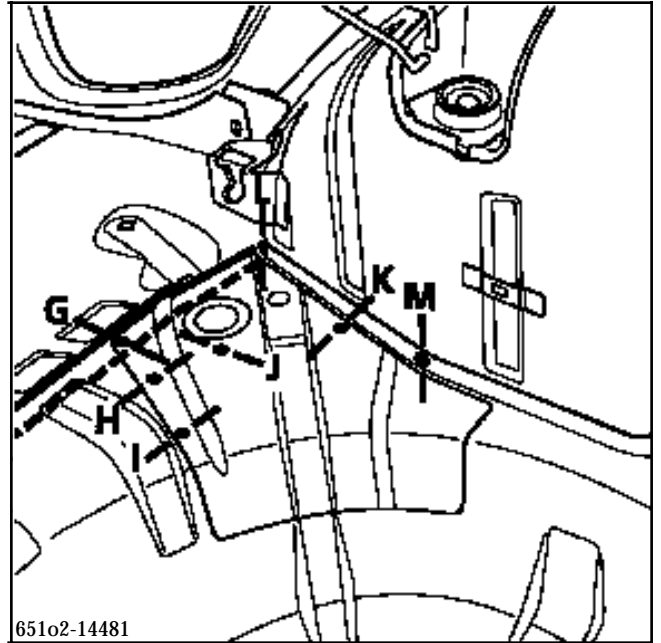
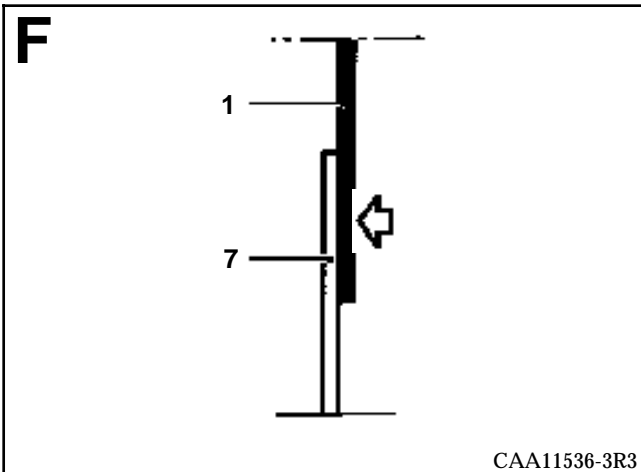
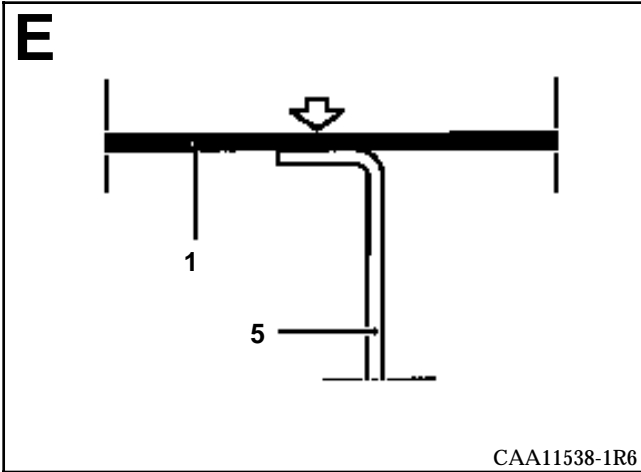
- fijación de rueda de repuesto,
- refuerzo de piso trasero,
- tornillo para soldar,
- espárrago de soldar,
- patilla de retención del cojín trasero.

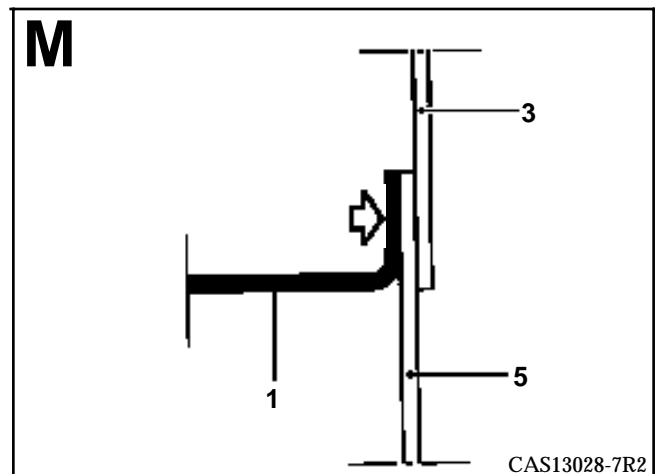
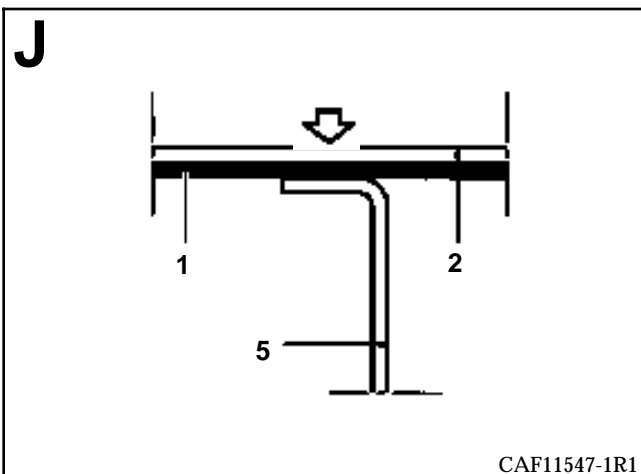
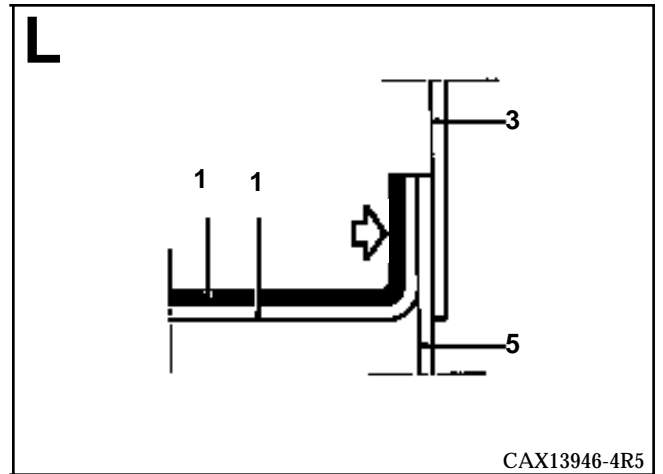
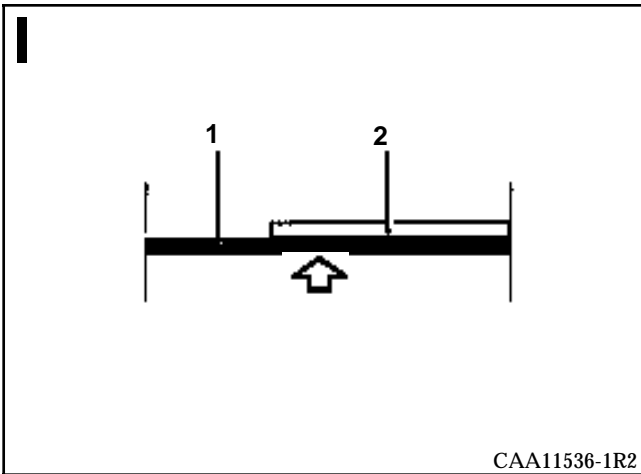
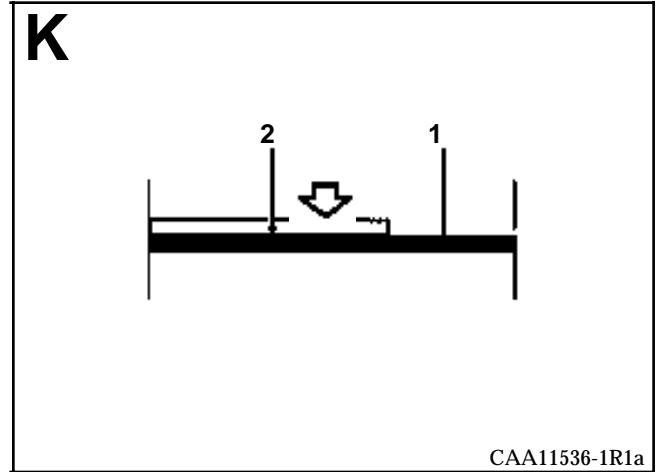
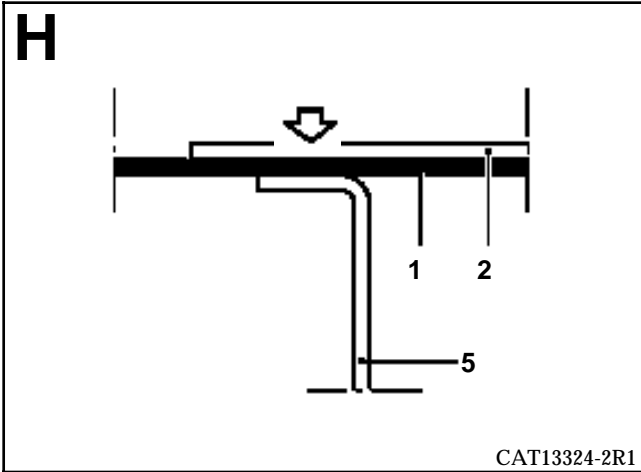
### PIEZAS CONCERNIDAS (espesor en mm) :

<b>1</b>	Piso trasero	0,7
<b>2</b>	Refuerzo de piso trasero	1,8
<b>3</b>	Paso de rueda interior trasero	0,8
<b>4</b>	Fijación del escape	1,2
<b>5</b>	Larguero trasero	1,2
<b>6</b>	Travesaño central de piso trasero	1,2
<b>7</b>	Elemento de unión larguero/travesaño	1,5
<b>8</b>	Travesaño delantero de piso trasero de remate	1,5
<b>9</b>	Cierre del bajo de carrocería	1
<b>10</b>	Caja de fijación del tren trasero	1

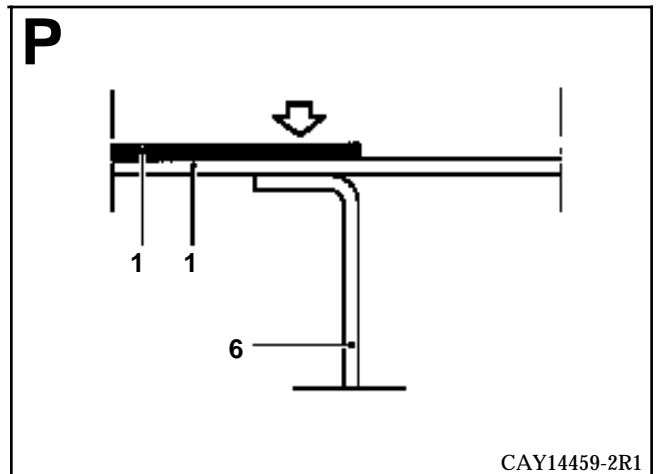
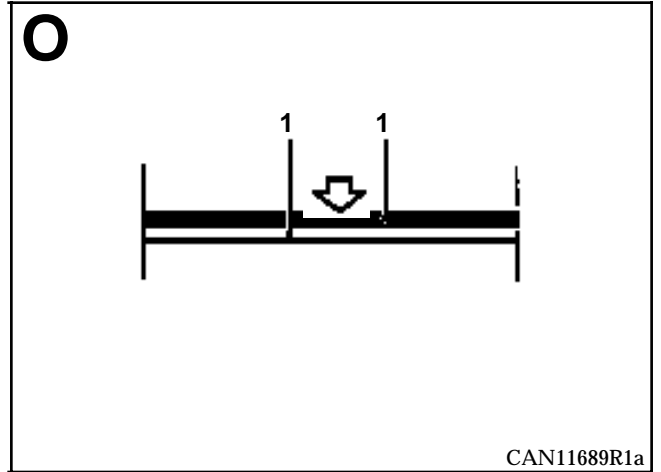
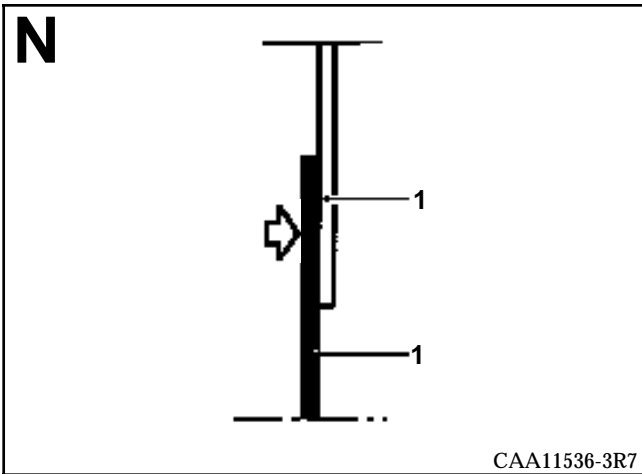
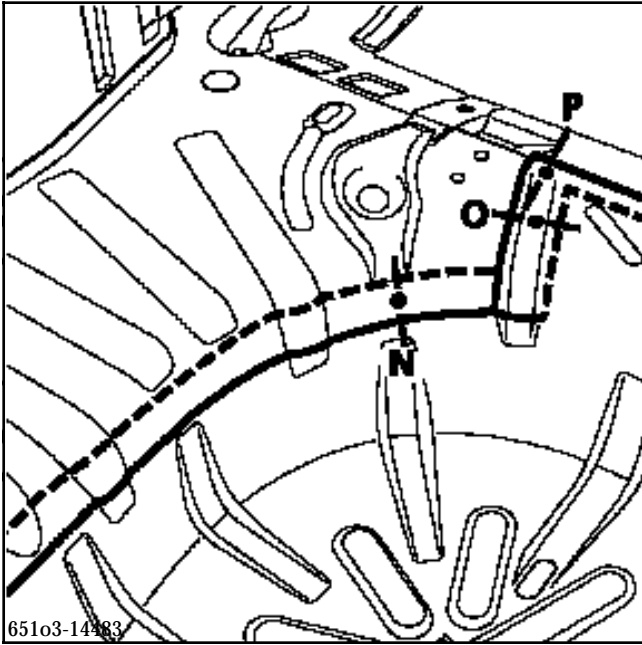


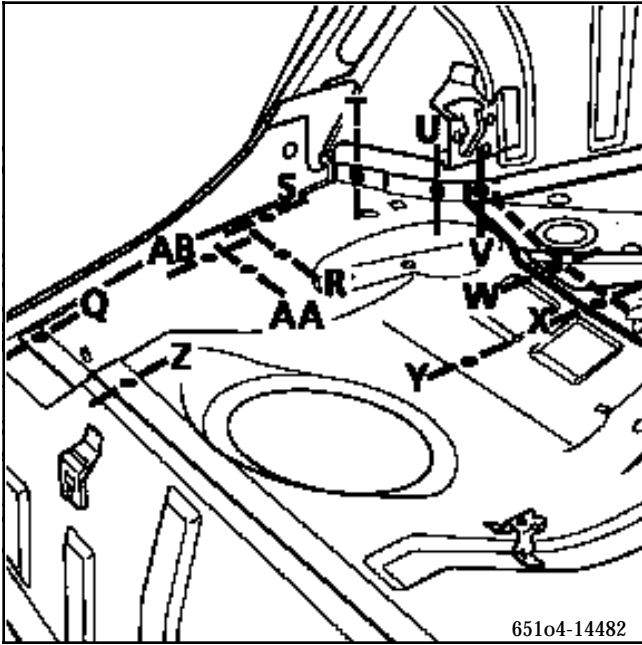




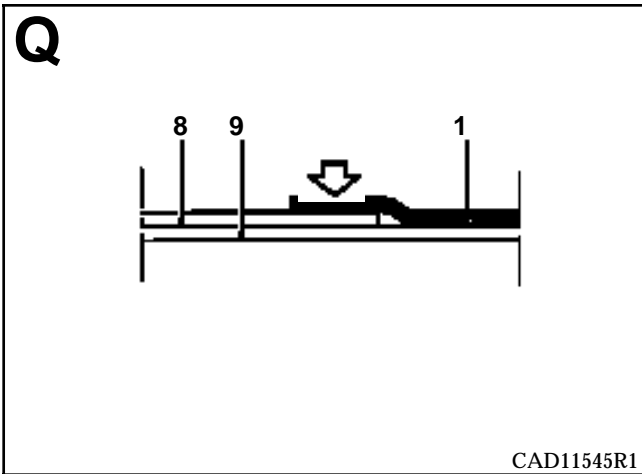




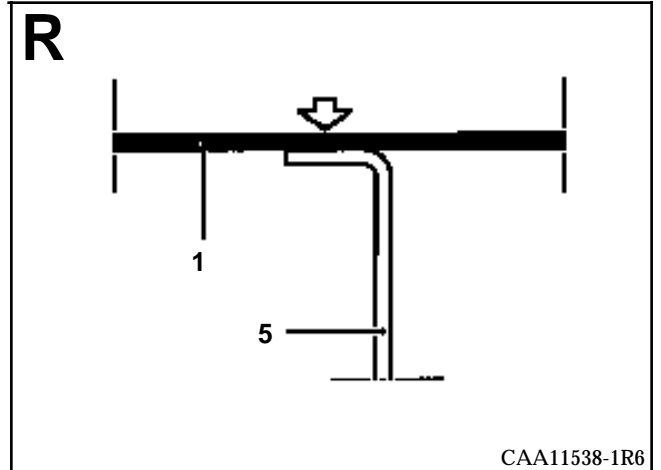




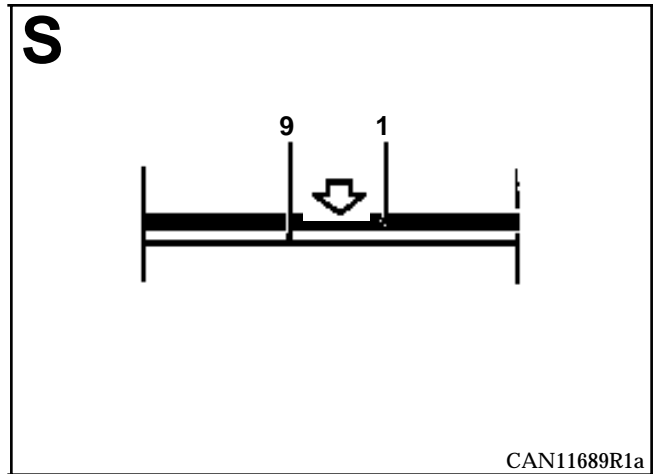
651o4-14482



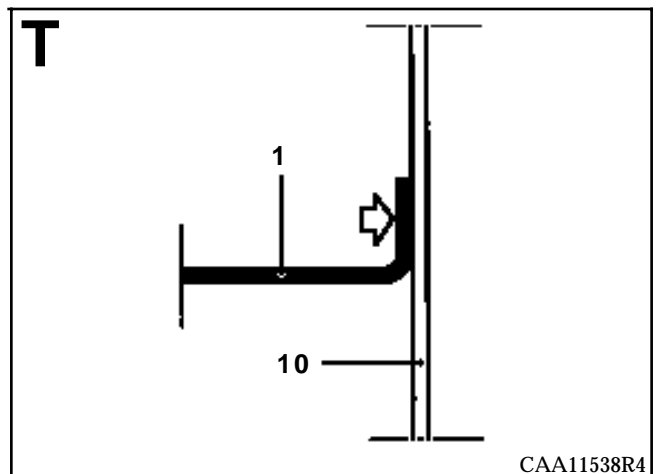
CAD11545R1



CAA11538-1R6

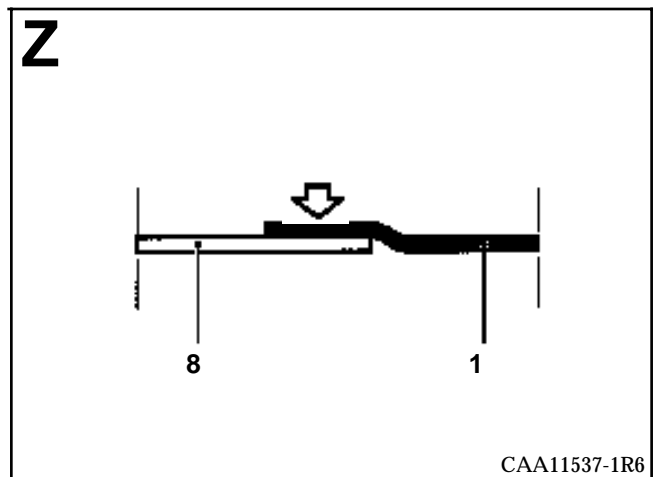
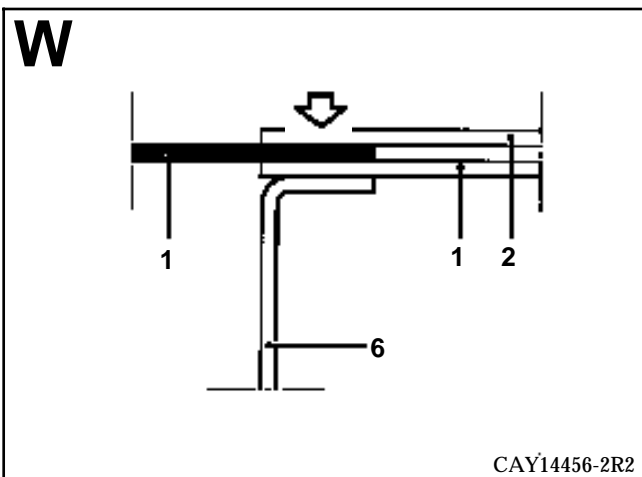
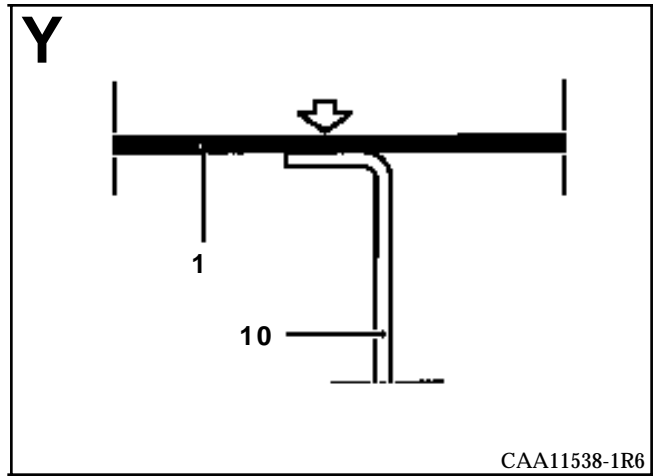
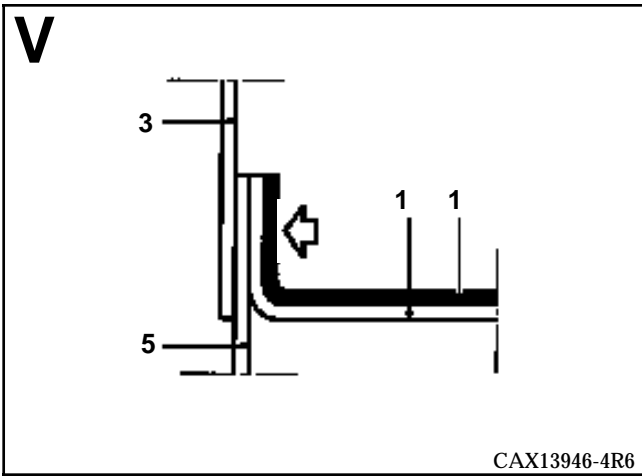
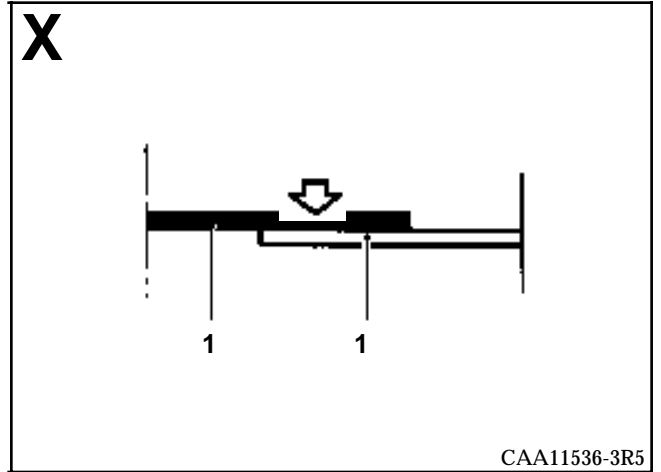
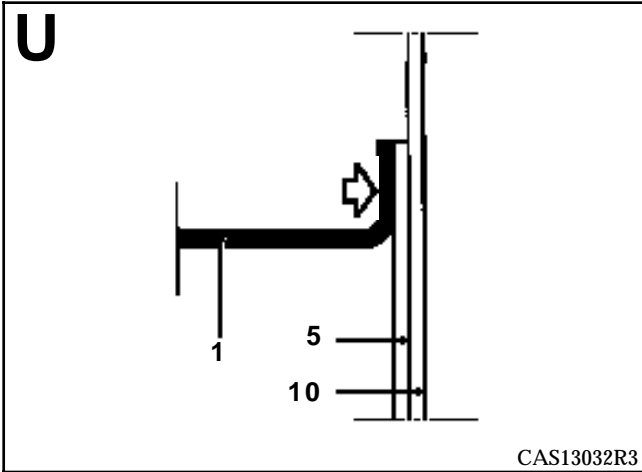


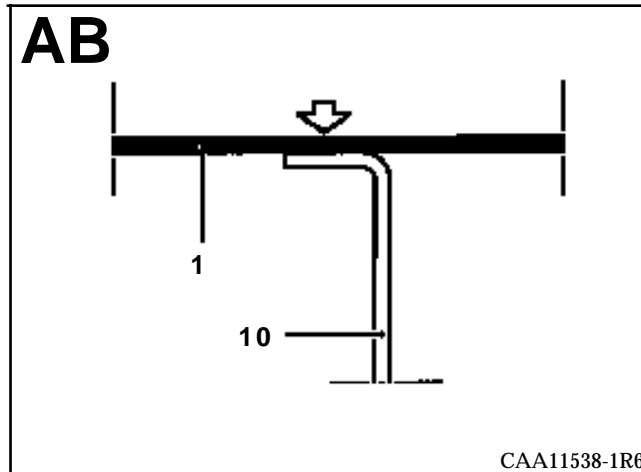
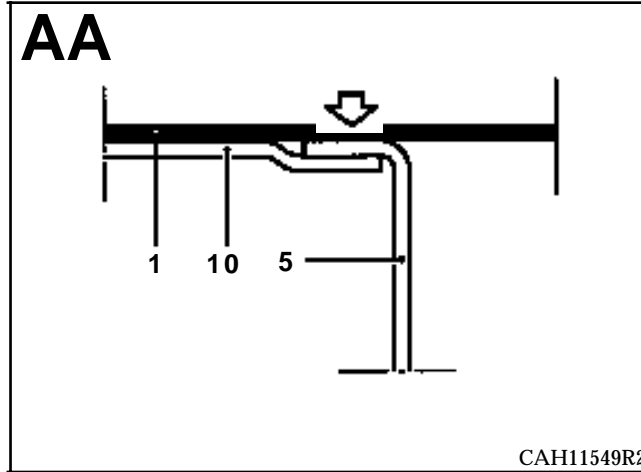
CAN11689R1a



CAA11538R4







### INTRODUCCION

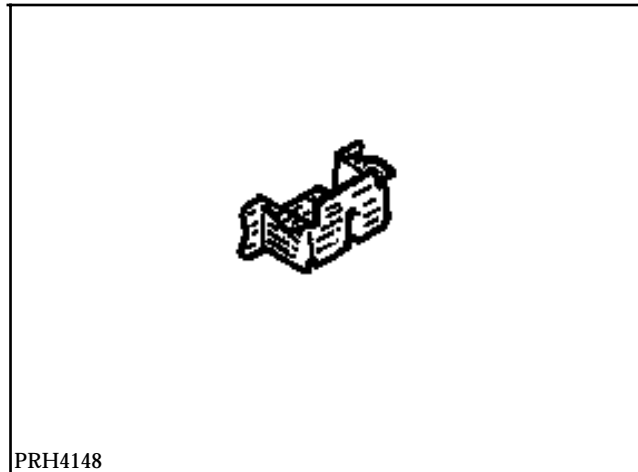
La sustitución de esta pieza es una operación complementaria a la sustitución del faldón trasero.

En la operación descrita a continuación encontrarán sólo las descripciones de las uniones específicas a la pieza concernida.

Las informaciones que conciernen a las piezas complementarias serán tratadas en sus capítulos respectivos (ver sumario).

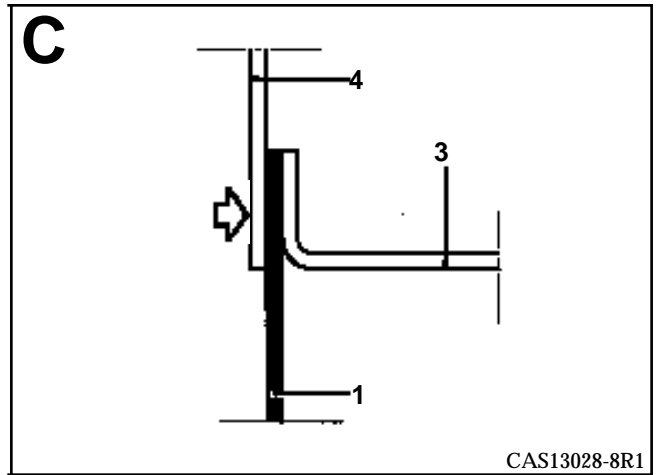
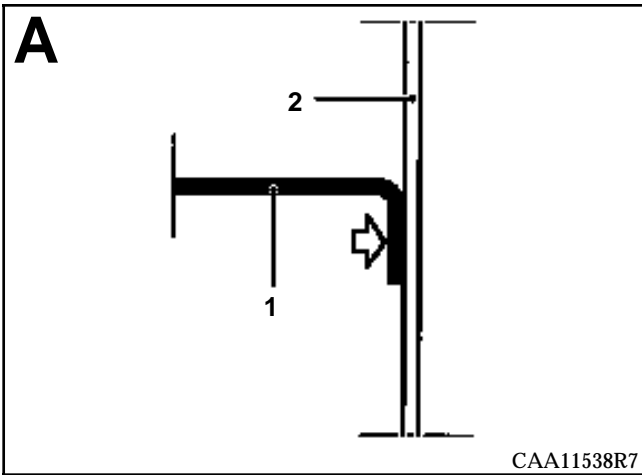
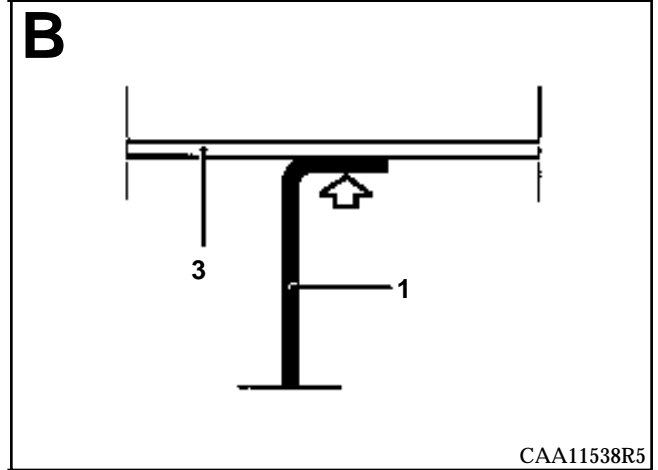
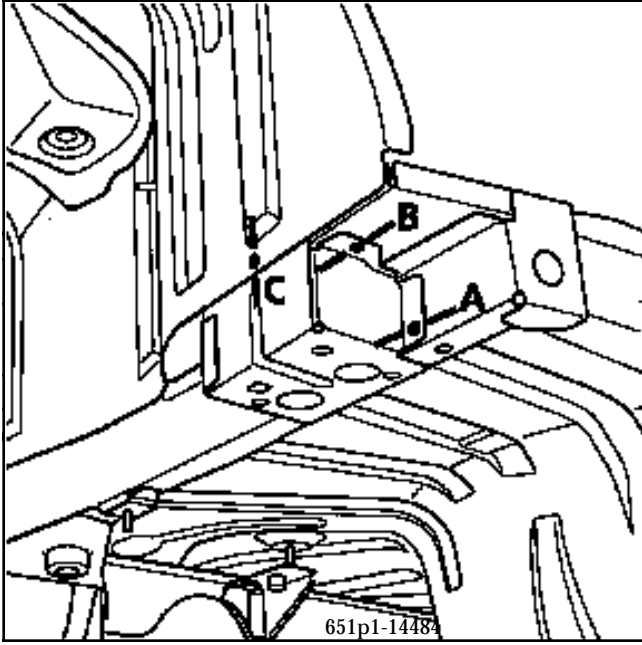
### COMPOSICION DE LA PIEZA A.P.R.

Pieza ensamblada con tuercas soldadas.



### PIEZAS CONCERNIDAS (espesor en mm) :

1	Fijación del escape	1,2
2	Larguero trasero	1,8
3	Piso trasero	0,7
4	Paso de rueda	0,8



### INTRODUCCION

La sustitución de esta pieza es una operación complementaria a la sustitución del faldón trasero para una colisión trasera.

En la operación descrita a continuación encontrarán sólo las descripciones de las uniones específicas a la pieza concernida.

Las informaciones que conciernen a las piezas complementarias serán tratadas en sus capítulos respectivos (ver sumario).

La utilización del banco de reparación es indispensable.

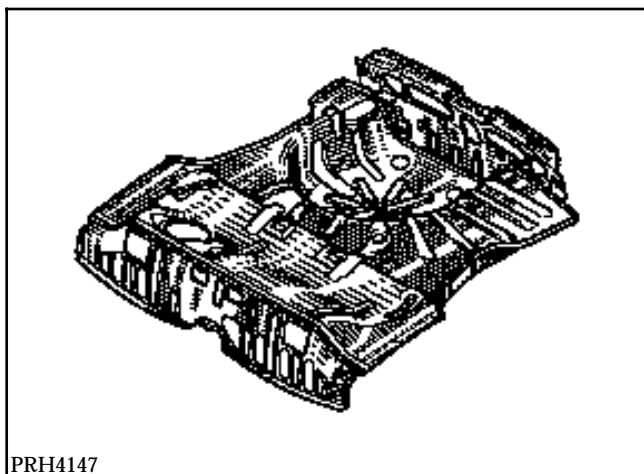
### COMPOSICION DE LA PIEZA A.P.R.

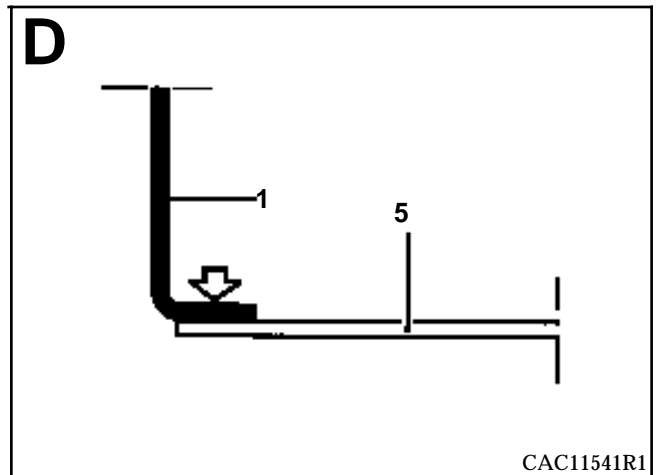
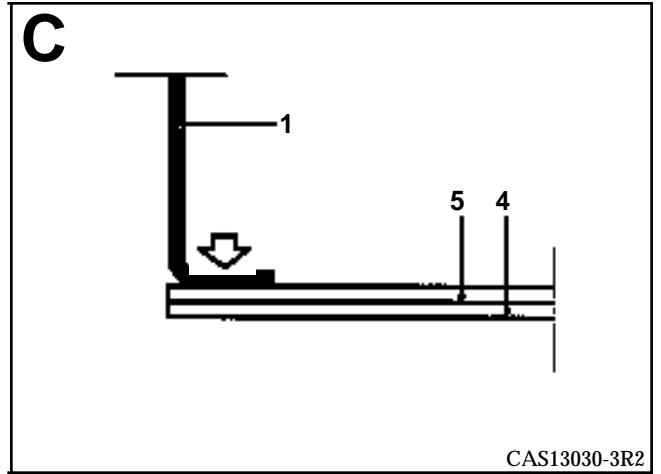
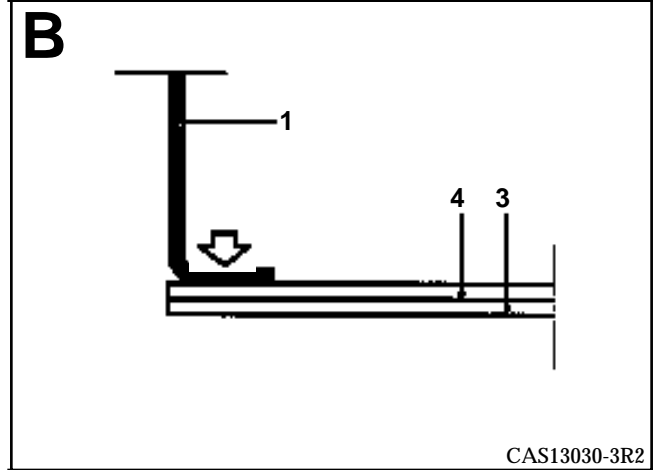
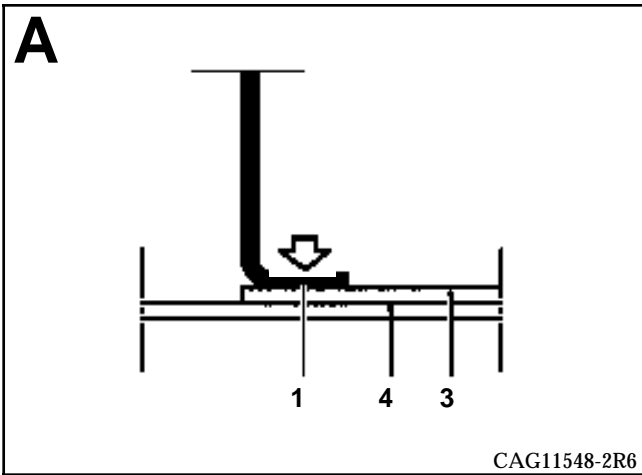
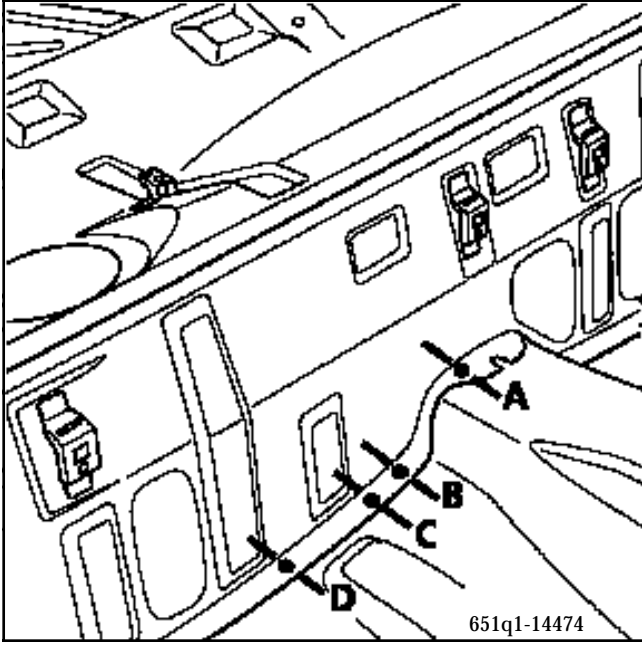
Pieza ensamblada con :

- soporte de depósito,
- tuercas soldadas,
- fijación del escape (lado izquierdo),
- carcasa de fijación del tren trasero,
- separador de fijación del tren trasero,
- refuerzo del larguero trasero,
- soporte del anillo de remolcado,
- copela del muelle de suspensión trasera,
- refuerzo de copela del muelle de suspensión trasera,
- elemento de unión larguero/travesaño,
- largueros traseros,
- piso trasero,
- realce de piso trasero,
- anillo de remolcado.

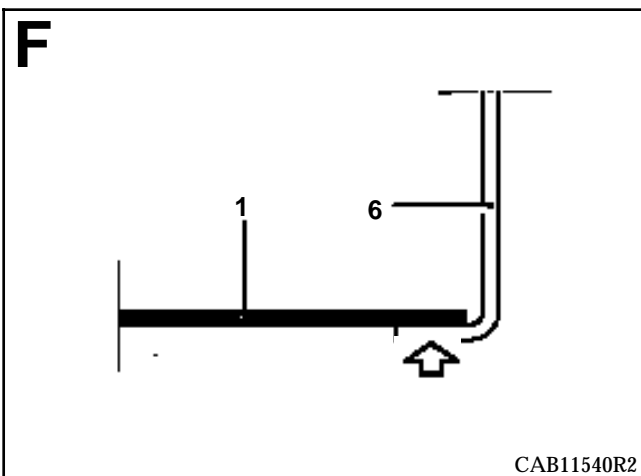
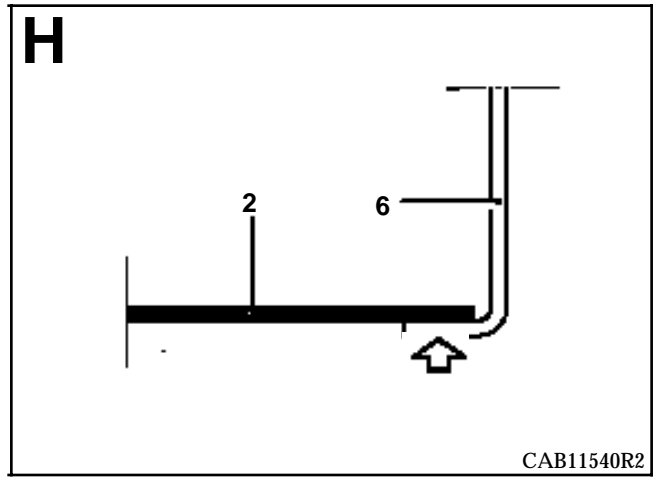
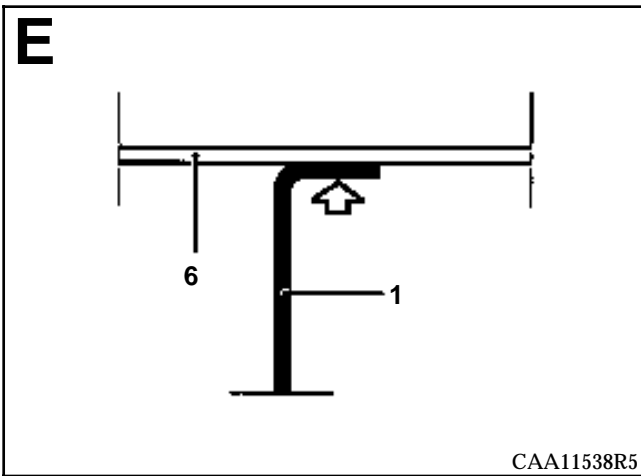
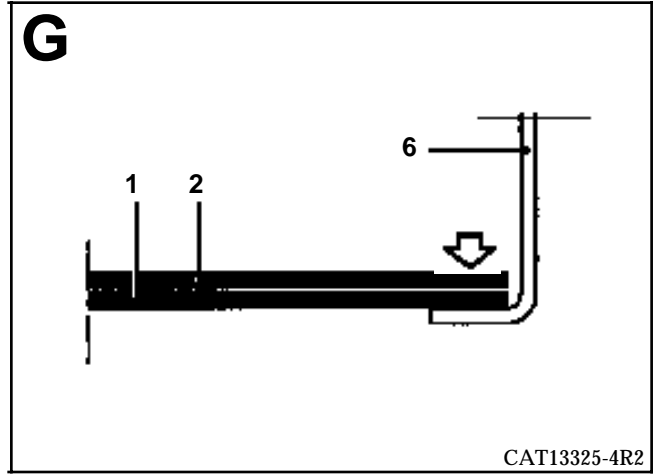
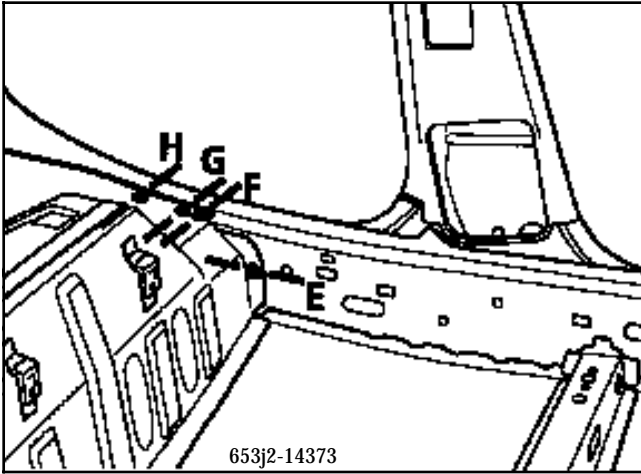
### PIEZAS CONCERNIDAS (espesor en mm) :

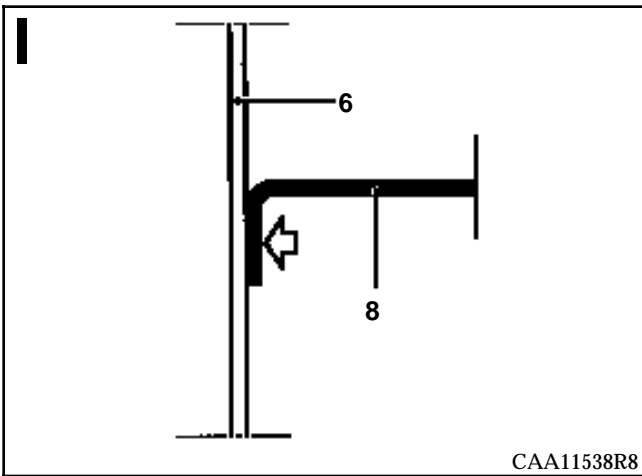
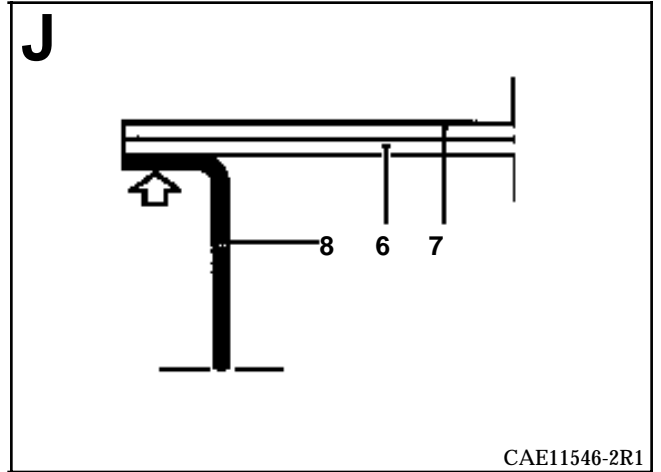
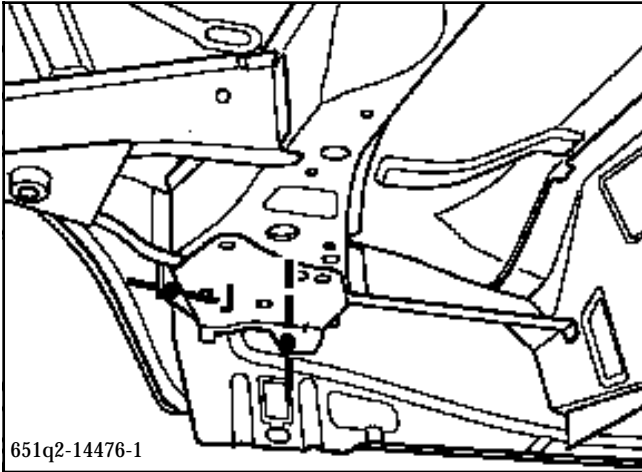
1	Realce de piso trasero	1,5
2	Piso trasero	0,7
3	Refuerzo de túnel	1
4	Soporte del freno de funda	1,2
5	Piso central	1,47
6	Cierre del bajo de carrocería	1
7	Refuerzo del bajo de carrocería	1
8	Caja de fijación del tren trasero	1
9	Larguero trasero	1,8
10	Paso de rueda	0,8

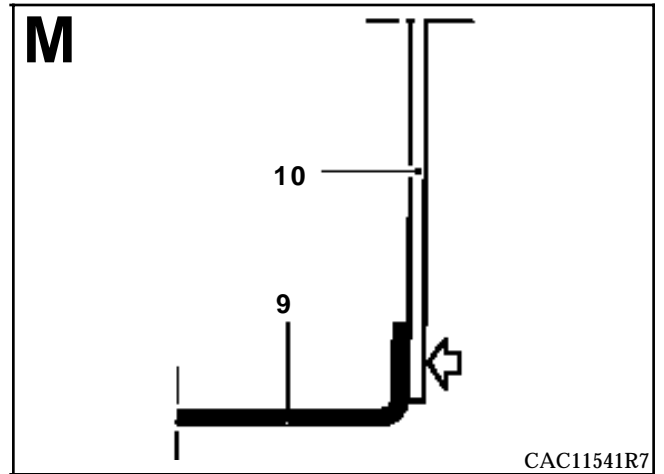
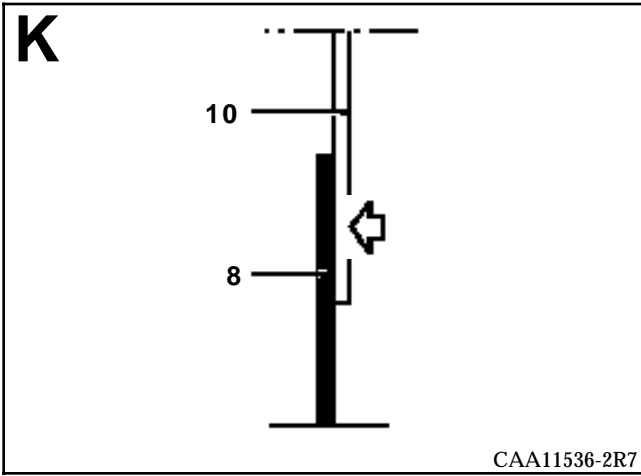
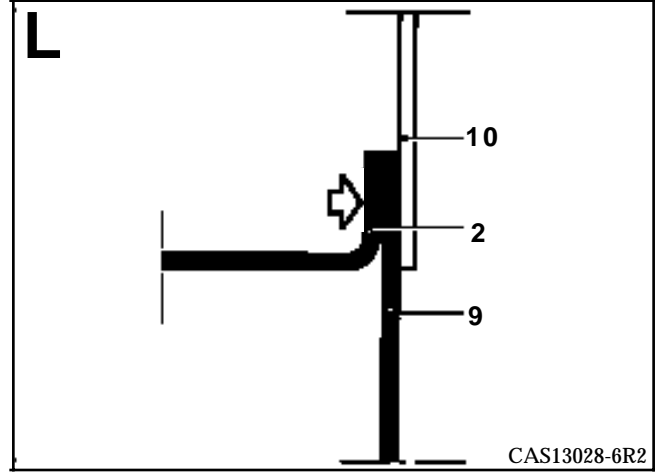
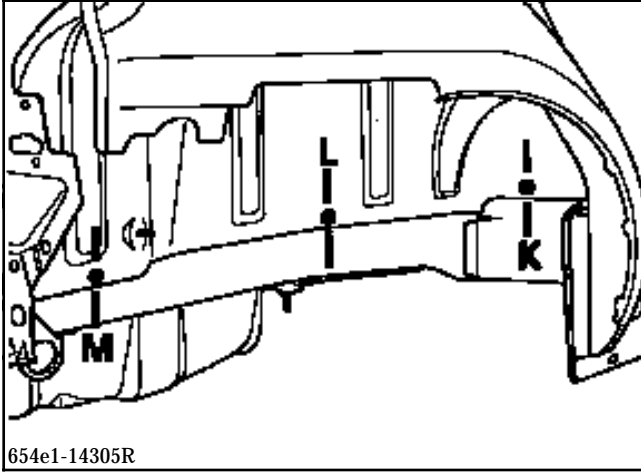






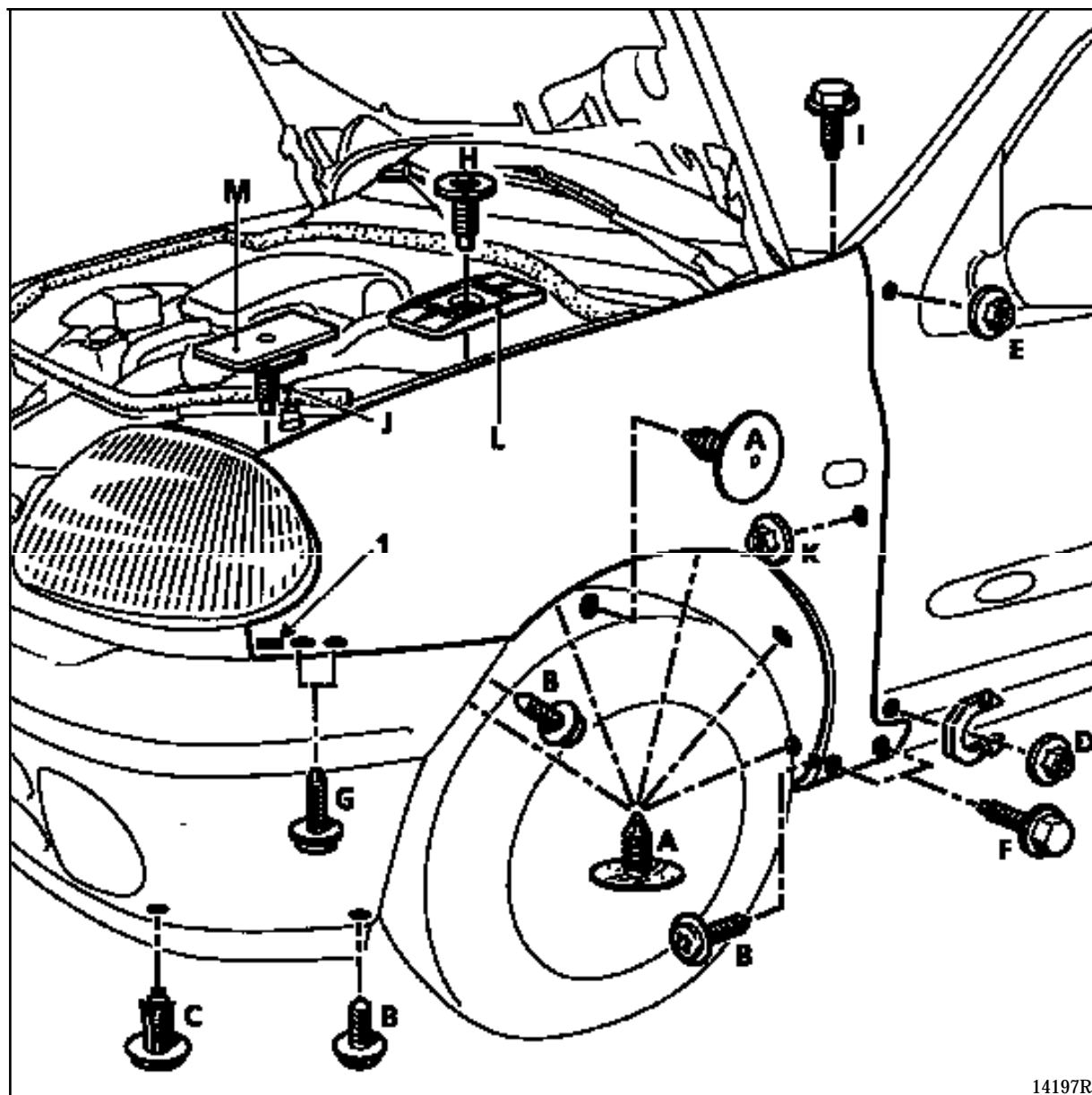






### INTRODUCCION

La sustitución de esta pieza es una operación de base para una colisión delantera y lateral.



14197R

### EXTRACCION

Extraer :

- la rejilla de calandra y soltarla de su alojamiento de la aleta (1) (ver capítulo 55-C),
- la rejilla de alero (ver capítulo 55-D),
- el paragolpes delantero (ver capítulo 55-A),
- las grapas "abeto"(A), los tornillos (B) y el clips (C),
- los guardabarros delanteros y traseros.

### EXTRACCION DE LA ALETA

Abrir la puerta y quitar las tuercas de fijación (D) y (E).  
Quitar los tornillos (F), (G), (H), (I) y las tuercas (J), (K).

### PROCESO DE REGLAJE


Montar previamente en la aleta las grapas deslizantes (L) y (M).

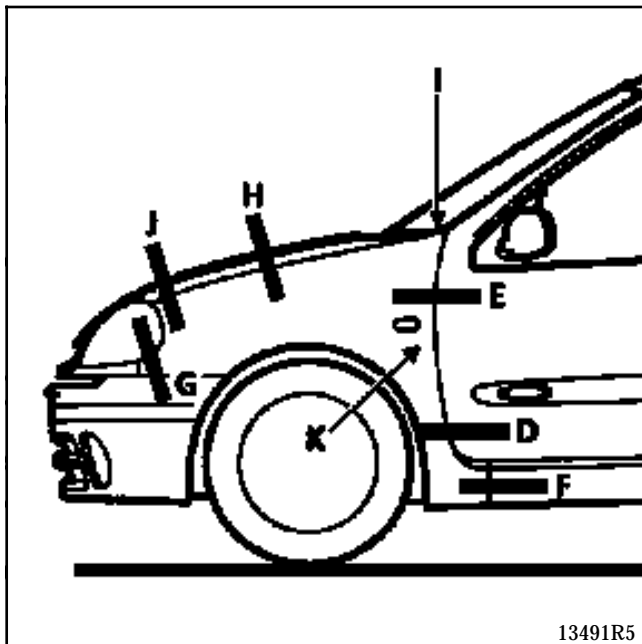
Montar todas las fijaciones sin apretarlas antes de reglar los juegos de apertura.

Respetar el orden de apriete siguiente :

- Tornillo (I), tuerca (K), tornillo (F), tuerca (J) con el capot y la puerta cerrados.
- Tuerca (E), Tuerca (D) con la puerta abierta.
- tornillo (L) con el capot abierto.

Reglar el enrase del bloque óptico con la aleta mediante los tornillos (G) y después apretar estos dos tornillos.

PARE DE APRIETE (en daN.m)	
Todos los tornillos de fijación de la aleta	0,5



13491R5

### REPARACION ALETA DE MATERIAL PLASTICO

#### Recuerde

Es posible efectuar sobre la aleta una reparación del tipo arañazos y rayaduras, ...

Para mayor información, consultar la Nota Técnica nº 392A que trata de la reparación de los paragolpes.

Encontrarán en esta nota las informaciones que conciernen a los métodos y a los productos.

### INTRODUCCION

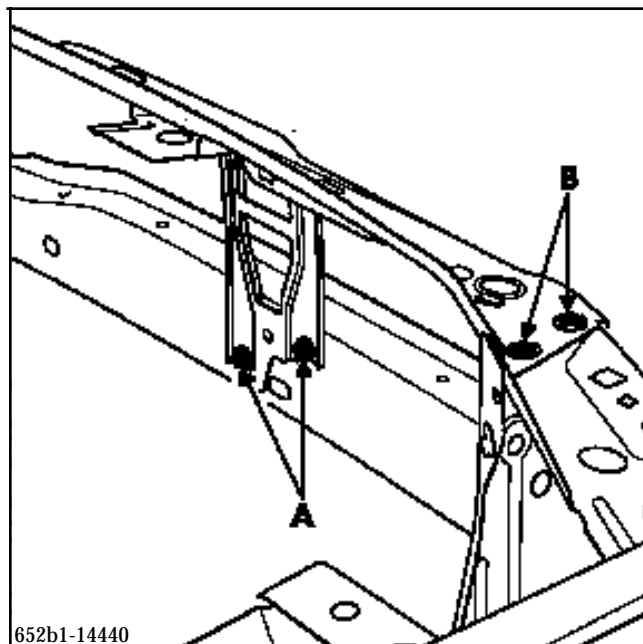
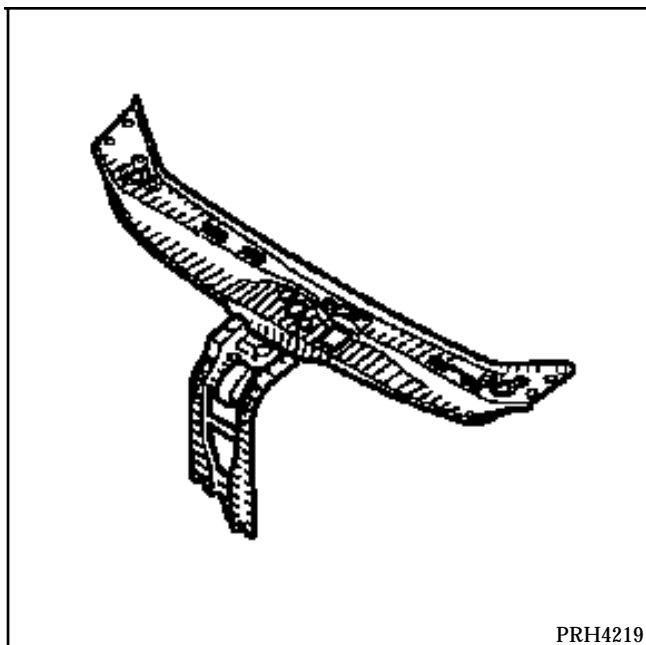
La sustitución de esta pieza es una operación de base para una colisión delantera.

Es un elemento de estructura de carrocería desmontable fijado por 6 tornillos de Ø 8 mm:

- cuatro tornillos de huella Torx 40 en la chapa porta-faros en (A),
- dos tornillos hexagonales en el travesaño inferior extremo delantero (B).

### COMPOSICION DE LA PIEZA A.P.R.

Pieza ensamblada con soporte de cerradura.



### INTRODUCCION

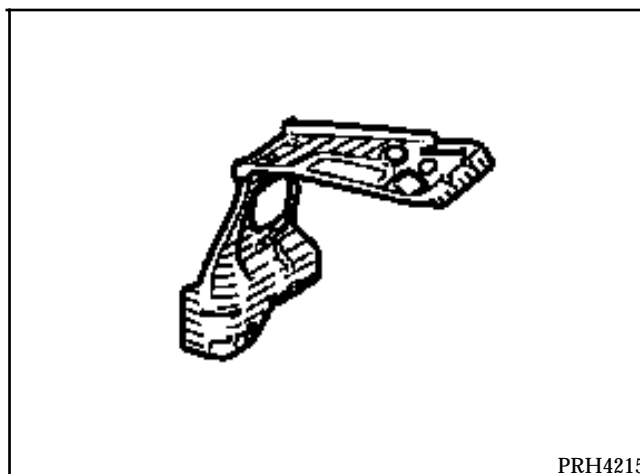
La sustitución de esta pieza es una operación de base para una colisión delantera.

Es indispensable utilizar la plantilla de montaje.

### COMPOSICION DE LA PIEZA A.P.R.

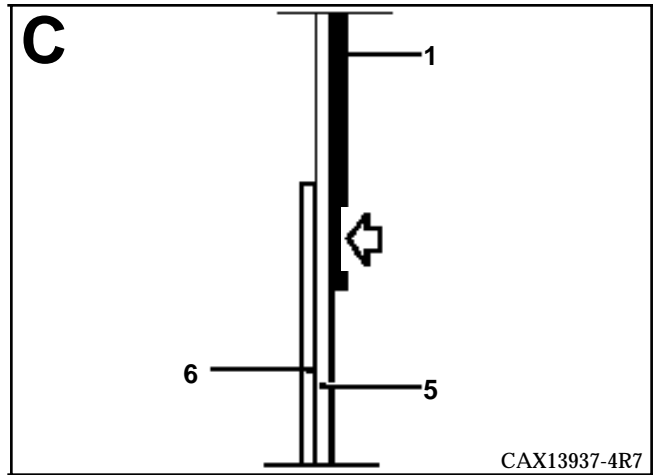
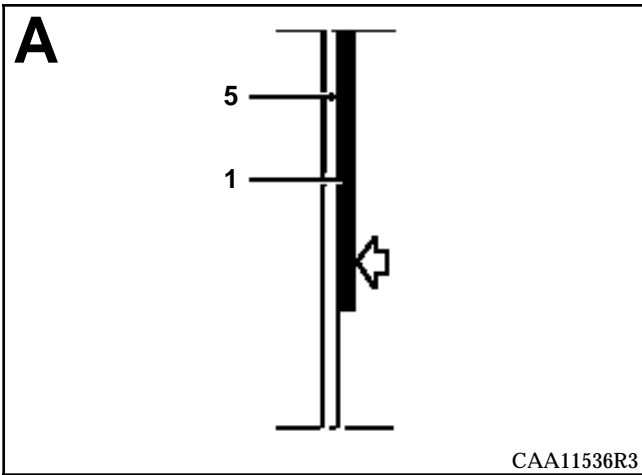
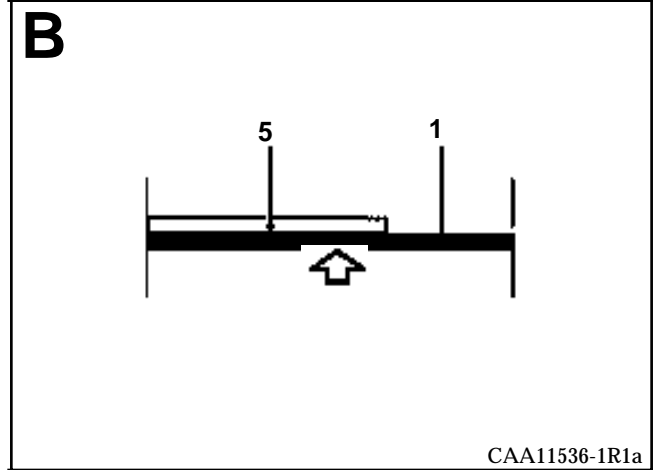
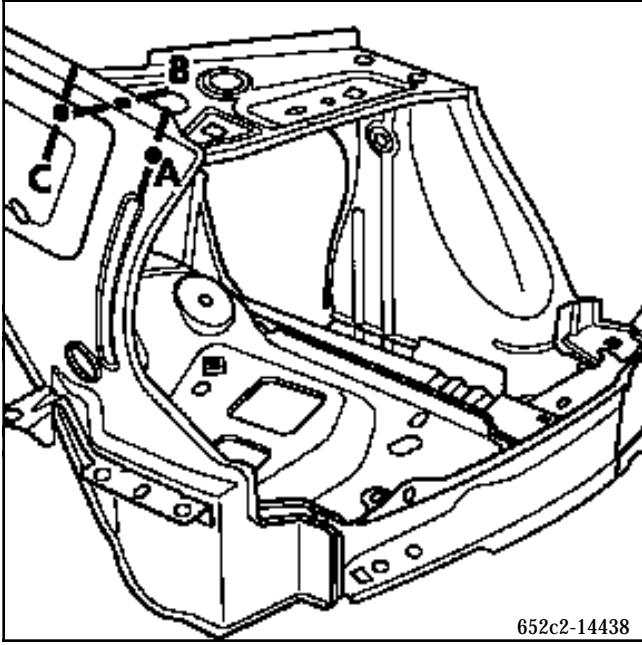
Pieza ensamblada con :

- Travesaño lateral superior del frente,
- chapa porta-faros,
- soporte fijación paragolpes,
- tuercas soldadas.

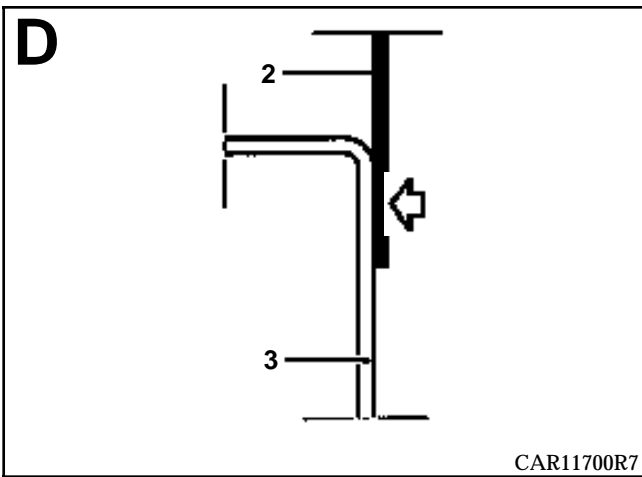
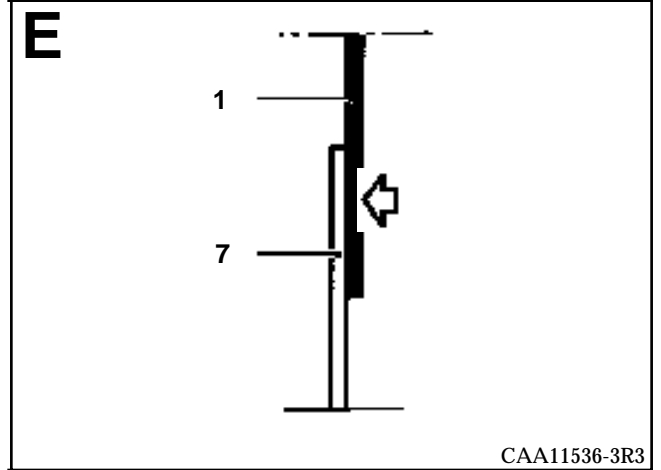
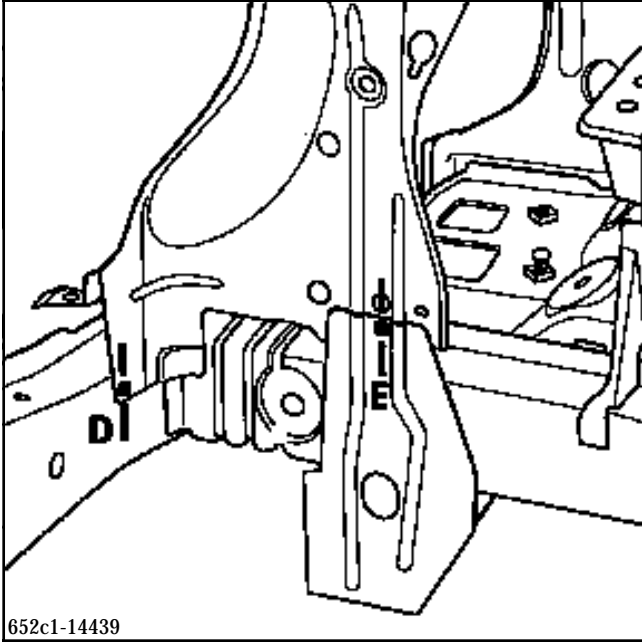


### PIEZAS CONCERNIDAS (espesor en mm) :

1	Travesaño lateral superior del frente	1,2
2	Chapa porta-faros	1,2
3	Travesaño extremo delantero	1,8
4	Larguero delantero	1,5
5	Refuerzo superior delantero de costado de alero	1
6	Soporte delantero de cuna delantera parte interior	1,2







### INTRODUCCION

La sustitución de esta pieza es una operación complementaria a :

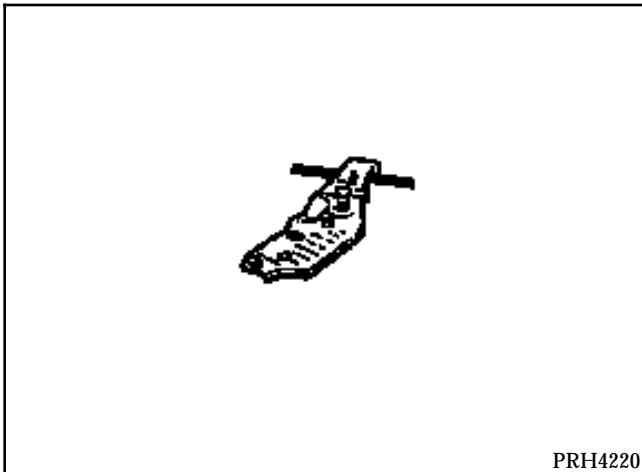
- 1 - **la sustitución del capot para una colisión delantera**, en este caso esta operación se efectúa parcialmente (ver corte y método a continuación),
- 2 - **la sustitución del pie delantero**, en este caso esta operación se efectúa completa.

En la operación descrita a continuación, encontrarán sólo las descripciones de las uniones específicas a la pieza concernida.

Las informaciones que conciernen a las piezas complementarias serán tratadas en sus capítulos respectivos (ver sumario).

### COMPOSICION DE LA PIEZA A.P.R.

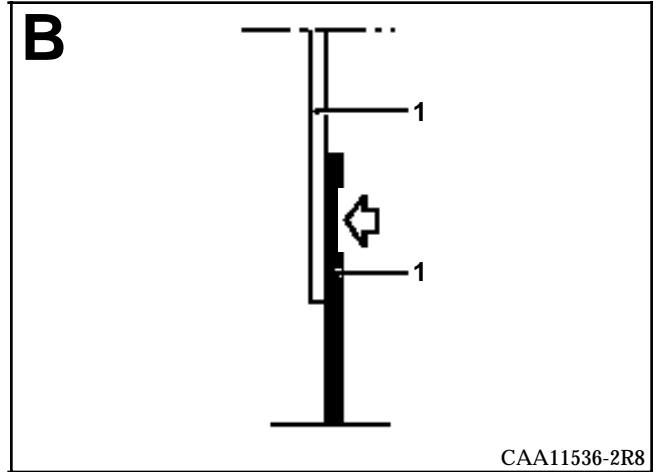
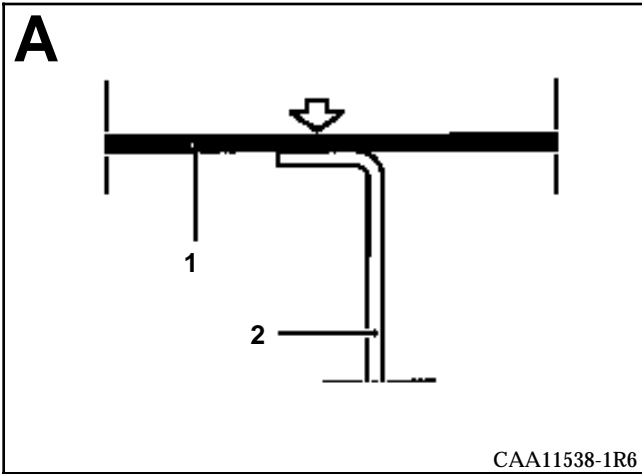
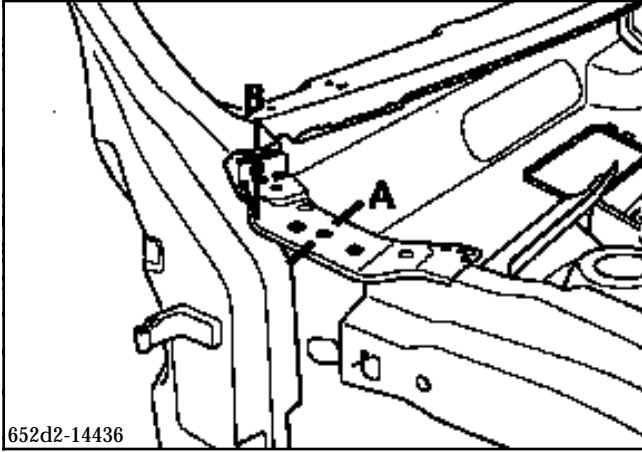
Pieza ensamblada con tuerca soldada



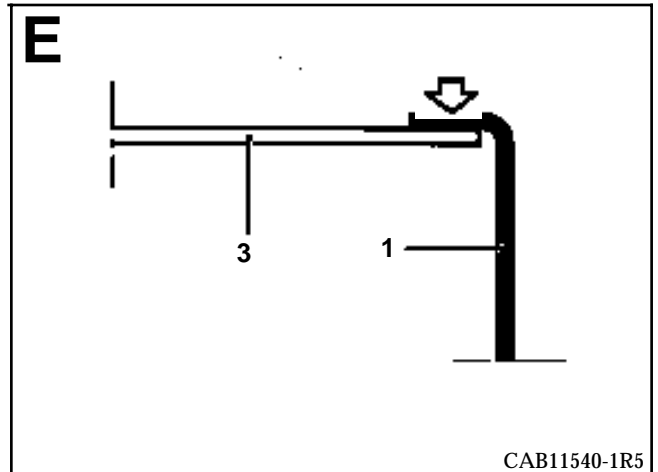
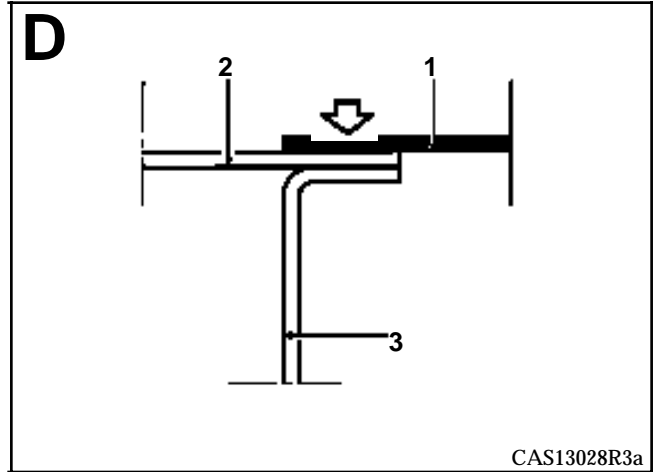
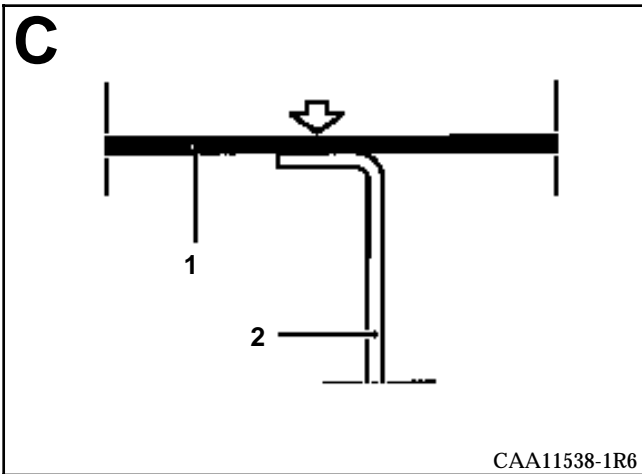
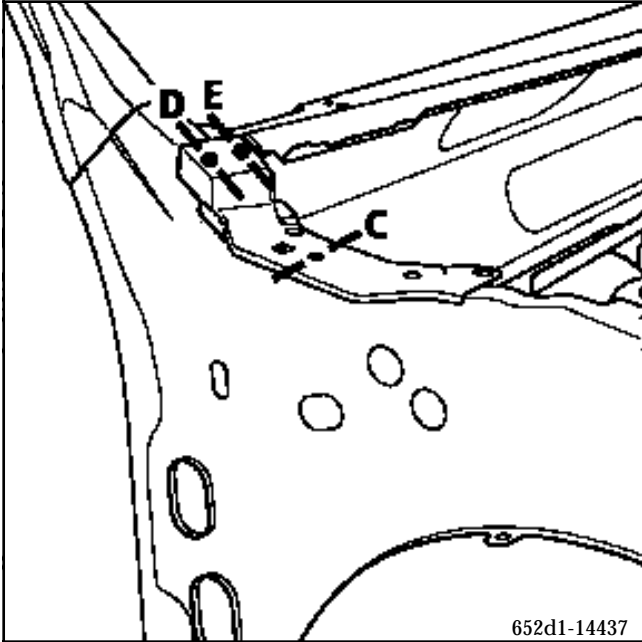
### PIEZAS CONCERNIDAS (espesor en mm) :

- |   |                               |     |
|---|-------------------------------|-----|
| 1 | Soporte articulación de capot | 1,2 |
| 2 | Costado de alero forro de pie | 1,2 |
| 3 | Travesaño inferior de vano    | 1,2 |

SUSTITUCION PARCIAL



SUSTITUCION COMPLETA



### INTRODUCCION

La sustitución de esta pieza es una operación complementaria a la sustitución de la chapa portafaros para una colisión delantera.

Esta operación se efectúa parcialmente (ver corte y método a continuación).

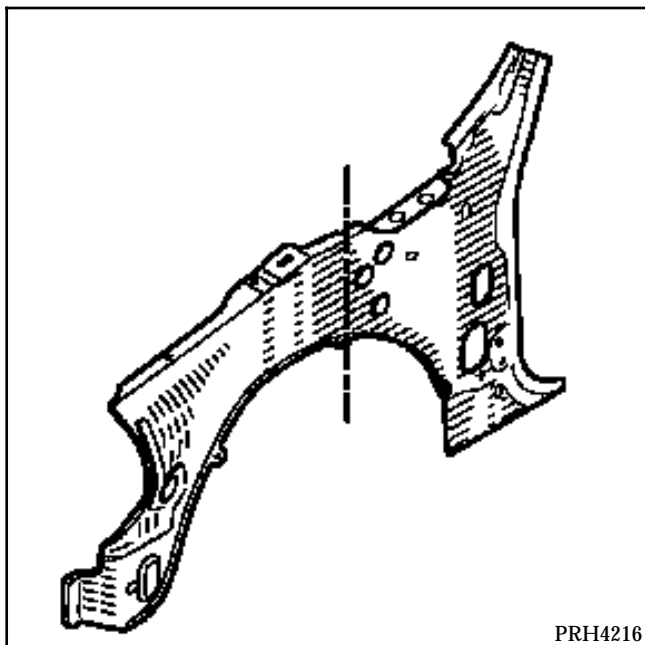
En la operación descrita a continuación, encontrarán sólo las descripciones de las uniones específicas a la pieza concernida.

Las informaciones que conciernen a las piezas complementarias serán tratadas en sus capítulos respectivos (ver sumario).

### COMPOSICION DE LA PIEZA A.P.R.

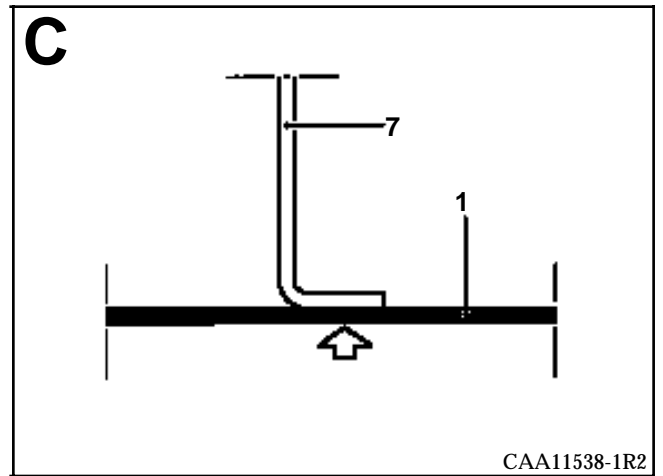
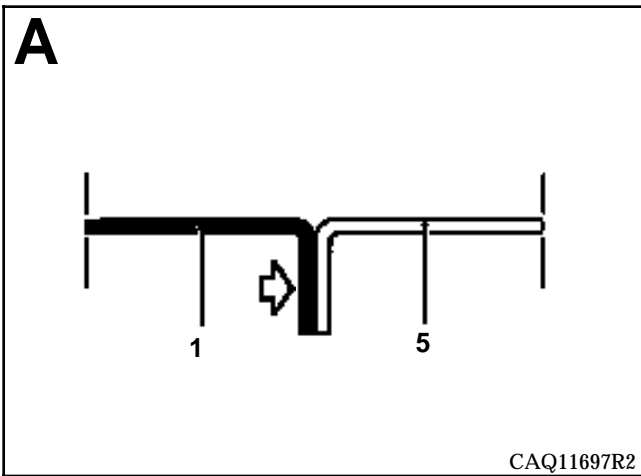
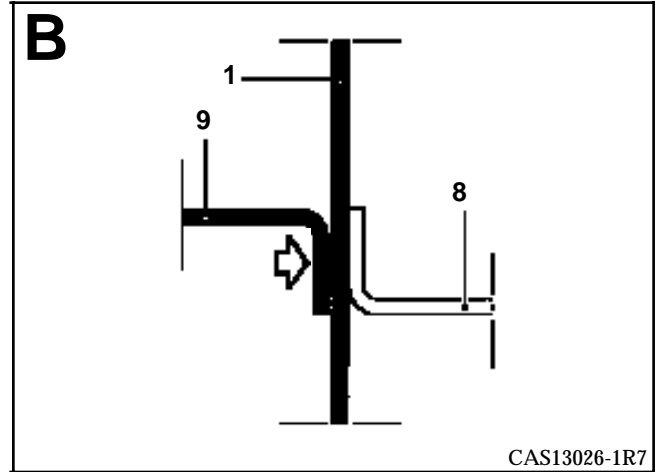
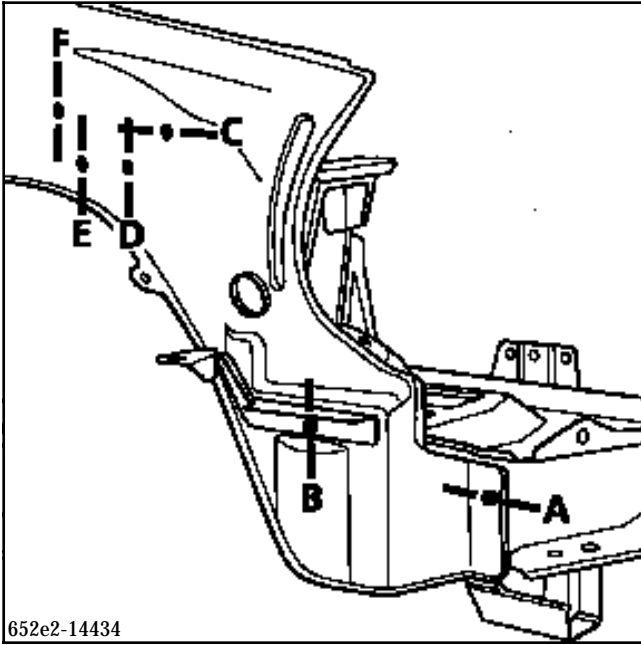
Pieza ensamblada con :

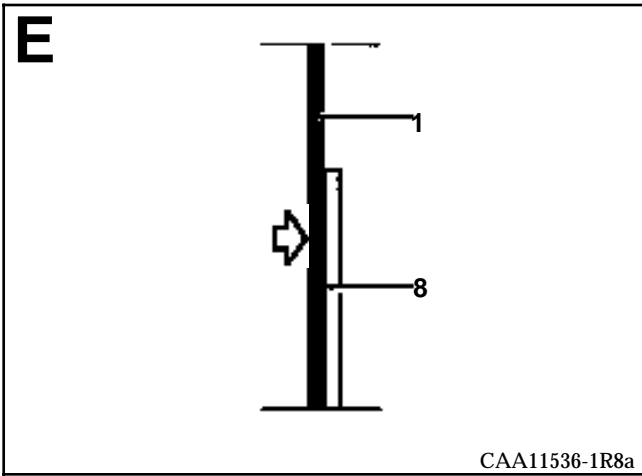
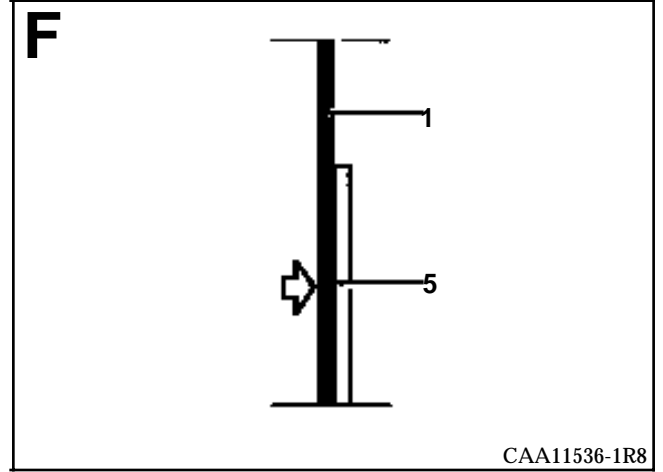
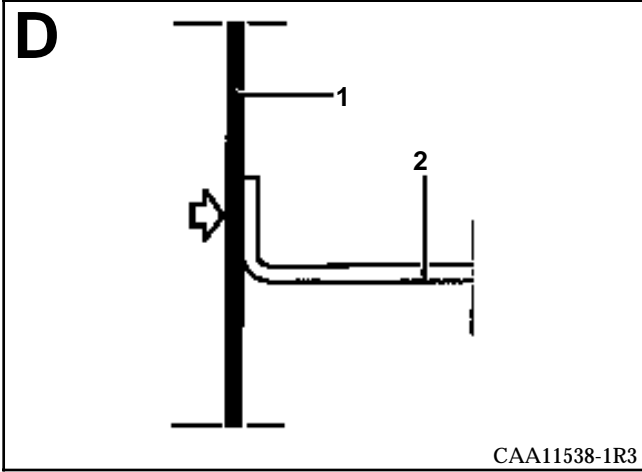
- tuerca de engastar,
- soporte de articulación del capot,
- patilla soporte tablero de bordo,
- tuercas soldadas,
- Soporte fijación de aleta.

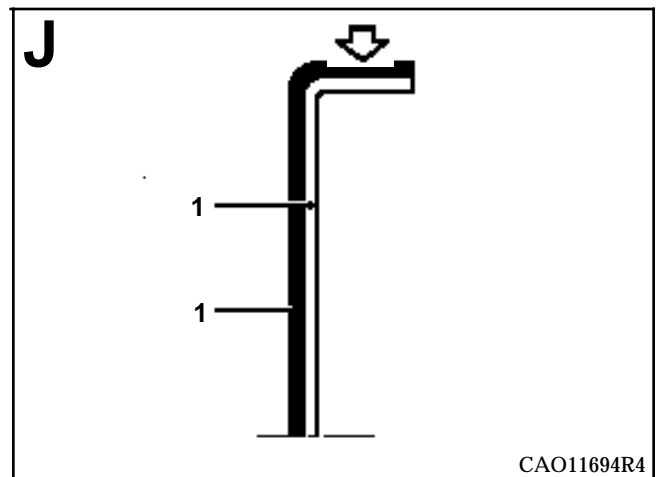
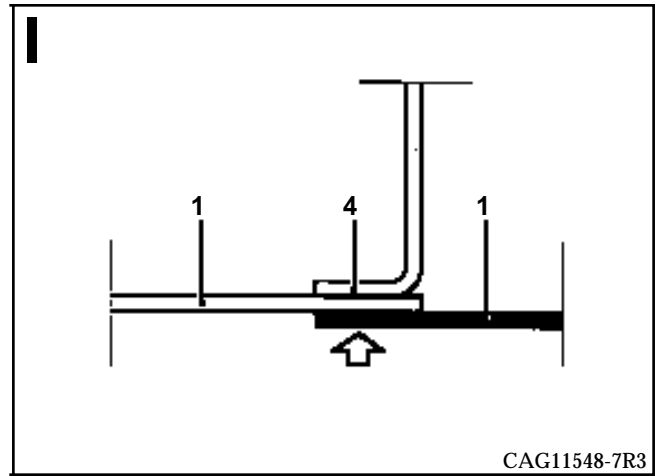
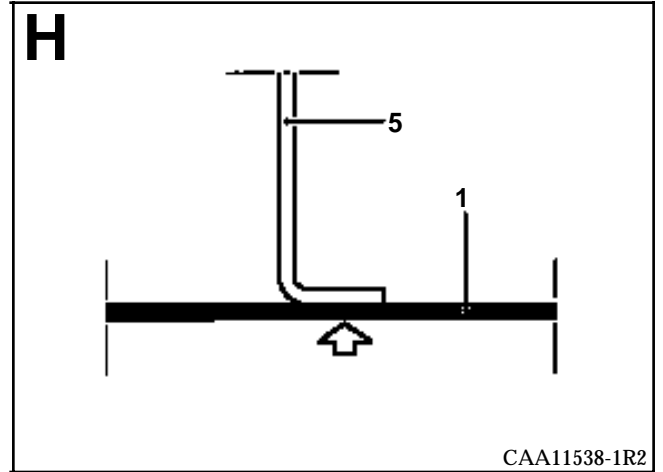
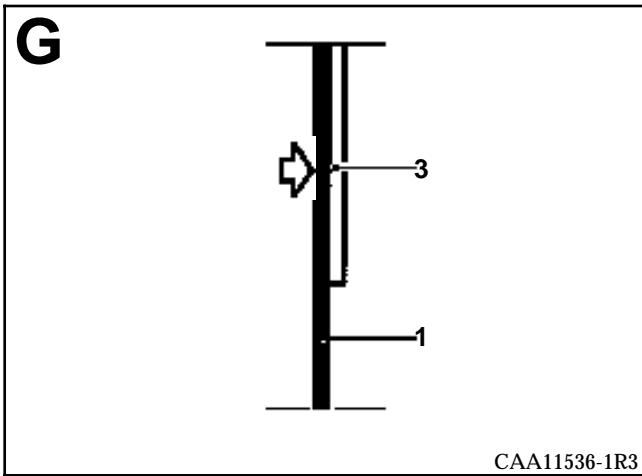
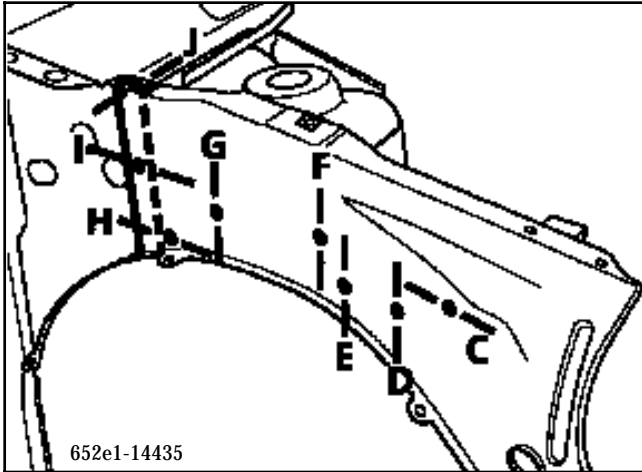


### PIEZAS CONCERNIDAS (espesor en mm) :

1	Costado de alero forro de pie	1,2
2	Pletina de soporte motor	2
3	Copela del amortiguador delantero	2
4	Tabique lateral de calefacción	1
5	Realce de copela del amortiguador	1,2
6	Travesaño extremo delantero	1,8
7	Escuadra de pletina de soporte motor	1,5
8	Paso de rueda	0,8
9	Escuadra de apoyo del paragolpes	0,8









### INTRODUCCION

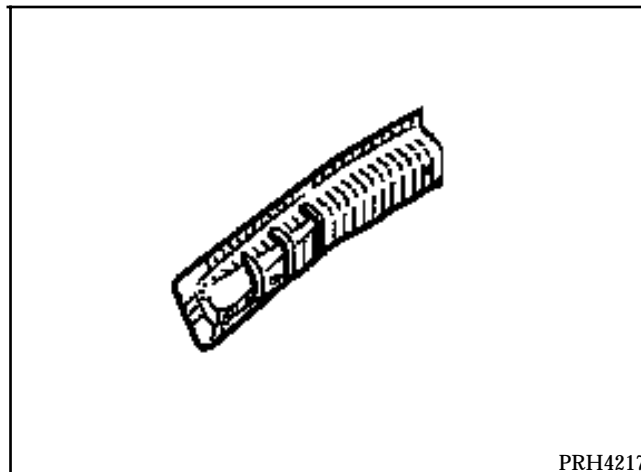
La sustitución de esta pieza es una operación complementaria a la sustitución del costado de alero para una colisión delantera.

En la operación descrita a continuación, encontrarán sólo las descripciones de las uniones específicas a la pieza concernida.

Las informaciones que conciernen a las piezas complementarias serán tratadas en sus capítulos respectivos (ver sumario).

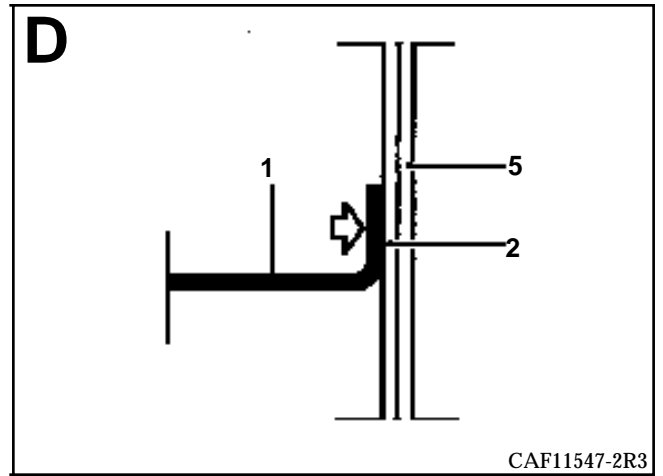
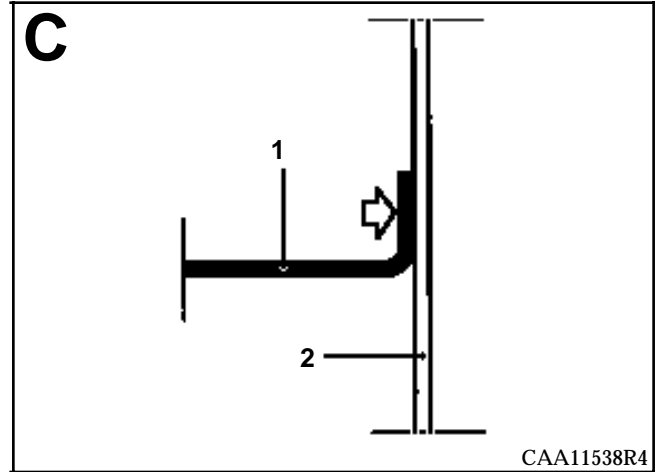
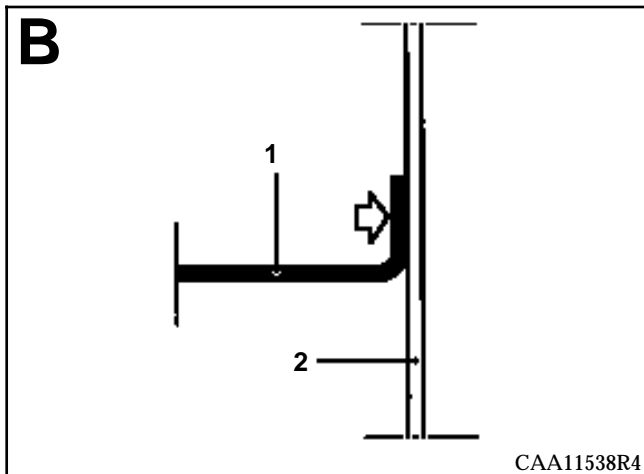
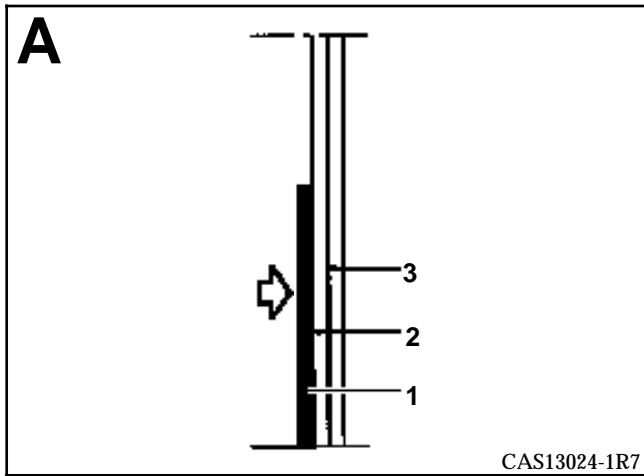
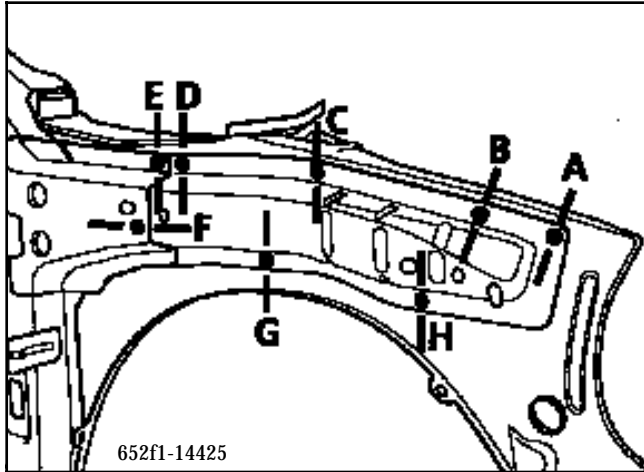
### COMPOSICION DE LA PIEZA A.P.R.

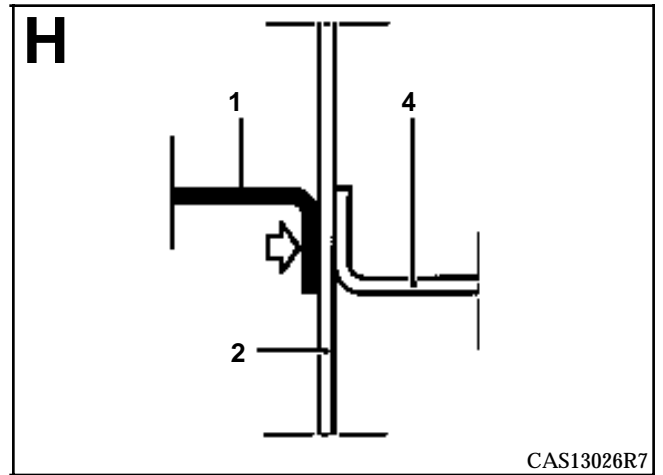
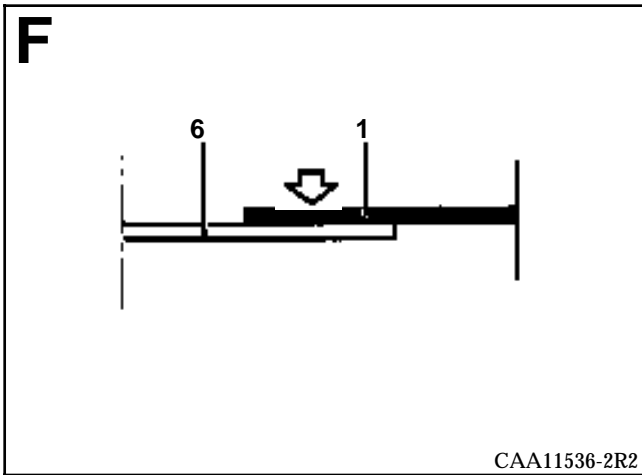
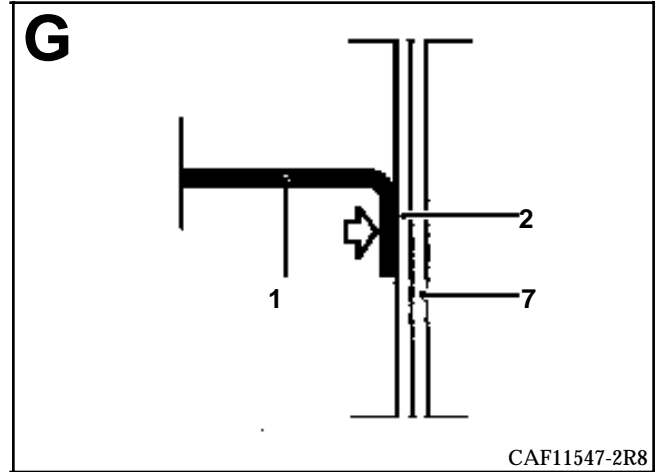
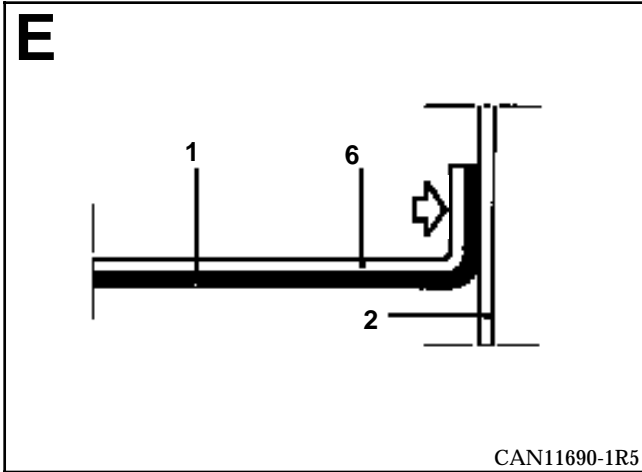
Pieza sola.



### PIEZAS CONCERNIDAS (espesor en mm) :

1	Refuerzo superior delantero de costado de alero	1
2	Costado de alero forro de pie	1,2
3	Chapa porta-faros	1,2
4	Pletina de soporte motor	2
5	Tabique lateral de calefacción	1
6	Refuerzo superior trasero del costado de alero	1
7	Paso de rueda	0,8





### INTRODUCCION

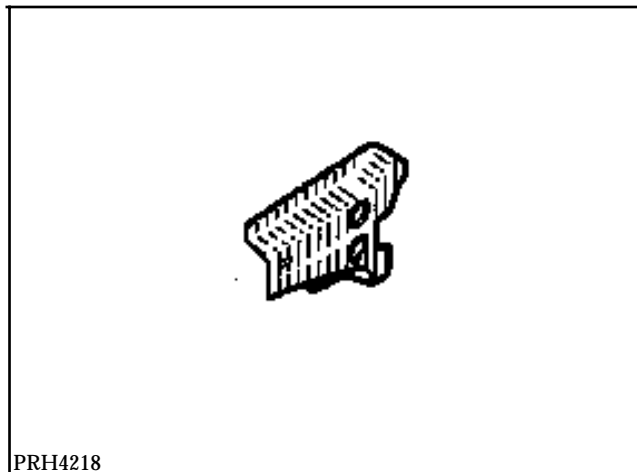
La sustitución de esta pieza es una operación complementaria a la sustitución del pie delantero para una colisión delantera.

En la operación descrita a continuación, encontrarán sólo las descripciones de las uniones específicas a la pieza concernida.

Las informaciones que conciernen a las piezas complementarias serán tratadas en sus capítulos respectivos (ver sumario).

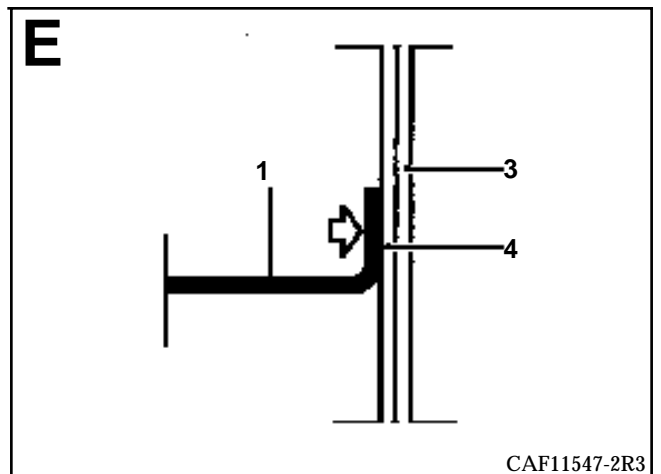
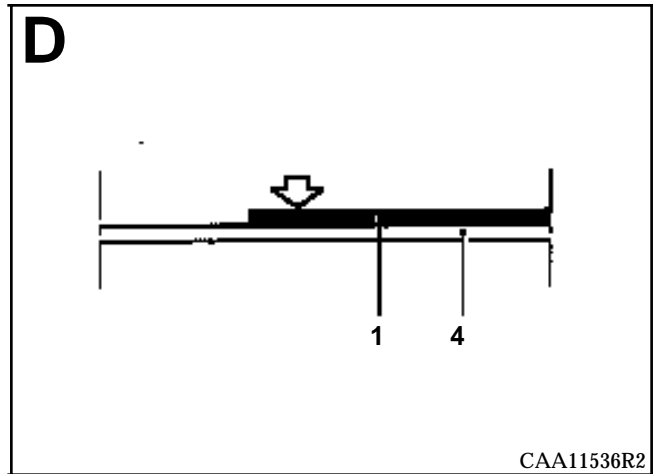
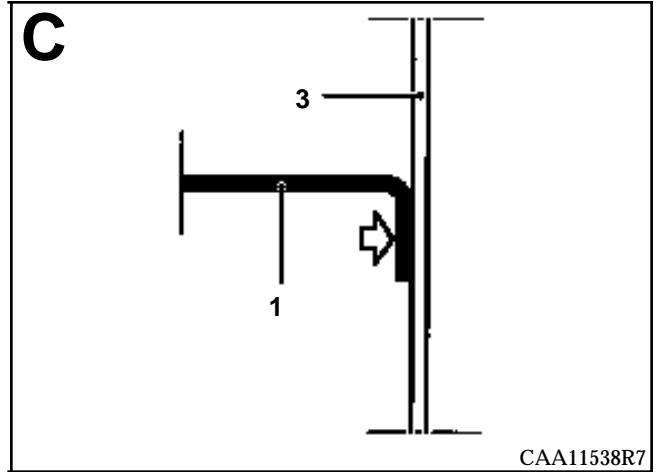
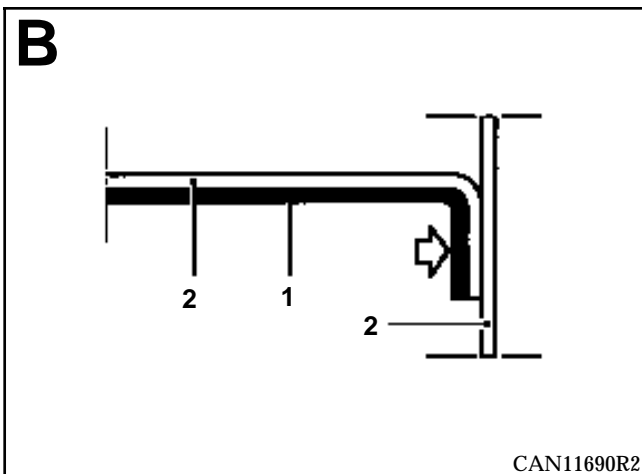
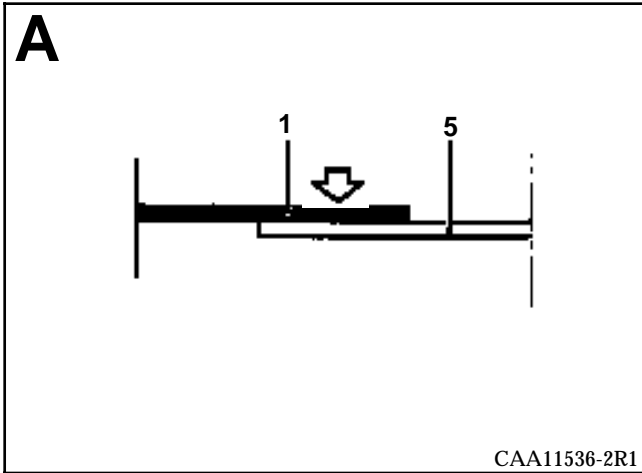
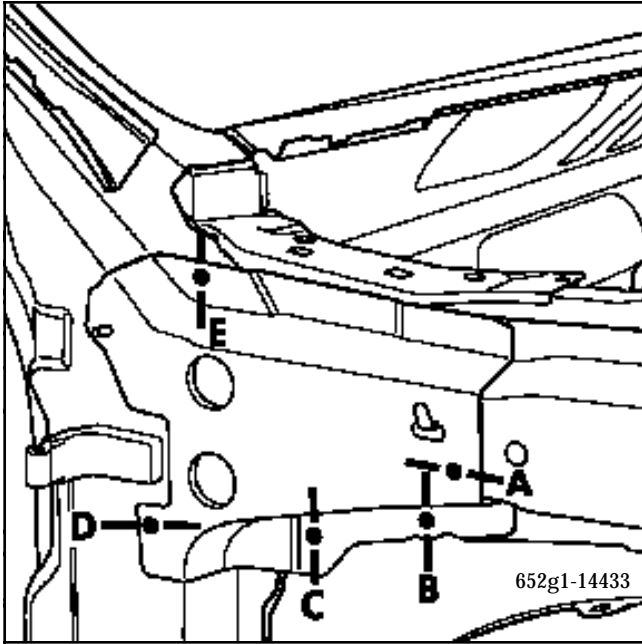
### COMPOSICION DE LA PIEZA A.P.R.

Pieza ensamblada con eje soldado.



### PIEZAS CONCERNIDAS (espesor en mm) :

1	Refuerzo superior trasero de costado de alero	1
2	Refuerzo superior delantero de costado de alero	1
3	Costado de alero forro de pie	1,2
4	Pie delantero	1,2



### INTRODUCCION

La sustitución de esta pieza es una operación para una colisión delantera y complementaria a la sustitución del costado de alero (forro de pie).

En el lado derecho, puede ser efectuada parcialmente (ver corte en el dibujo y métodos siguientes).

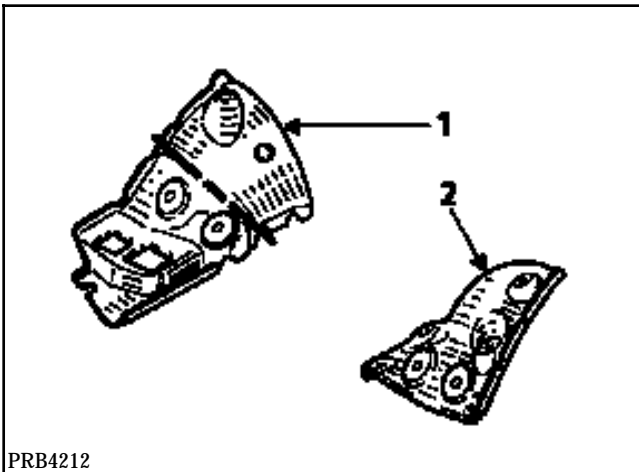
En la operación descrita a continuación, encontrarán sólo las descripciones de las uniones específicas a la pieza concernida.

Las informaciones que conciernen a las piezas complementarias serán tratadas en sus capítulos respectivos (ver sumario).

### COMPOSICION DE LA PIEZA A.P.R.

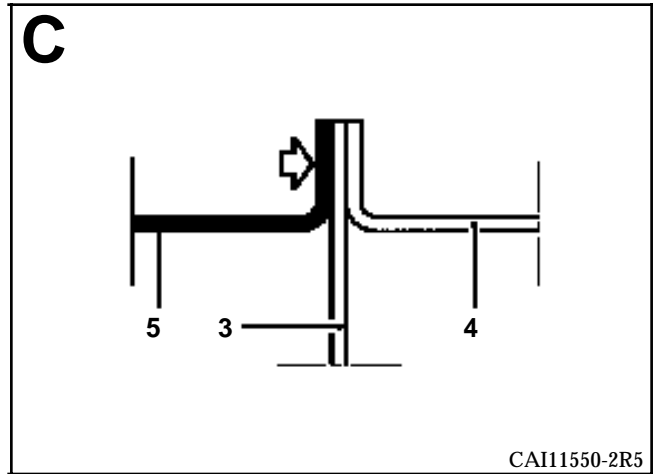
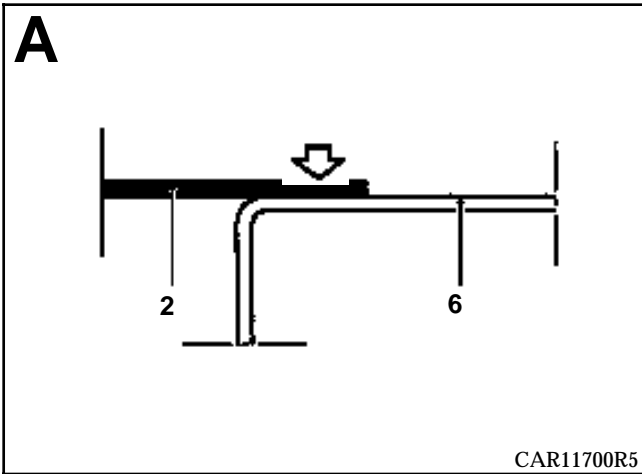
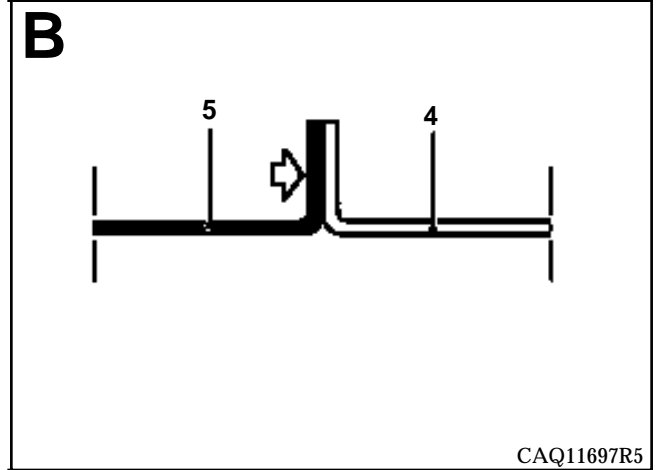
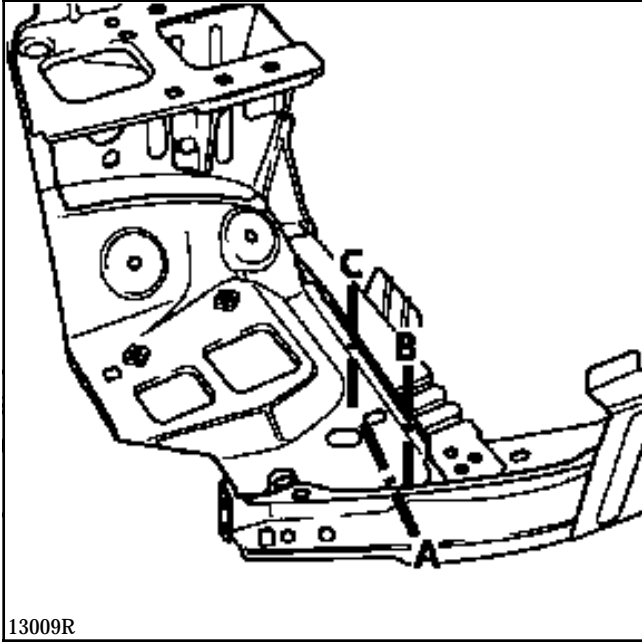
1 - Pieza sola (lado derecho).

2 - Pieza sola (lado izquierdo).



### PIEZAS CONCERNIDAS (espesor en mm) :

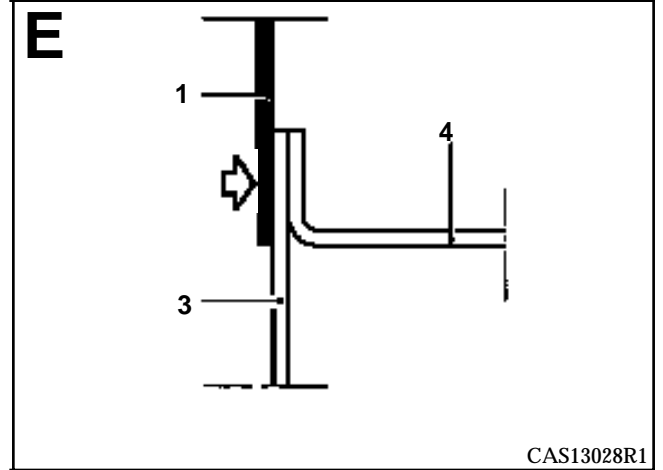
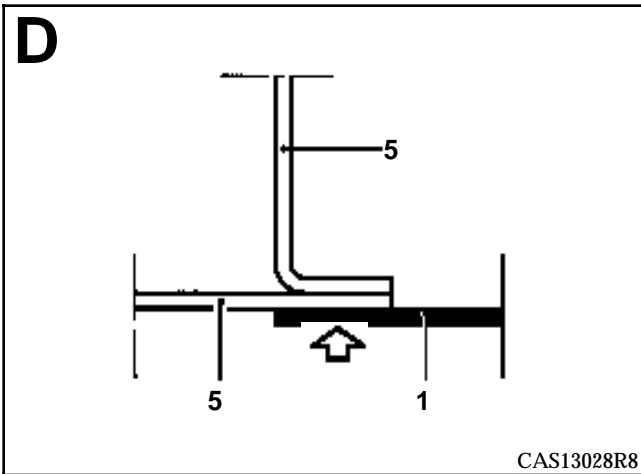
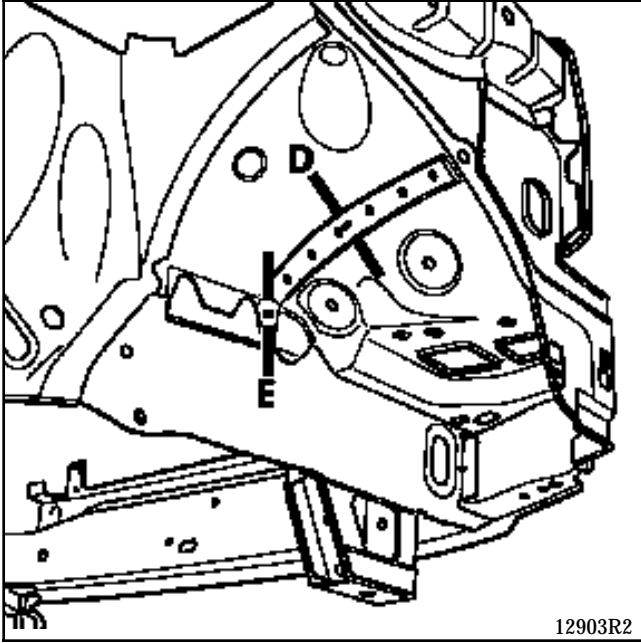
1	Realce de soporte motor	1,8
2	Realce de copela del amortiguador	1,5
3	Cierre de larguero	1,2
4	Larguero parte delantera	1,5
5	Paso de rueda delantero	0,8
6	Travesaño extremo delantero	1,8
7	Costado de alero (forro de pie)	1,2



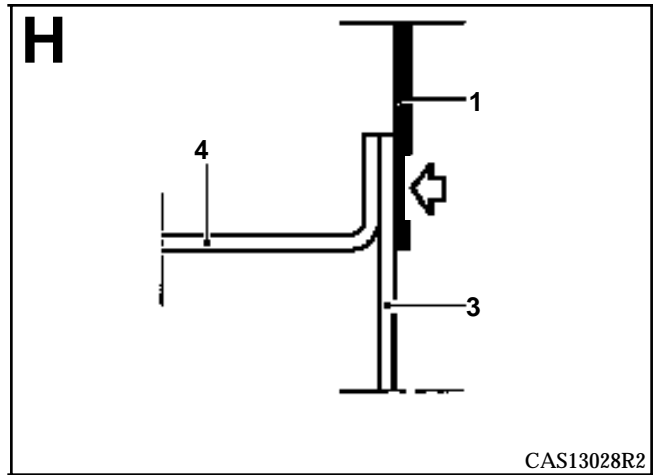
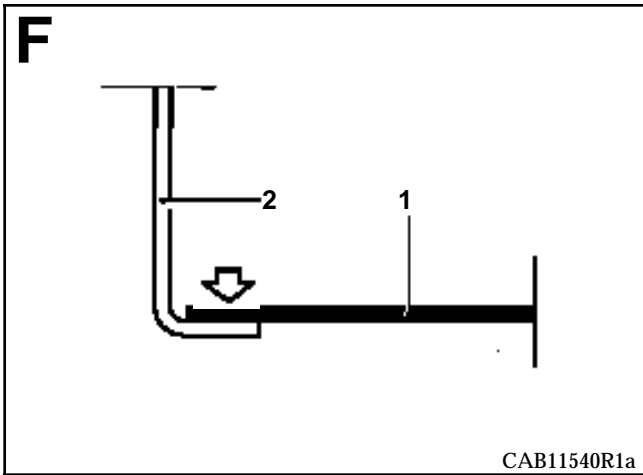
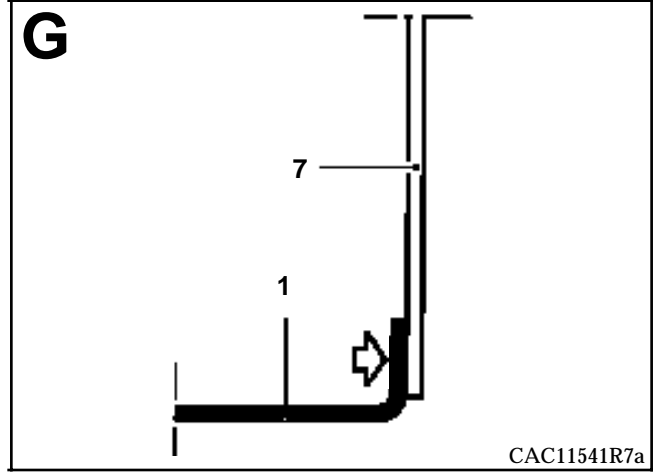
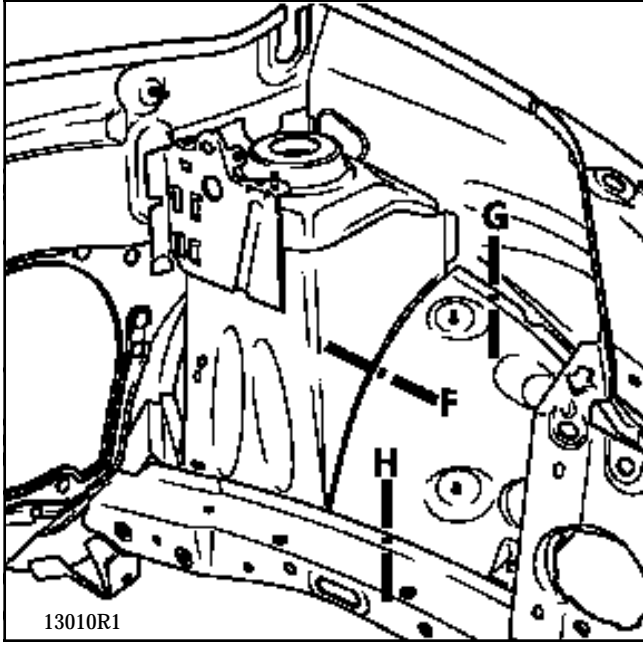
# ESTRUCTURA SUPERIOR DELANTERA

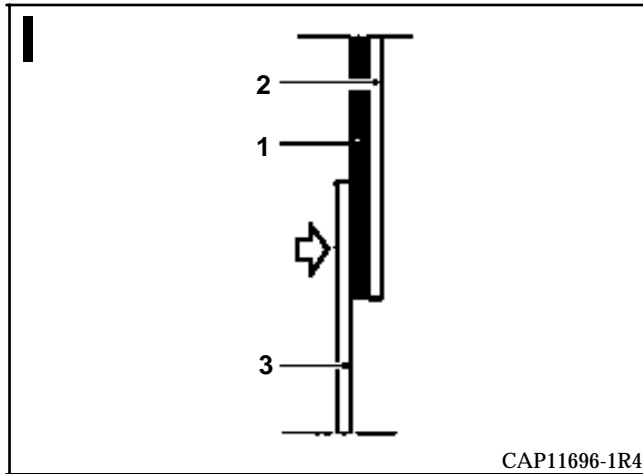
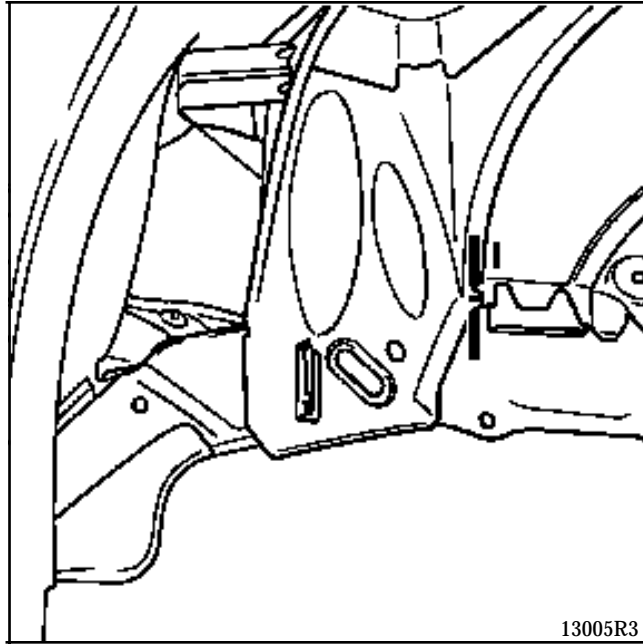
## Paso de rueda parte delantera

42 H









### INTRODUCCION

La sustitución de esta pieza es una operación complementaria a la sustitución del costado de alero (forro de pie) para una colisión delantera.

Implica sustituir también los refuerzos superiores del costado de alero (forro de pie), así como la utilización del banco de reparación.

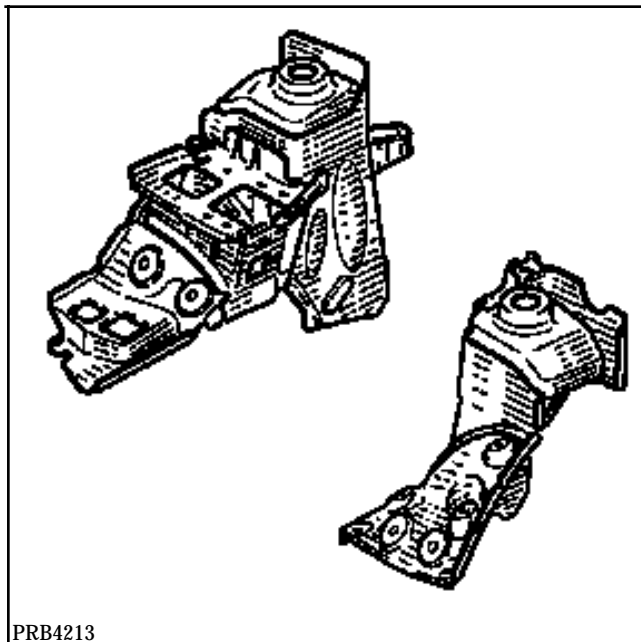
En la operación descrita a continuación, encontrarán sólo las descripciones de las uniones específicas a la pieza concernida.

Las informaciones que conciernen a las piezas complementarias serán tratadas en sus capítulos respectivos (ver sumario).

### COMPOSICION DE LA PIEZA A.P.R.

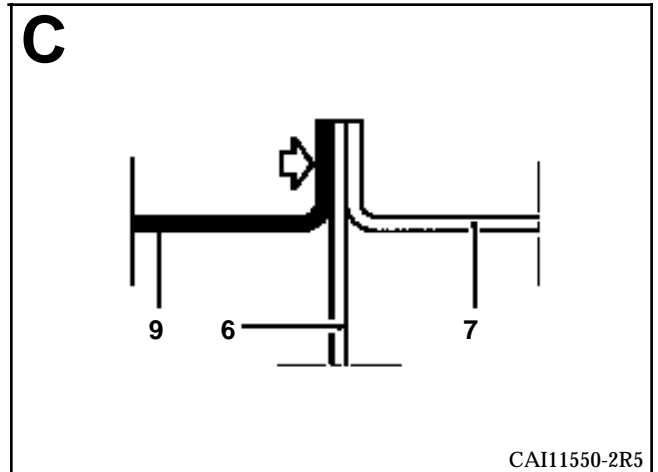
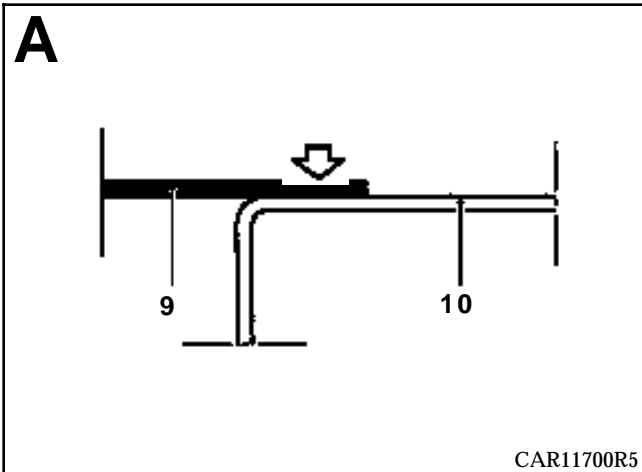
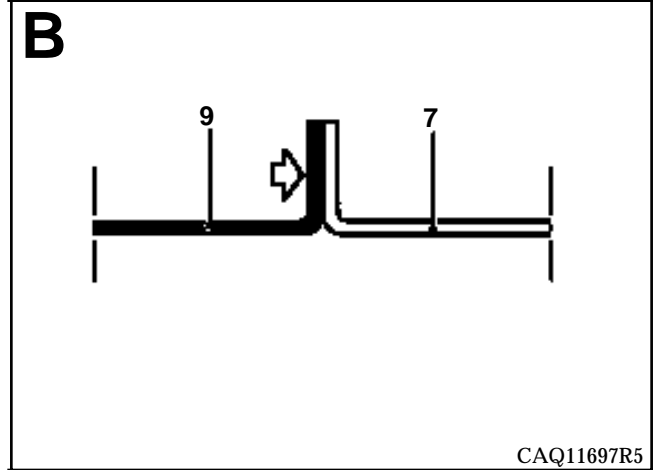
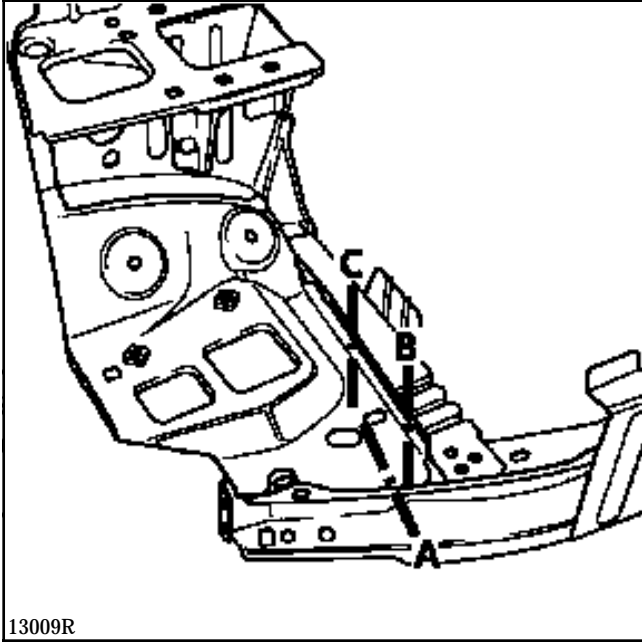
Pieza ensamblada con :

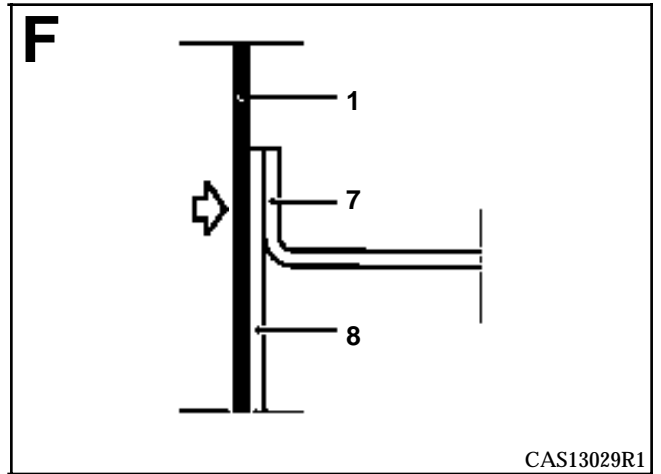
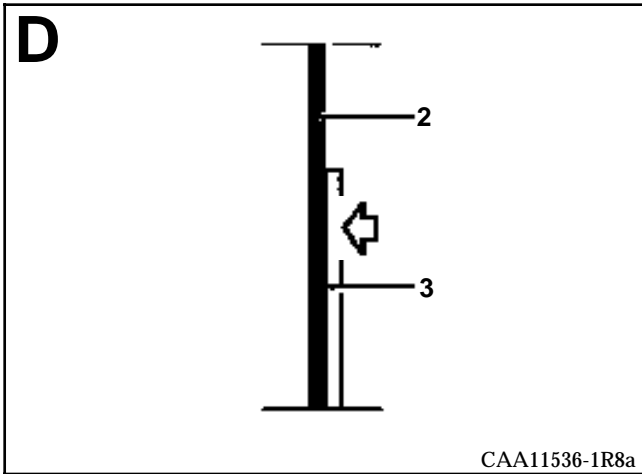
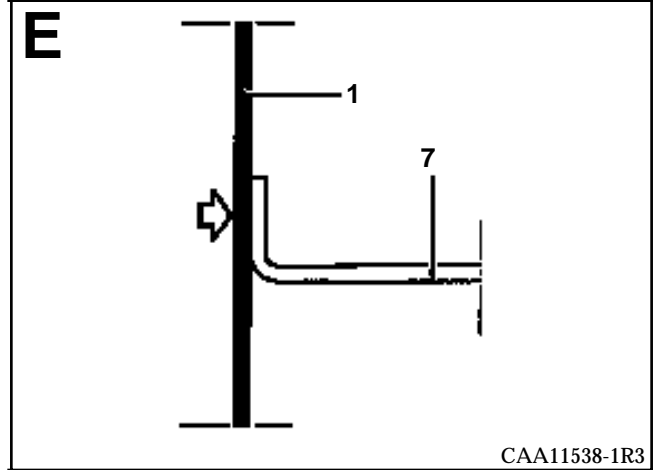
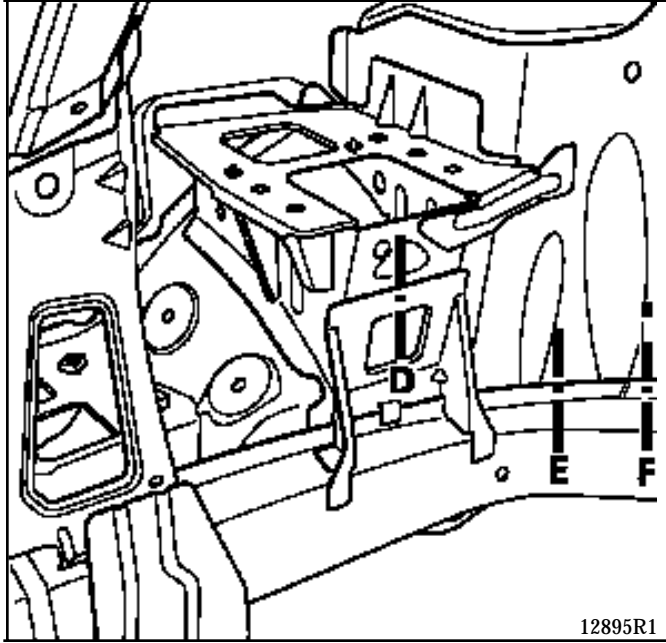
- realce de soporte motor (lado derecho),
- pletina de soporte motor (lado derecho),
- paso de rueda,
- copela de amortiguador,
- realce de copela de amortiguador,
- soporte ABS (lado derecho),
- soporte cajetín de inyección y detector de choques (lado izquierdo).

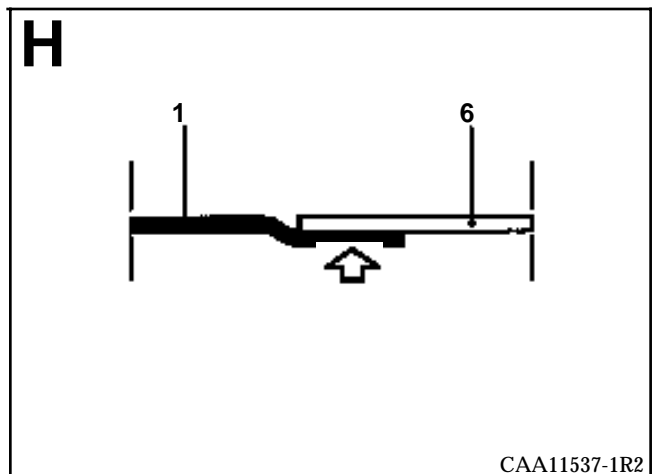
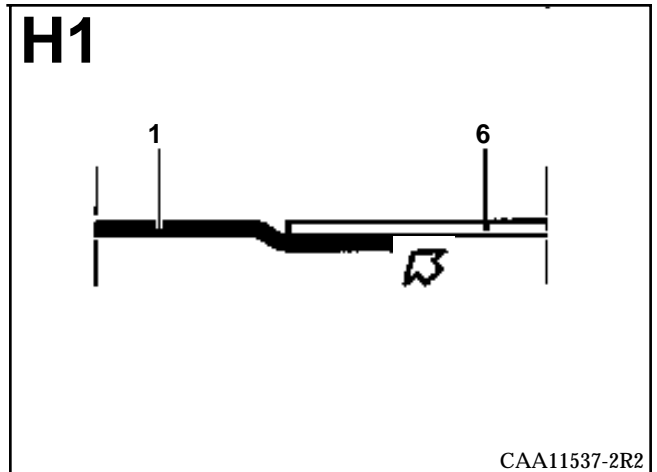
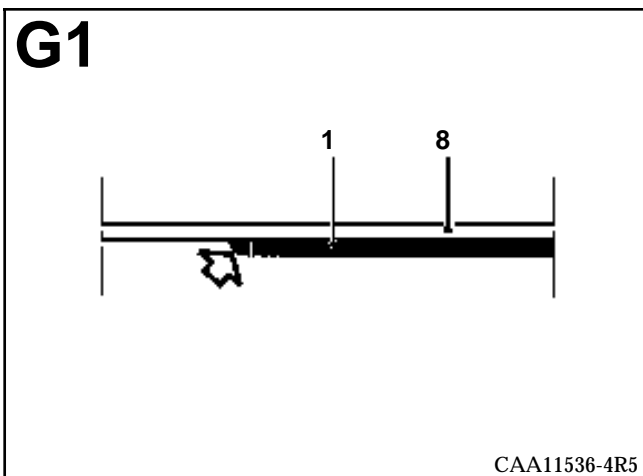
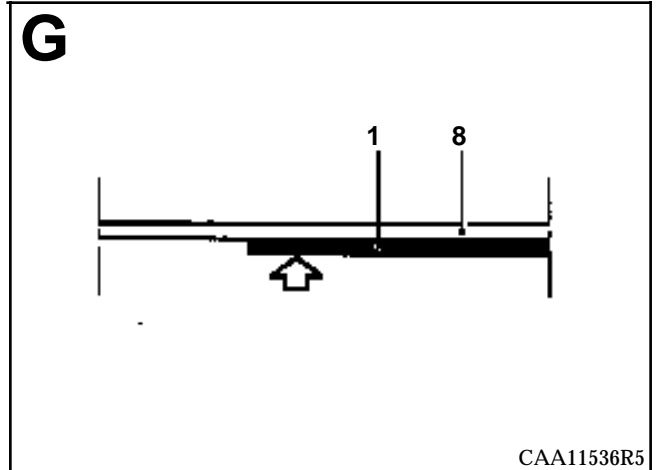
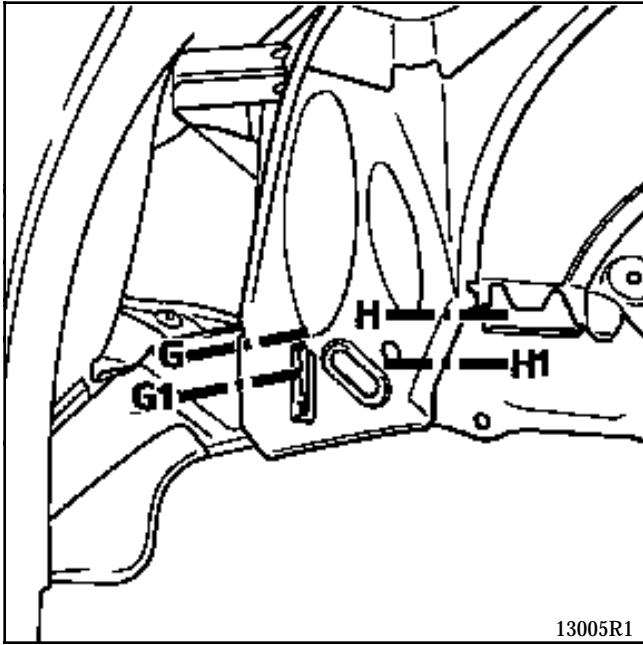


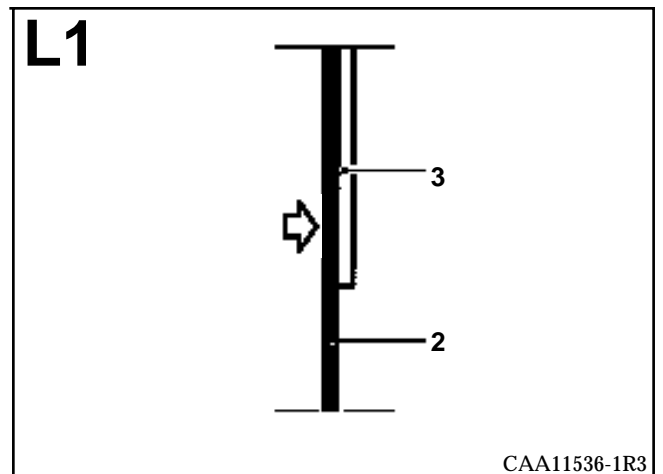
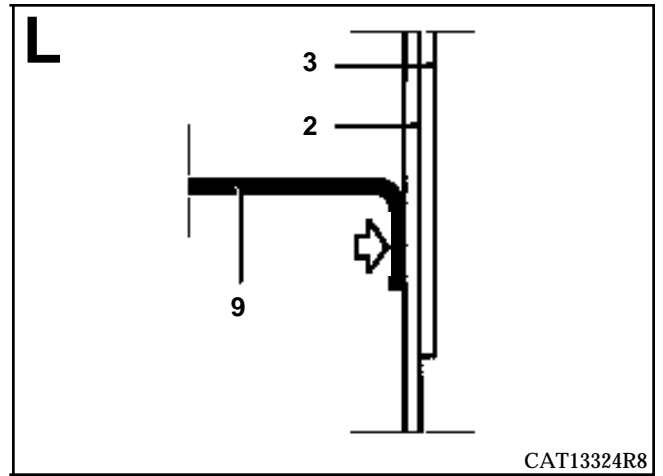
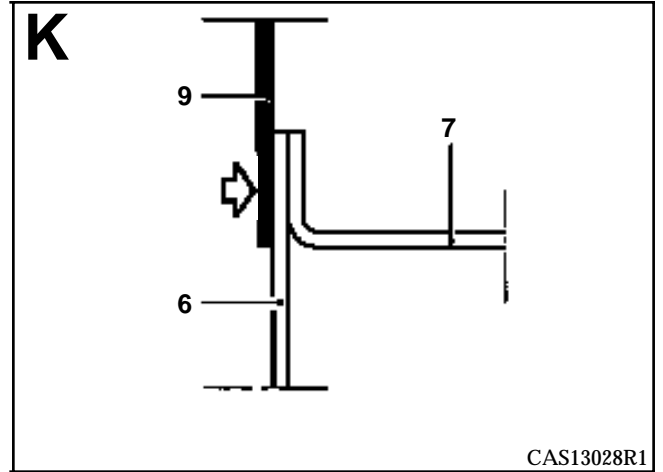
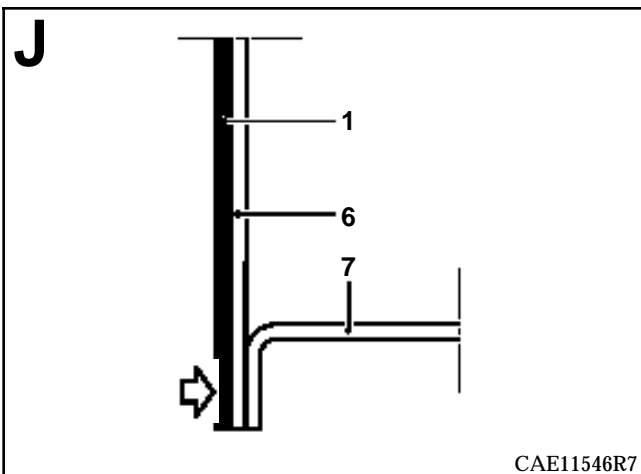
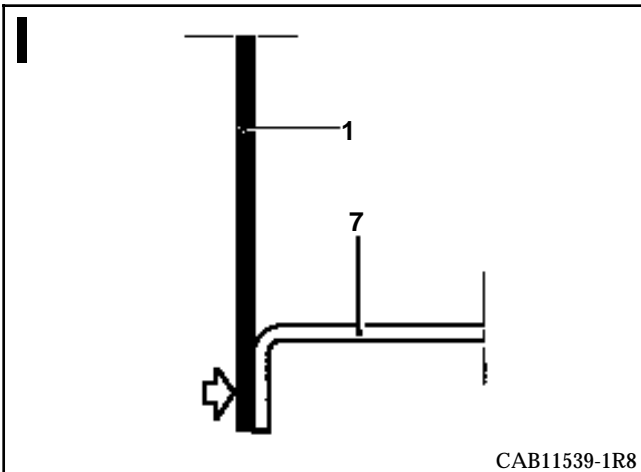
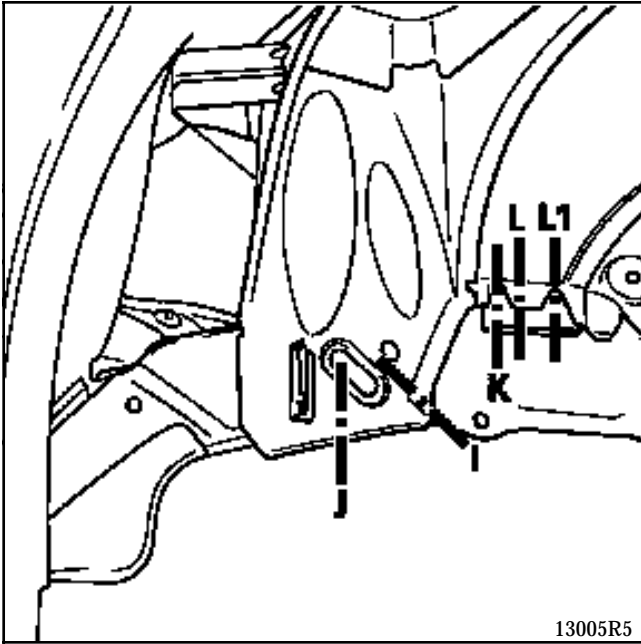
### PIEZAS CONCERNIDAS (espesor en mm) :

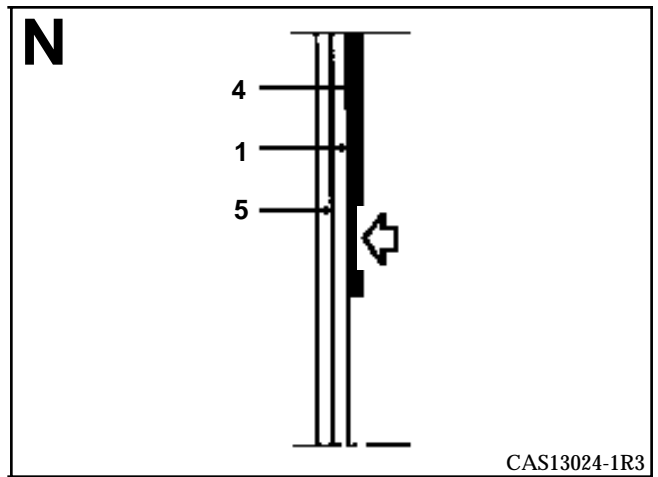
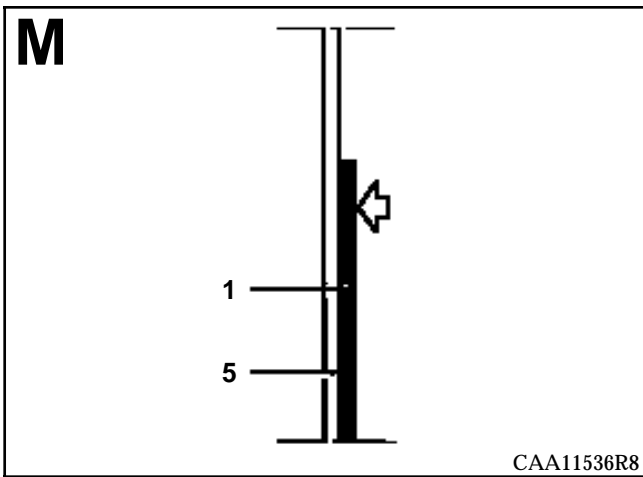
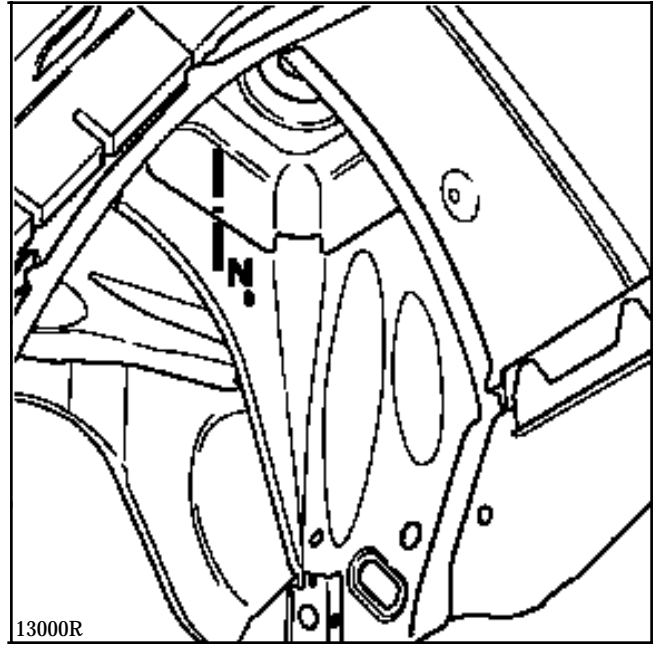
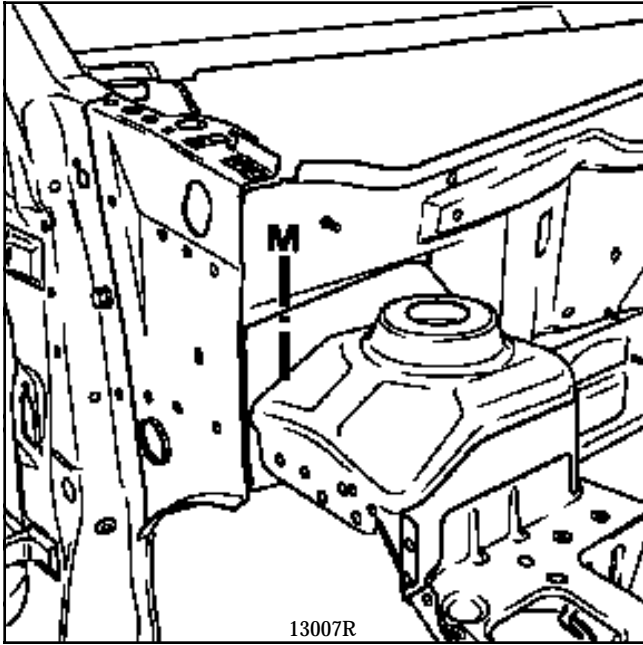
1	Realce de copela del amortiguador	1,5
2	Realce soporte motor	1,8
3	Refuerzo de soporte motor	1,5
4	Copela de amortiguador	2
5	Tabique de calefacción lateral	1
6	Cierre de larguero	1,2
7	Larguero delantero parte delantera	1,5
8	Larguero delantero parte trasera	2
9	Paso de rueda delantero	0,8
10	Travesaño extremo delantero	1,8
11	Elemento de unión de realce de copela de amortiguador / tabique de calefacción	1,5



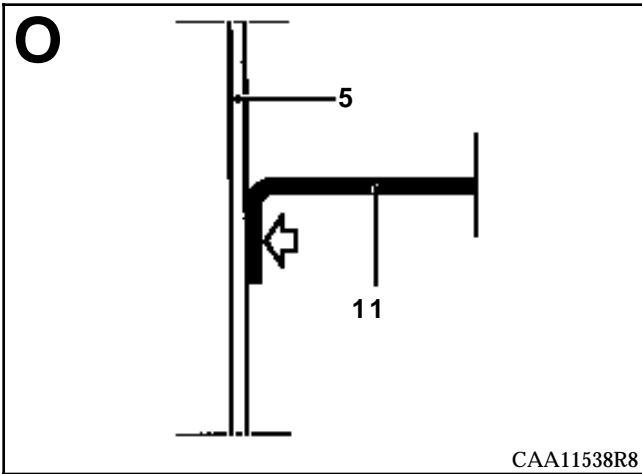
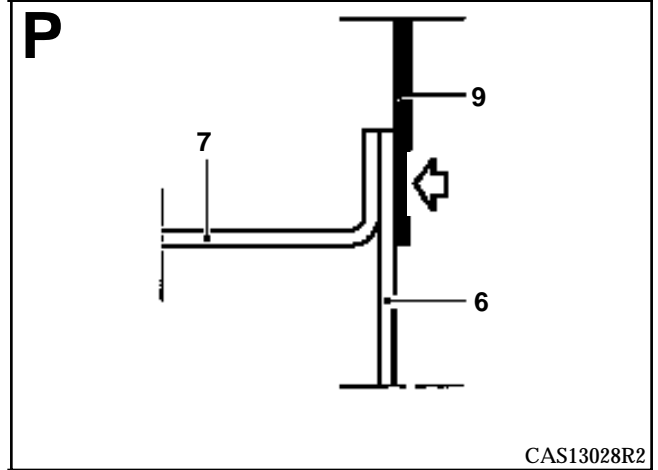
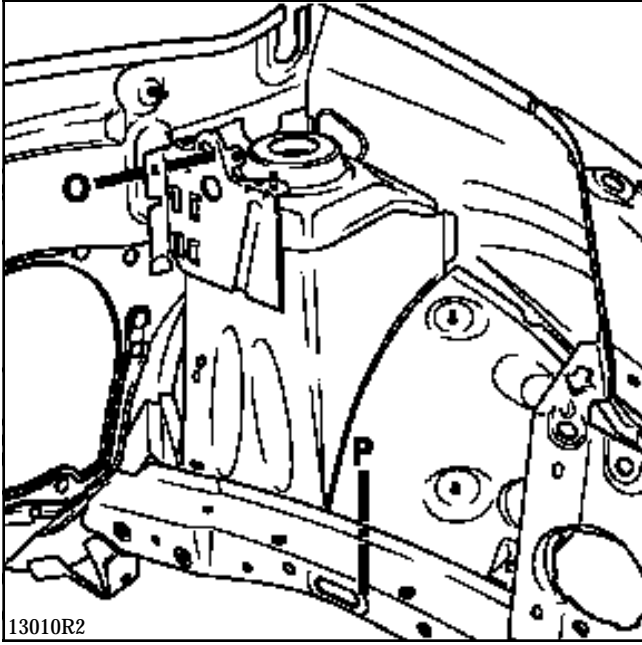












### INTRODUCCION

La sustitución de esta pieza es una operación complementaria a la sustitución del semi-bloque delantero.

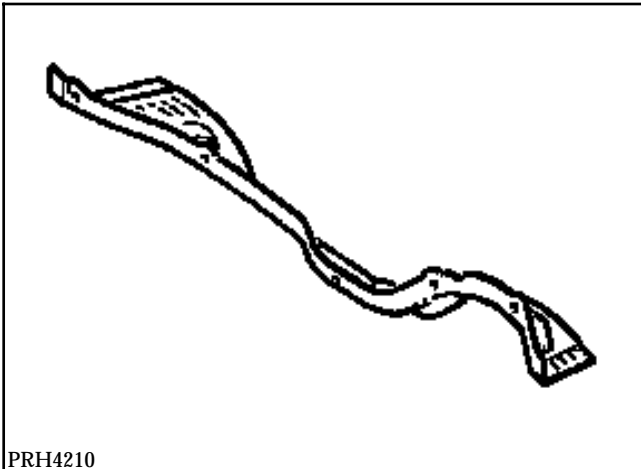
En la operación descrita a continuación, encontrarán sólo las descripciones de las uniones específicas a la pieza concernida.

Las informaciones que conciernen a las piezas complementarias serán tratadas en sus capítulos respectivos (ver sumario).

### COMPOSICION DE LA PIEZA A.P.R.

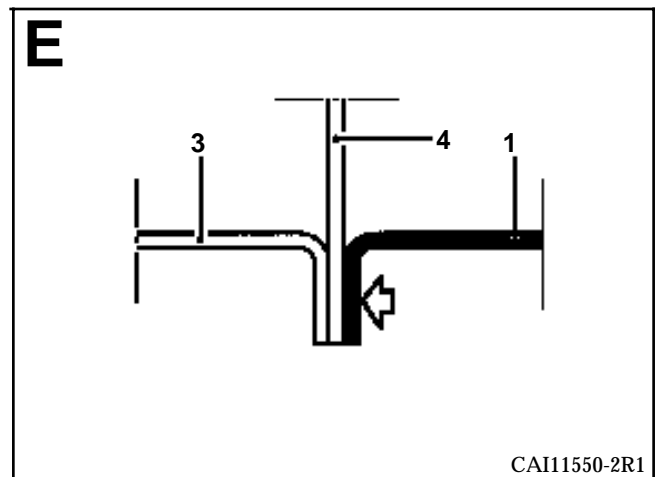
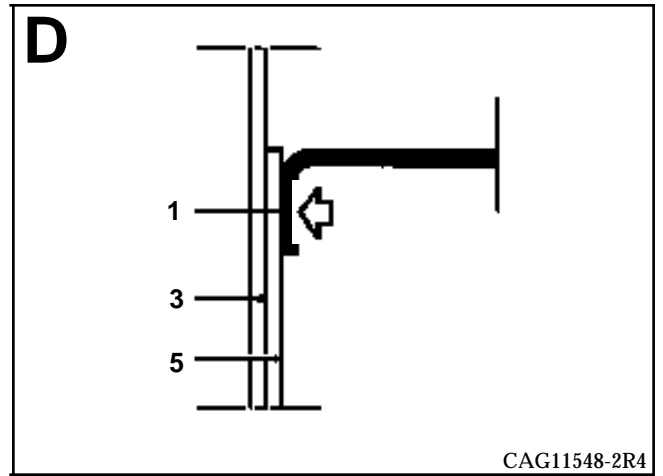
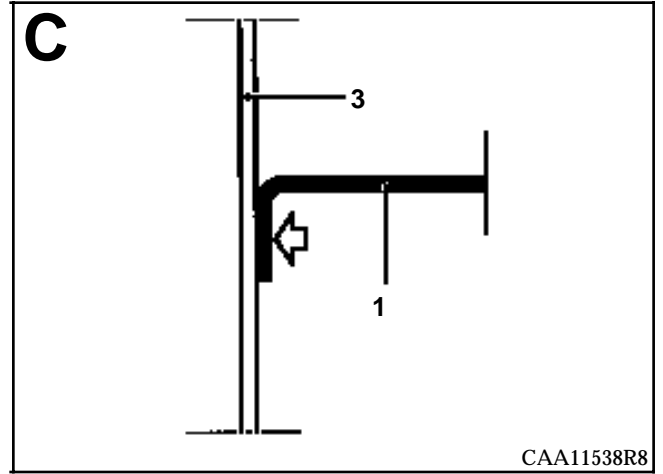
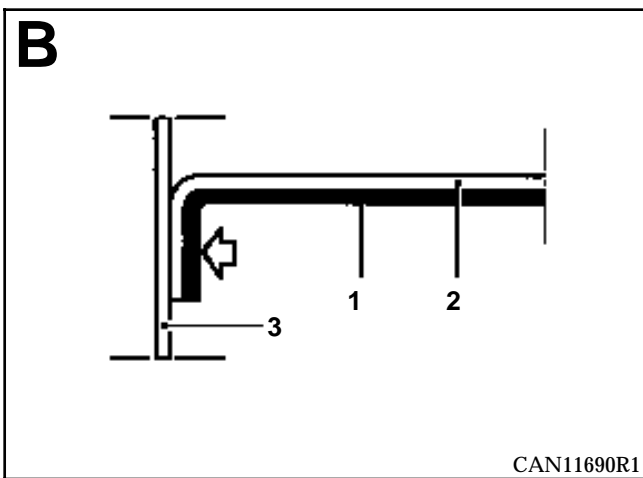
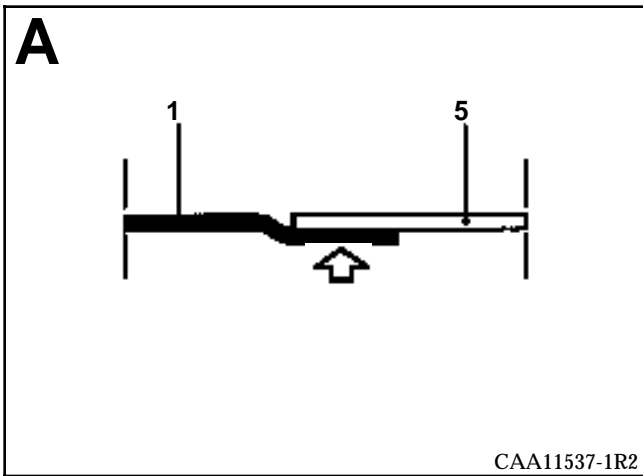
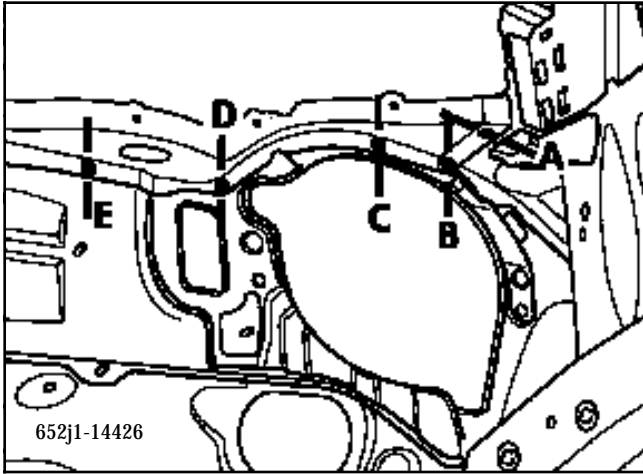
Pieza ensamblada con :

- tuerca que se debe soldar,
- eje que se debe soldar.



### PIEZAS CONCERNIDAS (espesor en mm) :

1	Tabique central de calefacción	1
2	Tabique lateral de calefacción	1
3	Salpicadero	0,7
4	Refuerzo central de pletina limpia-parabrisas	1,2
5	Refuerzo pletina del pedalier	1



### INTRODUCCION

La sustitución de esta pieza es una operación complementaria a la sustitución del pie delantero para una colisión lateral delantera.

En la operación descrita a continuación, encontrarán sólo las descripciones de las uniones específicas a la pieza concernida.

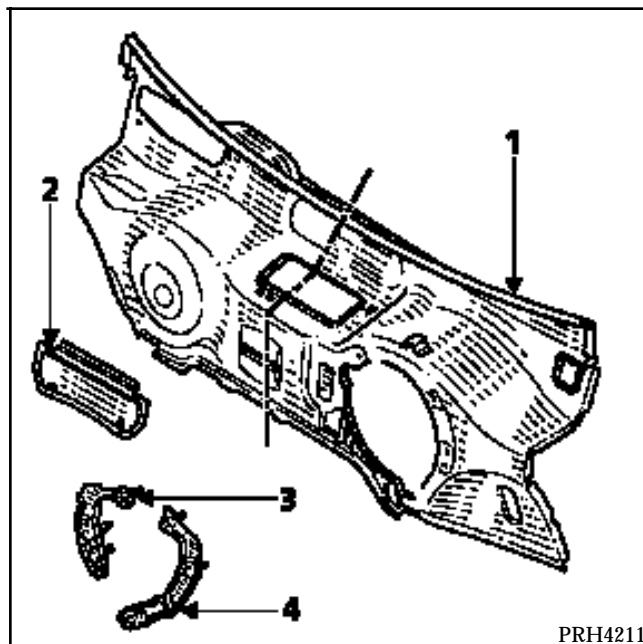
Las informaciones que conciernen a las piezas complementarias serán tratadas en sus capítulos respectivos (ver sumario).

**NOTA :** para los vehículos no equipados de climatización, será necesario pedir además el obturador (2), que será fijado en su parte inferior por dos remaches y la estanquidad quedará asegurada por una masilla junta pintura.

Para los vehículos de auto-escuela, habrá que pedir por separado las piezas (3 y 4) y servirse del pedalier específico como plantilla de taladrado.

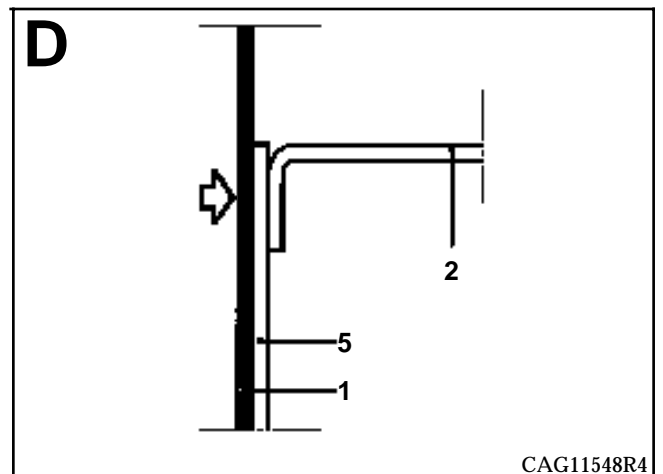
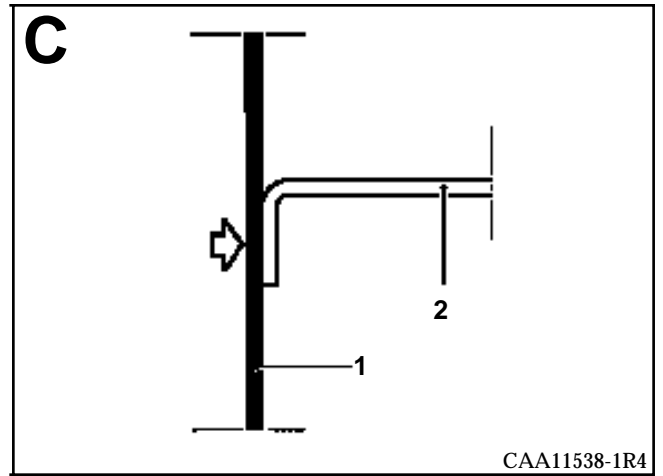
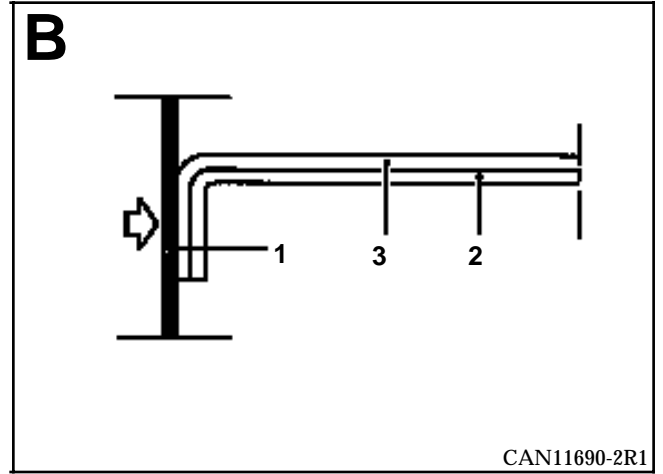
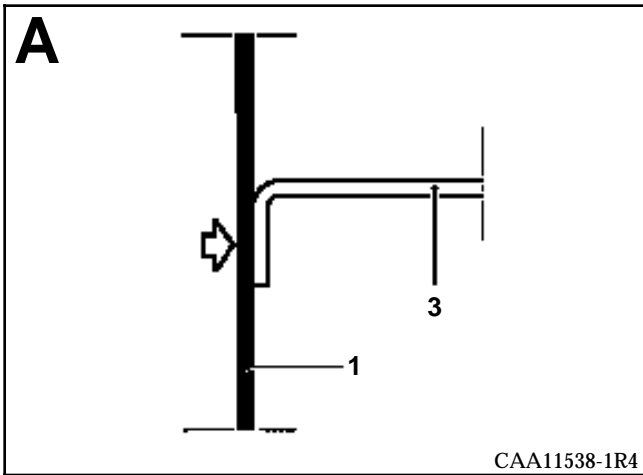
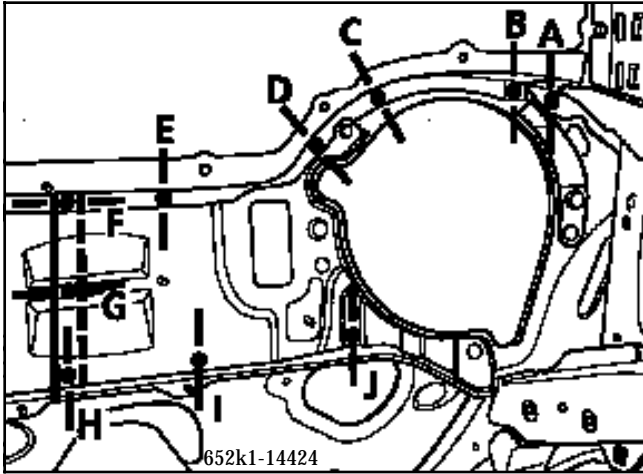
### COMPOSICION DE LA PIEZA A.P.R.

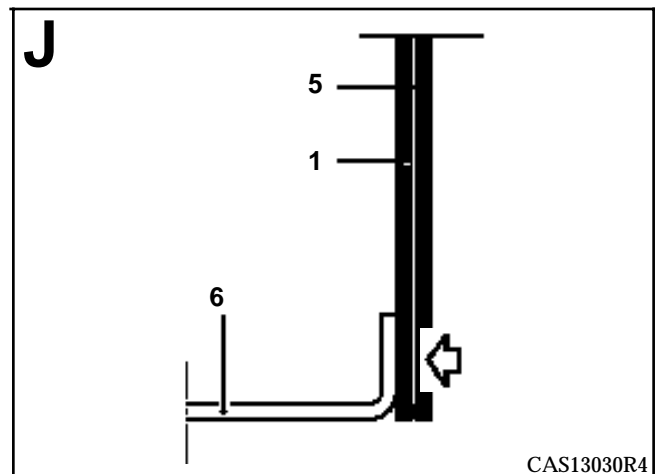
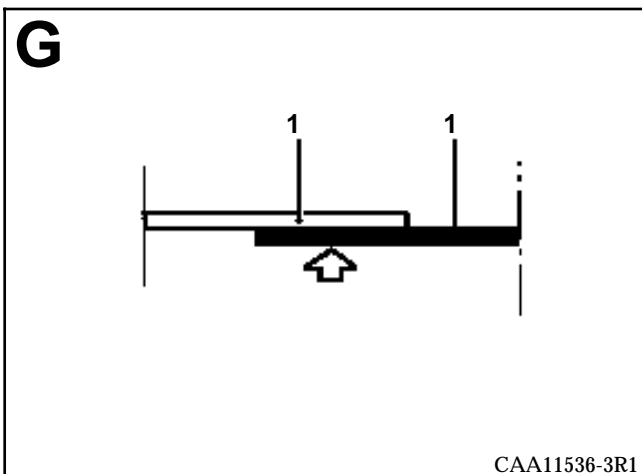
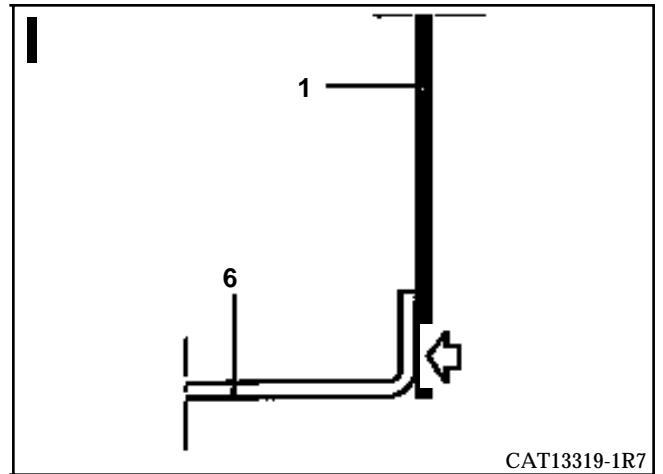
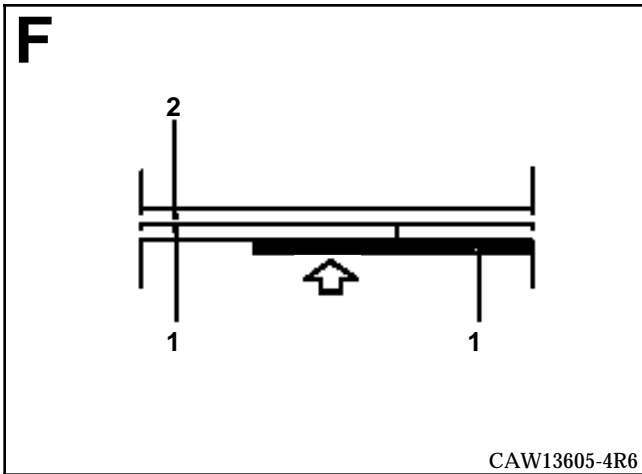
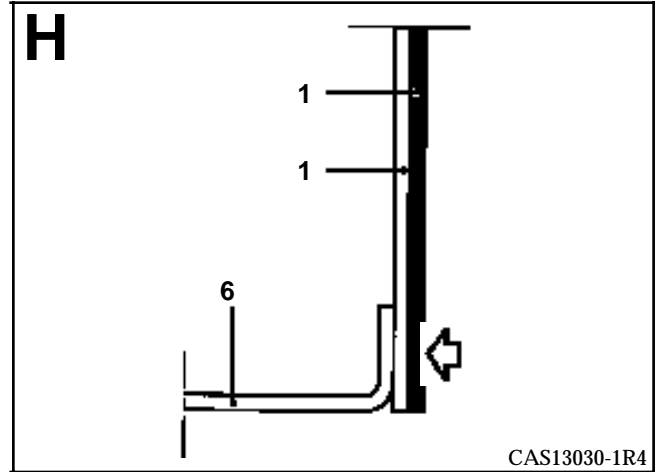
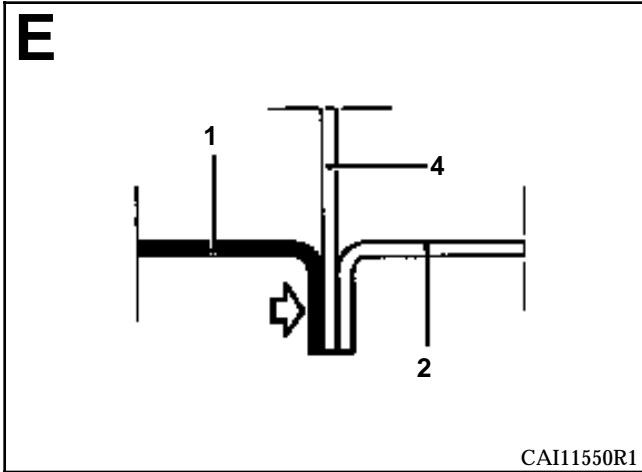
- 1 - **Salpicadero** : pieza ensamblada con espárragos soldados.
- 2 - **Obturador** : pieza sola.
- 3 y 4 - **Refuerzos del pedalier** : pieza ensamblada con tornillo soldado.

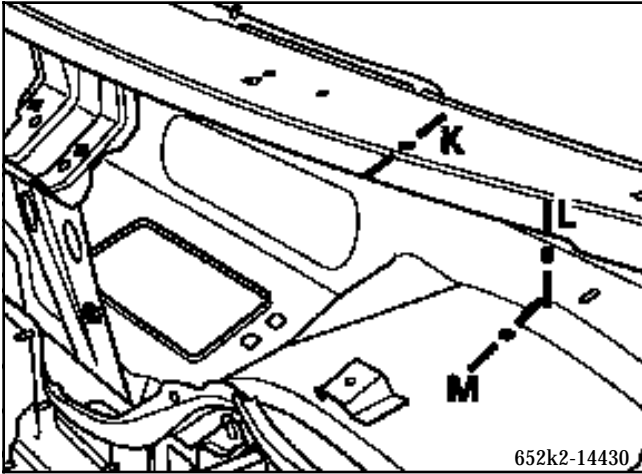


### PIEZAS CONCERNIDAS (espesor en mm) :

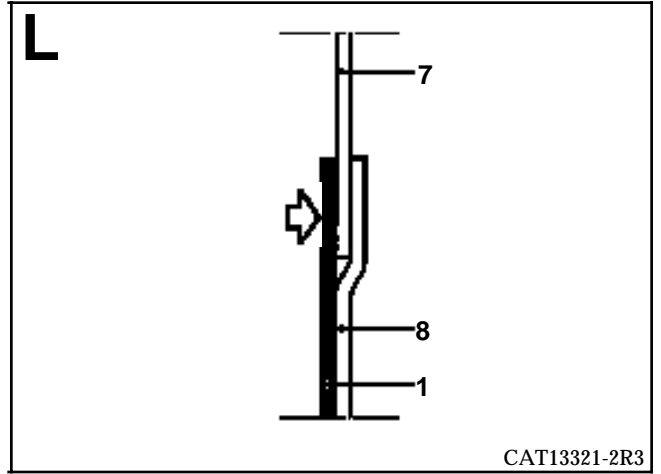
1	Salpicadero	0,7
2	Tabique central de calefacción	1
3	Tabique lateral de calefacción	1
4	Refuerzo central de pletina limpia-parabrisas	1,2
5	Refuerzo de pletina pedalier	1
6	Piso central	0,7
7	Travesaño inferior de vano	1,2
8	Caja soporte de dirección parte superior	2



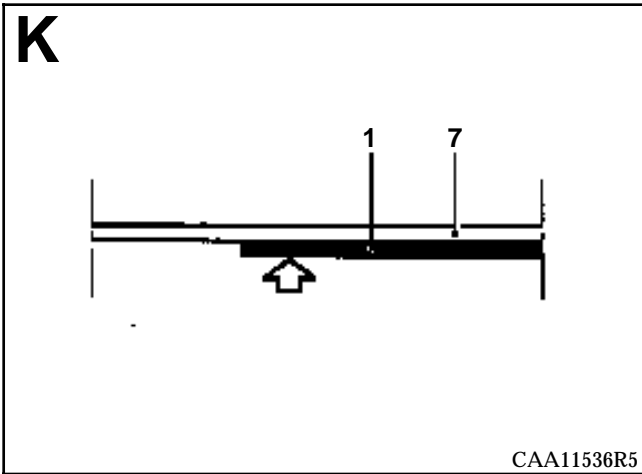




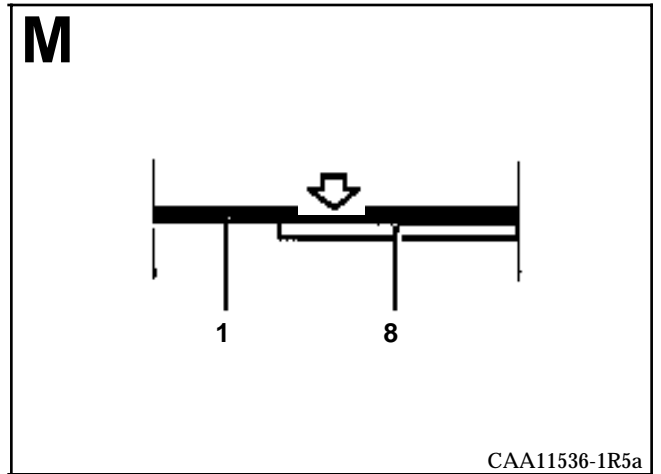
652k2-14430



CAT13321-2R3



CAA11536R5



CAA11536-1R5a



### INTRODUCCION

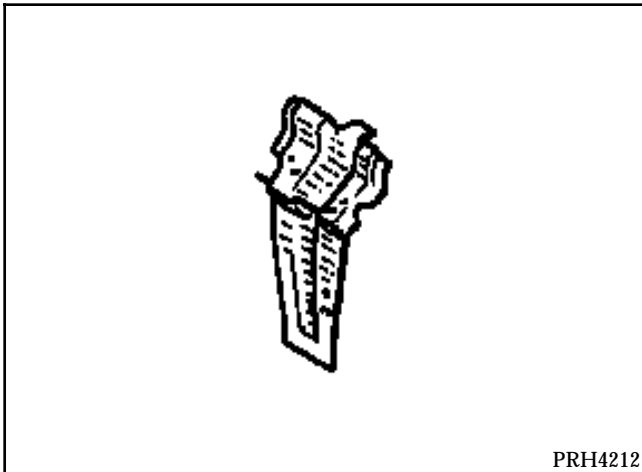
La sustitución de esta pieza es una operación complementaria a la sustitución del travesaño inferior de vano para una colisión delantera.

En la operación descrita a continuación, encontrarán sólo las descripciones de las uniones específicas a la pieza concernida.

Las informaciones que conciernen a las piezas complementarias serán tratadas en sus capítulos respectivos (ver sumario).

### COMPOSICION DE LA PIEZA A.P.R.

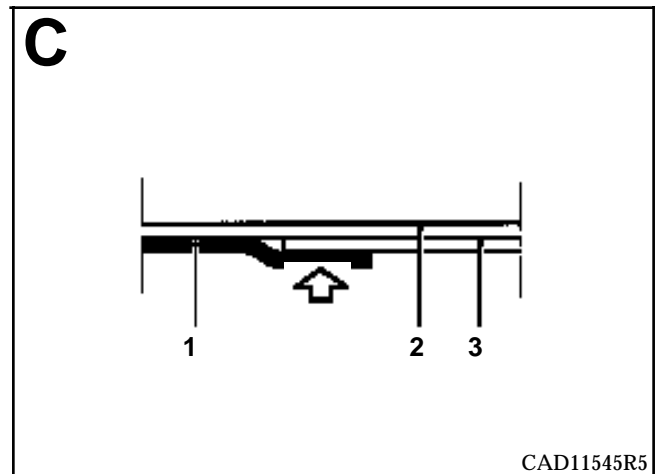
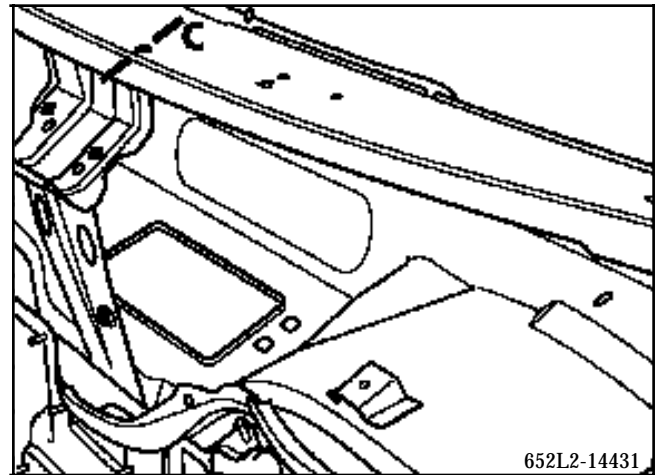
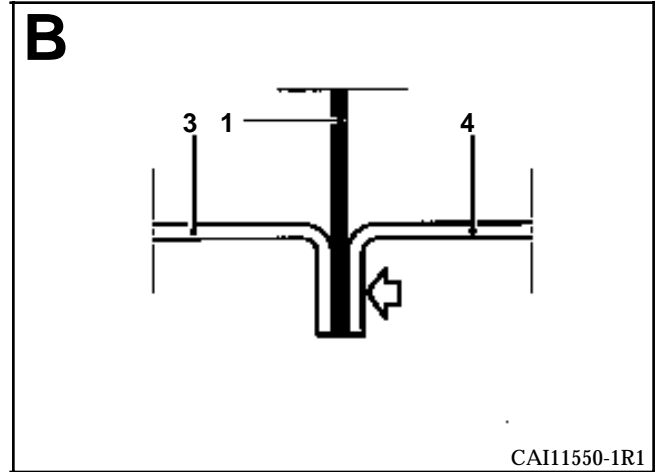
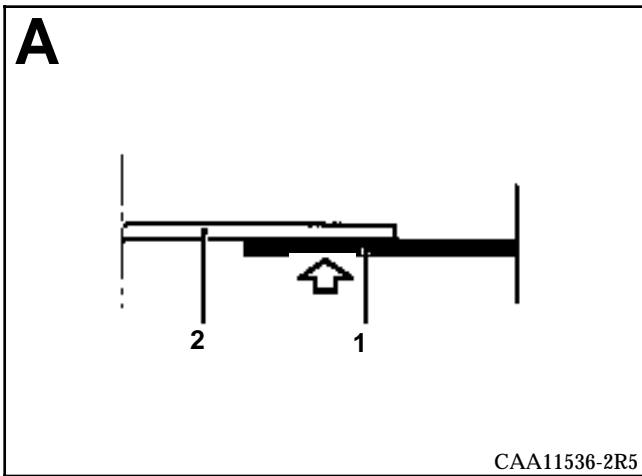
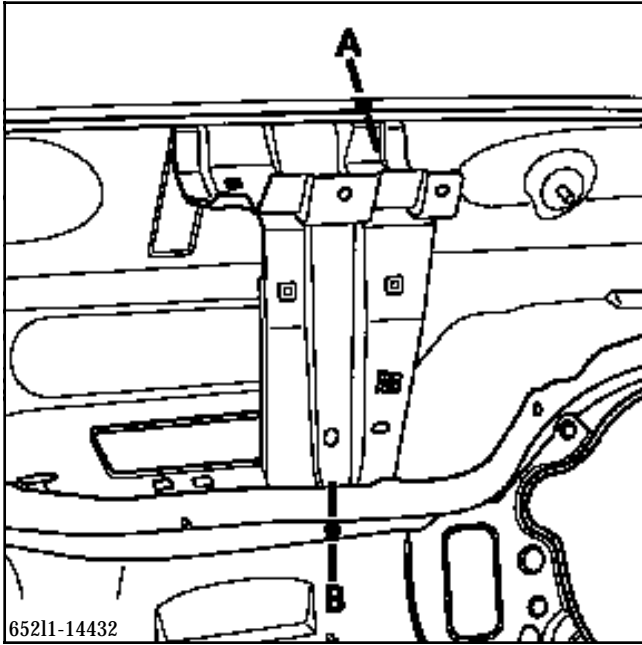
Pieza ensamblada con parte superior e inferior mediante tuercas soldadas.



### PIEZAS CONCERNIDAS (espesor en mm) :

1	Refuerzo central de pletina limpiaparabrisas	1,2
2	Travesaño inferior de vano	1,2
3	Salpicadero	0,7
4	Tabique central de calefacción	1





### INTRODUCCION

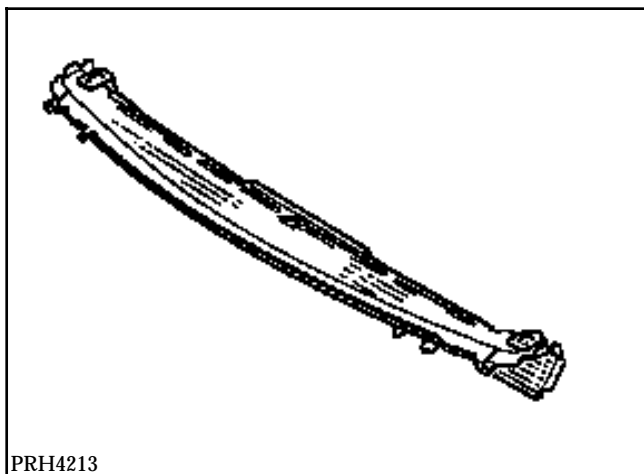
La sustitución de esta pieza es una operación complementaria a la sustitución del forro de pie delantero para una colisión lateral delantera.

En la operación descrita a continuación, encontrarán sólo las descripciones de las uniones específicas a la pieza concernida.

Las informaciones que conciernen a las piezas complementarias serán tratadas en sus capítulos respectivos (ver sumario).

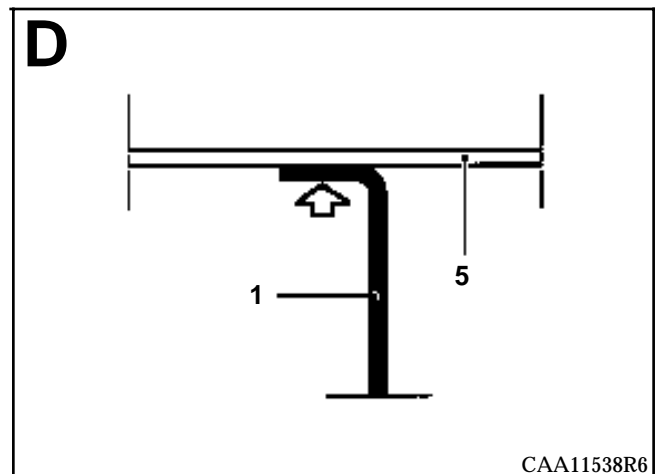
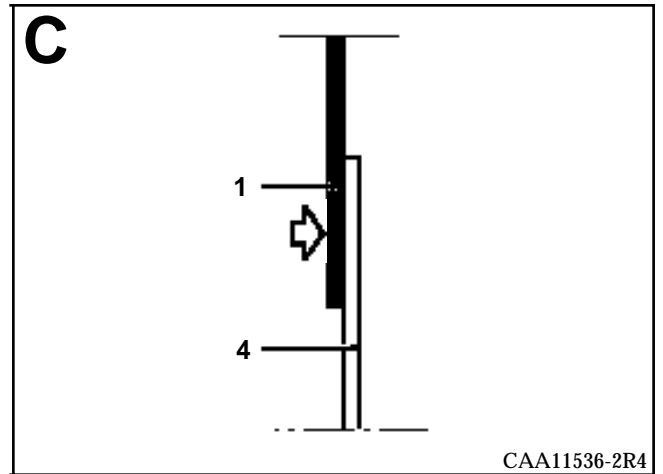
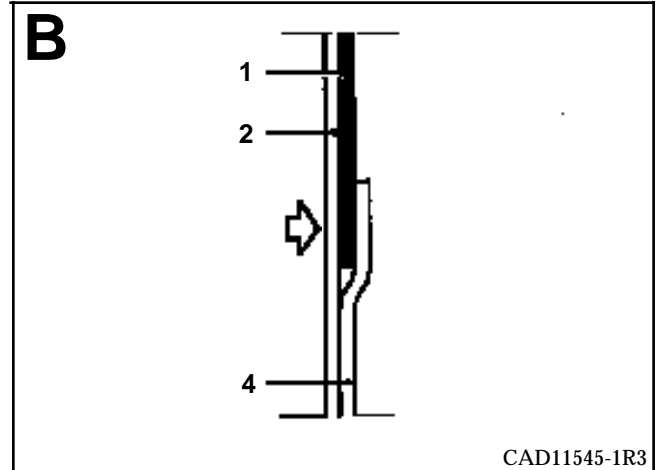
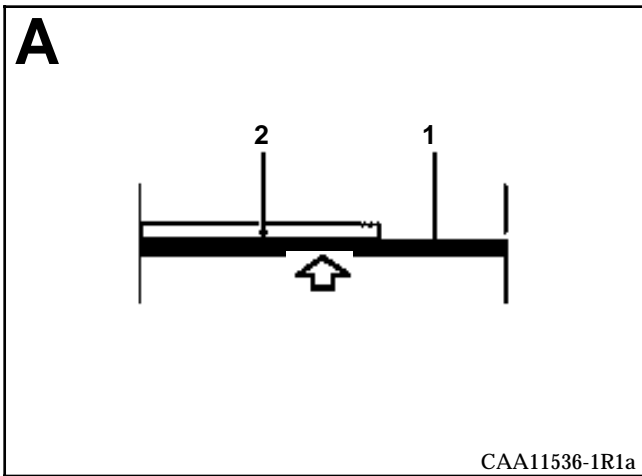
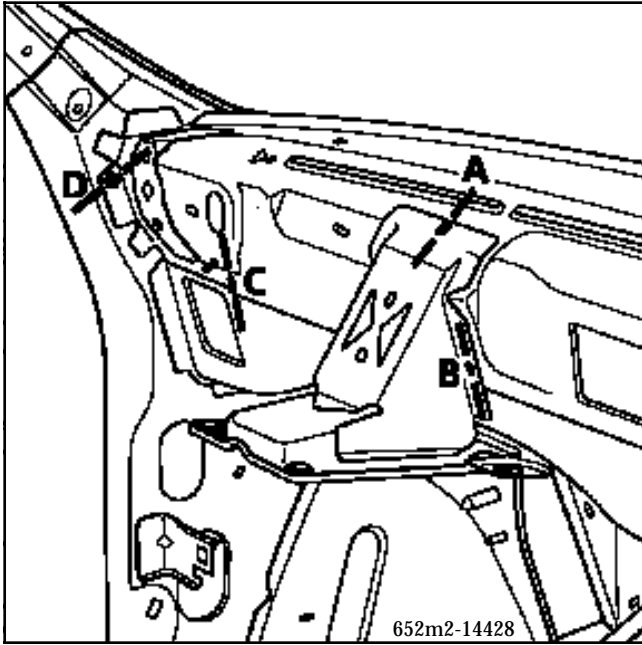
### COMPOSICION DE LA PIEZA A.P.R.

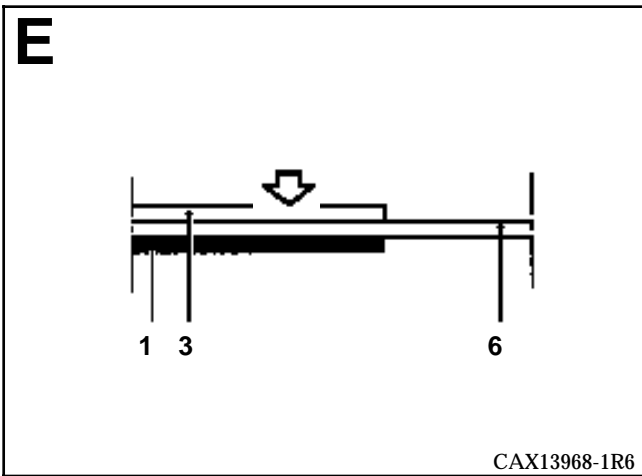
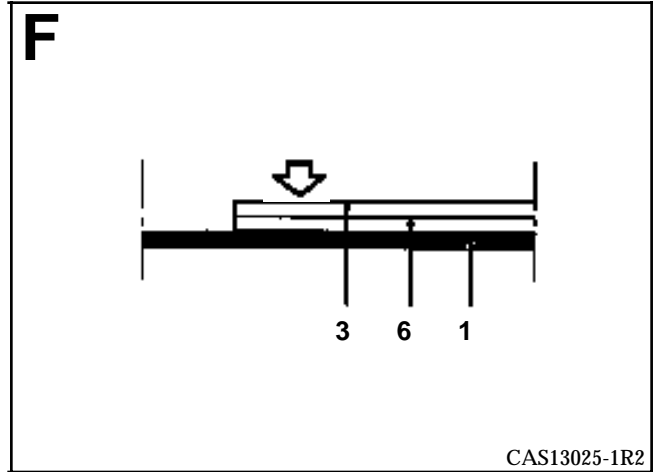
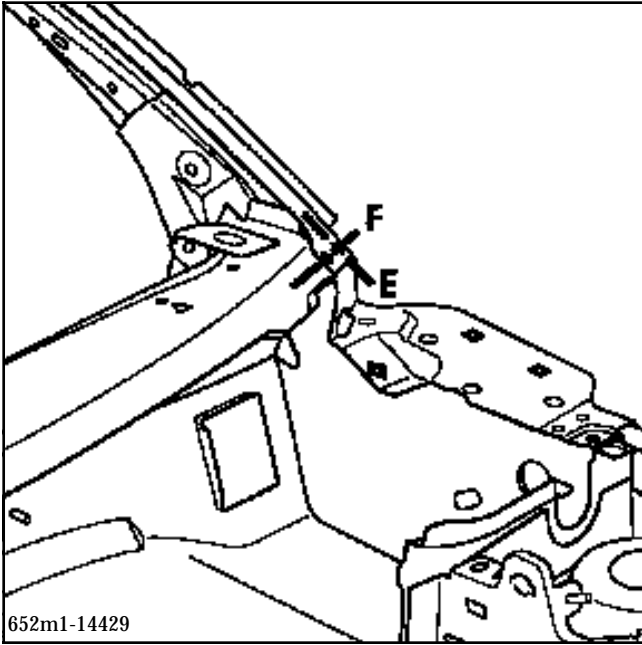
Pieza ensamblada con soportes de columna de dirección y tablero de bordo.



### PIEZAS CONCERNIDAS (espesor en mm) :

1	Travesaño inferior de vano	1,2
2	Caja soporte de dirección parte superior	2
3	Pie delantero	
4	Salpicadero	0,7
5	Costado de alero forro de pie	1,2
6	Soporte articulación de capot	1,2





### INTRODUCCION

La sustitución de esta pieza es una operación de base para un deterioro de la columna de dirección en caso de robo del vehículo.

En la operación descrita a continuación, encontrarán sólo las descripciones de las uniones específicas a la pieza concernida.

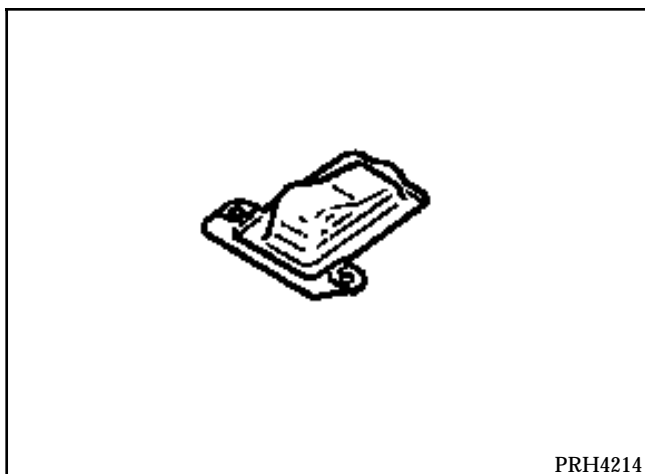
Las informaciones que conciernen a las piezas complementarias serán tratadas en sus capítulos respectivos (ver sumario).

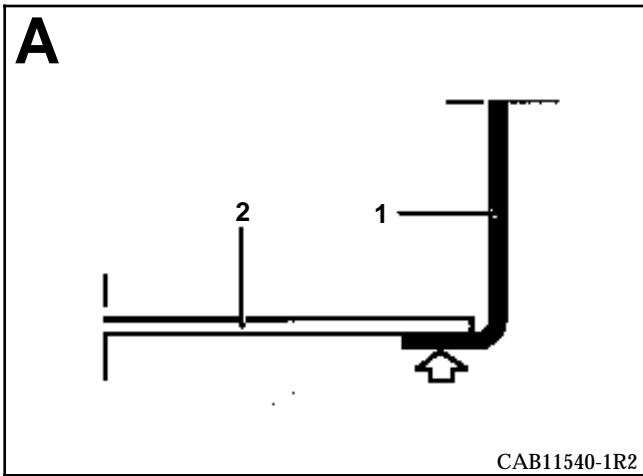
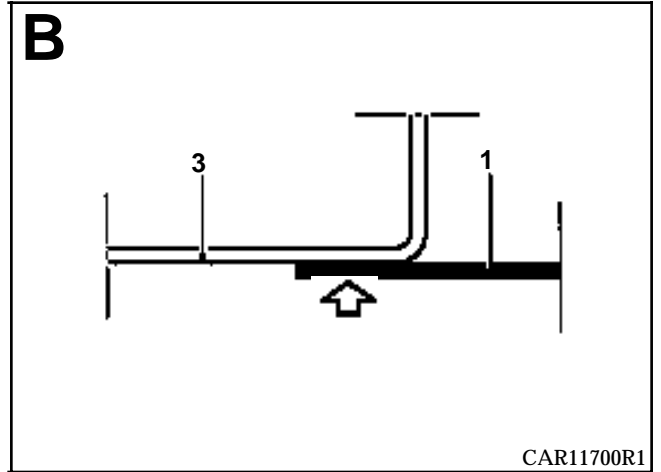
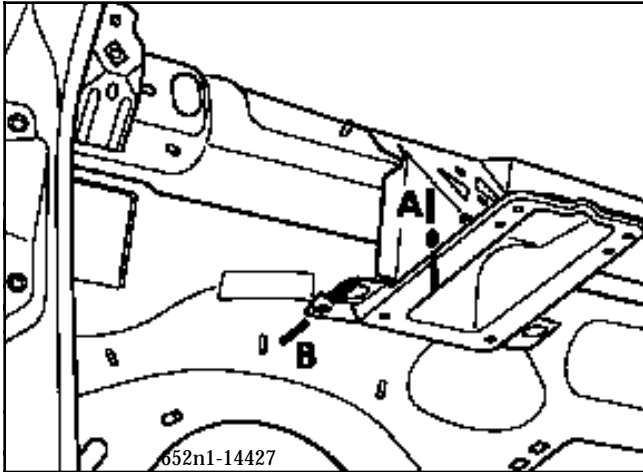
### COMPOSICION DE LA PIEZA A.P.R.

Pieza ensamblada mediante tuercas soldadas.

### PIEZAS CONCERNIDAS (espesor en mm) :

1	Caja soporte de dirección parte superior	2
2	Caja soporte de dirección parte inferior	2
3	Salpicadero	0,7





### INTRODUCCION

La sustitución de esta pieza es una operación de base para una colisión lateral delantera.

Se obtiene el pie delantero de sustitución por corte del costado de carrocería parte delantera ensamblada, del cual habrá que desgrapar el soporte doble estanquidad del montante de vano.

Será necesario solicitar por separado el refuerzo del costado de alero parte trasera.

En la operación descrita a continuación, encontrarán sólo las descripciones de las uniones específicas a la pieza concernida.

Las informaciones que conciernen a las piezas complementarias serán tratadas en sus capítulos respectivos (ver sumario).

### COMPOSICION DE LA PIEZA A.P.R.

#### 1 - Pie delantero

Pieza ensamblada con :

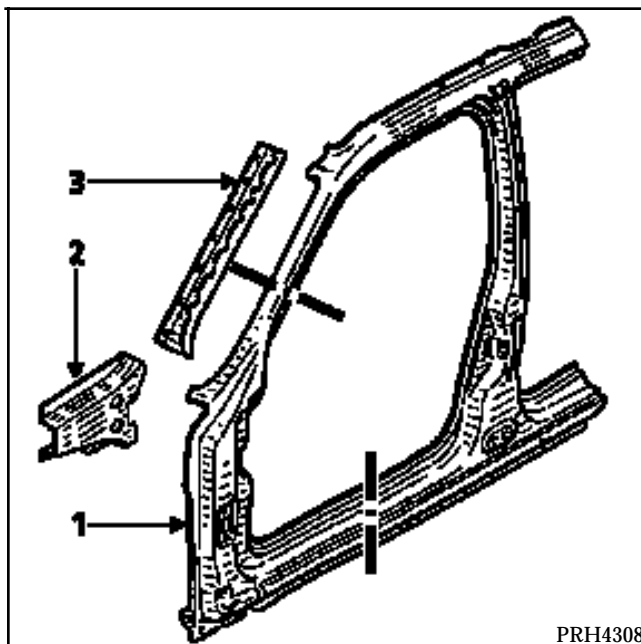
- refuerzo de pie delantero,
- soporte doble estanquidad de montante de vano,
- tuercas soldadas,
- patilla de fijación de la aleta,
- refuerzo superior del costado de alero,
- espárrago soldado,
- bisagra de puerta.

#### 2 - Refuerzo costado de alero parte trasera

Pieza sola

#### 3 - Soporte junta de doble estanquidad del montante de vano

Pieza sola

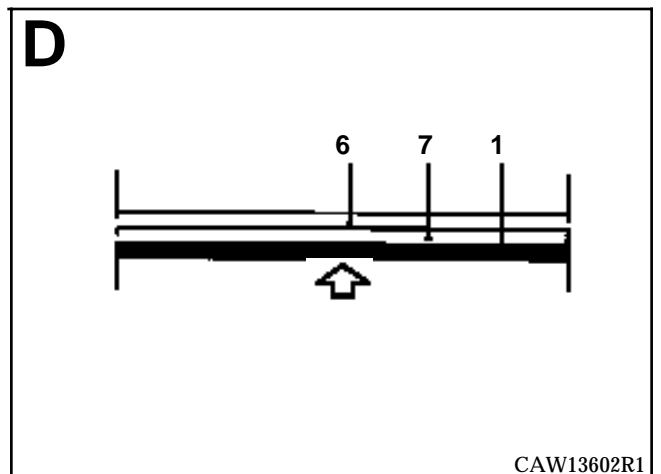
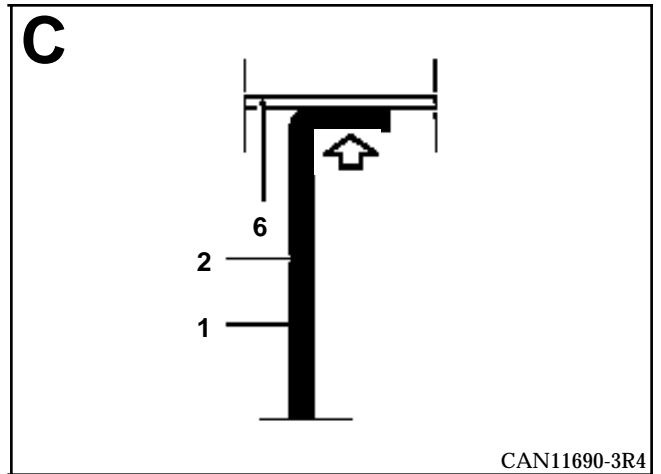
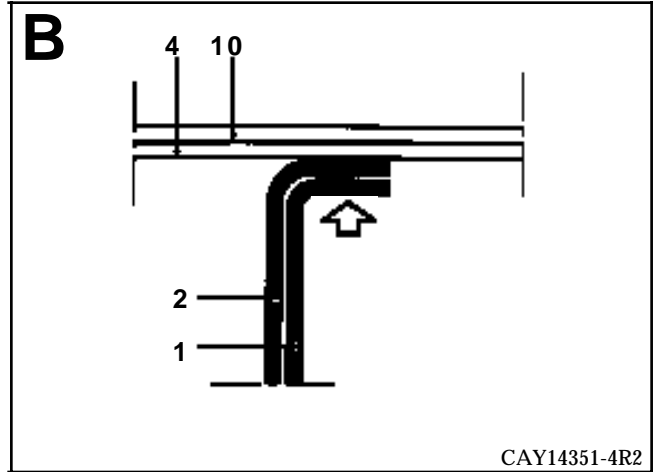
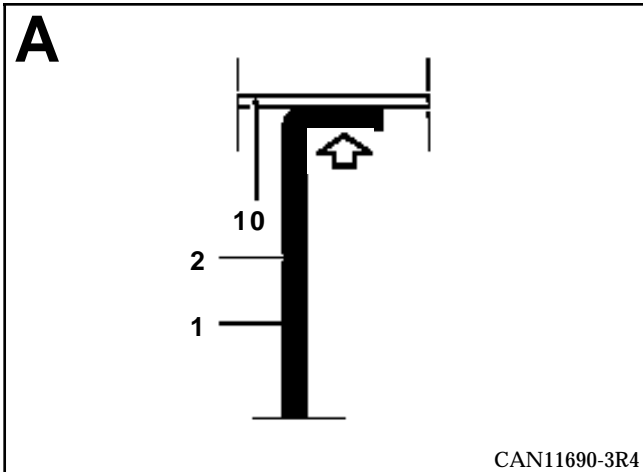
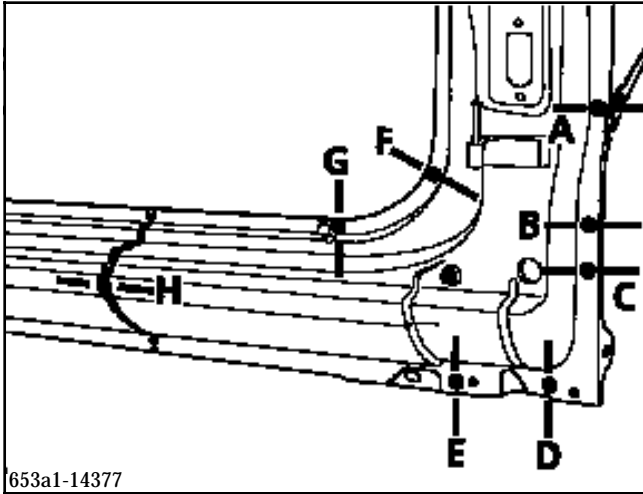


PRH4308

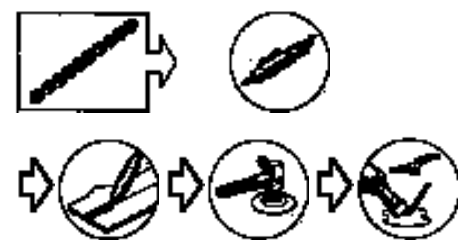
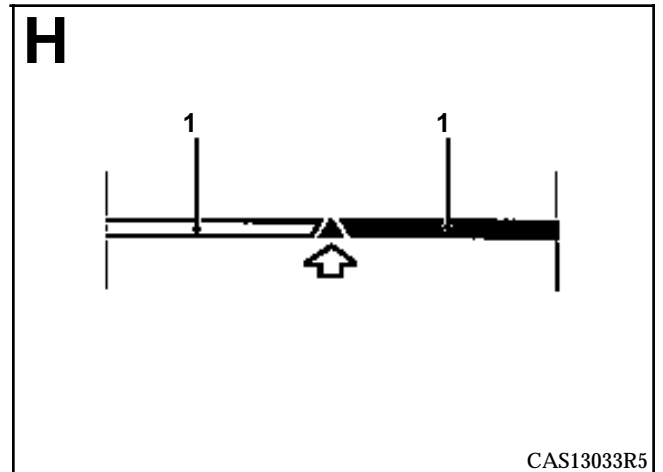
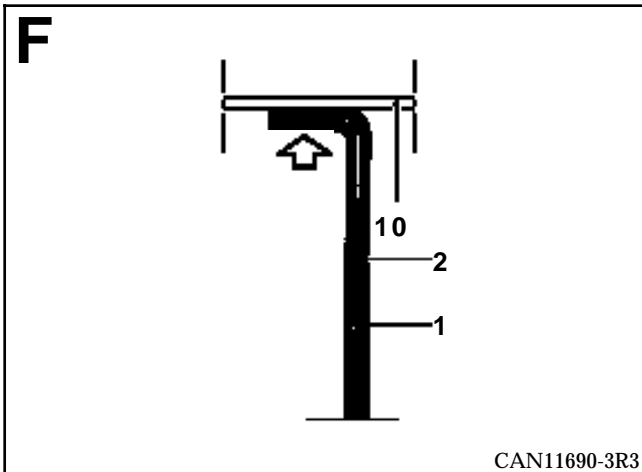
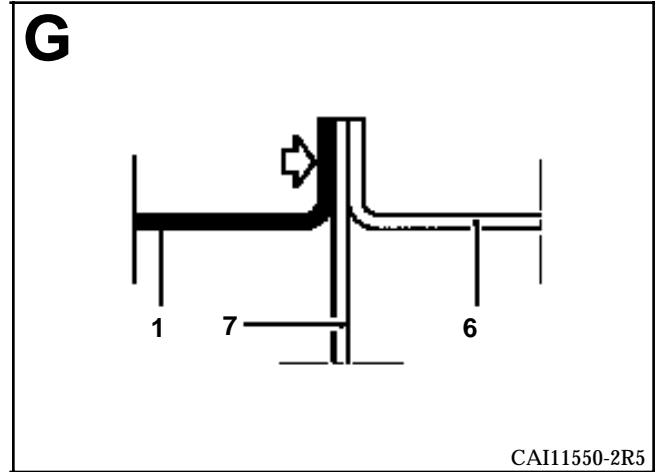
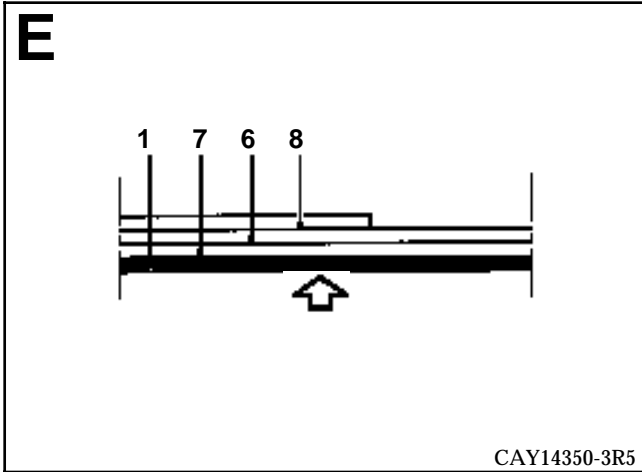


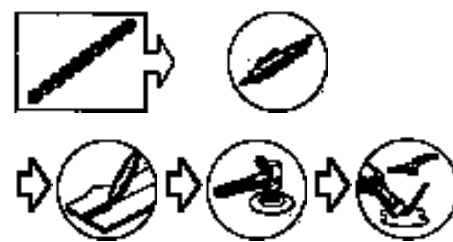
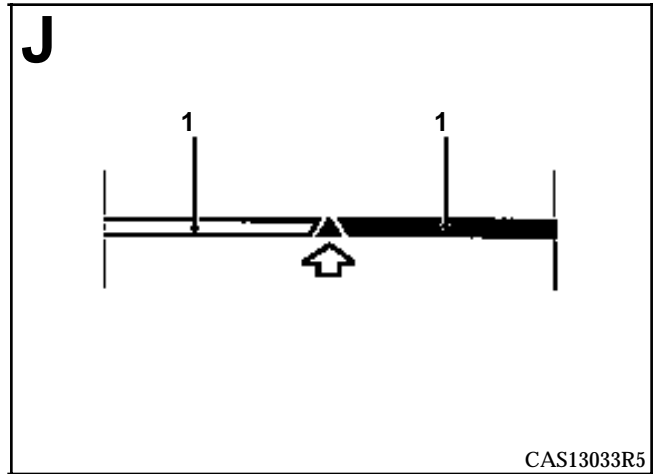
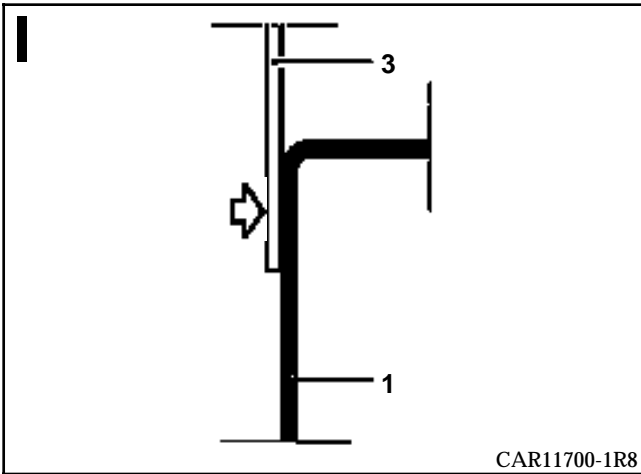
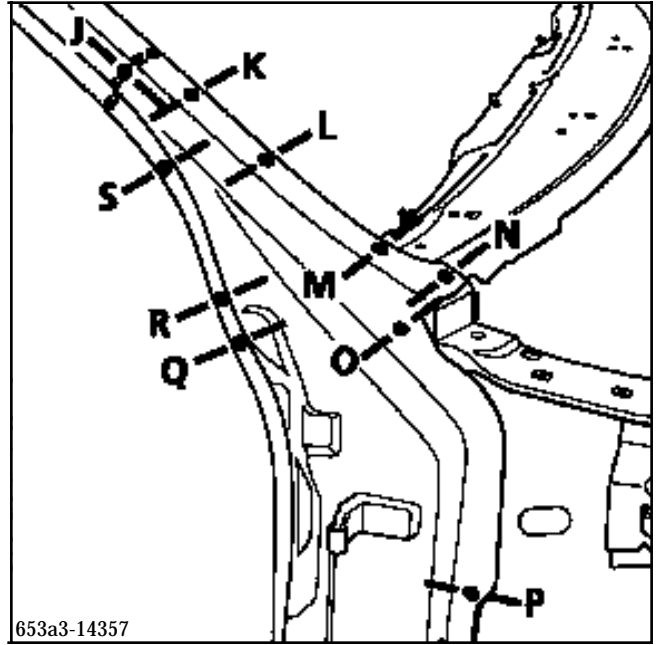
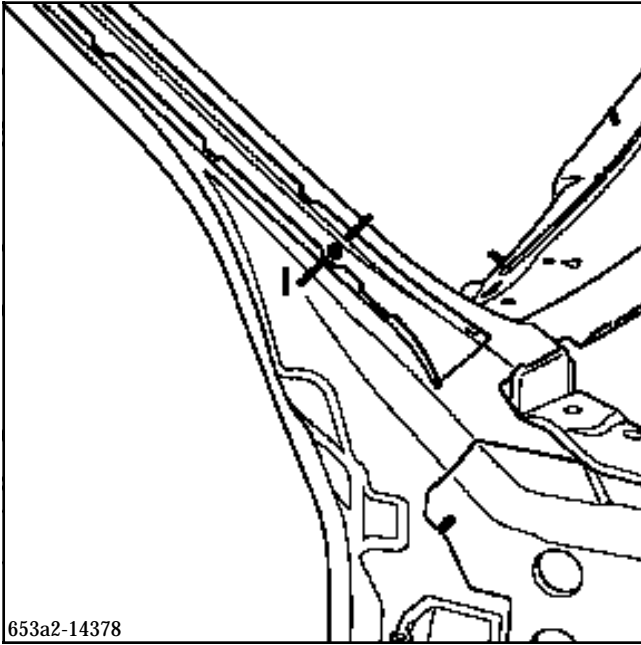
### PIEZAS CONCERNIDAS (espesor en mm) :

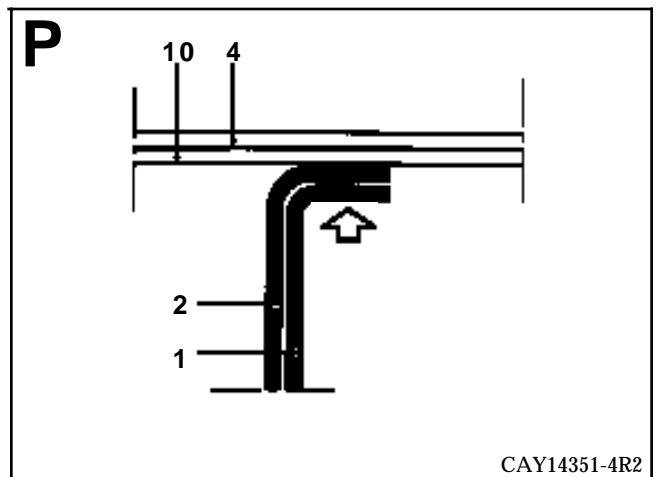
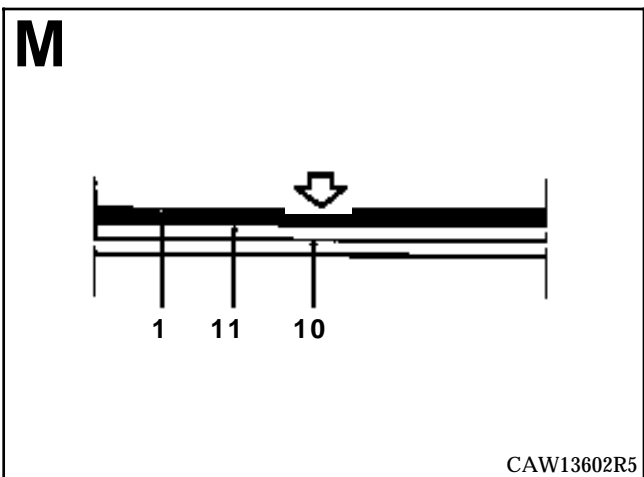
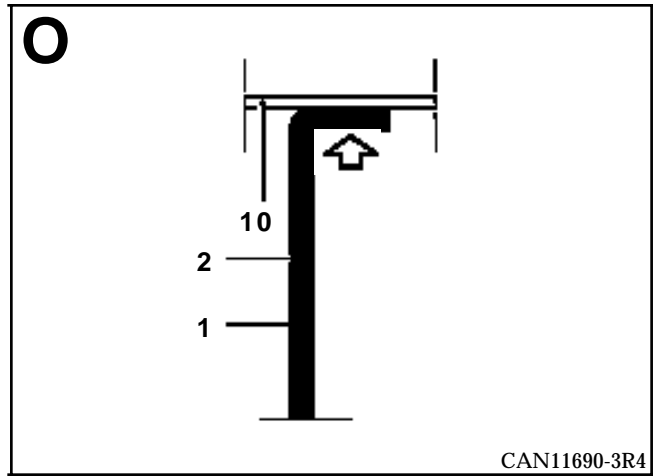
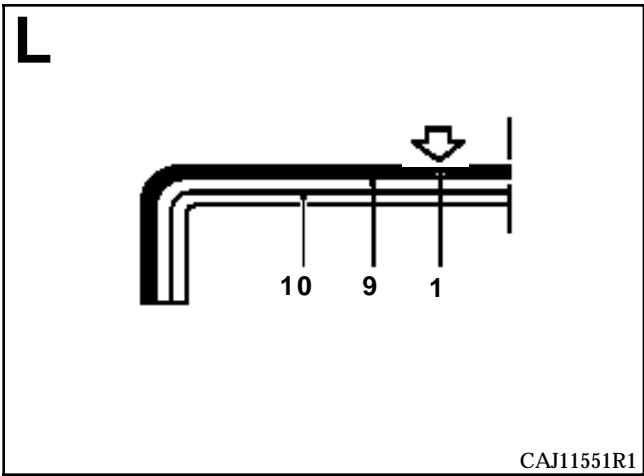
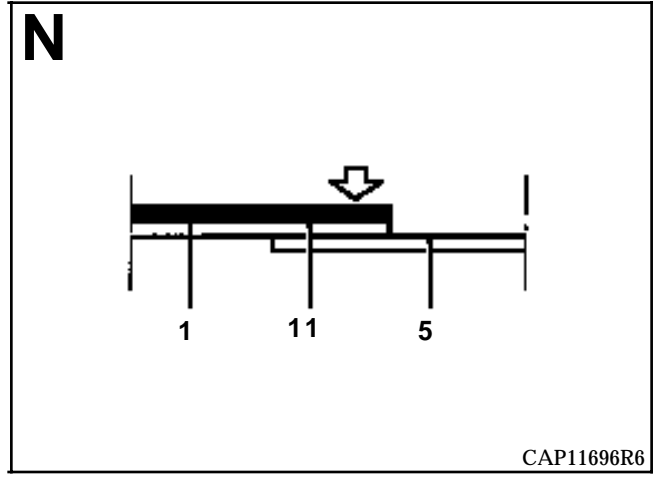
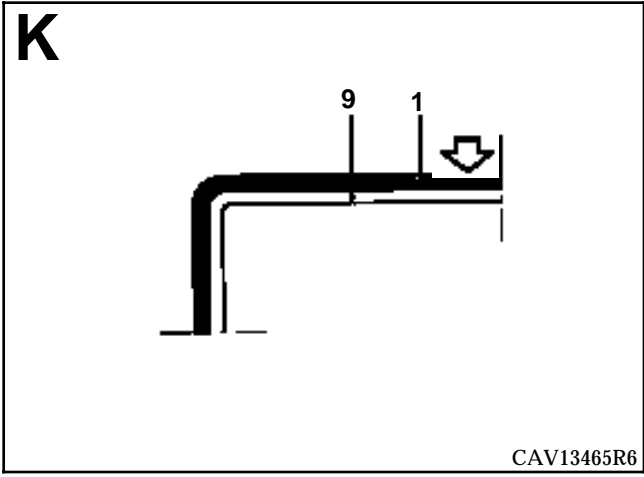
1	Pie delantero	1,2
2	Refuerzo de pie delantero	1
3	Soporte doble estanquidad de montante de vano	0,7
4	Salpicadero	0,7
5	Travesaño inferior de vano	1,2
6	Cierre del bajo de carrocería	1
7	Refuerzo del bajo de carrocería	1
8	Travesaño lateral delantero	1
9	Forro de montante de vano	1,2
10	Costado de alero forro de pie	1,2
11	Soporte de articulación de capot	1,2

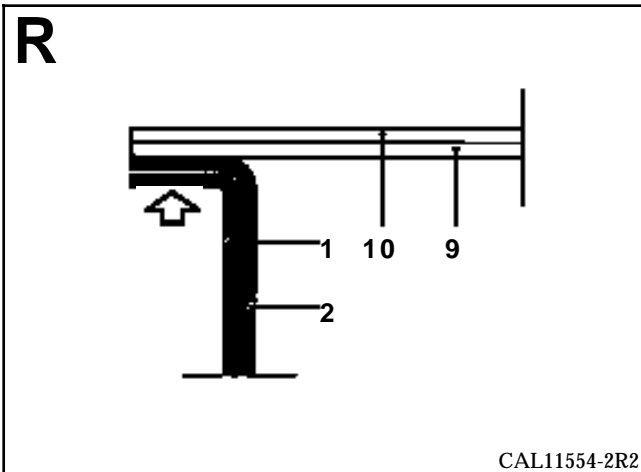
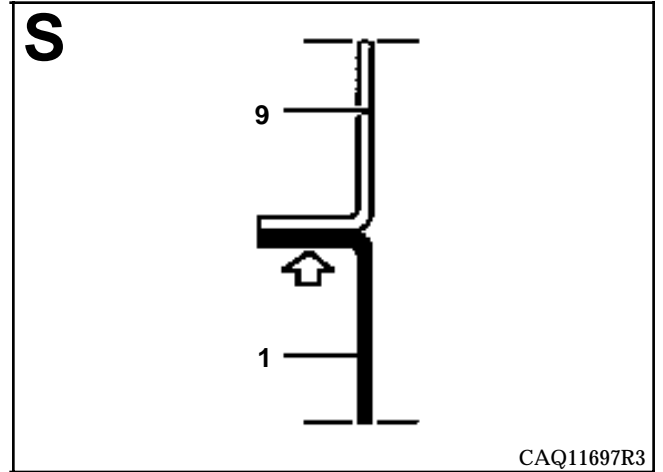
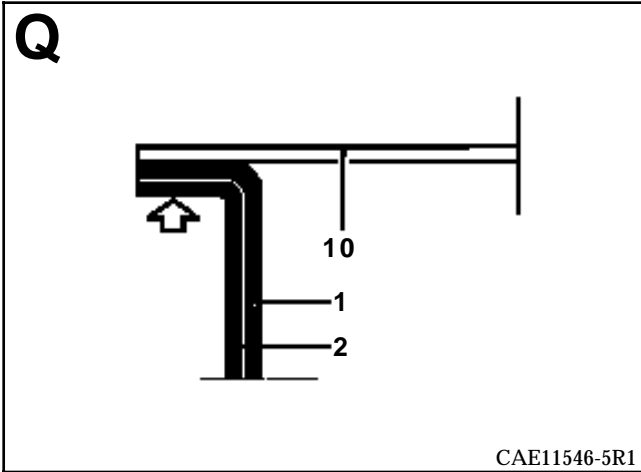












### INTRODUCCION

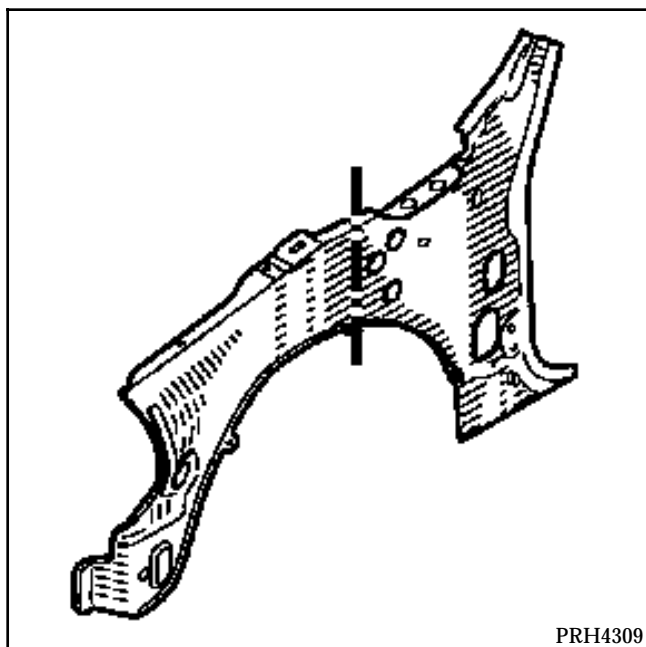
La sustitución de esta pieza es una operación de base para una colisión lateral delantera.

En la operación descrita a continuación, encontrarán sólo las descripciones de las uniones específicas a la pieza concernida.

Las informaciones que conciernen a las piezas complementarias serán tratadas en sus capítulos respectivos (ver sumario).

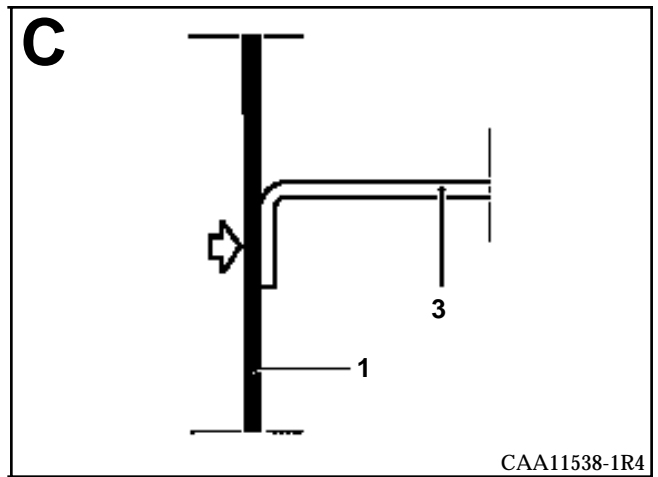
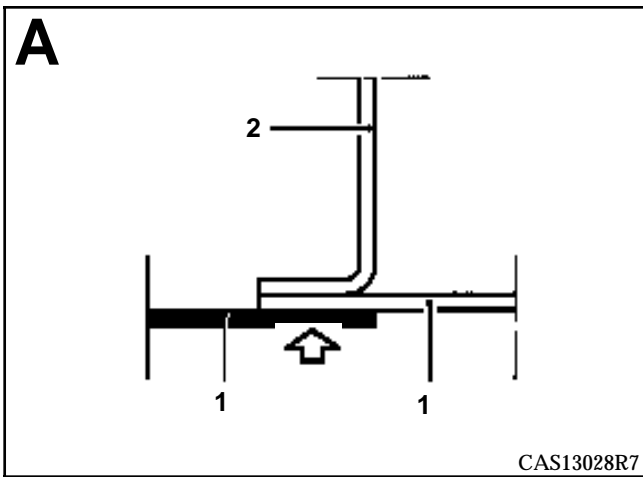
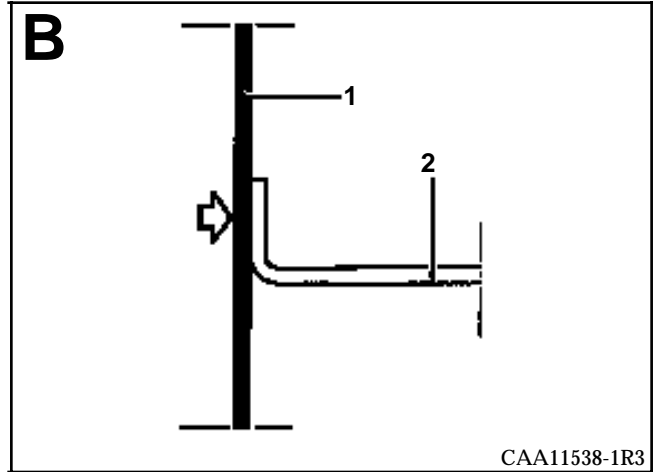
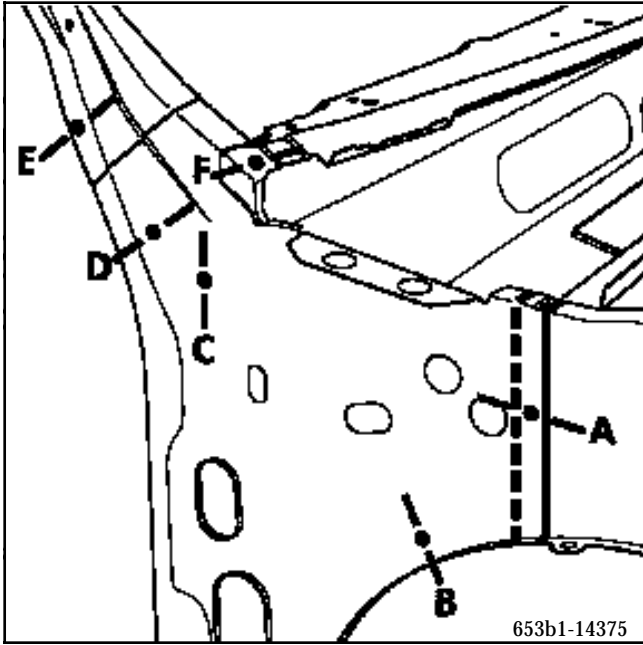
### COMPOSICION DE LA PIEZA A.P.R.

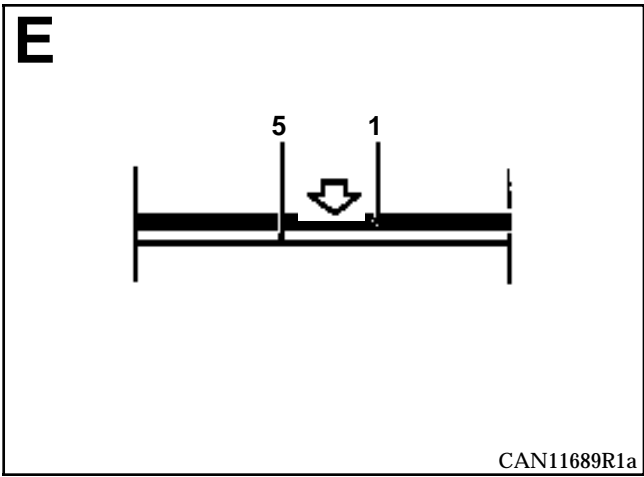
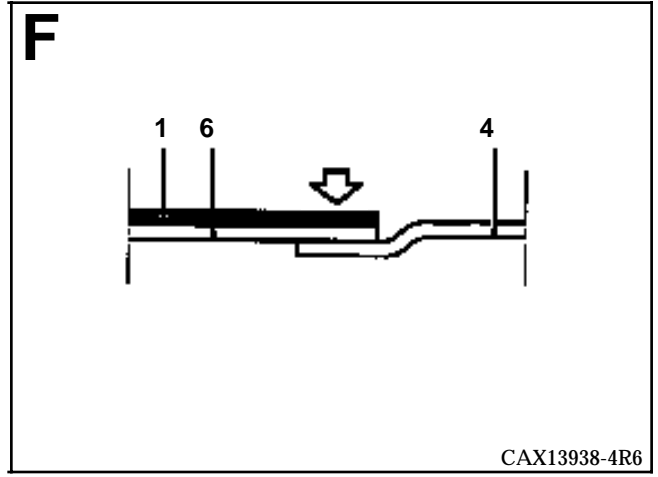
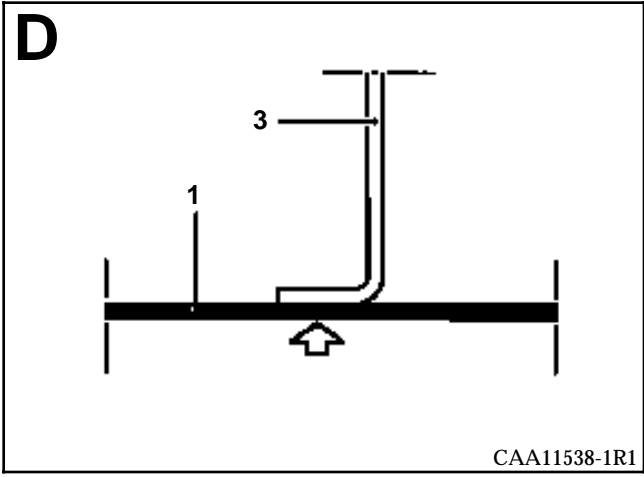
Pieza sola

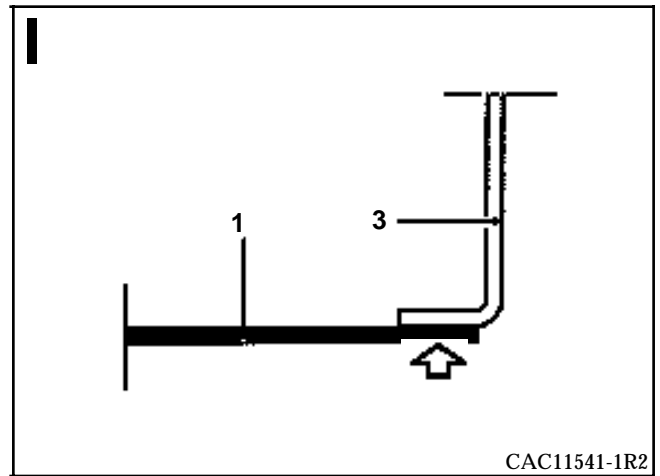
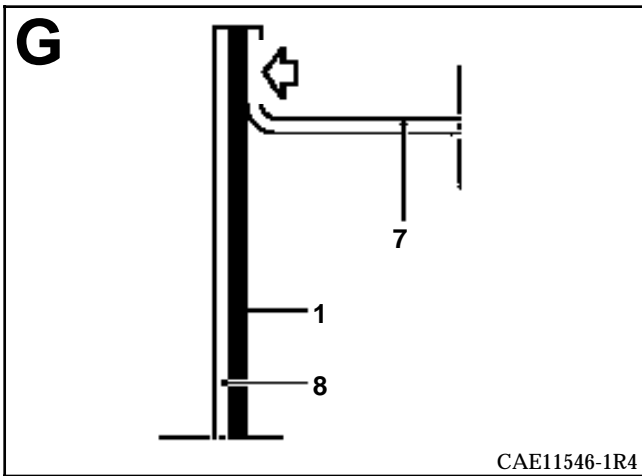
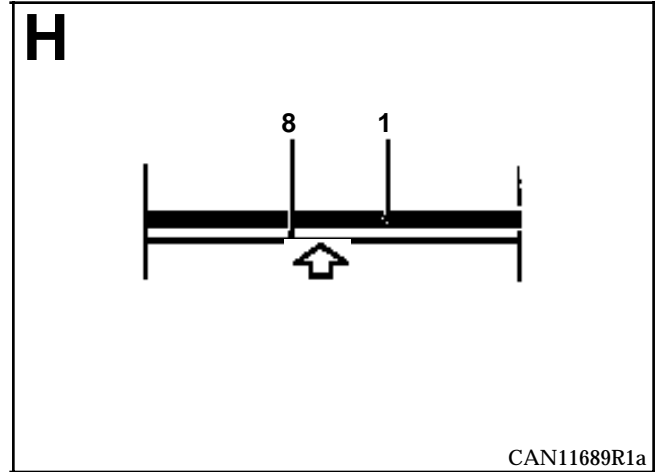
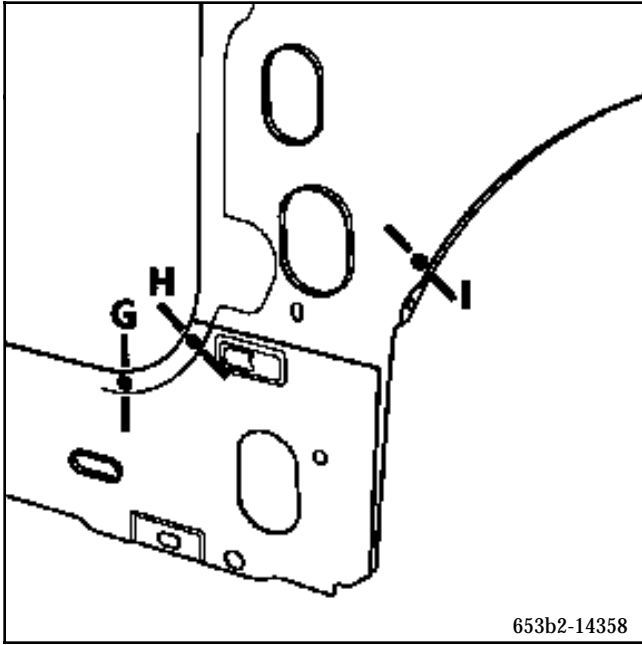


### PIEZAS CONCERNIDAS (espesor en mm) :

1	Costado de alero forro de pie	1,2
2	Tabique lateral de calefacción	1
3	Salpicadero	0,7
4	Travesaño inferior de vano	1,2
5	Forro de montante de vano	1,2
6	Soporte de articulación de capot	1,2
7	Cierre del bajo de carrocería	1
8	Refuerzo del bajo de carrocería	1









### INTRODUCCION

La sustitución de esta pieza es una operación complementaria a la sustitución del pie delantero para una colisión lateral delantera.

La pieza A.P.R. es idéntica para las dos versiones, ahora bien, habrá que cortarla como se indica en el dibujo siguiente para la versión B.

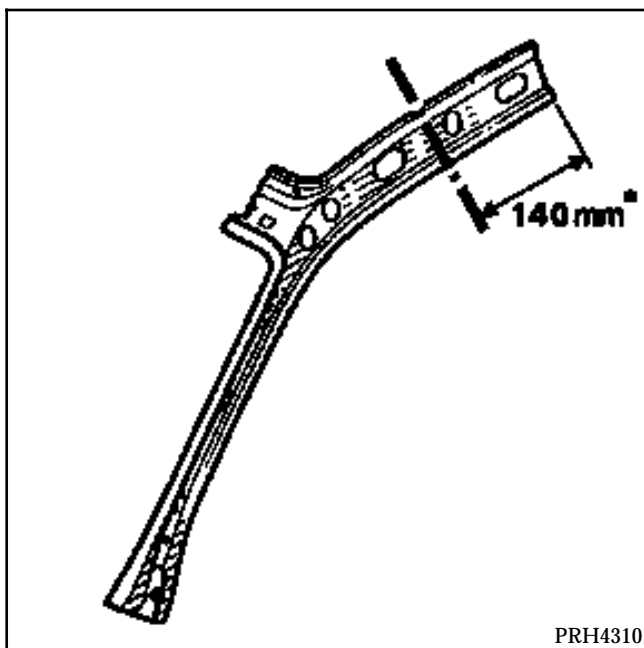
En la operación descrita a continuación, encontrarán sólo las descripciones de las uniones específicas a la pieza concernida.

Las informaciones que conciernen a las piezas complementarias serán tratadas en sus capítulos respectivos (ver sumario).

### COMPOSICION DE LA PIEZA A.P.R.

Pieza ensamblada con :

- forro de montante de vano,
- refuerzo de montante de vano.

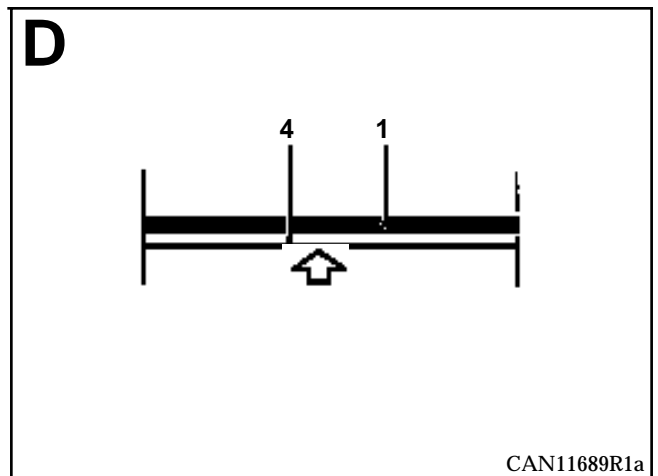
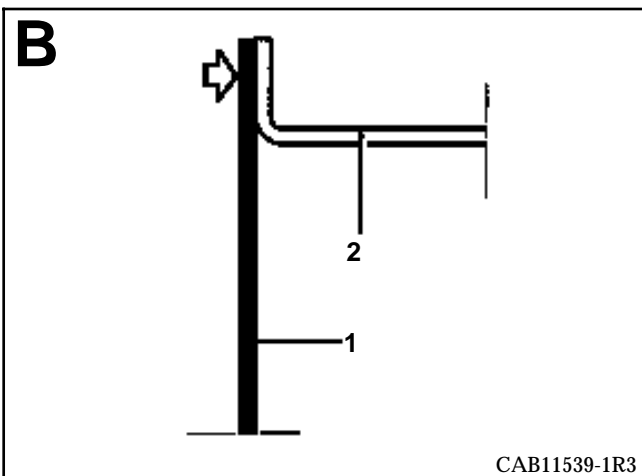
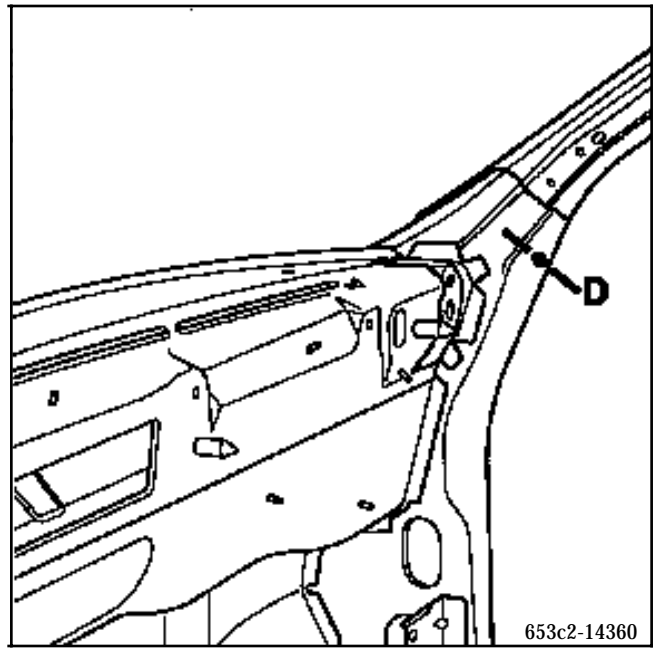
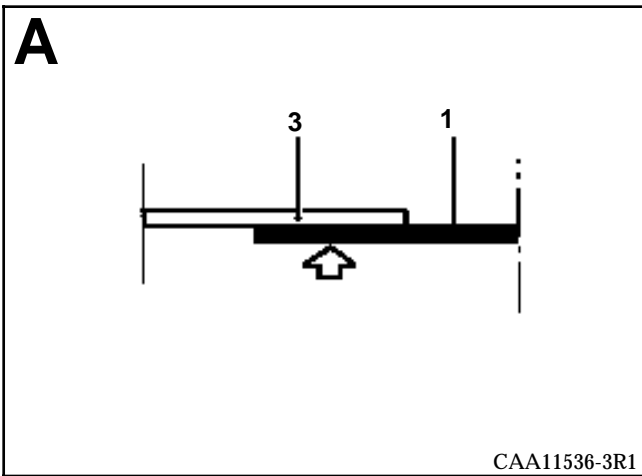
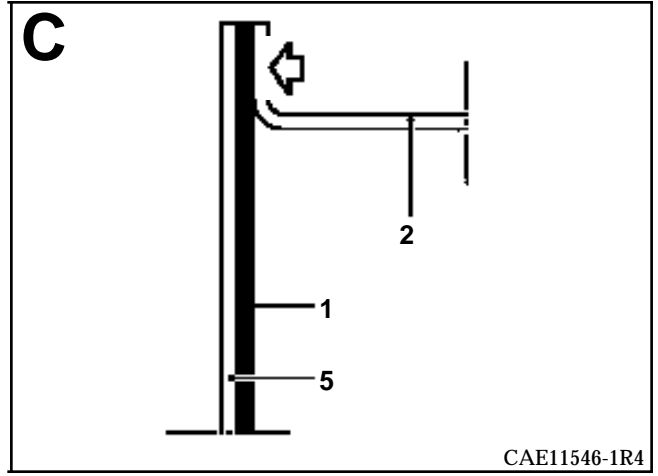
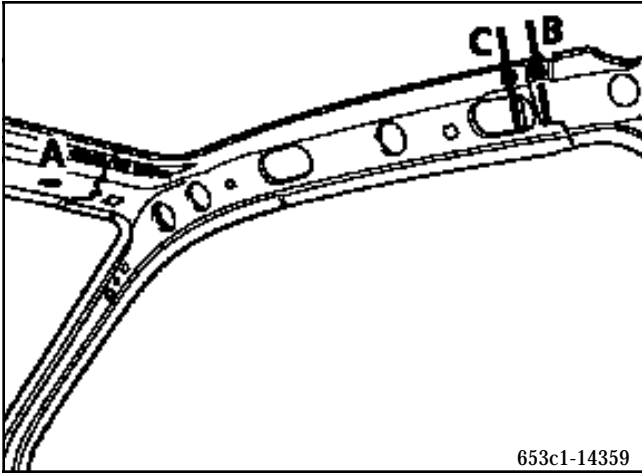


\* Corte versión B (140 mm)



### PIEZAS CONCERNIDAS (espesor en mm) :

1	Forro de montante de vano	1,2
2	Forro del costado de carrocería	0,7
3	Travesaño delantero de techo	1,2
4	Costado de alero forro de pie	1,2
5	Refuerzo de pie medio	1



### INTRODUCCION

La sustitución de esta pieza es una operación de base para una colisión lateral.

Se obtiene el pie medio de sustitución por corte en el costado de carrocería parte delantera ensamblada.

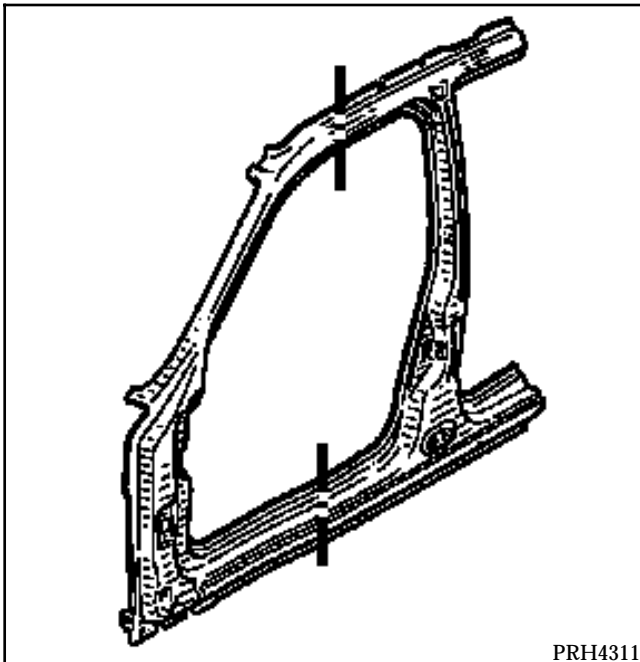
En la operación descrita a continuación, encontrarán sólo las descripciones de las uniones específicas a la pieza concernida.

Las informaciones que conciernen a las piezas complementarias serán tratadas en sus capítulos respectivos (ver sumario).

### COMPOSICION DE LA PIEZA A.P.R.

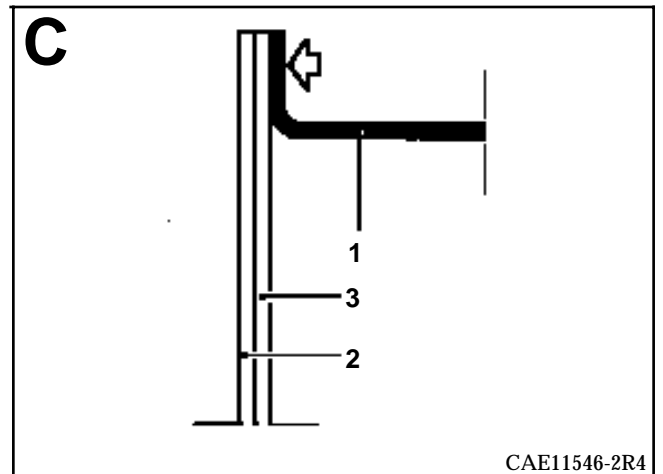
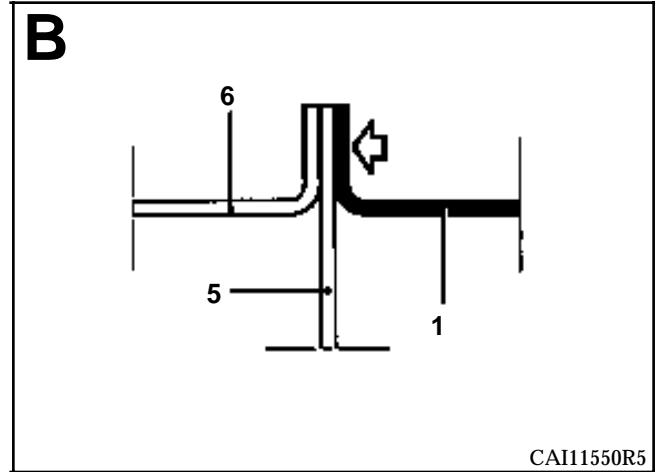
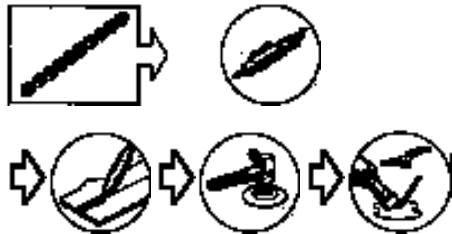
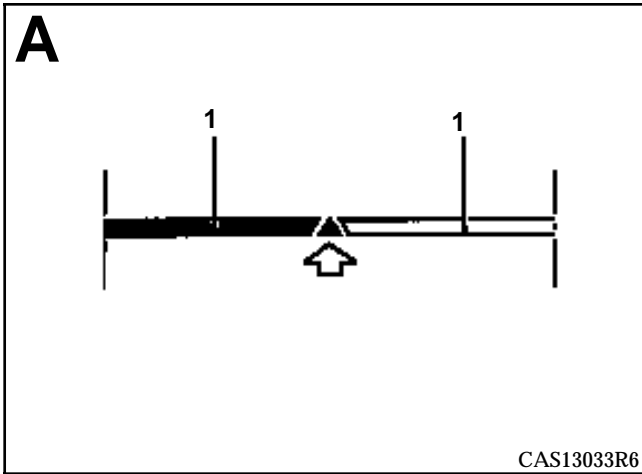
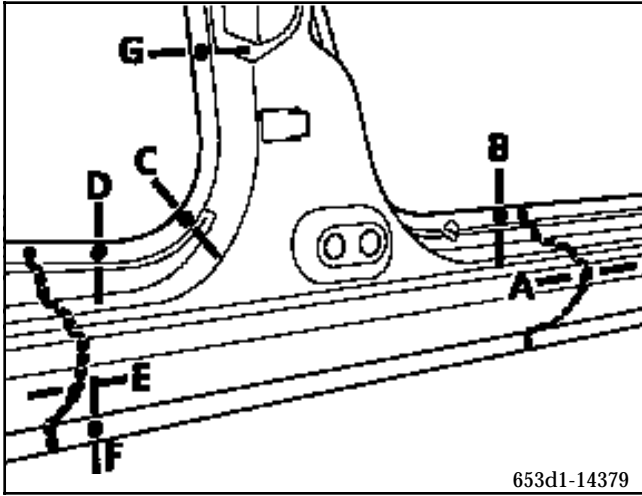
Tres piezas ensambladas con :

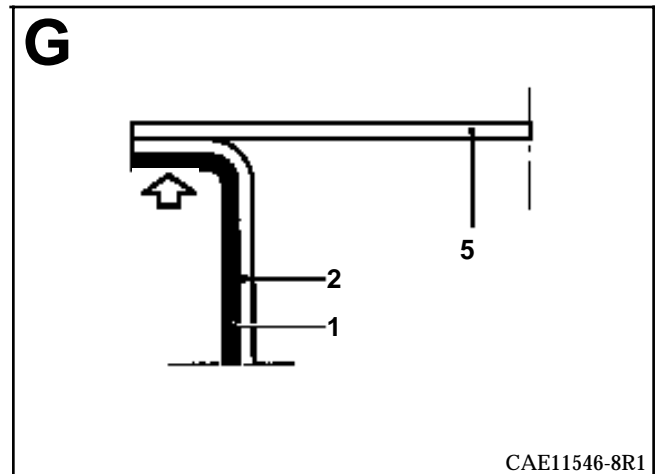
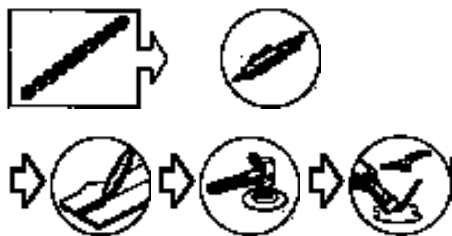
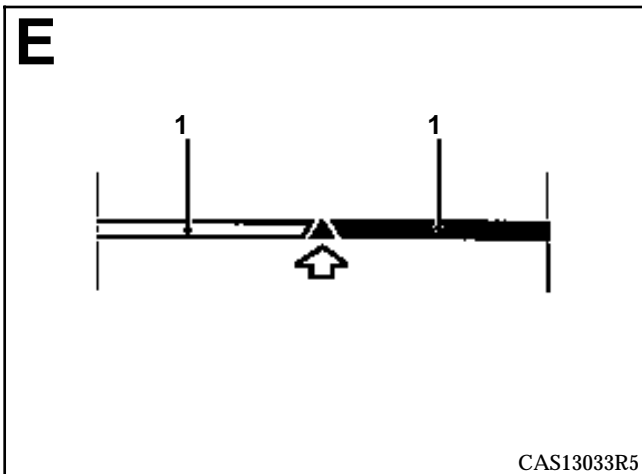
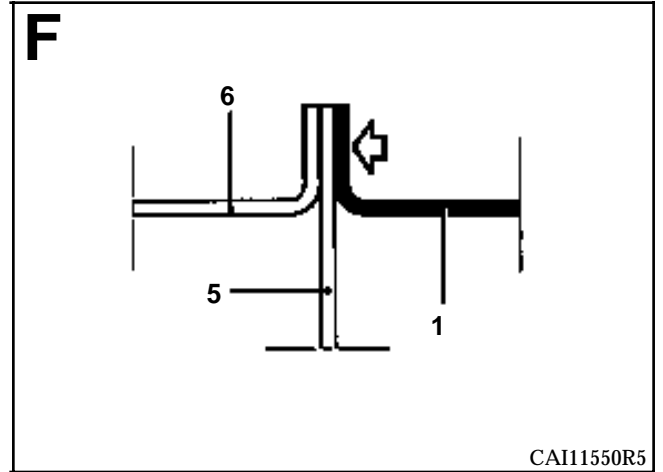
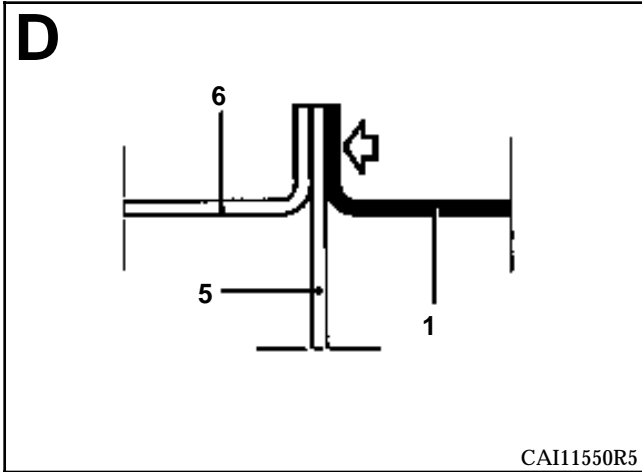
- refuerzo de pie delantero,
- soporte doble estanquidad de montante de vano,
- tuercas soldadas,
- patilla de fijación de la aleta,
- refuerzo superior del costado de alero,
- espárrago soldado,
- bisagra de puerta.

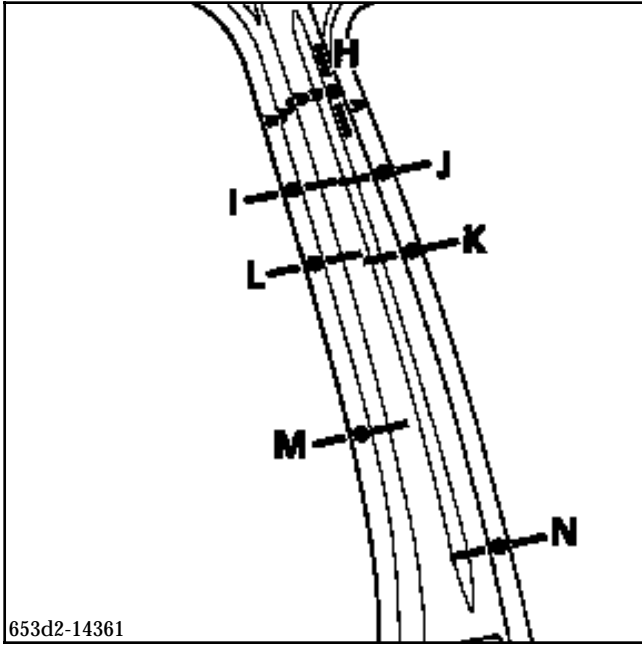


### PIEZAS CONCERNIDAS (espesor en mm) :

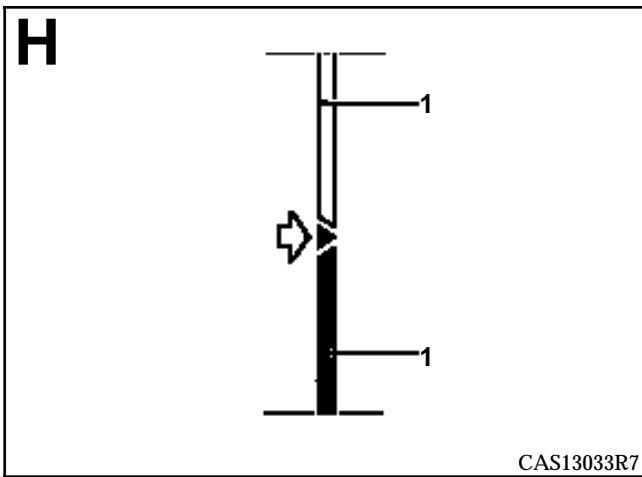
1	Pie medio	1,2
2	Cierre del pie medio	0,7
3	Refuerzo de pie medio	1
4	Refuerzo superior de pie medio de fijación del cinturón de seguridad	1,2
5	Refuerzo del bajo de carrocería	1
6	Cierre del bajo de carrocería	1



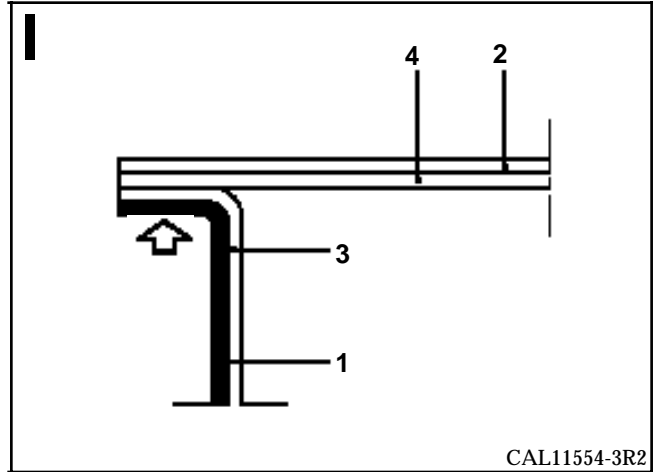
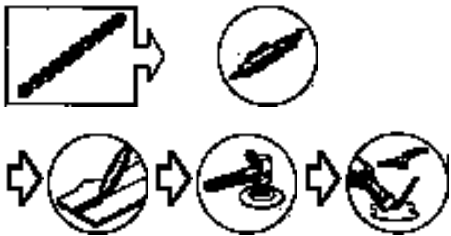




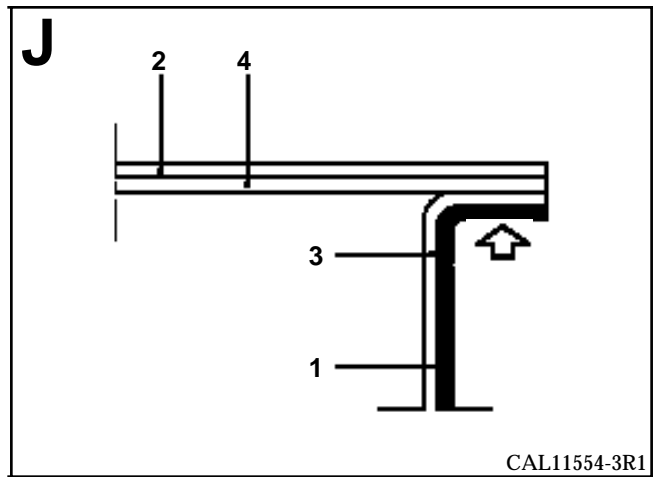
653d2-14361



CAS13033R7

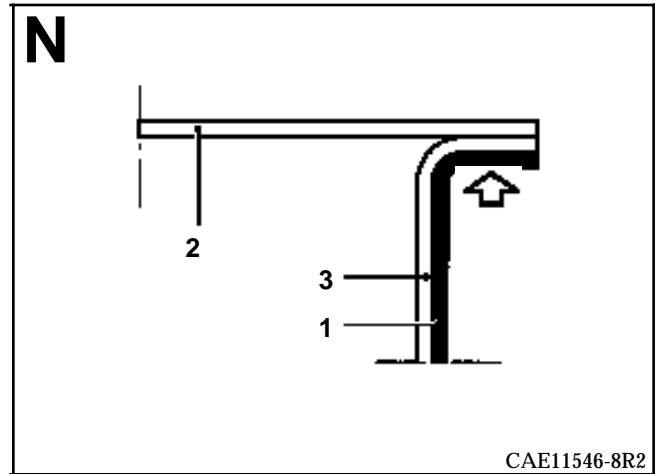
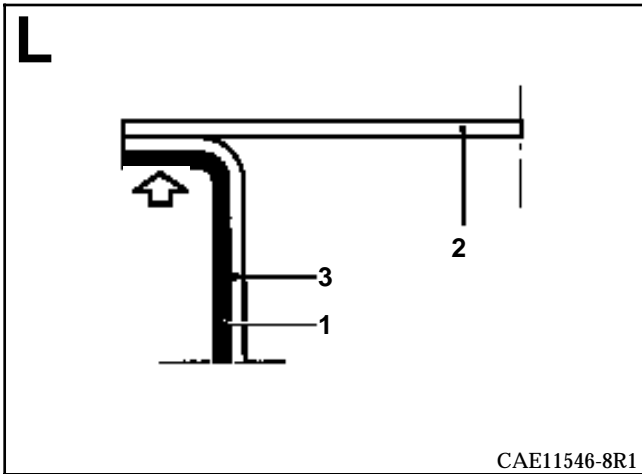
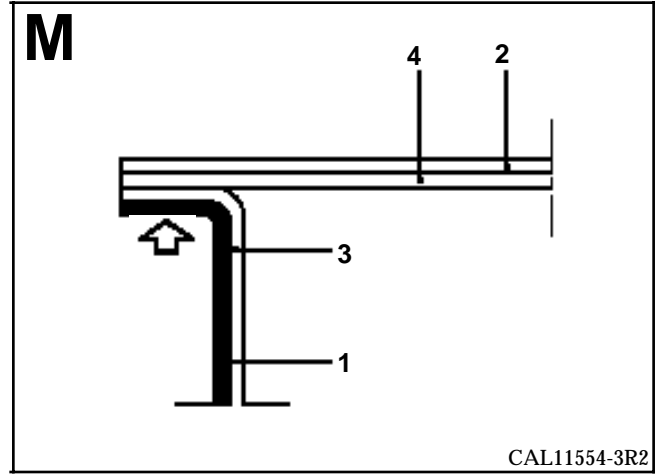
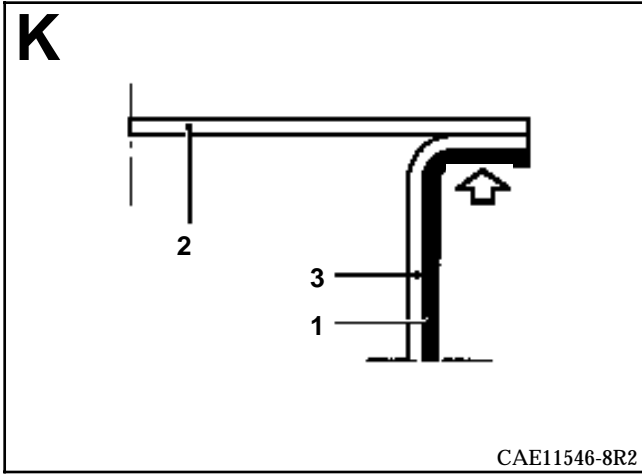


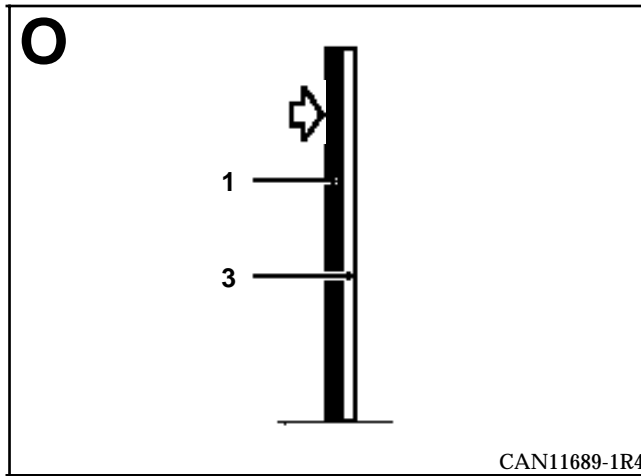
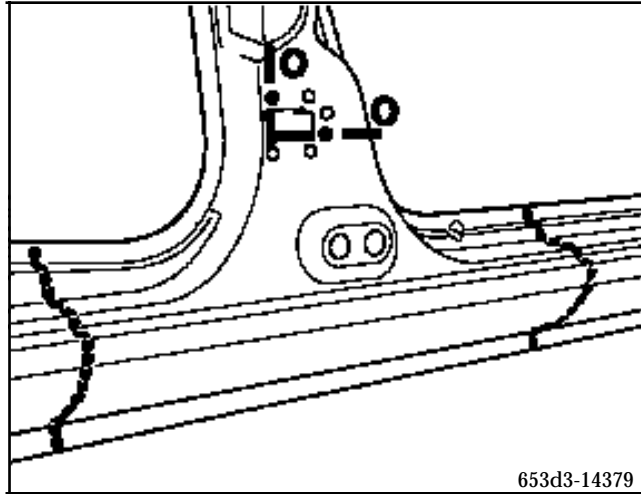
CAL11554-3R2



CAL11554-3R1









### INTRODUCCION

La sustitución de esta pieza es una operación complementaria al pie medio para la versión B, al panel de aleta trasero para la versión C, para una colisión lateral.

En la operación descrita a continuación, encontrarán sólo las descripciones de las uniones específicas a la pieza concernida.

Las informaciones que conciernen a las piezas complementarias serán tratadas en sus capítulos respectivos (ver sumario).

### COMPOSICION DE LA PIEZA A.P.R.

Pieza ensamblada con :

#### VERSION B (1)

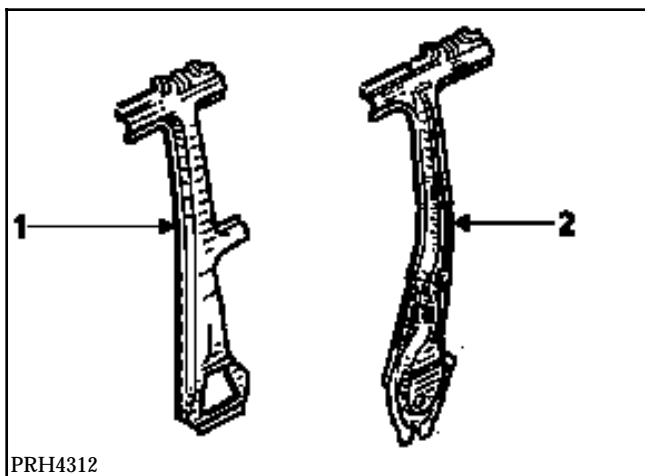
- placa de refuerzo del resbalón,
- refuerzo superior de fijación del cinturón de seguridad,
- tuercas para soldar.

#### VERSION C (2)

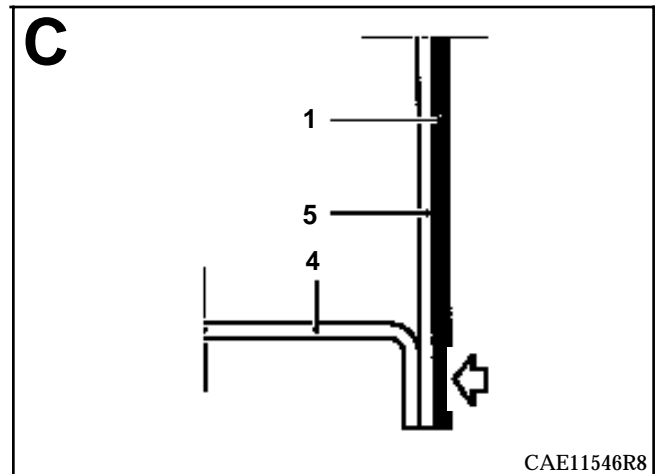
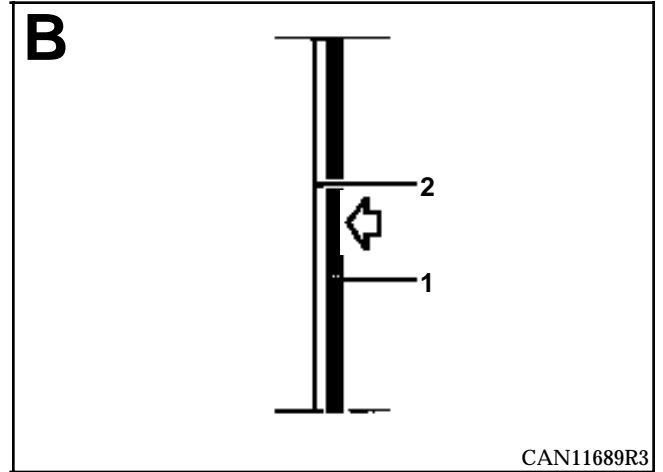
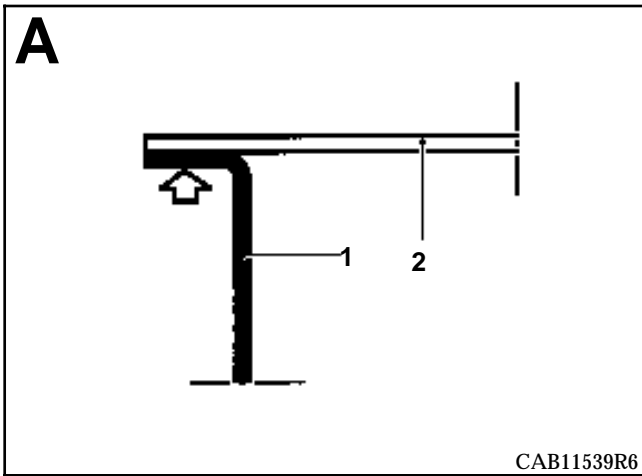
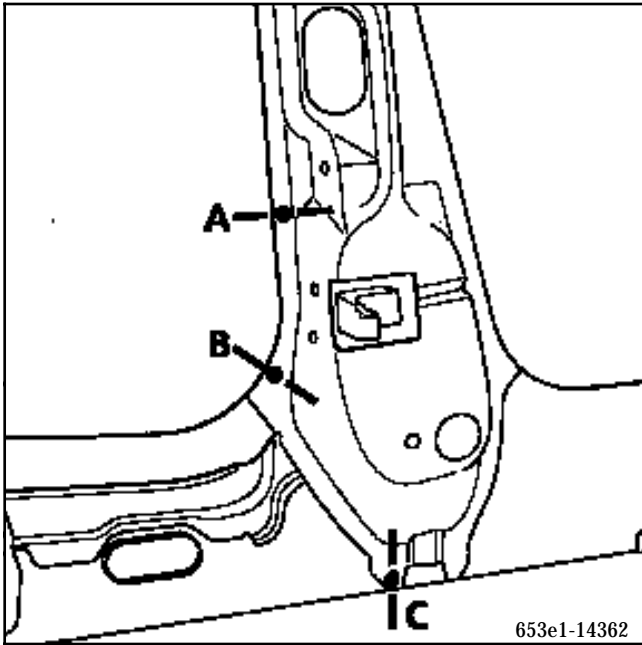
- placa de refuerzo del resbalón,
- refuerzo superior de fijación del cinturón de seguridad,
- tuercas para soldar.

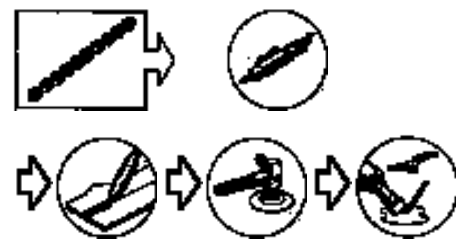
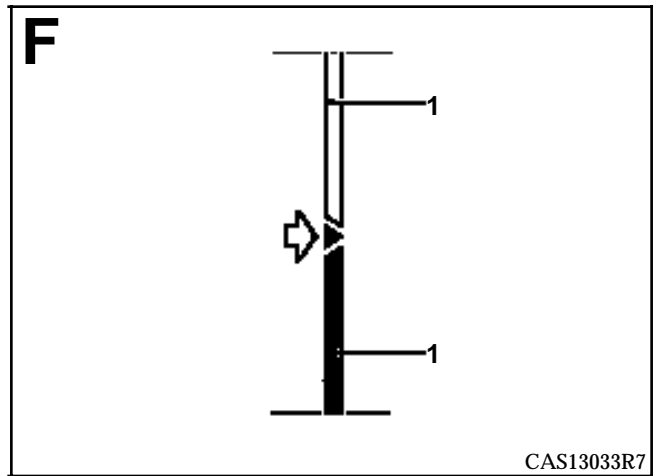
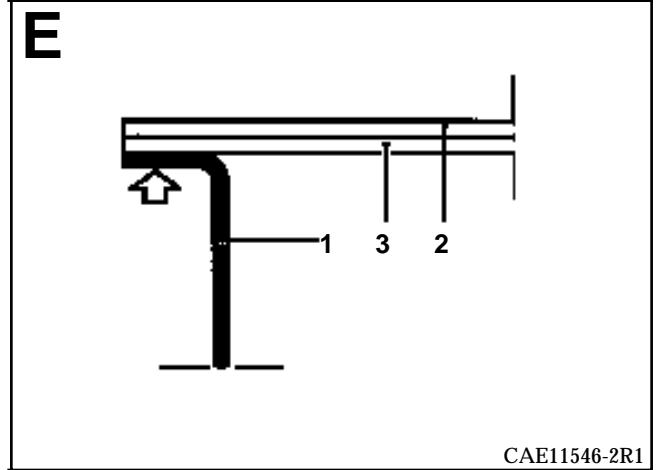
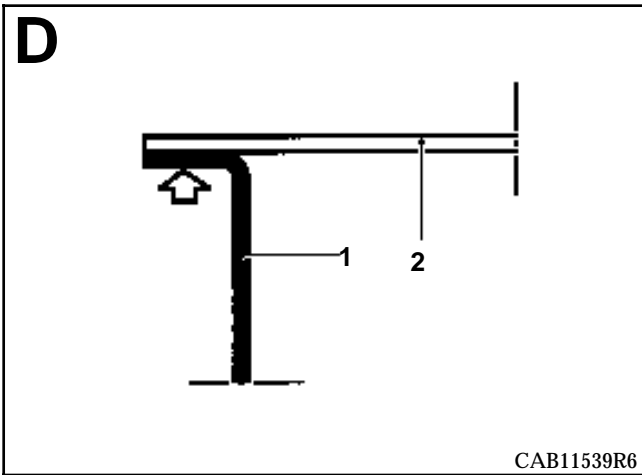
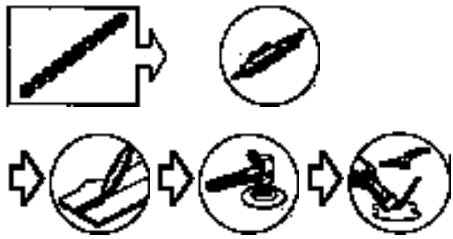
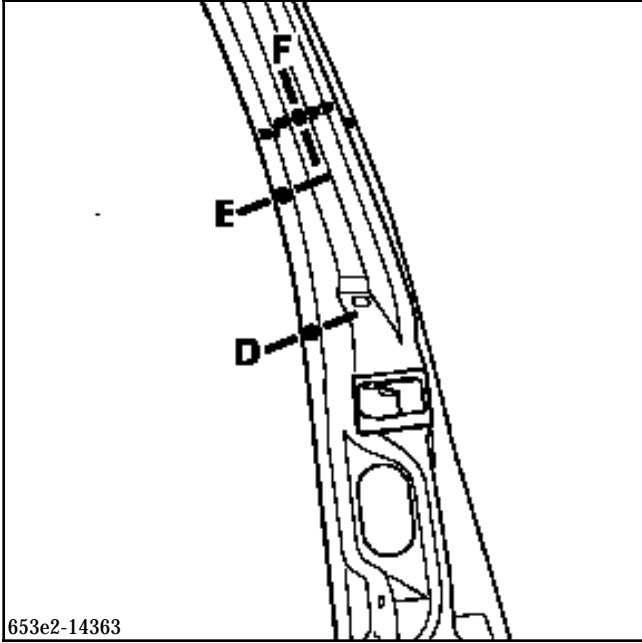
### PIEZAS CONCERNIDAS (espesor en mm) :

1	Forro de pie medio	1
2	Cierre del pie medio	0,7
3	Refuerzo superior de pie medio de fijación del cinturón de seguridad	1,2
4	Cierre del bajo de carrocería	1
5	Refuerzo del bajo de carrocería	1

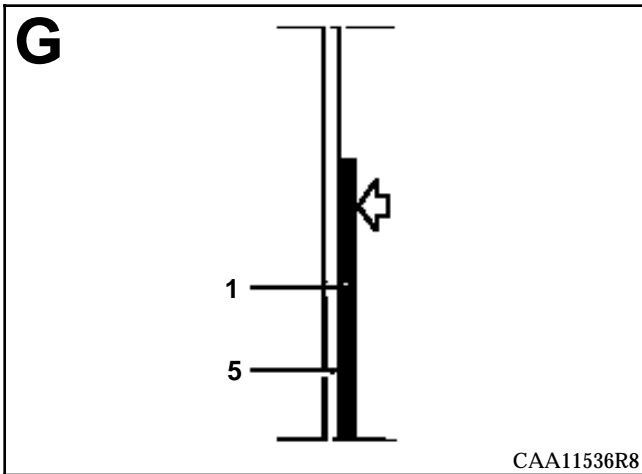
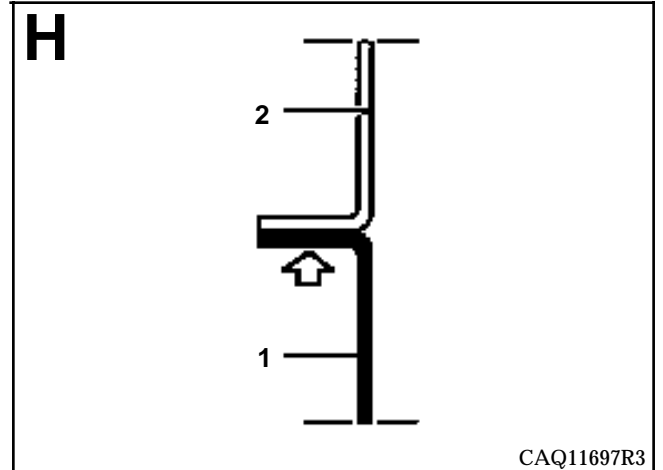
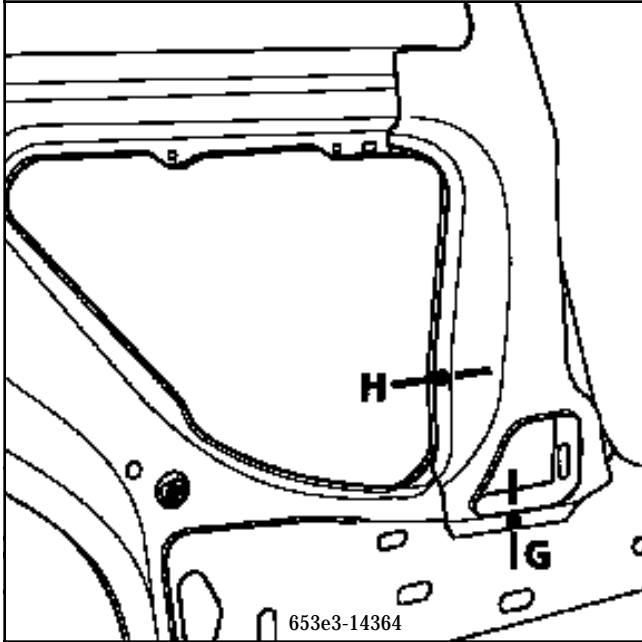


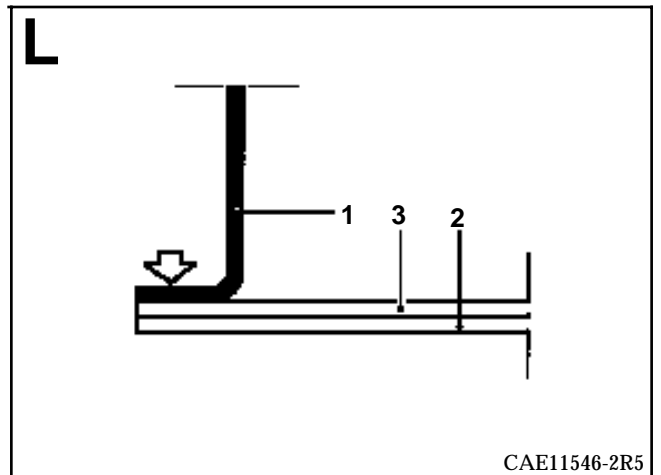
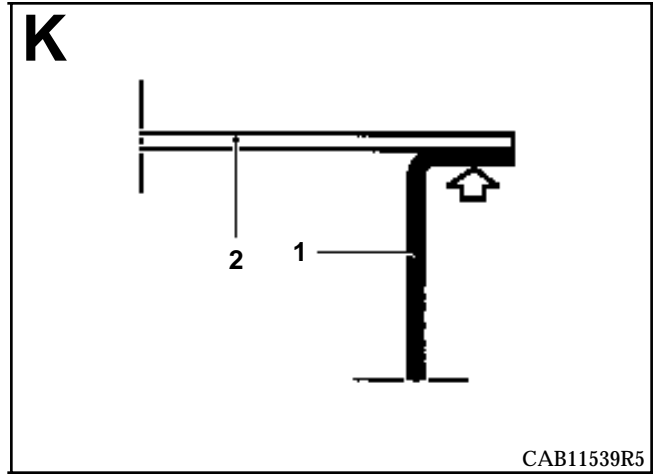
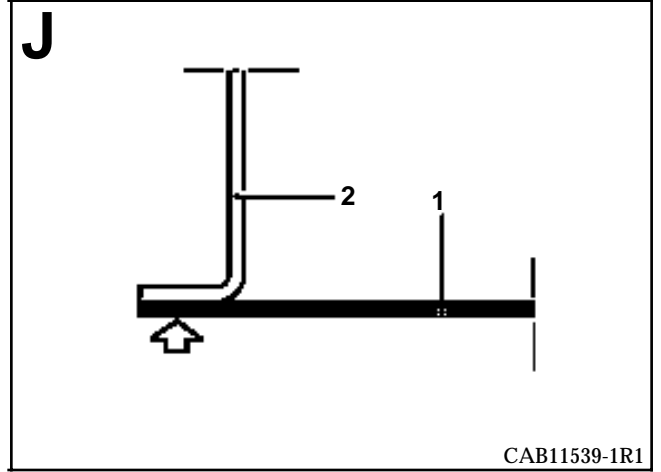
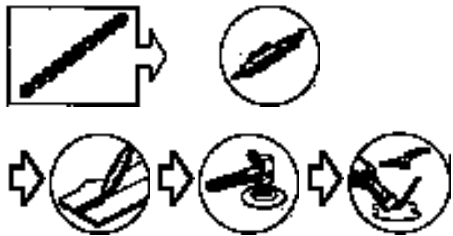
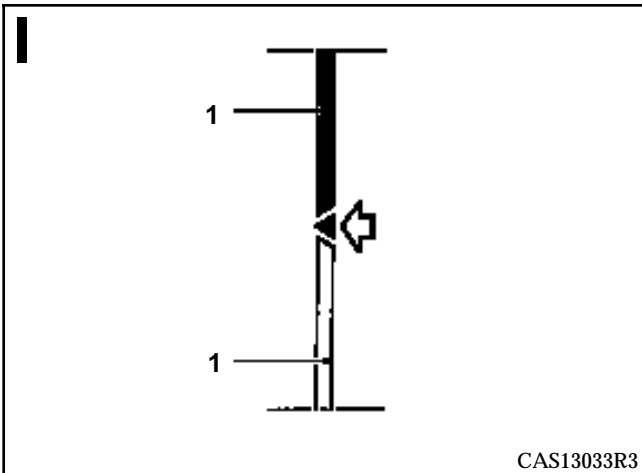
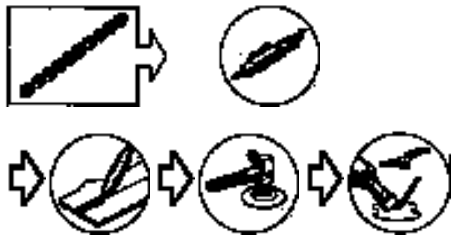
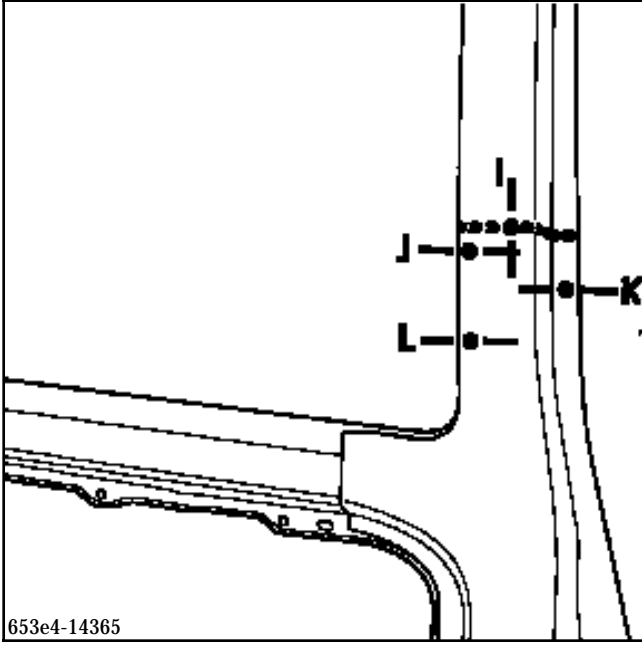
VERSION B





VERSION C





### INTRODUCCION

La sustitución de esta pieza es una operación complementaria al pie medio para la versión B, al panel de aleta trasero para la versión C, para una colisión lateral.

En la operación descrita a continuación, encontrarán sólo las descripciones de las uniones específicas a la pieza concernida.

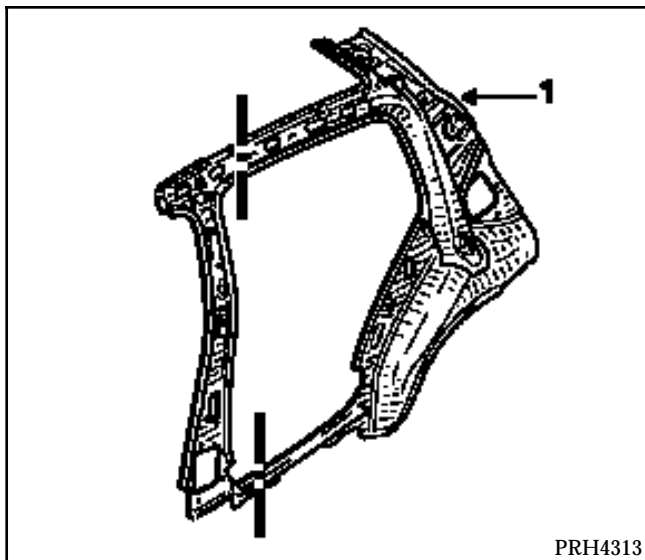
Las informaciones que conciernen a las piezas complementarias serán tratadas en sus capítulos respectivos (ver sumario).

### COMPOSICION DE LA PIEZA A.P.R.

Pieza ensamblada con :

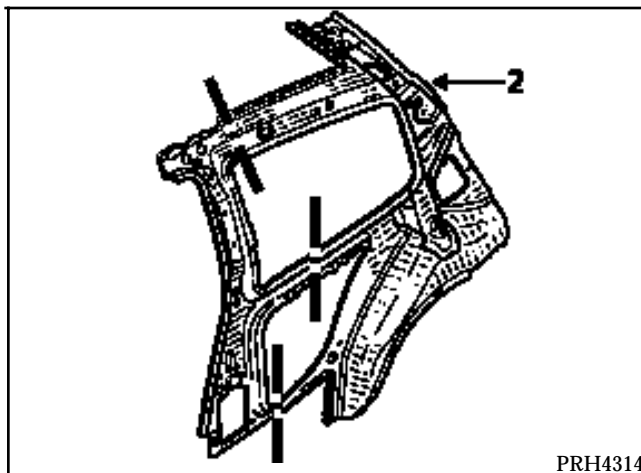
#### VERSION B (1)

- refuerzo inferior de custodia,
- refuerzo superior de custodia,
- inserto hinchable,
- forro de custodia,
- tuercas de fijación del cinturón.



#### VERSION C (2)

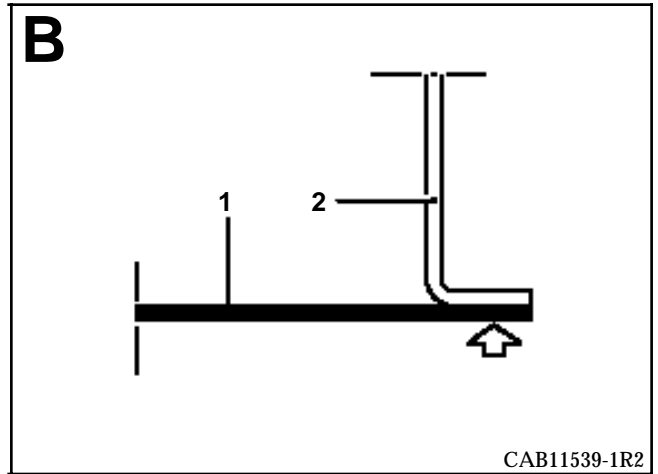
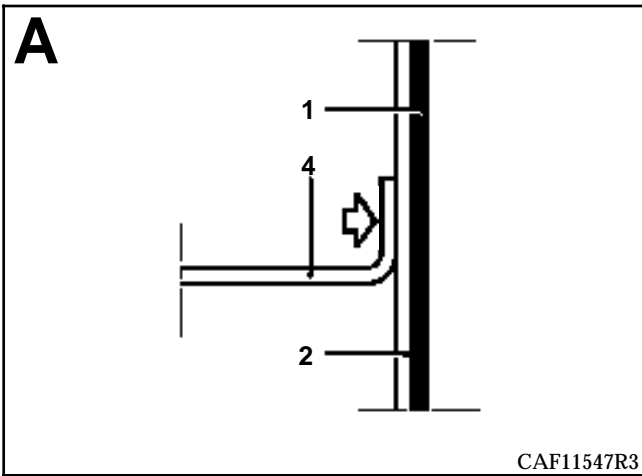
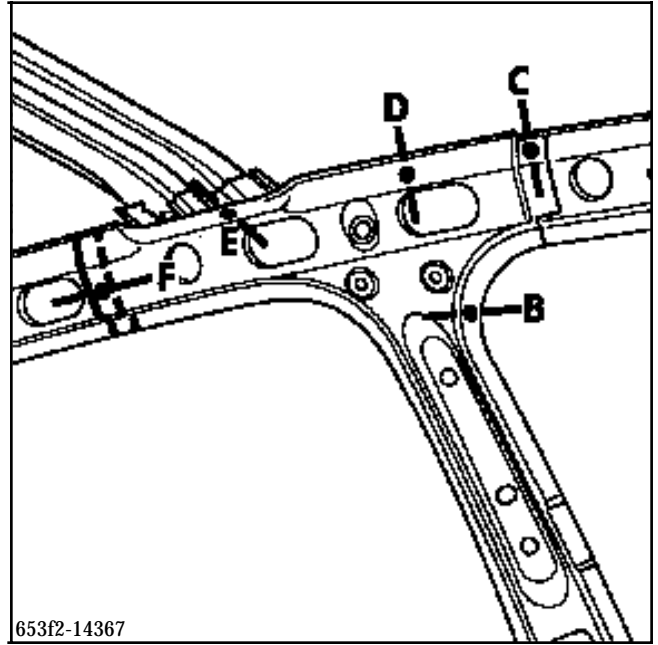
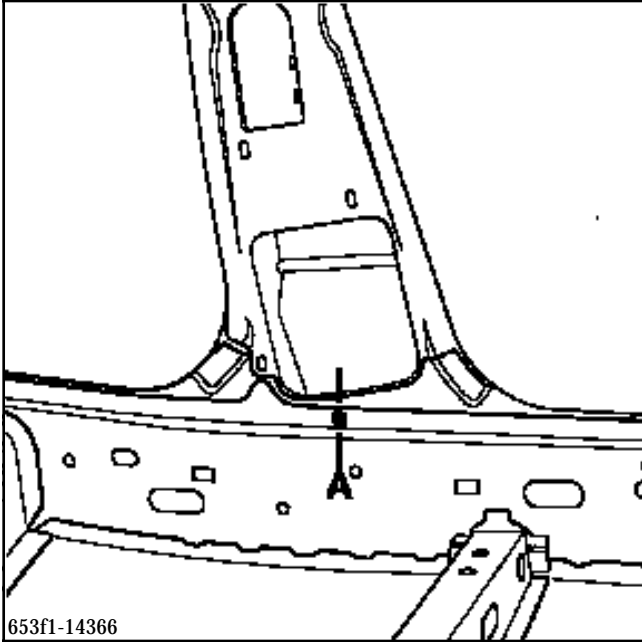
- refuerzo inferior de custodia,
- refuerzo superior de custodia,
- inserto hinchable,
- forro de custodia,
- tuercas de fijación del cinturón,
- alargador de viga.

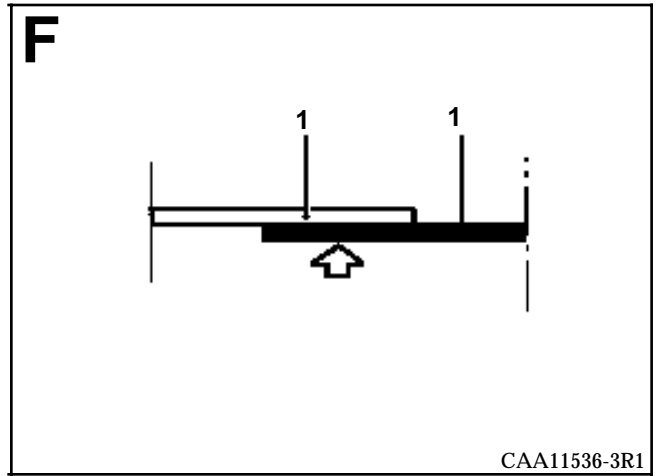
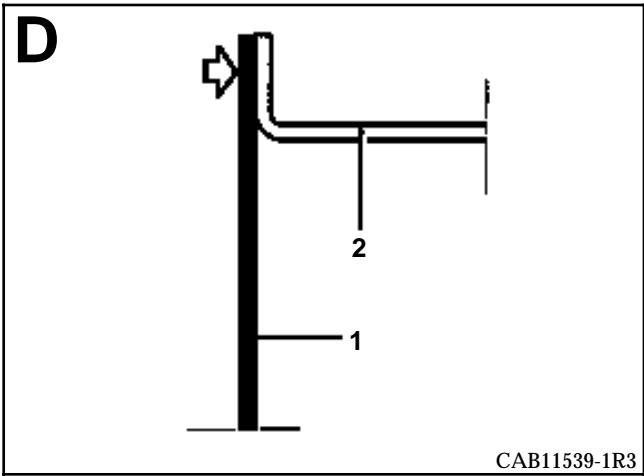
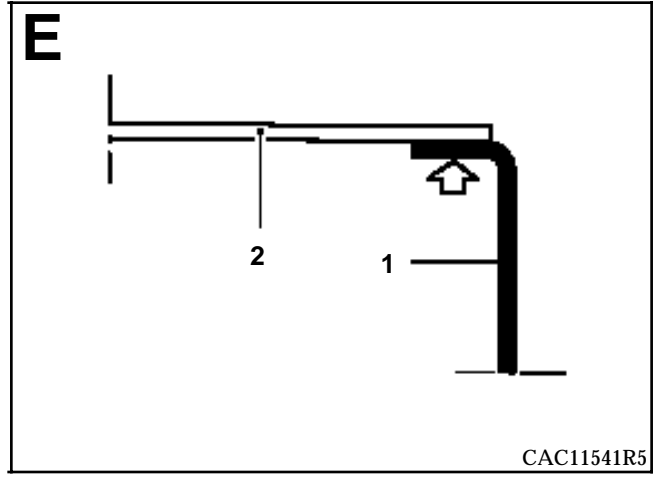
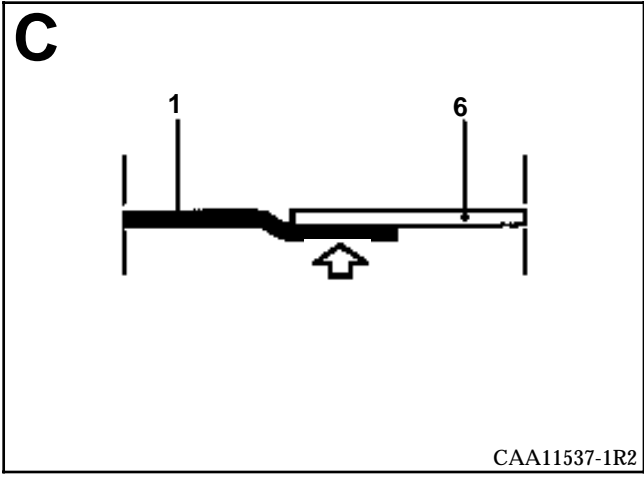


#### PIEZAS CONCERNIDAS (espesor en mm) :

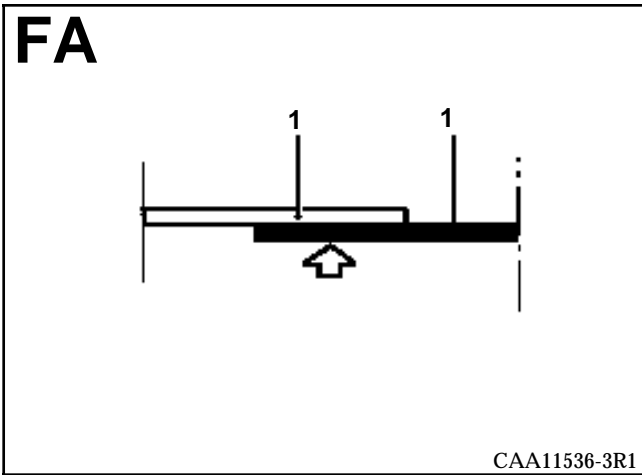
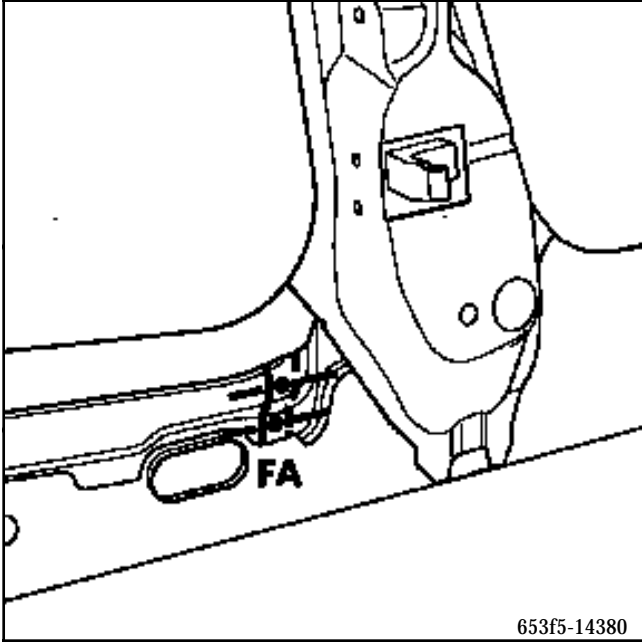
1	Refuerzo de pie medio	1
2	Forro de pie medio	0,7
3	Refuerzo superior de pie medio de fijación del cinturón de seguridad	1,2
4	Cierre del bajo de carrocería	1
5	Refuerzo del bajo de carrocería	1
6	Forro de montante de vano	1,2

VERSION B

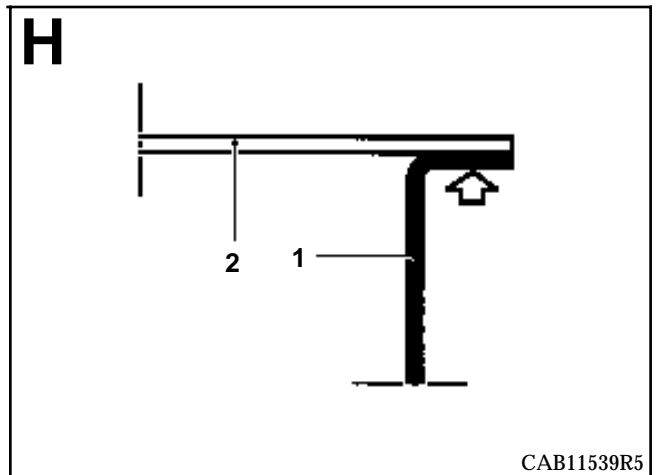
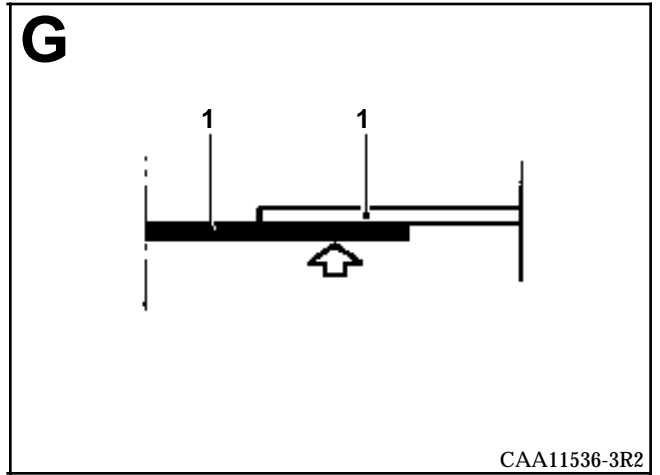
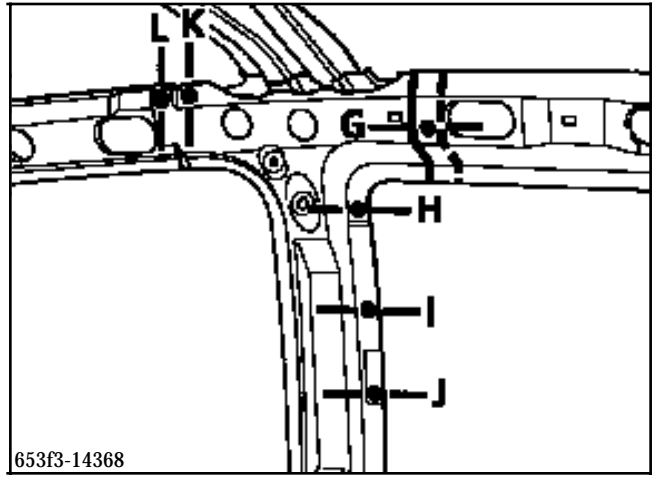


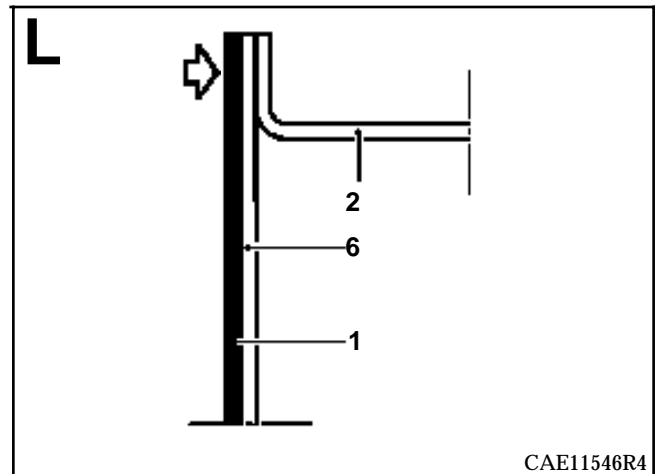
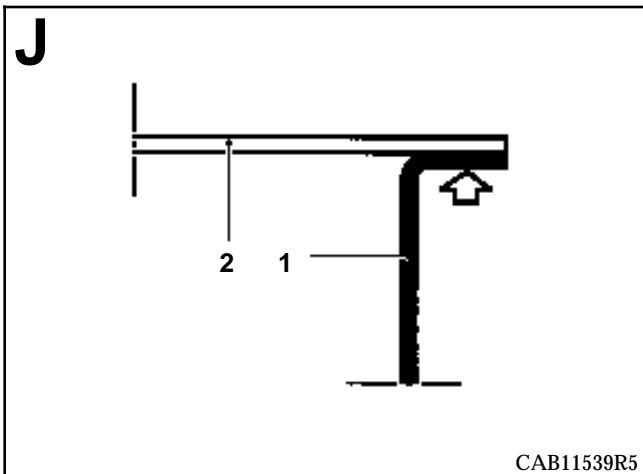
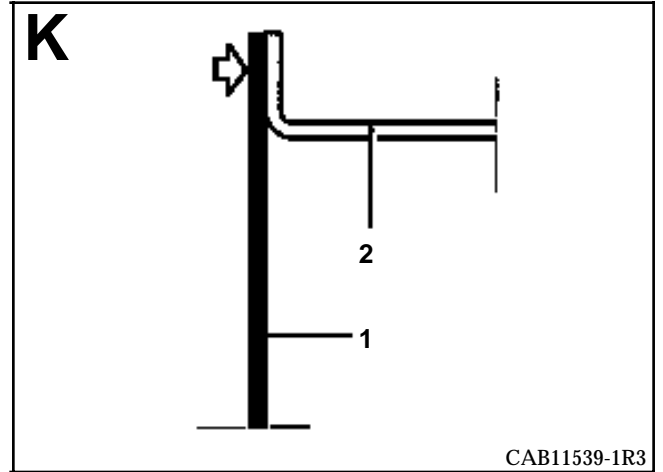
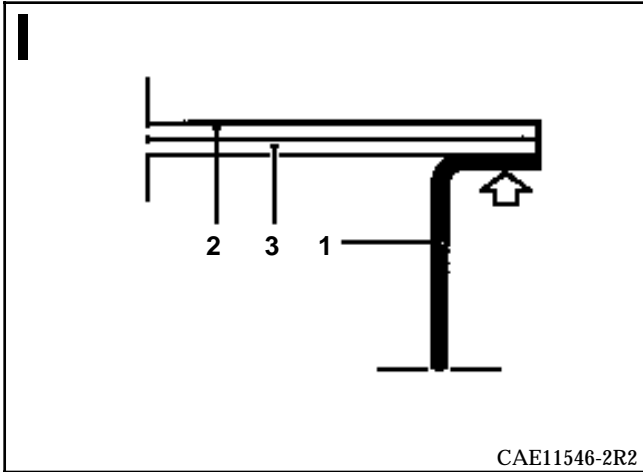






VERSION C

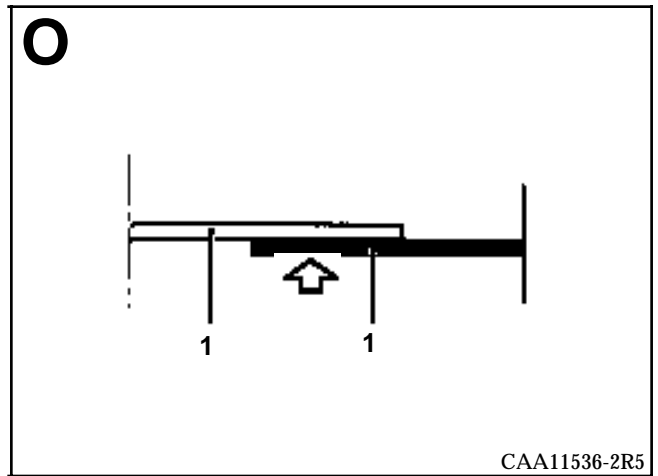
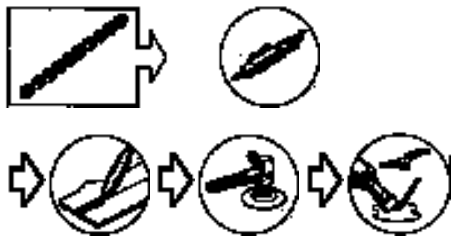
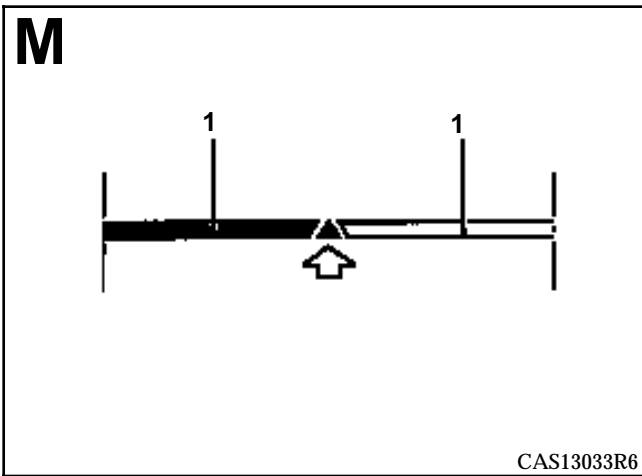
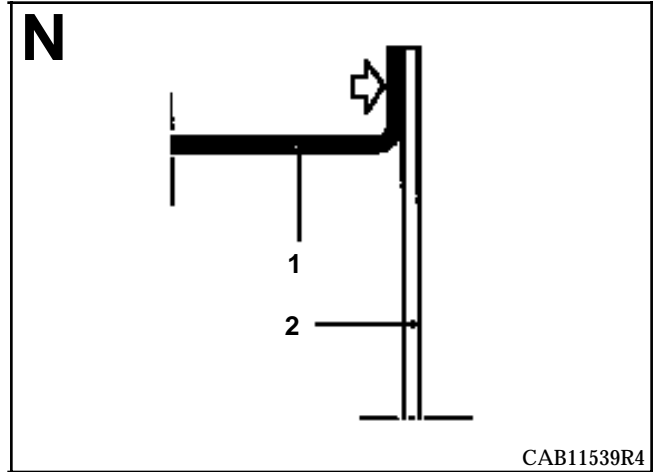
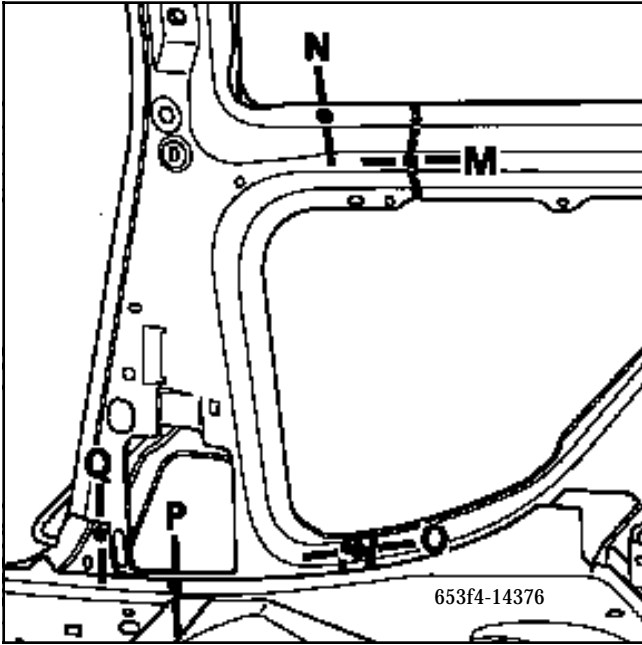


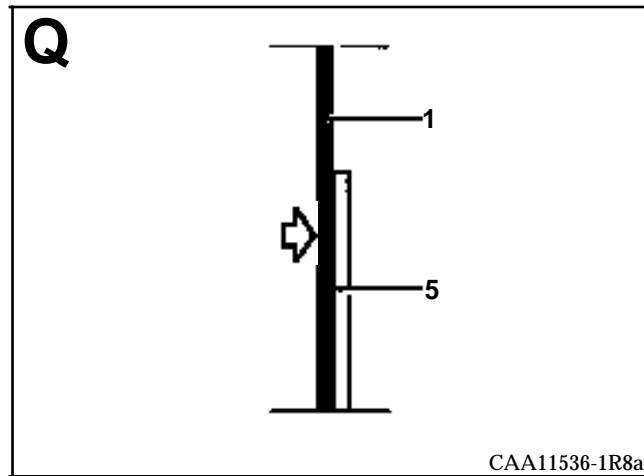
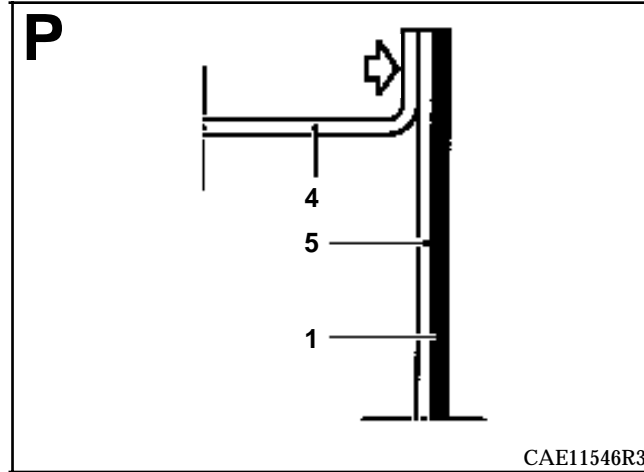


# ESTRUCTURA SUPERIOR LATERAL

## Refuerzo de pie medio

43 F





### INTRODUCCION

La sustitución de esta pieza es una operación de base para una colisión lateral delantera.

En la operación descrita a continuación, encontrarán sólo las descripciones de las uniones específicas a la pieza concernida.

Las informaciones que conciernen a las piezas complementarias serán tratadas en sus capítulos respectivos (ver sumario).

### COMPOSICION DE LA PIEZA A.P.R.

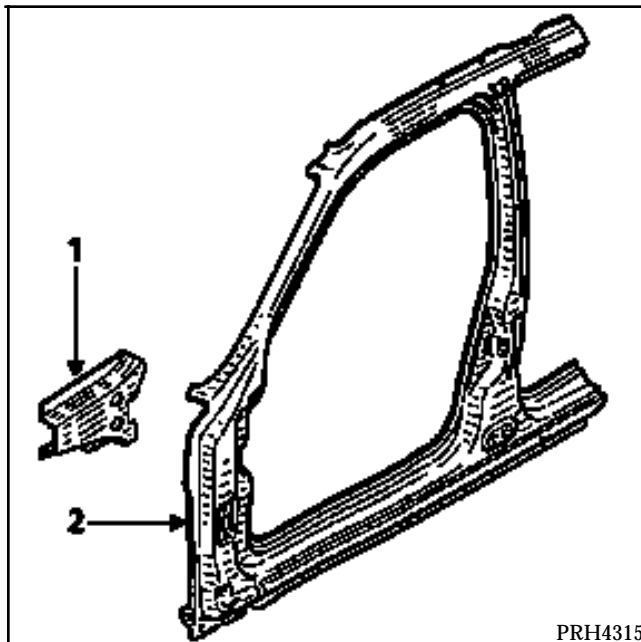
#### 1 - Refuerzo superior del costado de alero parte trasera

Pieza sola.

#### 2 - Costado de carrocería parte delantera

Pieza ensamblada con :

- refuerzo de pie delantero,
- soporte de doble estanquidad del montante de vano,
- tuercas soldadas,
- patilla de fijación de la aleta,
- refuerzo superior del costado de alero,
- espárrago soldado,
- bisagra de puerta.



**NOTA :** para la sustitución de esta pieza, consultar las operaciones 43A y 43D.

### INTRODUCCION

La sustitución de esta pieza es una operación complementaria al refuerzo de base para una colisión lateral.

Está operación se efectúa parcialmente para la versión B y completamente para la versión C.

En la operación descrita a continuación, encontrarán sólo las descripciones de las uniones específicas a la pieza concernida.

Las informaciones que conciernen a las piezas complementarias serán tratadas en sus capítulos respectivos (ver sumario).

### COMPOSICION DE LA PIEZA A.P.R.

#### VERSION B (1)

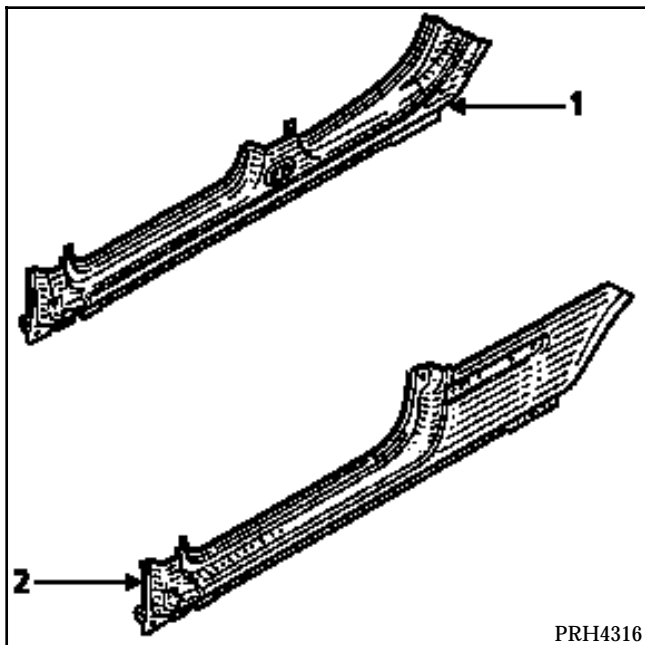
Pieza ensamblada con espárrago soldado.

#### VERSION C (2)

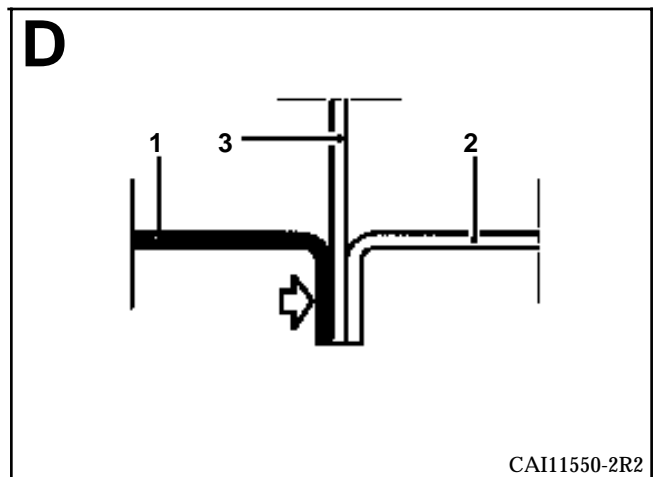
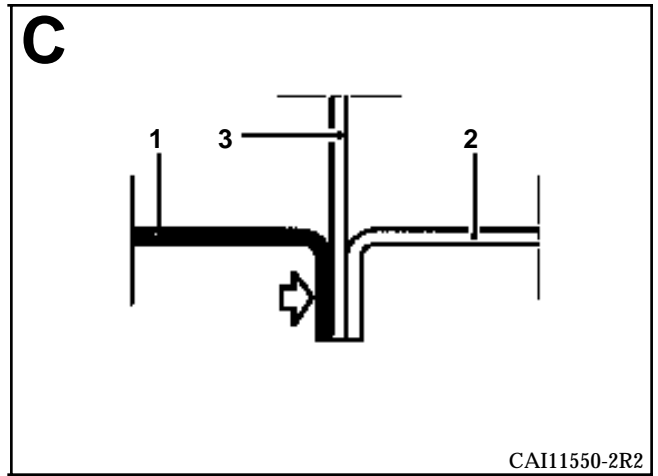
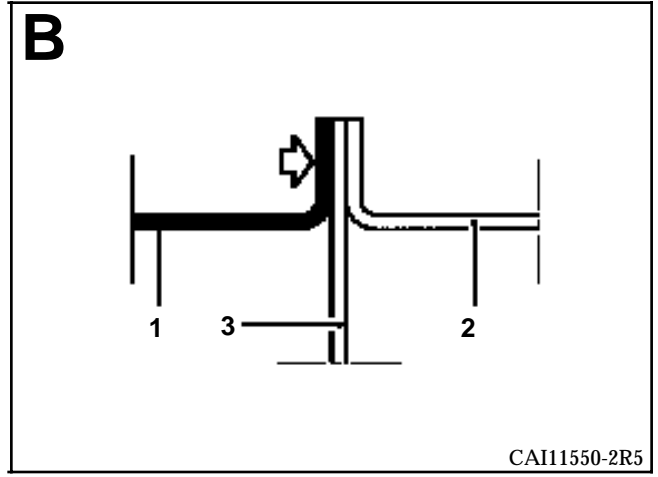
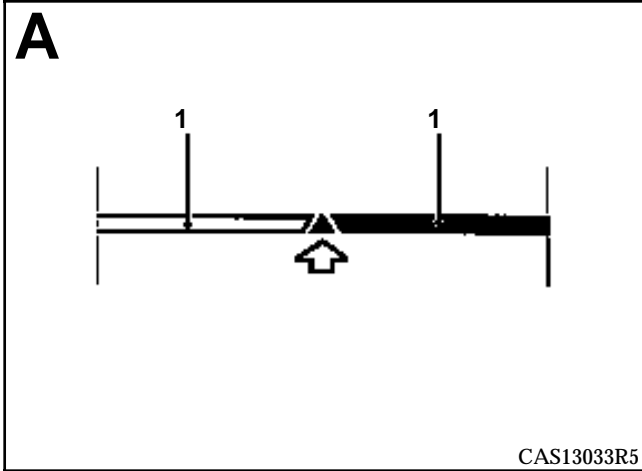
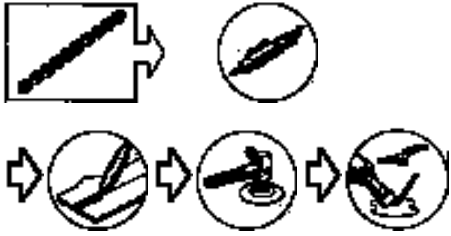
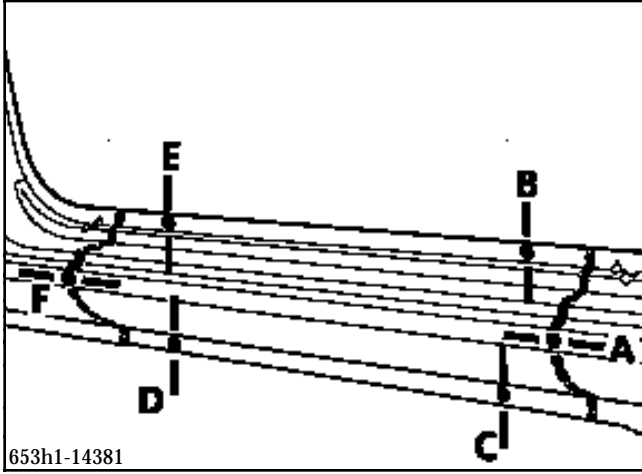
Pieza ensamblada con espárrago soldado.

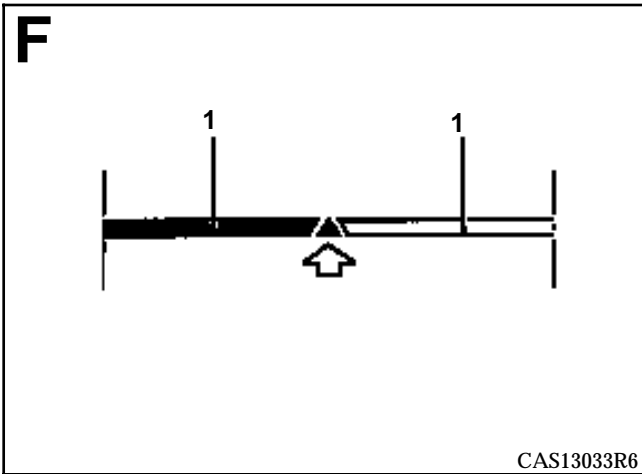
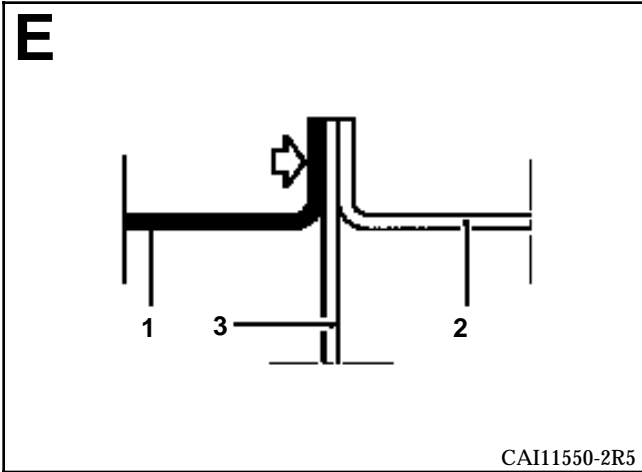
### PIEZAS CONCERNIDAS (espesor en mm) :

1	Bajo de carrocería	1,2
2	Cierre del bajo de carrocería	1
3	Refuerzo del bajo de carrocería	1
4	Costado de alero forro de pie	1,2
5	Refuerzo de pie medio	1
6	Cierre del pie medio	0,7

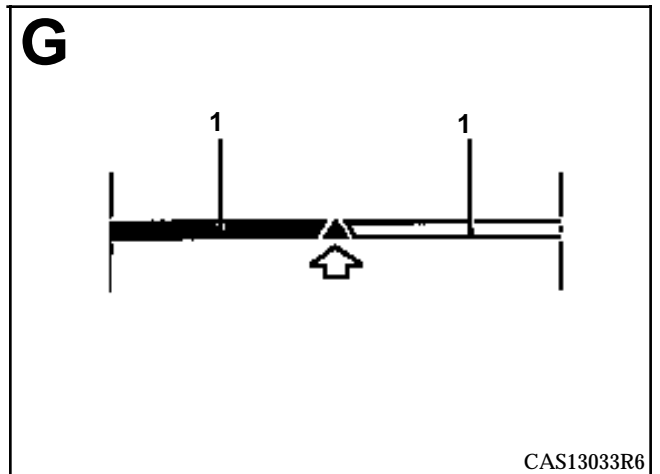
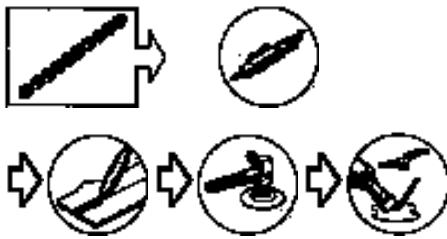
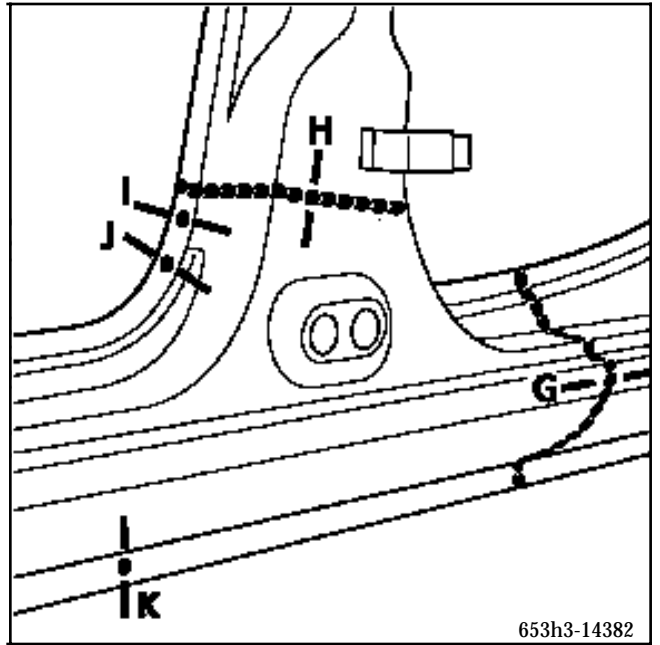


### VERSION C

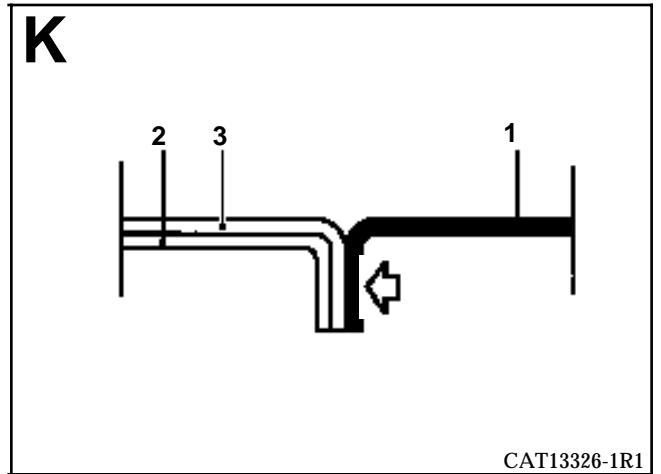
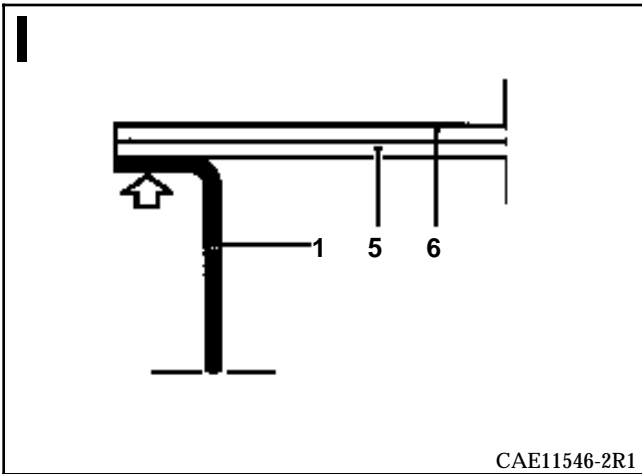
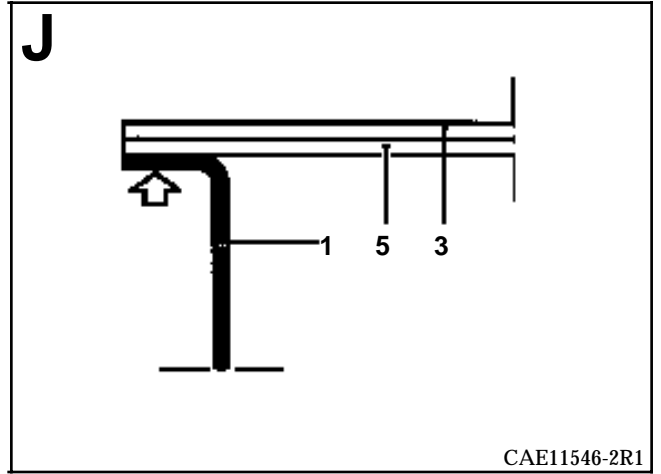
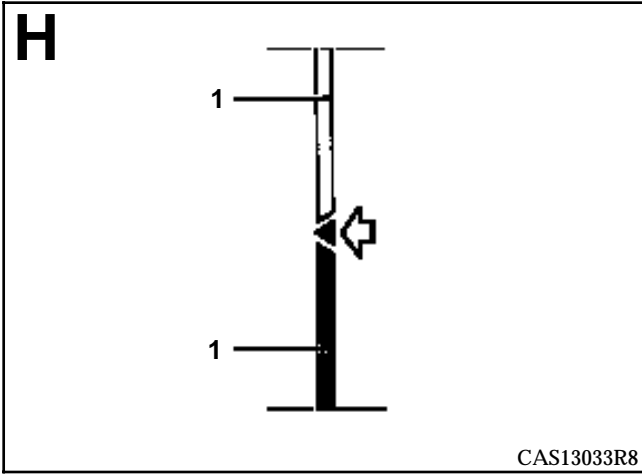


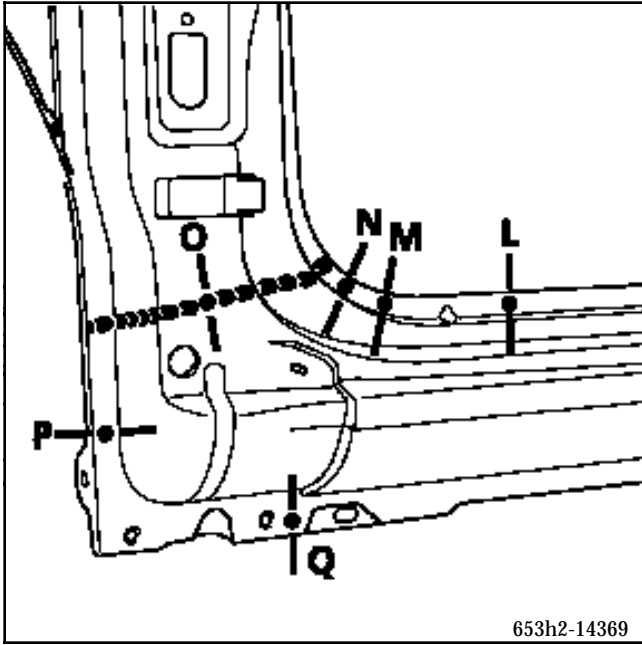


VERSION B

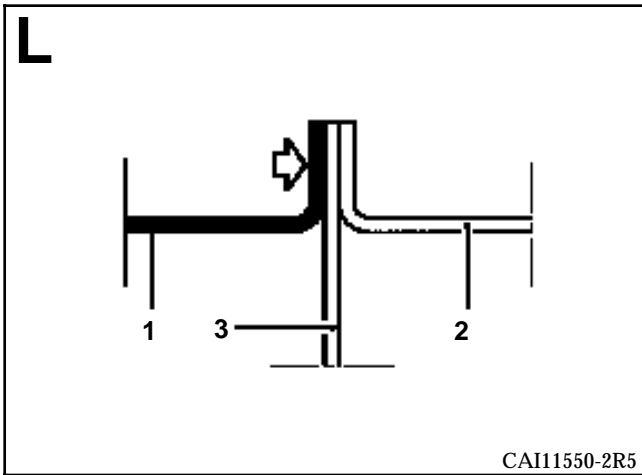
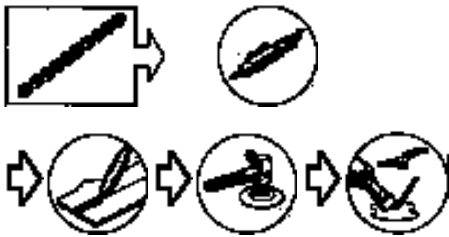




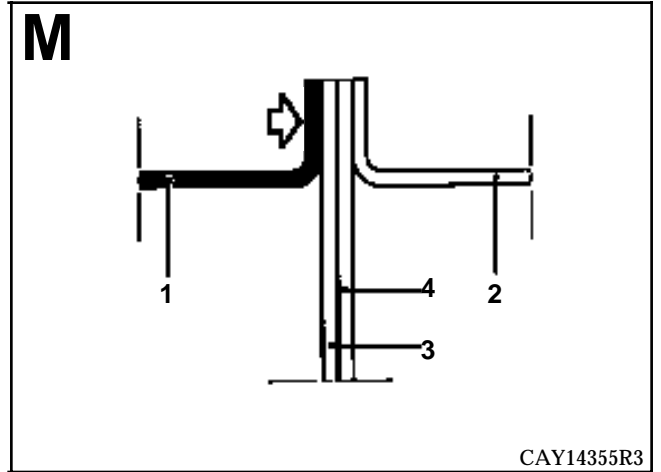




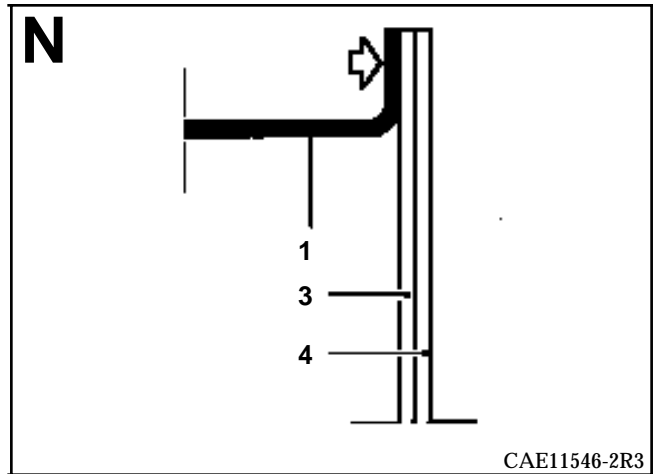
653h2-14369



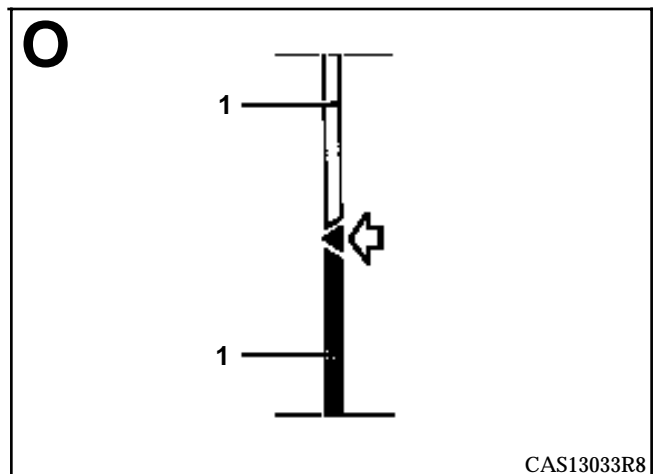
CAI11550-2R5



CAY14355R3

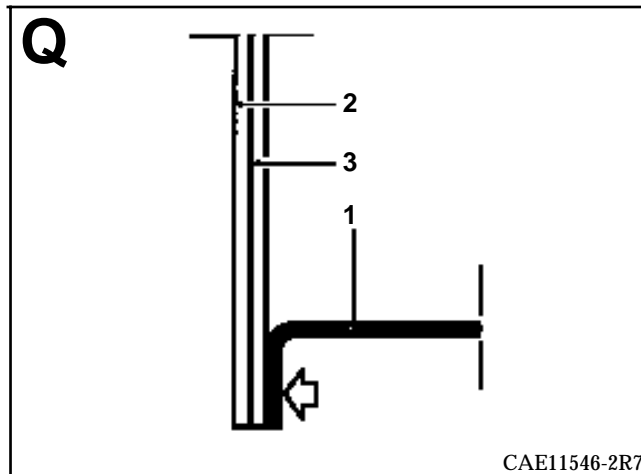
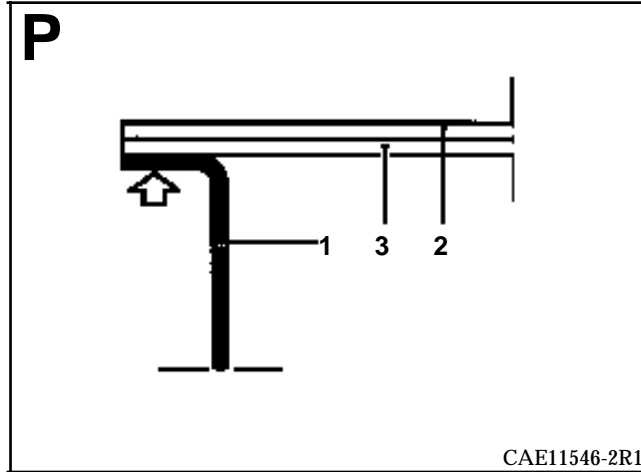


CAE11546-2R3



CAS13033R8





### INTRODUCCION

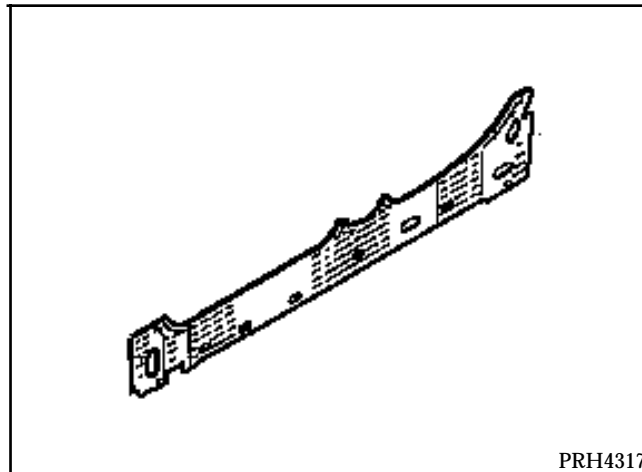
La sustitución de esta pieza es una operación complementaria al bajo de carrocería.

En la operación descrita a continuación, encontrarán sólo las descripciones de las uniones específicas a la pieza concernida.

Las informaciones que conciernen a las piezas complementarias serán tratadas en sus capítulos respectivos (ver sumario).

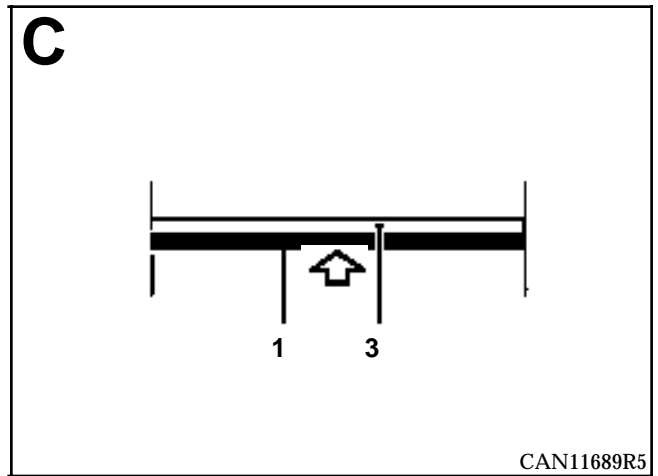
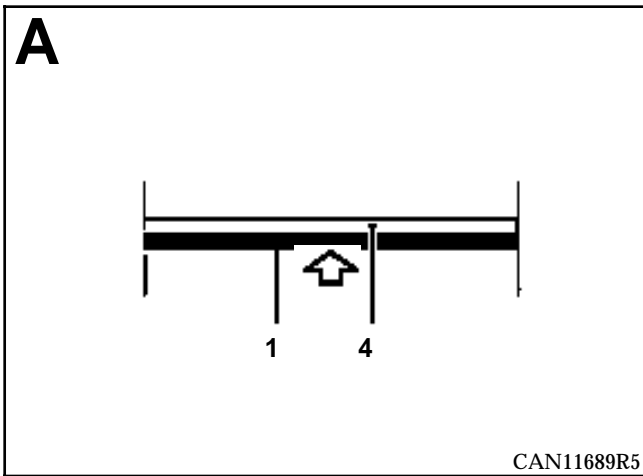
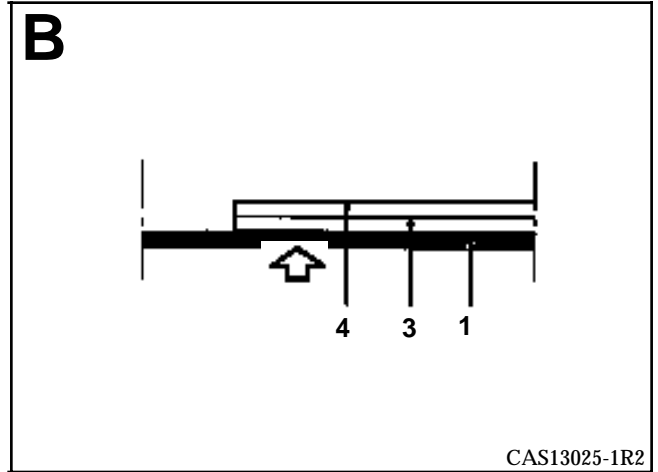
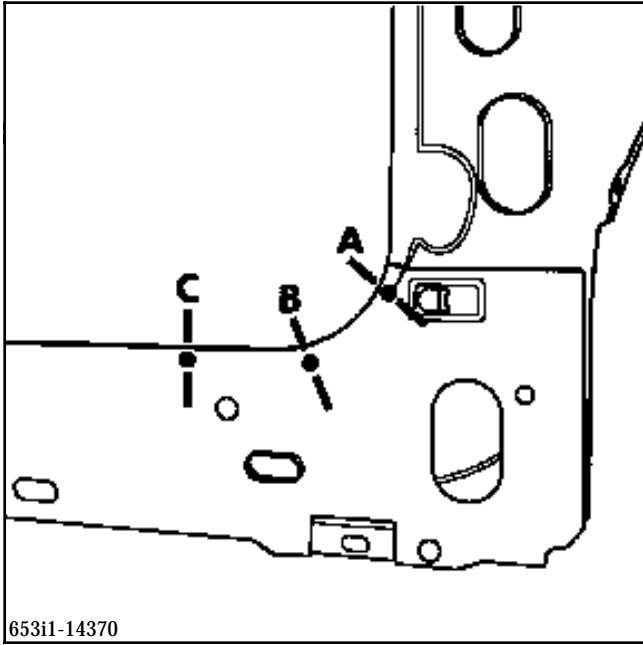
### COMPOSICION DE LA PIEZA A.P.R.

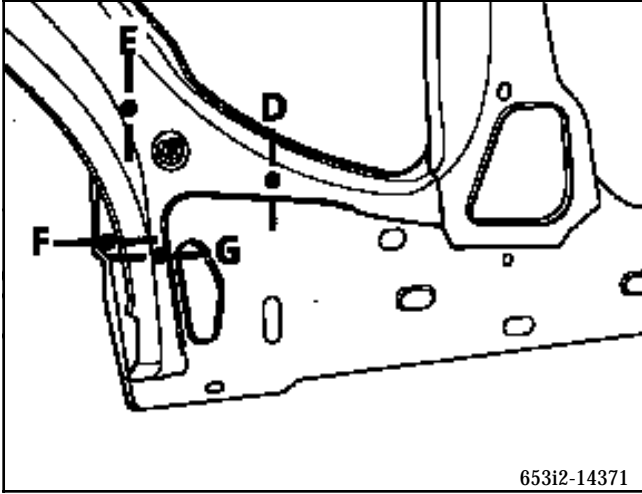
Pieza sola.



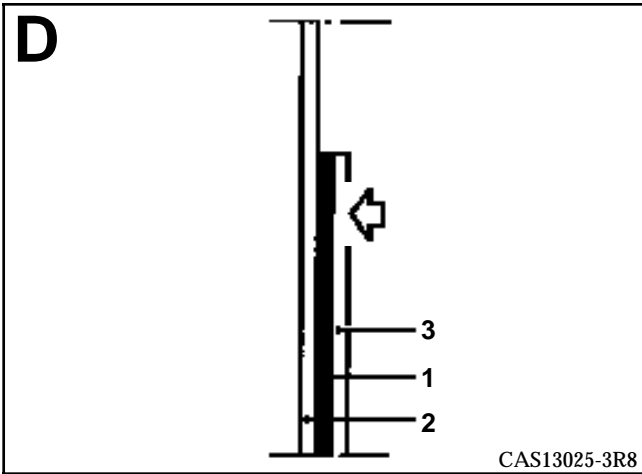
### PIEZAS CONCERNIDAS (espesor en mm) :

1	Refuerzo del bajo de carrocería	1
2	Forro del costado de carrocería	0,7
3	Cierre del bajo de carrocería	1
4	Costado de alero forro de pie	1,2
5	Carcasa de fijación del tren trasero	1

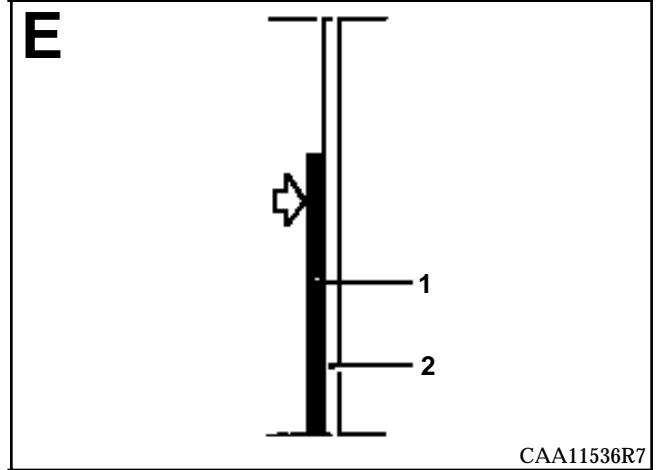




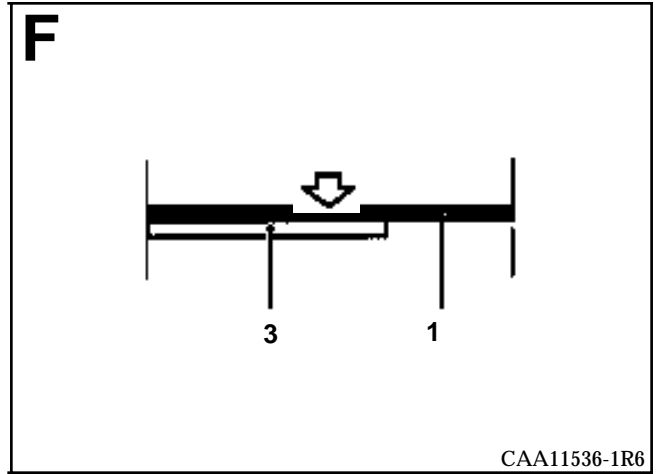
653i2-14371



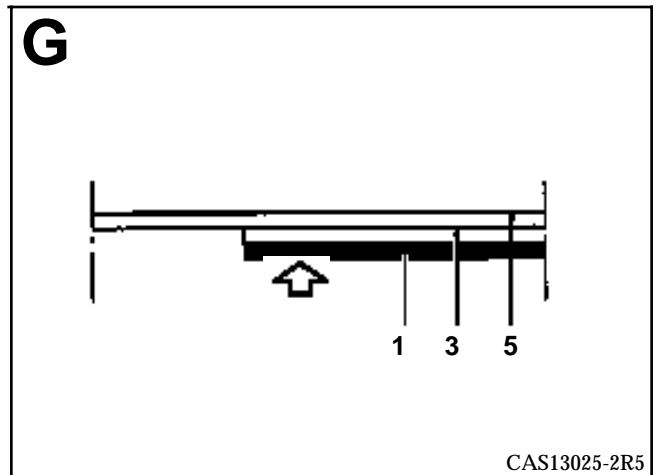
CAS13025-3R8



CAA11536R7



CAA11536-1R6



CAS13025-2R5



### INTRODUCCION

La sustitución de esta pieza es una operación complementaria al refuerzo del bajo de carrocería para una colisión lateral (versiones B y C).

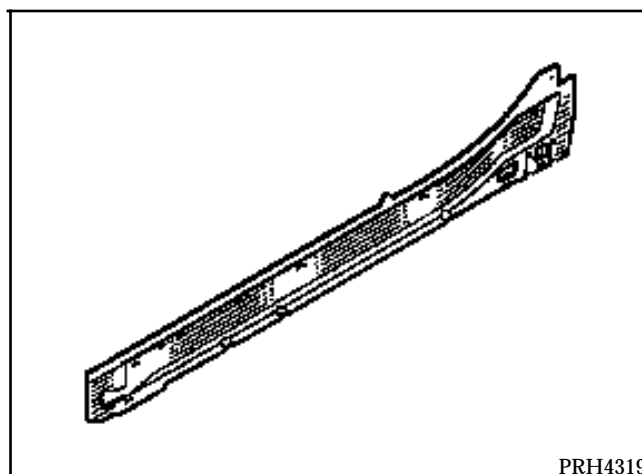
En la operación descrita a continuación, encontrarán sólo las descripciones de las uniones específicas a la pieza concernida.

Las informaciones que conciernen a las piezas complementarias serán tratadas en sus capítulos respectivos (ver sumario).

### COMPOSICION DE LA PIEZA A.P.R.

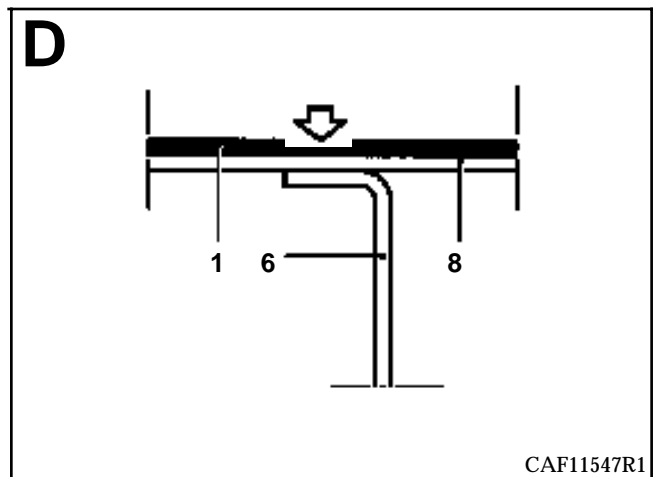
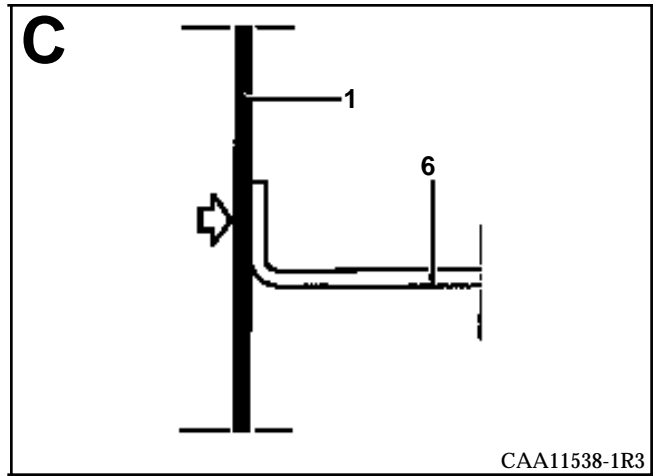
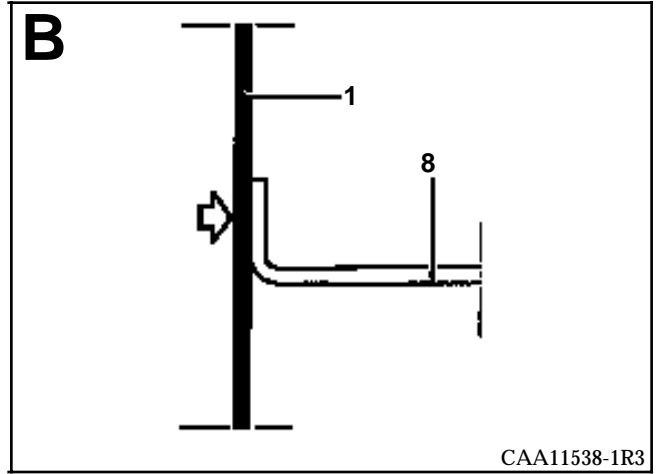
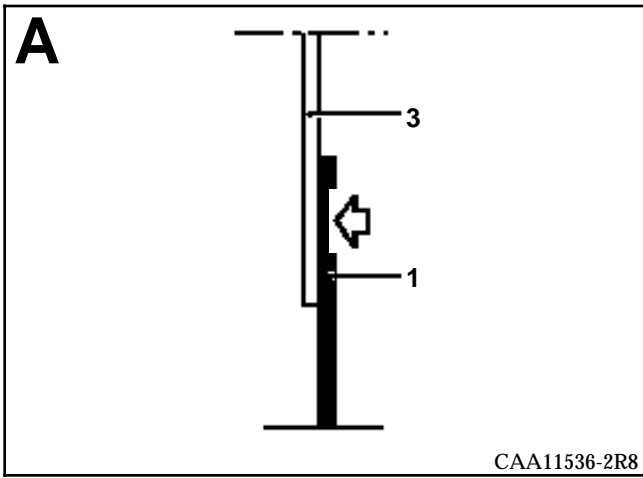
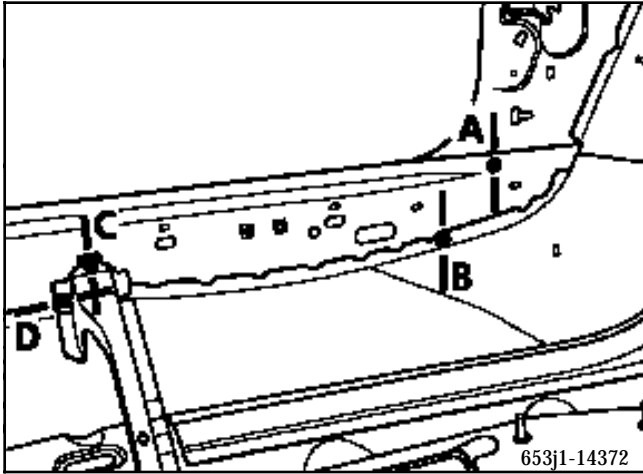
Pieza ensamblada con :

- placa de refuerzo,
- tuercas para soldar.

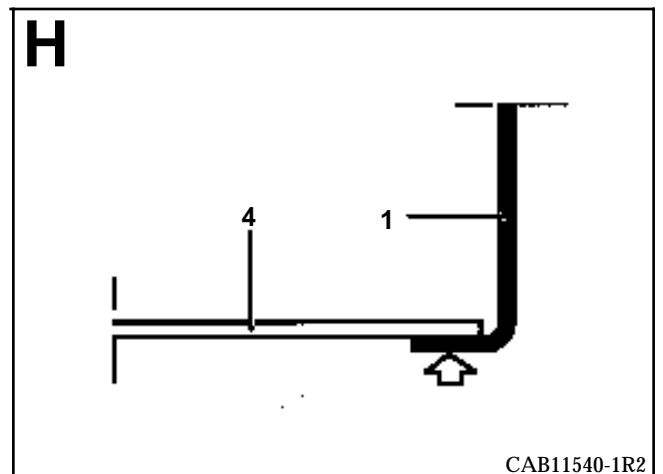
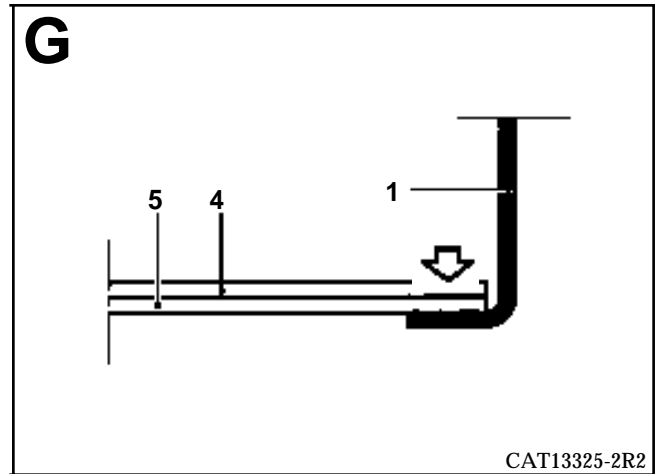
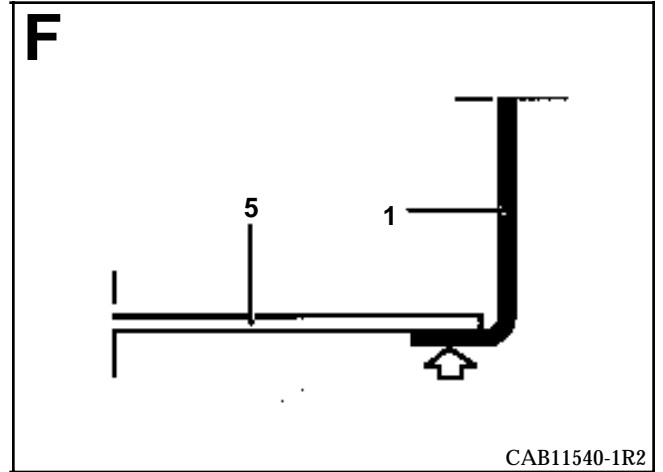
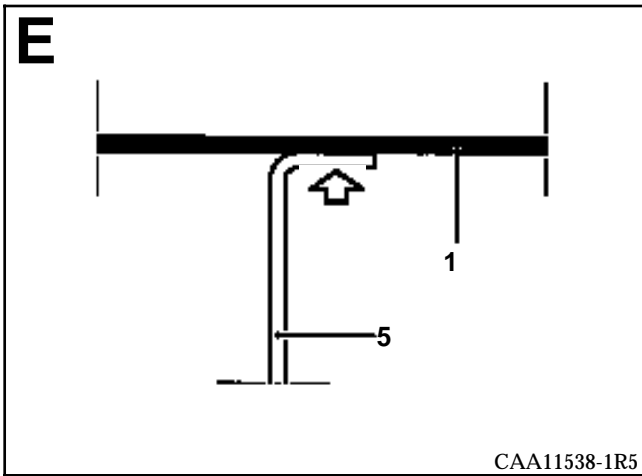
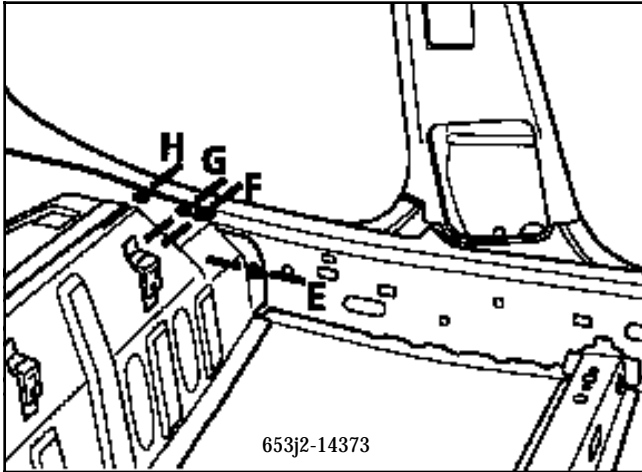


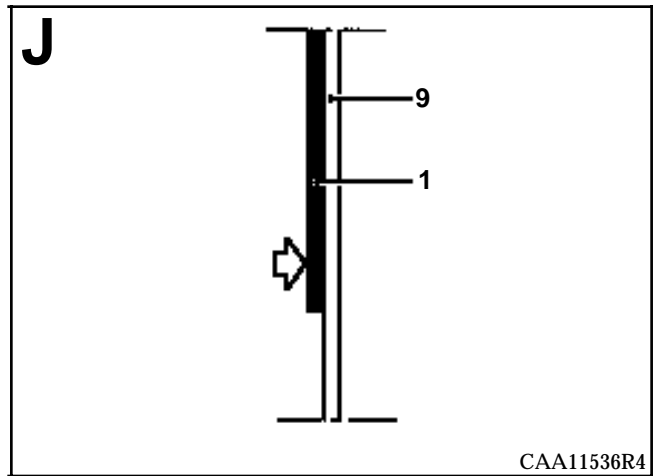
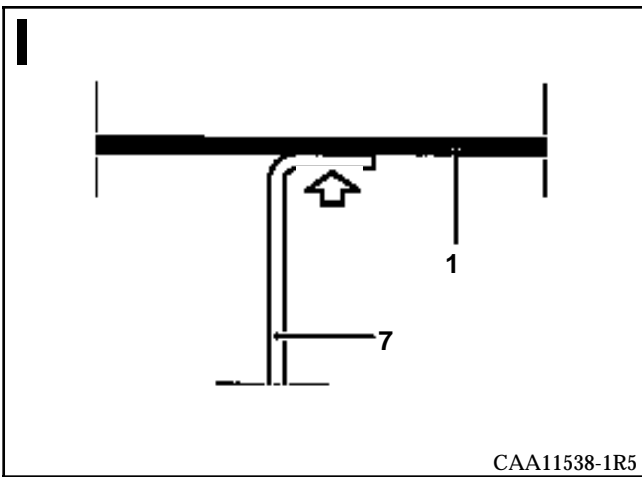
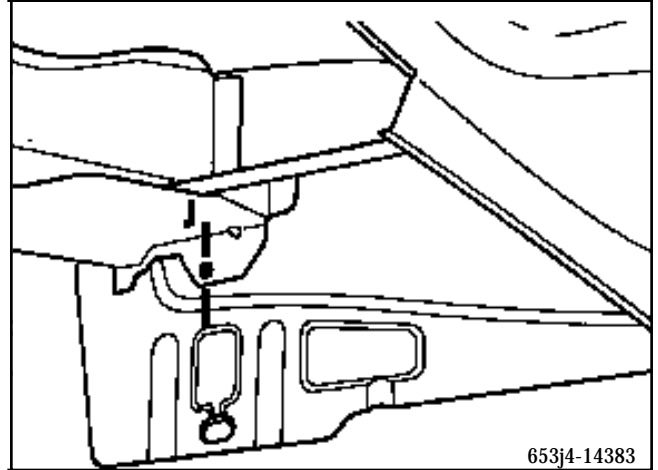
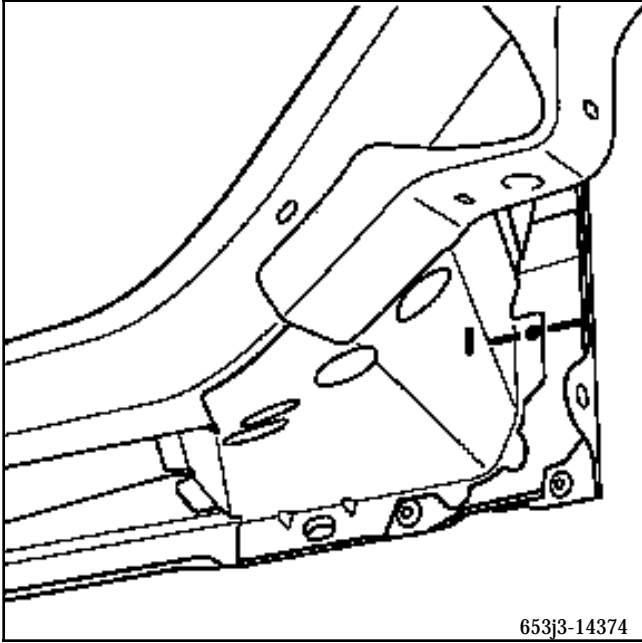
### PIEZAS CONCERNIDAS (espesor en mm) :

1	Cierre del bajo de carrocería	1
2	Refuerzo del bajo de carrocería	1
3	Costado de alero forro de pie	1,2
4	Piso trasero	0,7
5	Travesaño de piso trasero de remate	1,5
6	Travesaño bajo asiento delantero	1
7	Travesaño lateral delantero	1
8	Piso central	1,47
9	Caja de fijación del tren trasero	1









### INTRODUCCION

La sustitución de esta pieza es una operación complementaria a la sustitución del techo para una colisión lateral delantera.

En la operación descrita a continuación, encontrarán sólo las descripciones de las uniones específicas a la pieza concernida.

Las informaciones que conciernen a las piezas complementarias serán tratadas en sus capítulos respectivos (ver sumario).

### COMPOSICION DE LA PIEZA A.P.R.

#### 1 - Refuerzo superior del costado de alero parte trasera

Pieza sola

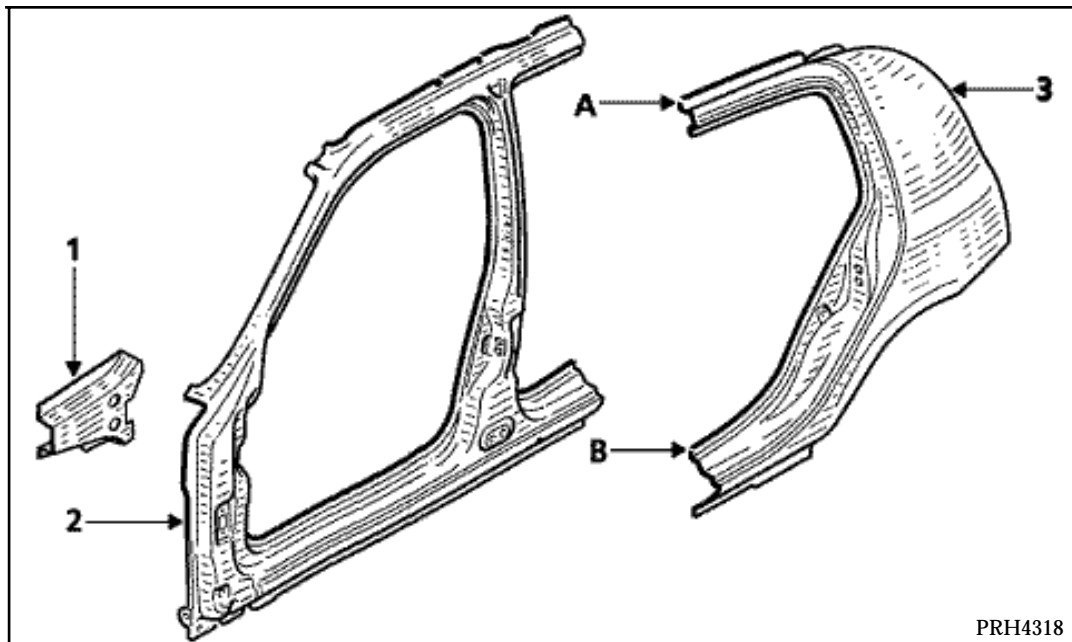
#### 2 - Costado de carrocería parte delantera

Pieza ensamblada con :

- refuerzo de pie delantero,
- soporte doble estanquidad del montante de vano,
- tuercas soldadas,
- patilla de fijación de la aleta,
- refuerzo superior del costado de alero,
- espárrago soldado,
- bisagra de puerta.

#### 3 - Panel de aleta trasera

Pieza ensamblada con refuerzo de resbalón.



**NOTA 1 :** para la sustitución de estas piezas, consultar las operaciones 43A, 43D y 44A.

**NOTA 2 :** las partes A y B de la pieza 3 son lo suficientemente grandes como para ser cortadas en superposición con las partes correspondientes a la pieza 2.

**INTRODUCCION**

La sustitución de esta pieza es una operación de base para un choque lateral trasero.

Dicha pieza será sustituida parcialmente.

**Para la versión B :** por corte A, dibujo siguiente (será necesario pedir por separado el soporte de doble estanquidad).

**Para la versión C :** por corte B.

**NOTA :** la sustitución completa será complementaria al techo.

En la operación descrita a continuación, encontrarán sólo las descripciones de las uniones específicas a la pieza concernida.

Las informaciones que conciernen a las piezas complementarias serán tratadas en sus capítulos respectivos (ver sumario).

**COMPOSICION DE LA PIEZA A.P.R.**

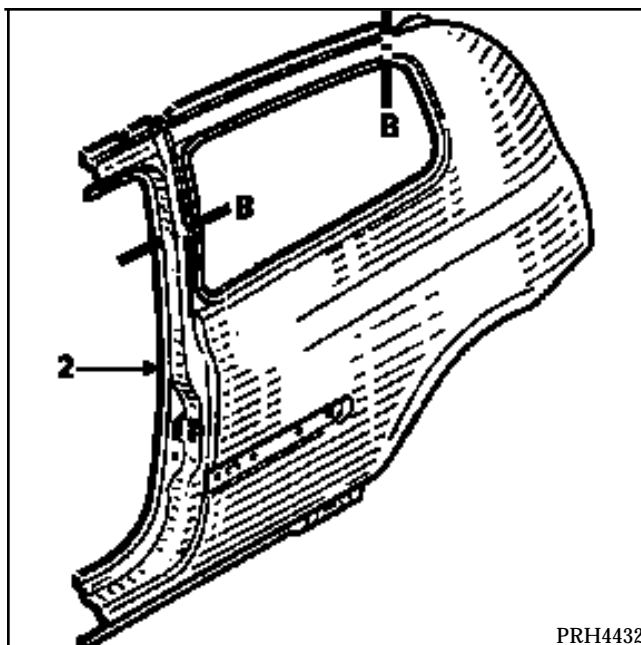
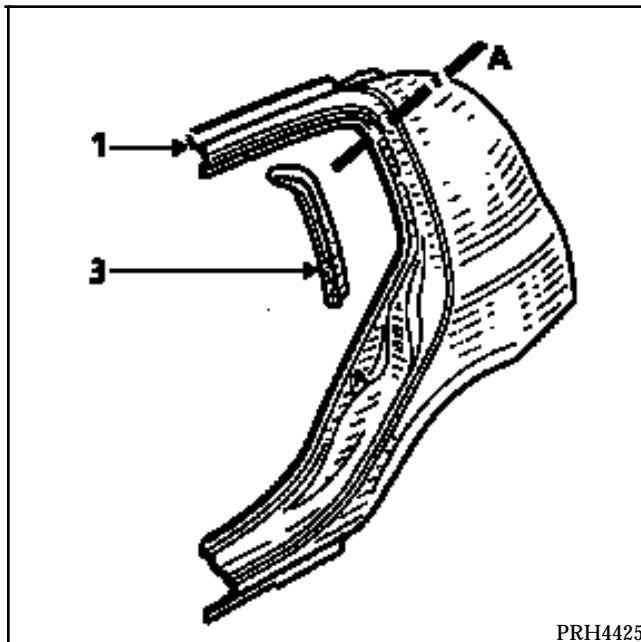
Pieza ensamblada con :

**VERSION B (1)**

- refuerzo de paragolpes,
- refuerzo de resbalón de puerta,
- placa de refuerzo del resbalón,
- soporte doble estanquidad (pieza 3) (a pedir por separado para la versión B).

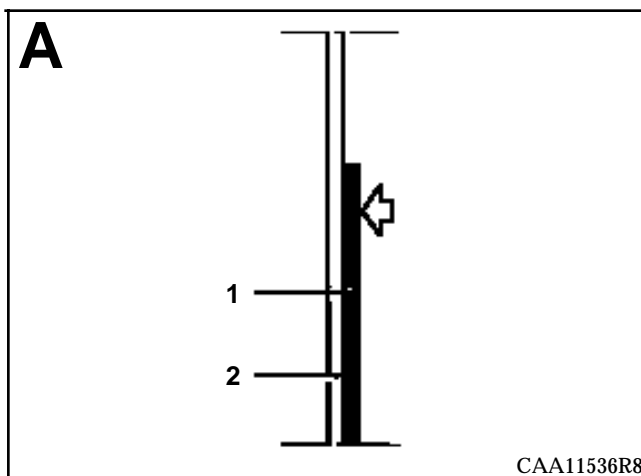
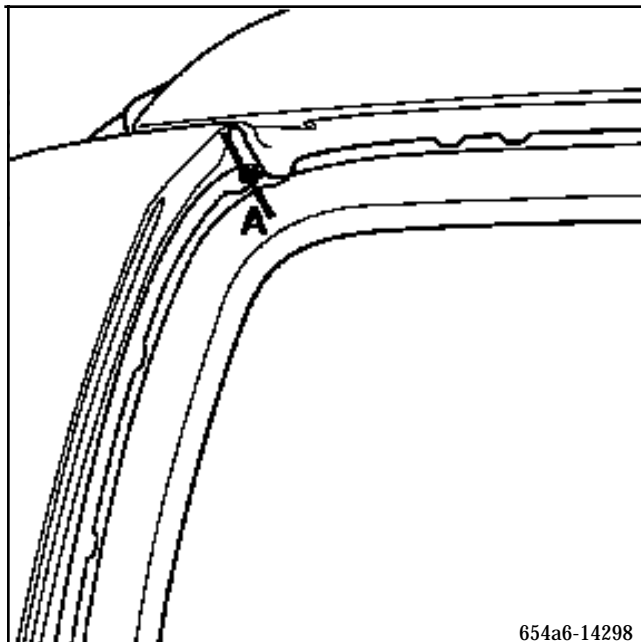
**VERSION C (2)**

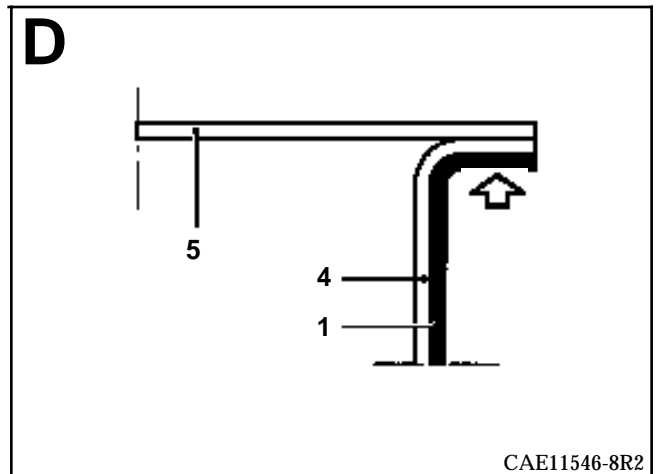
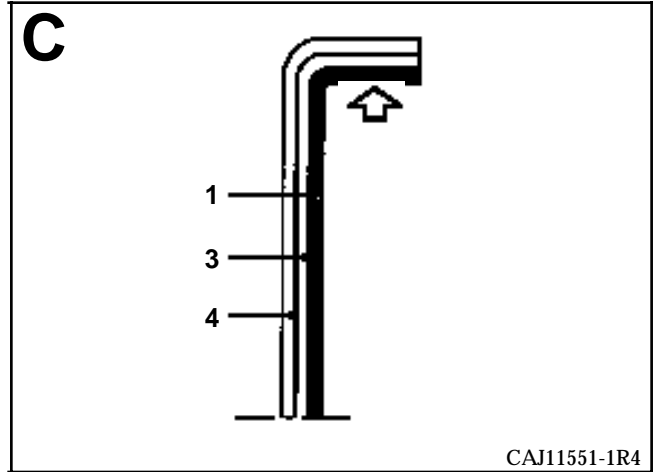
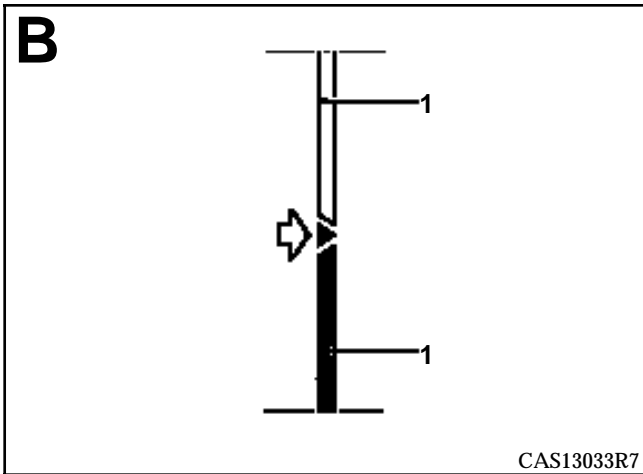
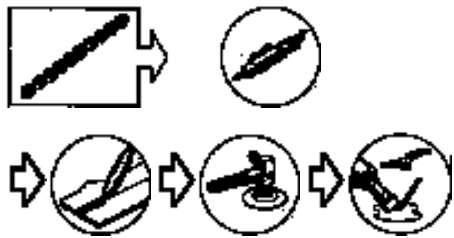
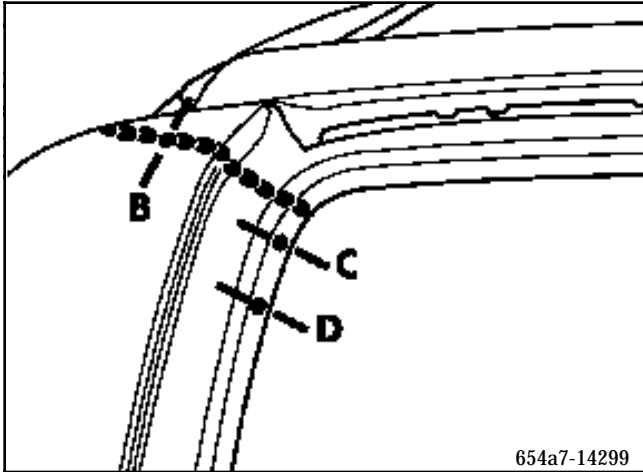
- tensor,
- junta de calado,
- refuerzo de paragolpes.



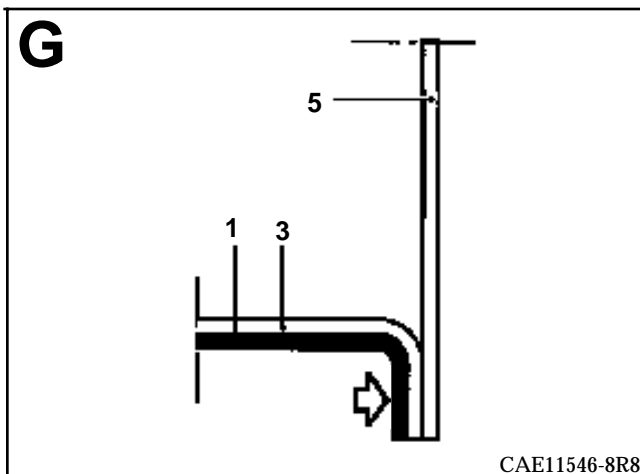
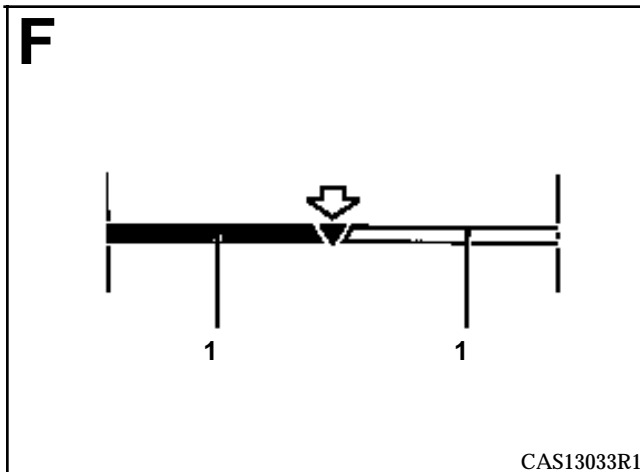
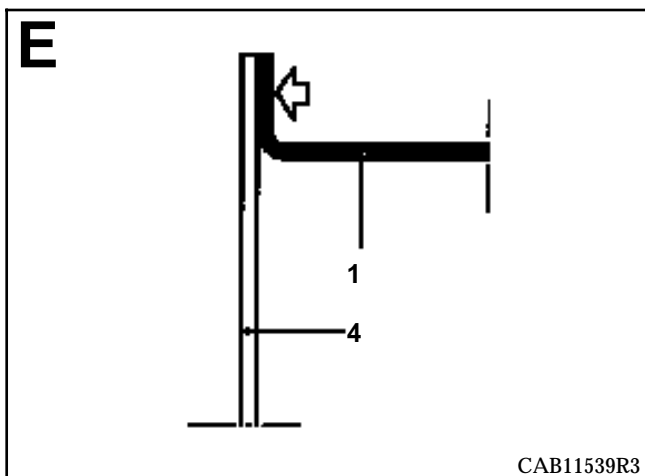
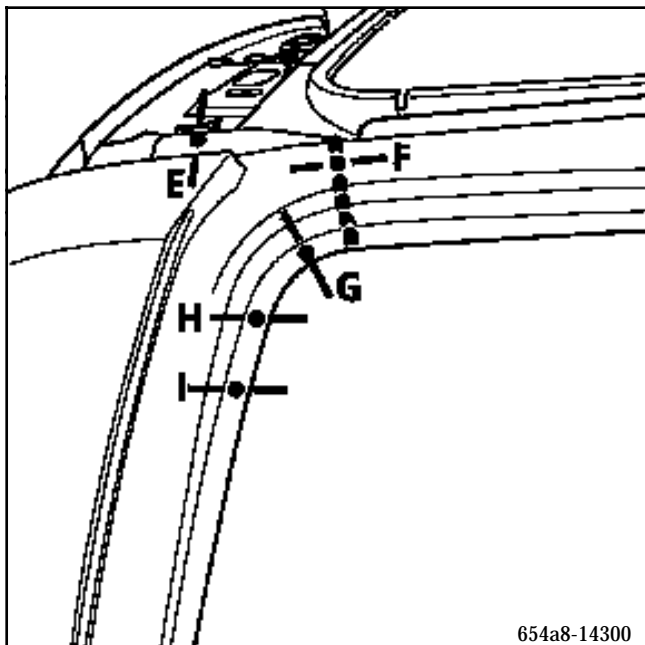
## PIEZAS CONCERNIDAS (espesor en mm) :

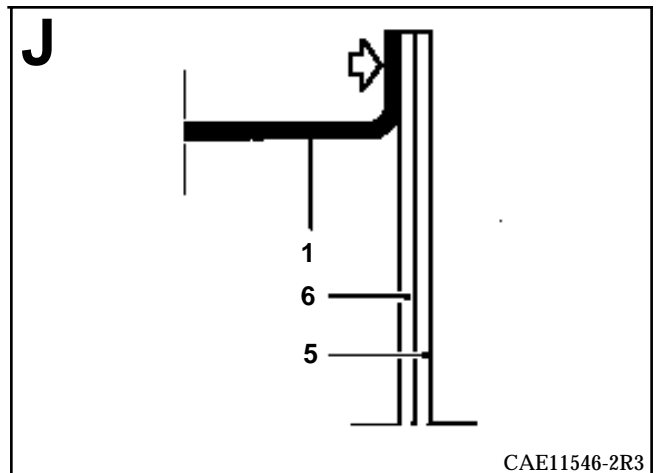
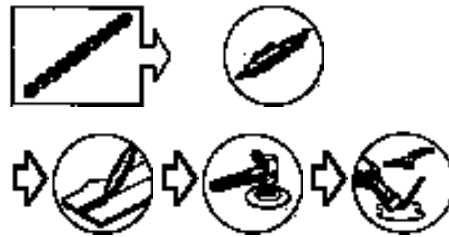
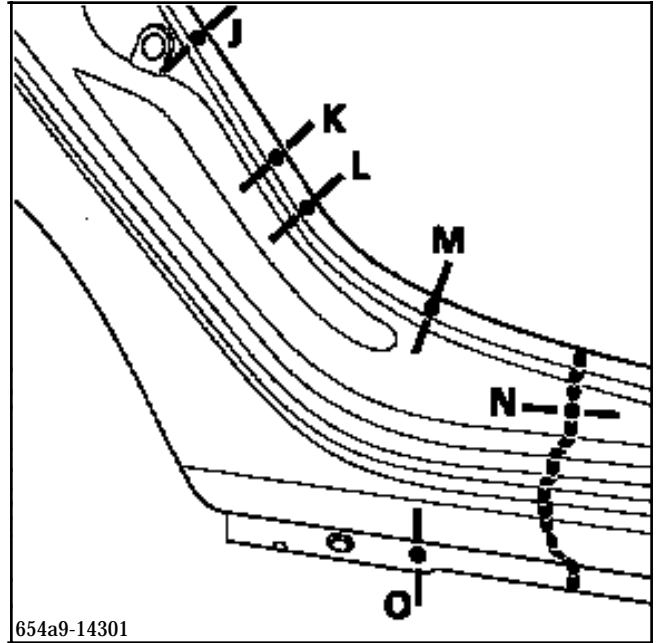
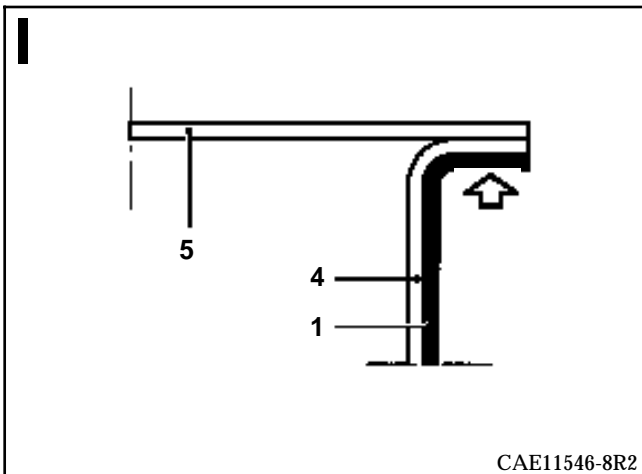
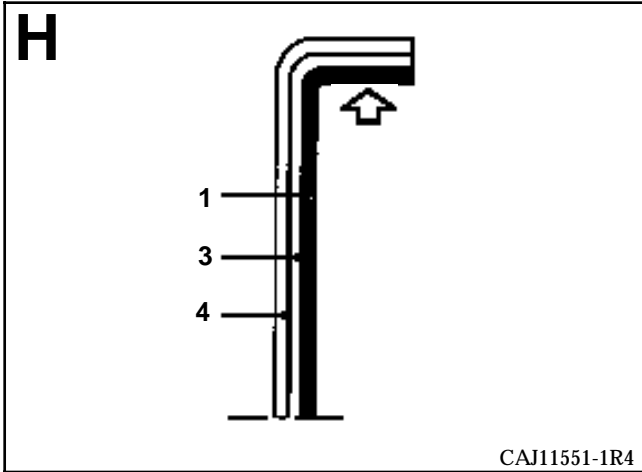
1	Panel de aleta trasera	0,8
2	Soporte doble estanquidad de custodia	0,7
3	Refuerzo superior trasero de custodia	1,2
4	Refuerzo inferior trasero de custodia	1,2
5	Forro de costado de carrocería	0,7
6	Refuerzo de resbalón de puerta	1,2
7	Refuerzo del bajo de carrocería	1
8	Cierre del bajo de carrocería	1
9	Refuerzo superior del pie medio de fijación del cinturón de seguridad	1,2
10	Refuerzo de pie medio	1
11	Vierteaguas lateral superior trasero	1
12	Vierteaguas lateral inferior trasero	0,7



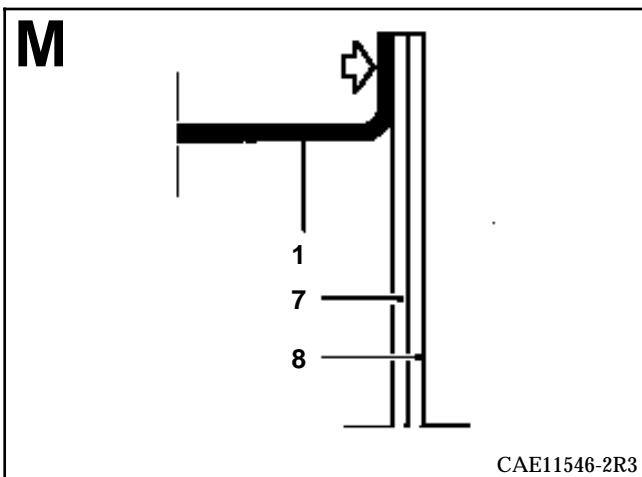
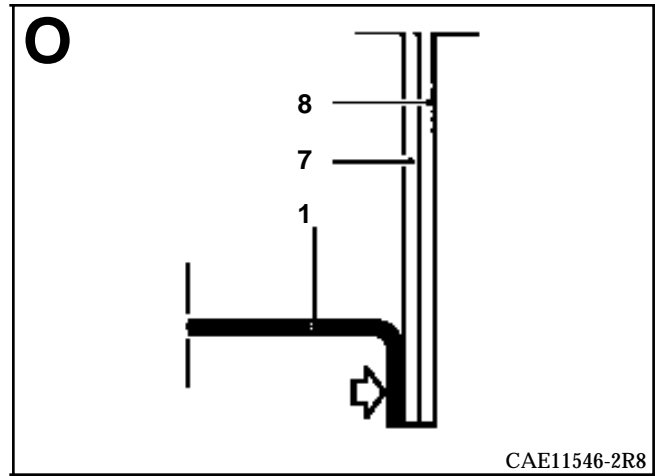
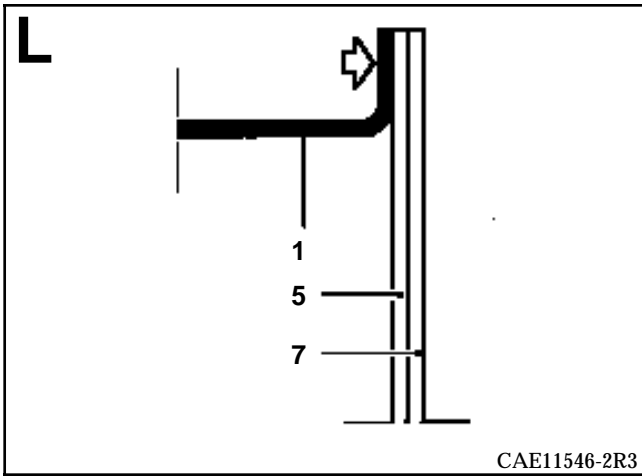
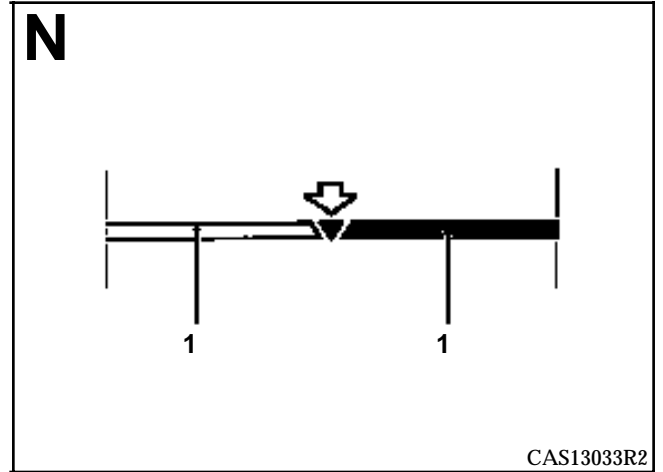
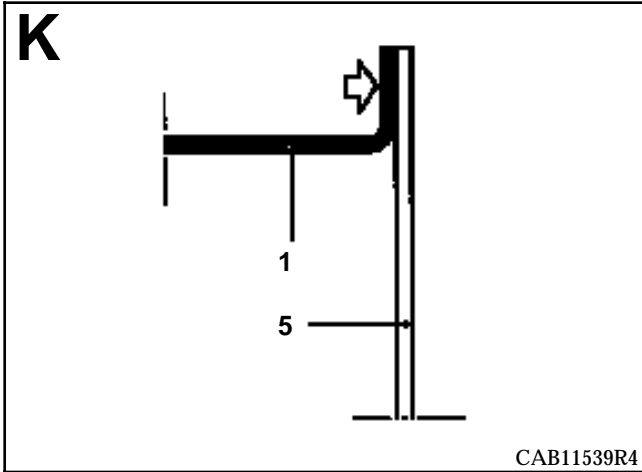


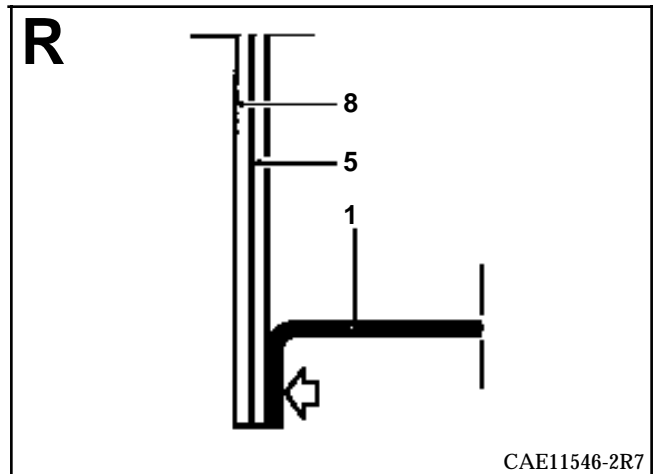
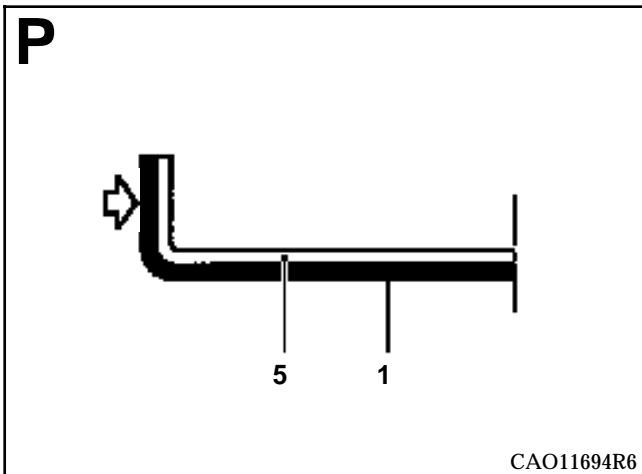
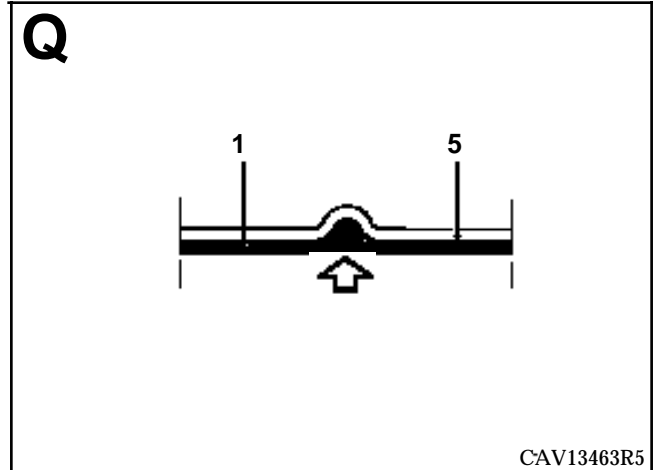
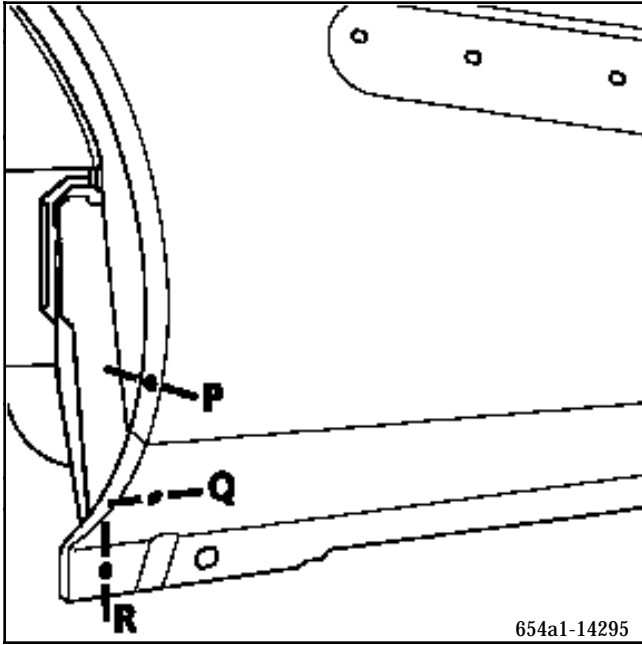
### SUSTITUCION COMPLETA (con extracción del techo)



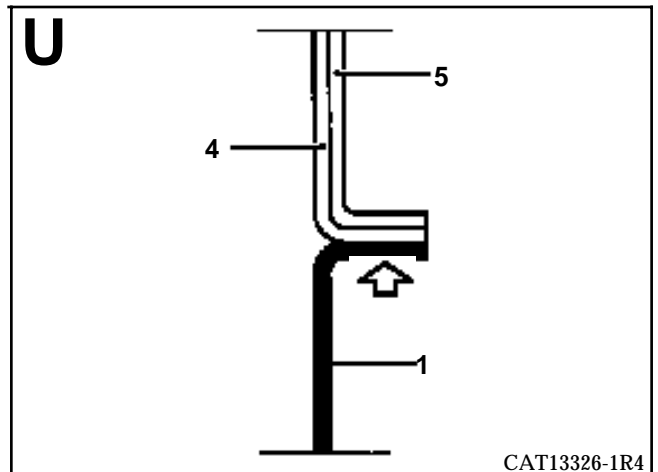
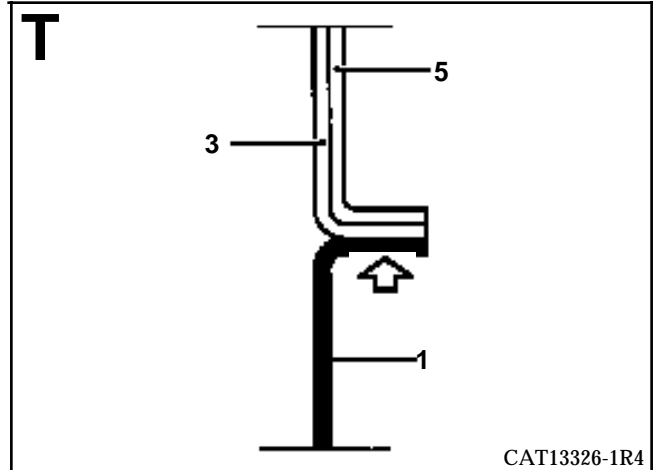
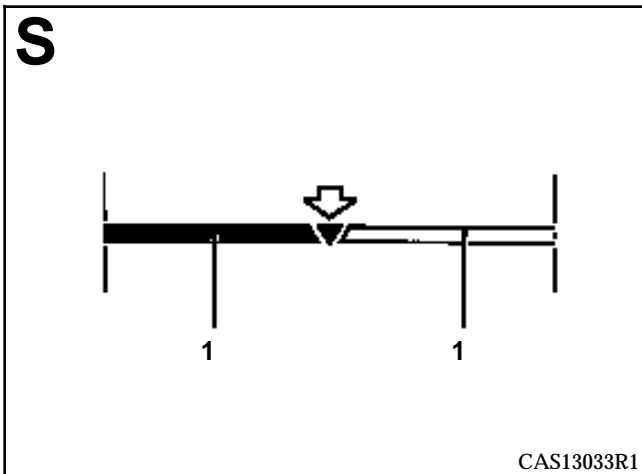
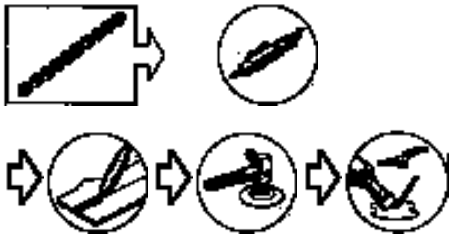
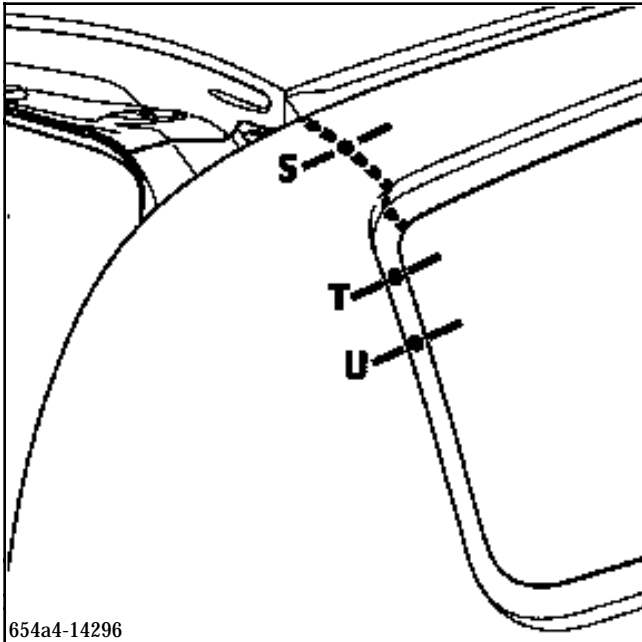


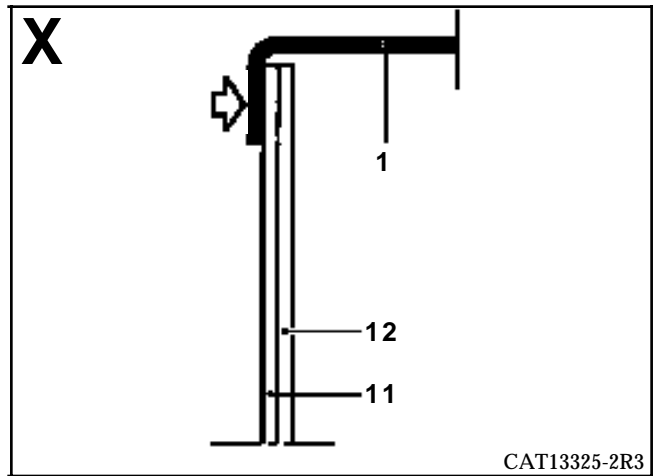
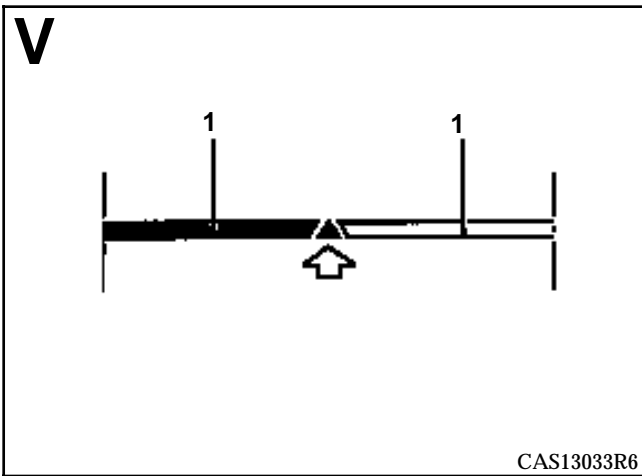
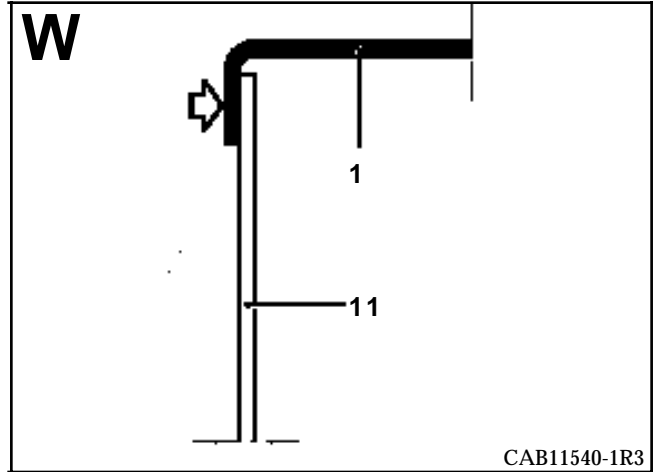
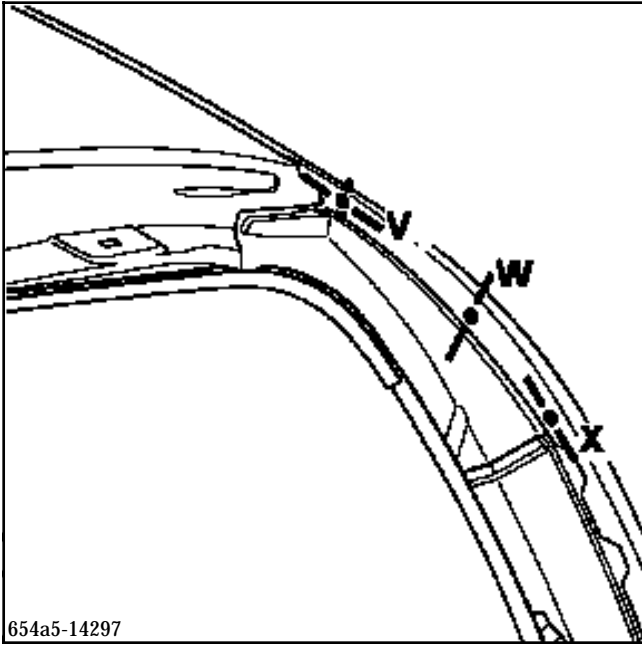


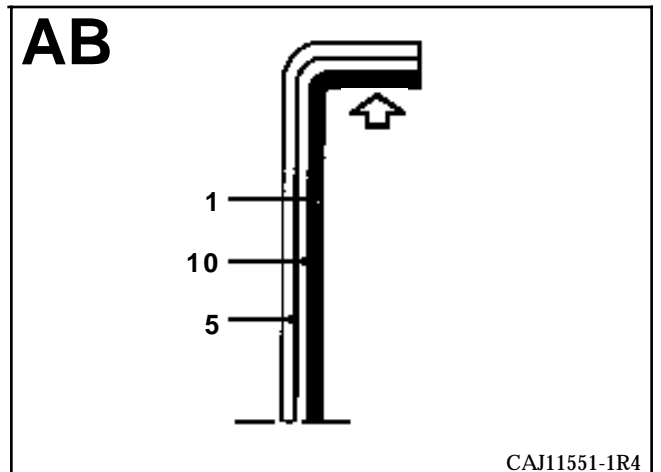
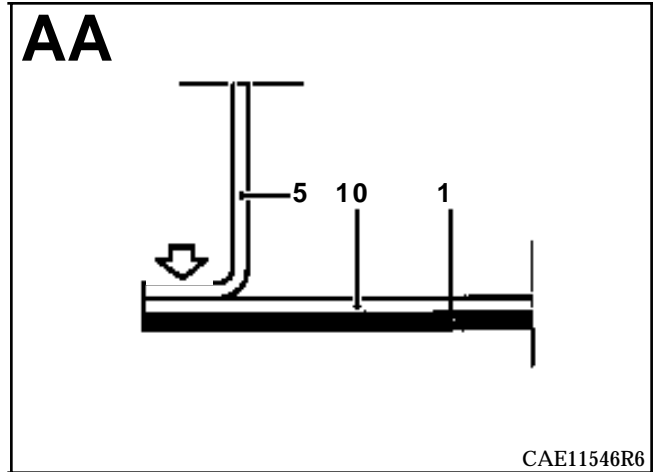
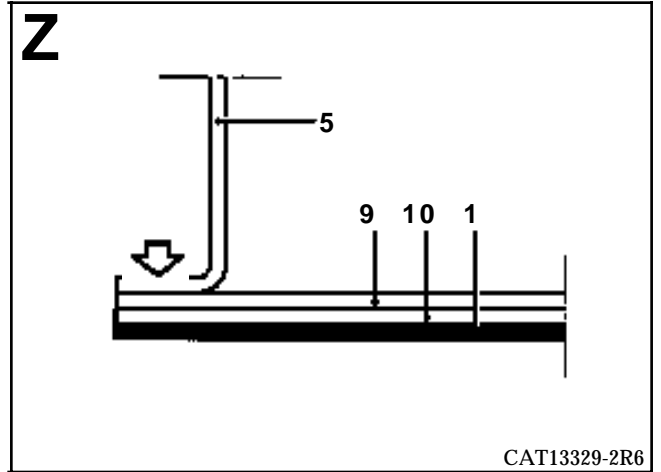
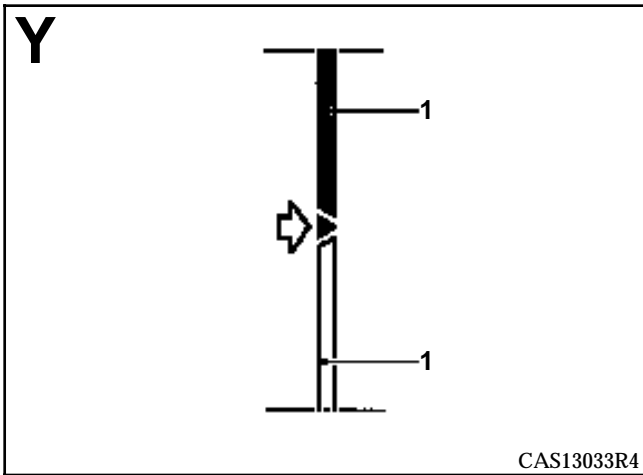
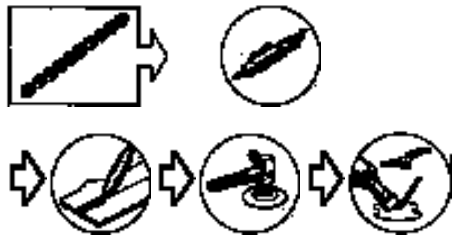
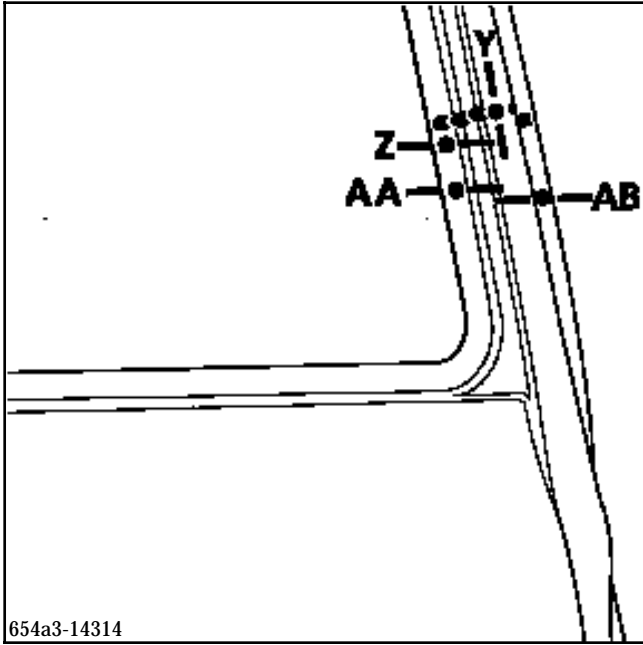


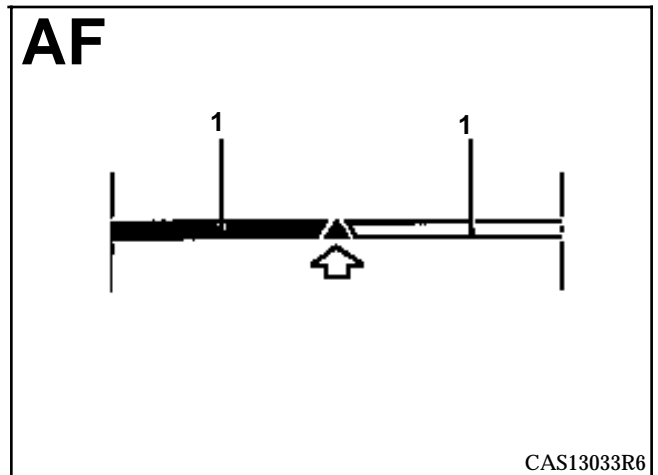
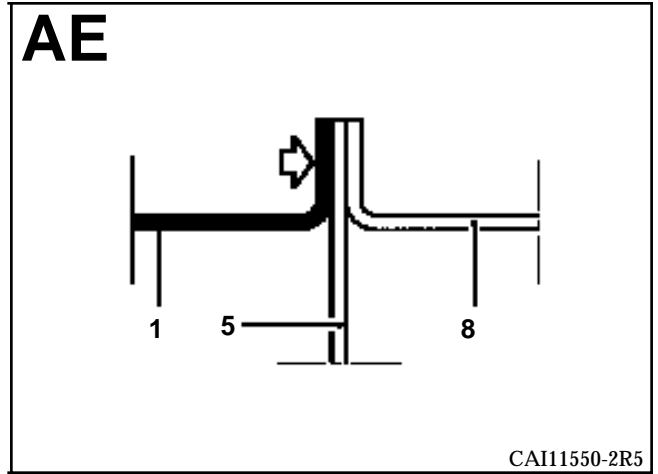
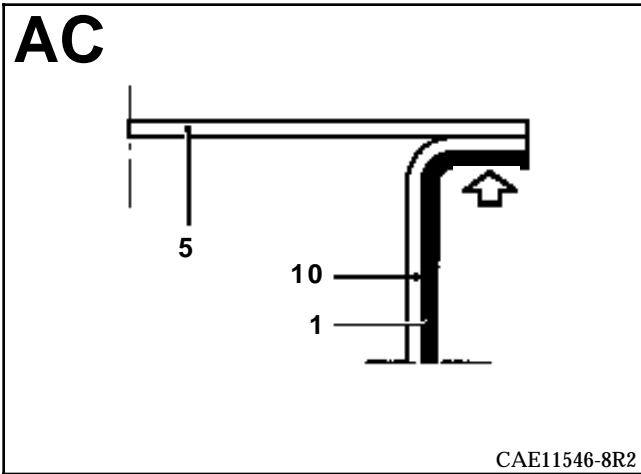
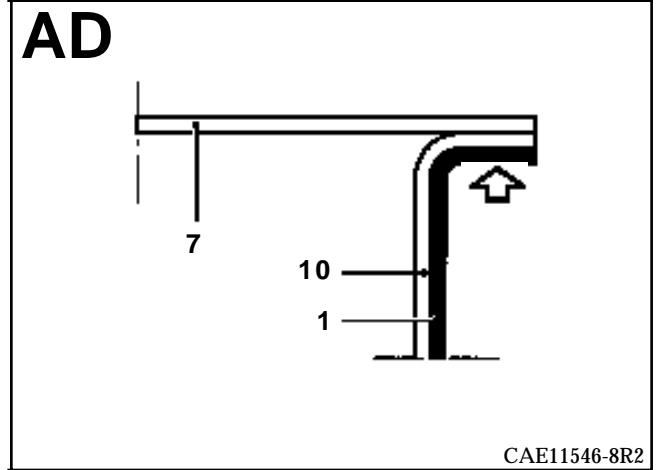
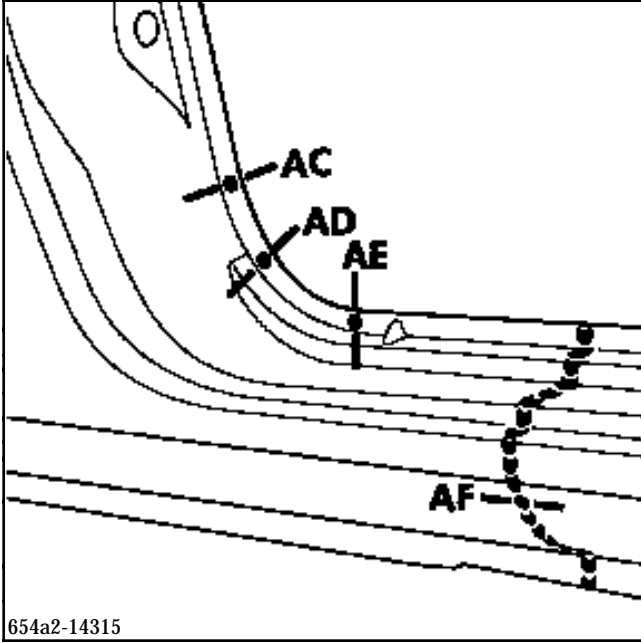


### PARTICULARIDAD PARA LA VERSION C









### INTRODUCCION

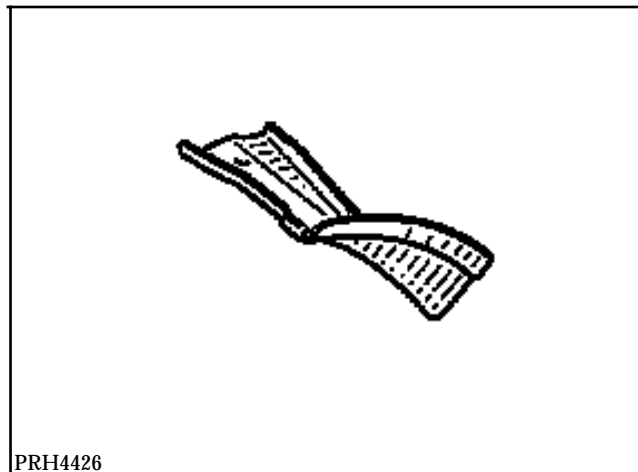
La sustitución de esta pieza es una operación complementaria al techo y al panel de aleta trasera.

En la operación descrita a continuación, encontrarán sólo las descripciones de las uniones específicas a la pieza concernida.

Las informaciones que conciernen a las piezas complementarias serán tratadas en sus capítulos respectivos (ver sumario).

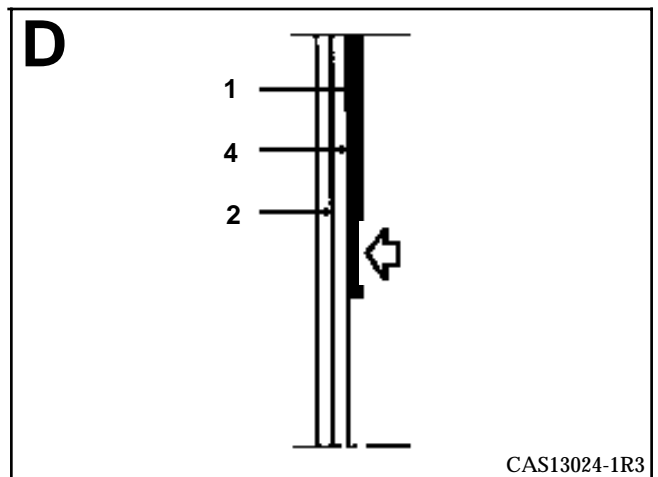
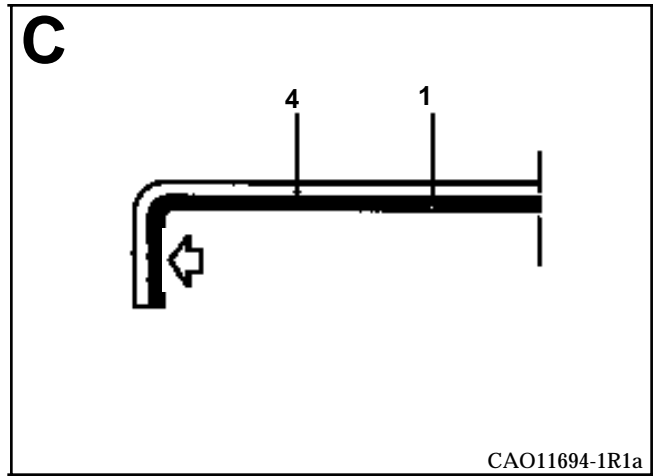
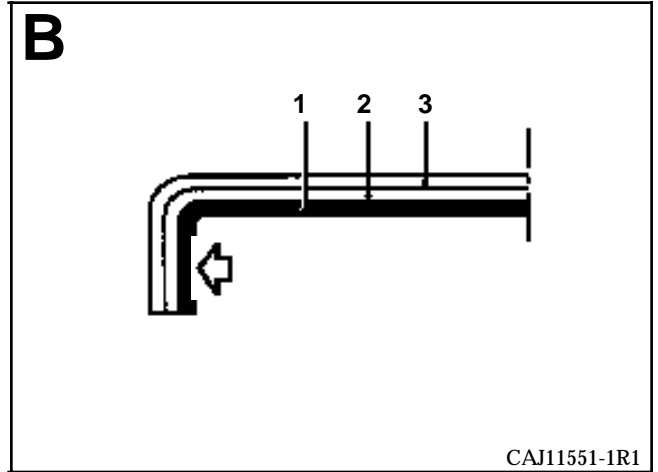
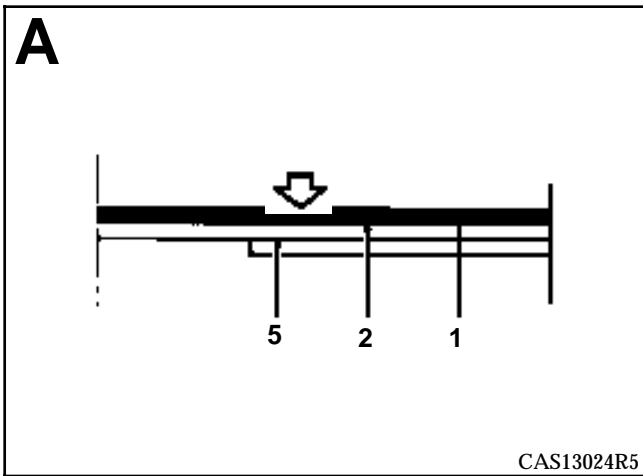
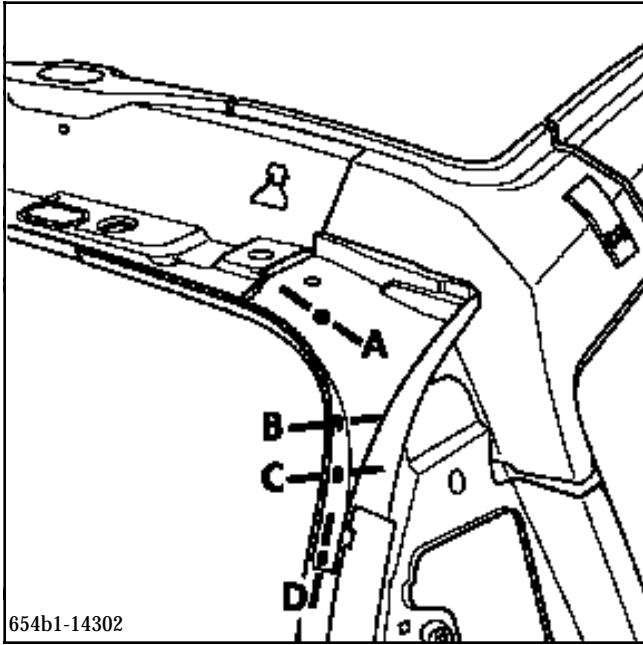
### COMPOSICION DE LA PIEZA A.P.R.

Pieza sola.



### PIEZAS CONCERNIDAS (espesor en mm) :

1	Vierteaguas lateral superior trasero	1
2	Vierteaguas lateral inferior trasero	0,7
3	Refuerzo superior trasero de custodia	1,2
4	Refuerzo inferior trasero de custodia	1,2
5	Forro de costado de carrocería	0,7





### INTRODUCCION

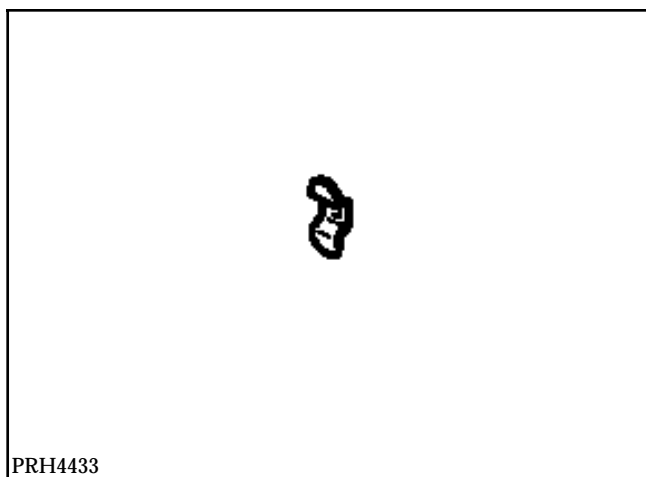
La sustitución de esta pieza es una operación elemental en caso de rotura de la rótula.

En la operación descrita a continuación, encontrarán sólo las descripciones de las uniones específicas a la pieza concernida.

Las informaciones que conciernen a las piezas complementarias serán tratadas en sus capítulos respectivos (ver sumario).

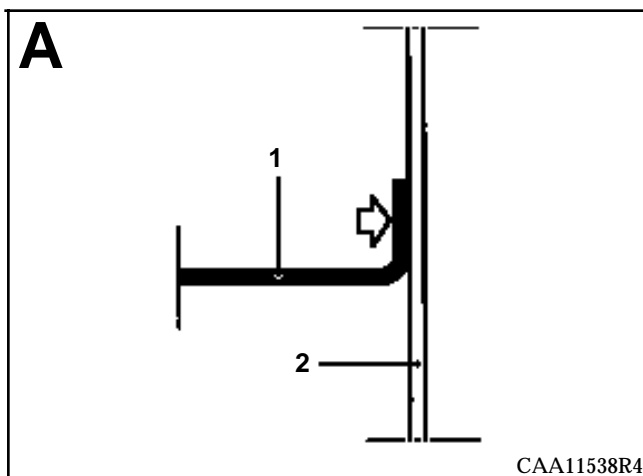
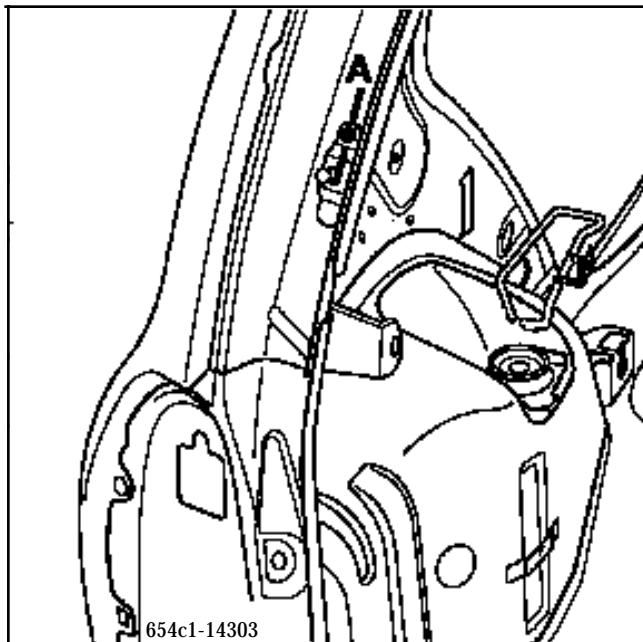
### COMPOSICION DE LA PIEZA A.P.R.

Pieza sola.



### PIEZAS CONCERNIDAS (espesor en mm) :

- |   |                                      |     |
|---|--------------------------------------|-----|
| 1 | Rótula equilibrador de portón        | 1,5 |
| 2 | Vierteaguas lateral inferior trasero | 0,7 |



### INTRODUCCION

La sustitución de esta pieza es una operación complementaria al panel de aleta trasera y a la chapa de soporte de luces.

Esta operación se efectúa parcialmente (ver corte y método siguiente).

En la operación descrita a continuación, encontrarán sólo las descripciones de las uniones específicas a la pieza concernida.

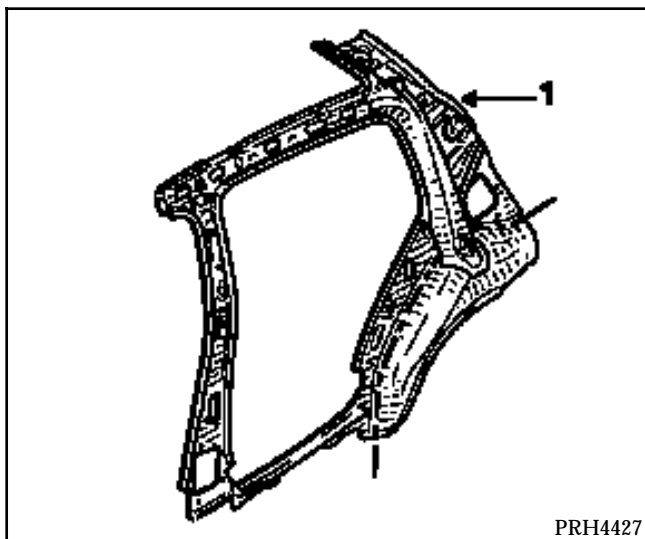
Las informaciones que conciernen a las piezas complementarias serán tratadas en sus capítulos respectivos (ver sumario).

### COMPOSICION DE LA PIEZA A.P.R.

Pieza ensamblada con :

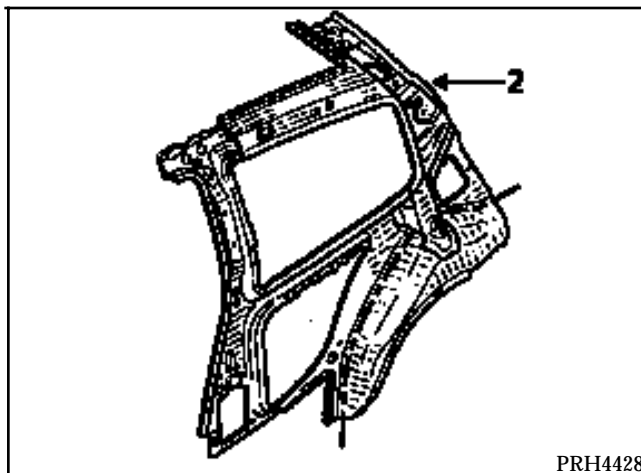
#### VERSION B (1)

- refuerzo inferior de custodia,
- refuerzo superior de custodia,
- inserto hinchable,
- forro de custodia,
- tuercas de fijación del cinturón.



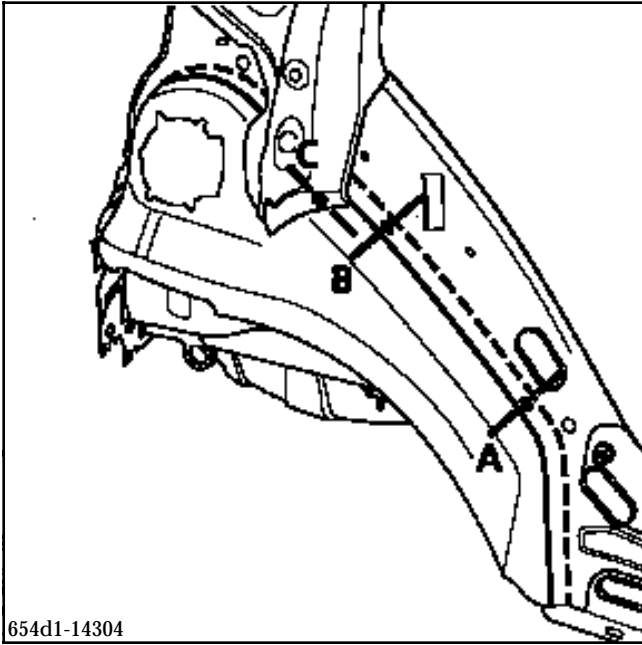
#### VERSION C (2)

- refuerzo inferior de custodia,
- refuerzo superior de custodia,
- inserto hinchable,
- forro de custodia,
- tuercas de fijación del cinturón,
- alargador de viga.

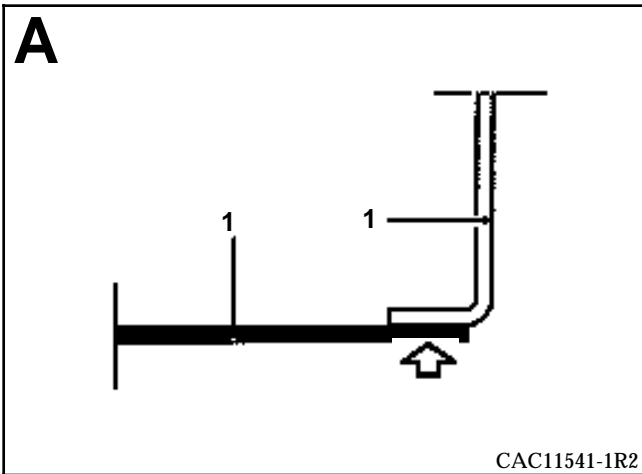


#### PIEZAS CONCERNIDAS (espesor en mm) :

1	Forro de costado de carrocería	0,7
2	Refuerzo inferior trasero de custodia	1,2
3	Realce de copela del amortiguador	1,5



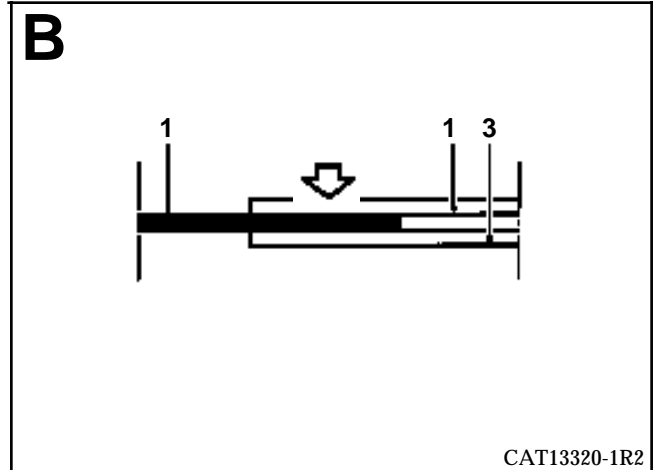
654d1-14304



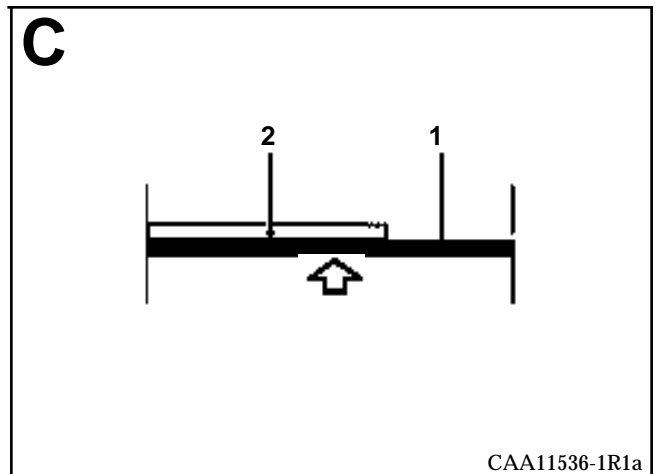
CAC11541-1R2



NOTA : soldar por taponado bajo el refuerzo inferior de custodia.



CAT13320-1R2



CAA11536-1R1a



### INTRODUCCION

La sustitución de esta pieza es una operación complementaria al forro del costado de carrocería parte trasera y al soporte de luces para un choque lateral trasero.

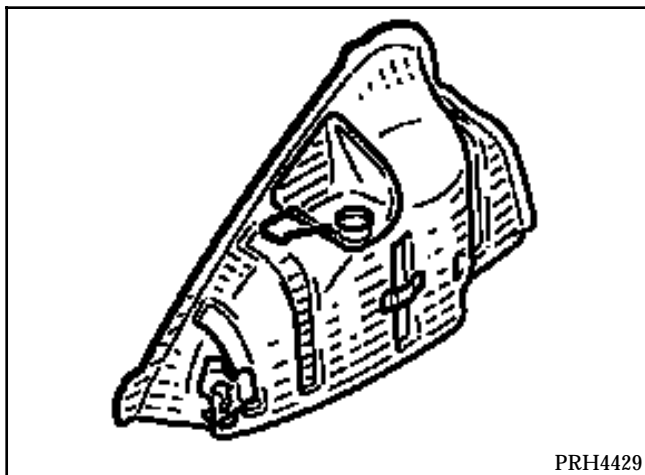
En la operación descrita a continuación, encontrarán sólo las descripciones de las uniones específicas a la pieza concernida.

Las informaciones que conciernen a las piezas complementarias serán tratadas en sus capítulos respectivos (ver sumario).

### COMPOSICION DE LA PIEZA A.P.R.

Pieza ensamblada con :

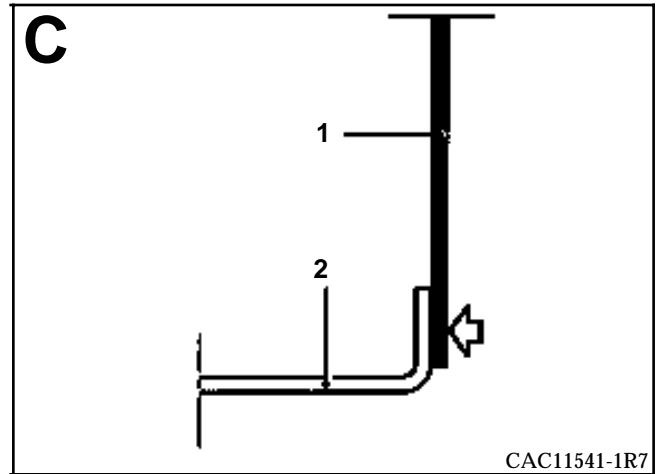
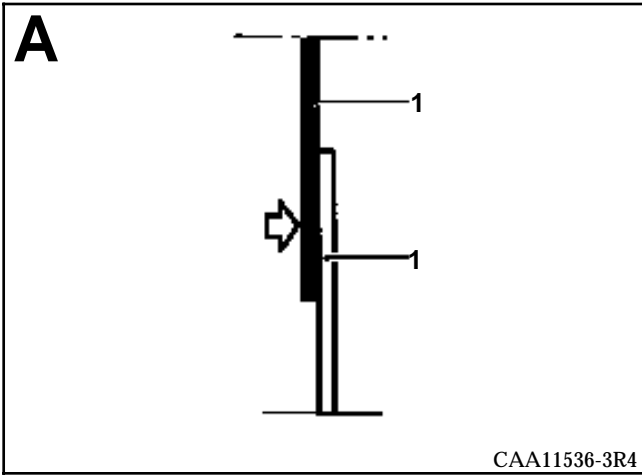
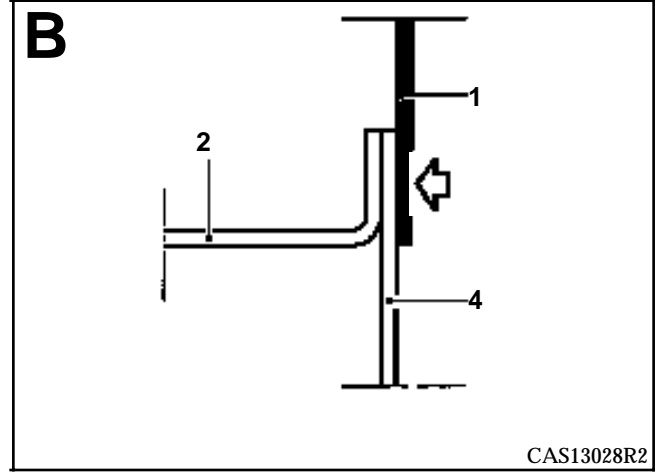
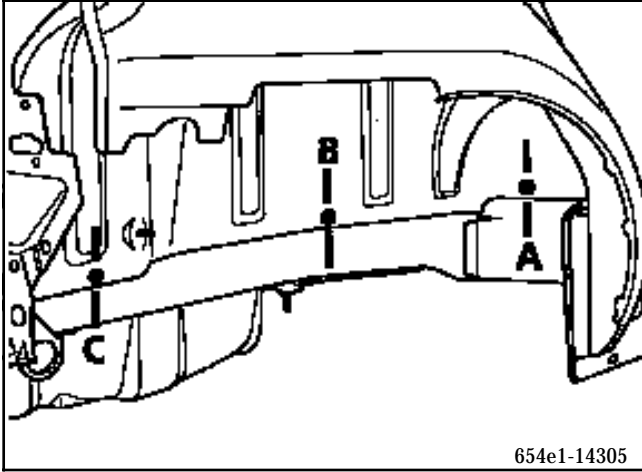
- copela de fijación del amortiguador,
- refuerzo de copela de fijación del amortiguador,
- fijación lateral de la bandeja,
- realce de copela de amortiguador,
- gancho de fijación del asiento trasero,
- soporte de asiento trasero.



PRH4429

### PIEZAS CONCERNIDAS (espesor en mm) :

1	Paso de rueda interior trasero	0,8
2	Piso trasero	0,7
3	Caja de fijación del tren trasero	1
4	Larguero trasero	1,2



### INTRODUCCION

La sustitución de esta pieza es una operación complementaria al panel de aleta trasera.

Esta operación se efectúa parcialmente (ver corte y método siguiente).

El método siguiente trata de las particularidades de las versiones B y C. En ambos casos, habrá que pedir por separado el vierteaguas superior.

En la operación descrita a continuación, encontrarán sólo las descripciones de las uniones específicas a la pieza concernida.

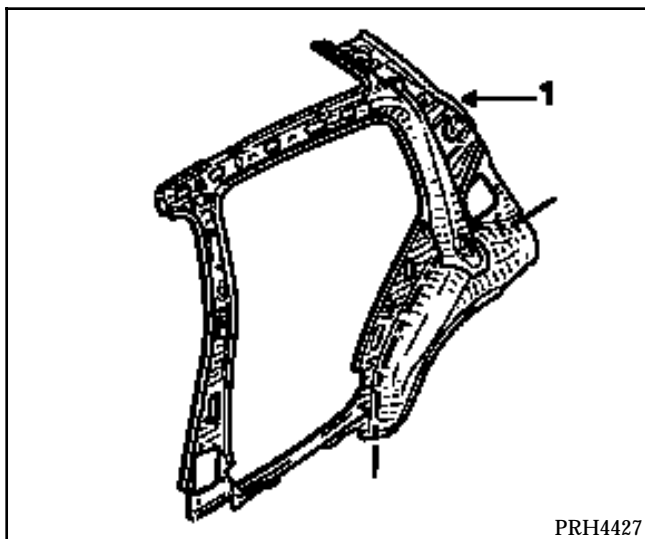
Las informaciones que conciernen a las piezas complementarias serán tratadas en sus capítulos respectivos (ver sumario).

### COMPOSICION DE LA PIEZA A.P.R.

Pieza ensamblada con :

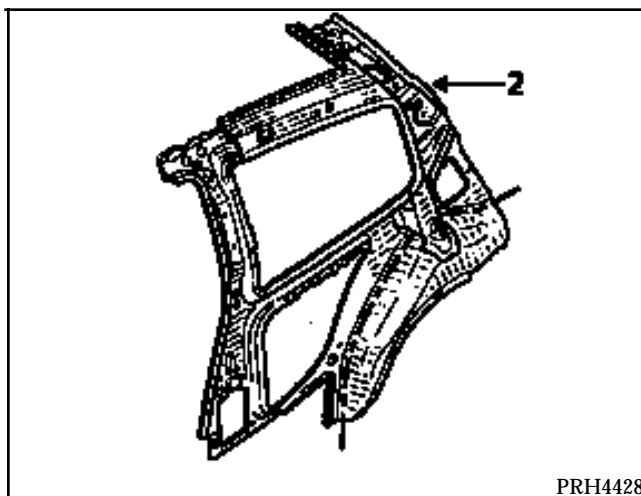
#### VERSION B (1)

- refuerzo inferior de custodia,
- refuerzo superior de custodia,
- inserto hinchable,
- forro de custodia,
- tuercas de fijación del cinturón.



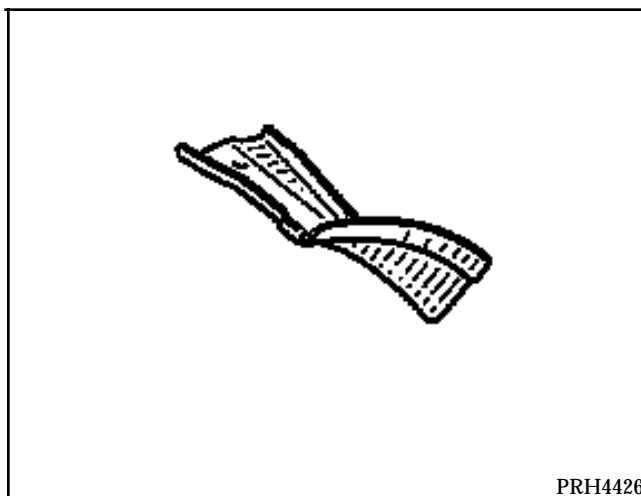
#### VERSION C (2)

- refuerzo inferior de custodia,
- refuerzo superior de custodia,
- inserto hinchable,
- forro de custodia,
- tuercas de fijación del cinturón,
- alargador de viga.



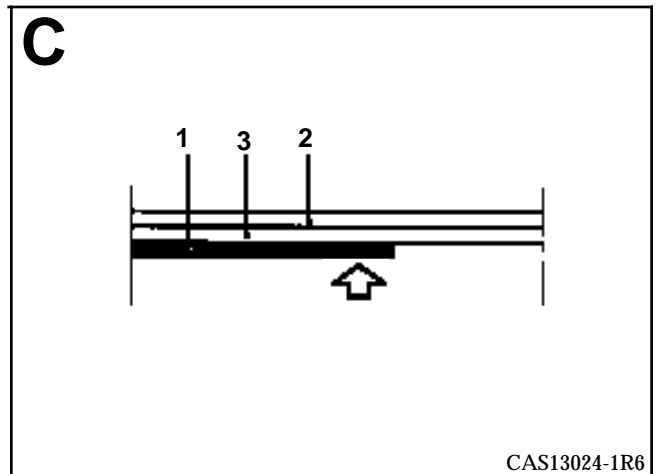
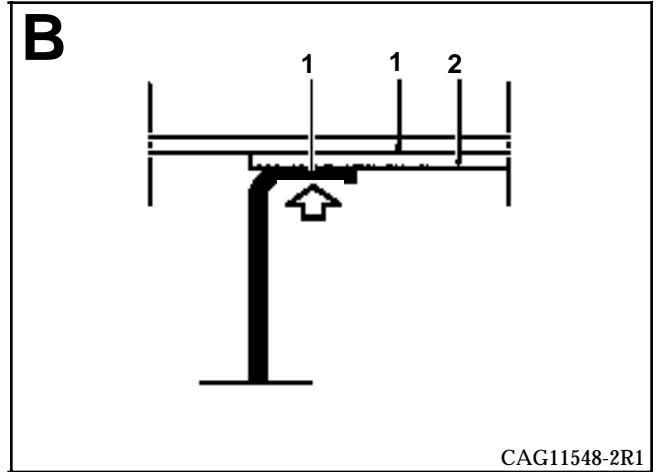
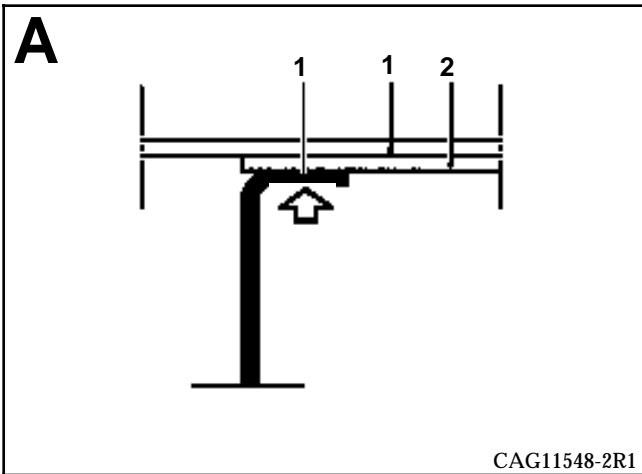
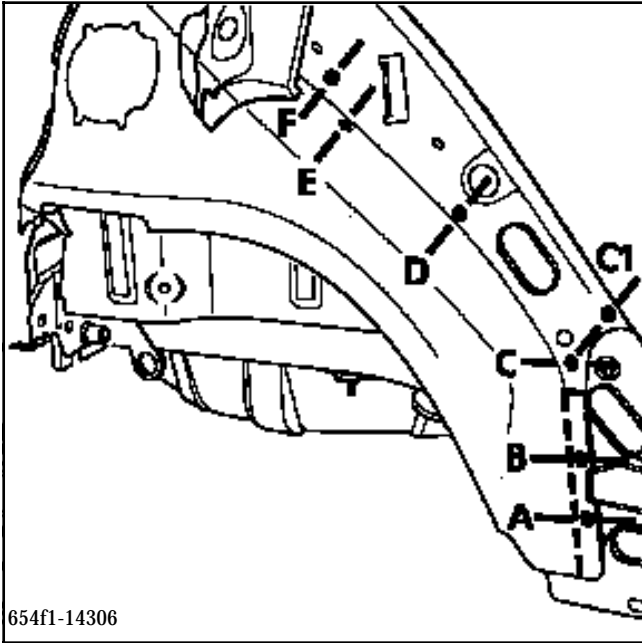
#### Vierteaguas superior

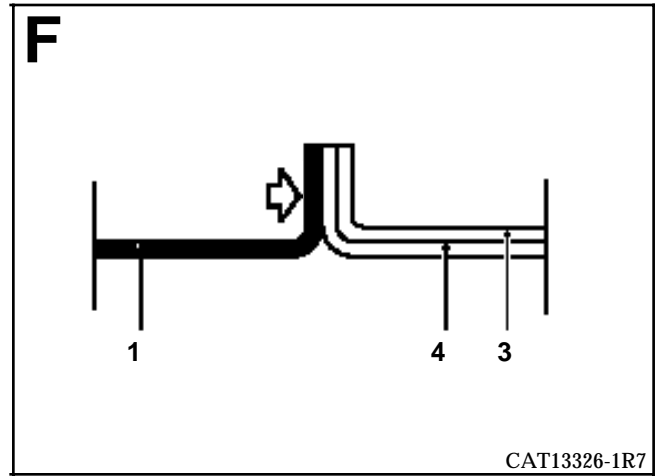
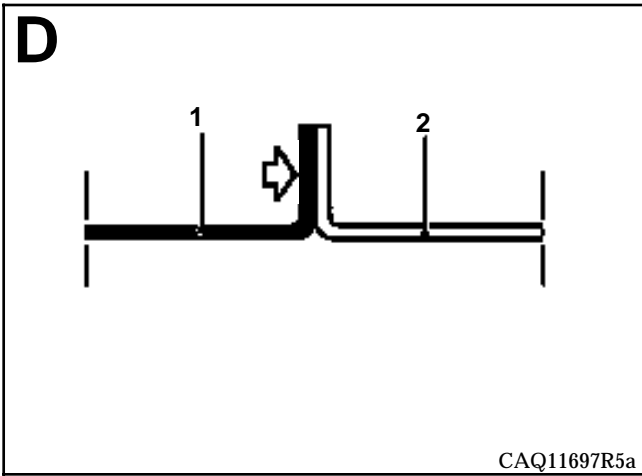
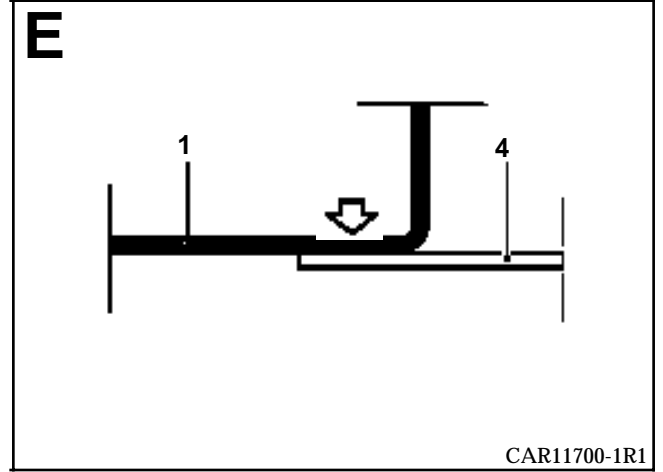
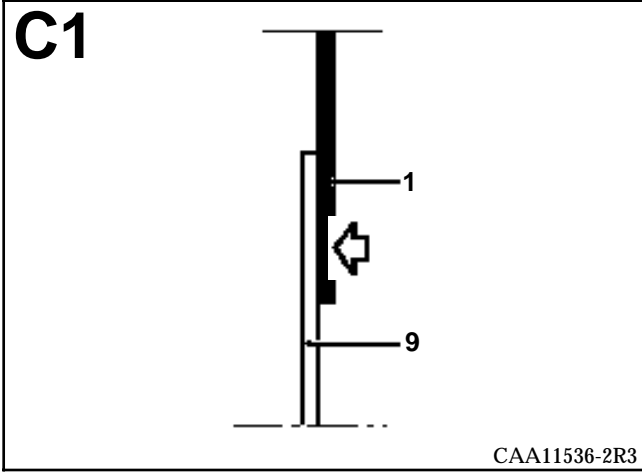
Pieza sola.



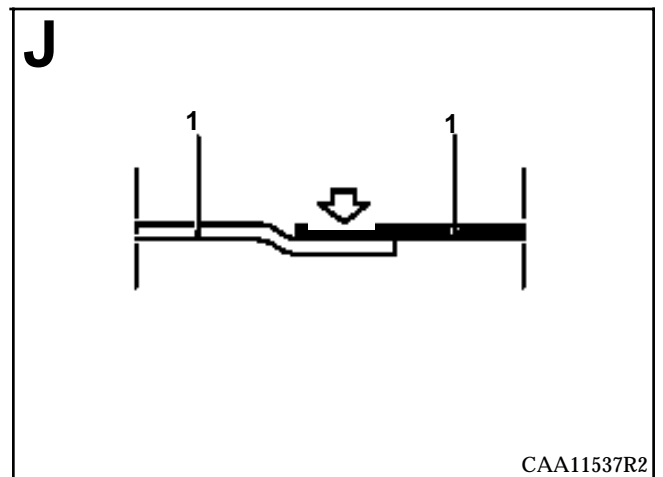
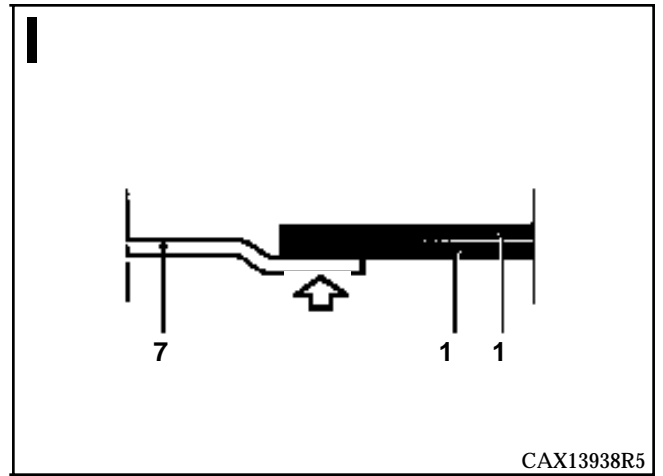
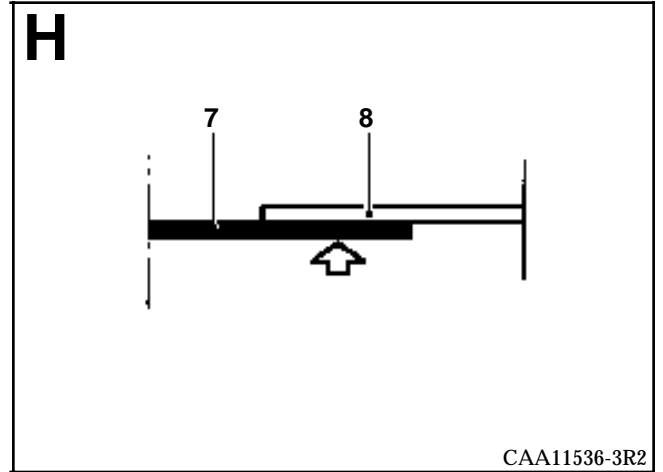
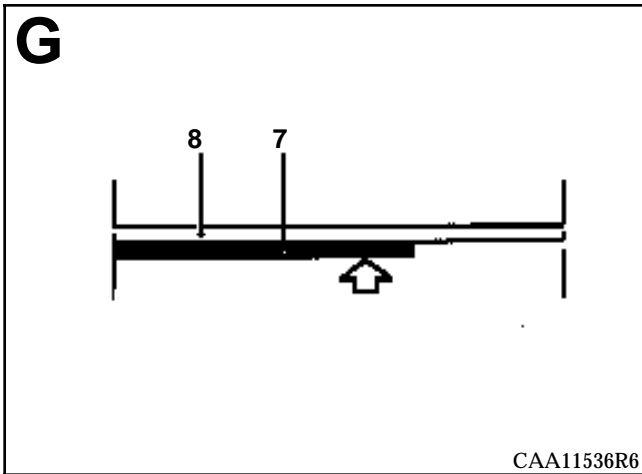
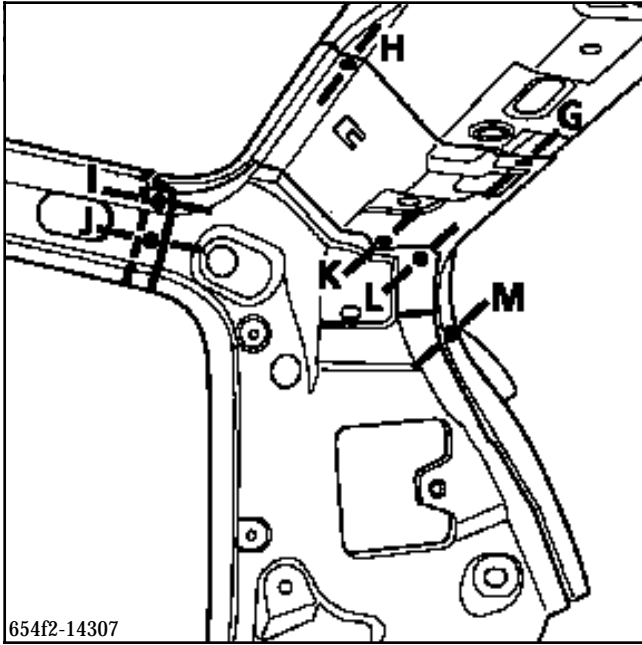
#### PIEZAS CONCERNIDAS (espesor en mm) :

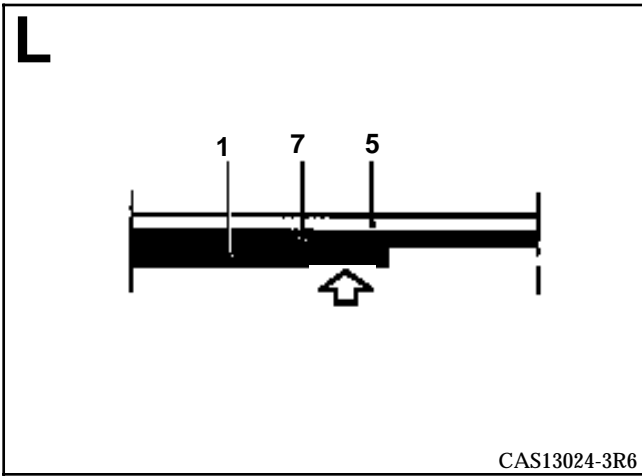
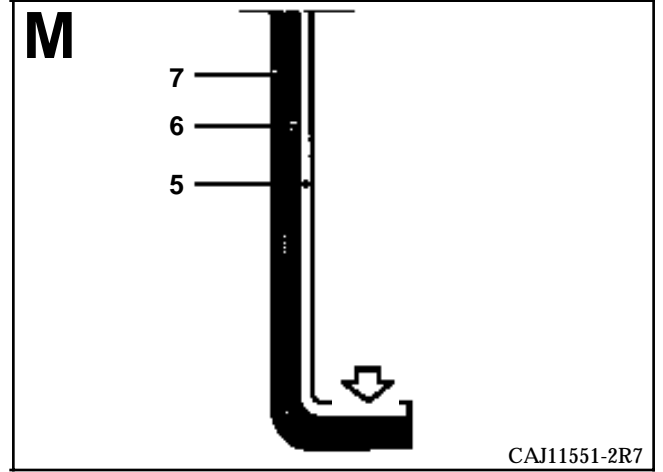
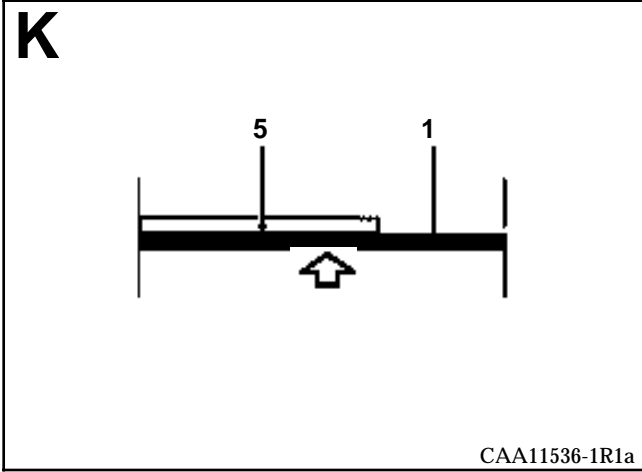
1	Forro de costado de carrocería	0,7
2	Refuerzo de bajo de carrocería	1
3	Paso de rueda interior trasero	0,8
4	Realce de copela del amortiguador	1,5
5	Vierteaguas lateral superior trasero	1
6	Refuerzo inferior trasero de custodia	1,2
7	Refuerzo superior trasero de custodia	1,2
8	Travesaño trasero de techo	1
9	Cierre del bajo de carrocería	1



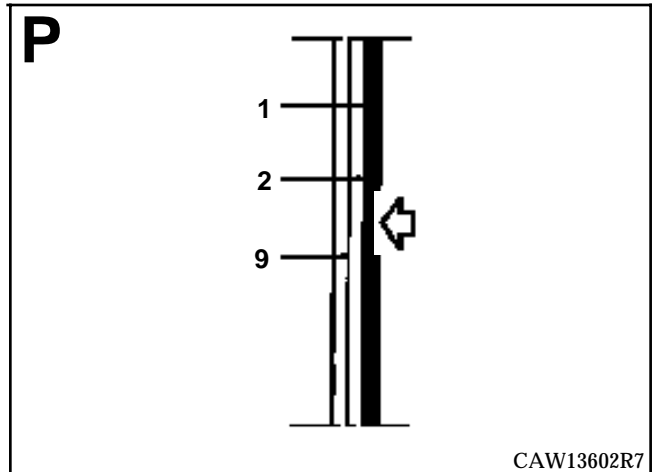
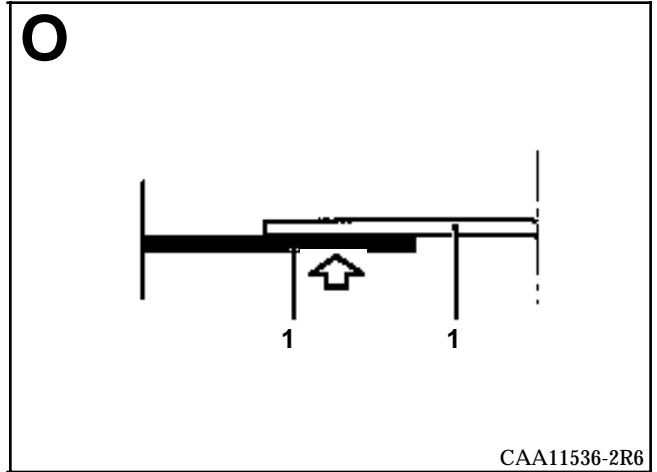
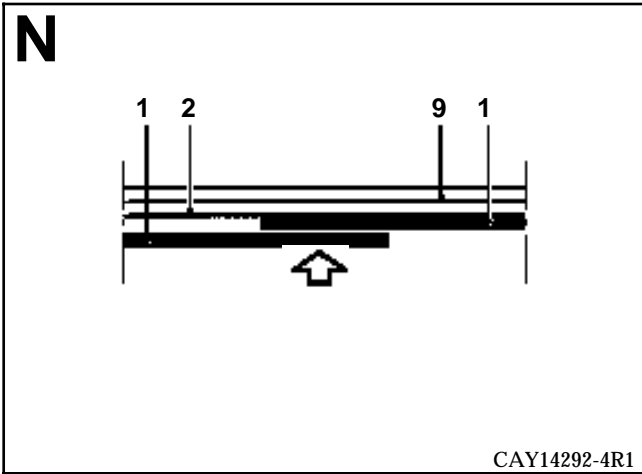
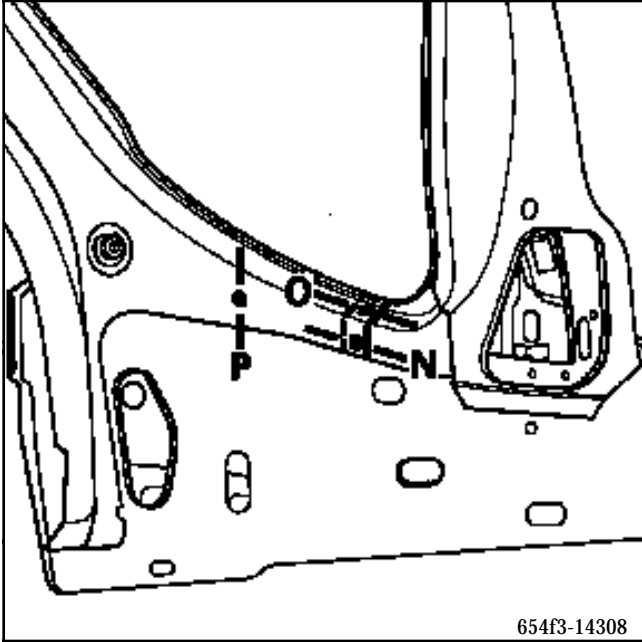


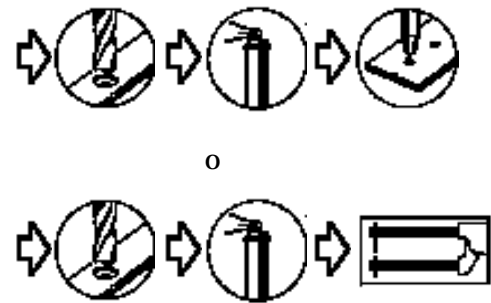
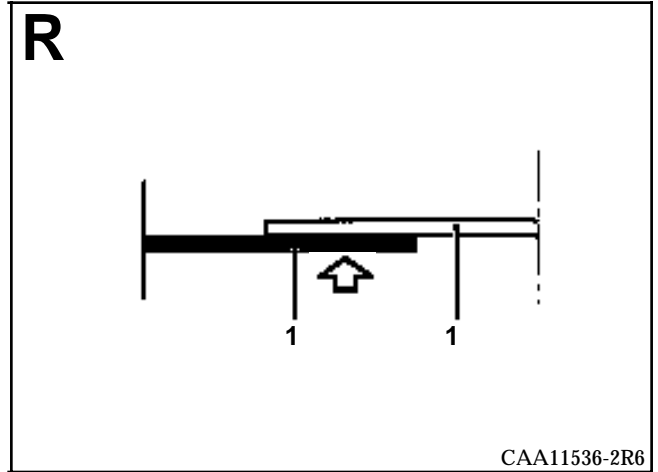
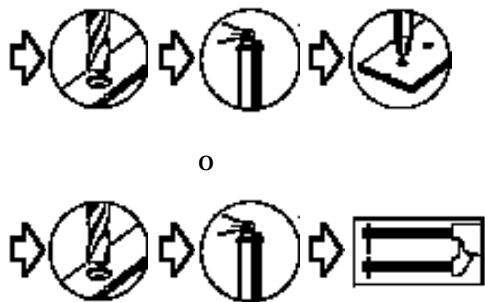
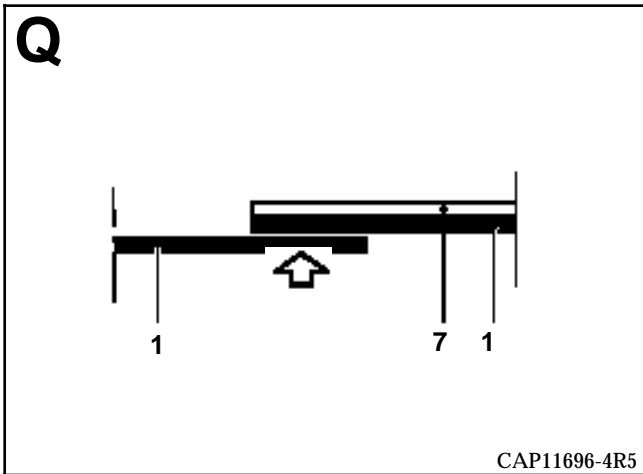
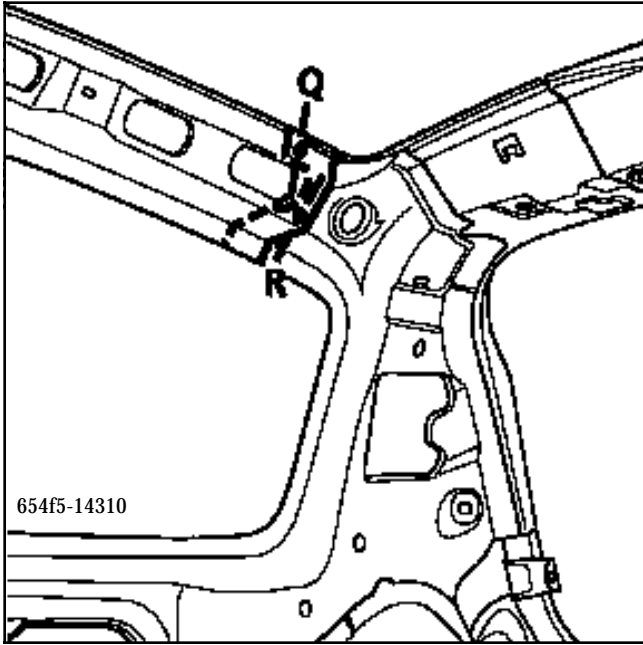


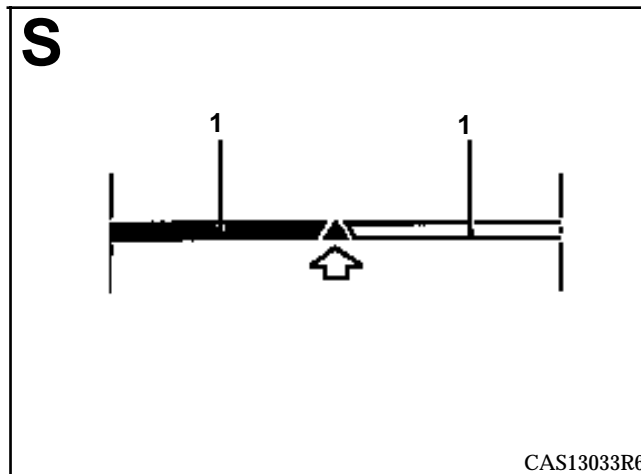
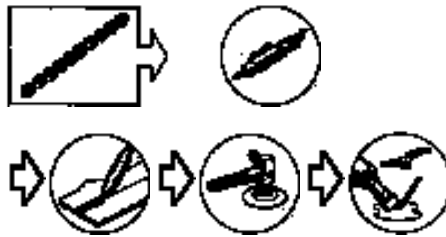
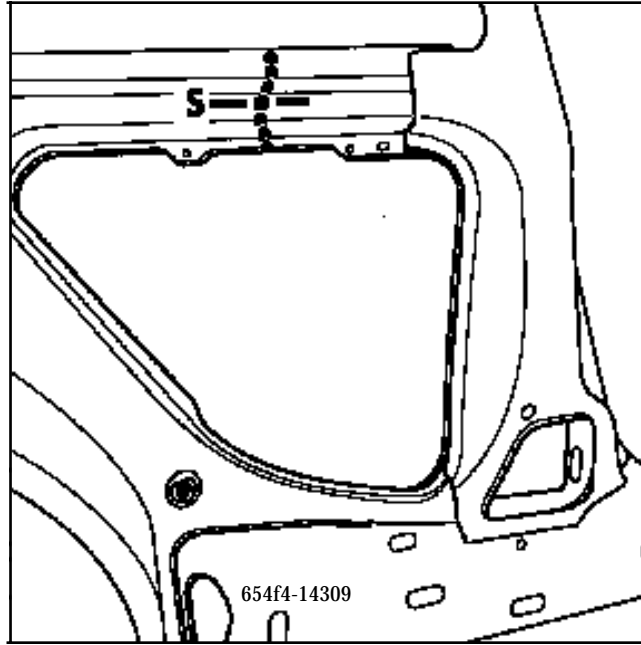




**PARTICULARIDAD VERSION C**







### INTRODUCCION

La sustitución de esta pieza es una operación de base para un choque trasero.

En la operación descrita a continuación, encontrarán sólo las descripciones de las uniones específicas a la pieza concernida.

Las informaciones que conciernen a las piezas complementarias serán tratadas en sus capítulos respectivos (ver sumario).

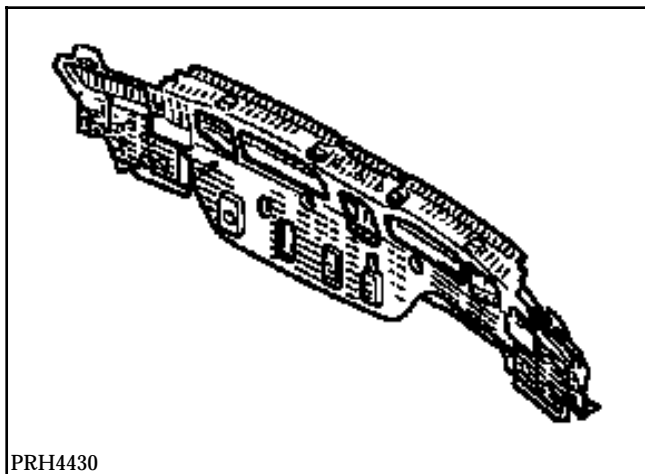
### COMPOSICION DE LA PIEZA A.P.R.

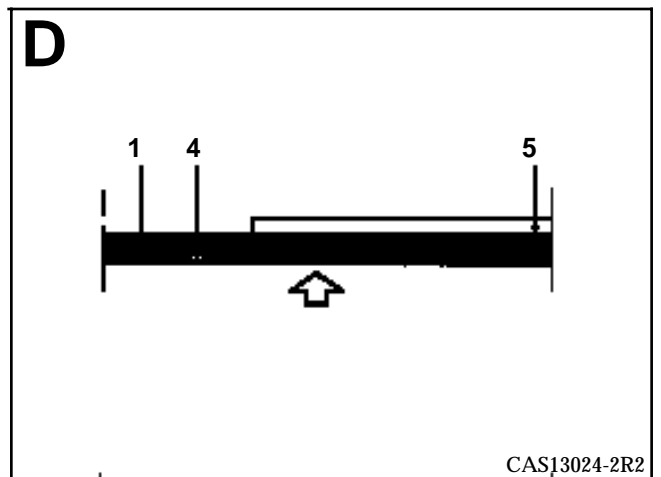
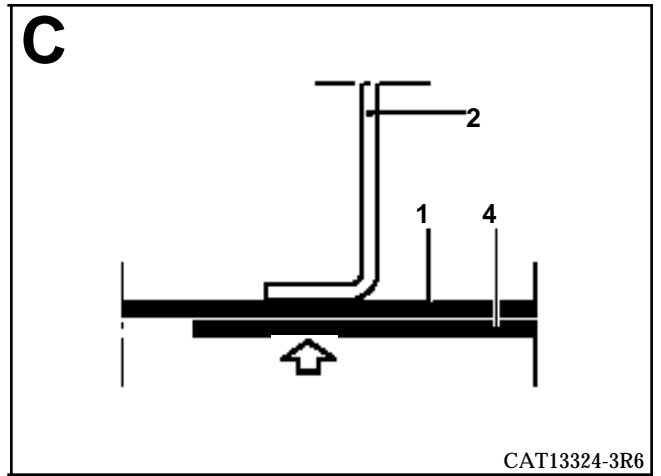
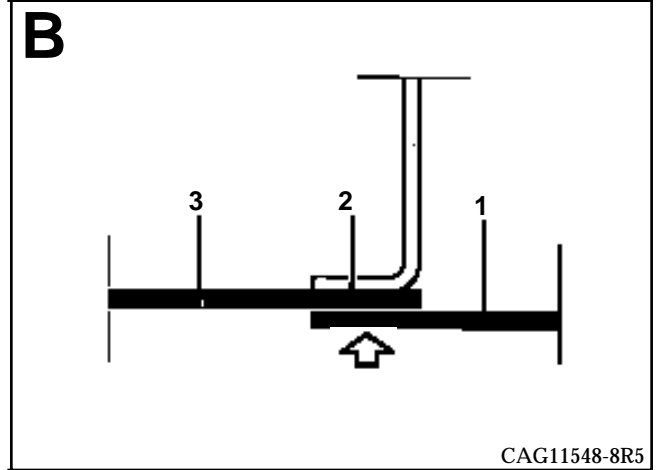
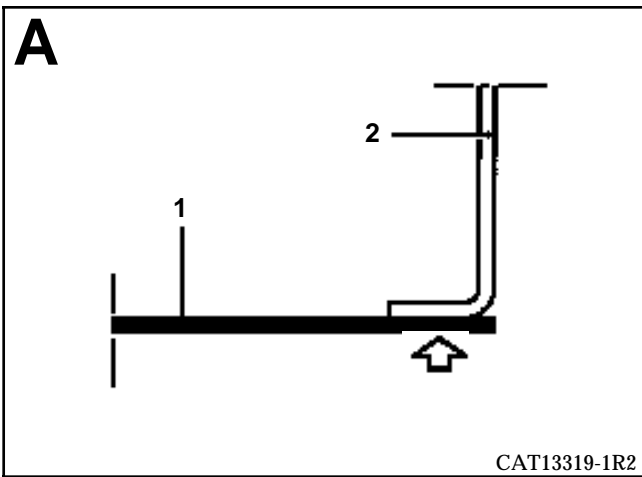
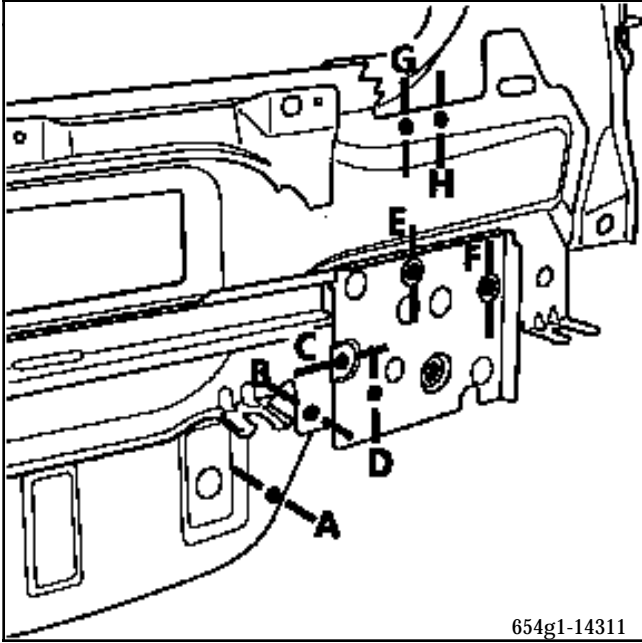
Pieza ensamblada con :

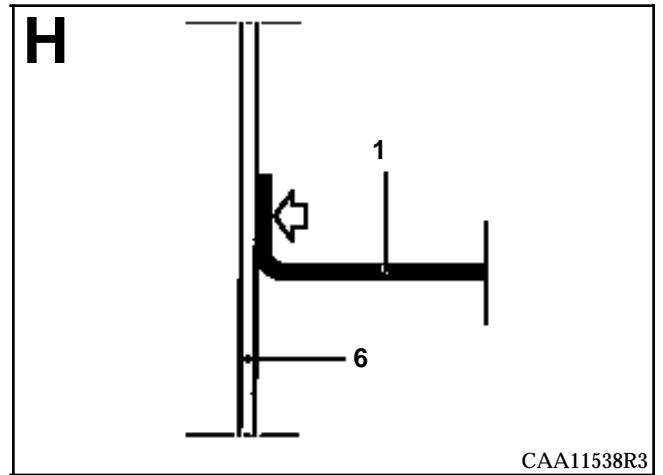
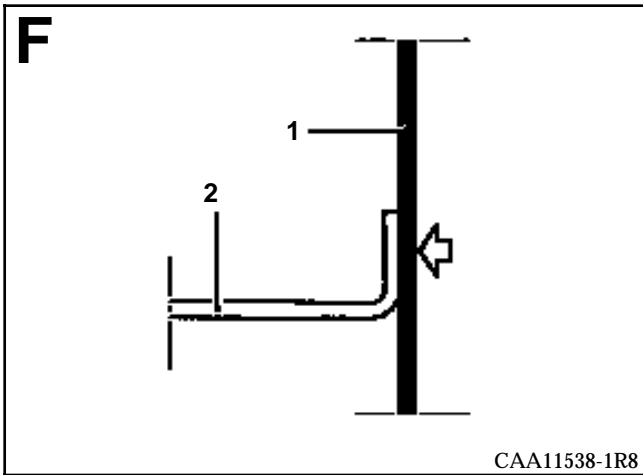
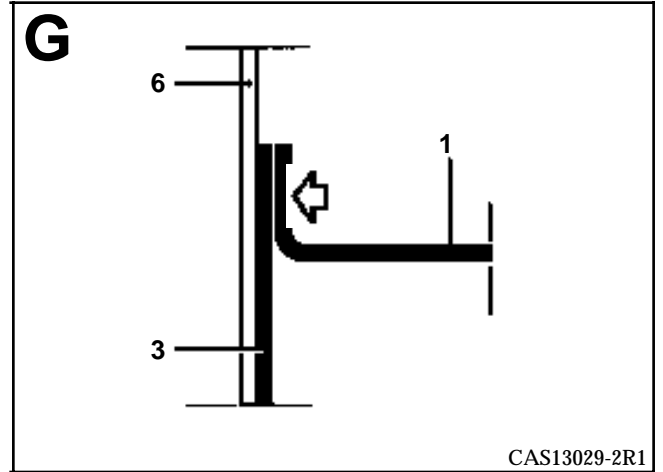
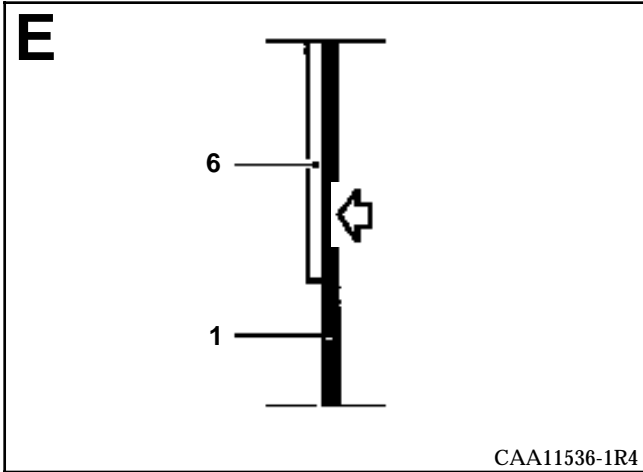
- forro de faldón trasero,
- refuerzo de resbalón de faldón trasero,
- escuadra de apoyo del paragolpes,
- soporte de absorbedor,
- escuadra soporte de fijación del paragolpes.

### PIEZAS CONCERNIDAS (espesor en mm) :

1	Faldón trasero	1
2	Piso trasero	0,7
3	Forro de faldón trasero	0,7
4	Soporte de absorbedor	1,2
5	Larguero trasero	1,2
6	Soporte de las luces	1









### INTRODUCCION

La sustitución de esta pieza es una operación complementaria :

- al faldón trasero para una colisión trasera, para esta operación será necesario desgrapar el vierteaguas de la pieza A.P.R.,
- al panel de aleta para un choque lateral trasero.

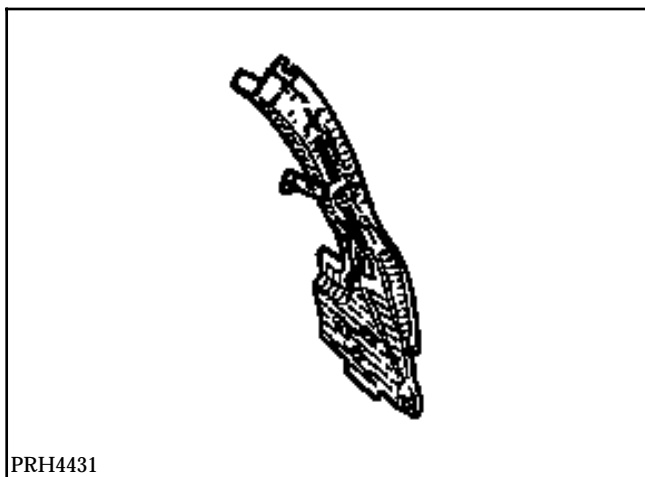
Esta operación se efectúa parcialmente (ver método a continuación).

Para la operación complementaria al faldón trasero, será necesario desgrapar el vierteaguas lateral inferior trasero según el dibujo (X) siguiente, conservando la fijación inferior de la bandeja.

### COMPOSICION DE LA PIEZA A.P.R.

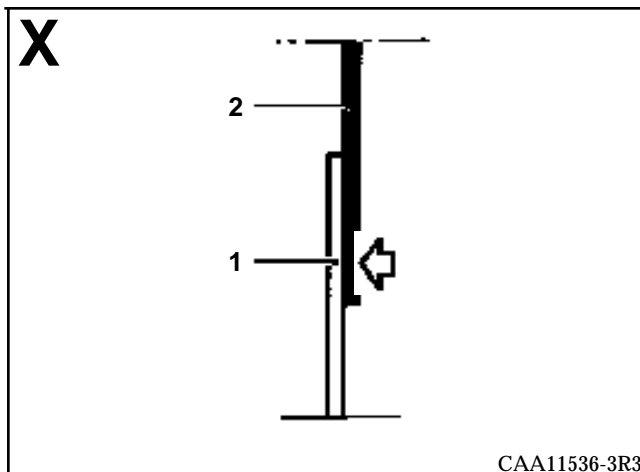
Pieza ensamblada con :

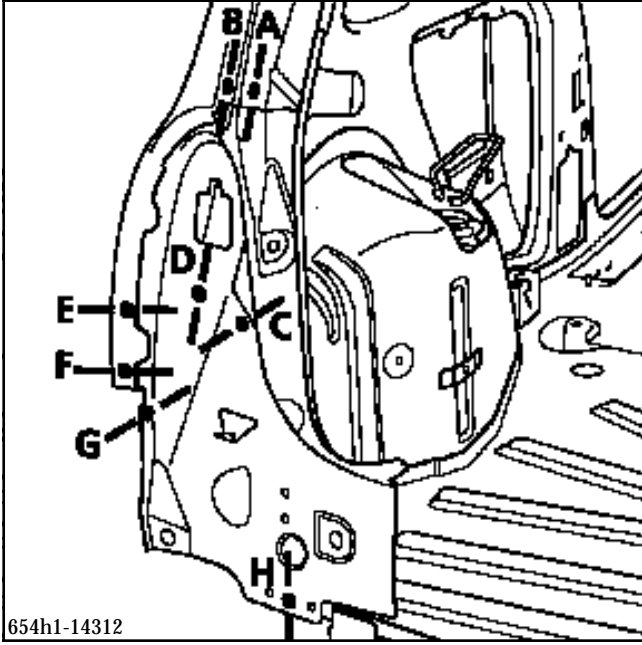
- vierteaguas lateral inferior trasero,
- fijación inferior de la bandeja,
- refuerzo de equilibrador (soporte fijación rótula),
- rótula del equilibrador.



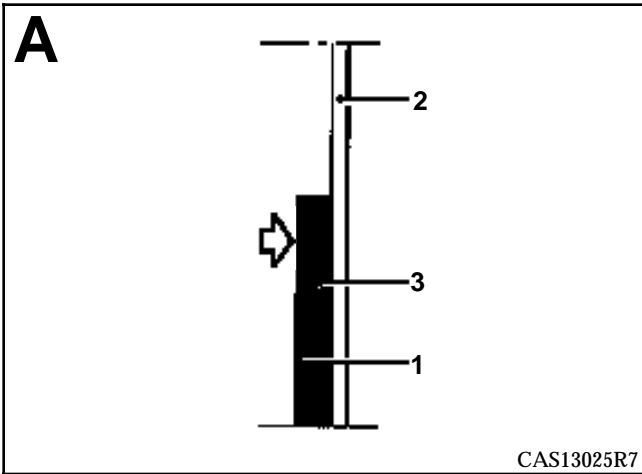
### PIEZAS CONCERNIDAS (espesor en mm) :

<b>1</b>	Soporte de luces	1
<b>2</b>	Vierteaguas lateral inferior trasero	0,7
<b>3</b>	Fijación inferior de la bandeja	1
<b>4</b>	Panel de aleta trasera	0,8
<b>5</b>	Paso de rueda	0,8
<b>6</b>	Soporte de absorbedor	1,2
<b>7</b>	Refuerzo lateral de fijación para golpes trasero	1,2
<b>8</b>	Forro de custodia	0,7
<b>9</b>	Piso trasero	0,7
<b>10</b>	Refuerzo inferior trasero de custodia	1,2
<b>11</b>	Vierteaguas lateral superior trasero	1

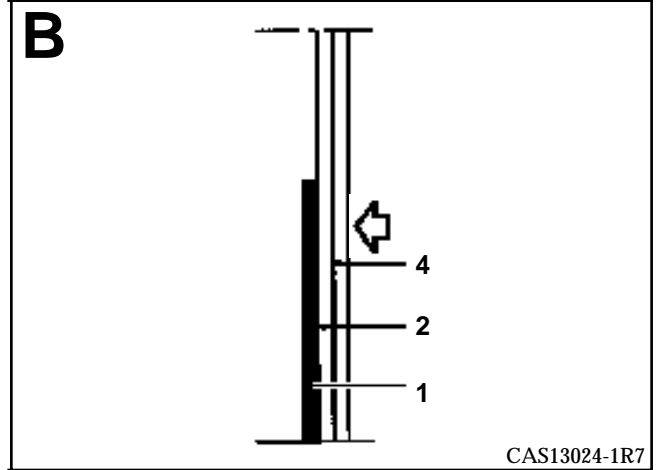




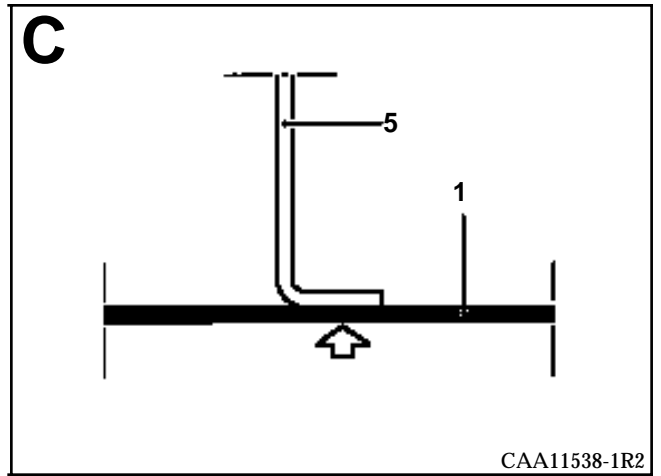
654h1-14312



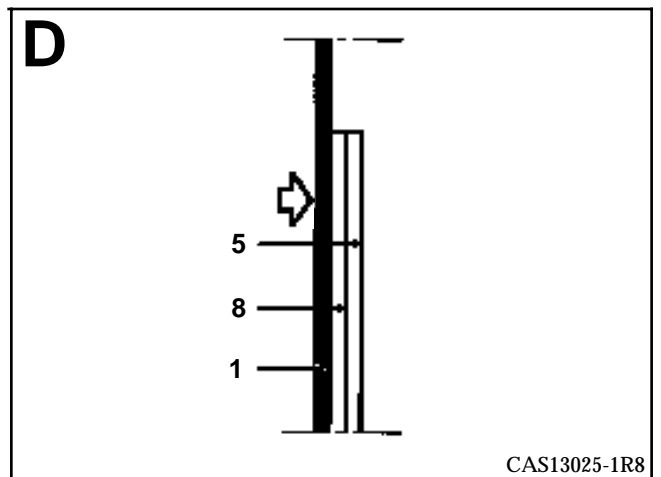
CAS13025R7



CAS13024-1R7

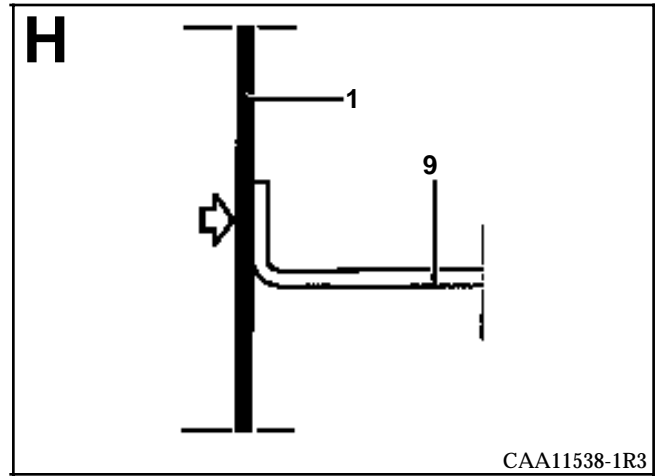
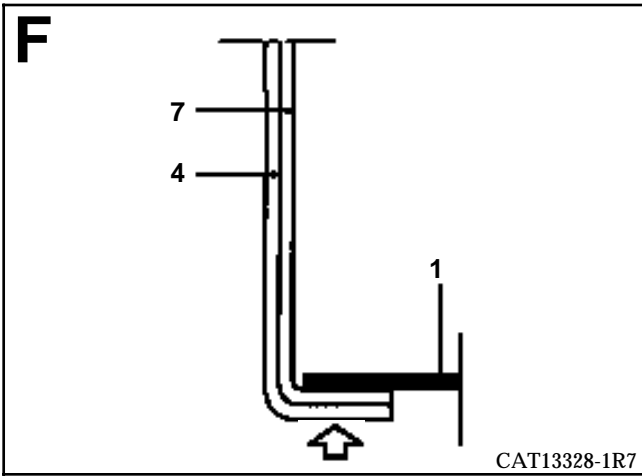
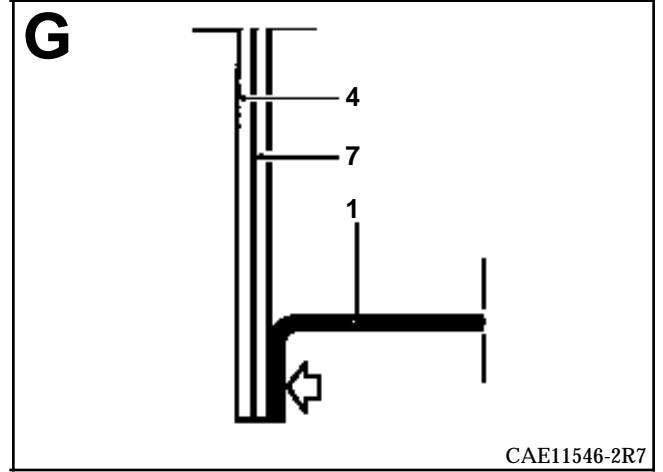
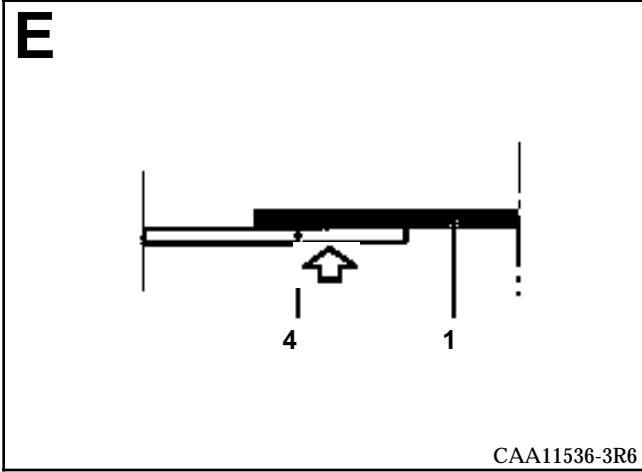


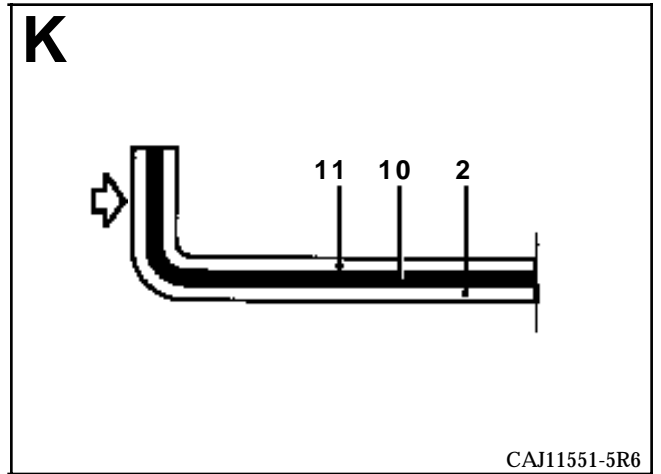
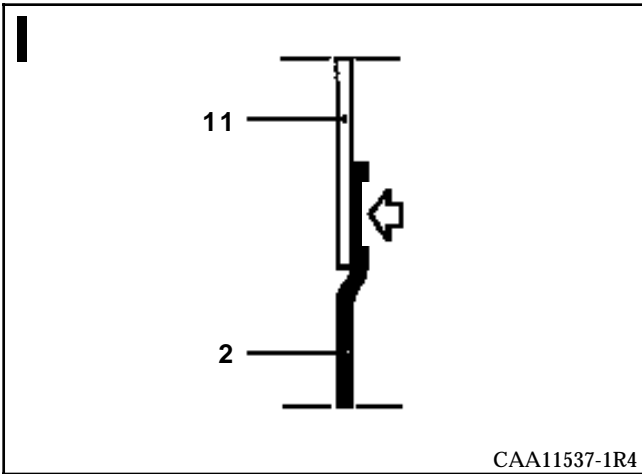
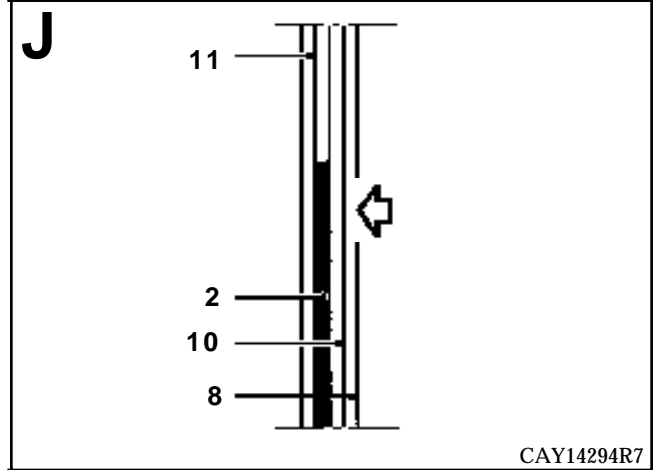
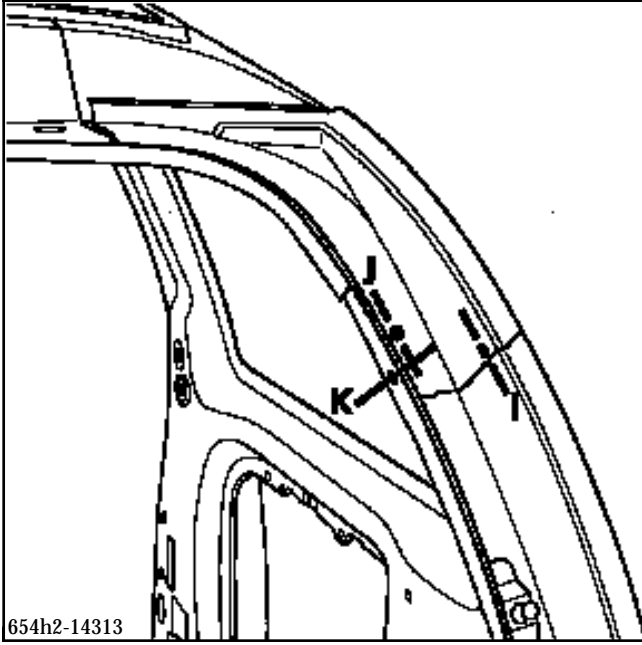
CAA11538-1R2



CAS13025-1R8







### INTRODUCCION

La sustitución de esta pieza es una operación de base.

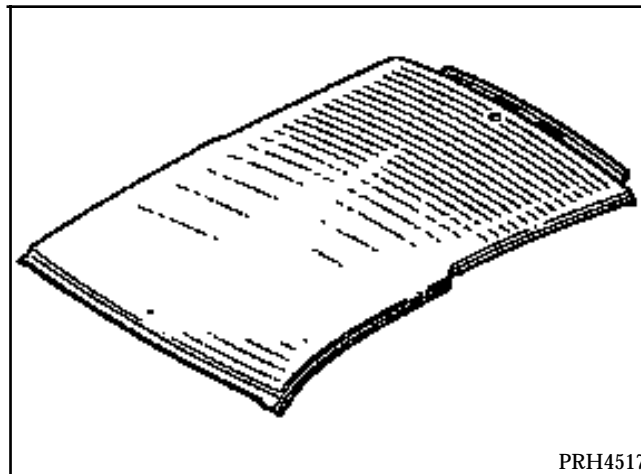
En la operación descrita a continuación, encontrarán sólo las descripciones de las uniones específicas a la pieza concernida.

Las informaciones que conciernen a las piezas complementarias serán tratadas en sus capítulos respectivos (ver sumario).

### COMPOSICION DE LA PIEZA A.P.R.

Pieza ensamblada con :

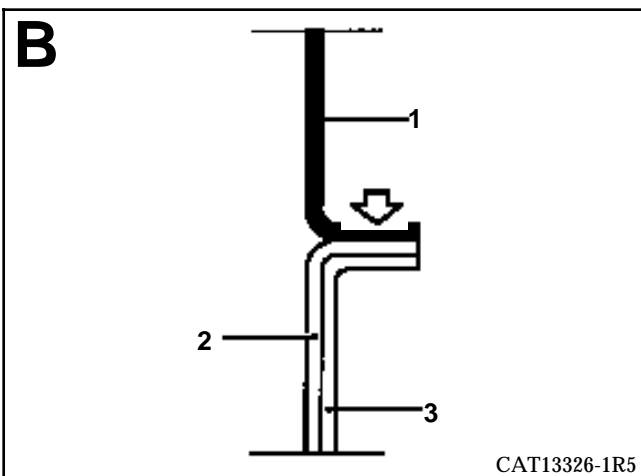
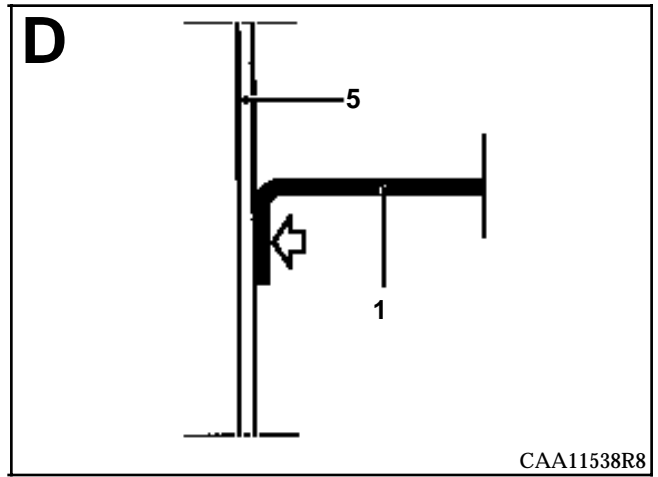
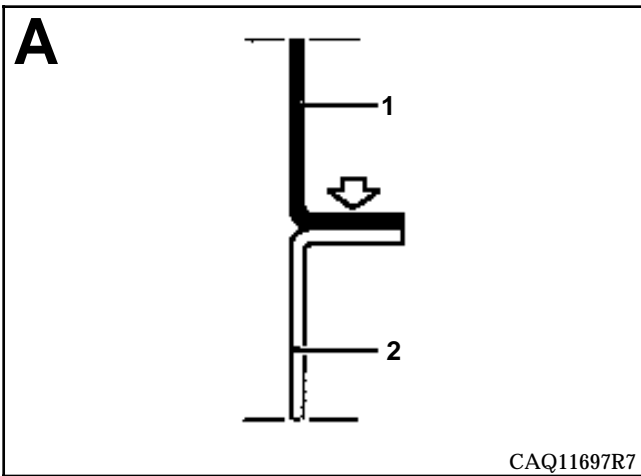
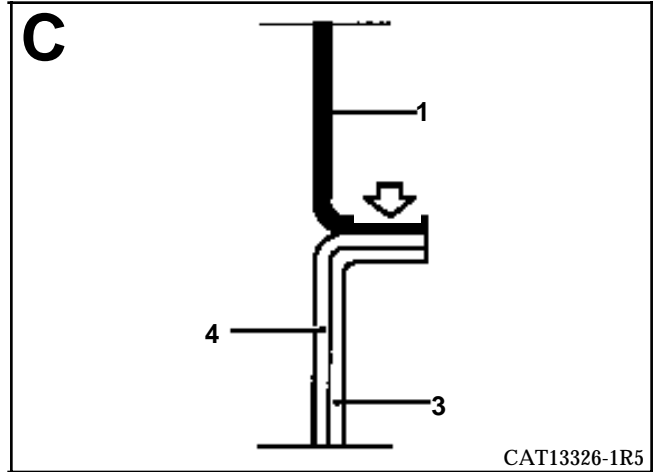
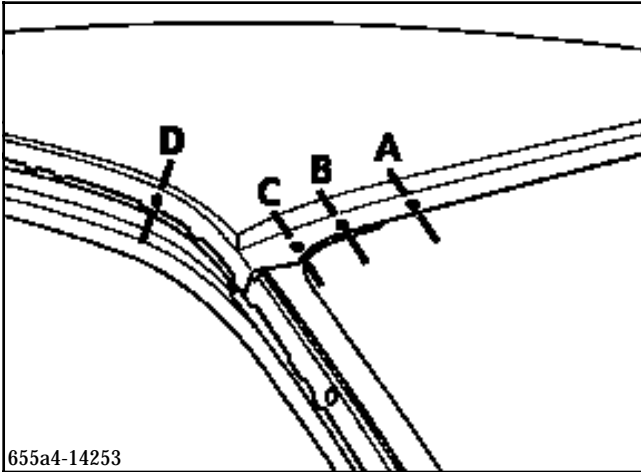
- insonorizante,
- arandela de masa.

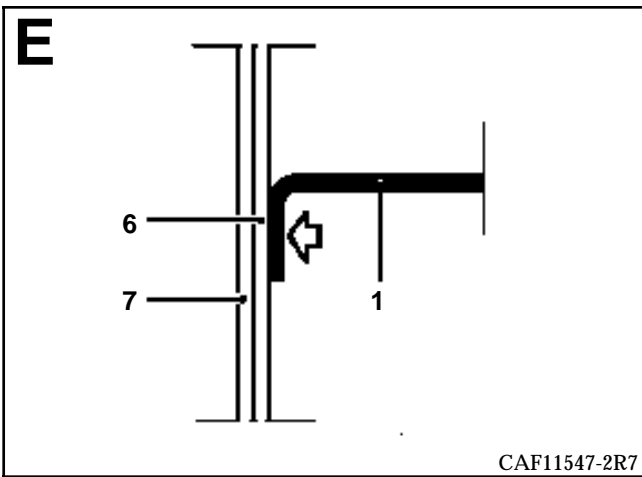
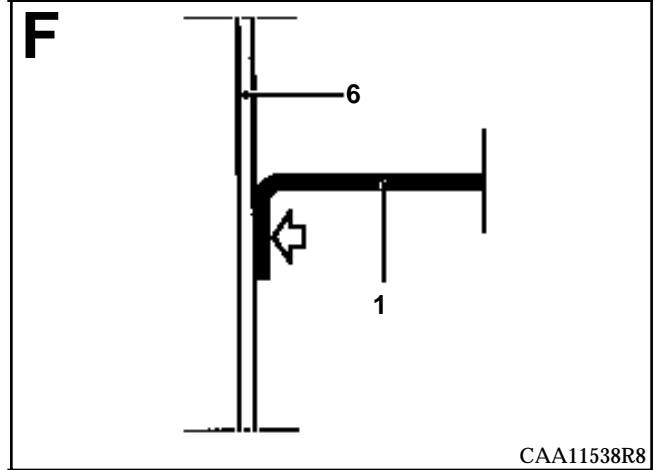
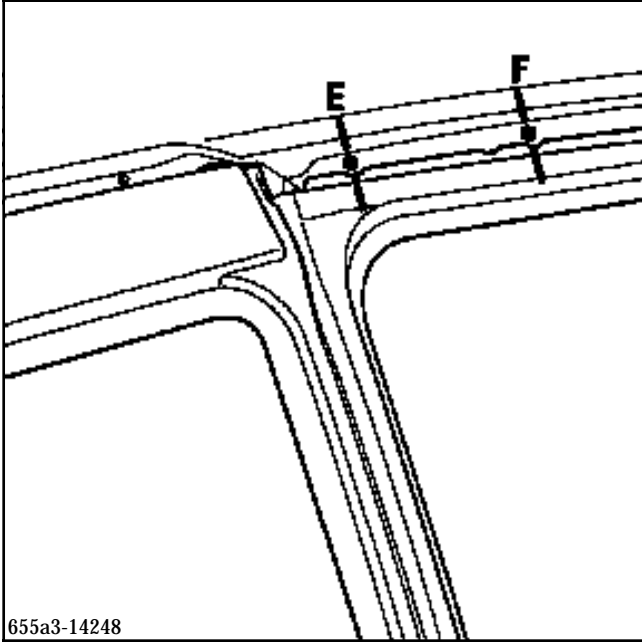


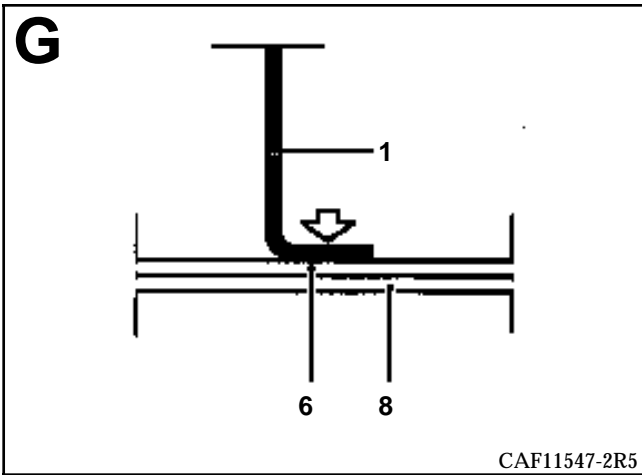
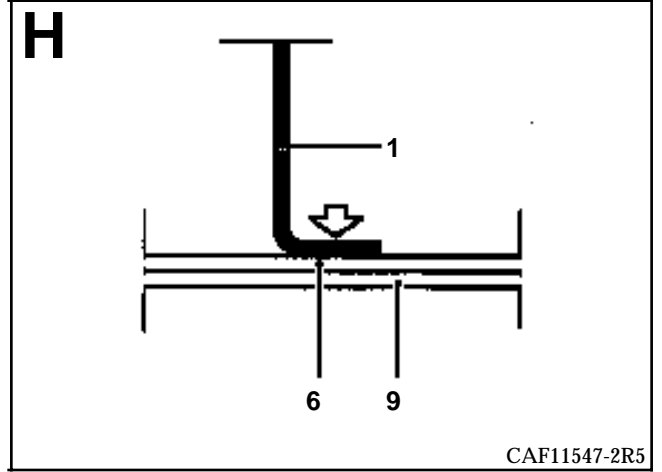
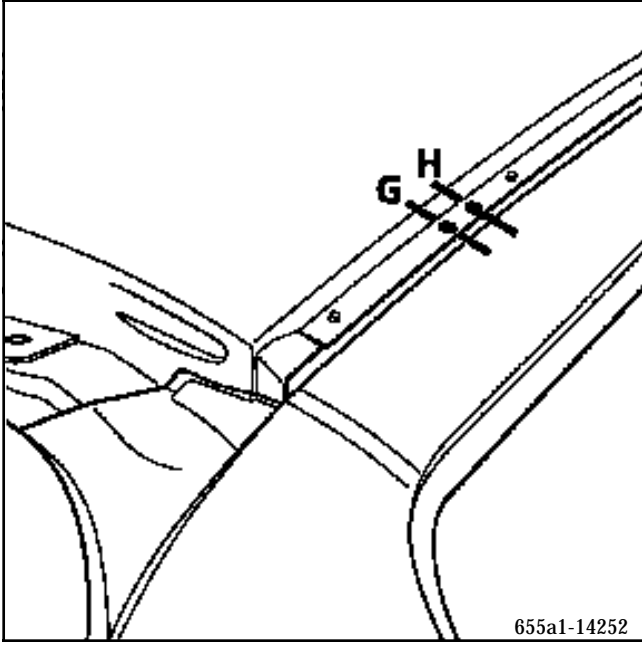
PRH4517

### PIEZAS CONCERNIDAS (espesor en mm) :

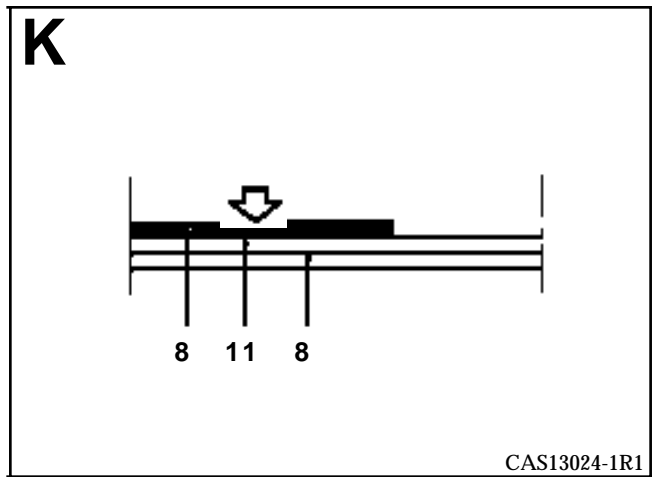
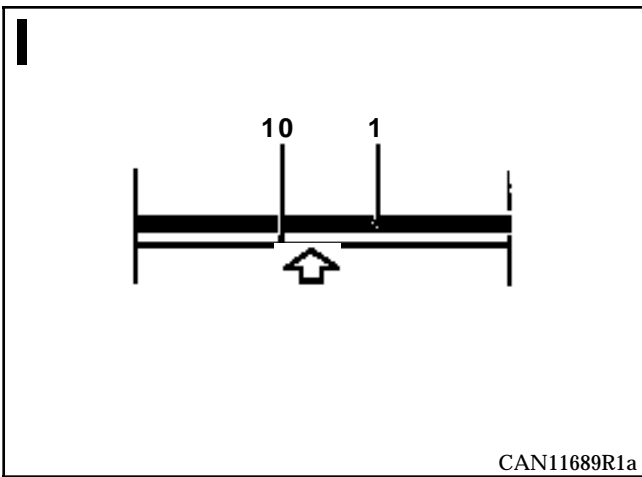
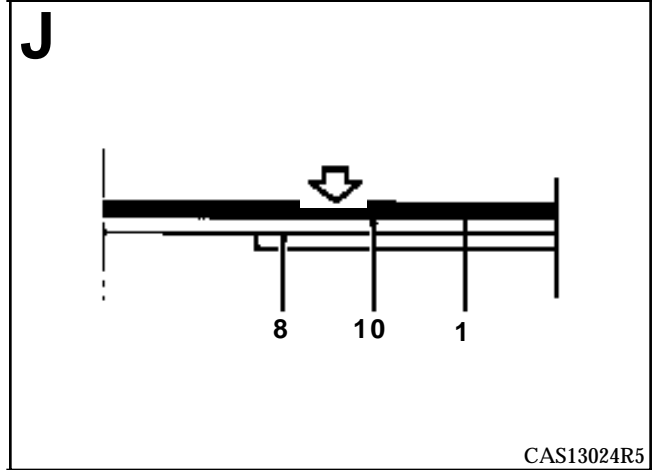
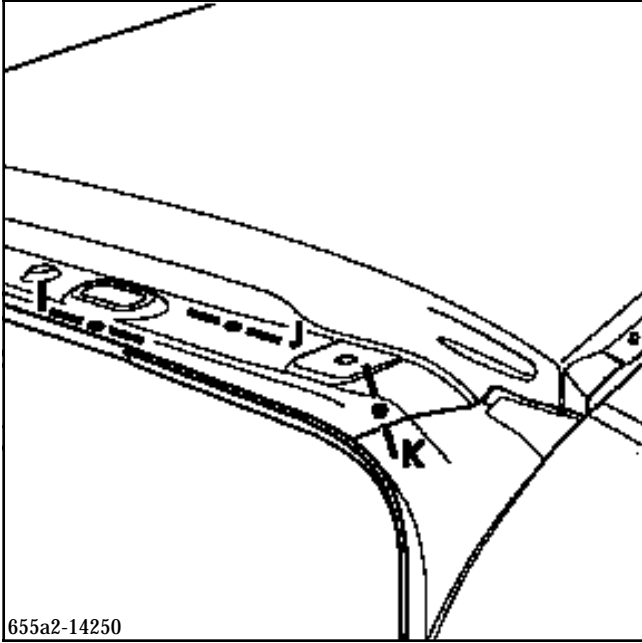
1	Techo	0,7
2	Travesaño delantero de techo	1,2
3	Forro de montante de vano	1,2
4	Pie delantero	1,2
5	Costado de carrocería parte delantera	1,2
6	Panel de aleta trasera	0,8
7	Refuerzo de pie medio	1
8	Refuerzo superior trasero de custodia	1,2
9	Forro de costado de carrocería	0,7
10	Travesaño trasero de techo	1
11	Vierteaguas lateral superior	0,7



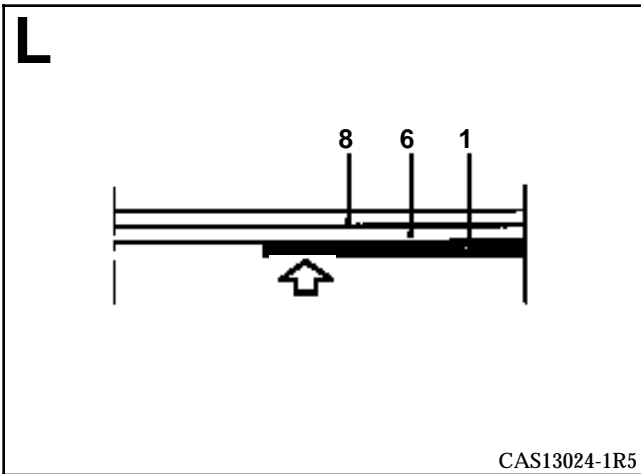
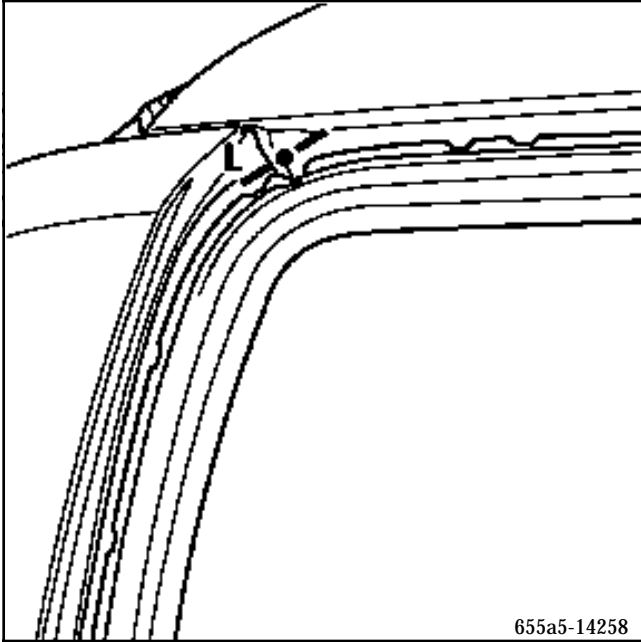






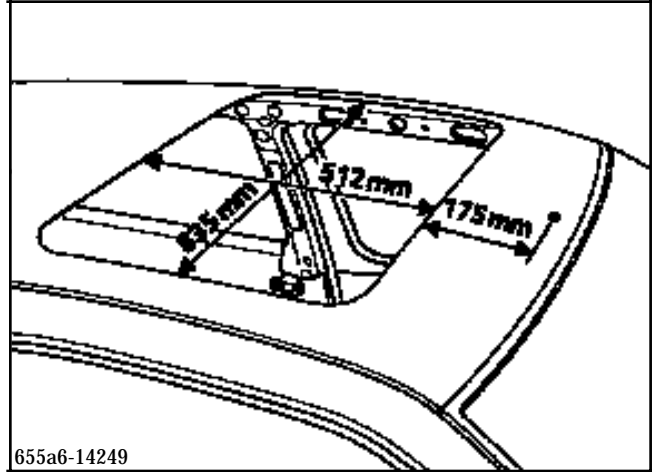


## VERSION B



## VERSION TECHO SOLAR

Al sustituir la carrocería o el techo equipado de techo solar, será necesario recortar el techo según las cotas siguientes.



**NOTA :** es importante respetar un radio de **73 mm** en los cuatros ángulos.

### INTRODUCCION

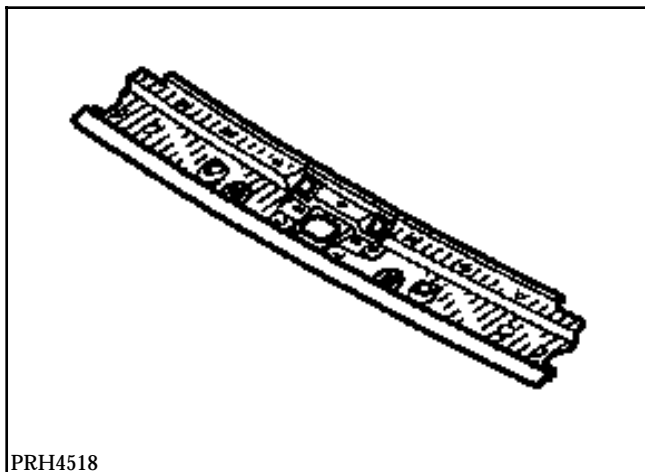
La sustitución de esta pieza es una operación complementaria al techo.

En la operación descrita a continuación, encontrarán sólo las descripciones de las uniones específicas a la pieza concernida.

Las informaciones que conciernen a las piezas complementarias serán tratadas en sus capítulos respectivos (ver sumario).

### COMPOSICION DE LA PIEZA A.P.R.

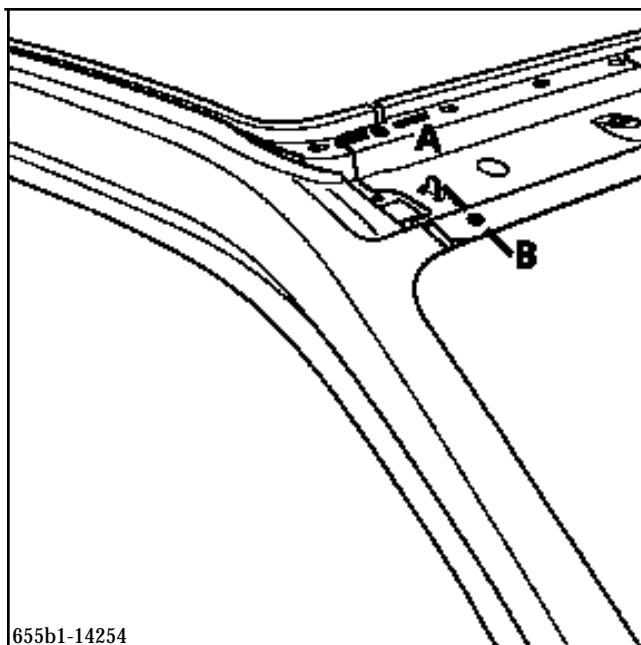
Pieza ensamblada con elemento de cierre del travesaño de techo.



PRH4518

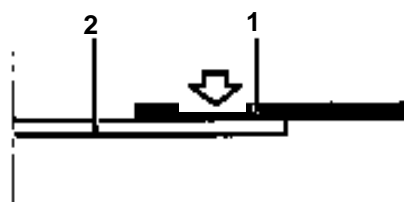
### PIEZAS CONCERNIDAS (espesor en mm) :

- |   |                              |     |
|---|------------------------------|-----|
| 1 | Travesaño delantero de techo | 1,2 |
| 2 | Forro de montante de vano    | 1,2 |



655b1-14254

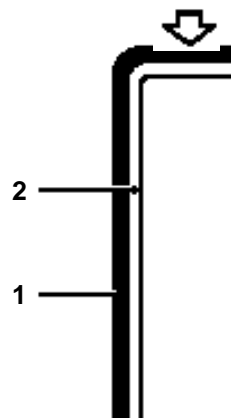
### A



CAA11536-2R2



### B



CAO11694R4



### INTRODUCCION

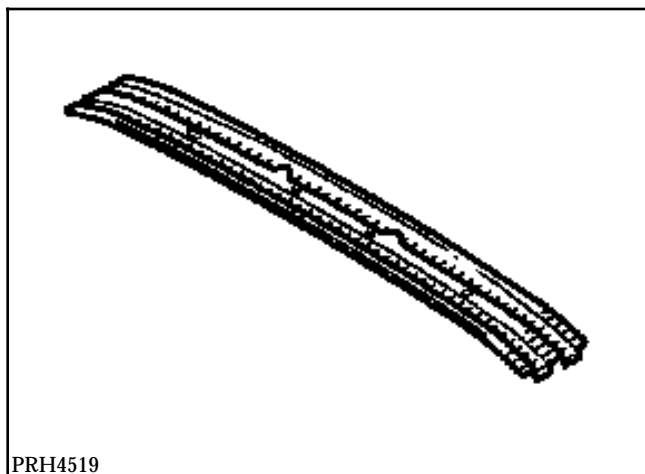
La sustitución de esta pieza es una operación complementaria al techo.

En la operación descrita a continuación, encontrarán sólo las descripciones de las uniones específicas a la pieza concernida.

Las informaciones que conciernen a las piezas complementarias serán tratadas en sus capítulos respectivos (ver sumario).

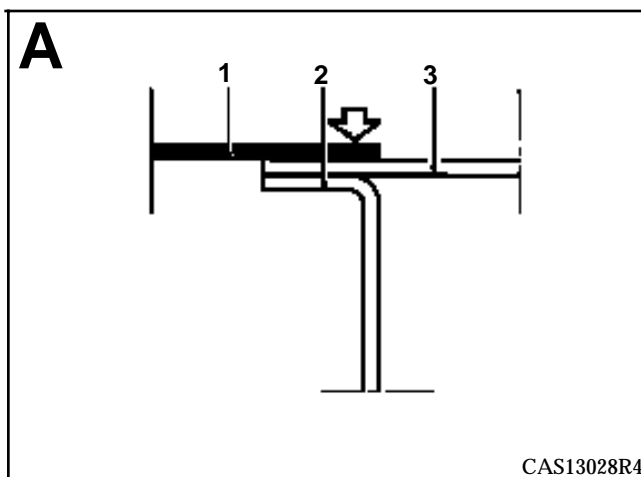
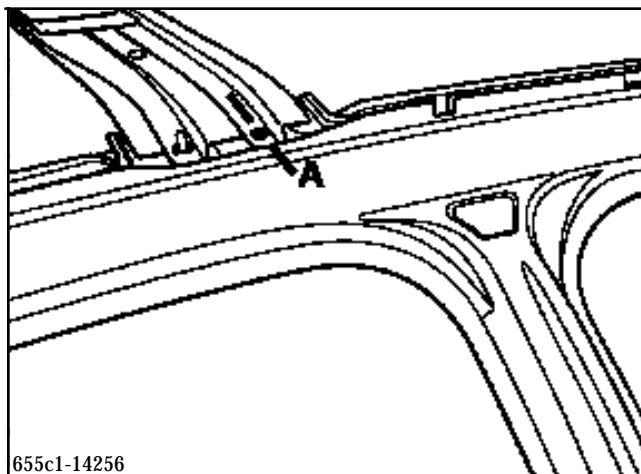
### COMPOSICION DE LA PIEZA A.P.R.

Pieza ensamblada con elemento de masa acústica.



### PIEZAS CONCERNIDAS (espesor en mm) :

1	Travesaño delantero de techo	1,2
2	Forro de costado de carrocería	0,7
3	Refuerzo de pie medio	1



### INTRODUCCION

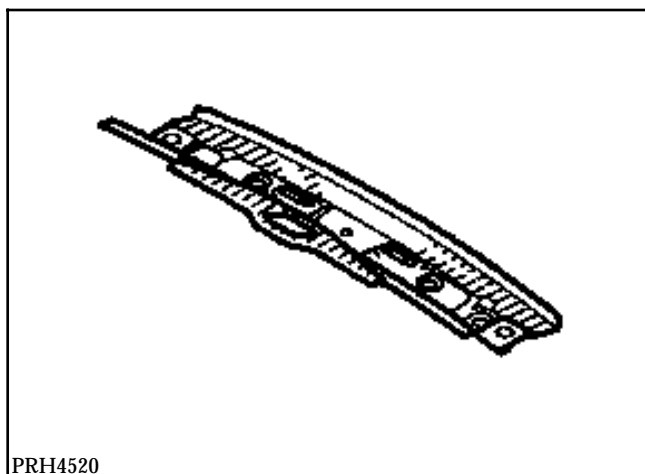
La sustitución de esta pieza es una operación complementaria al techo.

En la operación descrita a continuación, encontrarán sólo las descripciones de las uniones específicas a la pieza concernida.

Las informaciones que conciernen a las piezas complementarias serán tratadas en sus capítulos respectivos (ver sumario).

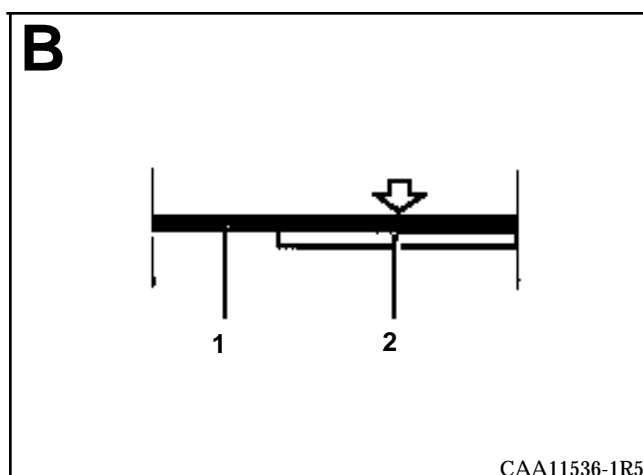
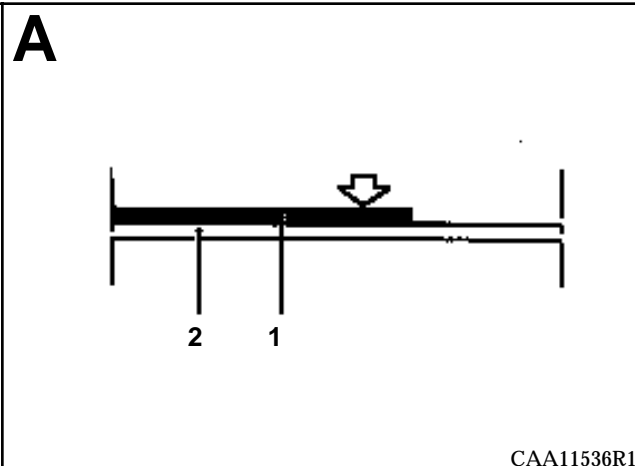
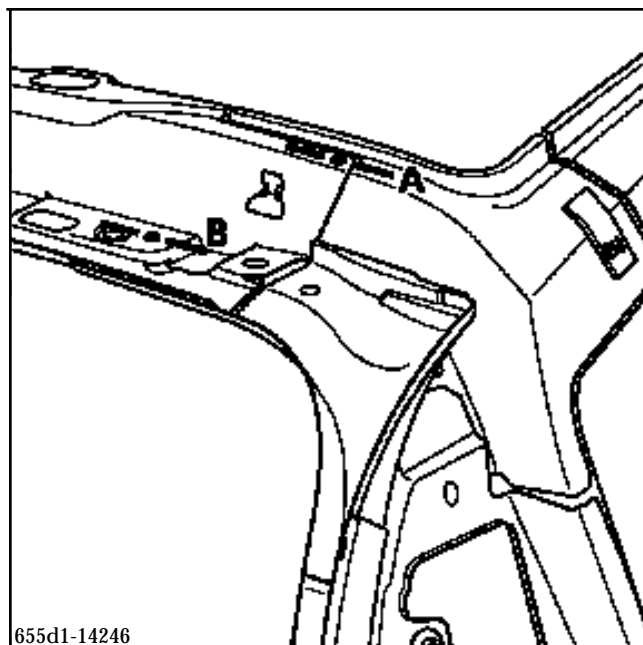
### COMPOSICION DE LA PIEZA A.P.R.

Pieza sola.



### PIEZAS CONCERNIDAS (espesor en mm) :

- |   |                                       |     |
|---|---------------------------------------|-----|
| 1 | Travesaño trasero de techo            | 1   |
| 2 | Refuerzo superior trasero de custodia | 1,2 |



### INTRODUCCION

La sustitución de esta pieza es una operación complementaria al techo.

Esta operación se efectúa parcialmente (ver corte y método versiones B y C a continuación).

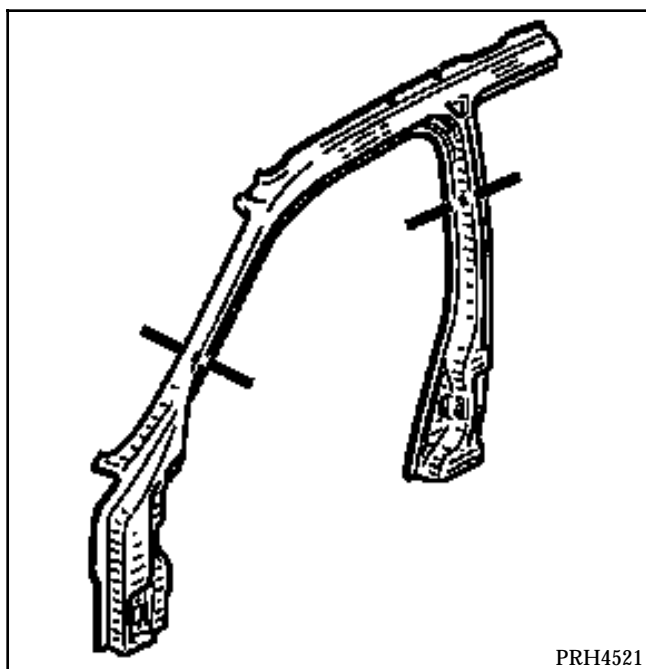
En la operación descrita a continuación, encontrarán sólo las descripciones de las uniones específicas a la pieza concernida.

Las informaciones que conciernen a las piezas complementarias serán tratadas en sus capítulos respectivos (ver sumario).

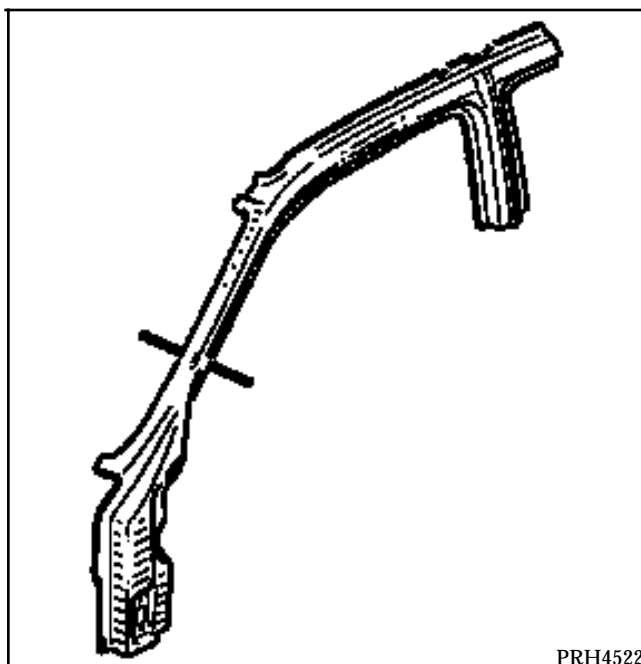
### COMPOSICION DE LA PIEZA A.P.R.

Pieza sola.

### VERSION B

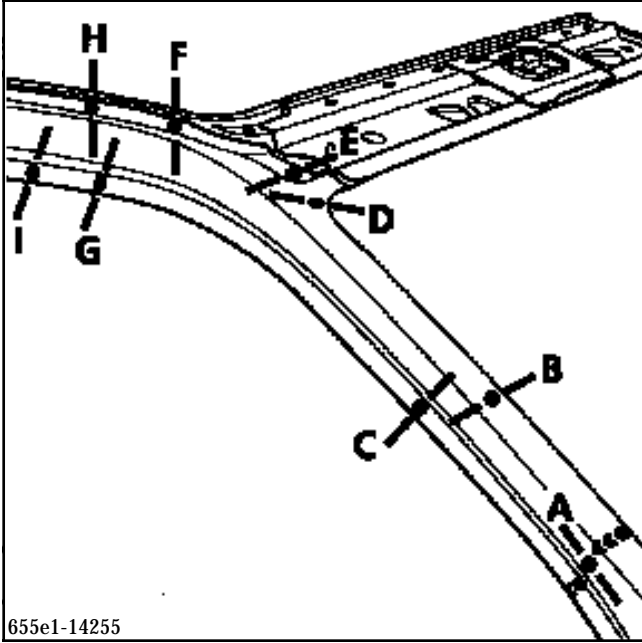


### VERSION C

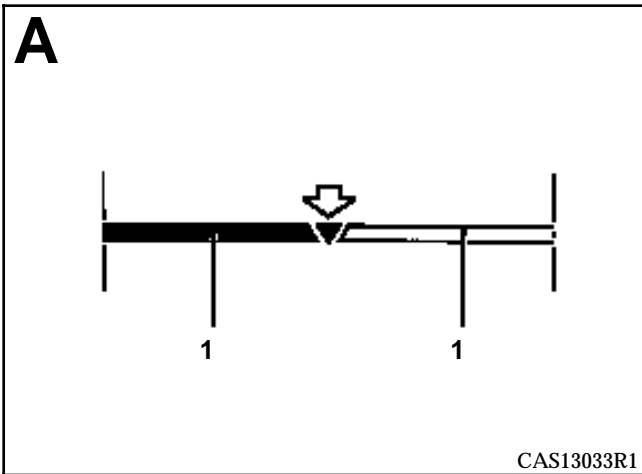


### PIEZAS CONCERNIDAS (espesor en mm) :

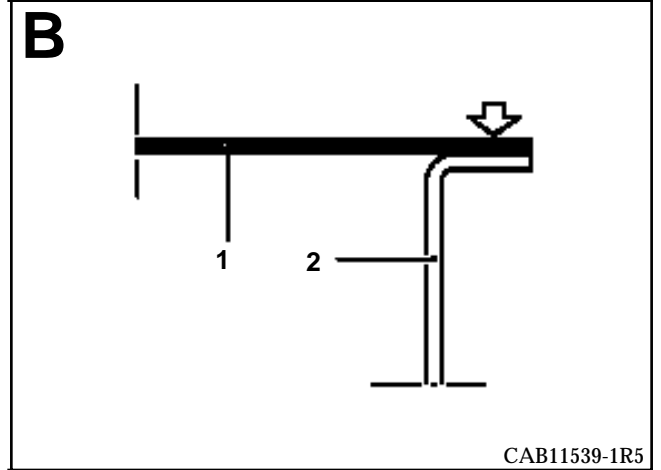
1	Alto de caja	1,2
2	Forro de montante de vano	1,2
3	Refuerzo superior de montante de vano	1
4	Refuerzo de pie medio	1
5	Forro de costado de carrocería	0,7
6	Viga superior de costado de carrocería (versión C)	1
7	Pie medio	1,2
8	Refuerzo superior de pie medio de fijación del cinturón de seguridad	1,2
9	Refuerzo superior trasero de custodia	1,2
10	Refuerzo inferior trasero de custodia	1,2



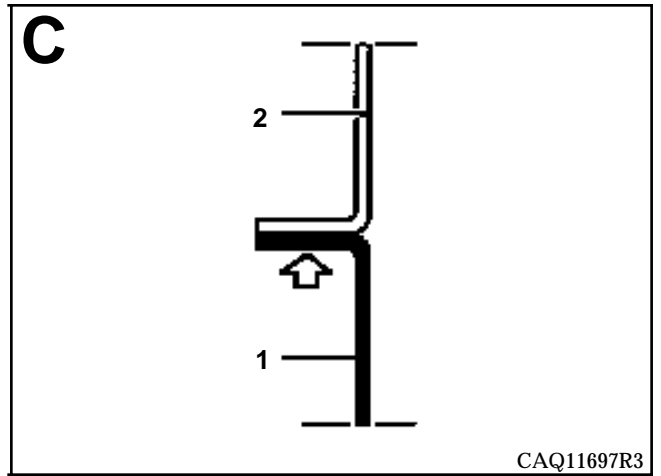
655e1-14255



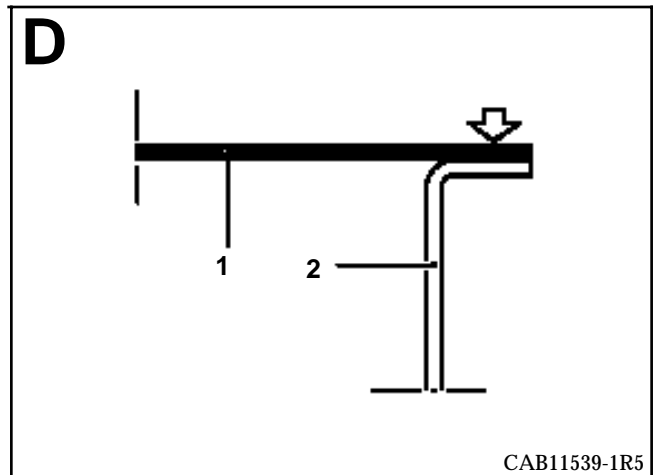
CAS13033R1



CAB11539-1R5

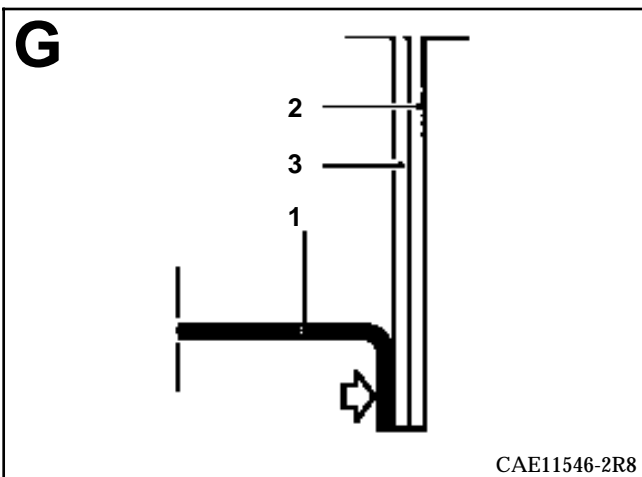
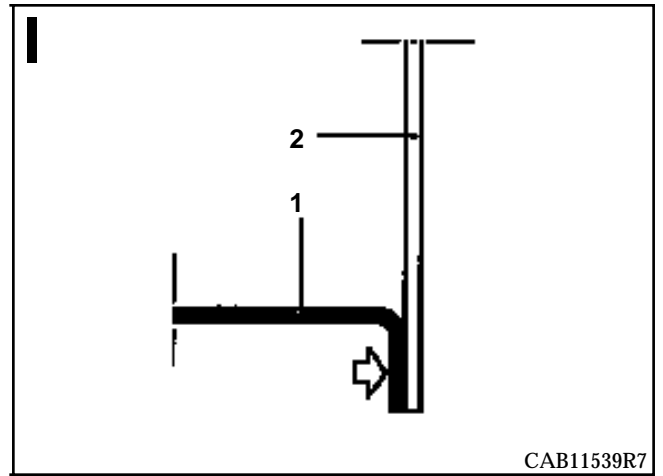
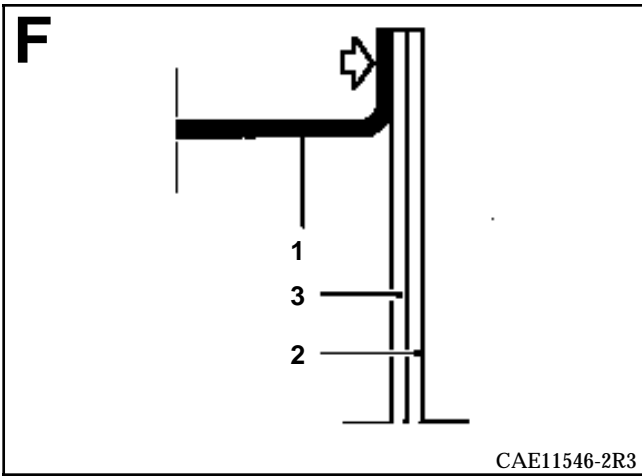
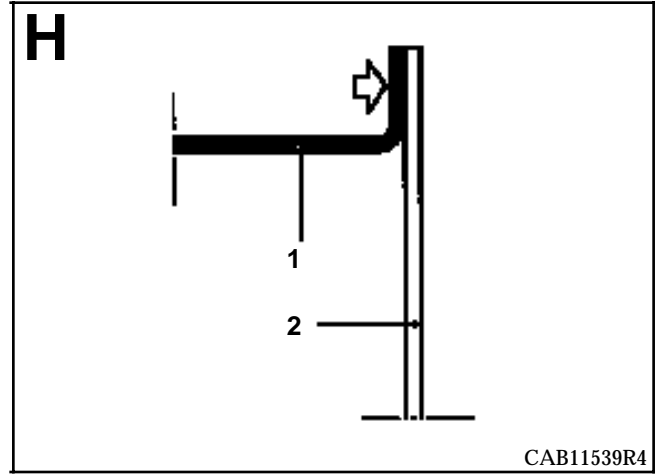
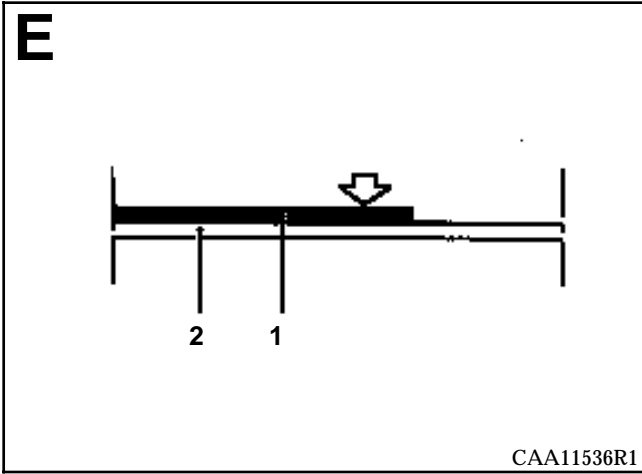


CAQ11697R3



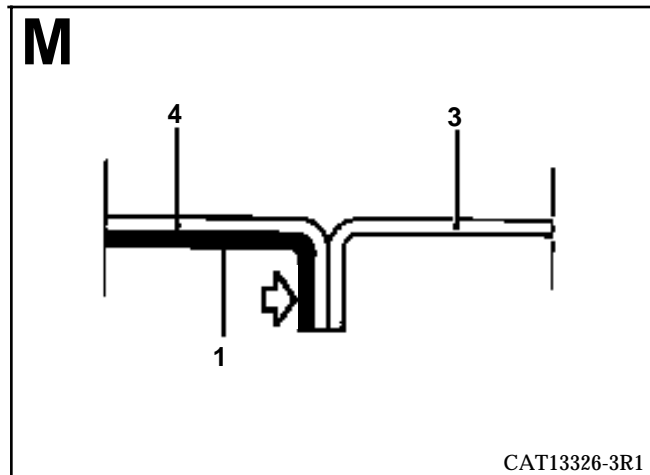
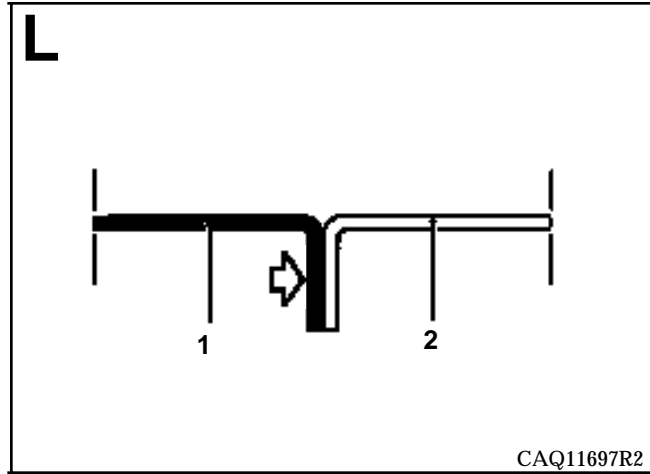
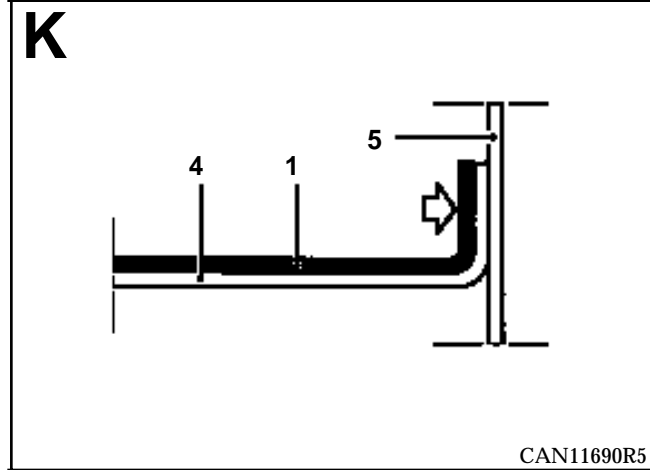
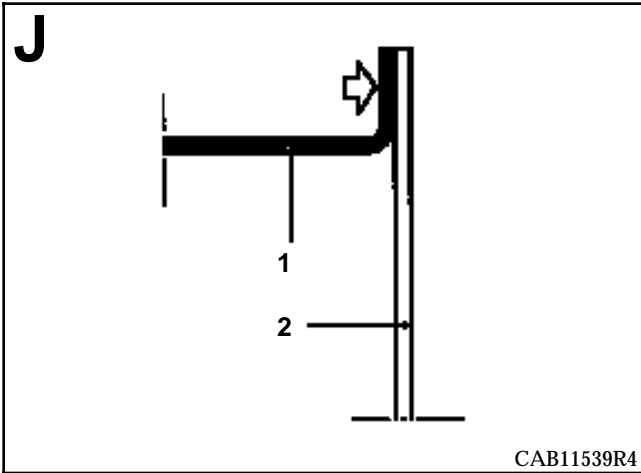
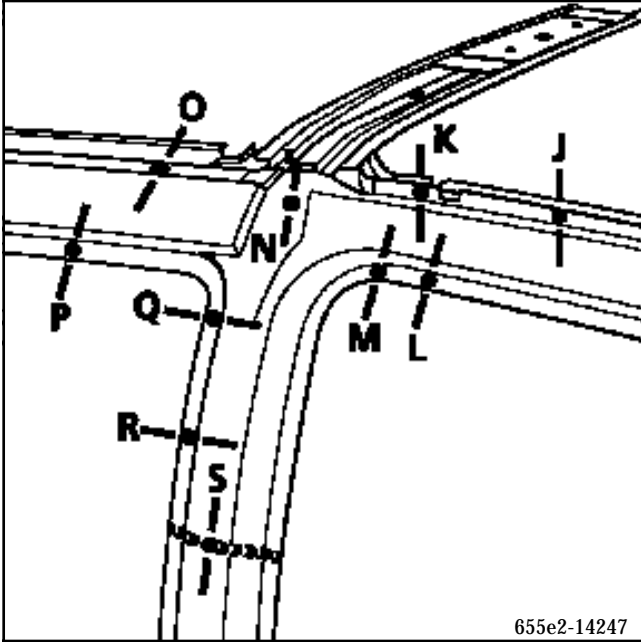
CAB11539-1R5

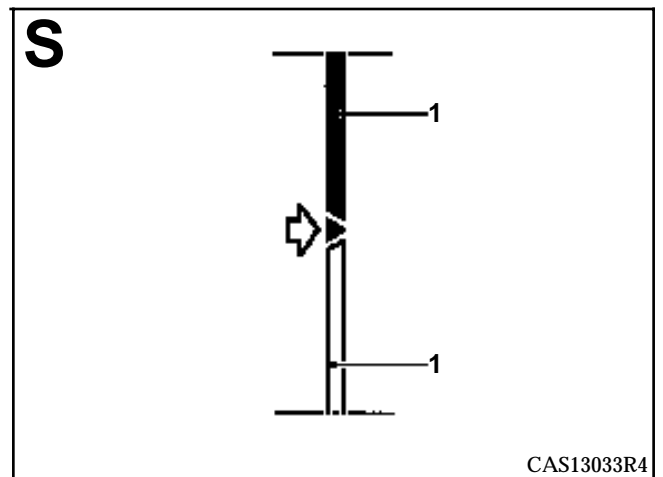
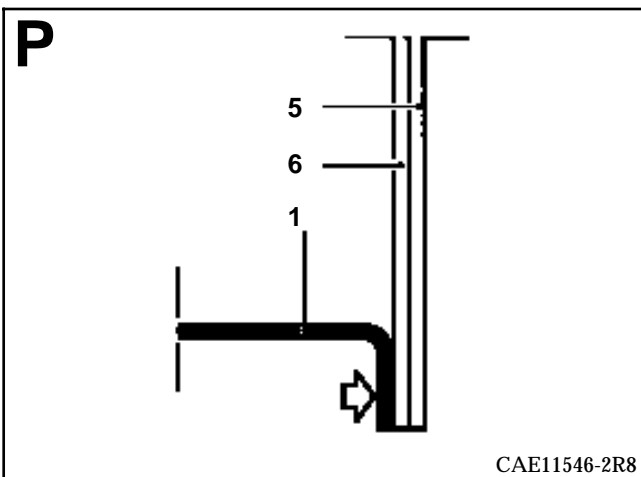
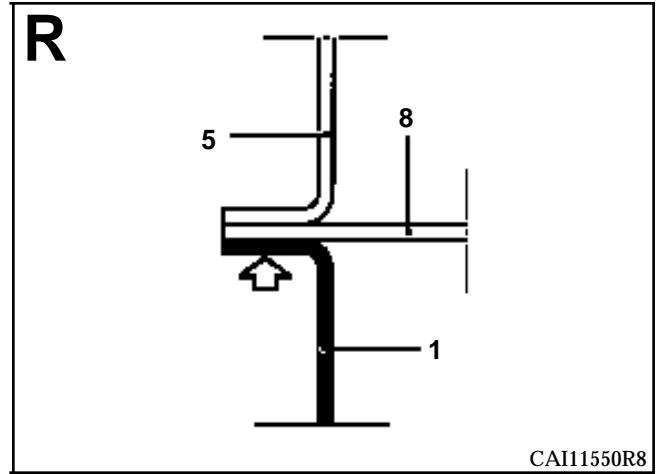
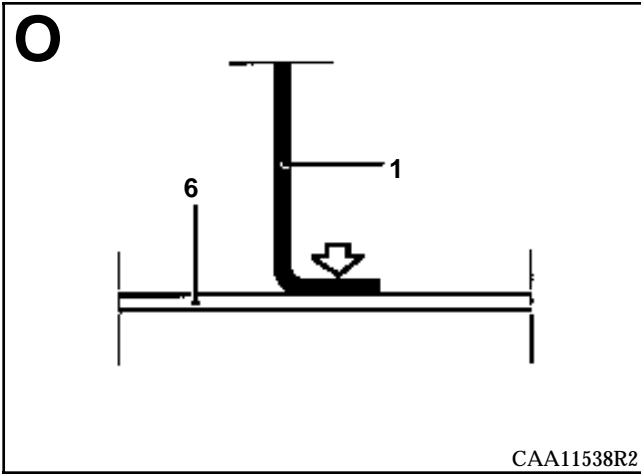
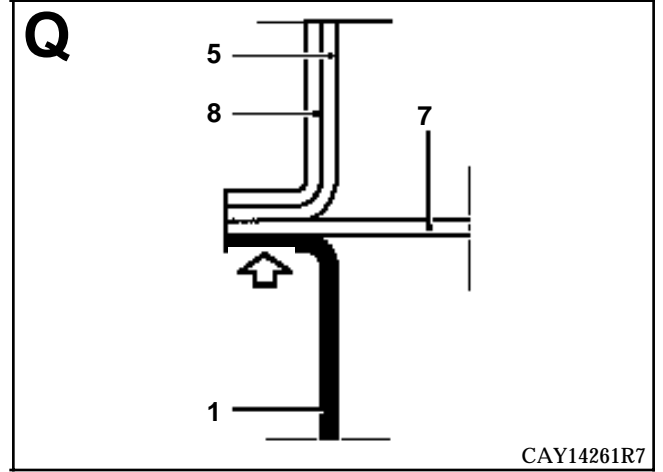
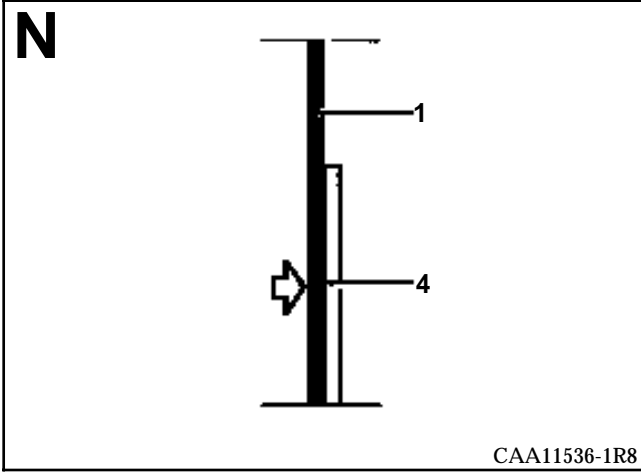




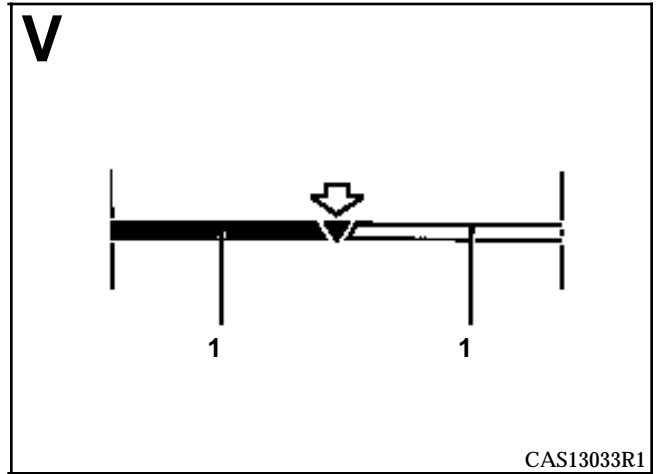
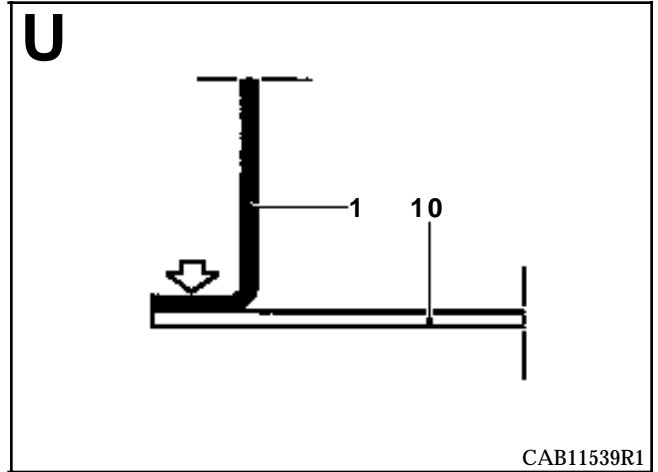
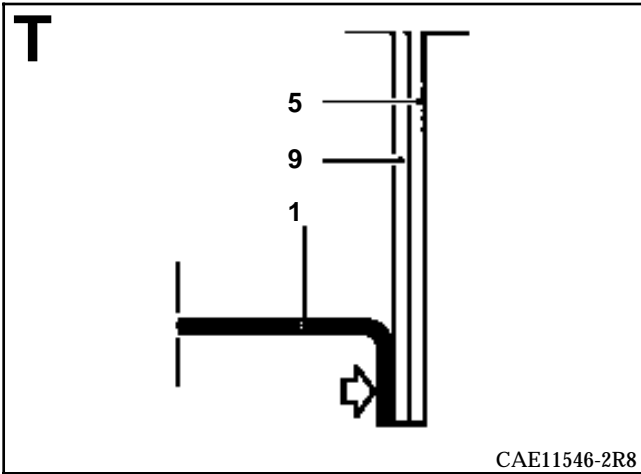
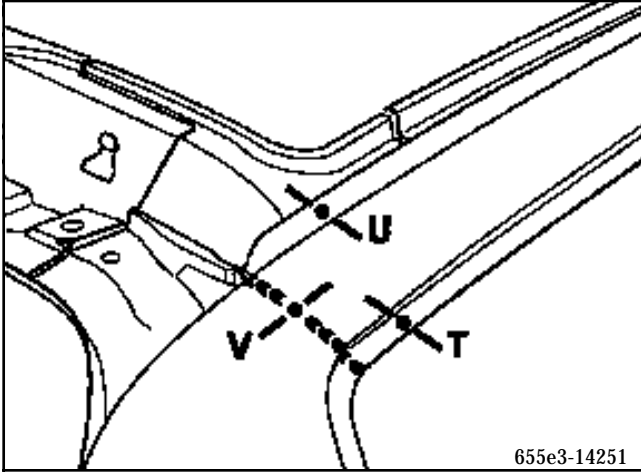


VERSION C

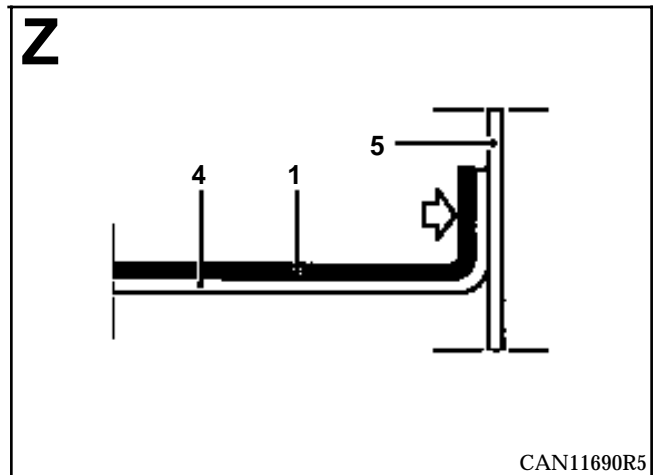
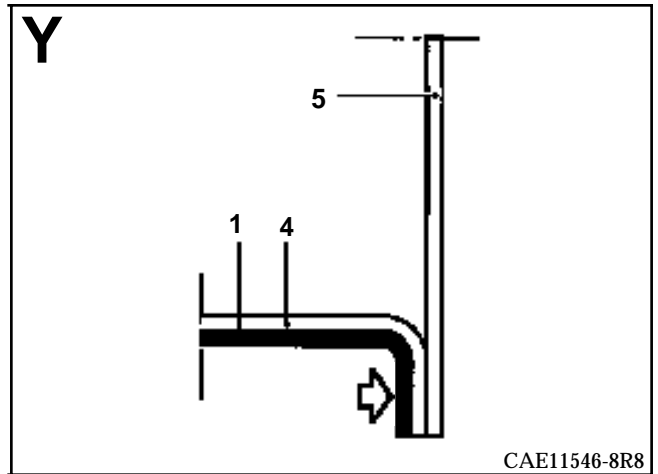
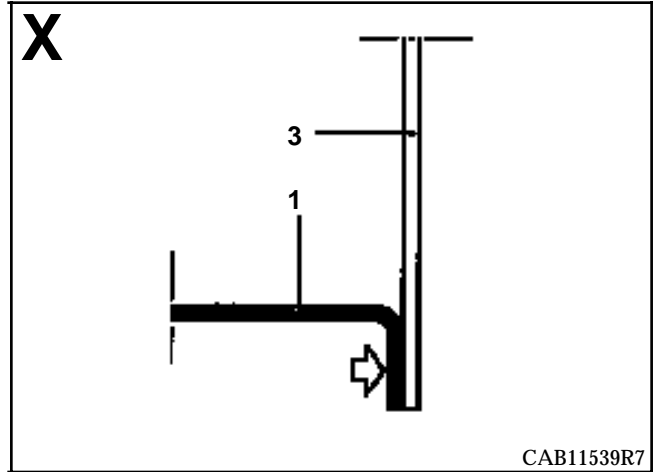
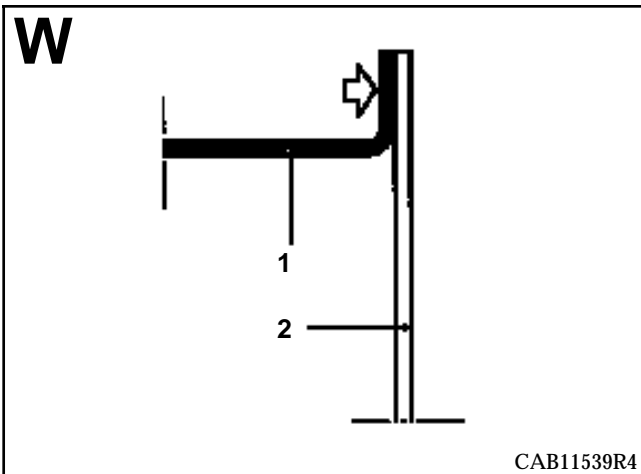
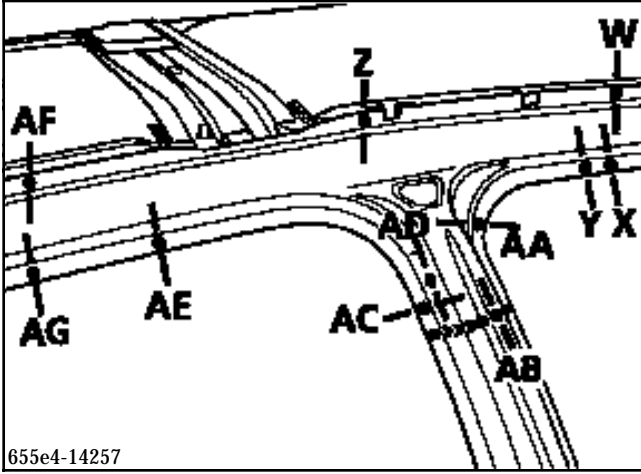


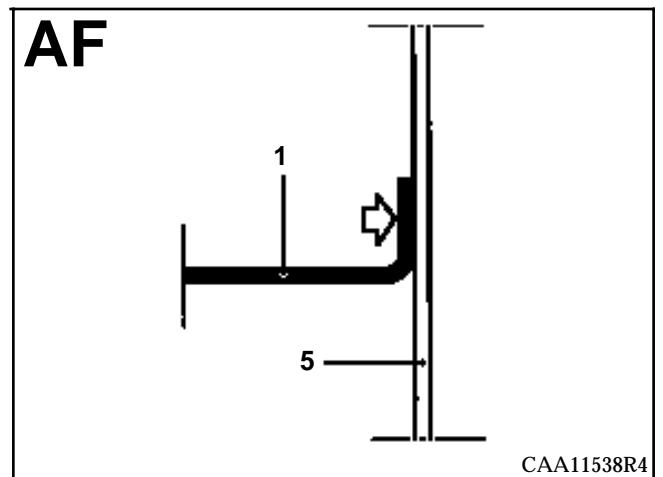
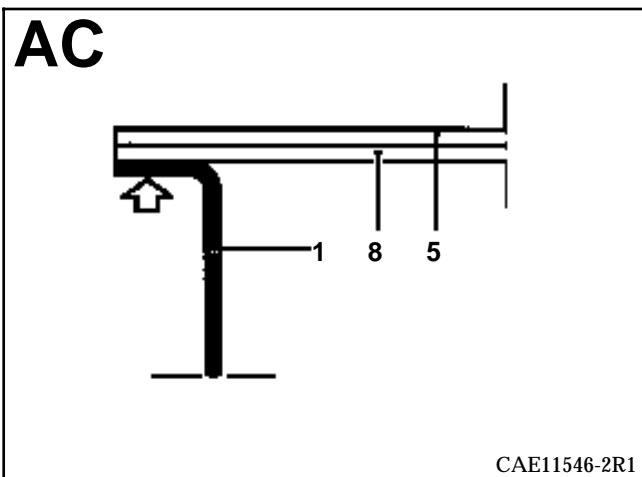
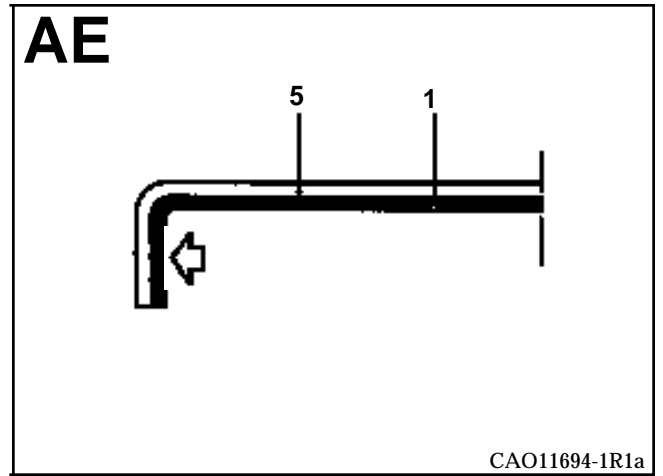
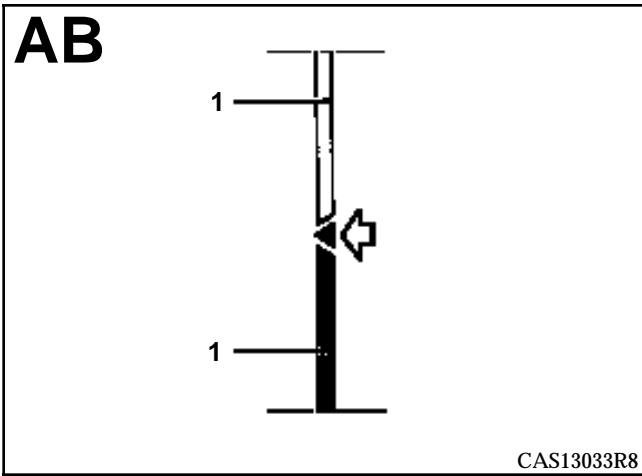
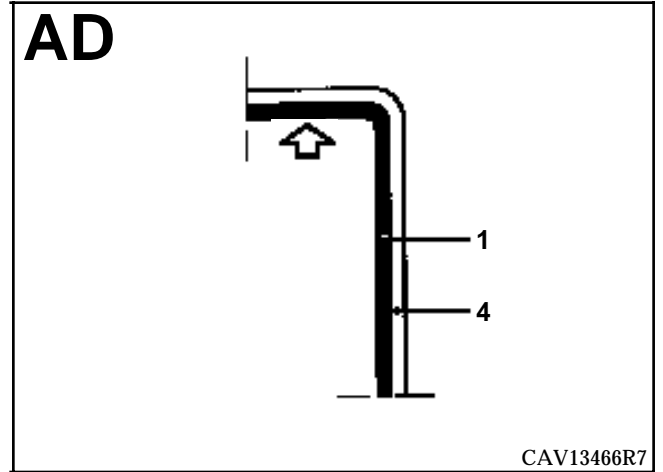
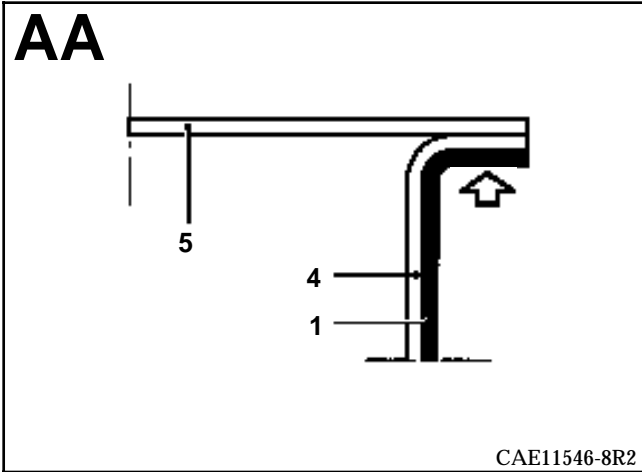


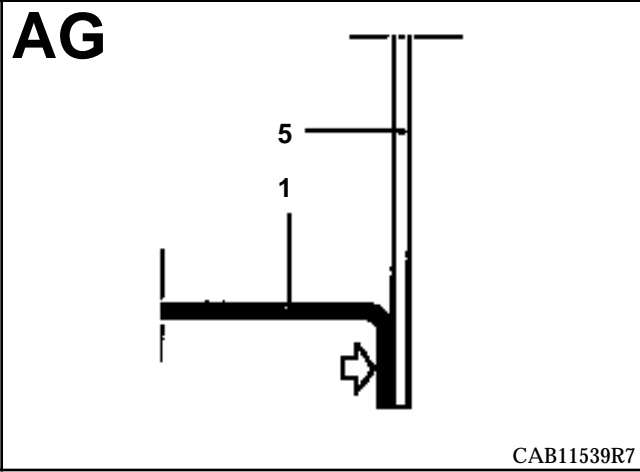
VERSION C



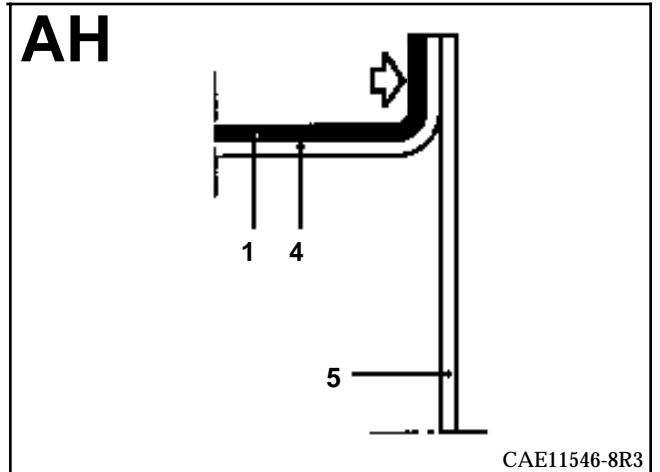
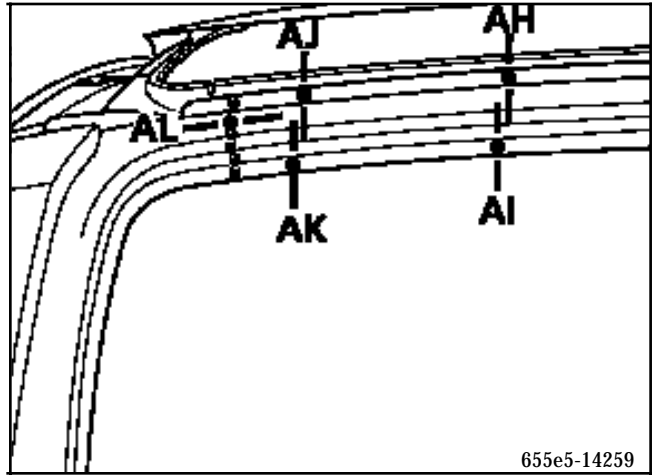
VERSION B

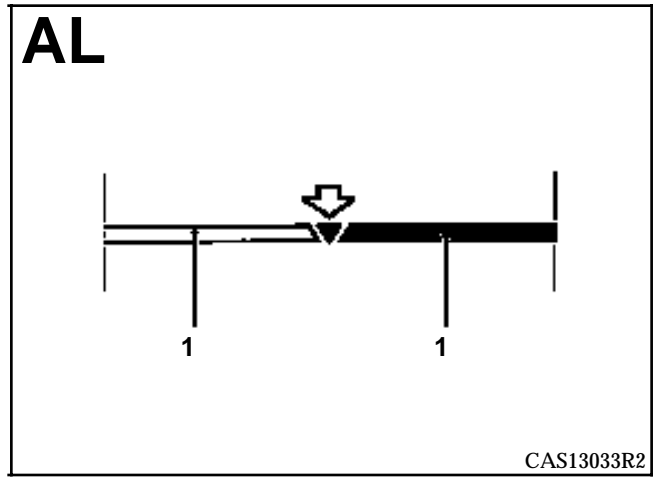
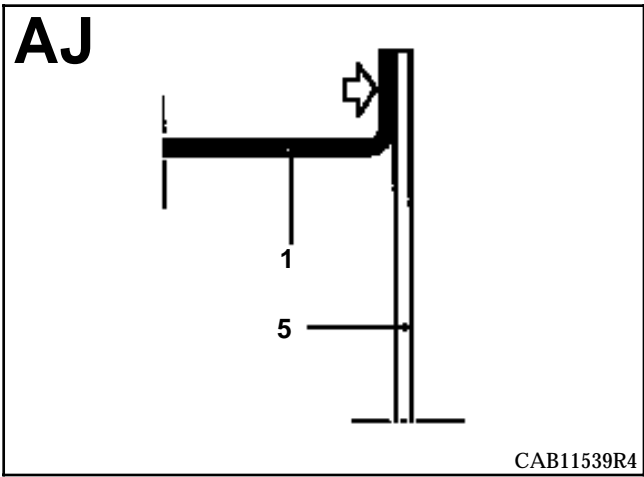
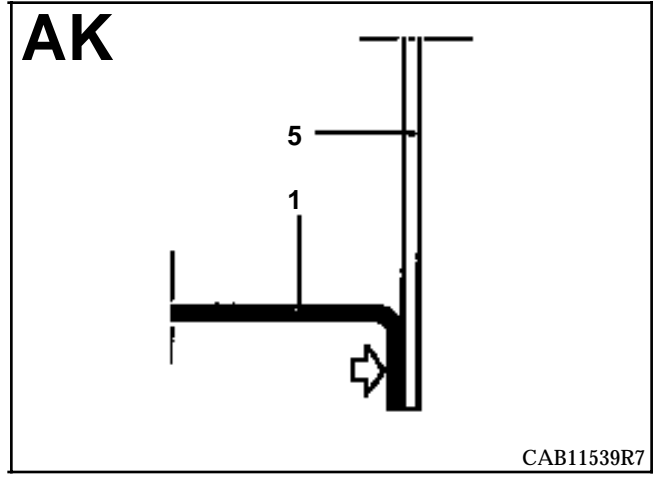
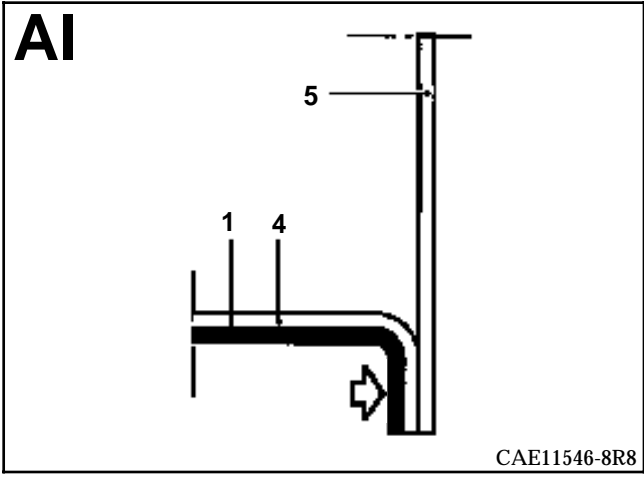


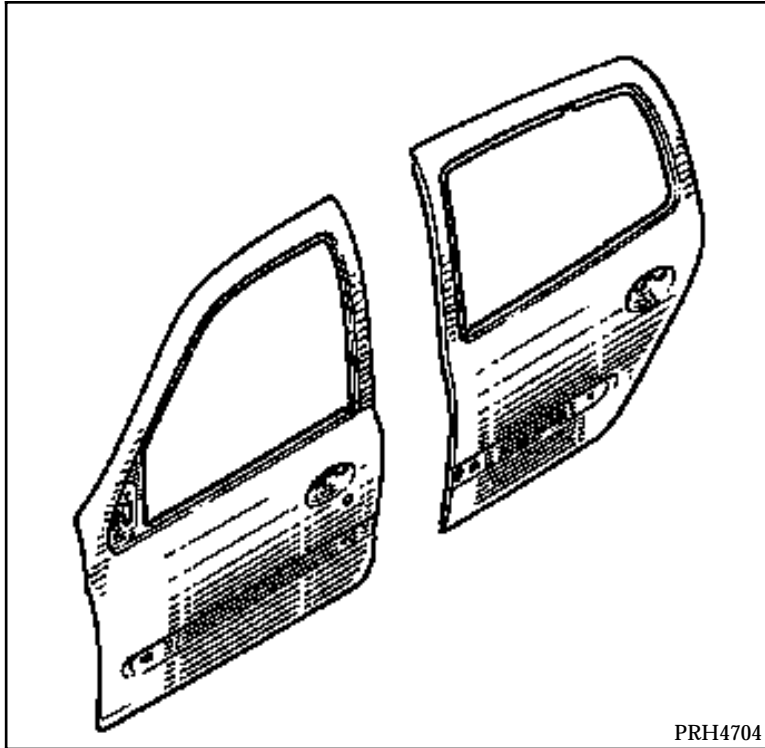




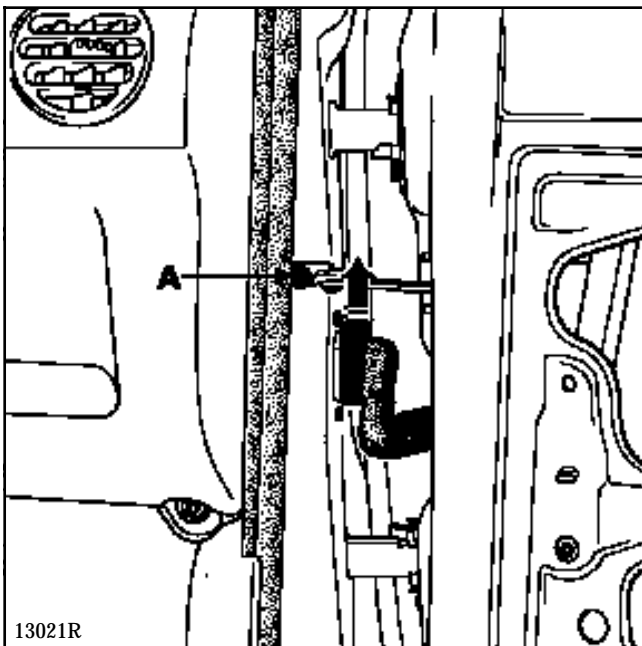
VERSION B







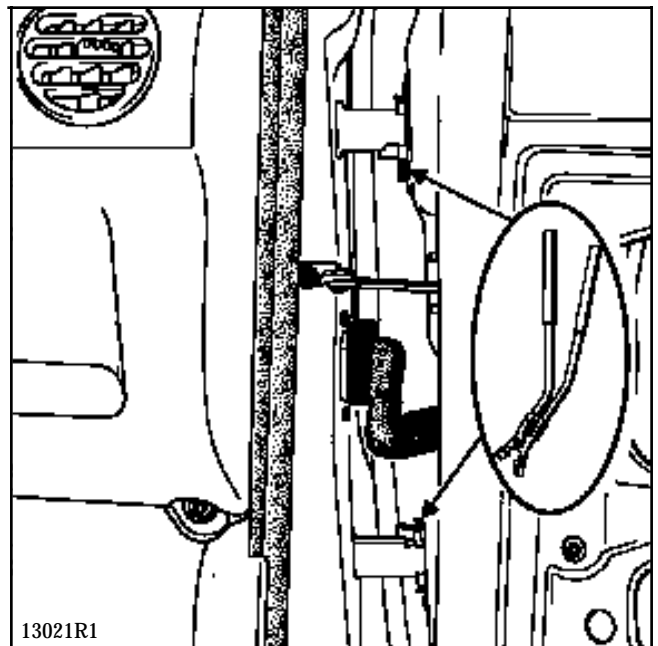
### EXTRACCION



Colocar el útil soporte de puerta (ver capítulo 50B).

Desconectar las conexiones del cableado de puerta empujando el clips hacia arriba.

Quitar el tornillo del tirante de puerta (A).

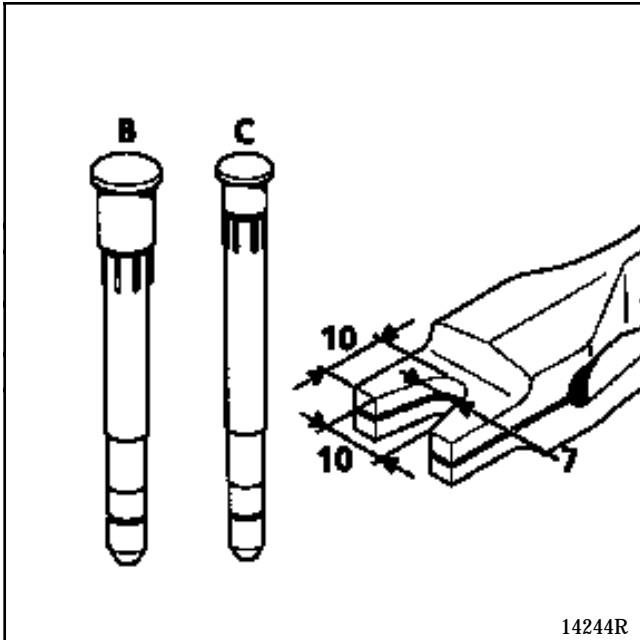


Extraer los ejes de bisagras de la puerta mediante el útil Car. 1415 (ver capítulo 50B).

**NOTA :** es necesario modificar el útil Car. 1415 (ver la página siguiente).



### MODIFICACION DEL UTIL DE EXTRACCION DE LOS EJES DE BISAGRAS

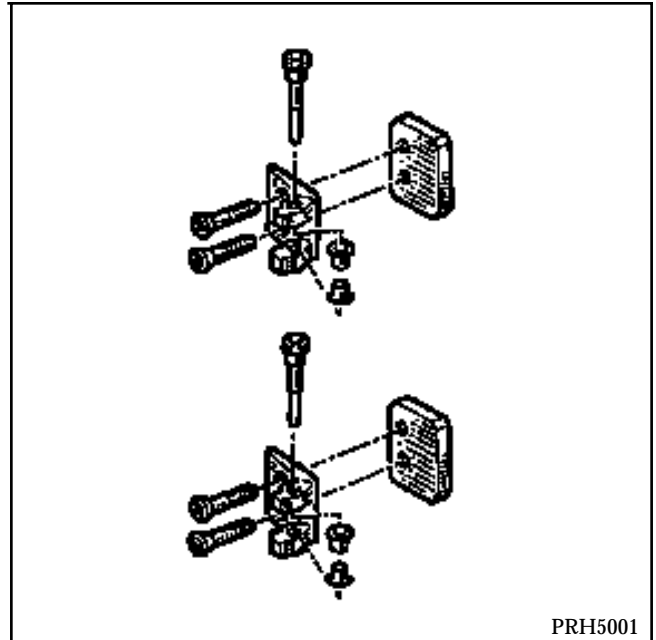


14244R

Con una lima plana y otra de cola de rata, limar el extremo del pico del útil así como el fondo de la garganta para obtener las cotas indicadas en el esquema anterior.

Tras esta modificación, es posible extraer tanto los ejes tipo X65 (B) como los ejes tipo MEGANE (C).

### REPOSICION Y REGLAJE

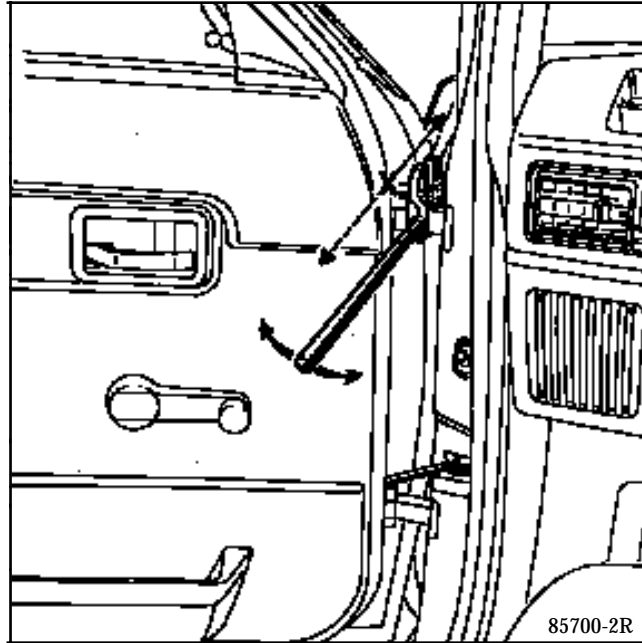


PRH5001

Colocar en el sentido inverso a la extracción y consultar el capítulo "juegos de los abrientes" para efectuar los reglajes.

**NOTA :** al cambiar una puerta o bien al cambiar la carrocería con montaje de los abrientes de origen, es necesario utilizar las bisagras específicas de Post-Venta atornilladas, que aseguran el reglaje en altura de la puerta.

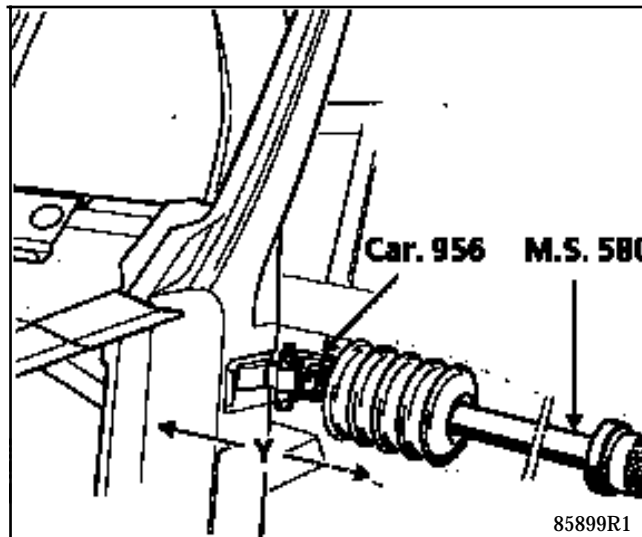
Utilizar la colección APR referencia 77 01 468 331.



**Reglaje del bascuamiento de las puertas**

Emplear el útil específico **WILMONDA** referencia **BHA** (Proveedor **Z. INTERNATIONAL**).

Este útil permite modificar la posición "X" de la bisagra soldada del pie delantero o medio de la carrocería.



**Reglaje del enrasado de las puertas**

Posibilidad de reglaje : 3 mm.

### INTRODUCCION

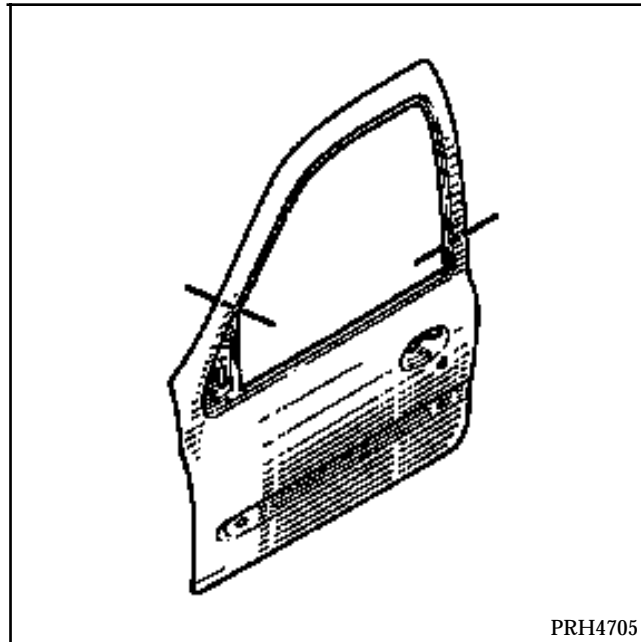
La sustitución de esta pieza es una operación de base para una colisión lateral.

Esta pieza se sustituye parcialmente (ver corte y método siguiente).

### COMPOSICION DE LA PIEZA A.P.R.

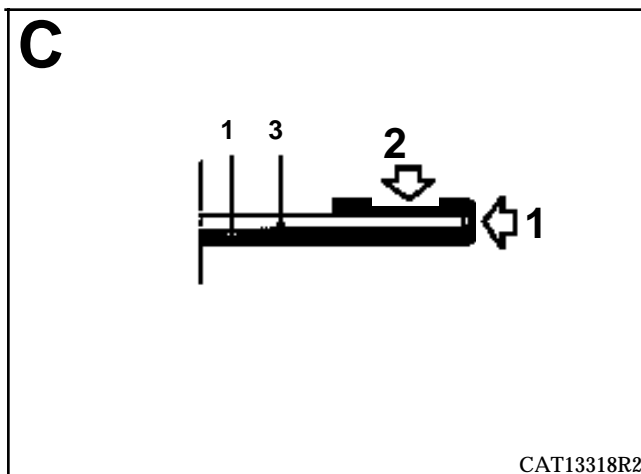
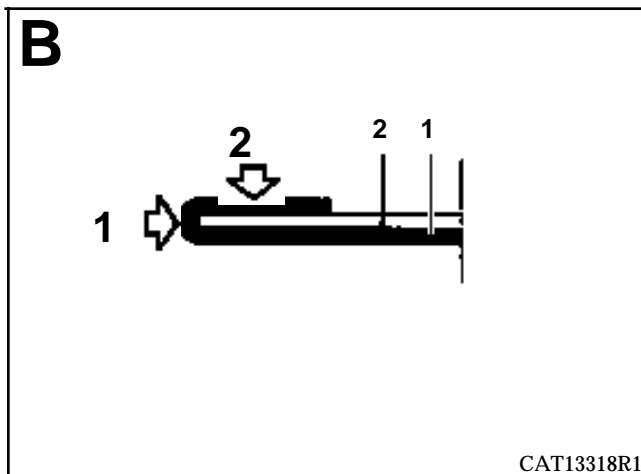
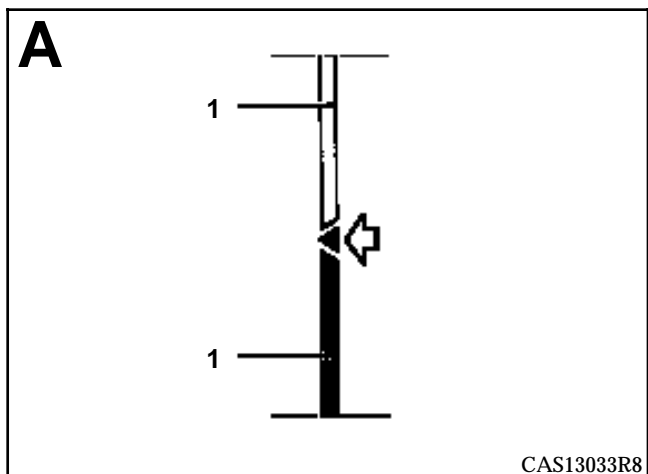
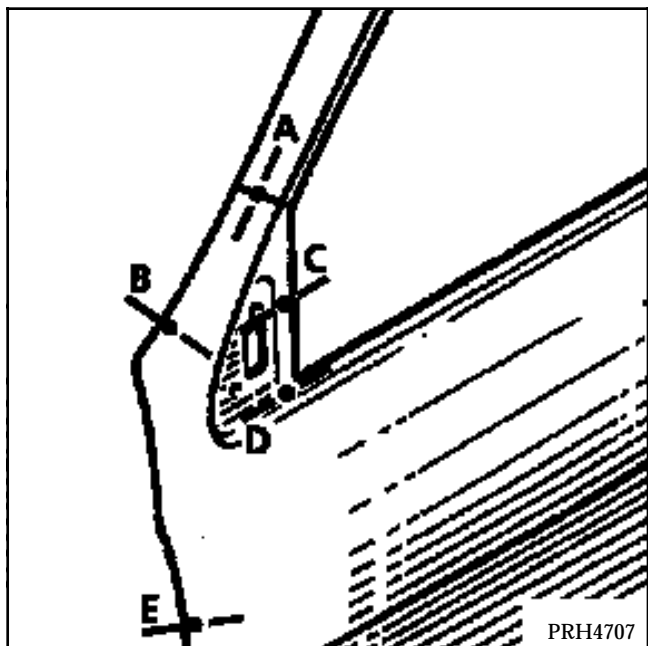
Pieza ensamblada con :

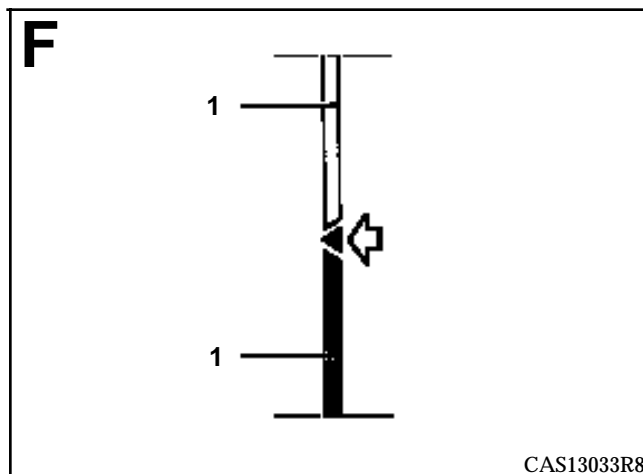
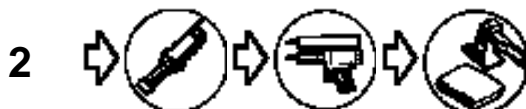
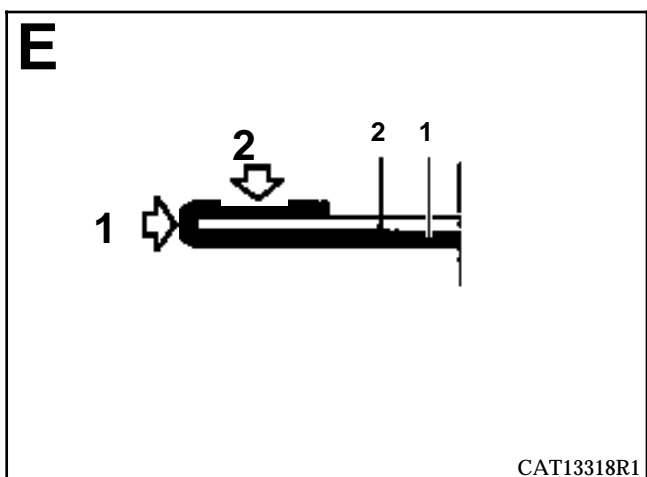
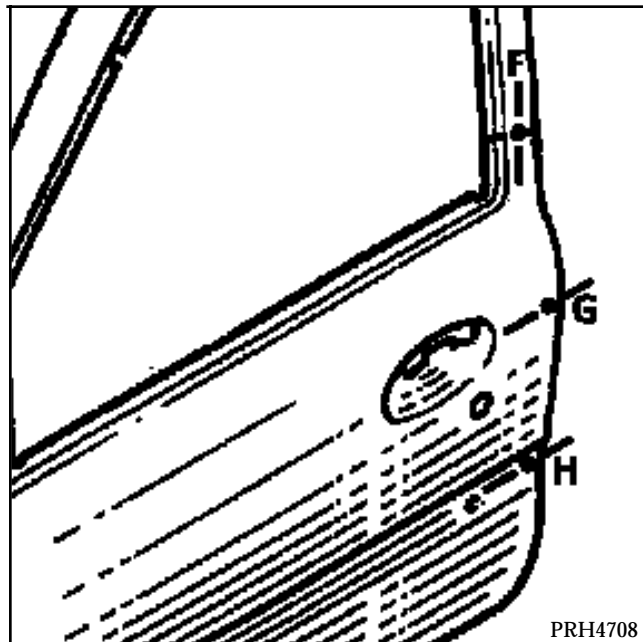
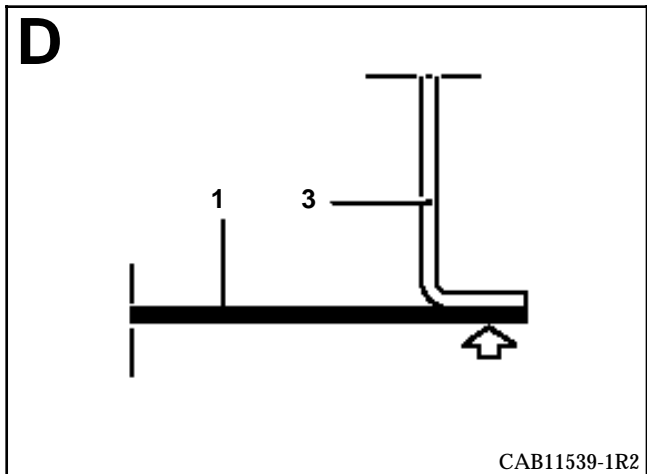
- refuerzo superior de la banda de puerta,
- placas insonorizantes,
- tensor vertical (versión B).

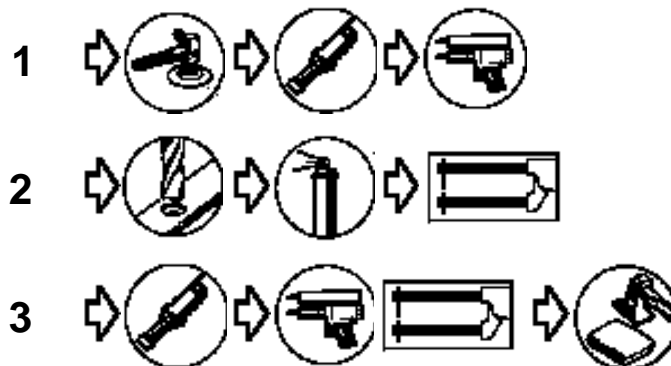
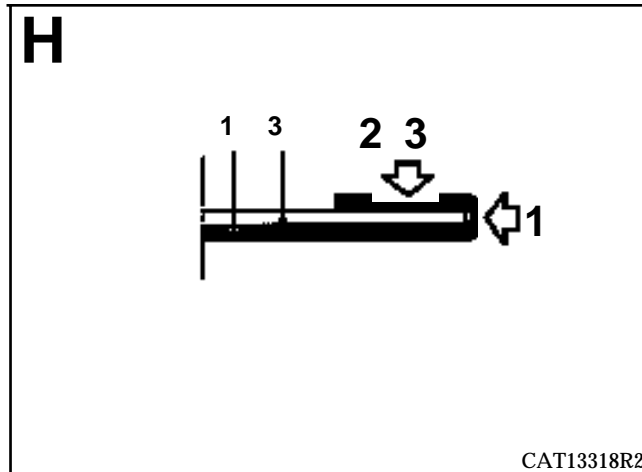
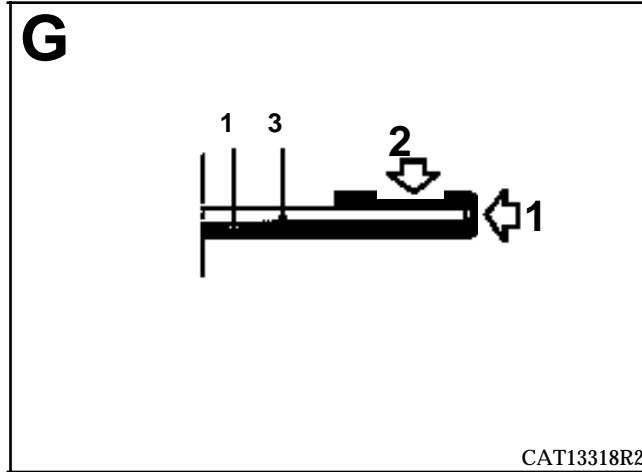


### PIEZAS CONCERNIDAS (espesor en mm) :

1	Panel de puerta	0,7
2	Cajón de puerta	0,7
3	Marco de puerta	0,8







### INTRODUCCION

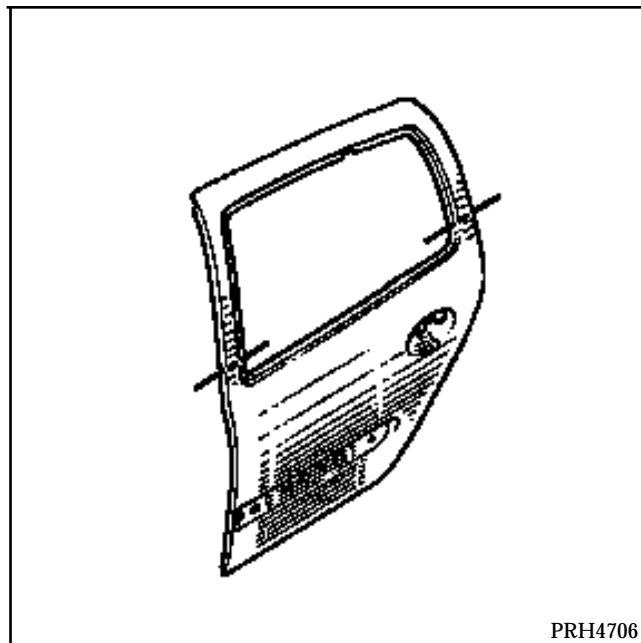
La sustitución de esta pieza es una operación de base para una colisión lateral.

Esta pieza se reemplaza parcialmente (ver corte y método siguiente).

### COMPOSICION DE LA PIEZA A.P.R.

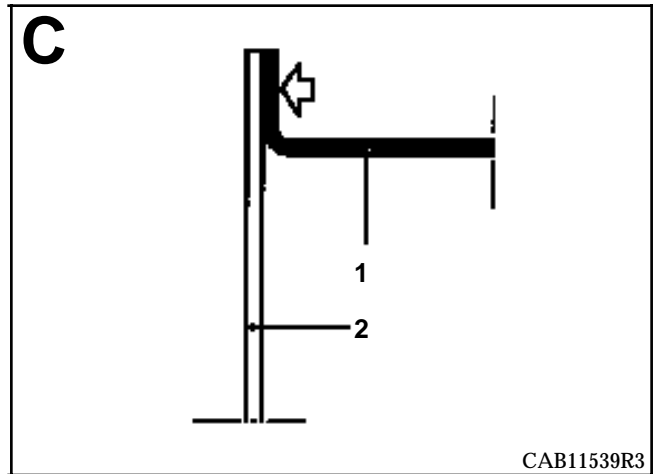
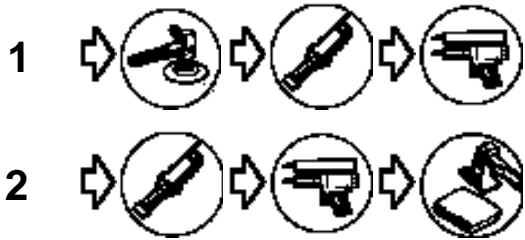
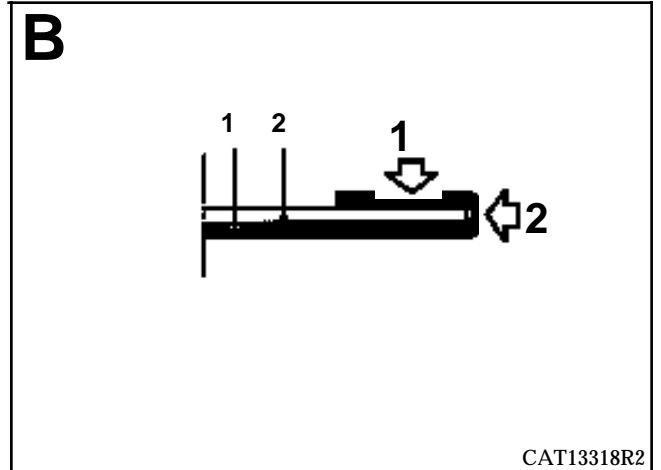
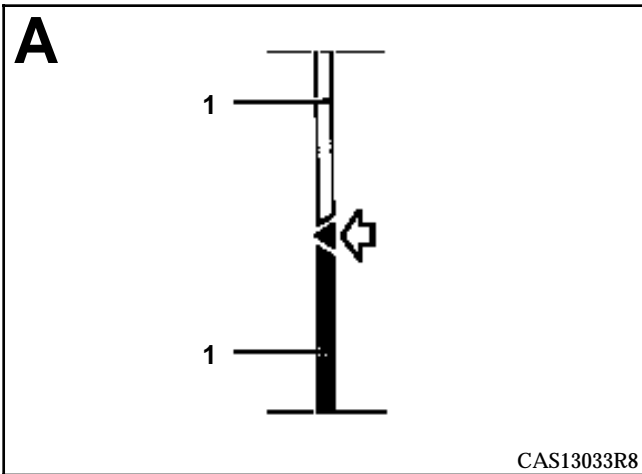
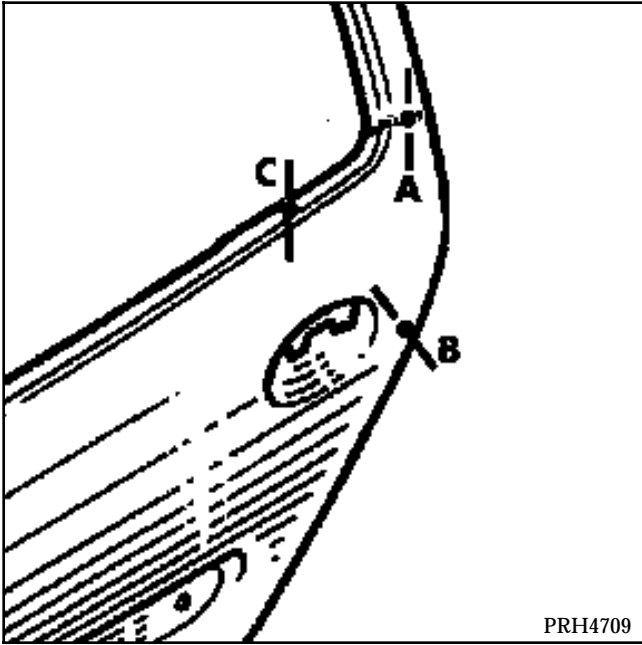
Pieza ensamblada con :

- placas insonorizantes,
- tensor.

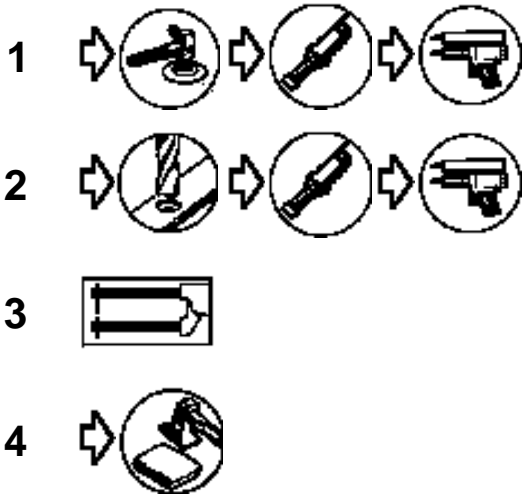
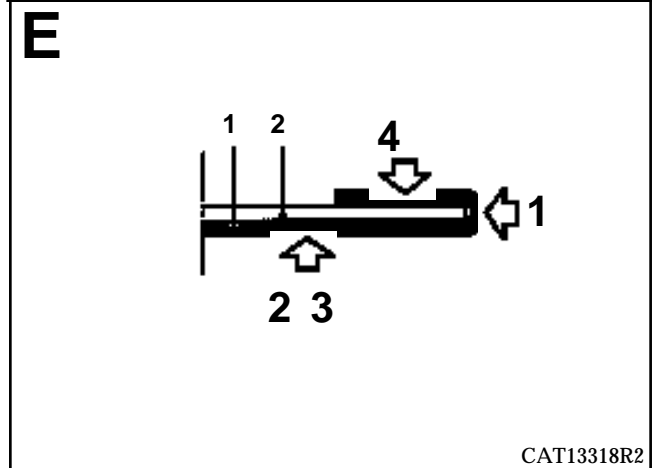
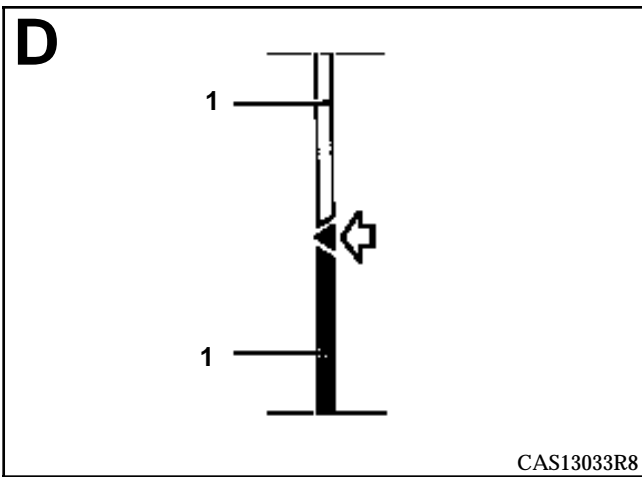
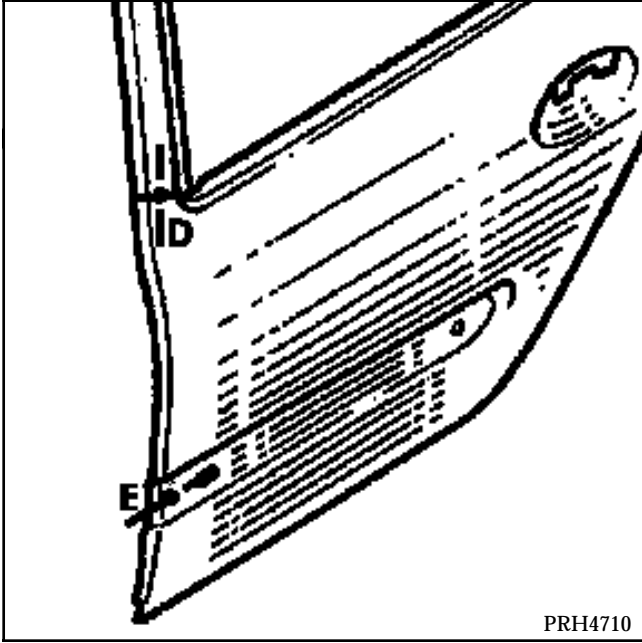


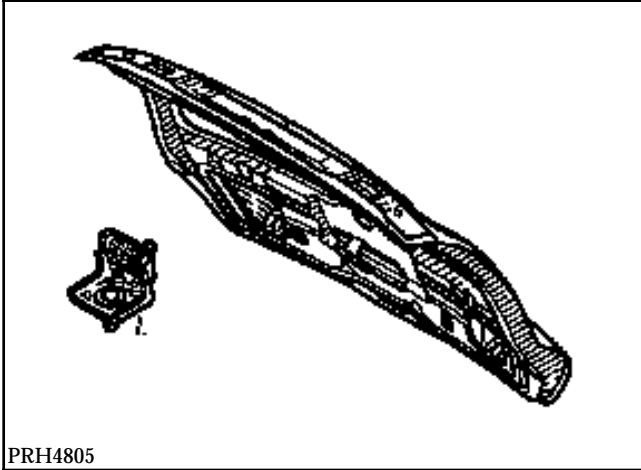
### PIEZAS CONCERNIDAS (espesor en mm) :

1	Panel de puerta	0,7
2	Cajón de puerta	0,7
3	Marco de puerta	0,8

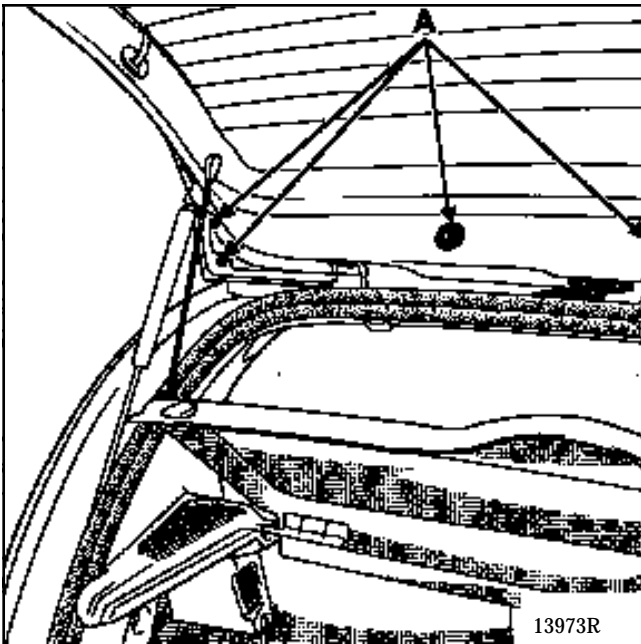




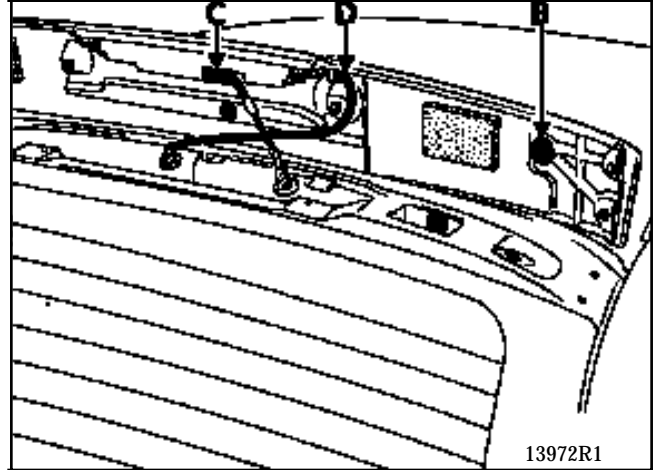




### EXTRACCION



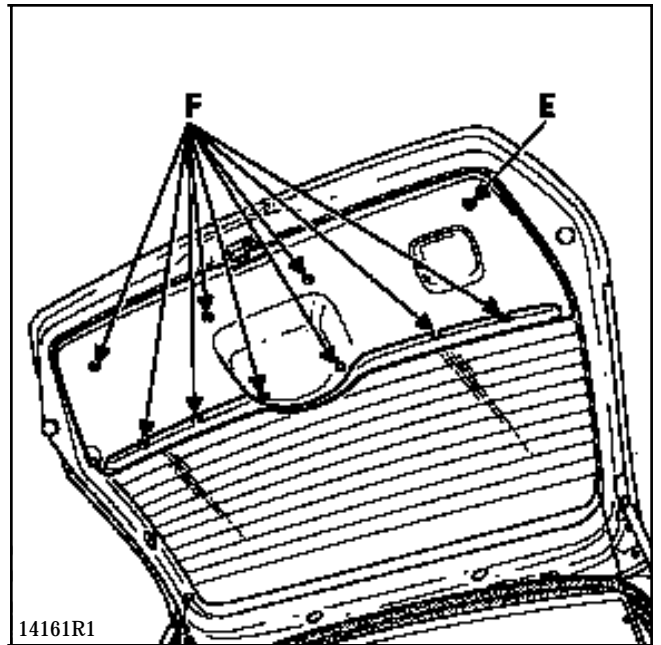
Extraer el elemento aerodinámico del portón (tornillo de fijación (A)).



Tirar hacia arriba del elemento aerodinámico para soltarlo (B).

Desconectar la tercera luz de stop (C).

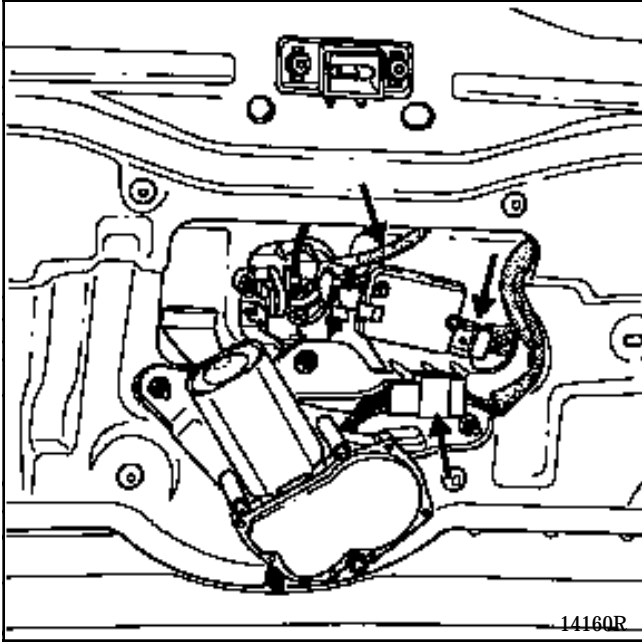
Retirar el tubo de alimentación del surtidor de la luneta (D).



Quitar el tornillo de fijación (E).

Soltar el guarnecido mediante la pinza para desgrapar (clips (F)).

Extraer el guarnecido del portón.

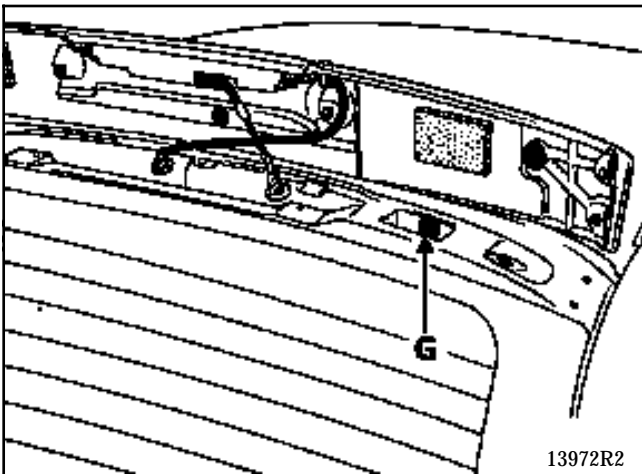


Desconectar :

- los conectores de alimentación de los motores del limpiaparabrisas y de la cerradura del portón.
- los terminales de alimentación de la red térmica de la luneta.

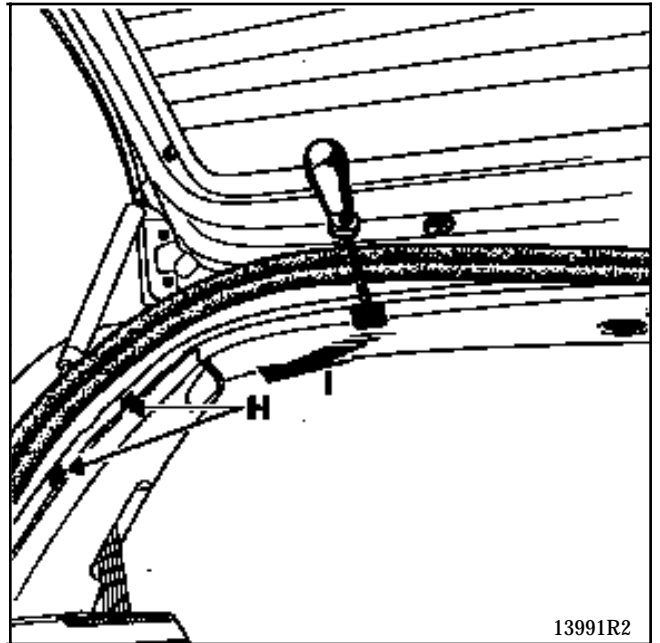
Extraer :

- el cableado del cajón del portón así como el tubo de alimentación del surtidor de la luneta,



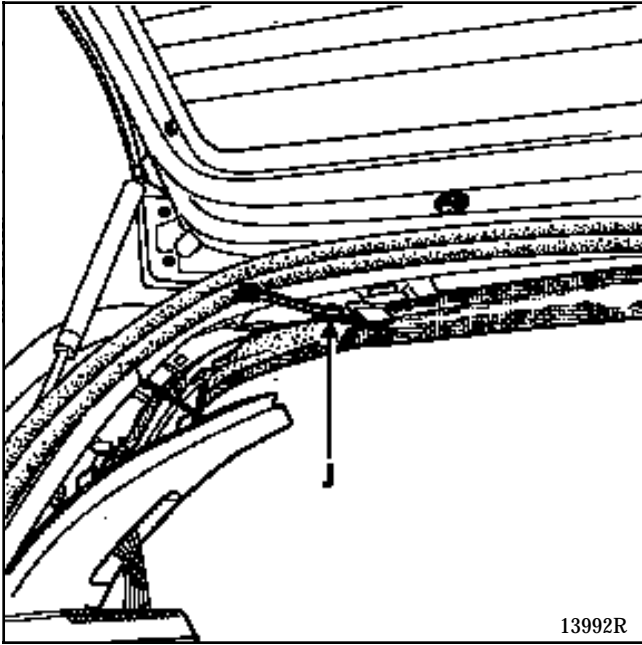
- los equilibradores del portón y las tuercas de fijación (G),
- el portón.

### EXTRACCION DE LAS BISAGRAS



Retirar parcialmente la junta de estanquidad del maletero en la zona de contacto con la parte superior de la bandeja lateral (H).

Mediante un destornillador plano, retirar las grapas de sujeción del guarnecido de techo (I).

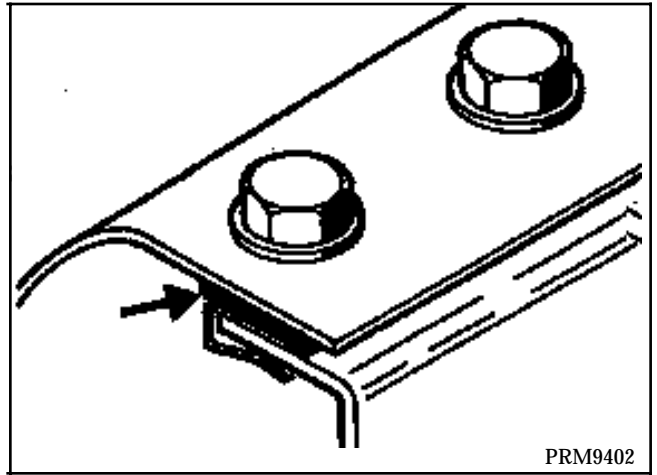


Soltar y separar el guarnecido.

Poner una llave plana entre el forro y el guarnecido para poder tener el guarnecido separado durante la operación de extracción de las bisagras.

Separar con precaución el guarnecido del techo como se indica arriba a fin de acceder a las tuercas de fijación (J) de las bisagras (tuercas hexagonales de 13).

### REPOSICION



### IMPORTANTE

**Al montar las bisagras, no olvidarse de asegurar la estanquidad entre éstas y la chapa del techo.**

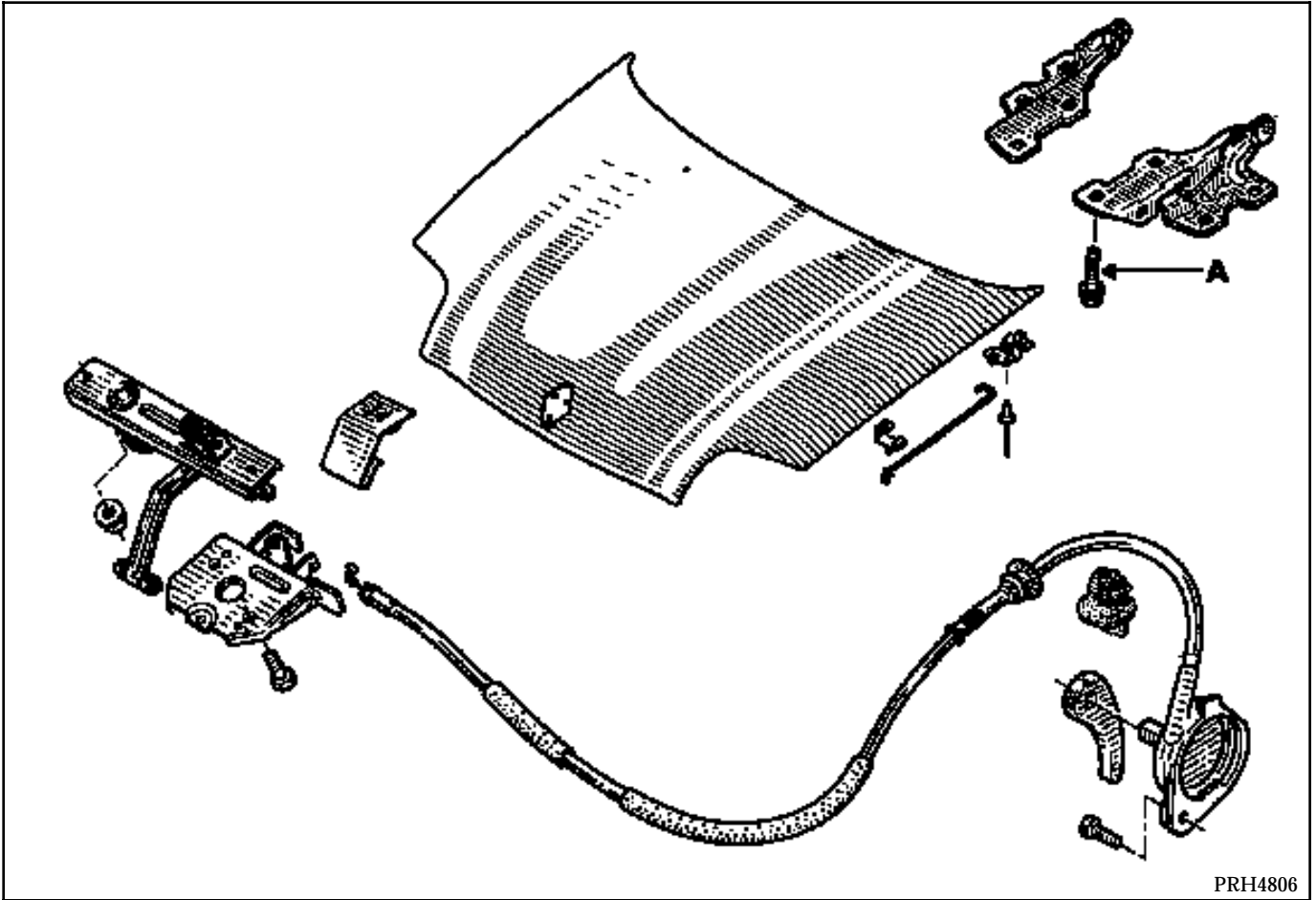
**Para ello, utilizar el cordón de masilla de relleno referencia 77 11 170 230 (consultar la Nota Técnica 396A).**

**Para efectuar el reglaje del portón y de su cerradura tras el montaje, respetar los juegos de aperturas descritos en el capítulo 40.**

**Este reglaje debe efectuarse con el portón totalmente equipado.**

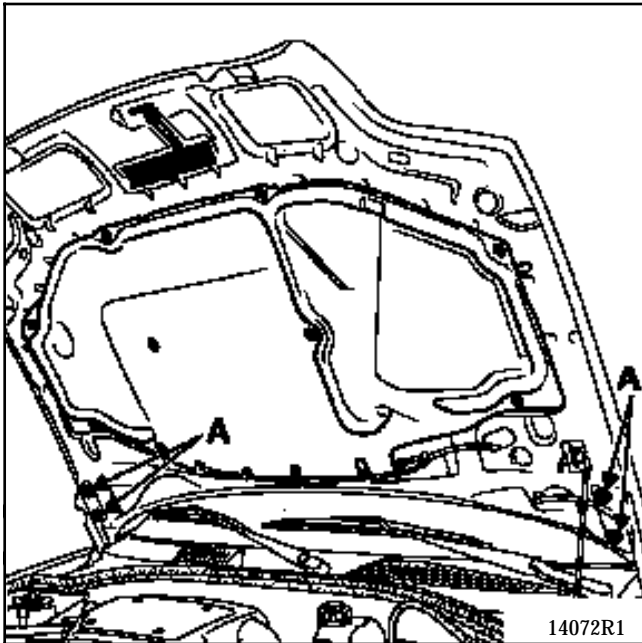
ABRIENTES NO LATERALES  
Capot

48 B



PRH4806

### EXTRACCION

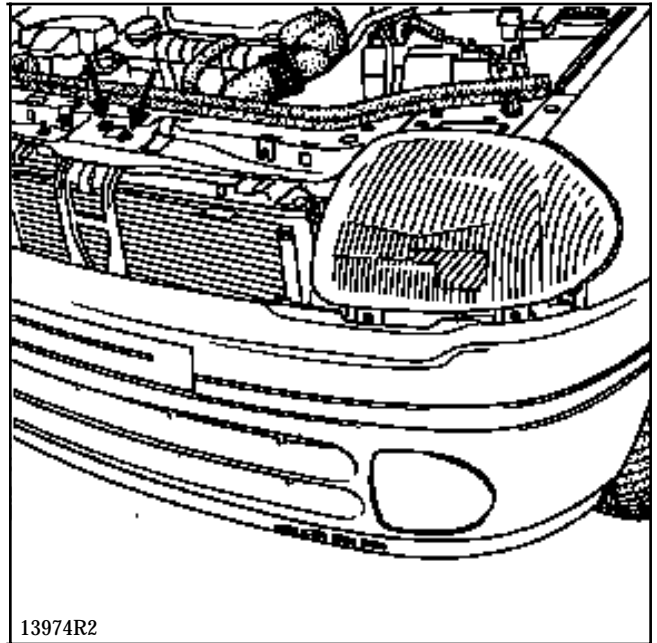


Desconectar el tubo de alimentación de los surtidores fijados en el capot.

Quitar :

- las tuercas de fijación (A) de los compases sobre el capot,
- el capot (dos personas).

### REPOSICION



Para reglar correctamente el capot, actuar en la cerradura y en los compases del capot para asegurar los juegos de aperturas especificados en el capítulo 40.



---

## **5 Mecanismos y accesorios**

- 50 GENERALIDADES**
- 51 MECANISMOS DE ABRIENTES LATERALES**
- 52 MECANISMOS DE ABRIENTES NO LATERALES**
- 54 CRISTALES**
- 55 PROTECCIONES EXTERIORES**
- 56 ACCESORIOS EXTERIORES**
- 57 ACCESORIOS INTERIORES INFERIORES**
- 58 ACCESORIOS INTERIORES SUPERIORES**
- 59 ACCESORIOS DE SEGURIDAD INTERIORES**

---

***BB0A - BB0C - BB0D - BB0E - CB0A - CB0C - CB0D - CB0E***

---

**77 11 197 318**

**DICIEMBRE 1997**

**Edición Española**

---

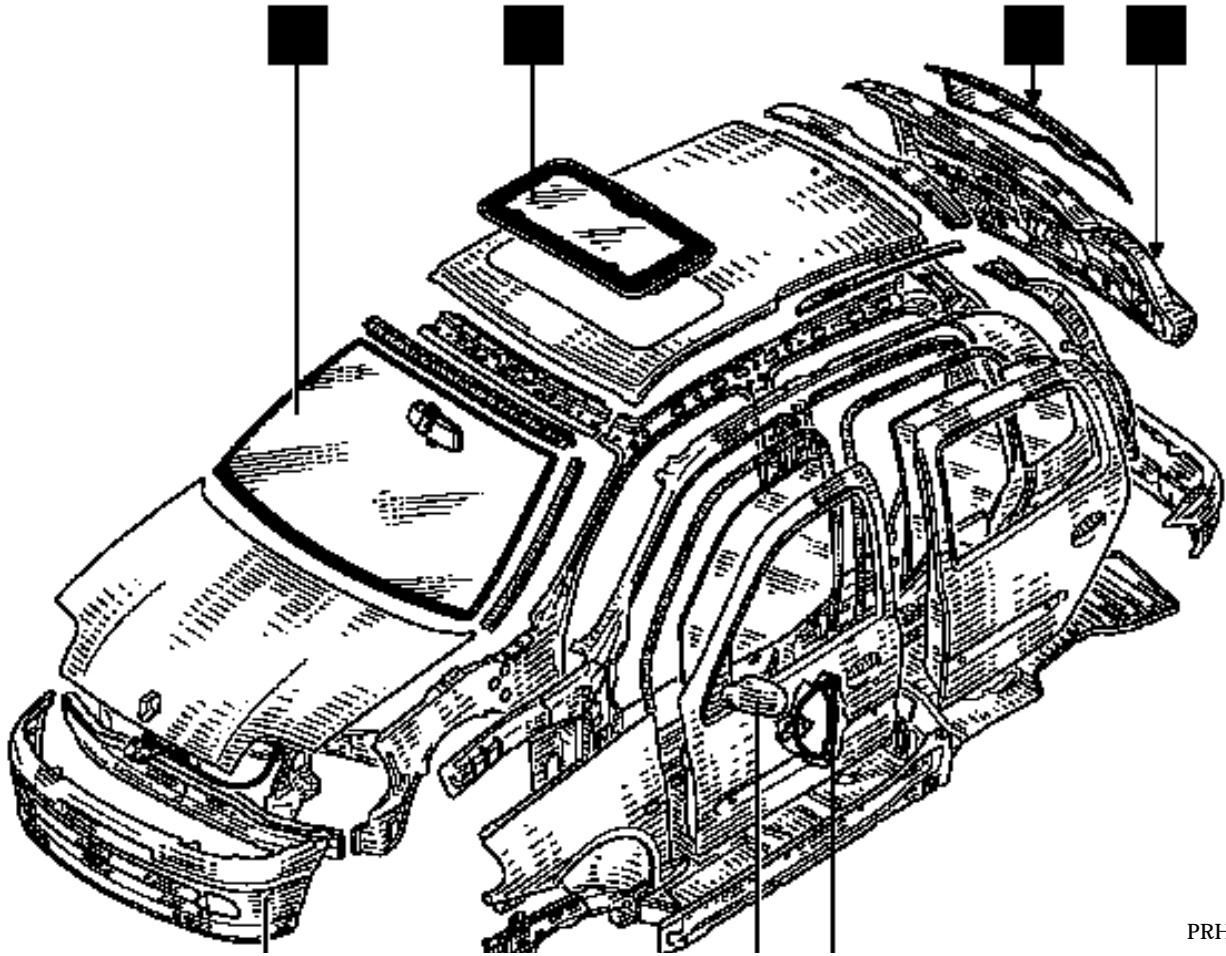
"Los Métodos de reparación prescritos por el fabricante en el presente documento, han sido establecidos en función de las especificaciones técnicas vigentes en la fecha de publicación de dicho documento.

Pueden ser modificados, en caso de cambios efectuados por el constructor en la fabricación de los diversos órganos y accesorios de los vehículos de su Marca."

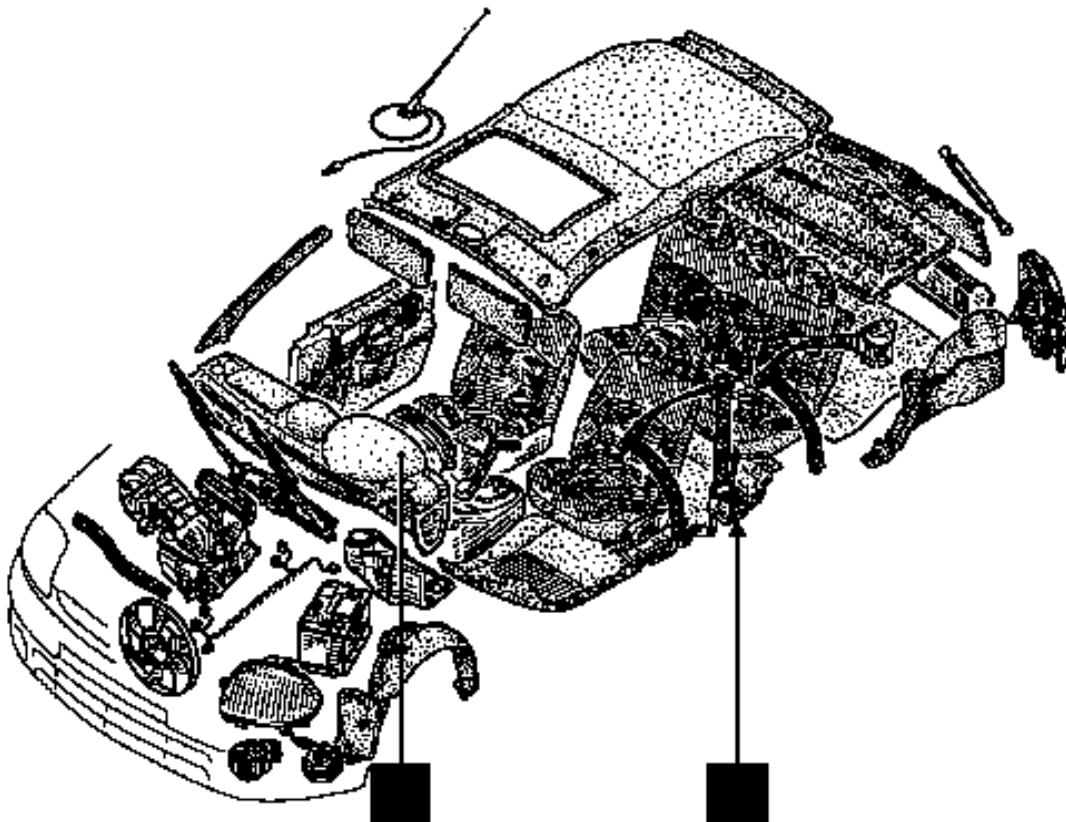
RENAULT se reserva todos los derechos de autor.

Se prohíbe la reproducción o traducción, incluso parcial, del presente documento, así como la utilización del sistema de numeración de referencias de las piezas de recambio, sin la autorización por escrito y previa de Renault

# DESPIECE



PRH5002



PRH5003



# Mecanismos y accesorios

## Indice

Páginas

Páginas

### 50 GENERALIDADES

- A Seguridad 50-1
- B Utilaje 50-2

### 51 MECANISMOS DE ABRIENTES LATERALES

- A Cerradura y bombín de puerta delantera 51-1
- B Cerradura de puerta trasera 51-4
- C Elevalunas de puerta delantera 51-6
- D Elevalunas de puerta trasera 51-8

### 52 MECANISMOS DE ABRIENTES NO LATERALES

- A Cerradura y bombín de portón 52-1
- B Cassette de techo solar 52-3
- C Motor de techo solar entreabriente/deslizante 52-9
- D Panel móvil 52-12
- E Cortinas quitasol de cassette de techo solar 52-13

### 54 CRISTALES

- A Parabrisas 54-1
- B Luneta 54-5
- C Cristal de puerta delantera 54-9
- D Cristal de puerta trasera 54-10
- E Cristal de custodia 54-13

### 55 PROTECCIONES EXTERIORES

- A Paragolpes delantero 55-1
- B Paragolpes trasero 55-3
- C Rejilla de calandra 55-5
- D Rejillas de alero 55-7
- E Molduras de protección lateral 55-9

### 56 ACCESORIOS EXTERIORES

- A Elemento aerodinámico trasero 56-1
- B Retrovisor exterior 56-2
- C Cristal de retrovisor exterior 56-3
- D Coquilla de retrovisor exterior 56-4
- E Embellecedor de vierteaguas 56-5

### 57 ACCESORIOS INTERIORES INFERIORES

- A Consola central 57-1
- B Guarnecido de palanca de freno de mano 57-2
- C Guantera bajo asiento delantero del pasajero 57-3
- D Tablero de bordo 57-4

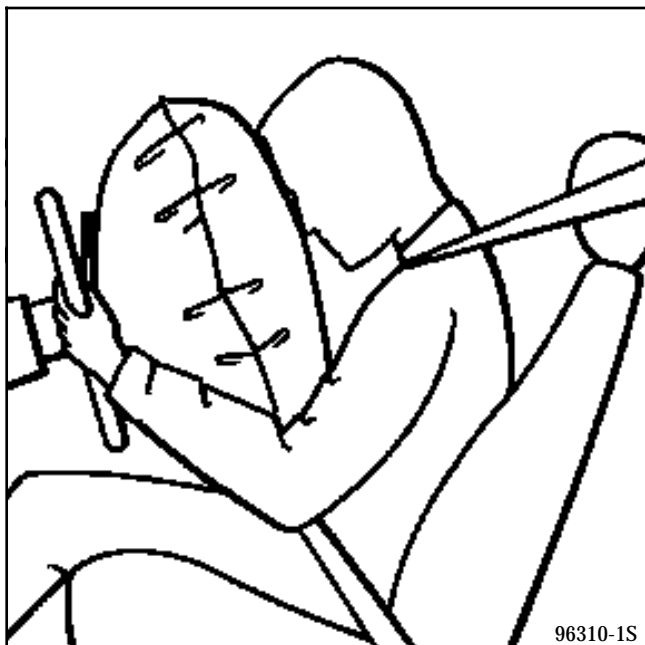
### 58 ACCESORIOS INTERIORES SUPERIORES

- A Empuñadura de sujeción lateral 58-1

### 59 ELEMENTOS DE SEGURIDAD INTERIORES

- A Absobedor de choque lateral de puerta delantera 59-1
- B Cinturones de seguridad delanteros 59-2
- C Cinturones de seguridad traseros 59-5

### COJIN "AIR-BAG" Y PRETENSORES



**IMPORTANTE** : cualquier intervención en los sistemas AIR-BAG y en los pretensores deben ser efectuadas por personal cualificado que haya recibido formación.

Es IMPERATIVO consultar el fascículo AIR-BAG, capítulo 88.

**ATENCION** : durante una intervención bajo el vehículo, no transmitir golpes al piso sin retirar el fusible de los pretensores y esperar 5 minutos la descarga de la capacidad de reserva.

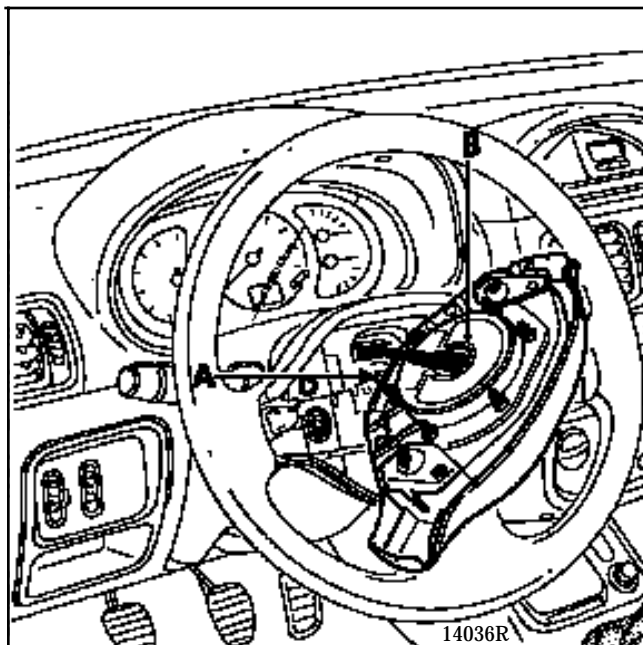
Consultar el capítulo 88 "Designación fusibles".

### COLECCION DE ETIQUETAS AIRBAG

Durante una sustitución del parabrisas, es imperativo colocar en su sitio las etiquetas auto-adhesivas en caso de que haya airbag.

Si el vehículo está equipado de un airbag del pasajero, sustituir sistemáticamente la etiqueta de pre-nización pegada en el costado del tablero de bordo, cada vez que se sustituya dicho tablero.

El conjunto de estas etiquetas está disponible en una colección bajo la referencia A.P.R. 77 01 205 442.



En cada extracción del volante, hay que sustituir IMPERATIVAMENTE el tornillo del volante (A). Consultar los capítulos 88 y 57-D.

**IMPORTANTE** : en cada extracción del volante, es IMPERATIVO desconectar el conector del cojín del "AIR-BAG" (B).

El cojín del "AIR-BAG" está provisto de un conector que se pone en corto-circuito cuando se desconecta, con el fin de evitar los activados intempestivos.

### PANTALLAS TERMICAS

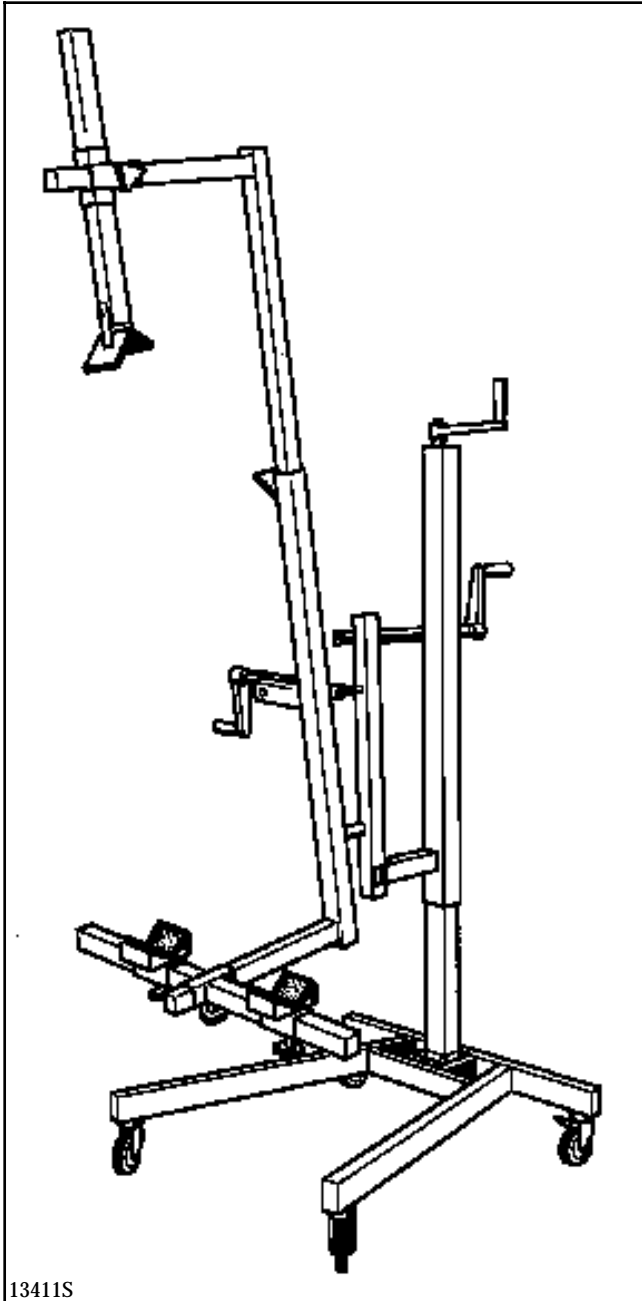
Es imperativo volver a colocarlas, tanto en mecánica como en carrocería.

### PARES DE APRIETE

Es IMPERATIVO respetar los pares de apriete indicados.

### PRODUCTOS

Leer con atención las precauciones de utilización de los productos empleados y respetar las consignas de seguridad utilizando los equipos apropiados (guantes, mascarilla, etc...).



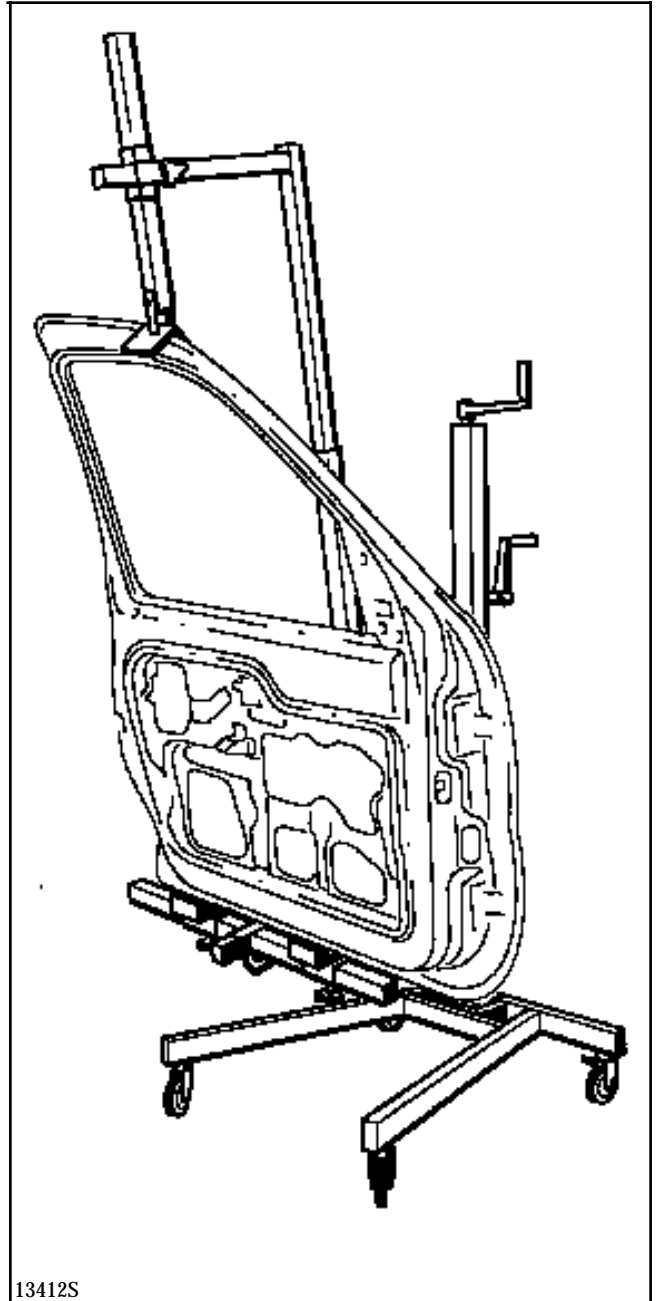
13411S

**UTIL SOPORTE DE PUERTA**

Este aparato permite asistir al operario durante las operaciones de colocación o de extracción de las puertas batientes o deslizantes.

Especialmente adaptado para los abrientes de los vehículos utilitarios, soporta el peso de una puerta vestida y permite evitar que tenga que intervenir una segunda persona.

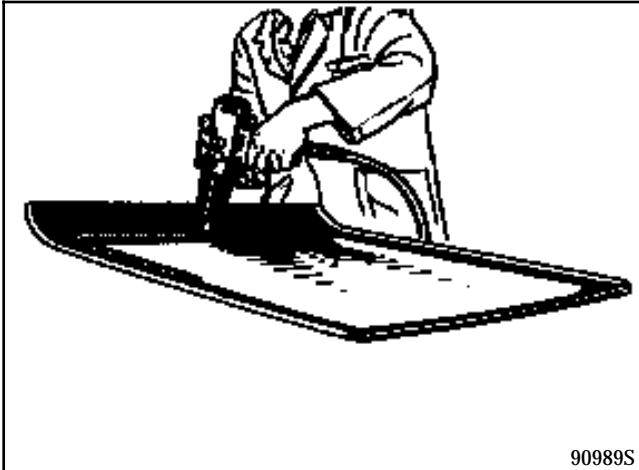
N° de homologación Renault : **661 000**.



13412S

### MATERIAL DE EXTRACCION/REPOSICION DE LOS CRISTALES PEGADOS

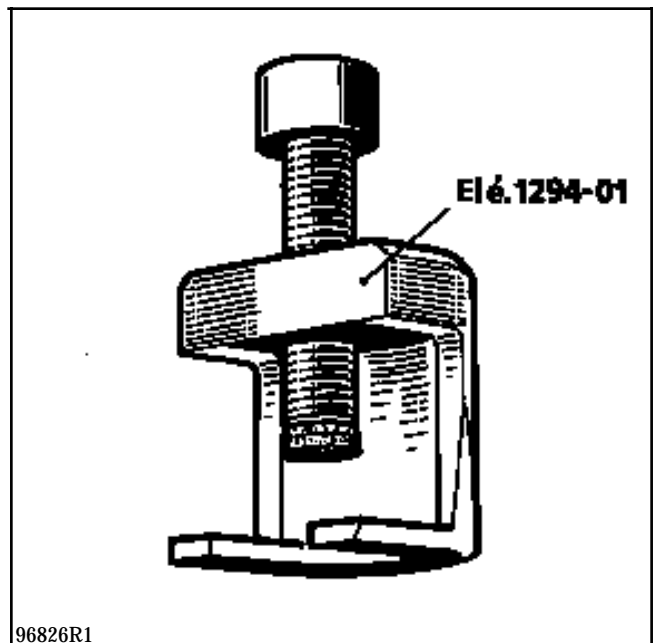
Para conocer los productos preconizados y el material de aplicación, así como los métodos de aplicación, consultar la Nota Técnica 371A "Método general de pegado de los cristales".



### KIT DE PEGADO PARA LOS CRISTALES MONOCOMPONENTE RAPIDO



### PISTOLA MULTIFUNCION



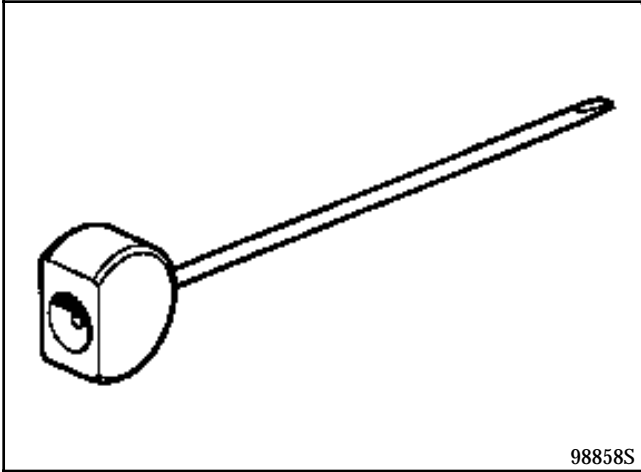
Desmontaje

Poner los limpiaparabrisas en posición de reposo.

Abrir el capot motor.

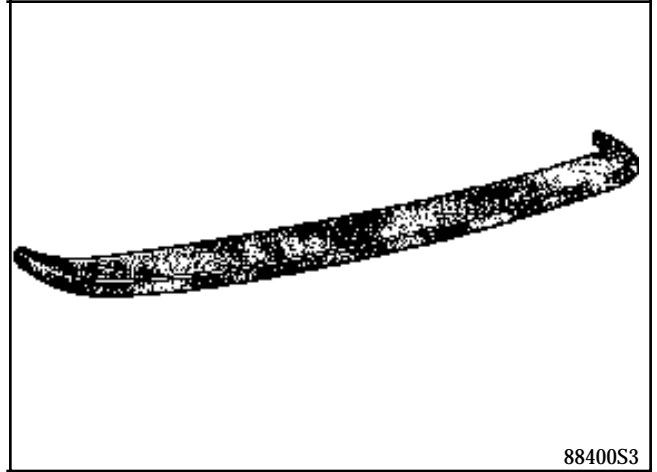
Retirar los capuchones de las tuercas de los ejes del limpiaparabrisas, deslizando una lámina entre el capuchón y el brazo, para declipsarlo levantando dicho capuchón.

**AGUJA HUECA PASA-CABLES**



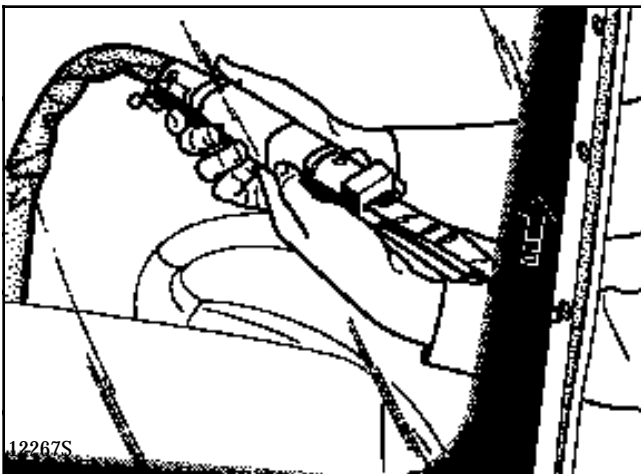
98858S

**PROTECCION DEL TABLERO DE BORDO**



88400S3

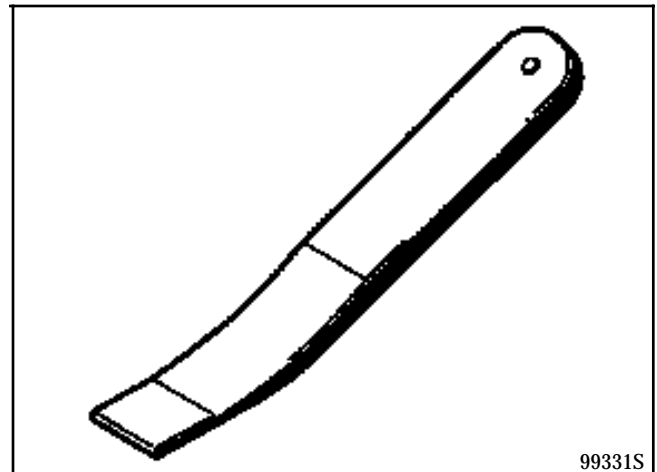
**UTIL NEUMATICO PARA LA EXTRACCION DE LOS  
CRISTALES PEGADOS "EASY CUT"**



12267S

Consultar la nota técnica correspondiente para conocer el método y las preconizaciones de empleo de este útil.

**UTIL DE EXTRACCION DEL CRISTAL DEL  
RETROVISOR EXTERIOR**

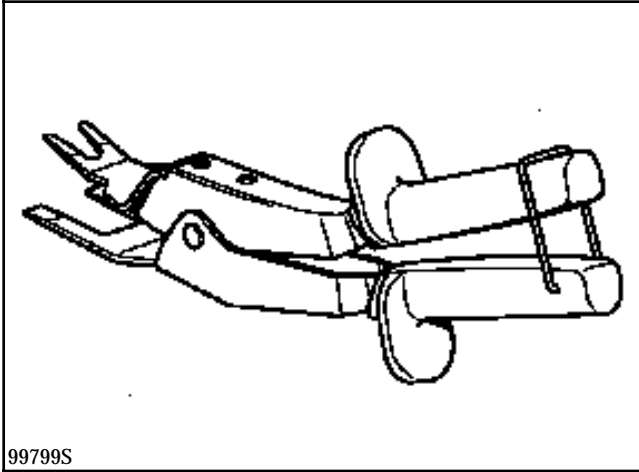


99331S

**Car. 1363 - Referencia A.P.R. : 00 00 136 300.**

Mediante este útil es posible también extraer los embellecedores del techo, así como los lamelunas exteriores de puertas.

PINZA DE DESGRAPAR

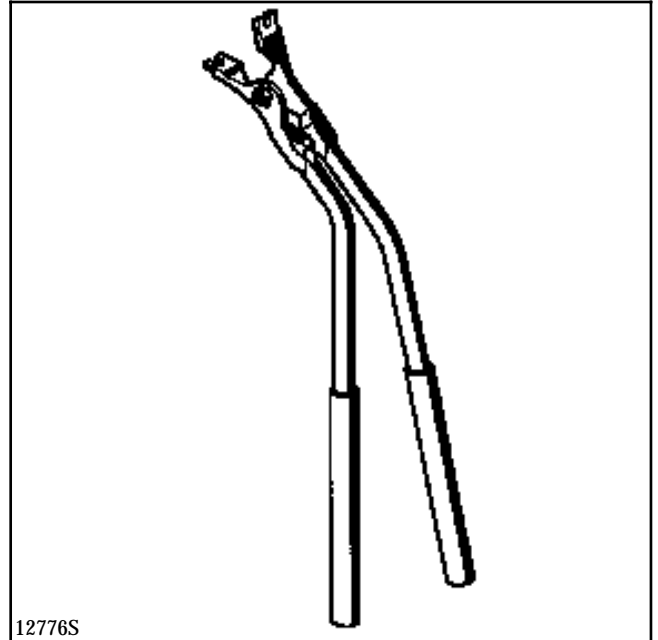


Mediante esta pinza, se pueden **desmontar fácilmente las grapas de tipo "abeto" y los clips** de los guarnecidos interiores tales como los paneles de las puertas y las moquetas insorizantes, así como las **fijaciones del guarda-barros**.

También se pueden **extraer las manivelas del elevallas de la puerta** (poner previamente un trozo de papel adhesivo en la superficie de apoyo con el guarnecido de la puerta para no dañarla durante el desmontaje).

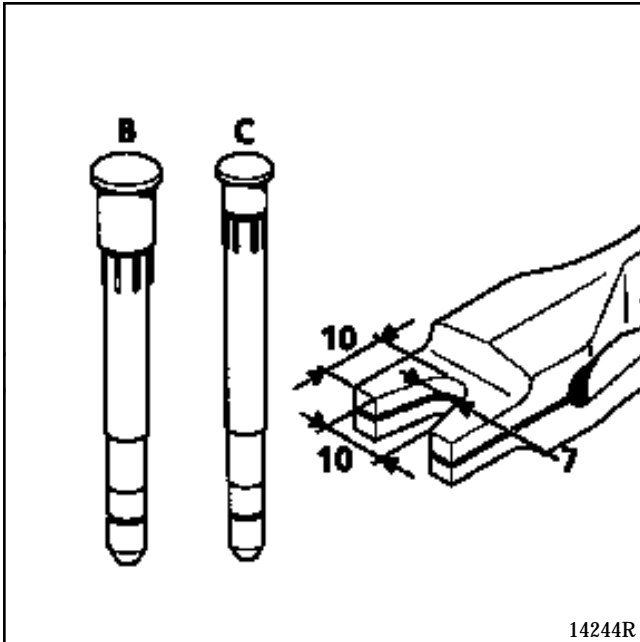
Su pico plano y biselado permite acceder fácilmente y sin daños por debajo de las grapas, las cabezas de las grapas no quedan dañadas y por lo tanto se pueden reutilizar durante la reposición (ver nota técnica correspondiente).

UTIL DE EXTRACCION DEL EJE DE LA BISAGRA DE PUERTA



**Car. 1415 - referencia A.P.R. 00 00 141 500.**

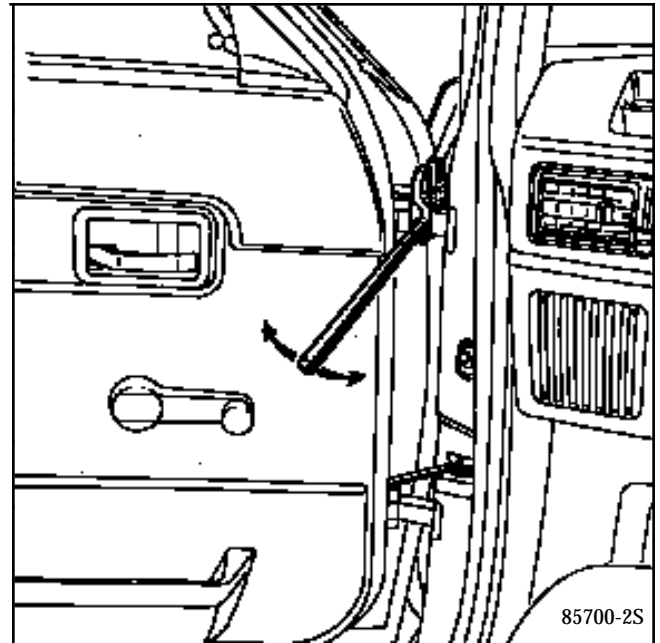
### MODIFICACION DEL UTIL DE EXTRACCION DE LOS EJES DE LAS BISAGRAS



Tras esta modificación, es posible entonces extraer tanto los ejes del tipo X65 (B) como los ejes del tipo MEGANE (C).

Mediante una lima plana y una lima redonda fina, limar el extremo del pico del útil, así como el fondo de la garganta, a fin de obtener las cotas indicadas en el esquema superior.

### UTIL DE REGLAJE EN BASCULAMIENTO DE LOS ABRIENTES LATERALES

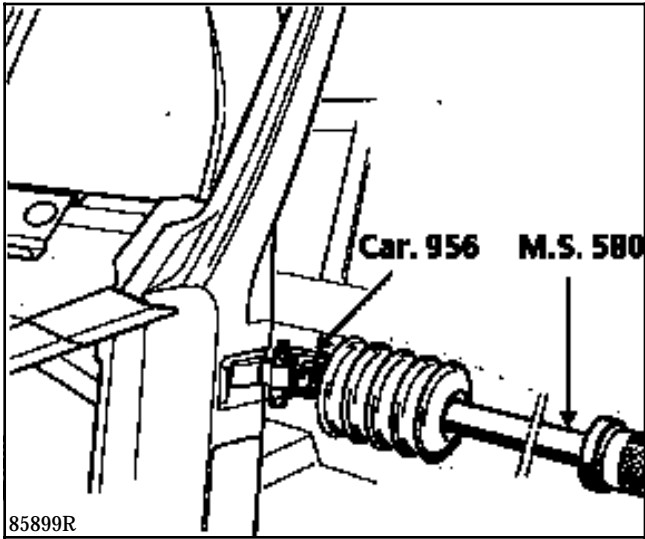


Es posible reglar la puerta en basculamiento empleando el útil específico WILMONDA de referencia BHA.

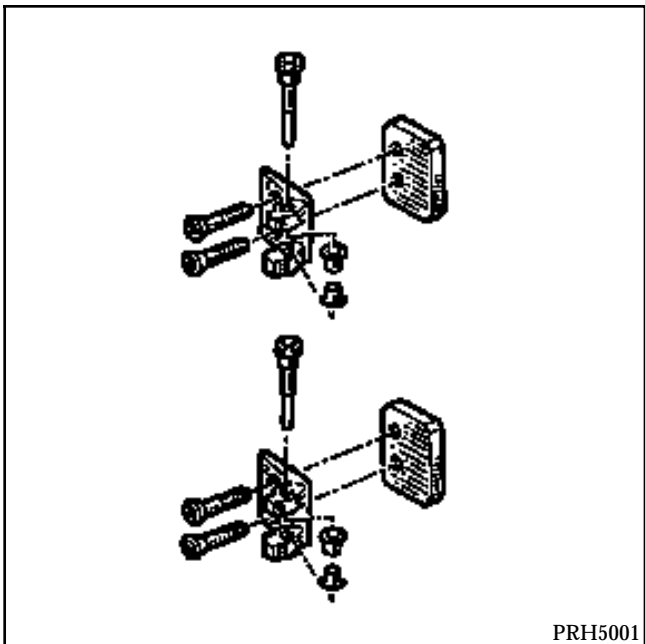
Proveedor : Z. INTERNACIONAL

Este útil permite modificar la posición en X de la bisagra soldada en el pie delantero o en el centro de la carrocería.

### REGLAJE DEL ENRASADO DE LAS PUERTAS



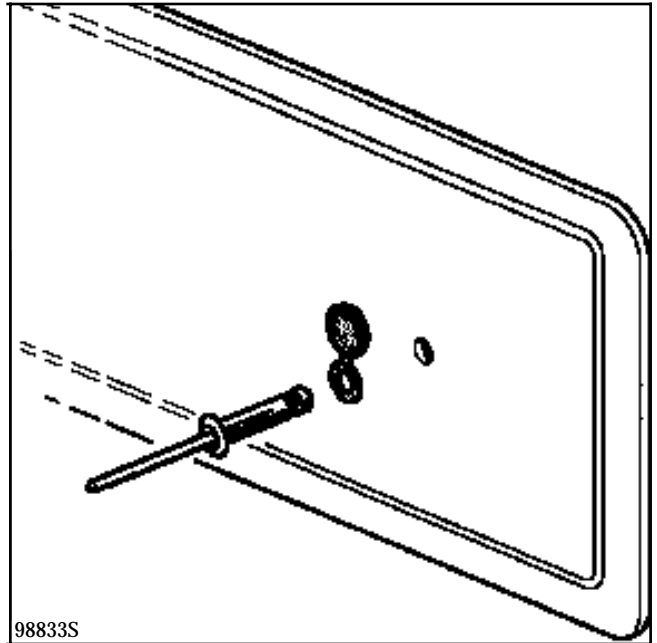
Posibilidad de reglaje : 3 mm



Al sustituir los abrientes o la carrocería, se aconseja utilizar en el momento del montaje las colecciones de fijaciones específicas de post-venta.

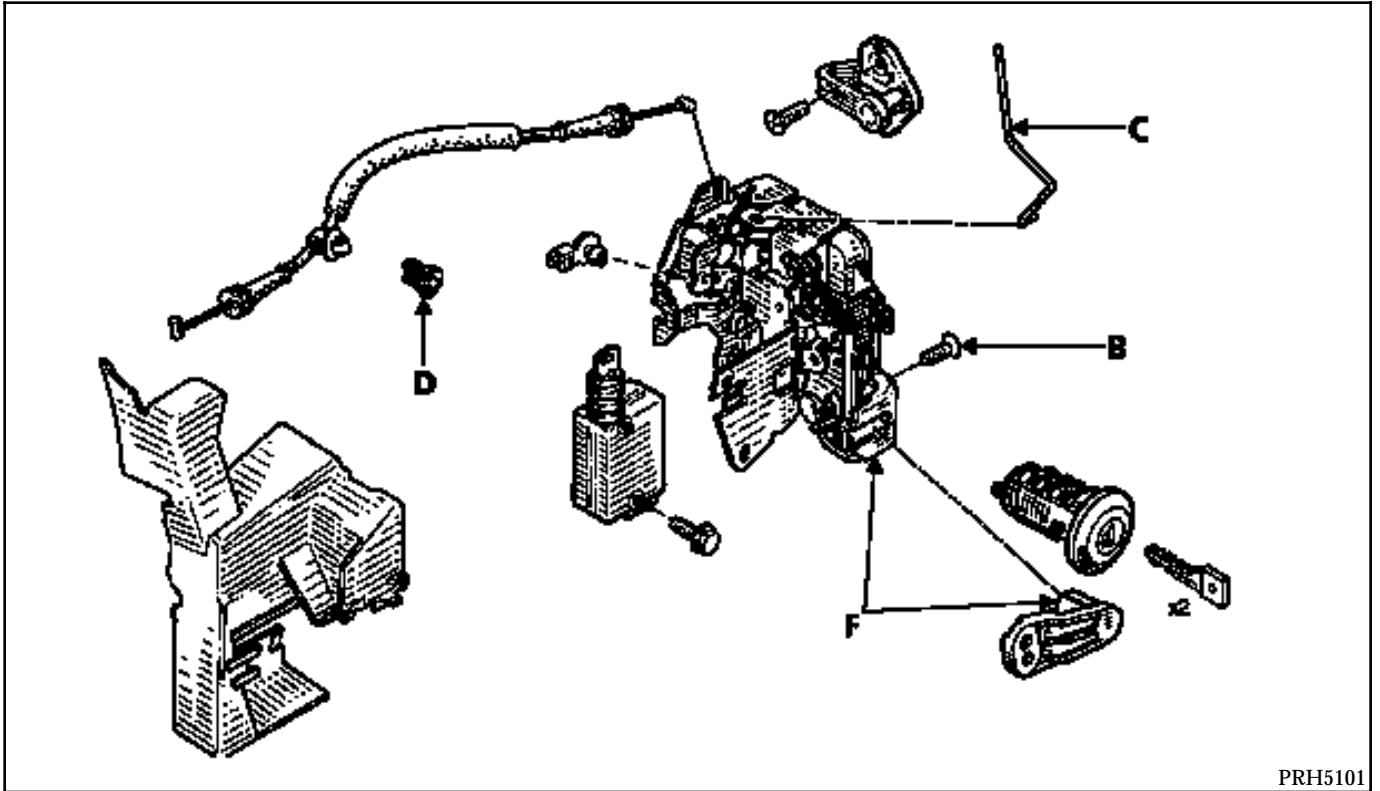
Para conocer la composición y las referencias de estas colecciones, consultar la Nota Técnica 384A.

### FIJACION DE LAS PLACAS DE MATRICULA



Para conocer las preconizaciones de montaje de los remaches de fijación de las placas de matrícula, consultar la Nota Técnica 418A.





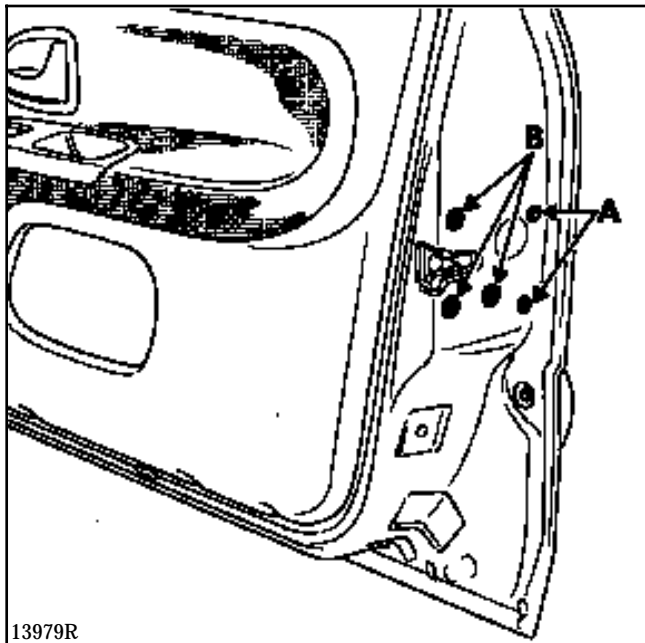
PRH5101

Extraer :

- el guarnecido de la puerta delantera (ver capítulo 72-A)
- el absorbedor de choque (ver capítulo 59-A)

**NOTA :** el mando de apertura de la puerta interior está asegurado por un cable con funda.

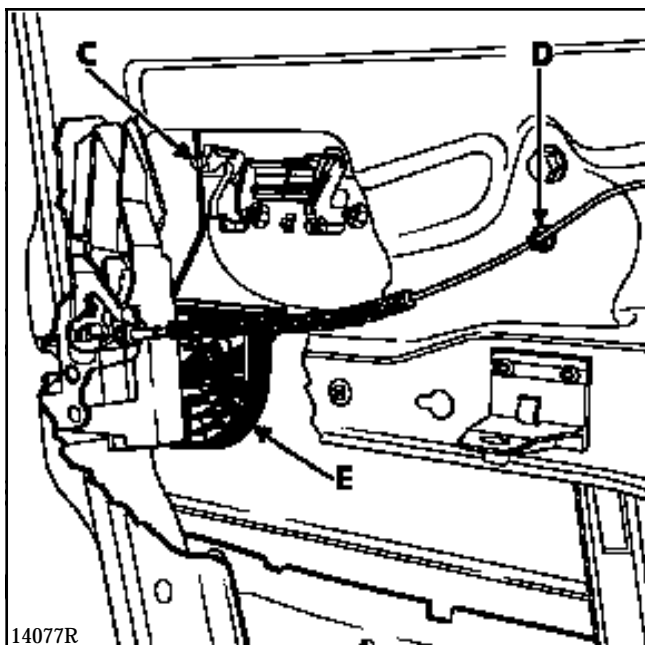
### EXTRACCION



13979R

### Quitar :

- los dos tornillos de fijación (A) de la patilla de inviolabilidad,
- los tres tornillos de fijación (B) de la cerradura en el cajón de puerta.

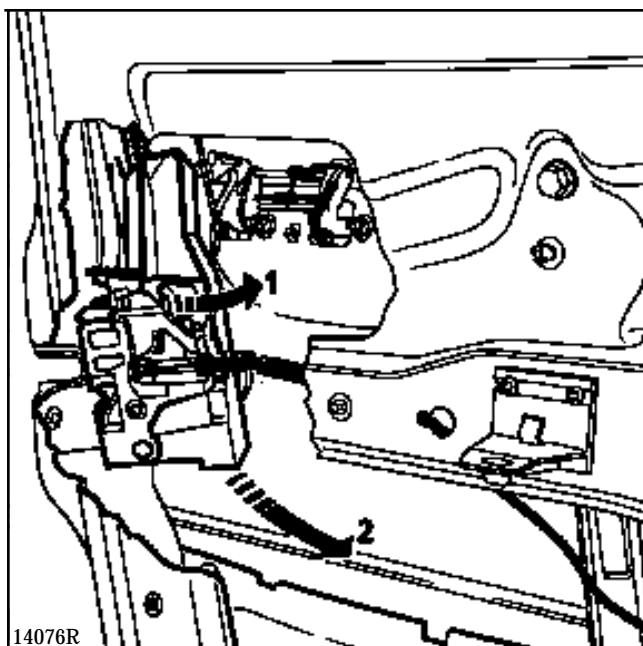


14077R

Desgrapar la varilla de mando de apertura de la puerta exterior (C).

Sacar el cable de mando interior de la grapa de sujeción (D).

Retirar la patilla de inviolabilidad (E).

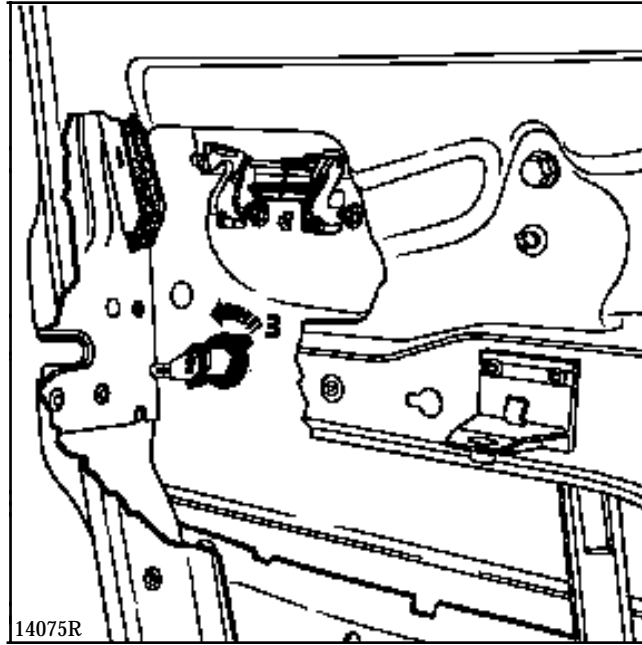


14076R

Retirar la grapa de sujeción del conector de alimentación del motor de la cerradura y sacar este último.

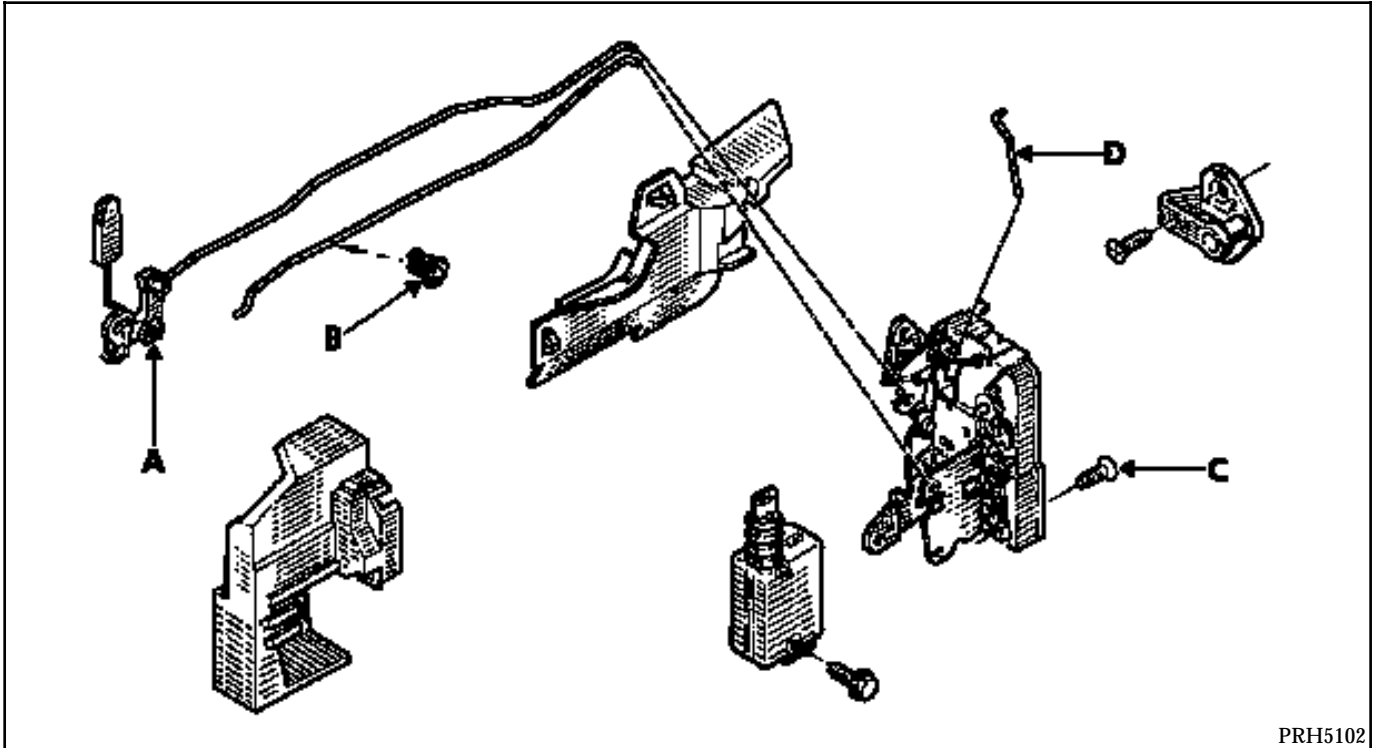
Bascular (1) la cerradura hacia el panel de puerta, con el fin de liberarla del dedo de mando (F) del bombín (ver página anterior).

Sacar la cerradura (2) del cajón de puerta.



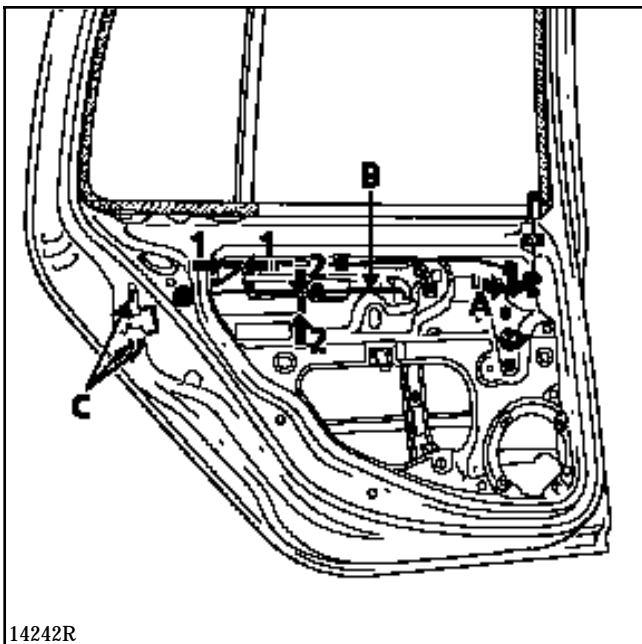
Hacer girar un cuarto de vuelta la grapa de sujeción (3) y retirarla de su alojamiento en el cuerpo del bombín.

Sacar el bombín del panel de puerta.



PRH5102

Extraer el guarnecido de la puerta trasera (ver capítulo 72-B).



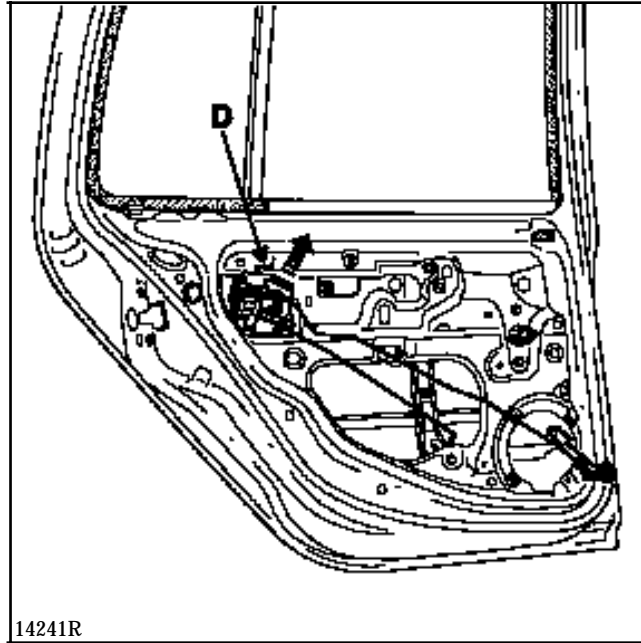
14242R

Declipar en (1) y (2) la tapa de inviolabilidad de la cerradura.

Desgrapar :

- la patilla de reenvío (A) y su varilla de mando del testigo de apertura de la puerta,
- la varilla de mando de apertura de la puerta interior (B).

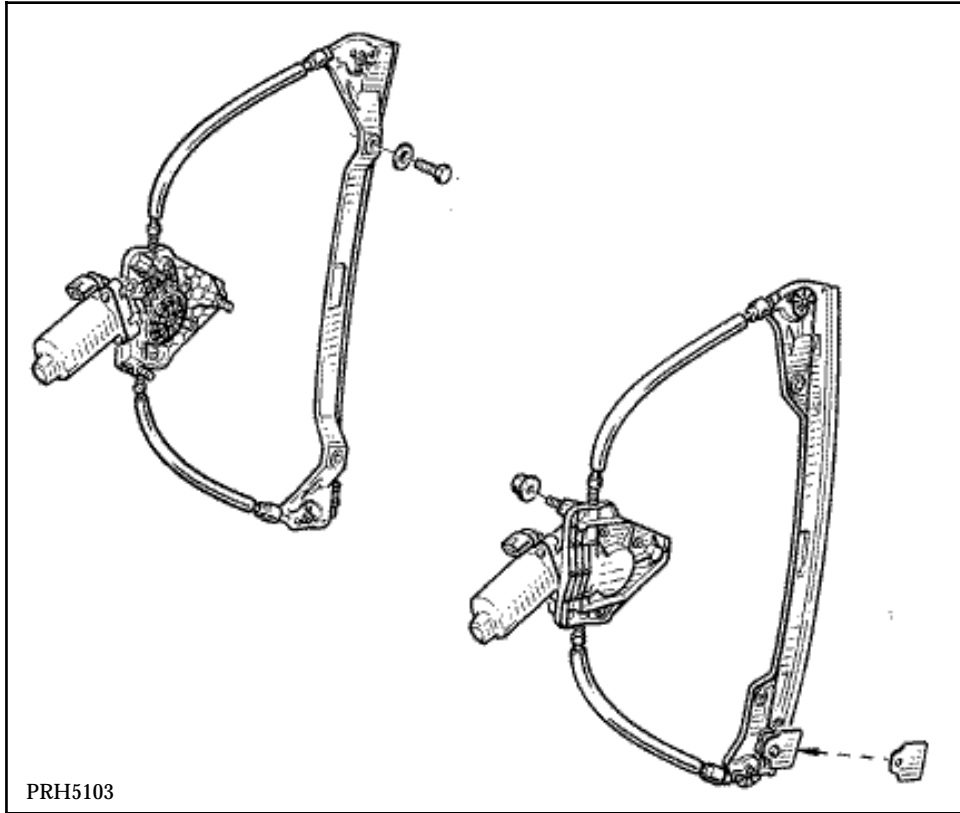
Quitar los tres tornillos de fijación (C) de la cerradura sobre la puerta.



Desgrapar la varilla de mando de apertura exterior (D) de la empuñadura de puerta.

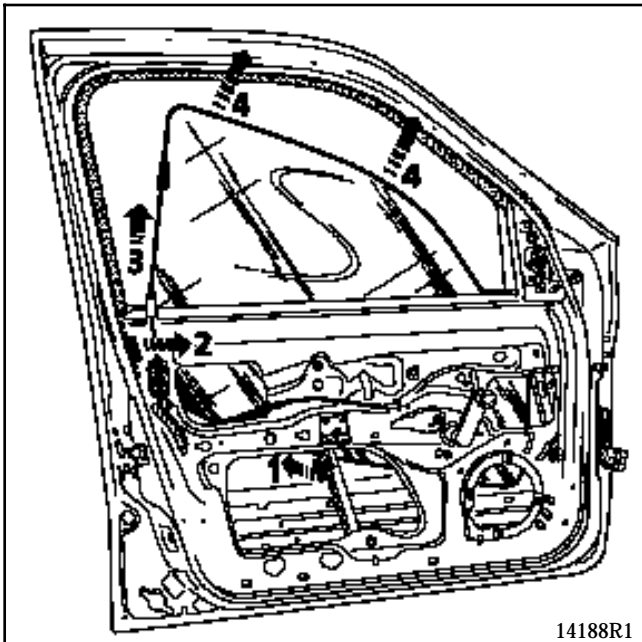
Retirar la grapa de sujeción del conector de alimentación del motor y retirar éste.

Sacar la cerradura hacia la parte delantera de la puerta y extraer dicha cerradura por la abertura del cajón de puerta.

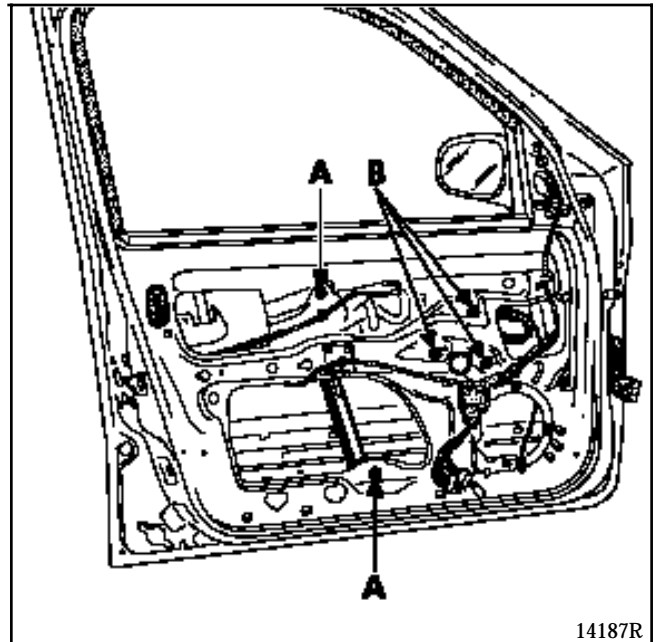


### EXTRACCION

Extraer el guarnecido de puerta delantera (ver capítulo 72-A).

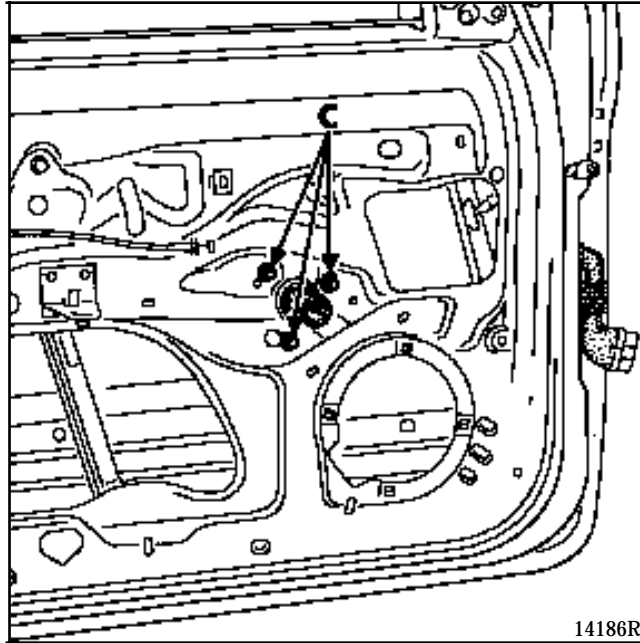


Extraer el cristal de la puerta delantera y el lamelunas interior del cristal (ver capítulo 54-C).

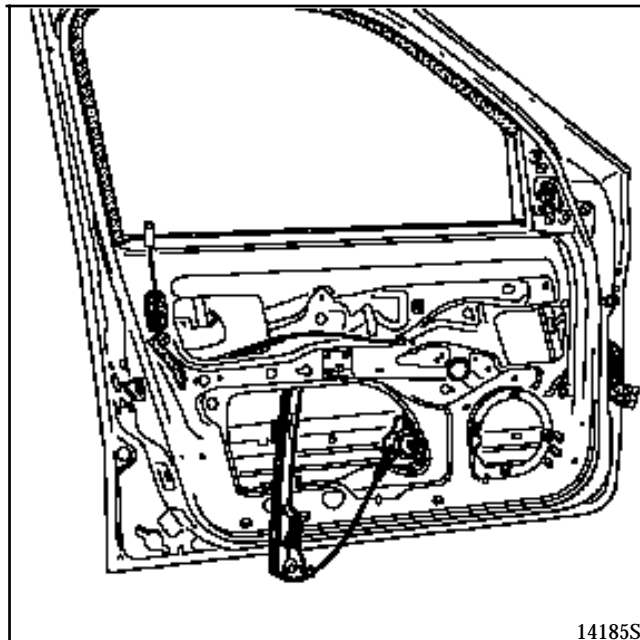


Quitar :

- los dos tornillos de fijación del rail de guiado (A),
- los tres tornillos de fijación del motor (B).

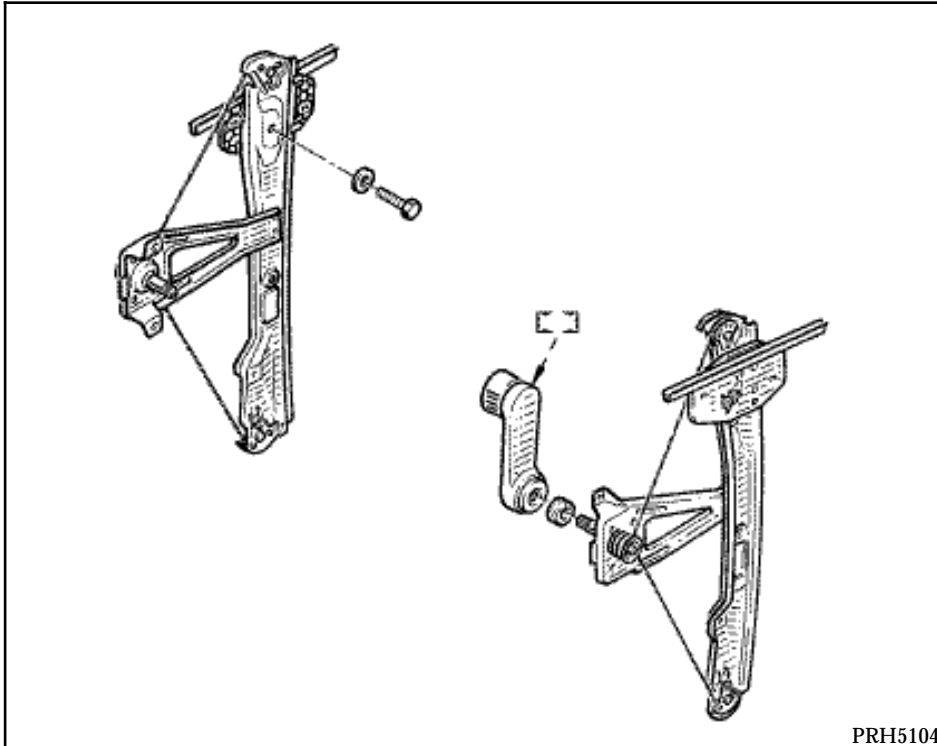


**ATENCIÓN** : los puntos de fijación del elevallunas de mando manual (C) no son los mismos que los puntos de fijación (B) del elevallunas con sistema de arrastre motorizado (ver la página anterior).



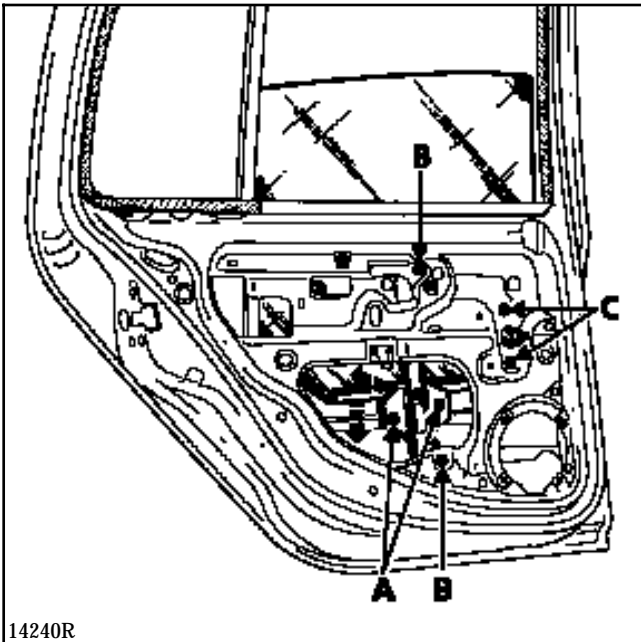
Extraer el conector de alimentación del motor del elevallunas si existe.

Retirar el elevallunas por la abertura del cajón de puerta.



### EXTRACCION

Extraer el guarnecido de la puerta trasera (ver capítulo 72-B).



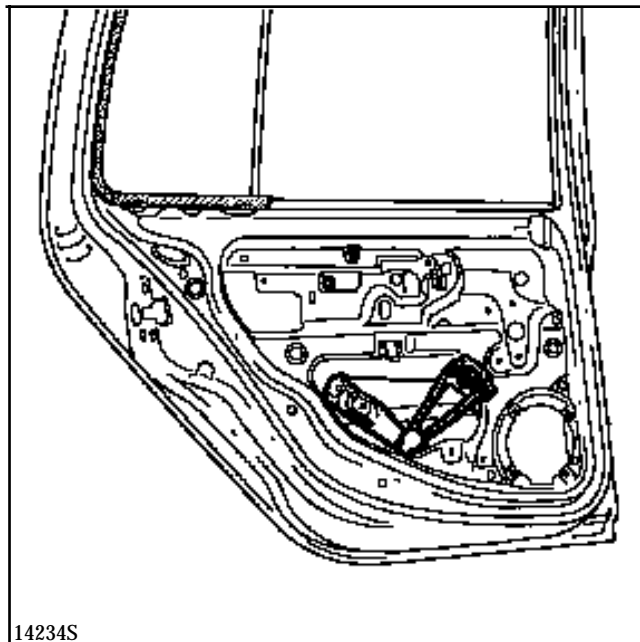
Quitar los dos tornillos de fijación (A) del cristal en el carrito de guiado del elevallunas.

Bajar el cristal hasta el fondo del cajón de puerta.

Quitar :

- los dos tornillos de fijación (B) del raíl de guiado,
- los dos tornillos de fijación (C) del mando manual o motorizado del elevallunas.





Extraer, si existe, el conector de alimentación del motor del elevallunas.

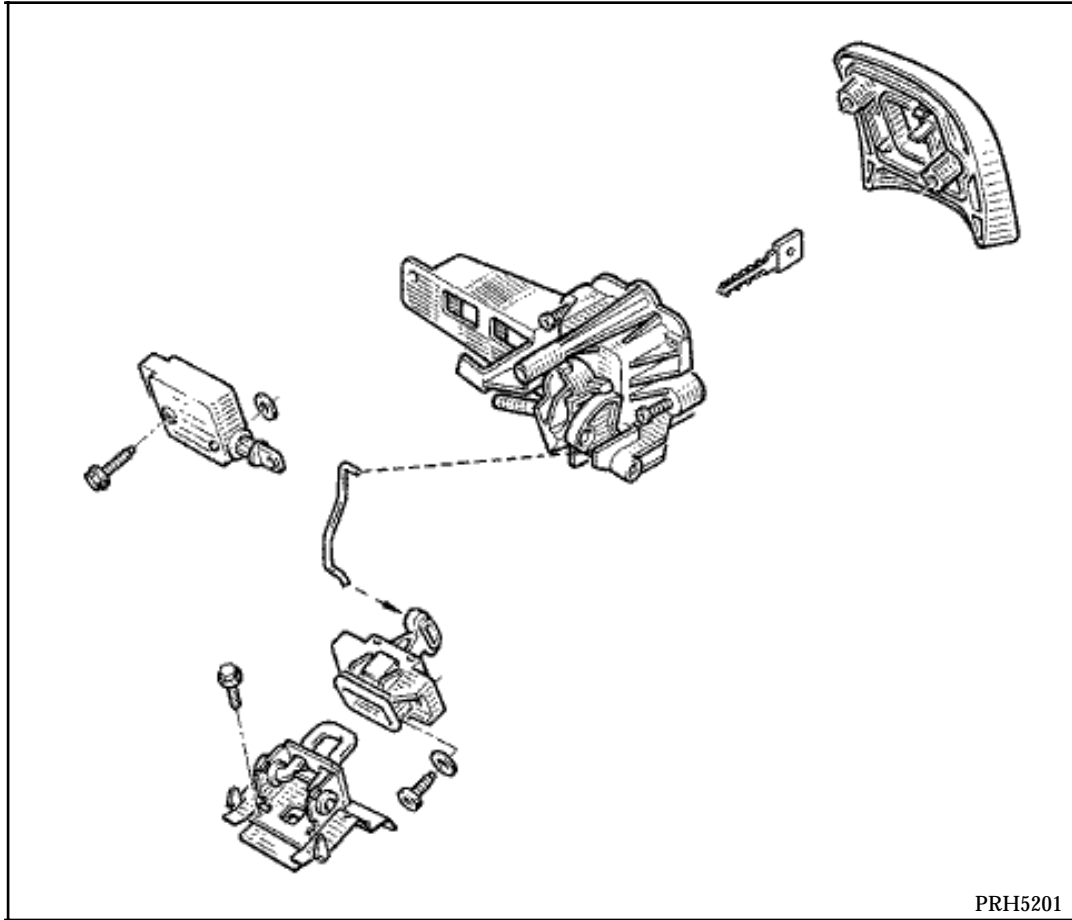
Retirar el elevallunas por la abertura del cajón de puerta.

**REPOSICION**

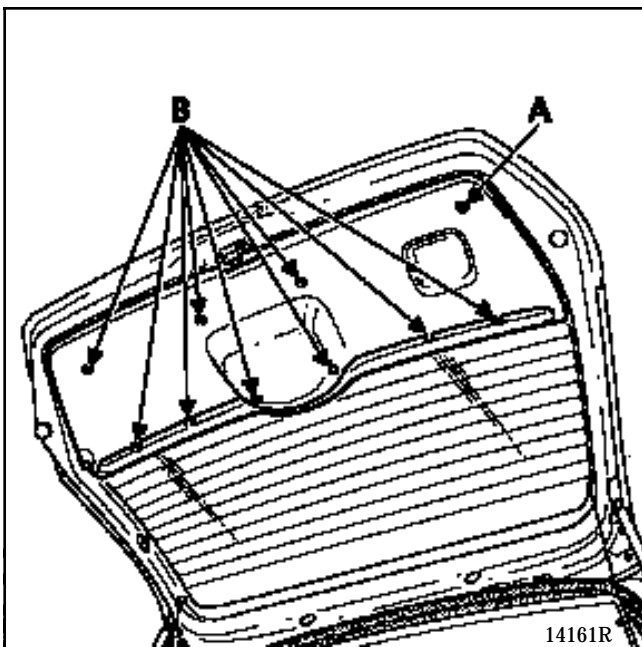
Al poner los tornillos de fijación (A) (ver la página anterior) y antes de apretarlos, subir el cristal hasta arriba.

Apretar los tornillos pasando una llave de oreja por las aberturas del cajón previstas para ello.

El cristal estará entonces correctamente posicionado con respecto al carrito de guiado.



EXTRACCION

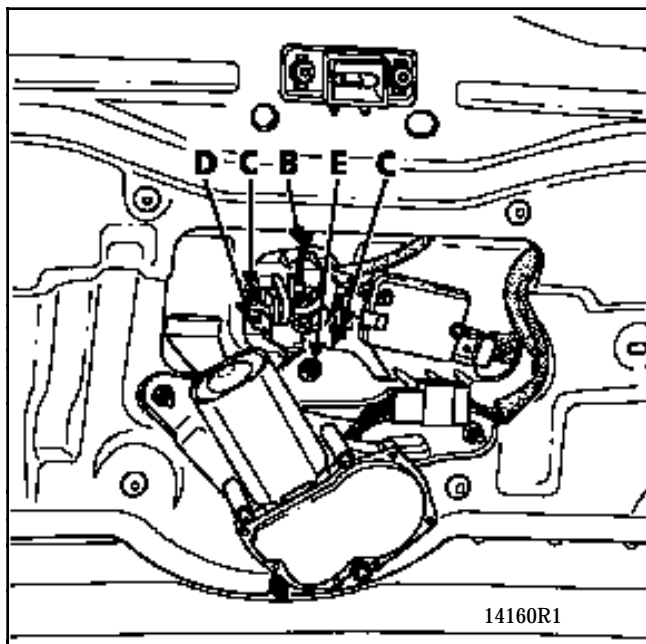


Extraer :

- el guarnecido del portón,
- el tornillo de fijación (A).

Mediante la pinza de desgrapar, soltar el guarnecido (B).

Extraer este último.



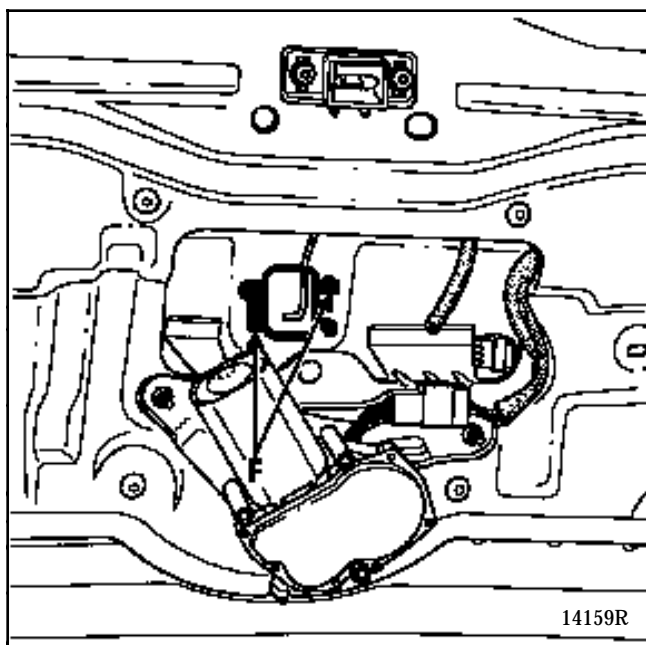
Extraer :

- la varilla de mando de la cerradura (B),
- los dos tornillos de fijación (C).

Declipsar el conjunto bombín/motor (D).

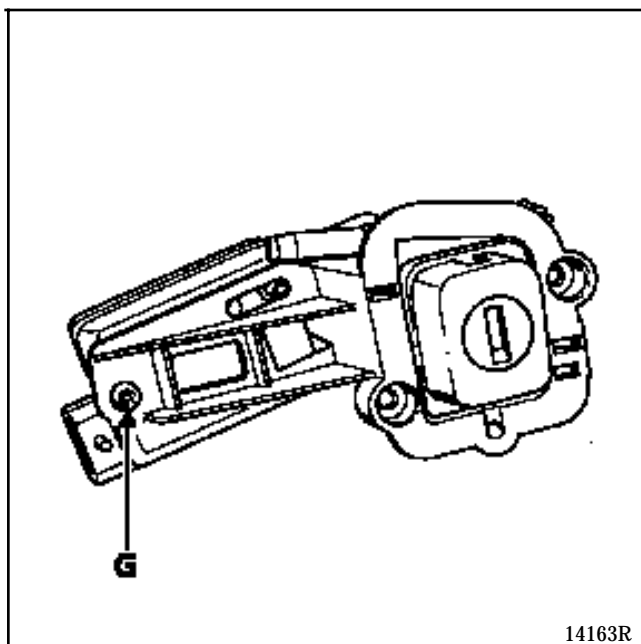
Desconectar el conector de alimentación del motor.

Bascular el conjunto bombín/motor a fin de liberar el peón (E) del forro del portón.



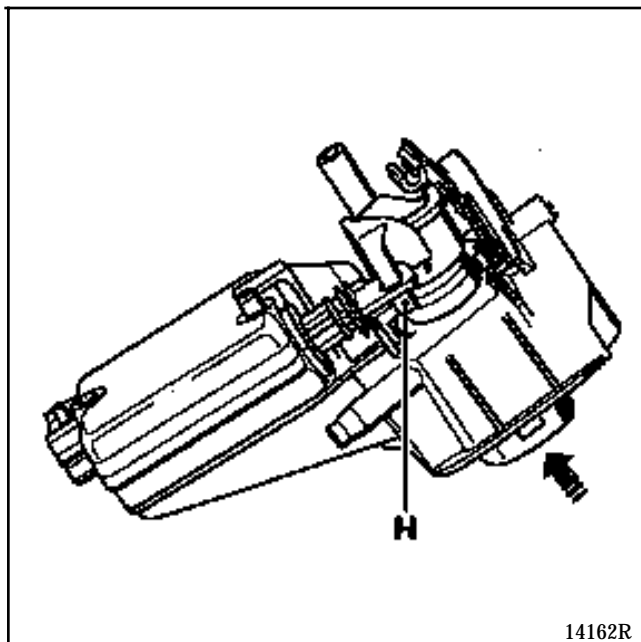
Con un destornillador pequeño y plano, declipsar la empuñadura de la puerta (F).

### EXTRACCION DEL MOTOR DE LA CERRADURA



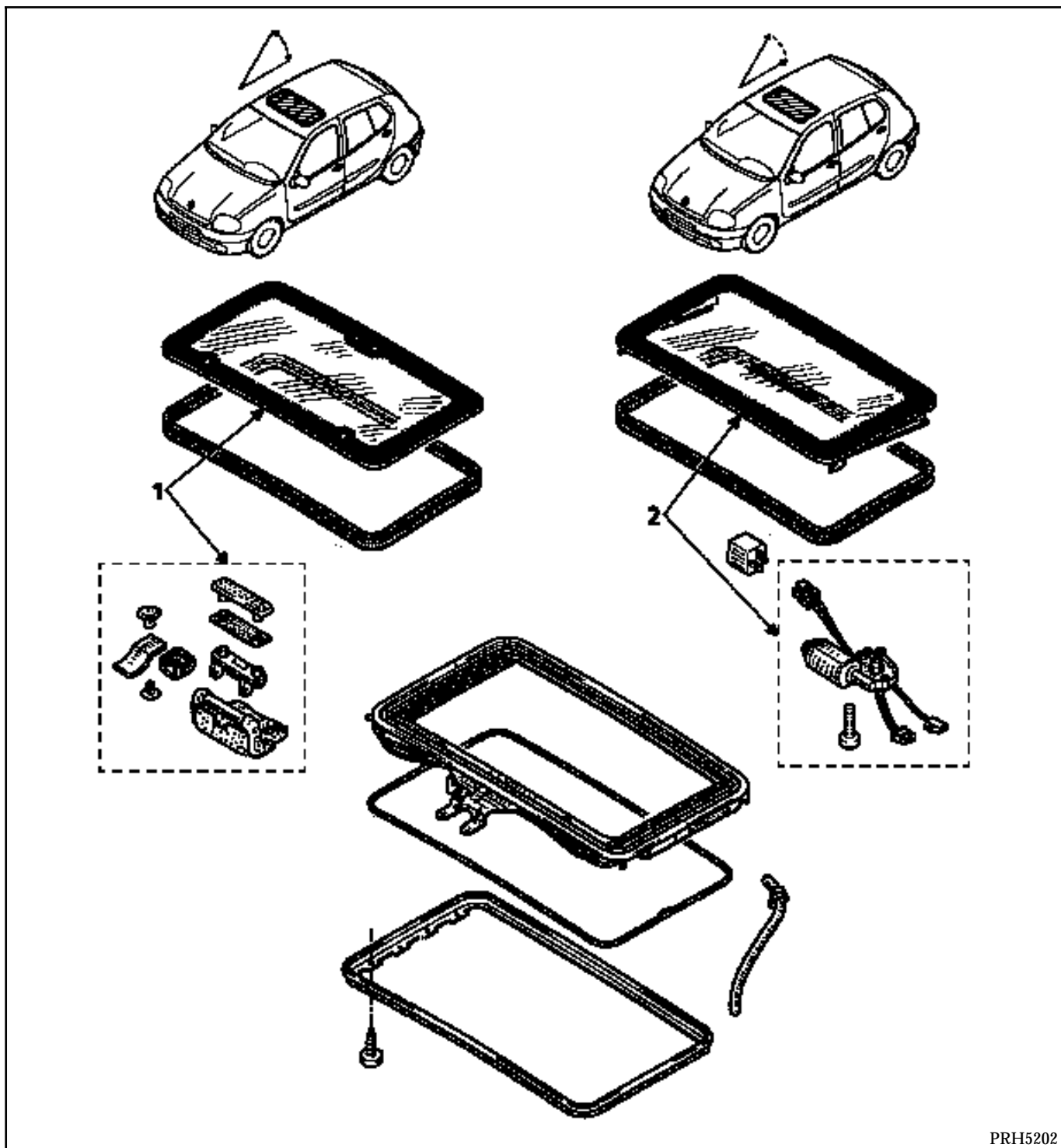
Quitar el tornillo de fijación (G).

### REPOSICION



Empujar el bombín para liberar el eje del motor del dedo (H).

**IMPORTANTE :** antes de montar la empuñadura de apertura, comprobar que esté limpia la junta de estanquidad que hace contacto con la laca del portón.



PRH5202

### INTRODUCCION

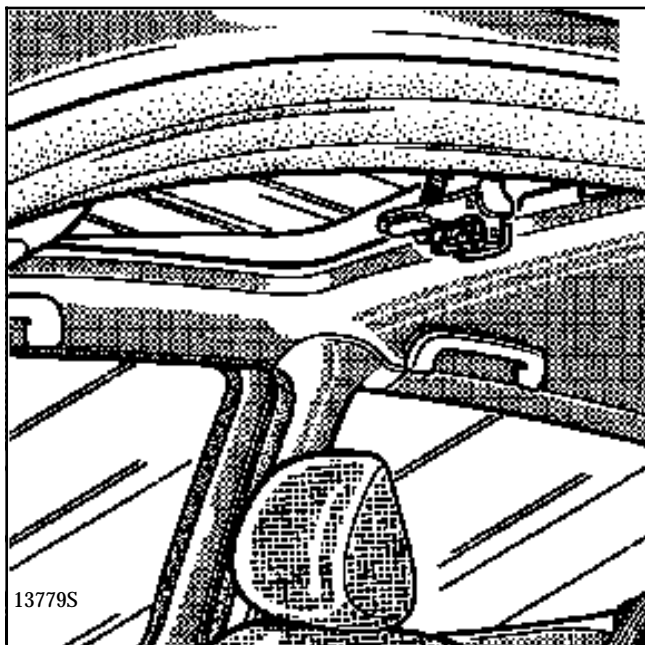
Este techo solar es del tipo deslizante / entreabriente.

Los cassettes del techo solar de tipos manual (1) y eléctrico (2) son idénticos.

Este cassette de techo tiene la particularidad de ir equipado de unas cortinas quitasol, cuya extracción se describe en el capítulo 52-E.

**NOTA :** la parte trasera del guarnecido del techo específico para techo solar está pegado sobre la chapa del techo. Dicho guarnecido no lleva bandas de velcro de sujeción.

### EXTRACCION



Desconectar la batería.

Extraer :

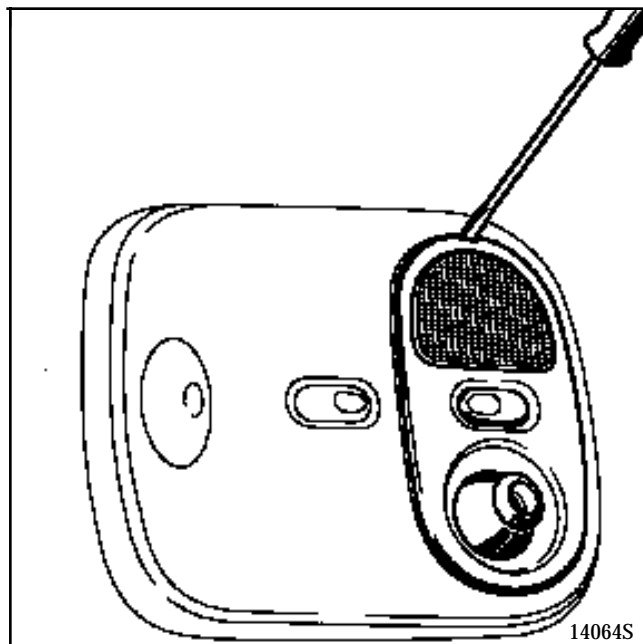
- las juntas de estanquidad de las puertas,
- la junta del maletero,
- las empuñaduras de sujeción (ver capítulo 58-A),
- las pantallas quitasol delanteras,
- los guarnecidos del pie medio (ver capítulos 71-C y 71-E),
- los guarnecidos de montante del parabrisas (ver capítulo 71-A).

Abatir los respaldos de los asientos traseros a fin de facilitar las operaciones siguientes.

Marcar la posición del techo solar sobre el techo mediante cinta adhesiva, esto con el fin de centrarlo correctamente durante la reposición de la cassette.

**IMPORTANTE :** en caso de avería, es posible accionar el panel móvil manualmente (ver capítulo 52-C).

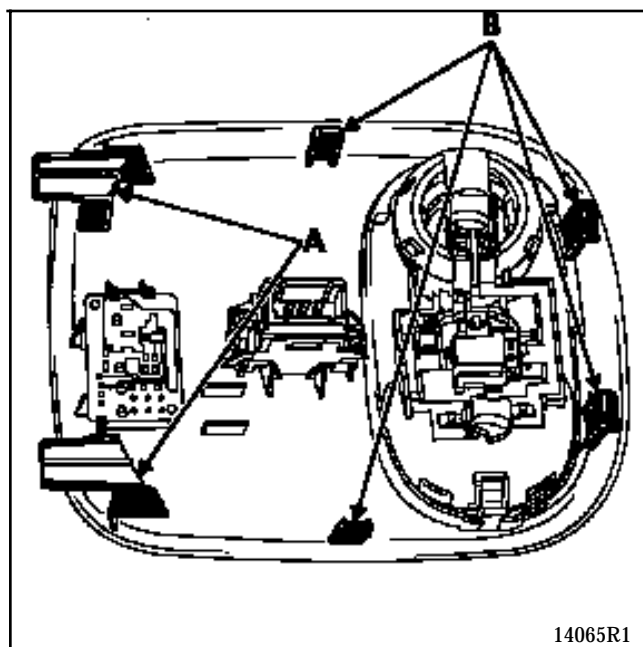
Para accionar el panel, extraer la consola del techo y accionar el techo solar con ayuda de una llave de **6 caras de 4 mm.**

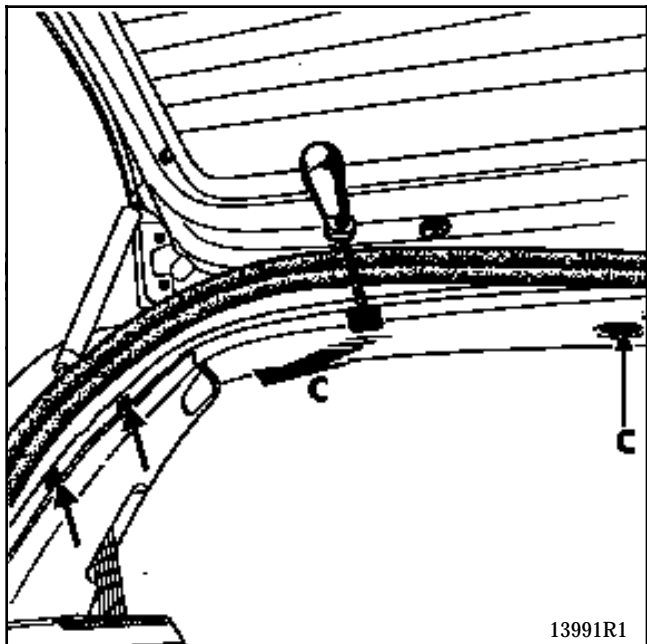


### EXTRACCION DE LA CONSOLA DE TECHO

Retirar la lámpara del techo, insertando un pequeño destornillador como se indica en la ilustración anterior.

La consola se sujeta en el guarnecido del techo por cuatro clips (A) y dos patillas (B).

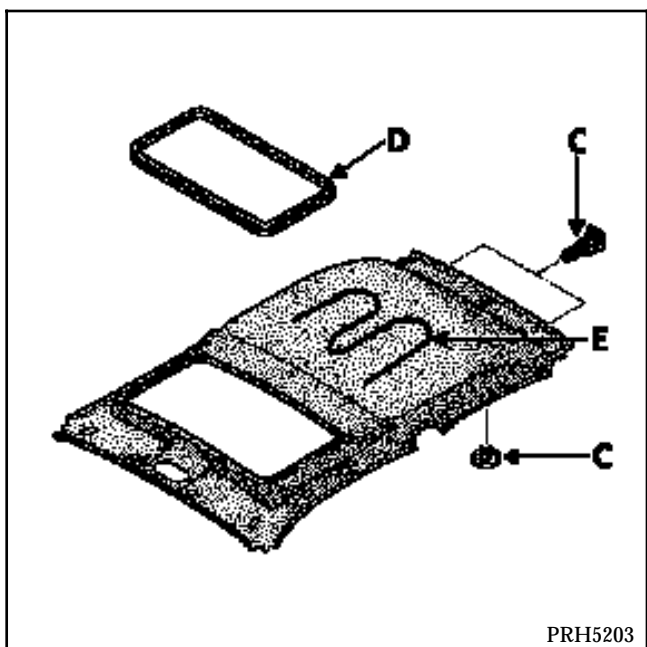




### EXTRACCION DEL GUARNECIDO DEL TECHO

Retirar parcialmente la junta de estanquidad del maletero en la zona de contacto con la parte superior de la bandeja lateral.

Mediante un destornillador plano, retirar las grasas de sujeción del quitasol y el clip de sujeción del guarnecido de techo (C).



Extraer el junquillo de acabado interior (D).

Mediante el material para recortar los cordones de cola de los cristales (cable, empuñadura de tracción, útil de pinchado), cortar el cordón (E).

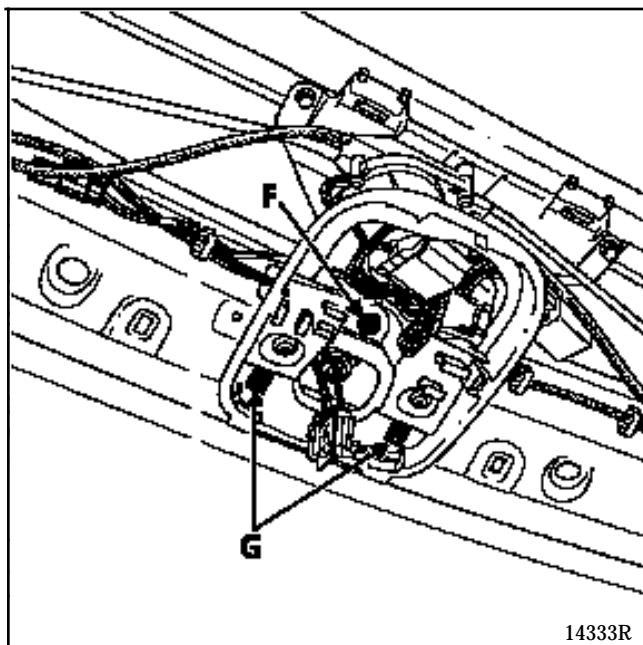
Separar las dos partes superiores de las bandejas traseras, deslizar el guarnecido del techo hacia la parte trasera y sacarlo por el portón.

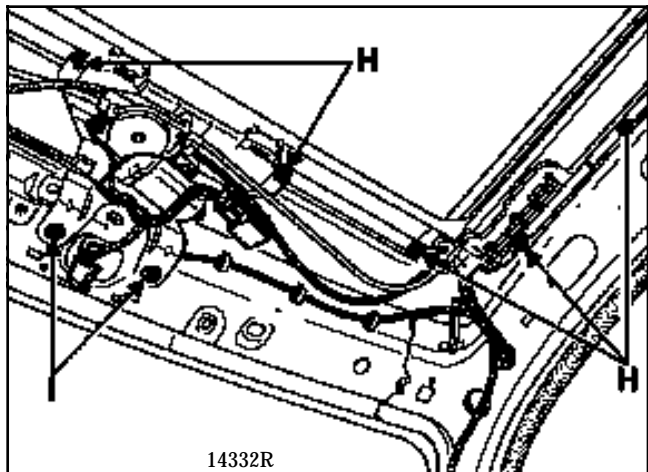
### EXTRACCION DEL CASSETTE DEL TECHO

Quitar el tornillo de fijación (F).

Declipsar (G) el soporte de la consola de techo y sacar dicha consola.

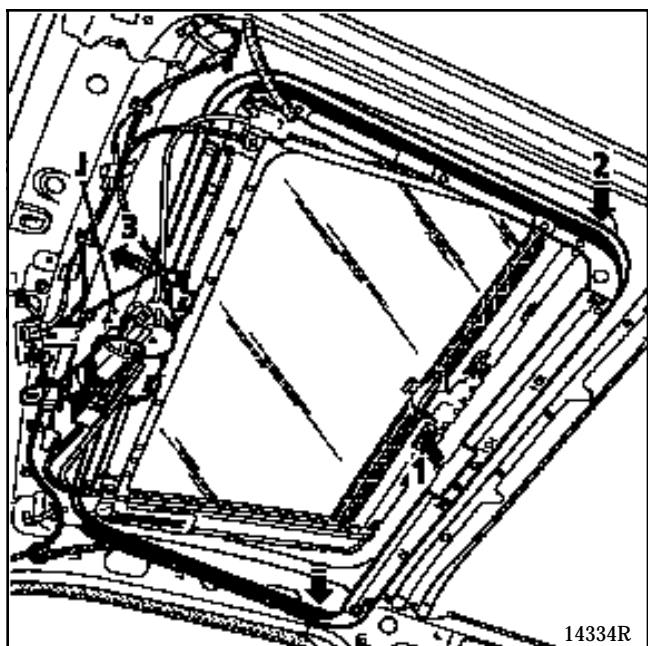
Quitar el conector de alimentación del motor.





Quitar los tornillos de fijación (H) del contra-marco así como los tornillos de fijación (I) del soporte motor.

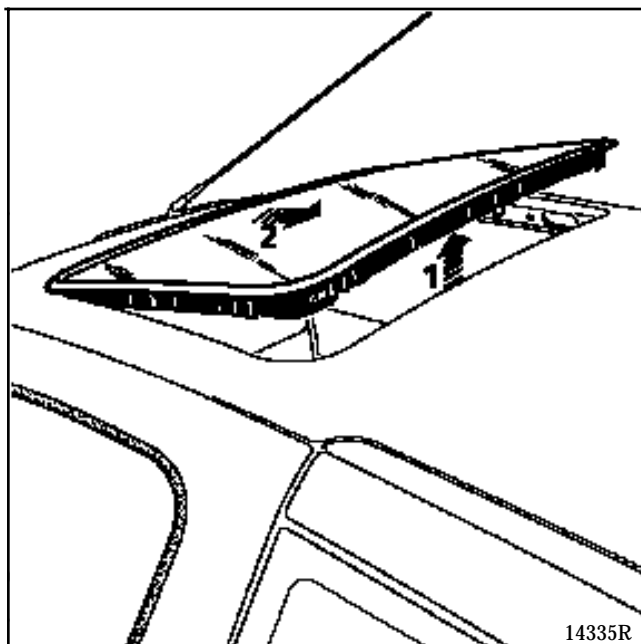
Retirar los tubos de evacuación de agua del cassette del techo solar.



Para extraer el cassette del techo, hay que seguir el proceso siguiente :

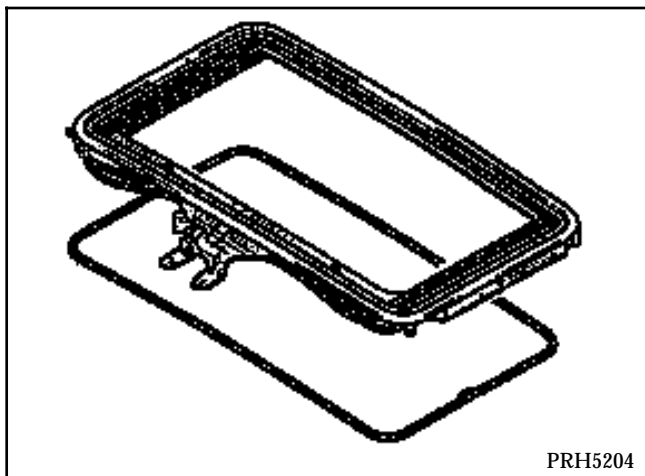
levantar el cassette del techo (1) en su parte trasera y sacar el contra-marco (2) y (3) de su alojamiento bajo la pletina del soporte motor (I).

**NOTA :** no es necesario extraer la pletina del soporte motor para sacar el cassette del techo de su alojamiento en la chapa del techo.



Tras haber levantado la parte trasera del cassette (1), liberar el conjunto cassette de techo/motor de arrastre (2).

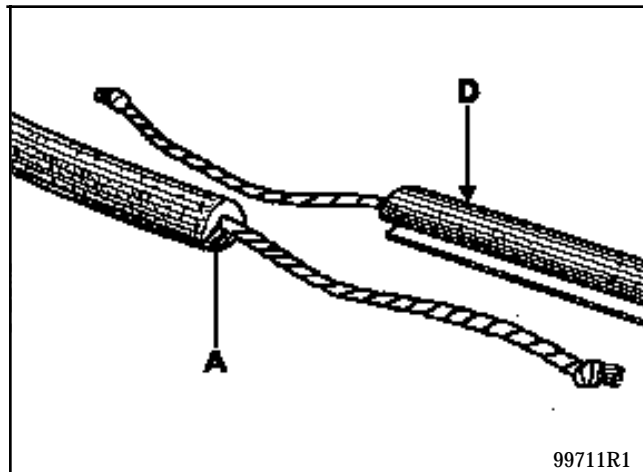
REPOSICION



**IMPORTANTE :** para las operaciones de extracción - reposición , es imperativo cambiar la junta de espuma de estanquidad que vamontada entre el cassette del techo y la chapa del techo.

Limpiar también la zona de contacto de la junta con la chapa de techo con un limpiador de superficie.

Para montar el cassette del techo, proceder en el sentido inverso a las operaciones de extracción descritas en las páginas anteriores.



Colocar el junquillo de acabado interior (D) en el cassette (antes del montaje del cassette) insertando previamente un trozo de cuerda en la garganta (A) en toda la longitud de la junta.

PARES DE APRIETE (en daN.m)



Tornillos de fijación del cassette de techo

0,4



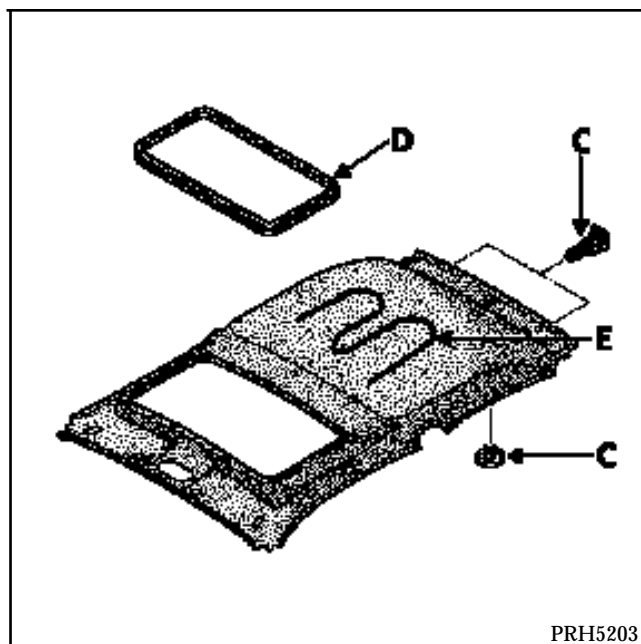
### REPOSICION DEL GUARNECIDO DEL TECHO

Eliminar si es necesario el resto del cordón de cola presente, lado chapa de techo.

Encolar el guarnecido del techo (E) y presentar el guarnecido introduciendo este último por el portón (dos personas).

Hacer deslizar el guarnecido hasta la parte delantera del vehículo y posicionarlo con unas grapas de sujeción del quitasol delantero.

Ajustar la parte trasera del guarnecido y montar las grapas de sujeción (C).

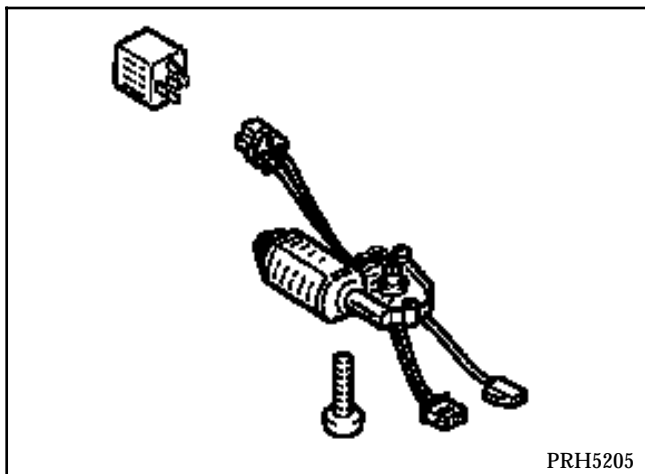


**NOTA :** para el pegado del guarnecido del techo, utilizar un cartucho adicional de cola rápida monocomponente referencia : 77 11 171 314.

Proceder al montaje de los otros guarnecidos.

**IMPORTANTE :** no olvidarse de conectar de nuevo los tubos de evacuación de agua.

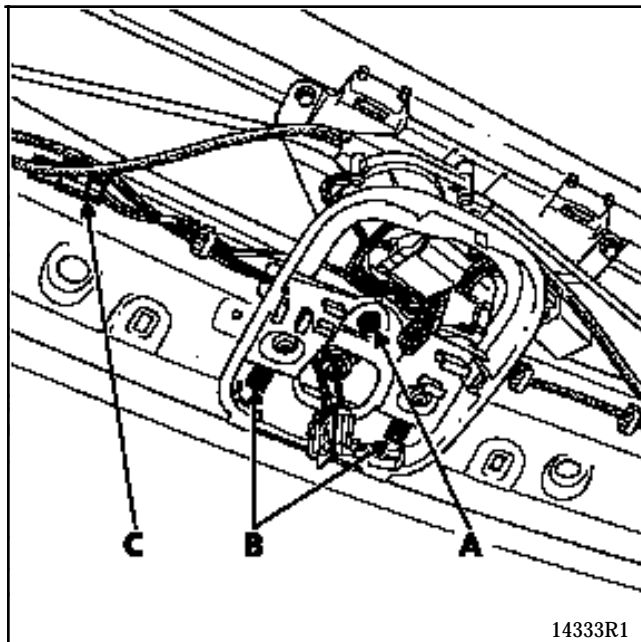
### EXTRACCION



En todos los casos de extracción del motor, controlar o reglar el punto cero como se indica a continuación.

Se pueden presentar dos casos (motor fuera de servicio) :

- techo cerrado,
- o
- techo abierto.



### EXTRACCION DEL MOTOR, PANEL DESLIZANTE CERRADO

Desconectar la batería.

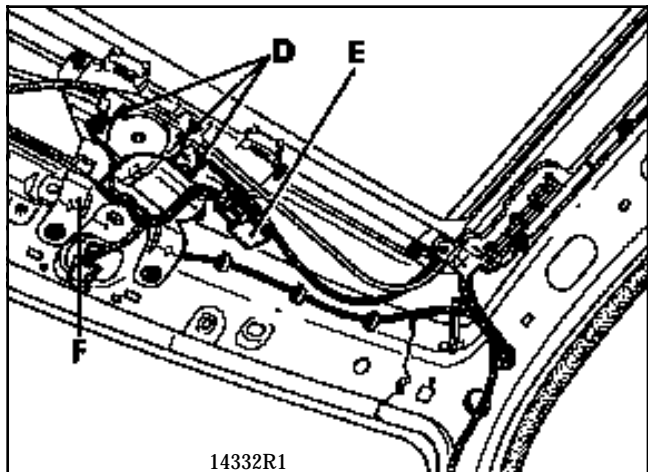
Extraer :

- las pantallas quitasol delanteras y las grapas de sujeción,
- los guarnecidos del montante de parabrisas (ver capítulo 71-A),
- la consola del techo (ver capítulo 52-B).

Quitar el tornillo de fijación (A).

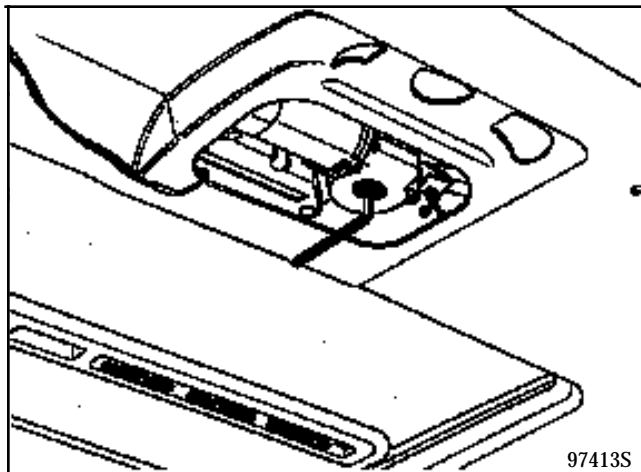
Declipsar (B) el soporte de la consola del techo y sacar dicha consola separando ligeramente la parte delantera del guarnecido del techo procurando no doblarlo.

Desconectar el conector de alimentación del motor (C).



Quitar los tres tornillos de fijación del motor (D) y desconectar el relé (E).

Sacar el motor de la pletina metálica (F) fijada en el cassette del techo.



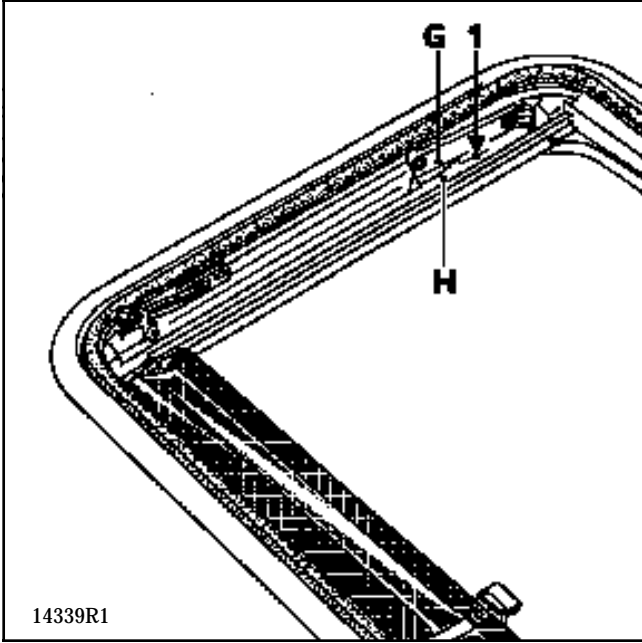
**EXTRACCION DEL MOTOR, PANEL DESLIZANTE ABIERTO**

Efectuar los mismos desguarnecidos que anteriormente.

Cerrar el techo manualmente con una llave de **6 caras de 4 mm** hasta llevar el panel móvil a tope sin forzar.

Efectuar las operaciones de extracción del motor de la misma manera que las descritas anteriormente.

**IMPORTANTE :** tras cada extracción del motor, es necesario controlar el punto cero motor/brazo de arrastre del panel móvil (ver a continuación) a fin de asegurar un correcto funcionamiento del motor a lo largo de su ciclo de apertura / cierre.



### REGLAJE DEL PUNTO CERO

#### Reglaje del punto cero de los brazos de arrastre.

Extraer el panel móvil (ver capítulo 52-D).

Antes de posicionar correctamente el motor en posición "punto cero", accionar manualmente el motor del techo solar abriendo con una llave de 6 caras de 4 mm, de cara a desplazar los carritos (G) a nivel de los orificios de indexado en (1) sobre el raíl.

Pasar una broca de diámetro 3 por los orificios alineados (1) de las dos piezas (G) y (H) para fijar la posición "punto cero" de los brazos de arrastre.

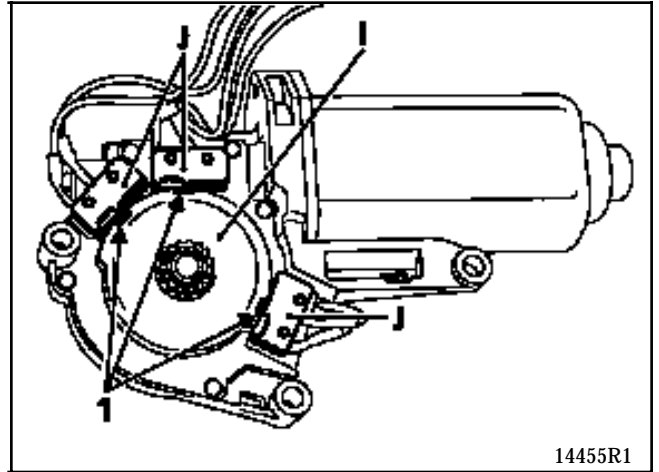
Acto seguido, proceder al reglaje del "punto cero" del motor.

Quitar los tornillos de fijación del motor, para visualizar la leva (I) como se indica a continuación.

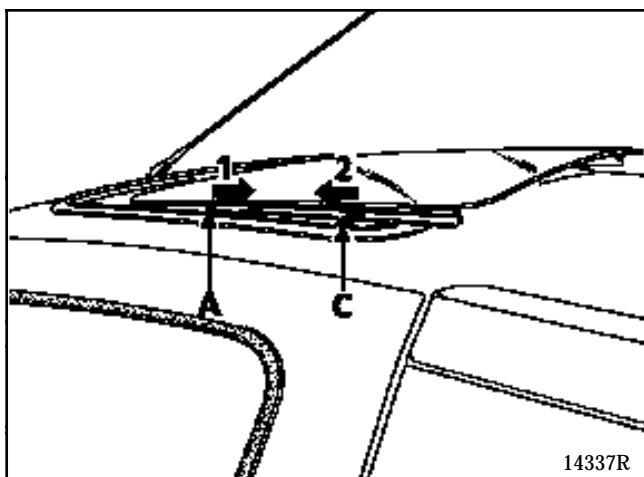
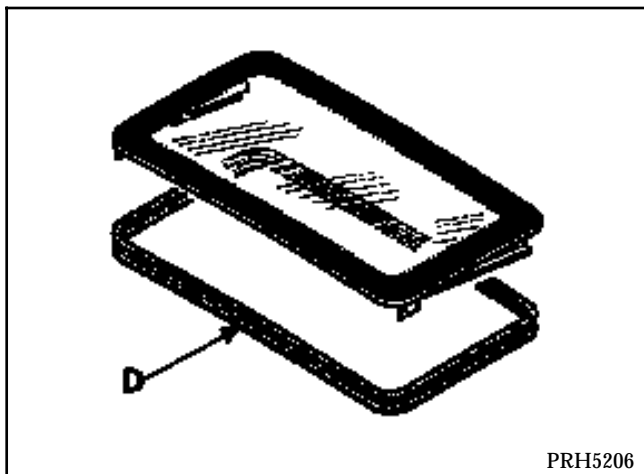
Asegurarse de que la leva se encuentre en la posición (1) con respecto al contacto (J).

El reglaje de este posicionamiento se hace con una llave de 6 caras de 4 mm.

Montar el motor y efectuar un ciclo completo de apertura / cierre del panel móvil.



### EXTRACCION

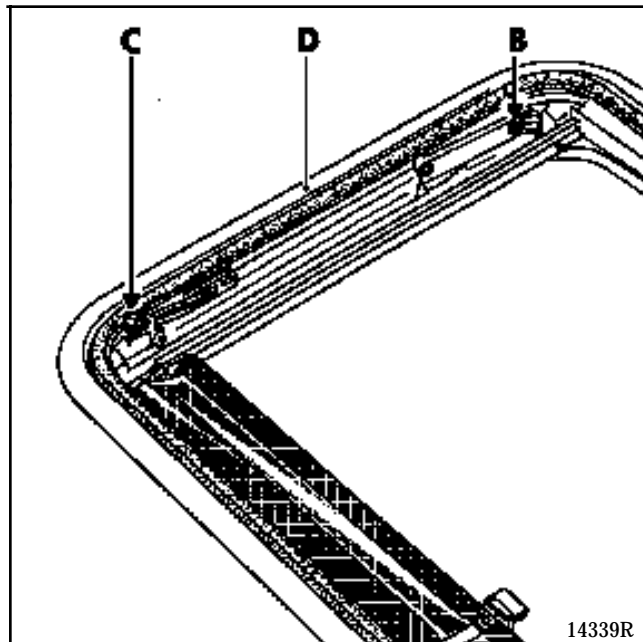


Para retirar el panel móvil, es necesario abrir dicho panel, para poder acceder a los tornillos de fijación (A).

Quitar estos tornillos y liberar la parte delantera (1) del panel móvil de los dos brazos de arrastre (B), (ver ilustración a continuación).

Tirar a continuación del panel hacia la parte delantera (2) para retirar las patines (C) de los raíles de guiado.

Retirar el panel móvil.



Los brazos de arrastre contienen :

- dos tornillos de fijación (A) (posibilidad de reglaje en X),
- dos peones fijos (B) de posicionamiento en Z del panel móvil,
- dos patines de guiado (C).

Los patines de guiado (C) deben ser posicionados como se ve en el dibujo superior.

**El reglaje del panel móvil es posible únicamente en el eje X.**

**Asegurarse del centrado del panel móvil con respecto a la junta de estanquidad (D) antes de apretar los tornillos de fijación (A).**

**Si el techo no tiene un correcto posicionamiento en Z, controlar que el punto "cero" del motor de arrastre (ver capítulo 52-C) esté correctamente reglado.**

**Asegurarse también de la limpieza de la junta de estanquidad (D) y la limpieza de su zona de apoyo sobre el panel móvil.**

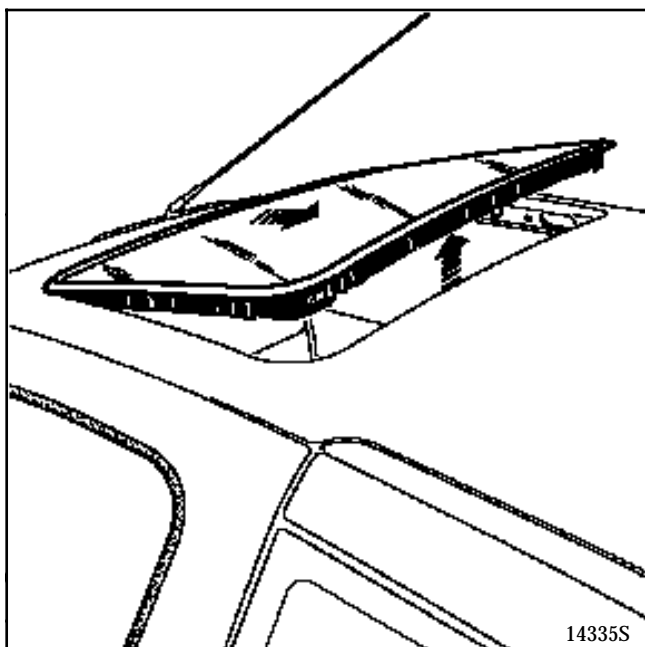
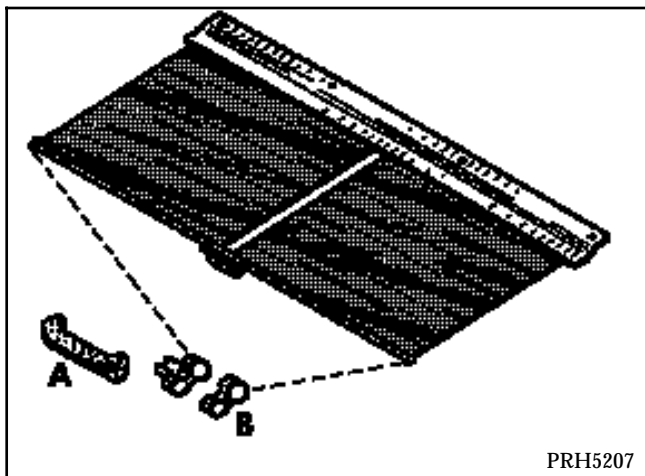
**En caso de fugas de agua, verificar el estado de esta junta y cambiarla si es necesario.**

**Para ello, extraer el panel móvil como se ha indicado anteriormente y retirar la junta de su alojamiento en el cassette del techo.**

**Clipsar bien la junta nueva en toda su longitud en la garganta del cassette.**

**Proceder a una prueba de estanquidad del techo solar.**

### EXTRACCION



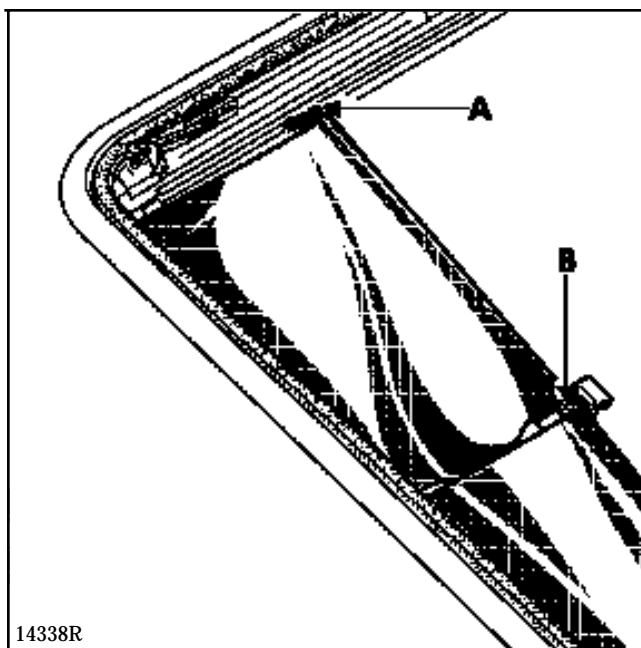
Las cortinas quitasol están alojadas en un soporte metálico fijado en el cassette del techo.

En caso de fallo de funcionamiento del enrollado de estas cortinas o en cualquier operación de sustitución por degradación de las cortinas, es imperativo cambiar el conjunto cortinas / soporte metálico.

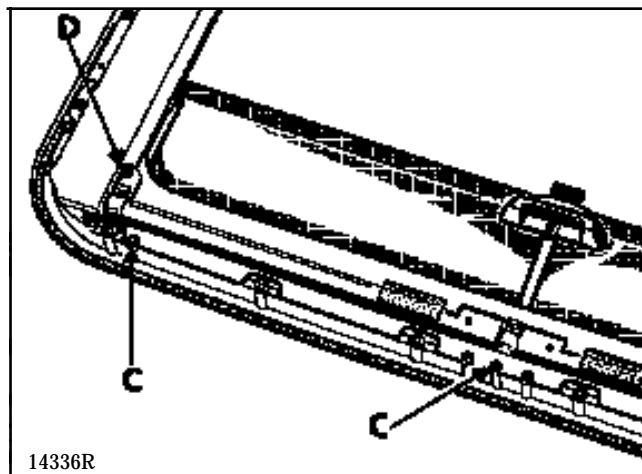
El A.P.R. vende sueltos la empuñadura (B) y los patines laterales (A) únicamente

Para ello, es necesario extraer el cassette del techo solar siguiendo el método descrito en el capítulo 52B.

Para cambiar los patines o la empuñadura (tornillo de fijación (B)), proceder de la misma manera, sin extracción previa del cassette del techo.



Retirar los patines de guiado (A) de los raíles de guiado del cassette del techo, como se indica en la ilustración superior.



Quitar los tornillos de fijación (C).

Retirar los dos remaches de fijación (D).

Sacar el conjunto cortinas / soporte metálico.

**Al cambiar el cassette del techo, extraer el conjunto cortinas / soporte metálico, teniendo la precaución de que no haya que retirar las cortinas de su alojamiento en el soporte metálico.**

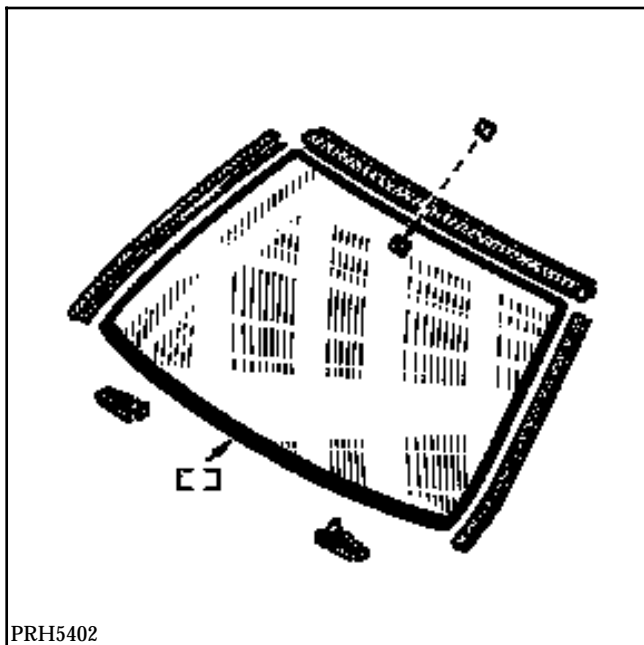
**El sistema de enrollamiento deja de funcionar correctamente.**

#### **REPOSICION**

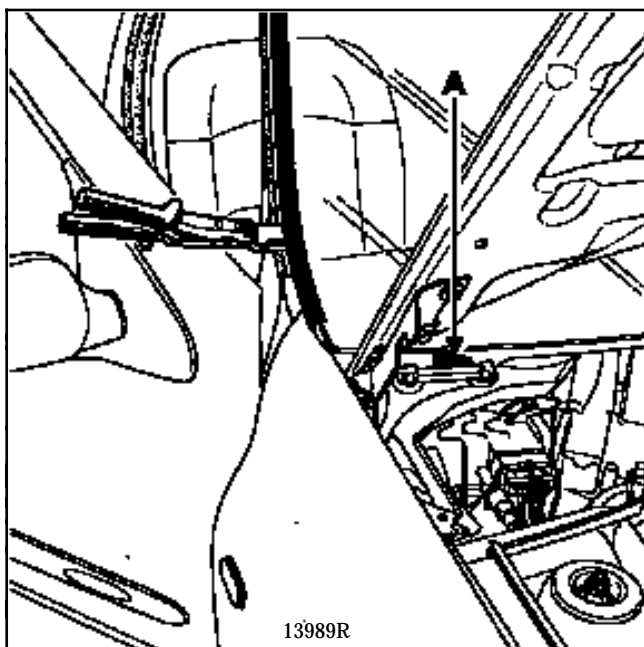
**NOTA :** los remaches de fijación del soporte metálico son suministrados con la colección de sustitución del A.P.R.

Para la reposición, proceder en el sentido inverso a las operaciones de la extracción descritas anteriormente.

## EXTRACCION



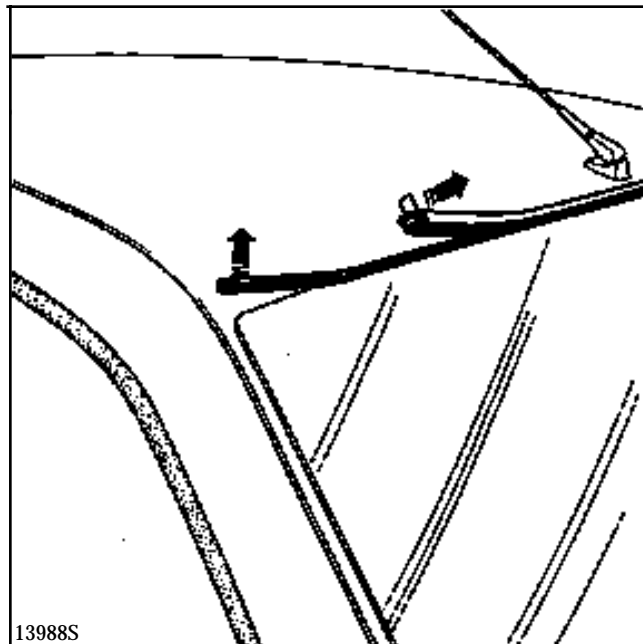
PRH5402



13989R

Extraer :

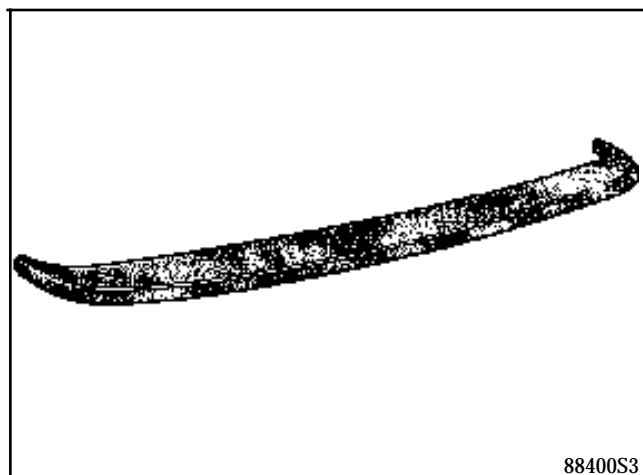
- los dos brazos del limpiaparabrisas empleando el útil **Ele. 1294-01**,
- las dos semi-rejillas de alero (ver el capítulo 55-D),
- las calas de sujeción (A),
- los embellecedores laterales (mediante la pinza de desgrapar),



13988S

- el embellecedor superior y su soporte.

Sacar este último con un destornillador plano.

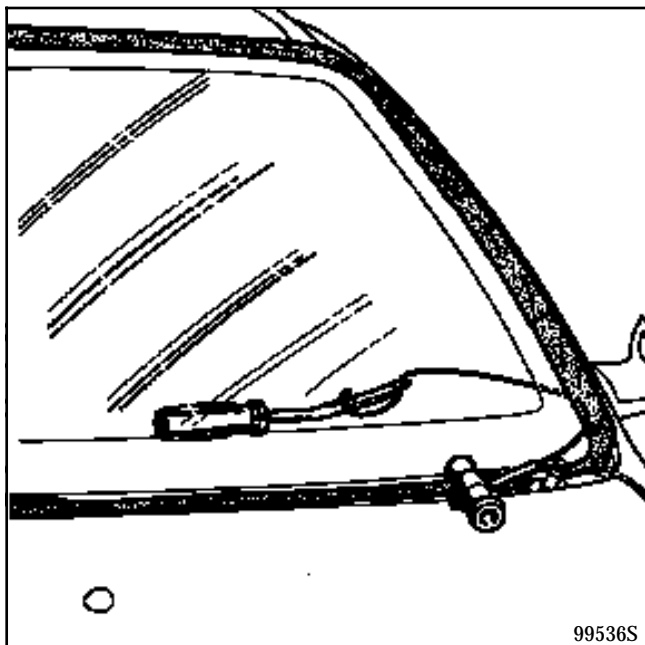


88400S3

Colocar la protección del tablero de bordo.  
**Car. 1482.**



## CORTE DE LA JUNTA DE COLA



Pegar una banda de papel adhesivo en toda la periferia del parabrisas, a fin de proteger la laca en las zonas de paso del hilo.

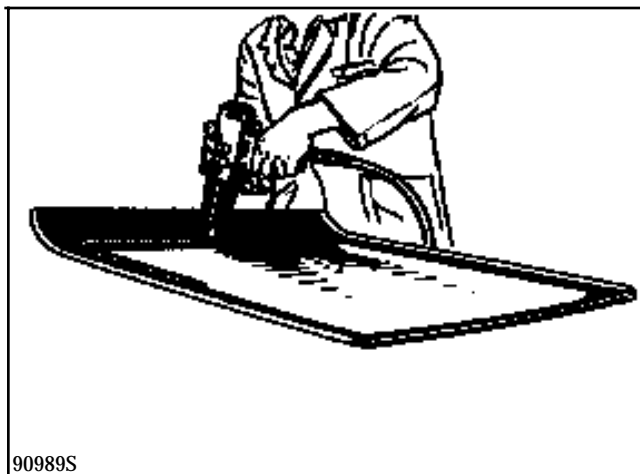
Pasar el hilo de corte mediante la aguja pasacables (ver capítulo 50-B).

Colocar el útil de pinchado y la empuñadura de tracción.

Como medio de corte, se puede utilizar también el útil neumático de corte de los cristales (ver capítulo 50-B).

Para conocer y utilizar correctamente este útil, consultar la nota técnica correspondiente.

## PEGADO Y COLOCACION DEL PARABRISAS



La preparación de las zonas de pegado está indicada en el método general de pegado de cristales. Nota Técnica nº 371A.

Colocar :

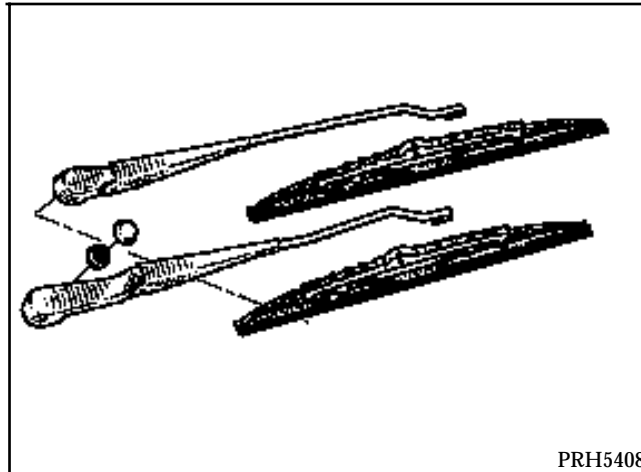
- el embellecedor superior nuevo y su soporte correctamente calzado en el parabrisas,
- las calas de sujeción inferiores.

Justo después de la colocación de la masilla en el parabrisas, presentarlo por encima de su alojamiento en el vano y centrarlo poniendo a tope el embellecedor exterior en el borde superior (a la altura de la chapa de techo).

Acostar el parabrisas en su alojamiento asegurándose de que la parte inferior del mismo haga buen contacto con las calas de sujeción.

Montar los embellecedores laterales y las otras piezas anteriormente extraídas.

COLOCACION DE LOS PORTA-ESCOBILLAS

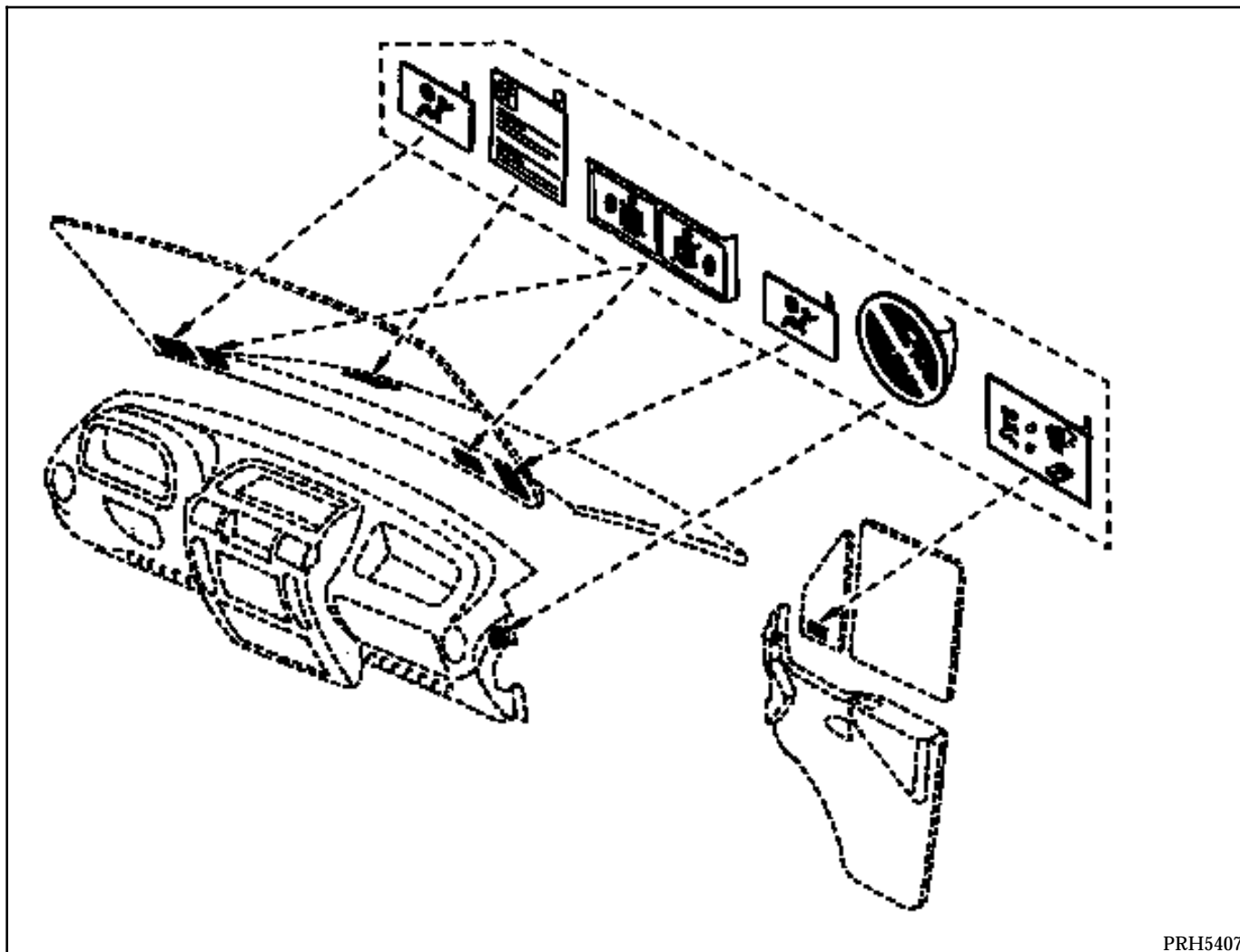


Asegurarse de que el motor esté en la posición de parada fija antes de colocar los porta-escobillas.

Limpiar las acanaladuras de los ejes de los porta-escobillas mediante un cepillo metálico.

Colocar los porta-escobillas y poner unas tuercas nuevas y apretarlas al par de **18 N.m** ( $\pm 15\%$ ) con una llave dinamométrica.

COLECCION DE ETIQUETAS AIRBAG



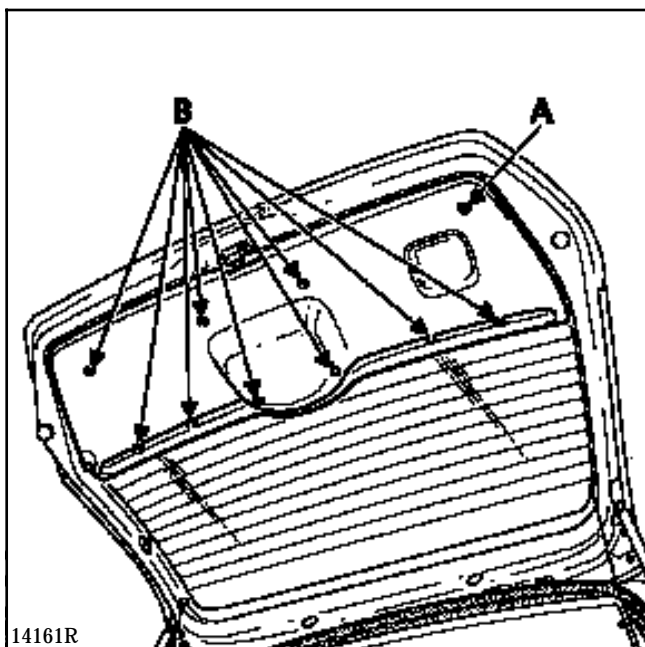
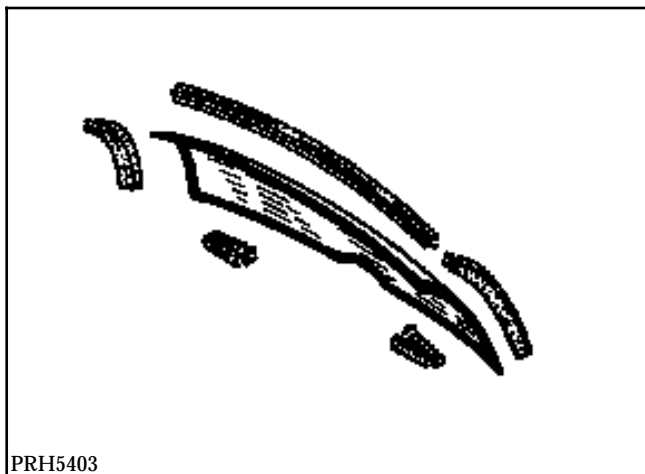
PRH5407

Un vehículo equipado de un cojín airbag del conductor se identificará por un auto-adhesivo pegado en el ángulo inferior del parabrisas, lado conductor.

Con el equipamiento cojín airbag del pasajero, hay un segundo auto-adhesivo pegado en el ángulo inferior del parabrisas lado pasajero y conductor.

El conjunto de estas etiquetas está disponible en una colección bajo la referencia A.P.R. 77 01 205 442.

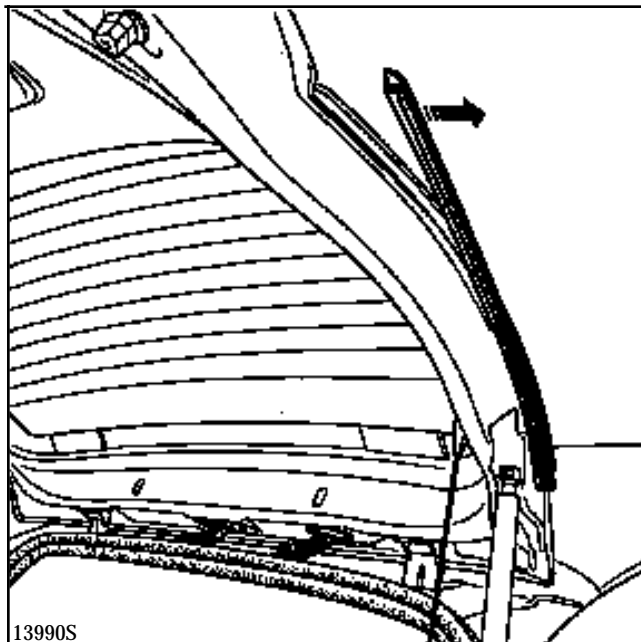
EXTRACCION



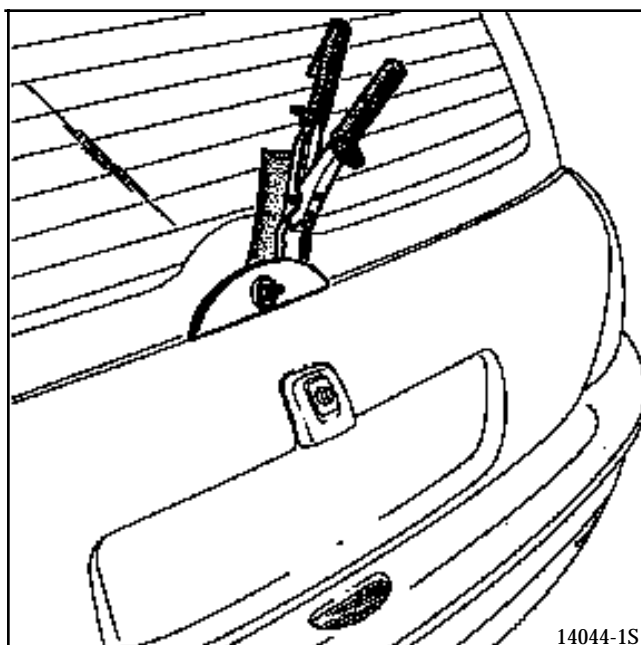
Extraer el brazo del limpiaparabrisas empleando el útil Ele. 1294-01.

Guarnecido del portón :

- quitar el tornillo de fijación (A),
- mediante la pinza de desgrapar, soltar el guarnecido en (B),
- retirar el guarnecido.

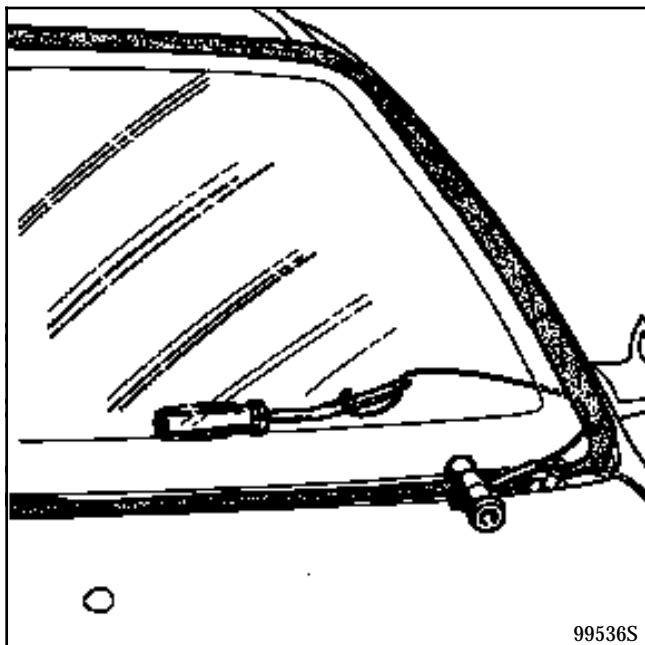


Extraer los embellecedores laterales.



Con la pinza de desgrapar, soltar la tapa de la tuerca de fijación del eje del motor limpiaparabrisas, teniendo la precaución de deslizar un paño entre el cristal y el brazo de la pinza.

### CORTE DE LA JUNTA DE COLA



Pegar una banda de papel adhesivo en toda la periferia del parabrisas, para proteger la laca en las zonas de paso del hilo.

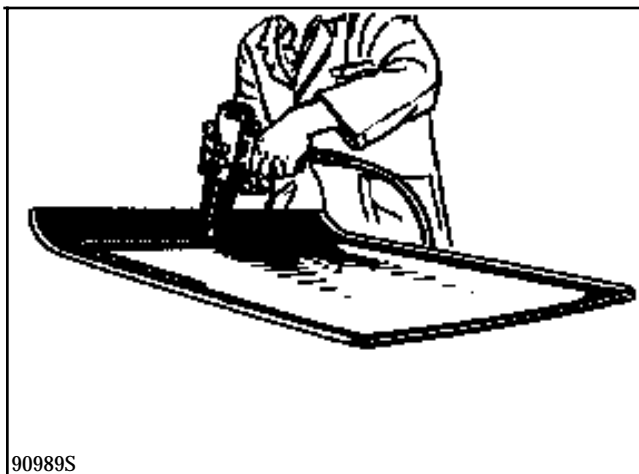
Pasar el hilo de corte mediante la aguja pasacables (ver capítulo 50-B).

Colocar el útil de pinchado y la empuñadura de tracción.

Como medio de corte, se puede utilizar también el útil neumático de corte de los cristales (ver capítulo 50-B).

Para conocer y emplear correctamente este útil, consultar la nota técnica correspondiente.

### PEGADO Y COLOCACION DE LA LUNETETA

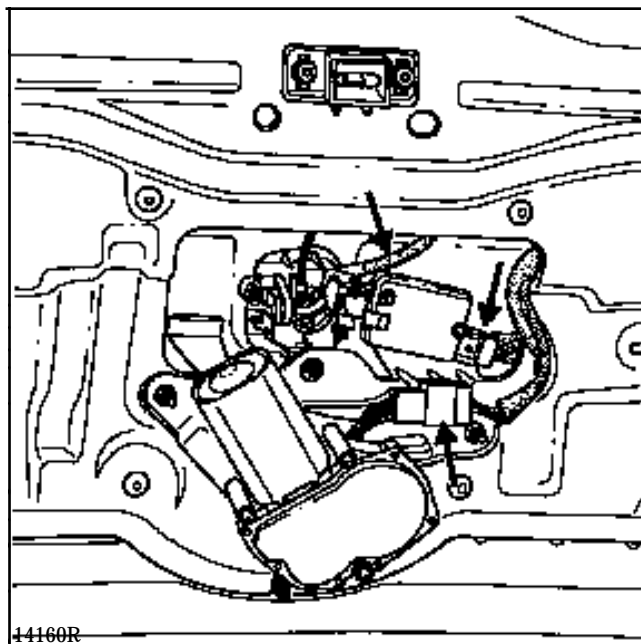


La preparación de las zonas de pegado está indicada en el método general de pegado de los cristales. Nota Técnica n° 371A.

Colocar los embellecedores laterales nuevos en el portón.

**NOTA :** estos embellecedores llevan unas calas de espesor que aseguran el enrasado del cristal con los paneles de las aletas traseras.

Sustituir los obturadores montados bajo la luneta que han quedado dañados durante la operación de corte (estos obturadores son suministrados en el Kit A.P.R. de sustitución de la luneta).

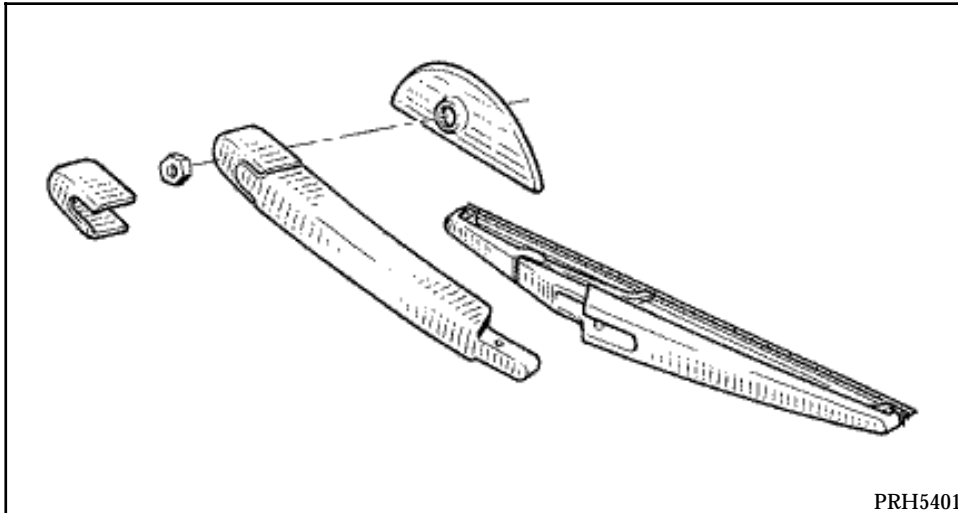


Justo después de la colocación de la masilla en la luneta, presentarla por encima de su alojamiento en el portón y centrarla colocando el peón (C) en su alojamiento en el borde de la chapa del portón.

Acostar la luneta asegurándose de que las partes laterales descansen correctamente en las calas de espesor de las juntas.

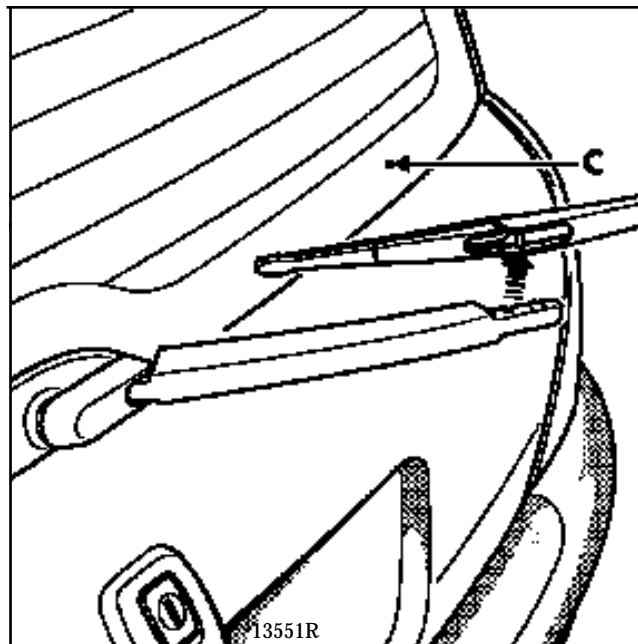
Montar el cubre-tuerca de fijación del eje del limpiaparabrisas y las otras piezas anteriormente extraídas.

REPOSICION DEL PORTA-ESCOBILLA



Asegurarse de que el motor esté correctamente en la posición de parada fija antes de colocar los porta-escobillas.

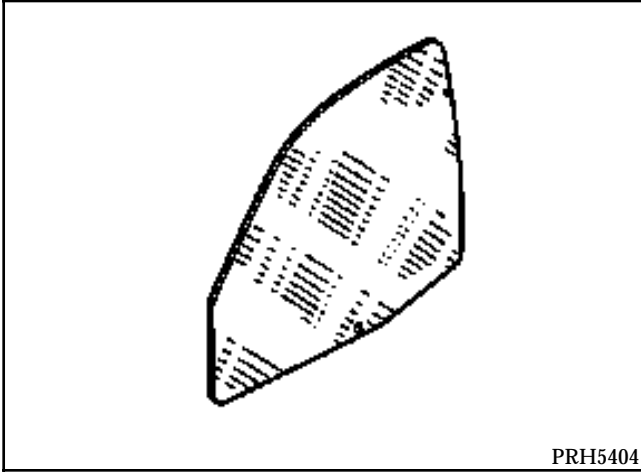
Limpiar las acanaladuras de los ejes de los porta-escobillas con un cepillo metálico.



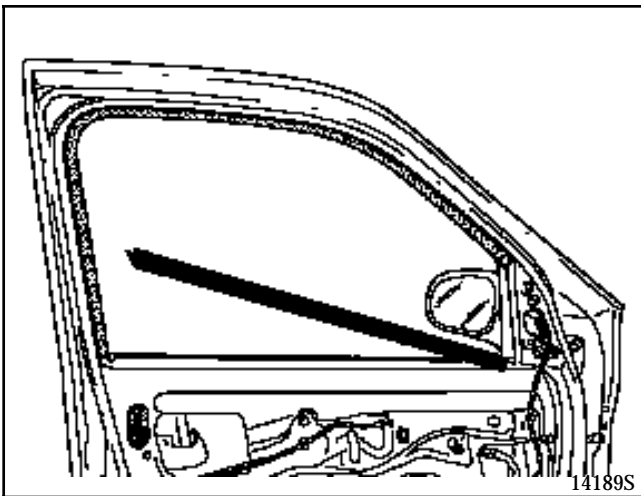
Colocar el porta-escobilla y posicionarlo en la luneta en la marca (C) de la serigrafía.

Poner unas tuercas nuevas y apretarlas al par de **10 N.m** ( $\pm 20\%$ ) con una llave dinamométrica.

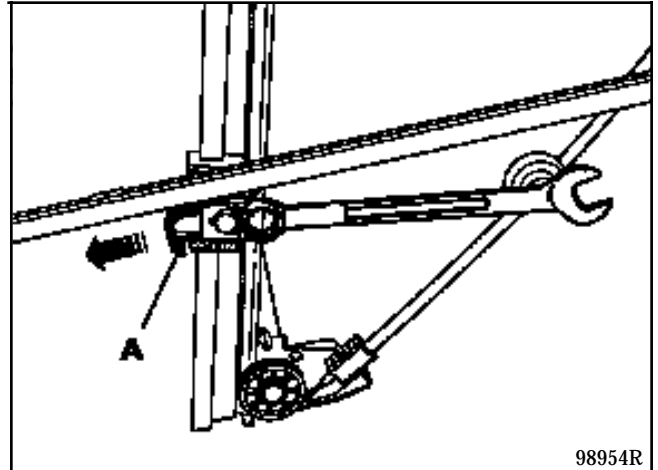
### EXTRACCION



Extraer el guarnecido de la puerta delantera (ver capítulo 72-A).

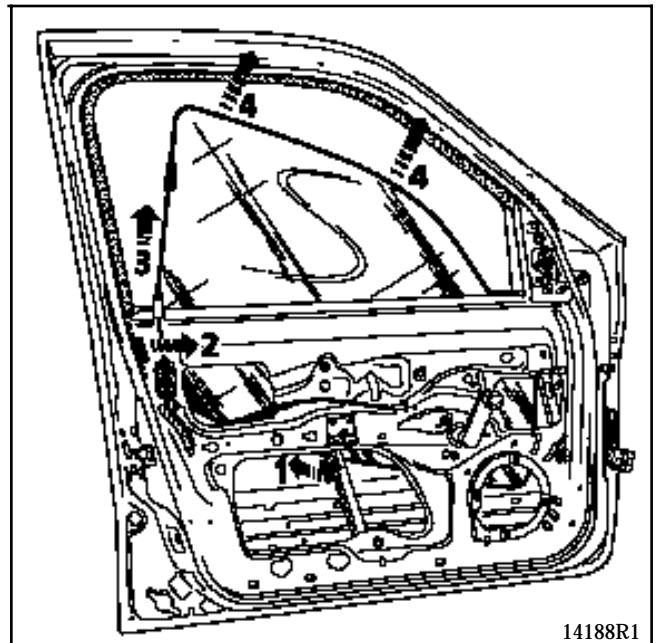


Extraer el lamelunas interior del cristal.



Bajar el cristal para poder acceder al carrito de guiado del elevavinas.

Sacar la horquilla de fijación (A) y liberar el cristal del eje del carrito (1) (ver ilustración a continuación).



Acostar el cristal en la parte inferior del cajón de la puerta y liberar el patín del cristal de la corredera pequeña.

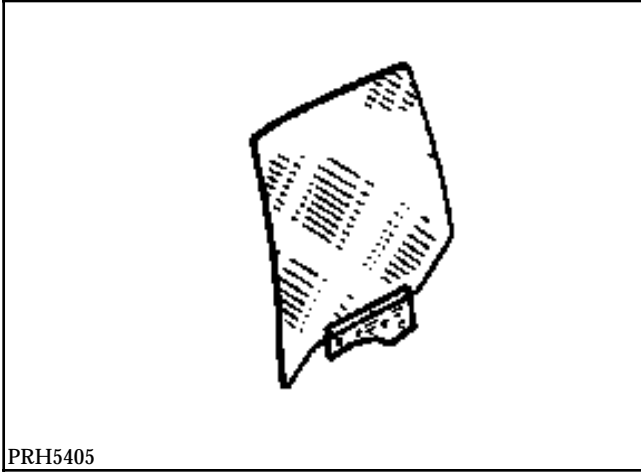
Unicamente en esta posición (2), sacar el cristal del cajón de puerta (3) y (4).

### REPOSICION

Para colocar el cristal, proceder en el sentido inverso a las operaciones de extracción.

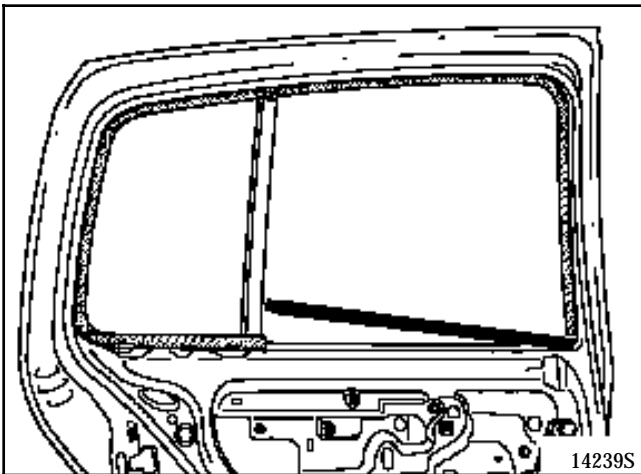


### EXTRACCION

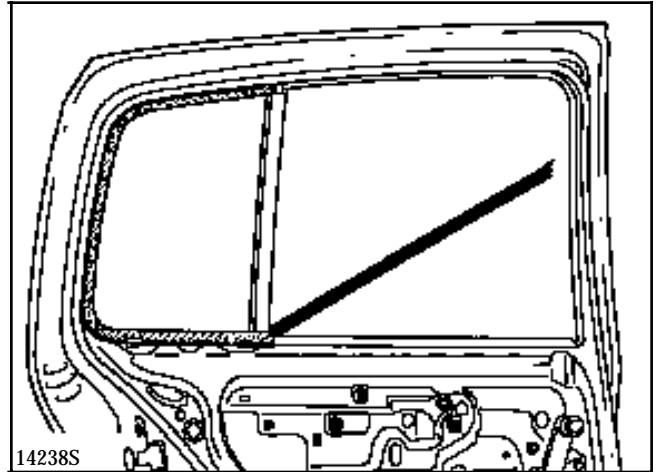


Extraer :

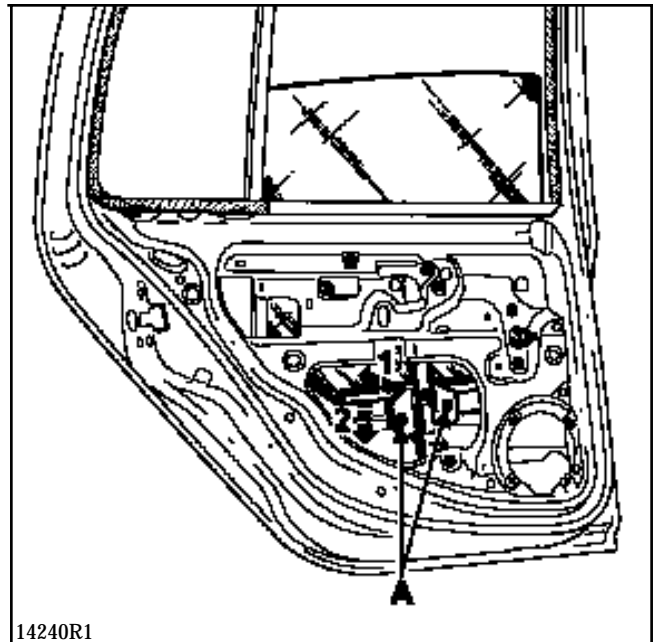
- el guarnecido de la puerta trasera (ver capítulo 72-B),



- el lamelunas interior del cristal,



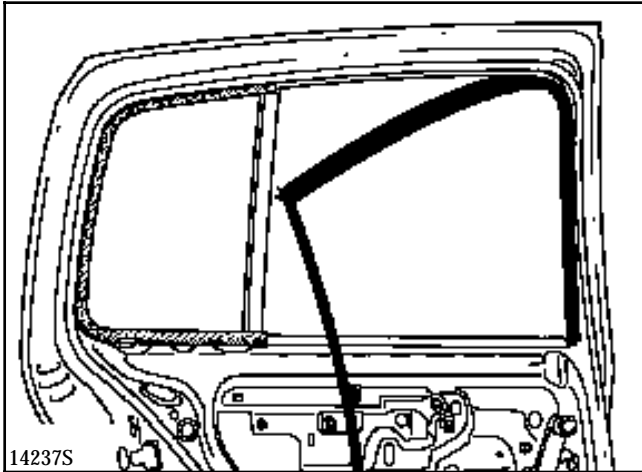
- el lamelunas exterior del cristal.



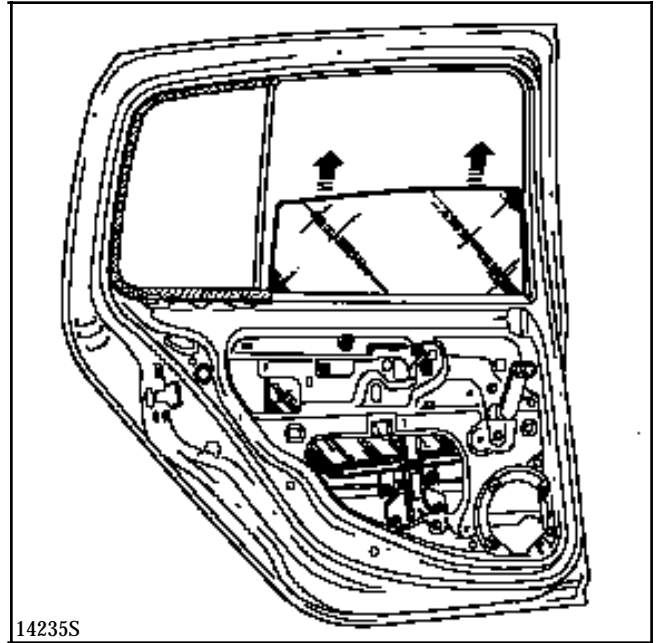
Bajar el cristal hasta los 3/4 de altura.

Quitar los dos tornillos de fijación (A).

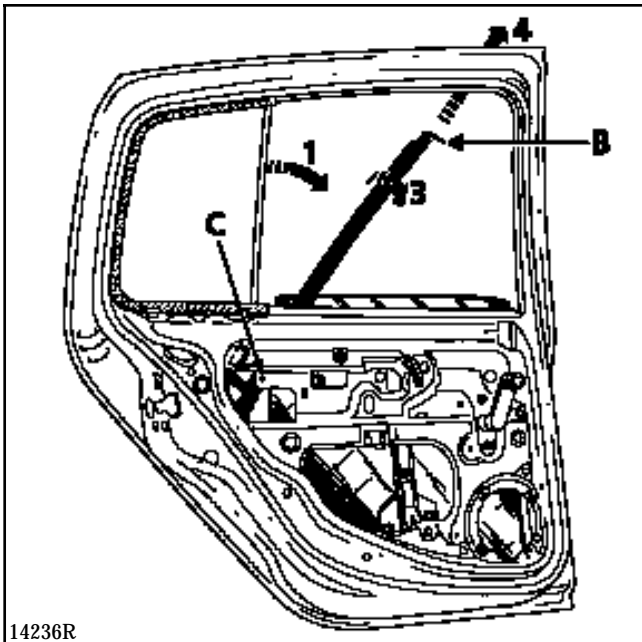
Bajar el cristal al fondo del cajón de la puerta (1) y (2).



Soltar la corredera pequeña del cristal.



Sacar el cristal del cajón de la puerta tal y como se observa en la ilustración superior.



Quitar :

- el tornillo de fijación superior (B) del montante fijo,
- la tuerca de fijación inferior (C) del montante fijo.

Bascular el montante hacia la parte delantera del vehículo (1) y liberar el espárrago soldado (2).

Girar un cuarto de vuelta el montante (3), a fin de poder sacarlo del cajón (4).

### REPOSICION

En la reposición de los tornillos de fijación (A) (ver la página anterior), antes de apretarlos, volver a montar el cristal en el tope alto.

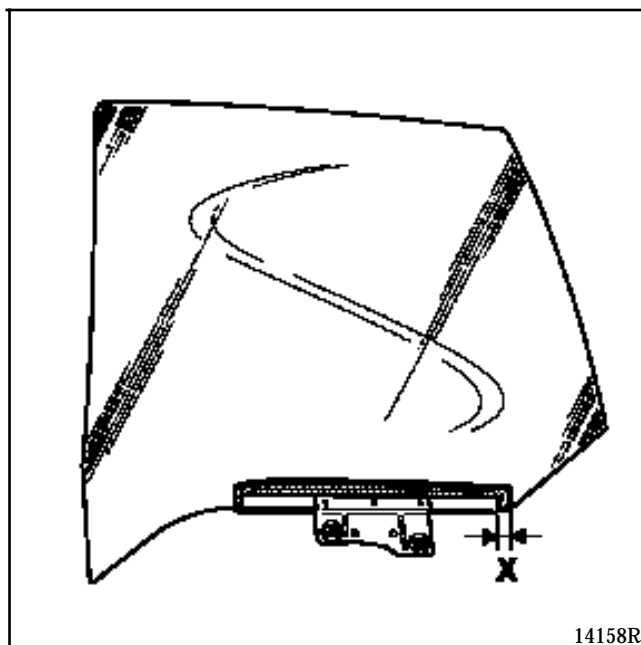
Apretar los tornillos metiendo una llave de pipa por las aberturas del cajón previstas para ello.

El cristal estará entonces correctamente posicionado con respecto al carrito de guiado.

Para montar correctamente la corredera pequeña del cristal, seguir el método descrito en el capítulo 66-C.

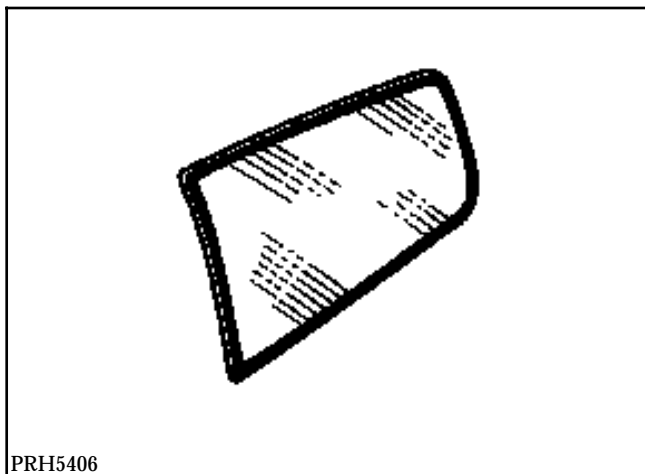
Calzar correctamente el montante fijo a nivel del marco del cristal fijo y vigilar el adecuado posicionamiento del labio de la deslizadera que lo recubre del lado cristal deslizante.

### COLOCACION DE LA PARTE INFERIOR DEL CRISTAL



Respetar la cota (X) de 18 mm para calzar correctamente la parte inferior del cristal.

### EXTRACCION

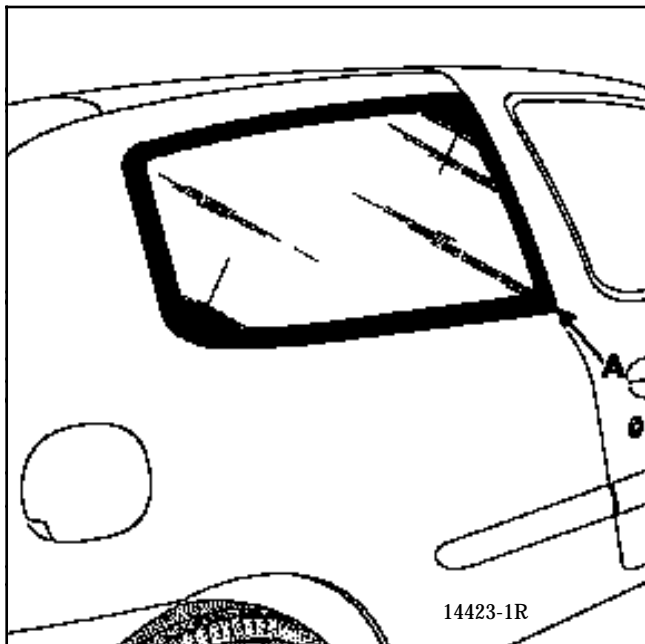


**ATENCIÓN :** el cristal de custodia lleva una junta de aspecto en toda su periferia. Esta junta no se vende suelta en el A.P.R.

En el caso de una extracción-reposición del cristal seguir el método descrito en la página siguiente, para no dañar la junta durante la extracción del cristal.

Extraer :

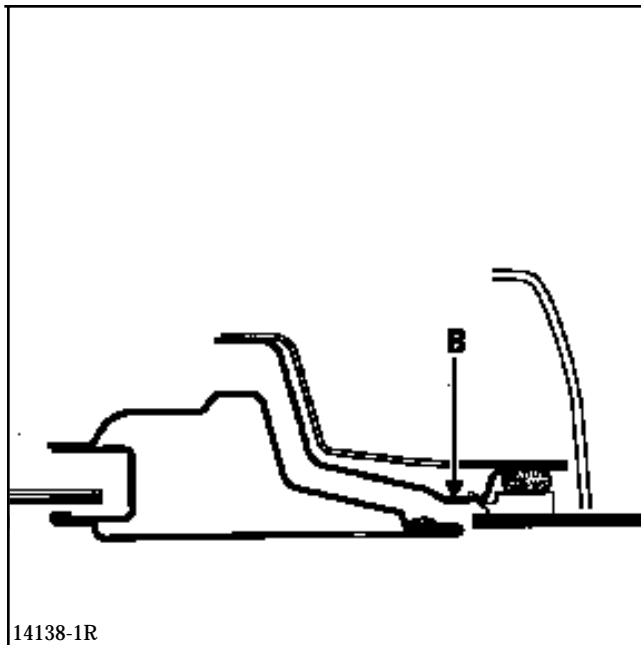
- el guarnecido del pie medio (ver el capítulo 71-E),
- el guarnecido inferior del pie medio y de custodia (ver capítulo 71-D),
- la bandeja trasera (ver capítulo 74-A).



### SUSTITUCION DEL CRISTAL - CORTE DE LA JUNTA DE COLA

Pegar una banda de papel adhesivo en toda la periferia del cristal, con el fin de proteger la laca en las zonas de paso del cable.

Pasar el hilo de corte mediante la aguja pasa-cables (ver capítulo 50-B).



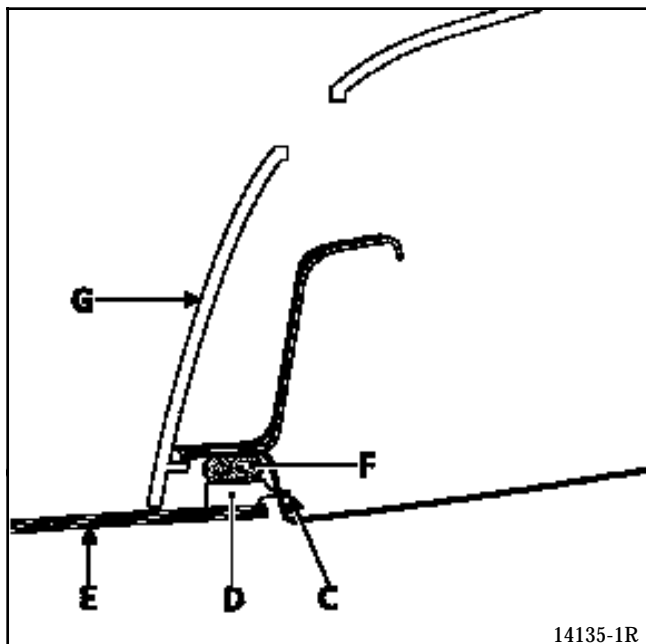
**El cable sólo puede ser insertado en la esquina (A) del cristal. En efecto, el pie medio lleva un resalte (B) que hace que sea imposible el paso del hilo por lo que queda de esta zona.**

Colocar el útil de picado y la empuñadura de tracción.

Cortar el cordón de cola.

Como medio de corte, se puede utilizar también el útil neumático de corte de los cristales (ver el capítulo 50-B).

Para conocer y emplear correctamente este útil, consultar la Nota Técnica 414A.



**EXTRACCION - REPOSICION DEL CRISTAL**

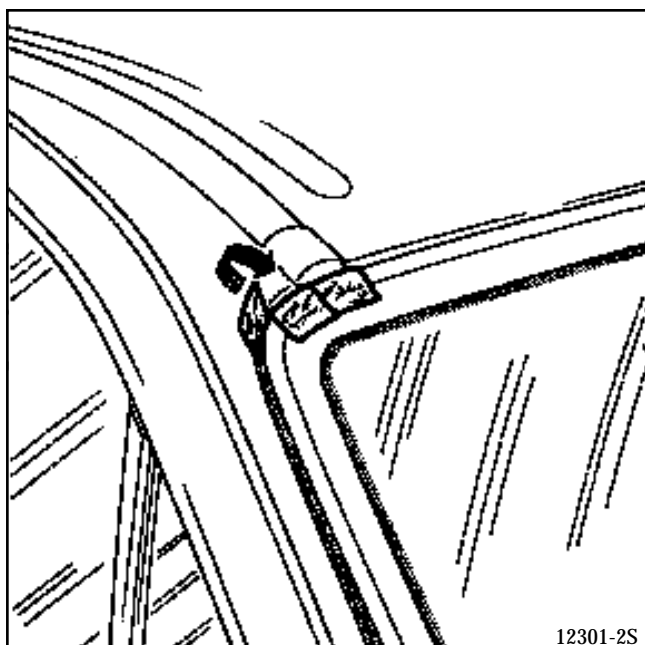
El cristal lleva un embellecedor (C) que forma parte integrante del sobremoldeado (D) del cristal (E).

Cordón de cola (F).

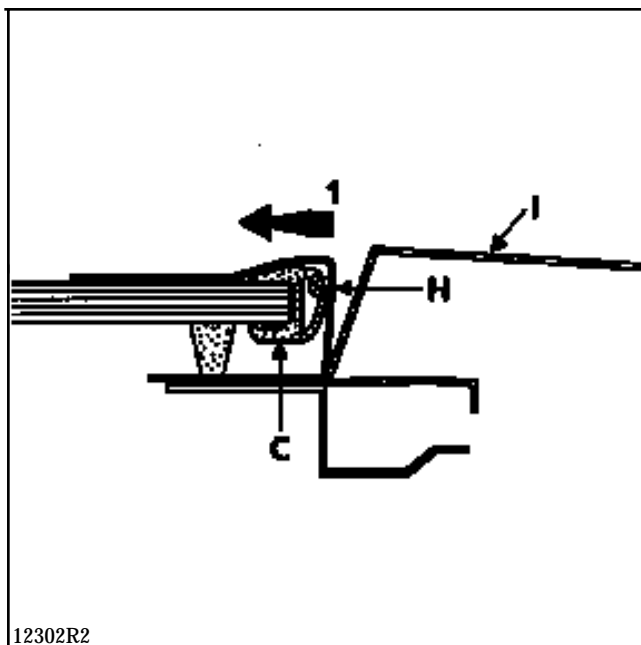
Guarnecido interior (G).

Este embellecedor lleva un labio visto (C) en toda la periferia del cristal.

Para preservar este embellecedor, al pasar el hilo de corte, es necesario seguir las siguientes disposiciones :



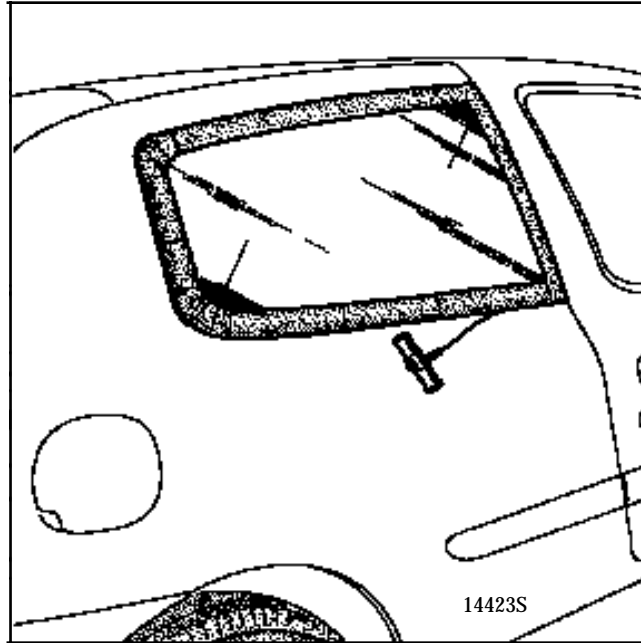
Mediante una cinta de enmascarar con barra rígida de **10 mm**, proteger el labio flexible del embellecedor en toda la periferia del cristal.



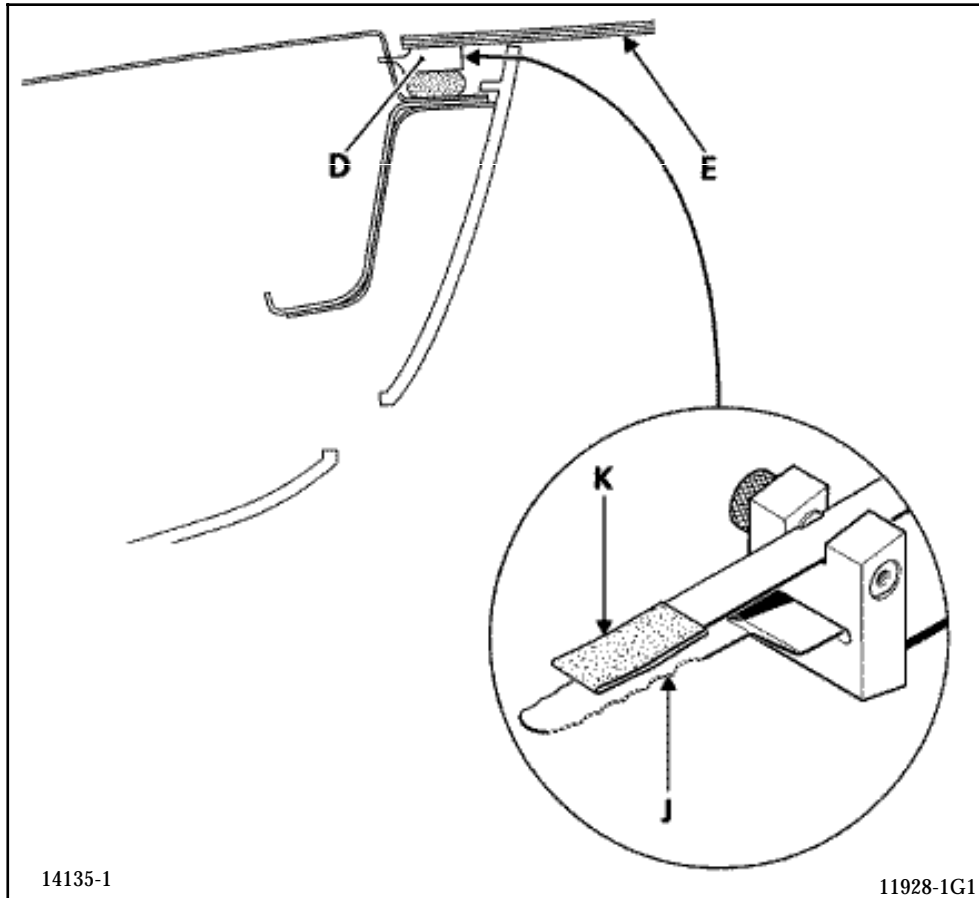
**NOTA :** insertar la barra rígida de plástico (H) que lleva dicha cinta adhesiva entre el labio flexible (C) y la chapa pintada del panel de aleta (I).

**Este asegura el retroceso del labio que se mantiene separado (1) al pasar el hilo de corte.**

Para conocer el método de colocación de este tipo de cinta consultar la Nota Técnica nº 419A.



Realizar el corte del cordón de cola, tirando de la empuñadura de tracción (lado exterior) paralelamente al borde del cristal, para limitar la agresión del sobremoldeado.



**CORTE ESPECIFICO DEL CORDON DE COLA MEDIANTE EL UTIL NEUMATICO DE EXTRACCION DE CRISTALES**

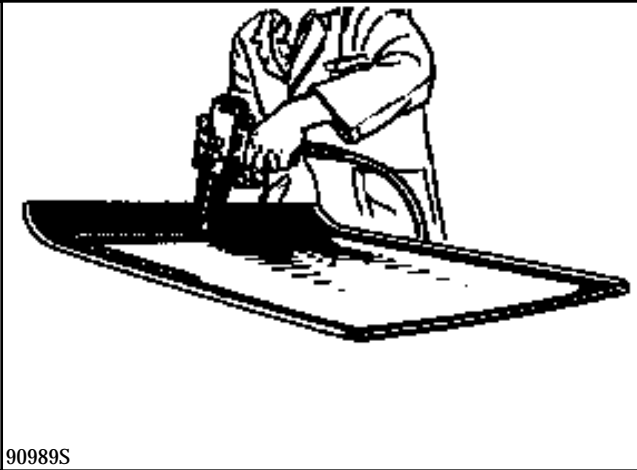
Recuerde : para extraer los cristales sobremoldeados, al igual que este cristal de custodia (E), **hay que emplear una lámina (J) específica WK24ZR** que no dañe el sobremoldeado (C) del cristal.

En efecto, los dientes agresivos de la lámina están orientados del lado canto de puerta y la otra cara está ligeramente bombeada para limitar la agresión del sobremoldeado.

La guía derecha (K), a montar sobre el útil, debe apoyarse en el cristal para desplazar la lámina lo más cerca posible del canto de puerta durante la operación de corte del cordón de cola.

**NOTA :** es importante **recubrir el extremo de la guía (K) con tres pastillas de velcro en cada cara de la guía** (suministrado en el kit) para un óptimo posicionamiento de la lámina.

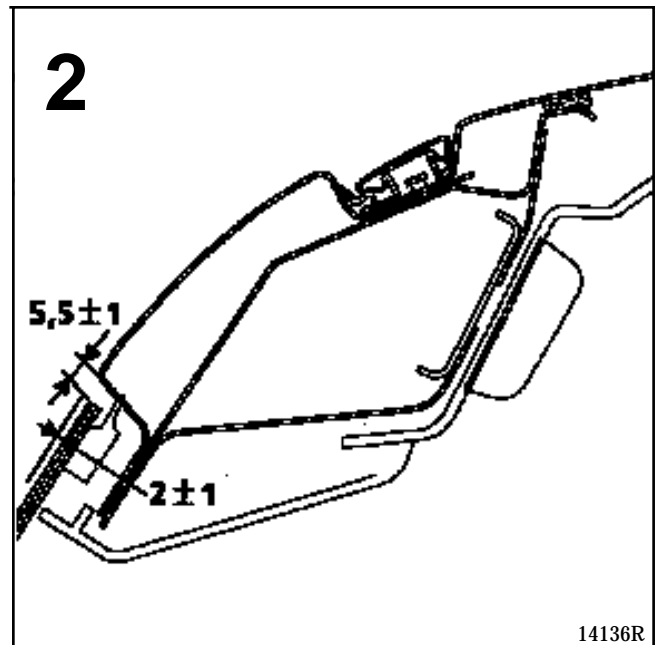
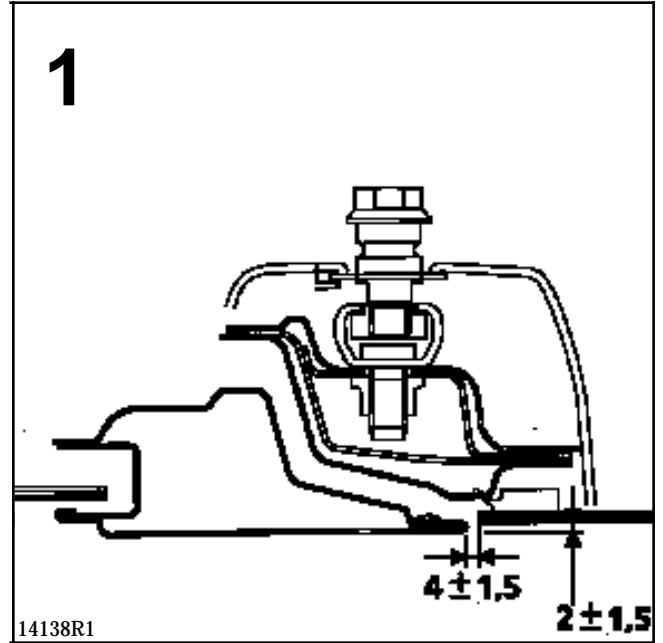
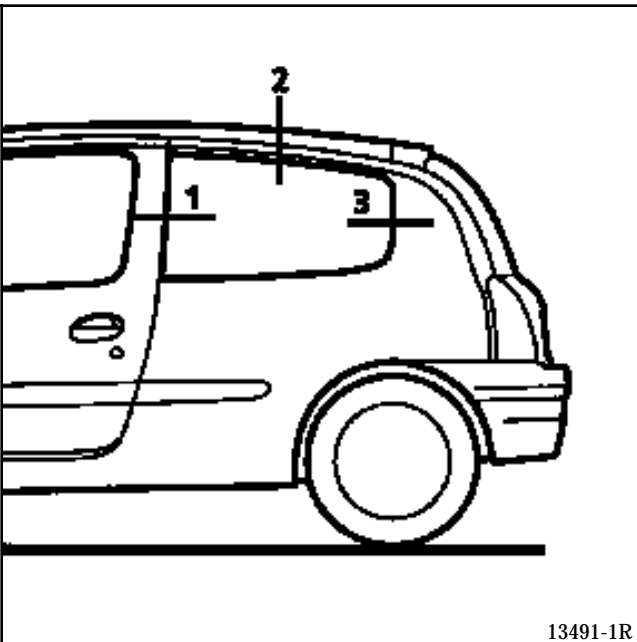
PEGADO Y COLOCACION DEL CRISTAL DE CUSTODIA



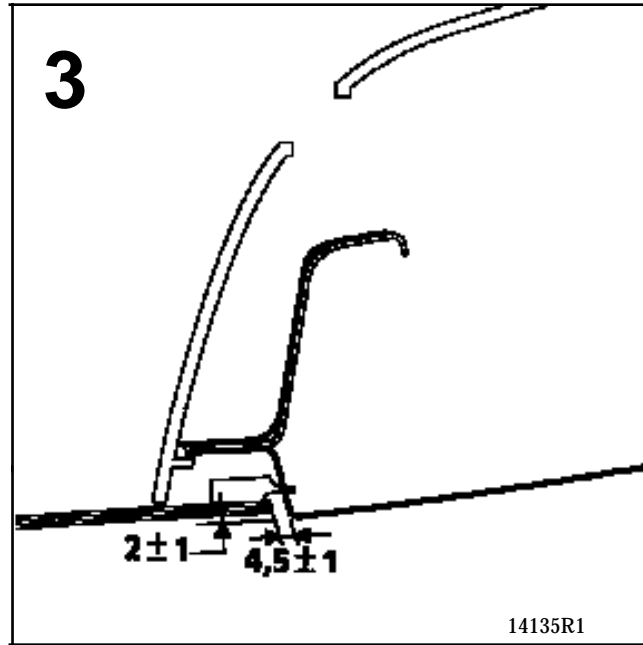
La preparación de las zonas de pegado está indicada en el método general de pegado de los cristales, Nota Técnica 371A.

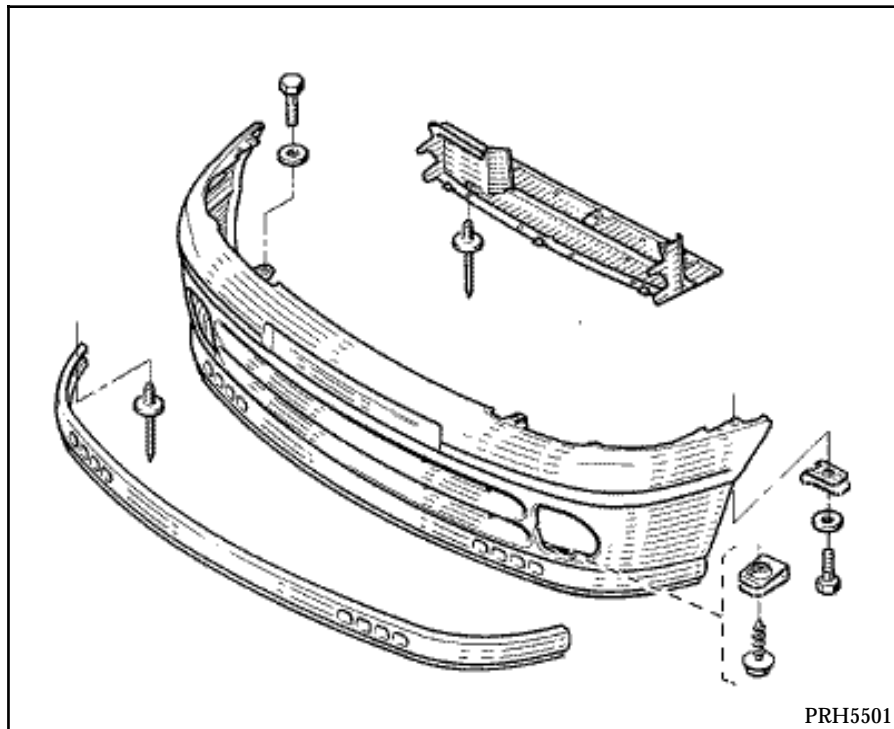
Justo después de la colocación de la masilla cola sobre el cristal, presentar dicho cristal por encima de su alojamiento en el panel de aleta y centrarlo respetando los siguientes juegos.

JUEGOS DE ASPECTO

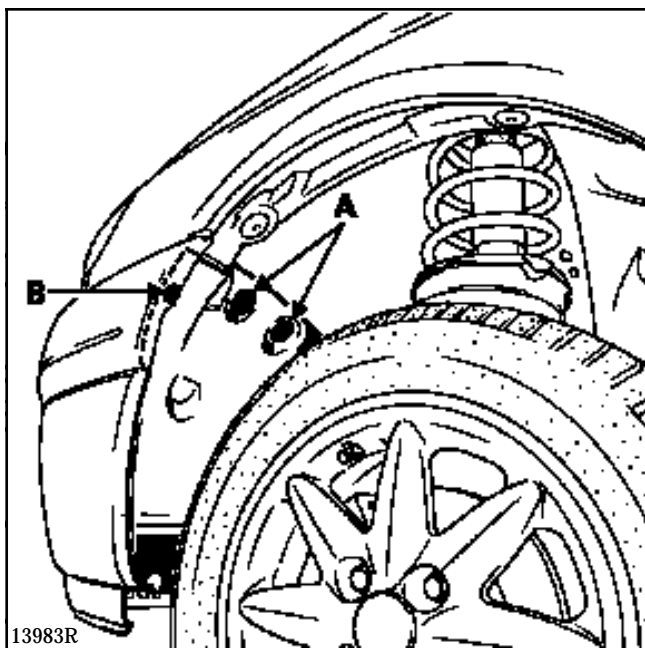






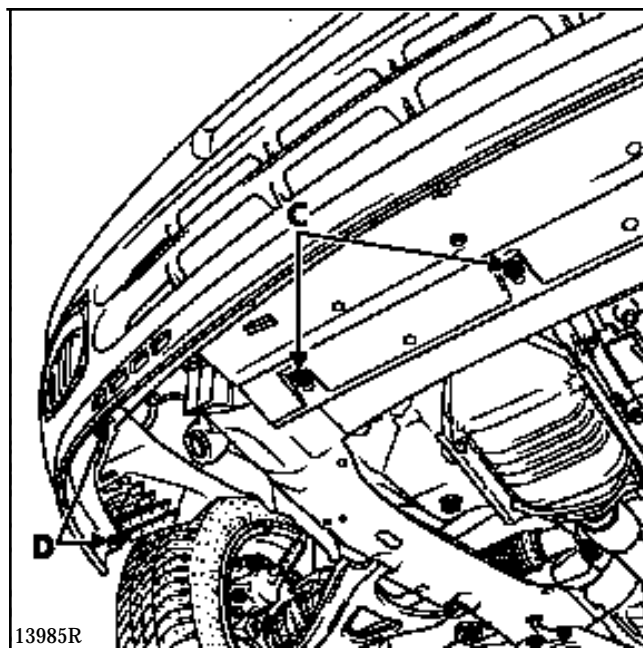


EXTRACCION



Retirar :

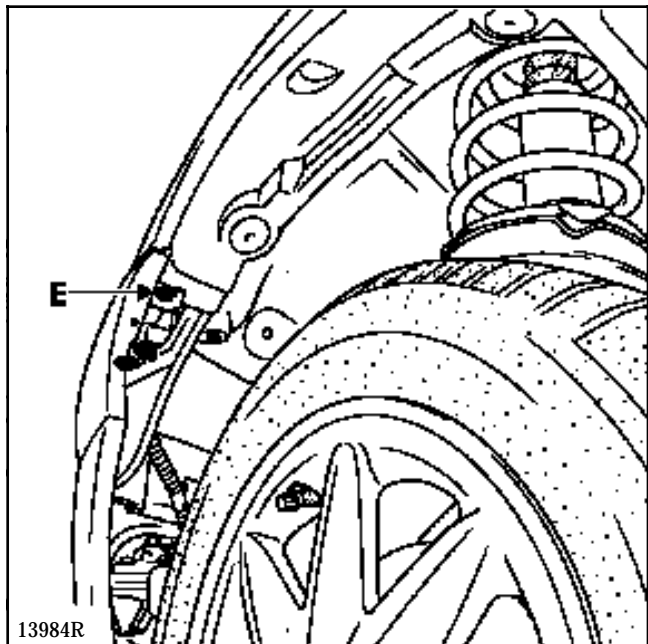
- las grapas (A) tipo abeto del guardabarros,
- el tornillo de fijación (B).



Quitar :

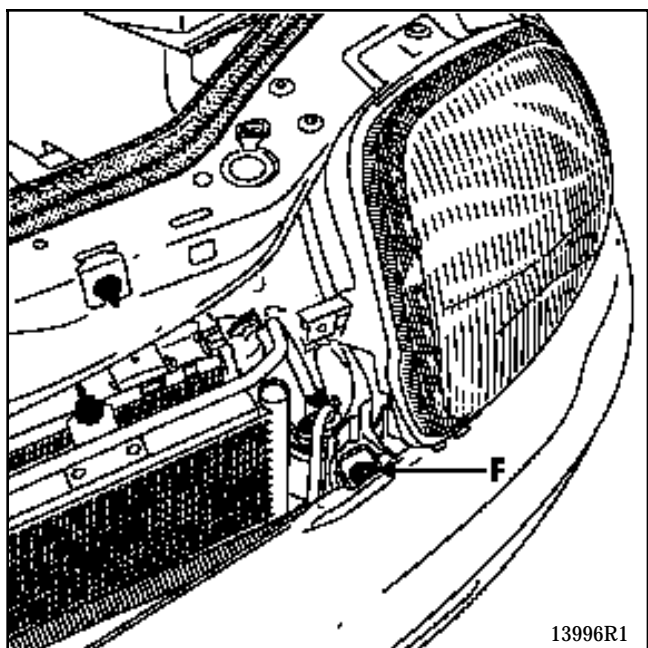
- los tres tornillos de fijación del ski (C),
- el tornillo de fijación inferior (D) del guardabarros y el clip de sujeción (D).

Sacar el guardabarros de su alojamiento en el paso de rueda.



Quitar :

- los dos tornillos de fijación lateral (E).

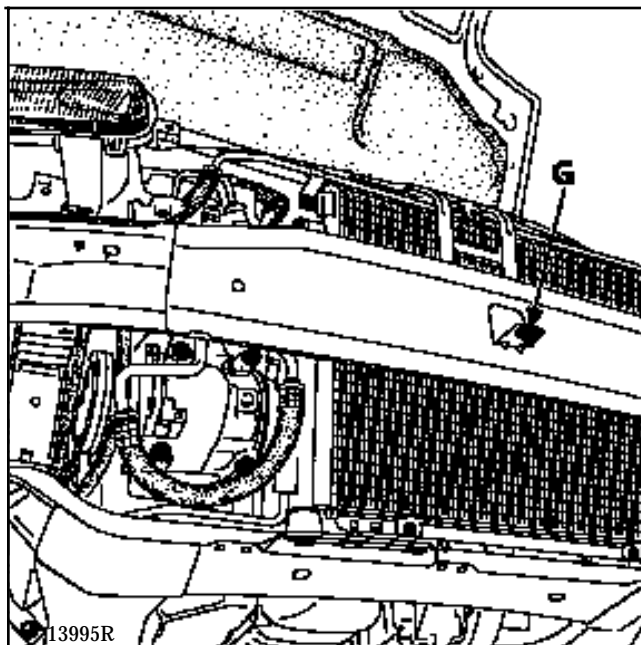


- la rejilla de calandra (ver capítulo 55-C),
- los dos tornillos de fijación (F).

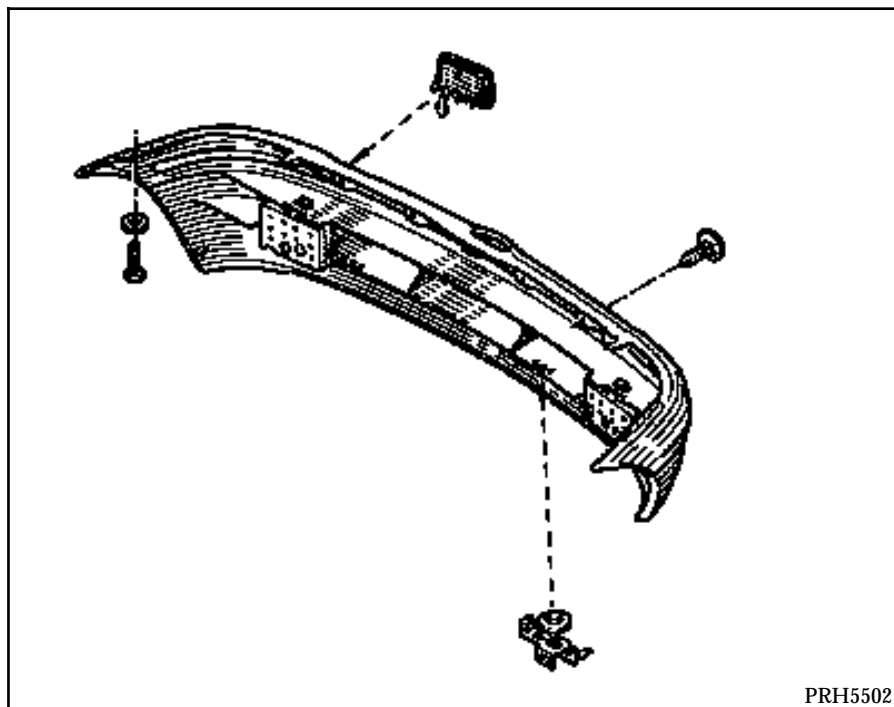
Desconectar el conector de alimentación de los faros anti-niebla.

Sacar el paragolpes de su emplazamiento del vehículo.

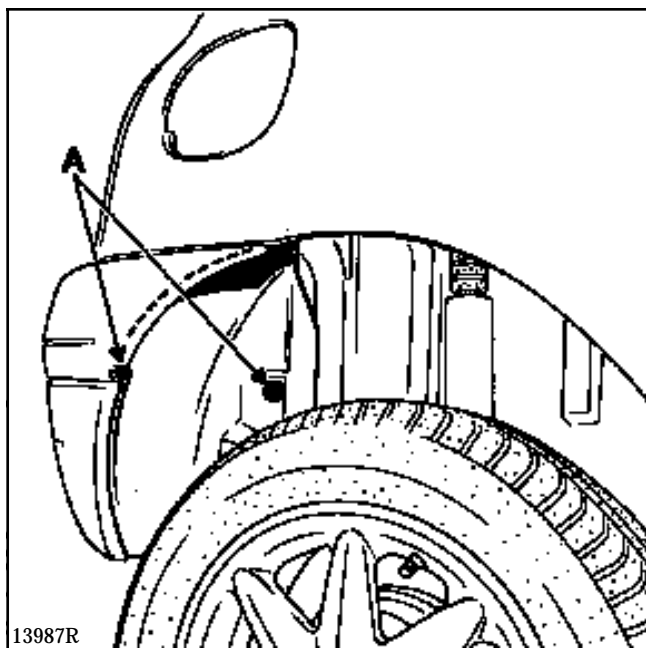
REPOSICION



Antes de presentar el paragolpes, asegurarse de la presencia del centrador (G) que asegura el correcto posicionamiento del paragolpes con respecto a la nariz del vehículo.

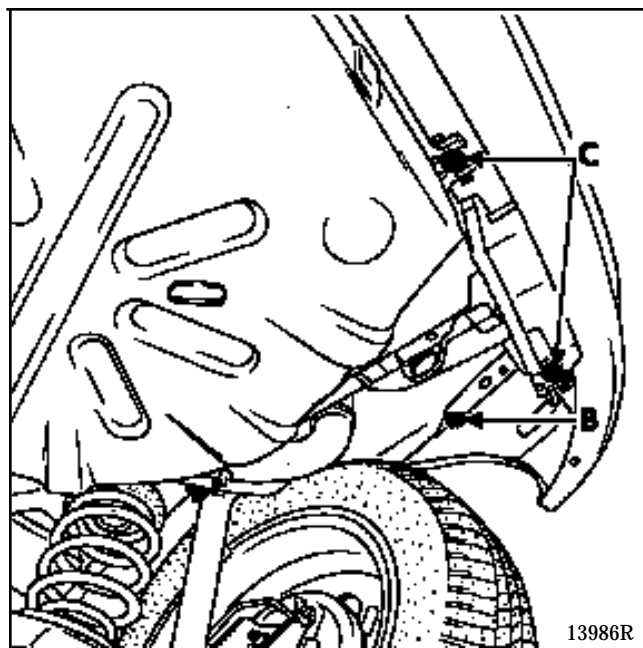


EXTRACCION



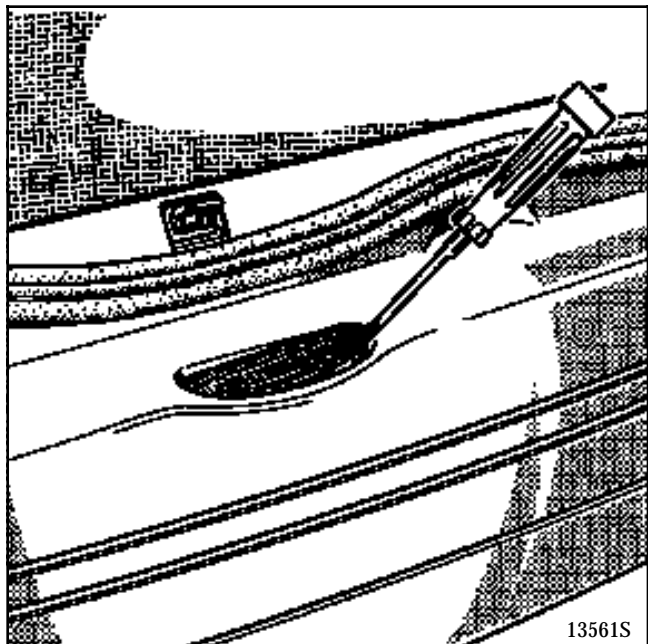
Quitar el tornillo y la tuerca de fijación del guardabarros (A).

Retirar el guardabarros.

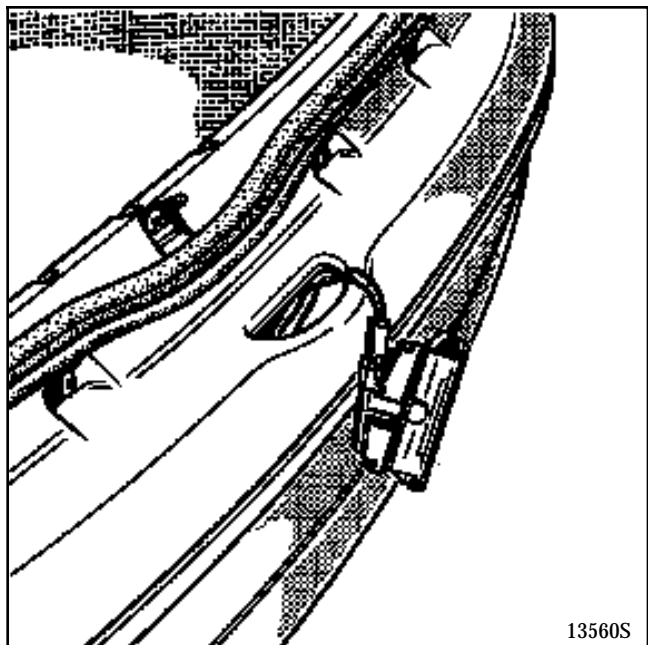


Quitar :

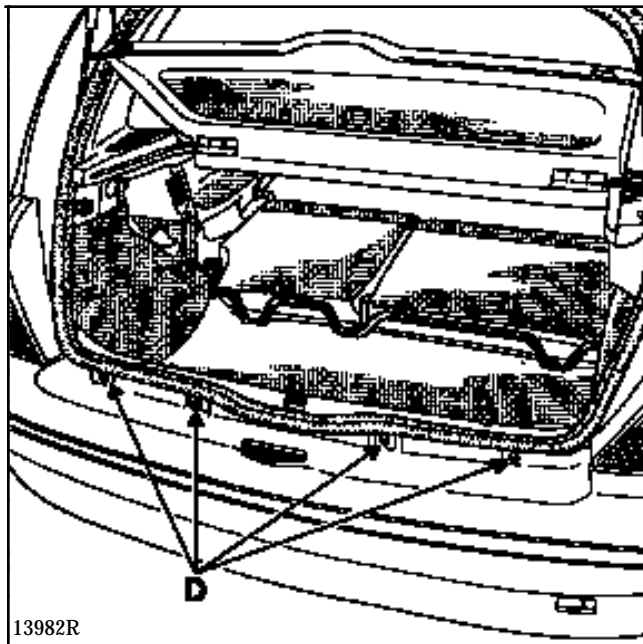
- los dos tornillos de fijación lateral (B),
- los tornillos de fijación inferiores (C).



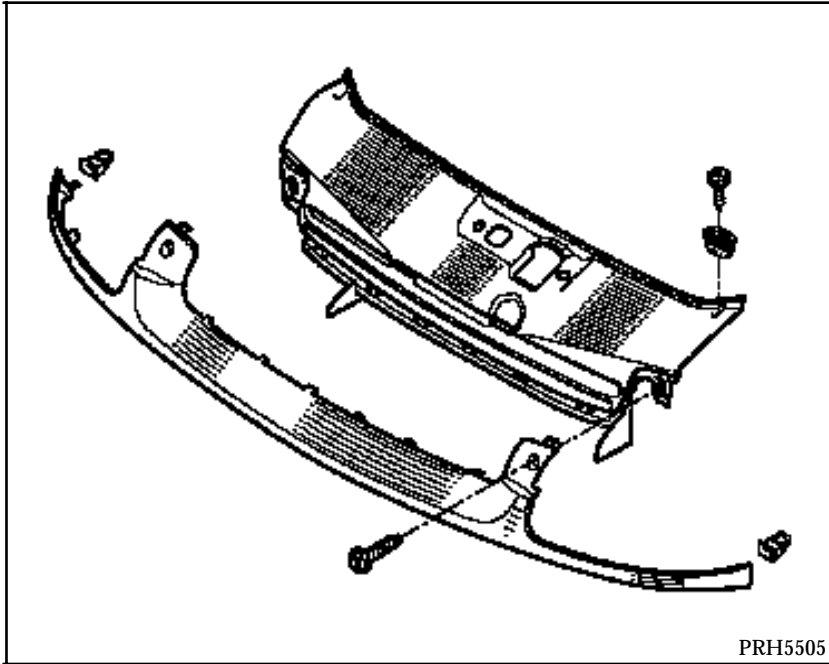
Con un destornillador plano, soltar el iluminador de la placa de matrícula.



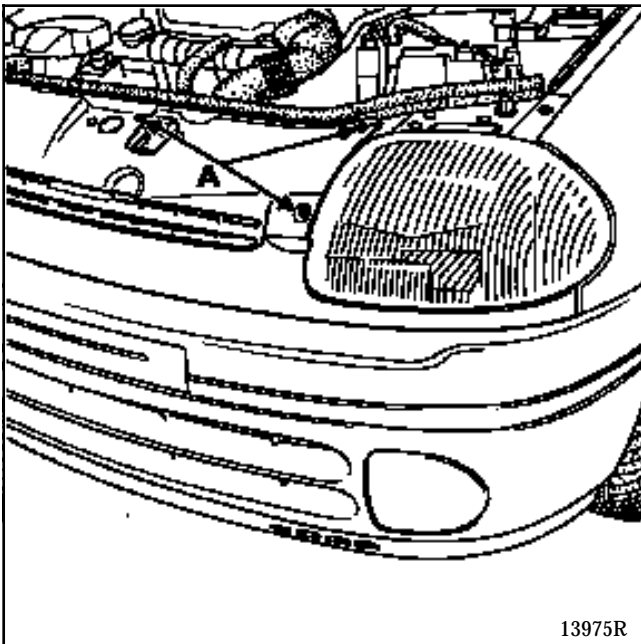
Desconectar y retirar el iluminador.



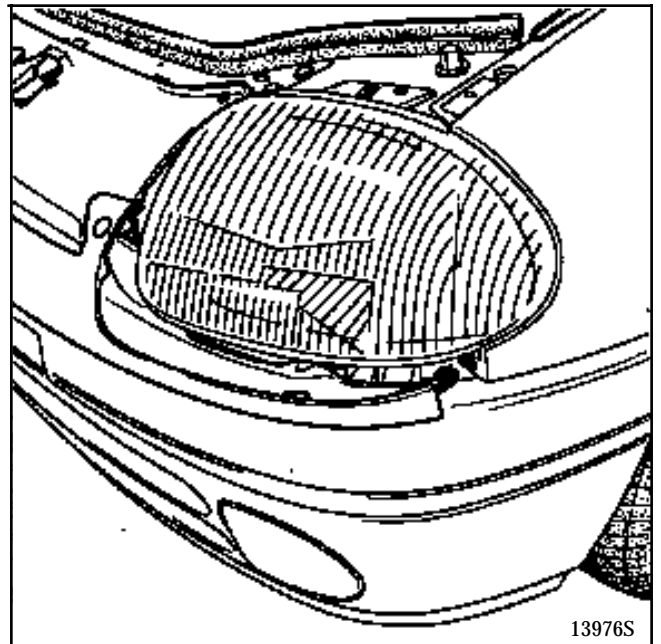
Quitar los cuatro tornillos de fijación (D) superiores del paragolpes y retirar dicho paragolpes.



EXTRACCION

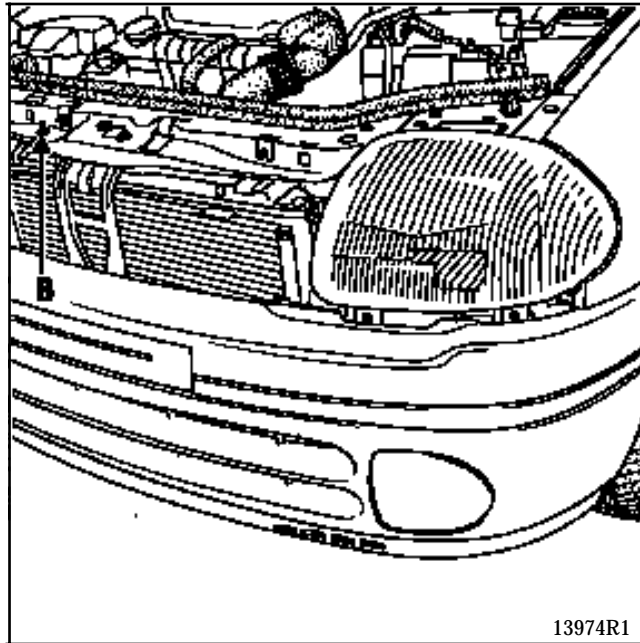


Quitar los tornillos de fijación (A).

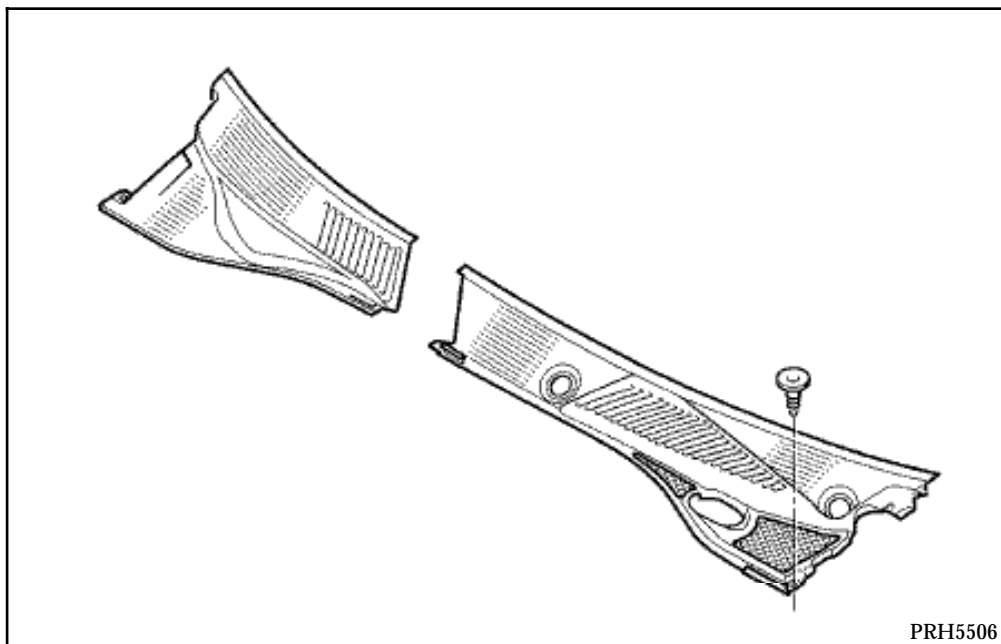


Soltar la barra de calandra de su alojamiento en la aleta delantera.

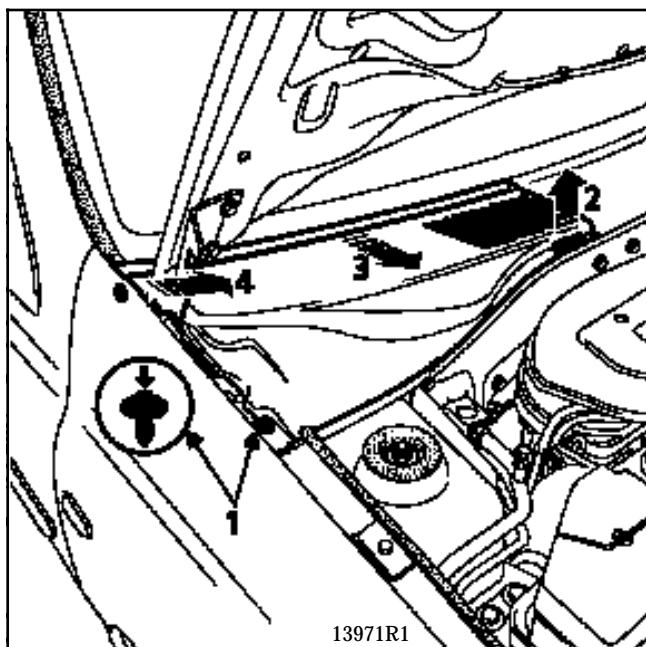
REPOSICION



**NOTA :** el posicionamiento de la rejilla de calandra con respecto al travesaño superior del frente está asegurado por el centrador (B).



EXTRACCION DE LA SEMI-REJILLA IZQUIERDA



Extracción de los remaches (1) :

Mediante un destornillador de estrella de **10** ó **20**, presionar el eje en el centro del remache y bajar este último **5 mm** como máximo.

Retirar el remache de la rejilla de alero.

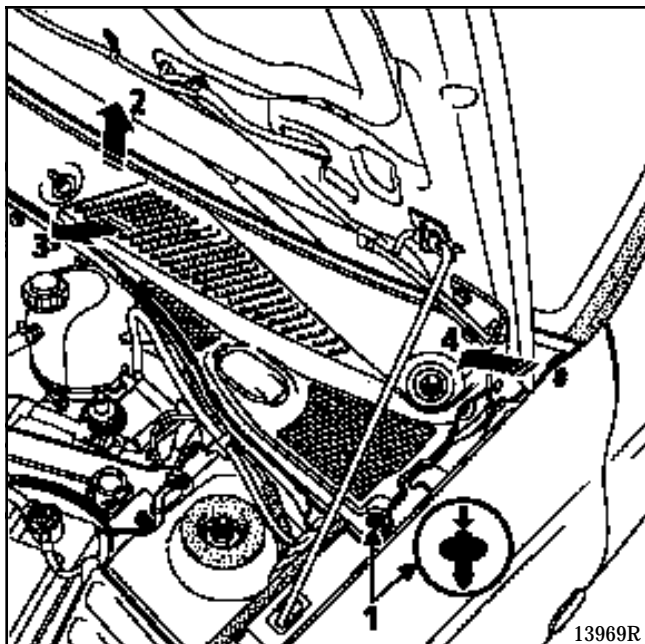
Soltar la rejilla de alero (2).

Quitar :

- las grapas de sujeción de la rejilla alojadas bajo el travesaño del vano del parabrisas (3),
- el peón de posicionamiento de la rejilla alojado en la esquina de la aleta (4).



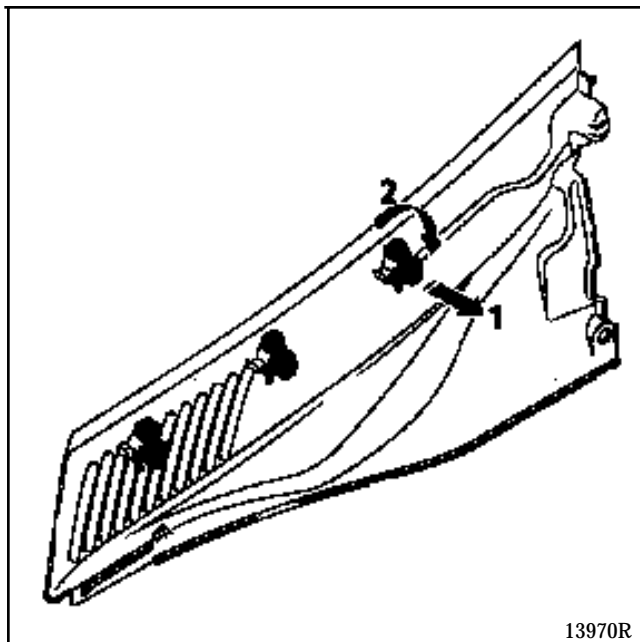
### EXTRACCION DE LA SEMI-REJILLA DERECHA



Para extraer la semi-rejilla derecha, es necesario retirar previamente la semi-rejilla izquierda.

Seguir las operaciones de extracción descritas anteriormente, para la semi-rejilla izquierda.

### EXTRACCION Y SUSTITUCION DE LAS GRAPAS DE SUJECION



Levantar el clip anti-rotación (1) de la grapa y girarla (2) un cuarto de vuelta.

Sacar dicha grapa de la rejilla.

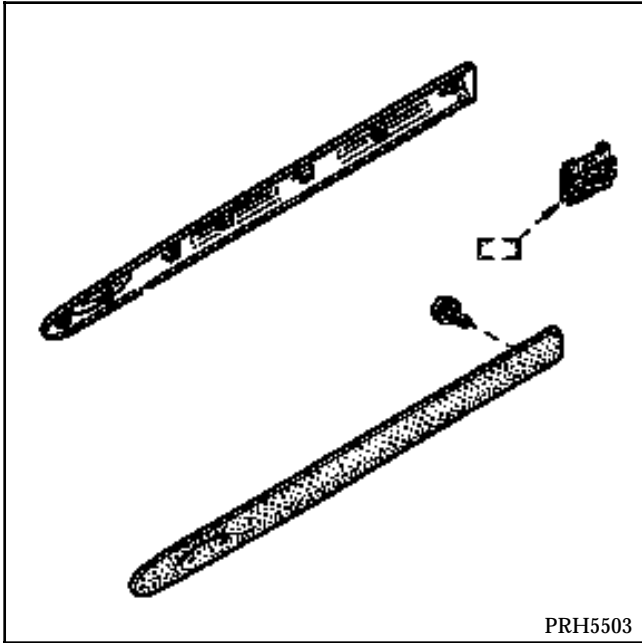
### REPOSICION

**NOTA :** en la reposición de cada rejilla de alero, hay que posicionar correctamente el eje del remache (1) antes del clipsado (ver ilustración adjunta).

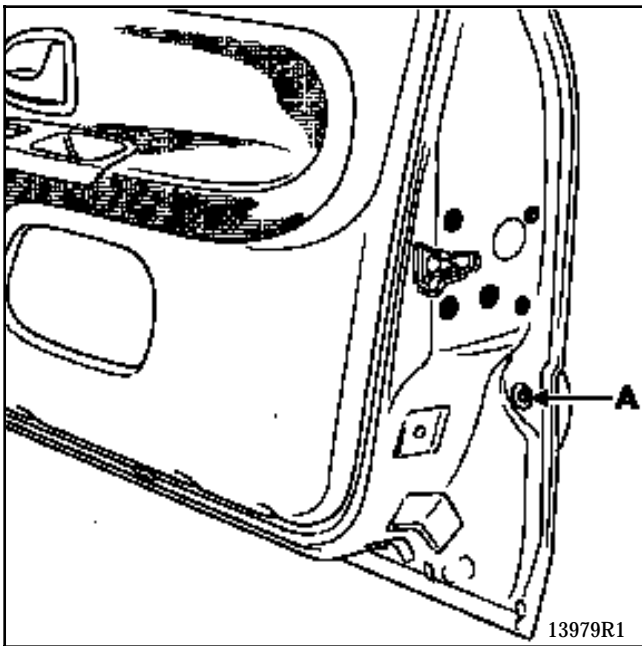
Para ello, empujar hacia arriba el eje del remache para que sobresalga unos **5 mm**.

Colocar el remache y empujar el eje para que enrase con la cabeza del remache.

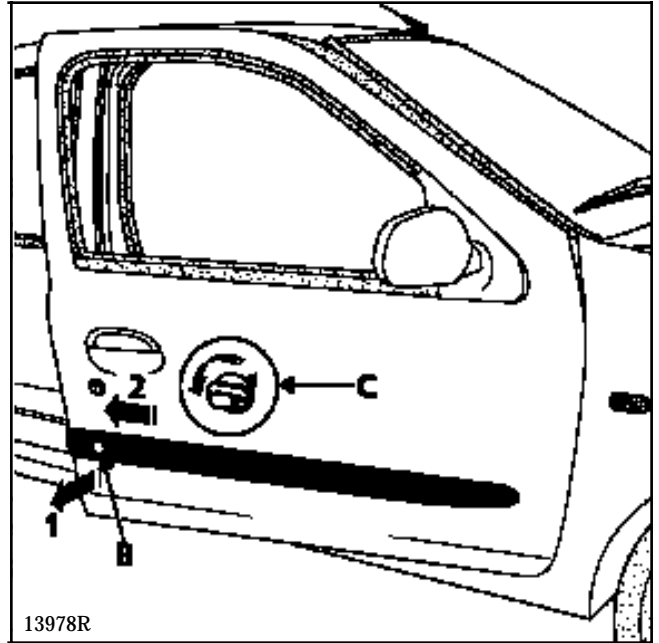
En esta posición, la rejilla queda enganchada en el travesaño.



EXTRACCION DE LA MOLDURA DE LA PUERTA DE-  
LANTERA



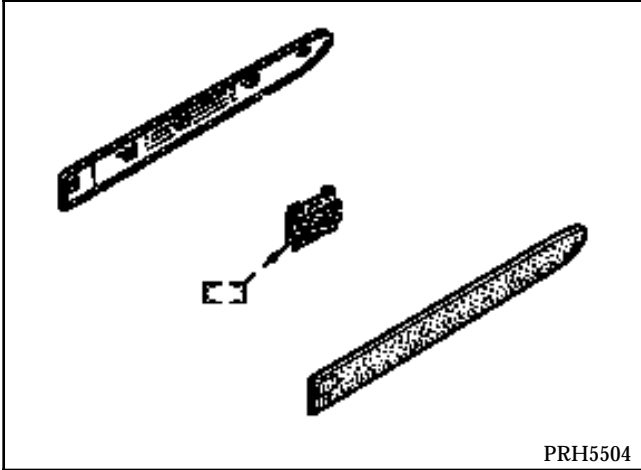
Extraer el obturador (A) así como el tornillo de fijación de la moldura en el panel de puerta.



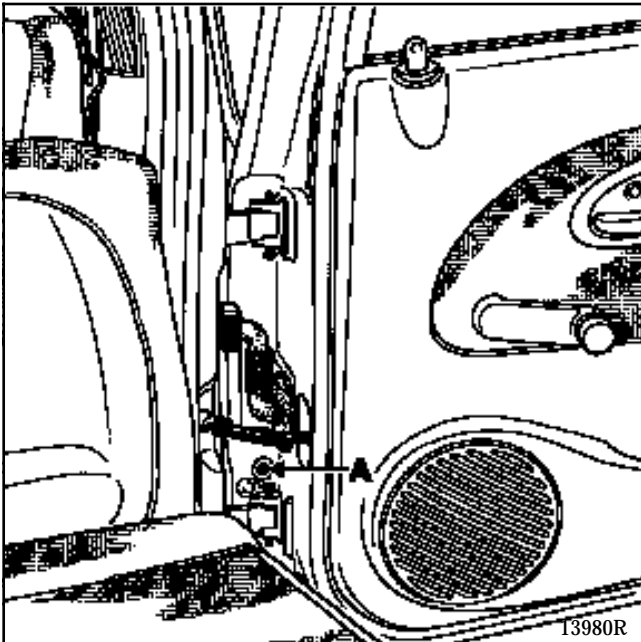
Separar el extremo (1) de la moldura hasta liberar el peón (B).

Deslizar la moldura hacia la parte trasera (2) a fin de liberarla de las grapas (C).

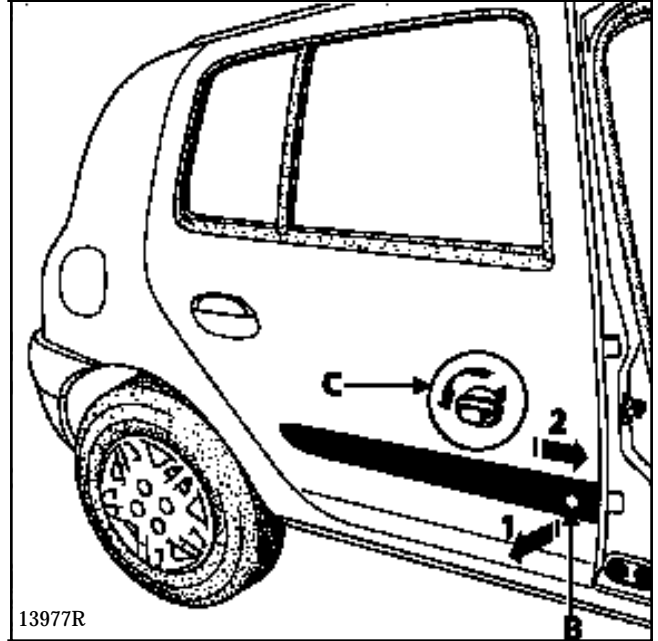
Para retirar las grapas de sujeción (C), girar cada grapa un cuarto de vuelta y sacar dichas grapas de su alojamiento del panel de puerta.



EXTRACCION DE LA MOLDURA DE LA PUERTA TRASERA



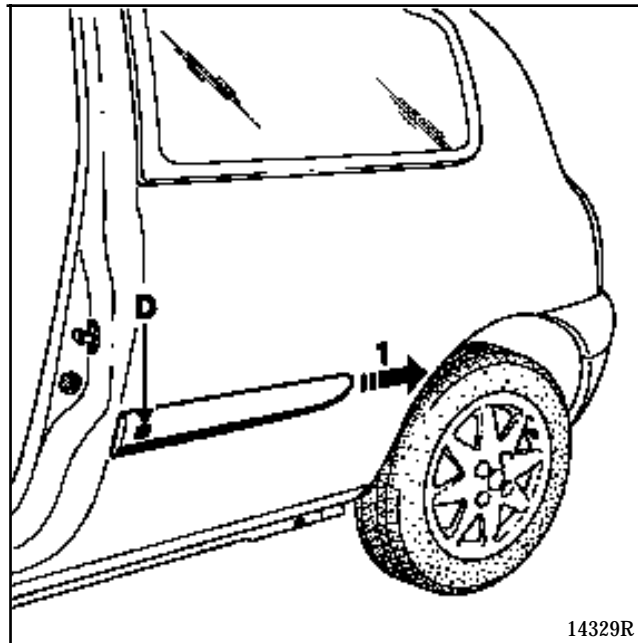
Extraer el obturador (A) así como el tornillo de fijación de la barra moldura del panel de puerta.



Separar el extremo (1) de la moldura hasta liberar el peón (B).

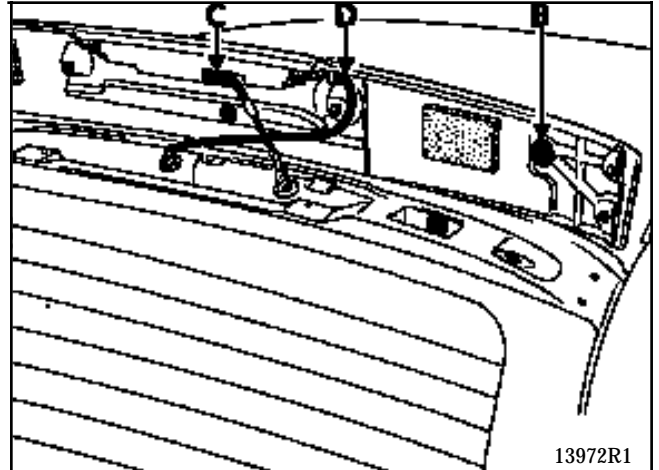
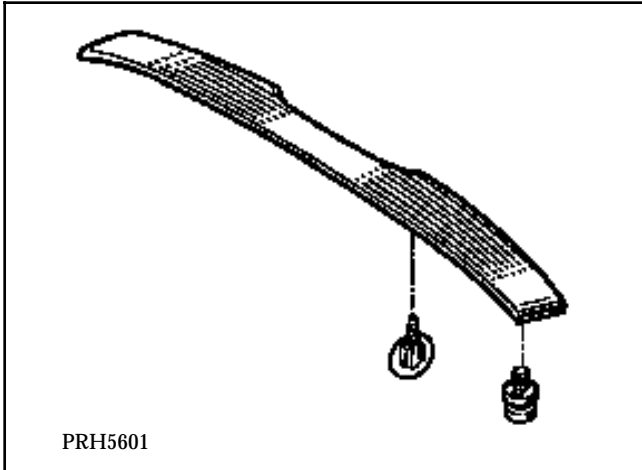
Deslizar la moldura hacia la parte delantera (2) a fin de liberarla de las grapas (C).

Para retirar las grapas de sujeción (C), girar cada grapa un cuarto de vuelta y sacar dichas grapas de su alojamiento del panel de puerta.

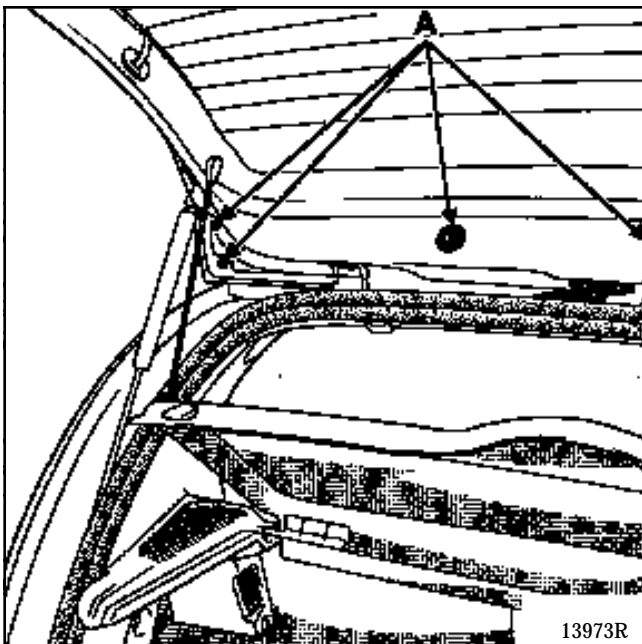
**EXTRACCION DE LA MOLDURA DEL PANEL DE  
ALETA (3 PUERTAS)**

Mediante una cala de madera o de teflón, deslizar (1) la moldura de protección hacia la parte trasera con el fin de desgraparla.

**NOTA :** la grapa (D) asegura el correcto posicionamiento en X de la moldura. Esta grapa debe ser cambiada imperativamente antes del montaje de la moldura.



EXTRACCION

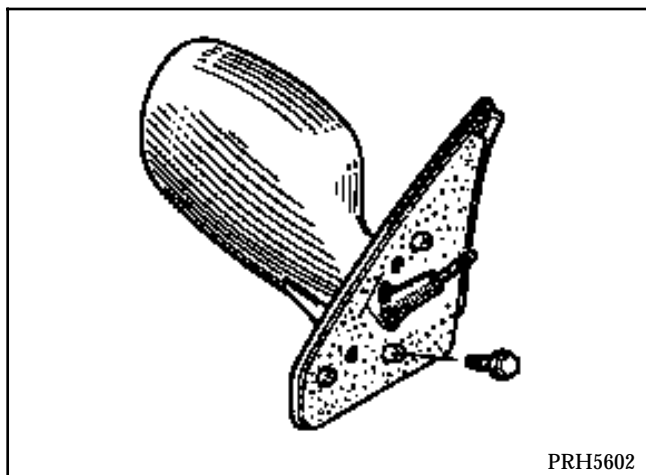


Quitar los tornillos de fijación (A) del elemento aerodinámico del portón.

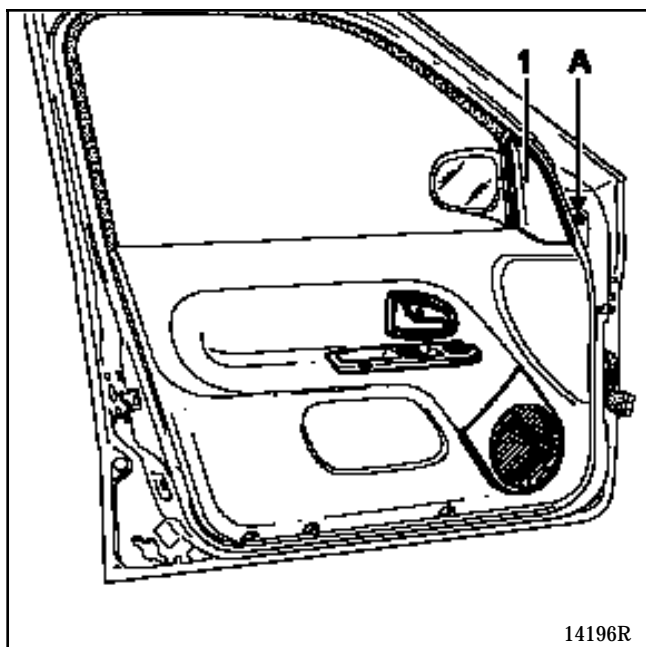
Tirar hacia arriba del elemento aerodinámico para soltarlo (B).

Desconectar la tercera luz de stop (C).

Retirar el tubo de alimentación del surtidor de la luneta trasera (D).

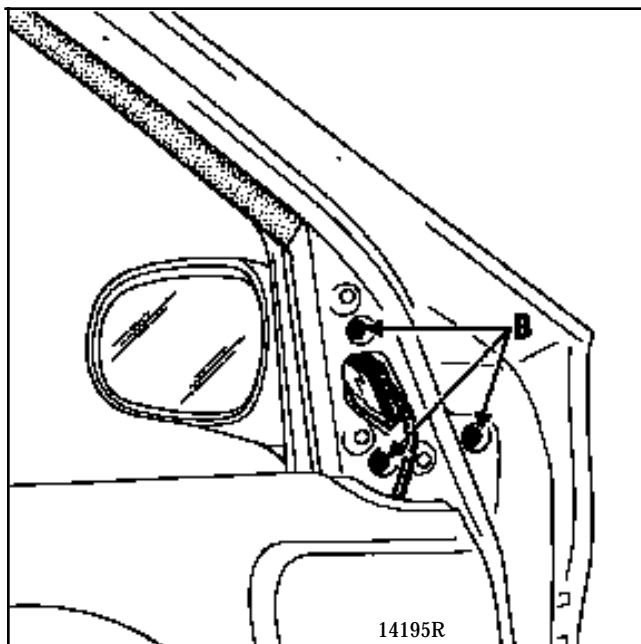


EXTRACCION



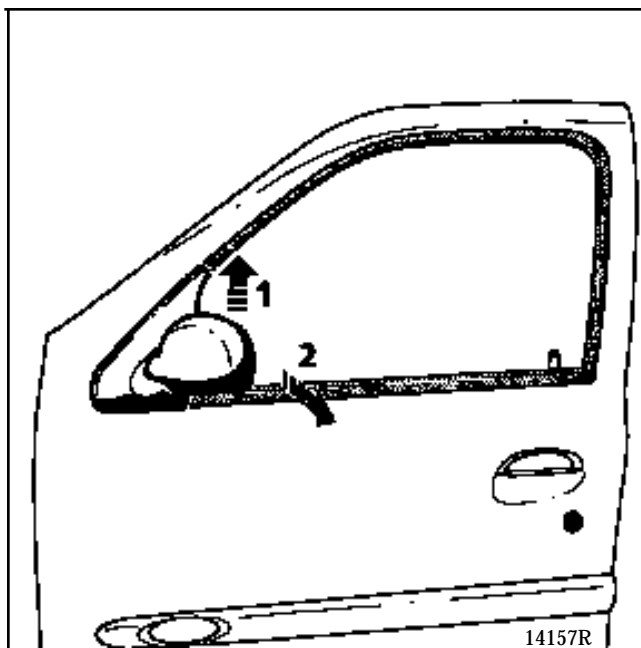
Extraer :

- la tapa de acceso al conector de alimentación del retrovisor (1) o el soporte de mando manual,
- el obturador (A),

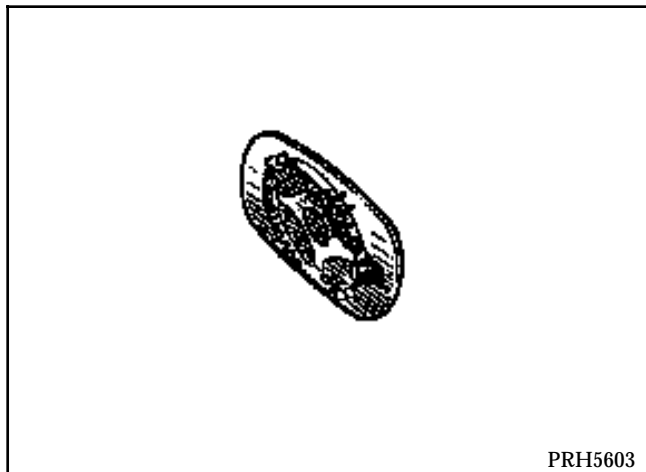


- los tres tornillos de fijación (B).

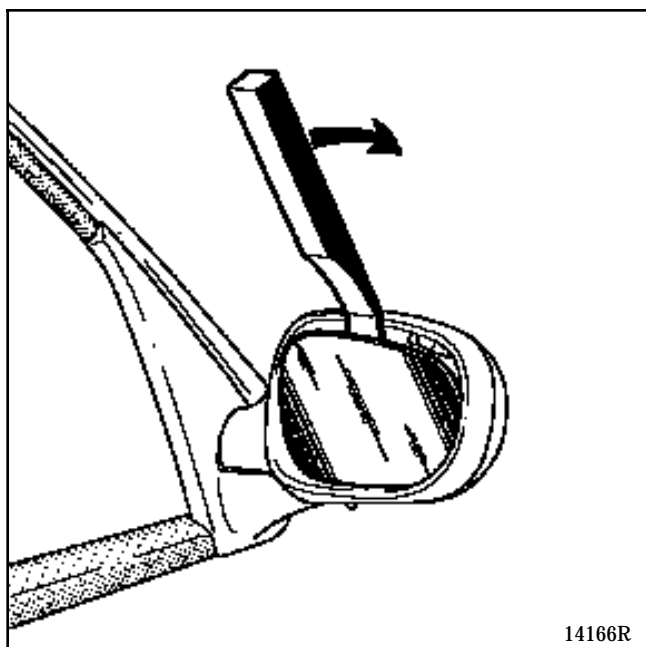
Desconectar, si es necesario, el conector de alimentación del retrovisor.



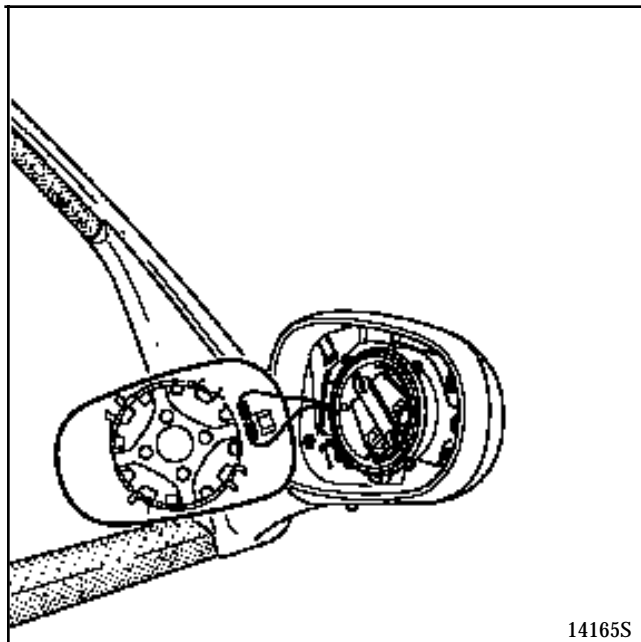
Levantar el retrovisor (1) y liberar las patillas de sujeción del panel de puerta (2).



**EXTRACCION**



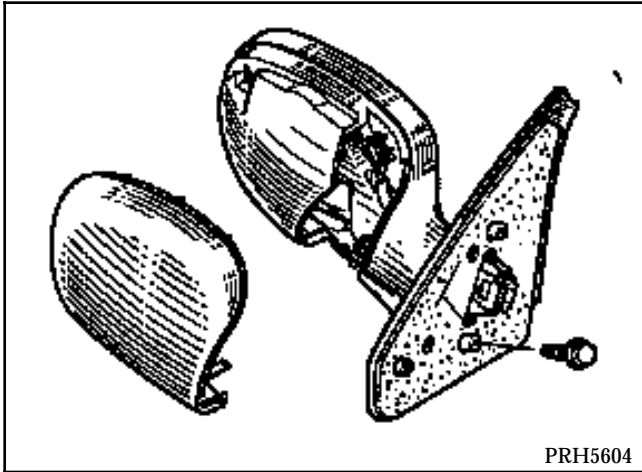
Insertar el útil Car. 1363, tomar apoyo en el borde de la coquilla de plástico del retrovisor y empujar como se indica arriba.



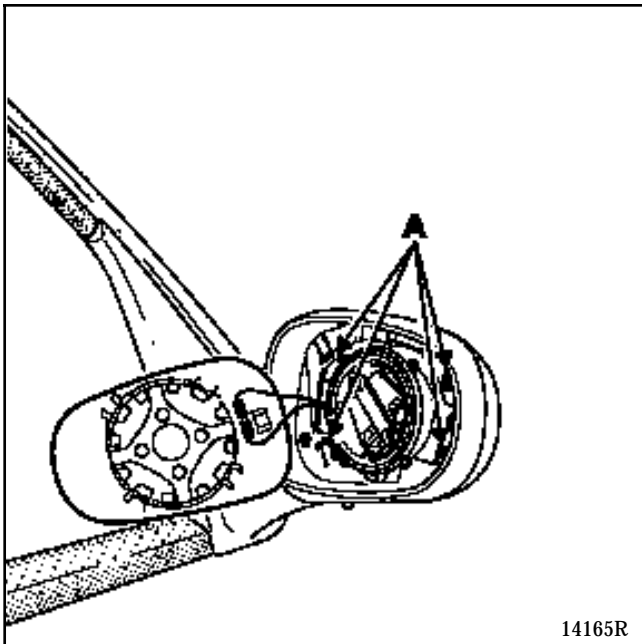
Desconectar los terminales de alimentación del cableado de desempañado si es necesario.

**REPOSICION**

Posicionar el cristal y presionar dicho cristal para que enganche en la base del retrovisor.



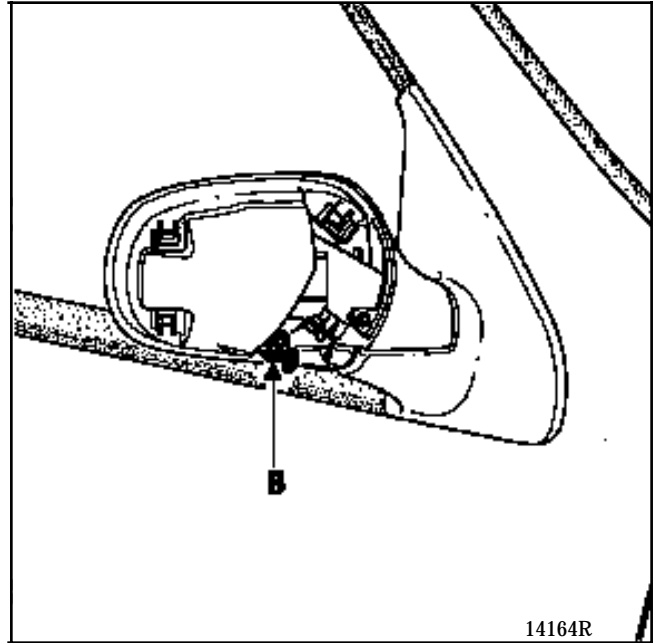
EXTRACCION



Extraer el cristal del retrovisor (ver capítulo 56-C).

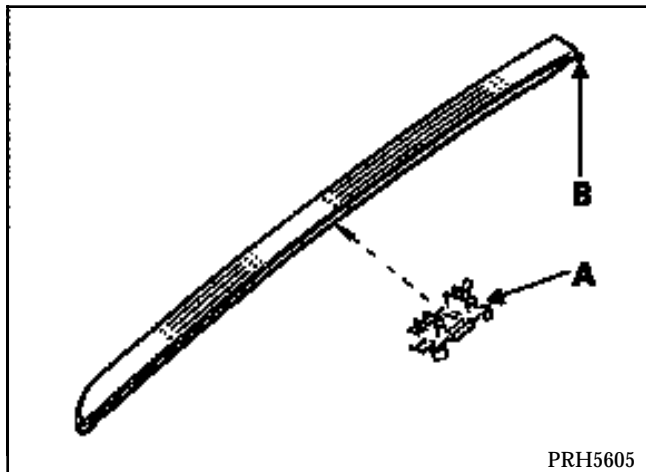
Con un destornillador plano, levantar las patillas de sujeción de la base para desalojar los clips (A) de la coquilla.

Sacar dicha coquilla.

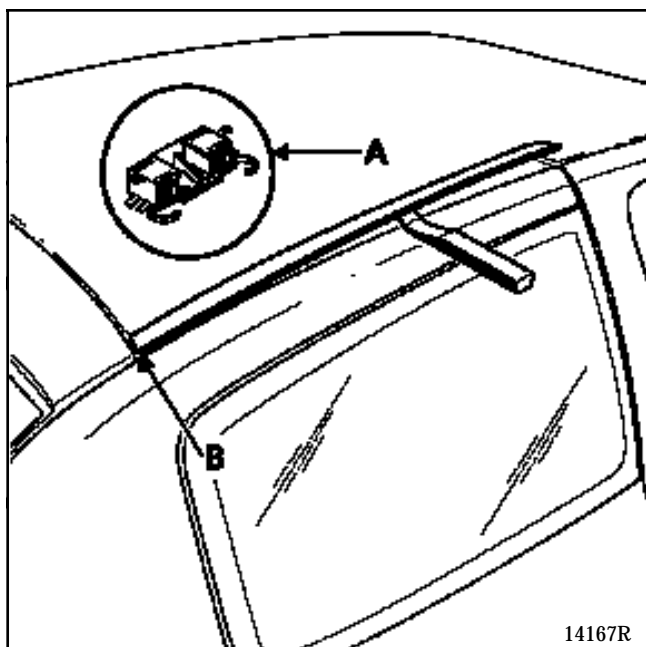


**NOTA :** para acceder a la sonda de temperatura (B), es necesario desmontar la coquilla de plástico de la base del retrovisor.





### EXTRACCION



Insertar el útil **Car. 1363**, tomar apoyo en la chapa del techo y empujar como se indica arriba, a fin de desgrapar el embellecedor en toda su longitud.

Las grapas de sujeción (A) permanecen fijadas en el vierteaguas.

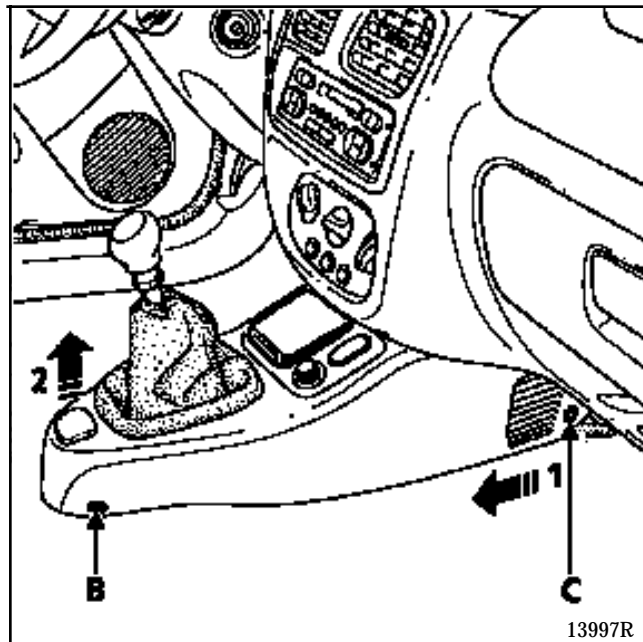
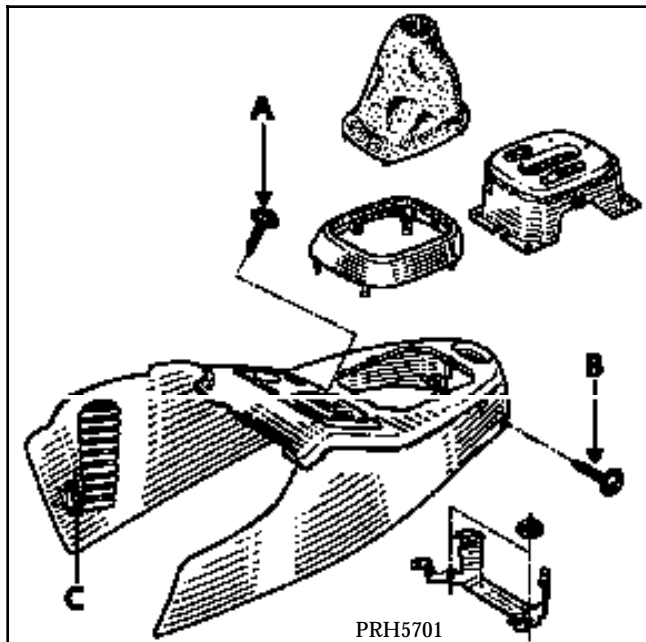
### REPOSICION

Para sustituir las grapas (A) rotas durante el desmontaje del embellecedor, utilizar la colección de grapas **A.P.R. Ref. : 77 03 077 438**.

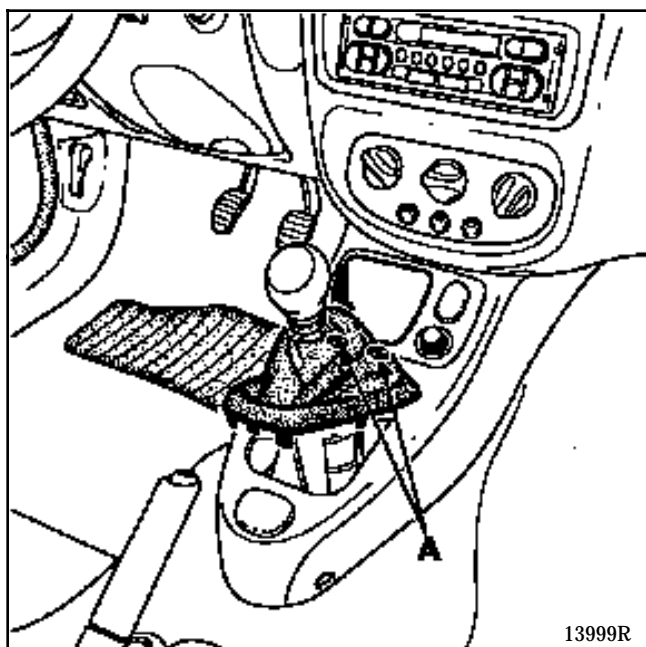
Colocar las grapas en los espárragos soldados tipo **KSM** en la posición descrita anteriormente.

Para montar correctamente el embellecedor, poner a tope la parte trasera (B) de éste en la chapa del techo.

Doblar y grapar el embellecedor en toda su longitud.



**EXTRACCION**



Soltar el fuelle de la palanca de velocidades y sacar el cenicero de su alojamiento en la consola.

Quitar los dos tornillos de fijación (A).

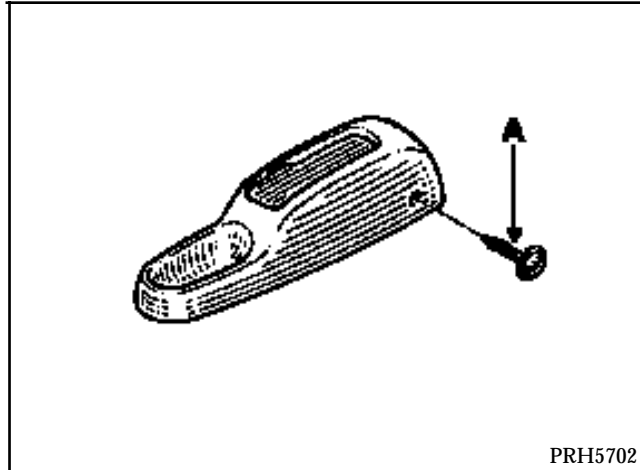
Quitar los dos tornillos de fijación (B).

Tirar y soltar la parte delantera de la consola (C).

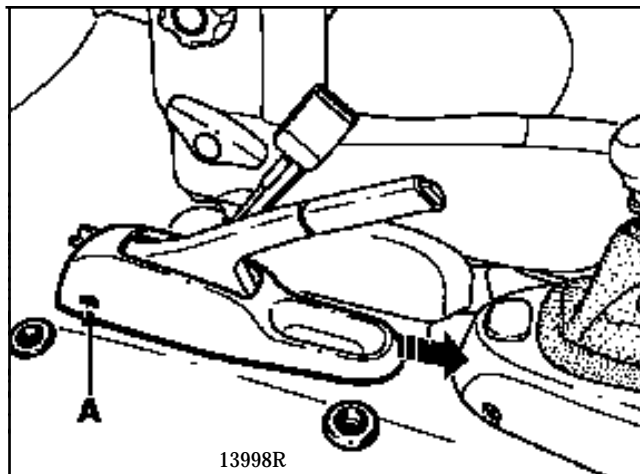
Liberar dicha consola de su alojamiento bajo el tablero de bordo (1).

Desconectar los conectores de alimentación del encendedor, del mando de la luz de peligro y de condenación de las puertas.

Sacar la consola a nivel de la palanca de velocidades (2).



EXTRACCION

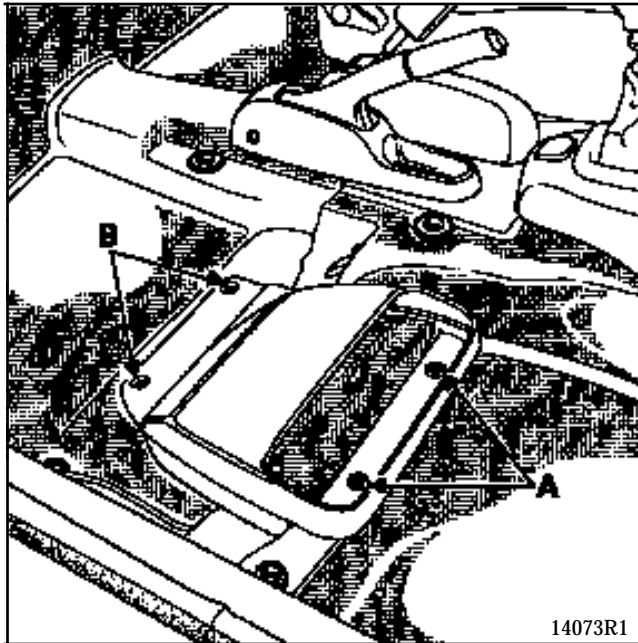


Avanzar al máximo los dos asientos delanteros.

Quitar los dos tornillos (A).

Empujar el guarnecido hacia la parte delantera para retirarlo de la base de la palanca.

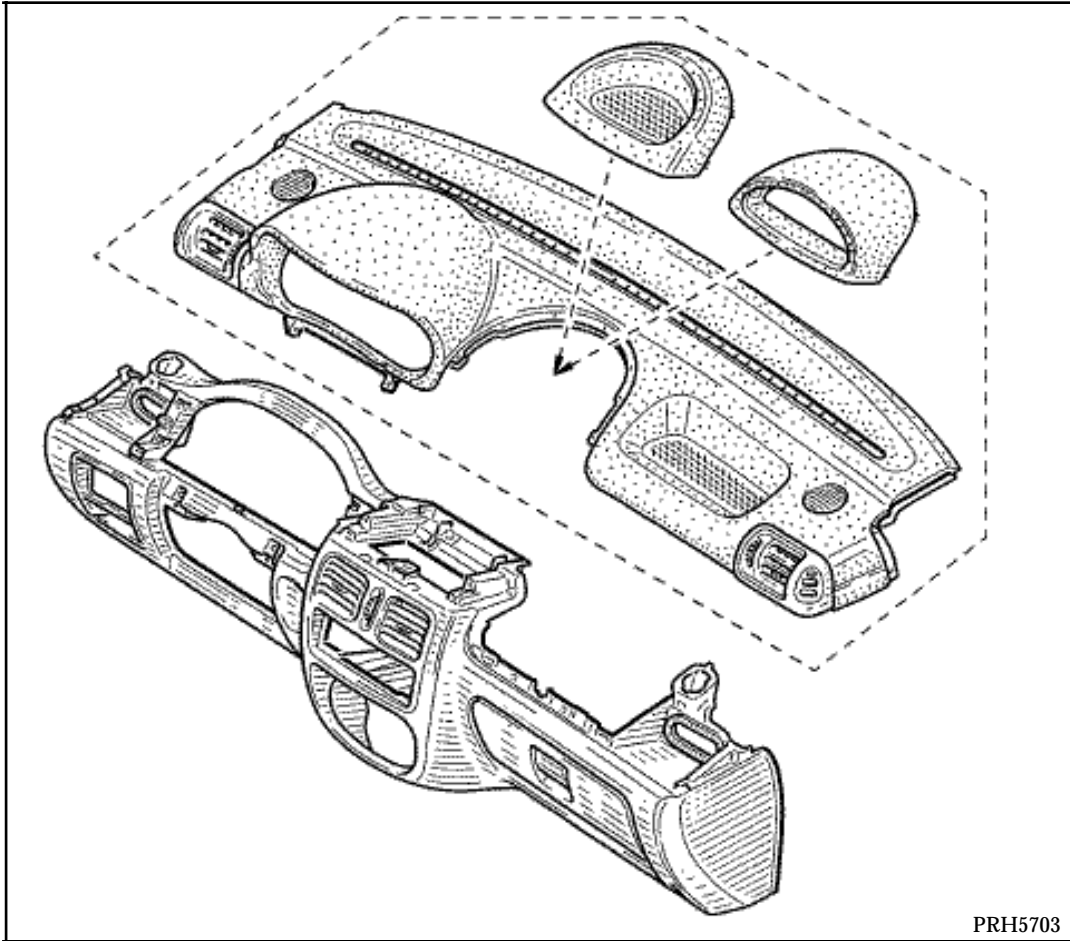
EXTRACCION



Avanzar al máximo el asiento delantero para poder acceder a los tornillos de fijación (A) de la guantera.

Retroceder al máximo el asiento para poder acceder a los tornillos de fijación (B) de la guantera.

Retirar la guantera.



PRH5703

Para extraer el tablero de bordo, es necesario extraer previamente la columna de dirección.

Para extraer esta última, seguir el método descrito a continuación.

### EXTRACCION

**ATENCIÓN** : está prohibido manipular los sistemas pirotécnicos (airbags y pretensores) cerca de una fuente de calor o de una llama; se corre el riesgo de que se activen.

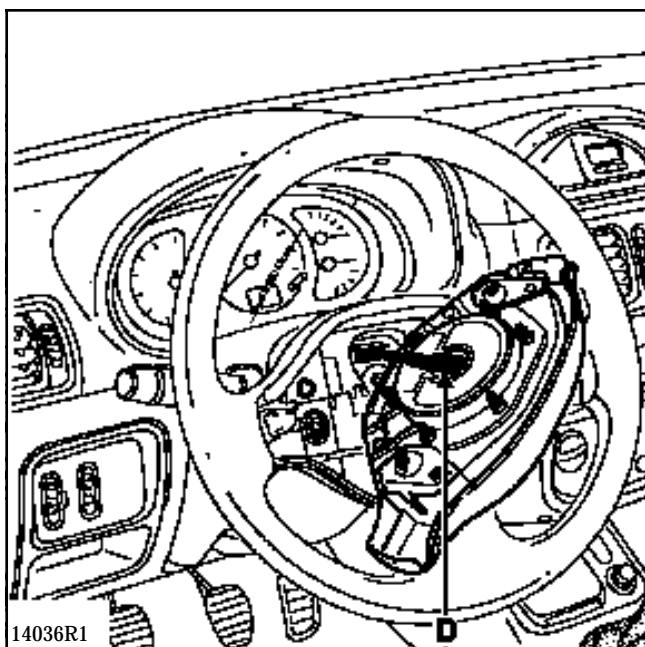
**IMPORTANTE** : todas las intervenciones sobre los sistemas airbags y pretensores deben ser efectuadas por personal cualificado que haya recibido formación.

**IMPORTANTE** : al extraer el volante, es imperativo desconectar el conector del airbag (D). El airbag está provisto de un conector que se pone en cortocircuito cuando está desconectado para evitar cualquier activado intempestivo.

Desconectar la batería.

**Vehículos equipados del airbag** : extraer el cojín del airbag del conductor por sus dos tornillos estrella (T30) (par de apriete : 0,5 daN.m) situados detrás del volante y desconectar el conector (D).

**Vehículos sin airbag** : extraer la tapa central del volante (enganchado).



14036R1

Quitar :

- el tornillo del volante,
- el volante tras haber puesto las ruedas rectas,
- las semi-coquillas (tres tornillos).

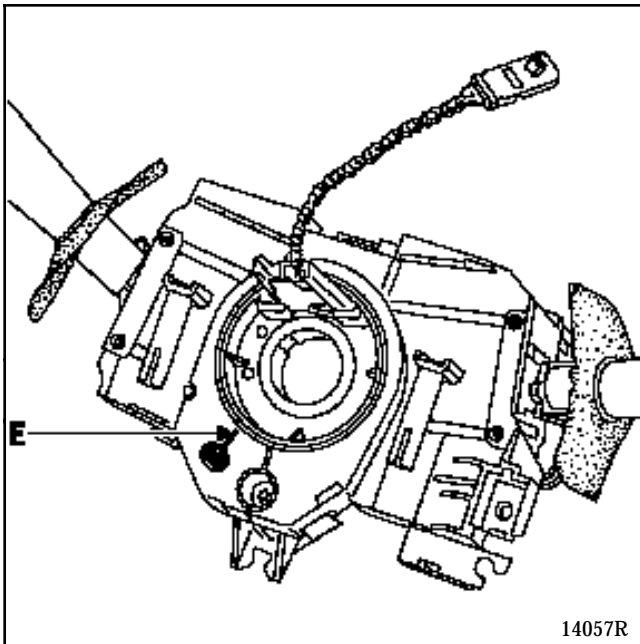
Desconectar las manecillas (limpiaparabrisas e iluminación) y el conector del conmutador rotativo (vehículo equipados del airbag).

### PARTICULARIDADES VEHICULOS CON AIRBAG

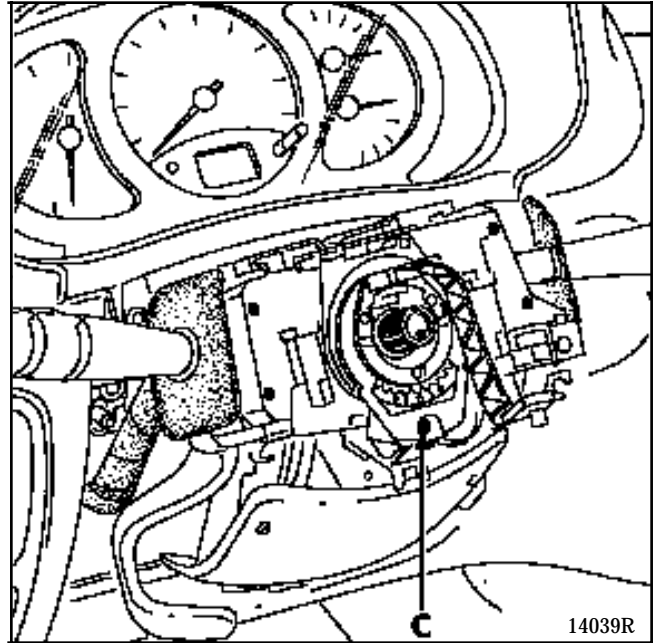
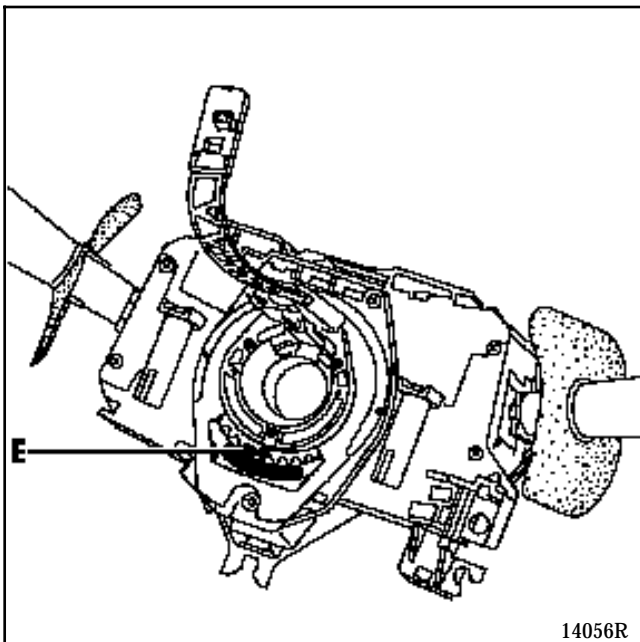
Antes de la extracción del conjunto, es imperativo marcar la posición del contacto giratorio :

- asegurándose de que las ruedas estén rectas en el desmontaje, a fin de posicionar la longitud de la cinta en el centro,
- verificando que la marca "0" del contacto giratorio esté bien posicionada frente al índice fijo (E).

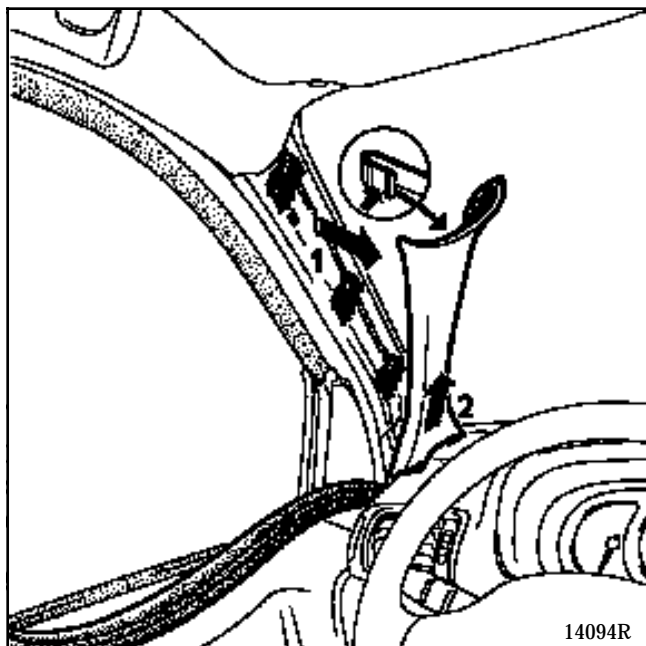
### MONTAJE VALEO



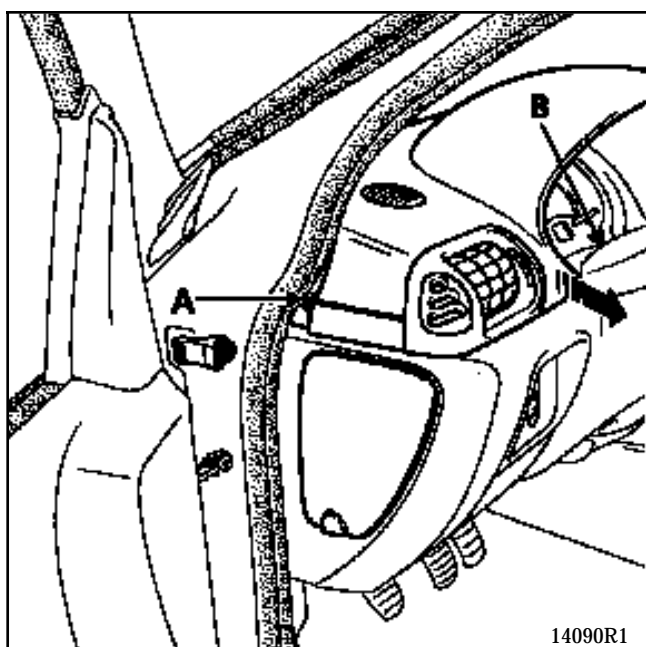
### MONTAJE LUCAS



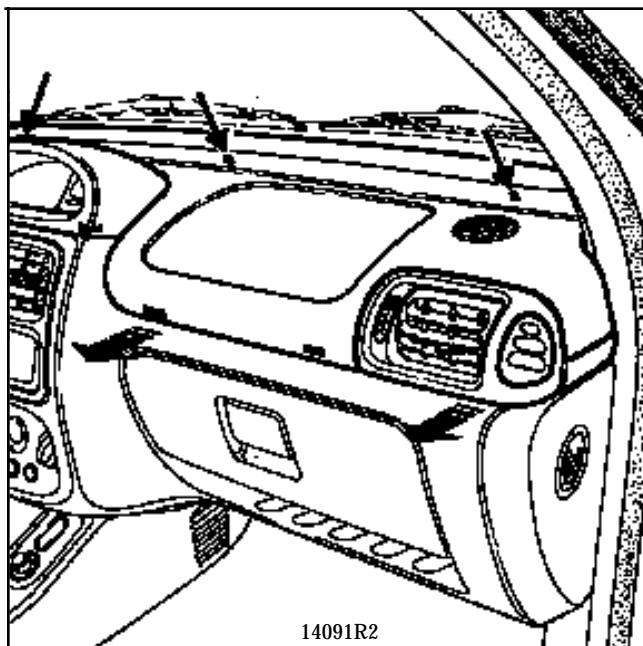
Aflojar el tornillo (C) y después dar un golpe seco sobre el destornillador, para desbloquear el cono y liberar el conjunto de la columna de dirección.



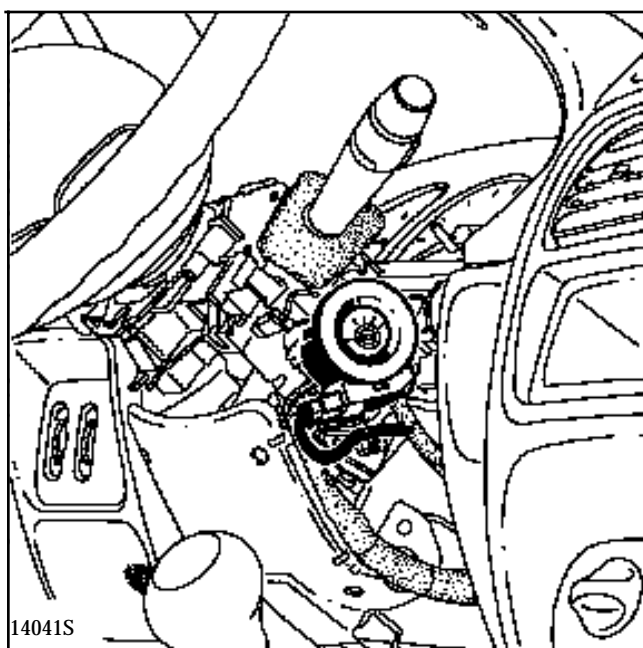
- Extraer el casquete, para ello retirar :
- previamente los guarnecidos de los montantes del parabrisas; para ello, sacar lo suficiente el guarnecido como para apoyarse en la grapa superior, separar a continuación el montante (1) y desgraparlo del casquete (2),



- los dos tornillos laterales (A),
- los dos tornillos bajo el cuadro de instrumentos (B),

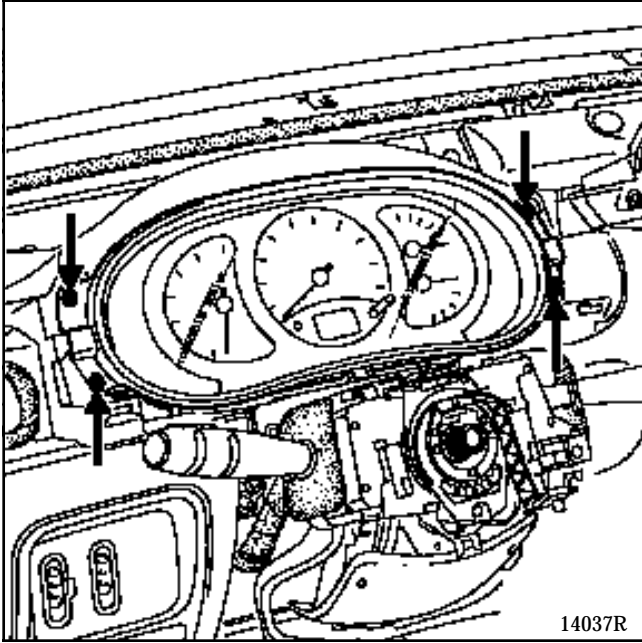


- los tres tornillos de la parte superior (cerca del parabrisas) y extraer completamente el casquete actuando como se indica en los esquemas.

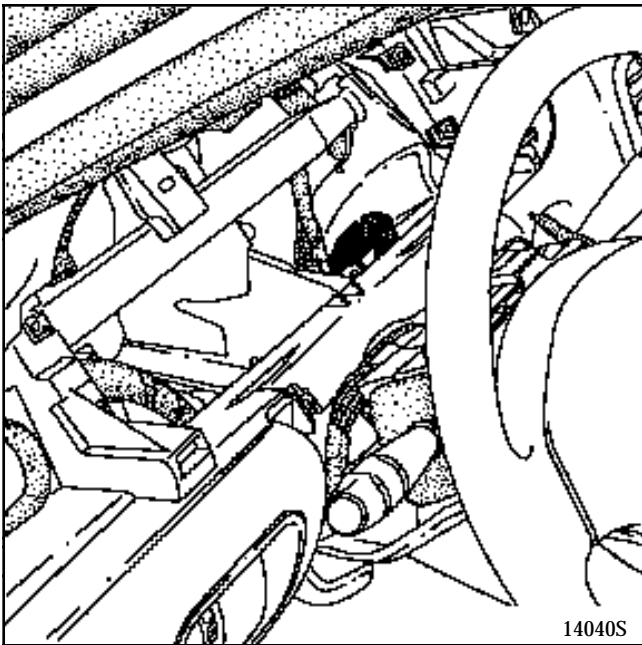


- Extraer el casquillo receptor anti-arranque del contactor de arranque.

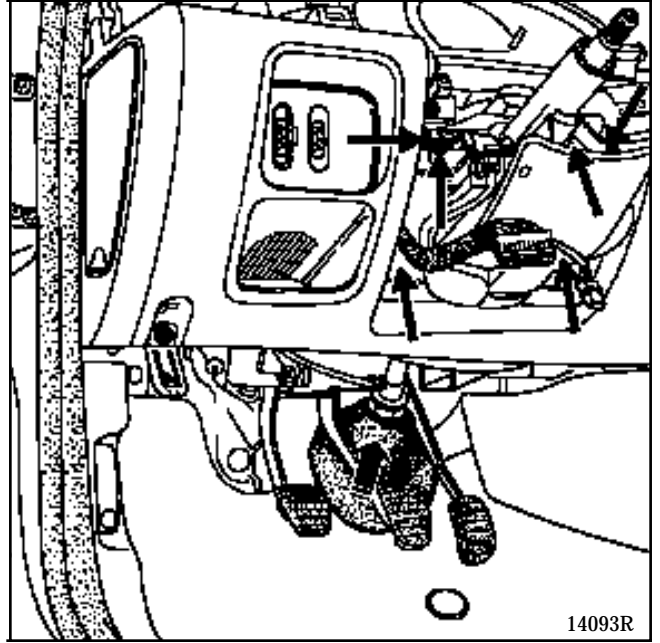




Extraer el cuadro de instrumentos (cuatro tornillos) y desconectar los conectores.



Desconectar el conector del contactor de arranque.



Lado compartimento motor, extraer :

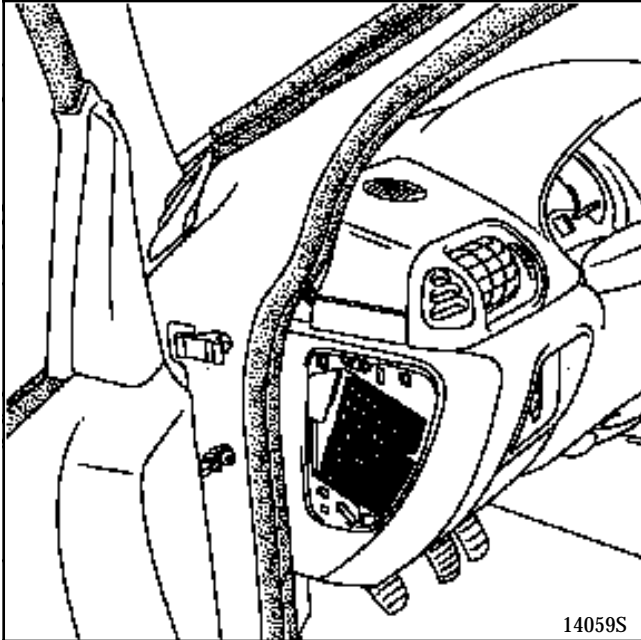
- el tubo de aire,
- las tuercas de fijación del vaso de expansión y desplazarlo, para poder acceder a la chapa abatible de la columna de dirección.

Quitar el tornillo de leva de la pinza abatible.

Quitar los seis tornillos de fijación de la columna de dirección y tirar del fuelle del salpicadero.

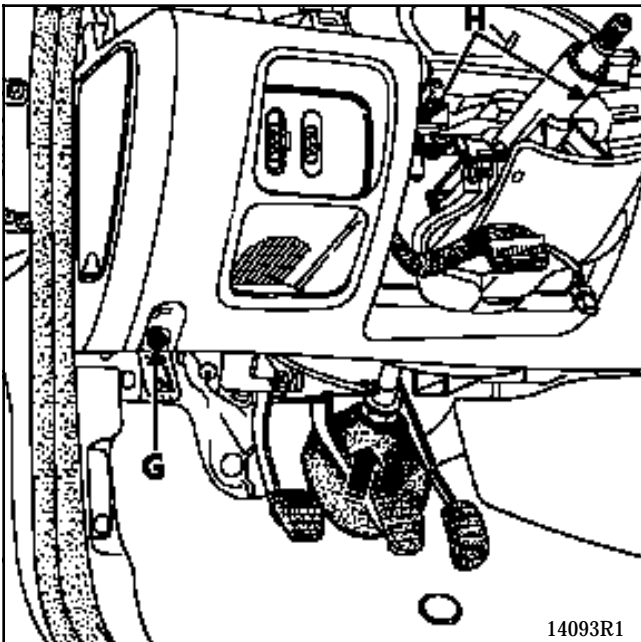
Extraer la columna de dirección.

### EXTRACCION DEL TABLERO DE BORDO

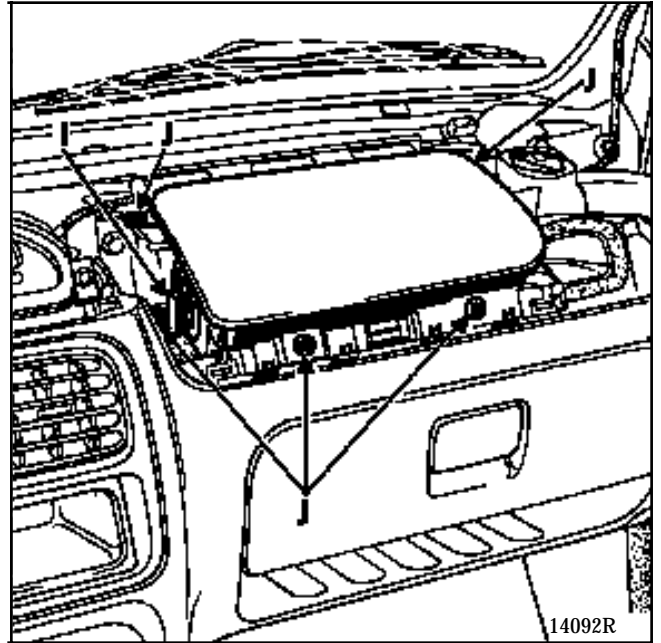


Extraer :

- la tapa de acceso a la caja de fusibles.

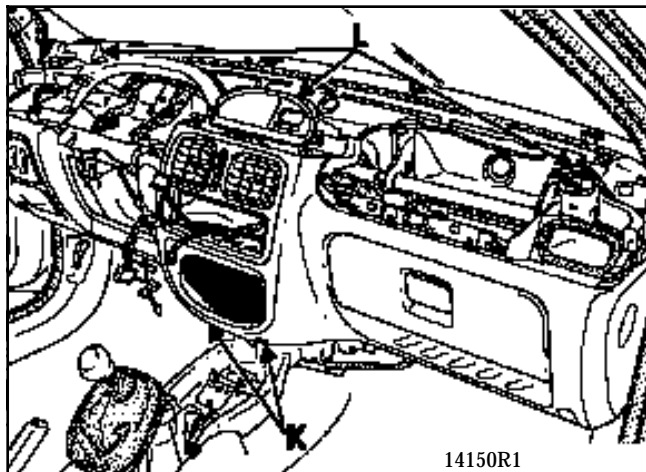


- los tornillos de fijación inferiores (G),
- los tornillos de fijación (H).



### EXTRACCION DEL COJIN DEL AIRBAG DEL PASAJERO (según equipamiento)

Desconectar el conector (I) y quitar los tornillos de fijación (J) del cojín.

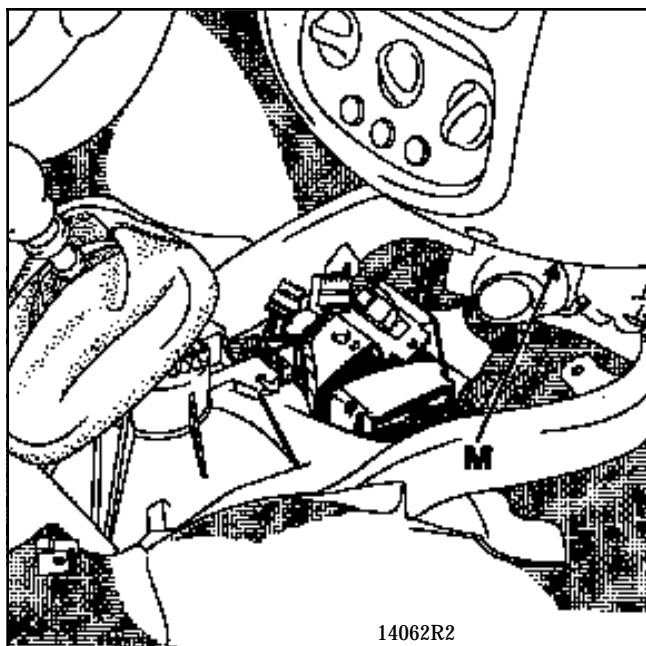


Quitar los dos tornillos de fijación (K) de la caja de mando de la calefacción y liberar esta última de su alojamiento del tablero de bordo.

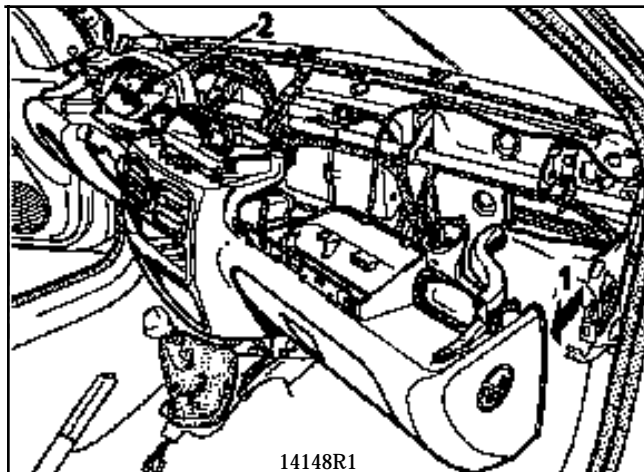
Retirar :

- los tres tornillos de fijación superiores (L) del tablero de bordo,
- el auto-radio.

Desconectar el conector de alimentación de la pantalla central (si equipado).

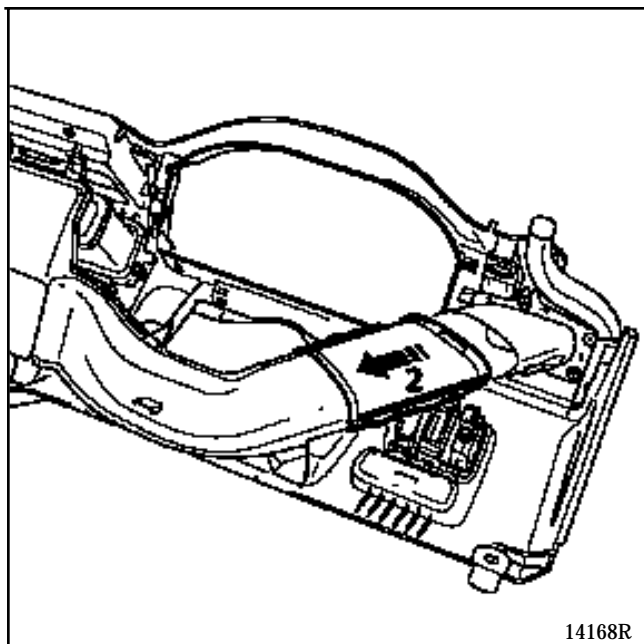


Quitar el tornillo de fijación (M).



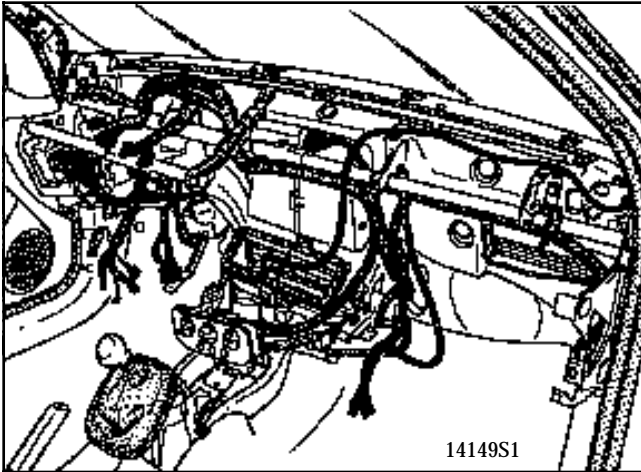
Levantar ligeramente el tablero de bordo para sacar los peones de sujeción a nivel de los tornillos de fijación (L), (ver al lado).

Separar el tablero, lado derecho (1).



Deslizar el tubo (2) para poder retirar el lado izquierdo del tablero de bordo.

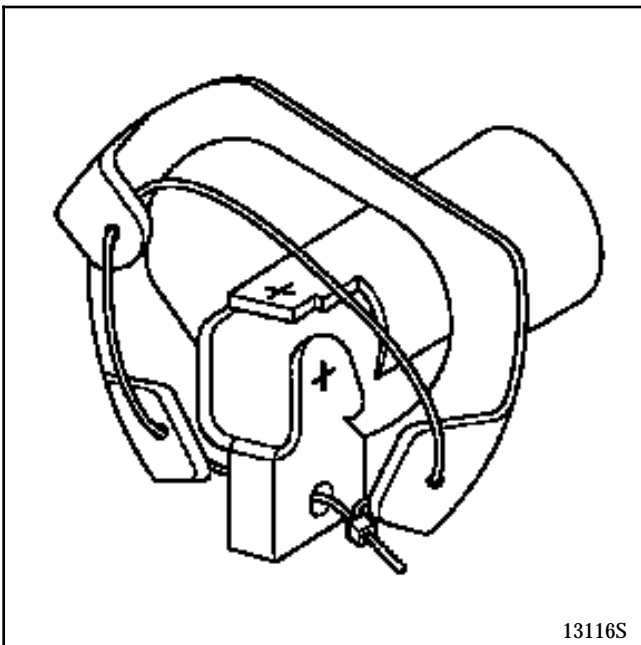
**NOTA :** este tubo pasa por detrás del tabique metálico; deslizarlo como se ve en la ilustración de arriba, permite entonces desolidarizar el tablero de bordo del tabique.



Retirar el tablero de bordo del habitáculo (dos personas).

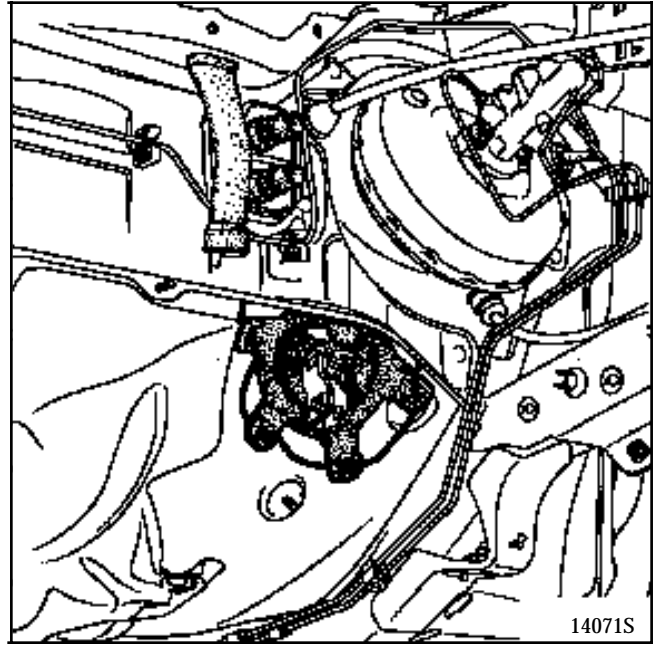
**NOTA :** al cambiar la carrocería o el cableado del tablero de bordo, hay que montar el cableado para que éste camine bajo el tablero como se indica en la ilustración superior.

**REPOSICION**



Colocar el tablero de bordo así como el cajetín de mando de la calefacción.

Colocar la columna de dirección; para ello, seguir las preconizaciones siguientes.



Una vez atadas con una cuerda las orejas y la pinza abatible, introducir el fuelle en el salpicadero.

Tirar de la lengüeta, cortar la cuerda para colocar el fuelle en su sitio.

Para el resto de las piezas, proceder en el sentido inverso de la extracción.

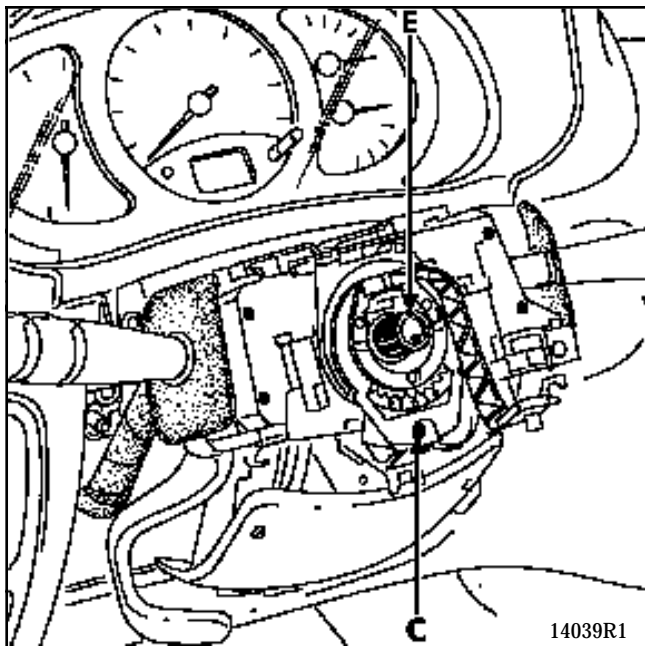
Vigilar que todos los conectores estén bien conectados.

### PARTICULARIDAD DE LA REPOSICION

Asegurarse de que las ruedas sigan estando rectas.

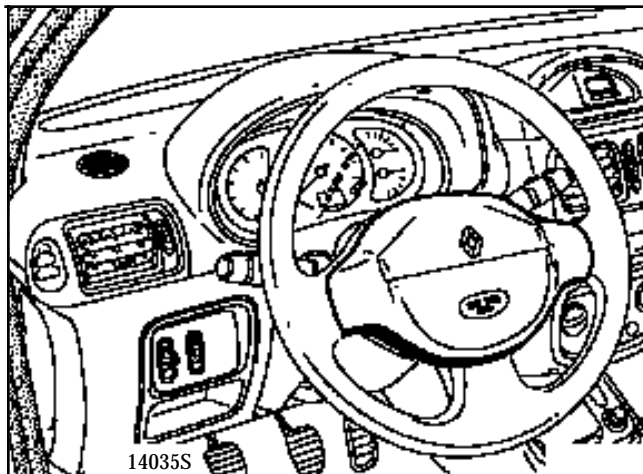
Verificar que el contacto giratorio esté bien posicionado verificando que la marca "0" del contacto giratorio esté bien colocado enfrente del índice fijo (E), (vehículos con airbag).

Introducir el conjunto en la columna de dirección y conectar los diferentes conectores.



Efectuar el resto de la reposición y bloquear el tornillo (C) una vez que estén colocadas las dos semi-coquillas, para posicionar las manecillas en el alineamiento del cuadro de instrumentos y del tablero de bordo.

Esta operación es facilitada por un corte que da acceso a la tornillo (C) en la semi-coquilla inferior.



Cambiar el tornillo del volante después de cada desmontaje (tornillo pre-encolado).

Respetar el par de apriete (4,5 daN.m).

PARES DE APRIETE (en daN.m)		
Tornillo de leva de la pinza abatible	2,5	
Tornillo de volante de dirección	4,5	
Tuercas de fijación de la columna	2	
Tornillo de fijación del cojín airbag	0,5	

**PARTICULARIDAD DE LOS VEHICULOS AIRBAG**

**IMPORTANTE** : antes de volver a conectar el cojín del airbag del conductor, es necesario aplicar el proceso de control de funcionamiento del sistema:

- verificar que el testigo del airbag del cuadro de instrumentos esté encendido con el contacto puesto,
- conectar un quemador inerte en el conector del cojín airbag del conductor y verificar que el testigo se apague,
- cortar el contacto, conectar el cojín del airbag en el quemador inerte y fijar el cojín en el volante (par de apriete **0,5 daN.m**),
- poner el contacto, verificar que el testigo se enciende **3 segundos** al poner el contacto y después se apaga y permanece apagado.

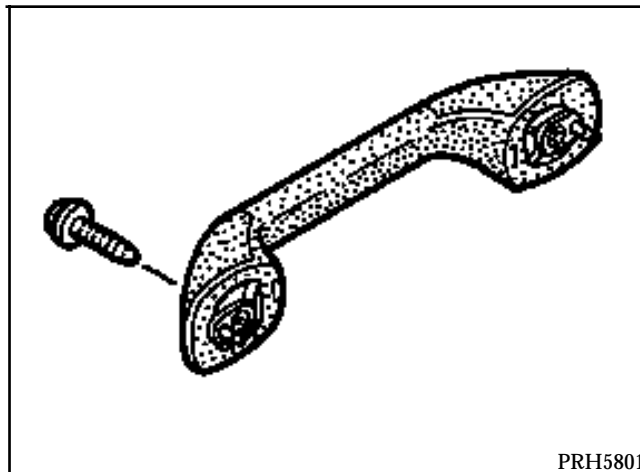
Si el testigo no funciona como se indica arriba, consultar el capítulo "**Diagnóstico**" y controlar el sistema mediante el aparato **XR BAG (Ele. 1288)**.

**ATENCION** : si no se respetan estas prescripciones podría ocurrir una disfunción del funcionamiento normal de los sistemas, incluyendo un activado intempestivo de los mismos.

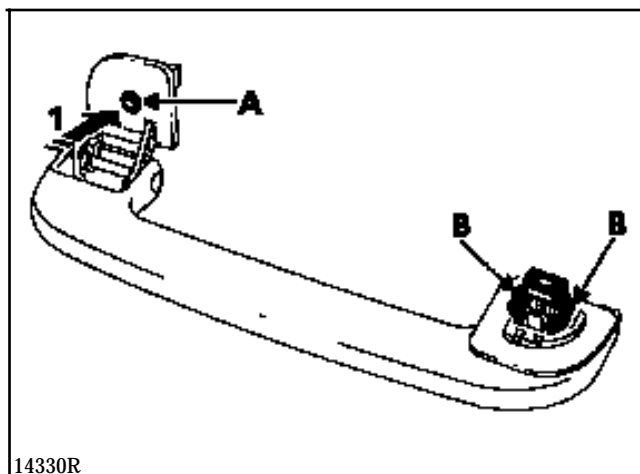


11846S

Al cambiar el tablero de bordo equipado de un airbag del pasajero, es imperativo poner en su lugar (en el lado del tablero de bordo), la etiqueta de preconizaciones anterior. Esta etiqueta está disponible en la colección A.P.R. con la referencia 77 01 205 442.

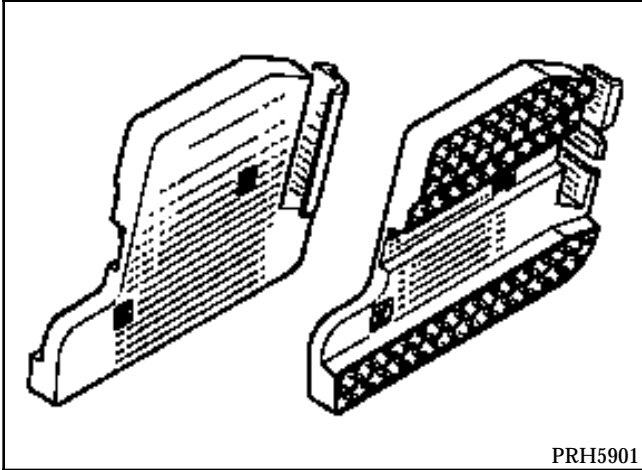


EXTRACCION



Aflojar los tornillos de fijación (A) sin retirarlos de su alojamiento en el vehículo.

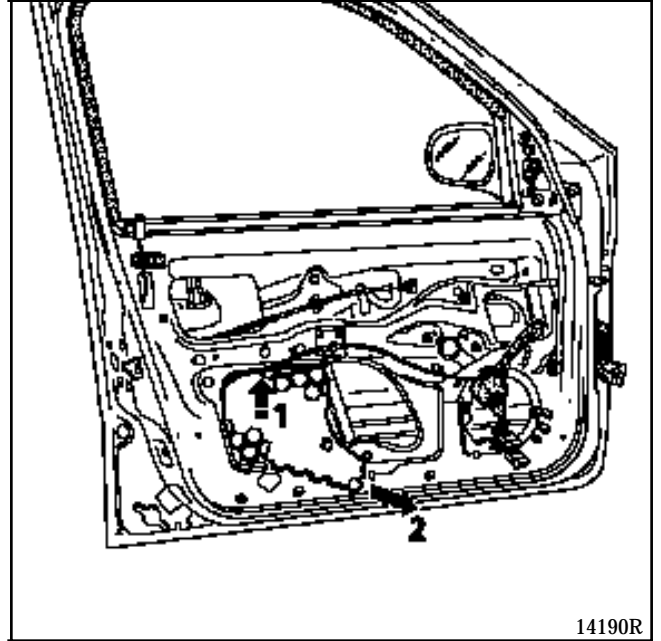
Empujar sobre el tornillo (1), para poder retirar las patillas de plástico (B) de la empuñadura alojada en los forros de los costados de carrocería.



PRH5901

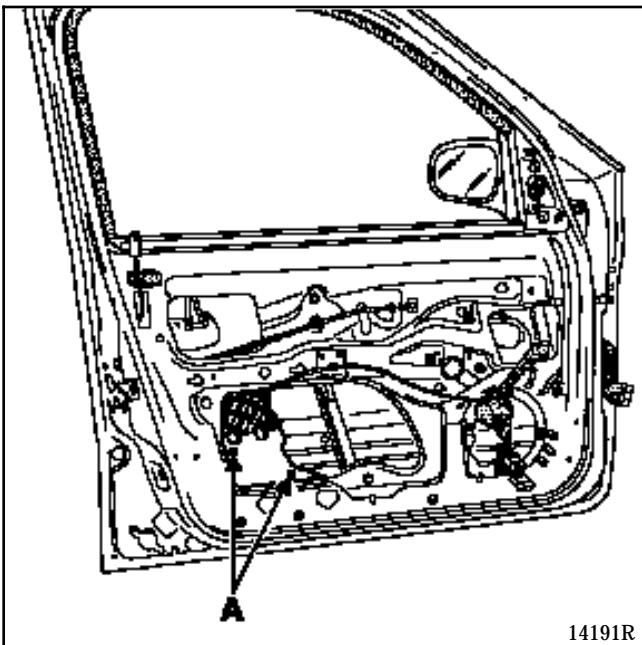
### EXTRACCION

Extraer el guarnecido de la puerta delantera (ver capítulo 72-A).



14190R

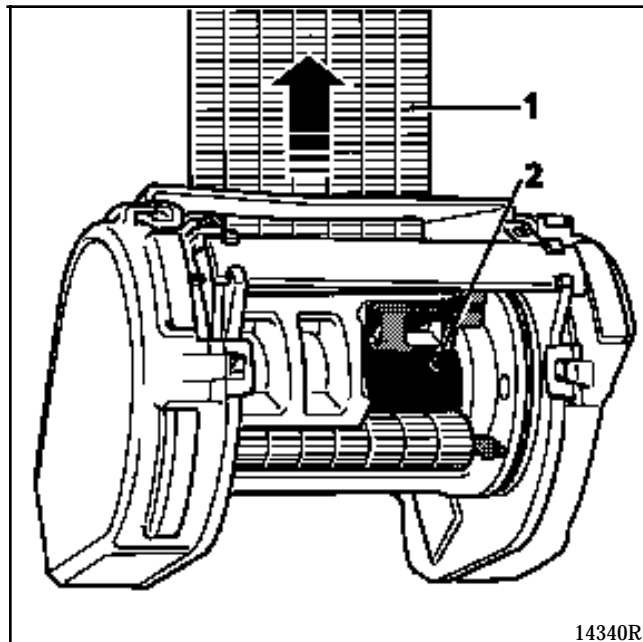
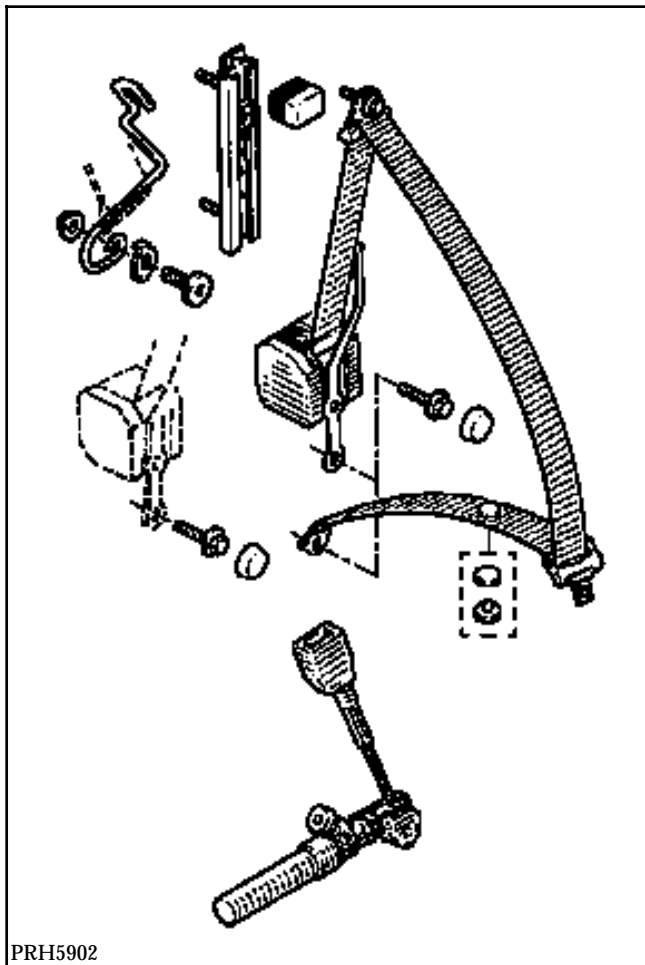
Levantar el absorbedor de choque (1) y sacarlo por el hueco del cajón de puerta (2).



14191R

Con un destornillador pequeño y plano, separar las patillas (A) para declipsar el absorbedor de choque.





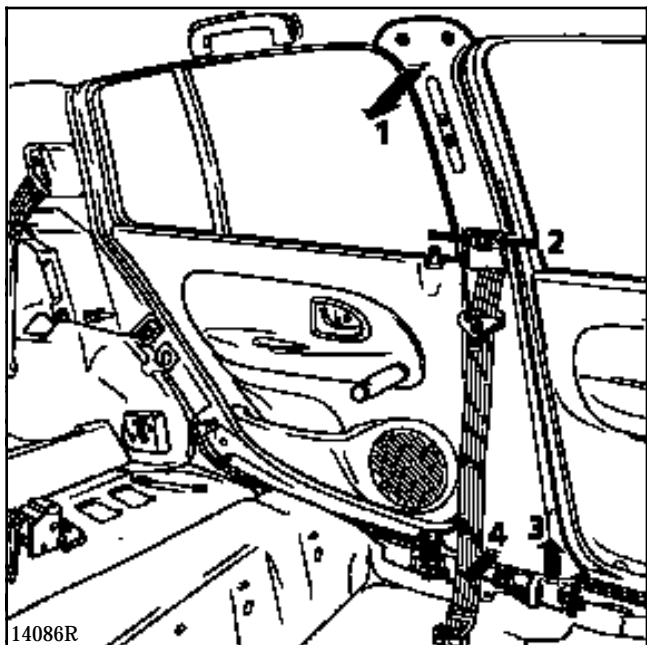
#### INTRODUCCION

Nuevo sistema de retención S.S.P.

Este nuevo sistema de limitador de esfuerzo L.E.I. tiene la particularidad de estar integrado en el enrollador.

La limitación del esfuerzo aplicado en el tramo torácico del cinturón de seguridad se efectúa por una liberación controlada de la correa (1), asegurada por la deformación plástica de una barra de torsión (2) integrada a la bobina del enrollador.

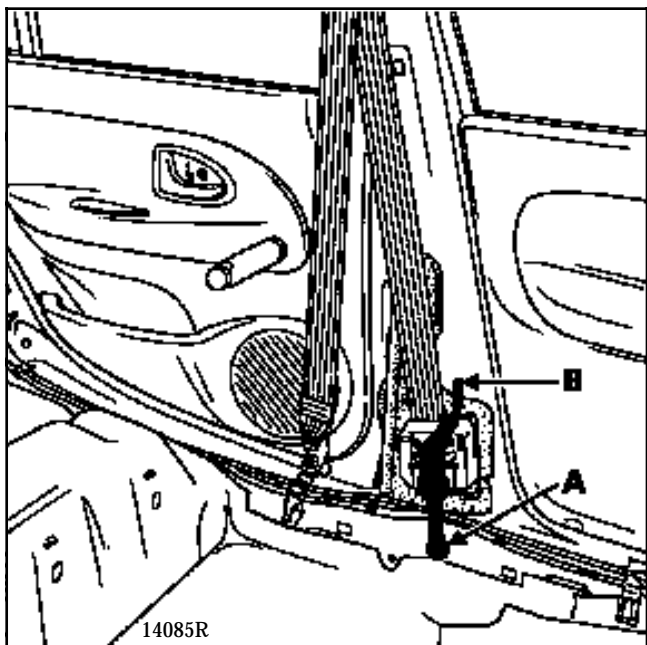
### EXTRACCION (VERSION 5 PUERTAS)



14086R

#### Extraer :

- el asiento delantero (ver capítulo 75-A),
- la fijación superior e inferior de la correa del cinturón,
- el guarnecido de pie medio (ver capítulo 71-C),
- la parte trasera del guarnecido del peldaño de la puerta delantera parcialmente.

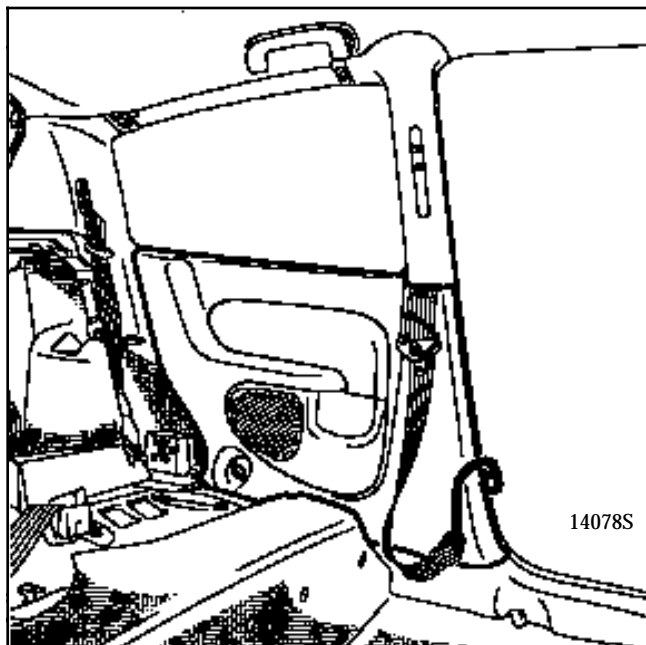


14085R

Quitar el tornillo de fijación (A).

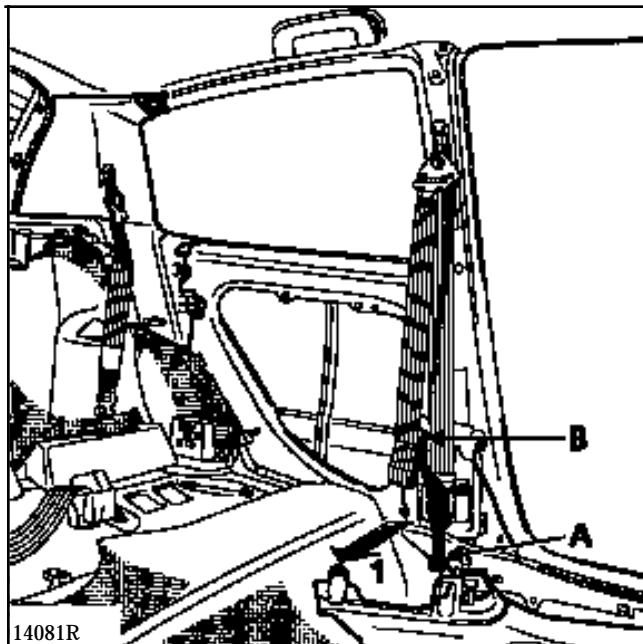
Liberar la patilla (B) del soporte del enrollador del forro del pie medio.

### EXTRACCION (VERSION 3 PUERTAS)



#### Extraer :

- el raíl de sujeción de la correa del cinturón delantero,
- el guarnecido inferior de pie medio y de custodia (ver capítulo 71-D),
- la fijación superior de la correa del cinturón.

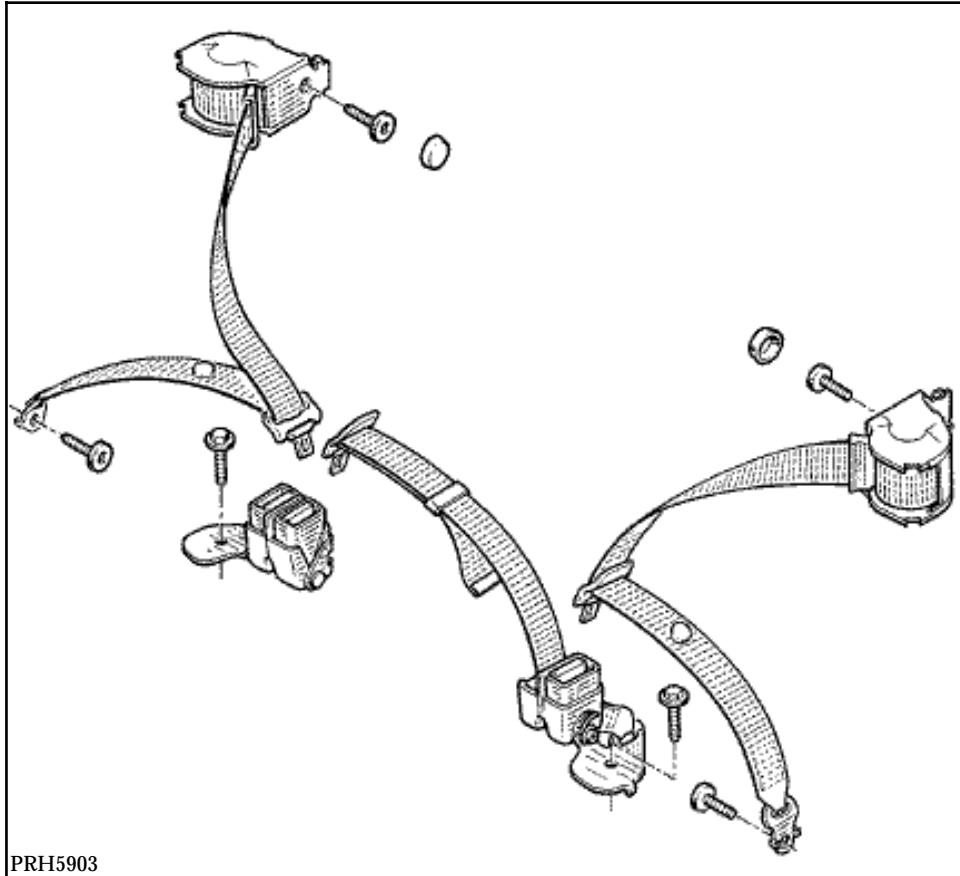


Soltar parcialmente la parte trasera (1) del guarnecido del peldaño de la puerta delantera.

Quitar el tornillo de fijación (A).

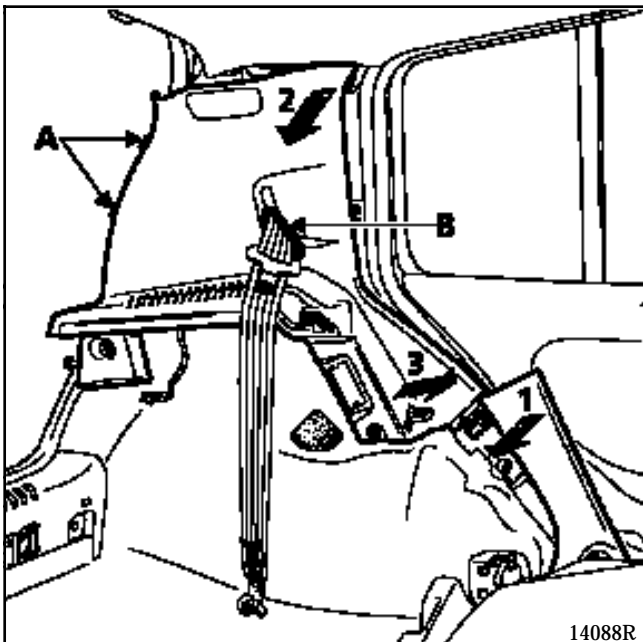
Sacar la patilla (B) del soporte del enrollador del forro del pie medio.

**Tras un activado de los pretensores, el o los cinturones delanteros deben ser sustituidos sistemáticamente si dichos cinturones estaban puestos durante la pretensión (cualquier duda sobre el aspecto del cinturón debe traducirse por su sustitución).**



PRH5903

**EXTRACCION (VERSION 5 PUERTAS)**

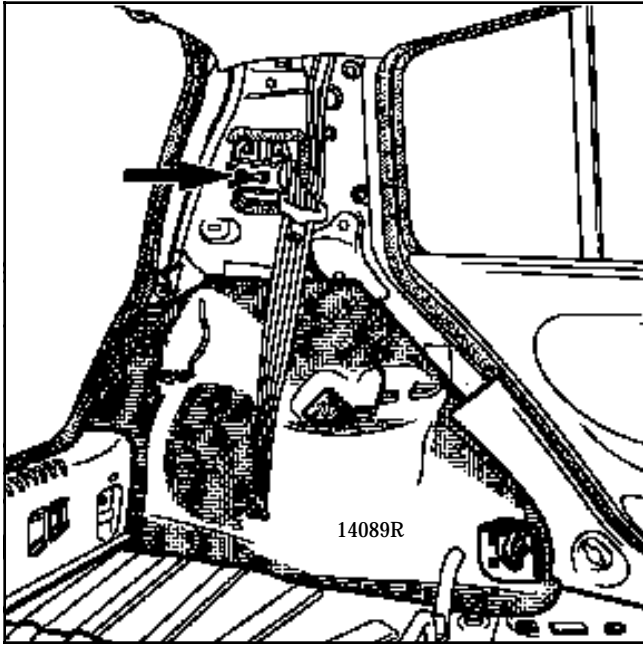


14088R

**Extraer :**

- la fijación inferior de la correa del cinturón,
- el guarnecido del peldaño de la puerta trasera (1) parcialmente,
- la junta de estanquidad del maletero en la zona de contacto con la bandeja (A) parcialmente,
- la bandeja trasera lateral (2) y (3) (ver capítulo 74-A).

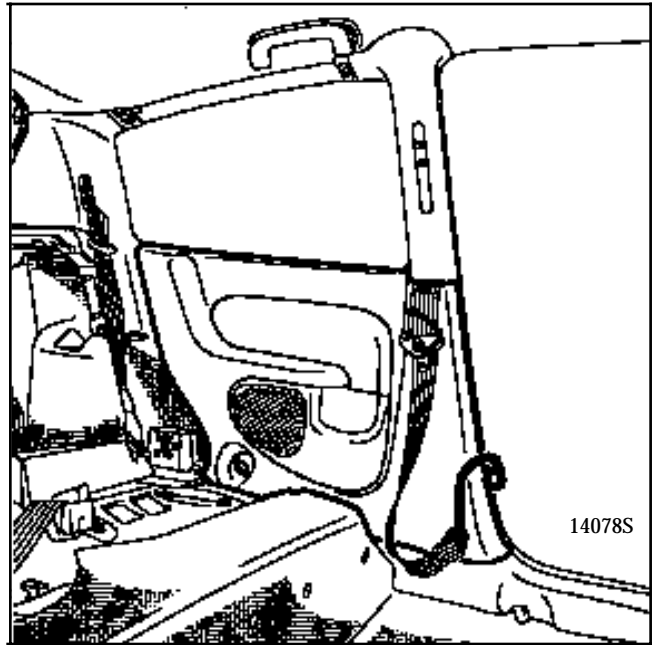
Soltar la guía de la correa (B) y retirar dicha correa.



Quitar el tornillo de fijación del enrollador.

Soltar el enrollador del forro de custodia.

**EXTRACCION (VERSION 3 PUERTAS)**



Extraer :

- el rail de sujeción de la correa del cinturón delantero,
- el guarnecido inferior del pie medio y de custodia (ver capítulo 71-D),
- la bandeja lateral (ver capítulo 74-A).

La operación de extracción del enrollador es idéntica a la descrita anteriormente para una versión de 5 puertas.



---

## **6 Estanquidad e insonorización**

### **66 ESTANQUIDAD DEL CRISTAL**

---

***BB0A - BB0C - BB0D - BB0E - CB0A - CB0C - CB0D - CB0E***

---

**77 11 197 318**

**DICIEMBRE 1997**

**Edición Española**

---

"Los Métodos de reparación prescritos por el fabricante en el presente documento, han sido establecidos en función de las especificaciones técnicas vigentes en la fecha de publicación de dicho documento.

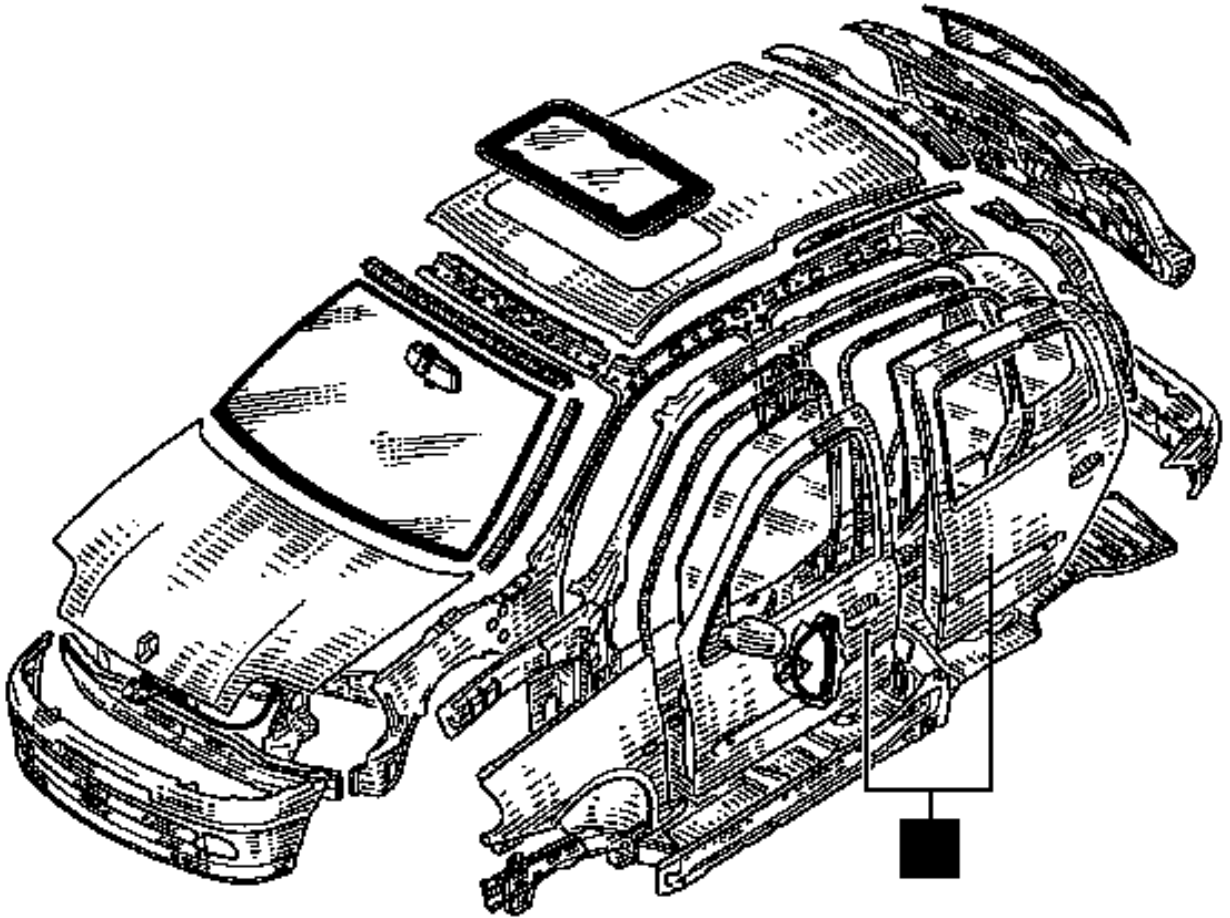
Pueden ser modificados, en caso de cambios efectuados por el constructor en la fabricación de los diversos órganos y accesorios de los vehículos de su Marca."

RENAULT se reserva todos los derechos de autor.

Se prohíbe la reproducción o traducción, incluso parcial, del presente documento, así como la utilización del sistema de numeración de referencias de las piezas de recambio, sin la autorización por escrito y previa de Renault

# DESPIECE

---



# Estanquidad e insonorización

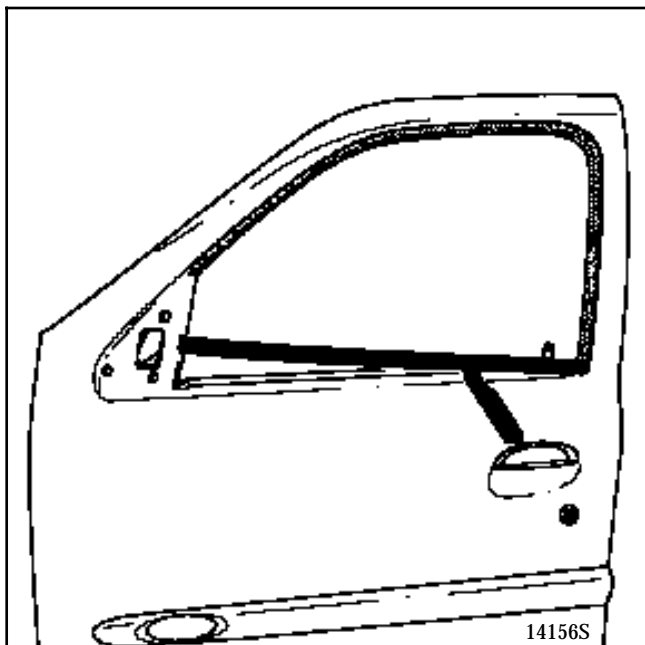
## Indice

	Páginas
<b>66</b> ESTANQUIDAD DE CRISTALES	
A Lamelunas exterior de puerta delantera	66-1
B Deslizadera de cristal de puerta delantera	66-2
C Deslizadera de cristal de puerta trasera	66-4
D Marco del cristal fijo	66-6

---



### EXTRACCION



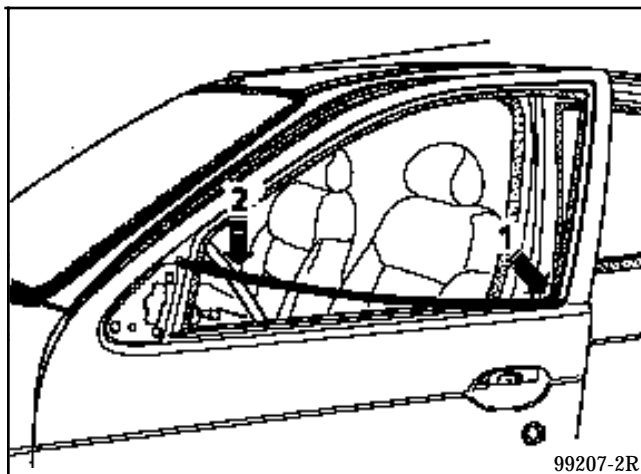
Extraer el retrovisor exterior (ver 56-B).

Poner el cristal en posición abierta.

**ATENCIÓN :** el lamelunas es una pieza frágil. Con un buril extraplano, protegido con un trapo o con un papel adhesivo, levantar cada 10 cm el lamelunas.

Es posible el empleo del útil Car. 1363 (ver 50-B) para realizar esta operación.

### REPOSICION

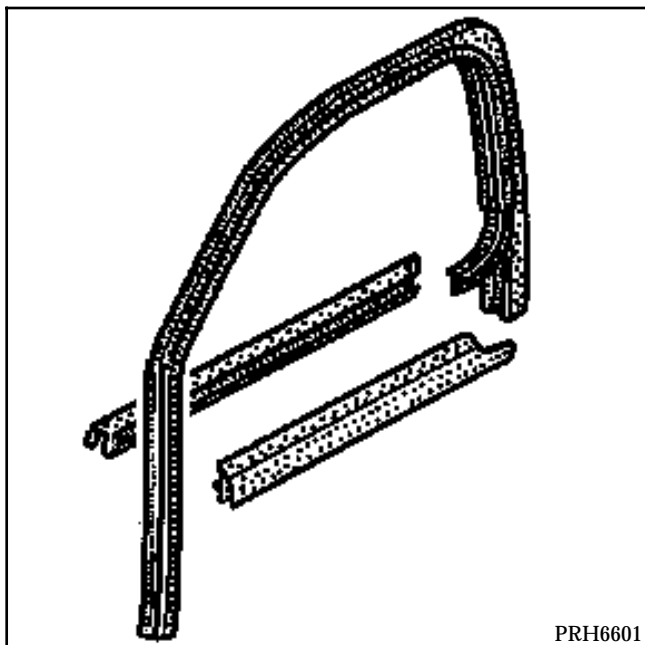


Encajar el lamelunas exterior en la parte trasera de la puerta delantera y empujar hacia atrás (1).

Bajar el lamelunas hacia la parte delantera y calzarlo poco a poco en toda su longitud (2).

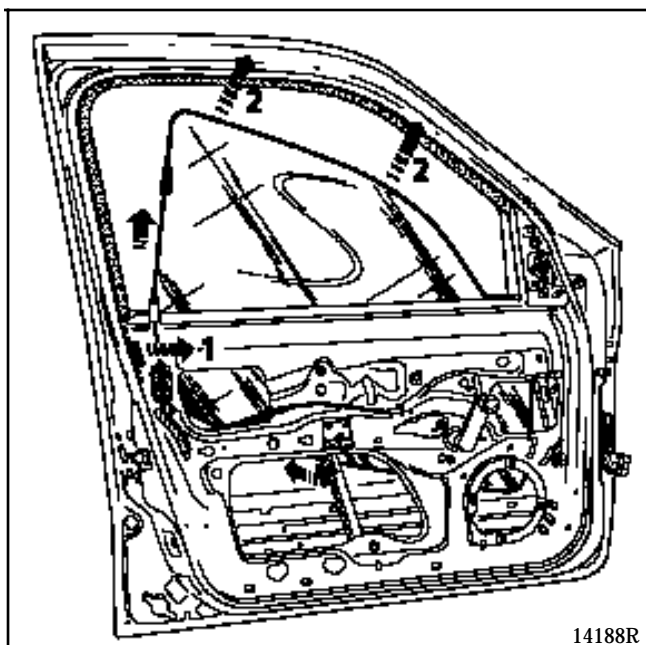
**No doblar nunca el lamelunas para colocarlo, esto ocasionaría su destrucción.**

### EXTRACCION



Extraer :

- el guarnecido de puerta delantera (ver 72-A),
- el retrovisor exterior (ver 56-B)
- el lamelunas exterior de la puerta delantera (ver 66-A),
- el lamelunas interior de la puerta delantera.

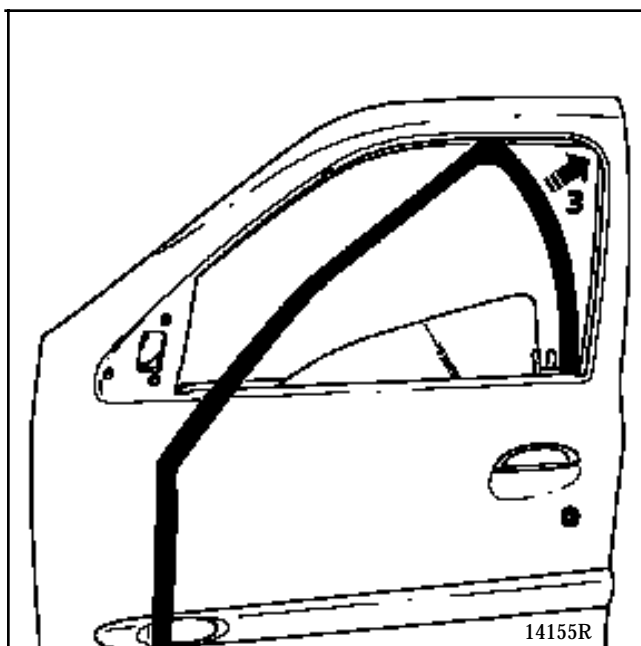


Sacar el patín del cristal de la deslizadera (1).

Extraer el cristal (2) tras haberlo liberado del peón de arrastre del elevallunas.

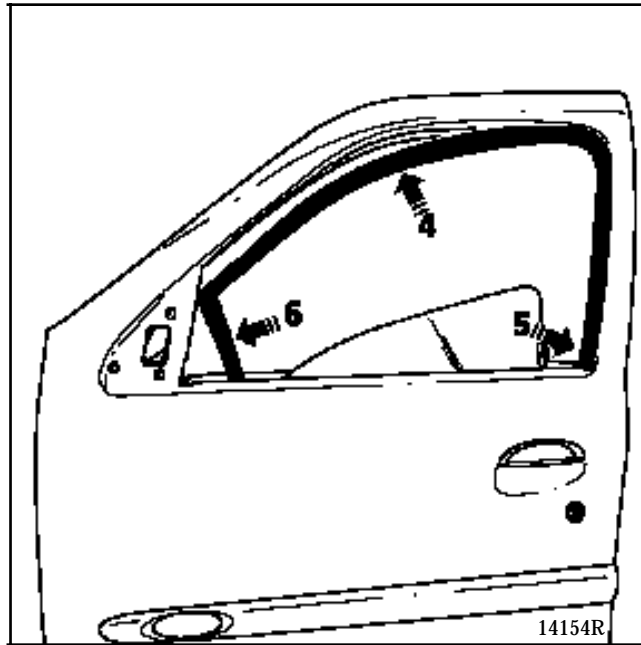
**ATENCIÓN :** desmontar la deslizadera con precaución, comenzando por sacar los dos tramos verticales del canto.

### REPOSICION



Insertar el tramo vertical trasero de la deslizadera en el cajón de puerta.

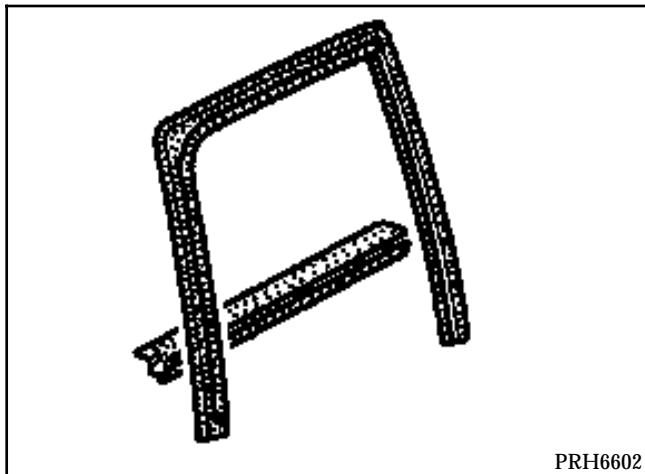
Presentar y montar la esquina moldeada (3) sin forzar, con respecto a la parte exterior del vehículo.



Montar el resto de la deslizadera en (4), (5) y (6).

**NOTA :** la parte (4) de la deslizadera montada en la versión 3 puertas es muy frágil. En efecto, esta última lleva un alma metálica que puede deformarse, si la deslizadera se dobla durante la operación de reposición.

### EXTRACCION



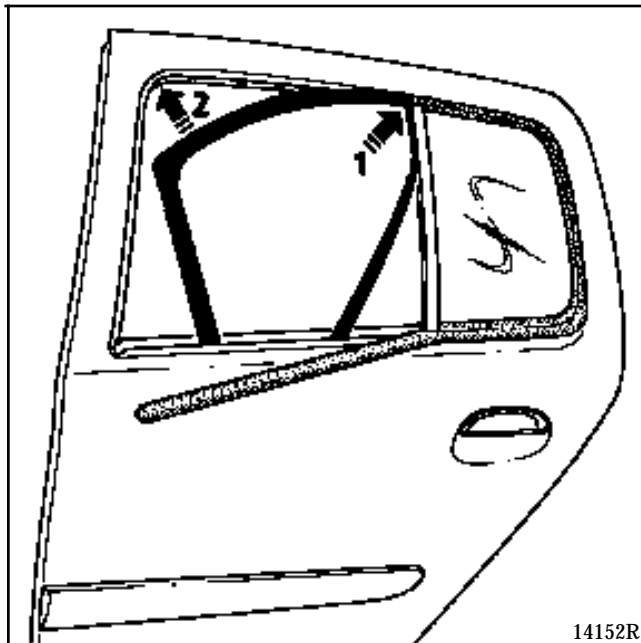
Extraer :

- el guarnecido de la puerta trasera (ver 72-B),
- el lamelunas exterior del cristal deslizante (mediante el útil Car. 1363, ver capítulo 50-B),
- el lamelunas interior de la puerta trasera,
- el cristal deslizante (ver capítulo 54-D), colocar dicho cristal deslizante en la parte inferior del cajón de puerta.

**NOTA :** el lamelunas exterior del cristal deslizante forma parte integrante del marco del cristal fijo. Para cambiarlo, hay que desmontar el marco del cristal fijo (ver capítulo 66-D).

**ATENCION :** desmontar la deslizadera con precaución empezando por liberar los dos tramos verticales del canto.

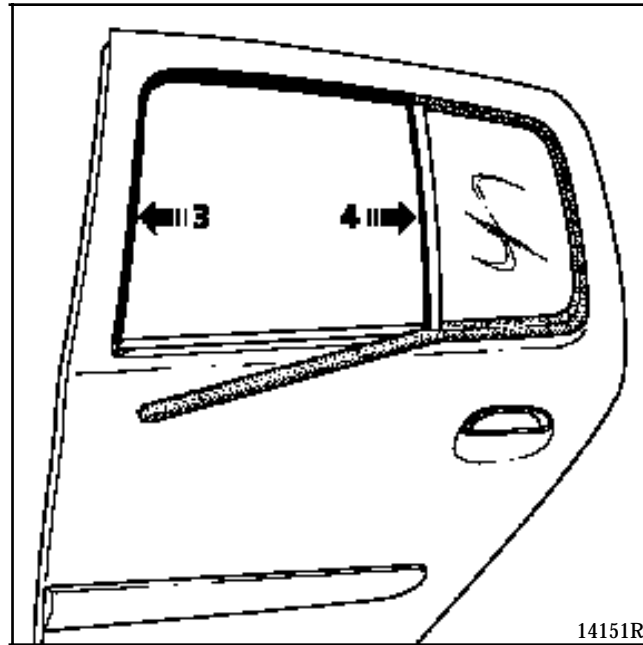
### REPOSICION



Insertar los dos tramos verticales de la deslizadera en el cajón de puerta.

Presentar y montar la esquina (1) sin forzar refiriéndose al marco del cristal fijo a nivel del montante fijo, esto con el fin de asegurar la continuidad entre las dos piezas.

Calzar la esquina moldeada (2).

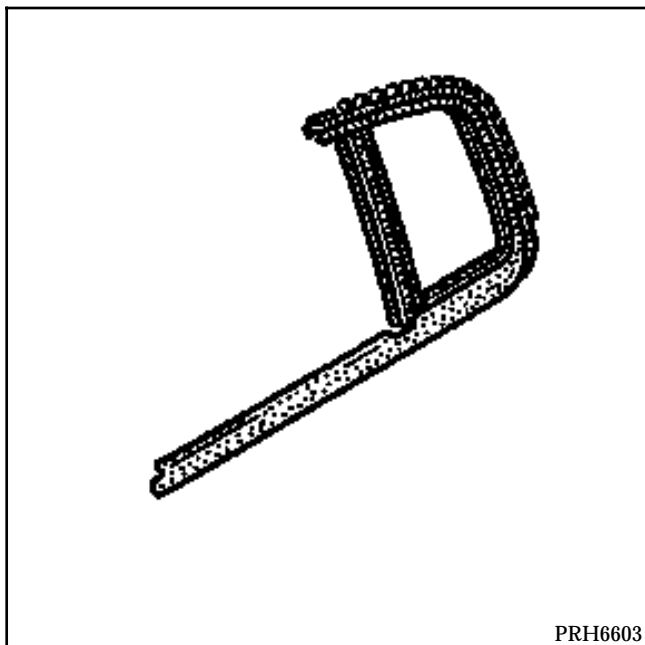


Montar el resto de la deslizadera en (3) y (4).

Montar :

- los lamelunas y el cristal deslizante,
- el guarnecido de la puerta.

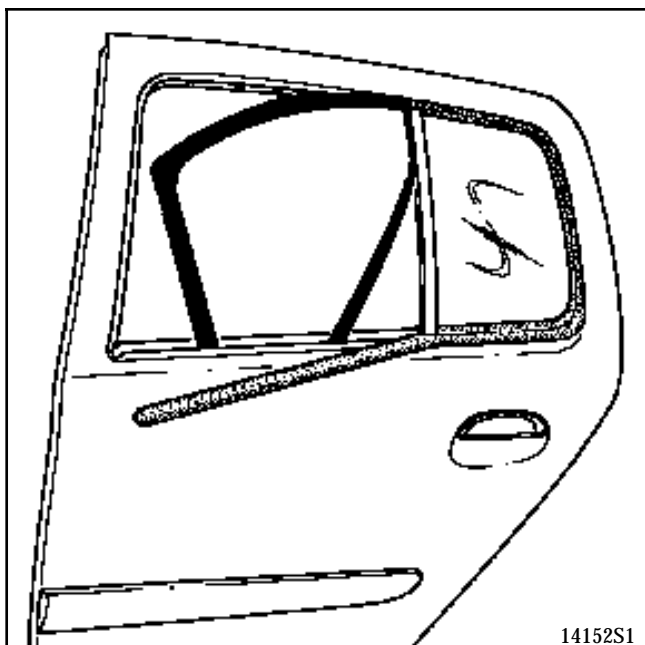
### EXTRACCION



#### Extraer :

- el guarnecido de la puerta trasera (ver 72-B),
- el lamelunas exterior del cristal deslizante (mediante el útil Car. 1363, ver capítulo 50-B),
- el lamelunas interior de la puerta trasera,
- el cristal deslizante (ver capítulo 54-D). Colocar dicho cristal deslizante en la parte inferior del cajón de puerta.

**NOTA :** el lamelunas exterior del cristal deslizante forma parte integrante del marco del cristal fijo.



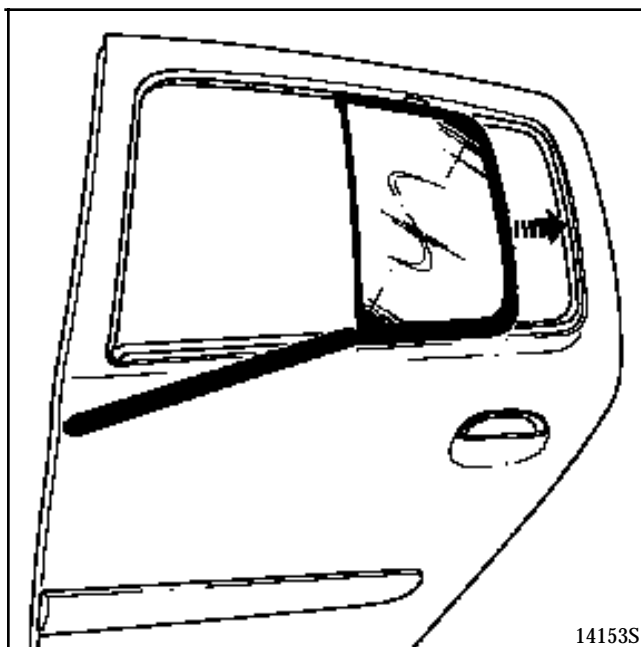
Quitar la deslizadera de la puerta trasera (ver capítulo 66-C).

Extraer el montante fijo (ver capítulo 54-D).

Sacar el marco del cristal fijo de su alojamiento en la puerta.

**ATENCIÓN :** desmontar la deslizadera con precaución empezando por sacar los dos tramos verticales del canto.

### REPOSICION



Antes de presentar el marco, asegurarse de que el cristal fijo esté correctamente calzado.

Presentar el marco y deslizarlo hasta ponerlo a tope en el montante trasero de la puerta.

Para las otras operaciones de reposición, proceder en el sentido inverso a las operaciones de extracción.



---

## **7** Guarnecidos y tapicería

**71** GUARNECIDO INTERIOR DE CAJA

**72** GUARNECIDO DE ABRIENTES LATERALES

**73** GUARNECIDO DE ABRIENTES NO LATERALES

**74** BANDEJAS Y PLAYA TRASERA

**75** ARMADURAS Y DESLIZADERAS DE ASIENTOS AV

**76** ARMADURAS Y DESLIZADERAS DE ASIENTOS AR

**77** GUARNECIDO DE ASIENTOS DELANTEROS

**78** GUARNECIDO DE ASIENTOS TRASEROS

**79** ACCESORIOS DE ASIENTOS

---

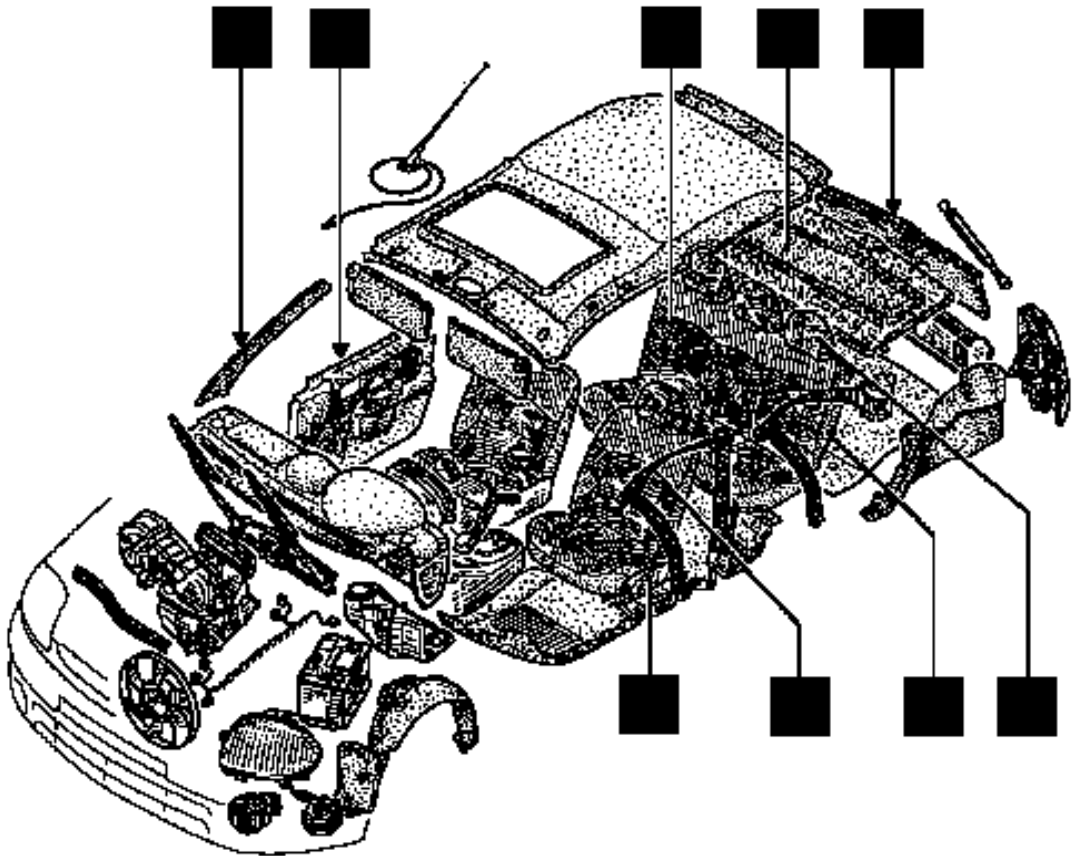
**BB0A - BB0C - BB0D - BB0E - CB0A - CB0C - CB0D - CB0E**

---



# DESPIECE

---



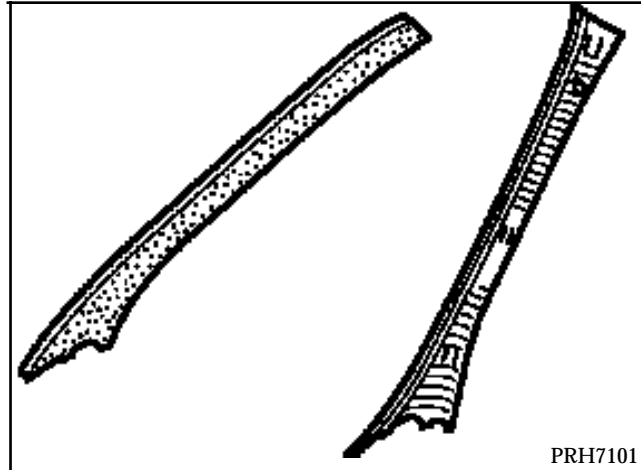


# Guarnecidos y tapicería

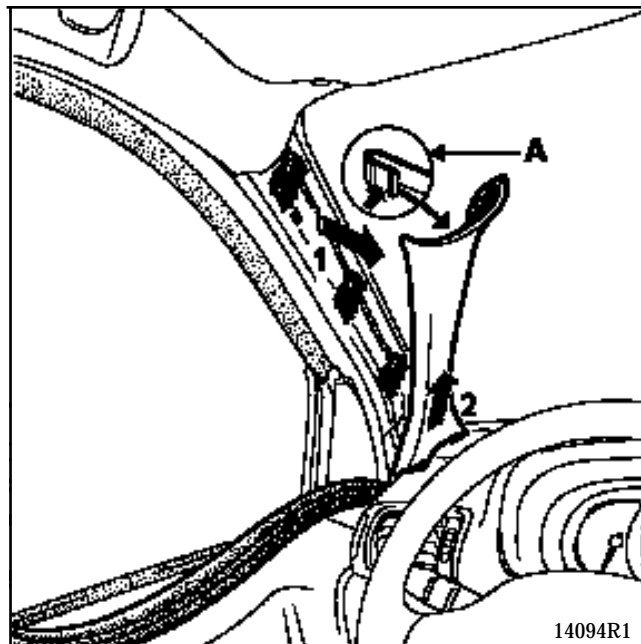
## Indice

	Páginas		Páginas	
<b>71</b>	<b>GUARNECIDO INTERIOR DE CAJA</b>	<b>75</b>	<b>ARMADURAS Y DESLIZADERAS DE ASIENTOS DELANTEROS</b>	
A	Guarnecido de montante de parabrisas	71-1	A Asiento completo	75-1
B	Guarnecido de peldaño de puerta trasera	71-2	B Deslizaderas	75-2
C	Guarnecido de pie medio	71-3	C Suplemento y armadura del cojín	75-5
D	Guarnecido inferior de pie medio y de custodia	71-4	D Sistema de reglaje lumbar del respaldo	75-6
E	Guarnecido superior de pie medio	71-5		
F	Guarnecido de paso de rueda	71-6		
<b>72</b>	<b>GUARNECIDO DE ABRIENTES LATERALES</b>	<b>76</b>	<b>ARMADURAS Y DESLIZADERAS DE ASIENTOS TRASEROS</b>	
A	Guarnecido de puerta delantera	72-1	A Respaldo completo	76-1
B	Guarnecido de puerta trasera	72-4	B Armadura de cojín 1/3 - 2/3	76-3
<b>73</b>	<b>GUARNECIDO DE ABRIENTES NO LATERALES</b>	<b>77</b>	<b>GUARNECIDO DE ASIENTOS AV</b>	
A	Guarnecido de capot	73-1	A Guarnecido de respaldo	77-1
B	Guarnecido de portón	73-2	B Guarnecido de cojín	77-4
<b>74</b>	<b>BANDEJAS Y PLAYA TRASERA</b>	<b>78</b>	<b>GUARNECIDO DE ASIENTOS AR</b>	
A	Bandeja lateral	74-1	A Guarnecido de respaldo 1/3 - 2/3	78-1
		<b>79</b>	<b>ACCESORIOS DE ASIENTOS</b>	
		A	Guías de apoya-cabezas	79-1

---



**EXTRACCION**

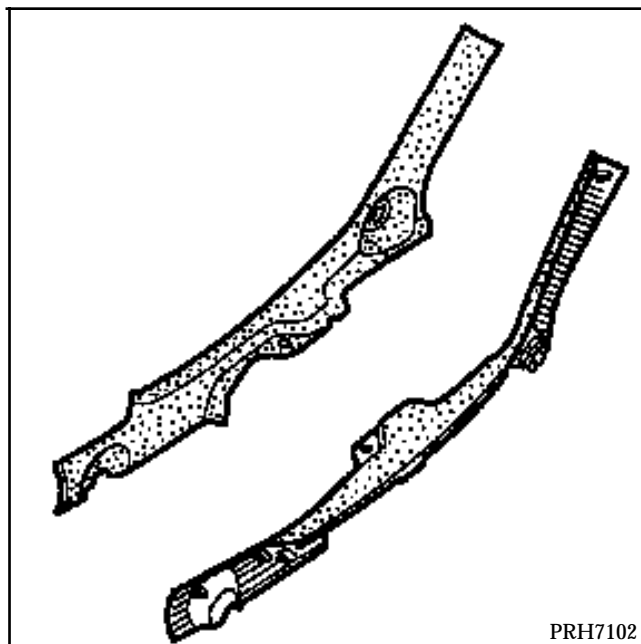


Extraer parcialmente la junta de estanquidad de la puerta en la zona de contacto con el guarnecido.

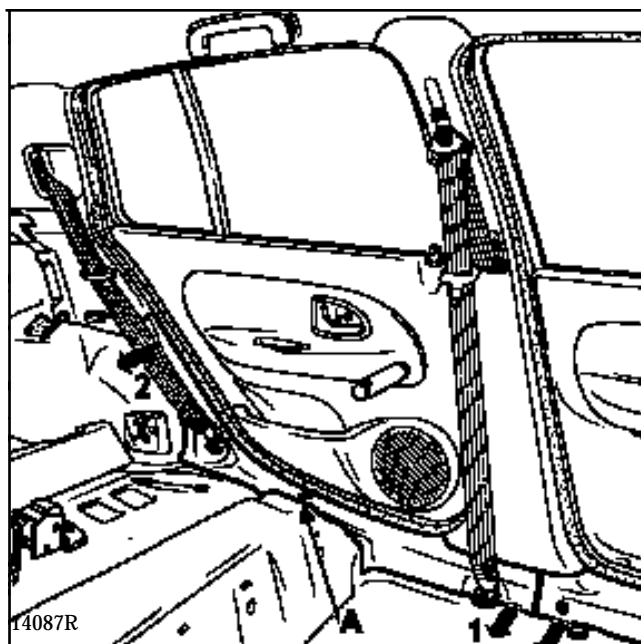
Separar ligeramente el guarnecido de la parte superior a fin de presionar el clips de sujeción (A).

Desgrapar el guarnecido (1).

Liberar el guarnecido de su alojamiento en el tablero de bordo (2).



**EXTRACCION**

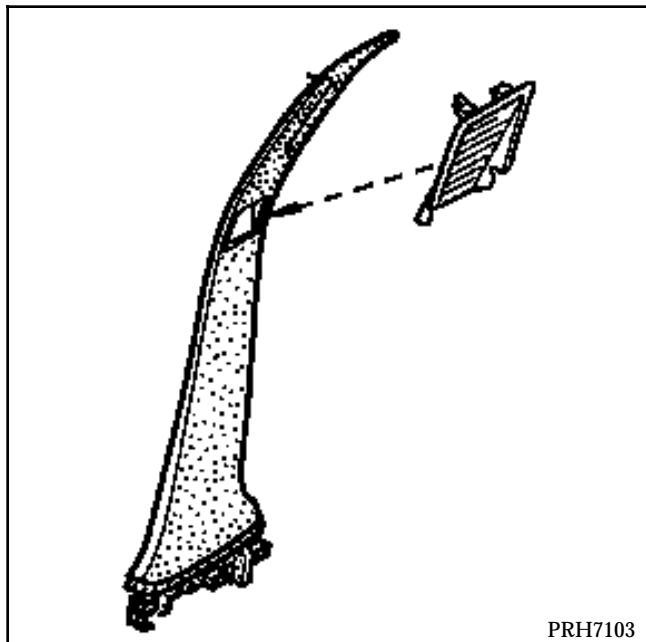


Extraer :

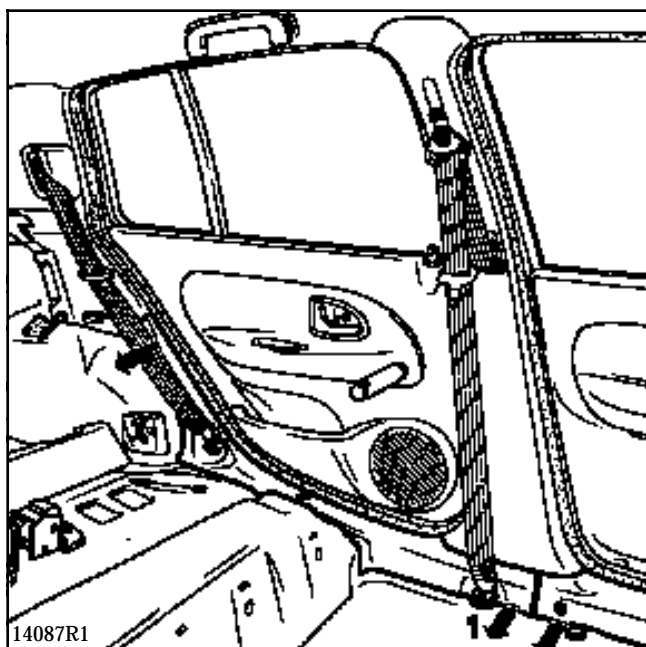
- el asiento delantero (ver capítulo 75-A),
- parcialmente la junta de estanquidad de la puerta trasera,
- la fijación inferior de la cinta del cinturón delantero,
- la fijación inferior de la cinta del cinturón trasero,
- el clips de sujeción atornillado (A).

Declipsar el guarnecido (1) y (2).

Sacar el guarnecido.



## EXTRACCION

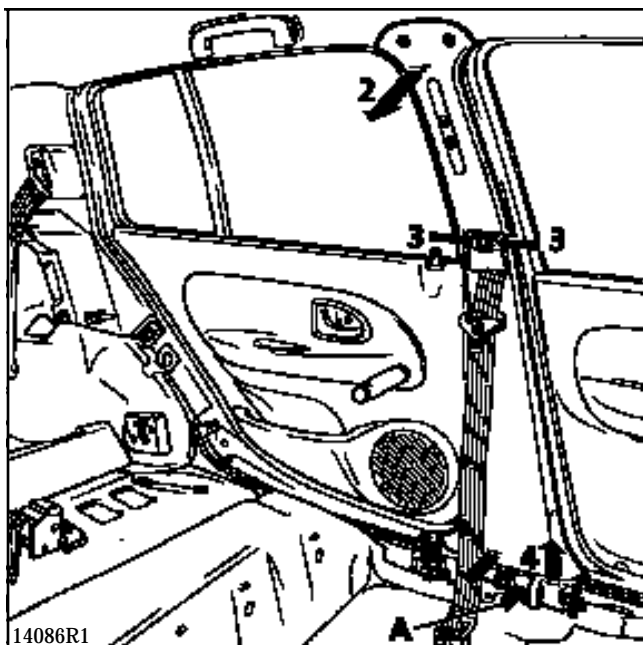


## Extraer :

- el asiento delantero (ver capítulo 75-A),
- parcialmente la junta de estanquidad de las puertas traseras y delanteras,
- la fijación inferior de la cinta del cinturón delantero,
- la fijación inferior de la cinta del cinturón trasero,
- la fijación superior de la cinta del cinturón delantero y su tapa,
- el guarnecido del peldaño de la puerta trasera (ver capítulo 71-B).

Sacar la patilla de reglaje en altura de la cinta del cinturón delantero.

Con un destornillador pequeño y plano, retirar frontalmente la parte central de la patilla, para sacar esta última.



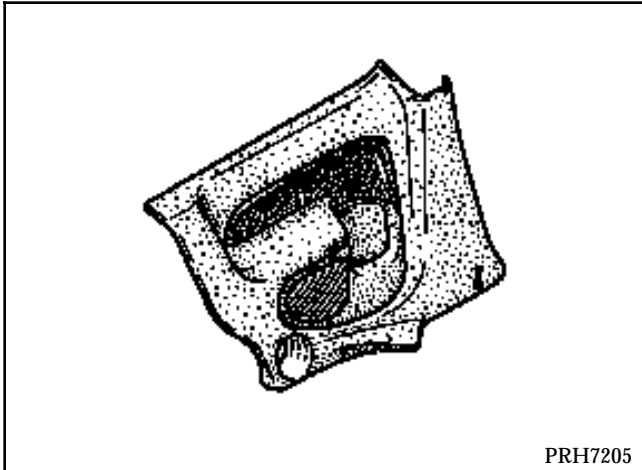
Declipsar parcialmente el guarnecido del peldaño de la puerta delantera (1), (ver ilustración anterior).

Quitar el tornillo de fijación inferior (A).

Declipsar el guarnecido (2).

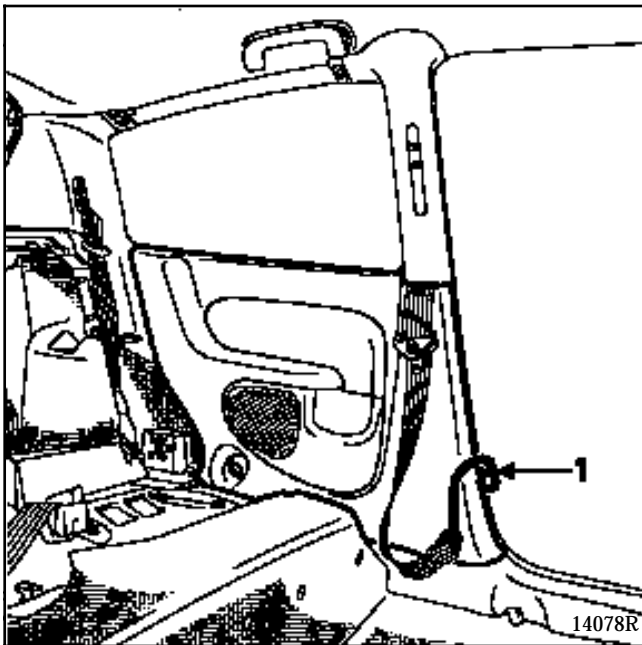
En (3), quitar la guía de la cinta y presionar las dos patillas del clip de sujeción, para sacar dicha guía de su alojamiento en el forro de pie.

Levantar el guarnecido (4) para liberar el forro.



PRH7205

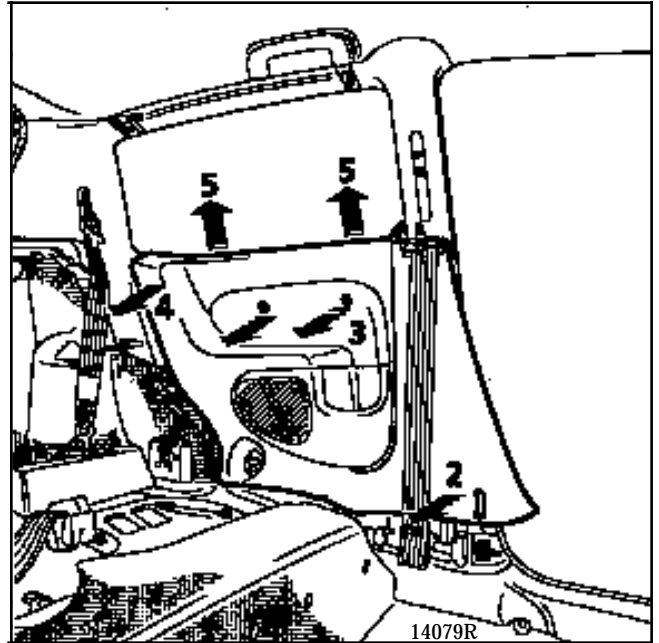
## EXTRACCION



14078R

## Extraer :

- parcialmente la junta de estanquidad de la puerta,
- la fijación inferior de la cinta del cinturón trasero,
- el raíl de sujeción del cinturón delantero (1).

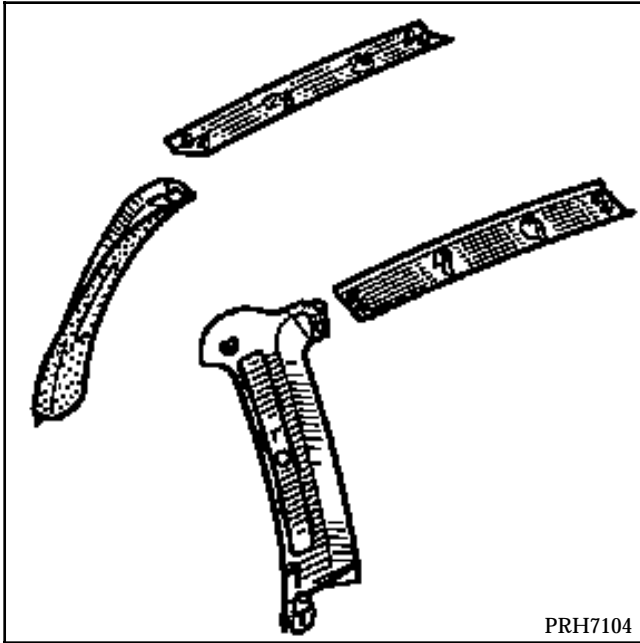


14079R

Declipsar el guarnecido (2), (3) y (4).

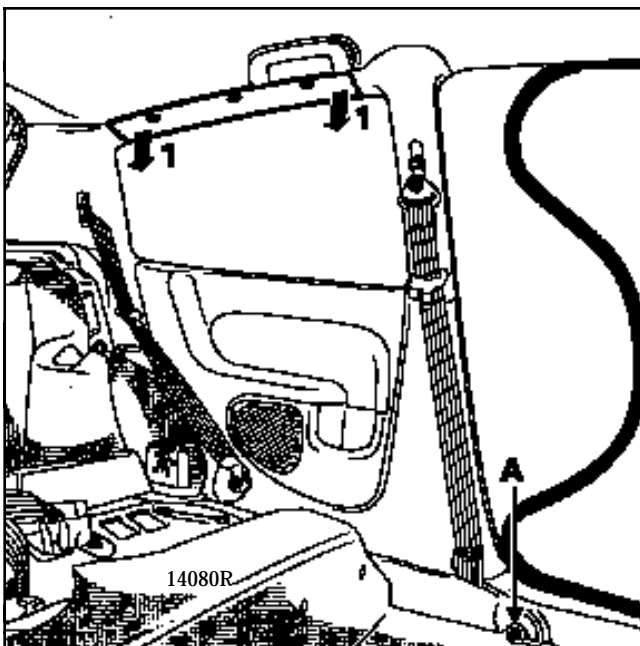
Levantarlo para sacarlo (5).

Quitar el guarnecido.



PRH7104

## EXTRACCION

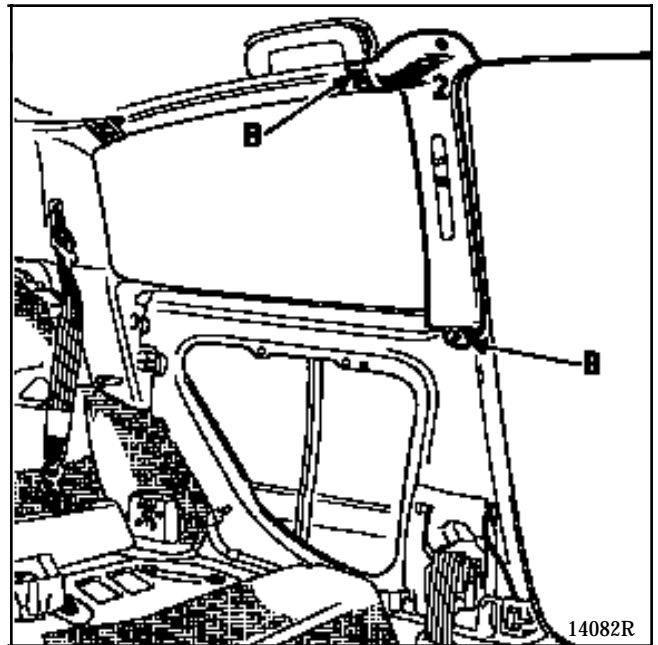


14080R

## Extraer :

- parcialmente la junta de estanquidad de la puerta,
- la fijación inferior de la cinta del cinturón trasero,
- el rail de sujeción del cinturón delantero (A),
- la fijación superior del cinturón delantero,
- la patilla de reglaje en altura de la cinta del cinturón delantero : con un destornillador pequeño y plano, retirar frontalmente la parte central de la patilla, para sacar esta última,
- el guarnecido inferior del pie medio y de custodia (ver capítulo 71-D).

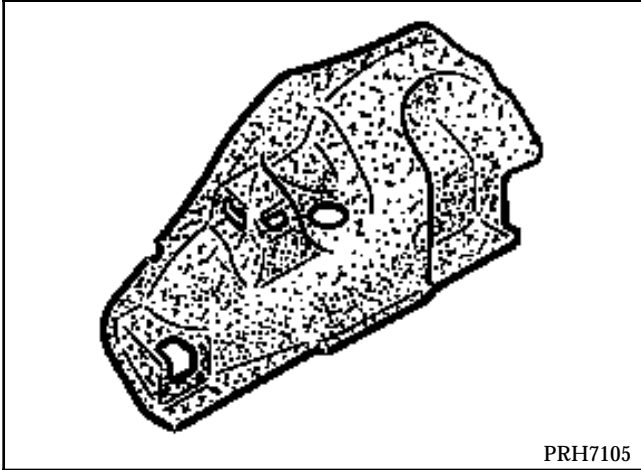
Mediante la pinza de desgrapar, declipsar el guarnecido superior de custodia (1).



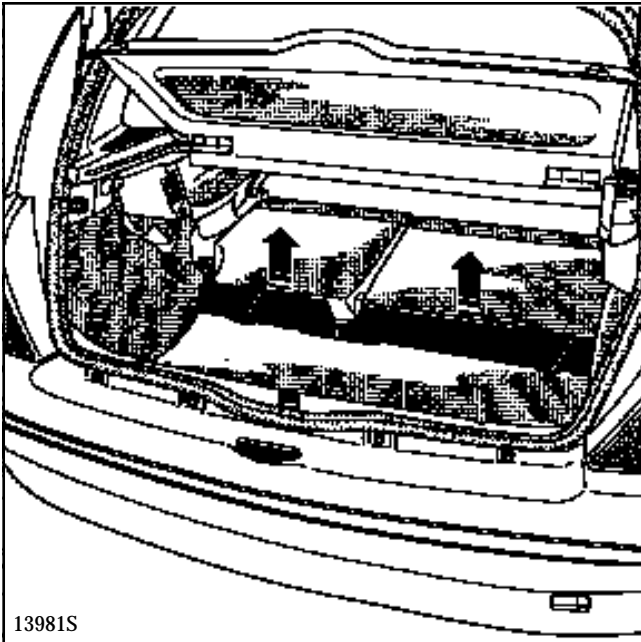
14082R

Quitar los dos tornillos de fijación (B).

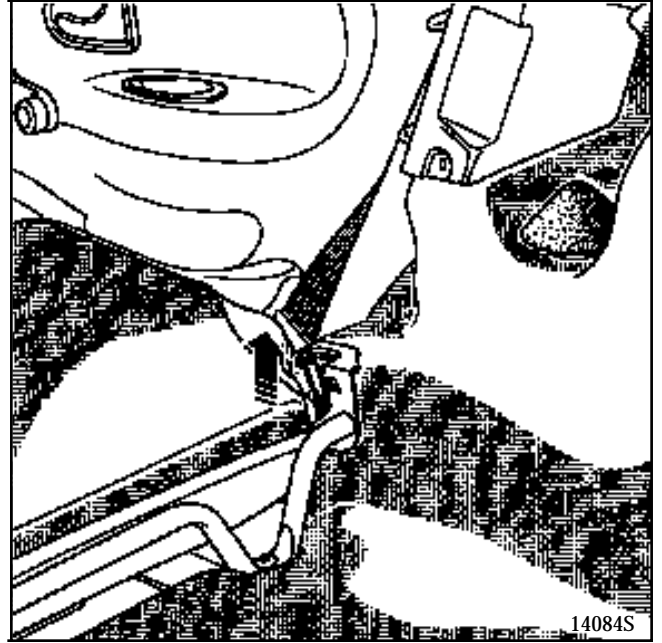
Declipsar el guarnecido (2).



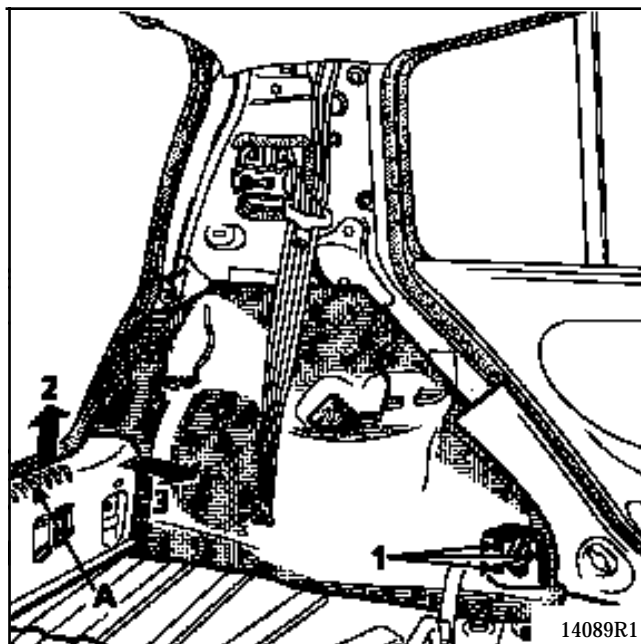
**EXTRACCION**



Declipsar el guarnecido de la barra de refuerzo del maletero.



Retirar de su alojamiento el eje de sujeción del respaldo del asiento trasero, en el lado de la caja.



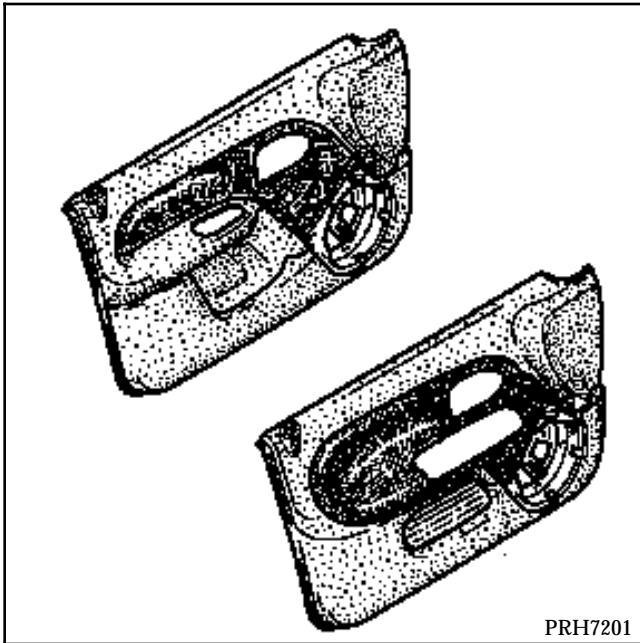
Extraer :

- el guarnecido inferior del pie medio (3 puertas) (ver capítulo 71-D).
- la bandeja lateral (ver capítulo 74-A),
- la fijación inferior del cinturón de seguridad trasero,
- la tapa de fijación superior del amortiguador trasero,
- el embellecedor del punto de anclaje lateral del respaldo del asiento (tres clips (1)),
- el guarnecido del faldón trasero :
  - . quitar los tres tornillos (A),
  - . levantar el guarnecido para retirar las patillas de sujeción inferiores (2) del forro del faldón,
  - . levantar la moqueta del maletero y retirar el guarnecido.

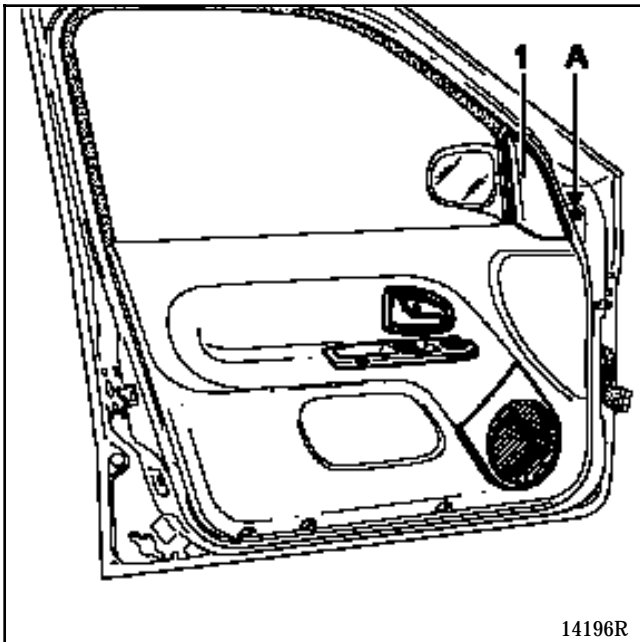
Separar el guarnecido del peldaño, para soltar el guarnecido del paso de rueda hacia la parte delantera del vehículo (3).



### EXTRACCION



PRH7201

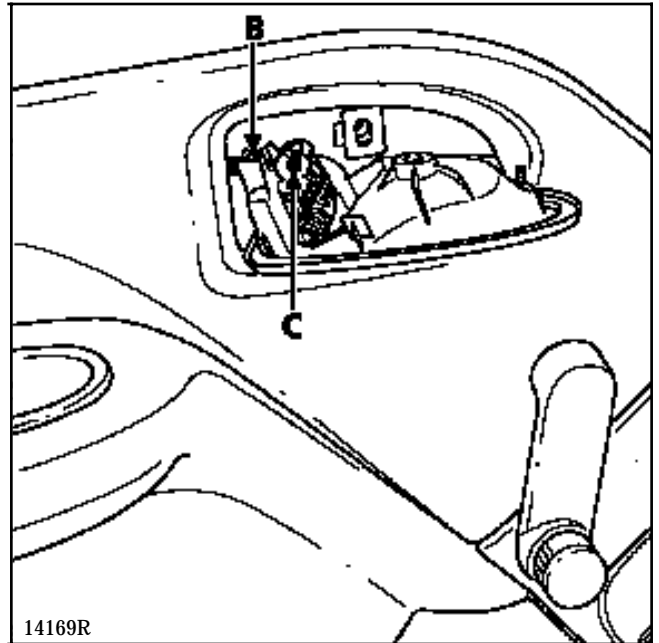


14196R

### Extraer :

- la tapa del tornillo del retrovisor (A),
- la rejilla del altavoz.

### REPOSICION



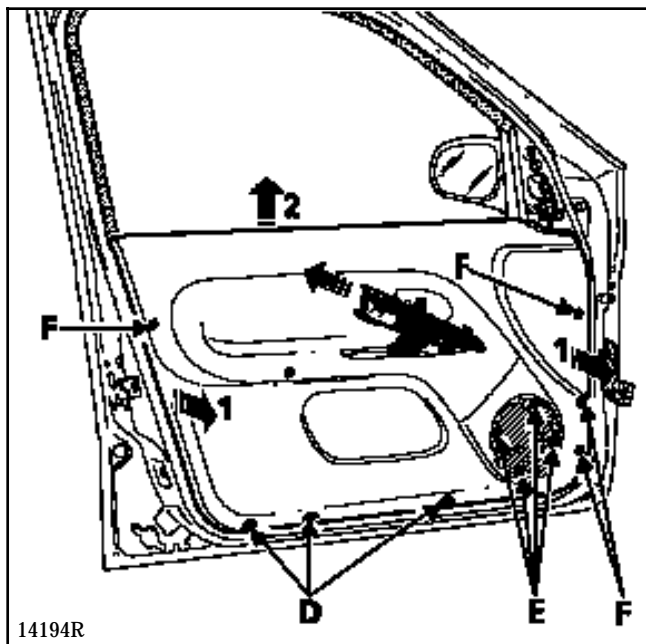
14169R

### Extraer :

- la empuñadura de cierre de la puerta,
- el tornillo de fijación de la empuñadura en el cajón de la puerta.

### Sacar :

- la funda de retención (B) del cable de mando,
- el extremo del cable de la empuñadura (C).



Quitar el tornillo de fijación de la empuñadura de cierre.

Levantar y tirar de la empuñadura hacia atrás, para poder sacarla de su alojamiento en el guarnecido.

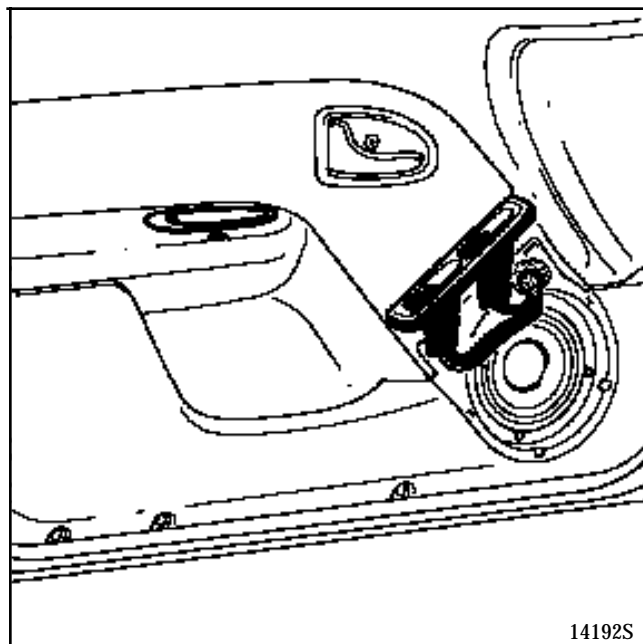
Desconectar los conectores de alimentación de los mandos de los retrovisores.

Quitar :

- los tres tornillos de fijación inferiores (D),
- los cuatro tornillos de fijación del altavoz (E).

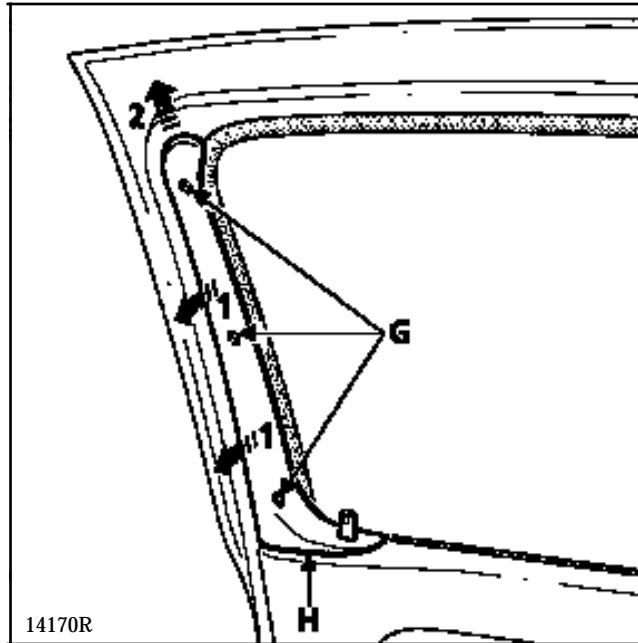
Con una pinza para desgrapar, declipsar (1) el guarnecido (F) y extraer el mando manual del cristal (si lo hubiera).

Levantar el guarnecido (2) para poder retirarlo de su alojamiento en el lamelunas interior de la puerta.



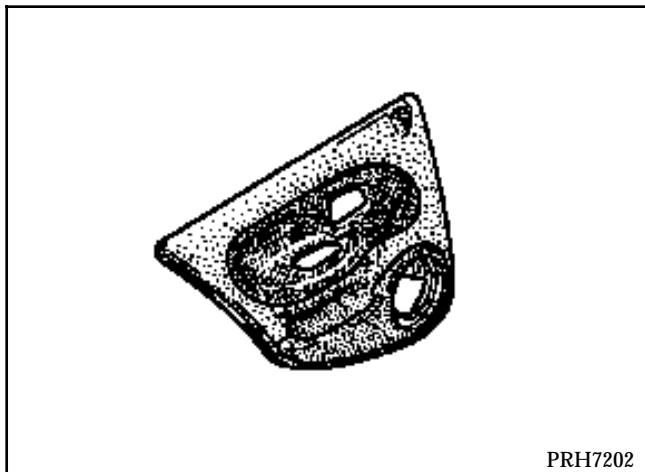
**NOTA :** en la versión E, para poder acceder a los conectores de alimentación del mando de los retrovisores, hay que extraer únicamente la rejilla del altavoz.

### PARTICULARIDADES DE LA VERSION 3 PUERTAS



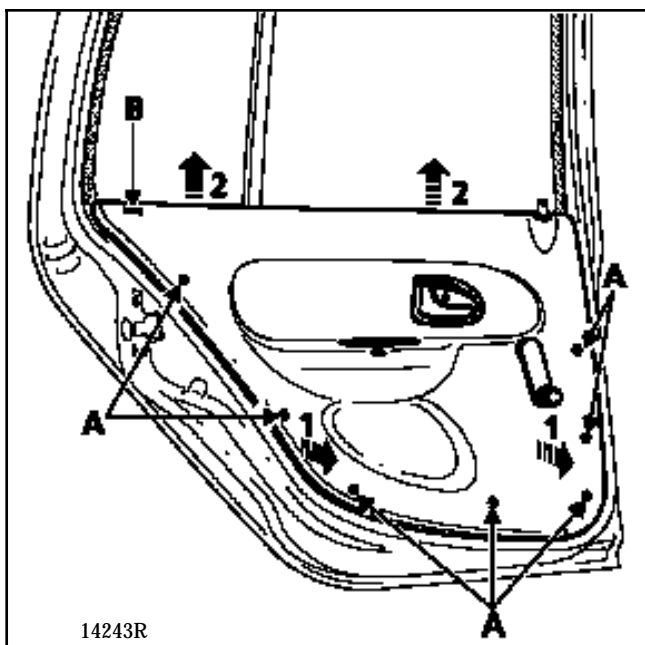
Antes de extraer el guarnecido de la puerta, declipsar el guarnecido (1) del montante de la puerta (G) y levantar este último (2) para declipsarlo (H).

Es imperativo durante la extracción, o al cambiar la puerta, poner masilla de estanquidad preformada entre el cajón de la puerta y el guarnecido. Al cambiar la puerta, se aconseja utilizar una colección de grapas específicas para puertas (ver Nota Técnica 384).



PRH7202

### EXTRACCION



14243R

Quitar :

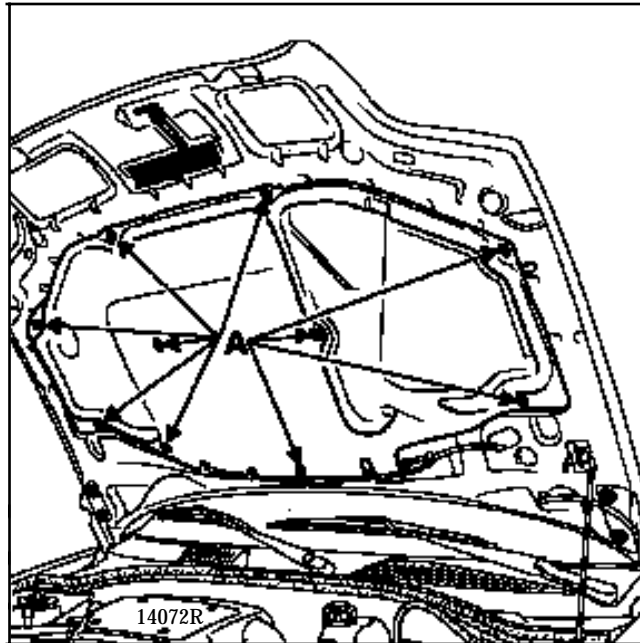
- el tornillo de fijación de la empuñadura de cierre,
- la empuñadura de apertura de la puerta.

Con una pinza para desgrapar, declipsar (1) el guarnecido (A) y extraer el mando manual del cristal.

Levantar el guarnecido (2) para poder retirarlo de su alojamiento en el lamelunas interior de la puerta así como de la grapa de sujeción (B).

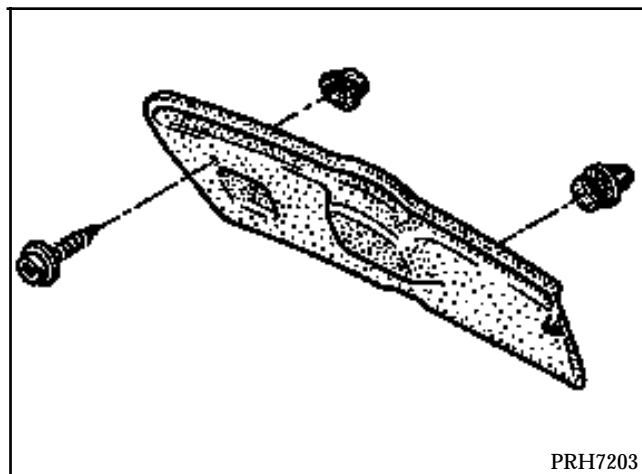
Es imperativo durante la extracción, o al cambiar la puerta, poner masilla de estanquidad prefabricada entre el cajón de la puerta y el guarnecido. Al cambiar la puerta, se aconseja utilizar una colección de grapas específicas para puertas (ver Nota Técnica 384).

**EXTRACCION**

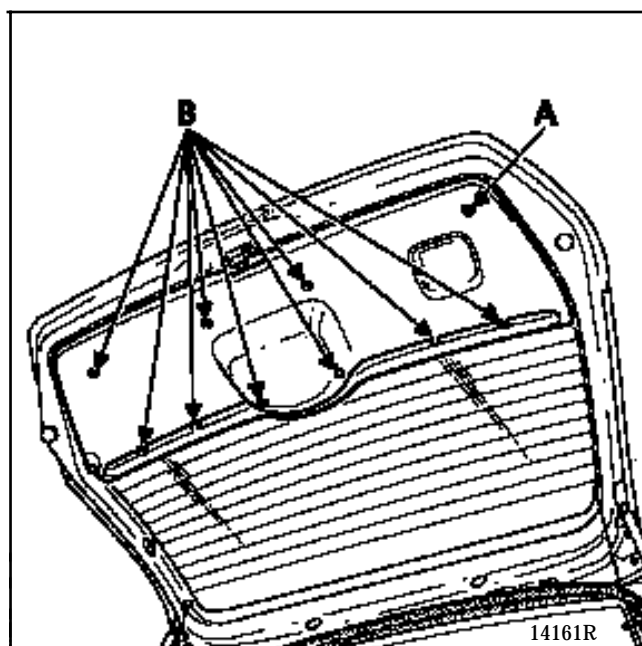


Con una pinza para desgrapar, quitar las grapas de sujeción (A).

Quitar el guarnecido.



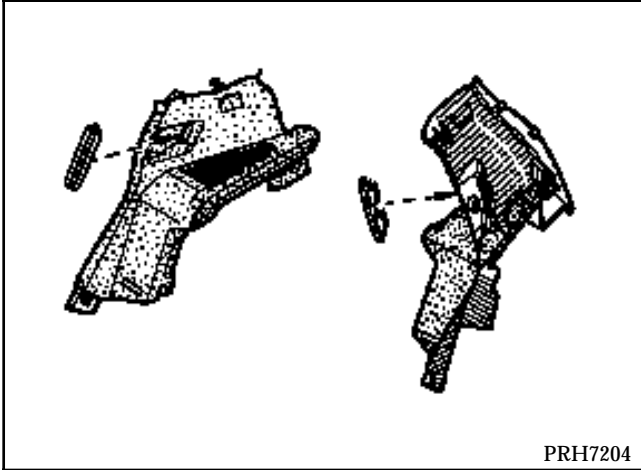
**EXTRACCION**



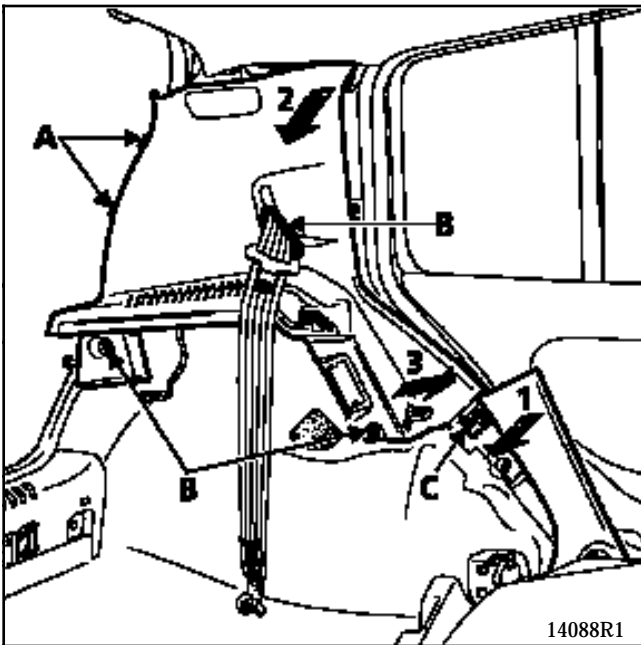
Quitar el tornillo de fijación (A).

Con una pinza para desgrapar, declipsar el guarnecido (B).

Retirar el guarnecido.



### EXTRACCION



Extraer :

- parcialmente la junta de estanquidad de la puerta trasera,
- parcialmente la junta de estanquidad del maletero a fin de liberar las patillas de sujeción (A),
- la fijación inferior de la cinta del cinturón trasero,
- parcialmente el guarnecido del peldaño de la puerta trasera (1),
- los tornillos de fijación (B) y (C).

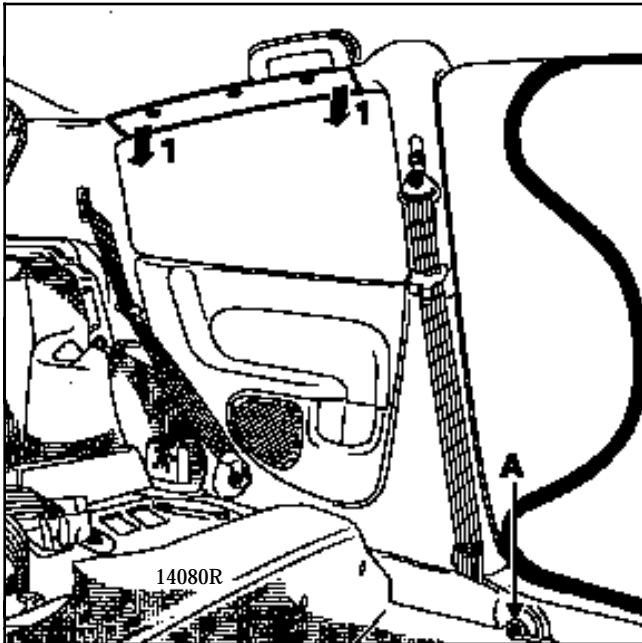
Desconectar el iluminador del maletero así como el contactor del canto de puerta (lado izquierdo).

Declipsar el guarnecido (2) y retirarlo (3) a fin de liberarlo de la patilla de anclaje del asiento trasero.

Sacar la guía de la cinta (B) del guarnecido y sacar la cinta del guarnecido.

Retirar el guarnecido.

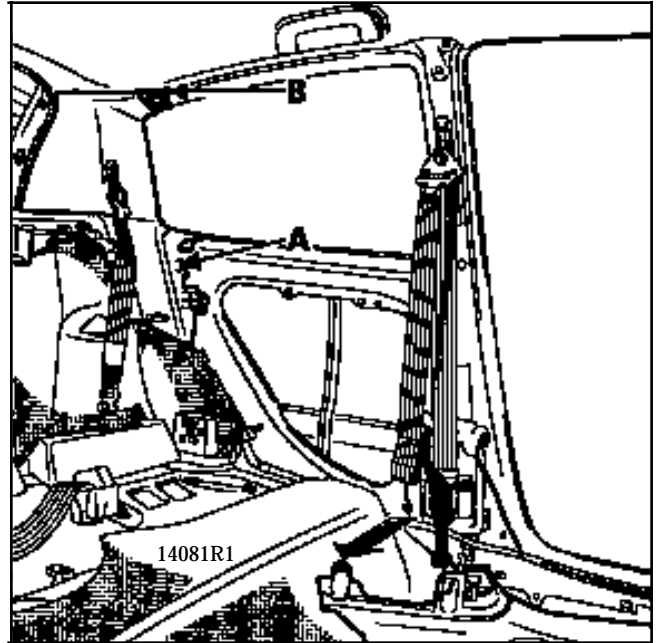
### PARTICULARIDADES DE LA VERSION 3 PUERTAS



Extraer :

- el guarnecido inferior del pie medio y de custodia (ver capítulo 71-D),
- el guarnecido superior de custodia.

Con una pinza para desgrapar, declipsar el guarnecido (1).



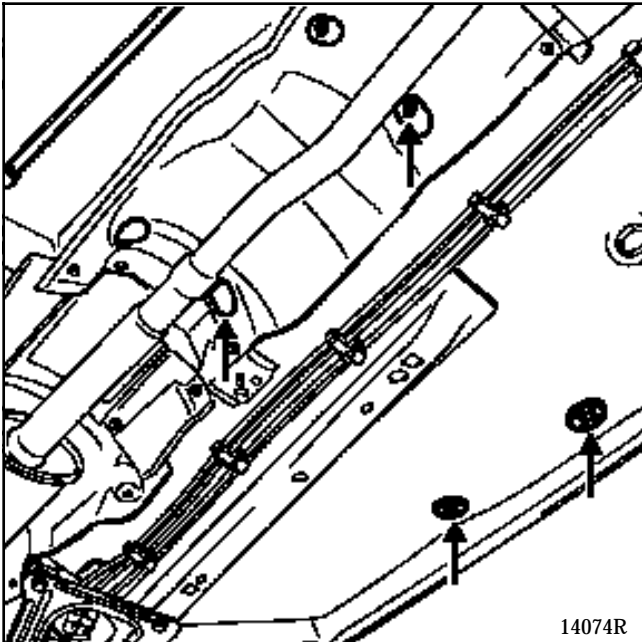
Quitar los tornillos (A) y (B).

El resto de las operaciones de extracción es idéntico a la versión 5 puertas (ver página anterior).



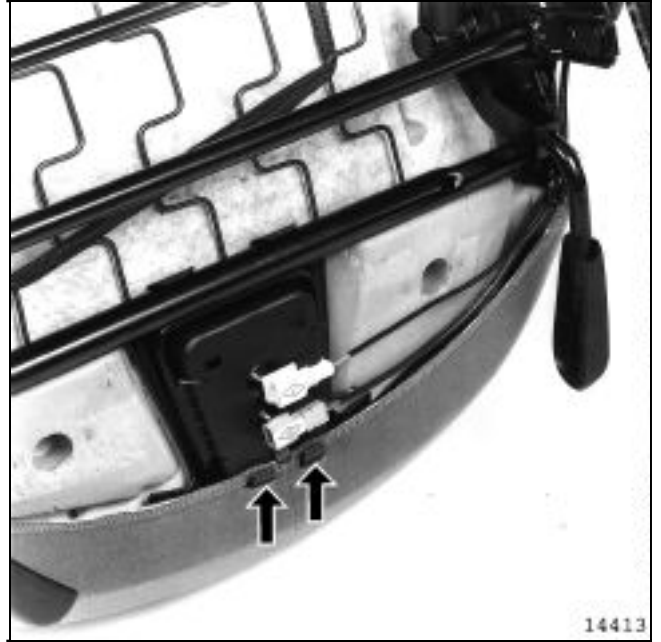
Asiento completo

EXTRACCION



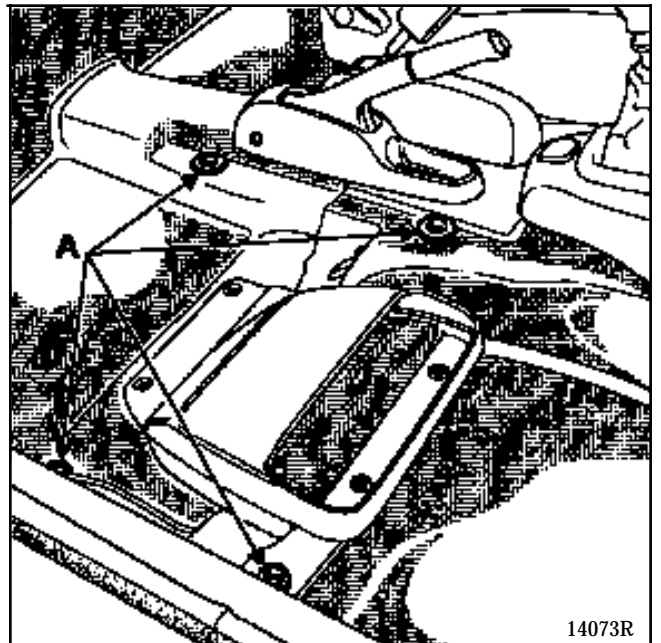
Poner el vehículo en un elevador.

Quitar las cuatro fijaciones del bajo de la caja.

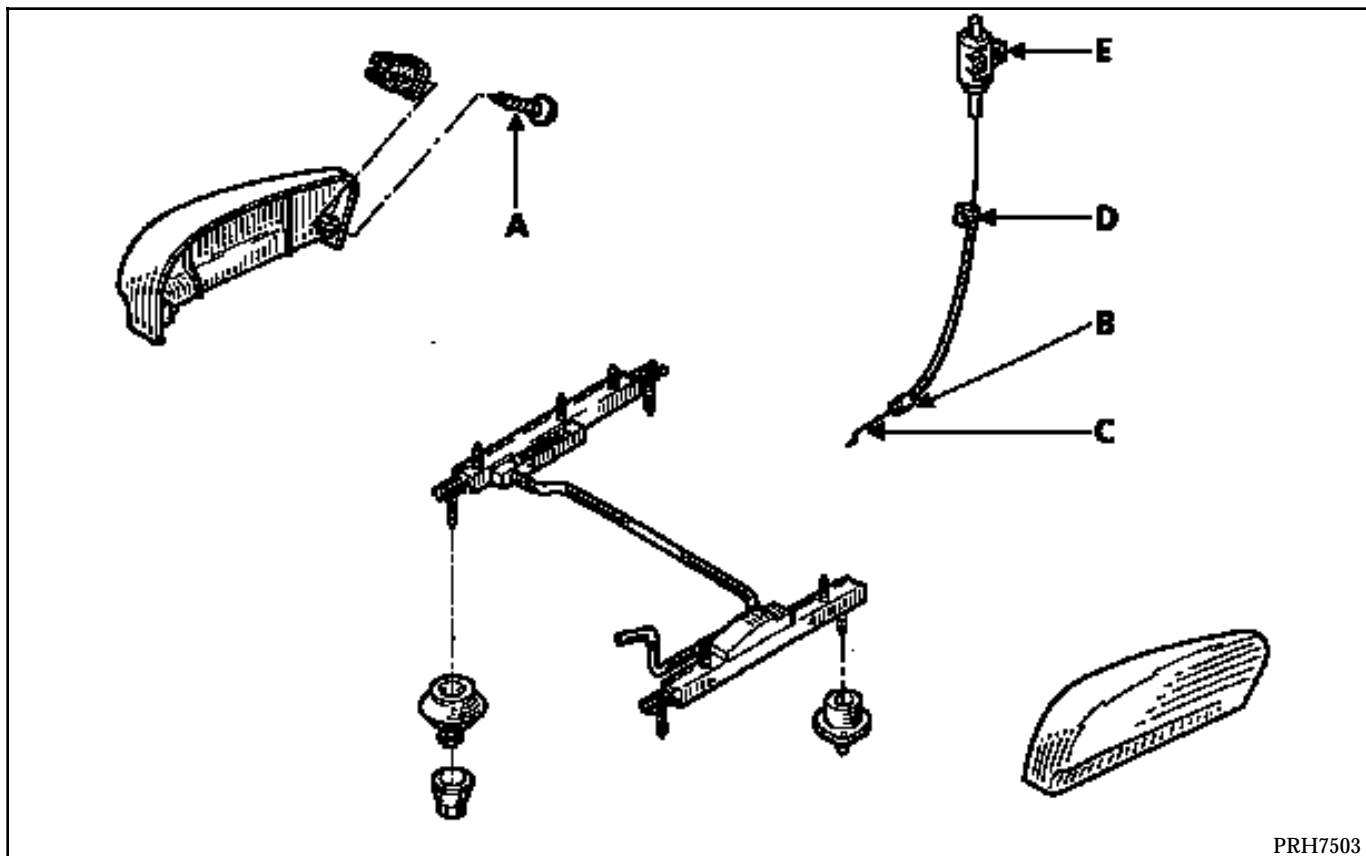


Desconectar los diferentes cableados bajo el cojín del asiento.

REPOSICION



Antes de montar el asiento, asegurarse de la presencia de los separadores (A).



PRH7503

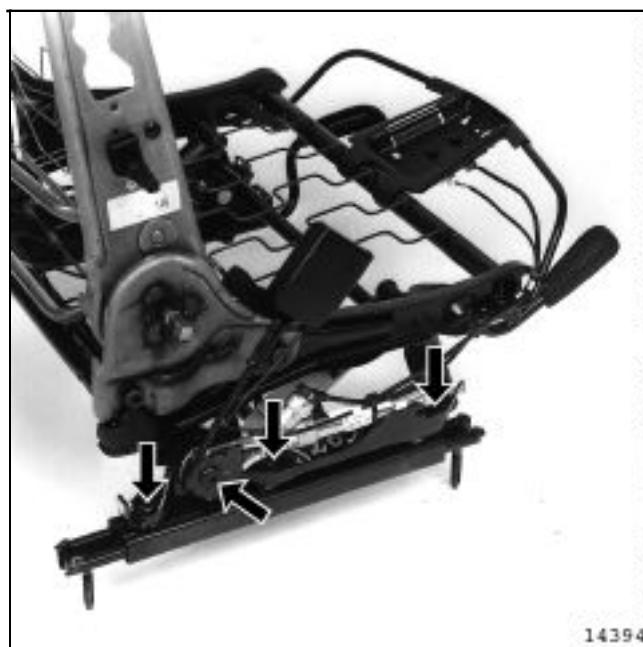
Extraer el asiento (ver capítulo 75-A).

**EXTRACCION**



**Lado interior :**

- Extraer :
- el cubre-deslizaderas (tornillo (A)),



- el pretensor del asiento.

Quitar las tres tuercas de fijación de la deslizadera.



14396-1

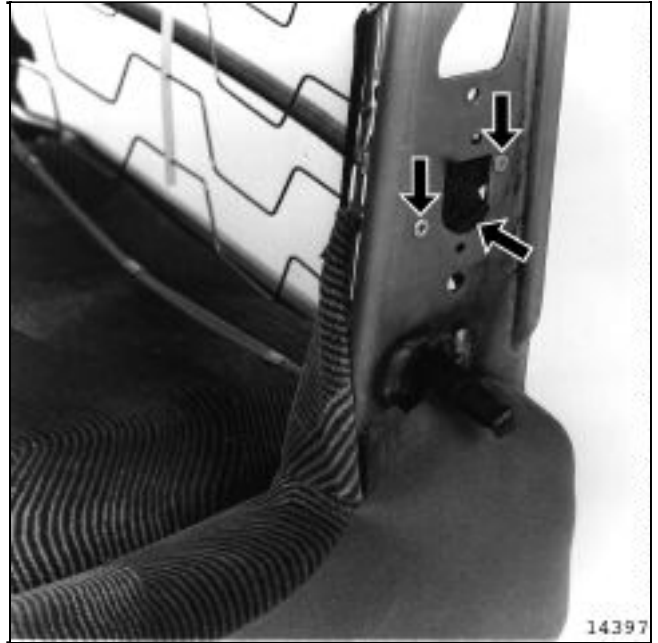
**Lado exterior :**

Extraer el cubre-deslizaderas.

Extraer (si equipado) el cable de mando de desembrague de la deslizadera.

**Retirar :**

- la funda de retención de la patilla de sujeción en la deslizadera (B),
- el extremo del cable en el gancho de mando de la deslizadera (C),
- las dos tuercas de fijación de la deslizadera del suplemento,
- el remache de la patilla de fijación superior de la funda del cable (D) (ver página anterior).



14397

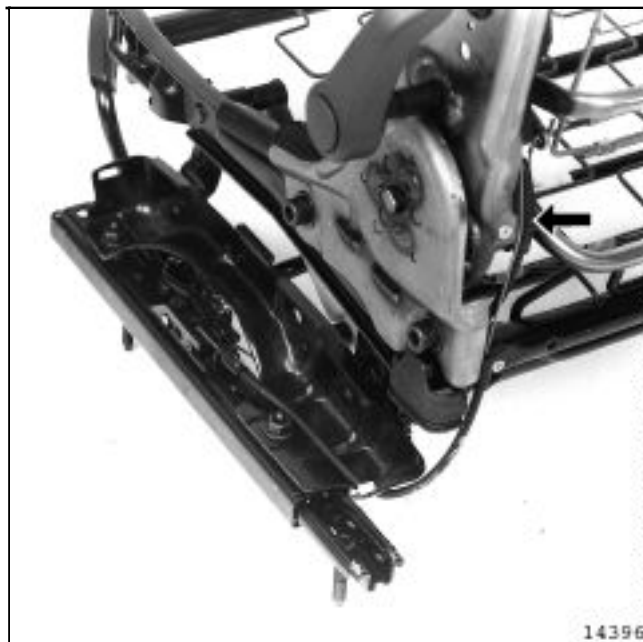
**EXTRACCION DE LA CAJA (E) Y DEL CABLE DE MANDO DE DESEMBRAGUE DE LA DESLIZADERA**

Extraer el cable de mando tal y como se ha indicado anteriormente.

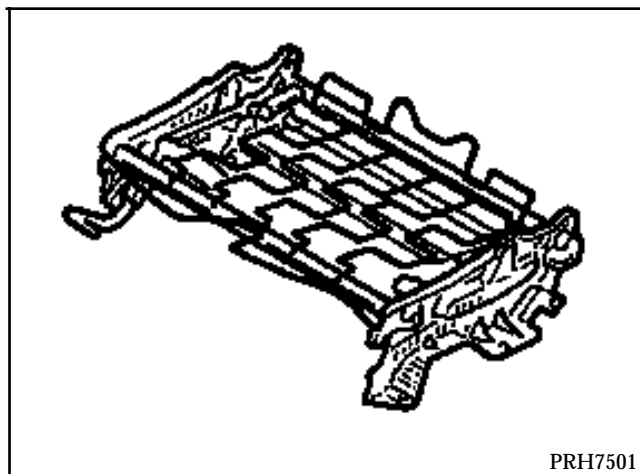
Desguarnecer el respaldo del asiento (ver capítulo 77-A).

Quitar los dos remaches de fijación y declipsar la caja de la armadura del respaldo del asiento.

REPOSICION



Asegurarse de que el cable de mando se encuentre dentro de la garganta de la patilla de reenvío de plástico, antes de volver a guarnecer el respaldo del asiento.



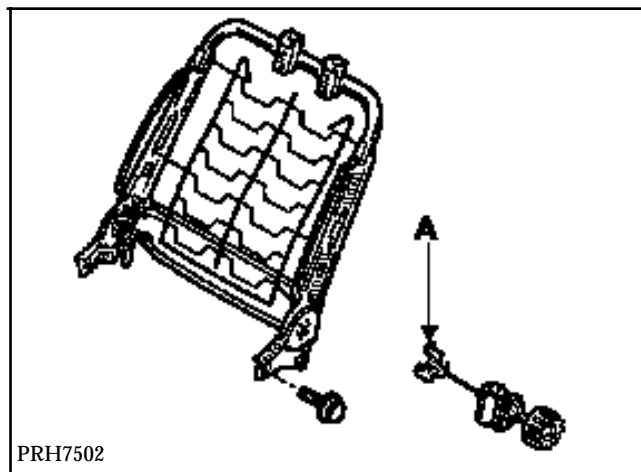
Extraer :

- el asiento (ver capítulo 75-A),
- los cubre-deslizaderas,
- las deslizaderas y el cable de mando de desembrague (si equipado) (ver capítulo 75-B),
- el guarnecido del cojín del asiento (ver capítulo 77-B),



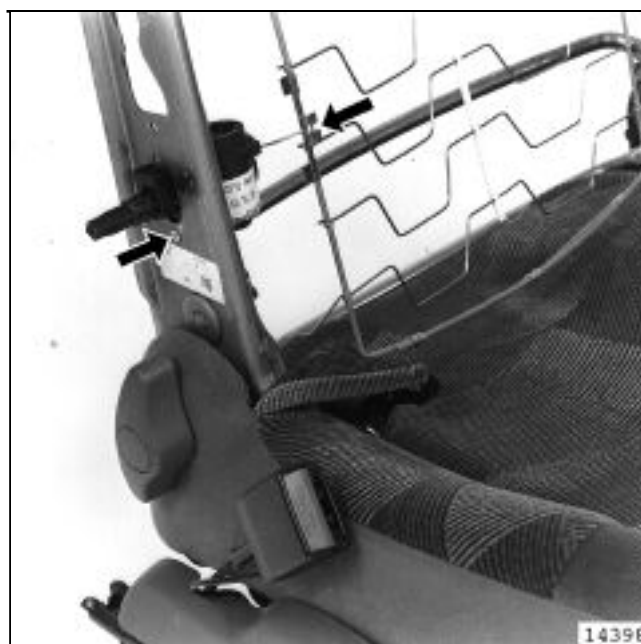
- los tornillos de fijación de la armadura del respaldo en el suplemento del asiento.

Quitar este último.



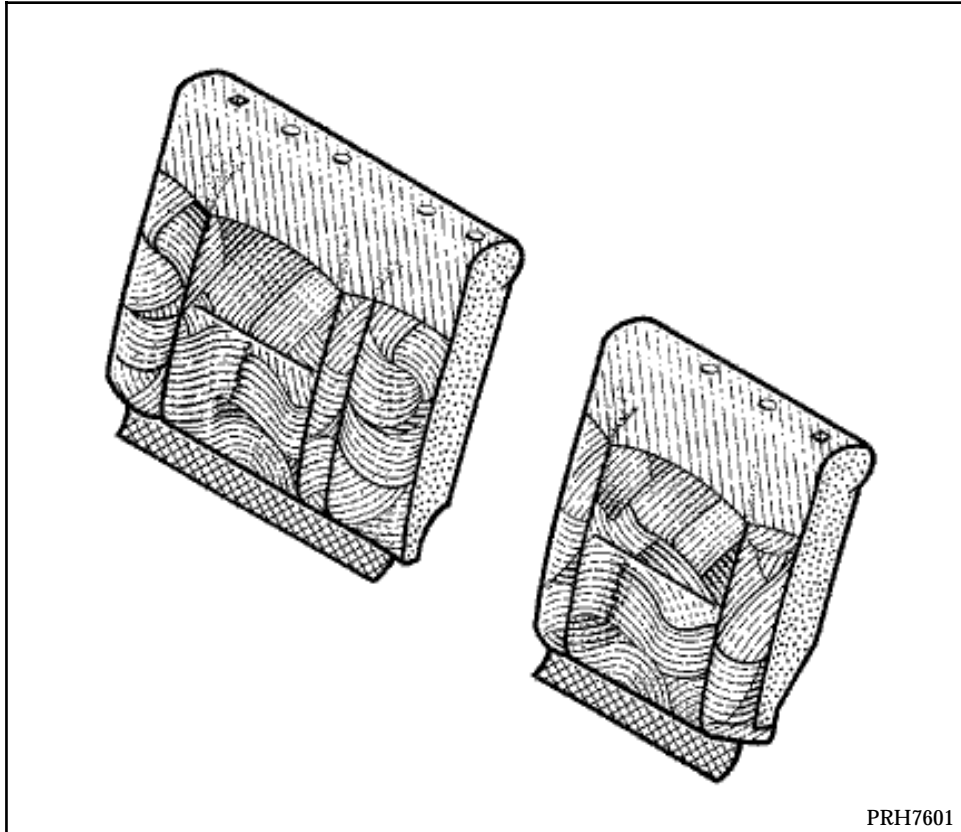
Extraer :

- el asiento (ver capítulo 75-A),
- el guarnecido del respaldo (ver capítulo 77-A).

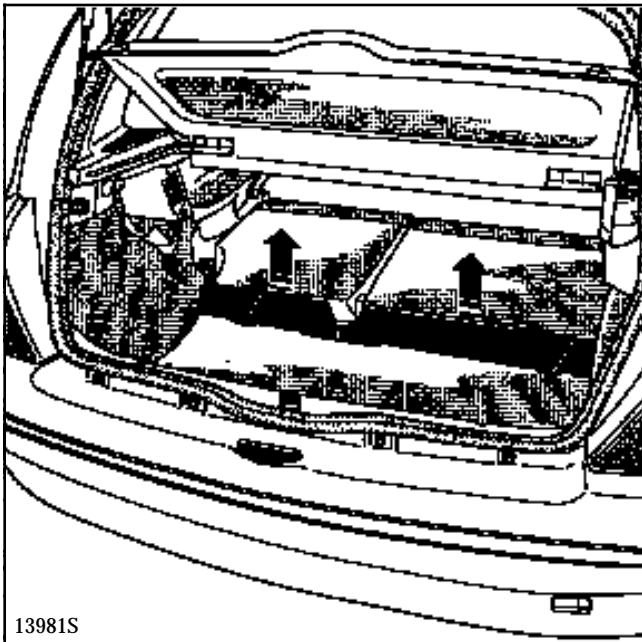


Retirar :

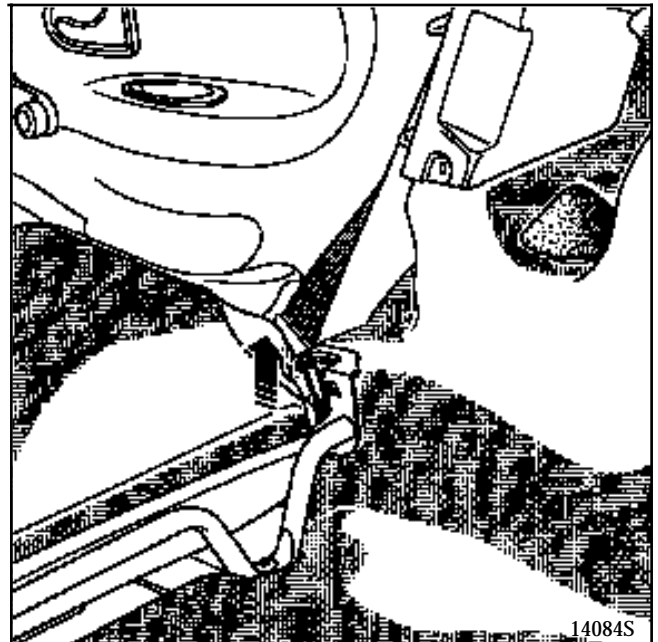
- la garra (A) de la trenza metálica de la armadura del respaldo,
- el remache de fijación de caja de mando y de clipsar dicha caja.



EXTRACCION

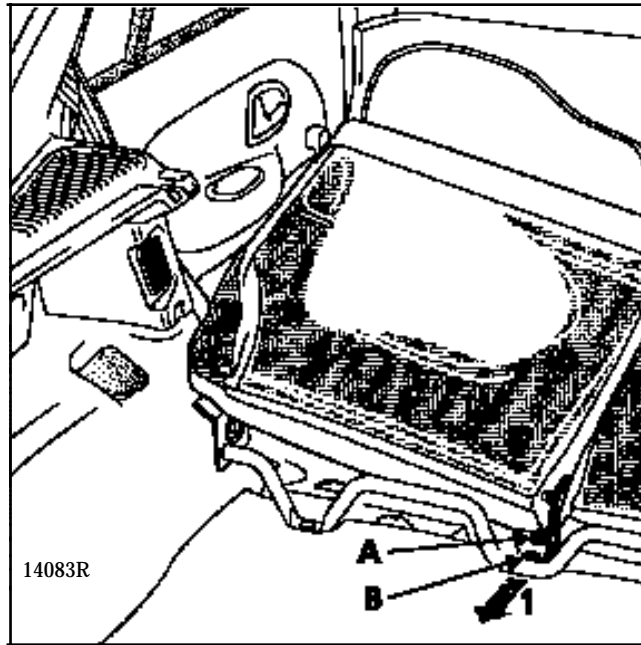


Extraer el guarnecido de la barra de refuerzo del maletero.



Quitar de su alojamiento del paso de rueda, en ambos lados, el eje de sujeción del respaldo.

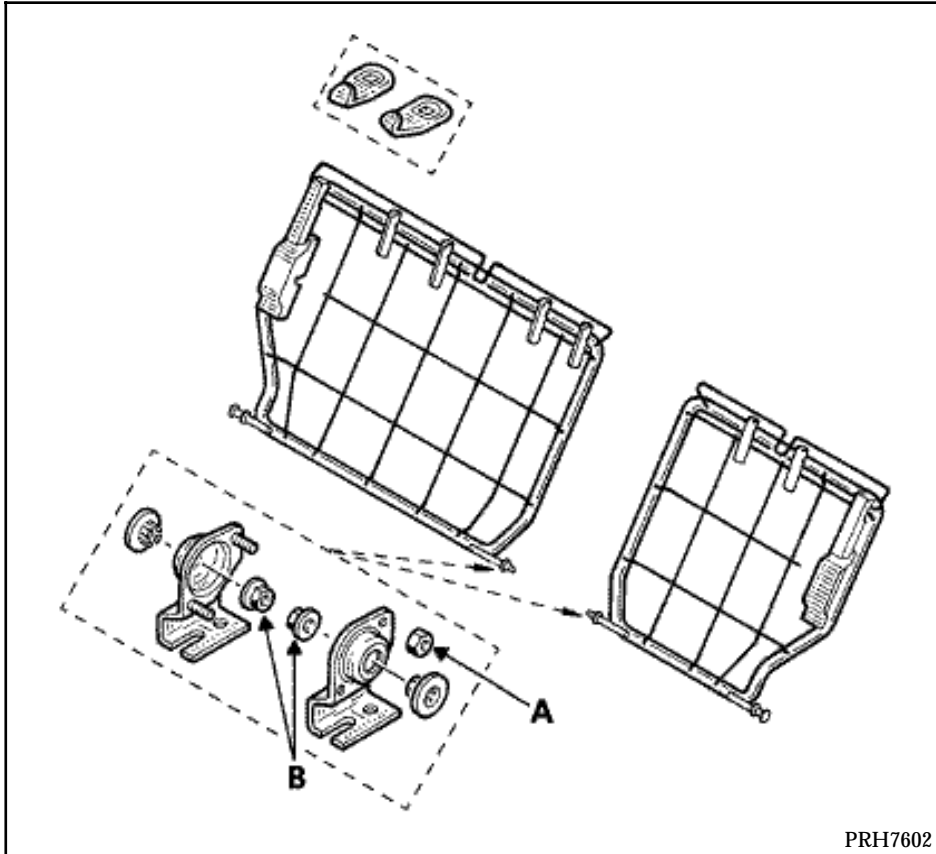
## Respaldo completo



Quitar el tornillo de fijación de la pletina central (A) y liberar la pletina (1) del peón (B) fijada en el piso.

Quitar el respaldo de la banqueta.



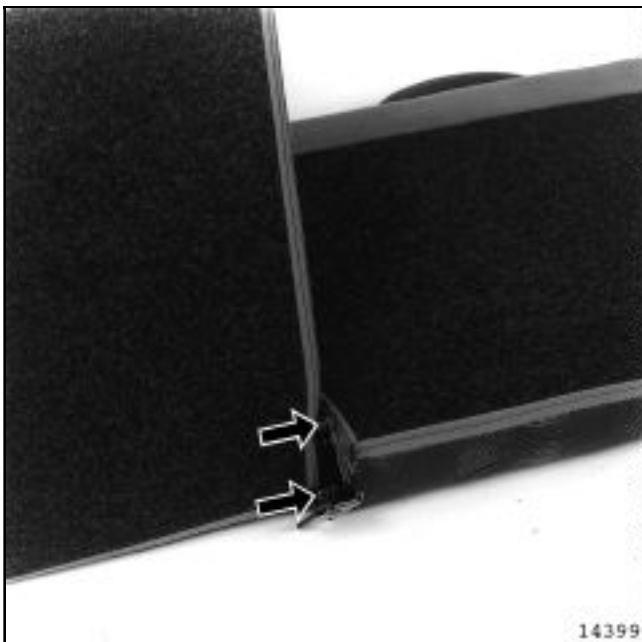


PRH7602

**EXTRACCION**

Extraer :

- el respaldo de la banqueta (ver capítulo 76-A),
- los apoyas-cabezas traseros,



14399

- las dos tuercas de fijación (A) para poder separar las dos partes del respaldo,



14400

- la tuerca (B) de fijación de la pletina a la armadura del respaldo.

Quitar el guarnecido del respaldo (ver capítulo 78-A).



**EXTRACCION DE LAS GUIAS DE LOS BOTONES DE DESBLOQUEO DEL RESPALDO**

Con un destornillador plano, quitar los dos clips de sujeción (C) (ver ilustración siguiente).

Extraer las guías.

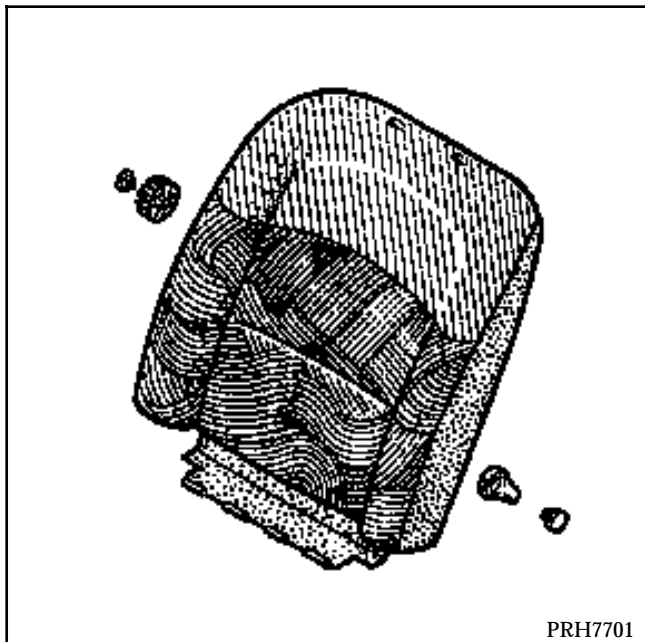


Clips (C) de sujeción de las guías en la armadura del respaldo.



Sacar la armadura de su alojamiento en la espuma del respaldo del asiento.

**NOTA :** la armadura del respaldo de la banqueta 2/3 - 1/3 y 1/1 se extrae de la misma forma.



PRH7701

### INTRODUCCION

**NOTA :** el guarnecido del respaldo del asiento está termo-pegado en la espuma del asiento, por ello, en caso de sustituir el guarnecido del respaldo, hay que cambiar sistemáticamente el conjunto guarnecido/espuma del respaldo.

### EXTRACCION



14404-1

Extraer :

- el asiento (ver capítulo 75-A),
- la empuñadura de reglaje lumbar del respaldo.

Para esta empuñadura, extraer la grapa del centro de la empuñadura con un destornillador pequeño y plano, procurando introducirlo en la muesca prevista para tal efecto.



14405

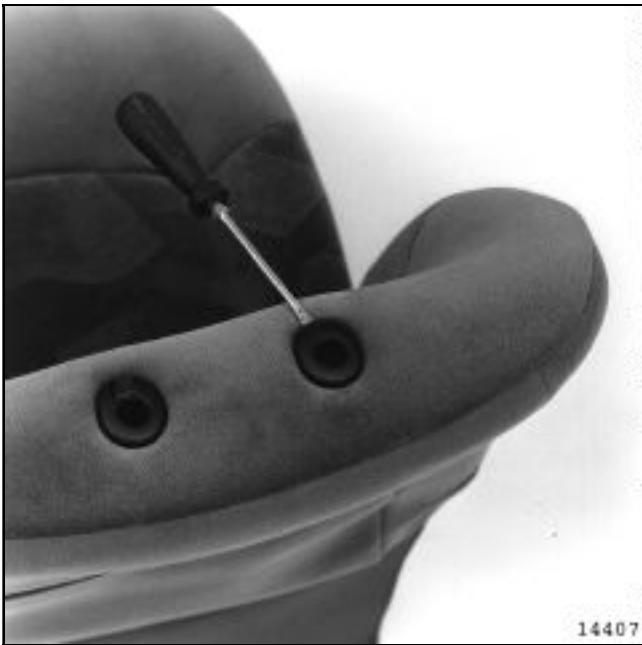
Extraer la empuñadura de basculamiento del asiento (si equipado) procediendo de la misma forma que para la empuñadura de reglaje lumbar.



Retirar los dos elásticos de sujeción del guarnecido en la trenza metálica de la armadura del cojín.



Quitar el guarnecido de las dos patillas de sujeción de cada guía del apoyacabezas.



Extraer el apoyacabezas y las tapas superiores de la guía del apoyacabezas.



Pasar la banda de retención por la parte delantera del respaldo, entre los guarnecidos del cojín y del respaldo del asiento.

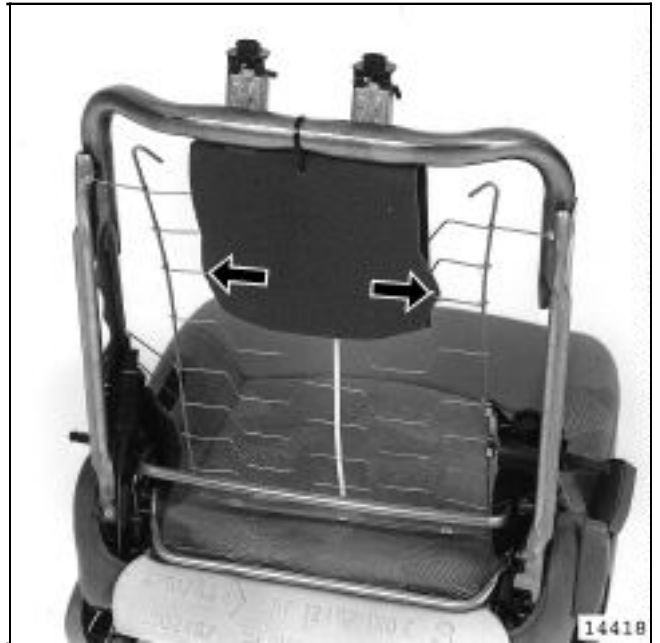


Quitar las tres grapas "**nariz de cerdo**" de fijación de la espuma del respaldo en la trenza metálica.

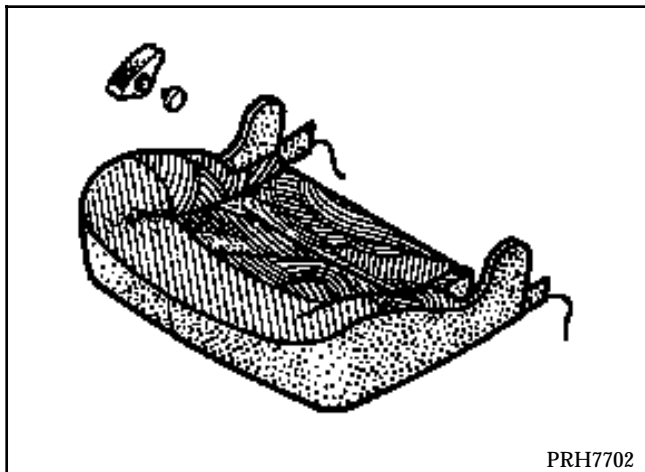
Levantar el guarnecido para poder quitarlo de la armadura del respaldo.

**NOTA :** durante la extracción, procurar tener cuidado de no romper la espuma a la altura de las guías del apoyacabezas.

**REPOSICION**



Al montar el guarnecido, procurar que la placa de protección de tela de las guías del apoyacabezas permanezca colocada durante la operación.



### INTRODUCCION

**NOTA :** el guarnecido del cojín del asiento está termo-pegado en la espuma del asiento, por ello, en caso de sustituir el guarnecido del cojín, hay que cambiar sistemáticamente el conjunto guarnecido/espuma del cojín.

### EXTRACCION



Extraer :

- el asiento (ver capítulo 75-A),
- los dos cubre-deslizaderas,
- la empuñadura de reglaje de basculamiento del respaldo del asiento.

Para esta empuñadura, extraer la grapa del centro de la empuñadura con un destornillador pequeño y plano, procurando introducirlo en la muesca prevista para tal efecto.



Retirar los dos elásticos de sujeción del guarnecido en la trenza metálica de la armadura del cojín.



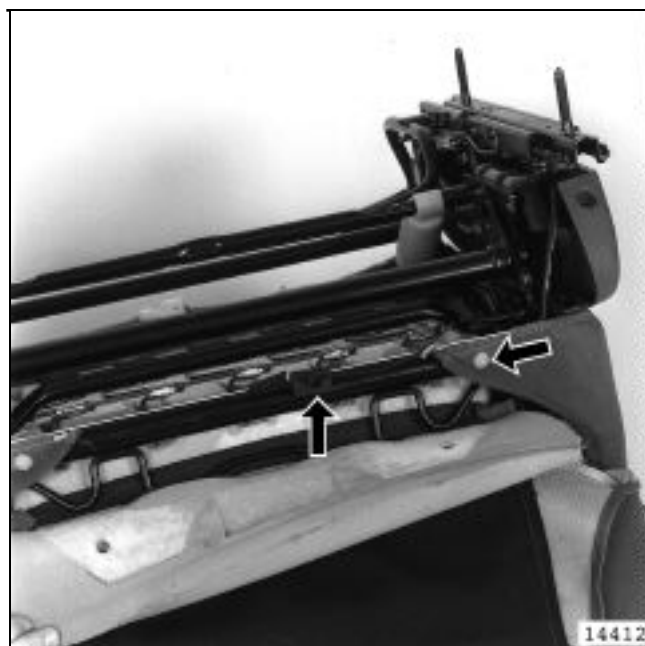
Pasar la banda de retención por la parte delantera del respaldo, entre los guarnecidos del cojín y del respaldo del asiento.



Cortar la grapa "nariza de cerdo" a ambos lados del cojín.



Levantar la banda de retención de la parte trasera del guarnecido del respaldo del asiento, para poder acceder a la grapa "nariz de cerdo" de fijación a ambos lados del guarnecido del cojín (ver ilustración siguiente).



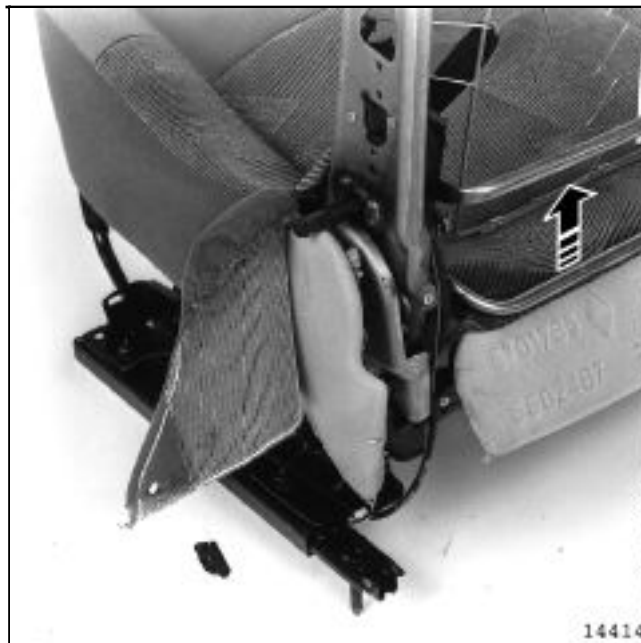
Con una pinza para desgrapar, quitar las grapas de sujeción del guarnecido por la parte trasera del asiento.

Con un destornillador pequeño y plano, separar la retención del tensor del cordoncillo de sujeción del guarnecido.

Soltar la abrazadera de bloqueo automático del tensor.



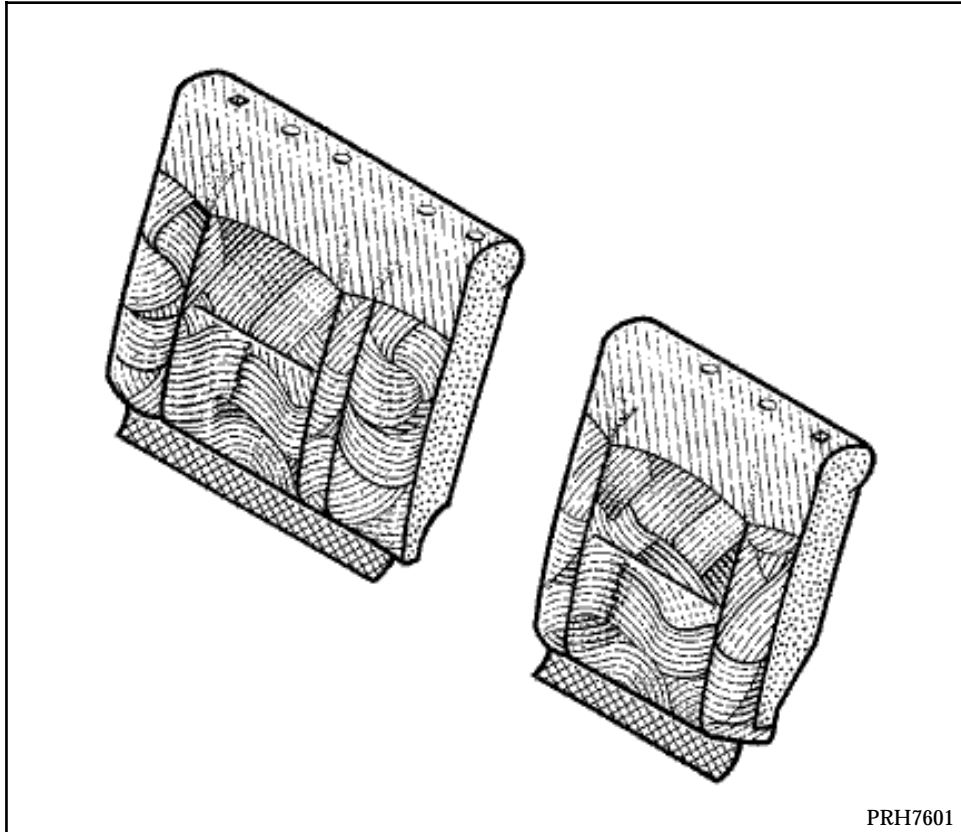
Retirar la parte inferior del guarnecido, por la parte delantera del cojín, de las dos garras de plástico del soporte de los conectores.



Quitar las orejetas del guarnecido, por la parte trasera del cojín, de su alojamiento en la armadura del cojín.

Levantar la barra de mando de reglaje en altura del asiento y sacar el conjunto guarnecido / espuma del cojín.



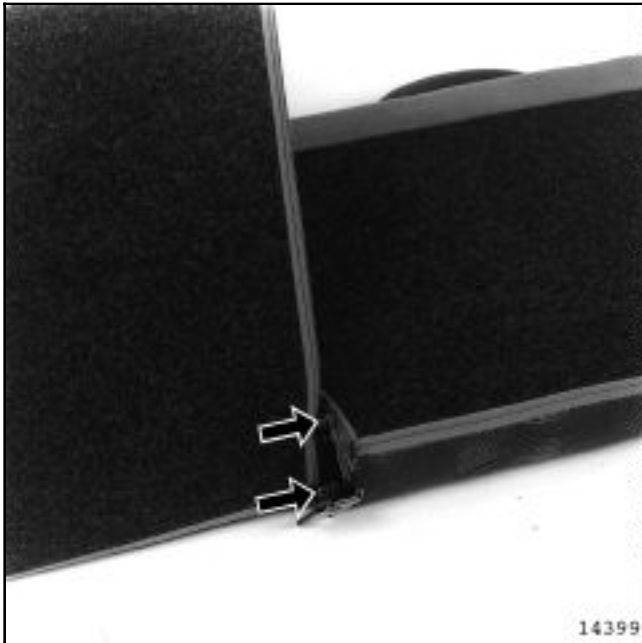


**INTRODUCCION**

**NOTA :** el guarnecido del respaldo de la banqueta está termo-pegado en la espuma del asiento, por ello, en caso de sustituir el guarnecido del respaldo, hay que cambiar sistemáticamente el conjunto guarnecido/espuma del respaldo.

Las partes de la banqueta 1/3, 2/3 y 1/1 se desguarnizan de la misma forma.

**EXTRACCION**



Extraer :

- la banqueta (ver capítulo 76-A),
- los apoyacabezas,
- las dos tuercas de fijación de la pletina central, para poder separar las dos partes del respaldo,



- la tuerca de fijación de la pletina en la armadura del respaldo.

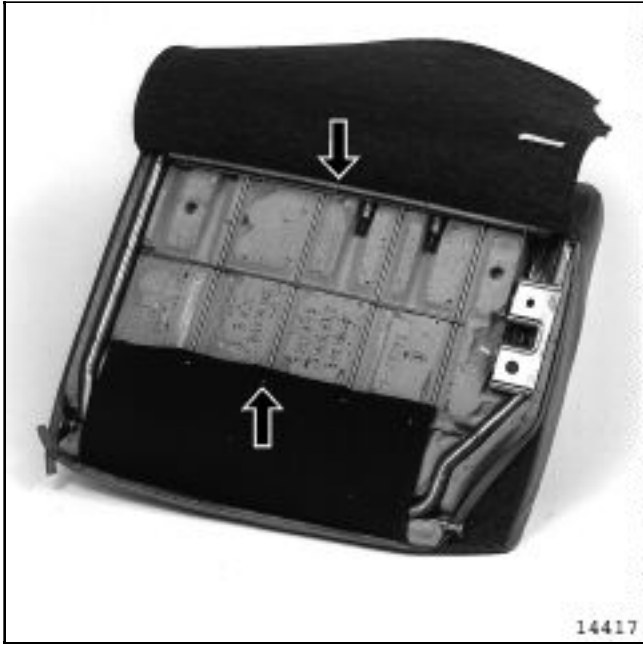


En la parte trasera del respaldo, quitar los dos cierres de deslizadera y abrir dichos cierres.



Quitar el guarnecido del eje de anclaje lateral.

Retirar la grapa "tipo abeto" mediante la pinza para desgrapar.



Quitar las grapas "nariz de cerdo" fijadas en la armadura.



Retirar el botón de desbloqueo del respaldo y la armadura del respaldo (seguir el método descrito en el capítulo 76-B).

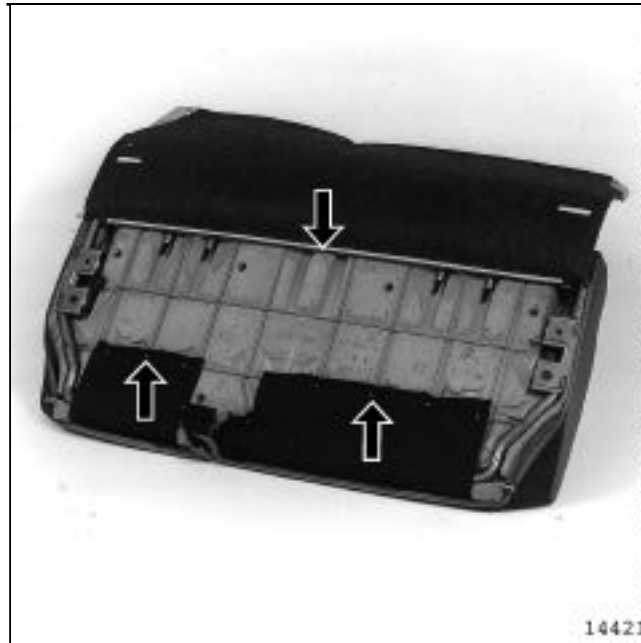


### EXTRACCION BANQUETA 1/1

Extraer la banqueta (ver capítulo 76-A).

Retirar los dos cierres de deslizadera.

Retirar la parte trasera del guarnecido y los tapones de desbloqueo del respaldo, procediendo de la misma forma que para la banqueta 2/3 - 1/3.

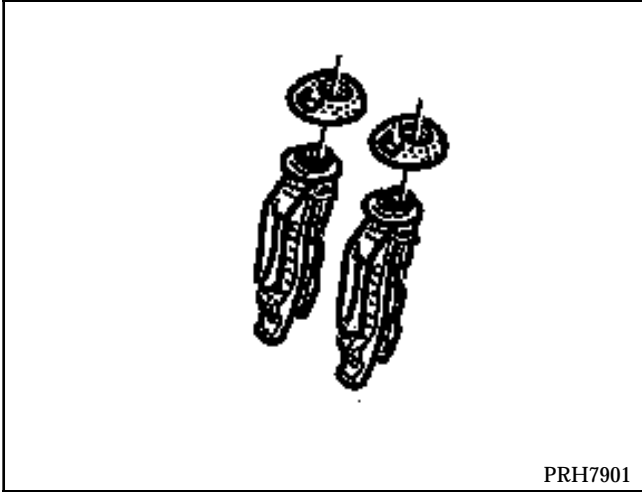


Retirar las grapas "nariz de cerdo" fijadas en la armadura.

### REPOSICION

La grapa "**tipo abeto**" de fijación de la parte trasera del guarnecido no se puede recuperar.

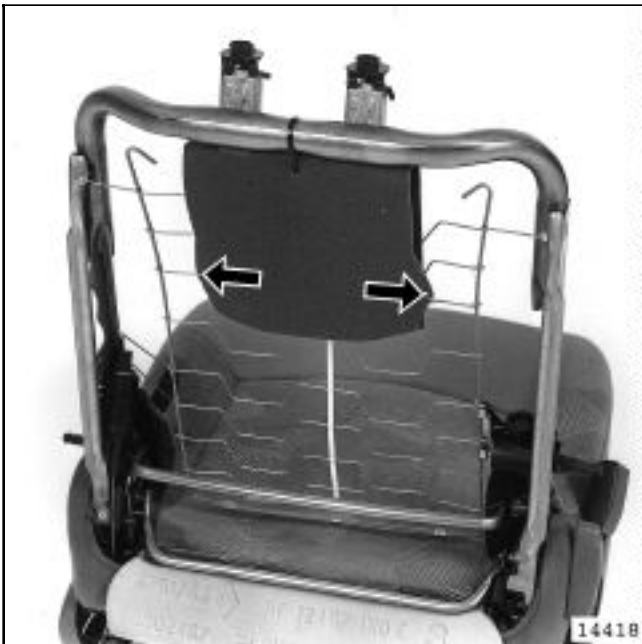
Es necesario cambiarla en cada operación de extracción/reposición del guarnecido.



### EXTRACCION

Extraer :

- el asiento (ver capítulo 75-A),
- el guarnecido del respaldo del asiento (ver capítulo 77-A),
- los apoyacabezas.

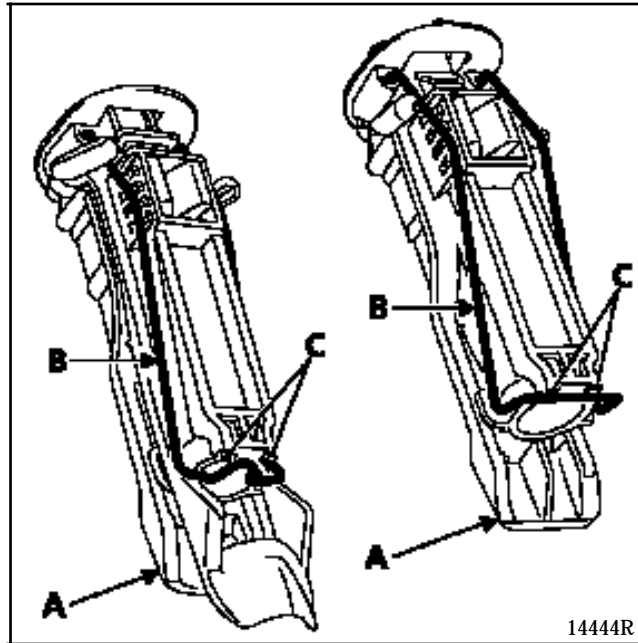


Quitar las dos grapas de fijación de la banda de la tela de protección.



Empujar sobre las dos patillas de sujeción (A), ver ilustración en la página siguiente, para poder sacar hacia arriba cada guía del apoyacabezas.

### REPOSICION



En la reposición de las guías del apoyacabezas, asegurarse de que las varillas metálicas estén alojadas correctamente (B) detrás de las patillas de sujeción (C).

Asegurarse de que las guías estén bien clipsadas (A) en los forros metálicos de la armadura, antes de volver a guarnecer el respaldo.



---

# Particularidades

## de los vehículos a partir de junio 2001

**5** Mecanismos y accesorios

**7** Guarnecidos y tapicería

---

*Para las partes no tratadas en este fascículo, consultar el Manual de Reparación 338*

---

77 11 304 463

JULIO 2001

ÉDITION ESPAGNOLE

---

"Los Métodos de reparación prescritos por el constructor en el presente documento, han sido establecidos en función de las especificaciones técnicas vigentes en la fecha de publicación de dicho documento.

Pueden ser modificados en caso de cambios efectuados por el constructor en la fabricación de los diversos órganos y accesorios de los vehículos de su marca."

Renault se reserva todos los derechos de autor.

Se prohíbe la reproducción o traducción, incluso parcial, del presente documento, así como la utilización del sistema de numeración de referencias de las piezas de recambio, sin la autorización previa y por escrito de Renault.

© RENAULT 2001

---



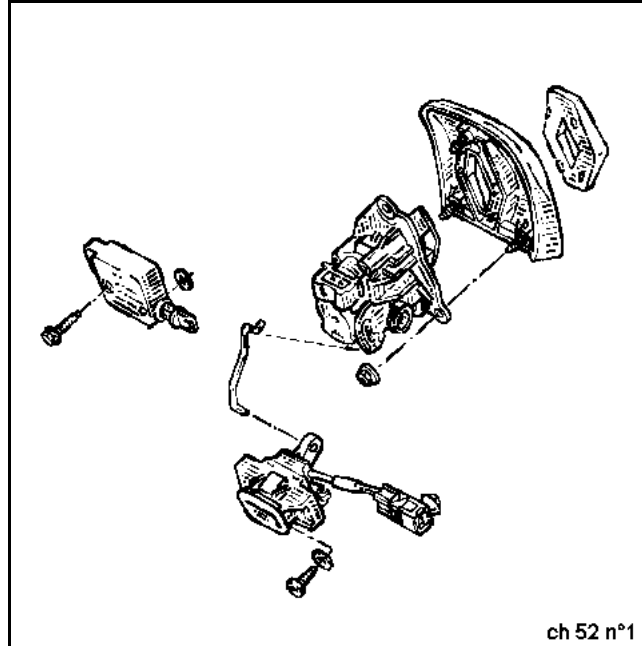
## Sumario

Páginas

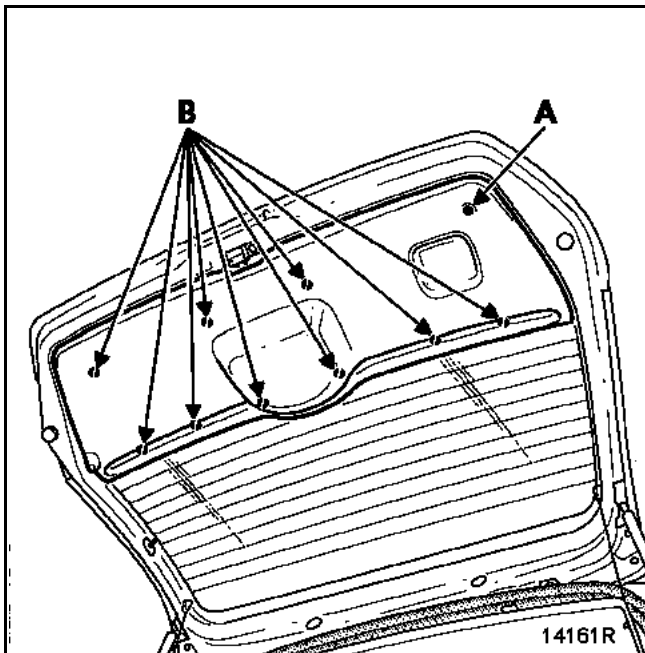
<b>5</b>	<b>Mecanismos y accesorios</b>	
<b>52</b>	<b>MECANISMOS DE ABRIENTES NO LATERALES</b>	
A	Mando de apertura y cerradura de portón	52-1
<b>55</b>	<b>PROTECCIONES EXTERIORES</b>	
A	Paragolpes delantero	55-1
B	Paragolpes trasero	55-7
C	Molduras de protección laterales	55-10
<b>57</b>	<b>ACCESORIOS INTERIORES INFERIORES</b>	
A	Consola central	57-1
B	Tablero de bordo	57-2
<b>7</b>	<b>Guarnecidos y tapicería</b>	
<b>75</b>	<b>GUARNECIDO DEL ASIENTO DELANTERO</b>	
A	Empuñadura de desbloqueo del asiento	75-1
B	Sistema de desbloqueo del asiento	75-2

---



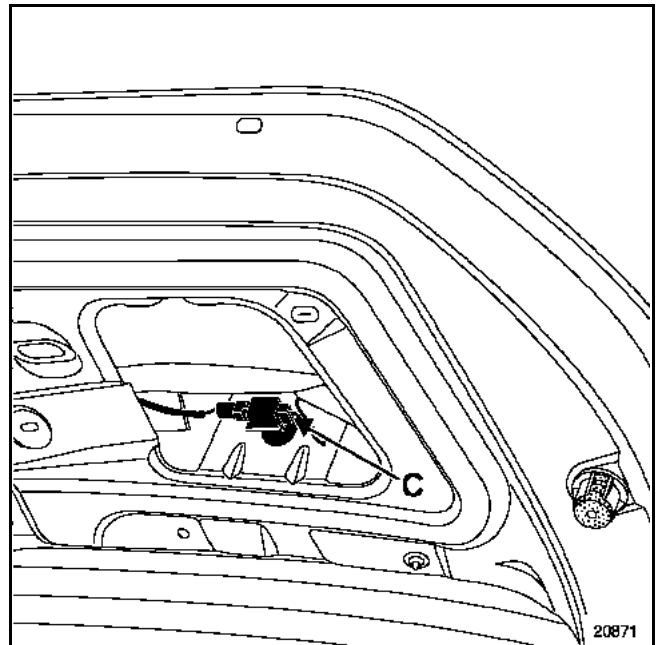


### EXTRACCIÓN

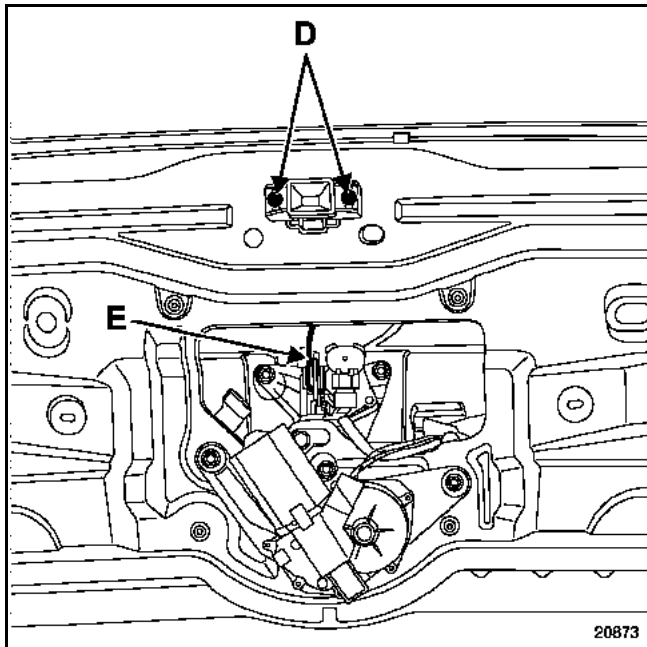


Quitar el tornillo de fijación (A).

Utilizando una pinza de desgrapar, soltar el  
guarnecido (B).

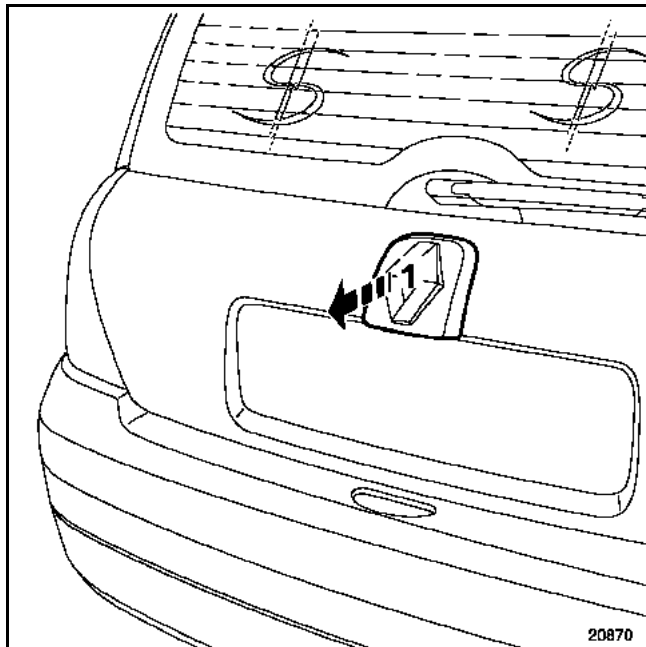


Desconectar el conector macho (C), después retirar el  
conector hembra de la grapa.

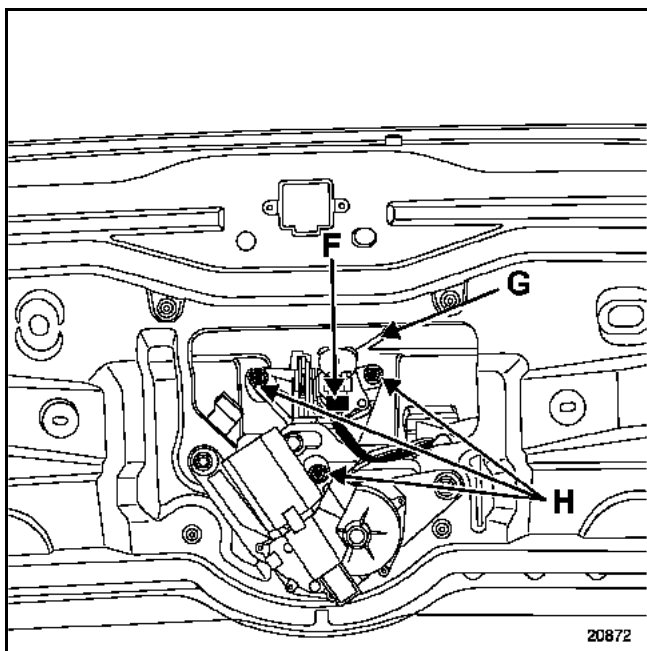


Quitar los dos tornillos de la cerradura (D).

Sacar la varilla (E) del mando de apertura y después extraer el conjunto cerradura-varillaje-cableado.



- el soporte del mando de apertura,
- el mando de apertura (1).



Desconectar:

- el conector del mando de apertura (F),
- el manguito (G).

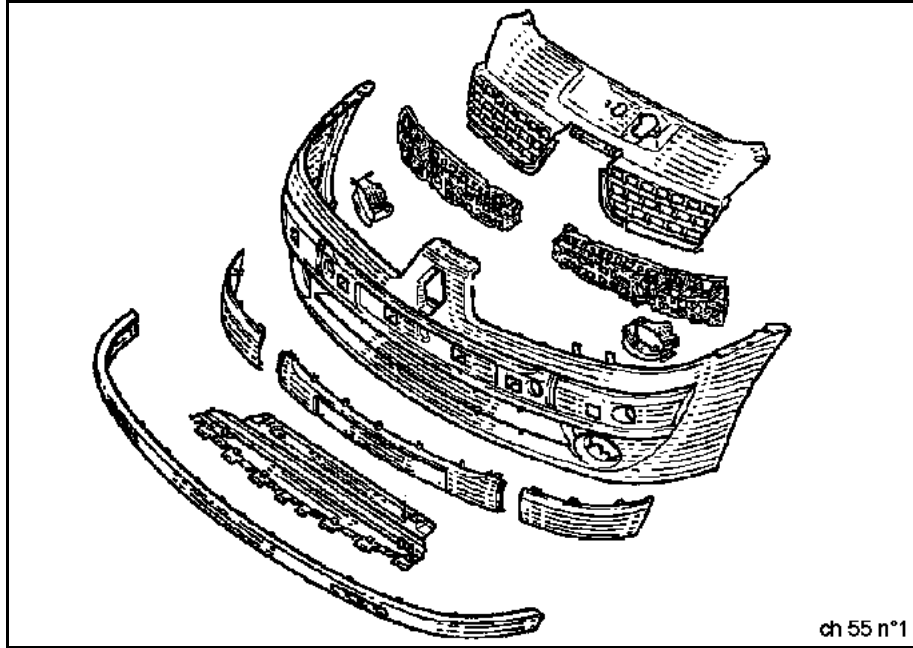
Extraer:

- los tres tornillos (H),

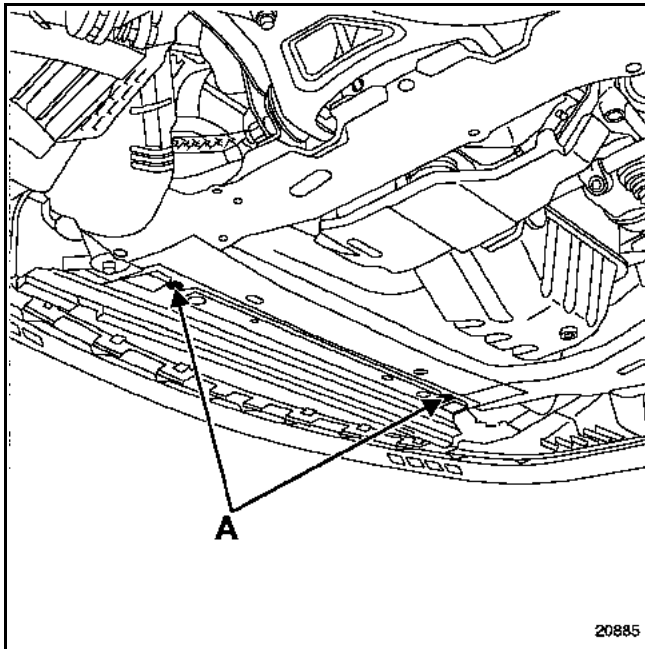
# PROTECCIONES EXTERIORES

## Paragolpes delantero

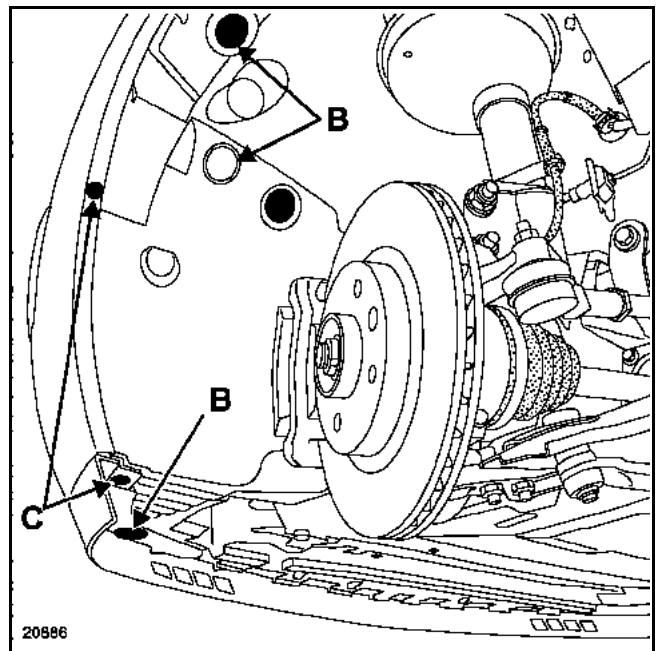
55 A



### EXTRACCIÓN

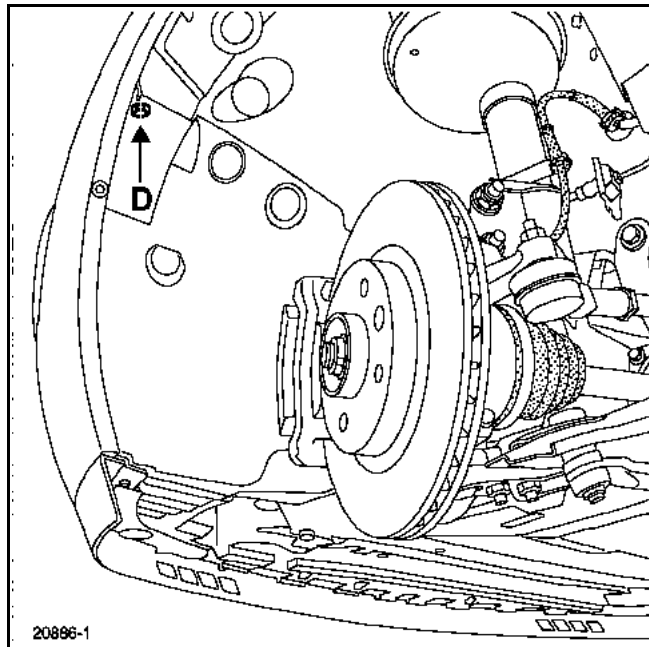


- Extraer:
- los dos tornillos de fijación inferior (A),

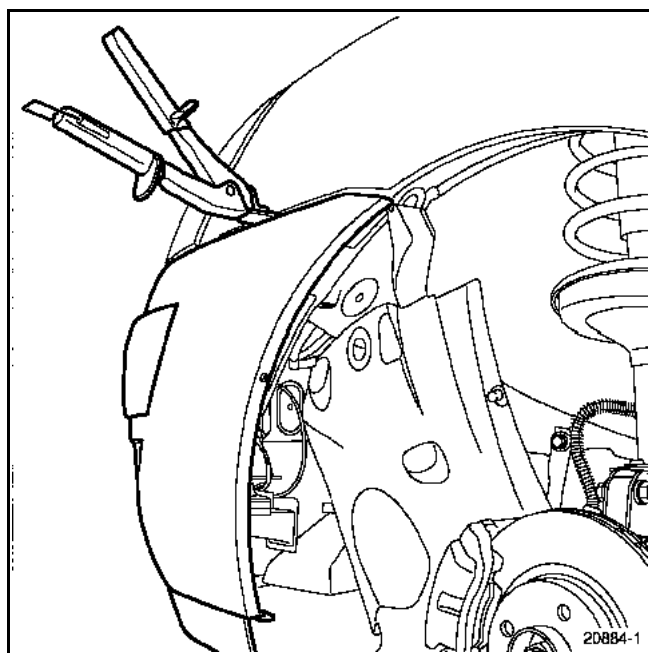


- las tres grapas (B),
- los dos tornillos (C).

Soltar parcialmente el protector interior de la aleta delantera.

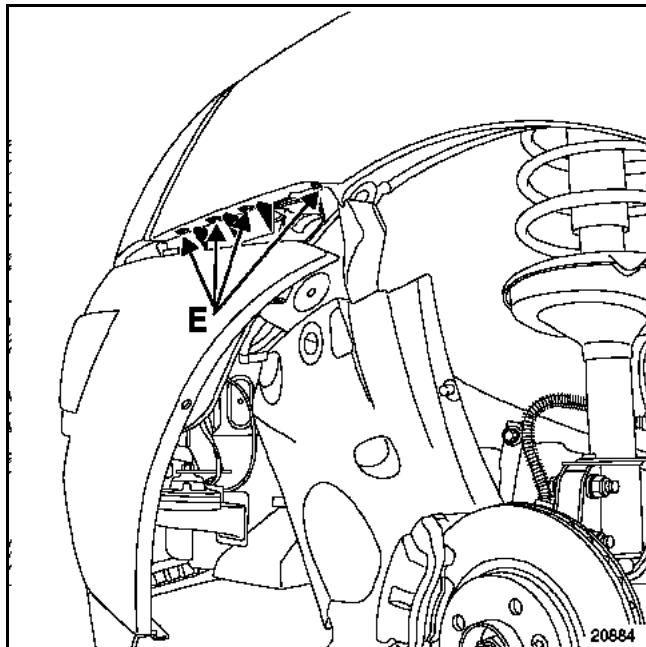


Quitar los tornillos laterales (D).

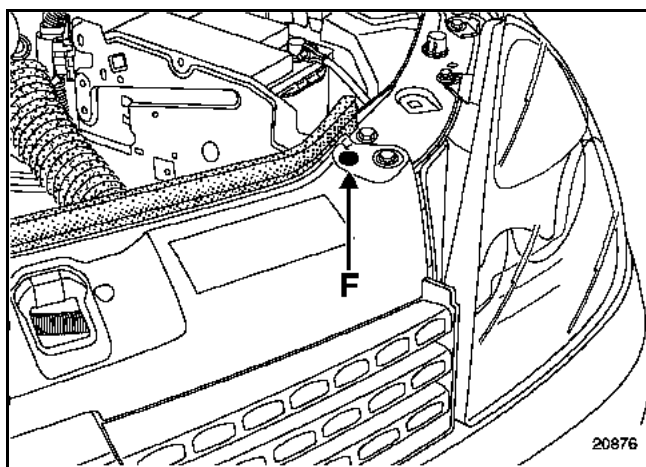


**ATENCIÓN:** antes de extraer la parte lateral del paragolpes, proteger la aleta delantera y el paragolpes con cinta de enmascarar.

Insertar un útil (**ejemplo: pinza para desgrapar**), ejercer una presión con el útil tirando ligeramente del paragolpes,



con el fin de liberarlo de los cuatro clips (E).



Extraer las dos grapas (F).

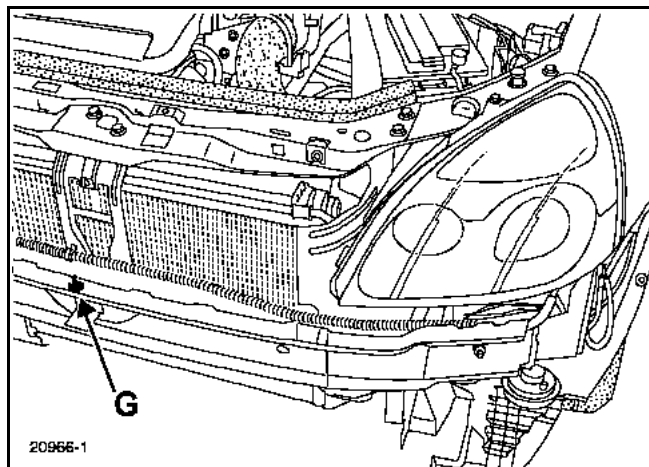
Soltar parcialmente el paragolpes.

Desconectar:

- el conector de alimentación de las luces antiniebla (si está equipado),
- la alimentación de los surtidores del lavafaros (si está equipado).

Extraer el paragolpes (dos operarios).

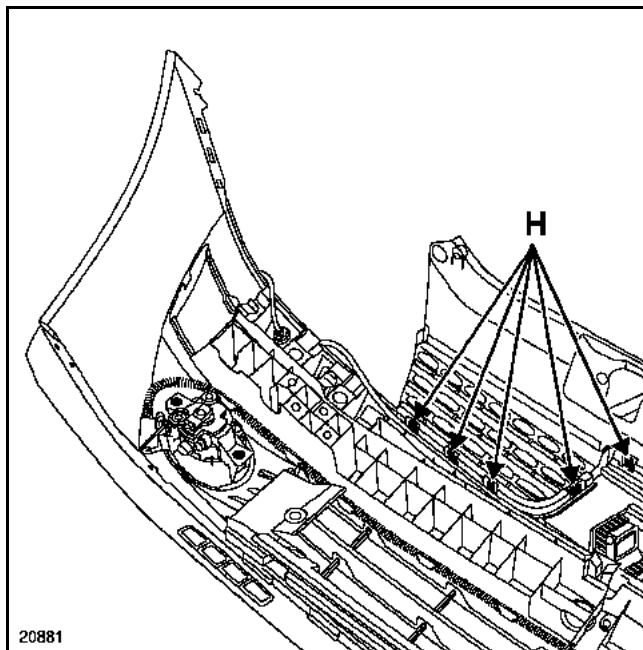
### REPOSICIÓN (dos operarios)



Antes de presentar el paragolpes, asegurarse de la presencia de la guía de indexado (G) que asegura el correcto posicionamiento de éste.

Conectar los surtidores del lavafaros y el conector de las luces antiniebla.

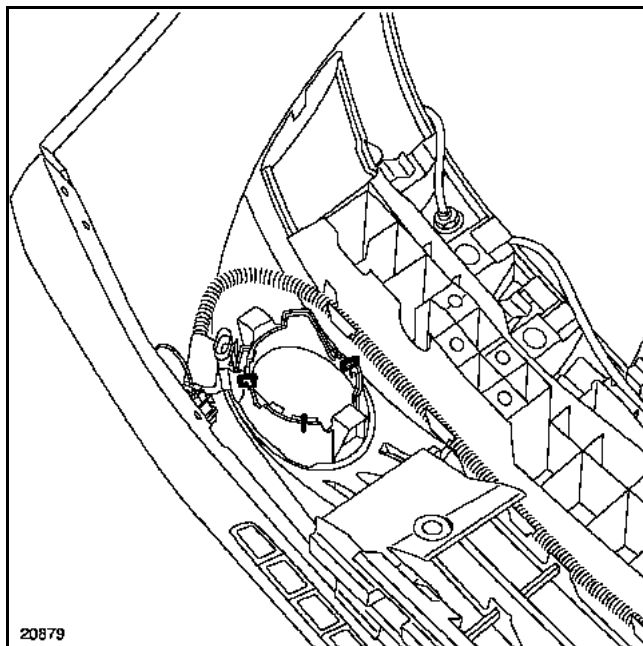
### SUSTITUCIÓN DEL PARAGOLPES



Desconectar el conector de las luces antiniebla.

Quitar los dos tornillos de fijación, después sacar el piloto antiniebla.

Soltar los clips (H) y extraer la rejilla de calandra.



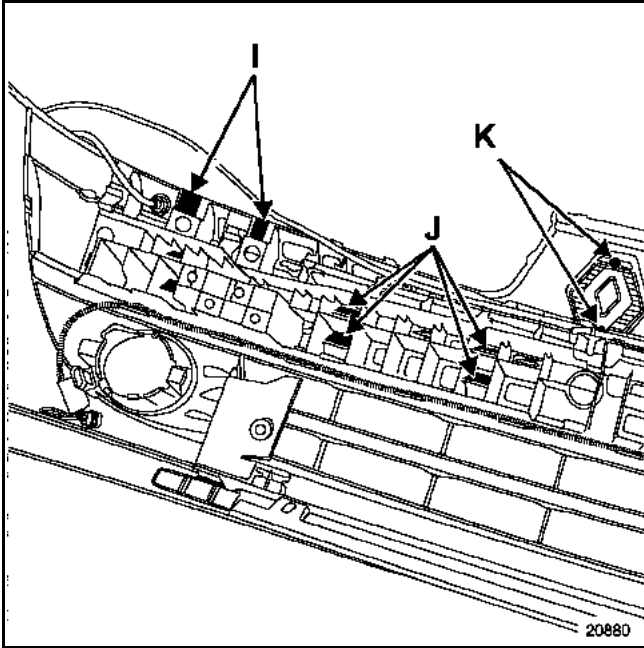
Extraer las tres grapas y después retirar el soporte de la luz antiniebla.

Sacar el cableado del soporte.

# PROTECCIONES EXTERIORES

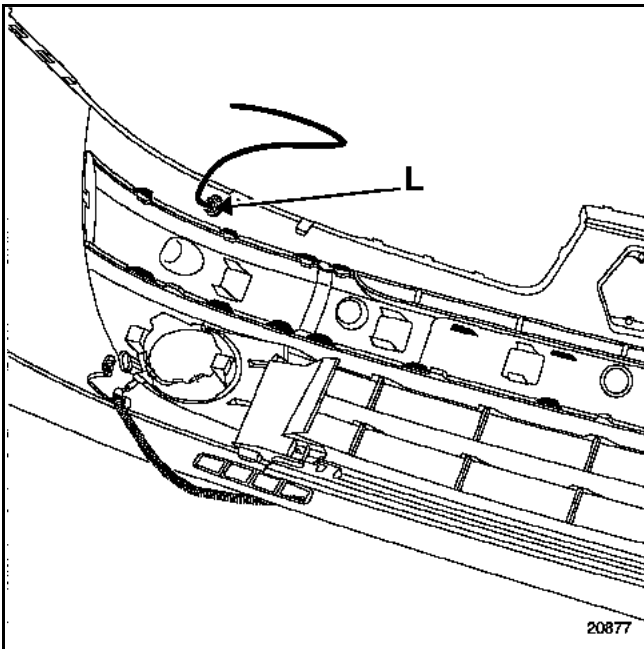
## Paragolpes delantero

55 A

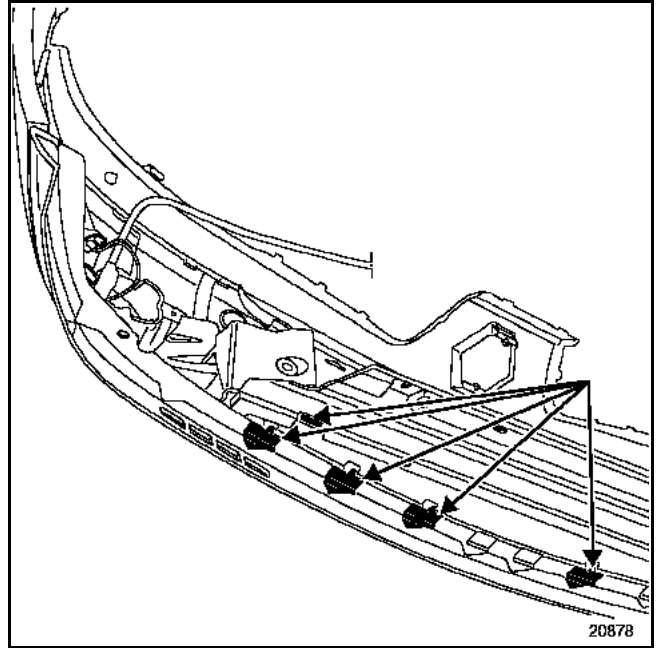


Extraer:

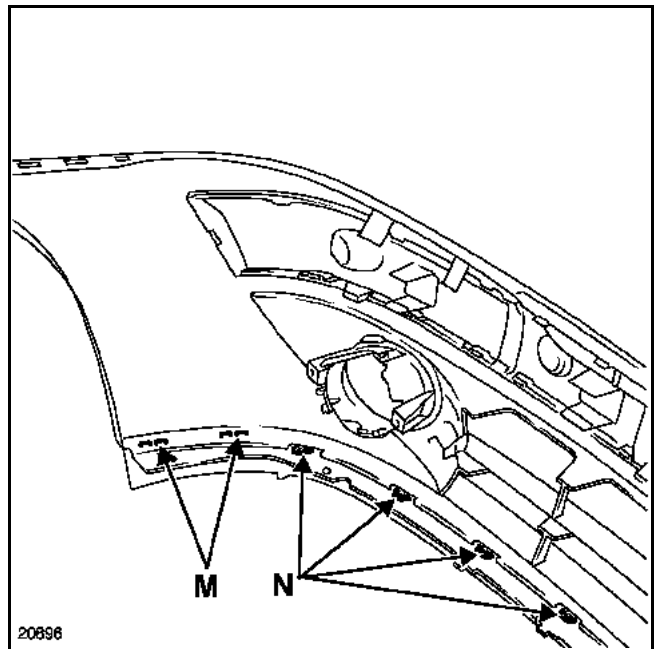
- los dos clips (I),
- los seis clips (J) y después liberar el absorbedor,
- los dos tornillos (K) y soltar el monograma,



- los dos burletes laterales,
- el burlete central,
- la tuerca (L) y sacar el surtidor.



Soltar los clips y después extraer el cárter.

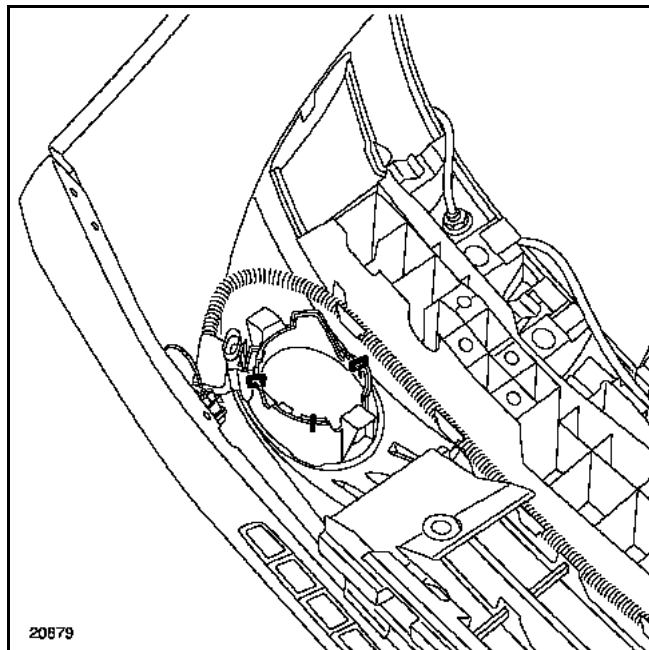


Extraer:

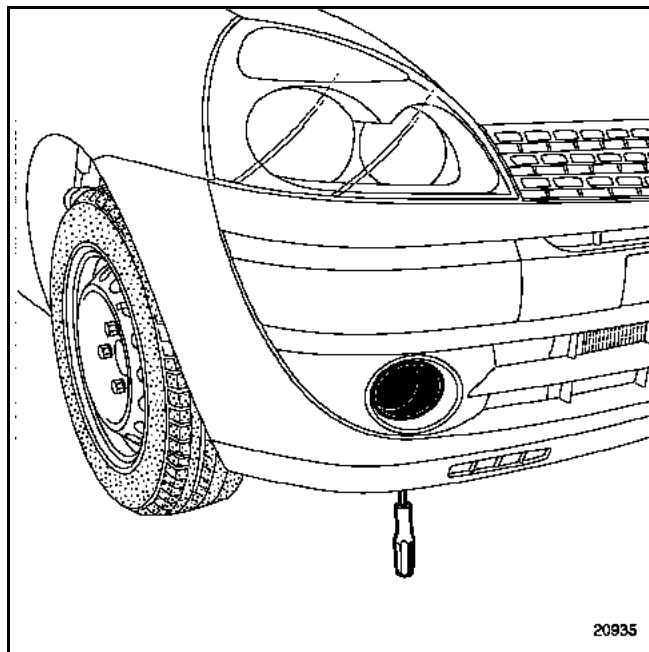
- las grapas (M),
- los clips (N),
- la lámina aerodinámica.

### PARTICULARIDADES DE LA REPOSICIÓN

#### Reposición del soporte del piloto antiniebla



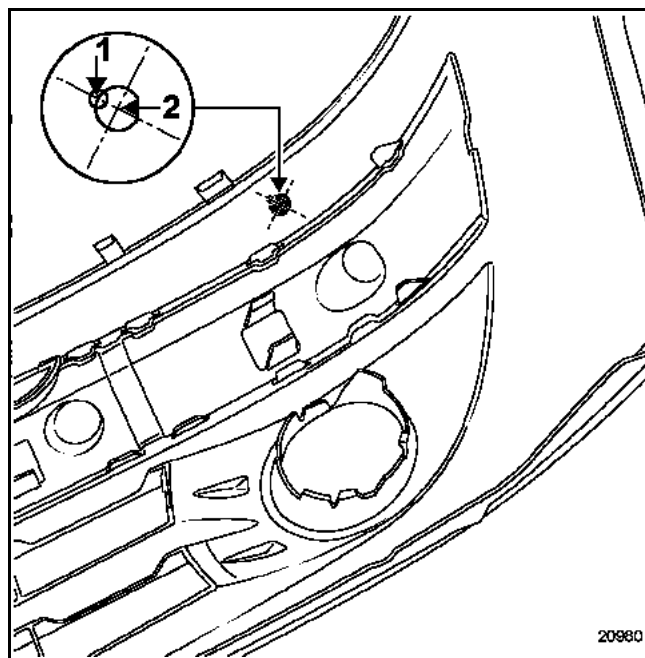
Mediante el útil (**Car. 1521**), grapar el soporte antiniebla en el paragolpes (grapa de piloto nariz de cerdo).



Con un destornillador, reglar los dos luces antiniebla.

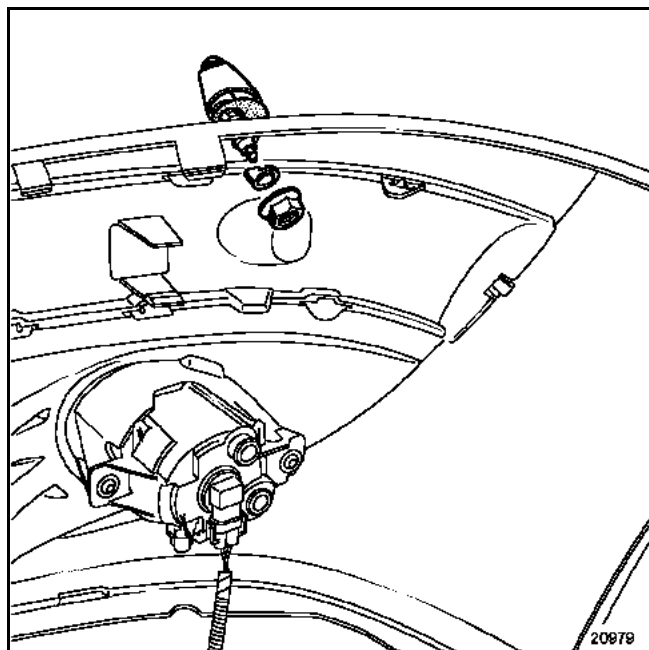
#### ADAPTACIÓN DE LA PIEZA DEL ALMACÉN DE PIEZAS DE RECAMBIO PARA EL MONTAJE DE LOS SURTIDORES DEL LAVAFAROS

**NOTA:** es necesario taladrar el paragolpes según el marcado previo cuando éste contenga los surtidores del lavafaros (antes de pintar preferentemente).



Utilizar:

- una broca de **3 milímetros** de diámetro para taladrar el orificio de indexado (1),
- una broca de **3 milímetros** de diámetro, para taladrar el orificio previo y terminar la operación con una fresa cónica para el orificio del surtidor (2).



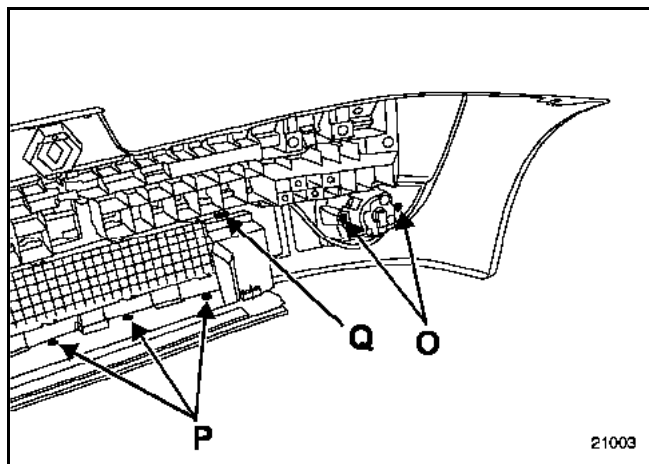
Posicionar el surtidor con su cala y su junta de estanquidad.

Apretar moderadamente la tuerca del surtidor.

### PARTICULARIDADES DEL CLIO RENAULT SPORT

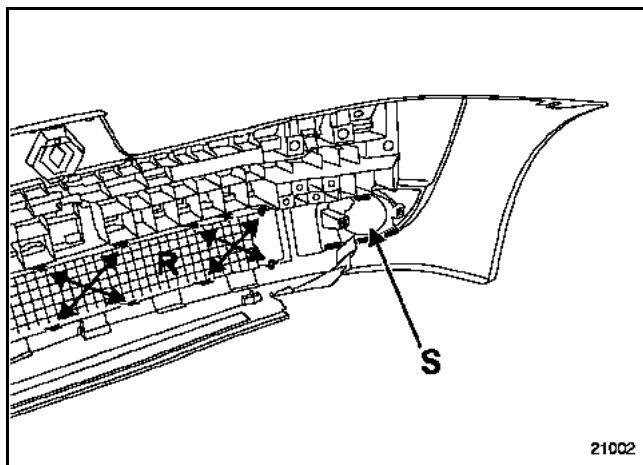
**NOTA:** los métodos de extracción - reposición permanecen idénticos al modelo de base.

### DESVESTIDO DEL PARAGOLPES DELANTERO



Quitar los dos tornillos de fijación (O), desconectar el conector y después sacar el piloto antiniebla.

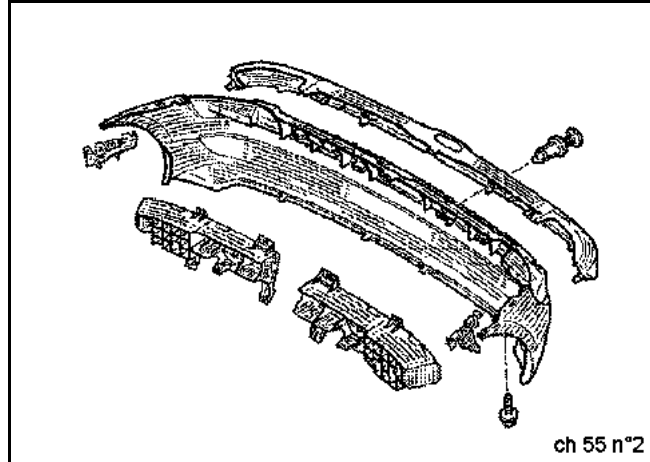
Taladrar los cuatro remaches (P) y después soltar los clips (Q).



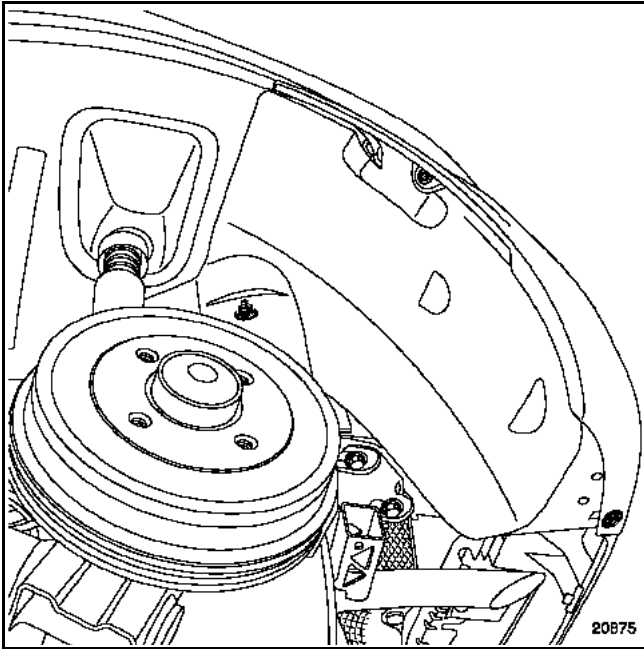
Sacar:

- los clips (R), después extraer la rejilla,
- los cuatro clips (S), después sacar el soporte de la luz antiniebla.



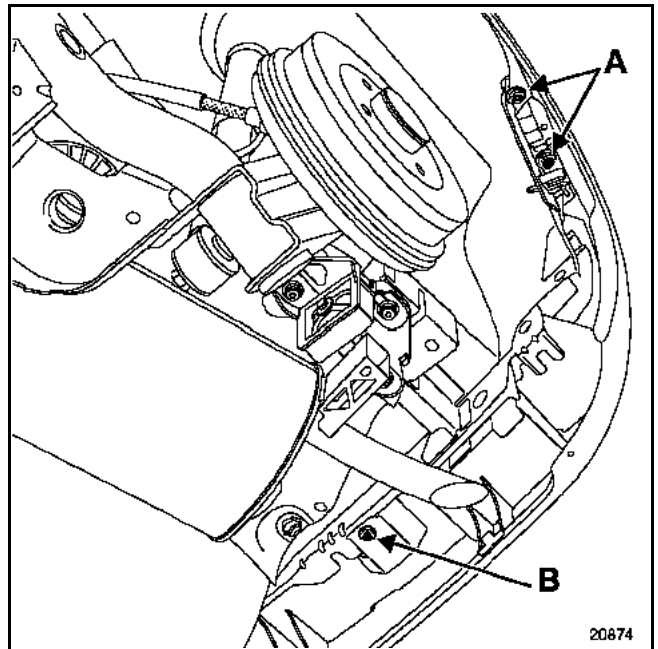


### EXTRACCIÓN

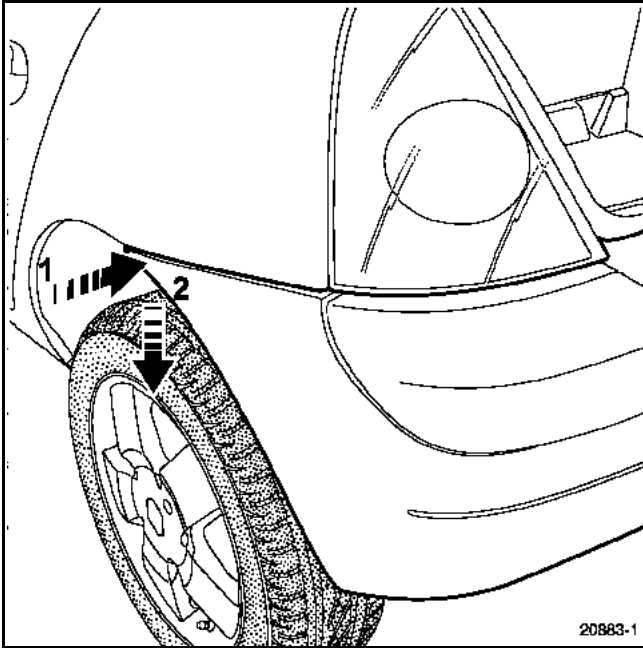


Extraer:

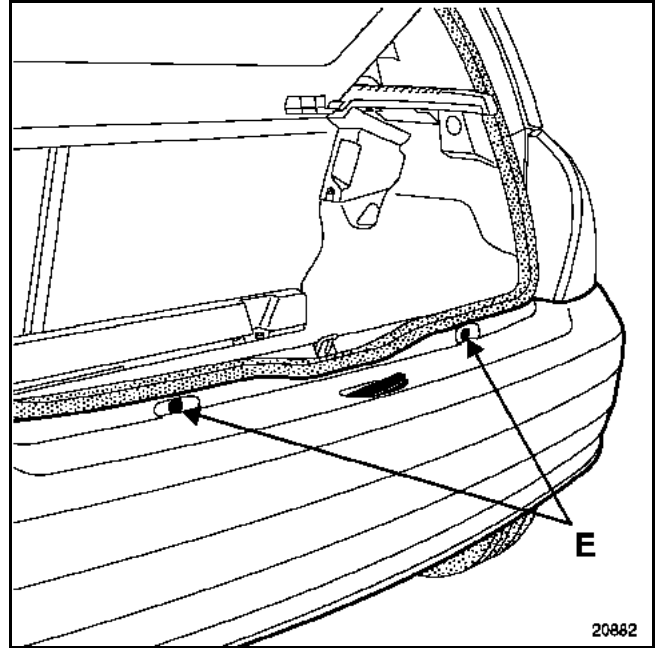
- las tres fijaciones, después sacar el protector interior de la aleta,



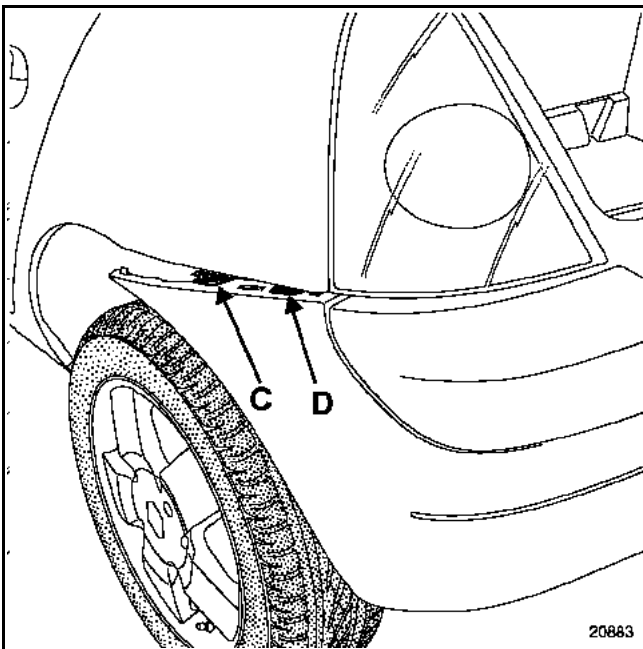
- los tornillos de fijación lateral (A),
- los tornillos de fijación inferior (B).



Liberar el ángulo del paragolpes (1), después inclinar el paragolpes (2).



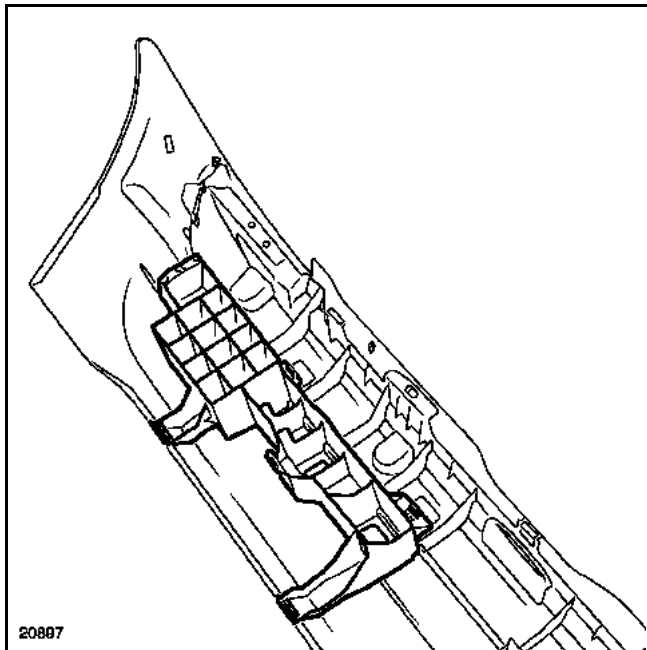
Extraer:  
– el iluminador de placa y su conector,  
– las dos grapas (E) y sacar el paragolpes.



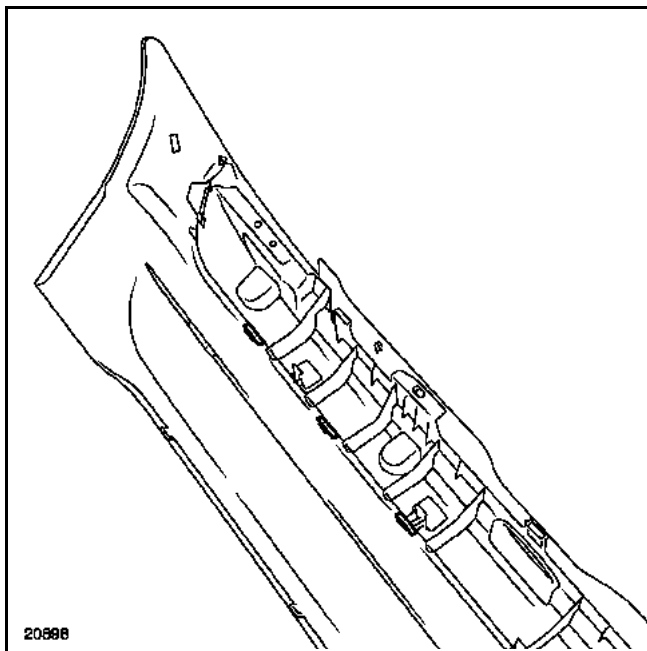
Proteger el canto de la aleta trasera.

Con un destornillador plano, soltar los clips (C) y (D).

### SUSTITUCIÓN DEL PARAGOLPES



Con un destornillador plano, desclipsar las cuatro fijaciones y después extraer el absorbedor.

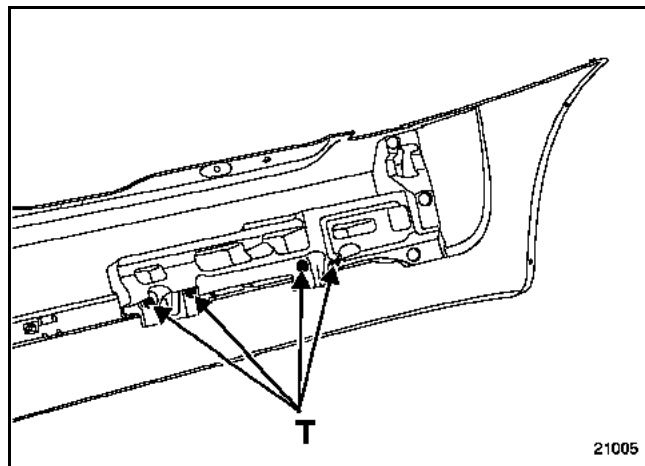


Desclipsar las fijaciones del burlete y después retirar éste.

### PARTICULARIDADES DEL CLIO RENAULT SPORT

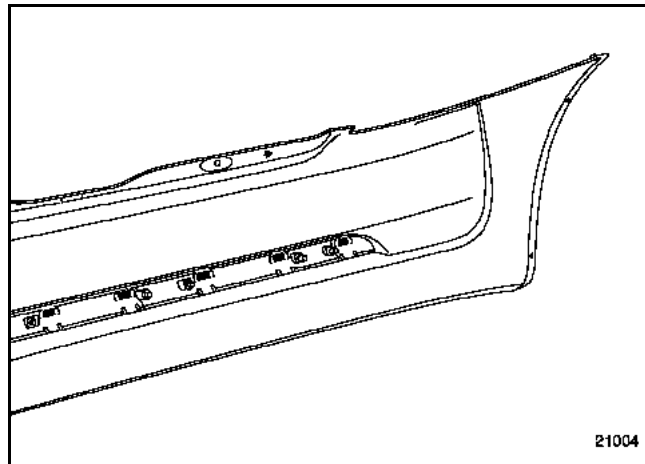
**NOTA:** los métodos de extracción - reposición permanecen idénticos al modelo de base.

### DESVESTIDO DEL PARAGOLPES TRASERO



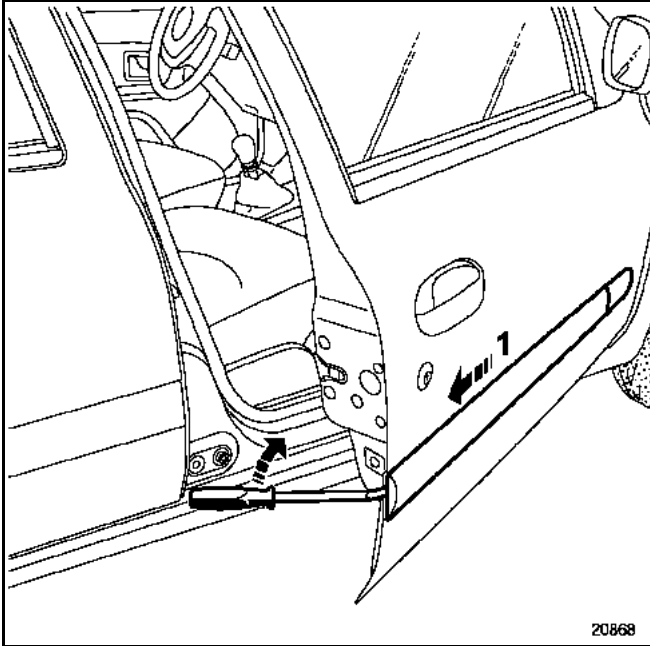
Extraer los clips (T) y después sacar el absorbedor.

**NOTA:** será necesario sustituir los clips (T) después de cada desmontaje.



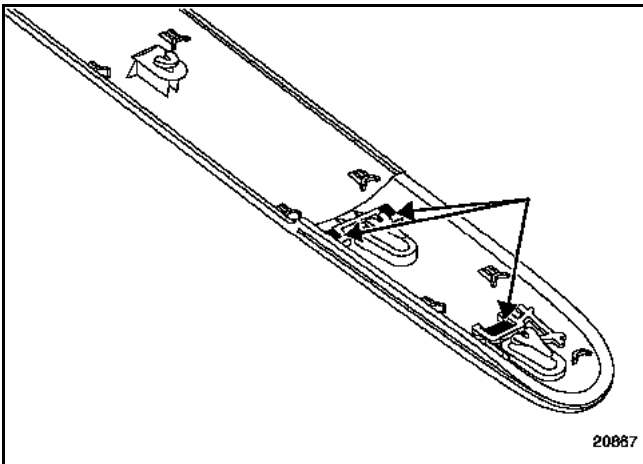
Soltar los clips y después retirar la banda.

### EXTRACCIÓN DE LA MOLDURA DE LA PUERTA DELANTERA



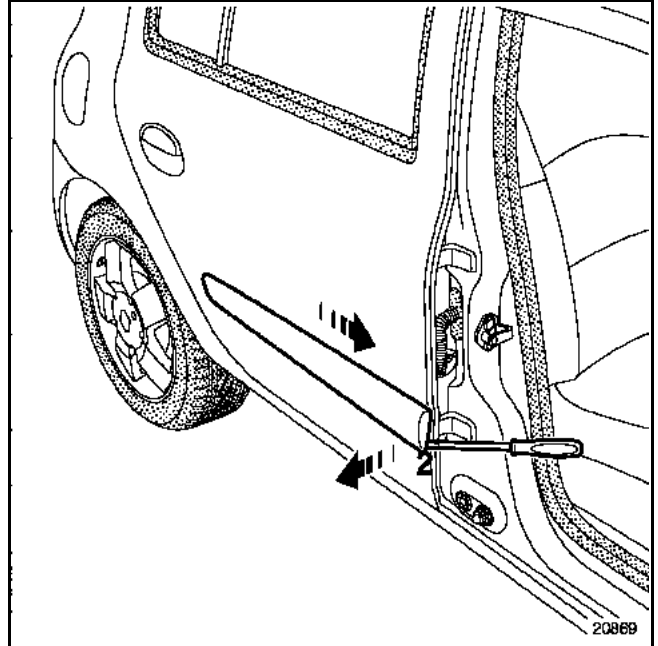
Proteger el canto de la puerta.

Insertar el útil (**Car.1597**) después ejercer una presión con el útil con el fin de sacar la moldura (1).



Mediante un destornillador pequeño, soltar los tres clips y después extraer el monograma.

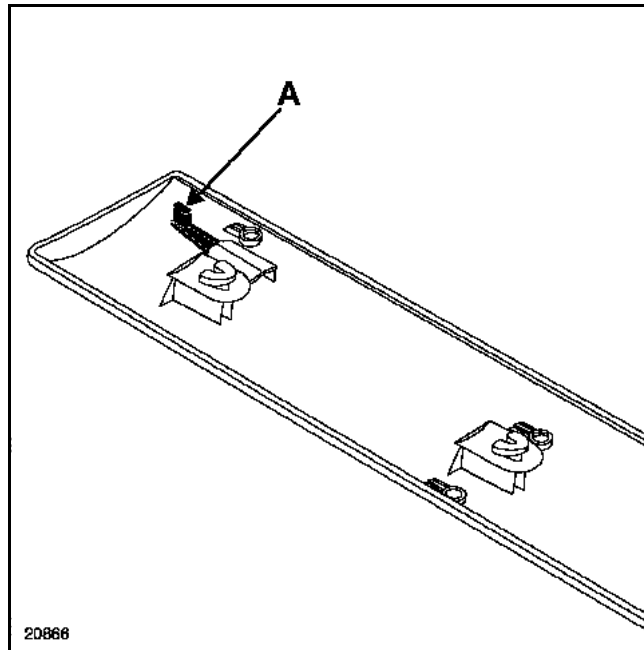
### EXTRACCIÓN DE LA MOLDURA DE LA PUERTA TRASERA



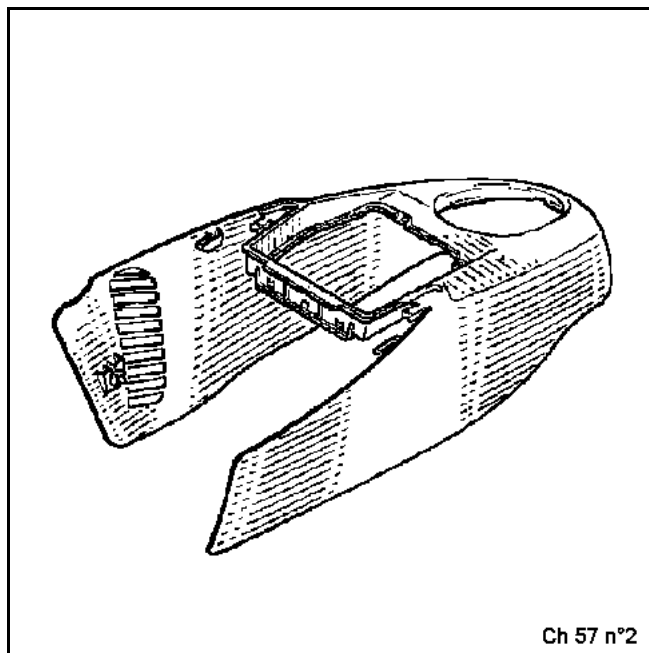
Proteger el canto de la puerta.

Insertar el útil (**Car.1597**) al objeto de separar la moldura en la parte inferior (2) después hacerla deslizar hacia la parte delantera del vehículo.

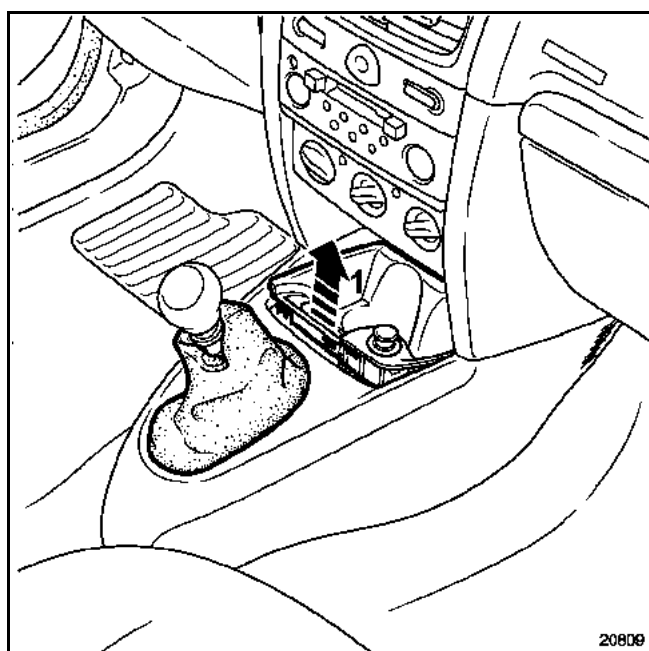
**PARTICULARIDADES DE LA REPOSICIÓN**



Antes de realizar el montaje de las molduras, será necesario sacar ligeramente la lengüeta (A), con el fin de asegurar el bloqueo de la moldura.



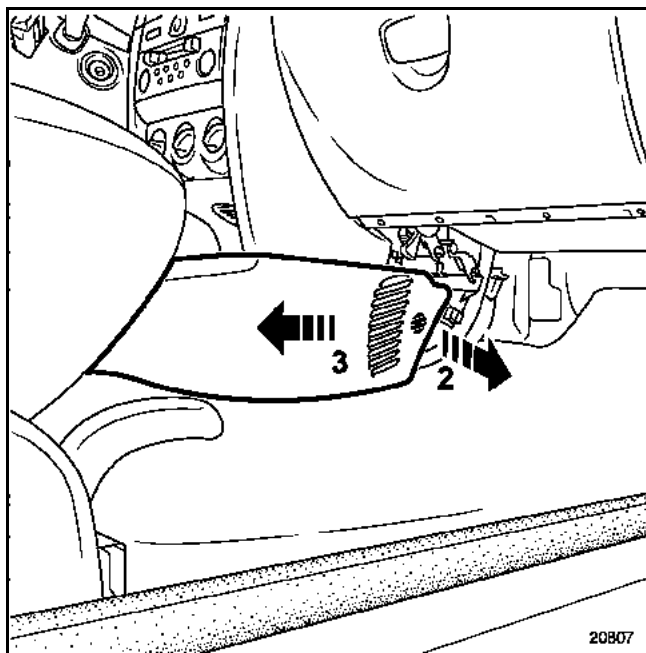
**EXTRACCIÓN**



Extraer el cenicero.

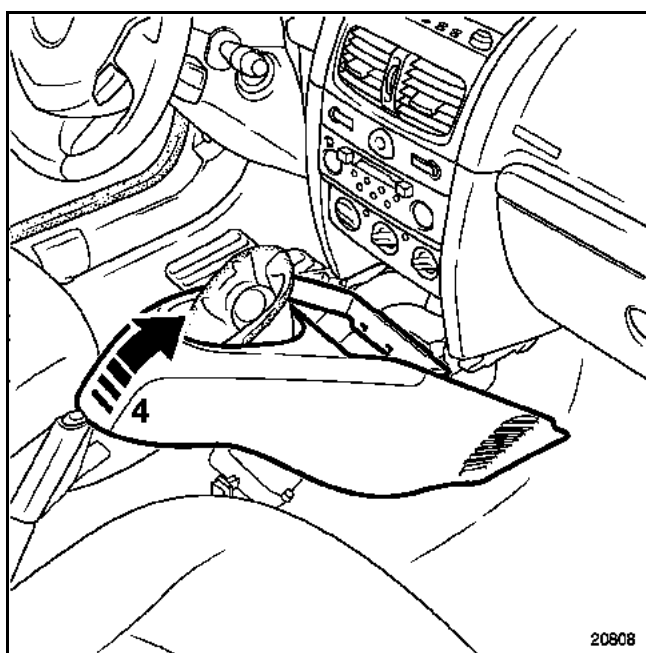
Sacar el soporte del encendedor de su alojamiento (1) y después desconectar el conector.

Desclipsar el fuelle de la palanca de velocidades.

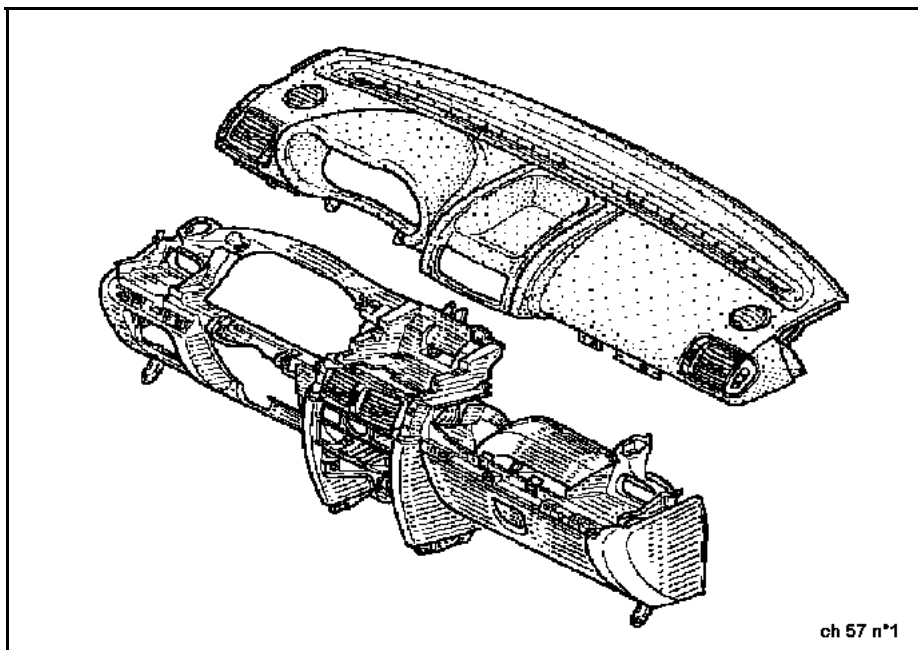


Desclipsar la parte delantera de la consola (2).

Sacar la consola central (3).



Sacar la consola a la altura de la palanca de velocidades (4).



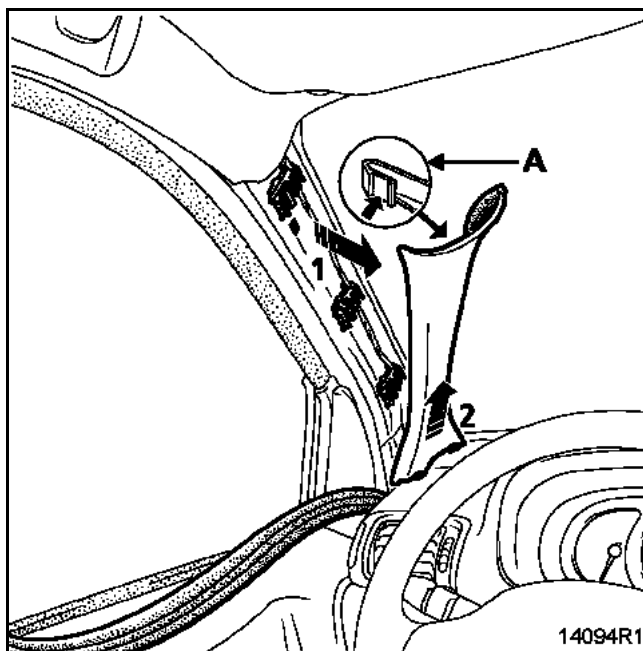
#### EXTRACCIÓN

**ATENCIÓN:** está prohibido manipular los sistemas pirotécnicos (airbag y pretensores) cerca de una fuente de calor o de una llama; hay riesgo de que se activen.

**IMPORTANTE:** antes de comenzar la extracción del tablero de bordo, es imperativo bloquear el calculador del airbag mediante el útil de diagnóstico (para las consignas consultar el capítulo 88).

Desconectar la batería.

Extraer la consola central (**capítulo 57 A**).

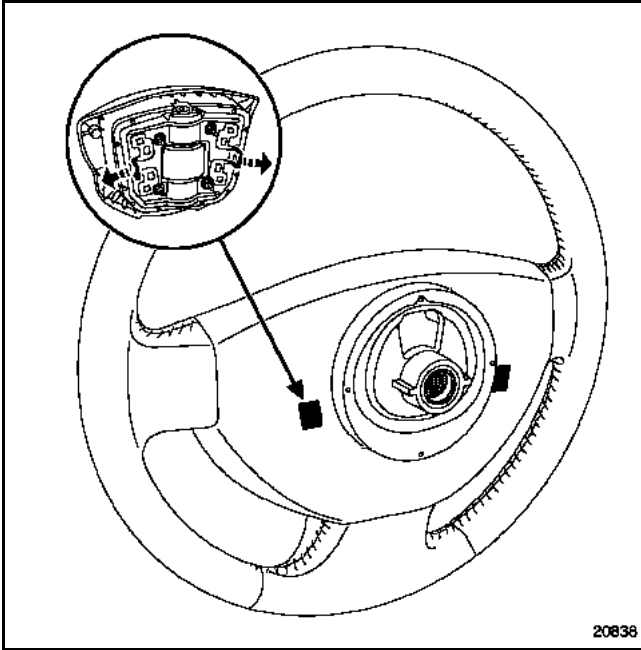


Extraer parcialmente la junta de estanquidad de la puerta.

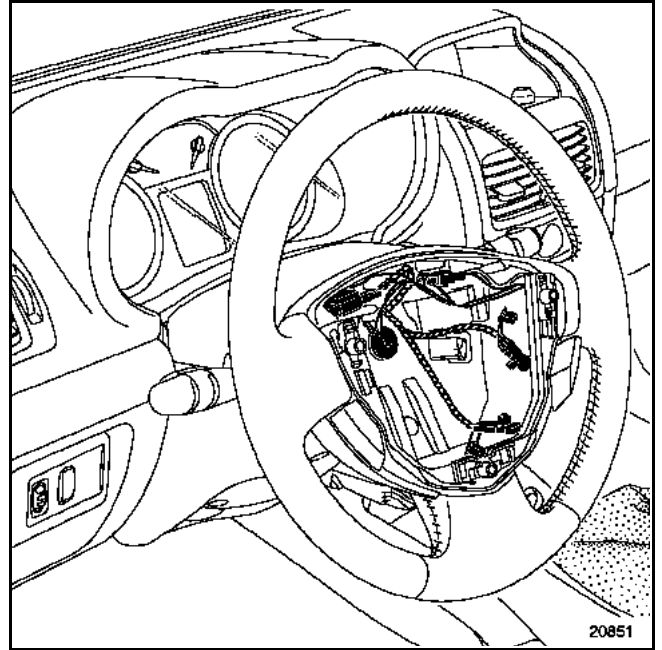
Separar ligeramente el guarnecido en la parte superior con el fin de presionar el clip de sujeción (A).

Soltar el guarnecido (1).

Sacar el guarnecido de su alojamiento en el tablero de bordo (2).

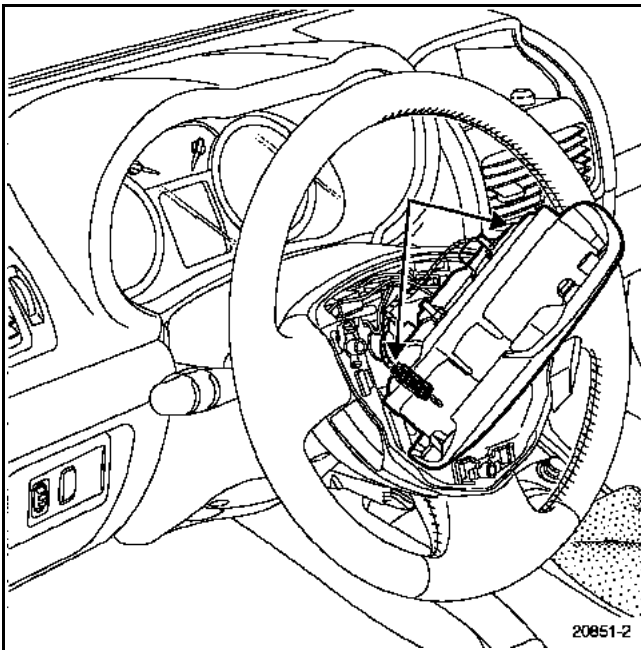


Con un destornillador plano, desclipsar el airbag del volante.

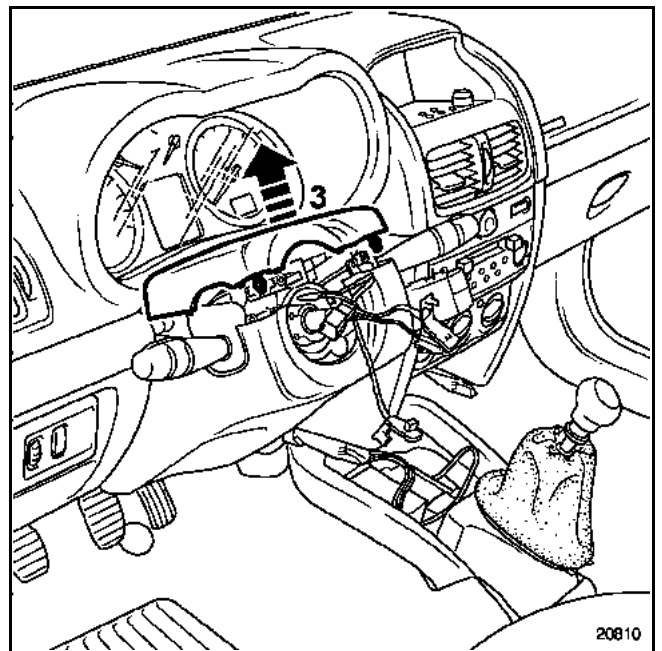


Extraer:

- el tornillo del volante,
- el volante, tras haber puesto las ruedas rectas,

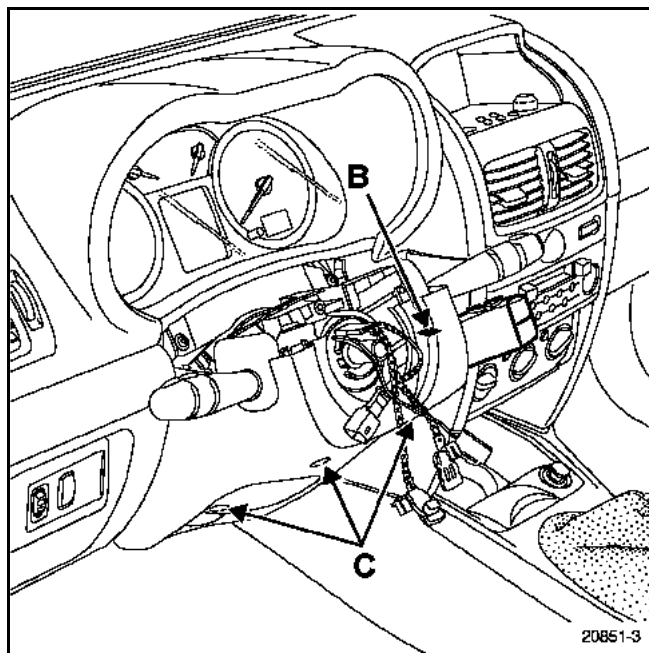


Desconectar los dos conectores de alimentación de los generadores.



- la semi-coquilla superior del volante, como se ha indicado anteriormente (3).

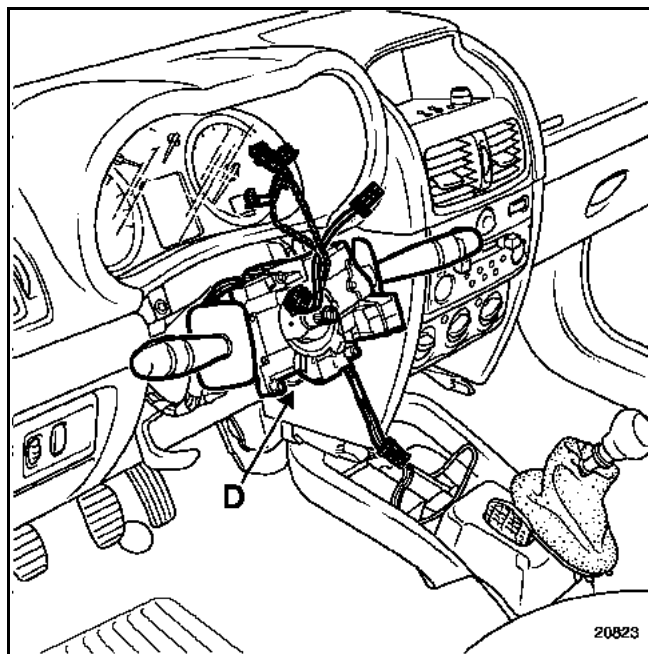




Con un destornillador plano, presionar en el clip (B), con el fin de poder sacar el mando del satélite del auto-radio.

Extraer:

- los tres tornillos de fijación de la semi-coquilla inferior del volante (C),

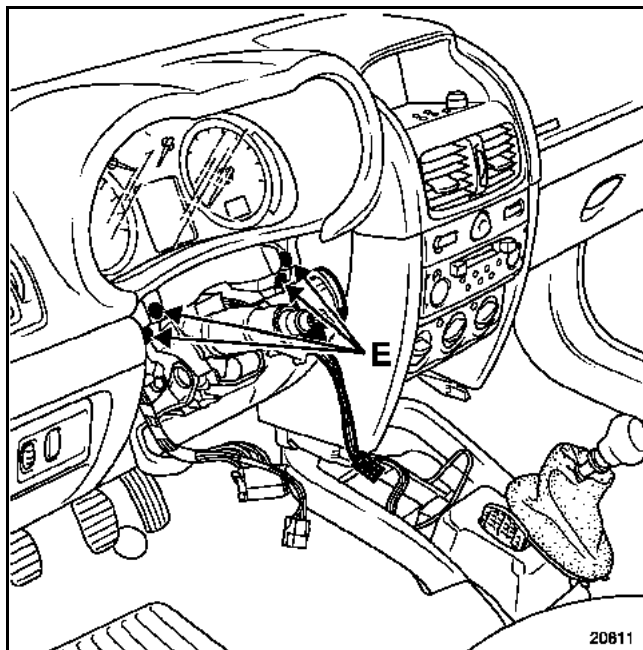


- el tornillo de fijación (D) del conjunto contactor giratorio.

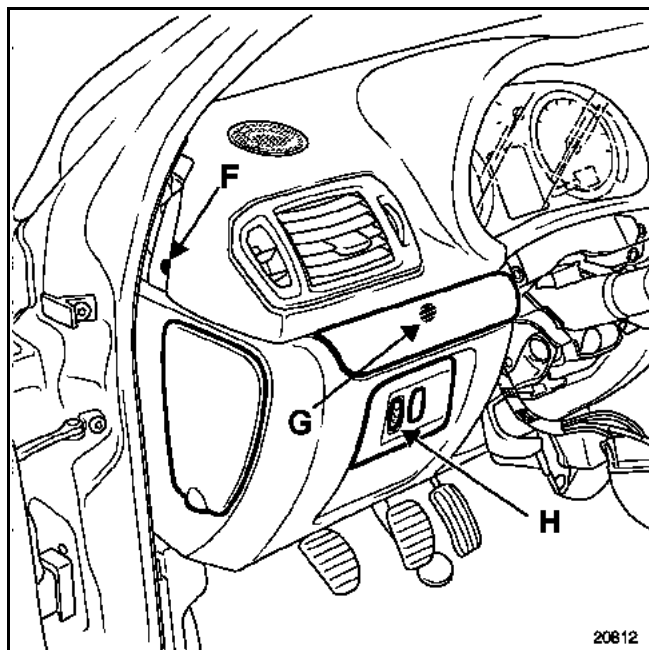
Desconectar los conectores (limpiaparabrisas, iluminación) y los conectores del contactor giratorio (airbag y regulador de velocidad).

Extraer:

- el contactor giratorio,



- los cuatro tornillos (E),
- el casquillo transpondedor.



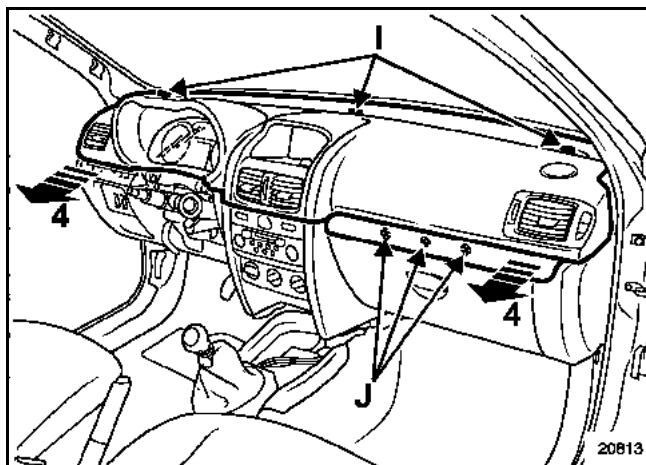
Extraer las dos grapas (F),

Tras haber extraído la tapa (útil **Car. 1597**), quitar el tornillo (G).

Mediante el útil (**Car.1597**), sacar el soporte de reglaje del faro (H) y desconectar los conectores.

Extraer:

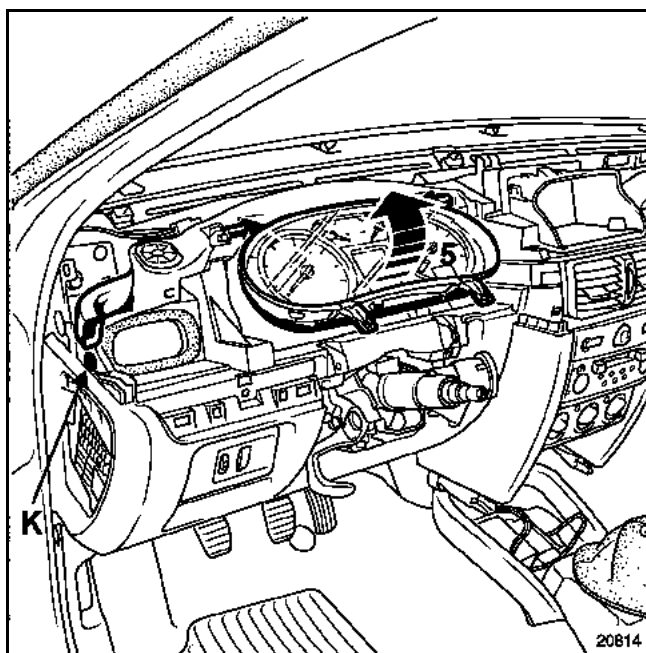
- la tapa de acceso a la caja de fusibles,



- los tres tornillos superiores (I).

Tras haber extraído la tapa (útil **Car. 1597**), quitar los tres tornillos (J).

Sacar el casquete como se ha indicado anteriormente (4).

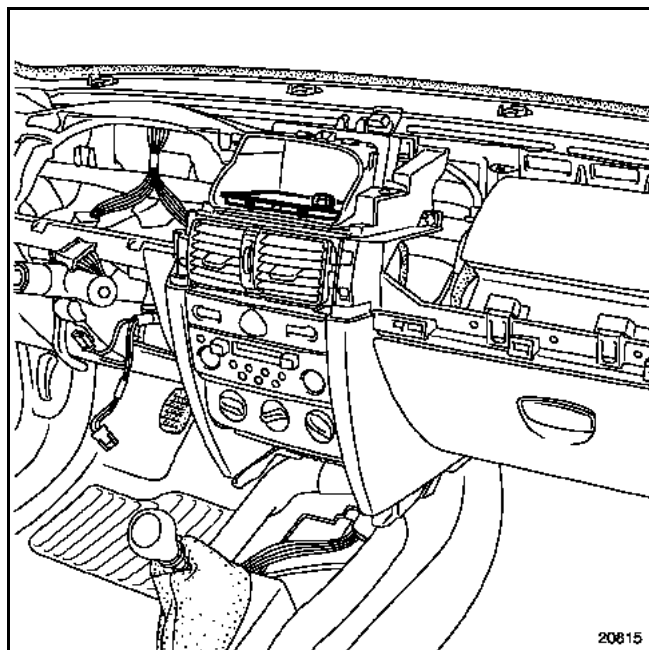


Extraer:

- las dos grapas (K) y después sacar los tubos de aire,
- el cuadro de instrumentos (5).

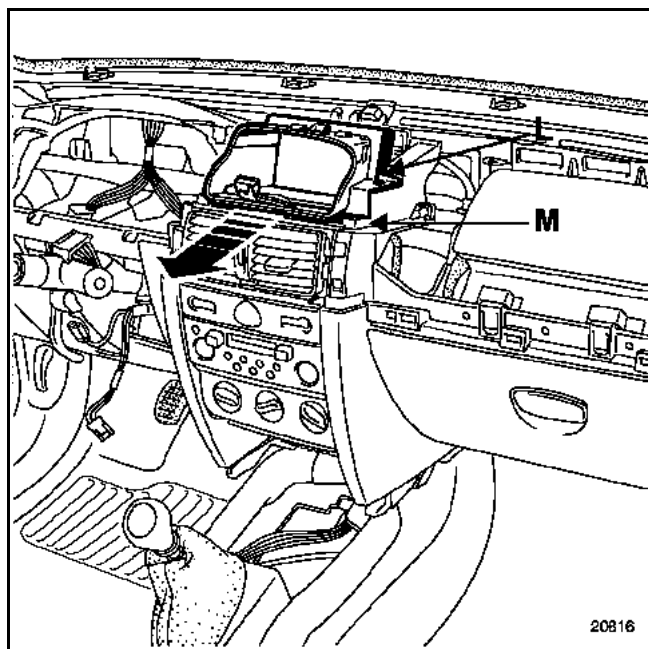
Desconectar:

- los conectores de los dos tweeters,
- el iluminador de la guantera.



Mediante el útil (**Car.1597**), desclipsar el teclado Carminat o el portamonedas (según equipamiento).

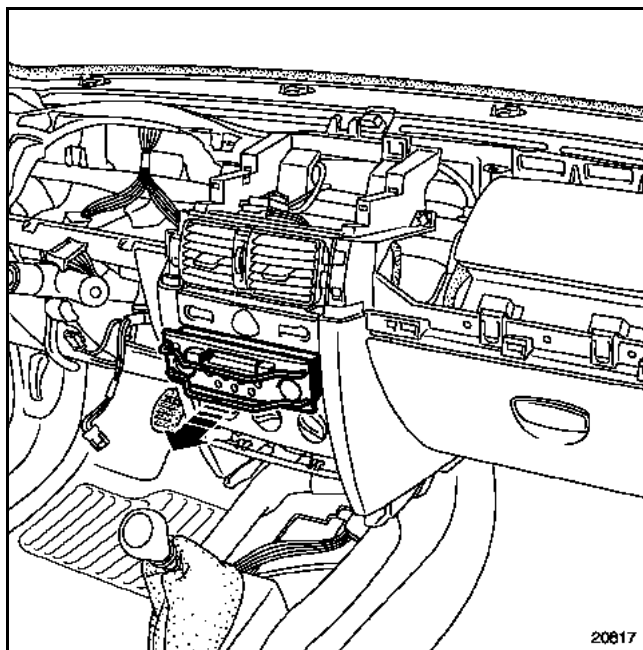
Desconectar los conectores.



Quitar los dos tornillos (L).

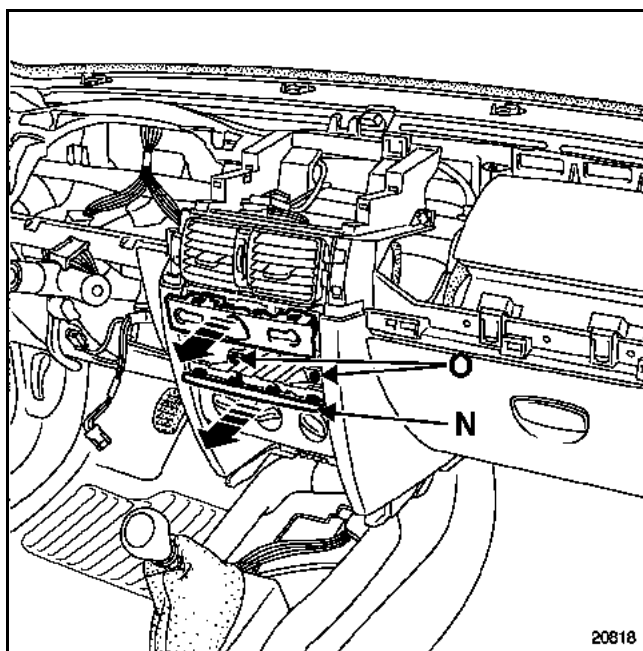
Presionar en los dos clips (M) y sacar la pantalla o la pantalla Carminat.

Desconectar el conector.



Mediante el útil (**MJ.1373**) extraer el auto-radio.

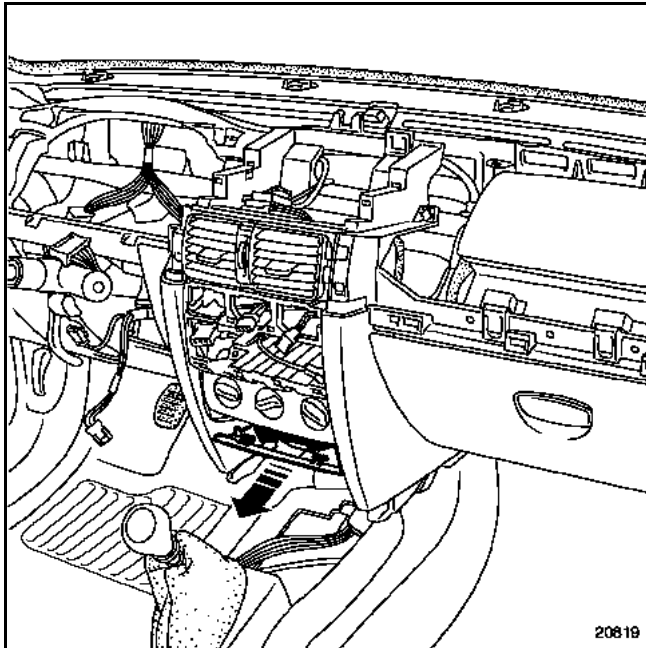
Desconectar los conectores.



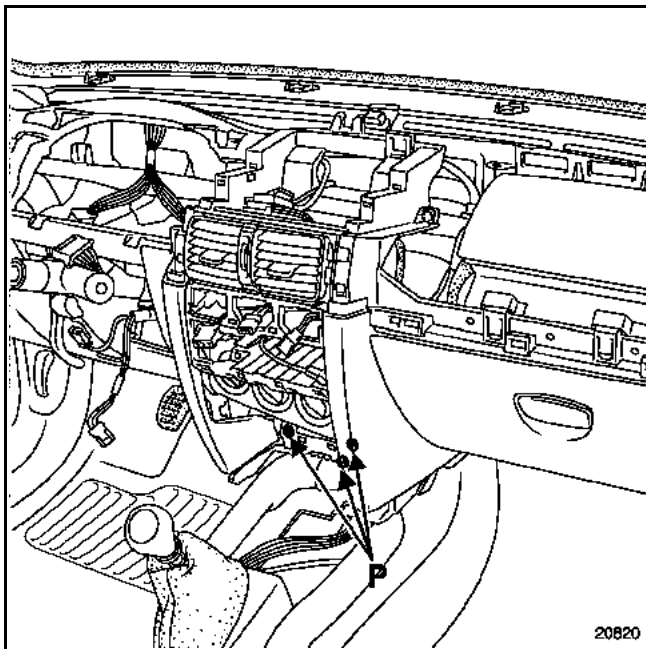
Soltar:

- el soporte de los interruptores y desconectar los conectores.
- la tapa (N).

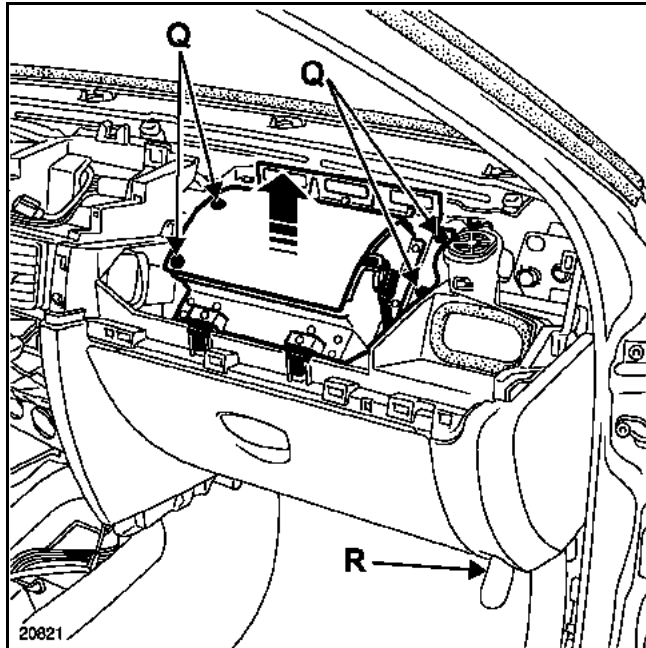
Quitar los dos tornillos de fijación del mando de calefacción (O).



Sacar el soporte del altavoz Carminat, desconectar el conector.



Quitar los tres tornillos (P).

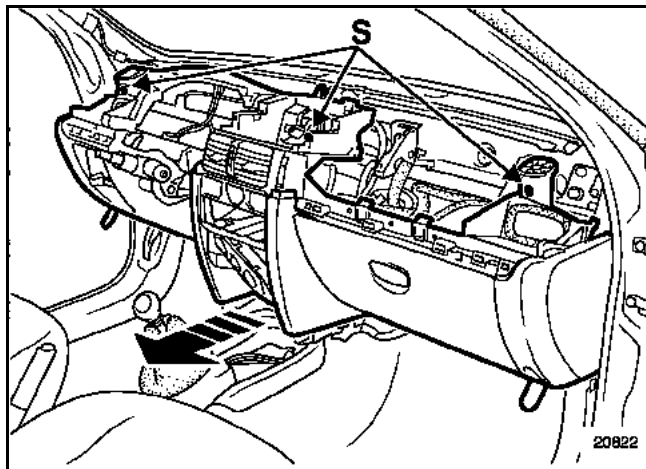


**EXTRACCIÓN DEL COJÍN DEL AIRBAG DEL PASAJERO** (según equipamiento)

Desconectar los dos conectores del airbag.

Quitar los cuatro tornillos de fijación (Q) y después sacar el cojín del airbag como se ha indicado anteriormente.

Quitar los dos tornillos inferiores (R).



Quitar los tres tornillos de fijación superior del tablero de bordo (S).

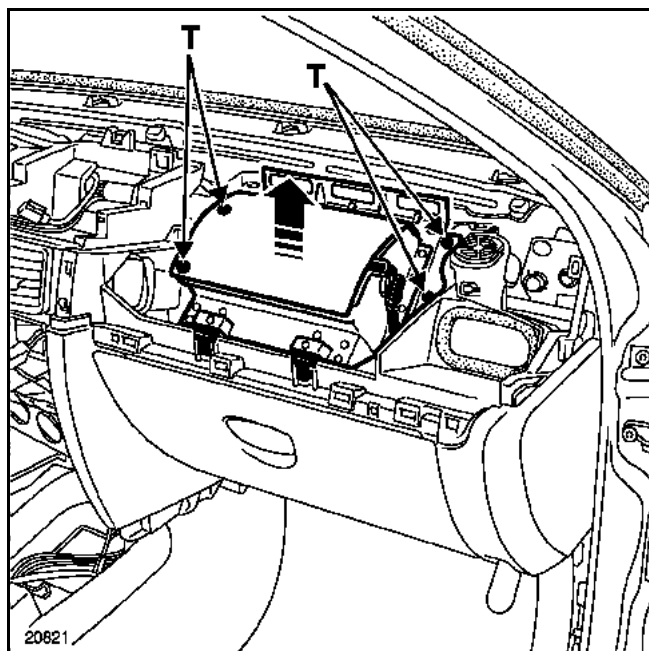
Levantar ligeramente el tablero de bordo para liberar los peones de sujeción a la altura de los tornillos de fijación (S).

### REPOSICIÓN

#### Particularidad del airbag del pasajero

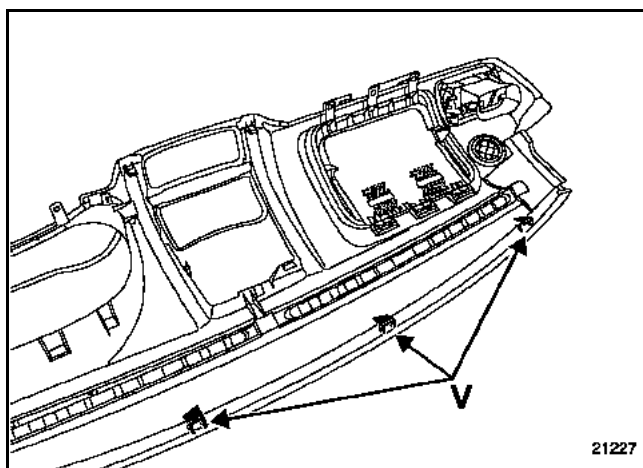
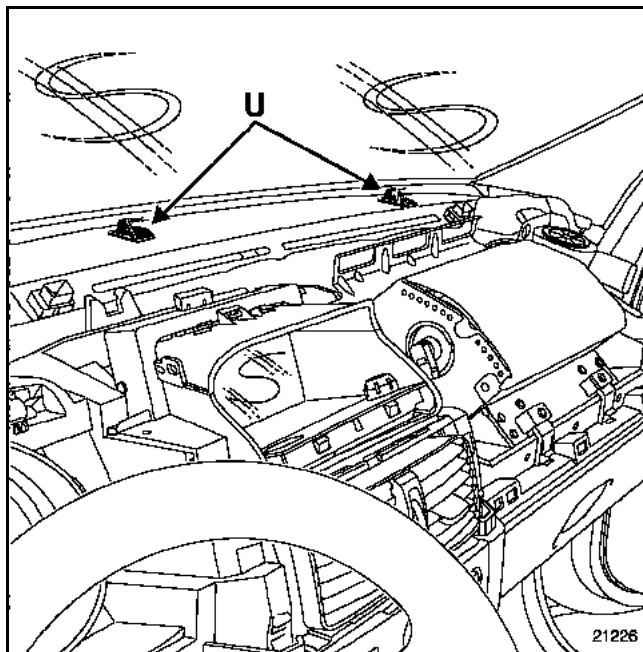
**IMPORTANTE:**

- No se debe dejar olvidado ningún cuerpo extraño (tornillo, grapa) cuando se monte el módulo del airbag.
- Lado módulo, encajar bien a fondo los conectores y colocar los cerrojos de seguridad.



Posicionar los tornillos de fijación (T) y apretarlos al par (6 N.m).

#### Particularidad del casquete



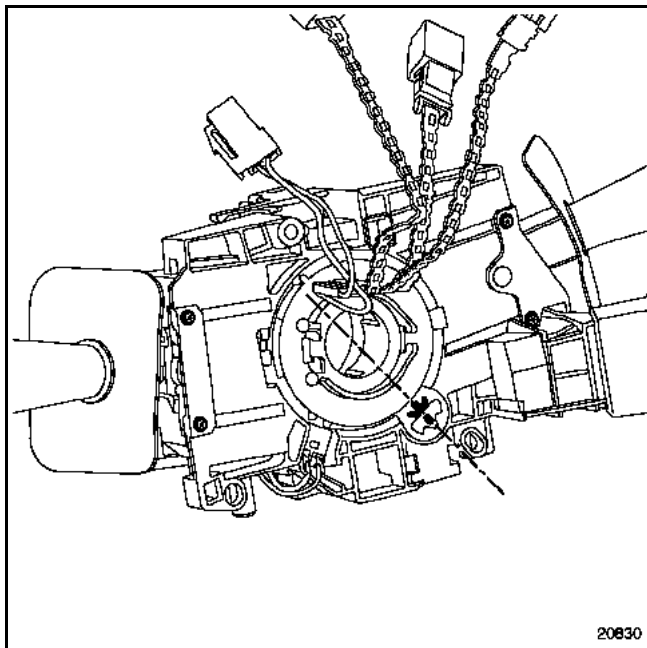
**IMPORTANTE:** antes de realizar el montaje del casquete, es imperativo verificar el correcto estado de los clips de sujeción (U) y (V).

**Si los clips (V) tienen señales de deterioro, será imperativo sustituir el casquete.**

**NOTA:** los clips (U) vienen sueltos como pieza de recambio.

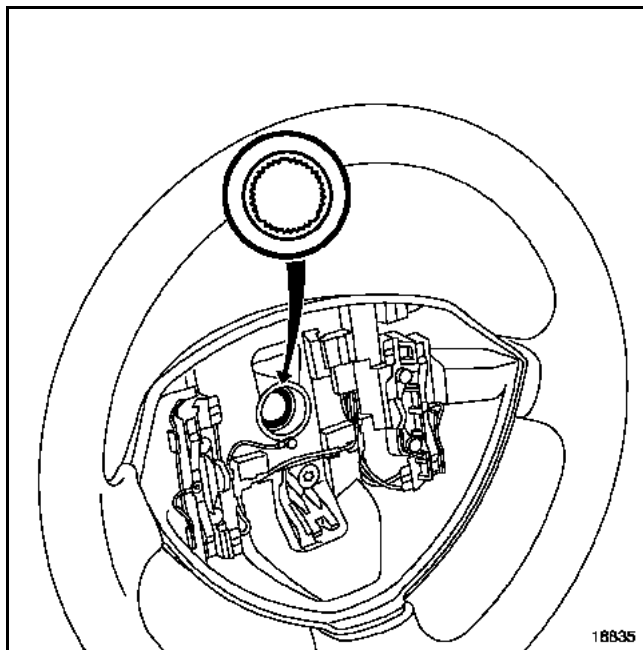
### Particularidad del contactor giratorio

Asegurarse de que las ruedas siguen estando rectas.



Verificar que el contactor giratorio esté bien posicionado asegurándose de que la marca "O" se encuentra en el eje de la columna de dirección.

### Particularidad del volante



**IMPORTANTE:** las acanaladuras del volante poseen unos posicionadores. El volante debe entrar libremente en las acanaladuras.

**NOTA:** después de cada desmontaje, sustituir imperativamente el tornillo del volante y apretarlo al par (44 N.m).

### Particularidad del airbag del conductor

Conectar los dos conectores del airbag y bloquear los seguros.

Posicionar el cojín en el volante y ejercer una presión en cada extremo de éste para clipsarlo.

**IMPORTANTE:** antes de desbloquear el calculador del airbag, efectuar un control con el útil de diagnóstico.

Si todo es correcto, desbloquear el calculador, si no es así, consultar el capítulo de diagnóstico.

**ATENCIÓN:** Si no se respetan estas prescripciones podría ocurrir una disfunción del funcionamiento normal de los sistemas, incluyendo un activado intempestivo de los mismos.

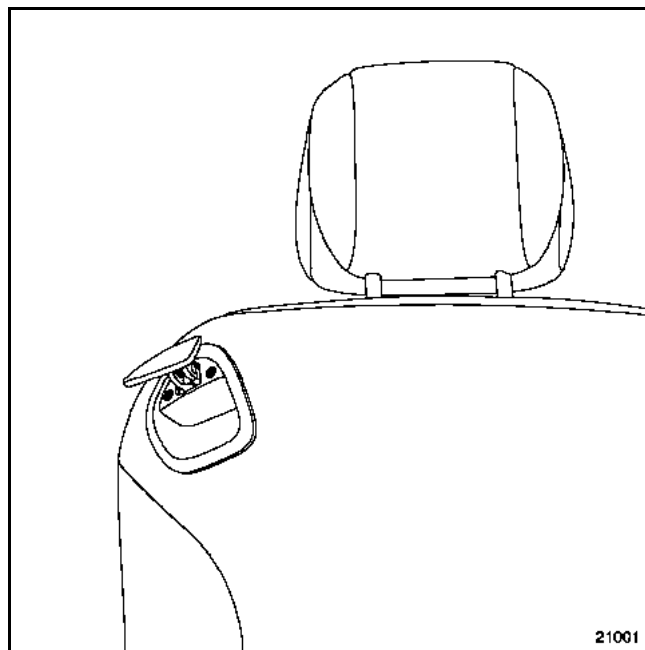


21249

En caso de cambiar el tablero de bordo equipado de un airbag del pasajero, es imperativo poner en su lugar (en el costado del tablero de bordo), la etiqueta de preconización anterior. Esta etiqueta está disponible en la colección Almacén de Piezas de Recambio (referencia 77 01 205 442).

**EXTRACCIÓN**

Particularidad de la empuñadura de desbloqueo del asiento



Quitar los tres tornillos de fijación del mando de desbloqueo.

Retirar éste.

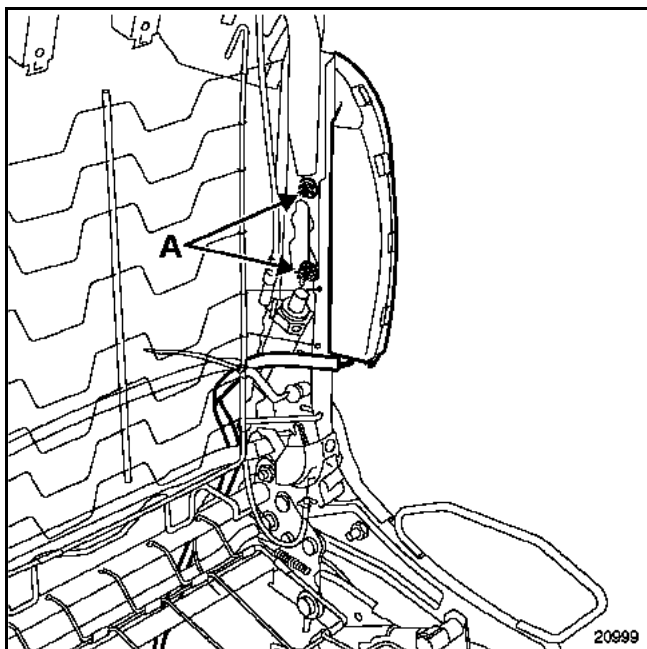


**IMPORTANTE:** antes de extraer un asiento, bloquear la caja electrónica mediante el útil de diagnóstico. Al activarse esta función, todas las líneas de ignición están inhibidas y el testigo del airbag en el cuadro de instrumentos se enciende.

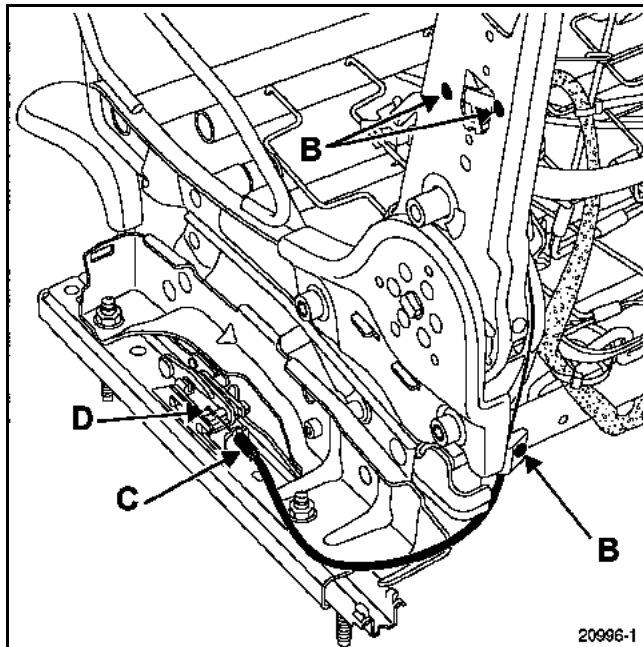
**ATENCIÓN:** está prohibido manipular los sistemas pirotécnicos (pretensores o airbag) cerca de una fuente de calor o de una llama, hay riesgo de que se activen.

Tras haber extraído y desguarnecido el asiento delantero, (**Manual de Reparación 338 capítulo 7**).

### EXTRACCIÓN DEL CABLE DE DESBLOQUEO DE LAS DESLIZADERAS



Extraer las dos fijaciones (A), y después sacar parcialmente el Airbag.

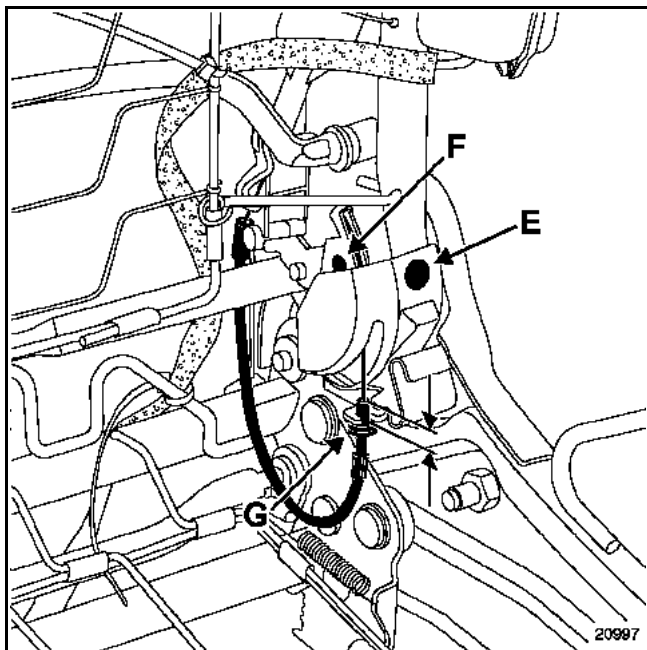


Taladrar los tres remaches (B).

Sacar la funda de la retención (C).

Extraer el cable (D) del mecanismo.

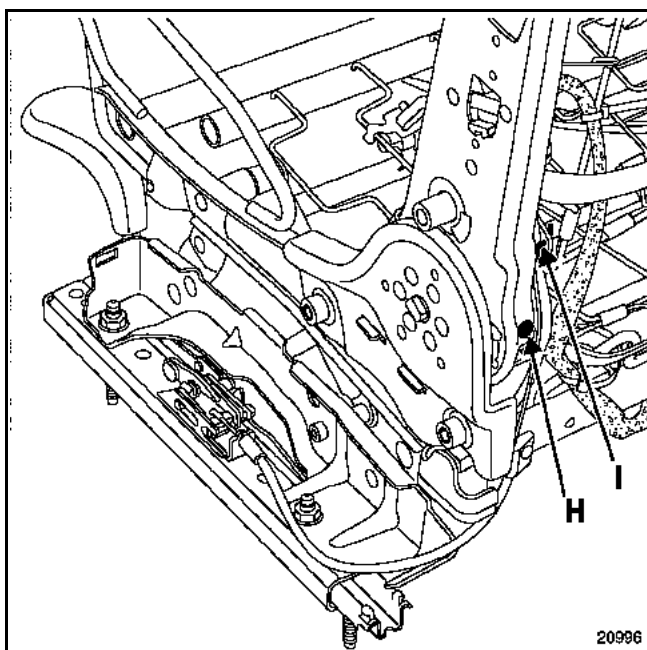
### EXTRACCIÓN DEL CABLE DE DESBLOQUEO DEL RESPALDO



Extraer:

- el remache (E), después retirar la tapa,
- el remache (F).

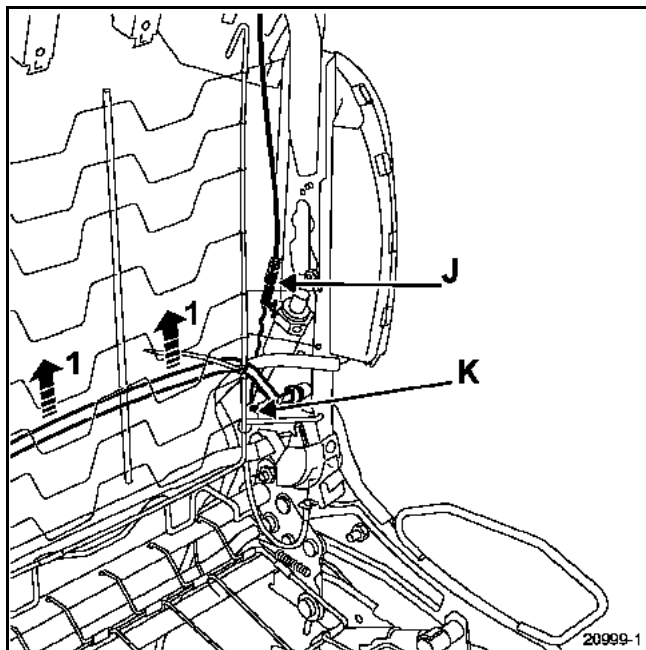
Sacar las dos arandelas de tope (G), al objeto de poder sacar el cable de la retención.



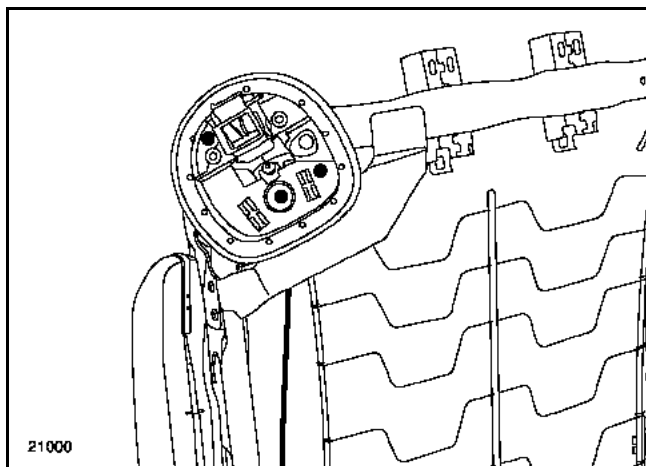
Taladrar el remache (H).

Soltar el cable en (I).

### EXTRACCIÓN DEL CABLE DE MANDO DE DESBLOQUEO



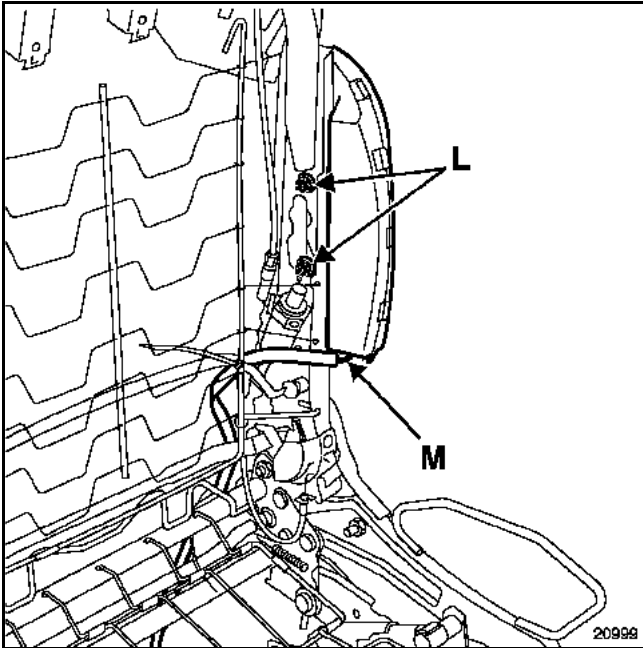
Ejercer una presión (1), después sacar el clip de tope (J) y el cable (K).



Taladrar los tres remaches, después soltar el mando de apertura.

### REPOSICIÓN

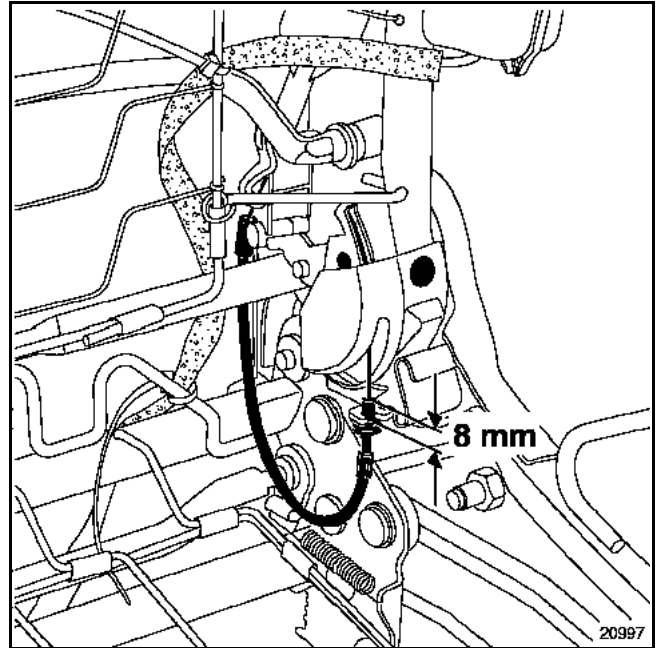
#### Particularidad de la reposición del cojín del airbag



Apretar las dos tuercas del airbag (L) al par de apriete (8 Nm).

**NOTA:** antes de guarnecer el asiento, será necesario verificar el correcto posicionamiento del conector del airbag (M).

#### Particularidad de la reposición del cable de desbloqueo del respaldo



Durante la reposición del cable de desbloqueo del respaldo, será necesario respetar el reglaje de las dos arandelas de tope (8 mm).



# **0** Generalidades del vehículo

## **07** VALORES Y REGLAJES

---

77 11 304 223

JUNIO 2001

ÉDITION ESPAGNOLE

"Los Métodos de reparación prescritos por el constructor en el presente documento, han sido establecidos en función de las especificaciones técnicas vigentes en la fecha de publicación de dicho documento.

Pueden ser modificados en caso de cambios efectuados por el constructor en la fabricación de los diversos órganos y accesorios de los vehículos de su marca."

RENAULT se reserva todos los derechos de autor.

Se prohíbe la reproducción o traducción, incluso parcial, del presente documento, así como la utilización del sistema de numeración de referencias de las piezas de recambio, sin la autorización previa y por escrito de Renault.

© RENAULT 2001

---

# Generalidades del vehículo

## Sumario

	Páginas
<b>07 VALORES Y REGLAJES</b>	
Neumáticos ruedas	07-1
Alturas bajo casco	07-2
Valores de control de los ángulos del tren delantero	07-3
Valores de control de los ángulos del tren trasero	07-5

---

# VALORES Y REGLAJES

## Neumáticos ruedas

07

Vehículo (motorización)	Llanta	Neumático	Presión de inflado (bares) (1) en frío	
			Adelante	Atrás
D7F / D4F	5,5 J 14 6,0 J 15 (2)	175/65 R 14 T 185/55 R 15 H (2)	2,0	2,0
K4J salvo CVA	5,5 J 14 6,0 J 15 (2)	175/65 R 14 T 185/55 R 15 H (2)	2,3	2,1
K4J CVA	5,5 J 14 6,0 J 15 (2)	175/65 R 14 T 185/55 R 15 H (2)	2,4	2,2
K4M salvo CVA	6,0 J 15	185/55 R 15 H	2,3	2,1
K4M CVA	6,0 J 15	185/55 R 15 H	2,4	2,2
K9K / F9Q	5,5 J 14 6,0 J 15 (2)	175/65 R 14 T 185/55 R 15 H (2)	2,3	2,1

(1) En utilización a plena carga y en autopista.

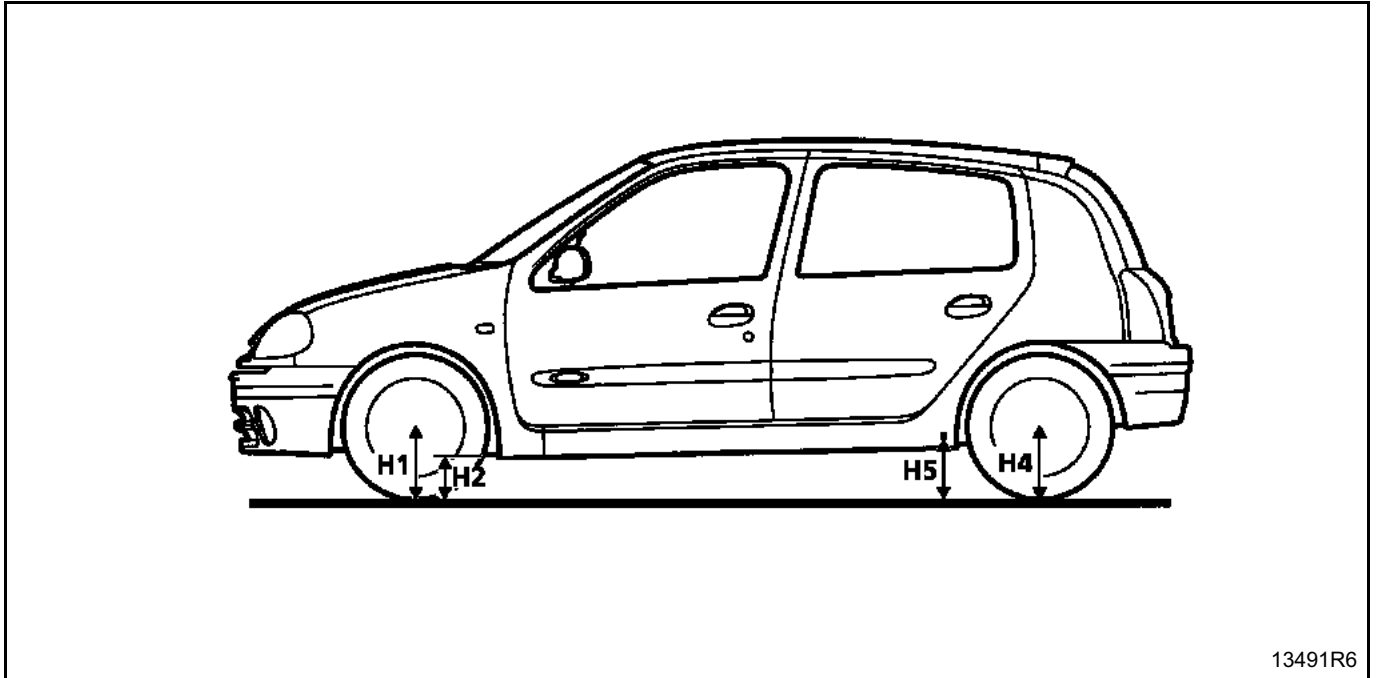
(2) Especificación montaje medida superior.



Par de apriete de las tuercas de las ruedas: **9 daN.m**

Alabeo de la llanta: **1,2 mm**

PUNTOS DE MEDIDA



13491R6

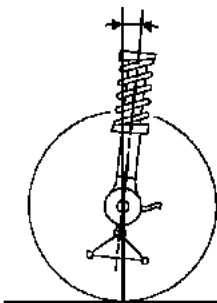
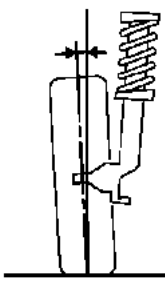
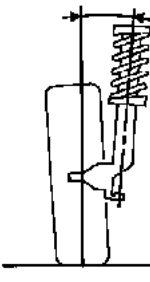
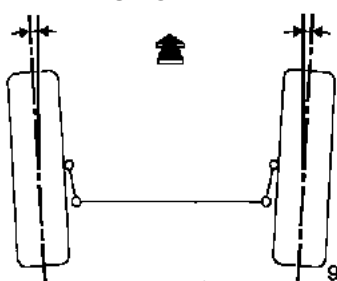
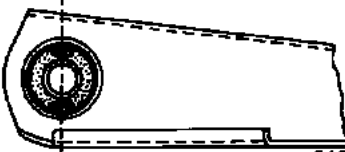
Las cotas H1 y H4 se toman en el eje de la rueda.

La cota H2 se toma entre la cara inferior de la cuna, a la derecha del eje de rueda y el suelo.

La cota H5 se toma en el eje de la articulación elástica.

## Valores de control de los ángulos del tren delantero

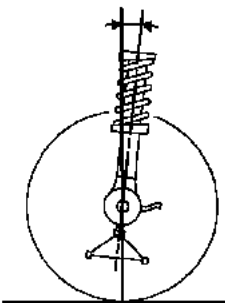
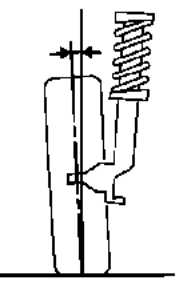
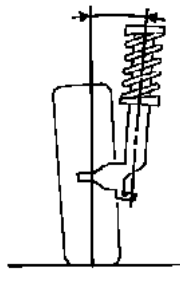
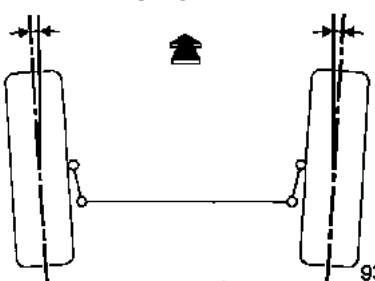
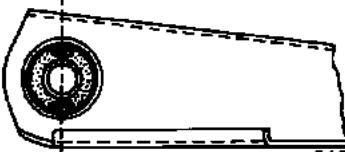
Neumático de 14 pulgadas

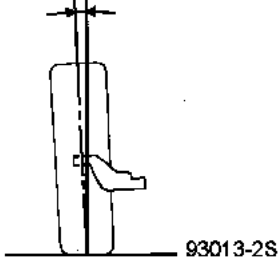
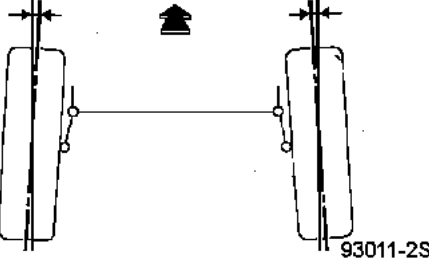
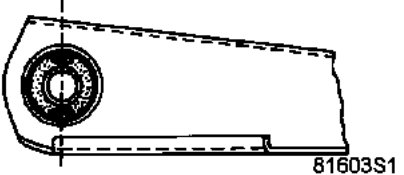
ÁNGULOS	VALORES	POSICIÓN DEL TREN DELANTERO (mm)	REGLAJE
<b>AVANCE</b>  <span style="float: right;">93012-1S</span>	$\left. \begin{array}{l} 1^{\circ}41' \\ 1^{\circ}56' \\ 2^{\circ}11' \\ 2^{\circ}26' \\ 2^{\circ}41' \end{array} \right\} \pm 30'$ <p style="text-align: center;">Diferencia derecha/ izquierda maxi = 1°</p>	$\begin{array}{l} H5 - H2 = 125 \\ H5 - H2 = 115 \\ H5 - H2 = 105 \\ H5 - H2 = 95 \\ H5 - H2 = 85 \end{array}$	No regulable
<b>CAÍDA</b>  <span style="float: right;">93013-1S</span>	$\left. \begin{array}{l} -0^{\circ}22' \\ -0^{\circ}25' \\ -0^{\circ}28' \\ -0^{\circ}30' \\ -0^{\circ}33' \end{array} \right\} \pm 1^{\circ}$ <p style="text-align: center;">Diferencia derecha/ izquierda maxi = 1°</p>	$\begin{array}{l} H1 - H2 = 87 \\ H1 - H2 = 96 \\ H1 - H2 = 105 \\ H1 - H2 = 113 \\ H1 - H2 = 122 \end{array}$	No regulable
<b>PIVOTE</b>  <span style="float: right;">93014-1S</span>	$\left. \begin{array}{l} 10^{\circ}42' \\ 10^{\circ}53' \\ 11^{\circ}05' \\ 11^{\circ}18' \\ 11^{\circ}30' \end{array} \right\} \pm 30'$ <p style="text-align: center;">Diferencia derecha/ izquierda maxi = 1°</p>	$\begin{array}{l} H1 - H2 = 87 \\ H1 - H2 = 96 \\ H1 - H2 = 105 \\ H1 - H2 = 113 \\ H1 - H2 = 122 \end{array}$	No regulable
<b>PARALELISMO</b>  <span style="float: right;">93011-1S</span>	<p style="text-align: center;">(Para dos ruedas)</p> <p style="text-align: center;">Apertura</p> $0^{\circ} 10' \pm 10'$ $1 \text{ mm} \pm 1 \text{ mm}$	En vacío	Regulable por rotación de los casquillos de la bieleta de dirección
<b>BLOQUEO ARTICULACIONES ELÁSTICAS</b>  <span style="float: right;">81603S1</span>	-	En vacío	-



## Valores de control de los ángulos del tren delantero

Neumático de 15 pulgadas

ÁNGULOS	VALORES	POSICIÓN DEL TREN DELANTERO (mm)	REGLAJE
<b>AVANCE</b>  93012-1S	$  \left. \begin{array}{l} 1^{\circ}42' \\ 1^{\circ}59' \\ 2^{\circ}15' \\ 2^{\circ}32' \\ 2^{\circ}48' \end{array} \right\} \pm 30'  $  Diferencia derecha/ izquierda maxi = $1^{\circ}$	$H5 - H2 = 124$ $H5 - H2 = 114$ $H5 - H2 = 103$ $H5 - H2 = 93$ $H5 - H2 = 83$	No regulable
<b>CAÍDA</b>  93013-1S	$  \left. \begin{array}{l} -0^{\circ}25' \\ -0^{\circ}27' \\ -0^{\circ}28' \\ -0^{\circ}30' \\ -0^{\circ}31' \end{array} \right\} \pm 1^{\circ}  $  Diferencia derecha/ izquierda maxi = $1^{\circ}$	$H1 - H2 = 92$ $H1 - H2 = 101$ $H1 - H2 = 110$ $H1 - H2 = 119$ $H1 - H2 = 128$	No regulable
<b>PIVOTE</b>  93014-1S	$  \left. \begin{array}{l} 10^{\circ}54' \\ 11^{\circ}04' \\ 11^{\circ}15' \\ 11^{\circ}25' \\ 11^{\circ}36' \end{array} \right\} \pm 30'  $  Diferencia derecha/ izquierda maxi = $1^{\circ}$	$H1 - H2 = 92$ $H1 - H2 = 101$ $H1 - H2 = 110$ $H1 - H2 = 119$ $H1 - H2 = 128$	No regulable
<b>PARALELISMO</b>  93011-1	(Para dos ruedas)  Apertura $0^{\circ}10' \pm 10'$  $1 \text{ mm} \pm 1 \text{ mm}$	En vacío	Regulable por rotación de los casquillos de la bieleta de dirección
<b>BLOQUEO ARTICULACIONES ELÁSTICAS</b>  81603S1	-	En vacío	-

ÁNGULOS	VALORES	POSICIÓN DEL TREN TRASERO (mm)	REGLAJE
<p><b>CAÍDA</b></p> 	<p><math>-0^{\circ}46' \pm 20'</math></p>	<p>En vacío</p>	<p>No regulable</p>
<p><b>PARALELISMO</b></p> 	<p>(Para dos ruedas)                      Convergencia  <math>-0^{\circ}40' \pm 30'</math>  <math>-7 \text{ mm} \pm 5 \text{ mm}</math></p>	<p>En vacío</p>	<p>No regulable</p>
<p><b>BLOQUEO ARTICULACIONES ELÁSTICAS</b></p> 	<p>-</p>	<p>En vacío</p>	<p>-</p>



## **3** Chasis

### **36** CONJUNTO DIRECCIÓN

---

77 11 304 223

JUNIO 2001

ÉDITION ESPAGNOLE

"Los Métodos de reparación prescritos por el constructor en el presente documento, han sido establecidos en función de las especificaciones técnicas vigentes en la fecha de publicación de dicho documento.

Pueden ser modificados en caso de cambios efectuados por el constructor en la fabricación de los diversos órganos y accesorios de los vehículos de su marca."

Renault se reserva todos los derechos de autor.

Se prohíbe la reproducción o traducción, incluso parcial, del presente documento, así como la utilización del sistema de numeración de referencias de las piezas de recambio, sin la autorización previa y por escrito de Renault.

© RENAULT 2001

---

## Sumario

Páginas


### **36** CONJUNTO DIRECCIÓN

Caja de dirección asistida	36-1
Columna de dirección asistida	36-3
Eje retráctil	36-6
Calculador de dirección asistida eléctrica	36-9

---

### UTILLAJE ESPECIALIZADO INDISPENSABLE

T. Av. 476      Extractor de rótulas

PARES DE APRIETE (en daN.m)	
Tornillos de ruedas	9
Tuerca de rótula de dirección	3,7
Contra tuerca de rótula de dirección (en rótula axial)	5,3
Tornillos de fijación de la caja de dirección	5
Tornillos de fijación inferior del eje retráctil (pinza abatible)	2,1

Poner el vehículo en un elevador de dos columnas.

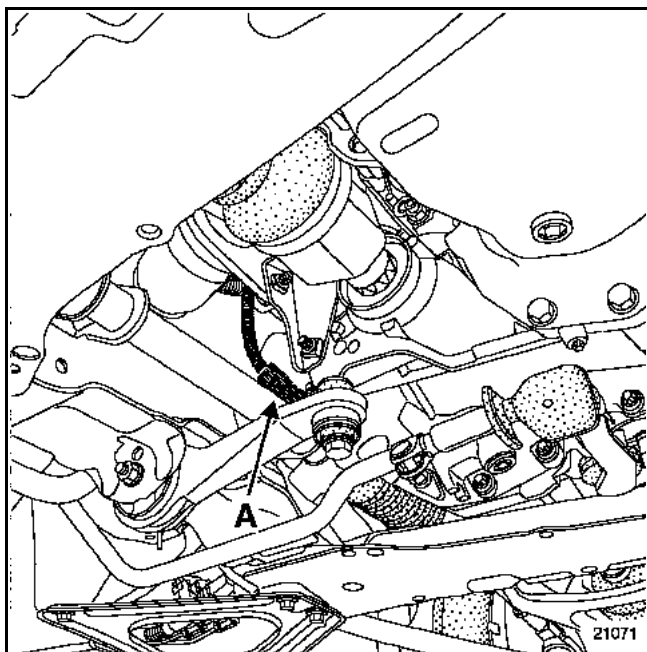
Inmovilizar la posición del volante.

### EXTRACCIÓN

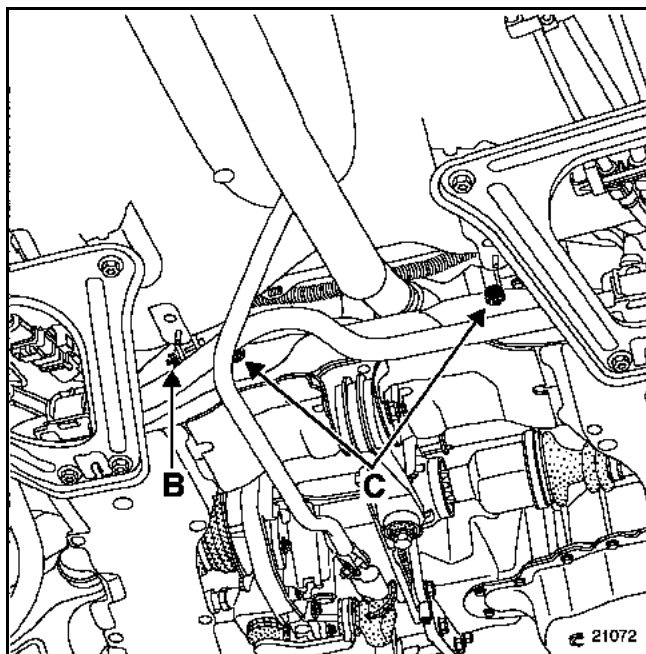
Extraer:

- las dos ruedas delanteras,
- las tuercas de la rótula de dirección.

Desacoplar las rótulas de dirección mediante el útil **T. Av. 476**.



Desconectar el conector (A) del captador de ángulo del volante.



Extraer:

- el tornillo de levas de la pinza abatible (B),
- los tornillos de fijación (C) de la caja de dirección en la cuna,
- la caja de dirección.

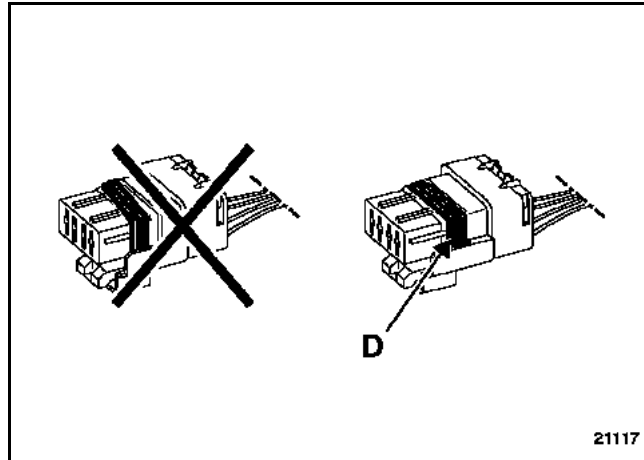
### REPOSICIÓN

Colocar:

- la caja de dirección,
- los tornillos de fijación de la caja de dirección en la cuna,
- las rótulas,
- la pinza abatible,
- el tornillo de levas de la pinza abatible.

Controlar que no haya cambiado la posición del volante.

Apretar al par los tornillos y las tuercas.




**ATENCIÓN:** es imperativo verificar el estado mecánico y la ausencia de suciedad de los conectores antes de conectarlos.

**ATENCIÓN:** es imperativo verificar el estado y la posición de la junta de estanquidad (D) del conector de ángulo del volante.

Conectar el conector del captador de ángulo del volante.

Colocar las ruedas y apretar al par los tornillos de ruedas.

Controlar y reglar si es necesario el paralelismo de las ruedas delanteras.

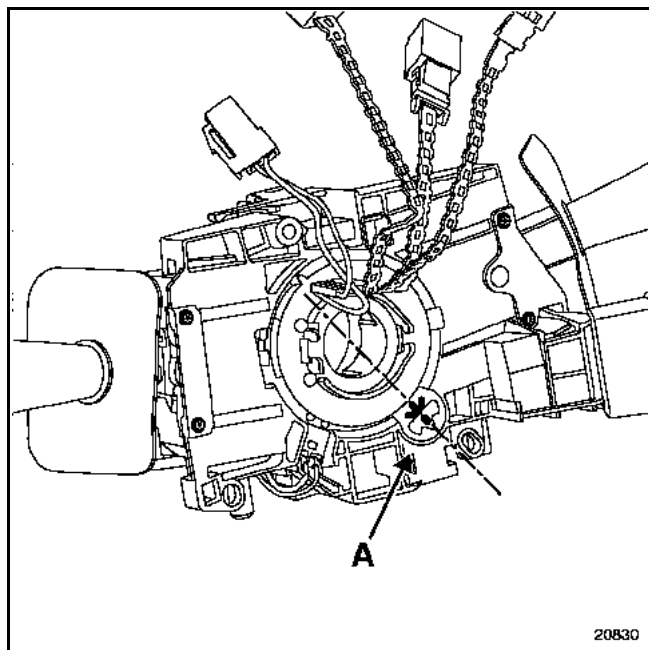
PARES DE APRIETE (en daN.m)	
Tornillos de fijación del volante	4,4
Tornillos de fijación superior del eje retráctil	3
Tornillos de fijación de la columna	2,1

**ATENCIÓN:** está prohibido manipular los sistemas pirotécnicos (airbag y pretensores) cerca de una fuente de calor o de una llama; hay riesgo de que se activen.

**ATENCIÓN:** antes de comenzar la extracción del tablero de bordo, es imperativo bloquear el calculador de los sistemas pirotécnicos mediante el útil de diagnóstico (consultar el **capítulo 88** para las consignas).

### EXTRACCIÓN

Desconectar la batería.



**ATENCIÓN:** durante la extracción del tablero de bordo, será necesario verificar la posición neutra del marcado (A) del contactor giratorio antes de extraerlo de la columna de dirección.

Extraer el tablero de bordo (consultar el método correspondiente).

Extraer el conducto de aire que pasa bajo la columna de dirección.

Orientar la dirección con el volante para alinear las ruedas y trazar, con una tiza, una marca visual en el volante.

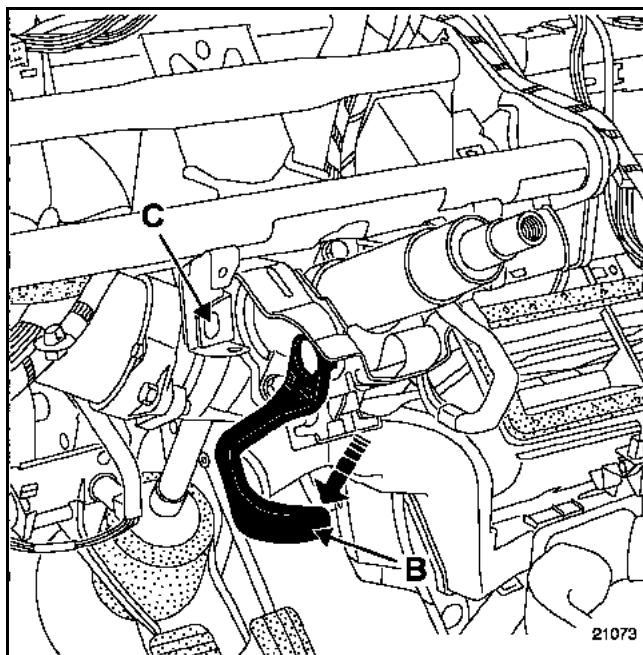
Orientar la dirección con el volante para permitir un acceso fácil al tornillo de fijación superior del eje retráctil y quitar dicho tornillo.

Orientar la dirección para realinear las ruedas y la marca visual.

Desconectar:

- el captador de torsión,
- la conexión del motor de asistencia.

Desgrapar y desconectar la conexión del contactor con llave del arranque.

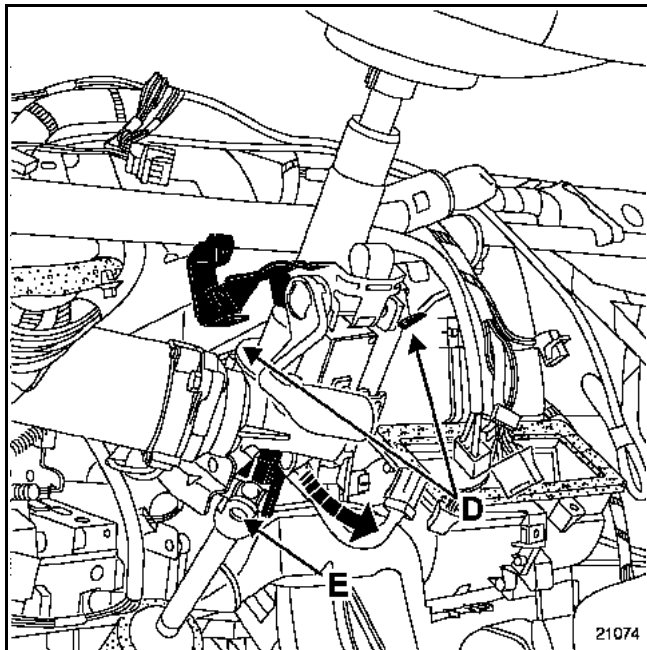


**ATENCIÓN:** es imperativo bloquear la palanca de posición (B) de la columna antes de extraer las fijaciones de la columna.

Quitar el tornillo (C) de la columna en el travesaño.

**NOTA:** no es necesario volver a poner este tornillo.

Quitar los tornillos de fijación de la columna.



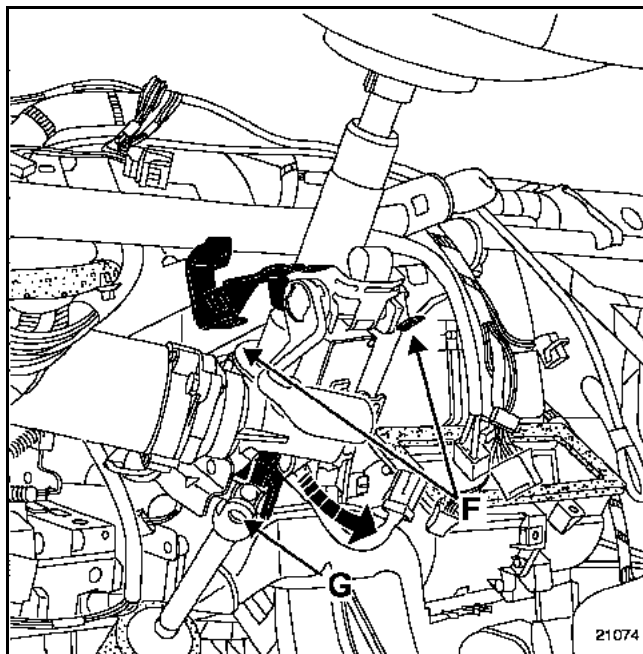
Desgraprar las fijaciones de los cableados en los dos espolones de posicionamiento (D).

Levantar la columna para liberar los dos espolones de posicionamiento.

Pivotar la columna para desacoplar el eje retráctil (E).

Extraer la columna de dirección.

### REPOSICIÓN



Colocar la columna en los dos espolones de posicionamiento (F).

Montar provisionalmente el volante.

**ATENCIÓN:** las acanaladuras del Volante poseen unos posicionadores. El volante debe entrar libremente en las acanaladuras.

Orientar la columna de dirección para alinear el volante y la marca visual.

Introducir el eje retráctil en las acanaladuras de la columna (G).

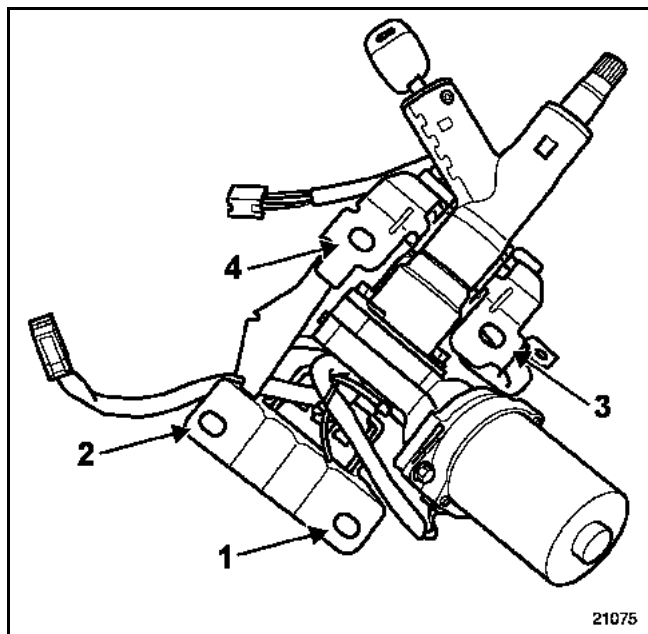
Pivotar la columna y colocar un tornillo de fijación.

Controlar visualmente el alineamiento de las ruedas y la posición de la marca en el volante. Corregir el alineamiento si es necesario.



Colocar el tornillo de fijación de la columna.

**ATENCIÓN:** antes de apretar los tornillos, es imperativo controlar que la palanca de posición de la columna esté siempre bloqueada. Si no es así, hay que apretar, según el orden, los tornillos de las posiciones **1, 2, 3 y 4**, después bloquear la palanca de posición.



Apretar al par los tornillos de fijación de la columna.

Grapar las fijaciones de los cableados en los dos espolones de posicionamiento.

Grapar y conectar la conexión del contactor con llave del arranque.

**ATENCIÓN:** es imperativo verificar el estado mecánico y la ausencia de suciedad de los conectores antes de conectarlos.

Conectar:

- el captador de torsión,
- la conexión del motor de asistencia.

Orientar la dirección con el volante para permitir un acceso fácil al tornillo de fijación superior del eje retráctil y poner este tornillo untándolo previamente con freno de rosca.

Apretar al par el tornillo de fijación superior del eje retráctil.

Orientar la dirección para realinear las ruedas y la marca visual.

Colocar el conducto de aire que pasa bajo la columna de dirección.

Colocar el tablero de bordo (consultar el método correspondiente).

**ATENCIÓN:** durante el montaje de los módulos del airbag no deberá olvidarse ningún cuerpo extraño (tornillo, grapa,...). En los módulos del airbag, es imperativo encajar a fondo los conectores y posicionar los cerrojos de seguridad.


**ATENCIÓN:** después de cada desmontaje, sustituir imperativamente el tornillo del volante y apretarlo al par.

**ATENCIÓN:** está prohibido manipular los sistemas pirotécnicos (airbag y pretensores) cerca de una fuente de calor o de una llama; hay riesgo de que se activen.

**ATENCIÓN:** antes de desbloquear el calculador de los sistemas pirotécnicos, efectuar un control con el útil de diagnóstico. Si todo es correcto, desbloquear el calculador, si no consultar el capítulo de diagnóstico.

**ATENCIÓN:** si no se respetan estas prescripciones podría ocurrir una disfunción del funcionamiento normal de los sistemas pirotécnicos, e incluso una activación intempestiva de éstos.

Controlar y reglar si es necesario el paralelismo de las ruedas delanteras.

PARES DE APRIETE (en daN.m)	
Tornillos de fijación superior del eje retráctil	3
Tornillos de fijación inferior del eje retráctil (pinza abatible)	2,1

### EXTRACCIÓN

Quitar el tornillo de levas de fijación inferior del eje retráctil (pinza abatible).

**NOTA:** no es necesario extraer el tablero de bordo para realizar las operaciones siguientes.

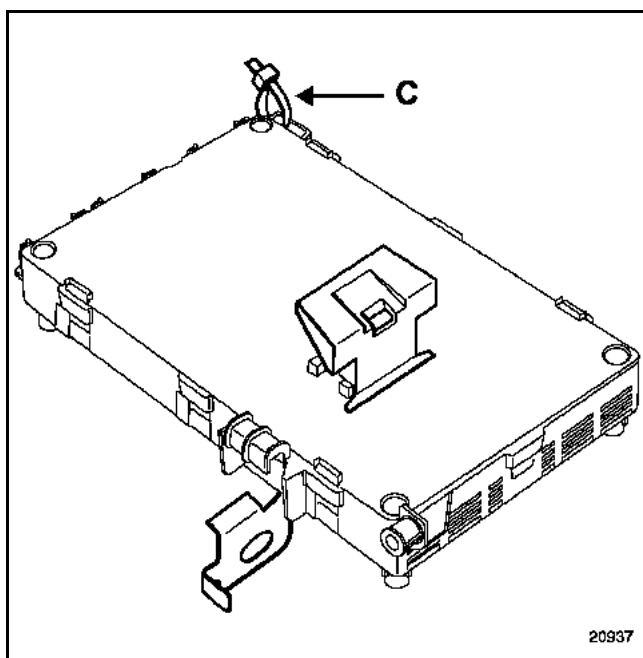
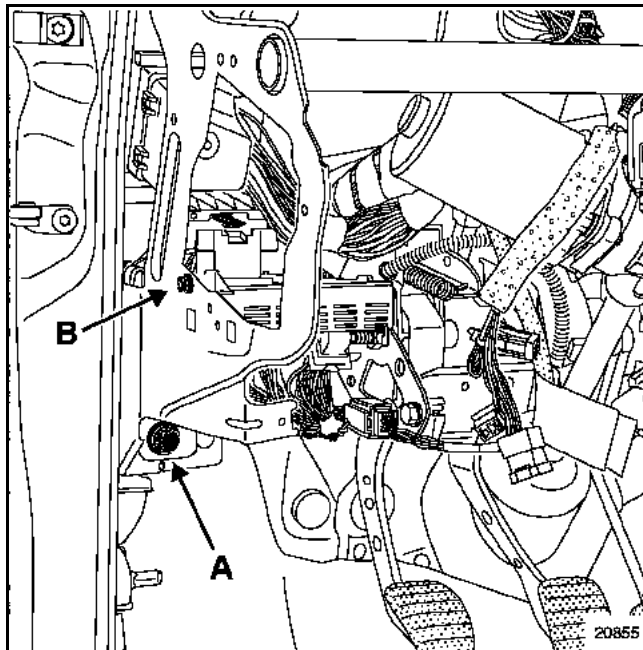
Recular el asiento izquierdo hasta la posición de tope.

Extraer:

- la empuñadura de apertura del capot,
- la tapa de acceso a la caja de fusibles,
- el soporte del mando de reglaje de los bloques ópticos.

Sacar parcialmente:

- la junta de estanquidad de la puerta izquierda,
- el guarnecido del pie delantero.



Extraer:

- el tornillo de fijación del soporte de la Unidad Central del Habitáculo (A),
- el tornillo de fijación de la Unidad Central del Habitáculo (B),
- si es necesario, la abrazadera (C).

Sacar parcialmente la Unidad Central del Habitáculo.

**ATENCIÓN:** es necesario soltar el conducto de aire del costado del grupo de climatización antes de soltar el costado de la placa de aireación izquierda.

Extraer el conducto de aire que pasa bajo la columna de dirección.

Orientar la dirección con el volante para alinear las ruedas y trazar, con una tiza, una marca visual en el volante.

Orientar la dirección con el volante para permitir un acceso fácil al tornillo de fijación superior del eje retráctil y quitar dicho tornillo.

Orientar la dirección para realinear las ruedas y la marca visual.

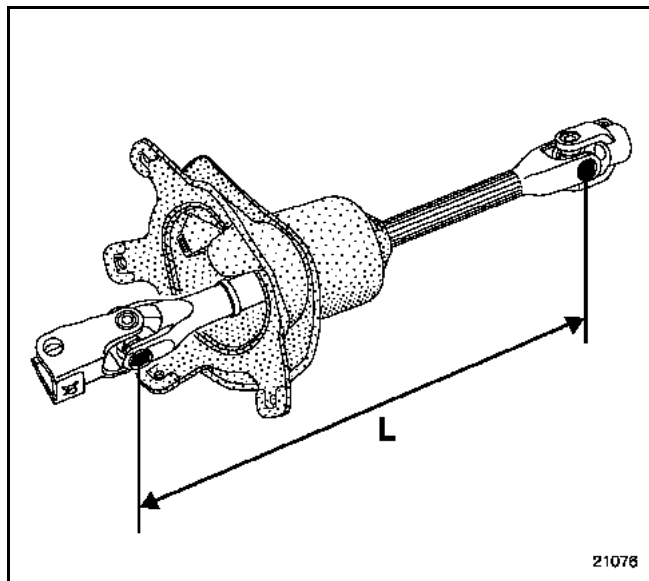
Sacar la pinza abatible de la caja de dirección.

Sacar el eje retráctil de las acanaladuras de la columna de dirección tirando de él hacia abajo.

Sacar el eje retráctil de la caja de dirección tirando de él hacia arriba.

Extraer el eje retráctil y su fuelle.

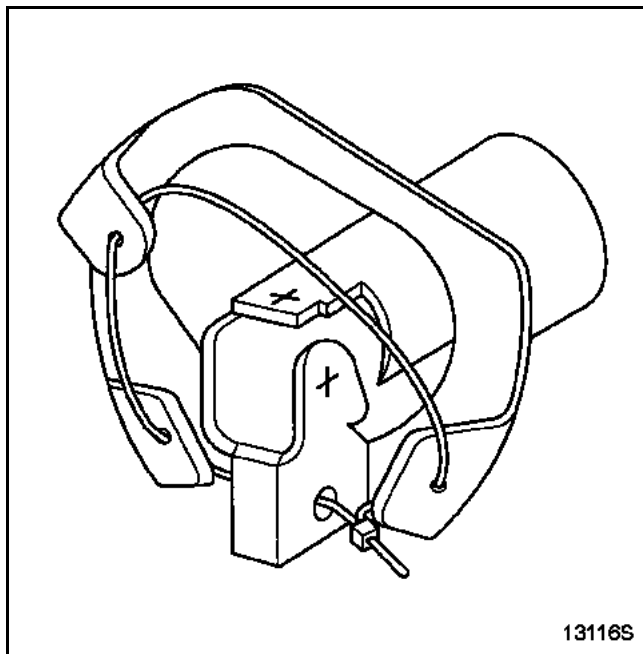
### CONTROL



Controlar la distancia entre ejes (L). Si esta cota no es correcta, proceder a la sustitución del eje retráctil.

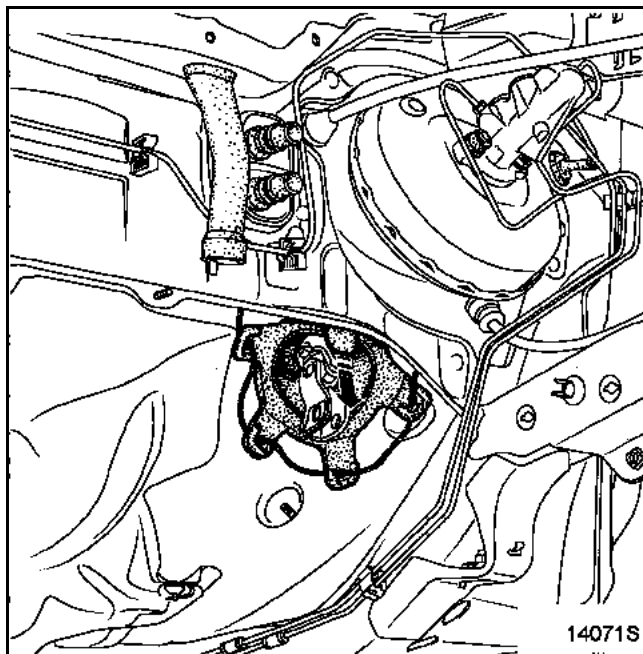
	Entre-ejes (L) en mm
Dirección a izquierda	363,6 ± 1,5
Dirección a derecha	386,6 ± 1,5

### REPOSICIÓN



Unir las orejetas del fuelle y la pinza abatible con una cuerda.

Introducir el eje retráctil en el paso del salpicadero.



Cortar la cuerda con el fin de colocar el fuelle.

Colocar sin apretar, el tornillo de levas de fijación inferior del eje retráctil (pinza abatible).

Introducir el eje retráctil en las acanaladuras de la columna de dirección tirando de él hacia arriba.

Orientar la dirección con el volante para permitir un acceso fácil al tornillo de fijación superior del eje retráctil y poner dicho tornillo.

Apretar al par el tornillo (untándolo previamente con freno de rosca) de fijación superior del eje retráctil.

Orientar la dirección para realinear las ruedas y la marca visual.

Apretar al par el tornillo de levas de fijación inferior del eje retráctil (pinza abatible).

Colocar:

- el conducto de aire,
- la unidad central del habitáculo,
- el soporte del mando de reglaje de los bloques ópticos,
- la tapa de acceso a la caja de fusibles,
- el guarnecido del pie delantero,
- la junta de estanquidad de la puerta izquierda,
- la empuñadura de apertura del capot.

Controlar y reglar si es necesario el paralelismo de las ruedas delanteras.

PARES DE APRIETE (en daN.m)



Tornillos de fijación del calculador

0,8

### EXTRACCIÓN

Recular el asiento izquierdo hasta la posición de tope.

Desconectar la batería.

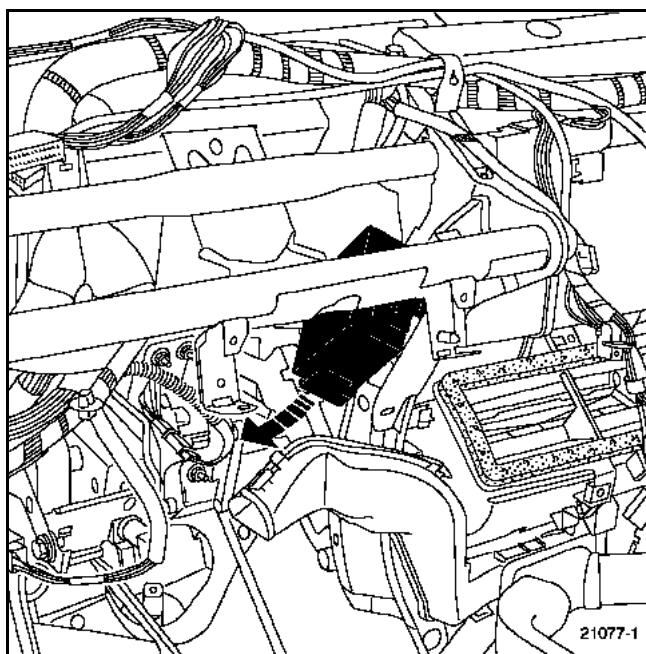
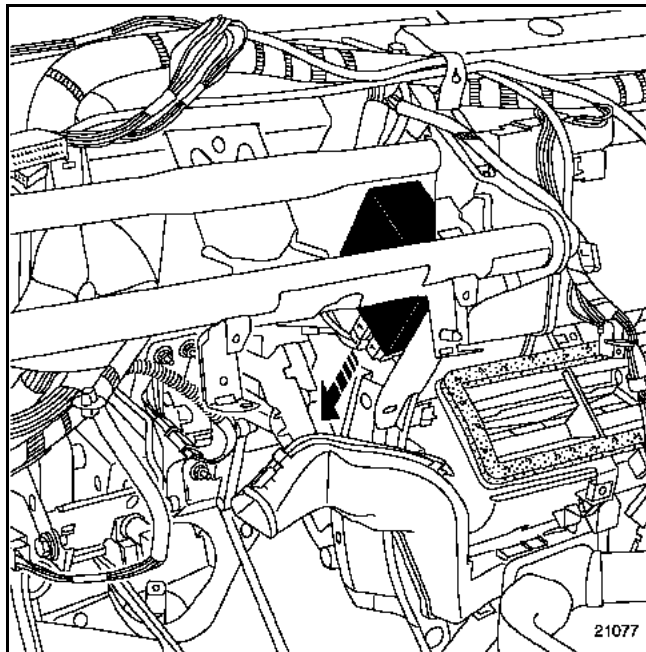
Extraer:

- la parte superior del tablero de bordo (consultar el método correspondiente),
- el cuadro de instrumentos.

**NOTA:** no es necesario extraer la parte inferior del tablero de bordo para realizar las operaciones siguientes.

Quitar el tornillo de fijación del calculador.

Desconectar los tres conectores del calculador.



Extraer el calculador empujándolo hacia abajo y haciéndolo pasar entre el salpicadero y el eje retráctil para sacarlo por la parte izquierda de este eje.

### REPOSICIÓN

Proceder en el sentido inverso de la extracción.



## **6** Climatización

**61** CALEFACCIÓN

**62** AIRE ACONDICIONADO'

# Climatización

## Sumario

	Páginas
<b>61 CALEFACCIÓN</b>	
Cuadro de mando	61-1
Motores de mando	61-2
Grupo motoventilador	61-3
<b>62 AIRE ACONDICIONADO'</b>	
Evaporador	62-1
compresor	62-3
Tubos de unión	62-6
Sonda evaporador	62-8

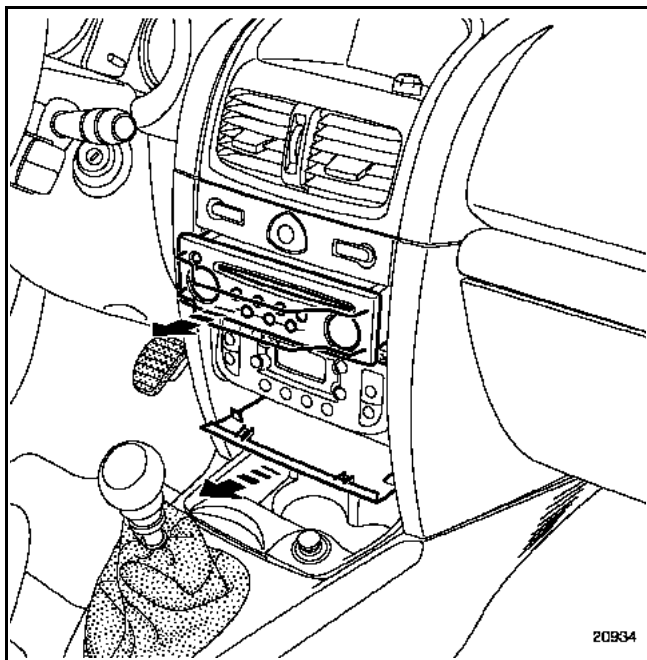
---

### EXTRACCIÓN

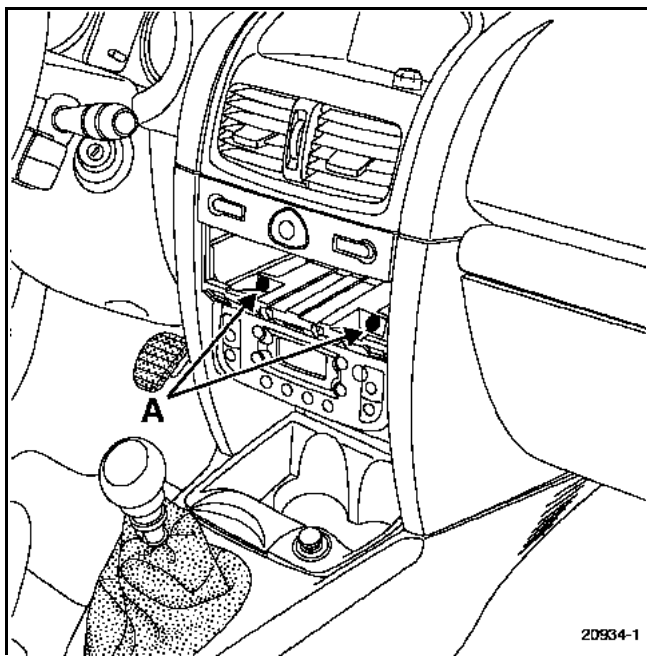
Desconectar la batería.

Extraer:

- el soporte del altavoz Carminat,
- el auto-radio (si está equipado),

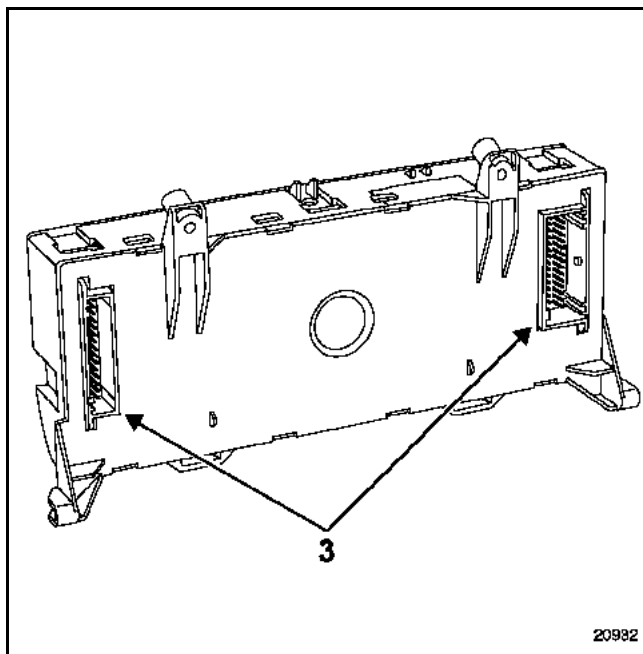


- los dos tornillos (A) de fijación del cuadro de mando,
- el cuadro de mando.

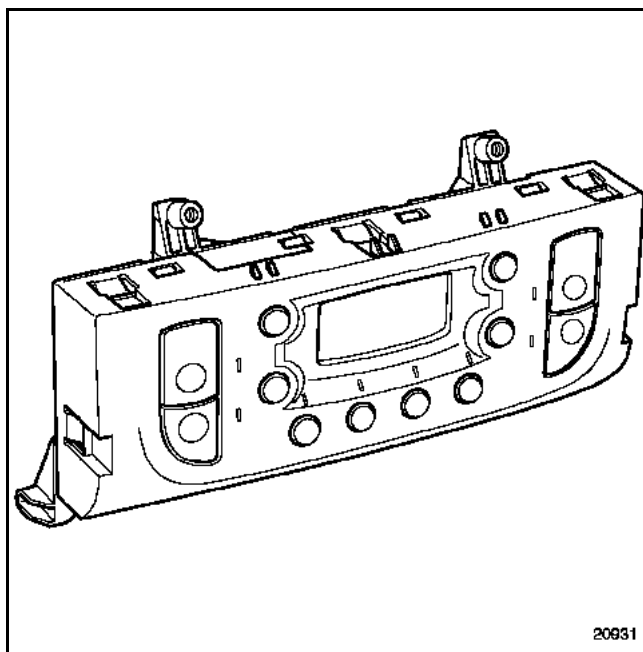


### Versión con climatización regulada

Desconectar los conectores (3) del cuadro de mando.



Cuadro de mando numérico.



### REPOSICIÓN

Proceder en el sentido inverso de la extracción.

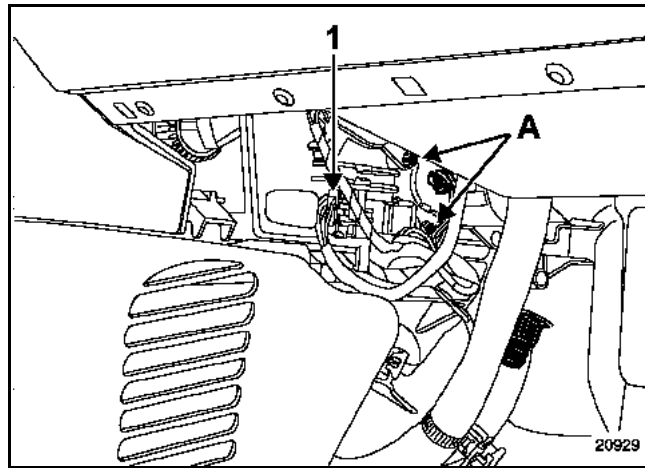


### EXTRACCIÓN

La extracción de los motores de mando de climatización regulada se efectúa sin extraer el tablero de bordo.

Extraer:

- el conector (1) del motor concernido en el cajetín repartidor,
- los tornillos (A) de sujeción del motor,
- el motor concernido.



### REPOSICIÓN

Proceder a la inversa de la extracción.

### MONTAJE SIN AIRE ACONDICIONADO (con filtro de partículas)

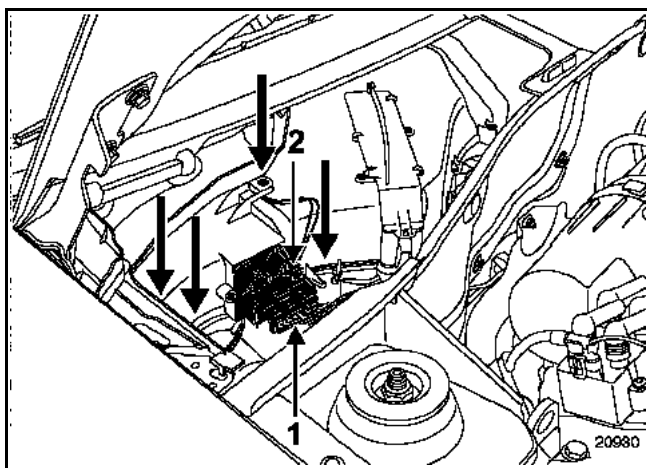
#### EXTRACCIÓN

Desconectar la batería.

Extraer:

- la semi-rejilla de alero derecha,
- el deflector de rejilla,
- los conectores (1) y (2),
- los cuatro tornillos de sujeción.

Extraer el grupo motoventilador.



#### REPOSICIÓN

Proceder en el sentido inverso de la extracción.

### MONTAJE CON AIRE ACONDICIONADO (regulación manual / regulada)

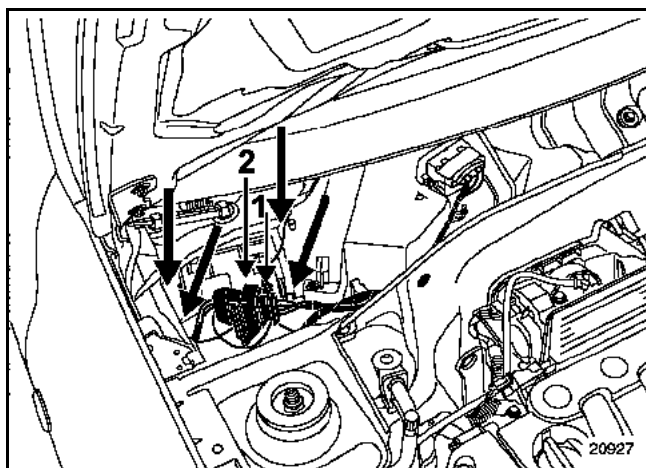
#### EXTRACCIÓN

Desconectar la batería.

Extraer:


- la semi-rejilla de alero derecha,
- el deflector de rejilla,
- los conectores (1) y (2),
- los cuatro tornillos de sujeción.

Extraer el grupo motoventilador.



#### REPOSICIÓN

Proceder en el sentido inverso de la extracción.

PARES DE APRIETE (en daN.m)	
Tornillos expansor en evaporador	0,6
Tuerca de sujeción tubos de unión con expansor	0,8
Tornillos de sujeción tubos de unión de expansor con botella deshidratante	0,8
Tornillos de sujeción tubos de unión de condensador con botella deshidratante	1,2
Tornillos de sujeción tubos de unión compresor con condensador	0,8
Tornillos de sujeción tubos de unión con compresor	2,1
Tornillos de sujeción del compresor	2,1
Captador de presión del Circuito	0,8

### EXTRACCIÓN

Desconectar la batería.

Vaciar el circuito refrigerante **R134a** mediante la estación de carga.

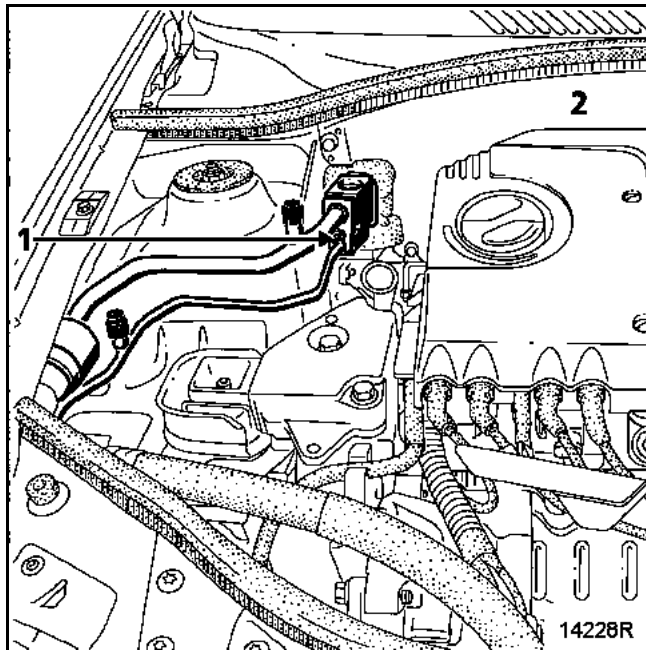
#### *Lado compartimiento del motor*

Desconectar los tubos de unión de **R134a** (tuerca 1) al expansor.

Instalar los tapones en los tubos y en el expansor.

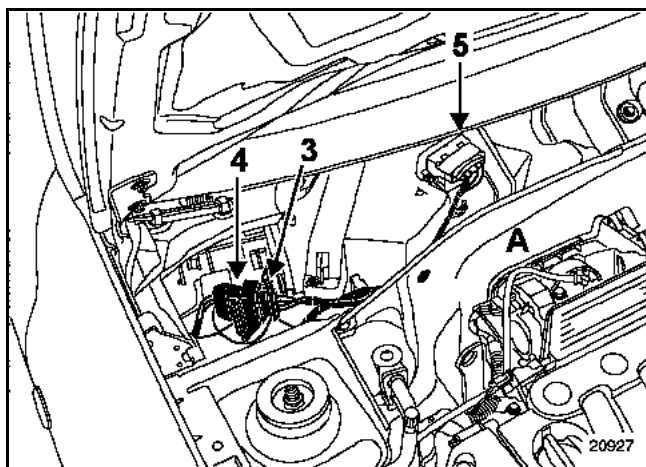
Extraer:

- los brazos del limpiaparabrisas,
- la o las rejillas de entrada de aire según el modelo (versión normal / versión con climatización regulada),
- el aislante (A) de la chapa de cierre (en los modelos concernidos),
- los seis tornillos de sujeción de la chapa de cierre (2) de la caja de agua y extraerla,
- el protector del evaporador en la caja de agua.



Desconectar los conectores eléctricos (3) y (4) ((5) en los vehículos equipados con la climatización regulada).

Quitar los tornillos de sujeción del cajetín evaporador.

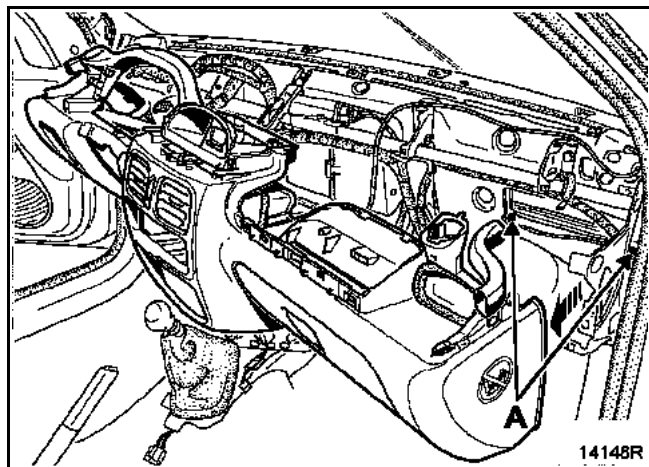


**NOTA:** es necesario extraer la carcasa del filtro de aire para los vehículos equipados de los motores **K9K**, para poder extraer el cajetín evaporador.

### Lado habitáculo

Extraer el tablero de bordo  
(consultar el capítulo 57B)

Extraer las dos fijaciones del cajetín evaporador (A)  
situadas detrás del tablero de bordo lado del pasajero.



Extraer dicho cable.

Sacar con precaución el evaporador del cajetín.

### REPOSICIÓN

(consultar el capítulo 57B)

Verificar que los tubos del haz no estén en contacto  
(riesgo de ruidos).

Operar en el sentido inverso de la extracción.

Apretar la tuerca de sujeción de los tubos de unión al  
expansor a **0,6 daN.m** (atención al estado de las  
juntas).

### NOTA:

Al colocar el tablero de bordo,  
verificar:

- el correcto posicionamiento del cableado eléctrico,
- la correcta colocación de los conductos de aire.

### IMPORTANTE

(consultar el capítulo concernido)

Llenar el circuito de refrigerante **R134a** mediante la  
estación de carga.

### IMPORTANTE

Al sustituir el evaporador, añadir **30 ml** de aceite  
**P.A.G. SP 10** en el circuito.

Utilizar este mismo aceite para montar las juntas,  
prestando atención a su correcto funcionamiento.

### EXTRACCIÓN

Con el vehículo en un elevador.

Vaciar el circuito de refrigerante **R134a**.

Desconectar la batería.

Extraer el paragolpes delantero.

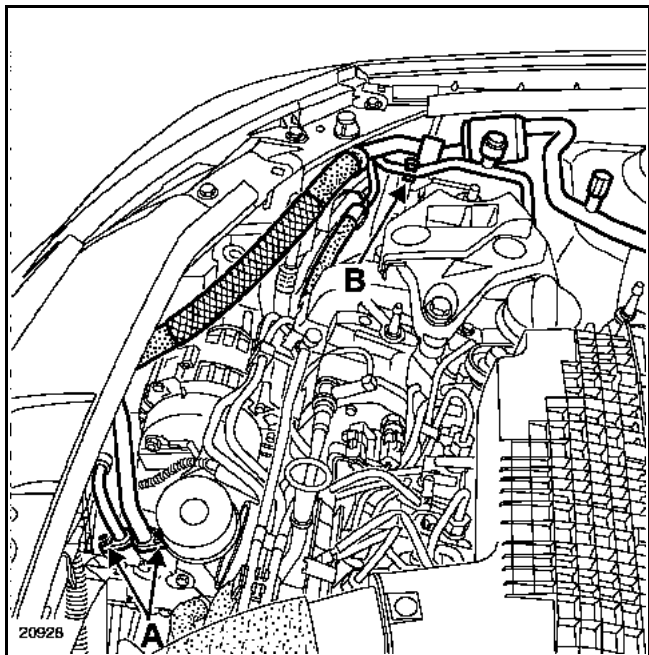
Por la parte superior, extraer:

- la correa de arrastre del compresor,
- los dos tubos de unión (A).

Por la parte inferior, extraer:

- las conexiones del compresor,
- los tres tornillos de sujeción del compresor y extraer este último.

**NOTA:** colocar imperativamente unos tapones en los tubos y en el compresor para evitar la introducción de humedad en el circuito.



### REPOSICIÓN

El compresor, si se sustituye, se suministra lleno de aceite.

Colocar el compresor en el sentido correcto (tapón de llenado hacia arriba).

Apretar los tres tornillos de sujeción (par de apriete: **2,1 daN.m**).

Colocar los dos tubos de refrigerante **R134a** (A) (par de apriete: **2,1 daN.m**) en el compresor así como la patilla (B).

Colocar la correa de arrastre y efectuar su tensión.

Llenar el circuito de refrigeración con **R134a** mediante la estación de carga.

**NOTA:** al colocar los tubos de unión en el compresor, es imperativo poner todos los tornillos. Antes de realizar el apriete al par, aproximar los tornillos. El objetivo es asegurar el posicionamiento correcto de los tubos para no deteriorarlos.

Verificar el estado de las juntas y aceitarlas con aceite **P.A.G. SP 10**.

**IMPORTANTE:** para la sustitución del compresor, es imperativo efectuar una correcta puesta a nivel del aceite.

### EXTRACCIÓN

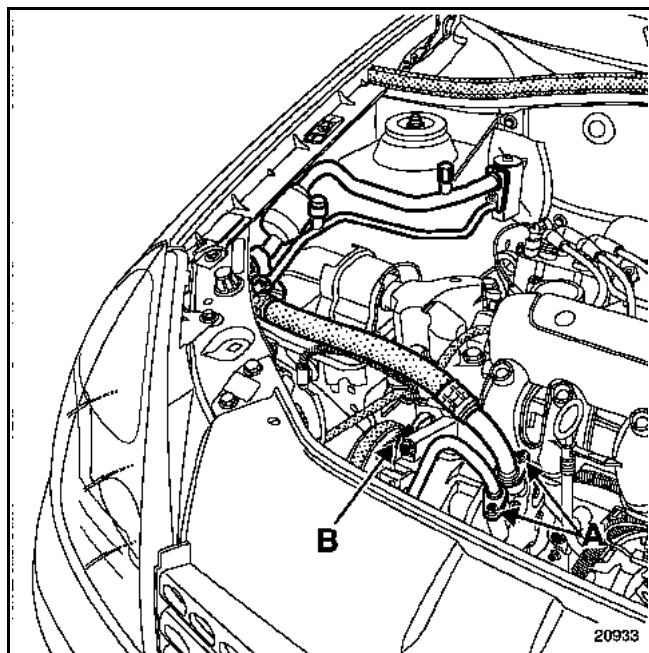
Vaciar el circuito de refrigerante **R134a**.

Desconectar la batería.

Extraer:

- la correa de arrastre del compresor,
- los dos tubos de unión (A).
- las conexiones (B) del compresor,
- los tres tornillos de sujeción del compresor y extraer este último.

**NOTA:** colocar imperativamente unos tapones en los tubos y en el compresor para evitar la introducción de humedad en el circuito.



### REPOSICIÓN

El compresor, si se sustituye, se suministra lleno de aceite.

Colocar el compresor en el sentido correcto (tapón de llenado hacia arriba).

Apretar los tres tornillos de sujeción (par de apriete: **2,1 daN.m**).

Colocar los dos tubos de refrigerante **R134a** (A) (par de apriete: **2,1 daN.m**) en el compresor.

Colocar la correa de arrastre y efectuar su tensión.

Llenar el circuito de refrigeración con **R134a** mediante la estación de carga.

**NOTA:** al colocar los tubos de unión en el compresor, es imperativo poner todos los tornillos. Antes de realizar el apriete al par, aproximar los tornillos. El objetivo es asegurar el posicionamiento correcto de los tubos para no deteriorarlos.

Verificar el estado de las juntas y aceitarlas con aceite **P.A.G. SP 10**.

**IMPORTANTE:** para la sustitución del compresor, es imperativo efectuar una correcta puesta a nivel del aceite.

MOTOR K4M

### EXTRACCIÓN

Con el vehículo en un elevador.

Vaciar el circuito de refrigerante **R134a**.

Desconectar la batería.

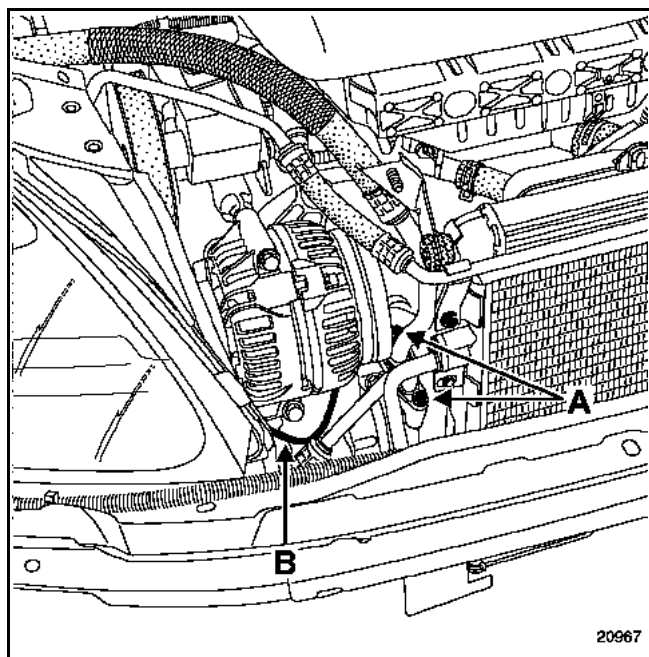
Extraer:

- la protección bajo el motor,
- el paragolpes delantero.

Por la parte superior, extraer los dos tubos de unión (A).

Por la parte inferior, extraer:

- la correa de arrastre del compresor,
- las conexiones (B) del compresor,
- los tres tornillos de sujeción del compresor y extraer este último.



**NOTA:** colocar imperativamente unos tapones en los tubos y en el compresor para evitar la introducción de humedad en el circuito.

### REPOSICIÓN

El compresor, si se sustituye, se suministra lleno de aceite.

Colocar el compresor en el sentido correcto (tapón de llenado hacia arriba).

Apretar los tres tornillos de sujeción (par de apriete: **2,1 daN.m**).

Colocar los dos tubos de refrigerante **R134a** (A) (par de apriete: **2,1 daN.m**) en el compresor.

Colocar la correa de arrastre y efectuar su tensión.

Llenar el circuito de refrigeración con **R134a** mediante la estación de carga.

**NOTA:** al colocar los tubos de unión en el compresor, es imperativo poner todos los tornillos. Antes de realizar el apriete al par, aproximar los tornillos. El objetivo es asegurar el posicionamiento correcto de los tubos para no deteriorarlos.

Verificar el estado de las juntas y aceitarlas con aceite **P.A.G. SP 10**.

**IMPORTANTE:** para la sustitución del compresor, es imperativo efectuar una correcta puesta a nivel del aceite.

### EXTRACCIÓN

No es necesario utilizar un elevador.

Vaciar el circuito de fluido refrigerante **R134a**.

Desconectar la batería.

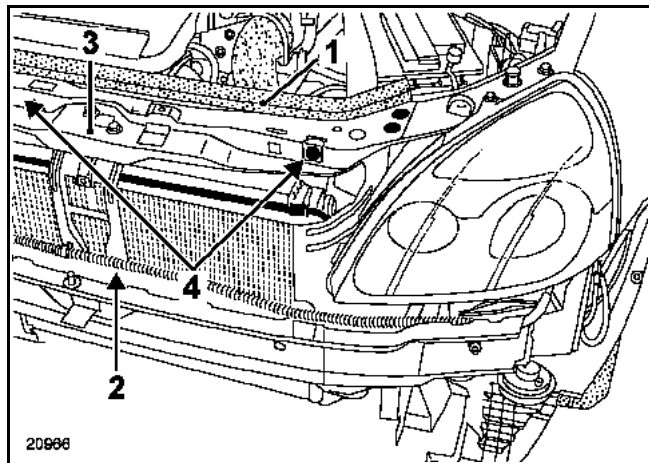
Extraer:

- el paragolpes delantero con su calandra,
- la junta (1),
- el cableado eléctrico (2) del travesaño superior (3),
- los dos tornillos superiores de sujeción del radiador (4).

Desencajar el conjunto radiador - condensador y recularlo ligeramente.

Extraer:

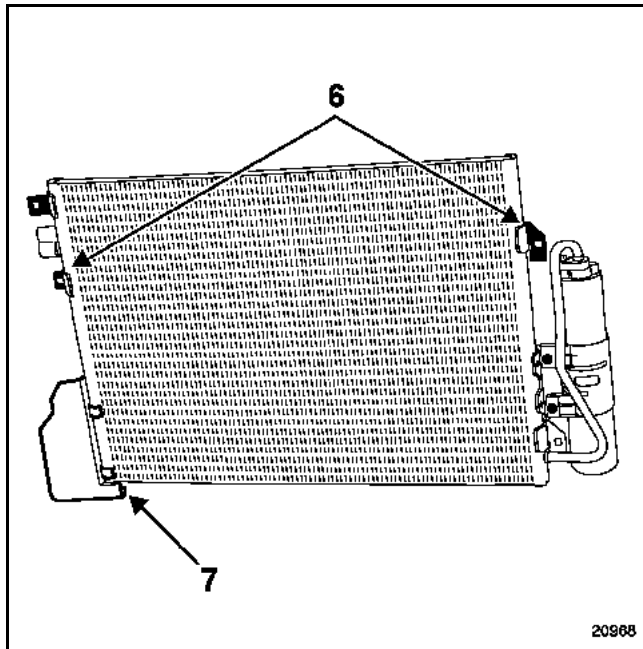
- los seis tornillos del travesaño superior (3),
- los dos tubos de refrigerante **R134a** (colocar unos tapones para evitar la entrada de humedad).



Extraer:

- los dos tornillos (6) de sujeción del condensador,
- la protección del manguito (7) del condensador.

Extraer el condensador con precaución.



### REPOSICIÓN

Proceder en el sentido inverso de la extracción (no olvidarse de posicionar la protección (7) en el condensador).


Verificar el estado de las juntas.

Llenar el circuito de refrigeración con **R134a** mediante la estación de carga.

**IMPORTANTE:** para la sustitución del condensador, añadir **30 ml** de aceite **P.A.G. SP 10** en el circuito.

**NOTA:** par de apriete de los tornillos (6): **0,8 daN.m**.



PARES DE APRIETE (en daN.m)	
Tornillos de sujeción de los tubos en el compresor	2,1
Tuerca de sujeción de los tubos en el expansor	0,8
Tornillos de sujeción de los tubos en el condensador	0,8

Desconectar la batería.

Vaciar el circuito de refrigerante **R134a** mediante la estación de carga.

### NUEVO TUBO DE ALTA PRESIÓN COMPRESOR - CONDENSADOR

#### EXTRACCIÓN

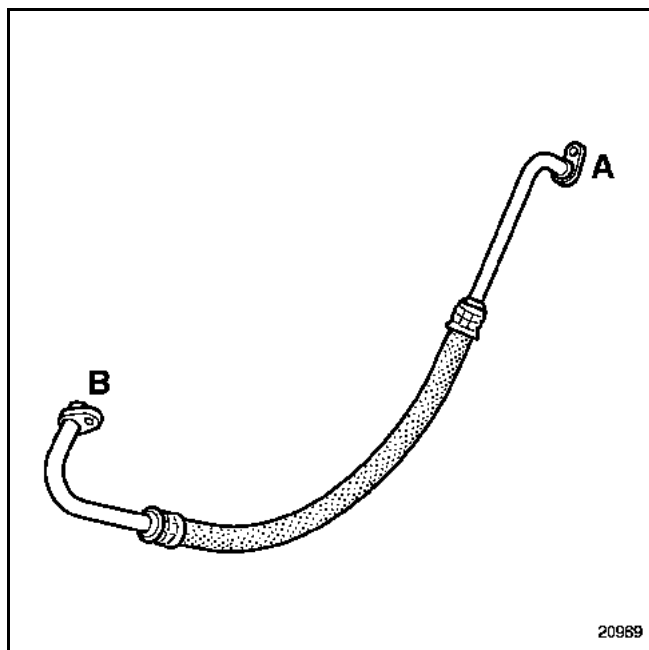
Quitar el tornillo de fijación en el compresor.

Colocar los tapones en el compresor y en el tubo.

Quitar el tornillo de fijación en el condensador.

Extraer el tubo.

Colocar los tapones en el condensador y en el tubo.



**A** Salida condensador

**B** Salida compresor

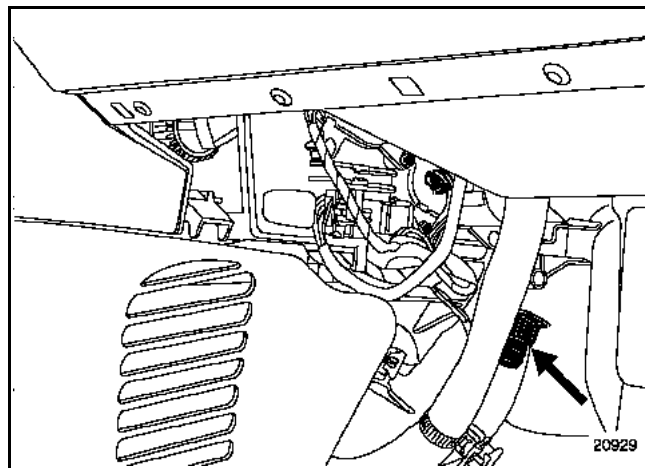
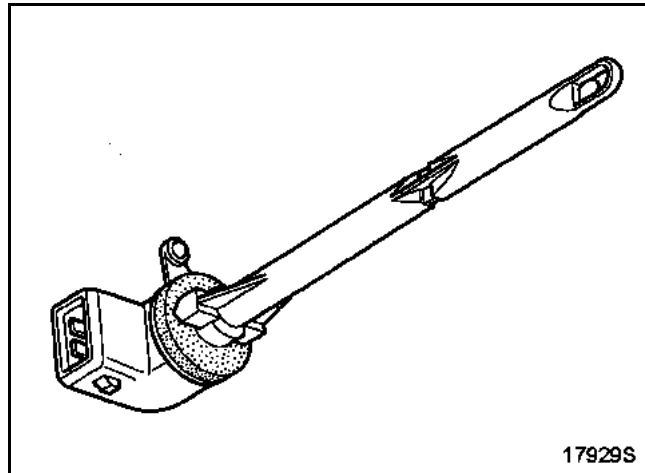
#### REPOSICIÓN

Proceder a la inversa de la extracción.

**NOTA:** al colocar los tubos de unión en el compresor, es imperativo poner todos los tornillos y efectuar una aproximación de los mismos antes de realizar el apriete al par. El objetivo es asegurar el posicionamiento correcto de los tubos para no deteriorarlos.

Verificar el estado de las juntas y aceitarlas con aceite **P.A.G. SP 10**.

En caso de sustituir un tubo, añadir **10 ml** de aceite **SP 10** o en caso de reventón de un tubo (fuga rápida), añadir **100 ml**.



La sonda del evaporador tiene por objeto informar de la temperatura en la salida del evaporador.

Se trata de una termistancia con coeficiente de temperatura negativo (CTN).

### **EXTRACCIÓN**

Se efectúa por la parte inferior del tablero de bordo, lado del pasajero.

Soltar las conexiones de la sonda.

Extraer la sonda efectuando un cuarto de vuelta.

### **REPOSICIÓN**

Proceder en el sentido inverso de la extracción.

## **8** Equipamiento eléctrico

- 80** BATERÍA - FAROS DELANTEROS
- 81** ILUMINACIÓN TRASERA E INTERIOR
- 82** ANTIARRANQUE
- 83** INSTRUMENTOS DEL CUADRO
- 84** MANDO DE SEÑALIZACIÓN
- 85** LIMPIAS
- 86** RADIO
- 87** APARATOS DE ASISTENCIA ELÉCTRICA
- 88** CABLEADO

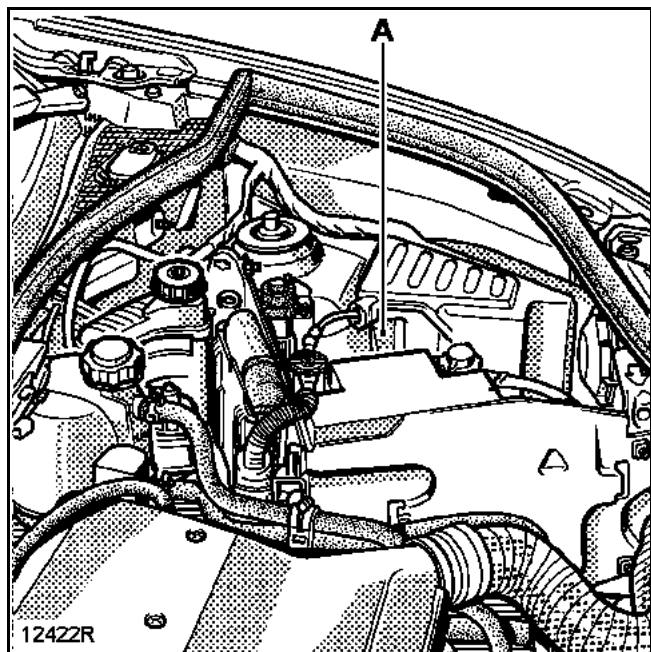
# Equipamiento eléctrico

## Sumario

	Páginas		Páginas
<b>80 BATERÍA - FAROS DELANTEROS</b>		<b>84 MANDOS - SEÑALIZACIÓN</b>	
<b>Batería</b>		Contactor de luces de precaución	84-1
Particularidades	80-1	Luneta térmica	84-2
<b>Faros delanteros</b>		Contactor de condenación de las puertas	84-3
Encendido automático de las luces	80-4	Mando del retrovisor	84-4
Bloques ópticos e indicador de dirección	80-6	Manecilla de iluminación	84-5
Reglaje in situ	80-8	Manecilla del limpia	84-6
Faros con lámparas de Xenón	80-10	Contactor de asiento calefactante	84-7
Luces de día	80-19	Captador de lluvia	84-8
Luces antiniebla	80-20	Contactor elevalunas eléctrico	84-9
Soporte de luces antiniebla	80-21		
<b>81 ILUMINACIÓN TRASERA E INTERIOR</b>		<b>85 LIMPIAS</b>	
Fusibles	81-1	Limpiaparabrisas	85-1
Plafonier	81-3	Limpialuneta	85-6
Luces traseras	81-4	Lavaparabrisas	85-8
Luz sobreelevada de stop	81-5	Lavafaros	85-9
<b>82 ANTIARRANQUE</b>		<b>86 RADIO</b>	
Sistema antiarranque llave encriptada	82-1	Auto-radio	86-1
		Pantalla	86-6
		Cambiador de CD	86-7
<b>83 INSTRUMENTOS DEL CUADRO</b>		<b>87 APARATOS DE ASISTENCIA ELÉCTRICA</b>	
Tablero de bordo	83-1	Unidad Central del Habitáculo	87-1
Cuadro de instrumentos	83-11	Retrovisores exteriores	87-10
Pantalla	83-19	Mando retrovisores	87-11
Detector de nivel de carburante	83-20	Sonda de temperatura exterior	87-12
Sonda de nivel de aceite	83-21		
Regulador / Limitador de velocidades	83-22		
		<b>88 CABLEADO</b>	
		Multiplexado	88-1
		Airbags y pretensores de cinturones de seguridad	88-5

### EXTRACCIÓN

Extraer la batería empezando por el borne negativo.



Aflojar el tornillo de fijación (A).

### REPOSICIÓN

Durante la reposición de la batería o cada vez que ésta es desconectada, será necesario efectuar un cierto número de aprendizajes simples, sin útil de diagnóstico para que el vehículo funcione correctamente:

- puesta en hora del reloj,
- entrada del código de cuatro cifras del auto-radio (mediante el mando del volante).

### A - CONTROL

Hay que verificar y asegurarse de:

- la ausencia de grietas o roturas en el recipiente y en la tapa,
- la limpieza de la parte superior de la batería,
- el estado de los bornes.

Es indispensable:

- asegurarse de la ausencia de sales corrosivas (sulfatación) en los bornes,
- proceder, si es necesario, a su limpieza y a su engrasado,
- verificar el correcto apriete de las tuercas en los bornes. En realidad, un mal contacto puede provocar incidentes de arranque o de carga y se corre el riesgo de que salten chispas que pueden hacer explotar la batería,
- verificar el nivel del electrolito.

Baterías provistas de rampas con tapones desmontables:

- retirar la tapa bien con la mano, o bien con ayuda de una herramienta (espátula rígida),
- verificar que el nivel del electrolito, en todos los elementos, esté por encima de los separadores (**1,5 centímetros aproximadamente**),
- si es necesario, rellenar los niveles con agua desmineralizada.

**NOTA:** algunas baterías tienen unos recipiente translúcidos, lo que permite ver el nivel del electrolito. No añadir nunca electrolito, ácido u otros productos.

### B - PRECAUCIONES

Es interesante recordar que una batería:

- contiene ácido sulfúrico que es un producto peligroso,
- da origen, durante su carga, a oxígeno e hidrógeno. La mezcla de estos dos gases forma un gas detonante que puede dar lugar a explosiones.

#### 1) PELIGRO = ÁCIDO

La solución de ácido sulfúrico es un producto muy agresivo, tóxico y corrosivo. Ataca la piel, las ropas, el hormigón y corroe a la mayor parte de los metales.

Así, es muy importante, cuando se manipula una batería, tomar las precauciones siguientes:

- protegerse los ojos con gafas,
- llevar guantes y vestimenta antiácido.

**En caso de proyección de ácido, hay que aclarar abundantemente con agua todas las partes salpicadas. Si han sido alcanzados los ojos, consultar con un médico.**

#### 2 - PELIGRO = RIESGO DE EXPLOSIÓN

Cuando una batería está cargándose (bien sobre el vehículo, bien en el exterior), se forma oxígeno e hidrógeno. La formación de gas es máxima cuando la batería está completamente cargada y la cantidad de gas producido es proporcional a la intensidad de la corriente de carga.

El oxígeno y el hidrógeno se asocian en los espacios libres, en la superficie de las placas y forman una mezcla detonante. Esta mezcla es muy explosiva.

La menor chispa, un cigarrillo o una cerilla recién apagada son suficientes para provocar la explosión. La detonación es tan fuerte que la batería puede volar en pedazos y el ácido dispersarse en el aire del entorno. Las personas que se encuentren cerca estarán en peligro (trozos proyectados, salpicaduras de ácido). Las salpicaduras de ácido son peligrosas para los ojos, la cara y las manos. También atacan las ropas.

La prevención contra el peligro de explosión que puede representar la batería tratada con negligencia, debe ser tomada muy en serio. Evitar los riesgos de chispas.

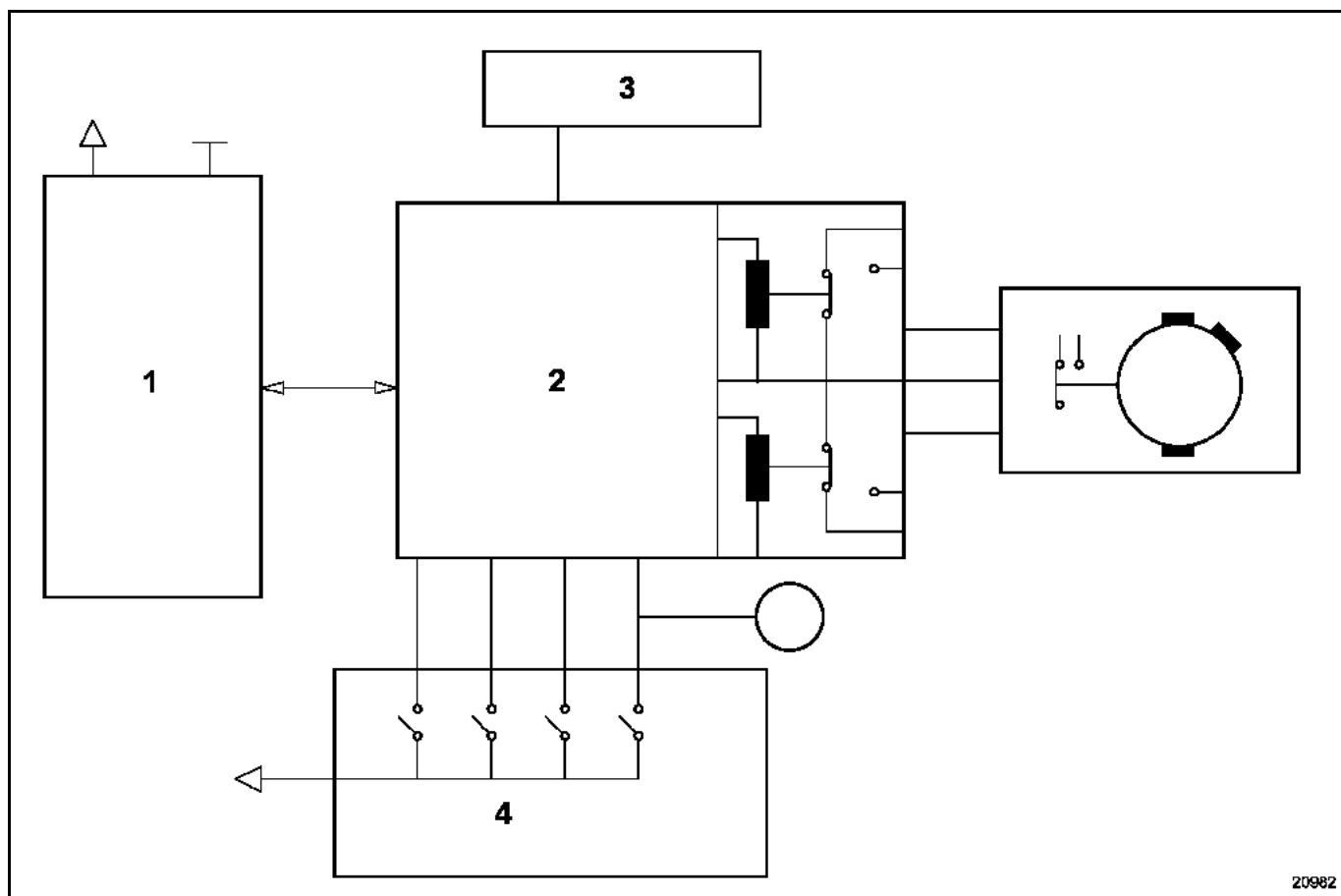
- Asegurarse de que los "consumidores" estén cortados, antes de desconectar o de volver a conectar una batería.
- Durante la carga de una batería en un local, detener el cargador antes de conectar o desconectar la batería.
- No colocar objetos metálicos sobre la batería para no crear un cortocircuito entre los bornes.
- No acercar nunca a una batería una llama, una lámpara de soldador, un soplete, un cigarrillo o una cerilla encendida.

### ENCENDIDO AUTOMÁTICO DE LAS LUCES CIRCULANDO

Los vehículos pueden, según versión, ir equipados con el encendido automático de las luces de cruce y de posición (con el motor girando) en función de la luminosidad.

#### Activación

La función está asegurada por el captador de luminosidad (integrado en el captador de lluvia) y por la Unidad Central del Habitáculo.



- 1 Captador de lluvia
- 2 Unidad Central del Habitáculo
- 3 Faros
- 4 Manecilla de iluminación

La activación o la inhibición de la función puede efectuarse mediante la manecilla de iluminación, si la Unidad Central del Habitáculo está correctamente configurada (consultar el **capítulo 87**):

- poner el contacto,
- mediante la manecilla, efectuar dos ciclos encendido/apagado en menos de **4 segundos**,
- si la función ha cambiado de estado, el cuadro de instrumentos emite una señal sonora.

Para las particularidades de sustitución del captador de luminosidad, consultar el **capítulo 85 "captador de lluvia"**.



### ENCENDIDO AUTOMÁTICO DE LAS LUCES CON EL VEHÍCULO PARADO

Los vehículos pueden, según versión, ir equipados con el encendido automático de las luces de cruce (con el motor parado) para permitir la iluminación de la parte delantera del vehículo. Esta función solamente es posible con el contacto cortado y funciona mediante períodos temporizados de **30 segundos**.

#### Activación

La activación se efectúa mediante la manecilla de iluminación:

- cortar el contacto,
- mediante la manecilla, efectuar dos ráfagas de luces largas,
- el cuadro de instrumentos emite una señal sonora,
- las luces son alimentadas para una temporización de **30 segundos**,
- cada ráfaga de luces largas mediante manecilla añadirá una temporización de **30 segundos**.

El bloque óptico y el intermitente forman una única pieza (todos los tipos).

### EXTRACCIÓN

Particularidad de los faros equipados con lámparas de xenón (consultar el capítulo "lámparas de xenón").

**ATENCIÓN:** las lámparas de Xenón funcionan bajo una tensión de 20.000 voltios al encenderse y después de 85 voltios de corriente alterna durante el funcionamiento.

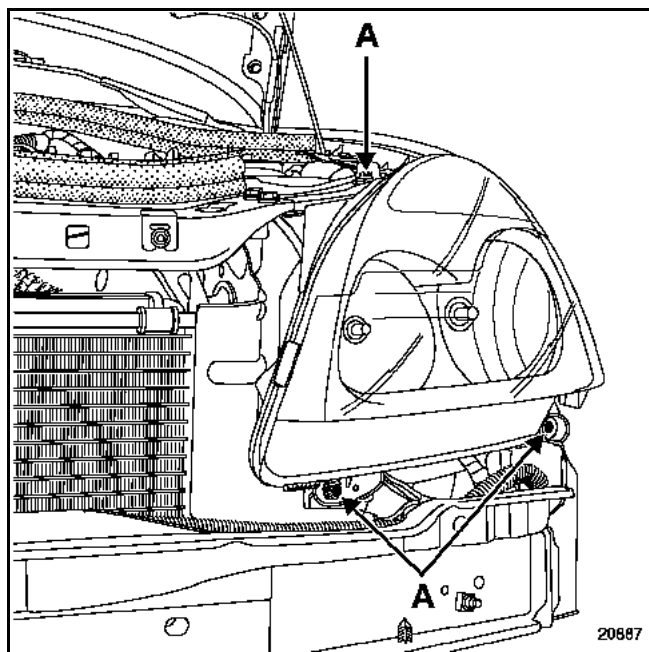
Es imperativo pues desconectar el bloque óptico y esperar que los calculadores (ballast y módulo) estén fríos antes del desmontaje.

Queda prohibido encender la lámpara si ésta no se encuentra colocada en el bloque óptico (es peligroso para los ojos).

Tras haber desconectado la batería y los conectores de los bloques ópticos.

Extraer:

- el paragolpes con la calandra (consultar el capítulo "Carrocería"),
- los tornillos (A) de fijación de la óptica.



Desconectar los conectores y retirar la óptica.

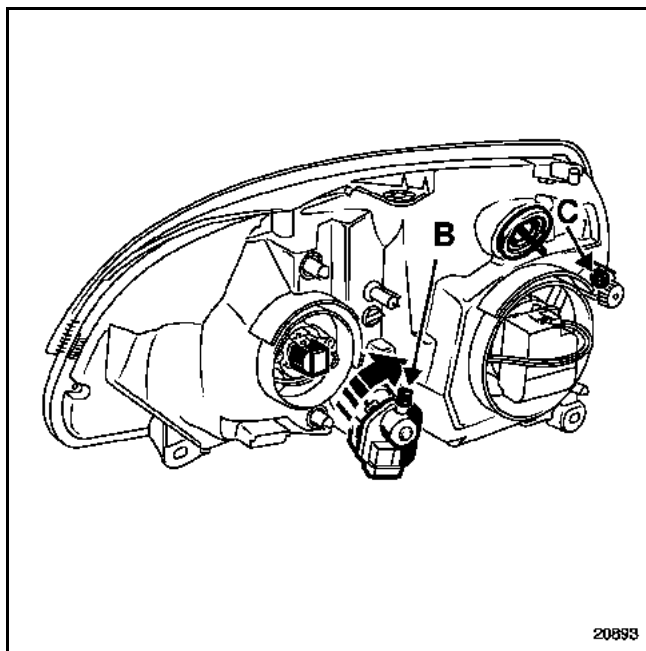
### REPOSICIÓN

Conectar los conectores.

Posicionar la óptica y después apretar los tornillos (par de apriete: **0,4 daN.m**).

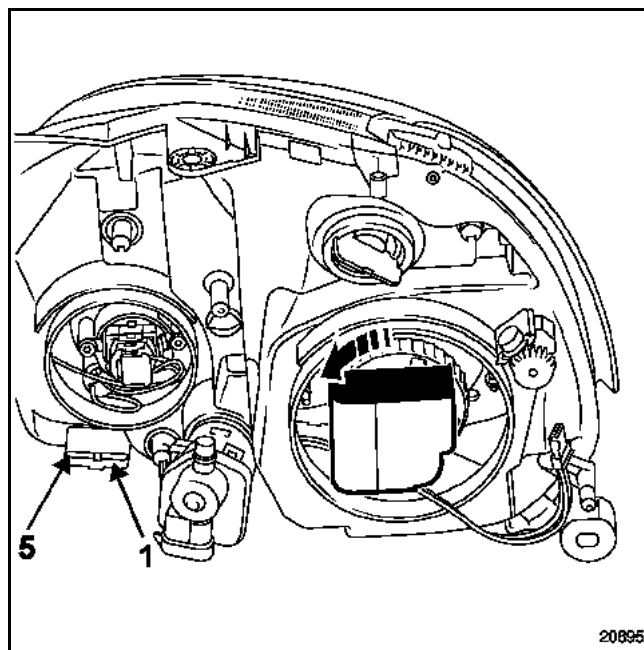
**IMPORTANTE:** tras haber montado los bloques ópticos, es necesario proceder a su reglaje:

- colocar el vehículo en un suelo plano (freno de mano sin poner),
- asegurarse de que el vehículo esté vacío con, si es posible, el depósito lleno,
- posicionar el mando de reglaje en "0",
- accionar el tornillo (B) para el reglaje en altura,
- accionar el tornillo (C) para el reglaje en dirección.



Si el vehículo está equipado de faros con lámparas de Xenón, es necesario proceder a la inicialización del sistema y al reglaje de los faros (consultar el capítulo Lámparas de xenón "Inicialización del sistema").

### CONEXIÓN

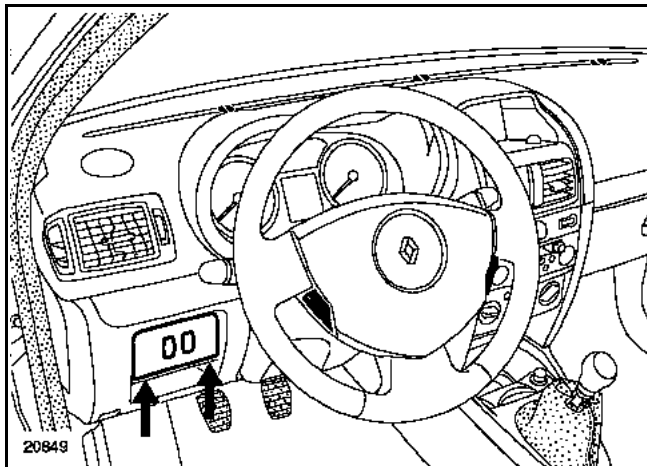


Vía	Designación
1	Masa
2	Luces de cruce
3	Intermitente
4	Luces de carretera
5	Luces de posición

**NOTA:** los números de las vías se leen de derecha a izquierda en todos los faros.

### EXTRACCIÓN - REPOSICIÓN DEL CAJETÍN DE MANDO "reglaje in situ"

Mediante un destornillador pequeño y plano, soltar el soporte del cajetín de mando en los lugares indicados a continuación, prestando atención para no marcar el plástico.



Desconectar el conector, después desolidarizar el mando de la pletina soporte.

### CONEXIÓN

Vía	Designación
A1	+ Después de contacto
B1	Masa
B2	Señal codificada
B3	Salida de mando

### CONTROL

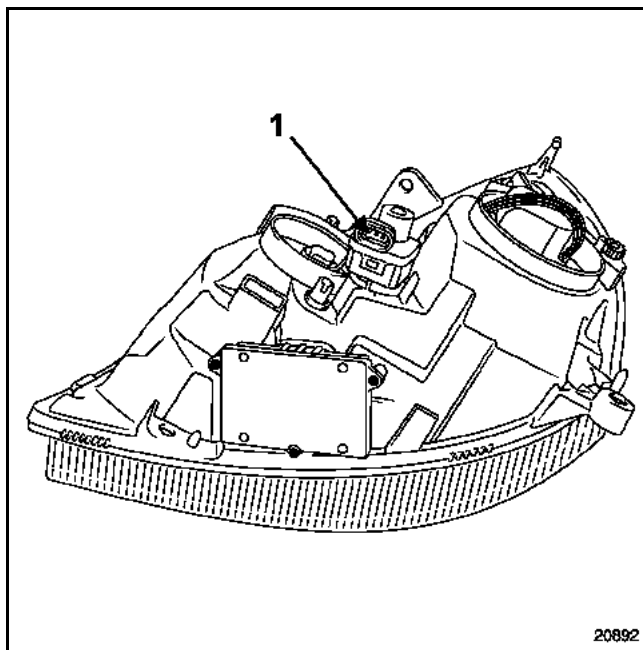
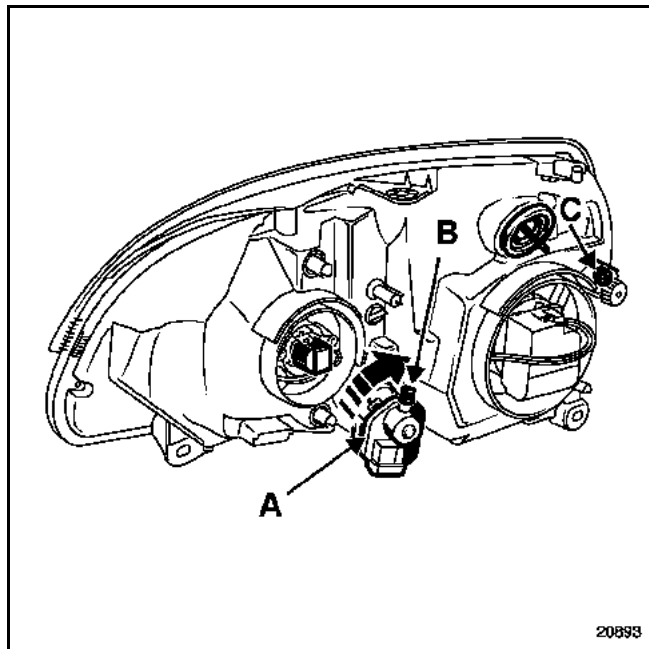
Posición de la moleta	Tensión salida mando (en voltios)
0	11
1	8,5
2	6
3	3,5
4	1,1

### EXTRACCIÓN DEL ACCIONADOR

Para extraer un accionador, será necesario extraer el faro.

Girar el accionador un octavo de vuelta para liberarlo del bloque óptico.

Desacoplar, a continuación, la rótula de la parábola basculando ligeramente el accionador.



### CONEXIÓN

Vía	Designación
1	Masa
2	Mando
3	Alimentación

### REPOSICIÓN (Particularidades)

Para facilitar la reposición del accionador, extraer la tapa estanca con el fin de sujetar el reflector del faro. Después, encajar la rótula en el alojamiento previsto a tal efecto.

Posicionar a continuación, el accionador en el faro y girar un octavo de vuelta.

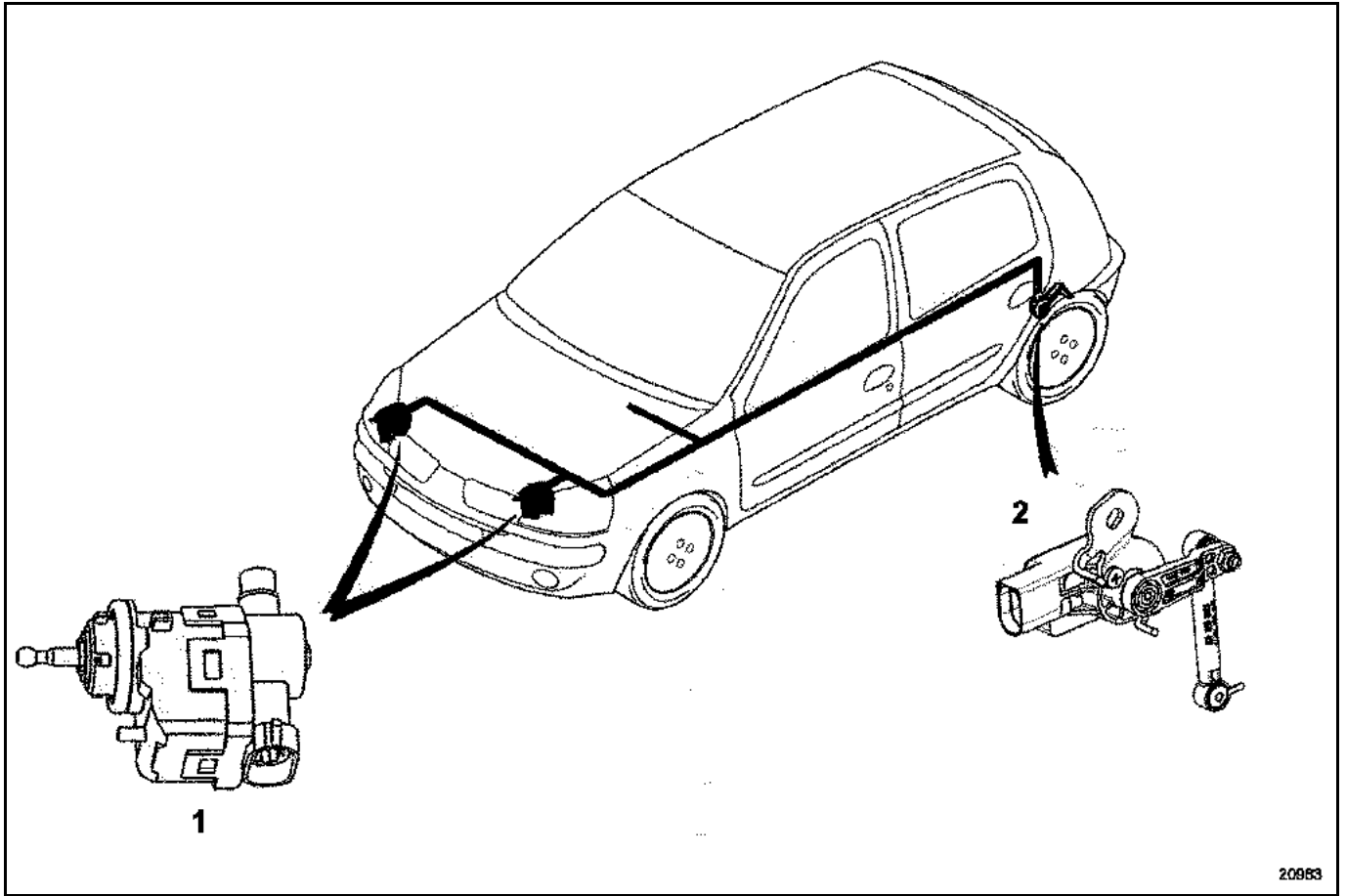
Montar el faro y después proceder al reglaje.

### Proceso de reglaje

**IMPORTANTE:** Tras haber montado los bloques ópticos, es necesario proceder a su reglaje:

- Colocar el vehículo en un suelo plano (freno de mano sin poner),
- Asegurarse de que el vehículo esté vacío con, si es posible, el depósito lleno,
- posicionar el mando de reglaje en "0",
- accionar el tornillo (B) para el reglaje en altura,
- accionar el tornillo (C) para el reglaje en dirección.

### ESQUEMA DE PRINCIPIO



- 1 Accionador
- 2 Captador/Calculador

20983

### GENERALIDADES

Según la Norma Europea, estos vehículos irán equipados obligatoriamente con un sistema de reglaje automático de la altura de los faros en función de la altura del vehículo y del lavafaros.

**ATENCIÓN:** se prohíbe montar un faro equipado con lámpara de descarga en una versión no concebida para recibir este dispositivo.

### Lámparas de Xenón:

Estas lámparas no contienen filamento. La luz de estas lámparas se genera a partir de dos electrodos dentro de una bombilla de cuarzo que incorpora un gas a presión elevada (del Xenón).

El módulo electrónico o Ballast, integrado en el faro es alimentado por la batería (**12 voltios**) del vehículo y genera una tensión controlada de **20.000 voltios** al encenderse y después una tensión alterna de **85 voltios** de corriente alterna en estado estabilizado.

### Corrección automática del reglaje de los faros en función de la altura del vehículo.

El sistema de corrección automática debe permitir (con la variación de carga del vehículo), conservar una altura del haz de luz constante respecto al valor de reglaje inicial realizado en fábrica o en la red de Post-Venta. Este sistema puede ser diagnosticado mediante los útiles de diagnóstico.

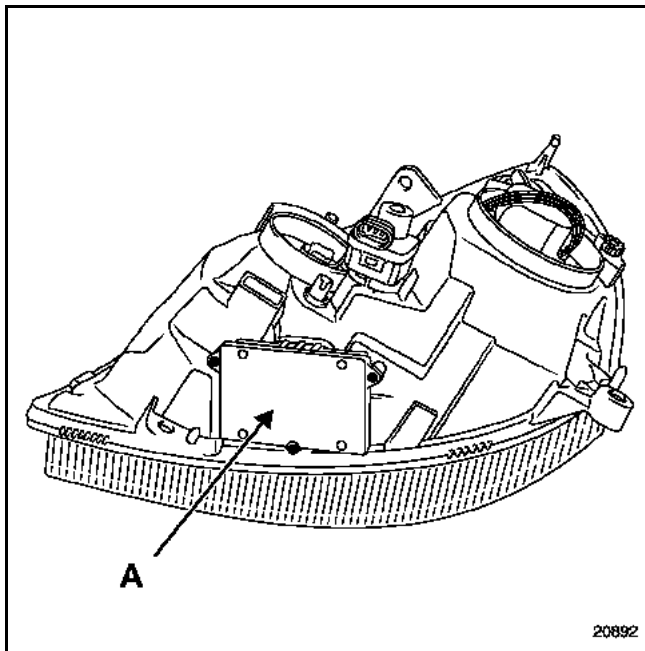
### OBSERVACIÓN:

- Si aparece una avería durante el funcionamiento, se fija el posicionamiento de los faros hasta la desaparición del fallo.
- Si al poner bajo tensión está presente una avería, los faros se posicionan por debajo de la posición de inicialización.

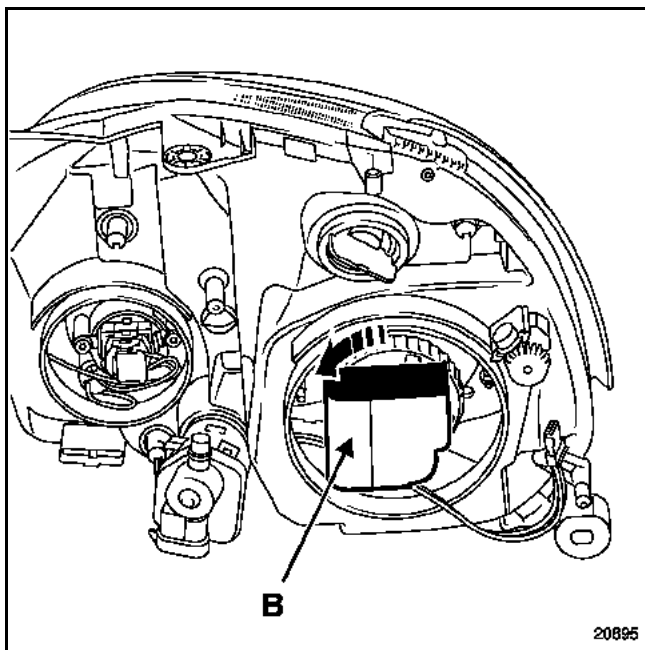
### DESCRIPCIÓN

El sistema incluye:

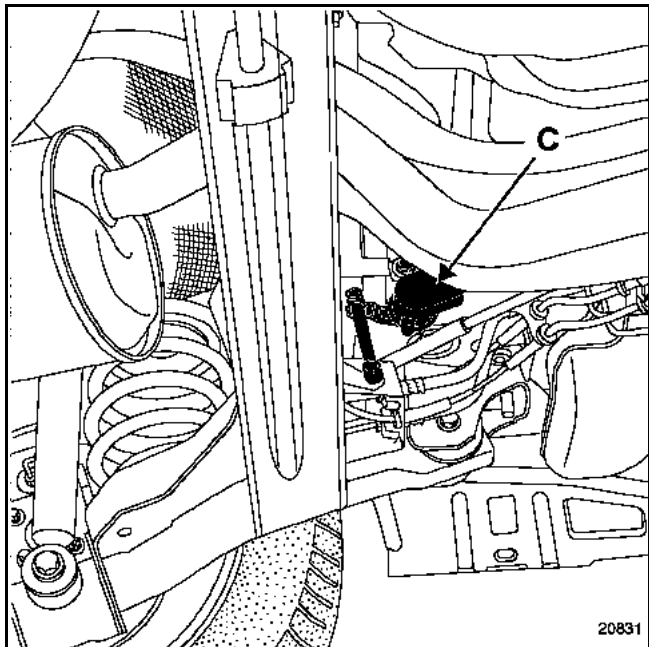
- dos bloques ópticos equipados con una lámpara de posición clásica,
- una lámpara de luz de carretera tipo **H7 55W**,
- una lámpara de luz de cruce de Xenón de tipo **D2S**,
- una lámpara de intermitente de tipo **PY 21W**,
- dos cajas electrónicas (Ballast) integradas en los faros (A) (una por cada faro),



- dos cajetines (B) de alta tensión en los que se fijan las lámparas,

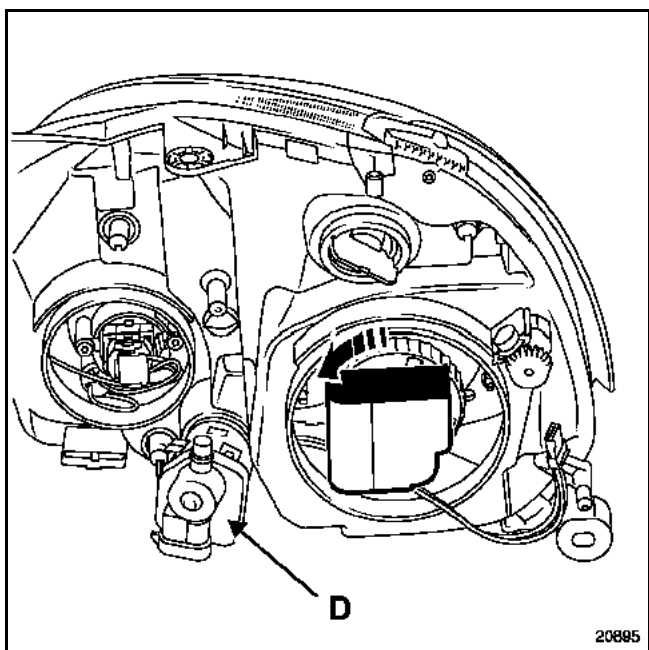


- un captador trasero/calculador (C) que registra la altura del tren trasero. El calculador controla el reglaje de los faros en función de las variaciones de la altura de la carrocería debidas a las variaciones de la carga,



**NOTA:** la información de velocidad del vehículo se utiliza para seleccionar una sensibilidad del reglaje de los faros.

- dos accionadores de reglaje (D) fijados en la parte trasera de cada faro.



### FAROS

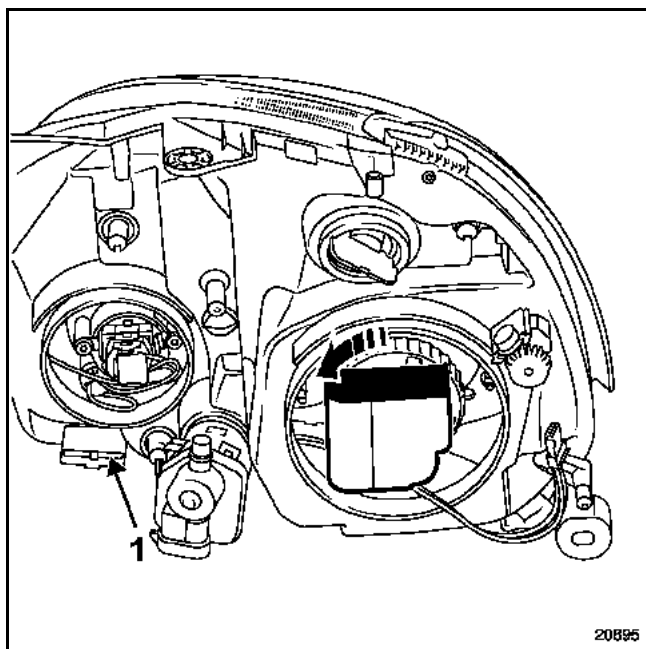
El método de extracción/reposición de los faros equipados con lámparas de Xenón es idéntico al método para los faros todos los tipos.

**ATENCIÓN:** las lámparas de Xenón funcionan bajo una tensión de 20.000 voltios al encenderse y después de 85 voltios de corriente alterna durante el funcionamiento.

Es imperativo pues desconectar el bloque óptico y esperar que los calculadores (ballast y módulo) estén fríos antes del desmontaje.

Queda prohibido encender la lámpara si ésta no se encuentra colocada en el bloque óptico (es peligroso para los ojos).

### CONEXIÓN



Vía	Designación
1	Masa
2	Luz de cruce
3	Intermitente
4	Luz de carretera
5	Luz de posición

**NOTA:** los números de las vías se leen de derecha a izquierda en todos los faros.



### LÁMPARAS DE XENÓN

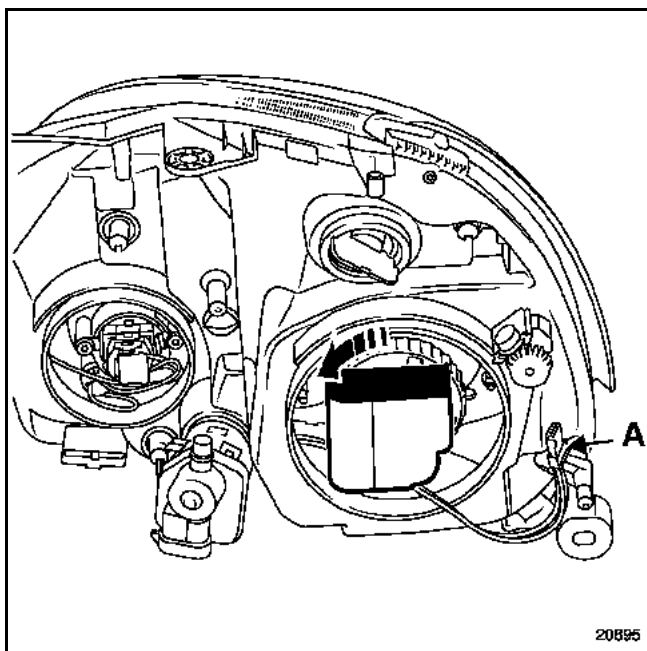
### EXTRACCIÓN

**ATENCIÓN:** las lámparas de Xenón funcionan bajo una tensión de 20.000 voltios al encenderse y después de 85 voltios de corriente alterna durante el funcionamiento.

Es imperativo pues desconectar el bloque óptico y esperar que los calculadores (ballast y módulo) estén fríos antes del desmontaje.

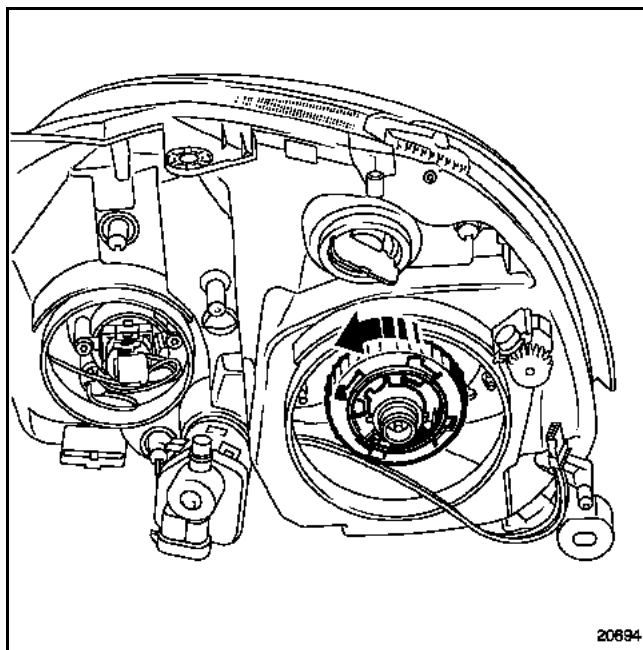
Queda prohibido encender la lámpara si ésta no se encuentra colocada en el bloque óptico (es peligroso para los ojos).

Para sustituir una lámpara de Xenón será preferible extraer el faro.



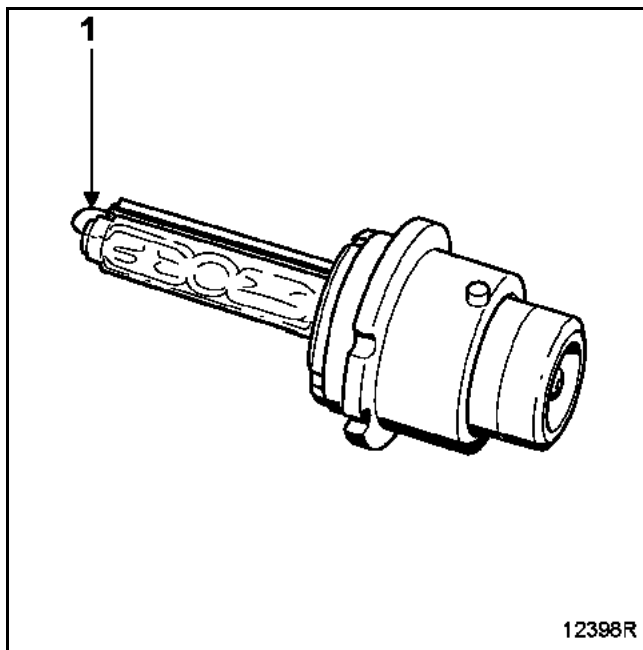
Extraer el cajetín de alta tensión girándolo un octavo de vuelta en el sentido indicado anteriormente.

**NOTA:** el conector (A) que alimenta el cajetín de alta tensión se desconecta automáticamente mediante un sistema de seguridad. Este último no permite conectar el cajetín de alta tensión si la lámpara no está presente.



Extraer:

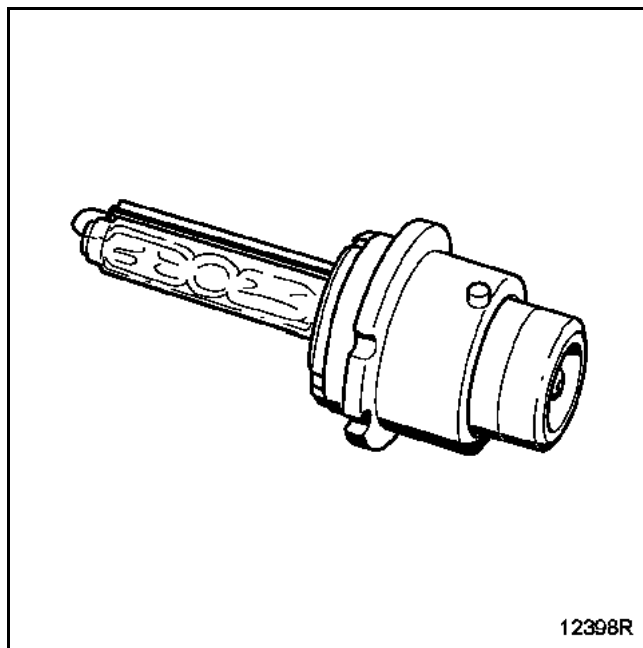
- el cerrojo de sujeción de la lámpara, girándolo un octavo de vuelta en el sentido indicado anteriormente,
- la lámpara.



**ATENCIÓN:** la lámpara no debe sufrir ningún golpe ya que el conductor externo (1) es muy frágil y no debe ser deformado.

### REPOSICIÓN

Coger la lámpara por el cuerpo (no tocar la bombilla con los dedos; en su caso, limpiarla con alcohol y un paño suave que no suelte pelusa).



Posicionar:

- la lámpara. El espolón debe estar frente a la garganta del faro,
- el cerrojo de sujeción de la lámpara,
- el cajetín de alta tensión,
- el conector de alimentación.

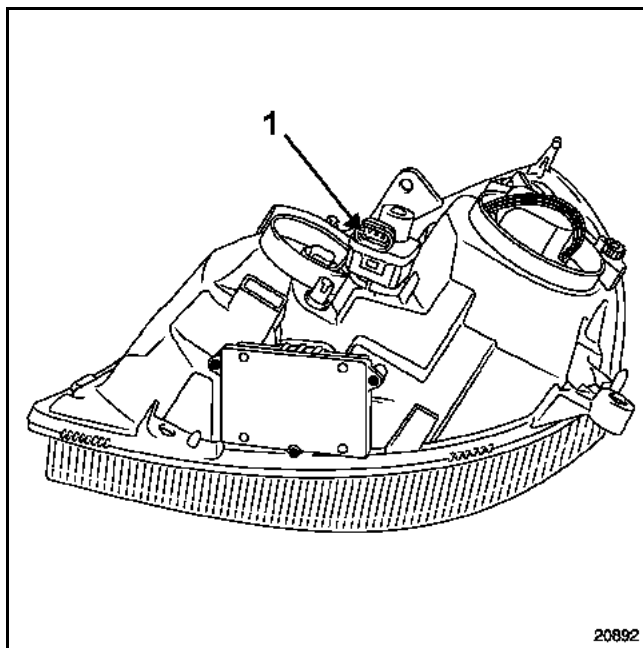
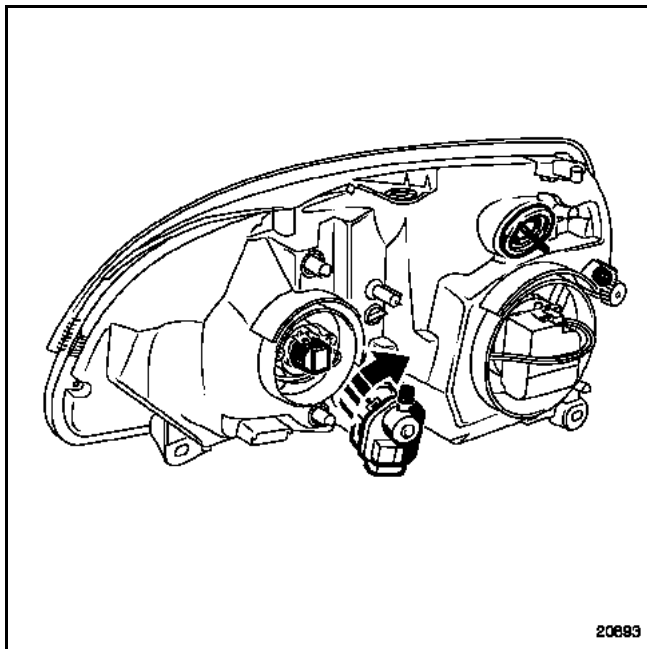
**IMPORTANTE:** tras la sustitución de una lámpara de Xenón, es necesario proceder a la inicialización del sistema y al reglaje de los faros (consultar el capítulo "Inicialización").

### EXTRACCIÓN DEL ACCIONADOR

Para extraer un accionador, será necesario extraer el faro.

Girar el accionador un octavo de vuelta para liberarlo del faro.

Desacoplar, a continuación, la rótula de la parábola, basculando ligeramente el accionador.



### CONEXIÓN

Vía	Designación
1	Masa
2	Mando
3	Alimentación

### REPOSICIÓN - Particularidades

Para facilitar la reposición del accionador, extraer la tapa estanca con el fin de sujetar el reflector del faro. Después, encajar la rótula en el alojamiento previsto a tal efecto.

Posicionar a continuación, el accionador en el faro y girar un octavo de vuelta.

**IMPORTANTE:** Tras haber extraído los accionadores, es necesario proceder a la inicialización del sistema y al reglaje de los faros (consultar el capítulo "Inicialización").

### CAJA ELECTRÓNICA (Ballast)

**ATENCIÓN:** las lámparas de Xenón funcionan bajo una tensión de 20.000 voltios al encenderse y después de 85 voltios de corriente alterna durante el funcionamiento.

Es imperativo pues desconectar el bloque óptico y esperar que los calculadores (ballast y módulo) estén fríos antes del desmontaje.

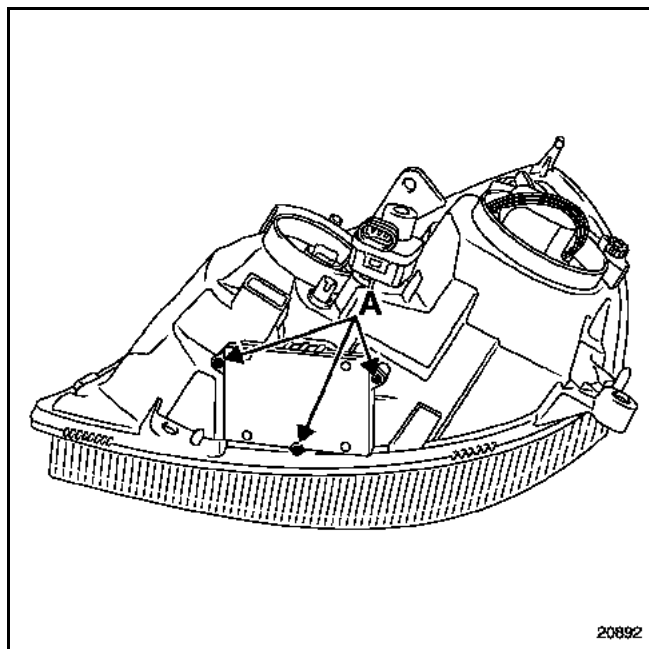
Queda prohibido encender la lámpara si ésta no se encuentra colocada en el bloque óptico (es peligroso para los ojos).

### EXTRACCIÓN

Extraer el faro concernido.

Colocar el faro en un paño limpio a fin de no rayarlo.

Quitar los tornillos (A) de huella estrella.

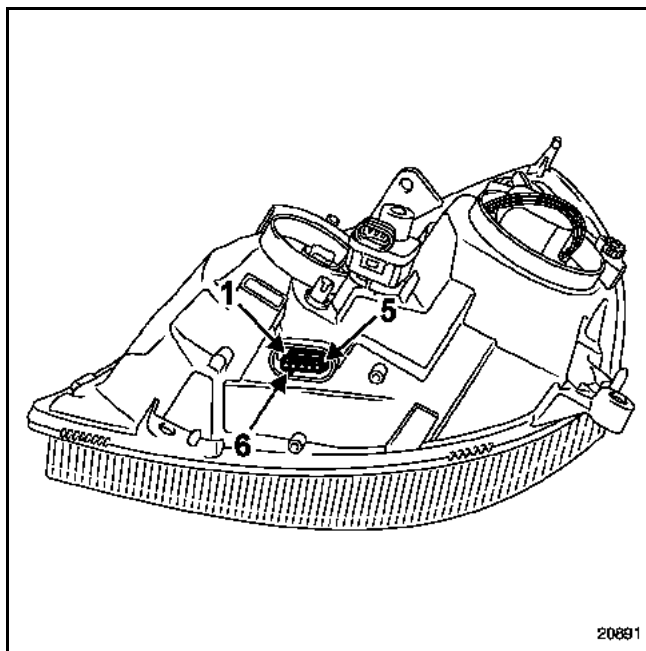


### REPOSICIÓN

Respetar el par de apriete de la caja electrónica (1 daN.m).

**IMPORTANTE:** tras haber extraído una caja electrónica (ballast), es necesario proceder a la inicialización del sistema y al reglaje de los faros (consultar el capítulo "Inicialización").

### CONEXIÓN



Vía	Designación
1	Información luces de cruce
2	Masa
3	Unión con módulo de alta tensión (vía n°4)
4	Unión con módulo de alta tensión (vía n°2)
5	Unión con módulo de alta tensión (vía n°1)
6	Masa lámpara

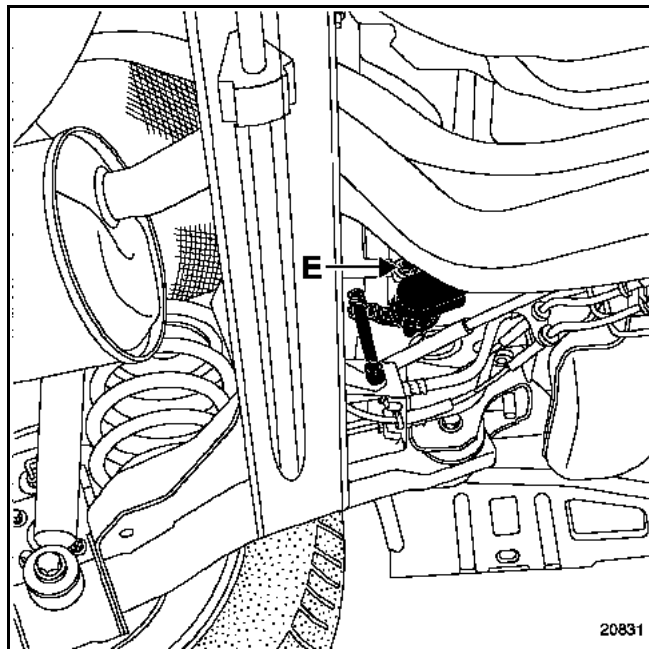
### CAPTADOR TRASERO/CALCULADOR

#### EXTRACCIÓN

Desconectar el conector de alimentación.

Soltar el extremo de la bieleta.

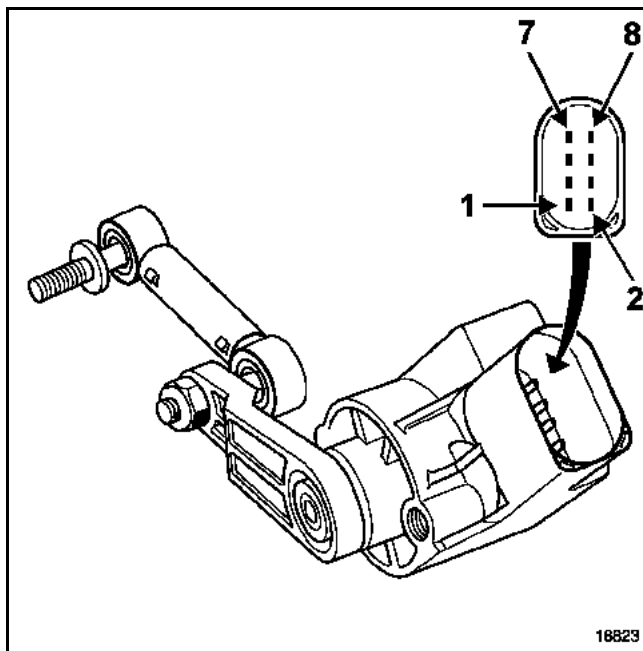
Aflojar el tornillo de fijación (E) sujetando el captador/ calculador.



### REPOSICIÓN

**IMPORTANTE:** tras haber montado el captador y apretado su tornillo de fijación al par de **1,2 daN.m**, es necesario proceder a la inicialización del sistema y al reglaje de los faros (consultar el capítulo "Inicialización").

### CONEXIÓN



Vía	Designación
1	Masa
2	+ Después de contacto
3	No utilizada
4	Información velocidad del vehículo
5	Línea de diagnóstico
6	Información iluminación
7	Mando accionadores
8	No utilizada

### INICIALIZACIÓN DEL SISTEMA Y REGLAJE DE LOS FAROS

Este proceso se debe realizar después de cualquier operación en un faro, en el captador/calculador o en un elemento de los trenes rodantes.

Colocar el vehículo sobre una superficie plana.

**IMPORTANTE:** no apretar el freno de estacionamiento.

Verificar la presión de los neumáticos y abrir el capot.

Conectar el útil de diagnóstico y verificar la ausencia de fallo.

Poner el contacto, encender las luces de cruce, seleccionar y validar el calculador.

Lanzar el mando: (AC010) "**Calibración del calculador**".

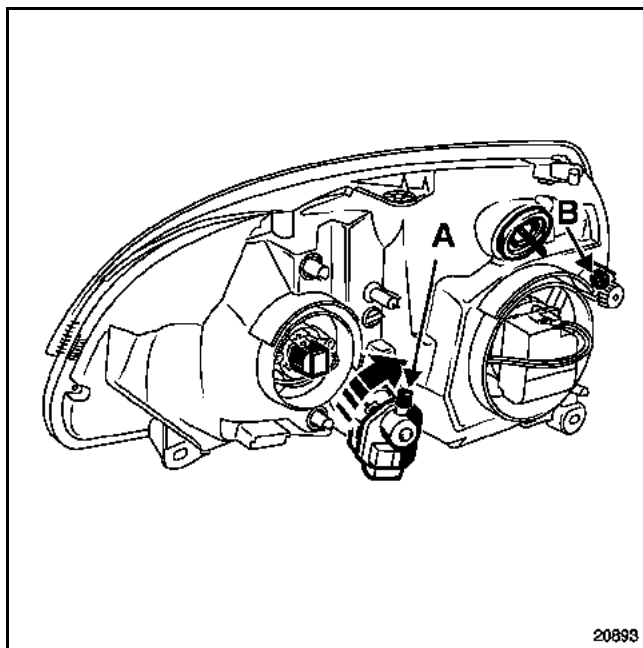
Reglar el reglafaros según los valores del cuadro siguiente:

Nivel de gasolina		
Depósito en reserva	Depósito a la mitad	Depósito lleno
0,9 %	1 %	1,2 %

**NOTA:** si el reglafaros no es regulable, tomar 1% como valor del abatido.

**Sin cortar el contacto**, utilizando el reglafaros, proceder al reglaje en altura por el tornillo (A) y en dirección por el tornillo (B).

**IMPORTANTE:** la altura del vehículo no debe cambiar entre la inicialización y el reglaje de los faros. Estas dos operaciones son indisolubles.



**IMPORTANTE:** la inicialización del sistema es imposible:

- si la velocidad del vehículo está ausente o es nula,
- si la posición de un captador está fuera de tolerancia,
- si la configuración del calculador no está correctamente realizada.

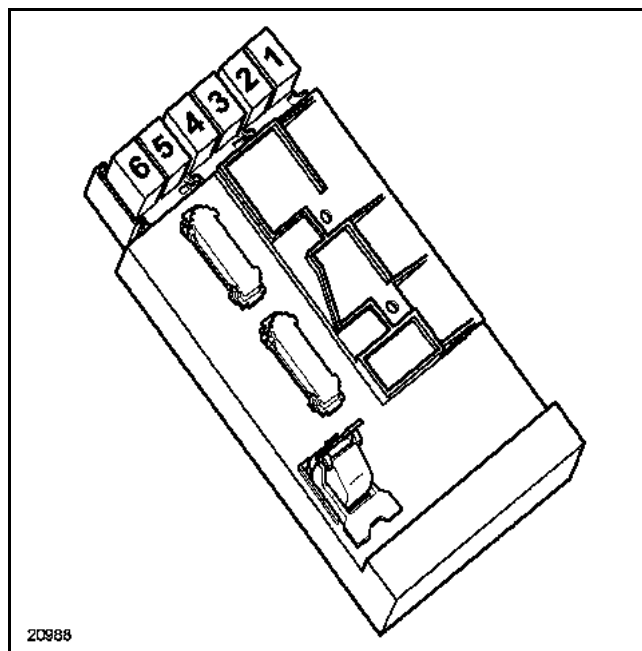
### PARTICULARIDADES DE LAS LUCES DE DÍA

El funcionamiento de las luces de día (running lights) para ciertos países es realizado por la Unidad Central del Habitáculo.

Tan sólo se pueden configurar en luces de día los vehículos equipados con Unidad Central del Habitáculo de gama alta y con un cableado de gama alta (captador de lluvia y captador de luz).

**NOTA:** la alimentación de las luces de día transita por unos relés fijados en la Unidad Central del Habitáculo.

La configuración para luces de día puede establecerse mediante el útil de diagnóstico, utilizando el menú "**Mando**", "**Configuración del sistema**" y después seleccionando **con o sin "luces de día"** (consultar el **capítulo 87**).

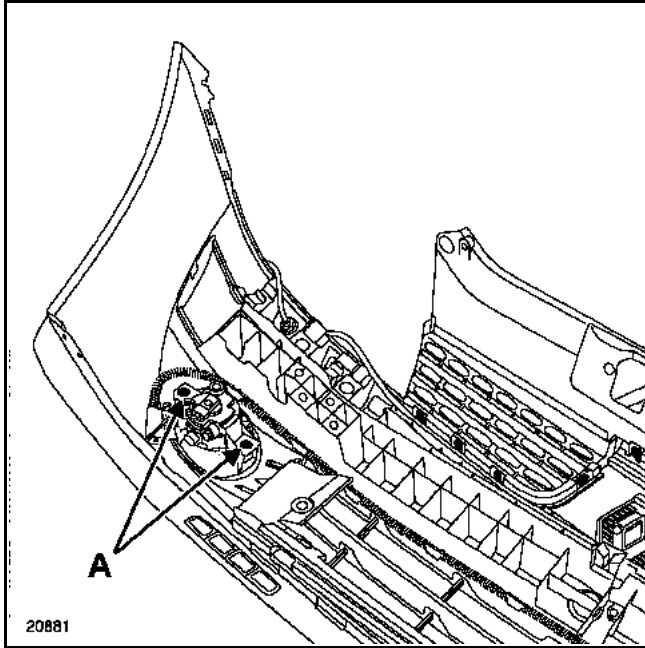


Relé	Designación
1	Relé principal luces de día
2	Relé luces de posición luces de día
3	Relé luces delanteras antiniebla
4	Relé cortas luces de día
5	Relé bomba lavafaros
6	Relé bomba lavafaros

### EXTRACCIÓN

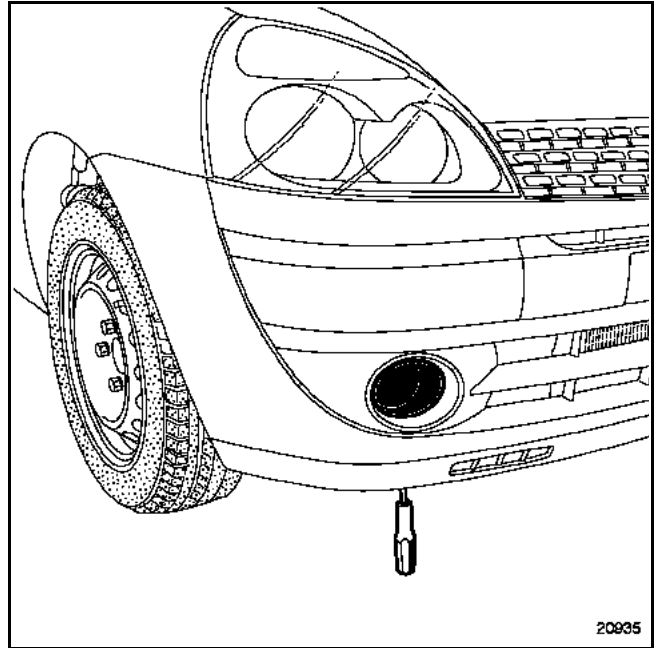
Desconectar el conector.

Quitar los dos tornillos (A) de fijación.



### REPOSICIÓN

No hay ninguna particularidad, no obstante no olvidarse de proceder al reglaje de las luces de niebla.

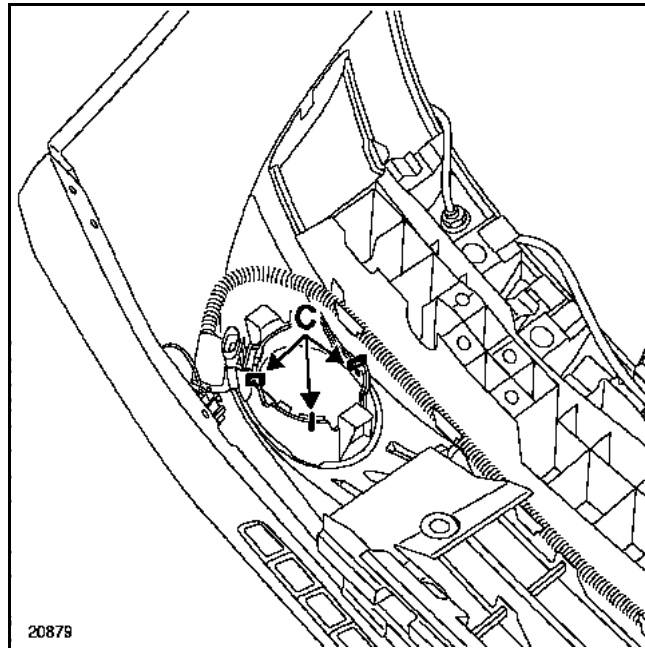


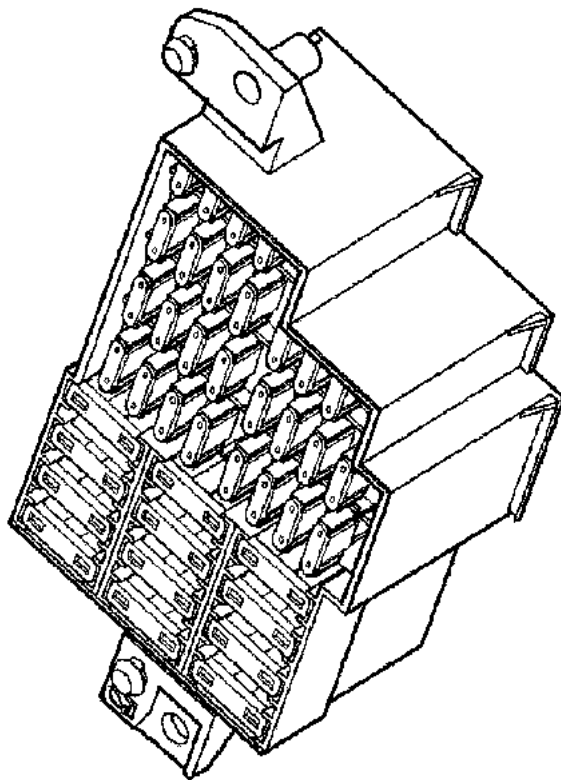


### PARTICULARIDAD

El soporte de la luz antiniebla se sujeta con tres grapas (C).

La colocación se efectúa utilizando la pinza **Car. 1521** (para mayor detalle, consultar el capítulo "Carrocería").





1	5	9	13				
2	6	10	14	17	20	23	
3	7	11	15	18	21	24	26
4	8	12	16	19	22	25	27
	28		32		36		
	29		33		37		
	30		34		38		
	31		35		39		

20954

# ILUMINACIÓN TRASERA E INTERIOR

## Fusibles

81

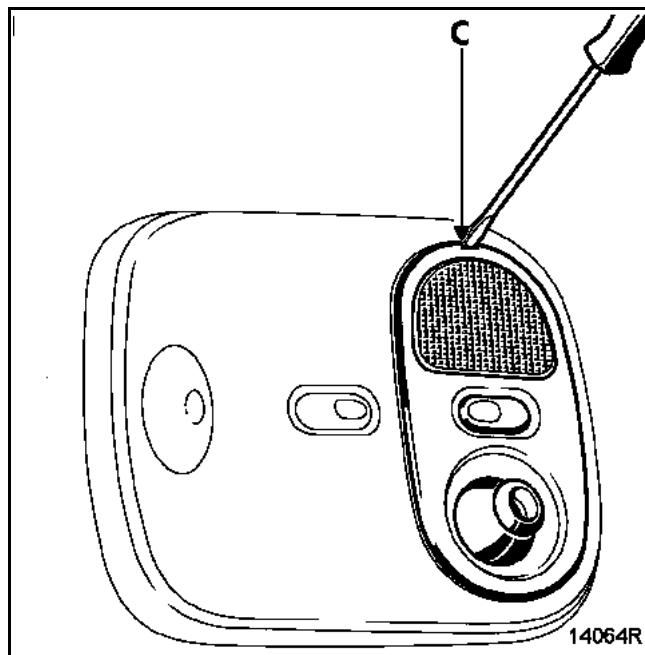
N°	Amperios	Designación
F1	10A	Airbags y pretensores
F2	15A	Luces de stop - Toma de diagnóstico - Cuadro de instrumentos - Regulador de velocidad - Mando leyes de paso de las velocidades
F3	15A	Aire acondicionado - Limpialuneta - Luces de marcha atrás
F4	20A	Limpiaparabrisas
F5	10A	Antibloqueo de ruedas - Control de la trayectoria
F6	10A	Aire acondicionado
F7	15A	Radio - Navegación - Pantalla - Reloj - Encendedor
F8	15A	Chivato sonoro
F9	10A	Luces izquierdas de cruce - Calculador de lámparas de xenón - Reglaje in situ izquierda
F10	10A	Luces de cruce derecha - Reglaje in situ derecha
F11	10A	Luz derecha de carretera
F12	10A	Luz izquierda de carretera - Testigo cuadro de instrumentos
F13	20A	Limpialuneta
F14	-	No utilizada
F15	-	No utilizada
F16	-	No utilizada
F17	10A	Deshielo de los retrovisores
F18	20A	Antiniebla delantero
F19	-	No utilizada
F20	20A	Unidad Central del Habitáculo

N°	Amperios	Designación
F21	5A	Cuadro de instrumentos - Condenación de los abrientes - Toma de diagnóstico
F22	15A	Intermitentes
F23	15A	Luz trasera de niebla
F24	-	No utilizada
F25	-	No utilizada
F26	10A	Luces izquierdas de posición
F27	10A	Luces derechas de posición
F28	2A	Casquillo receptor antiarranque
F29	20A	Radio - Unidad central de comunicación - Reloj - Plafones - Retrovisores eléctricos
F30	30A	Luneta trasera térmica
F31	20A	Condenación de los abrientes
F32	-	No utilizada
F33	20A	Lavafaros
F34	20A	Calefacción - Climatización
F35	20A	Asientos calefactantes
F36	30A	Elevalunas eléctricos
F37	10A	Unidad Central del Habitáculo
F38	-	No utilizada
F39	15A	Dirección asistida eléctrica

### PLAFONIER CON LECTURA DE MAPAS

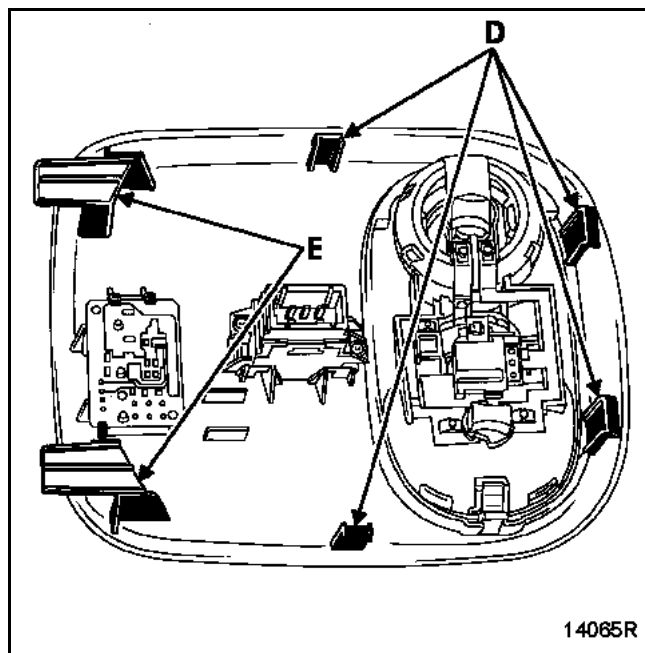
#### EXTRACCIÓN - REPOSICIÓN

Soltar el conjunto del soporte de plafones haciendo palanca con un destornillador pequeño a la altura de la muesca (C) y desconectar el conector.



#### Extracción de la consola de plafones

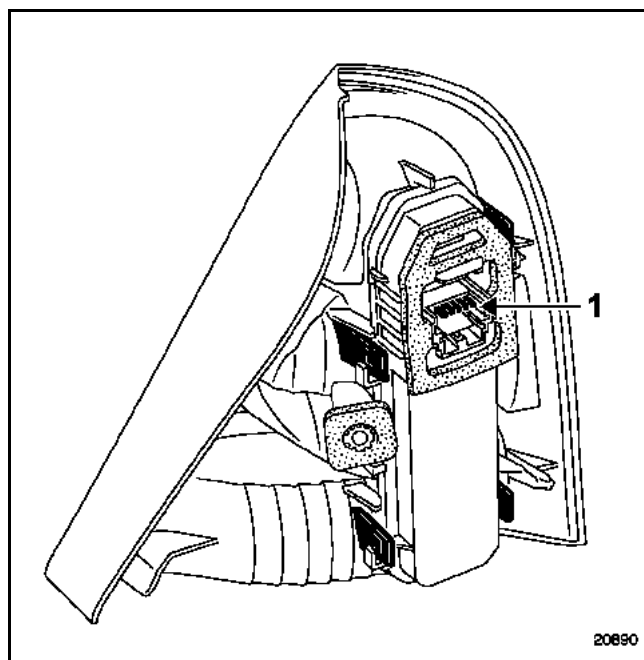
La consola de plafones se sujeta en el guarnecido del techo por cuatro clips (D) y dos patillas (E).



### EXTRACCIÓN - REPOSICIÓN

Quitar el tornillo de fijación que se encuentra en el compartimiento de equipajes y después, desde el exterior, desconectar el conector.

### CONEXIÓN

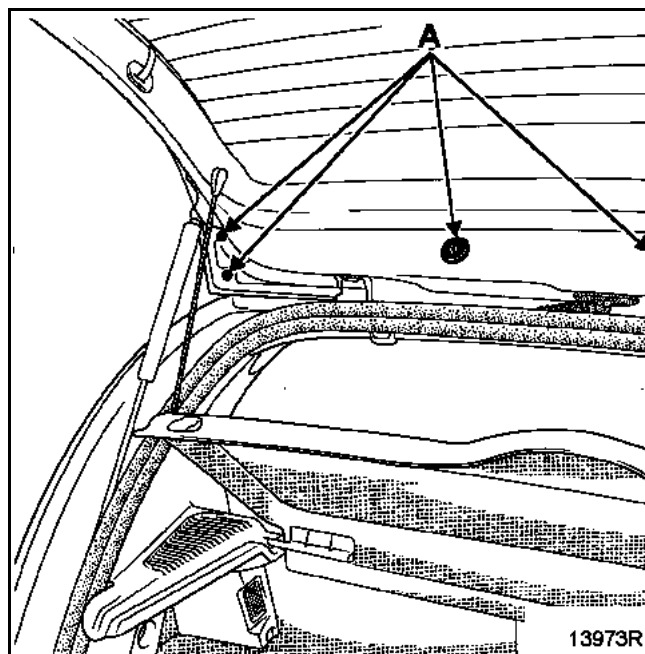


Vía	Designación
1	Masa
2	Luz de marcha atrás
3	Intermitente
4	Luz de niebla
5	Luz de stop
6	Luces de posición

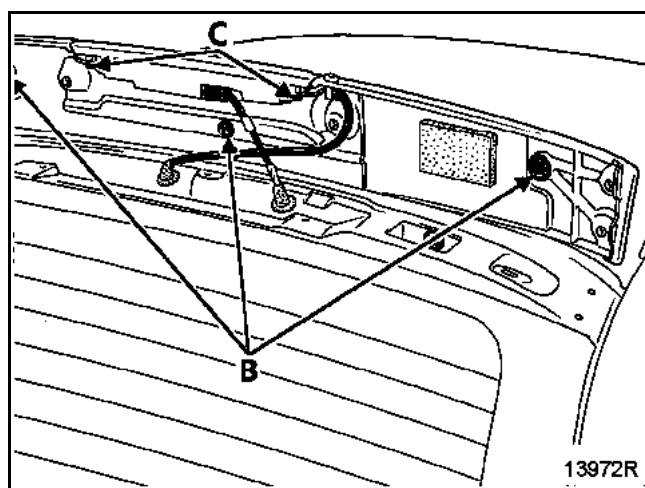
**NOTA:** los números de las vías se leen de derecha a izquierda.

### EXTRACCIÓN - REPOSICIÓN

Con el portón levantado, extraer los seis tornillos (A) de fijación de la banda superior.



Con el portón bajado, soltar la banda superior (tres clips (B)).



Desconectar el conector y quitar los dos tornillos (C) de fijación de la luz.

**OBSERVACIÓN:** las lámparas no son desmontables. En caso de fallo, sustituir la luz completa.

### PARTICULARIDADES

- Ya no existe código de emergencia, sino un código de reparación atribuido de por vida al vehículo durante su fabricación.
  - No hay número inscrito en la llave,
  - el vehículo no posee etiqueta que indique el código en la entrega.

Para cualquier intervención en este sistema, este número de código de reparación podrá solicitarse a la red de asistencia local (consultar la **Nota Técnica 3315E**).

**Para cualquier petición de número de código, es imperativo a partir de ahora proporcionar el número VIN del vehículo, así como su número de fabricación. Esto permite al operario identificar el vehículo, a fin de proporcionar el código correcto.**

- Las llaves de recambio se suministran sin codificar, sin número y sin inserto metálico.
- Este sistema puede incluir hasta cuatro llaves como máximo. La función telemando y la pila no tienen ninguna acción en el antiarranque.
- Es posible, en caso de pérdida o de robo, o a petición del cliente, desactivar una o varias llaves de un vehículo. Éstas podrán ser reatribuidas al mismo vehículo si es necesario.

**ATENCIÓN:** con este sistema, es imposible sustituir varios elementos (Unidad Central del Habitáculo y llaves o Unidad Central del Habitáculo y calculador de inyección) de una sola vez. Estas piezas se venden sin codificar.

En realidad, en caso de sustitución, no será posible codificar estos elementos si alguno de ellos no posee el código de origen del vehículo en memoria (ver cuadro de afectación).

- No existe medio de borrar el código aprendido por los elementos del sistema. **El código aprendido no puede ser borrado.**

### GENERALIDADES

Se trata de un antiarranque activado por un sistema de reconocimiento de llave con código evolutivo aleatorio (encriptado).

El antiarranque se activa unos segundos tras haber cortado el contacto. Podrá ser visualizado por la intermitencia del testigo luminoso rojo situado en el cuadro de instrumentos.

Durante su fabricación, un código de doce caracteres hexadecimales es afectado al vehículo con el fin de dejar operacional el sistema antiarranque.

Este código de reparación será necesario en Post-Venta para:

- añadir llaves,
- sustituir una o varias llaves,
- desactivar una o varias llaves (en caso de pérdida o de robo por ejemplo),
- sustituir una Unidad Central del Habitáculo.

**NOTA:** para obtener el código de reparación, es imperativo conocer el número de serie del vehículo. Son posibles varios medios en función de los países (consultar la **Nota Técnica 3315E**):

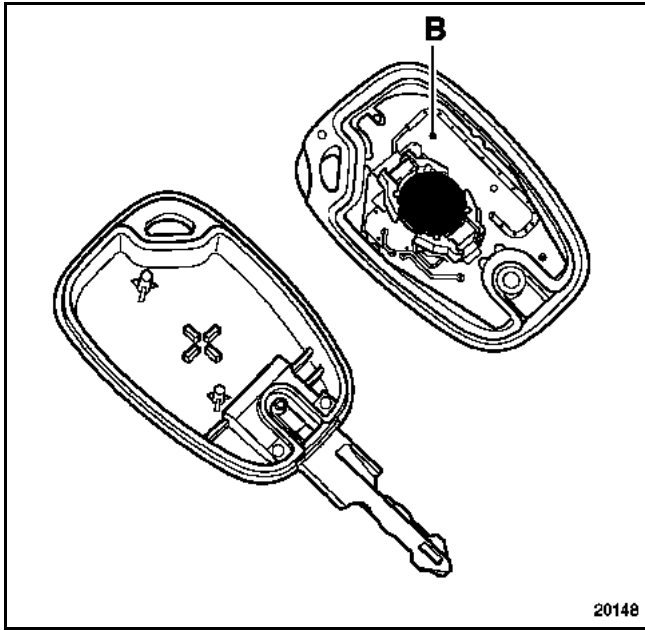
- el servicio Minitel,
- el servidor vocal,
- el teléfono técnico.

### DESCRIPCIÓN DEL SISTEMA

Con este sistema, el antiarranque se activa unos segundos tras haber cortado el contacto (materializado por la intermitencia del testigo rojo antiarranque).

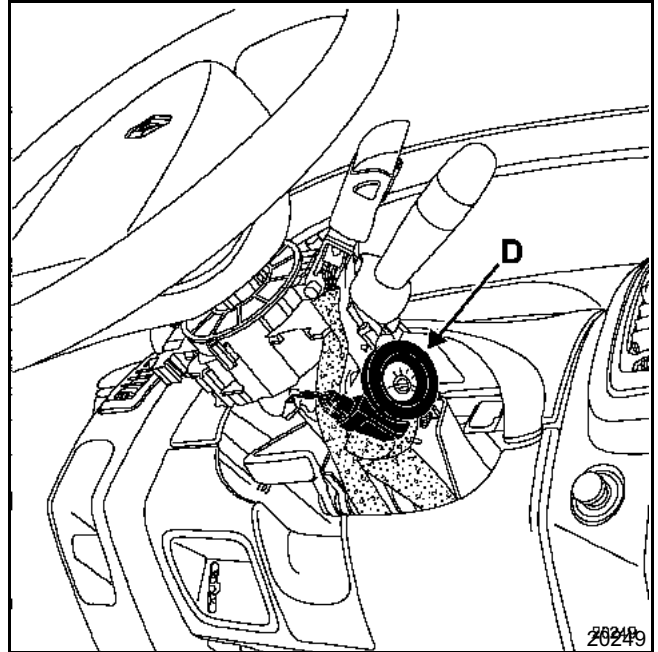
Se compone:

- de una cabeza de la llave equipada con una electrónica (B) codificada, que permite el mando del antiarranque y la condensación - descondensación de las puertas por radiofrecuencia (según versión),



**OBSERVACIÓN:** la electrónica del antiarranque se encuentra a partir de ahora integrada en el circuito impreso del telemando.

- de un casquillo receptor (D) situado alrededor del contactor de arranque, equipado con una electrónica encargada de transmitir el código de las llaves a la Unidad Central del Habitáculo.

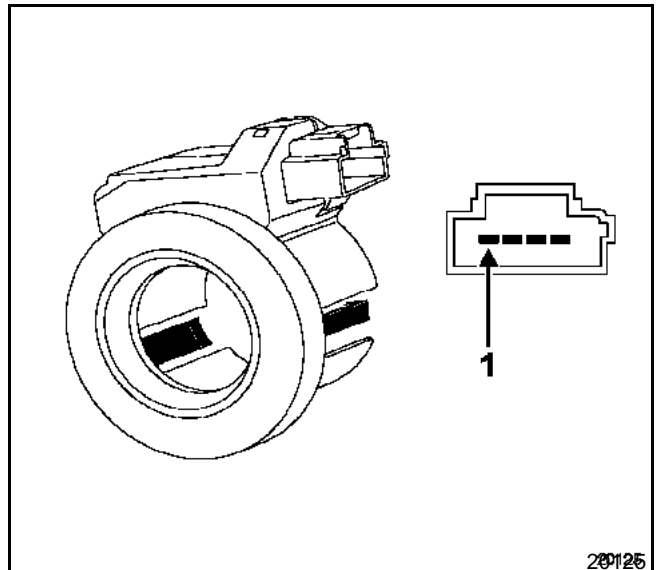


**NOTA:** este casquillo no está codificado.

### EXTRACCIÓN - REPOSICIÓN

Extraer las semi-coquillas bajo el volante, liberar el casquillo del contactor de arranque y desconectar su conector.

### CONEXIÓN



Vía	Designación
1	No utilizada
2	Masa
3	+ Antes de contacto
4	Salida señal

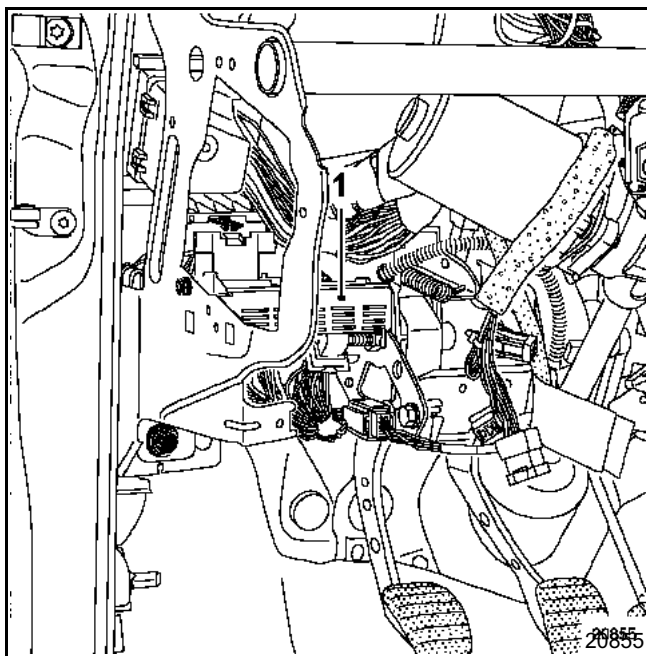


- de una Unidad Central del Habitáculo.

Para la función antiarranque, la Unidad Central del Habitáculo asegura las funciones siguientes:

- descodificación de la señal de la llave,
- diálogo con el calculador de inyección,
- pilotaje del testigo rojo del cuadro de instrumentos,
- diálogo con el útil de diagnóstico.

la Unidad Central del Habitáculo (1) está situada bajo el cuadro de instrumentos.



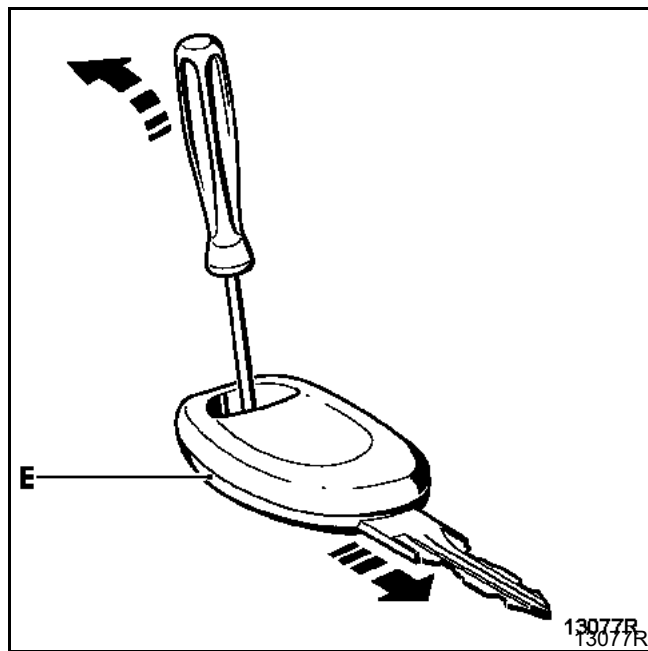
Para la extracción, consultar el **Capítulo 87**.

- de un testigo rojo del antiarranque situado en el cuadro de instrumentos utilizado para señalar:
  - la activación del sistema antiarranque,
  - el no reconocimiento de la llave,
  - un fallo del sistema,
  - el aprendizaje de una llave.

### APERTURA DE UNA CABEZA DE LA LLAVE

Poner la cabeza de llave encima de una mesa con el inserto metálico hacia abajo.

Hacer palanca con un destornillador pequeño como se indica a continuación, asegurándose de que el extremo de éste se apoye bien en la parte inferior (E) de la cabeza de la llave. Esto permite deslizar la parte superior con respecto a la parte inferior.



### FUNCIONAMIENTO

Cuando el sistema antiarranque es operacional, el testigo rojo del antiarranque parpadea (intermitencia lenta; un destello/segundo).

- Tras haber puesto el contacto, el código de la llave es transmitido a la Unidad Central del Habitáculo.
- Si el código es reconocido por la Unidad Central del Habitáculo, la Unidad Central del Habitáculo y el calculador de inyección se envían unas señales codificadas a través de la red multiplexada y el testigo antiarranque se apaga.
- Si las señales emitidas por la Unidad Central del Habitáculo y el calculador de inyección se corresponden, la Unidad Central del Habitáculo autoriza el arranque del motor y la inyección se desbloquea.

### CASOS PARTICULARES:

- El calculador de inyección no tiene ningún código de referencia en memoria: el código enviado se inscribe en la memoria.
- Si no hay coincidencia de los códigos llave/Unidad Central del Habitáculo, el sistema permanece bloqueado. El testigo rojo del antiarranque parpadea (parpadeo rápido). No se autoriza el arranque del vehículo.

**ATENCIÓN:** cuando la batería está poco cargada, la caída de tensión provocada por la solicitud del motor de arranque puede reactivar el antiarranque. Si la tensión es muy débil, el arranque es imposible, ni siquiera empujando el vehículo.

# ANTIARRANQUE

## Sistema antiarranque llave encriptado

82

### SUSTITUCIÓN Y CONFIGURACIÓN

Las piezas nuevas no están codificadas. Una vez montadas en el vehículo, será necesario hacerles aprender un código para que puedan ser operacionales.

Para realizar este proceso, es imperativo que algunas piezas del vehículo estén ya correctamente codificadas (con el código del vehículo). Consultar el cuadro de afectaciones.

**ATENCIÓN:** si una pieza aprende un código, éste queda afectado al vehículo, es imposible borrar este código o hacerle aprender un segundo código. **El código aprendido no puede ser borrado.**

### CUADRO DE AFECTACIONES

INTERVENCIÓN POST-VENTA	ESTADO DE LOS ELEMENTOS			NECESIDAD DEL CÓDIGO DE REPARACIÓN
	Unidad Central del Habitáculo	Llave	Calculador de inyección	
Aprendizaje de la Unidad Central del Habitáculo	Virgen	Codificada	Codificada	SÍ
Afectación o supresión de llave	Codificada	Virgen*	-	SÍ
Aprendizaje calculador de inyección	Codificada	Codificada	-	NO

\* La llave afectada a un vehículo debe ser virgen o ya aprendida en este vehículo.

**OBSERVACIÓN:** puede estar aprendida en un vehículo pero no ser operacional (no afectada).

**RECUERDEN:** solamente serán funcionales las llaves presentadas durante esta operación.

Una Unidad Central del Habitáculo nueva no está codificada. Una vez montada en el vehículo, será pues necesario que aprenda un código para que sea operacional.

Para realizar este proceso, es imperativo poseer al menos una de las antiguas llaves del vehículo, el código de reparación y que el calculador de inyección esté correctamente codificado (consultar el cuadro de afectaciones).

**ATENCIÓN:** si un código es aprendido por la Unidad Central del Habitáculo, éste queda afectado al vehículo. Es imposible borrarlo o hacerle aprender un segundo código.

**IMPORTANTE:** solamente las llaves presentadas durante este proceso serán funcionales a condición de:

- que hayan sido codificadas en este vehículo,
- que sean nuevas (no codificadas).

**NOTA:** en caso de sustituir únicamente la Unidad Central del Habitáculo, no hay que hacer ninguna intervención en el calculador de inyección, éste conserva el mismo código antiarranque.

### PROCESO DE APRENDIZAJE DE LA UNIDAD CENTRAL DEL HABITÁCULO

Mediante el útil de diagnóstico:

- Entrar en diálogo con el sistema "Antiarranque".
- En el menú "Mando", "Mando específico", validar la línea "SC027: aprendizaje Unidad Central del Habitáculo".
- El útil presenta "Retirar la llave del contactor anti-robo".
- El útil presenta "Introduzca por favor el código Post-Venta". Con el contacto cortado, introducir el código secreto de Post-Venta (12 caracteres hexadecimales) y validarlo.
- Si el formato del código es correcto, el útil presenta "Insertar una llave ya aprendida en el vehículo", el proceso de aprendizaje está en curso.
- El útil presenta "Aprendizaje Unidad Central del Habitáculo efectuado, hay que lanzar el proceso de aprendizaje de las llaves", la Unidad Central del Habitáculo está codificada. Hay que entrar ahora en el modo de aprendizaje de la llave para afectar las otras llaves (máximo cuatro). Pueden transcurrir varios segundos hasta que aparezca este mensaje.

**ATENCIÓN:** entre cada operación el plazo máximo es de **5 minutos**, si no es así el proceso queda anulado.

### CASOS PARTICULARES

Si la pantalla presenta:

- "El código Post-Venta introducido no corresponde a la llave presentada. Verificar que se ha introducido el código correcto y que se ha presentado una llave del vehículo": el código no corresponde a la llave del vehículo o la llave no pertenece al vehículo.
- "La Unidad Central del Habitáculo no es virgen, hay que lanzar el proceso de aprendizaje de las llaves": la Unidad Central del Habitáculo está ya codificada en este vehículo.
- "Verifique el código de Post-Venta", el código introducido es incorrecto, controlar y después reintentar la introducción.
- "Fracaso aprendizaje de la Unidad Central del Habitáculo, llave no utilizable en este vehículo": el código de la llave no corresponde al código introducido (llave de un vehículo de una gama diferente).
- "La llave presentada es virgen. Presente otra llave ya aprendida en el vehículo": la llave es virgen, presentar una llave ya codificada en este vehículo.

## PROCESO DE AFECTACIÓN DE LAS LLAVES

**IMPORTANTE:** en caso de que no esté disponible ninguna llave, será necesario realizar un proceso de reafectación posterior con la totalidad de las llaves.

- Entrar en diálogo con el sistema "Antiarranque".
- En el menú "Mando", "Mando específico", validar la línea "SC028: aprendizaje de tarjetas-llaves".
- El útil presenta "Retirar la llave del contactor anti-robo".
- El útil presenta "Introduzca por favor el código Post-Venta". Con el contacto cortado, introducir el código secreto de Post-Venta (12 caracteres hexadecimales) y validarlo.
- El útil presenta "Atención, las llaves no presentadas no estarán activas. Relanzar el proceso para reafectarlas": el aprendizaje está en curso.
- El útil presenta "Insertar la llave en el contactor anti-robo y poner el contacto, después validar": poner el contacto con una llave del vehículo o con una llave virgen. La pantalla presenta "1 llave aprendida", después validar y después "retirar la llave del contactor anti-robo".
- El útil propone "¿Desea aprender otra llave?".
- Para afectar las llaves suplementarias, poner el contacto algunos segundos con las otras llaves del vehículo que hay que afectar (máximo cuatro) y después validar. La pantalla presenta "2, 3 ó 4 llaves aprendidas" y después "retirar la llave del contactor anti-robo".

**ATENCIÓN:** no deben ser las antiguas llaves del vehículo ni unas llaves nuevas no codificadas.

- El útil presenta "Escritura de los datos en memoria", la Unidad Central del Habitáculo está codificada y las llaves quedan afectadas. Durante este mensaje son necesarios varios segundos para salir de la reafectación.

**ATENCIÓN:** entre cada operación el plazo máximo es de **5 minutos**, si no es así el proceso queda anulado, el útil presenta entonces el mensaje "**proceso interrumpido: atención, las llaves afectadas al vehículo son las que estaban afectadas antes de lanzar el proceso. Las llaves presentadas antes de la interrupción del proceso ya no son vírgenes y solamente pueden ser afectadas a este vehículo**". Este mensaje aparece también si se pierde el diálogo con la Unidad Central del Habitáculo, si se corta la batería...

## CASOS PARTICULARES

Si la pantalla presenta:

- "**La Unidad Central del Habitáculo es virgen. Hay que lanzar el proceso de aprendizaje de la Unidad Central del Habitáculo**": la unidad central es virgen. Es imposible afectar unas llaves a una Unidad Central del Habitáculo sin codificar.
- "**Verifique el código de Post-Venta**", el código introducido es incorrecto, controlar y después reintentar la introducción.
- Si la llave no corresponde a la Unidad Central del Habitáculo del vehículo, el útil presenta "**proceso interrumpido: atención, las llaves afectadas al vehículo son las que estaban afectadas antes de lanzar el proceso. Las llaves presentadas antes de la interrupción del proceso ya no son vírgenes y solamente pueden ser afectadas a este vehículo**".

### CODIFICACIÓN DEL CALCULADOR DE INYECCIÓN

El calculador de inyección se suministra sin codificar. Es pues necesario hacerle aprender el código del sistema antiarranque en el montaje a fin de autorizar el arranque del vehículo.

Basta con poner el contacto durante algunos segundos sin arrancar. Cortar el contacto, la función antiarranque estará asegurada pasados unos segundos (el testigo rojo del antiarranque parpadea).

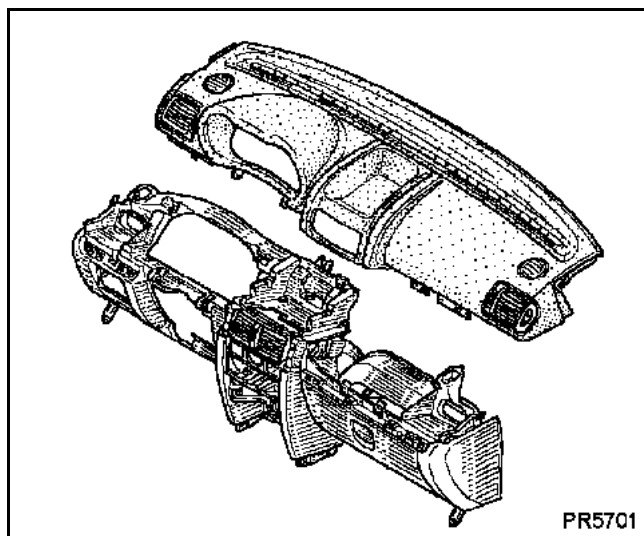
#### **ATENCIÓN:**

**Con este sistema antiarranque, el vehículo conserva su código antiarranque de por vida.**

**Además, este sistema no dispone de código de emergencia.**

**Por consiguiente, está prohibido realizar pruebas con los calculadores de inyección prestados por el almacén que deben ser restituidos.**

**El código aprendido no puede ser borrado.**

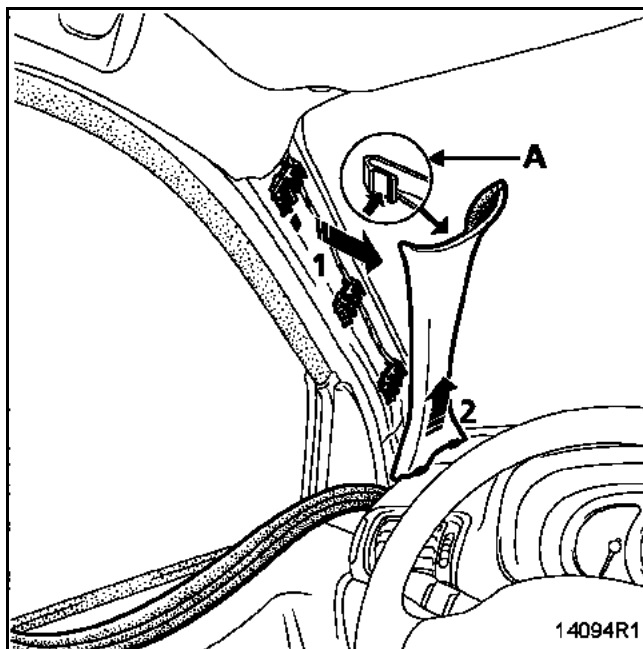


### EXTRACCIÓN

**ATENCIÓN:** está prohibido manipular los sistemas pirotécnicos (Airbags y pretensores) cerca de una fuente de calor o de una llama; hay riesgo de que se activen.

**IMPORTANTE:** antes de comenzar la extracción del tablero de bordo, es imperativo bloquear el calculador del airbag mediante el útil de diagnóstico (para las consignas, consultar el **Capítulo 88**)

Desconectar la batería.

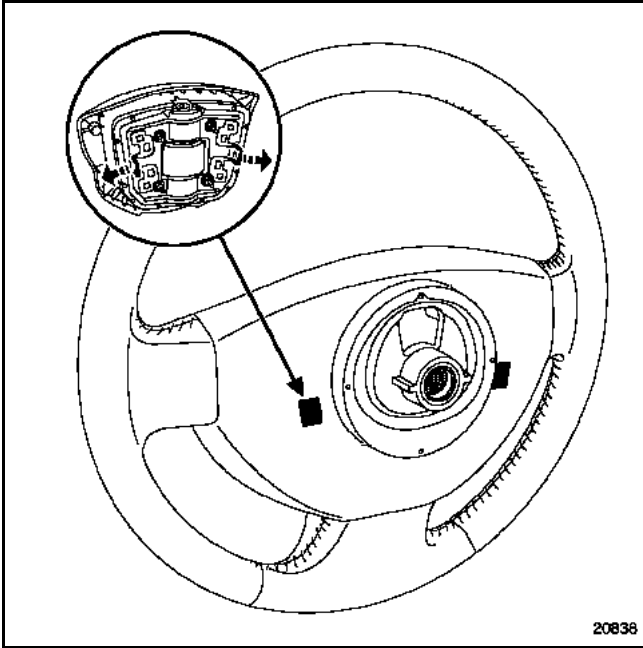


Extraer parcialmente la junta de estanquidad de la puerta.

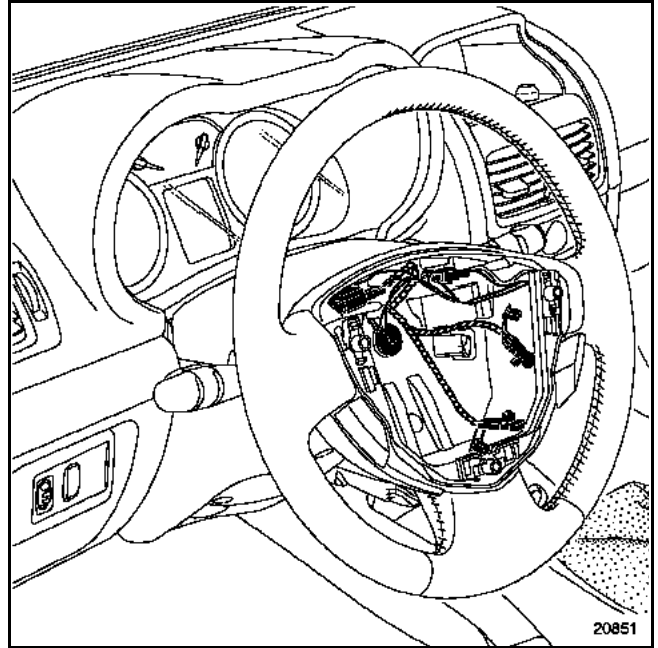
Separar ligeramente el guarnecido en la parte superior para presionar el clip de sujeción (A).

Soltar el guarnecido (1).

Sacar el guarnecido de su alojamiento en el tablero de bordo (2).

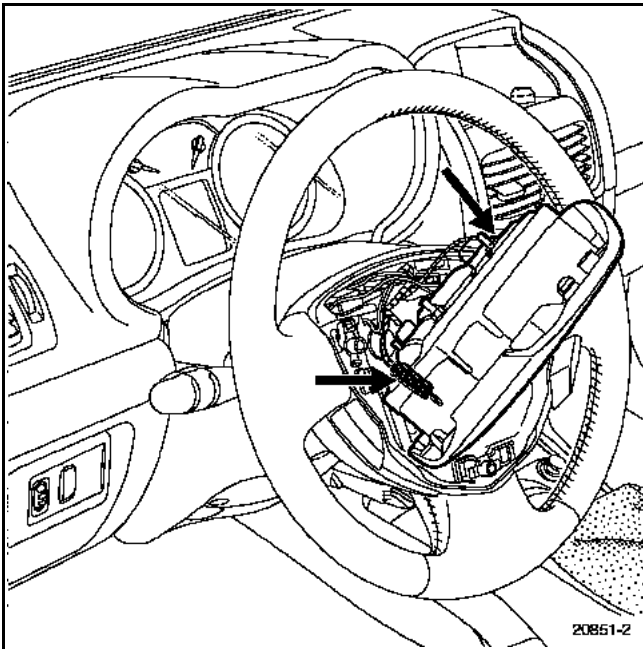


Con un destornillador plano, soltar el airbag del volante.

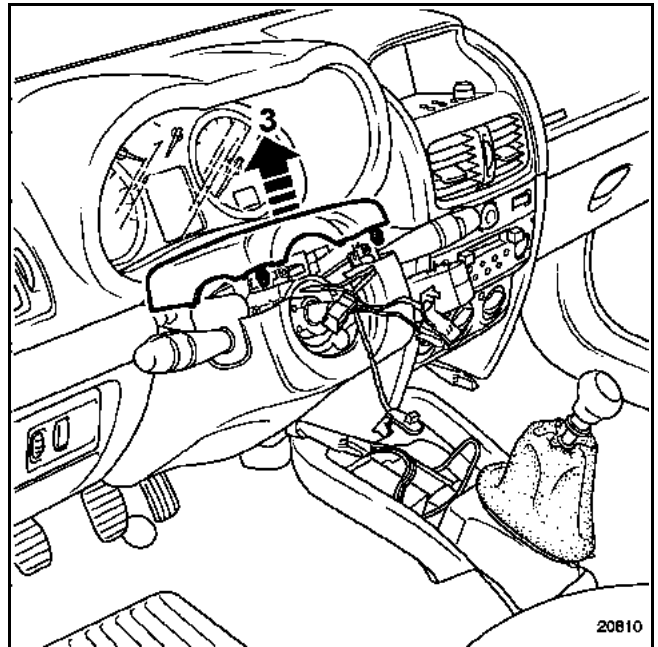


Extraer:

- el tornillo del volante,
- el volante, tras haber puesto las ruedas rectas,

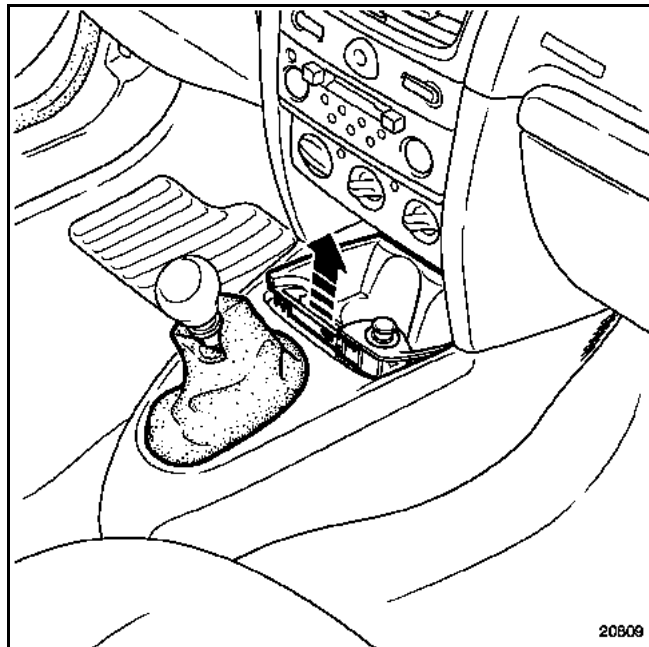


Desconectar los dos conectores de alimentación de los generadores.



- la semi-coquilla superior del volante, como se ha indicado anteriormente (3).

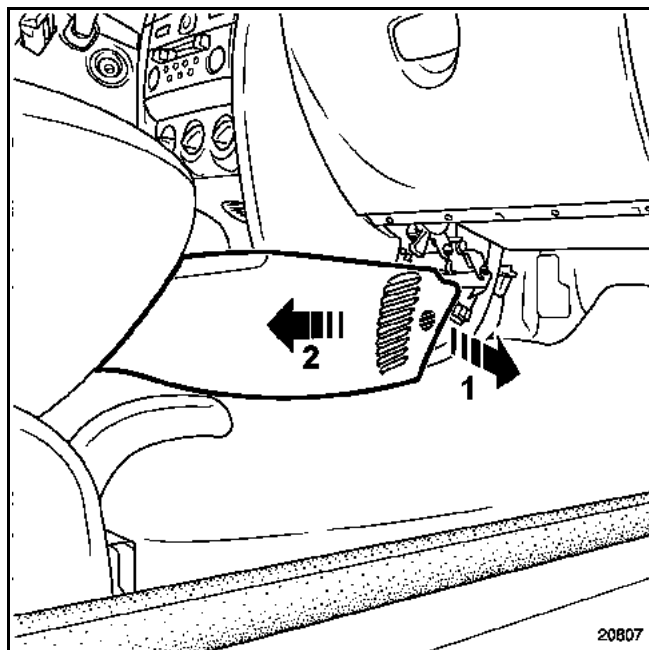




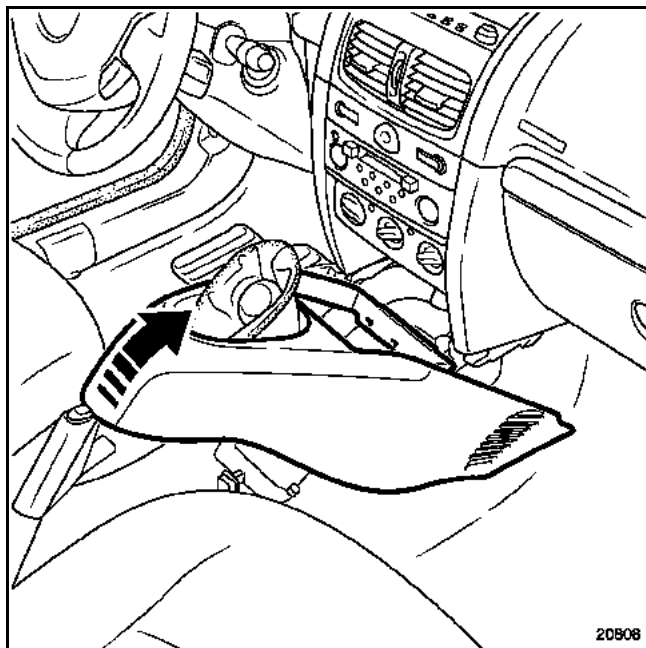
Extraer el cenicero.

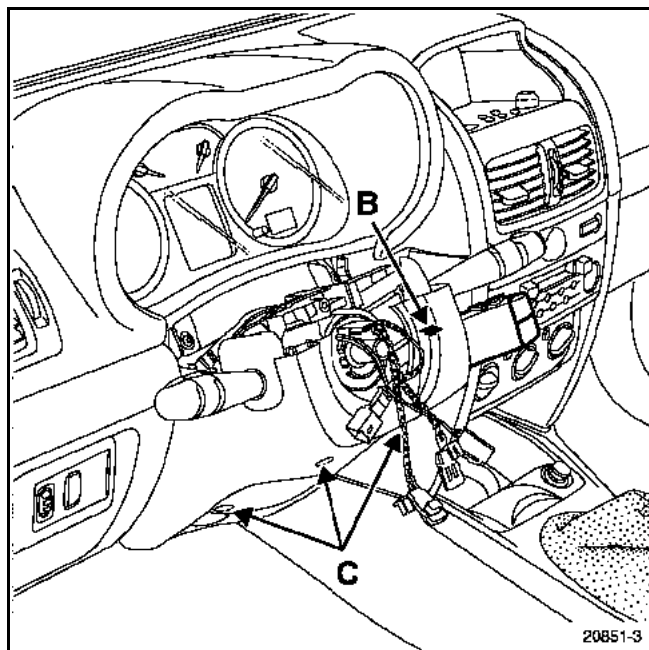
Sacar:

- el soporte del encendedor de su alojamiento y después desconectar el conector,
- el fuelle de la palanca de velocidades,



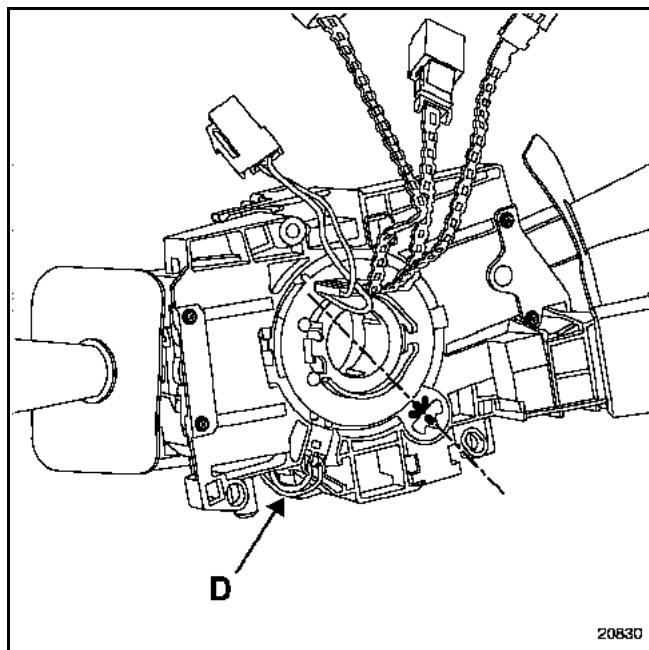
- la parte delantera de la consola (1) y (2) después sacarla como se indica a continuación.





Con un destornillador plano, presionar en el clip (B), con el fin de poder sacar el mando satélite del autoradio.

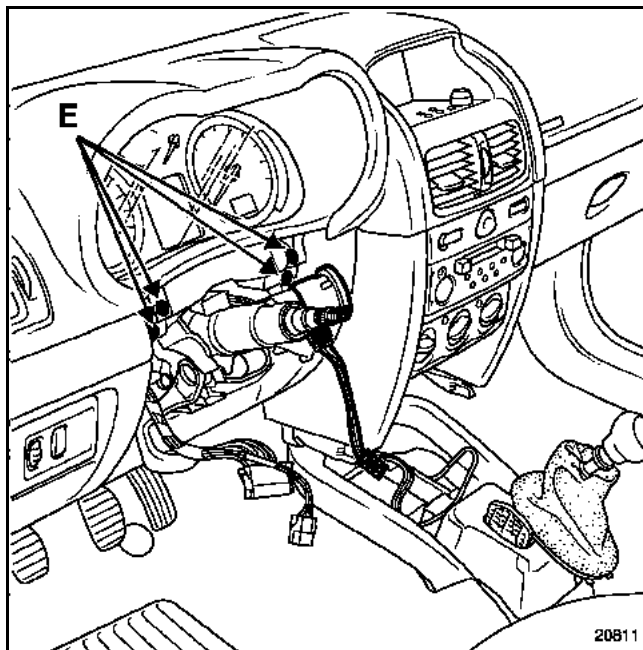
Quitar los tres tornillos de fijación de la semi-coquilla inferior del volante (C).



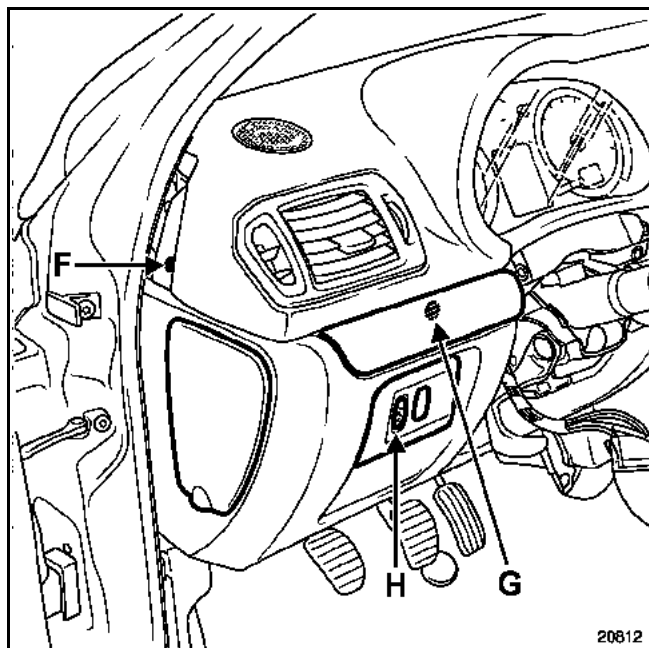
Quitar el tornillo de fijación (D) del conjunto contactor giratorio.

Desconectar los conectores (limpiaparabrisas, iluminación) y los conectores del contactor giratorio (airbag y regulador de velocidad).

Extraer:  
– el contactor giratorio,



– los cuatro tornillos (E),  
– el casquillo transpondedor.



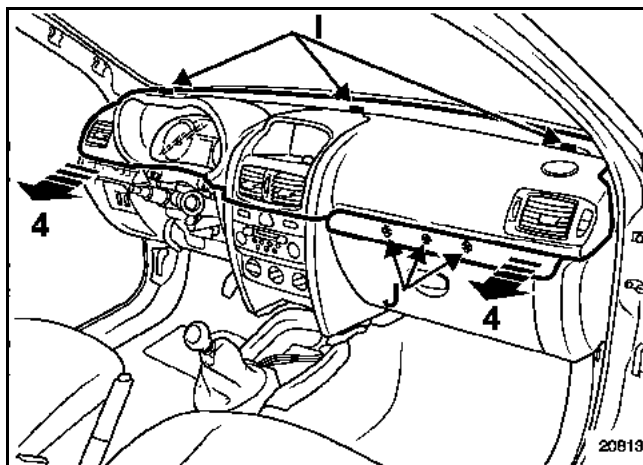
Extraer las dos grapas (F).

Tras haber extraído la tapa (útil **Car. 1597**) quitar el tornillo (G).

Utilizando el útil (**Car. 1597**), sacar el soporte de reglaje del faro (H) y desconectar los conectores.

Extraer:

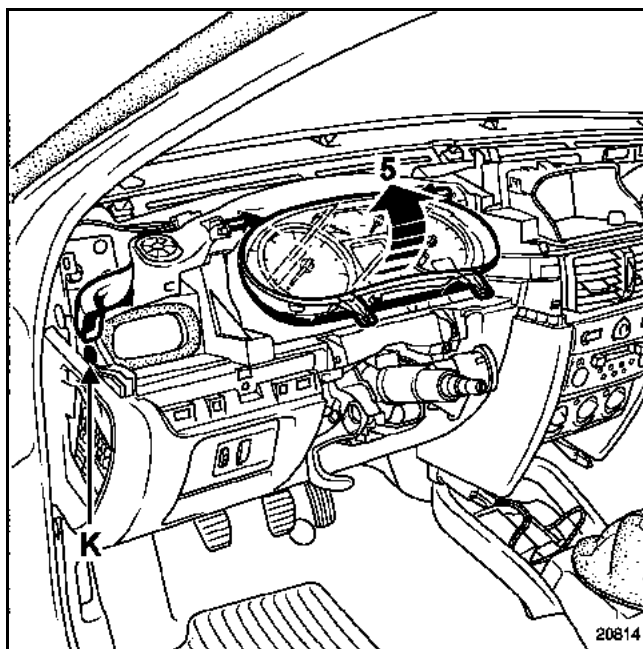
- la tapa de acceso a la caja de fusibles,



- los tres tornillos superiores (I).

Tras haber extraído la tapa (útil **Car.1597**), quitar los tres tornillos (J).

Sacar el casquete como se ha indicado anteriormente (4).

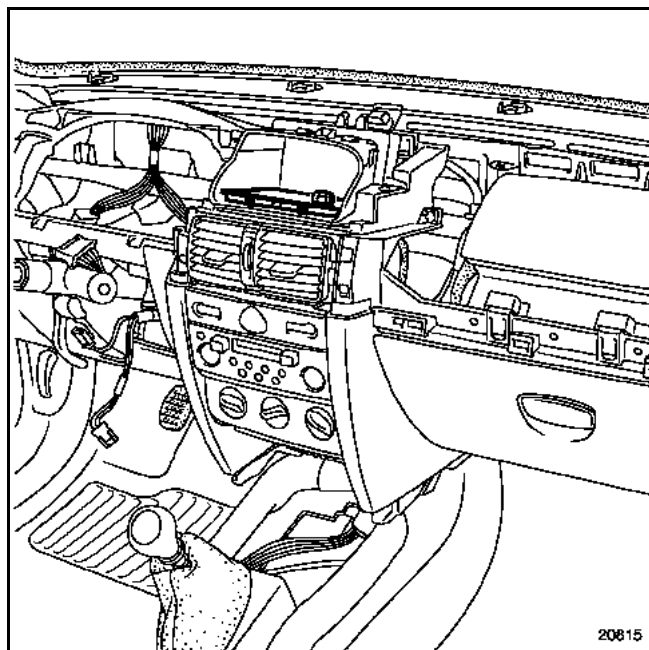


Extraer:

- las dos grapas (K) y después sacar los tubos de aire,
- el cuadro de instrumentos (5).

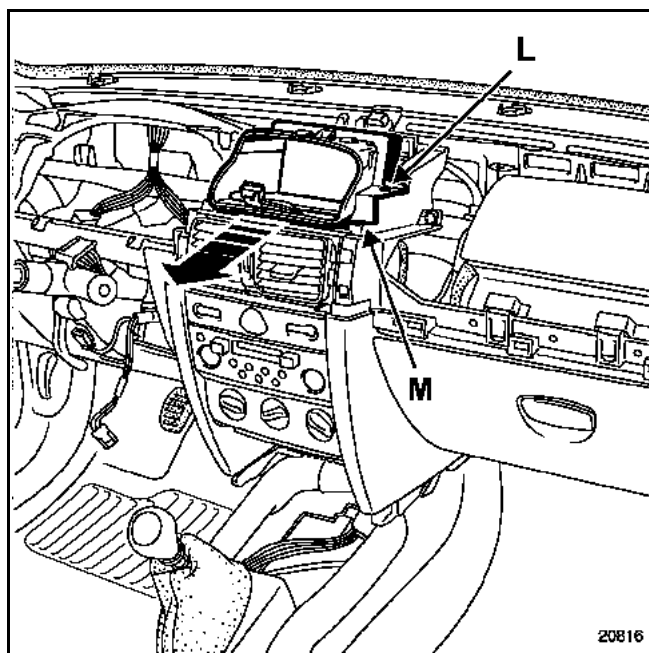
Desconectar:

- los conectores de los dos tweeters,
- el iluminador de la guantera.



Empleando el útil (Car. 1597), soltar el teclado Carminat o el portamonedas (según equipamiento).

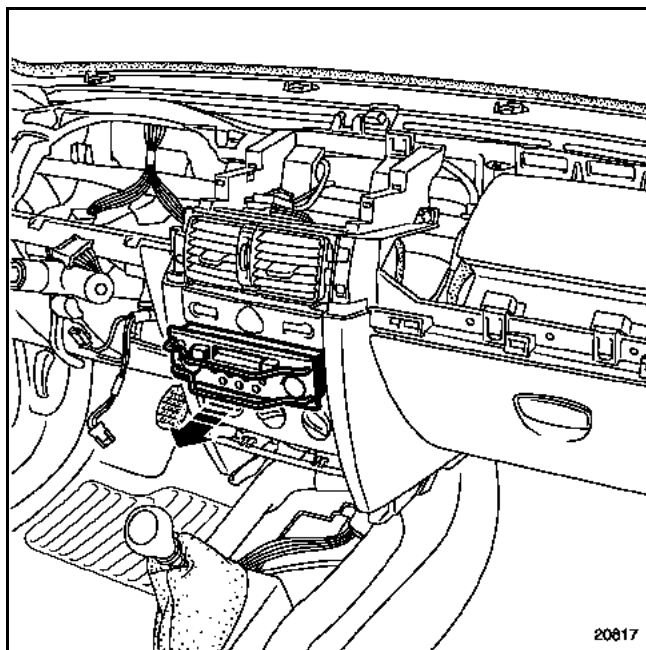
Desconectar los conectores.



Quitar los dos tornillos (L).

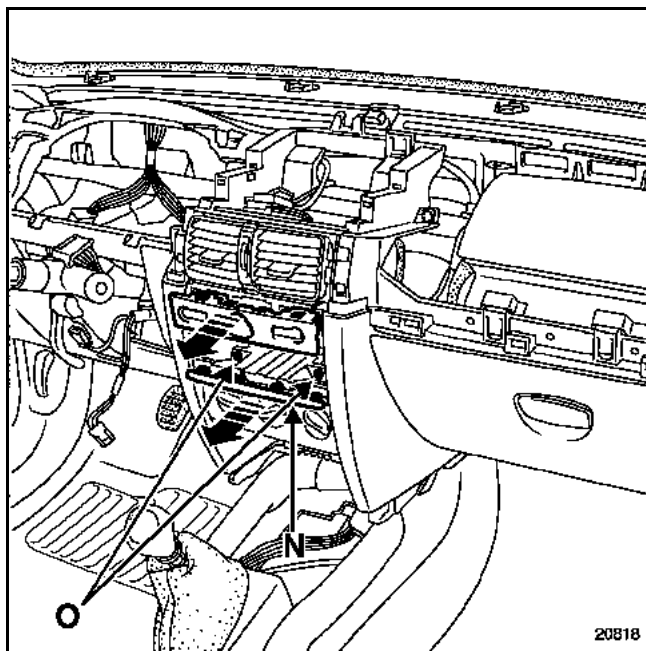
Presionar en los dos clips (M) y sacar la pantalla o la pantalla Carminat.

Desconectar el conector.



Empleando el útil (MS 1373) extraer el auto-radio.

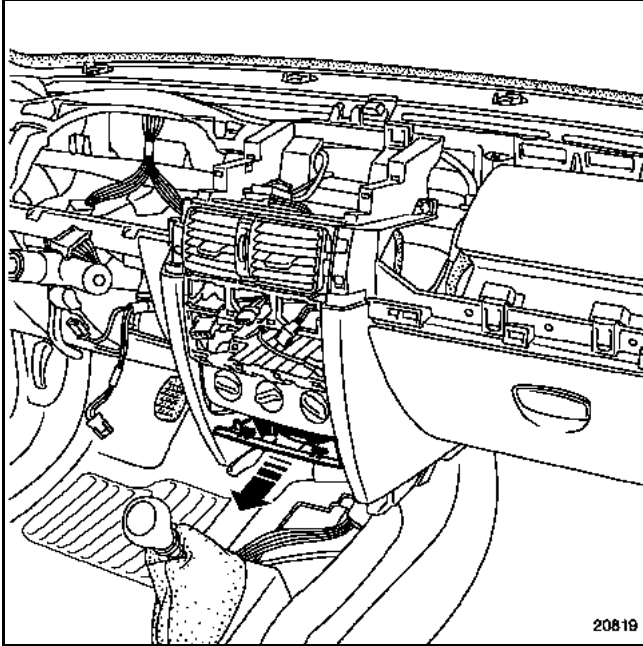
Desconectar los conectores.



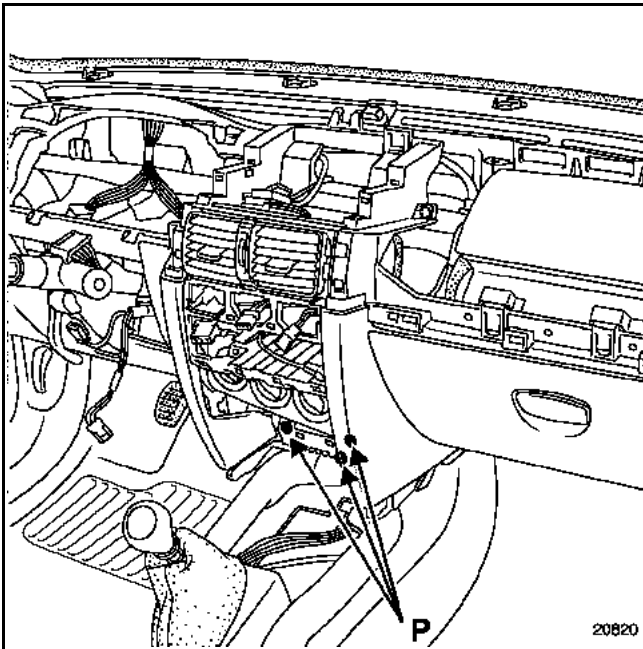
Soltar:

- el soporte de los interruptores y desconectar los conectores,
- la tapa (N).

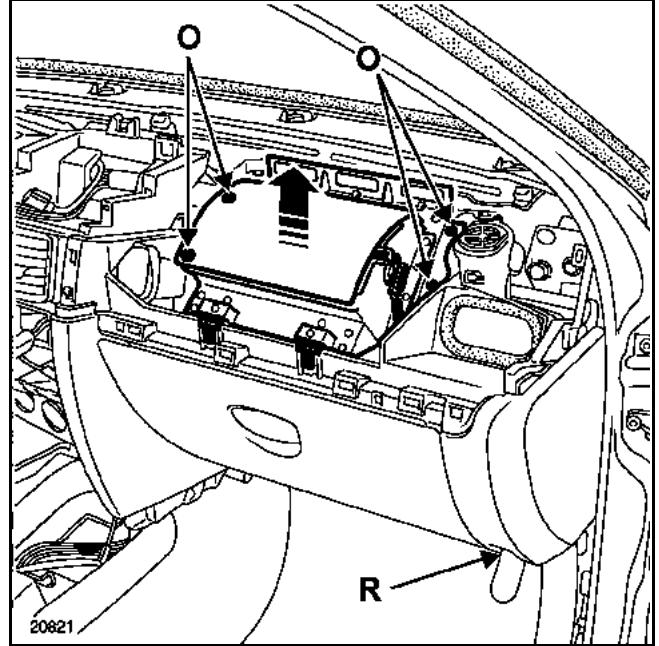
Quitar los dos tornillos de fijación del mando de calefacción (O).



Sacar el soporte del altavoz Carminat, desconectar el conector.



Quitar los tres tornillos (P).

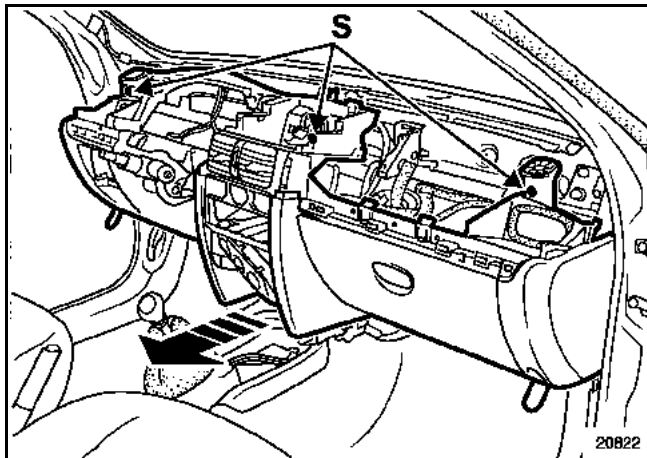


### EXTRACCIÓN DEL COJÍN DEL AIRBAG DEL PASAJERO

Desconectar los dos conectores del airbag.

Extraer:

- los cuatro tornillos de fijación y después sacar el cojín del airbag como se ha indicado anteriormente,
- los dos tornillos inferiores (R).



Quitar los tres tornillos de fijación superior del tablero de bordo (S).

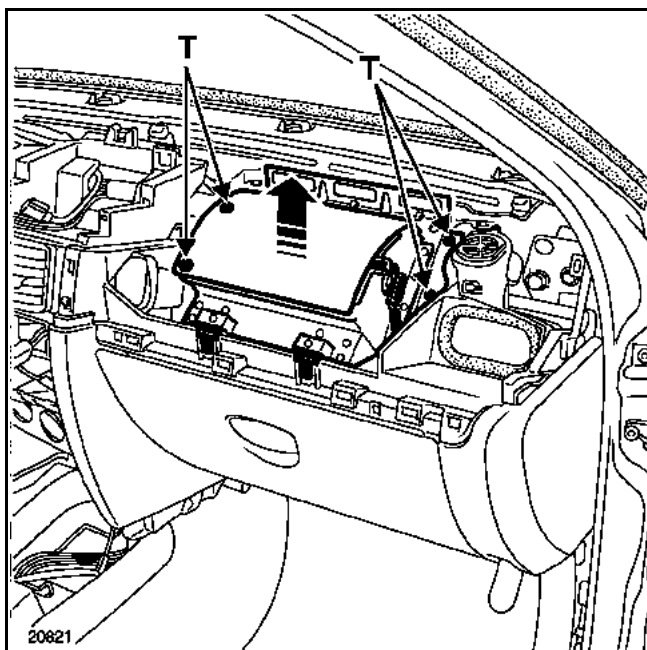
Levantar ligeramente el tablero de bordo con el fin de liberar los peones de sujeción a la altura de los tornillos de fijación (S).

### REPOSICIÓN

#### Particularidades del airbag del pasajero

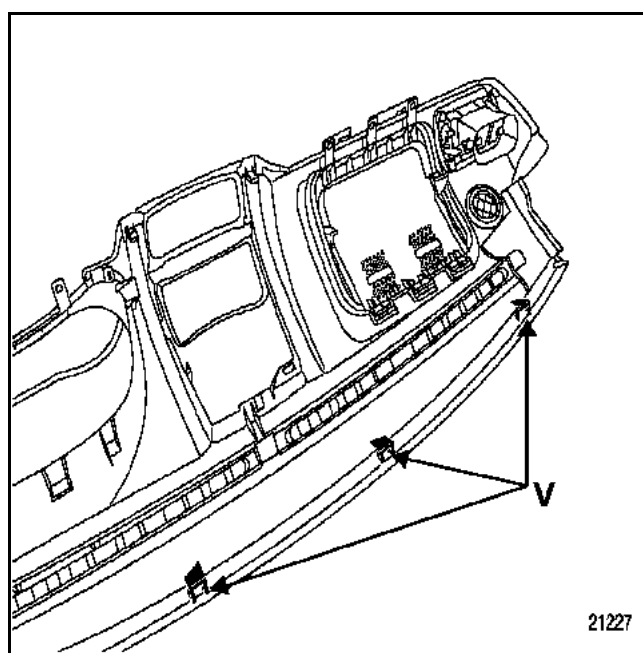
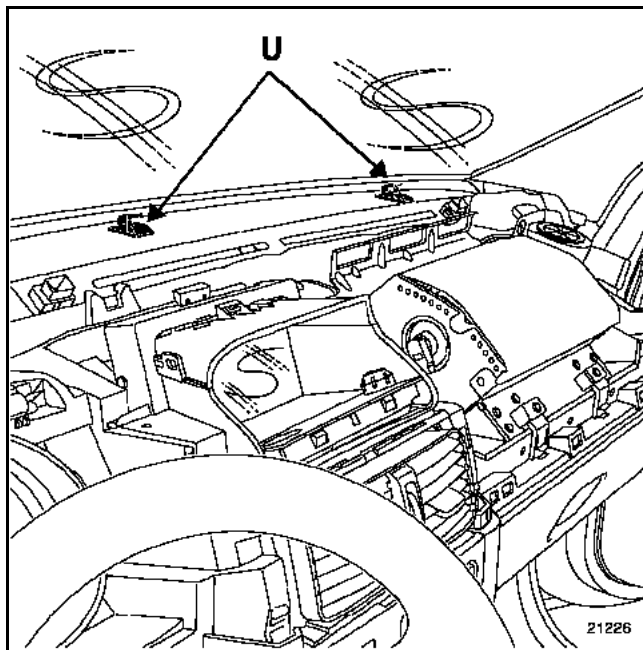
##### IMPORTANTE:

- No debe olvidarse ningún cuerpo extraño (tornillo, grapa) al montar el módulo del airbag.
- Lado módulo, encajar correctamente a fondo el conector (encajado fuerte) y posicionar el bloque de seguridad.



Posicionar los tornillos de fijación (T) y apretarlos al par de **0,6 daN.m.**

#### Particularidad del casquete



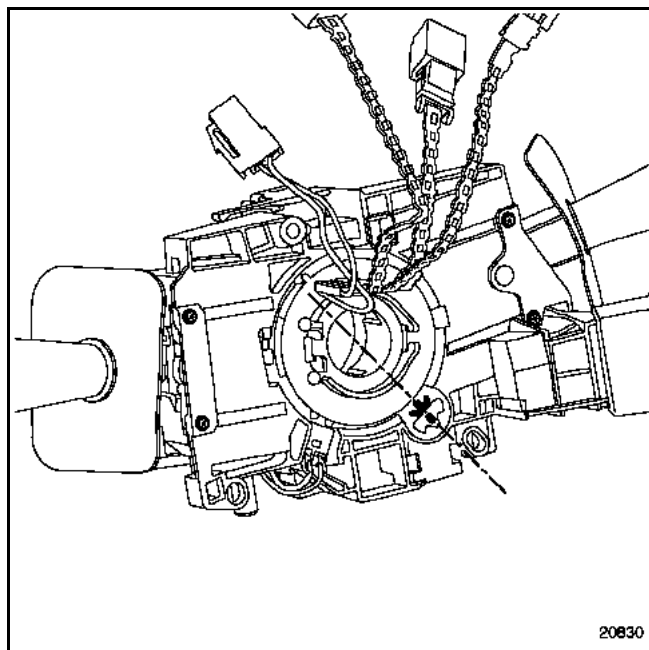
**IMPORTANTE:** Antes de realizar el montaje del casquete, es imperativo verificar el correcto estado de los clips de sujeción (U) y (V).

**Si los clips tienen la más mínima señal de deterioro, será imperativo sustituir el casquete.**

**NOTA:** los clips (U) están disponibles en la colección del almacén de piezas de recambio.

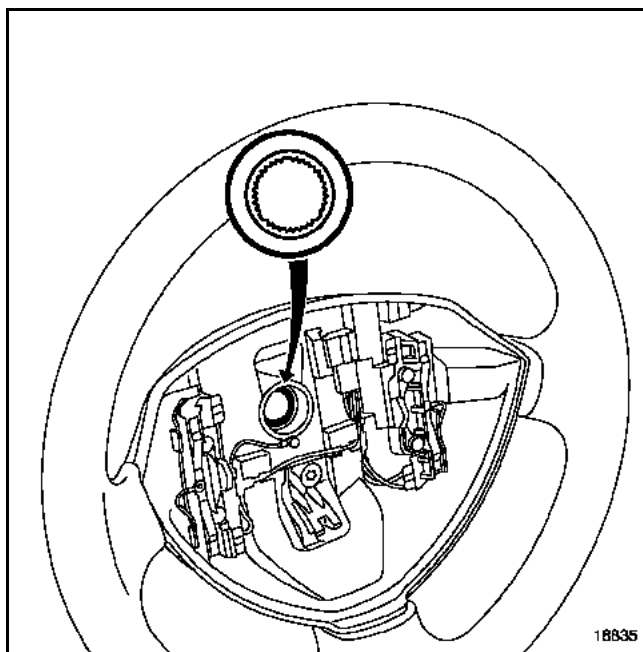
### Particularidades del contactor giratorio

Asegurarse de que las ruedas siguen estando rectas.



Verificar que el contactor giratorio esté bien posicionado asegurándose de que la marca "0" se encuentra en el eje de la columna de dirección.

### Particularidades del Volante



**IMPORTANTE:** las acanaladuras del volante poseen unos posicionadores. El volante debe entrar libremente en las acanaladuras.

**NOTA:** Sustituir imperativamente el tornillo del volante después de cada desmontaje y apretarlo al par (**44 N.m**).

### Particularidades del airbag del conductor

Conectar los dos conectores del airbag y bloquear los seguros.

Posicionar el cojín en el volante y ejercer una presión en cada extremo de éste para clipsarlo.

**IMPORTANTE:** antes de desbloquear el calculador del airbag, efectuar un control con el útil de diagnóstico. Si todo es correcto, desbloquear el calculador, si no es así, consultar el capítulo de diagnóstico.

**ATENCIÓN:** si no se respetan estas prescripciones podría ocurrir una disfunción del funcionamiento normal de los sistemas, e incluso una activación intempestiva de éstos.

En caso de cambiar el tablero de bordo equipado de un airbag del pasajero, es imperativo poner en su lugar (en el costado del tablero de bordo), la etiqueta de preconización.  
Esta etiqueta está disponible en la colección Almacén de Piezas de Recambio (referencia 77 01 207 257).



### GENERALIDADES

El cuadro de instrumentos reagrupa las funciones siguientes:

- función indicación por agujas
  - velocidad del vehículo
  - cuentavueeltas
  - temperatura del agua
  - nivel de carburante
  
- función sonora (con el contacto puesto)
  - intermitentes
  - olvido de la iluminación al abrir una puerta
  - confirmación de la condensación automática circulando
  - sobrepasado de velocidad (Arabia) (según versión)
  - indicación de encendido automático de las luces (según versión)
  - indicación de regulación/información de velocidad (según versión)
  
- función indicaciones por testigos
  
- función visualizador
  - indicación del nivel de aceite
  - odómetro
    - totalizador general
    - totalizador parcial
  - ADAC (según versión)
    - carburante consumido
    - consumo medio
    - consumo instantáneo
    - autonomía de carburante
    - distancia recorrida
    - velocidad media
    - autonomía del cambio de aceite
    - velocidad de consigna de regulación o limitación de velocidad (según versión)
  
- visualización relación de la caja de velocidades automática introducida (según versión)

**OBSERVACIÓN:** el cuadro de instrumentos no puede ser diagnosticado mediante los útiles de diagnóstico. Posee no obstante un modo de autodiagnóstico.

**NOTA:** el cuadro de instrumentos está equipado con refresco de kilómetros y con configuraciones específicas enviadas por la Unidad Central del Habitáculo. Es por tanto imposible sustituir el cuadro de instrumentos y la Unidad Central del Habitáculo en una sola operación.

### EXTRACCIÓN

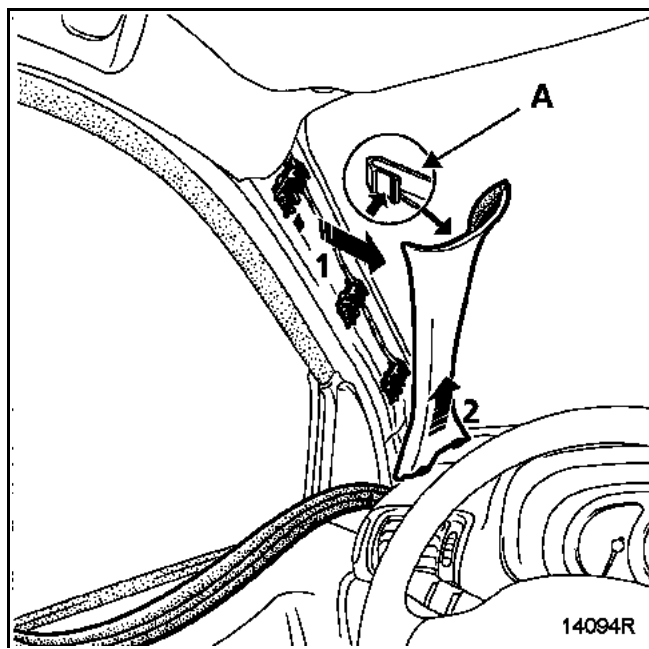
Desconectar la batería.

Sacar parcialmente la junta de estanquidad de la puerta.

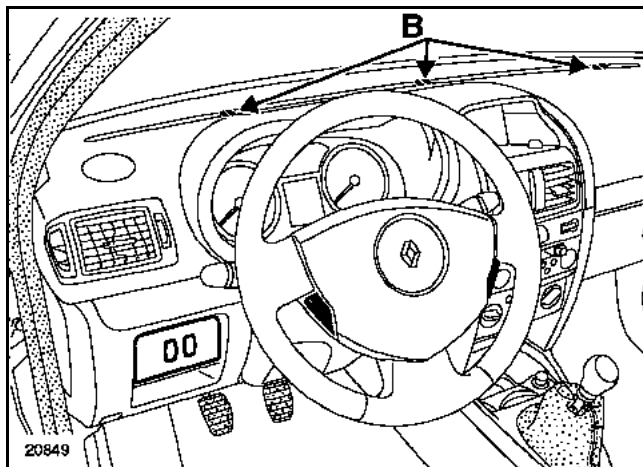
Extraer:

– los guarnecidos de los montantes del parabrisas, para ello:

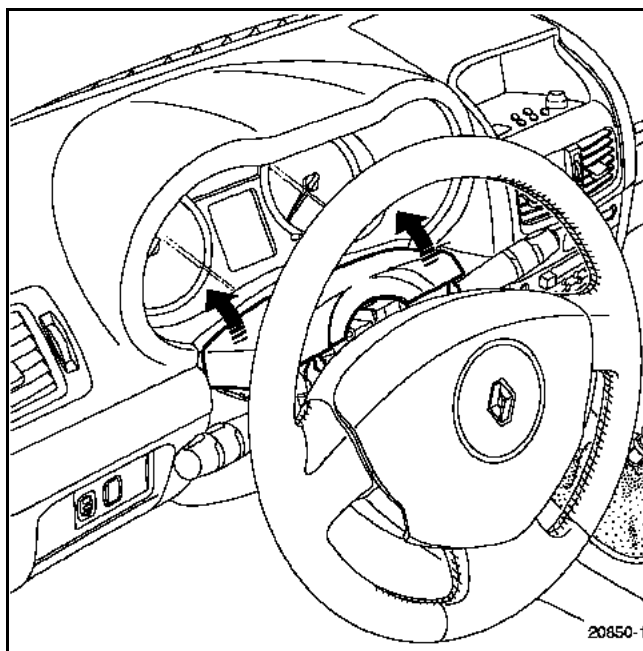
- 1) separar ligeramente la parte superior del guarnecido para presionar la grapa de sujeción (A),
- 2) soltar el guarnecido de su alojamiento respetando los movimientos (1) y (2),



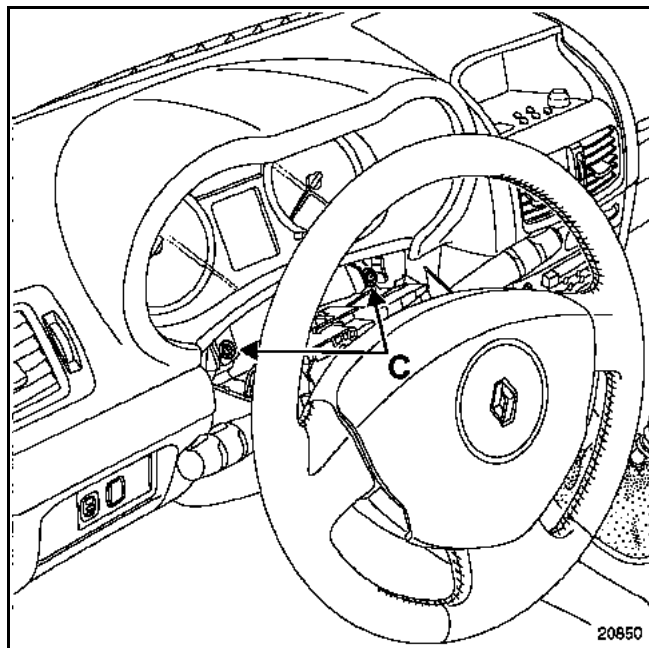
– los tres tornillos (B) que fijan la parte superior del casquete,



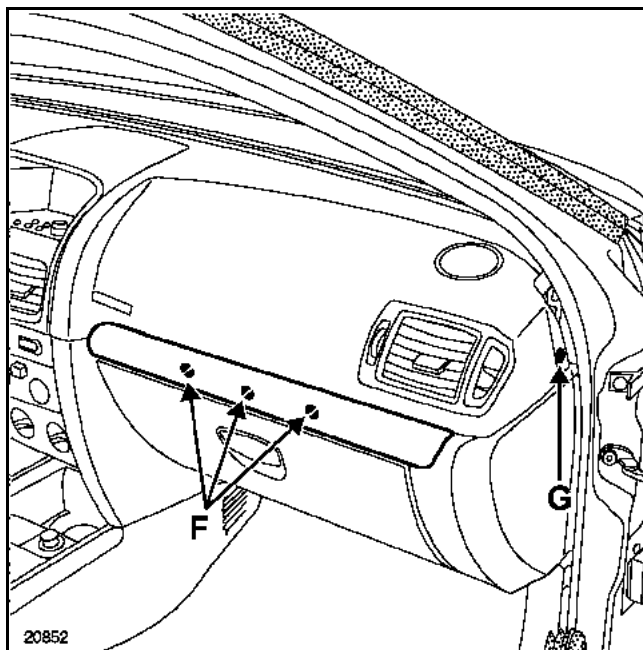
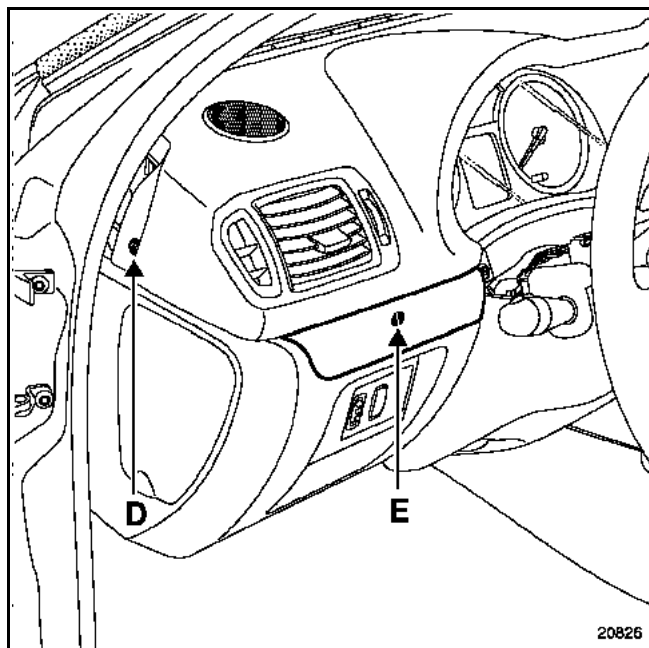
– la semi-coquilla superior del volante, como se indica a continuación.



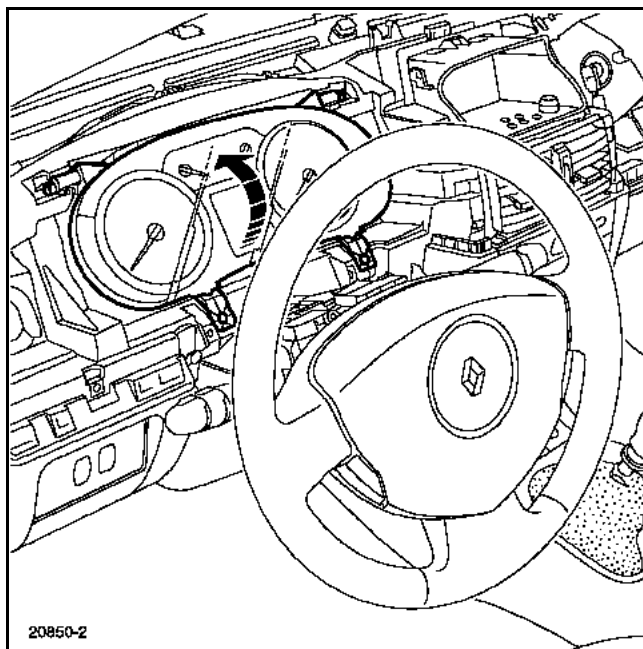
– los dos tornillos (C) de fijación del cuadro de instrumentos.



Tras haber extraído las tapas con el útil **Car. 1597**, aflojar los tornillos (D), (E), (F) y (G) y después sacar el casquete por el lado del pasajero.



Efectuar una rotación del cuadro de instrumentos como se indica a continuación y después desconectar los conectores.



### Configuración del cuadro de instrumentos

En caso de sustituir el cuadro de instrumentos, la configuración es automática al poner el contacto. La Unidad Central del Habitáculo (UCH) envía al cuadro de instrumentos la configuración memorizada en el antiguo cuadro de instrumentos.

En caso de falta de aprendizaje del cuadro de instrumentos, un fallo "**cuadro de instrumentos sin configurar**" aparecerá en la unidad central del Habitáculo.

Para modificar las configuraciones del cuadro de instrumentos, aplicar el proceso mediante el útil de diagnóstico:

- Proceder al test de la red multiplexada para asegurarse de su buen estado y después abandonar el diagnóstico,
- Desconectar la batería (un minuto como mínimo) y después volver a conectarla,
- SIN PONER EL CONTACTO, repetir un test de la red multiplexada (**no tener en cuenta los segmentos defectuosos causados por la ausencia de contacto**),
- Entrar en diálogo con la **Unidad Central del Habitáculo**,
- En el menú "**Mando**", "**Mando específico**", validar "**CF 719 tipo cuadro de instrumentos**",
- El útil presenta "**está seguro de querer efectuar la configuración**",  

Sí            o            NO,
- **NO** salir de la secuencia,
- **SÍ** el útil presenta:
- Cortar el contacto y después validar,
- Reloj "**con o sin**",
- Información velocidad "**ABS o captador CV**",
- Tipo de motorización "**gasolina o diesel**",
- Inyección GPL "**con o sin**"
- Sistema de control de trayectoria "**con o sin**"

Una vez terminado, el útil presenta:

- "**¿Las configuraciones son correctas?**"

Sí            o            NO

En caso de error de manipulación, validar "**NO**" para relanzar el proceso.

Si la respuesta es "**SÍ**", cortar y poner el contacto dos veces para validar la configuración del cuadro de instrumentos.

El útil presenta: "**la configuración está terminada**".

### FUNCIONAMIENTO DE LA PANTALLA

#### 1 Indicación del nivel de aceite

Esta función aparece al poner el contacto o tras el arranque del motor durante unos **30 segundos**.

Cuando el nivel está entre el máximo y el mínimo autorizado, la pantalla indica **"oil ok"**.



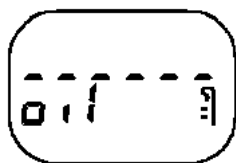
13141a

Si durante estos segundos, se efectúa una impulsión en la tecla **"ADAC"** o **"RAZ"**, la pantalla indica **"oil ok"** y después el nivel de aceite simbolizado por unos trazos. Éstos desaparecen a medida que el nivel descende y son sustituidos por guiones.



13141b

Si el nivel de aceite está en el mínimo al poner el contacto, los guiones y la palabra **"oil"** parpadean durante **30 segundos**. El testigo **"SERVICE"** se enciende y permanece encendido tras arrancar el motor.



13141c

#### NOTA:

- en condiciones normales de funcionamiento, una medida del nivel de aceite solamente tiene lugar si se ha cortado el contacto durante más de un minuto; si no es el antiguo valor el que aparece de nuevo,
- cuando se detecta un fallo del aforador, la pantalla pasa directamente al totalizador kilométrico al poner el contacto.

- Es normal que el nivel de aceite no sea siempre el mismo. Pueden influir diferentes parámetros:
  - estacionamiento en pendiente,
  - espera muy corta después de haber hecho girar el motor un instante (sobre todo cuando el aceite está frío).

#### 2 odómetro

##### Totalizador general

El totalizador kilométrico general se visualiza aproximadamente **30 segundos** después de poner el contacto (tras la información de nivel del aceite). Una impulsión en la tecla **"ADAC"** o **"RAZ"** permite acortar este tiempo de espera.

##### Totalizador parcial

El totalizador kilométrico parcial se visualiza en lugar del totalizador general tras una presión breve en la tecla **"ADAC"**.

Su puesta a cero se realiza por una presión en la tecla **"Puesta a cero"**. La puesta a cero del totalizador parcial es diferente de la puesta a cero del ADAC.

**NOTA:** la visualización en kilómetros o en millas requiere la sustitución del cuadro de instrumentos.

### el ordenador de bordo ("ADAC")

Las diferentes secuencias del ordenador de bordo aparecen en lugar de los totalizadores kilométricos por presión en la tecla situada en el extremo de la manecilla del limpiaparabrisas (tecla "ADAC"). Su puesta a cero (punto de partida) se realiza por una presión en la tecla "RAZ".

Las informaciones del ordenador de bordo llegan sucesivamente a la pantalla, tras el totalizador kilométrico parcial como sigue:

- **Carburante consumido** (en L/100 km o MPG\*) desde el último punto de partida.



13141d

- **Consumo medio** (en L/100 km o MPG\*) desde el último punto de partida.



13141e

No se visualiza hasta no haber recorrido **400 metros** aproximadamente. Por debajo, aparecen unos guiones fijos en la pantalla.

Tiene en cuenta la distancia recorrida y el carburante consumido desde el último punto de partida.

\* Versión anglosajona.

- **Consumo instantáneo** (en L/100 km)



13141f

Solamente se visualiza cuando la velocidad del vehículo sobrepasa **30 km/h** aproximadamente. Por debajo, aparecen unos guiones fijos en la pantalla.

En posición pie levantado del pedal del acelerador, si la velocidad es superior a **30 km/h**, el consumo instantáneo es igual a **0**.

**NOTA:** esta función no existe en versión anglosajona.

- **Autonomía previsible con el carburante restante** (en km o en M\*)



13141g

No se efectúa hasta no haber recorrido **400 metros** aproximadamente. Por debajo, aparecen unos guiones fijos en la pantalla.

Se trata de la autonomía parcial obtenida teniendo en cuenta la distancia recorrida, la cantidad de carburante restante en el depósito y el carburante consumido.

**NOTA:** cuando el testigo del nivel de gasolina está encendido, la autonomía no se visualiza.

- **Distancia recorrida** desde el último punto de partida (puesta a cero del "ADAC").



13141h

- **Velocidad media** desde el último punto de partida.



13141j

Se visualiza tras haber recorrido **400 metros** aproximadamente. Por debajo, aparecen unos guiones fijos en la pantalla.

Se obtiene dividiendo la distancia recorrida por el tiempo transcurrido desde el último punto de partida.

La base de tiempo es interna del ordenador de bordo.

- **Velocidad de consigna**

Si el vehículo está equipado de la función regulación o limitación de velocidad, La pantalla indica la consigna en **km/h** o **mph**\*. La pantalla regresa a una página del **ADAC** tras una temporización de **15 segundos** aproximadamente.



13141k

Si la función no está presente, la página del **ADAC** se inhibe.

Con cada modificación de consigna o cambio de consigna, esta página sustituye la página del **ADAC** seleccionada (consultar el capítulo "**regulación/limitación de velocidad**").

**IMPORTANTE:** si el ordenador de bordo presenta unos guiones intermitentes, es que ha detectado un fallo. Consultar la "**secuencia de diagnóstico**".

\* Versión anglosajona

### SECUENCIA DE DIAGNÓSTICO

Para acceder a la secuencia de diagnóstico, mantener pulsada la tecla **"ADAC"** del extremo de la manecilla del limpiaparabrisas y poner el contacto sin arrancar el motor.

– Todos los testigos se encienden y las agujas de los cuatro indicadores efectúan oscilaciones.

– El test **pantalla de cristales líquidos** aparece.

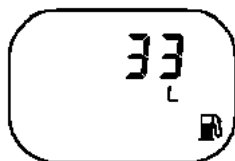


13141l

Todos los segmentos de la pantalla deben estar encendidos.

Para pasar al test siguiente, pulsar la tecla **"ADAC"**.

– El test **cantidad de carburante** restante en el depósito aparece.

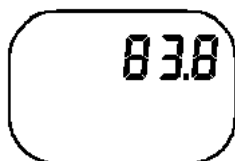


13141m

El valor visualizado debe corresponder a la cantidad de carburante restante en el depósito en litros (incluso en versión anglosajona).

Para pasar al test siguiente, pulsar la tecla **"ADAC"**.

– El test **caudal de carburante** en litros / horas aparece (con el motor girando).



13141n

Debe aparecer un valor con el motor girando.

Para pasar al test siguiente, pulsar la tecla **"ADAC"**.

– Visualización de las averías memorizadas.



13141o

Si se visualiza la letra **"t"**, indica una avería de la información **"inyección"** memorizada durante **4 segundos** mínimo.

Si se visualiza la letra **"J"**, indica una detección de avería del aforador de carburante (desconectado durante más de **100 segundos**). La resistencia debe estar comprendida entre **5 y 350 ohmios**.

Si se visualiza la letra **"d"** indica una detección de avería de información **"inyección"**.

Si se visualiza la letra **"h"**, indica una detección de avería de la sonda del nivel de aceite. La resistencia debe estar comprendida entre **6 y 20 ohmios**.

Si sólo están presentes los guiones fijos, indica que no se ha detectado ninguna avería.

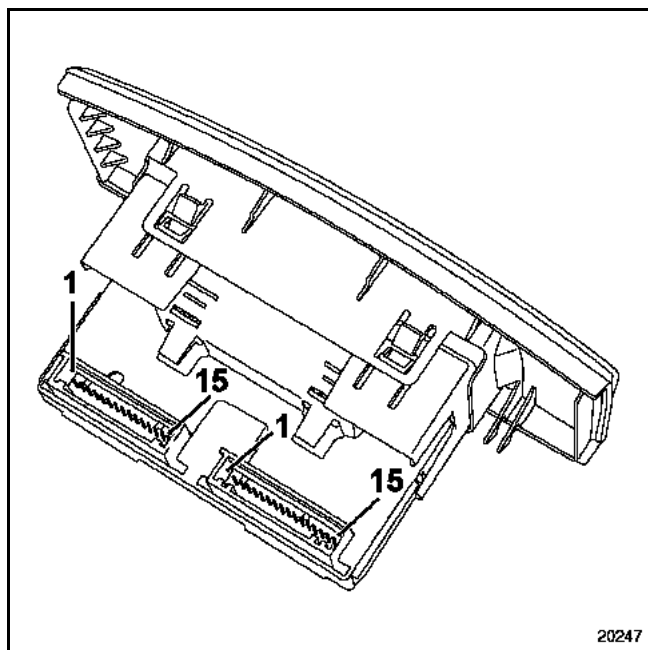
Una presión en la tecla **"RAZ"** permite salir de la secuencia de diagnóstico y borrar los fallos memorizados.

### IMPORTANTE:

- El ordenador de bordo indica un fallo por la visualización de guiones intermitentes.
- En caso de ausencia de información del calculador de inyección a través de la red multiplexada, el velocímetro, la condenación instantánea y la autonomía de carburante no funcionan.
- En caso de ausencia de información del calculador de antibloqueo a través de la red multiplexada, el cuentakilómetros y la autonomía del cambio de aceite no funcionan.



### AFECTACIÓN DE LAS VÍAS



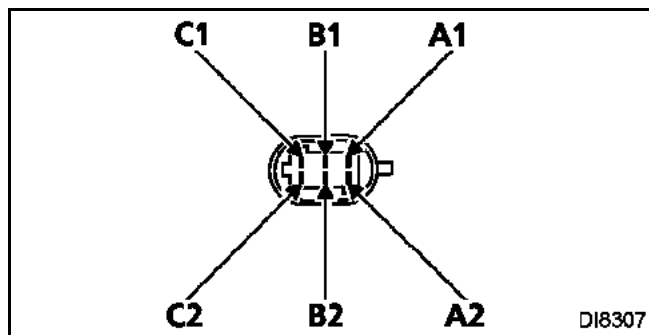
### Conector rojo de 15 vías

Vía	Designación
1	No utilizada
2	No utilizada
3	No utilizada
4	No utilizada
5	No utilizada
6	No utilizada
7	No utilizada
8	No utilizada
9	Unión mando auto-radio (vía B1)
10	Unión mando auto-radio (vía A3)
11	Unión mando auto-radio (vía B2)
12	Unión mando auto-radio (vía B3)
13	Unión mando auto-radio (vía A2)
14	Unión mando auto-radio (vía A1)
15	No utilizada

### Contactor gris de 15 vías

Vía	Designación
1	Temperatura exterior
2	Temperatura exterior
3	No utilizada
4	No utilizada
5	Masa
6	Iluminación
7	Alimentación iluminación
8	+ accesorios
9	+ batería
10	Salida temperatura exterior
11	Masa (auto-radio vía 6)
12	Información marcha radio (auto-radio vía 5)
13	Unión auto-radio (Vía 1)
14	Unión auto-radio (Vía 5)
15	Unión auto-radio (Vía 3)

### CONEXIÓN



Vía	Designación
A1	Información nivel de carburante
A2	No utilizada
B1	- Aforador de carburante
B2	No utilizada
C1	+ Bomba de carburante
C2	- Bomba de carburante

**NOTA:** para el método de extracción/reposición, consultar el **Capítulo 19**.

### Control

Asegurarse de la variación de la resistencia desplazando el flotador.

Nivel	Resistencia ( $\Omega$ )	Litros útiles (+/- 5 litros)
Depósito lleno	$15 \pm 5$	51
Depósito 3/4	$87,5 \pm 10$	39,75
Depósito a la mitad	$155 \pm 10$	28,5
Depósito 1/4	$222,5 \pm 10$	17,25
Depósito vacío (reserva)	$290 \pm 10$	6

**NOTA:** todos estos valores se dan a título indicativo.

### FUNCIONAMIENTO

La sonda está compuesta por un cable de alto coeficiente de resistividad. El cable atravesado por una corriente, no presente la misma conductibilidad térmica cuando está sumergido en un líquido o cuando se encuentra en el aire.

Después de un tiempo fijo, se obtiene una diferencia de tensión en los bornes de la sonda en función de la inmersión del cable. Esta diferencia de tensión es tratada por la electrónica del cuadro de instrumentos, que controla la visualización del nivel así como el tratamiento de la alerta "**nivel de aceite mínimo**" en la pantalla central.

Al poner el contacto, la pantalla central indica el mensaje "**oil ok**" durante **30 segundos** aproximadamente antes de bascular a la visualización de los totalizadores kilométricos.

**OBSERVACIÓN:** en caso de detección de un cortocircuito o de un circuito abierto durante la medida del nivel de aceite, la pantalla vuelve directamente al totalizador kilométrico.

Si la tensión de la batería es inferior a **8 voltios**, no hay indicación del nivel.

### CONTROL

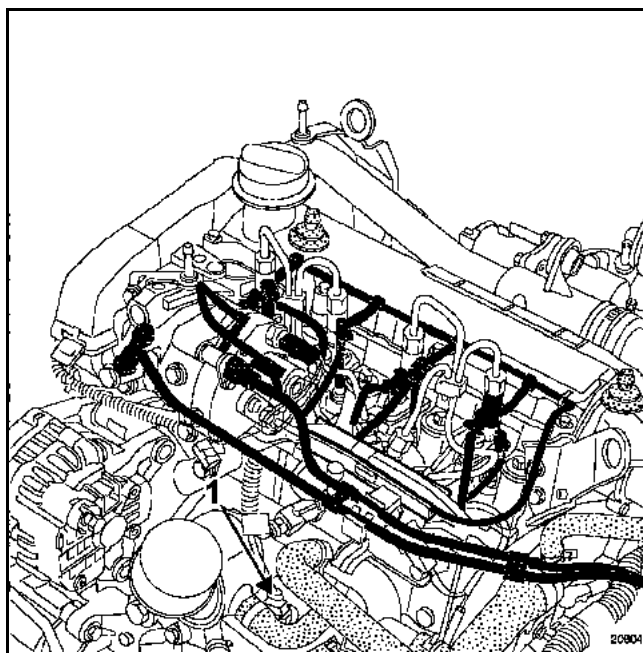
La resistencia del captador (1) debe estar comprendido entre **6 y 20 ohmios**.

El captador es considerado en cortocircuito para un valor inferior a **3 ohmios**.

El captador es considerado en circuito abierto si el valor es superior a **20 ohmios**.

### IMPLANTACIÓN

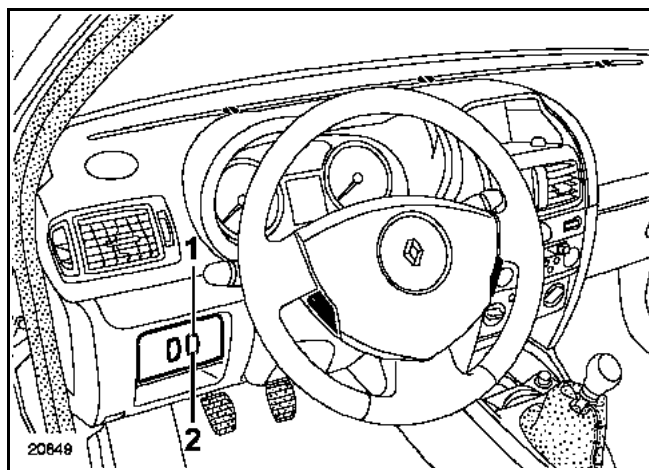
Ejemplo: motor K



### GENERALIDADES

Los vehículos poseen los dos tipos de equipamiento :

- La **regulación de velocidad** permite mantener una velocidad seleccionada por el conductor. Esta función puede ser desconectada en cualquier momento pisando el pedal del freno, del embrague o por una de las teclas del sistema.
- La **limitación de velocidad** permite al conductor fijar una velocidad límite. Por encima de esta velocidad, el pedal del acelerador es inactivo. La velocidad límite seleccionada puede sobrepasarse en cualquier momento superando el punto duro del pedal del acelerador.



- 1 regulación de velocidad  
2 limitación de velocidad

Estas dos funciones son dirigidas por el calculador de inyección. Este último intercambia las informaciones con el calculador de la transmisión automática y el cuadro de instrumentos. Aplica los valores de consigna accionando la caja mariposa motorizada (consultar el **capítulo 17**).

**OBSERVACIÓN:** una intermitencia de la página del "ADAC" indica al conductor que la velocidad de consigna de regulación de velocidad no puede ser mantenida (cuesta abajo, por ejemplo).

### DESCRIPCIÓN

#### el calculador del ABS:

- envía la información "**velocidad del vehículo**"
- envía la información "**pedal de freno pisado**"

#### el calculador de la caja de velocidades automática:

- envía la información "**marcha metida**"

#### el cuadro de instrumentos:

- muestra el valor de consigna (regulación o limitación) (consultar el capítulo **cuadro de instrumentos**)
- enciende un testigo de dos colores (regulador = verde; limitador = ámbar).

Con cada puesta en marcha de estas funciones, la pantalla del ordenador de bordo se va a la página correspondiente.

**OBSERVACIÓN:** las funciones regulación/limitación de velocidad no poseen testigo de "fallo".

#### los mandos:

- el interruptor de tres posiciones (Parada, Regulación de velocidad o Limitación de velocidad),
- los contactos en el volante permiten modificar la velocidad de consigna, anular la función o recuperar la velocidad memorizada,
- los contactores del pedal del acelerador y del freno son los utilizados para la inyección y por las luces de stop,
- el contactor de embrague (según versión) es específico de la función regulación de velocidad.

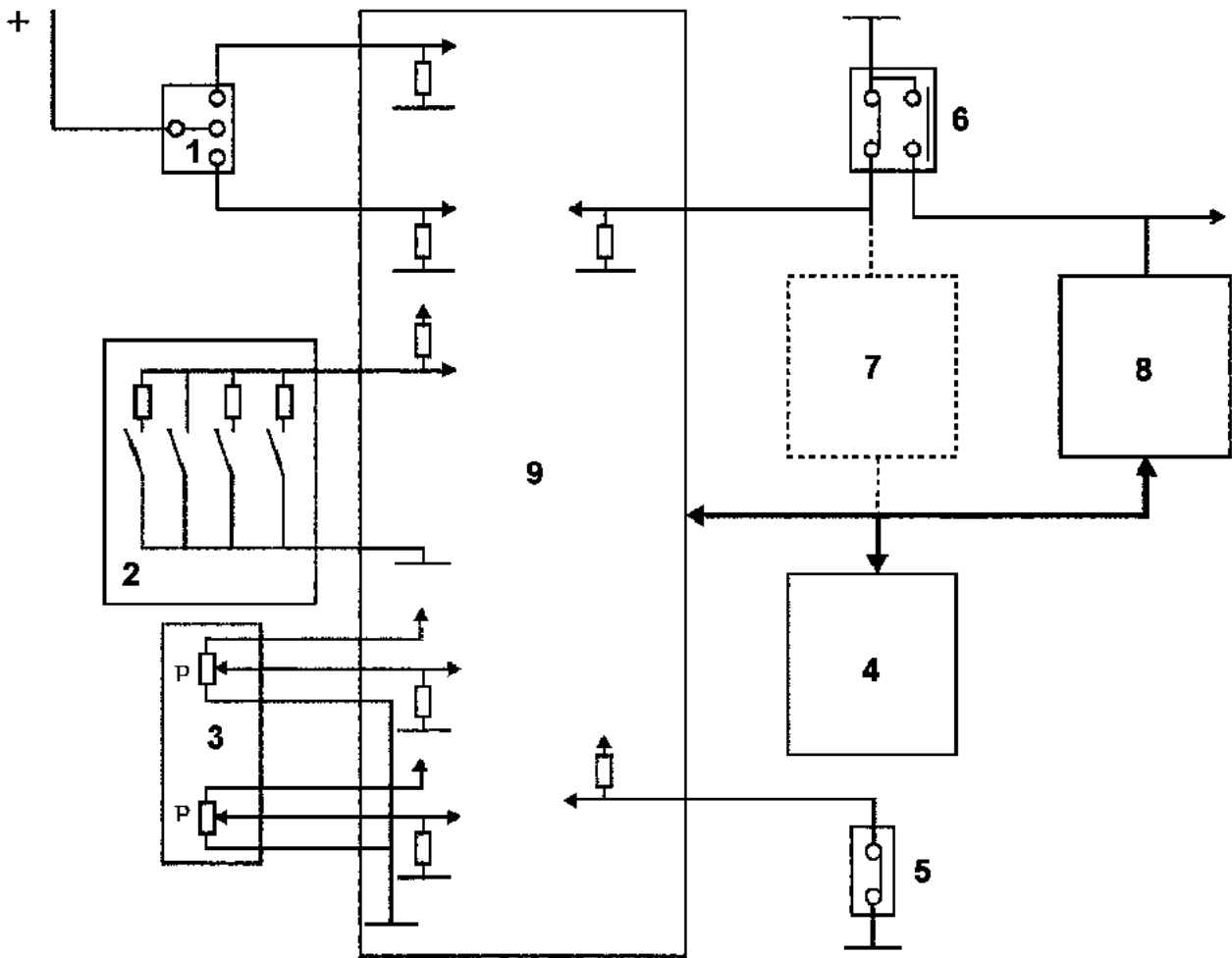
**OBSERVACIÓN:** el pedal del acelerador debe llevar imperativamente un punto duro de seguridad en el fin de carrera.

#### el calculador de inyección:

- recibe la información del pedal del acelerador,
- recibe la información del contactor de freno,
- recibe la información del contactor de embrague (según versión),
- recibe las informaciones del interruptor (tres posiciones),
- recibe las informaciones de los mandos en el volante,
- recibe las informaciones del calculador ABS (velocidad vehículo),
- recibe las informaciones del calculador caja de velocidades automática (marcha metida),
- envía las informaciones al cuadro de instrumentos (velocidad de consigna),
- pilota la caja mariposa motorizada o el caudal de gasóleo inyectado.

### Nomenclatura

- 1 Interruptor parada/regulación/limitación de velocidad
- 2 Mando en el volante
- 3 Pedal del acelerador
- 4 Cuadro de instrumentos
- 5 Contacto del pedal de embrague (según versión) (inicio de carrera)
- 6 Contacto de pedal de freno
- 7 Calculador de transmisión automática (según versión)
- 8 Calculador de ABS
- 9 Calculador de inyección



19308

### FUNCIONAMIENTO DEL REGULADOR DE VELOCIDAD

#### Condiciones de entrada:

- interruptor en "**Regulación de velocidad**",
- 2ª marcha medida por los calculadores,
- **30 km/h** mínimo, **200 km/h** máximo (a título informativo),
- testigo verde (regulación) encendido fijo,
- pulsar la tecla "+", "-" o "**resumen**".

#### Condiciones de salida:

- presión en el acelerador
- presión en el pedal de freno o de embrague
- presión en la tecla "0"
- interruptor en "**parada**"
- intervención del sistema de control de trayectoria
- Intervención del calculador de inyección
- no hay velocidad medida.

Una acción en el pedal del acelerador inhibe temporalmente el sistema. Soltar el acelerador para ponerlo en servicio.

**NOTA:** una intermitencia de la consigna de velocidad indica al conductor que la velocidad de consigna no puede ser respetada.

### FUNCIONAMIENTO DEL LIMITADOR DE VELOCIDAD

#### Condiciones de entrada:

- interruptor en "**Limitación de velocidad**"
- 2ª marcha medida por los calculadores,
- **30 km/h** mínimo, **200 km/h** máximo (a título informativo),
- testigo ámbar (regulación) encendido fijo,
- presión en la tecla "+", "-" o "**resumen**".

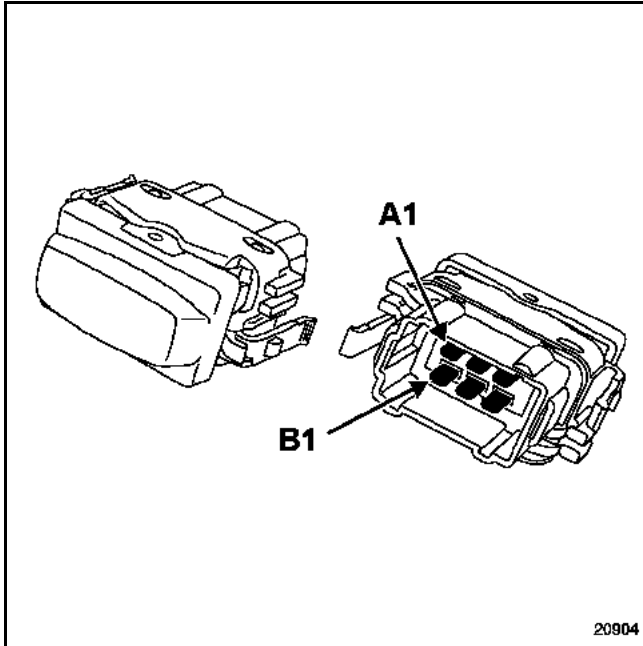
#### Condiciones de salida:

- pisado franco del acelerador (punto de seguridad)
- interruptor en "**parada**"
- intervención del sistema de control de trayectoria
- Intervención del calculador de inyección
- presión en la tecla "0"

Una acción en el pedal del acelerador inhibe temporalmente el sistema. Soltar el acelerador para ponerlo en servicio.

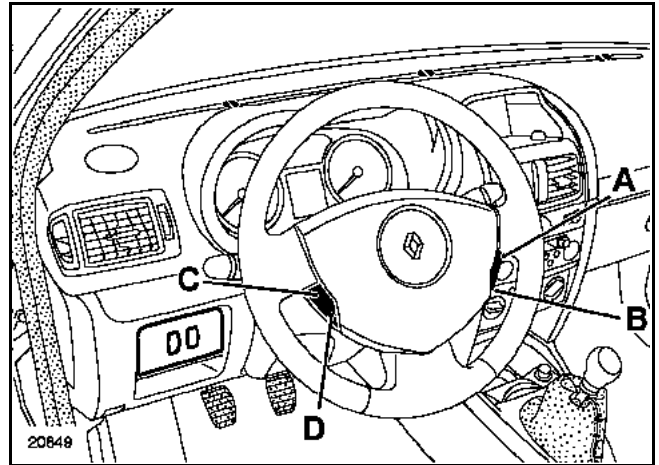
### Afectaciones de los conectores

#### Interruptores tres posiciones



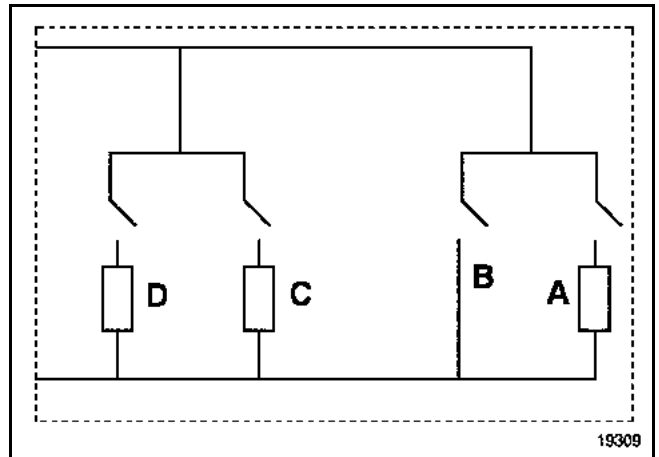
Vía	Designación
A1	+ Luces de posición
A2	+ Después de contacto (Circuito stop)
A3	Mando Marcha/Parada regulador de velocidad
B1	Mando marcha/parada limitador de velocidad
B2	Masa
B3	No utilizada

### Contactores del Volante



- A Tecla "proseguir" = 900 ohmios aproximadamente
- B Tecla "suspender" = 0 ohmios
- C Tecla "+" = 300 ohmios aproximadamente
- D Tecla "-" = 100 ohmios aproximadamente

**NOTA:** para la extracción del contactor giratorio, consultar el capítulo **tablero de bordo**.

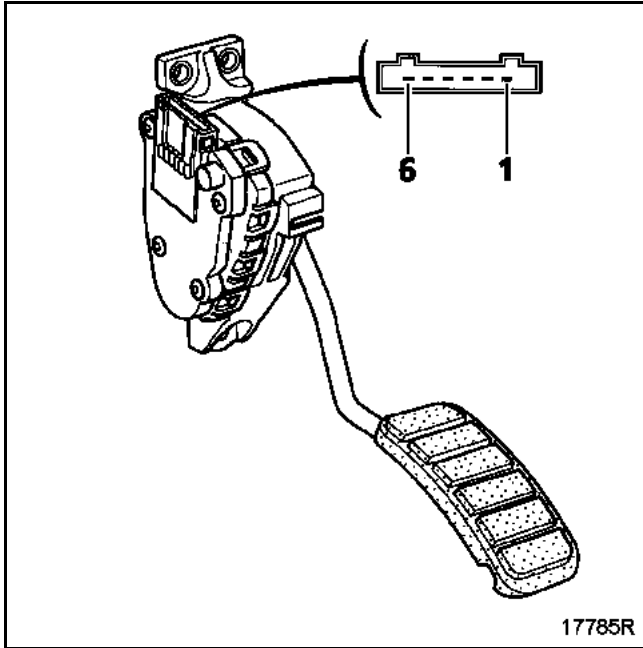


**OBSERVACIÓN:** no se pueden sustituir los contactores del volante. Hay que sustituir el volante completo.



### Pedal del acelerador

El pedal del acelerador posee un punto duro de seguridad.



### Afectación de las vías:

Vía	Designación
1	Masa potenciómetro 2
2	Masa potenciómetro 1
3	Señal pedal potenciómetro 1
4	Alimentación potenciómetro 1
5	Alimentación potenciómetro 2
6	Señal pedal potenciómetro 2

Resistencia pista 1 = **1200 + 480 ohmios** (para información)

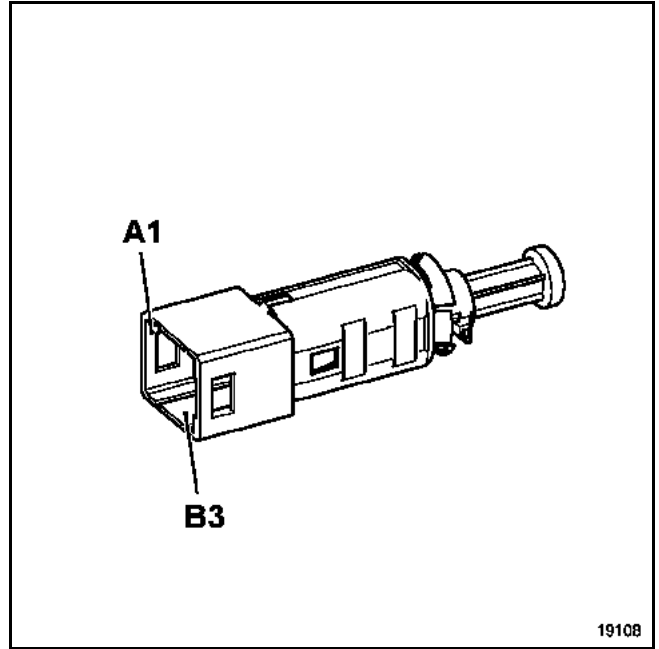
Resistencia pista 2 = **1700 + 680 ohmios**

**IMPORTANTE:** para funcionar, el vehículo debe estar equipado imperativamente con un pedal del acelerador que contenga un punto duro en la mitad de la carrera.

### Contactor de stop (doble)

La función "**regulación de velocidad**" utiliza el contacto por apertura (común con el encendido de las luces), el captador de cierre es utilizado por el calculador del ABS.

Las dos informaciones son comparadas por el calculador de inyección.



Vía	Designación
<b>A1</b>	Contacto cierre
<b>A3</b>	Contacto apertura
<b>B1</b>	Contacto apertura
<b>B1</b>	Contacto cierre

Cuando se coloque el contactor en el pedalier, tirar de la varilla a fin de recuperar el juego del reglaje.

### Contactor de embrague

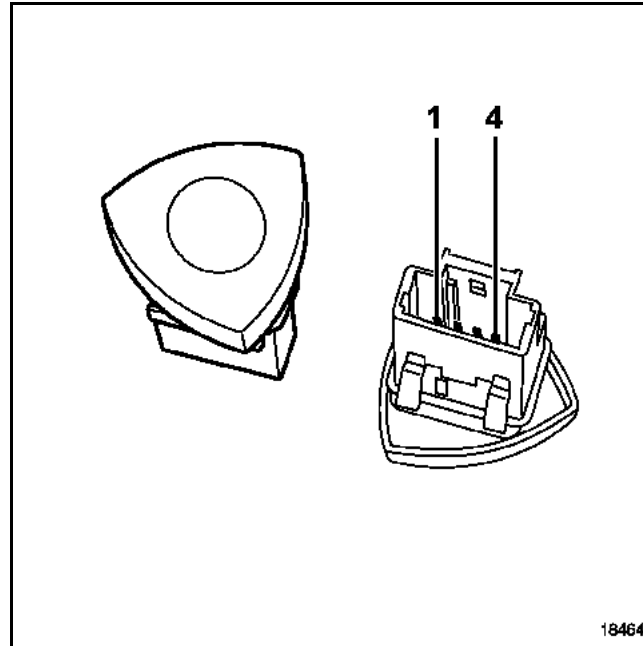
Se trata de un contactor de inicio de carrera.

En la colocación, tirar de la varilla a fin de recuperar el juego de reglaje.

# MANDOS - SEÑALIZACIÓN

## Contactor de luces de precaución

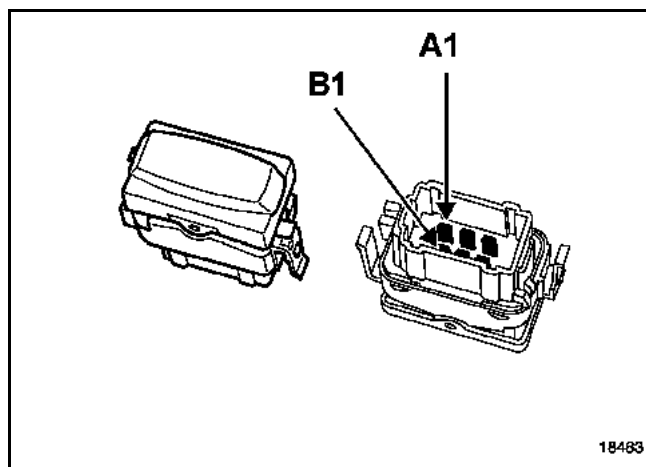
84



Vía	Designación
1	No utilizada
2	Masa
3	Mando
4	+ Testigo

Vía	Designación	Valor
2 y 3	Marcha	0 $\Omega$
2 y 3	Parada	$\infty$

### CONTACTOR DE LUNETA TRASERA TÉRMICA

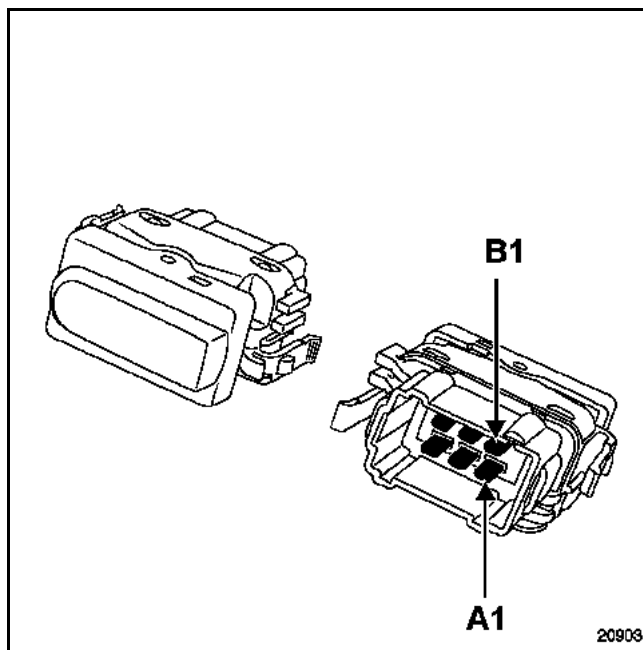


### CONEXIÓN

Vía	Designación
A1	+ Iluminación
A2	Masa
B1	Mando

### FUNCIONAMIENTO

Vía	Designación	Valor
A2 y B1	Marcha	0 $\Omega$
A2 y B1	Parada	$\infty$

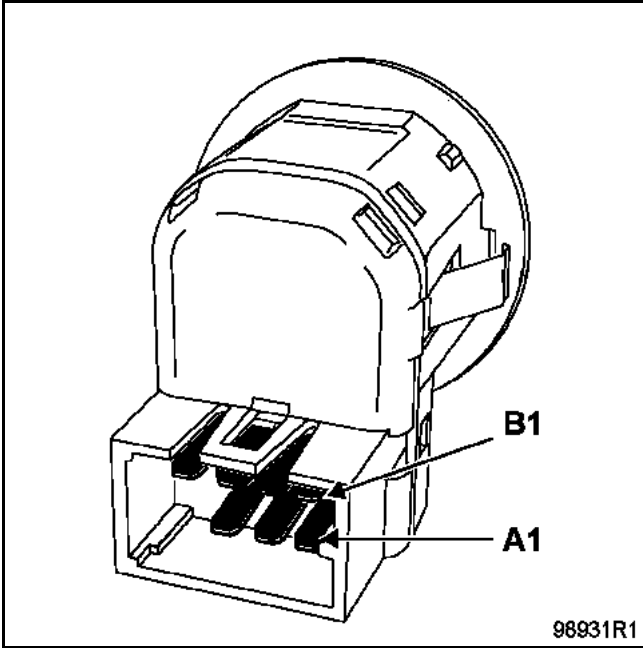


### CONEXIÓN

Vía	Designación
A1	No utilizada
A2	Masa
A3	+ Antes de contacto
B1	Mando
B2	+ Iluminación
B3	- Testigo

### FUNCIONAMIENTO

Vía	Designación	Valor en ohmios
A2 y B1	Marcha	$0 \Omega$
A2 y B1	Parada	$\infty$



### CONEXIÓN

Vía	Designación
A1	Mando izquierda/derecha retrovisor izquierdo
A2	Masa
A3	Mando arriba/abajo retrovisor izquierdo
B1	Mando izquierda/derecha retrovisor derecho
B2	Mando arriba/abajo retrovisor derecho
B3	+ Antes de contacto
B4	Común retrovisor izquierdo derecho

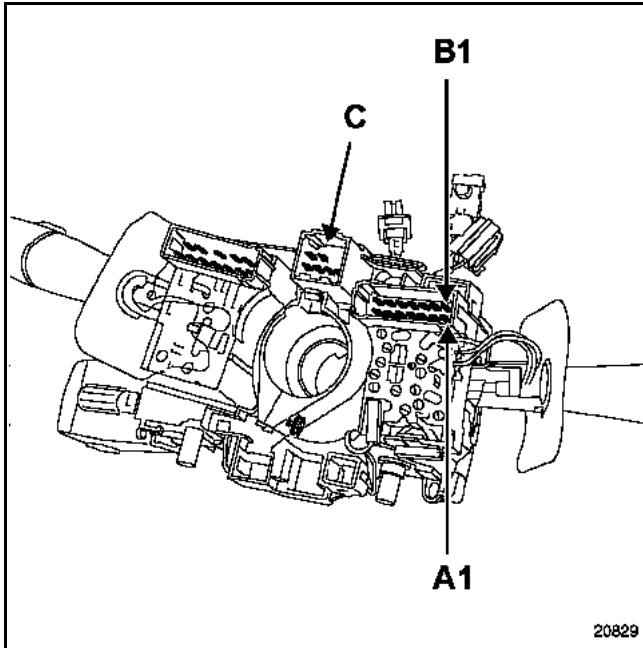
### Retrovisor izquierdo

Funciones		Vías
Subida	▲	A3/B3
		B4/A2
Descenso	▼	A3/A2
		B4/B3
Izquierda	◀	B4/A2
		A1/B3
Derecha	▶	B4/B3
		A1/A2

### Retrovisor derecho

Funciones		Vías
Subida	▲	B2/B3
		B4/A2
Descenso	▼	B2/A2
		B4/B3
Izquierda	◀	B1/B3
		B4/A2
Derecha	▶	B4/B3
		B1/A2

### CONEXIÓN (la más completa)

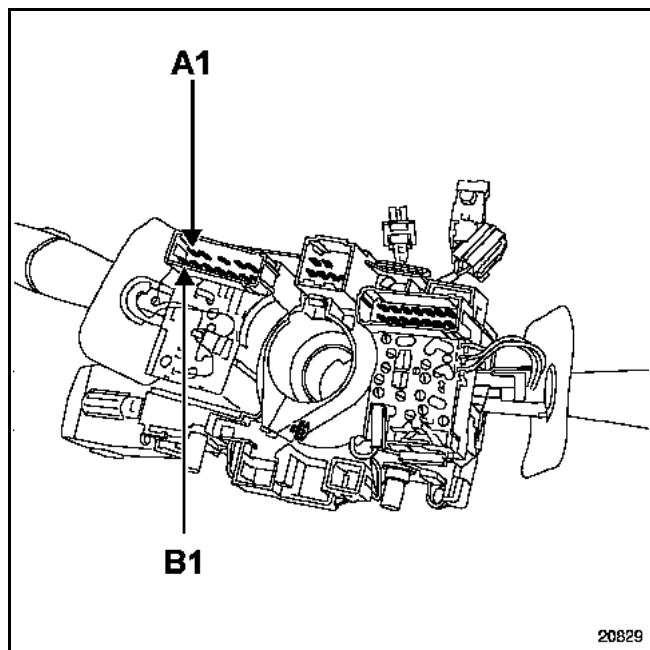


Vía (circuito cerrado)	Designación
A6/A7	Intermitente izquierdo
A6/A5	Intermitente derecho
B1/B2	Luces de posición
B3/B4	Luces de cruce (doble óptica)
B3/B5	Luces de cruce (simple óptica)
B6/B7	Luces de carretera (fija o ráfagas)
A3/B1	Luces de niebla (traseras)
A1/B1	Luces antiniebla (delanteras)

Vía	Designación
A1	Mando luces antiniebla (delanteras)
A2	No utilizada
A3	Mando luz de niebla (trasera)
A4	Mando bocina sonora
A5	Mando intermitente derecho
A6	Alimentación intermitente
A7	Mando intermitente izquierdo
B1	Luces de posición
B2	Alimentación luces de posición (fusible)
B3	Alimentación luces de cruce (fusible)
B4	Luces de cruce (doble óptica)
B5	Luces de cruce (simple óptica)
B6	Alimentación luces de carretera (fusible)
B7	Luces de carretera

**NOTA:** es posible controlar los mandos de las luces con el óhmmetro.  
El mando de la bocina sonora pasa por el conector (C) a través del empalme giratorio.

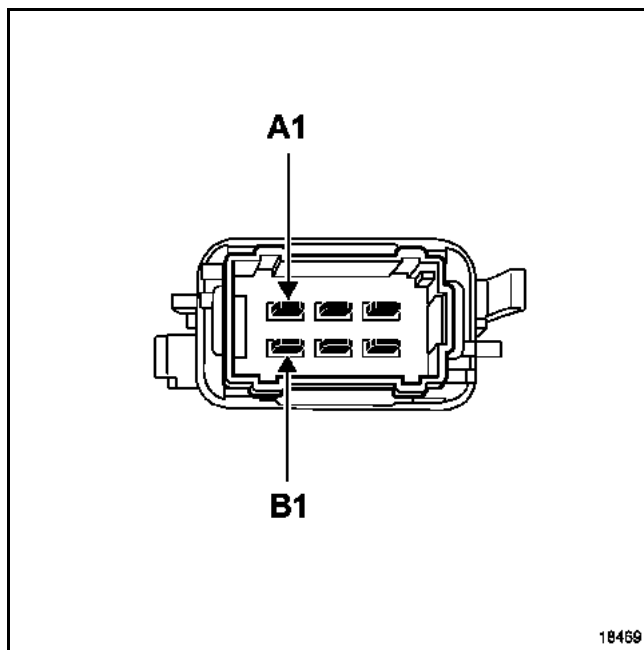
### CONEXIÓN (la más completa)



Vías	Designación	Valores (ohmios)
<b>A4/B4</b>	Bomba del lavaparabrisas	<b>0</b>
<b>A2/A7</b>	Mando limpiaparabrisas velocidad lenta	<b>0</b>
<b>A1/A7</b>	Mando limpiaparabrisas velocidad rápida	<b>0</b>
<b>A6/A7</b>	Mando limpiaparabrisas cadenciado:	
	Posición 1	<b>8500</b>
	Posición 2	<b>6500</b>
	Posición 3	<b>4500</b>
	Posición 4	<b>2000</b>
	Posición 5	<b>0</b>
<b>B1/B4</b>	Bomba de lavaluneta	<b>0</b>
<b>B2/B4</b>	Cadenciamiento limpialuneta	<b>0</b>
<b>B5/ (B7 B6)</b>	Desfile ADAC	<b>0</b>

Vía	Designación
<b>A1</b>	Mando velocidad rápida limpias delanteros
<b>A2</b>	Mando velocidad lenta limpias delanteros
<b>A3</b>	No utilizada
<b>A4</b>	Mando bomba lavaparabrisas
<b>A5</b>	No utilizada
<b>A6</b>	Mando temporización limpias delanteros
<b>A7</b>	+ Después de contacto
<b>B1</b>	Mando bomba lavaluneta
<b>B2</b>	Mando limpialuneta
<b>B3</b>	Parada fija
<b>B4</b>	+ Después de contacto
<b>B5</b>	Masa
<b>B6</b>	ADAC
<b>B7</b>	ADAC

**NOTA:** es posible controlar, con el óhmmetro, los mandos del limpiaparabrisas, del lavaparabrisas y del lavaluneta.

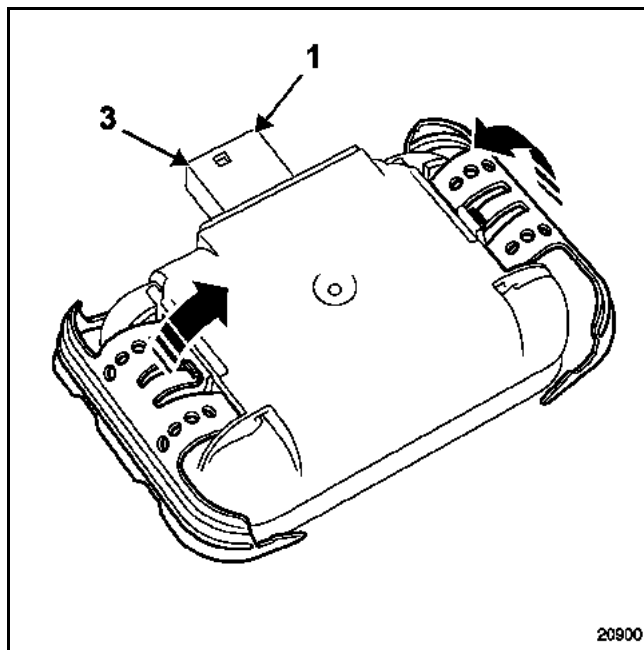


Vía	Designación
A1	+ Después de contacto
B1	Masa
A2	Salida

### FUNCIONAMIENTO

Vía	Designación	Valor en ohmios
B1 y A2	Marcha	$0 \Omega$
B1 y A2	Parada	$\infty$



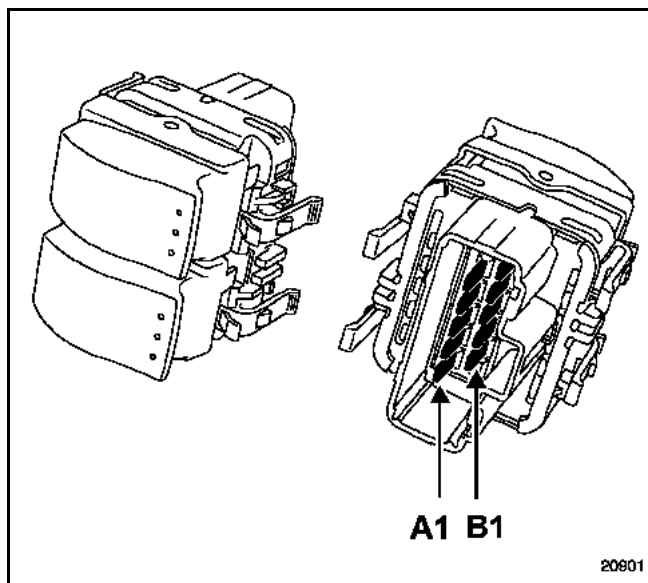


### CONEXIÓN

Vía	Designación
1	+ Después de contacto
2	Masa
3	Unión (Unidad Central del Habitáculo)

### ELEVALUNAS IMPULSIONAL CONDUCTOR / ELEVALUNAS ELÉCTRICO PASAJERO

#### Conexión interruptores lado del conductor



Vía	Designación
<b>A1</b>	Unión hacia interruptor pasajero (A1)
<b>A2</b>	+ Después de contacto
<b>A3</b>	+ Iluminación
<b>A4</b>	No utilizada
<b>A5</b>	Mando bajada
<b>A6</b>	No utilizada
<b>B1</b>	No utilizada
<b>B2</b>	Unión hacia interruptor pasajero (B2)
<b>B3</b>	+ Después de contacto
<b>B4</b>	Masa
<b>B5</b>	No utilizada
<b>B6</b>	Mando subida

#### Funcionamiento interruptores lado del conductor

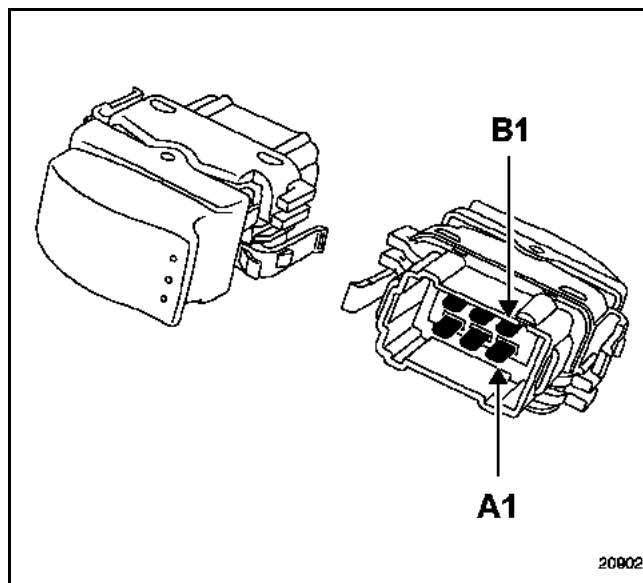
##### Mando cristal conductor

	A5/B5	B6/A4	B6/B4	A5/B4
Posición reposo	0 Ω	0 Ω	∞	∞
Posición apertura	∞	0 Ω	∞	0 Ω
Posición cierre	0 Ω	∞	0 Ω	∞

##### Mando cristal pasajero

	A1/B3	B2/A2	B2/B4	A1/B4
Posición reposo	0 Ω	0 Ω	∞	∞
Posición apertura	∞	0 Ω	∞	0 Ω
Posición cierre	0 Ω	∞	0 Ω	∞

#### Conexión Interruptor lado del pasajero



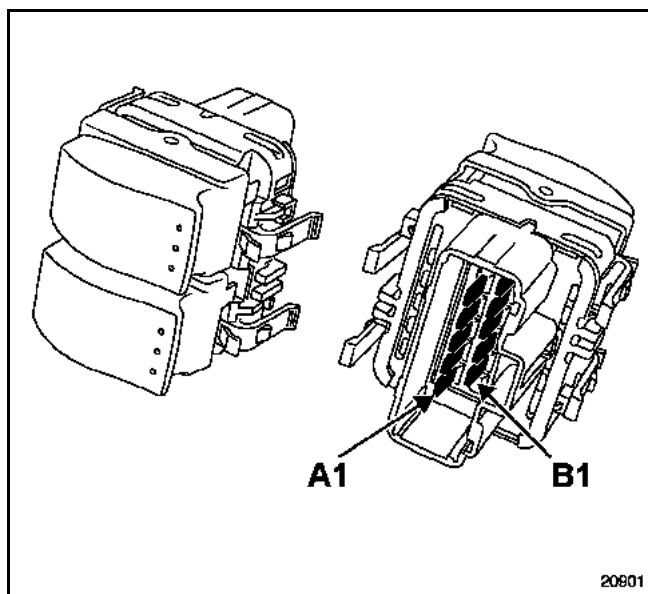
Vía	Designación
<b>A1</b>	+ Después de contacto
<b>A2</b>	Masa
<b>A3</b>	Mando motor
<b>B1</b>	Mando motor
<b>B2</b>	+ Después de contacto
<b>B3</b>	+ Iluminación

#### Funcionamiento interruptor lado del pasajero

	A1/A3	B2/B1	A2/A3	A2/B1
Posición reposo	0 Ω	0 Ω	∞	∞
Posición apertura	∞	0 Ω	0 Ω	∞
Posición cierre	0 Ω	∞	∞	0 Ω

### ELEVAVINAS IMPULSIONALES CONDUCTOR Y PASAJERO

#### Conexión interruptores lado del conductor



Vía	Designación
<b>A1</b>	Unión hacia interruptor pasajero (A1)
<b>A2</b>	No utilizada
<b>A3</b>	+ Iluminación
<b>A4</b>	No utilizada
<b>A5</b>	Mando cristal conductor (bajada)
<b>A6</b>	No utilizada
<b>B1</b>	No utilizada
<b>B2</b>	Unión hacia interruptor pasajero (B2)
<b>B3</b>	No utilizada
<b>B4</b>	Masa
<b>B5</b>	No utilizada
<b>B6</b>	Mando cristal conductor (subida)

#### Funcionamiento interruptores lado del conductor

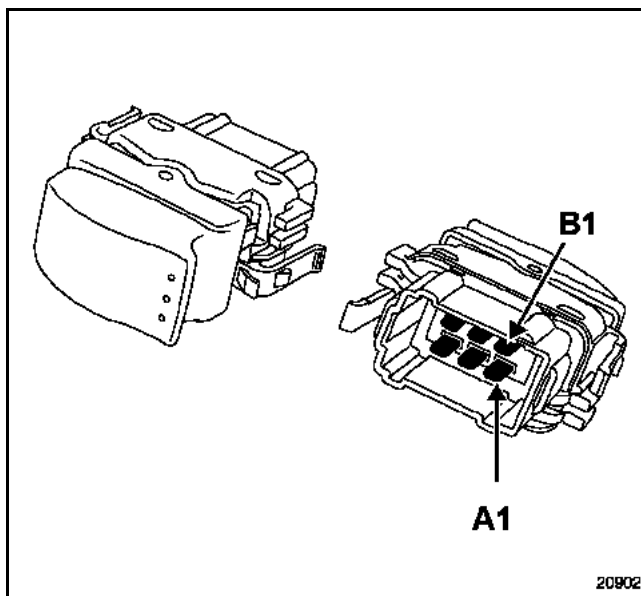
##### Mando cristal conductor

	A5/B5	B6/A4	B6/B4	A5/B4
Posición reposo	0 Ω	0 Ω	∞	∞
Posición apertura	∞	0 Ω	∞	0 Ω
Posición cierre	0 Ω	0 Ω	∞	∞

##### Mando cristal pasajero

	A1/B3	B2/A2	B2/B4	A1/B4
Posición reposo	0 Ω	0 Ω	∞	∞
Posición apertura	∞	0 Ω	∞	0 Ω
Posición cierre	0 Ω	∞	0 Ω	∞

#### Conexión interruptor lado del pasajero



Vía	Designación
<b>A1</b>	Unión con Interruptor conductor (vía A1)
<b>A2</b>	Masa
<b>A3</b>	Mando cristal pasajero (bajada)
<b>B1</b>	Mando cristal pasajero (subida)
<b>B2</b>	Unión con interruptor conductor (vía B3)
<b>B3</b>	+ Iluminación

#### Funcionamiento interruptor lado del pasajero

	A1/A3	B2/B1	A2/A3	A2/B1
Posición reposo	0 Ω	0 Ω	∞	∞
Posición apertura	∞	0 Ω	0 Ω	∞
Posición cierre	0 Ω	∞	∞	0 Ω

### GENERALIDADES

#### Particularidades de funcionamiento

En utilización normal, los limpias delanteros funcionan con barrido cadenciado, velocidad lenta o rápida. Éste se modifica en función de la velocidad del vehículo (salvo captador de lluvia) y mediante el casquillo situado en la manecilla de los limpias.

Circulando, cuando se selecciona una velocidad de los limpias, cualquier parada del vehículo reduce la velocidad del barrido a la velocidad inferior del limpia:

- de la velocidad continua rápida a la velocidad continua lenta,
- de la velocidad continua lenta al barrido intermitente.

Cuando el vehículo circula, los limpias vuelven a la velocidad de barrido seleccionada.

**OBSERVACIÓN:** si el vehículo está equipado con un captador de lluvia, la velocidad de barrido no depende de la velocidad del vehículo.

#### NOTA:

- cualquier acción en la manecilla del limpiaparabrisas es prioritaria y anula la estrategia de la Unidad Central del Habitáculo,
- el automatismo no está activo cuando la velocidad lenta o la velocidad rápida de los limpias ha sido seleccionada con el vehículo parado.

#### PARTICULARIDADES:

- Durante una presión importante en los brazos del limpiaparabrisas (ejemplo: a velocidad rápida,...), la Unidad Central del Habitáculo ordena automáticamente a los limpias el paso a la velocidad inferior.
- En caso de bloqueo del mecanismo del limpiaparabrisas (ejemplo: parabrisas helado,...), la Unidad Central del Habitáculo corta automáticamente la alimentación del motor.

**NOTA:** para las particularidades de la manecilla de los limpias, consultar **el capítulo 84**.

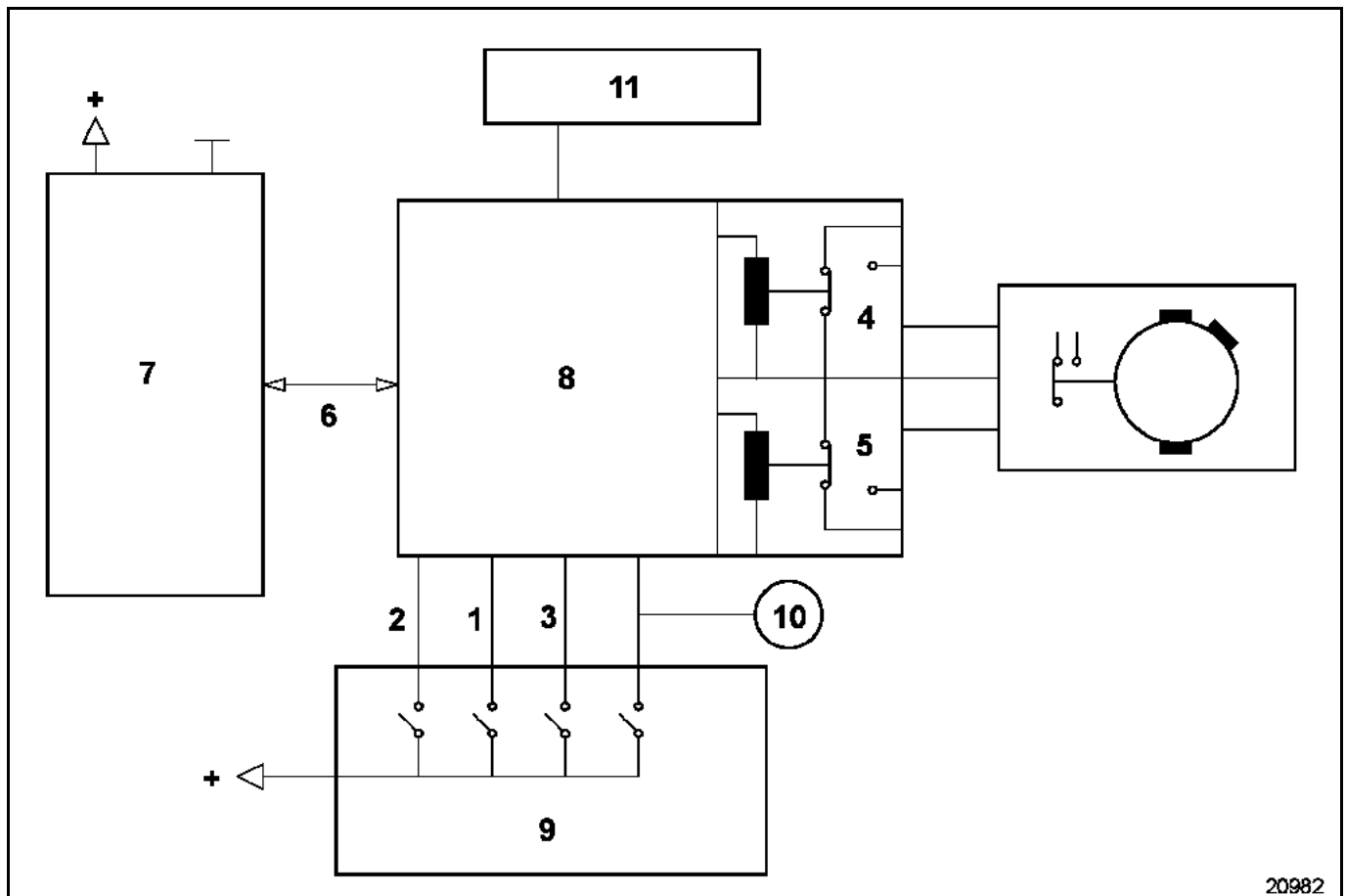
### CAPTADOR DE LLUVIA

Cuando el vehículo está equipado con un captador de lluvia, éste envía una señal a la Unidad Central del Habitáculo.

La información cadenciada de la manecilla de los limpias no es utilizada para modificar la temporización sino para modificar la sensibilidad del captador. En este caso, la temporización y la velocidad de los limpias no depende de la velocidad del vehículo. El casquillo situado en la manecilla del limpia permite modificar la sensibilidad del captador de lluvia.

**IMPORTANTE:** para un funcionamiento eficaz del captador de lluvia, es necesario sustituir regularmente la escobilla del lado del pasajero.

### Esquema funcional



20982

### Nomenclatura

- 1 Alimentación velocidad rápida
- 2 Alimentación velocidad lenta
- 3 Alimentación barrido automático
- 4 Relé marcha/parada limpias
- 5 Relé velocidad lenta/velocidad rápida
- 6 Señal captador de lluvia
- 7 Captador de lluvia
- 8 Unidad Central del Habitáculo
- 9 Manecilla de los limpias
- 10 Bomba del lavacrystal
- 11 Faros

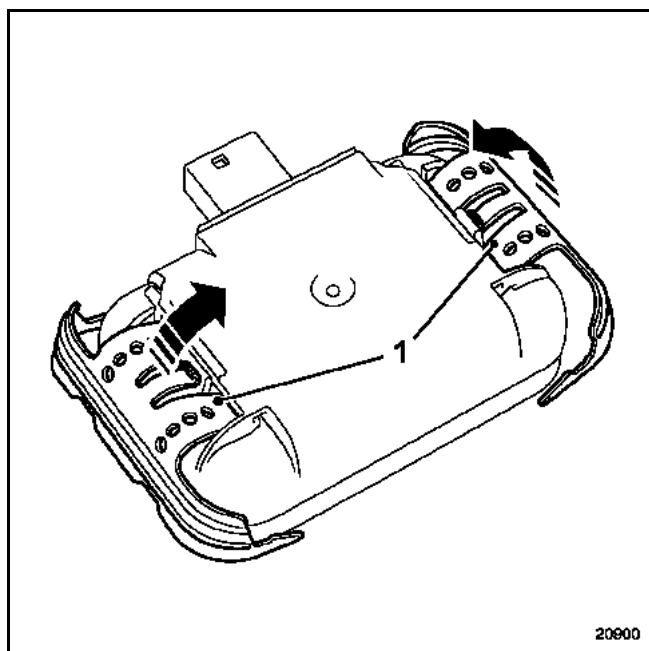
Hay dos tipos de captadores pero la extracción es idéntica:

- captador de lluvia,
- captador de lluvia y de luz.

### EXTRACCIÓN

Extraer la tapa del retrovisor interior.

Soltar las dos grapas laterales (1) del captador con un destornillador pequeño.



Desconectar el conector.

**ATENCIÓN:** no tocar con los dedos el captador de luz. Colocarlo en el vehículo nada más desembalarlo.

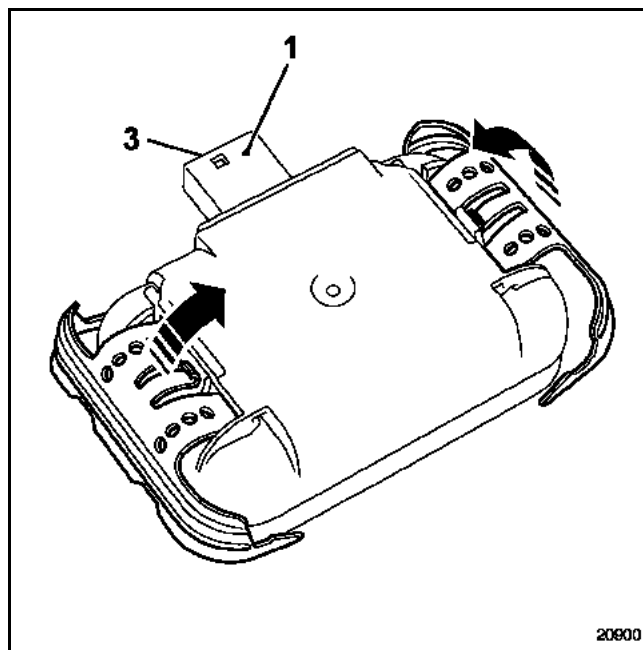
### REPOSICIÓN

Desengrasar la superficie de contacto entre el parabrisas y el captador.

Posicionar el captador sobre el soporte y abatir las grapas.

Conectar el conector y colocar la tapa del retrovisor.

### CONEXIÓN



Vía	Designación
1	Alimentación + batería
2	Masa
3	Unión Unidad Central del Habitáculo

### UTILLAJE ESPECIALIZADO INDISPENSABLE

Ele. 1294-01 Útil para extraer los portaescobillas

### EXTRACCIÓN DEL CONJUNTO MECANISMO CON MOTOR

Asegurarse de que el motor del limpiaparabrisas está en parada fija.

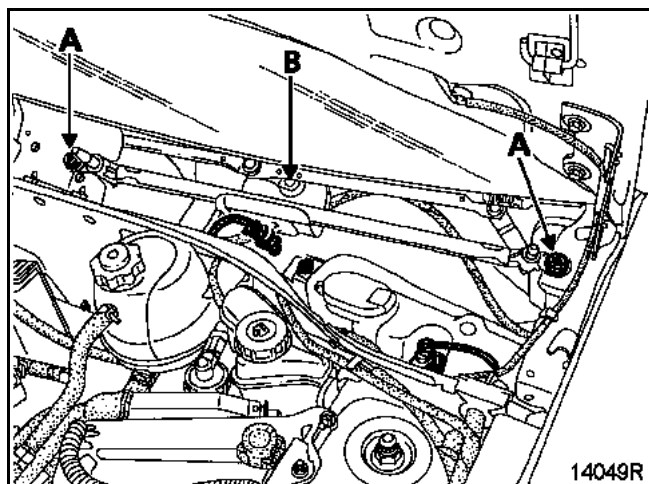
Desconectar la batería.

Marcar la posición reposo de los portaescobillas.

Abrir el capot motor.

Extraer:

- los portaescobillas mediante el útil especializado **Elé. 1294-01**,
- la junta de la rejilla de alero,
- la rejilla de alero, tras haber extraído los dos clips de fijación (pulsando en el centro).



Desconectar el motor.

Quitar los dos tornillos de fijación (A) del mecanismo y liberarlo de su punto de sujeción trasera.

### EXTRACCIÓN DEL MOTOR

Tras haber extraído el conjunto mecanismo/motor, extraer:

- la tuerca del eje del motor (b) y sacar la bieleta tras haber marcado su posición,
- las tres fijaciones del motor.

### REPOSICIÓN (Particularidades)

Posicionar la bieleta sobre el motor, en la marca hecha durante el desmontaje.

Asegurarse de que el motor está realmente en la posición parada fija antes de montar los portaescobillas.

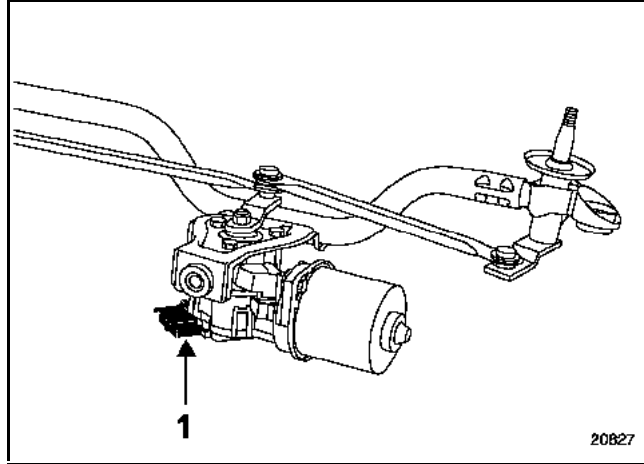
Limpiar las acanaladuras en los ejes de los portaescobillas mediante un cepillo metálico.

Montar los portaescobillas colocando la escobilla en la marca realizada durante la extracción.

Poner las tuercas nuevas y apretarlas al par de **1,8 daN.m (± 15 %)** con una llave dinamométrica.

### CONEXIÓN

La conexión del motor es idéntica en versión dirección a derecha y en dirección a izquierda.



Vía	Designación
1	Parada fija
2	No utilizada
3	Velocidad lenta
4	Velocidad rápida
5	Masa



### EXTRACCIÓN DEL MOTOR

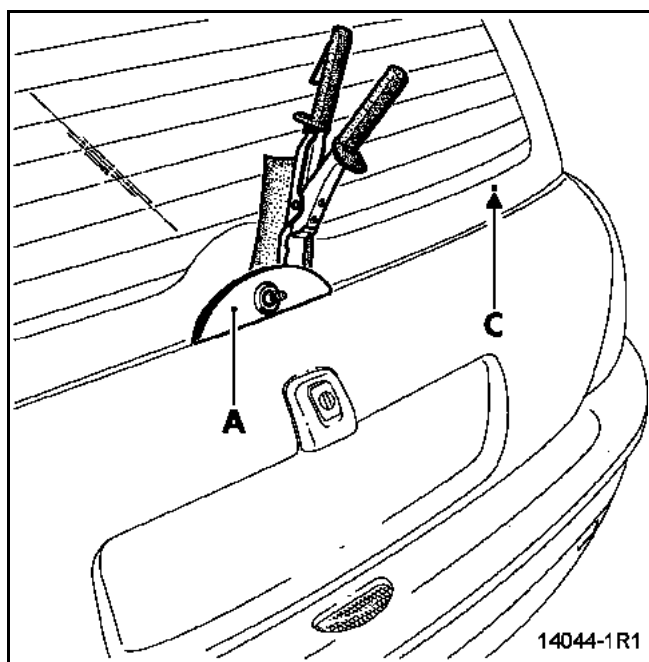
Asegurarse de que el motor del limpiacristal esté en parada fija.

Desconectar la batería.

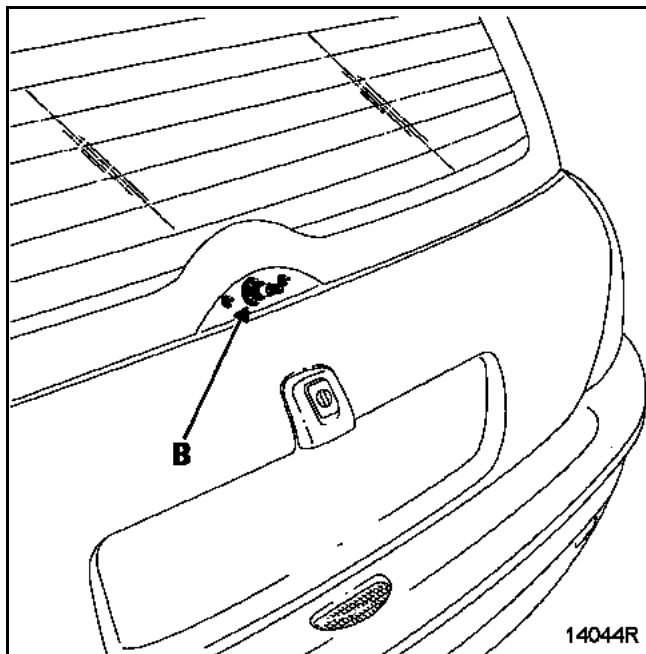
La posición reposo del portaescobillas se identifica por el punto (C) de la luneta trasera.

Extraer:

- la tuerca de fijación del portaescobillas,
- el portaescobillas de su eje, empleando el útil especializado **EIé. 1294-01**,
- la tapa (A) empleando el útil de desclipsado,



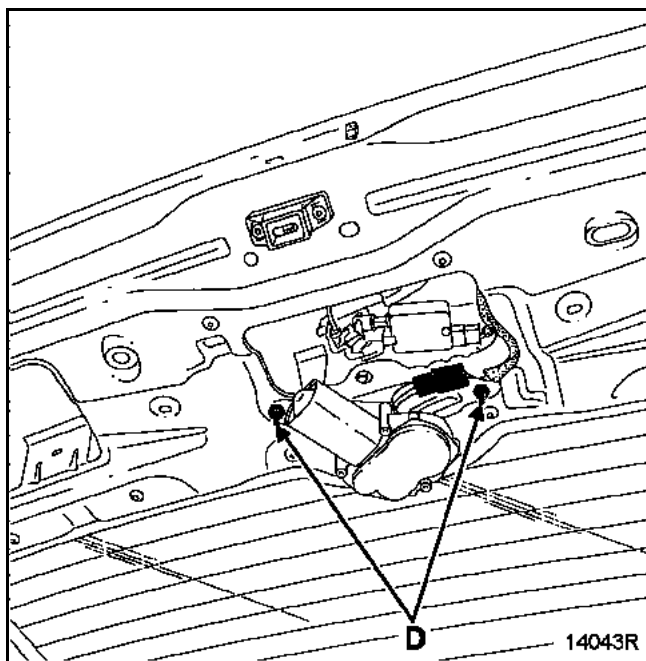
- la tuerca del eje del motor (B),



- el guarnecido de la puerta del maletero (clipsado + tornillos).

Desconectar el conector del motor del limpiaparabrisas.

Quitar los dos tornillos (D) de fijación del motor y liberarlo.



### REPOSICIÓN (Particularidades)

Apretar los tornillos del motor al par de **0,4 daN.m** ( $\pm 20\%$ ).

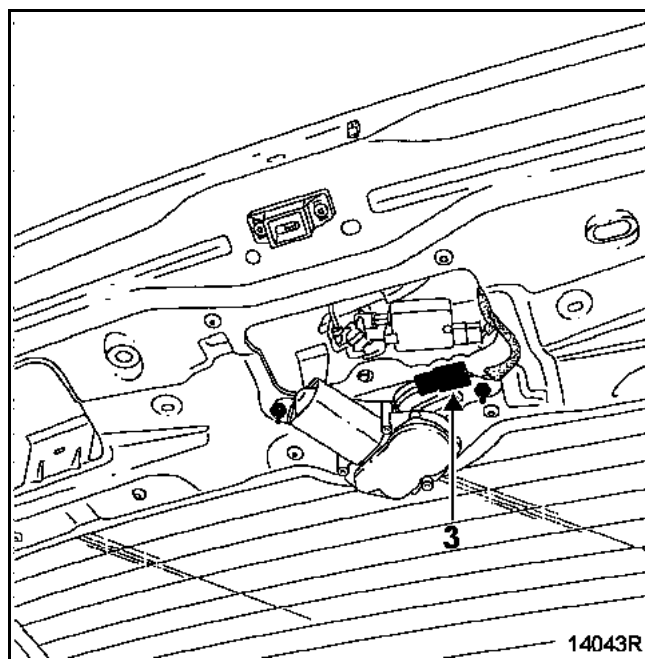
Asegurarse de que el motor est realmente en la posicin parada fija antes de montar los portaescobillas.

Limpiar las acanaladuras en el eje del portaescobillas mediante un cepillo metlico.

Montar el portaescobillas colocando la escobilla en la marca (C) situada en la luneta trasera.

Poner una tuerca nueva y apretarla al par de **1 daN.m** ( $\pm 20\%$ ) con una llave dinamomtrica.

### CONEXIN



Va	Designacin
1	Alimentacin
2	Unin Unidad Central del Habitculo
3	Masa

Este vehículo está equipado de una bomba eléctrica bi-direccional que permite alimentar de líquido a partir del mismo depósito, bien sea el lavaparabrisas o bien el lavaluneta según la alimentación eléctrica de las dos vías del conector (D).

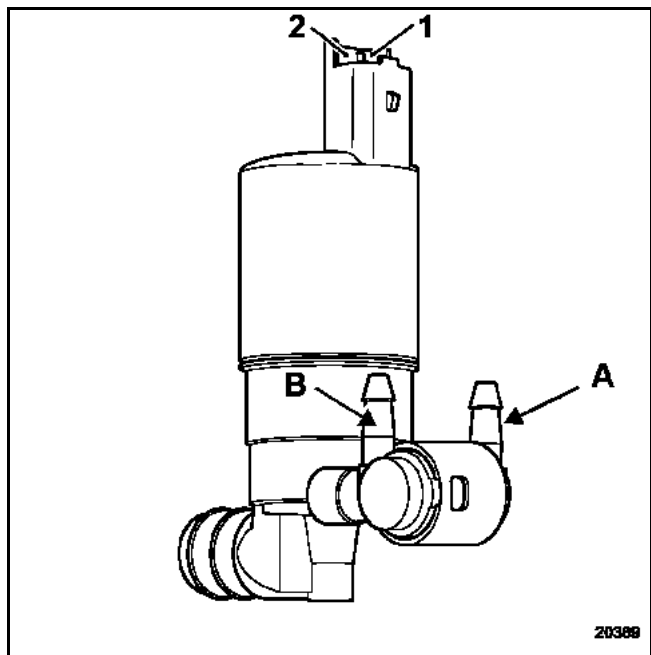
Se presentan dos casos:

Vía	Designación
1	Masa
2	+12 Voltios

La canalización es alimentada por la contera negra (A), el lavaparabrisas funciona.

Vía	Designación
1	+12 Voltios
2	Masa

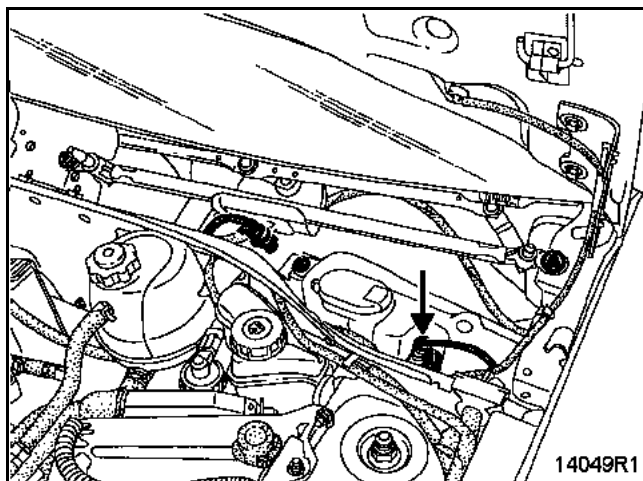
La canalización es alimentada por la contera blanca (B), el lavaluneta funciona.



### EXTRACCIÓN

Para acceder a la bomba del lavacristales, es necesario extraer:

- los portaescobillas mediante el útil especializado **Elé. 1294-01**, tras haber marcado sus posiciones,
- la junta de la rejilla de alero,
- la rejilla de alero, tras haber extraído los dos clips de fijación (pulsando en el centro).



Al extraer la bomba del lavaparabrisas, es necesario marcar las dos canalizaciones antes de desconectarlas.

### REPOSICIÓN (Particularidades)

Asegurarse de que el motor del limpiaparabrisas está realmente en la posición parada fija antes de montar los portaescobillas.

Limpiar las acanaladuras en los ejes de los portaescobillas mediante un cepillo metálico.

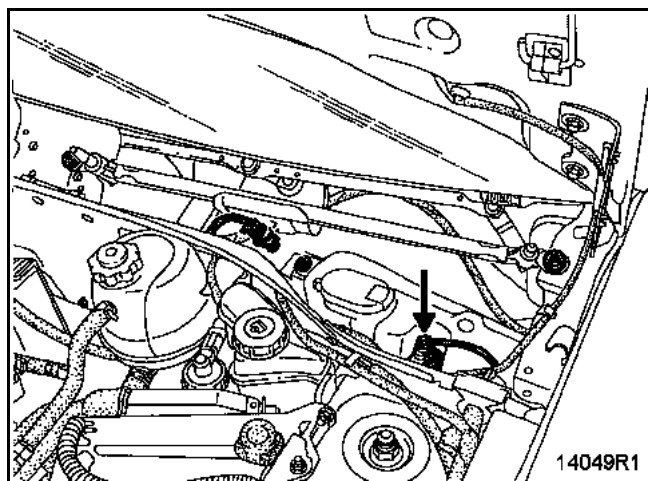
Montar los portaescobillas colocando la escobilla en la marca realizada durante la extracción.

Poner tuercas nuevas y apretarlas al par de **1,8 daN.m (± 15 %)** con una llave dinamométrica.

Cuando el vehículo está equipado con lavafaros, la bomba del lavacrystal no se encuentra en el depósito del lavacrystal, ya que su lugar lo ocupa la bomba del lavafaros.

La bomba es alimentada por la Unidad Central del Habitáculo cuando se acciona el mando del lavacrystal, y se encienden las luces de carretera o las de cruce.

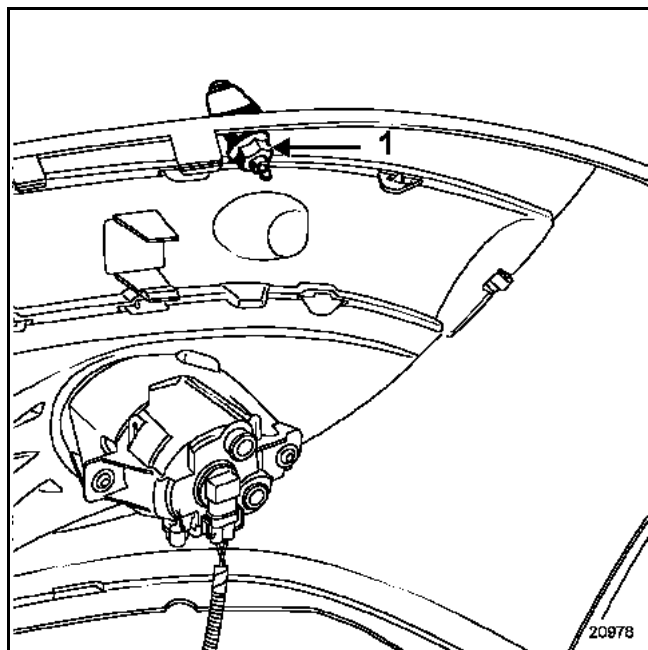
La extracción de la bomba no presenta particularidades.



### EXTRACCIÓN DE LOS SURTIDORES

La extracción de los surtidores del lavafaros requiere la extracción del paragolpes delantero (consultar el capítulo "Carrocería").

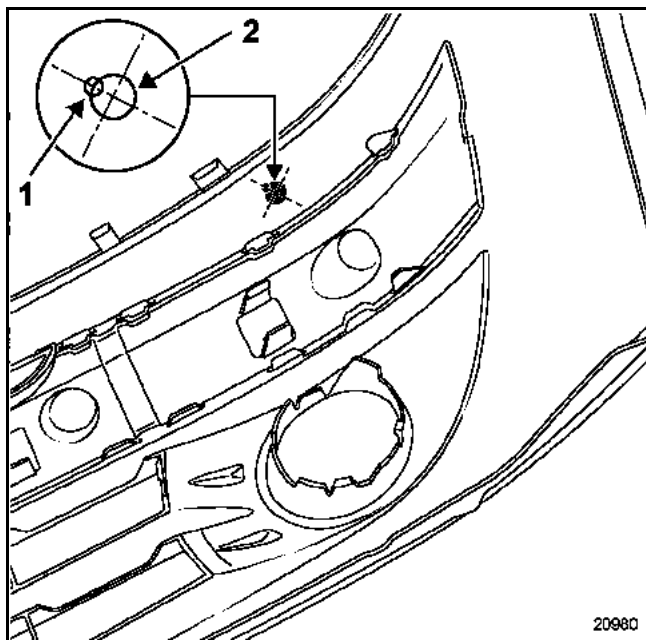
Quitar la tuerca (1) para extraer el surtidor.



### REPOSICIÓN

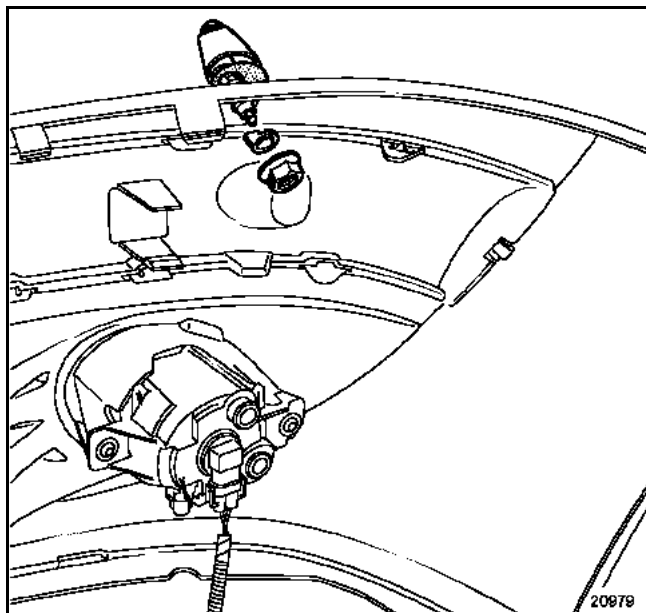
#### Particularidades de un paragolpes nuevo

Los paragolpes nuevos se suministran sin taladrar. Para adaptar los surtidores del lavafaros, será necesario taladrar siguiendo el marcado previo, preferentemente antes de pintarlo.



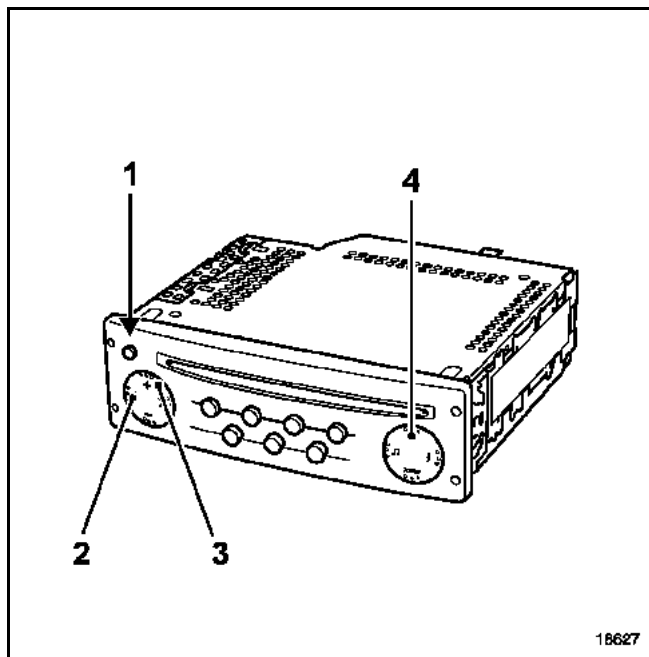
Para el indexado (1) utilizar una broca de  $\varnothing$  3 mm.

Para el orificio (2) del surtidor, hacer un orificio previo y después utilizar una fresa cónica.



Posicionar el surtidor con su cala y su junta de estanquidad.

Apretar moderadamente la tuerca del surtidor.



- 1 Marcha-Parada
- 2 Teclas <y> permiten cambiar el modo de configuración
- 3 Teclas + y - permiten modificar los reglajes
- 4 Tecla "fuente"

El auto-radio puede ser montado según cuatro versiones:

- radio + cassette con o sin pantalla,
- radio integrada + lector mono o multi **CD** con o sin pantalla integrada.

Funciones aseguradas por el auto-radio:

- escuchar la radio (se pueden programar cuatro zonas geográficas para la **FM**),
- visualizar el nombre de la emisora en **RDS**,
- en la mejor emisora (función **AF**) conmutar automáticamente,
- recibir las informaciones ruterías (función **TA**),
- recibir los flashes de información y los avisos de urgencia (**PTY NEWS**).

### Función radio

**RECUERDEN:** se pueden programar cuatro zonas geográficas para la **FM**.

El Túnner utiliza tres modos de selección visibles en la pantalla y accesibles por la parte frontal del auto-radio:

- modo manual (**MANU**),
- modo por preselecciones (**PRESET**),
- modo por orden alfabético (**LIST**).

### Función cassette

La función escucha de cassette es completamente automática cuando se selecciona la fuente por el satélite o por el frontal.

**NOTA:** solamente las funciones Dolby, avance y retorno rápido con búsqueda de emisoras son accesibles mediante teclas específicas.

**OBSERVACIÓN:** la función mute a través de la síntesis de la palabra o a través del teléfono detiene el desfile de la cassette.

### Función CD (MONO CD)

El lector de **CD** puede leer los **CD** clásicos y las eventuales pistas de audio de los **CDROM**

La lectura puede efectuarse por orden o de forma aleatoria.

**OBSERVACIÓN:** en caso de escuchar un cargador de **CD** la lectura aleatoria solamente se efectúa en las pistas de un **CD**

### Protección térmica

Si la temperatura del auto-radio es muy elevada para un correcto funcionamiento, el volumen desciende automáticamente (sin modificar el volumen de la pantalla).

### Protección por código

El auto-radio está protegido por un código de cuatro cifras. Este código debe introducirse utilizando el satélite de mando o el teclado del auto-radio cada vez que se desconecta la batería.

#### Introducción por el mando del volante:

para validar la introducción de una cifra, pulsar la tecla inferior del mando.

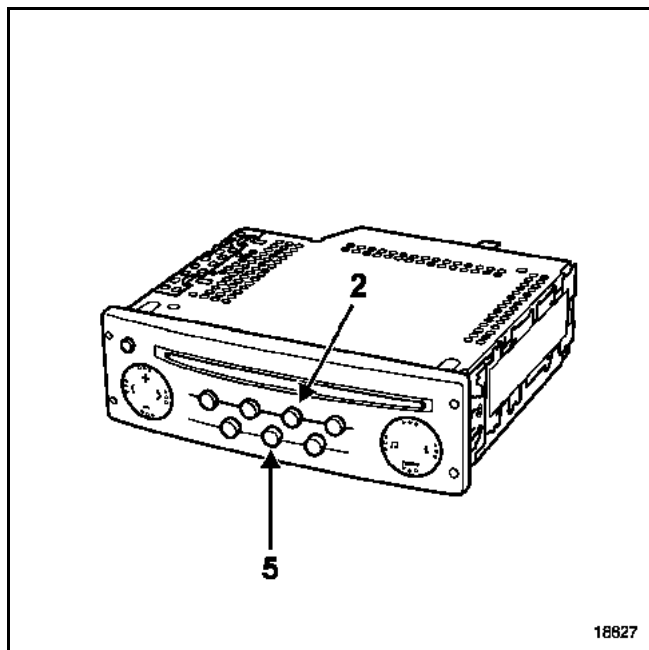
#### Introducción por el teclado del auto-radio:

para validar la introducción de una cifra, pulsar la tecla siguiente del teclado (consultar el manual de utilización).

En caso de código erróneo, el aparato se bloquea (un minuto para el primer error, dos minutos para el segundo error, cuatro minutos para el tercero...).

Después de la primera introducción del código, hay que programar algunas configuraciones (consultar el capítulo "**Configuración**"). Estas configuraciones se conservan cuando se desconecta la batería.

**NOTA:** se puede volver al modo niebla pulsando simultáneamente las teclas **2** y **5** con el aparato bajo tensión. A continuación, esperar dos minutos.



### Configuración

**OBSERVACIÓN:** para seleccionar la zona de utilización del Túner, pulsar simultáneamente las teclas **2** y **5**, con el aparato bajo tensión. A continuación, esperar aproximadamente dos minutos. Introducir el código de cuatro cifras y después:

- Seleccionar la zona adecuada:
  - America (América)
  - Japan (Japón)
  - Asia (Asia)
  - Arabia (Arabia)
  - Otros (Europa, África, otros...)
- seleccionar las curvas de volumen del sonido según el vehículo:
  - 0: regulación inactiva
  - 1: Twingo
  - 2: Clio
  - 3: Mégane
  - 4: Laguna
  - 5: Gama alta
- configuración del número de altavoces: "**REAR ON/OFF**".

**NOTA:** estas configuraciones no son requeridas si se introduce el código secreto tras un corte de alimentación.

### Modo "Experto"

Para pasar al modo configuración (modo "**Experto**"), aplicar una presión prolongada (cuatro segundos) en la tecla "**fuerza**" hasta escuchar un bip sonoro.

Permite reglar las funciones:

- activación del modo **AF** (recalado automático),
- modificación del volumen en función de la velocidad del vehículo (**5** para modificación máxima, **0** para supresión de la modificación),
- activación del modo **Loudness**,
- activación del modo **Túner asistido**,
- configuración del número de **altavoces** (**2** ó **4**),
- selección de la lista manual o dinámica.

**NOTA:** una impulsión en la tecla "**fuerza**" durante las configuraciones anula las modificaciones.

### Gestión del volumen

El volumen del sonido puede configurarse en función de la velocidad del vehículo. Para activar la función: seleccionar la curva de modificación del volumen deseado por el modo **"expert"** (aplicar una presión prolongada en la tecla **"fuente"** hasta escuchar un bip sonoro): **5** para modificación máxima, **0** para supresión de modificación.

**NOTA:** para que esta función sea operacional, verificar que el auto-radio esté correctamente conectado.

**OBSERVACIÓN:** el auto-radio está equipado de una modificación de tonalidad del sonido en función del vehículo. Para modificar el tipo del vehículo, consultar el capítulo **"Configuración"**.

### Modo de autodiagnóstico

El modo de autodiagnóstico permite controlar ciertas funciones principales:

#### ● test de los altavoces

por presión simultánea en las teclas **2** y **4**, los altavoces son alimentados uno a uno. La pantalla permite verificar la correspondencia.

#### ● test del nivel de recepción (tras visualización de la frecuencia)

por presión simultánea en las teclas **1** y **6**, la pantalla da los criterios de recepción de la radio:

- **9** o letra: recepción correcta
- si **3**: mala señal
- si **2**: pérdida de estéreo

#### ● test de las teclas

La entrada en este modo se efectúa por una presión simultánea en las teclas **3** y **Marcha/Parada**. Cada presión en una tecla podrá ser visualizada en la pantalla. La salida de este modo es automática tras haber pulsado todas las teclas.

## Afectación de los conectores

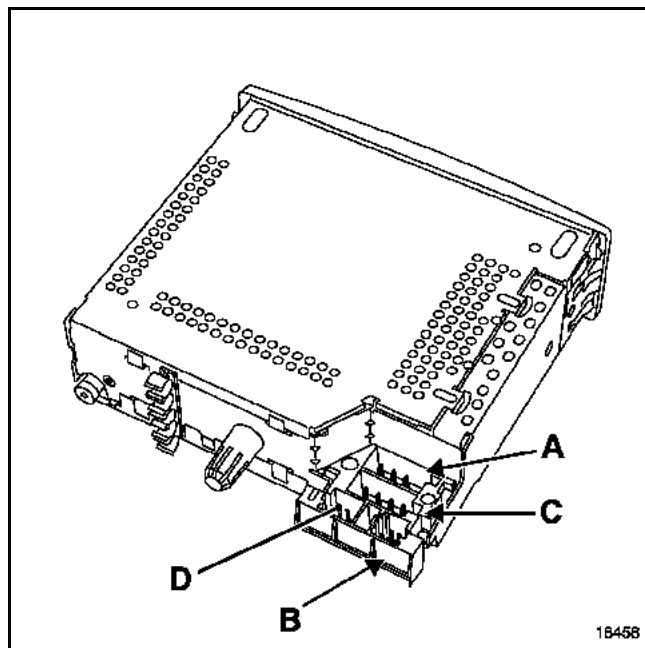
### Conector negro (A)

Vía	Designación
1	Información velocidad del vehículo
2	No utilizada
3	Señal síntesis de la palabra (mute)
4	Alimentación batería
5	Alimentación amplificador de antena
6	Alimentación iluminación
7	Alimentación servicios
8	Masa

### Conector amarillo (B)

Vía	Designación
1	Unión pantalla (vía 13) o satélite*
2	Unión pantalla (vía 14) o satélite*
3	Unión pantalla (vía 15) o satélite*
4	No utilizada o satélite*
5	Masa blindaje (vía 12) o satélite*
6	Unión pantalla (vía 11) o satélite*

\* Si el vehículo no está equipado de pantalla desplazada en el cuadro de instrumentos, el satélite de mando en el volante se conecta al auto-radio.



### Conector marrón (C)

Vía	Designación
1	+ Altavoz trasero derecho
2	- Altavoz trasero derecho
3	+ Altavoz trasero izquierdo
4	- Altavoz trasero izquierdo
5	+ Altavoz delantero izquierdo
6	- Altavoz delantero izquierdo
7	+ Altavoz delantero derecho
8	- Altavoz delantero derecho

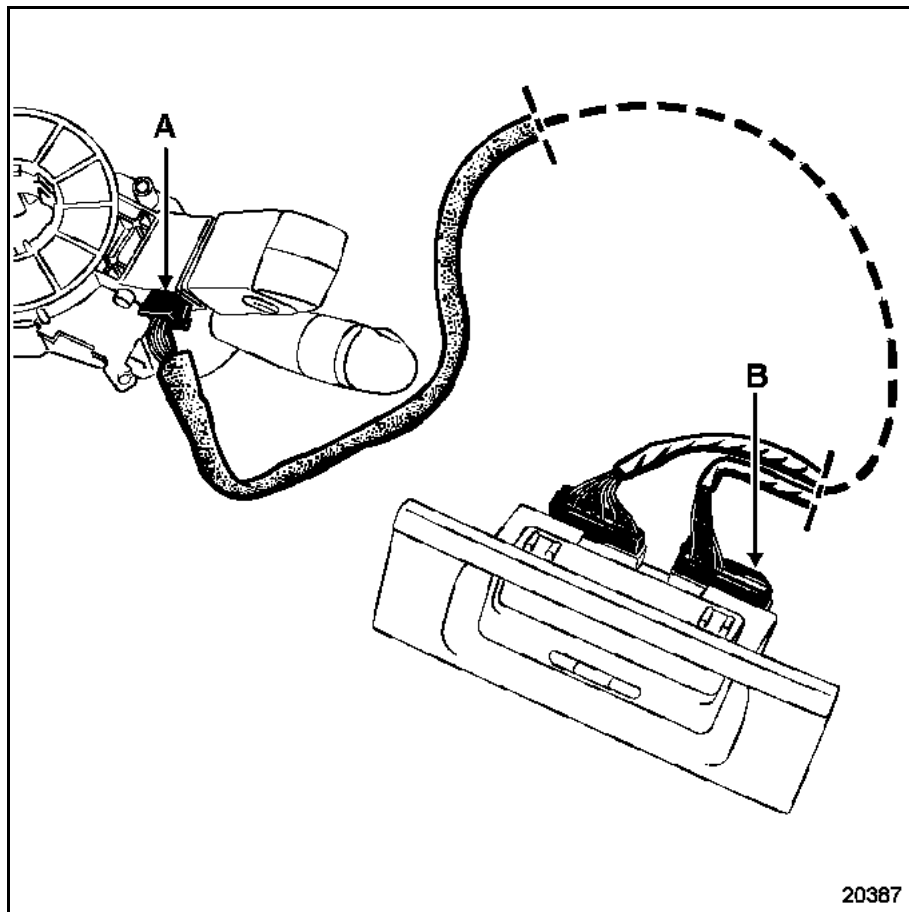
**OBSERVACIÓN:** los altavoces están conectados en paralelo en cada salida.

El conector (D) se utiliza para conectar un cargador de CD (según versión).



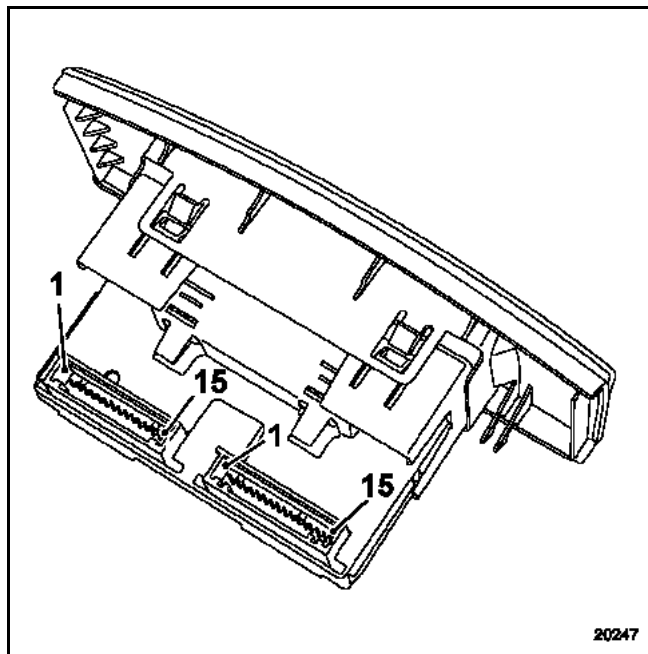
## CONEXIÓN

El mando del auto-radio en el volante está empalmado a la pantalla en el tablero de bordo.



UNIÓN MANDO CON PANTALLA	
Mando (conector A)	Pantalla (conector B)
Vía (A1)	Vía (14)
Vía (A2)	Vía (13)
Vía (A3)	Vía (10)
Vía (B1)	Vía (9)
Vía (B2)	Vía (11)
Vía (B3)	Vía (12)

## AFECTACIÓN DE LAS VÍAS



## Conector gris de 15 vías

Vía	Designación
1	Temperatura exterior
2	Temperatura exterior
3	No utilizada
4	No utilizada
5	Masa
6	Iluminación
7	Alimentación iluminación
8	+ accesorios
9	+ batería
10	Salida temperatura exterior
11	Masa (auto-radio <b>vía 6</b> )
12	Información marcha radio (auto-radio <b>vía 5</b> )
13	Unión auto-radio ( <b>Vía 1</b> )
14	Unión auto-radio ( <b>Vía 5</b> )
15	Unión auto-radio ( <b>Vía 3</b> )

## Conector rojo de 15 vías

Vía	Designación
1	No utilizada
2	No utilizada
3	No utilizada
4	No utilizada
5	No utilizada
6	No utilizada
7	No utilizada
8	No utilizada
9	Unión mando auto-radio ( <b>vía B1</b> )
10	Unión mando auto-radio ( <b>vía A3</b> )
11	Unión mando auto-radio ( <b>vía B2</b> )
12	Unión mando auto-radio ( <b>vía B3</b> )
13	Unión mando auto-radio ( <b>vía A2</b> )
14	Unión mando auto-radio ( <b>vía A1</b> )
15	No utilizada

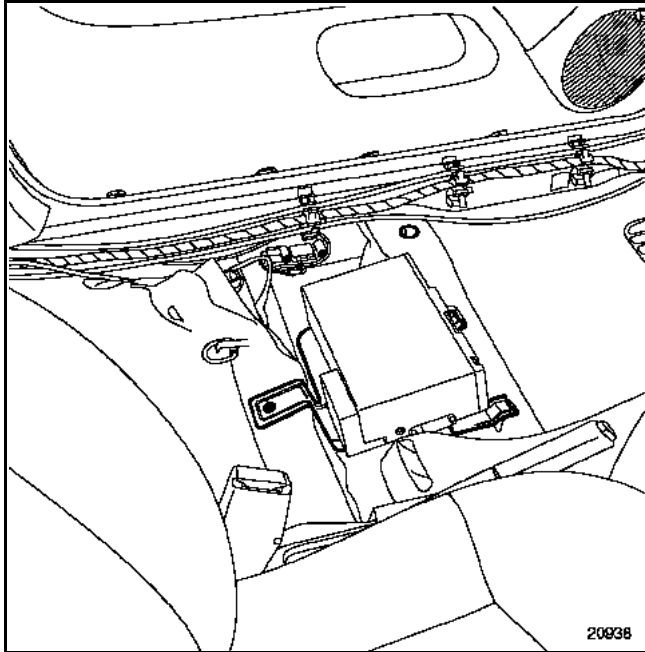
# RADIO

## Cambiador de CD

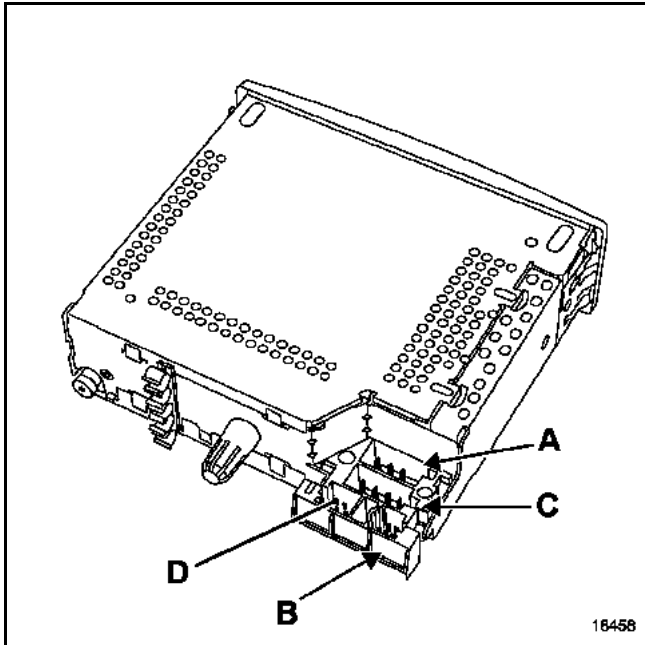
86

El cambiador de CD está situado bajo el asiento, lado izquierdo (según versión).

**NOTA:** la extracción del cambiador no requiere la extracción del asiento.



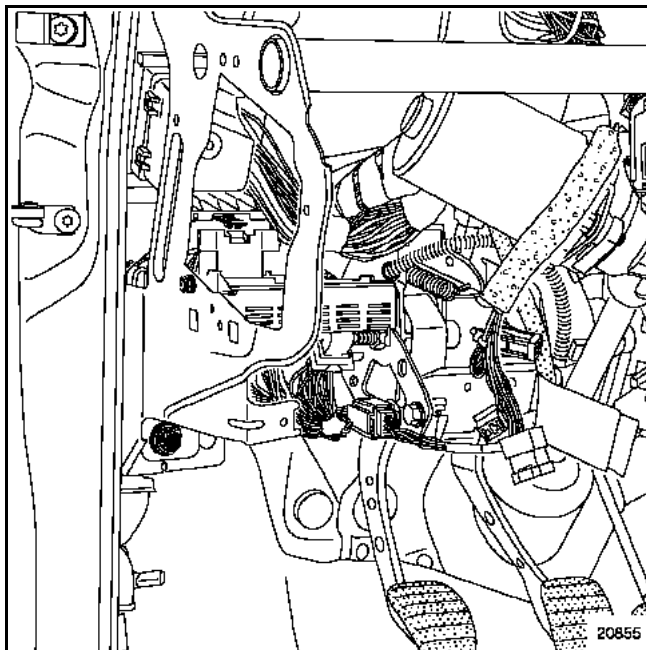
El cambiador de CD se empalma en el conector (D) del auto-radio.



Auto-radio	Cambiador de CD
Vía 13	Vía 2
Vía 14	Vía 3
Vía 15	Vías 1 y 10
Vía 16	Vía 5
Vía 17	Vía 7
Vía 18	Vía 6
Vías 19 y 20	Vías 4 y 8

### DESCRIPCIÓN

La Unidad Central del Habitáculo está situada detrás del tablero de bordo, lado izquierdo.



Este calculador reagrupa una gran parte de las cajas electrónicas, incluido el descodificador del antiarranque.

Según el equipamiento de los vehículos, se pueden montar cuatro modelos de Unidad Central del Habitáculo:

- una versión denominada de "gama baja" (N2),
- una versión denominada de "gama alta" (N3),
- una versión específica del motor F9Q "gama baja" (N2).
- una versión específica del motor F9Q "gama alta" (N3).

**OBSERVACIÓN:** la Unidad Central del Habitáculo de "gama alta" se puede montar en lugar de la Unidad Central del Habitáculo de "gama baja".

<b>Prestaciones de la Unidad Central del Habitáculo</b>	<b>Gama baja (N2)</b>	<b>Gama alta (N3)</b>	<b>Capítulo que hay que consultar</b>
Gestión de los intermitentes, luces de precaución	X	X	-
Gestión de las luces de día (Running lights)	-	X	80
Gestión de las luces		X	-
Captador de luz	-	X	80
Mando del limpiaparabrisas y del limpialuneta	X	X	85
Mando de los lavafaros	-	X	85
Captador de lluvia	-	X	85
Gestión de los abrientes	X	X	87
Condenación circulando/descondenación por choque	X	X	87
Testigo apertura de las puertas/Testigo condenación eléctrica de las puertas	X	X	-
Gestión de la iluminación interior temporizada	X	X	81
Gestión de los telemandos por radiofrecuencia	X	X	87
Gestión de los elevallunas impulsionales conductor / pasajero	X/-	X/X	87
Gestión del antiarranque (encriptado V3)	X	X	82
Gestión del + después de contacto / Motor de arranque	X	X	-
Chivato sonoro del habitáculo (integrado en el cuadro de instrumentos)	X	X	83
Prestación sobrevelocidad (Arabia)	X	X	83
Unión alarma (segunda monta)	X	X	82
Interfaz red multiplexada	X	X	88
Interfaz mediante el útil de diagnóstico	X	X	88
Temporización de la luneta térmica	X	X	-

### EXTRACCIÓN

#### OBSERVACIÓN:

- No se autoriza ninguna manipulación o intervención en la propia caja, hay que cambiar la Unidad Central del Habitáculo.
- Antes de extraerla, se aconseja anotar la configuración de la Unidad Central del Habitáculo. Las diferentes configuraciones se deben efectuar con el útil de diagnóstico.

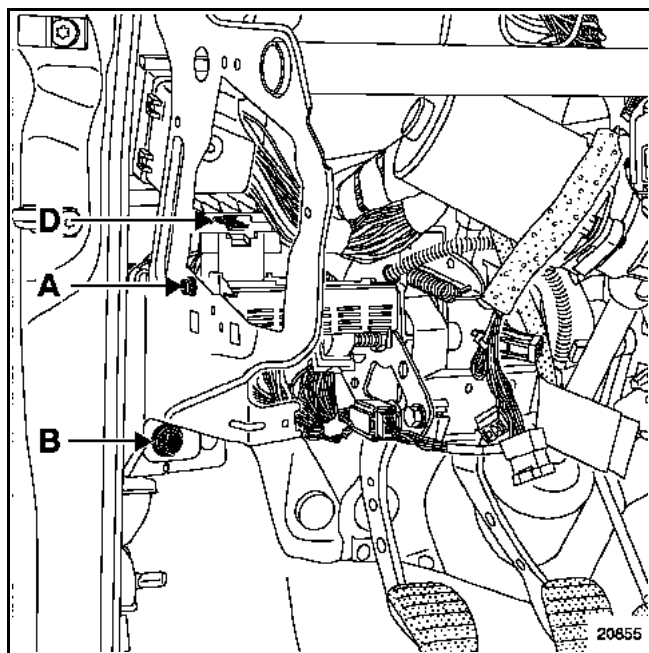
Desconectar la batería.

Extraer parcialmente:

- la junta de la puerta,
- el guarnecido del pie de la puerta delantera.

Extraer:

- la tapa de fusibles,
- los dos tornillos (A) y (B) que fijan la Unidad Central del Habitáculo.

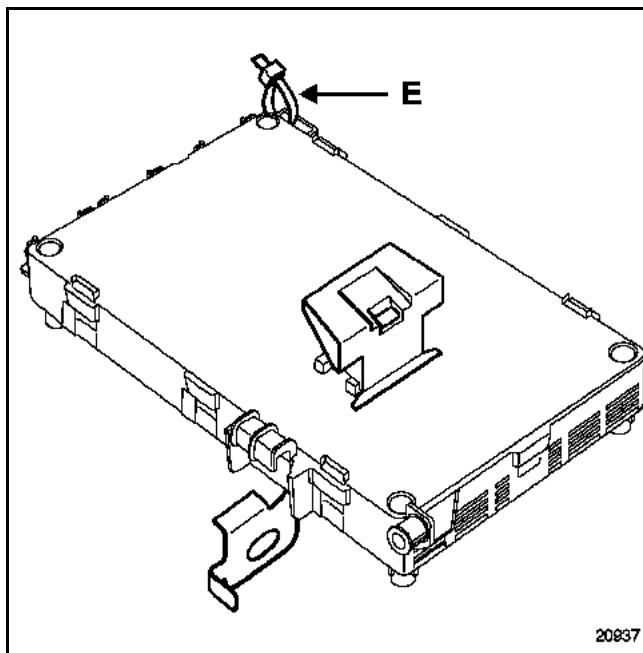


Soltar la Unidad Central del Habitáculo pulsando el espalón (D).

Desconectar los conectores.

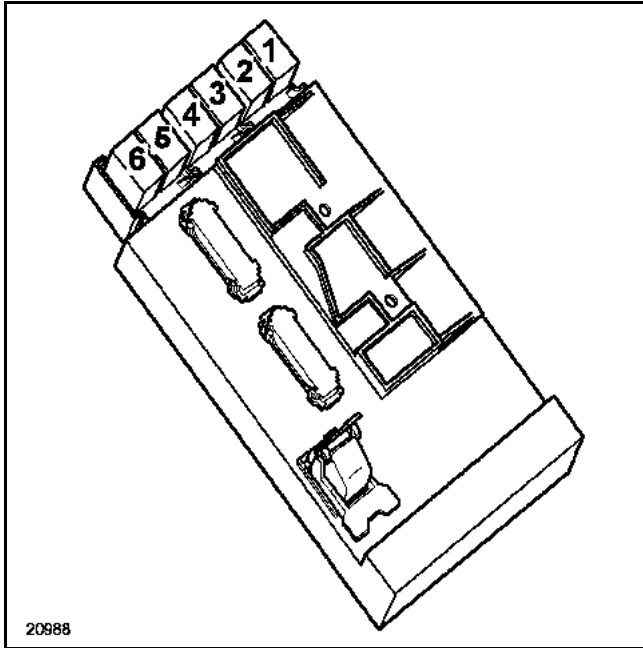
Desolidarizar los soportes del relé de la Unidad Central del Habitáculo.

Cortar la abrazadera de plástico (E).

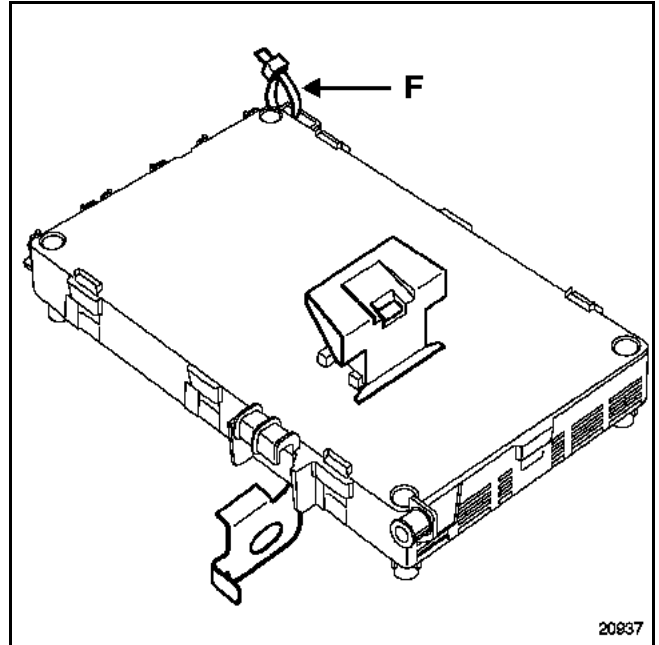


### REPOSICIÓN

Respetar el emplazamiento de los soportes del relé en la Unidad Central del Habitáculo de gama alta.

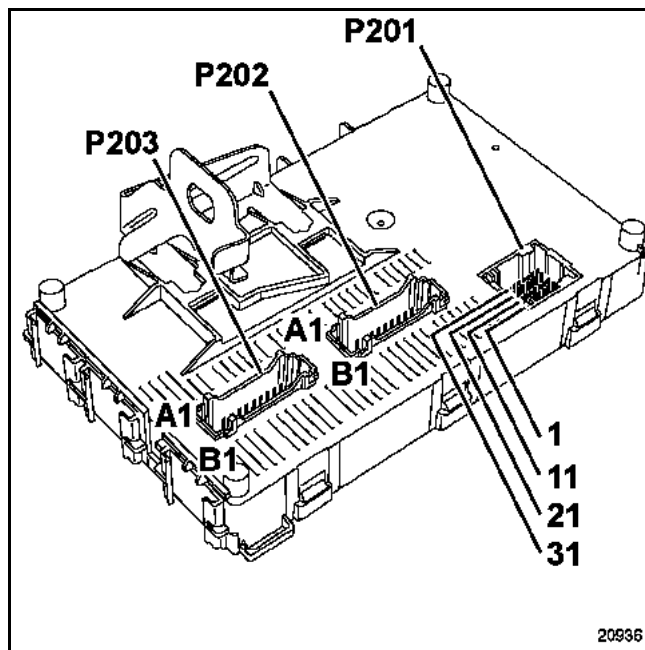


Colocar una abrazadera (F) al objeto de mantener el cableado en su sitio.



Relé	Designación
1	Relé principal luces de día
2	Relé luces de posición luces de día
3	Relé luces delanteras antiniebla
4	Relé cortas luces de día
5	Relé bomba lavafaros
6	Relé bomba lavafaros

Proceder al aprendizaje de las llaves y a la configuración de la Unidad Central del Habitáculo.



### CONECTOR NEGRO DE 40 VÍAS (P201)

Vía	Designación
1	Salida relé luces de posición
2	Entrada luces de cruce
3	Entrada mando bajada elevalunas impulsional
4	Entrada mando subida elevalunas impulsional
5	Salida testigo antiarranque
6	Entrada mando cadenciador delantero
7	Alimentación + batería
8	Unión transpondedor
9	Unión multiplexada habitáculo CAN L
10	Unión multiplexada habitáculo CAN H
11	Salida mando relé luces de cruce
12	Entrada luces de carretera
13	Unión captador lluvia / luz
14	Salida mando relé de arranque
15	Salida testigo de condenación de los abrientes
16	Entrada señal parada fija del limpialuneta
17	Entrada señal parada fija del limpiaparabrisas
18	Línea de diagnóstico K
19	Unión multiplexada CAN L
20	Unión multiplexada CAN H

Vía	Designación
21	Entrada velocidad rápida limpiaparabrisas
22	Entrada velocidad lenta limpiaparabrisas
23	Entrada alimentación + servicios
24	Entrada mando lavaluneta
25	Entrada mando lavaparabrisas
26	Entrada luces de posición
27	Entrada intermitentes izquierdos
28	Entrada intermitentes derechos
29	Entrada luces de precaución
30	Entrada señal apertura puerta trasera
31	Salida testigo de la luz de precaución
32	Entrada información marcha atrás
33	Alimentación + después de contacto
34	Entrada cadenciador limpialuneta
35	Entrada luneta trasera térmica
36	Entrada contactor de condenación de puertas
37	Entrada bajada elevalunas del conductor
38	Entrada subida elevalunas del conductor
39	Entrada contactor del maletero
40	Entrada señal apertura puerta delantera



**CONECTOR BLANCO DE 15 VÍAS (P202)**

Vía	Designación
<b>B1</b>	Salida mando subida elevalunas impulsional pasajero
<b>B2</b>	Salida mando bajada elevalunas impulsional conductor
<b>B3</b>	Alimentación elevalunas impulsional conductor
<b>B4</b>	Masa elevalunas
<b>B5</b>	Salida subida elevalunas impulsional conductor
<b>B6</b>	Masa
<b>A1</b>	Salida velocidad rápida limpiaparabrisas
<b>A2</b>	Alimentación + después de contacto (Limpiacuneta)
<b>A3</b>	Alimentación + batería (iluminación)
<b>A4</b>	Alimentación + después de contacto (limpiaparabrisas)
<b>A5</b>	Salida lavafaros
<b>A6</b>	Salida alimentación temporizada
<b>A7</b>	Salida lavafaros
<b>A8</b>	Salida iluminación plafonier
<b>A9</b>	Salida iluminación bajo el asiento

**CONECTOR NEGRO DE 15 VÍAS (P203)**

Vía	Designación
<b>A1</b>	Alimentación + batería para intermitente
<b>A2</b>	Salida intermitente izquierdo
<b>A3</b>	Salida intermitente derecho
<b>A4</b>	Salida condenación cerraduras eléctricas cierre
<b>A5</b>	Salida relé luces de carretera
<b>A6</b>	Salida condenación cerraduras eléctricas apertura
<b>A7</b>	Alimentación + batería para condenación cerradura eléctrica
<b>A8</b>	Salida limpiacuneta
<b>A9</b>	Salida limpiaparabrisas velocidad lenta
<b>B1</b>	Alimentación + después de contacto para luneta térmica
<b>B2</b>	Salida luneta térmica
<b>B3</b>	Alimentación para elevalunas eléctricos
<b>B4</b>	Alimentación + después de contacto
<b>B5</b>	Salida mando bajada para elevalunas impulsional pasajero
<b>B6</b>	Alimentación + para elevalunas eléctrico impulsional pasajero

### CONFIGURACIÓN DE LA UNIDAD CENTRAL DEL HABITÁCULO

Las configuraciones posibles de la Unidad Central del Habitáculo son:

Designación y posición en el útil de diagnóstico	Configuración	Tipo de Unidad Central del Habitáculo
Plafonier temporizado (LC 021)	automático	todos los tipos
Sobrevelocidad Arabia (LC 068)	manual	todos los tipos
Luces de día (Running lights) (LC 049)	manual	N3 únicamente
Captador de lluvia (LC 051)	Manual	N3 únicamente
Captador de luz (LC 055)	manual	N3 únicamente
Alarma segunda monta (LC 066)	automática	N3 únicamente
Recondenación automática (LC 069)	automática	todos los tipos
Cadenciamiento limpiaparabrisas (LC 070)	manual (incompatible con captador de lluvia)	todos los tipos
Lavafaros (LC 073)	manual	N3 únicamente
Elevalunas impulsional pasajero (LC 074)	manual	N3 únicamente
Barrido suplementario tras accionar el lavaparabrisas (LC 071)	automática	todos los tipos

### CONFIGURACIÓN DEL CAJETÍN DE INTERCONEXIÓN

Con el útil de diagnóstico:

- Con el contacto puesto, entrar en diálogo con el vehículo y efectuar el test de la **"red multiplexada"**,
- Seleccionar y validar el menú **"Cajetín de interconexión"**,
- En el menú **"Modo de Mando"**, validar la línea **"Configuración"**,
- Elegir el mando **"CF 718: Tipo Unidad Central del Habitáculo"**,
- El mensaje: **"¡Atención!"**, la primera etapa del proceso consiste en un borrado de las configuraciones de la **Unidad Central del Habitáculo**. Cualquier parada del proceso después de esta etapa tendrá por efecto una **desconfiguración completa del calculador**. Aparece **¿desea continuar?**,
- Seleccionar **"sí"**,
- Aparece el mensaje: **"Borrado memoria calculador"**,
- Seleccionar el tipo de Unidad Central del Habitáculo que corresponde al vehículo **"N2"** o **"N3"**. Consultar el cuadro de las funciones,
- Aparece el mensaje: **"Desea continuar?"**.
  
- Seleccionar **"sí"** después efectuar las configuraciones manuales,
  - Para la Unidad Central del Habitáculo **"gama baja"** o **"N2"**
    - 1 Configuración de la **sobrevelocidad Arabia**,
    - 2 Configuración del **cadenciamiento variable** del limpiaparabrisas (únicamente si el vehículo no está equipado de captador de lluvia),
  
  - Para la Unidad Central del Habitáculo **"gama alta"** o **"N3"**
    - 1 Configuración de la **sobrevelocidad Arabia**,
    - 2 Configuración del **cadenciamiento variable** del limpiaparabrisas (únicamente si el vehículo no está equipado de captador de lluvia),
    - 3 Configuración del **captador de luz** (integrado en el captador de lluvia según versión),
    - 4 Configuración del **captador de lluvia**,
    - 5 Configuración de los lavafaros (específicos al funcionamiento de los faros con lámparas de Xenón),
    - 6 Configuración de las **luces de día** (Running lights) para vehículos equipados del cableado de gama alta (lámpara de descarga),
    - 7 Configuración del **elevelunas pasajero impulsional**.
  
- En caso de modificar la opción, seleccionar la línea que se va a modificar y después validar **"invertir"**,
- La configuración deseada se modifica,
- Seleccionar **"Configuración"** y después validar,
- Aparece el mensaje: **"¿Las configuraciones son correctas?"**,
- Seleccionar **"sí"**,
- Controlar con ayuda de las pantallas de lectura de configuración, que las configuraciones se hayan realizado realmente.

### PARTICULARIDADES

– Plafonier:

- el plafonier se activa al abrir una puerta y permanece alimentado durante **15 segundos** tras cerrarla,
- el plafonier se activa tras una descondenación por telemando durante **15 segundos** salvo si hay condenación (apagado) o tras aparecer el + después de contacto (apagado progresivo),
- si una puerta permanece abierta, el plafonier se activa durante **15 minutos**.

– Barrido/lavado:

- el barrido puede ser cadenciado en función de la manecilla o del captador de lluvia,
- cuando funciona el barrido delantero, o en modo automático (captador de lluvia) la introducción de la marcha atrás provoca el funcionamiento del limpiaviento,
- cuando la velocidad del vehículo disminuye, la velocidad del mando de barrido disminuye. Vuelve al reglaje inicial al retomar el movimiento,
- el lavafaros funciona con la manecilla cuando están alimentadas las luces de carretera o de cruce.

– Elevelunas:

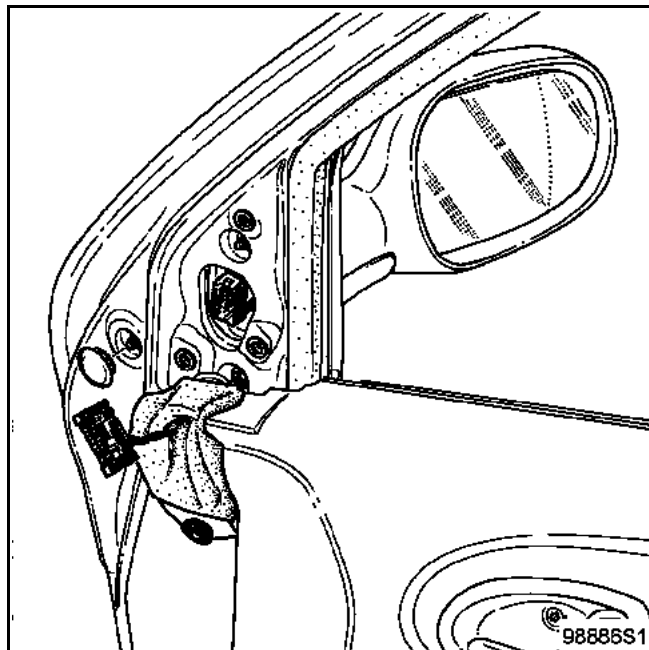
- el mando del cristal del conductor se mantiene en modo no impulsional después de cortar el contacto hasta la apertura de la puerta del conductor,
- los elevelunas solamente funcionan en modo impulsional con el motor girando.

– El chivato sonoro está integrado en el cuadro de instrumentos para las funciones:

- sonido de los intermitentes,
- olvido de iluminación,
- confirmación de la activación del encendido automático de las luces,
- confirmación de la activación de la condenación automática circulando.
- sobrevelocidad "Arabia"

### EXTRACCIÓN

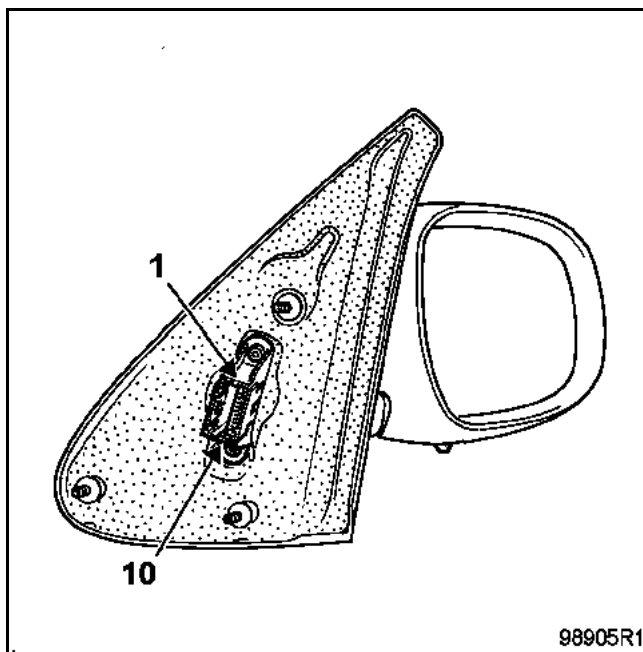
La extracción no requiere el desguarnecido de la puerta.



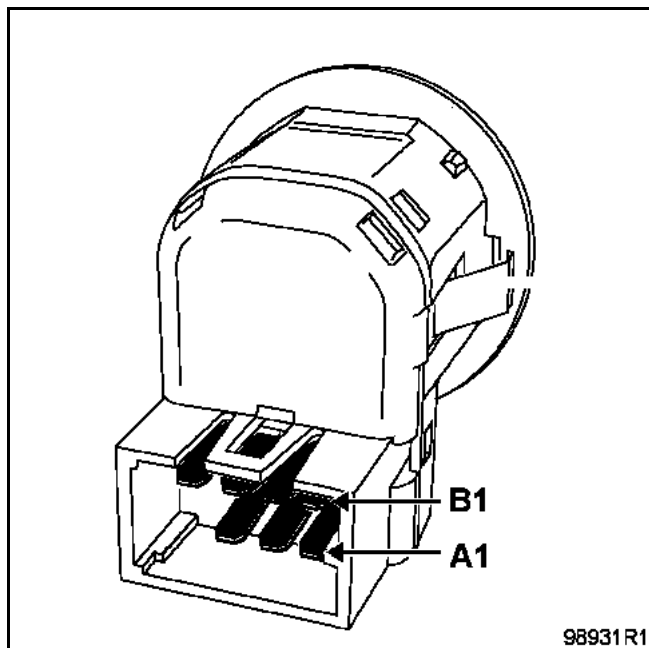
### REPOSICIÓN

Respetar el par de apriete de las fijaciones (par de apriete: **0,2 daN.m ± 20%**).

### CONEXIONES



Vías	Designación
1	Masa deshielo retrovisor
2	No utilizada
3	Masa sonda de temperatura exterior (lado del pasajero)
4	Información sonda de temperatura exterior (lado del pasajero)
5	No utilizada
6	Orientación arriba/abajo
7	Orientación izquierda/derecha
8	Común motores del retrovisor
9	No utilizada
10	Mando deshielo retrovisor



### CONEXIÓN

Vía	Designación
A1	Mando izquierda derecha retrovisor izquierdo
A2	Masa
A3	Mando arriba/abajo retrovisor izquierdo
B1	Mando izquierda derecha retrovisor derecho
B2	Mando arriba/abajo retrovisor derecho
B3	+ Antes de contacto
B4	Común retrovisor izquierdo derecho

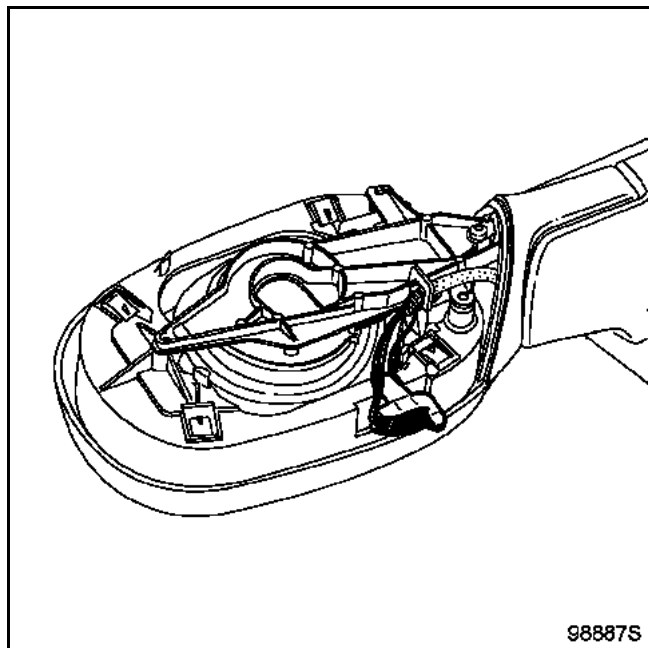
### Retrovisor izquierdo

Funciones		Vías
Subida	▲	A3/B3 B4/A2
Descenso	▼	A3/A2 B4/B3
Izquierda	◀	B4/A2 A1/B3
Derecha	▶	B4/B3 A1/A2

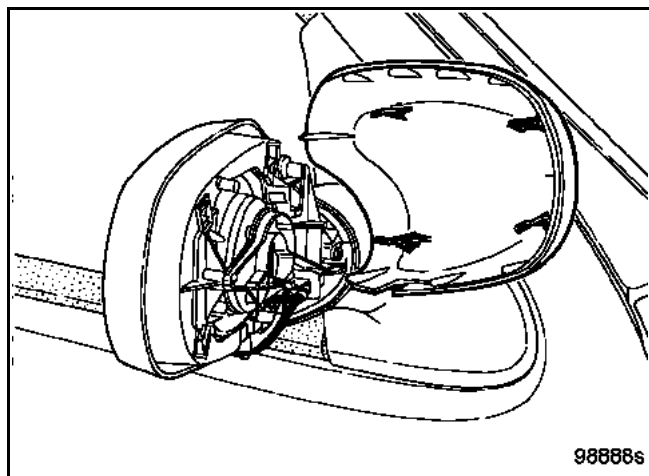
### Retrovisor derecho

Funciones		Vías
Subida	▲	B2/B3 B4/A2
Descenso	▼	B2/A2 B4/B3
Izquierda	◀	B1/B3 B4/A2
Derecha	▶	B4/B3 B1/A2

La sonda de temperatura está situada en el retrovisor pasajero.



La extracción de la sonda de temperatura no requiere la extracción del retrovisor. Ésta puede realizarse por la extracción de la coquilla.



Valores de resistencia de la sonda de temperatura:

Temperatura aproximada en °C	Resistencia de la sonda en ohmios
entre 0 y 5	entre 5.400 y 6.200
entre 6 y 10	entre 4.400 y 5.400
entre 11 y 15	entre 3.700 y 4.400
entre 16 y 20	entre 3.000 y 3.700
entre 21 y 25	entre 2.500 y 3.000
entre 26 y 30	entre 2.100 y 2.500
entre 31 y 35	entre 1.700 y 2.100
entre 36 y 40	entre 1.450 y 1.700

### DESCRIPCIÓN

Los calculadores de los vehículos modernos, al ser cada vez más potentes, efectúan unos cálculos cada vez más complejos. Para ello, deben adquirir las informaciones o a través de un captador o a través de otro calculador.

La red multiplexada va a permitirle:

- intercambiar informaciones a través de una unión bifilar común a todos los calculadores denominada: el **BUS**,
- disminuir el cableado y las conexiones.

Para comunicarse entre sí a través de la red multiplexada, los calculadores deben hablar el mismo lenguaje (protocolo), RENAULT ha elegido el protocolo "**CAN**".

#### ● El protocolo CAN

El bus está compuesto por dos cables trenzados, no intercambiables, denominados CAN H y CAN L. La información es transmitida bajo la forma de señales cuadradas con par diferencial, lo que permite una mayor inmunidad a las perturbaciones electromagnéticas y limita la radiación. Las señales que circulan por él son rigurosamente opuestas: de **2,5 a 3,5 voltios** para la línea CAN H y de **2,5 a 1,5 voltios** para la línea CAN L.

La unión multiplexada contiene en cada uno de sus extremos una adaptación de impedancia de

**120 ohmios :**

- lado Unidad Central del Habitáculo **120 ohmios** en la línea CAN Unidad Central del Habitáculo (desconectada de la red),
- lado calculador de inyección **120 ohmios** en la línea CAN del calculador (desconectada de la red).

Consultar el capítulo "**Reparación de la red multiplexada**" para medir la impedancia de línea y efectuar el test de la red multiplexada.

#### ● La trama CAN:

El mensaje enviado a la red multiplexada se denomina "**trama**". Está formada por una serie de niveles lógicos estructurados bajo **5 campos**:

- un campo de arbitraje que indica el destinatario o los destinatarios y la prioridad de acceso a la red de la trama,
- un campo de control,
- un campo que contiene los datos del mensaje,
- un campo de control, que contribuye a la seguridad de la transmisión,
- un campo de acuse de recibo que indica que la trama ha sido difundida correctamente en la red.

#### Casos particulares

- Si varios calculadores intentan emitir una trama al mismo tiempo, será la trama que tenga el campo de arbitraje más alto la que tenga prioridad. Las otras emisiones (menos prioritarias) se producirán una vez efectuada la transmisión de la trama de mayor importancia. Cada calculador es capaz de emitir o de recibir.
- Si un mensaje es erróneo o mal recibido por un calculador, el campo de acuse de recibo no será validado, cualquier mensaje será rechazado.



### ● La reparación de la red multiplexada

La colocación de la unión multiplexada en todos los calculadores concernidos está asegurada a través de un episure en el cableado.

El diagnóstico de estas líneas consiste en verificar:

- la continuidad línea por línea,
- el aislamiento respecto a la masa y al potencial,
- la impedancia de la línea:
  - ≈ **60 ohmios** entre CAN H y CAN L (batería desconectada entre los bornes **6** y **14** de la toma de diagnóstico),
  - ≈ **120 ohmios** en línea CAN Unidad Central del Habitáculo (desconectada de la red),
  - ≈ **120 ohmios** en línea CAN Unidad Central Electrónica del motor, lado calculador (desconectada de la red),
- la visualización de las tramas puede hacerse con un osciloscopio,
- el resto de las operaciones de diagnóstico solamente podrá efectuarse con útiles de diagnóstico (test de los accionadores, medida de los parámetros,...).

### ● El diagnóstico

Los calculadores multiplexados provistos de una unión de diagnóstico incorporan un diagnóstico de la red multiplexada.

Cada calculador vigila su capacidad para emitir y la llegada regular de los mensajes que proceden de otros calculadores. Cualquier anomalía constatada se traduce por una o por varias averías presentes o memorizadas en la red multiplexada. Estas averías están reagrupadas bajo un formato común a todos los calculadores, dentro de una trama dedicada al diagnóstico de la red multiplexada.

En Post-Venta, estas averías pueden visualizarse mediante los útiles de diagnóstico para identificar la o las uniones inter-calculadores que fallan y para deducir la naturaleza y la localización del fallo.

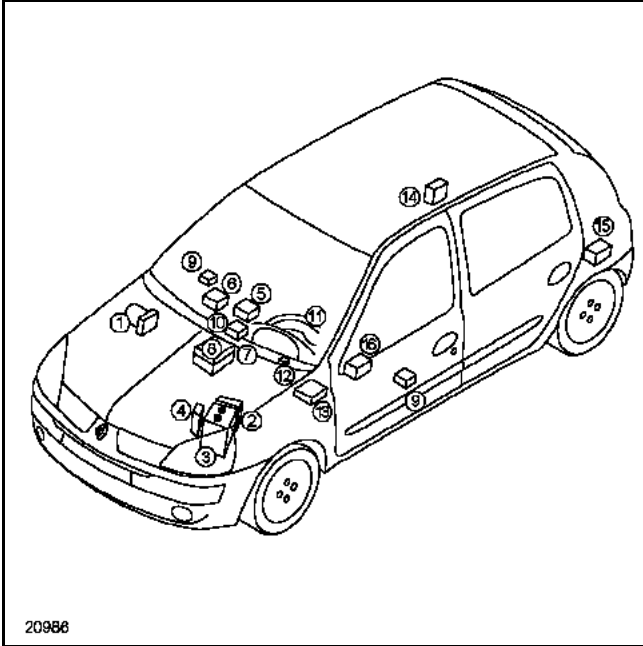
En cada conexión de un útil de diagnóstico en un vehículo, el útil impone un "Test de la Red Multiplexada".

### ● Las diferentes uniones multiplexadas en los vehículos

Según el nivel de equipamiento, pueden presentarse en los vehículos varias redes multiplexadas:

- ⇒ La red multiplexada en el vehículo o inter-sistemas (que reúne diez calculadores):
  - Inyección
  - Transmisión automática (según versión)
  - Sistema antibloqueo de ruedas
  - Unidad Central del Habitáculo
  - Bloqueo eléctrico de la columna de dirección
  - Airbag
  - Climatización
  - Cuadro de instrumentos
  - Unidad central de comunicación
  - Síntesis de la palabra
- ⇒ La red multiplexada privativa (que interconecta el calculador del sistema antibloqueo de ruedas y el captador del ángulo del volante).
- ⇒ La red multiplexada para la navegación.
- ⇒ La red multiplexada ligada a la opción memorización del puesto de conducción.

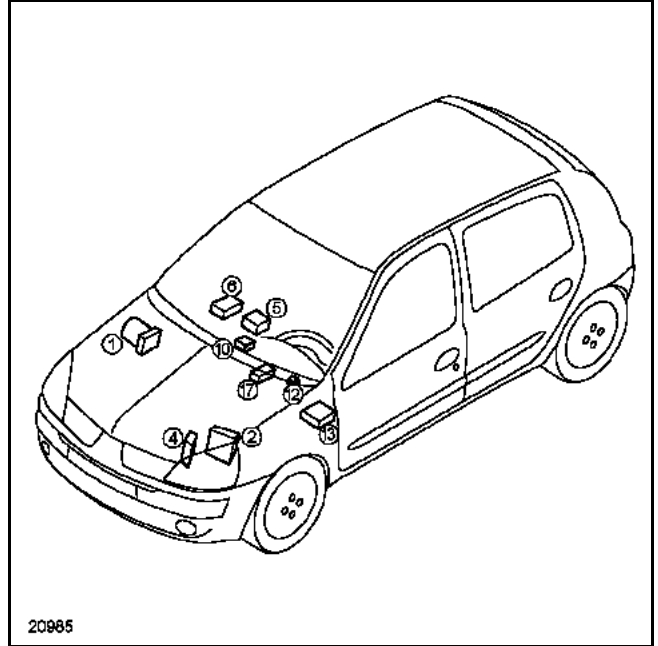
## IMPLANTACIÓN DE LOS CALCULADORES EN EL VEHÍCULO



### Nomenclatura

- 1 Calculador del sistema de antibloqueo de ruedas
- 2 Calculador de inyección
- 3 Batería
- 4 Calculador de la caja de velocidades automática (según versión)
- 5 Toma de diagnóstico
- 6 Unidad central de comunicación
- 7 Cuadro de mando de climatización
- 8 Auto-radio
- 9 Captadores de choque laterales
- 10 Calculador del airbag
- 11 Cuadro de instrumentos
- 12 Dirección asistida eléctrica
- 13 Unidad Central del Habitáculo
- 14 Calculador de lámparas de Xenón
- 15 Calculador de navegación
- 16 Cambiador de disco
- 17 Captador de ángulo del volante

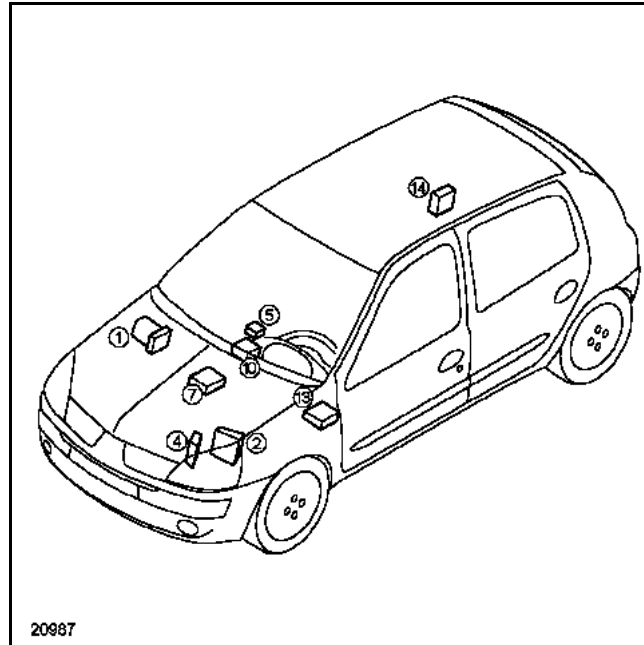
## IMPLANTACIÓN DE LOS CALCULADORES CONECTADOS A LA RED MULTIPLEXADA



### Nomenclatura

- 1 Calculador del sistema de antibloqueo de ruedas
- 2 Calculador de inyección
- 4 Calculador de la caja de velocidades automática (según versión)
- 5 Toma de diagnóstico
- 6 Unidad central de comunicación
- 10 Calculador del airbag
- 11 Cuadro de instrumentos
- 13 Unidad Central del Habitáculo
- 14 Calculador de lámparas de Xenón
- 17 Captador de ángulo del volante

## IMPLANTACIÓN DE LOS CALCULADORES DIAGNOSTICADOS EN EL VEHÍCULO



### Nomenclatura

- 1 Calculador del sistema de antibloqueo de ruedas
- 2 Calculador de inyección
- 4 Calculador de la caja de velocidades automática (según versión)
- 5 Toma de diagnóstico
- 7 Climatización regulada
- 10 Calculador del airbag
- 12 Dirección asistida eléctrica
- 13 Unidad Central del Habitáculo
- 14 Calculador de lámparas de Xenón

## Airbags y pretensores de cinturones de seguridad

### GENERALIDADES

Estos vehículos están equipados con un conjunto de seguridad pasiva de tipo SRP (Sistema de Retención Programada) compuesto:

- de un airbag frontal del conductor con una bolsa hinchable SRP con dos generadores,
- de un airbag frontal del pasajero con una bolsa hinchable SRP con dos generadores,
- de pretensores de bandolera delanteros,
- de pretensores (enrolladores pirotécnicos) traseros,
- de cinturones de seguridad específicos con sistema de retención programada SRP (**400 daN**),
- de una caja electrónica de (**50 vías**),
- de un sistema de inhibición por llave de los airbags del pasajero,
- de dos captadores de choque laterales,
- de airbags laterales cabeza/tórax en los asientos delanteros,
- de un captador de posición del asiento del conductor,
- de un testigo de fallo del sistema,
- de un testigo de confirmación de la inhibición del airbag "**airbag OFF**".

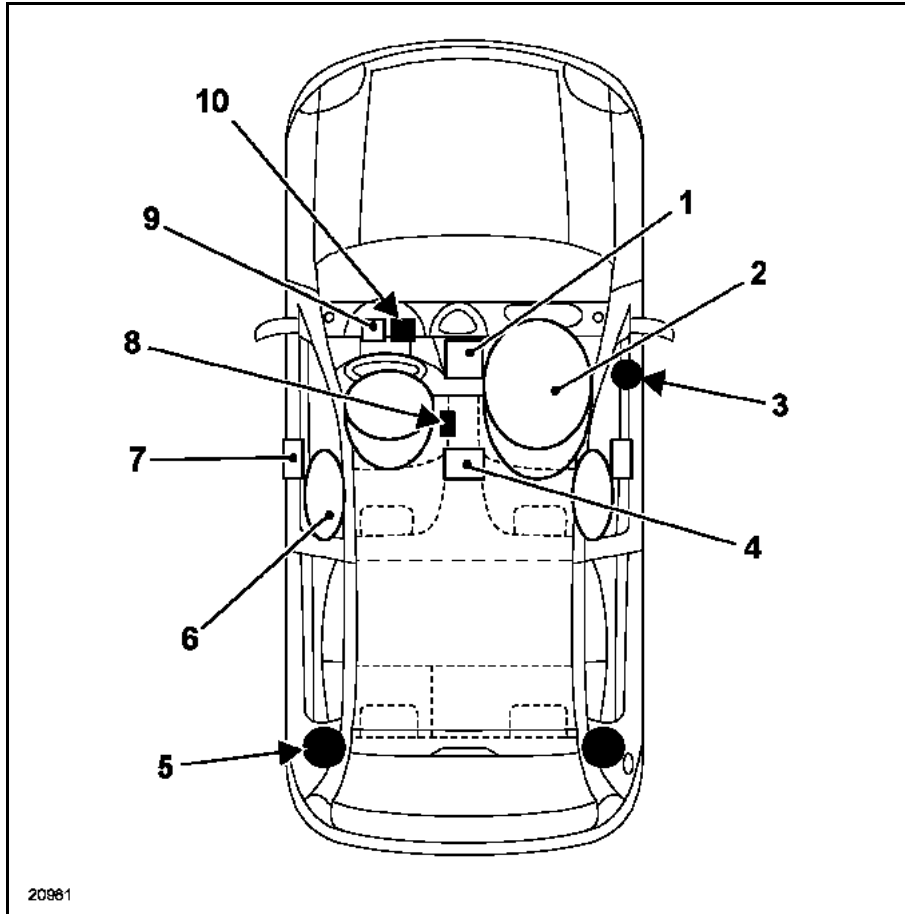
#### **ATENCIÓN:**

**Con este montaje (Airbags frontales SRP), los cinturones de seguridad están vinculados con la función airbag.**

**El sistema de retención programada de éstos está calibrado de diferente forma en caso de montarse o no en un airbag SRP (antes de sustituirla, verificar imperativamente la referencia de cada pieza).**

**En estos vehículos, está rigurosamente prohibido montar cinturones de seguridad SRP en una plaza no provista de airbag o desconectar el airbag.**

**OBSERVACIÓN:** algunos conectores están equipados con un sistema de bloqueo de nueva generación. Es imperativo soltar el bloqueo antes de extraer el conector y asegurarse de su correcto posicionamiento tras su colocación. Un conector sin bloquear no permitirá la alimentación de la línea de ignición.



- 1 Calculador airbag
- 2 Airbag frontal adaptativo
- 3 Inhibidor de llave
- 4 Pretensor de bandolera del cinturón
- 5 Enrollador de cinturón
- 6 Airbag lateral
- 7 Captador lateral
- 8 Captador de posición del asiento
- 9 Testigo Airbag
- 10 Testigo Airbag OFF

## Airbags y pretensores de cinturones de seguridad

### FUNCIONAMIENTO DE LOS AIRBAGS Y DE LOS PRETENSORES

Al poner el contacto, el testigo de control de los sistemas de airbags y pretensores se enciende unos segundos y después se apaga.

**OBSERVACIÓN:** el testigo del airbag puede encenderse en caso de baja tensión de la batería.

La caja electrónica y los captadores de choque laterales van a tener en cuenta las deceleraciones del vehículo a través de unas señales medidas por los decelerómetros electrónicos.

#### Caso de un choque frontal

1. En un choque frontal de nivel suficiente, se activa el encendido simultáneo de los generadores pirotécnicos de los **pretensores del cinturón delantero y de los enrolladores pirotécnicos** tras haber recibido, a través del captador electrónico de seguridad, confirmación de detección del choque.
2. Si el choque frontal es más importante, la caja electrónica activa, además de los **pretensores y enrolladores**, el encendido de los generadores de gas pirotécnicos de los **airbags frontales de pequeño volumen**.
3. Si el choque es de gran violencia, la caja electrónica de seguridad activa el encendido de los generadores de gas pirotécnicos de los **pretensores, de los enrolladores y de los airbags frontales de gran volumen**.

**NOTA:** el volumen de inflado de los airbags frontales es adaptado por el calculador en función de la violencia del choque y de la posición de reglaje del asiento para el conductor (consultar el capítulo "**contactor bajo el asiento**").

#### Caso de un choque frontal lateral

En un choque lateral de nivel suficiente, los captadores de choque envían una señal a la caja electrónica. Tras haber recibido, a través del captador electrónico de seguridad, confirmación de detección del choque (integrado en la caja), éste activa el encendido de los generadores pirotécnicos:

- del **pretensor delantero y del enrollador pirotécnico trasero**, (lado choque),
- del asiento que infla el **airbag lateral cabeza/tórax delantero** (lado choque).

#### OBSERVACIÓN:

- los pretensores delanteros y los enrolladores pirotécnicos traseros pueden activarse durante un choque trasero (según su violencia),
- cuando se activa, un generador de gas pirotécnico produce una detonación así como un ligero humo.

**NOTA:** la alimentación de la caja electrónica y de los quemadores la realiza normalmente la batería del vehículo.

No obstante se incluye una capacidad de reserva de energía en la caja electrónica en caso que se falle la batería al principio del choque.

## Airbags y pretensores de cinturones de seguridad

## PRECAUCIONES PARA LA REPARACIÓN

Todas las intervenciones en los sistemas Airbags y pretensores deben ser efectuadas por personal cualificado que haya recibido formación.

**ATENCIÓN:** está prohibido manipular los sistemas pirotécnicos (pretensores o airbags) cerca de una fuente de calor o de una llama; hay riesgo de que se activen.

Los airbags poseen un generador de gas pirotécnico con su quemador y una bolsa hinchable que no se deben separar en ningún caso.

**IMPORTANTE:** antes de extraer un pretensor, un módulo de airbag, una caja eléctrica o un captador de choque lateral, bloquear la caja electrónica mediante un útil de diagnóstico.  
Al activarse esta función, todas las líneas de ignición están inhibidas y el testigo del airbag en el cuadro de instrumentos se enciende.

Al activarse el airbag o el pretensor, la caja electrónica se bloquea definitivamente y enciende el testigo del airbag en el cuadro de instrumentos.

El captador de choque lateral y la caja electrónica deben ser sustituidos obligatoriamente (algunos componentes pierden sus características nominales después de pasar por ellos la energía de ignición).

Tras haber montado todo, efectuar un control con el útil de diagnóstico.

Si todo es correcto, desbloquear la caja electrónica, si no es así, consultar el capítulo de diagnóstico.

**IMPORTANTE:** consultar imperativamente el capítulo "Proceso de destrucción" para desechar un sistema pirotécnico no activado.

## ATENCIÓN

- La caja electrónica y los captadores de choque contienen unos componentes sensibles, **no hay que dejarla caer.**
- No poner fundas en los asientos delanteros (salvo producto específico de Renault Boutique).
- No colocar objetos en la zona de despliegue del airbag.
- Durante una intervención bajo el vehículo (en la carrocería, la parte inferior de la carrocería...), bloquear imperativamente la caja del airbag mediante el útil de diagnóstico y cortar el contacto.
- Para las particularidades de las operaciones de desguarnecido y de guarnecido del asiento, consultar imperativamente el capítulo "**carrocería**".

**IMPORTANTE:** los sistemas pirotécnicos (pretensores y airbags frontales) deben ser verificados, imperativamente, mediante los útiles de diagnóstico después de:

- un accidente que no haya ocasionado el activado,
- un robo o tentativa de robo del vehículo,
- antes de vender un vehículo de ocasión.

Tras un choque:

- la ignición de los pretensores conlleva la sustitución de los cinturones de seguridad si estaban abrochados,
- la ignición del airbag frontal del conductor conlleva la sustitución del volante de dirección,
- la ignición del airbag frontal del pasajero puede provocar la sustitución de la cofia del tablero de bordo y del travesaño,
- la ignición de un airbag lateral del asiento conlleva la sustitución de la armadura,
- controlar imperativamente el correcto funcionamiento de la llave de inhibición y del captador de posición del asiento.

## Airbags y pretensores de cinturones de seguridad

### TESTIGOS LUMINOSOS EN EL CUADRO DE INSTRUMENTOS

Los vehículos poseen dos testigos luminosos en el cuadro de instrumentos:

- el testigo "fallo airbag"
- el testigo "airbags pasajero bloqueados (airbag OFF)"

**OBSERVACIÓN:** los dos testigo no pueden encenderse a la vez.

El testigo "fallo airbag" informa de un fallo en el sistema de seguridad:

- de la caja electrónica,
- de los pretensores delanteros,
- de los enrolladores pirotécnicos traseros,
- de los airbags frontales,
- de los airbags laterales,
- del sistema de inhibición por llave,
- de la batería (control de la tensión de alimentación).

Debe encenderse unos segundos al poner el contacto y después apagarse (y permanecer apagado).

Su no encendido al poner el contacto o si se enciende cuando el vehículo circula, señala un fallo en el sistema (consultar el capítulo "Diagnóstico").

**OBSERVACIÓN:**

- En algunos casos de arranque, el testigo puede encenderse brevemente y después apagarse.
- El testigo del airbag está pilotado por la red multiplexada.

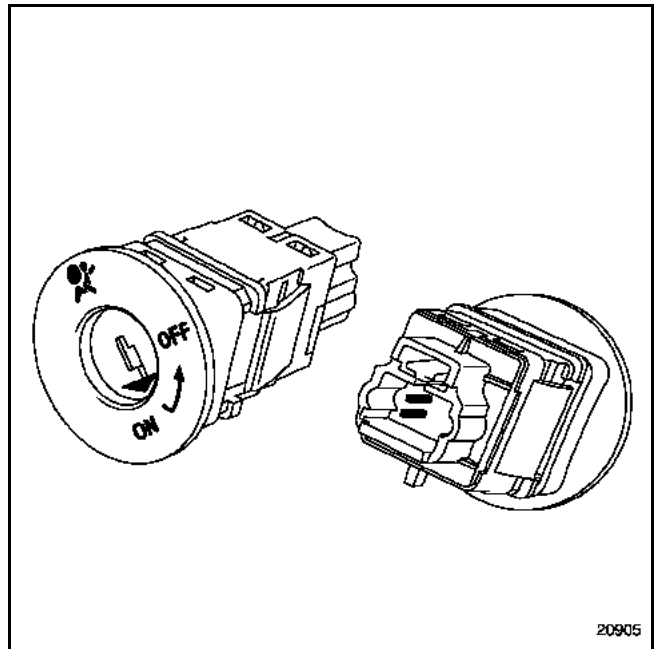
- El testigo "airbag OFF" permite señalar la activación o la desactivación de la inhibición de los airbags del pasajero.

**RECUERDEN:** la modificación de posición de la llave de inhibición solamente es tenida en cuenta con el contacto cortado.

### LLAVE DE INHIBICIÓN DE LOS AIRBAGS DEL PASAJERO

La llave de inhibición, situada en la platina Interruptor de la puerta del pasajero tiene dos posiciones:

- posición ON = funcionamiento de los airbags pasajero (resistencia = **400 ohmios**)
- posición OFF = los airbags (frontal y lateral) del pasajero son desactivados para permitir la colocación de un asiento para niños. Esta posición de la llave de inhibición se materializa en el cuadro de instrumentos por el testigo "airbag OFF" (resistencia = **100 ohmios**)



**OBSERVACIÓN:**

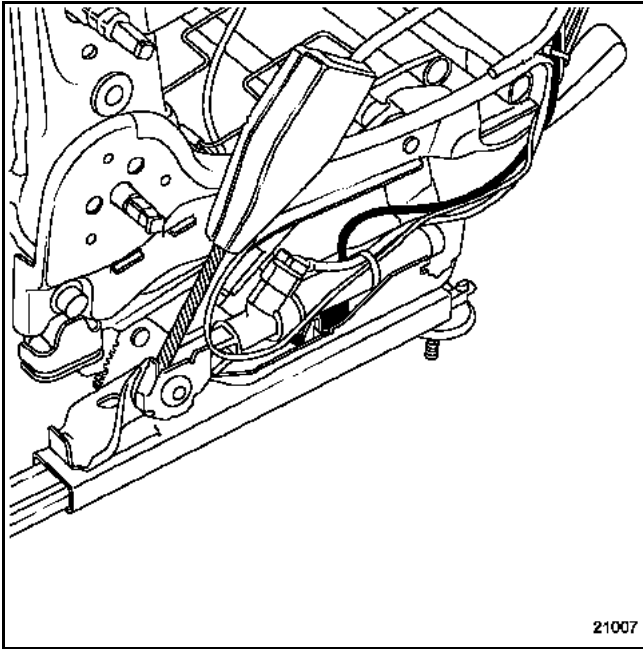
- el cinturón de seguridad lado del pasajero es un cinturón previsto para funcionar con airbag del pasajero. Prestar atención a respetar la referencia en caso de sustitución.
- La posición de la llave de inhibición solamente es tenida en cuenta con el contacto cortado y si el calculador está correctamente configurado.



**CONTACTOR DE POSICIÓN DEL ASIENTO**

El asiento del conductor está equipado con un contactor de posición de deslizadera.

Éste permite influir en el inflado del airbag frontal del conductor (pequeño o gran volumen) en función de la posición del conductor.



El contactor de posición del asiento está integrado en el cableado del asiento. Su sustitución conlleva la sustitución del cableado completo.

- asiento avanzado: resistencia captador = **400 ohmios**
- asiento reculado: resistencia captador = **100 ohmios**

**CINTURONES DE SEGURIDAD SRP**

Los cinturones de seguridad delanteros están equipados con un sistema específico de retención programada (SRP).

Con este montaje, los cinturones de seguridad están vinculados con la función airbag. (El sistema de retención programada de éstos está calibrado de diferente forma en caso de montarse o no en un airbag SRP).

Si se activan los pretensores, hay que sustituir sistemáticamente el o los cinturones de seguridad que estuvieran puestos durante la pretensión (cualquier duda sobre el aspecto del cinturón debe traducirse por su sustitución). Las tensiones físicas ejercidas sobre la hebilla repercuten sobre el enrollador y se corre el riesgo de deteriorar el mecanismo.

## Airbags y pretensores de cinturones de seguridad

## LA CAJA ELECTRÓNICA

Estas cajas contienen:

- un captador electrónico de seguridad para los airbags frontales y para los pretensores,
- un captador electrónico de seguridad para los airbags laterales,
- un decelerómetro electrónico,
- una unión con los captadores de choque laterales,
- un circuito de ignición para los diferentes sistemas pirotécnicos,
- una reserva de energía para las diferentes líneas,
- un circuito de diagnóstico y de memorización de los fallos detectados,
- un circuito de mando del testigo de alerta en el cuadro de instrumentos,
- un interfaz de comunicación **K** vía la toma de diagnóstico,
- un interfaz de comunicación multiplexada,
- una unión de detección de choque (información choque).

**IMPORTANTE:**

Antes de extraer una caja electrónica, es imperativo bloquearla mediante uno de los útiles de diagnóstico. Al activarse esta función, todas las líneas de ignición están inhibidas y el testigo del airbag en el cuadro de instrumentos se enciende (las cajas electrónicas nuevas se suministran en este estado).

**OBSERVACIÓN:**

- En caso de que estos sistemas tengan un mal funcionamiento durante un choque, se puede verificar con los útiles de diagnóstico que no había ningún fallo presente antes del choque.
- Tras un bloqueo después de un choque, es posible controlar las líneas de ignición alimentadas por el mando **"SC004 Lectura de los contextos de avería"** con el útil de diagnóstico.

## PROCESO DE BLOQUEO DE LA CAJA ELECTRÓNICA

Antes de extraer una caja electrónica o antes de intervenir en los sistemas de los airbags y de los pretensores, es imperativo bloquear la caja electrónica:

**Mediante los útiles NXR, CLIP u OPTIMA 5800 únicamente.**

1. Elegir el menú **"Diagnóstico de un vehículo Renault"**.
2. Seleccionar y validar el tipo del vehículo.
3. Seleccionar y validar el sistema que hay que diagnosticar **"Airbag"**.
4. Elegir el menú **"Mando"**.
5. Seleccionar y validar la función **"Parametrage"** (NXR) o **"Actuadores"** (Clip).
6. Validar la línea **"VP006 Bloqueo calculador"**.
7. En el menú **"Estado"**, verificar que la caja esté bien bloqueada. El estado **"ET073 Calculador bloqueado por el útil"** debe estar activo y el testigo del airbag en el cuadro de instrumentos debe estar encendido (las cajas electrónicas nuevas se suministran en este estado).

**NOTA:** para desbloquear la caja electrónica, emplear el mismo método validando la línea **"VP007 Desbloqueo del calculador"**.

El estado **"ET073 Calculador bloqueado por el útil"** no debe estar activo y el testigo del airbag en el cuadro de instrumentos debe apagarse.

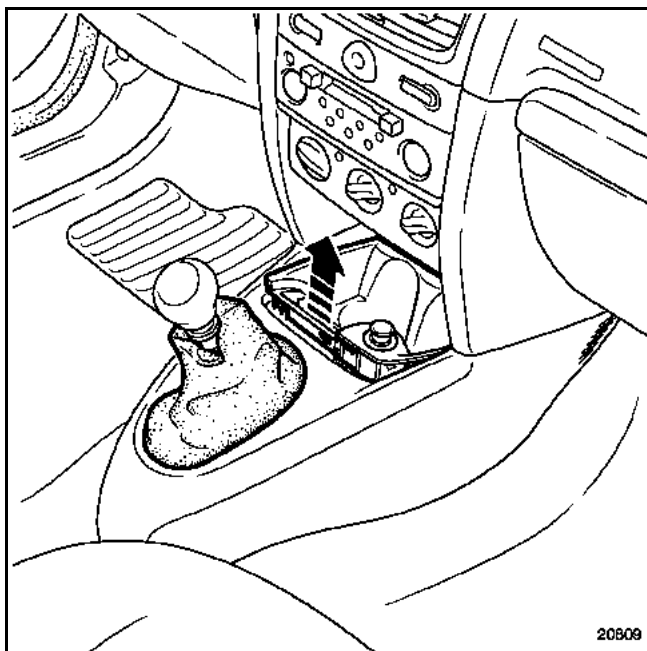
## Airbags y pretensores de cinturones de seguridad

### EXTRACCIÓN

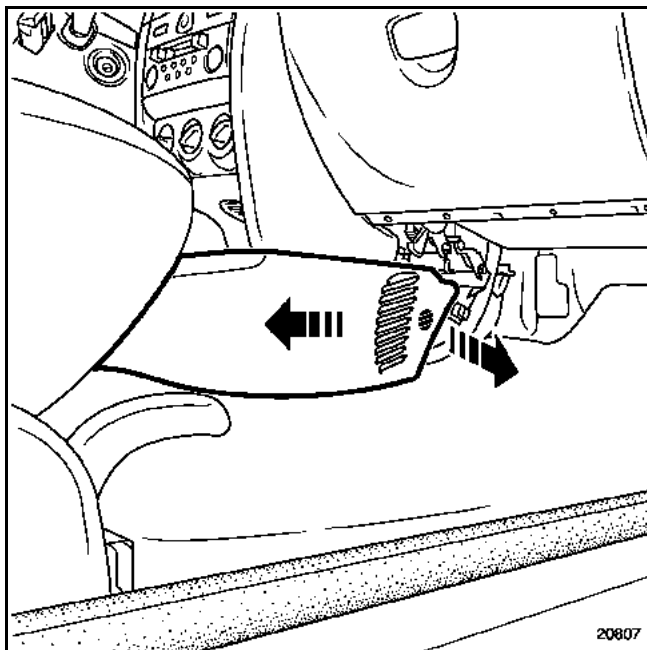
La caja electrónica está situada bajo la consola central.

**RECUERDEN:** antes de extraer una caja electrónica, es imperativo bloquearla mediante uno de los útiles de diagnóstico.

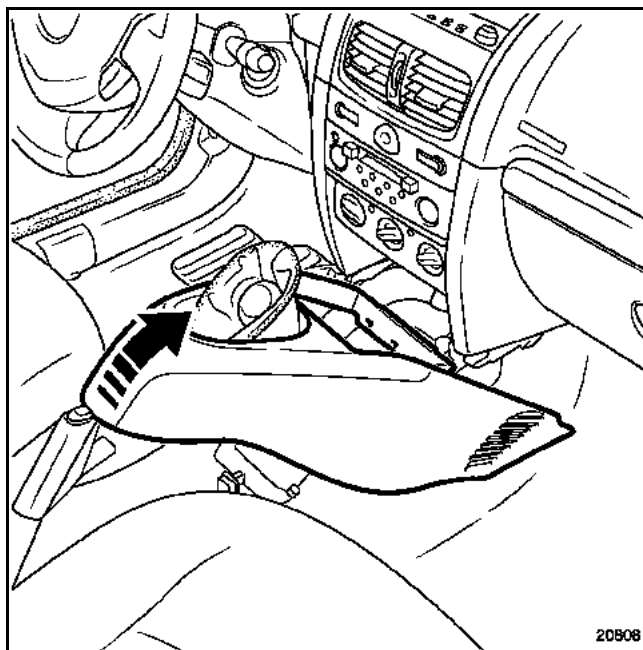
Extraer la consola central.



20809

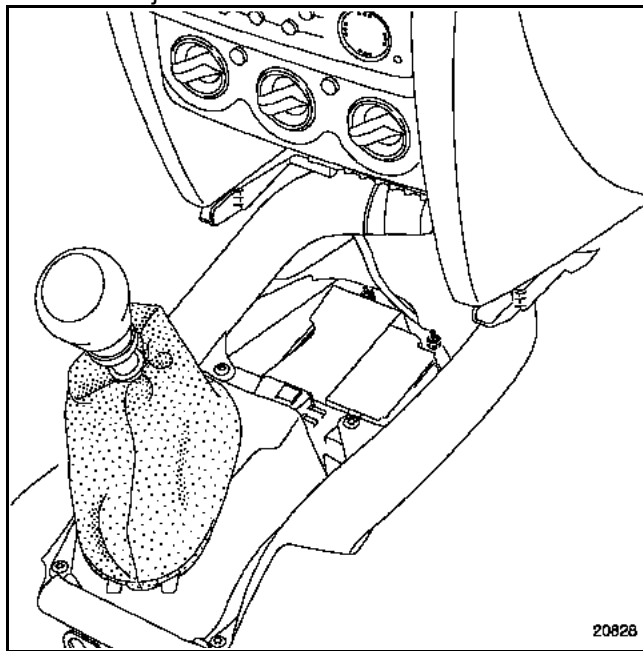


20807



20808

Desconectar la caja electrónica y después quitar las tuercas de fijación.



20828

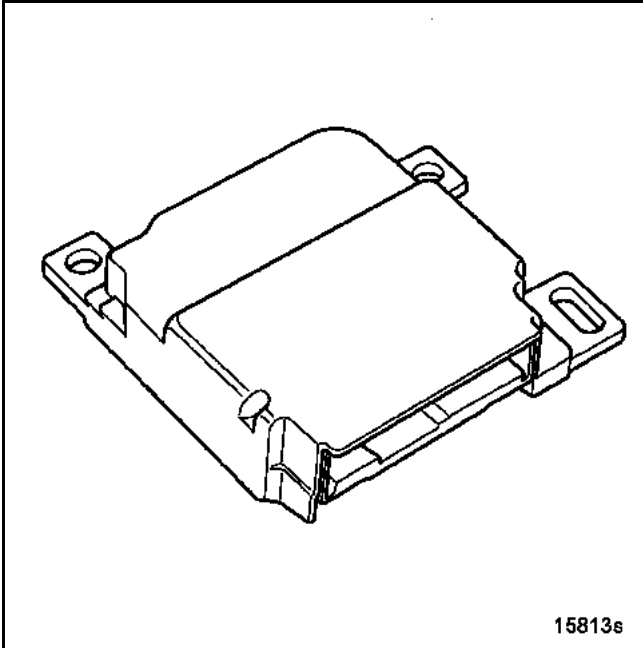
### ATENCIÓN:

- La caja electrónica contiene componentes sensibles, **no hay que dejarla caer** ni siquiera si va a ser verificada o devuelta en garantía.
- Durante una intervención bajo el vehículo (escape, carrocería, etc.), no utilizar un martillo ni dar golpes en el piso sin haber bloqueado la caja electrónica mediante el útil de diagnóstico.
- Al instalar un accesorio eléctrico en Post-Venta (altavoz, cajetín de alarma o cualquier otro aparato que pueda generar un campo magnético), éste no deberá ser colocado en el entorno cercano a la caja electrónica airbags/pretensores.

## Airbags y pretensores de cinturones de seguridad

## REPOSICIÓN

Durante la reposición, respetar el sentido de montaje de la caja electrónica. La flecha de dicha caja debe estar orientada hacia la parte delantera del vehículo.



Apretar las fijaciones respetando el par de **0,8 daN.m** antes de conectar la caja electrónica.

## CONFIGURACIÓN DE LAS CAJAS

Las cajas nuevas identificables por el título "**AB8.2**" mediante los útiles de diagnóstico (salvo **XR25**) se suministran con los enrolladores pirotécnicos configurados y sin sistema de inhibición. El testigo del airbag permanece encendido cuando esta configuración no se ha realizado:

● **Mediante los útiles NXR, CLIP u OPTIMA 5800 únicamente.**

1. Elegir el menú "**Diagnóstico**".
2. Seleccionar y validar el tipo del vehículo.
3. Seleccionar y validar el sistema que hay que diagnosticar "**Airbag**".
4. Elegir el menú "**Mando**".
5. Seleccionar y validar la función "**Configuración**".
6. Controlar las configuraciones mediante el menú "**Lectura de configuraciones**".

**NOTA:** los vehículos deben ser configurados "**con inhibición por llave**" y "**sin airbags laterales de la cabeza**".

### CONEXIÓN

#### Conector de 50 vías naranja

Vía	Designación
1	Unión multiplexada
2	Airbag frontal del pasajero pequeño volumen
3	Airbag frontal del pasajero gran volumen
4	Airbag frontal del conductor pequeño volumen
5	Airbag frontal del conductor gran volumen
6	Masa
7	Línea de diagnóstico
8	Airbag lateral cabeza/tórax conductor
9	Airbag lateral cabeza/tórax pasajero
10	Pretensor del conductor
11	Pretensor del pasajero
12	Captador de choque lateral conductor
13	Captador de choque lateral conductor
14	No utilizada
15	No utilizada
16	Enrollador pirotécnico trasero lado izquierdo
17	Enrollador pirotécnico trasero lado derecho
18	No utilizada
19	Captador de posición del asiento
20	Captador de posición del asiento
21	Llave de inhibición
22	Llave de inhibición
23	Alimentación
24	No utilizada
25	No utilizada
26	Unión multiplexada
27	Airbag frontal del pasajero pequeño volumen
28	Airbag frontal del pasajero gran volumen
29	Airbag frontal del conductor pequeño volumen

Vía	Designación
30	Airbag frontal del conductor gran volumen
31	No utilizada
32	No utilizada
33	Airbag lateral cabeza/tórax conductor
34	Airbag lateral cabeza/tórax pasajero
35	Pretensor del conductor
36	Pretensor del pasajero
37	Captador de choque lateral pasajero
38	Captador de choque lateral pasajero
39	No utilizada
40	No utilizada
41	Enrollador pirotécnico trasero lado izquierdo
42	Enrollador pirotécnico trasero lado derecho
43	No utilizada
44	No utilizada
45	No utilizada
46	No utilizada
47	No utilizada
48	Masa
49	No utilizada
50	No utilizada

## CAPTADORES DE CHOQUE LATERALES

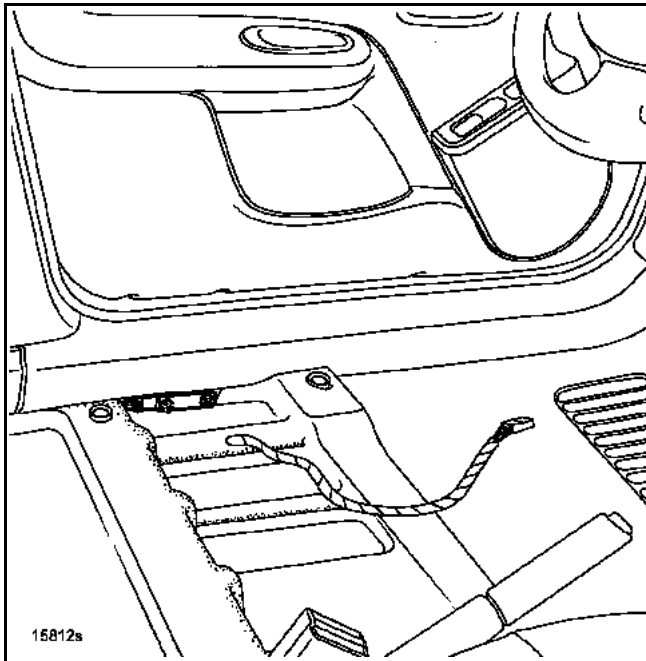
**IMPORTANTE:** antes de extraer un captador de choque lateral, bloquear la caja electrónica mediante el útil de diagnóstico.  
Al activarse esta función, todas las líneas de ignición están inhibidas y el testigo del airbag en el cuadro de instrumentos se enciende.

## EXTRACCIÓN

Están situados a ambos lados, bajo la guarnecido del peldaño.

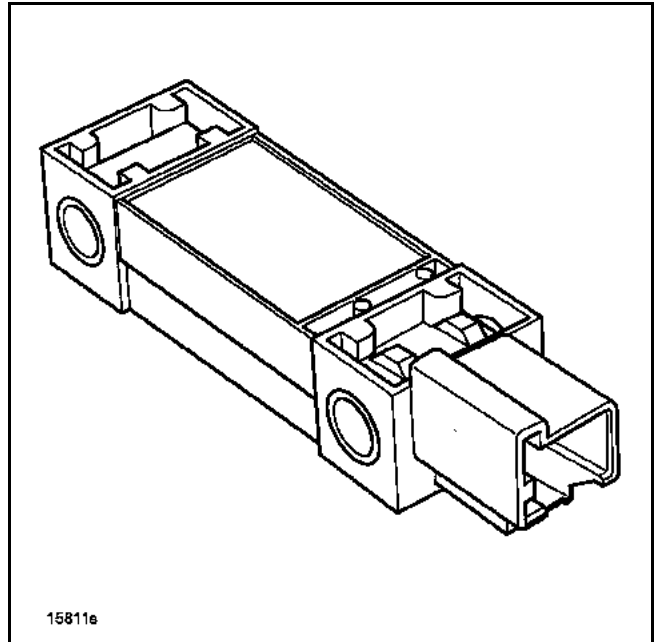
Quitar los dos tornillos de fijación del captador pasando la llave bajo la deslizadera del asiento.

Desconectar el captador.



**NOTA:** la extracción del asiento no es necesaria.

Captador extraído.



Al activarse el airbag o el pretensor, la caja electrónica se bloquea definitivamente y enciende el testigo del airbag en el cuadro de instrumentos.

El captador de choque lateral y la caja electrónica deben ser sustituidos obligatoriamente. (Algunos componentes pierden sus características nominales después de pasar por ellos la energía de ignición).

## REPOSICIÓN

Posicionar el captador mediante su espolón y proceder imperativamente a su fijación en el vehículo antes de conectar su conector (par de apriete: **0,7 daN.m**).

Tras haber sustituido las piezas defectuosas y conectado los conectores, efectuar un control con el útil de diagnóstico.  
Si todo es correcto, desbloquear la caja electrónica, si no es así, consultar el capítulo de diagnóstico.

**OBSERVACIÓN:** los captadores de choque laterales no requieren aprendizaje.

## Airbags y pretensores de cinturones de seguridad

### PRETENSORES DE CINTURONES

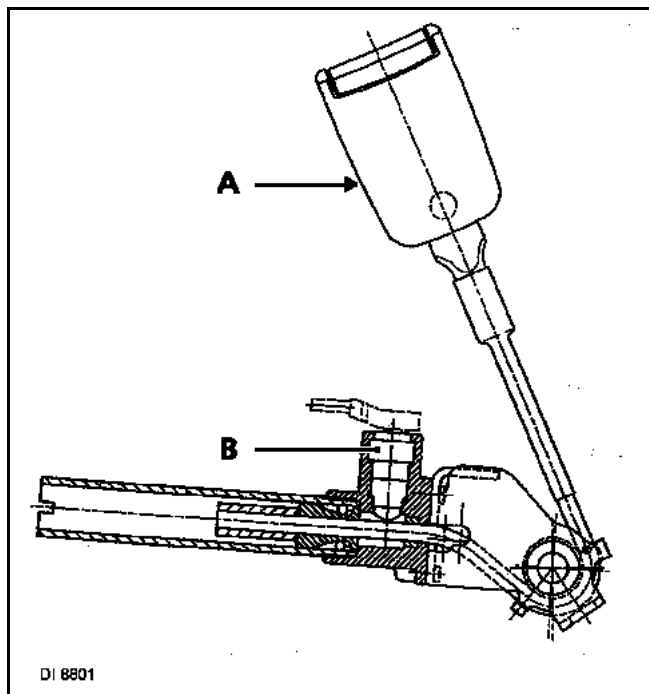
#### DESCRIPCIÓN

Los vehículos están equipados:

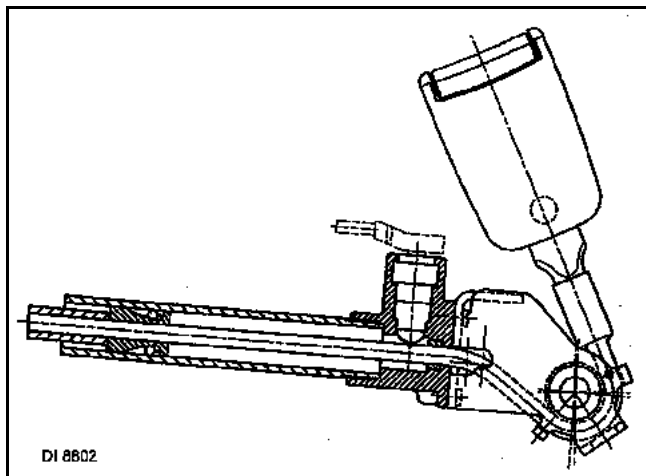
- de pretensores en los asientos del conductor y del pasajero,
- de enrolladores pirotécnicos en las plazas laterales traseras (según versión).

### PRETENSORES DELANTEROS

**NOTA:** este sistema es operacional tras poner el contacto.



Cuando se activa, el sistema puede retraer la hebilla hasta **100 mm** (máximo).



**EXTRACCIÓN****IMPORTANTE:**

Antes de extraer un pretensor, bloquear la caja electrónica mediante un útil de diagnóstico. Al activarse esta función, todas las líneas de ignición están inhibidas y el testigo del airbag en el cuadro de instrumentos se enciende.

**NOTA:** la extracción de los pretensores no requiere la extracción de los asientos.

**IMPORTANTE:** consultar imperativamente el capítulo "Proceso de destrucción" para desechar un enrollador pirotécnico no activado (salvo piezas en garantía).

**REPOSICIÓN**

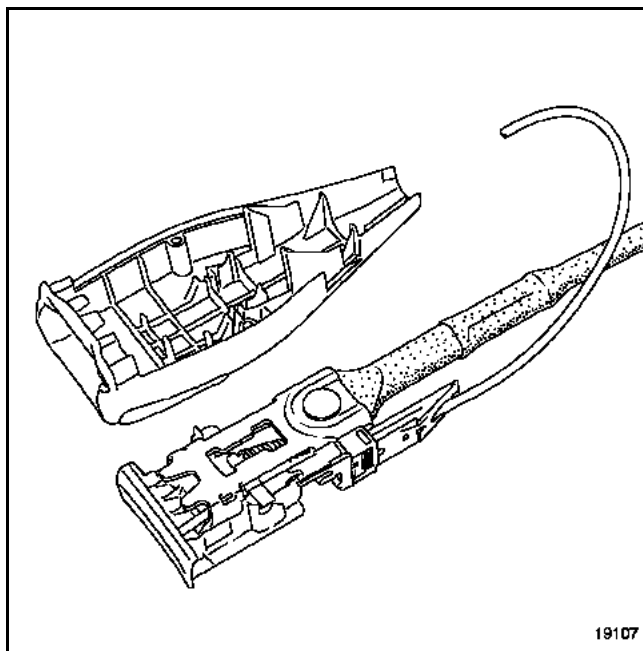
Respetar el recorrido y los puntos de fijación del cableado.

Apretar el tornillo de fijación al par de **2,1 daN.m**.

**PARTICULARIDADES DEL LADO CONDUCTOR**

El pedúnculo del cinturón de seguridad, lado del conductor, posee un contacto eléctrico que permite señalar, mediante un testigo en el cuadro de instrumentos, que el cinturón no está abrochado.

Para soltar el conector, quitar los tornillos de fijación de las dos semi-coquillas del cinturón.



19107



### PRETENSORES (ENROLLADORES PIROTÉCNICOS) TRASEROS

#### EXTRACCIÓN

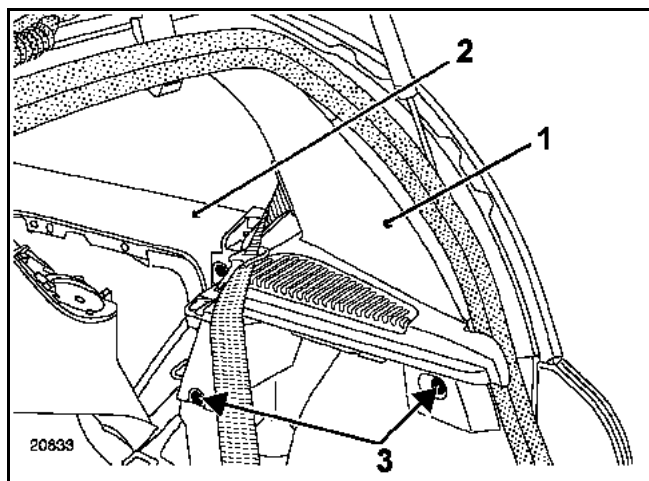
Los pretensores están integrados en los enrolladores. Están situados detrás de los guarnecidos traseros.

Abatir el respaldo de la banqueta trasera.

Extraer el guarnecido superior de custodia (1).

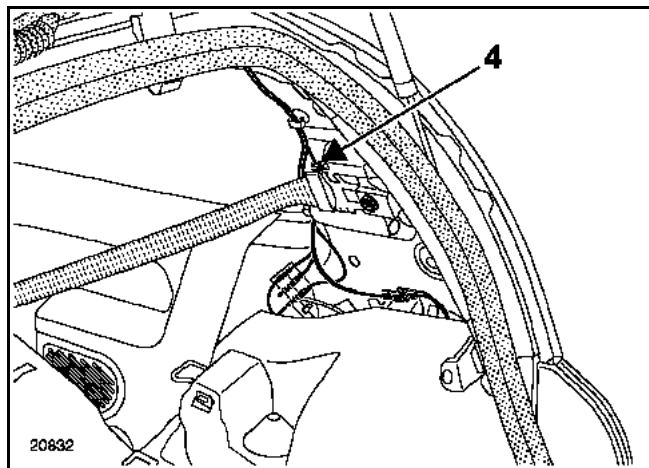
Extraer el guarnecido lateral (2).

Extraer el guarnecido por los tornillos de fijación (3).



Desconectar el conector (4).

Quitar los tornillos de fijación.



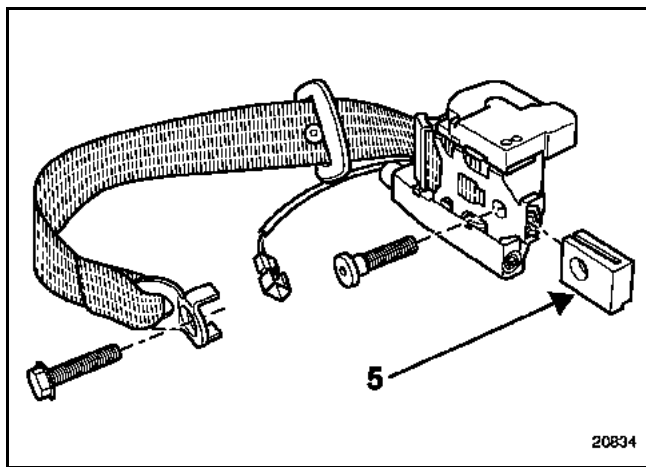
#### REPOSICIÓN

**Particularidades de la cala soporte de los enrolladores:**

Según la fecha de fabricación del vehículo, puede estar equipado o no de calas soporte de enrolladores (5).

Como pieza de recambio, la aleta trasera no está prevista para recibir esta cala. El enrollador se coloca directamente sobre la chapa (consultar el **capítulo carrocería**).

**OBSERVACIÓN:** el tornillo es diferente para la fijación del enrollador pirotécnico con y sin cala.



Apretar los tornillos de fijación al **par de 2,1 daN.m**.

Tras haber sustituido las piezas defectuosas y conectado los conectores, efectuar un control con el útil de diagnóstico.

Si todo es correcto, desbloquear la caja electrónica, si no es así, consultar el capítulo de diagnóstico.

## Airbags y pretensores de cinturones de seguridad

## AIRBAG DEL CONDUCTOR

El airbag del conductor está equipado con una bolsa hinchable de dos volúmenes (cojín con la identificación SRP) ligado al cinturón de seguridad situado frente a él.

## DESCRIPCIÓN

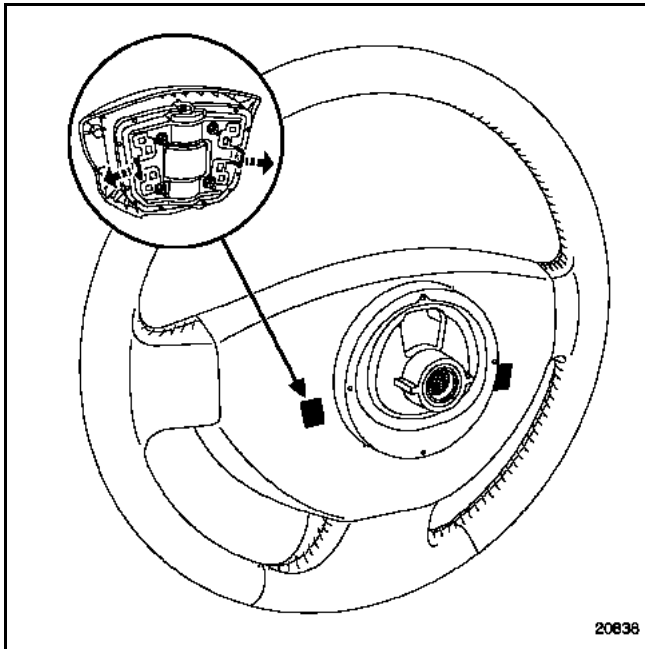
Está situado en el cojín del volante. Para desplegarse, la bolsa hinchable rasga la tapa del volante.

## EXTRACCIÓN

**IMPORTANTE:** antes de extraer un cojín del airbag, bloquear la caja electrónica mediante el útil de diagnóstico.

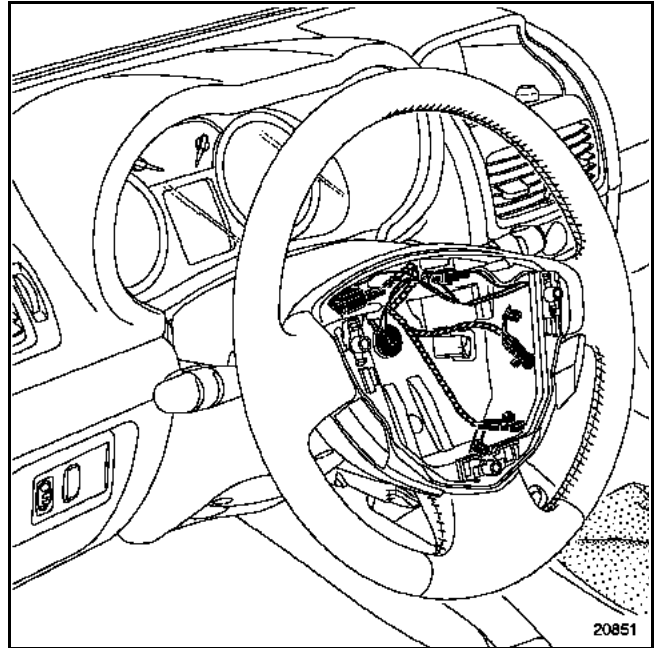
Al activarse esta función, todas las líneas de ignición están inhibidas, el testigo del airbag en el cuadro de instrumentos se enciende con el contacto puesto.

Con un destornillador, soltar las grapas situadas detrás del volante.



Soltar los seguros de los conectores.

Desconectar los dos conectores de alimentación de los generadores.



**IMPORTANTE:** consultar imperativamente el capítulo "Proceso de destrucción" para desechar un airbag no activado.

## REPOSICIÓN

Colocar los conectores en su sitio y bloquear los seguros.

Posicionar el cojín en el volante.

**RECUERDEN:** en caso de activación del airbag, sustituir imperativamente el volante de dirección y su tornillo de fijación (**par de apriete: 4,4 daN.m**).

**IMPORTANTE:**

Tras haber montado todo, efectuar un control con el útil de diagnóstico.

Si todo es correcto, desbloquear la caja electrónica, si no es así, consultar el capítulo de diagnóstico.

**MÓDULO DEL AIRBAG DEL PASAJERO**

El airbag del pasajero (SRP) está equipado con una bolsa hinchable de dos niveles ligado al cinturón de seguridad situado frente a él.

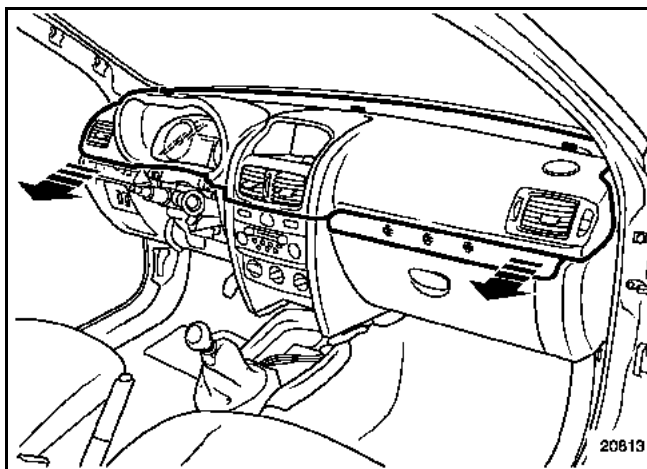
La calibración del sistema de retención programada del cinturón es específica y complementaria de este tipo de cojín del airbag.

**EXTRACCIÓN**

El módulo está fijado en el tablero de bordo frente al pasajero delantero, pero no requiere su extracción.

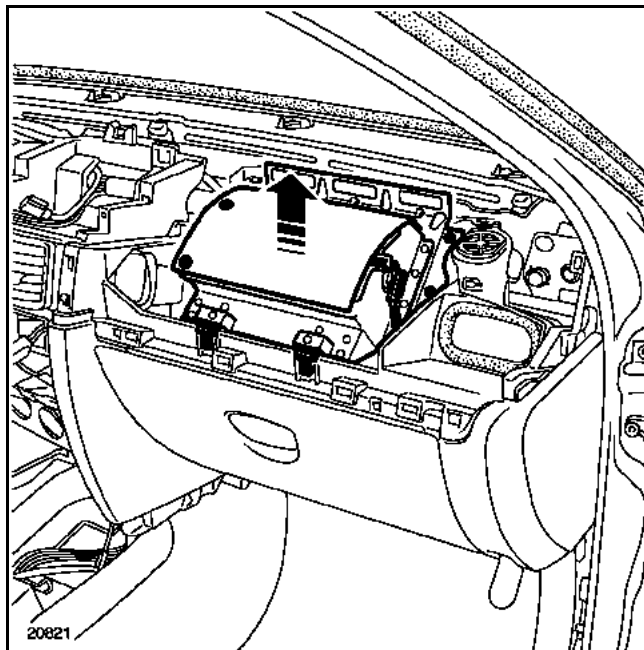
**IMPORTANTE:** antes de extraer un módulo del airbag del pasajero, bloquear la caja electrónica mediante el útil de diagnóstico. Al activarse esta función, todas las líneas de ignición están inhibidas, el testigo del airbag en el cuadro de instrumentos se enciende.

Extraer la parte superior del tablero de bordo (consultar el método **capítulo 83**).



Desconectar los conectores.

Quitar los tornillos de fijación del módulo.

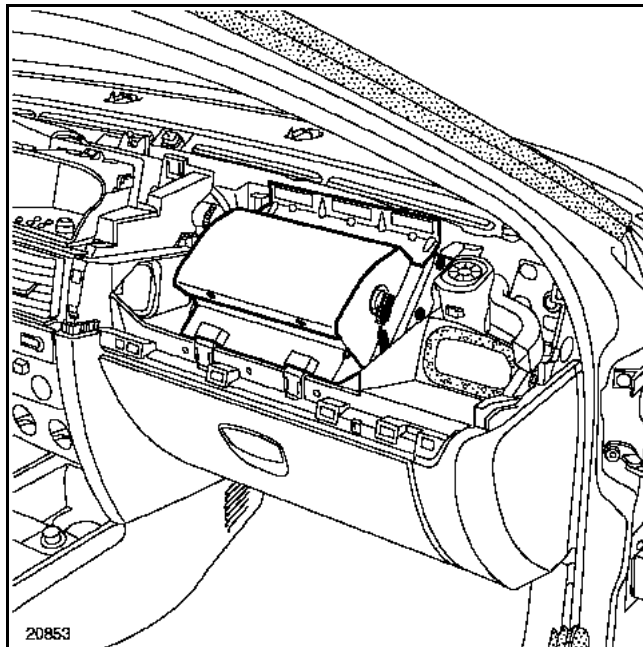


**IMPORTANTE:** al activarse el módulo del airbag del pasajero, la deformación y el deterioro de las fijaciones imponen sistemáticamente la sustitución del tablero de bordo y del travesaño. No olvidarse de pegar, en el costado del salpicadero nuevo; la etiqueta que prohíbe instalar, en el asiento del pasajero, un asiento para niños dando la espalda a la carretera (etiqueta disponible en colección bajo la referencia: **77 01 206 809**).

**IMPORTANTE:** consultar imperativamente el capítulo "Proceso de destrucción" para desechar un airbag no activado.

**REPOSICIÓN**

Posicionar el módulo y apretar las **fijaciones al par de apriete de 0,6 daN.m** antes de conectar los conectores.

**IMPORTANTE:**

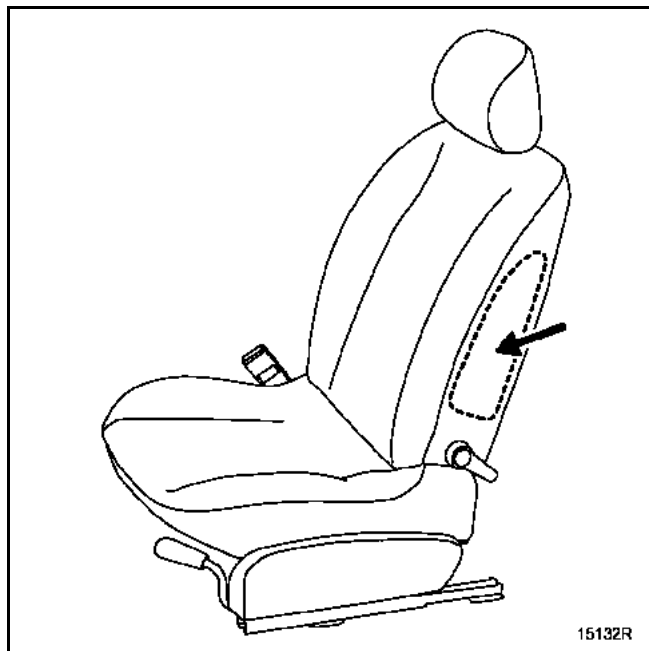
- No debe olvidarse ningún cuerpo extraño (tornillo, grapa...) al montar el módulo del airbag.
- Pegar una etiqueta adhesiva "testigo de violabilidad del sistema" de color azul vendida bajo la referencia **77 01 040 153** (otros vehículos).

Efectuar un control con el útil de diagnóstico.  
Si todo es correcto, desbloquear la caja electrónica, si no es así, consultar el capítulo de diagnóstico.

## Airbags y pretensores de cinturones de seguridad

### MÓDULO DEL AIRBAG LATERAL

El módulo **airbag lateral** está fijado en el respaldo de los asientos delanteros, lado puerta. Para desplegarse, la bolsa hinchable rasga la tapa del módulo, la espuma y el guarnecido del asiento.



### EXTRACCIÓN

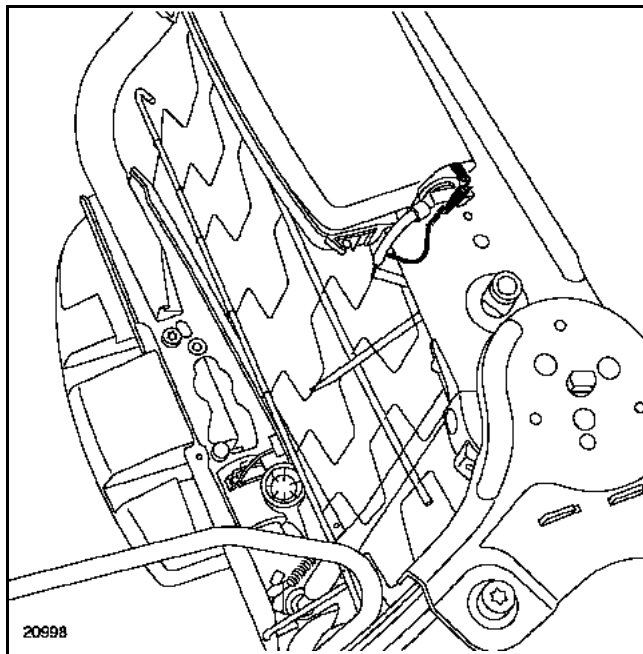
**IMPORTANTE:** antes de extraer un módulo del airbag, bloquear la caja electrónica mediante el útil de diagnóstico.

Al activarse esta función, todas las líneas de ignición están inhibidas, el testigo del airbag en el cuadro de instrumentos se enciende.

Extraer el asiento del vehículo.

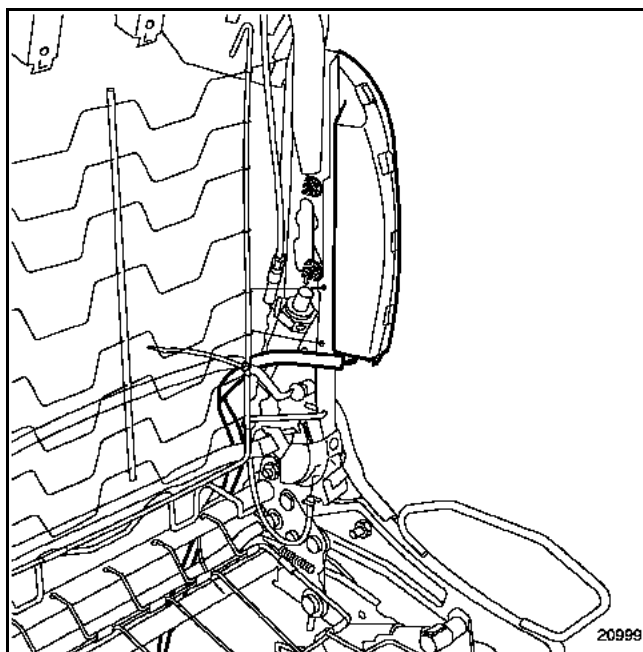
Desguarnecer el respaldo (consultar el capítulo "carrocería").

Soltar el cableado del módulo del airbag y su cable de masa. Marcar el recorrido del cableado y sus puntos de fijación.



**IMPORTANTE:** si el sistema no se ha activado y debe ser montado de nuevo, no hay que abrir el módulo del airbag ya que el plegado de la bolsa hinchable es particular.

Extraer el cojín del airbag por sus dos tuercas.



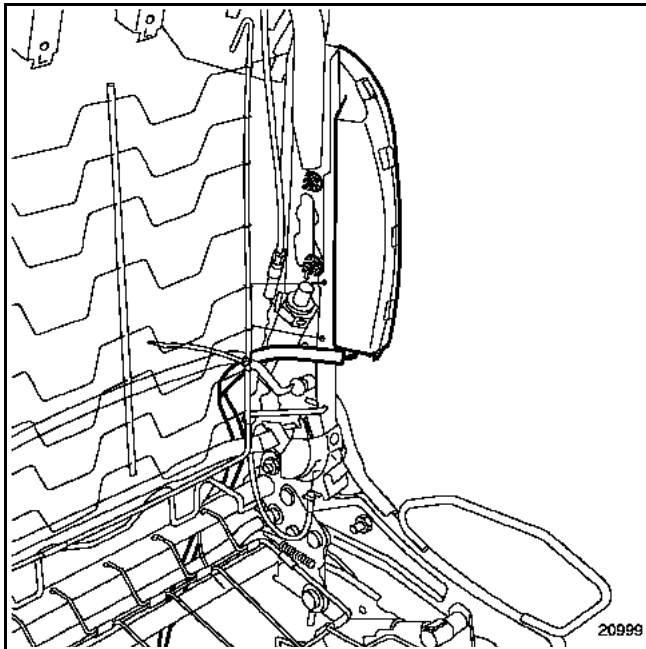
**IMPORTANTE:** consultar imperativamente el capítulo "Proceso de destrucción" para desechar un airbag no activado.

## REPOSICIÓN

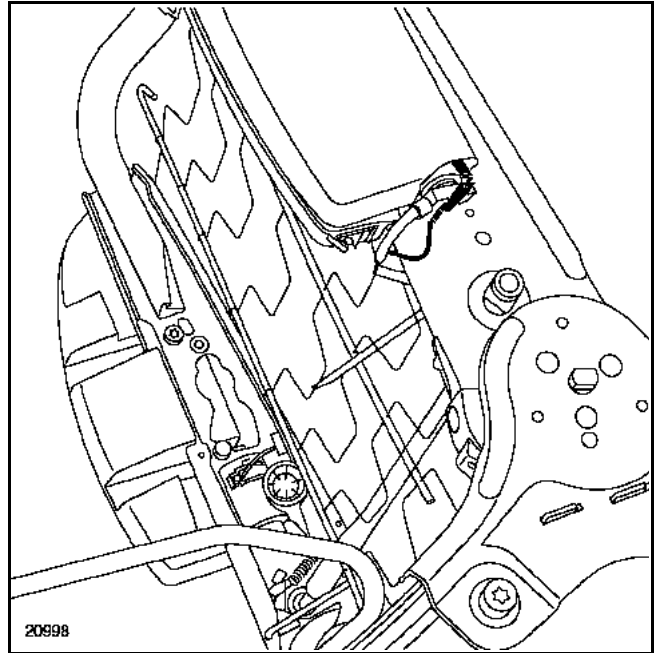
**IMPORTANTE:** al activarse un módulo del airbag lateral, la deformación y el deterioro de las fijaciones imponen sistemáticamente la sustitución de la armadura del asiento.

Fijar el módulo del airbag en la armadura del respaldo del asiento (par de apriete: **0,8 daN.m**).

Asegurarse de que el cable de masa esté correctamente empalmado al módulo del airbag.



Posicionar el cableado bajo la banqueta del asiento, como estaba originalmente, respetando su recorrido y sus puntos de fijación.



Guarnecer el asiento respetando imperativamente las preconizaciones descritas en el capítulo "**carrocería**" (tipos de grapas, su emplazamiento etc...).

Montar el asiento en el vehículo y conectar sus conectores.

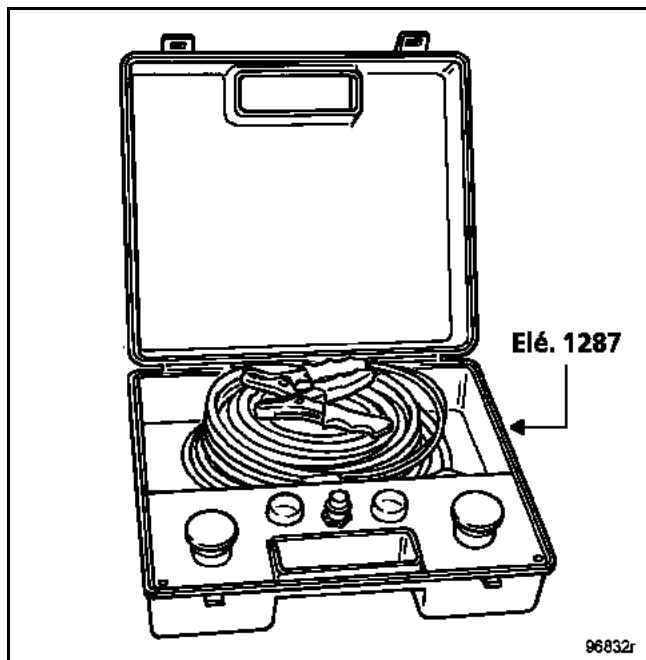
Efectuar un control con el útil de diagnóstico. Si todo es correcto, desbloquear la caja electrónica, si no es así, consultar el capítulo de diagnóstico.

### PROCESO DE DESTRUCCIÓN

**ATENCIÓN:** no es aplicable si la reglamentación local impone un proceso específico **validado y difundido** por el servicio de Métodos, Diagnóstico y Reparación.

A fin de evitar los riesgos de accidente, los generadores de gases pirotécnicos deben ser disparados antes de enviar al desguace el vehículo o la pieza suelta.

Emplear imperativamente el útil **Elé. 1287** y los cordones **Elé. 1287-01** y **Elé. 1287-02**.



**IMPORTANTE:** no volver a utilizar los elementos pirotécnicos como piezas de sustitución. Los pretensores o los airbags de un vehículo, destinado al desguace, deben ser imperativamente destruidos.

### Pretensores

**ATENCIÓN:** no activar los pretensores que deben ser devueltos en el ámbito de la garantía por un problema en el pedúnculo. Esto hace que sea imposible, para el proveedor, el análisis de la pieza. Devolver la pieza en el embalaje de la nueva.

### Destrucción de la pieza montada en el vehículo:

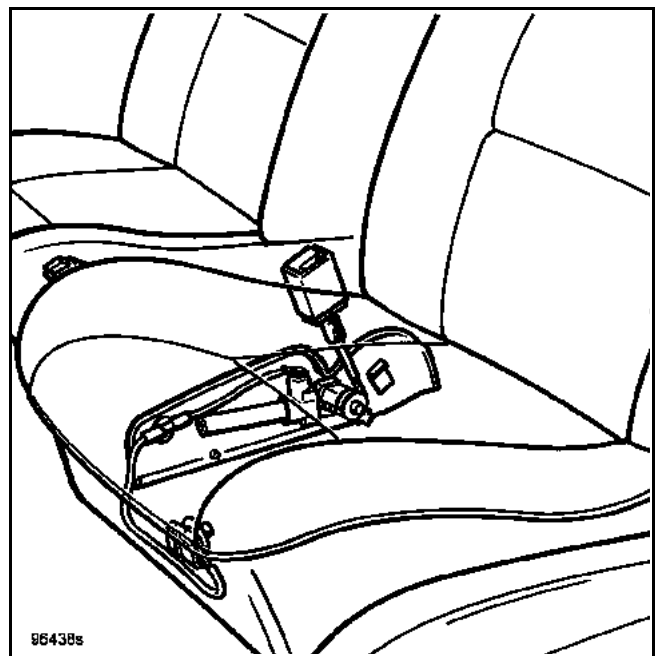
Sacar el vehículo al exterior del taller.

Conectar el útil de destrucción al pretensor tras haber extraído la tapa deslizadera del asiento.

Desenrollar todo el cableado del útil para estar lo suficientemente alejado del vehículo (unos **10 metros**) durante el activado.

Empalmar los dos cables de alimentación del útil a una batería.

Después de haber verificado que no haya nadie en las proximidades, proceder a la destrucción del pretensor presionando simultáneamente los dos botones pulsadores del aparato.



**NOTA:** en caso de un activado imposible (quemador que falla), devolver la pieza en el embalaje de la nueva a ITG.

### Destrucción de la pieza extraída del vehículo

Proceder del mismo modo que para el airbag del conductor, dentro de los neumáticos viejos apilados.



# **0** Generalidades del vehículo

## **01** GENERALIDADES DIAGNÓSTICO



# Generalidades del vehículo

## Sumario

Páginas

### **01** GENERALIDADES DIAGNÓSTICO

Método general	01-1
Funciones diagnosticadas	01-3
Nuevas funciones	01-6

---

### DESCRIPCIÓN DEL VEHÍCULO

El Clio es un vehículo Renault multiplexado (con una red Can conectada a la mayoría de los calculadores principales).

Esta tecnología posibilita nuevas funciones tales como el control de la trayectoria...

Ahora bien, implica **muchos intercambios de información** entre los sistemas.

Para efectuar el diagnóstico de este vehículo, seleccionar en los útiles el menú "**Clio II fase 2**".

### **Esto quiere decir:**

- **que un cortocircuito en la red multiplexada paraliza todas las funciones del vehículo.**
- **que un calculador/una función (1) puede estar en fallo a causa de otro calculador (2).**

**Ejemplo:** Fallo "**Información velocidad**" de la Dirección Asistida Eléctrica (DAE) debido al ABS.

- **que tras la reparación, hay que asegurarse de que el sistema (1) no esté en fallo.**

Este capítulo presenta:

- el método global de diagnóstico,
- las funciones diagnosticadas,
- las principales novedades del vehículo.

<b>CONSIGNAS DIAGNÓSTICO</b>	<p>Tras haber seleccionado el vehículo, el útil sólo deja acceder <u>al diagnóstico de la red multiplexada.</u></p> <p>Una vez terminado el diagnóstico de la red, tendrá acceso al diagnóstico de todos los sistemas del vehículo.</p> <p><b>ANTES DE DIAGNOSTICAR LOS CALCULADORES REPARAR SIEMPRE LOS FALLOS DE LA RED</b></p>
----------------------------------	---

<b>CONSEJO</b>	<p>Antes de seleccionar una función particular, realice preferentemente un "test automático" de todos los sistemas.</p> <p>Cuando se selecciona un sistema, una ayuda presenta los calculadores que contribuyen a la función.</p>
----------------	---

<b>CONTROL DE LOS FALLOS</b>	<p>Algunos calculadores (sobre todo las inyecciones) memorizan ciertos parámetros cuando aparece un fallo.</p> <p>Esto permitirá reconstituir el contexto de la avería.</p>
----------------------------------	---

<b>CONTROL DE CONFORMIDAD</b>	<p>Verificar los estados, los parámetros y las configuraciones utilizando los métodos asociados en papel.</p>
-----------------------------------	---

<p><b>Algunos parámetros de funcionamiento de un sistema provienen de otros calculadores a través de la red multiplexada.</b></p> <p><b>Ejemplo:</b> la velocidad del vehículo es emitida por el ABS, se transmite al cuadro de instrumentos por unión filiar y después se difunde a la red multiplexada y aparece en el diagnóstico de las inyecciones o de la dirección asistida eléctrica ...</p> <p><b>Estos datos aparecen de otro color en los útiles de diagnóstico.</b></p>	
---	--

	<p><b>Hacer clic en estos datos para lanzar el diagnóstico del calculador productor.</b></p>
---	--

<b>TRAS LA REPARACIÓN</b>	<p>Cortar el contacto, esperar 30 segundos.</p> <p>Poner el contacto y relanzar un "test automático" de todos los calculadores para asegurar que ya no hay fallo.</p>
-------------------------------	---

# GENERALIDADES DIAGNÓSTICO

## Funciones diagnosticadas

01

<b>DIAGNÓSTICO</b>	<p>Atención, si no puede diagnosticar un calculador, verifique la unión entre las <b>vías 7 y 15</b> de la toma de diagnóstico y las vías de diagnóstico correspondientes del calculador.</p> <p><b>Nota:</b> la vía 15 solamente se utiliza para el ABS Bosch del tipo 5.3.</p> <p>Verificar también las alimentaciones y la conformidad del calculador.</p>
<b>AIRBAG Y PRETENSORES</b>	<p>Este calculador es diagnosticable con el útil y está presente en la red multiplexada.</p>
<b>ABS 5.3</b>	<p>Esta función asegura solamente el antibloqueo de ruedas en caso de frenado. Este calculador es diagnosticable pero no está presente en la red multiplexada.</p>
<b>ESP 5.7</b>	<p>Esta función asegura también el antipatinado y el control de la trayectoria (ESP). Este calculador es diagnosticable y está presente en la red multiplexada. Está asociado al captador del ángulo del volante (no es diagnosticable).</p>
<b>ANTIARRANQUE</b>	<p>Esta función está asegurada directamente por la Unidad Central del Habitáculo.</p> <p><b>En esta función, se incluye también la parte de arranque del vehículo (UCH e inyección).</b></p> <p>Este calculador es diagnosticable con el útil y está presente en la red multiplexada.</p>
<b>CAJETÍN DE INTERCONEXIÓN DEL HABITÁCULO</b>	<p>Se trata de la Unidad Central del Habitáculo.</p> <p>El diagnóstico de este calculador se reparte en varias funciones de diagnóstico (cajetín de interconexión del habitáculo y antiarranque).</p> <p>En esta función, se encuentra también el diagnóstico de los <b>limpias y de la iluminación.</b></p> <p>Este calculador es diagnosticable con el útil y está presente en la red multiplexada.</p>

# GENERALIDADES DIAGNÓSTICO

## Funciones diagnosticadas

01

<b>TRANSMISIÓN AUTOMÁTICA</b>	Este calculador es diagnosticable con el útil y está presente en la red multiplexada.
<b>CLIMATIZACIÓN NO REGULADA</b>	En este vehículo, el calculador de climatización no pilota el compresor (función asegurada por la inyección). Este calculador no es diagnosticable con el útil y no está presente en la red multiplexada.
<b>CLIMATIZACIÓN REGULADA</b>	En este vehículo, el calculador de climatización no pilota el compresor (función asegurada por la inyección). Este calculador es diagnosticable con el útil pero no está presente en la red multiplexada.
<b>DIRECCIÓN ASISTIDA</b>	Esta función es del tipo dirección asistida eléctrica y está asegurada por un calculador independiente. Este calculador es diagnosticable con el útil pero no está presente en la red multiplexada.
<b>INYECCIÓN GPL</b>	Se trata de un calculador específico diagnosticable con el útil y conectado a la red multiplexada. Atención; aún así, existe un calculador de inyección de gasolina.
<b>LÁMPARAS DE XENÓN</b>	El calculador de corrección in situ de los faros sirve para adaptar la inclinación de los faros a las variaciones de altura del vehículo respecto a los trenes delantero y trasero. Este calculador es diagnosticable con el útil y no está presente en la red multiplexada.

# GENERALIDADES DIAGNÓSTICO

## Funciones diagnosticadas

01

<b>INYECCIÓN DIESEL</b>	Esta función asegura el control del motor así como las funciones regulador y limitador de velocidad. Este calculador es diagnosticable con el útil y está presente en la red multiplexada.
<b>INYECCIÓN GASOLINA</b>	Esta función asegura el control del motor así como las funciones regulador y limitador de velocidad. Este calculador es diagnosticable con el útil y está presente en la red multiplexada.
<b>CUADRO DE INSTRUMENTOS</b>	Este calculador no es diagnosticable con el útil pero está presente en la red multiplexada. <b><u>Importante:</u></b> la velocidad del vehículo es producida por el ABS, comunicada por unión filiar al cuadro de instrumentos. El cuadro de instrumentos pone a disposición de los principales calculadores (airbag, inyección, UCH...) esta información en la red multiplexada.
<b>UNIDAD CENTRAL DE COMUNICACIÓN</b>	Este calculador opcional asegura las funciones Auto-radio y Navegación / Telemática. Este calculador no es diagnosticable pero está presente en la red multiplexada. <b><u>Importante:</u></b> Este calculador posee un diagnóstico de tipo "auto test" descrito en el método.

# GENERALIDADES DIAGNÓSTICO

## Nuevas funciones

01

<b>FUNCIÓN</b>	<b>El control de la trayectoria</b>
----------------	-------------------------------------

<b>FUNCIÓN QUE HAY QUE SELECCIONAR EN EL ÚTIL</b>	<b>ABS, antipatinado y control de la trayectoria</b>
---	--

<b>RESPONSABLE DE LA FUNCIÓN</b>	ABS / ESP BOSCH 5.7.	Calculador que utiliza la red multiplexada
----------------------------------	----------------------	--

Mide el comportamiento del vehículo y actúa en los frenos y en el par motor para corregir las derivas.

<b>CALCULADOR QUE PARTICIPA EN LA FUNCIÓN</b>	Inyección gasolina o diesel.	Calculador que utiliza la red multiplexada
---	------------------------------	--

Mide el par motor y lo transmite al ABS.  
Trata las consignas de par que proceden del ABS.

<b>CALCULADOR QUE PARTICIPA EN LA FUNCIÓN</b>	Captador del ángulo del volante.	Calculador que utiliza la red multiplexada
---	----------------------------------	--

Mide el ángulo del volante dado por el conductor y lo transmite al ABS / ESP.  
**Atención:** este calculador no es diagnosticable pero está presente en la red multiplexada.

# GENERALIDADES DIAGNÓSTICO

## Nuevas funciones

01

<b>FUNCIÓN</b>	La climatización (regulada o no)
----------------	----------------------------------

<b>FUNCIÓN QUE HAY QUE SELECCIONAR EN EL ÚTIL</b>	Climatización
---	---------------

<b>RESPONSABLE DE LA FUNCIÓN</b>	Climatización.
----------------------------------	----------------

Pilota el compresor de climatización, trata todos los captadores salvo la temperatura del agua del motor y la temperatura del aire exterior.

<b>CALCULADOR QUE PARTICIPA EN LA FUNCIÓN</b>	Inyección gasolina o diesel.	Calculador que utiliza la red multiplexada
---	------------------------------	--

Autoriza o inhibe la climatización.  
Trata las demandas de las consignas de aceleración del régimen de ralentí y de puesta en marcha del grupo motoventilador.

<b>CALCULADOR QUE PARTICIPA EN LA FUNCIÓN</b>	Pantalla Radio o Unidad Central de Comunicación.	Calculador que utiliza la red multiplexada
---	--	--

Transmite a la climatización la temperatura del aire exterior que procede de la pantalla de la radio o de la Unidad Central de Comunicación.



<b><i>FUNCIÓN</i></b>	<b>La regulación / limitación de velocidad</b>
-----------------------	--

<b><i>FUNCIÓN QUE HAY QUE SELECCIONAR EN EL ÚTIL</i></b>	<b>Inyección gasolina o diesel</b>
--	------------------------------------

<b><i>RESPONSABLE DE LA FUNCIÓN</i></b>	Inyección gasolina o diesel.	<b>Calculador que utiliza la red multiplexada</b>
<p>Trata las órdenes del conductor.                  Presenta el estado del regulador en el cuadro de instrumentos (a través de la red multiplexada).                  Adapta la velocidad del vehículo en función de la consigna de velocidad del conductor.</p>		

<b><i>CALCULADOR QUE PARTICIPA EN LA FUNCIÓN</i></b>	ABS.	<b>Calculador que utiliza o no la red multiplexada</b>
<p>Suministra la velocidad del vehículo y la transmite por unión filiar al cuadro de instrumentos.</p>		

<b><i>CALCULADOR QUE PARTICIPA EN LA FUNCIÓN</i></b>	Cuadro de instrumentos.	<b>Calculador que utiliza la red multiplexada</b>
<p>Presenta la velocidad de regulación / de limitación y el estado del regulador/limitador.                  Pone a disposición de los principales calculadores (inyección, UCH) la velocidad del vehículo en la red multiplexada.</p>		

# GENERALIDADES DIAGNÓSTICO

## Nuevas funciones

01

<b>FUNCIÓN</b>	El OBD (depolución)
----------------	---------------------

<b>FUNCIÓN QUE HAY QUE SELECCIONAR EN EL ÚTIL</b>	Inyección gasolina o diesel
---	-----------------------------

<b>RESPONSABLE DE LA FUNCIÓN</b>	Inyección.	Calculador que utiliza la red multiplexada
----------------------------------	------------	--

La función OBD se reparte entre la inyección y la caja de velocidades automática.  
La inyección establece el diagnóstico de depolución con destino a los útiles.  
Los fallos de depolución vinculados con la transmisión automática son también accesibles a través de la inyección.

<b>CALCULADOR QUE PARTICIPA EN LA FUNCIÓN</b>	Caja de velocidades automática.	Calculador que utiliza la red multiplexada
---	---------------------------------	--

Puede demandar el encendido del testigo de depolución.

<b>FUNCIÓN</b>	<b>EI GPL</b>
----------------	---------------

<b>FUNCIÓN QUE HAY QUE SELECCIONAR EN EL ÚTIL</b>	<b>Inyección GPL</b>
---	----------------------

<b>RESPONSABLE DE LA FUNCIÓN</b>	Inyección GPL.	Calculador que utiliza la red multiplexada
Pilota sus inyectores y su expansor. Mide el nivel GPL y lo envía al cuadro de instrumentos.		

<b>CALCULADOR QUE PARTICIPA EN LA FUNCIÓN</b>	Inyección gasolina.	Calculador que utiliza la red multiplexada
Mide y envía al calculador GPL las presiones (colector), la temperatura del aire y las consignas de caudal. Atención, permanece una unión específica entre la inyección gasolina y la inyección GPL para transmitir la información del Punto Muerto Superior.		

<b>CALCULADOR QUE PARTICIPA EN LA FUNCIÓN</b>	Cuadro de instrumentos.	Calculador que utiliza la red multiplexada
Presenta el nivel GPL y el paso a carburación GPL.		



---

# **1** Motor y periféricos

## **13** INYECCIÓN DIESEL

## **17** INYECCIÓN GASOLINA

# Motor y periféricos

## Sumario

Páginas

Páginas

### 13 INYECCIÓN DIESEL

#### Inyección EDC15 VM+ N° Vdiag: 04

Preliminar	13-1
Interpretación de los fallos	13-5
Control de conformidad	13-51
Interpretación de los estados	13-62
Efectos cliente	13-67
Árbol de localización de averías	13-68

### 17 INYECCIÓN GASOLINA

#### Inyección Sagem 2000 N° de programa A3 - N° Vdiag 08

Preliminar	17-1
Interpretación de los fallos	17-3
Control de conformidad	17-79
Interpretación de los estados	17-88
Interpretación de los parámetros	17-101
Interpretación de los mandos	17-109
Ayuda	17-114
Efectos cliente	17-118
Árbol de localización de averías	17-119

#### Inyección 5NR N° de programa: a partir de 24 - N° Vdiag 04

Preliminar	17-123
Interpretación de los fallos	17-128
Control de conformidad	17-187
Interpretación de los estados	17-193
Efectos cliente	17-199
Árbol de localización de averías	17-200

#### Inyección Sirius 34

#### N° de programa E5 - N° Vdiag 04

Preliminar	17-207
Interpretación de los fallos	17-211
Control de conformidad	17-267
Interpretación de los mandos	17-275
Efectos cliente	17-283
Árbol de localización de averías	17-284

Este documento presenta el diagnóstico genérico aplicable en todos los calculadores de inyección diesel EDC15VM+ montados en los CLIO II F9Q782.

Para emprender un diagnóstico de este sistema, es imperativo disponer de los elementos siguientes:

- Este capítulo del manual de reparación,
- El esquema eléctrico de la función para el vehículo considerado,
- El útil de diagnóstico clip o NXR,
- El bornier de control: Elé. 1621.

### SECUENCIA GENERAL DE DIAGNÓSTICO

- Preparación de uno de los útiles de diagnóstico para efectuar la identificación del sistema de inyección diesel que equipa el vehículo (lectura de la familia del calculador, del N° de programa, del Vdiag,...).
- Búsqueda de los documentos de "Diagnóstico" que corresponden al sistema identificado.
- Se asumen las informaciones aportadas por los capítulos preliminares.

### DESCRIPCIÓN DE LAS ETAPAS DE DIAGNÓSTICO

#### 1 - CONTROL DE LOS FALLOS

Esta etapa es el punto de partida indispensable antes de cualquier intervención en el vehículo.

- Lectura de los fallos registrados en la memoria del calculador y explotación de la parte "Interpretación de los fallos" de los documentos.

**RECUERDE:** cada fallo es interpretado para un tipo de memorización particular (fallo presente, fallo memorizado, fallo presente o memorizado). Los controles definidos para el tratamiento de cada fallo sólo se podrán aplicar en el vehículo cuando el fallo declarado con el útil de diagnóstico sea interpretado en el documento para su tipo de memorización. El tipo de memorización se considerará al actuar el útil de diagnóstico tras cortar y poner el contacto.

Si un fallo es interpretado cuando éste se declara "memorizado", las condiciones de aplicación del diagnóstico figuran en el cuadro "Consignas". Cuando no se satisfacen las condiciones, hay que usar el diagnóstico para controlar el circuito del elemento incriminado, ya que la avería no está presente en el vehículo. Hay que seguir la misma secuencia cuando el fallo se ha declarado memorizado con el útil de diagnóstico y sólo es interpretado en la documentación para un fallo "presente".

## 2 - CONTROL DE CONFORMIDAD

El control de conformidad tiene por objeto verificar los estados y parámetros que no presentan fallos en el útil de diagnóstico cuando están fuera de tolerancia. Esta etapa permite por consiguiente:

- Diagnosticar las averías que no visualicen los fallos que pueden corresponder a una queja de cliente.
- Verificar el correcto funcionamiento de la inyección y asegurarse de que no aparezca ninguna avería tras la reparación.

En este capítulo figura un diagnóstico de los estados y de los parámetros, en las condiciones de su control. Si un estado no funciona normalmente o si un parámetro está fuera de tolerancia, hay que consultar la página de diagnóstico que corresponde.

## 3 - TRATAMIENTO DEL EFECTO CLIENTE

Si el control con el útil de diagnóstico es correcto, pero sigue persistiendo la queja del cliente, hay que tratar el problema por el efecto cliente.

Este capítulo propone unos árboles de localización de averías que dan una serie de causas posibles del problema. Estos ejes de búsqueda sólo se deben utilizar en los casos siguientes:

- No aparece ningún fallo en el útil de diagnóstico.
- No se detecta ninguna anomalía durante el control de conformidad.
- El vehículo no funciona correctamente.

## **ESPECIFICIDADES DEL CALCULADOR**

### 1 - OPERACIONES DE APRENDIZAJE

No hay condiciones específicas para los aprendizajes. El aprendizaje corona dentada es automático.

### 2 - OPERACIONES DE CONFIGURACIONES

Pueden configurarse tres funciones en el calculador:

- Climatización (CF579).
- Grupo electrobomba de dirección asistida (CF580).
- Termosumergidos (CF581).

**NOTA: la asunción de las configuraciones se efectúa tras finalizar la autoalimentación del calculador. Para ello hay que efectuar las configuraciones deseadas, cortar el contacto y esperar a que finalice la autoalimentación del calculador (aproximadamente 30 segundos) antes de poner el contacto, para verificar la asunción correcta de las configuraciones.**

La función "control de la trayectoria" (únicamente en Mégane) se configura automáticamente, por lo que no existe servicio de configuración de esta función. Por el contrario existe el servicio de lectura de configuración del "control de la trayectoria" para ver si el vehículo está equipado.

Con estas configuraciones están asociadas unas lecturas de las configuraciones:

- Climatización (LC034).
- Grupo electrobomba de dirección asistida (LC032).
- Termosumergidos (LC035).
- Control de la trayectoria (LC031).

### GESTIÓN DE LOS TESTIGOS DE FALLOS

Gestión de los encendidos de los testigos del cuadro de instrumentos según los fallos manifestados.

FALLOS	TESTIGO FALLO GRAVEDAD 1 (testigo de precalentamiento: naranja)	TESTIGO FALLO GRAVEDAD 2 (testigo de sobrecalentamiento: rojo)	NO HAY ENCENDIDO DEL TESTIGO
<b>DF001</b> calculador	...	<b>1 DEF</b>	<b>2 DEF</b>
<b>DF002</b> circuito captador de temperatura del agua	<b>CO.0 / CC.1</b>	...	<b>1 DEF</b>
<b>DF004</b> circuito captador de velocidad del vehículo	<b>1 DEF / 2 DEF</b>	...	...
<b>DF005</b> circuito captador alzada de aguja	<b>1 DEF / 2 DEF 3 DEF / 4 DEF</b>	...	...
<b>DF012</b> tensión de la batería	...	...	<b>1 DEF / 2 DEF</b>
<b>DF014</b> circuito stop eléctrico	<b>1 DEF</b>	<b>2 DEF</b>	...
<b>DF019</b> circuito captador caudal de aire	<b>CO.0 / CC.1 / 1 DEF</b>	...	...
<b>DF021</b> captador de temperatura del carburante	...	...	<b>CC.0 / CO.1 / 1 DEF</b>
<b>DF022</b> captador de temperatura del aire	...	...	<b>CC.0 / CO.1</b>
<b>DF023</b> circuito captador señal volante	...	<b>1 DEF</b>	<b>2 DEF</b>
<b>DF027</b> circuito electroválvula EGR	<b>CO.0 / 1 DEF</b>	...	<b>CC.1 / 2 DEF</b>
<b>DF029</b> circuito mando relé grupo dirección asistida	<b>CO.0 / CC.1</b>	...	...
<b>DF045</b> circuito mando relé de precalentamiento	...	...	<b>CC.0 / CC.1 / 1.DEF</b>
<b>DF048</b> circuito grupo motoventilador de velocidad lenta	...	...	<b>CO.0 / CC.1</b>
<b>DF051</b> circuito contacto pedal freno	...	...	<b>1 DEF</b>



FALLOS	TESTIGO FALLO GRAVEDAD 1 (Testigo de precalentamiento: naranja)	TESTIGO FALLO GRAVEDAD 2 (testigo de sobrecalentamiento: rojo)	NO HAY ENCENDIDO DEL TESTIGO
<b>DF058</b> tensión de referencia de los captadores	<b>1 DEF / 2 DEF</b>	...	...
<b>DF068</b> línea de antiarranque	<b>1 DEF / 2 DEF</b>	...	...
<b>DF071</b> circuito captador de pedal pista 1	<b>CO.0 / CC.1 1 DEF / 2 DEF</b>	...	...
<b>DF073</b> circuito captador de pedal pista 2	<b>CO.0 / CC.1 / 1 DEF</b>	...	...
<b>DF085</b> señal llave después de contacto	<b>1 DEF</b>	...	...
<b>DF094</b> relé termosumergidos N°1	...	...	<b>CO.0 / CC.1</b>
<b>DF104</b> relé termosumergidos N°2	...	...	<b>CO.0 / CC.1</b>
<b>DF111</b> circuito mando relé AA bucle frío	...	...	<b>CO.0 / CC.1</b>
<b>DF113</b> circuito captador de presión del fluido refrigerante	...	<b>2 DEF</b>	<b>CC.0 / 1 DEF</b>
<b>DF125</b> circuito mando relé principal	<b>1 DEF</b>	...	...
<b>DF126</b> circuito actuador de caudal de carburante	<b>1 DEF</b>	<b>2 DEF</b>	...
<b>DF139</b> captador de avance en la inyección	<b>1 DEF / 2 DEF</b>	...	...
<b>DF140</b> mando accionador de avance	...	<b>CO.0 / CC.1</b>	...
<b>DF149</b> circuito captador caudal de carburante	<b>1 DEF / 2 DEF</b>	<b>CC / 3 DEF</b>	...

## Diagnóstico - Interpretación de los Fallos

<b>DF001 PRESENTE O MEMORIZADO</b>	<b>CALCULADOR</b> 1.DEF : ANOMALÍA ELECTRÓNICA INTERNA 2.DEF : AVERÍA CAPTADOR DE PRESIÓN ATMOSFÉRICA. CAMBIAR EL CALCULADOR
--	--

<b>CONSIGNAS</b>	Nada que señalar.
------------------	-------------------

<b>1.DEF</b>	<b>CONSIGNAS</b>	<b>Condición de la aplicación del diagnóstico para un fallo memorizado:</b> El fallo es declarado presente tras: arrancar el motor, dejarlo girar 5 segundos, cortar el motor y el +después de contacto, esperar a que finalice la autoalimentación del calculador y después poner el contacto.
--------------	------------------	--

Asegurarse de que **la carga de la batería** es correcta, si no es así hacer un diagnóstico del circuito de carga.

Conectar el bornier en lugar del calculador para asegurarse de la **presencia de una alimentación de 12 voltios** en las **vías 1, 2 y 37** del calculador. Estas alimentaciones deben ser iguales a la tensión medida en los bornes de la batería ( $\pm 0,5$  voltios).

Si las alimentaciones controladas anteriormente no están presentes o no son iguales a la tensión medida en los bornes de la batería, conectar el bornier en lugar del calculador y verificar **el aislamiento, la continuidad y la ausencia de resistencia parásita** de las uniones:

calculador <b>vía 18</b>	→	<b>vía 2</b> del relé principal (mando del relé principal)
calculador <b>vía 1</b>	→	<b>vía 5</b> del relé de bloqueo inyección (autoalimentación)
calculador <b>vía 2</b>	→	<b>vía 5</b> del relé de bloqueo inyección (autoalimentación)
calculador <b>vía 37</b>	→	<b>fusible inyección:</b> + después de contacto (Consultar esquemas del vehículo)
calculador <b>vía 4</b>	→	<b>masa</b>
calculador <b>vía 5</b>	→	<b>masa</b>

Reparar si es necesario.

<b>TRAS LA REPARACIÓN</b>	Hacer un borrado de los fallos memorizados. Ejecutar la consigna para confirmar la reparación. Tratar los otros fallos eventuales. Si ha habido un cambio del calculador, reconfigurar el calculador.
---------------------------	--

## Diagnóstico - Interpretación de los Fallos

<b>DF001</b>  CONTINUACIÓN	
----------------------------------	--

Si las uniones controladas anteriormente son conformes pero **la alimentación 12 voltios** sigue sin estar presente en las **vías 1 y 2** del calculador: **cambiar** el relé de bloqueo inyección (relé principal).

Si **la alimentación de 12 voltios** sigue sin estar presente en la **vía 37** del calculador : **verificar** el fusible inyección (Consultar esquemas del vehículo). Sustituirlo si es necesario.

Si las alimentaciones y las masas del calculador son conformes pero el fallo sigue estando presente, **cambiar** el calculador de inyección.

<b>2.DEF</b>	<b>CONSIGNAS</b>	Aplicar este diagnóstico únicamente en caso de un fallo presente con <b>2.DEF</b> .
--------------	------------------	---

Asegurarse de que el orificio de aire en el calculador no está obstruido.  
Limpiar si es necesario.

**Cambiar el calculador de inyección.**

<b>TRAS LA REPARACIÓN</b>	Hacer un borrado de los fallos memorizados. Ejecutar la consigna para confirmar la reparación. Tratar los otros fallos eventuales. Si ha habido un cambio del calculador, reconfigurar el calculador.
---------------------------	--

## Diagnóstico - Interpretación de los Fallos

<b>DF002 PRESENTE O MEMORIZADO</b>	<b>CIRCUITO CAPTADOR DE TEMPERATURA DEL AGUA</b> CO.0 : CIRCUITO ABIERTO O CORTOCIRCUITO A MASA CO.1 : CIRCUITO ABIERTO O CORTOCIRCUITO AL + 12 V 1.DEF : INCOHERENCIA DE LA SEÑAL
--	---

<b>CONSIGNAS</b>	Nada que señalar.
------------------	-------------------

<b>CO.0 CO.1</b>	<b>CONSIGNAS</b>	Aplicar este diagnóstico únicamente en caso de un fallo presente con <b>CO.0</b> o <b>CO.1</b> .
----------------------	------------------	--

<p>Verificar la <b>conexión y el estado del conector</b> del captador de temperatura del agua. Cambiar el conector si es necesario.</p>
<p>Conectar el bornier en lugar del calculador y verificar <b>el aislamiento, la continuidad y la ausencia de resistencia parásita</b> de las uniones:</p> <p style="padding-left: 40px;">calculador <b>vía 112</b> —→ <b>vía 3</b> del captador de temperatura del agua calculador <b>vía 104</b> —→ <b>vía 2</b> del captador de temperatura del agua</p> <p>Reparar si es necesario.</p>
<p>Controlar <b>el valor de resistencia</b> del captador midiendo entre: La <b>vía 2</b> y la <b>vía 3</b> del captador de temperatura del agua, sustituir el captador si la resistencia no es del orden de: <b>2252 Ω ± 112 Ω a 25°C</b>. (Para mayor precisión, consultar en el método de reparación las características eléctricas del captador en función de la temperatura).</p>
<p>Asegurarse de la presencia de una <b>alimentación de 5 voltios</b> en la <b>vía B1</b> del captador. Si no hay alimentación, <b>cambiar</b> el calculador de inyección.</p>
<p>Si el incidente persiste, <b>cambiar</b> el captador de temperatura del agua.</p>

<b>TRAS LA REPARACIÓN</b>	Hacer un borrado de los fallos memorizados. Ejecutar la consigna para confirmar la reparación. Tratar los otros fallos eventuales.
-------------------------------	--

## Diagnóstico - Interpretación de los Fallos

<b>DF002</b>  CONTINUACIÓN	
----------------------------------	--

<b>1.DEF</b>	<b>CONSIGNAS</b>	<p><b>Condición de la aplicación del diagnóstico para un fallo memorizado:</b> El fallo es declarado presente tras: régimen del motor superior a 950 r.p.m.</p>
--------------	------------------	---

<p>Asegurarse de <b>la conformidad del circuito de refrigeración del motor</b>: radiador en correcto estado, flujo de aire de refrigeración sin impedimento (radiador no obstruido por hojas...), buena purga del líquido de refrigeración.</p>
<p>Vigilar, con el útil de diagnóstico, la temperatura del agua del motor (<b>PR002</b>). Tras el arranque (con el motor frío), la temperatura al ralentí debe subir regularmente sin decaer. Si la subida de temperatura no es lineal (subida o bajada brusca de la curva de temperatura), <b>cambiar</b> la sonda de temperatura del agua.</p>
<p>Si el incidente persiste, <b>cambiar</b> el captador de temperatura del agua.</p>

<b>TRAS LA REPARACIÓN</b>	<p>Hacer un borrado de los fallos memorizados. Ejecutar la consigna para confirmar la reparación. Tratar los otros fallos eventuales.</p>
---------------------------	---

## Diagnóstico - Interpretación de los Fallos

<b>DF004 PRESENTE O MEMORIZADO</b>	<u>CIRCUITO CAPTADOR DE VELOCIDAD VEHÍCULO</u> 1.DEF : INCOHERENCIA DE LA SEÑAL 2.DEF : INCOHERENCIA DE LA VELOCIDAD VEHÍCULO
--	---

<b>CONSIGNAS</b>	<b>Condición de la aplicación del diagnóstico para un fallo memorizado :</b> El fallo es declarado presente tras: prueba en carretera, velocidad del vehículo superior a 20 km/h.
------------------	--

Conectar el bornier en lugar del calculador y verificar **el aislamiento, la continuidad y la ausencia de resistencia parásita** de la unión:

calculador **vía 20** —————> calculador ABS

(Consultar esquemas del vehículo).  
 Reparar si es necesario.

Asegurarse de que el velocímetro del vehículo **funciona** haciendo un diagnóstico del cuadro de instrumentos (autodiagnóstico pulsando, con el contacto cortado, el botón del cuadro y después puesta del contacto sin soltar el botón) ya que un problema en el cuadro de instrumentos puede perturbar la información sobre la velocidad del vehículo.  
 Reparar si es necesario (Consultar la nota técnica de diagnóstico del cuadro de instrumentos).

Si el velocímetro del vehículo funciona y si la unión controlada anteriormente es conforme, hacer **un diagnóstico del ABS** para asegurarse de que no haya captador de velocidad en fallo y de que la información velocidad vehículo suministrada sea coherente.  
 Reparar si es necesario (Consultar la nota de diagnóstico del ABS).

<b>TRAS LA REPARACIÓN</b>	Hacer un borrado de los fallos memorizados. Ejecutar la consigna para confirmar la reparación. Tratar los otros fallos eventuales.
-------------------------------	--

## Diagnóstico - Interpretación de los Fallos

<b>DF005 PRESENTE O MEMORIZADO</b>	<b>CIRCUITO CAPTADOR ALZADA DE AGUJA</b> 1.DEF : INCOHERENCIA DE LA SEÑAL 2.DEF : NIVEL ALTO PERMANENTE 3.DEF : CORTOCIRCUITO A MASA 4.DEF : DETECCIÓN DE SOBRE-RÉGIMEN DEL RÉGIMEN SECUNDARIO
--	--

<b>CONSIGNAS</b>	<b>Condición de la aplicación del diagnóstico para un fallo memorizado:</b> El fallo es declarado presente tras: arranque del motor.
	<b>Prioridad en el tratamiento en caso de acumulación de fallos:</b> – Aplicar prioritariamente el tratamiento de los fallos "DF023 circuito captador señal volante y DF012 tensión de la batería" si están presentes o memorizados.

Verificar la **conexión y el estado** del conector del captador de alzada de aguja.  
Reparar si es necesario.

Conectar el bornier en lugar del calculador y verificar **el aislamiento, la continuidad y la ausencia de resistencia parásita** de las uniones:

calculador **vía 101** —————> **vía 2** del captador de alzada de aguja  
 calculador **vía 109** —————> **vía 1** del captador de alzada de aguja

Reparar si es necesario.

Controlar **el valor de resistencia** del captador midiendo entre:  
 La **vía 1** y la **vía 2** del captador de alzada de aguja, sustituir el captador si la resistencia no es del orden de:  
**100 Ω ± 10 Ω a 25°C.**

Si el incidente persiste, **cambiar** el captador de alzada de aguja.

<b>TRAS LA REPARACIÓN</b>	Hacer un borrado de los fallos memorizados. Ejecutar la consigna para confirmar la reparación. Tratar los otros fallos eventuales.
-------------------------------	--

## Diagnóstico - Interpretación de los Fallos

<b>DF012 PRESENTE O MEMORIZADO</b>	<b>TENSIÓN DE LA BATERÍA</b> 1.DEF : TENSIÓN DE LA BATERÍA MUY BAJA 2.DEF : TENSIÓN DE LA BATERÍA MUY ALTA
--	--

<b>CONSIGNAS</b>	<b>Particularidades:</b> La caracterización <b>1.DEF</b> aparece para una tensión de aproximadamente 6 voltios (corte de la comunicación del útil de diagnóstico por debajo de 9 voltios) y la caracterización <b>2.DEF</b> aparece para una tensión de aproximadamente 16,5 voltios.
------------------	--

<b>1.DEF</b>	<b>CONSIGNAS</b>	Aplicar este diagnóstico únicamente en caso de un fallo presente con <b>1.DEF</b> .
--------------	------------------	---

Asegurarse <b>correcto estado</b> del cable de unión batería / motor de arranque, del cable masa batería / chasis y del cable masa chasis / grupo motopropulsor (GMP).																		
Asegurarse del correcto estado de <b>carga de la batería</b> y si es necesario, realizar un control del circuito de carga.																		
Conectar el bornier en lugar del calculador a fin de asegurarse de la <b>conformidad de las alimentaciones</b> de las <b>vías 1, 2 y 37</b> del calculador. Estas alimentaciones deben ser iguales a la tensión medida en los bornes de la batería ( $\pm 0,5$ voltios).																		
Si las alimentaciones controladas anteriormente no están presentes o no son iguales a la tensión medida en los bornes de la batería, conectar el bornier en lugar del calculador y verificar <b>el aislamiento, la continuidad y la ausencia de resistencia parásita</b> de las uniones:  <table style="margin-left: 40px;"> <tr> <td>calculador <b>vía 18</b></td> <td>→</td> <td><b>vía 2</b> del relé principal (mando del relé principal)</td> </tr> <tr> <td>calculador <b>vía 1</b></td> <td>→</td> <td><b>vía 5</b> del relé principal (autoalimentación)</td> </tr> <tr> <td>calculador <b>vía 2</b></td> <td>→</td> <td><b>vía 5</b> del relé principal (autoalimentación)</td> </tr> <tr> <td>calculador <b>vía 37</b></td> <td>→</td> <td><b>fusible inyección:</b> + después de contacto (Consultar esquemas del vehículo)</td> </tr> <tr> <td>calculador <b>vía 4</b></td> <td>→</td> <td><b>masa</b></td> </tr> <tr> <td>calculador <b>vía 5</b></td> <td>→</td> <td><b>masa</b></td> </tr> </table> Reparar si es necesario.	calculador <b>vía 18</b>	→	<b>vía 2</b> del relé principal (mando del relé principal)	calculador <b>vía 1</b>	→	<b>vía 5</b> del relé principal (autoalimentación)	calculador <b>vía 2</b>	→	<b>vía 5</b> del relé principal (autoalimentación)	calculador <b>vía 37</b>	→	<b>fusible inyección:</b> + después de contacto (Consultar esquemas del vehículo)	calculador <b>vía 4</b>	→	<b>masa</b>	calculador <b>vía 5</b>	→	<b>masa</b>
calculador <b>vía 18</b>	→	<b>vía 2</b> del relé principal (mando del relé principal)																
calculador <b>vía 1</b>	→	<b>vía 5</b> del relé principal (autoalimentación)																
calculador <b>vía 2</b>	→	<b>vía 5</b> del relé principal (autoalimentación)																
calculador <b>vía 37</b>	→	<b>fusible inyección:</b> + después de contacto (Consultar esquemas del vehículo)																
calculador <b>vía 4</b>	→	<b>masa</b>																
calculador <b>vía 5</b>	→	<b>masa</b>																

<b>TRAS LA REPARACIÓN</b>	Hacer un borrado de los fallos memorizados. Ejecutar la consigna para confirmar la reparación. Tratar los otros fallos eventuales.
---------------------------	--



## Diagnóstico - Interpretación de los Fallos

DF012

CONTINUACIÓN

Si la alimentación sigue sin estar presente o conforme en las **vías 1 y 2** del calculador, **sustituir el relé principal**.

2.DEF

CONSIGNAS

**Condición de la aplicación del diagnóstico para un fallo memorizado:**

El fallo es declarado presente tras: prueba en carretera a una velocidad de vehículo superior a 5 km/h durante 10 segundos.

Asegurarse **correcto estado** del cable de unión batería / motor de arranque, del cable masa batería / chasis y del cable masa chasis / grupo motopulsor (GMP).

Asegurarse del correcto estado de **carga de la batería** y si es necesario, realizar un control del circuito de carga.

Conectar el bornier en lugar del calculador y verificar **el aislamiento, la continuidad y la ausencia de resistencia parásita** de las uniones:

calculador <b>vía 1</b>	→	<b>vía 5</b> del relé principal (autoalimentación)
calculador <b>vía 2</b>	→	<b>vía 5</b> del relé principal (autoalimentación)
calculador <b>vía 37</b>	→	<b>fusible inyección:</b> +después de contacto (Consultar esquemas del vehículo).

Reparar si es necesario.

**TRAS LA REPARACIÓN**

Hacer un borrado de los fallos memorizados.  
Ejecutar la consigna para confirmar la reparación.  
Tratar los otros fallos eventuales.

## Diagnóstico - Interpretación de los Fallos

<b>DF014 PRESENTE O MEMORIZADO</b>	<b><u>CIRCUITO STOP ELÉCTRICO</u></b> 1.DEF: INCOHERENCIA 2.DEF: CIRCUITO ABIERTO, CORTOCIRCUITO A MASA O CORTOCIRCUITO AL + 12 V
--	---

<b>CONSIGNAS</b>	<b>Condición de la aplicación del diagnóstico para un fallo memorizado:</b> El fallo es declarado presente tras: arrancar el motor, hacerlo calentar para obtener 50°C de temperatura del agua, cortar el motor y el + después de contacto, esperar a que finalice la autoalimentación del calculador y después poner el contacto.
------------------	---

Verificar la <b>conexión y el estado</b> del terminal del stop eléctrico. Reparar si es necesario.
Conectar el bornier en lugar del calculador y verificar <b>el aislamiento, la continuidad y la ausencia de resistencia parásita</b> de la unión:  calculador <b>vía 120</b> → <b>terminal redondo del stop eléctrico</b> Reparar si es necesario.
Mediante el útil de diagnóstico, lanzar el mando: <b>AC035</b> stop eléctrico. El útil debe presentar: mando terminado y se debe escuchar el cierre del stop eléctrico.
Si el mando no se ha efectuado correctamente: Controlar <b>el valor de resistencia</b> de la electroválvula midiendo entre: La terminal redonda de la electroválvula y la masa, sustituir la electroválvula de stop eléctrico si su resistencia no es del orden de: <b>7,5 Ω ± 1 Ω a 25°C</b> .
Si el incidente persiste, desmontar la electroválvula de stop eléctrico y asegurarse de que no haya gripado mecánico. Sustituirla si es necesario.
Si el problema persiste, <b>cambiar</b> la electroválvula de stop eléctrico.

<b>TRAS LA REPARACIÓN</b>	Hacer un borrado de los fallos memorizados. Ejecutar la consigna para confirmar la reparación. Tratar los otros fallos eventuales.
---------------------------	--

## Diagnóstico - Interpretación de los Fallos

<b>DF019 PRESENTE O MEMORIZADO</b>	<b>CIRCUITO CAPTADOR CAUDAL DE AIRE</b> CC.1 : CORTOCIRCUITO AL + 12 V CO.0 : CIRCUITO ABIERTO O CORTOCIRCUITO A MASA 1.DEF : PROBLEMA DE ALIMENTACIÓN DEL CAPTADOR
--	--

<b>CONSIGNAS</b>	<b>Prioridad en el tratamiento en caso de acumulación de fallos:</b> – Aplicar prioritariamente el tratamiento del fallo "DF058 tensión de referencia de los captadores" si está presente o memorizado.
	<b>Particularidades:</b> La alimentación del captador de caudal de aire es común al potenciómetro de recopia EGR (vía común) y al captador de pedal pista 1 (unión interna calculador) por lo que un fallo de alimentación del captador de caudal de aire va asociado, a menudo, a un fallo de alimentación captador de pedal pista 1. <b>NOTA:</b> durante la búsqueda de avería, la desconexión de los captadores (bajo contacto) para el control de las alimentaciones da lugar a la manifestación de otras averías con el útil de diagnóstico (ejemplo: la desconexión del captador de caudal de aire pone de manifiesto un circuito abierto del captador de temperatura del aire), por lo que no hay que tener en cuenta estos fallos suplementarios y se deben borrar tras la reparación.

<b>1.DEF</b>	<b>CONSIGNAS</b>	Aplicar este diagnóstico únicamente en caso de un fallo presente con <b>1.DEF</b> .
--------------	------------------	---

Verificar <b>la conexión y el estado</b> del conector del captador de caudal de aire. Reparar si es necesario.
Desconectar el captador de caudal de aire y asegurarse, bajo contacto, de la presencia de una <b>alimentación de 5 voltios</b> en la <b>vía 3</b> del captador. Si no hay alimentación, conectar el bornier en lugar del calculador y verificar (con el contacto cortado) <b>el aislamiento, la continuidad y la ausencia de resistencia parásita</b> de la unión: calculador <b>vía 30</b> —————> <b>vía 3</b> del captador de caudal de aire Reparar si es necesario.

<b>TRAS LA REPARACIÓN</b>	Hacer un borrado de los fallos memorizados. Ejecutar la consigna para confirmar la reparación. Tratar los otros fallos eventuales.
---------------------------	--

## Diagnóstico - Interpretación de los Fallos

DF019

CONTINUACIÓN 1

Si la unión controlada anteriormente es conforme pero la alimentación sigue sin estar presente en la **vía 3** del captador de caudal de aire, asegurarse de que el potenciómetro de la EGR o el captador en el pedal del acelerador no hacen caer la tensión, desconectándolos uno después del otro.  
Sustituir el elemento que hace caer la tensión.

Si los tests anteriores no han permitido restablecer la alimentación en la vía 3 del captador de caudal de aire: conectar el bornier en lugar del calculador y verificar (con el contacto cortado) **el aislamiento, la continuidad y la ausencia de resistencia parásita** de las uniones:

calculador **vía 12** —————▶ **vía 4** del potenciómetro del pedal pista 1  
calculador **vía 30** —————▶ **vía 2** de la válvula EGR

Reparar si es necesario.

Si los tests anteriores no han permitido restablecer la alimentación de 5 voltios del captador de caudal de aire: **cambiar el calculador**.

CC.1  
CO.0

CONSIGNAS

Condición de la aplicación del diagnóstico para un fallo memorizado:

El fallo es declarado presente tras: arranque del motor.

Verificar **la conexión y el estado** del conector del captador de caudal de aire.  
Reparar si es necesario.

TRAS LA  
REPARACIÓN

Hacer un borrado de los fallos memorizados.  
Ejecutar la consigna para confirmar la reparación.  
Tratar los otros fallos eventuales.

DF019

CONTINUACIÓN 2

Desconectar el captador de caudal de aire y asegurarse de la presencia de una **alimentación de 5 voltios** en la **vía 3** del captador.

Si no hay alimentación, conectar el bornier en lugar del calculador y verificar **el aislamiento, la continuidad y la ausencia de resistencia parásita** de las uniones:

calculador **vía 30** —————> **vía 3** del captador de caudal de aire

calculador **vía 68** —————> **vía 5** del captador de caudal de aire

calculador **vía 49** —————> **vía 2** del captador de caudal de aire

Reparar si es necesario.

Si el incidente persiste, **cambiar** el captador de caudal de aire.

**TRAS LA  
REPARACIÓN**

Hacer un borrado de los fallos memorizados.  
Ejecutar la consigna para confirmar la reparación.  
Tratar los otros fallos eventuales.

## Diagnóstico - Interpretación de los Fallos

<b>DF021 PRESENTE O MEMORIZADO</b>	<b><u>CIRCUITO CAPTADOR TEMPERATURA DE CARBURANTE</u></b> CC.0 : CORTOCIRCUITO A MASA CO.1 : CIRCUITO ABIERTO O CORTOCIRCUITO AL + 12 V 1.DEF : INCOHERENCIA DE LA SEÑAL
--	---

<b>CONSIGNAS</b>	<b>Condición de la aplicación del diagnóstico para un fallo memorizado:</b> El fallo es declarado presente tras: arranque del motor.
	<b>Particularidades:</b> el captador de temperatura del carburante se encuentra en la bomba de inyección.

Verificar la **conexión y el estado** del conector de 7 vías negro de la bomba de inyección.  
Reparar si es necesario.

Conectar el bornier en lugar del calculador y verificar **el aislamiento, la continuidad y la ausencia de resistencia parásita** de la unión:

calculador **vía 111** → **vía 5** del conector de 7 vías negro de la bomba de inyección  
calculador **vía 103** → **vía 6** del conector de 7 vías negro de la bomba de inyección

Reparar si es necesario.

Mediante el útil de diagnóstico, visualizar el parámetro: **PR001** temperatura del carburante y asegurarse de la coherencia de la información (ver control de conformidad).

Si la temperatura visualizada no es coherente o si está fijada en 45°C:  
Controlar **el valor de resistencia** del captador de temperatura del carburante midiendo entre:  
La **vía 5** y la **vía 6** del conector de 7 vías negro de la bomba de inyección, sustituir el captador de temperatura si su resistencia no es del orden de: **2.200 Ω a 2.600 Ω a 20°C**.

Si el problema persiste, **cambiar** el captador de temperatura del carburante.

<b>TRAS LA REPARACIÓN</b>	Hacer un borrado de los fallos memorizados. Ejecutar la consigna para confirmar la reparación. Tratar los otros fallos eventuales.
-------------------------------	--

## Diagnóstico - Interpretación de los Fallos

<b>DF022 PRESENTE</b>	<b>CIRCUITO CAPTADOR DE TEMPERATURA DEL AIRE</b> CC.0 : CORTOCIRCUITO A MASA CO.1 : CIRCUITO ABIERTO O CORTOCIRCUITO AL + 12 V
---------------------------	--

<b>CONSIGNAS</b>	<b>Prioridad en el tratamiento en caso de acumulación de fallos:</b> – Aplicar prioritariamente el tratamiento del fallo "DF019 circuito captador caudal de aire" si está presente o memorizado.
	<b>Particularidades:</b> El captador de temperatura del aire se encuentra en el caudalímetro de aire.

Verificar **la conexión y el estado** del conector de 6 vías negro del caudalímetro de aire.  
 Reparar si es necesario.

Conectar el bornier en lugar del calculador y verificar **el aislamiento, la continuidad y la ausencia de resistencia parásita** de las uniones:

calculador **vía 49** —————▶ **vía 2** del conector de 6 vías negro del caudalímetro de aire  
 calculador **vía 73** —————▶ **vía 1** del conector de 6 vías negro del caudalímetro de aire

Reparar si es necesario.

Mediante el útil de diagnóstico, visualizar el parámetro: **PR003** temperatura del aire y asegurarse de la coherencia de la información (ver control de conformidad).

Si la temperatura visualizada no es coherente o si está fijada en 20 °C:  
 Controlar **el valor de resistencia** del captador de temperatura del aire midiendo entre:  
 La **vía 1** y la **vía 2** del conector de 6 vías negro del caudalímetro de aire, sustituir el caudalímetro si la resistencia del captador no es del orden de: **2.868 Ω ± 200 Ω a 25°C**.

Si el problema persiste, **cambiar** el caudalímetro de aire.

<b>TRAS LA REPARACIÓN</b>	Hacer un borrado de los fallos memorizados. Tratar los otros fallos eventuales.
-------------------------------	--

## Diagnóstico - Interpretación de los Fallos

<b>DF023 PRESENTE O MEMORIZADO</b>	<b><u>CIRCUITO CAPTADOR SEÑAL VOLANTE</u></b> 1.DEF : INCOHERENCIA DE LA SEÑAL 2.DEF : POR ENCIMA DEL UMBRAL MÁXIMO.
--	--

<b>CONSIGNAS</b>	<b>Condición de la aplicación del diagnóstico para un fallo memorizado:</b> El fallo es declarado presente tras: arranque del motor, no obstante el fallo puede pasar a ser memorizado tras el corte del motor. Por lo que hay que aplicar la secuencia de diagnóstico incluso si el fallo no se ha memorizado.
------------------	--

Verificar **la conexión y el estado del conector** del captador señal volante, cambiar el conector si es necesario.

Conectar el bornier en lugar del calculador y verificar **el aislamiento, la continuidad y la ausencia de resistencia parásita** de las uniones:

calculador **vía 102** → **vía A** del captador de régimen  
 calculador **vía 110** → **vía B** del captador de régimen

Reparar si es necesario.

Controlar **el valor de resistencia** del captador de régimen midiendo entre:

La **vía A** y la **vía B** del captador, sustituir el captador si la resistencia no es del orden de: **600 Ω ± a 800 Ω** a **20°C**.

Desmontar el captador y verificar **que no haya rozado** en la corona dentada del volante motor (alabeo o fisuras del volante).

Cambiar el captador si es necesario.

Verificar **el estado del volante motor** sobre todo en caso de desmontaje (estado de los dientes).

Cambiar el volante si es necesario.

El incidente persiste, **cambiar** el captador señal volante.

<b>TRAS LA REPARACIÓN</b>	Hacer un borrado de los fallos memorizados. Ejecutar la consigna para confirmar la reparación. Tratar los otros fallos eventuales.
-------------------------------	--



## Diagnóstico - Interpretación de los Fallos

<b>DF027 PRESENTE O MEMORIZADO</b>	<b>Circuito ELECTROVÁLVULA EGR</b> CO.0 : CIRCUITO ABIERTO O CORTOCIRCUITO A MASA CC.1 : CORTOCIRCUITO AL + 12 V 1.DEF : DIFERENCIA DEL BUCLE POSITIVO 2.DEF : DIFERENCIA DEL BUCLE NEGATIVO
--	--

<b>CONSIGNAS</b>	<b>Prioridad en el tratamiento en caso de acumulación de fallos:</b> – Aplicar prioritariamente el tratamiento del fallo "DF125 circuito mando relé principal" si está presente o memorizado.
------------------	--

<b>CO.0 CC.1</b>	<b>CONSIGNAS</b>	Aplicar este diagnóstico únicamente en caso de un fallo presente con <b>CO.0</b> o <b>CC.1</b> .
----------------------	------------------	--

<p>Verificar la <b>conexión y el estado del conector</b> de la válvula de EGR, cambiar el conector si es necesario.</p>
<p>Conectar el bornier en lugar del calculador y verificar <b>el aislamiento, la continuidad y la ausencia de resistencia parásita</b> de la unión:</p> <p style="text-align: center;">calculador <b>vía 61</b> —————▶ <b>vía 5</b> de la válvula de EGR</p> <p>Reparar si es necesario.</p>
<p>Asegurarse, bajo contacto, de la presencia de una alimentación en la <b>vía 1</b> del conector de la válvula. Si no hay alimentación, conectar el bornier en lugar del calculador y verificar <b>el aislamiento, la continuidad y la ausencia de resistencia parásita</b> de la unión:</p> <p style="text-align: center;">válvula EGR <b>vía 1</b> —————▶ <b>vía 5</b> del relé principal</p> <p>Reparar si es necesario.</p>
<p>Controlar <b>el valor de resistencia</b> de la válvula EGR midiendo entre:          La <b>vía 1</b> y la <b>vía 2</b> de la válvula, sustituir la válvula si su resistencia no es del orden de: <b>8 Ω ± 0,5 Ω a 20°C</b>.</p>
<p>El incidente persiste, cambiar la válvula de EGR.</p>

<b>TRAS LA REPARACIÓN</b>	Hacer un borrado de los fallos memorizados. Ejecutar la consigna para confirmar la reparación. Tratar los otros fallos eventuales.
---------------------------	--

## Diagnóstico - Interpretación de los Fallos

DF027

CONTINUACIÓN 1

1.DEF  
2.DEF

CONSIGNAS

**Condición de la aplicación del diagnóstico para un fallo memorizado:**

El fallo es declarado presente tras: arranque del motor.

**Prioridad en el tratamiento en caso de acumulación de fallos:**

– Aplicar prioritariamente el tratamiento del fallo "DF019 circuito captador caudal de aire" si está presente o memorizado.

**Particularidades:**

el captador de caudal de aire sirve también para controlar el correcto funcionamiento de la válvula EGR.

**NOTA:** un fallo en el captador de caudal de aire inhibe el mando de la válvula de EGR.

Con el motor girando, visualizar el parámetro "**PR125** mando válvula EGR" y verificar a diferentes regímenes que este parámetro varía (una media de 25 a 95 %).

Efectuar **un control de estanquidad** del circuito de aire y de la válvula EGR. Reparar si es necesario.

Desmontar la válvula EGR y asegurarse de que está realmente en **la posición cerrada** (no hay gripado en posición intermedia). Reparar si es necesario limpiando la válvula.

Si a pesar de la limpieza la válvula permanece bloqueada en posición intermedia, **cambiar** la válvula EGR.  
Si la válvula vuelve a la posición cerrada, conectar el conector y mediante el útil de diagnóstico, hacer un borrado del fallo y después lanzar el mando "**AC007** válvula EGR" a fin de asegurarse de que ésta se abre y se cierra correctamente (sin punto duro).  
Sustituir la válvula si es necesario.

**TRAS LA  
REPARACIÓN**

Hacer un borrado de los fallos memorizados.  
Ejecutar la consigna para confirmar la reparación.  
Tratar los otros fallos eventuales.

DF027

CONTINUACIÓN 2

Si el pilotaje se ha efectuado correctamente, montar la válvula y orientarse hacia un problema en el captador de caudal de aire (ver en consignas particularidades).

Verificar **la conexión y el estado** del conector del captador de caudal de aire.  
Reparar si es necesario.

Conectar el bornier en lugar del calculador y verificar **el aislamiento, la continuidad y la ausencia de resistencia parásita** de las uniones:

calculador **vía 30** —————▶ **vía 3** del captador de caudal de aire

calculador **vía 68** —————▶ **vía 5** del captador de caudal de aire

calculador **vía 49** —————▶ **vía 2** del captador de caudal de aire

Reparar si es necesario.

Si el incidente persiste, **cambiar** el captador de caudal de aire.

**TRAS LA  
REPARACIÓN**

Hacer un borrado de los fallos memorizados.  
Ejecutar la consigna para confirmar la reparación.  
Tratar los otros fallos eventuales.

## Diagnóstico - Interpretación de los Fallos

<b>DF029 PRESENTE O MEMORIZADO</b>	<b>CIRCUITO MANDO RELÉ GRUPO DA</b> CO.0 : CIRCUITO ABIERTO O CORTOCIRCUITO A MASA CC.1 : CORTOCIRCUITO AL + 12 V
--	---

<b>CONSIGNAS</b>	<b>Condición de la aplicación del diagnóstico para un fallo memorizado:</b> El fallo es declarado presente tras: arranque del motor o lanzamiento del mando: <b>AC036</b> relé grupo dirección asistida.
------------------	--

Verificar **el estado de los clips** del relé grupo dirección asistida en la platina de relés y fusibles del motor (Consultar esquemas de la platina relé del vehículo).  
Cambiar los clips si es necesario.

Asegurarse, **bajo contacto** de la **presencia de un + 12 voltios** en la vía 3 y en la vía 1 del relé grupo dirección asistida (Consultar esquemas del vehículo).  
Reparar si es necesario.

Conectar el bornier en lugar del calculador y verificar **el aislamiento, la continuidad y la ausencia de resistencia parásita** de la unión:

calculador **vía 81** —————▶ **vía 2** del relé grupo dirección asistida.

Reparar si es necesario.

Controlar **el valor de resistencia** del relé midiendo entre:  
La **vía 1** y la **vía 2** del relé grupo dirección asistida, sustituir el relé si la resistencia no es del orden de:  
**80 Ω ± 5 Ω a 25°C.**

El incidente persiste, **cambiar** el relé grupo dirección asistida.

<b>TRAS LA REPARACIÓN</b>	Hacer un borrado de los fallos memorizados. Ejecutar la consigna para confirmar la reparación. Tratar los otros fallos eventuales.
-------------------------------	--

## Diagnóstico - Interpretación de los Fallos

<b>DF045 PRESENTE O MEMORIZADO</b>	<b><u>CIRCUITO MANDO RELÉ PRECALENTAMIENTO</u></b> CC.1 : CORTOCIRCUITO AL + 12 V CO.0 : CIRCUITO ABIERTO O CORTOCIRCUITO A MASA 1.DEF : INCOHERENCIA DE LA SEÑAL
--	--

<b>CONSIGNAS</b>	<b>Condición de la aplicación del diagnóstico para un fallo memorizado:</b> El fallo es declarado presente tras: activación del precalentamiento o lanzamiento del mando: <b>AC010</b> relé de precalentamiento.
------------------	---

<b>CO.0 CC.1</b>	<b>CONSIGNAS</b>	Aplicar este diagnóstico únicamente en caso de un fallo presente con <b>CO.0</b> o <b>CC.1</b> .
----------------------	------------------	--

<p>Verificar <b>el estado de los clips</b> del relé de precalentamiento. Cambiar los clips si es necesario.</p>
<p>Asegurarse, de la <b>presencia de un + 12 voltios antes de contacto</b> en la vía 3 del relé de precalentamiento. Reparar si es necesario.</p>
<p>Conectar el bornier en lugar del calculador y verificar <b>el aislamiento, la continuidad y la ausencia de resistencia parásita</b> de la unión:</p> <p style="text-align: center;">calculador <b>vía 42</b> —————▶ <b>vía 8</b> del relé de precalentamiento</p> <p>Reparar si es necesario.</p>
<p>Controlar <b>el valor de resistencia</b> del relé midiendo entre: La <b>vía 8</b> y la <b>vía 3</b> del relé de precalentamiento, sustituir el relé si la resistencia no es del orden de: <b>1300 Ω ± 100 Ω a 25°C</b>.</p>
<p>El incidente persiste, <b>cambiar</b> el relé de precalentamiento.</p>

<b>TRAS LA REPARACIÓN</b>	Hacer un borrado de los fallos memorizados. Ejecutar la consigna para confirmar la reparación. Tratar los otros fallos eventuales.
---------------------------	--

## Diagnóstico - Interpretación de los Fallos

DF045

CONTINUACIÓN 1

1.DEF

CONSIGNAS

Aplicar este diagnóstico únicamente en caso de un fallo presente con 1.DEF.

Verificar **el estado de los clips** del relé de precalentamiento.  
Cambiar los clips si es necesario.

Asegurarse, de la **presencia de un + 12 voltios antes de contacto** en la vía 3 del relé de precalentamiento.  
Reparar si es necesario.

Conectar el bornier en lugar del calculador y verificar **el aislamiento, la continuidad y la ausencia de resistencia parásita** de las uniones:

calculador **vía 42** —————> **vía 8** del relé de precalentamiento  
calculador **vía 33** —————> **vía 9** del relé de precalentamiento

Reparar si es necesario.

Desconectar el relé de precalentamiento y verificar **el aislamiento, la continuidad y la ausencia de resistencia parásita** de las uniones:

relé de precalentamiento **vía 6** —————> bujía de precalentamiento N°1  
relé de precalentamiento **vía 7** —————> bujía de precalentamiento N°2  
relé de precalentamiento **vía 1** —————> bujía de precalentamiento N°3  
relé de precalentamiento **vía 2** —————> bujía de precalentamiento N°4

Reparar si es necesario.

Controlar **el valor de resistencia** del relé midiendo entre:  
La **vía 8** y la **vía 3** del relé de precalentamiento, sustituir el relé si la resistencia no es del orden de: **1300 Ω ± 100 Ω a 25°C**.

**TRAS LA  
REPARACIÓN**

Hacer un borrado de los fallos memorizados.  
Ejecutar la consigna para confirmar la reparación.  
Tratar los otros fallos eventuales.

DF045

CONTINUACIÓN 2

Asegurarse del **correcto funcionamiento** de las bujías de precalentamiento lanzando el mando "**AC010** relé de precalentamiento". Medir mediante una pinza amperimétrica que la tensión de mando sea igual en los cuatro hilos de bujías o asegurándose de que éstas calientan correctamente realizando un control visual (bujías desmontadas) o bien tocando las bujías (atención: no lanzar varias veces el mando, hay riesgo de destrucción de las bujías y de quemaduras si se las toca). **Sustituir** la o las bujías defectuosas.

Si los controles anteriores no han resuelto el problema, **cambiar** el relé de precalentamiento.

**TRAS LA  
REPARACIÓN**

Hacer un borrado de los fallos memorizados.  
Ejecutar la consigna para confirmar la reparación.  
Tratar los otros fallos eventuales.

## Diagnóstico - Interpretación de los Fallos

<b>DF048 PRESENTE O MEMORIZADO</b>	<u>Circuito GMV VELOCIDAD LENTA</u> CC.1 : CORTOCIRCUITO AL + 12 V CO.0 : CIRCUITO ABIERTO O CORTOCIRCUITO A MASA
--	---

<b>CONSIGNAS</b>	<b>Condición de la aplicación del diagnóstico para un fallo memorizado:</b> El fallo es declarado presente tras: lanzamiento del mando: <b>AC011</b> relé del grupo motoventilador de velocidad lenta.
	<b>Prioridad en el tratamiento en caso de acumulación de fallos:</b> – Aplicar prioritariamente el tratamiento del fallo " <b>DF125</b> circuito mando relé principal" si está presente o memorizado.

Verificar **el estado de los clips** del relé del grupo motoventilador de velocidad lenta en la platina de relés y fusibles del motor (Consultar esquemas de la platina relé del vehículo concernido).  
Cambiar los clips si es necesario.

Asegurarse, **bajo contacto** de la **presencia de un + 12 voltios** en la vía 3 y en la vía 1 del relé del grupo motoventilador de velocidad lenta (Consultar esquemas del vehículo concernido).  
Reparar si es necesario.

Conectar el bornier en lugar del calculador y verificar **el aislamiento, la continuidad y la ausencia de resistencia parásita** de la unión:

calculador **vía 60**  $\longrightarrow$  **vía 2** del relé del grupo motoventilador de velocidad lenta

Reparar si es necesario.

Controlar **el valor de resistencia** del relé del grupo motoventilador de velocidad lenta midiendo entre:  
La **vía 1** y la **vía 2** del relé, sustituir el relé si su resistencia no es del orden de: **80  $\Omega$   $\pm$  5  $\Omega$  a 25°C**.

El incidente persiste, **cambiar** el relé del grupo motoventilador de velocidad lenta.

<b>TRAS LA REPARACIÓN</b>	Hacer un borrado de los fallos memorizados. Ejecutar la consigna para confirmar la reparación. Tratar los otros fallos eventuales.
-------------------------------	--



## Diagnóstico - Interpretación de los Fallos

<b>DF051 PRESENTE O MEMORIZADO</b>	<b><u>CIRCUITO CONTACTO PEDAL FRENO</u></b> 1.DEF : COHERENCIA DE LA SEÑAL FRENO CON CONTACTO REDUNDANTE
--	---

<b>CONSIGNAS</b>	<b>Condición de la aplicación del diagnóstico para un fallo memorizado :</b> El fallo es declarado presente tras: diez presiones sucesivas en el pedal de freno.
------------------	---

Verificar **la conexión y el estado** del conector del contactor del pedal de freno.  
Reparar si es necesario.

Asegurarse del **correcto reglaje** del contactor del pedal de freno (Consultar métodos de reparación).

Verificar bajo contacto **la presencia de un +12 voltios** en el contactor del pedal de stop midiendo entre la masa y las vías: **A1** y en la vía **B1**.  
Reparar si es necesario.

Conectar el bornier en lugar del calculador y verificar, **el aislamiento, la continuidad y la ausencia de resistencia parásita** de las uniones:

calculador **vía 46** —————▶ **vía A3** del contactor de stop  
calculador **vía 65** —————▶ **vía B3** del contactor de stop

Reparar si es necesario.

Desconectar el conector del captador del pedal de freno y controlar **el estado de los contactos** con un óhmetro.

**Cambiar** el captador de pedal de frenos si no funciona como sigue:

**Pedal en reposo**

Aislamiento entre las vías A1 y B3  
continuidad entre las vías B1 y A3

**Pisadas en el pedal**

continuidad entre las vías A1 y B3  
aislamiento entre las vías B1 y A3

<b>TRAS LA REPARACIÓN</b>	Hacer un borrado de los fallos memorizados. Ejecutar la consigna para confirmar la reparación. Tratar los otros fallos eventuales.
-------------------------------	--

## Diagnóstico - Interpretación de los Fallos

<b>DF058 PRESENTE</b>	<b>TENSIÓN DE REFERENCIA DE LOS CAPTADORES</b> 1.DEF : POR DEBAJO DEL UMBRAL MÍNIMO. 2.DEF : POR ENCIMA DEL UMBRAL MÁXIMO.
---------------------------	--

<b>CONSIGNAS</b>	<b>Prioridad en el tratamiento en caso de acumulación de fallos:</b> – Aplicar prioritariamente el tratamiento de los fallos "DF019 circuito captador de caudal de aire, DF071 circuito captador de pedal pista 1, DF073 circuito captador de pedal pista 2, DF113 circuito captador de presión del fluido refrigerante y DF027 circuito electroválvula EGR" si están presentes o memorizados.
	<b>Particularidades:</b> No debe estar presente ningún otro fallo.

Efectuar **un cambio** del calculador de inyección diesel.

<b>TRAS LA REPARACIÓN</b>	Hacer un borrado de los fallos memorizados. Reconfigurar el calculador en función de las opciones presentes en el vehículo. Tratar los otros fallos eventuales.
-------------------------------	---

## Diagnóstico - Interpretación de los Fallos

<b>DF068 PRESENTE</b>	<b>LÍNEA DE ANTIARRANQUE</b> 1.DEF : AUSENCIA DE SEÑAL 2.DEF : INCOHERENCIA DE LA SEÑAL
---------------------------	---

<b>CONSIGNAS</b>	Nada que señalar.
------------------	-------------------

Hacer un **diagnóstico de la red multiplexada** con el fin de determinar si hay unas uniones multiplexadas que fallan.

Reparar si es necesario (Consultar la nota de diagnóstico de la red multiplexada).

Mediante el útil de diagnóstico, hacer un control de la unidad de control habitáculo y asegurarse de que **haya aprendido correctamente su código de antiarranque**.

**Reconfigurar** la unidad de control habitáculo si es necesario.

Proceder a una prueba de arranque: si el vehículo no arranca, **cortar el contacto y esperar 15 segundos** (duración de la autoalimentación del calculador) después tratar de arrancar de nuevo.

Si el problema persiste, repetir tres veces la operación.

Si el vehículo sigue sin querer arrancar, efectuar un **cambio del calculador de inyección** a fin de verificar que la avería no viene del desbloqueo del calculador.

<b>TRAS LA REPARACIÓN</b>	Hacer un borrado de los fallos memorizados. Tratar los otros fallos eventuales.
-------------------------------	--

## Diagnóstico - Interpretación de los Fallos

<b>DF071 PRESENTE O MEMORIZADO</b>	<b>CIRCUITO CAPTADOR PEDAL PISTA 1</b> CC.1 : CORTOCIRCUITO AL + 12 V CO.0 : CIRCUITO ABIERTO O CORTOCIRCUITO A MASA 1.DEF : INCOHERENCIA DE LA SEÑAL 2.DEF : PROBLEMA DE ALIMENTACIÓN DEL CAPTADOR
--	---

<b>CONSIGNAS</b>	<b>Condición de la aplicación del diagnóstico para un fallo memorizado:</b> El fallo es declarado presente tras: acción en el pedal del acelerador.
	<b>Prioridad en el tratamiento en caso de acumulación de fallos:</b> – Aplicar prioritariamente el tratamiento del fallo "DF058 tensión de referencia de los captadores" si está presente o memorizado.
	<b>Particularidades:</b> La alimentación del captador del pedal pista 1 es común al captador de caudal de aire (unión interna calculador) y al potenciómetro de recopia EGR (vía común al captador de caudal de aire) por lo que un fallo de alimentación del captador del pedal pista 1 va asociado a menudo a un fallo de alimentación del captador de caudal de aire. <b>NOTA:</b> durante la búsqueda de avería, la desconexión (bajo contacto) de los captadores para el control de las alimentaciones da lugar a la manifestación de otras averías con el útil de diagnóstico (ejemplo: la desconexión del captador de caudal de aire pone de manifiesto un circuito abierto del captador de temperatura del aire), por lo que no hay que tener en cuenta estos fallos suplementarios y se deben borrar tras la reparación.

<b>2.DEF</b>	<b>CONSIGNAS</b>	Aplicar este diagnóstico únicamente en caso de un fallo presente con <b>2.DEF</b> .
--------------	------------------	---

Verificar <b>la conexión y el estado</b> del conector del captador del pedal (en el pedal del acelerador). <b>Cambiar</b> el conector si es necesario.
---

<b>TRAS LA REPARACIÓN</b>	Hacer un borrado de los fallos memorizados. Ejecutar la consigna para confirmar la reparación. Tratar los otros fallos eventuales.
-------------------------------	--

## Diagnóstico - Interpretación de los Fallos

DF071

CONTINUACIÓN 1

Desconectar el captador de pedal del acelerador y asegurarse de la presencia de una **alimentación de 5 voltios** en la **vía 4** del captador.

Si no hay alimentación, conectar el bornier en lugar del calculador y verificar **el aislamiento, la continuidad, y la ausencia de resistencia parásita** de la unión:

calculador **vía 12** ———▶ **vía 4** del captador del pedal pista 1

Reparar si es necesario.

Si la alimentación sigue sin estar presente o si la línea (**vía 12**) está a masa o al + 12 Voltios.

Desconectar el conector de la EGR y el conector del caudalímetro de aire después, conectar el bornier en lugar del calculador y verificar **el aislamiento, la continuidad y la ausencia de resistencia parásita** de las uniones:

calculador **vía 30** ———▶ **vía 3** del captador de caudal de aire  
  └──▶ **vía 2** del potenciómetro de la EGR

Reparar si es necesario.

Si la alimentación no está presente en la **vía 4** del captador del pedal pista 1 (captador pedal, captador de caudal de aire y EGR desconectados) y si las uniones controladas anteriormente son conformes; conectar los tres elementos concernidos, unos después de otros, para encontrar el que hace caer la tensión: sustituir el elemento defectuoso.

Si los tests anteriores no han permitido restablecer la alimentación de 5 voltios del captador del pedal pista 1: **cambiar el calculador**.

**TRAS LA  
REPARACIÓN**

Hacer un borrado de los fallos memorizados.  
Ejecutar la consigna para confirmar la reparación.  
Tratar los otros fallos eventuales.

## Diagnóstico - Interpretación de los Fallos

DF071

CONTINUACIÓN 2

CC.1  
CO.0  
1.DEF

## CONSIGNAS

Aplicar este diagnóstico únicamente en caso de un fallo presente con **CC.1, CO.0** o **1.DEF**.

Verificar **la conexión y el estado** del conector del potenciómetro del pedal.  
**Cambiar el conector si es necesario.**

Asegurarse de que el pedal del acelerador arrastra bien el potenciómetro de su tope mínimo a su tope máximo.

Conectar el bornier en lugar del calculador y verificar **el aislamiento, la continuidad y la ausencia de resistencia parásita** de las uniones:

calculador **vía 50** —————▶ **vía 2** del potenciómetro del pedal pista 1  
 calculador **vía 69** —————▶ **vía 3** del potenciómetro del pedal pista 1  
 calculador **vía 12** —————▶ **vía 4** del potenciómetro del pedal pista 1

Reparar si es necesario.

Controlar **el valor de resistencia** del potenciómetro del pedal N°1 midiendo entre:  
 La **vía 2** y la **vía 4** del potenciómetro, sustituir el potenciómetro si su resistencia no es del orden de: **1,2 K $\Omega$   $\pm$  480  $\Omega$**  a 20°C.

Si el incidente persiste, **cambiar** el potenciómetro del pedal.

TRAS LA  
REPARACIÓN

Hacer un borrado de los fallos memorizados.  
 Ejecutar la consigna para confirmar la reparación.  
 Tratar los otros fallos eventuales.

## Diagnóstico - Interpretación de los Fallos

<b>DF073 PRESENTE O MEMORIZADO</b>	<b>CIRCUITO CAPTADOR PEDAL PISTA 2</b> CC.1 : CORTOCIRCUITO AL + 12 V CO.0 : CIRCUITO ABIERTO O CORTOCIRCUITO A MASA 1.DEF : PROBLEMA DE ALIMENTACIÓN DEL CAPTADOR
--	---

<b>CONSIGNAS</b>	<b>Condición de la aplicación del diagnóstico para un fallo memorizado:</b> El fallo es declarado presente tras: acción en el pedal del acelerador.
	<b>Prioridad en el tratamiento en caso de acumulación de fallos:</b> – Aplicar prioritariamente el tratamiento del fallo "DF058 tensión de referencia de los captadores" si está presente o memorizado.
	<b>Particularidades:</b> La alimentación del captador del pedal pista 2 es común al captador de presión del fluido refrigerante (unión interna calculador) por lo que un fallo de alimentación del captador del pedal pista 2 va asociado a menudo a un fallo de alimentación del captador de presión del fluido refrigerante. <b>NOTA:</b> durante la búsqueda de avería, la desconexión (bajo contacto) de los captadores para el control de las alimentaciones da lugar a la manifestación de otras averías con el útil de diagnóstico (ejemplo: la desconexión del captador de pedal pone de manifiesto un circuito abierto del circuito captador de pedal pista 1), por lo que no hay que tener en cuenta estos fallos suplementarios y se deben borrar tras la reparación.

<b>1.DEF</b>	<b>CONSIGNAS</b>	Aplicar este diagnóstico únicamente en caso de un fallo presente con <b>1.DEF</b> .
--------------	------------------	---

Verificar <b>la conexión y el estado</b> del conector del captador del pedal (en el pedal del acelerador). <b>Cambiar</b> el conector si es necesario.
---

<b>TRAS LA REPARACIÓN</b>	Hacer un borrado de los fallos memorizados. Ejecutar la consigna para confirmar la reparación. Tratar los otros fallos eventuales.
---------------------------	--

DF073

CONTINUACIÓN 1

Desconectar el captador de pedal del acelerador y asegurarse de la presencia de una **alimentación de 5 voltios** en la **vía 5** del captador.

Si no hay alimentación, conectar el bornier en lugar del calculador y verificar **el aislamiento, la continuidad y la ausencia de resistencia parásita** de la unión:

calculador **vía 31** —→ **vía 5** del captador del pedal pista 2

Reparar si es necesario.

Si la alimentación sigue sin estar presente o si la línea (**vía 31**) está a masa o al + 12 voltios, desconectar el conector del captador de presión del fluido refrigerante y después, conectar el bornier en lugar del calculador y verificar **el aislamiento, la continuidad y la ausencia de resistencia parásita** de la unión:

calculador **vía 94** —→ **vía B** del captador de presión del fluido refrigerante

Reparar si es necesario.

Si la alimentación no está presente en la **vía 5** del captador del pedal pista 2 (captador de pedal y captador de presión del fluido refrigerante desconectados) y si las uniones controladas anteriormente son conformes, conectar los dos elementos concernidos uno después del otro para encontrar el que hace caer la tensión: sustituir el elemento defectuoso.

Si los tests anteriores no han permitido restablecer la alimentación de 5 voltios del captador del pedal pista 2:  
**cambiar el calculador.**

**TRAS LA  
REPARACIÓN**

Hacer un borrado de los fallos memorizados.  
Ejecutar la consigna para confirmar la reparación.  
Tratar los otros fallos eventuales.



## Diagnóstico - Interpretación de los Fallos

DF073

CONTINUACIÓN 2

CC.1  
CO.0

## CONSIGNAS

Aplicar este diagnóstico únicamente en caso de un fallo presente con **CC.1** o **CO.0**.

Verificar **la conexión y el estado** del conector del captador del pedal del acelerador.

**Cambiar** el conector si es necesario.

Asegurarse de que el pedal del acelerador arrastra bien el potenciómetro de su tope mínimo a su tope máximo.

Conectar el bornier en lugar del calculador y verificar **el aislamiento, la continuidad y la ausencia de resistencia parásita** de las uniones:

calculador **vía 31** —————▶ **vía 5** del potenciómetro del pedal pista 2

calculador **vía 70** —————▶ **vía 6** del potenciómetro del pedal pista 2

calculador **vía 51** —————▶ **vía 1** del potenciómetro del pedal pista 2

Reparar si es necesario.

Controlar **el valor de resistencia** del potenciómetro del pedal N°2 midiendo entre: La **vía 1** y la **vía 5** del potenciómetro, sustituir el potenciómetro si su resistencia no es del orden de: **1,7 KΩ ± 680 Ω** a 20°C.

Si el incidente persiste, **cambiar** el potenciómetro del pedal.

TRAS LA  
REPARACIÓN

Hacer un borrado de los fallos memorizados.  
Ejecutar la consigna para confirmar la reparación.  
Tratar los otros fallos eventuales.

## Diagnóstico - Interpretación de los Fallos

<b>DF085 PRESENTE</b>	<u>SEÑAL LLAVE DESPUÉS DE CONTACTO</u> 1.DEF : INCOHERENCIA DE LA SEÑAL
---------------------------	--

<b>CONSIGNAS</b>	Nada que señalar.
------------------	-------------------

Conectar el bornier en lugar del calculador y verificar **el aislamiento, la continuidad y la ausencia de resistencia parásita** de las uniones:

- calculador **vía 37** → **+ después de contacto** (Consultar esquemas de la platina fusible motor)
- calculador **vía 4** → **masa**
- calculador **vía 5** → **masa**

Reparar si es necesario.

Si las uniones controladas anteriormente son correctas pero no hay alimentación en la **vía 37** del calculador, asegurarse del correcto estado del **fusible F5** en la platina de fusibles motor.  
Sustituirlo si es necesario.

Si la alimentación sigue sin estar presente en la **vía 37** del calculador, asegurarse de que la alimentación de 12 voltios después de contacto llega bien al **fusible F5**.  
Reparar si es necesario (Consultar esquemas).

<b>TRAS LA REPARACIÓN</b>	Hacer un borrado de los fallos memorizados. Tratar los otros fallos eventuales.
-------------------------------	--

## Diagnóstico - Interpretación de los Fallos

<b>DF094 PRESENTE O MEMORIZADO</b>	<b>RELÉ TERMOSUMERGIDOS N°1</b> CC.0 : CORTOCIRCUITO A MASA CC.1 : CORTOCIRCUITO AL + 12 V
--	--

<b>CONSIGNAS</b>	<b>Condición de la aplicación del diagnóstico para un fallo memorizado:</b> El fallo es declarado presente tras: termosumergidos activos (con el motor frío) o lanzamiento del mando <b>AC301</b> relé termosumergidos N°1.
------------------	--

Verificar **el estado de los clips** del relé termosumergidos N°1 en la platina de relés y fusibles del motor (Consultar esquemas de la platina relé del vehículo).  
Cambiar los clips si es necesario.

Asegurarse, bajo contacto de la **presencia de un + 12 voltios** en la vía 3 y en la vía 1 del relé termosumergidos N°1.  
Reparar si es necesario (Consultar esquemas del vehículo concernido).

Conectar el bornier en lugar del calculador y verificar **el aislamiento, la continuidad y la ausencia de resistencia parásita** de la unión:

calculador **vía 21** —————▶ **vía 2** del relé termosumergidos N°1

Reparar si es necesario.

Controlar **el valor de resistencia** del relé termosumergidos N°1 midiendo entre:  
La **vía 1** y la **vía 2** del relé, sustituir el relé si su resistencia no es del orden de: **80 Ω ± 5 Ω** a 25°C.

El incidente persiste, **cambiar** el relé termosumergidos N°1.

<b>TRAS LA REPARACIÓN</b>	Hacer un borrado de los fallos memorizados. Ejecutar la consigna para confirmar la reparación. Tratar los otros fallos eventuales.
-------------------------------	--

## Diagnóstico - Interpretación de los Fallos

<p><b>DF104 PRESENTE O MEMORIZADO</b></p>	<p><b>RELÉ TERMOSUMERGIDOS N°2</b> CO.0 : CIRCUITO ABIERTO O CORTOCIRCUITO A MASA CC.1 : CORTOCIRCUITO AL + 12 V</p>
<p><b>CONSIGNAS</b></p>	<p><b>Condición de la aplicación del diagnóstico para un fallo memorizado :</b> El fallo es declarado presente tras: termosumergidos activos (con el motor frío) o lanzamiento del mando <b>AC302</b> relé termosumergidos N°2.</p>
<p>Verificar <b>el estado de los clips</b> del relé termosumergidos N°2 en la platina de relés y fusibles del motor (Consultar esquemas de la platina relé del vehículo). Cambiar los clips si es necesario.</p>	
<p>Asegurarse, bajo contacto de la <b>presencia de un + 12 voltios</b> en la vía 3 y en la vía 1 del relé termosumergidos N°2. Reparar si es necesario (Consultar esquemas del vehículo concernido).</p>	
<p>Conectar el bornier en lugar del calculador y verificar <b>el aislamiento, la continuidad y la ausencia de resistencia parásita</b> de la unión:</p> <p style="padding-left: 40px;">calculador <b>vía 40</b> —————▶ <b>vía 2</b> del relé termosumergidos N°2</p> <p>Reparar si es necesario.</p>	
<p>Controlar <b>el valor de resistencia</b> del relé termosumergidos N°2 midiendo entre: La <b>vía 1</b> y la <b>vía 2</b> del relé, sustituir el relé si su resistencia no es del orden de: <b>80 Ω ± 5 Ω</b> a 25°C.</p>	
<p>El incidente persiste, <b>cambiar</b> el relé termosumergidos N°2.</p>	

<p><b>TRAS LA REPARACIÓN</b></p>	<p>Hacer un borrado de los fallos memorizados. Ejecutar la consigna para confirmar la reparación. Tratar los otros fallos eventuales.</p>
--------------------------------------	---

## Diagnóstico - Interpretación de los Fallos

<b>DF111 PRESENTE O MEMORIZADO</b>	<b>CIRCUITO MANDO RELÉ AA BUCLE FRÍO</b> CO.0 : CIRCUITO ABIERTO O CORTOCIRCUITO A MASA CC.1 : CORTOCIRCUITO AL + 12 V
--	--

<b>CONSIGNAS</b>	<b>Condición de la aplicación del diagnóstico para un fallo memorizado:</b> El fallo es declarado presente tras: arranque del motor y activación de la climatización o lanzamiento del mando <b>AC599</b> compresor de climatización.
	<b>Particularidades:</b> Para lanzar el mando <b>AC599</b> compresor de climatización, hay que encender el cuadro de climatización, y poner en marcha la ventilación del habitáculo.

Verificar **el estado de los clips** del relé del relé acondicionador de aire bucle frío en la platina de relés y fusibles del motor (Consultar esquemas de la platina relé del vehículo).  
Cambiar los clips si es necesario.

Asegurarse, bajo contacto de la **presencia de un + 12 voltios** en la vía 3 y en la vía 1 del relé acondicionador de aire bucle frío.  
Reparar si es necesario (Consultar esquemas del vehículo).

Conectar el bornier en lugar del calculador y verificar **el aislamiento, la continuidad y la ausencia de resistencia parásita** de la unión:

calculador **vía 29** → **vía 2** del relé acondicionador de aire bucle frío

Reparar si es necesario.

Controlar **el valor de resistencia** del relé acondicionador de aire bucle frío midiendo entre:  
La **vía 1** y la **vía 2** del relé, sustituir el relé si su resistencia no es del orden de: **80 Ω ± 5 Ω** a 25°C.

El incidente persiste, **cambiar** el relé acondicionador de aire bucle frío.

<b>TRAS LA REPARACIÓN</b>	Hacer un borrado de los fallos memorizados. Ejecutar la consigna para confirmar la reparación. Tratar los otros fallos eventuales.
-------------------------------	--

## Diagnóstico - Interpretación de los Fallos

<b>DF113 PRESENTE</b>	<b>CIRCUITO CAPTADOR DE PRESIÓN FLUIDO REFRIGERANTE</b> CC.0 : CORTOCIRCUITO A MASA 1.DEF : PRESIÓN MUY BAJA 2.DEF : PROBLEMA DE ALIMENTACIÓN DEL CAPTADOR
---------------------------	---

<b>CONSIGNAS</b>	<b>Prioridad en el tratamiento en caso de acumulación de fallos:</b> – Aplicar prioritariamente el tratamiento del fallo "DF058 tensión de referencia de los captadores" si está presente o memorizado.
	<b>Particularidades:</b> La alimentación del captador de presión del fluido refrigerante es común al captador del pedal pista 2 (unión interna calculador) por lo que un fallo de alimentación del captador de presión del fluido refrigerante va asociado a menudo a un fallo de alimentación del captador del pedal pista 2. <b>NOTA:</b> durante la búsqueda de avería, la desconexión de los captadores (bajo contacto) para el control de las alimentaciones da lugar a la manifestación de otras averías con el útil de diagnóstico (ejemplo: la desconexión del captador de pedal pone de manifiesto un circuito abierto del circuito captador de pedal pista 1), por lo que no hay que tener en cuenta estos fallos suplementarios y se deben borrar tras la reparación.

<b>2.DEF</b>	<b>CONSIGNAS</b>	Aplicar este diagnóstico únicamente en caso de un fallo presente con <b>2.DEF</b> .
--------------	------------------	---

Verificar <b>la conexión y el estado del conector</b> del captador de presión del fluido refrigerante. Cambiar el conector si es necesario.
desconectar el captador de presión fluido refrigerante y asegurarse de la presencia de una <b>alimentación de 5 voltios</b> en la <b>vía B</b> del captador. Si no hay alimentación, conectar el bornier en lugar del calculador y verificar <b>el aislamiento, la continuidad y la ausencia de resistencia parásita</b> de la unión: calculador <b>vía 94</b> —————> <b>vía B</b> del captador de presión del fluido refrigerante Reparar si es necesario.

<b>TRAS LA REPARACIÓN</b>	Hacer un borrado de los fallos memorizados. Tratar los otros fallos eventuales.
-------------------------------	--

## Diagnóstico - Interpretación de los Fallos

DF113

CONTINUACIÓN 1

Si la alimentación sigue sin estar presente o si la línea (**vía 94**) está a masa o al + 12 Voltios. Desconectar el conector del captador del pedal del acelerador y después, conectar el bornier en lugar del calculador y verificar **el aislamiento, la continuidad y la ausencia de resistencia parásita** de la unión:

calculador **vía 31** —————▶ **vía 5** del captador del pedal pista 2

Reparar si es necesario.

Si la alimentación no está presente en la **vía B** del captador de presión del fluido refrigerante (captador de presión del fluido refrigerante y captador de pedal desconectados) y si las uniones controladas anteriormente son conformes, conectar los dos elementos concernidos uno después del otro para encontrar el que hace caer la tensión: sustituir el elemento defectuoso.

Si los tests anteriores no han permitido restablecer la alimentación de 5 voltios del captador de presión del fluido refrigerante: **cambiar el calculador**.

CC.0

CONSIGNAS

Aplicar este diagnóstico únicamente en caso de un fallo presente con **CC.0**.

Verificar **la conexión y el estado del conector** del captador de presión del fluido refrigerante.  
Cambiar el conector si es necesario.

Conectar el bornier en lugar del calculador y verificar **el aislamiento, la continuidad y la ausencia de resistencia parásita** de las uniones:

calculador **vía 89** —————▶ **vía A** del captador de presión del fluido refrigerante

calculador **vía 94** —————▶ **vía B** del captador de presión del fluido refrigerante

calculador **vía 97** —————▶ **vía C** del captador de presión del fluido refrigerante

Reparar si es necesario.

Si el incidente persiste, **cambiar** el captador de presión del fluido refrigerante.

**TRAS LA  
REPARACIÓN**

Hacer un borrado de los fallos memorizados.  
Tratar los otros fallos eventuales.

## Diagnóstico - Interpretación de los Fallos

DF113

CONTINUACIÓN 2

1.DEF

CONSIGNAS

Aplicar este diagnóstico únicamente en caso de un fallo presente con 1.DEF.

Verificar **la conexión y el estado del conector** del captador de presión del fluido refrigerante.  
Cambiar el conector si es necesario.

Visualizar el parámetro **PR192** presión del fluido refrigerante y asegurarse de que la presión sea superior a 2 bares (seguridad prohibición puesta en marcha del compresor).

Si la presión es inferior a 2 bares, conectar el bornier en lugar del calculador y verificar **el aislamiento, la continuidad y la ausencia de resistencia parásita** de las uniones :

calculador **vía 89** → **vía A** del captador de presión del fluido refrigerante  
calculador **vía 94** → **vía B** del captador de presión del fluido refrigerante  
calculador **vía 97** → **vía C** del captador de presión del fluido refrigerante

Reparar si es necesario.

Si las uniones son conformes, asegurarse de que el sistema de climatización esté **correctamente cargado** (Consultar diagnóstico climatización) y que el sistema no tenga **fugas de fluido refrigerante**.  
Reparar las fugas o rehacer una carga de fluido refrigerante si es necesario.

Si el incidente persiste, **cambiar** el captador de presión del fluido refrigerante.

**TRAS LA  
REPARACIÓN**

Hacer un borrado de los fallos memorizados.  
Tratar los otros fallos eventuales.



## Diagnóstico - Interpretación de los Fallos

<b>DF125 PRESENTE O MEMORIZADO</b>	<b>CIRCUITO MANDO RELÉ PRINCIPAL</b> 1.DEF : RELÉ CORTA DEMASIADO TARDE
--	--

<b>CONSIGNAS</b>	<b>Condición de la aplicación del diagnóstico para un fallo memorizado:</b> El fallo es declarado presente tras: arrancar el motor, cortar el motor y el +después de contacto, esperar a que finalice la autoalimentación del calculador y después poner el contacto.
------------------	--

Verificar <b>el estado de los clips</b> del relé principal en la platina de relés y fusibles del motor (Consultar esquemas de la platina relé del vehículo). Cambiar los clips si es necesario.													
Asegurarse de la <b>presencia de un + 12 voltios antes de contacto</b> en la vía 3 y en la vía 1 del relé principal. Si no hay alimentación, verificar <b>el aislamiento, la continuidad y la ausencia de resistencia parásita</b> de las uniones:													
<table style="border: none;"> <tr> <td>relé principal</td> <td>vía 1</td> <td>→</td> <td>vía 3 del captador de choque</td> </tr> <tr> <td>relé principal</td> <td>vía 3</td> <td>→</td> <td>+ antes de contacto (Consultar esquemas del vehículo)</td> </tr> <tr> <td>captador de choque</td> <td>vía 1</td> <td>→</td> <td></td> </tr> </table>	relé principal	vía 1	→	vía 3 del captador de choque	relé principal	vía 3	→	+ antes de contacto (Consultar esquemas del vehículo)	captador de choque	vía 1	→		
relé principal	vía 1	→	vía 3 del captador de choque										
relé principal	vía 3	→	+ antes de contacto (Consultar esquemas del vehículo)										
captador de choque	vía 1	→											
Si las uniones son conformes pero la alimentación sigue sin estar presente en la <b>vía 1</b> del relé principal, asegurarse del correcto funcionamiento del captador de choque comprobando con el óhmetro la continuidad entre las vías 1 y 3. Si no hay continuidad (captador de choque activado), <b>cambiar</b> el captador de choque.													
Conectar el bornier en lugar del calculador y verificar <b>el aislamiento, la continuidad y la ausencia de resistencia parásita</b> de la unión:													
calculador	vía 18	→	vía 2 del relé principal										
Reparar si es necesario.													
Controlar <b>el valor de resistencia</b> del relé principal midiendo entre: la <b>vía 1</b> y la <b>vía 2</b> del relé, sustituir el relé si su resistencia no es del orden de: <b>80 Ω ± 5 Ω</b> a 25°C.													
El incidente persiste, <b>cambiar</b> el relé principal.													

<b>TRAS LA REPARACIÓN</b>	Hacer un borrado de los fallos memorizados. Ejecutar la consigna para confirmar la reparación. Tratar los otros fallos eventuales.
-------------------------------	--

## Diagnóstico - Interpretación de los Fallos

<b>DF126 PRESENTE O MEMORIZADO</b>	<b>CIRCUITO ACTUADOR DE CAUDAL CARBURANTE</b> 1.DEF: DIFERENCIA DEL BUCLE POSITIVO 2.DEF: DIFERENCIA DEL BUCLE NEGATIVO
--	---

<b>CONSIGNAS</b>	<b>Condición de la aplicación del diagnóstico para un fallo memorizado:</b> El fallo es declarado presente tras: régimen del motor superior a 1200 r.p.m.
	<b>Prioridad en el tratamiento en caso de acumulación de fallos:</b> – Aplicar prioritariamente el tratamiento de los fallos "DF145 controlador de caudal de carburante y DF125 circuito mando relé principal" si están presentes o memorizados.
	<b>Particularidad:</b> Una diferencia de bucle positivo se traducirá por una falta de potencia, mientras que una diferencia de bucle negativo provocará una parada del motor. <b>La sustitución del actuador de caudal de carburante requiere obligatoriamente un reglaje interno de la bomba en un banco de inyección diesel.</b>

Verificar **la conexión y el estado del conector de 7 vías negro** de la bomba de inyección.  
Cambiar el conector si es necesario.

Asegurarse, bajo contacto de la presencia de una alimentación de **12 voltios** en la **vía 7** del conector de 7 vías negro de la bomba de inyección.

Si no hay alimentación, verificar **el aislamiento, la continuidad y la ausencia de resistencia parásita** de la unión:

conector de 7 vías negro de la bomba **vía 7** → **vía 5** del relé principal

Reparar si es necesario.

Conectar el bornier en lugar del calculador y verificar **el aislamiento, la continuidad y la ausencia de resistencia parásita** de las uniones:

calculador **vía 116** → **vía 4** del conector de 7 vías negro de la bomba (mando accionador)  
 calculador **vía 121** →

Reparar si es necesario.

<b>TRAS LA REPARACIÓN</b>	Hacer un borrado de los fallos memorizados. Ejecutar la consigna para confirmar la reparación. Tratar los otros fallos eventuales.
---------------------------	--

DF126

CONTINUACIÓN

Si el incidente persiste, conectar el bornier en lugar del calculador y verificar **el aislamiento, la continuidad y la ausencia de resistencia parásita** de las uniones:

calculador <b>vía 100</b>	→	<b>vía 1</b> del conector de 7 vías negro de la bomba de inyección
calculador <b>vía 108</b>	→	(referencia corredera de caudal)
calculador <b>vía 99</b>	→	<b>vía 2</b> del conector de 7 vías negro de la bomba de inyección
calculador <b>vía 107</b>	→	(medida de posición corredera de caudal)
calculador <b>vía 106</b>	→	<b>vía 3</b> del conector de 7 vías negro de la bomba de inyección
		(punto medio de la corredera de caudal)

Reparar si es necesario.

controlar **el valor de resistencia** del accionador de caudal midiendo entre:

La **vía 4** y la **vía 7** del conector de 7 vías negro de la bomba de inyección, sustituir el actuador de caudal de carburante (Consultar consignas preliminares) si su resistencia no es del orden de: **0,4 Ω a 1 Ω** (tener en cuenta la resistencia de los cables del multímetro).

**TRAS LA  
REPARACIÓN**

Hacer un borrado de los fallos memorizados.  
Ejecutar la consigna para confirmar la reparación.  
Tratar los otros fallos eventuales.

## Diagnóstico - Interpretación de los Fallos

<b>DF139 PRESENTE O MEMORIZADO</b>	<u>CAPTADOR AVANCE A LA INYECCIÓN</u> 1.DEF: DIFERENCIA DEL BUCLE POSITIVO 2.DEF: DIFERENCIA DEL BUCLE NEGATIVO
--	---

<b>CONSIGNAS</b>	<b>Prioridad en el tratamiento en caso de acumulación de fallos:</b> – Aplicar prioritariamente el tratamiento de los fallos "DF005 circuito captador alzada de aguja y DF125 circuito mando relé principal" si están presentes o memorizados.
	<b>Condición de la aplicación del diagnóstico para un fallo memorizado:</b> El fallo es declarado presente tras: arranque del motor y después aceleración en vacío entre 1.500 y 4.500 r.p.m.
	<b>Particularidades:</b> El calculador se sirve del captador de alzada de aguja como señal de recopia del accionador de avance en la inyección, la combinación de los dos elementos forma el circuito captador del avance en la inyección.

Verificar **la conexión y el estado** del conector de 3 vías negro de la bomba de inyección.  
**Cambiar** el conector si es necesario.

Conectar el bornier en lugar del calculador y verificar **el aislamiento, la continuidad y la ausencia de resistencia parásita** de la unión:

calculador **vía 114** —————▶ **vía 1** del conector de 3 vías negro de la bomba de inyección

Reparar si es necesario. (mando accionador de avance)

Asegurarse, bajo contacto de la presencia de una alimentación de **12 voltios** en la **vía 2** del conector de 3 vías negro de la bomba de inyección.

Si no hay alimentación, verificar **el aislamiento, la continuidad y la ausencia de resistencia parásita** de la unión:

**vía 2** del conector de 3 vías negro de la bomba —————▶ **vía 5** del relé principal

Reparar si es necesario.

<b>TRAS LA REPARACIÓN</b>	Hacer un borrado de los fallos memorizados. Ejecutar la consigna para confirmar la reparación. Tratar los otros fallos eventuales.
-------------------------------	--

DF139

CONTINUACIÓN

Controlar **el valor de resistencia** de la electroválvula de avance midiendo entre:

La **vía 1** y la **vía 2** del conector de 3 vías negro de la bomba de inyección, sustituir el accionador de avance en la inyección si su resistencia no es del orden de: **10,3  $\Omega$  a 17,3  $\Omega$  a 20°C.**

Si el incidente persiste, verificar **la conexión y el estado** del conector del captador de alzada de aguja.  
Reparar si es necesario.

Conectar el bornier en lugar del calculador y verificar **el aislamiento, la continuidad y la ausencia de resistencia parásita** de las uniones:

calculador **vía 101**  $\longrightarrow$  **vía 2** del captador de alzada de aguja  
calculador **vía 109**  $\longrightarrow$  **vía 1** del captador de alzada de aguja

Reparar si es necesario.

Controlar **el valor de resistencia** del captador midiendo entre:

La **vía 1** y la **vía 2** del captador de alzada de aguja, sustituir el captador si la resistencia no es del orden de: **100  $\Omega$   $\pm$  10  $\Omega$  a 25°C.**

Si el incidente persiste, **cambiar** el accionador de avance en la inyección.

**TRAS LA  
REPARACIÓN**

Hacer un borrado de los fallos memorizados.  
Ejecutar la consigna para confirmar la reparación.  
Tratar los otros fallos eventuales.

## Diagnóstico - Interpretación de los Fallos

<b>DF140 PRESENTE</b>	<b>MANDO ACCIONADOR DE AVANCE</b> CO.0 : CIRCUITO ABIERTO O CORTOCIRCUITO A MASA CC.1 : CORTOCIRCUITO AL + 12 V
---------------------------	---

<b>CONSIGNAS</b>	Nada que señalar.
------------------	-------------------

Verificar **la conexión y el estado** del conector de 3 vías negro de la bomba de inyección.  
**Cambiar** el conector si es necesario.

Conectar el bornier en lugar del calculador y verificar **el aislamiento, la continuidad y la ausencia de resistencia parásita** de la unión:

calculador **vía 114** → **vía 1** del conector de 3 vías negro de la bomba de inyección

Reparar si es necesario.

(mando accionador de avance)

Asegurarse, bajo contacto de la presencia de una alimentación de **12 voltios** en la **vía 2** del conector de 3 vías negro de la bomba de inyección.

Si no hay alimentación, verificar **el aislamiento, la continuidad y la ausencia de resistencia parásita** de la unión:

conector de 3 vías negro de la bomba **vía 2** → **vía 5** del relé principal

Reparar si es necesario.

Controlar **el valor de resistencia** de la electroválvula de avance midiendo entre:

La **vía 1** y la **vía 2** del conector de 3 vías negro de la bomba de inyección, sustituir el accionador de avance en la inyección si su resistencia no es del orden de: **10,3 Ω a 17,3 Ω a 20°C**.

Si el incidente persiste, **cambiar** el accionador de avance en la inyección.

<b>TRAS LA REPARACIÓN</b>	Hacer un borrado de los fallos memorizados. Tratar los otros fallos eventuales.
-------------------------------	--

## Diagnóstico - Interpretación de los Fallos

<b>DF149 PRESENTE</b>	<b>CIRCUITO CAPTADOR CAUDAL DE CARBURANTE</b> CC : CORTOCIRCUITO 1.DEF : PARÁMETRO EN TOPE MÁXIMO. 2.DEF : PARÁMETRO EN TOPE MÍNIMO. 3.DEF : ANOMALÍA ELECTRÓNICA INTERNA
---------------------------	---

<b>CONSIGNAS</b>	<b>Particularidades:</b> El diagnóstico de este controlador se efectúa a una temperatura de gasóleo superior a 10°C con una tensión de la batería superior a 10,5 voltios. <b>La sustitución del actuador de caudal de carburante y de su captador requiere obligatoriamente un reglaje interno de la bomba en un banco de inyección diesel.</b>
------------------	--

Verificar **la conexión y el estado** del conector de 7 vías negro de la bomba de inyección.  
**Cambiar** el conector si es necesario.

Si el incidente persiste, conectar el bornier en lugar del calculador y verificar **el aislamiento, la continuidad y la ausencia de resistencia parásita** de las uniones:

calculador <b>vía 100</b>	→	<b>vía 1</b>	del conector de 7 vías negro de la bomba de inyección (referencia corredera de caudal)
calculador <b>vía 108</b>	→	<b>vía 2</b>	del conector de 7 vías negro de la bomba de inyección (medida de posición corredera de caudal)
calculador <b>vía 99</b>	→	<b>vía 2</b>	del conector de 7 vías negro de la bomba de inyección (medida de posición corredera de caudal)
calculador <b>vía 107</b>	→	<b>vía 2</b>	del conector de 7 vías negro de la bomba de inyección (medida de posición corredera de caudal)
calculador <b>vía 106</b>	→	<b>vía 3</b>	del conector de 7 vías negro de la bomba de inyección (punto medio de la corredera de caudal)

Reparar si es necesario.

Controlar **los valores de resistencia** del controlador de caudal midiendo entre:

La **vía 1** y la **vía 3** del conector de 7 vías negro de la bomba de inyección: **4,9 Ω a 6,5 Ω**.

La **vía 2** y la **vía 3** del conector de 7 vías negro de la bomba de inyección: **4,9 Ω a 6,5 Ω**.

Si las resistencias del actuador de caudal no son iguales a estas horquillas de valores, sustituir el bloque captador / actuador de caudal de carburante (Consultar consignas preliminares).

<b>TRAS LA REPARACIÓN</b>	Hacer un borrado de los fallos memorizados. Tratar los otros fallos eventuales.
-------------------------------	--

### CONSIGNAS

**Efectuar este control de conformidad sólo tras un control completo** con el útil de diagnóstico.  
(los valores indicados en este control de conformidad, se dan únicamente a título indicativo).  
**Condiciones de ejecución: con el motor parado bajo contacto.**

Orden	Función	Parámetro o estado Control o acción	Visualización y observaciones	Diagnóstico
1	Alimentación del calculador	ET001: + después de contacto calculador	<b>ACTIVO</b>	<b>En caso de problemas:</b> Aplicar el diagnóstico del circuito de carga.
		PR004: tensión de alimentación del calculador	<b>11,8 &lt; X &lt; 13,2 V</b>	
2	Antiarranque	ET003: antiarranque	<b>INACTIVO</b>	Si activo aplicar el diagnóstico del sistema "Antiarranque".
3	Pedal del acelerador	PR092: carga pedal (pista 1)	pie levantado: <b>X =0 %</b> pie a fondo: <b>X =100 %</b>	<b>En caso de problemas:</b> Aplicar <b>la secuencia de diagnóstico</b> de los fallos: circuito captador de pedal pista 1 y pista 2 ( <b>DF071</b> y <b>DF073</b> ).
		PR093: carga pedal (pista 2)	pie levantado: <b>X =0 %</b> pie a fondo: <b>X =100 %</b>	
		PR242: posición del pedal del acelerador calculada	pie levantado: <b>X =0 %</b> pie a fondo: <b>X =100 %</b>	
		PR008: tensión potenciómetro pedal pista 1	<b>X = 5 voltios</b> (± 0,2 voltios)	
		ET159: seguridad pedal acelerador y freno	<b>INACTIVO,</b> ( <b>ACTIVO</b> si se pisa un pedal e inmediatamente después el otro)	<b>Para más información:</b> consultar el diagnóstico del estado <b>ET159.</b>



### CONSIGNAS

**Efectuar este control de conformidad sólo tras un control completo** con el útil de diagnóstico.  
(los valores indicados en este control de conformidad, se dan únicamente a título indicativo).  
**Condiciones de ejecución: con el motor parado bajo contacto.**

Orden	Función	Parámetro o estado Control o acción	Visualización y observaciones	Diagnóstico
4	carburante	ET160: stop eléctrico	<b>ACTIVO</b> durante 30 segundos después de poner el contacto y después <b>INACTIVO</b> .	<b>En caso de problemas:</b> Aplicar la <b>secuencia de diagnóstico</b> del fallo: circuito stop eléctrico ( <b>DF014</b> )
		PR248: accionador de avance	<b>X = 95 %</b>	<b>En caso de problemas:</b> Aplicar la <b>secuencia de diagnóstico</b> del fallo: mando accionador de avance ( <b>DF140</b> ).
5	Testigos	ET008: Testigo de sobrecalentamiento	<b>ACTIVO</b> durante 3 segundos después de poner el contacto y después <b>INACTIVO</b> (el testigo permanece activo si fallo de inyección gravedad 2).	<b>En caso de problemas:</b> Consultar el diagnóstico del estado <b>ET008</b> .
		ET125: testigo de precalentamiento / fallo	<b>ACTIVO</b> durante la fase de precalentamiento y después <b>INACTIVO</b> (el testigo permanece activo si fallo de inyección gravedad 1).	<b>En caso de problemas:</b> consultar el diagnóstico del estado <b>ET125</b> .
6	Reciclaje de los gases	PR125: mando válvula EGR	<b>X = 5 %</b>	<b>En caso de problemas:</b> Aplicar la <b>secuencia de diagnóstico</b> del fallo: circuito electroválvula EGR ( <b>DF027</b> ).

### CONSIGNAS

**Efectuar este control de conformidad sólo tras un control completo** con el útil de diagnóstico.  
(los valores indicados en este control de conformidad, se dan únicamente a título indicativo).  
**Condiciones de ejecución: con el motor parado bajo contacto.**

Orden	Función	Parámetro o estado Control o acción	Visualización y observaciones	Diagnóstico
7	Contactores	ET013: información contacto freno N°1	<b>ACTIVO</b> al pisar el pedal <b>INACTIVO</b> en caso contrario.	<b>En caso de problemas:</b> Aplicar la <b>secuencia de diagnóstico</b> del fallo: circuito contacto pedal freno ( <b>DF051</b> ).
		ET014: información contacto freno N°2	<b>ACTIVO</b> al pisar el pedal <b>INACTIVO</b> en caso contrario.	
8	Relé	ET037: mando relé del grupo motoventilador de velocidad lenta	<b>INACTIVO</b>	<b>En caso de problemas:</b> Aplicar la <b>secuencia de diagnóstico</b> del fallo: circuito grupo motoventilador de velocidad lenta ( <b>DF048</b> ).
		ET038: mando relé del grupo motoventilador de velocidad rápida	<b>INACTIVO</b>	<b>En caso de problemas:</b> Aplicar el diagnóstico del estado <b>ET038</b> .
		ET025: mando relé grupo dirección asistida	<b>INACTIVO</b>	<b>En caso de problemas:</b> Aplicar la <b>secuencia de diagnóstico</b> del fallo: circuito mando relé grupo <b>dirección asistida (DF029)</b> .

### CONSIGNAS

**Efectuar este control de conformidad sólo tras un control completo** con el útil de diagnóstico.  
(los valores indicados en este control de conformidad, se dan únicamente a título indicativo).  
**Condiciones de ejecución: con el motor parado bajo contacto.**

Orden	Función	Parámetro o estado Control o acción	Visualización y observaciones	Diagnóstico
8	Relé (continuación)	ET106: mando relé termosumergidos N°1	<b>INACTIVO</b>	<b>En caso de problemas:</b> Aplicar la <b>secuencia de diagnóstico</b> del fallo: relé termosumergidos N°1 ( <b>DF94</b> ).
		ET107: mando relé termosumergidos N°2	<b>INACTIVO</b>	<b>En caso de problemas:</b> Aplicar la <b>secuencia de diagnóstico</b> del fallo: relé termosumergidos N°2 ( <b>DF104</b> ).
		ET027: mando relé pre- postcalentamiento	<b>ACTIVO</b> durante la fase de precalentamiento y después <b>INACTIVO</b> .	<b>En caso de problemas:</b> Aplicar la <b>secuencia de diagnóstico</b> del fallo: circuito mando relé precalentamiento ( <b>DF104</b> ).

### CONSIGNAS

**Efectuar este control de conformidad sólo tras un control completo** con el útil de diagnóstico.  
(los valores indicados en este control de conformidad, se dan únicamente a título indicativo).  
**Condiciones de aplicación del control: con el motor caliente al ralenti sin consumidores.**

Orden	Función	Parámetro o estado Control o acción	Visualización y observaciones	Diagnóstico
1	Alimentación del calculador	ET001: + después de contacto calculador	<b>ACTIVO</b>	<b>En caso de problemas:</b> Aplicar el diagnóstico del circuito de carga.
		PR004: tensión de alimentación del calculador	<b>12 &lt; X &lt; 14,5 V</b>	
2	Antiarranque	ET003: antiarranque	<b>INACTIVO</b>	Si activo, aplicar el diagnóstico del sistema "Antiarranque".
3	Captador de temperatura del agua	PR002: temperatura del agua	<b>X = temperatura del motor ± 5°C</b> (valor de sustitución: <b>105 °C</b> )	<b>En caso de problemas:</b> Aplicar la <b>secuencia de diagnóstico</b> del fallo: circuito captador de temperatura del agua ( <b>DF002</b> ).
4	Captador de temperatura del aire	PR003: temperatura del aire	<b>X = temperatura bajo capot ± 5°C</b> (valor de sustitución: <b>19,66°C</b> )	<b>En caso de problemas:</b> Aplicar la <b>secuencia de diagnóstico</b> del fallo: circuito captador de temperatura del aire ( <b>DF022</b> ).
5	Flujo de aire	PR050: medida del caudal de aire	<b>200 &lt; X &lt; 520 mg/cp.</b>	<b>En caso de problemas:</b> Aplicar la <b>secuencia de diagnóstico</b> del fallo: circuito captador caudal de aire ( <b>DF019</b> ).
		PR025: tensión alimentación caudalímetro de aire	<b>X = 5 voltios (± 0,2 V)</b>	
		PR016: presión atmosférica	<b>X = presión atmosférica</b> (valor de sustitución: <b>1024 hPa</b> )	Si la presión no varía (permanece fija en su valor de sustitución): cambiar el calculador.

### CONSIGNAS

**Efectuar este control de conformidad sólo tras un control completo** con el útil de diagnóstico.  
(los valores indicados en este control de conformidad, se dan únicamente a título indicativo).  
**Condiciones de aplicación del control: con el motor caliente al ralentí sin consumidores.**

Orden	Función	Parámetro o estado Control o acción	Visualización y observaciones	Diagnóstico
6	Pedal del acelerador	PR092: carga pedal (pista 1)	pie levantado: X =0 % pie a fondo: X =100 %	<b>En caso de problemas:</b> Aplicar la <b>secuencia de diagnóstico</b> de los fallos: circuito captador de pedal pista 1 y pista 2 (DF071 y DF073).
		PR093: carga pedal (pista 2)	pie levantado: X =0 % pie a fondo: X =100 %	
		PR242: posición del pedal del acelerador calculada	pie levantado: X =0 % pie a fondo: X =100 %	
		PR008: tensión potenciómetro pedal pista 1	X = 5 voltios (± 0,2 V)	
		ET159: seguridad pedal acelerador y freno	<b>INACTIVO (ACTIVO</b> si se pisa un pedal e inmediatamente después el otro)	<b>En caso de problemas:</b> consultar el diagnóstico del estado ET159.
7	Climatización	PR192: presión del fluido refrigerante	2 < X < 15 bares	<b>En caso de problemas:</b> Aplicar la <b>secuencia de diagnóstico</b> del fallo: circuito captador de presión del fluido refrigerante (DF113).
		PR203: tensión captador fluido refrigerante	X = 5 voltios (± 0,2 V)	
		ET006: demanda climatización	<b>INACTIVO</b>	<b>En caso de problemas:</b> consultar el diagnóstico del estado ET006.
		ET116: mando relé compresor acondicionador de aire	<b>INACTIVO</b>	<b>En caso de problemas:</b> Aplicar la <b>secuencia de diagnóstico</b> del fallo: circuito mando relé acondicionador de aire bucle frío (DF111).

### CONSIGNAS

**Efectuar este control de conformidad sólo tras un control completo** con el útil de diagnóstico.  
(los valores indicados en este control de conformidad, se dan únicamente a título indicativo).  
**Condiciones de aplicación del control: con el motor caliente al ralentí sin consumidores.**

Orden	Función	Parámetro o estado Control o acción	Visualización y observaciones	Diagnóstico
8	carburante	PR001: temperatura del carburante	<b>X = temperatura del gasóleo ± 5°C</b> (valor de sustitución: <b>44,96 °C</b> )	<b>En caso de problemas:</b> Aplicar la <b>secuencia de diagnóstico</b> del fallo: circuito captador de temperatura del carburante ( <b>DF021</b> ).
		PR033: caudal de carburante	<b>0,6 &lt; X &lt; 1,1 l/h</b>	<b>Nada que señalar.</b>
		ET160: stop eléctrico	<b>ACTIVO</b>	<b>En caso de problemas:</b> Aplicar la <b>secuencia de diagnóstico</b> del fallo: circuito stop eléctrico ( <b>DF014</b> )
		PR248: accionador de avance	<b>5 % &lt; X &lt; 95 %</b>	<b>En caso de problemas:</b> Aplicar la <b>secuencia de diagnóstico</b> del fallo: mando accionador de avance ( <b>DF140</b> ).
9	Testigos	ET008: testigo de sobrecalentamiento	<b>INACTIVO</b> (activo si fallo de inyección gravedad 2)	<b>En caso de problemas:</b> consultar el diagnóstico del estado <b>ET008</b> .
		ET125: testigo de precalentamiento / fallo	<b>INACTIVO</b> (activo si fallo de inyección gravedad 1)	<b>En caso de problemas:</b> consultar el diagnóstico del estado <b>ET125</b> .

### CONSIGNAS

**Efectuar este control de conformidad sólo tras un control completo** con el útil de diagnóstico.  
(los valores indicados en este control de conformidad, se dan únicamente a título indicativo).  
**Condiciones de aplicación del control:** con el motor caliente al ralentí sin consumidores.

Orden	Función	Parámetro o estado Control o acción	Visualización y observaciones	Diagnóstico
10	Régimen y velocidad	PR006: régimen del motor	X = 850 r.p.m.	<b>En caso de problemas:</b> Aplicar la <b>secuencia de diagnóstico</b> del fallo: circuito captador señal volante (DF023).
		PR062: consigna de régimen de ralentí	X = 850 r.p.m.	<b>Nada que señalar.</b>
		PR018: velocidad del vehículo	X = 0 km/h	<b>En caso de problemas:</b> Aplicar la <b>secuencia de diagnóstico</b> del fallo: circuito captador de velocidad del vehículo (DF004).
11	Relé	ET106: mando relé termosumergidos N°1	<b>INACTIVO</b> (activo si temperatura del agua = $5 < X < 85^{\circ}\text{C}$ y temperatura del aire = $2 < X < 7^{\circ}\text{C}$ , prohibición del mando si la temperatura del agua es de $0^{\circ}\text{C}$ para problemas de resistencia de las piezas metálicas).	<b>En caso de problemas:</b> Aplicar la <b>secuencia de diagnóstico</b> del fallo: relé termosumergidos N°1 (DF094).
		ET107: mando relé termosumergidos N°2		<b>En caso de problemas:</b> Aplicar la <b>secuencia de diagnóstico</b> del fallo: relé termosumergidos N°2 (DF104).
		ET027: Mando relé pre-postcalentamiento	<b>INACTIVO</b>	<b>En caso de problemas:</b> Aplicar la <b>secuencia de diagnóstico</b> del fallo: circuito mando relé precalentamiento (DF104).

### CONSIGNAS

**Efectuar este control de conformidad sólo tras un control completo** con el útil de diagnóstico.  
(los valores indicados en este control de conformidad, se dan únicamente a título indicativo).  
**Condiciones de aplicación del control: con el motor caliente al ralentí sin consumidores.**

Orden	Función	Parámetro o estado Control o acción	Visualización y observaciones	Diagnóstico
11	Relé (continuación)	<b>ET037:</b> mando relé del grupo motoventilador de velocidad lenta	<b>ACTIVO</b> a una temperatura del agua superior a <b>99°C</b> o al poner en marcha la climatización. <b>INACTIVO</b> a una temperatura del agua inferior a <b>96 °C</b> .	<b>En caso de problemas:</b> Aplicar <b>la secuencia de diagnóstico</b> del fallo: circuito grupo motoventilador de velocidad lenta ( <b>DF048</b> ).
		<b>ET038:</b> mando relé del grupo motoventilador de velocidad rápida	<b>ACTIVO</b> a una temperatura del agua superior a <b>102 °C</b> o a una presión freón superior a <b>23 bares</b> ). <b>INACTIVO</b> a una temperatura del agua inferior a <b>99 °C</b> .	<b>En caso de problemas:</b> Aplicar el diagnóstico del estado <b>ET038</b> .
		<b>ET025:</b> mando relé grupo dirección asistida	<b>ACTIVO</b>	<b>En caso de problemas:</b> Aplicar <b>la secuencia de diagnóstico</b> del fallo: circuito mando relé grupo dirección asistida ( <b>DF029</b> ).
12	Reciclaje de los gases	<b>PR125:</b> mando válvula EGR	<b>5% &lt; X &lt; 95 %</b>	<b>En caso de problemas:</b> Aplicar <b>la secuencia de diagnóstico</b> del fallo: circuito electroválvula EGR ( <b>DF027</b> ).



### CONSIGNAS

**Efectuar este control de conformidad sólo tras un control completo** con el útil de diagnóstico.  
(los valores indicados en este control de conformidad, se dan únicamente a título indicativo).  
**Condiciones de ejecución: con el motor caliente y al ralentí con climatización activa.**

Orden	Función	Parámetro o estado Control o acción	Visualización y observaciones	Diagnóstico
1	Climatización	PR192: presión del fluido refrigerante	<b>3 bares &lt; X &lt; 25 bares</b> (sin los tirones de puesta en marcha del compresor).	<b>En caso de problemas:</b> Aplicar la <b>secuencia de diagnóstico</b> del fallo: circuito captador de presión del fluido refrigerante ( <b>DF113</b> ).
		PR203: tensión captador fluido refrigerante	<b>X = 5 voltios</b> (± 0,2 V)	
		ET006: demanda climatización	<b>ACTIVO</b>	<b>En caso de problemas:</b> consultar el diagnóstico del estado <b>ET006</b> .
		ET116: mando relé compresor acondicionador de aire	<b>ACTIVO</b>	<b>En caso de problemas:</b> Aplicar la <b>secuencia de diagnóstico</b> del fallo: circuito mando relé acondicionador de aire bucle frío ( <b>DF111</b> ).
2	Régimen del motor	PR006: régimen del motor	<b>X = 875 r.p.m.</b> si (900 r.p.m. si termosumergidos activos <b>1.000 r.p.m.</b> si parabrisas o luneta trasera térmica activa).	<b>En caso de problemas:</b> Aplicar la <b>secuencia de diagnóstico</b> del fallo: circuito captador señal volante ( <b>DF023</b> ).
		PR062: consigna de régimen de ralentí		<b>Nada que señalar.</b>

### CONSIGNAS

**Efectuar este control de conformidad sólo tras un control completo** con el útil de diagnóstico.  
(los valores indicados en este control de conformidad, se dan únicamente a título indicativo).  
**Condiciones de ejecución: con el motor caliente y al ralentí con climatización activa.**

Orden	Función	Parámetro o estado Control o acción	Visualización y observaciones	Diagnóstico
3	relé del grupo motoventilador de velocidad lenta	<b>ET037:</b> mando relé del grupo motoventilador de velocidad lenta.	<b>ACTIVO</b>	<b>En caso de problemas:</b> Aplicar <b>la secuencia de diagnóstico</b> del fallo: circuito grupo motoventilador de velocidad lenta ( <b>DF048</b> ).
4	relé del grupo motoventilador velocidad rápida	<b>ET038:</b> mando relé del grupo motoventilador de velocidad rápida.	<b>INACTIVO</b> o <b>ACTIVO</b> si la presión de freón es superior a <b>23 bares</b> .	<b>En caso de problemas:</b> Aplicar el diagnóstico del estado <b>ET038</b> .

ET006

Demanda climatización**CONSIGNAS**

No debe haber ningún fallo presente o memorizado.

Conectar el bornier en lugar del calculador y verificar: **el aislamiento, la continuidad y la ausencia de resistencia parásita** de la unión:

calculador **vía 34** → calculador de climatización (Consultar esquemas de la climatización que equipa el vehículo).

Reparar si es necesario.

Si el incidente persiste, **hacer un diagnóstico de la climatización.****TRAS LA  
REPARACIÓN**

Repetir el control de conformidad desde el principio.

ET008

Testigo de sobrecalentamiento**CONSIGNAS****Particularidad:**

el testigo de sobrecalentamiento sirve también de testigo de fallo inyección gravedad 2. Para asegurarse del funcionamiento correcto del testigo éste se enciende 3 segundos al poner el contacto.

Cuando el testigo de sobrecalentamiento se enciende, hay que asegurarse de que el parámetro **PR002** temperatura del agua indica un valor coherente (ver control de conformidad). Si el valor sobrepasa los 120°C, se trata de un sobrecalentamiento real del motor, en este caso, habrá que hacer un control del circuito de refrigeración y asegurarse del correcto funcionamiento de los grupos motoventilador lanzando los mandos: **AC011** relé del grupo motoventilador de velocidad lenta y **AC012** relé del grupo motoventilador de velocidad rápida.

Realizar las reparaciones necesarias.

Si la temperatura del agua es coherente y si el testigo de sobrecalentamiento está encendido, es que la inyección ha mostrado un fallo gravedad 2.

Este encendido del testigo de fallo gravedad 2 significa que el sistema de inyección tiene un fallo grave que necesita una parada del motor por parte del conductor o por parte del calculador de inyección.

El encendido de este testigo requiere obligatoriamente un control de la inyección diesel con el útil de diagnóstico y la reparación de los fallos manifestados.

Si no hay fallos manifestados por el útil de diagnóstico, consultar en los preliminares la **gestión de los testigos** para conocer los elementos impactados por el encendido del testigo fallo inyección gravedad 2 con el fin de tener una orientación sobre el diagnóstico que hay que efectuar.

**TRAS LA REPARACIÓN**

Repetir el control de conformidad desde el principio.

ET038

Mando relé del grupo motoventilador de velocidad rápida**CONSIGNAS**

No debe haber ningún fallo presente o memorizado.

Verificar **el estado de los clips** del relé del grupo motoventilador de velocidad rápida en la platina de relés y fusibles del motor (Consultar esquemas de la platina relé del vehículo).  
Cambiar los clips si es necesario.

Asegurarse, **bajo contacto** de la **presencia de un + 12 voltios** en la vía 3 y en la vía 1 del relé del grupo motoventilador de velocidad rápida.  
(**vía 3**: + batería / **vía 1**: + después de contacto que viene de la vía 5 del relé principal).  
Reparar si es necesario.

Conectar el bornier en lugar del calculador y verificar **el aislamiento, la continuidad y la ausencia de resistencia parásita** de la unión: calculador **vía 62** → **vía 2** del relé del grupo motoventilador velocidad rápida.  
Reparar si es necesario.

Controlar **el valor de resistencia** del relé del grupo motoventilador velocidad rápida midiendo entre:  
La **vía 1** y la **vía 2** del relé, sustituir el relé si su resistencia no es del orden de: **80 Ω ± 5 Ω** a 25°C.

El incidente persiste, **cambiar** el relé del grupo motoventilador de velocidad rápida.

**TRAS LA REPARACIÓN**

Repetir el control de conformidad desde el principio.

**ET125**Testigo de precalentamiento / fallo**CONSIGNAS****Particularidad:**

El testigo de precalentamiento sirve también de testigo de fallo inyección gravedad 1.

En funcionamiento normal, el testigo de precalentamiento se enciende durante la fase de precalentamiento y después se apaga.

Si el testigo permanece encendido tras la fase de precalentamiento (en la pantalla parámetros el estado: **ET027** mando relé de precalentamiento pasa al estado **INACTIVO**), esto indica que la inyección está en fallo gravedad 1. Este encendido del testigo de fallo gravedad 1 significa que el motor funciona en modo degradado ya no respeta las normas de polución, no obstante el cliente puede continuar circulando a fin de llevar su vehículo al taller.

El encendido de este testigo requiere un control de la inyección Diesel con el útil de diagnóstico y la reparación de los fallos manifestados.

Si no hay fallos manifestados por el útil de diagnóstico, consultar en los preliminares la **gestión de los testigos**, para conocer los elementos impactados por el encendido del testigo fallo inyección gravedad 1 con el fin de tener una orientación sobre el diagnóstico que hay que efectuar.

**TRAS LA  
REPARACIÓN**

Repetir el control de conformidad desde el principio.

**ET159**Seguridad pedal del acelerador y freno**CONSIGNAS**

No debe haber ningún fallo presente o memorizado.

Este estado pasa a activo al pisar simultáneamente el pedal del acelerador y el pedal de freno o al pisar un pedal e inmediatamente después el otro.

Este estado es una seguridad que impide los embalamientos del motor (ejemplo: bloqueo de la corredera de caudal).

Cuando el estado **ET159** está activo el régimen del motor es limitado a 1.300 r.p.m.

La inyección vuelve a un funcionamiento normal (desbloqueo de la limitación de régimen) si los dos pedales están en pie levantado y el régimen del motor está en un régimen de ralentí normal (850 r.p.m.).

**TRAS LA  
REPARACIÓN**

Repetir el control de conformidad desde el principio.

### **CONSIGNAS**

Consultar este efecto cliente después de realizar un control completo con el útil de diagnóstico.

**NO HAY COMUNICACIÓN CON EL CALCULADOR**

ALP 1

**PROBLEMAS DE ARRANQUE**

ALP 2

**PROBLEMAS DE RALENTÍ**

ALP 3

**PROBLEMAS AL CIRCULAR**

ALP 4



ALP 1

NO HAY COMUNICACIÓN CON EL CALCULADOR

CONSIGNAS

Nada que señalar.

Probar el útil de diagnóstico en otro vehículo.

Verificar:

- la unión entre el útil de diagnóstico y la toma de diagnóstico (buen estado del cable),
- los fusibles inyección, motor y habitáculo.

Asegurarse de la presencia de un **+ 12 voltios antes de contacto en la vía 16**, de un **+ 12 voltios después de contacto** en la vía 1 y de una **masa** en las **vías 4 y 5** de la toma de diagnóstico.

Reparar si es necesario.

Conectar el bornier en lugar del calculador y verificar **el aislamiento, la continuidad y la ausencia de resistencia parásita** de las uniones:

- calculador **vía 1** —————> **vía 5** del relé principal (autoalimentación del calculador)
- calculador **vía 2** —————> **vía 5** del relé principal (autoalimentación del calculador)
- calculador **vía 37** —————> **+ después de contacto** (caja de fusibles habitáculo)
- calculador **vía 18** —————> **vía 2** del relé de principal (mando del relé)
- calculador **vía 4** —————> **masa**
- calculador **vía 5** —————> **masa**
- calculador **vía 14** —————> **vía 15** de la toma de diagnóstico (línea L)
- calculador **vía 16** —————> **vía 7** de la toma de diagnóstico (línea K)

Reparar si es necesario.

**TRAS LA  
REPARACIÓN**

Hacer un control con el útil de diagnóstico.

ALP 2

**PROBLEMAS DE ARRANQUE**  
(no hay arranque o arranque difícil)**CONSIGNAS**

Consultar este efecto cliente después de realizar un control con el útil de diagnóstico.

Asegurarse de la conformidad del parámetro: "**PR002** temperatura del agua", puesto que una mala indicación de la sonda modifica o anula el mando del relé de precalentamiento y tiene una incidencia en la gestión del caudal de carburante.

Si no se ha manifestado ningún fallo con el útil de diagnóstico, asegurarse de que el problema no está ligado a un **fallo del sistema antiarranque** visualizando el estado: **ET003** antiarranque (Consultar en control de conformidad).  
Si es necesario hacer el diagnóstico de la unidad central del habitáculo.

**Asegurarse de que el motor de arranque gira correctamente** (aproximadamente 250 r.p.m.).

Si no es así:

- controlar el estado de la batería, la oxidación y el apriete de los terminales.
- Asegurarse del correcto estado de la trenza de masa del motor.
- Asegurarse del correcto estado del cable batería / motor de arranque.
- Verificar el nivel de carga de la batería.
- Verificar el correcto funcionamiento del motor de arranque.

**Control del precalentamiento::**

- Asegurarse del correcto funcionamiento del precalentamiento lanzando mediante el útil de diagnóstico el mando: **AC010** relé de precalentamiento. Verificar durante este mando, la presencia de una alimentación de 12 voltios en las bujías de precalentamiento (medir con el voltímetro o con una pinza amperimétrica en cada cable de bujías).
- Si la alimentación eléctrica no está presente en una o varias bujías, aplicar la secuencia de diagnóstico del fallo: **DF045** circuito mando relé de precalentamiento.
- Si las bujías están correctamente alimentadas, conector del relé de precalentamiento desconectado, controlar la resistencia de éstas ( $0,6 \Omega \pm 0,3 \Omega$ ). Sustituir la o las bujías defectuosas.

A

**TRAS LA REPARACIÓN**

Hacer un control con el útil de diagnóstico.

ALP 2

CONTINUACIÓN 1

A

**Control de la alimentación de carburante:**

- Verificar que haya realmente carburante (aforador de carburante averiado).
- Verificar que el carburante sea el adecuado.
- Verificar que no haya manguitos pinzados (sobre todo después de un desmontaje).
- Verificar el estado del filtro de gasóleo, cambiarlo si es necesario.
- Asegurarse de que la puesta en atmósfera del depósito no esté taponada.
- Asegurarse de la ausencia de tomas de aire en el haz de alimentación de gasóleo.
- Asegurarse del correcto funcionamiento del captador de choque.

**Control de la alimentación de aire:**

- Controlar el estado de los conductos de admisión (toma de aire, pinzamiento del tubo de entrada de aire...).
- Asegurarse del correcto estado del filtro de aire, cambiarlo si es necesario.
- Verificar que el mastervac no tenga fuga (toma de aire).

**Control del captador de régimen:**

(si el motor arranca y a continuación se cala)

- Desmontar el captador de régimen y asegurarse de que no ha rozado con su corona dentada (aumento del entrehierro), si es así verificar el estado del volante motor (alabeo o fisuras).

**Control de la línea de escape:**

- Asegurarse de que la línea de escape esté en buen estado.
- Desmontar el precatalizador y observar el estado del elemento filtrante en el interior (colmatado).
- Sacudir el precatalizador para comprobar que el elemento filtrante no esté roto (ruidos metálicos), sustituirlo si es necesario.

B

**TRAS LA  
REPARACIÓN**

Hacer un control con el útil de diagnóstico.

**ALP 2**

CONTINUACIÓN 2

**B**

**Control del estado del motor:**

- Verificar, con la varilla de aceite que el nivel no esté demasiado alto.
- Asegurarse de que el motor gira libremente.
- Verificar las compresiones del motor.
- Verificar el calado de la distribución.
- Verificar el calado de la bomba de inyección (Consultar métodos de reparaciones).

**Control de la válvula EGR:**

- Un bloqueo de la válvula EGR en posición plena apertura puede provocar una imposibilidad de arranque, en este caso hay que desmontar la válvula EGR y asegurarse de que vuelve bien a la posición cerrada.
- Si la válvula está bloqueada en posición abierta, tratar de desbloquearla con un producto limpiador.
- Si la válvula no puede desbloquearse, cambiar la válvula EGR.

**TRAS LA  
REPARACIÓN**

Hacer un control con el útil de diagnóstico.

ALP 3

## PROBLEMAS DE RALENTÍ

## CONSIGNAS

Consultar este efecto cliente después de realizar un control con el útil de diagnóstico.

Asegurarse de la conformidad del parámetro: "PR002 temperatura del agua" (ver control de conformidad), puesto que una mala indicación de la sonda tiene una incidencia en la gestión del caudal y del avance de la bomba de inyección.

**Control de la alimentación de carburante:**

- Verificar que haya realmente carburante (aforador de carburante averiado).
- Verificar que el carburante sea el adecuado.
- Verificar que no haya manguitos pinzados (sobre todo después de un desmontaje).
- Verificar el estado del filtro de gasóleo, cambiarlo si es necesario.
- Asegurarse de que la puesta en atmósfera del depósito no esté taponada.
- Asegurarse de la ausencia de tomas de aire en el haz de alimentación de gasóleo.
- Asegurarse del correcto funcionamiento del captador de choque.

**Control de la alimentación de aire:**

- Controlar el estado de los conductos de admisión (toma de aire, pinzamiento del tubo de entrada de aire...).
- Asegurarse del correcto estado del filtro de aire, cambiarlo si es necesario.
- Verificar que el master vac no tenga fuga (toma de aire).

**Control del captador de régimen:**

- Desmontar el captador de régimen y asegurarse de que no ha rozado con su corona dentada (aumento del entrehierro), si es así verificar el estado del volante motor (alabeo o fisuras).

**Control del estado del motor:**

- Verificar, con la varilla de aceite que el nivel no esté demasiado alto.
- Verificar las compresiones del motor.
- Verificar el calado de la distribución.

**TRAS LA REPARACIÓN**

Hacer un control con el útil de diagnóstico.

**ALP 4****PROBLEMAS AL CIRCULAR****CONSIGNAS**

Consultar este efecto cliente después de realizar un control con el útil de diagnóstico.

**Control de la alimentación de carburante:**

- Verificar que haya bastante carburante (aforador de carburante averiado).
- Verificar que no haya manguitos pinzados (sobre todo después de un desmontaje).
- Verificar el estado del filtro de gasóleo, cambiarlo si es necesario.
- Asegurarse de que la puesta en atmósfera del depósito no esté taponada.
- Asegurarse de la ausencia de tomas de aire en el haz de alimentación de gasóleo.
- Asegurarse del correcto funcionamiento del captador de choque.

**Control de la alimentación de aire:**

- Controlar el estado de los conductos de admisión (toma de aire, pinzamiento del tubo de entrada de aire...).
- Asegurarse del correcto estado del filtro de aire y de que no esté deformado, cambiarlo si es necesario.
- Verificar que el mastervac no tenga fuga (toma de aire).

**Control del captador de régimen:**

- Desmontar el captador de régimen y asegurarse de que no ha rozado con su corona dentada (aumento del entrehierro), si es así verificar el estado del volante motor (alabeo o fisuras).

**Control del estado del motor:**

- Verificar, con la varilla de aceite que el nivel no esté demasiado alto.
- Asegurarse de que la refrigeración del motor funciona correctamente (que el motor se encuentre en condiciones óptimas de funcionamiento: ni demasiado frío, ni demasiado calor).

**A****TRAS LA REPARACIÓN**

Hacer un control con el útil de diagnóstico.

ALP 4

CONTINUACIÓN

A

**Control de la válvula EGR:**

- Un bloqueo de la válvula EGR en posición plena apertura, o una lentitud del mando de la válvula debida a un gripado de la válvula puede provocar tirones del motor o una falta de rendimiento; en este caso hay que desmontar la válvula EGR y asegurarse de que vuelve bien a la posición cerrada.
- Si la válvula está bloqueada en posición abierta, tratar de desbloquearla con un producto limpiador.
- Si la válvula no puede desbloquearse, cambiar la válvula EGR.

**Control de la línea de escape:**

- Asegurarse de que la línea de escape esté en buen estado.
- Desmontar el precatizador y observar el estado del elemento filtrante en el interior (colmatado).
- Sacudir el precatizador para comprobar que el elemento filtrante no esté roto (ruidos metálicos), sustituirlo si es necesario.

**Control de los trenes rodantes:**

- Verificar que las ruedas giran libremente (sin gripado de estribos, tambor o rodamientos).
- Verificar la presión de los neumáticos y el estado de la banda de rodadura (hernias).

**TRAS LA  
REPARACIÓN**

Hacer un control con el útil de diagnóstico.

## SECUENCIA GENERAL DE DIAGNÓSTICO

Para emprender el diagnóstico del sistema de inyección "SAGEM 2000 Vdiag 08", es imperativo disponer de los elementos siguientes:

- Esquema eléctrico de la función para el vehículo considerado,
- Útiles de diagnóstico (salvo XR 25),
- Multímetro,
- Bornier de control: Elé. 1590.

1 Preparación de uno de los útiles de diagnóstico para efectuar la identificación del sistema que equipa el vehículo (lectura de la familia del calculador "SAGEM 2000 Vdiag 08").

**Observación:** si la entrada en diálogo con el calculador es imposible, pasar directamente al capítulo "Efectos cliente" y consultar el ALP 1 "No hay comunicación con el calculador".

2 Búsqueda de los documentos de "Diagnóstico" que corresponden al sistema identificado.

3 Lectura de los fallos registrados en la memoria del calculador y explotación de la parte "Interpretación de los fallos" de los documentos.

**Recuerden:** *Tras cortar y poner de nuevo el contacto, hay que considerar la interpretación del fallo al preparar el útil de diagnóstico.*

*Hay dos tipos de interpretación de fallos, los fallos presentes y los fallos memorizados.*

- **Si el fallo se declara "presente":**

*ejecutar directamente el diagnóstico.*

- **Si el fallo se declara "memorizado":**

*seguir la consigna de aplicación en fallo memorizado.*

*Si el fallo no se declara presente, ejecutar el diagnóstico pero no sustituir el elemento.*

*En ambos casos, terminar el diagnóstico ejecutando el párrafo "Tras la reparación".*



- 4 Realizar el control de conformidad (*para evidenciar los posibles disfuncionamientos que no han sido declarados todavía por el autodiagnóstico del sistema*) y aplicar los diagnósticos asociados dependiendo de los resultados.
- 5 Validación de la reparación (desaparición de los capítulos "Efecto cliente" y "Árbol de localización de avería").
- 6 Explotación de los capítulos "Efecto cliente" y "Árbol de localización de avería" si el problema persiste.

### ATENCIÓN

No circular con el vehículo sin haber verificado que el calculador se encuentre libre de cualquier avería relativa a la "Caja mariposa".

### CARACTERÍSTICAS DEL BORNIER

El bornier elé. 1590 se compone de una base de 112 vías solidaria de un circuito impreso en el que están repartidas 112 superficies de cobre y numeradas desde la 1 a la 112.

Mediante los esquemas eléctricos, se podrán identificar fácilmente las vías que van al o a los elementos que deben ser controlados.

### IMPORTANTE

- \* Todos los controles con el bornier elé. 1590, sólo se podrán efectuar si la batería está desconectada.
- \* El bornier sólo está concebido para ser utilizado con un óhmetro. En ningún caso se llevarán 12 voltios a los puntos de control.

## Diagnóstico - Interpretación de los fallos

<b>DF002 PRESENTE O MEMORIZADO</b>	<b>CIRCUITO POTENCIÓMETRO MARIPOSA</b> DEF: Avería eléctrica no identificada
--	---

<b>CONSIGNAS</b>	<b>Atención:</b> No circular con el vehículo sin haber verificado que el calculador se encuentre libre de averías relativas a la caja mariposa.
	<b>Si los fallos DF125 y DF126 están presentes, tratarlos con prioridad.</b> <b>Condiciones de aplicación del diagnóstico para un fallo memorizado:</b> – El fallo es declarado presente tras la variación del régimen del motor.

Verificar <b>la limpieza, la conexión y el estado</b> de las conexiones del potenciómetro mariposa. Cambiar las conexiones si es necesario.
Desconectar la batería. Desconectar el calculador. Verificar <b>la limpieza y el estado</b> de las conexiones. Conectar el bornier en lugar del calculador y verificar <b>el aislamiento, la continuidad y la ausencia de resistencia parásita</b> de las uniones siguientes: <b>Calculador vía G4 conector B</b> —————> <b>Potenciómetro mariposa</b> <b>Calculador vía G3 conector B</b> —————> <b>Potenciómetro mariposa</b> <b>Calculador vía G2 conector B</b> —————> <b>Potenciómetro mariposa</b> <b>Calculador vía D3 conector B</b> —————> <b>Potenciómetro mariposa</b>  (Ver los números de las vías del conector en el esquema eléctrico correspondiente). Reparar si es necesario.
Verificar <b>la limpieza</b> de la caja mariposa, y <b>la rotación correcta</b> de la mariposa. Verificar que las pistas 1 y 2 del potenciómetro mariposa <b>siguen sus curvas resistivas</b> . (Ver los valores en el capítulo "AYUDA"). Reparar o cambiar la caja mariposa si es necesario.
<b>Si el problema sigue sin resolverse, tratar los otros fallos y después pasar al control de conformidad.</b>

<b>TRAS LA REPARACIÓN</b>	<b>Si la caja mariposa ha sido cambiada, hacer una reinicialización de los aprendizajes ("RZ008").</b> Ejecutar la consigna para confirmar la reparación: – Si el fallo está presente, continuar el tratamiento del fallo. – Si el fallo es memorizado, no tenerlo en cuenta. Tratar los otros fallos eventuales. Hacer un borrado de los fallos memorizados.
---------------------------	---

## Diagnóstico - Interpretación de los fallos

<b>DF003 PRESENTE O MEMORIZADO</b>	<b>CIRCUITO CAPTADOR DE TEMPERATURA DEL AIRE</b> DEF : Avería eléctrica no identificada OBD : Avería OBD (On Board Diagnostic)
--	--

<b>CONSIGNAS</b>	<b>Condiciones de aplicación del diagnóstico para un fallo memorizado:</b> El fallo es declarado presente tras una activación del grupo motoventilador con motor girando.
------------------	--

<b>DEF</b>	<p>Verificar <b>la limpieza, la conexión y el estado</b> del captador y del conector. Cambiar las conexiones si es necesario.</p> <p>Desconectar la batería. Desconectar el calculador. Verificar <b>la limpieza y el estado</b> de las conexiones. Conectar el bornier en lugar del calculador y verificar <b>el aislamiento, la continuidad y la ausencia de resistencia parásita</b> de las uniones siguientes: <b>Calculador vía E3 conector B</b> —————&gt; <b>Captador de temperatura del aire</b> <b>Calculador vía E2 conector B</b> —————&gt; <b>Captador de temperatura del aire</b> (Ver los números de las vías del conector en el esquema eléctrico correspondiente). Reparar si es necesario.</p> <p>Verificar <b>la resistencia</b> del captador de temperatura del aire. (Ver los valores en el capítulo "AYUDA"). Cambiar el captador si es necesario.</p> <p><b>Si el problema sigue sin resolverse, tratar los otros fallos y después pasar al control de conformidad.</b></p>
------------	---

<b>TRAS LA REPARACIÓN</b>	<p>Si el fallo tenía la caracterización "DEF", el fallo puede cambiar de caracterización y pasar a ser "OBD", esto es normal.</p> <p>Ejecutar la consigna para confirmar la reparación:</p> <ul style="list-style-type: none"><li>– Si el fallo está presente con la caracterización "DEF", continuar el tratamiento del fallo.</li><li>– Si el fallo es memorizado con la caracterización "DEF", no tenerlo en cuenta.</li><li>– Si el fallo está presente o memorizado con la caracterización "OBD" (On Board Diagnostic), no tenerlo en cuenta.</li></ul> <p>Tratar los otros fallos eventuales. Hacer un borrado de los fallos memorizados.</p>
---------------------------	---

<b>DF003</b>  CONTINUACIÓN	
----------------------------------	--

<b>OBD</b>	<b>CONSIGNAS</b>	Hacer girar el motor hasta que se active el grupo motoventilador.
------------	------------------	---

- Si tras la ejecución de la consigna, la caracterización pasa a ser "DEF", se detecta la avería eléctrica. Debido a ello, hay que tratarla como una avería presente con la caracterización "DEF".
- Si tras la ejecución de la consigna, el fallo tiene todavía su caracterización "OBD", la avería eléctrica ha estado presente varias veces pero no se ha detectado. Debido a ello, hay que hacer una verificación del circuito sin cambiar las piezas que no presenten claramente avería. Para esta verificación, habrá que partir del diagnóstico de la caracterización "DEF".

<b>TRAS LA REPARACIÓN</b>	Si el fallo tenía la caracterización "DEF", el fallo puede cambiar de caracterización y pasar a ser "OBD", esto es normal.
	Ejecutar la consigna para confirmar la reparación: <ul style="list-style-type: none"><li>- Si el fallo está presente con la caracterización "DEF", continuar el tratamiento del fallo.</li><li>- Si el fallo es memorizado con la caracterización "DEF", no tenerlo en cuenta.</li><li>- Si el fallo está presente o memorizado con la caracterización "OBD" (On Board Diagnostic), no tenerlo en cuenta.</li></ul> Tratar los otros fallos eventuales. Hacer un borrado de los fallos memorizados.

## Diagnóstico - Interpretación de los fallos

<b>DF004          PRESENTE          O          MEMORIZADO</b>	<b>CIRCUITO CAPTADOR DE TEMPERATURA DEL AGUA</b> DEF : Avería eléctrica no identificada OBD : Avería OBD (On Board Diagnostic)
---	--

<b>CONSIGNAS</b>	<b>Condiciones de aplicación del diagnóstico para un fallo memorizado:</b> El fallo es declarado presente tras una activación del grupo motoventilador con motor girando.
------------------	--

<b>DEF</b>	<p>Verificar <b>la limpieza, la conexión y el estado</b> del captador y del conector.          Cambiar las conexiones si es necesario.</p> <hr/> <p>Desconectar la batería.          Desconectar el calculador. Verificar <b>la limpieza y el estado</b> de las conexiones.          Conectar el bornier en lugar del calculador y verificar <b>el aislamiento, la continuidad y la ausencia de resistencia parásita</b> de las uniones siguientes:              <b>Calculador vía F2 conector B</b> —————▶ <b>Captador de temperatura del agua</b>              <b>Calculador vía F4 conector B</b> —————▶ <b>Captador de temperatura del agua</b></p> <p>(Ver los números de las vías del conector en el esquema eléctrico correspondiente).          Reparar si es necesario.</p> <hr/> <p>Verificar <b>la resistencia</b> del captador de temperatura del aire. (ver los valores en el capítulo "AYUDA").          Cambiar el captador si es necesario.</p> <hr/> <p><b>Si el problema sigue sin resolverse, tratar los otros fallos y después pasar al control de conformidad.</b></p>
------------	---

<b>TRAS LA REPARACIÓN</b>	<p>Si el fallo tenía la caracterización "DEF", el fallo puede cambiar de caracterización y pasar a ser "OBD", esto es normal.</p> <hr/> <p>Ejecutar la consigna para confirmar la reparación:</p> <ul style="list-style-type: none"> <li>– Si el fallo está presente con la caracterización "DEF", continuar el tratamiento del fallo.</li> <li>– Si el fallo es memorizado con la caracterización "DEF", no tenerlo en cuenta.</li> <li>– Si el fallo está presente o memorizado con la caracterización "OBD" (On Board Diagnostic), no tenerlo en cuenta.</li> </ul> <p>Tratar los otros fallos eventuales.          Hacer un borrado de los fallos memorizados.</p>
---------------------------	--

<b>DF004</b>  CONTINUACIÓN	
----------------------------------	--

<b>OBD</b>	<b>CONSIGNAS</b>	Hacer girar el motor hasta que se active el grupo motoventilador.
------------	------------------	---

– Si tras la ejecución de la consigna, la caracterización pasa a ser "DEF", se detecta la avería eléctrica. Debido a ello, hay que tratarla como una avería presente con la caracterización "DEF".

– Si tras la ejecución de la consigna, el fallo tiene todavía su caracterización "OBD" (On Board Diagnostic), la avería eléctrica ha estado presente varias veces pero no se ha detectado.

Debido a ello, hay que hacer una verificación del circuito sin cambiar las piezas que no presenten claramente avería.

Para esta verificación, habrá que partir del diagnóstico de la caracterización "DEF".

<b>TRAS LA REPARACIÓN</b>	Si el fallo tenía la caracterización "DEF", el fallo puede cambiar de caracterización y pasar a ser "OBD", esto es normal.
	Ejecutar la consigna para confirmar la reparación: <ul style="list-style-type: none"><li>– Si el fallo está presente con la caracterización "DEF", continuar el tratamiento del fallo.</li><li>– Si el fallo es memorizado con la caracterización "DEF", no tenerlo en cuenta.</li><li>– Si el fallo está presente o memorizado con la caracterización "OBD" (On Board Diagnostic), no tenerlo en cuenta.</li></ul> Tratar los otros fallos eventuales. Hacer un borrado de los fallos memorizados.

<b>DF005          PRESENTE          O          MEMORIZADO</b>	<b>CIRCUITO CAPTADOR DE PRESIÓN</b> DEF : Avería eléctrica no identificada OBD : Avería OBD (On Board Diagnostic)
---	---

<b>CONSIGNAS</b>	<b>Condiciones de aplicación del diagnóstico para un fallo memorizado:</b> El fallo es declarado presente tras: <ul style="list-style-type: none"> <li>- un corte del contacto y una pérdida de la comunicación,</li> <li>- poner de nuevo el contacto y entrar en comunicación,</li> <li>- una temporización de 10 segundos al ralentí.</li> </ul>
------------------	--

<b>DEF</b>	<p>Verificar que el captador de presión del colector esté bien montado.          Verificar la estanquidad de la línea de admisión, de la mariposa hasta el cilindro.          Verificar que no haya junta de estanquidad defectuosa.          Verificar que la purga del canister no esté ni desconectada, ni bloqueada abierta.          Verificar que el captador de temperatura del aire-colector esté bien montado.          Verificar que el resonador no tenga fisuras.</p> <p>Verificar <b>la limpieza, la conexión y el estado</b> del captador y de su conexión.          Cambiar lo que sea necesario.</p> <p>Con una bomba de vacío, verificar la <b>coherencia de la presión del colector</b>.          Controlar <b>la coherencia</b> con el parámetro <b>PR001</b> en el útil de diagnóstico.          Cambiar el captador si es necesario.</p> <p>Desconectar la batería.          Desconectar el calculador. Verificar <b>la limpieza y el estado</b> de las conexiones.          Conectar el bornier en lugar del calculador y verificar <b>el aislamiento, la continuidad y la ausencia de resistencia parásita</b> de las uniones siguientes:</p> <p style="margin-left: 40px;"> <b>Calculador vía H2, conector B</b> —————&gt; <b>Captador de presión</b>  <b>Calculador vía H3, conector B</b> —————&gt; <b>Captador de presión</b>  <b>Calculador vía H4, conector B</b> —————&gt; <b>Captador de presión</b> </p> <p>(Ver los números de las vías del conector en el esquema eléctrico correspondiente).          Reparar si es necesario.</p> <p><b>Si el problema sigue sin resolverse, tratar los otros fallos y después pasar al control de conformidad.</b></p>
------------	---

<b>TRAS LA REPARACIÓN</b>	<p>Si el fallo tenía la caracterización "DEF", el fallo puede cambiar de caracterización y pasar a ser "OBD", esto es normal.</p> <p>Ejecutar la consigna para confirmar la reparación:</p> <ul style="list-style-type: none"> <li>- Si el fallo está presente con la caracterización "DEF", continuar el tratamiento del fallo.</li> <li>- Si el fallo es memorizado con la caracterización "DEF", no tenerlo en cuenta.</li> <li>- Si el fallo está presente o memorizado con la caracterización "OBD" (On Board Diagnostic), no tenerlo en cuenta.</li> </ul> <p>Tratar los otros fallos eventuales.          Hacer un borrado de los fallos memorizados.</p>
---------------------------	--

<b>DF005</b>  CONTINUACIÓN	
----------------------------------	--

<b>OBD</b>	<b>CONSIGNAS</b>	Hacer girar el motor hasta que se active el grupo motoventilador.
------------	------------------	---

– Si tras la ejecución de la consigna, la caracterización pasa a ser "DEF", se detecta la avería eléctrica. Debido a ello, hay que tratarla como una avería presente con la caracterización "DEF".

– Si tras la ejecución de la consigna, el fallo tiene todavía su caracterización "OBD", la avería eléctrica ha estado presente varias veces pero no se ha detectado. Debido a ello, hay que hacer una verificación del circuito sin cambiar las piezas que no presenten claramente avería. Para esta verificación, habrá que partir del diagnóstico de la caracterización "DEF".

<b>TRAS LA REPARACIÓN</b>	Si el fallo tenía la caracterización "DEF", el fallo puede cambiar de caracterización y pasar a ser "OBD", esto es normal.
	Ejecutar la consigna para confirmar la reparación: <ul style="list-style-type: none"><li>– Si el fallo está presente con la caracterización "DEF", continuar el tratamiento del fallo.</li><li>– Si el fallo es memorizado con la caracterización "DEF", no tenerlo en cuenta.</li><li>– Si el fallo está presente o memorizado con la caracterización "OBD" (On Board Diagnostic), no tenerlo en cuenta.</li></ul> Tratar los otros fallos eventuales. Hacer un borrado de los fallos memorizados.



<b>DF006          PRESENTE          O          MEMORIZADO</b>	<b>CIRCUITO CAPTADOR DE PICADO</b> DEF : Avería eléctrica no identificada OBD : Avería OBD (On Board Diagnostic)
---	--

<b>CONSIGNAS</b>	<b>Condiciones de aplicación del diagnóstico para un fallo memorizado:</b> El fallo es declarado presente durante una prueba en carretera con el motor caliente y con un régimen del motor elevado.
------------------	--

<b>DEF</b>	<p>Controlar <b>la conformidad</b> del carburante en el depósito.</p> <p>Controlar <b>la conformidad</b> de las bujías.</p> <p>Controlar <b>el apriete</b> del captador de picado.</p> <p>Verificar <b>la limpieza, la conexión y el estado</b> del captador y del conector.          Cambiar lo que sea necesario.</p> <p>Desconectar la batería.          Desconectar el calculador. Verificar <b>la limpieza y el estado</b> de las conexiones.          Conectar el bornier en lugar del calculador y verificar <b>el aislamiento, la continuidad y la ausencia de resistencia parásita</b> de las uniones siguientes:</p> <p style="margin-left: 40px;"> <b>Calculador vía A2 conector B</b>    <math>\longrightarrow</math> <b>Captador de picado</b>  <b>Calculador vía B2 conector B</b>    <math>\longrightarrow</math> <b>Captador de picado</b>  <b>Calculador vía C2 conector B</b>    <math>\longrightarrow</math> <b>Blindaje captador de picado</b> </p> <p>(Ver los números de las vías del conector en el esquema eléctrico correspondiente).          Reparar si es necesario.</p> <p><b>Si el problema sigue sin resolverse, tratar los otros fallos y después pasar al control de conformidad.</b></p>
------------	--

<b>TRAS LA REPARACIÓN</b>	<p>Si el fallo tenía la caracterización "DEF", el fallo puede cambiar de caracterización y pasar a ser "OBD", esto es normal.</p> <p>Ejecutar la consigna para confirmar la reparación:</p> <ul style="list-style-type: none"> <li>- Si el fallo está presente con la caracterización "DEF", continuar el tratamiento del fallo.</li> <li>- Si el fallo es memorizado con la caracterización "DEF", no tenerlo en cuenta.</li> <li>- Si el fallo está presente o memorizado con la caracterización "OBD" (On Board Diagnostic), no tenerlo en cuenta.</li> </ul> <p>Tratar los otros fallos eventuales.          Hacer un borrado de los fallos memorizados.</p>
---------------------------	--

<b>DF006</b>  CONTINUACIÓN	
----------------------------------	--

<b>OBD</b>	<b>CONSIGNAS</b>	Hacer girar el motor hasta que se active el grupo motoventilador.
------------	------------------	---

– Si tras la ejecución de la consigna, la caracterización pasa a ser "DEF", se detecta la avería eléctrica. Debido a ello, hay que tratarla como una avería presente con la caracterización "DEF".

– Si tras la ejecución de la consigna, el fallo tiene todavía su caracterización "OBD" (On Board Diagnostic), la avería eléctrica ha estado presente varias veces pero no se ha detectado.

Debido a ello, hay que hacer una verificación del circuito sin cambiar las piezas que no presenten claramente avería.

Para esta verificación, habrá que partir del diagnóstico de la caracterización "DEF".

<b>TRAS LA REPARACIÓN</b>	Si el fallo tenía la caracterización "DEF", el fallo puede cambiar de caracterización y pasar a ser "OBD", esto es normal.
	Ejecutar la consigna para confirmar la reparación: <ul style="list-style-type: none"><li>– Si el fallo está presente con la caracterización "DEF", continuar el tratamiento del fallo.</li><li>– Si el fallo es memorizado con la caracterización "DEF", no tenerlo en cuenta.</li><li>– Si el fallo está presente o memorizado con la caracterización "OBD" (On Board Diagnostic), no tenerlo en cuenta.</li></ul> Tratar los otros fallos eventuales. Hacer un borrado de los fallos memorizados.

<b>DF008          PRESENTE          O          MEMORIZADO</b>	<b>Circuito MANDO RELÉ BOMBA DE GASOLINA</b> CO.0 : Circuito abierto o cortocircuito a masa CC.1 : Cortocircuito al + 12 V DEF : Avería eléctrica no identificada OBD : Avería OBD (On Board Diagnostic)
---	--

<b>CONSIGNAS</b>	<b>Condiciones de aplicación del diagnóstico para un fallo memorizado:</b> El fallo es declarado presente tras poner bajo contacto.
------------------	--

<b>CO.0          CC.1          DEF</b>	<p>Controlar <b>el fusible de alimentación</b> del relé de la bomba de gasolina.          Cambiar el fusible si es necesario.</p> <p>Verificar <b>la limpieza, la conexión y el estado</b> del conector del relé de la bomba de gasolina.          Cambiar el conector si es necesario.</p> <p>Desconectar el relé. Verificar <b>el estado y la limpieza</b> de los contactos.          Verificar, bajo contacto, la presencia del <b>+ 12 V en la vía 1</b>, lado conector del relé de la bomba de gasolina.          Reparar si es necesario.</p> <p>Verificar <b>la resistencia</b> del relé de la bomba de gasolina en las <b>vías 1 y 2</b>.          (Ver el valor en el capítulo "AYUDA").          Cambiar el relé de la bomba de gasolina si es necesario.</p> <p>Desconectar la batería.          Desconectar el calculador. Verificar <b>la limpieza y el estado</b> de las conexiones.          Conectar el bornier en lugar del calculador y verificar <b>el aislamiento, la continuidad y la ausencia de resistencia parásita</b> de la unión siguiente:  <b>Calculador vía D1 conector C —————&gt; Relé de la bomba de gasolina</b>          (Ver los números de las vías del conector en el esquema eléctrico correspondiente).          Reparar si es necesario.</p> <p><b>Si el problema sigue sin resolverse, tratar los otros fallos y después pasar al control de conformidad.</b></p>
--	---

<b>TRAS LA          REPARACIÓN</b>	<p>Si el fallo tenía la caracterización "CO.0, CC.1 ó DEF", el fallo puede cambiar de caracterización y pasar a ser "OBD", esto es normal.</p> <p>Ejecutar la consigna para confirmar la reparación:</p> <ul style="list-style-type: none"> <li>– Si el fallo está presente con la caracterización "CO.0, CC.1 ó DEF", continuar el tratamiento del fallo.</li> <li>– Si el fallo es memorizado con la caracterización "CO.0, CC.1 ó DEF", no tenerlo en cuenta.</li> <li>– Si el fallo está presente o memorizado con la caracterización "OBD" (On Board Diagnostic), no tenerlo en cuenta.</li> </ul> <p>Tratar los otros fallos eventuales.          Hacer un borrado de los fallos memorizados.</p>
--	---

<b>DF008</b>  CONTINUACIÓN	
----------------------------------	--

<b>OBD</b>	<b>CONSIGNAS</b>	Hacer girar el motor hasta que se active el grupo motoventilador.
------------	------------------	---

– Si tras la ejecución de la consigna, la caracterización pasa a ser "CO.0, CC.1 ó DEF", se detecta la avería eléctrica. Debido a ello, hay que tratarla como una avería presente con la caracterización "CO.0, CC.1 ó DEF".

– Si tras la ejecución de la consigna, el fallo tiene todavía su caracterización "OBD" (On Board Diagnostic), la avería eléctrica ha estado presente varias veces pero no se ha detectado.

Debido a ello, hay que hacer una verificación del circuito sin cambiar las piezas que no presenten claramente avería.

Para esta verificación, habrá que partir del diagnóstico de la caracterización "CO.0, CC.1 ó DEF".

<b>TRAS LA REPARACIÓN</b>	Si el fallo tenía la caracterización "CO.0, CC.1 ó DEF", el fallo puede cambiar de caracterización y pasar a ser "OBD", esto es normal.
	Ejecutar la consigna para confirmar la reparación: <ul style="list-style-type: none"><li>– Si el fallo está presente con la caracterización "CO.0, CC.1 ó DEF", continuar el tratamiento del fallo.</li><li>– Si el fallo es memorizado con la caracterización "CO.0, CC.1 ó DEF", no tenerlo en cuenta.</li><li>– Si el fallo está presente o memorizado con la caracterización "OBD" (On Board Diagnostic), no tenerlo en cuenta.</li></ul> Tratar los otros fallos eventuales. Hacer un borrado de los fallos memorizados.

<b>DF009 PRESENTE O MEMORIZADO</b>	<b><u>CIRCUITO DE MANDO DE LOS RELÉS ACTUADORES</u></b> DEF : Avería eléctrica no identificada
--	---

<b>CONSIGNAS</b>	<b><u>Condiciones de aplicación del diagnóstico para un fallo memorizado:</u></b> El fallo es declarado presente tras poner bajo contacto.
------------------	---

Verificar <b>el estado y la limpieza</b> de la batería y de las masas del vehículo. Reparar si es necesario.
Controlar <b>los dos fusibles de alimentación</b> del relé de los actuadores. Cambiar si es necesario.
Verificar <b>la limpieza, la conexión y el estado</b> del conector del relé de los actuadores. Cambiar el conector si es necesario.
Verificar <b>la resistencia</b> del relé de los actuadores en las <b>vías 1 y 2</b> . (Ver el valor en el capítulo "AYUDA"). Cambiar el relé de los actuadores si es necesario.
Verificar <b>la presencia del 12 voltios en la vía 1</b> , lado conector del relé de los actuadores. Reparar si es necesario.
Desconectar la batería. Desconectar el calculador. Verificar <b>la limpieza y el estado</b> de las conexiones. Conectar el bornier en lugar del calculador y verificar <b>el aislamiento, la continuidad y la ausencia de resistencia parásita</b> de la unión siguiente: <b>Calculador de inyección vía D4 conector B —————&gt; Relé actuador.</b> (Ver los números de las vías del conector en el esquema eléctrico correspondiente). Reparar si es necesario.
<b>Si el problema sigue sin resolverse, tratar los otros fallos y después pasar al control de conformidad.</b>

<b>TRAS LA REPARACIÓN</b>	Ejecutar la consigna para confirmar la reparación. Tratar los otros fallos eventuales. Hacer un borrado de los fallos memorizados.
---------------------------	--

## Diagnóstico - Interpretación de los fallos

<b>DF010 PRESENTE</b>	<u>Circuito GMV VELOCIDAD LENTA</u> CO.0 : Circuito abierto o cortocircuito a masa CC.1 : Cortocircuito al + 12 V DEF : Avería eléctrica no identificada
---------------------------	---

<b>CONSIGNAS</b>	<i>Si el fallo DF004 está presente, tratarlo con prioridad.</i>
------------------	---

Verificar **la limpieza, la conexión y el estado** del conector del relé del grupo motoventilador de velocidad lenta.  
Cambiar el conector si es necesario.

Verificar, bajo contacto, la presencia **del +12 voltios en la vía 1** del relé.  
Reparar si es necesario.

Controlar **la resistencia** del relé del grupo motoventilador de velocidad lenta en las **vías 1 y 2**. (Ver el valor en el capítulo "AYUDA").  
Cambiar el relé del grupo motoventilador de velocidad lenta si es necesario.

Desconectar la batería.  
Desconectar el calculador. Verificar **la limpieza y el estado** de las conexiones.  
Conectar el bornier en lugar del calculador y verificar **el aislamiento, la continuidad y la ausencia de resistencia parásita** de la unión siguiente:  
**Calculador vía F1 conector C —————> Relé del grupo motoventilador de velocidad lenta**  
(Ver los números de las vías del conector en el esquema eléctrico correspondiente).  
Reparar si es necesario.

**Si el problema sigue sin resolverse, tratar los otros fallos y después pasar al control de conformidad.**

<b>TRAS LA REPARACIÓN</b>	Tratar los otros fallos eventuales. Hacer un borrado de los fallos memorizados.
-------------------------------	--

## Diagnóstico - Interpretación de los fallos

<b>DF011 PRESENTE O MEMORIZADO</b>	<u>Circuito TESTIGO DE FALLO</u> CO.0 : Circuito abierto o cortocircuito a masa CC.1 : Cortocircuito al + 12 voltios DEF : Avería eléctrica no identificada
--	--

<b>CONSIGNAS</b>	Nada que señalar.
------------------	-------------------

- Hacer un test de la red multiplexada.
- Consultar en el Manual de Reparación el capítulo "Red multiplexada" y "Cuadro de instrumentos".
- Hacer un diagnóstico del sistema "Cuadro de instrumentos" si es necesario.

<b>TRAS LA REPARACIÓN</b>	Nada que señalar.
-------------------------------	-------------------

<b>DF014          PRESENTE          O          MEMORIZADO</b>	<b>CIRCUITO DE LA ELECTROVÁLVULA DE PURGA DEL CANISTER</b> CO.0 : Circuito abierto o cortocircuito a masa CC.1 : Cortocircuito al + 12 voltios DEF : Avería eléctrica no identificada OBD : Avería OBD (On Board Diagnostic)
---	--

<b>CONSIGNAS</b>	<p><i>Si los fallos DF009 ó DF019 están presentes, tratarlos con prioridad.</i></p> <p><b>Condiciones de aplicación del diagnóstico para un fallo memorizado:</b>          El fallo es declarado presente tras poner bajo contacto.</p>
------------------	---

<b>CO.0          CC.1          DEF</b>	<p>Verificar <b>la limpieza, la conexión y el estado</b> del conector de la electroválvula purga del canister.          Cambiar el conector si es necesario.</p>
	<p>Verificar bajo contacto, la presencia de <b>+12 voltios</b> en la electroválvula purga del canister.          Reparar si es necesario.</p>
	<p>Desconectar la batería.          Desconectar el calculador. Verificar <b>la limpieza y el estado</b> de las conexiones.          Conectar el bornier en lugar del calculador y verificar <b>el aislamiento, la continuidad y la ausencia de resistencia parásita</b> de la unión siguiente:  <b>Calculador vía E1 conector C —————▶ Válvula de purga del canister</b>          (Ver los números de las vías del conector en el esquema eléctrico correspondiente).          Reparar si es necesario.</p>
	<p>Verificar la <b>resistencia</b> de la electroválvula purga del canister. (Ver el valor en el capítulo "Ayuda").          Cambiar la electroválvula si es necesario.</p>
	<p><b>Si el problema sigue sin resolverse, tratar los otros fallos y después pasar al control de conformidad.</b></p>

<b>TRAS LA          REPARACIÓN</b>	<p>Si el fallo tenía la caracterización "CO.0, CC.1 ó DEF", el fallo puede cambiar de caracterización y pasar a ser "OBD", esto es normal.</p> <p>Ejecutar la consigna para confirmar la reparación:</p> <ul style="list-style-type: none"> <li>– Si el fallo está presente con la caracterización "CO.0, CC.1 ó DEF", continuar el tratamiento del fallo.</li> <li>– Si el fallo es memorizado con la caracterización "CO.0, CC.1 ó DEF", no tenerlo en cuenta.</li> <li>– Si el fallo está presente o memorizado con la caracterización "OBD" (On Board Diagnostic), no tenerlo en cuenta.</li> </ul> <p>Tratar los otros fallos eventuales.          Hacer un borrado de los fallos memorizados.</p>
--	---



<b>DF014</b>  CONTINUACIÓN	
----------------------------------	--

<b>OBD</b>	<b>CONSIGNAS</b>	Hacer girar el motor hasta que se active el grupo motoventilador.
------------	------------------	---

– Si tras la ejecución de la consigna, la caracterización pasa a ser "CO.0, CC.1 ó DEF", se detecta la avería eléctrica. Debido a ello, hay que tratarla como una avería presente con la caracterización "CO.0, CC.1 ó DEF".

– Si tras la ejecución de la consigna, el fallo tiene todavía su caracterización "OBD" (On Board Diagnostic), la avería eléctrica ha estado presente varias veces pero no se ha detectado.

Debido a ello, hay que hacer una verificación del circuito sin cambiar las piezas que no presenten claramente avería.

Para esta verificación, habrá que partir del diagnóstico de la caracterización "CO.0, CC.1 ó DEF".

<b>TRAS LA REPARACIÓN</b>	Si el fallo tenía la caracterización "CO.0, CC.1 ó DEF", el fallo puede cambiar de caracterización y pasar a ser "OBD", esto es normal.
	Ejecutar la consigna para confirmar la reparación: <ul style="list-style-type: none"><li>– Si el fallo está presente con la caracterización "CO.0, CC.1 ó DEF", continuar el tratamiento del fallo.</li><li>– Si el fallo es memorizado con la caracterización "CO.0, CC.1 ó DEF", no tenerlo en cuenta.</li><li>– Si el fallo está presente o memorizado con la caracterización "OBD" (On Board Diagnostic), no tenerlo en cuenta.</li></ul> Tratar los otros fallos eventuales. Hacer un borrado de los fallos memorizados.

## Diagnóstico - Interpretación de los fallos

<b>DF017          PRESENTE          O          MEMORIZADO</b>	<b>INFORMACIÓN SEÑAL DEL VOLANTE</b> 1.DEF : Fallo corona dentada volante motor 2.DEF : Ausencia señal diente 1.OBD: (On Board Diagnostic) Avería OBD: corona dentada volante motor 2.OBD: Avería OBD: ausencia de señal del volante
---	--

<b>CONSIGNAS</b>	<p><b>Para ejecutar este diagnóstico el captador de presión no debe estar averiado.</b>  <b>Condiciones de aplicación del diagnóstico para un fallo memorizado:</b>          El fallo es declarado presente tras una acción del motor de arranque durante 10 segundos o una temporización de 2 minutos con el motor girando.</p>
------------------	--

<b>1.DEF          2.DEF</b>	<p>Verificar el <b>posicionamiento</b> del captador señal volante.</p> <hr/> <p>Verificar <b>la limpieza, la conexión y el estado</b> del captador, del cable y de su conector.          Cambiar lo que sea necesario.</p> <hr/> <p>Desconectar la batería.          Desconectar el calculador. Verificar <b>la limpieza y el estado</b> de las conexiones.          Conectar el bornier en lugar del calculador y verificar <b>el aislamiento, la continuidad y la ausencia de resistencia parásita</b> de las uniones siguientes:</p> <p style="text-align: center;"> <b>Calculador vía E4 conector B</b>    <math>\longrightarrow</math>    <b>Captador señal volante</b>  <b>Calculador vía F3 conector B</b>    <math>\longrightarrow</math>    <b>Captador señal volante</b> </p> <p>(Ver los números de las vías del conector en el esquema eléctrico correspondiente).          Reparar si es necesario.</p> <hr/> <p>Verificar la <b>resistencia del captador de señal del volante</b> (Ver el valor en el capítulo "AYUDA"). Cambiar el captador si es necesario.</p> <hr/> <p>Verificar <b>la limpieza y el estado</b> del volante motor.</p> <hr/> <p><b>Observación:</b> Si el montaje de la corona dentada ha sido modificado, habrá que modificar los aprendizajes.</p> <hr/> <p><b>Si el problema sigue sin resolverse, tratar los otros fallos y después pasar al control de conformidad.</b></p>
---------------------------------	--

<b>TRAS LA          REPARACIÓN</b>	<p>Si el fallo tenía la caracterización "1.DEF ó 2.DEF", el fallo puede cambiar de caracterización y pasar a ser "1.OBD ó 2.OBD", esto es normal.</p> <hr/> <p>Ejecutar la consigna para confirmar la reparación:</p> <ul style="list-style-type: none"> <li>- Si el fallo está presente con la caracterización "1.DEF ó 2.DEF", continuar el tratamiento del fallo.</li> <li>- Si el fallo es memorizado con la caracterización "1.DEF ó 2.DEF", no tenerlo en cuenta.</li> <li>- Si el fallo está presente o memorizado con la caracterización "1.OBD ó 2.OBD", no tenerlo en cuenta.</li> </ul> <p>Tratar los otros fallos eventuales.          Hacer un borrado de los fallos memorizados.</p>
--	--

<b>DF017</b>  CONTINUACIÓN	
----------------------------------	--

<b>1.OBD</b> <b>2.OBD</b>	<b>CONSIGNAS</b>	Hacer girar el motor hasta que se active el grupo motoventilador.
------------------------------	------------------	---

– Si tras la ejecución de la consigna, la caracterización pasa a ser "1.DEF ó 2.DEF", se detecta la avería eléctrica. Debido a ello, hay que tratarla como una avería presente con la caracterización "1.DEF ó 2.DEF".

– Si tras la ejecución de la consigna, el fallo tiene todavía su caracterización "1.OBD ó 2.OBD" (On Board Diagnostic), la avería eléctrica ha estado presente varias veces pero no se ha detectado.

Debido a ello, hay que hacer una verificación del circuito sin cambiar las piezas que no presenten claramente avería.

Para esta verificación, habrá que partir del diagnóstico de la caracterización "1.DEF ó 2.DEF".

<b>TRAS LA REPARACIÓN</b>	Si el fallo tenía la caracterización "1.DEF ó 2.DEF", el fallo puede cambiar de caracterización y pasar a ser "1.OBD ó 2.OBD", esto es normal.
	Ejecutar la consigna para confirmar la reparación: <ul style="list-style-type: none"><li>– Si el fallo está presente con la caracterización "1.DEF ó 2.DEF", continuar el tratamiento del fallo.</li><li>– Si el fallo es memorizado con la caracterización "1.DEF ó 2.DEF", no tenerlo en cuenta.</li><li>– Si el fallo está presente o memorizado con la caracterización "1.OBD ó 2.OBD", no tenerlo en cuenta.</li></ul> Tratar los otros fallos eventuales. Hacer un borrado de los fallos memorizados.

<b>DF018 PRESENTE O MEMORIZADO</b>	<p><b>CIRCUITO CALENTAMIENTO SONDA DE OXÍGENO ANTERIOR</b></p> <p>CO.0 : Circuito abierto o cortocircuito a masa          CC.1 : Cortocircuito al + 12 voltios          1.DEF : Avería eléctrica no identificada          2.DEF : Potencia de calentamiento de la sonda de oxígeno no conforme          1.OBD: (On Board Diagnostic) Avería OBD: calentamiento de la sonda de oxígeno anterior          2.OBD: Avería OBD: potencia calentamiento de la sonda de oxígeno anterior</p>
--	---

<b>CONSIGNAS</b>	<p><i>Si los fallos DF009 y DF019 están presentes, tratarlos con prioridad.</i></p> <p><b>Condiciones de aplicación del diagnóstico para un fallo memorizado:</b>          El fallo es declarado presente tras: una temporización de 10 segundos con el motor girando.</p>
------------------	--

<b>CO.0 CC.1 1.DEF 2.DEF</b>	<p>Verificar <b>la limpieza, la conexión y el estado</b> del conector de la sonda de oxígeno anterior.          Cambiar el conector si es necesario.</p> <hr/> <p>Verificar bajo contacto la presencia <b>de + 12 voltios en la vía A</b> del conector de la sonda de oxígeno anterior.          Reparar si es necesario.</p> <hr/> <p>Desconectar la batería.          Desconectar el calculador. Verificar <b>la limpieza y el estado</b> de las conexiones.          Conectar el bornier en lugar del calculador y verificar <b>el aislamiento, la continuidad y la ausencia de resistencia parásita</b> de la unión siguiente:  <b>Calculador vía G1 conector C —————&gt; Sonda de oxígeno anterior</b>          (Ver los números de las vías del conector en el esquema eléctrico correspondiente).          Reparar si es necesario.</p> <hr/> <p>Verificar la <b>resistencia de calentamiento</b> de la sonda de oxígeno anterior. (Ver el valor en el capítulo "AYUDA").          Cambiar la sonda de oxígeno anterior si es necesario.</p> <hr/> <p><b>Si el problema sigue sin resolverse, tratar los otros fallos y después pasar al control de conformidad.</b></p>
--	---

<b>TRAS LA REPARACIÓN</b>	<p>Si el fallo tenía la caracterización "CO.0, CC.1, 1.DEF ó 2.DEF", el fallo puede cambiar de caracterización y pasar a ser "1.OBD ó 2.OBD", esto es normal.</p> <hr/> <p>Ejecutar la consigna para confirmar la reparación:</p> <ul style="list-style-type: none"> <li>– Si el fallo está presente con la caracterización "CO.0, CC.1, 1.DEF ó 2.DEF", continuar el tratamiento del fallo.</li> <li>– Si el fallo es memorizado con la caracterización "CO.0, CC.1, 1.DEF ó 2.DEF", no tenerlo en cuenta.</li> <li>– Si el fallo está presente o memorizado con la caracterización "1.OBD ó 2.OBD", no tenerlo en cuenta.</li> </ul> <p>Tratar los otros fallos eventuales.          Hacer un borrado de los fallos memorizados.</p>
---------------------------	--

<b>DF018</b>  CONTINUACIÓN	
----------------------------------	--

<b>1.OBD</b> <b>2.OBD</b>	<b>CONSIGNAS</b>	Hacer girar el motor hasta que se active el grupo motoventilador.
------------------------------	------------------	---

– Si tras la ejecución de la consigna, la caracterización pasa a ser "CO.0, CC.1, 1.DEF ó 2.DEF", se detecta la avería eléctrica. Debido a ello, hay que tratarla como una avería presente con la caracterización "CO.0, CC.1, 1.DEF ó 2.DEF".

– Si tras la ejecución de la consigna, el fallo tiene todavía su caracterización "1.OBD ó 2.OBD" (On Board Diagnostic), la avería eléctrica ha estado presente varias veces pero no se ha detectado.

Debido a ello, hay que hacer una verificación del circuito sin cambiar las piezas que no presenten claramente avería.

Para esta verificación, habrá que partir del diagnóstico de la caracterización "CO.0, CC.1, 1.DEF ó 2.DEF".

<b>TRAS LA REPARACIÓN</b>	Si el fallo tenía la caracterización "CO.0, CC.1, 1.DEF ó 2.DEF", el fallo puede cambiar de caracterización y pasar a ser "1.OBD ó 2.OBD", esto es normal.
	Ejecutar la consigna para confirmar la reparación: <ul style="list-style-type: none"><li>– Si el fallo está presente con la caracterización "CO.0, CC.1, 1.DEF ó 2.DEF", continuar el tratamiento del fallo.</li><li>– Si el fallo es memorizado con la caracterización "CO.0, CC.1, 1.DEF ó 2.DEF", no tenerlo en cuenta.</li><li>– Si el fallo está presente o memorizado con la caracterización "1.OBD ó 2.OBD", no tenerlo en cuenta.</li></ul> Tratar los otros fallos eventuales. Hacer un borrado de los fallos memorizados.

## Diagnóstico - Interpretación de los fallos

<b>DF019 PRESENTE O MEMORIZADO</b>	<b>ALIMENTACIÓN</b> 1.DEF: Avería eléctrica del +12 voltios después del relé de los actuadores
--	---

<b>CONSIGNAS</b>	<b><i>Si el fallo DF009 está presente, tratarlo con prioridad.</i></b> <b><u>Condiciones de aplicación del diagnóstico para un fallo memorizado:</u></b> El fallo es declarado presente tras: <ul style="list-style-type: none"><li>- un corte del contacto y una pérdida de la comunicación</li><li>- Poner de nuevo el contacto y entrar en comunicación.</li></ul>
------------------	---

Desconectar el relé actuador.  
Verificar **la limpieza, la conexión y el estado** de las conexiones del relé de los actuadores.  
Cambiar las conexiones si es necesario.

Verificar bajo contacto **la presencia del 12 voltios en la vía 3** del relé de los actuadores.  
Si no hay 12 voltios, controlar el fusible de alimentación. (Consultar el manual de reparación en el capítulo correspondiente).  
Verificar el aislamiento y la continuidad de la línea.

Controlar **la resistencia** del relé de los actuadores entre la **vía 1 y 2**. (Ver el valor en el capítulo "AYUDA").  
Cambiar el relé si es necesario.

Desconectar la batería.  
Desconectar el calculador. Verificar **la limpieza y el estado** de las conexiones.  
Conectar el bornier en lugar del calculador y verificar **el aislamiento, la continuidad y la ausencia de resistencia parásita** de la unión siguiente:

**Calculador vía G2 conector C —————> Relé actuadores inyección**

(Ver los números de las vías del conector en el esquema eléctrico correspondiente).

Reparar si es necesario.

Si no funciona, cambiar el relé de los actuadores.

**Si el problema sigue sin resolverse, tratar los otros fallos y después pasar al control de conformidad.**

<b>TRAS LA REPARACIÓN</b>	Ejecutar la consigna para confirmar la reparación. Tratar los otros fallos eventuales. Hacer un borrado de los fallos memorizados.
-------------------------------	--

## Diagnóstico - Interpretación de los fallos

<b>DF021 PRESENTE O MEMORIZADO</b>	<b><u>ANTIARRANQUE</u></b> DEF: Avería eléctrica no identificada
--	---

<b>CONSIGNAS</b>	Nada que señalar.
------------------	-------------------

- Hacer un test de la red multiplexada.
- Consultar en el Manual de Reparación los capítulos "Red multiplexada" y "Antiarranque".
- Hacer un diagnóstico del sistema "Antiarranque" si es necesario.

<b>TRAS LA REPARACIÓN</b>	Nada que señalar.
-------------------------------	-------------------

## Diagnóstico - Interpretación de los fallos

<b>DF022 PRESENTE O MEMORIZADO</b>	<b>CALCULADOR</b> 1.DEF : Avería calculador 2.DEF : Avería calculador: mando de la mariposa motorizada 3.DEF : Avería zona memoria de salvaguarda 4.DEF : Avería zona memoria antiarranque
--	--

<b>CONSIGNAS</b>	<b>Nada que señalar.</b>
------------------	--------------------------

<b>1.DEF 2.DEF</b>	Calculador no conforme o defectuoso. Cambiar el calculador de inyección.
------------------------	---

<b>3.DEF 4.DEF</b>	<b>No cambiar inmediatamente el calculador de inyección.</b> Ejecutar el proceso siguiente: <ul style="list-style-type: none"><li>- Poner el contacto y entrar en diálogo con el calculador.</li><li>- Borrar la memoria del calculador.</li><li>- Cortar el contacto y esperar la pérdida de diálogo con el calculador.</li><li>- Poner el contacto, entrar en diálogo con el calculador.</li></ul> Si el fallo del calculador sigue estando presente, volver a ejecutar este proceso. Si tras la quinta tentativa de borrado, el fallo del calculador sigue estando presente, cambiar el calculador de inyección.
------------------------	---

<b>TRAS LA REPARACIÓN</b>	Hacer un borrado de los fallos memorizados.
-------------------------------	---



## Diagnóstico - Interpretación de los fallos

<b>DF030 PRESENTE</b>	<u>Circuito GMV VELOCIDAD RÁPIDA</u> CO.0 : Circuito abierto o cortocircuito a masa CC.1 : Cortocircuito al + 12 V DEF : Avería eléctrica no identificada
---------------------------	--

<b>CONSIGNAS</b>	<i>Si el fallo DF004 está presente, tratarlo con prioridad.</i>
------------------	---

Verificar **la limpieza, la conexión y el estado** del conector del relé del grupo motoventilador velocidad rápida. Cambiar el conector si es necesario.

Verificar, bajo contacto, la presencia **del +12 voltios en la vía 1** del relé. Reparar si es necesario.

Controlar **la resistencia** del relé del grupo motoventilador de velocidad rápida en las **vías 1 y 2**. (Ver el valor en el capítulo "AYUDA"). Cambiar el relé del grupo motoventilador de velocidad rápida si es necesario.

Desconectar la batería.  
Desconectar el calculador. Verificar **la limpieza y el estado** de las conexiones.  
Conectar el bornier en lugar del calculador y verificar **el aislamiento, la continuidad y la ausencia de resistencia parásita** de la unión siguiente:  
**Calculador vía F2 conector C —————> Relé del grupo motoventilador velocidad rápida**  
(Ver los números de las vías del conector en el esquema eléctrico correspondiente)  
Reparar si es necesario.

**Si el problema sigue sin resolverse, tratar los otros fallos y después pasar al control de conformidad.**

<b>TRAS LA REPARACIÓN</b>	Tratar los otros fallos eventuales. Hacer un borrado de los fallos memorizados.
---------------------------	--

## Diagnóstico - Interpretación de los fallos

<b>DF032 PRESENTE O MEMORIZADO</b>	<u>Circuito TESTIGO DE SOBRECALENTAMIENTO DE LA TEMPERATURA DEL AGUA</u> CO.0 : Circuito abierto o cortocircuito a masa CC.1 : Cortocircuito al + 12 voltios DEF : Avería eléctrica no identificada
--	--

<b>CONSIGNAS</b>	Nada que señalar.
------------------	-------------------

- Hacer un test de la red multiplexada.
- Consultar en el Manual de Reparación el capítulo "Red multiplexada" y "Cuadro de instrumentos".
- Hacer un diagnóstico del sistema "Cuadro de instrumentos" si es necesario.

<b>TRAS LA REPARACIÓN</b>	Nada que señalar.
-------------------------------	-------------------

<b>DF038          PRESENTE          O          MEMORIZADO</b>	<p><b>CIRCUITO CALENTAMIENTO SONDA DE OXÍGENO POSTERIOR</b></p> <p>CO.0 : Circuito abierto o cortocircuito a masa          CC.1 : Cortocircuito al + 12 voltios          1.DEF : Avería eléctrica no identificada          2.DEF : Potencia de calentamiento de la sonda de oxígeno no conforme          1.OBD: (On Board Diagnostic) Avería OBD: calentamiento de la sonda de oxígeno posterior          2.OBD: Avería OBD: potencia calentamiento de la sonda de oxígeno posterior</p>
---	--

<b>CONSIGNAS</b>	<p><i>Si los fallos DF009 y DF019 están presentes, tratarlos con prioridad.</i></p> <p><b>Condiciones de aplicación del diagnóstico para un fallo memorizado:</b>          El fallo es declarado presente tras: una temporización de 10 segundos con el motor girando.</p>
------------------	--

<b>CO.0          CC.1          1.DEF          2.DEF</b>	<p>Verificar <b>la limpieza, la conexión y el estado</b> del conector de la sonda de oxígeno posterior.          Cambiar el conector si es necesario.</p> <hr/> <p>Verificar bajo contacto la presencia <b>de + 12 voltios en la vía A</b> del conector de la sonda de oxígeno posterior.          Reparar si es necesario.</p> <hr/> <p>Desconectar la batería.          Desconectar el calculador. Verificar <b>la limpieza y el estado</b> de las conexiones.          Conectar el bornier en lugar del calculador y verificar <b>el aislamiento, la continuidad y la ausencia de resistencia parásita</b> de la unión siguiente:  <b>Calculador vía G3 conector C —————&gt; Sonda de oxígeno posterior</b>          (Ver los números de las vías del conector en el esquema eléctrico correspondiente).          Reparar si es necesario.</p> <hr/> <p>Verificar <b>la resistencia</b> de calentamiento de la sonda de oxígeno posterior. (Ver el valor en el capítulo "AYUDA").          Cambiar la sonda de oxígeno anterior si es necesario.</p> <hr/> <p><b>Si el problema sigue sin resolverse, tratar los otros fallos y después pasar al control de conformidad.</b></p>
---	---

<b>TRAS LA REPARACIÓN</b>	<p>Si el fallo tenía la caracterización "CO.0, CC.1, 1.DEF ó 2.DEF", el fallo puede cambiar de caracterización y pasar a ser "1.OBD ó 2.OBD", esto es normal.</p> <hr/> <p>Ejecutar la consigna para confirmar la reparación:</p> <ul style="list-style-type: none"> <li>– Si el fallo está presente con la caracterización "CO.0, CC.1, 1.DEF ó 2.DEF", continuar el tratamiento del fallo.</li> <li>– Si el fallo es memorizado con la caracterización "CO.0, CC.1, 1.DEF ó 2.DEF", no tenerlo en cuenta.</li> <li>– Si el fallo está presente o memorizado con la caracterización "1.OBD ó 2.OBD", no tenerlo en cuenta.</li> </ul> <p>Tratar los otros fallos eventuales.          Hacer un borrado de los fallos memorizados.</p>
---------------------------	--

<b>DF038</b>  CONTINUACIÓN	
----------------------------------	--

<b>1.OBD</b> <b>2.OBD</b>	<b>CONSIGNAS</b>	Hacer girar el motor hasta que se active el grupo motoventilador.
------------------------------	------------------	---

– Si tras la ejecución de la consigna, la caracterización pasa a ser "CO.0, CC.1, 1.DEF ó 2.DEF", se detecta la avería eléctrica. Debido a ello, hay que tratarla como una avería presente con la caracterización "CO.0, CC.1, 1.DEF ó 2.DEF".

– Si tras la ejecución de la consigna, el fallo tiene todavía su caracterización "1.OBD ó 2.OBD" (On Board Diagnostic), la avería eléctrica ha estado presente varias veces pero no se ha detectado.

Debido a ello, hay que hacer una verificación del circuito sin cambiar las piezas que no presenten claramente avería.

Para esta verificación, habrá que partir del diagnóstico de la caracterización "CO.0, CC.1, 1.DEF ó 2.DEF".

<b>TRAS LA REPARACIÓN</b>	Si el fallo tenía la caracterización "CO.0, CC.1, 1.DEF ó 2.DEF", el fallo puede cambiar de caracterización y pasar a ser "1.OBD ó 2.OBD", esto es normal.
	Ejecutar la consigna para confirmar la reparación: <ul style="list-style-type: none"><li>– Si el fallo está presente con la caracterización "CO.0, CC.1, 1.DEF ó 2.DEF", continuar el tratamiento del fallo.</li><li>– Si el fallo es memorizado con la caracterización "CO.0, CC.1, 1.DEF ó 2.DEF", no tenerlo en cuenta.</li><li>– Si el fallo está presente o memorizado con la caracterización "1.OBD ó 2.OBD", no tenerlo en cuenta.</li></ul> Tratar los otros fallos eventuales. Hacer un borrado de los fallos memorizados.

## Diagnóstico - Interpretación de los fallos

<b>DF052 PRESENTE O MEMORIZADO</b>	<b>CIRCUITO INYECTOR CILINDRO 1</b> CO : Circuito abierto CC. 0 : Cortocircuito a masa CC.1 : Cortocircuito al +12V DEF : Avería eléctrica no identificada OBD : Avería OBD (On Board Diagnostic)
--	--

<b>CONSIGNAS</b>	<p><b>Si los fallos DF009 y DF019 están presentes, tratarlos con prioridad.</b></p> <p><b>Condiciones de aplicación del diagnóstico para un fallo memorizado:</b>                  El fallo es declarado presente tras: una temporización de 10 segundos con el motor girando.</p>
------------------	--

<b>CO CC. 0 CC.1 DEF</b>	<p>Verificar <b>la limpieza, el estado y la conexión</b> del conector de la rampa de inyección.                  Limpiar o cambiar lo que sea necesario.</p>
	<p>Verificar bajo contacto la presencia <b>de +12 voltios</b> en el conector rampa de inyectores.                  (Ver el número de la vía del conector en el esquema eléctrico correspondiente).</p>
	<p>Verificar la <b>resistencia del inyector cilindro 1</b>. (Ver el valor en el capítulo "AYUDA" y los números de las vías del conector en el esquema eléctrico correspondiente).                  Cambiar el inyector si es necesario.</p>
	<p>Desconectar la batería.                  Desconectar el calculador. Verificar <b>la limpieza y el estado</b> de las conexiones.                  Conectar el bornier en lugar del calculador y verificar <b>el aislamiento, la continuidad y la ausencia de resistencia parásita</b> de la unión siguiente:  <b>Calculador de inyección vía L4 conector B → inyector cilindro 1</b>                  (Ver los números de las vías del conector en el esquema eléctrico correspondiente)                  Reparar si es necesario.</p>
	<p>Si sigue sin funcionar, desmontar la rampa de los inyectores. Controlar <b>la limpieza y el estado</b> de la rampa de los inyectores. Controlar <b>las continuidades eléctricas</b> entre la toma y <b>el inyector cilindro 1</b>.                  (Ver los números de las vías del conector en el esquema eléctrico correspondiente).</p>
	<p><b>Si el problema sigue sin resolverse, tratar los otros fallos y después pasar al control de conformidad.</b></p>

<b>TRAS LA REPARACIÓN</b>	<p>Si el fallo tenía la caracterización "CO, CC. 0, CC.1 ó DEF", el fallo puede cambiar de caracterización y pasar a ser "OBD", esto es normal.</p> <p>Ejecutar la consigna para confirmar la reparación:</p> <ul style="list-style-type: none"> <li>– Si el fallo está presente con la caracterización "CO, CC. 0, CC.1 Ó DEF", continuar el tratamiento del fallo.</li> <li>– Si el fallo es memorizado con la caracterización "CO, CC. 0, CC.1 ó DEF", no tenerlo en cuenta.</li> <li>– Si el fallo está presente o memorizado con la caracterización "OBD", no tenerlo en cuenta.</li> </ul> <p>Tratar los otros fallos eventuales.                  Hacer un borrado de los fallos memorizados.</p>
---------------------------	--

<b>DF052</b>  CONTINUACIÓN	
----------------------------------	--

<b>OBD</b>	<b>CONSIGNAS</b>	Hacer girar el motor hasta que se active el grupo motoventilador.
------------	------------------	---

– Si tras la ejecución de la consigna, la caracterización pasa a ser "CO, CC. 0, CC.1 ó DEF", se detecta la avería eléctrica. Debido a ello, hay que tratarla como una avería presente con la caracterización "CO, CC. 0, CC.1 ó DEF".

– Si tras la ejecución de la consigna, el fallo tiene todavía su caracterización "OBD" (On Board Diagnostic), la avería eléctrica ha estado presente varias veces pero no se ha detectado.

Debido a ello, hay que hacer una verificación del circuito sin cambiar las piezas que no presenten claramente avería.

Para esta verificación, habrá que partir del diagnóstico de la caracterización "CO, CC. 0, CC.1 ó DEF".

<b>TRAS LA REPARACIÓN</b>	Si el fallo tenía la caracterización "CO, CC. 0, CC.1 ó DEF", el fallo puede cambiar de caracterización y pasar a ser "OBD", esto es normal.
	Ejecutar la consigna para confirmar la reparación: <ul style="list-style-type: none"><li>– Si el fallo está presente con la caracterización "CO, CC. 0, CC.1 ó DEF", continuar el tratamiento del fallo.</li><li>– Si el fallo es memorizado con la caracterización "CO, CC. 0, CC.1 ó DEF", no tenerlo en cuenta.</li><li>– Si el fallo está presente o memorizado con la caracterización "OBD", no tenerlo en cuenta.</li></ul> Tratar los otros fallos eventuales. Hacer un borrado de los fallos memorizados.

## Diagnóstico - Interpretación de los fallos

<b>DF053 PRESENTE O MEMORIZADO</b>	<b><u>CIRCUITO INYECTOR CILINDRO 2</u></b> CO : Circuito abierto CC.0 : Cortocircuito a masa CC.1 : Cortocircuito al +12V DEF : Avería eléctrica no identificada OBD : Avería OBD (On Board Diagnostic)
--	--

<b>CONSIGNAS</b>	<p><b><i>Si los fallos DF009 y DF019 están presentes, tratarlos con prioridad.</i></b>  <b><u>Condiciones de aplicación del diagnóstico para un fallo memorizado:</u></b>          El fallo es declarado presente tras: una temporización de 10 segundos con el motor girando.</p>
------------------	--

<b>CO CC.0 CC.1 DEF</b>	<p>Verificar <b>la limpieza, el estado y la conexión</b> del conector de la rampa de inyección. Limpiar o cambiar lo que sea necesario.</p>
	<p>Verificar bajo contacto la presencia <b>de +12 voltios</b> en el conector rampa de inyectores. (Ver el número de la vía del conector en el esquema eléctrico correspondiente).</p>
	<p>Verificar la <b>resistencia del inyector cilindro 2.</b> (Ver el valor en el capítulo "AYUDA" y los números de las vías del conector en el esquema eléctrico correspondiente). Cambiar el inyector si es necesario.</p>
	<p>Desconectar la batería. Desconectar el calculador. Verificar <b>la limpieza y el estado</b> de las conexiones. Conectar el bornier en lugar del calculador y verificar <b>el aislamiento, la continuidad y la ausencia de resistencia parásita</b> de la unión siguiente:  <b>Calculador de inyección vía L3 conector B → inyector cilindro 2</b>          (Ver los números de las vías del conector en el esquema eléctrico correspondiente)          Reparar si es necesario.</p>
	<p>Si sigue sin funcionar, desmontar la rampa de los inyectores. controlar <b>la limpieza y el estado</b> de la rampa de los inyectores. Controlar <b>las continuidades eléctricas</b> entre la toma y <b>el inyector cilindro 2.</b> (Ver los números de las vías del conector en el esquema eléctrico correspondiente).</p>
	<p><b>Si el problema sigue sin resolverse, tratar los otros fallos y después pasar al control de conformidad.</b></p>

<b>TRAS LA REPARACIÓN</b>	<p>Si el fallo tenía la caracterización "CO, CC. 0, CC.1 ó DEF", el fallo puede cambiar de caracterización y pasar a ser "OBD", esto es normal.</p> <p>Ejecutar la consigna para confirmar la reparación:</p> <ul style="list-style-type: none"> <li>– Si el fallo está presente con la caracterización "CO, CC. 0, CC.1 ó DEF", continuar el tratamiento del fallo.</li> <li>– Si el fallo es memorizado con la caracterización "CO, CC. 0, CC.1 ó DEF", no tenerlo en cuenta.</li> <li>– Si el fallo está presente o memorizado con la caracterización "OBD", no tenerlo en cuenta.</li> </ul> <p>Tratar los otros fallos eventuales. Hacer un borrado de los fallos memorizados.</p>
---------------------------	---

<b>DF053</b>  CONTINUACIÓN	
----------------------------------	--

<b>OBD</b>	<b>CONSIGNAS</b>	Hacer girar el motor hasta que se active el grupo motoventilador.
------------	------------------	---

– Si tras la ejecución de la consigna, la caracterización pasa a ser "CO, CC. 0, CC.1 ó DEF", se detecta la avería eléctrica. Debido a ello, hay que tratarla como una avería presente con la caracterización "CO, CC. 0, CC.1 ó DEF".

– Si tras la ejecución de la consigna, el fallo tiene todavía su caracterización "OBD" (On Board Diagnostic), la avería eléctrica ha estado presente varias veces pero no se ha detectado.

Debido a ello, hay que hacer una verificación del circuito sin cambiar las piezas que no presenten claramente avería.

Para esta verificación, habrá que partir del diagnóstico de la caracterización "CO, CC. 0, CC.1 ó DEF".

<b>TRAS LA REPARACIÓN</b>	Si el fallo tenía la caracterización "CO, CC. 0, CC.1 ó DEF", el fallo puede cambiar de caracterización y pasar a ser "OBD", esto es normal.
	Ejecutar la consigna para confirmar la reparación: <ul style="list-style-type: none"><li>– Si el fallo está presente con la caracterización "CO, CC. 0, CC.1 ó DEF", continuar el tratamiento del fallo.</li><li>– Si el fallo es memorizado con la caracterización "CO, CC. 0, CC.1 ó DEF", no tenerlo en cuenta.</li><li>– Si el fallo está presente o memorizado con la caracterización "OBD", no tenerlo en cuenta.</li></ul> Tratar los otros fallos eventuales. Hacer un borrado de los fallos memorizados.



## Diagnóstico - Interpretación de los fallos

<b>DF054 PRESENTE O MEMORIZADO</b>	<b>CIRCUITO INYECTOR CILINDRO 3</b> CO : Circuito abierto CC.0 : Cortocircuito a masa CC.1 : Cortocircuito al +12V DEF : Avería eléctrica no identificada OBD : Avería OBD (On Board Diagnostic)
--	---

<b>CONSIGNAS</b>	<p><b>Si los fallos DF009 y DF019 están presentes, tratarlos con prioridad.</b></p> <p><b>Condiciones de aplicación del diagnóstico para un fallo memorizado:</b>                  El fallo es declarado presente tras: una temporización de 10 segundos con el motor girando.</p>
------------------	--

<b>CO CC.0 CC.1 DEF</b>	<p>Verificar <b>la limpieza, el estado y la conexión</b> del conector de la rampa de inyección.                  Limpiar o cambiar lo que sea necesario.</p>
	<p>Verificar bajo contacto la presencia <b>de +12 voltios</b> en el conector rampa de inyectores.                  (Ver el número de la vía del conector en el esquema eléctrico correspondiente).</p>
	<p>Verificar la <b>resistencia del inyector cilindro 3.</b> (Ver el valor en el capítulo "AYUDA" y los números de las vías del conector en el esquema eléctrico correspondiente).                  Cambiar el inyector si es necesario.</p>
	<p>Desconectar la batería.                  Desconectar el calculador. Verificar <b>la limpieza y el estado</b> de las conexiones.                  Conectar el bornier en lugar del calculador y verificar <b>el aislamiento, la continuidad y la ausencia de resistencia parásita</b> de la unión siguiente:  <b>Calculador de inyección vía L2 conector B → inyector cilindro 3</b>                  (Ver los números de las vías del conector en el esquema eléctrico correspondiente)                  Reparar si es necesario.</p>
	<p>Si sigue sin funcionar, desmontar la rampa de los inyectores.                  Controlar <b>la limpieza y el estado</b> de la rampa de los inyectores.                  Controlar <b>las continuidades eléctricas</b> entre la toma y <b>el inyector cilindro 3.</b>                  (Ver los números de las vías del conector en el esquema eléctrico correspondiente).</p>
	<p><b>Si el problema sigue sin resolverse, tratar los otros fallos y después pasar al control de conformidad.</b></p>

<b>TRAS LA REPARACIÓN</b>	<p>Si el fallo tenía la caracterización "CO, CC. 0, CC.1 ó DEF", el fallo puede cambiar de caracterización y pasar a ser "OBD", esto es normal.</p> <p>Ejecutar la consigna para confirmar la reparación:</p> <ul style="list-style-type: none"> <li>– Si el fallo está presente con la caracterización "CO, CC.0, CC.1 ó DEF", continuar el tratamiento del fallo.</li> <li>– Si el fallo es memorizado con la caracterización "CO, CC.0, CC.1 ó DEF", no tenerlo en cuenta.</li> <li>– Si el fallo está presente o memorizado con la caracterización "OBD", no tenerlo en cuenta.</li> </ul> <p>Tratar los otros fallos eventuales.                  Hacer un borrado de los fallos memorizados.</p>
---------------------------	--

<b>DF054</b>  CONTINUACIÓN	
----------------------------------	--

<b>OBD</b>	<b>CONSIGNAS</b>	Hacer girar el motor hasta que se active el grupo motoventilador.
------------	------------------	---

– Si tras la ejecución de la consigna, la caracterización pasa a ser "CO, CC.0, CC.1 ó DEF", se detecta la avería eléctrica. Debido a ello, hay que tratarla como una avería presente con la caracterización "CO, CC.0, CC.1 ó DEF".

– Si tras la ejecución de la consigna, el fallo tiene todavía su caracterización "OBD" (On Board Diagnostic), la avería eléctrica ha estado presente varias veces pero no se ha detectado.

Debido a ello, hay que hacer una verificación del circuito sin cambiar las piezas que no presenten claramente avería.

Para esta verificación, habrá que partir del diagnóstico de la caracterización "CO, CC.0, CC.1 ó DEF".

<b>TRAS LA REPARACIÓN</b>	Si el fallo tenía la caracterización "CO, CC. 0, CC.1 ó DEF", el fallo puede cambiar de caracterización y pasar a ser "OBD", esto es normal.
	Ejecutar la consigna para confirmar la reparación: <ul style="list-style-type: none"><li>– Si el fallo está presente con la caracterización "CO, CC. 0, CC.1 ó DEF", continuar el tratamiento del fallo.</li><li>– Si el fallo es memorizado con la caracterización "CO, CC. 0, CC.1 ó DEF", no tenerlo en cuenta.</li><li>– Si el fallo está presente o memorizado con la caracterización "OBD", no tenerlo en cuenta.</li></ul> Tratar los otros fallos eventuales. Hacer un borrado de los fallos memorizados.

## Diagnóstico - Interpretación de los fallos

<b>DF055 PRESENTE O MEMORIZADO</b>	<b><u>CIRCUITO INYECTOR CILINDRO 4</u></b> CO : Circuito abierto CC.0 : Cortocircuito a masa CC.1 : Cortocircuito al +12V DEF : Avería eléctrica no identificada OBD : Avería OBD (On Board Diagnostic)
--	--

<b>CONSIGNAS</b>	<p><b><i>Si los fallos DF009 y DF019 están presentes, tratarlos con prioridad.</i></b>  <b><u>Condiciones de aplicación del diagnóstico para un fallo memorizado:</u></b>          El fallo es declarado presente tras: una temporización de 10 segundos con el motor girando.</p>
------------------	--

<b>CO CC.0 CC.1 DEF</b>	<p>Verificar <b>la limpieza, el estado y la conexión</b> del conector de la rampa de inyección. Limpiar o cambiar lo que sea necesario.</p>
	<p>Verificar bajo contacto la presencia <b>de +12 voltios</b> en el conector rampa de inyectores. (Ver el número de la vía del conector en el esquema eléctrico correspondiente).</p>
	<p>Verificar la <b>resistencia del inyector cilindro 4</b>. (Ver el valor en el capítulo "AYUDA" y los números de las vías del conector en el esquema eléctrico correspondiente). Cambiar el inyector si es necesario.</p>
	<p>Desconectar la batería. Desconectar el calculador. Verificar <b>la limpieza y el estado</b> de las conexiones. Conectar el bornier en lugar del calculador y verificar <b>el aislamiento, la continuidad y la ausencia de resistencia parásita</b> de la unión siguiente:  <b>Calculador de inyección vía M2 conector B → inyector cilindro 4</b>          (Ver los números de las vías del conector en el esquema eléctrico correspondiente).          Reparar si es necesario.</p>
	<p>Si sigue sin funcionar, desmontar la rampa de los inyectores. Controlar <b>la limpieza y el estado</b> de la rampa de los inyectores. Controlar <b>las continuidades eléctricas</b> entre la toma y <b>el inyector cilindro 4</b>. (Ver los números de las vías del conector en el esquema eléctrico correspondiente).</p>
	<p><b>Si el problema sigue sin resolverse, tratar los otros fallos y después pasar al control de conformidad.</b></p>

<b>TRAS LA REPARACIÓN</b>	<p>Si el fallo tenía la caracterización "CO, CC. 0, CC.1 ó DEF", el fallo puede cambiar de caracterización y pasar a ser "OBD", esto es normal.</p> <p>Ejecutar la consigna para confirmar la reparación:</p> <ul style="list-style-type: none"> <li>– Si el fallo está presente con la caracterización "CO, CC.0, CC.1 ó DEF", continuar el tratamiento del fallo.</li> <li>– Si el fallo es memorizado con la caracterización "CO, CC.0, CC.1 ó DEF", no tenerlo en cuenta.</li> <li>– Si el fallo está presente o memorizado con la caracterización "OBD", no tenerlo en cuenta.</li> </ul> <p>Tratar los otros fallos eventuales. Hacer un borrado de los fallos memorizados.</p>
---------------------------	---

<b>DF055</b>  CONTINUACIÓN	
----------------------------------	--

<b>OBD</b>	<b>CONSIGNAS</b>	Hacer girar el motor hasta que se active el grupo motoventilador.
------------	------------------	---

– Si tras la ejecución de la consigna, la caracterización pasa a ser "CO, CC.0, CC.1 ó DEF", se detecta la avería eléctrica. Debido a ello, hay que tratarla como una avería presente con la caracterización "CO, CC.0, CC.1 ó DEF".

– Si tras la ejecución de la consigna, el fallo tiene todavía su caracterización "OBD" (On Board Diagnostic), la avería eléctrica ha estado presente varias veces pero no se ha detectado.

Debido a ello, hay que hacer una verificación del circuito sin cambiar las piezas que no presenten claramente avería.

Para esta verificación, habrá que partir del diagnóstico de la caracterización "CO, CC.0, CC.1 ó DEF".

<b>TRAS LA REPARACIÓN</b>	Si el fallo tenía la caracterización "CO, CC. 0, CC.1 ó DEF", el fallo puede cambiar de caracterización y pasar a ser "OBD", esto es normal.
	Ejecutar la consigna para confirmar la reparación: <ul style="list-style-type: none"><li>– Si el fallo está presente con la caracterización "CO, CC. 0, CC.1 ó DEF", continuar el tratamiento del fallo.</li><li>– Si el fallo es memorizado con la caracterización "CO, CC. 0, CC.1 ó DEF", no tenerlo en cuenta.</li><li>– Si el fallo está presente o memorizado con la caracterización "OBD", no tenerlo en cuenta.</li></ul> Tratar los otros fallos eventuales. Hacer un borrado de los fallos memorizados.

## Diagnóstico - Interpretación de los fallos

<b>DF057 PRESENTE O MEMORIZADO</b>	<b>CIRCUITO SONDA DE OXÍGENO ANTERIOR</b> DEF : Avería eléctrica no identificada OBD : Avería OBD (On Board Diagnostic)
--	---

<b>CONSIGNAS</b>	<b><i>Si están presentes otros fallos, tratarlos con prioridad.</i></b> <b>Condiciones de aplicación del diagnóstico para un fallo memorizado:</b> El fallo es declarado presente tras: una temporización de 5 minutos en regulación de riqueza (motor girando).
------------------	--

<b>DEF</b>	<p>Verificar que el captador de presión del colector esté bien montado. Verificar la estanquidad de la línea de admisión, de la mariposa hasta el cilindro. Verificar que no haya junta de estanquidad defectuosa. Verificar la estanquidad del circuito purga del canister. Verificar que el captador de temperatura del aire-colector esté bien montado. Verificar que el captador de temperatura del aire-mariposa esté bien montado. Verificar que el resonador no tenga fisuras.</p>
	Verificar <b>el estado y el montaje</b> de la sonda anterior. Cambiar la sonda si es necesario.
	Verificar que no haya <b>toma de aire</b> en la línea de escape.
	Si el vehículo circula mucho en ciudad, <b>hacer una limpieza.</b>
	Verificar <b>la limpieza, la conexión y el estado</b> de las conexiones de la sonda de oxígeno anterior. Cambiar el conector si es necesario.
	Verificar, bajo contacto <b>la presencia del + 12 voltios</b> en la sonda de oxígeno anterior. Reparar si es necesario.

<b>TRAS LA REPARACIÓN</b>	<p>Si el fallo tenía la caracterización "DEF", el fallo puede cambiar de caracterización y pasar a ser "OBD", esto es normal.</p> <p>Ejecutar la consigna para confirmar la reparación:</p> <ul style="list-style-type: none"><li>- Si el fallo está presente con la caracterización "DEF", continuar el tratamiento del fallo.</li><li>- Si el fallo es memorizado con la caracterización "DEF", no tenerlo en cuenta.</li><li>- Si el fallo está presente o memorizado con la caracterización "OBD", no tenerlo en cuenta.</li></ul> <p>Tratar los otros fallos eventuales. Hacer un borrado de los fallos memorizados.</p>
---------------------------	---

<b>DF057</b>  CONTINUACIÓN	
----------------------------------	--

<p>Desconectar la batería. Desconectar el calculador. Verificar <b>la limpieza y el estado</b> de las conexiones. Conectar el bornier en lugar del calculador y verificar <b>el aislamiento, la continuidad y la ausencia de resistencia parásita</b> de las uniones siguientes:</p> <p style="text-align: center;"> <b>Calculador vía C1 conector C</b>    <math>\longrightarrow</math>    <b>Sonda de oxígeno</b>  <b>Calculador vía B1 conector C</b>    <math>\longrightarrow</math>    <b>Sonda de oxígeno</b> </p> <p>(Ver los números de las vías del conector en el esquema eléctrico correspondiente). Reparar si es necesario.</p>
<p>Si el incidente persiste, cambiar la sonda de oxígeno.</p>
<p><b>Si el problema sigue sin resolverse, tratar los otros fallos y después pasar al control de conformidad.</b></p>

<b>OBD</b>	<b>CONSIGNAS</b>	<p>Hacer girar el motor hasta que se active el grupo motoventilador.</p>
------------	------------------	--

<ul style="list-style-type: none"> <li>- Si tras la ejecución de la consigna, la caracterización pasa a ser "DEF", se detecta la avería eléctrica. Debido a ello, hay que tratarla como una avería presente con la caracterización "DEF".</li> <li>- Si tras la ejecución de la consigna, el fallo tiene todavía su caracterización "OBD", la avería eléctrica ha estado presente varias veces pero no se ha detectado. Debido a ello, hay que hacer una verificación del circuito sin cambiar las piezas que no presenten claramente avería. Para esta verificación, habrá que partir del diagnóstico de la caracterización "DEF".</li> </ul>
--

<b>TRAS LA REPARACIÓN</b>	<p>Si el fallo tenía la caracterización "DEF", el fallo puede cambiar de caracterización y pasar a ser "OBD", esto es normal.</p> <p>Ejecutar la consigna para confirmar la reparación:</p> <ul style="list-style-type: none"> <li>- Si el fallo está presente con la caracterización "DEF", continuar el tratamiento del fallo.</li> <li>- Si el fallo es memorizado con la caracterización "DEF", no tenerlo en cuenta.</li> <li>- Si el fallo está presente o memorizado con la caracterización "OBD", no tenerlo en cuenta.</li> </ul> <p>Tratar los otros fallos eventuales. Hacer un borrado de los fallos memorizados.</p>
---------------------------	---

## Diagnóstico - Interpretación de los fallos

<b>DF058 PRESENTE O MEMORIZADO</b>	<u>CIRCUITO SONDA DE OXÍGENO POSTERIOR</u> DEF : Avería eléctrica no identificada OBD : Avería OBD (On Board Diagnostic)
--	--

<b>CONSIGNAS</b>	<p><i>Si el fallo DF057 está presente, tratarlo con prioridad.</i></p> <p><b><u>Condiciones de aplicación del diagnóstico para un fallo memorizado.</u></b></p> <p>El fallo es declarado presente en uno de los casos siguientes:</p> <ul style="list-style-type: none"> <li>– Una prueba en carretera en conducción flexible tras un funcionamiento del grupo motoventilador y el doble bucle de riqueza <b>ET027</b> activo.</li> <li>– Una prueba en carretera en conducción flexible tras un funcionamiento del grupo motoventilador e inmediatamente después de una prueba en carretera en una pendiente realizada con pie levantado (fase de deceleración).</li> </ul>
------------------	--

<b>DEF</b>	Verificar <b>el estado y el montaje</b> de la sonda posterior. Cambiar la sonda si es necesario.
	Verificar que no haya <b>toma de aire</b> en la línea de escape.
	Si el vehículo circula mucho en ciudad, <b>hacer una limpieza.</b>
	Verificar <b>la limpieza, la conexión y el estado</b> de las conexiones de la sonda de oxígeno posterior. Cambiar el conector si es necesario.
	Verificar, bajo contacto <b>la presencia del + 12 voltios</b> en la sonda de oxígeno posterior. Reparar si es necesario.
	Desconectar la batería. Desconectar el calculador. Verificar <b>la limpieza y el estado</b> de las conexiones. Conectar el bornier en lugar del calculador y verificar <b>el aislamiento, la continuidad y la ausencia de resistencia parásita</b> de las uniones siguientes: <div style="margin-left: 40px;">                     Calculador vía A2 conector C —————&gt; Sonda de oxígeno                      Calculador vía B2 conector C —————&gt; Sonda de oxígeno                 </div> (Ver los números de las vías del conector en el esquema eléctrico correspondiente). Reparar si es necesario.
	Si el incidente persiste, cambiar la sonda de oxígeno.
	<b>Si el problema sigue sin resolverse, tratar los otros fallos y después pasar al control de conformidad.</b>

<b>TRAS LA REPARACIÓN</b>	Si el fallo tenía la caracterización "DEF", el fallo puede cambiar de caracterización y pasar a ser "OBD", esto es normal.
	Ejecutar la consigna para confirmar la reparación: <ul style="list-style-type: none"> <li>– Si el fallo está presente con la caracterización "DEF", continuar el tratamiento del fallo.</li> <li>– Si el fallo es memorizado con la caracterización "DEF", no tenerlo en cuenta.</li> <li>– Si el fallo está presente o memorizado con la caracterización "OBD", no tenerlo en cuenta.</li> </ul> Tratar los otros fallos eventuales. Hacer un borrado de los fallos memorizados.

<b>DF058</b>  CONTINUACIÓN	
----------------------------------	--

<b>OBD</b>	<b>CONSIGNAS</b>	Hacer girar el motor hasta que se active el grupo motoventilador.
------------	------------------	---

– Si tras la ejecución de la consigna, la caracterización pasa a ser "DEF", se detecta la avería eléctrica. Debido a ello, hay que tratarla como una avería presente con la caracterización "DEF".

– Si tras la ejecución de la consigna, el fallo tiene todavía su caracterización "OBD", la avería eléctrica ha estado presente varias veces pero no se ha detectado. Debido a ello, hay que hacer una verificación del circuito sin cambiar las piezas que no presenten claramente avería. Para esta verificación, habrá que partir del diagnóstico de la caracterización "DEF".

<b>TRAS LA REPARACIÓN</b>	Si el fallo tenía la caracterización "DEF", el fallo puede cambiar de caracterización y pasar a ser "OBD", esto es normal.
	Ejecutar la consigna para confirmar la reparación: <ul style="list-style-type: none"><li>– Si el fallo está presente con la caracterización "DEF", continuar el tratamiento del fallo.</li><li>– Si el fallo es memorizado con la caracterización "DEF", no tenerlo en cuenta.</li><li>– Si el fallo está presente o memorizado con la caracterización "OBD", no tenerlo en cuenta.</li></ul> Tratar los otros fallos eventuales. Hacer un borrado de los fallos memorizados.



## Diagnóstico - Interpretación de los fallos

<b>DF061          PRESENTE          O          MEMORIZADO</b>	<b>CIRCUITO Bobina DE ENCENDIDO 1-4</b> CO.0 : Circuito abierto o cortocircuito a masa. CC.1 : Cortocircuito al + 12 voltios. DEF : Avería eléctrica no identificada OBD : Avería OBD (On Board Diagnostic)
---	---

<b>CONSIGNAS</b>	<p><i>Si los fallos DF009, DF019 ó DF008 están presentes, tratarlos con prioridad.</i></p> <p><b>Condiciones de aplicación del diagnóstico para un fallo memorizado:</b>          El fallo es declarado presente tras una acción del motor de arranque durante 10 segundos o tras una temporización de 10 segundos con el motor girando.</p>
------------------	--

<b>CO.0          CC.1          DEF</b>	<p>Desconectar el conector del bloque de bobinas.          Verificar <b>la limpieza y el estado</b> del bloque de bobinas de encendido y de sus conexiones.          Limpiar o cambiar lo que sea necesario.</p> <hr/> <p>Verificar <b>la resistencia primario y secundario</b> de las bobinas de encendido.          (Ver los valores en el capítulo "AYUDA" y los números de las vías en el esquema eléctrico correspondiente).</p> <hr/> <p>Desconectar la batería.          Desconectar el calculador. Verificar <b>la limpieza y el estado</b> de las conexiones.          Conectar el bornier en lugar del calculador y verificar <b>el aislamiento, la continuidad y la ausencia de resistencia parásita</b> de la unión siguiente:  <b>Calculador vía H2 conector C —————&gt; Bobina 1-4</b>          (Ver los números de las vías del conector en el esquema eléctrico correspondiente).          Reparar si es necesario.</p> <hr/> <p>Controlar el fusible de alimentación del relé de la bomba de carburante.</p> <hr/> <p>Verificar <b>la continuidad y el aislamiento</b> de la línea entre el conector de la bobina y el relé de la bomba de carburante. (Este relé alimenta las bobinas de encendido).</p> <hr/> <p>Verificar <b>la resistencia eléctrica</b> del relé de la bomba de carburante. (Ver el valor en el capítulo "AYUDA").          Cambiar el relé si es necesario.</p>
--	--

<b>TRAS LA          REPARACIÓN</b>	<p>Si el fallo tenía la caracterización "CO.0, CC.1 ó DEF", el fallo puede cambiar de caracterización y pasar a ser "OBD", esto es normal.</p> <hr/> <p>Ejecutar la consigna para confirmar la reparación:</p> <ul style="list-style-type: none"> <li>– Si el fallo está presente con la caracterización "CO.0, CC.1 ó DEF", continuar el tratamiento del fallo.</li> <li>– Si el fallo es memorizado con la caracterización "CO.0, CC.1 ó DEF", no tenerlo en cuenta.</li> <li>– Si el fallo está presente o memorizado con la caracterización "OBD", no tenerlo en cuenta.</li> </ul> <p>Tratar los otros fallos eventuales.          Hacer un borrado de los fallos memorizados.</p>
--	---

## Diagnóstico - Interpretación de los fallos

<b>DF061</b>  CONTINUACIÓN	
----------------------------------	--

Verificar **la limpieza y el estado** de las conexiones del relé de la bomba de carburante.  
Limpiar o cambiar lo que sea necesario.

Controlar **el aislamiento y la continuidad** de la línea entre la **vía 3** del relé y el fusible de alimentación.  
Reparar si es necesario.

**Si el problema sigue sin resolverse, tratar los otros fallos y después pasar al control de conformidad.**

<b>OBD</b>	<b>CONSIGNAS</b>	Hacer girar el motor hasta que se active el grupo motoventilador.
------------	------------------	---

- Si tras la ejecución de la consigna, la caracterización pasa a ser "CO.0, CC.1 ó DEF", se detecta la avería eléctrica. Debido a ello, hay que tratarla como una avería presente con la caracterización "CO.0, CC.1 ó DEF".
- Si tras la ejecución de la consigna, el fallo tiene todavía su caracterización "OBD", la avería eléctrica ha estado presente varias veces pero no se ha detectado. Debido a ello, hay que hacer una verificación del circuito sin cambiar las piezas que no presenten claramente avería. Para esta verificación, habrá que partir del diagnóstico de la caracterización "CO.0, CC.1 ó DEF".

<b>TRAS LA REPARACIÓN</b>	Si el fallo tenía la caracterización "CO.0, CC.1 ó DEF", el fallo puede cambiar de caracterización y pasar a ser "OBD", esto es normal.
	Ejecutar la consigna para confirmar la reparación: <ul style="list-style-type: none"><li>- Si el fallo está presente con la caracterización "CO.0, CC.1 ó DEF", continuar el tratamiento del fallo.</li><li>- Si el fallo es memorizado con la caracterización "CO.0, CC.1 ó DEF", no tenerlo en cuenta.</li><li>- Si el fallo está presente o memorizado con la caracterización "OBD", no tenerlo en cuenta.</li></ul> Tratar los otros fallos eventuales. Hacer un borrado de los fallos memorizados.

## Diagnóstico - Interpretación de los fallos

<b>DF062          PRESENTE          O          MEMORIZADO</b>	<b>CIRCUITO Bobina DE ENCENDIDO 2-3</b> CO.0 : Circuito abierto o cortocircuito a masa. CC.1 : Cortocircuito al 12 voltios. DEF : Avería eléctrica no identificada OBD : Avería OBD (On Board Diagnostic)
---	---

<b>CONSIGNAS</b>	<p><i>Si los fallos DF009, DF019 ó DF008 están presentes, tratarlos con prioridad.</i></p> <p><b>Condiciones de aplicación del diagnóstico para un fallo memorizado:</b>          El fallo es declarado presente tras una acción del motor de arranque durante 10 segundos o tras una temporización de 10 segundos con el motor girando.</p>
------------------	--

<b>CO.0          CC.1          DEF</b>	<p>Desconectar el conector del bloque de bobinas.          Verificar <b>la limpieza y el estado</b> del bloque de bobinas de encendido y de sus conexiones.          Limpiar o cambiar lo que sea necesario.</p> <p>Verificar <b>la resistencia primario y secundario</b> de las bobinas de encendido.          (Ver los valores en el capítulo "AYUDA" y los números de las vías en el esquema eléctrico correspondiente).</p> <p>Desconectar la batería.          Desconectar el calculador. Verificar <b>la limpieza y el estado</b> de las conexiones.          Conectar el bornier en lugar del calculador y verificar <b>el aislamiento, la continuidad y la ausencia de resistencia parásita</b> de la unión siguiente:  <b>Calculador vía H3 conector C —————&gt; Bobina 2-3</b>          (Ver los números de las vías del conector en el esquema eléctrico correspondiente).          Reparar si es necesario.</p> <p>Controlar el fusible de alimentación del relé de la bomba de carburante.</p> <p>Verificar <b>la continuidad y el aislamiento</b> de la línea entre la bobina 3 y el relé de la bomba de carburante. (Este relé alimenta las bobinas de encendido).</p> <p>Verificar <b>la resistencia eléctrica</b> del relé de la bomba de carburante. (Ver el valor en el capítulo "AYUDA").          Cambiar el relé si es necesario.</p>
--	---

<b>TRAS LA          REPARACIÓN</b>	<p>Si el fallo tenía la caracterización "CO.0, CC.1 ó DEF", el fallo puede cambiar de caracterización y pasar a ser "OBD", esto es normal.</p> <p>Ejecutar la consigna para confirmar la reparación:</p> <ul style="list-style-type: none"> <li>– Si el fallo está presente con la caracterización "CO.0, CC.1 ó DEF", continuar el tratamiento del fallo.</li> <li>– Si el fallo es memorizado con la caracterización "CO.0, CC.1 ó DEF", no tenerlo en cuenta.</li> <li>– Si el fallo está presente o memorizado con la caracterización "OBD", no tenerlo en cuenta.</li> </ul> <p>Tratar los otros fallos eventuales.          Hacer un borrado de los fallos memorizados.</p>
--	---

<b>DF062</b>  CONTINUACIÓN	
----------------------------------	--

Verificar <b>la limpieza y el estado</b> de las conexiones del relé de la bomba de carburante. Limpiar o cambiar lo que sea necesario.
Controlar <b>el aislamiento y la continuidad</b> de la línea entre la <b>vía 3</b> del relé y el fusible de alimentación. Reparar si es necesario.
<b>Si el problema sigue sin resolverse, tratar los otros fallos y después pasar al control de conformidad.</b>

<b>OBD</b>	<b>CONSIGNAS</b>	Hacer girar el motor hasta que se active el grupo motoventilador.
------------	------------------	---

<ul style="list-style-type: none"><li>- Si tras la ejecución de la consigna, la caracterización pasa a ser "CO.0, CC.1 ó DEF", se detecta la avería eléctrica. Debido a ello, hay que tratarla como una avería presente con la caracterización "CO.0, CC.1 ó DEF".</li><li>- Si tras la ejecución de la consigna, el fallo tiene todavía su caracterización "OBD", la avería eléctrica ha estado presente varias veces pero no se ha detectado. Debido a ello, hay que hacer una verificación del circuito sin cambiar las piezas que no presenten claramente avería. Para esta verificación, habrá que partir del diagnóstico de la caracterización "CO.0, CC.1 ó DEF".</li></ul>
--

<b>TRAS LA REPARACIÓN</b>	Si el fallo tenía la caracterización "CO.0, CC.1 ó DEF", el fallo puede cambiar de caracterización y pasar a ser "OBD", esto es normal.
	Ejecutar la consigna para confirmar la reparación: <ul style="list-style-type: none"><li>- Si el fallo está presente con la caracterización "CO.0, CC.1 ó DEF", continuar el tratamiento del fallo.</li><li>- Si el fallo es memorizado con la caracterización "CO.0, CC.1 ó DEF", no tenerlo en cuenta.</li><li>- Si el fallo está presente o memorizado con la caracterización "OBD", no tenerlo en cuenta.</li></ul> Tratar los otros fallos eventuales. Hacer un borrado de los fallos memorizados.

<b>DF064 PRESENTE O MEMORIZADO</b>	<b>INFORMACIÓN VELOCIDAD VEHÍCULO</b> DEF : Avería eléctrica no identificada OBD : Avería OBD (On Board Diagnostic)
--	---

<b>CONSIGNAS</b>	Nada que señalar.
------------------	-------------------

- Hacer un test de la red multiplexada.
- Consultar en el Manual de Reparación los capítulos "Red multiplexada", "Cuadro de instrumentos" o "ABS / ESP".
- Hacer un diagnóstico del sistema "Cuadro de instrumentos" o "ABS / ESP" si es necesario.

<b>TRAS LA REPARACIÓN</b>	Nada que señalar.
-------------------------------	-------------------

<b>DF082 PRESENTE O MEMORIZADO</b>	<u>UNIÓN GASOLINA /GPL</u> DEF: Avería eléctrica no identificada
--	---

<b>CONSIGNAS</b>	Nada que señalar.
------------------	-------------------

- Hacer un test de la red multiplexada.
- Consultar en el Manual de Reparación el capítulo "Red multiplexada".

<b>TRAS LA REPARACIÓN</b>	Nada que señalar.
-------------------------------	-------------------

<b>DF083 PRESENTE O MEMORIZADO</b>	<u>UNIÓN ABS / INYECCIÓN</u> DEF: Avería eléctrica no identificada
--	---

<b>CONSIGNAS</b>	Nada que señalar.
------------------	-------------------

- Hacer un test de la red multiplexada.
- Consultar en el Manual de Reparación el capítulo "Red multiplexada".

<b>TRAS LA REPARACIÓN</b>	Nada que señalar.
-------------------------------	-------------------

<b>DF102 PRESENTE</b>	<b><u>AVERÍA FUNCIONAL Sonda DE OXÍGENO</u></b> OBD : Avería OBD (On Board Diagnostic) 1.OBD : Avería OBD detectada mientras se circula
---------------------------	---

<b>CONSIGNAS</b>	<i>Si los fallos DF009, DF019, DF018, DF038, DF057 ó DF058 están presentes, tratarlos con prioridad.</i>
------------------	--

Verificar que el captador de presión del colector esté bien montado. Verificar la estanquidad de la línea de admisión, de la mariposa hasta el cilindro. Verificar que no haya junta de estanquidad defectuosa. Verificar la estanquidad del circuito purga del canister. Verificar que el captador de temperatura del aire-colector esté bien montado. Verificar que el captador de temperatura del aire-mariposa esté bien montado. Verificar que el resonador no tenga fisuras.
Verificar <b>el estado y el montaje</b> de la sonda anterior. Cambiar la sonda si es necesario.
Verificar que no haya <b>toma de aire</b> en la línea de escape.
Si el vehículo circula mucho en ciudad, <b>hacer una limpieza.</b>
Verificar <b>la limpieza, la conexión y el estado</b> de las conexiones de la sonda de oxígeno anterior. Cambiar el conector si es necesario.
Verificar, bajo contacto <b>la presencia del + 12 voltios</b> en la sonda de oxígeno anterior. Reparar si es necesario.
Desconectar la batería. Desconectar el calculador. Verificar <b>la limpieza y el estado</b> de las conexiones. Conectar el bornier en lugar del calculador y verificar <b>el aislamiento, la continuidad y la ausencia de resistencia parásita</b> de las uniones siguientes: <b>Calculador vía C1 conector C</b> → <b>Sonda de oxígeno</b> <b>Calculador vía B1 conector C</b> → <b>Sonda de oxígeno</b> (Ver los números de las vías del conector en el esquema eléctrico correspondiente). Reparar si es necesario.
Si el incidente persiste, cambiar la sonda de oxígeno.
<b>Si el problema sigue sin resolverse, tratar los otros fallos y después pasar al control de conformidad.</b>

<b>TRAS LA REPARACIÓN</b>	Tratar los otros fallos eventuales. Hacer un borrado de los fallos memorizados.
---------------------------	--



<b>DF106 PRESENTE</b>	<b>AVERÍA FUNCIONAL DEL CATALIZADOR</b> OBD : Avería OBD (On Board Diagnostic) 1.OBD: Avería OBD presente 2.OBD: Avería OBD detectada mientras se circula
---------------------------	--

<b>CONSIGNAS</b>	<b><i>Tratar los otros fallos prioritariamente.</i></b>
------------------	---

Verificar **la estanquidad** de la línea de escape completa.  
Reparar si es necesario.

Si el vehículo circula mucho en ciudad, **hacer una limpieza.**

Verificar **el estado y el montaje** de la sonda de oxígeno posterior.

Verificar la **conexión y el estado** del conector y de los cables de la sonda de oxígeno posterior. Cambiar lo que sea necesario.

- **Verificar, visualmente, el estado del catalizador.** Una deformación puede explicar el disfuncionamiento de este último.
- Verificar, visualmente, **que no ha habido un choque térmico.** Una proyección de agua fría en el catalizador caliente puede provocar la destrucción de este último.
- Verificar que no ha habido un **consumo excesivo de aceite, de líquido de refrigeración.**  
Preguntar al cliente si ha utilizado un aditivo u otros productos de este tipo. Este estilo de producto puede provocar la polución del catalizador y hacer que, en mayor o en menor plazo de tiempo, sea ineficaz. Estos últimos pueden destruir el catalizador.

Si se ha encontrado la causa de la destrucción, puede cambiar el catalizador.

**Si cambia el catalizador, verificar con certeza que el problema sea resuelto pues se corre el riesgo de deteriorar el catalizador nuevo.**

**Si el problema sigue sin resolverse, tratar los otros fallos y después pasar al control de conformidad.**

<b>TRAS LA REPARACIÓN</b>	Tratar los otros fallos eventuales. Hacer un borrado de los fallos memorizados.
-------------------------------	--

<b>DF109 PRESENTE</b>	<b>RATEO DE COMBUSTIÓN CONTAMINANTE</b> OBD : Avería OBD (On Board Diagnostic) 1.OBD: Avería OBD detectada mientras se circula
---------------------------	--

<b>CONSIGNAS</b>	<b>Tratar los otros fallos prioritariamente.</b> <b>Consultar los estados ET093, ET094, ET095 y ET096 para saber cuántos cilindros tienen rateos de combustión.</b>
------------------	--

<b>Rateo de combustión en un cilindro</b>	Debido a ello, el problema se debe probablemente a un elemento que sólo puede actuar en este cilindro: <ul style="list-style-type: none"><li>- Problema de inyector.</li><li>- Problema de bujía. (Verificar la conformidad).</li><li>- Problema del cable de alta tensión.</li><li>- Problema de la bobina de encendido.</li></ul>
---	---

<b>Rateo de combustión en los cilindros 1 y 4 ó 2 y 3</b>	Debido a ello, el problema se debe probablemente a un elemento que sólo puede actuar en este par de cilindros: <ul style="list-style-type: none"><li>- Problema de la bobina de encendido.</li></ul>
---	--

<b>Rateo de combustión en los cuatro cilindros</b>	Debido a ello, el problema se debe probablemente a un elemento que sólo puede actuar en todos los cilindros: <ul style="list-style-type: none"><li>- Verificar la conformidad de la gasolina.</li><li>- Verificar el estado y la conformidad de las bujías.</li></ul>
--	---

<b>Si el problema sigue estando presente, efectuar los controles siguientes:</b> <ul style="list-style-type: none"><li>- Controlar el captador del volante motor.</li><li>- Controlar el estado y la limpieza del volante motor.</li><li>- Verificar la fijación del captador del volante motor.</li><li>- Verificar el entrehierro captador / volante motor.</li><li>- Controlar las compresiones de los cilindros.</li><li>- Controlar el circuito de alimentación de gasolina completo. (Consultar el manual de reparación).</li><li>- Verificar el sistema de encendido completo. (Consultar el manual de reparación).</li></ul>
--

<b>TRAS LA REPARACIÓN</b>	Asegurarse de que todos los fallos hayan sido tratados. Borrar los fallos memorizados. No es necesario borrar los aprendizajes. Para verificar la correcta reparación del sistema hace falta: <ul style="list-style-type: none"><li>- No tener ya fallo eléctrico.</li><li>- Haber hecho aprendizajes.</li><li>- Estar con el motor caliente (mínimo 75°).</li><li>- Ponerse al ralentí, todos los consumidores activados durante 15 minutos.</li></ul> Si el fallo vuelve a producirse, continuar con el diagnóstico.
---------------------------	--

<b>DF110 PRESENTE</b>	<b>RATEO DE COMBUSTIÓN DESTRUCTOR</b> OBD : Avería OBD (On Board Diagnostic) 1.OBD: Avería OBD presente 2.OBD: Avería OBD detectada mientras se circula
---------------------------	--

<b>CONSIGNAS</b>	<b><i>Si están presentes unos fallos que conciernen al encendido o al circuito de alimentación de gasolina, tratarlos con prioridad.</i></b> <b>Consultar los estados ET093, ET094, ET095 y ET096 para saber cuántos cilindros tienen rateos de combustión.</b>
------------------	--

<b>Rateo de combustión en un cilindro</b>
---

Debido a ello, el problema se debe probablemente a un elemento que sólo puede actuar en este cilindro: <ul style="list-style-type: none"><li>- Problema de inyector.</li><li>- Problema de bujía. (Verificar la conformidad).</li><li>- Problema del cable de alta tensión.</li><li>- Problema de la bobina de encendido.</li></ul>
---

<b>Rateo de combustión en los cilindros 1 y 4 ó 2 y 3</b>
---

Debido a ello, el problema se debe probablemente a un elemento que sólo puede actuar en este par de cilindros: <ul style="list-style-type: none"><li>- Problema de la bobina de encendido.</li></ul>
--

<b>Rateo de combustión en los cuatro cilindros</b>
--

Debido a ello, el problema se debe probablemente a un elemento que sólo puede actuar en todos los cilindros: <ul style="list-style-type: none"><li>- Verificar la conformidad de la gasolina.</li><li>- Verificar el estado y la conformidad de las bujías.</li></ul>
---

<b>Si el problema sigue estando presente, efectuar los controles siguientes:</b> <ul style="list-style-type: none"><li>- Controlar el captador del volante motor.</li><li>- Controlar el estado y la limpieza del volante motor.</li><li>- Verificar la fijación del captador del volante motor.</li><li>- Verificar el entrehierro captador / volante motor</li><li>- Controlar las compresiones de los cilindros</li><li>- Controlar el circuito de alimentación de gasolina completo. (Consultar el manual de reparación).</li><li>- Verificar el sistema de encendido completo. (Consultar el manual de reparación).</li></ul>
--

<b>TRAS LA REPARACIÓN</b>	Asegurarse de que todos los fallos hayan sido tratados. Borrar los fallos memorizados. No es necesario borrar los aprendizajes. Para verificar la correcta reparación del sistema hace falta: <ul style="list-style-type: none"><li>- No tener ya fallo eléctrico.</li><li>- Haber hecho aprendizajes.</li><li>- Estar con el motor caliente (mínimo 75°).</li><li>- Ponerse al ralentí, todos los consumidores activados durante 15 minutos.</li></ul> Si el fallo vuelve a producirse, continuar con el diagnóstico.
---------------------------	--

## Diagnóstico - Interpretación de los fallos

<b>DF116 PRESENTE</b>	<b><u>AVERÍA FUNCIONAL CIRCUITO DE CARBURANTE</u></b> OBD : Avería OBD (On Board Diagnostic) 1.OBD: Avería OBD detectada mientras se circula
---------------------------	--

<b>CONSIGNAS</b>	<b><i>Si están presentes unos fallos que conciernen al encendido o al circuito de alimentación de gasolina, tratarlos con prioridad.</i></b>
------------------	--

Hacer un control completo del circuito de alimentación de gasolina. (Consultar en el manual de reparación el capítulo "Inyección").

Verificar la limpieza del depósito de gasolina si es necesario.

**Si el problema sigue sin resolverse, tratar los otros fallos y después pasar al control de conformidad.**

<b>TRAS LA REPARACIÓN</b>	Tratar los otros fallos eventuales. Hacer un borrado de los fallos memorizados.
-------------------------------	--

<b>DF117 PRESENTE</b>	<u>CÓDIGO ANTIARRANQUE NO APRENDIDO</u>
---------------------------	---

<b>CONSIGNAS</b>	<i>Si el fallo DF022 está presente, tratarlo con prioridad.</i>
------------------	---

- Hacer un test de la red multiplexada.
- Consultar en el Manual de Reparación los capítulos "Red multiplexada" y "Antiarranque".
- Hacer un diagnóstico del sistema "Antiarranque" si es necesario.

<b>TRAS LA REPARACIÓN</b>	Nada que señalar.
-------------------------------	-------------------

## Diagnóstico - Interpretación de los fallos

<b>DF118 PRESENTE O MEMORIZADO</b>	<b>CIRCUITO CAPTADOR DE PRESIÓN FLUIDO REFRIGERANTE</b> DEF: Avería eléctrica no identificada
--	--

<b>CONSIGNAS</b>	<b>Condiciones de aplicación del diagnóstico para un fallo memorizado:</b> El fallo es declarado presente tras poner bajo contacto.
------------------	--

Verificar **la limpieza, la conexión y el estado** del captador de presión del fluido refrigerante.  
Limpiar o cambiar lo que sea necesario.

Verificar **la resistencia eléctrica** del captador fluido refrigerante.  
(Ver el valor en el capítulo "AYUDA").  
Cambiar el captador si es necesario.

Desconectar la batería.  
Desconectar el calculador. Verificar **la limpieza y el estado** de las conexiones.  
Conectar el bornier en lugar del calculador y verificar **el aislamiento, la continuidad y la ausencia de resistencia parásita** de las uniones siguientes:

**Calculador vía H2 conector B** —————> **Captador de presión**  
**Calculador vía J3 conector B** —————> **Captador de presión**  
**Calculador vía H4 conector B** —————> **Captador de presión**

(Ver los números de las vías del conector en el esquema eléctrico correspondiente).

Reparar si es necesario.

**Si el problema sigue sin resolverse, tratar los otros fallos y después pasar al control de conformidad.**

<b>TRAS LA REPARACIÓN</b>	Ejecutar la consigna para confirmar la reparación. Tratar los otros fallos eventuales. Hacer un borrado de los fallos memorizados.
-------------------------------	--

## Diagnóstico - Interpretación de los fallos

<b>DF120 PRESENTE</b>	<u>Circuito TESTIGO OBD</u> CO.0 : Circuito abierto o cortocircuito a masa CC.1 : Cortocircuito al + 12 voltios DEF : Avería eléctrica no identificada OBD : Avería OBD (On Board Diagnostic)
---------------------------	---

<b>CONSIGNAS</b>	Nada que señalar.
------------------	-------------------

- Hacer un test de la red multiplexada.
- Consultar en el Manual de Reparación el capítulo "Red multiplexada" y "Cuadro de instrumentos".
- Hacer un diagnóstico del sistema "Cuadro de instrumentos" si es necesario.

<b>TRAS LA REPARACIÓN</b>	Nada que señalar.
-------------------------------	-------------------

## Diagnóstico - Interpretación de los fallos

<b>DF123 PRESENTE O MEMORIZADO</b>	<u>Circuito POTENCIÓMETRO MARIPOSA PISTA 1</u> CO.0 : Circuito abierto o cortocircuito a masa CC.1 : Cortocircuito al + 12 voltios
--	--

<b>CONSIGNAS</b>	<b>Atención:</b> No circular con el vehículo sin haber verificado que el calculador se encuentre libre de averías relativas a la caja mariposa.
	<b>Condiciones de aplicación del diagnóstico para un fallo memorizado:</b> – El fallo es declarado presente tras la variación del régimen del motor.

Verificar <b>la limpieza, la conexión y el estado</b> de las conexiones del potenciómetro mariposa. Cambiar el conector si es necesario.
Desconectar la batería. Desconectar el calculador. Verificar <b>la limpieza y el estado</b> de las conexiones. Conectar el bornier en lugar del calculador y verificar <b>el aislamiento, la continuidad y la ausencia de resistencia parásita</b> de las uniones siguientes: <b>Calculador vía G4 conector B</b> —————> <b>Potenciómetro mariposa pista 1</b> <b>Calculador vía G3 conector B</b> —————> <b>Potenciómetro mariposa pista 1</b> <b>Calculador vía G2 conector B</b> —————> <b>Potenciómetro mariposa pista 1</b>  (Ver los números de las vías del conector en el esquema eléctrico correspondiente). Reparar si es necesario.
Verificar <b>la limpieza</b> de la caja mariposa, y <b>la rotación correcta</b> de la mariposa. Verificar que la <b>pista 1</b> del potenciómetro mariposa <b>sigue su curva resistiva</b> . (Ver los valores en el capítulo "AYUDA"). Reparar o cambiar el potenciómetro de mariposa si es necesario.
<b>Si el problema sigue sin resolverse, tratar los otros fallos y después pasar al control de conformidad.</b>

<b>TRAS LA REPARACIÓN</b>	<b>Si la caja mariposa ha sido cambiada, hacer una reinicialización de los aprendizajes ("RZ008").</b> Ejecutar la consigna para confirmar la reparación. Tratar los otros fallos eventuales. Hacer un borrado de los fallos memorizados.
---------------------------	--



## Diagnóstico - Interpretación de los fallos

<b>DF124 PRESENTE O MEMORIZADO</b>	<b>CIRCUITO POTENCIÓMETRO MARIPOSA PISTA 2</b> CO.0 : Circuito abierto o cortocircuito a masa CC.1 : Cortocircuito al + 12 voltios
--	--

<b>CONSIGNAS</b>	<b>Atención:</b> No circular con el vehículo sin haber verificado que el calculador se encuentre libre de averías relativas a la caja mariposa.
	<b>Condiciones de aplicación del diagnóstico para un fallo memorizado:</b> – El fallo es declarado presente tras la variación del régimen del motor.

Verificar **la limpieza, la conexión y el estado** de las conexiones del potenciómetro del pedal.  
Cambiar las conexiones si es necesario.

Desconectar la batería.  
Desconectar el calculador. Verificar **la limpieza y el estado** de las conexiones.  
Conectar el bornier en lugar del calculador y verificar **el aislamiento, la continuidad y la ausencia de resistencia parásita** de las uniones siguientes:

Calculador vía D3 conector B	—————>	Potenciómetro mariposa pista 2
Calculador vía G2 conector B	—————>	Potenciómetro mariposa pista 2
Calculador vía G4 conector B	—————>	Potenciómetro mariposa pista 2

(Ver los números de las vías del conector en el esquema eléctrico correspondiente).

Reparar si es necesario.

Verificar **la limpieza** de la caja mariposa, y **la rotación correcta** de la mariposa.  
Verificar que la **pista 2** del potenciómetro mariposa **sigue su curva resistiva**. (Ver los valores en el capítulo "AYUDA").  
Reparar o cambiar el potenciómetro de mariposa si es necesario.

**Si el problema sigue sin resolverse, tratar los otros fallos y después pasar al control de conformidad.**

<b>TRAS LA REPARACIÓN</b>	<b>Si la caja mariposa ha sido cambiada, hacer una reinicialización de los aprendizajes ("RZ008").</b> Ejecutar la consigna para confirmar la reparación. Tratar los otros fallos eventuales. Hacer un borrado de los fallos memorizados.
-------------------------------	--

## Diagnóstico - Interpretación de los fallos

<b>DF125 PRESENTE O MEMORIZADO</b>	<b>Circuito POTENCIÓMETRO PEDAL PISTA 1</b> CO.0 : Circuito abierto o cortocircuito a masa CC.1 : Cortocircuito al + 12 voltios
--	---

<b>CONSIGNAS</b>	<b>Condiciones de aplicación del diagnóstico para un fallo memorizado:</b> – El fallo es declarado presente tras la variación del pedal del acelerador de pie levantado a pie a fondo.
------------------	---

Verificar que no hay gripado mecánico del pedal.
Verificar <b>la limpieza, la conexión y el estado</b> de las conexiones del potenciómetro mariposa. Cambiar el conector si es necesario.
Desconectar la batería. Desconectar el calculador. Verificar <b>la limpieza y el estado</b> de las conexiones. Conectar el bornier en lugar del calculador y verificar <b>el aislamiento, la continuidad y la ausencia de resistencia parásita</b> de las uniones siguientes: <b>Calculador vía H3 conector A</b> —————> <b>Potenciómetro pedal pista 1</b> <b>Calculador vía G2 conector A</b> —————> <b>Potenciómetro pedal pista 1</b> <b>Calculador vía H2 conector A</b> —————> <b>Potenciómetro pedal pista 1</b>  (Ver los números de las vías del conector en el esquema eléctrico correspondiente). Reparar si es necesario.
Verificar que la <b>pista 1</b> del potenciómetro del pedal <b>sigue su curva resistiva</b> . (Ver los valores en el capítulo "AYUDA"). Reparar o cambiar el potenciómetro del pedal si es necesario.
<b>Si el problema sigue sin resolverse, tratar los otros fallos y después pasar al control de conformidad.</b>

<b>TRAS LA REPARACIÓN</b>	Ejecutar la consigna para confirmar la reparación. Tratar los otros fallos eventuales. Hacer un borrado de los fallos memorizados.
---------------------------	--

## Diagnóstico - Interpretación de los fallos

<b>DF126 PRESENTE O MEMORIZADO</b>	<b>CIRCUITO POTENCIÓMETRO PEDAL PISTA 2</b> CO.0 : Circuito abierto o cortocircuito a masa CC.1 : Cortocircuito al + 12 voltios
--	---

<b>CONSIGNAS</b>	<b>Condiciones de aplicación del diagnóstico para un fallo memorizado:</b> – El fallo es declarado presente tras la variación del pedal del acelerador de pie levantado a pie a fondo.
------------------	---

Verificar que no hay gripado mecánico del pedal.
Verificar <b>la limpieza, la conexión y el estado</b> de las conexiones del potenciómetro mariposa. Cambiar el conector si es necesario.
Desconectar la batería. Desconectar el calculador. Verificar <b>la limpieza y el estado</b> de las conexiones. Conectar el bornier en lugar del calculador y verificar <b>el aislamiento, la continuidad y la ausencia de resistencia parásita</b> de las uniones siguientes: <b>Calculador vía F4 conector A</b> —————> <b>Potenciómetro pedal pista 2</b> <b>Calculador vía F2 conector A</b> —————> <b>Potenciómetro pedal pista 2</b> <b>Calculador vía F3 conector A</b> —————> <b>Potenciómetro pedal pista 2</b>  (Ver los números de las vías del conector en el esquema eléctrico correspondiente). Reparar si es necesario.
Verificar que la <b>pista 2</b> del potenciómetro del pedal <b>sigue su curva resistiva</b> . (Ver los valores en el capítulo "AYUDA"). Reparar o cambiar el potenciómetro del pedal si es necesario.
<b>Si el problema sigue sin resolverse, tratar los otros fallos y después pasar al control de conformidad.</b>

<b>TRAS LA REPARACIÓN</b>	Ejecutar la consigna para confirmar la reparación. Tratar los otros fallos eventuales. Hacer un borrado de los fallos memorizados.
---------------------------	--

## Diagnóstico - Interpretación de los fallos

<b>DF128 PRESENTE O MEMORIZADO</b>	<b><u>UNIÓN CAN TRANSMISIÓN AUTOMÁTICA O CAJA ROBOTIZADA</u></b> DEF : Avería eléctrica no identificada OBD : Avería OBD (On Board Diagnostic)
--	--

<b>CONSIGNAS</b>	Nada que señalar.
------------------	-------------------

- Hacer un test de la red multiplexada.
- Consultar en el Manual de Reparación los capítulos "Red multiplexada".

<b>TRAS LA REPARACIÓN</b>	Nada que señalar.
-------------------------------	-------------------

## Diagnóstico - Interpretación de los fallos

<b>DF129 PRESENTE O MEMORIZADO</b>	<b>Circuito POTENCIÓMETRO PEDAL</b> DEF: Coherencia de las pistas del potenciómetro del pedal
--	--

<b>CONSIGNAS</b>	<p><b><i>Si los fallos DF125 ó DF126 están presentes, tratarlos con prioridad.</i></b> <b><u>Condiciones de aplicación del diagnóstico para un fallo memorizado.</u></b> El fallo es declarado presente en uno de los casos siguientes:</p> <ul style="list-style-type: none"><li>- Al poner el contacto sin pisar el pedal del acelerador durante los 10 primeros segundos.</li><li>- En caso de variación suave del potenciómetro del pedal de pie levantado a pie a fondo.</li><li>- En un pie a fondo durante 10 segundos.</li></ul>
------------------	--

Verificar que no haya gripado mecánico del pedal.
Verificar <b>la limpieza, la conexión y el estado</b> del conector del potenciómetro del pedal. Cambiar el conector si es necesario.
Desconectar la batería. Desconectar el calculador. Verificar <b>la limpieza y el estado</b> de las conexiones. Conectar el bornier en lugar del calculador y verificar <b>el aislamiento, la continuidad y la ausencia de resistencia parásita</b> de las uniones siguientes: <b>Calculador vía H3 conector A</b> —————> <b>Potenciómetro pedal</b> <b>Calculador vía G2 conector A</b> —————> <b>Potenciómetro pedal</b> <b>Calculador vía H2 conector A</b> —————> <b>Potenciómetro pedal</b> <b>Calculador vía F4 conector A</b> —————> <b>Potenciómetro pedal</b> <b>Calculador vía F2 conector A</b> —————> <b>Potenciómetro pedal</b> <b>Calculador vía F3 conector A</b> —————> <b>Potenciómetro pedal</b>  (Ver los números de las vías del conector en el esquema eléctrico correspondiente). Reparar si es necesario.
Verificar que <b>las pistas 1 y 2 del potenciómetro del pedal</b> siguen correctamente sus curvas resistivas. (Ver los valores en el capítulo "AYUDA"). Cambiar el potenciómetro del pedal si es necesario.
<b>Si el problema sigue sin resolverse, tratar los otros fallos y después pasar al control de conformidad.</b>

<b>TRAS LA REPARACIÓN</b>	Ejecutar la consigna para confirmar la reparación. Tratar los otros fallos eventuales. Hacer un borrado de los fallos memorizados.
---------------------------	--

## Diagnóstico - Interpretación de los fallos

<b>DF130 PRESENTE O MEMORIZADO</b>	<u>RELACIÓN DE VELOCIDAD METIDA</u>
--	-------------------------------------

<b>CONSIGNAS</b>	Nada que señalar.
------------------	-------------------

- Hacer un test de la red multiplexada.
- Consultar en el Manual de Reparación los capítulos "Red multiplexada" y "Transmisión automática".
- Hacer un diagnóstico del sistema "Transmisión automática" si es necesario.

<b>TRAS LA REPARACIÓN</b>	Nada que señalar.
-------------------------------	-------------------

<b>DF131 PRESENTE O MEMORIZADO</b>	<u>CONVERTIDOR TRANSMISIÓN AUTOMÁTICA</u>
--	---

<b>CONSIGNAS</b>	Nada que señalar.
------------------	-------------------

- Hacer un test de la red multiplexada.
- Consultar en el Manual de Reparación los capítulos "Red multiplexada" y "Transmisión automática".
- Hacer un diagnóstico del sistema "Transmisión automática" si es necesario.

<b>TRAS LA REPARACIÓN</b>	Nada que señalar.
-------------------------------	-------------------

## Diagnóstico - Interpretación de los fallos

<b>DF132 PRESENTE O MEMORIZADO</b>	<b>PARABRISAS ELÉCTRICO</b> DEF: Avería eléctrica no identificada
--	--

<b>CONSIGNAS</b>	Nada que señalar.
------------------	-------------------

- Hacer un test de la red multiplexada.
- Consultar en el Manual de Reparación los capítulos "Red multiplexada" y "Unidad Central del Habitáculo".
- Hacer un diagnóstico del sistema "Unidad Central del Habitáculo" si es necesario.

<b>TRAS LA REPARACIÓN</b>	Nada que señalar.
-------------------------------	-------------------



<b>DF134 PRESENTE O MEMORIZADO</b>	<u>UNIÓN CUADRO DE INSTRUMENTOS</u> DEF: Avería eléctrica no identificada
--	--

<b>CONSIGNAS</b>	Nada que señalar.
------------------	-------------------

- Hacer un test de la red multiplexada.
- Consultar en el Manual de Reparación los capítulos "Red multiplexada" y "Cuadro de instrumentos".
- Hacer un diagnóstico del sistema "Cuadro de instrumentos" si es necesario.

<b>TRAS LA REPARACIÓN</b>	Nada que señalar.
-------------------------------	-------------------

## Diagnóstico - Interpretación de los fallos

<b>DF135 PRESENTE O MEMORIZADO</b>	<b><u>CIRCUITO CAPTADOR PEDAL DE FRENO</u></b> 1.DEF : Avería en uno de los dos contactos del pedal de freno 2.DEF : Avería de los dos contactos del pedal de freno
--	---

<b>CONSIGNAS</b>	<b><i>Es imperativo que el ABS no esté averiado para ejecutar este diagnóstico.</i></b> <b><u>Condiciones de diagnóstico para un fallo memorizado:</u></b> El fallo es declarado presente tras una presión prolongada en el pedal de freno.
------------------	---

Verificar <b>la limpieza, la conexión y el estado</b> del contactor de doble contacto así como sus conexiones. Limpiar o cambiar lo que sea necesario.							
Desconectar la batería. Desconectar el calculador. Verificar <b>la limpieza y el estado</b> de las conexiones. Conectar el bornier en lugar del calculador y verificar <b>el aislamiento, la continuidad y la ausencia de resistencia parásita</b> de las uniones siguientes: <table style="margin-left: 40px;"><tr><td><b>Calculador vía E4 ó G3 conector A</b></td><td>—————▶</td><td><b>Contactor pedal de freno</b></td></tr><tr><td><b>Calculador vía H2 conector B</b></td><td>—————▶</td><td><b>Contactor pedal de freno</b></td></tr></table> <p>(Ver los números de las vías del conector en el esquema eléctrico correspondiente).</p> Reparar si es necesario.		<b>Calculador vía E4 ó G3 conector A</b>	—————▶	<b>Contactor pedal de freno</b>	<b>Calculador vía H2 conector B</b>	—————▶	<b>Contactor pedal de freno</b>
<b>Calculador vía E4 ó G3 conector A</b>	—————▶	<b>Contactor pedal de freno</b>					
<b>Calculador vía H2 conector B</b>	—————▶	<b>Contactor pedal de freno</b>					
<b>Si el problema sigue sin resolverse, tratar los otros fallos y después pasar al control de conformidad.</b>							

<b>TRAS LA REPARACIÓN</b>	Ejecutar la consigna para confirmar la reparación. Tratar los otros fallos eventuales. Hacer un borrado de los fallos memorizados.
-------------------------------	--

## Diagnóstico - Interpretación de los fallos

<b>DF136 PRESENTE O MEMORIZADO</b>	<b>Circuito PEDAL ACELERADOR / MARIPOSA MOTORIZADA</b> DEF : Coherencia entre la posición del pedal y la posición de la mariposa motorizada 1.DEF : Avería en la alimentación + 5 voltios 2.DEF : Avería en la alimentación 1 de los potenciómetros 3.DEF : Avería en la alimentación 2 de los potenciómetros
--	---

<b>CONSIGNAS</b>	<b>Atención: No circular con el vehículo sin haber verificado que el calculador se encuentre libre de averías relativas a la caja mariposa.</b>
	<b>Si los fallos DF137, DF123, DF124, DF125, DF126, DF129 ó DF002 están presentes, tratarlos con prioridad.</b> <b>Condiciones de aplicación del diagnóstico para un fallo memorizado:</b> El fallo es declarado presente tras la variación del régimen del motor.

Verificar **la limpieza, la conexión y el estado** del potenciómetro del pedal y de sus conexiones.  
Limpiar o cambiar lo que sea necesario.

Verificar **la limpieza, la conexión y el estado** de la mariposa motorizada y de sus conexiones.  
Limpiar o cambiar lo que sea necesario.

Verificar **la limpieza** de la caja mariposa, y **la rotación correcta** de la mariposa.  
Verificar que las pistas 1 y 2 del potenciómetro mariposa **siguen sus curvas resistivas**. (Ver los valores en el capítulo "AYUDA").  
Limpiar o cambiar la caja mariposa si es necesario.

Verificar **la resistencia eléctrica** del motor mariposa. (Ver el valor en el capítulo "AYUDA").  
Limpiar o cambiar la caja mariposa si es necesario.

Verificar que **las resistencias del potenciómetro del pedal pista 1 y 2** siguen correctamente sus curvas resistivas. (Ver los valores en el capítulo "AYUDA").  
Cambiar el potenciómetro del pedal si es necesario.

<b>TRAS LA REPARACIÓN</b>	<b>Si la caja mariposa ha sido cambiada, hacer una reinicialización de los aprendizajes ("RZ008").</b> Ejecutar la consigna para confirmar la reparación. Tratar los otros fallos eventuales. Hacer un borrado de los fallos memorizados.
-------------------------------	--

**DF136**

CONTINUACIÓN

Desconectar la batería.

Desconectar el calculador. Verificar **la limpieza y el estado** de las conexiones.

Conectar el bornier en lugar del calculador y verificar **el aislamiento, la continuidad y la ausencia de resistencia parásita** de las uniones siguientes:

Calculador vía H3 conector A	→	Potenciómetro pedal
Calculador vía G2 conector A	→	Potenciómetro pedal
Calculador vía H2 conector A	→	Potenciómetro pedal
Calculador vía F4 conector A	→	Potenciómetro pedal
Calculador vía F2 conector A	→	Potenciómetro pedal
Calculador vía F3 conector A	→	Potenciómetro pedal
Calculador vía M3 conector B	→	Mariposa motorizada
Calculador vía M4 conector B	→	Mariposa motorizada
Calculador vía G4 conector B	→	Potenciómetro mariposa motorizada
Calculador vía D3 conector B	→	Potenciómetro mariposa motorizada
Calculador vía G2 conector B	→	Potenciómetro mariposa motorizada
Calculador vía G3 conector B	→	Potenciómetro mariposa motorizada

(Ver los números de las vías del conector en el esquema eléctrico correspondiente).

Reparar si es necesario.

**Si el problema sigue sin resolverse, tratar los otros fallos y después pasar al control de conformidad.**

**TRAS LA  
REPARACIÓN**

**Si la caja mariposa ha sido cambiada, hacer una reinicialización de los aprendizajes ("RZ008").**

Ejecutar la consigna para confirmar la reparación.

Tratar los otros fallos eventuales.

Hacer un borrado de los fallos memorizados.

## Diagnóstico - Interpretación de los fallos

<b>DF137 PRESENTE O MEMORIZADO</b>	<b>MARIPOSA MOTORIZADA</b> DEF : Avería eléctrica no identificada 1.DEF : Fallo de dependencia de la mariposa motorizada 2.DEF : Fallo de búsqueda de los topes de la mariposa motorizada 3.DEF : Fallo general del pilotaje de la mariposa motorizada
--	--

<b>CONSIGNAS</b>	<b>Atención:</b> no circular con el vehículo sin haber verificado que el calculador se encuentre libre de averías relativas a la caja mariposa.
	<b>Condiciones de aplicación del diagnóstico para un fallo memorizado:</b> El fallo es declarado presente tras la variación del régimen del motor.

Verificar **la limpieza, la conexión y el estado** de las conexiones.  
Limpiar o cambiar lo que sea necesario.

Desconectar la batería.  
Desconectar el calculador. Verificar **la limpieza y el estado** de las conexiones.  
Conectar el bornier en lugar del calculador y verificar **el aislamiento, la continuidad y la ausencia de resistencia parásita** de las uniones siguientes:

Calculador vía M3 conector B	—————▶	Mariposa motorizada
Calculador vía M4 conector B	—————▶	Mariposa motorizada
Calculador vía G4 conector B	—————▶	Mariposa motorizada

(Ver los números de las vías del conector en el esquema eléctrico correspondiente).

Reparar si es necesario.

Verificar **la resistencia eléctrica** del motor mariposa. (Ver el valor en el capítulo "AYUDA").  
Limpiar o cambiar la caja mariposa si es necesario.

Verificar **la limpieza** de la caja mariposa y **la rotación correcta** de la mariposa.  
Limpiar o cambiar lo que sea necesario.

**Si el problema sigue sin resolverse, tratar los otros fallos y después pasar al control de conformidad.**

<b>TRAS LA REPARACIÓN</b>	<b>Si la caja mariposa ha sido cambiada, hacer una reinicialización de los aprendizajes ("RZ008").</b> Ejecutar la consigna para confirmar la reparación. Tratar los otros fallos eventuales. Hacer un borrado de los fallos memorizados.
-------------------------------	--

<b>DF138 PRESENTE O MEMORIZADO</b>	<b>MANDO RELÉ TERMOSUMERGIDOS N°1</b> CO.0 : Circuito abierto o cortocircuito a masa CC.1 : Cortocircuito al + 12 voltios DEF : Avería eléctrica no identificada
--	---

<b>CONSIGNAS</b>	<i>Si los fallos DF003, DF004, DF009 ó DF019 están presentes, tratarlos con prioridad.</i> <b>Condiciones de aplicación del diagnóstico para un fallo memorizado:</b> El fallo es declarado presente tras poner bajo contacto.
------------------	--

Verificar <b>la limpieza, la conexión y el estado</b> del conector del relé termosumergidos n°1. Cambiar si es necesario.
Verificar <b>la resistencia del relé</b> termosumergidos n°1. (Ver el valor en el capítulo "AYUDA"). Cambiar el relé si es necesario.
Verificar bajo contacto, la presencia <b>de + 12 voltios en la vía 1</b> del relé termosumergidos n°1. Reparar la línea hasta el fusible si es necesario.
Desconectar la batería. Desconectar el calculador. Verificar <b>la limpieza y el estado</b> de las conexiones. Conectar el bornier en lugar del calculador y verificar <b>el aislamiento, la continuidad y la ausencia de resistencia parásita</b> de la unión siguiente: <b>Calculador de inyección vía D2 conector C —————&gt; Relé termosumergidos n°1</b> (Ver los números de las vías del conector en el esquema eléctrico correspondiente). Reparar si es necesario.
<b>Si el problema sigue sin resolverse, tratar los otros fallos y después pasar al control de conformidad.</b>

<b>TRAS LA REPARACIÓN</b>	Ejecutar la consigna para confirmar la reparación. Tratar los otros fallos eventuales. Hacer un borrado de los fallos memorizados.
---------------------------	--

## Diagnóstico - Interpretación de los fallos

<b>DF139 PRESENTE O MEMORIZADO</b>	<b>MANDO RELÉ TERMOSUMERGIDOS N°2</b> CO.0 : Circuito abierto o cortocircuito a masa CC.1 : Cortocircuito al + 12 voltios DEF : Avería eléctrica no identificada
--	---

<b>CONSIGNAS</b>	<i>Si los fallos DF003, DF004, DF009 ó DF019 están presentes, tratarlos con prioridad.</i> <b>Condiciones de aplicación del diagnóstico para un fallo memorizado:</b> El fallo es declarado presente tras poner bajo contacto.
------------------	--

Verificar <b>la limpieza, la conexión y el estado</b> del conector del relé termosumergidos n°2. Cambiar si es necesario.
Verificar <b>la resistencia del relé</b> termosumergidos n°2. (Ver el valor en el capítulo "AYUDA"). Cambiar el relé si es necesario.
Verificar bajo contacto, la presencia <b>de + 12 voltios después de contacto en la vía 1</b> del relé termosumergidos n°2. Reparar la línea hasta el fusible si es necesario.
Desconectar la batería. Desconectar el calculador. Verificar <b>la limpieza y el estado</b> de las conexiones. Conectar el bornier en lugar del calculador y verificar <b>el aislamiento, la continuidad y la ausencia de resistencia parásita</b> de la unión siguiente: <b>Calculador de inyección vía J4 conector B —————&gt; Relé termosumergidos n°2</b> (Ver los números de las vías del conector en el esquema eléctrico correspondiente). Reparar si es necesario.
<b>Si el problema sigue sin resolverse, tratar los otros fallos y después pasar al control de conformidad.</b>

<b>TRAS LA REPARACIÓN</b>	Ejecutar la consigna para confirmar la reparación. Tratar los otros fallos eventuales. Hacer un borrado de los fallos memorizados.
---------------------------	--

## Diagnóstico - Interpretación de los fallos

<b>DF168 PRESENTE O MEMORIZADO</b>	<u>Circuito DE ADMISIÓN DE AIRE</u> OBD : Avería OBD (On Board Diagnostic) 1.OBD: Avería OBD detectada mientras se circula
--	--

<b>CONSIGNAS</b>	<b>Atención:</b> no circular con el vehículo sin haber verificado que el calculador se encuentre libre de averías relativas a la caja mariposa.
	<i>Si los fallos DF123, DF124, DF125, DF126, DF129, DF136, DF137 ó DF002 están presentes, tratarlos con prioridad.</i> <b>Condiciones de aplicación del diagnóstico para un fallo memorizado:</b> El fallo es declarado presente tras la variación del régimen del motor.

Verificar que el captador de presión del colector esté bien montado.  
Verificar la estanquidad de la línea de admisión, de la mariposa hasta el cilindro.  
Verificar que no haya junta de estanquidad defectuosa.  
Verificar que la purga del canister no esté ni desconectada, ni bloqueada abierta.  
Verificar que el captador de temperatura esté bien montado.  
Verificar que el resonador no tenga fisuras.

<b>TRAS LA REPARACIÓN</b>	Ejecutar la consigna para confirmar la reparación. Tratar los otros fallos eventuales. Hacer un borrado de los fallos memorizados.
-------------------------------	--



<b>DF233 PRESENTE O MEMORIZADO</b>	<u>CONTROL DE LA TRAYECTORIA</u>
--	----------------------------------

<b>CONSIGNAS</b>	Nada que señalar.
------------------	-------------------

- Hacer un test de la red multiplexada.
- Consultar en el Manual de Reparación los capítulos "Red multiplexada" y "ABS/ESP".
- Hacer un diagnóstico del sistema "ABS/ESP" si es necesario.

<b>TRAS LA REPARACIÓN</b>	Nada que señalar.
-------------------------------	-------------------

## Diagnóstico - Interpretación de los fallos

<b>DF235 PRESENTE O MEMORIZADO</b>	<b>REGULADOR / LIMITADOR DE VELOCIDAD</b> 1.DEF : Mandos del volante 2.DEF : Incoherencia
--	---

<b>CONSIGNAS</b>	<b>Condiciones de aplicación del diagnóstico para un fallo memorizado:</b> El fallo es declarado presente tras una prueba en carretera utilizando la función regulador de velocidad y después limitador de velocidad.
	<b>Atención: El desmontaje o el control de los interruptores de mandos "Regulador/limitador de velocidad" requiere el desmontaje del airbag. Consultar en el manual de reparación el capítulo "Airbag". <u>Respetar las reglas de seguridad.</u></b>

<b>1.DEF</b>	Verificar <b>la limpieza, la conexión y el estado</b> de los interruptores de incremento en el volante y de sus conexiones. Limpiar o cambiar lo que sea necesario.
	Verificar la presencia <b>de la masa</b> en los interruptores de incremento en el volante. (Ver los números de las vías de los conectores en el esquema eléctrico correspondiente). Reparar si es necesario.
	Desconectar la batería. Desconectar el calculador. Verificar <b>la limpieza y el estado</b> de las conexiones. Conectar el bornier en lugar del calculador y verificar <b>el aislamiento, la continuidad y la ausencia de resistencia parásita</b> de las uniones siguientes: <b>Calculador vía D2 conector A    →  Mando en el volante</b> <b>Calculador vía D3 conector A    →  Mando en el volante</b> (Ver los números de las vías del conector en el esquema eléctrico correspondiente). Reparar si es necesario.
	Cambiar un interruptor si es necesario.
	<b>Si el problema sigue sin resolverse, tratar los otros fallos y después pasar al control de conformidad.</b>

<b>TRAS LA REPARACIÓN</b>	Ejecutar la consigna para confirmar la reparación. Tratar los otros fallos eventuales. Hacer un borrado de los fallos memorizados.
---------------------------	--

<b>DF235</b>  CONTINUACIÓN	
----------------------------------	--

<b>2.DEF</b>	Verificar <b>la limpieza, la conexión y el estado</b> de los interruptores de incremento en el volante y de sus conexiones. Limpiar o cambiar lo que sea necesario.
	Verificar bajo contacto la presencia de <b>+ 12 voltios</b> en el interruptor de selección regulador/limitador de velocidad. (Ver los números de las vías de los conectores en el esquema eléctrico correspondiente). Reparar si es necesario.
	Desconectar la batería. Desconectar el calculador. Verificar <b>la limpieza y el estado</b> de las conexiones. Conectar el bornier en lugar del calculador y verificar <b>el aislamiento, la continuidad y la ausencia de resistencia parásita</b> de las uniones siguientes: <b>Calculador vía A2 conector A</b> —————▶ <b>Interruptor Marcha/Parada regulador/limitador de velocidad</b>  <b>Calculador vía C3 conector A</b> —————▶ <b>Interruptor Marcha/Parada regulador/limitador de velocidad</b>  (Ver los números de las vías del conector en el esquema eléctrico correspondiente). Reparar si es necesario.
	Cambiar el interruptor si es necesario.
	<b>Si el problema sigue sin resolverse, tratar los otros fallos y después pasar al control de conformidad.</b>

<b>TRAS LA REPARACIÓN</b>	Ejecutar la consigna para confirmar la reparación. Tratar los otros fallos eventuales. Hacer un borrado de los fallos memorizados.
---------------------------	--

<b>DF249 PRESENTE O MEMORIZADO</b>	<b>TRANSMISIÓN AUTOMÁTICA</b> 1.DEF : Cambio de marcha demasiado largo 2.DEF : Consigna de par 3.DEF : Consigna de limitación de par
--	---

<b>CONSIGNAS</b>	Nada que señalar.
------------------	-------------------

- Hacer un test de la red multiplexada.
- Consultar en el Manual de Reparación los capítulos "Red multiplexada" y "Transmisión automática".
- Hacer un diagnóstico del sistema "Transmisión automática" si es necesario.

<b>TRAS LA REPARACIÓN</b>	Nada que señalar.
-------------------------------	-------------------

<b>DF283 PRESENTE</b>	<u>SISTEMA GPL</u>
---------------------------	--------------------

<b>CONSIGNAS</b>	Nada que señalar.
------------------	-------------------

- Hacer un test de la red multiplexada.
- Consultar en el Manual de Reparación los capítulos "Red multiplexada" y "GPL".
- Hacer un diagnóstico del sistema "GPL" si es necesario.

<b>TRAS LA REPARACIÓN</b>	Nada que señalar.
-------------------------------	-------------------

<b>CONSIGNAS</b>	Bajo contacto, con el motor parado.
	Los valores indicados en el control de conformidad se dan a título indicativo. Consultar si es necesario las características exactas de funcionamiento en el Manual de Reparación.

Orden	Función	Parámetro o estado Control o acción	Visualización y observaciones	Diagnóstico
<b>FUNCIÓN ALIMENTACIÓN</b>				
1	Tensión de la batería	<b>ET 001:</b> + Después de contacto calculador  <b>PR004:</b> Tensión de alimentación del calculador	<b>ACTIVO</b>  11,8 < X < 13,2 V	En caso de problemas: consultar el diagnóstico <b>PR004</b>
<b>FUNCIÓN CAPTADOR</b>				
2	Señal del volante motor	<i>Accionar el motor de arranque</i>  <b>ET060:</b> Señal del volante con el motor girando	<b>ACTIVO</b>	En caso de problemas: consultar el diagnóstico <b>ET060</b>
3	Captador de temperatura del agua	<b>PR002:</b> Temperatura del agua	Temperatura del motor $\pm 5^{\circ}\text{C}$	En caso de problemas: consultar el diagnóstico <b>PR002</b>
4	Captador de temperatura del aire	<b>PR003:</b> Temperatura del aire	Temperatura bajo capot $\pm 5^{\circ}\text{C}$	En caso de problemas: consultar el diagnóstico <b>PR003</b>
5	Captador de presión atmosférica	<b>PR016:</b> Presión atmosférica  <b>PR001:</b> Presión del colector	1.000 mb $\pm 3\%$ (presión atmosférica)  1.000 mb $\pm 3\%$ (presión atmosférica)	En caso de problemas: consultar el diagnóstico <b>PR001</b>

<b>CONSIGNAS</b>	Bajo contacto, con el motor parado.
	Los valores indicados en el control de conformidad se dan a título indicativo. Consultar si es necesario las características exactas de funcionamiento en el Manual de Reparación.

Orden	Función	Parámetro o estado Control o acción	Visualización y observaciones	Diagnóstico	
<b>FUNCIÓN PEDALIER</b>					
6	Pedal del acelerador	<b><i>Pedal del acelerador sin pisar</i></b>			
		<b>ET129:</b> Posición del pedal del acelerador: Pie levantado	<b>ACTIVO</b>		
		<b>ET128:</b> Posición del pedal del acelerador: Pie a fondo	<b>INACTIVO</b>	En caso de problemas: consultar el diagnóstico <b>PR112</b>	
		<b>PR112:</b> Posición del pedal medida	<b>15° ± 1°</b>		
		<b>PR120:</b> Aprendizaje pie levantado pedal	<b>15° ± 1°</b>		
		<b><i>Pedal del acelerador ligeramente pisado</i></b>			
		<b>ET129:</b> Posición del pedal del acelerador: Pie levantado	<b>INACTIVO</b>	En caso de problemas: consultar el diagnóstico <b>PR112</b>	
		<b>ET128:</b> Posición del pedal del acelerador: Pie a fondo	<b>INACTIVO</b>		
		<b><i>Pedal del acelerador pisado a fondo</i></b>			
		<b>ET129:</b> Posición del pedal del acelerador: Pie levantado	<b>INACTIVO</b>	En caso de problemas: consultar el diagnóstico <b>PR112</b>	
		<b>ET128:</b> Posición del pedal del acelerador: Pie a fondo	<b>ACTIVO</b>		
		<b>PR112:</b> Posición del pedal del acelerador medida	<b>92° ± 4°</b>		

<b>CONSIGNAS</b>	Bajo contacto, con el motor parado.
	Los valores indicados en el control de conformidad se dan a título indicativo. Consultar si es necesario las características exactas de funcionamiento en el Manual de Reparación.

Orden	Función	Parámetro o estado Control o acción	Visualización y observaciones	Diagnóstico
7	Pedal de freno	<b><i>Pedal de freno sin pisar</i></b> ET110: Pedal de freno ET143: Pedal de freno redundante (Señal de confirmación)	INACTIVO  INACTIVO	En caso de problemas: consultar el diagnóstico ET110, ET143
		<b><i>Pedal de freno pisado</i></b> ET110: Pedal de freno ET143: Pedal de freno redundante (Señal de confirmación)	ACTIVO  ACTIVO	En caso de problemas: consultar el diagnóstico ET110, ET143
8	Pedal de embrague	<b><i>Pedal de embrague sin pisar</i></b> ET182: Contactador pedal de embrague	INACTIVO	En caso de problemas: consultar el diagnóstico ET182
		<b><i>Pedal de embrague pisado</i></b> ET182: Contactador pedal de embrague	ACTIVO	En caso de problemas: consultar el diagnóstico ET182



<b>CONSIGNAS</b>	Bajo contacto, con el motor parado.
	Los valores indicados en el control de conformidad se dan a título indicativo. Consultar si es necesario las características exactas de funcionamiento en el Manual de Reparación.

Orden	Función	Parámetro o estado Control o acción	Visualización y observaciones	Diagnóstico
<b>FUNCIÓN MARIPOSA MOTORIZADA</b>				
9	Mariposa motorizada	<b><i>Pedal del acelerador sin pisar</i></b>		
		<b>ET111:</b> Aprendizaje de los topes de la mariposa	<b>ACTIVO</b>	En caso de problemas: cortar el contacto y esperar la pérdida del diálogo. Poner el contacto.
		<b>ET118:</b> Mariposa motorizada en modo degradado	<b>INACTIVO</b>	En caso de problemas: el útil de diagnóstico declara un fallo
		<b>ET130:</b> Mariposa motorizada cerrada	<b>ACTIVO</b>	
		<b>PR113:</b> Consigna de posición de la mariposa motorizada	<b>15° ± 2°</b>	
		<b>PR017:</b> Posición mariposa medida	<b>15° ± 2°</b>	En caso de problemas: consultar el diagnóstico <b>PR017</b>
		<b>PR110:</b> Posición mariposa medida pista 1	<b>15° ± 2°</b>	
		<b>PR111:</b> Posición mariposa medida pista 2	<b>15° ± 2°</b>	
		<b>PR119:</b> Mariposa motorizada tope bajo	<b>13° ± 2°</b>	
		<b><i>Pedal del acelerador pisado a fondo</i></b>		
		<b>ET118:</b> Mariposa motorizada en modo degradado	<b>INACTIVO</b>	En caso de problemas: el útil de diagnóstico declara un fallo
		<b>ET131:</b> Mariposa motorizada abierta	<b>ACTIVO</b>	
		<b>PR113:</b> Consigna de posición de la mariposa motorizada	<b>91° ± 3°</b>	
		<b>PR017:</b> Posición mariposa medida	<b>91° ± 3°</b>	En caso de problemas: consultar el diagnóstico <b>PR017</b>
<b>PR110:</b> Posición mariposa medida pista 1	<b>91° ± 3°</b>			
<b>PR111:</b> Posición mariposa medida pista 2	<b>91° ± 3°</b>			
<b>PR118:</b> Mariposa motorizada tope alto	<b>94° ± 3°</b>			

<b>CONSIGNAS</b>	Bajo contacto, con el motor parado.
	Los valores indicados en el control de conformidad se dan a título indicativo. Consultar si es necesario las características exactas de funcionamiento en el Manual de Reparación.

Orden	Función	Parámetro o estado Control o acción	Visualización y observaciones	Diagnóstico
<b>FUNCIÓN REGULADOR / LIMITADOR DE VELOCIDAD</b>				
10	Regulador limitador de velocidad	<b>Interruptor en posición limitador de velocidad</b>  <b>ET192:</b> Función regulador limitador de velocidad	<b>ESTADO 1:</b> Función limitador de velocidad	En caso de problemas: consultar el diagnóstico <b>ET192</b>
		<b>Interruptor en posición regulador de velocidad</b>  <b>ET192:</b> Función regulador limitador de velocidad	<b>ESTADO 2:</b> Función regulador de velocidad	En caso de problemas: consultar el diagnóstico <b>ET192</b>
		<b>Interruptor cuadro de instrumentos en posición limitador de velocidad e interruptor mando en el volante pulsado en +</b>  <b>ET192:</b> Función regulador limitador de velocidad	<b>ESTADO 3:</b> Interruptor de incremento pulsado	En caso de problemas: consultar el diagnóstico <b>ET192</b>
		<b>Interruptor cuadro de instrumentos en posición limitador de velocidad e interruptor mando en el volante pulsado en -</b>  <b>ET192:</b> Función regulador limitador de velocidad	<b>ESTADO 4:</b> Interruptor de decremento pulsado	En caso de problemas: consultar el diagnóstico <b>ET192</b>
		<b>Interruptor cuadro de instrumentos en posición limitador de velocidad e interruptor mando en posición suspender.</b>  <b>ET192:</b> Función regulador limitador de velocidad	<b>ESTADO 5:</b> Interruptor suspender pulsado	En caso de problemas: consultar el diagnóstico <b>ET192</b>

<b>CONSIGNAS</b>	Bajo contacto, con el motor parado.
	Los valores indicados en el control de conformidad se dan a título indicativo. Consultar si es necesario las características exactas de funcionamiento en el Manual de Reparación.

Orden	Función	Parámetro o estado Control o acción	Visualización y observaciones	Diagnóstico
10 (Continuación)	Regulador limitador de velocidad	<i>Interruptor cuadro de instrumentos en posición limitador de velocidad e interruptor mando en el volante pulsado en posición reanudar.</i>  <b>ET192:</b> Función regulador limitador de velocidad	<b>ESTADO 6:</b> Interruptor reanudar pulsado	En caso de problemas: consultar el diagnóstico <b>ET192</b>
<b>MANDOS ACTUADORES</b>				
11	Alimentación gasolina	<b>AC010:</b> Relé de la bomba de gasolina	Se debe escuchar girar la bomba de gasolina	En caso de problemas: consultar el diagnóstico <b>AC010</b>
12	Grupo motoventilador	<b>AC271:</b> Relé del grupo motoventilador de velocidad lenta  <b>AC272:</b> Relé del grupo motoventilador velocidad rápida	Se debe escuchar el Grupo Motoventilador girar a velocidad lenta  Se debe escuchar el Grupo Motoventilador girar a velocidad rápida	En caso de problemas: consultar el diagnóstico <b>AC271</b>  En caso de problemas: consultar el diagnóstico <b>AC272</b>
13	Purga del canister	<b>AC016:</b> Electroválvula de purga del canister	Se debe escuchar la electroválvula purga del canister funcionar	En caso de problemas: consultar el diagnóstico <b>AC016</b>
14	Mariposa motorizada	<b>AC612 :</b> Mariposa motorizada	Se debe escuchar la mariposa motorizada	En caso de problemas: consultar el diagnóstico <b>AC612</b>

<b>CONSIGNAS</b>	Con el motor caliente y al ralentí, sin consumidor.
	Los valores indicados en el control de conformidad se dan a título indicativo. Consultar si es necesario las características exactas de funcionamiento en el Manual de Reparación.

Orden	Función	Parámetro o estado Control o acción	Visualización y observaciones	Diagnóstico
<b>Función de la alimentación eléctrica</b>				
1	Tensión de la batería	<b>ET001:</b> + Después de contacto calculador <b>PR004:</b> Tensión de alimentación del calculador	<b>ACTIVO</b>  13 < X < 14,5 V	En caso de problemas: consultar el diagnóstico <b>PR004</b>
<b>Función captador</b>				
2	Señal del volante	<b>ET060:</b> <i>Señal del volante con el motor girando</i>	<b>ACTIVO</b>	En caso de problemas: consultar el diagnóstico <b>ET060</b>
3	Captador de presión atmosférica	<b>PR016:</b> Presión atmosférica <b>PR001:</b> Presión del colector	1000 mb ± 3% (presión atmosférica)  280 < X < 360 mb	En caso de problemas: consultar el diagnóstico <b>PR001</b>
4	Captadores de picado	<b>PR013:</b> Señal de picado <b>PR015:</b> Corrección antipicado	No debe ser igual a 0. Debe variar durante un cambio de régimen.  X ≤ 5	En caso de problemas: consultar el diagnóstico <b>PR013</b>
<b>Función grupo motoventilador</b>				
5	Grupo motoventilador	<b>PR002:</b> Temperatura del agua  <b>ET035:</b> Grupo motoventilador velocidad lenta	El grupo motoventilador debe funcionar cuando la temperatura del agua del motor sobrepasa 99 °C  <b>ACTIVO</b>	En caso de problemas: consultar el diagnóstico <b>ET035</b>
		<b>PR002:</b> Temperatura del agua  <b>ET036:</b> Grupo motoventilador velocidad rápida	El grupo motoventilador debe funcionar cuando la temperatura del agua del motor sobrepasa 102 °C  <b>ACTIVO</b>	En caso de problemas: consultar el diagnóstico <b>ET036</b>

<b>CONSIGNAS</b>	Con el motor caliente y al ralentí, sin consumidor.
	Los valores indicados en el control de conformidad se dan a título indicativo. Consultar si es necesario las características exactas de funcionamiento en el manual de reparación.

Orden	Función	Parámetro o estado Control o acción	Visualización y observaciones	Diagnóstico
<b>Función regulación de ralentí</b>				
6	Regulación Ralentí	<b>ET039:</b> Regulación ralentí <b>PR006:</b> Régimen del motor <b>PR041:</b> Consigna régimen de ralentí <b>PR055:</b> Consigna régimen de ralentí en Post-Venta <i>(Posibilidad de disminuir o de aumentar el régimen de ralentí con los mandos parametrados VP004 y VP003)</i> <b>PR040:</b> Diferencia régimen de ralentí <b>PR022:</b> Relación cíclica de apertura al ralentí <b>PR021:</b> Adaptativo relación cíclica de apertura al ralentí	<b>ACTIVO</b> 725 < X < 775 r.p.m. 725 < X < 775 r.p.m. Entre 0 y 16 r.p.m. según demanda -25 < X < +25 r.p.m. 6 % < X < 15 % - 6 % < X < 6 %	En caso de problemas: consultar el diagnóstico <b>ET039</b>
<b>Función regulación de riqueza</b>				
7	Regulación de riqueza	<b>ET037:</b> Regulación de riqueza <b>PR009:</b> Tensión de la sonda anterior <b>PR035:</b> Valor de corrección de riqueza	<b>ACTIVO</b> 20 < X < 800 mV 0 < X < 255	En caso de problemas: consultar el diagnóstico <b>ET037</b>
<b>Función sonda de oxígeno</b>				
8	Sonda O2 anterior	<b>ET030:</b> Calentamiento sonda O2 anterior <b>ET157:</b> Estado sonda anterior	<b>ACTIVO</b>  <b>ACTIVO</b>	En caso de problemas: consultar el diagnóstico <b>ET030</b> En caso de problemas: consultar el diagnóstico <b>ET157</b>
9	Sonda O2 posterior	<b>ET158:</b> Estado sonda posterior <b>ET031:</b> Calentamiento sonda O2 posterior	<b>ACTIVO</b>  <b>ACTIVO</b>	En caso de problemas: consultar el diagnóstico <b>ET158</b> En caso de problemas: consultar el diagnóstico <b>ET031</b>

<b>CONSIGNAS</b>	Prueba en carretera
	Los valores indicados en el control de conformidad se dan a título indicativo. Consultar si es necesario las características exactas de funcionamiento en el manual de reparación.

Orden	Función	Parámetro o estado Control o acción	Visualización y observaciones	Diagnóstico
<b>Función captador</b>				
1	Captador de picado	<b>Vehículo en carga.</b>  <b>PR013:</b> Señal de picado  <b>PR015:</b> Corrección anticipado	No debe ser igual a 0. Debe variar durante un cambio de régimen.  $X \leq 5$	En caso de problemas: consultar el diagnóstico <b>PR013</b>
2	Captador de presión atmosférica	<b>PR016:</b> Presión atmosférica  <b>PR001:</b> Presión del colector	$1000 \text{ mb} \pm 3\%$ (presión atmosférica)  $280 < X < 360 \text{ mb}$	En caso de problemas: consultar el diagnóstico <b>PR001</b>
<b>Emisiones polucionantes</b>				
3	Emisiones polucionantes	<b>2.500 r.p.m. después de circular.</b>     <b>Al ralentí, esperar la estabilización.</b>	$\text{CO} < 0,3 \%$ $\text{CO}_2 > 13,5 \%$ $\text{O}_2 < 0,8 \%$ $\text{HC} < 100 \text{ ppm}$ $0,97 < I < 1,03$  $\text{CO} < 0,5 \%$ $\text{HC} < 100 \text{ ppm}$ $0,97 < I < 1,03$	En caso de problemas: consultar la nota técnica antipolución

## Diagnóstico - Interpretación de los estados

<b>ET030</b>	<u>CALENTAMIENTO SONDA O2 ANTERIOR</u>
--------------	--

<b>CONSIGNAS</b>	No debe haber ningún fallo presente o memorizado.
------------------	---

Verificar **la limpieza, la conexión y el estado** del conector de la sonda de oxígeno anterior.  
Cambiar el conector si es necesario.

Verificar la **resistencia de calentamiento** de la sonda de oxígeno anterior. (Ver el valor en el capítulo "AYUDA").  
Cambiar la sonda de oxígeno anterior si es necesario.

Verificar bajo contacto la presencia **de + 12 voltios en la vía A** del conector de la sonda de oxígeno anterior.  
Reparar si es necesario.

Desconectar la batería.  
Desconectar el calculador. Verificar **la limpieza y el estado** de las conexiones.  
Conectar el bornier en lugar del calculador y verificar **el aislamiento, la continuidad y la ausencia de resistencia parásita** de la unión siguiente:

**Calculador vía G1 conector C —————▶ Sonda de oxígeno anterior**

(Ver los números de las vías del conector en el esquema eléctrico correspondiente).

Reparar si es necesario.

<b>TRAS LA REPARACIÓN</b>	Repetir el control de conformidad desde el principio.
---------------------------	---

<b>ET031</b>	<u>CALENTAMIENTO SONDA O2 POSTERIOR</u>
--------------	---

<b>CONSIGNAS</b>	No debe haber ningún fallo presente o memorizado.
------------------	---

Verificar **la limpieza, la conexión y el estado** del conector de la sonda de oxígeno posterior.  
Cambiar el conector si es necesario.

Verificar la **resistencia de calentamiento** de la sonda de oxígeno posterior. (Ver el valor en el capítulo "AYUDA").  
Cambiar la sonda de oxígeno anterior si es necesario.

Verificar bajo contacto la presencia **de + 12 voltios en la vía A** del conector de la sonda de oxígeno posterior.  
Reparar si es necesario.

Desconectar la batería.  
Desconectar el calculador. Verificar **la limpieza y el estado** de las conexiones.  
Conectar el bornier en lugar del calculador y verificar **el aislamiento, la continuidad y la ausencia de resistencia parásita** de la unión siguiente:

**Calculador vía G3 conector C —————▶ Sonda de oxígeno posterior**

(Ver los números de las vías del conector en el esquema eléctrico correspondiente).

Reparar si es necesario.

<b>TRAS LA REPARACIÓN</b>	Repetir el control de conformidad desde el principio.
---------------------------	---



<b>ET035</b>	<u>GMV VELOCIDAD LENTA</u>
--------------	----------------------------

<b>CONSIGNAS</b>	No debe haber ningún fallo presente o memorizado.
------------------	---

Verificar la limpieza y el estado general del grupo motoventilador (sin punto duro).
Verificar <b>la limpieza, la conexión y el estado</b> del conector del relé del grupo motoventilador. Cambiar el conector si es necesario.
Desconectar el relé del grupo motoventilador de velocidad lenta. Verificar la presencia <b>del +12 voltios en la vía 3</b> relé lado conector. Verificar, bajo contacto, la presencia <b>del +12 voltios en la vía 1</b> relé lado conector. Reparar si es necesario.
Controlar <b>la resistencia del relé del grupo motoventilador de velocidad lenta</b> en las <b>vías 1 y 2</b> . (Ver el valor en el capítulo "AYUDA"). Cambiar el relé del grupo motoventilador de velocidad lenta si es necesario.
Desconectar la batería. Desconectar el calculador. Verificar <b>la limpieza y el estado</b> de las conexiones. Conectar el bornier en lugar del calculador y verificar <b>el aislamiento, la continuidad y la ausencia de resistencia parásita</b> de la unión siguiente: <b>Calculador vía F1 conector C —————&gt; Relé del grupo motoventilador de velocidad lenta</b> (Ver los números de las vías del conector en el esquema eléctrico correspondiente). Reparar si es necesario.
Desconectar el relé del grupo motoventilador de velocidad lenta. Verificar <b>el aislamiento, la continuidad y la ausencia de resistencia parásita</b> de la unión entre la <b>vía 5</b> del relé y el grupo motoventilador. Reparar si es necesario.
Verificar <b>el aislamiento, la continuidad y la ausencia de resistencia parásita</b> de la unión masa del grupo motoventilador. Reparar si es necesario.
Si sigue sin funcionar, cambiar el grupo motoventilador.

<b>TRAS LA REPARACIÓN</b>	Repetir el control de conformidad desde el principio.
---------------------------	---

<b>ET036</b>	<u>GMV VELOCIDAD RÁPIDA</u>
--------------	-----------------------------

<b>CONSIGNAS</b>	No debe haber ningún fallo presente o memorizado.
------------------	---

Verificar la limpieza y el estado general del grupo motoventilador (sin punto duro).
Verificar <b>la limpieza, la conexión y el estado</b> del conector del relé del grupo motoventilador. Cambiar el conector si es necesario.
Desconectar el relé del grupo motoventilador velocidad rápida. Verificar la presencia <b>del +12 voltios en la vía 3</b> relé lado conector. Verificar, bajo contacto, la presencia <b>del +12 voltios en la vía 1</b> relé lado conector. Reparar si es necesario.
Controlar <b>la resistencia del relé del grupo motoventilador de velocidad rápida</b> en las <b>vías 1 y 2</b> . (Ver el valor en el capítulo "AYUDA"). Cambiar el relé del grupo motoventilador de velocidad rápida si es necesario.
Desconectar la batería. Desconectar el calculador. Verificar <b>la limpieza y el estado</b> de las conexiones. Conectar el bornier en lugar del calculador y verificar <b>el aislamiento, la continuidad y la ausencia de resistencia parásita</b> de la unión siguiente: <b>Calculador vía F2 conector C —————&gt; Relé del grupo motoventilador de velocidad rápida</b> (Ver los números de las vías del conector en el esquema eléctrico correspondiente). Reparar si es necesario.
Desconectar el relé del grupo motoventilador de velocidad rápida. Verificar <b>el aislamiento, la continuidad y la ausencia de resistencia parásita</b> de la unión entre la <b>vía 5</b> del relé y el grupo motoventilador. Reparar si es necesario.
Verificar <b>el aislamiento, la continuidad y la ausencia de resistencia parásita</b> de la unión masa del grupo motoventilador. Reparar si es necesario.
Si sigue sin funcionar, cambiar el grupo motoventilador.

<b>TRAS LA REPARACIÓN</b>	Repetir el control de conformidad desde el principio.
---------------------------	---

<b>ET037</b>	<u>REGULACIÓN DE RIQUEZA</u>
--------------	------------------------------

<b>CONSIGNAS</b>	No debe haber ningún fallo presente o memorizado.
------------------	---

Si el vehículo circula mucho en ciudad, <b>hacer una limpieza.</b>	
Verificar <b>la limpieza, la conexión y el estado del conector</b> de la sonda de oxígeno anterior. Cambiar el conector si es necesario.	
Verificar la <b>resistencia de calentamiento</b> de la sonda de oxígeno anterior. (Ver el valor en el capítulo "AYUDA"). Cambiar la sonda de oxígeno anterior si es necesario.	
Verificar la <b>resistencia del circuito de señal sonda de oxígeno anterior.</b> (Ver el valor en el capítulo "AYUDA"). Cambiar la sonda de oxígeno anterior si es necesario.	
Verificar bajo contacto la presencia <b>del + 12 voltios en el conector</b> de la sonda de oxígeno anterior. (Ver el número de la vía del conector en el esquema eléctrico correspondiente). Reparar si es necesario.	
Desconectar la batería. Desconectar el calculador. Verificar <b>la limpieza y el estado</b> de las conexiones. Conectar el bornier en lugar del calculador y verificar <b>el aislamiento, la continuidad y la ausencia de resistencia parásita</b> de las uniones siguientes: <b>Calculador vía C1 conector C</b> —————▶ <b>Sonda de oxígeno anterior</b> <b>Calculador vía B1 conector C</b> —————▶ <b>Sonda de oxígeno anterior</b> <b>Calculador vía G1 conector C</b> —————▶ <b>Sonda de oxígeno anterior</b>  (Ver los números de las vías del conector en el esquema eléctrico correspondiente). Reparar si es necesario.	
<ul style="list-style-type: none"><li>– Controlar el estado del filtro de aire.</li><li>– Controlar las bujías y el conjunto del circuito de encendido.</li><li>– Controlar la estanquidad del circuito de purga del canister.</li><li>– Controlar la estanquidad completa del colector de admisión así como la línea de escape.</li><li>– Controlar el circuito de alimentación de gasolina y su filtro.</li><li>– Controlar la presión de gasolina.</li><li>– Si el ralentí es inestable, controlar el juego de las válvulas y la distribución.</li></ul>	
Cambiar la sonda de oxígeno, si el incidente persiste.	

<b>TRAS LA REPARACIÓN</b>	Repetir el control de conformidad desde el principio.
---------------------------	---

**ET039**

### REGULACIÓN DE RALENTÍ

**CONSIGNAS**

No debe haber ningún fallo presente o memorizado.

**CONSIGNAS**

**El ralentí es muy bajo.**

- Limpiar el circuito de alimentación de aire (caja mariposa, motor de regulación del ralentí) pues está probablemente sucio.
- Verificar el nivel de aceite motor (demasiado alto => barboteo).
- Controlar las compresiones del motor.
- Controlar el juego de las válvulas y el calado de la distribución.
- Verificar el encendido.
- Verificar los inyectores.

**CONSIGNAS**

**El ralentí es demasiado alto.**

- Verificar el nivel de aceite motor.
- Verificar el correcto funcionamiento del captador de presión.
- Verificar la higiene de los tubos unidos al colector.
- Verificar las electroválvulas de mando neumático.
- Verificar las juntas del colector.
- Verificar las juntas de la caja mariposa.
- Verificar la estanquidad del master vac.
- Verificar la presencia de los calibrados en el circuito de reaspiración de los vapores de aceite.
- Controlar el juego de las válvulas y el calado de la distribución.

**TRAS LA  
REPARACIÓN**

Repetir el control de conformidad desde el principio.

**ET060**

### SEÑAL DEL VOLANTE CON EL MOTOR GIRANDO

#### **CONSIGNAS**

No debe haber ningún fallo presente o memorizado.

Verificar **la limpieza, la conexión y el estado** del captador de la corona dentada, de su conector y del cable.  
Cambiar lo que sea necesario.

Controlar **la correcta fijación** del captador del volante motor.  
Controlar **el entrehierro** captador / volante motor.

Desconectar la batería.

Desconectar el calculador. Verificar **la limpieza y el estado** de las conexiones.

Conectar el bornier en lugar del calculador y verificar **el aislamiento, la continuidad y la ausencia de resistencia parásita** de las uniones siguientes:

**Calculador vía E4 conector B** —————> **Captador corona dentada**  
**Calculador vía F3 conector B** —————> **Captador corona dentada**

(Ver los números de las vías del conector en el esquema eléctrico correspondiente).

Reparar si es necesario.

Verificar la **resistencia del captador de la corona dentada** (Ver el valor en el capítulo "AYUDA").  
Cambiar el captador si es necesario.

Si sigue habiendo una anomalía, **verificar la limpieza y el estado** del volante motor.

#### **TRAS LA REPARACIÓN**

Repetir el control de conformidad desde el principio.

<b>ET110</b>	<u>PEDAL DE FRENO</u>
--------------	-----------------------

<b>CONSIGNAS</b>	No debe haber ningún fallo presente o memorizado.
------------------	---

Controlar el buen estado del pedalier.
Verificar <b>la limpieza, la conexión y el estado</b> del contactor de freno de doble contacto y de su conector. Cambiar lo que sea necesario.
Desconectar la batería. Desconectar el calculador. Verificar <b>la limpieza y el estado</b> de las conexiones. Conectar el bornier en lugar del calculador y verificar <b>el aislamiento, la continuidad y la ausencia de resistencia parásita</b> de la unión siguiente: <b>Calculador vía E4 ó G3 conector A —————&gt; Pedal de freno</b> (Ver los números de las vías del conector en el esquema eléctrico correspondiente). Reparar si es necesario.
Si sigue sin funcionar, cambiar el contactor.
Consultar el diagnóstico ABS si es necesario.

<b>TRAS LA REPARACIÓN</b>	Repetir el control de conformidad desde el principio.
---------------------------	---

**ET143**

PEDAL DE FRENO REDUNDANTE (Señal de confirmación)

**CONSIGNAS**

Nada que señalar.

- Hacer un test de la red multiplexada.
- Consultar en el Manual de Reparación los capítulos "Red multiplexada" y "ABS/ESP".
- Hacer un diagnóstico del sistema "ABS/ESP" si es necesario.

**TRAS LA  
REPARACIÓN**

Repetir el control de conformidad desde el principio.

<b>ET157</b>	<u>ESTADO SONDA ANTERIOR</u>
--------------	------------------------------

<b>CONSIGNAS</b>	No debe haber ningún fallo presente o memorizado.
------------------	---

Verificar que el captador de presión del colector esté bien montado.  
Verificar la estanquidad de la línea de admisión, de la mariposa hasta el cilindro.  
Verificar que no haya junta de estanquidad defectuosa.  
Verificar la purga del canister y su circuito.  
Verificar que el captador de temperatura del aire-colector esté bien montado.  
Verificar que el captador de temperatura del aire-mariposa esté bien montado.  
Verificar que el resonador no tenga fisuras.

Verificar **el estado y el montaje** de la sonda anterior.

Verificar que no haya **toma de aire** en la línea de escape.

Si el vehículo circula mucho en ciudad, **hacer una limpieza**.

Verificar **la limpieza, la conexión y el estado** del conector de la sonda de oxígeno anterior.  
Cambiar el conector si es necesario.

Verificar la **resistencia del circuito sonda de oxígeno anterior**. (Ver el valor en el capítulo "AYUDA").  
Cambiar la sonda de oxígeno anterior si es necesario.

Verificar, bajo contacto **la presencia del + 12 voltios** en la sonda de oxígeno anterior.  
Reparar si es necesario.

Desconectar la batería.  
Desconectar el calculador. Verificar **la limpieza y el estado** de las conexiones.  
Conectar el bornier en lugar del calculador y verificar **el aislamiento, la continuidad y la ausencia de resistencia parásita** de las uniones siguientes:

**Calculador vía C1 conector B** —————> **Sonda de oxígeno anterior**  
**Calculador vía B1 conector B** —————> **Sonda de oxígeno anterior**

(Ver los números de las vías del conector en el esquema eléctrico correspondiente).

Reparar si es necesario.

<b>TRAS LA REPARACIÓN</b>	Repetir el control de conformidad desde el principio.
---------------------------	---



<b>ET158</b>	<u>ESTADO SONDA POSTERIOR</u>
--------------	-------------------------------

<b>CONSIGNAS</b>	No debe haber ningún fallo presente o memorizado.
------------------	---

Verificar <b>el estado y el montaje</b> de la sonda posterior.
Si el vehículo circula mucho en ciudad, <b>hacer una limpieza</b> .
Verificar <b>la conexión y el estado</b> del conector de la sonda de oxígeno posterior. Cambiar el conector si es necesario.
Verificar la <b>resistencia</b> del circuito sonda de oxígeno posterior. (Ver el valor en el capítulo "AYUDA"). Cambiar la sonda de oxígeno posterior si es necesario.
Verificar bajo contacto, la presencia <b>del +12 voltios</b> en la sonda de oxígeno posterior. Reparar si es necesario.
Desconectar la batería. Desconectar el calculador. Verificar <b>la limpieza y el estado</b> de las conexiones. Conectar el bornier en lugar del calculador y verificar <b>el aislamiento, la continuidad y la ausencia de resistencia parásita</b> de las uniones siguientes: <b>Calculador vía B2 conector B</b> —————> <b>Sonda de oxígeno posterior</b> <b>Calculador vía A2 conector B</b> —————> <b>Sonda de oxígeno posterior</b> (Ver los números de las vías del conector en el esquema eléctrico correspondiente). Reparar si es necesario.

<b>TRAS LA REPARACIÓN</b>	Repetir el control de conformidad desde el principio.
---------------------------	---

ET182

### CONTACTOR DEL PEDAL DE EMBRAGUE

#### **CONSIGNAS**

No debe haber ningún fallo presente o memorizado.

Controlar el buen estado del pedalier.

Verificar **la limpieza, la conexión y el estado** del contactor pedal de embrague y de su conector.  
Limpiar o cambiar lo que sea necesario.

Verificar la presencia de la masa en el captador de pedal de embrague.  
(Ver el número de la vía del conector en el esquema eléctrico correspondiente).  
Reparar si es necesario.

- **Hacer un test de la red multiplexada.**
- **Consultar en el Manual de Reparación los capítulos "Red multiplexada" y "Cuadro de instrumentos".**
- **Hacer un diagnóstico del sistema "Cuadro de instrumentos" si es necesario.**

#### **TRAS LA REPARACIÓN**

Repetir el control de conformidad desde el principio.

## Diagnóstico - Interpretación de los estados

<b>ET192</b>	<u>FUNCIÓN REGULADOR / LIMITADOR DE VELOCIDAD</u>
<b>CONSIGNAS</b>	No debe haber ningún fallo presente o memorizado.  <b>Atención:</b> el desmontaje o el control de los interruptores de mandos "Regulador / limitador de velocidad" requiere el desmontaje del airbag. Consultar en el manual de reparación el capítulo "Airbag".
<b>ESTADO 1 ESTADO 2</b>	Verificar <b>la limpieza, la conexión y el estado del interruptor</b> de puesta en marcha del regulador / limitador de velocidad así como la conexión y el estado de su conector. Cambiar lo que sea necesario.  Desconectar la batería. Desconectar el calculador. Verificar <b>la limpieza y el estado</b> de las conexiones. Conectar el bornier en lugar del calculador y verificar <b>el aislamiento, la continuidad y la ausencia de resistencia parásita</b> de la unión siguiente: <b>Calculador vía A2 conector A</b> —————> <b>Interruptor Marcha/Parada</b> <b>Calculador vía C3 conector A</b> —————> <b>Interruptor Marcha/Parada</b>  (Ver los números de las vías del conector en el esquema eléctrico correspondiente). Reparar si es necesario.
<b>ESTADO 3 ESTADO 4 ESTADO 5 ESTADO 6</b>	Verificar <b>la limpieza, la conexión y el estado</b> de los interruptores de incremento en el volante y de sus conectores. Cambiar lo que sea necesario.  Desconectar la batería. Desconectar el calculador. Verificar <b>la limpieza y el estado</b> de las conexiones. Conectar el bornier en lugar del calculador y verificar <b>el aislamiento, la continuidad y la ausencia de resistencia parásita</b> de las uniones siguientes: <b>Calculador vía D2 conector A</b> —————> <b>Mando en el volante</b> <b>Calculador vía D3 conector A</b> —————> <b>Mando en el volante</b>  (Ver los números de las vías del conector en el esquema eléctrico correspondiente). Reparar si es necesario.
<b>TRAS LA REPARACIÓN</b>	Repetir el control de conformidad desde el principio.

<b>PR001</b>	<u>PRESIÓN DEL COLECTOR</u>
--------------	-----------------------------

<b>CONSIGNAS</b>	No debe haber ningún fallo presente o memorizado.
------------------	---

Verificar que el captador de presión del colector esté bien montado.  
Verificar la estanquidad de la línea de admisión, de la mariposa hasta el cilindro.  
Verificar que no haya junta de estanquidad defectuosa.  
Verificar que la purga del canister no esté ni desconectada, ni bloqueada abierta.  
Verificar que el captador de temperatura del aire-colector esté bien montado.  
Verificar que el captador de temperatura del aire-mariposa esté bien montado.  
Verificar que el resonador no tenga fisuras.

Verificar **la limpieza, la conexión y el estado** del captador y de su conexión.  
Cambiar lo que sea necesario.

Desconectar la batería.  
Desconectar el calculador. Verificar **la limpieza y el estado** de las conexiones.  
Conectar el bornier en lugar del calculador y verificar **el aislamiento, la continuidad y la ausencia de resistencia parásita** de las uniones siguientes:

**Calculador vía H2 conector B** —————> **Captador de presión**  
**Calculador vía H3 conector B** —————> **Captador de presión**  
**Calculador vía H4 conector B** —————> **Captador de presión**

(Ver los números de las vías del conector en el esquema eléctrico correspondiente).

Reparar si es necesario.

Verificar que el captador de presión **esté conectado neumáticamente** y que el tubo esté en buen estado.

Con una bomba de vacío, verificar **la coherencia de la presión del colector**.  
Controlar **la coherencia** con el parámetro **PR001** en el útil de diagnóstico.  
Cambiar el captador si es necesario.

**Si PR001 > Máximo al ralenti entonces:**

Verificar el juego de válvulas.  
Verificar que la purga del canister esté cerrada al ralenti.  
Verificar las compresiones del motor.

<b>TRAS LA REPARACIÓN</b>	Repetir el control de conformidad desde el principio.
---------------------------	---

<b>PR002</b>	<u>TEMPERATURA DEL AGUA</u>
--------------	-----------------------------

<b>CONSIGNAS</b>	No debe haber ningún fallo presente o memorizado.
------------------	---

Verificar **la limpieza, la conexión y el estado** del conector del captador de temperatura del agua.  
Cambiar el conector si es necesario.

Verificar la **resistencia** del captador de temperatura del agua a diferentes temperaturas. (Ver los valores en el capítulo "AYUDA").  
Cambiar el captador de temperatura del agua si es necesario.

Desconectar la batería.  
Desconectar el calculador. Verificar **la limpieza y el estado** de las conexiones.  
Conectar el bornier en lugar del calculador y verificar **el aislamiento, la continuidad y la ausencia de resistencia parásita** de las uniones siguientes:

**Calculador vía F2 conector B** —————> **Captador de temperatura del agua**

**Calculador vía F4 conector B** —————> **Captador de temperatura del agua**

(Ver los números de las vías del conector en el esquema eléctrico correspondiente).

Reparar si es necesario.

<b>TRAS LA REPARACIÓN</b>	Repetir el control de conformidad desde el principio.
---------------------------	---

## Diagnóstico - interpretación de los parámetros

<b>PR003</b>	<u>TEMPERATURA DEL AIRE</u>
--------------	-----------------------------

<b>CONSIGNAS</b>	No debe haber ningún fallo presente o memorizado.
------------------	---

Verificar **la limpieza, la conexión y el estado** del conector del captador de temperatura del aire-colector. Cambiar el conector si es necesario.

Verificar la **resistencia** del captador de temperatura del aire-colector a diferentes temperaturas. (Ver los valores en el capítulo "AYUDA").  
Cambiar el captador de temperatura del aire si es necesario.

Desconectar la batería.  
Desconectar el calculador. Verificar **la limpieza y el estado** de las conexiones.  
Conectar el bornier en lugar del calculador y verificar **el aislamiento, la continuidad y la ausencia de resistencia parásita** de las uniones siguientes:

**Calculador vía E3 conector B** —————> **Captador de temperatura del aire-colector**

**Calculador vía E2 conector B** —————> **Captador de temperatura del aire-colector**

(Ver los números de las vías del conector en el esquema eléctrico correspondiente).

Reparar si es necesario.

<b>TRAS LA REPARACIÓN</b>	Repetir el control de conformidad desde el principio.
---------------------------	---

<b>PR004</b>	<u>TENSIÓN ALIMENTACIÓN CALCULADOR</u>
--------------	--

<b>CONSIGNAS</b>	No debe haber ningún fallo presente o memorizado. <b>Sin consumidor.</b>
------------------	---

<b>Bajo contacto</b>	<b>Si la tensión es mínima:</b> Controlar la batería y el circuito de carga. (Consultar el manual de reparación en el capítulo correspondiente).
	<b>Si la tensión es máxima:</b> Controlar el circuito de carga con y sin consumidor. (Consultar el manual de reparación en el capítulo correspondiente).

<b>Al ralentí</b>	<b>Si la tensión es mínima:</b> Controlar la batería y el circuito de carga. (Consultar el manual de reparación en el capítulo correspondiente).
	<b>Si la tensión es máxima:</b> Controlar que la tensión de carga esté correcta con y sin consumidor. (Consultar el manual de reparación en el capítulo correspondiente).

<b>TRAS LA REPARACIÓN</b>	Repetir el control de conformidad desde el principio.
---------------------------	---

<b>PR013</b>	<u>SEÑAL DE PICADO</u>
--------------	------------------------

<b>CONSIGNAS</b>	No debe haber ningún fallo presente o memorizado.
------------------	---

<b>El captador de picado debe emitir una señal no nula, prueba de que registra las vibraciones mecánicas del motor.</b>
Controlar la conformidad del carburante en el depósito.
Controlar la conformidad de las bujías.
Controlar <b>el apriete</b> del captador de picado.
Verificar <b>la limpieza, la conexión y el estado</b> del captador y del conector. Cambiar lo que sea necesario.
Desconectar la batería. Desconectar el calculador. Verificar <b>la limpieza y el estado</b> de las conexiones. Conectar el bornier en lugar del calculador y verificar <b>el aislamiento, la continuidad y la ausencia de resistencia parásita</b> de la unión siguiente: <b>Calculador vía A2 conector B</b> —————> <b>Captador de picado</b> <b>Calculador vía B2 conector B</b> —————> <b>Captador de picado</b> <b>Calculador vía C2 conector B</b> —————> <b>Blindaje captador de picado</b>  (Ver los números de las vías del conector en el esquema eléctrico correspondiente). Reparar si es necesario.
Cambiar el captador picado si el incidente persiste.

<b>TRAS LA REPARACIÓN</b>	Repetir el control de conformidad desde el principio.
---------------------------	---



<b>PR017</b>	<u>POSICIÓN MARIPOSA MEDIDA</u>
--------------	---------------------------------

<b>CONSIGNAS</b>	<p><b>Atención:</b> no circular con el vehículo sin haber verificado que el calculador se encuentre libre de averías relativas a la caja mariposa.</p> <p>No debe haber ningún fallo presente o memorizado.</p>
------------------	---

<b>PR017</b>	<p>Verificar que no haya <b>cuerpos extraños</b> a la altura de la mariposa.</p> <p>Verificar la limpieza, las <b>conexiones y el estado de los conectores</b> del potenciómetro mariposa. Cambiar lo que sea necesario.</p> <p>Desconectar la batería. Desconectar el calculador. Verificar <b>la limpieza y el estado</b> de las conexiones. Conectar el bornier en lugar del calculador y verificar <b>el aislamiento, la continuidad y la ausencia de resistencia parásita</b> de las uniones siguientes:</p> <table style="margin-left: 40px;"><tr><td><b>Calculador vía G4 conector B</b></td><td>—————▶</td><td><b>Potenciómetro mariposa</b></td></tr><tr><td><b>Calculador vía D3 conector B</b></td><td>—————▶</td><td><b>Potenciómetro mariposa</b></td></tr><tr><td><b>Calculador vía G2 conector B</b></td><td>—————▶</td><td><b>Potenciómetro mariposa</b></td></tr><tr><td><b>Calculador vía G3 conector B</b></td><td>—————▶</td><td><b>Potenciómetro mariposa</b></td></tr></table> <p>(Ver los números de las vías del conector en el esquema eléctrico correspondiente).</p> <p>Reparar si es necesario.</p> <p>Verificar que <b>las resistencias del potenciómetro mariposa pista 1 y 2</b> siguen correctamente sus curvas, accionando la mariposa de pie levantado a pie a fondo. (Ver los valores en el capítulo "AYUDA"). Reparar o cambiar el potenciómetro de mariposa si es necesario.</p>	<b>Calculador vía G4 conector B</b>	—————▶	<b>Potenciómetro mariposa</b>	<b>Calculador vía D3 conector B</b>	—————▶	<b>Potenciómetro mariposa</b>	<b>Calculador vía G2 conector B</b>	—————▶	<b>Potenciómetro mariposa</b>	<b>Calculador vía G3 conector B</b>	—————▶	<b>Potenciómetro mariposa</b>
<b>Calculador vía G4 conector B</b>	—————▶	<b>Potenciómetro mariposa</b>											
<b>Calculador vía D3 conector B</b>	—————▶	<b>Potenciómetro mariposa</b>											
<b>Calculador vía G2 conector B</b>	—————▶	<b>Potenciómetro mariposa</b>											
<b>Calculador vía G3 conector B</b>	—————▶	<b>Potenciómetro mariposa</b>											

<b>TRAS LA REPARACIÓN</b>	<p><b>Si la caja mariposa ha sido cambiada, hacer una reinicialización de los aprendizajes ("RZ008").</b> Repetir el control de conformidad desde el principio.</p>
---------------------------	---

**PR030**

### ADAPTATIVO RIQUEZA FUNCIONAMIENTO

#### **CONSIGNAS**

No debe haber ningún fallo presente o memorizado.  
Si el **PR030** ó **PR031** está cerca de su tope mínimo, entonces hay demasiada gasolina.  
Si el **PR030** ó **PR031** está cerca de su tope máximo, entonces no hay suficiente gasolina.

- Controlar el estado del filtro de aire.
- Controlar las bujías y el conjunto del circuito de encendido.
- Controlar la estanquidad del circuito de purga del canister.
- Controlar la estanquidad del colector de admisión así como la línea de escape completa.
- Controlar el circuito de alimentación de gasolina y su filtro.
- Controlar la presión de gasolina.
- Si el ralentí es inestable, controlar el juego de las válvulas y la distribución.

Si el vehículo circula mucho en ciudad, **hacer una limpieza.**

Verificar **la limpieza, la conexión y el estado del conector** de la sonda de oxígeno anterior.  
Cambiar el conector si es necesario.

Verificar la **resistencia de calentamiento** de la sonda de oxígeno anterior. (Ver el valor en el capítulo "AYUDA").  
Cambiar la sonda de oxígeno anterior si es necesario.

Verificar bajo contacto la presencia **del + 12 voltios en la vía A** del conector de la sonda de oxígeno anterior.  
Reparar si es necesario.

Desconectar la batería.  
Desconectar el calculador. Verificar **la limpieza y el estado** de las conexiones.  
Conectar el bornier en lugar del calculador y verificar **el aislamiento, la continuidad y la ausencia de resistencia parásita** de las uniones siguientes:

**Calculador vía C1 conector C** —————> **Sonda de oxígeno anterior**  
**Calculador vía B1 conector C** —————> **Sonda de oxígeno anterior**  
**Calculador vía G1 conector C** —————> **Sonda de oxígeno anterior**

(Ver los números de las vías del conector en el esquema eléctrico correspondiente).

Reparar si es necesario.

Cambiar la sonda de oxígeno, si el incidente persiste.

#### **TRAS LA REPARACIÓN**

Repetir el control de conformidad desde el principio.

PR112

### POSICIÓN PEDAL DE ACELERADOR MEDIDA

#### CONSIGNAS

No debe haber ningún fallo presente o memorizado.

Verificar que no haya gripado mecánico del pedal.

Verificar **la limpieza, la conexión y el estado** del conector del potenciómetro del pedal.  
Cambiar el conector si es necesario.

Desconectar la batería.  
Desconectar el calculador. Verificar **la limpieza y el estado** de las conexiones.  
Conectar el bornier en lugar del calculador y verificar **el aislamiento, la continuidad y la ausencia de resistencia parásita** de las uniones siguientes:

Calculador vía H3 conector A	—————>	Potenciómetro pedal
Calculador vía G2 conector A	—————>	Potenciómetro pedal
Calculador vía H2 conector A	—————>	Potenciómetro pedal
Calculador vía F4 conector A	—————>	Potenciómetro pedal
Calculador vía F2 conector A	—————>	Potenciómetro pedal
Calculador vía F3 conector A	—————>	Potenciómetro pedal

(Ver los números de las vías del conector en el esquema eléctrico correspondiente).

Reparar si es necesario.

Verificar que **las resistencias del potenciómetro del pedal pista 1 y 2** siguen correctamente sus curvas resistivas. (Ver los valores en el capítulo "AYUDA").  
Cambiar el potenciómetro del pedal si es necesario.

Cambiar el potenciómetro del pedal, si el incidente persiste.

#### TRAS LA REPARACIÓN

Repetir el control de conformidad desde el principio.

## Diagnóstico - interpretación de los mandos

<b>AC010</b>	<u>RELÉ BOMBA DE GASOLINA</u>
--------------	-------------------------------

<b>CONSIGNAS</b>	No debe haber ningún fallo presente o memorizado.
------------------	---

Controlar <b>el fusible de alimentación</b> del relé de la bomba de gasolina. Cambiar el fusible si es necesario.
Verificar la <b>conexión y el estado del conector del relé de la bomba de gasolina</b> . Cambiar el conector si es necesario.
Desconectar el relé. Verificar, bajo contacto la presencia del <b>+ 12 V en la vía 1</b> , lado conector del relé de la bomba de gasolina. Reparar si es necesario.
Verificar <b>la resistencia</b> del relé de la bomba de gasolina en las <b>vías 1 y 2</b> . (Ver el valor en el capítulo "AYUDA"). Cambiar el relé de la bomba de gasolina si es necesario.
Desconectar la batería. Desconectar el calculador. Verificar <b>la limpieza y el estado</b> de las conexiones. Conectar el bornier en lugar del calculador y verificar <b>el aislamiento, la continuidad y la ausencia de resistencia parásita</b> de la unión siguiente: <b>Calculador vía D1 conector C</b> —————> <b>Relé de la bomba de gasolina</b> (Ver los números de las vías del conector en el esquema eléctrico correspondiente). Reparar si es necesario.
Si el incidente persiste, cambiar el relé.

<b>TRAS LA REPARACIÓN</b>	Repetir el control de conformidad desde el principio.
---------------------------	---

## Diagnóstico - interpretación de los mandos

**AC016**

### ELECTROVÁLVULA DE PURGA DEL CANISTER

#### **CONSIGNAS**

No debe haber ningún fallo presente o memorizado.

Verificar la limpieza, la **conexión y el estado del conector** de la electroválvula purga del canister.  
Cambiar el conector si es necesario.

Verificar, bajo contacto, la presencia del **+12 V en la electroválvula purga del canister**.  
Reparar si es necesario.

Verificar la **resistencia de la electroválvula purga del canister**. (Ver el valor en el capítulo "AYUDA").  
Cambiar la electroválvula si es necesario.

Desconectar la batería.  
Desconectar el calculador. Verificar **la limpieza y el estado** de las conexiones.  
Conectar el bornier en lugar del calculador y verificar **el aislamiento, la continuidad y la ausencia de resistencia parásita** de la unión siguiente:

**Calculador vía E1 conector C —————> Electroválvula de purga del canister**

(Ver los números de las vías del conector en el esquema eléctrico correspondiente).

Reparar si es necesario.

Si el incidente persiste, cambiar la electroválvula.

#### **TRAS LA REPARACIÓN**

Repetir el control de conformidad desde el principio.

<b>AC271</b>	<u>RELÉ DEL GMV VELOCIDAD LENTA</u>
--------------	-------------------------------------

<b>CONSIGNAS</b>	No debe haber ningún fallo presente o memorizado.
------------------	---

Verificar **la conexión y el estado** del conector del relé del grupo motoventilador de velocidad lenta.  
Cambiar el conector si es necesario.

Desconectar el relé del grupo motoventilador de velocidad lenta.  
Verificar, bajo contacto, la presencia **del +12 voltios en la vía 1** del relé.  
Reparar si es necesario.

Controlar **la resistencia del relé GMV velocidad lenta** en las **vías 1 y 2**. (Ver el valor en el capítulo "AYUDA").  
Cambiar el relé del grupo motoventilador de velocidad lenta si es necesario.

Desconectar la batería.  
Desconectar el calculador. Verificar **la limpieza y el estado** de las conexiones.  
Conectar el bornier en lugar del calculador y verificar **el aislamiento, la continuidad y la ausencia de resistencia parásita** de la unión siguiente:  
**Calculador vía F1 conector C —————> Relé del grupo motoventilador de velocidad lenta**  
(Ver los números de las vías del conector en el esquema eléctrico correspondiente).  
Reparar si es necesario.

Verificar **el aislamiento, la continuidad y la ausencia de resistencia parásita** de la unión entre la **vía 5** del relé y el grupo motoventilador.  
Reparar si es necesario.

Verificar **el aislamiento, la continuidad y la ausencia de resistencia parásita** de la unión masa del grupo motoventilador.  
Reparar si es necesario.

Controlar **el estado** del grupo motoventilador.  
Cambiar el grupo motoventilador si es necesario.

<b>TRAS LA REPARACIÓN</b>	Repetir el control de conformidad desde el principio.
---------------------------	---

<b>AC272</b>	<u>RELÉ DEL GMV VELOCIDAD RÁPIDA</u>
--------------	--------------------------------------

<b>CONSIGNAS</b>	No debe haber ningún fallo presente o memorizado.
------------------	---

Verificar la limpieza, **la conexión y el estado** del conector del relé del grupo motoventilador velocidad rápida.  
Cambiar el conector si es necesario.

Desconectar el relé del grupo motoventilador velocidad rápida.  
Verificar, bajo contacto, la presencia **del +12 voltios en la vía 1** del relé.  
Reparar si es necesario.

Controlar **la resistencia del relé del grupo motoventilador de velocidad rápida** en las **vías 1 y 2**. (Ver el valor en el capítulo "AYUDA").  
Cambiar el relé del grupo motoventilador de velocidad rápida si es necesario.

Desconectar la batería.  
Desconectar el calculador. Verificar **la limpieza y el estado** de las conexiones.  
Conectar el bornier en lugar del calculador y verificar **el aislamiento, la continuidad y la ausencia de resistencia parásita** de la unión siguiente:  
**Calculador vía F2 conector C —————> Relé del grupo motoventilador de velocidad rápida**  
(Ver los números de las vías del conector en el esquema eléctrico correspondiente).  
Reparar si es necesario.

Verificar **el aislamiento, la continuidad y la ausencia de resistencia parásita** de la unión entre la **vía 5** del relé y el grupo motoventilador.  
Reparar si es necesario.

Verificar **el aislamiento, la continuidad y la ausencia de resistencia parásita** de la unión masa del grupo motoventilador.  
Reparar si es necesario.

Controlar **el estado** del grupo motoventilador.  
Cambiar el grupo motoventilador si es necesario.

<b>TRAS LA REPARACIÓN</b>	Repetir el control de conformidad desde el principio.
---------------------------	---

<b>AC612</b>	<u>MARIPOSA MOTORIZADA</u>
--------------	----------------------------

<b>CONSIGNAS</b>	<b>Atención:</b> no hay que permitir que salga a la calle un vehículo sin haber verificado que el calculador se encuentre libre de averías relativas a la caja mariposa.
	No debe haber ningún fallo presente o memorizado.

Verificar **la limpieza** de la caja mariposa y **la rotación correcta** de la mariposa.  
Limpiar o cambiar lo que sea necesario.

Verificar **la limpieza, la conexión y el estado** de las conexiones.  
Limpiar o cambiar lo que sea necesario.

Desconectar la batería.  
Desconectar el calculador. Verificar **la limpieza y el estado** de las conexiones.  
Conectar el bornier en lugar del calculador y verificar **el aislamiento, la continuidad y la ausencia de resistencia parásita** de las uniones siguientes:

**Calculador vía M3 conector B** —————> **Mariposa motorizada**  
**Calculador vía M4 conector B** —————> **Mariposa motorizada**  
**Calculador vía G4 conector B** —————> **Mariposa motorizada**

(Ver los números de las vías del conector en el esquema eléctrico correspondiente).

Reparar si es necesario.

Verificar **la resistencia eléctrica** del motor mariposa. (Ver el valor en el capítulo "AYUDA").  
Limpiar o cambiar la caja mariposa si es necesario

<b>TRAS LA REPARACIÓN</b>	<b>Si la caja mariposa ha sido cambiada, hacer una reinicialización de los aprendizajes ("RZ008").</b> Repetir el control de conformidad desde el principio.
---------------------------	---



**RESISTENCIA ELÉCTRICA DE LOS COMPONENTES**

Valores de resistencia de los componentes a 20 °C:

Inyectores	→	<b>1,8 ohm ± 5%</b>
Relé actuadores	→	<b>65 ohmios ± 10%</b>
Motor mariposa	→	<b>1,5 ohm ± 5%</b>
Electroválvula de purga del canister	→	<b>25 ohmios ± 10%</b>
Bobinas de encendido primario	→	<b>0,5 ohm</b>
Bobinas de encendido secundario	→	<b>11 Kohmios ± 20%</b>

Captador volante → **230 ohmios ± 20%**

Calentamiento de la sonda de oxígeno anterior → **9 ohmios ± 10%**

Calentamiento sonda de oxígeno posterior → **9 ohmios ± 10%**

Relé termosumergidos n°1 → **65 ohmios ± 10%**

Relé termosumergidos n°2 → **65 ohmios ± 10%**

Termosumergidos → **1 ohmios ± 5%**

Relé GMV velocidad rápida → **65 ohmios ± 10%**

Relé GMV velocidad lenta → **65 ohmios ± 10%**

Valores de los componentes de resistencia variable:

<i>Temperatura en °C</i>	- 10	25	50	80	110
<b><i>Captador temperatura del aire-colector en ohmios</i></b>	10450 a 8585	2120 a 1880	860 a 760	-	-
<b><i>Captador temperatura del agua en ohmios</i></b>	-	2360 a 2140	850 a 770	290 a 275	117 a 112

<b><i>Potenciómetro pedal del acelerador (20°C)</i></b>		
<i>Pie levantado pista 1</i>	Vías G2 y H2, conector A del calculador <b>3240 ohmios ± 20%</b>	Vías H3 y H2, conector A del calculador <b>1950 ohmios ± 20%</b>
<i>Pie a fondo pista 1</i>	Vías G2 y H2, conector A del calculador <b>1600 ohmios ± 20%</b>	Vías H3 y H2, conector A del calculador <b>3100 ohmios ± 20%</b>
<i>Pie levantado pista 2</i>	Vías F2 y F3, conector A del calculador <b>4530 ohmios ± 20%</b>	Vías F3 y F4, conector A del calculador <b>1920 ohmios ± 20%</b>
<i>Pie a fondo pista 2</i>	Vías F2 y F3, conector A del calculador <b>5600 ohmios ± 20%</b>	Vías F3 y F4, conector A del calculador <b>5350 ohmios ± 20%</b>

<b>Potenciómetro mariposa MGI (20°C)</b>		
<b>Mariposa posición "Limp-Home" pista 1</b> (Posición mariposa con el motor parado)	Vías G3 y G2, conector B del calculador <b>1180 ohmios ± 20%</b>	Vías G3 y G4, conector B del calculador <b>1910 ohmios ± 20%</b>
<b>Mariposa posición plena apertura pista 1</b> (Mantener la mariposa abierta manualmente)	Vías G3 y G2, conector B del calculador <b>1940 ohmios ± 20%</b>	Vías G3 y G4, conector B del calculador <b>740 ohmios ± 20%</b>
<b>Mariposa posición "Limp-Home" pista 2</b> (Posición mariposa con el motor parado)	Vías D3 y G2, conector B del calculador <b>1045 ohmios ± 20%</b>	Vías D3 y G4, conector B del calculador <b>1770 ohmios ± 20%</b>
<b>Mariposa posición plena apertura pista 2</b> (Mantener la mariposa abierta manualmente)	Vías D3 y G2, conector B del calculador <b>1890 ohmios ± 20%</b>	Vías D3 y G4, conector B del calculador <b>685 ohmios ± 20%</b>

### CONSIGNAS

Consultar los efectos cliente tras haber realizado un control completo con el útil de diagnóstico.

NO HAY COMUNICACIÓN CON EL CALCULADOR

ALP 1

EL MOTOR NO ARRANCA

ALP 2

PROBLEMAS DE RALENTÍ

ALP 3

PROBLEMAS AL CIRCULAR

ALP 4

### TRAS LA REPARACIÓN

Hacer un control con el útil de diagnóstico.

<b>ALP 1</b>	<b>NO HAY COMUNICACIÓN CON EL CALCULADOR</b>
--------------	--

<b>CONSIGNAS</b>	<b>Nada que señalar.</b>
------------------	--------------------------

Verificar **el estado de la batería y de las masas** del vehículo.  
Reparar si es necesario.

Probar el útil de diagnóstico en otro vehículo.

- Controlar los fusibles de inyección, motor y habitáculo.
- Verificar en el vehículo **la limpieza y el estado** de la toma de diagnóstico y de sus conexiones.
- Controlar en la toma de diagnóstico las vías siguientes:
  - Vía 1**      —————> **+Después de contacto**
  - Vía 16**    —————> **+Batería**
  - Vía 4 y 5** —————> **Masa**

Reparar si es necesario.

Desconectar la batería.  
Desconectar el calculador. Verificar **la limpieza y el estado** de las conexiones.  
Conectar el bornier en lugar del calculador y verificar **el aislamiento, la continuidad y la ausencia de resistencia parásita** de las uniones siguientes:

- Calculador de inyección vía H1 conector C**      —————> **Masa**
- Calculador de inyección vía H4 conector A**      —————> **Masa**
- Calculador de inyección vía G4 conector A**      —————> **Masa**
- Calculador de inyección vía B4 conector A**      —————> **Toma de diagnóstico vía 7**
- Calculador de inyección vía A4 conector B**      —————> **+Después de contacto**
- Calculador de inyección vía G2 conector C**      —————> **+Después de contacto**

Reparar si es necesario.

Verificar **la conexión y el estado** del conector del relé de los actuadores de inyección.  
Cambiar el conector si es necesario.

Verificar **la resistencia** del relé de los actuadores de inyección. (Ver el valor en el capítulo "AYUDA").  
Cambiar el relé actuador si es necesario.

Verificar la presencia del **12V en la vía 1** del relé de los actuadores de inyección.  
Reparar la línea hasta el fusible.

Verificar el aislamiento y la continuidad de la unión entre:  
**Calculador de inyección vía D4 conector B**      —————> **Relé actuadores de inyección.**  
Reparar si es necesario.

<b>TRAS LA REPARACIÓN</b>	Hacer un control con el útil de diagnóstico.
---------------------------	--

**ALP 2**

**EL VEHÍCULO NO ARRANCA**

**CONSIGNAS**

**Efectuar el ALP 2 tras un control completo con el útil de diagnóstico.**  
(Consultar el Manual de Reparación en caso de precisar alguna intervención).

Si el motor de arranque no se activa, puede deberse a un problema del antiarranque.  
Hacer un control del antiarranque con el útil de diagnóstico.

– Verificar que el captador de choque no está disparado. Controlar su funcionamiento.

- Controlar la limpieza y el estado de la batería.
- Verificar la correcta conexión de la masa de la batería a la carrocería.
- Verificar las conexiones del + batería.
- Controlar la carga de la batería.

- Verificar las correctas conexiones del motor de arranque.
- Verificar el correcto funcionamiento del motor de arranque. (Consultar el manual de reparación en el capítulo correspondiente).

- Verificar que el bloque de la bobina de encendido no tenga fisuras.
- Verificar el estado y la limpieza del bloque de bobinas.
- Controlar el estado de las bujías y su conformidad.
- Controlar los circuitos secundarios del encendido.
- Controlar la fijación, la limpieza, el estado y el entrehierro del captador señal volante.
- Verificar el estado del volante motor.

– Controlar que el circuito de admisión de aire no esté obstruido.

- Verificar que haya gasolina en el depósito (aforador de carburante averiado).
- Verificar que la puesta en atmósfera del depósito no esté taponada.
- Verificar que el carburante sea el adecuado.
- Controlar que no haya ninguna fuga en el circuito de gasolina, desde el depósito hasta los inyectores.
- Verificar que no haya manguitos pinzados (sobre todo después de un desmontaje).
- Verificar el estado del filtro de gasolina.
- Controlar el correcto funcionamiento de la bomba de gasolina.
- Controlar la presión de gasolina.
- Controlar el funcionamiento de los inyectores.

– Verificar que la línea de escape no esté taponada y que el catalizador no esté colmatado.

– Verificar el calado de la distribución.

– Verificar las compresiones del motor.

**TRAS LA  
REPARACIÓN**

Hacer un control con el útil de diagnóstico.

### ALP 3

### PROBLEMAS DE RALENTÍ

#### CONSIGNAS

**Efectuar el ALP 3 tras un control completo con el útil de diagnóstico.**  
(Consultar el Manual de Reparación en caso de precisar alguna intervención).

– Verificar con la varilla de aceite, que el nivel de aceite no esté demasiado alto.

- Verificar el estado y la limpieza del bloque de bobinas de encendido.
- Controlar el estado de las bujías y su conformidad.
- Controlar los circuitos secundarios del encendido.
- Controlar la fijación, la limpieza, el estado y el entrehierro del captador señal volante.
- Verificar el estado y la limpieza del volante motor.

- Controlar que el circuito de admisión de aire no esté obstruido.
- Verificar la estanquidad de la línea de admisión, de la mariposa hasta el cilindro.
- Verificar que no haya junta de estanquidad defectuosa.

- Verificar que la purga del canister no esté ni desconectada, ni bloqueada abierta.
- Verificar que no haya ninguna fuga en el circuito de purga del canister.
- Verificar que no haya ninguna fuga en el circuito master vac.

- Verificar que el captador de temperatura del aire-colector esté bien montado.
- Verificar que el captador de presión del colector esté bien montado.
- Verificar que el resonador no tenga fisuras.
- Verificar que la caja mariposa no esté sucia.
- Verificar la rotación correcta de la mariposa.

- Verificar que la puesta en atmósfera del depósito no esté taponada.
- Verificar que el carburante sea el adecuado.
- Controlar que no haya ninguna fuga en el circuito de gasolina, desde el depósito hasta los inyectores.
- Verificar que no haya manguitos pinzados (sobre todo después de un desmontaje).
- Verificar el estado del filtro de gasolina.
- Controlar el correcto funcionamiento de la bomba de gasolina.
- Controlar la presión de gasolina.
- Controlar el funcionamiento de los inyectores.

– Verificar que la línea de escape no esté taponada y que el catalizador no esté colmatado.

– Verificar el calado de la distribución.

– Verificar las compresiones del motor.

#### TRAS LA REPARACIÓN

Hacer un control con el útil de diagnóstico.



**ALP 4**

**PROBLEMAS AL CIRCULAR**

**CONSIGNAS**

**Efectuar el ALP 4 tras un control completo con el útil de diagnóstico.**  
(Consultar el Manual de Reparación en caso de precisar alguna intervención).

- Verificar con la varilla de aceite, que el nivel de aceite no esté demasiado alto.
- Verificar que el colector del escape no tenga fuga.
- Verificar el estado del filtro de aire.
- Verificar el estado y la limpieza del bloque de bobinas de encendido.
- Controlar el estado de las bujías y su conformidad.
- Controlar los circuitos secundarios del encendido.
- Controlar la fijación, la limpieza, el estado y el entrehierro del captador señal volante.
- Verificar el estado y la limpieza del volante motor.
- Controlar que el circuito de admisión de aire no esté obstruido.
- Verificar la estanquidad de la línea de admisión, de la mariposa hasta el cilindro.
- Verificar que no haya junta de estanquidad defectuosa.
- Verificar que la purga del canister no esté ni desconectada, ni bloqueada abierta.
- Verificar que no haya ninguna fuga en el circuito purga del canister.
- Verificar que no haya ninguna fuga en el circuito master vac.
- Verificar que el captador de temperatura del aire-colector esté bien montado.
- Verificar que el captador de presión del colector esté bien montado.
- Verificar que el resonador no tenga fisuras.
- Verificar que la caja mariposa no esté sucia.
- Verificar la rotación correcta de la mariposa.
- Verificar que la puesta en atmósfera del depósito no esté taponada.
- Verificar que el carburante sea el adecuado.
- Controlar que no haya ninguna fuga en el circuito de gasolina, del depósito hasta los inyectores.
- Verificar que no haya manguitos pinzados (sobre todo después de un desmontaje).
- Verificar el estado del filtro de gasolina.
- Controlar el correcto funcionamiento de la bomba de gasolina.
- Controlar la presión de gasolina.
- Controlar el funcionamiento de los inyectores.
- Verificar que la línea de escape no esté taponada y que el catalizador no esté colmatado.
- Verificar el calado de la distribución.
- Verificar las compresiones del motor.

**TRAS LA  
REPARACIÓN**

Hacer un control con el útil de diagnóstico.

Este documento presenta el diagnóstico genérico aplicable en todos los calculadores "5 NR, VDIAG 04" montados en el Clio II a partir de Junio del 2001 (versión Europa).

Para emprender un diagnóstico de este sistema, es imperativo disponer de los elementos siguientes:

- El capítulo del Manual de Reparación,
- Los esquemas eléctricos de la función para el vehículo considerado.
- El bornier de control N° 1618 Elé, un multímetro y el útil de diagnóstico CLIP o NXR.

### SECUENCIA GENERAL DE DIAGNÓSTICO

- Preparación de uno de los útiles de diagnóstico para efectuar la identificación del sistema que equipa el vehículo (lectura de la familia del calculador, del N° de programa, del Vdiag,...).

La identificación se hace gracias a la lectura de:

REFERENCIA CALCULADOR

5 NR

NÚMERO VDIAG

04

NÚMERO PROGRAMA  
(a partir de:)

24

- Búsqueda de los documentos de "Diagnóstico" que corresponden al sistema identificado.
- Se asumen las informaciones aportadas por los capítulos preliminares.

### DESCRIPCIÓN DE LAS ETAPAS DE DIAGNÓSTICO

#### 1 - CONTROL DE LOS FALLOS

Esta etapa es el punto de partida indispensable antes de cualquier intervención en el vehículo.

##### Orden de prioridad

Hay que tratar los fallos eléctricos antes que los fallos OBD (**DF111**, **DF112**, **DF113**, **DF114**, rateos de combustión cilindro 1 a 4; **DF165** detección de los rateos de combustión; **DF102** avería funcional sonda de oxígeno; **DF106** avería funcional del catalizador; **DF116** avería funcional del circuito de carburante).

Cabe destacar que ninguna avería eléctrica debe estar presente o memorizada antes de tratar las averías funcionales OBD (On Board Diagnostic).

Otras prioridades son tratadas en la parte "CONSIGNAS" del diagnóstico del fallo concernido.

**Recuerden:** cada fallo es interpretado para un tipo de memorización particular (fallo presente, fallo memorizado y fallo presente o memorizado). Los controles definidos para el tratamiento de cada fallo sólo se podrán aplicar en el vehículo cuando el fallo declarado con el útil de diagnóstico sea interpretado en el documento para su tipo de memorización. El tipo de memorización se considerará al actuar el útil de diagnóstico tras cortar y poner el contacto.

Si un fallo es interpretado cuando éste se declara "memorizado", las condiciones de aplicación del diagnóstico figuran en el cuadro "Consignas". Cuando no se satisfacen las condiciones, hay que usar el diagnóstico para controlar el circuito del elemento incriminado. Esto indica que la avería no está presente en el vehículo.

Hay que seguir la misma secuencia cuando el fallo se ha declarado "memorizado" con el útil de diagnóstico y sólo es interpretado en la documentación para un fallo "presente".

### 2 - CONTROL DE CONFORMIDAD

El control de conformidad tiene por objeto verificar los estados y parámetros que no presentan fallos en el útil de diagnóstico cuando están fuera de tolerancia. Esta etapa permite por consiguiente:

- Diagnosticar las averías sin visualización del fallo (por ejemplo tras una queja del cliente).
- Verificar el correcto funcionamiento de la inyección y asegurarse de que tras la reparación, los parámetros y los estados son conformes.

En este capítulo figura un diagnóstico de los estados y de los parámetros y sus condiciones de control. Si un estado no funciona normalmente o si un parámetro está fuera de tolerancia, se debe consultar el diagnóstico correspondiente al elemento incriminado.

**NOTA: los valores de sustitución indicados en el control de conformidad corresponden a los valores que el calculador toma como fallo cuando el elemento concernido no suministra informaciones al calculador, o cuando es incoherente.**

### 3 - CONTROL CON EL ÚTIL DE DIAGNÓSTICO CORRECTO

Si los controles con el útil de diagnóstico son correctos, pero sigue persistiendo la queja del cliente, hay que tratar el problema por el efecto cliente.

#### Tratamiento del efecto cliente

Este capítulo propone unos árboles de localización de averías que dan una serie de causas posibles del problema. Estos ejes de búsqueda sólo se deben utilizar en los casos siguientes:

- No aparece ningún fallo en el útil de diagnóstico.
- No se detecta ninguna anomalía durante el control de conformidad.
- El vehículo no funciona correctamente.

### OBSERVACIONES GENERALES

#### 1 - GESTIÓN TESTIGOS DE FALLOS

Gestión de los encendidos de los testigos del cuadro de instrumentos (configuración de tres lámparas presentes) según los fallos manifestados.

Testigo seguridad gravedad 1 (testigo de inyección naranja):	Testigo seguridad gravedad 2 (testigo rojo de temperatura del agua)	Testigo EOBD (testigo polución naranja):
<ul style="list-style-type: none"> <li>- mando mariposa</li> <li>- aprendizaje mariposa</li> <li>- dependencia de la mariposa</li> <li>- captador del pedal</li> <li>- potenciómetro mariposa</li> <li>- información pedal de freno</li> <li>- captador de presión del colector</li> <li>- componente aire</li> <li>- colector de admisión</li> <li>- calculador</li> <li>- tensión de referencia de los captadores</li> <li>- relé principal</li> <li>- climatización + después del relé</li> </ul>	<ul style="list-style-type: none"> <li>- alarma de temperatura del agua (encendido fijo del testigo de temperatura del agua):</li> <li>- calculador (intermitencia del testigo de temperatura del agua):</li> </ul>	<ul style="list-style-type: none"> <li>- rateos de encendido</li> <li>- catalizador</li> <li>- sondas de oxígeno</li> <li>- calentamiento de la sonda de oxígeno anterior</li> <li>- circuito de carburante</li> <li>- canister</li> <li>- autoadaptativos de riqueza</li> </ul>

**Particularidad:** el encendido del testigo de gravedad 2, fuera de los códigos de fallo ligados a la refrigeración del motor, conlleva la **sustitución del calculador tras quitar, poner el contacto y confirmación del encendido de este último.**

#### 2 - OPERACIONES DE APRENDIZAJES

Las operaciones de aprendizaje siguientes serán necesarias cada vez que se sustituyan en post-venta los elementos siguientes: **calculador, caja mariposa** y cada vez que se recentren los autoadaptativos.

##### 2.1 Operación de aprendizaje del tope mariposa:

Esta operación se realiza en la primera puesta del contacto tras un cambio del calculador o de la caja mariposa, así como cada vez que se pone el contacto, a condición de que la tensión de la batería sea correcta y la temperatura del agua superior a 6°C.

**Esta operación es automática (necesita solamente que se ponga el contacto) y dura 3 segundos.**

La memorización de este aprendizaje se efectúa al cortar el contacto.

La correcta ejecución de este aprendizaje, detectada por la ausencia de fallos en esta función, condiciona un agrado de conducción satisfactorio.

##### 2.1.1 Aprendizaje de la posición de seguridad de la mariposa:

Este aprendizaje consiste en hacer aprender al calculador el valor del tope mínimo. de la mariposa. Esta operación se realiza igualmente con el envejecimiento del sistema en caso de que se desplace el tope memorizado.

##### 2.1.2 Aprendizaje del tope bajo de la mariposa:

Tras aprendizaje del tope de seguridad de la mariposa, se acciona la mariposa hasta el cierre y se memoriza su posición con el fin de explotar la amplitud de mando realmente disponible.

### OBSERVACIONES GENERALES

#### 2.2 Operación de aprendizaje de la sección de aire mínima de la mariposa:

Esta operación consiste en dejar girar el motor al régimen de ralentí para que alcance una temperatura del agua igual a 60°C, con el fin de permitir que el calculador realice el cálculo de la cadena mediante dos valores (tiempo estimado a partir de una temperatura del agua de 20°C: aproximadamente 3 minutos).

Esta operación será memorizada por el calculador al cortar el contacto.

#### 2.3 Operación de aprendizaje de la rueda fónica (corona dentada) para el diagnóstico de los rateos de encendido:

Existen dos niveles de aprendizaje:

- Un aprendizaje con ventana limitada al empleo de los test EOBD. Este aprendizaje tiene lugar con el lanzamiento de los tests por una aceleración en vacío para alcanzar el limitador de régimen, y después el retorno al ralentí para corte y reactivado.
- Un aprendizaje completo, utilizado para un diagnóstico que explora todas las zonas de funcionamiento; este aprendizaje tiene lugar circulando en 2ª o en 3ª velocidad para alcanzar el régimen del motor máximo a 120 km/h y volviendo al ralentí por una deceleración prolongada para después reaccelerar y volviendo al ralentí.

#### 2.4 Operación de aprendizaje de la presencia del captador de la dirección asistida:

Esta operación consiste, con el motor girando al ralentí, en llevar la dirección al tope máximo dos veces.

#### 2.5 Operación de cebado del circuito de gasolina tras un cambio del calculador:

Esta operación consiste, con la primera transición Lave Off / Llave On (calculador virgen), en activar la bomba de gasolina durante una temporización de 20 segundos. Esta activación tiene lugar, con el contacto puesto, al pisar el pedal del acelerador hasta los 3/4 de su recorrido durante un segundo. Se activará si esta operación no tiene lugar la primera vez, pero no se activará seguidamente salvo en caso de telecarga o montaje de un nuevo calculador.

#### 2.6 Operación de reconocimiento pie levantado / pie a fondo:

Esta operación es inútil en la inyección 5NR.

#### 2.7 Operación de recentrados de los autoadaptativos:

Esta operación consiste en dejar girar el motor al régimen de ralentí durante 15 minutos (aprendizajes de la mariposa efectuados).

#### 2.8 Operación de reconocimiento automático de las opciones presentes:

Esta operación realizada automáticamente por el sistema 5NR, permite evitar la diversidad de referencias de software para conseguir un único software que sea común a todas las aplicaciones, en función de los equipamientos presentes en el vehículo.

NOTA: el reconocimiento de la configuración de climatización se efectuará con el motor girando a la primera demanda en el mando de climatización, con el ventilador del habitáculo en la velocidad requerida.

Atención: para la Caja de Velocidades Robotizada, se ha decidido optar por un software específico para el 5NR.

#### – DEFINICIÓN DE LA AUTO-ALIMENTACIÓN DEL CALCULADOR (power-latch):

Esta alimentación está temporizada (aproximadamente 10 segundos) y tiene por objeto:

- función de mejora de los arranques en caliente,
- función demanda de post-ventilación de los motoventiladores,
- gestión del bloqueo del calculador,
- memorización de los autoadaptativos y de los códigos de fallos.

### PROCESO DE ACTIVACIÓN DE LOS TESTS OBD (On Board Diagnostic):

#### Para test de la sonda anterior y del catalizador:

- Reparación previa de los fallos no OBD.
- Dejar calentar el motor (verificar el activado al menos de dos ciclos de motoventilador) hasta obtener el segundo bucle de riqueza cerrada.
- Colocar el motor a 3.000 r.p.m. en vacío.
- Lanzar el test por el útil.
- Leer los resultados obtenidos.
- Volver al régimen de ralentí.

#### Para test alimentación de carburante:

- Reparación previa de los fallos no OBD.
- Dejar calentar el motor (verificar el activado al menos de dos ciclos de motoventilador) hasta obtener el segundo bucle de riqueza cerrada.
- Volver al régimen de ralentí.
- Leer los resultados obtenidos.
- Tratar los eventuales fallos detectados.

#### Para test de los rateos de encendido:

- Reparación previa de los fallos no OBD.
- Dejar calentar el motor (verificar el activado al menos de dos ciclos de motoventilador) hasta obtener el segundo bucle de riqueza cerrada.
- Se presentan dos posibilidades:
  - a) el aprendizaje de la rueda fónica no ha sido borrado: el test es activado desde la puesta en marcha del motor (no hay necesidad de lanzar el test mediante el útil),
  - b) el aprendizaje de la rueda fónica ha sido borrado (función borrado de los aprendizajes): lanzar el test rateos de encendido con el útil de diagnóstico realizando simultáneamente el aprendizaje de la rueda fónica (aceleración en vacío hasta el régimen del limitador y después retorno al ralentí).
- Leer los resultados obtenidos.
- Tratar los eventuales fallos detectados.

### CORRESPONDENCIAS DE LOS CONECTORES DEL CALCULADOR:

- Conector de 48 vías **negro** del calculador: **conector A**.
- Conector de 48 vías **marrón** del calculador: **conector B**.

<b>DF003 PRESENTE</b>	<p><u>CIRCUITO CAPTADOR DE TEMPERATURA DEL AIRE</u></p> <p>CC.0 : CORTOCIRCUITO A MASA CO.1 : CIRCUITO ABIERTO O CORTOCIRCUITO AL + 12 V</p>
---------------------------	--

<b>CONSIGNAS</b>	<p><b>Particularidades:</b> El captador de temperatura del aire se encuentra en el colector de admisión.</p>
	<p><b>Prioridad en el tratamiento en caso de acumulación de fallos:</b> – Aplicar prioritariamente el tratamiento del fallo "<b>DF152</b> segunda tensión de referencia de los captadores" si está presente o memorizado.</p>

Conectar el bornier en lugar del calculador y controlar, **la resistencia** del captador en entre: la **vía D3** y la **vía E4** del calculador, conector B.  
El captador debe tener una resistencia del orden de: **2.050  $\Omega$  a 25°C** (consultar en el método de reparación las características eléctricas del captador en función de la temperatura).  
Asegurarse del **aislamiento respecto a la masa y al + 12 voltios** de las dos uniones.

Si la medida da un valor incorrecto, o si el incidente persiste (falsos contactos): **desmontar el colector de admisión** para acceder al captador de temperatura del aire.

Verificar la **conexión y el estado del conector** del captador de temperatura del aire.  
Cambiar el conector si es necesario.

Asegurarse de que el captador está **correctamente fijado** en la caja mariposa.  
Reparar si es necesario.

Conectar el bornier en lugar del calculador y verificar **el aislamiento, la continuidad y la ausencia de resistencia parásita** de las uniones:

calculador conector B	<b>vía D3</b>	→	<b>vía 1</b>	del captador de temperatura del aire
calculador conector B	<b>vía E4</b>	→	<b>vía 2</b>	del captador de temperatura del aire

Reparar si es necesario.

Asegurarse de la presencia de una **alimentación de 5 voltios** en la **vía 1** del captador.  
Si no hay alimentación, **cambiar** el calculador de inyección.

Si el incidente persiste, **cambiar** el captador de temperatura del aire.

<b>TRAS LA REPARACIÓN</b>	<p>Hacer un borrado de los fallos memorizados. Tratar los otros fallos eventuales.</p>
-------------------------------	--

<b>DF004 PRESENTE O MEMORIZADO</b>	<p><b><u>CIRCUITO CAPTADOR DE TEMPERATURA DEL AGUA</u></b></p> <p>CC.0 : CORTOCIRCUITO A MASA CO.1 : CIRCUITO ABIERTO O CORTOCIRCUITO AL + 12 V 1.DEF : INCOHERENCIA DE LA SEÑAL</p>
--	--

<b>CONSIGNAS</b>	<p><b>Prioridad en el tratamiento en caso de acumulación de fallos:</b></p> <p>– Aplicar prioritariamente el tratamiento de los fallos "<b>DF219 tensión de referencia potenciómetro mariposa, DF151</b> primera tensión de referencia de los captadores y <b>DF152</b> segunda tensión de referencia de los captadores" si están presentes o memorizados.</p>
------------------	--

<b>CC.0 CO.1</b>	<b>CONSIGNAS</b>	<p>Aplicar este diagnóstico únicamente en caso de un fallo presente con <b>CC.0</b> o <b>CO.1</b>.</p>
----------------------	------------------	--

Verificar la **conexión y el estado del conector** del captador de temperatura del agua.  
Cambiar el conector si es necesario.

Conectar el bornier en lugar del calculador y verificar **el aislamiento, la continuidad y la ausencia de resistencia parásita** de las uniones:

calculador conector B	<b>vía F1</b>	→	<b>vía B1</b>	del captador de temperatura del agua
calculador conector B	<b>vía D4</b>	→	<b>vía B2</b>	del captador de temperatura del agua

Reparar si es necesario.

Controlar **el valor de resistencia** del captador midiendo entre:

La **vía B1** y la **vía B2** del captador de temperatura del agua, sustituir el captador si la resistencia no es del orden de: **2360 Ω a 25 °C**.

(Para un diagnóstico preciso del captador, consultar en el método de reparación las características eléctricas del captador en función de la temperatura).

Asegurarse de la presencia de una **alimentación de 5 voltios** en la **vía B1** del captador.

Si no hay alimentación, **cambiar** el calculador de inyección.

Si el incidente persiste, **cambiar** el captador de temperatura del agua.

<b>TRAS LA REPARACIÓN</b>	<p>Ejecutar la consigna para confirmar la reparación. Hacer un borrado de los fallos memorizados. Tratar los otros fallos eventuales.</p>
-------------------------------	---



DF004

CONTINUACIÓN

1.DEF

CONSIGNAS

**Condición de la aplicación del diagnóstico para un fallo memorizado, en el caso único de incoherencia de la señal.**El fallo es declarado presente tras: arranque del motor (con el motor frío) y calentamiento del motor hasta **60°C**.

Asegurarse de la **conformidad del circuito de refrigeración del motor** : radiador en correcto estado, flujo de aire de refrigeración sin impedimento (radiador no obstruido por hojas...) de una purga correcta del circuito de refrigeración...

Vigilar, con el útil de diagnóstico, la temperatura del agua del motor (**PR002**).  
Tras el arranque (con el motor frío), la temperatura al ralentí debe subir regularmente sin decaer.  
Si la subida de temperatura no es lineal (subida o bajada brusca de la curva de temperatura), **cambiar** la sonda de temperatura del agua.

Si el incidente persiste, **cambiar** el captador de temperatura del agua.

**TRAS LA  
REPARACIÓN**

Ejecutar la consigna para confirmar la reparación.  
Hacer un borrado de los fallos memorizados.  
Tratar los otros fallos eventuales.

**DF006  
PRESENTE****CIRCUITO CAPTADOR DE PICADO**CO : CIRCUITO ABIERTO  
CC.0 : CORTOCIRCUITO A MASA  
CC.1 : CORTOCIRCUITO AL + 12 V**CONSIGNAS**

Nada que señalar.

Verificar la **conexión y el estado del conector** del captador de picado.  
Cambiar el conector si es necesario.

Verificar **el apriete** al par del captador de picado (valor del constructor, consultar métodos de reparación).

Asegurarse de que el motor no hace **ruidos anormales**.

En caso de ruido anormal, comenzar por eliminar la causa antes de efectuar el diagnóstico del captador.

Conectar el bornier en lugar del calculador y verificar **el aislamiento, la continuidad y la ausencia de resistencia parásita** de las uniones:

calculador conector B	<b>vía C2</b> →	<b>vía 1</b>	del captador de picado
calculador conector B	<b>vía C3</b> →	<b>vía 2</b>	del captador de picado
calculador conector B	<b>vía D2</b> →	<b>blindaje</b>	del captador

Reparar si es necesario.

Si el incidente persiste, **cambiar** el captador de picado.

**TRAS LA  
REPARACIÓN**

Hacer un borrado de los fallos memorizados.  
Tratar los otros fallos eventuales.

<b>DF008 PRESENTE</b>	<u>Circuito MANDO RELÉ BOMBA DE GASOLINA</u> CC.1 : CORTOCIRCUITO AL + 12 V CO.0 : CIRCUITO ABIERTO O CORTOCIRCUITO A MASA
---------------------------	--

<b>CONSIGNAS</b>	Nada que señalar.
------------------	-------------------

Verificar **el estado de los clips** del relé de la bomba de gasolina en la platina de relés y fusibles del motor (Consultar esquemas del vehículo y de la gama concernida).  
Cambiar los clips si es necesario.

Asegurarse, bajo contacto, de la **presencia de una alimentación + 12 voltios** en la vía 3 y en la vía 1 del relé de la bomba de gasolina, relé colocado en la platina.  
Reparar si es necesario.

Conectar el bornier en lugar del calculador y verificar **el aislamiento, la continuidad y la ausencia de resistencia parásita** de la unión:

calculador conector A      **vía G1** —————▶ **vía 2**      del relé de la bomba de gasolina  
Reparar si es necesario.

Controlar **el valor de resistencia** del relé midiendo entre:

La **vía 1** y la **vía 2** del relé de la bomba de gasolina, sustituir el relé si la resistencia no es del orden de:  
**84  $\Omega$   $\pm$  2  $\Omega$  a 25°C.**

<b>TRAS LA REPARACIÓN</b>	Lanzar el mando " <b>AC010</b> relé de la bomba de gasolina" para asegurarse de que la bomba funciona correctamente. Hacer un borrado de los fallos memorizados. Tratar los otros fallos eventuales.
-------------------------------	--

<b>DF010 PRESENTE O MEMORIZADO</b>	<b>Circuito GMV VELOCIDAD LENTA</b> CO : CIRCUITO ABIERTO CC.0 : CORTOCIRCUITO A MASA CC.1 : CORTOCIRCUITO AL + 12 V
--	---

<b>CONSIGNAS</b>	<b>Prioridad en el tratamiento en caso de acumulación de fallos:</b> – Aplicar prioritariamente el tratamiento de los fallos <b>"DF004</b> circuito captador de temperatura del agua y <b>DF032</b> circuito testigo de sobrecalentamiento de la temperatura del agua" si están presentes o memorizados.
	<b>Condición de la aplicación del diagnóstico para un fallo memorizado:</b> El fallo es declarado presente tras: arranque del motor, o lanzamiento del mando <b>"AC626</b> grupo motoventilador de velocidad lenta" mediante el útil de diagnóstico.

Verificar **el estado de los clips** del relé del grupo motoventilador de velocidad lenta (en la platina de relés y fusibles del motor).  
Cambiar los clips si es necesario.

Asegurarse bajo contacto, de la **presencia de un + 12 voltios** en la **vía 3** y en la **vía 1** del relé del grupo motoventilador de velocidad lenta.  
Reparar si es necesario.

Conectar el bornier en lugar del calculador y verificar **el aislamiento, la continuidad y la ausencia de resistencia parásita** de la unión:  
 calculador conector A **vía C2** —————> **vía 2** del relé del grupo motoventilador de velocidad lenta  
 Reparar si es necesario.

Controlar **el valor de resistencia** del relé midiendo entre:  
 La **vía 1** y la **vía 2** del relé del grupo motoventilador de velocidad lenta, sustituir el relé si la resistencia no es del orden de: **64 Ω ± 2 Ω a 25°C**.

Controlar la alimentación y la puesta a masa del grupo motoventilador de velocidad lenta.  
 Si el control es correcto, controlar el estado y el correcto funcionamiento del grupo motoventilador de velocidad lenta.

<b>TRAS LA REPARACIÓN</b>	Ejecutar la consigna para confirmar la reparación. Hacer un borrado de los fallos memorizados. Tratar los otros fallos eventuales.
-------------------------------	--

<b>DF014</b> <b>PRESENTE</b> <b>O</b> <b>MEMORIZADO</b>	<b>CIRCUITO DE LA ELECTROVÁLVULA DE PURGA DEL CANISTER</b> CO: CIRCUITO ABIERTO CC.0 : CORTOCIRCUITO A MASA CC.1 : CORTOCIRCUITO AL + 12 V
--	---

<b>CONSIGNAS</b>	<b>Prioridad en el tratamiento en caso de acumulación de fallos:</b> – Aplicar prioritariamente el tratamiento de los fallos " <b>DF076</b> relé principal, <b>DF157</b> tensión de la batería y <b>DF236</b> alimentación después del relé" si están presentes o memorizados.
	<b>Condición de la aplicación del diagnóstico para un fallo memorizado:</b> El fallo es declarado presente tras: motor caliente y girando a <b>1.500 r.p.m.</b> o lanzamiento del mando " <b>AC016</b> electroválvula purga del canister".
	<b>Particularidades:</b> En parado, la válvula está normalmente cerrada, la purga se efectúa con el motor girando (no hay purga al ralenti). Una válvula canister bloqueada mecánicamente no será diagnosticada por el diagnóstico eléctrico, no obstante en caso de fallo de entrada de señal en la sonda anterior ( <b>DF207</b> ), orientarse hacia el diagnóstico mecánico de la válvula (si válvula bloqueada abierta).

Verificar **la conexión y el estado del conector** de la electroválvula de purga del canister.  
Cambiar el conector si es necesario.

Verificar, bajo contacto **la presencia del +12 V** en la vía 1 de la electroválvula de purga del canister.

Si no hay alimentación, verificar **el aislamiento, la continuidad y la ausencia de resistencia parásita** de la unión:

relé de inyección    **vía 5**     $\longrightarrow$     **vía 1**    de la electroválvula de purga del canister

Reparar si es necesario.

Conectar el bornier en lugar del calculador y verificar **el aislamiento, la continuidad y la ausencia de resistencia parásita** de la unión:

calculador conector A    **vía M3**     $\longrightarrow$     **vía 2**    de la electroválvula de purga del canister

Reparar si es necesario.

Controlar **el valor de resistencia** del relé midiendo entre:

La **vía 1** y la **vía 2** del relé del grupo motoventilador de velocidad lenta, sustituir el relé si la resistencia no es del orden de: **26  $\Omega$   $\pm$  4  $\Omega$  a 23°C.**

Si el incidente persiste, **cambiar** la electroválvula de purga del canister.

<b>TRAS LA REPARACIÓN</b>	Ejecutar la consigna para confirmar la reparación. Hacer un borrado de los fallos memorizados. Tratar los otros fallos eventuales.
---------------------------	--

<b>DF018 PRESENTE O MEMORIZADO</b>	<u>CIRCUITO CALENTAMIENTO SONDA DE OXÍGENO ANTERIOR</u> CC : CORTOCIRCUITO
--	---

<b>CONSIGNAS</b>	<b>Prioridad en el tratamiento en caso de acumulación de fallos:</b> – Aplicar prioritariamente el tratamiento de los fallos " <b>DF076</b> relé principal y <b>DF157</b> tensión de la batería", si están presentes o memorizados.
	<b>Condición de la aplicación del diagnóstico para un fallo memorizado :</b> El fallo es declarado presente tras: arranque del motor.

Verificar <b>la conexión y el estado del conector</b> de la sonda de oxígeno, cambiar el conector si es necesario.
Verificar bajo contacto <b>la presencia del +12 V</b> en la <b>vía A</b> de la sonda de oxígeno.
Si no hay alimentación, verificar <b>el aislamiento, la continuidad y la ausencia de resistencia parásita</b> de la unión: relé de bloqueo de la inyección <b>vía 5</b> —————▶ <b>vía A</b> de la sonda de oxígeno anterior
Conectar el bornier en lugar del calculador y verificar <b>el aislamiento, la continuidad y la ausencia de resistencia parásita</b> de la unión: calculador conector B <b>vía M4</b> —————▶ <b>vía B</b> de la sonda de oxígeno anterior Reparar si es necesario.
Controlar <b>el valor de resistencia</b> de calentamiento de la sonda de oxígeno midiendo entre: La <b>vía A</b> y la <b>vía B</b> de la sonda, sustituir la sonda si la resistencia no es del orden de: <b>3,3 Ω ± 0,5 Ω a 23°C</b> .
El incidente persiste, <b>cambiar</b> la sonda de oxígeno.

<b>TRAS LA REPARACIÓN</b>	Ejecutar la consigna para confirmar la reparación. Hacer un borrado de los fallos memorizados. Tratar los otros fallos eventuales.
---------------------------	--

**DF022  
PRESENTE****CALCULADOR**

1.DEF : ANOMALÍA ELECTRÓNICA INTERNA DEL CALCULADOR

**CONSIGNAS****Prioridad en el tratamiento en caso de acumulación de fallos:**

– Aplicar prioritariamente el tratamiento de los fallos "DF236 alimentación + después del relé" si está presente o memorizado.

Asegurarse de que **la carga de la batería** es correcta, si no es así, hacer un diagnóstico del circuito de carga.Conectar el bornier en lugar del calculador y verificar **el aislamiento, la continuidad y la ausencia de resistencia parásita** de las uniones:

calculador conector A	<b>vía L3</b>	→	<b>vía 5</b> del relé principal
calculador conector A	<b>vía L4</b>	→	<b>fusible inyección:</b> + batería (consultar esquemas del vehículo y de la gama concernida)
calculador conector A	<b>vía M4</b>	→	<b>fusible inyección:</b> + después de contacto (consultar esquemas del vehículo y de la gama concernida)
calculador conector B	<b>vía L2</b>	→	<b>masa</b>
calculador conector B	<b>vía L3</b>	→	<b>masa</b>
calculador conector B	<b>vía L4</b>	→	<b>masa</b>

Reparar si es necesario.

Si el incidente persiste, **cambiar** el calculador de inyección.**TRAS LA  
REPARACIÓN**Efectuar los aprendizajes del tope de la mariposa y de la sección de aire de la mariposa (consultar preliminares).  
Hacer un borrado de los fallos memorizados.  
Tratar los otros fallos eventuales.

<b>DF025 PRESENTE O MEMORIZADO</b>	<b>CIRCUITO CAPTADOR SEÑAL VOLANTE</b> 1.DEF : AUSENCIA SEÑAL DIENTE
--	---

<b>CONSIGNAS</b>	<b>Prioridad en el tratamiento en caso de acumulación de fallos:</b> – Aplicar prioritariamente el tratamiento del fallo " <b>DF157</b> tensión de la batería" si está presente o memorizado.
	<b>Condición de la aplicación del diagnóstico para un fallo memorizado :</b> El fallo es declarado presente tras: lanzamiento del motor de arranque durante 4 segundos y pie levantado.

Verificar **la conexión y el estado del conector** del captador señal volante, cambiar el conector si es necesario.

Conectar el bornier en lugar del calculador y verificar **el aislamiento, la continuidad y la ausencia de resistencia parásita** de las uniones:

calculador conector B	<b>vía A2</b>	→	<b>vía A</b>	del captador de régimen
calculador conector B	<b>vía A1</b>	→	<b>vía B</b>	del captador de régimen

Reparar si es necesario.

Controlar **el valor de resistencia** del captador de régimen midiendo entre:

La **vía A** y la **vía B** del captador, sustituir el captador si la resistencia no es del orden de: **200 Ω a 270 Ω a 25°C**.

Desmontar el captador y verificar **que no haya rozado** en la corona dentada del volante motor (alabeo del volante).

Cambiar el captador si es necesario.

Verificar **el estado del volante motor** sobre todo en caso de desmontaje (estado de los dientes).

Cambiar el volante si es necesario.

El incidente persiste, **cambiar** el captador señal volante.

<b>TRAS LA REPARACIÓN</b>	Ejecutar la consigna para confirmar la reparación. Hacer un borrado de los fallos memorizados. Efectuar los aprendizajes de la rueda dentada (consultar preliminares). Tratar los otros fallos eventuales.
-------------------------------	---



<b>DF032 PRESENTE O MEMORIZADO</b>	<u>CIRCUITO CALENTAMIENTO Sonda de Oxígeno Posterior</u> CC.0 : CORTOCIRCUITO LA MASA CC.1 : CORTOCIRCUITO AL +12V
--	--

<b>CONSIGNAS</b>	<b>Prioridad en el tratamiento en caso de acumulación de fallos:</b> – Aplicar prioritariamente el tratamiento de los fallos "DF157 tensión de la batería y DF010 grupo motoventilador de velocidad lenta" si están presentes o memorizados.
	<b>Condición de la aplicación del diagnóstico para un fallo memorizado:</b> El fallo es declarado presente tras: puesta del contacto o lanzamiento del mando "AC212 testigo alerta temperatura del agua".

Conectar el bornier en lugar del calculador y verificar <b>el aislamiento, la continuidad, y la ausencia de resistencia parásita</b> de la unión: calculador conector A <b>vía E3</b> —————> <b>Cuadro de instrumentos</b> (consultar esquemas del vehículo y de la gama concernida). Reparar si es necesario.
Si el testigo no se enciende, asegurarse de que el <b>+12 voltios llega al testigo</b> . Asegurarse del correcto estado de la bombilla. Reparar si es necesario.
Si la unión, la bombilla y su alimentación son correctas, <b>mirar en los contextos memorizados</b> (asociados a la aparición del fallo) que no haya habido sobrecalentamiento real visualizando el parámetro temperatura del agua ( <b>PR002</b> ).

<b>TRAS LA REPARACIÓN</b>	Ejecutar la consigna para confirmar la reparación. Hacer un borrado de los fallos memorizados. Tratar los otros fallos eventuales.
---------------------------	--

<b>DF038 PRESENTE O MEMORIZADO</b>	<b>CIRCUITO CALENTAMIENTO SONDA DE OXÍGENO POSTERIOR</b> CC : CORTOCIRCUITO
--	--

<b>CONSIGNAS</b>	<b>Prioridad en el tratamiento en caso de acumulación de fallos:</b> – Aplicar prioritariamente el tratamiento de los fallos " <b>DF076</b> relé principal, <b>DF157</b> tensión de la batería y <b>DF236</b> alimentación + después del relé" si están presentes o memorizados.
	<b>Condición de la aplicación del diagnóstico para un fallo memorizado:</b> El fallo es declarado presente tras: arranque del motor.

Verificar **la conexión y el estado del conector** de la sonda de oxígeno, cambiar el conector si es necesario.

Verificar bajo contacto **la presencia de una tensión de 12 V** en la **vía A** de la sonda de oxígeno.

Si no hay alimentación, verificar **el aislamiento, la continuidad y la ausencia de resistencia parásita** de la unión:

relé de bloqueo de la inyección **vía 5**     $\longrightarrow$     **vía A**    de la sonda de oxígeno posterior

Conectar el bornier en lugar del calculador y verificar **el aislamiento, la continuidad, y la ausencia de resistencia parásita** de la unión:

calculador conector A    **vía M1**     $\longrightarrow$     **vía B**    de la sonda de oxígeno posterior  
 Reparar si es necesario.

Controlar **el valor de resistencia** de calentamiento de la sonda de oxígeno midiendo entre:  
 La **vía A** y la **vía B** de la sonda, sustituir la sonda si la resistencia no es del orden de:  **$3,3 \Omega \pm 0,5 \Omega$  a  $23^\circ\text{C}$** .

El incidente persiste, **cambiar** la sonda de oxígeno.

<b>TRAS LA REPARACIÓN</b>	Ejecutar la consigna para confirmar la reparación. Hacer un borrado de los fallos memorizados. Tratar los otros fallos eventuales.
-------------------------------	--

<b>DF044 PRESENTE</b>	<p><u>CIRCUITO ANTIARRANQUE</u> 1.DEF : INCOHERENCIA DE LA SEÑAL</p>
---------------------------	--

<b>CONSIGNAS</b>	<p><b>Particularidades:</b> No hay arranque del motor. Este fallo se manifiesta solamente cuando el calculador de inyección está desbloqueado. El calculador de inyección dialoga con la Unidad Central del Habitáculo a través de la red multiplexada.</p>
------------------	---

<p>Hacer un control de la red multiplexada mediante el útil de diagnóstico.</p>
<p>Mediante el útil de diagnóstico, hacer un control de la unidad central del habitáculo (o del cajetín multitemporizado según el equipamiento del vehículo concernido) y asegurarse de que <b>haya aprendido correctamente su código de antiarranque</b>. Reconfigurar la unidad central del habitáculo (o el cajetín multitemporizado) si es necesario.</p>
<p>Conectar el bornier en lugar del calculador y verificar <b>el aislamiento, la continuidad, y la ausencia de resistencia parásita</b> de las uniones:              calculador conector A      <b>vía J4</b>      <b>————▶</b>      <b>Unidad Central del Habitáculo</b>          (Consultar esquemas del vehículo y de la gama concernida).              calculador conector A      <b>vía H3</b>      <b>————▶</b>      <b>Unidad Central del Habitáculo</b>          (Consultar esquemas del vehículo y de la gama concernida).          Reparar si es necesario.</p>
<p>Proceder a una prueba de arranque: si el vehículo no arranca, <b>cortar el contacto y esperar 15 segundos</b> (duración de la autoalimentación del calculador) después tratar de arrancar de nuevo. Si el problema persiste, repetir tres veces la operación.</p>
<p>Si el vehículo sigue sin querer arrancar, efectuar un <b>cambio del calculador de inyección</b> a fin de verificar que la avería no viene del desbloqueo del calculador.</p>
<p>Si el problema persiste, <b>sustituir la Unidad Central del Habitáculo</b>.</p>

<b>TRAS LA REPARACIÓN</b>	<p>Hacer un borrado de los fallos memorizados. Si se ha efectuado un cambio del calculador de inyección, repetir los aprendizajes del tope mariposa y de la sección de aire mini de la mariposa (consultar preliminares). Tratar los otros fallos eventuales.</p>
---------------------------	---

<b>DF045 PRESENTE O MEMORIZADO</b>	<p style="text-align: center;"><u>CAPTADOR DE PRESIÓN DEL COLECTOR</u></p> <p>1.DEF : POR DEBAJO DEL UMBRAL MÍNIMO 2.DEF : POR ENCIMA DEL UMBRAL MÁXIMO 3.DEF: INCOHERENCIA ENTRE LA PRESIÓN RECONSTITUIDA Y LA PRESIÓN REAL</p>
--	--

<b>CONSIGNAS</b>	<p><b>Prioridad en el tratamiento en caso de acumulación de fallos:</b></p> <p>– Aplicar prioritariamente el tratamiento de los fallos "<b>DF157</b> tensión de la batería y <b>DF151</b> primera tensión de referencia de los captadores" si están presentes o memorizados.</p>
	<p><b>Condición de la aplicación del diagnóstico para un fallo memorizado :</b></p> <p>El fallo es declarado presente tras: arranque del motor.</p>

Verificar **la conexión y el estado** del conector del captador de presión del colector.  
**Cambiar el conector si es necesario.**

Asegurarse de que el captador **esté correctamente insertado** en el colector y que no haya toma de aire (controlar **el estado de la junta** del captador).

Conectar el bornier en lugar del calculador y verificar **el aislamiento, la continuidad y la ausencia de resistencia parásita** de las uniones:

calculador conector B	<b>vía F2</b>	→	<b>vía A</b>	del captador de presión
calculador conector B	<b>vía F3</b>	→	<b>vía B</b>	del captador de presión
calculador conector B	<b>vía B2</b>	→	<b>vía C</b>	del captador de presión

Reparar si es necesario.

Asegurarse de la presencia de una **alimentación de 5 voltios** en la **vía C** del captador.  
Si no hay alimentación, **cambiar** el calculador de inyección.

Si el incidente persiste, **cambiar** el captador de presión.

<b>TRAS LA REPARACIÓN</b>	<p>Ejecutar la consigna para confirmar la reparación. Hacer un borrado de los fallos memorizados. Tratar los otros fallos eventuales.</p>
---------------------------	---

<b>DF061 PRESENTE O MEMORIZADO</b>	<u>CIRCUITO BOBINA DE ENCENDIDO 1-4</u> CC.0 : CORTOCIRCUITO A MASA CC.1 : CORTOCIRCUITO AL + 12 V
--	--

<b>CONSIGNAS</b>	<b>Prioridad en el tratamiento en caso de acumulación de fallos:</b> – Aplicar prioritariamente el tratamiento de los fallos " <b>DF076</b> relé principal, <b>DF157</b> tensión de la batería y <b>DF236</b> alimentación + después del relé" si están presentes o memorizados.
	<b>Condición de la aplicación del diagnóstico para un fallo memorizado:</b> El fallo es declarado presente tras: arranque del motor.
	<b>Particularidades:</b> Las bobinas de encendido son alimentadas por el relé de la bomba de gasolina: este relé se temporiza al poner el contacto (sin arranque del motor), por lo que la medida de alimentación de las bobinas debe efectuarse durante esta temporización o lanzando, mediante el útil de diagnóstico, el mando del relé de la bomba de gasolina <b>AC010</b> .

Verificar <b>la conexión y el estado del conector</b> del bloque de bobinas, cambiar el conector si es necesario.
Verificar al poner el contacto, <b>la presencia de una tensión de 12 V</b> en la <b>vía B</b> del bloque de bobinas.
Si no hay alimentación, verificar <b>el aislamiento, la continuidad y la ausencia de resistencia parásita</b> de la unión: relé de la bomba de gasolina <b>vía 5</b> —————▶ <b>vía B</b> del bloque de bobinas Reparar si es necesario.
Conectar el bornier en lugar del calculador y verificar <b>el aislamiento, la continuidad, y la ausencia de resistencia parásita</b> de la unión: calculador conector B <b>vía M3</b> —————▶ <b>vía D</b> del conector de la bobina Reparar si es necesario.
Controlar <b>el valor de resistencia</b> de la bobina midiendo entre: La <b>vía B</b> y la <b>vía D</b> de la bobina, sustituir el bloque de bobinas si la resistencia no es del orden de: <b>0,4 Ω ± 0,02 Ω a 25°C</b> .
El incidente persiste, cambiar el bloque de bobinas.

<b>TRAS LA REPARACIÓN</b>	Ejecutar la consigna para confirmar la reparación. Hacer un borrado de los fallos memorizados. Tratar los otros fallos eventuales.
---------------------------	--

<b>DF062</b> <b>PRESENTE</b> <b>O</b> <b>MEMORIZADO</b>	<u>CIRCUITO BOBINA DE ENCENDIDO 2-3</u> CC.0 : CORTOCIRCUITO A MASA CC.1 : CORTOCIRCUITO AL + 12 V
--	--

<b>CONSIGNAS</b>	<b>Prioridad en el tratamiento en caso de acumulación de fallos:</b> – Aplicar prioritariamente el tratamiento de los fallos " <b>DF076</b> relé principal, <b>DF157</b> tensión de la batería y <b>DF236</b> alimentación + después del relé" si están presentes o memorizados.
	<b>Condición de la aplicación del diagnóstico para un fallo memorizado:</b> El fallo es declarado presente tras: arranque del motor.
	<b>Particularidades:</b> Las bobinas de encendido son alimentadas por el relé de la bomba de gasolina: este relé se temporiza al poner el contacto (sin arranque del motor), por lo que la medida de alimentación de las bobinas debe efectuarse durante esta temporización o lanzando, mediante el útil de diagnóstico, el mando del relé de la bomba de gasolina <b>AC010</b> .

Verificar <b>la conexión y el estado del conector</b> del bloque de bobinas, cambiar el conector si es necesario.
Verificar al poner el contacto, <b>la presencia de una tensión de 12 V</b> en la <b>vía B</b> del bloque de bobinas.
Si no hay alimentación, verificar <b>el aislamiento, la continuidad y la ausencia de resistencia parásita</b> de la unión: relé de la bomba de gasolina <b>vía 5</b> —————▶ <b>vía B</b> del bloque de bobinas Reparar si es necesario.
Conectar el bornier en lugar del calculador y verificar <b>el aislamiento, la continuidad, y la ausencia de resistencia parásita</b> de la unión: calculador conector B <b>vía M2</b> —————▶ <b>vía A</b> del conector de la bobina Reparar si es necesario.
Controlar el <b>valor de resistencia</b> de la bobina midiendo entre: La <b>vía B</b> y la <b>vía A</b> de la bobina, sustituir el bloque de bobinas si la resistencia no es del orden de: <b>0,4 Ω ± 0,02 Ω a 25°C.</b>
El incidente persiste, <b>cambiar</b> el bloque de bobinas.

<b>TRAS LA REPARACIÓN</b>	Ejecutar la consigna para confirmar la reparación. Hacer un borrado de los fallos memorizados. Tratar los otros fallos eventuales.
---------------------------	--

<b>DF064 PRESENTE O MEMORIZADO</b>	<b>INFORMACIÓN VELOCIDAD VEHÍCULO</b> 1.DEF : SEÑAL ERRÁTICA CAPTADOR DE VELOCIDAD VEHÍCULO
--	--

<b>CONSIGNAS</b>	<b>Condición de la aplicación del diagnóstico para un fallo memorizado :</b> Efectuar un recorrido a más de 5 km/h: cuando la temperatura del agua es superior o igual a 30°C, se pone en modo corte (deceleración en pie levantado) durante 4 segundos conservando una zona de régimen del motor comprendido entre <b>2.000 y 5.000 r.p.m.</b>
	<b>Particularidad:</b> El calculador recibe la información velocidad del vehículo a través de la red multiplexada.

### Diagnóstico para los vehículos no equipados con control de la trayectoria.

Hacer un diagnóstico de la red multiplexada mediante el útil de diagnóstico.
Controlar, mediante el útil de diagnóstico, la coherencia de la velocidad del vehículo a través de la ventana del parámetro: <b>PR018</b> (velocidad del vehículo). Si la velocidad indicada es incoherente, consultar el diagnóstico del antibloqueo de ruedas y del cuadro de instrumentos, haciendo transitar la información velocidad vehículo proporcionada por el calculador del antibloqueo de ruedas.

### Diagnóstico para los vehículos equipados del control de la trayectoria.

Hacer un diagnóstico de la red multiplexada mediante el útil de diagnóstico.
Si el útil de diagnóstico no presenta ningún fallo, consultar el diagnóstico del antibloqueo de ruedas.

<b>TRAS LA REPARACIÓN</b>	Ejecutar la consigna para confirmar la reparación. Hacer un borrado de los fallos memorizados. Tratar los otros fallos eventuales.
---------------------------	--

<b>DF076 PRESENTE O MEMORIZADO</b>	<b>RELÉ PRINCIPAL</b> CO : CIRCUITO ABIERTO CC.0 : CORTOCIRCUITO A MASA CC.1 : CORTOCIRCUITO AL + 12 V
--	---

<b>CONSIGNAS</b>	<b>Condición de la aplicación del diagnóstico para un fallo memorizado:</b> El fallo es declarado presente tras: arranque del motor.
	<b>Particularidades:</b> En el esquema de inyección el relé principal puede denominarse relé de bloqueo de la inyección.

Verificar **el estado de los clips** del relé principal en la platina de relés y fusibles del motor (Consultar esquemas de la platina relé del vehículo y de la gama concernida).  
Cambiar los clips si es necesario.

Asegurarse de la **presencia de una tensión de 12 voltios antes de contacto** en la vía 3 y en la vía 1 del relé principal.  
Reparar si es necesario.

Conectar el bornier en lugar del calculador y verificar **el aislamiento, la continuidad y la ausencia de resistencia parásita** de la unión:  
calculador conector A      **vía M2** —————▶ **vía 2**      del relé principal  
Reparar si es necesario.

Controlar **el valor de resistencia** del relé midiendo entre:  
La **vía 1** y la **vía 2** del relé principal, sustituir el relé si la resistencia no es del orden de: **84 Ω ± 1 Ω a 25°C**.

Si el incidente persiste, **cambiar** el relé principal.

<b>TRAS LA REPARACIÓN</b>	Hacer un borrado de los fallos memorizados. Tratar los otros fallos eventuales.
-------------------------------	--



<b>DF084</b> <b>PRESENTE</b> <b>O</b> <b>MEMORIZADO</b>	<b>MANDO INYECTOR CILINDRO 1</b> CO : CIRCUITO ABIERTO CC.0 : CORTOCIRCUITO A MASA CC.1 : CORTOCIRCUITO AL + 12 V
--	--

<b>CONSIGNAS</b>	<b>Prioridad en el tratamiento en caso de acumulación de fallos:</b> – Aplicar prioritariamente el tratamiento de los fallos " <b>DF076</b> relé principal, <b>DF157</b> tensión de la batería y <b>DF236</b> alimentación + después del relé" si están presentes o memorizados.
	<b>Condición de la aplicación del diagnóstico para un fallo memorizado :</b> El fallo es declarado presente tras: arranque del motor.

Conectar el bornier en lugar del calculador y controlar, **el valor de resistencia** del inyector midiendo entre: La **vía J1** del calculador, conector B y la **vía 5** del relé principal (o la **vía C** del conector de 3 vías gris en la parte superior del calculador).

El inyector debe tener una resistencia del orden de: **14,5  $\Omega$   $\pm$  0,7  $\Omega$  a 23°C** (este valor no tiene en cuenta la eventual resistencia parásita de la línea).

Asegurarse del **aislamiento respecto a la masa y a la tensión de la batería** de la **vía J1** del calculador, conector B y del aislamiento respecto a la masa de la **vía 5** del relé principal.

Si la medida da un valor incorrecto: **desmontar el colector de admisión** para acceder a los inyectores.

Verificar **la conexión y el estado del conector** del inyector del cilindro N° 1.  
Cambiar el conector si es necesario.

Asegurarse, bajo contacto, de **la presencia de un +12 voltios** en la vía 1 del inyector.

Si no hay alimentación, verificar **el aislamiento, la continuidad y la ausencia de resistencia parásita** de la unión:

relé principal      **vía 5**       $\longrightarrow$       **vía 1**      del inyector N°1

Reparar si es necesario.

Conectar el bornier en lugar del calculador y verificar **el aislamiento, la continuidad y la ausencia de resistencia parásita** de la unión:

calculador conector B      **vía J1**       $\longrightarrow$       **vía 2**      del inyector N°1

Reparar si es necesario.

El incidente persiste, **cambiar** el inyector N°1.

<b>TRAS LA REPARACIÓN</b>	Ejecutar la consigna para confirmar la reparación. Hacer un borrado de los fallos memorizados. Tratar los otros fallos eventuales.
---------------------------	--

<b>DF085 PRESENTE O MEMORIZADO</b>	<b>MANDO INYECTOR CILINDRO 2</b> CO : CIRCUITO ABIERTO CC.0 : CORTOCIRCUITO A MASA CC.1 : CORTOCIRCUITO AL + 12 V
--	--

<b>CONSIGNAS</b>	<b>Prioridad en el tratamiento en caso de acumulación de fallos:</b> – Aplicar prioritariamente el tratamiento de los fallos " <b>DF076</b> relé principal, <b>DF157</b> tensión de la batería y <b>DF236</b> alimentación + después del relé" si están presentes o memorizados.
	<b>Condición de la aplicación del diagnóstico para un fallo memorizado :</b> El fallo es declarado presente tras: arranque del motor.

Conectar el bornier en lugar del calculador y controlar, **el valor de resistencia** del inyector midiendo entre: La **vía K1** del calculador, conector B y la **vía 5** del relé principal (o la **vía C** del conector de 3 vías gris en la parte superior del calculador).

El inyector debe tener una resistencia del orden de: **14,5  $\Omega$   $\pm$  0,7  $\Omega$  a 23°C** (este valor no tiene en cuenta la eventual resistencia parásita de la línea).

Asegurarse del **aislamiento respecto a la masa y a la tensión de la batería** de la **vía K1** del calculador, conector B y del aislamiento respecto a la masa de la **vía 5** del relé principal.

Si la medida da un valor incorrecto: **desmontar el colector de admisión** para acceder a los inyectores.

Verificar **la conexión y el estado del conector** del inyector del cilindro N°2.  
Cambiar el conector si es necesario.

Asegurarse, bajo contacto, de **la presencia de un +12 voltios** en la vía 1 del inyector.

Si no hay alimentación, verificar **el aislamiento, la continuidad y la ausencia de resistencia parásita** de la unión:

relé principal                      **vía 5**       $\longrightarrow$       **vía 1**      del inyector N°2

Reparar si es necesario.

Conectar el bornier en lugar del calculador y verificar **el aislamiento, la continuidad y la ausencia de resistencia parásita** de la unión:

calculador conector B                      **vía K1**       $\longrightarrow$       **vía 2**      del inyector N°2

Reparar si es necesario.

El incidente persiste, **cambiar** el inyector N°2.

<b>TRAS LA REPARACIÓN</b>	Ejecutar la consigna para confirmar la reparación. Hacer un borrado de los fallos memorizados. Tratar los otros fallos eventuales.
-------------------------------	--

<b>DF086</b> <b>PRESENTE</b> <b>O</b> <b>MEMORIZADO</b>	<u>MANDO INYECTOR CILINDRO 3</u> CO : CIRCUITO ABIERTO CC.0 : CORTOCIRCUITO A MASA CC.1 : CORTOCIRCUITO AL + 12 V
--	--

<b>CONSIGNAS</b>	<b>Prioridad en el tratamiento en caso de acumulación de fallos:</b> – Aplicar prioritariamente el tratamiento de los fallos " <b>DF076</b> relé principal, <b>DF157</b> tensión de la batería y <b>DF236</b> alimentación + después del relé" si están presentes o memorizados.
	<b>Condición de la aplicación del diagnóstico para un fallo memorizado :</b> El fallo es declarado presente tras: arranque del motor.

Conectar el bornier en lugar del calculador y controlar, **el valor de resistencia** del inyector midiendo entre: La **vía K3** del calculador, conector B y la **vía 5** del relé principal (o la **vía C** del conector de 3 vías gris en la parte superior del calculador).

El inyector debe tener una resistencia del orden de: **14,5  $\Omega$   $\pm$  0,7  $\Omega$  a 23°C** (este valor no tiene en cuenta la eventual resistencia parásita de la línea).

Asegurarse del **aislamiento respecto a la masa y al + 12 voltios** de la **vía K3** del calculador, conector B y del aislamiento respecto a la masa de la **vía 5** del relé principal.

Si la medida da un valor incorrecto: **desmontar el colector de admisión** para acceder a los inyectores.

Verificar **la conexión y el estado del conector** del inyector del cilindro N°3.  
Cambiar el conector si es necesario.

Asegurarse, bajo contacto, de **la presencia de un +12 voltios** en la vía 1 del inyector.

Si no hay alimentación, verificar **el aislamiento, la continuidad y la ausencia de resistencia parásita** de la unión:

relé principal                      **vía 5**       $\longrightarrow$       **vía 1**      del inyector N°3

Reparar si es necesario.

Conectar el bornier en lugar del calculador y verificar **el aislamiento, la continuidad y la ausencia de resistencia parásita** de la unión:

calculador conector B                      **vía K3**       $\longrightarrow$       **vía 2**      del inyector N°3

Reparar si es necesario.

El incidente persiste, **cambiar** el inyector N°3.

<b>TRAS LA REPARACIÓN</b>	Ejecutar la consigna para confirmar la reparación. Hacer un borrado de los fallos memorizados. Tratar los otros fallos eventuales.
---------------------------	--

<b>DF087 PRESENTE O MEMORIZADO</b>	<b>MANDO INYECTOR CILINDRO 4</b> CO : CIRCUITO ABIERTO CC.0 : CORTOCIRCUITO A MASA CC.1 : CORTOCIRCUITO AL + 12 V
--	--

<b>CONSIGNAS</b>	<b>Prioridad en el tratamiento en caso de acumulación de fallos:</b> – Aplicar prioritariamente el tratamiento de los fallos " <b>DF076</b> relé principal, <b>DF157</b> tensión de la batería y <b>DF236</b> alimentación + después del relé" si están presentes o memorizados.
	<b>Condición de la aplicación del diagnóstico para un fallo memorizado :</b> El fallo es declarado presente tras: arranque del motor.

Conectar el bornier en lugar del calculador y controlar, **el valor de resistencia** del inyector midiendo entre: La **vía K4** del calculador, conector B y la **vía 5** del relé principal (o la **vía C** del conector de 3 vías gris en la parte superior del calculador).

El inyector debe tener una resistencia del orden de: **14,5  $\Omega$   $\pm$  0,7  $\Omega$  a 23°C** (este valor no tiene en cuenta la eventual resistencia parásita de la línea).

Asegurarse del **aislamiento respecto a la masa y al + 12 voltios** de la **vía K4** del calculador, conector B y del aislamiento respecto a la masa de la **vía 5** del relé principal.

Si la medida da un valor incorrecto: **desmontar el colector de admisión** para acceder a los inyectores.

Verificar **la conexión y el estado del conector** del inyector del cilindro N°4.  
Cambiar el conector si es necesario.

Asegurarse, bajo contacto, de **la presencia de un +12 voltios** en la vía 1 del inyector.

Si no hay alimentación, verificar **el aislamiento, la continuidad y la ausencia de resistencia parásita** de la unión:

relé principal      **vía 5**       $\longrightarrow$       **vía 1**      del inyector N°4

Reparar si es necesario.

Conectar el bornier en lugar del calculador y verificar **el aislamiento, la continuidad y la ausencia de resistencia parásita** de la unión:

calculador conector B      **vía K4**       $\longrightarrow$       **vía 2**      del inyector N°4

Reparar si es necesario.

El incidente persiste, **cambiar** el inyector N°4.

<b>TRAS LA REPARACIÓN</b>	Ejecutar la consigna para confirmar la reparación. Hacer un borrado de los fallos memorizados. Tratar los otros fallos eventuales.
---------------------------	--

<b>DF102 PRESENTE O MEMORIZADO</b>	<u>AVERÍA FUNCIONAL SONDA DE OXÍGENO</u> 1.DEF : FRECUENCIA REDUCIDA
--	---

<b>CONSIGNAS</b>	<b>Prioridad en el tratamiento en caso de acumulación de fallos:</b> – Aplicar prioritariamente el tratamiento de los fallos " <b>DF084, DF085, DF086, DF087</b> , mando inyector cilindro 1 a 4; <b>DF018, DF038, DF207, DF208</b> , circuito calefacción y entrada señal de las dos sondas de oxígeno, <b>DF111, DF112, DF113, DF114, DF165</b> , detección de los rateos de combustión" y <b>DF106</b> avería funcional del catalizador si están presentes o memorizados.
	<b>Condición de la aplicación del diagnóstico para un fallo memorizado:</b> El fallo es declarado presente tras: la realización de un recorrido o después de una fase de calentamiento al ralentí que permita la entrada en regulación de riqueza de las dos sondas:: – El estado bucle de riqueza por sonda anterior " <b>ET185</b> " debe tener la caracterización <b>ESTADO 2</b> : bucle cerrado. – El estado regulación del 2º bucle de riqueza " <b>ET184</b> " debe tener la caracterización <b>ESTADO 2</b> : bucle cerrado. Asegurarse del activado, como mínimo de dos ciclos del grupo motoventilador del motor. Poner el motor a un régimen de <b>3.000 r.p.m.</b> y después lanzar un test OBD (On Board Diagnostic) de las sondas de oxígeno (consultar diagnóstico preliminar).
	<b>Particularidades:</b> Este diagnóstico sólo afecta a la sonda de oxígeno anterior. En presencia de fallo confirmado (tres recorridos con este fallo), el testigo OBD está encendido.

Realizar un control de la **presión de gasolina** (verificación del regulador y de la bomba de gasolina).

Asegurarse de que no haya toma de aire en la línea de escape.  
Reparar si es necesario.

Asegurarse del buen estado del circuito de admisión de aire y de su elemento filtrante.  
Reparar si es necesario.

Si no hay fallo en la entrada de la señal sonda anterior, **sustituir la sonda de oxígeno anterior** si no, proceder al diagnóstico del **DF207**.

<b>TRAS LA REPARACIÓN</b>	Proceder a un recentrado de los aprendizajes (Consultar diagnóstico preliminares). Ejecutar la consigna para confirmar la reparación. Hacer un borrado de los fallos memorizados. Tratar los otros fallos eventuales.
-------------------------------	--

<b>DF106 PRESENTE O MEMORIZADO</b>	<u>AVERÍA FUNCIONAL DEL CATALIZADOR</u> 1.DEF : AVERÍA FUNCIONAL DEL CATALIZADOR
--	---

<b>CONSIGNAS</b>	<b>Prioridad en el tratamiento en caso de acumulación de fallos:</b> – Aplicar prioritariamente el tratamiento de los fallos " <b>DF084, DF085, DF086, DF087,</b> mando inyector cilindro 1 a 4; <b>DF018, DF038, DF102, DF207, DF208,</b> circuito calefacción y entrada señal de las dos sondas de oxígeno y <b>DF111, DF112, DF113, DF114, DF165,</b> detección de los ratesos de combustión" si están presentes o memorizados.
	<b>Condición de la aplicación del diagnóstico para un fallo memorizado:</b> El fallo es declarado presente tras: la realización de un recorrido o después de una fase de calentamiento al ralentí que permita la entrada en regulación de riqueza de las dos sondas:: – El estado bucle de riqueza por sonda anterior " <b>ET185</b> " debe tener la caracterización <b>ESTADO 2:</b> bucle cerrado. – El estado regulación del 2º bucle de riqueza " <b>ET184</b> " debe tener la caracterización <b>ESTADO 2:</b> bucle cerrado. Asegurarse del activado, como mínimo de dos ciclos del grupo motoventilador del motor. Poner el motor a un régimen de <b>3.000 r.p.m.</b> y después lanzar un test OBD (On Board Diagnostic) del catalizador (consultar diagnóstico preliminares).
	<b>Particularidades:</b> En presencia de fallo confirmado (tres recorridos con este fallo), el testigo OBD está encendido.

Verificar **el apriete** de las sondas de oxígeno.

Asegurarse de que no haya **toma de aire** en la línea de escape.  
Reparar si es necesario.

Asegurarse del buen estado del circuito de admisión de aire y de su elemento filtrante.  
Reparar si es necesario.

Quitar el catalizador y verificar **el estado del elemento filtrante** en el interior (colmatado).  
Si **el elemento filtrante** parece correcto, sacudir el catalizador para asegurarse de que no haya elementos rotos en el interior (ruidos metálicos).  
Sustituir el catalizador si es necesario.

Si el incidente persiste, **cambiar** el catalizador.

<b>TRAS LA REPARACIÓN</b>	Proceder a un recentrado de los aprendizajes (consultar diagnóstico preliminar). Ejecutar la consigna para confirmar la reparación. Hacer un borrado de los fallos memorizados. Tratar los otros fallos eventuales.
---------------------------	--

<b>DF111 PRESENTE O MEMORIZADO</b>	<b>RATEO DE COMBUSTIÓN EN CILINDRO 1</b> 1.DEF : NO RESPETO DE LAS NORMAS DE POLUCIÓN 2.DEF : RIESGO DE DESTRUCCIÓN DEL CATALIZADOR
--	---

<b>CONSIGNAS</b>	<b>Prioridad en el tratamiento en caso de acumulación de fallos:</b> – Aplicar prioritariamente el tratamiento de los fallos " <b>DF061</b> circuito bobinas de encendido 1 - 4", " <b>DF084</b> a <b>DF087</b> mando inyectores cilindro 1 a 4", " <b>DF025</b> circuito captador señal volante" y " <b>DF018, DF038, DF102, DF207, DF208</b> , circuito calefacción y entrada señal de las dos sondas de oxígeno" si están presentes o memorizados.
	<b>Condición de la aplicación del diagnóstico para un fallo memorizado:</b> El fallo es declarado presente tras un test OBD (On Board Diagnostic) de los rateos de combustión: – Si el aprendizaje de la rueda fónica no ha sido borrado, el test OBD de los rateos de combustión se efectúa automáticamente, con el motor girando al ralentí durante minuto y medio si el motor está frío o durante 30 segundos si el motor está caliente. – Para lanzar el test OBD (On Board Diagnostic) de los rateos de combustión, mediante el útil de diagnóstico, hay que hacer un borrado de los aprendizajes y después lanzar el test (consultar diagnóstico preliminar).
	<b>Particularidades:</b> Los rateos de encendido serán detectados por el encendido fijo del testigo OBD, que significa que el vehículo no respeta las normas de polución. La intermitencia del testigo OBD significa un riesgo de destrucción del catalizador.

Verificar el sistema de encendido así como **el estado de la bujía** y del antiparasitado.  
Reparar si es necesario.

Verificar **el índice de compresión** del cilindro 1.  
Reparar si es necesario.

Verificar **la corona dentada volante motor** (alabeo del disco o fisuras).  
Reparar si es necesario.

Asegurarse de que no haya **fuga** en el colector de admisión y del estado del elemento filtrante.  
Reparar si es necesario.

Si no se ha detectado nada anormal, hay **un problema en el circuito de carburante**, es preciso, por ello, verificar:

- el estado del filtro de gasolina,
- el caudal y la presión de gasolina,
- la limpieza del depósito,
- el estado del inyector del cilindro 1,
- la conformidad del carburante.

Sustituir el elemento defectuoso.

<b>TRAS LA REPARACIÓN</b>	Proceder a un recentrado de los aprendizajes (consultar diagnóstico preliminar). Ejecutar la consigna para confirmar la reparación. Hacer un borrado de los fallos memorizados. Tratar los otros fallos eventuales.
-------------------------------	--

<b>DF112 PRESENTE O MEMORIZADO</b>	<u>RATEO DE COMBUSTIÓN EN CILINDRO 2</u> 1.DEF : NO RESPETO DE LAS NORMAS DE POLUCIÓN 2.DEF : RIESGO DE DESTRUCCIÓN DEL CATALIZADOR
--	---

<b>CONSIGNAS</b>	<b>Prioridad en el tratamiento en caso de acumulación de fallos:</b> – Aplicar prioritariamente el tratamiento de los fallos " <b>DF061</b> circuito bobinas de encendido 2 - 3", " <b>DF084</b> a <b>DF087</b> mando inyectores cilindro 1 a 4", " <b>DF025</b> circuito captador señal volante" y " <b>DF018, DF038, DF102, DF207, DF208</b> , circuito calefacción y entrada señal de las dos sondas de oxígeno" si están presentes o memorizados.
	<b>Condición de la aplicación del diagnóstico para un fallo memorizado:</b> El fallo es declarado presente tras un test OBD (On Board Diagnostic) de los rateos de combustión: – Si el aprendizaje de la rueda fónica no ha sido borrado, el test OBD de los rateos de combustión se efectúa automáticamente, con el motor girando al ralentí durante minuto y medio si el motor está frío o durante 30 segundos si el motor está caliente. – Para lanzar el test OBD de los rateos de combustión, mediante el útil de diagnóstico, hay que hacer un borrado de los aprendizajes y después lanzar el test (consultar diagnóstico preliminar).
	<b>Particularidades:</b> Los rateos de encendido serán detectados por el encendido fijo del testigo OBD, que significa que el vehículo no respeta las normas de polución. La intermitencia del testigo OBD significa un riesgo de destrucción del catalizador.

Verificar el sistema de encendido así como **el estado de la bujía** y del antiparasitado.  
Reparar si es necesario.

Verificar **el índice de compresión** del cilindro 2.  
Reparar si es necesario.

Verificar **la corona dentada volante motor** (alabeo del disco o fisuras).  
Reparar si es necesario.

Asegurarse de que no haya **fuga** en el colector de admisión y del estado del elemento filtrante.  
Reparar si es necesario.

Si no se ha detectado nada anormal, hay **un problema en el circuito de carburante**, es preciso, por ello, verificar:  
 – el estado del filtro de gasolina,  
 – el caudal y la presión de gasolina,  
 – la limpieza del depósito,  
 – el estado del inyector del cilindro 2,  
 – la conformidad del carburante.  
 Sustituir el elemento defectuoso.

<b>TRAS LA REPARACIÓN</b>	Proceder a un recentrado de los aprendizajes (consultar diagnóstico preliminar). Ejecutar la consigna para confirmar la reparación. Hacer un borrado de los fallos memorizados. Tratar los otros fallos eventuales.
-------------------------------	--



<b>DF113 PRESENTE O MEMORIZADO</b>	<b>RATEO DE COMBUSTIÓN EN CILINDRO 3</b> 1.DEF : NO RESPETO DE LAS NORMAS DE POLUCIÓN 2.DEF : RIESGO DE DESTRUCCIÓN DEL CATALIZADOR
--	---

<b>CONSIGNAS</b>	<b>Prioridad en el tratamiento en caso de acumulación de fallos:</b> – Aplicar prioritariamente el tratamiento de los fallos " <b>DF062</b> circuito bobinas de encendido 2 - 3", " <b>DF084</b> a <b>DF087</b> mando inyectores cilindro 1 a 4", " <b>DF025</b> circuito captador señal volante" y " <b>DF018, DF038, DF102, DF207, DF208</b> , circuito calefacción y entrada señal de las dos sondas de oxígeno" si están presentes o memorizados.
	<b>Condición de la aplicación del diagnóstico para un fallo memorizado:</b> El fallo es declarado presente tras un test OBD (On Board Diagnostic) de los rateos de combustión: – Si el aprendizaje de la rueda fónica no ha sido borrado, el test OBD de los rateos de combustión se efectúa automáticamente, con el motor girando al ralentí durante minuto y medio si el motor está frío o durante 30 segundos si el motor está caliente. – Para lanzar el test OBD de los rateos de combustión, mediante el útil de diagnóstico, hay que hacer un borrado de los aprendizajes y después lanzar el test (consultar diagnóstico preliminar).
	<b>Particularidades:</b> Los rateos de encendido serán detectados por el encendido fijo del testigo OBD, que significa que el vehículo no respeta las normas de polución. La intermitencia del testigo OBD significa un riesgo de destrucción del catalizador.

Verificar el sistema de encendido así como **el estado de la bujía** y del antiparasitado.  
Reparar si es necesario.

Verificar **el índice de compresión** del cilindro 3.  
Reparar si es necesario.

Verificar **la corona dentada volante motor** (alabeo del disco o fisuras).  
Reparar si es necesario.

Asegurarse de que no haya **fuga** en el colector de admisión y del estado del elemento filtrante.  
Reparar si es necesario.

Si no se ha detectado nada anormal, hay **un problema en el circuito de carburante**, es preciso, por ello, verificar:  
 – el estado del filtro de gasolina,  
 – El caudal y la presión de gasolina,  
 – la limpieza del depósito,  
 – el estado del inyector del cilindro 3,  
 – La conformidad del carburante.  
 Sustituir el elemento defectuoso.

<b>TRAS LA REPARACIÓN</b>	Proceder a un recentrado de los aprendizajes (consultar diagnóstico preliminar). Ejecutar la consigna para confirmar la reparación. Hacer un borrado de los fallos memorizados. Tratar los otros fallos eventuales.
-------------------------------	--

<b>DF114 PRESENTE O MEMORIZADO</b>	<b>RATEO DE COMBUSTIÓN EN CILINDRO 4</b> 1.DEF : NO RESPETO DE LAS NORMAS DE POLUCIÓN 2.DEF : RIESGO DE DESTRUCCIÓN DEL CATALIZADOR
--	---

<b>CONSIGNAS</b>	<b>Prioridad en el tratamiento en caso de acumulación de fallos:</b> – Aplicar prioritariamente el tratamiento de los fallos "DF061 circuito bobinas de encendido 1 - 4", "DF084 a DF087 mando inyectores cilindro 1 a 4", "DF025 circuito captador señal volante" y "DF018, DF038, DF102, DF207, DF208, circuito calefacción y entrada señal de las dos sondas de oxígeno" si están presentes o memorizados.
	<b>Condición de la aplicación del diagnóstico para un fallo memorizado:</b> El fallo es declarado presente tras un test OBD (On Board Diagnostic) de los rateos de combustión: – Si el aprendizaje de la rueda fónica no ha sido borrado, el test OBD de los rateos de combustión se efectúa automáticamente, con el motor girando al ralentí durante minuto y medio si el motor está frío o durante 30 segundos si el motor está caliente. – Para lanzar el test OBD de los rateos de combustión, mediante el útil de diagnóstico, hay que hacer un borrado de los aprendizajes y después lanzar el test (consultar diagnóstico preliminar).
	<b>Particularidades:</b> Los rateos de encendido serán detectados por el encendido fijo del testigo OBD, que significa que el vehículo no respeta las normas de polución. La intermitencia del testigo OBD significa un riesgo de destrucción del catalizador.

Verificar el sistema de encendido así como **el estado de la bujía** y del antiparasitado.  
Reparar si es necesario.

Verificar **el índice de compresión** del cilindro 4.  
Reparar si es necesario.

Verificar **la corona dentada volante motor** (alabeo del disco o fisuras).  
Reparar si es necesario.

Asegurarse de que no haya **fuga** en el colector de admisión y del estado del elemento filtrante.  
Reparar si es necesario.

Si no se ha detectado nada anormal, hay **un problema en el circuito de carburante**, es preciso, por ello, verificar:  
 – el estado del filtro de gasolina,  
 – el caudal y la presión de gasolina,  
 – la limpieza del depósito,  
 – el estado del inyector del cilindro 4,  
 – la conformidad del carburante.  
 Sustituir el elemento defectuoso.

<b>TRAS LA REPARACIÓN</b>	Proceder a un recentrado de los aprendizajes (consultar diagnóstico preliminar). Ejecutar la consigna para confirmar la reparación. Hacer un borrado de los fallos memorizados. Tratar los otros fallos eventuales.
-------------------------------	--

<b>DF116 PRESENTE O MEMORIZADO</b>	<p><b>AVERÍA FUNCIONAL DEL CIRCUITO DE CARBURANTE</b></p> <ol style="list-style-type: none"> <li>1.DEF : ERROR SONDA O<sub>2</sub>: POBRE</li> <li>2.DEF : ERROR SONDA O<sub>2</sub>: RICA</li> <li>3.DEF : DECALADO POBRE</li> <li>4.DEF : DECALADO RICO</li> <li>5.DEF : GANANCIA POBRE</li> <li>6.DEF : GANANCIA RICA</li> </ol>
--	---

<b>CONSIGNAS</b>	<p><b>Prioridad en el tratamiento en caso de acumulación de fallos:</b></p> <ul style="list-style-type: none"> <li>– Aplicar prioritariamente el tratamiento de los fallos "DF084 a DF087" mando inyectores cilindro 1 a 4" si están presentes o memorizados.</li> </ul>
	<p><b>Condición de la aplicación del diagnóstico para un fallo memorizado:</b></p> <p>El fallo es declarado presente tras: la realización de un recorrido o después de una fase de calentamiento al ralentí que permita la entrada en regulación de riqueza de las dos sondas:</p> <ul style="list-style-type: none"> <li>– El estado bucle de riqueza por sonda anterior "ET185" debe tener la caracterización <b>ESTADO 2</b>: bucle cerrado.</li> <li>– El estado regulación del 2º bucle de riqueza "ET184" debe tener la caracterización <b>ESTADO 2</b>: bucle cerrado.</li> </ul> <p>Asegurarse del activado, como mínimo de dos ciclos del grupo motoventilador del motor.</p> <p>Lanzar el test OBD (On Board Diagnostic) fuel system.</p>

Realizar un control de la **presión de gasolina** (consultar métodos de reparación).

Realizar un control del circuito de la **electroválvula de purga del canister** (consultar métodos de reparación).

Asegurarse de la **estanquidad del circuito de carburante**.  
Reparar si es necesario.

<b>TRAS LA REPARACIÓN</b>	<p>Ejecutar la consigna para confirmar la reparación. Hacer un borrado de los fallos memorizados. Proceder a un recentrado de los aprendizajes Tratar los otros fallos eventuales.</p>
-------------------------------	--

<b>DF118 PRESENTE O MEMORIZADO</b>	<u>CIRCUITO CAPTADOR DE PRESIÓN FLUIDO REFRIGERANTE</u> CC.0 : CORTOCIRCUITO A MASA CC.1 : CORTOCIRCUITO AL + 12 V
--	--

<b>CONSIGNAS</b>	<b>Prioridad en el tratamiento en caso de acumulación de fallos:</b> – Aplicar prioritariamente el tratamiento de los fallos " <b>DF152</b> segunda tensión de referencia de los captadores y <b>DF010</b> circuito grupo motoventilador de velocidad lenta" si están presentes o memorizados.
	<b>Condición de la aplicación del diagnóstico para un fallo memorizado:</b> El fallo es declarado presente tras: poner en marcha la climatización y el grupo motoventilador del habitáculo en funcionamiento.

Verificar **la conexión y el estado del conector** del captador de presión del fluido refrigerante.  
Cambiar el conector si es necesario.

Conectar el bornier en lugar del calculador y verificar **el aislamiento, la continuidad y la ausencia de resistencia parásita** de las uniones:

calculador conector A	<b>vía K2</b>	→	<b>vía A</b>	del captador de presión del fluido refrigerante
calculador conector A	<b>vía C1</b>	→	<b>vía B</b>	del captador de presión del fluido refrigerante
calculador conector A	<b>vía J1</b>	→	<b>vía C</b>	del captador de presión del fluido refrigerante

Reparar si es necesario.

Asegurarse de la presencia de una **alimentación de 5 voltios** en la **vía B** del captador.  
Si no hay alimentación, **cambiar** el calculador de inyección.

Si el incidente persiste, **cambiar** el captador de presión del fluido refrigerante.

<b>TRAS LA REPARACIÓN</b>	Ejecutar la consigna para confirmar la reparación. Hacer un borrado de los fallos memorizados. Tratar los otros fallos eventuales.
-------------------------------	--

<b>DF125 PRESENTE O MEMORIZADO</b>	<u>Circuito POTENCIÓMETRO PEDAL PISTA 1</u> CC.0 : CORTOCIRCUITO A MASA CC.1 : CORTOCIRCUITO AL + 12 V 1.DEF : DETECCIÓN SEÑAL FUERA DE LÍMITE BAJO O ALTO
--	---

<b>CONSIGNAS</b>	<b>Prioridad en el tratamiento en caso de acumulación de fallos:</b> – Aplicar prioritariamente el tratamiento de los fallos "DF151 primera tensión de referencia de los captadores, y DF152 segunda tensión de referencia de los captadores" si están presentes o memorizados.
	<b>Condición de la aplicación del diagnóstico para un fallo memorizado:</b> El fallo es declarado presente tras: puesta del contacto y acción en el pedal del acelerador.
	<b>Particularidades:</b> El captador de posición del pedal del acelerador se encuentra en el salpicadero por la parte inferior del mastervac. El aprendizaje de reconocimiento pie levantado y pie a fondo es inútil.

Verificar **la conexión y el estado** del conector del potenciómetro del pedal.  
**Cambiar el conector si es necesario.**

Asegurarse de que el pedal del acelerador **arrastra correctamente** el potenciómetro (de su tope mínimo a su tope máximo).

Conectar el bornier en lugar del calculador y verificar **el aislamiento, la continuidad y la ausencia de resistencia parásita** de las uniones:

calculador conector A	<b>vía H1</b>	→	<b>vía 3</b>	del potenciómetro del pedal pista 1
calculador conector A	<b>vía C4</b>	→	<b>vía 2</b>	del potenciómetro del pedal pista 1
calculador conector A	<b>vía B1</b>	→	<b>vía 4</b>	del potenciómetro del pedal pista 1

Reparar si es necesario.

Asegurarse de la presencia de una **alimentación de 5 voltios** en la **vía 4** del potenciómetro.  
 Si no hay alimentación, **cambiar** el calculador de inyección.

Controlar **el valor de resistencia** del potenciómetro del pedal pista 1 midiendo entre:  
 La **vía 2** y la **vía 4** del potenciómetro, sustituir el captador de pedal si la resistencia no es del orden de:  
**1200 Ω ± 480 Ω a 25°C.**

Si el incidente persiste, **cambiar** el captador del pedal.

<b>TRAS LA REPARACIÓN</b>	Ejecutar la consigna para confirmar la reparación. Hacer un borrado de los fallos memorizados. Tratar los otros fallos eventuales.
---------------------------	--

<b>DF126</b> <b>PRESENTE</b> <b>O</b> <b>MEMORIZADO</b>	<u>CIRCUITO POTENCIÓMETRO PEDAL PISTA 2</u> CC.0 : CORTOCIRCUITO A MASA CC.1 : CORTOCIRCUITO AL + 12 V
--	--

<b>CONSIGNAS</b>	<b>Prioridad en el tratamiento en caso de acumulación de fallos:</b> – Aplicar prioritariamente el tratamiento de los fallos " <b>DF151</b> primera tensión de referencia de los captadores, y <b>DF 152</b> segunda tensión de referencia de los captadores" si están presentes o memorizados.
	<b>Condición de la aplicación del diagnóstico para un fallo memorizado:</b> El fallo es declarado presente tras: puesta del contacto y acción en el pedal del acelerador.
	<b>Particularidades:</b> El captador de posición del pedal del acelerador se encuentra en el salpicadero por la parte inferior del mastervac. El aprendizaje de reconocimiento pie levantado y pie a fondo es inútil.

Verificar **la conexión y el estado** del conector del potenciómetro del pedal.  
**Cambiar el conector si es necesario.**

Asegurarse de que el pedal del acelerador **arrastra correctamente** el potenciómetro (de su tope mínimo a su tope máximo).

Conectar el bornier en lugar del calculador y verificar **el aislamiento, la continuidad y la ausencia de resistencia parásita** de las uniones:

calculador conector A	<b>vía K1</b>	→	<b>vía 6</b>	del potenciómetro del pedal pista 2
calculador conector A	<b>vía F1</b>	→	<b>vía 5</b>	del potenciómetro del pedal pista 2
calculador conector A	<b>vía B4</b>	→	<b>vía 1</b>	del potenciómetro del pedal pista 2

Reparar si es necesario.

Asegurarse de la presencia de una **alimentación de 5 voltios** en la **vía 5** del potenciómetro.  
 Si no hay alimentación, **cambiar** el calculador de inyección.

Controlar **el valor de resistencia** del potenciómetro del pedal pista 2 midiendo entre:  
 La **vía 5** y la **vía 1** del potenciómetro, sustituir el captador de pedal si la resistencia no es del orden de:  
**1700 Ω ± 680 Ω a 25°C.**

Si el incidente persiste, **cambiar** el captador del pedal.

<b>TRAS LA REPARACIÓN</b>	Ejecutar la consigna para confirmar la reparación. Hacer un borrado de los fallos memorizados. Tratar los otros fallos eventuales.
---------------------------	--

<b>DF135 PRESENTE O MEMORIZADO</b>	<u>CIRCUITO CAPTADOR PEDAL DE FRENO</u> 1.DEF : INCOHERENCIA DE LA SEÑAL
--	---

<b>CONSIGNAS</b>	<b>Condición de la aplicación del diagnóstico para un fallo memorizado :</b> El fallo es declarado presente tras: diez pisadas de 2 segundos cada una en el pedal de freno.
------------------	--

Verificar <b>la conexión y el estado del conector</b> del contactor del pedal de freno. Cambiar el conector si es necesario.	
Asegurarse del <b>correcto reglaje</b> del contactor del pedal de freno (Consultar métodos de reparación).	
Verificar bajo contacto <b>la presencia de una tensión U = 12 voltios</b> en la vía <b>A1</b> y en la vía <b>B1</b> del contactor de stop.	
Conectar el bornier en lugar del calculador y verificar: <b>el aislamiento, la continuidad y la ausencia de resistencia parásita</b> de las uniones: calculador conector A <b>vía B3</b> —————> <b>vía A3</b> del contactor de stop calculador conector A <b>vía C3</b> —————> <b>vía B3</b> del contactor de stop Reparar si es necesario.	
Desconectar el conector del captador del pedal y controlar <b>el estado de los contactos</b> con un óhmetro. <b>Cambiar</b> el captador del pedal si no funciona como sigue:	
<b>Pedal en reposo</b> continuidad entre las vías B1 y A3 aislamiento entre las vías A1 y B3	<b>Pisadas en el pedal</b> aislamiento entre las vías B1 y A3 continuidad entre las vías A1 y B3
Si el incidente persiste, <b>hacer un diagnóstico de la red multiplexada</b> (la información de la <b>vía A3</b> del captador llega al calculador de inyección a través de la red multiplexada).	

<b>TRAS LA REPARACIÓN</b>	Hacer un borrado de los fallos memorizados. Ejecutar la consigna para confirmar la reparación. Tratar los otros fallos eventuales.
---------------------------	--

<b>DF137 PRESENTE</b>	<p><b>MARIPOSA MOTORIZADA</b></p> <p>CC.0 : CORTOCIRCUITO A MASA CC.1 : CORTOCIRCUITO AL + 12 V 1.DEF : POR ENCIMA DEL UMBRAL MÁXIMO</p>
---------------------------	--

<b>CONSIGNAS</b>	<p><b>Particularidades:</b></p> <p>La mariposa motorizada se encuentra en el colector de admisión.</p>
	<p><b>Prioridad en el tratamiento en caso de acumulación de fallos:</b></p> <p>– Aplicar prioritariamente el tratamiento de los fallos "DF151 primera tensión de referencia de los captadores y DF152 segunda tensión de referencia de los captadores" si están presentes o memorizados.</p>

Conectar el bornier en lugar del calculador y controlar, el **valor de resistencia** del motor mariposa midiendo entre:

La **vía L1** y la **vía M1** del calculador, conector B.

El motor mariposa debe tener una resistencia del orden de: **2 Ω ± 1 Ω a 25°C.**

Asegurarse del **aislamiento respecto a la masa y al + 12 voltios** de las dos uniones.

Si la medida da un valor incorrecto, **desmontar el colector de admisión** para acceder a la mariposa motorizada.

Verificar la **conexión y el estado del conector** de la mariposa motorizada.  
Cambiar el conector si es necesario.

Conectar el bornier en lugar del calculador y verificar **el aislamiento, la continuidad y la ausencia de resistencia parásita** de las uniones:

calculador conector B    **vía L1**    —————▶    **vía 3**    de la mariposa motorizada

calculador conector B    **vía M1**    —————▶    **vía 4**    de la mariposa motorizada

Reparar si es necesario.

Si el incidente persiste, **cambiar** la mariposa motorizada.

<b>TRAS LA REPARACIÓN</b>	<p>Proceder a un recentrado de los aprendizajes (consultar diagnóstico preliminar). Hacer un borrado de los fallos memorizados. Tratar los otros fallos eventuales.</p>
-------------------------------	---



**DF145  
PRESENTE**RED MULTIPLEXADA**CONSIGNAS****Particularidad:**

Tras entrar en comunicación, el útil de diagnóstico efectúa automáticamente un diagnóstico de la red multiplexada.

Conectar el bornier en lugar del calculador y verificar **el aislamiento, la continuidad y la ausencia de resistencia parásita** de las uniones:

calculador conector A      **vía J4** —————> **Unidad de central habitáculo**

calculador conector A      **vía H3** —————> **Unidad de central habitáculo**

(Consultar esquemas del vehículo y de la gama concernida).

Reparar si es necesario.

Si las uniones son conformes, hacer **un diagnóstico de la unidad central del habitáculo**.

Si es necesario sustituir la unidad central del habitáculo.

Si el incidente persiste, **cambiar** el calculador de inyección.

**TRAS LA  
REPARACIÓN**

Hacer un borrado de los fallos memorizados.  
Tratar los otros fallos eventuales.

<b>DF146 PRESENTE O MEMORIZADO</b>	<p style="text-align: center;"><u>REGULACIÓN RIQUEZA</u></p> <p>1.DEF : PARÁMETRO EN TOPE MÍNIMO                  2.DEF : PARÁMETRO EN TOPE MÁXIMO                  3.DEF : ADAPTACIÓN RIQUEZA EN TOPE ALTO                  4.DEF : ADAPTACIÓN RIQUEZA EN TOPE BAJO</p>
--	--

<b>CONSIGNAS</b>	<p><b>Prioridad en el tratamiento en caso de acumulación de fallos:</b></p> <p>– Aplicar prioritariamente el tratamiento de los fallos "<b>DF084, DF085, DF086 y DF087</b> mando inyectores cilindro 1 a 4" y "<b>DF018, DF102, DF207</b>, circuito calefacción y entrada señal sonda de oxígeno anterior" si están presentes o memorizados.</p>
	<p><b>Condición de la aplicación del diagnóstico para un fallo memorizado:</b></p> <p>El fallo es declarado presente tras : la realización de un recorrido o después de una fase de calentamiento al ralentí que permita la entrada en regulación de riqueza de las dos sondas :</p> <p>– El estado bucle de riqueza por sonda anterior "<b>ET185</b>" debe tener la caracterización <b>ESTADO 2</b>: bucle cerrado.                  – El estado regulación del 2º bucle de riqueza "<b>ET184</b>" debe tener la caracterización <b>ESTADO 2</b>: bucle cerrado.</p> <p>Asegurarse del activado, como mínimo de dos ciclos del grupo motoventilador del motor.</p>
	<p><b>Particularidades:</b></p> <p>Este fallo solamente está activo en la motorización D4D.</p>

	<p>Efectuar un <b>control completo del sistema de alimentación y de inyección del carburante</b>, comprobando:</p> <ul style="list-style-type: none"> <li>– El estado del filtro de gasolina.</li> <li>– El caudal y la presión de gasolina.</li> <li>– La limpieza del depósito.</li> <li>– El estado y el correcto funcionamiento de los inyectores.</li> <li>– La conformidad del carburante.</li> <li>– Las tomas de aire eventuales del sistema de alimentación de carburante.</li> </ul> <p>Controlar el estado y la conformidad de los conductos de admisión y de escape.                  Sustituir el o los elementos defectuosos.</p>
--	---

<b>TRAS LA REPARACIÓN</b>	<p>Efectuar un recentrado de los autoadaptativos.                  Proceder a un aprendizaje del tope mariposa y de la sección de aire (consultar preliminares).                  Ejecutar la consigna para confirmar la reparación.                  Hacer un borrado de los fallos memorizados.                  Tratar los otros fallos eventuales.</p>
---------------------------	--

<b>DF151 PRESENTE</b>	<b>PRIMERA TENSIÓN DE REFERENCIA DE LOS CAPTADORES</b> CC.0 : CORTOCIRCUITO A MASA CC.1 : CORTOCIRCUITO AL + 12 V
---------------------------	---

<b>CONSIGNAS</b>	Nada que señalar.
------------------	-------------------

Verificar la **conexión y el estado de los conectores** de los captadores: potenciómetro pedal y captador de presión del colector.  
Cambiar los conectores si es necesario.

Verificar, bajo contacto, que la **tensión de alimentación de 5 voltios** llega bien a los captadores en las vías:  
– **vía 3** del potenciómetro del pedal (potenciómetro n°2)  
– **vía C** del captador de presión del colector.

Si la tensión de alimentación de 5 voltios no llega a los captadores:  
Conectar el bornier en lugar del calculador y verificar el **aislamiento, la continuidad y la ausencia de resistencia parásita** de la unión:

calculador conector A **vía F1** —————▶ **vía 3** del potenciómetro del pedal  
calculador conector B **vía B2** —————▶ **vía C** del captador de presión del colector

Reparar si es necesario.

Hacer un borrado del fallo, desconectar todos los captadores y volverlos a conectar uno por uno a fin de controlar cuál de estos captadores es responsable del fallo.

Si no hay ningún captador defectuoso y si las uniones son correctas, **cambiar** el calculador de inyección.

<b>TRAS LA REPARACIÓN</b>	Efectuar los aprendizajes del tope de la mariposa y de la sección de aire de la mariposa (consultar preliminares). Hacer un borrado de los fallos memorizados. Tratar los otros fallos eventuales.
-------------------------------	--

<b>DF152 PRESENTE</b>	<u>SEGUNDA TENSION DE REFERENCIA DE LOS CAPTADORES</u> CC.0 : CORTOCIRCUITO A MASA CC.1 : CORTOCIRCUITO AL + 12 V
---------------------------	---

<b>CONSIGNAS</b>	Nada que señalar.
------------------	-------------------

Verificar **la conexión y el estado de los conectores** de los captadores: potenciómetro pedal, potenciómetro mariposa, captador de presión del fluido refrigerante, captador de temperatura del aire y captador de temperatura del agua.

Cambiar los conectores si es necesario.

Verificar, bajo contacto, que **la tensión de alimentación de 5 voltios** llega bien a los captadores en las vías:

- **vía 6** del potenciómetro del pedal (potenciómetro n°1)
- **vía 5** de la mariposa motorizada (alimentación de los dos potenciómetros)
- **vía B** del captador de presión del fluido refrigerante
- **vía 1** del captador de temperatura del aire
- **vía B1** del captador de temperatura del agua.

Si la tensión de alimentación de 5 voltios no llega a los captadores:

Conectar el bornier en lugar del calculador y verificar **el aislamiento, la continuidad y la ausencia de resistencia parásita** de las uniones:

calculador conector A	<b>vía B1</b> →	<b>vía 6</b> del potenciómetro del pedal
calculador conector B	<b>vía C1</b> →	<b>vía 5</b> de la mariposa motorizada
calculador conector A	<b>vía C1</b> →	<b>vía B</b> del captador de presión del fluido refrigerante
calculador conector B	<b>vía E4</b> →	<b>vía 1</b> del captador de temperatura del aire
calculador conector B	<b>vía F1</b> →	<b>vía B1</b> del captador de temperatura del agua

Reparar si es necesario.

Hacer un borrado del fallo, desconectar todos los captadores y volverlos a conectar uno por uno a fin de controlar cuál de estos captadores es responsable del fallo.

Si no hay ningún captador defectuoso y si las uniones son correctas, **cambiar** el calculador de inyección.

<b>TRAS LA REPARACIÓN</b>	Efectuar los aprendizajes del tope de la mariposa y de la sección de aire de la mariposa (consultar preliminares). Hacer un borrado de los fallos memorizados. Tratar los otros fallos eventuales.
-------------------------------	--

<b>DF157 PRESENTE O MEMORIZADO</b>	<b>TENSIÓN DE LA BATERÍA</b> CC.0 : CORTOCIRCUITO A MASA CC.1 : CORTOCIRCUITO AL + 12 V
--	---

<b>CONSIGNAS</b>	<b>Condición de la aplicación del diagnóstico para un fallo memorizado:</b> El fallo es declarado presente tras: mantenimiento del motor a un régimen superior a <b>900 r.p.m.</b> durante <b>50 segundos</b> .
------------------	--

Asegurarse **del correcto estado** del cable de unión batería / motor de arranque, del cable masa batería / chasis y del cable masa chasis / grupo motopropulsor (GMP).

Asegurarse del correcto estado de **carga de la batería** y, si es necesario, realizar un control del circuito de carga.

Conectar el bornier en lugar del calculador y verificar **el aislamiento, la continuidad y la ausencia de resistencia parásita** de la unión:

calculador conector A **vía L4** —————> **fusible inyección: + batería**

(Consultar esquemas del vehículo y de la gama concernida).

Reparar si es necesario.

<b>TRAS LA REPARACIÓN</b>	Ejecutar la consigna para confirmar la reparación. Hacer un borrado de los fallos memorizados. Tratar los otros fallos eventuales.
-------------------------------	--

<b>DF158 PRESENTE O MEMORIZADO</b>	<u>FUNCIÓN REGULADOR DE VELOCIDAD VEHÍCULO</u>
--	--

<b>CONSIGNAS</b>	<b>Prioridad en el tratamiento en caso de acumulación de fallos:</b> – Aplicar prioritariamente el tratamiento de los fallos "DF135 circuito captador pedal de freno y DF247 botón del regulador o del limitador de velocidad" si está presente o memorizado.
	<b>Condición de la aplicación del diagnóstico para un fallo memorizado:</b> El fallo es declarado presente tras: acción en los mandos del regulador/limitador.

Con ayuda de la ventana de los estados, del útil de diagnóstico y de las informaciones contenidas en la interpretación del estado **ET194**, asegurarse de que ningún fallo o parámetro impida el funcionamiento del regulador de velocidad.

Aplicar la secuencia de diagnóstico en función del parámetro detectado defectuoso mediante la interpretación del estado **ET194**. Ejemplo: si el fallo afecta al contactor de freno o a la información velocidad del vehículo, aplicar la secuencia de diagnóstico de estos elementos.

Con ayuda de la ventana de los estados, del útil de diagnóstico y de las informaciones contenidas en la interpretación del estado **ET192**, asegurarse de que las presiones en los botones del volante y del cuadro de instrumentos envían efectivamente las informaciones al calculador de inyección.

Si las informaciones del estado **ET192** no son conformes:  
 Verificar **la conexión y el estado del conector** del contactor giratorio del volante y el estado del conector del regulador de velocidad (en el volante). Cambiar el o los conectores si es necesario.

Conectar el bornier en lugar del calculador y verificar **el aislamiento, la continuidad y la ausencia de resistencia parásita** de la unión:

calculador conector A **vía J2** → **vía 1** del conector de los mandos (en el volante)

calculador conector A **vía G2** → **vía 2** del conector de los mandos (en el volante)

Reparar si es necesario.

<b>TRAS LA REPARACIÓN</b>	Hacer un borrado de los fallos memorizados. Ejecutar la consigna para confirmar la reparación. Tratar los otros fallos eventuales.
-------------------------------	--

**DF158**

CONTINUACIÓN

Asegurarse de la presencia de una **alimentación de 5 voltios** midiendo entre la **vía 1** y la **vía 2** del conector de los mandos (en el volante).

Si la alimentación no está presente, los controles efectuados anteriormente son correctos y las alimentaciones del calculador son conformes, **cambiar el calculador de inyección**.

Si el problema persiste, verificar la **conexión y el estado del conector** del regulador de velocidad en el cuadro de instrumentos, cambiar el conector si es necesario.

Conectar el bornier en lugar del calculador y verificar **el aislamiento, la continuidad y la ausencia de resistencia parásita** de la unión:

calculador conector A **vía F3** —————▶ **vía A3** del interruptor marcha/parada del regulador.

calculador conector A **vía G4** —————▶ **vía B1** del interruptor marcha/parada del regulador.

Reparar si es necesario.

Asegurarse de la presencia de una alimentación de 12 voltios después de contacto en la **vía A2** del conector del mando marcha/parada del regulador/limitador de velocidad.

Reparar si es necesario.

**TRAS LA  
REPARACIÓN**

Hacer un borrado de los fallos memorizados.  
Ejecutar la consigna para confirmar la reparación.  
Tratar los otros fallos eventuales.

<b>DF159 PRESENTE O MEMORIZADO</b>	<u>FUNCIÓN LIMITADOR DE VELOCIDAD VEHÍCULO</u>
--	--

<b>CONSIGNAS</b>	<b>Prioridad en el tratamiento en caso de acumulación de fallos:</b> – Aplicar prioritariamente el tratamiento de los fallos " <b>DF135</b> circuito captador pedal de freno, <b>DF158</b> función regulador de velocidad vehículo y <b>DF247</b> botón del regulador o del limitador de velocidad" si están presentes o memorizados.
	<b>Condición de la aplicación del diagnóstico para un fallo memorizado :</b> El fallo es declarado presente tras: acción en los mandos del regulador / limitador.

Con ayuda de la ventana de los estados, del útil de diagnóstico y de las informaciones contenidas en la interpretación del estado **ET194**, asegurarse de que ningún fallo o parámetro impida el funcionamiento del regulador de velocidad.

Aplicar la secuencia de diagnóstico en función del parámetro detectado defectuoso mediante la interpretación del estado **ET194**. Ej.: si el fallo afecta al contactor de freno o a la información velocidad del vehículo, aplicar la secuencia de diagnóstico de estos elementos.

Con ayuda de la ventana de los estados, del útil de diagnóstico y de las informaciones contenidas en la interpretación del estado **ET192**, asegurarse de que las presiones en los botones del volante y del cuadro de instrumentos envían efectivamente las informaciones al calculador de inyección.

Si las informaciones del estado **ET192** no son conformes:  
 Verificar **la conexión y el estado del conector** del contactor giratorio del volante y el estado del conector del limitador de velocidad (en el volante). Cambiar el o los conectores si es necesario.

Asegurarse de la presencia de una **alimentación de 5 voltios** midiendo entre la **vía 1** y la **vía 2** del conector de los mandos (en el volante).  
 Si la alimentación no está presente, los controles efectuados anteriormente son correctos y las alimentaciones del calculador son conformes, **cambiar el calculador de inyección**.

<b>TRAS LA REPARACIÓN</b>	Hacer un borrado de los fallos memorizados. Ejecutar la consigna para confirmar la reparación. Tratar los otros fallos eventuales.
-------------------------------	--



**DF159**

CONTINUACIÓN

Si el problema persiste, verificar la **conexión y el estado del conector** del regulador/limitador de velocidad en el cuadro de instrumentos, cambiar el conector si es necesario.

Conectar el bornier en lugar del calculador y verificar **el aislamiento, la continuidad y la ausencia de resistencia parásita** de la unión:

calculador conector A **vía F3** —————▶ **vía A3** del interruptor marcha/parada del regulador.

calculador conector A **vía G4** —————▶ **vía B1** del interruptor marcha/parada del regulador.

Reparar si es necesario.

Asegurarse de la presencia de una alimentación de 12 voltios después de contacto en la vía A2 del conector del mando marcha/parada del regulador / limitador de velocidad.

Reparar si es necesario.

**TRAS LA  
REPARACIÓN**

Hacer un borrado de los fallos memorizados.  
Ejecutar la consigna para confirmar la reparación.  
Tratar los otros fallos eventuales.

<b>DF165 PRESENTE O MEMORIZADO</b>	<u>DETECCIÓN DE LOS RATEOS DE COMBUSTIÓN</u> 1.DEF : NO RESPETO DE LAS NORMAS DE POLUCIÓN 2.DEF : RIESGO DE DESTRUCCIÓN DEL CATALIZADOR
--	---

<b>CONSIGNAS</b>	<b>Prioridad en el tratamiento en caso de acumulación de fallos:</b> – Aplicar prioritariamente el tratamiento de los fallos "DF061 circuito bobinas de encendido 1 -4", "DF084 a DF087 mando inyectores cilindro 1 a 4", "DF025 circuito captador señal volante" y "DF018, DF038, DF102, DF207, DF208, circuito calefacción y entrada señal de las dos sondas de oxígeno" si están presentes o memorizados.
	<b>Condición de la aplicación del diagnóstico para un fallo memorizado:</b> El fallo es declarado presente tras un test OBD (On Board Diagnostic) de los rateos de combustión: – Si el aprendizaje de la rueda fónica no ha sido borrado, el test OBD de los rateos de combustión se efectúa automáticamente, con el motor girando al ralentí durante minuto y medio si el motor está frío o durante 30 segundos si el motor está caliente. – Para lanzar el test OBD de los rateos de combustión, mediante el útil de diagnóstico, hay que hacer un borrado de los aprendizajes y después lanzar el test (consultar diagnóstico preliminar).
	<b>Particularidades:</b> Los rateos de encendido serán detectados por el encendido fijo del testigo OBD, que significa que el vehículo no respeta las normas de polución. La intermitencia del testigo OBD significa un riesgo de destrucción del catalizador.

Verificar el sistema de encendido así como **el estado de las bujías** y del antiparasitado.  
Reparar si es necesario.

Verificar **los índices de compresión** del motor.  
Reparar si es necesario.

Verificar **la corona dentada volante motor** (alabeo del disco o fisuras).  
Reparar si es necesario.

Asegurarse de que no haya **fuga** en el colector de admisión y de que el filtro de aire esté en buen estado.  
Reparar si es necesario.

Si no se ha detectado nada anormal, hay **un problema en el circuito de carburante**, es preciso, por ello, verificar:  
 – el estado del filtro de gasolina,  
 – el caudal y la presión de gasolina,  
 – la limpieza del depósito,  
 – el estado de los inyectores,  
 – la conformidad del carburante.  
 Sustituir el o los elementos defectuosos.

<b>TRAS LA REPARACIÓN</b>	Proceder a un recentrado de los aprendizajes (consultar diagnóstico preliminar). Ejecutar la consigna para confirmar la reparación. Hacer un borrado de los fallos memorizados. Tratar los otros fallos eventuales.
-------------------------------	--

<b>DF167 PRESENTE O MEMORIZADO</b>	<b>CAPTADOR ÁNGULO MARIPOSA</b> CC.0 : CORTOCIRCUITO A MASA CC.1 : CORTOCIRCUITO AL + 12 V 1.DEF : TENSIÓN FUERA DE TOLERANCIAS
--	--

<b>CONSIGNAS</b>	<b>Prioridad en el tratamiento en caso de acumulación de fallos:</b> – Aplicar prioritariamente el tratamiento del fallo " <b>DF151</b> primera tensión de referencia de los captadores, y <b>DF152</b> segunda tensión de referencia de los captadores" si están presentes o memorizados.
	<b>Condición de la aplicación del diagnóstico para un fallo memorizado:</b> El fallo es declarado presente tras poner el contacto y actuar en el pedal del acelerador.
	<b>Particularidades:</b> La mariposa motorizada se encuentra en el colector de admisión.

Conectar el bornier en lugar del calculador y controlar, **el valor de resistencia** de los potenciómetros mariposa midiendo entre: la **vía C1** y la **vía G1** del calculador, conector B.  
 Los potenciómetros deben tener una resistencia del orden de: **2500 Ω ± 500 Ω**.

Si las medidas dan un valor incorrecto: **desmontar el colector de admisión** para acceder a la mariposa motorizada.

Verificar la **conexión y el estado del conector** de la mariposa motorizada.  
 Cambiar el conector si es necesario.

Conectar el bornier en lugar del calculador y verificar **el aislamiento, la continuidad y la ausencia de resistencia parásita de las uniones:**

calculador conector B	<b>vía G1</b>	→	<b>vía 1</b>	de la mariposa motorizada
calculador conector B	<b>vía G3</b>	→	<b>vía 2</b>	de la mariposa motorizada
calculador conector B	<b>vía C1</b>	→	<b>vía 5</b>	de la mariposa motorizada
calculador conector B	<b>vía F4</b>	→	<b>vía 6</b>	de la mariposa motorizada

Reparar si es necesario.

Asegurarse de la presencia de una **alimentación de 5 voltios** en la **vía 5** de la mariposa motorizada.  
 Si no hay alimentación, **cambiar** el calculador de inyección.

Si el incidente persiste, **cambiar** la mariposa motorizada.

<b>TRAS LA REPARACIÓN</b>	Proceder a un recentrado de los aprendizajes (consultar diagnóstico preliminar). Ejecutar la consigna para confirmar la reparación. Hacer un borrado de los fallos memorizados. Tratar los otros fallos eventuales.
---------------------------	--

<b>DF168 PRESENTE O MEMORIZADO</b>	<u>Circuito DE ADMISIÓN DE AIRE</u> 1.DEF : INCOHERENCIA DE LA SEÑAL
--	---

<b>CONSIGNAS</b>	<b>Prioridad en el tratamiento en caso de acumulación de fallos:</b> – Aplicar prioritariamente el tratamiento de los fallos: " <b>DF045</b> captador de presión del colector y <b>DF137</b> mariposa motorizada" si están presentes o memorizados.
	<b>Condición de la aplicación del diagnóstico para un fallo memorizado:</b> El fallo es declarado presente tras: motor girando al ralentí durante 10 segundos.

Verificar **el estado del filtro de aire** (colmatado o deformación).  
 Sustituir el filtro de aire si es necesario.

Asegurarse de **la conformidad del circuito de admisión de aire** (aplastamiento del tubo de entrada del filtro de aire...)  
 Reparar si es necesario.

Asegurarse de que no haya **toma de aire**, sobre todo a la altura de la junta del calculador de inyección.

Asegurarse de que no haya **punto duro** al abrir la trampilla de la mariposa motorizada.  
 Reparar si es necesario.

<b>TRAS LA REPARACIÓN</b>	Proceder a un recentrado de los aprendizajes (consultar diagnóstico preliminar). Ejecutar la consigna para confirmar la reparación. Hacer un borrado de los fallos memorizados. Tratar los otros fallos eventuales.
-------------------------------	--

<b>DF182 PRESENTE O MEMORIZADO</b>	<u>REGULACIÓN ANTICIPADO</u> 1.DEF : DETECCIÓN SEÑAL FUERA DE LÍMITE BAJO O ALTO
--	---

<b>CONSIGNAS</b>	<b>Prioridad en el tratamiento en caso de acumulación de fallos:</b> – Aplicar prioritariamente el tratamiento de los fallos " <b>DF061</b> circuito bobinas de encendido 1 - 4", " <b>DF084</b> a <b>DF087</b> mando inyectores cilindro 1 a 4", " <b>DF146</b> regulación de riqueza" y " <b>DF018, DF038, DF102, DF207, DF208</b> , circuito calefacción y entrada señal de las dos sondas de oxígeno" si están presentes o memorizados.
	<b>Condición de la aplicación del diagnóstico para un fallo memorizado:</b> El fallo es declarado presente tras: régimen del motor superior a <b>2.100 r.p.m.</b> y temperatura del agua superior a <b>10°C</b> .

Verificar la <b>conexión y el estado del conector</b> del captador de picado. Cambiar el conector si es necesario.
Verificar el <b>apriete</b> del captador de picado (valor del constructor, consultar métodos de reparación).
Asegurarse de que el motor no hace un <b>ruido anormal</b> . En caso de un ruido anormal, hay que eliminar la causa del ruido antes de hacer un diagnóstico del captador.
Conectar el bornier en lugar del calculador y verificar el <b>aislamiento, la continuidad y la ausencia de resistencia parásita</b> de las uniones: calculador conector B <b>vía C2</b> —————▶ <b>vía 1</b> del captador de picado calculador conector B <b>vía C3</b> —————▶ <b>vía 2</b> del captador de picado calculador conector B <b>vía D2</b> —————▶ <b>blindaje</b> del captador Reparar si es necesario.
Asegurarse de la <b>conformidad</b> del carburante y de las bujías de encendido. Reparar si es necesario.
Efectuar un <b>control de conformidad</b> a fin de asegurarse de que la regulación de riqueza se efectúa correctamente.
Si el incidente persiste, <b>cambiar</b> el captador de picado.

<b>TRAS LA REPARACIÓN</b>	Ejecutar la consigna para confirmar la reparación. Hacer un borrado de los fallos memorizados. Tratar los otros fallos eventuales.
---------------------------	--

<b>DF207 PRESENTE O MEMORIZADO</b>	<b><u>ENTRADA SEÑAL SONDA ANTERIOR</u></b> CC.1 : CORTOCIRCUITO AL + 12 V 1.DEF : POR DEBAJO DEL UMBRAL MÍNIMO 2.DEF : POR ENCIMA DEL UMBRAL MÁXIMO
--	--

<b>CONSIGNAS</b>	<b>Prioridad en el tratamiento en caso de acumulación de fallos:</b> – Aplicar prioritariamente el tratamiento de los fallos " <b>DF076</b> relé principal, <b>DF157</b> tensión de la batería, <b>DF236</b> alimentación + después del relé, <b>DF111</b> , <b>DF112</b> , <b>DF113</b> , <b>DF114</b> , <b>DF165</b> detección de los rateos de combustión y <b>DF146</b> regulación de riqueza" si están presentes o memorizados.
	<b>Condición de la aplicación del diagnóstico para un fallo memorizado:</b> – Efectuar un recorrido, cuando el motor esté caliente ponerse en modo de corte (deceleración en pie levantado) durante aproximadamente 5 segundos. Si es necesario repetir la operación tres veces seguidas.
	<b>Particularidades:</b> Asegurarse de que la válvula canister no esté bloqueada mecánicamente (incluso si no falla la válvula canister, manifestado por el útil de diagnóstico).

Verificar **la conexión y el estado** del conector de la sonda de oxígeno anterior.  
Cambiar el conector si es necesario.

Asegurarse del buen estado del circuito de admisión de aire y del elemento filtrante.

Asegurarse de que no haya **toma de aire** en el sistema de escape.

Si el vehículo circula mucho en ciudad, **hacer una limpieza**.

Asegurarse bajo contacto, de **la presencia de un 12 voltios** en la vía A de la sonda de oxígeno anterior.

Si no hay alimentación, verificar **el aislamiento, la continuidad y la ausencia de resistencia parásita** de la unión:

relé de bloqueo de la inyección **vía 5**       $\longrightarrow$       **vía A**    de la sonda de oxígeno anterior

Reparar si es necesario.

Conectar el bornier en lugar del calculador y verificar **el aislamiento, la continuidad, y la ausencia de resistencia parásita** de las uniones:

calculador conector B      **vía E3**       $\longrightarrow$       **vía C**    de la sonda de oxígeno anterior

calculador conector B      **vía D1**       $\longrightarrow$       **vía D**    de la sonda de oxígeno anterior

Reparar si es necesario.

Si el incidente persiste, **cambiar** la sonda de oxígeno (respetando el par de apriete).

**Si el problema sigue sin resolverse, tratar los otros fallos y después pasar al control de conformidad.**

<b>TRAS LA REPARACIÓN</b>	Ejecutar la consigna para confirmar la reparación. Hacer un borrado de los fallos memorizados. Tratar los otros fallos eventuales.
---------------------------	--

<b>DF208 PRESENTE O MEMORIZADO</b>	<b>ENTRADA SEÑAL SONDA POSTERIOR</b> CC.1 : CORTOCIRCUITO AL + 12 V 1.DEF : POR DEBAJO DEL UMBRAL MÍNIMO 2.DEF : POR ENCIMA DEL UMBRAL MÁXIMO
--	--

<b>CONSIGNAS</b>	<b>Prioridad en el tratamiento en caso de acumulación de fallos:</b> – Aplicar prioritariamente el tratamiento de los fallos "DF076 relé principal, DF157 tensión de la batería, DF236 alimentación + después del relé, DF111, DF112, DF113, DF114, DF165 detección de los rateos de combustión y DF146 regulación de riqueza" si están presentes o memorizados.
	<b>Condición de la aplicación del diagnóstico para un fallo memorizado:</b> – Efectuar un recorrido, cuando el motor esté caliente ponerse en modo de corte (deceleración en pie levantado) durante aproximadamente 10 segundos. Si es necesario repetir la operación tres veces seguidas.

Verificar **la conexión y el estado** del conector de la sonda de oxígeno posterior.  
Cambiar el conector si es necesario.

Asegurarse del buen estado y de la conformidad del conducto de escape así como del elemento filtrante.

Asegurarse que no hay **toma de aire** en el escape.

Si el vehículo circula mucho en ciudad, **hacer una limpieza.**

Asegurarse bajo contacto, de **la presencia de un 12 voltios** en la **vía A** de la sonda de oxígeno posterior.

Si no hay alimentación, verificar **el aislamiento, la continuidad y la ausencia de resistencia parásita** de la unión:

relé de bloqueo de la inyección **vía 5**       $\longrightarrow$       **vía A**      de la sonda de oxígeno posterior  
Reparar si es necesario.

Conectar el bornier en lugar del calculador y verificar **el aislamiento, la continuidad y la ausencia de resistencia parásita** de las uniones:

calculador conector A      **vía H2**       $\longrightarrow$       **vía C**      de la sonda de oxígeno posterior  
calculador conector A      **vía E1**       $\longrightarrow$       **vía D**      de la sonda de oxígeno posterior  
Reparar si es necesario.

Si el incidente persiste, **cambiar** la sonda de oxígeno (respetando el par de apriete).

**Si el problema sigue sin resolverse, tratar los otros fallos y después pasar al control de conformidad.**

<b>TRAS LA REPARACIÓN</b>	Ejecutar la consigna para confirmar la reparación. Hacer un borrado de los fallos memorizados. Tratar los otros fallos eventuales.
-------------------------------	--

<b>DF216 PRESENTE</b>	<p><u>DEPENDENCIA CAJA MARIPOSA</u></p> <p>1.DEF : INCOHERENCIA ENTRE LA POSICIÓN CAJA MARIPOSA Y EL MANDO</p>
---------------------------	--

<b>CONSIGNAS</b>	<p><b>Prioridad en el tratamiento en caso de acumulación de fallos:</b></p> <p>– Aplicar prioritariamente el tratamiento de los fallos: "DF045 captador de presión del colector y DF137 mariposa motorizada" si están presentes o memorizados.</p>
	<p><b>Particularidades:</b></p> <p>La mariposa motorizada se encuentra en el colector de admisión.</p>

Conectar el bornier en lugar del calculador y controlar **el valor de resistencia** del motor mariposa midiendo entre:

La **vía L1** y la **vía M1** del calculador, conector B.

El motor mariposa debe tener una resistencia del orden de: **2 Ω ± 1 Ω a 25°C.**

Si la medida da un valor incorrecto, **desmontar el colector de admisión** para acceder a la mariposa motorizada.

Verificar la **conexión y el estado del conector** de la mariposa motorizada.  
Cambiar el conector si es necesario.

Conectar el bornier en lugar del calculador y verificar **el aislamiento, la continuidad y la ausencia de resistencia parásita** de las uniones:

calculador conector B    **vía L1**     $\longrightarrow$     **vía 3**    de la mariposa motorizada

calculador conector B    **vía M1**     $\longrightarrow$     **vía 4**    de la mariposa motorizada

Reparar si es necesario.

Si el incidente persiste, **cambiar** la mariposa motorizada.

Si el cambio de la mariposa motorizada no ha resuelto el problema, **cambiar el calculador de inyección.**

<b>TRAS LA REPARACIÓN</b>	<p>Efectuar un recentrado de los aprendizajes (consultar diagnóstico preliminar). Hacer un borrado de los fallos memorizados. Tratar los otros fallos eventuales.</p>
-------------------------------	---



<b>DF218 PRESENTE O MEMORIZADO</b>	<u>COMPONENTE AIRE</u> 1.DEF : INCOHERENCIA ENTRE LA PRESIÓN RECONSTITUIDA Y LA PRESIÓN REAL
--	---

<b>CONSIGNAS</b>	<b>Prioridad en el tratamiento en caso de acumulación de fallos:</b> – Aplicar prioritariamente el tratamiento de los fallos: "DF045 captador de presión del colector y DF137 mariposa motorizada" si están presentes o memorizados.
	<b>Condición de la aplicación del diagnóstico para un fallo memorizado:</b> El fallo es declarado presente tras: arranque del motor.

Asegurarse de la **plausibilidad del parámetro presión del colector (PR001)** en la ventana parámetros asociados al fallo y después en la ventana parámetros actuales (para buscar una eventual deriva de la señal del captador de presión).

Si es necesario, **montar otro captador** de presión para relacionar las dos informaciones.

Si la señal es correcta, desmontar el colector de admisión y asegurarse del correcto funcionamiento y del correcto estado de la caja mariposa (suciedad de la trampilla, punto duro...).

Asegurarse de la **conformidad del circuito de admisión de aire** (colmatado, toma de aire...).  
Reparar si es necesario.

Si el incidente persiste, **cambiar** el captador de presión del colector.

Si a pesar de cambiar el captador de presión el incidente persiste, **cambiar** la mariposa motorizada.

<b>TRAS LA REPARACIÓN</b>	Efectuar un recentrado de los aprendizajes (consultar diagnóstico preliminar). Ejecutar la consigna para confirmar la reparación. Hacer un borrado de los fallos memorizados. Tratar los otros fallos eventuales.
---------------------------	--

<b>DF226 PRESENTE</b>	<p><b>APRENDIZAJE TOPE MARIPOSA</b></p> <p>CC.0 : CORTOCIRCUITO A MASA          1.DEF : INCOHERENCIA DE LA SEÑAL          2.DEF : DETECCIÓN SEÑAL FUERA DE LÍMITE BAJO O ALTO</p>
---------------------------	---

<b>CONSIGNAS</b>	<p><b>Prioridad en el tratamiento en caso de acumulación de fallos:</b></p> <p>– Aplicar prioritariamente el tratamiento de los fallos "<b>DF125, DF126</b> potenciómetros pedal pista 1 y pista 2, <b>DF137</b> mariposa motorizada y <b>DF167</b> captador ángulo mariposa" si están presentes o memorizados.</p>
	<p><b>Particularidades:</b></p> <p>El aprendizaje de la mariposa motorizada sólo puede efectuarse por encima de <b>6°C</b>.</p>

Asegurarse de que **la carga de la batería** es correcta, si no es así hacer un diagnóstico del circuito de carga.

Conectar el bornier en lugar del calculador y controlar, **los valores de resistencia**, del motor mariposa y de los potenciómetros mariposa midiendo entre:

La **vía L1** y la **vía M1** del calculador, conector B para el motor mariposa.

El motor mariposa debe tener una resistencia del orden de: **2 Ω ± 1 Ω**.

Y la **vía C1** y la **vía G1** del calculador, conector B para los potenciómetros.

Los potenciómetros deben tener una resistencia del orden de: **2500 Ω ± 500 Ω**.

Si la medida da un valor incorrecto: **desmontar el colector de admisión** para acceder a la mariposa motorizada.

Verificar la **conexión y el estado del conector** de la mariposa motorizada.

Cambiar el conector si es necesario.

Conectar el bornier en lugar del calculador y verificar **el aislamiento, la continuidad y la ausencia de resistencia parásita** de las uniones:

calculador conector B	<b>vía L1</b>	→	<b>vía 3</b>	de la mariposa motorizada
calculador conector B	<b>vía M1</b>	→	<b>vía 4</b>	de la mariposa motorizada
calculador conector B	<b>vía G1</b>	→	<b>vía 1</b>	de la mariposa motorizada
calculador conector B	<b>vía G3</b>	→	<b>vía 2</b>	de la mariposa motorizada
calculador conector B	<b>vía C1</b>	→	<b>vía 5</b>	de la mariposa motorizada
calculador conector B	<b>vía F4</b>	→	<b>vía 6</b>	de la mariposa motorizada

Reparar si es necesario.

Si el incidente persiste, **cambiar** la mariposa motorizada.

<b>TRAS LA REPARACIÓN</b>	<p>Efectuar los aprendizajes del tope de la mariposa y de la sección de aire de la mariposa (consultar diagnóstico preliminar).          Hacer un borrado de los fallos memorizados.          Tratar los otros fallos eventuales.</p>
---------------------------	---

<b>DF228 PRESENTE O MEMORIZADO</b>	<b>MANDO COMPRESOR DE CLIMATIZACIÓN</b> CC.0: CORTOCIRCUITO A MASA CC.0: CORTOCIRCUITO AL + 12 V
--	--

<b>CONSIGNAS</b>	<b>Prioridad en el tratamiento en caso de acumulación de fallos:</b> – Aplicar prioritariamente el tratamiento de los fallos " <b>DF004</b> captador de temperatura del agua, <b>DF025</b> circuito captador señal volante, <b>DF064</b> información velocidad del vehículo, <b>DF118</b> circuito captador fluido refrigerante y <b>DF125</b> y <b>DF126</b> circuito potenciómetro pedal pista 1 y pista 2" si están presentes o memorizados.
	<b>Condición de la aplicación del diagnóstico para un fallo memorizado:</b> El fallo es declarado presente tras: motor girando y poner en marcha la climatización.

Controlar bajo contacto y la masa del relé marrón 25 A de compresor de climatización bajo el capot del motor. Cambiar el relé si su resistencia no es de  $60 \Omega \pm 5 \Omega$ .

Conectar el bornier en lugar del calculador y verificar **el aislamiento, la continuidad y la ausencia de resistencia parásita** de las uniones:

calculador conector A	<b>vía A4</b>	→	<b>vía 85</b> (2) del relé del compresor de acondicionador de aire.
calculador conector A	<b>vía D2</b>	→	<b>vía 24</b> conector A verde del cajetín de control de acondicionador de aire (climatización regulada)
		→	<b>vía 12</b> conector A verde del cajetín de control de acondicionador de aire (climatización no regulada)

Reparar si es necesario.

Hacer un control de la climatización.

Si el problema persiste, cambiar el calculador de inyección.

<b>TRAS LA REPARACIÓN</b>	Ejecutar la consigna para confirmar la reparación. Hacer un borrado de los fallos memorizados. Tratar los otros fallos eventuales.
---------------------------	--

<b>DF230 PRESENTE</b>	<p><u>CALCULADOR</u></p> <p>1.DEF : ANOMALÍA ELECTRÓNICA INTERNA DEL CALCULADOR</p>
---------------------------	---

<b>CONSIGNAS</b>	<p><b>Prioridad en el tratamiento en caso de acumulación de fallos:</b></p> <p>– Aplicar prioritariamente el tratamiento del fallo "DF236 alimentación + después del relé" si está presente o memorizado.</p>
------------------	---

Asegurarse de que **la carga de la batería** es correcta, si no es así hacer un diagnóstico del circuito de carga.

Conectar el bornier en lugar del calculador y verificar **el aislamiento, la continuidad y la ausencia de resistencia parásita** de las uniones:

calculador conector A	<b>vía L3</b>	→	<b>vía 5</b> del relé principal
calculador conector A	<b>vía L4</b>	→	<b>fusible inyección:</b> + batería
(consultar esquemas del vehículo y de la gama concernida)			
calculador conector A	<b>vía M4</b>	→	<b>fusible inyección:</b> + después de contacto
(consultar esquemas del vehículo y de la gama concernida)			
calculador conector B	<b>vía L2</b>	→	<b>masa</b>
calculador conector B	<b>vía L3</b>	→	<b>masa</b>
calculador conector B	<b>vía L4</b>	→	<b>masa</b>

Reparar si es necesario.

Si el incidente persiste, **cambiar** el calculador de inyección.

<b>TRAS LA REPARACIÓN</b>	<p>Efectuar los aprendizajes del tope de la mariposa y de la sección de aire de la mariposa (consultar diagnóstico preliminar).</p> <p>Hacer un borrado de los fallos memorizados.</p> <p>Tratar los otros fallos eventuales.</p>
-------------------------------	---

<b>DF231 PRESENTE</b>	<p><u>CALCULADOR</u></p> <p>1.DEF : ANOMALÍA ELECTRÓNICA INTERNA DEL CALCULADOR</p>
---------------------------	---

<b>CONSIGNAS</b>	<p><b>Prioridad en el tratamiento en caso de acumulación de fallos:</b></p> <p>– Aplicar prioritariamente el tratamiento del fallo "DF236 alimentación + después del relé" si está presente o memorizado.</p>
------------------	---

Asegurarse de que **la carga de la batería** es correcta, si no es así hacer un diagnóstico del circuito de carga.

Conectar el bornier en lugar del calculador y verificar **el aislamiento, la continuidad y la ausencia de resistencia parásita** de las uniones:

calculador conector A	<b>vía L3</b>	→	<b>vía 5</b> del relé principal
calculador conector A	<b>vía L4</b>	→	<b>fusible inyección:</b> + batería
(consultar esquemas del vehículo y de la gama concernida)			
calculador conector A	<b>vía M4</b>	→	<b>fusible inyección:</b> + después de contacto
(consultar esquemas del vehículo y de la gama concernida)			
calculador conector B	<b>vía L2</b>	→	<b>masa</b>
calculador conector B	<b>vía L3</b>	→	<b>masa</b>
calculador conector B	<b>vía L4</b>	→	<b>masa</b>

Reparar si es necesario.

Si el incidente persiste, **cambiar** el calculador de inyección.

<b>TRAS LA REPARACIÓN</b>	<p>Efectuar los aprendizajes del tope de la mariposa y de la sección de aire de la mariposa (consultar diagnóstico preliminar).</p> <p>Hacer un borrado de los fallos memorizados.</p> <p>Tratar los otros fallos eventuales.</p>
-------------------------------	---

**DF232  
PRESENTE****CALCULADOR**

1.DEF : ANOMALÍA ELECTRÓNICA INTERNA DEL CALCULADOR

**CONSIGNAS****Prioridad en el tratamiento en caso de acumulación de fallos:**

– Aplicar prioritariamente el tratamiento del fallo "DF236 alimentación + después del relé" si está presente o memorizado.

Asegurarse de que **la carga de la batería** es correcta, si no es así hacer un diagnóstico del circuito de carga.Conectar el bornier en lugar del calculador y verificar **el aislamiento, la continuidad y la ausencia de resistencia parásita** de las uniones:calculador conector A **vía L3** —————> **vía 5** del relé principalcalculador conector A **vía L4** —————> **fusible inyección: + batería**

(consultar esquemas del vehículo y de la gama concernida)

calculador conector A **vía M4** —————> **fusible inyección: + después de contacto**

(consultar esquemas del vehículo y de la gama concernida)

calculador conector B **vía L2** —————> **masa**calculador conector B **vía L3** —————> **masa**calculador conector B **vía L4** —————> **masa**

Reparar si es necesario.

Si el incidente persiste, **cambiar** el calculador de inyección.**TRAS LA  
REPARACIÓN**Efectuar los aprendizajes del tope de la mariposa y de la sección de aire de la mariposa (consultar diagnóstico preliminar).  
Hacer un borrado de los fallos memorizados.  
Tratar los otros fallos eventuales.

<b>DF236 PRESENTE</b>	<b>ALIMENTACIÓN + DESPUÉS DE RELÉ</b> CC.0 : CORTOCIRCUITO A MASA CC.1 : CORTOCIRCUITO AL + 12 V
---------------------------	--

<b>CONSIGNAS</b>	Sin.
------------------	------

Verificar <b>el estado de los clips</b> del relé de bloqueo inyección (relé principal) en la platina de relés y fusibles del motor). Cambiar los clips si es necesario.
Asegurarse de la <b>presencia de un + 12 voltios antes de contacto</b> en la vía 3 y en la vía 1 del relé principal. Reparar si es necesario.
Conectar el bornier en lugar del calculador y verificar <b>el aislamiento, la continuidad y la ausencia de resistencia parásita</b> de la unión: calculador conector A <b>vía L3</b> → <b>vía 5</b> del relé de los actuadores Reparar si es necesario.
Controlar <b>el valor de resistencia</b> del relé midiendo entre: La <b>vía 1</b> y la <b>vía 2</b> del relé de los actuadores, sustituir el relé si la resistencia no es del orden de: <b>84 Ω ± 1 Ω</b> .

<b>TRAS LA REPARACIÓN</b>	Hacer un borrado de los fallos memorizados. Tratar los otros fallos eventuales.
---------------------------	--

<b>DF247 PRESENTE O MEMORIZADO</b>	<u>BOTÓN DEL REGULADOR O DEL LIMITADOR DE VELOCIDAD</u>
--	---

<b>CONSIGNAS</b>	<p><b>Condición de la aplicación del diagnóstico para un fallo memorizado:</b> El fallo es declarado presente tras una acción en los mandos regulador /limitador de velocidad.</p>
------------------	--

	<p>Con ayuda de la ventana de los estados, del útil de diagnóstico y de las informaciones contenidas en la interpretación del estado <b>ET194</b>, asegurarse de que ningún fallo o parámetro impida el funcionamiento del regulador de velocidad.</p>
	<p>Aplicar la secuencia de diagnóstico en función del parámetro detectado defectuoso mediante la interpretación del estado <b>ET194</b>. Ejemplo: si el fallo afecta al contactor de freno o a la información velocidad del vehículo, aplicar la secuencia de diagnóstico de estos elementos.</p>
	<p>Con ayuda de la ventana de los estados, del útil de diagnóstico y de las informaciones contenidas en la interpretación del estado <b>ET192</b>, asegurarse de que las presiones en los botones del volante y del cuadro de instrumentos envían efectivamente las informaciones al calculador de inyección.</p>
	<p>Si las informaciones del estado <b>ET192</b> no son conformes: Verificar <b>la conexión y el estado del conector</b> del contactor giratorio del volante y el estado del conector del regulador de velocidad (en el volante). Cambiar el o los conectores si es necesario.</p>

<b>TRAS LA REPARACIÓN</b>	<p>Hacer un borrado de los fallos memorizados. Ejecutar la consigna para confirmar la reparación. Tratar los otros fallos eventuales.</p>
---------------------------	---



**DF247**

CONTINUACIÓN

Controlar **los valores de resistencia** de los botones de mando del regulador como sigue.

Control de las resistencias entre la **vía J2** y la **vía G2** del calculador **conector A**.

- botón "reanudar" pulsado: R = 900 ohmios
- botón "suspender" pulsado: R = 0
- botón "set/más" pulsado: R = 300 ohmios
- botón "set/menos" pulsado: R = 100 ohmios

Sustituir los contactores si es necesario.

Desconectar el conector del botón de activación del limitador / regulador y verificar **el estado de los contactos** con un óhmetro.

**Cambiar** el interruptor, si no funciona, como sigue:

interruptor en función regulador

interruptor en función limitador

continuidad entre las **vías A2** y **A3**

→ aislamiento entre las **vías A2** y **A3**

aislamiento entre las **vías A2** y **B1**

→ continuidad entre las **vías A2** y **B1**

Reparar si es necesario.

**TRAS LA  
REPARACIÓN**

Hacer un borrado de los fallos memorizados.  
Ejecutar la consigna para confirmar la reparación.  
Tratar los otros fallos eventuales.

### CONSIGNAS

Efectuar este control de conformidad sólo tras un **control completo** con el útil de diagnóstico (los valores indicados en este control de conformidad, se dan únicamente a título indicativo).

**Condiciones de aplicación del control: motor parado bajo contacto.**

Orden	Función	Parámetro o estado Control o acción	Visualización y observaciones	Diagnóstico
1	Alimentación del calculador	ET001 + después de contacto calculador	<b>ACTIVO</b>	<b>En caso de problemas:</b> aplicar el diagnóstico del circuito de carga.
		PR004 tensión de alimentación del calculador	$11 < x < 14 \text{ V}$	
2	Antiarranque	ET002 antiarranque	<b>INACTIVO</b>	Si activo o si código de arranque no aprendido aplicar el diagnóstico del sistema "Antiarranque".
		ET099 código antiarranque aprendido	<b>SÍ</b>	
3	Captador de temperatura del agua	PR002 temperatura del agua	$X = \text{temperatura del motor} \pm 5^\circ\text{C}$	<b>En caso de problemas:</b> aplicar la secuencia de diagnóstico del captador de temperatura del agua (DF004).
		PR143 tensión captador de temperatura del agua	$0 < X < 5 \text{ V}$	
4	Captador de temperatura del aire	PR003 temperatura del aire	$X = \text{temperatura bajo capot} \pm 5^\circ\text{C}$	<b>En caso de problemas:</b> aplicar la secuencia de diagnóstico del captador de temperatura del aire (DF003).
		PR144 tensión captador de temperatura del aire	$0 < X < 5 \text{ V}$	
5	Captador de presión del colector	PR001 presión del colector	= presión atmosférica	<b>En caso de problemas:</b> aplicar la secuencia de diagnóstico del captador de presión del colector (DF045).
		PR016 presión atmosférica		
6	Funcionamiento del motor	ET142 motor	<b>ESTADO 1</b> : con el contacto puesto y el motor parado	<b>Para más información consultar el diagnóstico del estado ET142.</b>

### CONSIGNAS

Efectuar este control de conformidad sólo tras un **control completo** con el útil de diagnóstico (los valores indicados en este control de conformidad, se dan únicamente a título indicativo).

**Condiciones de aplicación del control: motor parado bajo contacto.**

Orden	Función	Parámetro o estado Control o acción	Visualización y observaciones	Diagnóstico
7	Potenciómetro de posición mariposa (en posición pie levantado)	ET003 posición mariposa pie levantado	<b>ACTIVO</b>	En caso de problemas, aplicar la secuencia de diagnóstico del <b>DF167</b> captador ángulo mariposa.
		ET005 posición mariposa plenos gases	<b>INACTIVO</b>	
		PR017 posición mariposa medida	$0 < X < 20 \text{ d}^\circ$	
		PR165 tensión medida mariposa pista 2	$4,08 \text{ V} \pm 0,3 \text{ V}$	
		PR166 tensión medida mariposa pista 1	$0,96 \text{ V} \pm 0,3 \text{ V}$	
8	Mariposa motorizada	ET109 mariposa motorizada	<b>ESTADO 1:</b> movimiento de apertura  <b>ESTADO 2:</b> movimiento de cierre	En caso de problemas: aplicar la secuencia de diagnóstico de la mariposa motorizada ( <b>DF137</b> ).
		ET111 aprendizaje de los topes de la mariposa	<b>SÍ</b>	Si el estado presenta <b>NO</b> , rehacer un aprendizaje de la mariposa motorizada (consultar diagnóstico preliminar).
		PR113 consigna de posición de la mariposa motorizada	$0 < X < 20 \text{ d}^\circ$	<b>Nada que señalar.</b>
		PR118 mariposa motorizada tope alto	$0,78 \text{ V} \pm 0,16 \text{ V}$	En caso de problemas: aplicar la secuencia de diagnóstico del captador ángulo mariposa ( <b>DF167</b> ).
		PR119 mariposa motorizada tope bajo	$0,39 \text{ V} \pm 0,1 \text{ V}$	
9	Potenciómetro de posición pedal del acelerador	PR112 posición del pedal medida	$17 < X < 83 \text{ d}^\circ$	En caso de problemas: aplicar la secuencia de diagnóstico del circuito potenciómetro pedal pista 1 y pista 2 ( <b>DF125 y DF126</b> ).
		PR150 tensión medida ángulo pedal 1	$0,5 < X < 4,5 \text{ V}$	
		PR151 tensión medida ángulo pedal 2	$0,2 < X < 2,5 \text{ V}$	

### CONSIGNAS

Efectuar este control de conformidad sólo tras un **control completo** con el útil de diagnóstico (los valores indicados en este control de conformidad, se dan únicamente a título indicativo).

**Condiciones de aplicación del control: motor parado bajo contacto.**

Orden	Función	Parámetro o estado Control o acción	Visualización y observaciones	Diagnóstico
10	Regulador / limitador de velocidad	<b>ET192</b> función regulador / limitador de velocidad	<b>INACTIVO</b> (ESTADO 2 si el vehículo no está equipado con el regulador/limitador de velocidad, valor por defecto)	Para los vehículos equipados del regulador/limitador de velocidad, si el estado no está <b>inactivo</b> , consultar la interpretación del estado <b>ET192</b> .
		<b>ET194</b> desactivación regulador / limitador de velocidad	<b>INACTIVO</b> (ESTADO 6 si el vehículo no está equipado con el regulador/limitador de velocidad, valor por defecto)	Para los vehículos equipados del regulador/limitador de velocidad, si el estado no está <b>inactivo</b> , consultar la interpretación del estado <b>ET194</b> .
11	Pedal de freno	<b>ET143</b> pedal de freno redundante.	<b>ESTADO 1</b> (pedal de freno en reposo).	Si el estado presenta <b>inactivo</b> , aplicar la secuencia de diagnóstico del circuito captador pedal de freno ( <b>DF135</b> ).
12	Choque detectado por el calculador de inyección.	<b>ET265</b> choque detectado por el calculador de inyección	<b>NO</b>	Si el estado presenta <b>ESTADO 1</b> , consultar la interpretación del estado <b>ET265</b>

**CONSIGNAS**

Efectuar este control de conformidad sólo tras un **control completo** con el útil de diagnóstico (los valores indicados en este control de conformidad, se dan únicamente a título indicativo).

**Condiciones de ejecución: con el motor caliente al ralentí sin consumidores.**

Orden	Función	Parámetro o estado Control o acción	Visualización y observaciones	Diagnóstico
1	Alimentación del calculador	ET001 + después de contacto calculador	<b>ACTIVO</b>	<b>En caso de problemas:</b> aplicar el diagnóstico del <b>circuito de carga.</b>
		PR004 tensión de alimentación del calculador	$11 < x < 14 \text{ V}$	
2	Antiarranque	ET002 antiarranque	<b>INACTIVO</b>	Si activo o si código de arranque no aprendido aplicar el diagnóstico del sistema "Antiarranque".
		ET099 código antiarranque aprendido	<b>SÍ</b>	
3	Captador de temperatura del agua	PR002 temperatura del agua	$X = \text{temperatura del motor} \pm 5^\circ\text{C}$ (valor de sustitución: $84^\circ\text{C}$ )	<b>En caso de problemas:</b> aplicar la secuencia de diagnóstico del captador de temperatura del agua <b>(DF004).</b>
		PR143 tensión captador de temperatura del agua	$0 < X < 5 \text{ V}$	
4	Captador de temperatura del aire	PR003 temperatura del aire	$X = \text{temperatura bajo capot} \pm 5^\circ\text{C}$ (valor de sustitución: $30^\circ\text{C}$ )	<b>En caso de problemas:</b> aplicar la secuencia de diagnóstico del captador de temperatura del aire <b>(DF003).</b>
		PR144 tensión captador de temperatura del aire	$0 < X < 5 \text{ V}$	
5	Potenciómetro de posición pedal del acelerador (pie levantado)	PR0112 posición del pedal medida	$5 < X < 30 \text{ d}^\circ$	<b>En caso de problemas:</b> aplicar la secuencia de diagnóstico de los circuitos potenciómetros pedal del acelerador pista 1 y pista 2 <b>(DF125 y DF126).</b>
		PR150 tensión medida ángulo pedal 1	$0,298 < X < 0,800 \text{ V}$	
		PR151 tensión medida ángulo pedal 2	$0,298 < X < 0,425 \text{ V}$	

### CONSIGNAS

Efectuar este control de conformidad sólo tras un **control completo** con el útil de diagnóstico (los valores indicados en este control de conformidad, se dan únicamente a título indicativo).

**Condiciones de ejecución: con el motor caliente al ralentí sin consumidores.**

Orden	Función	Parámetro o estado Control o acción	Visualización y observaciones	Diagnóstico
6	Potenciómetro de posición mariposa	ET003 posición mariposa pie levantado	<b>ACTIVO</b>	<b>En caso de problemas:</b> aplicar la secuencia de diagnóstico del captador ángulo mariposa ( <b>DF167</b> ).
		ET005 posición mariposa plenos gases	<b>INACTIVO</b>	
		PR017 posición mariposa medida	$0 < X < 20 \text{ d}^\circ$	
		PR165 tensión medida mariposa pista 2	$3,5 < X < 5 \text{ V}$	
		PR166 tensión medida mariposa pista 1	$0 < X < 1,5 \text{ V}$	
7	Mariposa motorizada	ET109 mariposa motorizada	<b>ESTADO 1:</b> movimiento de apertura  <b>ESTADO 2:</b> movimiento de cierre	<b>En caso de problemas:</b> aplicar la secuencia de diagnóstico de la mariposa motorizada ( <b>DF137</b> ).
		ET111 aprendizaje de los topes de la mariposa	<b>SÍ</b>	
		PR113 consigna de posición de la mariposa motorizada	$0 < X < 20 \text{ d}^\circ$	<b>Nada que señalar.</b>
		PR132 Relación cíclica de apertura mariposa motorizada	$30 < X < 50 \%$	
		PR118 mariposa motorizada tope alto	$0,78 \text{ V} \pm 0,16 \text{ V}$	
PR119 mariposa motorizada tope bajo	$0,39 \text{ V} \pm 0,1 \text{ V}$	<b>En caso de problemas:</b> aplicar la secuencia de diagnóstico del captador ángulo mariposa ( <b>DF167</b> ).		
8	Captador de presión del colector	PR001 presión del colector	$216 < X < 504 \text{ mb}$	<b>En caso de problemas:</b> aplicar la secuencia de diagnóstico del captador de presión del colector ( <b>DF045</b> ).
		PR016 presión atmosférica	= presión atmosférica local	

### CONSIGNAS

Efectuar este control de conformidad sólo tras un **control completo** con el útil de diagnóstico (los valores indicados en este control de conformidad, se dan únicamente a título indicativo).

**Condiciones de ejecución: con el motor caliente al ralentí sin consumidores.**

Orden	Función	Parámetro o estado Control o acción	Visualización y observaciones	Diagnóstico
9	Climatización	ET009 demanda climatización	<b>ACTIVO</b> si demanda	En caso de problemas, aplicar la secuencia de diagnóstico del mando compresor (DF228).
		ET076 autorización climatización	<b>SÍ</b>	
		PR027 presión del fluido refrigerante	1 < X < 10 B.	<b>En caso de problemas:</b> aplicar la secuencia de diagnóstico del captador de presión del fluido refrigerante (DF118).
10	Corrección adaptativa de riqueza	PR030 adaptativo riqueza funcionamiento	- 25,5 < X < 22 %	Estos parámetros al estar directamente controlados por el calculador de inyección son difícilmente interpretables por la red Post-Venta.
		PR031 adaptativo riqueza ralentí	- 50,5 < X < 50 %	
		PR140 corrección rápida de riqueza	- 33 < X < 50 %	
		PR142 corrección de riqueza media	- 33 < X < 50 %	
11	Funcionamiento del motor	ET142 motor	<b>ESTADO 3:</b> motor al régimen de ralentí	<b>Para más información consultar el diagnóstico del estado ET142.</b>
		PR006 régimen del motor	750 ± 50 r.p.m.	<b>En caso de problemas,</b> consultar el árbol lógico de averías: problema de ralentí (ALP3).
		PR041 consigna de régimen ralentí	750 ± 50 r.p.m.	
		ET038 ralentí acelerado	<b>INACTIVO</b>	<b>Nada que señalar.</b>
		ET039 regulación ralentí	<b>ACTIVO</b>	Estos parámetros al estar directamente controlados por el calculador de inyección son difícilmente interpretables por la red Post-Venta.
		PR051 avance al encendido	-5 < X < 15 ° V	
		PR050 duración de la inyección	2,16 < X < 5,88 ms	
		PR036 tiempo de carga de la bobina	1180 ms	

## Diagnóstico - Interpretación de los estados

ET142

MOTOR**CONSIGNAS**

Estos estados dan una indicación sobre el **funcionamiento del motor** y pueden servir en caso de manifestación de los fallos cuando las condiciones necesarias para que aparezcan (de memorizado a presente) son especiales. **Ejemplo:** deceleración del motor durante una temporización determinada.

He aquí la lista de las caracterizaciones asociadas al estado **ET142**:

**ESTADO 1:** con el contacto puesto y el motor parado.

**ESTADO 2:** motor bajo el motor de arranque.

**ESTADO 3:** motor al régimen de ralentí.

**ESTADO 4:** régimen estabilizado.

**ESTADO 5:** aceleración motor.

**ESTADO 6:** deceleración motor.

**ESTADO 7:** demanda corte inyección gasolina.

**ESTADO 8:** retorno corte inyección.

**TRAS LA  
REPARACIÓN**

Retomar el control de conformidad con el estado concernido.



## Diagnóstico - Interpretación de los estados

<b>ET192</b>	<u>Función regulador / limitador de velocidad</u>
--------------	---

<b>CONSIGNAS</b>	<b>Particularidades:</b> las caracterizaciones siguientes aparecen en la pantalla del útil de diagnóstico cuando se hace clic en el icono azul en el que está inscrito <b>ET192</b> .
------------------	--

Cuando el sistema de inyección ha manifestado el fallo **DF158** función regulador de velocidad, **DF159** función limitador de velocidad y/o **DF247** botón del regulador o del limitador de velocidad, la pantalla de los estados permite un diagnóstico del sistema a través de los estados **ET192** y **ET194**.

El estado **ET192** permite controlar el correcto funcionamiento de los botones o del limitador de velocidad.

Cuando el vehículo está parado bajo contacto sin acción en los botones del regulador o del limitador de velocidad, el estado **ET192** debe estar inactivo (ver control de conformidad).

He aquí la lista de las caracterizaciones asociadas al estado **ET192**:

**ESTADO 1:** botón suspender pulsado.

**ESTADO 2:** botón reanudar pulsado.

**ESTADO 3:** botón marcha / parada del limitador de velocidad pulsado.

**ESTADO 4:** botón marcha / parada del regulador pulsado.

**ESTADO 5:** botón de incremento pulsado (set +).

**ESTADO 6:** botón de decremento pulsado (set -).

Si el estado **ET194** no está inactivo y visualiza una de estas caracterizaciones, hay que hacer un control con el óhmmetro del botón concernido y sustituirlo si es necesario.

Si el estado **ET194** está inactivo pero el fallo **DF158** función regulador de velocidad, **DF159** función limitador de velocidad y/o **DF247** botón del regulador o del limitador de velocidad está presente, hay que asegurarse del correcto funcionamiento de los botones gracias a estas características.

<b>TRAS LA REPARACIÓN</b>	Reanudar si es necesario la secuencia del diagnóstico del fallo <b>DF158</b> , <b>DF159</b> y/o <b>DF247</b> o hacer una prueba en carretera para validar el correcto funcionamiento del sistema.
---------------------------	---

## Diagnóstico - Interpretación de los estados

<b>ET194</b>	<u>Desactivación regulador / limitador de velocidad</u>
--------------	---

<b>CONSIGNAS</b>	<p><b>Particularidades:</b> las caracterizaciones siguientes aparecen en la pantalla del útil de diagnóstico (en la pantalla de los estados) cuando se hace clic en el icono azul en el que está inscrito <b>ET194</b>.</p>
------------------	---

cuando el sistema de inyección ha manifestado el fallo **DF158** función regulador de velocidad, **DF159** función limitador de velocidad y/o **DF247** botón del regulador o del limitador de velocidad, la pantalla de los estados permite un diagnóstico del sistema a través de los estados **ET192** y **ET194**.

El estado **ET194** indica las razones por las cuales se interrumpe la función regulador o limitador de velocidad.

Cuando el vehículo está parado bajo contacto sin acción en los botones del regulador o del limitador de velocidad, el estado **ET194** debe estar inactivo (ver control de conformidad).

He aquí la lista de las caracterizaciones asociadas al estado **ET194** :

<p><b>ESTADO 1:</b> velocidad del vehículo no válida.</p> <p><b>ESTADO 2:</b> velocidad del vehículo no refrescada.</p>	<p>Estas dos caracterizaciones indican un problema en la información de velocidad del vehículo. Esta señal llega al calculador de inyección a través de la red multiplexada. Para resolver este problema hay que hacer un <b>diagnóstico de la red multiplexada</b>.</p>
<p><b>ESTADO 3:</b> problema detectado por el calculador de inyección.</p>	<p>Esta caracterización indica que un fallo de inyección impide la puesta en marcha de la función (modo degradado). Por lo que hay que aplicar la secuencia de diagnóstico asociada al fallo manifestado por el útil de diagnóstico.</p>
<p><b>ESTADO 4:</b> avería del regulador de velocidad o limitador de velocidad.</p>	<p>Aplicar <b>la secuencia de diagnóstico</b> del fallo <b>DF158</b> función regulador de velocidad y/o <b>DF159</b> función limitador de velocidad.</p>

<b>TRAS LA REPARACIÓN</b>	<p>Reanudar si es necesario la secuencia del diagnóstico del fallo <b>DF158</b>, <b>DF159</b> y/o <b>DF247</b> o hacer una prueba en carretera para validar el correcto funcionamiento del sistema.</p>
---------------------------	---

ET194	
CONTINUACIÓN 1	

<b>ESTADO 5:</b> pedal de freno pisado.	Una presión en el pedal de freno corta la función regulador o limitador. Si el estado permanece activo sin pisar el pedal de freno, aplicar <b>la secuencia de diagnóstico</b> del fallo <b>DF135</b> circuito captador pedal de freno.
<b>ESTADO 6:</b> desacoplado motor / caja.	Esta caracterización solamente concierne a los vehículos equipados del control de la trayectoria para las motorizaciones con caja de velocidades manual.
<b>ESTADO 7:</b> palanca de velocidades en posición de punto muerto.	Esta caracterización solamente está activa en los vehículos equipados con una caja de velocidades automática. Si esta caracterización está presente, aplicar el <b>diagnóstico de la caja de velocidades automática</b> .
<b>ESTADO 8:</b> incoherencia entre la demanda y la velocidad del vehículo.	Esta caracterización indica una demanda incorrecta del conductor. No obstante una incoherencia de la señal de velocidad del vehículo puede hacer que aparezca esta caracterización. En este caso hacer un <b>diagnóstico de la red multiplexada</b> , del ABS y del cuadro de instrumentos.
<b>ESTADO 9:</b> presión en el botón suspender.	Una presión en el botón suspender corta la función regulador o limitador. Si el estado permanece activo sin presión en el botón suspender, aplicar <b>la secuencia de diagnóstico</b> del fallo <b>DF247</b> botón del regulador o del limitador de velocidad.

<b>TRAS LA REPARACIÓN</b>	Reanudar si es necesario la <b>secuencia del diagnóstico</b> del fallo <b>DF158, DF159</b> y/o <b>DF247</b> o hacer una prueba en carretera para validar el correcto funcionamiento del sistema.
---------------------------	--

**ET194**

CONTINUACIÓN 2

**ESTADO 10:** demanda antipatinado.

Esta caracterización solamente está activa en los vehículos equipados del control de la trayectoria. Una demanda de antipatinado corta la función regulador o limitador de velocidad. Si esta caracterización permanece activa hacer **un diagnóstico del ABS**.

**TRAS LA  
REPARACIÓN**

Reanudar si es necesario la secuencia del diagnóstico del fallo **DF158, DF159** y/o **DF247** o hacer una prueba en carretera para validar el correcto funcionamiento del sistema.

ET265

CHOQUE DETECTADO POR EL CALCULADOR DE INYECCIÓN**CONSIGNAS****Particularidades:**

las caracterizaciones siguientes aparecen a la pantalla del útil de diagnóstico (en la pantalla de los estados) cuando se hace clic en el icono azul en el que está inscrito **ET265**.

La función air-bag crash entra en acción en caso de un choque detectado por el calculador del airbag, que retransmite la información al calculador de inyección a través de la red multiplexada, vía la unidad de control del habitáculo. Al recibir la información, el calculador bloquea el relé de la bomba de carburante y los inyectores.

El desbloqueo del relé solamente será activo después de cortar el contacto 10 segundos.

Esta operación provoca un encendido del testigo de fallo de mayor duración que lo que es normal al poner el contacto. El testigo de fallo encontrará su funcionamiento normal después de borrar el fallo.

He aquí la lista de las caracterizaciones asociadas al estado **ET265**:

**NO:** el calculador de inyección no ha detectado ningún choque.

Nada que señalar.

**ESTADO 1:** el calculador de inyección ha detectado un choque

Para desbloquear el calculador, cortar el contacto 10 segundos y después hacer un borrado del fallo.

**TRAS LA REPARACIÓN**

Controlar la duración del encendido del testigo de fallo al poner el contacto y volver a arrancar el vehículo para confirmar la reparación.  
Reanudar la secuencia anterior si es necesario.

### **CONSIGNAS**

Consultar este efecto cliente después de realizar un control completo con el útil de diagnóstico.

**NO HAY COMUNICACIÓN CON EL CALCULADOR**

ALP 1

**PROBLEMAS DE ARRANQUE**

ALP 2

**PROBLEMAS DE RALENTÍ**

ALP 3

**PROBLEMAS AL CIRCULAR**

ALP 4

## Diagnóstico - Árbol de localización de averías

ALP 1

**NO HAY COMUNICACIÓN CON EL CALCULADOR**

**CONSIGNAS**

Nada que señalar.

Probar el útil de diagnóstico en otro vehículo.

Verificar:

- La unión entre el útil de diagnóstico y la toma de diagnóstico (buen estado del cable).
- Los fusibles inyección, motor y habitáculo.

Asegurarse de la presencia de un **+ 12 voltios batería** en la **vía 16** y de una **masa** en la **vía 5** y en la **vía 4** de la toma de diagnóstico.  
Reparar si es necesario.

Conectar el bornier en lugar del calculador y verificar **el aislamiento, la continuidad y la ausencia de resistencia parásita** de las uniones:

calculador conector A	<b>vía L3</b>	→	<b>vía 5</b>	del relé de bloqueo inyección
calculador conector A	<b>vía L4</b>	→	<b>+ batería</b>	(caja de fusibles motor)
calculador conector A	<b>vía M4</b>	→	<b>+ después de contacto</b>	(caja de fusibles habitáculo)
calculador conector A	<b>vía M2</b>	→	<b>vía 2</b>	del relé de bloqueo inyección
calculador conector B	<b>vía L2</b>	→	<b>masa</b>	
calculador conector B	<b>vía L3</b>	→	<b>masa</b>	
calculador conector B	<b>vía L4</b>	→	<b>masa</b>	
calculador conector A	<b>vía H3</b>	→	<b>vía 14</b>	de la toma de diagnóstico
calculador conector A	<b>vía J4</b>	→	<b>vía 6</b>	de la toma de diagnóstico
calculador conector A	<b>vía K4</b>	→	<b>vía 7</b>	de la toma de diagnóstico

Reparar si es necesario.

**TRAS LA REPARACIÓN**

Hacer un control con el útil de diagnóstico.

## Diagnóstico - Árbol de localización de averías

ALP 2

PROBLEMAS DE ARRANQUE

### CONSIGNAS

Consultar este efecto cliente después de realizar un control con el útil de diagnóstico.

**Asegurarse de que el antiarranque no está activo** (el testigo rojo debe apagarse), si está activo hacer un diagnóstico del sistema antiarranque.

**Asegurarse de que el motor de arranque gira correctamente** (aproximadamente 250 r.p.m.).

Si no es así:

- Controlar el estado de la batería, la oxidación y el apriete de los terminales.
- Asegurarse del correcto estado de la trenza de masa del motor.
- Asegurarse del correcto estado del cable batería / motor de arranque.
- Verificar el estado de la batería.
- Verificar el correcto funcionamiento del motor de arranque.

### Control de la alimentación de carburante:

- Verificar que haya realmente gasolina (aforador de carburante averiado)
- Verificar que el carburante sea el adecuado.
- Verificar que no haya manguitos pinzados (sobre todo después de un desmontaje).
- Verificar el estado del filtro de gasolina, cambiarlo si es necesario.
- Asegurarse de que la puesta en atmósfera del depósito no esté taponada.
- Asegurarse del correcto funcionamiento del captador de choque.
- Asegurarse de que la bomba de gasolina gira correctamente y que la gasolina llega realmente a la rampa de los inyectores.
- Asegurarse del correcto estado del regulador de presión de gasolina haciendo un control de la presión.

### Control de la alimentación de aire:

- Controlar el estado de los conductos de admisión (toma de aire, pinzamiento del tubo de entrada de aire...).
- Asegurarse del correcto estado del filtro de aire, cambiarlo si es necesario.
- Desconectar el tubo que une la electroválvula de purga del canister al colector de admisión, taponar la entrada del canister del colector para no crear tomas de aire. Si no hay perturbaciones, cambiar la electroválvula de purga del canister.

A

### TRAS LA REPARACIÓN

Hacer un control con el útil de diagnóstico.



ALP 2

CONTINUACIÓN

A

**Control del encendido:**

- Verificar el estado de las bujías, cambiarlas si es necesario.
- Asegurarse de que las bujías corresponden realmente a la motorización.
- Verificar el estado del cableado de encendido (cables endurecidos o agrietados).
- Desmontar el captador de régimen y asegurarse de que no ha rozado con su corona dentada (aumento del entrehierro), si es así verificar el estado del volante motor.
- Asegurarse del correcto estado de las bobinas de encendido.

**Control de la línea de escape:**

- Asegurarse de que la línea de escape esté en buen estado.
- Desmontar el catalizador y observar el estado del elemento filtrante en el interior (colmatado).
- Sacudir el catalizador para comprobar que el elemento filtrante no esté roto (ruidos metálicos).

**Control del estado del motor:**

- Asegurarse de que el motor gira libremente.
- Verificar las compresiones del motor.
- Verificar el calado de la distribución.

**TRAS LA  
REPARACIÓN**

Hacer un control con el útil de diagnóstico.

ALP 3

PROBLEMAS DE RALENTÍ

**CONSIGNAS**

Consultar este efecto cliente después de realizar un control con el útil de diagnóstico.

**Control de la alimentación de carburante:**

- Verificar que haya realmente gasolina (aforador de carburante averiado).
- Verificar que el carburante sea el adecuado.
- Verificar que no haya manguitos pinzados (sobre todo después de un desmontaje).
- Verificar el estado del filtro de gasolina, cambiarlo si es necesario.
- Asegurarse de que la puesta en atmósfera del depósito no esté taponada.
- Asegurarse del correcto estado del regulador de presión de gasolina haciendo un control de la presión.



**Control de la alimentación de aire:**

- Controlar el estado de los conductos de admisión (toma de aire, pinzamiento del tubo de entrada de aire...).
- Asegurarse del correcto estado del filtro de aire, cambiarlo si es necesario.
- Desconectar el tubo que une la electroválvula de purga del canister al colector de admisión, taponar la entrada del canister del colector para no crear tomas de aire. Si no hay perturbaciones cambiar la electroválvula de purga del canister.
- Verificar que el mastervac no tenga fuga (toma de aire).



**Control del encendido:**

- Verificar el estado de las bujías, cambiarlas si es necesario.
- Asegurarse de que las bujías corresponden realmente a la motorización.
- Verificar el estado del cableado de encendido (cables endurecidos o agrietados).
- Asegurarse del correcto estado de las bobinas de encendido.



**Control del estado del motor:**

- Verificar, con la varilla de aceite que el nivel no esté demasiado alto.
- Verificar las compresiones del motor.
- Verificar el calado de la distribución.

**TRAS LA  
REPARACIÓN**

Hacer un control con el útil de diagnóstico.

ALP 4

PROBLEMAS AL CIRCULAR

**CONSIGNAS**

Consultar este efecto cliente después de realizar un control con el útil de diagnóstico.

**Control de la alimentación de carburante:**

- Verificar que haya realmente gasolina (aforador de carburante averiado).
- Verificar que el carburante sea el adecuado.
- Verificar que no haya manguitos pinzados (sobre todo después de un desmontaje).
- Verificar el estado del filtro de gasolina, cambiarlo si es necesario.
- Asegurarse de que la puesta en atmósfera del depósito no esté taponada.
- Asegurarse del correcto estado del regulador de presión de gasolina haciendo un control de la presión.



**Control de la alimentación de aire:**

- Controlar el estado de los conductos de admisión (toma de aire, pinzamiento del tubo de entrada de aire...).
- Asegurarse del correcto estado del filtro de aire y de que no esté deformado, cambiarlo si es necesario.
- Desconectar el tubo que une la electroválvula de purga del canister al colector de admisión, taponar la entrada del canister del colector para no crear tomas de aire. Si no hay perturbaciones cambiar la electroválvula de purga del canister.
- Verificar que el mastervac no tenga fuga (toma de aire).
- Desmontar el conducto de alimentación de aire de la mariposa motorizada y verificar que la mariposa no esté sucia.



**Control del encendido:**

- Verificar el estado de las bujías, cambiarlas si es necesario.
- Asegurarse de que las bujías corresponden realmente a la motorización.
- Verificar el estado del cableado de encendido (cables endurecidos o agrietados).
- Asegurarse del correcto estado de las bobinas de encendido.
- Desmontar el captador de régimen y asegurarse de que no ha rozado con su corona dentada (aumento del entrehierro), si es así verificar el estado del volante motor.



**TRAS LA REPARACIÓN**

Hacer un control con el útil de diagnóstico.

**ALP 4**

CONTINUACIÓN

**A**

**Control del estado del motor:**

- Verificar, con la varilla de aceite que el nivel no esté demasiado alto.
- Verificar las compresiones del motor.
- Verificar el calado de la distribución.
- Verificar el estado de la corona dentada captador de régimen (volante motor).
- Asegurarse de que la refrigeración del motor funciona correctamente (que el motor se encuentre en condiciones óptimas de funcionamiento: ni demasiado frío, ni demasiado calor).

**Control de la línea de escape:**

- Asegurarse de que la línea de escape esté en buen estado.
- Desmontar el catalizador y observar el estado del elemento filtrante en el interior (colmatado).
- Sacudir el catalizador para comprobar que el elemento filtrante no esté roto (ruidos metálicos).

**Control de los trenes rodantes:**

- Verificar que las ruedas giran libremente (sin gripado de estribos, tambor o rodamientos).
- Verificar la presión de los neumáticos y el estado de la banda de rodadura (hernias).

**TRAS LA  
REPARACIÓN**

Hacer un control con el útil de diagnóstico.



Este documento presenta el diagnóstico genérico aplicable en todos los calculadores:  
"SIRIUS 34 Vdiag 04 y 08".

### MOTORES:

K4J 710 / 711 / 714 / 715  
K4M 708 / 709 / 730 / 744 / 745 / 770  
F4R 736 / 742 / 743 / 746 / 747  
F4P 720.

Para emprender un diagnóstico de este sistema, es imperativo disponer de los elementos siguientes:

- La Nota Técnica "Diagnóstico genérico".
- El esquema eléctrico de la función para el vehículo considerado.
- Los útiles definidos en el apartado "Utillaje indispensable".

### SECUENCIA GENERAL DE DIAGNÓSTICO:

- Preparación de uno de los útiles de diagnóstico para efectuar la identificación del sistema que equipa el vehículo (lectura de la familia del calculador "SIRIUS 34 Vdiag 04 y 08").
- Búsqueda de los documentos de "Diagnóstico" que corresponden al sistema identificado.
- Se asumen las informaciones aportadas por los capítulos preliminares.
- Lectura de los fallos registrados en la memoria del calculador y explotación de la parte "Interpretación de los fallos" de los documentos.  
**Recuerde:** Cada fallo es interpretado para un tipo de memorización particular (fallo presente, fallo memorizado, fallo presente o memorizado). Los controles definidos para el tratamiento de cada fallo sólo se podrán aplicar en el vehículo cuando el fallo declarado con el útil de diagnóstico sea interpretado en el documento para su tipo de memorización. El tipo de memorización se considerará al actuar el útil de diagnóstico tras cortar y poner el contacto.  
Si un fallo es interpretado cuando éste se declara "memorizado", las condiciones de aplicación del diagnóstico figuran en el cuadro "Consignas". Cuando no se satisfacen las condiciones, hay que usar el diagnóstico para controlar el circuito del elemento incriminado, ya que la avería no está presente en el vehículo. Hay que seguir la misma secuencia cuando el fallo se ha declarado memorizado con el útil de diagnóstico y sólo es interpretado en la documentación para un fallo "presente".
- Realizar el control de conformidad (para evidenciar los posibles disfuncionamientos que no han sido declarados todavía por el autodiagnóstico del sistema) y aplicar los diagnósticos asociados dependiendo de los resultados.
- Validación de la reparación (desaparición del efecto cliente).
- Explotación del diagnóstico por "Efecto cliente" si el problema persiste.

### Utillaje indispensable para intervenir en el sistema "SIRIUS 34 Vdiag 04 y 08":

- Útiles de diagnóstico (salvo XR 25).
  - Multímetro.
  - Bornier de control: Elé. 1497.
- 

### Particularidades del diagnóstico:

El calculador de inyección suministra una información "Tipo de avería" (CO.0, 1.DEF,...) para la mayoría de los fallos presentes. Esta información se limita sistemáticamente a "DEF" cuando uno de estos fallos es declarado memorizado, aún cuando esté presente la avería sin que se hayan realizado las condiciones de haberlo tenido en cuenta (imposibilidad de obtener un 1.DEF o un CO.0 para un fallo memorizado).

En este caso, y si el fallo es interpretado en el diagnóstico cuando no esté "memorizado", aplicar las condiciones de confirmación de la presencia real de la avería, dadas en las "consignas" en el apartado "condiciones de aplicación del diagnóstico para un fallo memorizado".

Si la avería está presente, la aplicación de esta consigna permitirá visualizar la información "tipo de avería" en el útil de diagnóstico y aplicar así el diagnóstico asociado.

---

En caso de que las informaciones obtenidas con el útil de diagnóstico requieran la verificación de las continuidades eléctricas, conectar el bornier Elé. 1497.

### **IMPORTANTE:**

- \* Todos los controles con el bornier **Elé. 1497**, sólo se podrán efectuar si la batería está desconectada.
  - \* El bornier sólo está concebido para ser utilizado con un multímetro. En ningún caso se llevarán 12 voltios a los puntos de control.
- 

### **REPROGRAMACIÓN DE LOS CALCULADORES:**

#### **Las condiciones de reprogramación son:**

- Con el contacto puesto
- Motor parado
- Calculador no protegido

#### **Preconización importante tras la reprogramación:**

Durante la reprogramación de un calculador, éste no emite ninguna información hacia la red multiplexada, (es "mudo"). De este modo, todos los calculadores presentes en la red multiplexada y que se encuentran a la escucha de las informaciones, que proceden del calculador de inyección, detectan averías.

**Es imperativo, por ello, tras la reprogramación del calculador de inyección, proceder al borrado de los fallos de todos los calculadores que estaban a la escucha del calculador de inyección.**

### Arranque del vehículo tras un choque:

Al recibir una información de detección de choque producida por el calculador del AIRBAG en la red multiplexada, el calculador de inyección, desde que la recibe (máximo 10 milisegundos): corta la alimentación de la bomba de gasolina, el encendido y la inyección de gasolina o GPL.

El estado 264 "calculador bloqueado después de un choque" pasa a ESTADO 1.

La única forma de volver a arrancar es cortar el contacto al menos durante 10 segundos.

La única forma de borrar el estado ET264 es hacer un borrado de las averías memorizadas.

### Modos degradados:

En caso de fallo en el sistema de mariposa motorizada, se aplican diferentes modos degradados y son visualizables por el estado "ET118" Mariposa motorizada en modo degradado:

**NO: MODO NORMAL**

**ESTADO 1: MARIPOSA MOTORIZADA EN MODO REFUGIO (Limp-Home):**

Este modo degradado se traduce por un régimen del motor constante para cada tipo de caja y cualquiera que sea la posición del pedal del acelerador.

Va asociado a: "DF002" Circuito potenciómetro mariposa, "DF226" Aprendizaje de los topes de la mariposa, "DF254" Mando mariposa motorizada o "DF255" Seguridad de funcionamiento mariposa/pedal.

**ESTADO 2: CORTE INYECCIÓN:**

Este modo degradado no se utiliza en los calculadores de inyección SIRIUS 34.

**ESTADO 3: ERROR PEDAL (pérdida de voluntad del conductor):**

Este modo degradado se traduce por: no hay influencia del pedal, ralenti acelerado y cuando se pisa el pedal de freno el régimen del motor pasa al ralenti.

Va asociado a: "DF125" Circuito potenciómetro pedal pista 1+ "DF129" Circuito potenciómetro pedal o "DF125" Circuito potenciómetro pedal pista 1+ "DF126" Circuito potenciómetro pedal pista 2.

**ESTADO 4: REDUCCIÓN DE LAS PRESTACIONES DEL MOTOR (limitación de prestaciones):**

Este modo degradado se traduce por: limitación de la velocidad del vehículo, limitación de la sección de mando de la mariposa, limitación de las aceleraciones del vehículo (aumento lento de la sección de mando de la mariposa).

Va asociado a: "DF002" Circuito potenciómetro mariposa, "DF125" Circuito potenciómetro pedal pista 1, "DF126" Circuito potenciómetro pedal pista 2, "DF129" Circuito potenciómetro pedal o "DF258" Primera tensión de referencia de los captadores.



<p><b>DF002 PRESENTE O MEMORIZADO</b></p>	<p><b>Circuito POTENCIÓMETRO MARIPOSA</b></p> <p>1.DEF : Circuito potenciómetro mariposa pista 1 2.DEF : Circuito potenciómetro mariposa pista 2 3.DEF : incoherencia entre pista 1 y pista 2 mariposa</p>
<p><b>CONSIGNAS</b></p>	<p><b>Prioridades en el tratamiento en caso de acumulación de fallos:</b> El fallo "Segunda tensión de referencia de los captadores <b>DF152</b>" debe ser tratado prioritariamente.</p>
	<p><b>Condiciones de aplicación del diagnóstico para un fallo memorizado:</b> Si el fallo pasa a estar presente con 1.DEF, 2.DEF ó 3.DEF entonces tratar este diagnóstico.</p>
<p><b>1.DEF</b></p>	<p>Verificar la <b>conexión y el estado del conector</b> del potenciómetro mariposa. Cambiar el conector si es necesario.</p> <p>Conectar el bornier en lugar del calculador y verificar <b>el aislamiento, la continuidad y la ausencia de resistencia parásita</b> de las uniones entre:</p> <p>Calculador <b>vía 7</b> —————&gt; <b>vía 5</b> Potenciómetro mariposa Calculador <b>vía 82</b> —————&gt; <b>vía 1</b> Potenciómetro mariposa Calculador <b>vía 17</b> —————&gt; <b>Vía 2</b> Potenciómetro mariposa</p> <p>Reparar si es necesario.</p> <p>Verificar la <b>resistencia del potenciómetro mariposa</b> pista 1 (la resistencia es <b>nula o igual a infinito</b> en caso de avería franca) Cambiar el potenciómetro mariposa si la resistencia no es del orden <b>1 Kohmios</b>.</p>
<p><b>2.DEF</b></p>	<p>Verificar la <b>conexión y el estado del conector</b> del potenciómetro mariposa. Cambiar el conector si es necesario.</p> <p>Conectar el bornier en lugar del calculador y verificar <b>el aislamiento, la continuidad y la ausencia de resistencia parásita</b> de las uniones entre:</p> <p>Calculador <b>vía 7</b> —————&gt; <b>Vía 5</b> Potenciómetro mariposa Calculador <b>vía 82</b> —————&gt; <b>Vía 1</b> Potenciómetro mariposa Calculador <b>vía 13</b> —————&gt; <b>Vía 6</b> Potenciómetro mariposa</p> <p>Reparar si es necesario.</p> <p>Verificar la <b>resistencia del potenciómetro mariposa</b> pista 1 (la resistencia es <b>nula o igual a infinito</b> en caso de avería franca). Cambiar el potenciómetro mariposa si la resistencia no es del orden <b>1 Kohmios</b>.</p>
<p><b>TRAS LA REPARACIÓN</b></p>	<p>Hacer variar el régimen del motor para confirmar la reparación correcta. Tratar los otros fallos eventuales. Hacer un borrado de los fallos memorizados.</p>

## Diagnóstico - Interpretación de los fallos

<b>DF002 PRESENTE O MEMORIZADO</b>	<u>CONTINUACIÓN</u>
--	---------------------

<b>CONSIGNAS</b>	<b>Condiciones de aplicación del diagnóstico para un fallo memorizado:</b> Si el fallo pasa a estar presente con 1.DEF, 2.DEF ó 3.DEF entonces tratar este diagnóstico.
------------------	--

<b>3.DEF</b>	<p>Verificar la <b>conexión y el estado del conector</b> del potenciómetro mariposa. Cambiar el conector si es necesario.</p> <p>Conectar el bornier en lugar del calculador y verificar la <b>resistencia del potenciómetro mariposa</b> pista 1 y pista 2. Verificar que la evolución de la resistencia del potenciómetro sea lineal accionando la mariposa de pie levantado a pie a fondo.</p> <p><b>Pista 1 vías:</b></p> <table style="margin-left: 40px;"><tr><td>Calculador vía 17</td><td>→</td><td>Vía 7 Calculador</td></tr><tr><td>Calculador vía 17</td><td>→</td><td>Vía 82 Calculador</td></tr></table> <p style="text-align: center;">y</p> <p><b>Pista 2 vías:</b></p> <table style="margin-left: 40px;"><tr><td>Calculador vía 13</td><td>→</td><td>Vía 7 Calculador</td></tr><tr><td>Calculador vía 13</td><td>→</td><td>Vía 82 Calculador</td></tr></table> <p>Cambiar el potenciómetro mariposa si es necesario.</p> <p>Si el incidente persiste, <b>sustituir</b> el potenciómetro de mariposa.</p>	Calculador vía 17	→	Vía 7 Calculador	Calculador vía 17	→	Vía 82 Calculador	Calculador vía 13	→	Vía 7 Calculador	Calculador vía 13	→	Vía 82 Calculador
Calculador vía 17	→	Vía 7 Calculador											
Calculador vía 17	→	Vía 82 Calculador											
Calculador vía 13	→	Vía 7 Calculador											
Calculador vía 13	→	Vía 82 Calculador											

<b>TRAS LA REPARACIÓN</b>	Hacer variar el régimen del motor para confirmar la reparación correcta. Tratar los otros fallos eventuales. Hacer un borrado de los fallos memorizados.
---------------------------	--

## Diagnóstico - Interpretación de los fallos

<b>DF003 PRESENTE O MEMORIZADO</b>	<u>CIRCUITO CAPTADOR DE TEMPERATURA DEL AIRE</u>
--	--

<b>CONSIGNAS</b>	<b>Condiciones de aplicación del diagnóstico para un fallo memorizado:</b> El fallo es declarado presente tras: la puesta del contacto.
	<b>Particularidades:</b> El parámetro ( <b>PR003</b> temperatura del aire) proporciona el valor leído por el calculador de inyección.

Verificar la <b>conexión y el estado del conector</b> del captador de temperatura del aire. Cambiar el conector si es necesario.
Conectar el bornier en lugar del calculador y verificar el <b>aislamiento, la continuidad y la ausencia de resistencia parásita</b> de las uniones entre: Calculador <b>vía 84</b> —————▶ <b>Vía 1</b> Captador de temperatura del aire Calculador <b>vía 18</b> —————▶ <b>Vía 2</b> Captador de temperatura del aire Reparar si es necesario.
Verificar que la <b>resistencia del captador</b> de temperatura del aire no sea <b>nula o igual a infinito</b> (avería franca del captador). Verificar la <b>resistencia del captador a diferentes temperaturas</b> . Cambiar el captador de temperatura del aire si es necesario.

Temperatura	Resistencia +/- 20%
-10°C	9,5 Kohmios
25°C	2 Kohmios
50°C	810 ohmios
80°C	309 ohmios

<b>TRAS LA REPARACIÓN</b>	Tratar los otros fallos eventuales. Hacer un borrado de los fallos memorizados.
---------------------------	--

## Diagnóstico - Interpretación de los fallos

<b>DF004 PRESENTE O MEMORIZADO</b>	<u>CIRCUITO CAPTADOR DE TEMPERATURA DEL AGUA</u>
--	--

<b>CONSIGNAS</b>	<b>Condiciones de aplicación del diagnóstico para un fallo memorizado:</b> El fallo es declarado presente tras: la puesta del contacto.
	<b>Particularidades:</b> El parámetro ( <b>PR002 temperatura del agua</b> ) proporciona el valor leído por el calculador de inyección.

Verificar la <b>conexión y el estado del conector</b> del captador de temperatura del agua. Cambiar el conector si es necesario.
Conectar el bornier en lugar del calculador y verificar el <b>aislamiento, la continuidad y la ausencia de resistencia parásita</b> de las uniones entre: Calculador <b>vía 73</b> —————▶ <b>Vía B1</b> Captador de temperatura del agua Calculador <b>vía 46</b> —————▶ <b>Vía B2</b> Captador de temperatura del agua Reparar si es necesario.
Verificar que la <b>resistencia del captador</b> de temperatura del agua no sea <b>nula o igual a infinito</b> (avería franca del captador). Verificar la <b>resistencia del captador a diferentes temperaturas</b> . Cambiar el captador de temperatura del agua si es necesario.

Temperatura	Resistencia +/- 20%
-10°C	9,5 Kohmios
25°C	2 Kohmios
50°C	810 ohmios
80°C	309 ohmios
110°C	114 ohmios
120°C	87 Ohmios

<b>TRAS LA REPARACIÓN</b>	Tratar los otros fallos eventuales. Hacer un borrado de los fallos memorizados.
---------------------------	--

## Diagnóstico - Interpretación de los fallos

<b>DF006 PRESENTE O MEMORIZADO</b>	<u>CIRCUITO CAPTADOR DE PICADO</u>
--	------------------------------------

<b>CONSIGNAS</b>	<b>Condiciones de aplicación del diagnóstico para un fallo memorizado:</b> El fallo es declarado presente si el motor está suficientemente caliente, régimen del motor por encima del régimen ralentí y la presión del colector suficientemente alta.
	<b>Particularidades:</b> El parámetro ( <b>PR 013 señal de picado</b> ) proporciona el valor leído por el calculador de inyección.

Verificar la **conexión y el estado del conector** del captador de picado.  
Cambiar el conector si es necesario.

Verificar el **apriete del captador de picado** en el bloque-motor.  
Apretar si es necesario.

Conectar el bornier en lugar del calculador y verificar el **aislamiento, la continuidad y la ausencia de resistencia parásita** de las uniones entre:

Calculador **vía 12** —————▶ **Vía 1** Captador de picado

Calculador **vía 72** —————▶ **Vía 2** Captador de picado

Calculador **vía 19** —————▶ **Blindaje captador de picado**

Reparar si es necesario.

Si el incidente persiste, **sustituir** el captador de picado.

<b>TRAS LA REPARACIÓN</b>	Ejecutar la consigna para confirmar la reparación. Tratar los otros fallos eventuales. Hacer un borrado de los fallos memorizados.
---------------------------	--

## Diagnóstico - Interpretación de los fallos

<b>DF008 PRESENTE O MEMORIZADO</b>	<b>Circuito MANDO RELÉ BOMBA DE GASOLINA</b> CO : circuito abierto CC.0 : cortocircuito a masa CC.1 : cortocircuito al + 12 voltios
--	--

<b>CONSIGNAS</b>	<b>Condiciones de aplicación del diagnóstico para un fallo memorizado:</b> El fallo es declarado presente tras poner el contacto o en el lanzamiento del mando <b>AC010</b> . Relé de la bomba de gasolina.
	<b>Particularidades:</b> El estado ( <b>ET020</b> mando relé de la bomba de gasolina) puede ayudar al tratamiento de este fallo.

Verificar la **conexión y el estado del conector del relé de la bomba de gasolina**.  
Cambiar el conector si es necesario.

Desconectar el relé.  
Verificar, bajo contacto la presencia del **+ 12 voltios en la vía 1 del relé de la bomba de gasolina**.  
Reparar si es necesario.

Verificar el aislamiento y la continuidad de la unión entre:  
Calculador de inyección **vía 9** —————▶ **Vía 2** Relé de la bomba de gasolina  
Reparar si es necesario.

**Verificar la resistencia de la bobina del relé de la bomba de gasolina**.  
Cambiar el relé de la bomba de gasolina si es necesario.

<b>TRAS LA REPARACIÓN</b>	Tratar los otros fallos eventuales. Hacer un borrado de los fallos memorizados.
-------------------------------	--

## Diagnóstico - Interpretación de los fallos

<b>DF009 PRESENTE O MEMORIZADO</b>	<b><u>CIRCUITO DE MANDO DE LOS RELÉS ACTUADORES</u></b> CO : circuito abierto CC.1 : cortocircuito al + 12 voltios CC.0 : cortocircuito a masa
--	---

<b>CONSIGNAS</b>	<b>Condiciones de aplicación del diagnóstico para un fallo memorizado:</b> Si el fallo pasa a estar presente con CO, CC.0 ó CC.1, entonces tratar este diagnóstico.
	<b>Particularidades:</b> El estado ( <b>ET025</b> mando relé de los actuadores) puede ayudar al tratamiento de este fallo.

Verificar la **conexión y el estado del conector del relé de los actuadores.**  
Cambiar el conector si es necesario.

Desconectar el relé.  
Verificar, bajo contacto la presencia del **+ 12 voltios en la vía 1 del relé de los actuadores.**  
Reparar si es necesario.

Verificar el aislamiento y la continuidad de la unión entre:  
Calculador de inyección **vía 10** —————▶ **vía 2** Relé actuadores  
Reparar si es necesario.

**Verificar la resistencia de la bobina del relé de los actuadores.**  
Cambiar el relé actuador si es necesario.

<b>TRAS LA REPARACIÓN</b>	Tratar los otros fallos eventuales. Hacer un borrado de los fallos memorizados.
-------------------------------	--

## Diagnóstico - Interpretación de los fallos

<b>DF010 PRESENTE O MEMORIZADO</b>	<b>Circuito GMV VELOCIDAD LENTA</b> CO : circuito abierto CC.1 : cortocircuito al + 12 voltios CC.0 : cortocircuito a masa
--	---

<b>CONSIGNAS</b>	<b>Prioridades en el tratamiento en caso de acumulación de fallos:</b> El fallo circuito captador de temperatura del agua <b>DF004</b> y el fallo circuito relé de los actuadores <b>DF009</b> deben tratarse con prioridad.
	<b>Condiciones de aplicación del diagnóstico para un fallo memorizado:</b> El fallo es declarado presente tras puesta del contacto o lanzamiento del mando <b>AC626</b> grupo motoventilador de velocidad lenta.
	<b>Particularidades:</b> El estado ( <b>ET035</b> grupo motoventilador de velocidad lenta) puede ayudar al tratamiento de este fallo.

Verificar la **conexión y el estado del conector del relé del grupo motoventilador de velocidad lenta**.  
Cambiar el conector si es necesario.

Desconectar el relé.  
Verificar, bajo contacto la presencia del **+ 12 voltios en la vía 1 del relé del grupo motoventilador de velocidad lenta**.  
Reparar si es necesario.

Verificar el aislamiento y la continuidad de la unión entre:  
Calculador de inyección **vía 11** —————▶ **vía 2** Relé del grupo motoventilador de velocidad lenta  
Reparar si es necesario.

**Verificar la resistencia de la bobina del relé del grupo motoventilador de velocidad lenta**.  
Cambiar el relé del grupo motoventilador de velocidad lenta si es necesario.

<b>TRAS LA REPARACIÓN</b>	Tratar los otros fallos eventuales. Hacer un borrado de los fallos memorizados.
-------------------------------	--



## Diagnóstico - Interpretación de los fallos

<b>DF011 PRESENTE O MEMORIZADO</b>	<b>Circuito TESTIGO DE FALLO</b> CO : circuito abierto CC.0 : cortocircuito a masa CC.1 : cortocircuito al + 12 voltios
--	--

<b>CONSIGNAS</b>	<b>Condiciones de detección del fallo:</b> Este fallo no es diagnosticable en un calculador SIRIUS 34 VDIAG 08 y por ello no puede estar presente o memorizado porque el circuito "testigo de fallo" es una unión a través de la red multiplexada.
	<b>Condiciones de aplicación del diagnóstico para un fallo memorizado:</b> El fallo es declarado presente al poner el contacto o lanzamiento del mando <b>AC211</b> . Testigo de fallo.
	<b>Particularidades:</b> El estado ( <b>ET006</b> testigo de fallo) puede ayudar al tratamiento de este fallo.

<b>VDIAG 04</b>	Bajo contacto, verificar que el 12 voltios llega al testigo. Reparar la línea si es necesario.
	Conectar el bornier en lugar del calculador y verificar el <b>aislamiento, la continuidad y la ausencia de resistencia parásita</b> de la unión entre: Calculador <b>vía 70</b> —————▶ <b>Testigo de fallo en el cuadro de instrumentos</b> Reparar si es necesario.
	<b>Verificar el estado del testigo</b> (si este último no se enciende). Sustituirlo si es necesario.

<b>VDIAG 08</b>	<b><u>Poner el contacto.</u></b> <b>Hacer un test de la red multiplexada.</b>
-----------------	--

<b>TRAS LA REPARACIÓN</b>	Tratar los otros fallos eventuales. Hacer un borrado de los fallos memorizados.
---------------------------	--

<b>DF012 PRESENTE O MEMORIZADO</b>	<u>UNIÓN INYECCIÓN</u> —→ AA
--	------------------------------

<b>CONSIGNAS</b>	<b>Condiciones de aplicación del diagnóstico para un fallo memorizado:</b> El fallo es declarado presente tras: La puesta del contacto.
	<b>Particularidades:</b> El estado ( <b>ET016</b> unión inyección AA) puede ayudar al tratamiento de este fallo.

Conectar el bornier en lugar del calculador y verificar el **aislamiento, la continuidad y la ausencia de resistencia parásita** de la unión entre:

Calculador **vía 81** —→ **Cajetín control de climatización**  
Reparar si es necesario.

<b>TRAS LA REPARACIÓN</b>	Tratar los otros fallos eventuales. Hacer un borrado de los fallos memorizados.
-------------------------------	--

## Diagnóstico - Interpretación de los fallos

**DF014  
PRESENTE  
O  
MEMORIZADO**

### CIRCUITO DE LA ELECTROVÁLVULA DE PURGA DEL CANISTER

CO : circuito abierto  
CC.0 : cortocircuito a masa  
CC.1 : cortocircuito al + 12 voltios

### **CONSIGNAS**

#### **Prioridades en el tratamiento en caso de acumulación de fallos:**

El fallo circuito relé de los actuadores **DF009** debe ser tratado prioritariamente.

#### **Condiciones de aplicación del diagnóstico para un fallo memorizado:**

El fallo es declarado presente tras poner el contacto o en el lanzamiento del mando **AC016** electroválvula de purga del canister.

#### **Particularidades:**

El estado (**ET032 electroválvula purga del canister**) puede ayudar al tratamiento de este fallo.

Verificar la **conexión y el estado del conector de la electroválvula de purga del canister**.  
Cambiar el conector si es necesario.

Verificar, bajo contacto, la presencia del **12 voltios en la electroválvula de purga del canister**.  
Reparar si es necesario.

Conectar el bornier en lugar del calculador y verificar el **aislamiento, la continuidad y la ausencia de resistencia parásita** en la unión entre:

Calculador de inyección **vía 8** —————> **Electroválvula de purga del canister**

Reparar si es necesario.

Verificar la **resistencia de la electroválvula de purga del canister**.

Cambiar la electroválvula si su resistencia no es del orden de **26 ohmios +/-4 a 23°C**.

### **TRAS LA REPARACIÓN**

Tratar los otros fallos eventuales.  
Hacer un borrado de los fallos memorizados.

## Diagnóstico - Interpretación de los fallos

**DF018  
PRESENTE  
O  
MEMORIZADO**

### CIRCUITO CALENTAMIENTO SONDA DE OXÍGENO ANTERIOR

CO : circuito abierto  
CC.0 : cortocircuito a masa  
CC.1 : cortocircuito al + 12 voltios

### **CONSIGNAS**

#### **Prioridades en el tratamiento en caso de acumulación de fallos:**

El fallo circuito relé de los actuadores **DF009** debe ser tratado prioritariamente.

#### **Condiciones de aplicación del diagnóstico para un fallo memorizado:**

El fallo es declarado presente con el motor girando o tras lanzamiento del mando **AC261**. Calentamiento sonda anterior.

#### **Particularidades:**

El estado (**ET030** calentamiento sonda anterior) puede ayudar al tratamiento de este fallo.

Verificar la **conexión y el estado del conector** de la sonda de oxígeno.  
Cambiar el conector si es necesario.

Verificar bajo contacto la presencia **del 12 voltios en la sonda de oxígeno**.  
Reparar la línea eléctrica hasta el relé actuador

Conectar el bornier en lugar del calculador y **verificar el aislamiento, la continuidad y la ausencia de resistencia parásita** de la unión entre:

Calculador vía **65** —————▶ **Sonda de oxígeno**

Reparar si es necesario.

Verificar la **resistencia** del circuito de calentamiento de la sonda de oxígeno.  
Cambiar la sonda de oxígeno si su resistencia no es del orden de **3,4 Ohmios a 20°C**.

### **TRAS LA REPARACIÓN**

Ejecutar la consigna para confirmar la reparación.  
Tratar los otros fallos eventuales.  
Hacer un borrado de los fallos memorizados.

<b>DF022 PRESENTE</b>	<u>CALCULADOR</u> 1.DEF : Calculador no conforme o defectuoso
---------------------------	--

<b>CONSIGNAS</b>	Nada que señalar.
------------------	-------------------

Verificar que **el calculador sea conforme al vehículo.**

**Hacer una reprogramación del calculador.**

**Después hacer el aprendizaje de los topes mariposa: poner el contacto al menos 5 segundos, sin arrancar el motor: el aprendizaje de los topes mariposa se hace automáticamente.**

**Si el aprendizaje no se ha hecho, el arranque es posible pero la puesta en circulación del vehículo queda prohibida, riesgo importante de calado y/o de inestabilidad del régimen del motor.**

### REPROGRAMACIÓN DE LOS CALCULADORES:

**Las condiciones de reprogramación son:**

- Con el contacto puesto.
- Con el motor parado.
- Calculador no protegido.

**Preconización importante tras la reprogramación:**

Durante la reprogramación de un calculador, éste no emite ninguna información hacia la red multiplexada, (es "mudo"). De este modo, todos los calculadores presentes en la red multiplexada y que se encuentran a la escucha de las informaciones, que proceden del calculador de inyección, detectan averías.

**Es imperativo, por ello, tras la reprogramación del calculador de inyección, proceder al borrado de los fallos de todos los calculadores que estaban a la escucha del calculador de inyección.**

Si el fallo sigue estando presente, sustituir el calculador.

<b>TRAS LA REPARACIÓN</b>	Borrar la memoria del calculador. Realizar una prueba en carretera, seguida de un nuevo control con el útil de diagnóstico.
-------------------------------	--

## Diagnóstico - Interpretación de los fallos

**DF024  
PRESENTE  
O  
MEMORIZADO**

### CIRCUITO CAPTADOR DE VELOCIDAD VEHÍCULO

#### **CONSIGNAS**

#### **Condiciones de aplicación del diagnóstico para un fallo memorizado:**

El fallo es declarado presente tras: velocidad > 15 km/h durante más de 30 segundos.

#### **Particularidades:**

**Se utilizan dos tipos de uniones: unión filiar y unión multiplexada.** Controlar el tipo utilizado consultando la lectura de configuración (**LC 038**).

El estado (**ET069 conexión captador** y el parámetro **PR018 velocidad del vehículo**) pueden ayudar al tratamiento de este fallo.

#### **Unión filiar**

Conectar el bornier en lugar del calculador y **verificar el aislamiento, la continuidad y la ausencia de resistencia parásita** de la unión entre:

Calculador **vía 53** → Calculador ABS

Reparar si es necesario.

#### **Unión a través del CAN**

#### **Poner el contacto.**

**Hacer un test de la red multiplexada.**

#### **TRAS LA REPARACIÓN**

Ejecutar la consigna para confirmar la reparación.

Tratar los otros fallos eventuales.

Hacer un borrado de los fallos memorizados.

## Diagnóstico - Interpretación de los fallos

**DF025  
PRESENTE  
O  
MEMORIZADO**

CIRCUITO CAPTADOR SEÑAL VOLANTE

### CONSIGNAS

**Condiciones de aplicación del diagnóstico para un fallo memorizado:**

El fallo es declarado presente tras: motor girando o bajo el motor de arranque durante al menos 10 segundos.

**Particularidades:**

El parámetro (**PR006 régimen del motor**) puede ayudar al tratamiento de este fallo.

Verificar **la conexión y el estado del conector** del captador de régimen del motor.  
Cambiar el conector si es necesario.

Conectar el bornier en lugar del calculador y verificar **el aislamiento, la continuidad y la ausencia de resistencia parásita** de las uniones entre:

Calculador vía **54** —————▶ **Vía A** Captador de régimen del motor

Calculador vía **24** —————▶ **Vía B** Captador de régimen del motor

Reparar si es necesario.

Verificar la **resistencia** del captador de régimen del motor.

Cambiar el captador de régimen si su resistencia no está comprendida entre **200 y 270 ohmios**.

### TRAS LA REPARACIÓN

Ejecutar la consigna para confirmar la reparación.

Tratar los otros fallos eventuales.

Hacer un borrado de los fallos memorizados.

## Diagnóstico - Interpretación de los fallos

<b>DF030 PRESENTE O MEMORIZADO</b>	<u>Circuito GMV VELOCIDAD RÁPIDA</u> CO : circuito abierto CC.1 : cortocircuito al + 12 voltios CC.0 : cortocircuito a masa
--	--

<b>CONSIGNAS</b>	<b>Particularidades:</b> <b>No tener en cuenta este fallo si el vehículo no está equipado con la función "grupo motoventilador velocidad rápida" (vehículos no equipados con aire acondicionado).</b>
	<b>Prioridades en el tratamiento en caso de acumulación de fallos:</b> El fallo circuito relé de los actuadores <b>DF009</b> debe ser tratado prioritariamente.
	<b>Condiciones de aplicación del diagnóstico para un fallo memorizado:</b> El fallo es declarado presente tras poner el contacto o en el lanzamiento del mando <b>AC625</b> . GMV velocidad rápida.

Verificar la **conexión y el estado del conector del relé del grupo motoventilador de velocidad rápida**.  
Cambiar el conector si es necesario.

Desconectar el relé.  
Verificar, bajo contacto la presencia del **+ 12 voltios en la vía 1 del relé del grupo motoventilador de velocidad rápida**.  
Reparar si es necesario.

Verificar el aislamiento y la continuidad de la unión entre:  
Calculador de inyección **vía 69** —————▶ **vía 2** Relé del grupo motoventilador velocidad rápida  
Reparar si es necesario.

**Verificar la resistencia de la bobina del relé del grupo motoventilador de velocidad rápida**.  
Cambiar el relé GMV velocidad rápida si es necesario.

<b>TRAS LA REPARACIÓN</b>	Tratar los otros fallos eventuales. Hacer un borrado de los fallos memorizados.
-------------------------------	--



## Diagnóstico - Interpretación de los fallos

<b>DF031 PRESENTE O MEMORIZADO</b>	<b>CIRCUITO TESTIGO MIL</b> CO : circuito abierto CC.0 : cortocircuito a masa CC.1 : cortocircuito al + 12 voltios
--	---

<b>CONSIGNAS</b>	<b>Condiciones de detección del fallo:</b> Este fallo no es diagnosticable en un calculador SIRIUS 34 VDIAG 08 y por ello no puede estar presente o memorizado porque el circuito "testigo de fallo" es una unión a través de la red multiplexada.
	<b>Condiciones de aplicación del diagnóstico para un fallo memorizado:</b> El fallo es declarado presente tras poner el contacto o lanzamiento del mando <b>AC213</b> . Testigo OBD (MIL).

<b>VDIAG 04</b>	Bajo contacto, verificar que el <b>12 voltios</b> llega al testigo. Reparar la línea si es necesario.
	Conectar el bornier en lugar del calculador y verificar el <b>aislamiento, la continuidad y la ausencia de resistencia parásita</b> de la unión entre: Calculador <b>vía 40</b> —————▶ <b>Testigo OBD en el cuadro de instrumentos</b> Reparar si es necesario.
	<b>Verificar el estado del testigo</b> (si este último no se enciende). Sustituirlo si es necesario.

<b>VDIAG 08</b>	<b><u>Poner el contacto.</u></b> <b>Hacer un test de la red multiplexada.</b>
-----------------	--

<b>TRAS LA REPARACIÓN</b>	Tratar los otros fallos eventuales. Hacer un borrado de los fallos memorizados.
---------------------------	--

## Diagnóstico - Interpretación de los fallos

<b>DF032 PRESENTE O MEMORIZADO</b>	<b>CIRCUITO TESTIGO DE SOBRECALENTAMIENTO DE LA TEMPERATURA DEL AGUA</b> CO : circuito abierto CC.0 : cortocircuito a masa CC.1 : cortocircuito al + 12 voltios
--	--

<b>CONSIGNAS</b>	<b>Condiciones de detección del fallo:</b> Este fallo no es diagnosticable en un calculador SIRIUS 34 VDIAG 08 y por ello no puede estar presente o memorizado porque el circuito "testigo de fallo" es una unión a través de la red multiplexada.
	<b>Condiciones de aplicación del diagnóstico para un fallo memorizado:</b> El fallo es declarado presente tras: <b>motor girando a un régimen &gt; de 3.000 r.p.m.</b>

<b>VDIAG 04</b>	Bajo contacto, verificar que el <b>12 voltios</b> llega al testigo. Reparar la línea si es necesario.
	Conectar el bornier en lugar del calculador y verificar el <b>aislamiento, la continuidad y la ausencia de resistencia parásita</b> de la unión entre: Calculador vía 38 —————▶ <b>Testigo de sobrecalentamiento de la temperatura del agua en el cuadro de instrumentos</b> Reparar si es necesario.
	<b>Verificar el estado del testigo</b> (si este último no se enciende). Sustituirlo si es necesario.

<b>VDIAG 08</b>	<b>Poner el contacto.</b> <b>Hacer un test de la red multiplexada.</b>
-----------------	---

<b>TRAS LA REPARACIÓN</b>	Tratar los otros fallos eventuales. Hacer un borrado de los fallos memorizados.
---------------------------	--

## Diagnóstico - Interpretación de los fallos

<b>DF038 PRESENTE O MEMORIZADO</b>	<b>CIRCUITO CALENTAMIENTO SONDA DE OXÍGENO POSTERIOR</b> CO : circuito abierto CC.0 : cortocircuito a masa CC.1 : cortocircuito al + 12 voltios
--	--

<b>CONSIGNAS</b>	<b>Prioridades en el tratamiento en caso de acumulación de fallos:</b> El fallo circuito relé de los actuadores <b>DF009</b> debe ser tratado prioritariamente.
	<b>Condiciones de aplicación del diagnóstico para un fallo memorizado:</b> El fallo es declarado presente con el motor girando, caliente y fuera de ralentí o al lanzamiento del mando <b>AC262</b> . Calentamiento de la sonda de oxígeno posterior.
	<b>Particularidades:</b> El estado ( <b>ET031</b> calentamiento sonda posterior) puede ayudar al tratamiento de este fallo.

Verificar la **conexión y el estado del conector** de la sonda de oxígeno.  
Cambiar el conector si es necesario.

Verificar bajo contacto la presencia **del 12 voltios en la sonda de oxígeno**.  
Reparar la línea eléctrica hasta el relé actuador.

Conectar el bornier en lugar del calculador y **verificar el aislamiento, la continuidad y la ausencia de resistencia parásita** de la unión entre:

Calculador vía **68** —————▶ **Sonda de oxígeno**

Reparar si es necesario.

Verificar la **resistencia** del circuito de calentamiento de la sonda de oxígeno.  
Cambiar la sonda de oxígeno si su resistencia no es del orden de **3,4 ohmios a 20°C**.

<b>TRAS LA REPARACIÓN</b>	Ejecutar la consigna para confirmar la reparación. Tratar los otros fallos eventuales. Hacer un borrado de los fallos memorizados.
---------------------------	--

## Diagnóstico - Interpretación de los fallos

<b>DF044 PRESENTE O MEMORIZADO</b>	<u>Circuito ANTIARRANQUE</u>
--	------------------------------

<b>CONSIGNAS</b>	<b>Prioridades en el tratamiento en caso de acumulación de fallos:</b> El fallo circuito relé de los actuadores <b>DF009</b> debe tratarse con prioridad.
	<b>Condiciones de aplicación del diagnóstico para un fallo memorizado:</b> El fallo es declarado presente tras: ausencia o retraso de la información encriptada > 2 segundos.
	<b>Particularidades:</b> <b>Se utilizan dos tipos de uniones: unión filiar y unión multiplexada.</b> Los estados ( <b>ET002 antiarranque</b> y <b>ET099 código antiarranque aprendido</b> ) pueden ayudar al tratamiento de este fallo.

<b>Unión filiar</b>	Conectar el bornier en lugar del calculador y <b>verificar el aislamiento, la continuidad y la ausencia de resistencia parásita</b> de la unión entre: Calculador <b>vía 58</b> —————▶ <b>antiarranque</b> Reparar si es necesario.
---------------------	---

<b>Unión a través del CAN</b>	<b>Poner el contacto.</b> <b>Hacer un test de la red multiplexada.</b>
-------------------------------	---

<b>TRAS LA REPARACIÓN</b>	Tratar los otros fallos eventuales. Hacer un borrado de los fallos memorizados.
---------------------------	--

## Diagnóstico - Interpretación de los fallos

<b>DF045 PRESENTE O MEMORIZADO</b>	<b>CIRCUITO CAPTADOR DE PRESIÓN COLECTOR</b> DEF : avería del captador de presión 1.DEF : incoherencia entre la presión reconstituida y la presión real.
--	--

<b>CONSIGNAS</b>	<b>Prioridades en el tratamiento en caso de acumulación de fallos:</b> El fallo de la primera tensión de referencia de los captadores <b>DF258</b> debe ser tratado prioritariamente.
	<b>Condiciones de aplicación del diagnóstico para un fallo memorizado:</b> El fallo es declarado presente tras motor girando.
	<b>Particularidades:</b> El parámetro ( <b>PR016 presión atmosférica</b> ) puede ayudar al tratamiento de este fallo.

Verificar **la conexión y el estado del conector** del captador de presión.  
Cambiar el conector si es necesario.

Conectar el bornier en lugar del calculador y verificar **el aislamiento, la continuidad y la ausencia de resistencia parásita** de las uniones entre:

**Calculador vía 15** —————> **Captador de presión**  
**Calculador vía 78** —————> **Captador de presión**  
**Calculador vía 16** —————> **Captador de presión**

Reparar si es necesario.

Con el motor girando el calculador realiza un **tes de coherencia entre la presión del colector medida y una presión calculada** a partir de la posición de la mariposa y del régimen del motor.

Si el incidente persiste, **sustituir** el captador de presión.

<b>TRAS LA REPARACIÓN</b>	Tratar los otros fallos eventuales. Hacer un borrado de los fallos memorizados.
---------------------------	--

## Diagnóstico - Interpretación de los fallos

<b>DF052 PRESENTE O MEMORIZADO</b>	<b>CIRCUITO INYECTOR CILINDRO 1</b> CO : circuito abierto CC.0 : cortocircuito a masa CC.1 : cortocircuito al + 12 voltios
--	---

<b>CONSIGNAS</b>	<b>Prioridades en el tratamiento en caso de acumulación de fallos:</b> El fallo circuito relé de los actuadores <b>DF009</b> debe ser tratado prioritariamente.
	<b>Condiciones de aplicación del diagnóstico para un fallo memorizado:</b> El fallo es declarado presente con el motor girando. Si el fallo pasa a estar presente con CO, CC.0 ó CC.1 entonces tratar este diagnóstico.

Verificar **la conexión y el estado del conector** del inyector 1.  
Cambiar el conector si es necesario.

Verificar **bajo contacto la presencia del +12 voltios en la vía 1 del conector del inyector 1.**

Verificar el **aislamiento, la continuidad y la ausencia de resistencia parásita** de la unión entre:  
Calculador de inyección **vía 59** —————> **Vía 2** inyector 1  
Reparar si es necesario.

Verificar la **resistencia del inyector 1.**  
Cambiar el inyector si su resistencia no es del orden de **14,5 ohmios a 20°C.**

<b>TRAS LA REPARACIÓN</b>	Tratar los otros fallos eventuales. Hacer un borrado de los fallos memorizados.
-------------------------------	--

## Diagnóstico - Interpretación de los fallos

<b>DF052 PRESENTE O MEMORIZADO</b>	<b><u>CIRCUITO INYECTOR CILINDRO 2</u></b> CO : circuito abierto CC.0 : cortocircuito a masa CC.1 : cortocircuito al + 12 voltios
--	--

<b>CONSIGNAS</b>	<b>Prioridades en el tratamiento en caso de acumulación de fallos:</b> El fallo circuito relé de los actuadores <b>DF009</b> debe ser tratado prioritariamente.
	<b>Condiciones de aplicación del diagnóstico para un fallo memorizado:</b> El fallo es declarado presente con el motor girando. Si el fallo pasa a estar presente con CO, CC.0 ó CC.1, entonces tratar este diagnóstico.

Verificar **la conexión y el estado del conector** del inyector 2.  
Cambiar el conector si es necesario.

Verificar **bajo contacto la presencia del +12 voltios en la vía 1 del conector del inyector 2.**

Verificar el **aislamiento, la continuidad y la ausencia de resistencia parásita** de la unión entre:  
Calculador de inyección **vía 90** —————> **Vía 2** inyector 2  
Reparar si es necesario.

Verificar la **resistencia del inyector 2.**  
Cambiar el inyector si su resistencia no es del orden de **14,5 ohmios a 20°C.**

<b>TRAS LA REPARACIÓN</b>	Tratar los otros fallos eventuales. Hacer un borrado de los fallos memorizados.
---------------------------	--

## Diagnóstico - Interpretación de los fallos

<b>DF054 PRESENTE O MEMORIZADO</b>	<b>CIRCUITO INYECTOR CILINDRO 3</b> CO : circuito abierto CC.0 : cortocircuito a masa CC.1 : cortocircuito al + 12 voltios
--	---

<b>CONSIGNAS</b>	<b>Prioridades en el tratamiento en caso de acumulación de fallos:</b> El fallo circuito relé de los actuadores <b>DF009</b> debe ser tratado prioritariamente.
	<b>Condiciones de aplicación del diagnóstico para un fallo memorizado:</b> El fallo es declarado presente con el motor girando. Si el fallo pasa a estar presente con CO, CC.0 ó CC.1, entonces tratar este diagnóstico.

Verificar **la conexión y el estado del conector** del inyector 3.  
Cambiar el conector si es necesario.

Verificar **bajo contacto la presencia del +12 voltios en la vía 1 del conector del inyector 3.**

Verificar **el aislamiento, la continuidad y la ausencia de resistencia parásita** en la unión entre:  
Calculador de inyección **vía 60** —————> **Vía 2** inyector 3  
Reparar si es necesario.

Verificar la **resistencia del inyector 3.**  
Cambiar el inyector si su resistencia no es del orden de **14,5 ohmios a 20°C.**

<b>TRAS LA REPARACIÓN</b>	Tratar los otros fallos eventuales. Hacer un borrado de los fallos memorizados.
-------------------------------	--



## Diagnóstico - Interpretación de los fallos

<b>DF055 PRESENTE O MEMORIZADO</b>	<b>CIRCUITO INYECTOR CILINDRO 4</b> CO : circuito abierto CC.0 : cortocircuito a masa CC.1 : cortocircuito al + 12 voltios
--	---

<b>CONSIGNAS</b>	<b>Prioridades en el tratamiento en caso de acumulación de fallos:</b> El fallo circuito relé de los actuadores <b>DF009</b> debe ser tratado prioritariamente.
	<b>Condiciones de aplicación del diagnóstico para un fallo memorizado:</b> El fallo es declarado presente con el motor girando. Si el fallo pasa a estar presente con CO, CC0 ó CC1, entonces tratar este diagnóstico.

Verificar **la conexión y el estado del conector** del inyector 4.  
Cambiar el conector si es necesario.

Verificar **bajo contacto la presencia del +12 voltios en la vía 1 del conector del inyector 4.**

Verificar **el aislamiento, la continuidad y la ausencia de resistencia parásita** en la unión entre:  
Calculador de inyección **vía 89** —————> **Vía 2** inyector 4  
Reparar si es necesario.

Verificar la **resistencia del inyector 4.**  
Cambiar el inyector si su resistencia no es del orden de **14,5 ohmios a 20°C.**

<b>TRAS LA REPARACIÓN</b>	Tratar los otros fallos eventuales. Hacer un borrado de los fallos memorizados.
-------------------------------	--

## Diagnóstico - Interpretación de los fallos

<b>DF057 PRESENTE O MEMORIZADO</b>	<u>CIRCUITO SONDA DE OXÍGENO ANTERIOR</u>
--	---

<b>CONSIGNAS</b>	<b>Condiciones de aplicación del diagnóstico para un fallo memorizado:</b> El fallo es declarado presente tras: bucle cerrado riqueza 1: el estado ( <b>ET037: ACTIVO</b> ). El fallo sólo es memorizado si el calculador ha tenido en cuenta su valor refugio de corrección de riqueza durante la avería presente: el parámetro ( <b>PR035 fijado a 128</b> ).
	<b>Particularidades:</b> Hay dos montajes posibles: sonda de tres hilos y sonda de un hilo.

<b>Sonda de tres hilos</b>	Verificar la <b>conexión y el estado del conector</b> de la sonda de oxígeno. Cambiar el conector si es necesario.
	Conectar el bornier en lugar del calculador y verificar <b>el aislamiento, la continuidad y la ausencia de resistencia parásita</b> de las uniones entre: Calculador <b>vía 80</b> → Sonda de oxígeno Calculador <b>vía 45</b> → Sonda de oxígeno Reparar si es necesario.
	Si el incidente persiste, <b>sustituir</b> la sonda de oxígeno.

<b>Sonda de un hilo</b>	Verificar la <b>conexión y el estado del conector</b> de la sonda de oxígeno. Cambiar el conector si es necesario.
	Conectar el bornier en lugar del calculador y <b>verificar el aislamiento, la continuidad y la ausencia de resistencia parásita</b> de la unión entre: Calculador <b>vía 45</b> → Sonda de oxígeno Reparar si es necesario.
	Si el incidente persiste, <b>sustituir</b> la sonda de oxígeno.

<b>TRAS LA REPARACIÓN</b>	Ejecutar la consigna para confirmar la reparación. Tratar los otros fallos eventuales. Hacer un borrado de los fallos memorizados.
---------------------------	--

## Diagnóstico - Interpretación de los fallos

**DF056  
PRESENTE  
O  
MEMORIZADO**

CIRCUITO SONDA DE OXÍGENO POSTERIOR

### CONSIGNAS

**Condiciones de aplicación del diagnóstico para un fallo memorizado:**  
El fallo es declarado presente tras: doble bucle activo.

Verificar la **conexión y el estado del conector** de la sonda de oxígeno.  
Cambiar el conector si es necesario.

Conectar el bornier en lugar del calculador y verificar **el aislamiento, la continuidad y la ausencia de resistencia parásita** de las uniones entre:

Calculador **vía 76** —————▶ Sonda de oxígeno

Calculador **vía 44** —————▶ Sonda de oxígeno

Reparar si es necesario.

Si el incidente persiste, **sustituir** la sonda de oxígeno.

### TRAS LA REPARACIÓN

Ejecutar la consigna para confirmar la reparación.  
Tratar los otros fallos eventuales.  
Hacer un borrado de los fallos memorizados.

## Diagnóstico - Interpretación de los fallos

<b>DF061 PRESENTE O MEMORIZADO</b>	<b>Circuito Bobina DE ENCENDIDO 1-4</b> CO : circuito abierto CC.0 : cortocircuito a masa CC.1 : cortocircuito al + 12 voltios
--	---

<b>CONSIGNAS</b>	<b>Prioridades en el tratamiento en caso de acumulación de fallos:</b> El fallo circuito mando relé de la bomba de gasolina <b>DF008</b> debe ser tratado prioritariamente.
	<b>Condiciones de aplicación del diagnóstico para un fallo memorizado:</b> El fallo es declarado presente con el motor girando. Si el fallo pasa a estar presente con CO, CC.0 ó CC.1, entonces tratar este diagnóstico.

Verificar la **conexión y el estado de los conectores** de las bobinas 1 y 4.  
Cambiar el o los conectores si es necesario.

Verificar **bajo contacto la presencia del +12 voltios en la vía 1 del conector de la bobina 1.**

Verificar el **aislamiento, la continuidad y la ausencia de resistencia parásita** en la unión entre:  
bobina 1 vía 2 —————▶ Vía 1 bobina 4  
Reparar si es necesario.

Verificar el **aislamiento, la continuidad y la ausencia de resistencia parásita** en las uniones entre:  
calculador de inyección vía 32 —————▶ vía 2 bobina 4  
relé de la bomba de gasolina vía 5 —————▶ Vía 1 bobina 1  
Reparar si es necesario.

Verificar la **resistencia de las bobinas 1 y 4.**  
Cambiar la o las bobinas si la resistencia del circuito primario no es del orden de **0,5 Ohm** y la resistencia del circuito secundario del orden de **10,7 Kohmios.**

<b>TRAS LA REPARACIÓN</b>	Tratar los otros fallos eventuales. Hacer un borrado de los fallos memorizados.
-------------------------------	--

## Diagnóstico - Interpretación de los fallos

<b>DF062 PRESENTE O MEMORIZADO</b>	<b>CIRCUITO Bobina DE ENCENDIDO 2-3</b> CO : circuito abierto CC.0 : cortocircuito a masa CC.1 : cortocircuito al + 12 voltios
--	---

<b>CONSIGNAS</b>	<b>Prioridades en el tratamiento en caso de acumulación de fallos:</b> El fallo circuito mando relé de la bomba de gasolina <b>DF008</b> debe ser tratado prioritariamente.
	<b>Condiciones de aplicación del diagnóstico para un fallo memorizado:</b> El fallo es declarado presente con el motor girando. Si el fallo pasa a estar presente con CO, CC.0 ó CC.1, entonces tratar este diagnóstico.

Verificar la **conexión y el estado de los conectores** de las bobinas 2 y 3.  
Cambiar el o los conectores si es necesario.

Verificar **bajo contacto la presencia del +12 voltios en la vía 1 del conector de la bobina 2.**

Verificar el **aislamiento, la continuidad y la ausencia de resistencia parásita** en la unión entre:  
bobina 2 vía 2 —————▶ Vía 1 bobina 3  
Reparar si es necesario.

Verificar el **aislamiento, la continuidad y la ausencia de resistencia parásita** en las uniones entre:  
calculador de inyección      vía 1 —————▶ Vía 2 bobina 3  
relé de la bomba de gasolina vía 5 —————▶ Vía 1 bobina 2  
Reparar si es necesario.

Verificar la **resistencia de las bobinas 2 y 3.**  
Cambiar la o las bobinas si la resistencia del circuito primario no es del orden de **0,5 Ohm** y la resistencia del circuito secundario del orden de **10,7 Kohmios.**

<b>TRAS LA REPARACIÓN</b>	Tratar los otros fallos eventuales. Hacer un borrado de los fallos memorizados.
-------------------------------	--

## Diagnóstico - Interpretación de los fallos

**DF063  
PRESENTE  
O  
MEMORIZADO**

### DECALADOR DEL ÁRBOL DE LEVAS

CO : circuito abierto  
CC.0 : cortocircuito a masa  
CC.1 : cortocircuito al + 12 voltios

### **CONSIGNAS**

#### **Prioridades en el tratamiento en caso de acumulación de fallos:**

El fallo circuito relé de los actuadores **DF009** debe ser tratado prioritariamente.

#### **Condiciones de aplicación del diagnóstico para un fallo memorizado:**

El fallo es declarado presente con el motor girando en función de ciertas condiciones particulares (temperatura del agua, presión, régimen) o durante el mando del actuador "decalador del árbol de levas **AC491**".

Si el fallo pasa a estar presente con CO, CC.0 ó CC.1, entonces tratar este diagnóstico.

#### **Particularidades:**

El estado (**ET026 decalador del árbol de levas**) puede ayudar al tratamiento de este fallo.

Verificar la **conexión y el estado del conector de la electroválvula del decalador del árbol de levas**.  
Cambiar el conector si es necesario.

Verificar, bajo contacto, la presencia del **12 voltios en la electroválvula del decalador del árbol de levas**.  
Reparar si es necesario.

Conectar el bornier en lugar del calculador y verificar el **aislamiento, la continuidad y la ausencia de resistencia parásita** en la unión entre:  
Calculador **vía 37** —————▶ **electroválvula del decalador del árbol de levas**  
Reparar si es necesario.

Verificar la **resistencia de la electroválvula del decalador del árbol de levas**.  
Cambiar la electroválvula si su resistencia no es del orden de **7,2 ohmios a 20°C**.

### **TRAS LA REPARACIÓN**

Ejecutar la consigna para confirmar la reparación.  
Tratar los otros fallos eventuales.  
Hacer un borrado de los fallos memorizados.

## Diagnóstico - Interpretación de los fallos

<b>DF082 PRESENTE O MEMORIZADO</b>	<u>UNIÓN GASOLINA ↔ GPL</u>
--	-----------------------------

<b>CONSIGNAS</b>	Sin.
------------------	------

No tener en cuenta este fallo puesto que no está activo en este vehículo.

<b>TRAS LA REPARACIÓN</b>	Sin.
-------------------------------	------

## Diagnóstico - Interpretación de los fallos

<b>DF102 PRESENTE O MEMORIZADO</b>	<b><u>AVERÍA FUNCIONAL SONDA DE OXÍGENO</u></b> OBD : avería obd (On Board Diagnostic) 1.OBD: avería obd presente 2.OBD: avería obd detectada mientras se circula
--	--

<b>CONSIGNAS</b>	<b>Condiciones de aplicación del diagnóstico para un fallo memorizado:</b> El fallo es declarado presente tras un test que detecta un disfuncionamiento que provoca una <b>superación del umbral EOBD</b> por las emisiones de contaminantes HC. Este test solamente se efectúa una sola vez por cada recorrido y cuando se respetan unas condiciones específicas de funcionamiento: velocidad comprendida entre 63 y 130 km/h y régimen del motor comprendido entre 1.800 y 4.000 r.p.m.
------------------	--

Verificar que no haya <b>toma de aire</b> en la línea de escape.
Si el vehículo se utiliza principalmente en ciclo urbano, <b>hacer una limpieza.</b>
Verificar la <b>conexión y el estado del conector</b> de la sonda de oxígeno anterior. Cambiar el conector si es necesario.
Verificar, bajo contacto la presencia del <b>+ 12 voltios en la vía A de la sonda de oxígeno anterior.</b> Reparar si es necesario.
Conectar el bornier en lugar del calculador y verificar <b>el aislamiento, la continuidad y la ausencia de resistencia parásita</b> de las uniones entre: <b>Calculador vía 65</b> —————> <b>Sonda de oxígeno</b> <b>Calculador vía 45</b> —————> <b>Sonda de oxígeno</b> <b>Calculador vía 80</b> —————> <b>Sonda de oxígeno</b> Reparar si es necesario.
Verificar la <b>resistencia de calentamiento</b> de la sonda de oxígeno anterior. Cambiar la sonda de oxígeno si es necesario.

<b>TRAS LA REPARACIÓN</b>	Asegurarse de que todos los fallos han sido tratados. Borrar los fallos memorizados. No es necesario borrar los aprendizajes. Para verificar la correcta reparación del sistema hace falta: – No tener ya fallo eléctrico. – Hacer una prueba en carretera, a pesar de que las condiciones requeridas para efectuar este test son difíciles de realizar para la Post-Venta.
-------------------------------	---



## Diagnóstico - Interpretación de los fallos

<b>DF106 PRESENTE O MEMORIZADO</b>	<b><u>AVERÍA FUNCIONAL DEL CATALIZADOR</u></b> OBD : avería obd (On Board Diagnostic) 1.OBD: avería obd presente 2.OBD: avería obd detectada mientras se circula
--	---

<b>CONSIGNAS</b>	<b>Condiciones de aplicación del diagnóstico para un fallo memorizado:</b> El fallo es declarado presente tras un test que detecta un disfuncionamiento que provoca una <b>superación del umbral EOBD</b> por las emisiones de contaminantes HC. Este test se efectúa a una velocidad comprendida entre 63 y 130 km/h y un régimen del motor comprendido entre 1.800 y 4.000 r.p.m.
------------------	--

<p>Verificar que no haya <b>toma de aire en la línea de escape</b>. Reparar si es necesario.</p>
<p><b>Verificar, visualmente, el estado del catalizador.</b> Una deformación puede explicar el disfuncionamiento de este último.</p>
<p><b>Verificar, visualmente, que no ha habido un choque térmico.</b> Una proyección de agua fría en el catalizador caliente puede provocar la destrucción de este último.</p>
<p><b>Verificar que no ha habido un consumo excesivo de aceite, o de líquido de refrigeración.</b> Preguntar al cliente si ha utilizado un aditivo u otros productos de este tipo. Este tipo de producto puede provocar la polución del catalizador y hacer que, en mayor o en menor plazo de tiempo, sea ineficaz.</p>
<p><b>Verificar si ha habido rateos de combustión.</b> Estos últimos pueden destruir el catalizador.</p>
<p><b>Si se ha encontrado la causa de la destrucción, puede cambiar el catalizador. Si se cambia el catalizador sin encontrar la causa, el nuevo catalizador corre el riesgo de ser destruido rápidamente.</b></p>

<b>TRAS LA REPARACIÓN</b>	<p>Asegurarse de que todos los fallos han sido tratados. Borrar los fallos memorizados. No es necesario borrar los aprendizajes. Para verificar la correcta reparación del sistema hace falta:</p> <ul style="list-style-type: none"><li>- No tener ya fallo eléctrico.</li><li>- Hacer una prueba en carretera, a pesar de que las condiciones requeridas para efectuar este test son difíciles de realizar para la Post-Venta.</li></ul>
-------------------------------	--

## Diagnóstico - Interpretación de los fallos

<b>DF109 PRESENTE O MEMORIZADO</b>	<b><u>RATEO DE COMBUSTIÓN CONTAMINANTE</u></b> OBD : avería obd (On Board Diagnostic) 1.OBD: avería obd presente 2.OBD: avería obd detectada mientras se circula
--	---

<b>CONSIGNAS</b>	<b>ET093</b> Rateo de combustión en el cilindro n°1 <b>ET094</b> Rateo de combustión en el cilindro n°2 <b>ET095</b> Rateo de combustión en el cilindro n°3 <b>ET096</b> Rateo de combustión en el cilindro n°4 Dan informaciones sobre la naturaleza y la localización de la avería.
------------------	---

Un cilindro está declarado en fallo <b>ET093</b> o <b>ET094</b> o <b>ET095</b> o <b>ET096</b>	Debido a ello, el problema se debe probablemente a un elemento que sólo puede actuar en este cilindro: <ul style="list-style-type: none"><li>- Problema en el inyector.</li><li>- Problema en la bujía.</li><li>- Problema en la bobina.</li><li>- Problema de compresión del motor.</li></ul>
---	--

Cilindros 1 y 4 ó cilindros 2 y 3 declarados en fallo <b>ET093</b> y <b>ET096</b> o <b>ET094</b> y <b>ET095</b>	Debido a ello, el problema se debe probablemente a un elemento que sólo puede actuar en este par de cilindros: <ul style="list-style-type: none"><li>- Problema en la bobina, lado alta tensión.</li><li>- Problema en la bobina, lado mando...</li><li>- Problema de compresión del motor.</li></ul>
---	---

cuatro cilindros declarados en fallo <b>ET093</b> y <b>ET094</b> y <b>ET095</b> y <b>ET096</b>	Debido a ello, el problema se debe probablemente a un elemento que sólo puede actuar en todos los cilindros. <ul style="list-style-type: none"><li>- Problema del filtro de gasolina.</li><li>- Problema de la bomba de gasolina.</li><li>- Problema del tipo de gasolina...</li><li>- Problema de compresión del motor.</li></ul>
--	--

<b>TRAS LA REPARACIÓN</b>	Asegurarse de que todos los fallos han sido tratados. Borrar los fallos memorizados. No es necesario borrar los aprendizajes. Para verificar la correcta reparación del sistema hace falta: <ul style="list-style-type: none"><li>- No tener ya fallo eléctrico.</li><li>- Estar con el motor caliente.</li><li>- Ponerse al ralentí, todos los consumidores activados durante 15 minutos.</li></ul> Si el fallo vuelve a producirse, continuar con el diagnóstico.
---------------------------	---

## Diagnóstico - Interpretación de los fallos

<b>DF110 PRESENTE O MEMORIZADO</b>	<b><u>RATEO DE COMBUSTIÓN DESTRUCTOR</u></b> OBD : avería obd (On Board Diagnostic) 1.OBD: avería obd presente 2.OBD: avería obd detectada mientras se circula
--	---

<b>CONSIGNAS</b>	<b>ET093</b> Rateo de combustión en el cilindro nº1 <b>ET094</b> Rateo de combustión en el cilindro nº2 <b>ET095</b> Rateo de combustión en el cilindro nº3 <b>ET096</b> Rateo de combustión en el cilindro nº4 Dan informaciones sobre la naturaleza y la localización de la avería.
------------------	---

Un cilindro está declarado en fallo <b>ET093</b> o <b>ET094</b> o <b>ET095</b> o <b>ET096</b>	Debido a ello, el problema se debe probablemente a un elemento que sólo puede actuar en este cilindro: – Problema en el inyector. – Problema en la bujía. – Problema en la bobina.
---	---

Cilindros 1 y 4 ó cilindros 2 y 3 declarados en fallo <b>ET093</b> y <b>ET096</b> o <b>ET094</b> y <b>ET095</b>	Debido a ello, el problema se debe probablemente a un elemento que sólo puede actuar en este par de cilindros: – Problema en la bobina, lado alta tensión. – Problema en la bobina, lado mando...
---	---

Cuatro cilindros declarados en fallo <b>ET093</b> y <b>ET094</b> y <b>ET095</b> y <b>ET096</b>	Debido a ello, el problema se debe probablemente a un elemento que sólo puede actuar en todos los cilindros: – Problema del filtro de gasolina. – Problema de la bomba de gasolina. – Problema del tipo de gasolina...
--	---

<b>TRAS LA REPARACIÓN</b>	Asegurarse de que todos los fallos han sido tratados. Borrar los fallos memorizados. No es necesario borrar los aprendizajes. Para verificar la correcta reparación del sistema hace falta: – No tener ya fallo eléctrico. – Estar con el motor caliente. – Ponerse al ralentí, todos los consumidores activados durante 15 minutos. Si el fallo vuelve a producirse, continuar con el diagnóstico.
---------------------------	---

## Diagnóstico - Interpretación de los fallos

<b>DF118 PRESENTE O MEMORIZADO</b>	<u>CIRCUITO CAPTADOR DE PRESIÓN FLUIDO REFRIGERANTE</u>
--	---

<b>CONSIGNAS</b>	<b>Prioridades en el tratamiento en caso de acumulación de fallos:</b> El fallo de la primera tensión de referencia de los captadores <b>DF258</b> debe ser tratado prioritariamente.
	<b>Condiciones de aplicación del diagnóstico para un fallo memorizado:</b> El fallo es declarado presente tras: la puesta del contacto.
	<b>Particularidades:</b> El parámetro ( <b>PR027</b> presión del fluido refrigerante) puede ayudar al tratamiento de este fallo.

Verificar la **conexión y el estado del conector del captador de presión de climatización.**  
Cambiar el conector si es necesario.

Conectar el bornier en lugar del calculador y verificar el **aislamiento, la continuidad y la ausencia de resistencia parásita** de las uniones entre:

<b>Calculador de inyección vía 79</b>	————▶	<b>Captador de presión fluido refrigerante</b>
<b>Calculador de inyección vía 83</b>	————▶	<b>Captador de presión fluido refrigerante</b>
<b>Calculador de inyección vía 47</b>	————▶	<b>Captador de presión fluido refrigerante</b>

Reparar si es necesario.

Verificar la **resistencia del captador de presión de climatización.**  
Cambiar el captador si es necesario.

<b>TRAS LA REPARACIÓN</b>	Tratar los otros fallos eventuales. Hacer un borrado de los fallos memorizados.
---------------------------	--

## Diagnóstico - Interpretación de los fallos

<b>DF125 PRESENTE O MEMORIZADO</b>	<u>Circuito POTENCIÓMETRO PEDAL PISTA 1</u>
--	---

<b>CONSIGNAS</b>	<b>Prioridades en el tratamiento en caso de acumulación de fallos:</b> El fallo de la segunda tensión de referencia de los captadores <b>DF152</b> debe ser tratado prioritariamente.
	<b>Condiciones de aplicación del diagnóstico para un fallo memorizado:</b> El fallo es declarado presente tras: la puesta del contacto.

Verificar la **conexión y el estado del conector** del potenciómetro del pedal.  
Cambiar el conector si es necesario.

Conectar el bornier en lugar del calculador y verificar el **aislamiento, la continuidad y la ausencia de resistencia parásita** de las uniones entre:

**Calculador vía 14** —————> **Potenciómetro pedal pista 1**

**Calculador vía 6** —————> **Potenciómetro pedal pista 1**

**Calculador vía 75** —————> **Potenciómetro pedal pista 1**

Reparar si es necesario.

Verificar la **resistencia del potenciómetro del pedal pista 1** (la resistencia es **nula o igual a infinito** en caso de avería franca).

Verificar la **resistencia del potenciómetro en diferentes posiciones**.

Cambiar el potenciómetro del pedal si es necesario.

<b>TRAS LA REPARACIÓN</b>	Tratar los otros fallos eventuales. Hacer un borrado de los fallos memorizados.
-------------------------------	--

## Diagnóstico - Interpretación de los fallos

<b>DF126 PRESENTE O MEMORIZADO</b>	<u>CIRCUITO POTENCIÓMETRO PEDAL PISTA 2</u>
--	---

<b>CONSIGNAS</b>	<b>Prioridades en el tratamiento en caso de acumulación de fallos:</b> El fallo de la primera tensión de referencia de los captadores <b>DF258</b> debe ser tratado prioritariamente.
	<b>Condiciones de aplicación del diagnóstico para un fallo memorizado:</b> El fallo es declarado presente tras: la puesta del contacto.

Verificar la **conexión y el estado del conector** del potenciómetro del pedal.  
Cambiar el conector si es necesario.

Conectar el bornier en lugar del calculador y verificar el **aislamiento, la continuidad y la ausencia de resistencia parásita** de las uniones entre:

**Calculador vía 43** —————> **Potenciómetro pedal pista 2**

**Calculador vía 71** —————> **Potenciómetro pedal pista 2**

**Calculador vía 87** —————> **Potenciómetro pedal pista 2**

Reparar si es necesario.

Verificar la **resistencia del potenciómetro del pedal pista 2** (la resistencia es **nula o igual a infinito** en caso de avería franca).

Verificar la **resistencia del potenciómetro en diferentes posiciones**.

Cambiar el potenciómetro del pedal si es necesario.

<b>TRAS LA REPARACIÓN</b>	Tratar los otros fallos eventuales. Hacer un borrado de los fallos memorizados.
-------------------------------	--

## Diagnóstico - Interpretación de los fallos

<b>DF129 PRESENTE</b>	<u>Circuito POTENCIÓMETRO PEDAL</u> 1.DEF : Incoherencia entre pista 1 y pista 2 del pedal 2.DEF : avería del potenciómetro del pedal
---------------------------	---

<b>CONSIGNAS</b>	<b>Prioridades en el tratamiento en caso de acumulación de fallos:</b> Los fallos de la segunda tensión de referencia de los captadores <b>DF152</b> y de la primera tensión de referencia de los captadores <b>DF258</b> deben tratarse con prioridad.
	<b>Condiciones de aplicación del diagnóstico para un fallo memorizado:</b> El fallo es declarado presente tras poner el contacto. O El fallo es declarado presente durante la variación suave del potenciómetro del pedal de pie levantado a pie a fondo.

Verificar la **conexión y el estado del conector** del potenciómetro del pedal.  
Cambiar el conector si es necesario.

Conectar el bornier en lugar del calculador y verificar el **aislamiento, la continuidad y la ausencia de resistencia parásita** de las uniones entre:

- Calculador vía 14 —————> Potenciómetro pedal
- Calculador vía 6 —————> Potenciómetro pedal
- Calculador vía 75 —————> Potenciómetro pedal
- Calculador vía 43 —————> Potenciómetro pedal
- Calculador vía 71 —————> Potenciómetro pedal
- Calculador vía 87 —————> Potenciómetro pedal

Reparar si es necesario.

Verificar la **resistencia del potenciómetro del pedal** (la resistencia es **nula o igual a infinito** en caso de avería franca).  
Verificar que la resistencia de los potenciómetros siguen correctamente su curva, accionando el pedal de pie levantado a pie a fondo.  
Controlar el parámetro (**PR202**): **la diferencia de tensión entre la pista 1 y la pista 2 debe ser inferior a 0,52 Voltios.**  
Verificar que el pedal arrastra efectivamente los potenciómetros.  
Cambiar el potenciómetro del pedal del acelerador si es necesario.

<b>TRAS LA REPARACIÓN</b>	En caso de fallo presente, hacer variar el pedal del acelerador de pie levantado a pie a fondo para confirmar la reparación correcta. Tratar los otros fallos eventuales. Hacer un borrado de los fallos memorizados.
-------------------------------	---

## Diagnóstico - Interpretación de los fallos

<b>DF135 PRESENTE O MEMORIZADO</b>	<u>CIRCUITO CAPTADOR PEDAL DE FRENO</u>
--	---

<b>CONSIGNAS</b>	<b>Condiciones de aplicación del diagnóstico para un fallo memorizado:</b> El fallo es declarado presente tras poner el contacto > 20 segundos.
	<b>Particularidades:</b> El estado ( <b>ET132 pedal de freno pisado</b> ) puede ayudar al tratamiento de este fallo.

Verificar la **conexión y el estado del conector** del captador del pedal de freno.  
Cambiar el conector si es necesario.

Conectar el bornier en lugar del calculador y verificar el **aislamiento, la continuidad y la ausencia de resistencia parásita** de las uniones entre:

**Calculador vía 53** —————▶ **Contactador del pedal de freno**

**Calculador vía 52** —————▶ **Contactador del pedal de freno**

Reparar si es necesario.

Si el incidente persiste **sustituir** el contactador del pedal de freno.

<b>TRAS LA REPARACIÓN</b>	Tratar los otros fallos eventuales. Hacer un borrado de los fallos memorizados.
-------------------------------	--



## Diagnóstico - Interpretación de los fallos

<b>DF138 PRESENTE O MEMORIZADO</b>	<b>MANDO RELÉ TERMOSUMERGIDO N°1</b> CO : circuito abierto CC.0 : cortocircuito a masa CC.1 : cortocircuito al + 12 voltios
--	--

<b>CONSIGNAS</b>	<b>Prioridades en el tratamiento en caso de acumulación de fallos:</b> El fallo circuito mando relé de la bomba de gasolina <b>DF009</b> , el fallo circuito captador de temperatura del aire <b>DF003</b> , el fallo circuito captador de temperatura del agua <b>DF004</b> deben tratarse con prioridad.
	<b>Condiciones de aplicación del diagnóstico para un fallo memorizado:</b> El fallo es declarado presente al poner el contacto o en el lanzamiento del mando <b>AC002</b> relé del termosumergido n°1.

Verificar la **conexión y el estado del conector relé** termosumergido n°1.  
Cambiar el conector si es necesario.

Verificar la presencia **del + 12 voltios después de contacto en la vía 1** del relé termosumergido n°1.  
Reparar la línea hasta el fusible si es necesario.

Verificar el aislamiento y la continuidad de la unión entre:  
**Calculador de inyección vía 34** —————▶ **Relé del termosumergido n°1**

Verificar **la bobina del relé** termosumergido n°1.  
Cambiar el relé si es necesario.

<b>TRAS LA REPARACIÓN</b>	Tratar los otros fallos eventuales. Hacer un borrado de los fallos memorizados.
-------------------------------	--

## Diagnóstico - Interpretación de los fallos

<b>DF139 PRESENTE O MEMORIZADO</b>	<b>MANDO RELÉ TERMOSUMERGIDO N°2</b> CO : circuito abierto CC.0 : cortocircuito a masa CC.1 : cortocircuito al + 12 voltios
--	--

<b>CONSIGNAS</b>	<b>Prioridades en el tratamiento en caso de acumulación de fallos:</b> El fallo circuito mando relé de la bomba de gasolina <b>DF009</b> , el fallo circuito captador de temperatura del aire <b>DF003</b> , el fallo circuito captador de temperatura del agua <b>DF004</b> deben tratarse con prioridad.
	<b>Condiciones de aplicación del diagnóstico para un fallo memorizado:</b> El fallo es declarado presente al poner el contacto o en el lanzamiento del mando <b>AC620</b> relé del termosumergido n°2.

Verificar la **conexión y el estado del conector del relé** termosumergido n°2.  
Cambiar el conector si es necesario.

Verificar la presencia **del + 12 voltios después de contacto en la vía 1** del relé termosumergido n°2.  
Reparar la línea hasta el fusible si es necesario.

Verificar el aislamiento y la continuidad de la unión entre:  
**Calculador de inyección vía 4** —————▶ **Relé del termosumergido n°2**

Verificar **la bobina del relé** termosumergido n°2.  
Cambiar el relé si es necesario.

<b>TRAS LA REPARACIÓN</b>	Tratar los otros fallos eventuales. Hacer un borrado de los fallos memorizados.
-------------------------------	--

## Diagnóstico - Interpretación de los fallos

**DF152  
PRESENTE  
O  
MEMORIZADO**

### SEGUNDA TENSION DE REFERENCIA DE LOS CAPTADORES

1.DEF: avería alimentación pista 1 y pista 2 potenciómetro mariposa, pista 1 potenciómetro pedal

### **CONSIGNAS**

#### **Condiciones de aplicación del diagnóstico para un fallo memorizado:**

El fallo es declarado presente al poner el contacto.

Si el fallo pasa a estar presente con 1.DEF, entonces tratar este diagnóstico.

**1.DEF**

**Este fallo indica una avería interna del calculador por tanto, será necesario sustituirlo.**

### **TRAS LA REPARACIÓN**

Tratar los otros fallos eventuales.  
Hacer un borrado de los fallos memorizados.

## Diagnóstico - Interpretación de los fallos

<b>DF170 PRESENTE O MEMORIZADO</b>	<u>UNIÓN TA ↔ INYECCIÓN</u>
--	-----------------------------

<b>CONSIGNAS</b>	<b>Prioridades en el tratamiento en caso de acumulación de fallos:</b> El fallo circuito sonda temperatura del aire <b>DF003</b> debe ser tratado prioritariamente.
	<b>Condiciones de aplicación del diagnóstico para un fallo memorizado:</b> El fallo es declarado presente tras: motor girando > 3 segundos.

Poner el contacto.  
Hacer un test de la red multiplexada.

<b>TRAS LA REPARACIÓN</b>	Aplicar la consigna para confirmar la reparación correcta. Tratar los otros fallos eventuales. Hacer un borrado de los fallos memorizados.
-------------------------------	--

## Diagnóstico - Interpretación de los fallos

<b>DF189 PRESENTE O MEMORIZADO</b>	<b>CORONA DENTADA VOLANTE MOTOR</b> CO : circuito abierto CC.0 : cortocircuito a masa CC.1 : cortocircuito al + 12 voltios
--	---

<b>CONSIGNAS</b>	<b>Condiciones de aplicación del diagnóstico para un fallo memorizado:</b> El fallo es declarado presente tras: motor girando a un régimen > de 600 r.p.m. durante al menos 10 segundos.
	<b>Particularidades:</b> El parámetro ( <b>PR006 régimen del motor</b> y el estado <b>ET148</b> señal diente en curso) pueden ayudar al tratamiento de este fallo.

**Este fallo significa que el calculador no detecta ya la señal del diente.**

Este fallo diagnosticado está basado en un **tes de coherencia** entre las adquisiciones sucesivas de períodos del motor y permite detectar una falsa detección de motor parado. Para ello se observa **la evolución de la presión del colector.**

**Si el motor está realmente parado la presión del colector es estable** en caso contrario se detecta el fallo "corona dentada volante motor".

Verificar **la conexión y el estado del conector** del captador de régimen.  
Cambiar el conector si es necesario.

Verificar la **resistencia** del captador de régimen.  
Cambiar el captador de régimen si su resistencia no está comprendida entre **200 y 270 ohmios.**

**Si el problema sigue sin resolverse, tratar los otros fallos y después pasar al control de conformidad.**

<b>TRAS LA REPARACIÓN</b>	Ejecutar la consigna para confirmar la reparación. Tratar los otros fallos eventuales. Hacer un borrado de los fallos memorizados.
---------------------------	--

## Diagnóstico - Interpretación de los fallos

<b>DF226 PRESENTE</b>	<u>APRENDIZAJE TOPES MARIPOSA</u>
---------------------------	-----------------------------------

<b>CONSIGNAS</b>	<b>Prioridades en el tratamiento en caso de acumulación de fallos:</b> El fallo <b>DF003</b> circuito captador de temperatura del agua y <b>DF004</b> circuito captador de temperatura del aire deben tratarse con prioridad.
	<b>Particularidades:</b> Cuando este fallo esté presente el arranque del motor es posible pero <b>la puesta en circulación del vehículo queda prohibida</b> , riesgo importante de calado y/o de inestabilidad del régimen del motor.

Este fallo indica que el calculador no tiene en memoria los **valores de aprendizaje mínimo y máximo de los topes de la mariposa**.

Este fallo está presente tras una **sustitución de la caja mariposa motorizada, una reprogramación del calculador o una sustitución del calculador**.

Poner el contacto al menos 5 segundos, sin arrancar el motor: **el aprendizaje de los topes mariposa se hace automáticamente**.

**Si el problema sigue sin resolverse, tratar los otros fallos y después pasar al control de conformidad.**

<b>TRAS LA REPARACIÓN</b>	Tratar los otros fallos eventuales. Hacer un borrado de los fallos memorizados.
---------------------------	--

## Diagnóstico - Interpretación de los fallos

<b>DF228 PRESENTE</b>	<b><u>MANDO COMPRESOR DE CLIMATIZACIÓN</u></b> CO : circuito abierto CC.0 : cortocircuito a masa CC.1 : cortocircuito al + 12 voltios
---------------------------	--

<b>CONSIGNAS</b>	<b>El fallo es declarado presente:</b> Al poner el contacto o en el lanzamiento del mando <b>AC003</b> . Compresor de climatización.
	<b>Particularidades:</b> El estado ( <b>ET070 compresor de climatización</b> ) puede ayudar al tratamiento de este fallo.

Verificar el **aislamiento, la continuidad y la ausencia de resistencia parásita** en la unión entre:  
bobina 1 vía 2 —————▶ Vía 1 bobina 4

Reparar si es necesario.

Verificar la **conexión y el estado del conector del compresor de climatización**.  
Cambiar el conector si es necesario.

Conectar el bornier en lugar del calculador y verificar el **aislamiento, la continuidad y la ausencia de resistencia parásita de la unión entre:**

**Calculador de inyección vía 39 —————▶ Compresor de climatización**

Reparar si es necesario.

**Si el problema sigue sin resolverse, tratar los otros fallos y después pasar al control de conformidad.**

<b>TRAS LA REPARACIÓN</b>	Tratar los otros fallos eventuales. Hacer un borrado de los fallos memorizados.
-------------------------------	--

## Diagnóstico - Interpretación de los fallos

<b>DF235 PRESENTE O MEMORIZADO</b>	<b>REGULADOR / LIMITADOR DE VELOCIDAD</b> 1.DEF : avería en uno de los dos contactos del pedal de freno 2.DEF : avería de los dos contactos del pedal de freno 3.DEF : mandos del volante 4.DEF : interruptor marcha / parada 5.DEF : control de la trayectoria
--	--

<b>CONSIGNAS</b>	<b>Condiciones de aplicación del diagnóstico para un fallo memorizado:</b> El fallo es declarado presente tras una prueba en carretera utilizando la función regulador y después limitador de velocidad.
------------------	---

<b>1.DEF 2.DEF</b>	Verificar <b>la conexión y el estado del conector</b> del contactor del pedal de freno. Cambiar el conector si es necesario.  Conectar el bornier en lugar del calculador y verificar <b>el aislamiento, la continuidad y la ausencia de resistencia parásita</b> de las uniones entre: <b>Calculador vía 53</b> —————▶ <b>Contactor del pedal de freno</b> <b>Calculador vía 52</b> —————▶ <b>Contactor del pedal de freno</b> Reparar si es necesario.  Si el incidente persiste, <b>sustituir</b> el contactor del pedal de freno.
------------------------	---

<b>3.DEF</b>	Verificar <b>la conexión y el estado del conector</b> de los interruptores de mando en el volante del regulador/limitador de velocidad. Cambiar el conector si es necesario.  Conectar el bornier en lugar del calculador y verificar <b>el aislamiento, la continuidad y la ausencia de resistencia parásita</b> de las uniones entre: <b>Calculador de inyección vía 58</b> —————▶ <b>Mando en el volante</b> <b>Calculador de inyección vía 77</b> —————▶ <b>Mando en el volante</b> Reparar si es necesario.  Verificar el correcto funcionamiento de los mandos del volante. Cambiar el o los interruptores si es necesario.
--------------	--

<b>TRAS LA REPARACIÓN</b>	Tratar los otros fallos eventuales. Hacer un borrado de los fallos memorizados.
-------------------------------	--



## Diagnóstico - Interpretación de los fallos

<b>DF235 PRESENTE O MEMORIZADO</b>	<u>CONTINUACIÓN</u>
--	---------------------

<b>CONSIGNAS</b>	<b>Condiciones de aplicación del diagnóstico para un fallo memorizado:</b> El fallo es declarado presente tras una prueba en carretera utilizando la función regulador y después limitador de velocidad.
------------------	---

<b>4.DEF</b>	<p>Verificar <b>la conexión y el estado del conector</b> del interruptor de mando en el volante del regulador/limitador de velocidad. Cambiar el conector si es necesario.</p> <p>Conectar el bornier en lugar del calculador y verificar el aislamiento, la continuidad y la ausencia de resistencia parásita de las uniones entre:</p> <p><b>Calculador de inyección vía 23</b> —————▶ <b>Interruptor Marcha/Parada regulador/limitador de velocidad</b></p> <p><b>Calculador de inyección vía 49</b> —————▶ <b>Interruptor Marcha/Parada regulador/limitador de velocidad</b></p> <p>Reparar si es necesario.</p> <p>Verificar el correcto funcionamiento del interruptor Marcha/Parada regulador/limitador de velocidad. Cambiar el interruptor si es necesario.</p>
--------------	--

<b>5.DEF</b>	<b><u>Con el motor girando, régimen del motor &gt; a 800 r.p.m.:</u></b> <b>Hacer un test de la red multiplexada (para los vehículos equipados).</b>
--------------	---

<b>TRAS LA REPARACIÓN</b>	Tratar los otros fallos eventuales. Hacer un borrado de los fallos memorizados.
---------------------------	--

## Diagnóstico - Interpretación de los fallos

<b>DF236 PRESENTE O MEMORIZADO</b>	<u>ALIMENTACIÓN + DESPUÉS DE RELÉ</u>
--	---------------------------------------

<b>CONSIGNAS</b>	<b>Prioridades en el tratamiento en caso de acumulación de fallos:</b> El fallo circuito relé de los actuadores <b>DF009</b> debe ser tratado prioritariamente.
	<b>Condiciones de aplicación del diagnóstico para un fallo memorizado:</b> El fallo es declarado presente tras poner el contacto.

Verificar <b>la tensión de la batería y de las masas</b> de los vehículos. Reparar si es necesario.
Verificar <b>la conexión y el estado del conector del relé de los actuadores.</b> Cambiar el conector si es necesario.
Desconectar el relé y verificar, la presencia del <b>12 voltios en la vía 3</b> del porta-relés. Reparar si es necesario.
Verificar <b>el aislamiento, la continuidad y la ausencia de resistencia parásita</b> en la unión entre: <b>Calculador de inyección vía 66</b> —————▶ <b>Vía 5 Relé actuadores</b> Reparar la línea si es necesario.
Conectar el relé y verificar bajo contacto <b>la presencia del 12 voltios en la vía 5</b> del porta-relés actuadores. Cambiar el relé si es necesario.

<b>TRAS LA REPARACIÓN</b>	Tratar los otros fallos eventuales. Hacer un borrado de los fallos memorizados.
-------------------------------	--

## Diagnóstico - Interpretación de los fallos

**DF251  
MEMORIZADO**

ALIMENTACIÓN + DESPUÉS DE CONTACTO

**CONSIGNAS**

**Condiciones de aplicación del diagnóstico para un fallo memorizado:**

Este fallo solamente se declarará memorizado puesto que si está presente se pierde la comunicación con el útil de diagnóstico.

Verificar **la tensión de la batería y el estado de las masas** del vehículo.  
Reparar si es necesario.

Verificar el **aislamiento** entre:  
**Calculador de inyección vía 29** —————▶ **masa vehículo**  
Reparar la línea si es necesario.

**Con el contacto puesto:**

Verificar la presencia del **12 voltios** en la **vía 29 del calculador de inyección**.  
Reparar la línea si es necesario.

**TRAS LA  
REPARACIÓN**

Tratar los otros fallos eventuales.  
Hacer un borrado de los fallos memorizados.

## Diagnóstico - Interpretación de los fallos

**DF253  
PRESENTE  
O  
MEMORIZADO**

MASA MOTOR

### **CONSIGNAS**

**Condiciones de aplicación del diagnóstico para un fallo memorizado:**  
El fallo es declarado presente tras poner el contacto.

En caso de un **sonda anterior un hilo** "sin retorno de masa", la vía 44 se utiliza para adquirir la señal de masa del motor. En este caso **el calculador no puede controlar la sonda posterior.**

Conectar el bornier en lugar del calculador; **verificar el aislamiento, la continuidad y la ausencia de resistencia parásita** de la unión entre:

Calculador **vía 44** —————▶ **Masa vehículo**

Reparar si es necesario.

### **TRAS LA REPARACIÓN**

Tratar los otros fallos eventuales.  
Hacer un borrado de los fallos memorizados.

## Diagnóstico - Interpretación de los fallos

<b>DF254 PRESENTE O MEMORIZADO</b>	<b>MANDO MARIPOSA MOTORIZADA</b> 1.DEF: fallo interno de la caja mariposa o del calculador: microprocesador defectuoso
--	---

<b>CONSIGNAS</b>	<b>Prioridades en el tratamiento en caso de acumulación de fallos:</b> El fallo circuito relé de los actuadores <b>DF009</b> y el fallo <b>DF236</b> deben tratarse con prioridad.
	<b>Condiciones de aplicación del diagnóstico para un fallo memorizado:</b> El fallo es declarado presente tras poner el contacto.
	<b>Particularidades:</b> Cuando este fallo esté presente el arranque del motor es posible pero <b>la puesta en circulación del vehículo queda prohibida</b> , el régimen del motor es constante cualquiera que sea la posición del pedal del acelerador.

Verificar la **conexión y el estado del conector** de la caja mariposa.  
Cambiar el conector si es necesario.

Conectar el bornier en lugar del calculador y verificar el **aislamiento, la continuidad y la ausencia de resistencia parásita** de las uniones entre:

Calculador **vía 61** —————> Potenciómetro mariposa

Calculador **vía 62** —————> Potenciómetro mariposa

Reparar si es necesario.

Si el incidente persiste, **sustituir** la caja mariposa motorizada.

**Después hacer el aprendizaje de los topes mariposa: Poner el contacto al menos 5 segundos, sin arrancar el motor: el aprendizaje de los topes mariposa se hace automáticamente.**

**Si el aprendizaje no se ha hecho, el arranque es posible pero la puesta en circulación del vehículo queda prohibida, riesgo importante de calado y/o de inestabilidad del régimen del motor.**

**1.DEF**

Este fallo indica una **avería interna del calculador**, por tanto, será necesario **sustituirlo**.

<b>TRAS LA REPARACIÓN</b>	Tratar los otros fallos eventuales. Hacer un borrado de los fallos memorizados.
---------------------------	--

## Diagnóstico - Interpretación de los fallos

**DF255  
PRESENTE  
O  
MEMORIZADO**

### SEGURIDAD DE FUNCIONAMIENTO MARIPOSA / PEDAL

1.DEF: coherencia entre la posición del pedal y la posición de la mariposa

### **CONSIGNAS**

#### **Prioridades en el tratamiento en caso de acumulación de fallos:**

El fallo "segunda tensión de referencia de los captadores **DF152**" debe ser tratado prioritariamente.

#### **Condiciones de aplicación del diagnóstico para un fallo memorizado:**

**Para que el fallo pase a estar presente, hay que estar en la marcha más larga y completar dos secuencias "aceleración/deceleración" francass.** Este test no se puede realizar cuando:

- Hay una demanda de par que procede de la CVA (caja de velocidades automática) o del ESP (control de la trayectoria).
- La estrategia de limitación de potencia está activa.
- Hay una avería detectada en el sistema de la mariposa motorizada (DF002, DF226, DF254).
- El regulador o el limitador de velocidad está activo.

#### **Particularidades:**

**La única forma de borrar el fallo memorizado es utilizar el servicio "reinicialización de los aprendizajes".**

Verificar la **conexión y el estado del conector** del potenciómetro del pedal.  
Cambiar el conector si es necesario.

Conectar el bornier en lugar del calculador y verificar **el aislamiento, la continuidad y la ausencia de resistencia parásita** de las uniones entre:

**Calculador vía 14** —————> **Potenciómetro pedal**  
**Calculador vía 6** —————> **Potenciómetro pedal**  
**Calculador vía 75** —————> **Potenciómetro pedal**  
**Calculador vía 43** —————> **Potenciómetro pedal**  
**Calculador vía 71** —————> **Potenciómetro pedal**  
**Calculador vía 87** —————> **Potenciómetro pedal**

Reparar si es necesario.

Verificar la **resistencia del potenciómetro del pedal** pista 1 y pista 2 (la resistencia es **nula o igual a infinito** en caso de avería franca).

Verificar la **resistencia del potenciómetro en diferentes posiciones.**

Cambiar el potenciómetro del pedal si es necesario.

### **TRAS LA REPARACIÓN**

Aplicar la consigna para confirmar la reparación correcta.  
Tratar los otros fallos eventuales.  
Hacer un borrado de los fallos memorizados.

**DF255  
PRESENTE  
O  
MEMORIZADO**

### CONTINUACIÓN

Verificar la **conexión y el estado del conector** del potenciómetro mariposa.  
Cambiar el conector si es necesario.

Conectar el bornier en lugar del calculador y verificar **el aislamiento, la continuidad y la ausencia de resistencia parásita** de las uniones entre:

Calculador **vía 7** —————▶ **Vía 5** Potenciómetro mariposa

Calculador **vía 82** —————▶ **Vía 1** Potenciómetro mariposa

Calculador **vía 13** —————▶ **Vía 6** Potenciómetro mariposa

Calculador **vía 17** —————▶ **Vía 2** Potenciómetro mariposa

Reparar si es necesario.

Verificar la **resistencia del potenciómetro mariposa** pista 2 (la resistencia es **nula o igual a infinito** en caso de avería franca).

Cambiar el potenciómetro mariposa si la resistencia no es del orden **1 Kohmio +/- 25%**.

**Si el problema sigue sin resolverse, hay que hacer una reprogramación del calculador.**

**Después hacer el aprendizaje de los topes mariposa: poner el contacto al menos 5 segundos, sin arrancar el motor: el aprendizaje de los topes mariposa se hace automáticamente.**

**Si el aprendizaje no se ha hecho, el arranque es posible pero la puesta en circulación del vehículo queda prohibida, riesgo importante de calado y/o de inestabilidad del régimen del motor.**

### REPROGRAMACIÓN DE LOS CALCULADORES:

**Las condiciones de reprogramación son:**

- Con el contacto puesto.
- Con el motor parado.
- Calculador no protegido.

**Preconización importante tras la reprogramación:**

Durante la reprogramación de un calculador, éste no emite ninguna información hacia la red multiplexada, (es "mudo"). De este modo, todos los calculadores presentes en la red multiplexada y que se encuentran a la escucha de las informaciones, que proceden del calculador de inyección, detectan averías.

**Es imperativo, por ello, tras la reprogramación del calculador de inyección, proceder al borrado de los fallos de todos los calculadores que estaban a la escucha del calculador de inyección.**

**TRAS LA  
REPARACIÓN**

Aplicar la consigna para confirmar la reparación correcta.  
Tratar los otros fallos eventuales.  
Hacer un borrado de los fallos memorizados.

## Diagnóstico - Interpretación de los fallos

**DF258  
PRESENTE  
O  
MEMORIZADO**

### PRIMERA TENSION DE REFERENCIA DE LOS CAPTADORES

1.DEF: avería de alimentación de los captadores: presión del colector, pista 2 del pedal, presión de freón

### **CONSIGNAS**

#### **Condiciones de aplicación del diagnóstico para un fallo memorizado:**

El fallo es declarado presente al poner el contacto.

Si el fallo pasa a estar presente con 1.DEF, entonces tratar este diagnóstico.

**1.DEF**

Este fallo indica una **avería interna del calculador**, por tanto, será necesario **sustituirlo**.

### **TRAS LA REPARACIÓN**

Tratar los otros fallos eventuales.  
Hacer un borrado de los fallos memorizados.



## Diagnóstico - Interpretación de los fallos

**DF308  
PRESENTE  
O  
MEMORIZADO**

### ELECTROVÁLVULA DE ADMISIÓN BI-MODO

CO : circuito abierto  
CC.0 : cortocircuito a masa  
CC.1 : cortocircuito al + 12 voltios

### **CONSIGNAS**

#### **Prioridades en el tratamiento en caso de acumulación de fallos:**

El fallo circuito relé de los actuadores **DF009** debe ser tratado prioritariamente.

#### **Condiciones de aplicación del diagnóstico para un fallo memorizado:**

El fallo se declara si el contacto está puesto y si la tensión de la batería es superior a 10 voltios.

Si el fallo pasa a estar presente con CO, CC.0 ó CC.1 entonces tratar este diagnóstico.

#### **Particularidades:**

##### **No tener en cuenta este fallo únicamente en motor F4R 736 (Renault Sport).**

El mando está activo si el vehículo está en 2ª marcha a un régimen < de 4.800 r.p.m. o en 3ª marcha a un régimen < de 3.260 r.p.m., si la velocidad del vehículo es inferior a 120 Km/h, y si no se ha detectado ningún fallo en la velocidad del vehículo.

**El fallo presente con CC.1** (cortocircuito al 12 voltios) solamente se detecta si la válvula bi-modo está activada (válvula cerrada).

**El fallo presente con CC.0 y C.0** (cortocircuito a masa y circuito abierto) se detecta incluso si la válvula bi-modo no está activada (válvula abierta).

Verificar **la conexión y el estado del conector** de la válvula bi-modo.  
Cambiar el conector si es necesario.

Verificar **bajo contacto la presencia del +12 voltios en la vía 2 del conector de la válvula bi-modo.**

Verificar **el aislamiento, la continuidad y la ausencia de resistencia parásita** en la unión entre:  
Calculador de inyección **vía 63** —————> **Vía 1** válvula bi-modo  
Reparar si es necesario.

Verificar la **resistencia de la válvula bi-modo.**  
Cambiar la válvula bi-modo si su resistencia no es del orden de **45 ohmios.**

### **TRAS LA REPARACIÓN**

Aplicar la consigna para confirmar la reparación correcta.  
Tratar los otros fallos eventuales.  
Hacer un borrado de los fallos memorizados.

### CONSIGNAS

Los valores indicados en este control de conformidad se dan únicamente a título indicativo.

Es, por tanto, imperativo consultar la Nota Técnica que trata del vehículo.

**Condiciones de aplicación: con el motor parado bajo contacto.**

Orden	Función	Parámetro o estado Control o acción	Visualización y observaciones	Diagnóstico
1	+ después de contacto	<b>ET001 :</b> + después de contacto calculador	ACTIVO	<b>En caso de problemas:</b> Hacer un control del circuito de carga.
		<b>PR004 :</b> tensión de alimentación del calculador	$11 < X < 14$ voltios	
2	Antiarranque	<b>ET002 :</b> antiarranque	INACTIVO	<b>En caso de problemas:</b> Efectuar un tes de la red multiplexada.
		<b>ET099:</b> código antiarranque aprendido	ACTIVO	
3	Calculador	<b>ET264:</b> Calculador bloqueado después de un choque	NO	<b>En caso de problemas:</b> Consultar el diagnóstico <b>ET264</b> .
4	Captador de presión	<b>PR016:</b> presión atmosférica	$X = \text{presión atmosférica} \pm 10\%$	<b>En caso de problemas:</b> Aplicar la secuencia de diagnóstico del fallo "circuito captador colector <b>DF045</b> ".
		<b>PR001:</b> presión del colector	$X = \text{presión atmosférica} \pm 10\%$	
5	Pedal del acelerador (sin pisar)	<b>ET129:</b> pedal del acelerador pie levantado	ACTIVO	<b>En caso de problemas:</b> Aplicar la secuencia de diagnóstico de los fallos: circuito potenciómetro pedal pista 1, circuito potenciómetro pista 2 y circuito potenciómetro pedal ( <b>DF125</b> , <b>DF126</b> y <b>DF129</b> ).
		<b>ET128:</b> pedal del acelerador "pie a fondo	INACTIVO	
		<b>PR203:</b> carrera del pedal	$X < 20\%$	
		<b>PR206:</b> posición del pedal pista 1	$X < 20\%$	
		<b>PR207:</b> posición del pedal pista 2	$X < 20\%$	
6	Caja mariposa (pedal del acelerador sin pisar)	<b>ET118:</b> mariposa motorizada en modo degradado	NO	<b>En caso de problemas:</b> Consultar el diagnóstico <b>ET118</b> .

### CONSIGNAS

Los valores indicados en este control de conformidad se dan únicamente a título indicativo.

Es, por tanto, imperativo consultar la Nota Técnica que trata del vehículo.

**Condiciones de aplicación: con el motor parado bajo contacto.**

Orden	Función	Parámetro o estado Control o acción	Visualización y observaciones	Diagnóstico
<b>6</b> <b>(conti- nua- ción)</b>	Caja mariposa (pedal del acelerador sin pisar)	<b>ET003 :</b> posición mariposa pie levantado	ACTIVO	<b>En caso de problemas:</b> Aplicar la <b>secuencia de diagnóstico</b> de los fallos circuito potenciómetro mariposa y aprendizaje de los topes de la mariposa <b>(DF002 y DF226)</b> .
		<b>ET005 :</b> posición mariposa plenos gases:	INACTIVO	
		<b>PR017:</b> posición mariposa medida	X= consigna de posición caja mariposa ± 10 %	
		<b>PR113:</b> consigna de posición caja mariposa motorizada	X < 20 %	
		<b>PR110:</b> posición mariposa medida pista 1	X < 20 %	
		<b>PR111:</b> posición mariposa medida pista 2	X < 3 %	
		<b>PR198:</b> posición de tope mínimo aprendida pista 1	X = posición en % tope mínimo aprendida pista 1 para una caja mariposa de marca MGI o X = valor de la posición limp-home para caja mariposa de marca VDO	
		<b>PR199:</b> posición tope máximo aprendida pista 1	X = posición en % tope máximo aprendida pista 1 para una caja mariposa de marca MGI o X = valor de la posición limp-home para caja mariposa de marca VDO.	

### CONSIGNAS

Los valores indicados en este control de conformidad se dan únicamente a título indicativo.

Es, por tanto, imperativo consultar la Nota Técnica que trata del vehículo.

**Condiciones de aplicación: con el motor parado bajo contacto.**

Orden	Función	Parámetro o estado Control o acción	Visualización y observaciones	Diagnóstico
6 (conti- nua- ción)	Caja mariposa (pedal del acelerador sin pisar)	PR200: posición de tope mínimo aprendida pista 2	X = posición en % tope mínimo aprendida pista 2 para una caja mariposa de marca MGI o X = valor de la posición limp-home para caja mariposa de marca VDO	<b>En caso de problemas: Aplicar la secuencia de diagnóstico</b> de los fallos circuito potenciómetro mariposa y aprendizaje de los topes de la mariposa <b>(DF002 y DF226)</b> .
		PR201: posición tope máximo aprendida pista 2	X = posición en % tope máximo aprendida pista 2 para una caja mariposa de marca MGI o X = valor de la posición limp-home para caja mariposa de marca VDO	
7	Sonda de oxígeno anterior	ET030: calentamiento sonda anterior	INACTIVO	<b>En caso de problemas: Aplicar la secuencia de diagnóstico</b> de los fallos circuito calentamiento de la sonda de oxígeno anterior y circuito sonda de oxígeno anterior <b>(DF018 y DF057)</b> .
		ET037: regulación de riqueza	INACTIVO	
		PR009: tensión sonda de oxígeno anterior	Valor fijo a unos 400 mvoltios	
		PR035: valor corrección de riqueza	Aproximadamente 128	
8	Sonda de oxígeno posterior	ET031 : calentamiento sonda posterior	INACTIVO	<b>En caso de problemas: Aplicar la secuencia de diagnóstico</b> de los fallos circuito calentamiento sonda posterior y circuito sonda de oxígeno posterior <b>(DF038 y DF058)</b> .
		PR010: tensión sonda de oxígeno posterior	Valor fijo a unos 400 mvoltios	
9	Pedal de freno (sin pisar)	ET032: pedal de freno pisado	INACTIVO	<b>En caso de problemas: Aplicar la secuencia de diagnóstico</b> del fallo circuito pedal de freno <b>(DF135)</b> .
		ET143: Pedal de freno redundante	INACTIVO	

### CONSIGNAS

Los valores indicados en este control de conformidad se dan únicamente a título indicativo.

Es, por tanto, imperativo consultar la Nota Técnica que trata del vehículo.

**Condiciones de aplicación: con el motor parado bajo contacto.**

Orden	Función	Parámetro o estado Control o acción	Visualización y observaciones	Diagnóstico
10	Regulador limitador de velocidad	<b>Botón marcha / parada del limitador de velocidad pulsado</b>  <b>ET192:</b> función regulador limitador de velocidad	<b>ESTADO 1:</b> Botón marcha parada del regulador de velocidad pulsado	<b>En caso de problemas: Aplicar la secuencia de diagnóstico del fallo regulador / limitador de velocidad (DF235) y consultar el esquema eléctrico del vehículo concernido.</b>
		<b>Botón marcha / parada del limitador de velocidad pulsado</b>  <b>ET192:</b> función regulador limitador de velocidad	<b>ESTADO 2:</b> Botón marcha parada del limitador de velocidad pulsado	
		<b>Botón marcha / parada del limitador de velocidad pulsado y botón suspender del mando del volante pulsado</b>  <b>ET192:</b> función regulador limitador de velocidad	<b>ESTADO 3:</b> Botón suspender pulsado	
		<b>Botón marcha / parada del limitador de velocidad pulsado y botón suspender del mando del volante pulsado</b>  <b>ET192:</b> función regulador limitador de velocidad	<b>ESTADO 4:</b> Botón reanudar pulsado	
		<b>Botón marcha / parada del limitador de velocidad pulsado y botón + del mando del volante pulsado</b>  <b>ET192:</b> función regulador limitador de velocidad	<b>ESTADO 5:</b> Botón de incremento pulsado	

### CONSIGNAS

Los valores indicados en este control de conformidad se dan únicamente a título indicativo.

Es, por tanto, imperativo consultar la Nota Técnica que trata del vehículo.

**Condiciones de aplicación: con el motor parado bajo contacto.**

Orden	Función	Parámetro o estado Control o acción	Visualización y observaciones	Diagnóstico
10 (conti- nua- ción)	Regulador limitador de velocidad	<b>Botón marcha / parada del limitador de velocidad pulsado y botón + del mando del volante pulsado</b>  <b>ET192:</b> función regulador limitador de velocidad	<b>ESTADO 6:</b> Botón de decrementación pulsado	<b>En caso de problemas:</b> Aplicar la secuencia de diagnóstico del fallo regulador / limitador de velocidad (DF 235) y consultar el esquema eléctrico del vehículo concernido
11	Pedal de embrague	<b>Pedal de embrague sin pisar</b>  <b>ET182:</b> contactor pedal de embrague <hr/> <b>Pedal de embrague pisado</b>  <b>ET182:</b> contactor pedal de embrague	<b>INACTIVO:</b> Únicamente en vehículo equipado de limitador / regulador de velocidad  <b>ACTIVO:</b> En el vehículo no equipado de regulador de velocidad este estado no varía	<b>En caso de problemas consultar el esquema eléctrico del vehículo concernido</b>

### CONSIGNAS

Los valores indicados en este control de conformidad se dan únicamente a título indicativo.

Es, por tanto, imperativo consultar la Nota Técnica que trata del vehículo.

**Condiciones de aplicación: con el motor parado bajo contacto.**

Orden	Función	Parámetro o estado Control o acción	Visualización y observaciones	Diagnóstico
<b>Ventana mandos</b>				
8	Relé de la bomba de gasolina	<b>AC010:</b> relé de la bomba de gasolina	Se debe escuchar girar la bomba de gasolina	<b>En caso de problemas:</b> consultar el diagnóstico <b>AC010</b> .
9	Compresor de climatización	<b>AC003:</b> Compresor de climatización	Se debe escuchar pegar el embrague del compresor de climatización	<b>En caso de problemas:</b> Aplicar la <b>secuencia de diagnóstico</b> del fallo <b>"DF228"</b> .
10	Electroválvula de purga del canister	<b>AC016:</b> electroválvula de purga del canister	La electroválvula de purga del canister debe funcionar	<b>En caso de problemas :</b> Aplicar la <b>secuencia de diagnóstico</b> del fallo: "circuito electroválvula de purga del canister <b>DF014"</b> .
11	Decalador del árbol de levas	<b>AC491:</b> decalador del árbol de levas	El decalador del árbol de levas debe funcionar	<b>En caso de problemas :</b> Aplicar la <b>secuencia de diagnóstico</b> del fallo: "decalador del árbol de levas <b>DF063"</b> .
12	Mariposa motorizada	<b>AC621:</b> mariposa motorizada	La mariposa motorizada debe funcionar	<b>En caso de problemas :</b> Aplicar la <b>secuencia de diagnóstico</b> del fallo: "mando mariposa motorizada <b>DF254"</b> .
13	GMV velocidad lenta	<b>AC626:</b> GMV velocidad lenta	Se debe escuchar el motoventilador girar a velocidad lenta	<b>En caso de problemas:</b> Consultar el diagnóstico <b>AC626</b> .
14	GMV velocidad rápida	<b>AC625:</b> GMV velocidad rápida	Se debe escuchar el motoventilador girar a velocidad rápida	<b>En caso de problemas,</b> consultar el diagnóstico <b>AC625</b> .
15	Relé del termosumergido n°1	<b>AC002:</b> Relé del termosumergido n°1	Se debe escuchar pegar el relé del termosumergido n° 1	<b>En caso de problemas:</b> Consultar el diagnóstico <b>AC002</b> .
16	Relé del termosumergido n°2	<b>AC620:</b> relé del termosumergido n°2	Se debe escuchar pegar el relé de los termosumergidos n° 2 y 3	<b>En caso de problemas:</b> Consultar el diagnóstico <b>AC620</b> .
17	Electroválvula de admisión bi-modo	<b>AC002:</b> electroválvula de admisión bi-modo	La electroválvula de admisión bi-modo debe funcionar	<b>En caso de problemas:</b> Aplicar la <b>secuencia de diagnóstico</b> del fallo <b>"DF308"</b> (electroválvula de admisión bi-modo).

### CONSIGNAS

Los valores indicados en este control de conformidad se dan únicamente a título indicativo.  
Es, por tanto, imperativo consultar la Nota Técnica que trata del vehículo.  
**Condiciones de aplicación: con el motor caliente, al ralentí, sin consumidor.**

Orden	Función	Parámetro o estado Control o acción	Visualización y observaciones	Diagnóstico
1	Captador de presión	PR016: presión atmosférica	X = presión atmosférica ± 10%	En caso de problemas: Aplicar la secuencia de diagnóstico del fallo "circuito captador colector DF045".
		PR001 : presión del colector	X < 500 mbares	
2	Ralentí	PR006: régimen de ralentí	X = Consigna de régimen de ralentí ± 50 r.p.m.	Nada que señalar.
		PR041: consigna de régimen ralentí	730 < X < 780 r.p.m.	
		ET039: regulación de ralentí	ACTIVO	
3	Presostato de dirección asistida	ET067: conexión presostato de dirección asistida	ACTIVO	Nada que señalar.
		ET034 : presostato de dirección asistida	ACTIVO si acción en el volante	
4	Regulación de riqueza	ET037: regulación de riqueza	ACTIVO	En caso de problemas: Aplicar la secuencia de diagnóstico de los fallos "circuito sonda de oxígeno anterior y circuito sonda de oxígeno posterior DF057 y DF058".
		PR009: tensión de la sonda de oxígeno anterior	50 < X < 800 mV	
		PR010: tensión de la sonda de oxígeno posterior	El valor debe ser lo más estable posible	
		PR035 : valor de regulación de riqueza	El valor debe variar alrededor de 128	



### CONSIGNAS

Los valores indicados en este control de conformidad se dan únicamente a título indicativo.  
Es, por tanto, imperativo consultar la Nota Técnica que trata del vehículo.  
**Condiciones de aplicación: con el motor caliente y al ralentí, sin consumidor.**

Orden	Función	Parámetro o estado Control o acción	Visualización y observaciones	Diagnóstico	
5	Climatización	<b>Climatización demandada por el usuario</b>			<b>En caso de problemas: Aplicar la secuencia de diagnóstico de los fallos "DF012, DF118 y DF228".</b>
		ET016:	unión inyección $\longleftrightarrow$ AA	ACTIVO	
		ET009:	demanda de climatización	ACTIVO	
		ET070:	compresor de climatización	ACTIVO	
		PR027:	presión del fluido refrigerante	$0 < X < 32$ bares	
		PR044:	potencia absorbida por el compresor de AA	$X > 300$ W	
ET038:	ralentí acelerado	ACTIVO			
6	Captador de temperatura del agua	PR002: temperatura del agua	X = Temperatura del motor $\pm 5$ °C $- 40 < X < +120$ °C	<b>En caso de problemas: Aplicar la secuencia de diagnóstico del fallo "circuito captador de temperatura del agua DF004".</b>	
7	Captador de temperatura del aire	PR003: temperatura del aire	X = Temperatura del motor $\pm 5$ °C $- 40 < X < +120$ °C	<b>En caso de problemas: Aplicar la secuencia de diagnóstico del fallo "circuito captador de temperatura del aire DF003".</b>	
8	Captador de picado	PR013: señal de picado medio	El valor debe ser no constante	<b>En caso de problemas: Aplicar la secuencia de diagnóstico del fallo "circuito captador de picado DF006".</b>	
		PR015: corrección de picado	$X < 5$		

## Diagnóstico - interpretación de los mandos

**AC010**

### MANDO DE RELÉS DE LA BOMBA DE GASOLINA

#### **CONSIGNAS**

No debe haber ningún fallo presente o memorizado con el útil de diagnóstico.

Verificar la **conexión y el estado del conector del relé de la bomba de gasolina**.  
Cambiar el conector si es necesario.

#### **Desconectar el relé.**

Verificar, la presencia del **+ 12 voltios** en la **vía 3 del conector del relé de la bomba de gasolina**.  
Reparar si es necesario utilizando el **esquema eléctrico** apropiado.

Verificar **el aislamiento y la continuidad** de la unión entre:

Relé de la bomba de gasolina **vía 5** → **Vía 1** del captador de choque de inercia

Reparar si es necesario.

**Verificar la ausencia de resistencia** entre:

Captador de choque de inercia **vía 1** → **Vía 3** del captador de choque de inercia

Cambiar el captador de choque de inercia si es necesario.

Verificar **el aislamiento y la continuidad** de las uniones entre:

Captador de choque de inercia **vía 3** → **Vía C1** de la bomba de gasolina

Bomba de gasolina **vía C2** → **Masa del vehículo**

Reparar si es necesario.

**Si el incidente persiste, sustituir la bomba de gasolina.**

## Diagnóstico - interpretación de los mandos

AC626

GMV VELOCIDAD LENTA

**CONSIGNAS**

No debe haber ningún fallo presente o memorizado con el útil de diagnóstico.

Verificar la **conexión y el estado del conector del relé del grupo motoventilador de velocidad lenta**.  
Cambiar el conector si es necesario.

**Desconectar el relé.**

Verificar, la presencia del **+ 12 voltios** en la **vía 3 del conector del relé del grupo motoventilador de velocidad lenta**.

Reparar si es necesario, utilizando el **esquema eléctrico** apropiado.

Verificar el **aislamiento y la continuidad** de las uniones entre:

**Relé del grupo motoventilador de velocidad lenta vía 5** —————> **Motoventilador 1**  
**Motoventilador 1** —————> **Masa vehículo**

Reparar si es necesario.

**Verificar que el motoventilador n°1 no esté gripado y que la hélice gire libremente.**

Sustituir el motoventilador n°1 si es necesario.

CONDICIONES	MOTOVENTILADOR 1 ACTIVO
Motor parado temperatura del agua < 95 C°	NO
Motor parado temperatura del agua > 100 C°	SÍ
Climatización demandada y autorizada	SÍ
Con el motor girando temperatura del agua > 99 C°	SÍ
Con el motor girando temperatura del agua < 96 C°	NO

## Diagnóstico - interpretación de los mandos

AC625

GMV VELOCIDAD RÁPIDA

**CONSIGNAS**

No debe haber ningún fallo presente o memorizado con el útil de diagnóstico.

Verificar **la conexión y el estado del conector del relé del grupo motoventilador velocidad rápida.**  
Cambiar el conector si es necesario.

**Desconectar el relé.**

Verificar, la presencia del **+ 12 voltios** en la **vía 3 del conector del relé del grupo motoventilador velocidad rápida.**

Reparar si es necesario utilizando el **esquema eléctrico** apropiado.

Verificar el **aislamiento y la continuidad** de las uniones entre:

**Relé del grupo motoventilador de velocidad rápida vía 5**

—————▶ **Motoventilador 2**

**Motoventilador 2**

—————▶ **Masa vehículo**

Reparar si es necesario.

**Verificar que el motoventilador nº2 no esté gripado y que la hélice gire libremente.**

Sustituir el motoventilador nº2 si es necesario.

CONDICIONES	MOTOVENTILADOR 2 ACTIVO
Presión de climatización > 24 bares	SÍ
Presión de climatización > 18 bares + velocidad del vehículo > 20 km/h	SÍ
Con el motor girando, temperatura del agua > 102 C°	SÍ
Con el motor girando, temperatura del agua < 95 C°	NO

## Diagnóstico - interpretación de los mandos

**AC002**

RELÉ DEL TERMOSUMERGIDO N°1

**CONSIGNAS**

No debe haber ningún fallo presente o memorizado con el útil de diagnóstico.

Verificar la **conexión y el estado del conector del relé termosumergido n°1**.  
Cambiar el conector si es necesario.

**Desconectar el relé.**

Verificar la presencia del **+ 12 voltios** en la **vía 3 del conector del relé termosumergido n°1**.  
Reparar si es necesario utilizando el **esquema eléctrico** apropiado.

Verificar el **aislamiento y la continuidad** de las uniones entre:

**Relé del termosumergido n°1 vía 5** —————> **Termosumergido n°1**  
**Termosumergido n°1** —————> **Masa vehículo**

Reparar si es necesario.

**Controlar la resistencia del termosumergido n°1.**

Sustituir el termosumergido n°1 si es necesario.

## Diagnóstico - interpretación de los mandos

**AC620**

RELÉ DEL TERMOSUMERGIDO N°2

**CONSIGNAS**

No debe haber ningún fallo presente o memorizado con el útil de diagnóstico.

Verificar la **conexión y el estado del conector del relé termosumergido n°2**.  
Cambiar el conector si es necesario.

**Desconectar el relé.**

Verificar la presencia del **+ 12 voltios** en la **vía 3 del conector del relé termosumergido n°2**.  
Reparar si es necesario, utilizando el **esquema eléctrico** apropiado.

Verificar el **aislamiento y la continuidad** de las uniones entre:

**Relé del termosumergido n°2 vía 5**      —————> **Termosumergidos n°2 y n°3**  
**Termosumergidos n°2 y n°3**      —————> **Masa vehículo**

Reparar si es necesario.

**Controlar la resistencia de los termosumergidos n°2 y n°3.**

Sustituir el termosumergido n°2 y/o n°3 si es necesario.

## Diagnóstico - interpretación de los mandos

ET182

### CONTACTOR DEL PEDAL DE EMBRAGUE

#### CONSIGNAS

No debe haber ningún fallo presente o memorizado.

Vehículo no  
equipado de  
regulador/limitador  
de velocidad

Un vehículo no equipado de regulador/limitador de velocidad no posee contactor del pedal del embrague.  
**El estado ET 182 "contactor pedal de embrague" sigue indicando ACTIVO.**

Vehículo no  
equipado de  
regulador/limitador  
de velocidad

Vehículo equipado de regulador/limitador de velocidad  
Un Vehículo equipado de regulador/limitador de velocidad posee un contactor del pedal del embrague.  
**El estado ET 182 "contactor pedal de embrague" indica ACTIVO** si se pisa el pedal de embrague.  
**El estado ET 182 "contactor pedal de embrague" indica INACTIVO** si se suelta el pedal de embrague.  
Aunque no haya diagnóstico sobre esta información, una estrategia permite detectar un embalamiento del régimen del motor en caso de problemas en el contactor del pedal de embrague. El regulador de velocidad se desconecta entonces automáticamente.

Verificar la **conexión y el estado del conector del contactor del pedal de embrague**.  
Cambiar el conector si es necesario.

Verificar, la presencia del **+ 12 voltios** en la **vía A1 del conector del contactor del pedal de embrague**.  
Reparar si es necesario utilizando el **esquema eléctrico** apropiado.

Verificar **el aislamiento y la continuidad** de la unión entre:  
Calculador de inyección **vía 48** —————▶ **vía A2** contactor del pedal del embrague  
Reparar si es necesario.

**ET264**

CALCULADOR BLOQUEADO DESPUÉS DE UN CHOQUE

**CONSIGNAS**

No debe haber ningún fallo presente o memorizado.

**Al recibir una información de detección de choque producida por el calculador del AIRBAG en la red multiplexada, el calculador de inyección, desde que la recibe (máximo 10 milisegundos): corta la alimentación de la bomba de gasolina, el encendido y la inyección de gasolina o GPL.**

**El estado 264 "calculador bloqueado después de un choque" pasa a ESTADO 1.**

**La única forma de volver a arrancar es cortar el contacto al menos durante 10 segundos.**

**La única forma de borrar el estado ET264 es hacer un borrado de las averías memorizadas.**



## Diagnóstico - interpretación de los mandos

<b>ET118</b>	<u>MARIPOSA MOTORIZADA EN MODO DEGRADADO</u>
<b>CONSIGNAS</b>	No debe haber ningún fallo presente o memorizado.
<b>NO</b>	MODO NORMAL
<b>ESTADO 1</b>	<b>MARIPOSA MOTORIZADA EN MODO REFUGIO (limp-home):</b> Este modo degradado se traduce por un régimen del motor constante para cada tipo de caja y cualquiera que sea la posición del pedal del acelerador. Va asociado a: "DF002" Circuito potenciómetro mariposa, "DF226" aprendizaje de los topes de la mariposa, "DF254" Mando mariposa motorizada o "DF255" Seguridad de funcionamiento mariposa/pedal.
<b>ESTADO 2</b>	<b>CORTE INYECCIÓN:</b> Este modo degradado no se utiliza en los calculadores de inyección SIRIUS 34.
<b>ESTADO 3</b>	<b>ERROR PEDAL (pérdida de voluntad del conductor):</b> Este modo degradado se traduce por: no hay influencia del pedal, ralentí acelerado y cuando se pisa el pedal de freno el régimen del motor pasa al ralentí. Va asociado a: "DF125" Circuito potenciómetro pedal pista 1+ "DF129" Circuito potenciómetro pedal o "DF125" Circuito potenciómetro pedal pista 1+ "DF126" Circuito potenciómetro pedal pista 2.
<b>ESTADO 4</b>	<b>REDUCCIÓN DE LAS PRESTACIONES DEL MOTOR (limitación de prestaciones):</b> Este modo degradado se traduce por: limitación de la velocidad del vehículo, limitación de la sección de mando de la mariposa, limitación de las aceleraciones del vehículo (aumento lento de la sección de mando de la mariposa). Va asociado a: "DF002" Circuito potenciómetro mariposa, "DF125" Circuito potenciómetro pedal pista 1, "DF126" Circuito potenciómetro pedal pista 2, "DF129" Circuito potenciómetro pedal o "DF258" primera tensión de referencia de los captadores.

### CONSIGNAS

Consultar los efectos clientes tras haber realizado un control completo con el útil de diagnóstico.

NO HAY COMUNICACIÓN CON EL CALCULADOR

ALP 1

PROBLEMAS DE ARRANQUE

ALP 2

PROBLEMAS DE RALENTÍ

ALP 3

PROBLEMAS AL CIRCULAR

ALP 4

SIN CLIMATIZACIÓN

ALP 5

## Diagnóstico - Árbol de localización de averías

ALP 1

**NO HAY COMUNICACIÓN CON EL CALCULADOR**

**CONSIGNAS**

Nada que señalar.

Probar el útil de diagnóstico en otro vehículo.

**Verificar:**

- La unión entre el útil de diagnóstico y la toma de diagnóstico (buen estado del cable).
  - Los fusibles inyección, motor y habitáculo.
- Reparar si es necesario.

**Asegurarse de la presencia del + 12 voltios en la vía 16 de la toma de diagnóstico.**

Reparar si es necesario.

Conectar el bornier en lugar del calculador y verificar **el aislamiento, la continuidad y la ausencia de resistencia parásita** de las uniones entre:

**Toma de diagnóstico vía 5** —————▶ **masa vehículo**

**Toma de diagnóstico vía 4** —————▶ **masa vehículo**

Reparar si es necesario.

Asegurarse de la **presencia del + 12 voltios en:**

- **Calculador de inyección vía 30**
- **Calculador de inyección vía 29 (con el contacto puesto)**

Reparar si es necesario.

Conectar el bornier en lugar del calculador y verificar **el aislamiento, la continuidad y la ausencia de resistencia parásita** de las uniones entre:

**Calculador de inyección vía 3** —————▶ **masa vehículo**

**Calculador de inyección vía 28** —————▶ **masa vehículo**

**Calculador de inyección vía 33** —————▶ **masa vehículo**

**Calculador de inyección vía 67** —————▶ **masa vehículo**

**Calculador de inyección vía 56** —————▶ **vía 7 toma de diagnóstico**

Reparar si es necesario.

**TRAS LA  
REPARACIÓN**

Hacer un control con el útil de diagnóstico.

## Diagnóstico - Árbol de localización de averías

ALP 2

PROBLEMAS DE ARRANQUE

**CONSIGNAS**

Consultar este efecto cliente después de realizar un control completo con el útil de diagnóstico.

- Controlar el estado de la batería.
- Verificar el apriete de los terminales y la oxidación.
- Verificar el correcto estado de los cables batería /motor de arranque y batería / masa vehículo.
- Controlar que el motor de arranque gira correctamente.

- Verificar que haya realmente gasolina (aforador de carburante averiado).
- Verificar que el carburante sea el adecuado.
- Verificar que no haya manguitos pinzados (sobre todo después de un desmontaje).
- Verificar el estado del filtro de gasolina.
- Verificar que la puesta en atmósfera del depósito no esté taponada.
- Asegurarse de que la bomba de gasolina gira correctamente y que la gasolina llega realmente a la rampa de los inyectores.
- Asegurarse del correcto estado del regulador de presión de gasolina haciendo un control de la presión.

- Asegurarse del correcto estado del filtro de aire, cambiarlo si es necesario.
- Controlar el estado de los conductos de admisión (toma de aire, pinzamiento del tubo de entrada de aire).
- Desconectar el tubo que une la electroválvula de purga del canister al colector de admisión, taponar el tubo para no crear una toma de aire: si no hay perturbación, la purga del canister es la causa.

- Verificar el estado de las bujías y que el tipo corresponde a la motorización del vehículo, cambiarlas si es necesario.
- Desmontar el captador de régimen y asegurarse de que no ha rozado con su corona dentada (aumento del entrehierro), si es así, controlar el estado de la corona dentada volante motor.
- Asegurarse del estado de las bobinas de encendido.

- Asegurarse de que la línea de escape esté en buen estado y que el catalizador no esté colmatado.

- Asegurarse de que el motor gira libremente.
- Verificar las compresiones del motor.
- Verificar el calado de la distribución.

**TRAS LA REPARACIÓN**

Hacer un control con el útil de diagnóstico.

## Diagnóstico - Árbol de localización de averías

ALP 3

PROBLEMAS DE RALENTÍ

**CONSIGNAS**

Consultar este efecto cliente después de realizar un control completo con el útil de diagnóstico.

- Verificar que haya realmente gasolina (aforador de carburante averiado).
- Verificar que el carburante sea el adecuado.
- Verificar que no haya manguitos pinzados (sobre todo después de un desmontaje).
- Verificar el estado del filtro de gasolina.
- Verificar que la puesta en atmósfera del depósito no esté taponada.
- Asegurarse del correcto estado del regulador de presión de gasolina haciendo un control de la presión.



- Asegurarse del correcto estado del filtro de aire, cambiarlo si es necesario.
- Controlar el estado de los conductos de admisión (toma de aire, pinzamiento del tubo de entrada de aire).
- Desconectar el tubo que une la electroválvula de purga del canister al colector de admisión, taponar el tubo para no crear una toma de aire: si no hay perturbación, la purga del canister es la causa.



- Verificar el estado de las bujías y que el tipo corresponda realmente a la motorización del vehículo, cambiarlas si es necesario.
- Asegurarse del estado de las bobinas de encendido.



- Asegurarse de que la línea de escape esté en buen estado y que el catalizador no esté colmatado.



- Verificar que el nivel de aceite no esté demasiado alto.
- Verificar las compresiones del motor.
- Verificar el calado de la distribución.

**TRAS LA REPARACIÓN**

Hacer un control con el útil de diagnóstico.

## Diagnóstico - Árbol de localización de averías

ALP 4

PROBLEMAS AL CIRCULAR

**CONSIGNAS**

Consultar este efecto cliente después de realizar un control completo con el útil de diagnóstico.

- Verificar que haya realmente gasolina (aforador de carburante averiado).
- Verificar que el carburante sea el adecuado.
- Verificar que no haya manguitos pinzados (sobre todo después de un desmontaje).
- Verificar el estado del filtro de gasolina.
- Verificar que la puesta en atmósfera del depósito no esté taponada.
- Asegurarse del correcto estado del regulador de presión de gasolina haciendo un control de la presión.



- Asegurarse del correcto estado del filtro de aire, cambiarlo si es necesario.
- Controlar el estado de los conductos de admisión (toma de aire, pinzamiento del tubo de entrada de aire).
- Desconectar el tubo que une la electroválvula de purga del canister al colector de admisión, taponar el tubo para no crear una toma de aire: si no hay perturbación, la purga del canister es la causa.



- Verificar el estado de las bujías y que el tipo corresponda realmente a la motorización del vehículo, cambiarlas si es necesario.
- Asegurarse del estado de las bobinas de encendido.



- Asegurarse de que la línea de escape esté en buen estado y que el catalizador no esté colmatado.



- Verificar que la refrigeración del motor funciona correctamente.
- Verificar que el nivel de aceite no esté demasiado alto.
- Verificar las compresiones del motor.
- Verificar el calado de la distribución.



- Verificar que las ruedas giran libremente (sin gripado de estribos, tambores, rodamientos).
- Verificar el estado y la presión de los neumáticos.

**TRAS LA REPARACIÓN**

Hacer un control con el útil de diagnóstico.

## Diagnóstico - Árbol de localización de averías

ALP 5

SIN CLIMATIZACIÓN

**CONSIGNAS**

Consultar este efecto cliente después de realizar un control completo con el útil de diagnóstico.

¿El parámetro PR027 (presión del fluido refrigerante) indica un valor nulo?

**SÍ**

**Hacer un control de carga de la climatización.**  
Reparar si es necesario.

Verificar la **conexión y el estado del conector del captador de presión de climatización.**  
Cambiar el conector si es necesario.

Conectar el bornier en lugar del calculador y verificar el **aislamiento, la continuidad y la ausencia de resistencia parásita** de las uniones entre:

Calculador de inyección vía 79	→	Captador de presión fluido refrigerante
Calculador de inyección vía 83	→	Captador de presión fluido refrigerante
Calculador de inyección vía 47	→	Captador de presión fluido refrigerante

Reparar si es necesario.

Verificar la **resistencia del captador de presión de climatización.**  
Cambiar el captador si es necesario.

**NO**

Verificar la **conexión y el estado del conector del compresor de climatización.**  
Cambiar el conector si es necesario.

Conectar el bornier en lugar del calculador y verificar el **aislamiento, la continuidad y la ausencia de resistencia parásita de la unión** entre:

Calculador de inyección vía 39	→	Compresor de climatización
--------------------------------	---	----------------------------

Reparar si es necesario.

Verificar el **estado del embrague del compresor de climatización** lanzando el mando **AC003** (compresor de climatización) mediante el útil de diagnóstico.  
Reparar si es necesario.

Consultar el diagnóstico de la climatización, si el incidente persiste.

**TRAS LA REPARACIÓN**

Hacer un control con el útil de diagnóstico.



## **2** Transmisión

### **23** TRANSMISIÓN AUTOMÁTICA

---

77 11 304 383

JUNIO 2001

ÉDITION ESPAGNOLE

"Los Métodos de reparación prescritos por el constructor en el presente documento, han sido establecidos en función de las especificaciones técnicas vigentes en la fecha de publicación de dicho documento.

Pueden ser modificados en caso de cambios efectuados por el constructor en la fabricación de los diversos órganos y accesorios de los vehículos de su marca."

RENAULT se reserva todos los derechos de autor.

Se prohíbe la reproducción o traducción, incluso parcial, del presente documento, así como la utilización del sistema de numeración de referencias de las piezas de recambio, sin la autorización previa y por escrito de Renault.

© RENAULT 2001

---



# Transmisión

## Sumario

Páginas

### **23** TRANSMISIÓN AUTOMÁTICA

Preliminares	23-1
Interpretación de los fallos	23-5
Control de conformidad	23-56
Interpretación de los estados	23-60
Interpretación de los parámetros	23-65
Ayuda	23-71
Efectos cliente	23-76
Árbol de localización de averías	23-78

---

### CONSIGNAS PREVIAS ANTES DEL DIAGNÓSTICO

El vehículo no debe presentar ningún fallo en modo "inyección" antes de diagnosticar la transmisión automática.

#### Antes de comenzar el diagnóstico "Transmisión automática" es necesario:

- Hacer el diagnóstico de la inyección.
- Tratar los fallos eventuales.
- Borrar las memorias del calculador de inyección.
- Hacer una prueba en carretera.
- Rehacer un test con el útil de diagnóstico.

Si no aparece ningún fallo en modo "inyección", pasar al diagnóstico "Transmisión automática".

### SECUENCIA GENERAL DE DIAGNÓSTICO

**Para emprender el diagnóstico del sistema de transmisión automática "SIEMENS TA2000 Vdiag 08", es imperativo disponer de los elementos siguientes:**

- Esquema eléctrico de la función para el vehículo considerado.
- Útiles de diagnóstico (salvo XR 25).
- Multímetro.
- Bornier de control: **Elé. 1588.**

- 1) **La palanca de velocidades debe estar en posición "Parc" o "Neutro".**  
**Preparar el útil de diagnóstico para efectuar la identificación del sistema que equipa el vehículo (*lectura de la familia del calculador "SIEMENS TA2000 Vdiag 08"*).**

**Importante :** Si la entrada en diálogo con el calculador es imposible, pasar directamente al capítulo "Efectos cliente" y consultar el ALP 1 "NO HAY COMUNICACIÓN CON EL CALCULADOR"

- 2) **Buscar los documentos "Diagnóstico" que corresponden al sistema identificado.**
- 3) **Leer los fallos eventuales registrados en la memoria del calculador y explotar la parte "Interpretación de los fallos" de los documentos.**

**Recuerden:** *La interpretación de un fallo se considerará al actuar el útil de diagnóstico tras cortar y poner de nuevo el contacto.*

*Hay dos tipos de interpretación de fallos, los fallos presentes y los fallos memorizados.*

**Si el fallo se declara "Presente":**

*ejecutar directamente el diagnóstico.*

**Si el fallo se declara "memorizado":**

*seguir la consigna de aplicación en fallo memorizado.*

*Si el fallo no se declara presente, ejecutar el diagnóstico pero sin sustituir ningún elemento.*

*En ambos casos, terminar el diagnóstico ejecutando el párrafo "Tras la reparación".*

- 4) Realizar el control de conformidad (*para evidenciar los posibles disfuncionamientos que no han sido declarados todavía por el autodiagnóstico del sistema*) y aplicar los diagnósticos asociados dependiendo de los resultados.
- 5) Validación de la reparación (*desaparición de los capítulos "Efectos cliente" y "Árboles de localización de averías"*).
- 6) Explotación de los capítulos "Efectos cliente" y "Árboles de localización de averías" si el problema persiste.

### CARACTERÍSTICAS DEL BORNIER

El bornier Elé.1588 se compone de una base de 56 vías solidaria de un circuito impreso en el que están repartidas 56 superficies de cobre y numeradas desde la 1 a la 56.

Mediante los esquemas eléctricos, se podrán identificar fácilmente las vías y los elementos que deben ser controlados.

### IMPORTANTE

- \* Todos los controles con el bornier Elé.1588, sólo se podrán efectuar si la batería está desconectada.
- \* El bornier sólo está concebido para ser utilizado con un óhmetro. En ningún caso se llevarán 12 voltios a los puntos de control.

### Observación:

*El calculador de la transmisión automática DP0 utiliza unos parámetros autoadaptativos para la gestión de los cambios de marchas y para la función "puenteo del convertidor" (Lock Up).*

*Estos autoadaptativos permiten optimizar la presión y los tiempos de llenados de los frenos y de los embragues en función de las características mecánicas / hidráulicas específicas de cada TA.*

*Por tanto, la sustitución de cualquier pieza que tenga una influencia sobre estos parámetros requiere la reactualización de los valores memorizados. La puesta a cero de los autoadaptativos se realiza por el mando RZ005 (Autoadaptativos).*

*Después de utilizar el mando RZ005, es importante efectuar un rodaje que permita realizar varias veces todos los cambios de marchas ascendentes y descendentes para memorizar los nuevos valores.*

**Piezas sustituidas que requieren la puesta a cero de los autoadaptativos:**

- Distribuidor hidráulico.
- Convertidor de par.
- Electroválvula de modulación de presión.
- Transmisión automática completa.

<b>DF002 PRESENTE O MEMORIZADO</b>	<u>CALCULADOR</u>
--	-------------------

<b>CONSIGNAS</b>	Nada que señalar.
------------------	-------------------

Verificar el **fusible de alimentación** del calculador TA y **la limpieza de los contactos**.  
Limpiar o cambiar si es necesario.

Verificar el fusible + **Después de contacto** del calculador TA y **la limpieza de los contactos**.  
Limpiar o cambiar si es necesario.

Controlar **la limpieza** de la batería y de sus terminales.  
Controlar la **tensión de la batería** —————▶  $11,8V < V_{bat} < 13,2V$   
Recargar o cambiar si es necesario.

Desconectar la batería.  
Desconectar el calculador. Verificar **la limpieza y el estado** de las conexiones.  
Conectar el bornier en lugar del calculador y verificar **el aislamiento, la continuidad y la ausencia de resistencia parásita** de las uniones siguientes:

**Calculador vía 56** —————▶ **Caja de fusibles motor y relés**  
**Calculador vía 27** —————▶ **Caja de fusibles motor y relés**  
**Calculador vía 28** —————▶ **Masa vehículo**

Reparar si es necesario.

- Si el fallo está presente, efectuar la sustitución del calculador (consultar el capítulo "AYUDA").
  - Si el fallo es memorizado, borrar la memoria de fallos (RZ004) del calculador y los autoadaptativos (RZ005).
- Cortar y después poner el contacto para reinicializar el calculador.

<b>TRAS LA REPARACIÓN</b>	Tratar los otros fallos eventuales. Hacer un borrado de los fallos memorizados y cortar el contacto. Realizar una prueba en carretera. Terminar la intervención realizando un control con el útil de diagnóstico.
-------------------------------	--

**DF003  
PRESENTE**

### ALIMENTACIÓN CAPTADORES ANALÓGICOS

#### **CONSIGNAS**

Si los fallos DF005 ó DF023 están presentes, tratarlos con prioridad.

Este fallo es tenido en cuenta cuando la tensión de **5 voltios** de alimentación del captador de presión y del captador de temperatura del aceite desciende por debajo de **4,5 voltios** (cortocircuito captador o cortocircuito a masa de la alimentación en 5 voltios) o cuando la señal del captador de presión está en cortocircuito al 12 voltios.

Desconectar el **conector modular** de la caja automática.  
Controlar la **limpieza y el estado** de las conexiones y del conector.  
Limpiar o cambiar lo que sea necesario.  
Conectar el conector modular.

Verificar la **conexión del conector, la limpieza y el estado de los contactos** del captador de presión de aceite.  
Cambiar el conector si es necesario.

Desconectar la batería.  
Desconectar el calculador. Verificar la **limpieza y el estado** de las conexiones.  
Conectar el bornier en lugar del calculador y verificar el **aislamiento, la continuidad y la ausencia de resistencia parásita** de las uniones siguientes:

- Calculador vía 24** —————> **Captador presión de aceite vía C1**
- Calculador vía 25** —————> **Captador presión de aceite vía C3**
- Calculador vía 55** —————> **Captador presión de aceite vía C2**

Reparar si es necesario.

Verificar que la **resistencia** del captador de presión de aceite no sea **nula o igual a infinito entre las vías 24 y 25 del calculador** (avería franca del captador).  
Cambiar el captador de temperatura del aceite si es necesario.

Desconectar la batería.  
Desconectar el calculador. Verificar la **limpieza y el estado** de las conexiones.  
Conectar el bornier en lugar del calculador y verificar el **aislamiento, la continuidad y la ausencia de resistencia parásita** de las uniones siguientes:

- Calculador vía 53** —————> **Captador temperatura del aceite vía B4**
- Calculador vía 54** —————> **Captador temperatura del aceite vía B1**

Reparar si es necesario.

#### **TRAS LA REPARACIÓN**

Tratar los otros fallos eventuales.  
Hacer un borrado de los fallos memorizados y cortar el contacto.  
Realizar una prueba en carretera.  
Terminar la intervención realizando un control con el útil de diagnóstico.

**DF003**  
**(CONTINUACIÓN)**

Verificar la **resistencia** del captador de temperatura del aceite entre las vías **53 y 54 del calculador**.  
(Ver los valores en el capítulo "AYUDA").  
Cambiar el captador presión de aceite si es necesario.

**Si el problema no está resuelto, cambiar el calculador.**

**TRAS LA  
REPARACIÓN**

Tratar los otros fallos eventuales.  
Hacer un borrado de los fallos memorizados y cortar el contacto.  
Realizar una prueba en carretera.  
Terminar la intervención realizando un control con el útil de diagnóstico.



**DF005  
PRESENTE  
O  
MEMORIZADO**

CIRCUITO CAPTADOR DE PRESIÓN DE ACEITE

**CONSIGNAS**

**Condiciones de aplicación del diagnóstico para un fallo memorizado:**

El fallo es declarado presente tras una prueba en carretera.

Desconectar el **conector modular** de la caja automática.  
Controlar la **limpieza y el estado** de las conexiones y del conector.  
Limpiar o cambiar lo que sea necesario.  
Conectar el conector modular.

Verificar la **conexión del conector, la limpieza y el estado de los contactos** del captador de presión de aceite.  
Cambiar el conector si es necesario.

Desconectar la batería.  
Desconectar el calculador. Verificar la **limpieza y el estado** de las conexiones.  
Conectar el bornier en lugar del calculador y verificar el **aislamiento, la continuidad y la ausencia de resistencia parásita** de las uniones siguientes:

**Calculador vía 24** —————> **Captador presión de aceite vía C1**

**Calculador vía 55** —————> **Captador presión de aceite vía C2**

**Calculador vía 25** —————> **Captador presión de aceite vía C3**

Reparar si es necesario.

Verificar que la **resistencia** del captador de presión de aceite no sea **nula o igual a infinito** entre las **vías 24 y 25 del calculador** (avería franca del captador).  
Cambiar el captador de temperatura del aceite si es necesario.

**Si el problema sigue sin resolverse, tratar los otros fallos y después pasar al control de conformidad.**

**TRAS LA  
REPARACIÓN**

Tratar los otros fallos eventuales.  
Hacer un borrado de los fallos memorizados y cortar el contacto.  
Realizar una prueba en carretera.  
Terminar la intervención realizando un control con el útil de diagnóstico.

**DF008  
PRESENTE  
O  
MEMORIZADO**

**CONTACTOR MULTIFUNCIÓN EN POSICIÓN INTERMEDIA**  
(consultar la unión masa del CMF)

**CONSIGNAS**

**Condiciones de aplicación del diagnóstico para un fallo memorizado:**

El fallo es declarado presente accionando la palanca de selección de la posición **P** hacia la posición **D** (con parada en todas las posiciones de la palanca).

Controlar el montaje del contactor multifunción (CMF) en la transmisión automática.  
Verificar el reglaje del mando (consultar el método de control en el Manual de Reparación).

Desconectar el **conector modular** de la caja automática.  
Controlar la **limpieza y el estado** de las conexiones y del conector.  
Limpiar o cambiar lo que sea necesario.  
Conectar el conector modular.

Desconectar la batería.  
Desconectar el calculador. Verificar **la limpieza y el estado** de las conexiones.  
Conectar el bornier en lugar del calculador y verificar las uniones siguientes:

**Continuidades**

Palanca en posición "P", vía 31 del calculador	—————▶	Vía 42 del calculador
Palanca en posición "P", vía 34 del calculador	—————▶	Masa
Palanca en posición "R", vía 31, 32, 33 del calculador	—————▶	Vía 42 del calculador
Palanca en posición "N", vía 32 del calculador	—————▶	Vía 42 del calculador
Palanca en posición "N", vía 34 del calculador	—————▶	Masa
Palanca en posición "D", vía 33 del calculador	—————▶	Vía 42 del calculador
Palanca en posición "2", vía 37, 32, 33 del calculador	—————▶	Vía 42 del calculador
Palanca en posición "1", vía 37, 31, 32 del calculador	—————▶	Vía 42 del calculador

**Aislamientos**

Palanca en posición "P", vía 32, 33, 34, 37 del calculador	—————▶	Vía 42 del calculador
Palanca en posición "P", vía 31, 32, 33, 37 del calculador	—————▶	Masa
Palanca en posición "R", vía 34, 37 del calculador	—————▶	Vía 42 del calculador
Palanca en posición "N", vía 31, 33, 34, 37 del calculador	—————▶	Vía 42 del calculador
Palanca en posición "N", vía 31, 32, 33, 37 del calculador	—————▶	Masa
Palanca en posición "D", vía 31, 32, 34, 37 del calculador	—————▶	Vía 42 del calculador
Palanca en posición "2", vía 31, 34 del calculador	—————▶	Vía 42 del calculador
Palanca en posición "1", vía 33, 34 del calculador	—————▶	Vía 42 del calculador

Reparar si es necesario.

**TRAS LA  
REPARACIÓN**

Ejecutar la consigna para confirmar la reparación.  
Tratar los otros fallos eventuales.  
Hacer un borrado de los fallos memorizados y cortar el contacto.  
Realizar una prueba en carretera.  
Terminar la intervención realizando un control con el útil de diagnóstico.

**DF008**  
**(CONTINUACIÓN)**

Si todos los controles son correctos, conectar el conector del calculador, poner el contacto y después borrar la memoria de fallo del calculador. Salir del diagnóstico y cortar el contacto.  
Realizar una prueba en carretera utilizando todas las posiciones de la palanca de selección.  
Si el fallo reaparece, sustituir el contactor multifunción.

**Si el problema sigue sin resolverse, tratar los otros fallos y después pasar al control de conformidad.**

**TRAS LA  
REPARACIÓN**

Ejecutar la consigna para confirmar la reparación.  
Tratar los otros fallos eventuales.  
Hacer un borrado de los fallos memorizados y cortar el contacto.  
Realizar una prueba en carretera.  
Terminar la intervención realizando un control con el útil de diagnóstico.

<b>DF009 PRESENTE O MEMORIZADO</b>	<b>CONTACTOR MULTIFUNCIÓN EN POSICIÓN PROHIBIDA</b> (consultar la unión masa del CMF)
--	--

<b>CONSIGNAS</b>	<b>Condiciones de aplicación del diagnóstico para un fallo memorizado:</b> El fallo es declarado presente accionando la palanca de selección de la posición <b>P</b> hacia la posición <b>D</b> (con parada en todas las posiciones de la palanca).
------------------	--

Controlar el montaje del contactor multifunción (CMF) en la transmisión automática.  
Verificar el reglaje del mando (consultar el método de control en el Manual de Reparación).

Desconectar el **conector modular** de la caja automática.  
Controlar la **limpieza y el estado** de las conexiones y del conector.  
Limpiar o cambiar lo que sea necesario.  
Conectar el conector modular.

Desconectar la batería.  
Desconectar el calculador. Verificar **la limpieza y el estado** de las conexiones.  
Conectar el bornier en lugar del calculador y verificar las uniones siguientes:

### Continuidades

Palanca en posición "P", vía 31 del calculador	—————▶	Vía 42 del calculador
Palanca en posición "P", vía 34 del calculador	—————▶	Masa
Palanca en posición "R", vía 31, 32, 33 del calculador	—————▶	Vía 42 del calculador
Palanca en posición "N", vía 32 del calculador	—————▶	Vía 42 del calculador
Palanca en posición "N", vía 34 del calculador	—————▶	Masa
Palanca en posición "D", vía 33 del calculador	—————▶	Vía 42 del calculador
Palanca en posición "2", vía 37, 32, 33 del calculador	—————▶	Vía 42 del calculador
Palanca en posición "1", vía 37, 31, 32 del calculador	—————▶	Vía 42 del calculador

### Aislamientos

Palanca en posición "P", vía 32, 33, 34, 37 del calculador	—————▶	Vía 42 del calculador
Palanca en posición "P", vía 31, 32, 33, 37 del calculador	—————▶	Masa
Palanca en posición "R", vía 34, 37 del calculador	—————▶	Vía 42 del calculador
Palanca en posición "N", vía 31, 33, 34, 37 del calculador	—————▶	Vía 42 del calculador
Palanca en posición "N", vía 31, 32, 33, 37 del calculador	—————▶	Masa
Palanca en posición "D", vía 31, 32, 34, 37 del calculador	—————▶	Vía 42 del calculador
Palanca en posición "2", vía 31, 34 del calculador	—————▶	Vía 42 del calculador
Palanca en posición "1", vía 33, 34 del calculador	—————▶	Vía 42 del calculador

Reparar si es necesario.

<b>TRAS LA REPARACIÓN</b>	Ejecutar la consigna para confirmar la reparación. Tratar los otros fallos eventuales. Hacer un borrado de los fallos memorizados y cortar el contacto. Realizar una prueba en carretera. Terminar la intervención realizando un control con el útil de diagnóstico.
-------------------------------	--

**DF009**  
**(CONTINUACIÓN)**

Si todos los controles son correctos, conectar el conector del calculador, poner el contacto y después borrar la memoria de fallo del calculador. Salir del diagnóstico y cortar el contacto.  
Realizar una prueba en carretera utilizando todas las posiciones de la palanca de selección.  
Si el fallo reaparece, sustituir el contactor multifunción.

**Si el problema sigue sin resolverse, tratar los otros fallos y después pasar al control de conformidad.**

**TRAS LA  
REPARACIÓN**

Ejecutar la consigna para confirmar la reparación.  
Tratar los otros fallos eventuales.  
Hacer un borrado de los fallos memorizados y cortar el contacto.  
Realizar una prueba en carretera.  
Terminar la intervención realizando un control con el útil de diagnóstico.

<b>DF010 PRESENTE O MEMORIZADO</b>	<u>UNIÓN CUADRO DE INSTRUMENTOS</u>
--	-------------------------------------

<b>CONSIGNAS</b>	Nada que señalar.
------------------	-------------------

- Hacer un test de la red multiplexada.
- Consultar en el Manual de Reparación los capítulos "Red multiplexada" y "Cuadro de instrumentos".
- Hacer un diagnóstico del sistema "Cuadro de instrumentos" si es necesario.

<b>TRAS LA REPARACIÓN</b>	Nada que señalar.
-------------------------------	-------------------

**DF095  
PRESENTE  
O  
MEMORIZADO**

### CIRCUITO DEL ELECTROIMÁN DE BLOQUEO DE LA PALANCA

CO.0 : Circuito abierto o cortocircuito a masa

CC.1 : Cortocircuito al + 12 voltios

### **CONSIGNAS**

#### **Condiciones de aplicación del diagnóstico para un fallo memorizado:**

El fallo es declarado presente tras el lanzamiento del **mando AC024** (mando secuencial de los actuadores).

Verificar **la conexión** del conector, **la limpieza y el estado** de los contactos del electroimán bloqueo palanca (EVSL).

Cambiar lo que sea necesario.

Desconectar la batería.

Desconectar el calculador. Verificar **la limpieza y el estado** de las conexiones.

Conectar el bornier en lugar del calculador y verificar **el aislamiento, la continuidad y la ausencia de resistencia parásita** de las uniones siguientes:

**Calculador vía 11**      —————▶ **Electroválvula de bloqueo de la palanca vía B2**

**+ Después de contacto**      —————▶ **Electroválvula de bloqueo de la palanca vía B1**

Reparar si es necesario.

Desconectar el conector de 6 vías en la consola central y medir la resistencia del bobinado del electroimán de bloqueo de la palanca (EVSL) entre las **vías B1 y B2**.

Si la resistencia medida no es del orden de **40 ± 4 ohmios**, sustituir la electroválvula.

Asegurar la presencia de **+ Después de contacto** en la **vía B1** del conector del electroimán.

**Si el problema sigue sin resolverse, tratar los otros fallos y después pasar al control de conformidad.**

### **TRAS LA REPARACIÓN**

Ejecutar la consigna para confirmar la reparación.

Tratar los otros fallos eventuales.

Hacer un borrado de los fallos memorizados y cortar el contacto.

Realizar una prueba en carretera.

Terminar la intervención realizando un control con el útil de diagnóstico.

**DF012  
PRESENTE  
O  
MEMORIZADO**

**ALIMENTACIONES DE LAS ELECTROVÁLVULAS** (Electroválvula de secuencia)

CO : Circuito abierto  
CC.1 : Cortocircuito al + 12 voltios

**CONSIGNAS**

**Condiciones de aplicación del diagnóstico para un fallo memorizado:**

El fallo es declarado presente tras el lanzamiento del **mando AC024** (mando secuencial de los actuadores).

Desconectar el **conector modular** de la caja automática.  
Controlar la **limpieza y el estado** de las conexiones y del conector.  
Limpiar o cambiar lo que sea necesario.  
Conectar el conector modular.

Desconectar la batería.  
Desconectar el calculador. Verificar **la limpieza y el estado** de las conexiones.  
Conectar el bornier en lugar del calculador, verificar el aislamiento, la continuidad del circuito y la **resistencia** de la electroválvula de secuencia nº3 entre las vías siguientes (consultar el valor de la resistencia en el capítulo "AYUDA"):

**Calculador vía 1 —————> Calculador vía 7**

Reparar si es necesario.

Si todos los controles son correctos, poner el contacto y después borrar la memoria de fallo del calculador.  
Salir del diagnóstico y cortar el contacto.  
Si el fallo reaparece al poner el contacto, sustituir el cableado interno de la transmisión automática.

**Si el problema sigue sin resolverse, tratar los otros fallos y después pasar al control de conformidad.**

**TRAS LA  
REPARACIÓN**

Ejecutar la consigna para confirmar la reparación.  
Tratar los otros fallos eventuales.  
Hacer un borrado de los fallos memorizados y cortar el contacto.  
Realizar una prueba en carretera.  
Terminar la intervención realizando un control con el útil de diagnóstico.



<b>DF016 PRESENTE O MEMORIZADO</b>	<b><u>CIRCUITO ELECTROVÁLVULA DE PUENTE DEL CONVERTIDOR</u></b> CO.0 : Circuito abierto o cortocircuito a masa CC.1 : Cortocircuito al + 12 voltios
--	---

<b>CONSIGNAS</b>	<b><u>Condiciones de aplicación del diagnóstico para un fallo memorizado:</u></b> El fallo es declarado presente tras el lanzamiento del <b>mando AC024</b> (mando secuencial de los actuadores).
------------------	--

Desconectar el **conector modular** de la caja automática.  
Controlar la **limpieza y el estado** de las conexiones y del conector.  
Limpiar o cambiar lo que sea necesario.  
Conectar el conector modular.

Desconectar la batería.  
Desconectar el calculador. Verificar **la limpieza y el estado** de las conexiones.  
Conectar el bornier en lugar del calculador, verificar el aislamiento, la continuidad del circuito y la **resistencia** de la electroválvula de puenteo del convertidor (EVLU) entre las vías siguientes (consultar el valor de la resistencia en el capítulo "AYUDA"):  
**Calculador vía 19 —————> Calculador vía 26**  
Reparar si es necesario.

Si todos los controles son correctos, conectar el conector del calculador, poner el contacto y después borrar la memoria de fallo del calculador.  
Salir del diagnóstico y cortar el contacto.  
Si el fallo reaparece en las condiciones definidas en "consignas", sustituir **la electroválvula de puenteo**.

**Si el problema sigue sin resolverse, tratar los otros fallos y después pasar al control de conformidad.**

<b>TRAS LA REPARACIÓN</b>	Ejecutar la consigna para confirmar la reparación. Tratar los otros fallos eventuales. Hacer un borrado de los fallos memorizados y cortar el contacto. Realizar una prueba en carretera. Terminar la intervención realizando un control con el útil de diagnóstico.
-------------------------------	--

**DF017  
PRESENTE  
O  
MEMORIZADO**

### Circuito ELECTROVÁLVULA CAUDAL CAMBIADOR

CO.0 : Circuito abierto o cortocircuito a masa

CC.1 : Cortocircuito al + 12 voltios

### **CONSIGNAS**

#### **Condiciones de aplicación del diagnóstico para un fallo memorizado:**

El fallo es declarado presente tras el lanzamiento del **mando AC024** (mando secuencial de los actuadores).

Desconectar el **conector modular** de la caja automática.  
Controlar la **limpieza y el estado** de las conexiones y del conector.  
Limpiar o cambiar lo que sea necesario.  
Conectar el conector modular.

Desconectar la batería.  
Desconectar el calculador. Verificar **la limpieza y el estado** de las conexiones.  
Conectar el bornier en lugar del calculador, verificar el aislamiento, la continuidad del circuito y la **resistencia** de la electroválvula de caudal del cambiador (EPDE) entre las vías siguientes (consultar el valor de la resistencia en el capítulo "AYUDA"):

**Calculador vía 2** —————> **Calculador vía 12**

Reparar si es necesario.

Si todos los controles son correctos, conectar el conector del calculador, poner el contacto y después borrar la memoria de fallo del calculador. Salir del diagnóstico y cortar el contacto.

Si el fallo reaparece en las condiciones definidas en "consignas", sustituir **la electroválvula caudal cambiador**.

**Si el problema sigue sin resolverse, tratar los otros fallos y después pasar al control de conformidad.**

### **TRAS LA REPARACIÓN**

Ejecutar la consigna para confirmar la reparación.  
Tratar los otros fallos eventuales.  
Hacer un borrado de los fallos memorizados y cortar el contacto.  
Realizar una prueba en carretera.  
Terminar la intervención realizando un control con el útil de diagnóstico.

**DF018**  
**MEMORIZADO**

### PATINADO DEL PUENTE DEL CONVERTIDOR

#### **CONSIGNAS**

Si los fallos **DF018** y **DF005** se visualizan a la vez, sustituir la electroválvula de modulación de presión, la electroválvula de puenteo del convertidor y el aceite.  
***Para todas las intervenciones mecánicas, consultar el manual de reparación.***

Borrar la memoria del calculador después efectuar una prueba en carretera. Esta prueba en carretera debe realizarse para solicitar unas pruebas de puenteo del convertidor de par (circulando en 3ª impuesta con estabilización de la velocidad durante más de 3 minutos consecutivos).

Consultar el proceso y las consignas de seguridad para efectuar un control del punto de calado del convertidor de par.

Si el valor del punto de calado es diferente de **2.300 ± 150 r.p.m.** o si hay un ruido interno en el convertidor, sustituir el convertidor de par, la electroválvula de puenteo del convertidor (EVLU) y el aceite.

Si el aceite está quemado, sustituir también el distribuidor hidráulico y el conjunto de las electroválvulas así como el cambiador.

En caso de sustitución del convertidor de par, asegurarse de que el árbol del reactor sea realmente solidario del buje de la bomba de aceite (árbol engastado).

Nota: Un punto de calado demasiado bajo puede deberse a una falta de potencia del motor.

Si el punto de calado está bien, sustituir la electroválvula de puenteo del convertidor (EVLU) y el aceite.

#### **TRAS LA REPARACIÓN**

Tratar los otros fallos eventuales.  
Hacer un borrado de los fallos memorizados y cortar el contacto.  
Consultar el capítulo "Ayuda" para poner a cero el contador de envejecimiento del aceite, (introducir la fecha del cambio de aceite).  
Cortar el contacto, poner el contacto y efectuar una prueba en carretera.  
Terminar la intervención realizando un control con el útil de diagnóstico.

**DF020  
MEMORIZADO**

ACEITE ENVEJECIDO

**CONSIGNAS**

Nada que señalar.

El calculador de la transmisión automática, calcula el envejecimiento del aceite utilizando los parámetros de funcionamiento de la transmisión automática (temperatura del aceite, velocidad del vehículo...).

Cuando el fallo DF020 aparece, hay que sustituir el aceite de la transmisión automática.

Tras haber efectuado el cambio de aceite, es necesario poner a cero el contador de envejecimiento del aceite que tiene memorizado el calculador e introducir la fecha del cambio de aceite. Estas dos acciones se realizan mediante el mando **CF074** (anotar la fecha del cambio de aceite de la caja).

A continuación, poner a cero los autoadaptativos por el modo de mando **RZ005** (Autoadaptativos).

**TRAS LA  
REPARACIÓN**

Tratar los otros fallos eventuales.  
Hacer un borrado de los fallos memorizados y cortar el contacto.  
Realizar una prueba en carretera.  
Terminar la intervención realizando un control con el útil de diagnóstico.

**DF022  
PRESENTE  
O  
MEMORIZADO**

APRENDIZAJE PF/PL NO REALIZADO

**CONSIGNAS**

Nada que señalar.

- Hacer un test de la red multiplexada.
- Consultar en el Manual de Reparación el capítulo "Red multiplexada".

**TRAS LA  
REPARACIÓN**

Nada que señalar.

<b>DF023 PRESENTE</b>	<u>CIRCUITO CAPTADOR TEMPERATURA DE ACEITE DE LA CAJA</u>
---------------------------	---

<b>CONSIGNAS</b>	<b>Nada que señalar.</b>
------------------	--------------------------

Desconectar el **conector modular** de la caja automática.  
Controlar la **limpieza y el estado** de las conexiones y del conector.  
Limpiar o cambiar lo que sea necesario.  
Conectar el conector modular.

Desconectar la batería.  
Desconectar el calculador. Verificar **la limpieza y el estado** de las conexiones.  
Conectar el bornier en lugar del calculador, verificar el aislamiento, la continuidad del circuito y la **resistencia** del captador de temperatura del aceite de la caja entre las vías siguientes (consultar el valor de la resistencia en el capítulo "AYUDA"):  
**Calculador vía 53 —————> Calculador vía 54**  
Reparar si es necesario.

Si todos los controles son correctos, conectar el conector del calculador, poner el contacto y después borrar la memoria de fallo del calculador.  
Salir del diagnóstico y cortar el contacto.  
Si el fallo reaparece al poner el contacto, sustituir el captador de temperatura del aceite.

**Si el problema sigue sin resolverse, tratar los otros fallos y después pasar al control de conformidad.**

<b>TRAS LA REPARACIÓN</b>	Tratar los otros fallos eventuales. Hacer un borrado de los fallos memorizados y cortar el contacto. Realizar una prueba en carretera. Terminar la intervención realizando un control con el útil de diagnóstico.
-------------------------------	--

**DF024  
PRESENTE**

CIRCUITO CAPTADOR DE TEMPERATURA DEL AGUA

**CONSIGNAS**

Verificar que no haya ningún fallo en modo diagnóstico "Inyección".

- Hacer un test de la red multiplexada.
- Consultar en el Manual de Reparación el capítulo "Red multiplexada".

**TRAS LA  
REPARACIÓN**

Nada que señalar.

<b>DF029 MEMORIZADO</b>	<b>CONTACTOR MULTIFUNCIÓN EN POSICIÓN INESTABLE</b> (consultar la unión masa del CMF)
-----------------------------	--

<b>CONSIGNAS</b>	<b>Condiciones de aplicación del diagnóstico para un fallo memorizado:</b> El fallo es declarado presente tras el mando de la palanca de selección de la posición <b>P</b> hacia la posición <b>D</b> (con parada en todas las posiciones de la palanca).
------------------	--

Controlar el montaje del contactor multifunción (CMF) en la transmisión automática.  
Verificar el reglaje del mando (consultar el método de control en el Manual de Reparación).

Desconectar el **conector modular** de la caja automática.  
Controlar la **limpieza y el estado** de las conexiones y del conector.  
Limpiar o cambiar lo que sea necesario.  
Conectar el conector modular.

Desconectar la batería.  
Desconectar el calculador. Verificar **la limpieza y el estado** de las conexiones.  
Conectar el bornier en lugar del calculador y verificar las uniones siguientes:

### Continuidades

Palanca en posición "P", vía 31 del calculador	—————▶	Vía 42 del calculador
Palanca en posición "P", vía 34 del calculador	—————▶	Masa
Palanca en posición "R", vía 31, 32, 33 del calculador	—————▶	Vía 42 del calculador
Palanca en posición "N", vía 32 del calculador	—————▶	Vía 42 del calculador
Palanca en posición "N", vía 34 del calculador	—————▶	Masa
Palanca en posición "D", vía 33 del calculador	—————▶	Vía 42 del calculador
Palanca en posición "2", vía 37, 32, 33 del calculador	—————▶	Vía 42 del calculador
Palanca en posición "1", vía 37, 31, 32 del calculador	—————▶	Vía 42 del calculador

### Aislamientos

Palanca en posición "P", vía 32, 33, 34, 37 del calculador	—————▶	Vía 42 del calculador
Palanca en posición "P", vía 31, 32, 33, 37 del calculador	—————▶	Masa
Palanca en posición "R", vía 34, 37 del calculador	—————▶	Vía 42 del calculador
Palanca en posición "N", vía 31, 33, 34, 37 del calculador	—————▶	Vía 42 del calculador
Palanca en posición "N", vía 31, 32, 33, 37 del calculador	—————▶	Masa
Palanca en posición "D", vía 31, 32, 34, 37 del calculador	—————▶	Vía 42 del calculador
Palanca en posición "2", vía 31, 34 del calculador	—————▶	Vía 42 del calculador
Palanca en posición "1", vía 33, 34 del calculador	—————▶	Vía 42 del calculador

Reparar si es necesario.

<b>TRAS LA REPARACIÓN</b>	Ejecutar la consigna para confirmar la reparación. Tratar los otros fallos eventuales. Hacer un borrado de los fallos memorizados y cortar el contacto. Realizar una prueba en carretera. Terminar la intervención realizando un control con el útil de diagnóstico.
-------------------------------	--



**DF029**  
**(CONTINUACIÓN)**

Si todos los controles son correctos, conectar el conector del calculador, poner el contacto y después borrar la memoria de fallo del calculador. Salir del diagnóstico y cortar el contacto.  
Realizar una prueba en carretera utilizando todas las posiciones de la palanca de selección.  
Si el fallo reaparece, sustituir el contactor multifunción.

**Si el problema sigue sin resolverse, tratar los otros fallos y después pasar al control de conformidad.**

**TRAS LA  
REPARACIÓN**

Ejecutar la consigna para confirmar la reparación.  
Tratar los otros fallos eventuales.  
Hacer un borrado de los fallos memorizados y cortar el contacto.  
Realizar una prueba en carretera.  
Terminar la intervención realizando un control con el útil de diagnóstico.

<b>DF030 PRESENTE O MEMORIZADO</b>	<b><u>CORTE CLIMATIZACIÓN</u></b> CO.0 : Circuito abierto o cortocircuito a masa CC.1 : Cortocircuito al + 12 voltios
--	---

<b>CONSIGNAS</b>	Nada que señalar.
------------------	-------------------

- Hacer un test de la red multiplexada.
- Consultar en el Manual de Reparación los capítulos "Red multiplexada" y "Acondicionador de aire".
- Hacer un diagnóstico del sistema "Acondicionador de aire" si es necesario.

<b>TRAS LA REPARACIÓN</b>	Nada que señalar.
-------------------------------	-------------------

<b>DF036 PRESENTE O MEMORIZADO</b>	<u>Circuito ELECTROVÁLVULA MODULACIÓN DE PRESIÓN</u> CO.0 : Circuito abierto o cortocircuito a masa CC.1 : Cortocircuito al + 12 voltios
--	--

<b>CONSIGNAS</b>	<b><u>Condiciones de aplicación del diagnóstico para un fallo memorizado:</u></b> El fallo es declarado presente tras el lanzamiento del <b>mando AC024</b> (mando secuencial de los actuadores).
------------------	--

Desconectar el **conector modular** de la caja automática.  
Controlar la **limpieza y el estado** de las conexiones y del conector.  
Limpiar o cambiar lo que sea necesario.  
Conectar el conector modular.

Desconectar la batería.  
Desconectar el calculador. Verificar **la limpieza y el estado** de las conexiones.  
Conectar el bornier en lugar del calculador, verificar el aislamiento, la continuidad del circuito y la **resistencia** de la electroválvula de modulación de presión (EVM) entre las vías siguientes (consultar el valor de la resistencia en el capítulo "AYUDA"):  
**Calculador vía 26 —————> Calculador vía 20**  
Reparar si es necesario.

Si todos los controles son correctos, conectar los conectores, poner el contacto y borrar los fallos memorizados.  
Salir del diagnóstico y cortar el contacto.  
Si el fallo reaparece en las condiciones definidas en "consignas", sustituir la electroválvula de modulación de presión (EVM).

**Si el problema sigue sin resolverse, tratar los otros fallos y después pasar al control de conformidad.**

<b>TRAS LA REPARACIÓN</b>	La sustitución de la electroválvula de modulación de presión EVM precisa el borrado de los autoadaptativos (mando RZ005). Ejecutar la consigna para confirmar la reparación. Tratar los otros fallos eventuales. Hacer un borrado de los fallos memorizados y cortar el contacto. Realizar una prueba en carretera. Terminar la intervención realizando un control con el útil de diagnóstico.
-------------------------------	---

<b>DF037 PRESENTE O MEMORIZADO</b>	<u>Circuito CONTACTOR RETROCONTACTO</u> DEF: Avería eléctrica no identificada
--	--

<b>CONSIGNAS</b>	Nada que señalar.
------------------	-------------------

- Hacer un test de la red multiplexada.
- Consultar en el Manual de Reparación los capítulos "Red multiplexada" y "ABS/ESP".
- Hacer un diagnóstico del sistema "ABS/ESP" si es necesario.

<b>TRAS LA REPARACIÓN</b>	Nada que señalar.
-------------------------------	-------------------

**DF038  
PRESENTE  
O  
MEMORIZADO**

### Circuito CAPTADOR RÉGIMEN TURBINA

- 1.DEF : Ausencia de señal
- 2.DEF : Señal parásita

### **CONSIGNAS**

#### **Condiciones de aplicación del diagnóstico para un fallo memorizado:**

El fallo es declarado presente, con el motor girando y la palanca de velocidades en P.

Desconectar el **conector modular** de la caja automática.  
Controlar la **limpieza y el estado** de las conexiones y del conector.  
Limpiar o cambiar lo que sea necesario.  
Conectar el conector modular.

Desconectar la batería.  
Desconectar el calculador. Verificar **la limpieza y el estado** de las conexiones.  
Conectar el bornier en lugar del calculador, verificar el aislamiento, la continuidad del circuito y la **resistencia** del captador de régimen de turbina entre las vías siguientes (consultar el valor de la resistencia en el capítulo "AYUDA"):

**Calculador vía 45 —————> Calculador vía 46**

Reparar si es necesario.

Si todos los controles son correctos, conectar los conectores, poner el contacto y borrar los fallos memorizados.  
Salir del diagnóstico y cortar el contacto.  
Si el fallo reaparece en las condiciones definidas en "consignas", controlar el montaje del captador de régimen de turbina (posición y apriete).  
Verificar el estado del cableado y la conformidad de su recorrido (riesgo de parasitado de la señal).  
Controlar también la conformidad y el estado de los circuitos de alta tensión.

Si el fallo persiste, sustituir el captador del régimen de turbina.

**Si el problema sigue sin resolverse, tratar los otros fallos y después pasar al control de conformidad.**

### **TRAS LA REPARACIÓN**

Ejecutar la consigna para confirmar la reparación.  
Tratar los otros fallos eventuales.  
Hacer un borrado de los fallos memorizados y cortar el contacto.  
Realizar una prueba en carretera.  
Terminar la intervención realizando un control con el útil de diagnóstico.

<b>DF048</b> <b>PRESENTE</b> <b>O</b> <b>MEMORIZADO</b>	<b>INFORMACIÓN VELOCIDAD VEHÍCULO</b> 1.DEF : Avería eléctrica no identificada 2.DEF : Avería eléctrica no identificada 3.DEF : Multiplexada 4.DEF : Multiplexada
--	---

<b>1.DEF</b> <b>2.DEF</b>	<b>CONSIGNAS</b>	<b>Condiciones de aplicación del diagnóstico para un fallo memorizado:</b> El fallo es declarado presente tras una prueba en carretera.
------------------------------	------------------	--

Verificar **la limpieza, la conexión y el estado de las conexiones** del captador de velocidad del vehículo.  
Cambiar lo que sea necesario.

Desconectar la batería.  
Desconectar el calculador. Verificar **la limpieza y el estado** de las conexiones.  
Conectar el bornier en lugar del calculador, verificar el aislamiento, la continuidad del circuito y la **resistencia** del captador velocidad del vehículo entre las vías siguientes (consultar el valor de la resistencia en el capítulo "AYUDA"):

**Calculador vía 47 —————> Calculador vía 48**

Reparar si es necesario.

Si todos los controles son correctos, conectar el conector del calculador y el captador, poner el contacto y después borrar la memoria de fallo del calculador.

Salir del diagnóstico y cortar el contacto.

Si el fallo reaparece en las condiciones definidas en "consignas", controlar el montaje del captador de velocidad del vehículo (posición y apriete).

Verificar el estado del cableado y la conformidad de su recorrido (riesgo de parasitado de la señal).

Controlar también la conformidad y el estado de los circuitos de alta tensión.

Si el fallo persiste, sustituir el captador de velocidad del vehículo.

**Si el problema sigue sin resolverse, tratar los otros fallos y después pasar al control de conformidad.**

<b>TRAS LA REPARACIÓN</b>	Ejecutar la consigna para confirmar la reparación. Tratar los otros fallos eventuales. Hacer un borrado de los fallos memorizados y cortar el contacto. Realizar una prueba en carretera. Terminar la intervención realizando un control con el útil de diagnóstico.
---------------------------	--

**DF048**  
**(CONTINUACIÓN)**

**3.DEF**  
**4.DEF**

**CONSIGNAS**

Verificar que no haya ningún fallo en modo diagnóstico "Inyección".

- Hacer un test de la red multiplexada.
- Consultar en el Manual de Reparación el capítulo "Red multiplexada".

**TRAS LA  
REPARACIÓN**

Nada que señalar.

**DF049**  
**MEMORIZADO**

### REGULACIÓN DE LA PRESIÓN DEL ACEITE DE LA CAJA

1.DEF :  
2.DEF :

### **CONSIGNAS**

Si el fallo **DF005** se visualiza, tratarlo con prioridad.  
Si los fallos **DF049** y **DF018** se visualizan, sustituir la electroválvula de modulación de presión (EVM), la electroválvula de puenteo del convertidor (EVLU) y el aceite.

Poner la palanca de selección en posición **P/N**, con el motor parado para poner en evidencia un eventual fallo de **la electroválvula de modulación**.

Con el motor parado, controlar la información presión de línea suministrada por el captador de presión (ver los parámetros).  
Sustituir el captador de presión si el valor es superior a **0,2 bares**.

Efectuar un control del nivel de aceite.  
Colocar un manómetro en la toma de presión del cárter de TA (si el control del nivel ya se había efectuado, asegurarse en la función parámetro de que la temperatura del aceite sea superior a **20°C** antes de proseguir).  
Anotar el valor de la presión de línea indicado por el manómetro y por el útil de diagnóstico en las condiciones siguientes:  
– **Con los frenos apretados, palanca en D y régimen del motor: 1.200 r.p.m.**  
Sustituir el captador de presión si los valores entre el manómetro y los parámetros del útil de diagnóstico son diferentes en más de **0,5 bares**.  
Repetir el control tras la sustitución.

### **TRAS LA REPARACIÓN**

Tratar los otros fallos eventuales.  
Hacer un borrado de los fallos memorizados y cortar el contacto.  
Realizar una prueba en carretera.  
Terminar la intervención realizando un control con el útil de diagnóstico.



**DF049**

**(CONTINUACIÓN)**

Aceite de TA comprendido **entre 60 y 90°**, con los frenos pisados y la palanca en **D**, colocar un aprieta-pedal o un tope de hundimiento en el pedal del acelerador para obtener una presión de consigna estable **de aproximadamente 8 bares** (ver parámetros) a un régimen del motor de aproximadamente 1.300 r.p.m. Anotar en estas condiciones los valores obtenidos asegurándose de que el régimen del motor permanece estable entre las dos lecturas.

Estas medidas deben ser realizadas lo más rápidamente posible para no mantener estas condiciones demasiado tiempo.

Sustituir la electroválvula de modulación de presión (EVM) y el aceite si la diferencia entre los dos valores es superior a **0,2 bares**.

Repetir el control tras la sustitución. Sustituir el distribuidor hidráulico y el conjunto de las electroválvulas si el problema persiste.

Al final de la intervención, borrar la memoria de fallos del calculador y los autoadaptativos por el mando. Consultar el capítulo "ayuda" para la puesta a cero del contador de envejecimiento del aceite (introducir la fecha de cambio de aceite).

Cortar, poner el contacto después efectuar una prueba en carretera.

**Si el problema sigue sin resolverse, tratar los otros fallos y después pasar al control de conformidad.**

**TRAS LA  
REPARACIÓN**

Tratar los otros fallos eventuales.  
Hacer un borrado de los fallos memorizados y cortar el contacto.  
Realizar una prueba en carretera.  
Terminar la intervención realizando un control con el útil de diagnóstico.

**DF054  
PRESENTE  
O  
MEMORIZADO**

INFO CONTACTO P/N DEL CONTACTOR MULTIFUNCIÓN  
(consultar la unión masa del CMF)

**CONSIGNAS**

**Condiciones de aplicación del diagnóstico para un fallo memorizado:**

El fallo es declarado presente accionando la palanca de selección de la posición **P** hacia la posición **D** (con parada en todas las posiciones de la palanca).

Desconectar el **conector modular** de la caja automática.  
Controlar la **limpieza y el estado** de las conexiones y del conector.  
Limpiar o cambiar lo que sea necesario.  
Conectar el conector modular.

Desconectar la batería.  
Desconectar el calculador. Verificar **la limpieza y el estado** de las conexiones.  
Conectar el bornier en lugar del calculador y verificar **el aislamiento, la continuidad y la ausencia de resistencia parásita** de las uniones siguientes:  
**Calculador vía 28** —————> **Contactor multifunción**  
**Calculador vía 28** —————> **Masa vehículo** (consultar esquema eléctrico)  
Reparar si es necesario.

Si todos los controles son correctos, poner el contacto y después borrar la memoria de fallo del calculador.  
Salir del diagnóstico y cortar el contacto.  
Poner el contacto con la palanca de selección en posición **P** o **N**.  
Si el fallo reaparece, sustituir el contactor multifunción.

**Si el problema sigue sin resolverse, tratar los otros fallos y después pasar al control de conformidad.**

**TRAS LA  
REPARACIÓN**

Tratar los otros fallos eventuales.  
Hacer un borrado de los fallos memorizados y cortar el contacto.  
Realizar una prueba en carretera.  
Terminar la intervención realizando un control con el útil de diagnóstico.

**DF055  
PRESENTE  
O  
MEMORIZADO**

### UNIÓN INYECCIÓN / TRANSMISIÓN AUTOMÁTICA

1. DEF : Ausencia de señal
2. DEF : Señal parásita

**CONSIGNAS**

Nada que señalar.

- Hacer un test de la red multiplexada.
- Consultar en el Manual de Reparación el capítulo "Red multiplexada".

**TRAS LA  
REPARACIÓN**

Nada que señalar.

<b>DF064 PRESENTE O MEMORIZADO</b>	<u>circuito PANTALLA</u> CO.0 : Circuito abierto o cortocircuito a masa CC.1 : Cortocircuito al + 12 voltios
--	--

<b>CONSIGNAS</b>	Nada que señalar.
------------------	-------------------

- Hacer un test de la red multiplexada.
- Consultar en el Manual de Reparación los capítulos "Red multiplexada" y "Cuadro de instrumentos".
- Hacer un diagnóstico del sistema "Cuadro de instrumentos" si es necesario.

<b>TRAS LA REPARACIÓN</b>	Nada que señalar.
-------------------------------	-------------------

<b>DF084 PRESENTE O MEMORIZADO</b>	<u>RED MULTIPLEXADA</u>
--	-------------------------

<b>CONSIGNAS</b>	Nada que señalar.
------------------	-------------------

- Hacer un test de la red multiplexada.
- Consultar en el Manual de Reparación el capítulo "Red multiplexada".

<b>TRAS LA REPARACIÓN</b>	Nada que señalar.
-------------------------------	-------------------

<b>DF085 PRESENTE O MEMORIZADO</b>	<b>CIRCUITOS ELECTROVÁLVULAS DE SECUENCIA "EVS1"</b> CO.0 : Circuito abierto o cortocircuito a masa CC.1 : Cortocircuito al + 12 voltios CC : Cortocircuito
--	--

<b>CONSIGNAS</b>	<b>Condiciones de aplicación del diagnóstico para un fallo memorizado:</b> El fallo es declarado presente tras el lanzamiento del <b>mando AC024</b> (mando secuencial de los actuadores).
------------------	---

Desconectar el **conector modular** de la caja automática.  
Controlar la **limpieza y el estado** de las conexiones y del conector.  
Limpiar o cambiar lo que sea necesario.  
Conectar el conector modular.

Desconectar la batería.  
Desconectar el calculador. Verificar **la limpieza y el estado** de las conexiones.  
Conectar el bornier en lugar del calculador, verificar el aislamiento, la continuidad del circuito y la **resistencia** de la EVS1 entre las vías siguientes (consultar el valor de la resistencia en el capítulo "AYUDA"):  
**Calculador vía 10 —————> Calculador vía 1**  
Reparar si es necesario.

Si todos los controles son correctos, conectar el conector del calculador.  
Poner el contacto y después borrar la memoria de fallo del calculador, salir del diagnóstico y cortar el contacto.

**Si el problema sigue sin resolverse, tratar los otros fallos y después pasar al control de conformidad.**

<b>TRAS LA REPARACIÓN</b>	Ejecutar la consigna para confirmar la reparación. Tratar los otros fallos eventuales. Hacer un borrado de los fallos memorizados y cortar el contacto. Realizar una prueba en carretera. Terminar la intervención realizando un control con el útil de diagnóstico.
-------------------------------	--

**DF086**  
**PRESENTE**  
**O**  
**MEMORIZADO**

### CIRCUITOS ELECTROVÁLVULAS DE SECUENCIA "EVS2"

CO.0 : Circuito abierto o cortocircuito a masa  
CC.1 : Cortocircuito al + 12 voltios  
CC : Cortocircuito

### **CONSIGNAS**

#### **Condiciones de aplicación del diagnóstico para un fallo memorizado:**

El fallo es declarado presente tras el lanzamiento del **mando AC024** (mando secuencial de los actuadores).

Desconectar el **conector modular** de la caja automática.  
Controlar la **limpieza y el estado** de las conexiones y del conector.  
Limpiar o cambiar lo que sea necesario.  
Conectar el conector modular.

Desconectar la batería.  
Desconectar el calculador. Verificar **la limpieza y el estado** de las conexiones.  
Conectar el bornier en lugar del calculador, verificar el aislamiento, la continuidad del circuito y la **resistencia** de la EVS2 entre las vías siguientes (consultar el valor de la resistencia en el capítulo "AYUDA"):

**Calculador vía 9** —————▶ **Calculador vía 1**

Reparar si es necesario.

Si todos los controles son correctos, conectar el conector del calculador.  
Poner el contacto y después borrar la memoria de fallo del calculador, salir del diagnóstico y cortar el contacto.

**Si el problema sigue sin resolverse, tratar los otros fallos y después pasar al control de conformidad.**

### **TRAS LA REPARACIÓN**

Ejecutar la consigna para confirmar la reparación.  
Tratar los otros fallos eventuales.  
Hacer un borrado de los fallos memorizados y cortar el contacto.  
Realizar una prueba en carretera.  
Terminar la intervención realizando un control con el útil de diagnóstico.

<b>DF087 PRESENTE O MEMORIZADO</b>	<b>CIRCUITOS ELECTROVÁLVULAS DE SECUENCIA "EVS3"</b> CO.0 : Circuito abierto o cortocircuito a masa CC.1 : Cortocircuito al + 12 voltios CC : Cortocircuito
--	--

<b>CONSIGNAS</b>	<b>Condiciones de aplicación del diagnóstico para un fallo memorizado:</b> El fallo es declarado presente tras el lanzamiento del <b>mando AC024</b> (mando secuencial de los actuadores).
------------------	---

Desconectar el **conector modular** de la caja automática.  
Controlar la **limpieza y el estado** de las conexiones y del conector.  
Limpiar o cambiar lo que sea necesario.  
Conectar el conector modular.

Desconectar la batería.  
Desconectar el calculador. Verificar **la limpieza y el estado** de las conexiones.  
Conectar el bornier en lugar del calculador, verificar el aislamiento, la continuidad del circuito y la **resistencia** de la EVS3 entre las vías siguientes (consultar el valor de la resistencia en el capítulo "AYUDA"):  
**Calculador vía 7 —————> Calculador vía 1**  
Reparar si es necesario.

Si todos los controles son correctos, conectar el conector del calculador.  
Poner el contacto y después borrar la memoria de fallo del calculador, salir del diagnóstico y cortar el contacto.

**Si el problema sigue sin resolverse, tratar los otros fallos y después pasar al control de conformidad.**

<b>TRAS LA REPARACIÓN</b>	Ejecutar la consigna para confirmar la reparación. Tratar los otros fallos eventuales. Hacer un borrado de los fallos memorizados y cortar el contacto. Realizar una prueba en carretera. Terminar la intervención realizando un control con el útil de diagnóstico.
-------------------------------	--



<b>DF088 PRESENTE O MEMORIZADO</b>	<b>CIRCUITOS ELECTROVÁLVULAS DE SECUENCIA "EVS5"</b> CO.0 : Circuito abierto o cortocircuito a masa CC.1 : Cortocircuito al + 12 voltios CC : Cortocircuito
--	--

<b>CONSIGNAS</b>	<b>Condiciones de aplicación del diagnóstico para un fallo memorizado:</b> El fallo es declarado presente tras el lanzamiento del <b>mando AC024</b> (mando secuencial de los actuadores).
------------------	---

Desconectar el **conector modular** de la caja automática.  
Controlar la **limpieza y el estado** de las conexiones y del conector.  
Limpiar o cambiar lo que sea necesario.  
Conectar el conector modular.

Desconectar la batería.  
Desconectar el calculador. Verificar **la limpieza y el estado** de las conexiones.  
Conectar el bornier en lugar del calculador, verificar el aislamiento, la continuidad del circuito y la **resistencia** de la EVS5 entre las vías siguientes (consultar el valor de la resistencia en el capítulo "AYUDA"):  
**Calculador vía 13 —————> Calculador vía 1**  
Reparar si es necesario.

Si todos los controles son correctos, conectar el conector del calculador.  
Poner el contacto y después borrar la memoria de fallo del calculador, salir del diagnóstico y cortar el contacto.

**Si el problema sigue sin resolverse, tratar los otros fallos y después pasar al control de conformidad.**

<b>TRAS LA REPARACIÓN</b>	Ejecutar la consigna para confirmar la reparación. Tratar los otros fallos eventuales. Hacer un borrado de los fallos memorizados y cortar el contacto. Realizar una prueba en carretera. Terminar la intervención realizando un control con el útil de diagnóstico.
-------------------------------	--

<b>DF089 PRESENTE O MEMORIZADO</b>	<b>CIRCUITOS ELECTROVÁLVULAS DE SECUENCIA "EVS4"</b> CO.0 : Circuito abierto o cortocircuito a masa CC.1 : Cortocircuito al + 12 voltios CC : Cortocircuito
--	--

<b>CONSIGNAS</b>	<b>Condiciones de aplicación del diagnóstico para un fallo memorizado:</b> El fallo es declarado presente tras el lanzamiento del <b>mando AC024</b> (mando secuencial de los actuadores).
------------------	---

Desconectar el **conector modular** de la caja automática.  
Controlar la **limpieza y el estado** de las conexiones y del conector.  
Limpiar o cambiar lo que sea necesario.  
Conectar el conector modular.

Desconectar la batería.  
Desconectar el calculador. Verificar **la limpieza y el estado** de las conexiones.  
Conectar el bornier en lugar del calculador, verificar el aislamiento, la continuidad del circuito y la **resistencia** de la EVS4 entre las vías siguientes (consultar el valor de la resistencia en el capítulo "AYUDA"):  
**Calculador vía 8 —————▶ Calculador vía 1**  
Reparar si es necesario.

Si todos los controles son correctos, conectar el conector del calculador.  
Poner el contacto y después borrar la memoria de fallo del calculador, salir del diagnóstico y cortar el contacto.

**Si el problema sigue sin resolverse, tratar los otros fallos y después pasar al control de conformidad.**

<b>TRAS LA REPARACIÓN</b>	Ejecutar la consigna para confirmar la reparación. Tratar los otros fallos eventuales. Hacer un borrado de los fallos memorizados y cortar el contacto. Realizar una prueba en carretera. Terminar la intervención realizando un control con el útil de diagnóstico.
-------------------------------	--

**DF109  
PRESENTE  
O  
MEMORIZADO**

### INFORMACIÓN MULTIPLEXADA PAR MOTOR

- 1.DEF : Coherencia
- 2.DEF : Par real
- 3.DEF : Par anticipado
- 4.DEF : Par sin reducción

### **CONSIGNAS**

Verificar que no haya ningún fallo en modo diagnóstico "Inyección".

- Hacer un test de la red multiplexada.
- Consultar en el Manual de Reparación el capítulo "Red multiplexada".

**TRAS LA  
REPARACIÓN**

Nada que señalar.

<b>DF112 PRESENTE O MEMORIZADO</b>	<b>CIRCUITOS ELECTROVÁLVULAS DE SECUENCIA "EVS6"</b> CO.0 : Circuito abierto o cortocircuito a masa CC.1 : Cortocircuito al + 12 voltios CC : Cortocircuito
--	--

<b>CONSIGNAS</b>	<b>Condiciones de aplicación del diagnóstico para un fallo memorizado:</b> El fallo es declarado presente tras el lanzamiento del <b>mando AC024</b> (mando secuencial de los actuadores).
------------------	---

Desconectar el **conector modular** de la caja automática.  
Controlar la **limpieza y el estado** de las conexiones y del conector.  
Limpiar o cambiar lo que sea necesario.  
Conectar el conector modular.

Desconectar la batería.  
Desconectar el calculador. Verificar **la limpieza y el estado** de las conexiones.  
Conectar el bornier en lugar del calculador, verificar el aislamiento, la continuidad del circuito y la **resistencia** de la EVS6 entre las vías siguientes (consultar el valor de la resistencia en el capítulo "AYUDA"):  
**Calculador vía 14 —————> Calculador vía 1**  
Reparar si es necesario.

Si todos los controles son correctos, conectar el conector del calculador.  
Poner el contacto y después borrar la memoria de fallo del calculador, salir del diagnóstico y cortar el contacto.

**Si el problema sigue sin resolverse, tratar los otros fallos y después pasar al control de conformidad.**

<b>TRAS LA REPARACIÓN</b>	Ejecutar la consigna para confirmar la reparación. Tratar los otros fallos eventuales. Hacer un borrado de los fallos memorizados y cortar el contacto. Realizar una prueba en carretera. Terminar la intervención realizando un control con el útil de diagnóstico.
-------------------------------	--

<b>DF114 PRESENTE O MEMORIZADO</b>	<u>POSICIÓN PEDAL MULTIPLEXADO</u>
--	------------------------------------

<b>CONSIGNAS</b>	Nada que señalar.
------------------	-------------------

- Hacer un test de la red multiplexada.
- Consultar en el Manual de Reparación el capítulo "Red multiplexada".

<b>TRAS LA REPARACIÓN</b>	Nada que señalar.
-------------------------------	-------------------

**DF116  
PRESENTE  
O  
MEMORIZADO**

INFORMACIÓN RÉGIMEN DEL MOTOR MULTIPLEXADO

**CONSIGNAS**

Verificar que no haya ningún fallo en modo diagnóstico "Inyección".

- Hacer un test de la red multiplexada.
- Consultar en el Manual de Reparación el capítulo "Red multiplexada".

**TRAS LA  
REPARACIÓN**

Nada que señalar.

**DF117  
PRESENTE  
O  
MEMORIZADO**

INFORMACIÓN RUEDA TRASERA. IZQUIERDA MULTIPLEXADA

**CONSIGNAS**

Nada que señalar.

- Hacer un test de la red multiplexada.
- Consultar en el Manual de Reparación los capítulos "Red multiplexada" y "ABS/ESP".
- Hacer un diagnóstico del sistema "ABS/ESP" si es necesario.

**TRAS LA  
REPARACIÓN**

Nada que señalar.

**DF118  
PRESENTE  
O  
MEMORIZADO**

INFORMACIÓN RUEDA TRASERA. DERECHA MULTIPLEXADA

**CONSIGNAS**

Nada que señalar.

- Hacer un test de la red multiplexada.
- Consultar en el Manual de Reparación los capítulos "Red multiplexada" y "ABS/ESP".
- Hacer un diagnóstico del sistema "ABS/ESP" si es necesario.

**TRAS LA  
REPARACIÓN**

Nada que señalar.



<b>DF119 PRESENTE O MEMORIZADO</b>	<u>POSICIÓN PEDAL DE FRENO</u>
--	--------------------------------

<b>CONSIGNAS</b>	Pisar el pedal de freno después soltarlo.
------------------	---

Verificar **la limpieza**, la **conexión** y el **estado de los conectores** de los contactores de stop.  
Cambiar el conector si es necesario.

Verificar el **reglaje** de los contactores de stop y su **correcto funcionamiento**.  
Cambiar el contactor si es necesario.

Desconectar la batería.  
Desconectar el calculador. Verificar **la limpieza y el estado** de las conexiones.  
Conectar el bornier en lugar del calculador y verificar **el aislamiento, la continuidad y la ausencia de resistencia parásita** de las uniones siguientes:

**Calculador vía 16** —————> **Calculador de stop**

**Calculador vía 43** —————> **Calculador de stop**

(Ver los números de las vías de los conectores en el esquema eléctrico correspondiente)

Reparar si es necesario.

**Si el problema sigue sin resolverse, tratar los otros fallos y después pasar al control de conformidad.**

<b>TRAS LA REPARACIÓN</b>	Nada que señalar.
-------------------------------	-------------------

<b>DF121 PRESENTE O MEMORIZADO</b>	<b>INFORMACIÓN "PARKING" DEL CONTACTOR MULTIFUNCIÓN</b> (consultar la unión masa del CMF)
--	--

<b>CONSIGNAS</b>	<b>Condiciones de aplicación del diagnóstico para un fallo memorizado:</b> El fallo es declarado presente tras el mando de la palanca de selección de la posición <b>D</b> hacia la posición <b>P</b> (con parada en todas las posiciones de la palanca).
------------------	--

controlar el montaje del contactor multifunción (CMF) en la transmisión automática.  
 Verificar el reglaje del mando (consultar el método de control en el Manual de Reparación).

Desconectar el **conector modular** de la caja automática.  
 Controlar la **limpieza y el estado** de las conexiones y del conector.  
 Limpiar o cambiar lo que sea necesario.  
 Conectar el conector modular.

Desconectar la batería.  
 Desconectar el calculador. Verificar **la limpieza y el estado** de las conexiones.  
 Conectar el bornier en lugar del calculador y verificar las uniones siguientes:

### Continuidades

Palanca en posición "P", vía 31 del calculador	—→	Vía 42 del calculador
Palanca en posición "P", vía 34 del calculador	—→	Masa
Palanca en posición "R", vía 31, 32, 33 del calculador	—→	Vía 42 del calculador
Palanca en posición "N", vía 32 del calculador	—→	Vía 42 del calculador
Palanca en posición "N", vía 34 del calculador	—→	Masa
Palanca en posición "D", vía 33 del calculador	—→	Vía 42 del calculador
Palanca en posición "2", vía 37, 32, 33 del calculador	—→	Vía 42 del calculador
Palanca en posición "1", vía 37, 31, 32 del calculador	—→	Vía 42 del calculador

### Aislamientos

Palanca en posición "P", vía 32, 33, 34, 37 del calculador	—→	Vía 42 del calculador
Palanca en posición "P", vía 31, 32, 33, 37 del calculador	—→	Masa
Palanca en posición "R", vía 34, 37 del calculador	—→	Vía 42 del calculador
Palanca en posición "N", vía 31, 33, 34, 37 del calculador	—→	Vía 42 del calculador
Palanca en posición "N", vía 31, 32, 33, 37 del calculador	—→	Masa
Palanca en posición "D", vía 31, 32, 34, 37 del calculador	—→	Vía 42 del calculador
Palanca en posición "2", vía 31, 34 del calculador	—→	Vía 42 del calculador
Palanca en posición "1", vía 33, 34 del calculador	—→	Vía 42 del calculador

Reparar si es necesario.

<b>TRAS LA REPARACIÓN</b>	Ejecutar la consigna para confirmar la reparación. Tratar los otros fallos eventuales. Hacer un borrado de los fallos memorizados y cortar el contacto. Realizar una prueba en carretera. Terminar la intervención realizando un control con el útil de diagnóstico.
-------------------------------	--

**DF121**  
**(CONTINUACIÓN)**

Si todos los controles son correctos, poner el contacto y después borrar la memoria de fallo del calculador.  
Salir del diagnóstico y cortar el contacto.  
Poner el contacto con la palanca de selección en posición **P** o **N**.  
Si el fallo reaparece, sustituir el contactor multifunción.

**Si el problema sigue sin resolverse, tratar los otros fallos y después pasar al control de conformidad.**

**TRAS LA  
REPARACIÓN**

Ejecutar la consigna para confirmar la reparación.  
Tratar los otros fallos eventuales.  
Hacer un borrado de los fallos memorizados y cortar el contacto.  
Realizar una prueba en carretera.  
Terminar la intervención realizando un control con el útil de diagnóstico.

<b>DF122 PRESENTE O MEMORIZADO</b>	<u>UNIÓN CALCULADOR HABITÁCULO</u>
--	------------------------------------

<b>CONSIGNAS</b>	Nada que señalar.
------------------	-------------------

- Hacer un test de la red multiplexada.
- Consultar en el Manual de Reparación el capítulo "Red multiplexada".

<b>TRAS LA REPARACIÓN</b>	Nada que señalar.
-------------------------------	-------------------

**DF123  
PRESENTE  
O  
MEMORIZADO**

UNIÓN CALCULADOR ABS

**CONSIGNAS**

Nada que señalar.

- Hacer un test de la red multiplexada.
- Consultar en el Manual de Reparación el capítulo "Red multiplexada".

**TRAS LA  
REPARACIÓN**

Nada que señalar.

<p><b>DF126 PRESENTE O MEMORIZADO</b></p>	<p><u>INFORMACIÓN RÉGIMEN TURBINA</u></p>
---	---

<p><b>CONSIGNAS</b></p>	<p>Nada que señalar.</p>
-------------------------	--------------------------

- Hacer un test de la red multiplexada.
- Consultar en el Manual de Reparación el capítulo "Red multiplexada".

<p><b>TRAS LA REPARACIÓN</b></p>	<p>Nada que señalar.</p>
--------------------------------------	--------------------------

<b>DF129 PRESENTE O MEMORIZADO</b>	<u>CONTROL DE TRAYECTORIA</u>
--	-------------------------------

<b>CONSIGNAS</b>	Nada que señalar.
------------------	-------------------

- Hacer un test de la red multiplexada.
- Consultar en el Manual de Reparación los capítulos "Red multiplexada" y "ABS/ESP".
- Hacer un diagnóstico del sistema "ABS/ESP" si es necesario.

<b>TRAS LA REPARACIÓN</b>	Nada que señalar.
-------------------------------	-------------------

**DF131  
PRESENTE  
O  
MEMORIZADO**

PATINADO

**CONSIGNAS**

*Si los fallos DF038 ó DF048 están presentes, tratarlos con prioridad.*  
**Condiciones de aplicación del diagnóstico para un fallo memorizado:**  
El fallo es declarado presente tras una prueba en carretera.

- Un patinado excesivo indica que hay un problema mecánico en la transmisión automática.
- Consultar el Manual de Reparación.

**TRAS LA  
REPARACIÓN**

Ejecutar la consigna para confirmar la reparación.  
Tratar los otros fallos eventuales.  
Hacer un borrado de los fallos memorizados y cortar el contacto.  
Realizar una prueba en carretera.  
Terminar la intervención realizando un control con el útil de diagnóstico.



<b>CONSIGNAS</b>	<b>Bajo contacto, con el motor parado.</b>
	Los valores indicados en el control de conformidad sólo se dan a título indicativo. Consultar si es necesario las características exactas de funcionamiento en el manual de reparación.

Orden	Función	Parámetro o estado Control o acción	Visualización y observaciones	Diagnóstico
<b>Función de la alimentación eléctrica</b>				
1	Tensión de la batería	<b>PR008:</b> Tensión de alimentación del calculador	$11,8 < X < 13,2 \text{ V}$	<b>En caso de problemas : consultar el diagnóstico PR008.</b>
<b>Función pedal de freno</b>				
2	Pedal de freno	<p><b>Pedal de freno sin pisar</b></p> <p><b>ET003:</b> Contacto stop apertura</p> <p><b>ET142:</b> Pedal de freno pisado</p> <p><b>Pedal de freno pisado</b></p> <p><b>ET003:</b> Contacto stop apertura</p> <p><b>ET142:</b> Pedal de freno pisado</p>	<p><b>ESTADO CONFIRMADO</b></p> <p><b>ESTADO NO CONFIRMADO</b></p> <p><b>ESTADO NO CONFIRMADO</b></p> <p><b>ESTADO CONFIRMADO</b></p>	<b>En caso de problemas consultar los diagnósticos ET003 y ET142.</b>
<b>Función selector de velocidad</b>				
3	Selector de velocidad	<p><b>Selector en posición "P"</b></p> <p><b>ET012:</b> Posición selector de velocidad</p> <p><b>Selector en posición "R"</b></p> <p><b>ET012:</b> Posición selector de velocidad</p> <p><b>Selector en posición "N"</b></p> <p><b>ET012:</b> Posición selector de velocidad</p> <p><b>Selector en posición "D"</b></p> <p><b>ET012:</b> Posición selector de velocidad</p>	<p>Posición "P" confirmada con el útil de diagnóstico</p> <p>Posición "R" confirmada con el útil de diagnóstico</p> <p>Posición "N" confirmada con el útil de diagnóstico</p> <p>Posición "D" confirmada con el útil de diagnóstico</p>	<b>En caso de problemas, consultar:</b> – La ayuda para la visualización de los estados en el capítulo "AYUDA", – el diagnóstico ET012.

<b>CONSIGNAS</b>	<b>Bajo contacto, con el motor parado.</b>
	Los valores indicados en el control de conformidad sólo se dan a título indicativo. Consultar si es necesario las características exactas de funcionamiento en el manual de reparación.

Orden	Función	Parámetro o estado Control o acción	Visualización y observaciones	Diagnóstico
3 (Continuación)	Selector de velocidad	<p><b>Selector en posición "2"</b></p> <p><b>ET012:</b> Posición selector de velocidad</p> <p><b>Selector en posición "1"</b></p> <p><b>ET012:</b> Posición selector de velocidad</p> <p><b>Selector en posición "D" y botón "3ª impuesta" pulsado (D3)</b></p> <p><b>ET012:</b> Posición selector de velocidad</p> <p><b>Interruptor "Modo nieve" pulsado</b></p> <p><b>ET081:</b> Modo nieve</p>	<p>Posición "2" confirmada con el útil de diagnóstico</p> <p>Posición "1" confirmada con el útil de diagnóstico</p> <p>Posición "3ª impuesta" confirmada con el útil de diagnóstico</p> <p>Posición "Modo nieve" confirmada por el útil de diagnóstico</p>	<p><b>En caso de problemas, consultar:</b></p> <p>– la ayuda para la visualización de los estados en el capítulo "AYUDA",</p> <p>– el diagnóstico ET012.</p> <p><b>En caso de problemas, consultar el diagnóstico ET012.</b></p> <p><b>En caso de problemas, consultar el diagnóstico ET081.</b></p>
<b>Función captadores</b>				
4	Captador presión de aceite	<p><b>PR003:</b> Presión de aceite</p>	Presión < 0,2 bares	<p><b>En caso de problemas: consultar el diagnóstico PR003.</b></p>

<b>CONSIGNAS</b>	<b>Con el motor caliente y al ralentí, sin consumidor.</b>
	Los valores indicados en el control de conformidad sólo se dan a título indicativo. Consultar si es necesario las características exactas de funcionamiento en el manual de reparación.

Orden	Función	Parámetro o estado Control o acción	Visualización y observaciones	Diagnóstico
<b>Funciones de la alimentación eléctrica</b>				
1	Tensión de la batería	<b>PR008:</b> Tensión de alimentación del calculador	$13 < X < 14,5 \text{ V}$	<b>En caso de problemas: consultar el diagnóstico PR008.</b>
<b>Funciones captadores</b>				
2	Captador temperatura del aceite	<b>PR004:</b> Temperatura del aceite	$X = \text{Temperatura del motor} \pm 5 \text{ }^\circ\text{C}$	<b>En caso de problemas: consultar el diagnóstico PR004.</b>
3	Captador presión de aceite	<b>Régimen 1.200 r.p.m. y presión ~ 7 bares.</b> <b>PR146:</b> Diferencia entre consigna y presión de aceite	Diferencia < 0,8 bares	<b>En caso de problemas: consultar el diagnóstico PR146.</b>
4	Régimen del motor y régimen de turbina	<b>PR128:</b> Diferencia régimen motor/régimen de turbina	Régimen del motor = Régimen de turbina	<b>En caso de problemas: consultar el diagnóstico PR128.</b>

<b>CONSIGNAS</b>	<b>Prueba en carretera.</b>
	Los valores indicados en el control de conformidad sólo se dan a título indicativo. Consultar si es necesario las características exactas de funcionamiento en el manual de reparación.

Orden	Función	Parámetro o estado Control o acción	Visualización y observaciones	Diagnóstico
<b>Funciones captadores</b>				
1	Captador velocidad vehículo TA	<b>PR105:</b> Velocidad del vehículo	X = Velocidad del vehículo	<b>En caso de problemas: consultar el diagnóstico PR105.</b>

**ET003**

Contacto STOP APERTURA

**CONSIGNAS**

No debe haber ningún fallo presente o memorizado.

Verificar **la limpieza**, la **conexión y el estado del conector** del contactor de stop.  
Cambiar el conector si es necesario.

Verificar el **reglaje** del contactor de stop y su **correcto funcionamiento**.  
Cambiar el contactor si es necesario.

Desconectar la batería.  
Desconectar el calculador. Verificar **la limpieza y el estado** de las conexiones.  
Conectar el bornier en lugar del calculador y verificar **el aislamiento, la continuidad y la ausencia de resistencia parásita** de la unión siguiente:

**Calculador vía 16** —————> **Contactor de stop vía 3**

Reparar si es necesario.

**TRAS LA  
REPARACIÓN**

Repetir el control de conformidad desde el principio.

ET012

### POSICIÓN SELECTOR DE VELOCIDAD

#### CONSIGNAS

No debe haber ningún fallo presente o memorizado.

Controlar el montaje del contactor multifunción (CMF) en la transmisión automática.  
Verificar el reglaje del mando (consultar el método de control en el Manual de Reparación).

Desconectar el **conector modular** de la caja automática.  
Controlar la **limpieza y el estado** de las conexiones y del conector.  
Limpiar o cambiar lo que sea necesario.  
Conectar el conector modular.

Desconectar la batería.  
Desconectar el calculador. Verificar la **limpieza y el estado** de las conexiones.  
Conectar el bornier en lugar del calculador y verificar las uniones siguientes:

#### Continuidades

Palanca en posición "P", vía 31 del calculador	—————▶	Vía 42 del calculador
Palanca en posición "P", vía 34 del calculador	—————▶	Masa
Palanca en posición "R", vía 31, 32, 33 del calculador	—————▶	Vía 42 del calculador
Palanca en posición "N", vía 32 del calculador	—————▶	Vía 42 del calculador
Palanca en posición "N", vía 34 del calculador	—————▶	Masa
Palanca en posición "D", vía 33 del calculador	—————▶	Vía 42 del calculador
Palanca en posición "2", vía 37, 32, 33 del calculador	—————▶	Vía 42 del calculador
Palanca en posición "1", vía 37, 31, 32 del calculador	—————▶	Vía 42 del calculador

#### Aislamientos

Palanca en posición "P", vía 32, 33, 34, 37 del calculador	—————▶	Vía 42 del calculador
Palanca en posición "P", vía 31, 32, 33, 37 del calculador	—————▶	Masa
Palanca en posición "R", vía 34, 37 del calculador	—————▶	Vía 42 del calculador
Palanca en posición "N", vía 31, 33, 34, 37 del calculador	—————▶	Vía 42 del calculador
Palanca en posición "N", vía 31, 32, 33, 37 del calculador	—————▶	Masa
Palanca en posición "D", vía 31, 32, 34, 37 del calculador	—————▶	Vía 42 del calculador
Palanca en posición "2", vía 31, 34 del calculador	—————▶	Vía 42 del calculador
Palanca en posición "1", vía 33, 34 del calculador	—————▶	Vía 42 del calculador

Reparar si es necesario.

#### TRAS LA REPARACIÓN

Repetir el control de conformidad desde el principio.

**ET012**  
**(CONTINUACIÓN)**

Palanca de velocidades en la posición "D"

**Interruptor 3ª impuesta desactivado**

**Calculador vía 36 —————> Aislada de la masa**

**Interruptor 3ª impuesta activado**

**Calculador vía 36 —————> Masa**

Reparar la línea eléctrica o cambiar el interruptor.

Si todos los controles son correctos, conectar el conector del calculador, poner el contacto y después borrar la memoria de fallo del calculador. Salir del diagnóstico y cortar el contacto.

Realizar una prueba en carretera utilizando todas las posiciones de la palanca de selección.

Si el fallo reaparece, sustituir el contactor multifunción.

ET081

### MODO NIEVE

#### **CONSIGNAS**

No debe haber ningún fallo presente o memorizado.

Desconectar el conector del interruptor.  
Verificar la limpieza y el estado de las conexiones.  
Verificar la presencia **de la masa en la vía B2** del conector.  
Reparar si es necesario.

Desconectar la batería.  
Desconectar el calculador. Verificar **la limpieza y el estado** de las conexiones.  
Conectar el bornier en lugar del calculador y verificar las uniones siguientes:

#### **Interruptor posición "Normal"**

Calculador vía 40 —————> **Aislada de la masa**

#### **Interruptor posición "Modo nieve"**

Calculador vía 40 —————> **Masa**

Reparar la línea eléctrica o cambiar el interruptor.

Si continúa sin funcionar, cambiar el interruptor.

#### **TRAS LA REPARACIÓN**

Repetir el control de conformidad desde el principio.



**ET142**

PEDAL DE FRENO PISADO

**CONSIGNAS**

No debe haber ningún fallo presente o memorizado.

Verificar **la limpieza, la conexión y el estado del conector** del contactor de stop.  
Cambiar el conector si es necesario.

Verificar el **reglaje** del contactor de stop y su **correcto funcionamiento**.  
Cambiar el contactor si es necesario.

Desconectar la batería.  
Desconectar el calculador. Verificar **la limpieza y el estado** de las conexiones.  
Conectar el bornier en lugar del calculador y verificar **el aislamiento, la continuidad y la ausencia de resistencia parásita** de las uniones siguientes:

**Calculador vía 43 —————> Contactor de stop**

(Ver el número de la vía del conector en el esquema eléctrico correspondiente)

Reparar si es necesario.

**TRAS LA  
REPARACIÓN**

Repetir el control de conformidad desde el principio.

PR003

### PRESIÓN DE ACEITE

#### CONSIGNAS

No debe haber ningún fallo presente o memorizado.

Verificar **la limpieza, la conexión y el estado del conector** del captador de presión de aceite.  
Cambiar el conector si es necesario.

Verificar que la **resistencia del captador** de presión de aceite no sea **nula o igual a infinito** (avería franca del captador).  
Cambiar el captador de temperatura del aceite si es necesario.

Desconectar la batería.  
Desconectar el calculador. Verificar **la limpieza y el estado** de las conexiones.  
Conectar el bornier en lugar del calculador y verificar **el aislamiento, la continuidad y la ausencia de resistencia parásita** de las uniones siguientes:

**Calculador vía 24** —————> **Captador presión de aceite vía C1**

**Calculador vía 55** —————> **Captador presión de aceite vía C2**

**Calculador vía 25** —————> **Captador presión de aceite vía C3**

Reparar si es necesario.

#### TRAS LA REPARACIÓN

Repetir el control de conformidad desde el principio.

**PR004**

TEMPERATURA DE ACEITE TA

**CONSIGNAS**

No debe haber ningún fallo presente o memorizado.

Si el valor leído es incoherente, verificar que el captador sigue correctamente la curva patrón "resistencia en función de la temperatura".

Cambiar el captador si presenta deriva (**Observación:** un captador que presenta deriva es a menudo consecuencia de un choque eléctrico).

Desconectar el **conector modular** de la caja automática.  
Controlar la **limpieza y el estado** de las conexiones y del conector.  
Limpiar o cambiar lo que sea necesario.  
Conectar el conector modular.

Desconectar la batería.  
Desconectar el calculador. Verificar **la limpieza y el estado** de las conexiones.  
Conectar el bornier en lugar del calculador, verificar el aislamiento, la continuidad del circuito y la **resistencia** del captador de temperatura del aceite de la caja entre las vías siguientes (consultar el valor de la resistencia en el capítulo "AYUDA"):

**Calculador vía 53** —————> **Calculador vía 54**

Reparar si es necesario.

Si todos los controles son correctos, conectar el conector del calculador, poner el contacto y después borrar la memoria de fallo del calculador.

Salir del diagnóstico y cortar el contacto.

Si el fallo reaparece al poner el contacto, sustituir el captador de temperatura del aceite.

**TRAS LA  
REPARACIÓN**

Repetir el control de conformidad desde el principio.

**PR008**

TENSIÓN DE ALIMENTACIÓN DEL CALCULADOR

**CONSIGNAS**

No debe haber ningún fallo presente o memorizado.  
Todos los consumidores apagados.

**BAJO CONTACTO**

**Si tensión < Mini. la batería está descargada:**

Controlar el circuito de carga para detectar el origen de este problema.

**Si tensión > Maxi. la batería puede estar muy cargada:**

Controlar que la tensión de carga esté correcta con y sin consumidor.

**MOTOR AL RALENTÍ**

**Si tensión < Mini. la tensión de carga es demasiado baja:**

Controlar el circuito de carga para detectar el origen de este problema.

**Si tensión > Maxi. la tensión de carga es muy alta:**

El regulador del alternador está defectuoso.

**TRAS LA  
REPARACIÓN**

Repetir el control de conformidad desde el principio.

PR105

### VELOCIDAD DEL VEHÍCULO

#### CONSIGNAS

No debe haber ningún fallo presente o memorizado.

- **Hacer un test de la red multiplexada.**
- **Consultar en el Manual de Reparación el capítulo "Red multiplexada".**

Verificar **la limpieza, la conexión y el estado de las conexiones** del captador de velocidad del vehículo.  
Cambiar lo que sea necesario.

Desconectar la batería.

Desconectar el calculador. Verificar **la limpieza y el estado** de las conexiones.

Conectar el bornier en lugar del calculador, verificar el aislamiento, la continuidad del circuito y la **resistencia** del captador velocidad del vehículo entre las vías siguientes (consultar el valor de la resistencia en el capítulo "AYUDA"):

**Calculador vía 47 —————> Calculador vía 48**

Reparar si es necesario.

Si todos los controles son correctos, conectar el conector del calculador y el captador, poner el contacto y después borrar la memoria de fallo del calculador.

Salir del diagnóstico y cortar el contacto.

Si el fallo reaparece en las condiciones definidas en "consignas", controlar el montaje del captador de velocidad del vehículo (posición y apriete).

Verificar el estado del cableado y la conformidad de su recorrido (riesgo de parasitado de la señal).

Controlar también la conformidad y el estado de los circuitos de alta tensión.

Si el fallo persiste, sustituir el captador de velocidad del vehículo.

#### TRAS LA REPARACIÓN

Repetir el control de conformidad desde el principio.

PR128

### DESVIACIÓN RÉGIMEN MOTOR/RÉGIMEN TURBINA

#### CONSIGNAS

No debe haber ningún fallo presente o memorizado.

Desconectar el **conector modular** de la caja automática.  
Controlar la **limpieza y el estado** de las conexiones y del conector.  
Limpiar o cambiar lo que sea necesario.  
Conectar el conector modular.

Desconectar la batería.  
Desconectar el calculador. Verificar **la limpieza y el estado** de las conexiones.  
Conectar el bornier en lugar del calculador, verificar el aislamiento, la continuidad del circuito y la **resistencia** del captador de régimen de turbina entre las vías siguientes (consultar el valor de la resistencia en el capítulo "AYUDA"):

**Calculador vía 45** —————▶ **Calculador vía 46**

Reparar si es necesario.

Si todos los controles son correctos, conectar los conectores, poner el contacto y borrar los fallos memorizados.  
Salir del diagnóstico y cortar el contacto.  
Si el fallo reaparece en las condiciones definidas en "consignas", controlar el montaje del captador de régimen de turbina (posición y apriete).  
Verificar el estado del cableado y la conformidad de su recorrido (riesgo de parasitado de la señal).  
Controlar también la conformidad y el estado de los circuitos de alta tensión.

Si el fallo persiste, sustituir el captador del régimen de turbina.

#### TRAS LA REPARACIÓN

Repetir el control de conformidad desde el principio.

PR146

### DIFERENCIA ENTRE CONSIGNA Y PRESIÓN DE ACEITE

#### **CONSIGNAS**

No debe haber ningún fallo presente o memorizado.

Desconectar el **conector modular** de la caja automática.  
Controlar la **limpieza y el estado** de las conexiones y del conector.  
Limpiar o cambiar lo que sea necesario.  
Conectar el conector modular.

Verificar la **conexión del conector, la limpieza y el estado de los contactos** del captador de presión de aceite.  
Cambiar el conector si es necesario.

Desconectar la batería.  
Desconectar el calculador. Verificar la **limpieza y el estado** de las conexiones.  
Conectar el bornier en lugar del calculador y verificar el **aislamiento, la continuidad y la ausencia de resistencia parásita** de las uniones siguientes:

**Calculador vía 24** —————> **Captador presión de aceite vía C1**

**Calculador vía 55** —————> **Captador presión de aceite vía C2**

**Calculador vía 25** —————> **Captador presión de aceite vía C3**

Reparar si es necesario.

Verificar que la **resistencia** del captador de presión de aceite no sea **nula o igual a infinito** entre las **vías 24 y 25 del calculador** (avería franca del captador).  
Cambiar el captador de temperatura del aceite si es necesario.

#### **TRAS LA REPARACIÓN**

Nada que señalar.

### PARTICULARIDADES

#### – SUSTITUCIÓN DEL CALCULADOR

Al sustituir el calculador de la transmisión automática, es necesario cargar en el nuevo calculador el nivel de envejecimiento del aceite de la transmisión automática que tiene memorizado el calculador que se va a sustituir.

Aplicar el proceso siguiente:

- Leer en la memoria del calculador que hay que sustituir, el valor de envejecimiento del aceite por el parámetro PR133 (contador de desgaste de aceite) y anotar el valor.
- Sustituir el calculador. Introducir el valor de envejecimiento del aceite en la memoria del nuevo calculador por el mando CF320 (valor contador desgaste de aceite).

#### – CAMBIO DE ACEITE DE LA TRANSMISIÓN AUTOMÁTICA

Al cambiar el aceite de la transmisión automática, es necesario poner a cero el contador de envejecimiento del aceite. Esta puesta a cero se realiza introduciendo la fecha del vaciado por el mando CF074 (escritura fecha del vaciado de aceite de la caja).

#### – SUSTITUCIÓN DE ÓRGANOS

El calculador "SIEMENS TA2000" utiliza unos parámetros autoadaptativos para la gestión de los cambios de marchas y para la función "puenteo del convertidor" (Lock Up).

Estos autoadaptativos permiten optimizar la presión y los tiempos de llenados de los frenos y de los embragues en función de las características mecánicas / hidráulicas específicas de cada TA.

Así, la sustitución de cualquier pieza que tenga una influencia sobre estos parámetros requiere la reactualización de los valores memorizados. La puesta a cero de los autoadaptativos se realiza por el mando RZ005.

Después de utilizar el mando RZ005, es importante efectuar un rodaje que permita realizar varias veces todos los cambios de marchas ascendentes y descendentes para memorizar los nuevos valores.

#### Piezas sustituidas que requieren la puesta a cero de los autoadaptativos:

- Distribuidor hidráulico.
- Convertidor de par.
- Electroválvula de modulación de presión.
- Transmisión automática completa.



### RESISTENCIA ELÉCTRICA DE LOS COMPONENTES

Valores de resistencia de los componentes a 20°C:

Electroimán bloqueo palanca (EVSL) → 45 ohmios ± 10%

Electroválvula caudal cambiador (EPDE) → 40 ohmios ± 10%

Electroválvula de puenteo del convertidor (EVLU) → 1,5 ohmios ± 10%

Electroválvula de modulación → 1,5 ohmios ± 10%

Electroválvula de secuencia n°1 (EVS1) → 40 ohmios ± 10%

Electroválvula de secuencia n°2 (EVS2) → 40 ohmios ± 10%

Electroválvula de secuencia n°3 (EVS3) → **40 ohmios ± 10%**

Electroválvula de secuencia n°4 (EVS4) → **40 ohmios ± 10%**

Electroválvula de secuencia n°6 (EVS6) → **40 ohmios ± 10%**

Electroválvula de secuencia n°5 (EVS5) → **40 ohmios ± 10%**

Captador de velocidad turbina **300 ohmios ± 10%**

Captador de velocidad del vehículo **1.200 ohmios ± 10%**

Captador presión de aceite → **20 Kohmios ± 10%**

<i>Captador temperatura del aceite</i>			
<i>Temperatura en °C</i>	<b>20</b>	<b>40</b>	<b>80</b>
<i>Resistencia en ohmios ± 10%</i>	<b>2500</b>	<b>1300</b>	<b>300</b>

### AYUDA A LA VISUALIZACIÓN DE LOS ESTADOS CON EL ÚTIL DE DIAGNÓSTICO

Estados del contactor multifunción y del contactor palanca de velocidades:

– Poner bajo contacto

POSICIÓN PALANCA	CONTACTO CONTACTOR MULTIFUNCIÓN			
	S2	S3	S4	P
P	<i>INACTIVO</i>	<b>ACTIVO</b>	<b>ACTIVO</b>	<i>INACTIVO</i>
R	<i>INACTIVO</i>	<i>INACTIVO</i>	<i>INACTIVO</i>	<b>ACTIVO</b>
N	<b>ACTIVO</b>	<i>INACTIVO</i>	<b>ACTIVO</b>	<i>INACTIVO</i>
D	<b>ACTIVO</b>	<b>ACTIVO</b>	<i>INACTIVO</i>	<b>ACTIVO</b>
2	<b>ACTIVO</b>	<i>INACTIVO</i>	<i>INACTIVO</i>	<b>ACTIVO</b>
1	<i>INACTIVO</i>	<i>INACTIVO</i>	<b>ACTIVO</b>	<b>ACTIVO</b>
D + 3ª impuesta	<b>ACTIVO</b>	<b>ACTIVO</b>	<i>INACTIVO</i>	<b>ACTIVO</b>

Estados de las electroválvulas de secuencias:

– Poner bajo contacto

POSICIÓN PALANCA	MARCHA METIDA	ESTADOS DE LAS EVS					
		1	2	3	4	5	6
P	Neutro	INACTIVO	INACTIVO	ACTIVO	INACTIVO	INACTIVO	INACTIVO
R	R	INACTIVO	INACTIVO	INACTIVO	INACTIVO	INACTIVO	INACTIVO
N	Neutro	INACTIVO	INACTIVO	ACTIVO	INACTIVO	INACTIVO	INACTIVO
P o N < -10°C	Neutro	INACTIVO	ACTIVO	INACTIVO	INACTIVO	INACTIVO	INACTIVO
D vehículo parado o circulando	1	INACTIVO	INACTIVO	ACTIVO	ACTIVO	ACTIVO	INACTIVO
D vehículo parado o circulando	2	INACTIVO	ACTIVO	INACTIVO	ACTIVO	INACTIVO	INACTIVO
D circulando	3	INACTIVO	INACTIVO	INACTIVO	INACTIVO	INACTIVO	INACTIVO
D circulando	4	ACTIVO	ACTIVO	INACTIVO	INACTIVO	INACTIVO	INACTIVO
2	2	INACTIVO	INACTIVO	ACTIVO	ACTIVO	ACTIVO	INACTIVO
1	1	INACTIVO	INACTIVO	ACTIVO	ACTIVO	ACTIVO	INACTIVO
D + Modo nieve	2	INACTIVO	ACTIVO	INACTIVO	ACTIVO	INACTIVO	INACTIVO

### CONSIGNAS

Consultar los "Efectos cliente" solamente tras haber realizado un diagnóstico completo con el útil de diagnóstico y haber hecho el control de conformidad.

**NO HAY COMUNICACIÓN CON EL CALCULADOR**

ALP 1

**PROBLEMAS AL ARRANCAR EL MOTOR**

ALP 2

El motor de arranque no se activa, palanca de selección en posición P O N

**PROBLEMAS DE FUNCIONAMIENTO DE LA TRANSMISIÓN AUTOMÁTICA**

ALP 3

No hay arrastre en marcha adelante y/o en marcha atrás

Retraso al cambio con embalado del motor seguido de un golpe al arrancar

El vehículo avanza lentamente al arrancar

Golpes, patinados o embalado del motor al cambiar las marchas

No hay cambios de marchas, vehículo bloqueado en una marcha

Ausencia de una o varias marchas

**DISFUNCIONAMIENTO DE LA TRANSMISIÓN AUTOMÁTICA EN LOS CAMBIOS DE MARCHA**

ALP 4

**CAMBIOS INTEMPESTIVOS DE MARCHA**

ALP 5

### CONSIGNAS

Consultar los "Efectos cliente" solamente tras haber realizado un diagnóstico completo con el útil de diagnóstico y haber hecho el control de conformidad.

**NO FUNCIONAMIENTO DE LAS LUCES DE MARCHA ATRÁS**

ALP 6

La marcha atrás funciona y las lámparas están bien

**PRESENCIA DE ACEITE POR DEBAJO DEL VEHÍCULO**

ALP 7

**AUSENCIA DE BLOQUEO DE LA PALANCA DE SELECCIÓN EN POSICIÓN "PARKING"**

ALP 8

**PALANCA DE SELECCIÓN BLOQUEADA EN POSICIÓN "PARKING" (DESBLOQUEO IMPOSIBLE POR ACCIÓN EN EL PEDAL DE FRENO)**

ALP 9

ALP 1

**NO HAY COMUNICACIÓN CON EL CALCULADOR**

**CONSIGNAS**

Nada que señalar.

Asegurarse de que el útil de diagnóstico no sea la causa del fallo tratando de comunicar con un calculador en otro vehículo. Si el útil de diagnóstico no es la causa y el diálogo no se establece con ningún otro calculador de un mismo vehículo, puede que un calculador defectuoso perturbe las líneas de diagnóstico **K** y **L**. Proceder por desconexiones sucesivas para localizar este calculador. Verificar la tensión de la batería y efectuar las intervenciones necesarias para obtener una tensión conforme (**8,7 voltios < U batería < 16 voltios**).

Verificar si el **fusible 7,5A** de TA en la platina de fusibles del compartimiento del motor está quemado. Si un **fusible 7,5 A** sustituido se quema de nuevo al volver a poner el contacto, buscar con prioridad un cortocircuito en la masa de la alimentación **+Después de contacto** del calculador o de las electroválvulas de modulación y de puenteo del convertidor (vías concernidas: **26** y **27** del calculador). Verificar la conexión y el estado de las conexiones a la altura del conector del calculador. Verificar que el calculador está correctamente alimentado:

- **Masa en la vía 28.**
- **+ Después de contacto en la vía 27.**

Verificar que la toma de diagnóstico está correctamente alimentada:

- **Masa en la vía 4 y 5** de la toma de diagnóstico.
- **+ Batería en la vía 16** de la toma de diagnóstico.
- **+ Después de contacto en la vía 1** de la toma de diagnóstico.

Verificar y asegurar la continuidad y el aislamiento de las líneas de la unión toma de diagnóstico/calculador:

- Entre la **vía 17** del conector del calculador y la **vía 15** de la toma de diagnóstico.
- Entre la **vía 18** del conector del calculador y la **vía 7** de la toma de diagnóstico.

Si el diálogo sigue sin establecerse tras estos diferentes controles, sustituir el calculador y borrar la memoria de fallos al final de la intervención (consultar el capítulo "ayuda").

**TRAS LA REPARACIÓN**

Una vez establecida la comunicación, tratar los fallos eventualmente presentes o memorizados.

ALP 2

PROBLEMAS AL ARRANCAR EL MOTOR

**CONSIGNAS**

Consultar los "ALP" solamente tras haber realizado un diagnóstico completo con el útil de diagnóstico y haber hecho el control de conformidad.

Verificar la coherencia entre la indicación del útil de diagnóstico y las posiciones de la palanca de selección.

¿La coherencia está asegurada?

no

Controlar la fijación del contactor multifunción.  
Controlar el reglaje del mando, siguiendo el método descrito en la Nota Técnica.

sí

Cortar el contacto, desconectar el conector de TA.  
Mirar bajo la acción del motor de arranque si hay **12 voltios en la vía A5 del módulo verde de 12 vías**, lado cableado vehículo.

¿Hay 12 voltios en la vía A5?

no

Controlar el relé de arranque.  
Asegurar la continuidad de la unión entre la **vía A5** del conector de TA y el relé del contactor de arranque.  
Asegurarse del correcto funcionamiento del contactor de arranque.

sí

Controlar el circuito de potencia del relé de arranque y el motor de arranque.

**TRAS LA REPARACIÓN**

Realizar una prueba en carretera y después un control con el útil de diagnóstico.



ALP 3

### PROBLEMAS DE FUNCIONAMIENTO DE LA TRANSMISIÓN AUTOMÁTICA

#### CONSIGNAS

Consultar los "ALP" solamente tras haber realizado un diagnóstico completo con el útil de diagnóstico y haber hecho el control de conformidad.

En caso de embalado en frío, al cambiar de 1ª a 2ª velocidad (aceite TA inferior a 15°), sustituir la electroválvula de modulación de presión (EVM)

Verificar con el útil de diagnóstico la coherencia entre la visualización y las posiciones de la palanca de selección (con el contacto puesto y el motor parado).

¿La coherencia está asegurada?

no

Efectuar el reglaje del mando siguiendo las preconizaciones dadas en la nota técnica.

sí

Controlar el nivel de aceite y observar el estado de limpieza del aceite (color, olor...).

¿El estado del aceite es significativo de un fallo interno de la transmisión automática?

sí

Sustituir la transmisión automática.

no

Motor parado, controlar la información presión de línea suministrada por el captador de presión.

¿El valor es superior a 0,2 bares?

sí

Sustituir el captador de presión.

no

Efectuar un control del nivel de aceite. Colocar un manómetro en la toma de presión del cárter de TA (si el control del nivel ya se había efectuado, asegurarse de que la temperatura del aceite sea superior a 20 °C antes de proseguir). Anotar el valor de la presión de línea indicado por el manómetro y por el útil de diagnóstico en las condiciones siguientes:

– Con los frenos apretados, palanca en D y régimen = 1.200 r.p.m.

¿Los valores entre el manómetro y el útil de diagnóstico difieren en más de 0,5 bares?

sí

Sustituir el captador de presión. Repetir el control tras la sustitución.

no



#### TRAS LA REPARACIÓN

Al final de la intervención, borrar la memoria de fallos del calculador por el mando y los autoadaptativos. Consultar el capítulo "AYUDA" para la puesta a cero del contador de envejecimiento del aceite (introducción de la fecha si cambio de aceite de la TA).

**ALP 3**  
**(CONTINUACIÓN 1)**

**A**

Aceite de TA comprendido entre **60° y 90°**, con los frenos pisados y la palanca en D, colocar un aprieta-pedal o un tope de hundimiento en el pedal del acelerador para obtener una presión de consigna estable **de aproximadamente 8 bares** (régimen del motor de aproximadamente 1.300 r.p.m.). Anotar en estas condiciones los valores obtenidos asegurándose de que el régimen del motor permanece estable entre las dos lecturas. Estas medidas deben ser realizadas lo más rápidamente posible para no mantener estas condiciones demasiado tiempo.

**¿La diferencia entre los dos valores es superior a 0,3 bares?**

sí

Sustituir la electroválvula de modulación de presión (EVM) y el aceite. Repetir el control tras la sustitución. Sustituir el distribuidor hidráulico y el conjunto de las electroválvulas si el problema persiste.

no

Arrancar el motor. Con los frenos apretados, desplazar la palanca de selección a la posición **D** y vigilar acelerando, la información régimen de la turbina.

**¿La información régimen de la turbina evoluciona?**

sí

Sustituir la transmisión automática.

no

Consultar el proceso y las consignas de seguridad para efectuar un control del punto de calado del convertidor de par. Valor teórico del régimen del motor en el punto de calado:

**2.300 ± 150 r.p.m.**

**¿El valor del punto de calado es incorrecto o hay un ruido interno en el convertidor?**

sí

Sustituir el convertidor de par, la electroválvula de puenteo EVLU y el aceite. Si el aceite está quemado, sustituir también el distribuidor hidráulico y el conjunto de las electroválvulas. Asegurarse, al sustituir el convertidor de par, de que el árbol del reactor sea realmente solidario del buje de la bomba de aceite (árbol engastado).  
**Nota:** Un punto de calado demasiado bajo puede deberse a una falta de potencia del motor.

no

**B**

**TRAS LA REPARACIÓN**

Al final de la intervención, borrar la memoria de fallos del calculador por el mando y los autoadaptativos. Consultar el capítulo "AYUDA" para la puesta a cero del contador de envejecimiento del aceite (introducción de la fecha si cambio de aceite de la TA).

**ALP 3**  
**(CONTINUACIÓN 2)**

**B**

Realizar una prueba en carretera vigilando el régimen del motor en el cuadro de instrumentos y las indicaciones dadas por el útil de diagnóstico (consultar el capítulo "ayuda").

**¿Hay variación del régimen del motor cada vez que hay cambio de marcha?**

no

Sustituir el distribuidor hidráulico y el conjunto de las electroválvulas.

sí

Los controles efectuados no han permitido poner de manifiesto un fallo y la transmisión automática parece funcionar correctamente. Si el vehículo presenta realmente el efecto cliente seleccionado, retomar el diagnóstico completo.

**TRAS LA REPARACIÓN**

Al final de la intervención, borrar la memoria de fallos del calculador por el mando y los autoadaptativos. Consultar el capítulo "AYUDA" para la puesta a cero del contador de envejecimiento del aceite (introducción de la fecha si cambio de aceite de la TA).

**ALP 4**

**DISFUNCIONAMIENTOS DE LA TRANSMISIÓN  
AUTOMÁTICO AL CAMBIAR CIERTAS MARCHAS**

**CONSIGNAS**

**Consultar los "ALP" solamente tras haber realizado un diagnóstico completo con el útil de diagnóstico y haber hecho el control de conformidad.**

Es posible constatar disfuncionamientos de la TA al pasar las marchas sin que sea memorizado ningún fallo en el calculador. Estos disfuncionamientos pueden estar ligados a problemas de resistencias de contacto en las líneas de pilotaje de las electroválvulas de secuencia y de progresividad (EVS1 a EVS6) impidiendo que el autodiagnóstico detecte un fallo de la electroválvula o impidiendo el pilotaje de las electroválvulas. Controlar el pinzamiento y el estado de los clips en cada conexión de las líneas de pilotaje de las electroválvulas (del calculador a la electroválvula).

**TRAS LA  
REPARACIÓN**

Realizar una prueba en carretera y después un control con el útil de diagnóstico.

ALP 5

**CAMBIOS INTEMPESTIVOS DE MARCHAS**

**CONSIGNAS**

Consultar los "ALP" solamente tras haber realizado un diagnóstico completo con el útil de diagnóstico y haber hecho el control de conformidad.

¿Hay un cambio de la visualización de la posición de la palanca de selección durante la aparición del fallo? (pérdida de la posición D).

no

Controlar el recorrido del cableado de la transmisión automática (parasitado alta tensión...).  
Modificar si es necesario.

sí

Controlar el reglaje del mando externo.  
Sustituir el contactor multifunción si el fallo persiste.

**TRAS LA REPARACIÓN**

Realizar una prueba en carretera y después un control con el útil de diagnóstico.

ALP 6

**NO FUNCIONAMIENTO DE LAS LUCES DE MARCHA ATRÁS**

**CONSIGNAS**

Consultar los "ALP" solamente tras haber realizado un diagnóstico completo con el útil de diagnóstico y haber hecho el control de conformidad.

Cortar el contacto, desconectar el conector de TA.  
Poner el contacto y mirar si se encuentra el **+ Después de contacto en la vía A2 del módulo verde de 12 vías**, lado cableado vehículo.

**¿Se encuentra el + Después de contacto en la vía A2?**

no

Asegurar la continuidad de la unión entre la **vía A2 del módulo verde de 12 vías** y el cajetín de interconexión del habitáculo.

sí

Cortar el contacto y controlar la continuidad entre **las vías A1 y A2 del módulo verde de 12 vías** lado caja, palanca en posición **R**.  
Si la continuidad no está asegurada, sustituir el contactor multifunción.  
Si la continuidad es correcta, asegurar la continuidad entre la **vía A1** del módulo lado cableado vehículo y las luces de marcha atrás.  
Controlar también la masa de las luces traseras.

**TRAS LA REPARACIÓN**

Realizar una prueba en carretera y después un control con el útil de diagnóstico.

**ALP 7**

**PRESENCIA DE ACEITE DEBAJO DEL VEHÍCULO**

**CONSIGNAS**

**Consultar los "ALP" solamente tras haber realizado un diagnóstico completo con el útil de diagnóstico y haber hecho el control de conformidad.**

Lavar la transmisión automática, completar el nivel de aceite aplicando el método descrito en la nota técnica, echar talco y diagnosticar el origen de la fuga.

Tratar el origen de la fuga y sustituir las piezas defectuosas.

Verificar el nivel de aceite.

**TRAS LA  
REPARACIÓN**

Realizar una prueba en carretera y después un control con el útil de diagnóstico.

**ALP 8**

**AUSENCIA DE BLOQUEO DE LA PALANCA DE SELECCIÓN EN POSICIÓN "PARKING"**

**CONSIGNAS**

Consultar los "ALP" solamente tras haber realizado un diagnóstico completo con el útil de diagnóstico y haber hecho el control de conformidad.

A pesar de la ausencia de fallo declarado en el electroimán "Shift-Lock", realizar de todos modos el diagnóstico del fallo **DF095**.

Verificar los circuitos contactores pedal de freno. Consultar el diagnóstico de los estados **ET003** y **ET142**.

Si el efecto cliente persiste, buscar un problema mecánico a la altura del bloqueo de la palanca.

**TRAS LA REPARACIÓN**

Realizar una prueba en carretera y después un control con el útil de diagnóstico.



**ALP 9**

**PALANCA DE SELECCIÓN BLOQUEADA EN POSICIÓN  
PARKING**

**CONSIGNAS**

Consultar los "ALP" solamente tras haber realizado un diagnóstico completo con el útil de diagnóstico y haber hecho el control de conformidad.

A pesar de la ausencia de fallo declarado en el electroimán "Shift-Lock", realizar de todos modos el diagnóstico del fallo **DF095**.

Verificar los circuitos contactores pedal de freno. Consultar el diagnóstico de los estados **ET003** y **ET142**.

Si el efecto cliente persiste, buscar un problema mecánico a la altura del bloqueo de la palanca.

**TRAS LA  
REPARACIÓN**

Realizar una prueba en carretera y después un control con el útil de diagnóstico.



## **3** Chasis

### **38** SISTEMA HIDRÁULICO DE CONTROL ELECTRÓNICO

---

77 11 304 403

JUNIO 2001

EDITION ESPAGNOLE

"Los Métodos de reparación prescritos por el constructor en el presente documento, han sido establecidos en función de las especificaciones técnicas vigentes en la fecha de publicación de dicho documento.

Pueden ser modificados en caso de cambios efectuados por el constructor en la fabricación de los diversos órganos y accesorios de los vehículos de su marca."

Renault se reserva todos los derechos de autor.

Se prohíbe la reproducción o traducción, incluso parcial, del presente documento, así como la utilización del sistema de numeración de referencias de las piezas de recambio, sin la autorización previa y por escrito de Renault.

© RENAULT 2001

---

## Sumario

Páginas

### **38** SISTEMA HIDRÁULICO DE CONTROL ELÉCTRICO

#### **Dirección de asistencia eléctrica**

Preliminar	38-01
Interpretación de los fallos	38-03
Interpretación de los estados	38-15
Interpretación de los parámetros	38-16
Ayudas	38-18
Efectos cliente	38-26
Árboles de localización de averías	38-27

#### **Antibloqueo de ruedas**

Preliminar	38-31
Ficha XR25	38-32
Interpretación de las barras-gráficas XR25	38-33
Interpretación de los fallos	38-48
Control de conformidad	38-49
Ayuda	38-50
Efectos cliente	38-51
Árbol de localización de averías	38-53

---

### DIAGNÓSTICO - PRELIMINAR

Este documento presenta el diagnóstico que se puede aplicar a todos los calculadores "D.A.E. 45 A y 60 A" (Dirección de Asistencia Eléctrica) que equipan el Clio II.

**Tipo de calculador:** DAE 45 A y 60 A.  
**N° de programa:** 52 para la 45 A.  
21 para la 60 A.  
**N° de versión:** 83 para la 45 A.  
54 para la 60 A.  
**N° de VDIAG:** 04

Para emprender un diagnóstico de este sistema, es imperativo disponer de los elementos siguientes:

- La Nota Técnica de "Diagnóstico" del vehículo,
- El esquema eléctrico de la función para el vehículo considerado,
- Los útiles definidos en el apartado "Utilillaje indispensable".

### SECUENCIA GENERAL DE DIAGNÓSTICO:

- Preparación de uno de los útiles de diagnóstico para efectuar la identificación del sistema que equipa el vehículo (lectura de la familia del calculador "Dirección Asistida Eléctrica").
- Búsqueda de los documentos de "Diagnóstico" que corresponden al sistema identificado.
- Se asumen las informaciones aportadas por los capítulos preliminares.
- Lectura de los fallos registrados en la memoria del calculador y explotación de la parte "Interpretación de los fallos" de los documentos.  
**Recuerde:** cada fallo es interpretado para un tipo de memorización particular (fallo presente, fallo memorizado, fallo presente o memorizado). Los controles definidos para el tratamiento de cada fallo sólo se podrán aplicar en el vehículo cuando el fallo declarado con el útil de diagnóstico sea interpretado en el documento para su tipo de memorización. El tipo de memorización se considerará al actuar el útil de diagnóstico tras cortar y poner el contacto.  
Si un fallo es interpretado cuando éste se declara "memorizado", las condiciones de aplicación del diagnóstico figuran en el cuadro "Consignas". Cuando no se satisfacen las condiciones, hay que usar el diagnóstico para controlar el circuito del elemento incriminado, ya que la avería no está presente en el vehículo. Hay que seguir la misma secuencia cuando el fallo se ha declarado memorizado con el útil de diagnóstico y sólo es interpretado en la documentación para un fallo "presente".
- Realizar el control de conformidad (para evidenciar los posibles disfuncionamientos que no han sido declarados todavía por el autodiagnóstico del sistema) y aplicar los diagnósticos asociados dependiendo de los resultados.
- Validación de la reparación (desaparición del efecto cliente).
- Explotación del diagnóstico por "Efecto Cliente" si el problema persiste.

**DIAGNÓSTICO - PRELIMINAR**

**Utillaje indispensable:**

- Útiles de diagnóstico CLIP y NXR únicamente.
- Multímetro.

Conectar el cable a la toma de diagnóstico, poner el contacto.

**Clip o NXR:**

- Encender el útil,
- Seleccionar el tipo de vehículo,
- Seleccionar el área: "Dirección asistida",
- A continuación, seguir las secuencias de diagnóstico anteriormente definidas.

**Observación sobre la estrategia del encendido del testigo de la Dirección Asistida Eléctrica:**

- Al arrancar: el testigo está encendido en continuo durante 3 segundos después de aparecer el Punto Muerto Superior.
- En la detección de ciertas averías: el testigo está encendido en continuo.
- En diagnóstico: el testigo está encendido intermitente.

**IMPORTANTE:**

**Es imperativo seguir el Método de Reparación para efectuar todas las sustituciones de las piezas en el sistema de Dirección de asistencia eléctrica.**

**DIAGNÓSTICO - INTERPRETACIÓN DE LOS FALLOS**

<b>DF002 PRESENTE o MEMORIZADO</b>	<p><b><u>CALCULADOR</u></b></p> <p>1.DEF : Cierre permanente del relé de alimentación 2.DEF : Anomalía electrónica interna</p>
--	--

<b>CONSIGNAS</b>	<p><b>Prioridades en el tratamiento en caso de acumulación de fallos:</b> Este fallo deberá tratarse cuando todos los demás fallos hayan sido tratados.</p>
------------------	---

<b>1.DEF</b>	<b>CONSIGNAS</b>	sin
--------------	------------------	-----

Cambiar el calculador (consultar los Métodos de reparación).

<b>2.DEF</b>	<b>CONSIGNAS</b>	sin
--------------	------------------	-----

Cambiar el calculador (consultar los Métodos de reparación).

<b>TRAS LA REPARACIÓN</b>	<p>Tratar los otros fallos eventuales. Cortar el contacto durante 5 segundos. Poner el contacto. Hacer un borrado de los fallos memorizados.</p>
-------------------------------	--

### DIAGNÓSTICO - INTERPRETACIÓN DE LOS FALLOS

<b>DF007 PRESENTE o MEMORIZADO</b>	<p><b><u>AUSENCIA SEÑAL CAPTADOR DE VELOCIDAD VEHÍCULO</u></b></p> <p>1.DEF : Incoherencia con el régimen del motor 2.DEF : Avería de la información de la velocidad del vehículo</p>
--	---

<b>CONSIGNAS</b>	<p>Verificar en primer lugar que la información de la velocidad y el totalizador kilométrico funcionan en el cuadro de instrumentos. Si no es así, consultar el diagnóstico del A.B.S. y después el del cuadro de instrumentos. Proceder a las reparaciones si es necesario y después, circulando, verificar mediante el útil de diagnóstico que la velocidad del vehículo en el calculador de la Dirección Asistida Eléctrica no sea nula (PR003). Si no es así, tratar este fallo siguiendo el proceso indicado a continuación.</p>
------------------	---

<b>1.DEF</b>	<b>CONSIGNAS</b>	sin
--------------	------------------	-----

Verificar **la continuidad y el aislamiento** entre la unión:

**Calculador vía 9 —————> Calculador A.B.S.**

Reparar si es necesario.

Realizar una prueba en carretera, verificar mediante el útil de diagnóstico que la velocidad del vehículo en el calculador de la Dirección Asistida Eléctrica no sea nula.

Si esta velocidad no es nula, el problema está solucionado; verificar no obstante el diagnóstico del ABS.

Si no, cambiar el calculador (consultar los Métodos de reparación).

**Nota:** Ciertas condiciones de conducción atípicas y excepcionales pueden hacer aparecer este fallo, ejemplo: régimen del motor elevado con el vehículo parado (consultar: ALP3 página 25).

<b>2.DEF</b>	<b>CONSIGNAS</b>	sin
--------------	------------------	-----

Verificar la ausencia de la información de la velocidad por el parámetro PR003.

Verificar **la continuidad y el aislamiento** entre la unión:

**Calculador vía 9 —————> Calculador A.B.S.**

Reparar si es necesario.

Realizar una prueba en carretera, verificar mediante el útil de diagnóstico que la velocidad del vehículo en el calculador de la Dirección Asistida Eléctrica no sea nula.

Si esta velocidad es correcta, el problema (conexiones) está solucionado; verificar no obstante el diagnóstico del ABS.

Si no, cambiar el calculador (consultar los Métodos de reparación).

<b>TRAS LA REPARACIÓN</b>	<p>Tratar los otros fallos eventuales. Cortar el contacto durante 5 segundos. Poner el contacto. Hacer un borrado de los fallos memorizados. Verificar la presencia de la información de la velocidad por el parámetro PR003.</p>
---------------------------	---

### DIAGNÓSTICO - INTERPRETACIÓN DE LOS FALLOS

<b>DF028</b> <b>PRESENTE</b> <b>o</b> <b>MEMORIZADO</b>	<u>AUSENCIA RÉGIMEN MOTOR</u> 1.DEF : Incoherencia señal régimen del motor
--	---

<b>CONSIGNAS</b>	Aplicar este diagnóstico cuando el fallo esté presente o memorizado. <b>Particularidad:</b> Si la información del régimen del motor no funciona en el cuentavueltas del cuadro de instrumentos, entonces hacer el diagnóstico del calculador de inyección.
------------------	--

Arrancar el motor y verificar la información del régimen mediante el diagnóstico de la Dirección Asistida Eléctrica (PR004). Si la información del régimen es correcta, el problema ha desaparecido (el fallo puede ser memorizado, pero no presente). Este problema ha podido surgir de un mal contacto (verificar el aspecto del conector de 20 vías), o de un fallo del calculador de inyección (hacer un diagnóstico de la inyección). Considerar el problema como resuelto. Si la información del régimen es incorrecta, pasar al cuadro siguiente.	
Verificar <b>el aislamiento y la continuidad</b> entre la unión: <p style="text-align: center;"> <b>Calculador vía 19</b>    <b>—————▶</b>    <b>Calculador de inyección</b> </p> Reparar si es necesario. Arrancar el motor y verificar la información del régimen mediante el diagnóstico de la Dirección Asistida Eléctrica (PR004). Si la información del régimen es incorrecta, hacer un diagnóstico de la inyección. Si no se ha detectado ningún problema en el diagnóstico de la inyección, cambiar el calculador de la Dirección Asistida Eléctrica (consultar los Métodos de reparación).	
<b>NOTA:</b> Verificar las diferentes funciones que utilizan esta información. Reparar si es necesario.	

<b>TRAS LA REPARACIÓN</b>	Tratar los otros fallos eventuales. Cortar el contacto durante 5 segundos. Poner el contacto. Hacer un borrado de los fallos memorizados. Verificar la información del régimen del motor por el parámetro PR004.
---------------------------	--



### DIAGNÓSTICO - INTERPRETACIÓN DE LOS FALLOS

<b>DF035 PRESENTE o MEMORIZADO</b>	<p><b><u>MOTOR DIRECCIÓN DE ASISTENCIA VARIABLE</u></b></p> <p>CC : Cortocircuito          CC.0 : cortocircuito a masa          1.DEF : Motor en cortocircuito          2.DEF : Circuito abierto o Anomalía electrónica interna</p>
--	---

<b>CONSIGNAS</b>	Si el 2.DEF aparece presente, tratarlos antes de los CC, CC.0 ó 1.DEF (posibilidad de una mala conexión del motor en el calculador).
------------------	--

<b>CC o CC.0 ó 1.DEF</b>	<b>CONSIGNAS</b>	sin
--------------------------	------------------	-----

Desconectar el motor eléctrico del calculador.

Poner el contacto, sin arrancar el motor y verificar los puntos siguientes **sin solicitar el volante:**

– Verificar **el aislamiento entre las uniones siguientes:**

Calculador vía 23	—————▶	+ Batería
Calculador vía 24	—————▶	+ Batería
Calculador vía 23	—————▶	Masa vehículo
Calculador vía 23	—————▶	Masa vehículo
Calculador vía 23	—————▶	Vía 24 Calculador

Si uno de estos tests es negativo, cambiar el calculador (consultar los Métodos de reparación).

– Verificar **el aislamiento entre las uniones siguientes:**

Verificar el aislamiento entre las vías siguientes, girando el volante suavemente:

Cableado motor vía 23	—————▶	+ Batería
Cableado motor vía 23	—————▶	Masa vehículo

Si uno de estos tests es negativo, cambiar la columna de dirección (consultar los Métodos de reparación).

<b>TRAS LA REPARACIÓN</b>	<p>Tratar los otros fallos eventuales.          Cortar el contacto durante 5 segundos.          Poner el contacto.          Hacer un borrado de los fallos memorizados.</p>
-------------------------------	---

**DIAGNÓSTICO - INTERPRETACIÓN DE LOS FALLOS**

<b>DF035</b>	
CONTINUACIÓN	

<b>2.DEF</b>	<b>CONSIGNAS</b>	Si el 2.DEF aparece presente, tratarlos antes de los CC, CC.0 ó 1.DEF (posibilidad de una mala conexión del motor en el calculador).
--------------	------------------	--

Verificar el estado y la correcta conexión del conector del motor de la dirección asistida.  
Reparar si es necesario.

Cortar el contacto, esperar 5 minutos. Arrancar el motor (todos los conectores conectados).  
Medir la tensión en los bornes 23 y 24 sin desconectar el conector (pasar los palpadores a lo largo de los cables por detrás del conector).  
Girar el volante aproximadamente media vuelta en un sentido y después en el otro. Verificar que la tensión leída en los bornes 23 y 24 se invierte cuando se cambia el sentido de rotación del volante.  
Si no puede leerse ninguna tensión, verificar la correcta conexión del motor y repetir el control.

Cortar el contacto durante 5 segundos.  
Poner el contacto.  
Hacer un borrado de los fallos memorizados.  
Realizar una prueba en carretera.  
Si el fallo vuelve a estar presente, cambiar la columna de dirección (consultar los Métodos de reparación).

<b>TRAS LA REPARACIÓN</b>	Tratar los otros fallos eventuales. Cortar el contacto durante 5 segundos. Poner el contacto. Hacer un borrado de los fallos memorizados.
---------------------------	--

### DIAGNÓSTICO - INTERPRETACIÓN DE LOS FALLOS

<b>DF037 PRESENTE o MEMORIZADO</b>	<u>TENSIÓN DE LA BATERÍA</u> 1.DEF : Mal contacto del relé de alimentación
--	---

<b>CONSIGNAS</b>	<b>Particularidad:::</b> Aplicar el diagnóstico siguiente de diferente forma según si el fallo esté señalado presente o memorizado. Para que el fallo esté presente, el motor del vehículo tiene que estar arrancado. Comenzar el test arrancando el motor, esperar 3 segundos, después verificar si el fallo está presente o memorizado.
------------------	---

<b>1.DEF</b>	<b>CONSIGNAS</b>	Fallo presente
--------------	------------------	----------------

Verificar la tensión de la batería. Si no se encuentra entre los valores siguientes:

9,5 Voltios < tensión correcta < 16 Voltios

Efectuar las intervenciones necesarias para llevarla hacia estos valores, si no es posible pasar al cuadro siguiente.

- Controlar la carga de la batería.
- Controlar el circuito de carga.
- Controlar el apriete y el estado de los terminales de la batería.

Verificar de nuevo la presencia del fallo. Si el fallo ya no está presente sino memorizado, la reparación ha sido efectuada.

Si la tensión de la batería se encuentra entre los valores siguientes:

9,5 Voltios < tensión correcta < 16 Voltios

Y si el fallo sigue estando presente, cambiar el calculador (mal contacto del relé de alimentación).

<b>1.DEF</b>	<b>CONSIGNAS</b>	Fallo memorizado
--------------	------------------	------------------

El fallo memorizado indica que la tensión de la batería ha caído con anterioridad.

- Controlar el circuito de carga.
- Controlar el apriete y el estado de los terminales de la batería.

*Eventualmente controlar este fallo en otros calculadores y borrarlos del diagnóstico.*

<b>TRAS LA REPARACIÓN</b>	Tratar los otros fallos eventuales. Cortar el contacto durante 5 segundos. Poner el contacto. Hacer un borrado de los fallos memorizados.
---------------------------	--

### DIAGNÓSTICO - INTERPRETACIÓN DE LOS FALLOS

<b>DF038 PRESENTE o MEMORIZADO</b>	<p><b><u>CAPTADOR DE ÁNGULO</u></b></p> <p>CO : Circuito abierto o captador fuera de servicio 1.DEF : Problema de alimentación del captador</p>
--	---

<b>CONSIGNAS</b>	<p>Si los dos fallos CO y CC.0 aparecen, tratar en primer lugar el CC.0, después efectuar el test mencionado en la casilla tras la reparación (parámetro PR121). Si este test es correcto, considerar entonces el fallo CC.0 como solucionado. Si no es así, tratarlo.</p>
------------------	--

<b>CO</b>	<b>CONSIGNAS</b>	sin
-----------	------------------	-----

Verificar el **aislamiento y la continuidad** entre las uniones:

<b>Calculador vía 4</b>	→	<b>Vía 4 Captador del ángulo del volante</b>
<b>Calculador vía 2</b>	→	<b>Vía 1 Captador del ángulo del volante</b>
<b>Calculador vía 13</b>	→	<b>Vía 3 Captador del ángulo del volante</b>
<b>Calculador vía 3</b>	→	<b>Vía 2 Captador del ángulo del volante</b>

Reparar el cableado eléctrico y los conectores si es necesario. (consultar esquemas de localización del conector del captador de ángulo página...).

Arrancar el vehículo y verificar si el parámetro PR121 varía girando el volante de izquierda a derecha. Si el parámetro PR121 varía girando el volante, el problema está resuelto.

Con el motor arrancado y el captador de ángulo conectado, verificar las tensiones entre las vías 2 y 1, y entre las vías 3 y 1 del captador de ángulo. Si estas tensiones pasan alternativamente de 0V a 5V cuando se gira el volante, cambiar el calculador de la dirección asistida eléctrica (consultar los Métodos de reparación).

<b>TRAS LA REPARACIÓN</b>	<p>Tras la reparación arrancar el vehículo y verificar si el parámetro PR121 varía girando el volante.</p> <p>Tratar los otros fallos eventuales.</p> <p>Cortar el contacto durante 5 segundos.</p> <p>Hacer un borrado de los fallos memorizados.</p>
---------------------------	--

### DIAGNÓSTICO - INTERPRETACIÓN DE LOS FALLOS

<b>DF038</b>	
CONTINUACIÓN	

<b>CONSIGNAS</b>	Si los dos fallos CO y CC.0 aparecen, tratar en primer lugar el CC.0, después efectuar el test mencionado en la casilla, tras la reparación (parámetro PR121). Si este test es correcto, considerar entonces el fallo CC.0 como solucionado. Si no es así, tratarlo.
------------------	--

<b>1.DEF</b>	<b>CONSIGNAS</b>	sin
--------------	------------------	-----

Verificar el **aislamiento y la continuidad** entre las uniones:

Calculador vía 4	→	Vía 4 Captador del ángulo del volante
Calculador vía 2	→	Vía 1 Captador del ángulo del volante
Calculador vía 13	→	Vía 3 Captador del ángulo del volante
Calculador vía 3	→	Vía 2 Captador del ángulo del volante

Reparar el cableado eléctrico y los conectores si es necesario.

Conectar el conector de 20 vías en el calculador (no conectar el cableado, lado captador de ángulo). Poner el contacto sin arrancar el motor, después verificar la presencia de la tensión  $5V \pm 0,8V$  entre la vía 4 del cableado del captador de ángulo y la masa del vehículo.  
Si esta tensión no aparece, cortar el contacto, verificar de nuevo el aspecto del conector de 20 vías. Si no se encuentra ningún fallo, cambiar el calculador (consultar los Métodos de reparación).

Conectar el conector de 20 vías. Con el contacto cortado y el motor apagado, (no conectar el cableado, lado captador de ángulo) verificar que la resistencia entre la vía 1 del cableado, lado captador de ángulo y la masa del vehículo sea nula (control 1).  
Si la resistencia no es nula, desconectar el conector de 20 vías y verificar que la resistencia entre la vía 2 del calculador y la masa vehículo sea nula (control 2).  
Si los dos controles son positivos, pasar a la etapa siguiente.  
Si el control 1 es negativo y el control 2 es positivo, el problema procede del cableado o de su conexión.  
Si los dos controles 2 son negativos, cambiar el calculador (consultar los métodos de reparación).

Verificar la resistencia entre la vía 4 del captador del ángulo del volante y la masa del vehículo.  
Si la resistencia es  $<1\Omega$  entonces el captador de ángulo está en cortocircuito a masa, por lo que hay que cambiar la dirección (consultar los métodos de reparación).

<b>TRAS LA REPARACIÓN</b>	Tras la reparación arrancar el vehículo y verificar si el parámetro PR121 varía girando el volante. Tratar los otros fallos eventuales. Cortar el contacto durante 5 segundos. Hacer un borrado de los fallos memorizados.
---------------------------	---

**DIAGNÓSTICO - INTERPRETACIÓN DE LOS FALLOS**

<b>DF040 PRESENTE o MEMORIZADO</b>	<b><u>CIRCUITO CAPTADOR DE PAR</u></b> 1.DEF : Anomalía electrónica interna del captador
--	---

<b>CONSIGNAS</b>	Si los fallos DF048, DF049 y DF050 están presentes o memorizados, tratarlos con prioridad. Tratar el DF040 de diferente forma según el fallo se declare presente o memorizado.
------------------	---

Una vez tratados los eventuales fallos DF048, DF049 y DF050, cortar el motor 5 segundos, arrancar de nuevo el motor y dar media vuelta de volante.  
Consultar el diagnóstico para verificar si el fallo DF040 está presente o memorizado.

Si el fallo está presente, cambiar la columna (consultar los Métodos de reparación).

Si el fallo queda memorizado, verificar el estado y el aspecto de los conectores de 20 vías y el captador de par, reparar si es necesario.  
Considerar el problema como resuelto.

<b>TRAS LA REPARACIÓN</b>	Tratar los otros fallos eventuales. Cortar el contacto durante 5 segundos. Poner el contacto. Hacer un borrado de los fallos memorizados.
-------------------------------	--

### DIAGNÓSTICO - INTERPRETACIÓN DE LOS FALLOS

<b>DF048 PRESENTE o MEMORIZADO</b>	<p><u>CIRCUITO CAPTADOR DE PAR</u></p> <p>CC : Cortocircuito de la alimentación captador de par</p>
--	---

<b>CONSIGNAS</b>	Sin
------------------	-----

Verificar **el aislamiento y la continuidad** en las uniones entre:

Calculador vía 8 —————> Vía 1 captador de par  
Calculador vía 6 —————> Vía 3 Captador de par

Reparar si es necesario.

Conectar el conector, lado captador de par (dejar el conector de 20 vías desconectado).  
Verificar **el aislamiento** entre las uniones:

Conector de 20 vías, vía 8 —————> Conector de 20 vías, vía 6  
Conector de 20 vías, vía 8 —————> Masa vehículo  
Conector de 20 vías, vía 6 —————> Masa vehículo

Si la resistencia es  $<1 \Omega$ , cambiar la columna de dirección (consultar los Métodos de reparación).

Desconectar el conector de 20 vías, verificar **el aislamiento** entre la unión:

Calculador vía 8 —————> Vía 6 Calculador

Si la resistencia es  $<1 \Omega$ , cambiar el calculador (consultar los Métodos de reparación).

Conectar el conector de 20 vías, desconectar el captador de par, poner el contacto.  
Verificar la tensión de 8 voltios entre:

Cableado captador de par vía 1 —————> Cableado captador de par vía 6

Si esta tensión no está presente, cambiar el calculador (consultar los Métodos de reparación).

<b>TRAS LA REPARACIÓN</b>	<p>Tratar los otros fallos eventuales. Cortar el contacto durante 5 segundos. Poner el contacto. Hacer un borrado de los fallos memorizados.</p>
-------------------------------	--

### DIAGNÓSTICO - INTERPRETACIÓN DE LOS FALLOS

<b>DF050</b> o <b>DF049</b> <b>PRESENTE</b> o <b>MEMORIZADO</b>	<u>CIRCUITO CAPTADOR DE PAR SEÑAL 1 (DF049)</u> <u>CIRCUITO CAPTADOR DE PAR SEÑAL 2 (DF050)</u> CO.0 : Circuito abierto o cortocircuito a masa
--	--

<b>CONSIGNAS</b>	<b>Prioridades en el tratamiento en caso de acumulación de fallos:</b> Si los fallos DF049 y DF050 se declaran presentes al mismo tiempo, entonces controlar prioritariamente la vía 1 del captador de par.
------------------	--

Verificar **el aislamiento y la continuidad** en las uniones entre:

**Calculador vía 8** —————> **Vía 1 Captador de par**  
**Calculador vía 7** —————> **Vía 4 Captador de par**  
**Calculador vía 17** —————> **Vía 2 Captador de par**  
**Calculador vía 6** —————> **Vía 3 Captador de par**

Reparar si es necesario.

Conectar el conector de 20 vías en el calculador (no conectar el cableado, lado captador de par). Poner el contacto y verificar la presencia de la tensión 8V + ó -0,5V entre la vía 1 del cableado del captador de par y la masa del vehículo. Si esta tensión no aparece, cortar el contacto, verificar de nuevo el aspecto del conector de 20 vías. Si no se encuentra ningún fallo, cambiar el calculador (consultar los Métodos de reparación).

Con el contacto cortado y el motor apagado, conector de 20 vías conectado, verificar la resistencia entre la vía 3 del cableado, lado captador de par y la masa del vehículo. Si la resistencia no es  $< 1\Omega$ , verificar de nuevo el aspecto del conector de 20 vías. Si no se encuentra ningún fallo, cambiar el calculador (consultar los Métodos de reparación).

Con el contacto cortado y el motor apagado, conector del captador de par desconectado, verificar la continuidad y el aislamiento entre las vías 1, 2, 3, 4 del captador de par y la masa del vehículo. Si la resistencia es  $< 1\Omega$  entonces, hay que cambiar la columna de dirección (consultar los métodos de reparación).

<b>TRAS LA REPARACIÓN</b>	Tratar los otros fallos eventuales. Cortar el contacto durante 5 segundos. Poner el contacto. Hacer un borrado de los fallos memorizados.
---------------------------	--



**DIAGNÓSTICO - INTERPRETACIÓN DE LOS FALLOS**

<p><b>DF049 y DF50</b></p> <p>CONTINUACIÓN</p>	
--	--

<p><b>CONSIGNAS</b></p>	<p><b>Prioridades en el tratamiento en caso de acumulación de fallos:</b> Si los fallos DF049 y DF050 se declaran presentes al mismo tiempo, entonces controlar prioritariamente la vía 1 del captador de par.</p>
-------------------------	--

<p>Con el contacto cortado y el motor apagado, conector de 20 vías conectado, medir la resistencia entre las vías 2 y 3 del cableado, lado captador de par. Si esta resistencia no es igual a aproximadamente <math>500\pm 50</math>, desconectar el conector de 20 vías y controlar su aspecto. Reparar si es necesario. Conectar el conector de 20 vías y realizar de nuevo la medida. Si la resistencia sigue sin ser igual a aproximadamente <math>500\pm 50\Omega</math>, cambiar el calculador (consultar los métodos de reparación).</p>
---

<p>Con el contacto cortado y el motor apagado, conector de 20 vías conectado, medir la resistencia entre las vías 4 y 3 del cableado, lado captador de par. Si esta resistencia no es igual a aproximadamente <math>500\pm 50</math>, desconectar el conector de 20 vías y controlar su aspecto. Reparar si es necesario. Conectar el conector de 20 vías y realizar de nuevo la medida. Si la resistencia sigue sin ser igual a aproximadamente <math>500\pm 50\Omega</math>, cambiar el calculador (consultar los Métodos de reparación).</p>
---

<p><b>TRAS LA REPARACIÓN</b></p>	<p>Tratar los otros fallos eventuales. Cortar el contacto durante 5 segundos. Poner el contacto. Hacer un borrado de los fallos memorizados.</p>
----------------------------------	--

**DIAGNÓSTICO - INTERPRETACIÓN DE LOS ESTADOS**

<b>ET021</b>	<u>INDICADOR PROTECCIÓN TÉRMICA DEL MOTOR</u>
--------------	---

La protección térmica limita la asistencia para proteger térmicamente el sistema.  
Cuando la Dirección Asistida Eléctrica es solicitada en exceso, la corriente de consigna disminuye para asegurar la protección térmica de algunos elementos.  
El nivel de asistencia disminuye en consecuencia.  
Para desactivar la protección térmica, basta con no solicitar la dirección durante 1 hora, como máximo.

**NOTA:**

La protección térmica activada impide el borrado de los fallos memorizados

<b>TRAS LA REPARACIÓN</b>	Hacer un control con el útil de diagnóstico.
---------------------------	--

**DIAGNÓSTICO - INTERPRETACIÓN DE LOS PARÁMETROS**

<b>PR003</b>	<u>VELOCIDAD DEL VEHÍCULO</u>
--------------	-------------------------------

<b>CONSIGNAS</b>	Para leer este parámetro el régimen del motor debe estar presente. No debe haber ningún fallo presente o memorizado.
------------------	---

Si la velocidad no está conforme con la velocidad real del vehículo, consultar el diagnóstico del fallo DF007.

<b>TRAS LA REPARACIÓN</b>	Hacer un control con el útil de diagnóstico.
---------------------------	--

**DIAGNÓSTICO - INTERPRETACIÓN DE LOS PARÁMETROS**

<b>PR108</b>	<u>TENSIÓN DE ALIMENTACIÓN DEL CALCULADOR</u>
--------------	---

<b>CONSIGNAS</b>	<p>Para permitir la comunicación, la tensión debe estar comprendida en el intervalo siguiente:</p> <p><b>5 Voltios &lt; tensión calculador &lt; 16 voltios</b></p> <p>No debe haber ningún fallo presente o memorizado. Sin consumidor.</p>
------------------	---

**Bajo contacto**

<p><b>Si tensión &lt; Mini., la batería está descargada:</b> Controlar el Circuito de carga para detectar el origen de este problema.</p>
<p><b>Si tensión &gt; Maxi., la batería puede estar muy cargada:</b> Controlar que la tensión de carga esté correcta con y sin consumidor.</p>

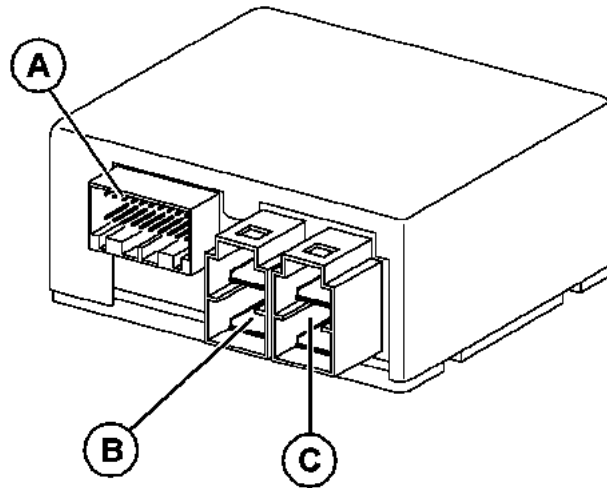
**Al ralentí**

<p><b>Si tensión &lt; 10 voltios, la tensión de carga es demasiado baja:</b> Controlar el circuito de carga para detectar el origen del problema.</p>
<p><b>Si tensión &gt; 16 Voltios, la tensión de carga es demasiado alta:</b> El regulador del alternador está defectuoso. Solucionar este problema.</p>

<b>TRAS LA REPARACIÓN</b>	Repetir el control de conformidad desde el principio.
---------------------------	---

### DIAGNÓSTICO - AYUDAS

#### Presentación de los conectores del calculador de la Dirección Asistida Eléctrica:



20707

#### Leyenda:

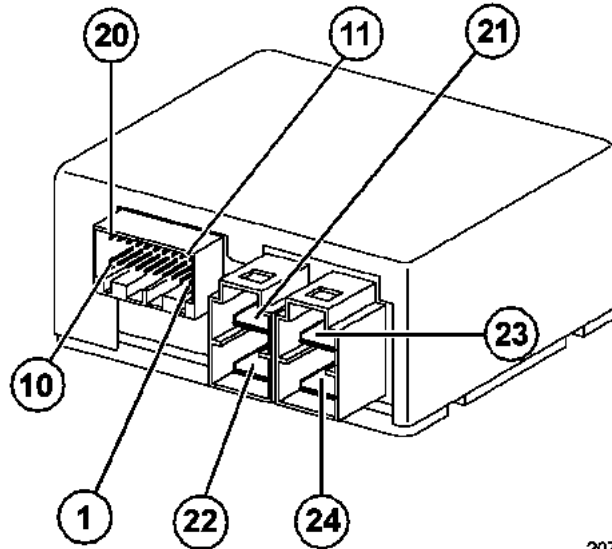
**A** : Conector de 20 vías del calculador.

**B** : Conector de 2 vías de alimentación del calculador.

**C** : Conector de 2 vías para el mando del motor de dirección de asistencia variable.

### DIAGNÓSTICO - AYUDAS

#### Calculador de la Dirección Asistida Eléctrica:



20707

1	No conectado	11	Testigo Dirección Asistida Eléctrica
2	Captador de ángulo masa	12	
3	Captador de ángulo señal 1	13	Captador de ángulo señal 2
4	Captador de ángulo + 12 voltios	14	No conectado
5	Terminal de control	15	Línea K
6	Captador de par masa	16	
7	Captador de par señal	17	Captador de par blindaje
8	Captador de par alimentación	18	No conectado
9	Señal velocidad del vehículo	19	Régimen del motor
10	+ Después de contacto	20	

#### Calculador de la dirección asistida eléctrica alimentación:

21	+B	Batería +
22	GND	Masa -

#### calculador dirección asistida eléctrica Potencia:

23	+M	+Motor
24	- M	- Motor

**DIAGNÓSTICO - AYUDAS**

**LOS DIFERENTES FUSIBLES QUE CONCERNEN LA DIRECCIÓN DE ASISTENCIA ELÉCTRICA**

1) **Platina de fusibles del habitáculo:**

N°	Símbolos	Amperios	Designación
F2		15 A	Luces de stop - Toma de diagnóstico - Cuadro de instrumentos - Regulador de velocidad - Mando leyes de paso de las velocidades
F39		15 A	Dirección asistida eléctrica (D.A.E.)

2) **Platina de fusibles del motor:**

N°	Símbolos	Amperios	Designación
F14		80 A	Alimentación Dirección Asistida Eléctrica (D.A.E.)

**DIAGNÓSTICO - AYUDAS**

**Para mayor precisión, consultar la nota técnica que trata de su vehículo**

Descripción	Horquilla de medida	Horquilla funcional	Designación del útil
Tensión de alimentación	0 a 30 Voltios	10 a 16 Voltios	PR108
Captador de par	+/- 8.256 Nm	+/- 8.256 Nm	PR117
Corriente de consigna del motor	0 a 57.38 A ó 0 a 76.5 A	0 a 45 A ó 0 a 60 A	PR120
Corriente del motor medida	0 a 57.38 A	0 a 45 A ó 0 a 60 A	PR118
Velocidad del vehículo	0 a 255 Km/h	0 a 255 Km/h	PR003
Régimen del motor	0 a 5.100 r.p.m.	0 a 5.100 r.p.m.	PR004
Ángulo del volante	- 384° a + 381°(*)		PR121
Asistencia máxima	V < 8 Km/h		
Asistencia mínima	V > 70 - 80 Km/h		
Estado protección térmica	0 : no activo 1 : activo -limitación de la asistencia		ET021
Cálculo del cero	0 : posición del cero no detectada 1 : posición del cero detectada		PR020

La asistencia es máxima para las velocidades < 8 Km/h.

La asistencia es mínima para las velocidades > 70 - 80 Km/h.

(\*) El valor del ángulo es relativo mientras no se realice el cálculo del cero.

Pasa a ser absoluto, es decir centrado respecto a la posición del volante de la rueda derecha, cuando se realiza el cálculo del cero.



**DIAGNÓSTICO - AYUDAS**

**CF085: PROCESO DE APRENDIZAJE DEL CAPTADOR DEL ÁNGULO DEL VOLANTE**

**Importante:**

**El calculador 45 A no es configurable.**

El calculador 60 A contiene cuatro puestas a punto diferentes. Por tanto, será necesario seleccionar la ley de asistencia adecuada al montaje del calculador. (Consultar el cuadro de las ayudas, página 23).

**El calculador se entrega con la ley de calibración << 0 >> por defecto.**

**Es imposible calibrar un calculador si el vehículo no está parado.**

**Los diferentes niveles de asistencia:**

- Nivel 0: Asistencia mínima
- Nivel 1: Asistencia intermedia
- Nivel 2: Asistencia específica vehículo autoescuela
- Nivel 3: Asistencia máxima

**Importante: Un nivel de calibración inadecuado puede provocar una degradación de la prestación.**

**Nota:**

Para verificar que su calibración está bien efectuada, consultar en la pantalla identificación:

– ID008: NÚMERO DE CALIBRACIÓN (Ejemplo: para un calculador **60 Ah** con una calibración

**Nivel 3 → 6003)**

### DIAGNÓSTICO - AYUDAS

#### Criterios de afectación de las leyes de asistencia

##### Criterios generales:

Si llanta 185/55 R15 en D4F o D7F  
poner la DAE 60A ley Nivel: 1

Si vehículo autoescuela  
poner DAE 60A ley Nivel: 2

Calculador 45 A: 8 200 061 924

x

Calibración por defecto

##### TIPO DE VEHÍCULO:

BBXX Berlina 5 puertas  
CBXX Berlina 3 puertas  
LBXX Berlina 4 puertas  
SBXX Société

Calculadores 60 A: 8 200 092 424  
8 200 149 673

No hay cambio de la ley de equipamiento

Ley 3 Nivel 3  
Ley 2 Nivel 2  
Ley 1 Nivel 1  
Ley 0 Nivel 0

=

Índices de los motores	E1 BBXX	E1 CBXX	E1 SBXX	E2 BBXX	E2 CBXX	E3 BXX	E3 CBXX
D4F 712	x	x		x	x	1	1
D7F 746	x	x	x	x	x	1	1
D7F 764	x	x	x	x	x	1	1
D7F 726	x	x		x	x	1	1
D7F 746	x	x	x	x	x	1	1
F9Q 782				0	0		
K4J 710				0	0	0	0
K4J 711				0	0	0	0
K4M 744						3	3
K4M 745						3	3
K4M 746			3				
K9K 704	0	0	0	0	0		
K9K 702			0	0	0	0	0
K9K 710			0				

**DIAGNÓSTICO - AYUDAS**

**Criterios de afectación de las leyes de asistencia**

**Criterios generales:**

Si llanta 185/55 R15 en D4F o D7F  
poner la DAE 60A ley Nivel: 1

Si vehículo autoescuela  
poner la DAE 60A ley Nivel: 2

**Calculador 45 A: 8 200 061 924**

x

**Calibración por defecto**

**TIPO DE VEHÍCULO:**

BBXX Berlina 5 puertas  
CBXX Berlina 3 puertas  
LBXX Berlina 4 puertas  
SBXX Société

**Calculadores 60 A: 8 200 092 424  
8 200 149 673**

**No hay cambio de la ley de equipamiento**

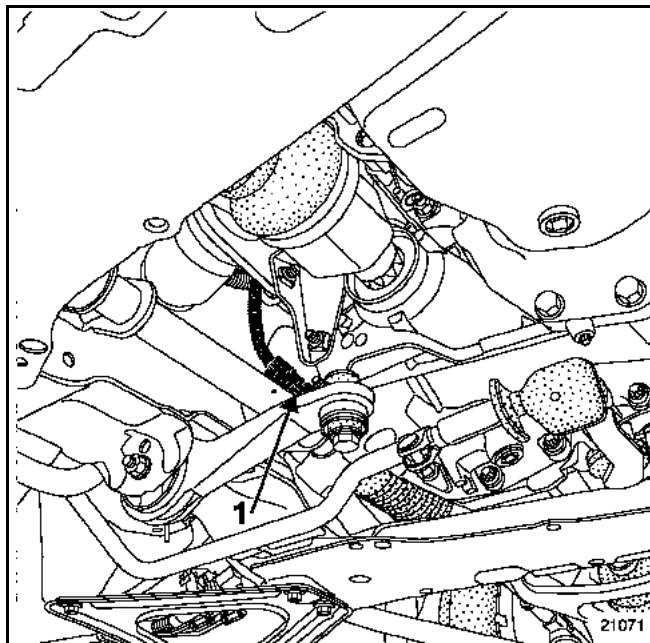
Ley 3	Nivel 3
Ley 2	Nivel 2
Ley 1	Nivel 1
Ley 0	Nivel 0

=

Índices de los motores	E5 BBXX	E5 CBXX	ES BBXX	ES CBXX	si vehículo autoescuela	si llanta de aluminio
D4F 712			1	1	2	1
D7F 746					2	
D7F 764					2	
D7F 726						
D7F 746					2	
F9Q 782						=
K4J 710	0	0	3	3		=
K4J 711	0	0				=
K4M 744	3	3	3	3		=
K4M 745	3	3				=
K4M 746						=
K9K 704			3	3	2	=
K9K 702	0	0	3	3	2	=
K9K 710						=

### DIAGNÓSTICO - AYUDAS

Localización del captador del ángulo del volante:



### **Leyenda:**

1 - Captador del ángulo del volante

**DIAGNÓSTICO - EFECTOS CLIENTE**

**CONSIGNAS**

Consultar los efectos clientes tras haber realizado un control completo con el útil de diagnóstico.

**NO HAY COMUNICACIÓN CON EL CALCULADOR**

**ALP 1**

**PÉRDIDA DE ASISTENCIA DEL VEHÍCULO SIN ALERTA**

**ALP 2**

**ENCENDIDO INTEMPESTIVO DEL TESTIGO**

**ALP 3**

**DISIMETRÍA DE ASISTENCIA SUB-ASISTENCIA O  
SOBRE-ASISTENCIA**

**ALP 4**

**DIAGNÓSTICO - ÁRBOLES DE LOCALIZACIÓN DE AVERÍAS**

<b>ALP 1</b>	<b>NO HAY COMUNICACIÓN CON EL CALCULADOR</b>
--------------	--

<b>CONSIGNAS</b>	Nada que señalar.
------------------	-------------------

Verificar la tensión de la batería del vehículo.

Probar el útil de diagnóstico, en otro calculador del vehículo o en otro vehículo.

Verificar:

- La unión entre el útil de diagnóstico y la toma de diagnóstico (buen estado del cable).
- Los fusibles de la dirección de asistencia eléctrica, motor y habitáculo.

Reparar si es necesario.

Verificar la presencia del **+ 12 voltios** en la **vía 16** y de **la masa** en la **vía 5** y la **vía 4** de la toma de diagnóstico.  
Reparar si es necesario.

Verificar **el aislamiento, la continuidad y la ausencia de resistencia parásita** de las uniones entre:

**Calculador vía 22** —————> **Masa**

**Calculador vía 15** —————> **Vía 7 toma de diagnóstico**

Reparar si es necesario.

<b>TRAS LA REPARACIÓN</b>	Hacer un control con el útil de diagnóstico.
---------------------------	--

**DIAGNÓSTICO - ÁRBOLES DE LOCALIZACIÓN DE AVERÍAS**

<b>ALP 2</b>	<b>PÉRDIDA DE ASISTENCIA DEL VEHÍCULO SIN ALERTA</b>
--------------	--

<b>CONSIGNAS</b>	Consultar este efecto cliente después de realizar un control completo con el útil de diagnóstico.
------------------	---

En caso de destrucción del fusible de la Dirección Asistida Eléctrica o de pérdida de alimentación, el vehículo ya no está asistido.



La dirección es entonces equivalente a una dirección manual, manejable circulando incluso a baja velocidad, pero muy difícil de maniobrar en parado.

Al no estar alimentado, el calculador de la Dirección Asistida Eléctrica no es capaz de encender el testigo y el conductor no es avisado del fallo.

La detección del fallo por parte del conductor queda entonces condicionada por la sensación de la pérdida de asistencia en el volante.

Verificar el fusible F39 de la platina de fusibles del habitáculo y el fusible F14 de la platina de fusibles del motor. Cambiar los fusibles si es necesario.

Verificar la tensión de alimentación del calculador:

**Calculador vía 10**     **Masa del vehículo**  
**Calculador vía 21**     **Masa del vehículo**

Reparar si es necesario.

<b>TRAS LA REPARACIÓN</b>	Hacer un control con el útil de diagnóstico.
---------------------------	--

**DIAGNÓSTICO - ÁRBOLES DE LOCALIZACIÓN DE AVERÍAS**

<b>ALP 3</b>	<b>ENCENDIDO INTEMPESTIVO DEL TESTIGO</b>
--------------	---

<b>CONSIGNAS</b>	Consultar este efecto cliente después de realizar un control completo con el útil de diagnóstico.
------------------	---

Hay actualmente incompatibilidad entre el modo refugio de la DAE y el modo degradado control del motor gasolina en el caso de un fallo de la mariposa motorizada.

Cuando hay un fallo a nivel del motor, uno de los modos degradados del calculador de control del motor consiste en posicionar la mariposa en una posición fija, de manera que el régimen del motor sea superior a 2.500 r.p.m. para permitir el retorno del vehículo al domicilio o a un taller.

Si en un fallo como éste, el conductor se detiene al borde de la carretera con el motor girando, se activará el modo refugio de la DAE al cabo de 20 segundos:

Velocidad del vehículo = 0 y régimen del motor > 2.500 r.p.m., el calculador DAE activa un modo refugio que provoca el encendido del testigo de la DAE y un importante endurecimiento de la dirección.

Si el conductor reanuda la marcha, cuando la velocidad del vehículo es superior a 5 Km/h, el vehículo está de nuevo asistido y el testigo DAE se apaga.

Consultar el diagnóstico del Fallo : DF007, si está Presente.  
Si está memorizado, proceder entonces al borrado de este fallo.

<b>TRAS LA REPARACIÓN</b>	Hacer un control con el útil de diagnóstico.
---------------------------	--



**DIAGNÓSTICO - ÁRBOLES DE LOCALIZACIÓN DE AVERÍAS**

<b>ALP 4</b>	<b>DISIMETRÍA DE ASISTENCIA SUB-ASISTENCIA O SOBRE-ASISTENCIA</b>
--------------	---

<b>CONSIGNAS</b>	Consultar este efecto cliente después de realizar un control completo con el útil de diagnóstico.
------------------	---

**Antes de intervenir mirar la Calibración del calculador de la D.A.E. en la pantalla Identificación.**

Para un mismo ángulo del volante (positivo o negativo) respecto al punto medio de la dirección, el conductor percibirá una asistencia de dirección (generalmente sobre-asistencia o «aumento del esfuerzo») diferente.

En este caso hay que controlar el Parámetro: PR117 (Par motor de la D.A.E.), vehículo parado y sin acción en el volante.

Este parámetro debe encontrarse en la tolerancia siguiente: de 0 a  $\pm 0.3$  Nm.

Si no se encuentra en la zona de tolerancia, cambiar la columna de dirección (consultar los métodos de reparación).

Si el parámetro PR117 está dentro de las tolerancias y no hay ningún fallo presente o memorizado, realizar un control del tren delantero y hacer una prueba en carretera (consultar los métodos de reparación).

<b>TRAS LA REPARACIÓN</b>	Hacer un control con el útil de diagnóstico.
---------------------------	--

### DIAGNÓSTICO - PRELIMINAR

#### CONDICIONES DE APLICACIÓN DE LOS CONTROLES DEFINIDOS EN ESTE DIAGNÓSTICO

Los controles definidos en este diagnóstico sólo se podrán aplicar en el vehículo en el caso de que el texto del fallo tratado corresponda exactamente con la visualización constatada en el útil de diagnóstico.

Si un fallo es tratado para el encendido intermitente de una barra-gráfica, las condiciones de confirmación de la presencia real del fallo (y la necesidad de aplicar el diagnóstico) figuran en el cuadro "Consignas" o al comienzo de la interpretación de la barra-gráfica.

Si sólo se interpreta una barra-gráfica en caso de estar encendida fija, la aplicación de los controles preconizados en el diagnóstico cuando la barra-gráfica está encendida intermitente no permitirá localizar el origen de la memorización de este fallo. Para este caso, sólo se efectuará un control del cableado y de las conexiones del elemento incriminado (el fallo está simplemente memorizado pero no está presente en el momento del control).

**NOTA:** el contacto debe haber sido cortado antes de realizar la preparación del útil de diagnóstico.

Los nuevos calculadores del **ABS BOSCH 5.3** que equipan el CLIO II se benefician de la función "taquimetría". El calculador es capaz de proporcionar la señal de la velocidad del vehículo a todos los usuarios de esta información en el vehículo (cuadro de instrumentos, control del motor,...).

Esta señal de la velocidad del vehículo sustituirá a la señal que suministra actualmente el captador de velocidad situado en la caja de velocidades.

El calculador del **ABS** calcula la velocidad del vehículo a partir de las velocidades de las ruedas y del desarrollo del neumático que equipa el vehículo.

#### UTILLAJE INDISPENSABLE PARA INTERVENIR EN EL SISTEMA ABS

- Maleta **XR25** (fuera de la función de taquimetría).
- Cassette **XR25 n° 17** mínimo.
- Estación **NXR** o **CLIP** tras la puesta al día de mayo del 99.  
(no hay acceso a las particularidades de este calculador con la maleta **XR25** y cassette n° 18).
- Multímetro.

#### RECUERDEN:

Durante la memorización de un fallo intermitente, habrá encendido del testigo **ABS** en la siguiente utilización del vehículo hasta que su velocidad sea igual a **12 km/h**. Cuando el fallo es memorizado, un contador asociado al fallo queda inicializado con el valor **40**. Este valor disminuye en **1** cada vez que se pone el contacto si el fallo no está presente y cuando la velocidad del vehículo franquea los **12 km/h**. Cuando el valor del contador sea igual a **1**, éste permanece en **1** y el fallo no se borra.

El cuadro de instrumentos que equipa el "CLIO II" versión taquimetría evoluciona y pasa a ser "activo". Realiza así el diagnóstico de las uniones de los testigos **ABS** y freno.

El cuadro de instrumentos enciende así los testigos cuando el calculador del **ABS** no está conectado.

El shunt en el conector del calculador **ABS**, que realizaba la puesta a masa de las líneas de los testigos cuando el calculador era desconectado, desaparece.

En ausencia del dato del desarrollo del neumático, queda registrado un fallo en la memoria del calculador y el **testigo ABS parpadea**. Las funciones **ABS** y el repartidor electrónico de frenado (**REF**) están asegurados pero la velocidad del vehículo se calcula con el desarrollo máximo.

Cuando se establece el diálogo entre el útil de diagnóstico y el calculador del **ABS**, las funciones **ABS** y **REF** (repartidor electrónico de frenado) quedan interrumpidas, por lo que hay riesgo de que se pierda el control del vehículo en una frenada de urgencia. Por estas razones, el diálogo quedará así interrumpido al superar la velocidad de **10 km/h** para restablecer el funcionamiento del **ABS** y **REF**.

DIAGNÓSTICO-FICHA XR25

MODELO DE FICHA QUE HAY QUE UTILIZAR

<b>Nº53</b>	<b>S8</b>	code : <b>D 1 1</b>	lire : <b>n.53</b>
1	<input type="checkbox"/> ALIMENTATION / CALCULATEUR	CODE PRESENT	<input type="checkbox"/>
2	<input type="checkbox"/> AV.G	CIRCUIT ELECTROVANNES ADMISSION	AV.D <input type="checkbox"/>
3	<input type="checkbox"/> AR.G		AR.D <input type="checkbox"/>
4	<input type="checkbox"/> AV.G	CIRCUIT ELECTROVANNES ECHAPPEMENT	AV.D <input type="checkbox"/>
5	<input type="checkbox"/> AR.G		AR.D <input type="checkbox"/>
6	<input type="checkbox"/> AV.G	CIRCUIT CAPTEURS DE VITESSE ROUES	AV.D <input type="checkbox"/>
7	<input type="checkbox"/> AR.G		AR.D <input type="checkbox"/>
8	<input type="checkbox"/> AV.G	SIGNAUX CAPTEURS VITESSE ROUES	AV.D <input type="checkbox"/>
9	<input type="checkbox"/> AR.G		AR.D <input type="checkbox"/>
10		CIRCUITS MOTEUR POMPE *30	<input type="checkbox"/>

<b>A.B.S. BOSCH</b>	
Effacement mémoire défauts : G 0 ** Fin de diagnostic : G13 *	
11	<input type="checkbox"/> ALIMENTATION ELECTROVANNES
12	<input type="checkbox"/> CIRCUIT STOP (CO) <input type="checkbox"/> CIBLE D'UNE DES ROUES
13	<input type="checkbox"/> PEDALE DE FREIN ENFONCEE ↔ RELACHEE <input type="checkbox"/>
14	
15	
16	
17	
18	
19	
20	

<b>CONTROLES ANNEXES : # . .</b>	
(voir nota)	
01 Vitesse roue AV.D	Km/h
02 Vitesse roue AV.G	Km/h
03 Vitesse roue AR.D	Km/h
04 Vitesse roue AR.G	Km/h
06 alimentation	volts
12 identification calculateur	
2 5 5. 5 si X56	
2 2 0. 5 si X65 / 75	
2 14. 5 si X64 Pli2	
90 numéro de la fiche (53)	
<b>MODES COMMANDES : G . . *</b>	
(si vitesse véhicule nulle et, pour tests E.V. appuyer sur la pédale de frein)	
03	Test electrovannes AV.G
04	Test electrovannes AV.D
05	Test electrovannes AR.G
06	Test electrovannes AR.D
20	Test statique moteur et electrovannes

NOTA : par sécurité, le calculateur peut sortir du diagnostic en roulant

**17** FRA

### DIAGNÓSTICO - interpretación de las barras-gráficas XR25

#### SIMBOLIZACIÓN DE LAS BARRAS-GRÁFICAS

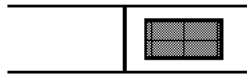
– De fallos (siempre sobre fondo coloreado):



Si encendida, señala un fallo en el producto diagnosticado. El texto asociado define el fallo. Esta barra-gráfica puede estar:

- Encendida fija : fallo presente
- Encendida intermitente : fallo memorizado
- Apagada : fallo ausente o sin diagnosticar

– - De estados (siempre sobre fondo blanco):



Barra-gráfica situada siempre en la parte superior a la derecha. Si encendida, señala el establecimiento del diálogo con el calculador del producto. Si permanece apagada:

- El código no existe.
- Hay un fallo del útil, del calculador o de la unión **XR25** / calculador.

La representación de las siguientes barras-gráficas indica su estado inicial: Estado inicial: (contacto puesto, motor parado y sin acción del operario).



Indefinida

está encendida cuando se ha realizado la función o la condición precisada en la ficha



Apagada



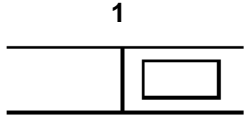
Encendida

se apaga cuando ya no se realiza la función o la condición precisada en la ficha.

– Precisiones complementarias:

Ciertas barras-gráficas poseen un "El mando"..., cuando la barra-gráfica está encendida, permite visualizar algunas informaciones complementarias relativas al tipo de fallo o de estado acaecido.

### DIAGNÓSTICO - Interpretación de las barras-gráficas XR25

	<p><b>Barra-gráfica 1 derecha apagada</b></p> <p><u>Código presente</u></p>	<p>Ficha nº 53</p>
---	---	--------------------

<b>CONSIGNAS</b>	<p>Sin.</p>
------------------	-------------

Asegurarse de que el útil de diagnóstico no sea la causa del fallo tratando de comunicar con un calculador en otro vehículo. Si el útil de diagnóstico no es la causa y el diálogo no se establece con ningún otro calculador de un mismo vehículo, puede que un calculador defectuoso perturbe las líneas de diagnóstico **K** y **L**. Proceder por desconexiones sucesivas para localizar este calculador.

Verificar la tensión de la batería y efectuar las intervenciones necesarias para obtener una tensión conforme (**9,5 Voltios < U batería < 17,5 Voltios**).

Verificar la presencia y el estado del fusible del **ABS** en la platina de fusibles del habitáculo (**10A**).  
 Verificar la conexión del conector del calculador y el estado de sus conexiones.  
 Verificar la conexión del estado de las conexiones a la altura de los empalmes intermedios **R107** tablero de bordo / parte delantera del motor y **R255** parte delantera del motor / **ABS**.  
 Verificar las masas del **ABS** (apriete de los dos tornillos de masa por encima del grupo **ABS**).  
 Verificar que el calculador esté correctamente alimentado:

- **masa en la vía 19** del conector de **31 vías**,
- **+ APC en la vía 15** del conector de **31 vías**.

Verificar que la toma de diagnóstico esté correctamente alimentada:

- **+ APC en la vía 16**,
- **masa en la vía 5**.

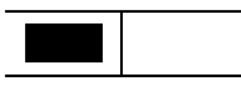
Verificar la continuidad y el aislamiento de las líneas de la unión toma de diagnóstico / calculador **ABS**:

- entre la **vía 12** del conector del calculador y la vía **vía 15** de la toma de diagnóstico,
- entre la **vía 11** del conector del calculador y la vía **vía 7** de la toma de diagnóstico.

Si el diálogo sigue sin establecerse tras estos diferentes controles, sustituir el calculador del **ABS**.

<b>TRAS LA REPARACIÓN</b>	<p>Una vez establecida la comunicación, tratar las barras-gráficas de fallo eventualmente encendidas.</p>
---------------------------	---

### DIAGNÓSTICO - Interpretación de las barras-gráficas XR25

<p>1</p> 	<p><b>Barra-gráfica 1 izquierda encendida fija</b></p> <p><u>Alimentación / Calculador</u></p>	<p>Ficha nº 53</p>
--	--	--------------------


<b>CONSIGNAS</b>	<p>Sin.</p>
------------------	-------------

Controlar el estado y el posicionamiento del **fusible ABS de 60A** en el cajetín de interconexiones del motor. Asegurar la continuidad entre este fusible y las **vías 17 y 18** del conector del calculador (presencia de **+ AVC** en las dos vías). Controlar el apriete y el estado de los terminales de la batería. Controlar las conexiones en el **conector de 31 vías** del calculador del **ABS**. Verificar las **masas ABS** (en la parte superior del grupo hidráulico) y controlar visualmente la totalidad del cableado **ABS**.

Borrar la memoria del calculador, salir del diagnóstico (G13\*) y cortar el contacto. Efectuar un nuevo control con el útil de diagnóstico. Si el fallo "alimentación / calculador" persiste, sustituir el calculador del **ABS**.

<b>TRAS LA REPARACIÓN</b>	<p>Tras sustituir el calculador, rehacer un control con el útil de diagnóstico.</p>
---------------------------	---

### DIAGNÓSTICO - Interpretación de las barras-gráficas XR25

<b>2 - 3 - 4 - 5</b> 	<b>Barras-gráficas 2, 3, 4 o 5 derecha o izquierda encendida intermitente</b> <u>Circuito electroválvulas</u>	Ficha nº 53
---	--	-------------

<b>CONSIGNAS</b>	<p>Incluso presentes en el momento del control, estos fallos serán siempre declarados por una barra-gráfica intermitente.</p> <p>Para confirmar su presencia y por lo tanto la necesidad de aplicar el diagnóstico siguiente, lanzar el mando <b>G20*</b>. El fallo está presente si la barra-gráfica reaparece encendida fija al final del mando.</p> <p>Si la <b>barra-gráfica 11</b> izquierda está también encendida, tratar esta barra-gráfica 11 izquierda con prioridad.</p>
------------------	---

Verificar las **masas ABS** (apriete de los dos tornillos por encima del grupo **ABS**).

Verificar el estado y el posicionamiento del **fusible ABS de 60A** en el cajetín de interconexiones del motor.

Verificar la conexión y el estado de las conexiones del **conector de 31 vías** del calculador.


Borrar la memoria del calculador, salir del diagnóstico (**G13\***) y cortar el contacto.

Poner el contacto y efectuar un nuevo control con el útil de diagnóstico por el mando **G20**.

Si el fallo "circuito electroválvulas" reaparece, sustituir el calculador del **ABS**.

<b>TRAS LA REPARACIÓN</b>	<p>Borrar la memoria del calculador (<b>G0**</b>).</p> <p>Realizar una prueba en carretera seguida de un control con el útil de diagnóstico.</p>
---------------------------	--

### DIAGNÓSTICO - Interpretación de las barras-gráficas XR25

<p>6</p> 	<p><b>Barra-gráfica 6 izquierda encendida fija</b></p> <p><u>Circuito captador de rueda delantera izquierda</u></p>	<p>Ficha nº 53</p>
--	---	--------------------

<b>CONSIGNAS</b>	<p>Sin.</p>
------------------	-------------

Controlar la conexión y el estado de las conexiones del captador.  
 Si el conector es correcto, verificar la resistencia del captador a la altura de su conector.  
 Sustituir el captador si su resistencia no es del orden de **1,6 Kohmios (1,6 Kohmios ± 320 ohmios)**.

Si la resistencia es correcta, verificar y asegurar la continuidad de las uniones entre el conector del captador y el conector del calculador:

- entre una vía del conector del captador y la **vía 7** del conector del calculador,
- entre la otra vía del conector del captador y la **vía 6** del conector del calculador.


Controlar también el aislamiento entre estas uniones.  
 Efectuar un control visual del cableado del captador y verificar la calidad de las conexiones en el **conector de 31 vías** del calculador.

Si todos los controles son correctos, conectar el calculador y el captador de velocidad de la rueda y después borrar la memoria del calculador.  
 Salir del diagnóstico (**G13\***) y cortar el contacto.  
 Poner el contacto y sustituir el captador si el fallo reaparece.  
 Si el fallo reaparece tras la sustitución del captador, sustituir el calculador.

<b>TRAS LA REPARACIÓN</b>	<p>Borrar la memoria del calculador (<b>G0**</b>).                  Realizar una prueba en carretera seguida de un control con el útil de diagnóstico.</p>
---------------------------	--



### DIAGNÓSTICO - Interpretación de las barras-gráficas XR25

<p>6</p> 	<p><b>Barra-gráfica 6 derecha encendida fija</b></p> <p><u>Circuito captador de rueda delantera trasera</u></p>	<p>Ficha nº 53</p>
--	---	--------------------

<b>CONSIGNAS</b>	<p>Sin.</p>
------------------	-------------

Controlar la conexión y el estado de las conexiones del captador.  
 Si el conector es correcto, verificar la resistencia del captador a la altura de su conector.  
 Sustituir el captador si su resistencia no es del orden de **1,6 Kohmios (1,6 Kohmios ± 320 ohmios)**.

Si la resistencia es correcta, verificar y asegurar la continuidad de las uniones entre el conector del captador y el conector del calculador:


- entre una vía del conector del captador y la **vía 3** del conector del calculador,
- entre la otra vía del conector del captador y la **vía 5** del conector del calculador.

Controlar también el aislamiento entre estas uniones.  
 Efectuar un control visual del cableado del captador y verificar la calidad de las conexiones en el **conector de 31 vías** del calculador.

Si todos los controles son correctos, conectar el calculador y el captador de velocidad de la rueda y después borrar la memoria del calculador.  
 Salir del diagnóstico (**G13\***) y cortar el contacto.  
 Poner el contacto y sustituir el captador si el fallo reaparece.  
 Si el fallo reaparece tras la sustitución del captador, sustituir el calculador.

<b>TRAS LA REPARACIÓN</b>	<p>Borrar la memoria del calculador (<b>G0**</b>).                  Realizar una prueba en carretera seguida de un control con el útil de diagnóstico.</p>
---------------------------	--

### DIAGNÓSTICO - Interpretación de las barras-gráficas XR25

<p>7</p> 	<p><b>Barra-gráfica 7 izquierda encendida fija</b></p> <p><u>Circuito captador de rueda trasera izquierda</u></p>	<p>Ficha nº 53</p>
--	---	--------------------

<b>CONSIGNAS</b>	<p>Sin.</p>
------------------	-------------

Controlar la conexión y el estado de las conexiones del captador.  
 Controlar las conexiones a la altura del empalme intermedio bajo la carrocería (**R101**).  
 Si el conector y el empalme son correctos, verificar la resistencia del captador a la altura de su conector.  
 Sustituir el captador si su resistencia no es del orden de **1,6 Kohmios (1,6 Kohmios ± 320 ohmios)**.

Si la resistencia es correcta, verificar y asegurar la continuidad de las uniones entre el conector del captador y el conector del calculador:


- entre una vía del conector del captador y la **vía 8** del conector del calculador (a través de la **vía B** del empalme bajo la carrocería **R101**),
- entre una vía del conector del captador y la **vía 9** del conector del calculador (a través de la **vía A** del empalme bajo la carrocería **R101**).

Controlar también el aislamiento entre estas uniones.  
 Efectuar un control visual del cableado del captador y verificar la calidad de las conexiones en el **conector 31 vías** del calculador.

Si todos los controles son correctos, conectar el calculador y el captador de velocidad de la rueda y después borrar la memoria del calculador.  
 Salir del diagnóstico (**G13\***) y cortar el contacto.  
 Poner el contacto y sustituir el captador si el fallo reaparece.  
 Si el fallo reaparece tras la sustitución del captador, sustituir el calculador.

<b>TRAS LA REPARACIÓN</b>	<p>Borrar la memoria del calculador (<b>G0**</b>).                  Realizar una prueba en carretera seguida de un control con el útil de diagnóstico.</p>
---------------------------	--

### DIAGNÓSTICO - Interpretación de las barras-gráficas XR25

<p>7</p> 	<p><b>Barra-gráfica 7 derecha encendida fija</b></p> <p><u>Circuito captador de rueda trasera derecha</u></p>	<p>Ficha nº 53</p>
--	---	--------------------

<b>CONSIGNAS</b>	<p>Sin.</p>
------------------	-------------

Controlar la conexión y el estado de las conexiones del captador.  
 Controlar las conexiones a la altura del empalme intermedio bajo la carrocería (**R101**).  
 Si el conector y el empalme son correctos, verificar la resistencia del captador a la altura de su conector.  
 Sustituir el captador si su resistencia no es del orden de **1,6 Kohmios (1,6 Kohmios ± 320 ohmios)**.

Si la resistencia es correcta, verificar y asegurar la continuidad de las uniones entre el conector del captador y el conector del calculador:


- entre una vía del conector del captador y la **vía 1** del conector del calculador (a través de la **vía D** del empalme bajo la carrocería **R101**),
- entre una vía del conector del captador y la **vía 2** del conector del calculador (a través de la **vía C** del empalme bajo la carrocería **R101**).

Controlar también el aislamiento entre estas uniones.  
 Efectuar un control visual del cableado del captador y verificar la calidad de las conexiones en el **conector de 31 vías** del calculador.

Si todos los controles son correctos, conectar el calculador y el captador de velocidad de la rueda y después borrar la memoria del calculador.  
 Salir del diagnóstico (**G13\***) y cortar el contacto.  
 Poner el contacto y sustituir el captador si el fallo reaparece.  
 Si el fallo reaparece tras la sustitución del captador, sustituir el calculador.

<b>TRAS LA REPARACIÓN</b>	<p>Borrar la memoria del calculador (<b>G0**</b>).                  Realizar una prueba en carretera seguida de un control con el útil de diagnóstico.</p>
---------------------------	--

### DIAGNÓSTICO - Interpretación de las barras-gráficas XR25

<p><b>8</b></p> 	<p><b>Barra-gráfica 8 derecha o izquierda encendida intermitente</b></p> <p><u>Señal captador de rueda delantera derecha o delantera izquierda</u></p>	<p>Ficha nº 53</p>
---	--	--------------------

<p><b>CONSIGNAS</b></p>	<p>Incluso presentes en el momento del control, estos fallos serán siempre declarados por una <b>BG8</b> izquierda o derecha intermitente.</p> <p>Para confirmar su presencia y por lo tanto la necesidad de aplicar el diagnóstico siguiente, realizar una prueba en carretera. El fallo está presente si la barra-gráfica se enciende fija durante la prueba.</p> <p>Si las <b>barras-gráficas 6 y 8</b> izquierda están las dos encendidas, tratar la <b>barra-gráfica 6</b> prioritariamente.</p> <p>Si las <b>barras-gráficas 6 y 8</b> derecha están las dos encendidas, tratar la <b>barra-gráfica 6</b> prioritariamente.</p>
-------------------------	---

Verificar la calidad de la fijación del captador de velocidad de la rueda (posición y apriete al par).  
 Verificar el entrehierro captador / corona dentada en una vuelta de la rueda: **0,1 < entrehierro < 1,9**.  
 Verificar la conformidad de la corona dentada (estado y **número de dientes = 26** ).

Controlar la conexión y el estado de las conexiones del captador.  
 Si el conector es correcto, verificar la resistencia del captador a la altura de su conector.  
 Sustituir el captador si su resistencia no es del orden de **1,6 Kohmios (1,6 Kohmios ± 320 ohmios)**.

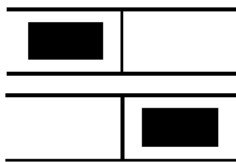
Efectuar un control visual del cableado del captador y verificar la calidad de las conexiones en el **conector de 31 vías** del calculador.

Si todos los controles son correctos, conectar el calculador y el captador de velocidad de la rueda y después borrar la memoria del calculador.  
 Salir del diagnóstico (**G13\***) y cortar el contacto.  
 Sustituir el captador si el fallo reaparece.

Si el fallo reaparece tras la sustitución del captador, puede ser consecuencia de un fallo de funcionamiento de una electroválvula. Por tanto, será necesario efectuar el control hidráulico de las electroválvulas con el útil de diagnóstico por el mando **G03\*** o **G04\*** (consultar el capítulo "Ayuda"). Si los **10 ciclos desbloqueo / bloqueo** no se efectúan en una de las ruedas, sustituir el grupo hidráulico.  
 Si el grupo hidráulico no es la causa, sustituir el calculador.

<p><b>TRAS LA REPARACIÓN</b></p>	<p>Borrar la memoria del calculador (<b>G0**</b>).</p> <p>Realizar una prueba en carretera seguida de un control con el útil de diagnóstico.</p>
----------------------------------	--

### DIAGNÓSTICO - Interpretación de las barras-gráficas XR25

<p><b>9</b></p> 	<p><b>Barra-gráfica 9 derecha o izquierda encendida intermitente</b></p> <p><u>Señal captador de rueda trasera derecha o trasera izquierda</u></p>	<p>Ficha nº 53</p>
---	--	--------------------

<p><b>CONSIGNAS</b></p>	<p>Incluso presentes en el momento del control, estos fallos serán siempre declarados por una <b>BG9</b> izquierda o derecha intermitente.</p> <p>Para confirmar su presencia y por lo tanto la necesidad de aplicar el diagnóstico siguiente, realizar una prueba en carretera. El fallo está presente si la barra-gráfica se enciende fija durante la prueba.</p> <p>Si las <b>barras-gráficas 7 y 9</b> izquierda están las dos encendidas, tratar la <b>barra-gráfica 7</b> prioritariamente.</p> <p>Si las <b>barras-gráficas 7 y 9</b> derecha están las dos encendidas, tratar la <b>barra-gráfica 7</b> prioritariamente.</p>
-------------------------	---

Verificar la calidad de la fijación del captador de velocidad de la rueda (posición y apriete al par).  
 Controlar la conexión y el estado de las conexiones del captador.  
 Controlar las conexiones a la altura del empalme intermedio bajo la carrocería **R101**.  
 Si el conector es correcto, verificar la resistencia del captador a la altura de su conector.  
 Sustituir el captador si su resistencia no es del orden de **1,6 Kohmios (1,6 Kohmios ± 320 ohmios)**.

Efectuar un control visual del cableado del captador y verificar la calidad de las conexiones en el **conector de 31 vías** del calculador.


Si todos los controles son correctos, conectar el calculador y el captador de velocidad de la rueda y después borrar la memoria del calculador. Salir del diagnóstico (**G13\***) y efectuar una prueba en carretera.  
 Si el fallo reaparece, verificar la conformidad de la corona dentada: estado, **número de dientes = 26**.

Si todos los controles son correctos, borrar la memoria del calculador, salir del diagnóstico y efectuar una prueba en carretera.  
 Sustituir el captador si el fallo reaparece.

Si el fallo reaparece tras la sustitución del captador, puede ser consecuencia de un fallo de funcionamiento de una electroválvula. Por tanto, será necesario efectuar el control hidráulico de las electroválvulas con el útil de diagnóstico por el mando **G05\*** o **G06\*** (consultar el capítulo "Ayuda"). Si los **10 ciclos desbloqueo / bloqueo** no se efectúan en una de las ruedas, sustituir el grupo hidráulico.  
 Si el grupo hidráulico no es la causa, sustituir el calculador.

<p><b>TRAS LA REPARACIÓN</b></p>	<p>Borrar la memoria del calculador (<b>G0**</b>).</p> <p>Realizar una prueba en carretera seguida de un control con el útil de diagnóstico.</p>
----------------------------------	--

### DIAGNÓSTICO - Interpretación de las barras-gráficas XR25

<p>10</p> 	<p><b>Barra-gráfica 10 derecha encendida fija o intermitente</b></p> <p><u>Circuito motor bomba</u></p> <p><b>Ayudas XR25: *30</b> 1.dEF: Mando permanente o CO masa motor 2.dEF: Ausencia de rotación del motor</p>	<p>Ficha nº 53</p>
---	--	--------------------

<b>CONSIGNAS</b>	<p>Si la <b>barra-gráfica 10</b> derecha está encendida intermitente, confirmar la presencia del fallo y por ello la necesidad de aplicar el diagnóstico siguiente lanzando el mando <b>G20*</b> con el útil de diagnóstico. El fallo está presente si la barra-gráfica reaparece encendida fija al final del mando.</p>
------------------	--

<b>1.dEF</b>	<b>CONSIGNAS</b>	<p>Sustituir el calculador si el motor de la bomba funciona permanentemente.</p>
--------------	------------------	--

**Controlar las masas ABS** (apriete de los dos tornillos de masa en la parte superior del grupo hidráulico).  
Controlar / asegurar la continuidad entre la **masa ABS** y la **vía 16** del conector del calculador.  
Verificar el bloqueo del conector dos vías del motor de la bomba.


Si todos los controles son correctos, conectar el calculador y después borrar su memoria por el mando **G0\***.  
Salir del diagnóstico (**G13\***) y efectuar una prueba en carretera.  
Si el fallo reaparece sustituir el calculador.

<b>2.dEF</b>	<b>CONSIGNAS</b>	<p>Sin.</p>
--------------	------------------	-------------

Sustituir el grupo hidráulico (bloqueo mecánico de la bomba,...).

<b>TRAS LA REPARACIÓN</b>	<p>Borrar la memoria del calculador (<b>G0**</b>). Realizar una prueba en carretera seguida de un control con el útil de diagnóstico.</p>
---------------------------	---

### DIAGNÓSTICO - Interpretación de las barras-gráficas XR25

<p>11</p> 	<p><b>Barra-gráfica 11 izquierda encendida fija</b></p> <p><u>Fallo alimentación electroválvulas</u></p>	<p>Ficha nº 53</p>
---	--	--------------------

<b>CONSIGNAS</b>	Sin.
------------------	------

Efectuar las intervenciones necesarias para obtener una tensión correcta entre las **vías 19 y 17/18** del **conector de 31 vías** del calculador del **ABS (9,5 Voltios < tensión correcta < 17,5 Voltios)**:


- Controlar el apriete y el estado de los terminales de la batería.
- Controlar el **fusible de 60A** en la caja de interconexiones del motor (soporte blanco).
- Asegurar la continuidad entre el **fusible de 60A** y las **vías 17 y 18** del conector del calculador.
- Controlar las **masas ABS** (apriete de los dos tornillos de masa en la parte superior del grupo hidráulico).
- Controlar / asegurar la continuidad entre la **masa ABS** y la **vía 19** del conector del calculador.

Si todos los controles son correctos, volver a conectar el calculador y después borrar su memoria de fallo por el mando **G0\*\***.

Salir del diagnóstico (**G13\***) y efectuar una prueba en carretera. Si el fallo reaparece sustituir el calculador.

<b>TRAS LA REPARACIÓN</b>	<p>Borrar la memoria del calculador (<b>G0**</b>).</p> <p>Realizar una prueba en carretera seguida de un control con el útil de diagnóstico.</p>
---------------------------	--

### DIAGNÓSTICO - Interpretación de las barras-gráficas XR25

<p>12</p> 	<p><b>Barra-gráfica 12 izquierda encendida fija o intermitente</b></p> <p><u>Circuito stop</u></p>	<p>Ficha nº 53</p>
---	--	--------------------

<b>CONSIGNAS</b>	<p>Sin.</p>
------------------	-------------

Accionar el pedal de freno vigilando las **barras-gráficas 13 derecha e izquierda**.  
**¿Las posiciones "pedal sin pisar" y "pedal pisado" son reconocidas?**


<b>SÍ</b>	<p>Controlar las dos bombillas de las luces de stop y la masa de los bloques de las luces traseras (no hay puesta a masa de la <b>vía 14</b> a través de las bombillas, sin pisar el pedal).</p>
-----------	--

<b>NO</b>	<p>Aplicar el diagnóstico descrito en la interpretación de las <b>barras-gráficas 13 izquierda y derecha</b> para el caso "<b>barra-gráfica 13 izquierda apagada y pedal de freno pisado</b>".</p>
-----------	--

<b>TRAS LA REPARACIÓN</b>	<p>Borrar la memoria del calculador (<b>G0**</b>).</p> <p>Realizar una prueba en carretera seguida de un control con el útil de diagnóstico.</p>
---------------------------	--



### DIAGNÓSTICO - Interpretación de las barras-gráficas XR25

<p>12</p> 	<p><b>Barra-gráfica 12 derecha encendida intermitente</b></p> <p><u>Corona dentada de una de las ruedas</u></p>	<p>Ficha nº 53</p>
---	---	--------------------


<p><b>CONSIGNAS</b></p>	<p>Incluso presente en el momento del control, este fallo será siempre declarado por una <b>BG12</b> derecha intermitente.</p> <p>Para confirmar su presencia y por ello la necesidad de aplicar el diagnóstico siguiente, realizar una prueba en carretera. El fallo está presente si la barra-gráfica se enciende fija durante la prueba.</p>
-------------------------	---

Verificar la calidad de la fijación de los captadores de velocidad de la rueda (posición y apriete al par).  
 Verificar la conformidad de las coronas dentadas: estado, **número de dientes = 26**.

<p><b>TRAS LA REPARACIÓN</b></p>	<p>Borrar la memoria del calculador (<b>G0**</b>).</p> <p>Realizar una prueba en carretera seguida de un control con el útil de diagnóstico.</p>
----------------------------------	--

## Antibloqueo de ruedas

### DIAGNÓSTICO - Interpretación de las barras-gráficas XR25

<p>13</p> 	<p><b>Barra-gráfica 13 derecha e izquierda</b></p> <p><b>Pedal de freno</b></p> <p>Encendida a la izquierda si pedal pisado. Encendida a la derecha si pedal no pisado</p>	<p>Ficha nº 53</p>
---	--	--------------------

<p><b>CONSIGNAS</b></p>	<p>Aplicar los controles únicamente si el encendido de la barra-gráfica no es coherente con la posición del pedal.</p>
-------------------------	--

#### Barra-gráfica 13 izquierda apagada, pedal de freno pisado.

La **BG13** derecha permanece encendida de forma permanente.

**Si las luces de stop funcionan:**

- Asegurar la continuidad entre el empalme tablero de bordo / trasero izquierdo **R2** en la **vía 3** y la **vía 14** del conector del calculador del **ABS**.  
Empalmes intermedios tablero de bordo / parte delantera del motor **R107 (vía G7)** y parte delantera del motor / **ABS R255 (vía 8)**.

**Si las luces de stop no funcionan:**

- Controlar el estado y el reglaje del contactor de stop así como el **fusible de 15A** de las luces de stop (en la platina de fusibles del habitáculo). Sustituirlo si es necesario.
- Desconectar el contactor de stop y después verificar / asegurar la presencia de **+ APC** en la **vía B1** del conector.
- Verificar el funcionamiento del contacto del contactor de stop (contacto de cierre entre las **vías A3** y **B1**).
- Controlar y asegurar la continuidad entre la **vía A3** del conector del contactor de stop y el empalme tablero de bordo / trasero izquierdo **R2** en la **vía 3**.

#### Barra-gráfica 13 encendida a la izquierda permanentemente.

- Controlar el estado y el reglaje del contactor de stop. Sustituirlo si es necesario.
- Verificar el funcionamiento del contacto del contactor de stop (contacto de cierre entre las **vías A3** y **B1**). Sustituir el contactor de stop si hay continuidad permanente entre estas dos vías.
- Controlar y asegurar el aislamiento al **12 voltios** de la unión entre la **vía A3** del conector del contactor de stop y la **vía 14** del conector del calculador del **ABS**.

Empalmes intermedios:

Tablero de bordo / parte delantera del motor **R107** en la **vía G7**.

Parte delantera del motor / **ABS R255** en la **vía 8**.

<p><b>TRAS LA REPARACIÓN</b></p>	<p>Realizar una prueba en carretera seguida de un control con el útil de diagnóstico.</p>
----------------------------------	---

## Antibloqueo de ruedas

### DIAGNÓSTICO - Interpretación de los fallos

<b>14G PRESENTE</b>	<u>Función taquímetro no programada</u>
-------------------------	---

<b>CONSIGNAS</b>	Sin.
------------------	------

El calculador **ABS BOSCH 5.3** con "función taquimetría" puede proporcionar la señal de la velocidad del vehículo a todos los usuarios de esta información en el vehículo (cuadro de instrumentos, control del motor,...). Esta señal de la velocidad del vehículo sustituirá a la que suministra el captador de velocidad situado en la caja de velocidades.

El calculador **ABS** calcula la velocidad del vehículo a partir de las velocidades de ruedas y del desarrollo del neumático que equipa el vehículo.

**En un calculador nuevo hay que programar en la memoria el desarrollo del neumático. Esto consiste en introducir un índice "X" mediante el útil de diagnóstico a través del mando "CONFIGURACIÓN DIÁMETRO RUEDA".**

Valor del índice "X":

<b>165 / 70 / R13 175 / 70 / R13 175 / 60 / R14 165 / 65 / R14</b>	<b>X = 108</b>
<b>175 / 65 / R14 185 / 60 / R14 185 / 55 / R15 195 / 50 / R15</b>	<b>X = 148</b>
<b>175 / 70 / R14</b>	<b>X = 232</b>


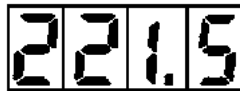
Tras introducir el índice por el mando "**CONFIGURACIÓN DIÁMETRO RUEDA**", borrar la memoria del calculador y después cortar el contacto.

Controlar mediante el parámetro "Índice taquimétrico", que el índice introducido ha sido aceptado correctamente.

<b>TRAS LA REPARACIÓN</b>	Borrar la memoria del calculador. Rehacer un control con el útil de diagnóstico.
-------------------------------	---

### DIAGNÓSTICO - CONTROL DE CONFORMIDAD

<b>CONSIGNAS</b>	Efectuar este control de conformidad sólo tras un control completo con el útil de diagnóstico.
------------------	--

Orden	Función	Parámetro / Estado controlado o acción	Visualización / Observaciones	Diagnóstico
1	Conformidad calculador con función taquimetría	<b>PR012</b> NÚMERO CALCULADOR		Sin
2	Conformidad calculador sin función taquimetría	<b>#12</b>		
3	Configuración del calculador	<b>PR030</b> ÍNDICE TAQUIMÉTRICO	Asegurarse de que el índice introducido corresponde a la monta del neumático en el vehículo (consultar el capítulo "ayuda")	Sin
4	Funcionamiento de los testigos <b>ABS</b> y freno Control inicialización calculador	Puesta del contacto	Encendido <b>3 segundos</b> de los testigos de alerta al poner el contacto	Sin
5	Reconocimiento posiciones pedal de freno	<b>ET013</b> PEDAL DE FRENO	Asegurarse de que el sistema reconoce las posiciones "PISADO" y "SIN PISAR"	<b>MR337</b> Diagnóstico

## Antibloqueo de ruedas

### DIAGNÓSTICO - AYUDA

#### UTILIZACIÓN DE LOS MODOS DE MANDO

##### Pilotaje electroválvulas para control hidráulico: G03\* a G06\*

Levantar el vehículo para poder girar las ruedas y controlar que giran libremente. Mantener el pedal de freno pisado para impedir que la rueda que se va a probar gire si se arrastra con la mano (no frenar demasiado fuerte para estar al límite del desbloqueo).

Teclear **G0X\*** —————> Se deben constatar diez ciclos desbloqueo / bloqueo en la rueda concernida.

##### Pilotaje del motor de la bomba: G08\*

Teclear **G08\*** y pisar el pedal de freno —————> Se debe constatar el funcionamiento del motor durante **2 segundos**.

##### Pilotaje del motor de la bomba y de las electroválvulas: G20\*

Teclear **G20\*** y pisar el pedal de freno —————> Se debe constatar un breve pilotaje del motor y de las electroválvulas.

##### Purga de los circuitos hidráulicos: G15\*3\* AVG / G15\*4\* AVD / G15\*5\* ARG / G15\*6\* ARD

Aplicar el proceso descrito en el capítulo "Purga de los circuitos" del **MR**

### PARTICULARIDADES

#### SUSTITUCIÓN DEL CALCULADOR "CON FUNCIÓN TAQUIMETRÍA"

El calculador **ABS BOSCH 5.3** con "función taquimetría" puede proporcionar la señal de la velocidad del vehículo a todos los usuarios de esta información en el vehículo (cuadro de instrumentos, control del motor,...). Esta señal velocidad del vehículo sustituirá a la que suministra el captador de velocidad situado en la caja de velocidades.

El calculador **ABS** calcula la velocidad del vehículo a partir de las velocidades de las ruedas y del desarrollo del neumático que equipa el vehículo.

**En un calculador nuevo hay que programar en la memoria el desarrollo del neumático. Esto consiste en introducir un índice "X" mediante el útil de diagnóstico a través del mando "CONFIGURACIÓN DIÁMETRO RUEDA".**

Valor del índice "X":

165 / 70 / R13 175 / 70 / R13 175 / 60 / R14 165 / 65 / R14	<b>X = 108</b>
175 / 65 / R14 185 / 60 / R14 185 / 55 / R15 195 / 50 / R15	<b>X = 148</b>
175 / 70 / R14	<b>X = 232</b>

Tras introducir el índice por el mando "**CONFIGURACIÓN DIÁMETRO RUEDA**", borrar la memoria del calculador y después cortar el contacto.

Controlar mediante el parámetro "Índice taquimétrico" que el índice introducido ha sido aceptado correctamente.

### DIAGNÓSTICO - EFECTOS CLIENTE

#### CONSIGNAS

Consultar este efecto cliente después de realizar un control completo con el útil de diagnóstico.

#### FALLOS CONSTATADOS EN EL FUNCIONAMIENTO DEL TESTIGO

El testigo <b>ABS</b> no se enciende <b>3 segundos</b> al poner el contacto	<b>ALP 1</b>
Encendido permanente del testigo <b>ABS</b> con el contacto puesto (sin fallo declarado por el útil de diagnóstico)	<b>ALP 2</b>
Encendido permanente del testigo <b>ABS</b> y/o freno después del arranque del motor	<b>ALP 3</b>
Encendido fugitivo del testigo <b>ABS</b> y/o freno, circulando	<b>ALP 3</b>
El testigo de freno no se enciende <b>3 segundos</b> al poner el contacto	<b>ALP 4</b>
Encendido permanente del testigo de freno con el contacto puesto	<b>ALP 5</b>
Encendido permanente de los testigos <b>ABS</b> y freno con el contacto puesto	<b>ALP 6</b>

#### FALLOS CONSTATADOS AL FRENAR CON REGULACIÓN ABS

Bloqueo de una o varias ruedas	<b>ALP 7</b>
Tiro	<b>ALP 8</b>
Zigzaguo	<b>ALP 9</b>
Funcionamiento <b>ABS</b> inesperado a baja velocidad y débil esfuerzo en el pedal	<b>ALP 10</b>
Funcionamiento <b>ABS</b> inesperado en malas carreteras	<b>ALP 11</b>
Funcionamiento <b>ABS</b> inesperado con utilización de equipamientos especiales (radio-teléfono, CB,...)	<b>ALP 12</b>
Mucho recorrido del pedal de freno tras una fase de regulación (con un pedal blando durante la entrada en regulación)	<b>ALP 13</b>
Pedal con mucho recorrido	<b>ALP 14</b>
Vibración del pedal de freno	<b>ALP 15</b>
Ruidos de la bomba, de la tubería o del grupo hidráulico	<b>ALP 16</b>

### DIAGNÓSTICO - EFECTOS CLIENTE

#### CONSIGNAS

Consultar este efecto cliente después de realizar un control completo con el útil de diagnóstico.

#### OTROS CASOS

Los testigos **ABS** y freno no se encienden, calculador desconectado

**ALP 17**

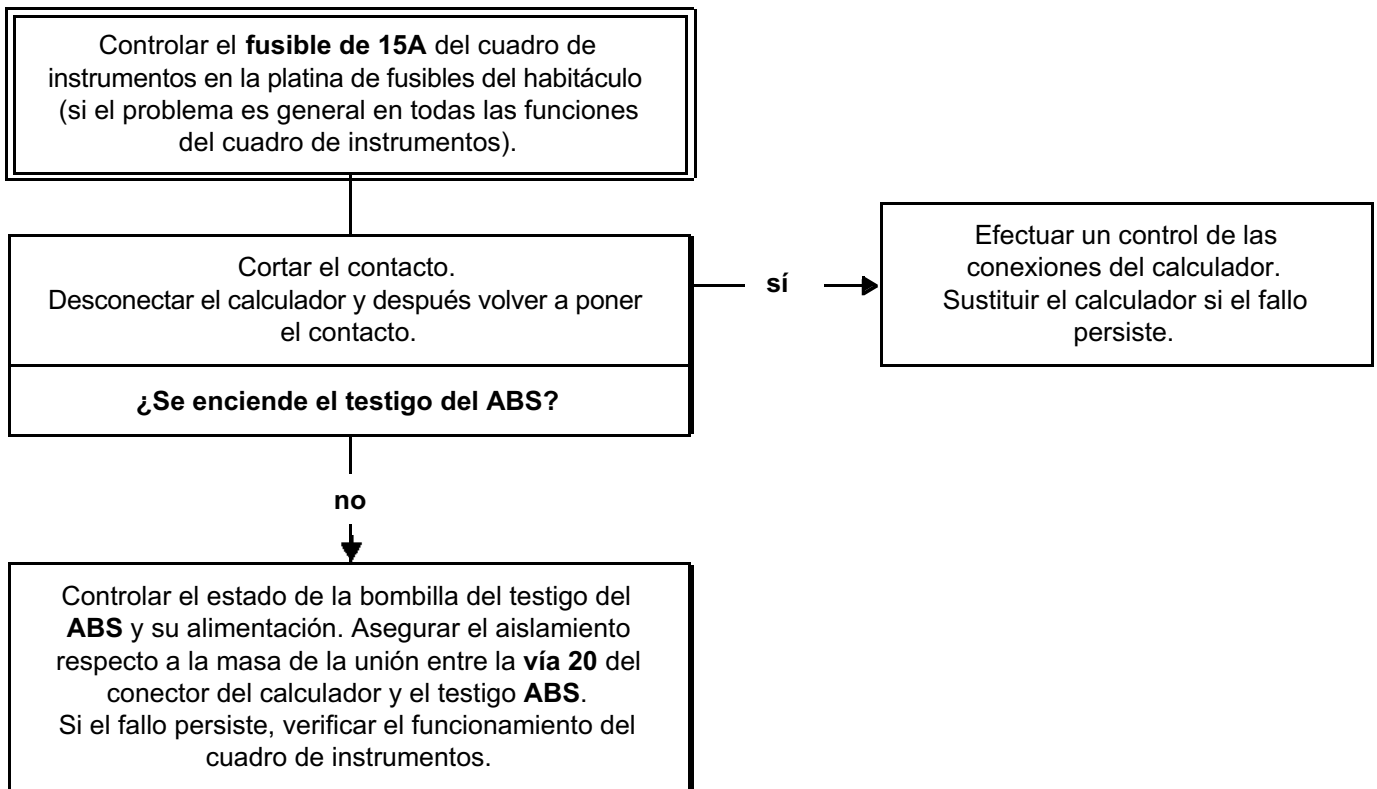
Ausencia de comunicación con el calculador **ABS**

**ALP 18**

### DIAGNÓSTICO - ÁRBOL DE LOCALIZACIÓN DE AVERÍAS

ALP 1	<b>EL TESTIGO DEL ABS NO SE ENCIENDE 3 SEGUNDOS AL PONER EL CONTACTO</b>
-------	--

<b>CONSIGNAS</b>	<p>Consultar este efecto cliente después de realizar un control completo con el útil de diagnóstico.</p> <p>Los testigos <b>ABS</b> y freno se encienden por pérdida de masa en las uniones.</p>
------------------	--



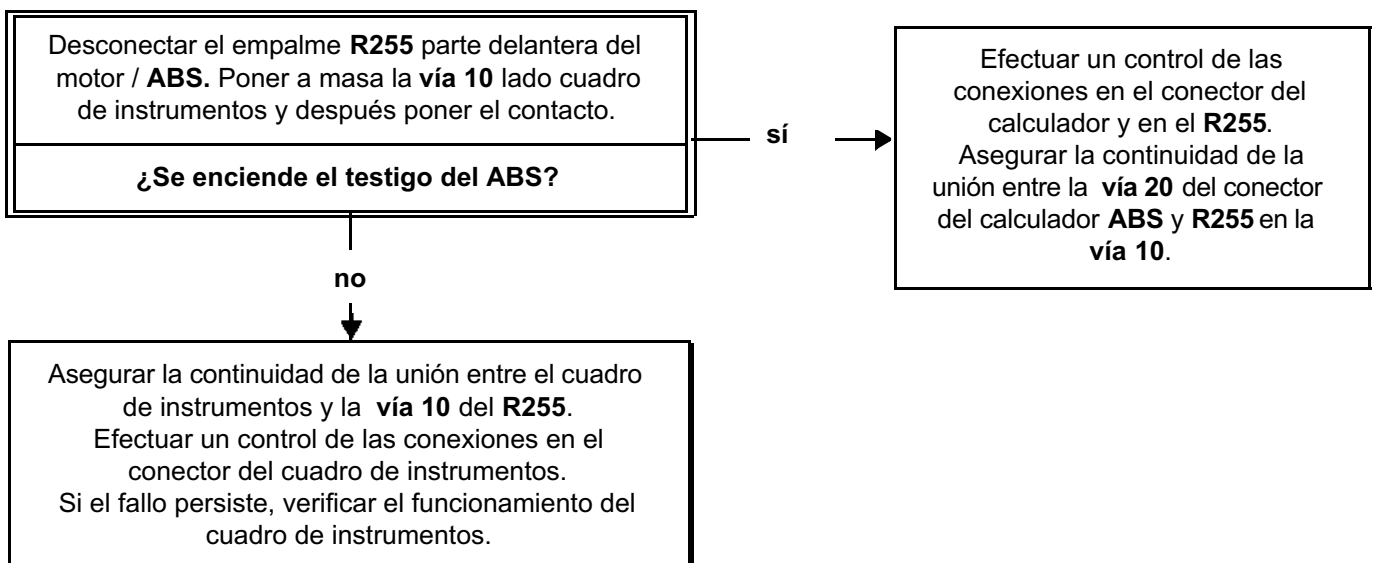
<b>TRAS LA REPARACIÓN</b>	Realizar una prueba en carretera y después un control con el útil de diagnóstico.
---------------------------	---



### DIAGNÓSTICO - ÁRBOL DE LOCALIZACIÓN DE AVERÍAS

<b>ALP 2</b>	<b>ENCENDIDO PERMANENTE DEL TESTIGO ABS CON EL CONTACTO PUESTO (sin fallo declarado por el útil de diagnóstico)</b>
--------------	---

<b>CONSIGNAS</b>	<p>Consultar este efecto cliente después de realizar un control completo con el útil de diagnóstico.</p> <p>Los testigos <b>ABS</b> y freno se encienden por pérdida de masa en las uniones.</p>
------------------	--



<b>TRAS LA REPARACIÓN</b>	Realizar una prueba en carretera y después un control con el útil de diagnóstico.
---------------------------	---

## Antibloqueo de ruedas

### DIAGNÓSTICO - ÁRBOL DE LOCALIZACIÓN DE AVERÍAS

ALP 3	<p><b>ENCENDIDO PERMANENTE DEL TESTIGO ABS Y/O FRENO DESPUÉS ARRANCAR EL MOTOR</b></p> <p><b>ENCENDIDO FUGITIVO DEL TESTIGO DEL ABS Y/O FRENO CIRCULANDO</b></p>
-------	--

<b>CONSIGNAS</b>	<p>Consultar este efecto cliente después de realizar un control completo con el útil de diagnóstico.</p> <p>Los testigos <b>ABS</b> y freno se encienden por pérdida de masa en las uniones.</p>
------------------	--

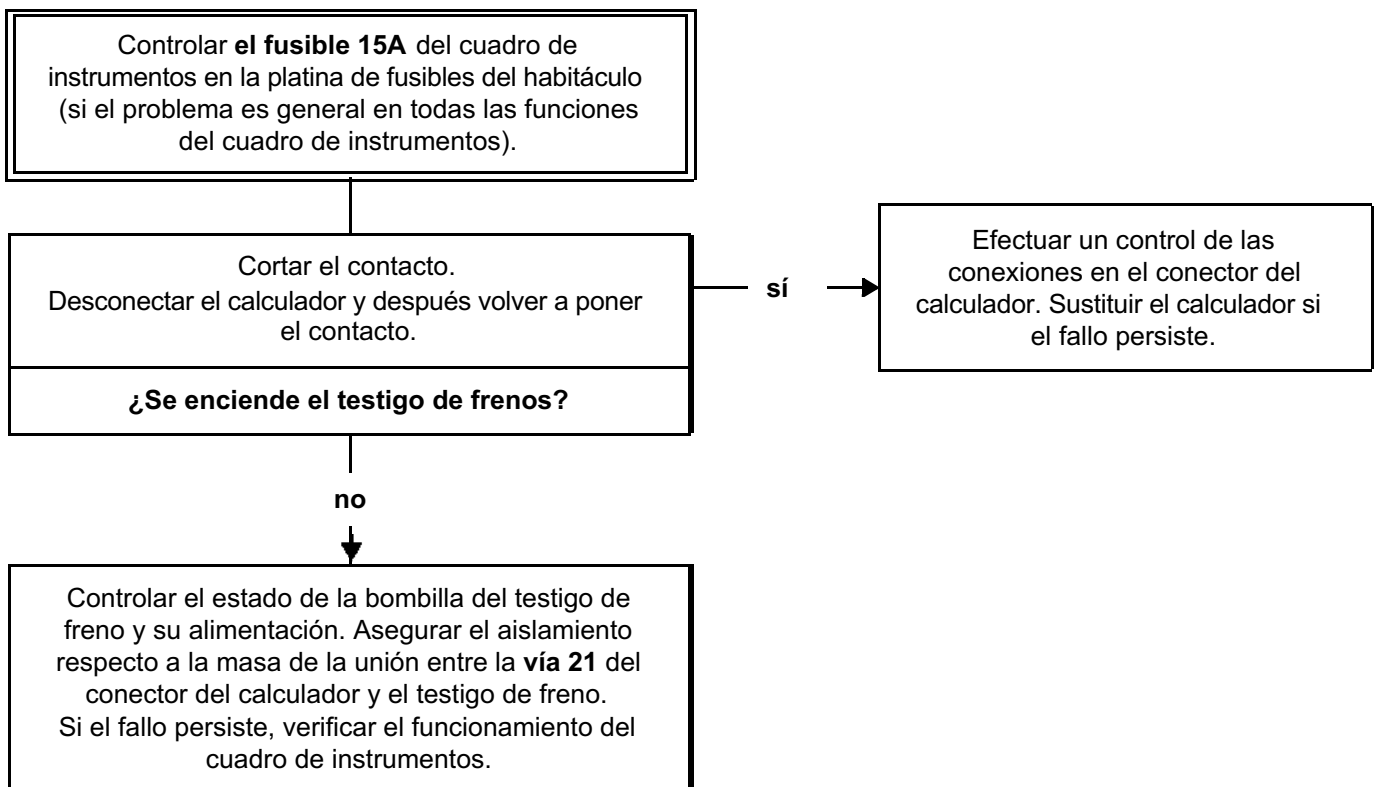
<p>Controlar la tensión de alimentación del calculador: <b>9,5 Voltios &lt; tensión correcta &lt; 17,5 Voltios.</b></p> <p>Si es necesario, efectuar las intervenciones siguientes:</p> <ul style="list-style-type: none"> <li>- Control de la carga de la batería (control del circuito de carga si es necesario).</li> <li>- Control del apriete y del estado de los terminales de la batería.</li> <li>- Controlar las masas ABS (apriete los dos tornillos de masa por encima del grupo <b>ABS</b>).</li> </ul> <p>Asegurar la continuidad de la unión entre la <b>vía 20</b> del conector del calculador <b>ABS</b> y el testigo <b>ABS</b>.</p> <p>Asegurar la continuidad de la unión entre la <b>vía 21</b> del conector del calculador <b>ABS</b> y el testigo de freno.</p> <p>Efectuar un control de las conexiones en estas dos uniones.</p>
--

<b>TRAS LA REPARACIÓN</b>	<p>Realizar una prueba en carretera y después un control con el útil de diagnóstico.</p>
---------------------------	--

### DIAGNÓSTICO - ÁRBOL DE LOCALIZACIÓN DE AVERÍAS

ALP 4	<b>EL TESTIGO DE FRENO NO SE ENCIENDE 3 SEGUNDOS AL PONER EL CONTACTO</b>
-------	---

<b>CONSIGNAS</b>	<p>Consultar este efecto cliente después de realizar un control completo con el útil de diagnóstico.</p> <p>Los testigos <b>ABS</b> y freno se encienden por pérdida de masa en las uniones.</p>
------------------	--

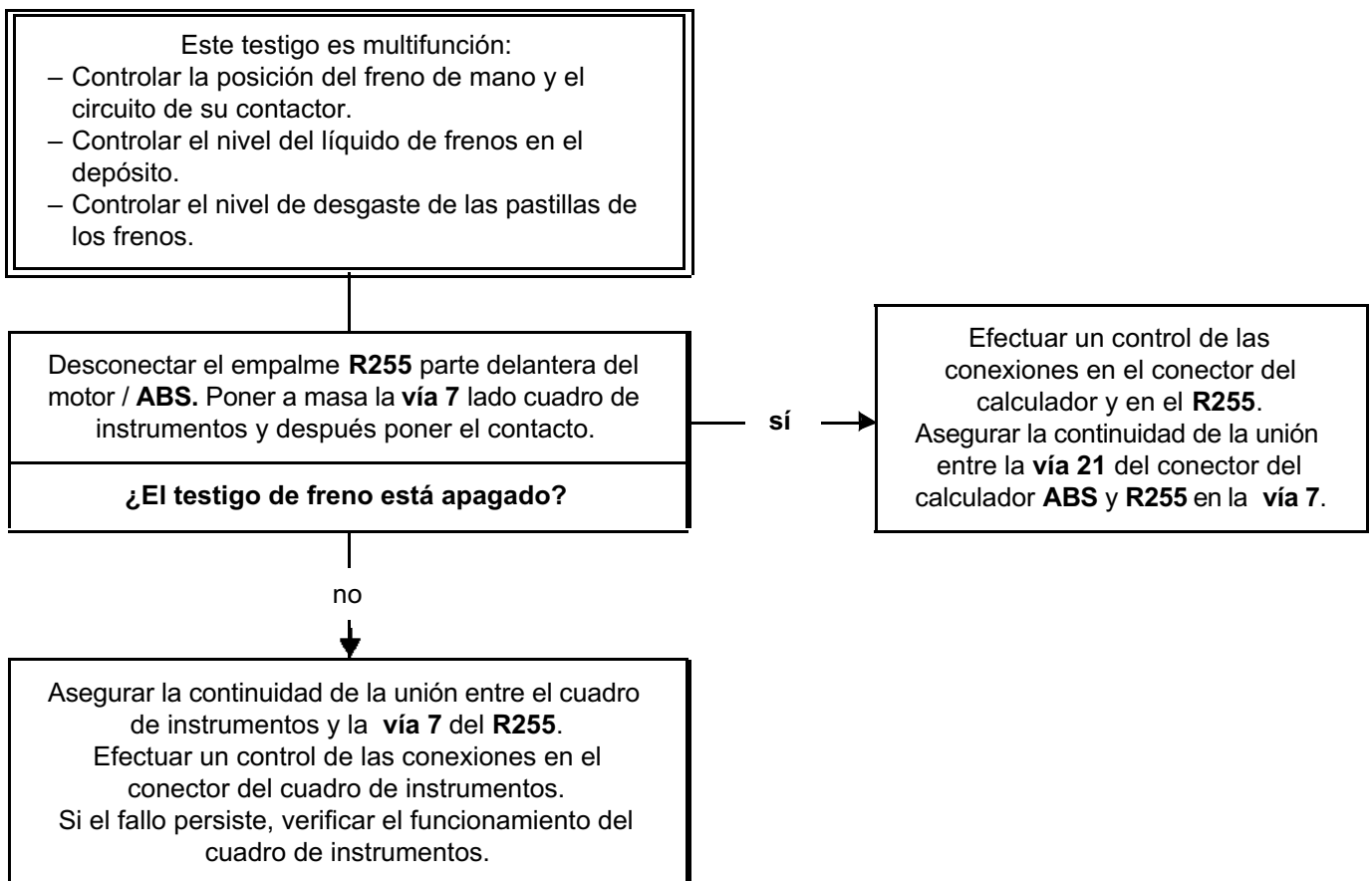


<b>TRAS LA REPARACIÓN</b>	Realizar una prueba en carretera y después un control con el útil de diagnóstico.
---------------------------	---

### DIAGNÓSTICO - ÁRBOL DE LOCALIZACIÓN DE AVERÍAS

<b>ALP 5</b>	<b>ENCENDIDO PERMANENTE DEL TESTIGO DE FRENO CON EL CONTACTO PUESTO</b>
--------------	---

<b>CONSIGNAS</b>	<p>Consultar este efecto cliente después de realizar un control completo con el útil de diagnóstico.</p> <p>Los testigos <b>ABS</b> y freno se encienden por pérdida de masa en las uniones.</p>
------------------	--



<b>TRAS LA REPARACIÓN</b>	Realizar una prueba en carretera y después un control con el útil de diagnóstico.
---------------------------	---

## Antibloqueo de ruedas

### DIAGNÓSTICO - ÁRBOL DE LOCALIZACIÓN DE AVERÍAS

<b>ALP 6</b>	<b>ENCENDIDO PERMANENTE DE LOS TESTIGOS ABS Y FRENO CON EL CONTACTO PUESTO</b>
--------------	--

<b>CONSIGNAS</b>	Consultar este efecto cliente después de realizar un control completo con el útil de diagnóstico.
------------------	---

Controlar el **fusible ABS de 10A** en la platina de fusibles del habitáculo.  
 Verificar las **masas ABS** (apriete de los dos tornillos en la parte superior del grupo hidráulico).  
 Verificar que el calculador y los empalmes intermedios **R107** tablero de bordo / parte delantera del motor y **R255** parte delantera del motor / **ABS** están correctamente conectados (verificar también el estado de las conexiones).  
 Verificar que el calculador esté correctamente alimentado:  
 – Asegurar la presencia de **+APC** en la **vía 15** del conector del calculador.  
 – Asegurar la continuidad con la **masa** de las **vías 16 y 19** del conector del calculador.

Si el problema persiste, consultar los **ALP2** y **ALP5**.

<b>TRAS LA REPARACIÓN</b>	Realizar una prueba en carretera y después un control con el útil de diagnóstico.
-------------------------------	---

### DIAGNÓSTICO - ÁRBOL DE LOCALIZACIÓN DE AVERÍAS

<b>ALP 7</b>	<b>BLOQUEO DE UNA O VARIAS RUEDAS</b>
--------------	---------------------------------------

<b>CONSIGNAS</b>	Consultar este efecto cliente después de realizar un control completo con el útil de diagnóstico.
------------------	---

**RECUERDEN:** el bloqueo de las ruedas de un vehículo equipado con **ABS** o el chirrido de los neumáticos, percibidos por el cliente como un bloqueo, pueden estar ligados a una reacción normal del sistema y no deben ser considerados sistemáticamente como fallos:

- Bloqueo autorizado por debajo de **6 km/h** (el sistema no activa ya la regulación).
- Frenado con regulación **ABS** en una carretera muy mala (chirridos importantes).

Ahora bien, si hay efectivamente un bloqueo de la o de las ruedas, levantar el vehículo para poder girar las ruedas y verificar:

- Una posible inversión en la conexión de los captadores de velocidad.
  - Utilizar las funciones **#01, #02, #03 y #04** haciendo girar las ruedas asociadas y asegurarse de la coherencia de los resultados obtenidos.
  - Si el valor medido es nulo, girar las otras ruedas para confirmar una inversión eléctrica de los captadores y reparar el cableado.
- Una posible inversión de la tubería a la altura del grupo hidráulico.
  - Utilizar las funciones **G03\*, G04\*, G05\* y G06\*** pisando el pedal de freno y verificar la presencia de diez ciclos desbloqueo / bloqueo en la rueda concernida (consultar el capítulo "Ayuda").
  - Si no se realizan los diez ciclos en la rueda comprobada (estando la rueda bloqueada), verificar si se han realizado en la otra rueda (confirmación de una inversión: reparar).
  - Si no se realizan los diez ciclos en la rueda sin inversión de tuberías, sustituir el grupo hidráulico.
  - Verificar el estado de las coronas dentadas **ABS** y su conformidad.
  - Controlar también el entrehierro captador / corona dentada en una vuelta de cada rueda delantera (control imposible en el tren trasero):

**0,1 mm < entrehierro en una vuelta delantera < 1,9 mm.**

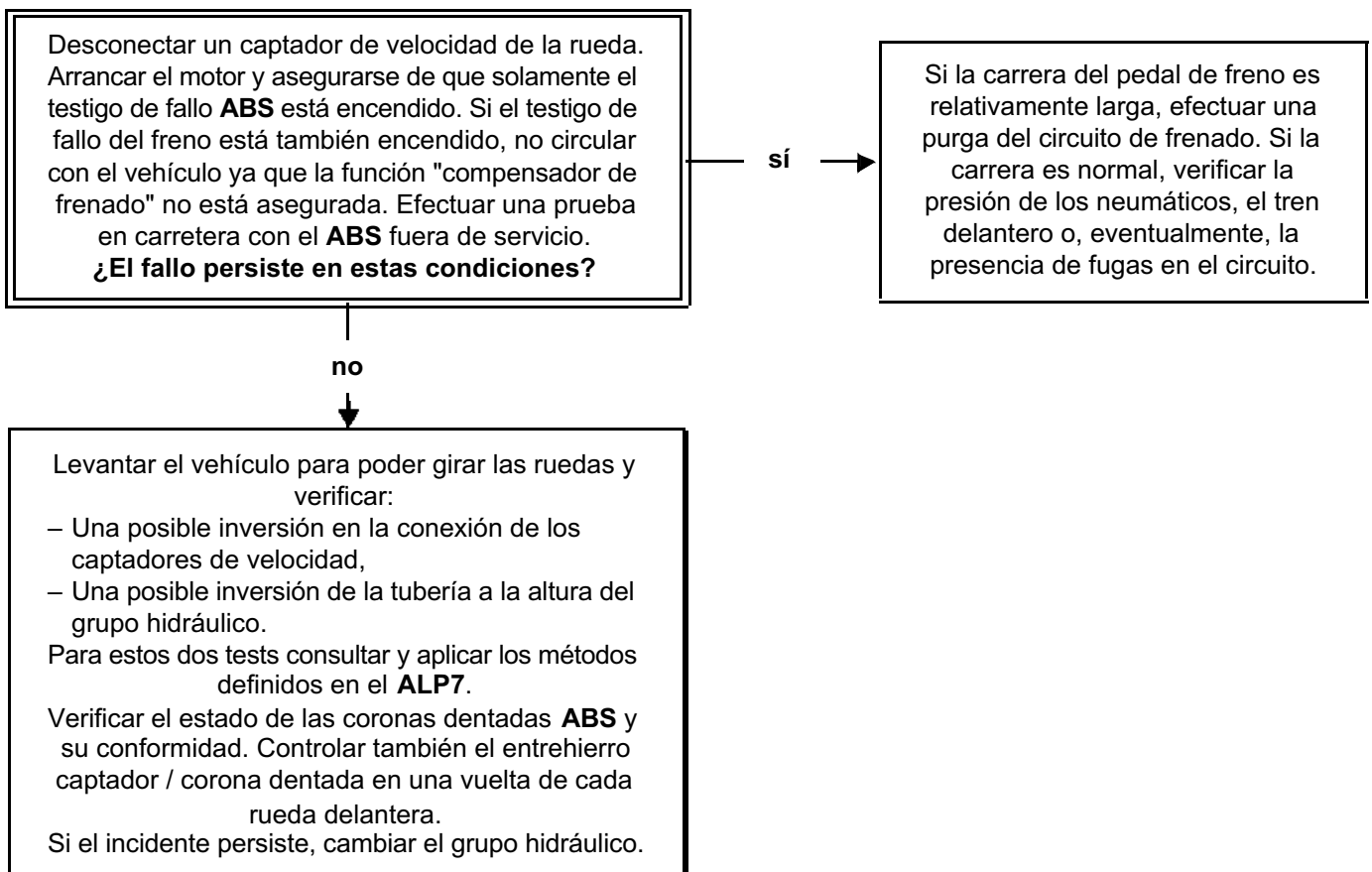
Si el incidente persiste después de estos controles, cambiar el grupo hidráulico.

<b>TRAS LA REPARACIÓN</b>	Realizar una prueba en carretera y después un control con el útil de diagnóstico.
---------------------------	---

### DIAGNÓSTICO - ÁRBOL DE LOCALIZACIÓN DE AVERÍAS

<b>ALP 8</b>	<b>TIRO</b>
--------------	-------------

<b>CONSIGNAS</b>	Consultar este efecto cliente después de realizar un control completo con el útil de diagnóstico.
------------------	---

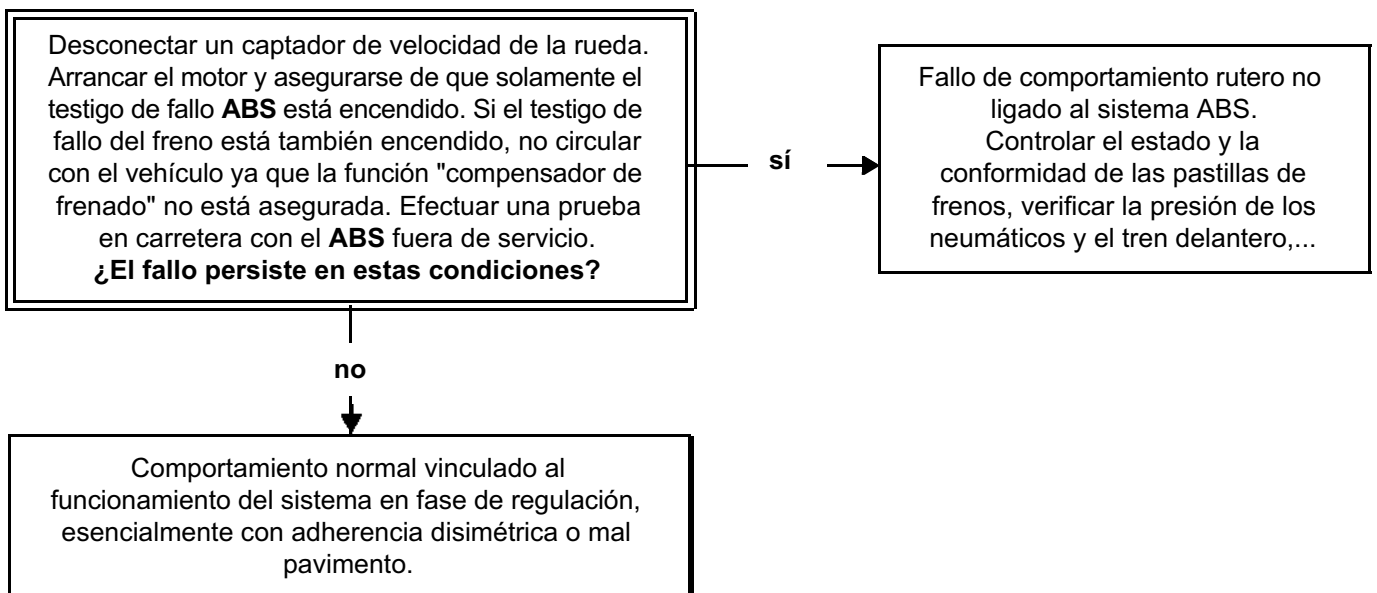


<b>TRAS LA REPARACIÓN</b>	Realizar una prueba en carretera y después un control con el útil de diagnóstico.
---------------------------	---

### DIAGNÓSTICO - ÁRBOL DE LOCALIZACIÓN DE AVERÍAS

<b>ALP 9</b>	<b>ZIGZAGUEO</b>
--------------	------------------

<b>CONSIGNAS</b>	Consultar este efecto cliente después de realizar un control completo con el útil de diagnóstico.
------------------	---



<b>TRAS LA REPARACIÓN</b>	Realizar una prueba en carretera y después un control con el útil de diagnóstico.
---------------------------	---



### DIAGNÓSTICO - ÁRBOL DE LOCALIZACIÓN DE AVERÍAS

<b>ALP 10</b>	<b>FUNCIONAMIENTO ABS INESPERADO A BAJA VELOCIDAD Y DÉBIL ESFUERZO EN EL PEDAL</b>
---------------	--

<b>CONSIGNAS</b>	Consultar este efecto cliente después de realizar un control completo con el útil de diagnóstico.
------------------	---

Es posible notar vibraciones en el pedal de freno, que se deben a reacciones del sistema en situaciones especiales:

- Paso por ralentizadores.
- Curva cerrada con alzada de la rueda trasera interior.

Esta sensación puede estar vinculada con la simple acción de la función "compensador de frenado" durante la limitación de la presión en el tren trasero.

Si el problema es diferente, controlar los conectores de los captadores de velocidad (micro-cortes), así como los entrehierros.

<b>TRAS LA REPARACIÓN</b>	Realizar una prueba en carretera y después un control con el útil de diagnóstico.
---------------------------	---

**DIAGNÓSTICO - ÁRBOL DE LOCALIZACIÓN DE AVERÍAS**

<b>ALP 11</b>	<b>FUNCIONAMIENTO ABS INESPERADO EN MALAS CARRETERAS</b>
---------------	--

<b>CONSIGNAS</b>	Consultar este efecto cliente después de realizar un control completo con el útil de diagnóstico.
------------------	---

En malas carreteras, es normal sentir tirones y vibraciones en el pedal, así como unos chirridos más fuertes que sobre un buen pavimento.  
Resulta de ello una impresión de variación de la eficacia, a considerar como normal.

<b>TRAS LA REPARACIÓN</b>	Realizar una prueba en carretera y después un control con el útil de diagnóstico.
---------------------------	---

## DIAGNÓSTICO - ÁRBOL DE LOCALIZACIÓN DE AVERÍAS

ALP 12	<b>FUNCIONAMIENTO ABS INESPERADO CON UTILIZACIÓN DE EQUIPAMIENTOS ESPECIALES (radio, teléfono, CB...)</b>
--------	---

<b>CONSIGNAS</b>	Consultar este efecto cliente después de realizar un control completo con el útil de diagnóstico.
------------------	---

Verificar que el equipamiento que da problemas durante su utilización esté homologado.  
Verificar que este equipamiento haya sido correctamente instalado, sin modificar el cableado de origen y en particular el del **ABS** (conexiones a masa y a **+APC / AVC** del **ABS** no autorizados).

<b>TRAS LA REPARACIÓN</b>	Realizar una prueba en carretera y después un control con el útil de diagnóstico.
---------------------------	---

### DIAGNÓSTICO - ÁRBOL DE LOCALIZACIÓN DE AVERÍAS

<b>ALP 13</b>	<b>MUCHO RECORRIDO DEL PEDAL DE FRENO TRAS UNA FASE DE REGULACIÓN (con un pedal blando durante la entrada en regulación)</b>
---------------	--

<b>CONSIGNAS</b>	Consultar este efecto cliente después de realizar un control completo con el útil de diagnóstico.
------------------	---

Paso de aire de los canales de regulación del grupo hidráulico hacia los circuitos de frenado.  
 Efectuar una purga de los circuitos según el proceso preconizado en el MR (utilización de los modos de mandos con la maleta **XR25**).  
 Después de la intervención, efectuar una prueba en carretera con regulación ABS.

Si el fallo persiste, realizar la operación anterior de nuevo una o dos veces.  
 Si el efecto cliente es particularmente pronunciado y las purgas no aportan mejoras, sustituir el grupo hidráulico.

<b>TRAS LA REPARACIÓN</b>	Realizar una prueba en carretera y después un control con el útil de diagnóstico.
---------------------------	---

### DIAGNÓSTICO - ÁRBOL DE LOCALIZACIÓN DE AVERÍAS

<b>ALP 14</b>	<b>PEDAL CON MUCHO RECORRIDO</b>
---------------	----------------------------------

<b>CONSIGNAS</b>	Consultar este efecto cliente después de realizar un control completo con el útil de diagnóstico.
------------------	---

Presencia de aire en los circuitos de frenado.  
Efectuar una purga convencional de los circuitos comenzando por el freno trasero izquierdo, delantero izquierdo y después delantero derecho.  
Repetir la operación si es necesario.

<b>TRAS LA REPARACIÓN</b>	Realizar una prueba en carretera y después un control con el útil de diagnóstico.
---------------------------	---

### DIAGNÓSTICO - ÁRBOL DE LOCALIZACIÓN DE AVERÍAS

ALP 15	VIBRACIÓN DEL PEDAL DE FRENO
--------	------------------------------

<b>CONSIGNAS</b>	Consultar este efecto cliente después de realizar un control completo con el útil de diagnóstico.
------------------	---

Reacción normal en el pedal de freno durante una fase de regulación **ABS** o de limitación de la presión en el tren trasero (función "compensador de frenado").

<b>TRAS LA REPARACIÓN</b>	Realizar una prueba en carretera y después un control con el útil de diagnóstico.
---------------------------	---

### DIAGNÓSTICO - ÁRBOL DE LOCALIZACIÓN DE AVERÍAS

<b>ALP 16</b>	<b>RUIDOS DE LA BOMBA, DE LA TUBERÍA O DEL GRUPO HIDRÁULICO</b>
---------------	---

<b>CONSIGNAS</b>	Consultar este efecto cliente después de realizar un control completo con el útil de diagnóstico.
------------------	---

- Vibración del grupo: controlar la presencia y el estado de los silentblocs de aislamiento del soporte del grupo.
  - Vibración de la tubería: verificar que todos los tubos estén bien enganchados en sus grapas de fijación y que no haya contacto entre los propios tubos ni entre tubos y carrocería.
- Para determinar de dónde viene el ruido, se pueden utilizar las funciones **G03\***, **G04\***, **G05\*** y **G06\*** de la maleta **XR25** (consultar el capítulo "Ayuda").

<b>TRAS LA REPARACIÓN</b>	Realizar una prueba en carretera y después un control con el útil de diagnóstico.
---------------------------	---

## DIAGNÓSTICO - ÁRBOL DE LOCALIZACIÓN DE AVERÍAS

ALP 17	LOS TESTIGOS ABS Y FRENO NO SE ENCIENDEN, CALCULADOR DESCONECTADO
--------	--

<b>CONSIGNAS</b>	Consultar este efecto cliente después de realizar un control completo con el útil de diagnóstico.
------------------	---

Desconectar el calculador **ABS**.  
Controlar la presencia del shunt entre la **vía 19** y las **vías 20 y 21** del conector del calculador.

<b>TRAS LA REPARACIÓN</b>	Realizar una prueba en carretera y después un control con el útil de diagnóstico.
---------------------------	---



### DIAGNÓSTICO - ÁRBOL DE LOCALIZACIÓN DE AVERÍAS

<b>ALP 18</b>	<b>AUSENCIA DE COMUNICACIÓN CON EL CALCULADOR ABS</b>
---------------	---

<b>CONSIGNAS</b>	Consultar este efecto cliente después de realizar un control completo con el útil de diagnóstico.
------------------	---

Asegurarse de que el útil de diagnóstico no sea la causa del fallo tratando de comunicar con un calculador en otro vehículo. Si el útil de diagnóstico no es la causa y el diálogo no se establece con ningún otro calculador de un mismo vehículo, es posible que un calculador defectuoso perturbe el bus de diagnóstico **K** y **L**. Proceder por desconexiones sucesivas para localizar este calculador.  
 Verificar la tensión de la batería y efectuar las intervenciones necesarias para obtener una tensión conforme (**9,5 Voltios < U batería < 17,5 Voltios**).

Verificar la presencia y el estado del fusible del **ABS** en la platina de fusibles del habitáculo (**10A**).  
 Verificar la conexión del conector del calculador y el estado de sus conexiones.  
 Verificar la conexión y el estado de las conexiones a la altura de los empalmes intermedios **R107** tablero de bordo / parte delantera del motor y **R255** parte delantera del motor / **ABS**.  
 Verificar las masas **ABS** (apriete los dos tornillos de masa por encima del grupo **ABS**).  
 Verificar que el calculador esté correctamente alimentado:  
 – **masa en la vía 19** del conector **31 vías**,  
 – **+APC en la vía 15** del conector **31 vías**,

Verificar que la toma de diagnóstico esté correctamente alimentada:  
 – **+ AVC en la vía 16**  
 – **masa en la vía 5**  
 Verificar la continuidad y el aislamiento de las líneas de la unión toma de diagnóstico / calculador del **ABS**:  
 – entre la **vía 12** del conector del calculador y la **vía 15** de la toma de diagnóstico,  
 – entre la **vía 11** del conector del calculador y la **vía 7** de la toma de diagnóstico.

Si el diálogo sigue sin establecerse tras estos diferentes controles, sustituir el calculador del **ABS**.

<b>TRAS LA REPARACIÓN</b>	Realizar una prueba en carretera y después un control con el útil de diagnóstico.
---------------------------	---



## **6** Climatización

### **62** ACONDICIONADOR DE AIRE

# Acondicionador de aire

## Sumario

	Páginas
<b>62 ACONDICIONADOR DE AIRE</b>	
<b>Acondicionador de aire manual</b>	
Preliminares	62-1
Efectos cliente	62-2
Árbol de localización de averías	62-3
<b>Acondicionador de aire regulado</b>	
Preliminares	62-27
Interpretación de los fallos	62-29
Control de conformidad	62-37
Interpretación de los estados	62-43
Interpretación de los parámetros	62-49
Efectos clientes	62-51
Árbol de localización de averías	62-51

---

Este documento presenta el diagnóstico genérico aplicable en todos los calculadores de climatización manual montados en el Clio II a partir de junio del 2001 (versión Europa).

Para emprender un diagnóstico de este sistema, es imperativo disponer de los elementos siguientes:

- Este capítulo del manual de reparación diagnóstico,
- El esquema eléctrico de la función para el vehículo considerado,
- Un multímetro.

### SECUENCIA GENERAL DE DIAGNÓSTICO

- Búsqueda de los documentos de "Diagnóstico" que corresponden al sistema identificado.
- Se asumen las informaciones aportadas por los capítulos preliminares.

### PARTICULARIDADES DE LA CLIMATIZACIÓN MANUAL

El **bucle frío** es gestionado por el calculador de inyección y los mandos de mezcla y de reparto de la climatización son manuales, por lo que el calculador de climatización **no registra ningún fallo explotable con el útil de diagnóstico**.

Todos los fallos ligados al **bucle frío**, compresor, presostato, grupos motoventiladores y circuito de carga, **son diagnosticados por el calculador de inyección**, que recibe únicamente por parte del calculador de climatización una demanda de funcionamiento del circuito del acondicionador de aire. Para un diagnóstico completo del bucle frío, consultar el **diagnóstico del calculador de inyección**.

Por lo tanto, en esta nota sólo trataremos la búsqueda de avería por **efecto cliente**.

### TRATAMIENTO DEL EFECTO CLIENTE

Este capítulo propone unos árboles de localización de averías que dan una serie de causas posibles del problema. Estos ejes de búsqueda sólo se deben utilizar en caso de que la climatización **no funciona correctamente** y de que se haya efectuado un **diagnóstico completo del bucle frío a través del diagnóstico de la inyección**.

### CORRESPONDENCIAS DE LOS CONECTORES DEL CALCULADOR:

- Conector de 15 vías **verde** del calculador: **conector A**
- Conector de 10 vías **negro** del calculador: **conector B**

**CONSIGNAS**

Antes de intervenir, verificar que el cliente utiliza correctamente su climatización.

**PROBLEMA DE DISTRIBUCIÓN DE AIRE**

- PROBLEMA DE REPARTO DE AIRE \_\_\_\_\_ ALP 1
- PROBLEMA DE CAUDAL DE AIRE \_\_\_\_\_ ALP 2
- FALTA DE EFICACIA DEL DESEMPAÑADO DEL PARABRISAS \_\_\_\_\_ ALP 3
- FALTA DE EFICACIA DE LA VENTILACIÓN \_\_\_\_\_ ALP 4
- NO HAY VENTILACIÓN EN EL HABITÁCULO \_\_\_\_\_ ALP 5
- NO HAY RECICLAJE DE AIRE \_\_\_\_\_ ALP 6

**PROBLEMA DE CALEFACCIÓN**

- NO HAY CALEFACCIÓN O ESCASEZ DE CALEFACCIÓN \_\_\_\_\_ ALP 7
- EXCESO DE CALEFACCIÓN \_\_\_\_\_ ALP 8
- NO HAY FRÍO \_\_\_\_\_ ALP 9
- DEMASIADO FRÍO \_\_\_\_\_ ALP 10
- FALTA DE EFICACIA DE LA CLIMATIZACIÓN \_\_\_\_\_ ALP 11
- CALEFACCIÓN INSUFICIENTE EN LAS PLAZAS TRASERAS \_\_\_\_\_ ALP 12

**PERTURBACIONES EN EL HABITÁCULO**

- MALOS OLORES EN EL HABITÁCULO \_\_\_\_\_ ALP 13

**PROBLEMA DE AGUA EN EL HABITÁCULO**

- PRESENCIA DE AGUA EN EL HABITÁCULO \_\_\_\_\_ ALP 14

**PROBLEMA DEL CUADRO DE MANDOS**

- NO HAY ILUMINACIÓN EN EL CUADRO DE MANDOS \_\_\_\_\_ ALP 15
- DUREZA DE LOS MANDOS \_\_\_\_\_ ALP 16

ALP 1

PROBLEMA DE REPARTO DE AIRE

**CONSIGNAS**

Antes de intervenir, verificar que el cliente utiliza correctamente su climatización.

Poner el ventilador del habitáculo a la velocidad máxima, mando de temperatura en calor máximo o frío máximo y accionar el mando de reparto del aire. Verificar la concordancia entre la selección y la salida de aire.

**¿La sensación del cliente se ha verificado?**

no

El reparto del aire es correcto. Explicar eventualmente al cliente, una vez más, el funcionamiento del sistema.

sí

Verificar visualmente o tocando, en el lado derecho del cajetín de reparto de aire, que el hecho de accionar el mando provoca efectivamente el desplazamiento de los piñones y de la palanca.

**¿Hay desplazamiento?**

no

Verificar el reglaje del cable de mando de la trampilla de reparto de aire, los conductos de aireación y los aireadores.

sí

Verificar la conexión del cable en el cajetín de reparto de aire y el cuadro de mando así como el estado del cable y su sujeción.

**¿Están correctos?**

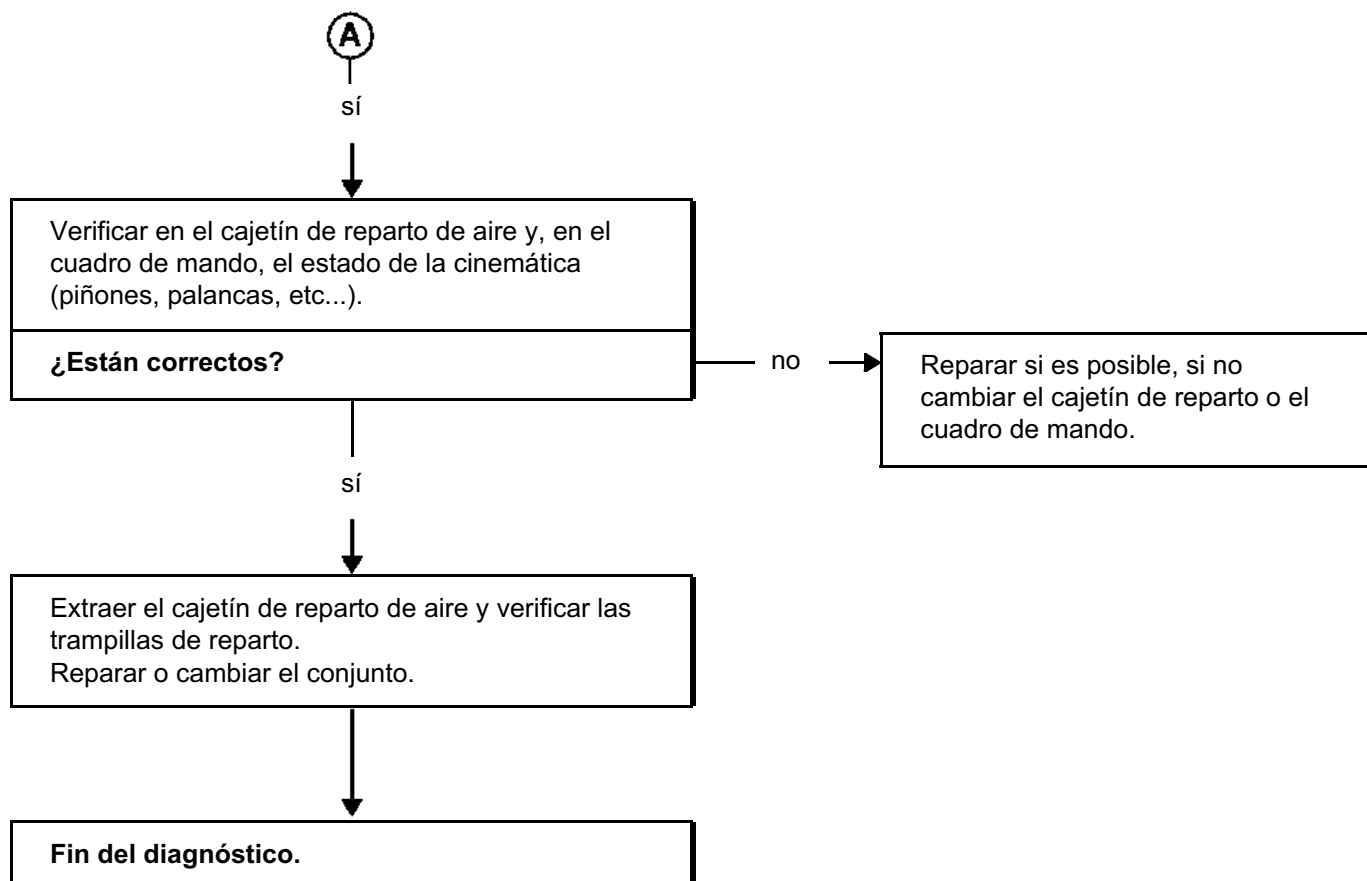
no

Cambiar el cable de mando, reparar la conexión del cable (grapa) o cambiar la pieza defectuosa (cuadro o cajetín de reparto).

sí

**TRAS LA REPARACIÓN**

Verificar el correcto funcionamiento del sistema.

**ALP 1**  
CONTINUACIÓN**TRAS LA  
REPARACIÓN**

Verificar el correcto funcionamiento del sistema.

ALP 2

PROBLEMA DE CAUDAL DE AIRE

**CONSIGNAS**

Antes de intervenir, verificar que el cliente utiliza correctamente su climatización.

**Particularidad:**

- el cajetín de resistencias y el pulsador se encuentran debajo del vano del parabrisas, en el lado del pasajero.

¿El ventilador del habitáculo **funciona**?

no

Reparar, consultar el **ALP 5**.

sí

Verificar que el circuito de aire (filtro de partículas, rejilla de alero, conductos y extracciones de aire...) no esté taponado.

Asegurarse de que la hélice del pulsador esté en buen estado y solidaria de su eje.

Si es necesario reparar, limpiar o cambiar el filtro de partículas.

Asegurarse de que el cajetín del pulsador está perfectamente estanco.

Reparar si es necesario.

Asegurarse de que la trampilla de reciclaje no se queda cerrada en posición reciclaje mediante el **ALP 6**.

¿El problema desaparece cuando se cambia el reparto de aire?

sí

Asegurarse de que las rejillas de aireación estén todas abiertas.  
Si el problema persiste consultar el **ALP 1**.

no

Verificar el estado del conector de 15 vías negro del cajetín de resistencias.  
Reparar o cambiar el conector si es necesario.

Controlar las alimentaciones después de contacto en la vía 11 del conector A y en las vías A4 y A5 del conector B del calculador de climatización, así como las masas en la vía 9 conector A del calculador de climatización y en la vía 14 y 15 del cajetín de resistencias.

**A**

**TRAS LA REPARACIÓN**

Verificar el correcto funcionamiento del sistema.



### ALP 2 CONTINUACIÓN



Verificar el correcto funcionamiento del selector de velocidad del cuadro de mando asegurándose de la presencia de una alimentación después de contacto en las vías B5, B4, B1 y A1, A2 conector B del calculador de climatización respectivamente para las velocidades 1, 2, 3 y 4.

Desconectar el conector del calculador de climatización y verificar el **aislamiento, la continuidad y la ausencia de resistencia parásita** de las uniones:

calculador conector B vía B5	→	vía 3	conector de 15 vías negro del cajetín de resistencias
calculador conector B vía B4	→	vía 4	conector de 15 vías negro del cajetín de resistencias
calculador conector B vía B1	→	vía 5	conector de 15 vías negro del cajetín de resistencias
calculador conector B vía A1	→	vía 12	conector de 15 vías negro del cajetín de resistencias
calculador conector B vía A2	→	vía 13	conector de 15 vías negro del cajetín de resistencias

Reparar si es necesario.

Cambiar el cajetín de resistencias si las resistencias no son del orden de:  
 velocidad 1 (vía 3 y 12):  $3,2 \pm 0,2 \Omega$   
 velocidad 2 (vía 4 y 12):  $1,5 \pm 0,2 \Omega$   
 velocidad 3 (vía 5 y 12):  $0,6 \pm 0,2 \Omega$

**Fin del diagnóstico.**

### TRAS LA REPARACIÓN

Verificar el correcto funcionamiento del sistema.

ALP 3

### FALTA DE EFICACIA DEL DESEMPAÑADO DEL PARABRISAS

#### CONSIGNAS

##### Particularidades:

Verificar que los cristales no estén grasos en el interior, lo que disminuiría la eficacia del desempañado.

Verificar que las extracciones de aire no estén taponadas.  
Reparar si es necesario.

¿El incidente persiste?

no

Fin del diagnóstico.

sí

Asegurarse de que no haya **fugas de agua** en el habitáculo, lo que tendría como consecuencia aumentar fuertemente la tasa de humedad y disminuir la eficacia del desempañado.  
Reparar si es necesario (consultar el **ALP 14**).

¿El incidente persiste?

no

Fin del diagnóstico.

sí

¿Es un problema de reparto de aire?

sí

Consultar el **ALP 1**

no

¿Es un problema de caudal de aire?

sí

Consultar el **ALP 2**

no

¿Es un problema de eficacia de calefacción?

sí

Consultar el **ALP 7**

no

Ⓐ

#### TRAS LA REPARACIÓN

Verificar el correcto funcionamiento del sistema.

**ALP 3**  
CONTINUACIÓN

Asegurarse de que el orificio de evacuación del agua del condensador no esté taponado.  
Reparar si es necesario.

Verificar que la trampilla de reciclaje no esté bloqueada (ver **ALP 6**).  
Reparar si es necesario.

**Fin del diagnóstico.**

**TRAS LA**  
**REPARACIÓN**

Verificar el correcto funcionamiento del sistema.

**ALP 4****FALTA DE EFICACIA DE LA VENTILACIÓN****CONSIGNAS**

Antes de intervenir, verificar que el cliente utiliza correctamente su climatización.

¿El **caudal de aire** es correcto?

no

Consultar el **ALP 2**

sí

¿El **reparto de aire** es correcto?

no

Consultar el **ALP 1**

sí

**Fin del diagnóstico.****TRAS LA  
REPARACIÓN**

Verificar el correcto funcionamiento del sistema.

ALP 5

NO HAY VENTILACIÓN EN EL HABITÁCULO

**CONSIGNAS**

Antes de intervenir, verificar que el cliente utiliza correctamente su climatización.

**Particularidades:**

– el cajetín de resistencias y el pulsador se encuentran debajo del vano del parabrisas lado del pasajero.

Asegurarse del correcto estado de los **fusibles**.  
Reparar si es necesario.

Verificar el estado del conector de 15 vías negro del cajetín de resistencias.  
Reparar o cambiar el conector si es necesario.

Controlar las alimentaciones después de contacto en la vía 11 del conector A y en la vía A4 y A5 del conector B del calculador de climatización, así como las masas en la vía 9 conector A del calculador de climatización y en las vías 14 y 15 conector de 15 vías negro del cajetín de resistencias.

Verificar el correcto funcionamiento del selector de velocidad del cuadro de mando asegurándose de la presencia de una alimentación después de contacto en las vías B5, B4, B1 y A1, A2 conector B del calculador de climatización respectivamente para las velocidades 1, 2, 3 y 4.

Desconectar el conector del calculador de climatización y verificar **el aislamiento, la continuidad y la ausencia de resistencia parásita** de las uniones:

calculador conector B vía B5	→	vía 3 conector de 15 vías negro del cajetín de resistencias
calculador conector B vía B4	→	vía 4 conector de 15 vías negro del cajetín de resistencia
calculador conector B vía B1	→	vía 5 conector de 15 vías negro del cajetín de resistencias
calculador conector B vía A1	→	vía 12 conector de 15 vías negro del cajetín de resistencias
calculador conector B vía A2	→	vía 13 conector de 15 vías negro del cajetín de resistencias

Reparar si es necesario.

**TRAS LA REPARACIÓN**

Verificar el correcto funcionamiento del sistema.

### ALP 5

#### CONTINUACIÓN

**A**

Cambiar el cajetín de resistencias si las resistencias no son del orden:  
 velocidad 1 (vía 3 y 12):  $3,2 \pm 0,2 \Omega$   
 velocidad 2 (vía 4 y 12):  $1,5 \pm 0,2 \Omega$   
 velocidad 3 (vía 5 y 12):  $0,6 \pm 0,2 \Omega$

Verificar el estado del conector de 2 vías negro del motoventilador.  
 Reparar o cambiar el conector si es necesario.

Desconectar el conector del cajetín de resistencias y verificar **el aislamiento, la continuidad y la ausencia de resistencia parásita** de las uniones:

cajetín de resistencias conector de 15 **vías negro vías 12 y 13** → **vía 1** del conector del motoventilador del habitáculo

cajetín de resistencias conector de 15 **vías negro vías 14 y 15** → **vía 2** del conector del motoventilador del habitáculo

Reparar si es necesario.

Desmontar el motoventilador y controlar su resistencia.  
 Cambiar el motoventilador si la resistencia no es del orden de:  
 $0,2 < R > 0,5 \Omega$

Asegurarse de que la hélice del grupo motoventilador no esté **rota o separada** de su eje.  
 Cambiar el grupo motoventilador si es necesario.

**Fin del diagnóstico.**

### TRAS LA REPARACIÓN

Verificar el correcto funcionamiento del sistema.

ALP 6

NO HAY RECICLAJE DE AIRE

**CONSIGNAS**

Antes de intervenir, verificar que el cliente utiliza correctamente su climatización.  
**Particularidades:**  
 – el cajetín de resistencias, el pulsador y la trampilla de reciclaje de aire se encuentran debajo del vano del parabrisas, en el lado del pasajero.

Asegurarse del correcto estado de los **fusibles**.  
 Reparar si es necesario.

Controlar visualmente o según el ruido el correcto funcionamiento de la trampilla de reciclaje.

¿Funciona la trampilla?

sí

Controlar el estado y la estanquidad de los conductos de aire, de la trampilla de reciclaje y de los aireadores, comprobando que no estén taponados.

no

Controlar las alimentaciones después de contacto en la vía 11 del conector A y en la vía A4 y A5 del conector B del calculador de climatización, así como las masas en la vía 9 del conector A del calculador de climatización y en las vías 14 y 15 del conector de 15 vías negro del cajetín de resistencias.

Verificar el estado del conector de 15 vías negro del cajetín de resistencias.  
 Reparar o cambiar el conector si es necesario.

Ⓐ

**TRAS LA REPARACIÓN**

Verificar el correcto funcionamiento del sistema.

ALP 6  
CONTINUACIÓN

Desconectar el conector del calculador de climatización y verificar **el aislamiento, la continuidad y la ausencia de resistencia parásita** de las uniones:

calculador conector A **vía 10** —————▶ **vía 2** conector de 15 vías negro del cajetín de resistencias

calculador conector A **vía 14** —————▶ **vía 1** conector de 15 vías negro del cajetín de resistencias

Reparar si es necesario.

Controlar **la resistencia** entre las vías C y B del conector de 2 vías negro del cajetín de resistencias.

Si la resistencia no es del orden de  $38 \Omega \pm 0,2 \Omega$  desmontar el grupo motoventilador para acceder al motor de reciclaje de aire.

Controlar el estado del motor de reciclaje y de su cableado de alimentación.

**Fin del diagnóstico.**

**TRAS LA  
REPARACIÓN**

Verificar el correcto funcionamiento del sistema.

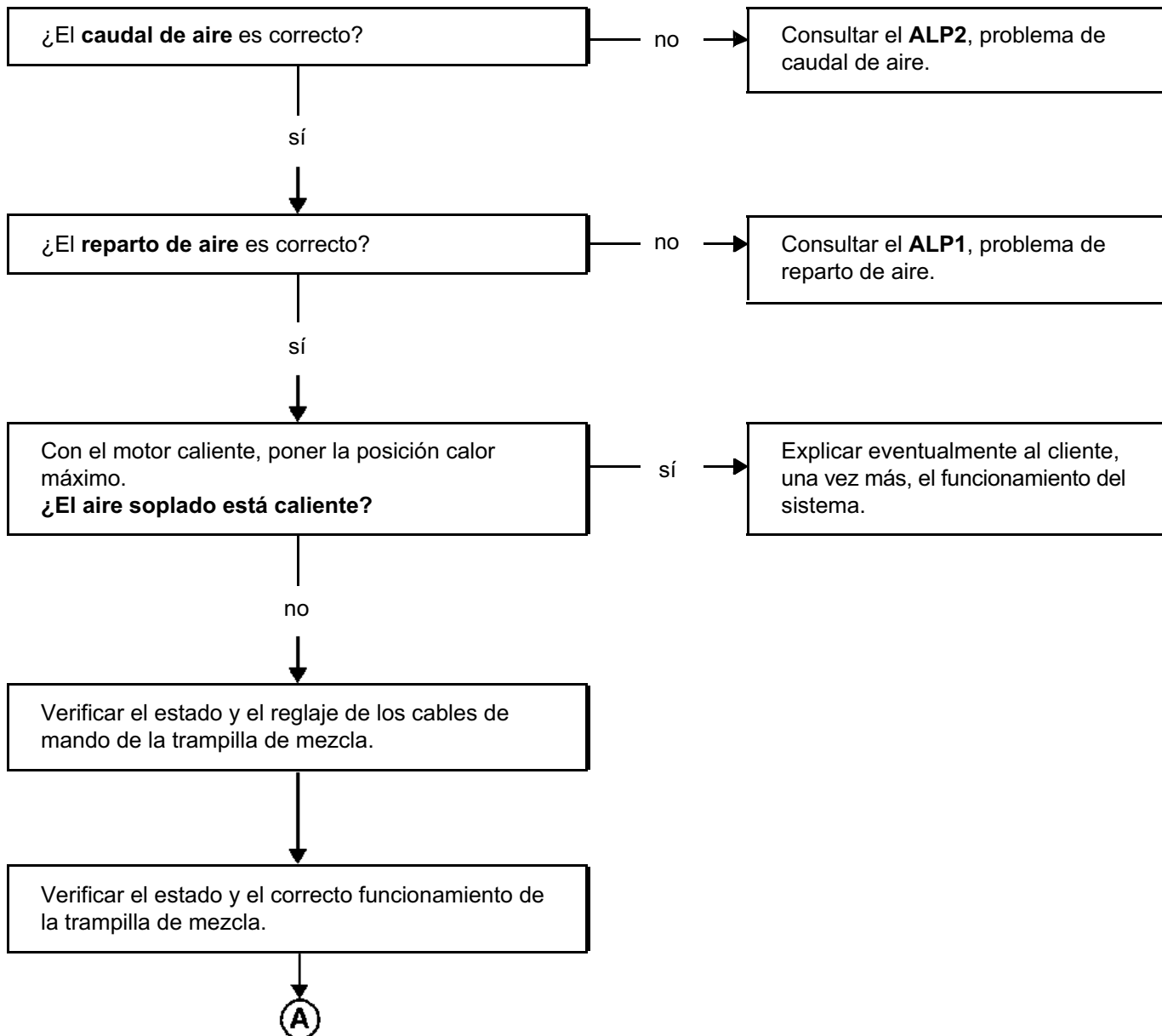


ALP 7

NO HAY CALEFACCIÓN O ESCASEZ DE CALEFACCIÓN

**CONSIGNAS**

Antes de intervenir, verificar que el cliente utiliza correctamente su climatización.

**TRAS LA REPARACIÓN**

Verificar el correcto funcionamiento del sistema.

ALP 7  
CONTINUACIÓN

**A**

Controlar el estado y la estanquidad de los conductos de aire, de la trampilla de reciclaje y de los aireadores y verificar que no estén taponados.

¿El problema persiste?

no

Fin del diagnóstico.

sí

¿Los tubos del aerotermo a la altura del salpicadero están **calientes**?

no

Proceder a un **control** del circuito de agua y asegurarse de que la válvula termostática se abre a la temperatura correcta. Cambiar la válvula si es necesario.

¿El incidente persiste?

sí

Controlar que el aerotermo no esté **obstruido**, limpiarlo o cambiarlo si es necesario.

¿El incidente persiste?

sí

no

Fin del diagnóstico.

**TRAS LA  
REPARACIÓN**

Verificar el correcto funcionamiento del sistema.

ALP 8

EXCESO DE CALEFACCIÓN

**CONSIGNAS**

Antes de intervenir, verificar que el cliente utiliza correctamente su climatización.

¿El caudal de aire es correcto?

no

Consultar el **ALP2**, problema de caudal de aire.

sí

¿El reparto de aire es correcto?

no

Consultar el **ALP1**, problema de reparto de aire.

sí

Verificar el estado y el reglaje del cable de mando de la trampilla de mezcla.

Controlar el estado y el correcto funcionamiento de la trampilla de mezcla.

Controlar el estado y la estanquidad de los conductos de aire, de la trampilla de reciclaje y de los aireadores y verificar que no estén taponados.

Proceder a un control del circuito de agua y asegurarse de que la válvula termostática se abre a la temperatura correcta.  
Cambiar la válvula si es necesario.

**TRAS LA REPARACIÓN**

Verificar el correcto funcionamiento del sistema.

**ALP 8**  
CONTINUACIÓN



Asegurarse de que la trampilla de reciclaje está realmente en la posición **aire exterior**.  
Reparar si es necesario.

**Fin del diagnóstico.**

**TRAS LA  
REPARACIÓN**

Verificar el correcto funcionamiento del sistema.

ALP 9

NO HAY FRÍO

**CONSIGNAS**

Antes de intervenir, verificar que el cliente utiliza correctamente su climatización.

¿El **caudal de aire** es correcto?

no

Consultar el **ALP2**, problema de caudal de aire.

sí

¿El **reparto de aire** es correcto?

no

Consultar el **ALP1**, problema de reparto de aire.

sí

Controlar las **eventuales fugas** del circuito del acondicionador de aire.Controlar la **carga** del fluido frigorígeno (650 g ± 35 g).Controlar el **estado de la correa** del compresor del acondicionador de aire, así como su tensión.  
Reparar si es necesario.Verificar el **estado** de los fusibles.  
Reparar si es necesario.Verificar el **estado** del conector del calculador de climatización, así como los del calculador de inyección.  
Reparar si es necesario.

A

**TRAS LA REPARACIÓN**

Verificar el correcto funcionamiento del sistema.

**ALP 9**  
CONTINUACIÓN



Desconectar los conectores de los calculadores y verificar **el aislamiento, la continuidad y la ausencia de resistencia parásita** de la unión:  
 calculador de climatización conector A vía 12 —————> calculador de inyección (consultar esquemas de la gama y del vehículo concernido).

Controlar, con el motor girando y con la climatización en funcionamiento, una alimentación de 12 voltios en la vía 12 del conector A del calculador de climatización para verificar el envío de demanda de climatización del calculador de climatización al calculador de inyección.

**¿Hay alimentación?**

sí

**Hacer un control completo del bucle frío**, a través del diagnóstico de la inyección.

no

**Controlar las alimentaciones** después de contacto en la vía 11 del conector A y en las vías A4 y A5 del conector B del calculador de climatización, así como la masa en la vía 9 conector A del calculador de climatización.  
 Si el problema persiste, cambiar el calculador de climatización.

**Fin del diagnóstico.**

**TRAS LA REPARACIÓN**

Verificar el correcto funcionamiento del sistema.

ALP 10

DEMASIADO FRÍO

**CONSIGNAS**

Antes de intervenir, verificar que el cliente utiliza correctamente su climatización.

¿El **caudal de aire** es correcto?

no

Consultar el **ALP2**, problema de caudal de aire.

sí

¿El **reparto de aire** es correcto?

no

Consultar el **ALP1**, problema de reparto de aire.

sí

Verificar el **estado** y el reglaje del cable de mando de la trampilla de mezcla.Controlar el **estado y la estanquidad** de la trampilla de mezcla.Controlar la **correcta subida de la temperatura** del motor.  
Si es necesario, hacer un **control y una purga** del circuito de refrigeración.Controlar **con el motor girando y con la climatización parada** la ausencia de demanda de climatización del calculador de climatización al calculador de inyección en la vía 12 del conector A del calculador de climatización.

¿Hay alimentación?

sí

**Cambiar** el calculador de climatización.

no

Hacer un **control de la inyección** mediante el útil de diagnóstico.**Fin del diagnóstico.****TRAS LA REPARACIÓN**

Verificar el correcto funcionamiento del sistema.

ALP 11

FALTA DE EFICACIA DE LA CLIMATIZACIÓN

**CONSIGNAS**

Antes de intervenir, verificar que el cliente utiliza correctamente su climatización.

¿El **caudal de aire** es correcto?

no

Consultar el **ALP2**, problema de caudal de aire.

sí

¿El **reparto de aire** es correcto?

no

Consultar el **ALP1**, problema de reparto de aire.

sí

Verificar el **estado y la tensión** de la correa del compresor del acondicionador de aire.  
Reparar si es necesario.

¿El incidente persiste?

no

Fin del diagnóstico.

sí

Controlar **las fugas eventuales** del sistema acondicionador de aire.Controlar **la carga** de fluido frigorígeno ( $650 \text{ g} \pm 35 \text{ g}$ ).

Asegurarse del correcto funcionamiento de la trampilla de reciclaje.  
Verificar su **estado y el reglaje** del cable de mando, sustituirlo si es necesario.

Asegurarse del correcto funcionamiento de la trampilla de mezcla.

Si el problema persiste **hacer un control** de la inyección mediante el útil de diagnóstico.

Fin del diagnóstico.

**TRAS LA REPARACIÓN**

Verificar el correcto funcionamiento del sistema.



ALP 12

CALEFACCIÓN INSUFICIENTE EN LAS PLAZAS TRASERAS

**CONSIGNAS**

Nada que señalar.

¿El **caudal de aire** es correcto?

no

Consultar el **ALP2**, problema de caudal de aire.

sí

¿El **reparto de aire** es correcto?

no

Consultar el **ALP1**, problema de reparto de aire.

sí

Verificar que los aireadores de aire de las plazas traseras, detrás de la consola central, no estén **obstruidos**.

no

**Liberar** las salidas de aire.

sí

Extraer la consola central y **verificar** si el empalme y la **estanquidad** entre el cajetín de reparto de aire y el conducto de calefacción de las plazas traseras son correctos.  
Reparar si es necesario.

Fin del diagnóstico.

**TRAS LA REPARACIÓN**

Verificar el correcto funcionamiento del sistema.

ALP 13

MALOS OLORES EN EL HABITÁCULO

**CONSIGNAS**

Nada que señalar.

Asegurarse de que el filtro de partículas no esté **obstruido** o deteriorado.  
Cambiarlo si es necesario.

¿El problema persiste?

no

Fin del diagnóstico.

sí

Asegurarse de que el **tubo de evacuación** del evaporador no esté taponado.  
Reparar si es necesario.

¿El problema persiste?

no

Fin del diagnóstico.

sí

Verificar la **estanquidad del bloque de calefacción** respecto al compartimiento del motor.  
Reparar si es necesario.

¿El problema persiste?

no

Fin del diagnóstico.

sí

Poner el vehículo sobre un elevador.  
Aplicar el limpiador de climatización utilizando el prolongador por el tubo de salida del evaporador.  
Pulverizar completamente el aerosol.  
Dejar que actúe el producto **15 minutos**.

Fin del diagnóstico.

**TRAS LA REPARACIÓN**

Verificar el correcto funcionamiento del sistema.

ALP 14

PRESENCIA DE AGUA EN EL HABITÁCULO

**CONSIGNAS**

Nada que señalar.

Poner el circuito de refrigeración **bajo presión**.

¿Hay una fuga de líquido de refrigeración en el vehículo?

sí

Reparar.

no

Asegurarse de que el **tubo de evacuación** del evaporador no esté taponado.  
Reparar si es necesario.

¿El problema persiste?

no

Fin del diagnóstico.

sí

El problema puede provenir de **escarcha** en el evaporador.  
¿El cliente se queja de proyecciones de gotas de agua por los aireadores?

no

La fuga no proviene del sistema acondicionador de aire.

sí

Reparar.

Fin del diagnóstico.

**TRAS LA REPARACIÓN**

Verificar el correcto funcionamiento del sistema.

ALP 15

NO HAY ILUMINACIÓN EN EL CUADRO DE MANDOS

**CONSIGNAS****Particularidades:**

El cuadro de mando sólo se enciende con la puesta en marcha de las luces de posición.

Un shunt sustituye, en el mismo lugar, el reostato de iluminación en los modelos con climatización manual.

Controlar el estado de los fusibles.  
Reparar si es necesario.

Controlar la **conexión y el estado** de los conectores en la salida del calculador.  
Desconectar el conector del calculador y verificar **el aislamiento, la continuidad y la ausencia de resistencia parásita** de las uniones:  
calculador conector A **vía 15** → **vía 3** del shunt de iluminación  
**masa** → **vía 1** del shunt de iluminación

¿El problema persiste?

no

Fin del diagnóstico.

sí

Controlar la presencia **de una alimentación** bajo contacto en la vía 13 del conector A del calculador de climatización.  
Reparar si es necesario.

Desconectar el conector del calculador y verificar el aislamiento, **la continuidad y la ausencia de resistencia parásita** de la unión:  
calculador conector A **vía 13** → **+ luces de posición**  
**(consultar esquemas del vehículo y de la gama concernida).**  
Reparar si es necesario.

¿El problema persiste?

no

Fin del diagnóstico.

sí

Cambiar el calculador (cuadro de mando).

**TRAS LA REPARACIÓN**

Verificar el correcto funcionamiento del sistema.

ALP 16

DUREZA DE LOS MANDOS

**CONSIGNAS**

Este efecto cliente es válido para los dos mandos manuales, mando del reparto de aire y mando de mezcla.

Verificar el recorrido del cable de mando.  
Suprimir las eventuales **presiones** (pliegues, bridas).  
Reparar si es necesario.

¿El problema persiste?

no

Fin del diagnóstico.

sí

Desgrapar el cable del lado del grupo motoventilador y verificar **la dureza** al manipular cada elemento, botón de mando y mando de la trappilla.

¿Es correcto?

no

Cambiar el cuadro de mandos o el cajetín de la trappilla.

sí

Si el problema persiste, **cambiar** el cable de mando de la trappilla.

Fin del diagnóstico.

**TRAS LA REPARACIÓN**

Verificar el correcto funcionamiento del sistema.

Este documento presenta el diagnóstico de las particularidades aplicable en todos los calculadores de climatización regulada montados en el CLIO II.

Para emprender un diagnóstico de este sistema, es imperativo disponer de los elementos siguientes:

- Este capítulo del Manual de Reparación,
- El esquema eléctrico de la función para el vehículo considerado,
- El útil de diagnóstico CLIP o NXR,
- Un bornier de control.

### SECUENCIA GENERAL DE DIAGNÓSTICO

- Preparación de uno de los útiles de diagnóstico para efectuar la identificación del sistema de climatización que equipa el vehículo (lectura de la familia del calculador, del N° de programa, del Vdiag,...).
- Búsqueda de los documentos de "Diagnóstico" que corresponden al sistema identificado.
- Se asumen las informaciones aportadas por los capítulos preliminares.

### DESCRIPCIÓN DE LAS ETAPAS DE DIAGNÓSTICO

#### 1 - CONTROL DE LOS FALLOS

Esta etapa es el punto de partida indispensable antes de cualquier intervención en el vehículo.

- Lectura de los fallos registrados en la memoria del calculador y explotación de la parte "Interpretación de los fallos" de los documentos.

**Recuerde:** cada fallo es interpretado para un tipo de memorización particular (fallo presente, fallo memorizado, fallo presente o memorizado). Los controles definidos para el tratamiento de cada fallo sólo se podrán aplicar en el vehículo cuando el fallo declarado con el útil de diagnóstico sea interpretado en el documento para su tipo de memorización. El tipo de memorización se considerará al actuar el útil de diagnóstico tras cortar y poner el contacto.

Si un fallo es interpretado cuando éste se declara "memorizado", las condiciones de aplicación del diagnóstico figuran en el cuadro "Consignas". Cuando no se satisfacen las condiciones, hay que usar el diagnóstico para controlar el circuito del elemento incriminado, ya que la avería no está presente en el vehículo. Hay que seguir la misma secuencia cuando el fallo se ha declarado memorizado con el útil de diagnóstico y sólo es interpretado en la documentación para un fallo "presente".

### 2 - CONTROL DE CONFORMIDAD

El control de conformidad tiene por objeto verificar los estados y parámetros que no presentan fallos en el útil de diagnóstico cuando están fuera de tolerancia. Esta etapa permite por consiguiente:

- Diagnosticar las averías que no visualicen los fallos que pueden corresponder a una queja de cliente.
- Verificar el correcto funcionamiento de la climatización y asegurarse de que no aparezca ninguna avería tras la reparación.

En este capítulo figura un diagnóstico de los estados y de los parámetros, en las condiciones de su control. Si un estado no funciona normalmente o si un parámetro está fuera de tolerancia, hay que consultar la página de diagnóstico que corresponde.

### 3 - TRATAMIENTO DEL EFECTO CLIENTE

Si el control con el útil de diagnóstico es correcto, pero sigue persistiendo la queja del cliente, hay que tratar el problema por el efecto cliente.

Este capítulo propone unos árboles de localización de averías que dan una serie de causas posibles del problema. Estos ejes de búsqueda sólo se deben utilizar en los casos siguientes:

- No aparece ningún fallo en el útil de diagnóstico.
- No se detecta ninguna anomalía durante el control de conformidad.
- La climatización no funciona correctamente.

### 4 - PARTICULARIDADES:

**La gestión del bucle frío de la climatización es realizada por el calculador de inyección** (mando compresor, gestión del captador de presión del fluido refrigerante y del motoventilador de refrigeración del motor).

El calculador de climatización sólo efectúa una demanda de puesta en marcha del compresor a través de una unión filiar entre los dos calculadores.

Si no hay ningún fallo presente durante el diagnóstico de la climatización y a pesar de ello el compresor no se activa, conviene efectuar un diagnóstico de la inyección (ver efectos cliente).

- **NO ES NECESARIA NINGUNA OPERACIÓN PARTICULAR DE APRENDIZAJE** (tan sólo los motores de mezcla y de distribución aprenden sus topes automáticamente, al poner el contacto, tras una sustitución de estos últimos o tras una desconexión de la batería).

**NOTA:** cuando los motores de distribución y de mezcla se posicionan en tope mínimo o en tope máximo, efectúan un autocalado dinámico (aprendizaje de la carrera). Este aprendizaje genera **un ligero ruido** de funcionamiento que puede provocar una queja del cliente.

Si el cliente se queja de este ruido, conviene explicarle que este ruido es "normal" y que es necesario para el autocontrol de su climatización **para mantener un confort de funcionamiento óptimo**.

- **EL CALCULADOR DE CLIMATIZACIÓN NO TIENE SERVICIO DE CONFIGURACIONES.**

### 5 - DENOMINACIONES DE LOS CONECTORES DEL CALCULADOR:

El calculador de climatización regulada posee dos conectores:

- un conector de 30 vías gris  conector A
- un conector de 15 vías rojo  conector B

<b>DF001 PRESENTE O MEMORIZADO</b>	<u>CALCULADOR</u>
--	-------------------

<b>CONSIGNAS</b>	Nada que señalar.
------------------	-------------------

El fallo del calculador indica un fallo de memoria interna. Tratar <b>de borrar el fallo</b> y poner la climatización en funcionamiento.
Si el fallo reaparece, verificar <b>la conexión y el estado</b> de los conectores del cuadro de mando de climatización. Reparar si es necesario.
Conectar el bornier en lugar del calculador y verificar <b>el aislamiento, la continuidad y la ausencia de resistencia parásita</b> de las uniones:  calculador conector B <b>vía 15</b> $\longrightarrow$ <b>+ antes de contacto</b> calculador conector A <b>vía 7</b> $\longrightarrow$ <b>masa</b> calculador conector A <b>vía 3</b> $\longrightarrow$ <b>+ accesorios</b> calculador conector A <b>vía 29</b> $\longrightarrow$ <b>+ después de contacto</b>
Reparar si es necesario (consultar esquemas del vehículo).
Si el incidente persiste, <b>cambiar el calculador de climatización</b> (cuadro de mando).

<b>TRAS LAREPARACIÓN</b>	Hacer un borrado de los fallos memorizados. Tratar los otros fallos eventuales.
------------------------------	--



<b>DF007 PRESENTE O MEMORIZADO</b>	<u>CIRCUITO CAPTADOR TEMPERATURA INTERIOR</u> CO : Circuito abierto CC : Cortocircuito
--	--

<b>CONSIGNAS</b>	<b>Particularidades:</b> el captador de temperatura interior (asociado a un pequeño ventilador) se encuentra en la parte superior del techo, en el cajetín de iluminación interior.
------------------	--

Verificar <b>la conexión y el estado del conector</b> del captador de temperatura interior. Cambiar el conector si es necesario.
Asegurarse bajo contacto de que el ventilador del captador de temperatura <b>funciona correctamente</b> . Si no funciona, asegurarse de la presencia de un <b>+12 voltios</b> en la <b>vía 1</b> del conector del captador de temperatura y de una <b>masa</b> en la <b>vía 3</b> . Si la alimentación del ventilador es correcta y si el ventilador no funciona, cambiar el elemento: <b>captadores / ventilador</b> (el ventilador no se vende suelto).
Conectar el bornier en lugar del calculador y verificar <b>el aislamiento, la continuidad y la ausencia de resistencia parásita</b> de las uniones: <div style="display: flex; justify-content: space-around; margin-top: 10px;"> <div style="text-align: center;">                     calculador conector A <b>vía 4</b> </div> <div style="text-align: center;">                     ─────────▶                 </div> <div style="text-align: center;"> <b>vía 4</b> del captador de temperatura                 </div> </div> <div style="display: flex; justify-content: space-around; margin-top: 10px;"> <div style="text-align: center;">                     calculador conector A <b>vía 21</b> </div> <div style="text-align: center;">                     ─────────▶                 </div> <div style="text-align: center;"> <b>vía 6</b> del captador de temperatura                 </div> </div> Reparar si es necesario.
Controlar el valor de resistencia del captador: La <b>vía 4</b> y la <b>vía 5</b> del conector del captador de temperatura interior, sustituir el captador si la resistencia no es del orden de: <b>10 kΩ ± 500 Ω a 25°C</b> (para mayor precisión, consultar en el capítulo <b>AYUDA</b> las características eléctricas del captador en función de la temperatura).
Si el incidente persiste, <b>cambiar</b> el captador de temperatura interior.

<b>TRAS LAREPARACIÓN</b>	Hacer un borrado de los fallos memorizados. Tratar los otros fallos eventuales.
------------------------------	--

<b>DF010 PRESENTE O MEMORIZADO</b>	<u>CIRCUITO MOTOR DE MEZCLA</u>
--	---------------------------------

<b>CONSIGNAS</b>	<p><b>Condiciones de aplicación del diagnóstico para un fallo memorizado:</b> El fallo es declarado presente tras: cuadro de climatización encendido y acción en el mando de temperatura (demanda de temperatura mínima o máxima).</p>
	<p><b>Particularidades:</b> No existe ninguna operación específica de aprendizaje del motor de mezcla. No obstante, tras un cambio de éste, el motor necesita aprender sus topes (mínimo y máximo). Esta operación sólo se efectúa tras un corte de la batería. Tras un cambio del motor, habrá que <b>desconectar y conectar la batería</b> antes de poner el contacto y de poner en marcha la climatización.</p>

<p>Verificar <b>la conexión y el estado del conector</b> del motor de mezcla. Cambiar el conector si es necesario.</p>												
<p>Conectar el bornier en lugar del calculador y verificar <b>el aislamiento, la continuidad y la ausencia de resistencia parásita</b> de las uniones:</p> <table style="margin-left: 40px;"> <tr> <td>calculador conector B <b>vía 5</b></td> <td>→</td> <td><b>vía 4</b> del motor de mezcla</td> </tr> <tr> <td>calculador conector B <b>vía 6</b></td> <td>→</td> <td><b>vía 1</b> del motor de mezcla</td> </tr> <tr> <td>calculador conector B <b>vía 7</b></td> <td>→</td> <td><b>vía 6</b> del motor de mezcla</td> </tr> <tr> <td>calculador conector B <b>vía 8</b></td> <td>→</td> <td><b>vía 3</b> del motor de mezcla</td> </tr> </table> <p>Reparar si es necesario.</p>	calculador conector B <b>vía 5</b>	→	<b>vía 4</b> del motor de mezcla	calculador conector B <b>vía 6</b>	→	<b>vía 1</b> del motor de mezcla	calculador conector B <b>vía 7</b>	→	<b>vía 6</b> del motor de mezcla	calculador conector B <b>vía 8</b>	→	<b>vía 3</b> del motor de mezcla
calculador conector B <b>vía 5</b>	→	<b>vía 4</b> del motor de mezcla										
calculador conector B <b>vía 6</b>	→	<b>vía 1</b> del motor de mezcla										
calculador conector B <b>vía 7</b>	→	<b>vía 6</b> del motor de mezcla										
calculador conector B <b>vía 8</b>	→	<b>vía 3</b> del motor de mezcla										
<p>Asegurarse bajo contacto, de la presencia de una <b>alimentación de 12 voltios</b> en la vía 2 del conector del motor de mezcla. Reparar si es necesario.</p>												

<b>TRAS LAREPARACIÓN</b>	<p>Ejecutar la consigna para confirmar la reparación. Hacer un borrado de los fallos memorizados. Tratar los otros fallos eventuales.</p>
------------------------------	---

<p><b>DF010</b> CONTINUACIÓN</p>	
--------------------------------------	--

<p>Con el conector desconectado, controlar el valor de resistencia del motor de mezcla midiendo entre:  la <b>vía 2</b> y la <b>vía 1</b> del conector del motor de mezcla,  la <b>vía 2</b> y la <b>vía 3</b> del conector del motor de mezcla,  la <b>vía 2</b> y la <b>vía 4</b> del conector del motor de mezcla,  la <b>vía 2</b> y la <b>vía 6</b> del conector del motor de mezcla.  En los cuatro controles hay que obtener <b>84 Ω ± 4 Ω</b> a 20°C; si no es así, sustituir el motor de mezcla.</p>
<p>Desmontar el motor de mezcla, conectar su conector y, mediante el útil de diagnóstico, activar los mandos: <b>AC004</b> y después <b>AC005</b>. El motor debe variar de un sentido a otro.  Si las uniones controladas anteriormente son conformes pero el motor no varía durante los mandos: sustituir el motor de mezcla.</p>
<p>Si los mandos se han efectuado correctamente, asegurarse de que la trampilla del motor de mezcla no esté <b>bloqueada</b> tratando de manipular el engranaje.  Reparar si es necesario.</p>
<p>Si el incidente persiste, <b>cambiar</b> el motor de mezcla.</p>

<p><b>TRAS LAREPARACIÓN</b></p>	<p>Ejecutar la consigna para confirmar la reparación.  Hacer un borrado de los fallos memorizados.  Tratar los otros fallos eventuales.</p>
-------------------------------------	---

<b>DF012 PRESENTE O MEMORIZADO</b>	<u>CIRCUITO MOTOR DISTRIBUCIÓN</u>
--	------------------------------------

<b>CONSIGNAS</b>	<p><b>Condiciones de aplicación del diagnóstico para un fallo memorizado:</b> el fallo es declarado presente tras: cuadro de climatización encendido y accionar el mando de distribución de aire (aireador, pie, deshielo).</p>
	<p><b>Particularidades:</b> No existe ninguna operación específica de aprendizaje del motor de distribución. No obstante, tras un cambio de éste, el motor necesita aprender sus topes (mínimo y máximo). Esta operación sólo se efectúa tras un corte de la batería. Tras un cambio del motor, habrá que <b>desconectar y conectar la batería</b> antes de poner el contacto y de poner en marcha la climatización.</p>

<p>Verificar <b>la conexión y el estado del conector</b> del motor de distribución. Cambiar el conector si es necesario.</p>
<p>Conectar el bornier en lugar del calculador y verificar <b>el aislamiento, la continuidad y la ausencia de resistencia parásita</b> de las uniones:</p> <p style="margin-left: 40px;">             calculador conector B <b>vía 1</b>    <math>\longrightarrow</math>    <b>vía 4</b> del motor de distribución              calculador conector B <b>vía 2</b>    <math>\longrightarrow</math>    <b>vía 3</b> del motor de distribución              calculador conector B <b>vía 3</b>    <math>\longrightarrow</math>    <b>vía 6</b> del motor de distribución              calculador conector B <b>vía 4</b>    <math>\longrightarrow</math>    <b>vía 1</b> del motor de distribución         </p> <p>Reparar si es necesario.</p>
<p>Asegurarse bajo contacto, de la presencia de una <b>alimentación de 12 voltios</b> en la vía 2 del conector del motor de distribución. Reparar si es necesario.</p>

<b>TRAS LAREPARACIÓN</b>	<p>Ejecutar la consigna para confirmar la reparación. Hacer un borrado de los fallos memorizados. Tratar los otros fallos eventuales.</p>
------------------------------	---

<p><b>DF012</b> CONTINUACIÓN</p>	
--------------------------------------	--

<p>Con el conector desconectado, controlar el valor de resistencia del motor de distribución midiendo entre: la <b>vía 2</b> y la <b>vía 1</b> del conector del motor de distribución, la <b>vía 2</b> y la <b>vía 3</b> del conector del motor de distribución, la <b>vía 2</b> y la <b>vía 4</b> del conector del motor de distribución, la <b>vía 2</b> y la <b>vía 6</b> del conector del motor de distribución. En los cuatro controles, hay que obtener <b>84 Ω ± 4 Ω</b> a 20°C; si no es así, sustituir el motor de distribución.</p>
<p>Desmontar el motor de distribución, conectar su conector y, mediante el útil de diagnóstico, activar los mandos: <b>AC006</b> y después <b>AC007</b>. El motor debe variar de un sentido a otro. Si las uniones controladas anteriormente son conformes pero el motor no varía durante los mandos: sustituir el motor de distribución.</p>
<p>Si los mandos se han efectuado correctamente, asegurarse de que la trampilla del motor de distribución no esté <b>bloqueada</b> tratando de manipular el engranaje. Reparar si es necesario.</p>
<p>Si el incidente persiste, <b>cambiar</b> el motor de distribución.</p>

<p><b>TRAS LAREPARACIÓN</b></p>	<p>Ejecutar la consigna para confirmar la reparación. Hacer un borrado de los fallos memorizados. Tratar los otros fallos eventuales.</p>
-------------------------------------	---

<b>DF021 PRESENTE O MEMORIZADO</b>	<u>CIRCUITO MOTOR DE RECICLAJE</u>
--	------------------------------------

<b>CONSIGNAS</b>	<p><b>Condiciones de aplicación del diagnóstico para un fallo memorizado:</b> El fallo es declarado presente tras: cuadro de climatización encendido y accionar el mando de reciclaje.</p>
------------------	--

<p>Desmontar la rejilla de alero derecha y verificar <b>la conexión y el estado del conector de 15 vías negro</b> así como la conexión y el estado del conector de 3 vías del motor de reciclaje (al lado del conector de 15 vías negro). Cambiar el o los conectores si es necesario.</p>									
<p>Conectar el bornier en lugar del calculador y verificar <b>el aislamiento, la continuidad y la ausencia de resistencia parásita</b> de las uniones:</p> <table style="width: 100%; text-align: center;"> <thead> <tr> <th style="text-decoration: underline;">calculador conector A</th> <th style="text-decoration: underline;">conector estribo de 15 vías negro</th> <th style="text-decoration: underline;">conector de 3 vías del motor de reciclaje</th> </tr> </thead> <tbody> <tr> <td>vía 25 →</td> <td>vía 1 →</td> <td>vía C del motor de reciclaje</td> </tr> <tr> <td>vía 26 →</td> <td>vía 2 →</td> <td>vía B del motor de reciclaje</td> </tr> </tbody> </table> <p>Reparar si es necesario.</p>	calculador conector A	conector estribo de 15 vías negro	conector de 3 vías del motor de reciclaje	vía 25 →	vía 1 →	vía C del motor de reciclaje	vía 26 →	vía 2 →	vía B del motor de reciclaje
calculador conector A	conector estribo de 15 vías negro	conector de 3 vías del motor de reciclaje							
vía 25 →	vía 1 →	vía C del motor de reciclaje							
vía 26 →	vía 2 →	vía B del motor de reciclaje							
<p>Controlar el valor de resistencia del motor de reciclaje midiendo entre: la <b>vía C</b> y la <b>vía B</b> del conector del motor de reciclaje, sustituir el motor si la resistencia no es del orden de: <b>40 Ω ± 10 Ω</b> a 20°C.</p>									
<p>Desmontar la rejilla de alero derecha y mediante el útil de diagnóstico activar el mando: <b>AC003</b>. Mirando por encima del bloque de calefacción, se ve la trampilla cerrarse (movimiento hacia la parte delantera del vehículo). Asegurarse, durante el mando, de que la trampilla del motor de reciclaje se cierra <b>sin punto duro y sin bloqueo</b>. Reparar si es necesario.</p>									
<p>Si el incidente persiste, <b>cambiar</b> el motor de reciclaje.</p>									

<b>TRAS LAREPARACIÓN</b>	<p>Ejecutar la consigna para confirmar la reparación. Hacer un borrado de los fallos memorizados. Tratar los otros fallos eventuales.</p>
------------------------------	---

<b>DF096 PRESENTE O MEMORIZADO</b>	<b>CIRCUITO CAPTADOR TEMPERATURA DE AIRE SOPLADO</b> CO : Circuito abierto CC : Cortocircuito
--	---

<b>CONSIGNAS</b>	Nada que señalar.
------------------	-------------------

Verificar <b>la conexión y el estado del conector</b> del captador de temperatura de aire soplado. Cambiar el conector si es necesario.
Asegurarse de que el captador de temperatura de aire soplado no hay salido de su alojamiento (fijación por cuartos de vuelta). Volver a colocar el captador en su alojamiento si es necesario.
Conectar el bornier en lugar del calculador y verificar <b>el aislamiento, la continuidad y la ausencia de resistencia parásita</b> de las uniones: <div style="margin-left: 40px;">                     calculador conector B <b>vía 13</b>    <math>\longrightarrow</math>    <b>vía 1</b> del captador de temperatura                      calculador conector B <b>vía 10</b>    <math>\longrightarrow</math>    <b>vía 2</b> del captador de temperatura                 </div> Reparar si es necesario.
Controlar el valor de resistencia del captador de temperatura de aire soplado midiendo entre: La <b>vía 1</b> y la <b>vía 2</b> del conector del captador de temperatura, sustituir el captador si la resistencia no es del orden de: <b>10 k<math>\Omega</math> <math>\pm</math> 500 <math>\Omega</math> a 25°C</b> (para mayor precisión, consultar en el capítulo <b>AYUDA</b> las características eléctricas del captador en función de la temperatura).
Si el incidente persiste, <b>cambiar</b> el captador de temperatura de aire soplado.

<b>TRAS LAREPARACIÓN</b>	Hacer un borrado de los fallos memorizados. Tratar los otros fallos eventuales.
------------------------------	--

### CONSIGNAS

Efectuar este control de conformidad sólo tras un control completo con el útil de diagnóstico.

**Condiciones de aplicación:** motor parado bajo contacto, climatización parada.

**NOTA:** para asegurarse de la conformidad de los parámetros de temperatura (sin termómetro), basta con leer sus parámetros cuando el vehículo está frío (por la mañana). Las tres temperaturas deben ser casi iguales.

Orden	Función	Parámetro o estado Control o acción	Visualización y observaciones	Diagnóstico
1	Alimentaciones eléctricas del calculador.	<p><b>ET001:</b> + 12V accesorios</p> <p><b>ET002:</b> + 12V pilotos</p> <p><b>PR014:</b> tensión de alimentación del calculador</p>	<p><b>ACTIVO</b></p> <p><b>INACTIVO</b> (ACTIVO al encenderse las luces de posición)</p> <p><b>10 V &lt; x &lt; 12,5 V.</b></p>	En caso de problemas, en estos estados y en este parámetro, asegurarse <b>del aislamiento, de la continuidad y de la ausencia de resistencia parásita</b> de las alimentaciones y de las masas del calculador (consultar esquemas eléctricos). Si el problema persiste, hacer <b>un diagnóstico del circuito de carga.</b>
2	Temperatura interior.	<b>PR001:</b> temperatura interior	<b>X = temperatura interior ± 5°C</b> (valor de sustitución: 128°)	En caso de problemas, <b>aplicar la secuencia de diagnóstico</b> del fallo: "DF007 circuito captador temperatura interior".
3	Temperatura exterior.	<b>PR002:</b> temperatura exterior	<b>X = temperatura exterior ± 5°C</b> (valor de sustitución: 128°)	En caso de problemas, <b>consultar el diagnóstico del parámetro PR002.</b>
4	Temperatura de aire soplado.	<b>PR115:</b> temperatura de aire soplado	<b>X = temperatura de aire soplado ± 5°C</b> (la temperatura varía según la apertura del motor de mezcla) (valor de sustitución: 128°)	En caso de problemas, <b>aplicar la secuencia de diagnóstico</b> del fallo: "DF096 circuito captador temperatura de aire soplado".



### CONSIGNAS

Efectuar este control de conformidad sólo tras un control completo con el útil de diagnóstico.  
**Condiciones de aplicación:** con el motor parado bajo contacto, climatización parada.

Orden	Función	Parámetro o estado Control o acción	Visualización y observaciones	Diagnóstico
5	Grupo motoventilador del habitáculo.	<b>PR116:</b> velocidad Grupo Motoventilador del habitáculo	<b>0%</b> en velocidad mínima. <b>100%</b> en velocidad máxima.	Para mayor precisión, consultar el diagnóstico <b>del</b> <b>parámetro PR116.</b>
6	Posición de las trampillas de distribución y de mezcla.	<b>PR011:</b> posición trampilla distribución	<b>0 %</b> aireadores a <b>100%:</b> deshielo	Para más detalles, consultar el diagnóstico del parámetro <b>PR011.</b> En caso de problemas, <b>aplicar la</b> <b>secuencia de</b> <b>diagnóstico</b> del fallo: " <b>DF012</b> circuito motor distribución".
		<b>PR012:</b> posición trampilla mezcla	<b>0%</b> todo frío al <b>100%</b> todo calor	En caso de problemas, <b>aplicar la</b> <b>secuencia de</b> <b>diagnóstico</b> del fallo: " <b>DF010</b> circuito motor de mezcla".
7	Reciclaje de aire.	<b>ET021:</b> mando motor de reciclaje  <b>ET079:</b> demanda reciclaje	<b>ESTADO 1</b> motor de reciclaje: <b>reciclaje</b>  <b>ESTADO 2</b> motor de reciclaje: <b>aire exterior</b>  <b>SÍ o NO</b> según la demanda	En caso de problemas, <b>aplicar la</b> <b>secuencia de</b> <b>diagnóstico</b> del fallo: " <b>DF021</b> circuito motor de reciclaje".
8	Demanda climatización.	<b>ET078:</b> demanda climatización	<b>NO</b>	Nada que señalar.

### CONSIGNAS

Efectuar este control de conformidad sólo tras un control completo con el útil de diagnóstico.  
El lanzamiento de los mandos de los actuadores puede permitir ya sea **la manifestación de los fallos** cuando éstos están memorizados, o bien asegurarse del **correcto funcionamiento de los actuadores**.  
**Condiciones de aplicación:** motor parado bajo contacto, climatización parada.

Orden	Función	Parámetro o estado Control o acción	Visualización y observaciones	Diagnóstico
<b>Ventana mandos</b>				
9	Reciclaje.	<b>AC002:</b> Motor de reciclaje: aire exterior  <b>AC003:</b> Motor de reciclaje: reciclaje	La trampilla de reciclaje debe posicionarse en aire exterior.  La trampilla de reciclaje debe posicionarse en reciclaje.	En caso de problemas, <b>aplicar la secuencia de diagnóstico</b> del fallo: "DF021 circuito motor de reciclaje".
10	Mezcla.	<b>AC004:</b> Motor de mezcla: todo frío  <b>AC005:</b> Motor de mezcla: todo calor	La trampilla de reciclaje debe posicionarse en todo frío.  La trampilla de reciclaje debe posicionarse en todo calor.	En caso de problemas, <b>aplicar la secuencia de diagnóstico</b> del fallo: "DF010 circuito motor de mezcla".
11	Distribución de aire.	<b>AC006:</b> Motor distribución: aireadores  <b>AC007:</b> Motor distribución: deshielo	La trampilla de distribución debe posicionarse en modo aireadores.  La trampilla de distribución debe posicionarse en modo deshielo.	En caso de problemas, <b>aplicar la secuencia de diagnóstico</b> del fallo: "DF012 circuito motor distribución".

### CONSIGNAS

Efectuar este control de conformidad sólo tras un control completo con el útil de diagnóstico.  
El lanzamiento de los mandos de los actuadores puede permitir ya sea **la manifestación de los fallos** cuando éstos están memorizados, o bien asegurarse del **correcto funcionamiento de los actuadores**.  
**Condiciones de aplicación:** con el motor parado bajo contacto, **climatización parada**.

Orden	Función	Parámetro o estado Control o acción	Visualización y observaciones	Diagnóstico
<b>Ventana mandos</b>				
12	Mando compresor.	<b>AC021:</b> Embrague compresor	El embrague del compresor debe activarse. <b>Particularidades: el mando del embrague del compresor es gestionado por el calculador de inyección por lo que hay que arrancar el motor para lanzar el mando (autorización de la inyección únicamente con el motor girando).</b>	En caso de problemas, consultar <b>el árbol lógico de averías N° 8</b> , o hacer un diagnóstico de la inyección.
13	Testigos.	<b>AC026:</b> Testigos del cuadro de mando	Los testigos del cuadro de mando deben encenderse.	En caso de problemas, consultar <b>el árbol lógico de averías N° 12</b> .
14	Ventilación del habitáculo.	<b>AC001:</b> Grupo motoventilador del habitáculo	Se debe escuchar girar el motoventilador del habitáculo.	En caso de problemas, consultar <b>el árbol lógico de averías N° 5</b> .

### CONSIGNAS

Efectuar este control de conformidad sólo tras un control completo con el útil de diagnóstico.  
Condiciones de aplicación: motor al régimen de ralentí, climatización funcionando.

Orden	Función	Parámetro o estado Control o acción	Visualización y observaciones	Diagnóstico
1	Alimentaciones eléctricas del calculador.	<p><b>ET001:</b> + 12V accesorios</p> <p><b>ET002:</b> + 12V pilotos</p> <p><b>PR014:</b> tensión de alimentación del calculador</p>	<p><b>ACTIVO</b></p> <p><b>ACTIVO</b></p> <p><b>12,5 V &lt; x &lt; 14,4 V.</b></p>	En caso de problemas, en estos estados y en este parámetro, asegurarse <b>del aislamiento, de la continuidad y de la ausencia de resistencia parásita</b> de las alimentaciones y de las masas del calculador (consultar esquemas eléctricos). Si el problema persiste hacer <b>un diagnóstico del circuito de carga.</b>
2	Demanda climatización.	<b>ET078:</b> demanda climatización	<b>SÍ</b>	Nada que señalar.
3	Grupo motoventilador del habitáculo.	<b>PR116:</b> velocidad grupo motoventilador del habitáculo	<p><b>0%</b> en velocidad mínima.</p> <p><b>100%</b> en velocidad máxima.</p>	Para mayor precisión, consultar el diagnóstico <b>del parámetro PR116.</b>
4	Posición de las trampillas de distribución y de mezcla.	<b>PR011:</b> posición trampilla distribución	<b>0%:</b> aireadores al <b>100%:</b> deshielo	En caso de problemas, <b>aplicar la secuencia de diagnóstico</b> del fallo: " <b>DF012</b> circuito motor distribución".
		<b>PR012:</b> posición trampilla mezcla	<b>0%</b> todo frío al <b>100 %</b> todo calor	En caso de problemas, <b>aplicar la secuencia de diagnóstico</b> del fallo: " <b>DF010</b> circuito motor de mezcla".

### CONSIGNAS

Efectuar este control de conformidad sólo tras un **control completo** con el útil de diagnóstico.

**Condiciones de aplicación:** motor al régimen de ralentí, **climatización funcionando**.

**NOTA:** el control de la validez de las informaciones de temperatura es difícilmente realizable cuando la climatización está en funcionamiento (sobre todo la temperatura de aire soplado que varía más rápidamente que las otras dos). Por lo tanto, es preferible controlar la validez de las informaciones de temperatura cuando la climatización está parada (ver NOTA del control de conformidad, climatización parada).

Orden	Función	Parámetro o estado Control o acción	Visualización y observaciones	Diagnóstico
5	Reciclaje de aire.	<p><b>ET021:</b> mando motor de reciclaje</p> <p><b>ET079:</b> demanda reciclaje</p>	<p><b>ESTADO 1</b> motor de reciclaje: <b>reciclaje</b></p> <p><b>ESTADO 2</b> motor de reciclaje: <b>aire exterior</b></p> <p><b>SÍ o NO</b> según la demanda</p>	En caso de problemas, <b>aplicar la secuencia de diagnóstico</b> del fallo: "DF021 circuito motor de reciclaje".
6	Temperaturas.	<p><b>PR001:</b> temperatura interior</p>	<p><b>X = temperatura exterior <math>\pm 5^{\circ}\text{C}</math></b> (valor de sustitución: <math>128^{\circ}\text{C}</math>)</p>	En caso de problemas, <b>aplicar la secuencia de diagnóstico</b> del fallo: "DF007 circuito captador temperatura interior".
		<p><b>PR002:</b> temperatura exterior</p>	<p><b>X = temperatura exterior <math>\pm 5^{\circ}\text{C}</math></b> (valor de sustitución: <math>128^{\circ}\text{C}</math>)</p>	En caso de problemas, <b>consultar el diagnóstico del parámetro PR002</b> .
		<p><b>PR115:</b> temperatura de aire soplado</p>	<p><b>X = temperatura de aire soplado <math>\pm 5^{\circ}\text{C}</math></b> (la temperatura varía según la apertura del motor de mezcla) (valor de sustitución: <math>128^{\circ}\text{C}</math>)</p>	En caso de problemas, <b>aplicar la secuencia de diagnóstico</b> del fallo: "DF096 circuito captador temperatura de aire soplado".

<b>PR002</b>	<u>TEMPERATURA EXTERIOR</u>
--------------	-----------------------------

<b>CONSIGNAS</b>	<b>Particularidad:</b> El captador de temperatura exterior se encuentra en el retrovisor derecho.
------------------	--

**Vehículos equipados con una unidad central de comunicación:**

Visualizar la temperatura indicada en la pantalla multifunciones. **¿Es coherente?**

**Si la temperatura indicada en la pantalla multifunciones es coherente:** conectar el bornier en lugar del calculador de climatización y verificar **el aislamiento, la continuidad y la ausencia de resistencia parásita** de la unión:

calculador de climatización      unidad central de comunicación  
 conector A **vía 28**       $\longrightarrow$       **vía 21** del conector C

Reparar si es necesario.

Si la unión controlada anteriormente es conforme pero el incidente persiste, **medir la tensión de la señal de temperatura** entre la vía 28 (conector A) del calculador de climatización y la masa:

- Con el **voltímetro** en la posición de medida de tensión alternativa, se debe medir una tensión comprendida entre 5 y 7 voltios.
- Con **el osciloscopio** se debe visualizar una señal cuadrada (estado alto a 12 voltios).

Si la unidad central de comunicación **no da tensión** y si la pantalla indica una temperatura coherente: sustituir la unidad central de comunicación.

Si la unidad central de comunicación **suministra tensión** y si la pantalla indica una temperatura coherente: sustituir el calculador de climatización.

**Si la temperatura indicada en la pantalla multifunciones no es coherente:** asegurarse de que la pantalla no esté en fallo haciendo un autodiagnóstico de éste (ver la nota técnica diagnóstico de la pantalla multifunciones).

<b>TRAS LAREPARACIÓN</b>	Repetir el control de conformidad desde el principio.
------------------------------	---

**PR002**  
CONTINUACIÓN 1

Lanzar mediante el útil de diagnóstico un test de la red multiplexada para asegurarse de la conformidad de la unión entre la unidad central de comunicación y la pantalla. Si la unión falla, conectar el bornier en lugar del calculador de la unidad central de comunicación y verificar **el aislamiento, la continuidad y la ausencia de resistencia parásita** de las uniones:

**pantalla multifunciones**

**unidad central de comunicación**

conector B <b>vía 15</b>	→	<b>vía 4</b> del conector C
conector B <b>vía 14</b>	→	<b>vía 3</b> del conector C
conector B <b>vía 12</b>	→	<b>vía 7</b> del conector C

Reparar si es necesario.

Si las uniones son correctas, **hacer un diagnóstico de la unidad central de comunicación** para asegurarse del correcto funcionamiento del captador de temperatura exterior (ver la nota de diagnóstico de la unidad central de comunicación).

Sustituir el captador de temperatura exterior si es necesario.

Si el captador de temperatura exterior no falla, conectar el bornier en lugar del calculador de la unidad central de comunicación y verificar **el aislamiento, la continuidad y la ausencia de resistencia parásita** de las uniones:

Unidad central de comunicación C <b>vía 16</b>	→	<b>vía 4</b> del captador de temperatura exterior.
Unidad central de comunicación C <b>vía 17</b>	→	<b>vía 3</b> del captador de temperatura exterior.

Reparar si es necesario.

Si los tests anteriores no han resuelto el problema, conectar el bornier en lugar del calculador de climatización y verificar el aislamiento, la continuidad y la ausencia de resistencia parásita de la unión:

**calculador de climatización**

**unidad central de comunicación**

conector A <b>vía 28</b>	→	<b>vía 21</b> del conector C
--------------------------	---	------------------------------

Reparar si es necesario.

**TRAS  
LAREPARACIÓN**

Repetir el control de conformidad desde el principio.

**PR002**  
CONTINUACIÓN 2

Si las uniones controladas anteriormente son conformes y si aún así el incidente persiste, **medir la tensión de la señal de temperatura** entre la vía 28 (conector A) del calculador de climatización y la masa:

– Con el **voltímetro** en la posición de medida de tensión alternativa se debe medir una tensión comprendida entre **5 y 7 voltios**.

– Con el **osciloscopio** se debe visualizar una señal cuadrada (estado alto a 12 voltios).

Si la unidad central de comunicación **no da tensión** pero la pantalla indica una temperatura coherente: sustituir la unidad central de comunicación.

Si la unidad central de comunicación **suministra tensión** y si la pantalla indica una temperatura coherente: sustituir el calculador de climatización.

### Vehículos no equipados con una unidad central de comunicación:

Visualizar la temperatura indicada en la pantalla multifunciones. **¿Es coherente?**

**Si la temperatura indicada en la pantalla multifunciones no es coherente**, conectar el bornier en lugar de la pantalla multifunciones y verificar el aislamiento, **la continuidad y la ausencia de resistencia parásita** de las uniones:

Pantalla multifunciones conector B **vía 2** —————▶ **vía 3** del captador de temperatura exterior.

Pantalla multifunciones conector B **vía 1** —————▶ **vía 4** del captador de temperatura exterior.

Reparar si es necesario.

Si las uniones son correctas, **hacer un diagnóstico de la pantalla multifunciones** para asegurarse de que éste no esté en fallo y asegurarse del correcto funcionamiento del captador de temperatura exterior (ver la nota de diagnóstico de la pantalla multifunciones).

Si las uniones controladas anteriormente son conformes y si el captador de temperatura exterior no está en fallo pero el incidente persiste, conectar el bornier en lugar del calculador de climatización y verificar **el aislamiento, la continuidad y la ausencia de resistencia parásita** de la unión:

calculador de climatización                      pantalla multifunciones

conector A **vía 28** —————▶ **vía 10** del conector B

Reparar si es necesario.

**TRAS  
LAREPARACIÓN**

Repetir el control de conformidad desde el principio.



**PR002**

CONTINUACIÓN 3

Si las uniones controladas anteriormente son conformes y si aún así el incidente persiste, **medir la tensión de la señal de temperatura** entre la vía 28 (conector A) del calculador de climatización y la masa:

– Con el **voltímetro** en la posición de medida de tensión alternativa, se debe medir una tensión comprendida entre **5 y 7 voltios**.

– Con el **osciloscopio** se debe visualizar una señal cuadrada (estado alto a 12 voltios).

Si la pantalla multifunciones **no da tensión** pero indica una temperatura coherente: sustituir la pantalla multifunciones.

Si la pantalla multifunciones **suministra tensión** y si indica una temperatura coherente: sustituir el calculador de climatización.

**Si la temperatura indicada en la pantalla multifunciones es coherente:** conectar el bornier en lugar del calculador de climatización y verificar **el aislamiento, la continuidad y la ausencia de resistencia parásita** de la unión:

calculador de climatización

pantalla multifunciones

conector A **vía 28** → **vía 10** del conector B

Reparar si es necesario.

Si la unión controlada anteriormente es conforme, **medir la tensión de la señal de temperatura** entre la vía 28 (conector A) del calculador de climatización y la masa:

– Con el **voltímetro** en la posición de medida de tensión alternativa, se debe medir una tensión comprendida entre **5 y 7 voltios**.

– Con el **osciloscopio** se debe visualizar una señal cuadrada (estado alto a 12 voltios).

Si la pantalla multifunciones **no da tensión** pero indica una temperatura coherente: sustituir la pantalla multifunciones.

Si la pantalla multifunciones **suministra tensión** y si indica una temperatura coherente: sustituir el calculador de climatización.

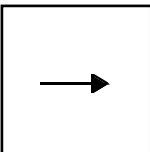
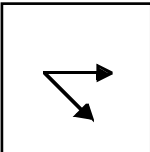
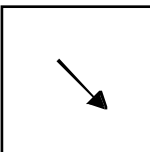
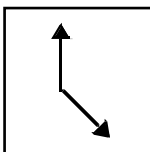
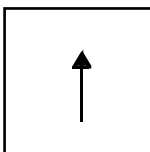
**TRAS  
LAREPARACIÓN**

Repetir el control de conformidad desde el principio.

<b>PR011</b>	<u>POSICIÓN TRAMPILLA DISTRIBUCIÓN</u>
--------------	--

<b>CONSIGNAS</b>	Los valores siguientes se dan únicamente a título indicativo (dependen del sentido de mando de las trampillas).
------------------	---

Valores controlados con el motor parado y con el motor en marcha con climatización en modo manual (tolerancia  $\pm 5\%$ ).

Demanda de distribución de aire	Posición de la trampilla de distribución
Aireadores 	0 %
Aireadores + pies 	14 %
Ventilación pies 	50%
Pies + desempañado 	82%
Desempañado 	100%

<b>TRAS LAREPARACIÓN</b>	Repetir el control de conformidad desde el principio.
------------------------------	---

<b>PR116</b>	<u>VELOCIDAD GMV HABITÁCULO</u>
--------------	---------------------------------

<b>CONSIGNAS</b>	Los valores siguientes se dan únicamente a título indicativo.
------------------	---

Valores controlados con el motor parado y con el motor en marcha (tolerancia  $\pm$  5%).

Consigna de velocidad grupo motoventilador del habitáculo.	VEL. 0	VEL. 1	VEL. 2	VEL. 3	VEL. 4	VEL. 5	VEL.6	VEL. 7	VEL. 8
Visualización de la velocidad grupo motoventilador del habitáculo.	<b>0%</b>	<b>20%</b>	<b>30%</b>	<b>40%</b>	<b>50%</b>	<b>62%</b>	<b>74%</b>	<b>85%</b>	<b>92%</b>

<b>TRAS LAREPARACIÓN</b>	Repetir el control de conformidad desde el principio.
------------------------------	---

### MEDIDA DE LA TENSIÓN DE MANDO DEL MÓDULO DE POTENCIA DEL GRUPO MOTOVENTILADOR DEL HABITÁCULO

Existen dos formas de medir la tensión de mando del módulo de potencia del motoventilador del habitáculo:

#### 1 / Medida con el multímetro (en posición voltímetro):

Conector del módulo de potencia conectado, medir entre la **vía 2** del módulo y la masa.

A velocidad 0 la tensión medida debe ser igual a la tensión de la batería.

A velocidad máxima (8) la tensión debe ser nula ( $\pm 0,5$  voltios).

Para las siete velocidades intermedias, la tensión varía entre 0 y 12 voltios.

**Ejemplos de medidas efectuadas con el voltímetro y con el motor al régimen de ralenti (a título indicativo):**

velocidad 0	13,94 voltios
velocidad 1	11,36 voltios
velocidad 2	10,17 voltios
velocidad 3	8,93 voltios
velocidad 4	7,69 voltios

velocidad 5	6,34 voltios
velocidad 6	5,13 voltios
velocidad 7	3,80 voltios
velocidad 8	0,14 voltios

#### 2 / Medida mediante un osciloscopio (Optima 5800, Clip técnico o NXR):

El módulo de potencia del grupo motoventilador está pilotado por una tensión de mando modulada (PWM).

Esta tensión de mando se queda siempre en 12 voltios y es la señal de mando (señal cuadrada) la que varía: la amplitud y la frecuencia no cambian y es **el estado alto (12 voltios)** el que varía respecto al **estado bajo (0 voltios)**.

Para efectuar la medida, hay que conectar el cordón de masa del osciloscopio a la masa de la batería y el cordón de medida del osciloscopio a la **vía 2** del módulo de potencia (conector del módulo conectado). Reglar la base de tiempo del osciloscopio en **500  $\mu$ s** por divisiones con un calibre de **5 voltios** por divisiones.

Las señales obtenidas deben ser: una línea recta a 14 voltios para la velocidad 0, una línea recta a 0 voltios para la velocidad 8.

Ejemplo de medida para las siete velocidades intermedias (a título indicativo):

Velocidad motoventilador	duración del estado alto	duración del estado bajo
velocidad 1	450 $\mu$ s	50 $\mu$ s
velocidad 2	400 $\mu$ s	100 $\mu$ s
velocidad 3	350 $\mu$ s	150 $\mu$ s
velocidad 4	300 $\mu$ s	200 $\mu$ s

Velocidad motoventilador	duración del estado alto	duración del estado bajo
velocidad 5	250 $\mu$ s	250 $\mu$ s
velocidad 6	200 $\mu$ s	300 $\mu$ s
velocidad 7	150 $\mu$ s	350 $\mu$ s

**Características eléctricas de los captadores de temperatura en función de la temperatura (tolerancia:  $\pm 5\%$ ).**

### Captador de temperatura interior

Temperaturas	Resistencias del captador
- 30°C	175200 $\Omega$
- 25°C	129300 $\Omega$
- 20°C	96360 $\Omega$
- 15°C	72500 $\Omega$
- 10°C	55050 $\Omega$
- 5°C	42160 $\Omega$
0°C	32560 $\Omega$
5°C	25340 $\Omega$
10°C	19870 $\Omega$
15°C	15700 $\Omega$
20°C	12490 $\Omega$
<b>25°C</b>	<b>10000 <math>\Omega</math></b>
30°C	8059 $\Omega$
35°C	6535 $\Omega$
40°C	5330 $\Omega$
45°C	4372 $\Omega$
50°C	3606 $\Omega$
55°C	2989 $\Omega$
60°C	2490 $\Omega$

### Captador de temperatura de aire soplado

Temperaturas	Resistencias del captador
- 20°C	96358 $\Omega$
- 15°C	72500 $\Omega$
- 10°C	55046 $\Omega$
- 5°C	42157 $\Omega$
0°C	32554 $\Omega$
5°C	25339 $\Omega$
10°C	19872 $\Omega$
15°C	15698 $\Omega$
20°C	12487 $\Omega$
<b>25°C</b>	<b>10000 <math>\Omega</math></b>
30°C	8059 $\Omega$
35°C	6534 $\Omega$
40°C	5329 $\Omega$
45°C	4371 $\Omega$
50°C	3605 $\Omega$
55°C	2988 $\Omega$
60°C	2490 $\Omega$

### CONSIGNAS

Consultar este efecto cliente después de realizar un control completo con el útil de diagnóstico.

#### PROBLEMA DE DISTRIBUCIÓN DE AIRE

- PROBLEMA DE REPARTO DE AIRE \_\_\_\_\_ ALP 1
- PROBLEMA DE CAUDAL DE AIRE \_\_\_\_\_ ALP 2
- FALTA DE EFICACIA DEL DESEMPAÑADO DEL PARABRISAS \_\_\_\_\_ ALP 3
- FALTA DE EFICACIA DE LA VENTILACIÓN \_\_\_\_\_ ALP 4
- NO HAY VENTILACIÓN EN EL HABITÁCULO \_\_\_\_\_ ALP 5

#### PROBLEMA DE CALEFACCIÓN

- NO HAY CALEFACCIÓN O ESCASEZ DE CALEFACCIÓN \_\_\_\_\_ ALP 6
- EXCESO DE CALEFACCIÓN \_\_\_\_\_ ALP 7
- NO HAY FRÍO \_\_\_\_\_ ALP 8
- DEMASIADO FRÍO \_\_\_\_\_ ALP 9

#### PROBLEMA DE OLOR DEL HABITÁCULO

- MALOS OLORES EN EL HABITÁCULO \_\_\_\_\_ ALP 10

#### PROBLEMA DE AGUA EN EL HABITÁCULO

- PRESENCIA DE AGUA EN EL HABITÁCULO \_\_\_\_\_ ALP 11

#### PROBLEMA DEL CUADRO DE MANDO

- NO HAY ILUMINACIÓN EN EL CUADRO DE MANDOS \_\_\_\_\_ ALP 12

#### PROBLEMA DE RUIDOS DEL COMPRESOR

- RUIDOS DEL COMPRESOR \_\_\_\_\_ ALP 13

ALP 1

PROBLEMA DE REPARTO DE AIRE

### CONSIGNAS

Consultar este efecto cliente después de realizar **un control completo con el útil de diagnóstico**.

#### Particularidades:

La acción de mando del reparto de aire o de la ventilación corta el modo automático de la climatización.

**Verificar que** el circuito de aire (**filtro de partículas**, rejilla de alero, conductos de aire...) no esté taponado. si es necesario reparar, limpiar o cambiar el filtro de partículas.

Asegurarse de que el cajetín del pulsador está perfectamente **estanco**.  
Reparar si es necesario.

Poner el ventilador del habitáculo a la velocidad máxima, mando de temperatura en calor máximo o frío máximo y accionar el mando de reparto del aire.  
Verificar la concordancia entre la selección y la salida de aire.

¿La sensación del cliente se ha verificado?

NO →

El reparto del aire es correcto.  
Explicar eventualmente al cliente, una vez más, el funcionamiento del sistema.

SÍ ↓

Mirar debajo de la guantera el motor de distribución y verificar visualmente que el hecho de accionar el mando provoca efectivamente el desplazamiento de la trampilla de distribución

¿Hay desplazamiento?

NO →

Desmontar el motor de distribución y con el conector del motor conectado, accionar la demanda aireador y a continuación la demanda de deshielo del cuadro de mando. El motor debe variar de su posición mínima a su posición máxima. (PR011 en el útil de diagnóstico: 0% al 100%).

SÍ ↓

Fin del diagnóstico.

SÍ →

¿El motor de distribución funciona?

Con el motor de distribución desmontado, accionar la trampilla girando su engranaje. Verificar que no hay **bloqueo mecánico** de la trampilla.  
Cambiar el grupo calefacción si es necesario.

NO ↓

Sustituir el motor de distribución.

### TRAS LAREPARACIÓN

Verificar el correcto funcionamiento del sistema.

ALP 2

PROBLEMA DE CAUDAL DE AIRE

**CONSIGNAS**

Consultar este efecto cliente después de realizar un **control completo con el útil de diagnóstico**.  
Asegurarse de que el cliente utiliza bien su climatización.

¿El ventilador del habitáculo **funciona**?

NO

Reparar, consultar **ALP 5**

SÍ

Verificar que el **circuito de aire** (**filtro de partículas**, rejilla de alero, conductos y extracciones de aire...) no esté taponado.  
Asegurarse de que la hélice del pulsador esté en buen estado (mirando a la izquierda del alojamiento del filtro de partículas).  
Si es necesario reparar, limpiar o cambiar el filtro de partículas.

Asegurarse de que el cajetín del pulsador está perfectamente **estanco**.  
Reparar si es necesario.

Asegurarse, mediante el útil de diagnóstico, que la trampilla de reciclaje no se queda cerrada en posición reciclaje, utilizando el control del estado: **ET021** mando motor de reciclaje.

¿El problema desaparece cuando se cambia el **reparto de aire**?

SÍ

Asegurarse de que las rejillas de aireación estén todas abiertas.  
Si el problema persiste consultar el **ALP1**.

NO

Efectuar un **control de conformidad** ya que el problema puede provenir de una mala indicación por parte de una de las sondas de temperatura (interior, exterior y aire soplado).  
Asegurarse del funcionamiento de la microturbina de la sonda de temperatura del aire interior (un mal funcionamiento de ésta puede falsear la medida).  
Sustituir el o los elementos defectuosos.

A

**TRAS LA REPARACIÓN**

Verificar el correcto funcionamiento del sistema.



**ALP 2**  
CONTINUACIÓN

**A**

Verificar que el **PWM de mando del módulo** (consigna de mando modulado) de potencia Grupo Motoventilador del Habitáculo varía midiendo entre la **vía A2** del módulo y la masa (**consultar el capítulo AYUDA para la medida**).

¿La tensión varía correctamente?

SÍ

**Cambiar** el módulo de potencia.

NO

Verificar la **continuidad y la ausencia de resistencia parásita** de la unión:

calculador conector B **vía 11** → **vía A2** del módulo

Reparar si es necesario.

¿El incidente persiste?

NO

SÍ

**Cambiar** el cuadro de mando.

**Fin del diagnóstico.**

**TRAS  
LA REPARACIÓN**

Verificar el correcto funcionamiento del sistema.

ALP 3

**FALTA DE EFICACIA DEL DESEMPAÑADO DEL PARABRISAS**

**CONSIGNAS**

Consultar este efecto cliente después de realizar **un control completo con el útil de diagnóstico.**

**Particularidades:**

Verificar que los cristales no estén grasos en el interior lo que disminuiría la eficacia del desempañado.

Asegurarse de que el motor de distribución está realmente en la posición deshielo visualizando mediante el útil de diagnóstico el parámetro **PR011** posición de la trampilla de distribución, debe estar al **100%**.

Verificar que las extracciones de aire no estén taponadas.  
Reparar si es necesario.

¿El incidente persiste?

NO

Fin del diagnóstico.

Sí

Asegurarse, mediante el útil de diagnóstico, de que la trampilla de reciclaje está realmente en la posición **aire exterior** utilizando el control del estado: **ET021** mando motor de reciclaje.  
Reparar si es necesario.

¿El incidente persiste?

Sí

Efectuar un **control de conformidad** ya que el problema puede provenir de una mala indicación de las sondas de temperatura (interior, exterior y aire soplado). Asegurarse del funcionamiento de la microturbina de la sonda de temperatura del aire interior (un mal funcionamiento de ésta puede falsear la medida).  
Sustituir el o los elementos defectuosos.

¿El incidente persiste?

NO

Fin del diagnóstico.

Sí

**A**

**TRAS  
LA REPARACIÓN**

Verificar el correcto funcionamiento del sistema.

### ALP 3 CONTINUACIÓN

**A**

Asegurarse de que no haya **fugas de agua** en el habitáculo, lo que tendría como consecuencia aumentar fuertemente la tasa de humedad y disminuir la eficacia del desempañado. Reparar si es necesario (consultar el **ALP 11**).

¿El incidente persiste?

NO

Fin del diagnóstico.

SÍ

Asegurarse del **correcto funcionamiento** del compresor lanzando el mando: **AC021 embrague compresor** o poniendo la climatización en marcha. Reparar si es necesario.

Asegurarse de que el orificio de evacuación del agua del evaporador no esté taponado. Reparar si es necesario.

¿Es un problema de **reparto de aire**?

SÍ

Consultar el **ALP 1**

NO

¿Es un problema de **caudal de aire**?

SÍ

Consultar el **ALP 2**

NO

¿Es un problema de **eficacia de calefacción**?

SÍ

Consultar el **ALP 6**

### TRAS LA REPARACIÓN

Verificar el correcto funcionamiento del sistema.

ALP 4

FALTA DE EFICACIA DE LA VENTILACIÓN

### CONSIGNAS

Consultar este efecto cliente después de realizar un **control completo con el útil de diagnóstico**.

¿El **caudal de aire** es correcto?

NO

Consultar el **ALP 2**

SÍ

¿El **reparto de aire** es correcto?

NO

Consultar el **ALP 1**

SÍ

Fin del diagnóstico.

### TRAS LA REPARACIÓN

Verificar el correcto funcionamiento del sistema.

ALP 5

NO HAY VENTILACIÓN EN EL HABITÁCULO

### CONSIGNAS

Consultar este efecto cliente después de realizar un **control completo con el útil de diagnóstico**.

Asegurarse del correcto estado de los **fusibles**.

Conectar el bornier en lugar del calculador y verificar el **aislamiento, la continuidad y la ausencia de resistencia parásita** de las uniones:

calculador conector B **vía 11** —————> **vía 2** del módulo de potencia del motoventilador del habitáculo  
 calculador conector A **vía 16** —————> **vía 3** del módulo de potencia del motoventilador del habitáculo

Reparar si es necesario.

Asegurarse, bajo contacto, de la presencia de un **+12 voltios** en la **vía 4** del módulo de potencia y en la **vía 1** del motor de ventilación del habitáculo.

¿La alimentación está presente?

Sí

NO

Asegurarse de la presencia de un **+12 voltios antes de contacto** en la **vía 30**, de una **masa** en la **vía 85** y de un **+ 12 voltios después de contacto** en la **vía 86** del relé de soplado de aire frío (relé amarillo en un porta-relés unitario de la caja de fusibles del compartimiento del motor).  
 Reparar si es necesario.

Asegurarse del **aislamiento, de la continuidad y de la ausencia de resistencia parásita** de las uniones:

relé soplado de aire frío **vía 87** —————> **vía 4** del módulo de potencia del motoventilador del habitáculo  
 —————> **vía 1** del motor de ventilación del habitáculo

Reparar si es necesario.

Si la **alimentación 12 voltios** sigue sin estar presente en la **vía 4** del módulo de potencia y en la **vía 1** del motor de ventilación del habitáculo: **cambiar el relé de soplado de aire frío**.

A

### TRAS LA REPARACIÓN

Verificar el correcto funcionamiento del sistema.

**ALP 5**  
CONTINUACIÓN

**A**

Asegurarse de la presencia de una **masa** en la **vía 5** del módulo de potencia del motoventilador del habitáculo.  
Reparar si es necesario.

Asegurarse **del aislamiento, de la continuidad y de la ausencia de resistencia parásita** de la unión:  
módulo de potencia **vía 1** → **vía 2** del motor de ventilación del habitáculo.  
Reparar si es necesario.

Desmontar el filtro de polen (bajo la rejilla de alero derecha) y asegurarse de que la hélice del motoventilador del habitáculo no esté **rota o separada** de su eje.  
Cambiar el motoventilador del habitáculo si es necesario.

Desconectar el conector del módulo de potencia (bajo la rejilla de alero derecha) y puentear, bajo contacto, las **vías 1 y 5**. El motoventilador debe girar a velocidad máxima.  
Si el motoventilador no funciona: sustituir el motoventilador del habitáculo.

Verificar que **el PWM (consigna de mando modulado) de mando del módulo** de potencia del motoventilador del habitáculo varía midiendo entre la **vía A2** del módulo y la masa  
(consultar el capítulo AYUDA para la medida).

¿La tensión varía correctamente?

NO →

**Sustituir** el calculador de climatización.

SÍ ↓

**Sustituir** el módulo de potencia.

**TRAS  
LA REPARACIÓN**

Verificar el correcto funcionamiento del sistema.

ALP 6

**NO HAY CALEFACCIÓN O ESCASEZ DE CALEFACCIÓN**

**CONSIGNAS**

Consultar este efecto cliente después de realizar un **control completo con el útil de diagnóstico**.

Con el motor caliente, poner la posición calor máximo.

¿El aire soplado está caliente?

SÍ

Explicar eventualmente al cliente, una vez más, el funcionamiento del sistema.

NO

Verificar con el útil de diagnóstico, el mando de mezcla del aire, a través del control del parámetro del motor de mezcla.

**PR012** → posición de la trampilla de mezcla.

¿La trampilla se abre completamente?  
(posición todo calor: 100% visualizado en el útil)

NO

Aplicar la secuencia de diagnóstico del motor de mezcla: "**DF010** circuito motor de mezcla".

¿El incidente persiste?

SÍ

SÍ

NO

Asegurarse de que la trampilla de mezcla no se **bloquea** en el grupo de calefacción y de que no se haya desolidarizado de su motor.  
**Cambiar** el motor de mezcla o el bloque de calefacción si es necesario.

¿El incidente persiste?

NO

**Fin del diagnóstico.**

SÍ

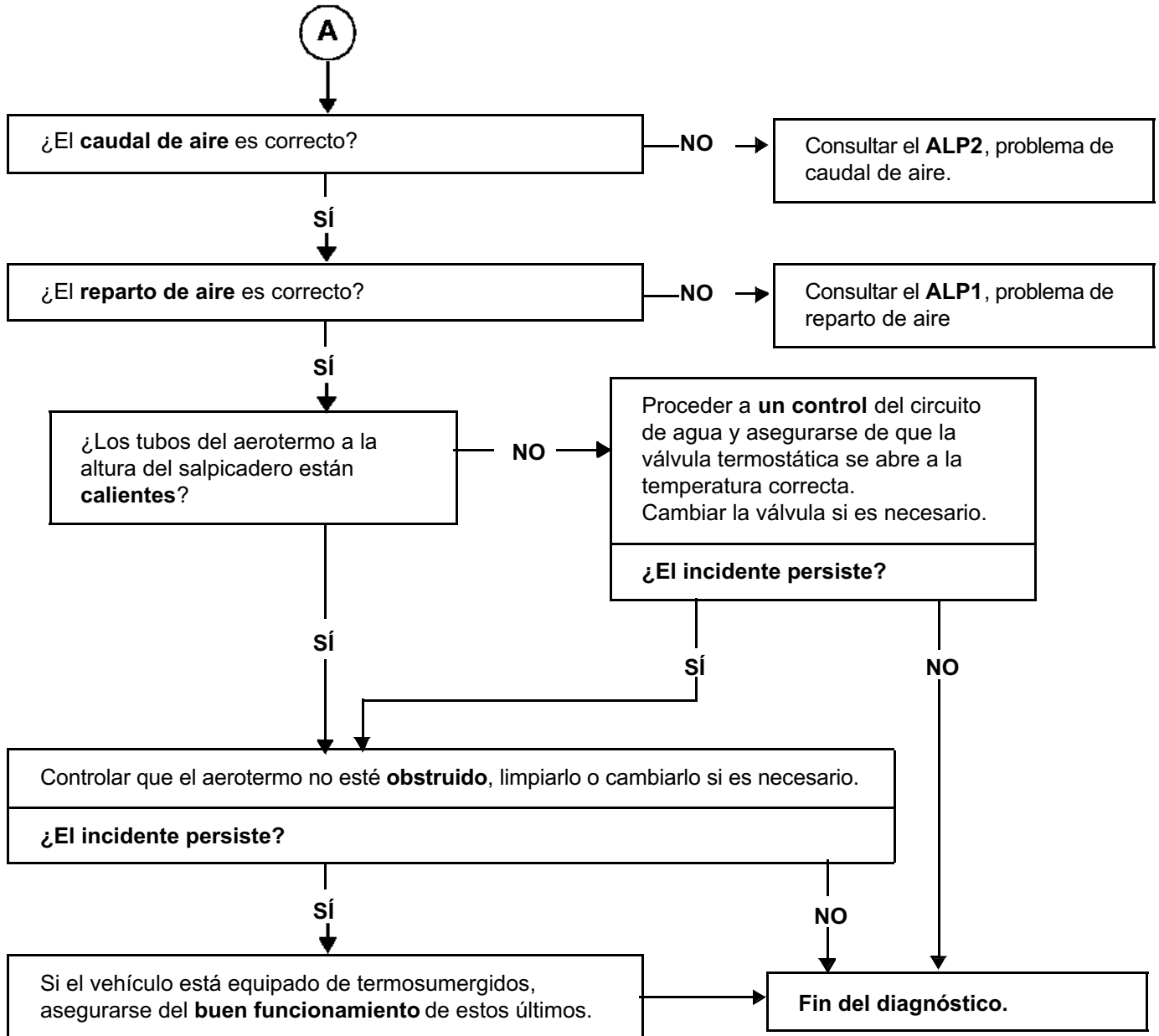
Efectuar un **control de conformidad** de las sondas ya que el problema puede provenir de una mala indicación de las sondas de temperatura (interior, exterior y aire soplado). Asegurarse del funcionamiento de la microturbina de la sonda de temperatura del aire interior (un mal funcionamiento de ésta puede falsear la medida).  
Sustituir el o los elementos defectuosos.

**A**

**TRAS LA REPARACIÓN**

Verificar el correcto funcionamiento del sistema.

### ALP 6 CONTINUACIÓN



### TRAS LA REPARACIÓN

Verificar el correcto funcionamiento del sistema.



ALP 7

EXCESO DE CALEFACCIÓN

**CONSIGNAS**

Consultar este efecto cliente después de realizar un **control completo con el útil de diagnóstico**.

¿El **caudal de aire** es correcto?

NO

Consultar el **ALP2**, problema de caudal de aire.

SÍ

¿El **reparto de aire** es correcto?

NO

Consultar el **ALP1**, problema de reparto de aire.

SÍ

Verificar con el útil de diagnóstico, el mando de mezcla del aire, a través del control del parámetro del motor de mezcla.

**PR012** → posición de la trampilla de mezcla.

¿La trampilla se cierra completamente?  
(posición todo frío: 0% visualizado en el útil)

NO

Aplicar la secuencia de diagnóstico del motor de mezcla: "**DF010** circuito motor de mezcla".

¿El incidente persiste?

SÍ

SÍ

NO

Efectuar un **control de conformidad** de las sondas ya que el problema puede provenir de una mala indicación de las sondas de temperatura (interior, exterior y aire soplado).  
Asegurarse del funcionamiento de la microturbina de la sonda de temperatura del aire interior (un mal funcionamiento de ésta puede falsear la medida).  
Sustituir el o los elementos defectuosos.

Fin del diagnóstico.

Asegurarse, mediante el útil de diagnóstico, de que la trampilla de reciclaje está realmente en la posición **aire exterior** utilizando el control del estado: **ET021** → mando motor de reciclaje.

Reparar si es necesario (ver **DF021**).

**A**

**TRAS LA REPARACIÓN**

Verificar el correcto funcionamiento del sistema.

**ALP 7**  
CONTINUACIÓN

**A**

Proceder a un **control** del circuito de agua y asegurarse de que la válvula termostática se abre a la temperatura correcta.  
Cambiar la válvula si es necesario.

¿El incidente persiste?

NO

SÍ

Efectuar un **control de conformidad** de la sonda de temperatura del agua del motor (en el diagnóstico de la inyección) y asegurarse de que el motoventilador de refrigeración del motor se activa a la temperatura correcta.  
Cambiar la sonda de temperatura del agua si es necesario.

Fin del diagnóstico.

**TRAS  
LAREPARACIÓN**

Verificar el correcto funcionamiento del sistema.

ALP 8

NO HAY FRÍO

### CONSIGNAS

Consultar este efecto cliente después de realizar un **control completo con el útil de diagnóstico**.

#### Particularidades:

El mando compresor, el captador de presión del fluido refrigerante y el mando del motoventilador de refrigeración del motor están gestionados por el calculador de inyección.

Verificar que **el circuito de aire (filtro de partículas, rejilla de alero, conductos y extracciones de aire...)** no esté taponado.  
Asegurarse de que **el evaporador** no esté obstruido.  
Si es necesario reparar, limpiar o cambiar el filtro de partículas y el evaporador.

Motor al régimen de ralentí, lanzar mediante el útil de diagnóstico el mando **AC021**, embrague compresor.

¿El embrague del compresor se pega?

SÍ

NO

Conectar el bornier en lugar del calculador y verificar **el aislamiento, la continuidad y la ausencia de resistencia parásita** de la unión:

calculador conector A **vía 24** → **calculador de inyección** (consultar esquemas de la inyección concernida).

Reparar si es necesario.

Efectuar un **diagnóstico de la inyección** (un fallo de la inyección provoca una menor prestación que puede impedir la puesta en marcha de la climatización). Asegurarse del funcionamiento del grupo motoventilador de refrigeración del motor lanzando el mando apropiado (si el motoventilador está en fallo, no se autorizará la climatización). Si la inyección transmite un fallo del mando compresor: aplicar la secuencia de diagnóstico correspondiente (en la nota técnica de la inyección).  
Reparar si es necesario.



### TRAS LAREPARACIÓN

Verificar el correcto funcionamiento del sistema.

**ALP 8**  
CONTINUACIÓN

**A**

Controlar el **estado de la correa** del compresor de climatización.  
Sustituirla si es necesario.

¿La tensión es correcta?

NO

**Tensar la correa del compresor** (consultar el capítulo que corresponde a la motorización concernida).

SÍ

Verificar con el útil de diagnóstico, el mando de mezcla de aire, a través del control del parámetro:

**PR012** → posición de la trampilla de mezcla.

¿La trampilla se cierra completamente?  
(posición todo frío: 0% visualizado en el útil)

NO

Aplicar la secuencia de diagnóstico del motor de mezcla: "**DF010** circuito motor de mezcla".

¿El incidente persiste?

SÍ

NO

Efectuar un **control de conformidad** de las sondas ya que el problema puede provenir de una mala indicación de las sondas de temperatura (interior, exterior y aire soplado).  
Asegurarse del funcionamiento de la microturbina de la sonda de temperatura del aire interior (un mal funcionamiento de ésta puede falsear la medida).  
Sustituir el o los elementos defectuosos.

**Fin del diagnóstico.**

Realizar un control del bucle frío comprobando el estado de los tubos y asegurándose de que el sistema de climatización no tenga **fugas de fluido refrigerante**.  
Mediante el útil de diagnóstico hacer un diagnóstico de la inyección, asegurarse de que no haya un fallo del captador de presión del fluido refrigerante (sobrepresión o sub-presión) que pueda impedir el funcionamiento del compresor.  
Proceder a un **control de la carga** de fluido y rehacer una carga si es necesario.

**TRAS LA REPARACIÓN**

Verificar el correcto funcionamiento del sistema.

ALP 9

DEMASIADO FRÍO

**CONSIGNAS**

Consultar este efecto cliente después de realizar un **control completo con el útil de diagnóstico**.

Arrancar el motor, y poner la climatización en marcha:  
**¿El compresor cicla?**

SÍ

NO

Efectuar un **control de conformidad** de las sondas ya que el problema puede provenir de una mala indicación de las sondas de temperatura (interior, exterior y aire soplado). Asegurarse del funcionamiento de la microturbina de la sonda de temperatura del aire interior (un mal funcionamiento de ésta puede falsear la medida). Sustituir el o los elementos defectuosos.

Asegurarse de que la **sonda de temperatura de aire soplado** esté en su sitio (se encuentra bajo la guantera, al lado del motor de mezcla).

Verificar con el útil de diagnóstico, el mando de mezcla del aire, a través del control del parámetro:

**PR012** → posición de la trampilla de mezcla.

**¿La trampilla se abre completamente?**  
(posición todo calor: 100% visualizado en el útil).

NO

Aplicar la secuencia de diagnóstico del motor de mezcla:  
**"DF010** circuito motor de mezcla".

**¿El incidente persiste?**

SÍ

SÍ

NO

Realizar un control de la carga de fluido refrigerante.

Fin del diagnóstico.

**TRAS LA REPARACIÓN**

Verificar el correcto funcionamiento del sistema.

ALP 10

MALOS OLORES EN EL HABITÁCULO

### CONSIGNAS

Consultar este efecto cliente después de realizar un **control completo con el útil de diagnóstico.**

Asegurarse de que el filtro de pólenes no esté obstruido o deteriorado.  
Cambiarlo si es necesario.

¿El problema persiste?

NO

Fin del diagnóstico.

Sí

Asegurarse de que el **tubo de evacuación** del evaporador no esté taponado.  
Reparar si es necesario.

¿El problema persiste?

NO

Fin del diagnóstico.

Sí

Verificar la **estanquidad del bloque de calefacción** respecto al compartimiento del motor.  
Reparar si es necesario.

¿El problema persiste?

NO

Fin del diagnóstico.

Sí

Poner el vehículo sobre un elevador.  
Aplicar el limpiador de climatización utilizando el prolongador por el tubo de salida del evaporador.  
Pulverizar completamente el aerosol.  
Dejar que actúe el producto **15 minutos.**

### TRAS LA REPARACIÓN

Verificar el correcto funcionamiento del sistema.

ALP 11

PRESENCIA DE AGUA EN EL HABITÁCULO

### CONSIGNAS

Consultar este efecto cliente después de realizar **un control completo con el útil de diagnóstico.**

Poner el circuito de refrigeración bajo presión.

¿Hay una fuga de líquido de refrigeración en el vehículo?

SÍ

Reparar.

NO

Asegurarse de que el **tubo de evacuación** del evaporador no esté taponado.  
Reparar si es necesario.

¿El problema persiste?

NO

Fin del diagnóstico.

SÍ

El problema puede provenir de **escarcha** en el evaporador.  
¿El cliente se queja de proyecciones de gotas de agua por los aireadores?

NO

La fuga no proviene del sistema de climatización.

SÍ

Consultar el **ALP 9.**

### TRAS LA REPARACIÓN

Verificar el correcto funcionamiento del sistema.

<b>ALP 12</b>	<b>NO HAY ILUMINACIÓN EN EL CUADRO DE MANDO</b>
---------------	---

<b>CONSIGNAS</b>	Consultar este efecto cliente después de realizar un <b>control completo con el útil de diagnóstico.</b>
------------------	--

Asegurarse del **buen estado de los fusibles** de las luces de posición.



Asegurarse de la presencia de un + 12 voltios, al encenderse las luces de posición, en la **vía 1** del conector A del calculador de climatización.

¿La alimentación está presente?

— Sí —

NO

Conectar el bornier en lugar del calculador y verificar **el aislamiento, la continuidad y la ausencia de resistencia parásita** de la unión:  
calculador conector A **vía 1** —————> **+ luces de posición (consultar esquemas del vehículo)**  
Reparar si es necesario.

¿El problema persiste?

Sí

Controlar la **conexión y el estado** de los conectores en la salida del calculador.  
Conectar el bornier en lugar del calculador y verificar **el aislamiento, la continuidad y la ausencia de resistencia parásita** de las uniones:  
calculador conector A **vía 12**                        **vía 3** del reostato de iluminación  
**masa**    **vía 1** del reostato de iluminación  
Reparar si es necesario.

¿El problema persiste?

Sí

(A)

NO

Fin del diagnóstico.

<b>TRAS LA REPARACIÓN</b>	Verificar el correcto funcionamiento del sistema.
---------------------------	---



**ALP 12**  
CONTINUACIÓN



Controlar el valor de **resistencia** del reostato de iluminación midiendo entre:  
la **vía 1** y la **vía 3** del conector del reostato.  
Haciendo funcionar el reostato, su resistencia debe variar de **0 a 140  $\Omega \pm 10 \Omega$** .  
Si no es así sustituir el reostato de iluminación.

¿El problema persiste?

NO →

Fin del diagnóstico.

SÍ  
↓

**Cambiar** el calculador (cuadro de mando).

**TRAS  
LA REPARACIÓN**

Verificar el correcto funcionamiento del sistema.

ALP 13

Ruidos del compresor

### CONSIGNAS

Consultar este efecto cliente después de realizar un **control completo con el útil de diagnóstico**.

Asegurarse del **buen estado de la correa** del compresor y **controlar su tensión** (para las motorizaciones que no tienen tensor automático).  
Sustituir la correa si es necesario.



Asegurarse de que el compresor esté **correctamente fijado**.  
Reparar si es necesario.



Efectuar un **control de la carga de fluido frigorígeno** así como un control de las fugas ya que una pérdida importante de fluido puede generar perturbaciones sonoras del compresor.  
Rehacer una carga si es necesario.



Si el problema persiste, **cambiar** el compresor de climatización.

### TRAS LAREPARACIÓN

Verificar el correcto funcionamiento del sistema.

## **8** Equipamiento eléctrico

**80** FAROS DELANTEROS

**82** ANTIARRANQUE

**83** INSTRUMENTOS DEL CUADRO

**87** APARATOS DE ASISTENCIA ELÉCTRICA

**88** CABLEADO

# Equipamiento eléctrico

## Sumario

	Páginas		Páginas
<b>80 FAROS DELANTEROS</b>		<b>88 CABLEADO</b>	
<b>Lámparas de Xenón</b>		<b>Red multiplexada</b>	
Preliminar	80-1	Descripción de las etapas de diagnóstico	88-1
Interpretación de los fallos	80-2	Preliminar	88-3
Control de conformidad	80-10	Red multiplexada fuera de servicio	88-4
Ayuda	80-11	Fallo segmento multiplexado	88-5
Efectos cliente	80-12	Segmentos no tratados	88-6
Árbol de localización de averías	82-13	Ayuda en la búsqueda de cortocircuito en la red	88-7
		Configuración de la red incoherente	88-9
<b>82 ANTIARRANQUE</b>		<b>Airbags y pretensores del cinturón de seguridad</b>	
Preliminar	82-1	Preliminar	88-11
Interpretación de los fallos	82-9	Interpretación de los fallos	88-15
Control de conformidad	82-14	Control de conformidad	88-53
Interpretación de los estados	82-17	Ayuda	88-54
Efectos cliente	82-21	Árbol de localización de averías	88-55
Árbol de localización de averías	82-22		
<b>83 INSTRUMENTOS DEL CUADRO</b>			
<b>Cuadro de instrumentos multiplexado</b>			
Preliminar	83-1		
Interpretación de los fallos	83-4		
Efectos cliente	83-8		
Árbol de localización de averías	83-11		
<b>87 APARATOS DE ASISTENCIA ELECTRÓNICA</b>			
<b>Cajetín de interconexión del habitáculo</b>			
Preliminar	87-1		
Interpretación de los fallos	87-7		
Control de conformidad	87-21		
Interpretación de los estados	87-26		
Efectos cliente	87-48		
Árbol de localización de averías	87-49		

### DIAGNÓSTICO - PRELIMINAR

Este documento presenta el diagnóstico genérico que se puede aplicar en todos los calculadores "Lámpara de xenón" de los vehículos **CLIO II** todas las motorizaciones.

Para emprender un diagnóstico de este sistema, es imperativo disponer de los elementos siguientes:

- La Nota Técnica "Diagnóstico genérico",
- El manual de reparación del vehículo concernido,
- El esquema eléctrico de la función para el vehículo considerado,
- Los útiles definidos en el apartado "Utilillaje indispensable".

### SECUENCIA GENERAL DE DIAGNÓSTICO

- Preparación de uno de los útiles de diagnóstico para efectuar la identificación del sistema que equipa el vehículo (lectura de la familia del calculador "Lámpara de xenón").
- Búsqueda de los documentos de "Diagnóstico" que corresponden al sistema identificado.
- Se asumen las informaciones aportadas por los Capítulos Preliminares.
- Lectura de los fallos registrados en la memoria del calculador y explotación de la parte "Interpretación de los fallos" de los documentos.

**Recuerde:** cada fallo es interpretado para un tipo de memorización particular (fallo presente, fallo memorizado, fallo presente o memorizado). Los controles definidos para el tratamiento de cada fallo sólo se podrán aplicar en el vehículo cuando el fallo declarado con el útil de diagnóstico sea interpretado en el documento para su tipo de memorización. El tipo de memorización se considerará al actuar el útil de diagnóstico tras cortar y poner el contacto.

Si un fallo es interpretado cuando éste se declara "memorizado", las condiciones de aplicación del diagnóstico figuran en el cuadro "Consignas". Cuando no se satisfacen las condiciones, hay que usar el diagnóstico para controlar el circuito del elemento incriminado, ya que la avería no está presente en el vehículo. Hay que seguir la misma secuencia cuando el fallo se ha declarado memorizado con el útil de diagnóstico y sólo es interpretado en la documentación para un fallo "presente".

- Realizar el control de conformidad (para evidenciar los posibles disfuncionamientos que no han sido declarados todavía por el autodiagnóstico del sistema) y aplicar los diagnósticos asociados dependiendo de los resultados.
- Validación de la reparación (desaparición del efecto cliente).

### UTILLAJE INDISPENSABLE PARA INTERVENIR EN EL SISTEMA LÁMPARA DE DESCARGA:

- Útiles de diagnóstico: CLIP o NXR (únicamente).
- Multímetro.
- Reglafaros.

### DIAGNÓSTICO - INTERPRETACIÓN DE LOS FALLOS

**DF001**

#### CALCULADOR

DEF : Calibración del calculador no efectuada  
1.DEF : Fallo interno del calculador

**CONSIGNAS**

**Con el contacto puesto.**

**DEF**

Verificar la programación del calculador en el menú lectura de configuración (Tipo de motor).

**Verificar que se reúnen las condiciones requeridas para la inicialización:**

- Captador trasero en la zona correcta de altura. (El vehículo debe encontrarse en un plano horizontal en condiciones de carga normal (maletero vacío)) y el varillaje de mando del captador no debe estar deteriorado.
- Con el vehículo parado.
- Conductor a bordo del vehículo.

Borrar la memoria de fallo.

- Lanzar el mando **AC010**.

El calculador procede a la inicialización: memoriza la altura de referencia y posiciona los accionadores en la posición salida máxima de la varilla.

Proceder a un reglaje de la altura de los faros siguiendo el método descrito en la ayuda.

Si el fallo reaparece, cambiar el calculador / captador trasero.

**1.DEF**

Si el fallo reaparece presente tras:

- Un borrado del fallo.
- Quitar y poner el contacto.

Sustituir el calculador / captador trasero siguiendo los métodos de extracción-reposición definidos en el manual de reparación **capítulo 80**.

Proceder a la configuración y a la calibración definida en el capítulo "ayuda" de esta nota.

**TRAS LA  
REPARACIÓN**

Tratar los otros fallos eventuales.



Borrar los fallos memorizados y proceder a un reglaje de la altura de los faros, siguiendo el método descrito en la ayuda.

Cortar el contacto y efectuar una prueba en carretera seguida de un control con el útil de diagnóstico.

### DIAGNÓSTICO - INTERPRETACIÓN DE LOS FALLOS

<b>DF015</b>	<u>TENSIÓN DE ALIMENTACIÓN DEL CALCULADOR MUY BAJA</u>
--------------	--

<b>CONSIGNAS</b>	<p>Condición de aplicación del diagnóstico para un fallo memorizado: Si el fallo se declara presente tras:</p> <ul style="list-style-type: none"><li>- Un borrado de la memoria de fallo y de una temporización de <b>30 segundos</b> con el motor girando.</li><li>- Asegurarse del estado de carga correcto de la batería y del funcionamiento correcto del circuito de carga (<b>11 voltios &lt; tensión de funcionamiento &lt; 14,5 voltios</b>).</li><li>- <b>El calculador declara un fallo presente para una tensión de alimentación inferior a 9 V.</b></li></ul>
------------------	---

<p>Medir con un multímetro la tensión en el borne del calculador de la lámpara de xenón <b>vía 2 (+ APC)</b> y <b>vía 1 (masa)</b>. La tensión debe ser sensiblemente idéntica a la tensión de la batería. Verificar el estado de los conectores y la ausencia de oxidación en los contactos eléctricos.</p>
<p>Si la tensión indicada por el multímetro es superior a <b>9 V</b>, sustituir el calculador de la lámpara de xenón.</p>
<p>Si la tensión indicada por el multímetro es inferior a <b>9 V</b>, verificar el estado y las continuidades de las líneas siguientes:</p> <p style="margin-left: 40px;"><b>Vía 1</b>        <b>masa vehículo</b></p> <p style="margin-left: 40px;"><b>Vía 2</b>        <b>platina de fusibles</b></p> <p>Reparar si es necesario.</p>

<b>TRAS LA REPARACIÓN</b>	<p>Tratar los otros fallos eventuales. Borrar los fallos memorizados. Cortar el contacto y efectuar una prueba en carretera seguida de un control con el útil de diagnóstico.</p>
---------------------------	---

### DIAGNÓSTICO - INTERPRETACIÓN DE LOS FALLOS

**DF009**

#### CIRCUITO CAPTADOR ALTURA TRASERA

- 1.DEF : Señal fuera de límite
- 2.DEF : Señal incoherente

**CONSIGNAS**

#### **Condición de aplicación del diagnóstico para un fallo memorizado:**

Si el fallo se declara presente tras:

- Un borrado del fallo.
- Quitar y poner el contacto.

**1.DEF**

El captador está provisto de topes altos y bajos, estos fallos solamente pueden aparecer tras un choque violento:

- del tren trasero,

ó

- en el soporte del captador.

Asegurar la unión mecánica entre el captador y el tren trasero a través del brazo de la palanca y de la bieleta. Reparar si es necesario.

Verificar el correcto estado de la bieleta. Cambiar si es necesario.

Verificar el estado del soporte del captador trasero. Cambiar si es necesario.

Si la bieleta no está deformada y si el soporte no presenta ninguna deformación, cambiar el captador delantero.

**TRAS LA  
REPARACIÓN**

Tratar los otros fallos eventuales.

Borrar los fallos memorizados y proceder a un reglaje de la altura de los faros, siguiendo el método descrito en la ayuda.

Cortar el contacto y efectuar una prueba en carretera seguida de un control con el útil de diagnóstico.



### DIAGNÓSTICO - INTERPRETACIÓN DE LOS FALLOS

<b>DF009</b>	<u>CIRCUITO CAPTADOR ALTURA TRASERA</u> 1.DEF : Señal fuera de límite 2.DEF : Señal incoherente
--------------	---

<b>CONSIGNAS</b>	<b>Condición de aplicación del diagnóstico para un fallo memorizado:</b> Si el fallo se declara presente tras: – Un borrado del fallo. – Quitar y poner el contacto. – Tras circular más de <b>10 minutos</b> .
------------------	---

**2.DEF**

El captador declara presente este fallo si la información de la velocidad del vehículo es superior a 4 km/h durante más de <b>60 segundos</b> sin ninguna variación de carga del captador.
Asegurar la unión mecánica entre el captador y el tren trasero a través del brazo de la palanca y de la bieleta. Reparar si es necesario. Verificar el correcto estado de la bieleta. Cambiar si es necesario. Verificar el estado del soporte del captador trasero, así como sus topes altos y bajos. Cambiar si es necesario. Si el captador no presenta ninguna anomalía mecánica, cambiar el calculador / captador trasero.

<b>TRAS LA REPARACIÓN</b>	Tratar los otros fallos eventuales. Borrar los fallos memorizados y proceder a un reglaje de la altura de los faros, siguiendo el método descrito en la ayuda. Cortar el contacto y efectuar una prueba en carretera seguida de un control con el útil de diagnóstico.
---------------------------	--

### DIAGNÓSTICO - INTERPRETACIÓN DE LOS FALLOS

**DF019**

#### CIRCUITO INFORMACIÓN LUCES DE CRUCE

CO : Circuito abierto

#### **CONSIGNAS**

Contacto presente.

**CO**

Verificar la presencia de una tensión **+ 12 V** (luces de cruce encendidas) y de una masa (luces de cruce apagadas) en el fusible del habitáculo F9.  
Reparar si es necesario.

Asegurar la continuidad entre la **vía 6** del calculador de la lámpara de xenón y el fusible del habitáculo F9.  
Reparar si es necesario.

Si el problema persiste, sustituir el calculador de la lámpara de xenón.

#### **TRAS LA REPARACIÓN**

Tratar los otros fallos eventuales.  
Borrar los fallos memorizados y proceder a un reglaje de la altura de los faros, siguiendo el método descrito en la ayuda.  
Cortar el contacto y efectuar una prueba en carretera seguida de un control con el útil de diagnóstico.

### DIAGNÓSTICO - INTERPRETACIÓN DE LOS FALLOS

**DF013**

#### INFORMACIÓN DE LA VELOCIDAD DEL VEHÍCULO

- 1.DEF : Circuito abierto, Cortocircuito al **+ 12 V** o fallo en el sistema ABS.
- 2.DEF : Información incoherente.

**CONSIGNAS**

Contacto presente.

**1.DEF**

Asegurar el aislamiento a masa y al **+ 12 V** de la línea información de la velocidad del vehículo en la **vía 4**.

Asegurar la continuidad entre la **vía 4** del calculador de la lámpara de xenón y el captador de velocidad del vehículo caja o ABS si está equipado.

Si todos los consumidores de la información de la velocidad del vehículo en la unión filiar están en fallo (ej: DAE, radio, cuadro de instrumentos...) y si la línea información de la velocidad está en estado, sustituir el captador de velocidad del vehículo en la caja o efectuar un diagnóstico completo del sistema ABS, si presente en el vehículo.

Si el problema persiste, sustituir el calculador de la lámpara de xenón.

**2.DEF**

Este fallo será declarado presente tras la aparición de una frecuencia demasiado alta en la línea información de la velocidad.

Asegurar la continuidad y la ausencia de resistencia parásita en la línea información de la velocidad del vehículo entre la **vía 4** del captador trasero / calculador y el captador de velocidad vehículo caja o ABS si está equipado.

Si todos los consumidores de la información de la velocidad del vehículo en la unión filiar están en fallo (ej: DAE, radio, cuadro de instrumentos...), y si la línea información de la velocidad está en estado, sustituir el captador de velocidad del vehículo en la caja o efectuar un diagnóstico completo del sistema ABS, si presente en el vehículo.

Si el problema persiste, sustituir el calculador de la lámpara de xenón.

**TRAS LA REPARACIÓN**

Tratar los otros fallos eventuales.

Borrar los fallos memorizados y proceder a un reglaje de la altura de los faros, siguiendo el método descrito en la ayuda.

Cortar el contacto y efectuar una prueba en carretera seguida de un control con el útil de diagnóstico.

### DIAGNÓSTICO - INTERPRETACIÓN DE LOS FALLOS

**DF005**

#### CIRCUITO MANDO ACCIONADORES

CC.0 : Cortocircuito a masa  
CC.1 : Cortocircuito al + 12 V

**CONSIGNAS**

Contacto presente.

**CC.0**

Desconectar el conector del calculador de la lámpara de xenón y los conectores de los motores de reglaje de los faros.

Verificar el aislamiento a masa de la línea piloto de los faros en la **vía 7** del conector del calculador lámpara de xenón.

Si el aislamiento no es correcto, repararlo.

Si el aislamiento es correcto, conectar el motor de reglaje del faro derecho y después verificar el aislamiento como se ha indicado anteriormente.

Si el aislamiento a masa no es correcto, sustituir el motor de reglaje.

Si el aislamiento es correcto, conectar el motor de reglaje del faro izquierdo, después verificar el aislamiento como se ha indicado anteriormente.

Si el aislamiento a masa no es correcto, sustituir el motor de reglaje.

Si el aislamiento es correcto, sustituir el calculador/captador de altura trasera.

**TRAS LA  
REPARACIÓN**

Tratar los otros fallos eventuales.

Borrar los fallos memorizados y proceder a un reglaje de la altura de los faros, siguiendo el método descrito en la ayuda.

Cortar el contacto y efectuar una prueba en carretera seguida de un control con el útil de diagnóstico.

### DIAGNÓSTICO - INTERPRETACIÓN DE LOS FALLOS

<b>DF005</b>	<b><u>CIRCUITO MANDO ACCIONADORES</u></b> CC.0 : Cortocircuito a masa CC.1 : Cortocircuito al + 12 V
--------------	--

<b>CONSIGNAS</b>	Contacto presente.
------------------	--------------------

**CC.1**

Desconectar el conector del calculador de la lámpara de xenón y los conectores de los motores de reglaje de los faros. Verificar el aislamiento al + 12 V de la línea piloto de los faros en la <b>vía 7</b> del conector del calculador lámpara de xenón. Si el aislamiento no es correcto, repararlo.
Si el aislamiento es correcto, conectar el motor de reglaje del faro derecho, después volver a verificar el aislamiento como se ha indicado anteriormente. Si el aislamiento al + 12 V no es correcto, sustituir el motor de reglaje.
Si el aislamiento es correcto, conectar el motor de reglaje del faro izquierdo, después volver a verificar el aislamiento como se ha indicado anteriormente. Si el aislamiento al + 12 V no es correcto, sustituir el motor de reglaje.
Si el aislamiento es correcto, sustituir el calculador/captador de altura trasera.

<b>TRAS LA REPARACIÓN</b>	Tratar los otros fallos eventuales. Borrar los fallos memorizados y proceder a un reglaje de la altura de los faros, siguiendo el método descrito en la ayuda. Cortar el contacto y efectuar una prueba en carretera seguida de un control con el útil de diagnóstico.
---------------------------	--

### DIAGNÓSTICO - CONTROL DE CONFORMIDAD

#### CONSIGNAS

Efectuar este control de conformidad sólo tras un **control completo** con el útil de diagnóstico (los valores indicados en este control de conformidad sólo se dan a título indicativo).

**Condiciones de ejecución: contacto presente, luces de cruce encendidas.**

Orden	Función	Parámetro o estado Control o acción		Visualización y observaciones	Diagnóstico
1	Altura	PR018:	Altura trasera	X = altura trasera	El valor debe variar instantáneamente en función de la carga del vehículo. Tras un aprendizaje, será igual a 10.
2		PR005:	Altura trasera inicial	X = 10	El valor es siempre igual a 10
3		PR020:	Posición de los accionadores	X = altura de los faros	El valor debe variar en función de la carga del vehículo tras una temporización de 10 segundos
4	Velocidad	PR019:	Velocidad del vehículo	X = velocidad del vehículo	El valor debe corresponder a la velocidad del vehículo.

### DIAGNÓSTICO - AYUDA

**Ayuda:**

Tras haber procedido a una memorización de la posición de referencia, es necesario reglar la altura de los faros mediante un reglafaros según los valores anotados en el faro.

La memorización de la altura de referencia se realiza con el conductor a bordo, mientras que el reglaje se hace con el vehículo en vacío y con el llenado de carburante de preferencia.

**Es imperativo reglar el reglafaros correctamente ya que se corre el riesgo de provocar un fuerte deslumbramiento.**

### DIAGNÓSTICO - EFECTOS CLIENTE

#### **CONSIGNAS**

Consultar este efecto cliente, tan sólo después de un control completo con el útil de diagnóstico.

GESTIÓN DE LA ALTURA DE UNO O DE LOS DOS FAROS NO FUNCIONAL \_\_\_\_\_ ALP 1

NO HAY COMUNICACIÓN CON EL CALCULADOR \_\_\_\_\_ ALP 2



### DIAGNÓSTICO - ÁRBOL DE LOCALIZACIÓN DE AVERÍAS

<b>ALP 1</b>	<b>GESTIÓN DE LA ALTURA DE UNO O DE LOS DOS FAROS NO FUNCIONAL</b>
--------------	--

<b>CONSIGNAS</b>	<ul style="list-style-type: none"><li>- Con el contacto puesto.</li><li>- Tratar todos los fallos eventualmente presentes en el sistema antes de tratar este ALP.</li></ul>
------------------	---

<p>Desconectar los motores de reglaje de la altura de los faros. Verificar la presencia de una alimentación <b>+ 12 V</b> en las <b>vías C1</b> de los dos motores. Reparar si es necesario.</p>
<p>Verificar la presencia de una masa en las <b>vías A1</b> de los dos motores. Reparar si es necesario.</p>
<p>Midiendo a la vez la tensión presente entre la vía piloto de los motores de reglaje de altura (B1) y la masa, lanzar el mando <b>AC012 "Control accionador posición alta y baja"</b>. Una tensión de aproximadamente <b>10,5 V</b> debe estar presente durante <b>4 segundos</b> (acción bajada). Después una tensión de aproximadamente <b>1 V</b> debe estar presente durante <b>3 segundos</b> (acción subida). Si la tensión es correcta, sustituir los motores de reglaje de la altura del faro. Si no hay ninguna tensión presente, verificar la continuidad en la línea pilotada entre los dos motores y el calculador/captador de altura trasera, reparar si es necesario. Si la línea piloto está en estado y no hay ninguna tensión presente en las <b>vías C1</b>, sustituir el captador de altura trasera.</p>

<b>TRAS LA REPARACIÓN</b>	<b>Controlar el funcionamiento del sistema.</b>
---------------------------	---

### DIAGNÓSTICO - ÁRBOL DE LOCALIZACIÓN DE AVERÍAS

<b>ALP 2</b>	<b>NO HAY COMUNICACIÓN CON EL CALCULADOR</b>
--------------	--

<b>CONSIGNAS</b>	Nada que señalar.
------------------	-------------------

Probar el útil de diagnóstico en otro vehículo.
Verificar: – La unión entre el útil de diagnóstico y la toma de diagnóstico (buen estado del cable). – Los fusibles del motor y del habitáculo.
Asegurarse de la presencia de un <b>+ 12 voltios antes de contacto</b> en la <b>vía 16</b> , de un <b>+ 12 voltios después de contacto</b> en la <b>vía 1</b> y de una <b>masa</b> en las <b>vías 4 y 5</b> de la toma de diagnóstico. Reparar si es necesario.
<b>Verificar el aislamiento la continuidad y la ausencia de resistencia parásita de las uniones:</b> Calculador lámpara de xenón <b>vía 2</b> —————> <b>+ después de contacto</b> Calculador lámpara de xenón <b>vía 1</b> —————> <b>masa</b> Calculador lámpara de xenón <b>vía 5</b> —————> <b>vía 7</b> de la toma de diagnóstico (línea K)  Reparar si es necesario.

<b>TRAS LA REPARACIÓN</b>	Controlar el funcionamiento del sistema.
---------------------------	--

Este documento presenta el diagnóstico genérico que se puede aplicar en todos los calculadores para la función antiarranque CLIO II, todas las motorizaciones salvo F9Q.

Para emprender un diagnóstico de este sistema, es imperativo disponer de los elementos siguientes:

- El esquema eléctrico de la función para el vehículo considerado,
- El manual de reparación del vehículo concernido,
- Los útiles definidos en el apartado "Utillaje indispensable".

### SECUENCIA GENERAL DE DIAGNÓSTICO

- Preparación de uno de los útiles de diagnóstico para efectuar la identificación del sistema que equipa el vehículo (lectura de la familia del calculador, del N° de programa, del Vdiag,...).
- Búsqueda de los documentos de "Diagnóstico" que corresponden al sistema identificado.
- Se asumen las informaciones aportadas por los Capítulos Preliminares.
- Lectura de los fallos registrados en la memoria del calculador y explotación de la parte "Interpretación de los fallos" de los documentos.  
**Recuerde:** cada fallo es interpretado para un tipo de memorización particular (fallo presente, fallo memorizado, fallo presente o memorizado). Los controles definidos para el tratamiento de cada fallo sólo se podrán aplicar en el vehículo cuando el fallo declarado con el útil de diagnóstico sea interpretado en el documento para su tipo de memorización. El tipo de memorización se considerará al actuar el útil de diagnóstico tras cortar y poner el contacto.  
Si un fallo es interpretado cuando éste se declara "memorizado", las condiciones de aplicación del diagnóstico figuran en el cuadro "Consignas". Cuando no se satisfacen las condiciones, hay que usar el diagnóstico para controlar el circuito del elemento incriminado, ya que la avería no está presente en el vehículo. Hay que seguir la misma secuencia cuando el fallo se ha declarado memorizado con el útil de diagnóstico y sólo es interpretado en la documentación para un fallo "presente".
- Realizar el control de conformidad (para evidenciar los posibles disfuncionamientos que no han sido declarados todavía por el autodiagnóstico del sistema) y aplicar los diagnósticos asociados dependiendo de los resultados.
- Validación de la reparación (desaparición del efecto cliente).
- Explotación del diagnóstico por "Efecto Cliente" si el problema persiste.

### UTILLAJE INDISPENSABLE PARA INTERVENIR:

- Útil de diagnóstico (salvo XR25).
- Bornier eléctrico.
- Multímetro.

### CARACTERÍSTICA FUNCIONAL

El sistema de antiarranque se basa en el reconocimiento de la llave en cada demanda de arranque por unión inductiva entre el transpondedor integrado en la llave y la antena del casquillo transpondedor.

La autenticación de la llave está asegurada por la detección del código correcto por parte del casquillo transpondedor, estando el vehículo en un estado protegido (antiarranque activo).

Tras cada corte del contacto, el anti-robo se pone en marcha automáticamente tras una temporización de 10 segundos.

NOTA: Bélgica tiene una temporización específica de un segundo.

### FUNCIONAMIENTO

- En este modo, la autenticación del transpondedor se inicia mediante la detección de la llave por parte del casquillo transpondedor (+ después de contacto).
- Cuando el usuario introduce su llave en el contacto de arranque y pone el contacto, la Unidad Central del Habitáculo demanda el número de la llave a través del casquillo transpondedor.
- Tras esta demanda, la llave proporciona su número único a la Unidad Central del Habitáculo.
- Si esta respuesta es reconocida por la Unidad Central del Habitáculo (lo que significa que la llave forma parte de la aprendida por la Unidad Central del Habitáculo), esta última le devuelve un mensaje (secuencia).
- La llave descrypta el mensaje. Si el mensaje es reconocido, la llave devuelve su respuesta. La Unidad Central del Habitáculo compara la respuesta con el valor almacenado en su memoria. Si esta respuesta es reconocida por la Unidad Central del Habitáculo, la autenticación tiene lugar con éxito. Todos los diálogos entre la llave y la Unidad Central del Habitáculo están encriptados.
- Una vez realizada la autenticación de la llave, la Unidad Central del Habitáculo autoriza el funcionamiento del control del motor (intercambio de un código antiarranque con el calculador de inyección).

### Reconocimiento de las llaves en funcionamiento normal

	TESTIGO ANTIARRANQUE
vehículo protegido (sin después de contacto)	intermitencia del testigo a 1 Hercio
llave reconocida, inyección desprotegida	testigo encendido fijo durante 3 segundos y después apagado
llave reconocida, inyección protegida o virgen	testigo permanece encendido pasados 3 segundos
llave no reconocida	intermitencia del testigo a 4 Hercios.

### APRENDIZAJE LLAVE TRANSPONDEDOR Y RADIOFRECUENCIA

Todos los procesos de aprendizaje efectuados en Post-Venta deben realizarse tras introducir en el útil de diagnóstico el código de Post-Venta del vehículo.

- No hay número inscrito en la llave.
- El vehículo no posee etiqueta que indique el código en la entrega.

Para cualquier intervención en el sistema podrá solicitarse este número de código de reparación podrá solicitarse a la red de asistencia local (consultar la Nota Técnica **3315E**).

**Para solicitar el número del código, es imperativo suministrar el número de identificación del vehículo, así como su número de fabricación. Esto permite al operario identificar el vehículo, a fin de proporcionar el código correcto.**

- Las llaves de recambio se suministran **sin codificar, sin número y sin inserto metálico**.
- El sistema puede tener hasta cuatro llaves como máximo.  
El telemando y la pila no tienen ninguna acción sobre el antiarranque, **solamente el transpondedor**, permite la función antiarranque.
- **En caso de pérdida, robo, o a petición del cliente, es posible desasignar una o varias llaves de un vehículo. Éstas podrán ser reatribuidas al mismo vehículo si es necesario.**

### ATENCIÓN

- **Es imposible sustituir dos elementos (Unidad Central del Habitáculo y llaves) de una sola vez, ya que no será posible codificar estos elementos si ninguno posee el código de origen del vehículo en memoria.**
- **Existen tres clases de piezas en el vehículo**

#### \* las piezas sin códigos

##### – El casquillo transpondedor

Sólo éste puede transferirse de un vehículo a otro, sin ninguna precaución.

#### \* las piezas codificadas

##### – El calculador de inyección

La inyección recibe unos códigos de la Unidad Central del Habitáculo.

El aprendizaje se produce desde la presentación de la llave, sin ninguna intervención del operario o del agente RENAULT. El aprendizaje de un código para esta pieza la deja inutilizable para otro vehículo.

#### \* las piezas codificadas con proceso Post-Venta

##### – La Unidad Central del Habitáculo y las llaves

El hecho de montar o de presentar estas piezas nuevas o vírgenes en un vehículo no basta para aprender un código. En tanto el proceso de aprendizaje en Post-Venta no se haya realizado, estas piezas permanecen vírgenes.

Ahora bien, si el proceso de aprendizaje se ha efectuado, las piezas están codificadas y, por ello, son inutilizables para otro vehículo.

### PROCESO DE APRENDIZAJE

#### Aprendizaje de la Unidad Central del Habitáculo

El proceso de aprendizaje de la Unidad Central del Habitáculo se realiza mediante el útil de diagnóstico

- Entrar en diálogo con el sistema "**antiarranque**".
- En el menú "**mando**" "**mando específico**", poner en marcha el mando "**SC027: aprendizaje Unidad Central del Habitáculo**".
- El útil presenta "**retirar la llave del contactor de arranque**".
- El útil presenta "**por favor, introduzca el código post-venta**" con el contacto cortado, introducir el código secreto de post-venta (12 caracteres hexadecimales) y validarlo.
- Si el formato del código es correcto, el útil presenta "**insertar una llave ya aprendida en el vehículo**", el proceso de aprendizaje está en curso.
- El útil presenta "**aprendizaje Unidad Central del Habitáculo efectuado, por favor lance el proceso de aprendizaje de las llaves**", la Unidad Central del Habitáculo está codificada.  
Hay que entrar ahora en el modo de aprendizaje de la llave para asignar las otras llaves (máximo cuatro). Pueden transcurrir varios segundos hasta que aparezca este mensaje.

### **ATENCIÓN**

Entre cada operación el plazo máximo es de 5 minutos, si no es así, el proceso queda anulado.

**Una vez codificada, será imposible borrar o aprender un nuevo código en la Unidad Central del Habitáculo.**

### **CASO PARTICULAR**

Si la pantalla presenta:

- "**El código Post-Venta introducido no corresponde a la llave presentada. Verificar que se ha introducido el código correcto y que se ha presentado una llave del vehículo**".  
La lectura del código es incorrecta o la Unidad Central del Habitáculo ha sido ya codificada en otro vehículo, consultar ET110 UCH virgen. Verificar el código y después reintentar la introducción.
- "**La Unidad Central del Habitáculo no es virgen, por favor lance el proceso de aprendizaje de las llaves**".  
La Unidad Central del Habitáculo está ya codificada en este vehículo.
- "**Verificar el código de Post-Venta**", el formato del código introducido es incorrecto, controlar y después reintentar la introducción.
- "**Aprendizaje de la Unidad Central del Habitáculo fallido, llave no utilizable en este vehículo**".  
El código introducido de la llave no corresponde al vehículo presente.
- "**La llave presentada es virgen. Presente otra llave ya aprendida en el vehículo**".  
La llave es virgen, presentar una llave ya codificada en este vehículo.
- "**El código de la inyección no corresponde al código de la llave. Asegúrese de que la red multiplexada no esté fallando, que la inyección funciona y que la inyección no esté virgen**".  
El código de la inyección está ausente o no corresponde al código introducido.
  - controlar la unión entre el calculador de inyección y la Unidad Central del Habitáculo,
  - controlar la conformidad del calculador con el vehículo.

### PROCESO DE ASIGNACIÓN DE LAS LLAVES

**IMPORTANTE:** en caso de que no esté disponible ninguna llave, será necesario realizar un proceso de reasignación posterior con la totalidad de las llaves.

- Entrar en diálogo con el sistema "**antiarranque**".
- En el menú "**mando**" "**mando específico**" poner en marcha el mando "**SC028: aprendizaje de tarjetas/llaves**".
- El útil presenta "**retirar la llave del contactor de arranque**".
- El útil presenta "**por favor, introduzca el código post-venta**" con el contacto cortado, introducir el código secreto de post-venta (12 caracteres hexadecimales) y validarlo.
- Si el formato del código es correcto, el útil presenta "**insertar una llave ya aprendida en el vehículo**" el proceso de aprendizaje está en curso.
- El útil presenta "**atención las llaves no presentadas no estarán activas, relanzar el proceso para reasignarlas**": El aprendizaje está en curso.
- El útil presenta "**insertar la llave en el contactor de arranque, poner el contacto y después validar**". Poner el contacto con una llave nueva o una llave antigua del vehículo, la pantalla presenta "**1 llave aprendida**" validar y después "**retirar la llave del contactor de arranque**".
- El útil propone "**¿desea aprender otra llave?**"
- Para asignar otras llaves suplementarias, poner el contacto unos segundos con las otras llaves del vehículo que hay que asignar (máximo cuatro) y después validar. La pantalla presenta "**2, 3 o 4 llaves aprendidas**", y después "**retirar la llave del contactor de arranque**".

### ATENCIÓN

Deben ser las antiguas llaves del vehículo o unas llaves nuevas **no codificadas**.

- El útil presenta "**escritura de los datos en la memoria**" la Unidad Central del Habitáculo está codificada y las llaves quedan asignadas. Se requieren varios segundos antes de que aparezca este mensaje.
- **ATENCIÓN:** Entre cada operación el plazo máximo es de 5 minutos, si no es así, el proceso queda anulado, el útil presenta entonces el mensaje "**proceso interrumpido: atención, las llaves asignadas al vehículo son las que estaban asignadas antes de lanzar el proceso. Las llaves presentadas antes de la interrupción del proceso ya no son vírgenes y solamente pueden ser asignadas a este vehículo**", este mensaje aparece también si se pierde el diálogo con la Unidad Central del Habitáculo, si se corta la batería.

NOTA: en caso de sustituir únicamente la Unidad Central del Habitáculo, no hay que hacer ninguna intervención en el calculador de inyección, éste conserva el mismo código antiarranque.

### CASO PARTICULAR

Si la pantalla presenta:

- **"La Unidad Central del Habitáculo es virgen, por favor, lance el proceso de aprendizaje de la Unidad Central del Habitáculo"** La Unidad Central del Habitáculo es virgen. Es imposible asignar unas llaves a una Unidad Central del Habitáculo sin codificar.
- **"Verificar el código de Post-Venta"**, el formato del código introducido es incorrecto, controlar y después reintentar la introducción.
- Si la llave no corresponde a la Unidad Central del Habitáculo del vehículo, el útil presenta **"proceso interrumpido: atención, las llaves asignadas al vehículo son las que estaban asignadas antes de lanzar el proceso. Las llaves presentadas antes de la interrupción del proceso ya no son vírgenes y solamente pueden ser asignadas a este vehículo"**.

### CODIFICACIÓN DEL CALCULADOR DE INYECCIÓN

El calculador de inyección se suministra sin codificar. Es pues necesario hacerle aprender el código del sistema antiarranque en el montaje, a fin de autorizar el arranque del vehículo.

Basta con poner el contacto durante algunos segundos sin arrancar. Cortar el contacto, la función antiarranque estará asegurada pasados unos segundos, el testigo antiarranque rojo parpadea.

### ATENCIÓN

**Con este sistema antiarranque, el vehículo conserva su código antiarranque de por vida.**

**Además, este sistema no dispone de código de emergencia.**

**Por consiguiente, está prohibido realizar pruebas con calculadores de inyección prestados por el almacén que deben ser restituidos.**

**El código aprendido no se puede borrar.**



# ANTIARRANQUE

## Diagnóstico - Preliminar

82

### Terminales y conexiones

Los conectores, en número de 3, son los siguientes:

Conector P201 negro de 40 vías:

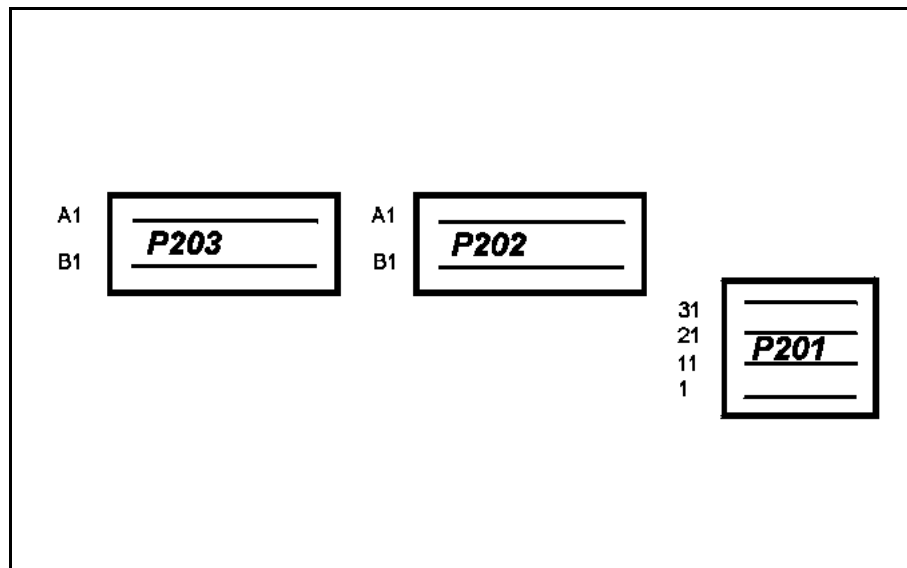
PIN	Señal
1	Salida relé piloto
2	Entrada luces de cruce
3	Entrada elevalunas impulsional pasajero bajada
4	Entrada elevalunas impulsional pasajero subida
5	Salida LED VERLOG
6	Entrada cadenciamiento limpiaparabrisas
7	+ batería
8	Entrada línea transportador
9	CAN L
10	CAN H
11	Salida relé luces cortas
12	Entrada luces de carretera
13	Línea captador de lluvia serie
14	Salida relé del motor de arranque
15	Salida LED condenación eléctrica de las puertas
16	Entrada Contacto parada fija del limpiapuneta
17	Entrada contacto parada fija del limpiaparabrisas
18	Línea de diagnóstico K
19	CAN L
20	CAN H
21	Entrada limpiaparabrisas velocidad rápida
22	Entrada limpiaparabrisas velocidad lenta
23	Servicios
24	Entrada lavaluneta
25	Entrada lavaparabrisas
26	Entrada piloto
27	Entrada intermitentes izquierdos
28	Entrada intermitentes derechos
29	Entrada precaución
30	Entrada contactor puerta trasera
31	Salida testigo precaución
32	Entrada contactor marcha atrás
33	+ después de contacto
34	Entrada limpiapuneta
35	Entrada luneta térmica
36	Entrada condenación eléctrica de las puertas
37	Entrada elevalunas impulsional del conductor bajada
38	Entrada elevalunas impulsional del conductor subida
39	Entrada contactor maletero
40	Entrada contactor puerta delantera

Conector P202 cristal de 15 vías:

PIN	Señal
<b>A1</b>	Salida limpiaparabrisas velocidad rápida
<b>A2</b>	+ después de contacto para limpialuneta
<b>A3</b>	+ batería para gestión iluminación
<b>A4</b>	+ después de contacto para limpiaparabrisas
<b>A5</b>	Salida relé bomba lavafaros 1
<b>A6</b>	+ batería para la alimentación temporizada
<b>A7</b>	Salida relé bomba lavafaros 2
<b>A8</b>	Salida plafonier
<b>A9</b>	Salida cavidad del suelo
<b>B1</b>	Salida elevallunas impulsional pasajero subida
<b>B2</b>	Salida elevallunas impulsional del conductor bajada
<b>B3</b>	+ batería para elevallunas impulsional del conductor
<b>B4</b>	Masa
<b>B5</b>	Salida elevallunas impulsional del conductor subida
<b>B6</b>	Masa

Conector P203 negro de 15 vías:

PIN	Señal
<b>A1</b>	+ batería para intermitentes
<b>A2</b>	Salida intermitentes izquierdos
<b>A3</b>	Salida intermitentes derechos
<b>A4</b>	Salida condensación eléctrica de las puertas cierre
<b>A5</b>	Salida relé luces de carretera
<b>A6</b>	Salida condensación eléctrica de las puertas apertura
<b>A7</b>	+ batería para condensación eléctrica de las puertas
<b>A8</b>	Salida limpialuneta
<b>A9</b>	Salida limpiaparabrisas velocidad lenta
<b>B1</b>	+ después de contacto para luneta térmica
<b>B2</b>	Salida luneta térmica
<b>B3</b>	Entrada para elevallunas eléctrico
<b>B4</b>	Salida + después de contacto elevallunas eléctrico
<b>B5</b>	Salida elevallunas impulsional pasajero bajada
<b>B6</b>	+ batería para elevallunas impulsional pasajero



**DF039**  
**PRESENTE**  
**O**  
**MEMORIZADO**

ANOMALÍA ELECTRÓNICA INTERNA Unidad Central del Habitáculo

**CONSIGNAS**

Fallo declarado presente al cortar el contacto.  
**Particularidad:** en caso de fallo memorizado controlar que no haya otros fallos presentes y hacer un borrado de los fallos.

Sustituir la Unidad Central del Habitáculo.

**TRAS LA**  
**REPARACIÓN**

Aplicar la consigna para confirmar la reparación.  
Tratar los otros fallos eventuales.  
Hacer un borrado de los fallos memorizados.

<b>DF051 PRESENTE O MEMORIZADO</b>	<b>RELÉ MOTOR DE ARRANQUE</b> CC.1 : cortocircuito al + 12 V
--	---

<b>CONSIGNAS</b>	Condiciones de aplicación del diagnóstico para un fallo memorizado. Fallo declarado presente en el mando del motor de arranque.
------------------	--

Controlar el fusible <b>F37 (10A)</b> alimentación Unidad Central del Habitáculo. Sustituirlo si es necesario.
---

Controlar la conexión y el estado del conector de 40 vías P201 de la Unidad Central del Habitáculo. Reparar si es necesario.
---

Controlar la conexión y el estado del conector del relé del motor de arranque que se encuentra en el compartimento del motor. Reparar si es necesario.
---

Verificar el aislamiento al + 12 V de la unión: conector P201 de 40 vías de la Unidad Central del Habitáculo <b>vía 14</b> —————> <b>vía 2</b> relé motor de arranque Reparar si es necesario.
--

Asegurar la continuidad y el aislamiento de las uniones: contactor antiarranque <b>vía 6</b> —————> <b>vía 3</b> relé motor de arranque relé motor de arranque <b>vía 5</b> —————> <b>motor de arranque</b> Reparar si es necesario.
---

<b>TRAS LA REPARACIÓN</b>	Aplicar la consigna. Tratar los otros fallos eventuales. Hacer un borrado de los fallos memorizados.
---------------------------	--

<b>DF067 PRESENTE O MEMORIZADO</b>	<b>UNIÓN CASQUILLO ---&gt; DESCODIFICADOR</b> 1.DEF : código llave no válido 2.DEF : no hay comunicación del casquillo o de la llave transpondedor
--	--

<b>CONSIGNAS</b>	Condiciones de aplicación del diagnóstico para un fallo memorizado. Fallo declarado presente al poner el contacto (+ después de contacto). <b>Particularidad en caso de acumulación de fallos</b> En caso de acumulación de fallos DF067 unión casquillo ---> descodificador y DF069 unión descodificador ---> casquillo, tratar con prioridad el fallo DF069.
------------------	---

**1.DEF**

Controlar el parámetro PR065 número de llaves transpondedor aprendidas.
Controlar el estado ET104 código de la llave válido; si código de la llave válido pero estado en NO, efectuar una reasignación de las llaves mediante el útil de diagnóstico.
Si es necesario sustituir la llave.

**2.DEF**

Controlar el parámetro PR065 número de llaves transpondedor aprendidas.
Controlar el estado ET104 código de la llave válido, si código válido pero estado en NO, efectuar una reasignación de las llaves mediante el útil de diagnóstico.
Controlar la conexión y el estado del conector del casquillo transpondedor. Reparar si es necesario.
Controlar la conexión y el estado del conector de 40 vías P201 de la Unidad Central del Habitáculo. Reparar si es necesario.
<p>Verificar el aislamiento, la continuidad y la ausencia de resistencia de las uniones:</p> <div style="display: flex; justify-content: space-between; align-items: flex-start;"> <div style="width: 60%;"> <p>Conector P201 de 40 vías de la Unidad Central del Habitáculo</p> <p><b>masa</b></p> <p>caja de fusibles <b>F28 (2A)</b></p> </div> <div style="width: 35%; text-align: right;"> <p>→ <b>vía 4</b> casquillo transpondedor</p> <p>→ <b>vía 2</b> casquillo transpondedor</p> <p>→ <b>vía 3</b> casquillo transpondedor</p> </div> </div> <p>Reparar si es necesario.</p>
Si es necesario sustituir la llave.

<b>TRAS LA REPARACIÓN</b>	Aplicar la consigna. Tratar los otros fallos eventuales. Hacer un borrado de los fallos memorizados.
---------------------------	--

<b>DF069 PRESENTE O MEMORIZADO</b>	<u>UNIÓN DESCODIFICADOR ---&gt; CASQUILLO</u> CC.0 : cortocircuito a masa CC.1 : cortocircuito al + 12 V
--	--

<b>CONSIGNAS</b>	Condiciones de aplicación del diagnóstico para un fallo memorizado. Fallo declarado presente al poner el contacto (+ después de contacto). <b>Particularidad en caso de acumulación de fallos</b> En caso de acumulación de fallos DF067 unión casquillo ---> descodificador y DF069 unión descodificador ---> casquillo, tratar con prioridad el fallo DF069.
------------------	---

**CC.0**

	Controlar la conexión y el estado del conector del casquillo transpondedor. Reparar si es necesario.
	Controlar la conexión y el estado del conector de 40 vías P201 de la Unidad Central del Habitáculo. Reparar si es necesario.
	Desconectar el conector del casquillo transpondedor y asegurarse de la correcta alimentación en <b>+ 12 V</b> en la <b>vía 3</b> del casquillo transpondedor. Reparar si es necesario.
	Verificar la continuidad y el aislamiento de la unión: <div style="display: flex; justify-content: space-around; align-items: center; margin-top: 10px;"> <span>caja de fusibles <b>F28 (2A)</b></span> <span>—————▶ <b>vía 3</b> casquillo transpondedor</span> </div> Reparar si es necesario.

**CC.1**

	Efectuar un control de las conexiones de la Unidad Central del Habitáculo. Reparar si es necesario.
	Verificar la continuidad de las uniones: <div style="display: flex; justify-content: space-around; align-items: center; margin-top: 10px;"> <span><b>masa</b></span> <span>—————▶ <b>vía 2</b> casquillo transpondedor</span> </div> <div style="display: flex; justify-content: space-around; align-items: center; margin-top: 10px;"> <span>conector P201 de 40 vías de la UCH <b>vía 8</b></span> <span>—————▶ <b>vía 4</b> casquillo transpondedor</span> </div> Reparar si es necesario.

<b>TRAS LA REPARACIÓN</b>	Aplicar la consigna. Tratar los otros fallos eventuales. Hacer un borrado de los fallos memorizados.
---------------------------	--


<b>DF105 PRESENTE O MEMORIZADO</b>	<u>CIRCUITO TESTIGO ANTIARRANQUE</u> CC.0 : cortocircuito a masa CC.1 : cortocircuito al + 12 V
--	---

<b>CONSIGNAS</b>	Condiciones de aplicación del diagnóstico para un fallo memorizado. Fallo declarado presente al poner el contacto (+ después de contacto).
------------------	---

Controlar la conexión y el estado del conector del cuadro de instrumentos.  
 Reparar si es necesario.

Controlar la conexión y el estado del conector de 40 vías P201 de la Unidad Central del Habitáculo.  
 Reparar si es necesario.

Verificar la continuidad el aislamiento de la unión:

conector P201 de 40 vías de la Unidad Central del Habitáculo **vía 15**  **vía 5** conector de 30 vías cuadro de instrumentos

Reparar si es necesario.

<b>TRAS LA REPARACIÓN</b>	Aplicar la consigna. Tratar los otros fallos eventuales. Hacer un borrado de los fallos memorizados.
-------------------------------	--

### CONSIGNAS

Efectuar este control de conformidad sólo tras un control completo con el útil de diagnóstico. Los valores indicados en este control de conformidad se dan únicamente a título indicativo.  
Condición de ejecución: **con el motor parado bajo contacto.**

Orden	Función	Parámetro o estado Control o acción		Visualización y observaciones	Diagnóstico
1	alimentación	PR002:	tensión de la batería	12 V < X < 12,5 V	<b>En caso de problemas:</b> hacer un diagnóstico del circuito de carga.
		ET154:	presencia + 12 V después de contacto	SÍ	<b>En caso de problemas:</b> consultar el diagnóstico del estado ET154.
2	antiarranque	PR065:	número de llave transpondedor aprendido	2 llaves en salida de fábrica aprendizaje hasta 4 llaves en post-venta	<b>Nada que señalar.</b>
		ET103:	Código de la llave recibido	estado SÍ al poner el contacto	<b>En caso de problemas:</b> consultar el diagnóstico del estado ET103.
		ET104:	código de la llave válido	estado SÍ al poner el contacto	<b>En caso de problemas:</b> consultar el diagnóstico del estado ET104.
		ET153:	antiarranque activo	NO	<b>En caso de problemas:</b> consultar el diagnóstico del estado ET153.
		ET167:	testigo antiarranque	APAGADO	<b>En caso de problemas:</b> aplicar la secuencia de diagnóstico del fallo del testigo antiarranque DF105.



### CONSIGNAS

Efectuar este control de conformidad sólo tras un control completo con el útil de diagnóstico. Los valores indicados en este control de conformidad se dan únicamente a título indicativo.

Condición de ejecución: **con el motor parado bajo contacto.**

Orden	Función	Parámetro o estado Control o acción		Visualización y observaciones	Diagnóstico
3	aprendizaje	ET178:	Unidad Central del Habitáculo virgen	NO	Si la Unidad Central del Habitáculo es virgen y el estado <b>SÍ, ver proceso de aprendizaje.</b>

**TEST DE LOS ESTADOS**

Controlando los estados precisos se puede determinar una avería en el vehículo gracias a las diferentes informaciones aportadas.

**ET154: presencia + 12 V después de contacto presente**

**ET103: código de la llave recibido**

**ET104: código de la llave válido**

**ET153: antiarranque activo**

Si ET154 estado activo  
ET103 estado en SÍ  
ET104 estado en SÍ  
ET153 estado en NO

- Controlar la inyección con el útil y ver si el calculador de inyección no está bloqueado.
- Controlar problema en la red multiplexada.

Si ET154 estado activo  
ET103 estado en SÍ  
ET104 estado en NO  
  
ET153 estado en NO

- La llave codificada no pertenece al vehículo.
- Si la llave pertenece al vehículo entonces realizar una reasignación de las llaves.
- Si la llave sigue sin funcionar, sustituir la llave.

Si ET154 estado activo  
ET103 estado en NO  
ET104 estado en NO  
ET153 estado en NO

- La llave está fuera de servicio o no corresponde a la gama del vehículo.

**ET154**PRESENCIA + 12 V DESPUÉS DE CONTACTO**CONSIGNAS**

Nada que señalar.

**ET154 INACTIVO con el contacto puesto**

Efectuar un control del fusible **F37 (10A)** del cajetín habitáculo.  
 Verificar mediante un multímetro la presencia de un + 12 V con el contacto puesto a la altura del portafusible **F37**.  
 Reparar si es necesario.

Verificar mediante un multímetro la presencia de un + 12 V con el contacto puesto en la **vía 33** del conector P201 de 40 vías de la Unidad Central del Habitáculo.  
 Si la tensión está presente, sustituir la Unidad Central del Habitáculo.

Si la tensión está ausente, asegurar la continuidad y el aislamiento a masa entre la **vía 33 del conector P201 de 40 vías de la Unidad Central del Habitáculo y el fusible 10A de la caja de fusibles del habitáculo**.  
 Reparar si es necesario.

**ET154 ACTIVO con el contacto cortado**

Verificar mediante un multímetro la ausencia de un + 12 V con el contacto cortado a la altura del portafusible del habitáculo **F37**.  
 Reparar si es necesario.

Si la tensión está ausente, sustituir la Unidad Central del Habitáculo.

**TRAS LA REPARACIÓN**

Rehacer un diagnóstico del sistema.  
 Tratar los otros fallos eventuales.  
 Borrar los fallos memorizados.

<b>ET103</b>	<u>CÓDIGO LLAVE RECIBIDO</u>
--------------	------------------------------

<b>CONSIGNAS</b>	<p>Asegurarse de que ningún fallo esté presente o memorizado. El estado será declarado "SÍ" al poner el contacto (+ después de contacto) con una llave válida. Si el estado permanece en "NO", intentar con otra llave que pertenezca al vehículo antes de realizar cualquier intervención.</p>
------------------	---

**ET103 NO: con el contacto puesto y llave que pertenece al vehículo**

Verificar que el estado ET154 "presencia + 12 V después de contacto" está activo con el contacto presente.

Retirar cualquier objeto metálico presente en el portallaves y reintentar.

Poner el contacto con la llave de otro vehículo, intercambiando los insertos de la llave.  
Si el estado "CÓDIGO LLAVE RECIBIDO" pasa a "SÍ", sustituir la llave del vehículo.  
Si el estado "CÓDIGO LLAVE RECIBIDO" permanece en "NO", sustituir el casquillo transpondedor.

Si el problema persiste, sustituir la Unidad Central del Habitáculo.

<b>TRAS LA REPARACIÓN</b>	<p>Rehacer un diagnóstico del sistema. Tratar los otros fallos eventuales. Borrar los fallos memorizados.</p>
---------------------------	---

**ET104**

CÓDIGO LLAVE VÁLIDO

**CONSIGNAS**

El estado será declarado "SÍ" al poner el contacto (+ Después de contacto) con una llave del vehículo.  
Si el estado permanece en "NO", intentar con otra llave que pertenezca al vehículo antes de realizar cualquier intervención.

**ET104: NO a pesar de la presencia del contacto y de una llave que pertenece al vehículo**

Verificar que el estado ET154 "presencia + 12 V después de contacto" está activo con el contacto presente.

Realizar una reasignación de las llaves con el código Post-Venta.  
Si el problema persiste, sustituir el juego de llaves del vehículo.

**TRAS LA  
REPARACIÓN**

Rehacer un diagnóstico del sistema.  
Tratar los otros fallos eventuales.  
Borrar los fallos memorizados.

ET153

### ANTIARRANQUE ACTIVO

#### CONSIGNAS

El estado antiarranque activo debe pasar a **inactivo** al poner el + después de contacto.  
El estado antiarranque debe estar **activo** cuando la llave está ausente del contactor de arranque.

### **ET153 ACTIVO a pesar de la presencia de una llave en el contactor de arranque y del + después de contacto**

Verificar la ausencia de fallo antes de tratar este estado.

Verificar que el estado **ET154 "+ 12 V después de contacto"** esté realmente **ACTIVO** contacto presente.  
Tratar el estado **ET154** si **"INACTIVO"** contacto presente.

Verificar el estado **ET103 "código de la llave recibido"** y el estado **ET104 "código de la llave válido"** Contacto presente.

Si el estado **ET103** y **ET104** son **"SÍ"**, efectuar un diagnóstico del calculador de inyección.

Si el estado **ET103** está en el estado **"NO"** tratarlo con prioridad.

Si el estado **ET103** está en el estado **"SÍ"** y el estado **ET104** está en el estado **"NO"**, tratar con prioridad el **ET104**.

#### TRAS LA REPARACIÓN

Rehacer un diagnóstico del sistema.  
Tratar los otros fallos eventuales.  
Borrar los fallos memorizados.

### CONSIGNAS

Consultar este efecto cliente después de realizar un control completo con el útil de diagnóstico.

NO HAY COMUNICACIÓN CON LA UNIDAD CENTRAL DEL HABITÁCULO \_\_\_\_\_ ALP 1

EL MOTOR DE ARRANQUE NO GIRA \_\_\_\_\_ ALP 2

## Diagnóstico - Árbol de localización de averías

ALP 1

**NO HAY COMUNICACIÓN CON LA UNIDAD CENTRAL DEL HABITÁCULO**

**CONSIGNAS**

Nada que señalar.

Probar el útil de diagnóstico en otro vehículo.

Verificar:

- La unión entre el útil de diagnóstico y la toma de diagnóstico (buen estado del cable).
- Los fusibles del motor y del habitáculo.

Asegurarse de la presencia de un **+ 12 voltios antes de contacto** en la **vía 16**, de un **+ 12 voltios después de contacto** en la **vía 1** y de una **masa** en las **vías 4 y 5** de la toma de diagnóstico.  
Reparar si es necesario.

Conectar el bornier y verificar **el aislamiento, la continuidad y la ausencia de resistencia parásita de las uniones:**

- Unidad Central del Habitáculo conector P201 de 40 vías **vía 7** → caja de fusibles
- Unidad Central del Habitáculo conector P201 de 40 vías **vía 33** → **+ después de contacto**
- Unidad Central del Habitáculo conector P202 de 15 vías **vía B6** → **masa**
- Unidad Central del Habitáculo conector P201 de 40 vías **vía 18** → **vía 7** de la toma de diagnóstico (línea K)

Reparar si es necesario.

**TRAS LA REPARACIÓN**

Hacer un control con el útil de diagnóstico.



## Diagnóstico - Árbol de localización de averías

ALP 2

EL MOTOR DE ARRANQUE NO GIRA

**CONSIGNAS**

Consultar este efecto cliente, tan sólo después de un control completo con el útil de diagnóstico.  
Controlar las lámparas.

Controlar el fusible **F37 (10A)** alimentación Unidad Central del Habitáculo.  
Sustituirlo si es necesario.

Controlar la conexión y el estado del conector P201 de 40 vías de la Unidad Central del Habitáculo.  
Reparar si es necesario.

Controlar la conexión y el estado del conector del relé del motor de arranque que se encuentra en el compartimento del motor.  
Reparar si es necesario.

Verificar el aislamiento al + 12 V de la unión:

conector P201 de 40 vías de la Unidad Central del Habitáculo **vía 14** → **vía 2** relé motor de arranque

Reparar si es necesario.

Asegurar la continuidad y el aislamiento de las uniones:

contactor antiarranque **vía 6** → **vía 3** relé motor de arranque  
relé motor de arranque **vía 5** → **motor de arranque**

Reparar si es necesario.

**TRAS LA REPARACIÓN**

Hacer un control con el útil de diagnóstico.

### DIAGNÓSTICO - PRELIMINAR

#### Autodiagnóstico integrado:

El cuadro de instrumentos del Clio II está equipado de una secuencia de autodiagnóstico integrada. Permite hacer un test visual de los diferentes indicadores y testigos gestionados por la lógica interna del cuadro de instrumentos.

Activado de todos los segmentos de la pantalla caja de velocidades automática.

Activado de todos los segmentos de la pantalla odómetro y ordenador de a bordo (ADAC).

Activado del funcionamiento de todos los indicadores de agujas.

Activado de todos los testigos pilotados por el microprocesador.

Activado del chivato sonoro interno del cuadro de instrumentos.

– Para las versiones **sin ordenador de a bordo**, el paso al modo diagnóstico se obtiene pulsando 5 segundos la tecla de puesta a cero del odómetro al poner el positivo después de contacto.

– Para las versiones **con ordenador de a bordo (ADAC)**, el paso al modo diagnóstico se obtiene pulsando la tecla de desfile del ADAC al poner el positivo después de contacto.

#### IMPORTANTE:

Efectuar imperativamente un autotest del cuadro de instrumentos para Verificar el correcto funcionamiento de los indicadores y testigos.

Los testigos pilotados en autotest son: Estado de los abrientes / Temperatura del agua de inyección gravedad 2 / airbag / airbag off / deshielo / mínimo carburante / inyección gravedad 1 / precalentamiento / Anticontaminación / Fallo caja de velocidades automática / STOP / Service / regulador de velocidad / Sistema de Vigilancia de la Presión de los Neumáticos / sistema antibloqueo de ruedas / corrección de trayectoria / GPL.

Los testigos bi-color (ámbar/verde) están encendidos a la vez durante el autotest, lo que se traducirá por un color del testigo inhabitual (testigo regulador-limitador de velocidad, testigo GPL).

El eventual fallo de un testigo requerirá la sustitución del cuadro de instrumentos.

#### ATENCIÓN:

Los testigos controlados a través de una unión alámbrica (mando clásico por un hilo que une el testigo al calculador) no son comprobados por el cuadro de instrumentos.

Para someterlos a un test, hay que emplear un útil de diagnóstico (CLIP o NXR) y utilizar el modo de mando "test testigo de fallo" del calculador que pilota el testigo que se va a verificar.

### DIAGNÓSTICO - PRELIMINAR

#### DIAGNÓSTICO

##### Particularidades:

El cuadro de instrumentos del Clio II gestiona una parte de su visualización gracias a las informaciones recogidas en la red multiplexada. Estas informaciones están clasificadas por calculador emisor en cada columna y por testigo receptor en cada línea del **cuadro en anexo N° 1**.

Los indicadores y los testigos no presentes en este cuadro deben ser tratados en los **ALP 9 a 33** (diagnóstico información alámbrica).

Una avería de la red multiplexada puede traducirse por varios estados:

- 1 La pérdida de un mensaje de un calculador debido a una rotura de la red multiplexada entre el nudo (unión de la red de todos los calculadores) y el calculador emisor, o un fallo interno del calculador emisor. Esto se traducirá por la pérdida de varias indicaciones y el encendido de varios testigos (**ver cuadro en anexo N° 2**).
- 2 La pérdida de una gran parte de las informaciones del cuadro de instrumentos que transitan por la red multiplexada debido a una rotura de la red entre el nudo y el cuadro de instrumentos (receptor) o un fallo interno del cuadro de instrumentos. (**ALP 8**)
- 3 La pérdida de todos los datos que transitan por la red multiplexada debido a un cortocircuito de la red, se traduce por un gran número de modos degradados de todos los calculadores conectados a las redes. Para un control de conformidad eléctrica de la red multiplexada, consultar el capítulo concernido.

#### Configuración del cuadro de instrumentos

- En caso de sustituir el cuadro de instrumentos, la configuración es automática al poner el contacto. La Unidad Central del Habitáculo (UCH) envía al cuadro de instrumentos la configuración memorizada en el antiguo cuadro de instrumentos.

En caso de falta de aprendizaje del cuadro de instrumentos, un fallo (DF130) "cuadro de instrumentos sin configurar" estará presente en la UCH.

- 1) En caso de sustituir el cuadro de instrumentos y la UCH a la vez, será necesario realizar una intervención con un útil de diagnóstico.

#### MÉTODO: Con el contacto cortado

- Conectar el útil de diagnóstico y entrar en comunicación con la UCH **sin poner el contacto**.
- Proceder a la configuración de la UCH (CF719).
- Poner el contacto y después cortarlo para poner en vigor los nuevos parámetros.

### DIAGNÓSTICO - PRELIMINAR

- 2) En caso de modificar la configuración del cuadro de instrumentos, será necesario realizar una intervención con un útil de diagnóstico.

**MÉTODO: Con el contacto cortado**

- Desconectar la batería al menos 1 minuto y después volver a conectarla.
- Conectar el útil de diagnóstico y entrar en comunicación con la UCH **sin poner el contacto**.
- Proceder a la configuración de la UCH (CF719).
- Poner el contacto y después cortarlo para poner en vigor los nuevos parámetros.

Los parámetros configurables en el cuadro de instrumentos son:

- Motorización gasolina o diesel
- Presencia o ausencia de GPL
- Presencia o ausencia de sistema de corrección de trayectoria
- Presencia o ausencia de sistema de vigilancia de la presión de los neumáticos
- Presencia o ausencia del reloj
- Productor de la información de la velocidad (ABS o captador en caja de velocidades)

La configuración se efectúa mediante un útil de diagnóstico de la red (clip o NXR). El útil se conectará a la Unidad Central del Habitáculo en la línea K y transmitirá la trama de configuración del cuadro de instrumentos a través de la red multiplexada.

Para configurar el cuadro de instrumentos, acceder al modo de mando configuración con el útil de diagnóstico.

# INSTRUMENTOS DEL CUADRO

## Cuadro de instrumentos multiplexado

83

### DIAGNÓSTICO - INTERPRETACIÓN DE LOS FALLOS

<b>Testigos</b>	
Estado de los abrientes	testigos N° 1
Temperatura del agua + inyección gravedad 2	testigos N° 2
Airbag	testigos N° 3
Airbag desactivado	testigos N° 4
Deshielo luneta trasera	testigos N° 5
Mínimo carburante	testigos N° 6
Pre calentamiento + inyección gravedad 1	testigos N° 7
Anticontaminación	testigos N° 8
Fallo caja de velocidades automática	testigos N° 9
STOP	testigos N° 10
Service	testigos N° 11
Regulador de velocidad	testigos N° 12
Sistema de vigilancia de la presión de los neumáticos	testigos N° 13
Sistema de corrección de trayectoria	testigos N° 14
Gas Licuado de Petróleo (GPL)	testigos N° 15

<b>Indicadores</b>	
Velocidad del vehículo	indicadores N° 1
Cuentavueltas	indicadores N° 2
Temperatura del agua	indicadores N° 3
Modo test del ordenador de a bordo (ADAC)	indicadores N° 4
Marcha de caja automática metida	indicadores N° 5
Información sonda (GPL)	indicadores N° 6

<b>Calculador multiplexado</b>	
Gas Licuado de Petróleo (GPL)	GPL
Caja de velocidades automática DPO	DPO
Caja de velocidades robotizada automática	CVRA
Cojín hinchable de seguridad	Airbag
Unidad Central del Habitáculo	UCH
Sistema de ayuda a la navegación "carminat"	Carminat
Sistema de corrección de trayectoria	ESP
Cuadro de instrumentos	TdB

# INSTRUMENTOS DEL CUADRO

## Cuadro de instrumentos multiplexado

# 83

### DIAGNÓSTICO - INTERPRETACIÓN DE LOS FALLOS

Diagnóstico red multiplexada

Productor / consumidor de las informaciones utilizadas por el cuadro de instrumentos:

Anexo N°1	Inyección motor												
	F4R	D4F	K9K	F9Q	K4(M/J)	GPL	DP0	CVRA	Airbag	UCH	Carminat	ESP	TdB
Calculador multiplexado >													
testigos N° 1								2		1			2
testigos N° 2	1	1	1	1	1								2
testigos N° 3									1				2
testigos N° 4									1				2
testigos N° 5										1			2
testigos N° 6						1							2
testigos N° 7	1	1	1	1	1								2
testigos N° 8	1	1	1	1	1								2
testigos N° 9							1	1		2			2
testigos N° 10													2
testigos N° 11													2
testigos N° 12	1	1	1	1	1								2
testigos N° 13											2		2
testigos N° 14												1	2
testigos N° 15		2				1							2
indicadores N° 1	2	2	2	2	2				2	2	2		1
indicadores N° 2	1	1	1	1	1	2	2	2				2	2
indicadores N° 3	1	1	1	1	1	2	2	2					2
indicadores N° 4	1	1	1	1	1								2
indicadores N° 5							1	1		2			2
indicadores N° 6						1							2

**(1) Calculador emisor**

**(2) Calculador receptor**

**ATENCIÓN:**

En caso de fallo **de un indicador o testigos** en el cuadro de instrumentos, hay que considerar que el dato ha sido transmitido correctamente en la red multiplexada ya que se transmite con varios datos en un mismo mensaje (trama).

Por lo tanto, puede que el indicador del cuadro de instrumentos falle o que el mensaje sea erróneo.

- El mensaje puede ser erróneo a causa de una mala interpretación del calculador emisor (ej.: sonda de temperatura del agua falla) o de un fallo interno al calculador emisor.
- Utilizando el cuadro N° 1, aislar el calculador que emite el dato y efectuar previamente un **diagnóstico completo** de éste antes de intervenir en el cuadro de instrumentos.

# INSTRUMENTOS DEL CUADRO

## Cuadro de instrumentos multiplexado

83

### DIAGNÓSTICO - INTERPRETACIÓN DE LOS FALLOS

<b>Testigos</b>	
Estado de los abrientes	testigos N° 1
Temperatura del agua + inyección gravedad 2	testigos N° 2
Airbag	testigos N° 3
Airbag desactivado	testigos N° 4
Deshielo luneta trasera	testigos N° 5
Mínimo carburante	testigos N° 6
Pre calentamiento + inyección gravedad 1	testigos N° 7
Anticontaminación	testigos N° 8
Fallo caja de velocidades automática	testigos N° 9
STOP	testigos N° 10
Service	testigos N° 11
Regulador de velocidad	testigos N° 12
Sistema de vigilancia de la presión de los neumáticos	testigos N° 13
Sistema de corrección de trayectoria	testigos N° 14
Gas Licuado de Petróleo (GPL)	testigos N° 15

<b>Indicadores</b>	
Velocidad del vehículo	indicadores N° 1
Cuentavueeltas	indicadores N° 2
Temperatura del agua	indicadores N° 3
Modo test del ordenador de a bordo (ADAC)	indicadores N° 4
Marcha de caja automática metida	indicadores N° 5
Información sonda (GPL)	indicadores N° 6

<b>Calculador multiplexado</b>	
Gas Licuado de Petróleo (GPL)	GPL
Caja de velocidades automática DPO	DPO
Caja de velocidades robotizada automática	CVRA
Cojín hinchable de seguridad	Airbag
Unidad Central del Habitáculo	UCH
Sistema de ayuda a la navegación "carminat"	Carminat
Sistema de corrección de trayectoria	ESP
Cuadro de instrumentos	TdB

### DIAGNÓSTICO - INTERPRETACIÓN DE LOS FALLOS

**Modo degradado y encendido de los testigos en caso de que se pierda la comunicación con un calculador emisor:**

ANEXO N°2	Inyección motor										
	F4R	D4F	K9K	F9Q	K4M	GPL	DP0	CVRA	Airbag	UCH	ESP
Calculador emisor >											
<b>ALP &gt;</b>	<b>1</b>	<b>1</b>	<b>1</b>	<b>1</b>	<b>1</b>	<b>2</b>	<b>3</b>	<b>4</b>	<b>5</b>	<b>6</b>	<b>7</b>
<b>Testigos</b>											
testigos N° 1										2	
testigos N° 2	2	2	2	2	2						
testigos N° 3									1		
testigos N° 4									2		
testigos N° 5										2	
testigos N° 6											
testigos N° 7	3	3	3	3	3						
testigos N° 9	2	2	2	2	2						
testigos N° 10							1	1			
testigos N° 11	2	2	2	2	2						
testigos N° 12									1		
testigos N° 13	2	2	2	2	2						
testigos N° 14											
testigos N° 15	1	1	1	1	1						1
testigos N° 16		2				1					
<b>Indicadores</b>											
Indicadores N° 2	0	0	0	0	0						
Indicadores N° 3	0	0	0	0	0						
Indicadores N° 4	t-d	t-d	t-d	t-d	t-d						
Indicadores N° 5							2	2			

(0) indicador no funcional      (1) testigo encendido      (2) testigo apagado      (3) encendido 3 segundos al + APC

#### **ATENCIÓN:**

La **pérdida de un mensaje** se traduce a menudo por el fallo de **varios indicadores** y por el paso a modo degradado de algunos calculadores que requieren el dato que falta para su funcionamiento.

Controlar la red multiplexada mediante un útil de diagnóstico (NXR o CLIP) o aislar el calculador emisor mediante el anexo N° 2.

Para ello, elaborar la lista de los indicadores que fallan en el cuadro de instrumentos y consultar el ALP correspondiente en la columna.

– Una pérdida de la unión multiplexada entre el nudo de la red y el cuadro de instrumentos será interpretada por todos los indicadores y testigos como un funcionamiento en modo degradado (combinación de todas las columnas del cuadro N° 2), consultar **ALP 8**.



# INSTRUMENTOS DEL CUADRO

## Cuadro de instrumentos multiplexado

83

### DIAGNÓSTICO - EFECTOS CLIENTE

Diagnóstico de los testigos e indicadores pilotados a través de la red multiplexada:

ALP 1	Indicador de temperatura del agua y/o cuentavueltas a cero
	<b>Emisor del mensaje: Calculador de inyección</b>
ALP 2	No hay indicación sonda de carburante GPL y/o testigo GPL encendido
	<b>Emisor del mensaje: calculador de GPL</b>
ALP 3	Indicador de marcha metida no funcional y/o testigo de fallo CVA encendido
	<b>Emisor del mensaje: Calculador de transmisión automática</b>
ALP 4	Indicador de marcha metida no funcional y/o testigo de fallo CVR encendido
	<b>Emisor del mensaje: Calculador de la caja de velocidades robotizada</b>
ALP 5	Testigo de fallo airbag y service encendido
	<b>Emisor de mensaje: Calculador del airbag</b>
ALP 6	Indicador de estado de los abrientes y/o deshielo no se enciende
	<b>Emisor del mensaje: Unidad Central del Habitáculo</b>
ALP 7	Testigo de fallo ESP encendido y testigo de service apagado pasados 4 segundos al poner el contacto
	<b>Emisor del mensaje: Calculador de ESP</b>
ALP 8	Testigo ESP / Service / airbag / CVA si presente / GPL si presente indicador de temperatura del agua y cuentavueltas a cero

# INSTRUMENTOS DEL CUADRO

## Cuadro de instrumentos multiplexado

83

### DIAGNÓSTICO - EFECTOS CLIENTE

Diagnóstico de los testigos e indicadores pilotados por unión alámbrica:

<b>ALP 9</b>	Velocímetro que falla o incoherente (información suministrada por el ABS)
<b>ALP 10</b>	Velocímetro que falla o incoherente, información suministrada por el captador de velocidad en la caja (solamente F4R)
<b>ALP 11</b>	No hay información del nivel de gasolina en el receptor de aguja (depósito no vacío) con encendido de la reserva
<b>ALP 12</b>	Aguja del receptor de nivel de carburante permanece en el máximo, con el depósito no lleno
<b>ALP 13</b>	Indicador del nivel de carburante bloqueado cualquiera que sea el nivel de carburante sin encendido del testigo de reserva
<b>ALP 14</b>	Indicación del nivel de aceite ausente o errónea y encendido del testigo Service
<b>ALP 15</b>	Testigo de carga batería y de stop permanecen encendidos
<b>ALP 16</b>	Testigo antiarranque permanece encendido
<b>ALP 17</b>	Testigo antiarranque permanece apagado
<b>ALP 18</b>	Testigos de alerta presión de aceite y stop se encienden a la vez
<b>ALP 19</b>	Testigo de dirección asistida (DAE) permanece encendido

# INSTRUMENTOS DEL CUADRO

## Cuadro de instrumentos multiplexado

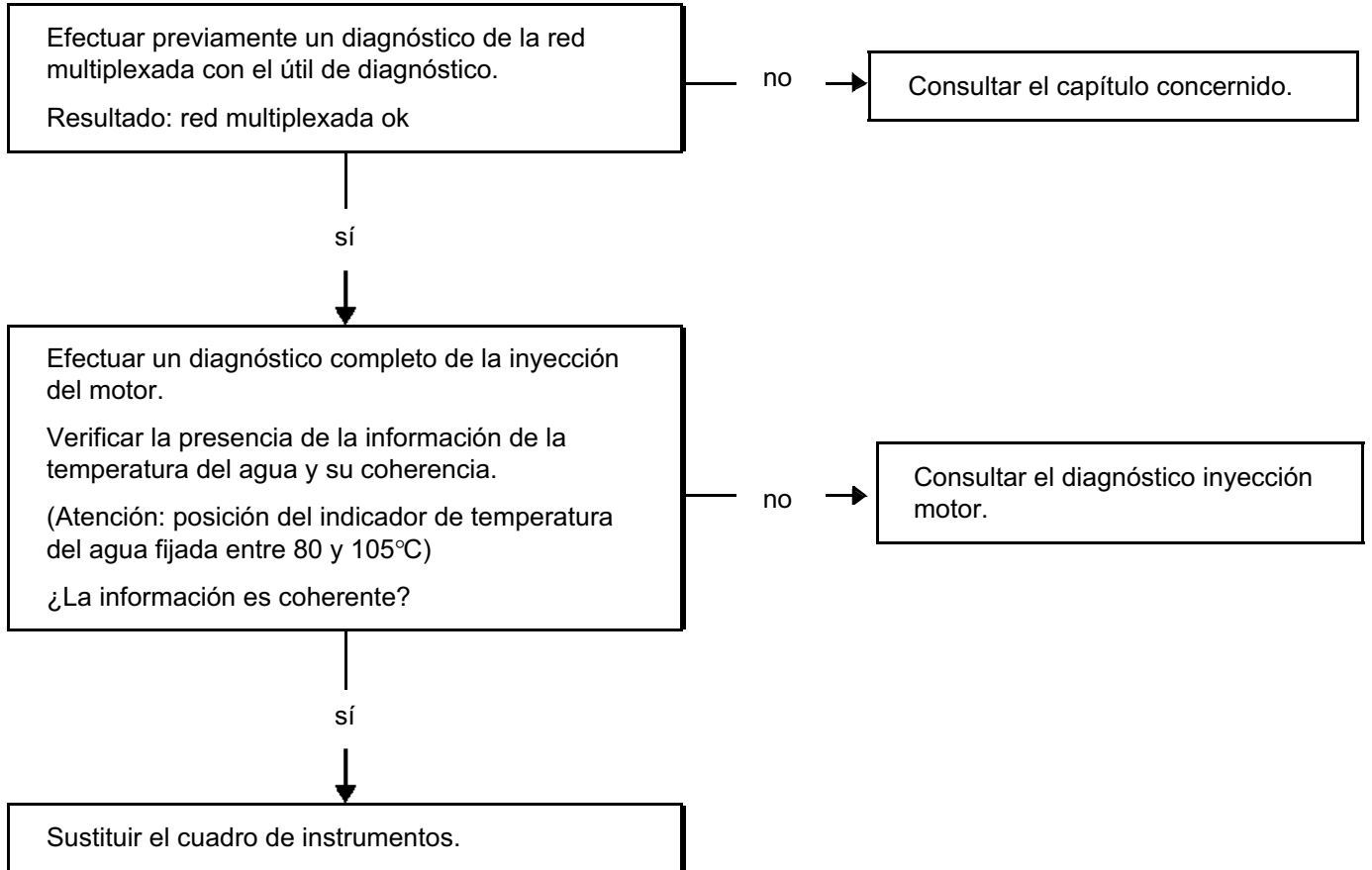
83

### DIAGNÓSTICO - EFECTOS CLIENTE

<b>ALP 20</b>	Testigo de dirección asistida (DAE) permanece apagado
<b>ALP 21</b>	Testigo del ABS permanece encendido
<b>ALP 22</b>	Testigo del ABS permanece apagado
<b>ALP 23</b>	Intermitente y testigo del intermitente permanecen encendidos
<b>ALP 24</b>	Testigo de luz de carretera permanece encendido o apagado
<b>ALP 25</b>	Testigo de la luz de cruce permanece encendido o apagado
<b>ALP 26</b>	Testigo de luz delantera de niebla permanece encendido o apagado
<b>ALP 27</b>	Testigo de la luz trasera de niebla permanece encendido o apagado
<b>ALP 28</b>	Testigo del cinturón no bloqueado permanece encendido
<b>ALP 29</b>	Testigo de freno de estacionamiento permanece encendido sin encendido del testigo STOP
<b>ALP 30</b>	Encendido testigos incidente de freno y de STOP
<b>ALP 31</b>	El testigo Service permanece encendido
<b>ALP 32</b>	El cuadro de instrumentos no funciona
<b>ALP 33</b>	ADAC y kilometraje parcial se pone a cero cada vez que se corta el contacto

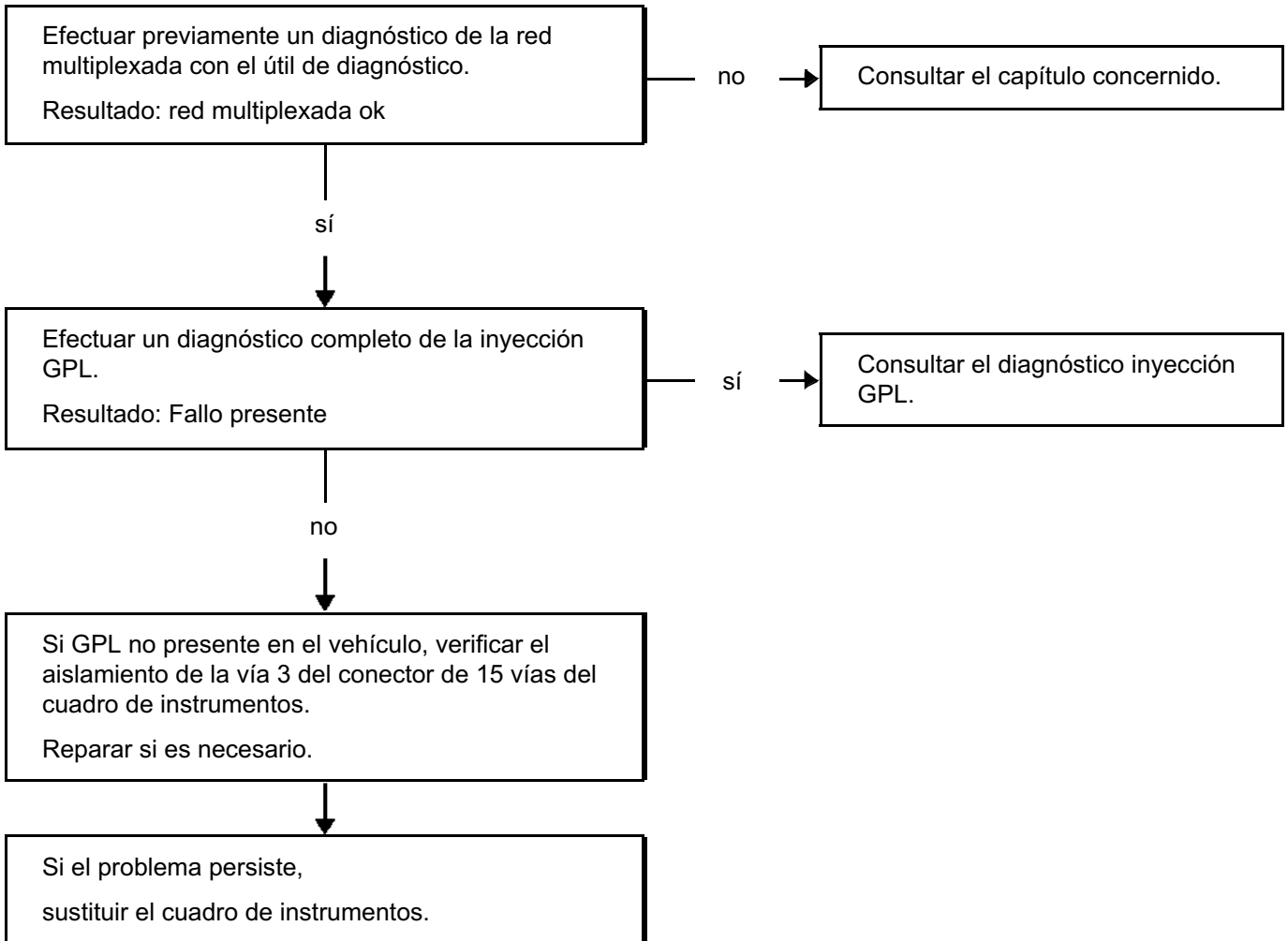
### DIAGNÓSTICO - ÁRBOL DE LOCALIZACIÓN DE AVERÍAS

<b>ALP 1</b>	Indicador de temperatura del agua y/o cuentavueltas a cero Testigo anticontaminación y/o inyección gravedad 1 y/o gravedad 2 encendido
	<b>Emisor del mensaje: Calculador de inyección</b>



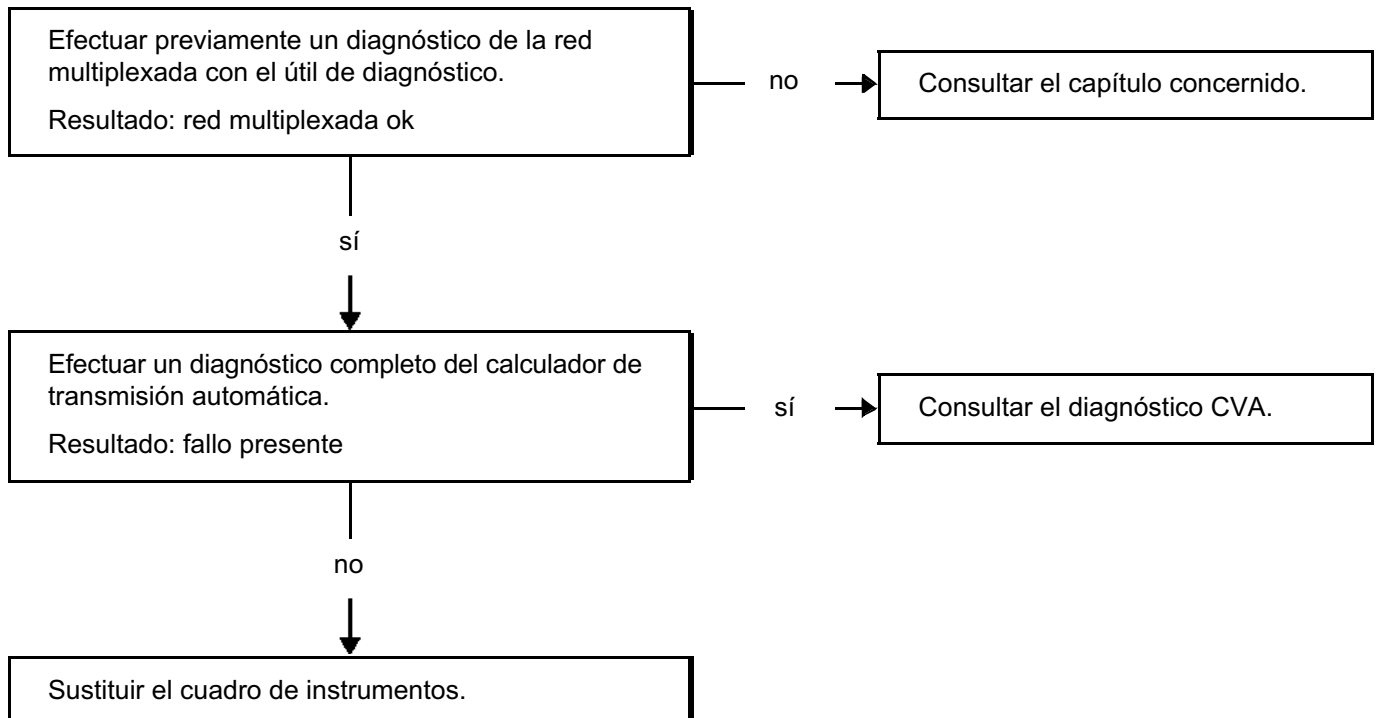
### DIAGNÓSTICO - ÁRBOL DE LOCALIZACIÓN DE AVERÍAS

ALP 2	No hay indicación sonda de carburante GPL y/o testigo GPL encendido
	<b>Emisor del mensaje: calculador de GPL</b>



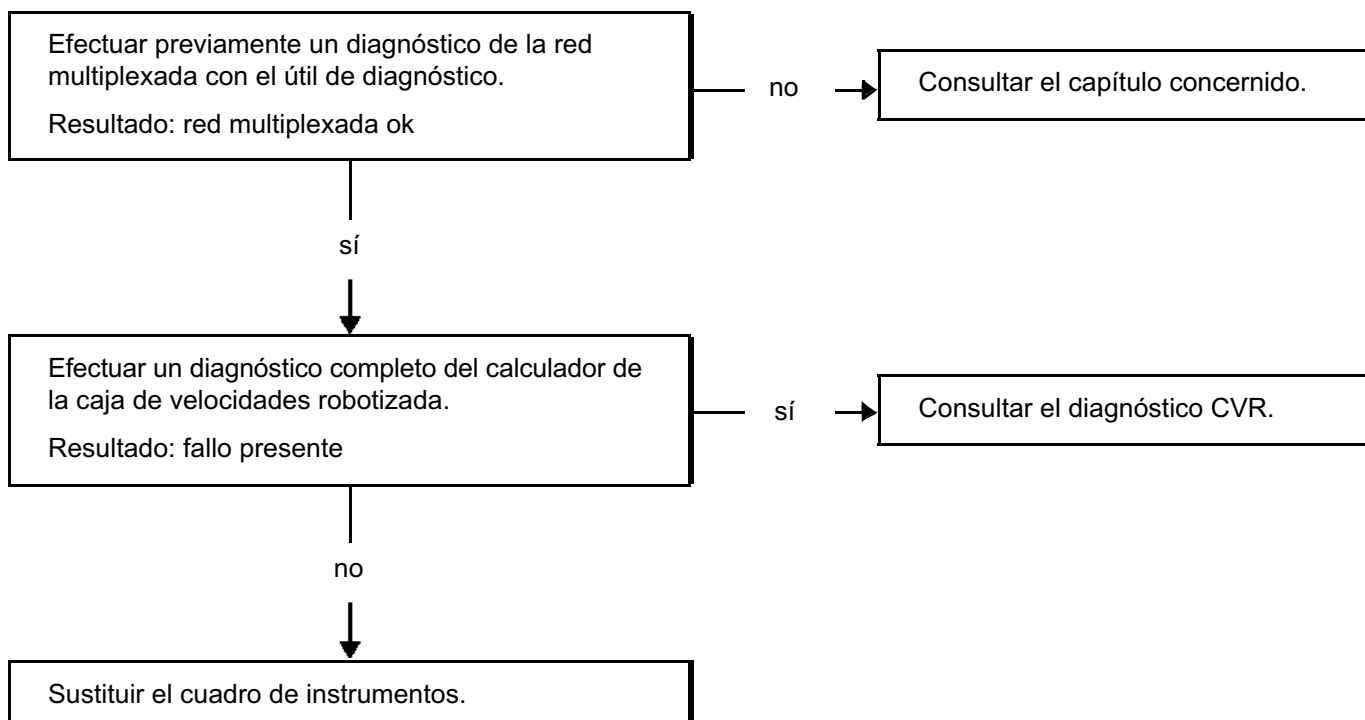
### DIAGNÓSTICO - ÁRBOL DE LOCALIZACIÓN DE AVERÍAS

ALP 3	Indicador de marcha metida no funcional y/o testigo de fallo caja de velocidades automática encendido
	<b>Emisor del mensaje: Calculador de la caja de velocidades automática</b>



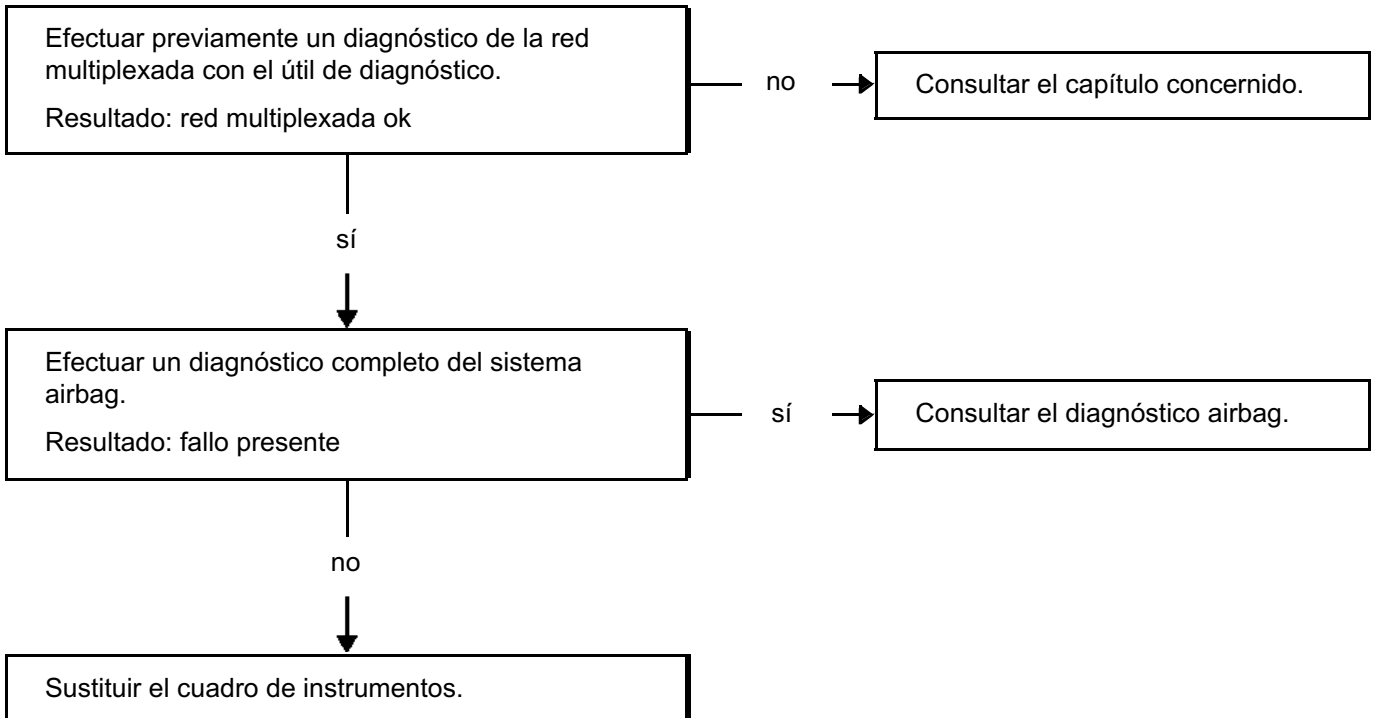
### DIAGNÓSTICO - ÁRBOL DE LOCALIZACIÓN DE AVERÍAS

ALP 4	Indicador de marcha metida no funcional y/o testigo de fallo CVR encendido
	<b>Emisor del mensaje: Calculador de caja de velocidades robotizada</b>



DIAGNÓSTICO - ÁRBOL DE LOCALIZACIÓN DE AVERÍAS

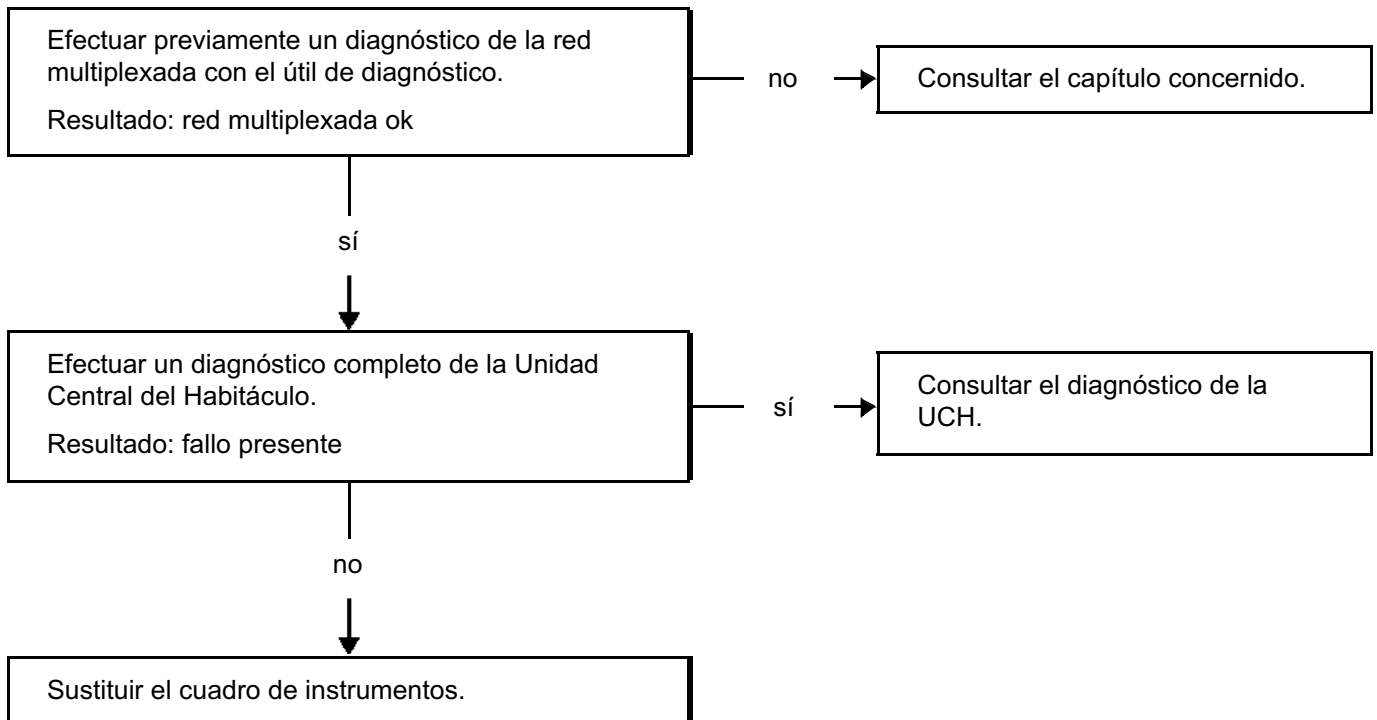
ALP 5	Testigo de fallo airbag y service encendido
	Emisor de mensaje: Calculador del airbag





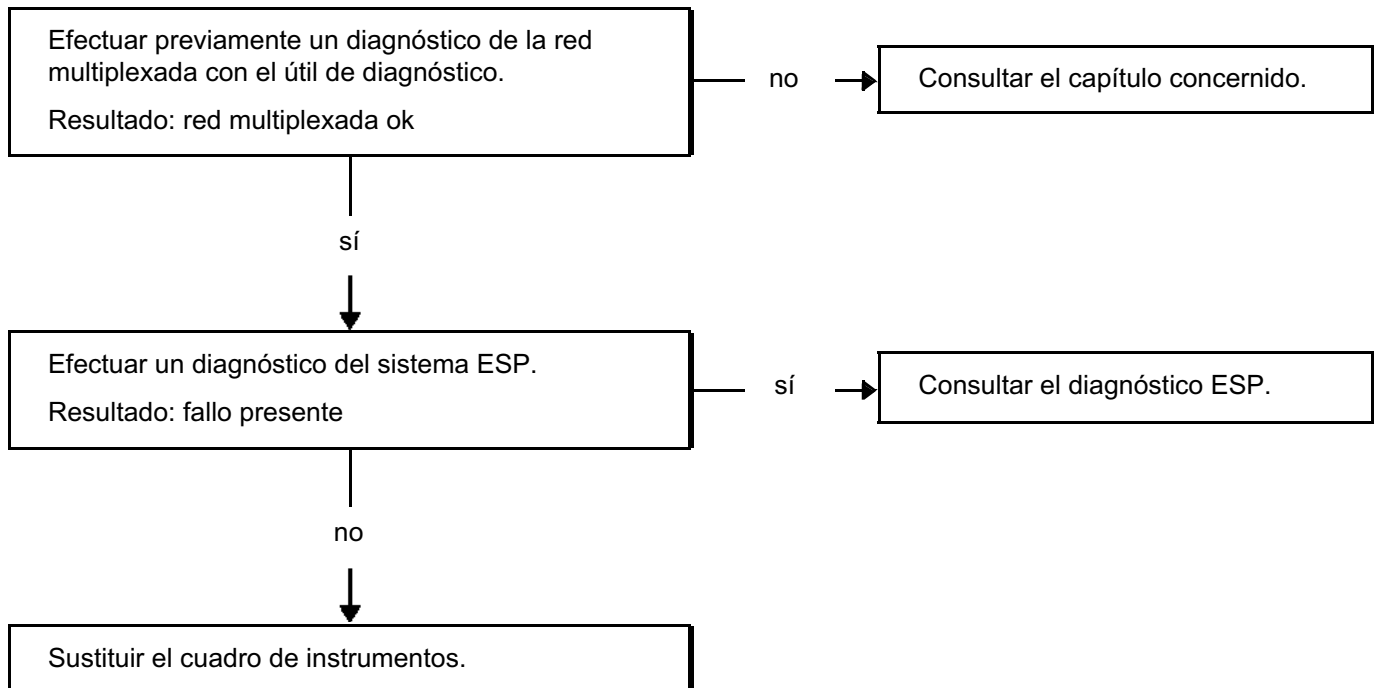
DIAGNÓSTICO - ÁRBOL DE LOCALIZACIÓN DE AVERÍAS

ALP 6	Indicador de estado de los abrientes y/o deshielo no se enciende
	<b>Emisor del mensaje: Unidad Central del Habitáculo</b>



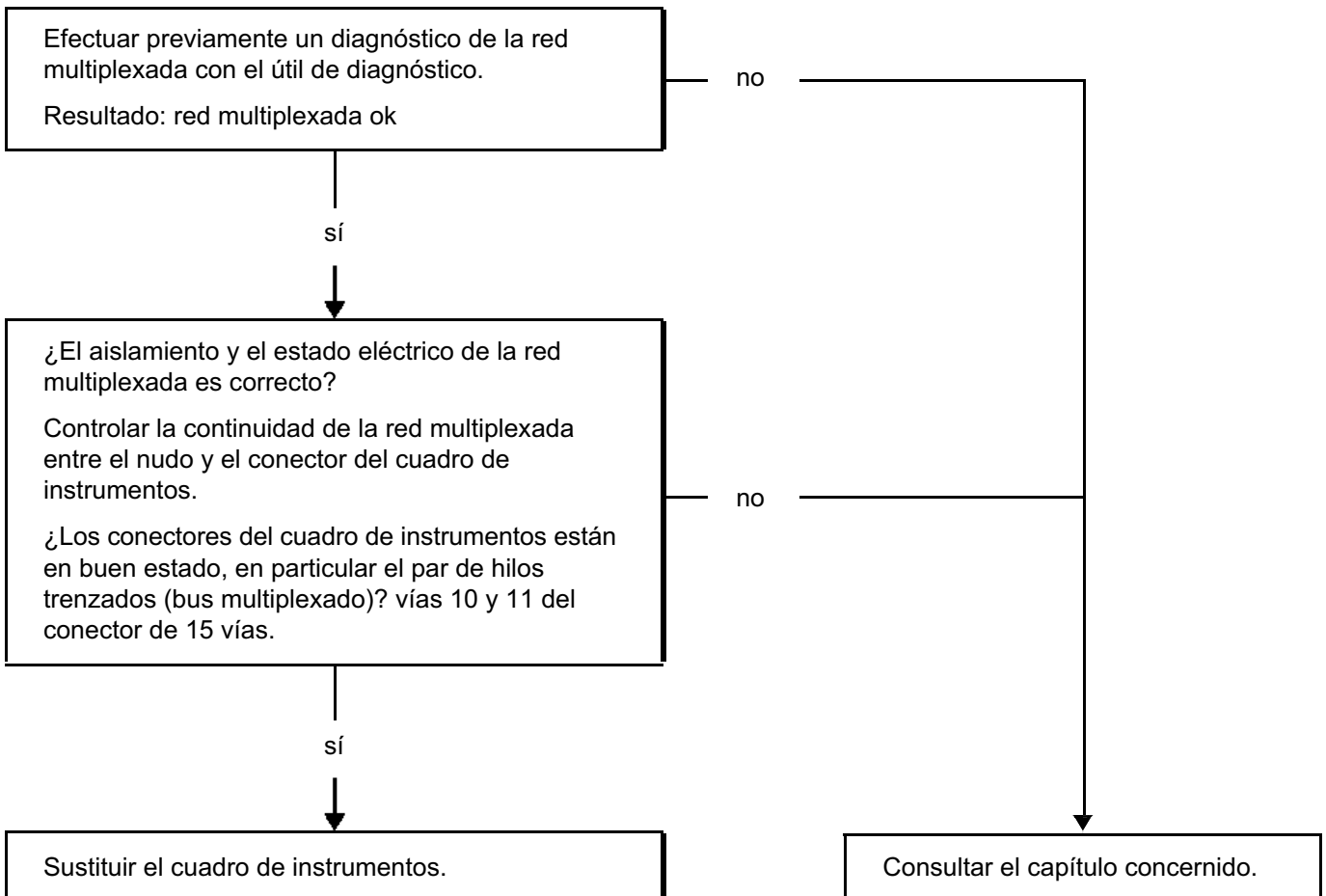
### DIAGNÓSTICO - ÁRBOL DE LOCALIZACIÓN DE AVERÍAS

<b>ALP 7</b>	Testigo de fallo ESP encendido y testigo de service apagado pasados 4 segundos al poner el contacto.
	<b>Emisor del mensaje: Sistema de corrección de trayectoria</b>

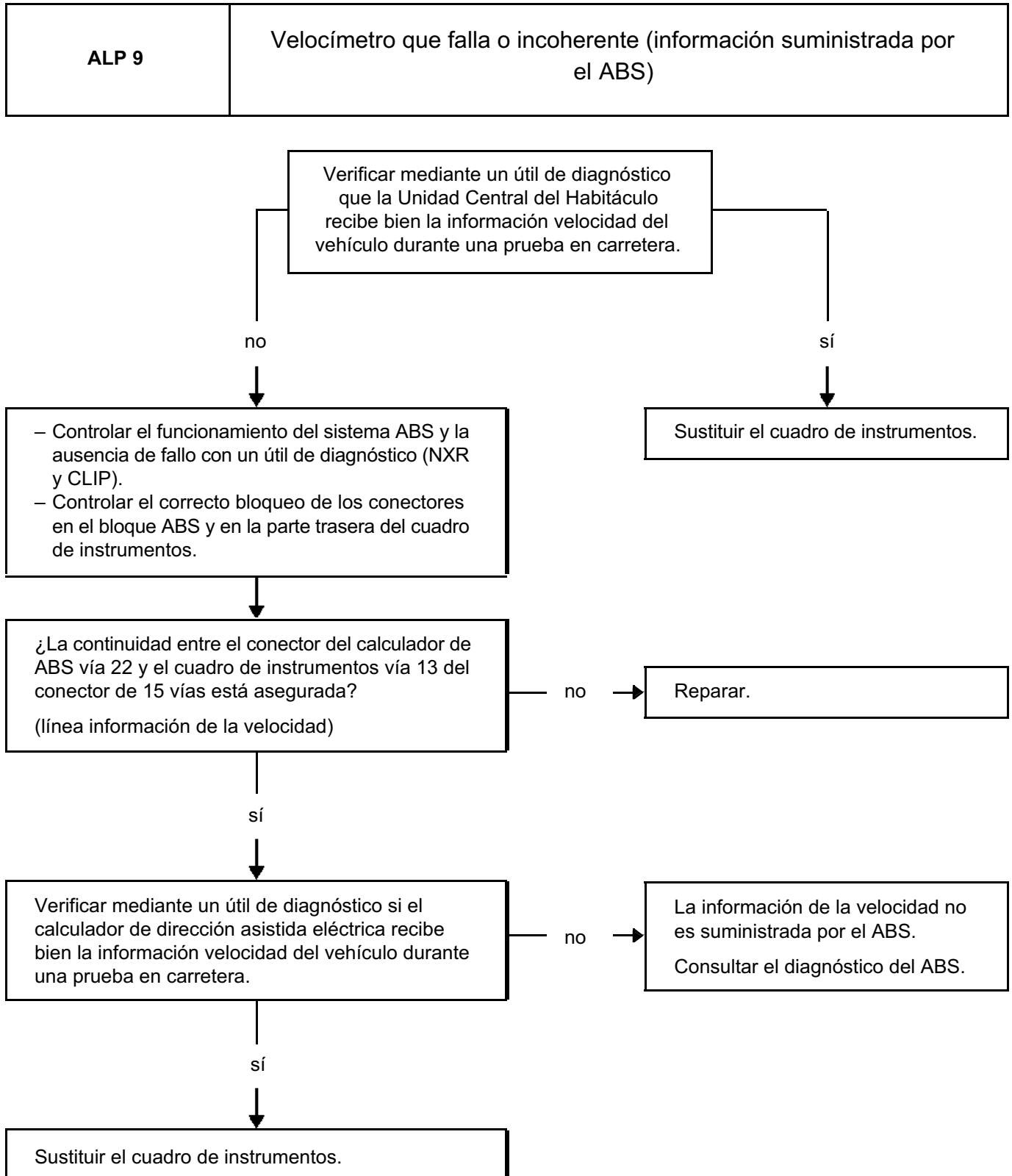


### DIAGNÓSTICO - ÁRBOL DE LOCALIZACIÓN DE AVERÍAS

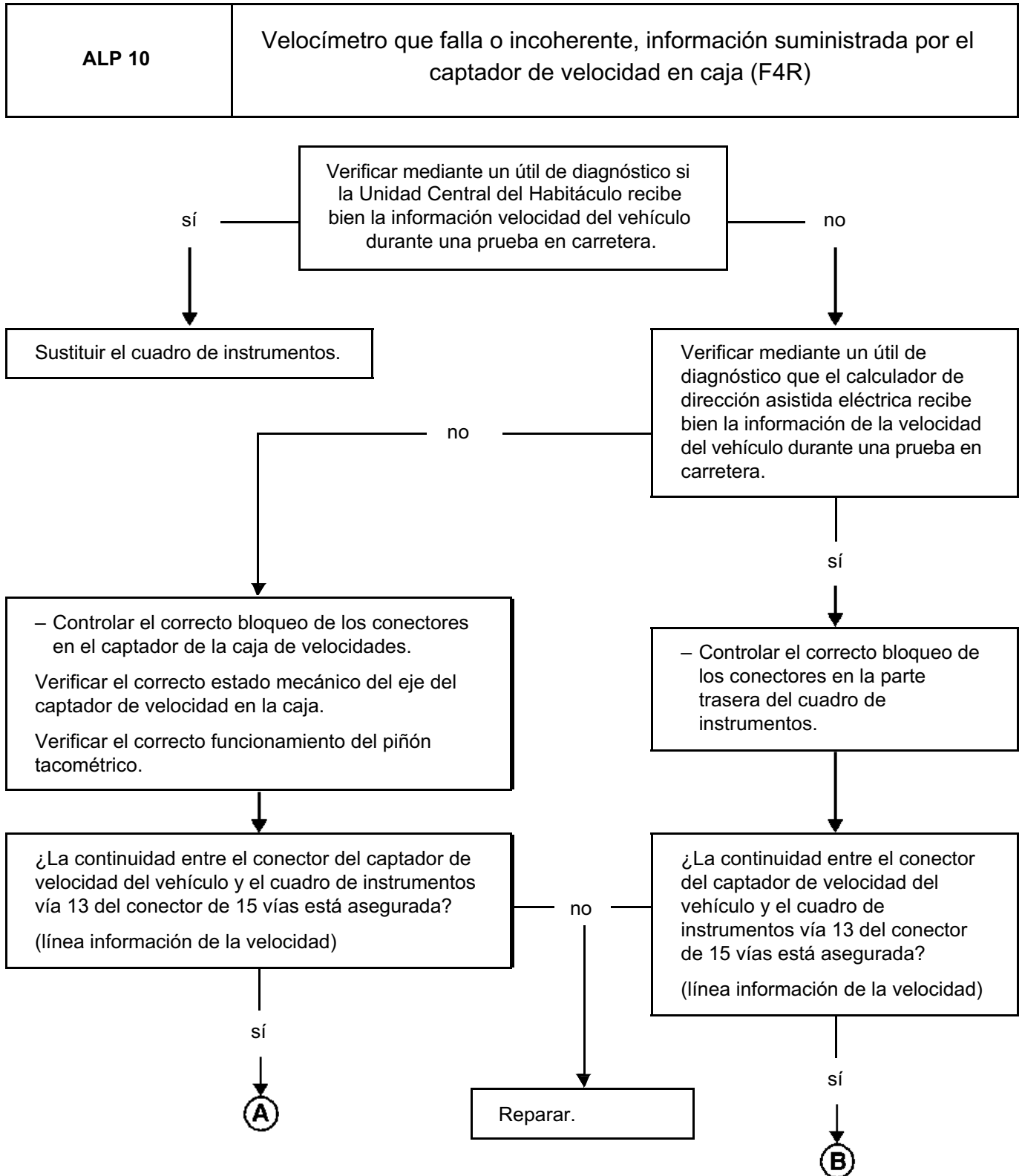
<b>ALP 8</b>	Testigo ESP / Service / airbag / CVA si presente / GPL si presente inyección gravedad 1 / inyección gravedad 2 / anticontaminación encendido  Indicador de temperatura del agua y cuentavueltas a cero
--------------	--



### DIAGNÓSTICO - ÁRBOL DE LOCALIZACIÓN DE AVERÍAS

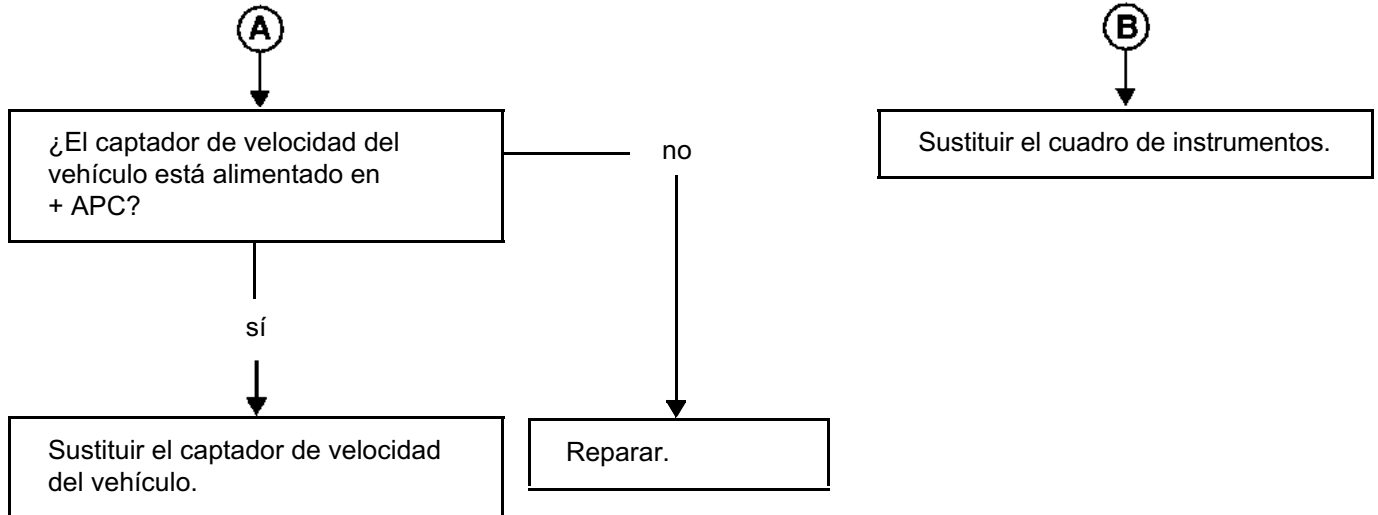


### DIAGNÓSTICO - ÁRBOL DE LOCALIZACIÓN DE AVERÍAS



DIAGNÓSTICO - ÁRBOL DE LOCALIZACIÓN DE AVERÍAS

ALP 10 CONTINUACIÓN	
------------------------	--



### DIAGNÓSTICO - ÁRBOL DE LOCALIZACIÓN DE AVERÍAS

<b>ALP 11</b>	No hay información del nivel de gasolina en el receptor de aguja (depósito no vacío) con encendido de la reserva
---------------	--

Verificar el estado del conector del aforador de carburante y los conectores de 30 vías y de 15 vías del cuadro de instrumentos.

Reparar si es necesario.

Verificar la resistencia del aforador de carburante a la altura del depósito con el conector desconectado. Una resistencia superior a 350 ohmios es considerada por el cuadro de instrumentos como un circuito abierto (CO).

Aforador OK

CO

Sustituir el aforador de carburante.

Desconectar los conectores del cuadro de instrumentos y verificar las continuidades del cableado eléctrico del aforador de carburante entre:

- la vía 2 del conector de 15 vías del cuadro de instrumentos y la vía A1 del aforador de carburante,
- la vía 22 del conector de 30 vías del cuadro de instrumentos y la vía B1 del aforador de carburante.

¿Es correcto?

no

sí

Reparar.

Sustituir el cuadro de instrumentos.

### DIAGNÓSTICO - ÁRBOL DE LOCALIZACIÓN DE AVERÍAS

<b>ALP 12</b>	Aguja del receptor de nivel de carburante permanece en el máximo (contacto puesto), con el depósito no lleno
---------------	--

<b>CONDICIÓN</b>	En caso de anomalía detectada por el cuadro de instrumentos, un encendido del testigo J en modo test ADAC se genera al cabo de 100 segundos después de poner el contacto.
------------------	---

Verificar el estado del conector del aforador de carburante y los conectores de 30 vías y de 15 vías del cuadro de instrumentos.  
Reparar si es necesario.

Verificar la resistencia del aforador de carburante a la altura del depósito con el conector desconectado.  
Una resistencia inferior a 5 ohmios es considerada por el cuadro de instrumentos como un cortocircuito (CC).

Aforador OK

CC

Sustituir el aforador de carburante.

Desconectar los conectores del cuadro de instrumentos y verificar los aislamientos del cableado eléctrico del aforador de carburante entre la masa y el + 12 voltios:

- la vía 2 del conector de 15 vías del cuadro de instrumentos > vía A1 del aforador de carburante,
- la vía 22 del conector de 30 vías del cuadro de instrumentos > vía B1 del aforador de carburante.

¿Es correcto?

no

sí

Reparar.

Sustituir el cuadro de instrumentos.



### DIAGNÓSTICO - ÁRBOL DE LOCALIZACIÓN DE AVERÍAS

<b>ALP 13</b>	El indicador del nivel de carburante permanece bloqueado cualquiera que sea el nivel de carburante sin encendido del testigo de reserva
---------------	---

<b>CONDICIÓN</b>	En caso de test del indicador con el aforador extraído, es necesario cortar y poner el contacto entre cada variación para que el cuadro de instrumentos pueda hacer una nueva medida.
------------------	---

Verificar la resistencia del aforador de carburante a la altura del depósito con el conector desconectado.  
 Comparar con el cuadro de valores la resistencia del aforador de carburante con el nivel real del depósito.  
 ¿Hay una incoherencia?

no

sí

Desconectar los conectores del cuadro de instrumentos y verificar las continuidades del cableado eléctrico del aforador de carburante entre:

- la vía 2 del conector de 15 vías del cuadro de instrumentos y la vía A1 del aforador de carburante,
- la vía 22 del conector de 30 vías del cuadro de instrumentos y la vía B1 del aforador de carburante.

Verificar sus aislamientos a masa y al + 12 voltios.  
 ¿Es correcto?

Verificar que el ballast del aforador se desliza correctamente en el depósito.  
 Si el problema persiste, sustituir el aforador de carburante.

sí

no

Sustituir el cuadro de instrumentos.

Reparar.

Valor de resistencia del aforador de carburante:

proporción:	reserva	lleno
resistencia:	290	20

### DIAGNÓSTICO - ÁRBOL DE LOCALIZACIÓN DE AVERÍAS

<b>ALP 14</b>	Indicación del nivel de aceite ausente o errónea
---------------	--

<b>CONDICIÓN</b>	La indicación de aceite sólo será correcta si el vehículo se encuentra en un área plana y el refresco de la medida se efectuará tras un corte del contacto durante más de un minuto.
------------------	--

Controlar en modo test ADAC (si está equipado) la presencia del carácter (h).

(h) presente

(h) ausente o no hay ADAC

B

Extraer el captador del nivel de aceite y controlar su resistencia a temperatura ambiente que debe estar situada entre 5 y 16 ohmios y verificar su aislamiento a masa.

¿Es correcto?

no

Sustituir la sonda del nivel de aceite.

sí

Desconectar los conectores del cuadro de instrumentos y verificar las continuidades y los aislamientos del cableado eléctrico de la sonda del nivel de aceite:

- vía 21 del conector de 30 vías > vía 1 de la sonda del nivel de aceite,
- vía 26 del conector de 30 vías > vía 2 de la sonda del nivel de aceite.

¿Es correcto?

no

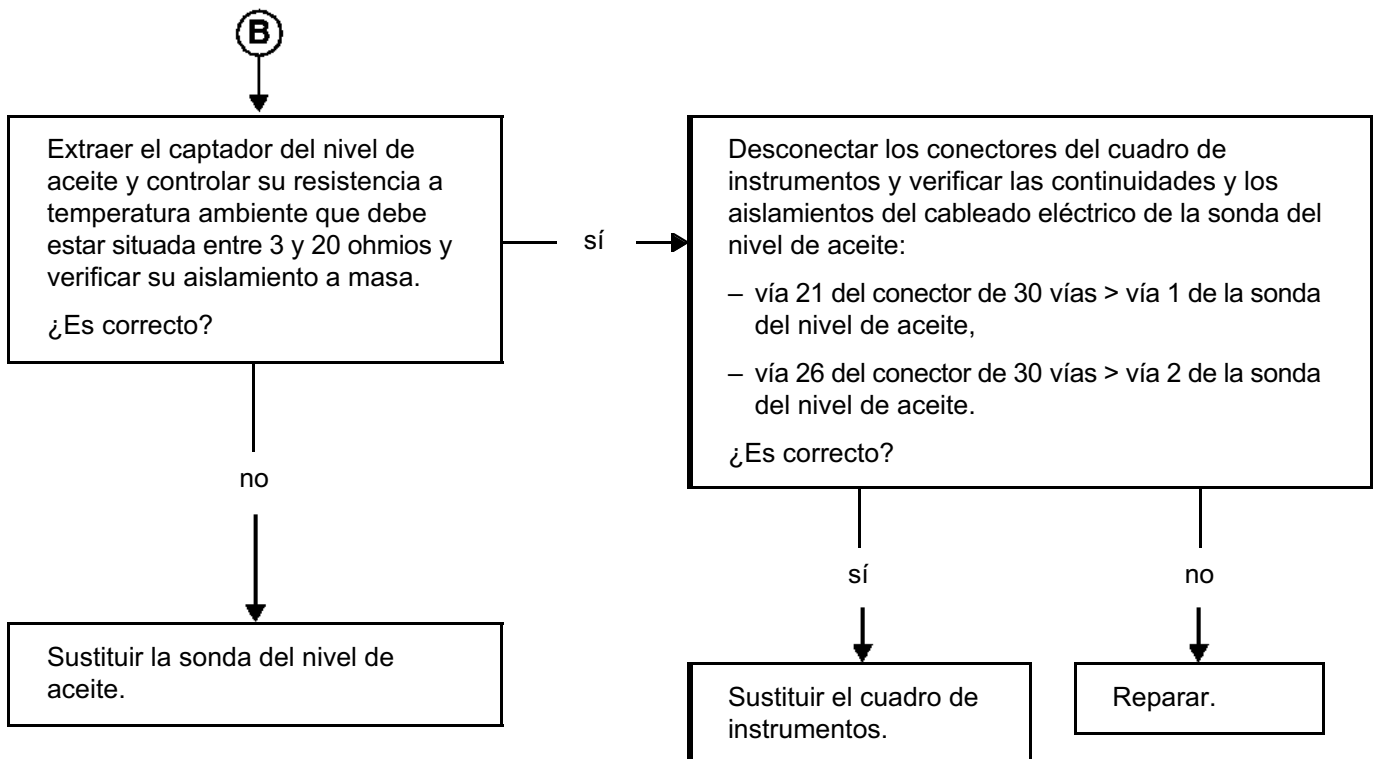
Reparar.

sí

Sustituir el cuadro de instrumentos.

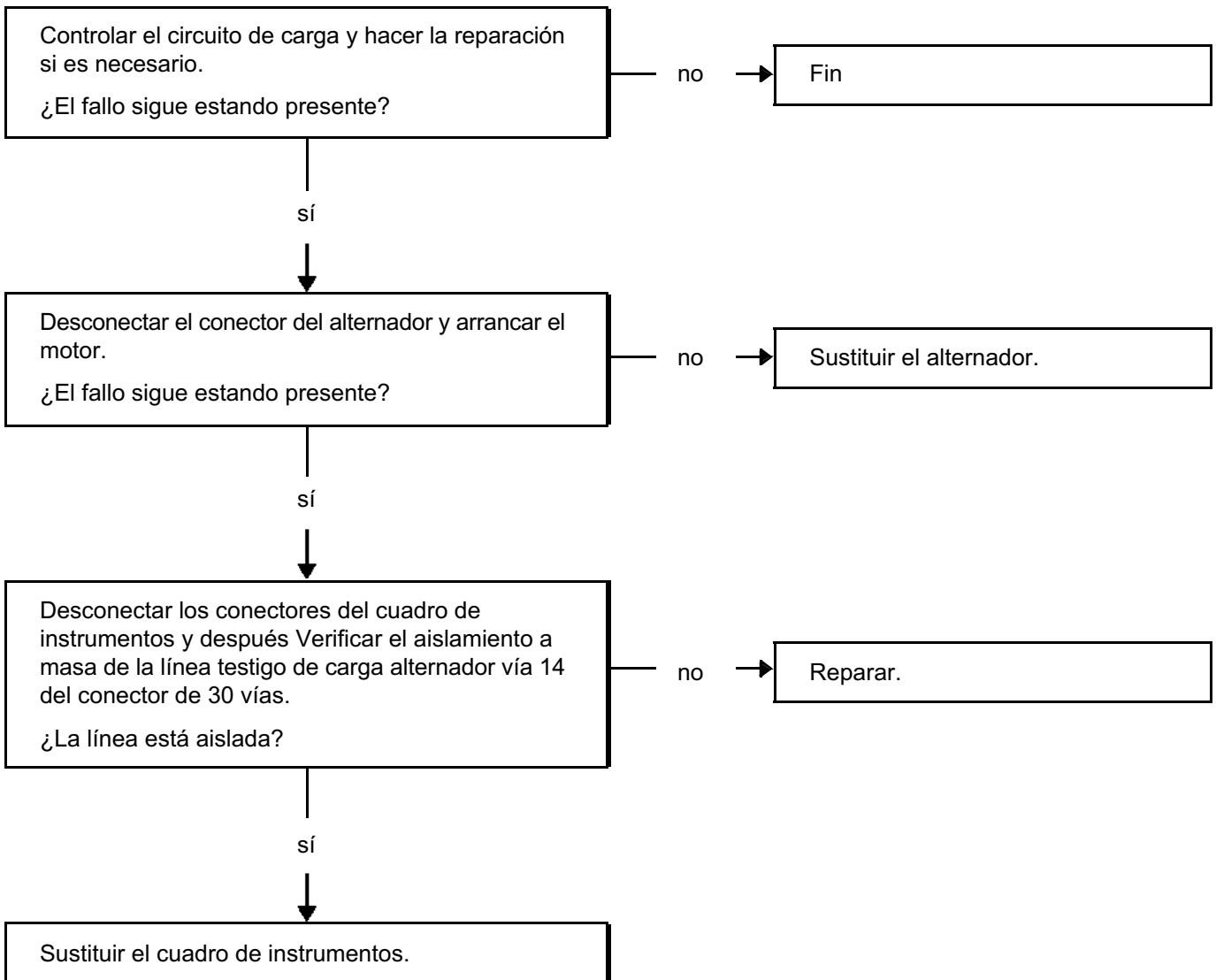
DIAGNÓSTICO - ÁRBOL DE LOCALIZACIÓN DE AVERÍAS

ALP 14 CONTINUACIÓN	
------------------------	--



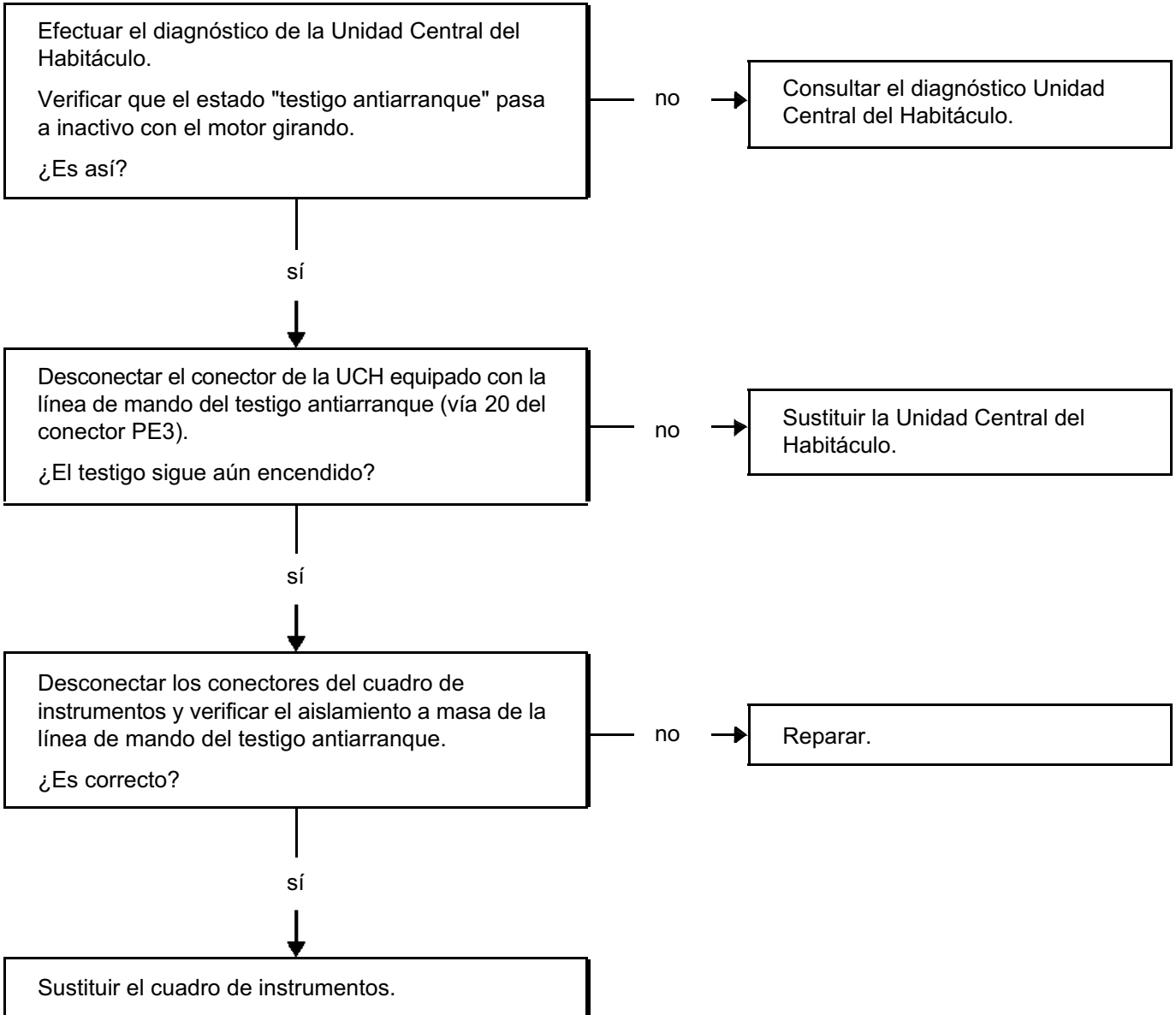
### DIAGNÓSTICO - ÁRBOL DE LOCALIZACIÓN DE AVERÍAS

<b>ALP 15</b>	Testigo de carga batería y stop encendido
---------------	---

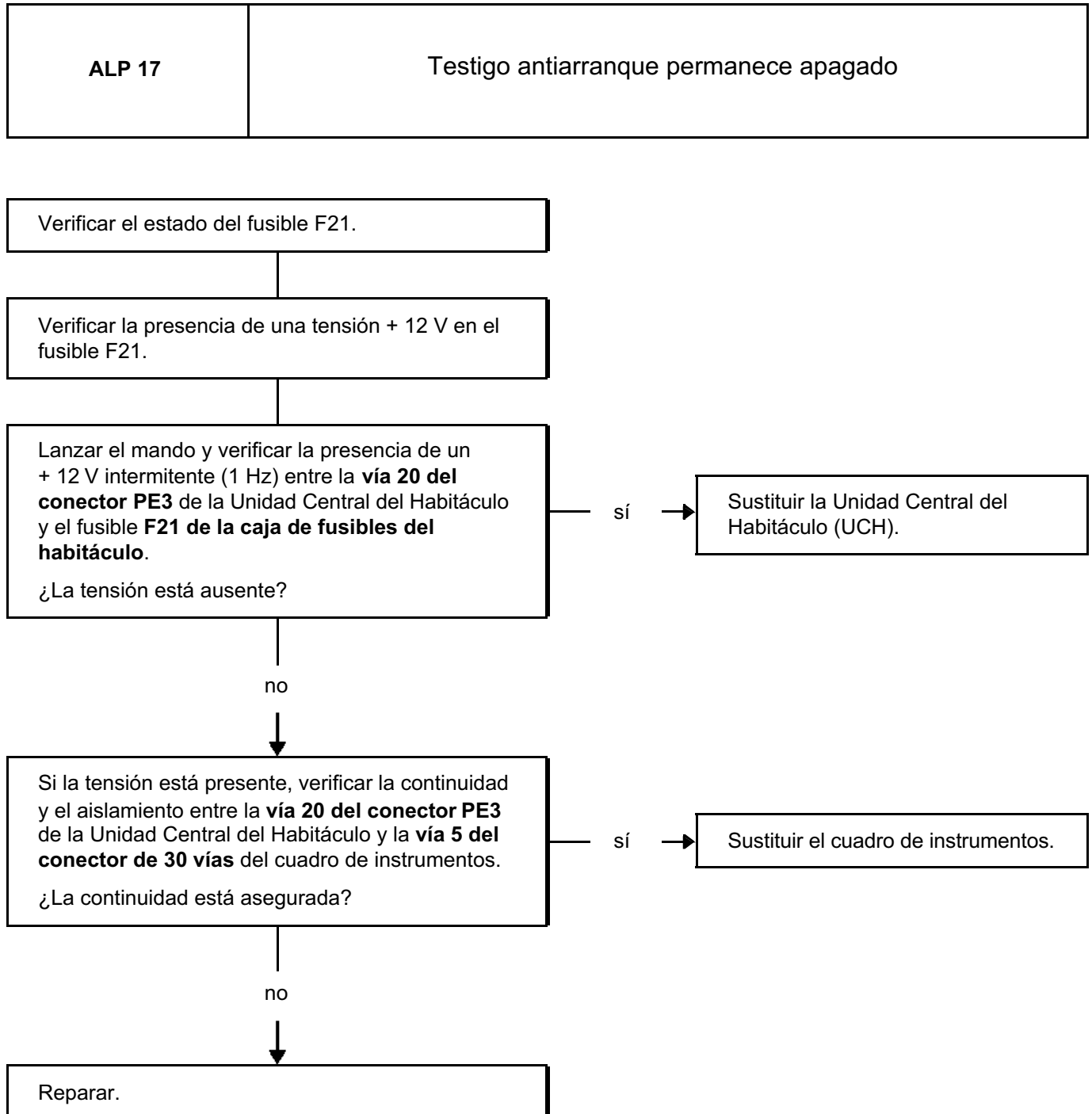


DIAGNÓSTICO - ÁRBOL DE LOCALIZACIÓN DE AVERÍAS

ALP 16	Testigo antiarranque permanece encendido
--------	--



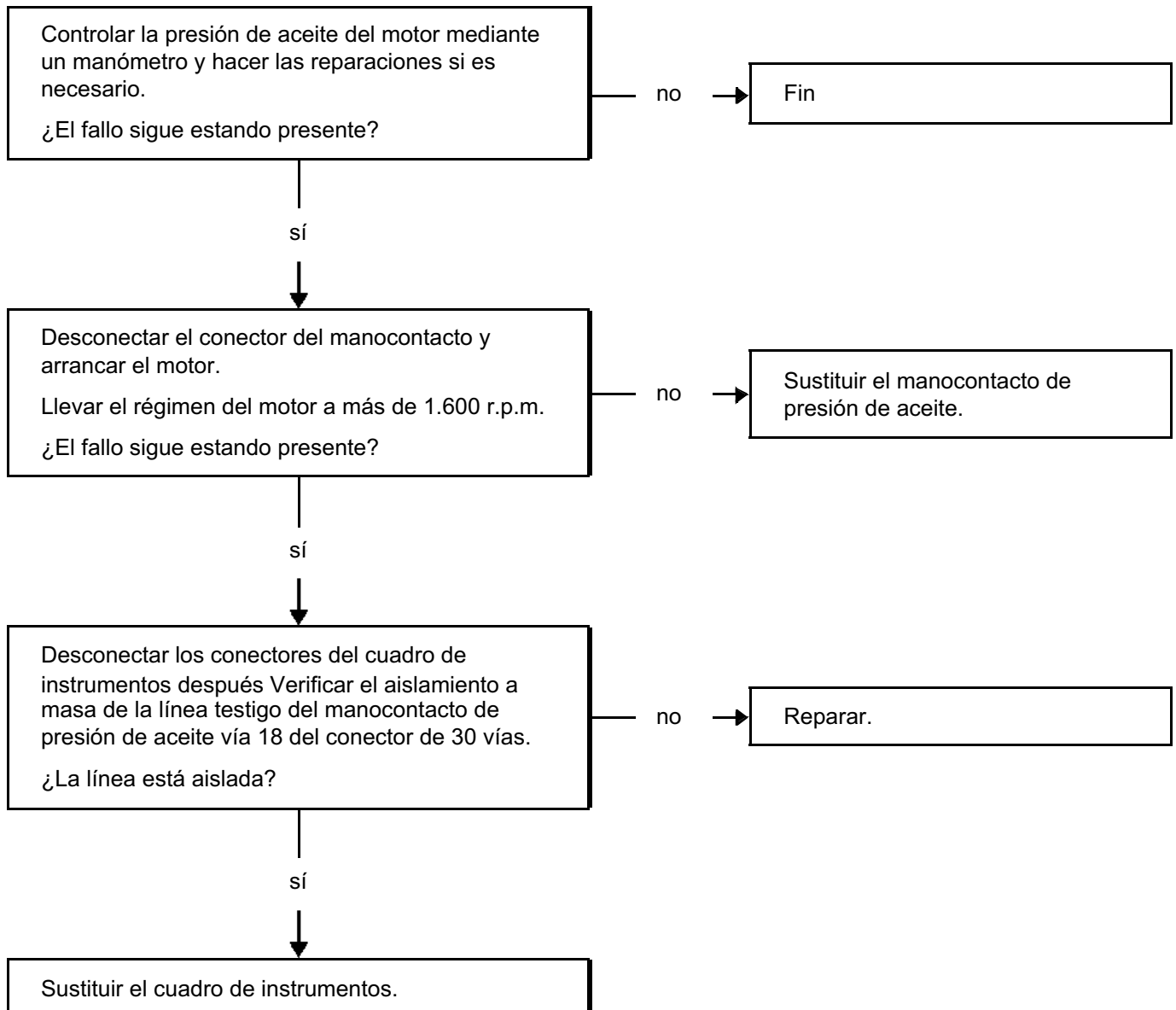
### DIAGNÓSTICO - ÁRBOL DE LOCALIZACIÓN DE AVERÍAS



### DIAGNÓSTICO - ÁRBOL DE LOCALIZACIÓN DE AVERÍAS

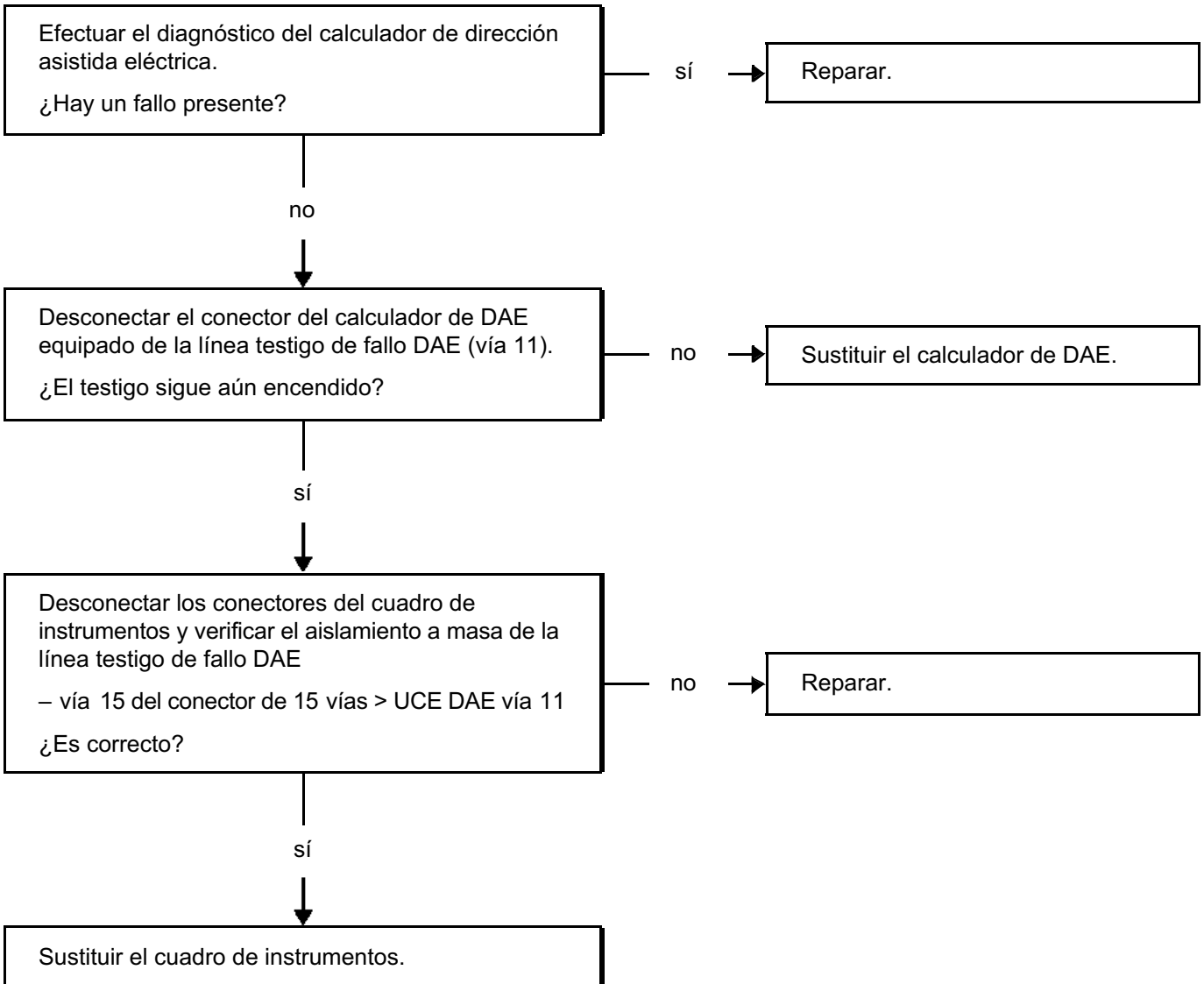
<b>ALP 18</b>	Testigo de alerta de presión de aceite y de stop encendidos a la vez
---------------	--

<b>CONDICIÓN</b>	El cuadro de instrumentos tiene en cuenta la información manocontacto de aceite únicamente para un régimen del motor superior a 1.600 r.p.m.
------------------	--



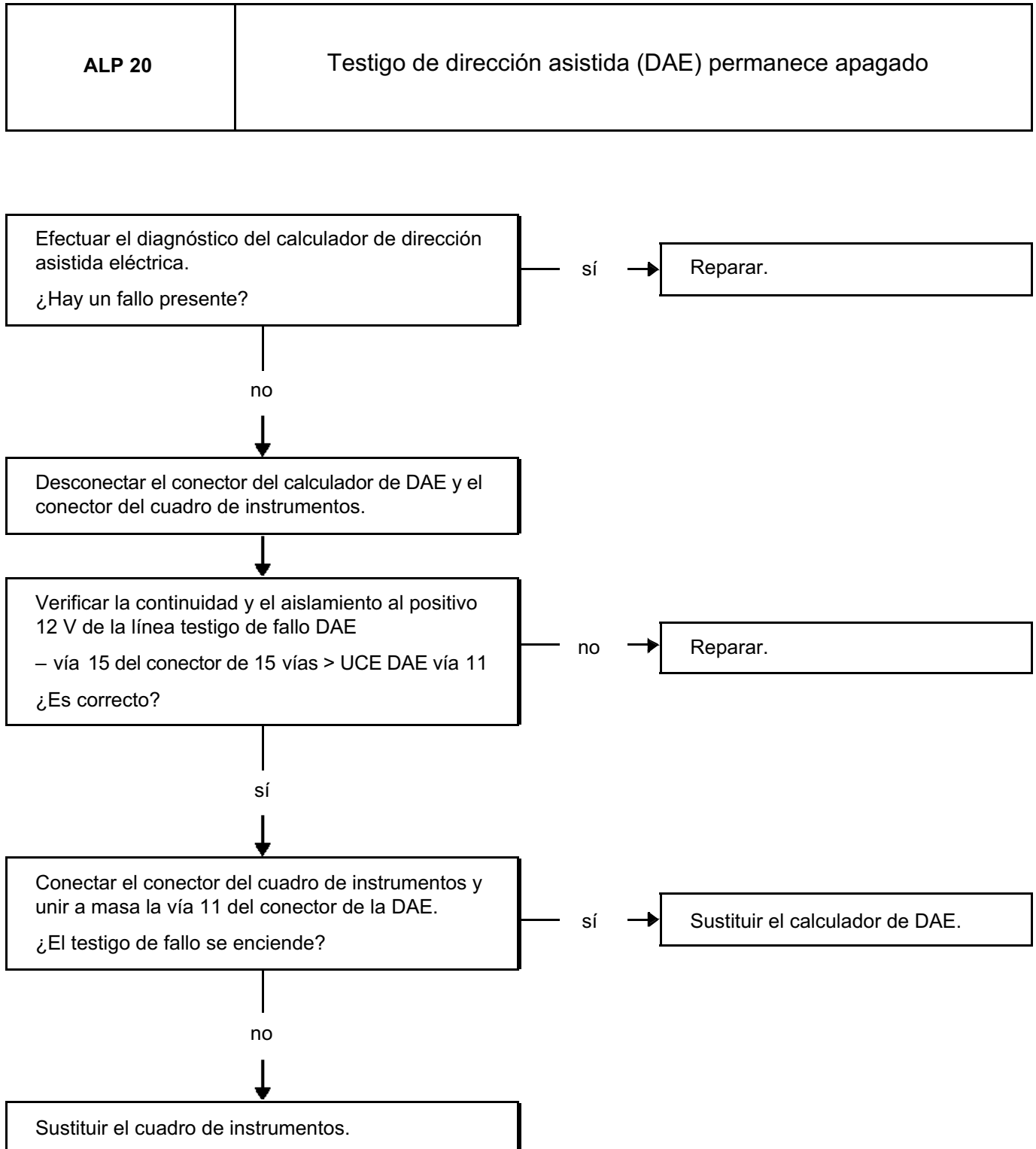
DIAGNÓSTICO - ÁRBOL DE LOCALIZACIÓN DE AVERÍAS

ALP 19	Testigo de dirección asistida (DAE) permanece encendido
--------	---



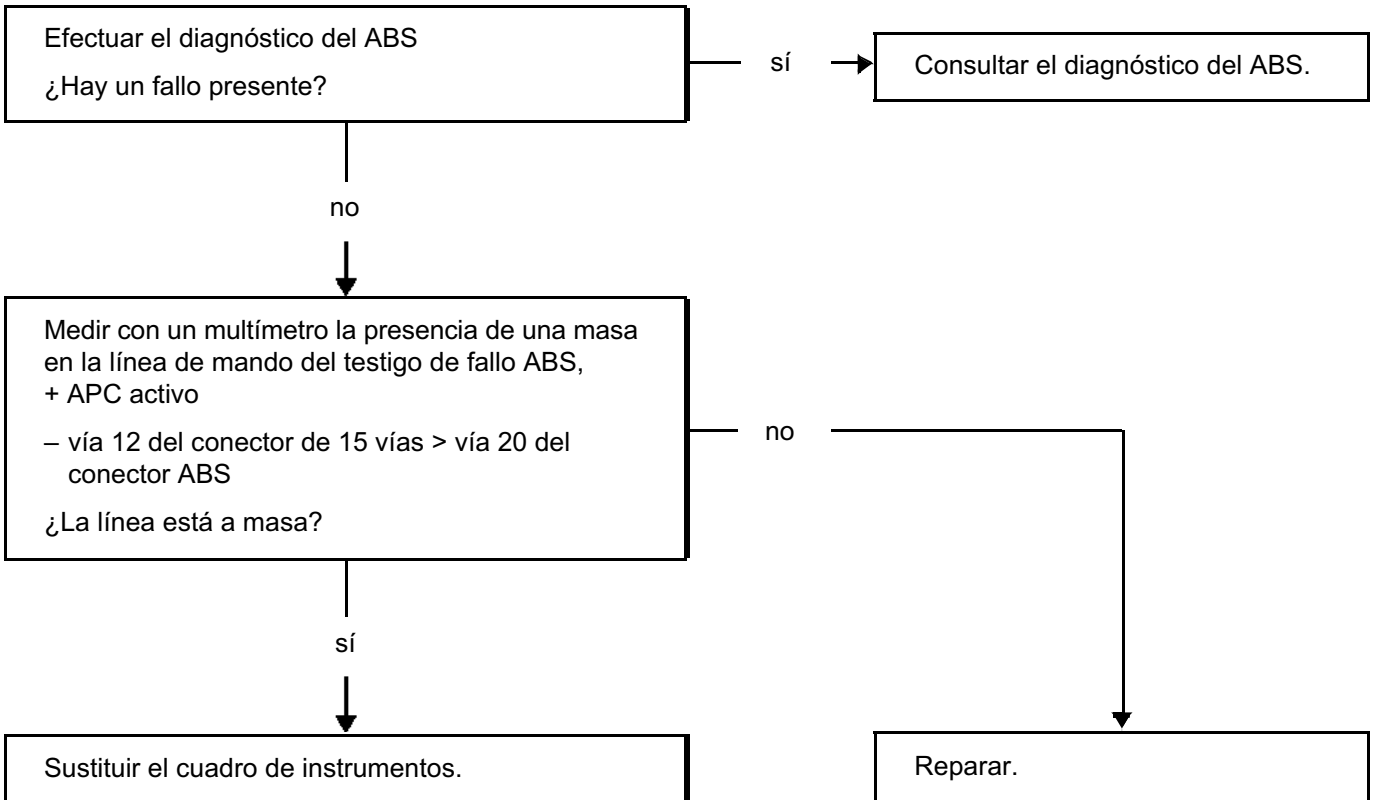


DIAGNÓSTICO - ÁRBOL DE LOCALIZACIÓN DE AVERÍAS



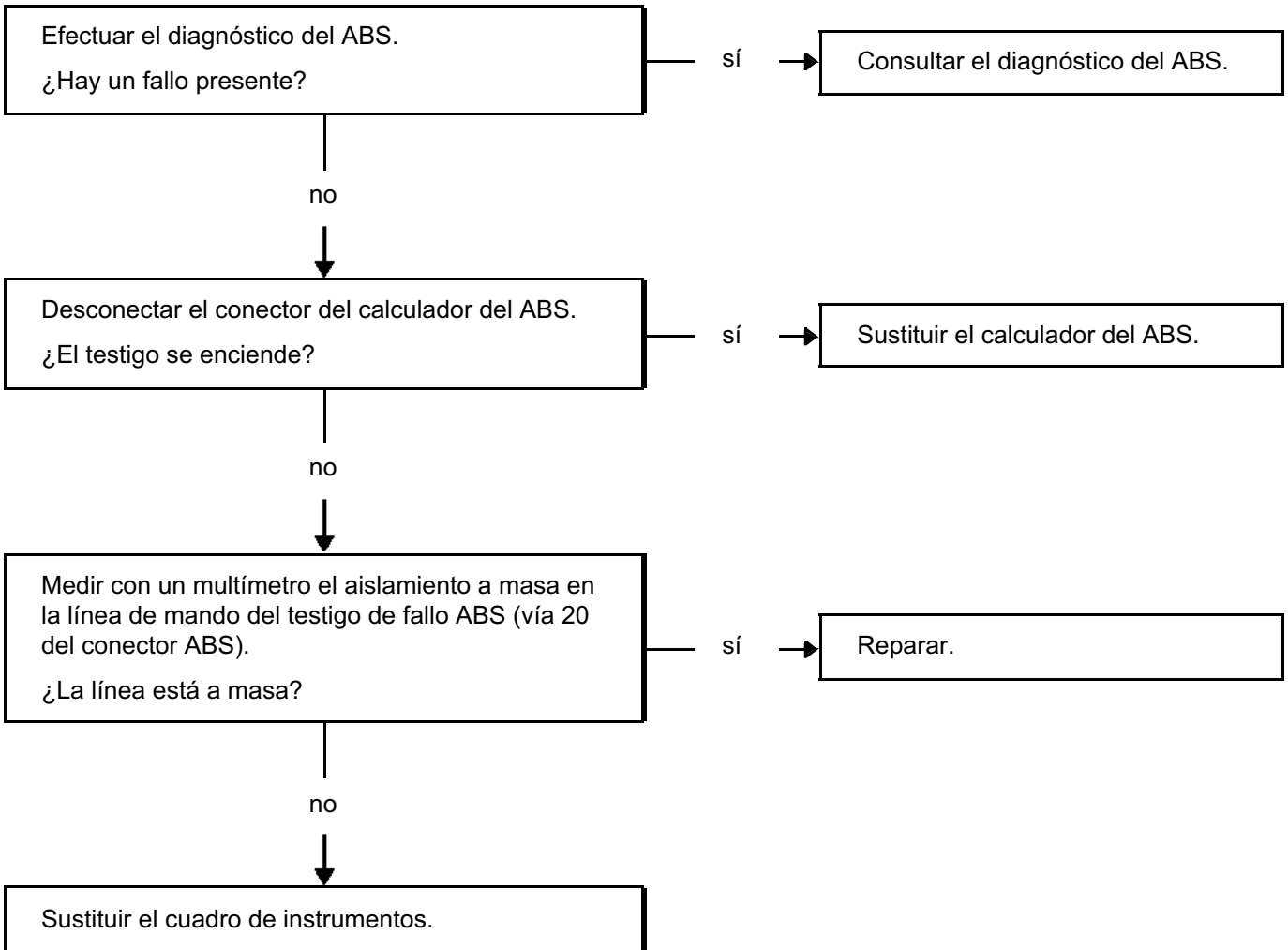
DIAGNÓSTICO - ÁRBOL DE LOCALIZACIÓN DE AVERÍAS

ALP 21	Testigo del ABS permanece encendido
--------	-------------------------------------



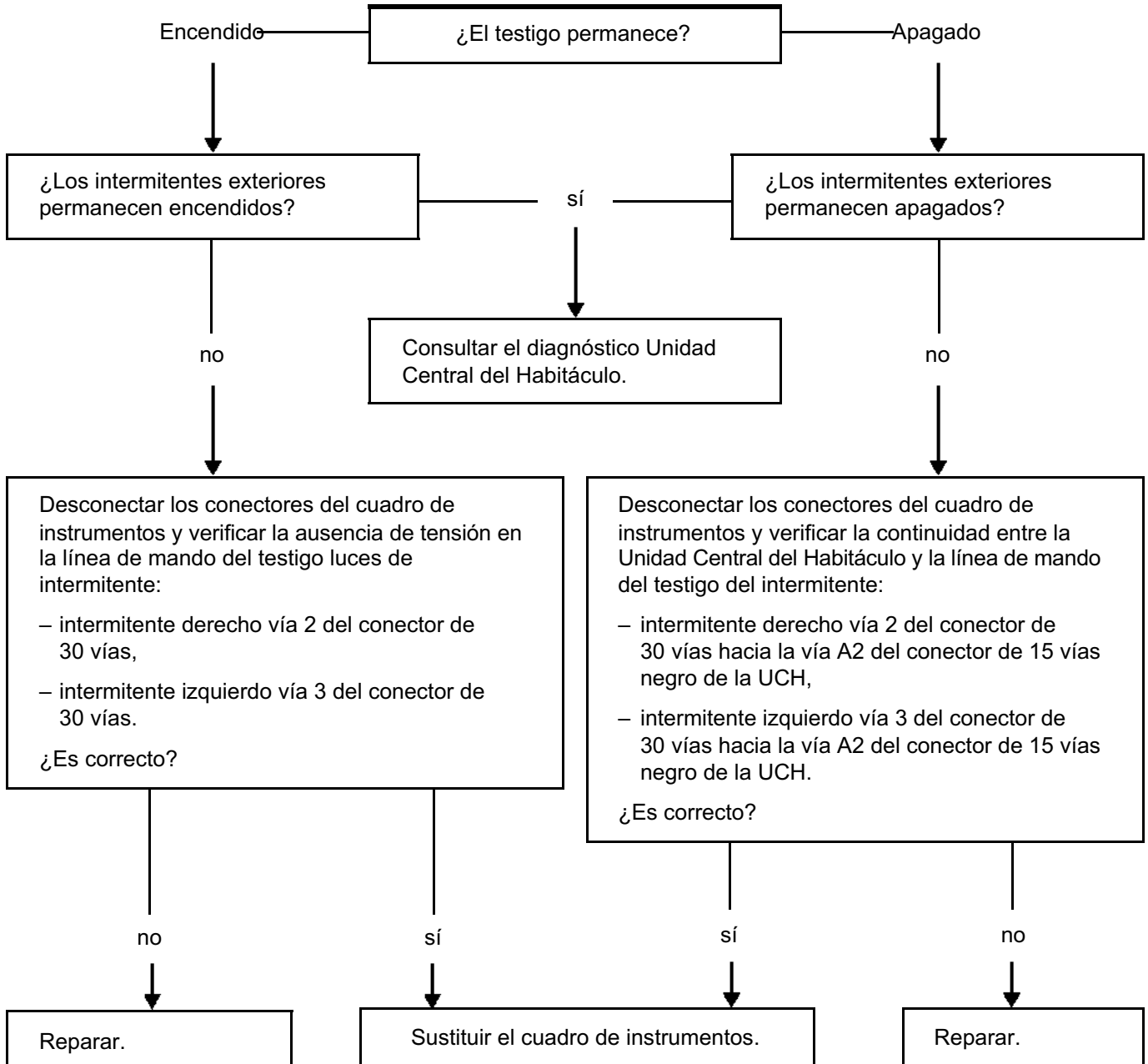
DIAGNÓSTICO - ÁRBOL DE LOCALIZACIÓN DE AVERÍAS

ALP 22	Testigo del ABS permanece apagado
--------	-----------------------------------



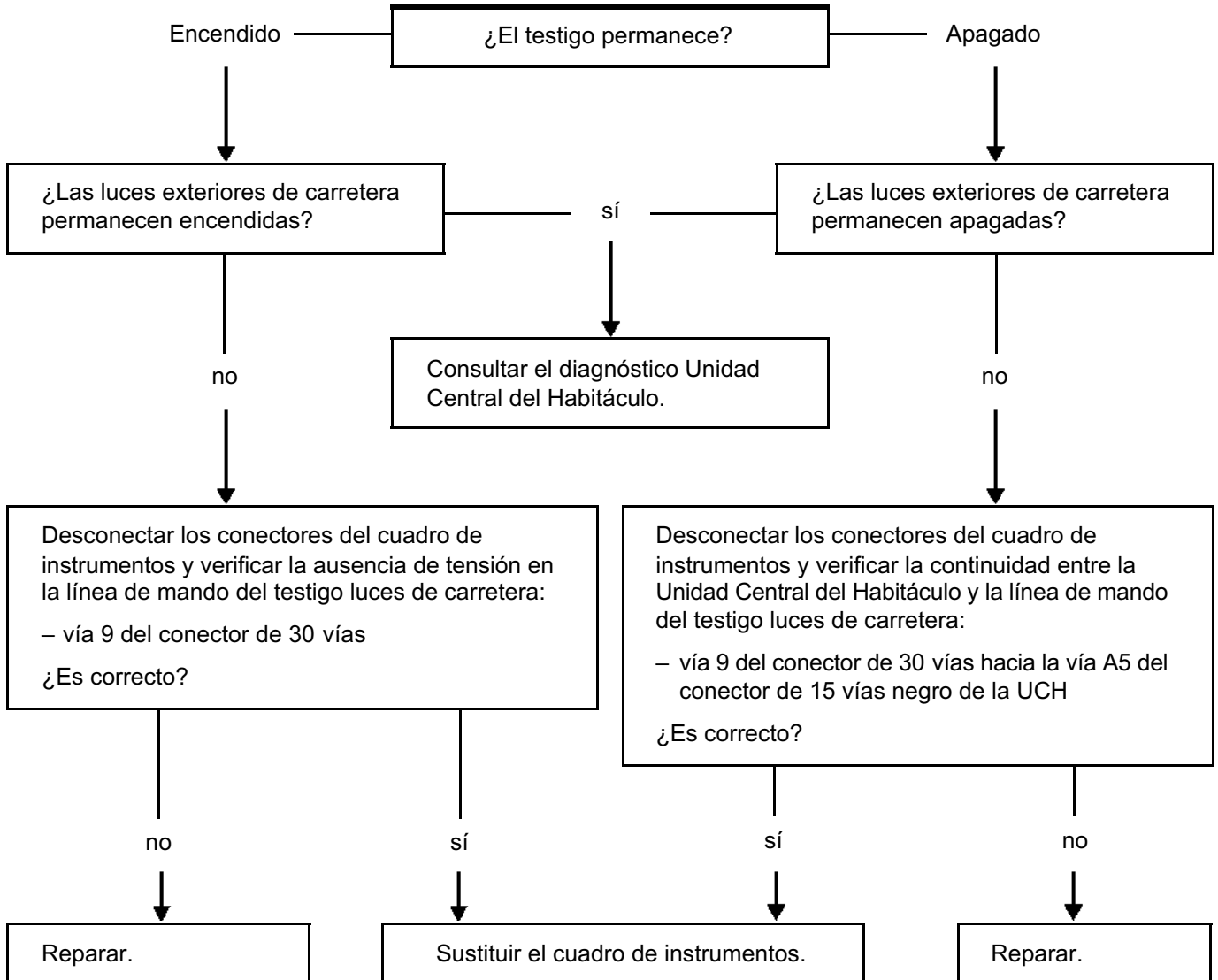
### DIAGNÓSTICO - ÁRBOL DE LOCALIZACIÓN DE AVERÍAS

<b>ALP 23</b>	<b>Testigo del intermitente permanece encendido o apagado</b>
---------------	---



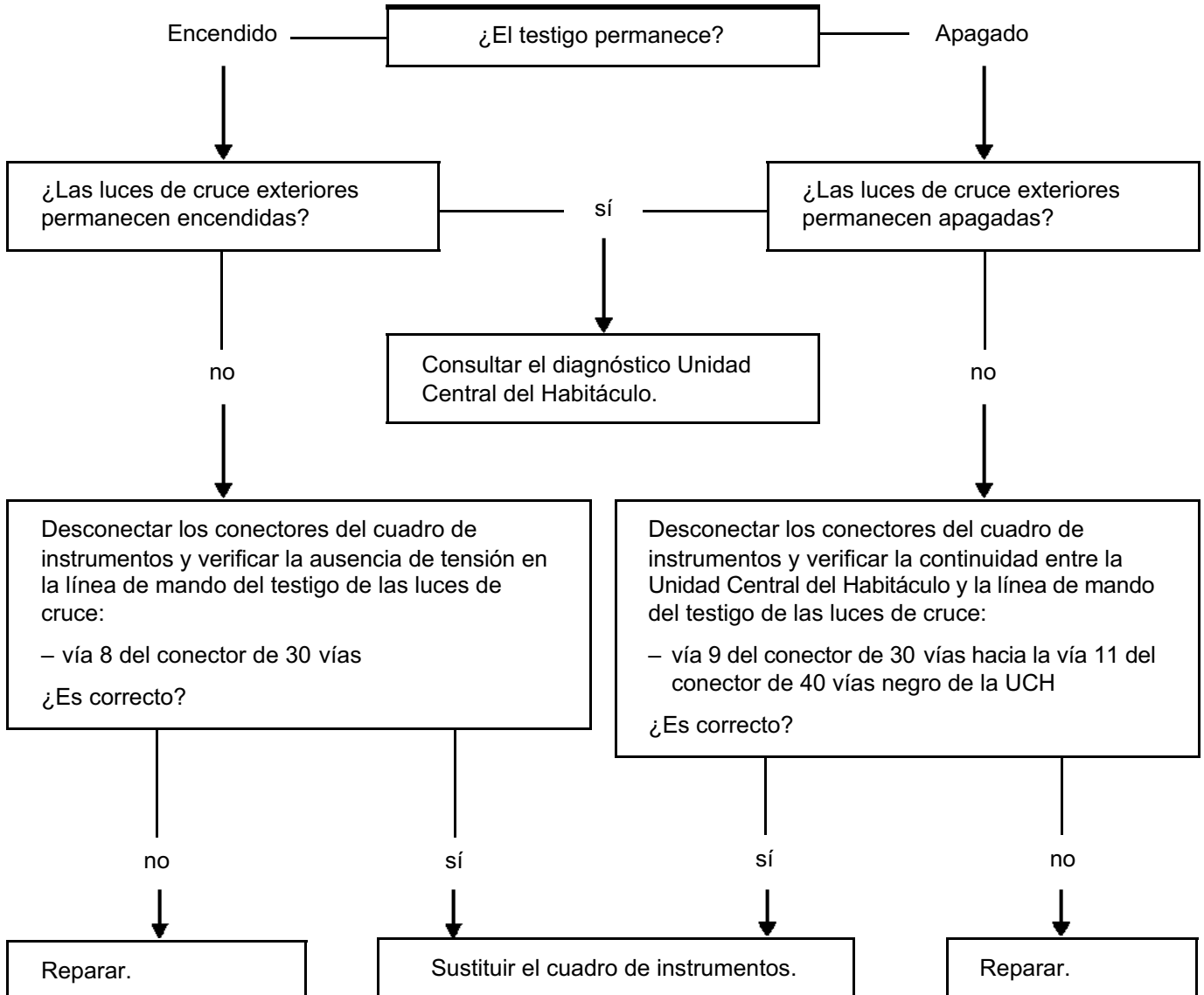
### DIAGNÓSTICO - ÁRBOL DE LOCALIZACIÓN DE AVERÍAS

ALP 24	Testigo de luz de carretera permanece encendido o apagado
--------	---



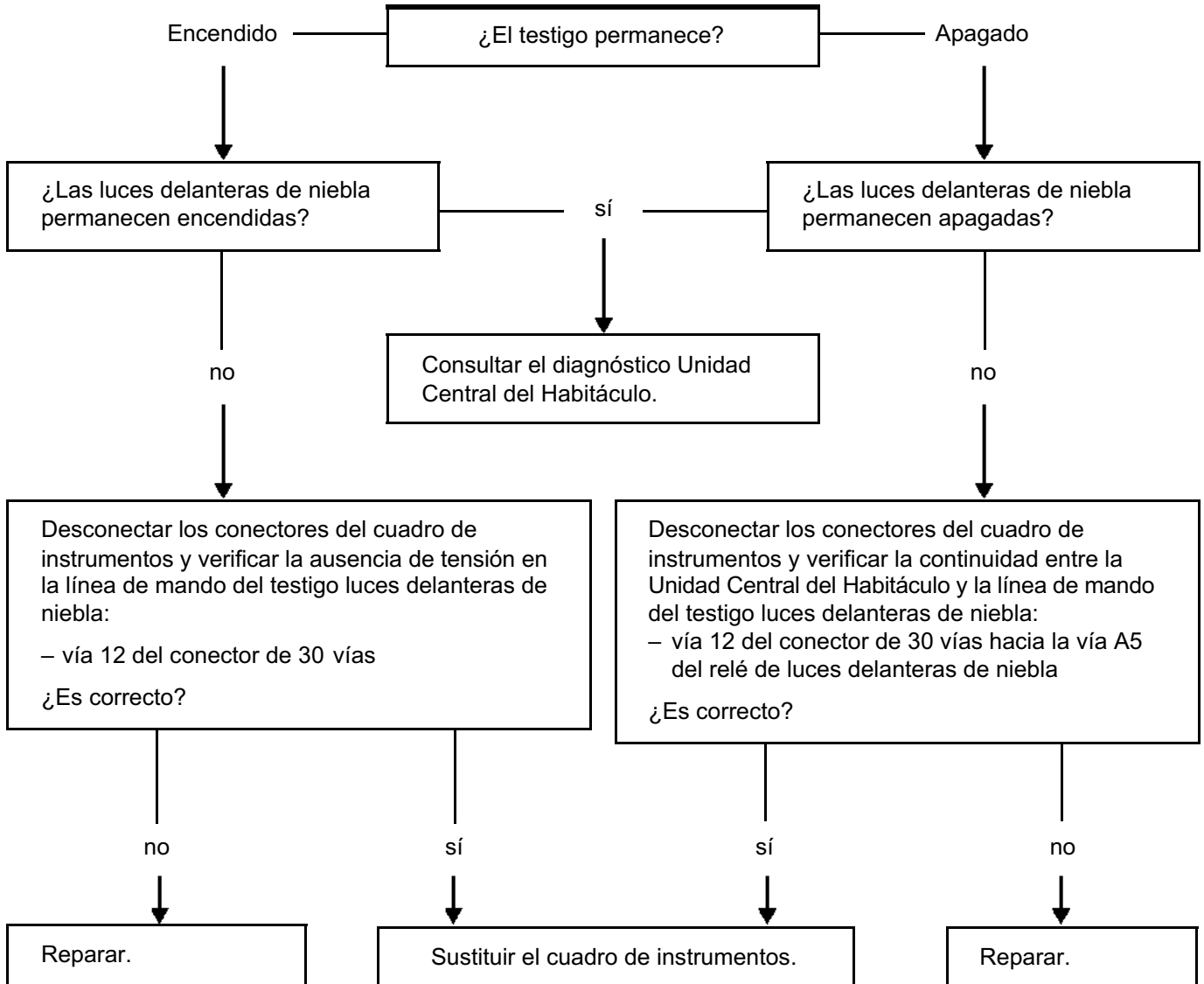
### DIAGNÓSTICO - ÁRBOL DE LOCALIZACIÓN DE AVERÍAS

ALP 25	Testigo de la luz de cruce permanece encendido o apagado
--------	--



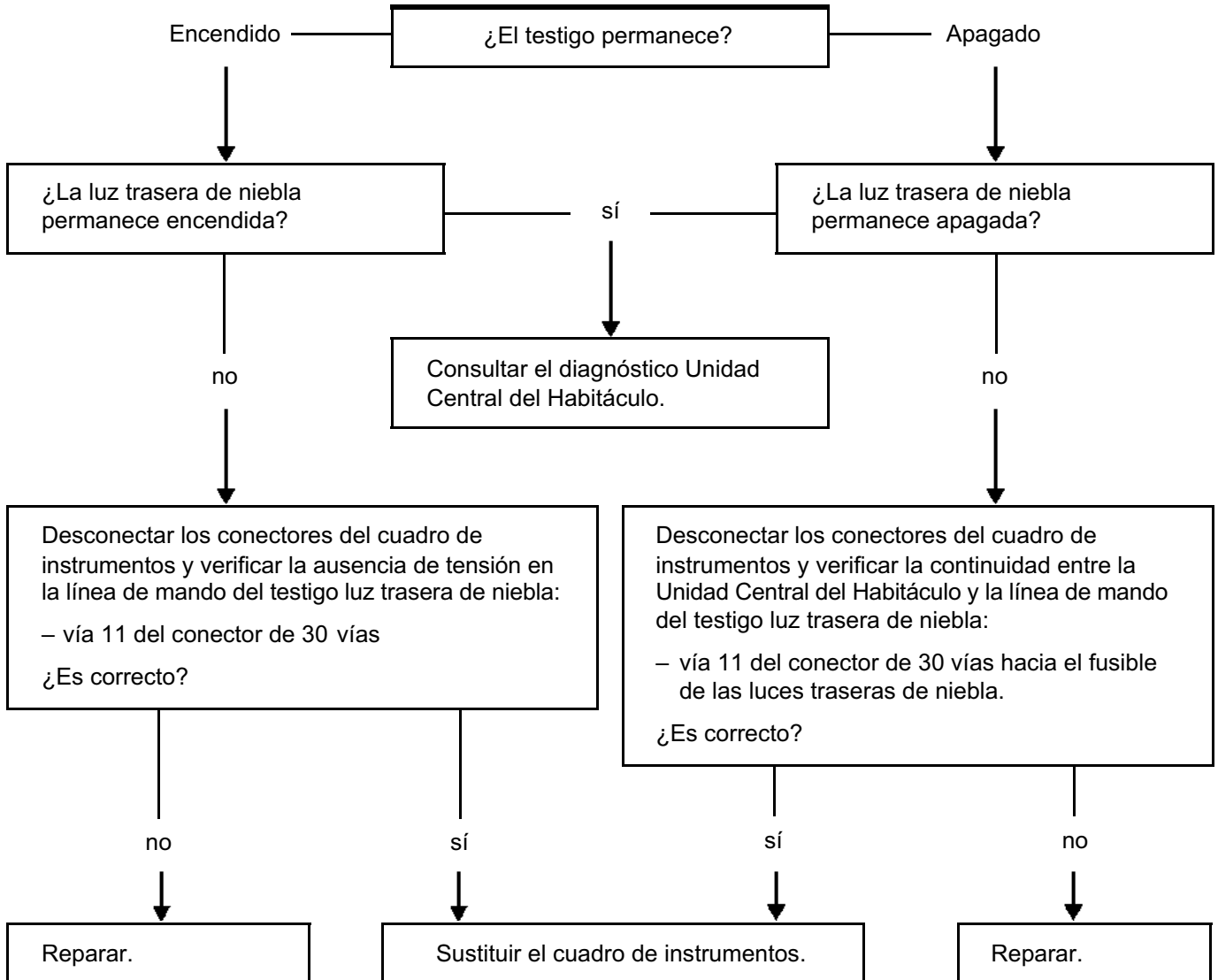
DIAGNÓSTICO - ÁRBOL DE LOCALIZACIÓN DE AVERÍAS

ALP 26	Testigo de luz delantera de niebla permanece encendido o apagado
--------	--



DIAGNÓSTICO - ÁRBOL DE LOCALIZACIÓN DE AVERÍAS

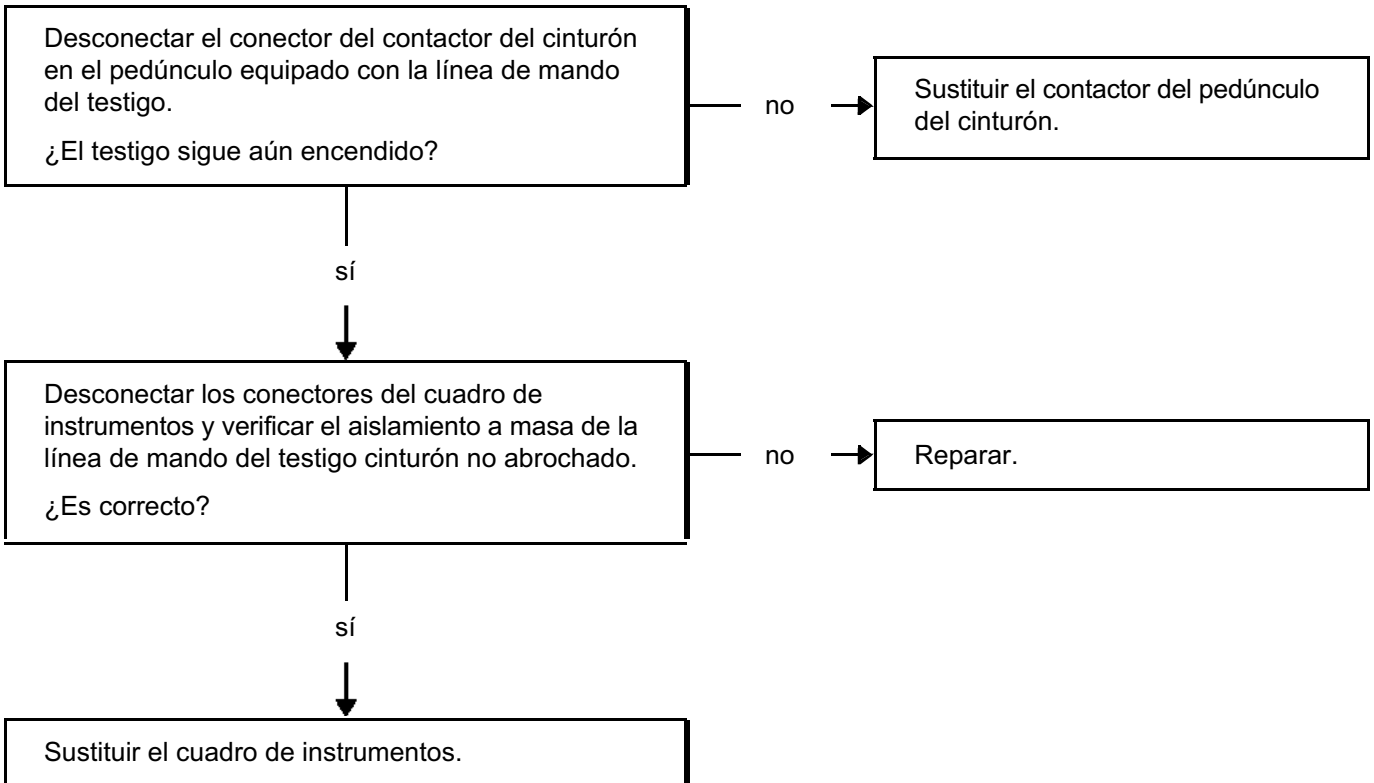
ALP 27	Testigo de la luz trasera de niebla permanece encendido o apagado
--------	---





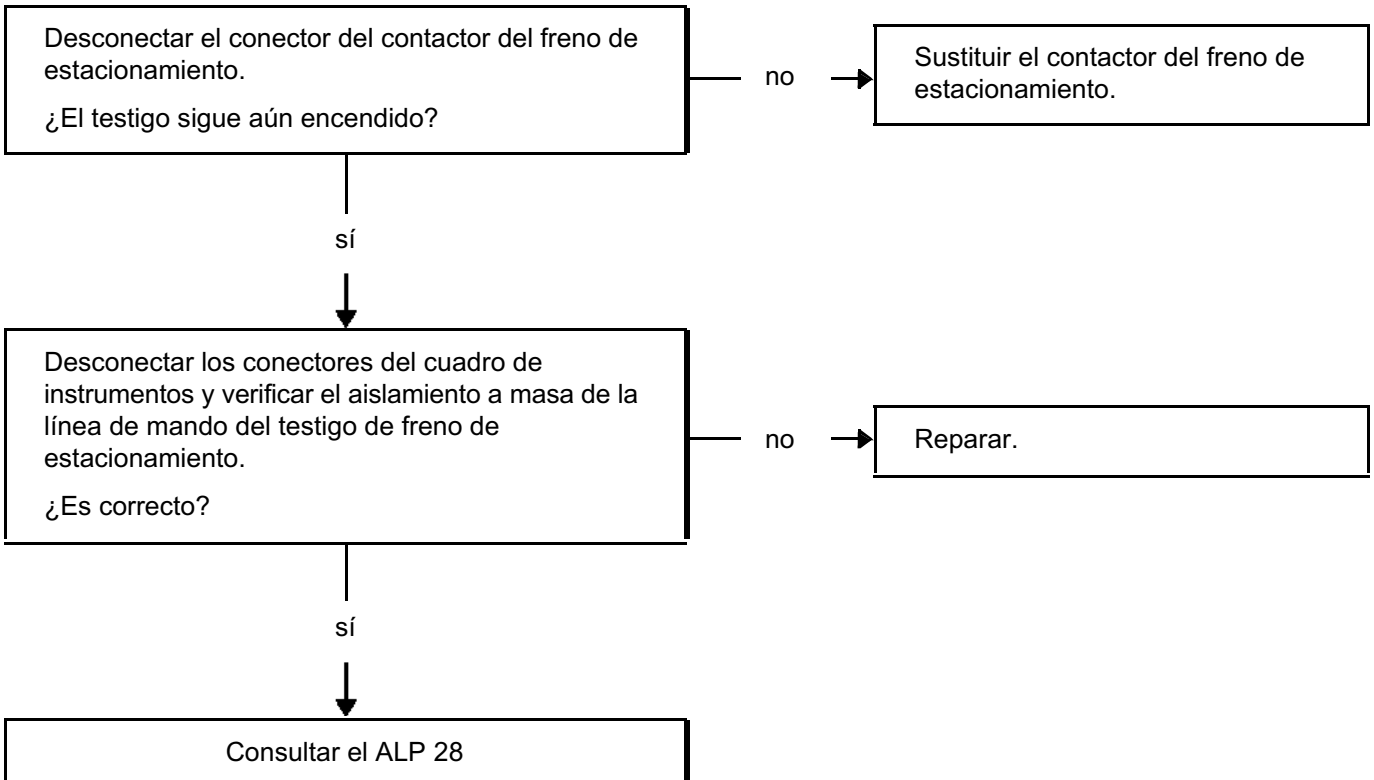
DIAGNÓSTICO - ÁRBOL DE LOCALIZACIÓN DE AVERÍAS

ALP 28	Testigo del cinturón no bloqueado permanece encendido
--------	---

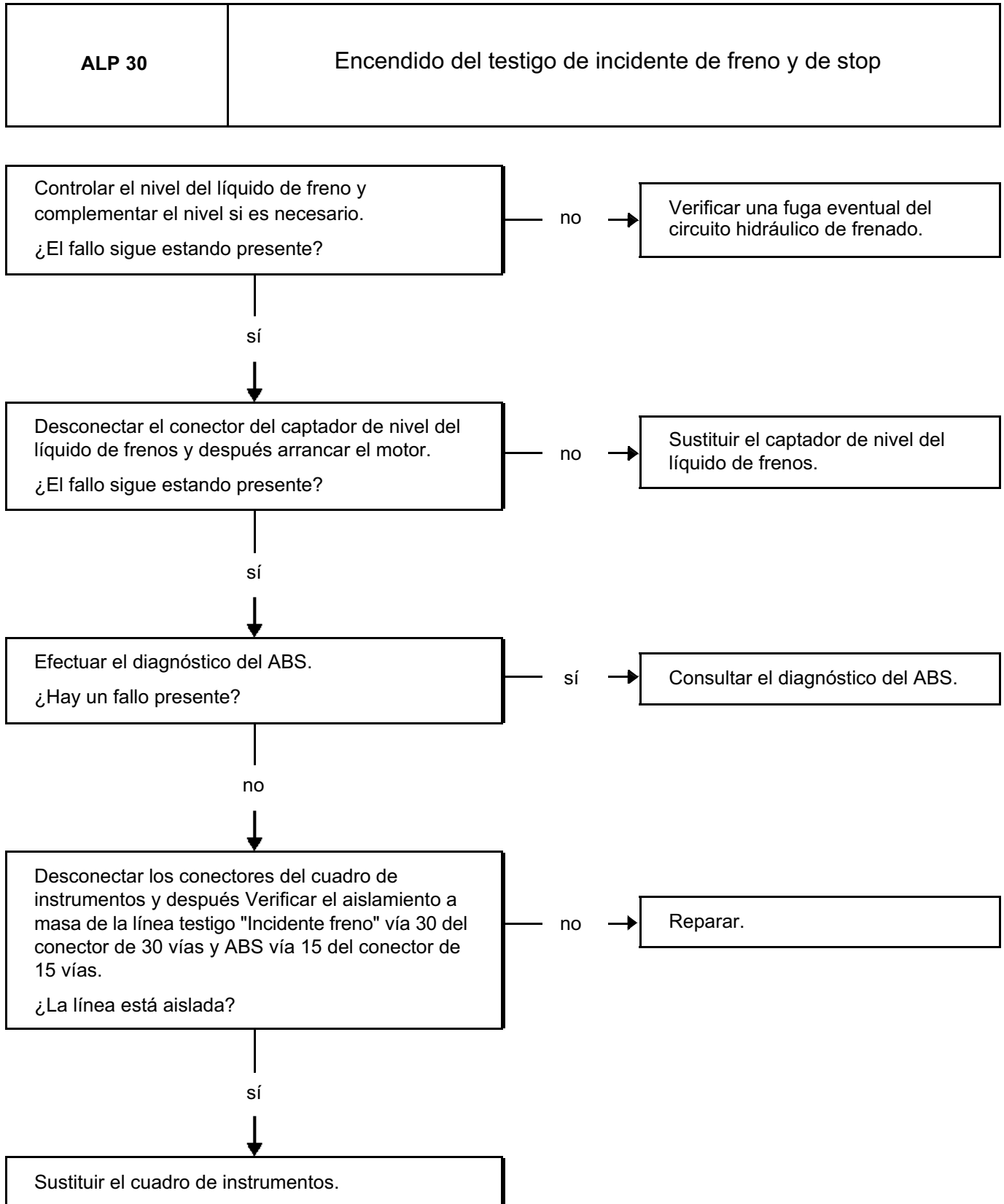


DIAGNÓSTICO - ÁRBOL DE LOCALIZACIÓN DE AVERÍAS

ALP 29	Testigo incidente de freno permanece encendido sin encendido del testigo de STOP
--------	--

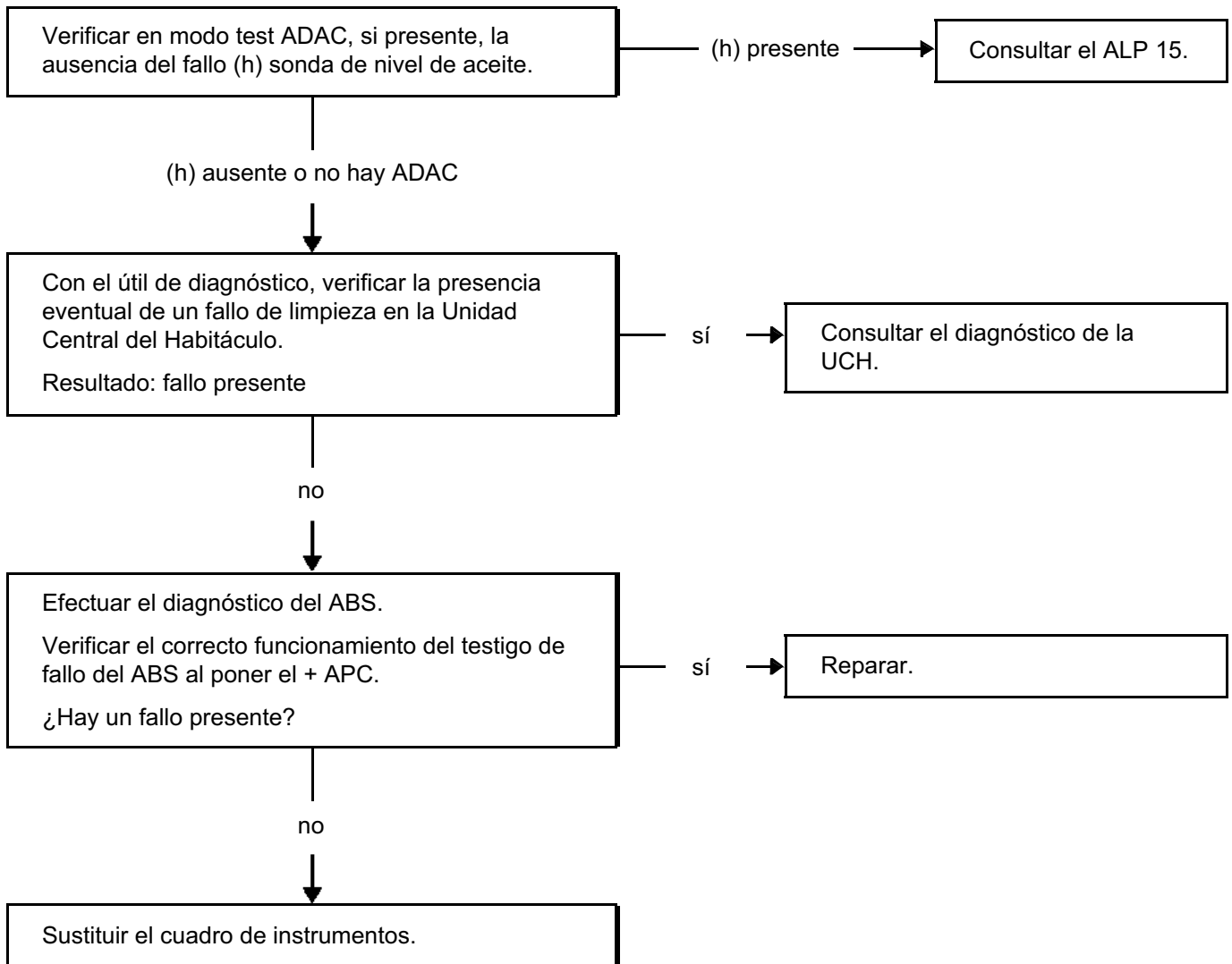


### DIAGNÓSTICO - ÁRBOL DE LOCALIZACIÓN DE AVERÍAS



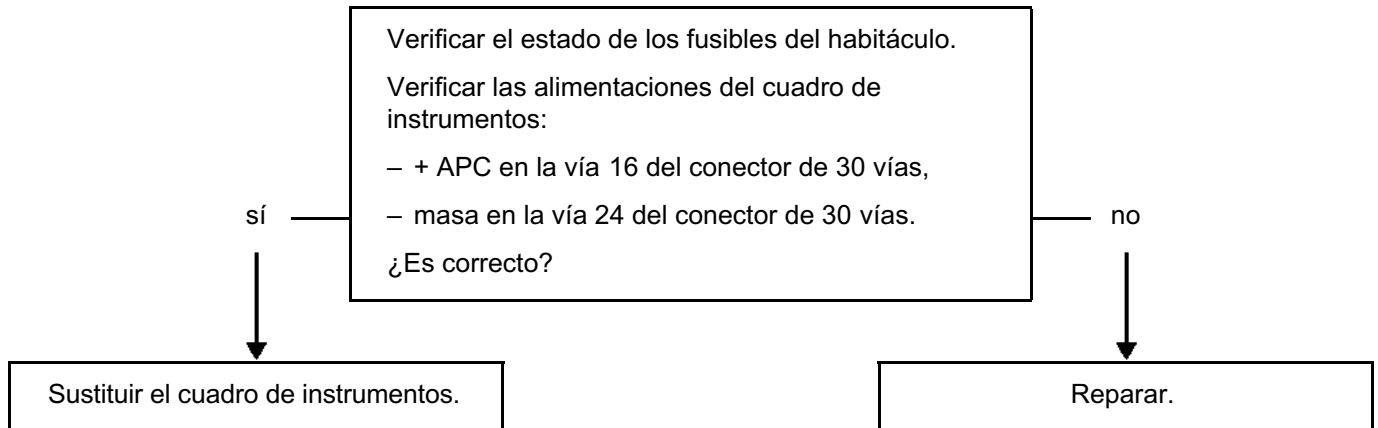
DIAGNÓSTICO - ÁRBOL DE LOCALIZACIÓN DE AVERÍAS

ALP 31	El testigo Service permanece encendido
--------	--



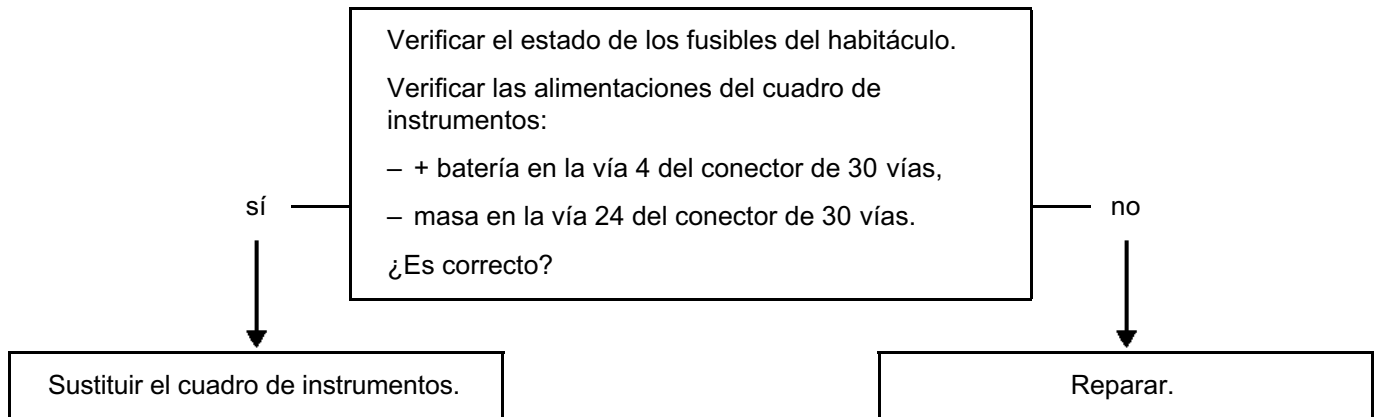
**DIAGNÓSTICO - ÁRBOL DE LOCALIZACIÓN DE AVERÍAS**

<b>ALP 32</b>	<b>El cuadro de instrumentos no funciona</b>
---------------	--



**DIAGNÓSTICO - ÁRBOL DE LOCALIZACIÓN DE AVERÍAS**

<b>ALP 33</b>	<b>ADAC y kilometraje parcial se pone a cero cada vez que se corta el contacto</b>
---------------	--



### DIAGNÓSTICO - PRELIMINAR

Este documento presenta el diagnóstico genérico que se puede aplicar en todos los calculadores para la función unidad central del habitáculo de los vehículos CLIO II fase 2 en todas las motorizaciones salvo F9Q.

Para emprender un diagnóstico de este sistema, es imperativo disponer de los elementos siguientes:

- El manual de reparación del vehículo concernido,
- El esquema eléctrico de la función para el vehículo considerado,
- Los útiles definidos en el apartado "Utillaje indispensable".

### SECUENCIA GENERAL DE DIAGNÓSTICO:

- Preparación de uno de los útiles de diagnóstico para efectuar la identificación del sistema que equipa el vehículo (lectura de la familia del calculador, del Nº de programa, del Vdiag,...).
- Búsqueda de los documentos de "Diagnóstico" que corresponden al sistema identificado.
- Se asumen las informaciones aportadas por los Capítulos Preliminares.
- Lectura de los fallos registrados en la memoria del calculador y explotación de la parte "Interpretación de los fallos" de los documentos.  
**Recuerde:** cada fallo es interpretado para un tipo de memorización particular (fallo presente, fallo memorizado, fallo presente o memorizado). Los controles definidos para el tratamiento de cada fallo sólo se podrán aplicar en el vehículo cuando el fallo declarado con el útil de diagnóstico sea interpretado en el documento para su tipo de memorización. El tipo de memorización se considerará al actuar el útil de diagnóstico tras cortar y poner el contacto.  
 Si un fallo es interpretado cuando éste se declara "memorizado", las condiciones de aplicación del diagnóstico figuran en el cuadro "Consignas". Cuando no se satisfacen las condiciones, hay que usar el diagnóstico para controlar el circuito del elemento incriminado, ya que la avería no está presente en el vehículo. Hay que seguir la misma secuencia cuando el fallo se ha declarado memorizado con el útil de diagnóstico y sólo es interpretado en la documentación para un fallo "presente".
- Realizar el control de conformidad (para evidenciar los posibles disfuncionamientos que no han sido declarados todavía por el autodiagnóstico del sistema) y aplicar los diagnósticos asociados dependiendo de los resultados.
- Validación de la reparación (desaparición del efecto cliente).
- Explotación del diagnóstico por "Efecto Cliente" si el problema persiste.

### UTILLAJE INDISPENSABLE PARA INTERVENIR:

- útil de diagnóstico (salvo XR25),
- bornier eléctrico,
- multímetro.

**DIAGNÓSTICO - PRELIMINAR**  
**FUNCIONALIDADES SOLICITADAS**

PRESTACIÓN UNIDAD CENTRAL DEL HABITÁCULO SOLICITADA	UCH gama baja	UCH gama alta	relés soldados
intermitencia y luces de precaución	*	*	
iluminación interior (temporizada) con condenación por radiofrecuencia	*	*	
alimentación interior del tipo supervisor	*	*	*
mando del chivato integrado en el cuadro de instrumentos	*	*	
entrada piloto para olvido de iluminación	*	*	
sobrevelocidad ( <b>ARABIA</b> )	*		
limpiaparabrisas velocidad lenta	*	*	*
limpiaparabrisas velocidad rápida	*	*	*
cadenciamiento variable autorizado ( <b>no si captador de lluvia presente</b> )		*	
entrada parada fija para limpiaparabrisas	*	*	
captador de lluvia		*	
captador de luz ( <b>salvo países muy fríos</b> )		*	
encendido automático de las luces		*	
limpialuneta	*	*	*
entrada parada fija del limpialuneta	*	*	
entrada marcha atrás	*	*	
temporización luneta térmica	*	*	*
pilotaje testigo luneta térmica por el multiplexado			
gestión de los abrientes condenación/descondenación	*	*	*
gestión de los abrientes condenación eléctrica de las puertas por radiofrecuencia	*	*	
gestión de los abrientes condenación circulando	*	*	
descondenación en caso de choque	*	*	
testigo condenación de puertas	*	*	
testigo apertura puerta por el multiplexado hacia el cuadro de instrumentos	*	*	
sistema de radiofrecuencia (telemando dos llaves)	*	*	
transpondedor encriptado / antiarranque	*	*	
diagnóstico	*	*	
testigo antiarranque alámbrico	*	*	
velocidad del vehículo multiplexada	*	*	
lavafaros temporizado ( <b>países muy fríos</b> ) salvo Dinamarca		*	
luces de día "running light" ( <b>países muy fríos</b> )	*	*	
elevallunas eléctrico impulsional conductor / pasajero	* / -	* / *	*
activación alarma primeros equipos			
relé del motor de arranque	*	*	
relé después de contacto	*	*	*



### DIAGNÓSTICO - PRELIMINAR

#### Funcionamiento de la Unidad Central del Habitáculo

#### LIMPIAS

##### Cadenciamiento variable del limpiaparabrisas

Funciona bajo contacto únicamente y si el conmutador está en la posición de cadenciamiento, se realiza a velocidad lenta.

Un selector rotativo de cinco posiciones (de 1 a 5), situado en la manecilla de los limpias modifica la resistencia de serie en la línea de mando. La Unidad Central del Habitáculo debe, en función de esta información, hacer variar el tiempo entre dos barridos, éste corresponde al tiempo de parada entre los dos barridos.

Tiempo de barrido en función de la posición del casquillo.

Posición casquillo	Tiempo entre los dos barridos
1 cadenciamiento lento	14 segundos
2	10 segundos
3	6 segundos
4	3 segundos
5 cadenciamiento rápido	1 segundo

##### Cadenciamiento del limpialuneta

El cadenciamiento del limpialuneta sólo funciona bajo contacto y si la manecilla del limpiaparabrisas está en posición "cadenciamiento trasero", el tiempo de parada entre los dos barridos es igual a 5 segundos.

Cadenciamiento del limpialuneta dependiente de la marcha atrás.

La presencia del + después de contacto con la marcha atrás introducida y con el mando del limpiaparabrisas en velocidad lenta o velocidad rápida o cadenciamiento es equivalente a un mando de cadenciamiento del limpialuneta.

La desaparición de una sola de estas condiciones basta para detener el cadenciamiento.

La Unidad Central del Habitáculo permanece en modo cadenciamiento trasero mientras esté activada la marcha atrás.

##### Captador de lluvia

El captador de lluvia permite la puesta en marcha automática de los limpias y la gestión de las velocidades de barrido en función de la cantidad de agua que se encuentra en el parabrisas.

Una unión serie gestiona el captador de lluvia y de luz. Este captador está implantado en el parabrisas.

La puesta en marcha del captador de lluvia se hace accionando la manecilla de los limpias en posición marcha cadenciada.

Cuando la manecilla de los limpias ya está en posición de marcha cadenciada al poner el contacto, el captador de lluvia se inhibe. La función queda autorizada de nuevo accionando la manecilla en posición marcha cadenciada.

Por el contrario, si las demandas de velocidad lenta y velocidad rápida están presentes al poner el contacto, se aceptan estas demandas.

**DIAGNÓSTICO - PRELIMINAR****ILUMINACIÓN****Lavafaros**

La Unidad Central del Habitáculo, de la gama alta y para países fríos, tiene la funcionalidad siguiente: el cajetín debe asegurar la temporización de los "lavafaros". Debe activarlos únicamente si la manecilla de iluminación está en posición luces de cruce o luces de carretera y si se ejecuta un activado de los lavaparabrisas durante un tiempo superior a 0,5 segundos. El tiempo de activado del relé de la bomba del lavafaros es de 800 milisegundos. La bomba debe ser activada en un sentido y en el otro, activado alterno.

**Running-lights**

La Unidad Central del Habitáculo, de la gama alta y para países fríos, tiene la funcionalidad siguiente: cuando la manecilla de iluminación está en posición parada, la aparición del + después de contacto implica el encendido de las luces de posición y de las luces de cruce. Los otros casos de funcionamiento son idénticos a la versión francesa.

**Captador de luz**

El captador de luz permite el encendido de las luces de cruce en función de la luminosidad.

La conexión es común al captador de lluvia.

Es posible activar o desactivar la función mediante la manecilla de iluminación.

Dos ciclos de encendido y de apagado de las luces de posición en menos de 4 segundos confirman la puesta en marcha o la parada de la función por un chivato.

El encendido automático de las luces se hace únicamente con el motor girando.

### DIAGNÓSTICO - PRELIMINAR

#### Terminales y conexiones

Hay tres conectores y son los siguientes:

Conector P201 negro de 40 vías:

PIN	Señal
1	Salida relé piloto
2	Entrada luces de cruce
3	Entrada elevallunas impulsional pasajero bajada
4	Entrada elevallunas impulsional pasajero subida
5	Salida LED VERLOG
6	Entrada cadenciamiento limpiaparabrisas + batería
7	+ batería
8	Entrada línea transportador
9	CAN L
10	CAN H
11	Salida relé luces cortas
12	Entrada luces de carretera
13	Línea captador de lluvia serie
14	Salida relé del motor de arranque
15	Salida LED condensación eléctrica de las puertas
16	Entrada Contacto parada fija del limpiaventana
17	Entrada contacto parada fija del limpiaparabrisas
18	Línea de diagnóstico K
19	CAN L
20	CAN H
21	Entrada limpiaparabrisas velocidad rápida
22	Entrada limpiaparabrisas velocidad lenta
23	Servicios
24	Entrada lavaventana
25	Entrada lavaparabrisas
26	Entrada piloto
27	Entrada intermitentes izquierdos
28	Entrada intermitentes derechos
29	Entrada precaución
30	Entrada contactor puerta trasera
31	Salida testigo precaución
32	Entrada contactor marcha atrás
33	+ después de contacto
34	Entrada limpiaventana
35	Entrada ventanilla trasera térmica
36	Entrada condensación eléctrica de las puertas
37	Entrada elevallunas impulsional del conductor bajada
38	Entrada elevallunas impulsional del conductor subida
39	Entrada contactor maletero
40	Entrada contactor puerta delantera

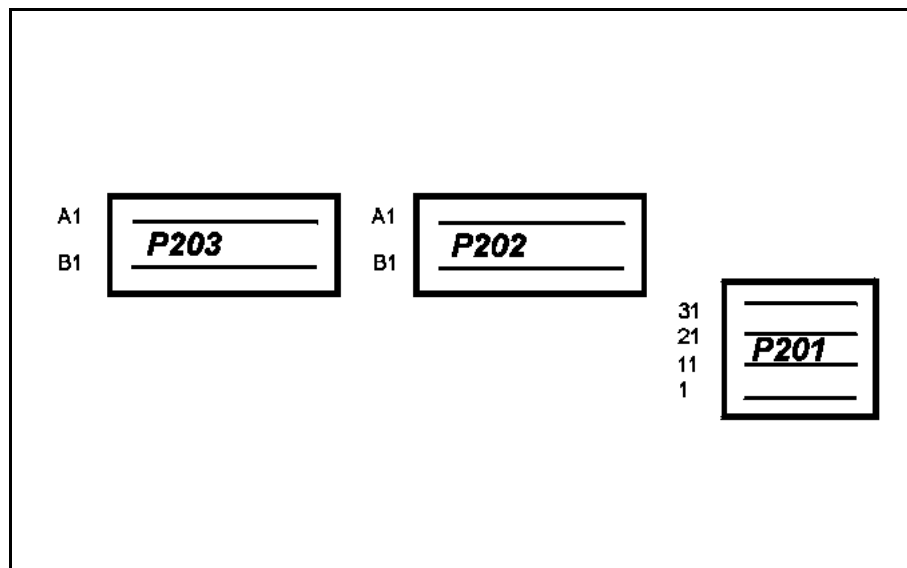
### DIAGNÓSTICO - PRELIMINAR

Conector P202 de cristal de 15 vías:

PIN	Señal
<b>A1</b>	Salida limpiaparabrisas velocidad rápida
<b>A2</b>	+ después de contacto para limpialuneta
<b>A3</b>	+ batería para gestión iluminación
<b>A4</b>	+ después de contacto para limpiaparabrisas
<b>A5</b>	Salida relé bomba lavafaros 1
<b>A6</b>	+ batería para la alimentación temporizada
<b>A7</b>	Salida relé bomba lavafaros 2
<b>A8</b>	Salida plafonier
<b>A9</b>	Salida cavidad del suelo
<b>B1</b>	Salida elevalunas impulsional pasajero subida
<b>B2</b>	Salida elevalunas impulsional del conductor bajada
<b>B3</b>	+ batería para elevalunas impulsional del conductor
<b>B4</b>	Masa
<b>B5</b>	Salida elevalunas impulsional del conductor subida
<b>B6</b>	Masa

conector P203 negro de 15 vías:

PIN	Señal
<b>A1</b>	+ batería para intermitentes
<b>A2</b>	Salida intermitentes izquierdos
<b>A3</b>	Salida intermitentes derechos
<b>A4</b>	Salida condensación eléctrica de las puertas cierre
<b>A5</b>	Salida relé luces de carretera
<b>A6</b>	Salida condensación eléctrica de las puertas apertura
<b>A7</b>	+ batería para condensación eléctrica de las puertas
<b>A8</b>	Salida limpialuneta
<b>A9</b>	Salida limpiaparabrisas velocidad lenta
<b>B1</b>	+ después de contacto para luneta trasera térmica
<b>B2</b>	Salida luneta trasera térmica
<b>B3</b>	Entrada para elevalunas eléctrico
<b>B4</b>	Salida + después de contacto elevalunas eléctrico
<b>B5</b>	Salida elevalunas impulsional pasajero bajada
<b>B6</b>	+ batería para elevalunas impulsional pasajero



### DIAGNÓSTICO - INTERPRETACIÓN DE LOS FALLOS

<b>DF039 PRESENTE</b>	<u>ANOMALÍA ELECTRÓNICA INTERNA UCH</u>
---------------------------	---

<b>CONSIGNAS</b>	Fallo declarado presente al cortar el contacto. Particularidad: en caso de fallo memorizado controlar que no haya otros fallos presentes y hacer un borrado de los fallos.
------------------	---

Sustituir la Unidad Central del Habitaciónulo.	
--	--

<b>TRAS LA REPARACIÓN</b>	Tratar los otros fallos eventuales. Hacer un borrado de los fallos memorizados.
-------------------------------	--

### DIAGNÓSTICO - INTERPRETACIÓN DE LOS FALLOS

<b>DF119 PRESENTE O MEMORIZADO</b>	<u>PARADA FIJA LIMPIAPARABRISAS</u>
--	-------------------------------------

<b>CONSIGNAS</b>	Condición de aplicación del diagnóstico para un fallo memorizado. El fallo es declarado presente después de activar el limpiaparabrisas. Funcionamiento aleatorio de los limpiaparabrisas a velocidad lenta (temporización no se respeta).
------------------	--

Verificar que el estado parada fija del limpiaparabrisas <b>ET005 está activo</b> cada vez que la escobilla del limpia llega a la posición reposo y después vuelve al estado inactivo.						
Verificar la conexión y el estado de los conectores de la Unidad Central del Habitáculo y sustituir el conector si es necesario.						
Verificar el aislamiento, la continuidad y la ausencia de resistencia parásita de las uniones: <table style="margin-left: 40px; border: none;"> <tr> <td style="padding-right: 20px;">UCH conector P201 <b>vía 17</b></td> <td style="text-align: center;">—→</td> <td><b>vía 1</b> motor del limpiaparabrisas</td> </tr> <tr> <td style="padding-right: 20px;"><b>masa</b></td> <td style="text-align: center;">—→</td> <td><b>vía 5</b> motor del limpiaparabrisas</td> </tr> </table> Reparar si es necesario.	UCH conector P201 <b>vía 17</b>	—→	<b>vía 1</b> motor del limpiaparabrisas	<b>masa</b>	—→	<b>vía 5</b> motor del limpiaparabrisas
UCH conector P201 <b>vía 17</b>	—→	<b>vía 1</b> motor del limpiaparabrisas				
<b>masa</b>	—→	<b>vía 5</b> motor del limpiaparabrisas				

<b>TRAS LA REPARACIÓN</b>	Aplicar la consigna. Tratar los otros fallos eventuales. Hacer un borrado de los fallos memorizados.
---------------------------	--

### DIAGNÓSTICO - INTERPRETACIÓN DE LOS FALLOS

<b>DF120 PRESENTE O MEMORIZADO</b>	<u>PARADA FIJA LIMPIALUNETA</u>
--	---------------------------------

<b>CONSIGNAS</b>	Condición de aplicación del diagnóstico para un fallo memorizado. El fallo es declarado presente después de activar el limpiaparabrisas.
------------------	---

Verificar que el estado parada fija del limpiaparabrisas **ET006 está activo** cada vez que la escobilla del limpia llega a la posición reposo y después vuelve al estado inactivo.

Verificar la conexión y el estado de los conectores de la Unidad Central del Habitáculo y sustituir el conector si es necesario.

Verificar el aislamiento, la continuidad y la ausencia de resistencia parásita de las uniones:

UCH conector P201 de 40 vías <b>vía 16</b>	→	vía 2 motor del limpiapuneta
<b>masa</b>	→	vía 3 motor del limpiapuneta

Reparar si es necesario.

Verificar el motor.  
 Verificar el montaje del limpia.  
 En su caso sustituir el motor del limpiaparabrisas.

<b>TRAS LA REPARACIÓN</b>	Aplicar la consigna. Tratar los otros fallos eventuales. Hacer un borrado de los fallos memorizados.
-------------------------------	--

### DIAGNÓSTICO - INTERPRETACIÓN DE LOS FALLOS

<b>DF128 PRESENTE O MEMORIZADO</b>	<u>VELOCIDAD VEHÍCULO NO DISPONIBLE</u>
--	---

<b>CONSIGNAS</b>	Nada que señalar. Particularidad: en caso de fallo memorizado controlar que no haya otros fallos presentes y hacer un borrado de los fallos.
------------------	---

¿La información de la velocidad está presente en el cuadro de instrumentos?

<b>SÍ</b>	Hacer un diagnóstico de la red multiplexada "consultar el capítulo 88 cableado red multiplexada".
-----------	---

<b>NO</b>	Hacer un diagnóstico del circuito airbag. Reparar si es necesario.
	Hacer un diagnóstico del Circuito ABS y del cuadro de instrumentos. Reparar si es necesario.

<b>TRAS LA REPARACIÓN</b>	Tratar los otros fallos eventuales. Hacer un borrado de los fallos memorizados.
---------------------------	--



### DIAGNÓSTICO - INTERPRETACIÓN DE LOS FALLOS

<b>DF130 PRESENTE O MEMORIZADO</b>	<u>CONFIGURACIÓN INCORRECTA DEL CUADRO DE INSTRUMENTOS</u>
--	--

<b>CONSIGNAS</b>	Fallo declarado presente al poner el contacto. Particularidad: en caso de fallo memorizado controlar que no haya otros fallos presentes y hacer un borrado de los fallos.
------------------	--

Hacer una configuración del cuadro de instrumentos (consultar instrumentos del cuadro de instrumentos capítulo 83).
---

<b>TRAS LA REPARACIÓN</b>	Aplicar la consigna. Tratar los otros fallos eventuales. Hacer un borrado de los fallos memorizados.
---------------------------	--

### DIAGNÓSTICO - INTERPRETACIÓN DE LOS FALLOS

<b>DF131 PRESENTE O MEMORIZADO</b>	<u>Circuito BOTÓN CPE</u> CC.0 : cortocircuito a masa
--	--

<b>CONSIGNAS</b>	Aplicación del diagnóstico en fallo memorizado. Fallo declarado presente al activar el botón de condenación de las puertas.
------------------	--

Verificar que el estado de la tecla de condenación <b>ET038 está activo</b> al accionar la condenación de las puertas. Verificar que el estado de la tecla de descondenación <b>ET039 está activo</b> al accionar la descondenación de las puertas.						
Verificar la conexión y el estado del conector de 40 vías P201 de la Unidad Central del Habitáculo y sustituir el conector si es necesario.						
Verificar el aislamiento y la continuidad de las uniones: <table style="margin-left: 40px; border: none;"> <tr> <td style="padding-right: 20px;">UCH conector P201 de 40 vías <b>vía 36</b></td> <td style="text-align: center;">→</td> <td><b>vía B1</b> botón condenación eléctrica de las puertas</td> </tr> <tr> <td style="padding-right: 20px;"><b>masa</b></td> <td style="text-align: center;">→</td> <td><b>vía A2</b> botón condenación eléctrica de las puertas</td> </tr> </table> Reparar si es necesario.	UCH conector P201 de 40 vías <b>vía 36</b>	→	<b>vía B1</b> botón condenación eléctrica de las puertas	<b>masa</b>	→	<b>vía A2</b> botón condenación eléctrica de las puertas
UCH conector P201 de 40 vías <b>vía 36</b>	→	<b>vía B1</b> botón condenación eléctrica de las puertas				
<b>masa</b>	→	<b>vía A2</b> botón condenación eléctrica de las puertas				
Si el problema persiste, sustituir la unidad central del habitáculo.						

<b>TRAS LA REPARACIÓN</b>	Aplicar la consigna. Tratar los otros fallos eventuales. Hacer un borrado de los fallos memorizados.
---------------------------	--

### DIAGNÓSTICO - INTERPRETACIÓN DE LOS FALLOS

<b>DF132 PRESENTE O MEMORIZADO</b>	<u>CIRCUITO MANDO RELÉ LUCES DE CARRETERA</u> CC.1 : cortocircuito al + 12 V
--	---

<b>CONSIGNAS</b>	<b>Vehículo equipado del Running light, captador de lluvia o captador de luz</b> Condición de aplicación del diagnóstico para un fallo memorizado. El fallo es declarado presente después de activar las luces de carretera.
------------------	--

Verificar con el contacto puesto de la presencia del + 12 V en el borne **B3** y **B1** del relé running light principal.  
 Si el relé no está alimentado, controlar la presencia del + 12 V en el borne **A3** y **A1** del relé running light luces de posición.

Si no hay alimentación en la vía **vía A3** controlar la unión:

**vía A3**     $\longrightarrow$     **caja de fusibles**

(Consultar el esquema eléctrico del vehículo concernido).

Reparar si es necesario.

Si el relé running light principal está bien alimentado, permutar el relé principal con el relé luces de posición para Running light si el fallo pasa a memorizado, sustituir el relé.

Si el fallo sigue estando presente controlar el aislamiento y la continuidad de la unión:

**vía B2**     $\longrightarrow$     **vía 5** conector P203 de 15 vías Unidad Central del Habitáculo

Reparar si es necesario.

<b>TRAS LA REPARACIÓN</b>	Aplicar la consigna. Tratar los otros fallos eventuales. Hacer un borrado de los fallos memorizados.
-------------------------------	--

### DIAGNÓSTICO - INTERPRETACIÓN DE LOS FALLOS

<b>DF133 PRESENTE O MEMORIZADO</b>	<u>Circuito MANDO RELÉ LUCES DE CRUCE</u> CC.1 : cortocircuito al + 12 V
--	---

<b>CONSIGNAS</b>	<b>Vehículo equipado del Running light, captador de lluvia o captador de luz</b> Condición de aplicación del diagnóstico para un fallo memorizado. El fallo es declarado presente después de activar las luces de carretera.
------------------	--

Verificar con el contacto puesto la presencia del + 12 V en el borne <b>A3</b> y <b>A1</b> del relé de cortas para running light. Si no hay alimentación en la vía <b>vía A3</b> controlar la unión:	
<b>vía A3    —————&gt;    caja de fusibles</b>	
(Consultar el esquema eléctrico del vehículo concernido). Reparar si es necesario.	
Si el relé de luces cortas para running light está bien alimentado, permutar el relé de luces cortas con el relé de luces de posición para running light. Si el fallo pasa a memorizado, sustituir el relé. Si el fallo sigue estando presente controlar el aislamiento y la continuidad de la unión:	
<b>vía A2    —————&gt;    vía 11 conector P201 de 40 vías Unidad Central del Habitáculo</b>	
Reparar si es necesario.	

<b>TRAS LA REPARACIÓN</b>	Aplicar la consigna. Tratar los otros fallos eventuales. Hacer un borrado de los fallos memorizados.
-------------------------------	--

### DIAGNÓSTICO - INTERPRETACIÓN DE LOS FALLOS

<b>DF134 PRESENTE O MEMORIZADO</b>	<u>Circuito MANDO RELÉ LUCES DE POSICIÓN</u> CC.1 : cortocircuito al + 12 V
--	--

<b>CONSIGNAS</b>	<b>Vehículo equipado del Running light, captador de lluvia o captador de luz</b> Condición de aplicación del diagnóstico para un fallo memorizado. El fallo es declarado presente después de activar las luces de posición.
------------------	---

Verificar con el contacto puesto la presencia del + 12 V en el borne <b>A3</b> y <b>A1</b> del relé luces de posición para running light. Si no hay alimentación en la vía <b>vía A3</b> controlar la unión:	
<b>vía A3</b> —————> <b>caja de fusibles</b>	
(Consultar el esquema eléctrico del vehículo concernido). Reparar si es necesario.	
Si el relé luces de posición para Running light está bien alimentado, permutar el relé luces de posición con el relé de luces cortas para Running light. Si el fallo pasa a memorizado, sustituir el relé. Si el fallo sigue estando presente controlar el aislamiento y la continuidad de la unión:	
<b>vía A2</b> —————> <b>vía 1</b> conector P201 de 40 vías Unidad Central del Habitáculo	
Reparar si es necesario.	

<b>TRAS LA REPARACIÓN</b>	Aplicar la consigna. Tratar los otros fallos eventuales. Hacer un borrado de los fallos memorizados.
---------------------------	--

### DIAGNÓSTICO - INTERPRETACIÓN DE LOS FALLOS

<b>DF135 PRESENTE O MEMORIZADO</b>	<u>CIRCUITO MANDO RELÉ LAVAFAROS 1</u> CC.1 : cortocircuito al + 12 V
--	--

<b>CONSIGNAS</b>	Vehículo equipado con luces de día o con lámpara de descarga. Aplicación del diagnóstico en fallo memorizado. El fallo es declarado presente con la manecilla de iluminación en posición luces de cruce o luces de carretera al activar el lavacristales durante más de 0,5 segundos.
------------------	---

Controlar el estado del fusible de alimentación intermitente (F33) 20A.	
Verificar la conexión y el estado del conector P202 de 15 vías de la Unidad Central del Habitáculo y sustituir el conector si es necesario.	
Verificar el aislamiento y la continuidad de las uniones:	
conector P202 de 15 vías <b>vía A5</b> caja de fusibles <b>(F33) 20A</b>	—————> <b>vía B2</b> relé lavafaros 1 —————> <b>vía B5 y B1</b> relé lavafaros
Reparar si es necesario.	

<b>TRAS LA REPARACIÓN</b>	Aplicar la consigna. Tratar los otros fallos eventuales. Hacer un borrado de los fallos memorizados.
-------------------------------	--

### DIAGNÓSTICO - INTERPRETACIÓN DE LOS FALLOS

<b>DF136 PRESENTE O MEMORIZADO</b>	<u>CIRCUITO MANDO RELÉ LAVAFAROS 2</u> CC.1 : cortocircuito al + 12 V
--	--

<b>CONSIGNAS</b>	Vehículo equipado con luces de día o con lámpara de descarga. Aplicación del diagnóstico en fallo memorizado. El fallo es declarado presente con la manecilla de iluminación en posición luces de cruce o luces de carretera al activar el lavacristales durante más de 0,5 segundos.
------------------	---

Controlar el estado del fusible de alimentación intermitente (F33) 20A.						
Verificar la conexión y el estado del conector P202 de 15 vías de la Unidad Central del Habitáculo y sustituir el conector si es necesario.						
Verificar el aislamiento y la continuidad de las uniones: <table style="margin-left: 40px; border: none;"> <tr> <td>conector P202 de 15 vías <b>vía A7</b></td> <td style="text-align: center;">→</td> <td><b>vía A2</b> relé lavafaros 2</td> </tr> <tr> <td>caja de fusibles (<b>F33</b>) 20A</td> <td style="text-align: center;">→</td> <td><b>vías A5 y A1</b> relé lavafaros</td> </tr> </table> Reparar si es necesario.	conector P202 de 15 vías <b>vía A7</b>	→	<b>vía A2</b> relé lavafaros 2	caja de fusibles ( <b>F33</b> ) 20A	→	<b>vías A5 y A1</b> relé lavafaros
conector P202 de 15 vías <b>vía A7</b>	→	<b>vía A2</b> relé lavafaros 2				
caja de fusibles ( <b>F33</b> ) 20A	→	<b>vías A5 y A1</b> relé lavafaros				

<b>TRAS LA REPARACIÓN</b>	Aplicar la consigna. Tratar los otros fallos eventuales. Hacer un borrado de los fallos memorizados.
---------------------------	--

### DIAGNÓSTICO - INTERPRETACIÓN DE LOS FALLOS

<b>DF138 PRESENTE O MEMORIZADO</b>	<u>CAPTADOR DE LLUVIA</u>
--	---------------------------

<b>CONSIGNAS</b>	<p>Aplicación del diagnóstico en fallo memorizado. Fallo declarado presente con la manecilla del limpiaparabrisas en posición cadenciada.</p> <p><b>Particularidad:</b> encendido del testigo de SERVICE (naranja) si la Unidad Central del Habitáculo no detecta el captador de lluvia. Cuando el captador de lluvia presenta un fallo, se aplica un cadenciamiento fijo de 5 segundos a velocidad lenta.</p>
------------------	--

Verificar el aislamiento, la continuidad y la ausencia de resistencia parásita de las uniones:

caja de fusibles <b>F3 (15A)</b>	→	vía 1 captador de lluvia
<b>masa</b>	→	vía 2 captador de lluvia
UCH conector P201 de 40 vías <b>vía 13</b>	→	vía 3 captador de lluvia

Reparar si es necesario.

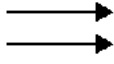
<b>TRAS LA REPARACIÓN</b>	<p>Aplicar la consigna. Tratar los otros fallos eventuales. Hacer un borrado de los fallos memorizados.</p>
-------------------------------	---



### DIAGNÓSTICO - INTERPRETACIÓN DE LOS FALLOS

<b>DF145 PRESENTE O MEMORIZADO</b>	<u>CIRCUITO TESTIGO CONDENACIÓN DE LOS ABRIENTES</u> CC.0 : cortocircuito a masa CC.1 : cortocircuito al + 12 V
--	---

<b>CONSIGNAS</b>	Condición de aplicación del diagnóstico para un fallo memorizado. El fallo es declarado presente tras el mando del testigo.
------------------	--

Verificar que el estado testigo de condenación de los abrientes <b>ET217 esté encendido</b> al accionar la condenación de las puertas.
Verificar la conexión y el estado del conector P201 de 40 vías de la Unidad Central del Habitáculo y sustituir el conector si es necesario.
Verificar el aislamiento y la continuidad de las uniones: <div style="display: flex; justify-content: space-between; align-items: center; margin-top: 10px;"> <div style="text-align: center;">                     UCH conector P201 de 40 vías <b>vía 15</b>                      caja de fusibles del habitáculo                 </div> <div style="text-align: center;">  </div> <div style="text-align: center;"> <b>vía B3</b> botón CPE  <b>vía B2</b> botón CPE                 </div> </div> Reparar si es necesario.

<b>TRAS LA REPARACIÓN</b>	Aplicar la consigna. Tratar los otros fallos eventuales. Hacer un borrado de los fallos memorizados.
---------------------------	--

### DIAGNÓSTICO - INTERPRETACIÓN DE LOS FALLOS

<b>DF146 PRESENTE O MEMORIZADO</b>	<u>ALIMENTACIÓN INTERMITENTE</u>
--	----------------------------------

<b>CONSIGNAS</b>	Nada que señalar.
------------------	-------------------

Controlar el estado del fusible de alimentación intermitente (F22) 15A.
Verificar la conexión y el estado del conector P203 de 15 vías de la Unidad Central del Habitáculo y sustituir el conector si es necesario.
Verificar el aislamiento, la continuidad de la unión: caja de fusibles (F22) 15A $\longrightarrow$ vía A1 conector P203 de 15 vías Reparar si es necesario.

<b>TRAS LA REPARACIÓN</b>	Tratar los otros fallos eventuales. Hacer un borrado de los fallos memorizados.
-------------------------------	--

### DIAGNÓSTICO - CONTROL DE CONFORMIDAD

<b>CONSIGNAS</b>	<p>Efectuar este control de conformidad sólo tras un control completo con el útil de diagnóstico. Los valores indicados en este control de conformidad se dan únicamente a título indicativo.</p> <p>Condición de ejecución: <b>con el motor parado bajo contacto.</b></p>
------------------	--

Orden	Función	Parámetro o estado Control o acción		Visualización y observaciones	Diagnóstico
1	Alimentación	PR002:	tensión de la batería	<b>12 &lt; X &lt; 12,5 voltios</b>	<b>En caso de problemas:</b> hacer un diagnóstico del circuito de carga
		ET002:	+ 12 V después de contacto	<b>PRESENTE</b>	<b>En caso de problemas:</b> consultar el diagnóstico del estado <b>ET002</b>
		ET001:	+ 12 V accesorios	<b>PRESENTE</b>	<b>Nada que señalar</b>
		ET242:	con el motor girando	<b>NO</b>	<b>Nada que señalar</b>
2	Iluminación	ET020:	mando luces de posición	<b>ACTIVO</b> durante el mando de las luces de posición	<b>si INACTIVO:</b> consultar el diagnóstico del estado <b>ET020</b>
		ET029:	mando intermitente derecho	<b>ACTIVO</b> durante el mando del intermitente derecho	<b>si INACTIVO:</b> consultar el diagnóstico del estado <b>ET029</b>
		ET028:	mando intermitente izquierdo	<b>ACTIVO</b> durante el mando del intermitente izquierdo	<b>si INACTIVO:</b> consultar el diagnóstico del estado <b>ET028</b>
		ET022:	mando luces de precaución	<b>ACTIVO</b> durante el mando de las luces de precaución	<b>si INACTIVO:</b> consultar el diagnóstico del estado <b>ET022</b>
		ET231:	detección luminosidad débil	<b>NO</b>	<b>en caso de problemas:</b> consultar el diagnóstico del estado <b>ET231</b>

### DIAGNÓSTICO - CONTROL DE CONFORMIDAD

<b>CONSIGNAS</b>	<p>Efectuar este control de conformidad sólo tras un control completo con el útil de diagnóstico. Los valores indicados en este control de conformidad se dan únicamente a título indicativo.</p> <p>Condición de ejecución: <b>con el motor parado bajo contacto.</b></p>
------------------	--

Orden	Función	Parámetro o estado Control o acción		Visualización y observaciones	Diagnóstico
<b>3</b>	Limpiaparabrisas	<b>ET032:</b>	mando lavaparabrisas	<b>ACTIVO</b> durante el mando del lavaparabrisas	<b>si INACTIVO:</b> consultar el diagnóstico del estado <b>ET032</b>
		<b>ET035:</b>	cadenciamiento limpiaparabrisas	<b>ACTIVO</b> durante el mando del limpiaparabrisas en posición intermitente	<b>si INACTIVO:</b> consultar el diagnóstico del estado <b>ET035</b>
		<b>ET005:</b>	parada fija del limpiaparabrisas	<b>ACTIVO</b> durante el mando del limpiaparabrisas en posición intermitente en cada parada del limpiaparabrisas	<b>en caso de problemas:</b> aplicar la <b>secuencia de diagnóstico</b> del fallo parada fija del limpiaparabrisas <b>DF119</b>
		<b>ET051:</b>	mando limpiaparabrisas velocidad lenta	<b>ACTIVO</b> durante el mando del limpiaparabrisas en posición velocidad lenta	<b>si INACTIVO:</b> consultar el diagnóstico del estado <b>ET051</b>
		<b>ET052:</b>	mando limpiaparabrisas velocidad rápida	<b>ACTIVO</b> durante el mando del limpiaparabrisas en posición velocidad rápida	<b>si INACTIVO:</b> consultar el diagnóstico del estado <b>ET052</b>

### DIAGNÓSTICO - CONTROL DE CONFORMIDAD

#### CONSIGNAS

Efectuar este control de conformidad sólo tras un control completo con el útil de diagnóstico. Los valores indicados en este control de conformidad se dan únicamente a título indicativo.  
Condición de ejecución: **con el motor parado bajo contacto.**

Orden	Función	Parámetro o estado Control o acción		Visualización y observaciones	Diagnóstico
3	Limpiaparabrisas (continuación)	ET031:	mando lavaluneta	<b>ACTIVO</b> durante el mando del lavaluneta	<b>si INACTIVO:</b> consultar el diagnóstico del estado <b>ET031</b>
		ET036:	cadenciamiento limpialuneta	<b>ACTIVO</b> durante el mando del limpialuneta	<b>si INACTIVO:</b> consultar el diagnóstico del estado <b>ET036</b>
4	Abrientes	ET192:	puerta delantera	<b>ABIERTO</b> al abrir las puertas delanteras	<b>en caso de problemas:</b> consultar el diagnóstico del estado <b>ET192</b>
		ET111:	puerta trasera	<b>ABIERTO</b> al abrir las puertas traseras	<b>en caso de problemas:</b> consultar el diagnóstico del estado <b>ET111</b>
		ET240:	maletero abierto	<b>SÍ</b> al abrir el maletero	<b>en caso de problemas:</b> consultar el diagnóstico del estado <b>ET240</b>
		ET217:	testigo de condenación de los abrientes	<b>ENCENDIDO</b> al condenar los abrientes <b>APAGADO</b> al descondenar los abrientes	<b>en caso de problemas:</b> consultar el diagnóstico del estado <b>ET217</b>

### DIAGNÓSTICO - CONTROL DE CONFORMIDAD

<b>CONSIGNAS</b>	<p>Efectuar este control de conformidad sólo tras un control completo con el útil de diagnóstico. Los valores indicados en este control de conformidad se dan únicamente a título indicativo.</p> <p>Condición de ejecución: <b>con el motor parado bajo contacto.</b></p>
------------------	--

Orden	Función	Parámetro o estado Control o acción		Visualización y observaciones	Diagnóstico
4	Abrientes (continuación)	ET010:	llave radiofrecuencia válida	estado <b>SÍ</b> durante la condenación o la descondenación del vehículo con el telemando.	<b>en caso de problemas:</b> consultar el diagnóstico del estado <b>ET010</b>
		ET193:	trama RF recibida	estado <b>SÍ</b> durante la condenación o la descondenación del vehículo con el telemando.	<b>en caso de problemas:</b> consultar el diagnóstico del estado <b>ET193</b>
		ET012:	origen último activado abrientes	<b>TRF</b> al condenar con el telemando <b>CPE</b> al condenar con el interruptor de centralización de puertas	Nada que señalar
		ET105:	último activado de los abrientes	<b>DESCONDENACIÓN</b> <b>CONDENACIÓN</b>	Nada que señalar
5	Velocidad	PR001:	velocidad del vehículo	<b>X en Km/ h</b>	<b>en caso de problemas:</b> aplicar la <b>secuencia de diagnóstico</b> del fallo velocidad del vehículo errónea <b>DF129</b>
6	Contactor	ET008:	botón deshielo trasero	<b>PULSADO</b> cuando el deshielo trasero está activado	<b>en caso de problemas:</b> consultar el diagnóstico del estado <b>ET008</b>
		ET245:	posición tecla elevallas del conductor	<b>BAJADA</b> <b>SUBIDA</b> <b>SIN PULSAR</b>	<b>en caso de problemas:</b> consultar el diagnóstico del estado <b>ET245</b>

### DIAGNÓSTICO - CONTROL DE CONFORMIDAD

<b>CONSIGNAS</b>	<p>Efectuar este control de conformidad sólo tras un control completo con el útil de diagnóstico. Los valores indicados en este control de conformidad se dan únicamente a título indicativo.</p> <p>Condición de ejecución: <b>con el motor parado bajo contacto.</b></p>
------------------	--

Orden	Función	Parámetro o estado Control o acción		Visualización y observaciones	Diagnóstico
6	Contactor (continuación)	ET244:	posición tecla elevation del pasajero	BAJADA SUBIDA SIN PULSAR	en caso de problemas: consultar el diagnóstico del estado ET244
		ET141:	marcha atrás introducida	SÍ NO	en caso de problemas: consultar el diagnóstico del estado ET141

### DIAGNÓSTICO - INTERPRETACIÓN DE LOS ESTADOS

<b>ET002</b>	<u>+ 12 V DESPUÉS DE CONTACTO</u>
--------------	-----------------------------------

#### **ET002 INACTIVO con el contacto puesto**

Efectuar un control del fusible habitáculo.  
Verificar mediante un multímetro la presencia de un + 12 V con el contacto puesto a la altura del portafusible.  
Reparar si es necesario.

Verificar mediante un multímetro la presencia de un + 12 V con el contacto puesto en la vía 33 del conector de 40 vías de la Unidad Central del Habitáculo.  
Si la tensión está presente, sustituir la Unidad Central del Habitáculo.

Si la tensión está ausente, asegurar la continuidad y el aislamiento a masa entre la **vía 33 del conector P201 de 40 vías de la Unidad Central del Habitáculo y el fusible F21 (SA) de la caja de fusibles del habitáculo.**  
Reparar si es necesario.

#### **ET002 ACTIVO con el contacto cortado**

Verificar mediante un multímetro la ausencia de un + 12 V con el contacto cortado a la altura del portafusible del habitáculo.  
Reparar si es necesario.

Si la tensión está ausente, sustituir la Unidad Central del Habitáculo.

#### **TRAS LA REPARACIÓN**

Rehacer un diagnóstico del sistema.  
Tratar los otros fallos eventuales.  
Borrar los fallos memorizados.



### DIAGNÓSTICO - INTERPRETACIÓN DE LOS ESTADOS

<b>ET008</b>	<u>BOTÓN DESHIELO TRASERO</u>
--------------	-------------------------------

<b>CONSIGNAS</b>	<p>No debe haber ningún fallo presente o memorizado. Poner el contacto. Accionar el deshielo trasero y controlar que el estado botón deshielo trasero esté <b>PULSADO</b>.</p>
------------------	--

#### **ET008 SIN PULSAR botón pulsado**

Controlar el fusible F30 (30A) de la luneta térmica.  
Sustituirlo si es necesario.

Verificar la conexión y el estado del conector del botón de deshielo.  
Sustituirlo si es necesario.

Verificar mediante un multímetro la presencia de una masa con el botón pulsado en **la vía 35** del conector P201 de 40 vías de la Unidad Central del Habitáculo.  
Reparar si es necesario.

Si la tensión está ausente asegurar la continuidad y el aislamiento entre el conector P201 de 40 vías de la Unidad Central del Habitáculo **vía 35** y el botón de deshielo.  
Reparar si es necesario.

Sustituir el botón de deshielo.

<b>TRAS LA REPARACIÓN</b>	<p>Rehacer un diagnóstico del sistema. Tratar los otros fallos eventuales. Borrar los fallos memorizados.</p>
---------------------------	---

### DIAGNÓSTICO - INTERPRETACIÓN DE LOS ESTADOS

<b>ET010</b>	<u>LLAVE RF VÁLIDA</u>
--------------	------------------------

<b>CONSIGNAS</b>	<p>Controlar que ningún fallo esté presente. El estado es declarado <b>SI</b> al pulsar el telemando. Si el estado es declarado <b>NO</b> cortar y poner el + después de contacto, reintentar con otra llave del vehículo.</p>
------------------	--

**ET010 permanece en NO: al pulsar el telemando**

Realizar una resincronización de las llaves poniendo el contacto (+ después de contacto).
Si el problema persiste y si <b>ET193 TRAMA RF RECIBIDA</b> está en estado <b>SI</b> sustituir las llaves. Si el problema persiste, sustituir la Unidad Central del Habitáculo.

<b>TRAS LA REPARACIÓN</b>	<p>Rehacer un diagnóstico del sistema. Tratar los otros fallos eventuales. Borrar los fallos memorizados.</p>
---------------------------	---

### DIAGNÓSTICO - INTERPRETACIÓN DE LOS ESTADOS

<b>ET020</b>	<u>MANDO LUCES DE POSICIÓN</u>
--------------	--------------------------------

<b>CONSIGNAS</b>	<p><b>Únicamente en Unidad Central del Habitáculo de gama alta.</b>                  No debe haber ningún fallo presente o memorizado.                  Activar el mando luz de posición.                  El estado debe ser <b>ACTIVO</b>.</p>
------------------	--

<b>ET020 INACTIVO</b>	<p>Verificar la conexión y el estado del conector de la manecilla de luces.                  Sustituirlo si es necesario.</p>
	<p>Verificar la conexión y el estado del conector P201 de 40 vías de la Unidad Central del Habitáculo.                  Sustituir el conector si es necesario.</p>
	<p>Asegurar la continuidad y el aislamiento de la unión:                  conector P201 de 40 vías UCH <b>vía 26</b> → manecilla <b>vía B1</b>                  Reparar si es necesario.</p>

<b>TRAS LA REPARACIÓN</b>	<p>Rehacer un diagnóstico del sistema.                  Tratar los otros fallos eventuales.                  Borrar los fallos memorizados.</p>
---------------------------	---

### DIAGNÓSTICO - INTERPRETACIÓN DE LOS ESTADOS

<b>ET022</b>	<u>MANDO LUCES DE PRECAUCIÓN</u>
--------------	----------------------------------

<b>CONSIGNAS</b>	No debe haber ningún fallo presente o memorizado. Activar el mando de las luces de precaución. El estado debe ser <b>ACTIVO</b> .
------------------	---

<b>ET022 INACTIVO</b>	Controlar el fusible de alimentación F22 ( <b>15A</b> ) de los intermitentes. Sustituirlo si es necesario.
	Verificar la conexión y el estado del conector del contactor de las luces de precaución. Sustituir el conector si es necesario.
	Asegurar la continuidad de la unión: contactor luces de precaución <b>vía 2</b> → <b>masa</b> Reparar si es necesario.
	Controlar el aislamiento, la continuidad y la ausencia de resistencia parásita de la unión: contactor luces de precaución <b>vía 3</b> → <b>vía 29</b> conector P201 de 40 vías Unidad Central del Habitáculo Reparar si es necesario.
	Verificar el funcionamiento del mando de las luces de precaución.

<b>TRAS LA REPARACIÓN</b>	Rehacer un diagnóstico del sistema. Tratar los otros fallos eventuales. Borrar los fallos memorizados.
---------------------------	--

### DIAGNÓSTICO - INTERPRETACIÓN DE LOS ESTADOS

<b>ET023</b>	<u>MANDO LUCES DE CRUCE</u>
--------------	-----------------------------

<b>CONSIGNAS</b>	<p><b>Únicamente en Unidad Central del Habitáculo de gama alta.</b>                  No debe haber ningún fallo presente o memorizado.                  Activar el mando luz de cruce.                  El estado debe ser <b>ACTIVO</b>.</p>
------------------	---

<b>ET023 INACTIVO</b>	<p>Verificar la conexión y el estado del conector de la manecilla de luces.                  Sustituirlo si es necesario.</p> <p>Verificar la conexión y el estado del conector P201 de 40 vías de la Unidad Central del Habitáculo.                  Sustituirlo si es necesario.</p> <p>Asegurar la continuidad y el aislamiento de la unión:                  conector P201 de 40 vías UCH <b>vía 2</b> → manecilla <b>vía B4</b>                  Reparar si es necesario.</p>
---------------------------	--

<b>TRAS LA REPARACIÓN</b>	<p>Rehacer un diagnóstico del sistema.                  Tratar los otros fallos eventuales.                  Borrar los fallos memorizados.</p>
---------------------------	---

### DIAGNÓSTICO - INTERPRETACIÓN DE LOS ESTADOS

<b>ET024</b>	<u>MANDO LUCES DE CARRETERA</u>
--------------	---------------------------------

<b>CONSIGNAS</b>	<p><b>Únicamente en Unidad Central del Habitáculo de gama alta.</b>                  No debe haber ningún fallo presente o memorizado.                  Activar el mando luz de posición.                  El estado debe ser <b>ACTIVO</b>.</p>
------------------	--

<b>ET024 INACTIVO</b>	<p>Verificar la conexión y el estado del conector de la manecilla de luces.                  Sustituirlo si es necesario.</p> <p>Verificar la conexión y el estado del conector P201 de 40 vías de la Unidad Central del Habitáculo.                  Sustituirlo si es necesario.</p> <p>Asegurar la continuidad y el aislamiento de la unión:                  conector P201 de 40 vías UCH <b>vía 12</b> → manecilla <b>vía B7</b>                  Reparar si es necesario.</p>
---------------------------	---

<b>TRAS LA REPARACIÓN</b>	<p>Rehacer un diagnóstico del sistema.                  Tratar los otros fallos eventuales.                  Borrar los fallos memorizados.</p>
---------------------------	---

### DIAGNÓSTICO - INTERPRETACIÓN DE LOS ESTADOS

<b>ET028</b>  <b>ET029</b>	<u>MANDO INTERMITENTE IZQUIERDO</u> <u>MANDO INTERMITENTE DERECHO</u>
----------------------------------	--

<b>CONSIGNAS</b>	No debe haber ningún fallo presente o memorizado. Poner el contacto. Activar el mando de la luces intermitentes derechas o izquierdas. El estado debe ser <b>ACTIVO</b> .
------------------	--

<b>ET028</b> o <b>ET029</b> <b>INACTIVO</b>	Controlar el fusible de alimentación F22 (15A) de los intermitentes. Sustituirlo si es necesario.
	Verificar la conexión y el estado del conector de la manecilla de los intermitentes. Sustituir el conector si es necesario.
	Asegurar la continuidad de la unión: <div style="display: flex; align-items: center; justify-content: center; margin: 5px 0;"> <span style="margin-right: 20px;">manecilla luces de intermitentes <b>vía A6</b></span> <span style="font-size: 24px;">→</span> <span style="margin-left: 20px;"><b>masa</b></span> </div> Reparar si es necesario.
	Desconectar el conector P201 de 40 vías de la Unidad Central del Habitáculo e intermitente derecho o izquierdo en marcha. Asegurar la continuidad y el aislamiento de las uniones: <div style="display: flex; align-items: center; justify-content: center; margin: 5px 0;"> <span style="margin-right: 20px;">manecilla luces de intermitente derecho <b>vía A5</b></span> <span style="font-size: 24px;">→</span> <div style="margin-left: 20px;"> <b>vía 28</b>                      conector P201                      de 40 vías UCH                 </div> </div> <div style="display: flex; align-items: center; justify-content: center; margin: 5px 0;"> <span style="margin-right: 20px;">manecilla luces de intermitente izquierdo <b>vía A7</b></span> <span style="font-size: 24px;">→</span> <div style="margin-left: 20px;"> <b>vía 27</b>                      conector P201                      de 40 vías UCH                 </div> </div> Reparar si es necesario.

<b>TRAS LA REPARACIÓN</b>	Rehacer un diagnóstico del sistema. Tratar los otros fallos eventuales. Borrar los fallos memorizados.
---------------------------	--

### DIAGNÓSTICO - INTERPRETACIÓN DE LOS ESTADOS

<b>ET031</b>	<u>MANDO LAVALUNETA</u>
--------------	-------------------------

<b>CONSIGNAS</b>	<p>No debe haber ningún fallo presente o memorizado. Poner el contacto. Poner la manecilla del limpia en posición lavaluneta. El estado debe ser <b>ACTIVO</b>.</p>
------------------	---

<b>ET031 INACTIVO</b>	<p>Controlar los fusibles <b>F13 (20A)</b>. Sustituirlo si es necesario.</p>									
	<p>Verificar la conexión y el estado del conector de la manecilla del limpia. Sustituir el conector si es necesario.</p>									
	<p>Asegurar la continuidad y el aislamiento de las uniones:</p> <table style="width: 100%; border: none;"> <tr> <td style="width: 60%;">conector P201 de 40 vías UCH <b>vía 24</b></td> <td style="width: 5%; text-align: center;">→</td> <td style="width: 35%;">manecilla del limpia <b>vía B1</b></td> </tr> <tr> <td><b>masa</b></td> <td style="text-align: center;">→</td> <td>manecilla del limpia <b>vía B5</b></td> </tr> <tr> <td><b>+ después de contacto</b></td> <td style="text-align: center;">→</td> <td>manecilla del limpia <b>vía B4 y A7</b></td> </tr> </table> <p>Reparar si es necesario.</p>	conector P201 de 40 vías UCH <b>vía 24</b>	→	manecilla del limpia <b>vía B1</b>	<b>masa</b>	→	manecilla del limpia <b>vía B5</b>	<b>+ después de contacto</b>	→	manecilla del limpia <b>vía B4 y A7</b>
conector P201 de 40 vías UCH <b>vía 24</b>	→	manecilla del limpia <b>vía B1</b>								
<b>masa</b>	→	manecilla del limpia <b>vía B5</b>								
<b>+ después de contacto</b>	→	manecilla del limpia <b>vía B4 y A7</b>								
	<p>Verificar el funcionamiento de la bomba lavacristales y sobre todo la continuidad y el aislamiento de las uniones:</p> <table style="width: 100%; border: none;"> <tr> <td style="width: 60%;">bomba <b>vía 2</b></td> <td style="width: 5%; text-align: center;">→</td> <td style="width: 35%;"><b>vía A4</b> manecilla del limpia</td> </tr> <tr> <td>bomba <b>vía 1</b></td> <td style="text-align: center;">→</td> <td><b>vía B1</b> manecilla del limpiaparabrisas</td> </tr> </table> <p>Reparar si es necesario.</p>	bomba <b>vía 2</b>	→	<b>vía A4</b> manecilla del limpia	bomba <b>vía 1</b>	→	<b>vía B1</b> manecilla del limpiaparabrisas			
bomba <b>vía 2</b>	→	<b>vía A4</b> manecilla del limpia								
bomba <b>vía 1</b>	→	<b>vía B1</b> manecilla del limpiaparabrisas								

<b>TRAS LA REPARACIÓN</b>	<p>Rehacer un diagnóstico del sistema. Tratar los otros fallos eventuales. Borrar los fallos memorizados.</p>
---------------------------	---



### DIAGNÓSTICO - INTERPRETACIÓN DE LOS ESTADOS

<b>ET032</b>	<u>MANDO LAVAPARABRISAS</u>
--------------	-----------------------------

<b>CONSIGNAS</b>	<p>No debe haber ningún fallo presente o memorizado. Poner el contacto. Poner la manecilla del limpia en posición lavaluneta. El estado debe ser <b>ACTIVO</b>.</p>
------------------	---

<b>ET032 INACTIVO</b>	<p>Controlar los fusibles <b>F4 (20A)</b>. Sustituirlo si es necesario.</p>									
	<p>Verificar la conexión y el estado del conector de la manecilla del limpia. Sustituirlo si es necesario.</p>									
	<p>Asegurar la continuidad y el aislamiento de las uniones:</p> <table style="width: 100%; border: none;"> <tr> <td style="width: 60%;">conector P201 de 40 vías UCH <b>vía 25</b></td> <td style="width: 5%; text-align: center;">→</td> <td style="width: 35%;">manecilla del limpiaparabrisas <b>vía A4</b></td> </tr> <tr> <td><b>masa</b></td> <td style="text-align: center;">→</td> <td>manecilla del limpia <b>vía B5</b></td> </tr> <tr> <td><b>+ después de contacto</b></td> <td style="text-align: center;">→</td> <td>manecilla del limpia <b>vía B4 y A7</b></td> </tr> </table> <p>Reparar si es necesario.</p>	conector P201 de 40 vías UCH <b>vía 25</b>	→	manecilla del limpiaparabrisas <b>vía A4</b>	<b>masa</b>	→	manecilla del limpia <b>vía B5</b>	<b>+ después de contacto</b>	→	manecilla del limpia <b>vía B4 y A7</b>
conector P201 de 40 vías UCH <b>vía 25</b>	→	manecilla del limpiaparabrisas <b>vía A4</b>								
<b>masa</b>	→	manecilla del limpia <b>vía B5</b>								
<b>+ después de contacto</b>	→	manecilla del limpia <b>vía B4 y A7</b>								
	<p>Verificar el funcionamiento de la bomba lavacristales y sobre todo la continuidad y el aislamiento de las uniones:</p> <table style="width: 100%; border: none;"> <tr> <td style="width: 60%;">bomba <b>vía 2</b></td> <td style="width: 5%; text-align: center;">→</td> <td style="width: 35%;">vía <b>A4</b> manecilla del limpia</td> </tr> <tr> <td>bomba <b>vía 1</b></td> <td style="text-align: center;">→</td> <td>vía <b>B1</b> manecilla del limpiaparabrisas</td> </tr> </table> <p>Reparar si es necesario.</p>	bomba <b>vía 2</b>	→	vía <b>A4</b> manecilla del limpia	bomba <b>vía 1</b>	→	vía <b>B1</b> manecilla del limpiaparabrisas			
bomba <b>vía 2</b>	→	vía <b>A4</b> manecilla del limpia								
bomba <b>vía 1</b>	→	vía <b>B1</b> manecilla del limpiaparabrisas								

<b>TRAS LA REPARACIÓN</b>	<p>Rehacer un diagnóstico del sistema. Tratar los otros fallos eventuales. Borrar los fallos memorizados.</p>
---------------------------	---

### DIAGNÓSTICO - INTERPRETACIÓN DE LOS ESTADOS

<b>ET034</b>	<u>POSICIÓN TECLA ELEVALUNAS PASAJERO</u>
--------------	---

<b>CONSIGNAS</b>	<p><b>Únicamente en Unidad Central del Habitáculo de gama alta.</b></p> <p>No debe haber ningún fallo presente o memorizado.</p> <p>Poner el contacto.</p> <p>Cuando la tecla subida de elevallunas está pulsada, el estado debe ser <b>SUBIDA</b>.</p> <p>Cuando la tecla de bajada del elevallunas está pulsada, el estado debe ser <b>BAJADA</b>.</p> <p>Cuando no se actúa en la tecla del elevallunas, el estado debe ser <b>SIN PULSAR</b>.</p>
------------------	---

<p>Verificar la conexión y el estado del conector P201 de 40 vías de la Unidad Central del Habitáculo.</p> <p>Sustituirlo si es necesario.</p>
--

<p>Verificar la conexión y el estado del conector del contactor del cristal eléctrico.</p> <p>Sustituirlo si es necesario.</p>
--

<p>Asegurar la continuidad y el aislamiento de las uniones:</p> <table style="width: 100%; border: none;"> <tr> <td style="text-align: center;">conector de 40 vías UCH <b>vía 3</b></td> <td style="text-align: center;">→</td> <td><b>vía A3</b> conector contactor elevallunas</td> </tr> <tr> <td style="text-align: center;">conector de 40 vías UCH <b>vía 4</b></td> <td style="text-align: center;">→</td> <td><b>vía B1</b> conector contactor elevallunas</td> </tr> <tr> <td style="text-align: center;"><b>masa</b></td> <td style="text-align: center;">→</td> <td><b>vía A2</b> conector contactor elevallunas</td> </tr> </table> <p>Reparar si es necesario.</p>	conector de 40 vías UCH <b>vía 3</b>	→	<b>vía A3</b> conector contactor elevallunas	conector de 40 vías UCH <b>vía 4</b>	→	<b>vía B1</b> conector contactor elevallunas	<b>masa</b>	→	<b>vía A2</b> conector contactor elevallunas
conector de 40 vías UCH <b>vía 3</b>	→	<b>vía A3</b> conector contactor elevallunas							
conector de 40 vías UCH <b>vía 4</b>	→	<b>vía B1</b> conector contactor elevallunas							
<b>masa</b>	→	<b>vía A2</b> conector contactor elevallunas							

<b>TRAS LA REPARACIÓN</b>	<p>Rehacer un diagnóstico del sistema.</p> <p>Tratar los otros fallos eventuales.</p> <p>Borrar los fallos memorizados.</p>
---------------------------	---

### DIAGNÓSTICO - INTERPRETACIÓN DE LOS ESTADOS

<b>ET035</b>	<u>CADENCIAMIENTO LIMPIAPARABRISAS</u>
--------------	--

<b>CONSIGNAS</b>	<p>No debe haber ningún fallo presente o memorizado. Poner el contacto. Poner la manecilla del limpia en posición cadenciada. El estado debe ser <b>ACTIVO</b>.</p>
------------------	---

<b>ET035 INACTIVO</b>	<p>Controlar los fusibles <b>F4 (20A)</b>. Sustituirlo si es necesario.</p>									
	<p>Verificar la conexión y el estado del conector del mando del limpiaparabrisas. Sustituirlo si es necesario.</p>									
	<p>Asegurar la continuidad y el aislamiento de las uniones:</p> <table style="width: 100%; border: none;"> <tr> <td style="width: 60%;">conector P201 de 40 vías UCH <b>vía 6</b></td> <td style="width: 5%; text-align: center;">→</td> <td style="width: 35%;">manecilla del limpiaparabrisas <b>vía A6</b></td> </tr> <tr> <td><b>masa</b></td> <td style="text-align: center;">→</td> <td>manecilla del limpia <b>vía B5</b></td> </tr> <tr> <td><b>+ después de contacto</b></td> <td style="text-align: center;">→</td> <td>manecilla del limpia <b>vía B4 y A7</b></td> </tr> </table> <p>Reparar si es necesario.</p>	conector P201 de 40 vías UCH <b>vía 6</b>	→	manecilla del limpiaparabrisas <b>vía A6</b>	<b>masa</b>	→	manecilla del limpia <b>vía B5</b>	<b>+ después de contacto</b>	→	manecilla del limpia <b>vía B4 y A7</b>
conector P201 de 40 vías UCH <b>vía 6</b>	→	manecilla del limpiaparabrisas <b>vía A6</b>								
<b>masa</b>	→	manecilla del limpia <b>vía B5</b>								
<b>+ después de contacto</b>	→	manecilla del limpia <b>vía B4 y A7</b>								

<b>TRAS LA REPARACIÓN</b>	<p>Rehacer un diagnóstico del sistema. Tratar los otros fallos eventuales. Borrar los fallos memorizados.</p>
---------------------------	---

### DIAGNÓSTICO - INTERPRETACIÓN DE LOS ESTADOS

<b>ET036</b>	<u>CADENCIAMIENTO LIMPIALUNETA</u>
--------------	------------------------------------

<b>CONSIGNAS</b>	<p>No debe haber ningún fallo presente o memorizado. Poner el contacto. Meter la marcha atrás y activar el limpia (velocidad lenta, velocidad rápida o cadenciamiento) el estado debe ser <b>ACTIVO</b>.</p>
------------------	--

<b>ET036 INACTIVO</b>	<p>Controlar los fusibles <b>F13 (20A)</b>. Sustituirlo si es necesario.</p>
	<p>Verificar la alimentación en + después de contacto de la manecilla en la vía <b>A7</b> y <b>B4</b>. Reparar si es necesario.</p>
	<p>Asegurar la continuidad y el aislamiento de las uniones:</p> <p style="text-align: center;">             conector P201 de 40 vías UCH <b>vía 34</b>    <math>\longrightarrow</math> manecilla <b>vía B2</b>              conector P201 de 40 vías UCH <b>vía 16</b>    <math>\longrightarrow</math> motor del limpiavientos <b>vía 2</b> </p> <p>Reparar si es necesario.</p>

<b>TRAS LA REPARACIÓN</b>	<p>Rehacer un diagnóstico del sistema. Tratar los otros fallos eventuales. Borrar los fallos memorizados.</p>
---------------------------	---

### DIAGNÓSTICO - INTERPRETACIÓN DE LOS ESTADOS

<b>ET051</b>	<u>MANDO LIMPIAPARABRISAS VELOCIDAD LENTA</u>
--------------	---

<b>CONSIGNAS</b>	<p>No debe haber ningún fallo presente o memorizado. Poner el contacto. Poner la manecilla de los limpias en posición velocidad lenta, el estado debe ser <b>ACTIVO</b>.</p>
------------------	--

<b>ET051 INACTIVO</b>	<p>Controlar los fusibles <b>F4 (20A)</b>. Reparar si es necesario.</p> <p>Verificar la alimentación en + después de contacto de la manecilla en la vía <b>A7</b> y <b>B4</b>. Reparar si es necesario.</p> <p>Asegurar la continuidad y el aislamiento de la unión:                            conector P201 de 40 vías UCH <b>vía 22</b>    <math>\longrightarrow</math>    manecilla <b>vía A2</b>          Reparar si es necesario.</p>
---------------------------	---

<b>TRAS LA REPARACIÓN</b>	<p>Rehacer un diagnóstico del sistema. Tratar los otros fallos eventuales. Borrar los fallos memorizados.</p>
-------------------------------	---

### DIAGNÓSTICO - INTERPRETACIÓN DE LOS ESTADOS

<b>ET052</b>	<u>MANDO LIMPIAPARABRISAS VELOCIDAD RÁPIDA</u>
--------------	--

<b>CONSIGNAS</b>	<p>No debe haber ningún fallo presente o memorizado. Poner el contacto. Poner la manecilla del limpia en posición velocidad rápida, el estado debe ser <b>ACTIVO</b>.</p>
------------------	---

<b>ET052 INACTIVO</b>	<p>Controlar los fusibles <b>F4 (20A)</b>. Reparar si es necesario.</p> <p>Verificar la alimentación en + después de contacto de la manecilla en la vía <b>A7</b> y <b>B4</b>. Reparar si es necesario.</p> <p>Asegurar la continuidad y el aislamiento de la unión:                            conector P201 de 40 vías UCH <b>vía 21</b>    <math>\longrightarrow</math>    manecilla <b>vía A1</b>          Reparar si es necesario.</p>
---------------------------	---

<b>TRAS LA REPARACIÓN</b>	<p>Rehacer un diagnóstico del sistema. Tratar los otros fallos eventuales. Borrar los fallos memorizados.</p>
-------------------------------	---

### DIAGNÓSTICO - INTERPRETACIÓN DE LOS ESTADOS

<b>ET141</b>	<u>MARCHA ATRÁS ACTIVADA</u>
--------------	------------------------------

<b>CONSIGNAS</b>	<p>No debe haber ningún fallo presente o memorizado. Poner el contacto. Con la marcha atrás metida, el estado debe ser <b>ACTIVO</b>.</p>
------------------	---

<b>Caja de velocidades mecánica</b>	<p>Verificar la conexión y el estado del conector P201 de 40 vías de la Unidad Central del Habitáculo. Sustituir el conector si es necesario.</p>
	<p>Asegurar la continuidad y el aislamiento de la unión:</p> <p style="text-align: center;">conector P201 de 40 vías UCH vía 32      <math>\longrightarrow</math>      contactor palanca de velocidades</p> <p>Reparar si es necesario.</p>

<b>Caja de velocidades automática</b>	<p>Hacer un diagnóstico de la red multiplexada "consultar el capítulo 88: cableado red multiplexada".</p>
---------------------------------------	---

<b>TRAS LA REPARACIÓN</b>	<p>Rehacer un diagnóstico del sistema. Tratar los otros fallos eventuales. Borrar los fallos memorizados.</p>
---------------------------	---

### DIAGNÓSTICO - INTERPRETACIÓN DE LOS ESTADOS

<p><b>ET192</b></p> <p><b>ET111</b></p>	<p><u>PUERTAS DELANTERAS</u></p> <p><u>PUERTAS TRASERAS</u></p>
---	---

<p><b>CONSIGNAS</b></p>	<p>Controlar que ningún fallo esté presente. Abrir las puertas delanteras y las traseras.</p>
-------------------------	---

Verificar que para cada puerta abierta el estado correspondiente está activo o para cada puerta cerrada el estado correspondiente está inactivo.

Verificar el empalme del cableado de las puertas y del cableado del habitáculo y la continuidad y el aislamiento entre:

la cerradura concernida y la unidad central del habitáculo

la cerradura concernida y la masa

**Reparar si es necesario** (consultar el esquema eléctrico del vehículo concernido).

Abrir la puerta, desconectar la cerradura y cerrar la cerradura.

Verificar la continuidad entre la vía de llegada de la masa y la vía de la unidad central del habitáculo.

Tirar de la empuñadura para abrir la cerradura y controlar que no haya continuidad entre la vía de llegada de la masa y la vía de la unidad central del habitáculo.

En caso de fallo cambiar la cerradura.

Controlar que la cerradura se enganche bien al resbalón.

<p><b>TRAS LA REPARACIÓN</b></p>	<p>Rehacer un diagnóstico del sistema. Tratar los otros fallos eventuales. Borrar los fallos memorizados.</p>
----------------------------------	---



### DIAGNÓSTICO - INTERPRETACIÓN DE LOS ESTADOS

<b>ET193</b>	<u>TRAMA RF RECIBIDA</u>
--------------	--------------------------

<b>CONSIGNAS</b>	<p>Controlar que ningún fallo esté presente. El estado es declarado <b>SI</b> al pulsar el telemando. Si el estado es declarado <b>NO</b> cortar y poner el + después de contacto, reintentar con otra llave del vehículo.</p>
------------------	--

### ET193 NO: al pulsar el telemando

Pulsar el botón del telemando de otro vehículo de la misma familia (CLIO II 07/01> o TRAFIC 09/01>) o llave virgen: controlar que el estado pasa a **SI** al presionar el mando.  
si **estado SI** sustituir el telemando del vehículo averiado.  
si **estado NO** sustituir la **Unidad Central del Habitáculo**.

<b>TRAS LA REPARACIÓN</b>	<p>Rehacer un diagnóstico del sistema. Tratar los otros fallos eventuales. Borrar los fallos memorizados.</p>
---------------------------	---

### DIAGNÓSTICO - INTERPRETACIÓN DE LOS ESTADOS

<b>ET217</b>	<u>TESTIGO DE CONDENACIÓN DE LOS ABRIENTES</u>
--------------	--

<b>CONSIGNAS</b>	No debe haber ningún fallo presente o memorizado. Entrar al vehículo y condenar las puertas mediante el botón CPE.
------------------	---

<p>Verificar que al presionar el botón CPE el estado correspondiente sea ENCENDIDO. Si el estado permanece APAGADO, verificar el aislamiento, la continuidad y la ausencia de resistencia parásita de las uniones:</p>	
conector de 40 vías P201 UCH <b>vía 15</b> caja de fusibles <b>F21 (5A)</b>	—————> <b>vía B3</b> botón de condenación de las puertas —————> <b>vía B2</b> botón de condenación de las puertas
<p>Reparar si es necesario.</p>	

<b>TRAS LA REPARACIÓN</b>	Rehacer un diagnóstico del sistema. Tratar los otros fallos eventuales. Borrar los fallos memorizados.
---------------------------	--

### DIAGNÓSTICO - INTERPRETACIÓN DE LOS ESTADOS

<b>ET231</b>	<u>DETECCIÓN DE LUMINOSIDAD DÉBIL</u>
--------------	---------------------------------------

<b>CONSIGNAS</b>	<p><b>Únicamente en Unidad Central del Habitáculo de gama alta.</b> No debe haber ningún fallo presente o memorizado. <b>El captador de lluvia y de luminosidad no se pueden disociar.</b> Poner el contacto. Cuando la luminosidad es débil el estado debe ser <b>SÍ</b>, al activar una lámpara eléctrica delante del captador de luminosidad el estado debe pasar a <b>NO</b>.</p>
------------------	---

	<p>Controlar el fusible <b>F3 (15A)</b>. Reparar si es necesario.</p>
	<p>Controlar el funcionamiento del captador de lluvia dejando caer agua delante del captador, cadenciamiento automático en marcha. Si los limpias funcionan, sustituir el captador.</p>
	<p>Verificar la alimentación en + después de contacto del captador de lluvia en la vía <b>A2</b>. Reparar si es necesario.</p>
	<p>Asegurar la continuidad y el aislamiento de las uniones:</p> <div style="display: flex; align-items: center; margin-left: 40px;"> <div style="margin-right: 20px;"> <p>conector P201 de 40 vías UCH <b>vía 13</b> <b>masa</b></p> </div> <div style="margin-right: 20px;"> <p>—————▶ —————▶</p> </div> <div> <p>captador de lluvia <b>vía B2</b> captador de lluvia <b>vía A3</b></p> </div> </div> <p>Reparar si es necesario.</p>

<b>TRAS LA REPARACIÓN</b>	<p>Rehacer un diagnóstico del sistema. Tratar los otros fallos eventuales. Borrar los fallos memorizados.</p>
---------------------------	---

### DIAGNÓSTICO - INTERPRETACIÓN DE LOS ESTADOS

<b>ET240</b>	<u>MALETERO ABIERTO</u>
--------------	-------------------------

<b>CONSIGNAS</b>	<p>No debe haber ningún fallo presente o memorizado.                  Abrir el maletero, el estado del maletero abierto debe ser <b>SÍ</b>.                  Cerrar el maletero, el estado del maletero abierto debe ser <b>NO</b>.</p>
------------------	---

Verificar que para cada puerta abierta el estado correspondiente está activo o para cada puerta cerrada el estado correspondiente está inactivo.

Verificar el empalme del cableado trasero y del cableado del habitáculo.  
 Verificar el empalme del cableado del maletero y del cableado trasero, la continuidad y el aislamiento entre:

la cerradura del maletero trasero <b>vía 1</b>	→	<b>vía 39</b> conector P201 de 40 vías UCH
la cerradura del maletero trasero <b>vía 2</b>	→	<b>masa</b>

Reparar si es necesario (consultar el esquema eléctrico del vehículo concernido).

Abrir el maletero, desconectar la cerradura y cerrar la cerradura.  
 Verificar la continuidad entre la **vía 2** de llegada de la masa y la **vía 1** de la unidad central del habitáculo.  
 Tirar de la empuñadura para abrir la cerradura y controlar que no haya continuidad entre la vía de llegada de la masa y la vía de la unidad central del habitáculo.  
 En caso de fallo cambiar la cerradura.

Controlar que la cerradura se enganche bien al resbalón.

<b>TRAS LA REPARACIÓN</b>	<p>Rehacer un diagnóstico del sistema.                  Tratar los otros fallos eventuales.                  Borrar los fallos memorizados.</p>
---------------------------	---

### DIAGNÓSTICO - INTERPRETACIÓN DE LOS ESTADOS

<b>ET245</b>	<u>POSICIÓN TECLA ELEVALUNAS CONDUCTOR</u>
--------------	--

<b>CONSIGNAS</b>	<p>No debe haber ningún fallo presente o memorizado. Poner el contacto. Cuando la tecla subida de elevallunas está pulsada, el estado debe ser <b>SUBIDA</b>. Cuando la tecla de bajada del elevallunas está pulsada, el estado debe ser <b>BAJADA</b>. Cuando no se actúa en la tecla del elevallunas, el estado debe ser <b>SIN PULSAR</b>.</p>
------------------	---

Verificar la conexión y el estado del conector del contactor del cristal eléctrico.  
Sustituir el conector si es necesario.

Verificar la conexión y el estado del conector P201 de 40 vías de la Unidad Central del Habitáculo.  
Sustituirlo si es necesario.

Asegurar la continuidad y el aislamiento de las uniones:

conector de 40 vías UCH <b>vía 37</b>	→	<b>vía 5</b> conector blanco contactor elevallunas
conector de 40 vías UCH <b>vía 38</b>	→	<b>vía 6</b> conector negro contactor elevallunas
<b>masa</b>	→	<b>vía 4</b> conector negro contactor elevallunas

Reparar si es necesario.

<b>TRAS LA REPARACIÓN</b>	<p>Rehacer un diagnóstico del sistema. Tratar los otros fallos eventuales. Borrar los fallos memorizados.</p>
---------------------------	---

### DIAGNÓSTICO - EFECTOS CLIENTE

#### CONSIGNAS

Consultar estos efectos cliente después de realizar un control completo con el útil de diagnóstico.

No hay comunicación con la Unidad Central del Habitáculo

ALP 1

#### Iluminación

luces intermitentes no funcionan \_\_\_\_\_ ALP 2

luces de posición no funcionan \_\_\_\_\_ ALP 3

luces de cruce no funcionan \_\_\_\_\_ ALP 4

luces de carretera no funcionan \_\_\_\_\_ ALP 5

luces delanteras de niebla no funcionan \_\_\_\_\_ ALP 6

luces traseras de niebla no funcionan \_\_\_\_\_ ALP 7

#### Barrido, lavaparabrisas, deshielo

limpiaparabrisas velocidad lenta no funciona \_\_\_\_\_ ALP 8

limpiaparabrisas velocidad rápida no funciona \_\_\_\_\_ ALP 9

el limpiacristal no funciona \_\_\_\_\_ ALP 10

luneta térmica no funciona \_\_\_\_\_ ALP 11

### DIAGNÓSTICO - ÁRBOL DE LOCALIZACIÓN DE AVERÍAS

<b>ALP 1</b>	<b>NO HAY COMUNICACIÓN CON LA UNIDAD CENTRAL DEL HABITÁCULO</b>
--------------	---

<b>CONSIGNAS</b>	Nada que señalar.
------------------	-------------------

Probar el útil de diagnóstico en otro vehículo.

Verificar:

- la unión entre el útil de diagnóstico y la toma de diagnóstico (buen estado del cable),
- los fusibles del motor y del habitáculo.

asegurarse de la presencia de un **+ 12 voltios antes de contacto** en la **vía 16**, de un **+ 12 voltios después de contacto** en la **vía 1** y de una **masa** en las **vías 4 y 5** de la toma de diagnóstico.  
Reparar si es necesario.

Verificar la unión calculador.

Conectar el bornier y verificar **el aislamiento, la continuidad y la ausencia de resistencia parásita de las uniones:**

UCH conector P201 de 40 vías **vía 7**

—————▶ caja de fusibles

UCH conector P202 de 15 vías **vía B6**

—————▶ **masa**

UCH conector P201 de 40 vías **vía 18**

—————▶ **vía 7** de la toma de diagnóstico (línea K)

Reparar si es necesario.

<b>TRAS LA REPARACIÓN</b>	Controlar el funcionamiento del sistema.
---------------------------	--

### DIAGNÓSTICO - ÁRBOL DE LOCALIZACIÓN DE AVERÍAS

<b>ALP 2</b>	<b>LUCES INTERMITENTES NO FUNCIONAN</b>
--------------	---



<b>CONSIGNAS</b>	<p>Consultar este efecto cliente, tan sólo después de un control completo con el útil de diagnóstico. Controlar las lámparas.</p>
------------------	---

Controlar el estado de los fusibles y sustituirlos si es necesario.

Pulsar el mando de las luces de precaución y controlar que el estado **ET022 mando luces de precaución** está activo, si no, consultar el capítulo que trata este estado.  
Activar el intermitente derecho o izquierdo y controlar que el estado mando intermitente derecho y mando intermitente izquierdo **ET228 y ET229 están activos**.  
Si no consultar el capítulo de estos estados.

Controlar el estado del conector P203 de 15 vías de la Unidad Central del Habitáculo.  
Sustituirlo si es necesario.

Asegurar la continuidad de las uniones:

UCH conector P203 de 15 vías **vía A2**        **intermitente izquierdo**  
UCH conector P203 de 15 vías **vía A3**        **intermitente derecho**

Reparar si es necesario.

<b>TRAS LA REPARACIÓN</b>	Controlar el funcionamiento del sistema.
---------------------------	--



### DIAGNÓSTICO - ÁRBOL DE LOCALIZACIÓN DE AVERÍAS

<b>ALP 3</b>	<b>LUCES DE POSICIÓN NO FUNCIONAN</b>
<b>CONSIGNAS</b>	<p>Consultar este efecto cliente, tan sólo después de un control completo con el útil de diagnóstico.</p> <p>Controlar las lámparas.</p> <p>Controlar el tipo de Unidad Central del Habitáculo montado en el vehículo (iluminación protegida o no por relé).</p>
<b>Unidad Central del Habitáculo de gama alta iluminación protegida por relé</b>	<p>Activar el mando de las luces de posición y controlar que el estado <b>ET020 mando luces de posición</b> esté activo, si no consultar el capítulo que trata de este estado.</p> <p>Controlar los fusibles de alimentación de las luces de posición <b>F26 (10A) y F27 (10A)</b>. Sustituirlos si es necesario.</p> <p>Verificar la continuidad de la unión:</p> <p style="text-align: center;">manecilla <b>vía B1</b> <span style="margin-left: 100px;">→</span> <b>vía 26</b> conector P201 de 40 vías Unidad Central del Habitáculo</p> <p>Reparar si es necesario</p> <p>Activar el mando <b>AC100 relé luces de posición</b>. Controlar que se oiga funcionar el relé.</p>
<b>SÍ</b>	<p>Asegurar la continuidad de las uniones:</p> <p style="text-align: center;">relé luces de posición Running light (luces de día) <b>vía A5</b> <span style="margin-left: 100px;">→</span> <b>caja de fusibles F26 y F27</b> caja de fusibles <b>F26 y F27</b> <span style="margin-left: 100px;">→</span> <b>cableado luces de posición</b></p> <p>Consultar el esquema eléctrico del vehículo concernido.</p> <p>Reparar si es necesario.</p>
<b>NO</b>	<p>Asegurar la continuidad de la unión:</p> <p style="text-align: center;">UCH conector P201 de 40 vías <b>vía 1</b> <span style="margin-left: 100px;">→</span> <b>vía A2</b> relé luces de posición Running light</p> <p>Reparar si es necesario.</p> <p>Controlar el funcionamiento del relé.</p>
<b>TRAS LA REPARACIÓN</b>	<b>Controlar el funcionamiento del sistema.</b>

### DIAGNÓSTICO - ÁRBOL DE LOCALIZACIÓN DE AVERÍAS

<b>ALP 3</b> CONTINUACIÓN	
------------------------------	--

<b>CONSIGNAS</b>	Consultar este efecto cliente, tan sólo después de un control completo con el útil de diagnóstico. Controlar las lámparas.
------------------	---

unidad central del habitáculo de gama baja iluminación no protegida por relé	Controlar los fusibles de alimentación de las luces de posición <b>F26 (10A) y F27 (10A)</b> . Sustituirlos si es necesario.						
	Verificar la continuidad de las uniones: <table style="margin-left: 40px; border: none;"> <tr> <td style="padding-right: 20px;">manecilla vía <b>B1</b></td> <td style="text-align: center;">→</td> <td>caja de fusibles <b>F26 y F27</b></td> </tr> <tr> <td style="padding-right: 20px;">caja de fusibles <b>F26 y F27</b></td> <td style="text-align: center;">→</td> <td>cableado luces de posición</td> </tr> </table> Consultar el esquema eléctrico del vehículo concernido. Reparar si es necesario.	manecilla vía <b>B1</b>	→	caja de fusibles <b>F26 y F27</b>	caja de fusibles <b>F26 y F27</b>	→	cableado luces de posición
manecilla vía <b>B1</b>	→	caja de fusibles <b>F26 y F27</b>					
caja de fusibles <b>F26 y F27</b>	→	cableado luces de posición					

<b>TRAS LA REPARACIÓN</b>	Controlar el funcionamiento del sistema.
---------------------------	--

### DIAGNÓSTICO - ÁRBOL DE LOCALIZACIÓN DE AVERÍAS

<b>ALP 4</b>	<b>LUCES DE CRUCE NO FUNCIONAN</b>
<b>CONSIGNAS</b>	<p>Consultar este efecto cliente, tan sólo después de un control completo con el útil de diagnóstico. Controlar las lámparas.</p>
<b>Unidad Central del Habitáculo de gama alta iluminación protegida por relé</b>	<p>Activar el mando de las luces de cruce y controlar que el estado <b>ET023 mando luces de cruce</b> esté activo, si no consultar el capítulo que trata de este estado.</p> <p>Controlar los fusibles de alimentación de las luces de cruce <b>F9 (10A) y F10 (10A)</b>. Sustituirlos si es necesario.</p> <p>Verificar la continuidad de la unión:  <div style="display: flex; justify-content: space-between; align-items: center; margin-top: 10px;"> <span>manecilla <b>vía B4</b></span> <span>→</span> <span><b>vía 2</b> conector P201 de 40 vías Unidad Central del Habitáculo</span> </div> </p> <p>Reparar si es necesario.</p> <p>Activar el mando <b>AC098 relé luces de cruce</b>. Controlar que se oiga cómo se pega el relé.</p>
<b>SÍ</b>	<p>Asegurar la continuidad de las uniones:  <div style="display: flex; justify-content: space-between; align-items: center; margin-top: 10px;"> <span>relé luces de cruce <b>vía A5</b></span> <span>→</span> <span><b>caja de fusibles</b> F9 y F10</span> </div> <div style="display: flex; justify-content: space-between; align-items: center; margin-top: 5px;"> <span>caja de fusibles <b>F9 y F10</b></span> <span>→</span> <span><b>cableado</b> luces de cruce</span> </div> </p> <p>Consultar el esquema eléctrico del vehículo concernido.</p>
<b>NO</b>	<p>Asegurar la continuidad de la unión:  <div style="display: flex; justify-content: space-between; align-items: center; margin-top: 10px;"> <span>UCH conector P201 de 40 vías <b>vía 11</b></span> <span>→</span> <span><b>vía A2</b> relé luces cortas Running light</span> </div> </p> <p>Reparar si es necesario.</p> <p>Controlar el funcionamiento del relé.</p>
<b>TRAS LA REPARACIÓN</b>	Controlar el funcionamiento del sistema.

### DIAGNÓSTICO - ÁRBOL DE LOCALIZACIÓN DE AVERÍAS

<b>ALP 4</b> CONTINUACIÓN	
------------------------------	--

<b>CONSIGNAS</b>	Consultar este efecto cliente, tan sólo después de un control completo con el útil de diagnóstico. Controlar las lámparas.
------------------	---

<b>unidad central del habitáculo de gama baja iluminación no protegida por relé</b>	Controlar los fusibles de alimentación de las luces de cruce <b>F9 (10A) y F10 (10A)</b> . Sustituirlos si es necesario.						
	Verificar la continuidad de las uniones: <table style="margin-left: 40px; border: none;"> <tr> <td style="padding-right: 20px;">manecilla <b>vía B4</b></td> <td style="text-align: center;">→</td> <td>caja de fusibles F9 y F10</td> </tr> <tr> <td style="padding-right: 20px;">caja de fusibles <b>F9 y F10</b></td> <td style="text-align: center;">→</td> <td><b>cableado luces de posición</b></td> </tr> </table>	manecilla <b>vía B4</b>	→	caja de fusibles F9 y F10	caja de fusibles <b>F9 y F10</b>	→	<b>cableado luces de posición</b>
manecilla <b>vía B4</b>	→	caja de fusibles F9 y F10					
caja de fusibles <b>F9 y F10</b>	→	<b>cableado luces de posición</b>					
	Consultar el esquema eléctrico del vehículo concernido. Reparar si es necesario.						

<b>TRAS LA REPARACIÓN</b>	Controlar el funcionamiento del sistema.
---------------------------	--

### DIAGNÓSTICO - ÁRBOL DE LOCALIZACIÓN DE AVERÍAS

<b>ALP 5</b>	<b>LUCES DE CARRETERA NO FUNCIONAN</b>
--------------	--

<b>CONSIGNAS</b>	<p>Consultar este efecto cliente, tan sólo después de un control completo con el útil de diagnóstico. Controlar las lámparas.</p>
------------------	---

<b>Unidad Central del Habitáculo de gama alta iluminación protegida por relé</b>	Activar el mando de las luces de carretera y controlar que el estado <b>ET024 mando luces de carretera</b> esté activo, si no consultar el capítulo que trata de este estado.
	Controlar los fusibles de alimentación de las luces de carretera <b>F11 (10A) y F12 (10A)</b> . Sustituirlos si es necesario.
	Verificar la continuidad de la unión: <div style="display: flex; justify-content: space-between; align-items: center; margin-top: 10px;"> <div style="text-align: center;">manecilla <b>vía B7</b></div> <div style="text-align: center;">→</div> <div style="text-align: center;"><b>vía 12</b> conector P201 de 40 vías Unidad Central del Habitáculo</div> </div> Reparar si es necesario.
	Activar el mando <b>AC099 relé luces de carretera</b> . Controlar que se oiga cómo se pega el relé.

<b>SÍ</b>	Asegurar la continuidad de las uniones: <div style="display: flex; justify-content: space-between; align-items: center; margin-top: 10px;"> <div style="text-align: center;">relé principal Running light <b>vía B5</b> caja de fusibles <b>F11 y F12</b></div> <div style="text-align: center;">→</div> <div style="text-align: center;"><b>caja de fusibles F11 y F10</b> <b>cableado luces de cruce</b></div> </div> Consultar el esquema eléctrico del vehículo concernido.
-----------	--

<b>NO</b>	Asegurar la continuidad de la unión: UCH conector P203 de 15 vías <b>vía A5</b> → <b>vía B2</b> principal running light Reparar si es necesario.
	Controlar el funcionamiento del relé.

<b>TRAS LA REPARACIÓN</b>	Controlar el funcionamiento del sistema.
---------------------------	--

### DIAGNÓSTICO - ÁRBOL DE LOCALIZACIÓN DE AVERÍAS

<b>ALP 5</b> CONTINUACIÓN	
------------------------------	--

<b>CONSIGNAS</b>	Consultar este efecto cliente, tan sólo después de un control completo con el útil de diagnóstico. Controlar las lámparas.
------------------	---

**unidad central del habitáculo de gama baja iluminación no protegida por relé**

Controlar los fusibles de alimentación de las luces de carretera <b>F11 (10A) y F12 (10A)</b> . Sustituirlo si es necesario.						
Verificar la continuidad de las uniones: <table style="margin-left: 40px; border: none;"> <tr> <td>manecilla <b>vía B7</b></td> <td style="text-align: center;">→</td> <td>caja de fusibles F11 y F12</td> </tr> <tr> <td>caja de fusibles <b>F11 y F12</b></td> <td style="text-align: center;">→</td> <td>cableado luces de carretera</td> </tr> </table> Consultar el esquema eléctrico del vehículo concernido. Reparar si es necesario.	manecilla <b>vía B7</b>	→	caja de fusibles F11 y F12	caja de fusibles <b>F11 y F12</b>	→	cableado luces de carretera
manecilla <b>vía B7</b>	→	caja de fusibles F11 y F12				
caja de fusibles <b>F11 y F12</b>	→	cableado luces de carretera				

<b>TRAS LA REPARACIÓN</b>	Controlar el funcionamiento del sistema.
---------------------------	--

### DIAGNÓSTICO - ÁRBOL DE LOCALIZACIÓN DE AVERÍAS

<b>ALP 6</b>	<b>LUCES DELANTERAS DE NIEBLA NO FUNCIONAN</b>
--------------	--

<b>CONSIGNAS</b>	<p>Consultar este efecto cliente, tan sólo después de un control completo con el útil de diagnóstico. Controlar las lámparas.</p>
------------------	---

Controlar el fusible **F18 (20A)**, reparar si es necesario.

Luces delanteras de niebla activadas.

Verificar la alimentación en + después de contacto del relé luz de niebla delantera en la **vía A1**.

Reparar si es necesario.

Asegurar la continuidad y el aislamiento de las uniones:

<b>masa</b>	→	<b>vía A2</b> relé niebla delantera
<b>alimentación fusible (F18)</b>	→	<b>vía A3</b> relé niebla delantera
<b>luces delanteras de niebla</b>	→	<b>vía A5</b> relé niebla delantera

Sustituir el relé si es necesario.

<b>TRAS LA REPARACIÓN</b>	Controlar el funcionamiento del sistema.
---------------------------	--

### DIAGNÓSTICO - ÁRBOL DE LOCALIZACIÓN DE AVERÍAS

<b>ALP 7</b>	<b>LUCES TRASERAS DE NIEBLA NO FUNCIONAN</b>
--------------	--

<b>CONSIGNAS</b>	<p>Consultar este efecto cliente, tan sólo después de un control completo con el útil de diagnóstico. Controlar las lámparas.</p>
------------------	---

Controlar el fusible <b>(F23) 15A</b> reparar si es necesario.	
Asegurar la continuidad y el aislamiento de las uniones:	
manecilla de luces vía <b>A3</b>	→ <b>caja de fusibles F23</b>
caja de fusibles <b>F23</b>	→ luz trasera de niebla
Reparar si es necesario.	

<b>TRAS LA REPARACIÓN</b>	Controlar el funcionamiento del sistema.
---------------------------	--



### DIAGNÓSTICO - ÁRBOL DE LOCALIZACIÓN DE AVERÍAS

<b>ALP 8</b>	<b>LIMPIAPARABRISAS VELOCIDAD LENTA NO FUNCIONA</b>
--------------	---

<b>CONSIGNAS</b>	<p><b>Confirmar el fallo.</b>  <b>Consultar este efecto cliente, tan sólo después de un control completo con el útil de diagnóstico.</b></p>
------------------	--

<p>Poner el contacto.          Activar el mando <b>AC064 limpiaparabrisas velocidad lenta</b> y controlar el funcionamiento del limpiaparabrisas.          ¿El limpiaparabrisas funciona?</p>
---

<b>SÍ</b>	<p>Verificar la alimentación en + después de contacto de la manecilla en la vía <b>A7</b>.          Reparar si es necesario.</p> <p>Asegurar la continuidad y el aislamiento de la unión:          manecilla <b>vía A2</b> <b>vía 22</b> conector P201 de 40 vías UCH</p> <p>Reparar si es necesario.</p>
-----------	---

<b>NO</b>	<p>Controlar el fusible <b>F4 (20A)</b>.          Reparar si es necesario.</p> <p>Verificar la alimentación en + después de contacto de la manecilla en la vía <b>A7</b> y <b>B4</b>.          Reparar si es necesario.</p> <p>Verificar la alimentación en + después de contacto en la <b>vía A4</b> conector P202 de 15 vías UCH.          Reparar si es necesario.</p> <p>Asegurar la continuidad y el aislamiento de la unión:          manecilla <b>vía A2</b> <b>vía 22</b> conector P201 de 40 vías UCH</p> <p>Reparar si es necesario.</p> <p>Asegurar la continuidad y el aislamiento de las uniones:          UCH conector P203 de 15 vías <b>vía A9</b> <b>vía 3</b> motor del limpiaparabrisas  <b>masa</b> <b>vía 5</b> motor del limpiaparabrisas</p> <p>Reparar si es necesario.</p> <p>Controlar el funcionamiento del motor.</p> <p>Asegurarse de que el mecanismo o el motor del limpiaparabrisas no esté gripado.          Reparar si es necesario.</p>
-----------	--

<b>TRAS LA REPARACIÓN</b>	<p><b>Controlar el funcionamiento del sistema.</b></p>
---------------------------	--

### DIAGNÓSTICO - ÁRBOL DE LOCALIZACIÓN DE AVERÍAS

<b>ALP 9</b>	<b>LIMPIAPARABRISAS VELOCIDAD RÁPIDA NO FUNCIONA</b>
--------------	--

<b>CONSIGNAS</b>	<p><b>Confirmar el fallo.</b> <b>Consultar este efecto cliente, tan sólo después de un control completo con el útil de diagnóstico.</b></p>
------------------	---

Activar el mando **AC065 limpiaparabrisas velocidad rápida** y controlar el funcionamiento del limpiaparabrisas.  
¿El limpiaparabrisas funciona?

<b>SÍ</b>	<p>Verificar la alimentación en + después de contacto de la manecilla en la vía <b>A7</b>. Reparar si es necesario.</p> <p>Asegurar la continuidad y el aislamiento de la unión: manecilla <b>vía A1</b> <span style="float: right;">→ <b>vía 21</b> conector P201 de 40 vías UCH</span></p> <p>Reparar si es necesario.</p>
-----------	--

<b>NO</b>	<p>Controlar el fusible <b>F4 (20A)</b>. Reparar si es necesario.</p> <p>Verificar la alimentación en + después de contacto de la manecilla en la vía <b>A7 y B4</b>. Reparar si es necesario.</p> <p>Verificar la alimentación en + después de contacto en la <b>vía A4</b> conector P202 de 15 vías UCH. Reparar si es necesario.</p> <p>Asegurar la continuidad y el aislamiento de la unión: manecilla <b>vía A1</b> <span style="float: right;">→ <b>vía 21</b> conector P201 de 40 vías UCH</span></p> <p>Reparar si es necesario.</p> <p>Asegurar la continuidad y el aislamiento de las uniones: UCH conector P202 de 15 vías <b>vía A1</b> <span style="float: right;">→ <b>vía 4</b> motor del limpiaparabrisas</span> <b>masa</b> <span style="float: right;">→ <b>vía 5</b> motor del limpiaparabrisas</span></p> <p>Reparar si es necesario.</p> <p>Controlar el funcionamiento del motor.</p> <p>Asegurarse de que el mecanismo o el motor del limpiaparabrisas no esté gripado. Reparar si es necesario.</p>
-----------	---

<b>TRAS LA REPARACIÓN</b>	<b>Controlar el funcionamiento del sistema.</b>
---------------------------	---

Nº PROGRAMA: 3.9  
Y 4.0 Nº VDIAG: 04

### DIAGNÓSTICO - ÁRBOL DE LOCALIZACIÓN DE AVERÍAS

<b>ALP 10</b>	<b>LIMPIALUNETA NO FUNCIONA</b>
---------------	---------------------------------

<b>CONSIGNAS</b>	<p><b>Confirmar el fallo.</b>  <b>Consultar este efecto cliente, tan sólo después de un control completo con el útil de diagnóstico.</b></p>
------------------	--

Poner el contacto.  
 Activar el mando **AC029 limpiacristales** y controlar el funcionamiento del limpiaparabrisas.  
 ¿El limpiaparabrisas funciona?

<b>SÍ</b>	<p>Verificar la alimentación en + después de contacto de la manecilla en la vía <b>B4</b>.                  Reparar si es necesario.</p> <p>Asegurar la continuidad y el aislamiento de la unión:                  manecilla vía <b>B2</b> <span style="margin-left: 100px;">→</span> <b>vía 34</b> conector P201 de 40 vías UCH</p> <p>Reparar si es necesario.</p>
-----------	--

<b>NO</b>	<p>Controlar el fusible <b>F3 (15A)</b>.                  Reparar si es necesario.</p> <p>Verificar la alimentación en + después de contacto de la manecilla en la vía <b>A7</b> y <b>B4</b>.                  Reparar si es necesario.</p> <p>Verificar la alimentación en + después de contacto en la vía <b>A2</b> conector P202 de 15 vías UCH.                  Reparar si es necesario.</p> <p>Asegurar la continuidad y el aislamiento de la unión:                  manecilla vía <b>B2</b> <span style="margin-left: 100px;">→</span> <b>vía 34</b> conector P201 de 40 vías UCH</p> <p>Reparar si es necesario.</p> <p>Asegurar la continuidad y el aislamiento de las uniones:                  UCH conector P203 de 15 vías vía <b>A8</b> <span style="margin-left: 20px;">→</span> <b>vía 1</b> motor del limpiacristales                  masa <span style="margin-left: 100px;">→</span> <b>vía 3</b> motor del limpiacristales</p> <p>Reparar si es necesario.</p> <p>Controlar el funcionamiento del motor.</p> <p>Asegurarse de que el mecanismo o el motor del limpiaparabrisas no esté gripado.                  Reparar si es necesario.</p>
-----------	---

<b>TRAS LA REPARACIÓN</b>	<p><b>Controlar el funcionamiento del sistema.</b></p>
---------------------------	--

### DIAGNÓSTICO - ÁRBOL DE LOCALIZACIÓN DE AVERÍAS

<b>ALP 11</b>	<b>LUNETETA TÉRMICA NO FUNCIONA</b>
---------------	-------------------------------------

<b>CONSIGNAS</b>	Consultar este efecto cliente, tan sólo después de un control completo con el útil de diagnóstico.
------------------	--

Pulsar el mando de deshielo trasero. Y controlar que el estado <b>ET008 botón deshielo trasero</b> esté <b>pulsado</b> . Si no, consultar el capítulo que trata este estado.	
Controlar el fusible <b>F30 (30A)</b> . Reparar si es necesario.	
Activar el mando <b>AC043 luneta térmica</b> . ¿Se oye funcionar el relé?	

<b>SÍ</b>	Asegurar la continuidad y el aislamiento de las uniones: UCH conector P203 de 15 vías <b>vía B2</b> luneta térmica <b>masa</b> luneta térmica Reparar si es necesario.
-----------	---

<b>NO</b>	Sustituir la Unidad Central del Habitáculo.
-----------	---

<b>TRAS LA REPARACIÓN</b>	Controlar el funcionamiento del sistema.
---------------------------	--

**DESCRIPCIÓN DE LAS ETAPAS DE DIAGNÓSTICO****DEFINICIÓN DE LA RED MULTIPLEXADA**

La red multiplexada consta de dos cables trenzados y conectados a varios calculadores del vehículo. Estos dos cables se denominan Can H y Can L (uniones 133 B y 133 C). Dos de los calculadores de la red contienen una resistencia interna de 120 Ohmios que une los dos cables: la inyección y la Unidad Central del Habitáculo.

Por esta red circulan más de 200 datos emitidos por unos calculadores y utilizados por otros. Ejemplo: la inyección emite el régimen del motor, el cuadro de instrumentos lo visualiza.

**CONTROL DEL FUNCIONAMIENTO DE LA RED MULTIPLEXADA:****CONSIGNAS**

Poner el contacto y esperar 10 segundos antes de lanzar el test.

**Esta etapa es el punto de partida indispensable antes de realizar el diagnóstico del calculador.**

Garantiza que la red está bien conectada y es continua en los bornes de cada calculador y que las informaciones son emitidas y recibidas correctamente.

El control de la red es la única función que se puede seleccionar tras la elección del tipo de vehículo.  
Tras el control de la red, las otras funciones vuelven a ser accesibles.

### 0 - Fracaso del control

Es posible que no pueda tener lugar el control de la red.

De hecho, para realizar el control, el útil interroga a los calculadores **Airbag** y **Unidad Central del Habitáculo (UCH)** para conocer la versión de topología (esquema) de la red y de los calculadores presentes en la red del vehículo en reparación.

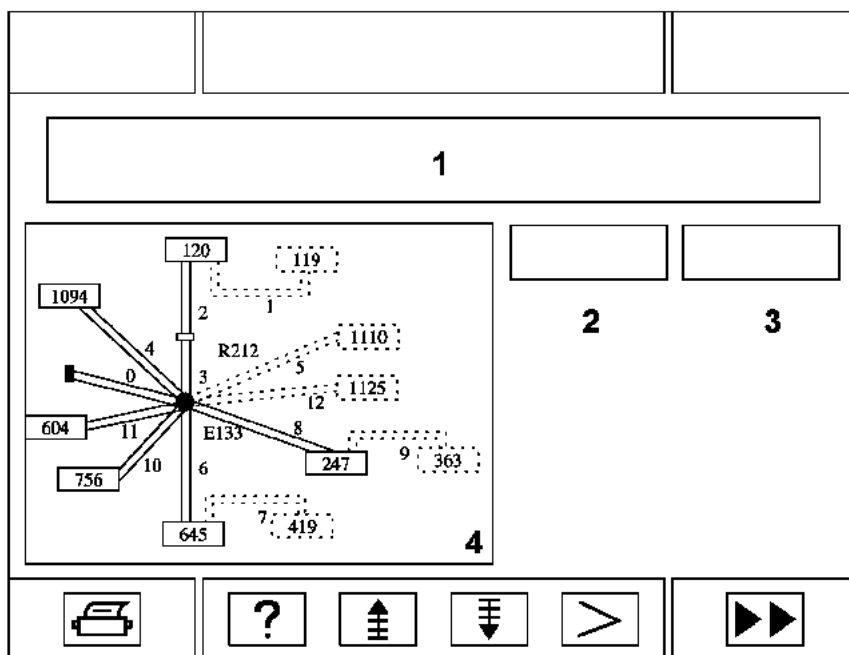
Si no se detecta ninguna configuración, verificar las alimentaciones de los calculadores (sobre todo Airbag y Unidad Central del Habitáculo), después Verificar y reparar las alimentaciones si es necesario, consultar el diagnóstico "Red multiplexada fuera de servicio".

Si las configuraciones son incoherentes entre los calculadores, el útil demanda al usuario volver a configurar los calculadores. Consultar entonces el capítulo "**Configuración de la red**".

### 1 - Resultado del control

El útil presenta un esquema de la red con los segmentos defectuosos, no diagnosticados o correctos (véase pantalla siguiente).

Se denomina segmento a los dos hilos Can H y Can L trenzados que unen dos elementos (calculador, episure, o empalme).



19586

1: Resultado del test

2 y 3: lista de los segmentos que fallan y/o de los calculadores no reconocidos

4: esquema de la red:

segmento verde: segmento funcional  
segmento rojo: segmento defectuoso  
segmento negro: segmento no diagnosticado

calculador verde: presente y reconocido  
calculador rojo: reconocido pero no presente  
calculador blanco: no es diagnosticable

**DIAGNÓSTICO - PRELIMINAR****2 - Tratamiento de los segmentos defectuosos****a) todos los segmentos están defectuosos o no diagnosticados:**

El útil propone dos pantallas: una con el esquema de la red con los segmentos defectuosos y la otra con el esquema de la red y los calculadores no reconocidos (calculadores no conformes), no detectados (que no han respondido al útil), o no diagnosticables (cuyo diagnóstico no es posible con el útil pero están presentes en la red multiplexada).

Se puede en cualquier momento bascular de un esquema a otro.

Si todos los segmentos fallan y no ha respondido ningún calculador, se trata de un problema de alimentación de los calculadores.

Tratar los fallos según el método indicado en el capítulo:  
**"RED MULTIPLEXADA FUERA DE SERVICIO"**.

**b) Solamente algunos segmentos están defectuosos**

El útil propone dos pantallas:

Una con el esquema de la red con los segmentos defectuosos y la otra con el esquema de la red con los calculadores no reconocidos (calculadores no conformes), no detectados (que no han respondido al útil), o no diagnosticables.

Se puede en cualquier momento bascular de un esquema a otro.

**Si en los extremos de los segmentos que fallan hay un calculador no reconocido o no detectado, verificar primero las alimentaciones y la conformidad de los calculadores efectuando un diagnóstico del calculador.**

Tratar los fallos según el método indicado en el capítulo:  
**"FALLO SEGMENTO MULTIPLEXADO"**.

**3 - Ausencia de fallos o segmentos que no pueden ser diagnosticados:**

Si el útil de diagnóstico no señala ningún fallo, conviene consultar el capítulo **"SEGMENTO NO TRATADO"** para asegurarse del correcto funcionamiento de estos segmentos.

### DIAGNÓSTICO - RED MULTIPLEXADA FUERA DE SERVICIO

#### CONSIGNAS

Verificar en primer lugar que los calculadores están alimentados.  
Cortar el contacto, retirar la llave y verificar que los pilotos están apagados, esperar 1 minuto.  
Tomar las medidas en la toma de diagnóstico del vehículo.

#### Búsqueda del tipo de fallo

#### CONSIGNAS

Consultar el esquema de la red multiplexada del vehículo (esquema de la toma de diagnóstico).

Medir la resistencia entre las vías 6 y 14 de la toma de diagnóstico.

**¿Cuál es el valor obtenido?**

0 ohm

Las dos líneas están en cortocircuito.  
Consultar la parte "**ayuda en la búsqueda del cortocircuito en la red**".

Entre 60 y 130 Ohmios

Para cada una de las vías 6 y 14, medir la continuidad con la masa y medir la tensión.  
Determinar cuál es la vía en cortocircuito a masa o al +batería.  
Consultar la parte "**ayuda en la búsqueda del cortocircuito en la red**".

Circuito abierto

Desconectar la inyección y verificar que las dos vías de la red multiplexada sean continuas con la toma de diagnóstico:

SÍ

Verificar la resistencia entre las 2 vías de la red en el calculador de inyección.  
Si la resistencia no es del orden de 120 ohmios => cambiar el calculador.

NO

Elegir las vías de otro calculador como referencia (ej. Unidad Central del Habitáculo) y repetir la medida.  
Si se obtiene el mismo resultado, los episures del Can corren el riesgo de dañarse.  
En este caso, verificar la continuidad del conjunto de la red multiplexada.  
Si los episures están dañados, cambiar el cableado del habitáculo.

#### TRAS LA REPARACIÓN

Relanzar un control de la red multiplexada.  
Hacer un borrado de los fallos memorizados en todos los calculadores unidos a la red.  
Tratar los otros fallos eventuales.  
Es posible que el LED del antiarranque esté encendido. Dejar entonces el contacto durante 30 segundos, cortar y esperar al menos 1 minuto. Poner el contacto, debe apagarse. Si no es así, consultar el diagnóstico de la inyección.



### DIAGNÓSTICO - FALLO SEGMENTO MULTIPLEXADO

#### CONSIGNAS

**Verificar en primer lugar que el calculador en el extremo del segmento está bien alimentado (masa, +batería, + servicios o + después de contacto).**  
**Verificar siempre la conformidad del calculador**  
**Atención**, puede ser que el útil no consiga determinar exactamente el segmento que falla. Propondrá entonces varios segmentos clasificados según la probabilidad del fallo. **Comenzar tratando el primer segmento.**

Desconectar los extremos del segmento.  
 (Si uno de los extremos es un episure, no se pueden desconectar los dos cables.  
 Desconectar entonces un calculador situado en el extremo de un segmento válido que parta del episure, ejemplo: toma On Board Diagnostic).  
 Verificar la continuidad de las dos vías (consultar cuadro de ayuda en página siguiente).  
 Verificar el estado de los conectores.  
 Volver a probar conectando de nuevo.  
 ¿El fallo se resuelve?

NO

¿Hay otros segmentos que fallan?

SÍ

Tratar según el mismo procedimiento los otros segmentos.

NO

Cambiar en primer lugar el calculador en el extremo del segmento que tiene la mayor probabilidad de fallar.  
 En caso de duda, cambiar siempre en último lugar los calculadores que tienen la impedancia (Unidad Central del Habitáculo e inyección).

#### TRAS LA REPARACIÓN

Relanzar un control de la red multiplexada.  
 Hacer un borrado de los fallos memorizados en todos los calculadores unidos a la red.  
 Tratar los otros fallos eventuales.  
 Es posible que el LED del antiarranque esté encendido. Dejar entonces el contacto durante 30 segundos, cortar y esperar al menos 1 minuto. Poner el contacto, debe apagarse. Si no es así, consultar el diagnóstico de la inyección.

### DIAGNÓSTICO - SEGMENTOS NO TRATADOS

#### CONSIGNAS

**En este vehículo, los únicos segmentos que no pueden ser diagnosticados son:**

- el segmento de la toma de diagnóstico
- el segmento del captador de ángulo del volante
- el segmento de la Unidad Central de Comunicación (si opción telemática / multimedia)

**Si hubiera otros, verificar que todos los calculadores han sido identificados.**

**Recuerden: el cuadro de instrumentos no es diagnosticable y no posee línea K aunque sin embargo está presente en la red multiplexada.**

Para comprobar los otros segmentos, basta con poner el contacto y abrir la puerta del conductor.

Debe estar abierta en la pantalla central.

Para la Telemática/Navegación, consultar el capítulo correspondiente.

En caso de fallo, consultar la parte "**fallo segmento multiplexado**"

#### TRAS LA REPARACIÓN

Hacer un borrado de los fallos memorizados.

Ejecutar la consigna para confirmar la reparación.

Tratar los otros fallos eventuales.

### DIAGNÓSTICO - AYUDA EN LA BÚSQUEDA DE CORTOCIRCUITO EN LA RED

#### CONSIGNAS

**Consultar el esquema de la red multiplexada del vehículo (esquema de la toma de diagnóstico).**

Cortar el Contacto, retirar la llave de contacto.

Verificar que los pilotos están apagados.

Esperar 1 minuto.

En caso de cortocircuito al +batería, dejar la batería conectada.

El proceso consiste en desconectar uno por uno los elementos de la red y en aislar la parte que falla.

#### Desconectar el empalme habitáculo - motor gris (R67)

– Verificar el estado de las conexiones en el conector, lado motor y en el conector, lado habitáculo.

– Verificar que el fallo haya desaparecido, lado habitáculo y, lado motor.

– Proceder del mismo modo para el **conector (R107) habitáculo - motor y ABS**.

#### ¿Cuál es la parte en fallo?

Después de cada desconexión:

– Verificar que el fallo haya desaparecido (en este caso cambiar el calculador).

– Verificar el estado de los conectores y de los clips, su correcto aislamiento.

– Volver a conectar.

motor

El orden de desconexión aconsejado de los calculadores del motor es el siguiente:

– Desconectar en primer lugar la caja de velocidades automática o el GPL.

– Desconectar la inyección e identificar la parte que falla:  
inyección - caja de velocidades automática o GPL  
inyección - empalme habitáculo

habitáculo

La orden de desconexión aconsejada de los calculadores del habitáculo es la siguiente:

Desconectar:

El cuadro de instrumentos.

La Unidad Central de Comunicación (si la opción está presente).

El captador de ángulo del volante.

El Airbag.

La Unidad Central del Habitáculo.

### DIAGNÓSTICO - AYUDA EN LA BÚSQUEDA DE CORTOCIRCUITO EN LA RED

**Si el fallo no ha desaparecido**, verificar el estado del cableado.

Si el fallo no es visible, **cambiar el cableado**.

		Entrada			Salida		
		Conector	Can H	Can L	Conector	Can H	Can L
Inyección D7F, F4P, F4R	S2000	Negro	A4	A3			
Inyección K4M, K4J	Sirius 34	Negro	A27	A57	Negro	A26	A25
Inyección D4F	5 NR	Negro	J4	H3	Negro	J3	K9
Inyección GPL	Sagem 4C	Marrón	A2	A1			
Inyección K9K	LVCR	Negro	A4	A3			
Inyección F9Q	EDC15VM+	Negro	A7	A6			
Caja automática	DP0	Negro	38	39			
Caja de velocidades robotizada	CVR	Negro	45	33			
ABS/ESP	ESP 5.7	Negro	24	40			
Carminat		Negro	6	7			
Captador de ángulo del volante		Negro	3	2			
AirBag	AB 8.2	Gris	1	26			
Unidad central del habitáculo	Sagem	Marrón	20	19	Marrón	10	9
Cuadro de instrumentos	Sagem	Rojo	10	11			
Conector R67	Portaclips	Negro	8	9			
Conector R107	Portaclips	Negro	13	12			

### TRAS LA REPARACIÓN

Relanzar un control de la red multiplexada.  
Hacer un borrado de los fallos memorizados en todos los calculadores unidos a la red.  
Tratar los otros fallos eventuales.  
Es posible que el testigo del arranque esté encendido. En ese caso, dejar el contacto durante 30 segundos, cortar y esperar al menos un minuto. Poner el contacto, debe apagarse. Si no es así, consultar el diagnóstico de la inyección.

### CONFIGURACIÓN DE LA RED INCOHERENTE:

#### CONSIGNAS

En este vehículo, los calculadores que contienen la configuración son:  
– la Unidad Central del Habitáculo  
– el Airbag

La introducción de la configuración se hace con el contacto puesto.

Es lanzada automáticamente durante un test de la red, cuando el útil detecta una anomalía en uno de los calculadores.

Puede ser lanzada a partir de las pantallas del resultado del test de la red multiplexada (tecla de mando en la parte inferior derecha de la pantalla).

El útil presenta las dos configuraciones: las de la Unidad Central del Habitáculo y las del airbag.

Seleccionar el calculador que hay que modificar.

El útil presenta en paralelo la configuración del otro calculador.  
(véase la pantalla de la página siguiente)

Las etapas son entonces las siguientes:

– elección de la versión de topología de la red

Se trata de la versión del esquema de la red multiplexada. Esta versión se incrementa con cada evolución del cableado de la red multiplexada de este vehículo.

Esta información está disponible en la base del vehículo mundo o en el otro calculador.

– elección de los calculadores del vehículo presentes en la red

hay como mínimo:

- el airbag,
- la inyección,
- la Unidad Central del Habitáculo,
- el cuadro de instrumentos (calculador no diagnosticable por el útil).

+ las opciones del vehículo:

- la Unidad Central de Comunicación "Navegación o telemática" (calculador no diagnosticable por el útil),
- la caja de velocidades automática o caja de velocidades robotizada,
- el GPL,
- el ABS si corrección de trayectoria (ESP),
- el captador de ángulo del volante (calculador no diagnosticable por el útil).

**ATENCIÓN:** Si un calculador está conectado a la red multiplexada y no está configurado en los dos calculadores (airbag y unidad central del habitáculo), no será controlado durante el test de la red multiplexada.

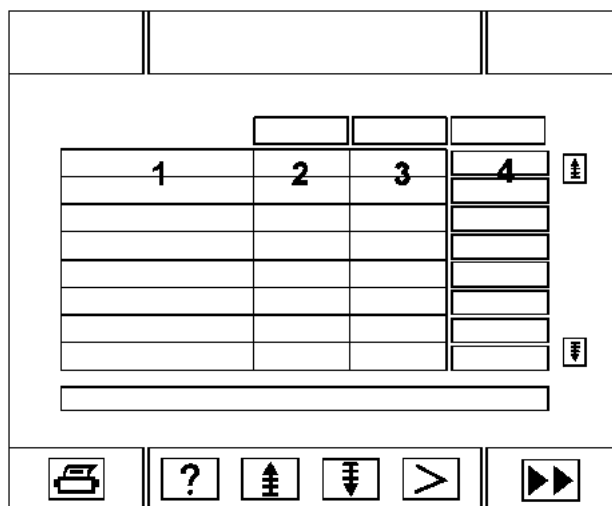
Para hacer presente un calculador en la configuración, será necesario provocar una incoherencia de configuración declarando ausente el cuadro de instrumentos en el airbag y después volver a lanzar el test.

El útil señalará un error de configuración y presentará la lista de todos los calculadores disponibles para el tipo de vehículo.

Corregir la configuración declarando presente el cuadro de instrumentos en el airbag, después declarar presente el calculador que falta en el airbag y después en la unidad central del habitáculo.

Relanzar el test de la red multiplexada.

### PANTALLA DE CONFIGURACIÓN



19585

Adjunto, una vista de la pantalla de configuración vacía

En la columna (1), la lista de los calculadores posibles así como la versión de topología

En la columna (2), la configuración que existe en el calculador no seleccionado

En la columna (3), la configuración que existe en el calculador seleccionado

En la columna (4), la configuración deseada para el calculador seleccionado

**TRAS LA  
REPARACIÓN**

Tratar los otros fallos eventuales.

### DIAGNÓSTICO - PRELIMINAR

Este documento presenta el diagnóstico que se puede aplicar a todos los calculadores AIRBAG BOSCH AB8.2E con VDIAG 10 montado en Clio II.

Para emprender un diagnóstico de este sistema, es imperativo disponer de los elementos siguientes:

- El esquema eléctrico de la función para el vehículo considerado.
- Los útiles definidos en el apartado "Utillaje indispensable".

### SECUENCIA GENERAL DE DIAGNÓSTICO:

- preparación de uno de los útiles de diagnóstico para efectuar la identificación del sistema que equipa el vehículo (lectura de la familia del calculador, del n° de programa, del Vdiag,...).
- Búsqueda de los documentos de "Diagnóstico" que corresponden al sistema identificado.
- Se asumen las informaciones aportadas por los capítulos preliminares.
- Lectura de los fallos registrados en la memoria del calculador y explotación de la parte "Interpretación de los fallos" de los documentos.  
Recuerde: cada fallo es interpretado para un tipo de memorización particular (fallo presente, fallo memorizado, fallo presente o memorizado ). Los controles definidos para el tratamiento de cada fallo sólo se podrán aplicar en el vehículo cuando el fallo declarado con el útil de diagnóstico sea interpretado en el documento para su tipo de memorización. El tipo de memorización se considerará al actuar el útil de diagnóstico tras cortar y poner el contacto.  
Si un fallo es interpretado cuando éste se declara "memorizado", las condiciones de aplicación del diagnóstico figuran en el cuadro "Consignas". Cuando no se satisfacen las condiciones, hay que usar el diagnóstico para controlar el circuito del elemento incriminado, ya que la avería no está presente en el vehículo. Hay que seguir la misma secuencia cuando el fallo se ha declarado memorizado con el útil de diagnóstico y sólo es interpretado en la documentación para un fallo "presente".
- Realizar el control de conformidad (para evidenciar los posibles disfuncionamientos que no han sido declarados todavía por el autodiagnóstico del sistema) y aplicar los diagnósticos asociados dependiendo de los resultados.
- Validación de la reparación (desaparición del efecto cliente).
- Explotación del diagnóstico por "Efecto cliente" si el problema persiste.

### Utillaje indispensable para intervenir en los sistemas de los airbags y de los pretensores de cinturones de seguridad:

- Útiles de diagnóstico (salvo XR25).
- Colección de adaptadores y terminales para utilizar la función "Control de los cableados de los airbags y de los pretensores" de los útiles CLIP y NXR o Maleta XRBAG para puesta al día que incluye el nuevo adaptador de **50 vías B54**, el adaptador de **8 vías Elé. 1617**, el adaptador de **10 vías** del contactor giratorio.
- Multímetro.
- La modificación de serie de los nuevos conectores de quemadores del airbag da lugar a la modificación del quemador inerte.

### MODIFICACIÓN LOCAL DEL QUEMADOR INERTE:

- Extraer el quemador de su soporte rojo y suprimir uno de los dos dientes de bloqueo marrón.

### DIAGNÓSTICO - PRELIMINAR

#### Recuerden:

Durante una intervención en los sistemas airbag/pretensores de los cinturones de seguridad, es imperativo bloquear el calculador con el útil de diagnóstico para evitar los riesgos de activado intempestivo (todas las líneas de ignición serán inhibidas). Este modo "bloqueado" es señalado por el encendido del testigo en el cuadro de instrumentos.

Sin útil de diagnóstico, cortar el contacto y retirar el fusible de alimentación del sistema y esperar 2 segundos como mínimo para la descarga de la capacidad de reserva de la energía.

No efectuar nunca medidas sobre las líneas de ignición de los airbags y de los pretensores con un aparato que no sea el XRBAG o por la función "Control de los cableados de los airbags y de los pretensores" de los útiles CLIP y NXR.

Asegurarse de, antes de utilizar un quemador inerte, que su resistencia esté comprendida entre 1,8 y 2,5 ohmios.

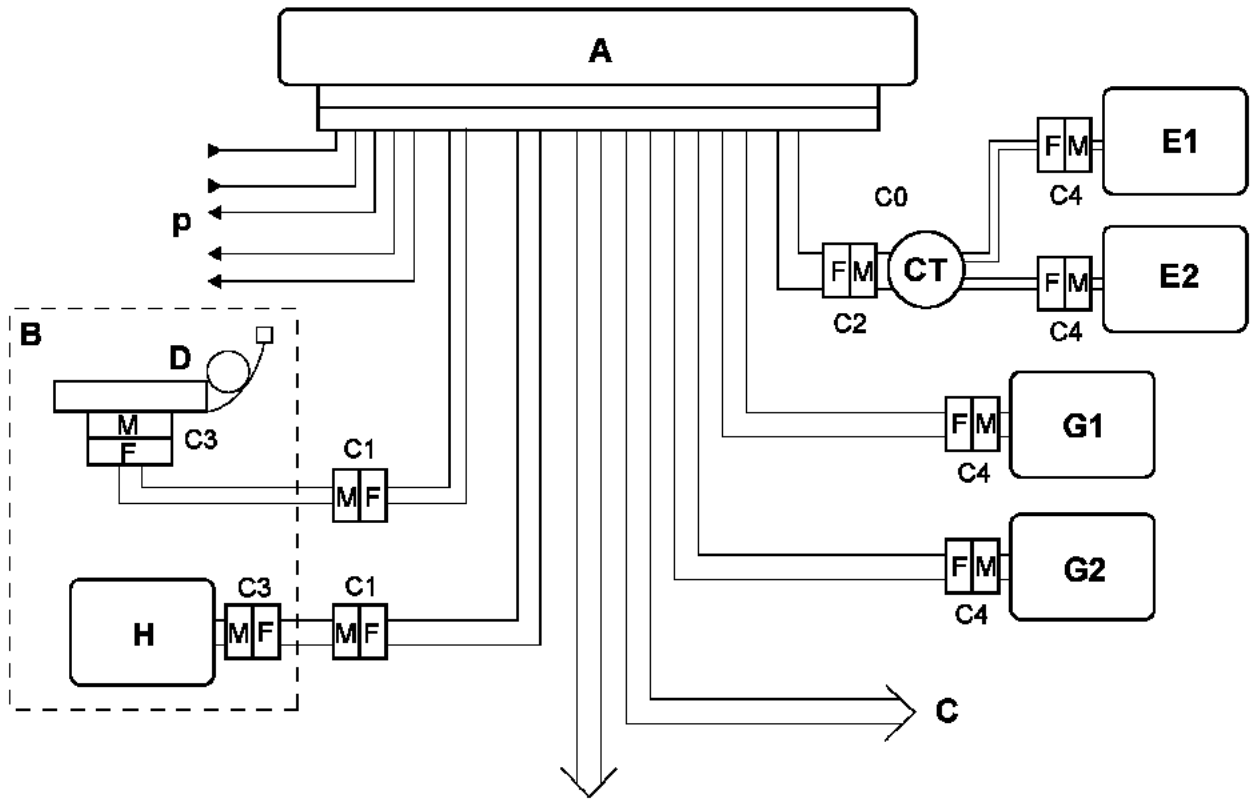
Asegurarse, al intervenir, de que la tensión de alimentación del calculador no descienda por debajo de 10 voltios.



### DIAGNÓSTICO - PRELIMINAR

### DIAGNÓSTICO - FICHA CONFIGURACIÓN SISTEMA (parte DELANTERA)

Airbags frontales y tórax delanteros + pretensores delanteros.



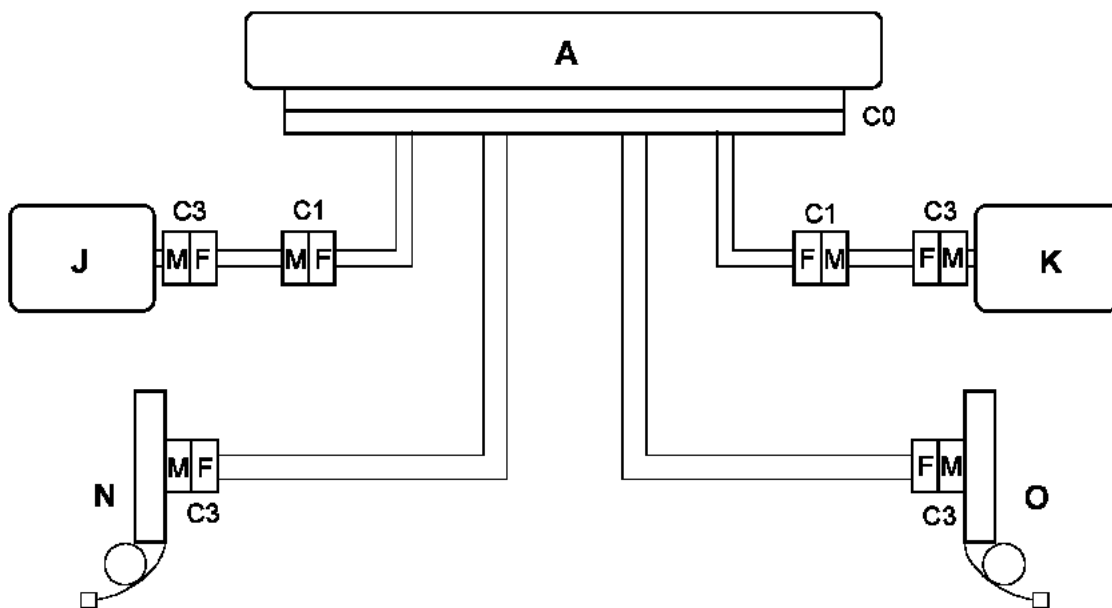
Hacia cableado trasero

20708

### DIAGNÓSTICO - PRELIMINAR

### DIAGNÓSTICO - FICHA CONFIGURACIÓN SISTEMA (parte TRASERA)

**Airbags laterales (cabeza)+ enrolladores pirotécnicos traseros en caja centralizada.**



20709

- |   |  |
|---|--|
| <p><b>A</b> Caja centralizada</p> <p><b>B</b> Asiento del conductor</p> <p><b>C</b> Asiento del pasajero</p> <p><b>D</b> Pretensor de hebilla</p> <p><b>E</b> Quemador airbag frontal del conductor</p> <p><b>G</b> Quemador airbag frontal del pasajero</p> <p><b>H</b> Quemador airbag lateral de tórax delantero</p> | <p><b>J/K</b> Quemadores Airbags laterales cabeza</p> <p><b>N/O</b> Enrolladores pirotécnicos traseros</p> <p><b>CT</b> Contactor giratorio</p> <p>+ 12 voltios / Masa</p> <p><b>P</b> Testigo / Líneas de diagnóstico</p> <p>Captadores de choque / información de choque</p> |
|---|--|

AIRBAGS FRONTALES		
	Punto de medida	Valor correcto
Conductor	C0, C2 y C4	1,8 a 7,3 ohmios
Pasajero	C0 y C4	0,8 a 4,8 ohmios
Airbags LATERALES Y PRETENSORES		
	Punto de medida	Valor correcto
	C0, C1 y C3	0,8 a 4,8 ohmios

Valor correcto de aislamiento: visualización >= 100.h ó 9999 intermitente.

### DIAGNÓSTICO - INTERPRETACIÓN DE LOS FALLOS

<b>DF001 PRESENTE</b>	<u>CALCULADOR</u> 1.DEF : Anomalía electrónica interna
---------------------------	---

<b>CONSIGNAS</b>	<b>Particularidades:</b> Nada que señalar.
------------------	--

Sustituir el calculador, consultar el capítulo ayuda para efectuar esta operación.

<b>TRAS LA REPARACIÓN</b>	Sin.
-------------------------------	------

### DIAGNÓSTICO - INTERPRETACIÓN DE LOS FALLOS

<b>DF002 PRESENTE</b>	<p><u>Tensión de alimentación del calculador</u></p> <p>1.DEF : Tensión demasiado baja 2.DEF : Tensión demasiado alta 3.DEF : Demasiados micro-cortes</p>
---------------------------	---

<b>CONSIGNAS</b>	<p><b>Particularidades:</b> Utilizar el adaptador B54 para intervenir en el conector del calculador (<b>cable 1</b>).</p>
------------------	---

<b>1.DEF - 2.DEF - 3.DEF</b>	<b>CONSIGNAS</b>	Nada que señalar.
------------------------------	------------------	-------------------

Efectuar las intervenciones necesarias para obtener una tensión correcta de alimentación del calculador:  
**10,5 voltios ± 0,1 < tensión correcta < 16 voltios ± 0,1.**

- Control de la carga de la batería.
- Control del circuito de carga.
- Control del apriete y del estado de los terminales de la batería.
- Controlar la masa del calculador.
- Estado de las conexiones a la altura del calculador + bloqueo.

<b>TRAS LA REPARACIÓN</b>	<p>Tratar los fallos eventualmente declarados por el útil de diagnóstico. Borrar la memoria del calculador y después cortar el contacto y rehacer un control con el útil de diagnóstico.</p>
-------------------------------	--

## DIAGNÓSTICO - INTERPRETACIÓN DE LOS FALLOS

<b>DF028 PRESENTE</b>	<u>Circuito testigo estado airbag del pasajero</u> 1.DEF : Diagnóstico realizado por el cuadro de instrumentos.
---------------------------	--

<b>CONSIGNAS</b>	<b>Particularidades:</b> Nada que señalar.
------------------	--

Aplicar el diagnóstico asociado a este fallo en la base de diagnóstico del cuadro de instrumentos.

<b>TRAS LA REPARACIÓN</b>	Borrar la memoria del calculador y después cortar el contacto. Rehacer un control con el útil de diagnóstico y en caso de ausencia de fallo, desbloquear el calculador.
-------------------------------	---

## DIAGNÓSTICO - INTERPRETACIÓN DE LOS FALLOS

<b>DF034 PRESENTE</b>	<u>Calculador bloqueado</u> 1.DEF : Bloqueo mediante el útil de diagnóstico.
---------------------------	---

<b>CONSIGNAS</b>	<b>Particularidades:</b> Nada que señalar.
------------------	--

Con el útil de diagnóstico efectuar el mando **VP007** para desbloquear el calculador del airbag.

<b>TRAS LA REPARACIÓN</b>	Borrar la memoria del calculador y después cortar el contacto. Rehacer un control con el útil de diagnóstico.
-------------------------------	--

### DIAGNÓSTICO - INTERPRETACIÓN DE LOS FALLOS

<b>DF060 PRESENTE</b>	<u>Red multiplexada</u>
---------------------------	-------------------------

<b>CONSIGNAS</b>	Nada que señalar.
------------------	-------------------

Aplicar la secuencia de diagnóstico de la red multiplexada.

<b>TRAS LA REPARACIÓN</b>	Borrar la memoria del calculador y después cortar el contacto. Rehacer un control con el útil de diagnóstico.
-------------------------------	--

## DIAGNÓSTICO - INTERPRETACIÓN DE LOS FALLOS

<b>DF062 PRESENTE</b>	<u>Configuración de los captadores laterales.</u>
---------------------------	---

<b>CONSIGNAS</b>	Nada que señalar.
------------------	-------------------

Este fallo corresponde a una incoherencia entre la configuración del calculador y el equipamiento del vehículo, detectada por el calculador. El calculador detecta la presencia de un elemento suplementario a su configuración.

Efectuar la lectura de la configuración en el apartado "LECTURA DE CONFIGURACIÓN".

Modificar la configuración del calculador para adaptarlo al nivel de equipamiento del vehículo.

<b>TRAS LA REPARACIÓN</b>	Borrar la memoria del calculador y después cortar el contacto. Rehacer un control con el útil de diagnóstico.
-------------------------------	--



### DIAGNÓSTICO - INTERPRETACIÓN DE LOS FALLOS

<b>DF065 PRESENTE</b>	<p><u>Circuito captador de posición del asiento delantero del conductor</u></p> <p>CO.1 : Circuito abierto o cortocircuito al 12 voltios                  CC.0 : Cortocircuito a masa                  1.DEF : Detección señal fuera de límite bajo o alto</p>
---------------------------	--

<b>CONSIGNAS</b>	<p><b>Particularidades:</b> Utilizar el adaptador de 50 vías B54 para intervenir en el conector del calculador.</p>
------------------	---

<b>CO.1 - CC.0 - 3.DEF</b>	<b>CONSIGNAS</b>	Nada que señalar.
----------------------------	------------------	-------------------

Bloquear el calculador por el mando del útil de diagnóstico.  
 Controlar las conexiones a la altura del conector de **16 vías gris** bajo el asiento (**vías A2 y B2**). Reparar si es necesario.  
 Desconectar el conector de **16 vías gris** bajo el asiento, medir la resistencia entre las **vías A2 y B2**, asiento en posición avanzada y en posición reculada.

Posición avanzada la resistencia es del orden de: **400 ohmios**  
 Posición reculada la resistencia es del orden de: **100 ohmios**

**¿Los valores son correctos?**

<b>NO</b>	<p>Controlar la conexión y el estado de las conexiones del captador.                  Verificar y asegurar la continuidad y el aislamiento de las uniones entre:</p> <p style="text-align: center;"> <b>Vía A2</b>    <math>\longrightarrow</math>    <b>Vía A1 Conector del captador</b>  <b>Vía B2</b>    <math>\longrightarrow</math>    <b>Vía A2 Conector del captador</b> </p> <p>Si los controles son correctos, sustituir el captador de posición del asiento.</p>
-----------	--

<b>SÍ</b>	<p>Controlar de nuevo las conexiones a la altura del conector del asiento (<b>vía A2 y B2</b>) así como la conexión a la altura del conector de 50 vías (<b>vías 19 y 20</b>).</p> <p>Desconectar el conector del calculador y colocar el adaptador de control de 50 vías B54. Verificar y asegurar la continuidad y el aislamiento de las uniones entre:</p> <p style="text-align: center;">                 Calculador <b>vía 19</b>    <math>\longrightarrow</math>    <b>Vía A2</b> conector de 16 vías bajo el asiento                  Calculador <b>vía 20</b>    <math>\longrightarrow</math>    <b>Vía B2</b> conector de 16 vías bajo el asiento             </p> <p>Si el valor obtenido no es correcto, fallo del cableado entre el calculador y el conector del asiento (C0/C1). Sustituir el cableado si es necesario.</p>
-----------	--

<b>TRAS LA REPARACIÓN</b>	<p>Conectar el calculador, con el captador en posición asiento, y el conector bajo el asiento y después poner el contacto. Borrar la memoria del calculador y después cortar el contacto.                  Rehacer un control con el útil de diagnóstico y en caso de ausencia de fallo, desbloquear el calculador.</p>
---------------------------	---

## Airbags y pretensores de cinturones de seguridad

### DIAGNÓSTICO - INTERPRETACIÓN DE LOS FALLOS

<b>DF068 PRESENTE</b>	<p><u>Circuito airbag lateral del tórax, parte delantera lado del pasajero</u></p> <p>CC : Cortocircuito                  CO : Circuito abierto                  CC.1 : Cortocircuito al 12 voltios                  CC.0 : Cortocircuito a masa                  1.DEF : Cortocircuito entre las líneas de ignición</p>
---------------------------	--

<b>CONSIGNAS</b>	<p><b>Prioridades en el tratamiento en caso de acumulación de fallos:</b>                  En el caso de 1.DEF cortocircuito entre 2 líneas de ignición consultar el método descrito a continuación y el del segundo fallo, para localizar el cortocircuito.</p> <p><b>Particularidades:</b> No efectuar nunca medidas sobre las líneas de ignición con un aparato que no sea CLIP, NXR o XRBAG.                  Utilizar el adaptador B54 para intervenir en el conector del calculador (<b>cable F</b>).</p>
------------------	---

<b>CO - CC</b>	<b>CONSIGNAS</b>	Nada que señalar.
----------------	------------------	-------------------

Bloquear el calculador.  
 Desconectar el conector de **2 vías** marrón, debajo del asiento del pasajero y controlar las conexiones a la altura del conector.  
 Emplear imperativamente el útil CLIP, NXR o XRBAG para efectuar la medida de resistencia en el **punto C1**.  
**¿Es correcto el valor obtenido?**

<b>NO</b>	<p>Controlar las conexiones a la altura del conector del asiento.                  Desvestir el asiento del pasajero y verificar que el quemador del módulo del airbag lateral esté correctamente conectado.</p> <p>Desconectar el quemador del módulo airbag lateral, empalmar un quemador inerte al conector del quemador y repetir la medida de la resistencia en el <b>punto C1</b>.</p> <ul style="list-style-type: none"> <li>- Si el valor obtenido es correcto, sustituir el módulo del airbag lateral del tórax, parte delantera lado del pasajero.</li> <li>- Si el valor obtenido sigue siendo incorrecto, sustituir el cableado entre los puntos <b>C1/C3</b> (cableado del asiento).</li> </ul>
-----------	--

<b>SÍ</b>	<p>Controlar de nuevo las conexiones a la altura del conector del asiento así como la conexión a la altura del conector de 50 vías (<b>vías 9 y 34</b>).</p> <p>Conectar de nuevo el conector bajo el asiento.                  Desconectar el conector del calculador y colocar <b>el adaptador de 50 vías B54</b>. Emplear imperativamente el útil CLIP, NXR o XRBAG para efectuar la medida de resistencia en el <b>cable identificado con la letra F</b> del adaptador.</p> <ul style="list-style-type: none"> <li>- Si el fallo persiste, fallo del cableado entre el calculador y el asiento del pasajero (<b>C0/C1</b>).</li> </ul> <p>Sustituir el cableado si es necesario.</p>
-----------	--

<b>TRAS LA REPARACIÓN</b>	<p>Conectar el calculador y el quemador del módulo airbag lateral del tórax, parte delantera lado del pasajero y después poner el contacto. Borrar la memoria del calculador y después cortar el contacto.                  Rehacer un control con el útil de diagnóstico y en caso de ausencia de fallo, desbloquear el calculador.                  Destruir el módulo airbag lateral de tórax si ha habido sustitución (útil <b>Elé. 1287</b>).</p>
---------------------------	--

### DIAGNÓSTICO - INTERPRETACIÓN DE LOS FALLOS

<b>DF068</b> CONTINUACIÓN	
------------------------------	--

<b>CC.1 - CC.0</b>	<b>CONSIGNAS</b>	Nada que señalar.
--------------------	------------------	-------------------

Bloquear el calculador.  
 Desconectar el conector de **2 vías** marrón, debajo del asiento del pasajero y controlar las conexiones a la altura del conector.  
 Emplear imperativamente el útil CLIP, NXR o XRBAG para efectuar la medida de aislamiento apropiada al tipo de fallo en el punto **C1**.  
**¿Es correcto el valor obtenido?**

**NO**

Controlar las conexiones a la altura del conector del asiento.  
 Desvestir el asiento del pasajero y verificar que el quemador del módulo del airbag lateral esté correctamente conectado.

Desconectar el quemador del módulo airbag lateral, empalmar un quemador inerte al conector del quemador y repetir la medida de aislamiento apropiada al tipo de fallo en el punto **C1**.

- Si el valor obtenido es correcto, sustituir el módulo del airbag lateral del tórax, parte delantera lado del pasajero.
- Si el valor obtenido sigue siendo incorrecto, sustituir el cableado entre los puntos **C1/C3** (cableado del asiento).

**Sí**

Controlar de nuevo las conexiones a la altura del conector del asiento así como la conexión a la altura del conector de 50 vías (**vías 9 y 34**).

Conectar de nuevo el conector bajo el asiento.  
 Desconectar el conector del calculador y colocar **el adaptador de 50 vías B54**. Emplear imperativamente el útil CLIP, NXR o XRBAG para efectuar la medida de aislamiento apropiada al tipo de fallo en el **cable identificado con la letra F** del adaptador.

- Si el fallo persiste, fallo del cableado entre el calculador y el asiento del pasajero (**C0/C1**).

Sustituir el cableado si es necesario.

**TRAS LA REPARACIÓN**

Conectar el calculador y el quemador del módulo airbag lateral del tórax, parte delantera lado del pasajero y después poner el contacto. Borrar la memoria del calculador y después cortar el contacto.  
 Rehacer un control con el útil de diagnóstico y en caso de ausencia de fallo, desbloquear el calculador.  
 Destruir el módulo airbag lateral de tórax si ha habido sustitución (útil **EIé. 1287**).

### DIAGNÓSTICO - INTERPRETACIÓN DE LOS FALLOS

<b>DF071 PRESENTE</b>	<p><u>Circuito 2 airbag frontal del conductor.</u></p> <p>CC : Cortocircuito                  CO : Circuito abierto                  CC.1 : Cortocircuito al 12 voltios                  CC.0 : Cortocircuito a masa                  1.DEF : Cortocircuito entre las líneas de ignición</p>
---------------------------	--

<b>CONSIGNAS</b>	<p><b>Prioridades en el tratamiento en caso de acumulación de fallos:</b>                  En el caso de 1.DEF cortocircuito entre 2 líneas de ignición, consultar el método descrito a continuación y el del segundo fallo para localizar el cortocircuito.</p> <p><b>Particularidades:</b> No efectuar nunca medidas sobre las líneas de ignición con un aparato que no sea CLIP, NXR o XRBAG.                  Utilizar el adaptador B54 para intervenir en el conector del calculador (<b>Cable D</b>).</p>
------------------	---

<b>CO - CC</b>	<b>CONSIGNAS</b>	Nada que señalar.
----------------	------------------	-------------------

<p>Bloquear el calculador por el mando del útil de diagnóstico.                  Cortar el contacto y extraer el cojín del volante.                  Verificar que esté correctamente conectado.</p>
<p>Desconectar el conector <b>verde</b> en el cojín del volante y empalmar 1 quemador inerte al conector del quemador.                  Poner el contacto y efectuar un control con el útil de diagnóstico.                  Sustituir el cojín del airbag si el fallo pasa a estar memorizado (el fallo ya no se declara presente).</p>
<p>Con el contacto cortado, desconectar y después conectar el conector del contactor giratorio bajo el volante.                  Intervenir en las conexiones si el fallo pasa a estar memorizado (el fallo ya no se declara presente).</p>
<p>Colocar el adaptador de control de 10 vías en el contactor giratorio (punto C2 <b>vías 9 y 10</b>).                  Emplear imperativamente el útil CLIP, NXR o XRBAG para efectuar la medida de resistencia en el <b>cable A</b>.                  Si el valor obtenido no es correcto, sustituir el contactor giratorio bajo el volante.</p>
<p>Conectar el contactor giratorio bajo el volante, desconectar el calculador y controlar las conexiones a la altura del conector (<b>vías 5 y 30</b>).                  Colocar <b>el adaptador de 50 vías B54</b>.                  Emplear imperativamente el útil CLIP, NXR o XRBAG para efectuar la medida de resistencia en el <b>cable D</b> del adaptador.                  Si el valor obtenido no es correcto, fallo del cableado entre el calculador y el conector del contactor giratorio (C0/C2). Sustituir el cableado si es necesario.</p>

<b>TRAS LA REPARACIÓN</b>	<p>Conectar el calculador y los quemadores del cojín del airbag y después poner el contacto.                  Borrar la memoria del calculador y después cortar el contacto.                  Rehacer un control con el útil de diagnóstico y, en caso de ausencia de fallo, desbloquear el calculador.                  Destruir el cojín del airbag frontal del conductor si ha habido sustitución (útil <b>Elé. 1287</b>).</p>
---------------------------	---

### DIAGNÓSTICO - INTERPRETACIÓN DE LOS FALLOS

<b>DF071 PRESENTE</b>  CONTINUACIÓN	
---	--

<b>CC.1 - CC.0</b>	<b>CONSIGNAS</b>	Nada que señalar.
--------------------	------------------	-------------------

<p>Bloquear el calculador por el mando del útil de diagnóstico. Cortar el contacto y extraer el cojín del volante. Verificar el estado de los cables de ignición.</p>
<p>Colocar el adaptador de control de 10 vías en el contactor giratorio (punto C2 <b>vías 9 y 10</b>). Emplear imperativamente el útil CLIP, NXR o XRBAG para efectuar la medida de aislamiento apropiada al tipo de fallo en el <b>cable A</b>. Si el valor obtenido no es correcto, sustituir el contactor giratorio bajo el volante.</p>
<p>Conectar el contactor giratorio bajo el volante, desconectar el calculador y controlar las conexiones a la altura del conector (<b>vías 5 y 30</b>). Colocar <b>el adaptador de 50 vías B54</b>. Emplear imperativamente el útil CLIP, NXR o XRBAG para efectuar la medida de aislamiento apropiada al tipo de fallo en el <b>cable D</b> del adaptador. Si el valor obtenido no es correcto, fallo del cableado entre el calculador y el conector del contactor giratorio (C0/C2). Sustituir el cableado si es necesario.</p>

<b>TRAS LA REPARACIÓN</b>	<p>Conectar el calculador y los quemadores del cojín del airbag y después poner el contacto. Borrar la memoria del calculador y después cortar el contacto. Rehacer un control con el útil de diagnóstico y, en caso de ausencia de fallo, desbloquear el calculador. Destruir el cojín del airbag frontal del conductor si ha habido sustitución (útil <b>Elé. 1287</b>).</p>
-------------------------------	--

### DIAGNÓSTICO - INTERPRETACIÓN DE LOS FALLOS

<b>DF072 PRESENTE</b>	<p><u>Circuito 1 airbag frontal del conductor</u></p> <p>CC : Cortocircuito                  CO : Circuito abierto                  CC.1 : Cortocircuito al 12 voltios                  CC.0 : Cortocircuito a masa                  1.DEF : Cortocircuito entre las líneas de ignición</p>
---------------------------	---

<b>CONSIGNAS</b>	<p><b>Prioridades en el tratamiento en caso de acumulación de fallos:</b>                  En el caso de 1.DEF cortocircuito entre 2 líneas de ignición consultar el método descrito a continuación y el del segundo fallo para localizar el cortocircuito.</p> <p><b>Particularidades:</b> No efectuar nunca medidas sobre las líneas de ignición con un aparato que no sea CLIP, NXR o XRBAG.                  Utilizar el adaptador B54 para intervenir en el conector del calculador (<b>cable C</b>).</p>
------------------	--

<b>CO - CC</b>	<b>CONSIGNAS</b>	Nada que señalar.
----------------	------------------	-------------------

<p>Bloquear el calculador por el mando del útil de diagnóstico.                  Cortar el contacto y extraer el cojín del volante.                  Verificar que esté correctamente conectado.</p>
<p>Desconectar el conector <b>naranja</b> del cojín del volante y empalmar 1 quemador inerte al conector del quemador.                  Poner el contacto y efectuar un control con el útil de diagnóstico.                  Sustituir el cojín del airbag si el fallo pasa a estar memorizado (el fallo ya no se declara presente).</p>
<p>Con el contacto cortado, desconectar y después conectar el conector del contactor giratorio bajo el volante.                  Intervenir en las conexiones si el fallo pasa a estar memorizado (el fallo ya no se declara presente).</p>
<p>Colocar el adaptador de control de <b>10 vías</b> en el contactor giratorio (punto C2 <b>vías 6 y 7</b>).                  Emplear imperativamente el útil CLIP, NXR o XRBAG para efectuar la medida de resistencia en el <b>cable B</b>.                  Si el valor obtenido no es correcto, sustituir el contactor giratorio bajo el volante.</p>
<p>Conectar el contactor giratorio bajo el volante, desconectar el calculador y controlar las conexiones a la altura del conector (<b>vías 4 y 29</b>).                  Colocar <b>el adaptador de 50 vías B54</b>.                  Emplear imperativamente el útil CLIP, NXR o XRBAG para efectuar la medida de resistencia en el <b>cable C</b> del adaptador.                  Si el valor obtenido no es correcto, fallo del cableado entre el calculador y el conector del contactor giratorio (C0/C2). Sustituir el cableado si es necesario.</p>

<b>TRAS LA REPARACIÓN</b>	<p>Conectar el calculador y los quemadores del cojín del airbag y después poner el contacto.                  Borrar la memoria del calculador y después cortar el contacto.                  Rehacer un control con el útil de diagnóstico y, en caso de ausencia de fallo, desbloquear el calculador.                  Destruir el cojín del airbag frontal del conductor si ha habido sustitución (útil <b>Elé. 1287</b>).</p>
-------------------------------	---

### DIAGNÓSTICO - INTERPRETACIÓN DE LOS FALLOS

<b>DF072 PRESENTE</b>  CONTINUACIÓN	
---	--

<b>CC.1 - CC.0</b>	<b>CONSIGNAS</b>	Nada que señalar.
--------------------	------------------	-------------------

Bloquear el calculador por el mando del útil de diagnóstico.  
Cortar el contacto y extraer el cojín del volante.  
Verificar el estado de los cables de ignición.

Colocar el adaptador de control de **10 vías** en el contactor giratorio (punto C2 **vías 6 y 7**).  
Emplear imperativamente el útil CLIP, NXR o XRBAG para efectuar la medida de aislamiento apropiada al tipo de fallo en el **cable B**.  
Si el valor obtenido no es correcto, sustituir el contactor giratorio bajo el volante.

Conectar el contactor giratorio bajo el volante, desconectar el calculador y controlar las conexiones a la altura del conector (**vías 4 y 29**).  
Colocar **el adaptador de 50 vías B54**.  
Emplear imperativamente el útil CLIP, NXR o XRBAG para efectuar la medida de aislamiento apropiada al tipo de fallo en el **cable C** del adaptador.  
Si el valor obtenido no es correcto, fallo del cableado entre el calculador y el conector del contactor giratorio (C0/C2). Sustituir el cableado si es necesario.

<b>TRAS LA REPARACIÓN</b>	<p>Conectar el calculador y los quemadores del cojín del airbag y después poner el contacto. Borrar la memoria del calculador y después cortar el contacto. Rehacer un control con el útil de diagnóstico y, en caso de ausencia de fallo, desbloquear el calculador. Destruir el cojín del airbag frontal del conductor si ha habido sustitución (útil <b>Elé. 1287</b>).</p>
-------------------------------	--

### DIAGNÓSTICO - INTERPRETACIÓN DE LOS FALLOS

<b>DF074 PRESENTE</b>	<p><u>Circuito 2 airbag frontal del pasajero.</u></p> <p>CC : Cortocircuito                  CO : Circuito abierto                  CC.1 : Cortocircuito al 12 voltios                  CC.0 : Cortocircuito a masa                  1.DEF : Cortocircuito entre las líneas de ignición</p>
---------------------------	---

<b>CONSIGNAS</b>	<p><b>Prioridades en el tratamiento en caso de acumulación de fallos:</b>                  En el caso de 1.DEF cortocircuito entre 2 líneas de ignición consultar el método descrito a continuación y el del segundo fallo para localizar el cortocircuito.</p>
	<p><b>Particularidades:</b> No efectuar nunca medidas sobre las líneas de ignición con un aparato que no sea CLIP, NXR o XRBAG.                  Utilizar el adaptador B54 para intervenir en el conector del calculador (<b>cable B</b>).</p>

<b>CO - CC</b>	<b>CONSIGNAS</b>	Nada que señalar.
----------------	------------------	-------------------

<p>Bloquear el calculador por el mando del útil de diagnóstico.                  Cortar el contacto y extraer el airbag del pasajero.                  Verificar que esté correctamente conectado.</p>
<p>Desconectar el conector <b>verde</b> del cojín del airbag del pasajero y empalmar 1 quemador inerte al conector del quemador.                  Poner el contacto y efectuar un control con el útil de diagnóstico.                  Sustituir el cojín del airbag si el fallo pasa a estar memorizado (el fallo ya no se declara presente).</p>
<p>Si el valor es incorrecto.                  Desconectar el calculador y controlar las conexiones a la altura del conector (<b>vías 3 y 28</b>).                  Colocar <b>el adaptador de 50 vías B54</b>.                  Emplear imperativamente el útil CLIP, NXR o XRBAG para efectuar la medida de resistencia en el <b>cable B</b> del adaptador.                  Si el valor obtenido no es correcto, fallo del cableado entre el calculador y los conectores del airbag del pasajero (C0/C4). Sustituir el cableado si es necesario.                  Si el valor obtenido es correcto, controlar de nuevo las conexiones del calculador.</p>

<b>TRAS LA REPARACIÓN</b>	<p>Conectar el calculador y los conectores del módulo airbag del pasajero y después poner el contacto. Borrar la memoria del calculador y después cortar el contacto.                  Rehacer un control con el útil de diagnóstico y, en caso de ausencia de fallo, desbloquear el calculador.                  Destruir el módulo airbag frontal de pasajero si ha habido sustitución (útil <b>Elé. 1287</b>).</p>
---------------------------	---



### DIAGNÓSTICO - INTERPRETACIÓN DE LOS FALLOS

<b>DF074</b> <b>PRESENTE</b> CONTINUACIÓN	
---	--

<b>CC.1 - CC.0</b>	<b>CONSIGNAS</b>	Nada que señalar.
--------------------	------------------	-------------------

Bloquear el calculador por el mando del útil de diagnóstico.  
 Cortar el contacto y extraer el airbag del pasajero.  
 Verificar que esté correctamente conectado.

Desconectar el conector **verde** del cojín del airbag del pasajero y empalmar 1 quemador inerte al conector del quemador.  
 Poner el contacto y efectuar un control con el útil de diagnóstico.  
 Sustituir el cojín del airbag si el fallo pasa a estar memorizado (el fallo ya no se declara presente).

Si el valor es incorrecto.  
 Desconectar el calculador y controlar las conexiones a la altura del conector (**vías 3 y 28**).  
 Colocar **el adaptador de 50 vías B54**.  
 Emplear imperativamente el útil CLIP, NXR o XRBAG para efectuar la medida de aislamiento apropiada al tipo de fallo en el **cable B** del adaptador.  
 Si el valor obtenido no es correcto, fallo del cableado entre el calculador y los conectores del airbag del pasajero (C0/C4).  
 Sustituir el cableado si es necesario.  
 Si el valor obtenido es correcto, controlar de nuevo las conexiones del calculador.

<b>TRAS LA</b> <b>REPARACIÓN</b>	Conectar el calculador y los conectores del módulo airbag del pasajero y después poner el contacto. Borrar la memoria del calculador y después cortar el contacto. Rehacer un control con el útil de diagnóstico y, en caso de ausencia de fallo, desbloquear el calculador. Destruir el módulo airbag frontal de pasajero si ha habido sustitución (útil <b>Elé. 1287</b> ).
-------------------------------------	---

### DIAGNÓSTICO - INTERPRETACIÓN DE LOS FALLOS

<b>DF075 PRESENTE</b>	<p><u>Circuito 1 airbag frontal del pasajero</u></p> <p>CC : Cortocircuito                  CO : Circuito abierto                  CC.1 : Cortocircuito al 12 voltios                  CC.0 : Cortocircuito a masa                  1.DEF : Cortocircuito entre las líneas de ignición</p>
---------------------------	--

<b>CONSIGNAS</b>	<p><b>Prioridades en el tratamiento en caso de acumulación de fallos:</b>                  En el caso de 1.DEF cortocircuito entre 2 líneas de ignición consultar el método descrito a continuación y el del segundo fallo para localizar el cortocircuito.</p>
	<p><b>Particularidades:</b> No efectuar nunca medidas sobre las líneas de ignición con un aparato que no sea CLIP, NXR o XRBAG.                  Utilizar el adaptador B54 para intervenir en el conector del calculador (<b>cable A</b>).</p>

<b>CO - CC</b>	<b>CONSIGNAS</b>	Nada que señalar.
----------------	------------------	-------------------

<p>Bloquear el calculador por el mando del útil de diagnóstico.                  Cortar el contacto y extraer el airbag del pasajero.                  Verificar que esté correctamente conectado.</p>	
<p>Desconectar el conector <b>naranja</b> del cojín del airbag del pasajero y empalmar 1 quemador inerte al conector del quemador.                  Poner el contacto y efectuar un control con el útil de diagnóstico.                  Sustituir el cojín del airbag si el fallo pasa a estar memorizado (el fallo ya no se declara presente).</p>	
<p>Si el valor es incorrecto.                  Desconectar el calculador y controlar las conexiones a la altura del conector (<b>vías 2 y 27</b>).                  Colocar <b>el adaptador de 50 vías B54</b>.                  Emplear imperativamente el útil CLIP, NXR o XRBAG para efectuar la medida de resistencia en el <b>cable A</b> del adaptador.                  Si el valor obtenido no es correcto, fallo del cableado entre el calculador y los conectores del airbag del pasajero (C0/C4). Sustituir el cableado si es necesario.                  Si el valor obtenido es correcto, controlar de nuevo las conexiones del calculador.</p>	

<b>TRAS LA REPARACIÓN</b>	<p>Conectar el calculador y los conectores del módulo airbag del pasajero y después poner el contacto. Borrar la memoria del calculador y después cortar el contacto.                  Rehacer un control con el útil de diagnóstico y, en caso de ausencia de fallo, desbloquear el calculador.                  Destruir el módulo airbag frontal de pasajero si ha habido sustitución (útil <b>Elé. 1287</b>).</p>
---------------------------	---

### DIAGNÓSTICO - INTERPRETACIÓN DE LOS FALLOS

<b>DF075 PRESENTE</b>  CONTINUACIÓN	
---	--

<b>CC.1 - CC.0</b>	<b>CONSIGNAS</b>	Nada que señalar.
--------------------	------------------	-------------------

Bloquear el calculador por el mando del útil de diagnóstico.  
Cortar el contacto y extraer el airbag del pasajero.  
Verificar que esté correctamente conectado.

Desconectar el conector **naranja** del cojín del airbag del pasajero y empalmar 1 quemador inerte al conector del quemador.  
Poner el contacto y efectuar un control con el útil de diagnóstico.  
Sustituir el cojín del airbag si el fallo pasa a estar memorizado (el fallo ya no se declara presente).

Si el valor es incorrecto.  
Desconectar el calculador y controlar las conexiones a la altura del conector (**vías 2 y 27**).  
Colocar **el adaptador de 50 vías B54**.  
Emplear imperativamente el útil CLIP, NXR o XRBAG para efectuar la medida de aislamiento apropiada al tipo de fallo en el **cable A** del adaptador.  
Si el valor obtenido no es correcto, fallo del cableado entre el calculador y los conectores del airbag del pasajero (C0/C4).  
Sustituir el cableado si es necesario.  
Si el valor obtenido es correcto, controlar de nuevo las conexiones del calculador.

<b>TRAS LA REPARACIÓN</b>	Conectar el calculador y los conectores del módulo airbag del pasajero y después poner el contacto. Borrar la memoria del calculador y después cortar el contacto. Rehacer un control con el útil de diagnóstico y, en caso de ausencia de fallo, desbloquear el calculador. Destruir el módulo airbag frontal de pasajero si ha habido sustitución (útil <b>Elé. 1287</b> ).
-------------------------------	--

### DIAGNÓSTICO - INTERPRETACIÓN DE LOS FALLOS

<b>DF077 PRESENTE</b>	<p><u>Circuito airbag lateral de tórax, parte delantera lado del conductor</u></p> <p>CC : Cortocircuito                  CO : Circuito abierto                  CC.1 : Cortocircuito al 12 voltios                  CC.0 : Cortocircuito a masa                  1.DEF : Cortocircuito entre las líneas de ignición</p>
---------------------------	--

<b>CONSIGNAS</b>	<p><b>Prioridades en el tratamiento en caso de acumulación de fallos:</b>                  En el caso de 1.DEF cortocircuito entre 2 líneas de ignición consultar el método descrito a continuación y el del segundo fallo, para localizar el cortocircuito.</p> <p><b>Particularidades:</b> No efectuar nunca medidas sobre las líneas de ignición con un aparato que no sea CLIP, NXR o XRBAG.                  Utilizar el adaptador B54 para intervenir en el conector del calculador (<b> cable E</b>).</p>
------------------	--

<b>CO - CC</b>	<b>CONSIGNAS</b>	Nada que señalar.
----------------	------------------	-------------------

Bloquear el calculador.  
 Desconectar el conector de **2 vías** marrón, debajo del asiento del conductor y controlar las conexiones a la altura del conector.  
 Emplear imperativamente el útil CLIP, NXR o XRBAG para efectuar la medida de resistencia en el **punto C1**.  
**¿Es correcto el valor obtenido?**

<b>NO</b>	<p>Controlar las conexiones a la altura del conector del asiento.                  Desvestir el asiento del conductor y verificar que el quemador del módulo del airbag lateral esté correctamente conectado.</p> <p>Desconectar el quemador del módulo airbag lateral, empalmar un quemador inerte al conector del quemador y repetir la medida de la resistencia en el <b>punto C1</b>.</p> <ul style="list-style-type: none"> <li>– Si el valor obtenido es correcto, sustituir el módulo del airbag lateral de tórax, parte delantera lado del conductor.</li> <li>– Si el valor obtenido sigue siendo incorrecto, sustituir el cableado entre los puntos <b>C1/C3</b> (cableado del asiento).</li> </ul>
-----------	---

<b>Sí</b>	<p>Controlar de nuevo las conexiones a la altura del conector del asiento así como la conexión a la altura del conector de 50 vías (<b>vías 8 y 33</b>).</p> <p>Conectar de nuevo el conector bajo el asiento.                  Desconectar el conector del calculador y colocar <b>el adaptador de 50 vías B54</b>. Emplear imperativamente el útil CLIP, NXR o XRBAG para efectuar la medida de resistencia en el <b> cable identificado con la letra E</b> del adaptador.</p> <ul style="list-style-type: none"> <li>– Si el fallo persiste, fallo del cableado entre el calculador y el asiento del conductor (<b>C0/C1</b>).</li> </ul> <p>Sustituir el cableado si es necesario.</p>
-----------	--

<b>TRAS LA REPARACIÓN</b>	<p>Conectar el calculador y el quemador del módulo airbag lateral de tórax, parte delantera lado del conductor y después poner el contacto. Borrar la memoria del calculador y después cortar el contacto.                  Rehacer un control con el útil de diagnóstico y en caso de ausencia de fallo, desbloquear el calculador.                  Destruir el módulo airbag lateral de tórax si ha habido sustitución (útil <b>Elé. 1287</b>).</p>
---------------------------	--

### DIAGNÓSTICO - INTERPRETACIÓN DE LOS FALLOS

<b>DF077 PRESENTE</b>  CONTINUACIÓN	
---	--

<b>CC.1 - CC.0</b>	<b>CONSIGNAS</b>	Nada que señalar.
--------------------	------------------	-------------------

Bloquear el calculador.  
 Desconectar el conector de **2 vías** marrón, debajo del asiento del conductor y controlar las conexiones a la altura del conector.  
 Emplear imperativamente el útil CLIP, NXR o XRBAG para efectuar la medida de aislamiento apropiada al tipo de fallo en el punto **C1**.  
**¿Es correcto el valor obtenido?**

**NO**

Controlar las conexiones a la altura del conector del asiento.  
 Desvestir el asiento del conductor y verificar que el quemador del módulo del airbag lateral esté correctamente conectado.

---

Desconectar el quemador del módulo airbag lateral, empalmar un quemador inerte al conector del quemador y repetir la medida de aislamiento apropiada al tipo de fallo en el punto **C1**.

- Si el valor obtenido es correcto, sustituir el módulo del airbag lateral de tórax, parte delantera lado del conductor.
- Si el valor obtenido sigue siendo incorrecto, sustituir el cableado entre los puntos **C1/C3** (cableado del asiento).

**SÍ**

Controlar de nuevo las conexiones a la altura del conector del asiento así como la conexión a la altura del conector de 50 vías (**vías 8 y 33**).

---

Conectar de nuevo el conector bajo el asiento.  
 Desconectar el conector del calculador y colocar **el adaptador de 50 vías B54**. Emplear imperativamente el útil CLIP, NXR o XRBAG para efectuar la medida de aislamiento apropiada al tipo de fallo en el **cable identificado con la letra E** del adaptador.

- Si el fallo persiste, fallo del cableado entre el calculador y el asiento del conductor (**C0/C1**).

Sustituir el cableado si es necesario.

<b>TRAS LA REPARACIÓN</b>	Conectar el calculador y el quemador del módulo airbag lateral de tórax, parte delantera lado del conductor y después poner el contacto. Borrar la memoria del calculador y después cortar el contacto. Rehacer un control con el útil de diagnóstico y en caso de ausencia de fallo, desbloquear el calculador. Destruir el módulo airbag lateral de tórax si ha habido sustitución (útil <b>Elé. 1287</b> ).
---------------------------	--

### DIAGNÓSTICO - INTERPRETACIÓN DE LOS FALLOS

<b>DF091 PRESENTE</b>	<p><u>Circuito interruptor de bloqueo airbag</u></p> <p>CO.1 : Circuito abierto o Cortocircuito al + 12 voltios                  CC.0 : cortocircuito a masa                  1.DEF : Detección señal fuera de límite bajo o alto</p>
---------------------------	---

<b>CONSIGNAS</b>	<p><b>Particularidades:</b> Utilizar el adaptador de 50 vías B54 para intervenir en el conector del calculador.</p> <p>Bloquear el calculador por el mando del útil de diagnóstico.</p>
------------------	---

<b>CO.1 - CC.0 - 1.DEF</b>	<b>CONSIGNAS</b>	Nada que señalar.
----------------------------	------------------	-------------------

<p>Controlar el estado de las conexiones del calculador.                  Controlar el estado del conector de 50 vías (sistema de bloqueo, conexiones,...).                  Verificar que el interruptor de bloqueo esté correctamente conectado y controlar sus conexiones.                  Asegurar la continuidad y los aislamientos de las uniones entre:</p> <p style="margin-left: 40px;">                     Bornier B54 <b>borne 21</b>    <math>\longrightarrow</math>    <b>vía 6</b> conector del interruptor de bloqueo                      Bornier B54 <b>borne 22</b>    <math>\longrightarrow</math>    <b>vía 3</b> conector del interruptor de bloqueo</p> <p>Sustituir el interruptor de bloqueo, si el fallo persiste.</p>
---

<b>TRAS LA REPARACIÓN</b>	<p>Conectar el calculador y el interruptor de bloqueo, después poner el contacto.                  Borrar la memoria del calculador y después cortar el contacto.                  Rehacer un control con el útil de diagnóstico y en caso de ausencia de fallo, desbloquear el calculador.</p>
-------------------------------	---

## DIAGNÓSTICO - INTERPRETACIÓN DE LOS FALLOS

<b>DF165 PRESENTE</b>	<u>Circuito testigo fallo del airbag</u> 1.DEF : Diagnóstico realizado por el cuadro de instrumentos.
---------------------------	--

<b>CONSIGNAS</b>	<b>Particularidades:</b> Nada que señalar.
------------------	--

Aplicar el diagnóstico asociado a este fallo en la base de diagnóstico del cuadro de instrumentos.

<b>TRAS LA REPARACIÓN</b>	Borrar la memoria del calculador y después cortar el contacto. Rehacer un control con el útil de diagnóstico y en caso de ausencia de fallo, desbloquear el calculador.
-------------------------------	---

### DIAGNÓSTICO - INTERPRETACIÓN DE LOS FALLOS

<b>DF177 PRESENTE</b>	<p><u>Circuito enrollador trasero, lado del conductor.</u></p> <p>CC : Cortocircuito                  CO : Circuito abierto                  CC.1 : Cortocircuito al 12 voltios                  CC.0 : Cortocircuito a masa                  1.DEF : Cortocircuito entre las líneas de ignición</p>
---------------------------	--

<b>CONSIGNAS</b>	<p><b>Prioridades en el tratamiento en caso de acumulación de fallos:</b>                  En el caso de 1.DEF cortocircuito entre 2 líneas de ignición consultar el método descrito a continuación y el del segundo fallo, para localizar el cortocircuito.</p>
	<p><b>Particularidades:</b> No efectuar nunca medidas sobre las líneas de ignición con un aparato que no sea CLIP, NXR o XRBAG.                  Utilizar el adaptador B54 para intervenir en el conector del calculador (<b>cable K</b>).</p>

<b>CO - CC</b>	<b>CONSIGNAS</b>	Nada que señalar.
----------------	------------------	-------------------

	<p>Bloquear el calculador.                  Cortar el contacto y verificar que el conector de <b>2 vías BLANCO</b> del enrollador pirotécnico trasero lado del conductor esté correctamente conectado (situado debajo de las fijaciones de la bandeja trasera, detrás del insonorizante de la aleta trasera).                  Desconectar el conector BLANCO de 2 vías y controlar sus conexiones a la altura del conector.                  Emplear imperativamente el útil CLIP, NXR o XRBAG para efectuar la medida de resistencia en el <b>punto C1</b> del enrollador pirotécnico trasero lado del conductor.                  Si el valor obtenido no es correcto, fallo del enrollador pirotécnico trasero, lado del conductor.                  Sustituir el enrollador pirotécnico trasero, lado del conductor.</p>
	<p>Si el valor obtenido es correcto, conectar de nuevo el conector de 2 vías BLANCO.                  Desconectar el conector del calculador y controlar las conexiones a la altura del conector (<b>vías 16 y 41</b>).                  Colocar el <b>adaptador de 50 vías B54</b>. Emplear imperativamente el útil CLIP, NXR o XRBAG para efectuar la medida de resistencia en el <b>cable K</b> del adaptador.                  Si el valor obtenido no es correcto, fallo del cableado entre el calculador y el racor intermedio de 2 vías BLANCO (<b>C0/C1</b>).                  Sustituir el cableado.</p>

<b>TRAS LA REPARACIÓN</b>	<p>Conectar el calculador, el enrollador y después poner el contacto.                  Borrar la memoria del calculador y después cortar el contacto.                  Rehacer un control con el útil de diagnóstico y, en caso de ausencia de fallo, desbloquear el calculador.                  Destruir el enrollador pirotécnico si ha habido sustitución (útil <b>Elé. 1287</b>).</p>
---------------------------	--



### DIAGNÓSTICO - INTERPRETACIÓN DE LOS FALLOS

<b>DF177</b> CONTINUACIÓN	
------------------------------	--

<b>CC.1 - CC.0</b>	<b>CONSIGNAS</b>	Nada que señalar.
--------------------	------------------	-------------------

Bloquear el calculador.

Cortar el contacto y verificar que el conector de **2 vías BLANCO** del enrollador pirotécnico trasero, lado del conductor, esté correctamente conectado (situado debajo de las fijaciones de la bandeja trasera, detrás del insonorizante de la aleta trasera).

Desconectar el conector BLANCO de 2 vías y controlar sus conexiones a la altura del conector.

Emplear imperativamente el útil CLIP, NXR o XRBAG para efectuar la medida de aislamiento apropiada al tipo de fallo en el **punto C1** del enrollador pirotécnico trasero, lado del conductor.

Si el valor obtenido no es correcto, fallo del enrollador pirotécnico trasero, lado del conductor.

Sustituir el enrollador pirotécnico trasero, lado del conductor.

Si el valor obtenido es correcto, conectar de nuevo el conector de 2 vías BLANCO.

Desconectar el conector del calculador y controlar las conexiones a la altura del conector (**vías 16 y 41**).

Colocar el **adaptador de 50 vías B54**. Emplear imperativamente el útil CLIP, NXR o XRBAG para efectuar la medida de aislamiento apropiada al tipo de fallo en el **cable K** del adaptador.

Si el valor obtenido no es correcto, fallo del cableado entre el calculador y el racor intermedio de 2 vías BLANCO (**C0/C1**).

Sustituir el cableado.

<b>TRAS LA REPARACIÓN</b>	<p>Conectar el calculador, el enrollador pirotécnico y después poner el contacto. Borrar la memoria del calculador y después cortar el contacto. Rehacer un control con el útil de diagnóstico y, en caso de ausencia de fallo, desbloquear el calculador. Destruir el enrollador pirotécnico si ha habido sustitución (útil <b>EIé. 1287</b>).</p>
---------------------------	---

### DIAGNÓSTICO - INTERPRETACIÓN DE LOS FALLOS

<b>DF178 PRESENTE</b>	<p><u>Circuito enrollador trasero, lado del pasajero</u></p> <p>CC : Cortocircuito                  CO : Circuito abierto                  CC.1 : Cortocircuito al 12 voltios                  CC.0 : Cortocircuito a masa                  1.DEF : Cortocircuito entre las líneas de ignición</p>
---------------------------	--

<b>CONSIGNAS</b>	<p><b>Prioridades en el tratamiento en caso de acumulación de fallos:</b>                  En el caso de 1.DEF cortocircuito entre 2 líneas de ignición consultar el método descrito a continuación y el del segundo fallo, para localizar el cortocircuito.</p>
	<p><b>Particularidades:</b> No efectuar nunca medidas sobre las líneas de ignición con un aparato que no sea CLIP, NXR o XRBAG.                  Utilizar el adaptador B54 para intervenir en el conector del calculador (<b>Cable L</b>).</p>

<b>CO - CC</b>	<b>CONSIGNAS</b>	Nada que señalar.
----------------	------------------	-------------------

<p>Bloquear el calculador.                  Cortar el contacto y verificar que el conector de <b>2 vías BLANCO</b> del enrollador pirotécnico trasero lado del pasajero esté correctamente conectado (situado debajo de las fijaciones de la bandeja trasera, detrás del insonorizante de la aleta trasera).                  Desconectar el conector BLANCO de 2 vías y controlar sus conexiones a la altura del conector.                  Emplear imperativamente el útil CLIP, NXR o XRBAG para efectuar la medida de resistencia en el <b>Punto C1 del</b> enrollador pirotécnico trasero, lado del pasajero.                  Si el valor obtenido no es correcto, fallo del enrollador pirotécnico trasero, lado del pasajero.                  Sustituir el enrollador pirotécnico trasero, lado del pasajero.</p>
<p>Si el valor obtenido es correcto, conectar de nuevo el conector de 2 vías blanco.                  Desconectar el conector del calculador y controlar las conexiones a la altura del conector (<b>vías 42 y 17</b>).                  Colocar <b>el adaptador de 50 vías B54</b>. Emplear imperativamente el útil CLIP, NXR o XRBAG para efectuar la medida de resistencia en el <b>cable L</b> del adaptador.                  Si el valor obtenido no es correcto, fallo del cableado entre el calculador y el racor intermedio de 2 vías BLANCO (<b>C0/C1</b>).                  Sustituir el cableado.</p>

<b>TRAS LA REPARACIÓN</b>	<p>Conectar el calculador, el enrollador y después poner el contacto.                  Borrar la memoria del calculador y después cortar el contacto.                  Rehacer un control con el útil de diagnóstico y, en caso de ausencia de fallo, desbloquear el calculador.                  Destruir el enrollador pirotécnico si ha habido sustitución (útil <b>Elé. 1287</b>).</p>
---------------------------	--

### DIAGNÓSTICO - INTERPRETACIÓN DE LOS FALLOS

<b>DF178</b> CONTINUACIÓN	
------------------------------	--

<b>CC.1 - CC.0</b>	<b>CONSIGNAS</b>	Nada que señalar.
--------------------	------------------	-------------------

Bloquear el calculador.

Cortar el contacto y verificar que el conector de **2 vías BLANCO** del enrollador pirotécnico trasero lado del pasajero esté correctamente conectado (situado debajo de las fijaciones de la bandeja trasera, detrás del insonorizante de la aleta trasera).

Desconectar el conector BLANCO **2 vías** y controlar sus conexiones a la altura del conector.

Emplear imperativamente el útil CLIP, NXR o XRBAG para efectuar la medida de aislamiento apropiada al tipo de fallo en el **punto C1** del enrollador pirotécnico trasero lado del pasajero.

Si el valor obtenido no es correcto, fallo del enrollador pirotécnico trasero, lado del pasajero.

Sustituir el enrollador pirotécnico trasero, lado del pasajero.

Si el valor obtenido es correcto, conectar de nuevo el conector de 2 vías BLANCO.

Desconectar el conector del calculador y controlar las conexiones a la altura del conector (**vías 42 y 17**).

Colocar **el adaptador de 50 vías B54**. Emplear imperativamente el útil CLIP, NXR o XRBAG para efectuar la medida de aislamiento apropiada al tipo de fallo en el **cable L** del adaptador.

Si el valor obtenido no es correcto, fallo del cableado entre el calculador y el racor intermedio de 2 vías BLANCO (**C0/C1**).

Sustituir el cableado.

### TRAS LA REPARACIÓN

Conectar el calculador, el enrollador y después poner el contacto.

Borrar la memoria del calculador y después cortar el contacto.

Rehacer un control con el útil de diagnóstico y, en caso de ausencia de fallo, desbloquear el calculador.

Destruir el enrollador pirotécnico si ha habido sustitución (útil **EIé. 1287**).

### DIAGNÓSTICO - INTERPRETACIÓN DE LOS FALLOS

<b>DF179 PRESENTE</b>	<p><u>Circuito captador lateral delantero conductor</u></p> <p>CC : Cortocircuito 1.DEF : Ausencia de señal</p>
---------------------------	---

<b>CONSIGNAS</b>	<p><b>Particularidades:</b> Utilizar el adaptador de 50 vías B54 para intervenir en el conector del calculador.</p>
------------------	---

<b>CC</b>	<b>CONSIGNAS</b>	Nada que señalar.
-----------	------------------	-------------------

Bloquear el calculador por el mando del útil de diagnóstico.  
 Verificar que el captador lateral del conductor está correctamente conectado y controlar sus conexiones.  
 Controlar el estado de las conexiones a la altura del calculador (**vías 12 y 13**).  
 Controlar el estado del conector de 50 vías (sistema de bloqueo, conexiones...).

Asegurar la continuidad y los aislamientos de las uniones entre:

Bornier B54 <b>borne 12</b>	→	<b>vía 2</b> conector del captador
Bornier B54 <b>borne 13</b>	→	<b>vía 1</b> conector del captador

Asegurar también el aislamiento entre estas uniones.

<b>1.DEF</b>	<b>CONSIGNAS</b>	Nada que señalar.
--------------	------------------	-------------------

Sustituir el captador lateral del conductor.

<b>TRAS LA REPARACIÓN</b>	<p>Conectar el calculador y el captador lateral del conductor, después poner el contacto.                  Borrar la memoria del calculador y después cortar el contacto.                  Rehacer un control con el útil de diagnóstico y en caso de ausencia de fallo, desbloquear el calculador.</p>
-------------------------------	---

### DIAGNÓSTICO - INTERPRETACIÓN DE LOS FALLOS

<b>DF180 PRESENTE</b>	<u>Circuito captador lateral delantero pasajero</u> CC : Cortocircuito 1.DEF : Ausencia de señal
---------------------------	--

<b>CONSIGNAS</b>	<b>Particularidades:</b> Utilizar el adaptador de 50 vías B54 para intervenir en el conector del calculador.
------------------	--

<b>CC</b>	<b>CONSIGNAS</b>	Nada que señalar.
-----------	------------------	-------------------

Bloquear el calculador por el mando del útil de diagnóstico.  
 Verificar que el captador lateral pasajero esté correctamente conectado y controlar sus conexiones.  
 Controlar el estado de las conexiones a la altura del calculador (**vías 37 y 38**).  
 Controlar el estado del conector de 50 vías (sistema de bloqueo, conexiones,...).  
 Asegurar la continuidad y los aislamientos de las uniones entre:

Bornier B54 **borne 37**     $\longrightarrow$     **vía 2** conector del captador  
 Bornier B54 **borne 38**     $\longrightarrow$     **vía 1** conector del captador

Asegurar también el aislamiento entre estas uniones.

<b>1.DEF</b>	<b>CONSIGNAS</b>	Nada que señalar.
--------------	------------------	-------------------

Sustituir el captador lateral del pasajero.

<b>TRAS LA REPARACIÓN</b>	Conectar el calculador y el captador lateral del pasajero, después poner el contacto. Borrar la memoria del calculador y después cortar el contacto. Rehacer un control con el útil de diagnóstico y en caso de ausencia de fallo, desbloquear el calculador.
-------------------------------	---

### DIAGNÓSTICO - INTERPRETACIÓN DE LOS FALLOS

<b>DF183 PRESENTE</b>	<p><u>Circuito pretensor cinturón delantero conductor</u></p> <p>CC : Cortocircuito                  CO : Circuito abierto                  CC.1 : Cortocircuito al 12 voltios                  CC.0 : Cortocircuito a masa                  1.DEF : Cortocircuito entre las líneas de ignición</p>
---------------------------	---

<b>CONSIGNAS</b>	<p><b>Prioridades en el tratamiento en caso de acumulación de fallos:</b>                  En el caso de 1.DEF cortocircuito entre 2 líneas de ignición consultar el método descrito a continuación y el del segundo fallo, para localizar el cortocircuito.</p>
	<p><b>Particularidades:</b> No efectuar nunca medidas sobre las líneas de ignición con un aparato que no sea CLIP, NXR o XRBAG.                  Utilizar el adaptador B54 para intervenir en el conector del calculador (<b>Cable G</b>).</p>

<b>CO - CC</b>	<b>CONSIGNAS</b>	Nada que señalar.
----------------	------------------	-------------------

	<p>Bloquear el calculador.                  Cortar el contacto y verificar que el quemador del pretensor de hebilla del asiento del conductor esté correctamente conectado.                  Desconectar el quemador del pretensor y empalmar un quemador inerte al conector del quemador.                  Poner el contacto y efectuar un control con el útil de diagnóstico.                  Sustituir el pretensor de hebilla del asiento del conductor si el fallo pasa a estar memorizado (el fallo ya no se declara presente).</p>
	<p>Conectar el pretensor.                  Desconectar el conector de <b>16 vías gris</b> debajo del asiento del conductor y controlar las conexiones a la altura del conector (<b>vías A7 y A8</b>).                  Colocar el <b>adaptador de 8 vías</b> en el cableado, en el <b>punto C1</b>.                  Emplear imperativamente el útil CLIP, NXR o XRBAG para efectuar la medida de resistencia en el <b>cable D</b> del adaptador.                  Si el valor obtenido no es correcto, fallo del cableado entre el racor de <b>16 vías gris</b> y el pretensor de hebilla del asiento del conductor (<b>C1/C3</b>). Sustituir el cableado si es necesario.</p>
	<p>Conectar de nuevo el conector de 16 vías.                  Desconectar el conector del calculador y controlar las conexiones a la altura del conector (<b>vías 10 y 35</b>).                  Colocar el adaptador de 50 vías B54. Emplear imperativamente el útil CLIP, NXR o XRBAG para efectuar la medida de resistencia en el <b>cable G</b> del adaptador.                  Si el valor obtenido no es correcto, fallo del cableado entre el calculador y el pretensor de hebilla del asiento del conductor (<b>C0/C1</b>).                  Sustituir el cableado.</p>

<b>TRAS LA REPARACIÓN</b>	<p>Conectar el calculador, el pretensor y después poner el contacto.                  Borrar la memoria del calculador y después cortar el contacto.                  Rehacer un control con el útil de diagnóstico y, en caso de ausencia de fallo, desbloquear el calculador.                  Destruir el pretensor si ha habido sustitución (útil <b>Elé. 1287</b>).</p>
---------------------------	--

### DIAGNÓSTICO - INTERPRETACIÓN DE LOS FALLOS

<b>DF183</b> CONTINUACIÓN	
------------------------------	--

<b>CC.1 - CC.0</b>	<b>CONSIGNAS</b>	Nada que señalar.
--------------------	------------------	-------------------

Bloquear el calculador.  
Cortar el contacto y verificar que el quemador del pretensor de hebilla del asiento del conductor esté correctamente conectado.  
Desconectar el quemador del pretensor y empalmar un quemador inerte al conector del quemador.  
Poner el contacto y efectuar un control con el útil de diagnóstico.  
Sustituir el pretensor de hebilla del asiento del conductor si el fallo pasa a estar memorizado (el fallo ya no se declara presente).

Conectar el pretensor.  
Desconectar el conector de **16 vías gris** debajo del asiento del conductor y controlar las conexiones a la altura del conector (**vías A7 y A8**).  
Colocar el **adaptador de 8 vías** en el cableado, en el **punto C1**.  
Emplear imperativamente el útil CLIP, NXR o XRBAG para efectuar la medida de aislamiento apropiada al tipo de fallo en el **cable D** del adaptador.  
Si el valor obtenido no es correcto, fallo del cableado entre el racor de **16 vías gris** y el pretensor de hebilla del asiento del conductor (**C1/C3**). Sustituir el cableado si es necesario.

Conectar de nuevo el conector de 16 vías.  
Controlar de nuevo las conexiones a la altura del conector intermedio de **16 vías gris (vías A7 y A8)** así como la conexión a la altura del conector de 50 vías (**vías 10 y 35**).  
Colocar el adaptador de 50 vías B54. Emplear imperativamente el útil CLIP, NXR o XRBAG para efectuar la medida de aislamiento apropiada al tipo de fallo en el **cable G** del adaptador.  
Si el fallo persiste, fallo del cableado entre el calculador y el racor intermedio de **16 vías gris (C0/C1)**.  
Sustituir el cableado.

<b>TRAS LA REPARACIÓN</b>	Conectar el calculador, el pretensor y después poner el contacto. Borrar la memoria del calculador y después cortar el contacto. Rehacer un control con el útil de diagnóstico y, en caso de ausencia de fallo, desbloquear el calculador. Destruir el pretensor si ha habido sustitución (útil <b>EIé. 1287</b> ).
---------------------------	--

### DIAGNÓSTICO - INTERPRETACIÓN DE LOS FALLOS

<b>DF184 PRESENTE</b>	<p><u>Circuito pretensor cinturón delantero pasajero</u></p> <p>CC : Cortocircuito                  CO : Circuito abierto                  CC.1 : Cortocircuito al 12 voltios                  CC.0 : Cortocircuito a masa                  1.DEF : Cortocircuito entre las líneas de ignición</p>
---------------------------	--

<b>CONSIGNAS</b>	<p><b>Prioridades en el tratamiento en caso de acumulación de fallos:</b>                  En el caso de 1.DEF cortocircuito entre 2 líneas de ignición consultar el método descrito a continuación y el del segundo fallo, para localizar el cortocircuito.</p>
	<p><b>Particularidades:</b> No efectuar nunca medidas sobre las líneas de ignición con un aparato que no sea CLIP, NXR o XRBAG.                  Utilizar el adaptador B54 para intervenir en el conector del calculador (<b> cable H</b>).</p>

<b>CO - CC</b>	<b>CONSIGNAS</b>	Nada que señalar.
----------------	------------------	-------------------

Bloquear el calculador.  
 Cortar el contacto y verificar que el quemador del pretensor de hebilla del asiento del pasajero esté correctamente conectado.  
 Desconectar el quemador del pretensor y empalmar un quemador inerte al conector del quemador.  
 Poner el contacto y efectuar un control con el útil de diagnóstico.  
 Sustituir el pretensor de hebilla del asiento del pasajero si el fallo pasa a estar memorizado (el fallo ya no se declara presente).

Conectar el pretensor.  
 Desconectar el conector de **16 vías gris** debajo del asiento del pasajero y controlar las conexiones a la altura del conector (**vías A7 y A8**).  
 Colocar el **adaptador de 8 vías** en el cableado, en el **punto C1**.  
 Emplear imperativamente el útil CLIP, NXR o XRBAG para efectuar la medida de resistencia en el  **cable D** del adaptador.  
 Si el valor obtenido no es correcto, fallo del cableado entre el racor de **16 vías gris** y el pretensor de hebilla del asiento del pasajero (**C1/C3**). Sustituir el cableado si es necesario.

Conectar de nuevo el conector de 16 vías.  
 Desconectar el conector del calculador y controlar las conexiones a la altura del conector (**vías 11 y 36**).  
 Colocar el adaptador de 50 vías B54. Emplear imperativamente el útil CLIP, NXR o XRBAG para efectuar la medida de resistencia en el  **cable H** del adaptador.  
 Si el valor obtenido no es correcto, fallo del cableado entre el calculador y el pretensor de hebilla del asiento del pasajero (**C0/C1**).  
 Sustituir el cableado.

<b>TRAS LA REPARACIÓN</b>	<p>Conectar el calculador, el pretensor de hebilla del asiento del pasajero y después poner el contacto. Borrar la memoria del calculador y después cortar el contacto.                  Rehacer un control con el útil de diagnóstico y, en caso de ausencia de fallo, desbloquear el calculador.                  Destruir el pretensor si ha habido sustitución (útil <b>Elé. 1287</b>).</p>
-------------------------------	---



### DIAGNÓSTICO - INTERPRETACIÓN DE LOS FALLOS

<b>DF184</b> CONTINUACIÓN	
------------------------------	--

<b>CC.1 - CC.0</b>	<b>CONSIGNAS</b>	Nada que señalar.
--------------------	------------------	-------------------

<p>Bloquear el calculador. Cortar el contacto y verificar que el quemador del pretensor de hebilla del asiento del pasajero esté correctamente conectado. Desconectar el quemador del pretensor y empalmar un quemador inerte al conector del quemador. Poner el contacto y efectuar un control con el útil de diagnóstico. Sustituir el pretensor de hebilla del asiento del pasajero si el fallo pasa a estar memorizado (el fallo ya no se declara presente).</p>
<p>Conectar el pretensor. Desconectar el conector de <b>16 vías gris</b> debajo del asiento del pasajero y controlar las conexiones a la altura del conector (<b>vías A7 y A8</b>). Colocar el <b>adaptador de 8 vías</b> en el cableado, en el <b>punto C1</b>. Emplear imperativamente el útil CLIP, NXR o XRBAG para efectuar la medida de aislamiento apropiada al tipo de fallo en el <b>cable D</b> del adaptador. Si el valor obtenido no es correcto, fallo del cableado entre el racor de <b>16 vías gris</b> y el pretensor de hebilla del asiento del pasajero (<b>C1/C3</b>). Sustituir el cableado si es necesario.</p>
<p>Conectar de nuevo el conector de 16 vías. Controlar de nuevo las conexiones a la altura del conector intermedio de <b>16 vías gris (vías A7 y A8)</b> así como la conexión a la altura del conector de 50 vías (<b>vías 11 y 36</b>). Colocar el adaptador 50 vías B54. Emplear imperativamente el útil CLIP, NXR o XRBAG para efectuar la medida de aislamiento apropiada al tipo de fallo en el <b>cable H</b> del adaptador. Si el fallo persiste, fallo del cableado entre el calculador y el racor intermedio de <b>16 vías gris (C0/C1)</b>. Sustituir el cableado.</p>

<b>TRAS LA REPARACIÓN</b>	<p>Conectar el calculador, el pretensor de hebilla del asiento del pasajero y después poner el contacto. Borrar la memoria del calculador y después cortar el contacto. Rehacer un control con el útil de diagnóstico y, en caso de ausencia de fallo, desbloquear el calculador. Destruir el pretensor si ha habido sustitución (útil <b>Elé. 1287</b>).</p>
---------------------------	---

## DIAGNÓSTICO - INTERPRETACIÓN DE LOS FALLOS

<b>DF187 PRESENTE</b>	<u>Configuración líneas de ignición</u>
---------------------------	---

<b>CONSIGNAS</b>	Nada que señalar.
------------------	-------------------

Este fallo corresponde a una incoherencia entre la configuración del calculador y el equipamiento del vehículo, detectada por el calculador. El calculador detecta la presencia de un elemento suplementario a su configuración.

Efectuar la lectura de la configuración en el apartado "LECTURA DE CONFIGURACIÓN".

Modificar la configuración del calculador para adaptarlo al nivel de equipamiento del vehículo.

<b>TRAS LA REPARACIÓN</b>	Borrar la memoria del calculador y después cortar el contacto. Rehacer un control con el útil de diagnóstico.
-------------------------------	--

## DIAGNÓSTICO - INTERPRETACIÓN DE LOS FALLOS

<b>DF188 PRESENTE</b>	<u>Configuración del tipo de bloqueo del airbag del pasajero</u>
---------------------------	--

<b>CONSIGNAS</b>	<b>Particularidades:</b> Nada que señalar.
------------------	--

Este fallo corresponde a una incoherencia entre la configuración del calculador y el equipamiento del vehículo, detectada por el calculador. El calculador detecta la presencia de un elemento distinto a su configuración. Efectuar la lectura de la configuración en el apartado "LECTURA DE CONFIGURACIÓN".  
Modificar la configuración del calculador para adaptarlo al nivel de equipamiento del vehículo.

<b>TRAS LA REPARACIÓN</b>	Borrar la memoria del calculador y después cortar el contacto. Rehacer un control con el útil de diagnóstico.
-------------------------------	--

## DIAGNÓSTICO - INTERPRETACIÓN DE LOS FALLOS

<b>DF189 PRESENTE</b>	<u>Configuración captadores posición de los asientos</u>
---------------------------	--

<b>CONSIGNAS</b>	Nada que señalar.
------------------	-------------------

Este fallo corresponde a una incoherencia entre la configuración del calculador y el equipamiento del vehículo, detectada por el calculador. El calculador detecta la presencia de un elemento suplementario a su configuración.

Efectuar la lectura de la configuración en el apartado "LECTURA DE CONFIGURACIÓN".

Modificar la configuración del calculador para adaptarlo al nivel de equipamiento del vehículo.

<b>TRAS LA REPARACIÓN</b>	Borrar la memoria del calculador y después cortar el contacto. Rehacer un control con el útil de diagnóstico.
-------------------------------	--

## DIAGNÓSTICO - INTERPRETACIÓN DE LOS FALLOS

<b>DF191 PRESENTE</b>	<u>Coherencia del testigo de fallo</u>
---------------------------	--

<b>CONSIGNAS</b>	<b>Particularidades:</b> Nada que señalar.
------------------	--

Este fallo corresponde a una incoherencia entre el estado del testigo y la demanda del calculador del airbag. Consultar el diagnóstico asociado a este fallo en la base de diagnóstico del cuadro de instrumentos.

<b>TRAS LA REPARACIÓN</b>	Borrar la memoria del calculador y después cortar el contacto. Rehacer un control con el útil de diagnóstico.
-------------------------------	--

## DIAGNÓSTICO - INTERPRETACIÓN DE LOS FALLOS

<b>DF192 PRESENTE</b>	<u>Coherencia testigo estado airbag del pasajero</u> 1.DEF : Incoherencia.
---------------------------	---

<b>CONSIGNAS</b>	<b>Particularidades:</b> Nada que señalar.
------------------	--

Este fallo corresponde a una incoherencia entre el estado del testigo y la demanda del calculador del airbag. Consultar el diagnóstico asociado a este fallo en la base de diagnóstico del cuadro de instrumentos.

<b>TRAS LA REPARACIÓN</b>	Borrar la memoria del calculador y después cortar el contacto. Rehacer un control con el útil de diagnóstico y en caso de ausencia de fallo, desbloquear el calculador.
-------------------------------	--

## DIAGNÓSTICO - INTERPRETACIÓN DE LOS FALLOS

<b>DF193 PRESENTE</b>	<u>Cambio de estado bloqueo airbag del pasajero</u>
---------------------------	---

<b>CONSIGNAS</b>	<b>Particularidades:</b> El usuario del vehículo dispone de 10 segundos tras la puesta del + después de contacto para inhibir el airbag del pasajero con la llave. Pasado este tiempo, el calculador memoriza este fallo y enciende el testigo en el cuadro de instrumentos. El hecho de cortar y poner el contacto inhibe este fallo.
------------------	--

Colocar el interruptor de bloqueo en la posición deseada, cortar el contacto y esperar algunos segundos. Poner el contacto y borrar la memoria del calculador.

<b>TRAS LA REPARACIÓN</b>	Borrar la memoria del calculador y después cortar el contacto. Rehacer un control con el útil de diagnóstico y en caso de ausencia de fallo, desbloquear el calculador.
-------------------------------	--

### DIAGNÓSTICO - INTERPRETACIÓN DE LOS FALLOS

<b>DF194 PRESENTE</b>	<u>Calculador que hay que sustituir después del choque</u> 1.DEF : Bloqueo tras un choque
---------------------------	--

<b>CONSIGNAS</b>	Nada que señalar.
------------------	-------------------

Sustituir el calculador del airbag (consultar el capítulo "ayuda" para esta intervención).

<b>TRAS LA REPARACIÓN</b>	Sin.
-------------------------------	------



### DIAGNÓSTICO - CONTROL DE CONFORMIDAD

<b>CONSIGNAS</b>	Efectuar este control de conformidad sólo tras un control completo con el útil de diagnóstico.
------------------	--

Orden	Función	Parámetro / estado control o acción	Visualización y observaciones	Diagnóstico
1	Diálogo útil de diagnóstico	-	Airbag AB 8. 2E	ALP 1
2	Conformidad calculador	Parámetro "Tipo de vehículo"	CLIO II Fase II <span style="border: 1px solid black; padding: 0 5px;">06</span>	DF001
3	Configuración del calculador	Utilización de los mandos: "LECTURA DE CONFIGURACIÓN"	Asegurarse de que la configuración del calculador definida corresponde al equipamiento del vehículo	Sin
4	Funcionamiento del testigo Control inicialización calculador	Puesta del contacto	Encendido 3 segundos del testigo de alerta al poner el contacto	DF165

### DIAGNÓSTICO - AYUDA

#### Sustitución del calculador del airbag

Los calculadores del airbag se venden bloqueados para evitar los riesgos de activado intempestivo (todas las líneas de ignición están inhibidas).

El modo "bloqueado" es señalado por el encendido del testigo de fallo del airbag en el cuadro de instrumentos.

Al sustituir un calculador del airbag, seguir el proceso siguiente:

- Asegurarse de que el contacto esté cortado.
- Sustituir el calculador.
- Modificar si es necesario, la configuración del calculador.
- Cortar el contacto.
- Efectuar un control con el útil de diagnóstico.
- Desbloquear el calculador, solamente en caso de ausencia de fallo declarado con el útil de diagnóstico.

#### DEFINICIÓN DE LAS LÍNEAS DE IGNICIÓN:

- L1:** Circuito 1 airbag frontal del conductor. (Cable C del B54)
- L2:** Circuito 2 airbag frontal del conductor. (Cable D del B54)
- L3:** Circuito 1 airbag frontal del pasajero. (Cable A del B54)
- L4:** Circuito 2 airbag frontal del pasajero. (Cable B del B54)
- L5:** Circuito pretensor cinturón delantero, lado del conductor. (Cable G del B54)
- L6:** Circuito pretensor cinturón delantero, lado del pasajero. (Cable H del B54)
- L7:** Circuito enrollador trasero, lado del conductor. (Cable K del B54)
- L8:** Circuito enrollador trasero, lado del pasajero. (Cable L del B54)
- L9:** Circuito airbag lateral de tórax, parte delantera lado del conductor. (Cable E del B54)
- L10:** Circuito airbag lateral del tórax, parte delantera lado del pasajero. (Cable F del B54)

### DIAGNÓSTICO - ÁRBOL DE LOCALIZACIÓN DE AVERÍAS

<b>ALP 1</b>	<b>AUSENCIA DE DIÁLOGO CON EL CALCULADOR DEL AIRBAG</b>
--------------	---

<b>CONSIGNAS</b>	Sin.
------------------	------

Asegurarse de que el útil de diagnóstico no sea la causa del fallo tratando de comunicar con un calculador en otro vehículo. Si el útil no es la causa y el diálogo no se establece con ningún otro calculador de un mismo vehículo, puede que un calculador defectuoso perturbe la línea de diagnóstico **K**.  
 Proceder por desconexiones sucesivas para localizar este calculador.  
 Verificar la tensión de la batería y efectuar las intervenciones necesarias para obtener una tensión conforme (10,5 voltios < U batería < 16 voltios).

Verificar la presencia y el estado del fusible de alimentación del calculador del airbag.  
 Verificar la conexión del conector del calculador y el estado de sus conexiones.  
 Verificar que el calculador está correctamente alimentado:  
 – Desconectar el calculador del airbag y colocar **el adaptador de 50 vías B54 (Cable 1)**.  
 – Controlar y asegurar la presencia de **+ después de contacto** entre los bornes identificados como **masa** y **+ Después de contacto**.

Verificar que la toma de diagnóstico está correctamente alimentada:  
 – **+ Antes de contacto** en la **vía 16**.  
 – **Masa** en las **vías 4 y 5**.  
 Verificar la continuidad y el aislamiento de las líneas de la unión calculador de airbag / toma de diagnóstico:  
 – Entre el borne identificado con la letra **K** y la **vía 7** de la toma de diagnóstico.

Si el diálogo sigue sin establecerse tras estos diferentes controles, sustituir el calculador del airbag (consultar el capítulo "ayuda" para esta intervención).

<b>TRAS LA REPARACIÓN</b>	Una vez establecida la comunicación, tratar los fallos eventualmente declarados.
---------------------------	--



---

# **0** Generalidades del vehículo

**01** CARACTERÍSTICAS

**02** MEDIOS DE LEVANTAMIENTO

**03** REMOLCADO

**04** LUBRIFICANTES INGREDIENTES

**05** VACIADO - LLENADO

**07** VALORES Y REGLAJES

---

CB1A

---

AGOSTO 2000

EDITION ESPAGNOLE

---

"Los Métodos de reparación prescritos por el constructor en el presente documento han sido establecidos en función de las especificaciones técnicas vigentes en la fecha de publicación de dicho documento.

Pueden ser modificados en caso de cambios efectuados por el constructor en la fabricación de los diversos órganos y accesorios de los vehículos de su marca."

RENAULT se reserva todos los derechos de autor.

Se prohíbe la reproducción o traducción, incluso parcial, del presente documento, así como la utilización del sistema de numeración de referencias de las piezas de recambio, sin la autorización previa y por escrito de RENAULT.

© RENAULT 2000

---

# Generalidades del vehículo

## Índice de los títulos

	Página		Página
<b>01</b>	<b>CARACTERÍSTICAS</b>	<b>05</b>	<b>VACIADO - LLENADO</b>
	Motor - Embrague - Caja de velocidades		Motor
	Identificación del vehículo		Caja de velocidades
			Dirección asistida
<b>02</b>	<b>MEDIOS DE LEVANTAMIENTO</b>	<b>07</b>	<b>VALORES Y REGLAJES</b>
	Gato móvil - Borriquetas		Dimensiones
	Elevador con toma bajo casco		Capacidad - Calidades
			Tensión correa de accesorios
			Tensión correa distribución
<b>03</b>	<b>REMOLCADO</b>		Apriete de la culata
	Todos los Tipos		Neumáticos ruedas
			Frenos
			Altura bajo casco
<b>04</b>	<b>LUBRIFICANTES INGREDIENTES</b>		Valores de control de los ángulos del tren delantero
	Envase		Valores de control de los ángulos del tren trasero

---

El manual de Reparación del **CLIO** ha sido elaborado por especialistas de los métodos de reparación y de diagnóstico.

El documento incluye los métodos y el diagnóstico necesarios para obtener una buena calidad de reparación de este vehículo.

Sin embargo, si una extracción-reposición no presenta particularidades, dificultades o no requiere utillaje especializado, entonces este método es considerado como muy sencillo para un especialista de la reparación del automóvil y no se describe en este manual.

Los tiempos de mano de obra se han sacado del cronometraje de las operaciones realizadas en tiempo real en nuestros talleres, incluso si algunos métodos no se describen en el Manual de Reparación.

## UNIDAD DE MEDIDA

- Todas las cotas se expresan en milímetros (**mm**) salvo indicación contraria.
- Los pares de apriete están expresados en decaNewtonmetros (**daN.m**).
- Las presiones se dan en bares (recuerde: **1 bar = 100 000 Pa**).
- Las resistencias eléctricas en ohmios (**W**).
- Las tensiones en voltios (**V**).

## TOLERANCIAS

Hay que respetar los pares de apriete expresados sin tolerancia:

- En **grados**:  $\pm 3^\circ$ .
- En **daN.m**:  $\pm 10\%$ .

## EQUIPAMIENTO Y UTILLAJE

Los métodos de reparación descritos para los vehículos de la gama **RENAULT** requieren en algunos casos materiales y utillajes específicos. Encontrarán una amplia lista de ellos en los catálogos de materiales y de utillajes especializados.

---

# CARACTERÍSTICAS

## Motor - Embrague - Caja de velocidades

**01**

Tipo de vehículo	Motor		Tipo de embrague	Tipo de caja de velocidades mecánica
	Tipo	Cilindrada (cm <sup>3</sup> )		
CB1A	L7X 760	2946	Auto-ajuste	PK6

### PLACA CONSTRUCTOR

Ejemplo: CB1A

C: Tipo de carrocería (3 puertas)

B: Código proyecto

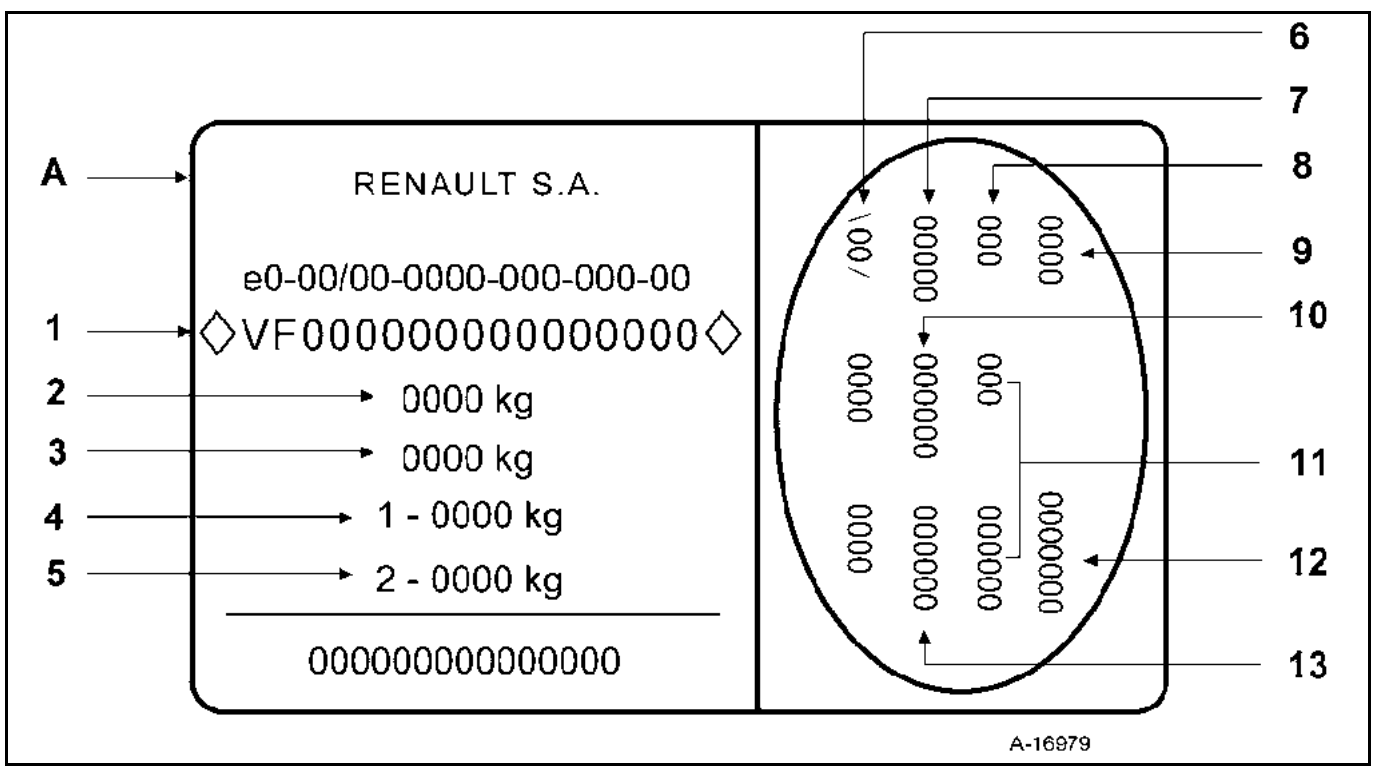
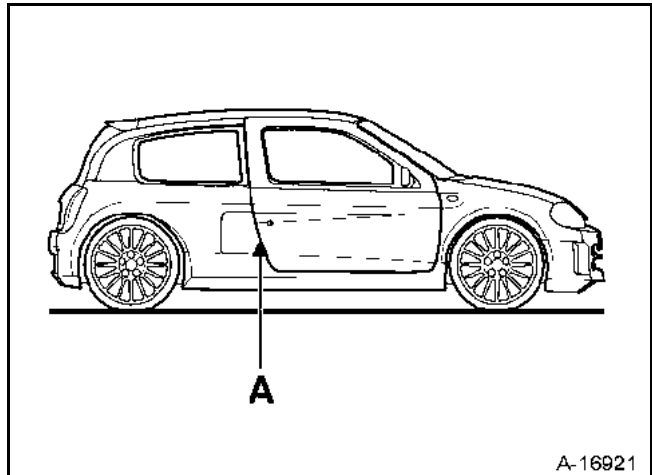
1A: Índice de motorización

# CARACTERÍSTICAS

## Identificación del vehículo

01

### EMPLAZAMIENTO DE LA PLACA DE IDENTIFICACIÓN DEL VEHÍCULO



- 1 Tipo de homologación del vehículo y número dentro de la serie del tipo
- 2 MTMA (Peso Total Máximo Autorizado del vehículo)
- 3 PTR (Peso Total Rodante - vehículo cargado con remolque)
- 4 PTMA eje delantero
- 5 PTMA eje trasero
- 6 Características técnicas del vehículo

- 7 Referencia de la pintura
- 8 Nivel de equipamiento
- 9 Tipo de vehículo
- 10 Código de la tapicería
- 11 Complemento de definición del equipamiento
- 12 Número de fabricación
- 13 Código vestido interior





Sigla de seguridad (precauciones especiales que hay que respetar durante una intervención).

La utilización de un gato móvil implica obligatoriamente el uso de borriquetas apropiadas.

### GATO MÓVIL

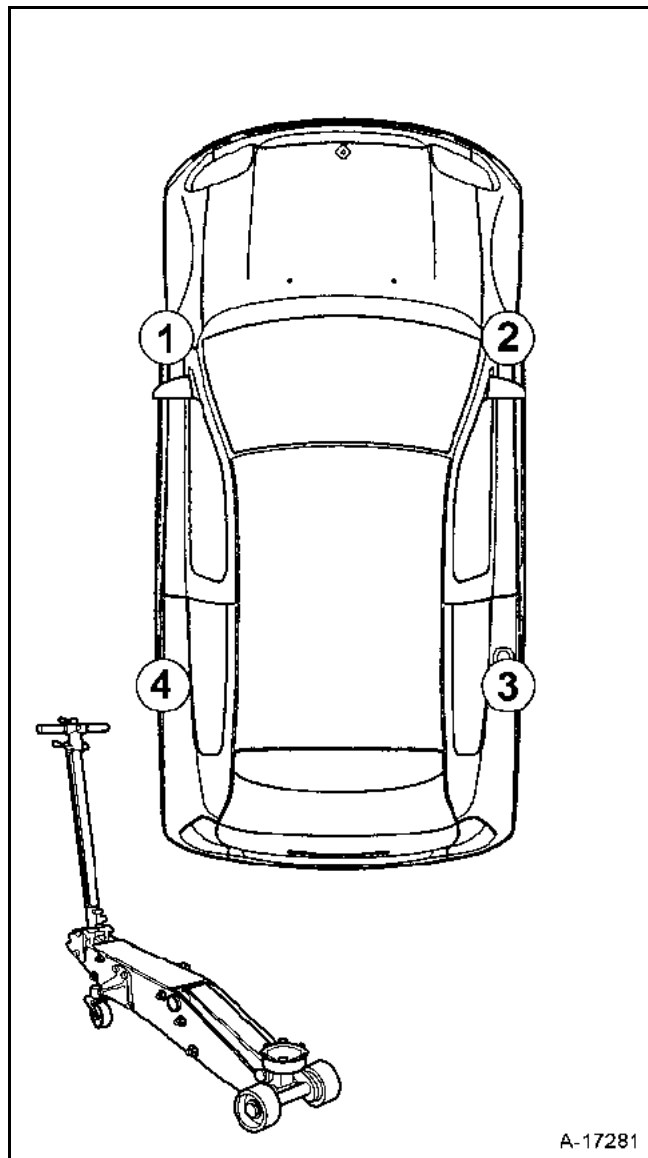
Se **prohíbe** levantar el vehículo tomando apoyo bajo los brazos de suspensión delantera o bajo el tren trasero.

Para levantar la parte delantera o la parte trasera tomar apoyo bajo los puntos de levantamiento del gato de bordo (1), (2), (3) y (4).

### BORRIQUETAS

Para poner el vehículo sobre borriquetas, colocarlas obligatoriamente bajo los tacos situados detrás de los refuerzos.

La colocación de las borriquetas en la parte trasera se efectúa levantando el vehículo lateralmente.



A-17281

### CONSIGNAS DE SEGURIDAD



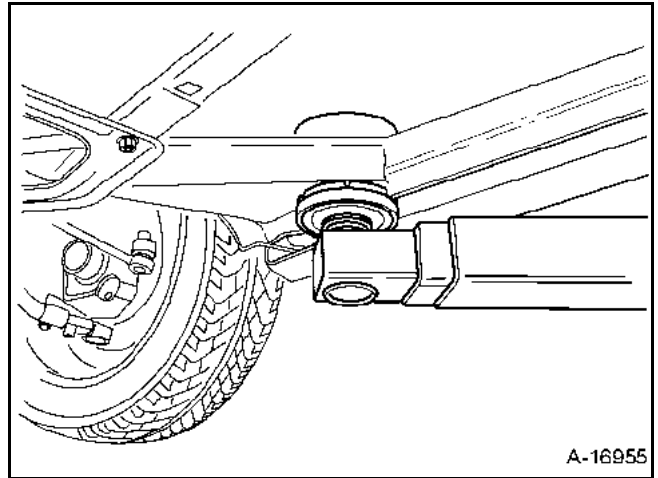
Se pueden considerar varios casos:

#### 1 - CASO DE EXTRACCIÓN DE ÓRGANOS

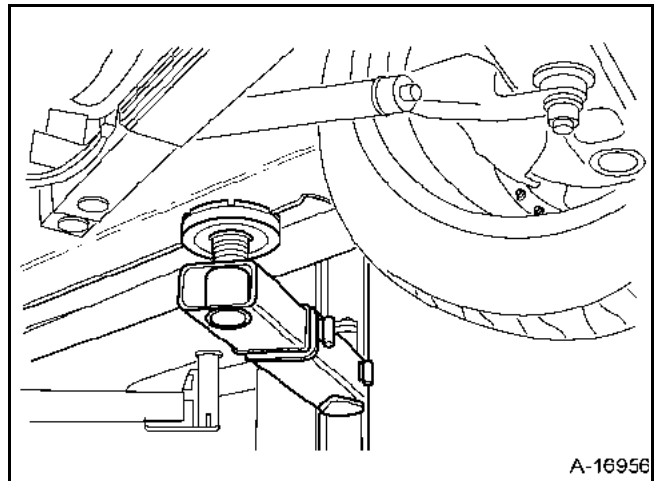
En general, **no utilizar nunca un elevador de dos columnas** cuando se pueda utilizar uno de cuatro.

Si esto no es posible, colocar los patines de levantamiento bajo el canto de la carrocería a la altura de los apoyos del gato del equipo de bordo.

#### PARTE DELANTERA



#### PARTE TRASERA



Los patines se colocarán imperativamente a la derecha de los apoyos del gato de bordo. Deberán encajarse en las lumbreras de los cantos del bajo de carrocería.

### 2 - CASO DE EXTRACCIÓN - REPOSICIÓN DE LOS ÓRGANOS PESADOS

**ATENCIÓN:** no utilizar nunca un elevador de dos columnas, para la extracción de los elementos pesados, sin poner unas bridas de seguridad.

Para su seguridad, cuando el vehículo se coloca en un elevador de dos columnas, hay que prestar atención al equilibrio del vehículo.

En efecto, en caso de extracción de los órganos pesados (como la extracción del grupo motopropulsor, del eje trasero o del depósito de carburante, etc.) y en función:

- de la carga del vehículo,
- de su longitud,
- de la posición de los patines,

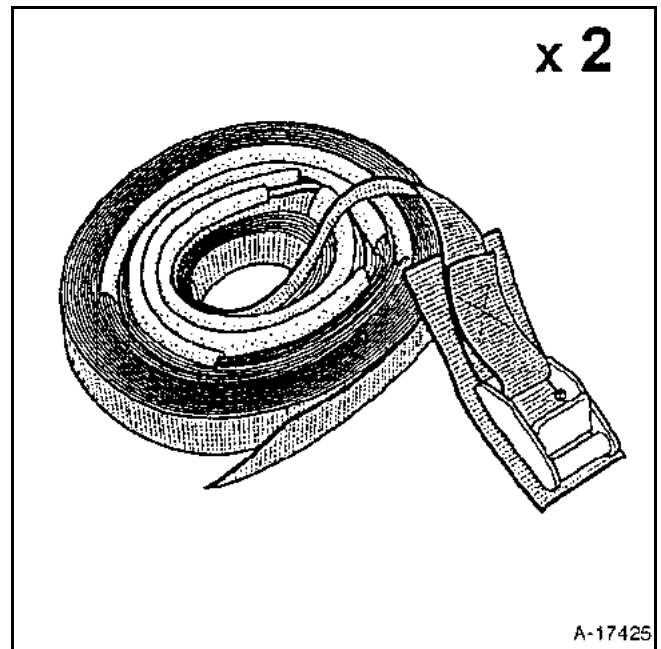
puede producirse un desequilibrio del vehículo.

Debido a ello, es obligatorio colocar una correa alrededor o por el interior de la carrocería y fijarla a los brazos del elevador, entre los patines del elevador.

### UTILLAJE NECESARIO

- Correas:
- longitud de **10 metros**,
  - anchura **25 mm**.

Las correas están disponibles en SODICAM bajo la referencia: 77 11 172 554.



Este tipo de correa debe servir únicamente para inmovilizar un vehículo en un elevador de dos columnas (no deben servir, en ningún caso, para otra función (seguridad)).

Utilizar unas correas en buen estado y limpias (para no ensuciar el interior o la carrocería). No apretar demasiado fuerte para evitar deteriorar el vehículo (los bajos de carrocería pueden ser protegidos en la zona de contacto de la correa).

### COLOCACIÓN DE LAS CORREAS DE SEGURIDAD

La disposición descrita permite trabajar bajo el vehículo sin ningún obstáculo.

La correa debe ser colocada en la parte delantera y/o en la parte trasera del vehículo durante una operación con transferencia de peso.

Verificar la correa cada vez que se utilice.

Los patines del elevador se colocan bajo el vehículo, frente a los apoyos del gato del cliente.

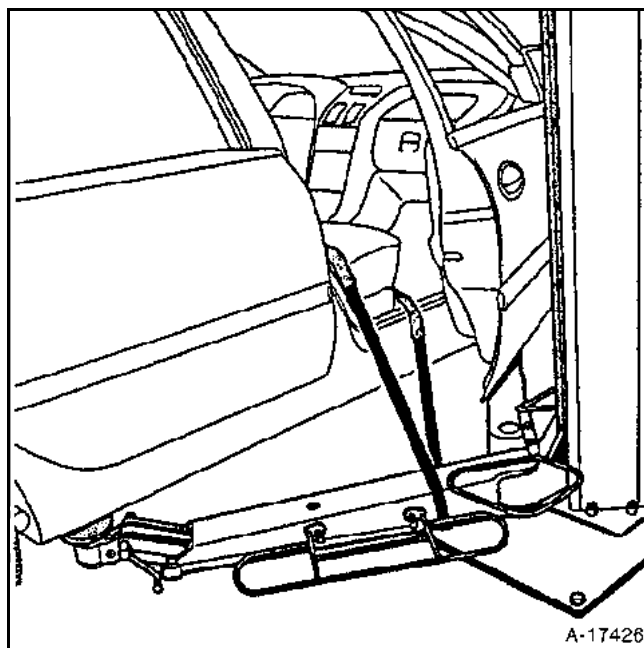
Levantar el vehículo unos centímetros.

Proteger el interior del vehículo (los asientos,...).

Colocar la correa pasándola bajo los brazos del elevador y dar una vuelta a través del vehículo, colocando correctamente los protectores de la correa para no estropear la carrocería o la tapicería.

No apretar demasiado fuerte.

El ejemplo siguiente muestra el amarre de un vehículo en la parte delantera.



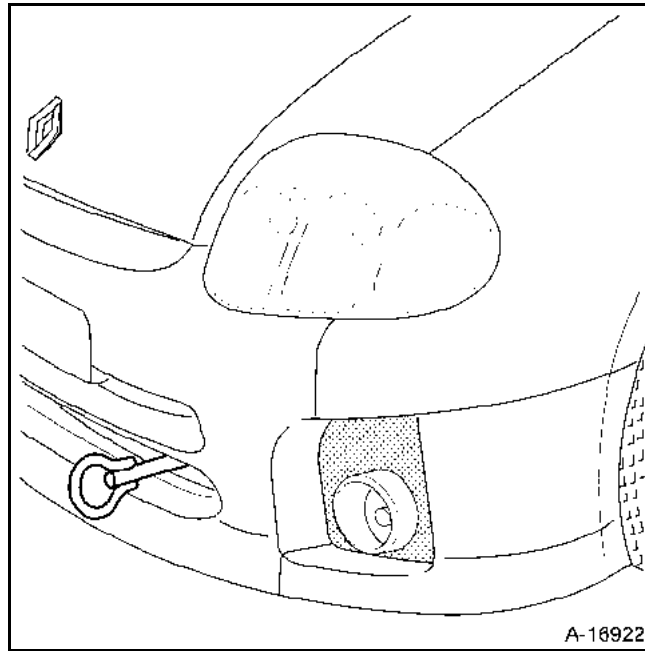
A-17428

**PARA EL REMOLCADO, RESPETAR LA LEY EN VIGOR DE CADA PAÍS.**

**NO TOMAR NUNCA LOS TUBOS DE TRANSMISIÓN COMO PUNTOS DE ENGANCHE.**

El punto de remolcado delantero puede ser utilizado únicamente para remolcar el vehículo en carretera. No debe ser utilizado en ningún caso para sacar el vehículo de una cuneta, para cualquier operación similar de reparación, o para levantar directa o indirectamente el vehículo.

El vehículo no está equipado de un punto de remolcado trasero.



DESIGNACIÓN	ENVASE	REFERENCIA
<b>GRASAS</b>		
<ul style="list-style-type: none"> <li>● <b>MOLYKOTE "BR2"</b> para asientos de torreones, tubo guía de tope, apoyos de horquilla de embrague, apoyos de brazos inferiores, acanaladuras de barras de torsión, caja de dirección, acanaladuras de transmisión</li> <li>● <b>MOLYKOTE "33 Medium"</b> casquillos de tren trasero, casquillos de barra estabilizadora</li> <li>● <b>ANTI-SEIZE</b> (grasa alta temperatura) Turbo etc.</li> <li>● <b>"MOBIL CVJ" 825 Black staro MOBIL EXF57C</b> para junta de transmisión</li> <li>● <b>GRASA MULTIFUNCIONES</b> captador de rueda</li> </ul>	<p style="text-align: center;">Bote de 1 kg</p> <p style="text-align: center;">Tubo de 100 g</p> <p style="text-align: center;">Tubo de 80 ml</p> <p style="text-align: center;">Frasco de 180 g</p> <p style="text-align: center;">Aerosol</p>	<p style="text-align: center;">77 01 421 145</p> <p style="text-align: center;">77 01 028 179</p> <p style="text-align: center;">77 01 422 307</p> <p style="text-align: center;">77 01 366 100</p> <p style="text-align: center;">77 01 422 308</p>
<b>ESTANQUIDADES MECÁNICAS</b>		
<ul style="list-style-type: none"> <li>● <b>Perfect-seal "LOWAC"</b> untado fluido para juntas</li> <li>● <b>Masilla</b> para estanquidad de los empalmes de los tubos de escape</li> <li>● <b>RHODORSEAL 5661</b></li> <li>● <b>KIT ENDURECEDOR (RHODORSEAL 5661)</b> para estanquidades laterales de los sombreretes de apoyos</li> <li>● <b>AUTO junta azul</b> pasta de estanquidad</li> </ul>	<p style="text-align: center;">Tubo de 100 g</p> <p style="text-align: center;">Bote de 1,5 kg</p> <p style="text-align: center;">Tubo de 100 g</p> <p style="text-align: center;">Colección</p> <p style="text-align: center;">Tubo de 100 g</p>	<p style="text-align: center;">77 01 417 404</p> <p style="text-align: center;">77 01 421 161</p> <p style="text-align: center;">77 01 421 042 77 01 404 452</p> <p style="text-align: center;">77 01 421 080</p> <p style="text-align: center;">77 01 396 227</p>

DESIGNACIÓN	ENVASE	REFERENCIA
<b>ESTANQUIDADES MECÁNICAS</b>		
<ul style="list-style-type: none"> <li>● <b>AUTO junta gris</b> pasta de estanquidad</li> </ul>	Tubo de 100 g	77 01 422 750
<ul style="list-style-type: none"> <li>● <b>LOCTITE 518</b> para la estanquidad del cárter de la caja de velocidades</li> </ul>	Jeringa de 24 ml	77 01 421 162
<ul style="list-style-type: none"> <li>● <b>Detector de fugas</b></li> </ul>	Aerosol	77 11 143 071
<b>COLAS</b>		
<ul style="list-style-type: none"> <li>● <b>"LOCTITE - FRENETANCH"</b> evita el aflojado de los tornillos y permite el desbloqueo</li> </ul>	Frasco de 24 cc	77 01 394 070
<ul style="list-style-type: none"> <li>● <b>"LOCTITE - FRENBLOC"</b> asegura el bloqueo de los tornillos</li> </ul>	Frasco de 24 cc	77 01 394 071
<ul style="list-style-type: none"> <li>● <b>"LOCTITE SCELBLOC"</b> para pegado de los rodamientos</li> </ul>	Frasco de 24 cc	77 01 394 072
<ul style="list-style-type: none"> <li>● <b>"LOCTITE AUTOFORM"</b> para pegado del volante motor sobre cigüeñal</li> </ul>	Frasco de 50 cc	77 01 400 309
<b>LIMPIADORES LUBRIFICANTES</b>		
<ul style="list-style-type: none"> <li>● <b>"NETELEC"</b> degripante, lubricante</li> </ul>	Aerosol de 150 g	77 01 408 464
<ul style="list-style-type: none"> <li>● Limpiador del carburador</li> </ul>	Bidón de 300 ml	77 11 171 437
<ul style="list-style-type: none"> <li>● Limpiador de inyectores</li> </ul>	Bidón de 355 ml	77 01 423 189
<ul style="list-style-type: none"> <li>● Degripante súper-concentrado</li> </ul>	Aerosol de 500 ml	77 01 408 466
<ul style="list-style-type: none"> <li>● <b>"Decapjoint" (FRAMET)</b> para la limpieza de los planos de juntas de culata de aluminio</li> </ul>	Aerosol	77 01 405 952
<ul style="list-style-type: none"> <li>● Limpiador de Frenos</li> </ul>	Aerosol de 400 ml	77 11 170 801

## Envase

DESIGNACIÓN	ENVASE	REFERENCIA
<b>BARNIZ</b>		
● <b>"CIRCUIT PLUS"</b> barniz para la reparación de lunetas térmicas	Frasco	77 01 421 135
● <b>"CONTACT PLUS"</b> Barniz para la reparación de las lengüetas de alimentación de la luneta trasera	Colección	77 01 422 752
<b>FRENOS</b>		
● Líquido de frenos	Frasco de 0,5 litros DOT 4	77 01 421 940



# VACIADO - LLENADO

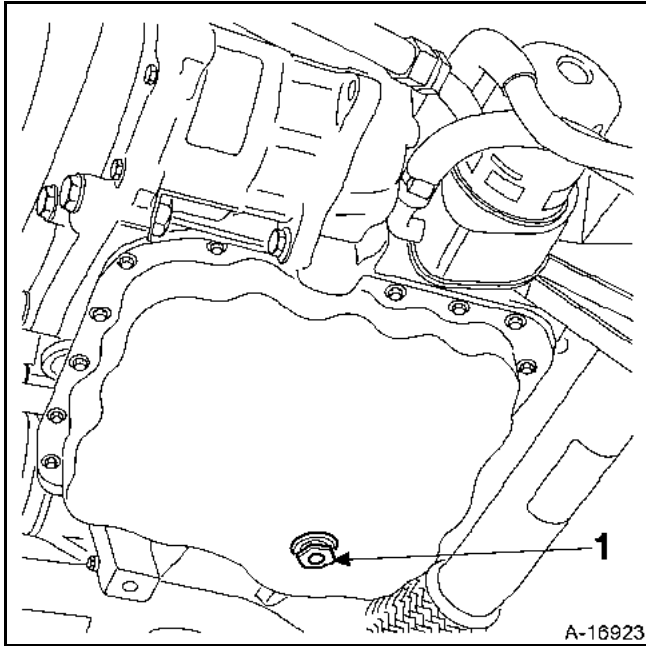
## Motor

05

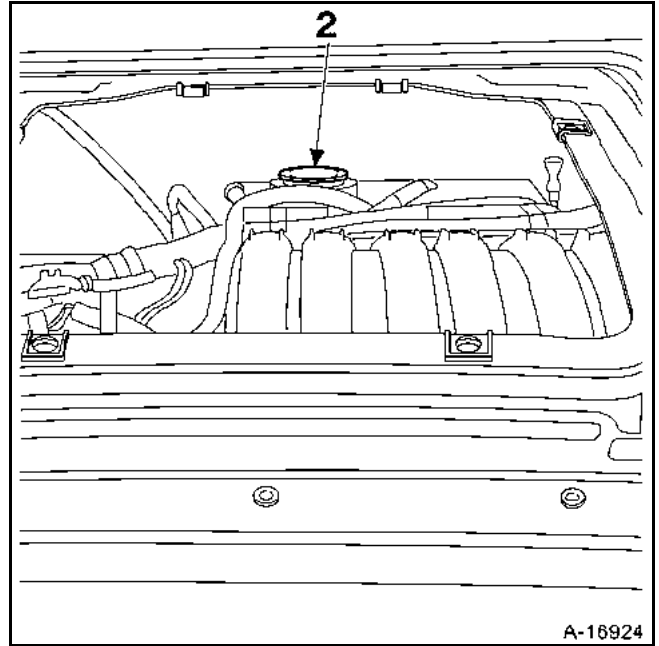
UTILLAJE INDISPENSABLE

Llave de vaciado del aceite motor

VACIADO tapón (1)



LLENADO tapón (2)



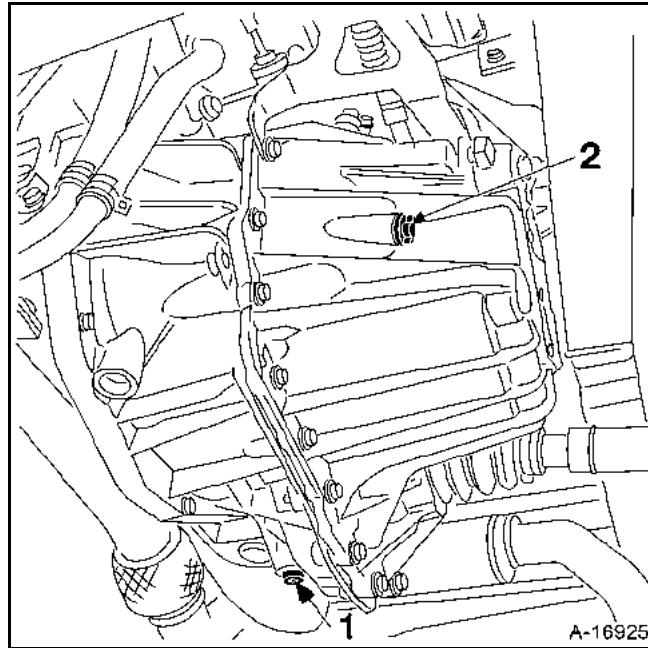
# VACIADO - LLENADO

## Caja de velocidades

05

VACIADO tapón (1)

LLENADO tapón (2)

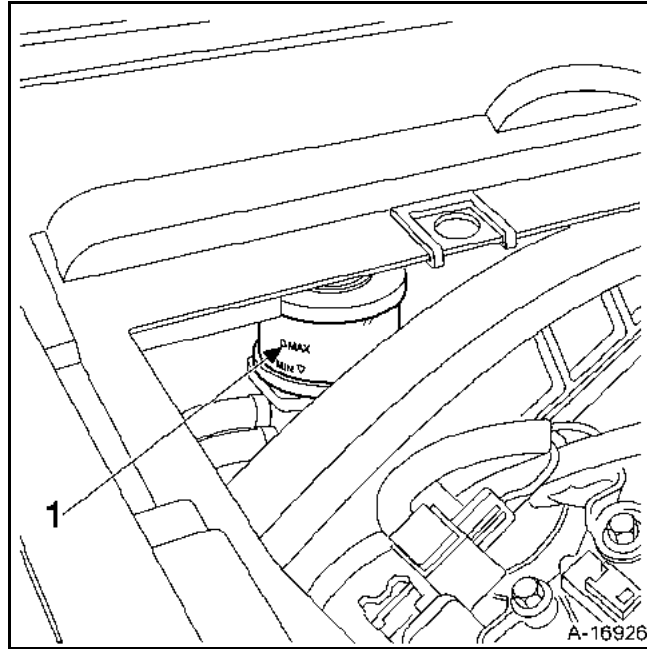


### CONTROL DEL NIVEL

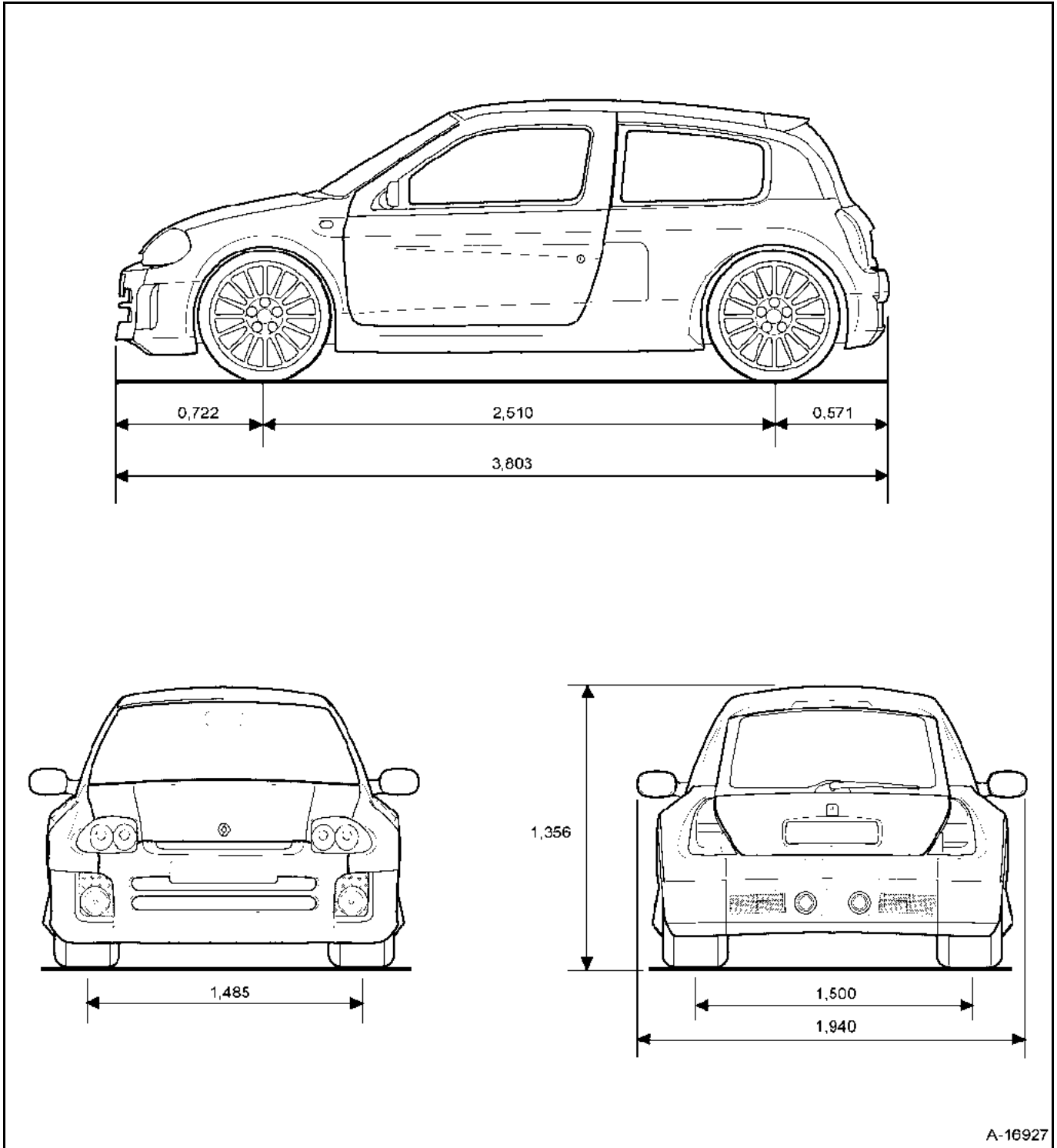
#### NIVEL BOMBA DE ASISTENCIA DE DIRECCIÓN

Utilizar para los rellenos o para el llenado de aceite  
**ELF RENAULTMATIC D2** ó **MOBILATF 220**.

Para un nivel correcto es necesario que sea visible  
entre los niveles **MINI** y **MAXI** del depósito (1).



Dimensiones en metros



Órganos	Capacidad en litros (aproximadamente) *	Calidad
Motor gasolina (aceite)	En caso de vaciado	<p>Países de la C.E.E.</p> <div style="border: 1px solid black; padding: 10px; margin: 10px auto; width: 80%; text-align: center;"> </div> <p style="text-align: right; font-size: small;">A-16980</p>
L7X 760	5,5 (1)	<p>Otros países</p> <div style="border: 1px solid black; padding: 10px; margin: 10px auto; width: 80%; text-align: center;"> </div> <p style="text-align: right; font-size: small;">A-16981</p>

\* Ajustar con la varilla

(1) Tras sustituir el filtro de aceite

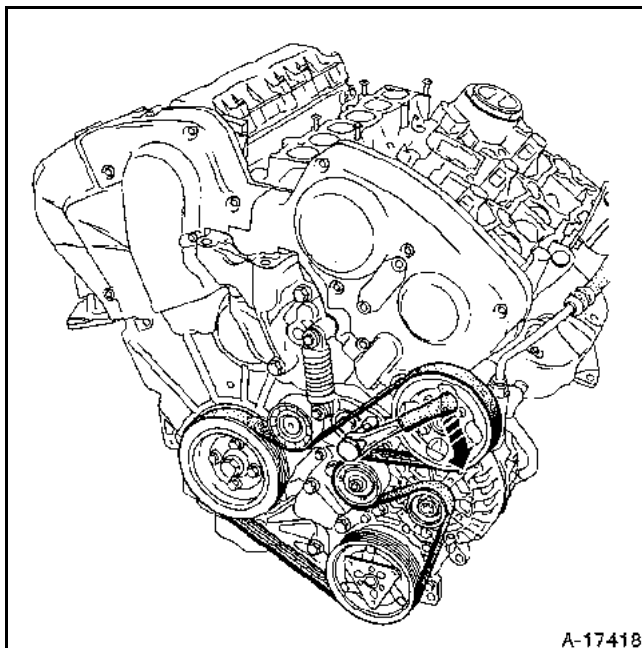
# VALORES Y REGLAJES

## Capacidad - Calidades

07

Órganos	Capacidad en litros	Calidad	Particularidades
Caja de velocidades mecánica  PK6	2,2	Todos los países: <b>ETL 8275, 75 W 80 W</b> (Norma C o D <b>API GL5 ó MIL-L-2105</b> )	
Circuito de frenos	ABS: 1	<b>SAE J 1703 y DOT 4</b>	Los líquidos de freno deben estar homologados por nuestros servicios técnicos.
Depósito de carburante	Aproximadamente 61	Gasolina sin plomo	
Dirección asistida	Depósito separado 1,1	<b>ELF RENAULT MATIC D2 ó MOBIL ATF 220</b>	
Circuito de refrigeración L7X 760	15	<b>GLACÉOL RX (tipo D)</b> Añadir sólo líquido de refrigeración	Protección hasta $-20^{\circ} \pm 2^{\circ} \text{C}$ para países cálidos, templados y fríos. Protección hasta $-37^{\circ} \pm 2^{\circ} \text{C}$ para países donde haga mucho frío.

### NOTA ESPECIAL PARA LA EXTRACCIÓN DE LA CORREA DE ACCESORIOS



### EXTRACCIÓN

Extraer los componentes en función de lo que sea necesario para acceder a la correa de accesorios.

Girar el tensor automático en el sentido de las agujas del reloj mediante un cuadrado de **9,53 mm** con el fin de liberar la correa de accesorios.

### REPOSICIÓN

Durante la reposición, girar el tensor automático en el sentido inverso de las agujas del reloj para tensar la correa de accesorios.

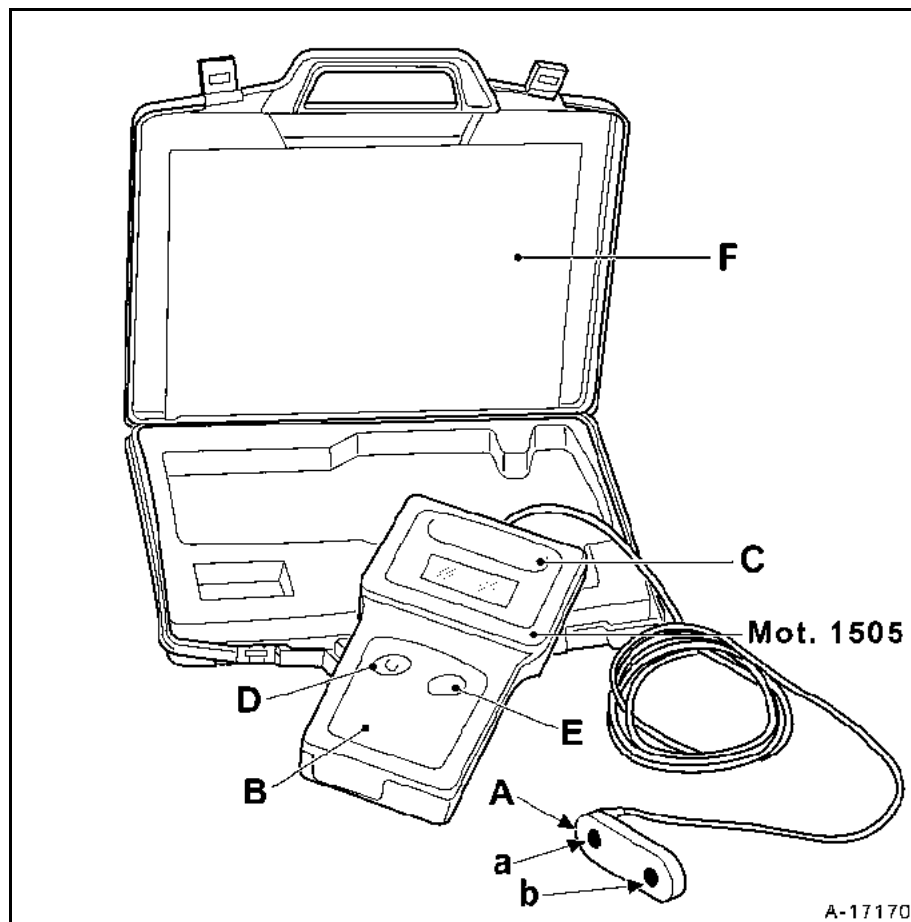
**NOTA:** no volver a montar una correa extraída, sustituirla.

### ATENCIÓN

El proceso de aplicar tensión a una correa constituye una intervención importante pues de ello depende la duración de la correa.

La utilización del frecuenciómetro Mot. 1505 es desde este momento esencial para aplicar una tensión apropiada, conforme a las recomendaciones del fabricante, y eliminar el riesgo de sobretensión (o de sub-tensión), así como los ruidos y los problemas debidos a una tensión incorrecta de la correa.

Si este proceso de aplicación de tensión mediante el Mot. 1505 no se respeta estrictamente, se corre el riesgo de dañar el motor.



- A Cabeza de lectura con dos captadores (a) y (b)
- B Unidad de visualización
- C Generador de frecuencia patrón ( $512 \pm 1$  Hercios) que forma parte de la unidad de visualización
- D Botón de puesta en servicio y de parada del aparato
- E Botón de test que permite verificar si la unidad está correctamente calibrada
- F Instrucciones relativas al aparato



### PRINCIPIO DE FUNCIONAMIENTO

Este aparato mide la frecuencia de la correa.

La frecuencia es un valor físico que, en este caso, refleja el nivel de tensión de la correa con un alto nivel de precisión.

La unidad de medida es el **Hercio (Hz)**.

La cabeza de lectura (A) incluye dos captadores (a) y (b) que miden las vibraciones de la correa tras haber estado en movimiento.

La medida se efectúa utilizando un solo captador dado que el otro sirve de referencia y debe encontrarse fuera de la superficie de medida (ver instrucciones).

Cada captador se puede utilizar como captador de medida o como captador de referencia.

### PARTICULARIDADES

Zona de medida: **30 a 520 Hz**

Precisión:  **$\pm 1\text{Hz} < 100\text{ Hz}$  y  $\pm 1\% > 100\text{ Hz}$**

### CONTROL DEL APARATO

El generador de frecuencia patrón (c), integrado en la unidad de visualización, permite controlar el correcto funcionamiento del aparato.

Para el proceso de control, consultar las instrucciones.

Si el valor leído en los dos captadores difiere en más de  **$512 \pm 1\text{ Hz}$** , hay que devolver el aparato a SEEM.

Para mayor detalle, consultar el Servicio Post-Venta.

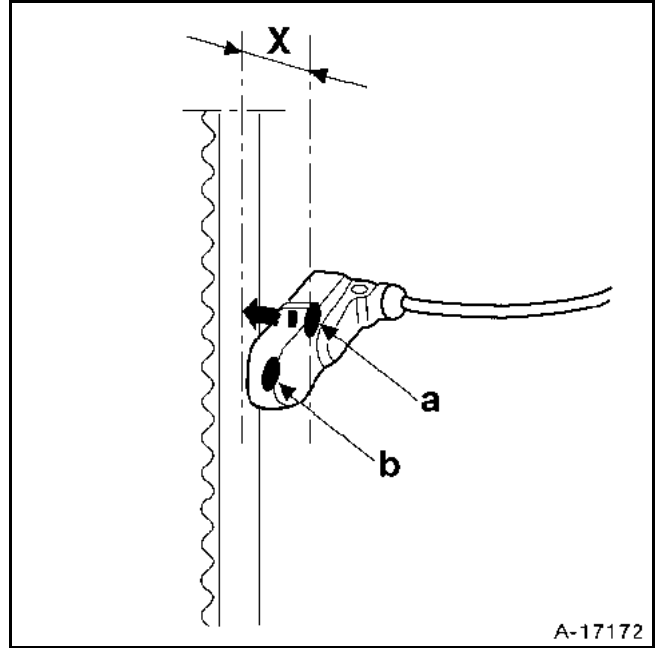
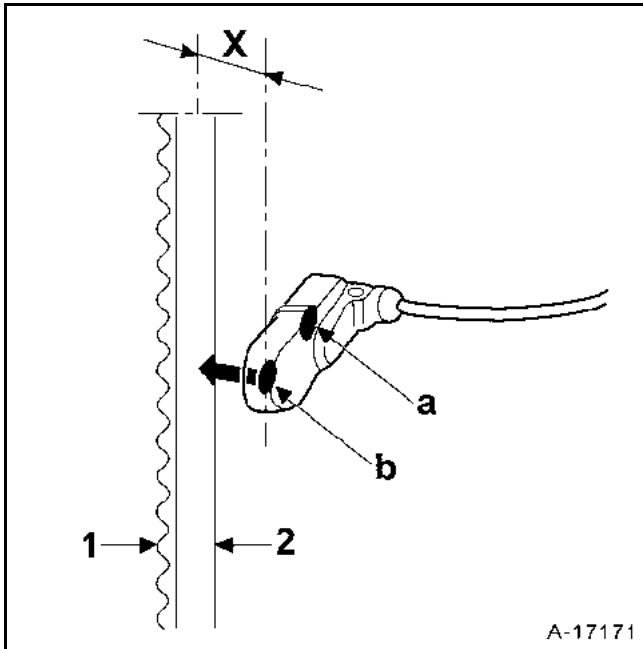
### UTILIZACIÓN DEL APARATO

Dar tensión al aparato (botón D) y llevar la cabeza de medida (A) hasta la parte de la correa que se va a medir.

Colocar la cabeza de medida a una distancia (X) de 5 a 10 mm de la correa.

Las medidas pueden tomarse del lado (1) ó (2) de la correa, en función del que permita el mejor acceso.

El captador (a) o el captador (b) se puede utilizar siempre y cuando el captador utilizado esté fuera de la superficie de medida.

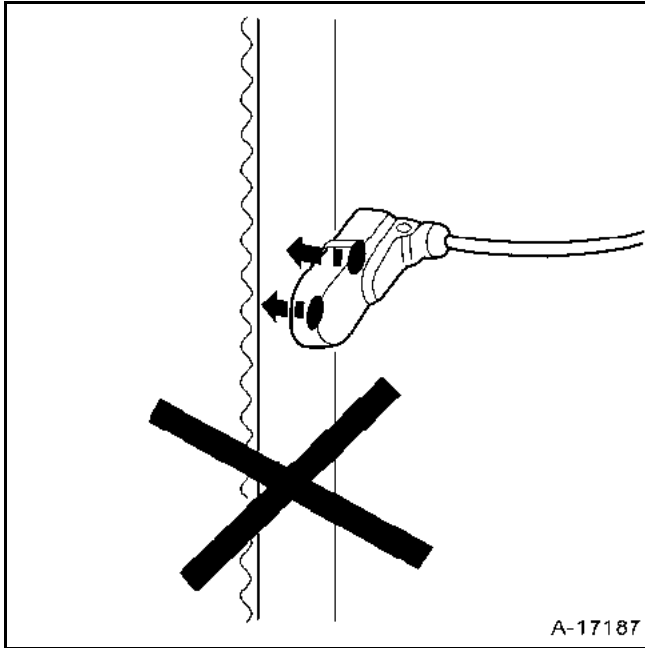


# VALORES Y REGLAJES

## Tensión correa de distribución

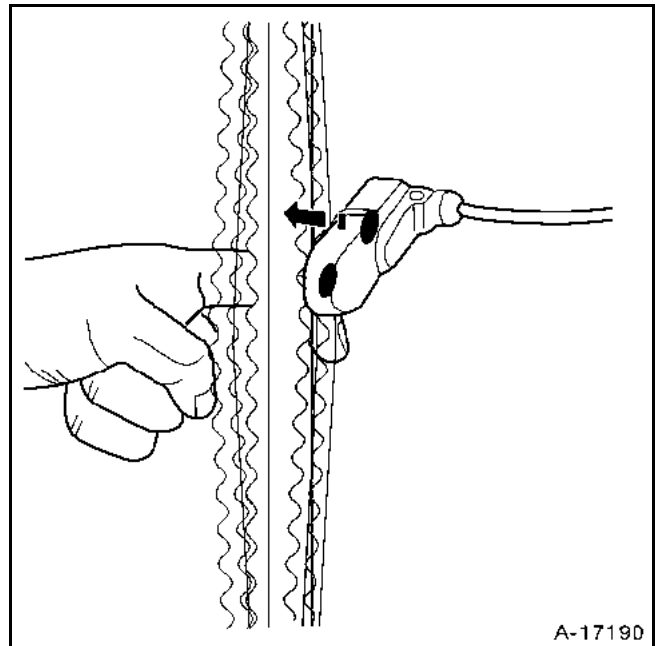
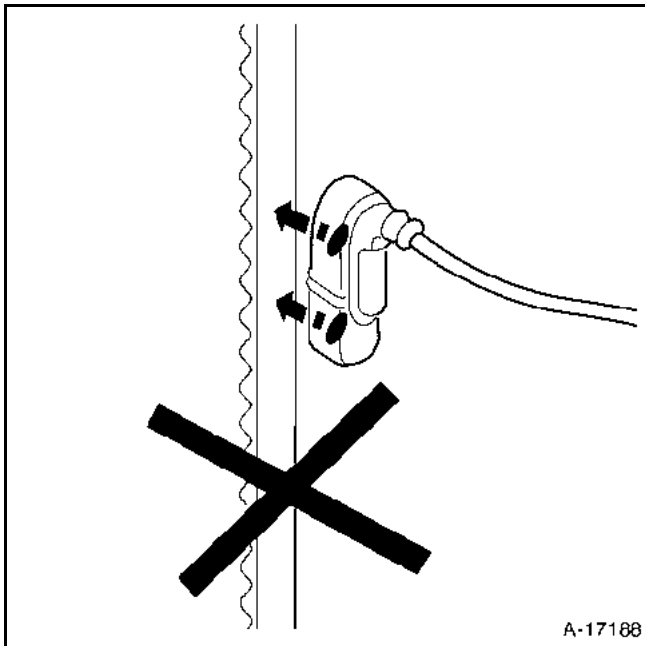
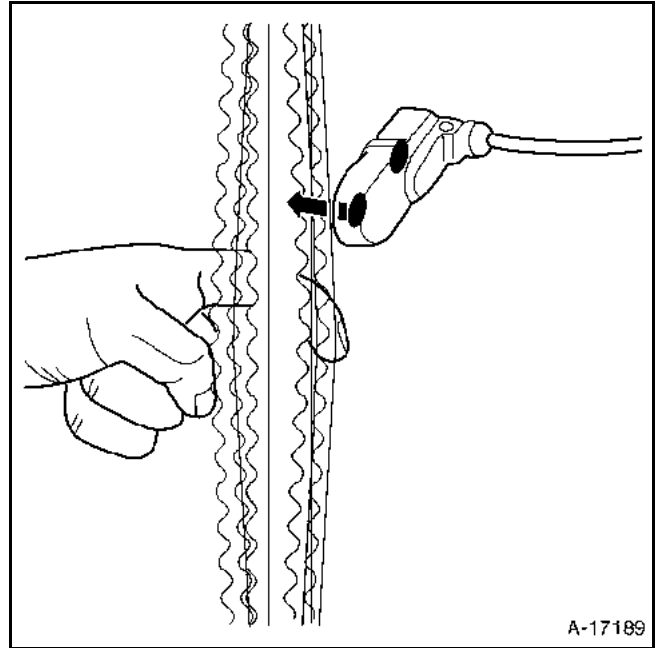
07

Los dos captadores no pueden estar frente a la correa cuando se toma la medida.



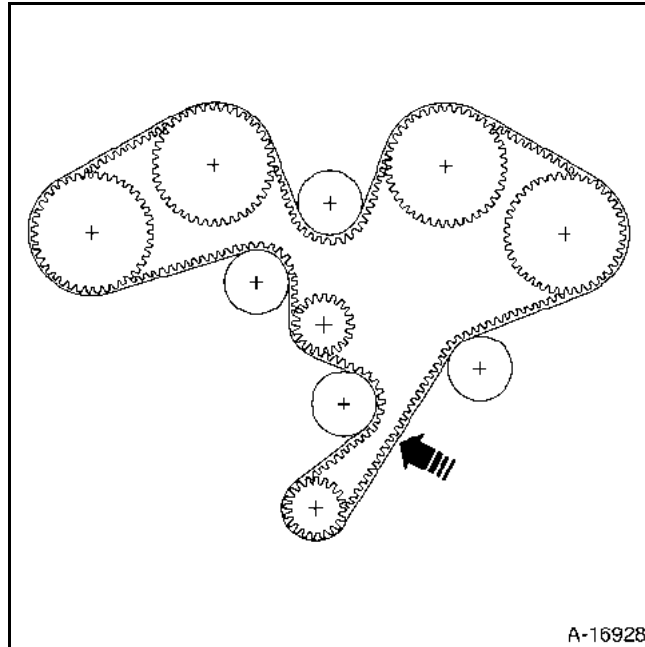
Para tomar la medida, hacer vibrar la correa con el dedo.

La medida ha terminado cuando se escucha un bip.



### PROCESO DE TENSIÓN

Existe un proceso especial para tensar la correa de distribución (ver método descrito en el **Capítulo 11 - Correa de distribución**).



➔ Puntear el lugar en el que se va a aplicar el par de pretensión y/o controlar la tensión de la correa.

Tensión apropiada de la correa = **106 + 4 Hz (Hercios)**

### MÉTODO DE APRIETE DE LA CULATA

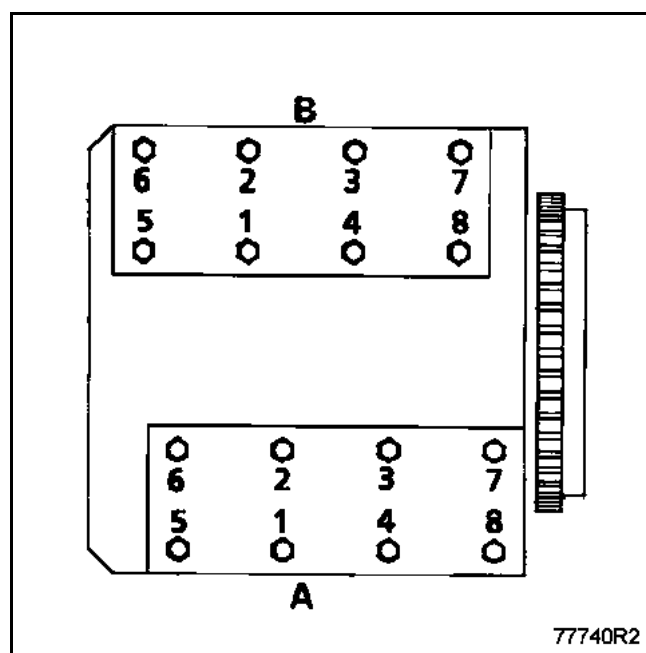
#### RECUERDE:

Para obtener un apriete correcto de los tornillos, retirar con una jeringa el aceite que haya podido quedar en los orificios de fijación de la culata.

Engrasar las roscas y bajo las cabezas de los tornillos con aceite motor.

#### Apriete de la culata:

- Preapretar tornillo por tornillo hasta **2 daNm** según el orden recomendado.
- Aflojar completamente tornillo por tornillo.
- Preapretar tornillo por tornillo hasta **1,5 daNm** y efectuar un apriete angular de **225°** según el orden siguiente:



# VALORES Y REGLAJES

## Neumáticos ruedas

07

Vehículo	Llanta		Neumáticos		Presión de inflado en frío (en bares) (1)	
	CB1A	Adelante	7J 17	Adelante	205/50 ZR17	Adelante
Atrás		8,5J 17	Atrás	235/45 ZR17	Atrás	2,1

(1) Utilización normal.

Par de apriete de las tuercas de rueda: **10,8 daNm**

Alabeo de la llanta: **1,2 mm**.

# VALORES Y REGLAJES

## Frenos

07

Vehículo	Espesores de los discos(en mm)				Alabeo máximo del disco (mm)	
	Adelante		Atrás		Adelante	Atrás
	Normal	Míni	Normal	Míni		
CB1A	30	28	24	22	0,5	0,5

Vehículo	Espesores zapatas (mm) (soporte incluido)				Líquido de frenos	
	Adelante		Atrás		Adelante	Atrás
	Nueva	Míni	Nueva	Míni		
CB1A	17,75	9	18	10	SAE J 1703 DOT 4	

# VALORES Y REGLAJES

## Altura bajo casco

**07**

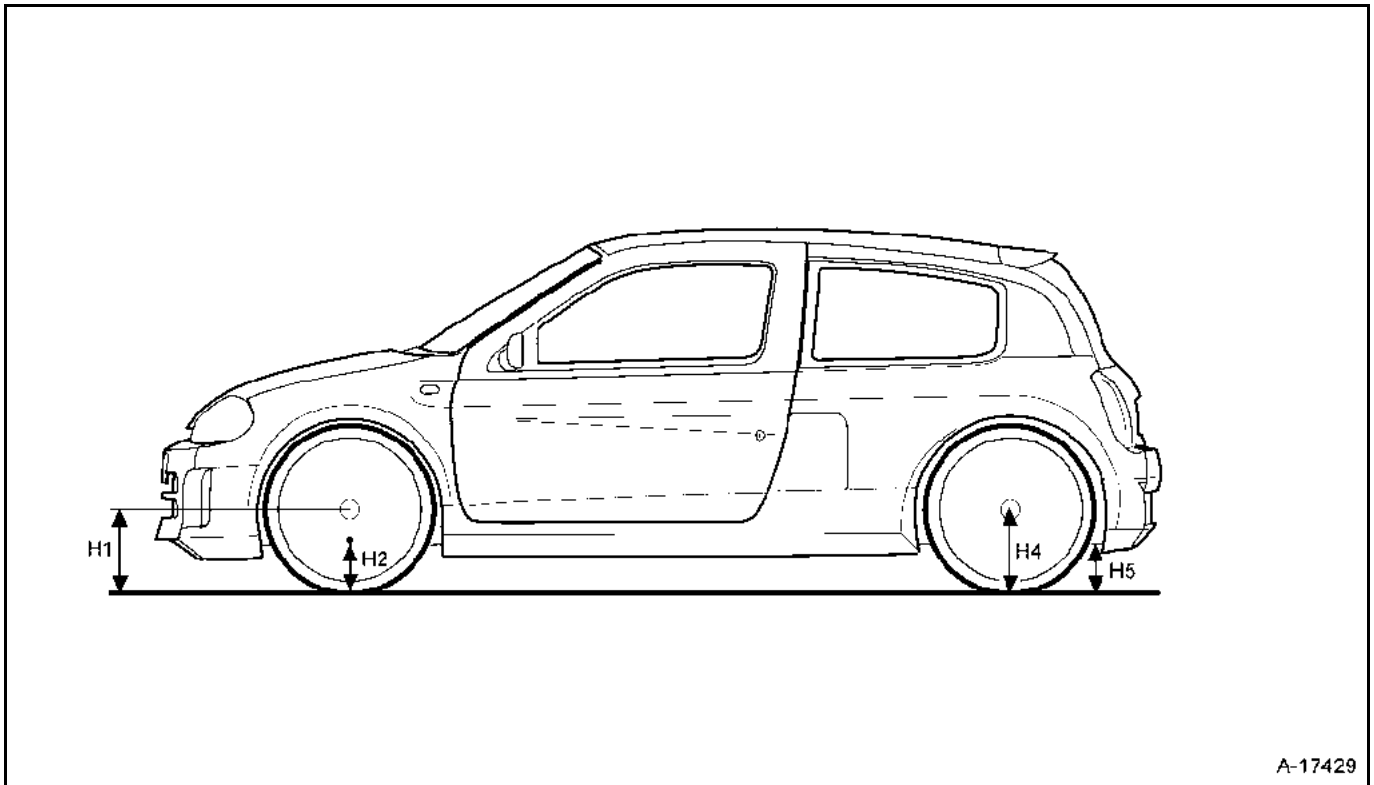
Vehículo	En la parte delantera H1 - H2 =... mm	En la parte trasera H4 - H5 =... mm
CB1A	173	158,3

Tolerancia:  $\pm 3,0$  mm

La diferencia entre el lado derecho y el lado izquierdo del mismo eje de un vehículo no debe exceder de **5 mm**, siendo siempre el lado del conductor el más alto.

Cualquier intervención en la altura bajo casco impone el reglaje de los faros.

### PUNTOS DE MEDIDA

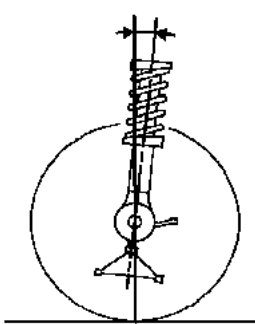
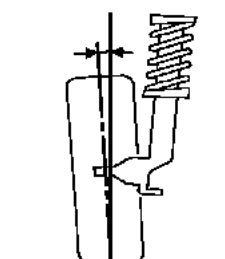
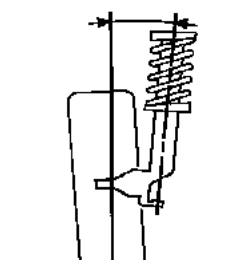
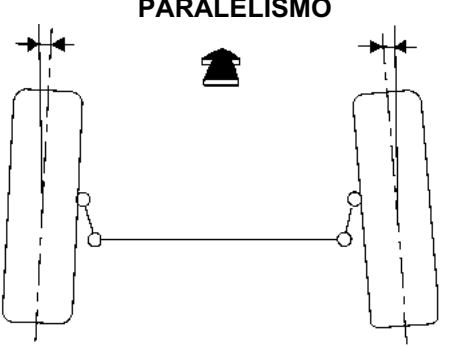
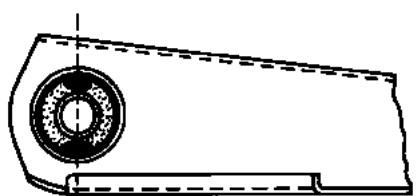


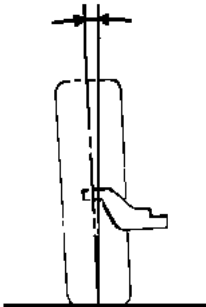
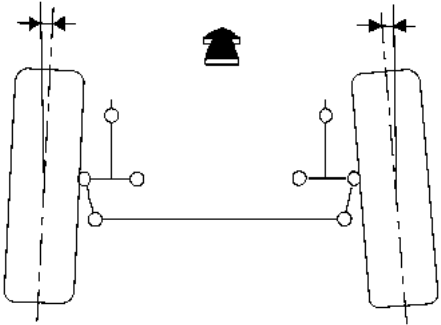
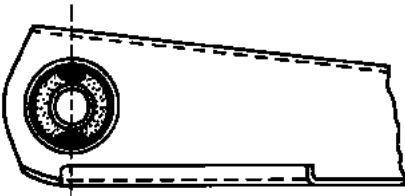
A-17429

### NOTA:

- la cota **H2** se mide entre la cara inferior de la cuna (a la derecha del eje de la rueda) y el suelo,
- la cota **H5** se mide desde la esquina exterior de la parte trasera del casco.



ÁNGULOS	VALORES	POSICIÓN DEL TREN DELANTERO	REGLAJE
<b>AVANCE</b>  93012-1S	$+ 5^{\circ} \pm 30'$  Diferencia derecha / izquierda maxi = $1^{\circ}$	EN VACÍO	NO REGULABLE
<b>CAÍDA</b>  93013-1S	$- 0^{\circ} 45' \pm 20'$  Diferencia derecha / izquierda maxi = $1^{\circ}$	EN VACÍO	NO REGULABLE
<b>PIVOTE</b>  93014-1S	$13^{\circ} \pm 30'$  Diferencia derecha / izquierda maxi = $1^{\circ}$	EN VACÍO	NO REGULABLE
<b>PARALELISMO</b>  A-17279	(Para 2 ruedas) Convergencia  $+ 0^{\circ} 30' \pm 10'$	EN VACÍO	Regulable por rotación de los casquillos de la bieleta de dirección  1 vuelta = $30'$ (3 mm)
<b>BLOQUEO ARTICULACIONES ELÁSTICAS</b>  81603S1	-	EN VACÍO	-

ÁNGULOS	VALORES	POSICIÓN DEL TREN TRASERO	REGLAJE
<p><b>CAÍDA</b></p>  <p>93013-2S</p>	<p>- 1° 30' ± 20'</p>	<p>EN VACÍO</p>	<p>NO REGULABLE</p>
<p><b>PARALELISMO</b></p>  <p>A-17280</p>	<p>(Para 2 ruedas) convergencia + 0° 45' ± 10'</p>	<p>EN VACÍO</p>	<p>Regulable por rotación de los casquillos de la barra de conexión 1 vuelta = 1° (6 mm)</p>
<p><b>BLOQUEO ARTICULACIONES ELÁSTICAS</b></p>  <p>81603S1</p>	<p>-</p>	<p>EN VACÍO</p>	<p>-</p>

## **1** Motor y periféricos

- 10** CONJUNTO MOTOR Y BAJOS DE MOTOR
- 11** PARTE ALTA Y DELANTERA DEL MOTOR
- 12** MEZCLA CARBURADA
- 13** ALIMENTACIÓN - BOMBAS - PRECALENTAMIENTO
- 14** ANTIPOLUCIÓN
- 16** ARRANQUE - CARGA
- 17** ENCENDIDO - INYECCIÓN
- 19** REFRIGERACIÓN - ESCAPE - DEPÓSITO - SUSPENSIÓN MOTOR

---

CB1A

---

AGOSTO 2001

ÉDITION ESPAGNOLE

---

"Los Métodos de reparación prescritos por el constructor en el presente documento han sido establecidos en función de las especificaciones técnicas vigentes en la fecha de publicación de dicho documento.

Pueden ser modificados en caso de cambios efectuados por el constructor en la fabricación de los diversos órganos y accesorios de los vehículos de su marca."

RENAULT se reserva todos los derechos de autor.

Se prohíbe la reproducción o traducción, incluso parcial, del presente documento, así como la utilización del sistema de numeración de referencias de las piezas de recambio, sin la autorización previa y por escrito de RENAULT.

# Motor y periféricos

## Sumario

	Página		Página
<b>10</b>	<b>CONJUNTO MOTOR Y BAJOS DE MOTOR</b>	<b>16</b>	<b>ARRANQUE - CARGA</b>
	Identificación		Alternador
	Motor - Caja de velocidades		Motor de arranque
	Cárter inferior		
	Bomba de aceite		
<b>11</b>	<b>PARTE ALTA Y DELANTERA DEL MOTOR</b>	<b>17</b>	<b>ENCENDIDO - INYECCIÓN</b>
	Correa de distribución		<b>Encendido</b>
	Junta de culata		Encendido estático
	Árbol de levas		
<b>12</b>	<b>MEZCLA CARBURADA</b>		<b>Inyección</b>
	Características		Generalidades
	Caja mariposa		Implantación de los elementos
	Colector de admisión		Función antiarranque
	Colector de escape delantero		Testigo fallo inyección
	Colector de escape trasero		Estrategia inyección/aire acondicionado
<b>13</b>	<b>ALIMENTACIÓN - BOMBAS - PRECALENTAMIENTO</b>		Corrección del régimen de ralentí
	<b>Alimentación</b>		Corrección adaptativa del régimen de ralentí
	Admisión de aire		Regulación de riqueza
	Presión de alimentación		Corrección adaptativa de riqueza
	Dispositivo antipercolación		Diagnóstico - Preliminar
	<b>Bomba</b>		
	Bomba de asistencia mecánica de dirección		
<b>14</b>	<b>ANTIPOLUCIÓN</b>	<b>19</b>	<b>REFRIGERACIÓN - ESCAPE - DEPÓSITO - SUSPENSIÓN MOTOR</b>
	Reaspiración de los vapores de gasolina		<b>Refrigeración</b>
	Reaspiración de los vapores de aceite		Características
			Esquema
			Llenado - Purga
			Termostato
			Bomba de agua
			<b>Suspensión motor</b>
			Suspensión pendular

# CONJUNTO MOTOR Y BAJOS DE MOTOR

## Identificación

10

---

Tipo de vehículo	Motor	Caja de velocidades manual	Capacidad (cm <sup>3</sup> )	Diámetro interior (mm)	Carrera (mm)	Relación
CB1A	L7X 760	PK6	2 946	87	82,6	11,4 / 1

# CONJUNTO MOTOR Y BAJOS DE MOTOR

## Motor - Caja de velocidades

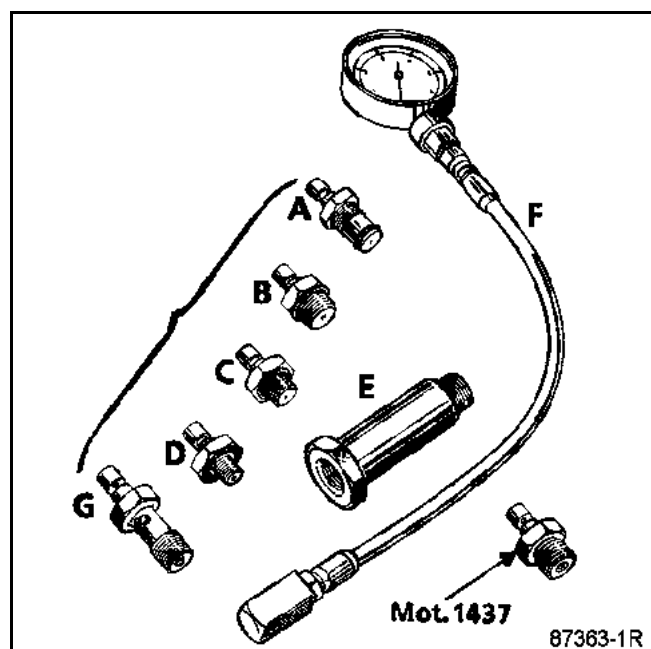
10

### CONTROL

UTILLAJE ESPECIALIZADO INDISPENSABLE	
Mot. 836-05	Maleta para tomar la presión del aceite
Mot. 1437	Racor para toma de presión

El control de la presión de aceite debe efectuarse con el motor caliente (unos **80 °C**).

Composición de la maleta **Mot. 836-05**.



### Utilización:

Motor L: F + Mot. 1437

### Presión de aceite

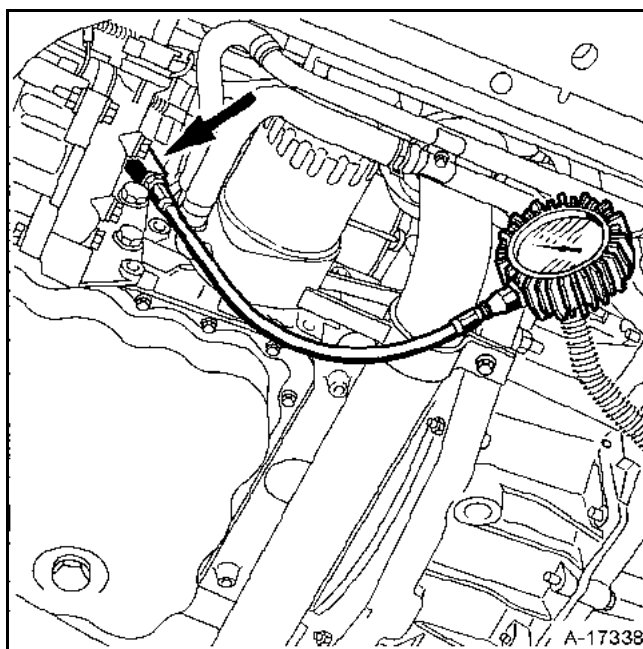
Ralentí            **2 bares**  
3.000 r.p.m.      **5 bares**

Poner el vehículo sobre un elevador.

Extraer la protección bajo el motor.

Extraer el contactor de presión de aceite.

Poner el útil **Mot. 1437**, así como el manómetro de presión de aceite.




# CONJUNTO MOTOR Y BAJOS DE MOTOR

## Motor - Caja de velocidades

10

ÚTILES ESPECIALES REQUERIDOS	
Mot. 453-01	Pinzas para tubos flexibles
Mot. 1202	Pinza para abrazadera elástica
Mot. 1390	Soporte extracción - reposición grupo motopropulsor
T. Av. 476	Extractor de rótulas

PARES DE APRIETE (en daN.m)	
Tornillos de ruedas	9
Tuerca de rótula inferior	5,5
Tuercas del árbol de transmisión	28
Tuercas de la rótula de dirección	3,7
Tornillos de la barra de torsión	8
Tornillos del chasis inferior	9
Tornillos del catalizador primario	4,5
Tornillo y tuerca de montaje del motor, lado derecho	6,2
Tuerca de montaje del motor, lado izquierdo	8

### EXTRACCIÓN

Poner el vehículo en un elevador de dos columnas.

Extraer el recipiente bajo el capot.

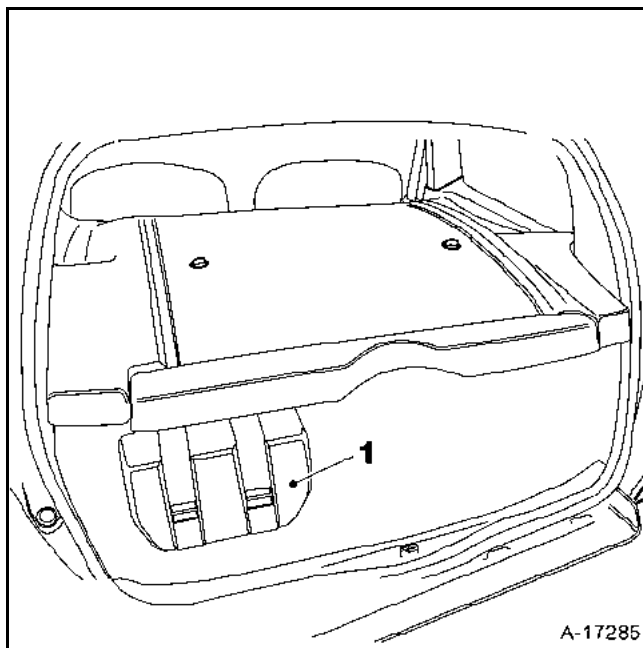
Desconectar la batería.

Vaciar el circuito del aire acondicionado.

Extraer las protecciones del motor.

Extraer:

- el guarnecido trasero,
- los guarnecidos de los montantes 'C' derecho e izquierdo,
- la tapa del maletín de herramientas y el maletín de herramientas (1),
- la moqueta trasera.



A-17285

# CONJUNTO MOTOR Y BAJOS DE MOTOR

## Motor - Caja de velocidades

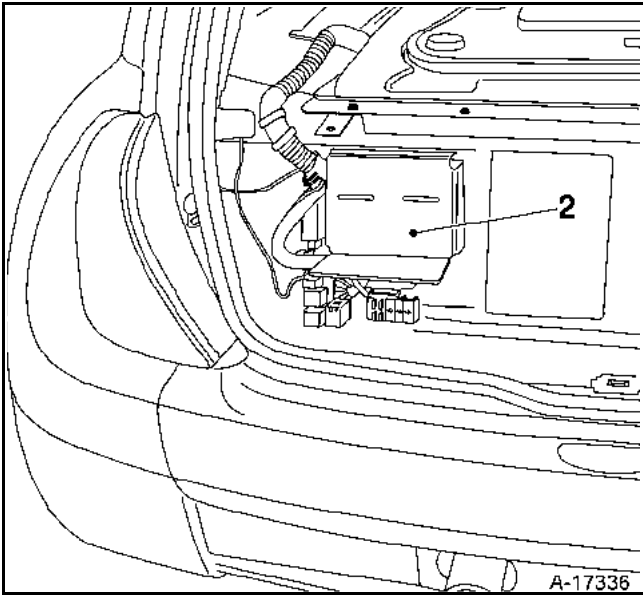
10

Desconectar el vaso de expansión del líquido de refrigeración del para-llamas y ponerlo encima del motor.

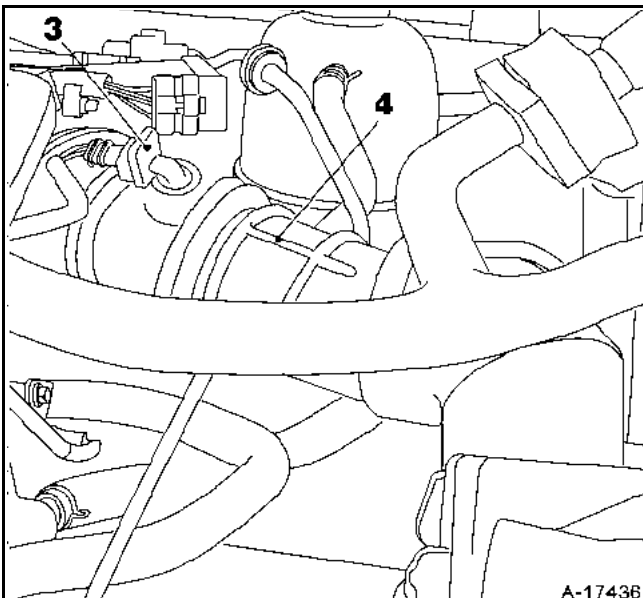
Extraer la tapa del marco de apoyo (2).

Desconectar:

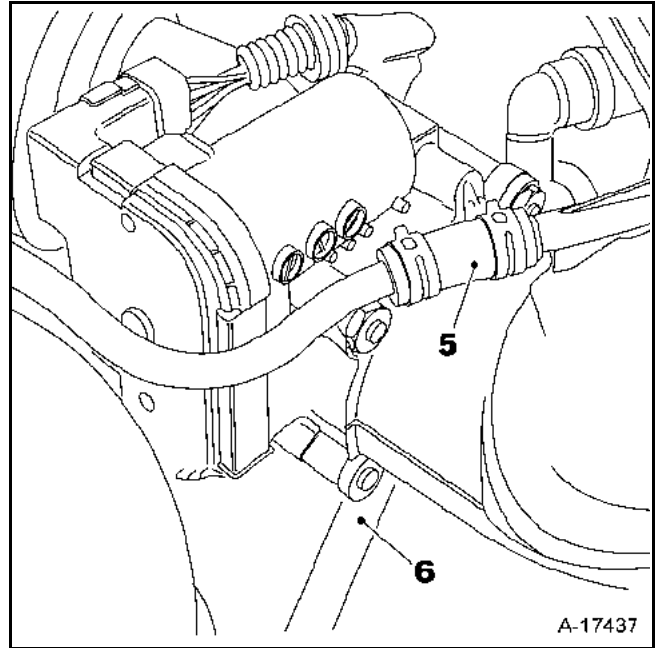
- los relés y los fusibles del marco de apoyo,
- el punto de tierra del para-llamas,
- el cableado del motor del cableado del vehículo,
- el cableado del motor de los ventiladores de refrigeración,



- el captador de temperatura del aire (3) del tubo de toma de aire,
- el tubo de toma de aire (4) del cajetín de mariposa,
- el tubo de reaspiración de los vapores de aceite del tubo de toma de aire,

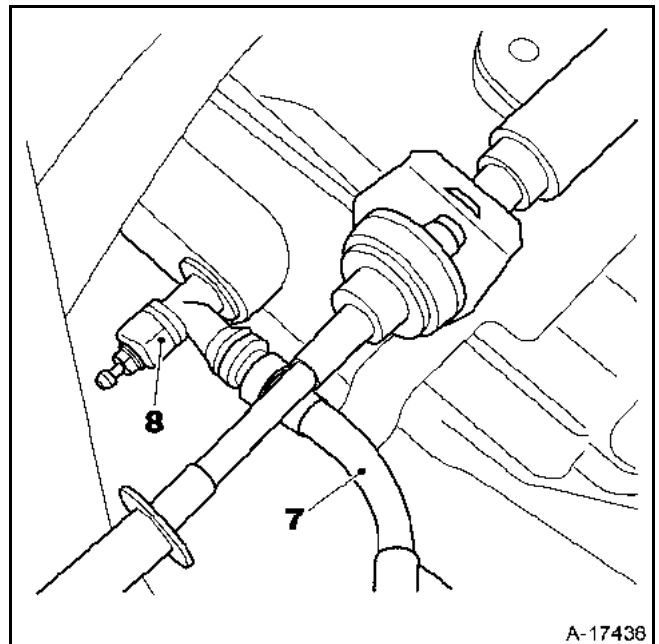


- el tubo en vacío del servofreno (5) y el flexible de purga (6) del colector de admisión,
- el conector del cableado de la electroválvula de reciclaje de los vapores de gasolina,



- los cables de selección de velocidad de la caja de velocidades.

Pinzar el flexible del embrague (7) mediante el útil **Mot. 453-01** y desconectar el flexible del embrague del cilindro receptor (8).





# CONJUNTO MOTOR Y BAJOS DE MOTOR

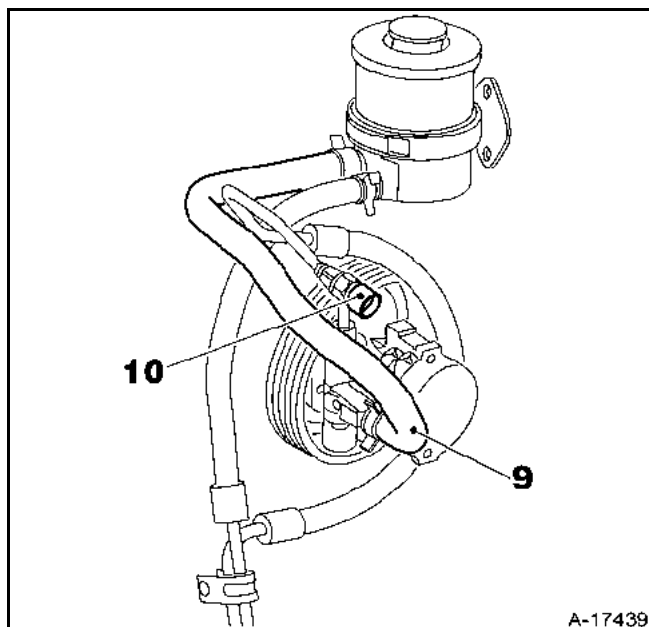
## Motor - Caja de velocidades

10

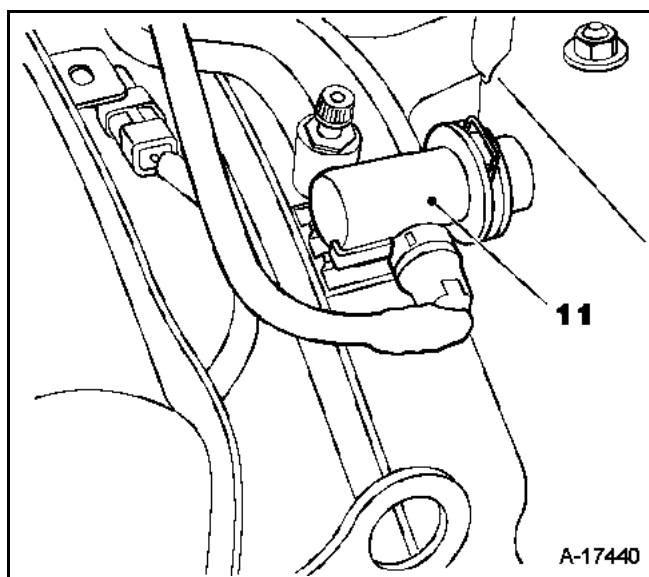
Pinzar el tubo de baja presión (9) de la bomba de dirección asistida con el útil **Mot. 453-01** y desconectar el tubo de la bomba.

Desconectar:

- el conector del cableado del contactor de presión (10),



- el tubo de carburante del amortiguador de pulsaciones (11).



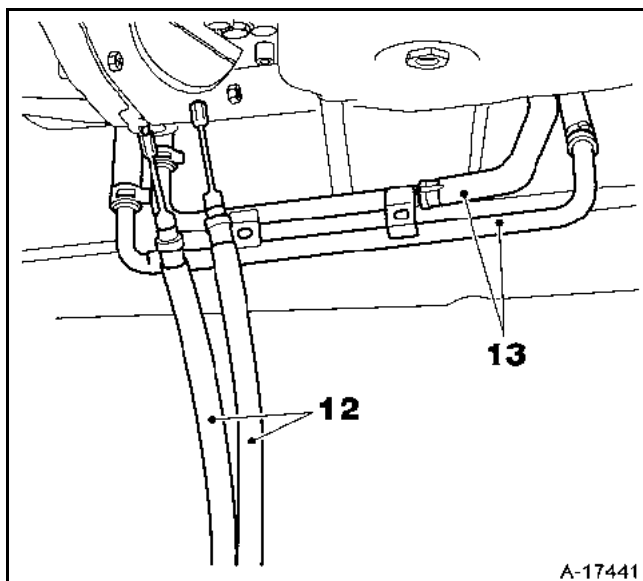
Levantar el vehículo y retirar el cofre.

Quitar las ruedas traseras.

Vaciar el circuito de refrigeración por el manguito inferior y por el tapón de vaciado en el bloque motor.

Desconectar:

- los tubos del radiador y del líquido de refrigeración de sus conexiones,
- los cables del freno de mano (12) y los estribos traseros,
- los tubos de refrigeración (13) de la cuna,
- el cableado ABS de la cuna.

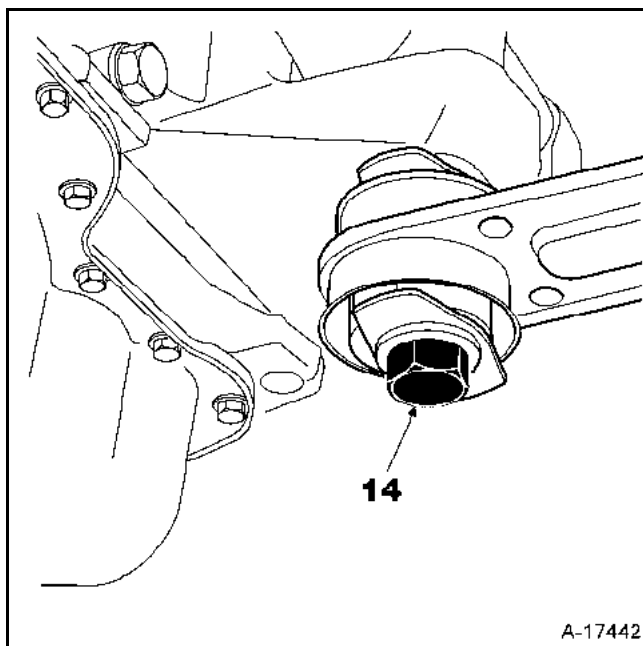


Extraer:

- las transmisiones,
- el tornillo (14) del limitador de oscilación en el extremo del motor.

Desconectar:

- los brazos de control de la vía,
- las rótulas inferiores.



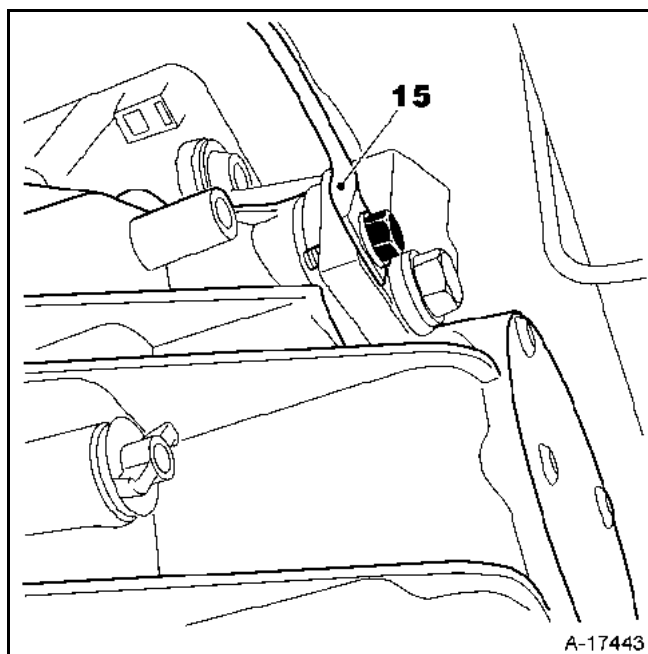
Bajar el vehículo y posicionar el **Mot. 1390** bajo la cuna, comprobando que se puede acceder a los tornillos de esta última.

Retirar los cuatro tornillos de la cuna y levantar el vehículo.

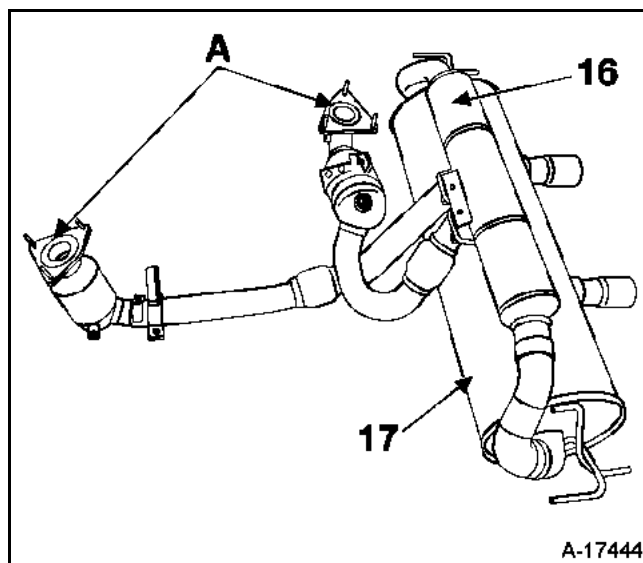
Extraer la cuna por debajo del vehículo.

Desconectar:

- la trenza de masa del motor (15),
- el cableado del motor de arranque.



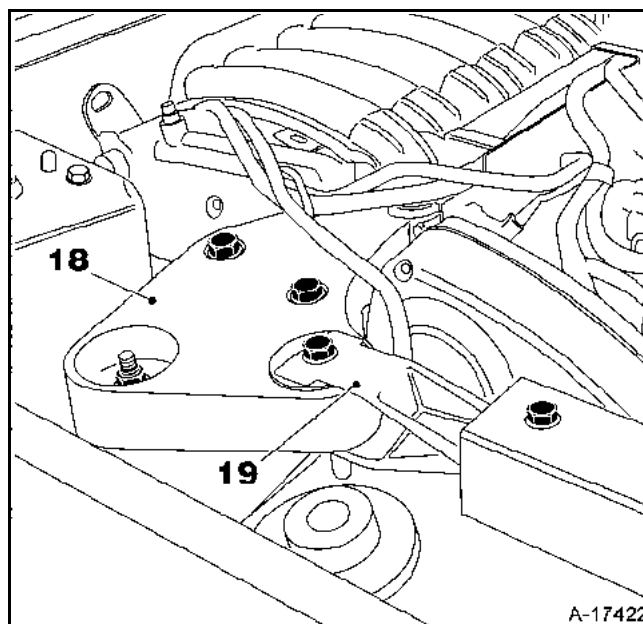
Separar el catalizador secundario (16) del silencioso (17) y extraer este último. Las bridas A permanecen fijadas a los colectores de escape.



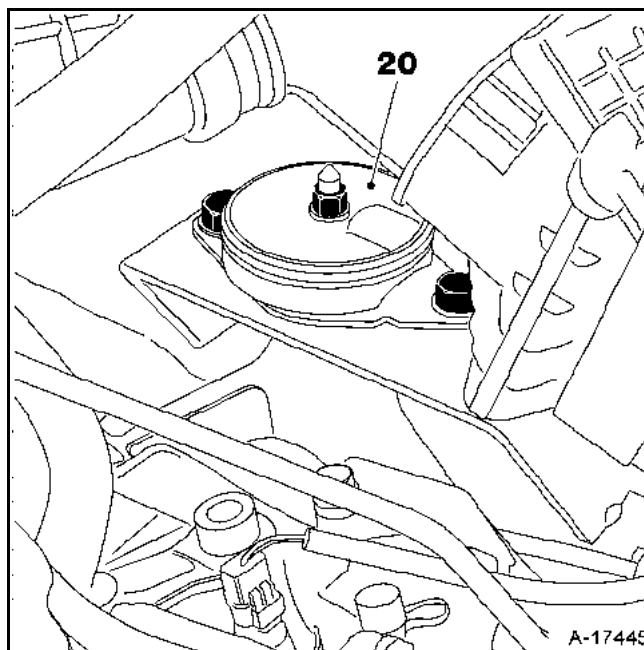
Posicionar el **Mot. 1390** bajo el ensamblado motor - transmisión, comprobando que las fijaciones del motor sean accesibles desde el interior del vehículo.

Extraer:

- la patilla de fijación del motor (18) y el limitador de oscilación (19),



- la fijación izquierda del motor (20).



Levantar el vehículo.

Extraer el grupo motor-caja de velocidades por debajo del vehículo.

### REPOSICIÓN

Proceder al montaje en el sentido inverso a la extracción.

Llenar:

- el motor y la caja de velocidades de aceite, si es necesario, el circuito de refrigeración, y purgarlo (consultar **Capítulo 19 - llenado y vaciado**),
- el circuito de la dirección asistida, y purgarlo,
- el circuito del aire acondicionado con un nuevo líquido refrigerante R134a,
- el depósito hidráulico embrague/freno y purgarlo.

### EXTRACCIÓN

Poner el vehículo en un elevador de dos columnas.

Extraer el recipiente bajo el capot.

Desconectar la batería.

Extraer:

- las protecciones del motor,
- la protección bajo el motor.

Vaciar el aceite del motor.

Quitar los tornillos del cárter y extraerlo con precaución, prestando atención para no estropear la junta.

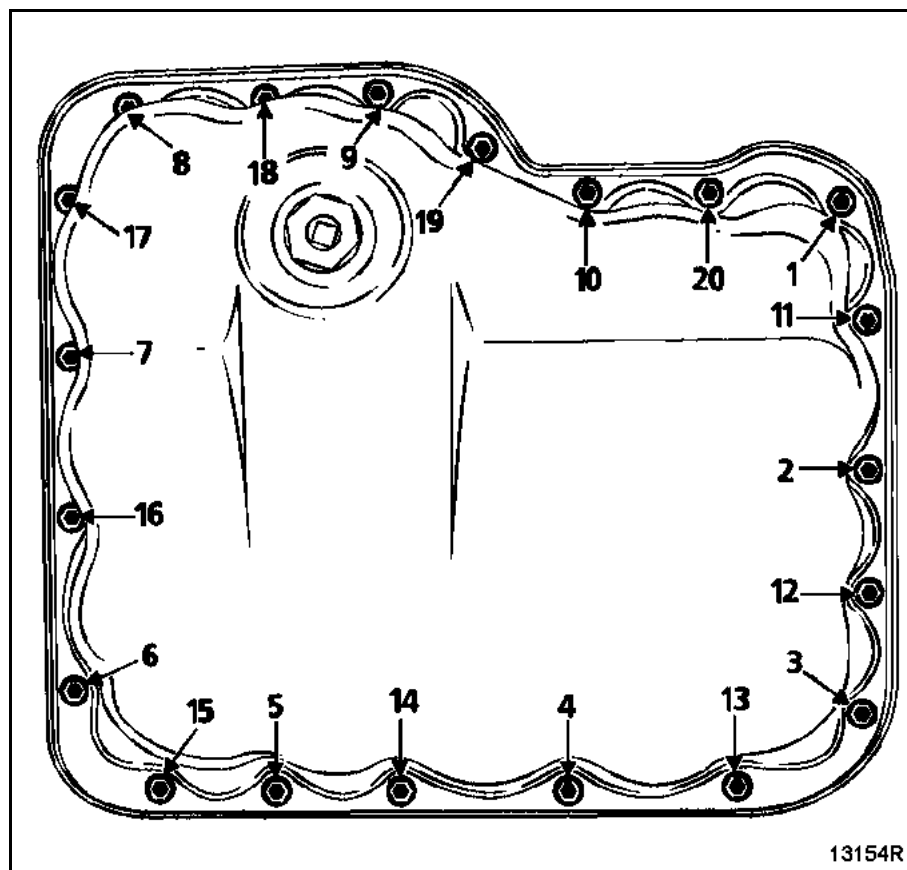
### REPOSICIÓN

Proceder al montaje en el sentido inverso a la extracción.


**NOTA:** la estanquidad de la bomba de aceite está asegurada por una junta de composite que soporta varios desmontajes. Si la junta está dañada, puede ser reparada parcialmente con un producto de estanquidad **AUTOJOINT OR**.

Apretar los tornillos del cárter al par de **0,8 da N.m** siguiendo el orden preconizado.

Llenar el motor con aceite.



UTILLAJE ESPECIALIZADO INDISPENSABLE	
Mot. 1505	Controlador de tensión de la correa de distribución
Mot. 1428	Útil para inmovilizar los bujes de los árboles de levas de escape
Mot. 1555	Útil para inmovilizar los bujes de los árboles de levas de admisión
Mot. 1430	Espigas de calado de piñones de los árboles de levas y del cigüeñal
Mot. 1430-01	Espiga de control de calado de piñones de los árboles de levas y del cigüeñal
Mot. 1436	Horquilla de sujeción de la correa de distribución

PARES DE APRIETE (en daN.m)	
Tuerca del rodillo enrollador del tensor de la correa de distribución	2,5
Tornillos del tensor de la correa de distribución	2,5
Tornillos de los piñones de los árboles de levas	1
Tornillos de la polea del cigüeñal	2,5
Tornillos de ruedas	9
Patilla de fijación derecha del motor tornillo y tuerca	6,2
Tornillos del limitador de oscilación	8

### EXTRACCIÓN

Poner el vehículo en un elevador de dos columnas.

Extraer el recipiente bajo el capot.

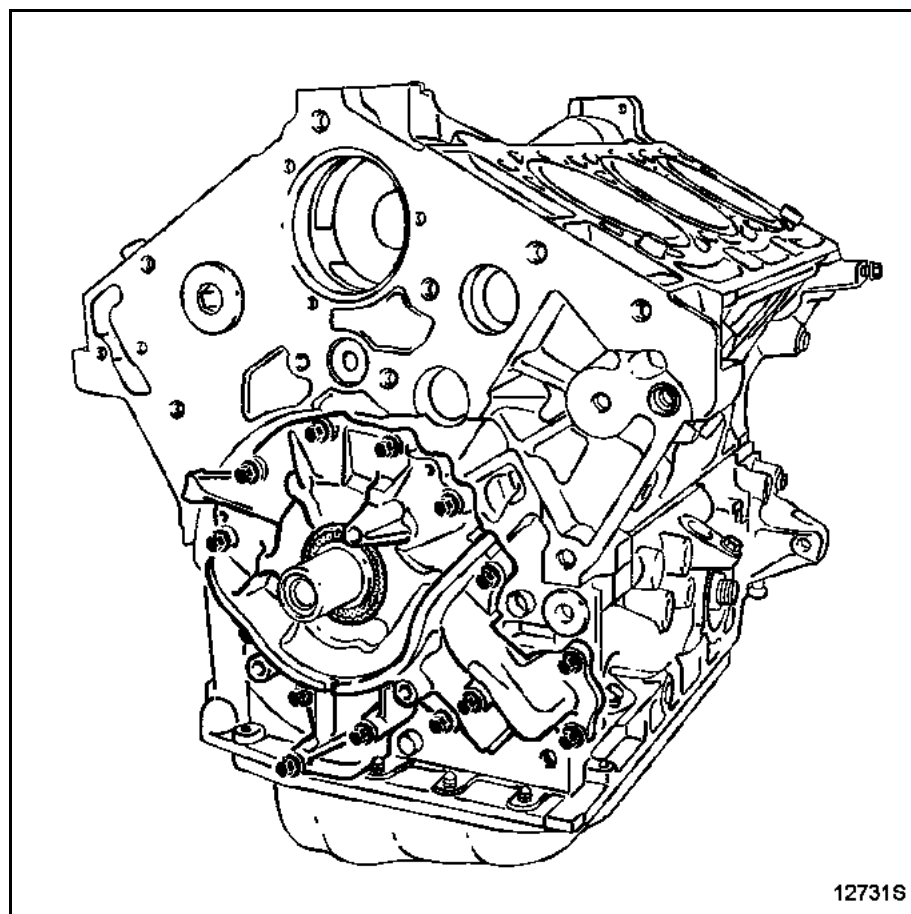
Desconectar la batería.

Retirar la correa de distribución (consultar el método descrito en el **Capítulo 11 - Correa de distribución**).

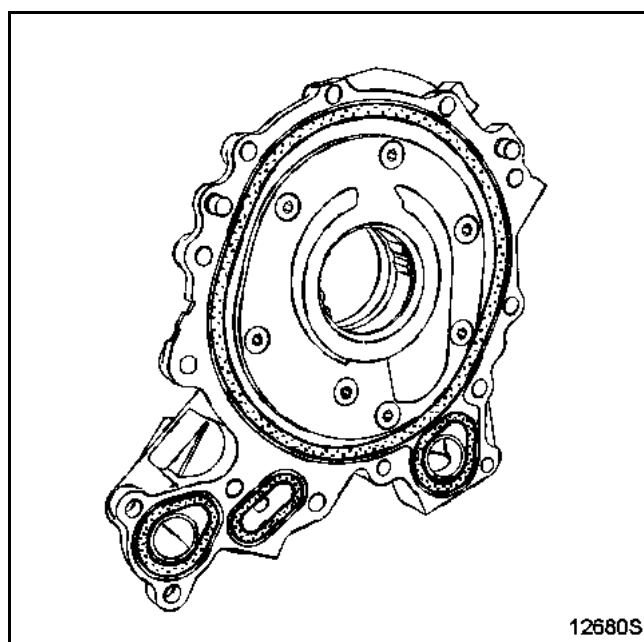
Vaciar el aceite del motor.

Extraer:

- el rodillo enrollador inferior de distribución,
- el piñón del cigüeñal,
- el soporte compresor,
- la bomba de aceite con precaución para evitar que se dañe la junta de estanquidad.



**NOTA:** la estanquidad de la bomba de aceite está asegurada por una junta de composite que soporta varios desmontajes. Si la junta está dañada, puede ser reparada parcialmente con un producto de estanquidad **AUTOJOINT OR**.

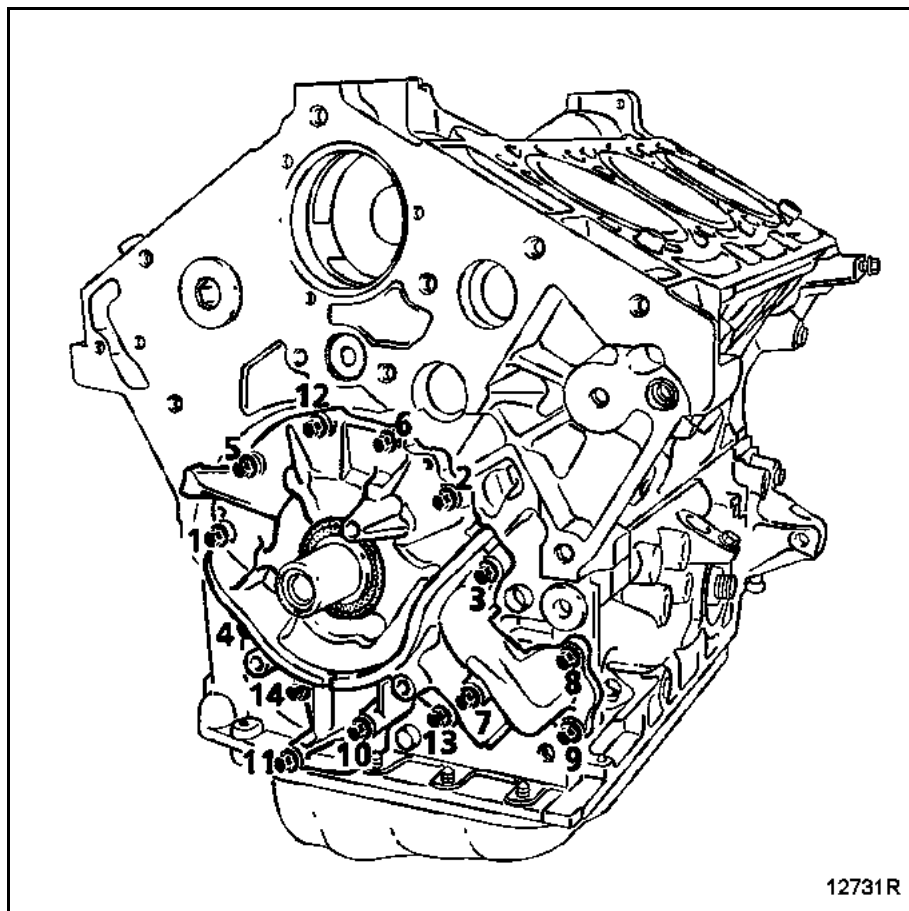


### REPOSICIÓN

**NOTA:** para una sustitución de la bomba de aceite, es necesario llenar el cuerpo de la bomba de aceite - la bomba no puede auto-cebarse.

Montar la bomba de aceite.

Aproximar los tornillos y apretar al par de **0,8 daN.m** según el orden siguiente:




Colocar:

- el soporte compresor,
- el piñón del cigüeñal,
- el rodillo enrollador inferior de distribución.
- la correa de distribución (consultar el método descrito en el **Capítulo 11 - Correa de distribución**).

Llenar el motor con aceite.

UTILLAJE ESPECIALIZADO INDISPENSABLE	
Mot. 1505	Controlador de tensión de la correa de distribución
Mot. 1428	Útil para inmovilizar los bujes del árbol de levas del escape
Mot. 1555	Útil para inmovilizar los bujes del árbol de levas de admisión
Mot. 1430	Espigas de calado de piñones de los árboles de levas y del cigüeñal
Mot. 1430-01	Espiga de control de calado de piñones de los árboles de levas y del cigüeñal
Mot. 1436	Horquilla de sujeción de la correa de distribución

MATERIAL INDISPENSABLE
Extractor de rótula por golpe Plataforma hidráulica

PARES DE APRIETE (en daN.m)	
Tuerca del rodillo enrollador del tensor de la correa de distribución	2,5
Tornillos del tensor de la correa de distribución	2,5
Tornillos de piñones del árbol de levas	1
Tornillos de la polea del cigüeñal	2,5
Tornillos de ruedas	9
Patilla de fijación derecha del motor tornillo y tuerca	6,2
Tornillos del limitador de oscilación	8

### EXTRAER

Poner el vehículo en un elevador de dos columnas.

Extraer el recipiente bajo el capot.

Desconectar la batería.

Extraer las tapas de estilo del motor.

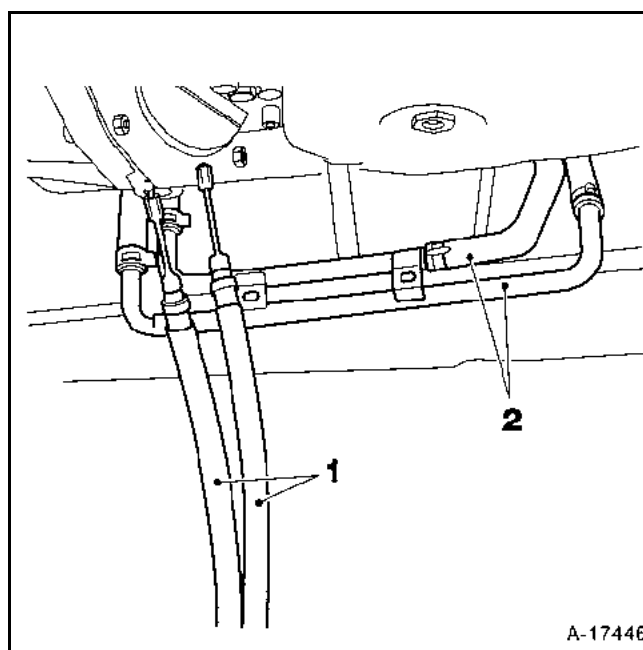
Levantar el vehículo.

Extraer:

- las ruedas traseras,
- la protección bajo el motor.

Desconectar:

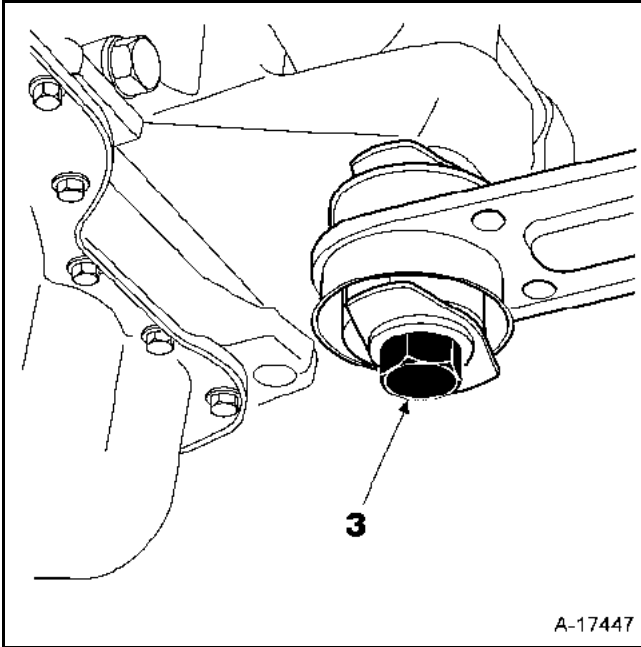
- los cables del freno de mano (1) de los estribos traseros y soltarlos de la cuna,
- los tubos de agua (2) de la cuna,
- el cableado del ABS de la cuna,





- las rótulas inferiores traseros de la cuna, trasero
- las rótulas de los brazos de control de la vía del buje trasero.

Quitar el tornillo (3) del limitador de oscilación en el extremo del motor.



Aflojar los cuatro tornillos de la cuna.

Posicionar la plataforma hidráulica bajo la cuna, comprobando que se puede acceder a los tornillos de esta última.

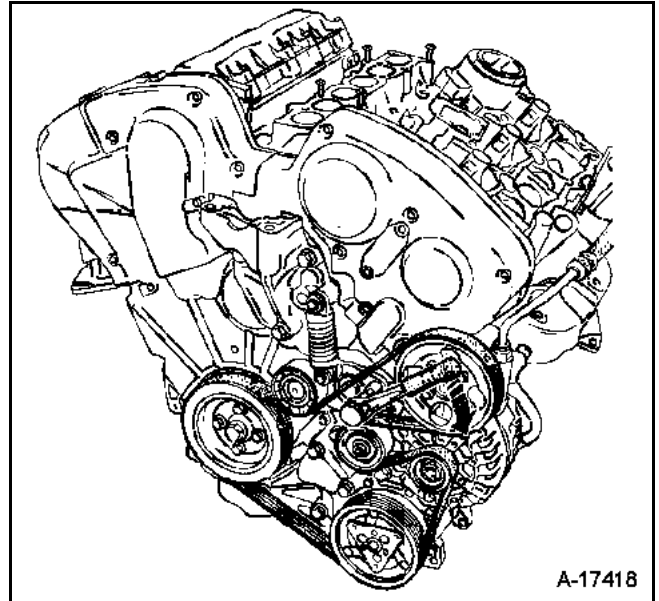
Levantar la plataforma hidráulica con el fin de sostener la cuna.

Quitar los cuatro tornillos de la cuna y bajar ésta lentamente, separando las rótulas de los bujes traseros.

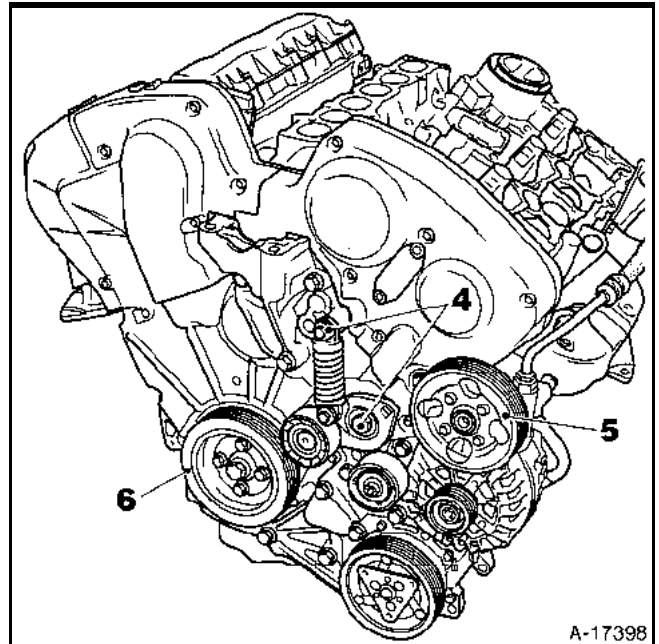
Extraer:

- la plataforma hidráulica y la cuna por debajo del vehículo,
- la cuna de la plataforma hidráulica, mediante una grúa de taller,

- la correa de accesorios (consultar el método descrito en el **Capítulo 07 - Tensión de la correa de accesorios**),



- el tensor dinámico de la correa de accesorios en (4),
- la polea de la bomba de la dirección asistida (5),
- la polea del cigüeñal (6).



Bajar el vehículo.

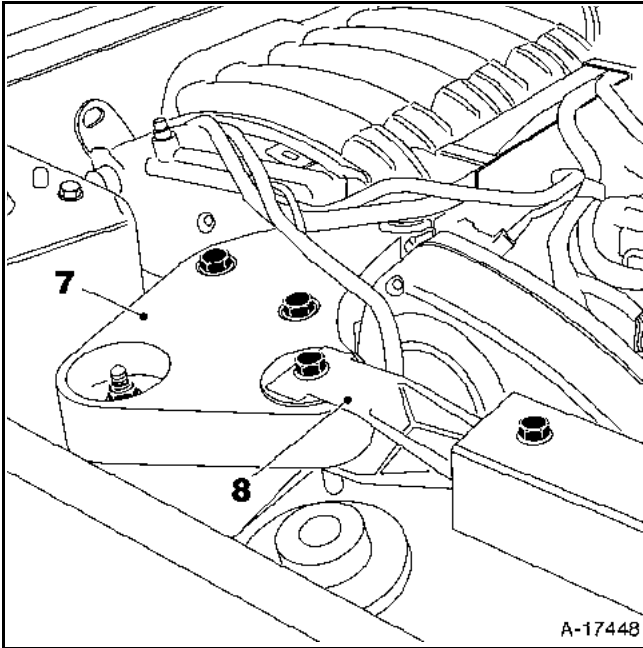
Extraer las guarniciones del motor.

Posicionar la plataforma hidráulica bajo el motor.

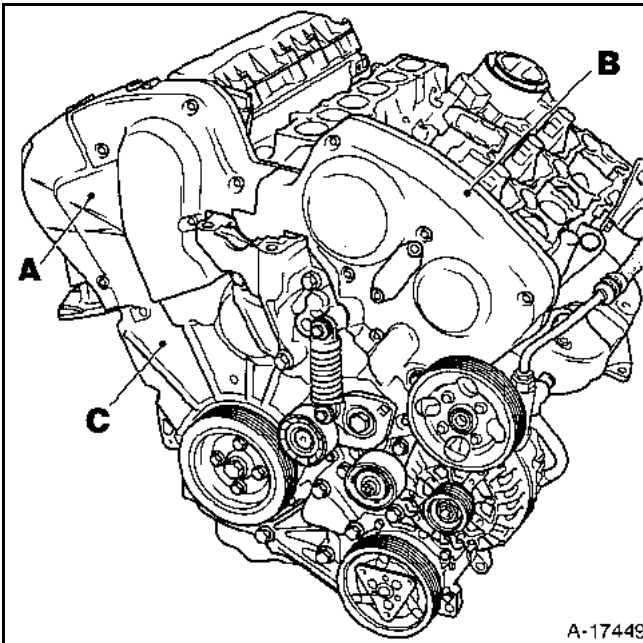
Levantar la plataforma hidráulica a fin de sostener el motor.

Extraer:

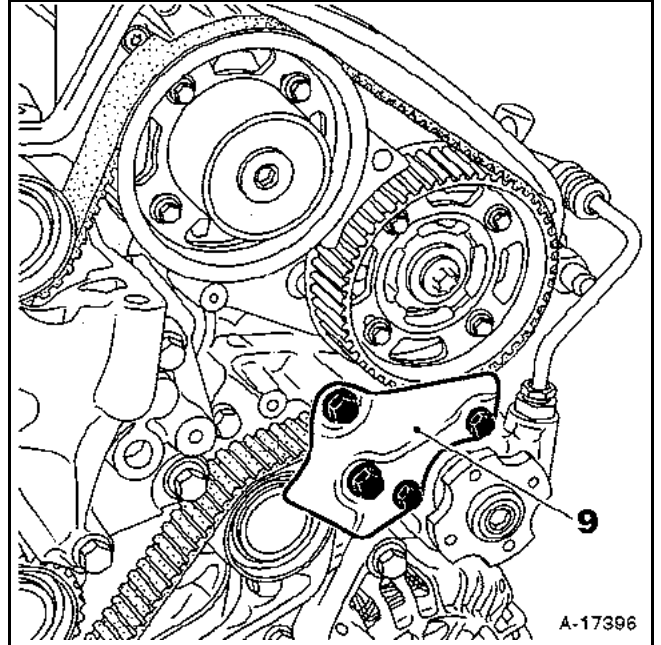
- la patilla de fijación del motor (7) y el limitador de oscilación (8),



- los cárteres de la correa de distribución (A) y (B), desconectando a la vez el amortiguador de pulsación de la parte superior del cárter de la correa de distribución (A),
- el cárter inferior de la correa de distribución (C),



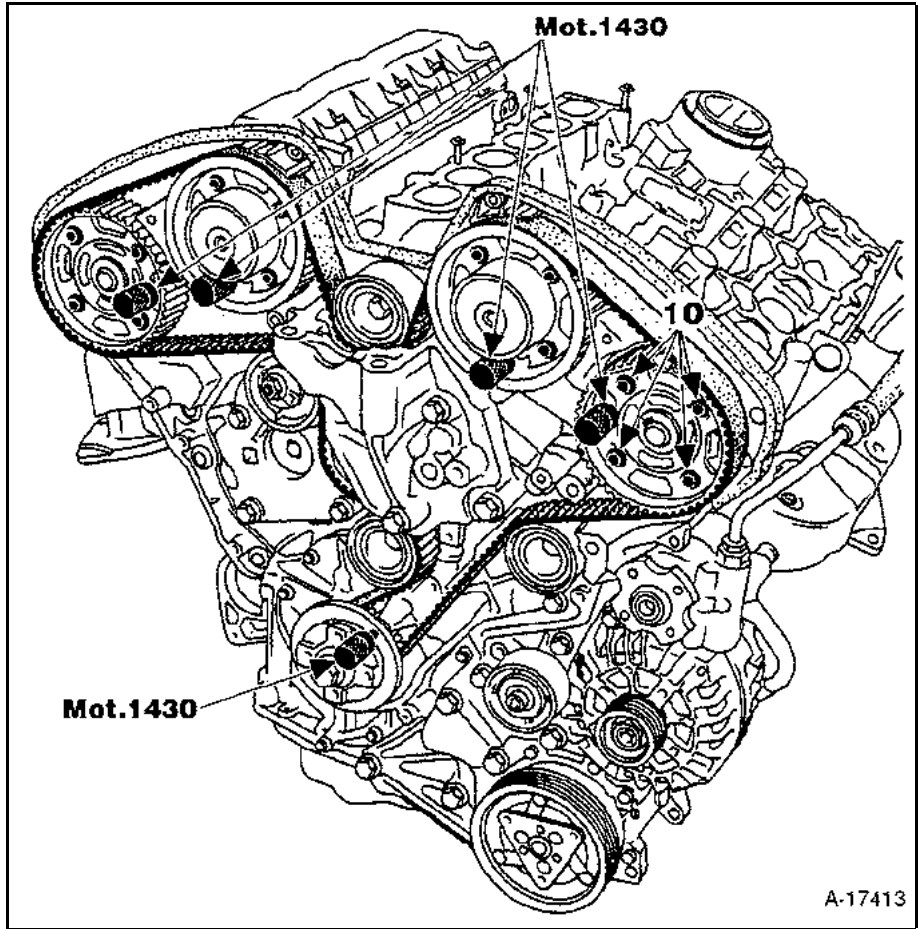
- el cárter de chapa (9).



# PARTE ALTA Y DELANTERA DEL MOTOR

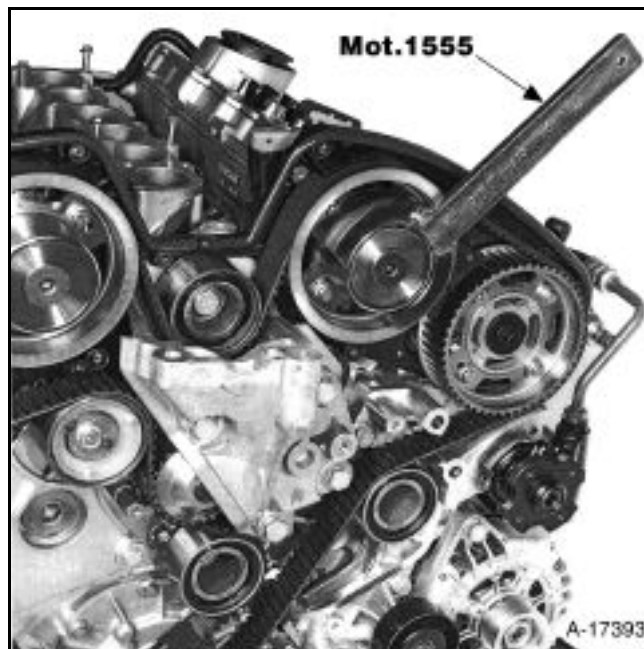
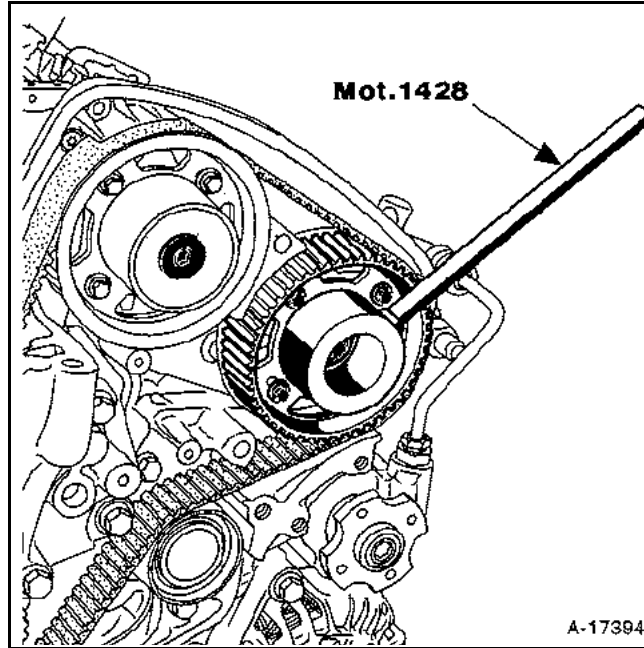
## Correa de distribución

Girar el motor en su sentido de funcionamiento para bloquear el piñón del cigüeñal así como los árboles de levas mediante las espigas **Mot. 1430**.



A-17413

Para ello, aflojar los tornillos de los piñones del árbol de levas (10) y girar los bujes del árbol de levas mediante los **Mot. 1428** y **Mot. 1555**, para facilitar la colocación de las espigas.



# PARTE ALTA Y DELANTERA DEL MOTOR

## Correa de distribución

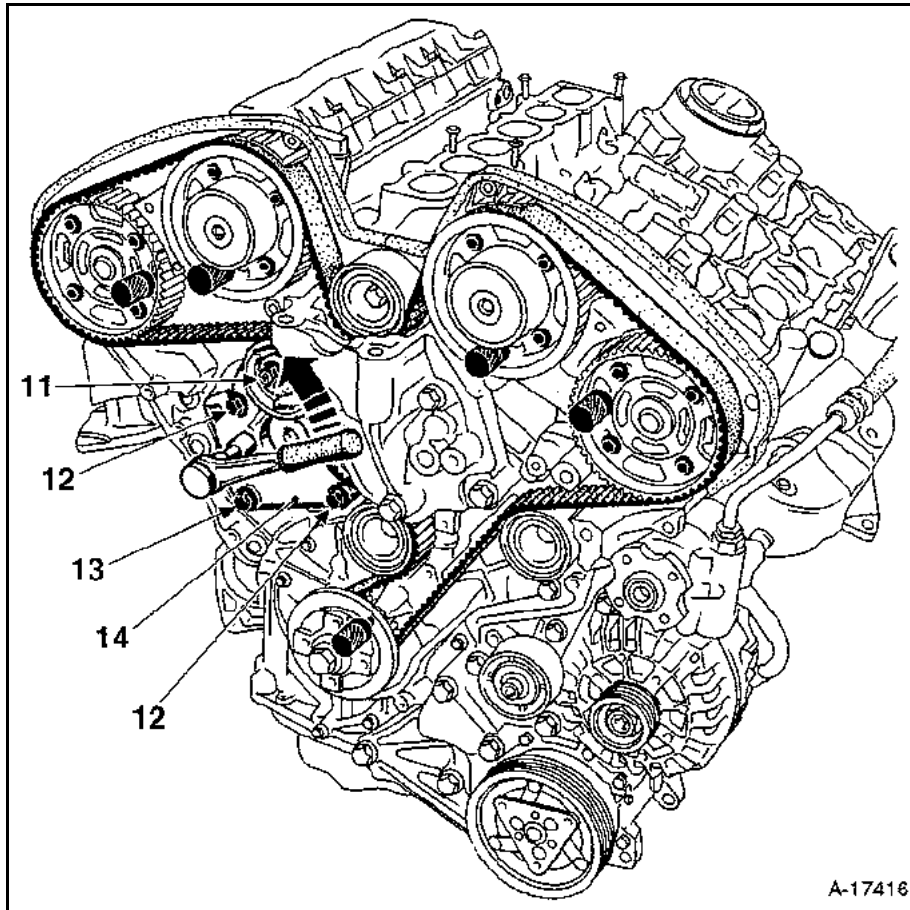
11

Aflojar la tuerca (11) para liberar el rodillo enrollador del tensor.

Aflojar los tornillos (12), después quitar el tornillo (13) de la patilla del rodillo enrollador del tensor (14).

Mediante un cuadrado de **12,7 mm**, hacer pivotar la patilla del rodillo enrollador del tensor para liberar la correa de distribución.

Extraer la correa de distribución.

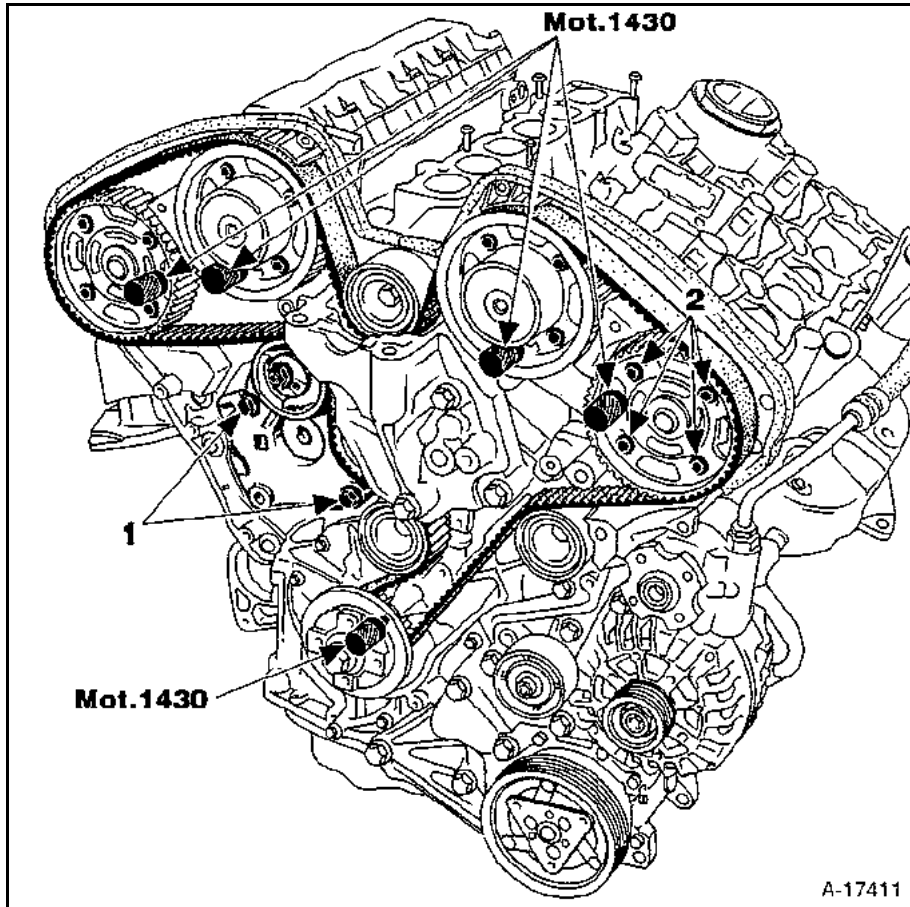


### REPOSICIÓN

Asegurarse del correcto bloqueo de los árboles de levas, así como del cigüeñal **Mot. 1430**.

Asegurarse de que la oreja en la parte trasera de la polea del tensor está correctamente colocada en la ranura de la patilla de la polea del tensor.

Apretar los tornillos (1) a un par de **1 daN.m** después aflojarlos **45°**.



Girar los piñones del árbol de levas en el sentido horario hasta llegar a tope en los orificios oblongos.

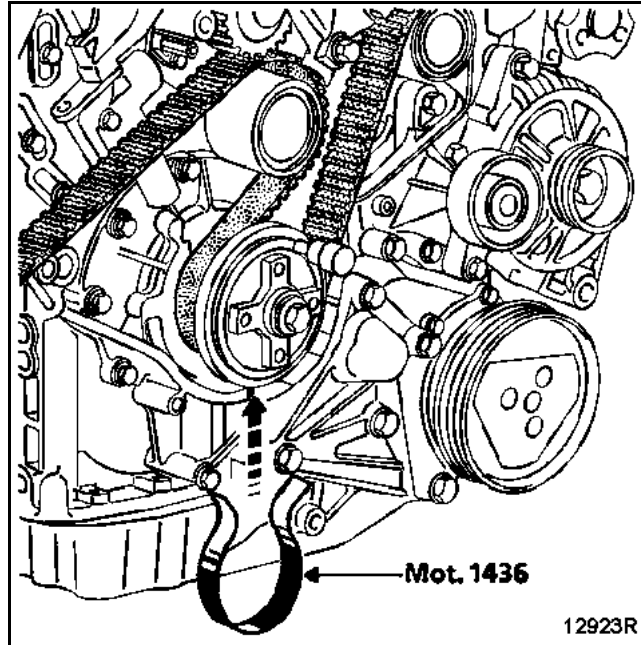
Apretar los tornillos (2) al par de **0,5 daN.m** y después aflojarlos **45°**.

# PARTE ALTA Y DELANTERA DEL MOTOR

## Correa de distribución

11

Introducir la correa de distribución en el piñón del cigüeñal e inmovilizarla con el **Mot. 1436**.



Montar la correa en el rodillo enrollador (3) asegurándose de que el tramo (D) de la correa esté bien tensado.

Girar ligeramente el piñón del árbol de levas (4), en el sentido inverso a las agujas del reloj, para introducir la correa en el piñón.

Efectuar la misma operación para los piñones (5), (6) y (7).

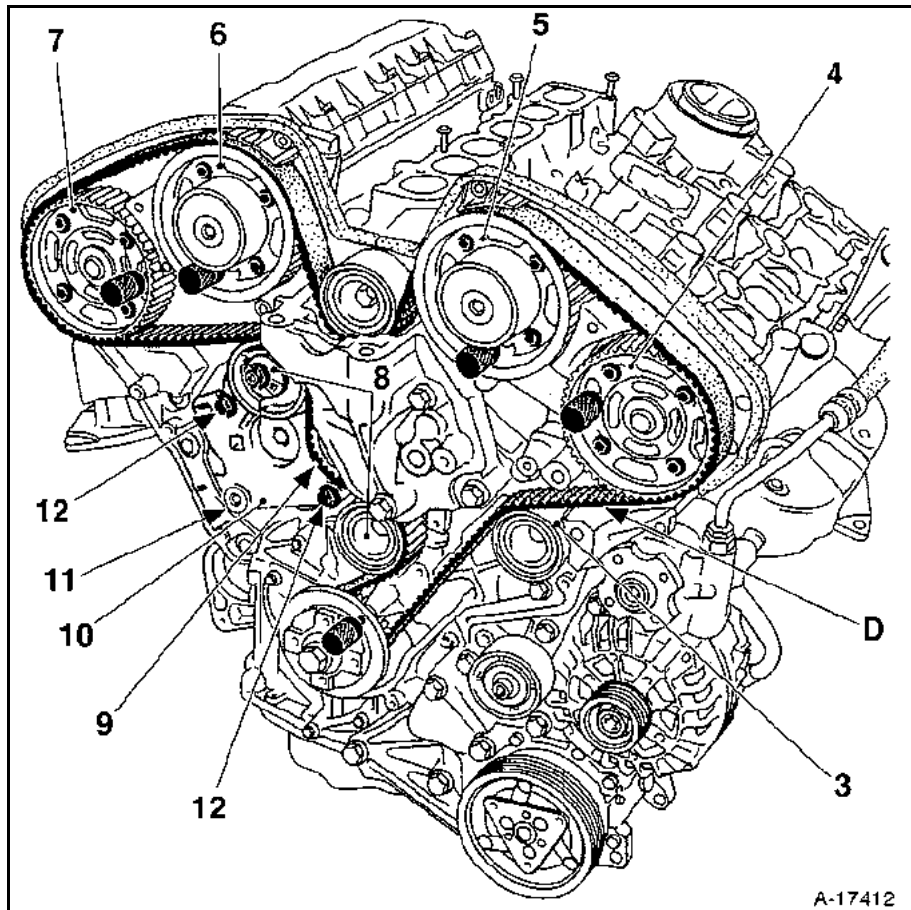
### IMPORTANTE:

- El valor del desplazamiento angular del piñón respecto a la correa de distribución no debe ser superior al valor de un diente.
- verificar que los piñones del árbol de levas no estén a tope en los orificios oblongos: en caso contrario repetir la operación de colocación de la correa de distribución.

Introducir simultáneamente las correas en los rodillos (8) y el piñón (9).

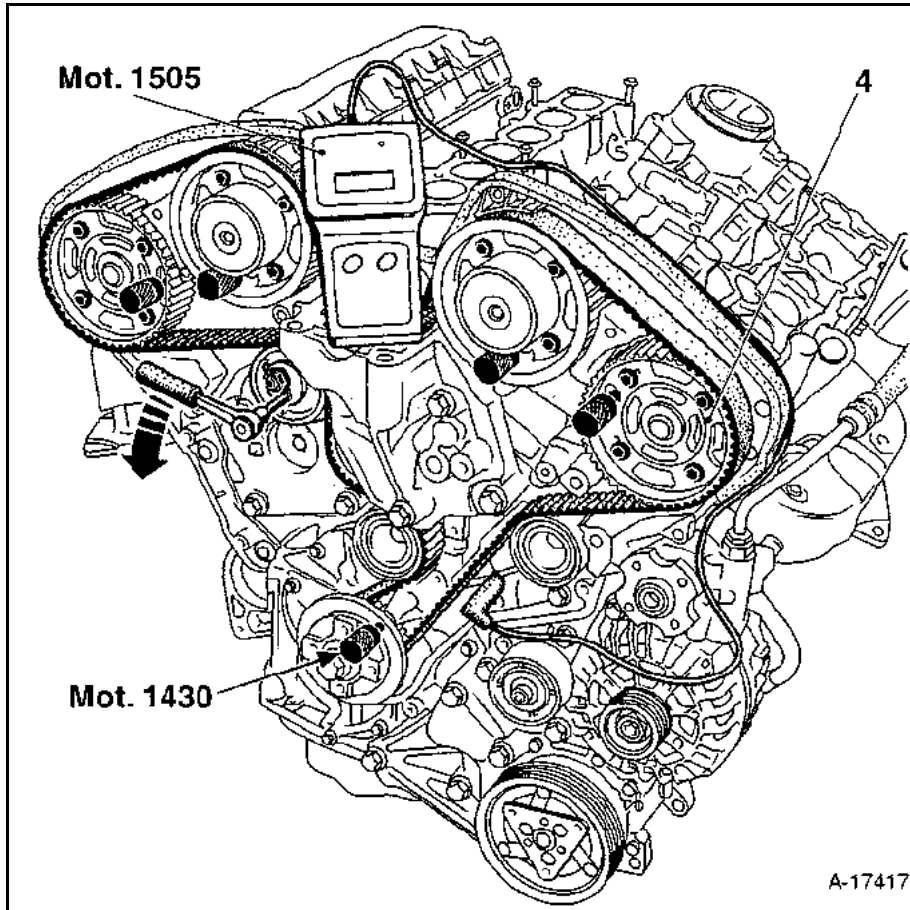
Mediante un cuadrado de **12,7 mm** hacer pivotar la patilla del rodillo (10) para tensar una primera vez la correa de distribución y después sustituir el tornillo en (11).

Apretar los tornillos (11) y (12) al par de **2,5 da N.m.**





Extraer el **Mot. 1436** y colocar el controlador de tensión, **Mot. 1505** (consultar el método descrito en el **Capítulo 07 - Tensión de la correa de distribución**).



Tensar la correa con un cuadrado de **6 mm** para hacer girar el rodillo enrollador del tensor hasta obtener un valor de **106 + 4 Hz**.

Apretar la tuerca del rodillo enrollador del tensor al par de **1 daN.m**.

**NOTA:** durante la rotación del rodillo enrollador del tensor, no superar nunca el tope del rodillo enrollador.

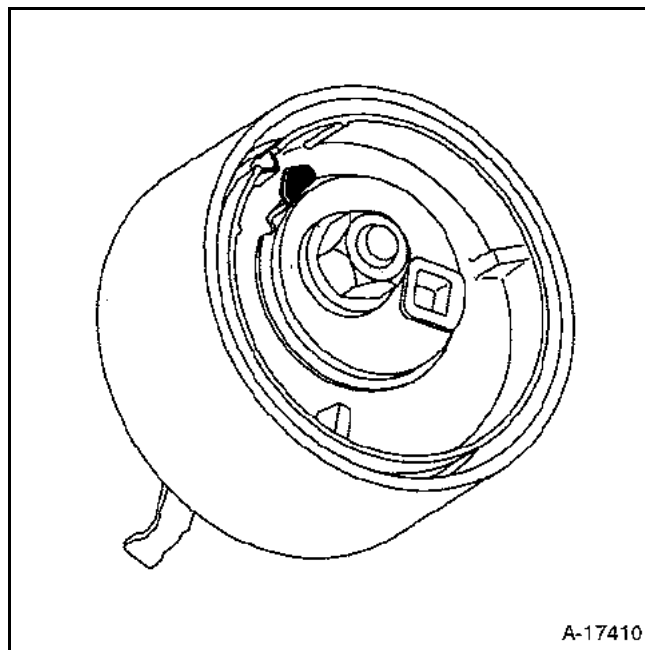
Apretar los tornillos del piñón del árbol de levas al par de **1 daN.m** comenzando por el árbol de levas (4).

Quitar las espigas de calado del árbol de levas y del cigüeñal empleando el útil **Mot. 1430**.

Efectuar una rotación de dos vueltas del motor.

Bloquear únicamente el cigüeñal mediante una espiga **Mot. 1430**.

Aflojar la tuerca del rodillo enrollador de **90°** y alinear las marcas, después apretar la tuerca al par de **2,5 daN.m.**



Extraer la espiga del cigüeñal.

Efectuar una rotación de dos vueltas motor en el sentido de su funcionamiento.

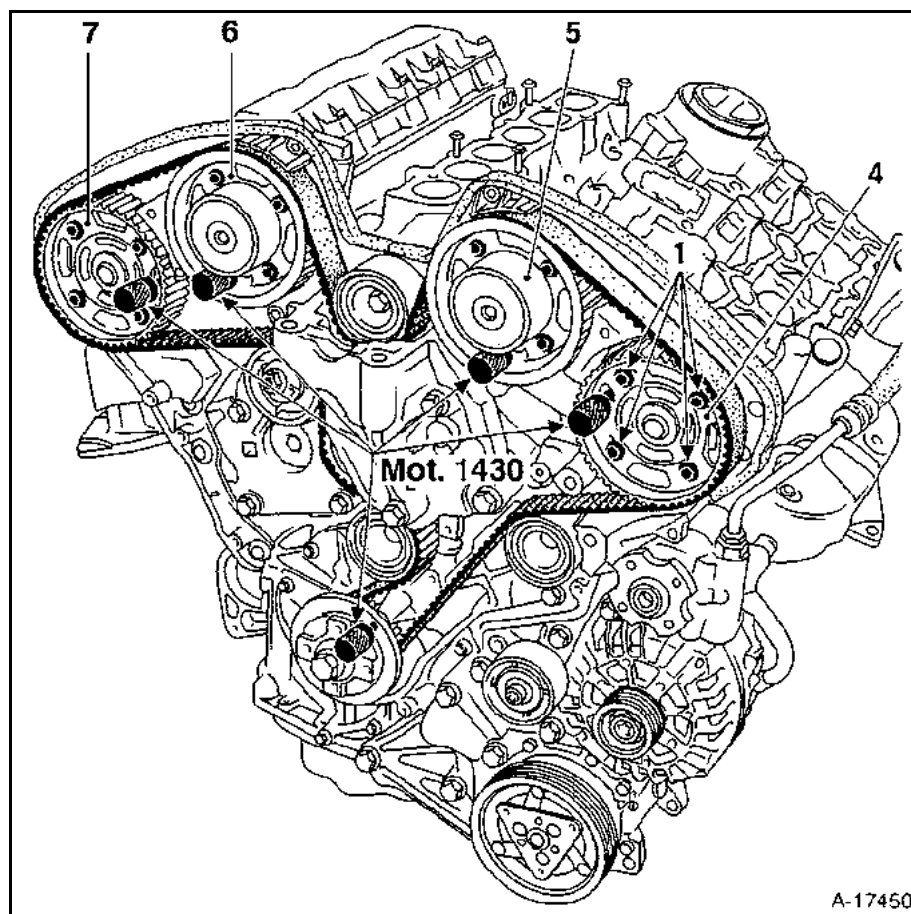
Verificar que las marcas en el rodillo enrollador del tensor estén alineadas; si no es así, repetir el proceso de tensión. Para lograrlo, aflojar la tuerca del rodillo de  $90^\circ$  y alinear las marcas en el rodillo mediante un cuadrado de **6 mm**.

Bloquear según el orden mediante las espigas **Mot. 1430**:

- el cigüeñal,
- los árboles de levas (4), (5), (6), y (7).

### IMPORTANTE:

- Si la espiga **Mot. 1430** no entra en su alojamiento, aflojar  $45^\circ$  los tornillos (1) del piñón del árbol de levas.
- Si la espiga **Mot. 1430** no entra en su alojamiento, la operación de bloqueo de los árboles de levas se ve facilitada tras aflojar  $45^\circ$  los tornillos (1) y girar los bujes del árbol de levas mediante los útiles **Mot. 1428** y **Mot. 1555**.



Apretar los tornillos (1) al par de **1 daN.m** comenzando por el piñón (4), después (5), (6) y (7).

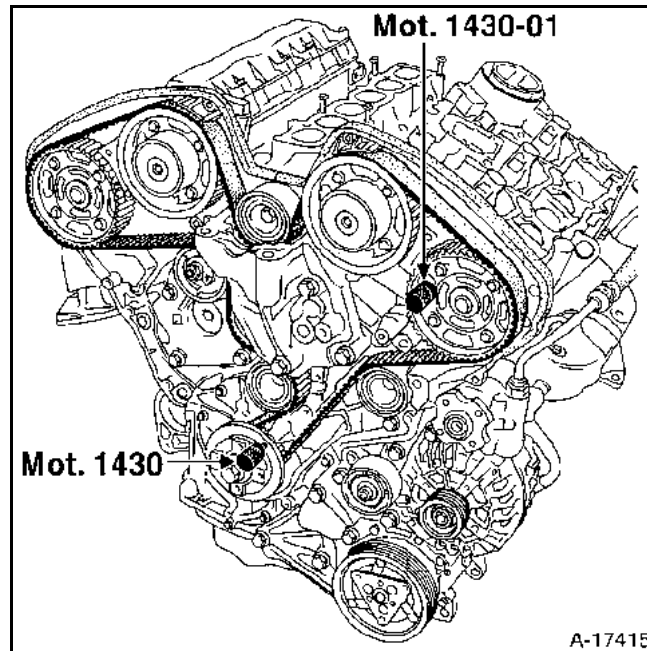
Quitar las espigas **Mot. 1430** de los árboles de levas y del cigüeñal.

### CONTROL DE LA DISTRIBUCIÓN

Efectuar una rotación de dos vueltas motor.

Colocar la espiga **Mot. 1430** de calado del cigüeñal.

Verificar que la espiga de control del calado **Mot. 1430-01** entra libremente en los orificios de espigas de las culatas hasta llegar a tope en los piñones de los árboles de levas.



En caso contrario repetir la operación de reposición de la correa de distribución.

Retirar la espiga de calado del cigüeñal.

proceder a la reposición en el sentido inverso de la extracción.

Colocar la correa de accesorios (consultar el método descrito en el **Capítulo 07 - Tensión de la correa de accesorios**).

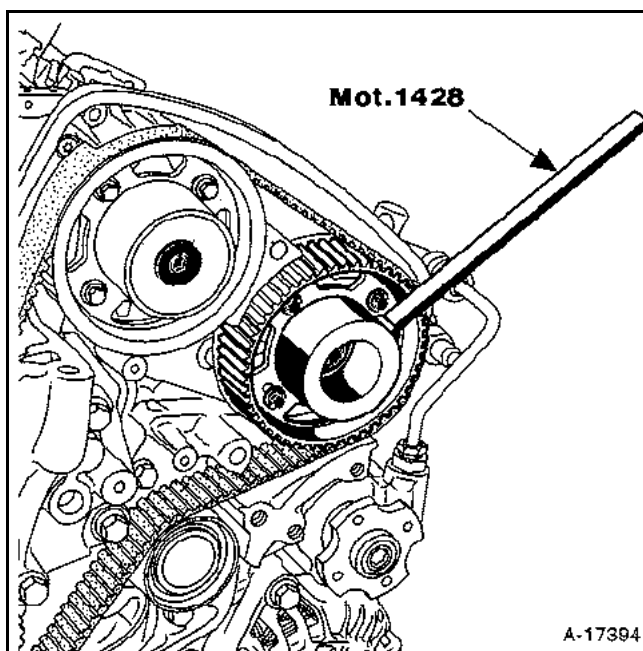
### UTILLAJE ESPECIALIZADO INDISPENSABLE

Mot. 1505	Controlador de tensión de la correa de distribución
Mot. 1428	Útil de inmovilización del buje del árbol de levas de escape
Mot. 1555	Útil de inmovilización del buje del árbol de levas de admisión
Mot. 1430	Espigas de calado de piñones de los árboles de levas y del cigüeñal
Mot. 1430-01	Espiga de control de calado de piñones de los árboles de levas y del cigüeñal
Mot. 1436	Horquilla de sujeción de la correa de distribución

### PARES DE APRIETE (en daN.m)



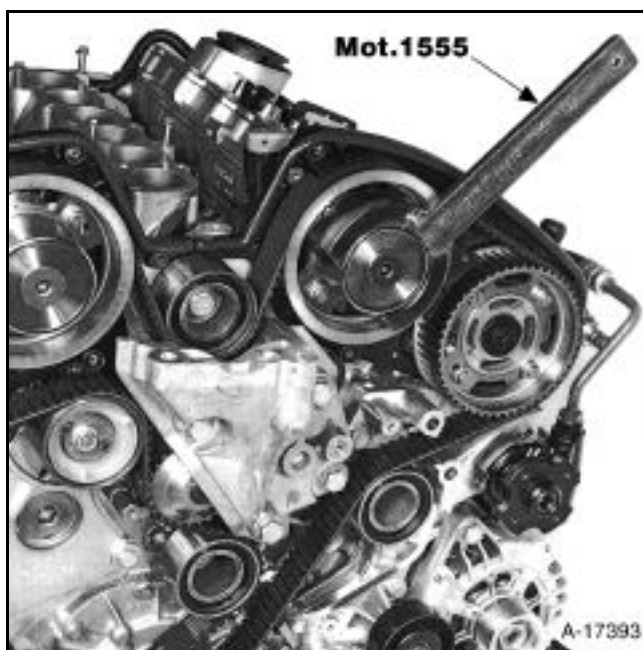
Tuerca del rodillo enrollador del tensor de la correa de distribución	2,5
Tornillos del buje del árbol de levas	8
Tornillos del tensor de la correa de distribución	2,5
Tornillos de los piñones de los árboles de levas	1
Tornillos de la polea del cigüeñal	2,5
Tornillos de ruedas	9
Patilla de fijación derecha del motor tornillo y tuerca	6,2
Tornillos del limitador de oscilación	8



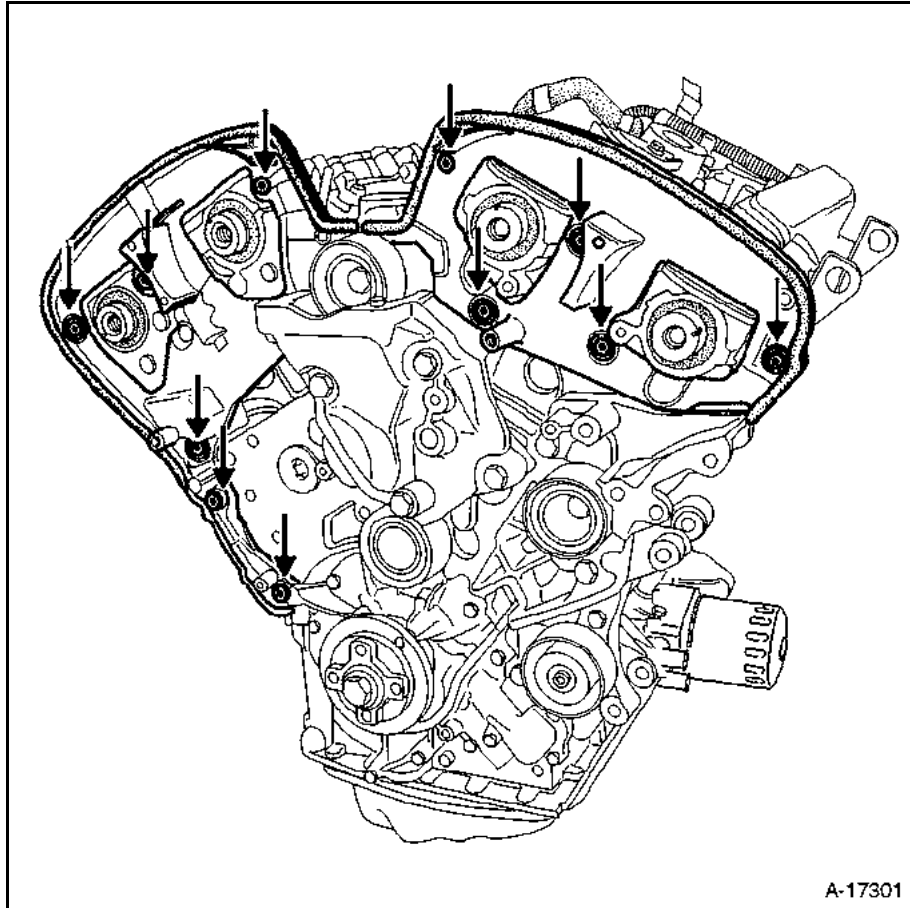
### EXTRACCIÓN

Extraer:

- el motor (consultar el método descrito en el **Capítulo 10 - Motor-caja de velocidades**),
- la correa de distribución (consultar el método descrito en **Capítulo 11 - Correa de distribución**),
- las espigas de calado,
- el ensamblado piñón-buje del árbol de levas inmovilizando los bujes mediante los útiles **Mot. 1428** y **Mot. 1555**.

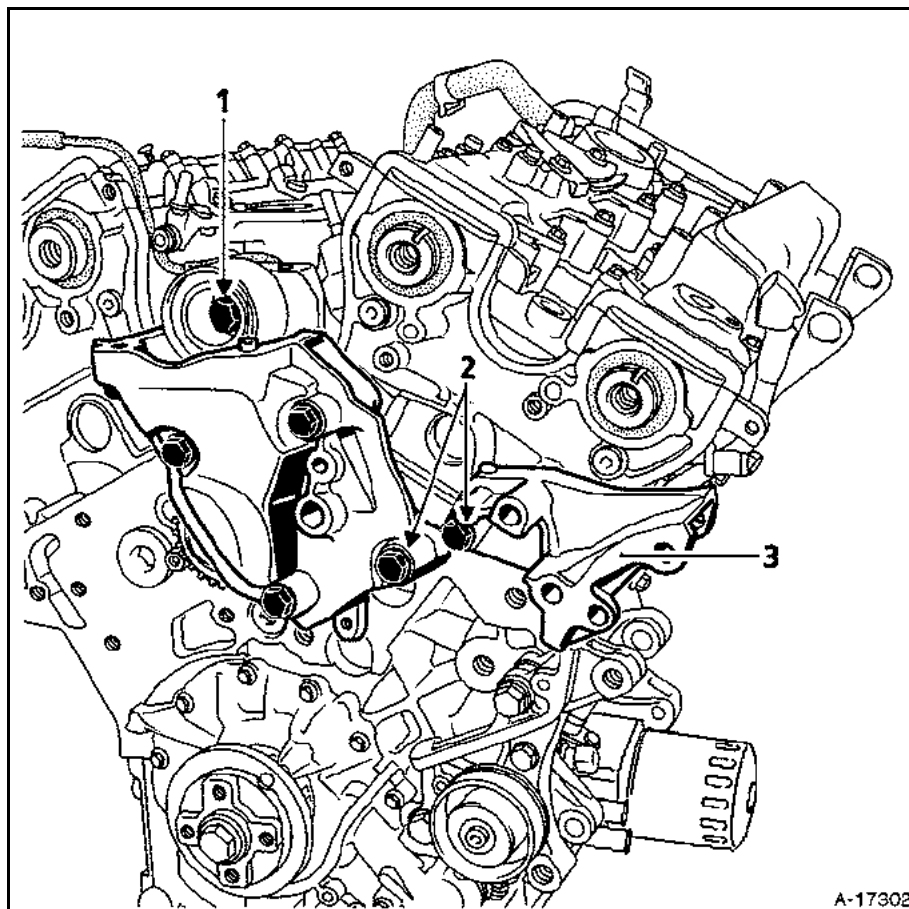


– los cárteres interiores de distribución,



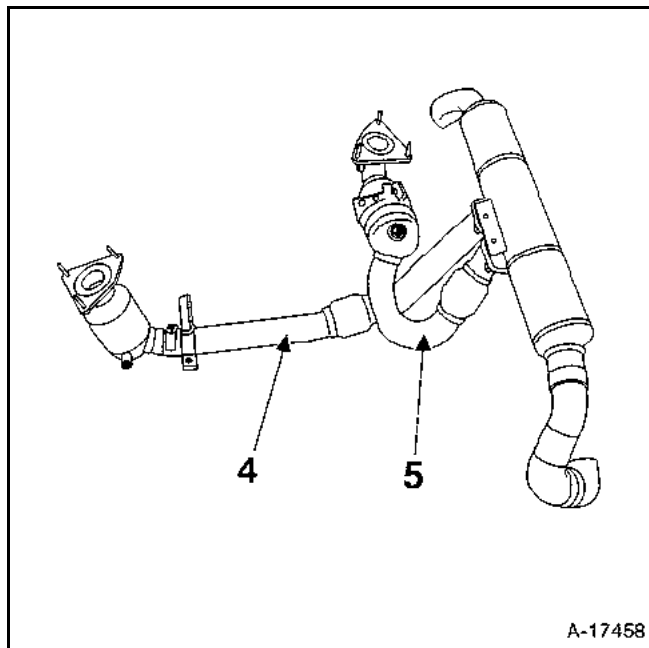
## Junta de culata

- la polea (1),
- los tornillos (2) y extraer el soporte (3) con la bomba de la dirección asistida que está fijada a dicho soporte,

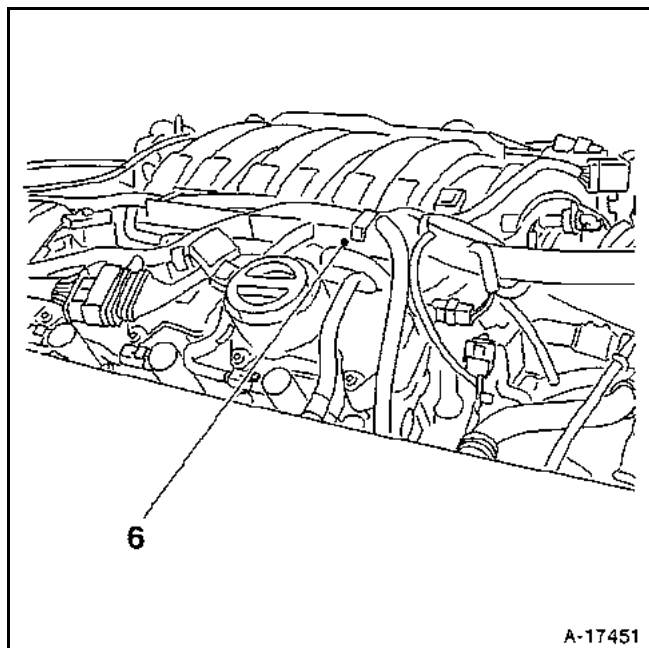


## Junta de culata

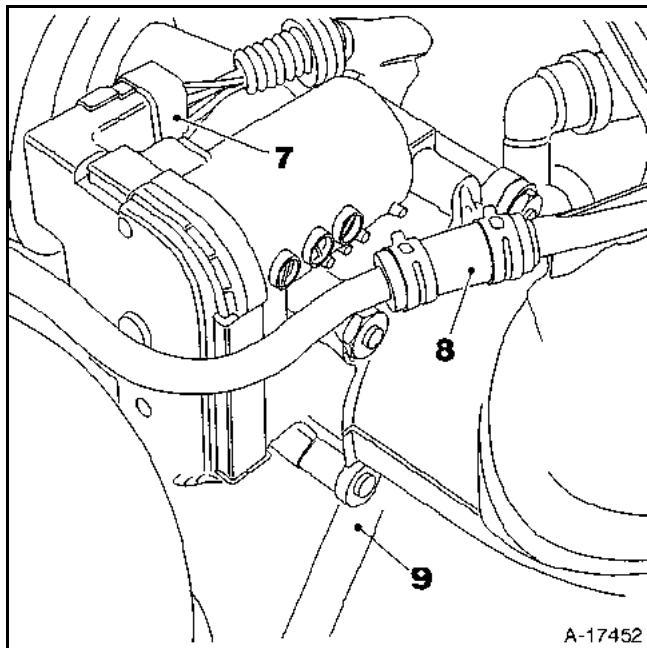
- los catalizadores primarios (4) y (5) de los colectores de escape,



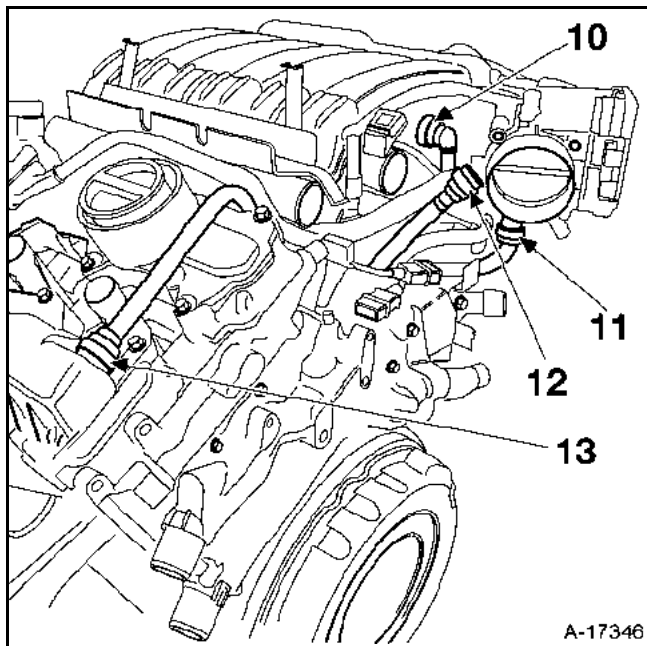
- el cableado motor del soporte del cableado (6) y separarlo,



- el conector (7) de la caja mariposa,
- el tubo de depresión del servofreno (8) y el flexible de purga de los vapores de gasolina (9) del colector de admisión,

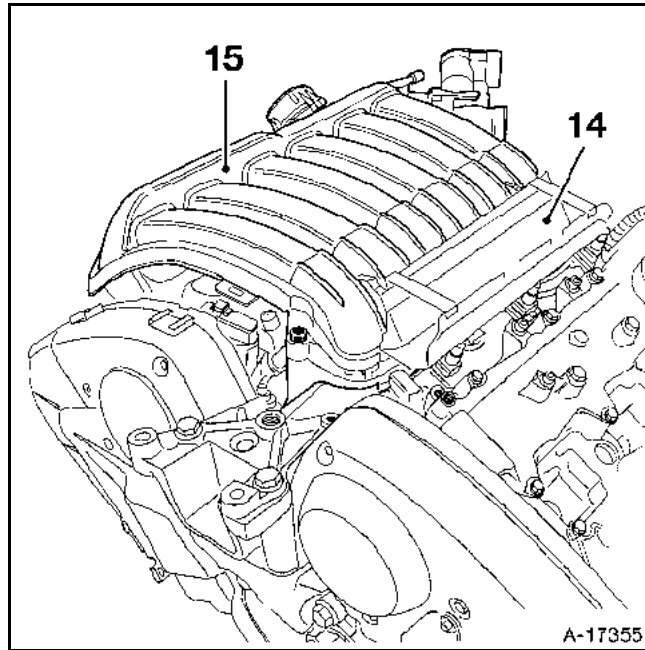


- las canalizaciones de reaspiración de los vapores de aceite (10), (11), (12) y (13) de los cubre-balancines, la caja mariposa y el tubo de aire,

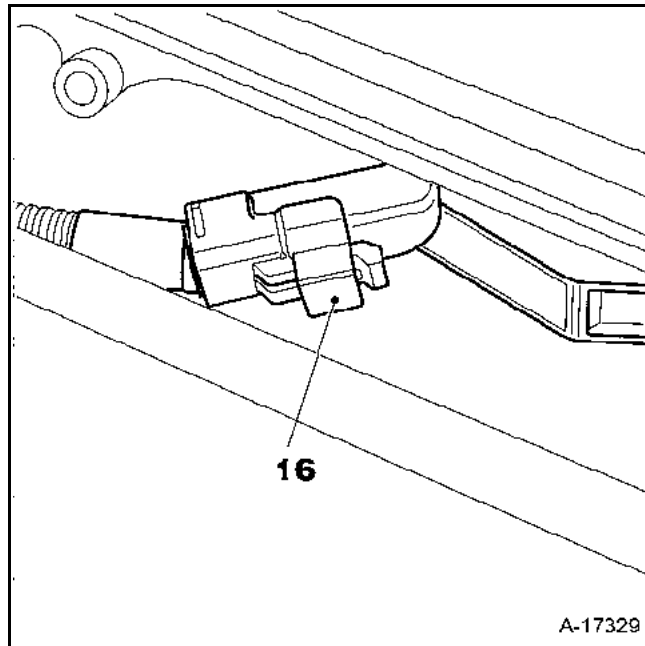




- el soporte del cableado (14),
- los tornillos de fijación del colector de admisión (15), desconectarlo y levantarlo para acceder al captador de presión.



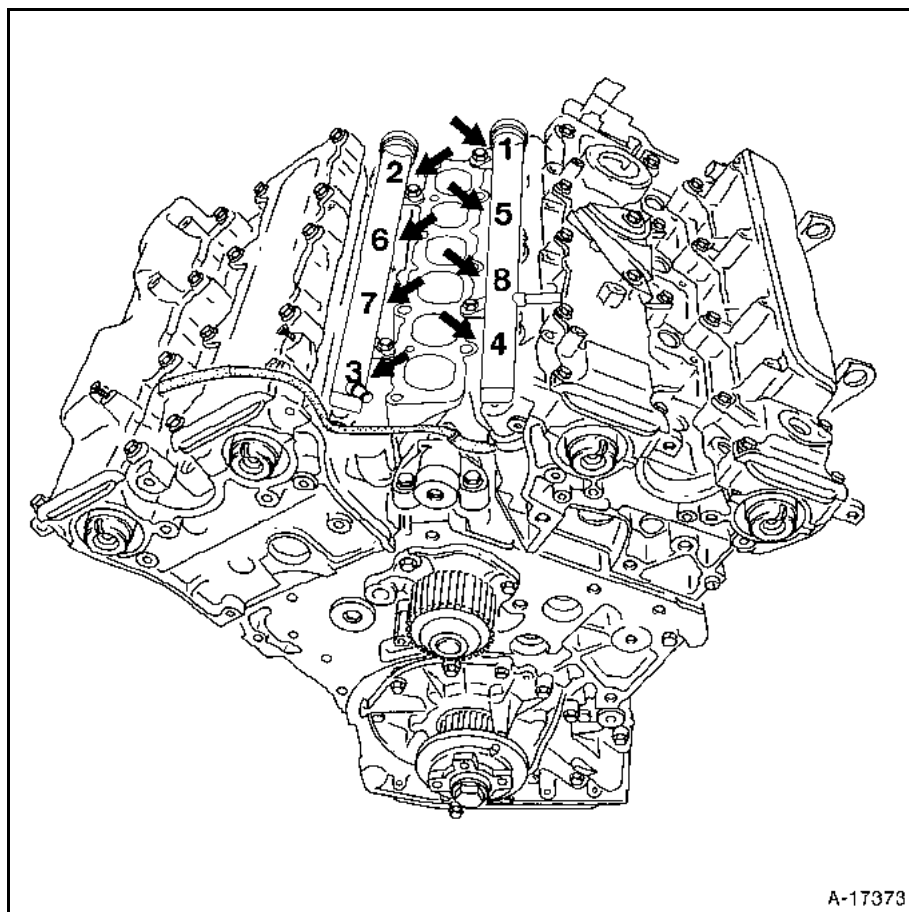
Desconectar el conector del captador de presión (16) y extraer a continuación el colector de admisión.



## Junta de culata

Aflojar y extraer progresivamente los tornillos del repartidor de llegada de aire siguiendo el orden preconizado.

Extraer con cuidado el conjunto repartidor de llegada de aire - rampa de inyección, para evitar que se dañen las juntas de goma.

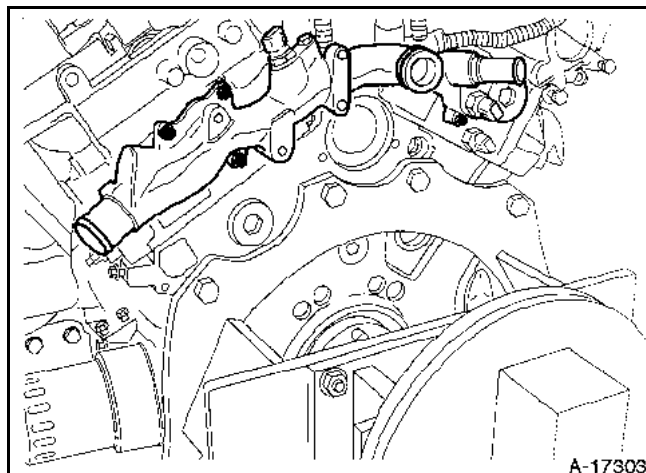


A-17373

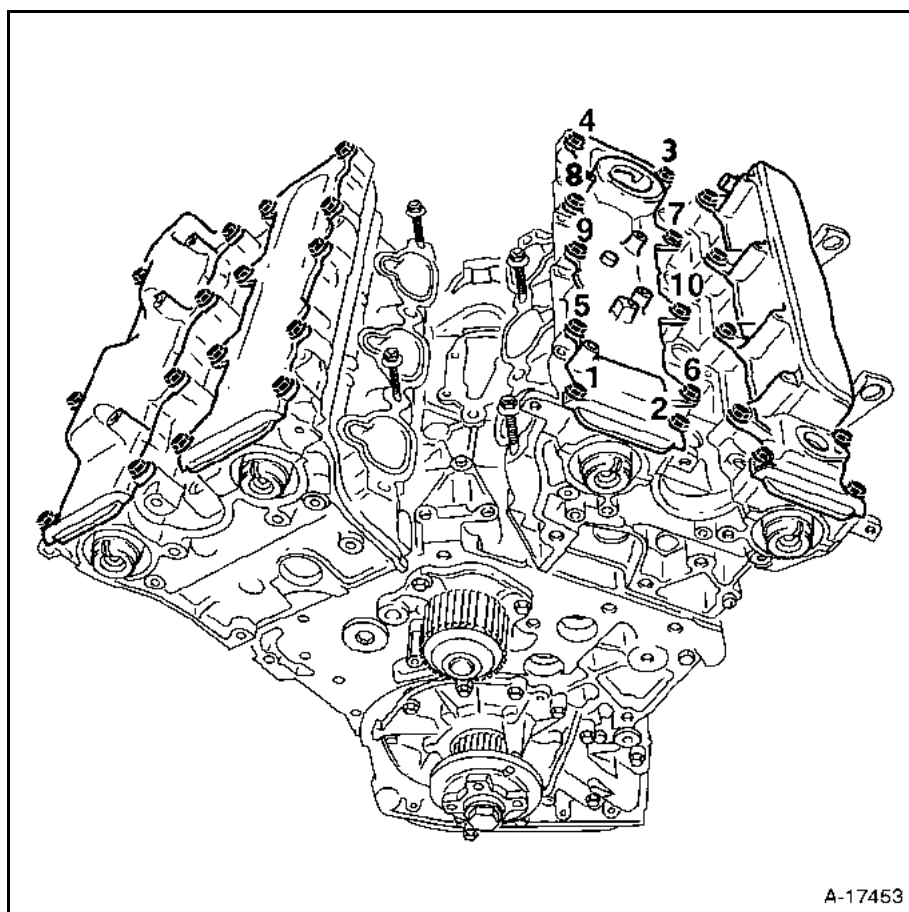
## Junta de culata

Extraer:

- la patilla de levantamiento delantero y el tornillo de fijación del tubo guía del aforador,
- las fijaciones del colector del líquido de refrigeración en ambas culatas.



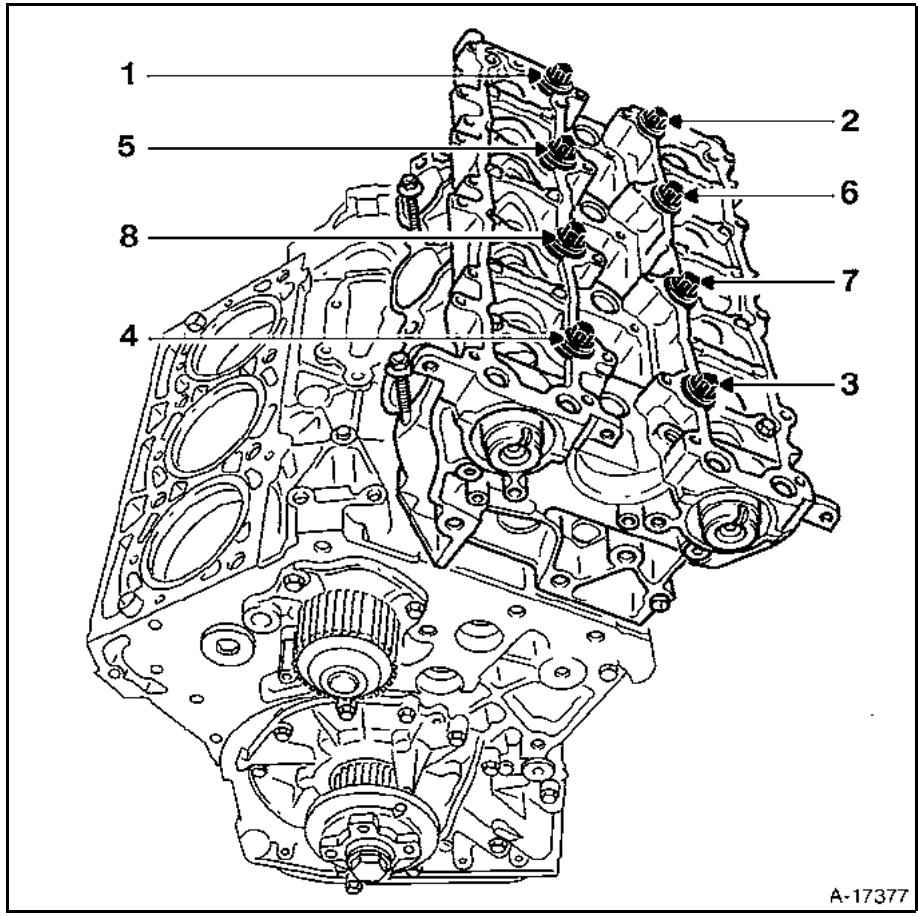
Aflojar progresivamente y quitar los tornillos de los cárteres cubre-árboles de levas siguiendo el método recomendado, después extraer los cárteres cubre-árboles de levas.



## Junta de culata

Aflojar y extraer progresivamente los tornillos de la culata siguiendo el orden preconizado.

Extraer con cuidado la culata para evitar que se dañen las caras de junta.



### LIMPIEZA

**Es muy importante no rascar los planos de las juntas de las piezas de aluminio.**

Emplear el producto Décapjoint para disolver la parte de la junta que ha quedado pegada.

Aplicar el producto en la parte que hay que limpiar, esperar unos 10 minutos, después retirarlo con una espátula de madera.

Se aconseja llevar guantes durante la operación.

**Llamamos su atención sobre el esmero que conviene poner en esta operación, con el fin de evitar la introducción de cuerpos extraños en las canalizaciones de llegada de aceite bajo presión a los árboles de levas (canalizaciones situadas a la vez en el bloque motor y en las culatas).**

### VERIFICACIÓN DEL PLANO DE JUNTA

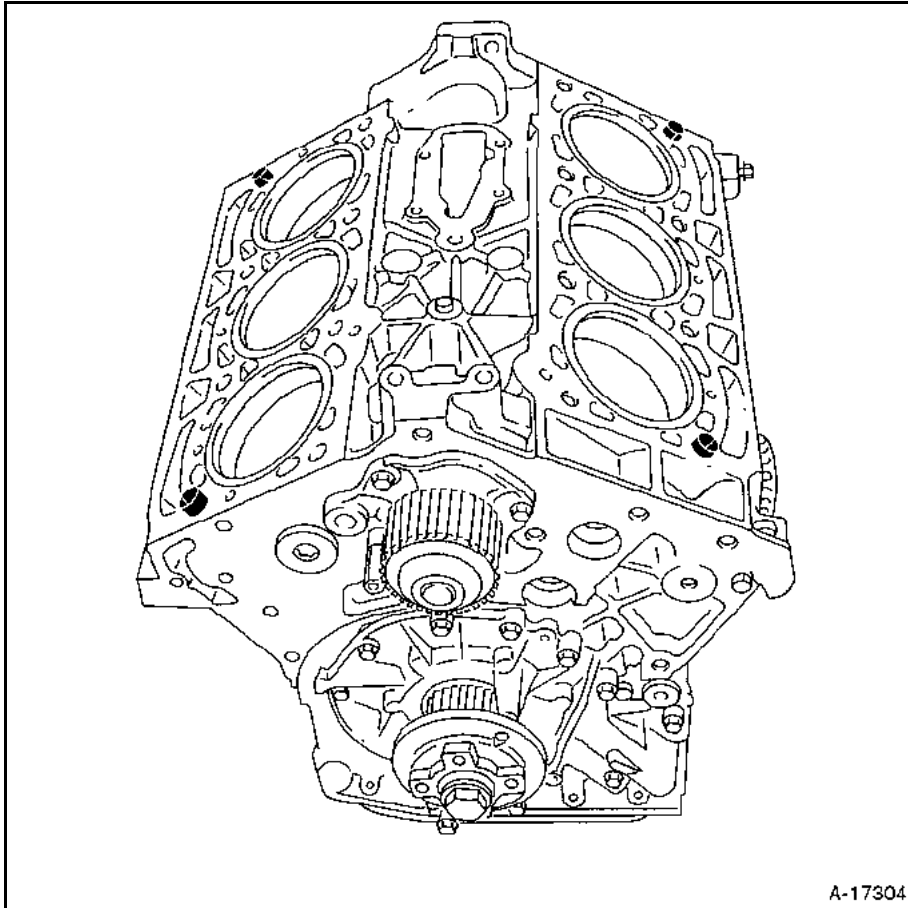
Verificar con una regla y un juego de calas si se ha deformado el plano de junta.

Deformación máxima: **0,05 mm.**

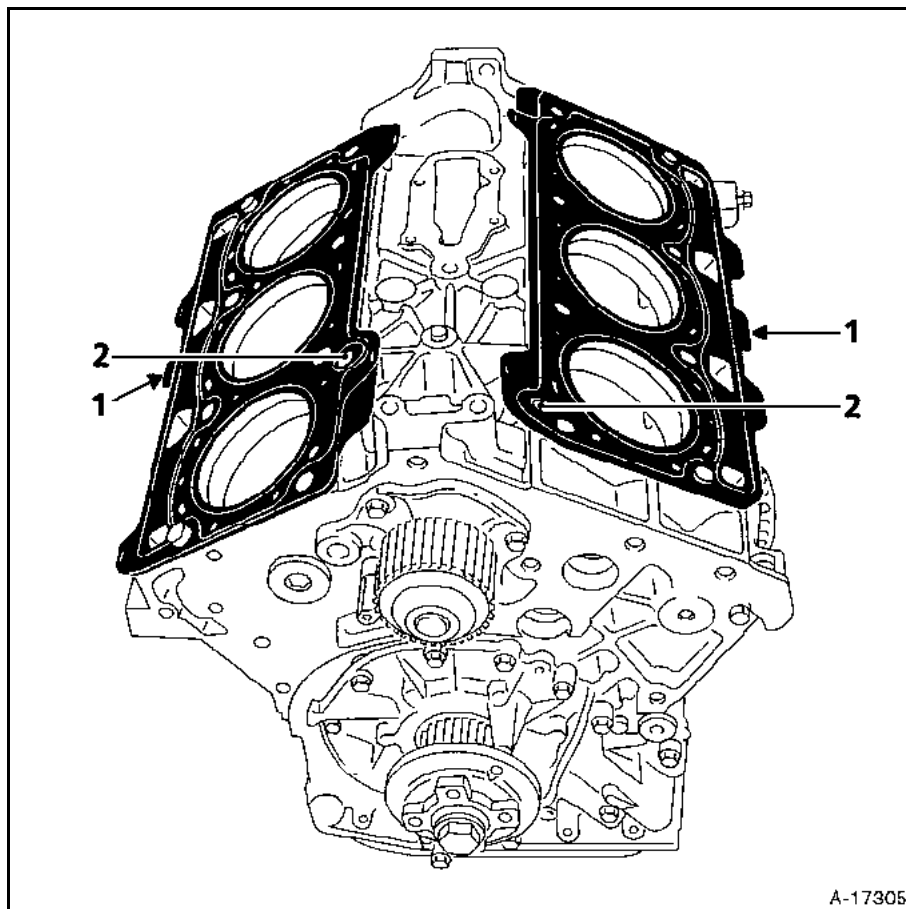
**Sustituir la culata si la deformación sobrepasa este límite. La rectificación de las culatas está prohibida.**

### REPOSICIÓN - Particularidades

Las culatas están centradas por dos casquillos cada una.



Montar las juntas de culatas nuevas asegurándose de que las lengüetas (1) estén giradas hacia el exterior y verificar el correcto posicionamiento de los orificios de subida de aceite (2).



**Controlar la longitud máxima bajo la cabeza de los tornillos: 149,5 mm.**

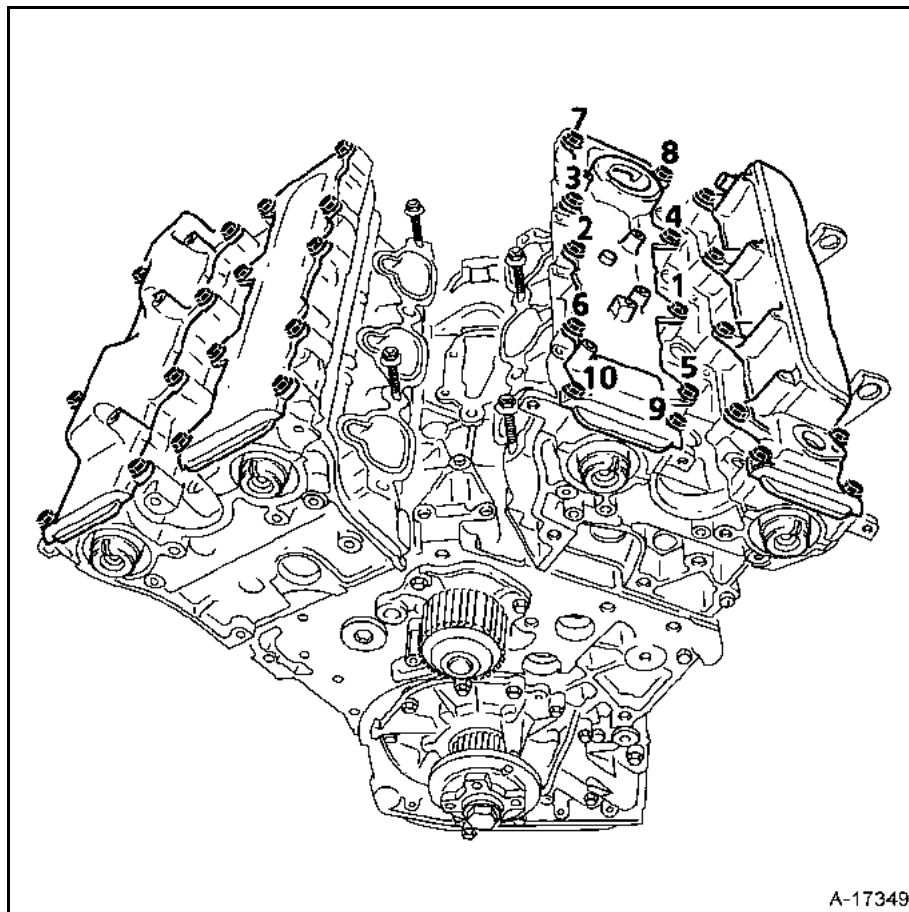
### RECUERDE:

- Para obtener un apriete correcto de los tornillos, retirar con una jeringa el aceite que haya podido quedar en los orificios de fijación de las culatas.
- Untar de aceite motor las roscas y las caras de apoyo las cabezas de los tornillos.

Efectuar el apriete de las culatas mediante una llave angular para apriete de culatas (consultar **Capítulo 07 - Apriete de las culatas**).

## Junta de culata

Aproximar y después apretar progresivamente los tornillos de fijación de los cárteres cubre-árboles de levas siguiendo el orden preconizado.



A-17349

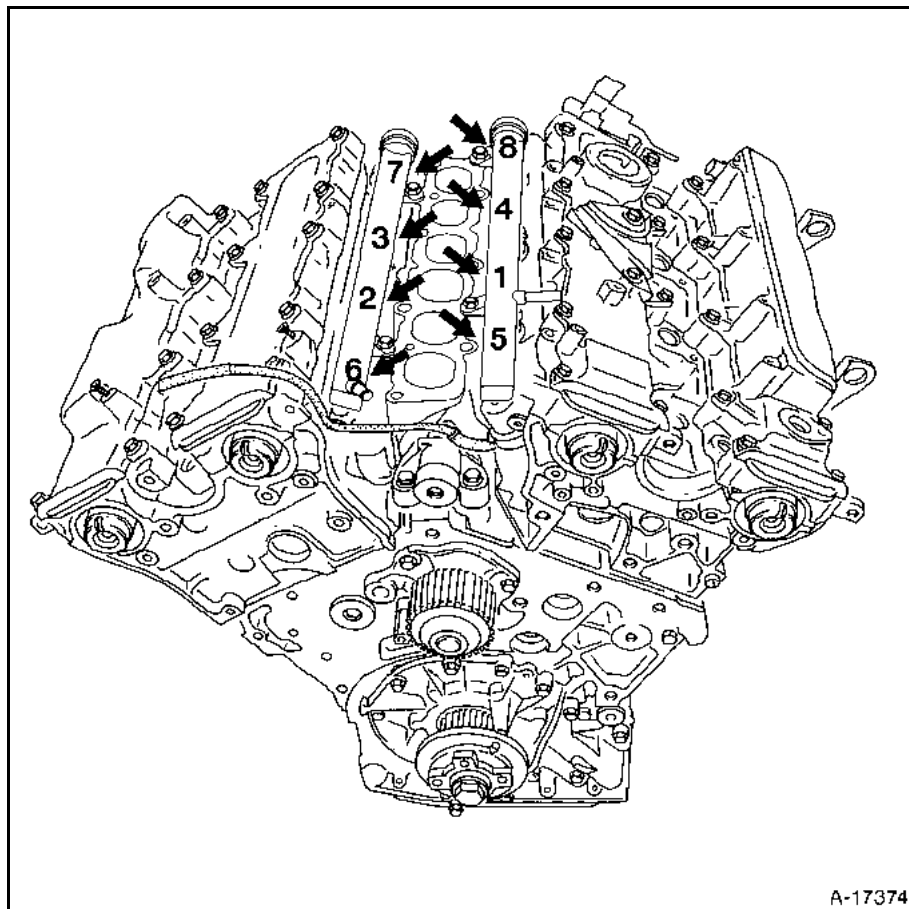
**Apretar los tornillos al par de 1 daN.m.**

**NOTA:** los cárteres cubre-árboles de levas llevan una junta de composite que soporta varios desmontajes. Si la junta está dañada, puede ser reparada parcialmente con un producto de estanquidad **AUTOJOINT OR**.



Sustituir la junta del repartidor de toma de aire.

Aproximar los tornillos del conjunto repartidor de toma de aire-rampa de inyección, efectuar un preapriete a **1 daN.m** (siguiendo el orden preconizado), después apretar al par de **2,5 daN.m** (siguiendo el orden preconizado).



A-17374

Proceder al montaje en el sentido inverso a la extracción.

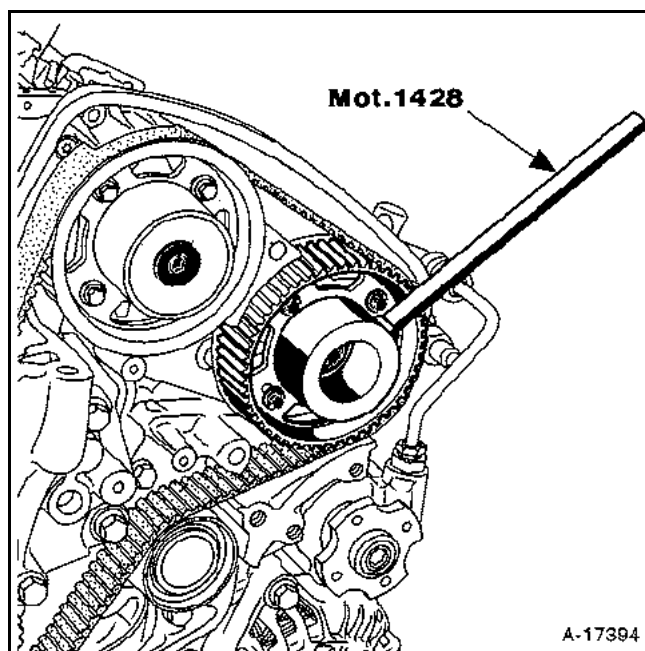
Colocar la correa de distribución (consultar el método descrito en el **Capítulo 11 - Correa de distribución**).

Colocar el motor (consultar el método descrito en el **capítulo 10 - Motor - caja de velocidades**).

Completar el nivel de aceite motor, si es necesario.

UTILLAJE ESPECIALIZADO INDISPENSABLE	
Mot. 1505	Controlador de tensión de la correa de distribución
Mot. 1428	Útil de inmovilización del buje del árbol de levas de escape
Mot. 1555	Útil de inmovilización del buje del árbol de levas de admisión
Mot. 1430	Espigas de calado de los piñones de los árboles de levas y cigüeñal
Mot. 1430-01	Espiga de control de calado de piñones de los árboles de levas y del cigüeñal
Mot. 1432	Útil de fijación de la junta del árbol de levas
Mot. 1436	Horquilla de sujeción de la correa de distribución

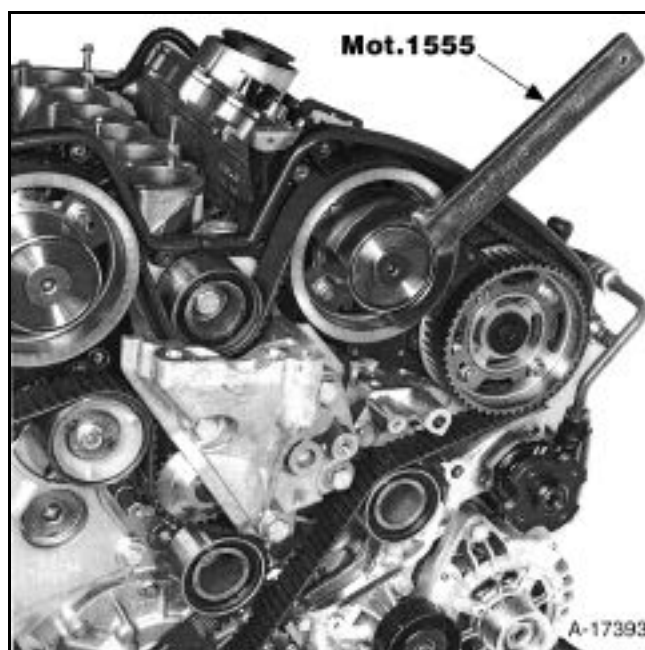
PARES DE APRIETE (en daN.m)	
Tuerca del rodillo tensor del tensor de la correa de distribución	2,5
Tornillos del buje del árbol de levas	8
Tornillos del tensor de la correa de distribución	2,5
Tornillos de los piñones de los árboles de levas	1
Tornillos de la polea del cigüeñal	2,5
Tornillos de ruedas	9
Patilla de fijación derecha del motor tornillo y tuerca	6,2
Tornillos del limitador de oscilación	8



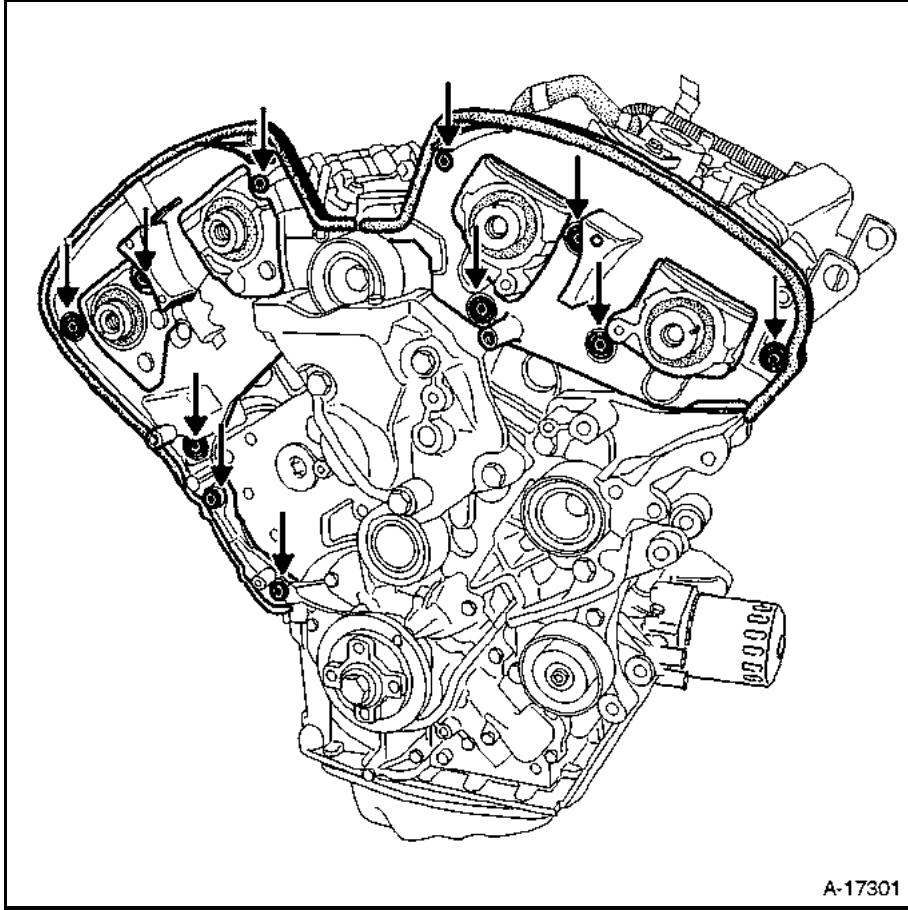
### EXTRACCIÓN

Extraer:

- el motor (consultar el método descrito en el **Capítulo 10 - Motor-caja de velocidades**),
- la correa de distribución (consultar el método descrito en **Capítulo 11 - Correa de distribución**),
- las espigas de los árboles de levas únicamente,
- el ensamblado piñón del árbol de levas-buje inmovilizando los bujes mediante los útiles **Mot. 1428** y **Mot. 1555**.



Extraer:  
– los cárteres interiores de distribución,

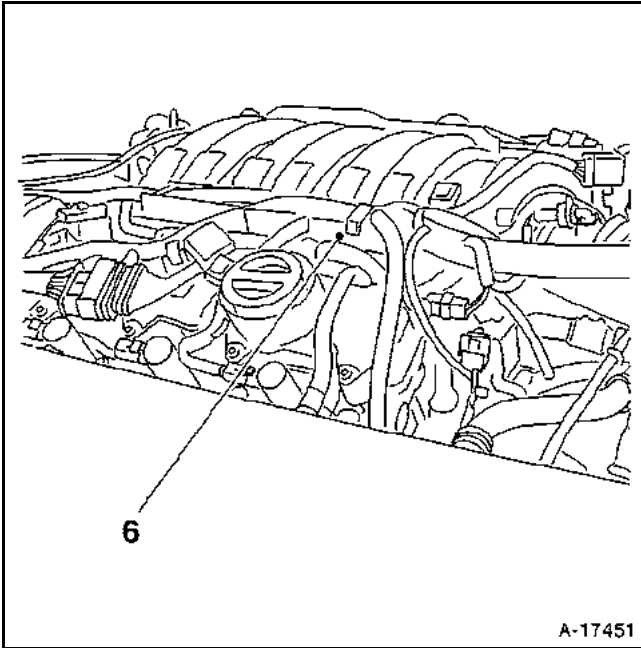


# PARTE ALTA Y DELANTERA DEL MOTOR

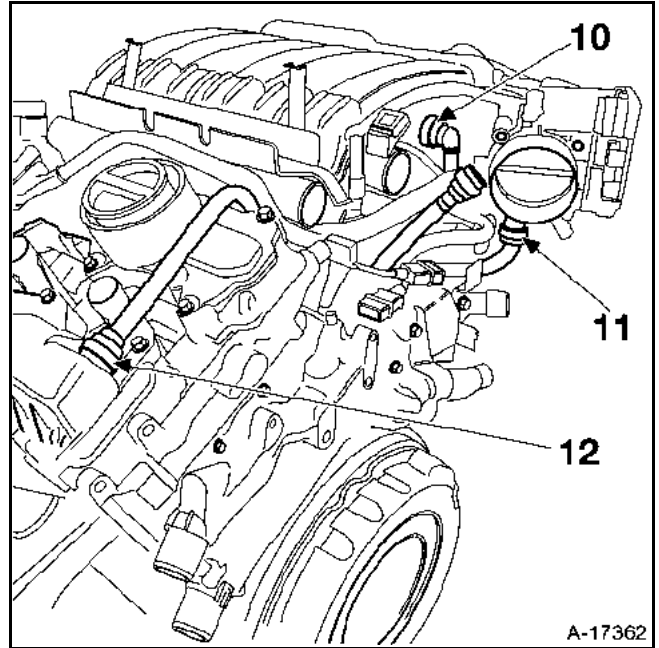
## Árboles de levas

11

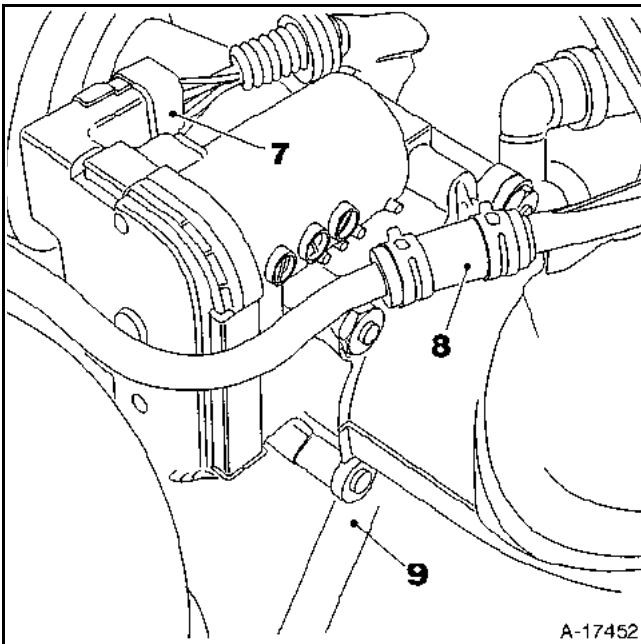
- el tubo de aire de la caja mariposa,
- el cableado motor del soporte del cableado (6) y separarlo,



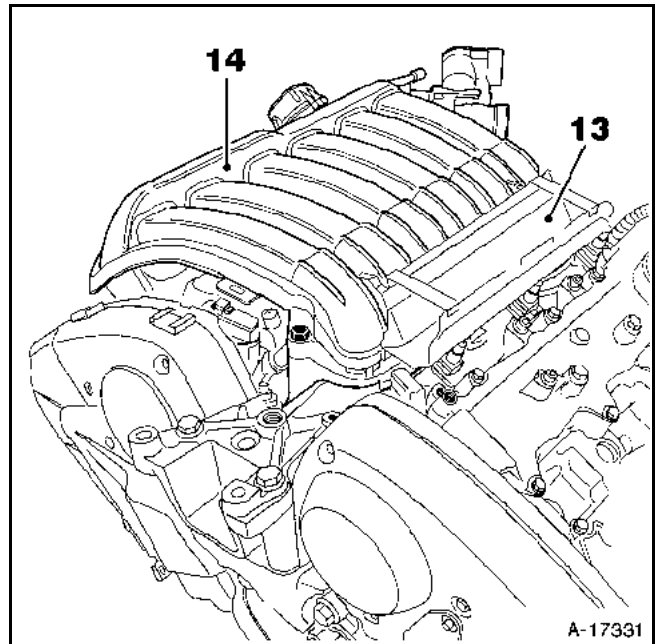
- los tubos de reaspiración de los vapores de aceite (10), (11) y (12), de los cubre-balancines y de la caja mariposa,



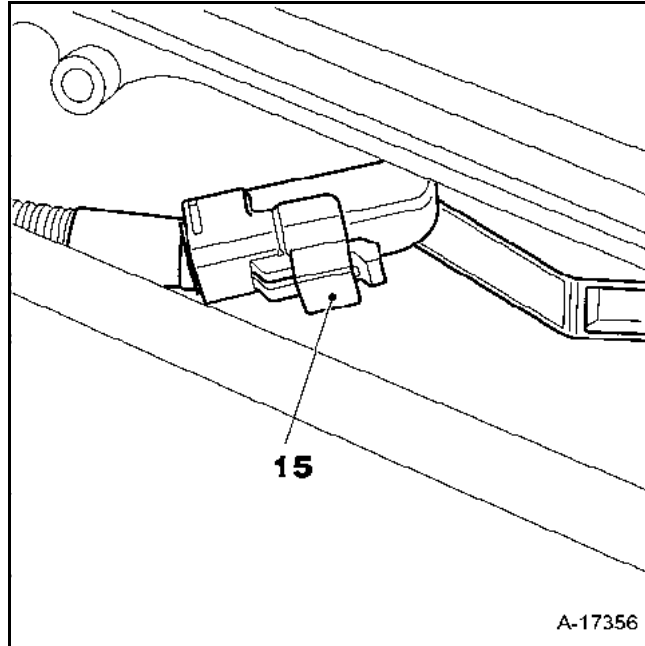
- el conector (7) de la caja mariposa,
- el tubo de depresión del servofreno (8) y el flexible de purga de los vapores de gasolina (9) del colector de admisión,



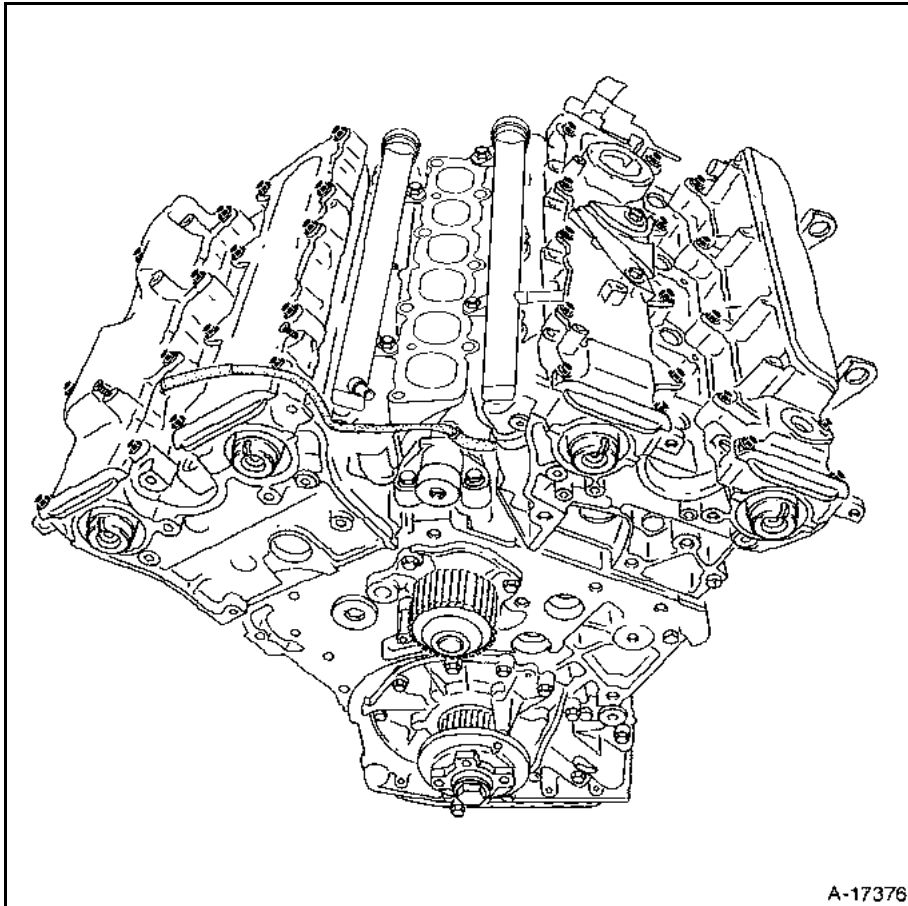
- el soporte del cableado (13),
- los tornillos de fijación del colector de admisión (14), desconectarlo y levantarlo para tener acceso al captador de presión.



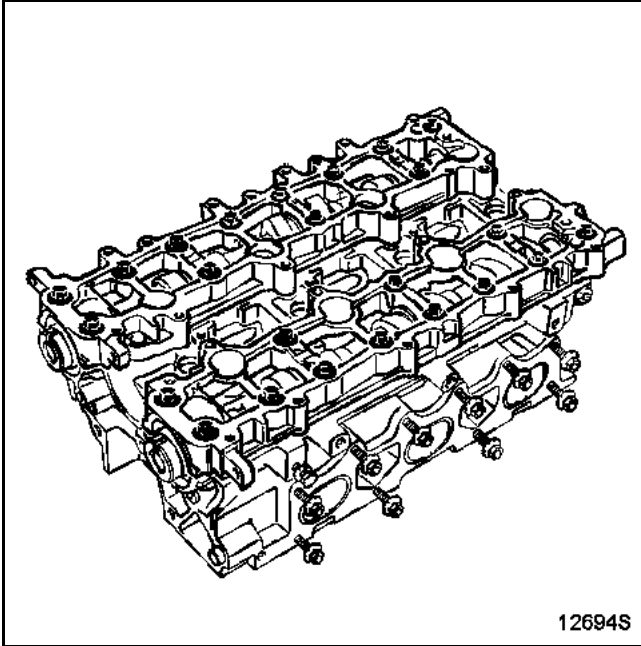
Desconectar el conector del captador de presión (15) y extraer a continuación el colector de admisión.



Aflojar y extraer progresivamente los tornillos de los cárteres cubre-árboles de levas, a continuación extraer los cárteres cubre-árboles de levas.



Proceder del mismo modo para los tornillos que soportan el árbol de levas.



Extraer con cuidado los apoyos del árbol de levas para evitar que se dañen las superficies de junta.

Extraer los árboles de levas y los retenes de estanquidad del árbol de levas.

### LIMPIEZA

**Es muy importante no rascar los planos de junta de las piezas de aluminio.**

Emplear el producto Décapjoint para disolver la parte de la junta que ha quedado pegada.

Aplicar el producto en la parte que hay que limpiar; esperar unos 10 minutos y después retirarlo con una espátula de madera.

Se aconseja llevar guantes durante la operación.

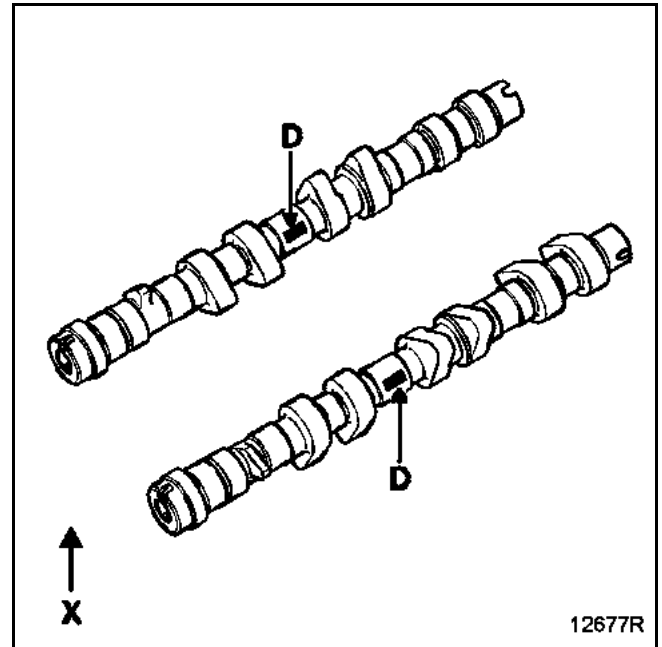
### REPOSICIÓN

Lubricar las levas y los apoyos.

Colocar los árboles de levas.

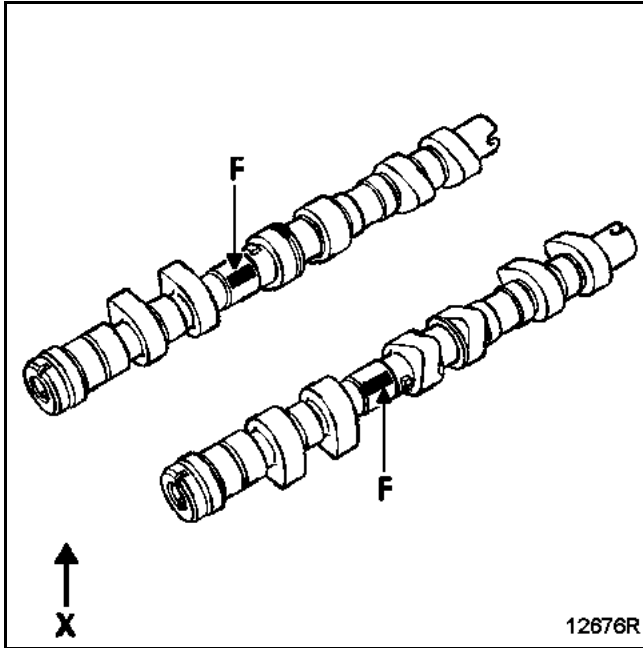
### IDENTIFICACIÓN DE LOS ÁRBOLES DE LEVAS

Los árboles de levas **más largos** se montan en la **culata delantera** y se identifican con un marcado (D).



Admisión: D = A718  
Escape: D = E720  
X: lado distribución

Los árboles de levas **más cortos** se montan en la **culata trasera** y se identifican con un marcado en (F).



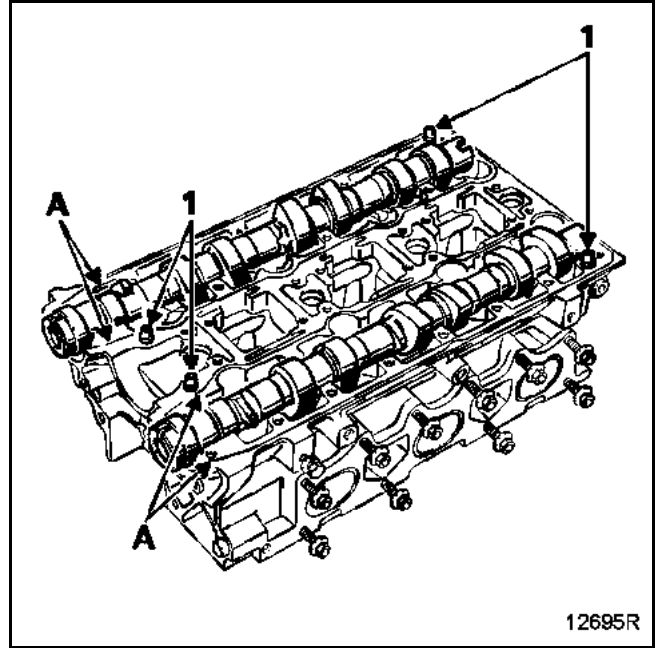
12676R

Llegada: F = A717  
 Escape: F = E719  
 X: lado distribución

Verificar la presencia y el posicionamiento correcto de los casquillos de centrado (1).

Verificar el juego longitudinal de los árboles de levas (consultar el fascículo **Mot. L**).

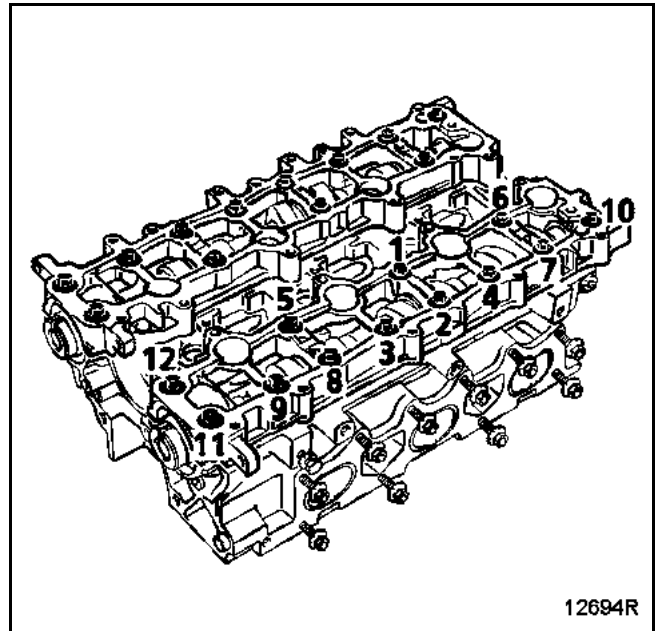
Poner un cordón (A) de pasta **AUTOJOINT OR** en el plano de junta.



12695R

Colocar los cárteres de sombreretes de apoyos de los árboles de levas.

Aproximar y después apretar progresivamente los tornillos de fijación según el orden siguiente:

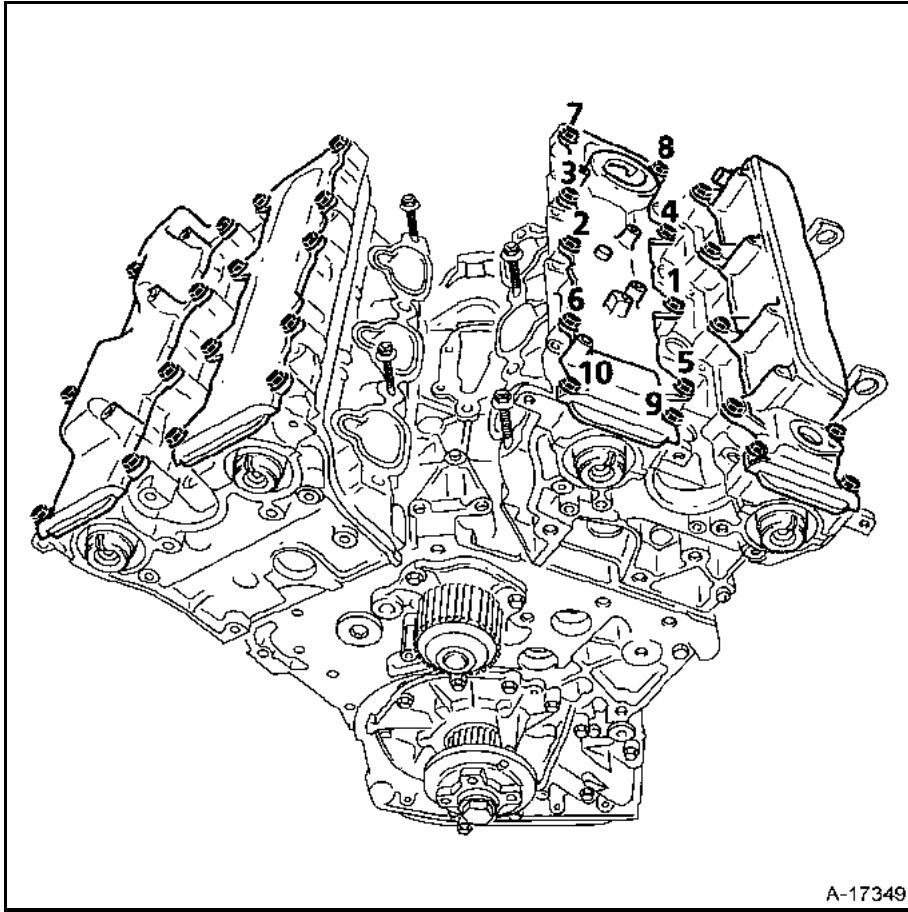


12694R

Apretar los tornillos al par de **0,8 daN.m**.

Colocar los cárteres cubre-árboles de levas tras haber limpiado las juntas y los planos de junta.

Aproximar y después apretar progresivamente los tornillos de fijación siguiendo el orden preconizado.



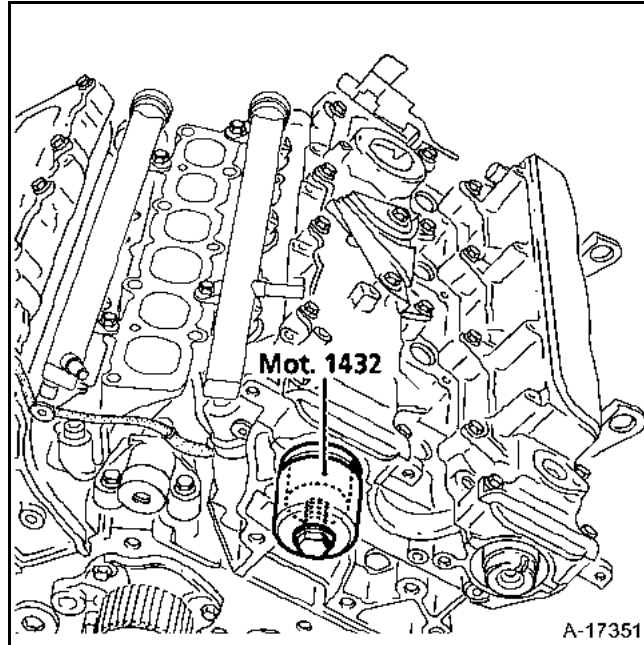
A-17349

Apretar los tornillos al par de **1 daN.m.**

**NOTA:** los cárteres cubre-árboles de levas llevan una junta de composite que soporta varios desmontajes. Si la junta está dañada, puede ser reparada parcialmente con un producto de estanquidad **AUTOJOINT OR.**



Colocar las juntas de los árboles utilizando el **Mot. 1432**.



**NOTA:** antes de posicionar las juntas de los árboles de levas, verificar que los fondos de alojamiento de las juntas están limpios y sin huella de pasta para junta.

Proceder al montaje en el sentido inverso de la extracción.

Colocar la correa de distribución (consultar el método descrito en el **Capítulo 11 - Correa de distribución**).

# MEZCLA CARBURADA

## Características

# 12

Vehículo	Caja de velocidades	Motor							Depolución estándar
		Tipo	Índice	Diámetro interior (mm)	Carrera (mm)	Cilindrada (cm <sup>3</sup> )	Relación volumétrica	Catalizador	
CB1A	PK6	L7X	760	87	82,6	2 946	11,4 / 1	♦ C65 ♦ C80	EU 96

Motor		Controles efectuados al ralentí *					Carburante *** (índice de octano mínimo)
Tipo	Índice	Régimen (r.p.m.)	Emisión de contaminantes **				
			CO (%) (1)	CO2 (%)	HC (ppm)	Lambda ( $\lambda$ )	
L7X	760	650 $\pm$ 50	0,5 maxi	14,5 mini	100 maxi	0,97 < $\lambda$ > 1,03	Sin plomo (OR 95)

(1) a 2.500 r.p.m., CO debe ser de 0,3 maxi.

\* Para una temperatura del agua superior a 80°C y tras un régimen estabilizado a 2.500 r.p.m. durante 30 segundos aproximadamente.

Control que hay que efectuar tras el retorno al ralentí.

\*\* Para valores legislativos, ver especificación según país.

\*\*\* Súper sin plomo OR 97 recomendado

Temperatura en °C ( $\pm$ 1°)	0	20	40	80	90
<b>Captador de temperatura del aire</b> Tipo CTN Resistencia en Ohmios	5000 a 7000	2000 a 3000	1000 a 1500	-	-
<b>Captador de temperatura</b> Tipo (conector 2 vías verde) CTN Resistencia en Ohmios	-	2000 a 3000	1000 a 1500	250 a 350	200 a 240

# MEZCLA CARBURADA

## Características

12

DESIGNACIÓN	MARCA/TIPO	INDICACIONES PARTICULARES
Ordenador	BOSCH/ME7.0	55 vías
Inyección		Secuencial multipunto regulada
Encendido		Estática con seis bobinas superiores de bujías Módulo de potencia integrado en el calculador Un captador de picado Par de apriete: <b>2 daN.m</b> Orden de encendido: 1 - 6 - 3 - 5 - 2 - 4 Resistencia (bobina) =
Captador de punto muerto superior		Resistencia vías <b>1-2: 375 Ω</b>
Bujías	BOSCH FGR 7 HQPE	Separación: (no regulable) Apriete: <b>2,5 a 3 daN.m</b>
Filtro de gasolina		Montado en el lado superior derecho del depósito de carburante Sustitución en la revisión general
Bomba de alimentación	BITRON	Sumergida en el depósito Caudal: <b>80 l/h</b> mínimo bajo una presión de <b>4 bares</b> regulada y bajo una tensión de <b>12 voltios</b>
Regulador de presión	PIERBURG	Presión regulada <b>4 ± 0,2 bares</b>
Amortiguador de pulsación	BOSCH	
Inyector electromagnético	BOSCH	Tensión: <b>12 Voltios</b> Resistencia: <b>13 ± 1Ω</b>
Caja mariposa	BOSCH	“Arrastre por cable”

# MEZCLA CARBURADA

## Características

**12**

DESIGNACIÓN	MARCA/TIPO	INDICACIONES PARTICULARES
Electroválvula de regulación de ralentí	BOSCH	Tensión: <b>12 Voltios</b> Resistencia vías <b>1-3: 24 Ω</b> <b>1-2: 12 Ω 2</b> <b>2-3 12 Ω</b>
Reaspiración vapor de gasolina canister Electroválvula	-	Tensión: <b>12 Voltios</b> (mando de RCO) Resistencia <b>30 ± 5 Ω</b>
Sonda de oxígeno recalentada	-	Tensión a <b>850°C</b> Mezcla rica > <b>625 mV</b> Mezcla pobre: <b>0 a 80 mV</b> Resistencia calefactante, pista <b>1-2: 2 a 15 Ω</b> Par de apriete: <b>4 a 5 daN.m</b>

### PARES DE APRIETE (en daN.m)



Tornillos de fijación caja mariposa en el colector de admisión

2

### EXTRACCIÓN

Extraer el recipiente bajo el capot.

Desconectar la batería.

Extraer:

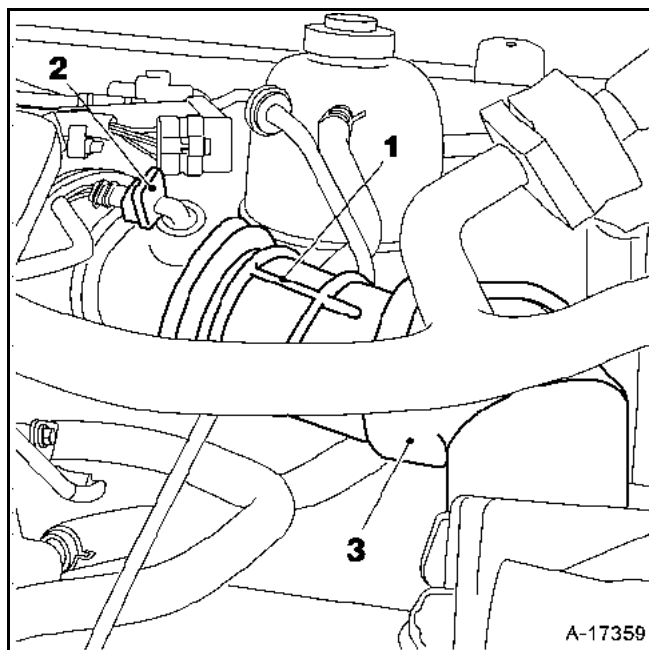
- las dos abrazaderas que fijan la carcasa del filtro de aire,
- en el tubo de aire (1), el tubo de reaspiración de los vapores de aceite.

Desconectar el captador de temperatura del aire (2).

Aflojar la abrazadera que fija el tubo de aire y desconectarlo de la caja mariposa.

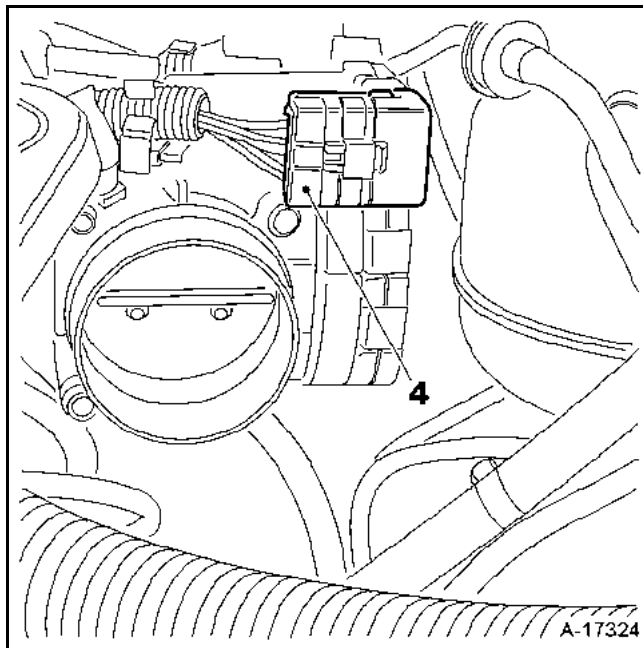
Desconectar el vaso de expansión del líquido de refrigeración del para-llamas y separarlo.

Extraer el tubo de toma de aire del codo (3).



Desconectar:

- el conector del cableado de la caja mariposa (4),
- el tubo de reaspiración de los vapores de aceite de la caja mariposa.



Quitar los tornillos que fijan la caja mariposa y después extraerla.

**NOTA:** la caja mariposa es una unidad hermética que no contiene ninguna parte que pueda ser mantenida por el usuario.

### REPOSICIÓN

Cambiar la junta de goma.

Para la reposición proceder en el sentido inverso de la extracción.

### PARES DE APRIETE (en daN.m)



Tornillos de fijación del colector	2
Fijación del distribuidor	2,5

### EXTRACCIÓN COLECTOR DE ADMISIÓN

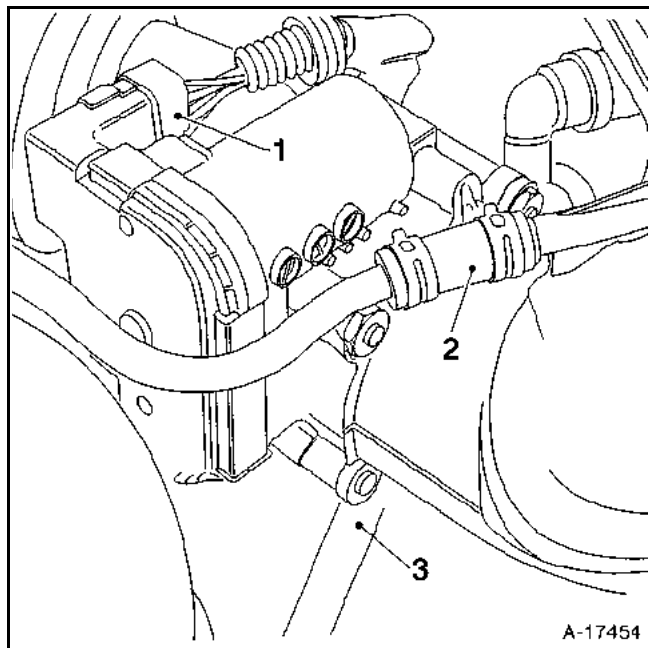
Extraer el recipiente bajo el capot.

Desconectar la batería.

Extraer la tapa de estilo en el motor.

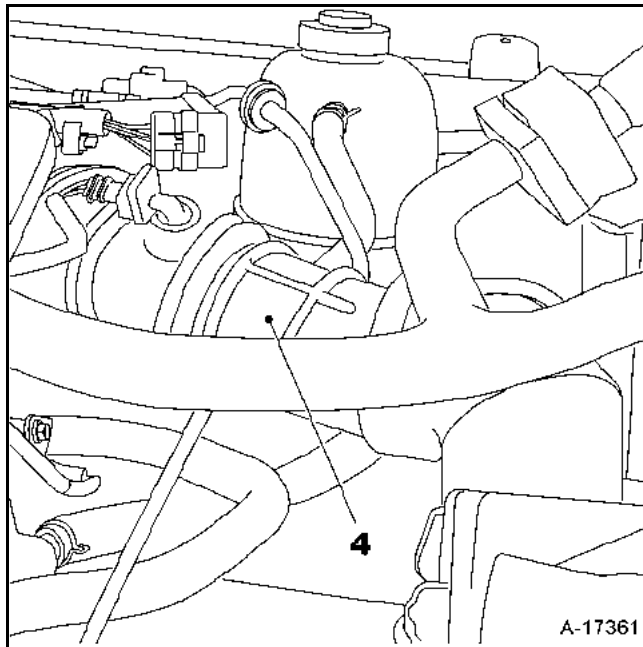
Desconectar:

- el conector (1) de la caja mariposa,
- el tubo en vacío del servofreno (2) y el flexible de purga (3) del colector de admisión,
- el tubo de reaspiración de los vapores de aceite de la caja mariposa.



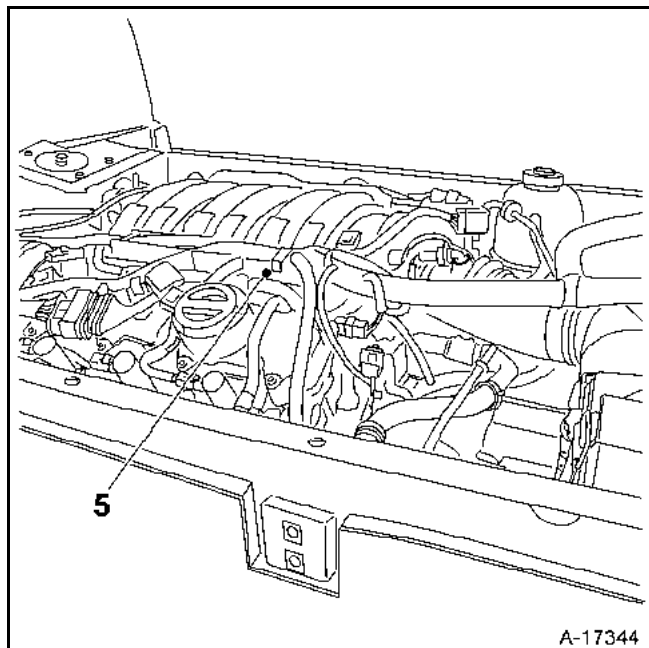
Alojar la abrazadera que fija el tubo de aire (4) en la caja mariposa.

Desconectar el vaso de expansión del líquido de refrigeración del para-llamas y separarlo.

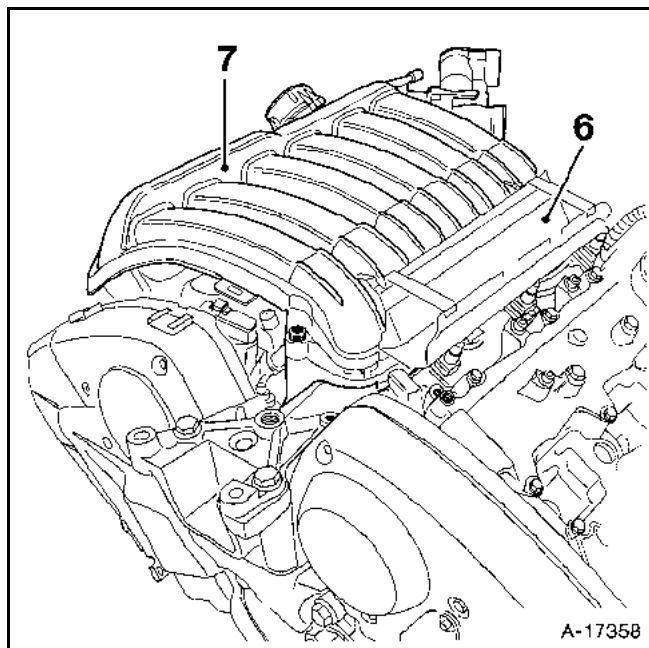


Extraer:

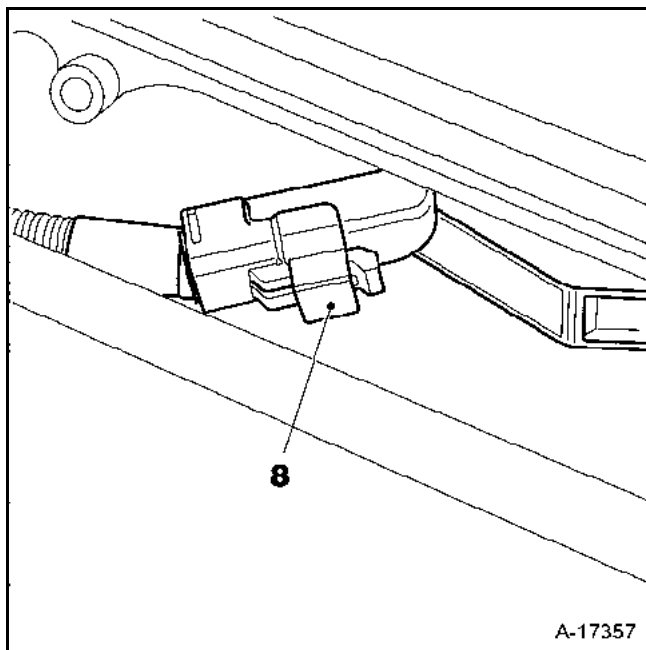
- el cableado motor del soporte (5) y separarlo,



- el soporte del cableado (6),
- los tornillos de fijación del colector de admisión (7), después desconectarlo y levantarlo para acceder al captador de presión absoluta del colector.



Desconectar el conector del captador de presión absoluta (8) y extraer a continuación el colector de admisión.



### EXTRACCIÓN DEL CONJUNTO REPARTIDOR DE ADMISIÓN DE AIRE - RAMPA DE INYECCIÓN

Desconectar las líneas de carburante de las rampas de inyección.

**IMPORTANTE:** verificar que las entradas de carburante en las rampas de inyección están protegidas para seguridad.

Desconectar los conectores del cableado de las rampas de inyección.

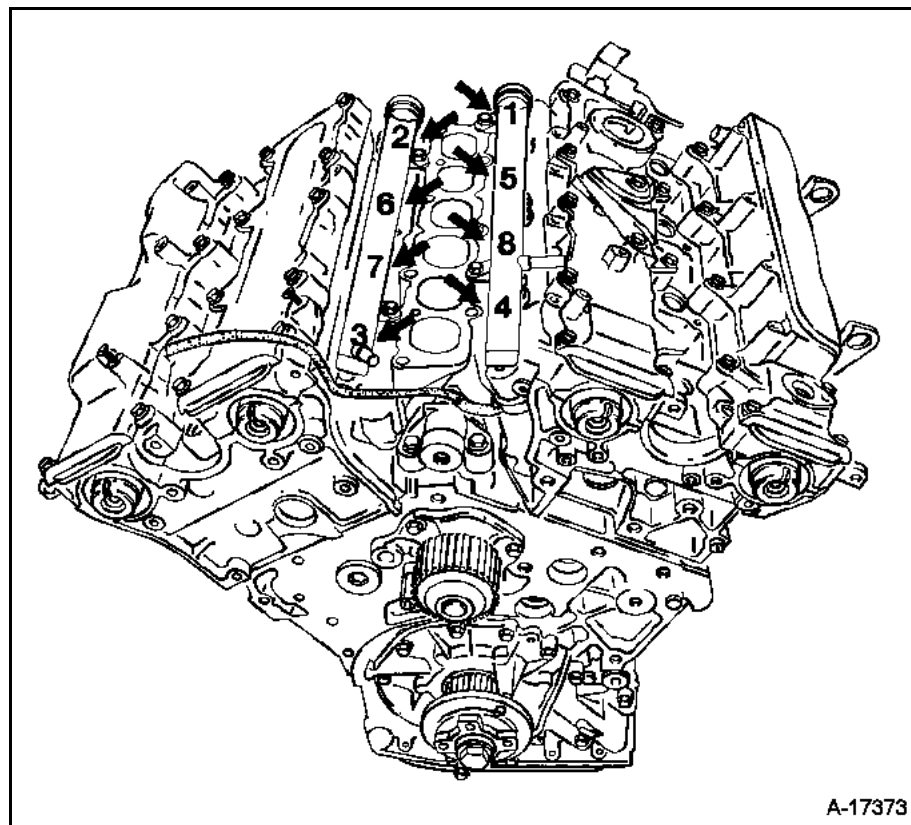
Desconectar el soporte del tubo de reaspiración de los vapores de aceite del repartidor de admisión.

Desconectar el cableado de los soportes en las rampas de inyección.

Aflojar y extraer progresivamente los tornillos del repartidor de admisión siguiendo el orden preconizado.

Extraer con cuidado el conjunto repartidor de admisión - rampa de inyección, para evitar que se dañen las juntas de goma.

Extraer las rampas de inyección del repartidor de admisión.



A-17373

### REPOSICIÓN

Cambiar las juntas.

Proceder al montaje en el sentido inverso de la extracción.

**NOTA:** para la reposición del repartidor de llegada de aire - rampa de inyección, consultar el método descrito en el **Capítulo 11 - Junta de culata.**



PARES DE APRIETE (en daN.m)	
Tuerca colector	3
Tornillos de fijación del catalizador primario	3



### EXTRACCIÓN

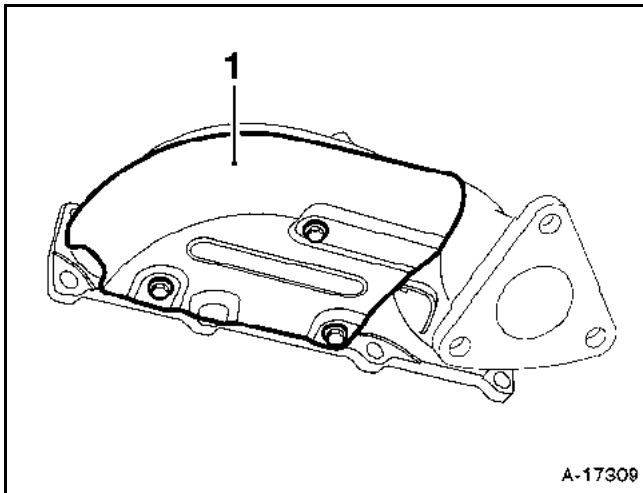
Extraer:

- el motor del vehículo (consultar el método descrito en el **Capítulo 10 - Motor-caja de velocidades**).

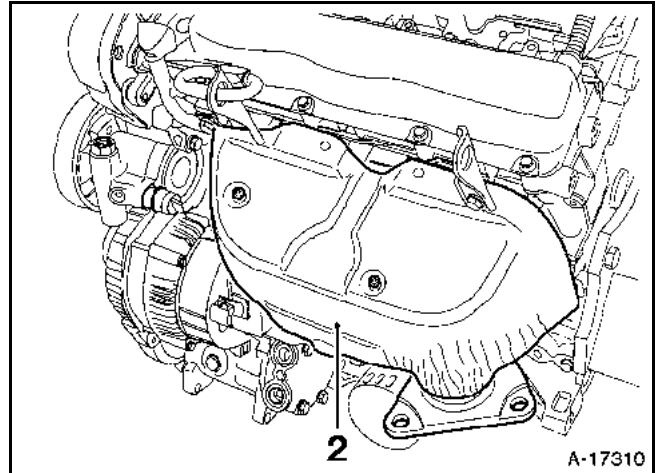
Aflojar los tornillos de las pantallas anti-calóricas del catalizador primario.

Extraer:

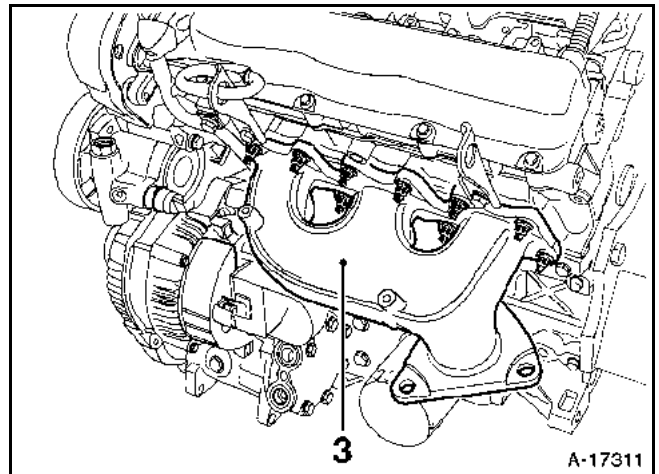
- el catalizador primario del colector de escape,
- la pantalla anti-calórica (1) por debajo del colector de escape,



- La pantalla anti-calórica superior (2) del colector de escape,




- las tuercas de fijación del colector de escape (3), después extraerlo.



### REPOSICIÓN

Cambiar la junta.

Proceder al montaje en el sentido inverso de la extracción.

PARES DE APRIETE (en daN.m)	
Tuerca colector	3
Tornillos de fijación del catalizador primario	3

### EXTRACCIÓN

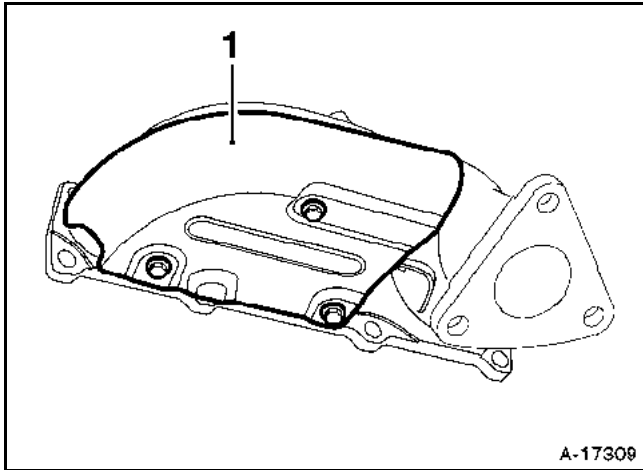
Extraer:

- el motor del vehículo (consultar el método descrito en el **Capítulo 10 - Motor-caja de velocidades**).

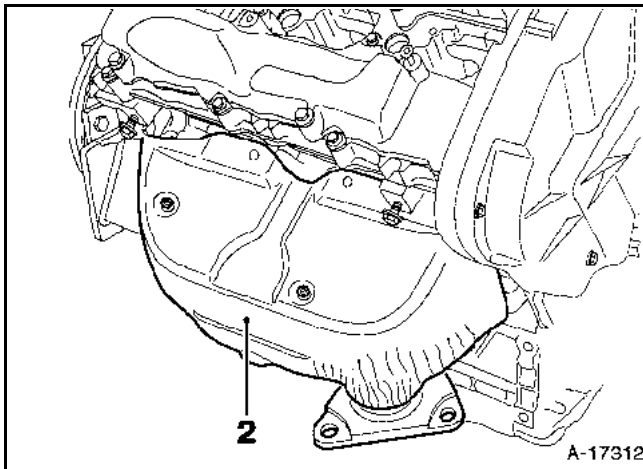
Aflojar los tornillos de las pantallas anti-calóricas del catalizador primario.

Extraer:

- el catalizador primario del colector de escape,
- la pantalla anti-calórica (1) por debajo del colector de escape,



- la pantalla anti-calóricas superior (2) del colector de escape,



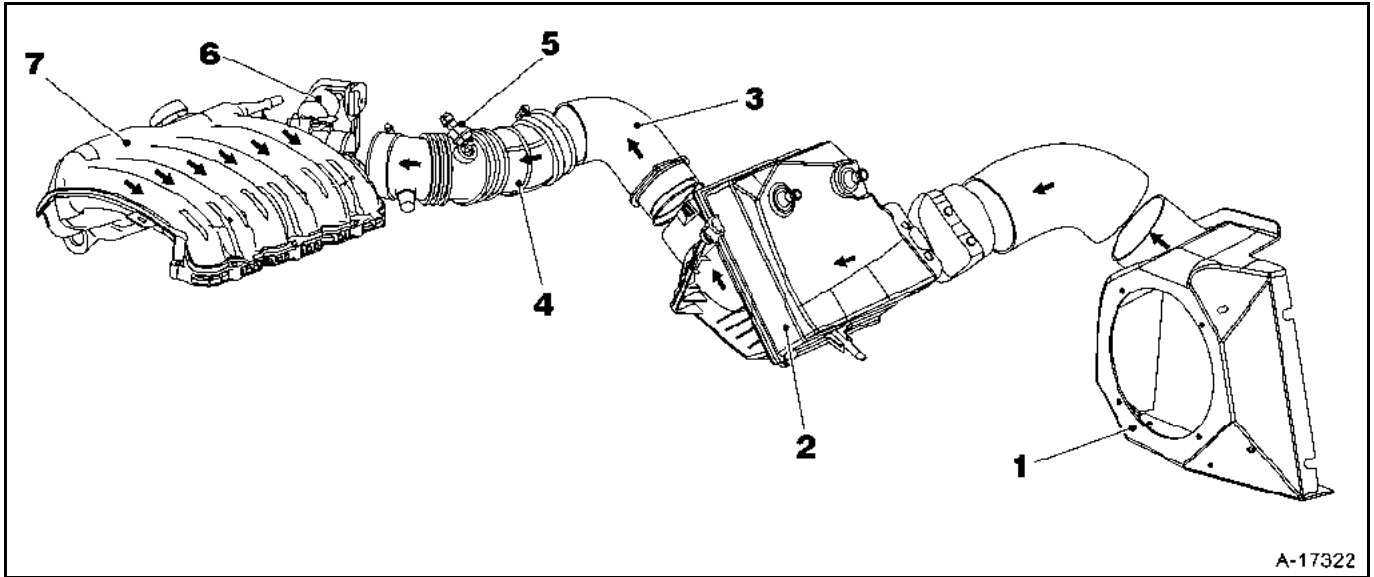
- las tuercas de fijación del colector, después extraerlo.

### REPOSICIÓN

Cargar la junta.

Proceder al montaje en el sentido inverso de la extracción.

### CIRCUITO DE ADMISIÓN



A-17322

- 1 Moldura lateral del vehículo
- 2 Filtro de aire
- 3 Codo de escape del filtro de aire
- 4 Tubo de aire
- 5 Captador de temperatura del aire
- 6 Caja mariposa
- 7 Colector de admisión

### CONTROL DE LA PRESIÓN DE ALIMENTACIÓN Y DEL CAUDAL DE LA BOMBA

UTILLAJE ESPECIALIZADO INDISPENSABLE	
Mot. 1311-01	Maleta control presión de gasolina
Mot. 1311-03	Racor toma de presión

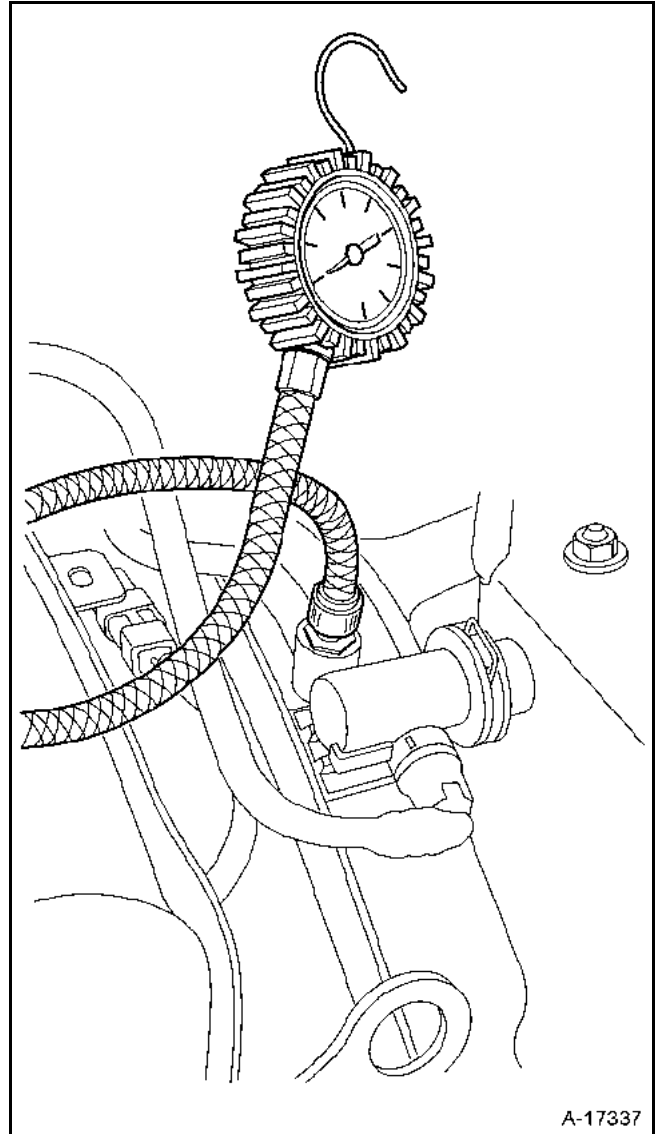
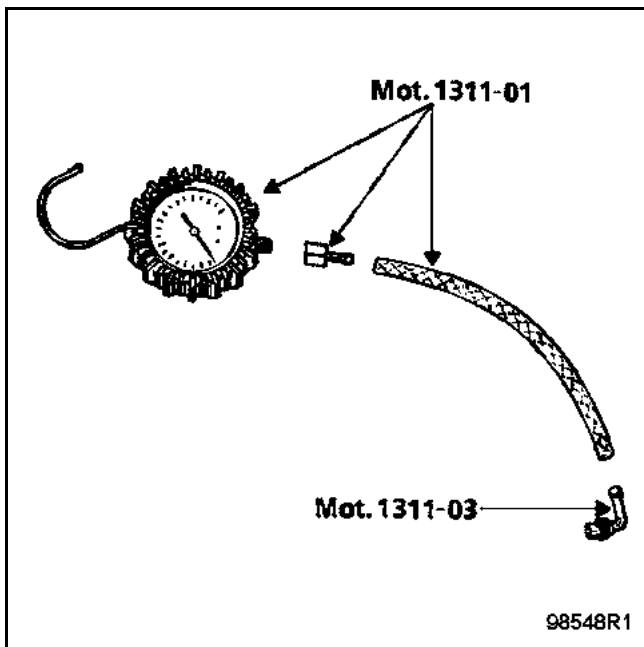
#### CONTROL DE LA PRESIÓN

Extraer la tapa de plástico superior de protección del cubre culata.

Un racor rápido especialmente previsto para efectuar las tomas de presión está implantado en el extremo de la rampa de inyección.

Emplear el útil **Mot. 1311-03** para conectar en este racor. El útil **Mot. 1311-03** se encuentra en la maleta del **Mot. 1311-01**.

Empalmar el **Mot. 1311-03** al manómetro 0; **+ 10 bares** utilizando la maleta (**Mot. 1311-01**).



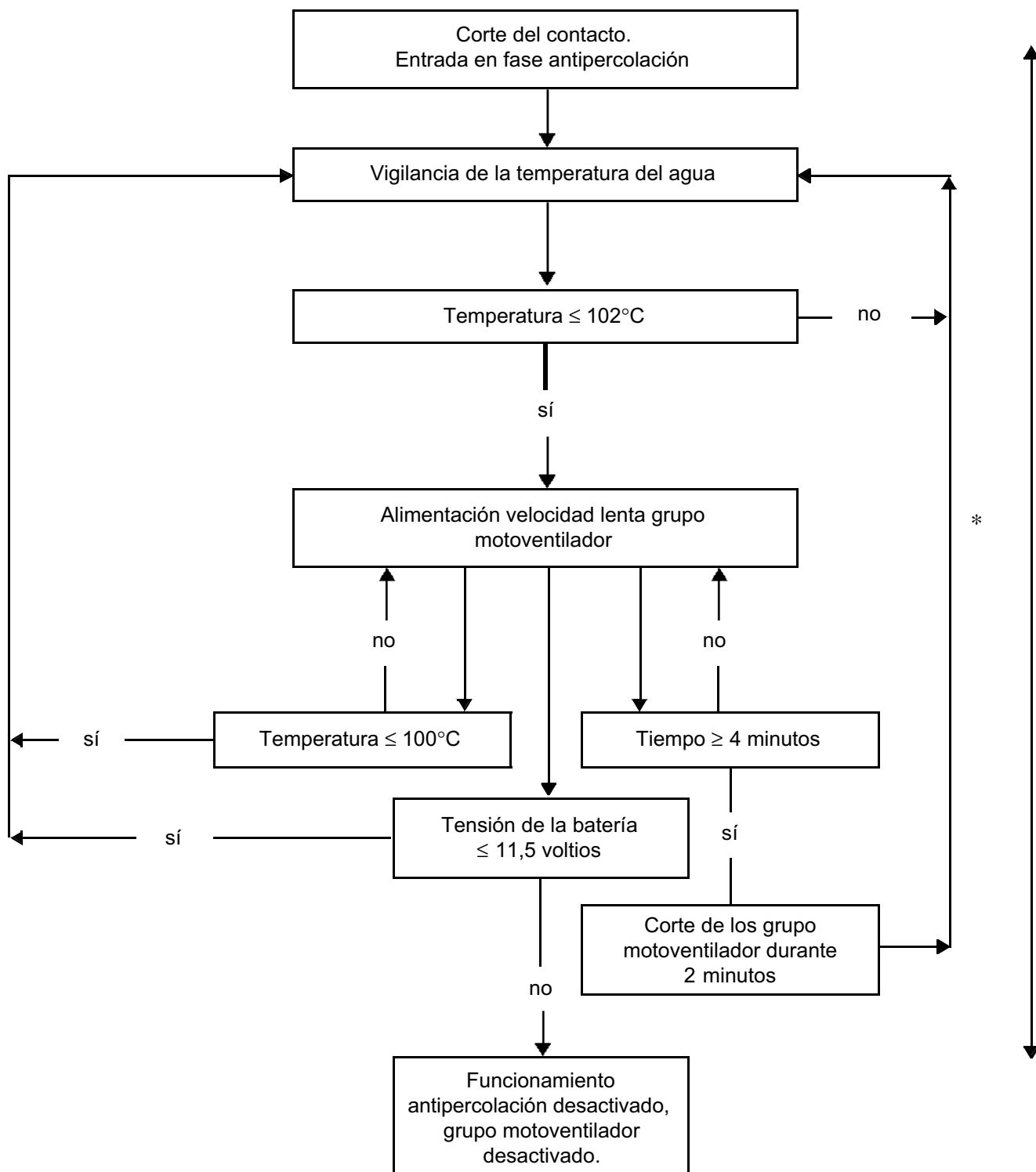
Poner la llave de contacto en "ON" para activar la bomba de carburante.

Controlar la presión que debe ser de **4 ± 0,2 bares**.

### PRINCIPIO DE FUNCIONAMIENTO

El mando del relé antipercolación (279) está controlado directamente por el calculador de inyección (vía 36).


La información de la temperatura del agua se toma en el captador de temperatura del agua de inyección.



\* Tiempo de funcionamiento de la función antipercolación máximo 30 minutos.

### BOMBA DE DIRECCIÓN ASISTIDA

<b>UTILLAJE ESPECIALIZADO INDISPENSABLE</b>	
<b>Mot. 453-01</b>	<b>Pinzas para tubos flexibles</b>

<b>PARES DE APRIETE (en daN.m)</b>	
<b>Tornillos soporte de bomba sobre tapa de culata</b>	<b>4</b>
<b>Tornillos de fijación de la bomba al soporte</b>	<b>2</b>
<b>Tornillos polea bomba</b>	<b>1</b>

### EXTRACCIÓN

Poner el vehículo en un elevador de dos columnas.

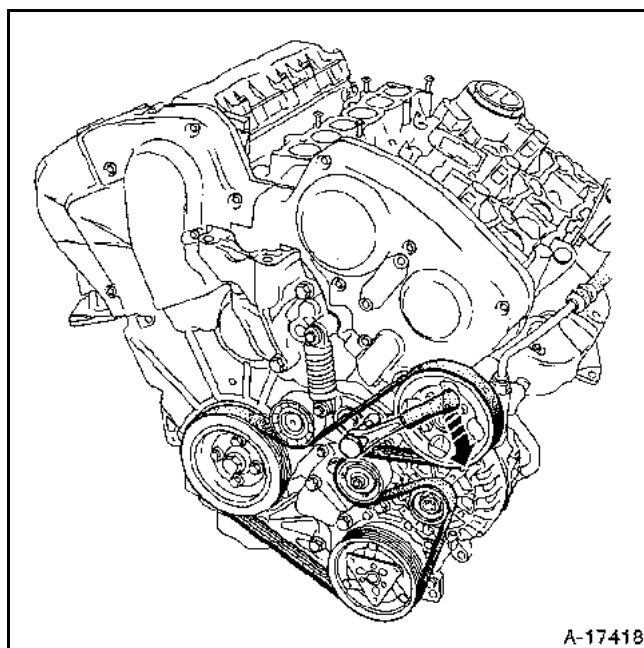
Extraer el recipiente bajo el capot.

Desconectar la batería.

Extraer:

- las tapas de estilo del motor,
- la protección bajo el motor,
- la correa de accesorios, (consultar el método descrito en el **Capítulo 07 - Tensión de la correa de accesorios**).

Vaciar el circuito de dirección asistida.



A-17418

## Bomba de asistencia mecánica de dirección

Extraer la polea de la bomba de dirección asistida (4 tornillos).

Colocar una pinza **Mot. 453-01** en el tubo de baja presión (1) en entrada de la bomba.

Extraer:

- el manocontacto (2) del tubo de alta presión,
- la abrazadera del tubo de baja presión y aflojar, mediante una llave de tubo, el tubo de alta presión,
- la bomba de dirección asistida quitando los tres tornillos de sujeción a su soporte.

**NOTA:** durante esta manipulación, prever la pérdida del líquido de la dirección asistida; proteger el alternador.

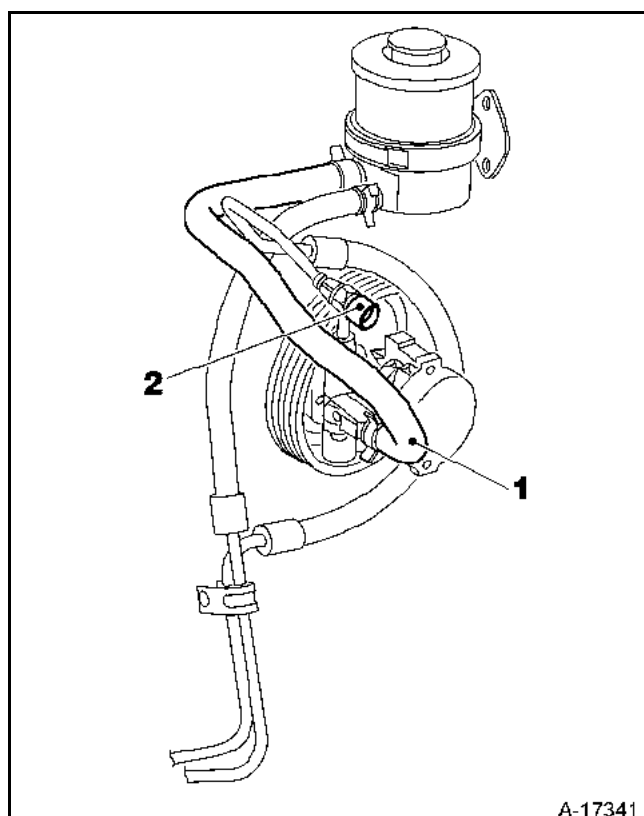
### REPOSICIÓN

Proceder en el sentido inverso de la extracción respetando los pares de apriete.

Efectuar la reposición de la correa de accesorios (consultar el método descrito en el **Capítulo 07 - Tensión de la correa de accesorios**).

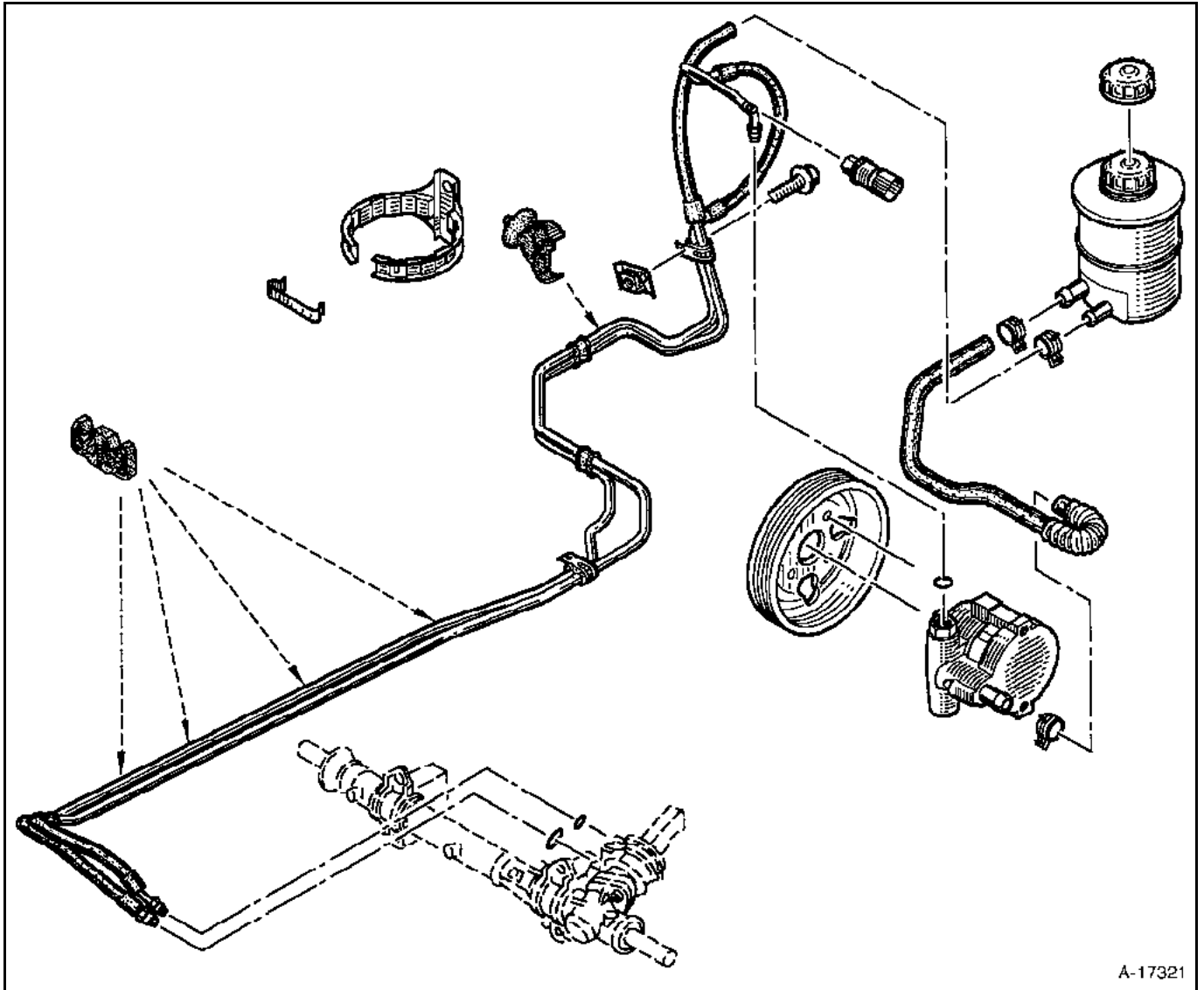
**NOTA:** la tensión de la correa accesorios se efectúa automáticamente por un tensor dinámico.

Llenar y purgar el circuito.



A-17341

### PRESENTACIÓN DEL RECORRIDO DE LOS TUBOS DE DIRECCIÓN ASISTIDA



A-17321



### TUBOS DE LA DIRECCIÓN ASISTIDA

<b>UTILLAJE ESPECIALIZADO INDISPENSABLE</b>	
<b>Mot. 453-01</b>	<b>Pinzas para tubos flexibles</b>

Poner el vehículo en un elevador de dos columnas.

Extraer el recipiente bajo el capot.

Desconectar la batería.

Extraer:

- las tapas de estilo del motor,
- la protección bajo el motor.

Vaciar el circuito de la dirección asistida.

### TUBO BOCAL/BOMBA DIRECCIÓN ASISTIDA

#### EXTRACCIÓN

Colocar una pinza **Mot. 453-01** en el manguito que hay que extraer.

Extraer:

- el manguito del bocal y vaciarlo al máximo,
- el manguito de la bomba.

#### REPOSICIÓN

Proceder en el sentido inverso de la extracción.

### TUBO DE RETORNO BAJA PRESIÓN EN BOCAL

#### EXTRACCIÓN

Colocar una pinza **Mot. 453-01** en el manguito que hay que extraer.

Extraer:

- el manguito del bocal y vaciarlo al máximo,
- la protección bajo el motor,
- el tubo a la altura del racor, bajo el conjunto de refrigeración,
- el tubo marcando su recorrido.

#### REPOSICIÓN

Proceder en el sentido inverso de la extracción.

### TUBO DE ALTA PRESIÓN BOMBA/VÁLVULA

#### EXTRACCIÓN

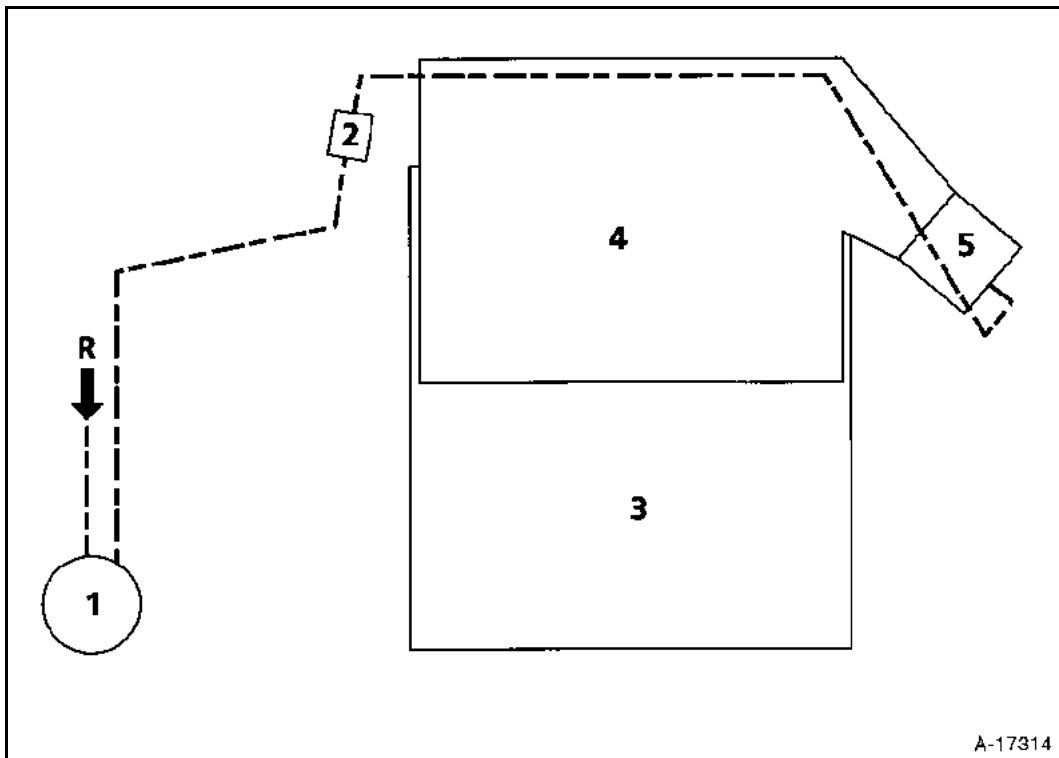
Extraer:

- la carcasa del filtro de aire,
- el conector del presostato,
- el tubo a la altura de la bomba,
- las fijaciones en la caja de velocidades y en la culata,
- el tubo a la altura de la válvula,
- el tubo marcando su recorrido.

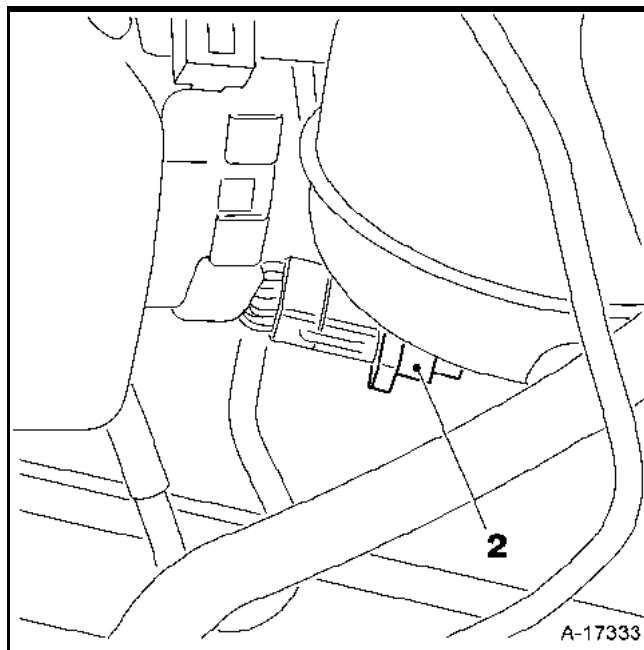
#### REPOSICIÓN

Proceder en el sentido inverso de la extracción.

### ESQUEMA FUNCIONAL DEL CIRCUITO



- 1 Canister
- 2 Electroválvula
- 3 Motor
- 4 Colector de admisión
- 5 Caja mariposa
- R Canalización que viene del depósito



### PRINCIPIO DE FUNCIONAMIENTO

La puesta en atmósfera del depósito se hace a través del absorbedor de los vapores de gasolina (canister).

Los vapores de gasolina son retenidos al pasar por el carbón activo contenido en el absorbedor (canister).

Para que los vapores de gasolina contenidos en el canister no se volatilicen en la atmósfera cuando se abre el depósito, una válvula aísla el canister del depósito cuando se quita el tapón.

Los vapores de gasolina contenidos en el canister son eliminados y quemados por el motor.

Para lograrlo, se unen a través de una canalización el canister y el colector de admisión. En esta canalización está implantada una electroválvula que autoriza la purga del canister.

El principio de la electroválvula es ofrecer una selección de paso variable (en función de la señal RCO emitida por el calculador de inyección).

La variación de la selección de paso de los vapores de gasolina en la electroválvula resulta del equilibrio entre el campo magnético creado por la alimentación del bobinado y el esfuerzo del muelle de recuperación que asegura el cierre de la electroválvula.

### CONDICIÓN DE PURGA DEL CANISTER

**En regulación de riqueza**, si la temperatura del agua es superior a **60°C**, entonces la purga se efectúa durante 1 minuto y después se prohíbe durante 1 minuto. Así varias veces, después el tiempo de purga pasa a ser de **5 minutos y 30 segundos** para una prohibición de purga siempre de un minuto.

**Fuera de la regulación de riqueza**, la purga se efectúa si es reconocida la posición pie a fondo.

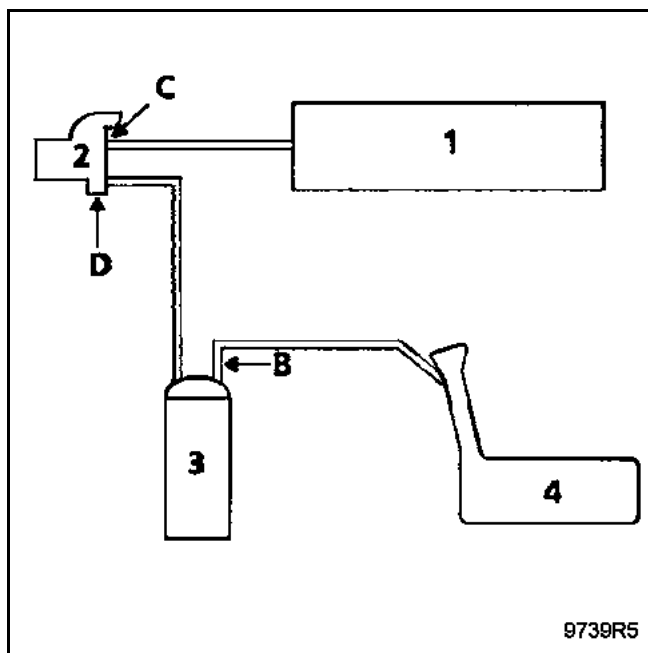
Se puede visualizar la relación cíclica de apertura de la electroválvula de purga del canister con la maleta XR25 en #23. La electroválvula está cerrada para #23 = **0 %**.

### CONTROL DEL FUNCIONAMIENTO DE LA PURGA DEL CANISTER

Un disfuncionamiento del sistema puede crear un ralentí inestable o un calado del motor.

Verificar la conformidad del circuito (ver esquemas funcionales).

Controlar el estado de las canalizaciones hasta el depósito.



- 1 Colector de admisión
- 2 Electroválvula de purga del canister
- 3 Canister
- 4 Depósito

Verificar al ralentí, conectando un manómetro (-3; +3 bares) (Mot. 1311-01) en la salida (D) de la electroválvula, que no haya depresión (de la misma forma, el valor de mando leído por la maleta XR25 en #23 sigue siendo mínimo X = 0 %). **¿Hay una depresión?**

**SÍ** Con el contacto cortado, aplicar mediante una bomba de vacío una depresión de **500 mbares** en la electroválvula en (C). Esta no debe variar más de **10 mbares** en **30 segundos**. **¿La presión varía?**

**SÍ** La electroválvula está defectuosa, cambiarla. Además, hay que soplar en el tubo que une la electroválvula al canister para eliminar eventuales trozos de carbón activo.

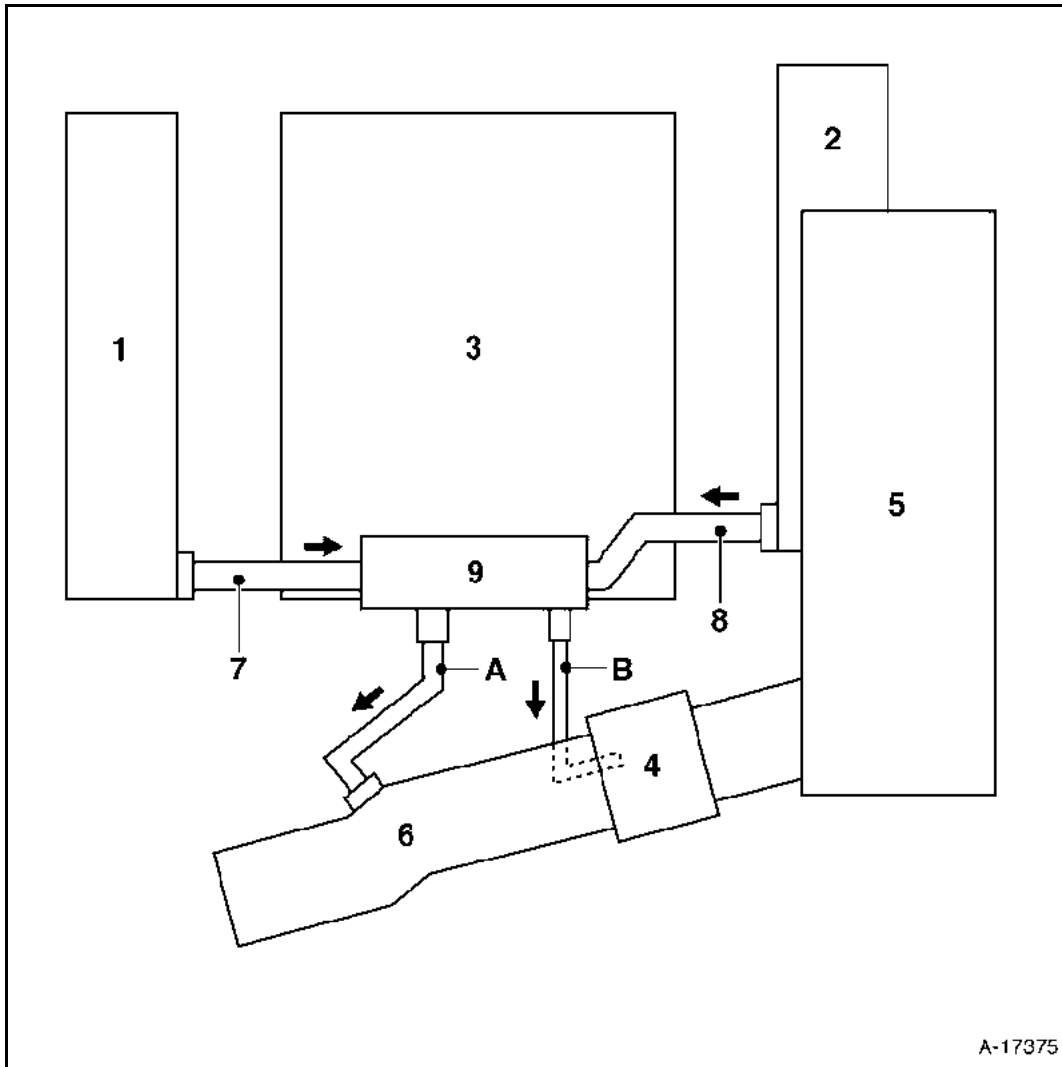
**NO** Nos encontramos en presencia de un problema eléctrico, verificar el circuito.

**NO** En condición de purga (fuera de ralentí y con motor caliente), se debe constatar un aumento de la depresión (al mismo tiempo se constata un aumento del valor del #23 con la maleta XR25).

Se podrá también controlar la canalización de puesta en atmósfera del depósito. Tras haber extraído el tapón de depósito, aplicar mediante una bomba de vacío una depresión en la canalización en (B). El hecho de que no se pueda instalar una depresión en este conducto muestra que la válvula de prohibición de sobrellenado está bien estanca.

Por el contrario, en cuanto se pone el tapón, la depresión debe anularse rápidamente mostrando que el conducto no está obturado y que hay comunicación con los volúmenes de desgaseado internos del depósito.

### PRESENTACIÓN DEL CIRCUITO



- 1 Culata delantera
- 2 Culata trasera
- 3 Motor
- 4 Caja mariposa
- 5 Colector de admisión
- 6 Filtro de aire hasta conducto de aire de la caja mariposa
- 7 Canalización cubre culata delantera / decantador de aceite
- 8 Canalización cubre culata trasera / decantador de aceite
- 9 Decantador de aceite

- A Circuito situado antes del cuerpo de mariposa  
Este circuito se utiliza para las medias y fuertes cargas. Los vapores son reaspirados por la depresión en la canalización de aire (6).
- B Circuito después de la caja mariposa  
Este circuito se utiliza para las bajas cargas. Los vapores son reaspirados por la depresión reinante entre la mariposa y el motor.

# ARRANQUE - CARGA

## Alternador

16

### IDENTIFICACIÓN

VEHÍCULO	MOTOR	ALTERNADOR	INTENSIDAD
CB1A	L7X 760	Valéo A 13 VI 201	120 A

### CONTROL

Tras **15 minutos** de calentamiento bajo una tensión de **13,5 voltios**.

r.p.m.	amperios
1500	26
4000	94
6000	105

**OBSERVACIÓN:** No arrancar el motor cuando el alternador está desconectado del cableado. Eso puede dañar el alternador.

### EXTRACCIÓN

Poner el vehículo en un elevador de dos columnas.

Extraer el recipiente bajo el capot.

Desconectar la batería así como las conexiones eléctricas del alternador.

Extraer:

- la protección bajo el motor,
- la correa de accesorios (consultar el método descrito en el **Capítulo 07 - Tensión de la correa de accesorios**),
- la polea de la bomba de dirección asistida,
- las fijaciones del compresor y separar éste,
- el alternador.

### REPOSICIÓN

Proceder en el sentido inverso de la extracción.

# ARRANQUE - CARGA

## Motor de arranque

---

16

### IDENTIFICACIÓN

VEHÍCULO	MOTOR	MOTOR DE ARRANQUE
CB1A	L7X 760	VALÉO D7R17



### EXTRACCIÓN

Poner el vehículo en un elevador de dos columnas.

Extraer el recipiente bajo el capot.

Desconectar la batería.

Extraer las tapas de estilo del motor y la protección bajo el motor.

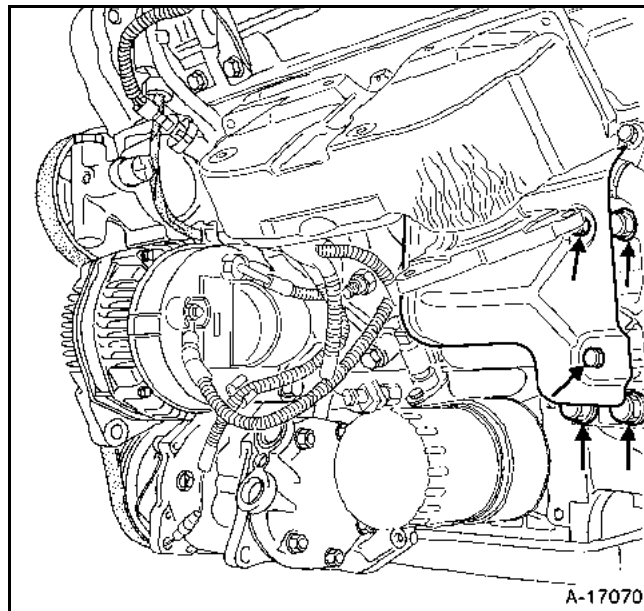
Vaciar el aceite del motor.

Extraer el filtro de aceite y el refrigerador Modine.

**NOTA:** No es necesario desconectar el refrigerador Modine del circuito de refrigeración. Soltar los tubos de alimentación de líquido de refrigeración de la cuna, extraer el refrigerador Modine del bloque motor y apartar el conjunto a un lado. Envolver el refrigerador Modine en una bolsa de plástico limpia para preservarlo de la suciedad.

Extraer:

- la cuna trasera,
- el ensamblado catalizador primario delantero y la pantalla térmica,
- los racores eléctricos del motor de arranque,
- los tornillos de fijación del motor de arranque y retirar el motor de arranque del cárter de embrague.



### REPOSICIÓN

Proceder en el sentido inverso de la extracción.

**NOTA:** las juntas del catalizador primario delantero deben cambiarse.

Llenar el motor con aceite.

El encendido está dirigido por el calculador de inyección/encendido.

El orden de encendido es 1 - 6 - 3 - 5 - 2 - 4.

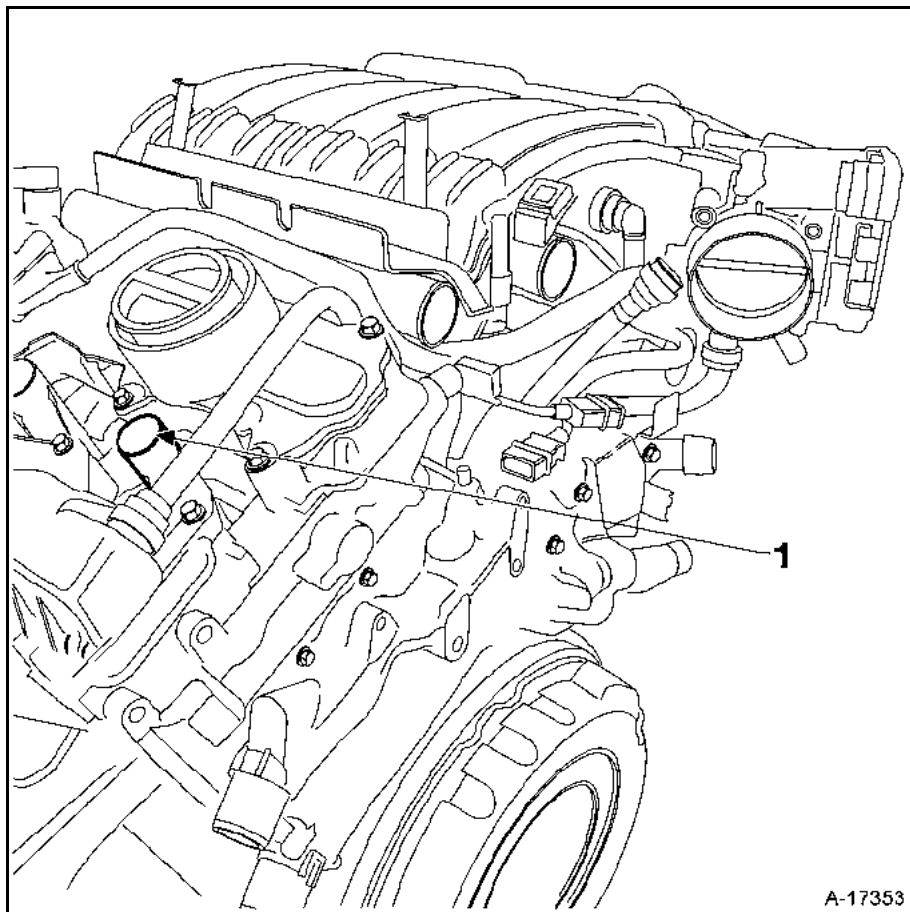
### PRESENTACIÓN

El sistema consta:

- del calculador de inyección (la etapa de potencia de encendido está integrada en el calculador),
- de seis bobinas de protección de las bujías (1),
- de seis bujías,
- de un captador de picado.

### BOBINAS (1)

Se montan en las cabezas de las seis bujías y se fijan a la culata con un tornillo.



A-17353

### **BUJÍAS**

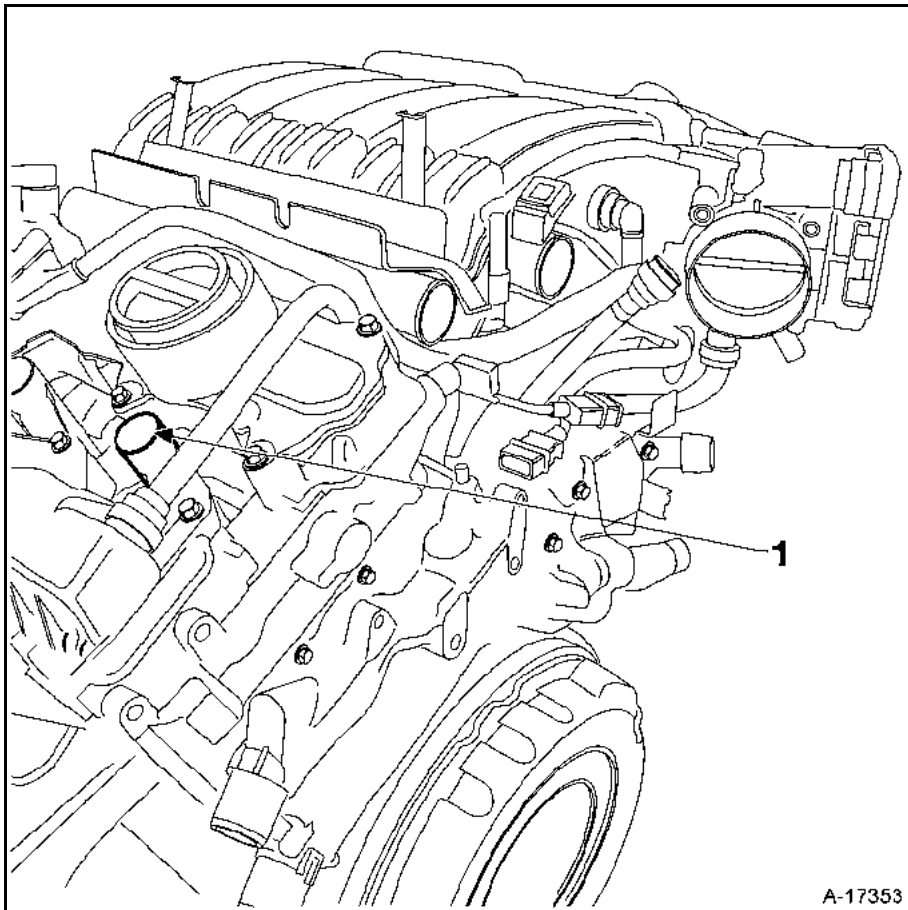
**BOSCH FGR 7 HQPE**

Separación: **(no regulable)**

Apriete: **2,5 a 3 daN.m.**

### **CILINDROS DELANTEROS**

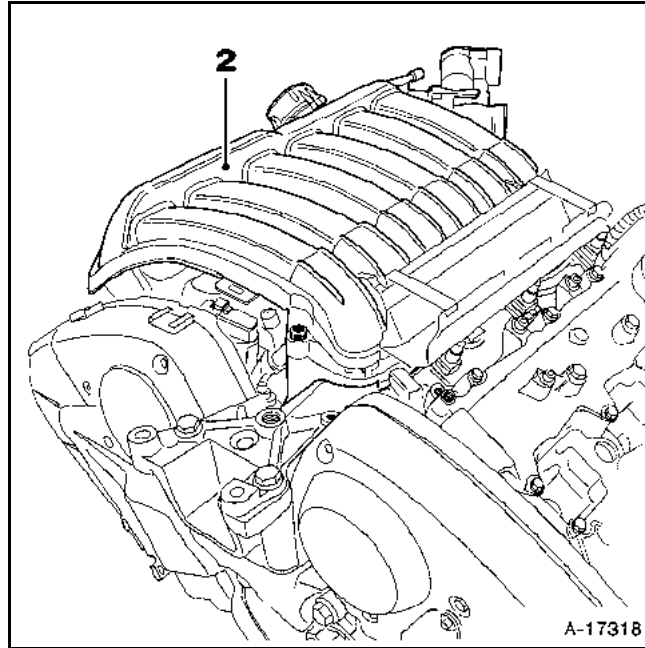
Son desmontables tras haber extraído la tapa del motor y las bobinas (1).



A-17353

### CILINDROS TRASEROS

Son desmontables tras haber extraído el colector de admisión (2).



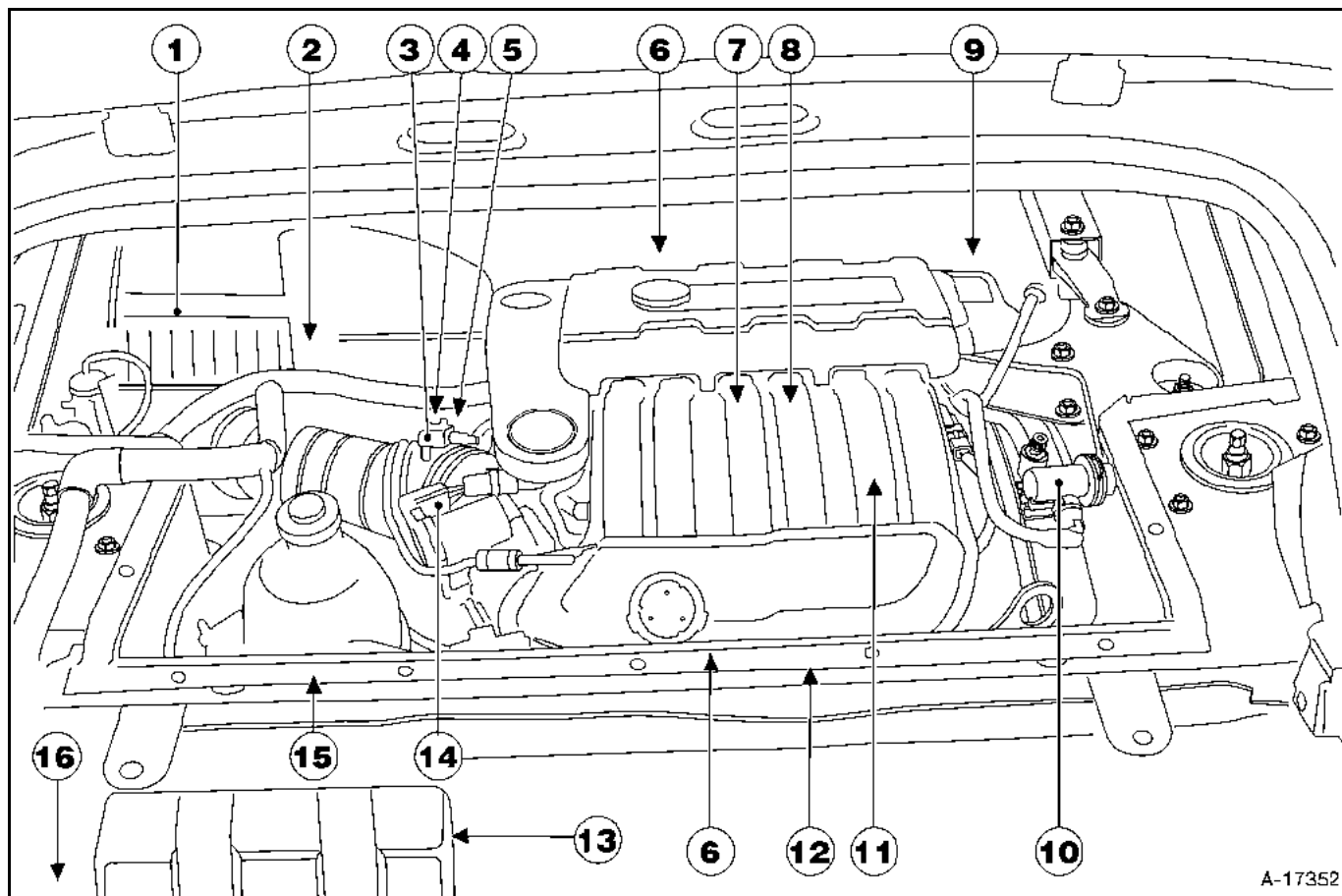
### PARTICULARIDADES DE LA INYECCIÓN MULTIPUNTO

- Calculador de 55 vías **BOSCH ME7.6**
- Inyección multipunto semi-secuencial, mando de los inyectores de dos en dos (inyectores de los cilindros 1 y 5 / 3 y 4 / 2 y 6).
- Encendido estático con seis bobinas de protección de las bujías.
- Electroválvula de purga del canister activada por relación cíclica de apertura.
- Función antipercolación (mando de los grupos motoventiladores a velocidad lenta).
- Corrección del régimen de ralentí en función:
  - del aire acondicionado,
  - del parabrisas térmico eléctrico,
  - del presostato de dirección asistida,
  - de la tensión de la batería.
- Testigo de inyección en el cuadro de instrumentos funcional.
- El régimen máximo es de **7.200 r.p.m.**
- Utilización de la ficha de diagnóstico n.º. 47.
- En caso de fallo en el captador de temperatura del agua, la maleta indica en #02 el modo degradado (**69°C** con el motor girando).
- En caso de fallo en el captador de temperatura del aire, la maleta indica en #03 el modo degradado (**39°C** con el motor girando).
- Antiarranque de 2ª generación de tipo serie.

# INYECCIÓN

## Implantación de los elementos

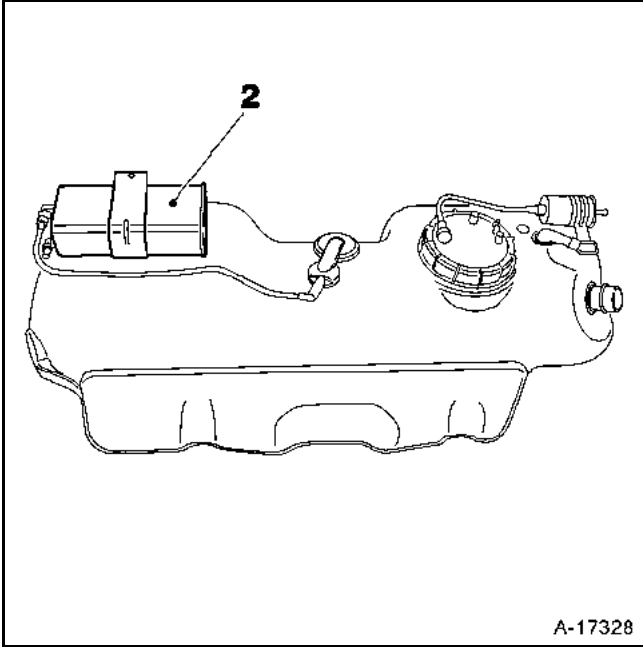
17



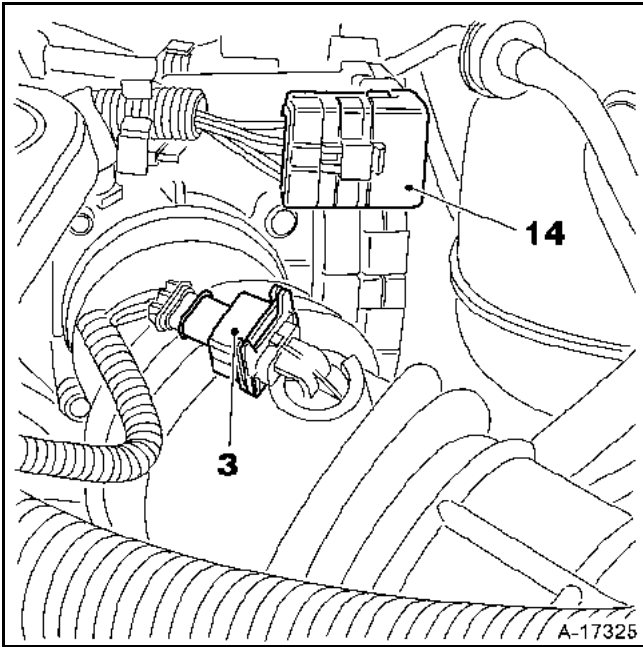
A-17352

- |  |   |
|--|---|
| 1 Filtro de aire                                   | 11 Rampa de inyección                                       |
| 2 Absorbedor de los vapores de gasolina (canister) | 12 Captador de presión                                      |
| 3 Captador de temperatura del aire                 | 13 Calculador de inyección                                  |
| 4 Captador de temperatura del agua                 | 14 Mando por mariposa mecánica                              |
| 5 Captador de punto muerto superior                | 15 Electroválvula de reciclaje de los vapores de carburante |
| 6 Sonda de oxígeno                                 | 16 Relé   |
| 7 Captador de picado                               |   |
| 8 Bobinas  |   |
| 9 Presostato de dirección asistida                 |   |
| 10 Amortiguador de pulsaciones                     |   |

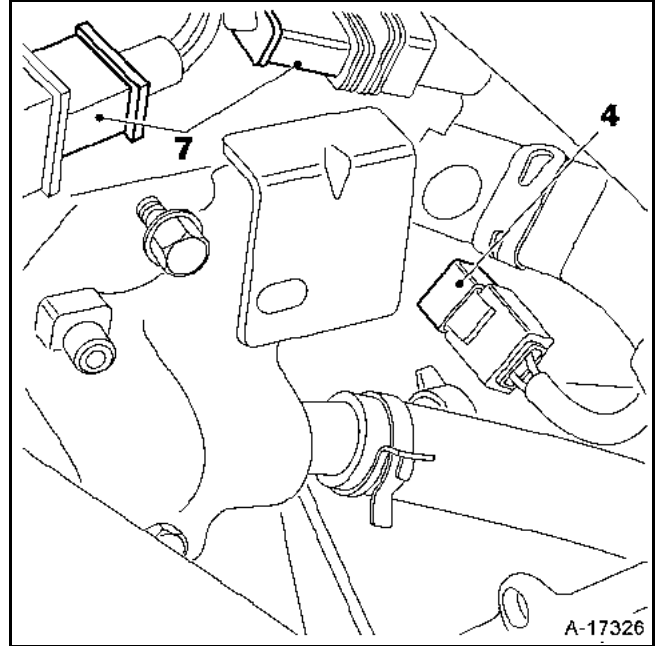
- 2 Absorbedor de los vapores de gasolina (canister)



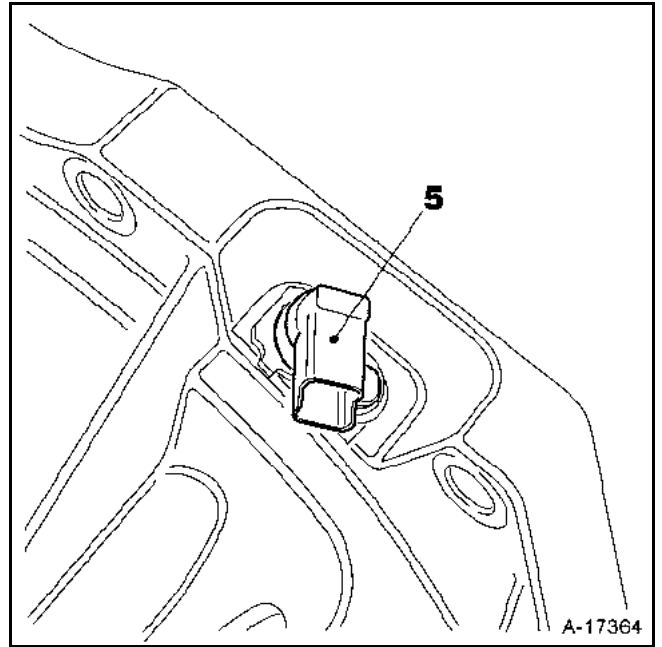
- 3 Captador de temperatura del aire  
14 Mando por mariposa mecánica



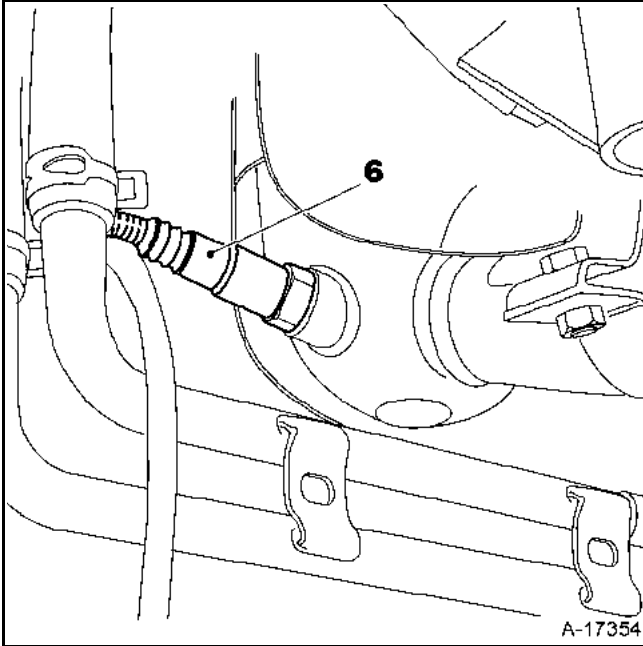
- 4 Captador de temperatura de agua  
7 Conector del captador de picado



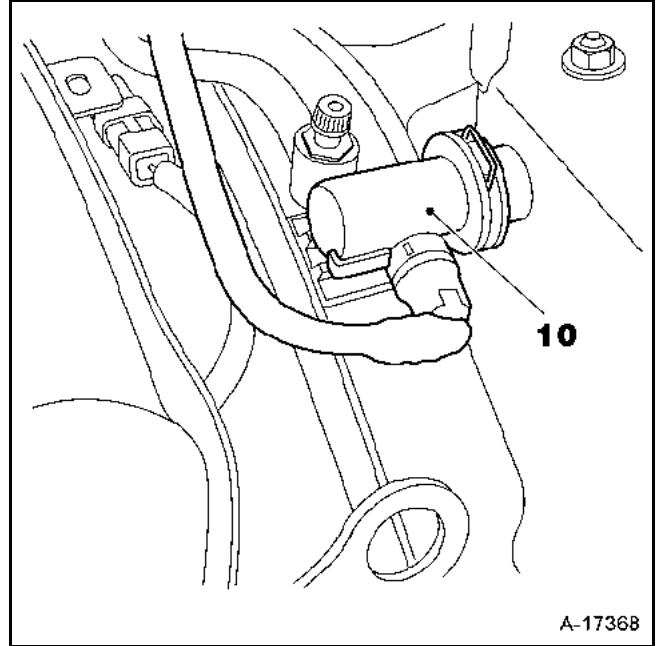
- 5 Captador de Punto Muerto Superior



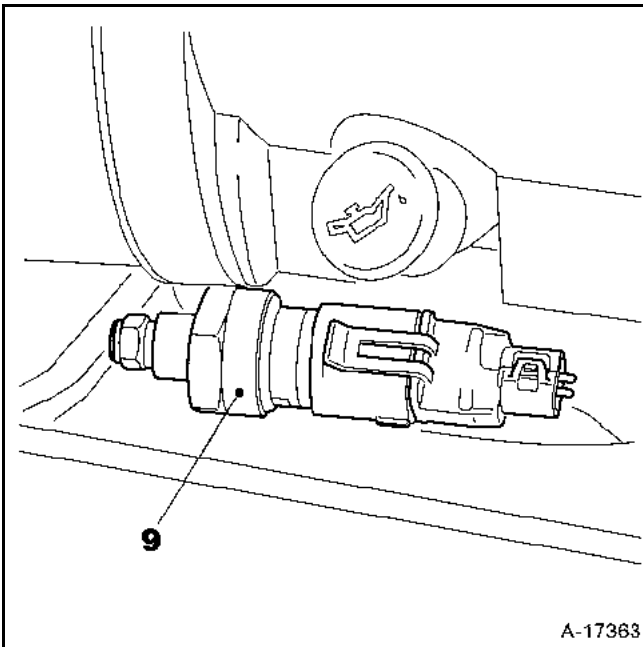
- 6 Sonda de oxígeno (1 de 4); una en cada extremo de los catalizadores primarios



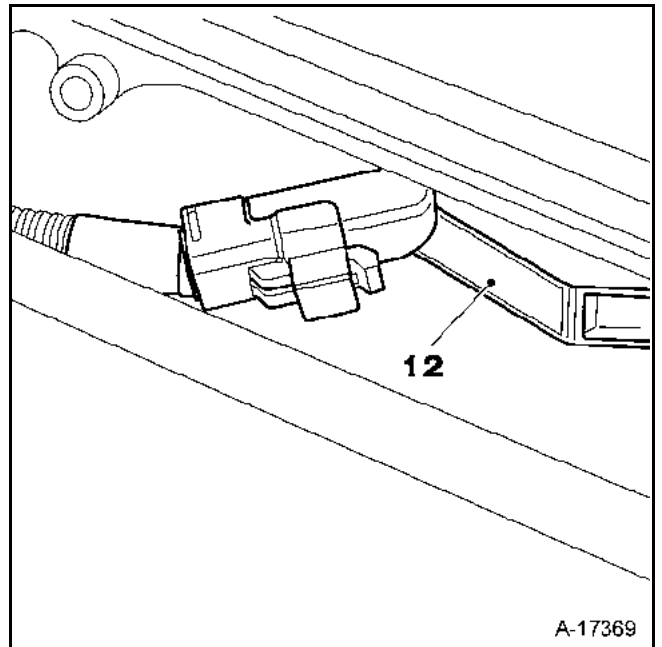
- 10 Amortiguador de pulsaciones



- 9 Presostato de dirección asistida

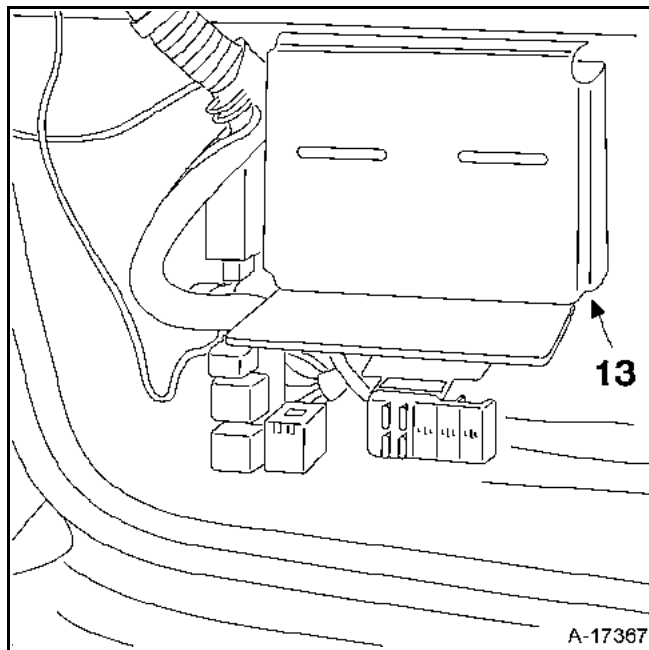


- 12 Captador de presión

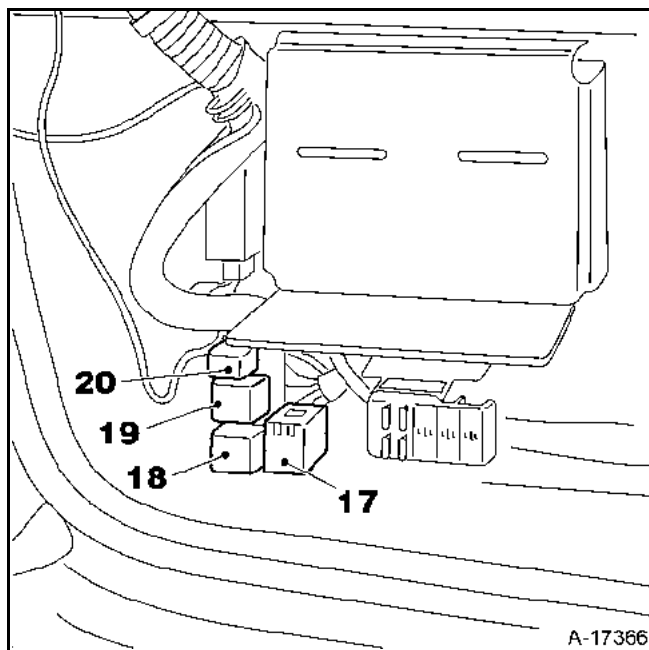




13 Calculador de inyección

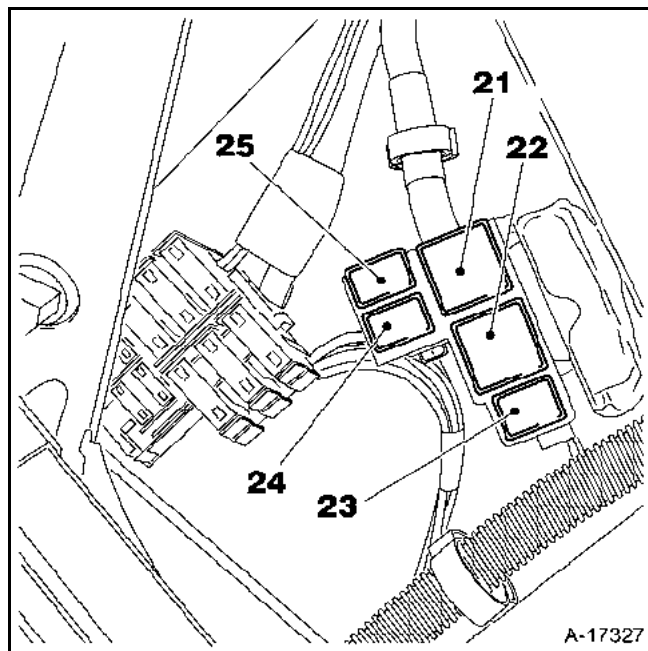


- 17 Relé del ventilador de admisión lateral
- 18 Relé de calentamiento de la sonda de oxígeno y relé de las bobinas de encendido
- 19 Relé de bloqueo
- 20 Relé de climatización

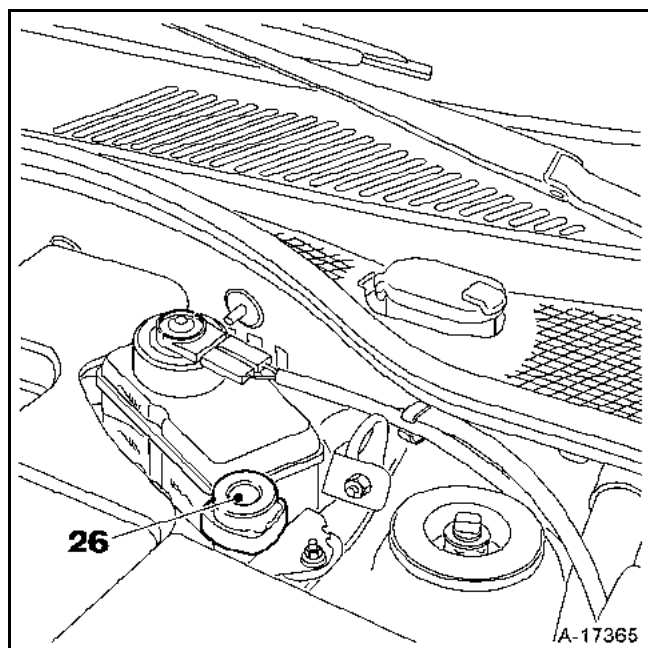


Los relés siguientes están situados en el compartimento delantero:

- 21 Funcionamiento en serie y en paralelo para el relé del ventilador delantero
- 22 Relé de la bomba de gasolina
- 23 Relé del testigo ABS
- 24 Relé del ventilador 1
- 25 Relé del ventilador 2



26 Contactor de inercia (situado en el compartimento delantero)



Este vehículo está equipado con un sistema antiarranque de 2ª generación. El calculador de inyección debe **IMPERATIVAMENTE** haber aprendido el código del antiarranque para funcionar.

### SUSTITUCIÓN DEL CALCULADOR DE INYECCIÓN

Los calculadores se suministran sin codificar. Tras la sustitución de éste, será preciso hacerle aprender el código del vehículo y después controlar que la función antiarranque sea operacional.

Para ello, basta con poner el contacto unos segundos y después quitarlo.

### VERIFICACIÓN DE LA FUNCIÓN ANTIARRANQUE

Quitar la llave del contactor de arranque, al cabo de **10 segundos** el testigo rojo antiarranque debe parpadear (para verificar la imposibilidad de arrancar el motor consultar la Nota Técnica 2725A).

**PRUEBA DE UN CALCULADOR DE INYECCIÓN NO CODIFICADO Y PRESTADO POR EL ALMACÉN** (se desaconseja encarecidamente esta operación)

**ATENCIÓN:** antes de probar un calculador de inyección, éste deberá haber aprendido imperativamente el código de antiarranque del vehículo, para que pueda funcionar. Tras la prueba, hay que **descodificar imperativamente** el calculador antes de devolverlo al almacén. Si no es así, el calculador dejará de ser **utilizable**. Esta operación debe ser realizada por personal que haya recibido una formación adecuada. Para descodificar el calculador, consultar la Nota Técnica 2725A.

**ES IMPOSIBLE TOMAR PRESTADO UN CALCULADOR CODIFICADO MONTADO EN UN VEHÍCULO EQUIPADO DEL ANTIARRANQUE PARA REALIZAR UNA PRUEBA EN OTRO VEHÍCULO EQUIPADO O NO DEL ANTIARRANQUE.**

### PRINCIPIO DE ENCENDIDO DEL TESTIGO DE FALLO DE LA INYECCIÓN EN EL CUADRO DE INSTRUMENTOS

#### ● Vehículo con sistema antiarranque desactivado

Al poner el contacto, el testigo de inyección se enciende fijo **3 segundos** y después se apaga.

Al descondenar las puertas, el testigo antiarranque rojo, anteriormente intermitente, se apaga. Al poner el contacto, se enciende fijo **3 segundos** y después se apaga.

#### ● Vehículo con sistema antiarranque activo

Al poner el contacto, el calculador no identifica el código e impide el arranque. El testigo de inyección se enciende fijo **3 segundos** y después se apaga.

Antes de poner el contacto, el testigo rojo del antiarranque parpadea. Al poner el contacto, este mismo testigo parpadea a una frecuencia 2 veces más rápida.

Si se detecta un fallo del sistema antiarranque con el motor girando, entonces el testigo de inyección parpadea en la playa de utilización que va del ralentí a las **1.500 r.p.m.** aproximadamente

#### ● Fallo de un componente del sistema de inyección

Fallos que provocan el encendido del testigo:

- captador de presión absoluta,
- potenciómetro de posición mariposa,
- inyectores,
- captador de picado,
- válvula de regulación de ralentí.

### UNIÓN AIRE ACONDICIONADO - CALCULADOR DE INYECCIÓN

La unión eléctrica:

- del calculador de aire acondicionado hacia el calculador de inyección se realiza por un cable. En esta vía sólo transita realmente la información AA ciclando. El calculador de inyección deduce de ello la información selección AA: vía: 40,
- del calculador de aire acondicionado hacia el calculador de inyección se realiza por un cable. En esta vía transita la información de autorización y prohibición de puesta en marcha del compresor: vía 23.

### ESTRATEGIA DE PUESTA EN MARCHA DEL COMPRESOR

En ciertas fases de funcionamiento, el calculador de inyección inhibe el funcionamiento del compresor.

#### Estrategia en el arranque del motor

El funcionamiento del compresor queda inhibido durante **2 segundos** después de arrancar el motor.

#### Estrategia de protección térmica

El compresor no embraga en caso de que la temperatura del agua sea superior o igual a: **+ 115°C** o en caso de que la temperatura sea inferior o igual a **0°C**.

### UNIÓN PRESOSTATO DIRECCIÓN ASISTIDA - CALCULADOR DE INYECCIÓN

El calculador de inyección recibe una información del presostato de la dirección asistida. Tal información depende de la presión reinante en el circuito hidráulico. Cuanto más elevada sea la presión, más energía absorberá la bomba de dirección asistida.

El calculador de inyección, para compensar esta absorción de energía, aumenta el porcentaje de apertura de la electroválvula de regulación de ralentí.

La información es recibida por la vía 54 del calculador de inyección. Con el presostato cerrado, el calculador recibe una masa. El régimen de ralentí alcanza las **720 r.p.m.**

### CORRECCIÓN DEL RÉGIMEN DE RALENTÍ EN FUNCIÓN DE LA TENSIÓN DE LA BATERÍA

Esta corrección tiene como objetivo compensar la bajada de tensión debida a la puesta en marcha de un consumidor cuando la batería tiene poca carga. Para lograrlo, el régimen de ralentí aumenta lo que permite incrementar la rotación del alternador y, por consiguiente, la tensión de carga.

Cuanto más baja sea la tensión, mayor será la corrección. La corrección del régimen es por ello variable. Comienza cuando la tensión desciende por debajo de **12,4 voltios**. La corrección se inicia desde el régimen nominal y puede alcanzar un máximo de **800 r.p.m.**

### CORRECCIÓN DEL RÉGIMEN DE RALENTÍ EN FUNCIÓN DE LA INFORMACIÓN PARABRISAS TÉRMICO ELÉCTRICO

Si se selecciona el parabrisas eléctrico, el calculador recibe una información de **+12 V**. El régimen de ralentí permanece a **650 r.p.m.** La apertura de la electroválvula de ralentí aumenta para compensar la absorción de energía debida al alternador.

### CORRECCIÓN DEL RÉGIMEN DE RALENTÍ EN FUNCIÓN DE LA SELECCIÓN DEL AIRE ACONDICIONADO

Si se selecciona el aire acondicionado, el régimen de ralentí se fija en **700 r.p.m.**

### PRINCIPIO

En condiciones normales de funcionamiento, en caliente, el valor de la R.C.O. al ralentí en **#12** varía entre un valor alto y un valor bajo para obtener el régimen de ralentí nominal.

Puede suceder, tras una dispersión de funcionamiento (rodaje, suciedad del motor...) que el valor de la R.C.O. al ralentí se encuentre próximo a los valores altos o bajos.

La corrección del adaptativo (**#21**) en la R.C.O. al ralentí (**#12**) permite cubrir las variaciones lentas de necesidad de aire del motor, de cara a volver a centrar la R.C.O. (**#12**) en un valor nominal medio.

Esta corrección sólo es efectiva cuando la temperatura del agua es superior a **80°C**, y si se está en fase de regulación de ralentí nominal.

### VALORES DE LA R.C.O. AL RALENTÍ Y DE SU CORRECCIÓN ADAPTATIVA

Régimen de ralentí nominal ( <b>#06</b> )	X = 650 r.p.m.
R.C.O. al ralentí ( <b>#12</b> )	$20 \leq X \leq 40$
Adaptativo ralentí ( <b>#21</b> )	Tope: – mini: - 12,5 – maxi: + 12,5

### INTERPRETACIÓN DE ESTAS ADAPTACIONES

En caso de un exceso de aire (toma de aire, tope de la mariposa desreglado...) el régimen de ralentí aumenta, el valor de la R.C.O. al ralentí en **#12** disminuye a fin de volver al régimen de ralentí nominal; el valor de la corrección adaptativa de la R.C.O. al ralentí en **#21** disminuye a fin de volver a centrar la R.C.O. al ralentí en **#12**.

En caso de una falta de aire (suciedad, etc.), el razonamiento es inverso:

La R.C.O. al ralentí **#12** aumenta y la corrección adaptativa en **#21** aumenta igualmente, a fin de volver a centrar la **#12** en un valor nominal medio.

**IMPORTANTE:** es imperativo, tras borrar la memoria del calculador (desconexión de la batería), dejar girar el motor al ralentí durante 10 minutos antes de devolver el vehículo al cliente, para que la corrección adaptativa pueda volver a calarse correctamente.

### TENSIÓN DE Sonda DE OXÍGENO (#05)

Lectura del **#05** en la maleta **XR25**: el valor leído representa la tensión suministrada al calculador por la sonda de oxígeno; está expresado en voltios (de hecho, el valor varía entre **0** y **1 000** milivoltios).

Cuando el motor está ciclando, el valor de la tensión debe oscilar rápidamente y debe estar comprendido entre **50 ± 50 mV** (mezcla pobre) y **850 ± 50 mV** (mezcla rica) e inversamente.

Cuanto menor sea la diferencia entre el máximo y el mínimo, menos correcta será la información de la sonda (esta diferencia es generalmente de al menos **500 mV**).

### CORRECCIÓN DE RIQUEZA (#35)

El valor leído en **#35** en la maleta **XR25** representa la media de las correcciones de riqueza aportadas por el calculador en función de la riqueza de la mezcla carburada vista por la sonda de oxígeno (la sonda de oxígeno analiza de hecho el contenido de oxígeno de los gases del escape, directamente obtenido de la riqueza de la mezcla carburada).

El valor de corrección tiene como punto medio 1 (por experiencia se constata, en condiciones normales de funcionamiento, que el **#35** se sitúa y varía débilmente alrededor de un valor cercano a 1).

- valor inferior a 1: demanda de empobrecimiento,
- valor superior a 1: demanda de enriquecimiento.

### ENTRADA EN REGULACIÓN DE RIQUEZA

#### Fase de ciclado

La entrada en regulación de riqueza es efectiva tras una temporización de arranque, si la temperatura del agua alcanza los **9°C**.

La temporización de arranque es función de la temperatura del agua:

- a **20°C**, tiene un máximo de **25 segundos**
  - a **80°C**, tiene un máximo de **8 segundos**
- mientras no se haya entrado en regulación de riqueza, **#35 = 1**

#### Fase de no-ciclado (no hay bucle)

Cuando se está en regulación de riqueza, las fases de funcionamiento durante las cuales el calculador no tiene en cuenta el valor de la tensión suministrada por la sonda, son:

- en pie a fondo: **#35 = 1**
- en fuertes aceleraciones: **#35 = 1**
- en deceleraciones con la información pie levantado (corte de inyección): **#35 = 1**
- en caso de avería de la sonda de oxígeno: **#35 = 1**

### MODO DEGRADADO EN CASO DE AVERÍA DE LA SONDA DE OXÍGENO

Cuando se detecta una avería presente de la sonda de oxígeno y si la avería ha sido ya memorizada, entonces se pasa directamente a bucle abierto (**#35 = 1**).

### PRINCIPIO

En fase de ciclado (consultar **Capítulo 17 "Regulación de riqueza"**), la regulación de riqueza (**#35**), corrige el tiempo de inyección para obtener una dosificación lo más cercana posible a la riqueza 1. El valor de corrección está próximo a 1.

De esta manera, las dispersiones pueden afectar a los componentes del sistema de inyección y puede llevar a la corrección a decalarse para obtener la riqueza 1.

La corrección adaptativa permite desplazar la cartografía de inyección para volver a centrar la regulación de riqueza en 1 y conservar una autoridad constante de corrección hacia el enriquecimiento o el empobrecimiento.

La corrección adaptativa de regulación de riqueza se descompone en dos partes:

- corrección adaptativa preponderante en medias y fuertes cargas del motor (lectura del **#30**)
- corrección adaptativa preponderante al ralentí y a bajas cargas del motor (lectura del **#31**).

$0.75 \leq \#30 \leq 1,25$
$- 1 \leq \#31 \leq + 1$

Estos valores no se deben explotar más que si han sido leídos al ralentí.

Las correcciones adaptativas no trabajan más que con el motor caliente en fase de ciclado (**#35 variable**).

Es pues necesario, tras la reinicialización del calculador, proceder a una prueba en carretera.

### PRUEBA EN CARRETERA

#### Condiciones:

- regulación de riqueza activa desde más de **20 segundos**,
- con el motor caliente (temperatura del agua > **80°C**).

Hacer una prueba en carretera pasando por todas las fases de funcionamiento del motor, del ralentí a la plena carga (una prueba en carretera de **15 minutos** es suficiente).

Después de esta prueba, las correcciones son operacionales.

El **#31** varía más sensiblemente en los ralentís y bajas cargas, y el **#30** en las medias y fuertes cargas, pero ambos trabajan en el conjunto de las zonas de presiones del colector.

Habrá que proseguir la prueba, circulando en conducción normal, suave y variada sobre una distancia de **5 a 10 kilómetros**.

Medir, tras la prueba los valores des **#30** y **#31**. Inicialmente en 1 y 0, deben haber cambiado. Si no es así, repetir la prueba respetando totalmente las condiciones de la prueba.



### INTERPRETACIÓN DE LOS VALORES OBTENIDOS DESPUÉS DE UNA PRUEBA EN CARRETERA

En caso de una falta de carburante (inyectores sucios, presión y caudal de carburante muy bajos...), la regulación de riqueza e **#35** aumenta para obtener una riqueza lo más cerca de 1 y la corrección adaptativa en **#30** y **#31** aumenta hasta que la corrección de riqueza vuelva a oscilar alrededor de 1.

En caso de exceso de carburante, el razonamiento es inverso:

La regulación de riqueza en **#35** disminuye y la corrección adaptativa en **#30** y **#31** disminuye igualmente a fin de volver a centrar la corrección de riqueza (**#35**) alrededor de 1.

**OBSERVACIÓN:** el análisis que se puede hacer del **#31** sigue siendo delicado ya que esta corrección interviene principalmente al ralentí y en las bajas cargas, siendo además muy sensible.

No hay que sacar conclusiones ligeras de estas adaptaciones, sino que será mejor analizar la posición del **#30**.

La información que suministran estos dos mandatos da una idea sobre la riqueza de funcionamiento del motor, permitiendo así orientar el diagnóstico. Para que sean útiles en el diagnóstico, no se podrán sacar conclusiones de su valor más que si están en el tope de corrección mínima o máxima y si los dos mandatos han derivado en el mismo sentido.

**IMPORTANTE:** los **#30** y **#31** solamente deberán ser explotados y analizados tras una queja del cliente, un fallo de funcionamiento y si están en el tope con una deriva del **#35**.

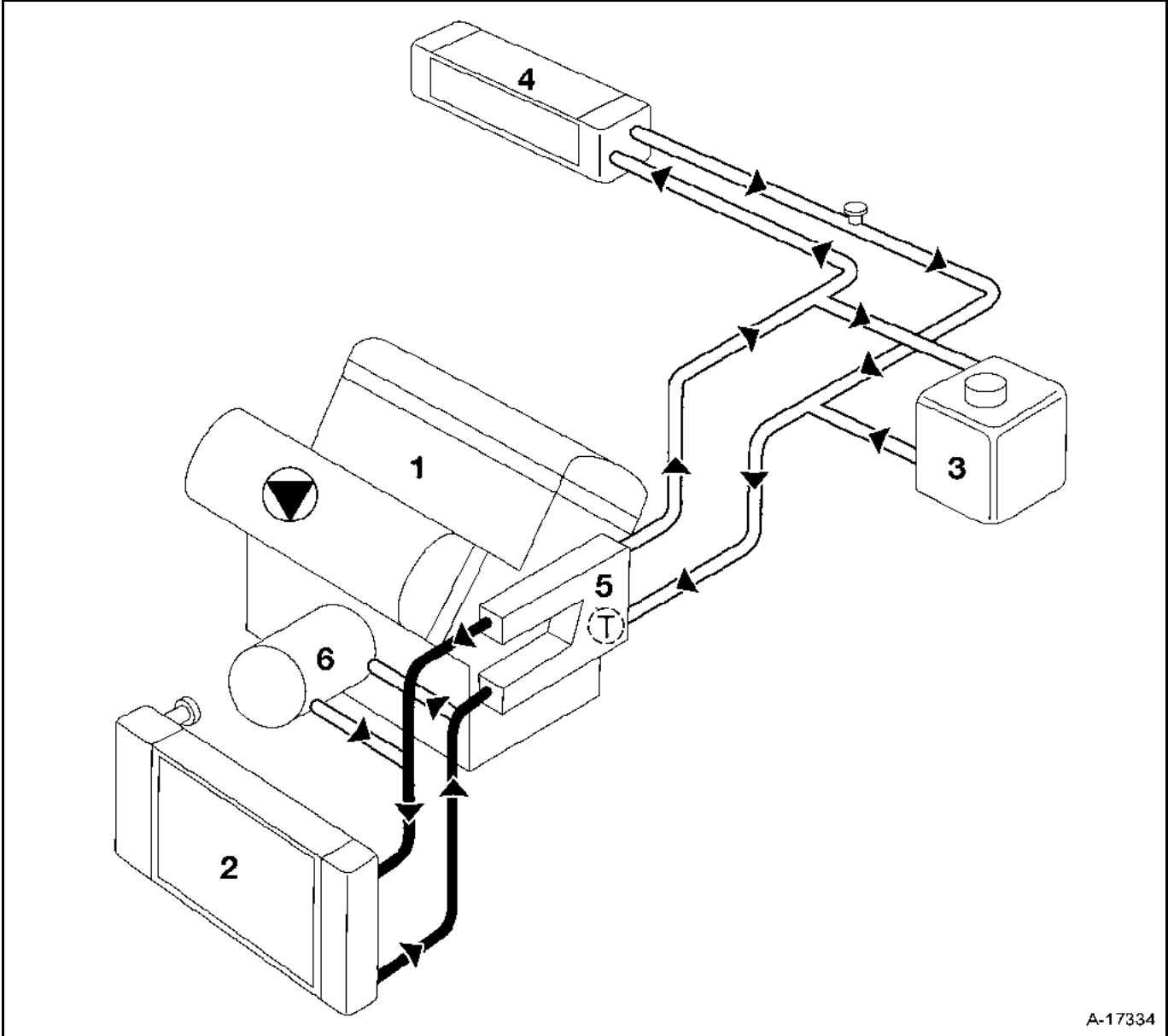
CONSULTAR LA NOTA TÉCNICA 3467A.

### CANTIDAD Y CALIDAD DEL LÍQUIDO DE REFRIGERACIÓN

Motor	Cantidad (en litros)	Calidad	Particularidades
L7X 760	15	<b>GLACEOL RX (tipo D)</b> añadir sólo líquido de refrigeración	Protección hasta $-20 \pm 2^{\circ}\text{C}$ para países cálidos, templados y fríos. Protección hasta $-37 \pm 2^{\circ}\text{C}$ para países muy fríos.

### TERMOSTATO

Tipo de motor	Comienzo apertura (en $^{\circ}\text{C}$ )	Fin apertura (en $^{\circ}\text{C}$ )	Carrera (en mm)
L7X 760	83	95	7.5



- 1 Motor
- 2 Radiador:
- 3 Bocal "caliente" con vaso de expansión
- 4 Aerotermo
- 5 Caja de salida de agua
- 6 Refrigerador Modine



Bomba de agua



Termostato de doble efecto



Purgadores

El valor de tarado de la válvula del vaso de expansión es de 415#EDU (color marrón).

La circulación es continua en el aerotermo, lo que contribuye a la refrigeración del motor.

### LLENADO

**Abrir imperativamente los tornillos de purga siguientes:**

- en la parte superior del radiador,
- en el manguito de calefacción.

Llenar el circuito por el orificio del vaso de expansión.

Cerrar los tornillos de purga una vez que el líquido salga en chorro continuo.

Poner el motor en marcha (**2.500 r.p.m.**).

Ajustar el nivel a desbordamiento durante **4 minutos** aproximadamente.

Cerrar el depósito.

### PURGA

Dejar girar el motor durante **20 minutos** a **2.500 r.p.m.**, hasta que se disparen el o los motoventiladores (tiempo necesario para el desgaseado automático).

Verificar que el nivel del líquido esté próximo a la marca "**Maxi**".

**NO ABRIR EL O LOS TORNILLOS DE PURGA CON EL MOTOR GIRANDO.**

**APRETAR EL TAPÓN DEL VASO DE EXPANSIÓN CON EL MOTOR CALIENTE.**

### EXTRACCIÓN

Poner el vehículo en un elevador de 2 columnas.

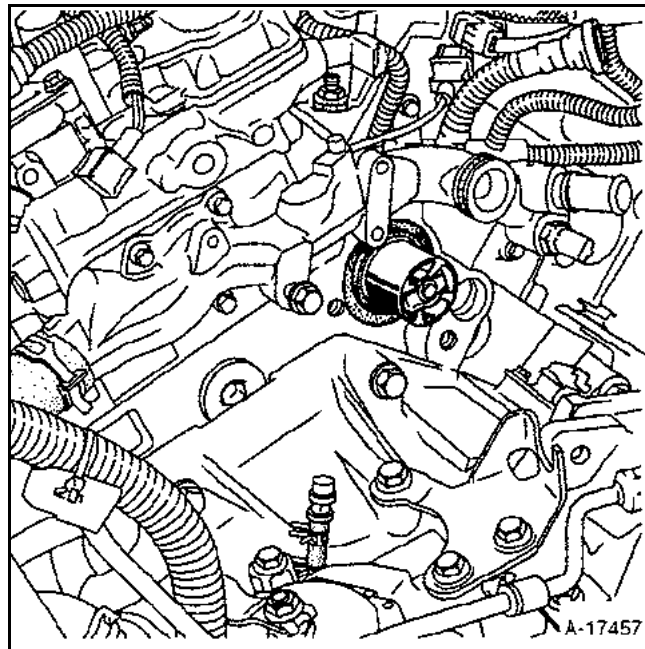
Extraer el recipiente bajo el capot.

Desconectar la batería.

Extraer las protecciones bajo el motor.

Vaciar el circuito de refrigeración por el manguito inferior y el tapón de vaciado en el bloque motor.

Extraer el termostato.



### REPOSICIÓN

Proceder en el sentido inverso de la extracción.

### ÚTILES ESPECIALES REQUERIDOS

Mot. 1505	Controlador de tensión de la correa de distribución
Mot. 1428	Útil para inmovilizar los bujes del árbol de levas del escape
Mot. 1555	Útil para inmovilizar los bujes del árbol de levas de admisión
Mot. 1430	Espigas de calado de piñones de los árboles de levas y del cigüeñal
Mot. 1430-01	Espiga de control de calado de piñones de los árboles de levas y del cigüeñal
Mot. 1436	Horquilla de sujeción de la correa de distribución

### PARES DE APRIETE (en daN.m)

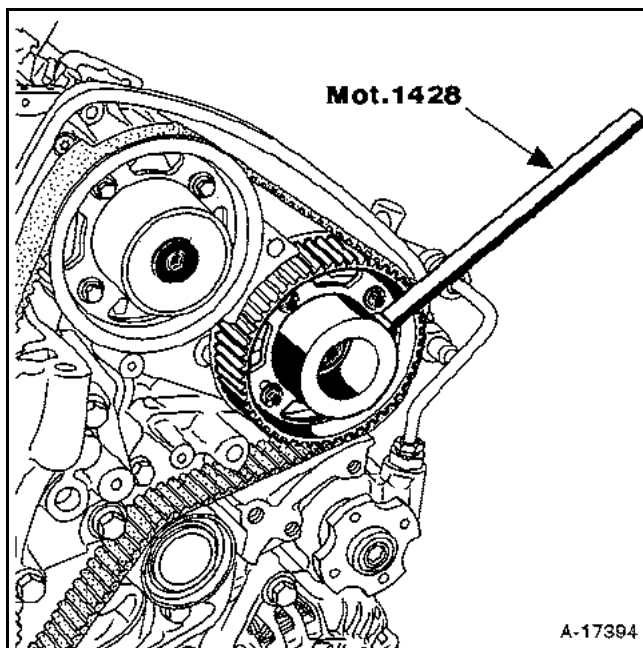


Tuerca del rodillo enrollador del tensor de la correa de distribución	2,5
Tornillos del tensor de la correa de distribución	2,5
Tornillos de piñones del árbol de levas	1
Tornillos de la polea del cigüeñal	2,5
Tornillos de ruedas	9
Patilla de fijación derecha del motor, tornillo y tuerca	6,2
Tornillos del limitador de oscilación	8

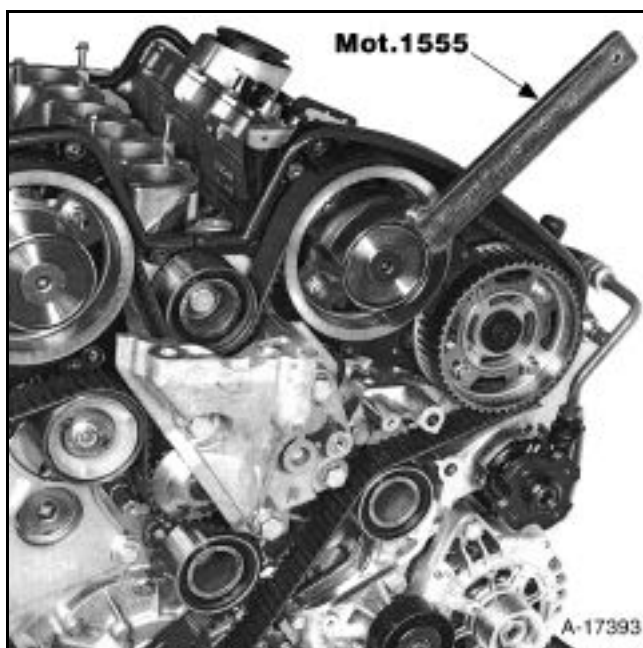
### EXTRACCIÓN

Extraer:

- el motor (consultar el método descrito en el **Capítulo 10 - Motor - Caja de velocidades**),
- la correa de distribución (consultar el método descrito en el capítulo **11 - Correa de distribución**).
- las espigas de calado **Mot. 1430**,
- el ensamblado piñón del árbol de levas-buje inmovilizando los bujes mediante los útiles **Mot. 1428** y **Mot. 1555**,

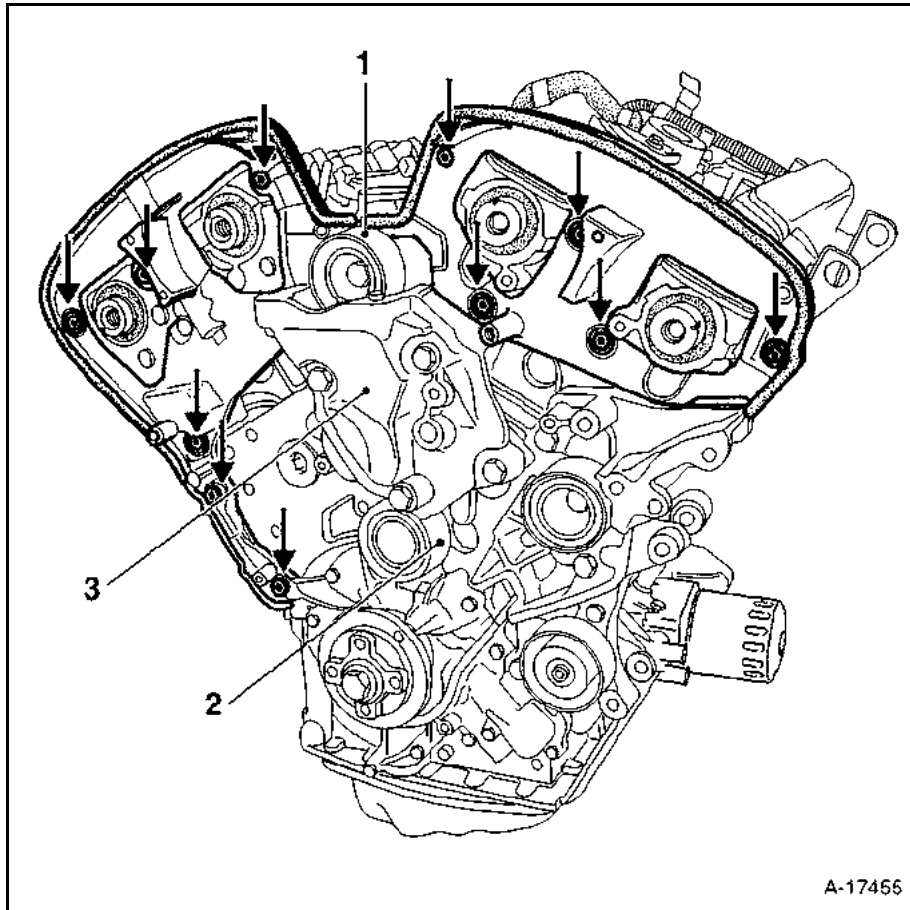


A-17394



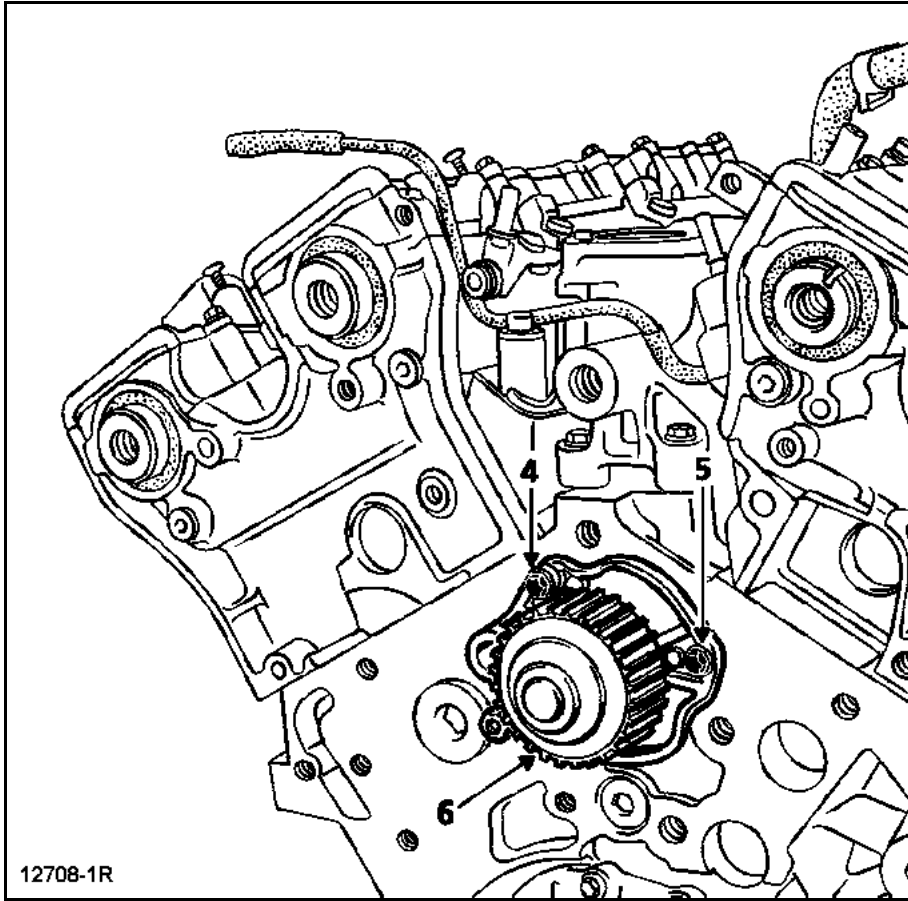
A-17393

- los cárteres interiores de distribución.
- las poleas (1) y (2),
- el soporte (3),





- la bomba de agua según el orden siguiente: los tornillos (4), (5) y después el tornillo (6).



### REPOSICIÓN

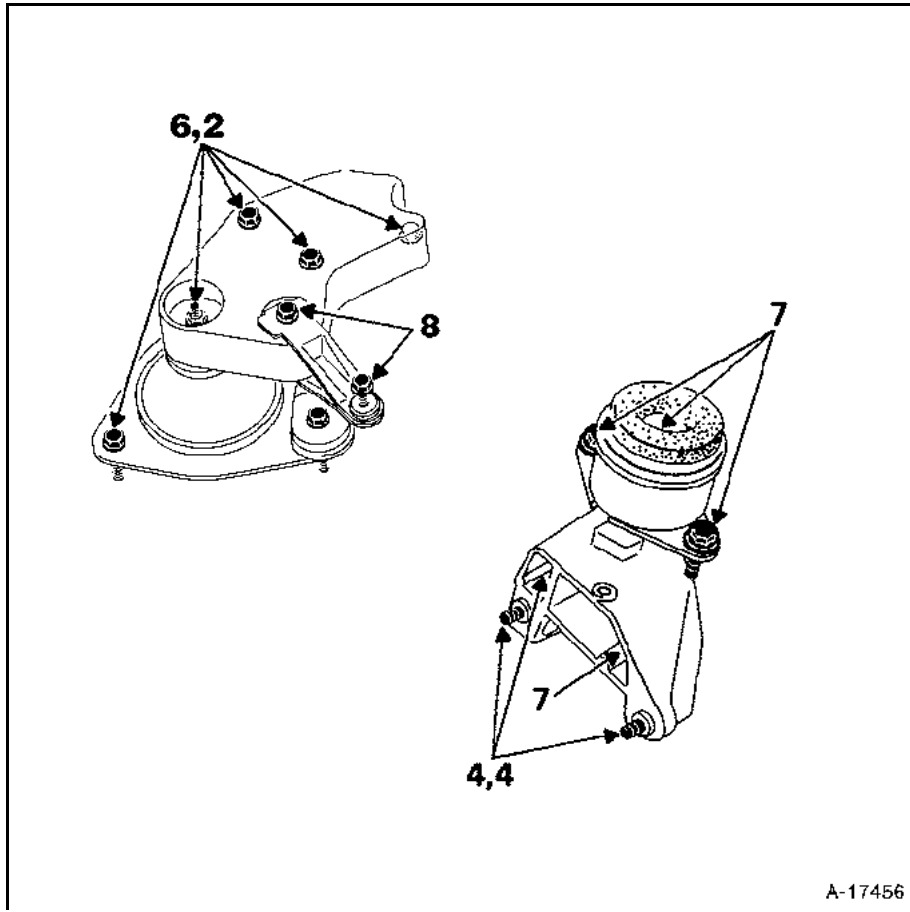
Colocar la bomba de agua provista de una junta nueva.

Respetar el orden de apriete (4), (5), (6) y apretar al par de **0,8 daN.m.**

Colocar la correa de distribución (consultar el método descrito en el **Capítulo 11, "Correa de distribución"**).

Efectuar el llenado y la purga del circuito de refrigeración (consultar **Capítulo 19 - Llenado y purga**).

PARES DE APRIETE (en daN.m)



A-17456



## **2** Transmisión

**20** EMBRAGUE

**21** CAJA DE VELOCIDADES MECÁNICA

**29** TRANSMISIÓN

---

CB1A

---

AGOSTO 2000

ÉDITION ESPAGNOLE

---

"Los Métodos de reparación prescritos por el constructor en el presente documento han sido establecidos en función de las especificaciones técnicas vigentes en la fecha de publicación de dicho documento.

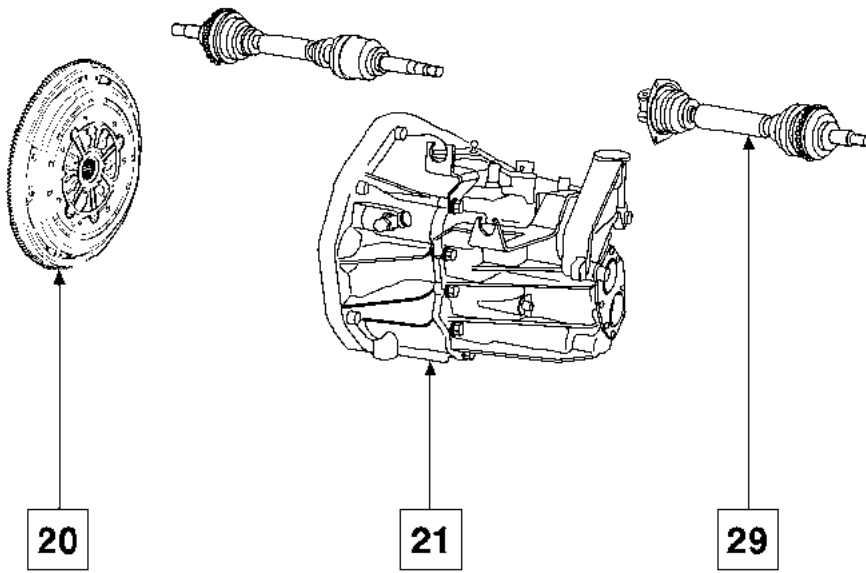
Pueden ser modificados en caso de cambios efectuados por el constructor en la fabricación de los diversos órganos y accesorios de los vehículos de su marca."

RENAULT se reserva todos los derechos de autor.

Se prohíbe la reproducción o traducción, incluso parcial, del presente documento, así como la utilización del sistema de numeración de referencias de las piezas de recambio, sin la autorización previa y por escrito de RENAULT.

© RENAULT 2000

---



# Transmisión

## Índice de los títulos

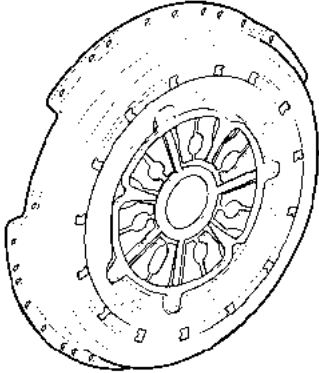
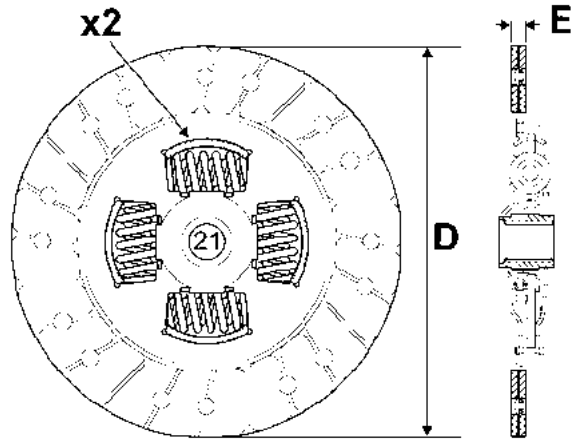
	Página
<b>20 EMBRAGUE</b>	
Mecanismo - disco	20-1
Volante motor	20-4
Rodamiento del árbol de embrague	20-5
<b>21 CAJA DE VELOCIDADES MECÁNICA</b>	
Identificación	21-1
Relaciones	21-2
Capacidad - Lubrificantes	21-2
Observaciones específicas	21-3
Ingredientes	21-4
Piezas que hay que sustituir sistemáticamente	21-4
Extracción - Reposición	21-5
<b>29 TRANSMISIÓN</b>	
Identificación	29-1
Ingredientes	29-1
Extracción - reposición	29-2

---

# EMBRAGUE

## Mecanismo - Disco


20

Tipo de vehículo	Tipo de motor	Mecanismo	Disco
CB1A	L7XJ	 <p style="text-align: right; margin-right: 50px;">A-17401</p> <p style="text-align: center; margin-top: 20px;">200</p>	<p>21 acanaladuras D = 235 mm E = 8,4 mm</p>  <p style="text-align: right; margin-right: 50px;">A-17402</p>

Embrague monodisco en seco.  
Mando hidráulico del tope de embrague.  
Mecanismo de embrague auto-regulador.

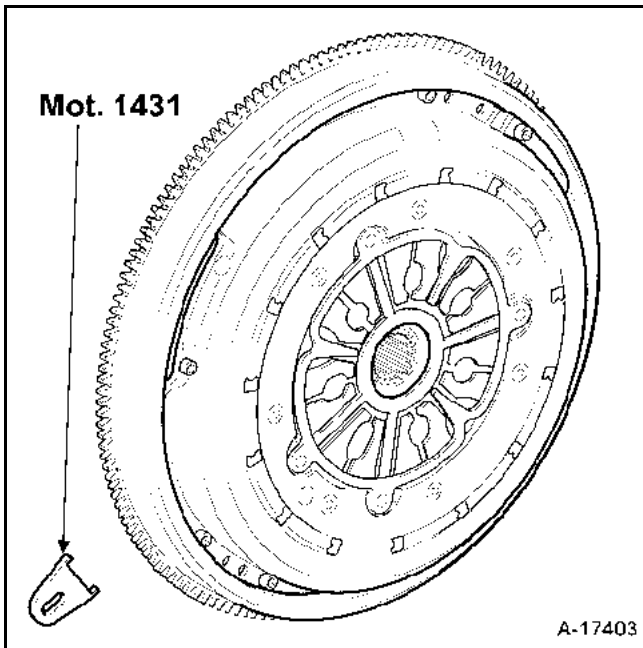
SUSTITUCIÓN (tras desmontaje de la caja de velocidades).

ÚTILES ESPECIALES REQUERIDOS	
Mot. 1431	Sector de bloqueo
Emb. 1604	Compresor de embrague

PAR DE APRIETE (en daN.m)	
Tornillos de fijación del mecanismo	1,4

### EXTRACCIÓN

Fijar el sector de bloqueo **Mot. 1431**.

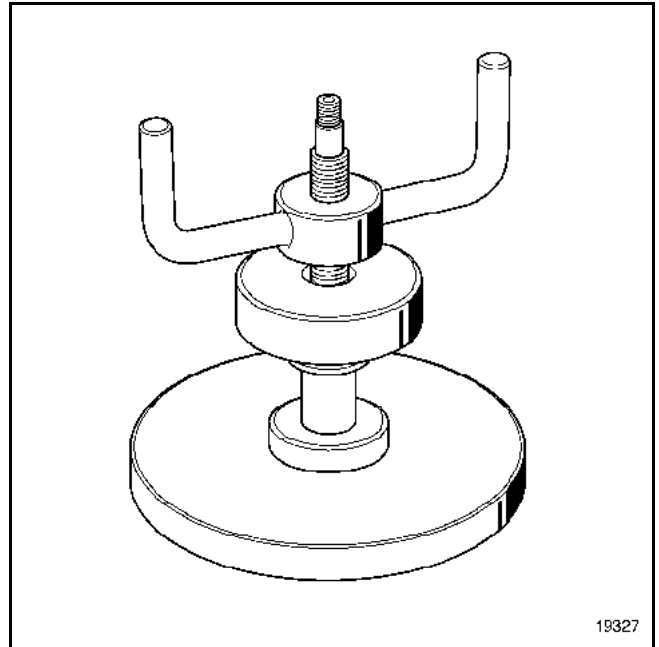


Quitar los tornillos de fijación del mecanismo.

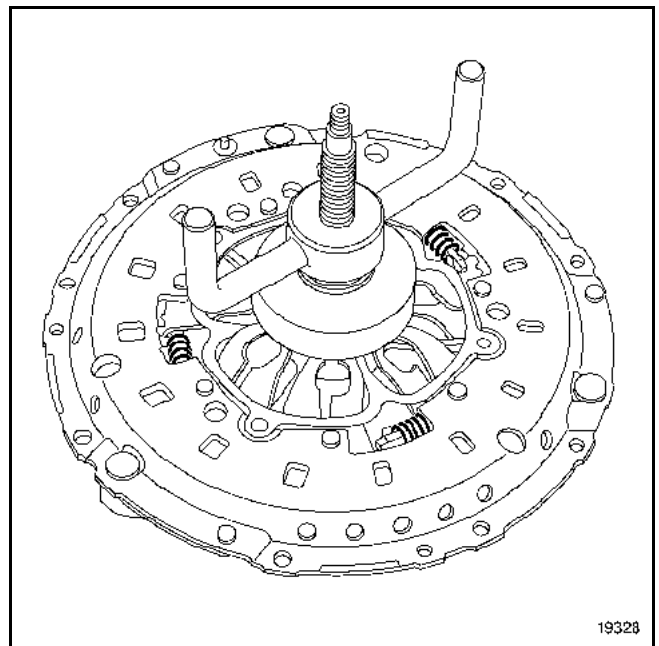
Controlar y sustituir las piezas defectuosas.

### REPOSICIÓN

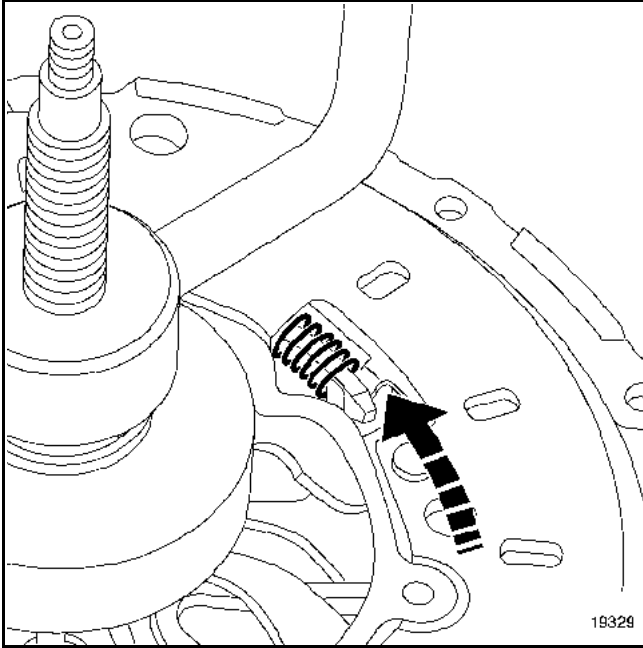
Para la reposición del mecanismo, emplear el útil **Emb. 1604**.



Comprimir el diafragma mediante el útil **Emb. 1604**.



Comprimir los tres muelles siguiendo las indicaciones siguientes.



Precauciones imperativas que hay que seguir en la reparación del embrague:

Para mejorar el deslizamiento de los discos de embrague, los bujes de éstos están niquelados.

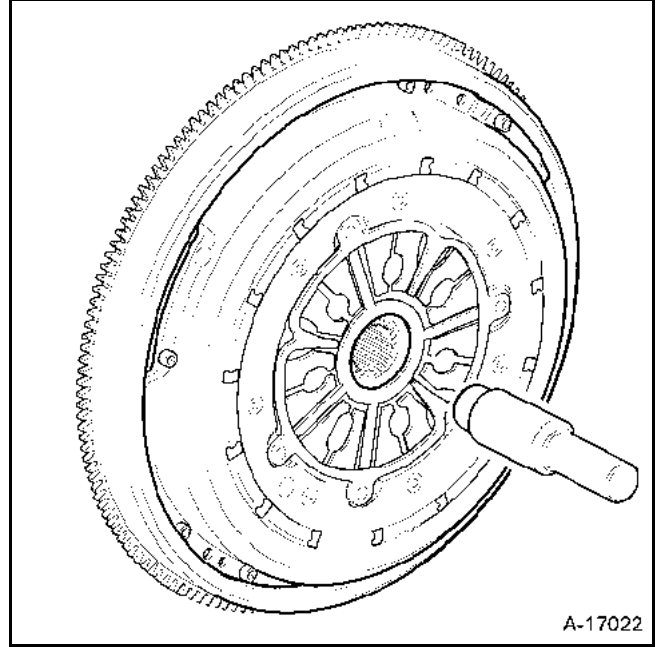
Limpiar las acanaladuras del árbol de embrague y montar el conjunto sin lubricante.

Desengrasar la cara de fricción del volante.

Poner el disco en su sitio (saliente (A) del buje lado volante motor).

### CENTRADO

Utilizar el centrador de plástico que se encuentra en las colecciones del embrague.



Atornillar progresivamente en estrella y después bloquear al par los tornillos de fijación del mecanismo.

Extraer el sector de retención **Mot. 1431**.



### SUSTITUCIÓN

#### ÚTILES ESPECIALES REQUERIDOS

Mot. 1431 Sector de bloqueo

#### PAR DE APRIETE (en daN.m)



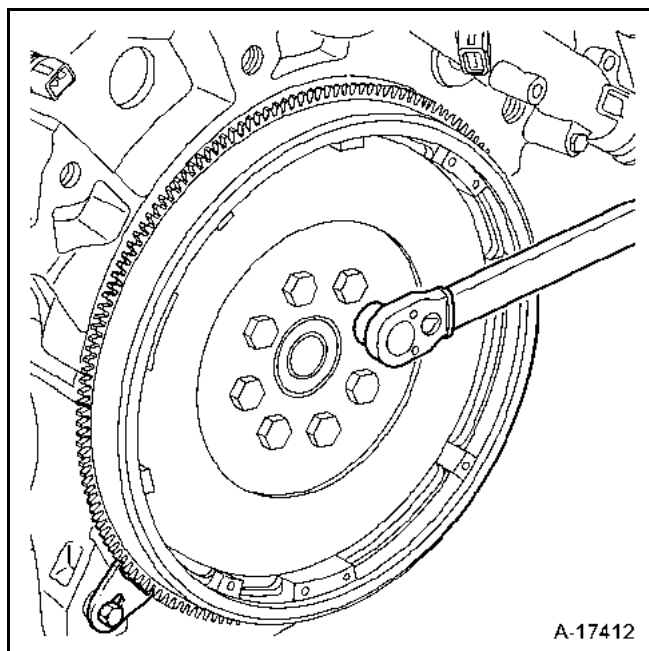
Tornillos del volante motor 2 + 60 grados

### EXTRACCIÓN

Tras haber desmontado el disco de fricción, quitar los tornillos de montaje del volante motor. Los bulones no deben ser reutilizados.

#### OBSERVACIÓN:

- La cara de fricción no puede ser rectificada.
- Sustituir el volante motor en caso de deterioro.



### REPOSICIÓN

En el cigüeñal, limpiar las roscas de los orificios para los tornillos de fijación del volante motor.

Desengrasar la cara de presión del volante motor en el cigüeñal.

Colocar el volante motor y apretar los tornillos nuevos utilizando el **Mot. 1431**.

#### OBSERVACIÓN:

- Los bulones de montaje del volante motor deben apretarse uniformemente.
- Los bulones de montaje del volante motor están recubiertos de un compuesto de bloqueo.

Retirar el **Mot. 1431**.

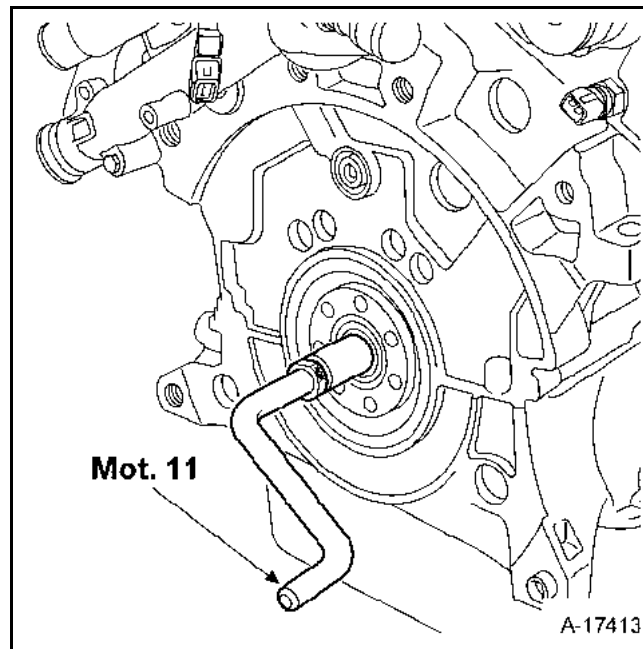
### SUSTITUCIÓN

Esta operación se efectúa tras haber retirado la caja de velocidades del motor y extraído el embrague y el volante motor.

ÚTILES ESPECIALES REQUERIDOS	
Mot. 11	Extractor de rodamiento

### EXTRACCIÓN

Extraer el rodamiento utilizando el **Mot. 11**.



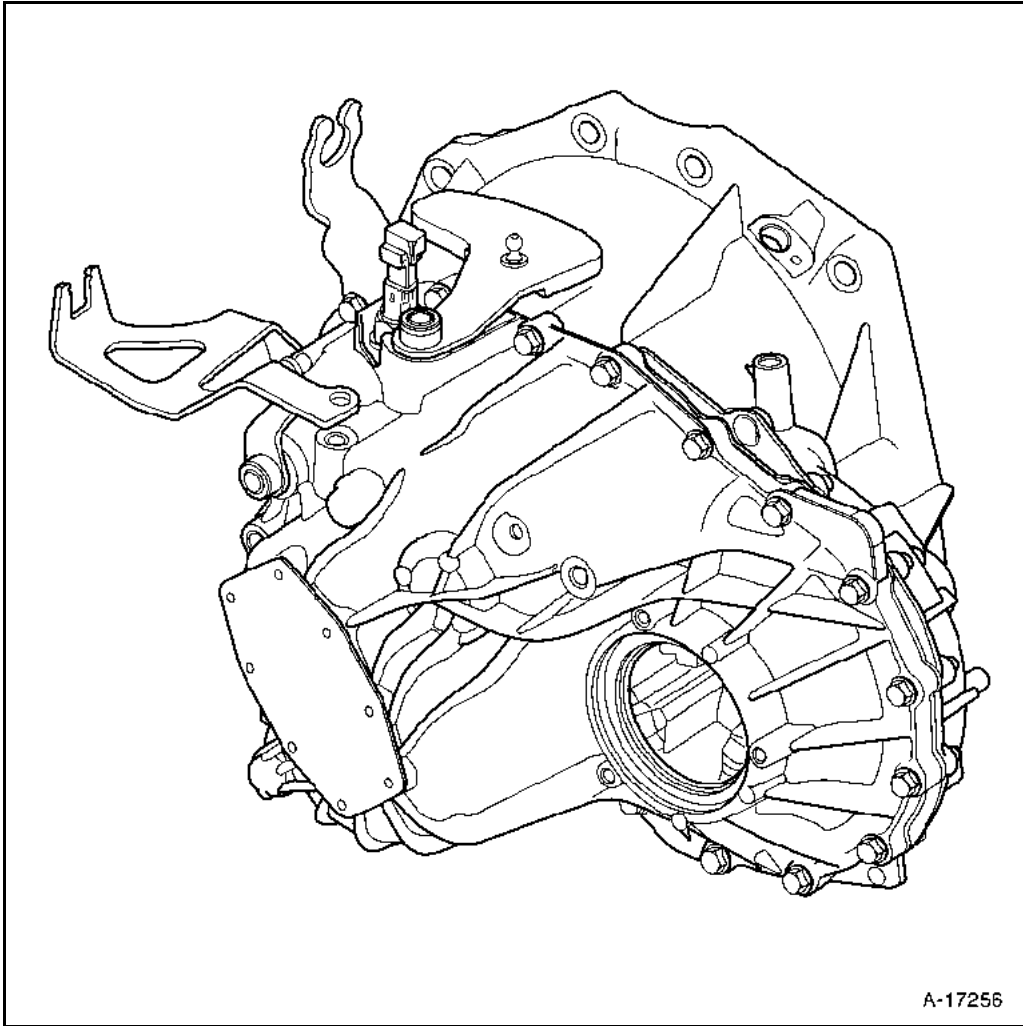
### REPOSICIÓN

El nuevo rodamiento suministrado viene ya lubricado. Limpiar solamente el exterior.

Untar la superficie exterior del rodamiento con **LOCTITE FRENBLLOC**.

Fijar el nuevo rodamiento mediante un tubo contra el casquillo exterior del rodamiento.

El vehículo está equipado con una caja de velocidades mecánica de tipo PK6.



Índice	Vehículo	Par	Indicador de velocidad	1ª	2ª	3ª	4ª	5ª	6ª	Marcha atrás
012	CBA1	$\frac{17}{64}$	No aplicable	$\frac{11}{43}$	$\frac{19}{40}$	$\frac{29}{43}$	$\frac{39}{43}$	$\frac{39}{35}$	$\frac{41}{31}$	$\frac{24}{47}$

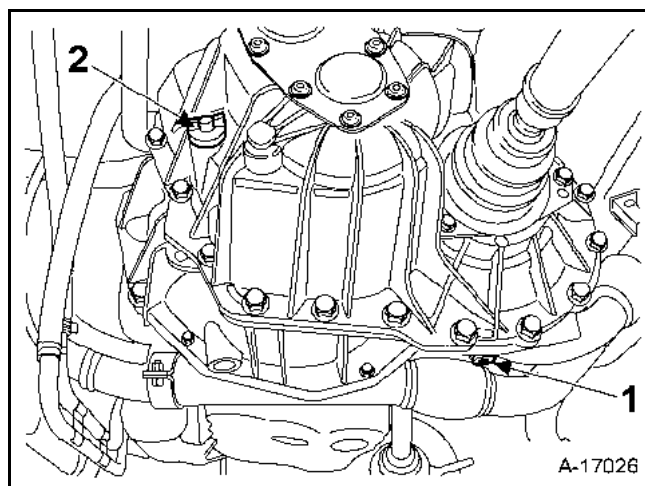
## Capacidad - Lubrificantes

CAPACIDAD (en litros)

<b>Caja de 6 velocidades</b>	
<b>PK6</b>	<b>2,2</b>

<b>Tipo y viscosidad</b>
<b>ETL 8275, 75W 80W</b>

### VERIFICACIÓN DEL NIVEL

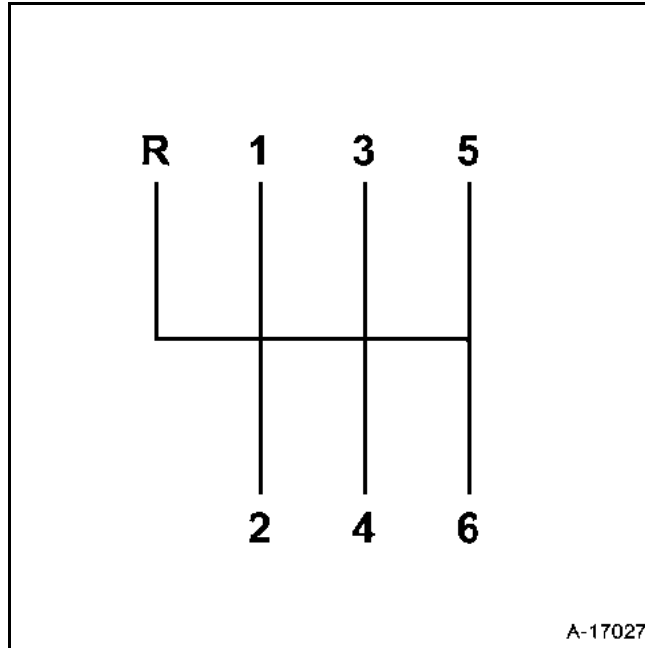


1. Tapón de vaciado
2. Boca de llenado

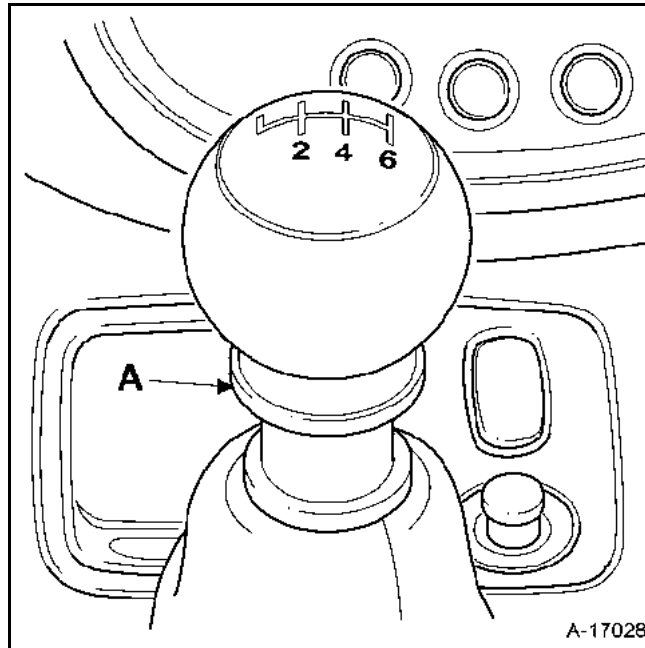
Llenar con 2,2 litros o hasta que el nivel del lubricante llegue a 42 mm por debajo de la parte inferior de la apertura de la boca de llenado de la caja de velocidades mecánica.

**ATENCIÓN:** el respiradero **NO DEBE** quitarse para llenar de aceite la caja de velocidades.

### DISPOSICIÓN DE LAS VELOCIDADES



Para meter la marcha atrás, levantar la anilla (A) y desplazar la palanca.



# CAJA DE VELOCIDADES MECÁNICA

## Ingredientes

21

---

TIPO	ENVASE	REFERENCIA	ÓRGANO
MOLYKOTE BR2	caja de 1 kg	77 01 421 145	Acanaladuras de la rueda de derecha
RHODORSEAL 5661	tubo de 100 g	77 01 404 452	Fichas, conmutadores roscados y cárter

---

### Piezas que hay que sustituir sistemáticamente

---

Cuando han sido desmontadas:

- juntas labiadas,
- juntas tóricas,
- árbol y piñón del indicador de velocidad.

PAR DE APRIETE (en daN.m)

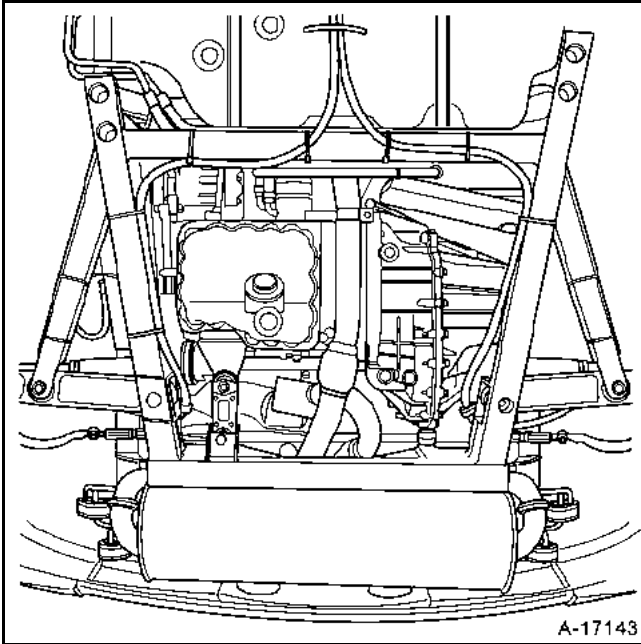


Tornillos de montaje de la caja de velocidades

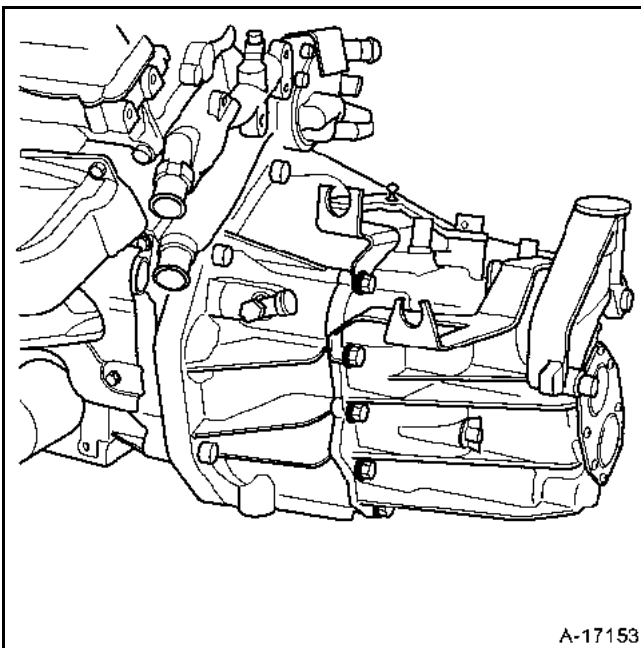
6,2

### EXTRACCIÓN

Retirar el conjunto motor y caja de velocidades.



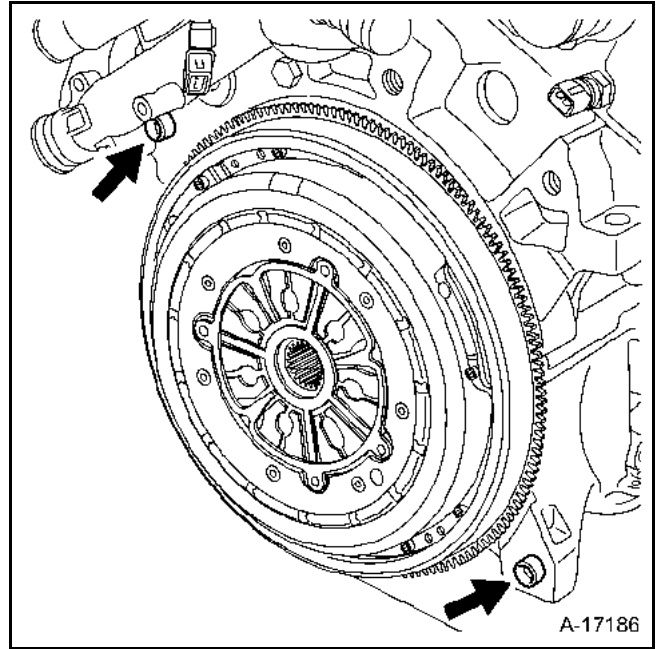
Desacoplar la caja de velocidades del motor.



### REPOSICIÓN

Asegurarse de que los casquillos de centrado del motor - caja de velocidades estén presentes y correctamente posicionados.

Colocar la caja de velocidades en el motor. Apretar los tornillos al par.



Colocar:

- el conjunto motor y caja de velocidades,
- el falso-chasis.

# TRANSMISIÓN TRASERA

## Identificación

29

Junta	Árbol derecho	Árbol izquierdo	Lado rueda	Lado caja de velocidades
BJ109	X	X	X	
RC490		X		X
TJ100	X			X

## Ingredientes

Tipo	Cantidad	Órgano concernido
Loctite SCELBLOC	Untar	Acanaladuras de la mangueta de rueda
NTG 2218	161 cc $\pm$ 10 cc	junta BJ109
NTG 30B	195 cc $\pm$ 10 cc	junta TJ100



# TRANSMISIÓN TRASERA

## Extracción - Reposición

29

### ÚTILES ESPECIALES REQUERIDOS

Rou. 604-01	Útil de bloqueo del buje
T. Av. 476	Extractor de rótula esférica

### PARES DE APRIETE (en daN.m)



Tornillos de fijación ABS	1,4
Tornillos del estribo de freno	10
Tuerca del árbol	28
Tornillos de montaje para fuelle en la caja de velocidades	1,5
Tornillos de montaje para amortiguador	18
Tuerca para brazo de suspensión	17
Tuerca del vástago del rodamiento	3,7
Tornillos de ruedas	9
Tuerca del soporte del rodamiento	0,7

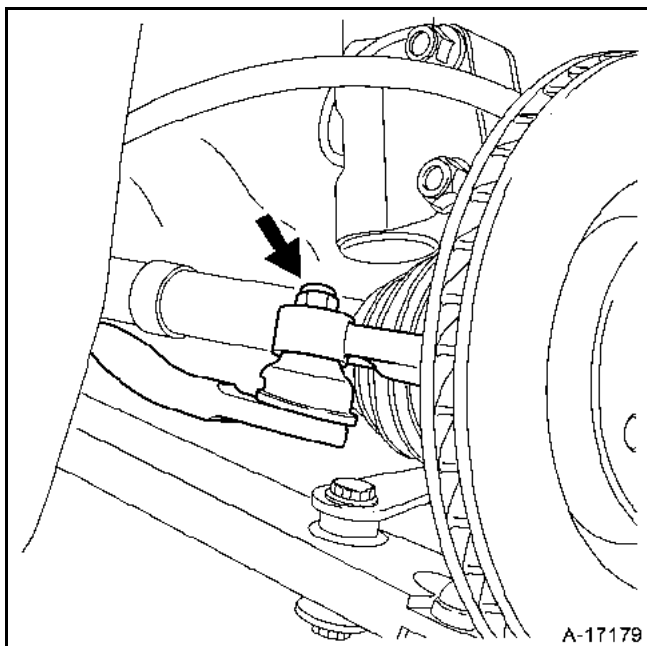
### EXTRACCIÓN

Poner el vehículo en un elevador de dos columnas.

Vaciar la caja de velocidades.

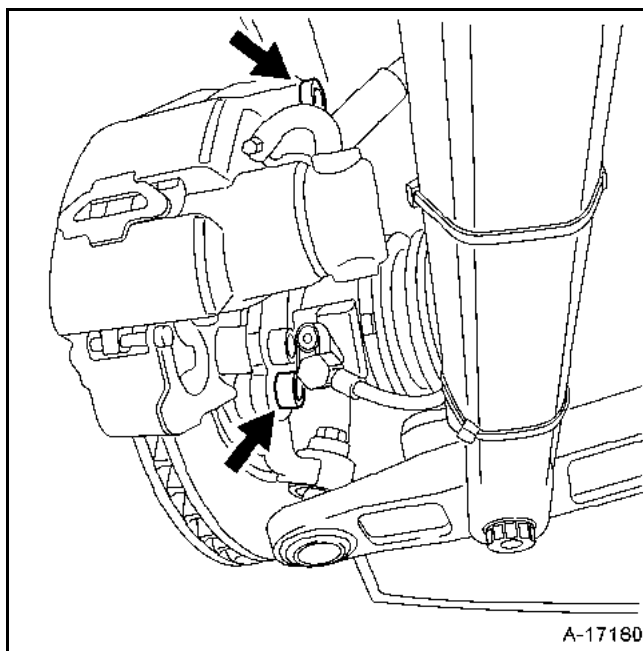
Extraer:

- la rueda,
- la barra de acoplamiento de la articulación con el útil **T. Av. 476**.

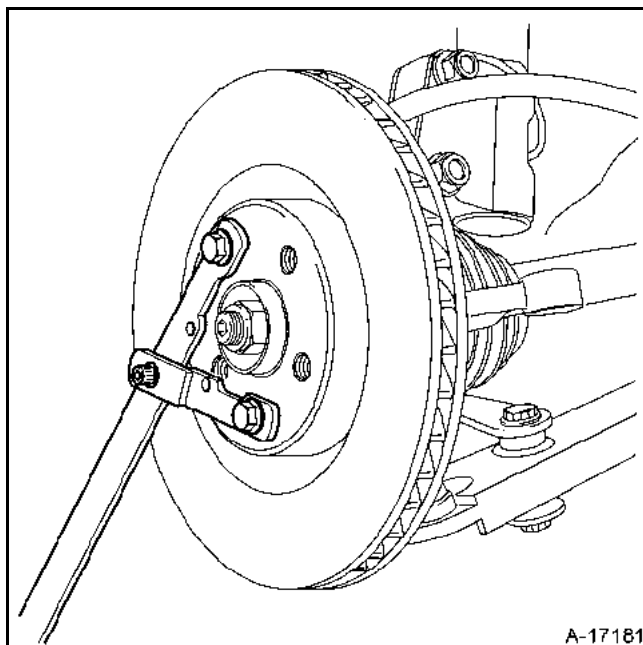


Extraer:

- el captador ABS,
- el conjunto del estribo de freno.

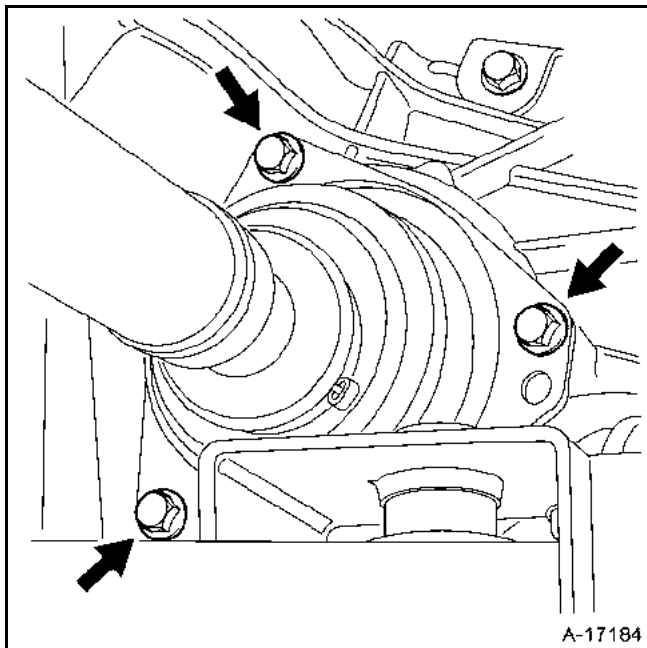


Quitar la tuerca del árbol mediante el útil **Rou. 604-01**.



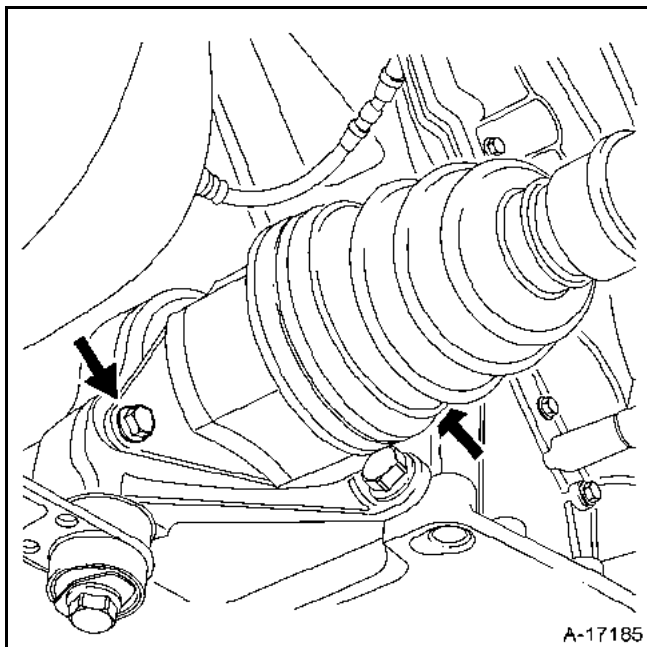
### Lado izquierdo

Quitar los tres tornillos de la caja de velocidades.



### Lado derecho

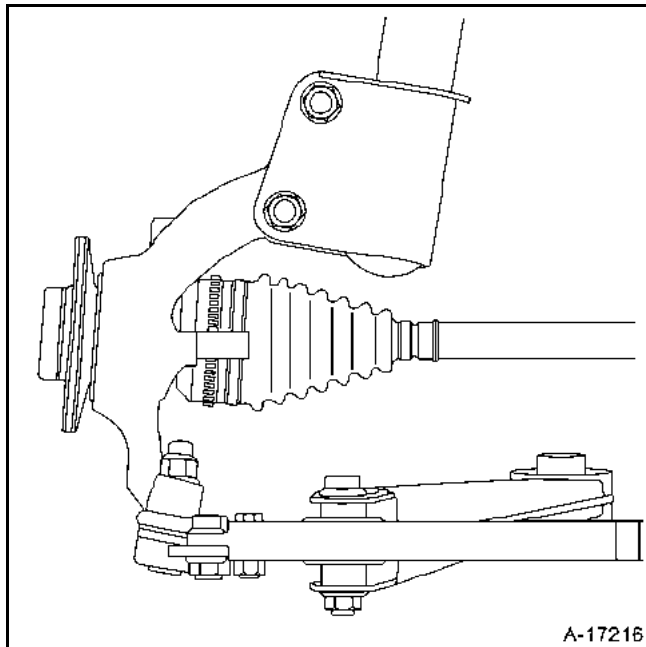
Quitar los dos tornillos del soporte de rodamiento.



### En ambos lados

Quitar:

- los tornillos de fijación del amortiguador,
- la transmisión.



## REPOSICIÓN

### Lado derecho

Untar las acanaladuras de la junta del extremo de la caja de velocidades con **MOLYKOTE BR2B**.

### En ambos lados

Colocar la transmisión en el buje; debe entrar fácilmente.

Para el montaje, proceder simplemente en el sentido inverso del desmontaje. Observar los pares de apriete correctos.

Llenar la caja de velocidades de aceite.

Pisar varias veces el pedal de freno para poner el pistón en contacto con las pastillas.

## **3** Chasis

**30** GENERALIDADES

**31** ELEMENTOS PORTADORES DELANTEROS

**33** ELEMENTOS PORTADORES TRASEROS

**35** RUEDAS Y NEUMÁTICOS

**36** CONJUNTO DIRECCIÓN

**37** MANDOS DE ELEMENTOS MECÁNICOS

**38** SISTEMAS DE CONTROL ELECTRÓNICO

---

CB1A

---

AGOSTO 2001

ÉDITION ESPAGNOLE

---

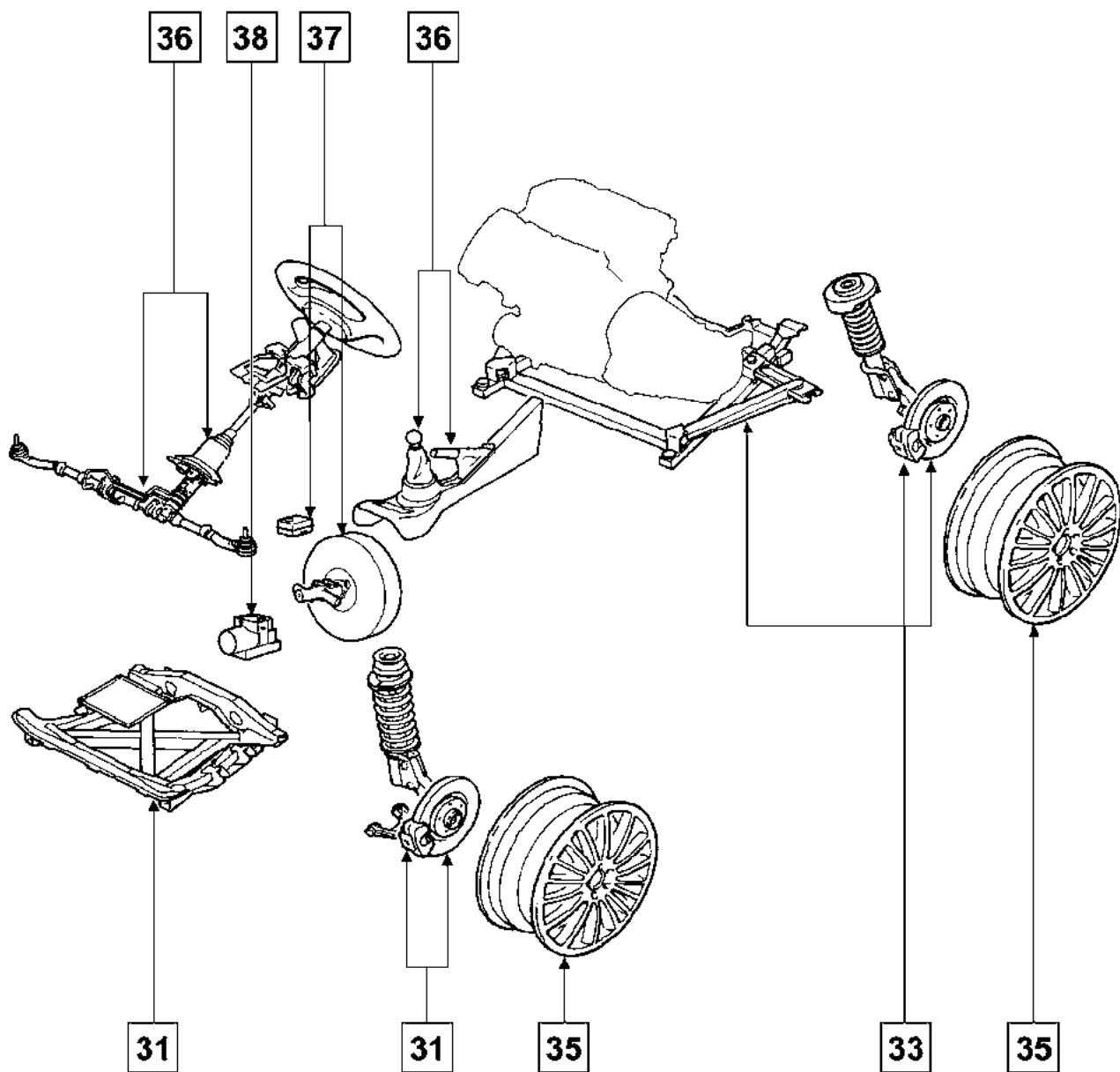
"Los Métodos de reparación prescritos por el constructor en el presente documento han sido establecidos en función de las especificaciones técnicas vigentes en la fecha de publicación de dicho documento.

Pueden ser modificados en caso de cambios efectuados por el constructor en la fabricación de los diversos órganos y accesorios de los vehículos de su marca."

RENAULT se reserva todos los derechos de autor.

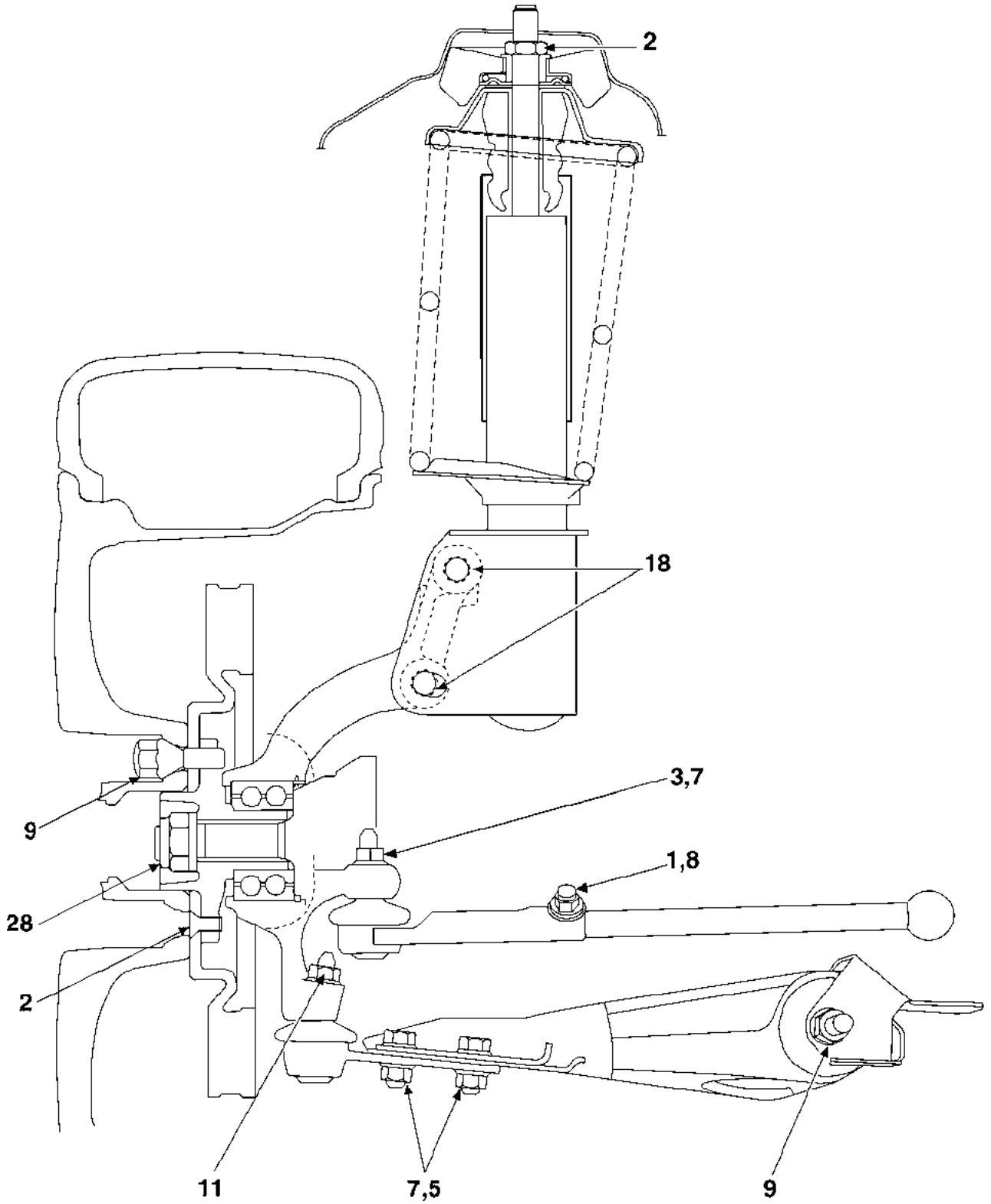
Se prohíbe la reproducción o traducción, incluso parcial, del presente documento, así como la utilización del sistema de numeración de referencias de las piezas de recambio, sin la autorización previa y por escrito de RENAULT.

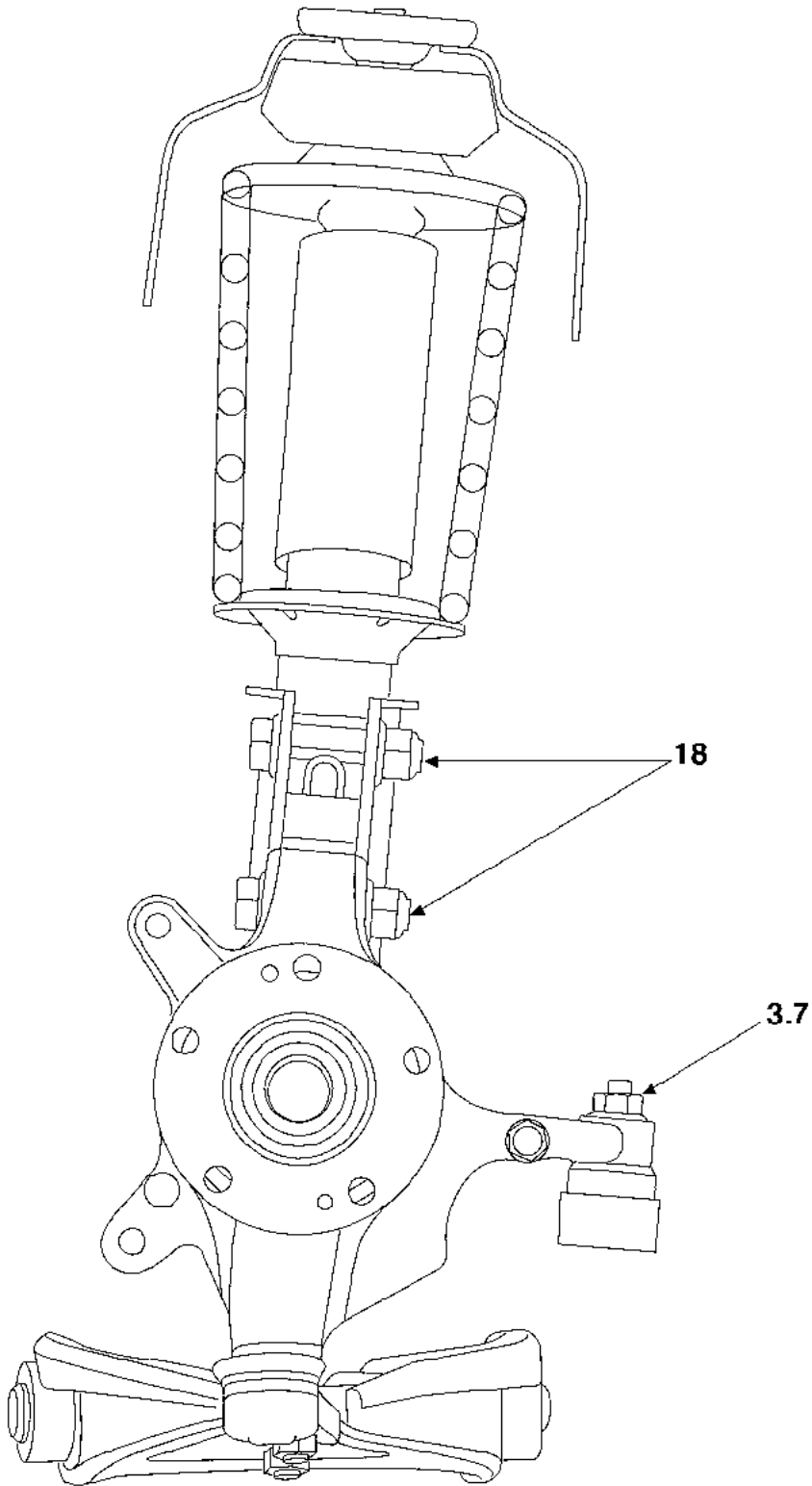
# DESPIECE

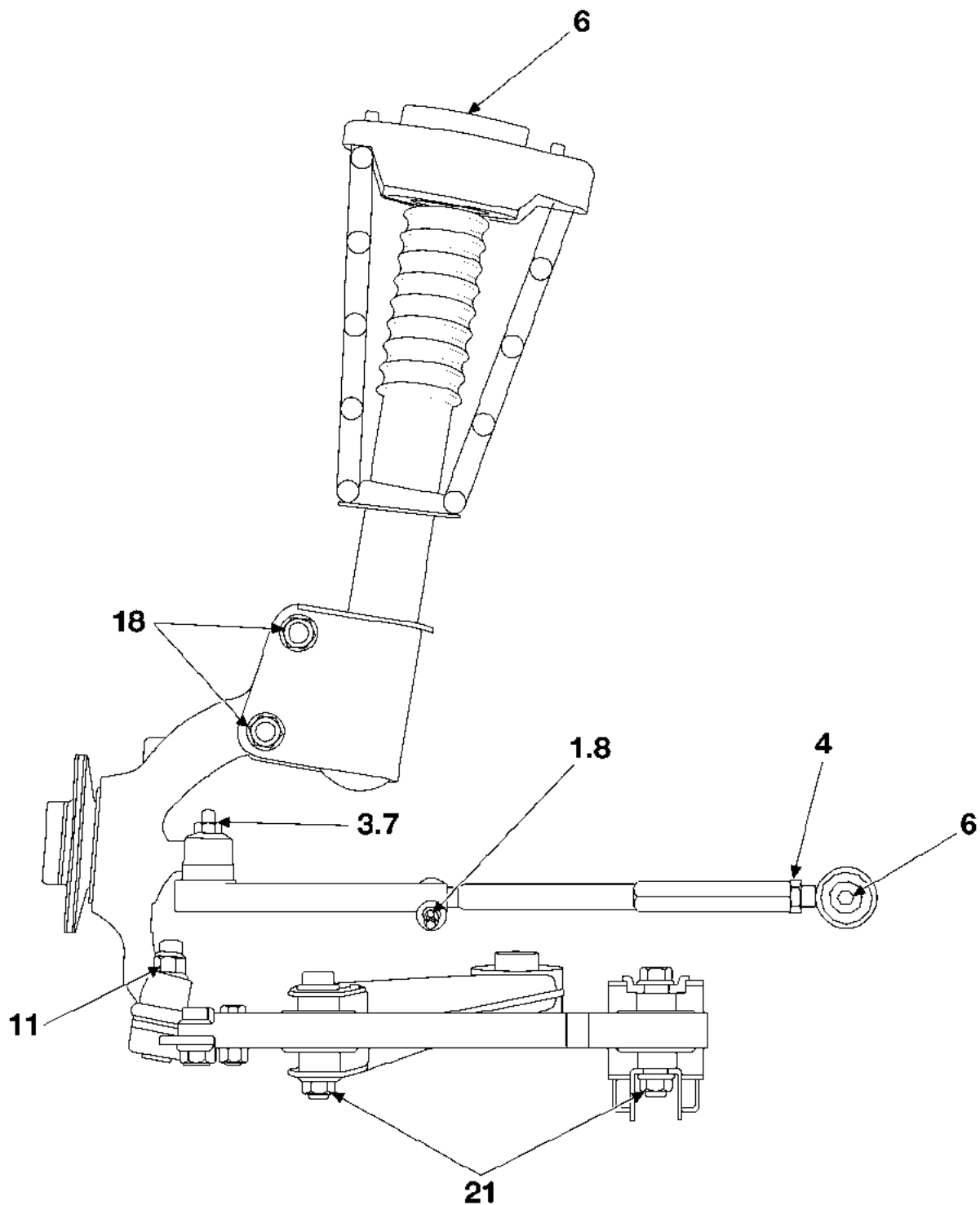


## Sumario

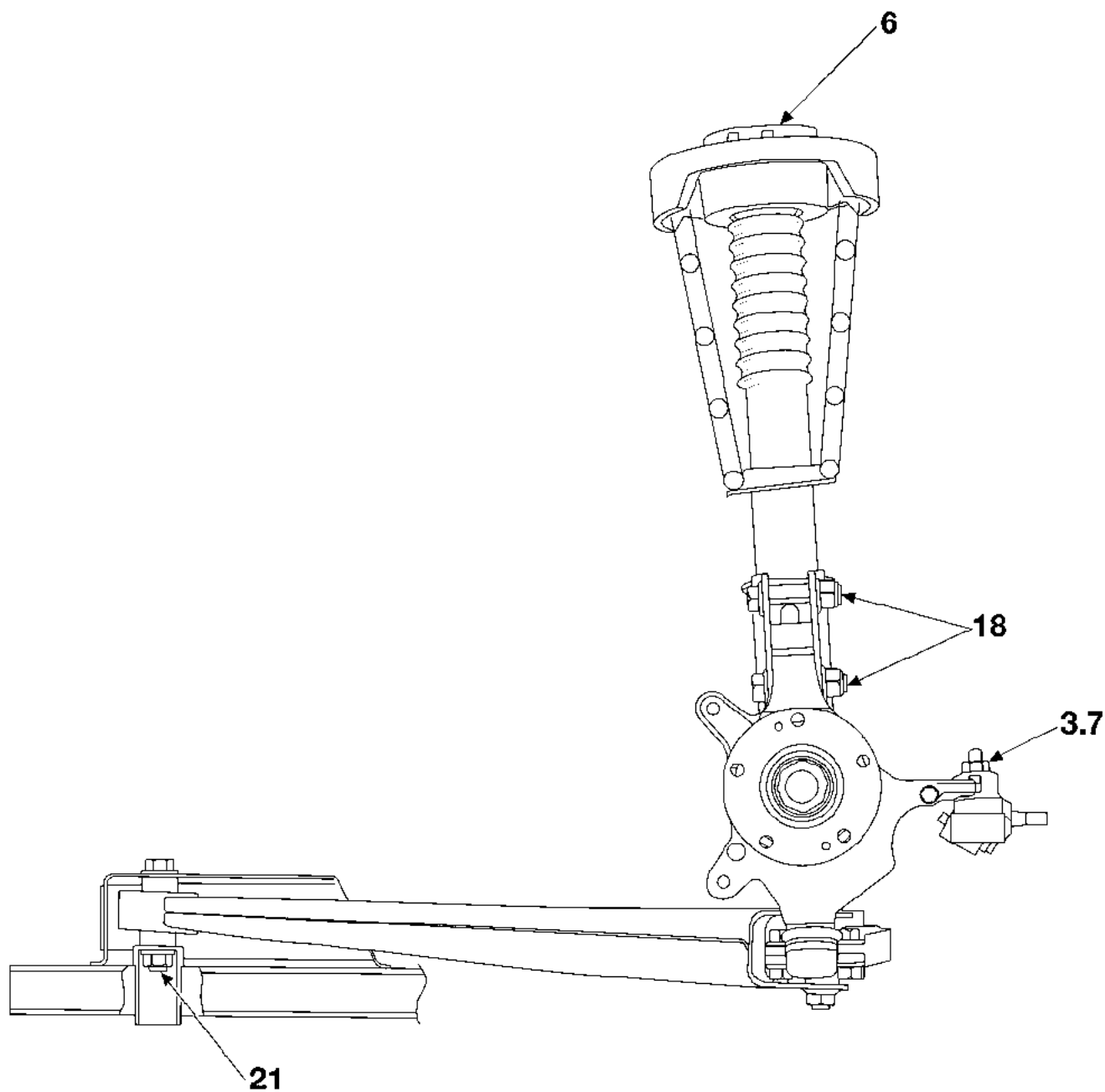
	Página		Página
<b>30 GENERALIDADES</b>		<b>36 CONJUNTO DIRECCIÓN</b>	
Pares de apriete (en daN.m)	30-1	Rótula axial	36-1
Constitución dimensiones elementos principales de frenado	30-6	Caja de dirección asistida	36-3
Racores y canalizaciones de frenado	30-7	Fuelle	36-4
Líquido de frenos	30-7	Empujador de dirección	36-5
Purga del circuito de frenado	30-8	Bomba de dirección asistida	36-6
		Columna de dirección	36-7
		Eje retráctil	36-13
<b>31 ELEMENTOS PORTADORES DELANTEROS</b>		<b>37 MANDOS DE ELEMENTOS MECÁNICOS</b>	
Brazo inferior	31-1	Bomba de frenos	37-1
Cojinetes elásticos del brazo inferior	31-2	Servofreno	37-2
Rótula del brazo inferior	31-3	Válvula de retención del servofreno	37-4
Guarniciones de freno	31-4	Palanca de mando del freno de mano	37-5
Estribo de freno	31-5	Mando del freno de mano	37-7
Disco de freno	31-6	Flexibles de freno	37-8
Rodamiento del portamanguetas	31-7	Cilindro emisor de embrague	37-9
Combinado muelle-amortiguador	31-9	Cilindro receptor de embrague	37-10
Barra estabilizadora	31-10	Pedales	37-12
Cuna	31-12	Mando externo de velocidades	37-13
		<b>38 SISTEMAS DE PILOTAJE CONTROLADOS ELECTRÓNICAMENTE</b>	
<b>33 ELEMENTOS PORTADORES TRASEROS</b>		Antibloqueo de ruedas BOSCH	38-1
Guarniciones de freno	33-1	ABS BOSCH	38-2
Estribo de freno	33-2		
Discos de freno	33-3		
Portamanguetas	33-4		
Soporte de mangueta del eje	33-5		
Combinado muelle-amortiguador	33-6		
Cuna trasera	33-7		
Cojinetes elásticos del brazo de suspensión trasera	33-9		
<b>35 RUEDAS Y NEUMÁTICOS</b>			
Características	35-1		
Especificaciones	35-2		
Equilibrado de las ruedas	35-4		











# GENERALIDADES

## Pares de apriete (en daN.m)



30

	DIMENSIONES		PAR DE APRIETE
Tornillo de purga	-		1,7
Flexibles en receptores delanteros	M 10 x 100		2,5
Flexibles del brazo trasero	M 10 x 100		1,7
Tubo flexible hacia la patilla de fijación	M 10 x 100 o	}	1,7
	M 12 x 100		
Escapes del cilindro principal	M 10 x 100 o	}	1,7
	M 12 x 100		
Escapes ABS	M 10 x 100 o	}	1,7
	M 12 x 100		
Conducción de freno a conducción de freno	M 10 x 100 o	}	1,7
	M 12 x 100		

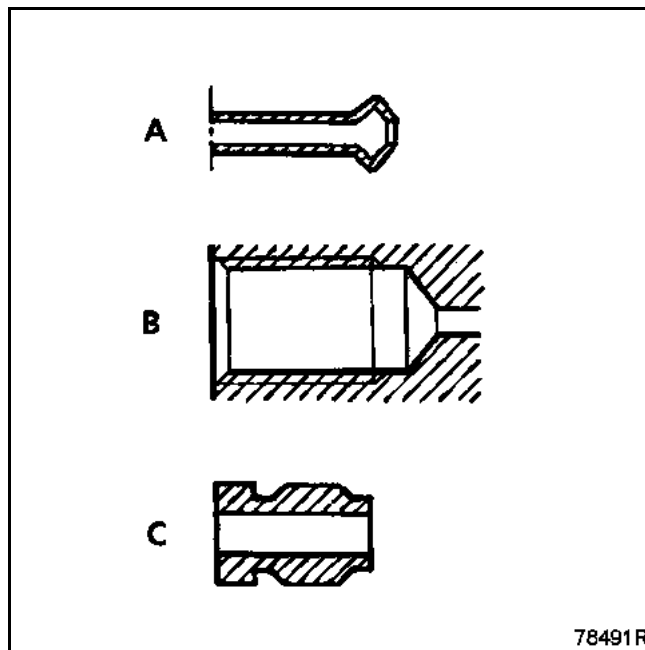
<b>FRENOS DELANTEROS (en mm)</b>	
Diámetro de los cilindros receptores	41,3 & 38,1
Diámetro de los discos	330
Espesor de los discos	30
Espesor mínimo de los discos	28
Espesor de las pastillas (incluido soporte)	17,75
Espesor mínimo de las pastillas (incluido soporte)	9
Alabeo máximo del disco	0,5
<b>FRENOS TRASEROS (en mm)</b>	
Diámetro de los cilindros receptores	57
Diámetro de los discos	300
Diámetro de los discos	24
Espesor mínimo de los discos	22
Espesor de las pastillas (incluido soporte)	18
Espesor mínimo de las pastillas (incluido soporte)	10
Alabeo máximo del disco	0,5
<b>CILINDRO PRINCIPAL (en mm)</b>	
Diámetro	25,4

La conexión de las canalizaciones entre bomba de frenos, estribos, compensador y grupo hidráulico se efectúa mediante racores roscados de paso métrico.

En consecuencia, es importante utilizar solamente las piezas que figuran en el catálogo de Piezas de Recambio de este vehículo.

### Identificación de las piezas:

- FORMA del extremo de las TUBERÍAS de acero o de cobre (A),
- FORMA de los ALOJAMIENTOS ROSCADOS en los órganos (B),
- RACORES de tubería color VERDE o NEGRO: 6 caras exterior de 11 mm o 12 mm (C).



78491R

## Líquido de frenos

### PERIODICIDAD DEL CAMBIO DE LÍQUIDO DE FRENO

La tecnología de nuestros frenos y, en particular, de nuestros frenos de discos (pistones huecos que transmiten poco el calor, baja cantidad de líquido en el cilindro, estribos deslizantes que evitan tener una reserva de líquido en la zona menos refrigerada de la rueda) nos ha permitido rebajar al máximo el riesgo de vapor lock, incluso en el caso de una utilización intensiva de los frenos (zonas montañosas).

Los líquidos de freno actuales sufren una ligera degradación en el transcurso de los primeros meses de utilización, como consecuencia de una ligera toma de humedad (ver carnet de garantía - mantenimiento del vehículo para cambio del líquido).

### Rellenado de nivel

El desgaste de las pastillas y zapatas de frenos provoca un descenso progresivo del nivel del líquido de freno en el depósito. Es inútil compensar este descenso, el nivel se restablecerá en el próximo cambio de pastillas. Evidentemente no debe, no obstante, descender por debajo de la marca del mínimo.

### Líquidos de freno homologados:

La mezcla en el circuito de frenado de dos líquidos no compatibles puede provocar un gran riesgo de fugas, debidas principalmente al deterioro de las copelas. Para evitar tal riesgo, es imperativo limitarse a los líquidos de freno controlados y homologados por nuestros laboratorios y conformes a la norma **SAE J 1703 dot 4**.

UTILLAJE ESPECIALIZADO INDISPENSABLE	
--------------------------------------	--

M.S. 815	Aparato de purga
----------	------------------

**Para los vehículos equipados de un servofreno, es importante que durante la purga, y cualquiera que sea el método aplicado, el dispositivo de asistencia no sea accionado.**

La purga se efectúa con el aparato **M.S. 815** en un elevador de cuatro columnas, con las ruedas en el suelo.

Conectar las canalizaciones del **M.S. 815** en los purgadores de:

- bomba de frenos,
- receptor,
- compensador.

Unir el aparato a un punto de alimentación de aire comprimido (mínimo 5 bares).

Conectar el sistema de llenado en el bocal de líquido de freno.

Abrir:

- la alimentación, esperar que el bocal esté lleno (las dos partes),
- el grifo de aire comprimido.

**Estos vehículos están equipados con circuitos de frenado en X, proceder como sigue :**

Abrir:

- el tornillo de purga de **la rueda trasera derecha** y contar aproximadamente 20 segundos de salida de líquido,
- el tornillo de purga de **la rueda delantera izquierda** y contar aproximadamente 20 segundos de salida de líquido.

**No tener en cuenta las burbujas de aire en los tubos del aparato de purga.**


Proceder del mismo modo para **la rueda trasera izquierda y la rueda delantera derecha.**

Controlar la firmeza del pedal de freno al pisarlo (pisar varias veces)

Rehacer la purga si es necesario.

Completar el nivel del líquido de frenos en el bocal tras haber desconectado el aparato.

(Para la purga del circuito de frenado ABS, consultar el capítulo 38).

PARES DE APRIETE (en daN.m)		
Tornillos de ruedas	9	
Tuerca del brazo inferior sobre el falso-chasis	9	
Rótula esférica para tuerca de soporte de mangueta del eje	17	
Tuerca de rótula esférica del vástago del rodamiento	3,7	
Tuerca de rodamiento de la barra estabilizadora	1,5	

### EXTRACCIÓN

Colocar el vehículo en un elevador de dos puestos.

Retirar las dos ruedas.

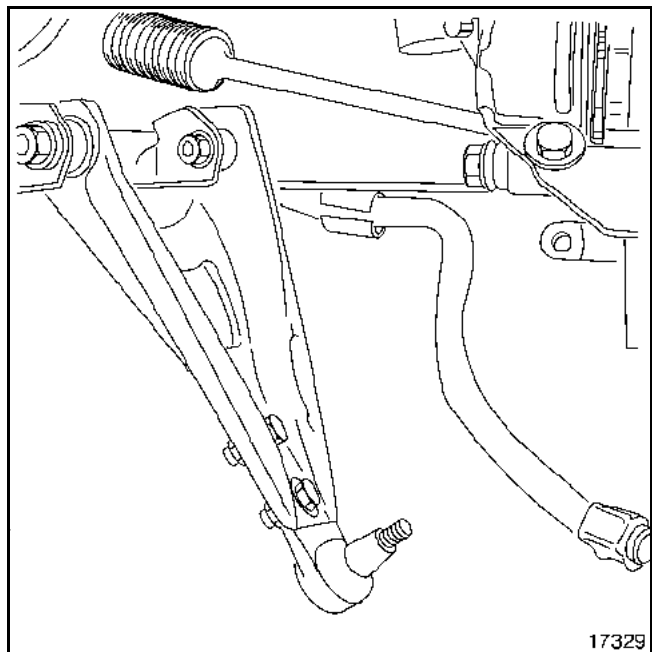
Retirar el cableado del ABS de la pala inferior (atar los cables).

Quitar las tuercas de montaje de la barra estabilizadora sobre las palas inferiores.

Bajar la barra estabilizadora.

Desmontar:

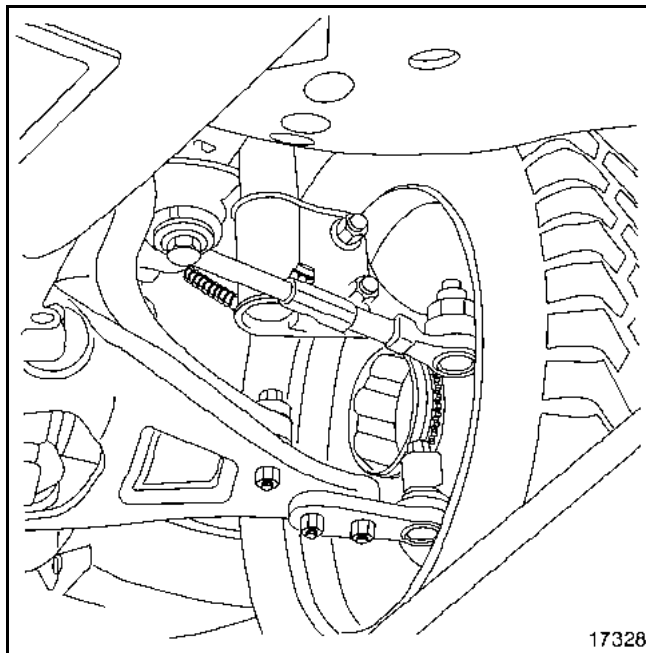
- la tuerca del soporte de mangueta,
- los dos tornillos de montaje de la pala sobre el falso-chasis,
- la pala.



### REPOSICIÓN

Colocar:

- la pala,
- los dos tornillos sin apretarlos,
- el árbol de la rótula esférica en el soporte de mangueta y apretar la tuerca,
- el cableado del ABS sobre la pala inferior (atar los cables),
- la barra estabilizadora.



**OBSERVACIÓN:** hacer oscilar la suspensión y apretar las tuercas de la pala y del rodamiento de la barra estabilizadora al par recomendado (posición de apriete: vehículo no cargado).

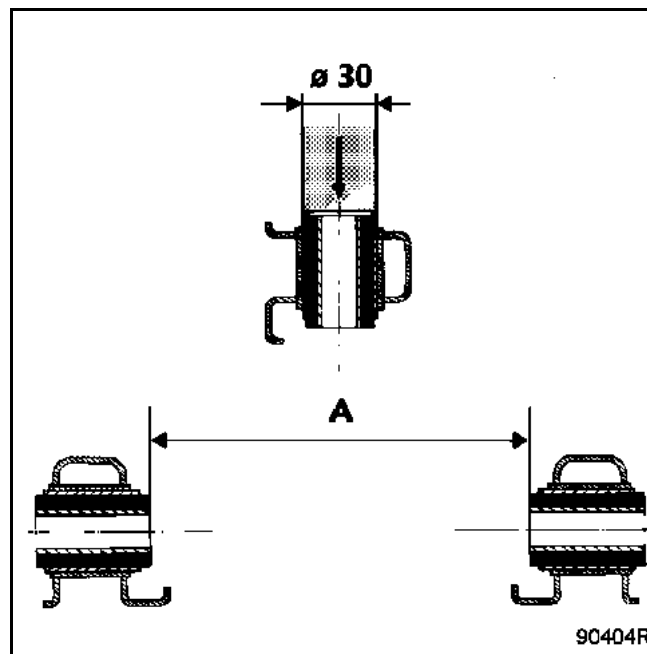
### SUSTITUCIÓN

Para conservar el centrado de los cojinetes respecto al eje del brazo, se deben sustituir uno después del otro.

Sacar con la prensa uno solo de los cojinetes usados utilizando un tubo de diámetro exterior **30 mm**.

Montar un nuevo cojinete para obtener la cota **A = 146,5 mm**.

Sacar con la prensa el segundo cojinete y proceder de la misma forma que antes, para conservar la cota **A = 146,5 mm**.

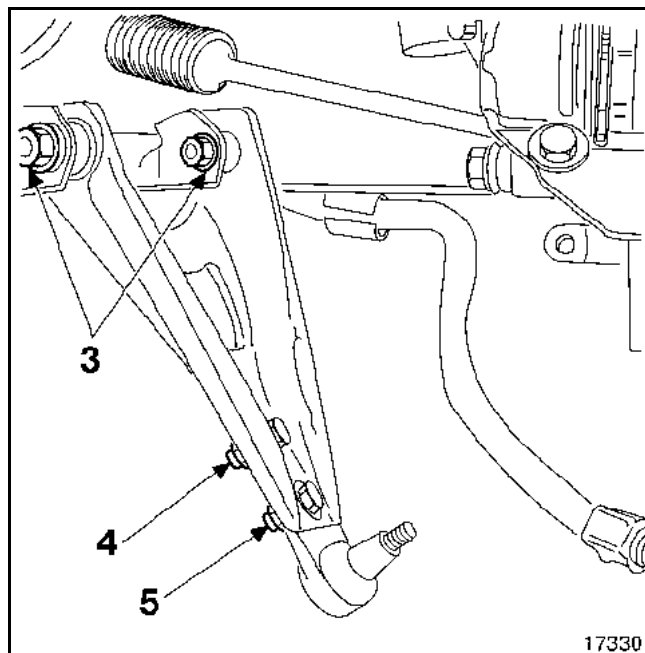


### SUSTITUCIÓN

Si el fuelle está estropeado, la rótula debe ser sustituida.

Proceder del mismo modo que durante el desmontaje de la pala inferior.

Aflojar pero no quitar los dos tornillos de montaje (3) de la pala sobre el falso-chasis.



Extraer:

- el captador ABS de la pala inferior (atar los cables),
- los dos tornillos de montaje de la rótula esférica (4) y (5),
- la rótula esférica.

### REPOSICIÓN

Volver a colocar la rótula y apretar al par **7,5 daN.m.**

**OBSERVACIÓN:** Montar la rótula marcada "L" (cerca del orificio (5)) en el lado izquierdo del vehículo. Montar la rótula marcada "R" en el lado derecho del vehículo.

Proceder a continuación del mismo modo que para el montaje de la pala inferior.



### UTILLAJE ESPECIALIZADO INDISPENSABLE

Fre. 823      Empujador de pistón

PAR DE APRIETE (en daN.m)

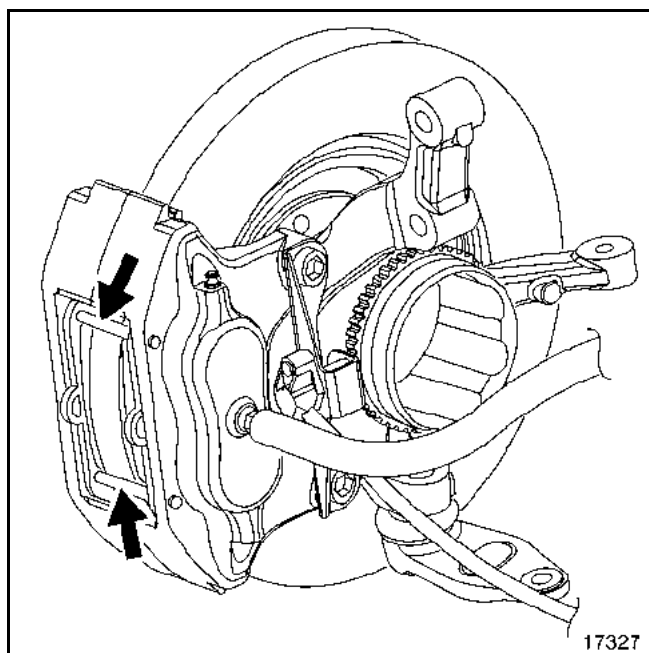


Tornillos de ruedas

9

### EXTRACCIÓN

- Empujar manualmente los pistones hasta su sitio.
- Retirar los pasadores de retención, la funda y el muelle.
- Retirar las pastillas de frenos.



### CONTROL

Controlar:

- el estado y la posición del guardapolvos del pistón y de su muelle de sujeción.


### REPOSICIÓN

Empujar el pistón del estribo con el útil Fre. 823.

Colocar las nuevas pastillas de frenos.

Colocar la funda, el muelle y el pasador de retención.

**Pisar varias veces el pedal de freno para poner el pistón en contacto con las pastillas.**

PARES DE APRIETE (en daN.m)	
Tornillos de ruedas	9
Tornillos de guía de estribo de freno	4
Tornillos de fijación estribo de freno	10

### EXTRACCIÓN

Poner en el habitáculo un aprieta-pedal (lo que tiene por efecto limitar la pérdida del líquido de freno).

Desbloquear el flexible de freno lado receptor.

Extraer las pastillas de freno (ver página anterior).

Quitar los dos tornillos de fijación del estribo en el portamanguetas.

Aflojar completamente el flexible, girando el estribo de freno.

Controlar el estado del flexible y sustituirlo si es necesario.

### REPOSICIÓN

Aflojar el flexible en el estribo.

Retirar el aprieta-pedal.

Para verificar el correcto funcionamiento del receptor del estribo, aflojar el tornillo de purga y esperar la salida del líquido de freno.

Volver a apretar el tornillo de purga.

Colocar la pinza en el portamanguetas y apretar los tornillos al par preconizado.

Colocar las pastillas y el receptor (seguir el método descrito anteriormente).

### REPARACIÓN

**NOTA:** toda rayadura en el diámetro interior del estribo implica la sustitución sistemática del estribo completo.


Para ello:

- extraer el estribo de freno.
- quitar la goma guardapolvo.
- sacar el pistón con aire comprimido, teniendo la precaución de interponer un taco de madera entre el estribo y el pistón, para evitar el deterioro de este último: toda señal de choque en el faldón lo dejará inutilizable.
- con una lámina flexible de borde redondeado (tipo galga de espesores), sacar la junta de la garganta del estribo.

Limpiar las piezas con alcohol desnaturalizado.

Sustituir todas las piezas defectuosas por piezas de origen y proceder al montaje de la junta, del pistón, del guardapolvo.

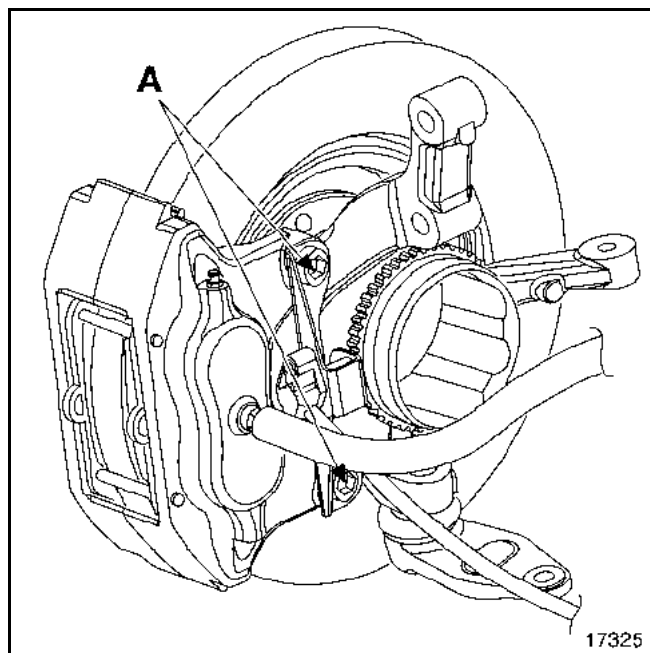
Los discos de frenos no pueden ser rectificadas. Si están muy gastados o rayados, deben ser sustituidos.

PARES DE APRIETE (en daN.m)		
Tornillos de ruedas	9	
Tornillos de fijación estribo de freno	10	

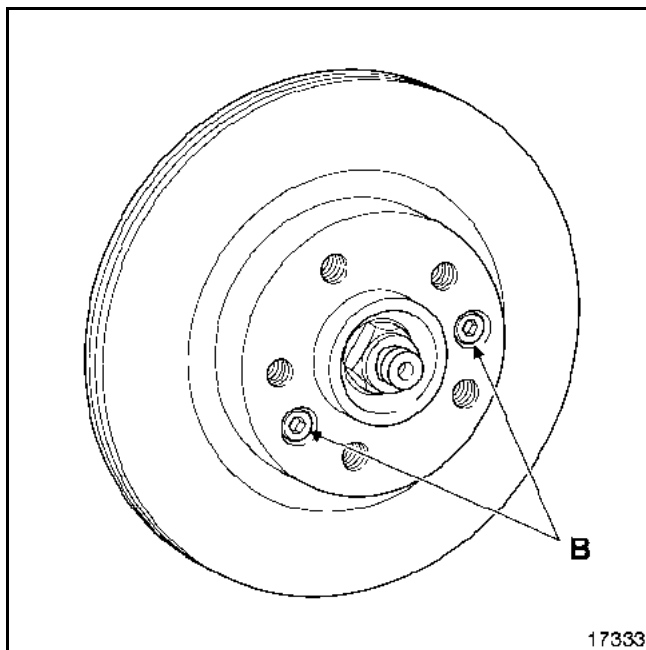
### EXTRACCIÓN

Extraer:

- los dos tornillos de fijación del conjunto de freno (A),



- los dos tornillos de fijación del disco (B), llave macho Torx (T40),
- el disco.



### REPOSICIÓN


Colocar el disco en el buje y fijarlo con dos tornillos (B).

Colocar el estribo de freno, untar los tornillos de **Loctite FRENLOC** y apretarlos.

**OBSERVACIÓN:** cuando se sustituye en disco de frenos, las pastillas también deben cambiarse.

**Pisar varias veces el pedal de freno para poner el pistón en contacto con las pastillas.**

UTILLAJE ESPECIALIZADO INDISPENSABLE	
Rou. 15-01	Contera para protección del árbol
Rou. 604-01	Inmovilizador del buje
T. Av. 476	Extractor de rótulas
T. Av. 1050-02	Empujador de transmisión

PARES DE APRIETE (en daN.m)	
Tuerca de transmisión	28
Tornillos de ruedas	9
Tuercas del pie del amortiguador	18
Tornillos de fijación del estribo de freno	10
Tuerca de rótula de dirección	3,7
Tuerca de chaveta en portamanguetas	5,5

### EXTRACCIÓN

Desconectar la batería.

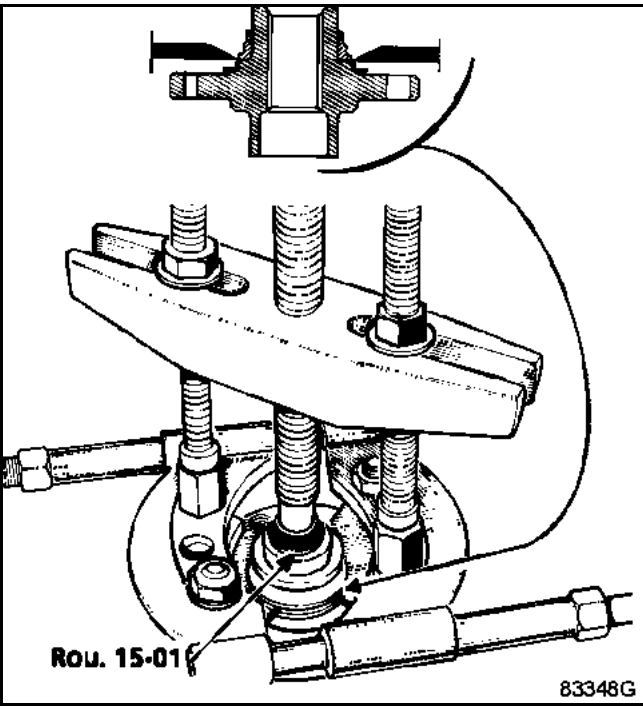
- Extraer:
- la rueda,
  - el estribo de freno y atarlo al muelle, a fin de no deteriorar el flexible,
  - la rótula de dirección mediante el útil **T. Av. 476**,
  - la tuerca de transmisión.

Empujar la transmisión con el útil **T.Av.1050-02**.

- Extraer:
- el disco de freno,
  - la tuerca y la chaveta de la rótula inferior,
  - los dos tornillos del pie del amortiguador,
  - el conjunto buje/portamanguetas/rodamiento.

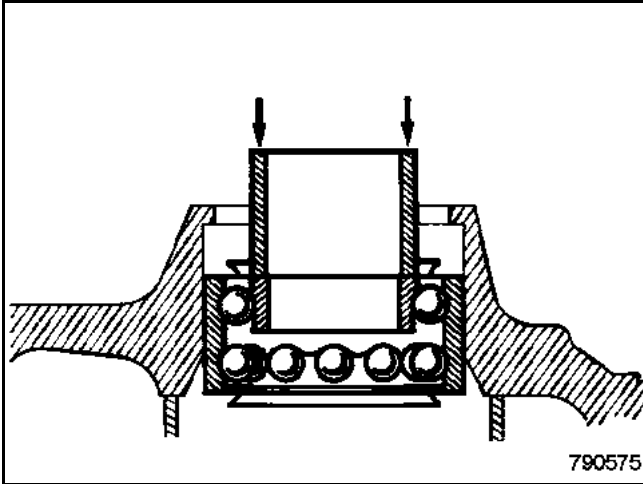
Con la prensa, extraer el buje.

Extraer del buje el casquillo inferior mediante un extractor de garras y el útil **Rou. 15-01**.



Extraer el junquillo de retención del portamanguetas.

Extraer con la prensa el resto del rodamiento tomando apoyo en el casquillo interior con ayuda de un tubo del mismo diámetro.

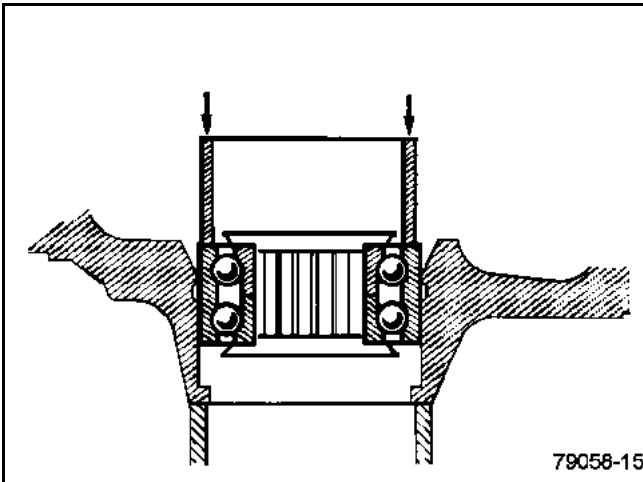


790575

### REPOSICIÓN

Montar el rodamiento con la prensa en el portamanguetas utilizando un tubo de diámetro exterior **70 mm** y de diámetro interior **66 mm** tomando apoyo en el casquillo exterior.

**ATENCIÓN:** debido a que el esfuerzo de enmangado es importante, no hay que apoyarse sobre el casquillo interior para no deteriorar el rodamiento.

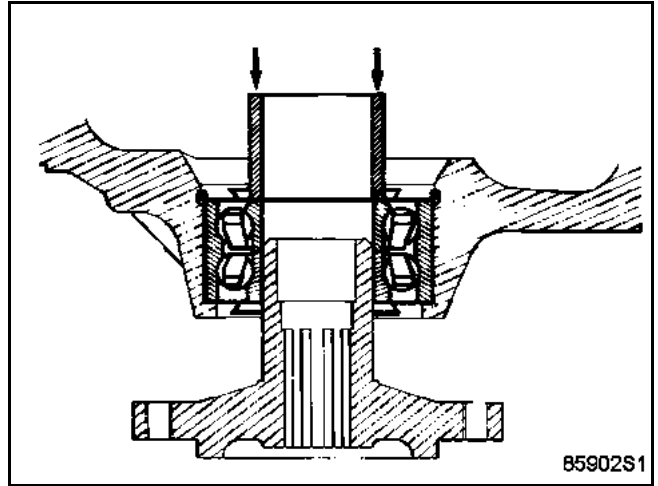


79058-15

Colocar el junquillo de retención nuevo.

Untar con grasa multifunciones cada labio de estanquidad del rodamiento.

Montar con la prensa mediante un tubo de diámetro exterior de **48 mm** e interior **42 mm** tomando apoyo en el casquillo interior del rodamiento.



85902S1

Poner el conjunto buje/portamanguetas/rodamiento en el vehículo.

Proceder a continuación en el sentido inverso de la extracción respetando los pares de apriete.

### MATERIAL INDISPENSABLE

Compresor de muelle

#### PARES DE APRIETE (en daN.m)



Tornillos de fijación pie del amortiguador	18
Tuerca de tope de rebote	6
Tornillos de ruedas	9

### EXTRACCIÓN

Con el vehículo en un elevador de 2 columnas.

Extraer:

- las ruedas,
- los tornillos de fijación del pie del amortiguador.

**NOTA:** deshacer el cableado del captador ABS si está presente en el pie del amortiguador.

Quitar la tuerca superior del amortiguador en el compartimiento del motor.

Retirar el combinado muelle-amortiguador.

### Sustitución de un amortiguador

Para la sustitución del amortiguador, poner éste en un tornillo de banco y comprimir el muelle mediante el compresor de muelles.

Quitar la tuerca de sujeción del muelle.

Retirar el muelle y las piezas intermedias.

Sustituir si es necesario el tampón del amortiguador y el tope giratorio.

En el montaje respetar el emplazamiento de las piezas constitutivas y descomprimir el muelle.

**NOTA:** poner grasa entre los extremos del muelle y sus topes.

### REPOSICIÓN

Proceder en el sentido inverso de la extracción respetando los pares de apriete.

### UTILLAJE ESPECIALIZADO INDISPENSABLE

Sus. 1413      Compresor de apoyos centrales

Sus. 1414      Compresor de silentblocs

### PARES DE APRIETE (en daN.m)



Tornillos del apoyo central

3

Tuerca de fijación silentblocs

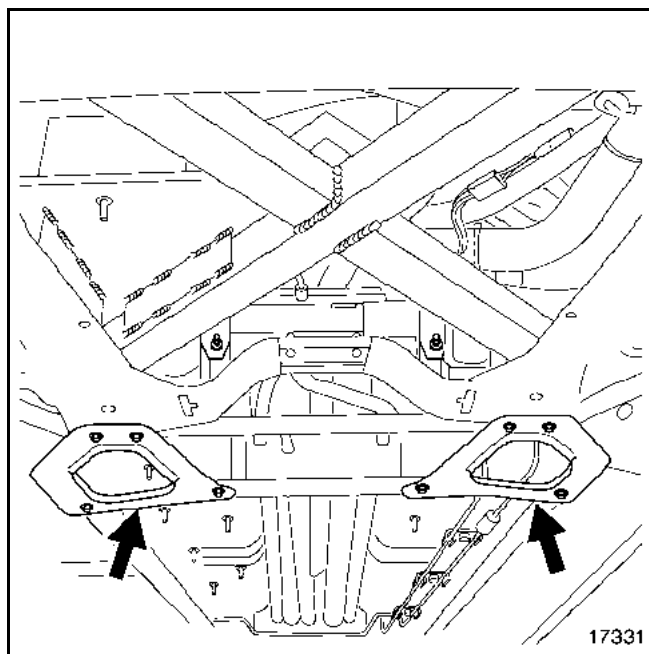
1,5

### EXTRACCIÓN

Colocar el vehículo en un elevador de dos puestos.

Extraer:

- los dos pares placas de refuerzo del falso-chasis (4 tornillos),

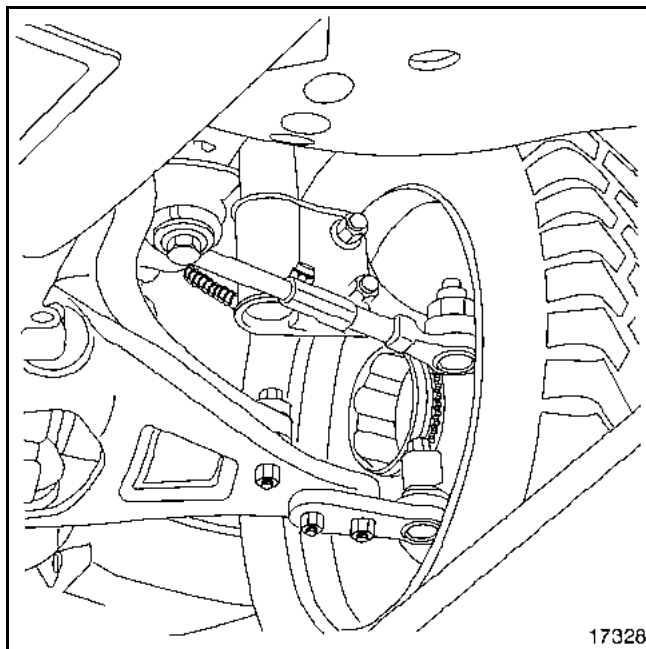


- las dos tuercas de montaje de goma en los extremos de la barra estabilizadora,
- los dos tornillos de los rodamientos centrales en la barra.

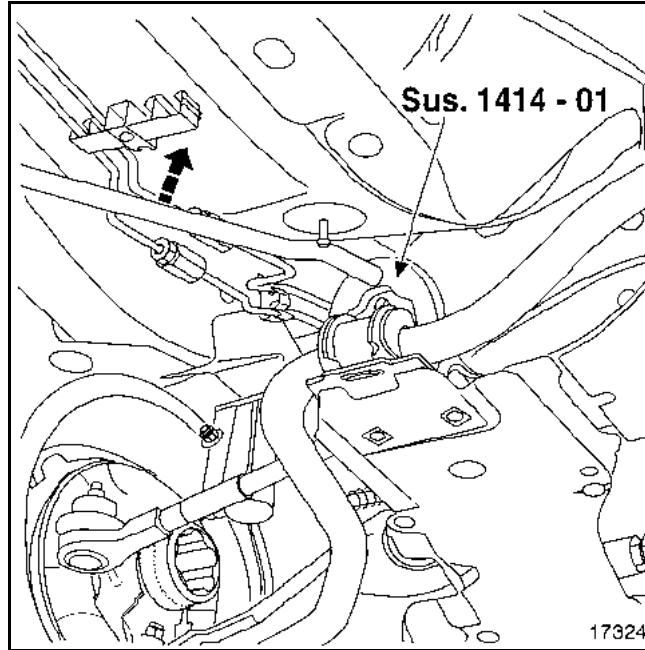
Verificar el estado de los rodamientos y de las tuercas de goma y sustituirlos si es necesario.

### REPOSICIÓN

La reposición se efectúa siguiendo el orden inverso de la extracción. Respetar los pares de apriete correctos.



- los tornillos de los apoyos centrales mediante el útil **Sus. 1414-01**.



- los dos refuerzos de la cuna.

Posición de bloqueo de los apoyos: **EN VACÍO**.



## UTILLAJE ESPECIALIZADO INDISPENSABLE

Mot. 1040-01 Falsa cuna de extracción-  
reposición del grupo  
motopropulsor

T. Av. 476 Extractor de rótulas

## PARES DE APRIETE (en daN.m)



Tornillos de ruedas		9
Tuerca de rótula de dirección		3,7
Tornillo de leva de la pinza abatible		2,5
Tornillos fijación de la cuna		
	adelante Ø 10	6
	atrás Ø 12	10,5
Tuercas de tirante cuna - larguero		3
Tuerca de chaveta en portamanguetas		5,5
Bieleta de recuperación de par		6,5
Tornillos de fijación de la caja de dirección		5

## EXTRACCIÓN

Desconectar la batería.

Con el vehículo en un elevador de 2 columnas.

Quitar las ruedas.

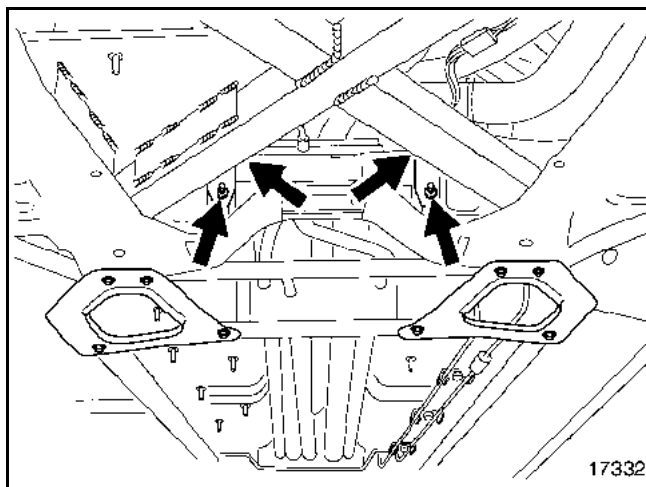
Desconectar las rótulas de dirección mediante el útil **T. Av. 476**.

Extraer la chaveta del portamanguetas.

Soltar, sin quitarlos, los guardabarros para poder acceder al tornillo superior del tirante cuna-larguero y quitarlo.

Extraer:

- las dos tuercas de la pantalla térmica de la caja de dirección.
- las tuercas de fijación de la caja de dirección y atarla al colector de escape.



Fijar el útil **Mot. 1040-01** bajo la cuna.

Bajar el elevador hasta que haga contacto el útil con el suelo.

Quitar los tornillos de fijación de la cuna.

Levantar con precaución el elevador

## REPOSICIÓN

Sustituir sistemáticamente los tornillos de fijación de la cuna y respetar imperativamente los pares de apriete.

Proceder en el sentido inverso de la extracción.

**NOTA:** la colocación de la cuna sobre la carrocería se efectúa de la forma siguiente:

- colocar 2 varillas roscadas en lugar de los tornillos de fijación delantera,
- reasentar la cuna,
- atornillar sin bloquear los tornillos más largos de la fijación trasera derecha,
- sustituir las varillas por los tornillos de fijación en la parte delantera,
- apretar los 4 tornillos de fijación al par comenzando por la parte trasera,
- montar correctamente las pantallas térmicas.

### UTILLAJE ESPECIALIZADO INDISPENSABLE

Fre. 823 Útiles para empujar el pistón

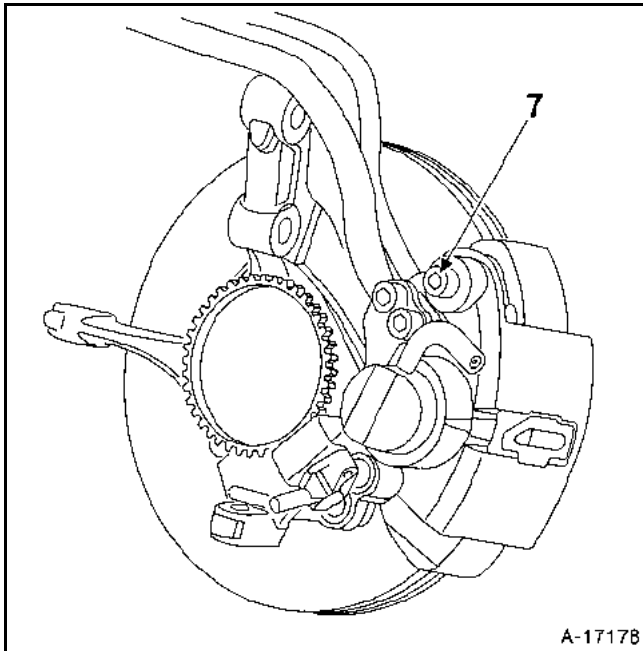
#### PARES DE APRIETE (en daN.m)



Tornillos de ruedas	9
Tornillos guías de estribo de freno	4

### EXTRACCIÓN

Regular el pistón, haciendo deslizar con la mano el estribo hacia el exterior.



Desmontar el tornillo guía (7).

**No limpiar este tornillo.**

Desmontar:

- el estribo deslizante,
- las pastillas.

### REPOSICIÓN

Empujar el pistón de la bomba de frenos.

Montar las nuevas pastillas de freno.

Montar el estribo y ajustar el tornillo guía.

Apretar el tornillo guía (7) según el par recomendado.

**Pisar varias veces el pedal de freno para poner el pistón en contacto con las pastillas.**

### PARES DE APRIETE (en daN.m)



Tornillos de ruedas	9
Tornillos guías de estribo de freno	4
Tornillos de montaje de estribo de freno	10

### EXTRACCIÓN

En el compartimiento del pasajero, colocar una cala en el pedal (lo que permite limitar el líquido de freno que se escapa).

Desmontar la empuñadura de la palanca de velocidades y el guarnecido.

Desmontar la consola central (4 tornillos de fijación) y la tapa de la palanca de velocidades.

Aflojar la tuerca de reglaje del freno de mano y anotar el reglaje.

Liberar el cable del freno de mano del estribo y desolidarizar el ensamblado.

Retirar el tubo de freno del extremo del cilindro.

Desmontar las pastillas de freno (ver página anterior).

Desmontar los dos tornillos de montaje del estribo sobre el soporte de mangueta del eje.

Retirar completamente el tubo de freno girando el estribo.

Controlar el estado del tubo y sustituirlo si es necesario.

### REPOSICIÓN

Colocar el tubo en el estribo.

Retirar la cala del pedal.

Para controlar el correcto funcionamiento del cilindro del estribo, aflojar el tornillo de purga hasta que salga el líquido de freno.

Volver a apretar el tornillo de purga.

Montar el estribo sobre el soporte.

Montar las pastillas y el cilindro siguiendo el método descrito anteriormente.

Instalar el cable del freno de mano en el ensamblado y la palanca del estribo.

Reglar la tuerca del cable del freno de mano, efectuar algunas pruebas y controlar el reglaje (1 a 2 dientes deberían desplazar la palanca del estribo).

Montar la tapa de la palanca de velocidades y la consola central (4 tornillos de fijación).

Montar la empuñadura de la palanca de velocidades y el guarnecido.

### REPARACIÓN

**OBSERVACIÓN:** si el diámetro interior del estribo presenta la más mínima rayadura, el conjunto debe ser sustituido.


Para lograrlo:

- Retirar el estribo de freno.
- Desmontar el pistón con aire comprimido, colocar un taco de madera entre el estribo y el pistón para evitar que se estropee el faldón del pistón (lo que lo dejaría inutilizable).
- Desmontar la junta de la ranura del estribo mediante una lámina flexible con extremo romo (p.ej. galga de espesores).

Limpiar las piezas con alcohol desnaturalizado.

Sustituir las piezas dañadas por piezas originales y después montar la junta y el pistón.

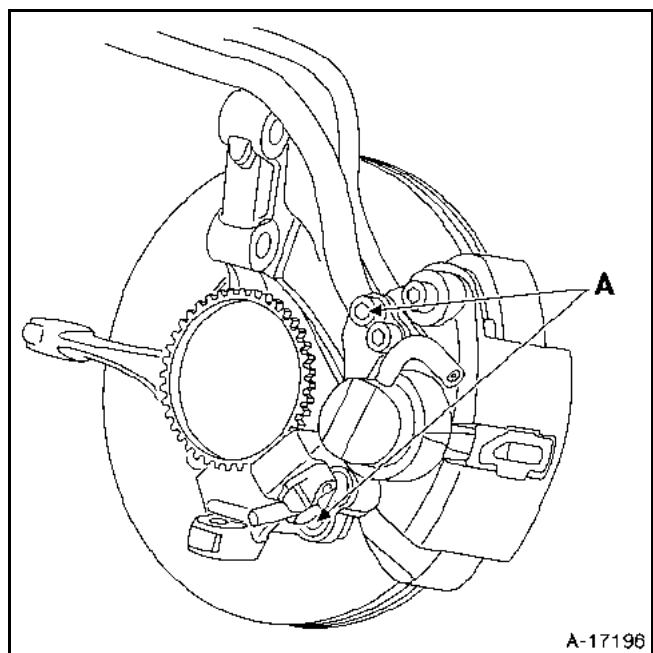
Los discos de freno no se pueden rectificar. Deben ser sustituidos si están gastados o rayados.

PARES DE APRIETE (en daN.m)	
Tornillos de ruedas	9
Tornillos de fijación de estribo de freno	10

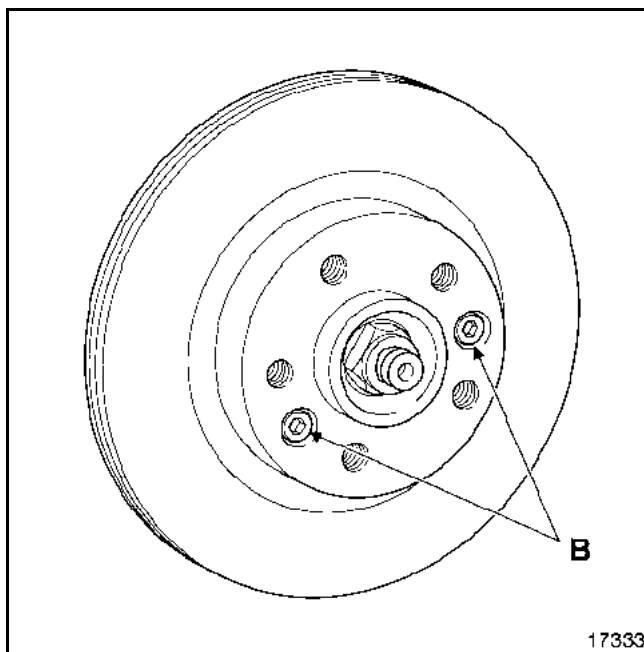
### EXTRACCIÓN

Desmontar:

- los dos tornillos (A) de fijación del conjunto de freno.



- los dos tornillos de fijación del disco (B).



### REPOSICIÓN

Montar el disco en el buje y fijarlo con ayuda de los dos tornillos (B).

Montar el estribo de freno, recubrir los tornillos con **LOCTITE FRENBLLOC** y apretar según el par requerido.

**OBSERVACIÓN:** al sustituir un disco de freno, las pastillas deben ser igualmente renovadas.

**Pisar varias veces el pedal de freno para poner el pistón en contacto con las pastillas.**

UTILLAJE ESPECIALIZADO INDISPENSABLE	
Rou. 15-01	Contera para protección del árbol
Rou. 604-01	Inmovilizador del buje
T. Av. 476	Extractor de rótulas
T. Av. 1050-02	Empujador de transmisión

PARES DE APRIETE (en daN.m)	
Tuerca de transmisión	28
Tornillos de ruedas	9
Tuercas del pie del amortiguador	18
Tornillos de fijación del estribo de freno	10
Tuerca de rótula de dirección	3,7
Tuerca de chaveta en portamanguetas	5,7

### EXTRACCIÓN

Desconectar la batería.

Extraer:

- la rueda,
- el estribo de freno y atarlo al muelle, a fin de no deteriorar el flexible,
- la rótula de dirección mediante el útil **T. Av. 476**,
- la tuerca de transmisión.

Empujar el árbol de transmisión mediante el útil **T. Av. 1050-02**.

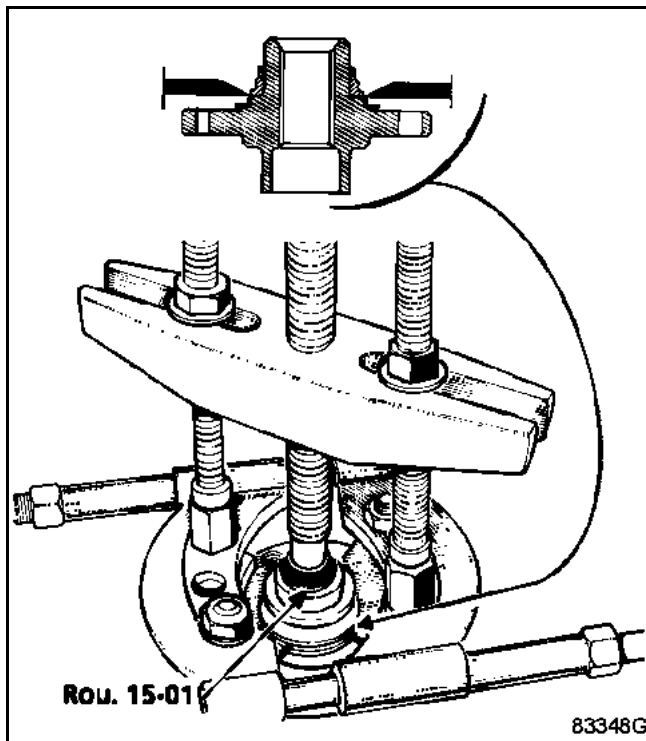
Empujar la transmisión con el útil **T. Av.1050-02**.

Extraer:

- el disco de freno,
- la tuerca y la chaveta de la rótula inferior,
- los dos tornillos del pie del amortiguador,
- el conjunto buje/portamanguetas/rodamiento.

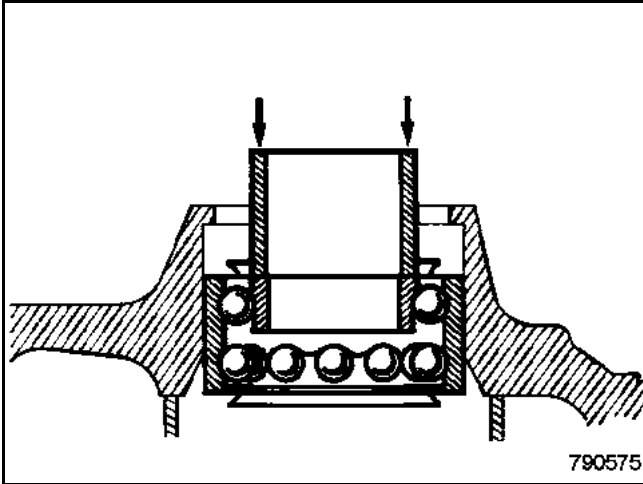
Con la prensa, extraer el buje.

Extraer del buje el casquillo inferior mediante un extractor de garras y el útil **Rou. 15-01**.



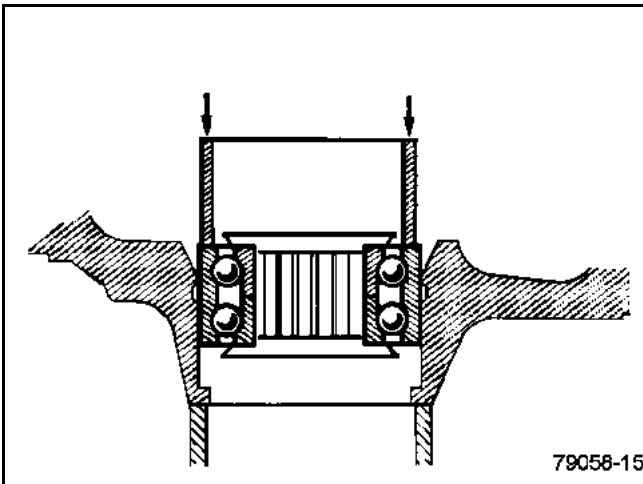
Extraer el junquillo de retención del portamanguetas.

Extraer con la prensa el resto del rodamiento, tomando apoyo en el casquillo interior con ayuda de un tubo del mismo diámetro.

**REPOSICIÓN**

Montar el rodamiento con la prensa en el portamanguetas utilizando un tubo de diámetro exterior **70 mm** y de diámetro interior **66 mm** tomando apoyo en el casquillo exterior.

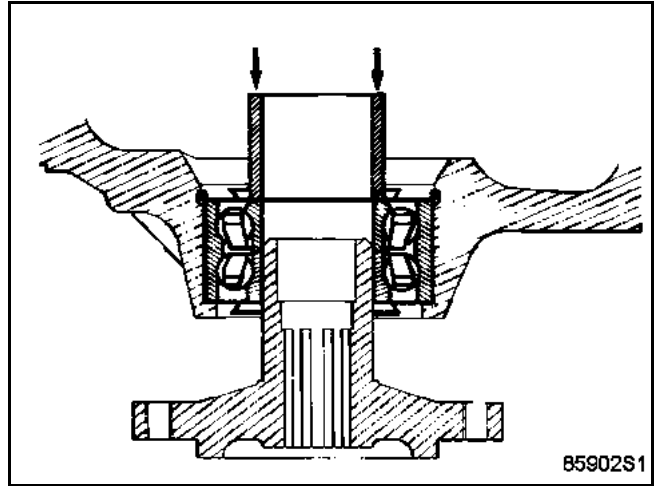
**ATENCIÓN:** debido a que el esfuerzo de enmangado es importante, no hay que apoyarse sobre el casquillo interior para no deteriorar el rodamiento.



Colocar el junquillo de retención nuevo.

Untar con grasa multifunciones cada labio de estanquidad del rodamiento.

Montar con la prensa mediante un tubo de diámetro exterior de **48 mm** e interior **42 mm** tomando apoyo en el casquillo interior del rodamiento.



Poner el conjunto buje/portamanguetas/rodamiento en el vehículo.

Proceder a continuación en el sentido inverso de la extracción respetando los pares de apriete.

### PARES DE APRIETE (en daN.m)



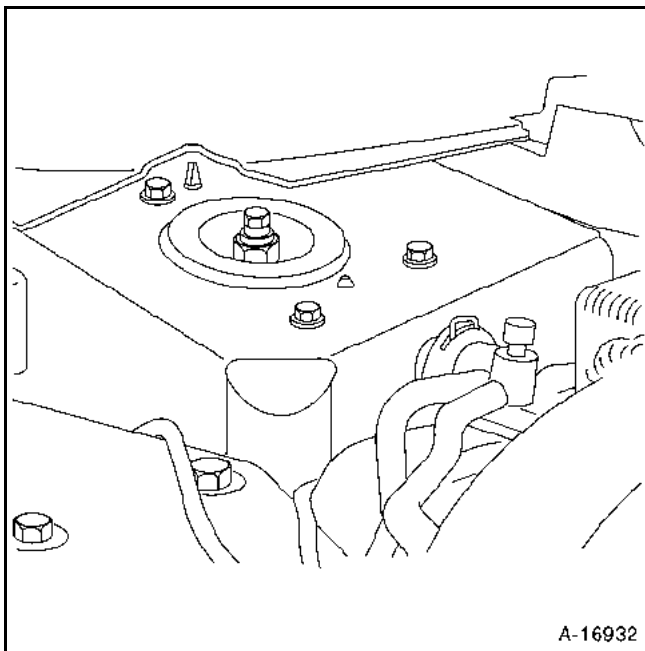
Tornillos de montaje del amortiguador	18
Tuerca de bloqueo	6
Tornillos de ruedas	9

### EXTRACCIÓN

Colocar el vehículo en un elevador de 2 columnas.

Extraer:

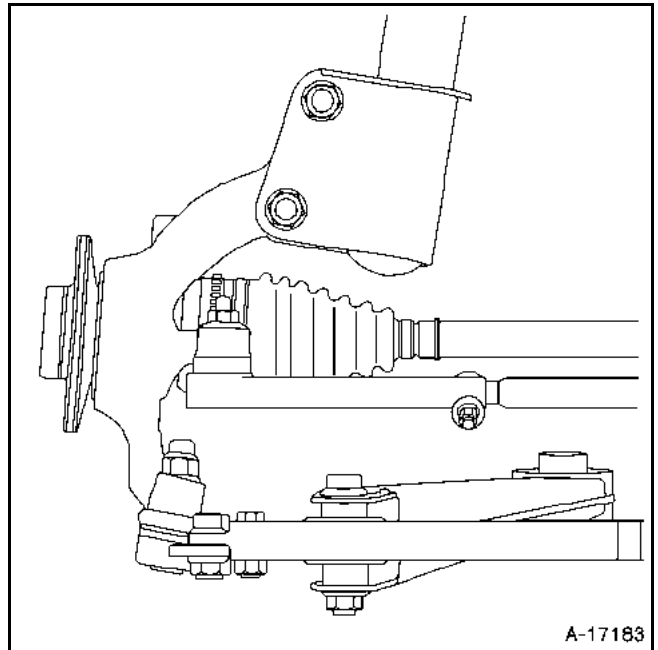
- las ruedas,
- la tuerca superior del amortiguador en el compartimiento del motor.



**IMPORTANTE:** está prohibido utilizar útiles eléctricos para instalar o desmontar la tuerca superior del amortiguador, ya que la unidad podría resultar estropeada.

Extraer:

- los tornillos de montaje del amortiguador,
- el ensamblado del muelle y del amortiguador.



### Sustitución de un amortiguador

Al sustituir un amortiguador, colocar éste en un tornillo de banco y comprimir el muelle mediante el útil adecuado.

Desmontar la tuerca de fijación del muelle.

Desmontar el muelle y las partes intermedias.

Si es necesario, sustituir el asentamiento superior y el tope.

Durante el montaje, verificar que todos los elementos están en su sitio, después liberar el muelle.

**Observación:** poner grasa entre el extremo del muelle y sus topes.

### REPOSICIÓN

Para el montaje, proceder en el sentido inverso. Observar los pares de apriete correctos.

## PARES DE APRIETE (en daN.m)



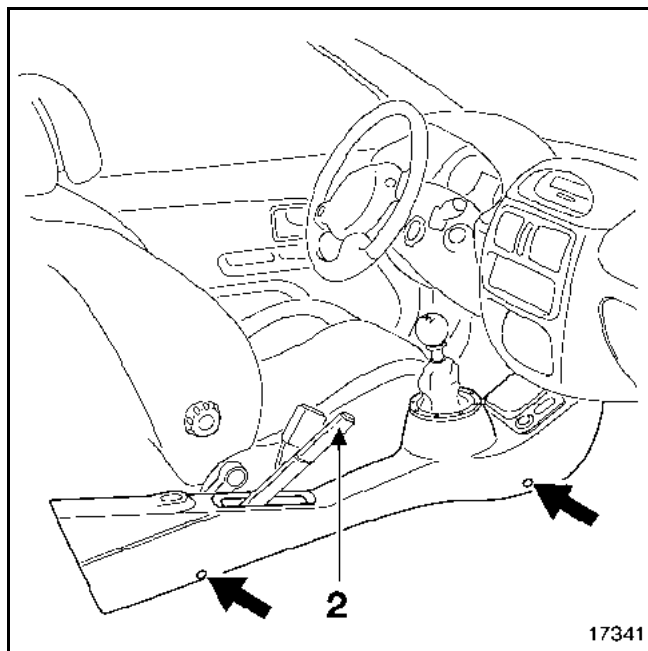
Tornillos de ruedas	9
Tornillos de fijación de la cuna delantera	9
Tornillos de fijación de la cuna trasera	9

## EXTRACCIÓN

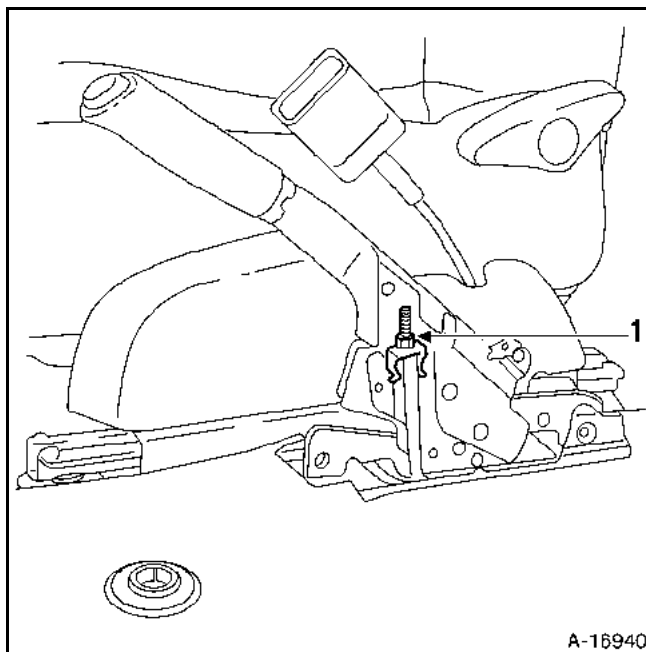
Colocar el vehículo en un elevador de dos columnas.

Soltar el freno de mano.

Desmontar la consola central y el guarnecido de la palanca de velocidades (4 tornillos de fijación para la consola) después el revestido de la palanca del freno de mano (2).

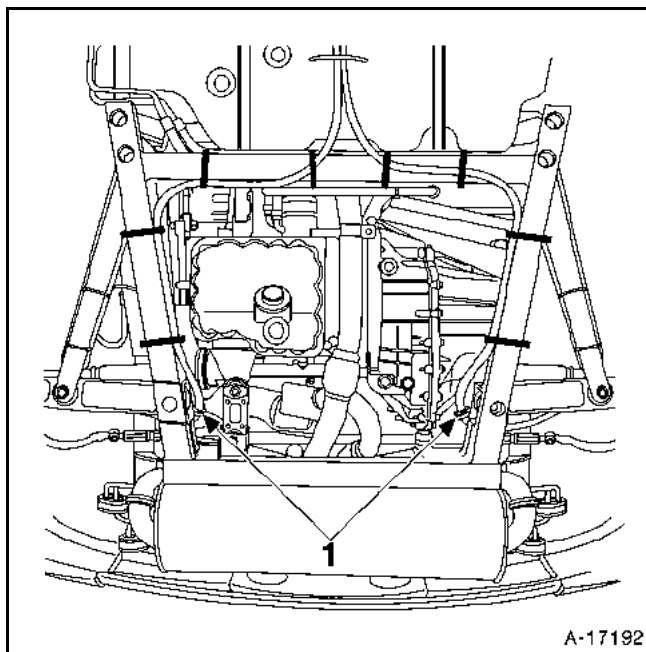


Aflojar la tuerca de reglaje del freno de mano (1) y anotar la dimensión X (aproximadamente 20 mm) para liberar el cable.



Quitar las ruedas traseras.

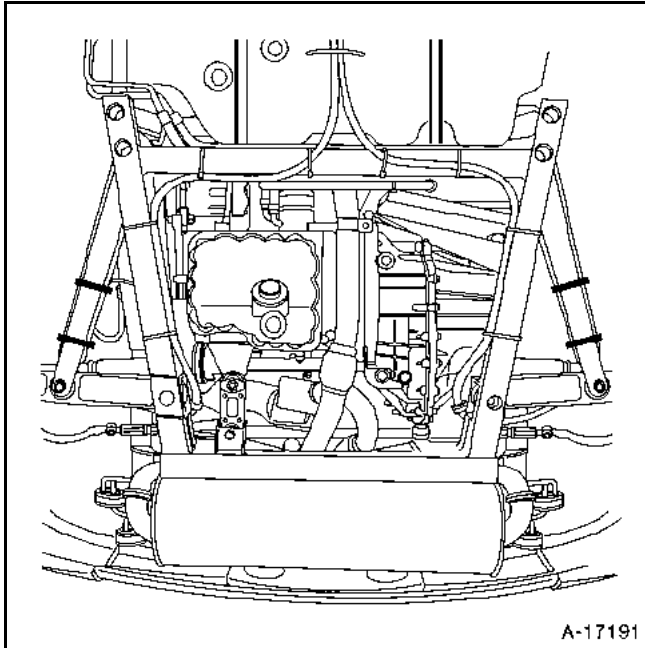
Extraer los cables del freno de mano de los estribos de freno.



Extraer los cables de freno de la cuna (el clip, el tornillo con el clip "P" (1) y los cables), liberar los cables de la cuna.



Extraer los cables de los captadores ABS del brazo de suspensión.



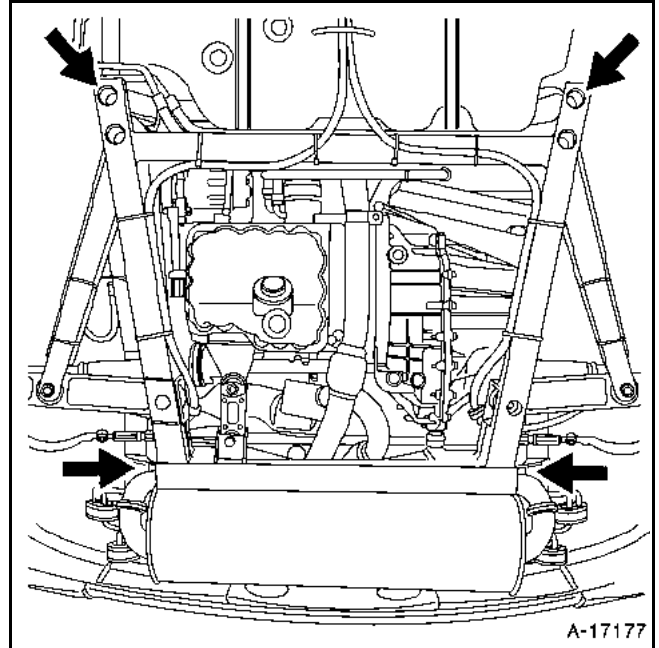
Quitar la tuerca de fijación de la rótula del brazo de suspensión.

Extraer los brazos de suspensión del portamanguetas.

Insertar una cala entre el amortiguador y el chasis para mantener separados la suspensión y el conjunto buje/freno de la cuna.

Quitar el tornillo de fijación de la bieleta de recuperación del par inferior.

Sujetar la cuna y quitar los tornillos de fijación, después separarla del casco.

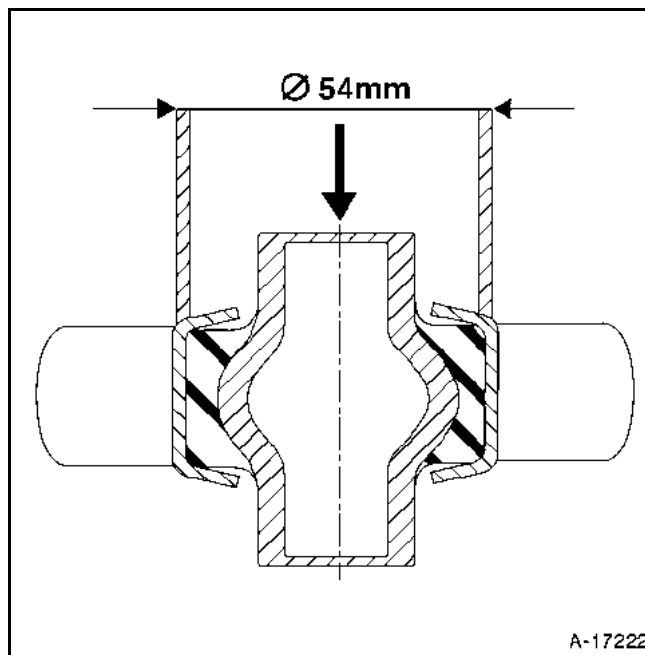


### REPOSICIÓN

Para la reposición, proceder en el sentido inverso. Respetar los pares de apriete e instalar unas abrazaderas nuevas para la sujeción de los cables del freno de mano y del cableado de los captadores ABS.

En la prensa, sujetar el brazo de suspensión y extraer los casquillos usados utilizando un tubo de diámetro exterior de **54 mm**.

Colocar el nuevo casquillo, asegurándose de que se encuentra en el eje del orificio del brazo de suspensión.



### LLANTAS

El marcado de identificación de las ruedas se presenta bajo dos formas:

- Marcado grabado para las llantas de chapa,
- Marcado de fundición para las llantas de aluminio.

Permite conocer los principales criterios dimensionales de la rueda.

Este marcado puede ser completo:

**Ejemplo: 5 1/2 J 14 4 CH 36**

o simplificado:

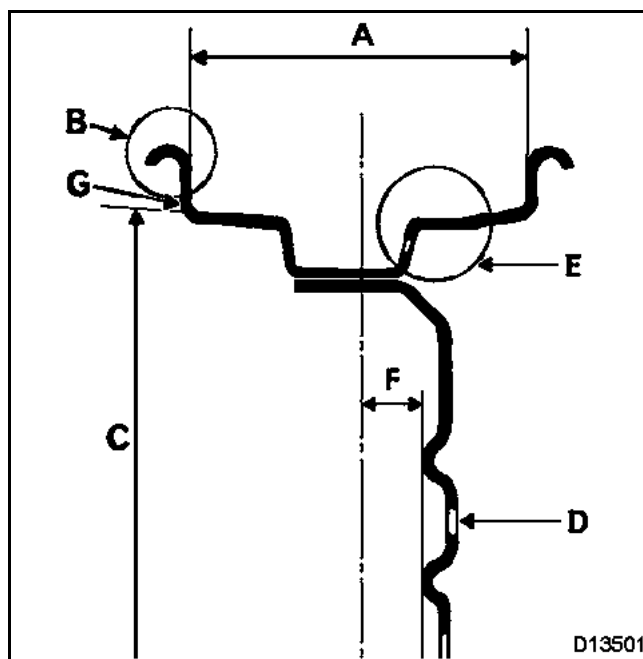
**Ejemplo: 5 1/2 J 14**

	A	B	C	D	E	F
<b>Tipo de rueda</b>	<b>ANCHO (en pulgadas)</b>	<b>PERFIL DE LA LLANTA</b>	<b>DIÁMETRO NOMINAL (en pulgadas) bajo el talón del neumático</b>	<b>Número de orificios</b>	<b>Perfil del talón del neumático</b>	<b>Saliente (en mm)</b>
5 1,2 J 14 4 CH 36	5 1/2	J	14	4	CH	36

Los tornillos de las ruedas se inscriben en un diámetro de **100 mm** (4 tornillos de fijación).

**Alabeo máximo: 1,2 mm** medidas en el borde de la llanta (en G).

**Ovalado máximo: 0,8 mm** medidas en la cara de apoyo de los talones del neumático.

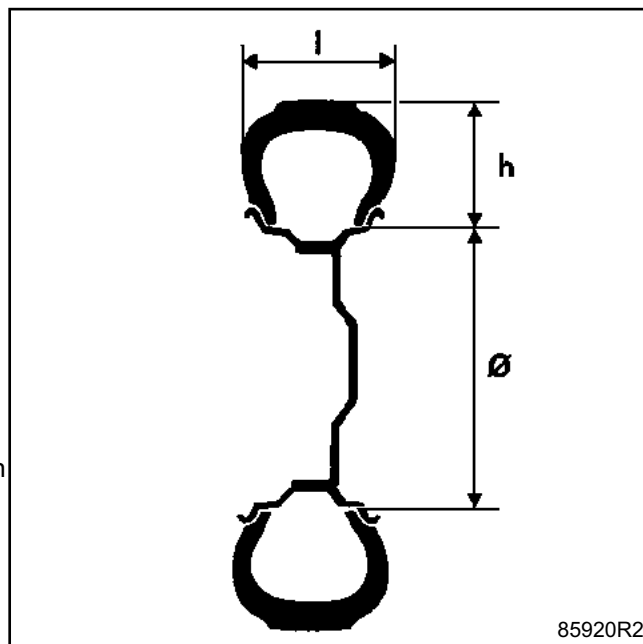
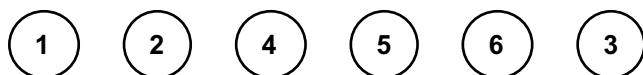


### NEUMÁTICOS

Ejemplos de marcado de identificación

205/50 R 17 89 ZR

205 / 50 R 17 89 ZR



1 205 Anchura del neumático en mm (l) sección

2 50 relación h/l  $\frac{\text{altura}}{\text{anchura}}$

4 R Estructura radial

5 17 Diámetro interior en pulgadas (Ø). Corresponde con el diámetro de la llanta

6 89 Índice de carga

3 ZR Índice de velocidad superior a 240 km/h

**Algunos símbolos de velocidad:**

Velocidad máxima	km/h
R	170
S	180
T	190
U	200
H	210
V	240
ZR (y más)	240

**Estructura de los neumáticos:**

Diagonal	Sin marcado
Radial	R
Ranurado	B

# RUEDAS Y NEUMÁTICOS

## Especificaciones

35

Fabricante del neumático	Llanta		Neumáticos		Presión de inflado en frío (bares)	
	Adelante	Atrás	Adelante	Atrás	Adelante	Atrás
Michelin Sport	7J17	8.5J17	205/50 ZR17	235/45 ZR 17	1,6	2,1

Pares de apriete de las tuercas de ruedas: 9 daN.m

Alabeo de las llantas: 1,2 mm

La presión de los neumáticos se debe medir en frío. El aumento de temperatura durante la conducción aumenta la presión de 0,2 a 0,3 bares.

Si la presión se mide cuando los neumáticos están calientes, hay que tener en cuenta este aumento.

**Es imperativo no desinflar nunca un neumático caliente.**

**Neumáticos "nieve" o "termogomas":** Tamaño de los neumáticos recomendado Delanteros 205/50-17 Traseros 225/45-17.

Se aconseja equipar las cuatro ruedas al objeto de preservar al máximo las calidades de adherencia del vehículo.

### Observación:

Estos neumáticos contienen a veces un sentido de rotación y una velocidad máxima de utilización inferior a la velocidad máxima del vehículo.

### Cadenas

Pueden montarse sólo en el eje trasero.

Se destinan a equipar las "termogomas" únicamente.

Cadenas de tipo Weissenfels M30-10 para un modelo 225/45-17 N° pieza 6020011294.

### Neumáticos con clavos

Este tipo de equipamiento solamente es utilizable durante un período limitado y determinado por la legislación local.

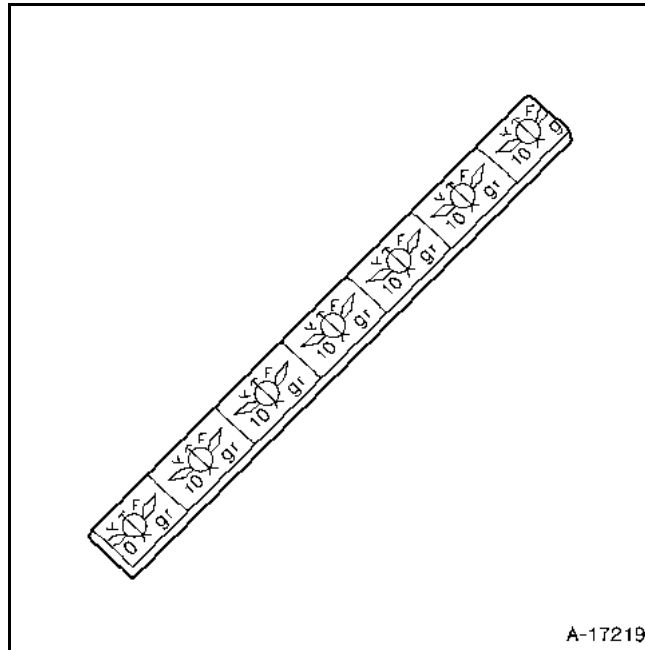
Es necesario respetar la velocidad impuesta por la reglamentación en vigor.

Estos neumáticos se deben montar en las ruedas delanteras y en las ruedas traseras.


No obstante, deben equipar como **mínimo las dos ruedas** traseras.

### MASAS

Utilizar solo las masas suministradas en recambio:



UTILLAJE ESPECIALIZADO INDISPENSABLE	
Dir. 1305-01	Útil de extracción - reposición rótula axial
Dir. 1306	Útil para sujetar la barra del cajetín SMI
T. Av. 476	Extractor de rótulas

PARES DE APRIETE (en daN.m)	
Tornillos de ruedas	9
Tuerca de rótula de dirección	3,7
Tornillo en casquillo de reglaje del paralelismo	1,7
Rótula axial	5

Poner el vehículo en un elevador de dos columnas.

### EXTRACCIÓN

Desconectar la rótula de dirección mediante el útil **T. Av. 476**.

Aflojar el tornillo del casquillo de reglaje del paralelismo y aflojar la rótula de dirección, sujetando la rótula axial con una llave plana.

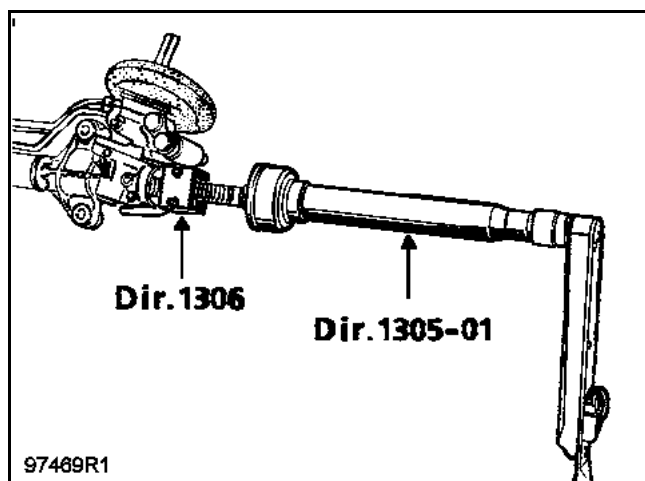
Hacer una marca o contar el número de vueltas de rosca dadas, con el fin de pre-reglar el paralelismo en la reposición.

Retirar la abrazadera de plástico de sujeción del fuelle y extraer éste.

Girar las ruedas para poder sacar el dentado de la barra, lado válvula.

Colocar el útil **Dir. 1306**.

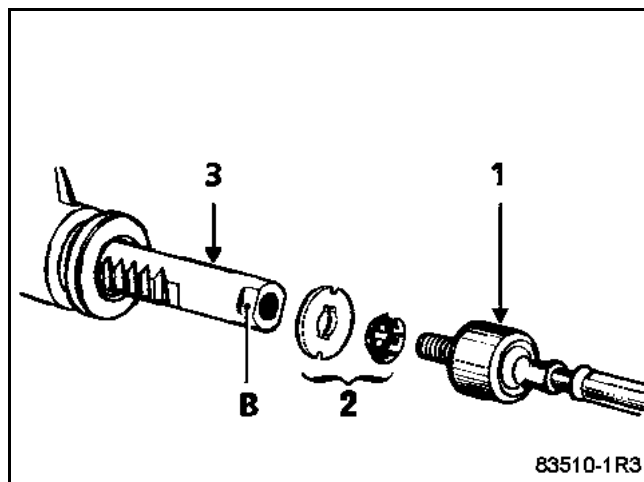
En esta posición, desbloquear la rótula axial mediante el útil **Dir. 1305-01**.



### REPOSICIÓN

Sustituir sistemática e **imperativamente** el conjunto (2).

**NOTA:** el conjunto (2) sólo está presente en la dirección manual.



Montar sobre la cremallera (3):

- la arandela tope ensamblada con la retención (2),
- la rótula axial (1) nueva, cuya rosca habrá sido untada previamente de **LOCITE FRENBLLOC** sin exceso, para no obturar el orificio de evacuación de aire.

Antes del apriete definitivo de la rótula axial mediante el útil **Dir. 1305-01**, verificar que las lengüetas de la arandela de retención (2) coincidan con los rebajes (B) de la cremallera (en caso de una dirección manual).

Apretar la rótula axial al par preconizado.

Centrar la dirección para igualar el aire en los fuelles.

Poner la dirección en el punto medio con el fin de equilibrar el aire en los fuelles.

Colocar un fuelle nuevo y sujetarlo mediante una abrazadera nueva (tras haber untado con grasa la zona de contacto del fuelle sobre la rótula axial).

### CONTROL

Presionar ligeramente sobre el fuelle para controlar el inflado del otro fuelle con el fin de verificar la correcta circulación del aire.



### UTILLAJE ESPECIALIZADO INDISPENSABLE

Mot. 453-01 Pinzas para tubos flexibles

T.Av. 476 Extractor de rótulas

### PARES DE APRIETE (en daN.m)



Tornillos de ruedas	9
Tuerca de rótula de dirección	3,7
Tornillos de fijación de la caja de dirección	5
Tornillo de leva de la pinza abatible	2,5
Tornillo de la bieleta de recuperación de par	6,5

Poner el vehículo en un elevador de dos columnas.

### EXTRACCIÓN

Quitar las ruedas delanteras.

Colocar una pinza **Mot. 453-01** en cada uno de los tubos del depósito de aceite.

**NOTA:** no apretar nunca los tubos de alta presión.

Extraer (por la parte superior):

– los tubos **HP** y **BP** sobre la válvula de dirección.

Cortar la abrazadera de sujeción del fuelle de goma y empujar éste hacia el salpicadero.

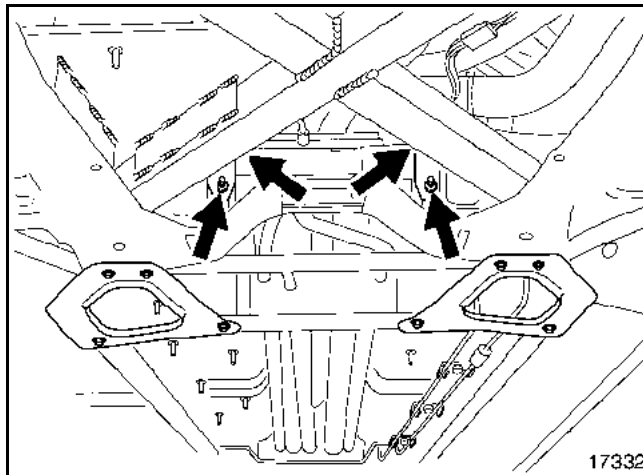
Desconectar las rótulas mediante el útil **T.Av. 476**.

Quitar el tornillo de leva de la pinza abatible,

Desconectar los tubos **BP** y **HP** en la caja de dirección (prever la caída de aceite) así como la tuerca de la patilla de sujeción de los tubos.

Extracción:

Las tuercas de montaje de la cremallera de dirección y retirar del lado derecho del vehículo.



### NOTA:

- no desmontar las tuberías válvula-gato,
- poner unos tapones en las tomas de la caja de dirección para evitar la entrada de impurezas.

### REPOSICIÓN

Proceder en el sentido inverso de la extracción respetando los pares de apriete.

Llenar el circuito de aceite.

Girar las ruedas de izquierda a derecha (motor sin girar) para repartir el aceite en el circuito.

Rehacer la operación con motor girando, después completar el nivel.

En caso de una caja de dirección nueva, colocar las rótulas de dirección en la posición marcada al desmontar.

Para ello, aflojar el tornillo del casquillo de reglaje del paralelismo y aflojar la rótula de dirección sujetando la rótula axial con una llave plana.

Hacer una marca o contar el número de vueltas de rosca dadas, con el fin de pre-reglar el paralelismo en la reposición.

Controlar el paralelismo.

Es **IMPERATIVO** sustituir el fuelle por otro nuevo cada vez que se extrae una rótula axial.

### Montaje del fuelle

Utilizar una ojiva en la rótula axial con el fin de evitar un deterioro del fuelle en el montaje.

Untar con grasa la zona de contacto del fuelle sobre la rótula axial, para evitar la deformación del fuelle.

Sujetar el fuelle con una abrazadera nueva (suministrada con el fuelle).

**NOTA:** Es **IMPERATIVO** colocar la dirección en el punto medio a fin de asegurar el equilibrado del aire.

### REGLAJE

En los ruidos del empujador de dirección, antes de iniciar la sustitución de la caja de dirección, es imperativo asegurarse del reglaje correcto del empujador.

#### 1. Determinación del golpeteo

Sujetar la barra de la cremallera por el lado donde se sitúa el empujador y buscar el juego transversal (de arriba hacia abajo). Un juego seguido de un ruido determina un golpeteo del empujador.

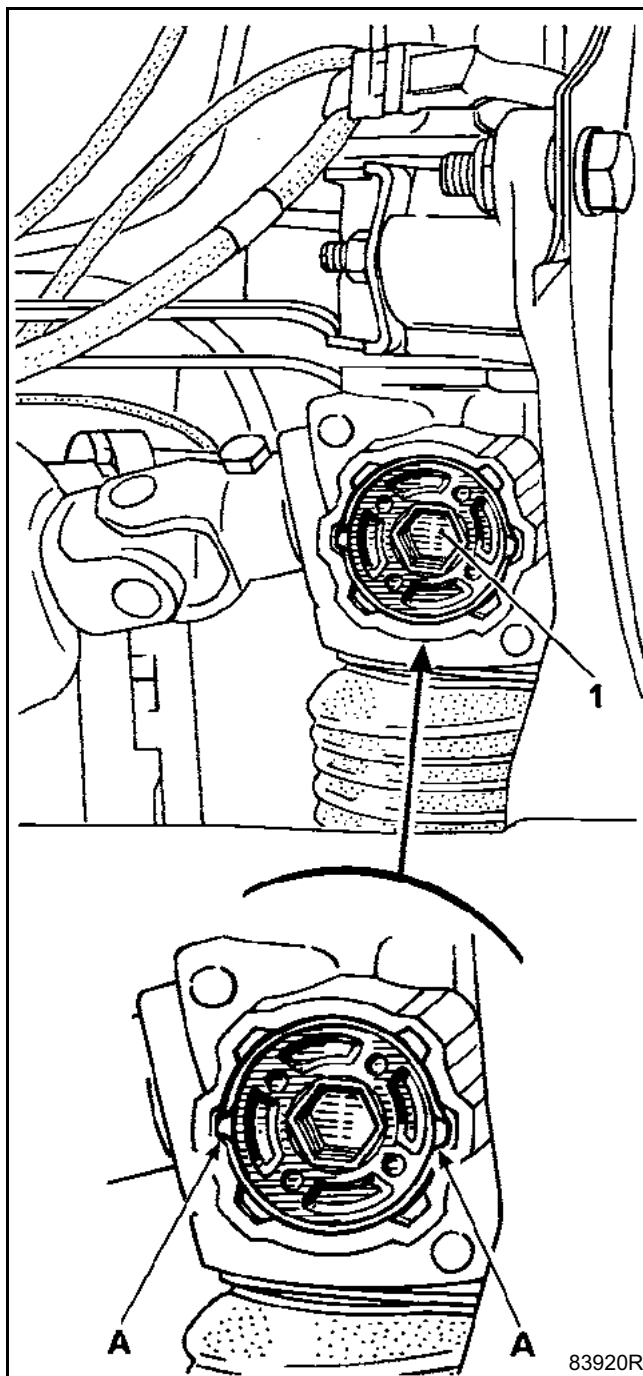
#### 2. Reglaje para las direcciones SMI

Desfrenar la tuerca de reglaje (1) levantando las patillas (A) del collarín de la tuerca.

Controlar circulando si el volante vuelve al punto medio.


Corrección máxima autorizada: **1 diente**.

Frenar la tuerca en dos muescas opuestas del cárter doblando el collarín de la tuerca.



### UTILLAJE ESPECIALIZADO INDISPENSABLE

Mot. 453-01 Pinzas tubos flexible

PARES DE APRIETE (en daN.m)		
Tornillos de montaje de la bomba PAS	2	
Tornillos de montaje del alternador	4	
Tornillos del tambor de transmisión de la bomba PAS	1	

### EXTRACCIÓN

Desconectar la batería.

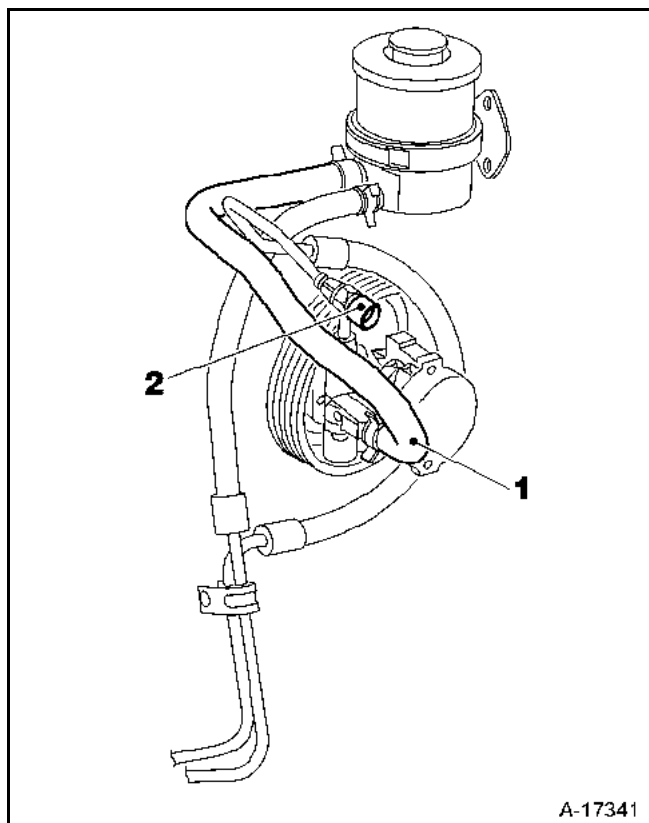
Colocar el vehículo en un elevador de 2 columnas.

Extraer:

- las tapas del motor,
- la plataforma inferior del motor,
- la correa de accesorios, (consultar el método descrito en la **Capítulo 07 - Tensión de la correa de accesorios**).

Vaciar el circuito de la dirección asistida.

Extraer la polea de la bomba para la conducción asistida (4 tornillos).



Colocar la pinza Mot. 453-01 en el tubo de baja presión (1) a la altura del orificio de entrada de la bomba.

Extraer:

- el presostato (2) del tubo de alta presión,
- el clip del tubo de baja presión y el tubo de alta presión con una llave para tubos,
- la bomba para la conducción asistida, retirando los tres tornillos que la fijan a su soporte.

**NOTA:** durante la ejecución de esta operación, proteger el alternador del líquido de la dirección asistida que pudiera caerle.

### REPOSICIÓN

La reposición se debe efectuar en el orden inverso de la extracción respetando los pares de apriete.

Montar la correa de accesorios, (consultar el método descrito en la **Capítulo 07 - Tensión de la correa de accesorios**)

**NOTA:** la correa de accesorios se tensa de manera automática mediante un tensor dinámico.

Llenar y purgar el circuito.

### PARES DE APRIETE (en daN.m)



Tornillo de leva de la pinza abatible	2,5
Tornillos del volante de dirección	4,5
Tuercas de fijación de la columna	2
Tornillos de fijación cojín airbag	0,5

### EXTRACCIÓN

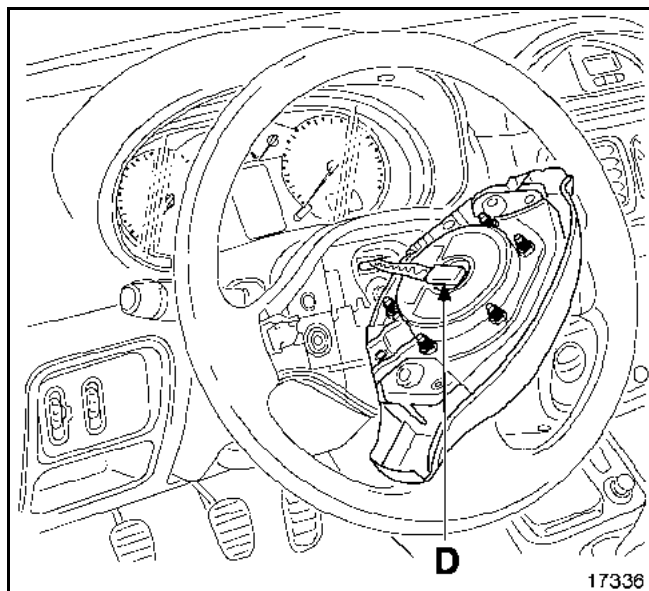
Desconectar la batería.

#### Vehículo sin airbag:

Extraer la tapa central del volante (clipsado).

Extraer:

- el cojín airbag del conductor por sus dos tornillos de estrella (T30) (par de apriete **0,5 daN.m**) situados detrás del volante y desconectar su conector (D),



- el tornillo del volante,
- el volante, tras haber puesto las ruedas rectas,
- las semi-coquillas (3 tornillos),

Desconectar las manecillas (limpiaparabrisas e iluminación) y el conector del conmutador rotativo.

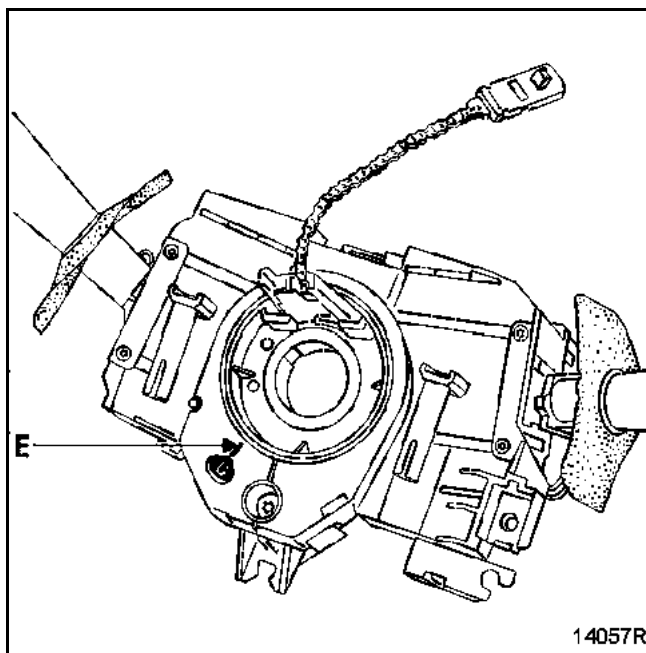
**ATENCIÓN:** está prohibido manipular los sistemas pirotécnicos (airbags y pretensores) cerca de una fuente de calor o de una llama; hay riesgo de que se activen.

**IMPORTANTE:** en cualquier extracción de volante, es imperativo desconectar el conector del airbag (D). El airbag está provisto de un conector que se pone en cortocircuito cuando está desconectado para evitar los activados intempestivos.

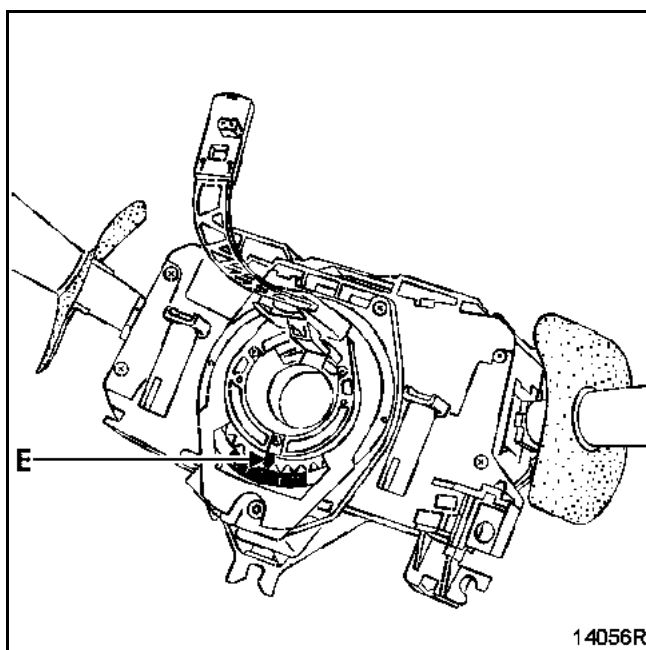
Antes de extraer el conjunto, es imperativo marcar la posición del contactor giratorio:

- asegurándose de que las ruedas están rectas al desmontarlo con el fin de posicionar la longitud de la cinta en el centro,
- comprobando que la marca "O" del contactor giratorio esté bien posicionada frente al índice fijo (E).

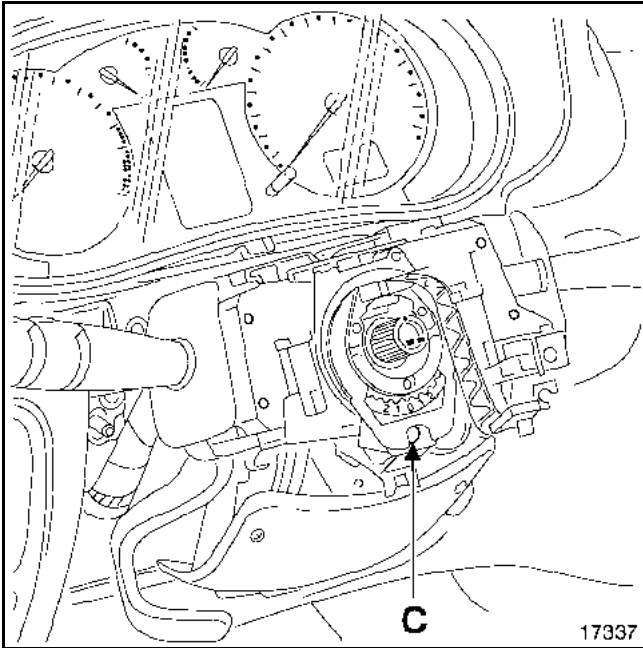
### MONTAJE VALEO



### MONTAJE LUCAS

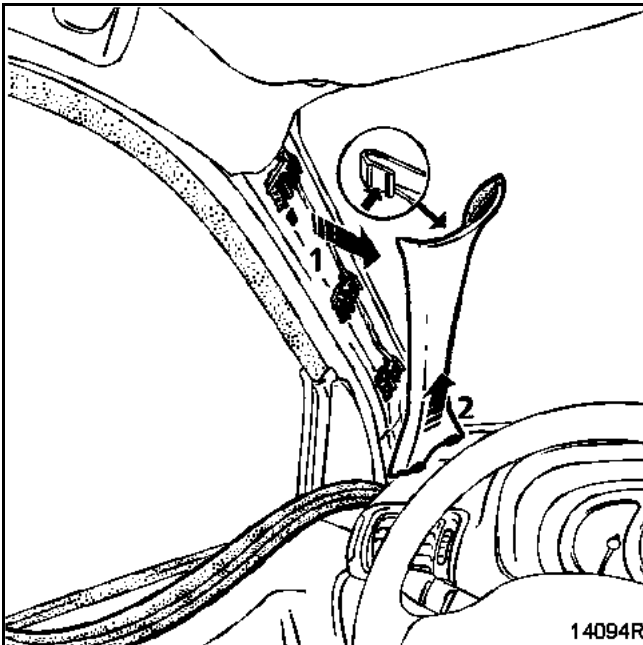


Aflojar el tornillo (C) y después dar un golpe seco en el destornillador para desbloquear el cono y sacar el conjunto de la columna de dirección.

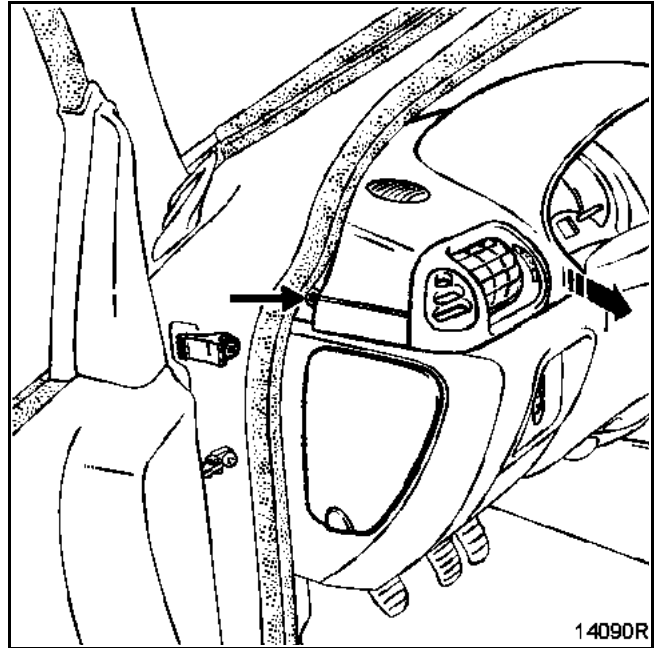


Extraer el casquete, para ello:

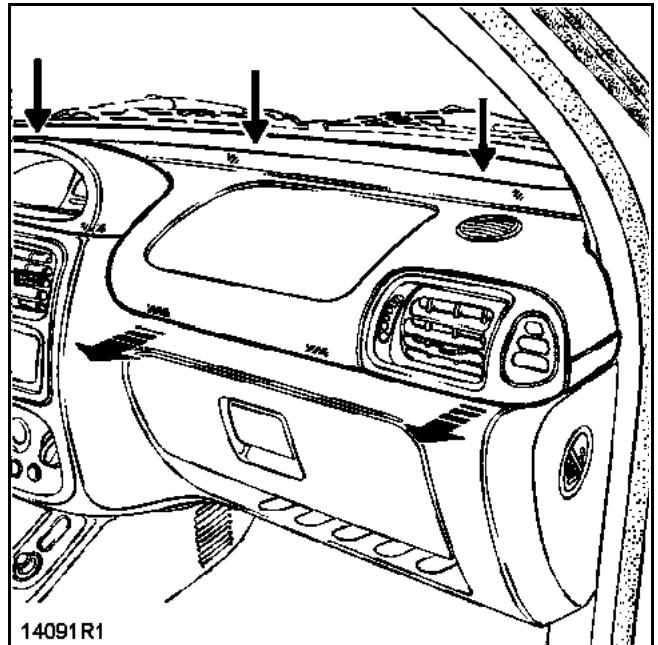
- retirar previamente los montantes del parabrisas, para ello sacar suficientemente el guarnecido con el fin de presionar en la grapa superior, separar seguidamente el montante (1) y desgraparlo del casquete (2).



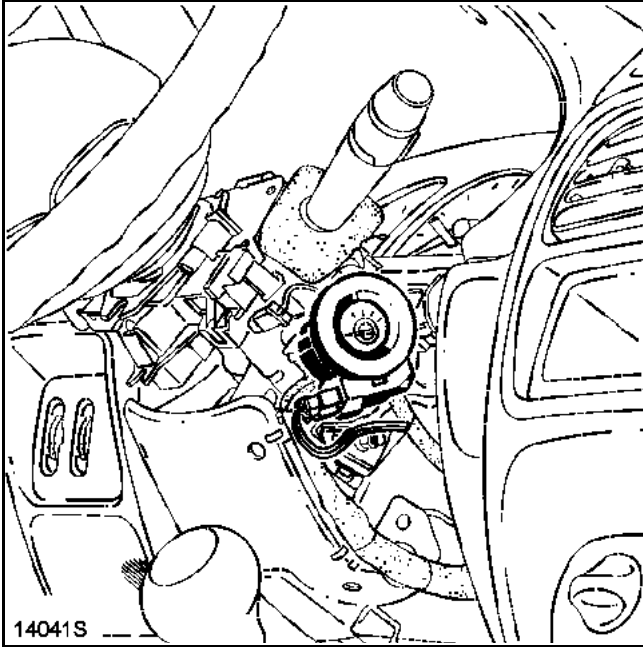
- retirar los dos tornillos laterales,



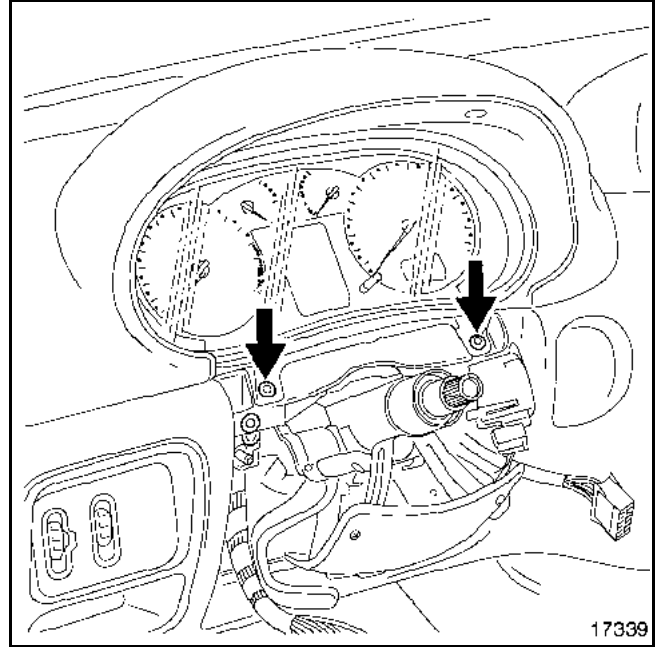
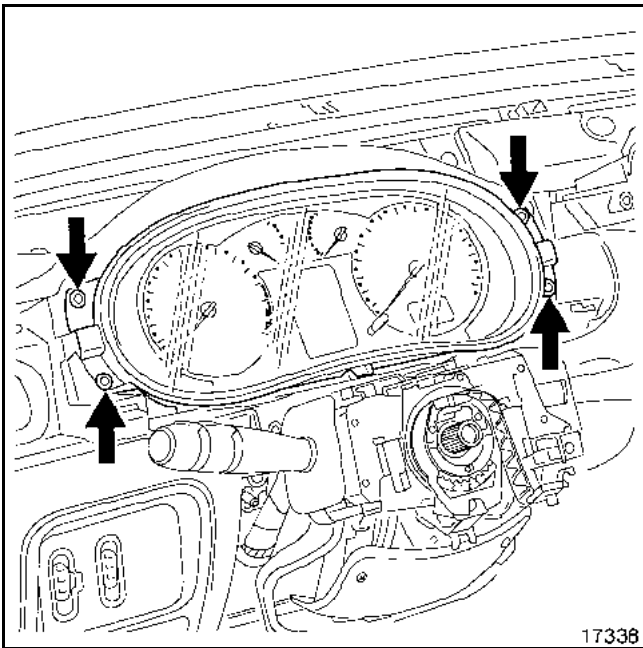
- retirar los tres tornillos de la parte superior (cerca del parabrisas) y extraer completamente el casquete actuando como se indica en los esquemas.



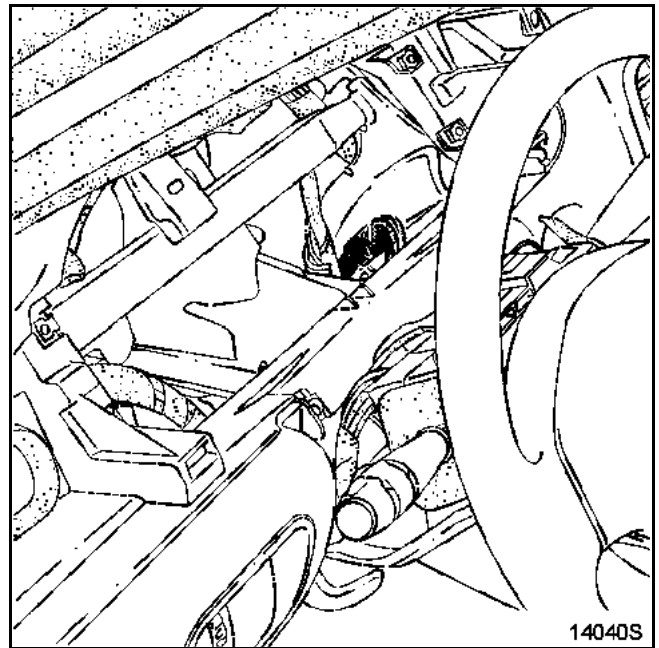
Extraer el casquillo receptor antiarranque.



Retirar el panel de control (seis tornillos) desconectando los cuatro conectores.



Desconectar el conector.

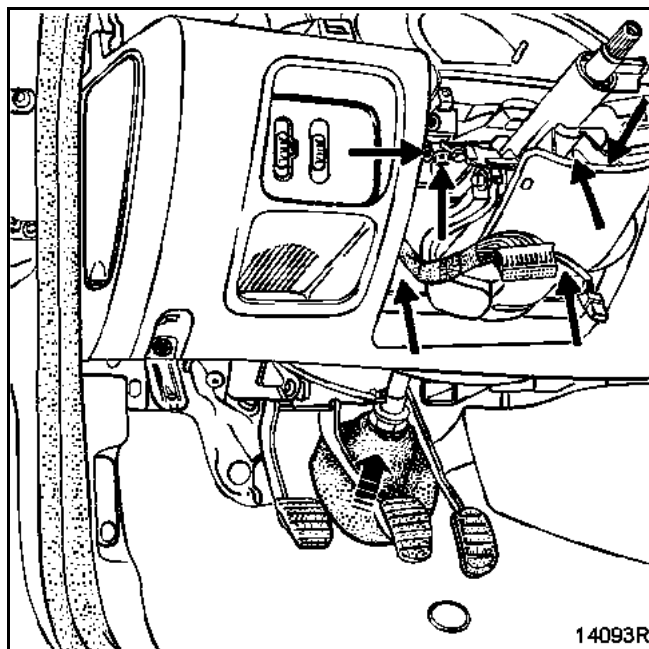


En el compartimiento del motor:

- extraer el tubo de aire,
- quitar las tuercas de fijación del vaso de expansión y desplazarlo con el fin de acceder a la pinza abatible de la columna de dirección.

Quitar el tornillo de leva de la pinza abatible,

Retirar los seis tornillos de fijación de la columna de dirección y tirar del fuelle del salpicadero.

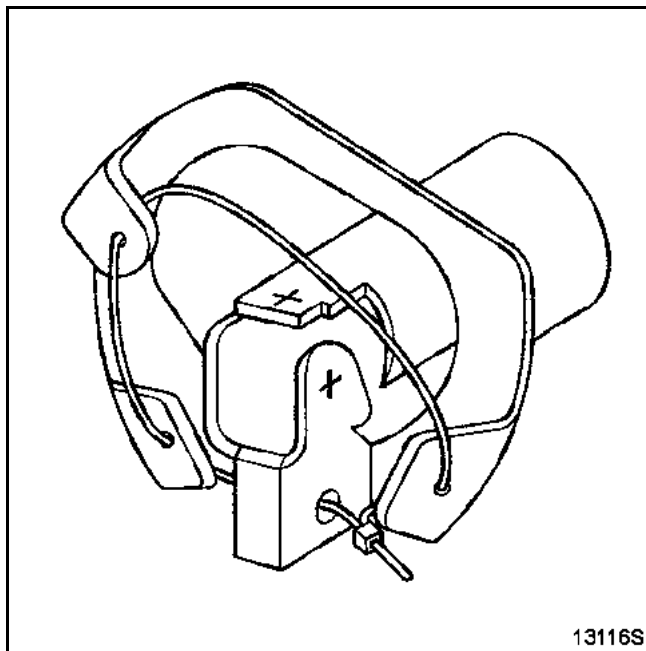


Extraer la columna de dirección.

### REPOSICIÓN

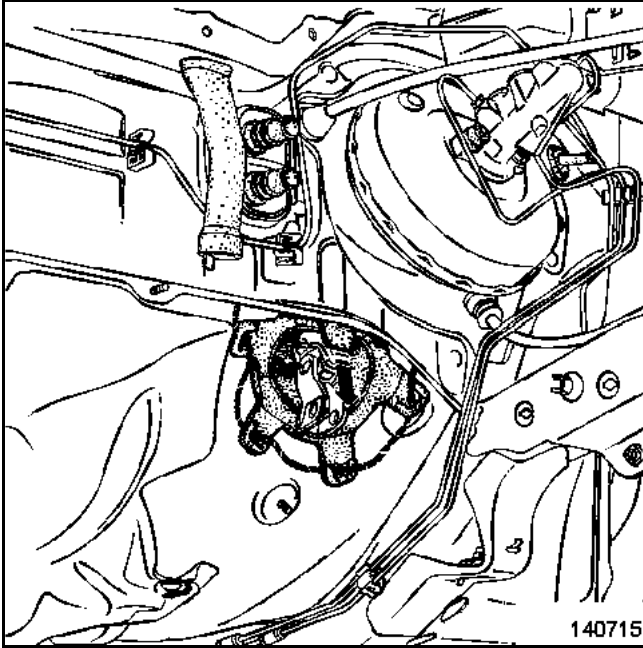
Colocar la columna de dirección.

Introducir el fuelle en el salpicadero, habiendo atado previamente las orejetas y la pinza abatible mediante una cuerda.





Tirar de la lengüeta y cortar la cuerda, con el fin de colocar el fuelle.



Para el resto de las piezas, proceder en el sentido inverso de la extracción.

Vigilar que los conectores del cuadro de instrumentos estén correctamente conectados.

### Particularidades de la reposición

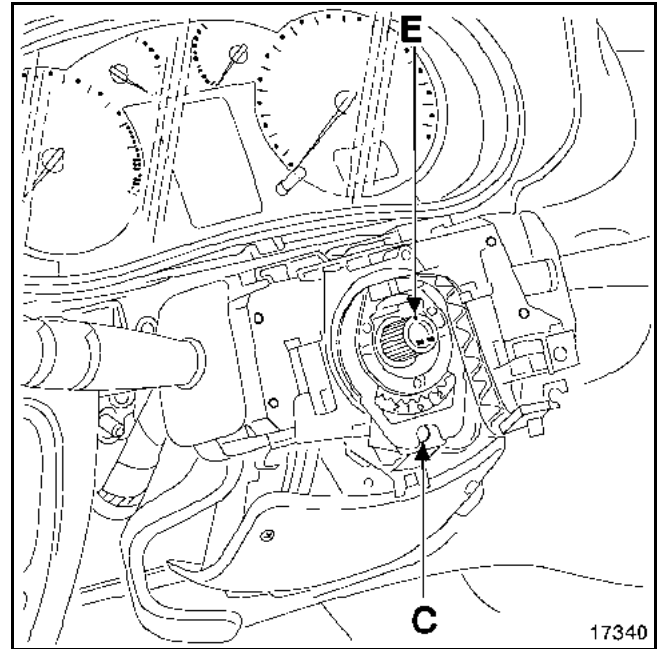
Asegurarse de que las ruedas siguen rectas.

Verificar que el contactor giratorio esté bien colocado comprobando que la marca "O" del contactor giratorio esté bien posicionada frente al índice fijo (E).

Introducir el conjunto en la columna de dirección y conectar los diferentes conectores.

Efectuar el resto del montaje y no bloquear el tornillo (C) hasta no haber montado las dos semicoquillas, con el fin de poder posicionar las manecillas alineadas con el cuadro de instrumentos y el tablero de bordo.

Esta operación se facilita por la entalla del semi-carenado inferior que permite acceder al tornillo (C).



Cambiar el tornillo del volante tras cada extracción (tornillo preencolado).

Respetar los pares de apriete (**4,5 daN.m**).

**IMPORTANTE:** antes de volver a conectar el cojín del airbag del conductor, es necesario aplicar el proceso de control de funcionamiento del sistema:

- verificar que el testigo del airbag en el cuadro de instrumentos está encendido cuando el contacto está puesto,
- conectar un quemador inerte en el conector del cojín del airbag del conductor y verificar que el testigo se apaga.
- cortar el contacto, conectar el cojín del airbag en el lugar del quemador inerte y fijar el cojín en el volante (par de apriete **0,5 daN.m**).
- poner el contacto, verificar que el testigo se enciende **3 segundos** al poner el contacto y después se apaga y permanece apagado.

Si el testigo no funciona como se ha indicado arriba, consultar el capítulo "**Diagnóstico**" y controlar el sistema de ayuda del aparato **XR BAG (Elé 1288)**.

**IMPORTANTE: si estas instrucciones no se siguen al pie de la letra, el sistema puede no funcionar normalmente y ello podría ocasionar un activado intempestivo.**

# CONJUNTO DE DIRECCIÓN

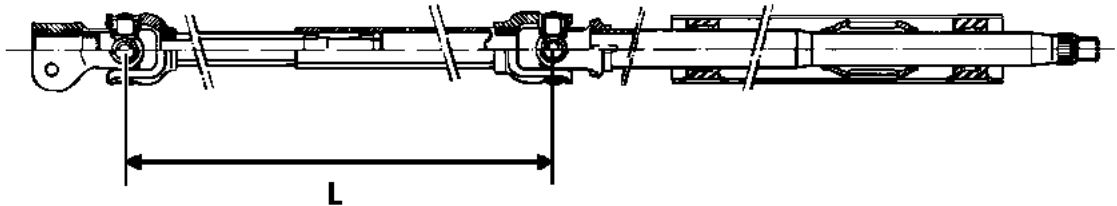
## Eje retráctil

36

### EXTRACCIÓN - REPOSICIÓN

Estos vehículos están equipados de un conjunto eje retráctil - eje de volante - columna de dirección no desmontable. En el caso de que fuera necesario fijar el tornillo de leva de la pinza abatible, verificar que la longitud del eje sea correcta; si no, proceder a la sustitución del conjunto (ver párrafo **Columna de dirección**).

### CONTROL



92218R1

#### CONDUCCIÓN A IZQUIERDA

$l = 373,1 \pm 1,5 \text{ mm}$

#### CONDUCCIÓN A DERECHA

$l = 395,9 \pm 1,5 \text{ mm}$

### PARES DE APRIETE (en daN.m)



<b>Racores canalizaciones hidráulicas</b>	<b>1,7</b>
<b>Tuerca de fijación sobre el servofreno</b>	<b>1,8</b>

### EXTRACCIÓN

Desmontar el recipiente bajo el capot.

Desconectar la batería.

Vaciar el depósito de líquido de freno.

Desconectar las canalizaciones de freno que van del depósito a la bomba de frenos.

Extraer:

- las canalizaciones de freno que van de la bomba de frenos a la unidad ABS y anotar sus posiciones,
- las tuercas de fijación de la bomba de frenos en el servofreno.

### REPOSICIÓN

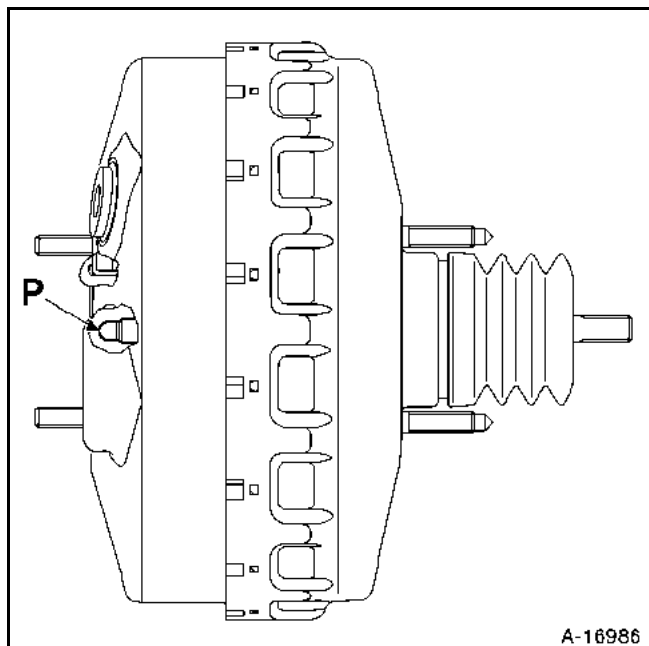
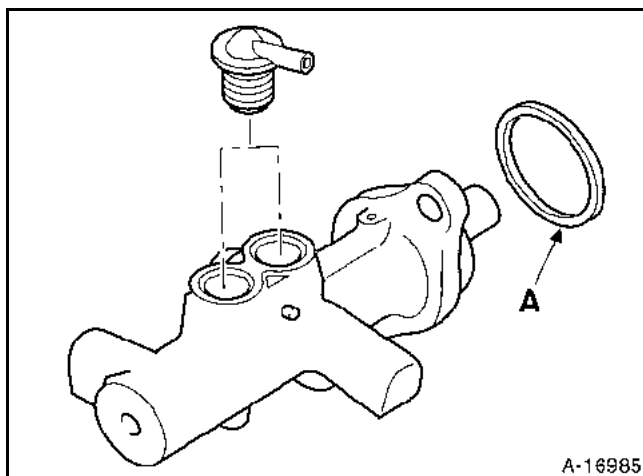
Para la reposición proceder en el sentido inverso de la extracción.

La longitud de la varilla-empujadora no es regulable.

**NOTA:** estos vehículos están equipados de una bomba de frenos integrada al servofreno. La estanquidad del servofreno está directamente vinculada a la de la bomba de frenos. En cualquier intervención, se debe instalar una nueva junta de estanquidad (A).

Montar la bomba de frenos alineándola con el servofreno de forma que el pasador de la varilla-empujadora (P) entre correctamente en el cuerpo de la bomba de frenos.

Llenar el depósito de líquido de frenos y purgar el circuito de frenado.



### PARES DE APRIETE (en daN.m)



<b>Tuerca de fijación sobre el servofreno</b>	<b>1,8</b>
<b>Servofreno en el tabique de separación</b>	<b>2,3</b>

El servofreno no puede ser reparado. Las intervenciones se autorizan únicamente en:

- el filtro de aire,
- la válvula de no-retorno.

### EXTRACCIÓN

Desconectar y extraer la batería.

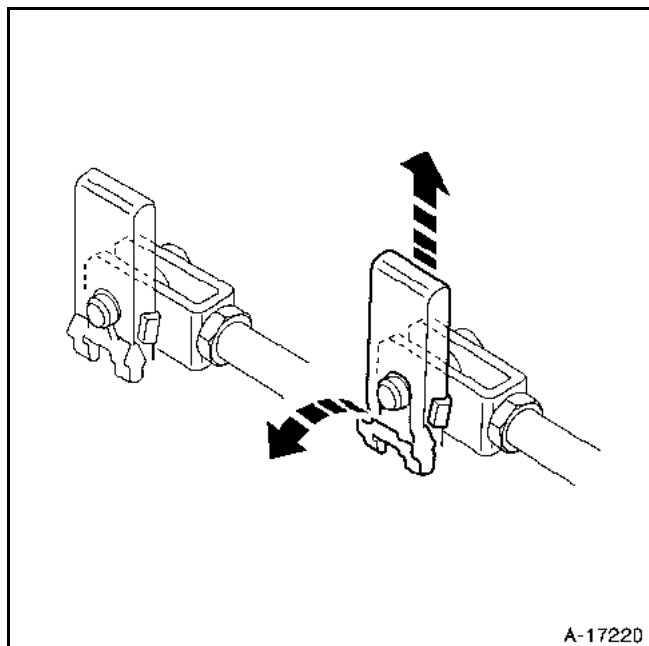
Desmontar:

- la bomba de frenos (siguiendo el método descrito anteriormente),

Desconectar el flexible de depresión del servofreno.

En el compartimiento de pasajeros:

- Desmontar el pasador (A) de la pinza conectando el pedal de freno a la varilla-empujadora, desplazando el clip,

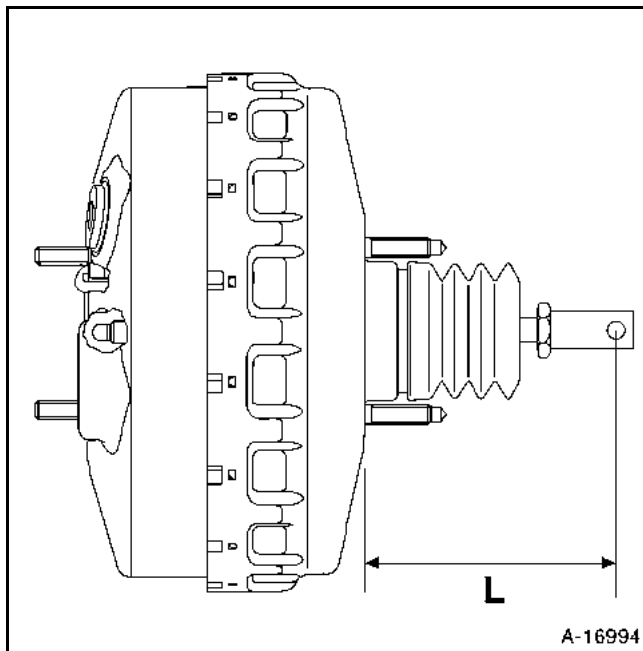


- Desmontar las cuatro tuercas de fijación del servofreno,
- Desmontar el servofreno.

### REPOSICIÓN

Antes de montar, verificar:

- la dimensión L - LHD 117,3 mm  
RHD 149,2 mm



Para la reposición, proceder simplemente en el sentido inverso del desmontaje.

Purgar el circuito de frenado.

### UTILLAJE ESPECIALIZADO INDISPENSABLE

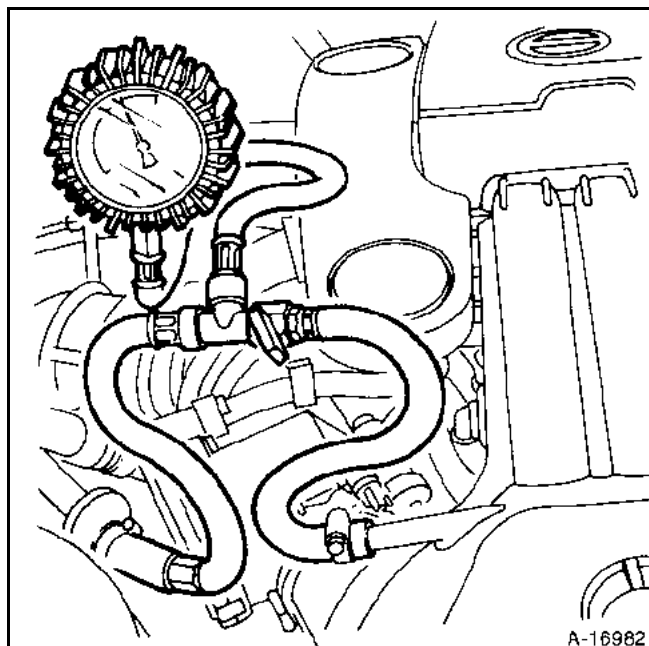
Mot. 1311-01 Sondas y racores de uniones de presión para medir la presión

### VERIFICAR LA ESTANQUIDAD

Al verificar la estanquidad del servofreno, asegurarse de que la junta entre el freno y la bomba de frenos sea perfecta. Si hay una fuga, sustituir la junta (A) (consultar el método descrito en la página 37-1).

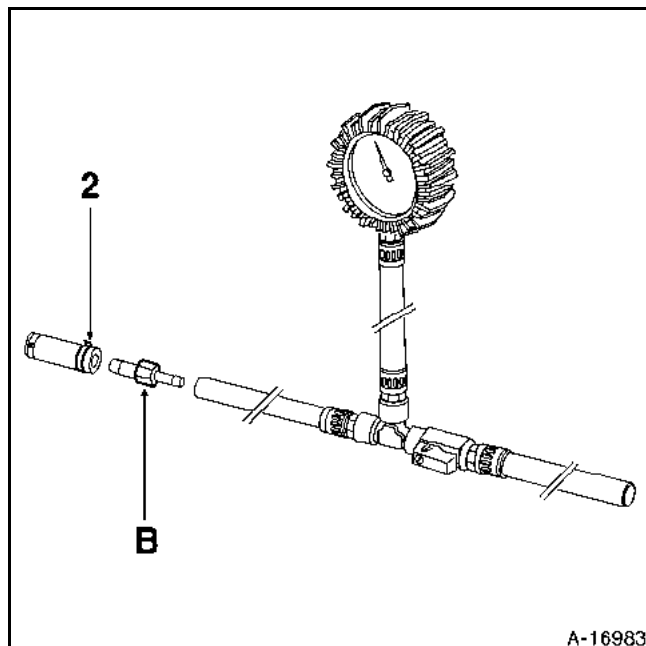
La estanquidad del servofreno es controlada en el vehículo.

Conectar el útil Mot. 1311-01 entre el servofreno y la fuente de depresión (colector de admisión).



Para ello:

- Desmontar el flexible de depresión de su empalme en el colector del motor.
- utilizando el racor de unión "T" de Mot. 1311-01 para juntar los tubos, la sonda de depresión, utilizar el conector B y el clip (2) del kit para unir el flexible al manguito de la válvula de no-retorno.
- Conectar el manguito restante (con el roscado) en el colector de admisión.



**OBSERVACIÓN:** asegurarse de que la válvula de cierre esté del lado del colector.

Hacer girar el motor al ralentí durante un minuto.

Cerrar la válvula y cortar el motor.

La depresión en el circuito debería ser de aproximadamente **613 mbares**; si la depresión baja más de **33 mbares** en **15 segundos**, significa que hay una fuga situada:

- sea en la válvula de no-retorno (sustituirla),
- sea en el diafragma de la varilla-empujadora (en este caso, sustituir el servofreno).

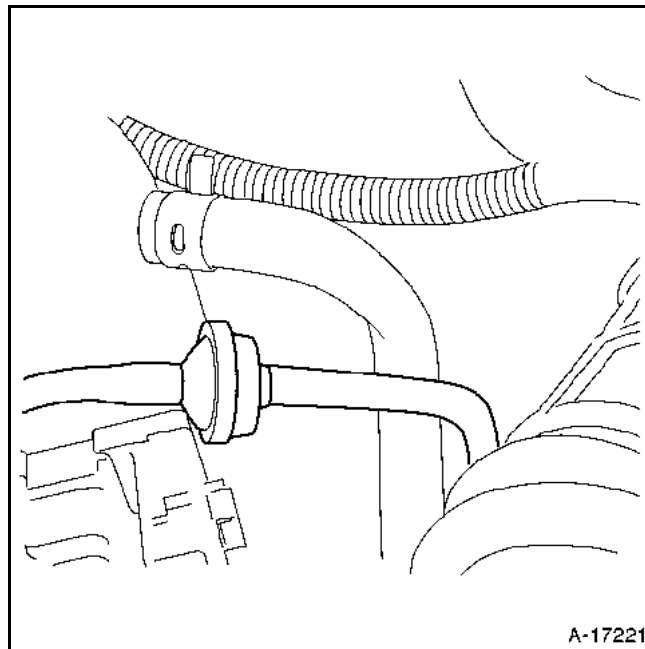
### SUSTITUCIÓN DE LA VÁLVULA DE NO-RETORNO

Esta operación puede efectuarse sobre el vehículo.

### EXTRACCIÓN

Desmontar las tapas del motor para tener acceso.

Desconectar la válvula de no-retorno del colector de admisión y los flexibles del servofreno.



### REPOSICIÓN

Sustituir todas las piezas defectuosas.

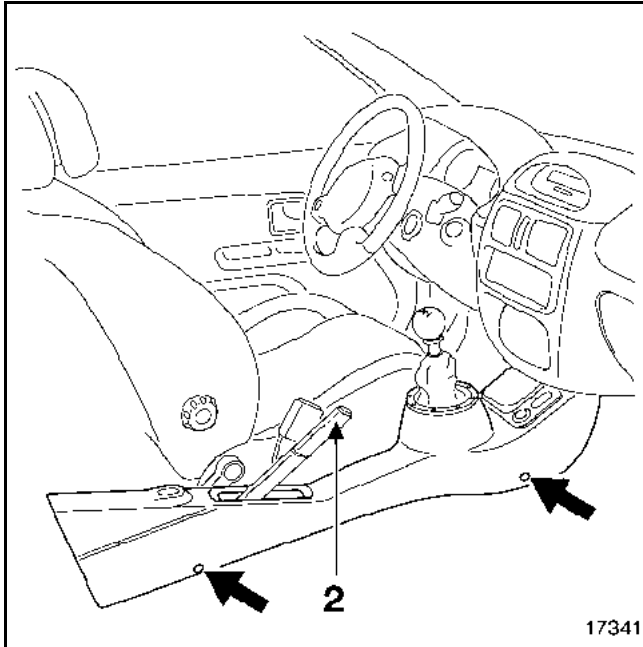
Montar el conjunto.

### EXTRACCIÓN

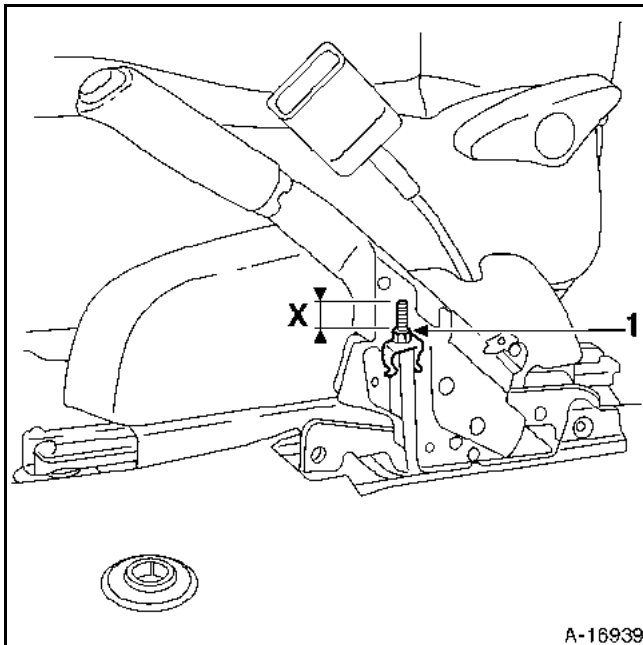
Vehículo en un elevador.

Soltar el freno de mano.

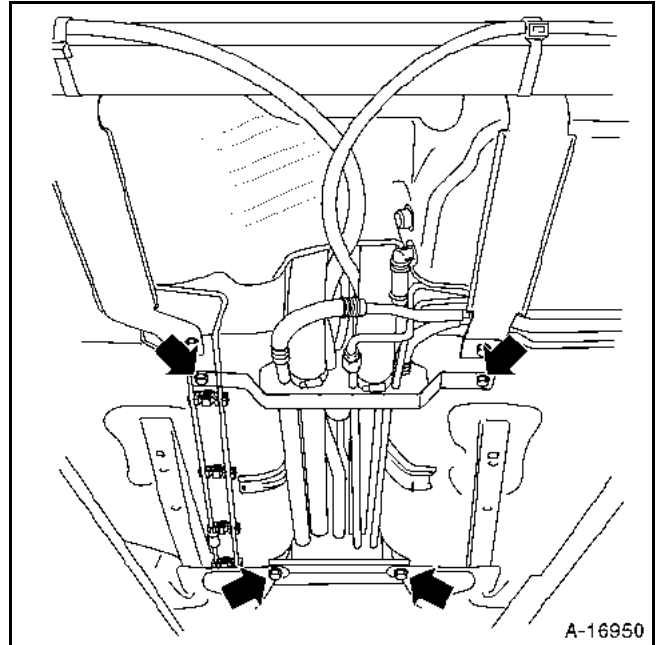
Desmontar la consola central, soltar el pomo de la palanca de cambio de velocidades (cuatro tornillos de retención de la consola) y la tapa de la palanca del freno de mano (2).



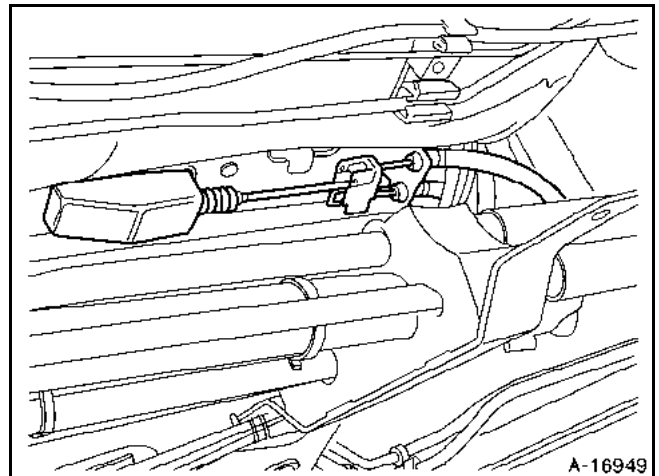
Aflojar la tuerca de reglaje del freno de mano (1) y anotar las dimensiones X (aproximadamente 20 mm) para soltar el cable.



Levantar el vehículo y aflojar las dos abrazaderas de soporte de los tubos.

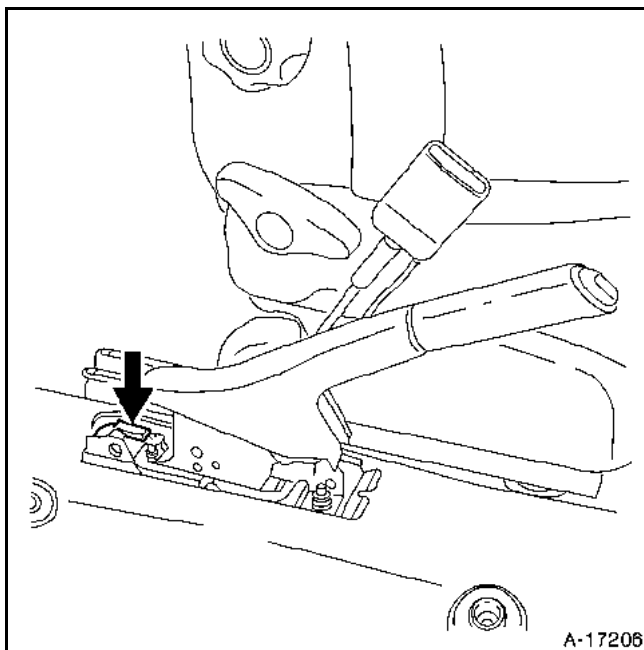


Soltar los dos cables en el compensador de frenos.





En el compartimiento de pasajeros, desmontar las dos tuercas de fijación del freno de mano y desconectar el conector.



Desmontar la palanca del freno de mano.

### REPOSICIÓN

Para el montaje, proceder simplemente en el sentido inverso del desmontaje.

No olvidarse de conectar el conector del freno de mano.

Colocar la tuerca de reglaje del varillaje de mando del freno de mano según la dimensión anotada durante el desmontaje (aproximadamente **20 mm**).

Si es necesario, reglar la carrera de la palanca (ver sección "**Reglaje del control**").

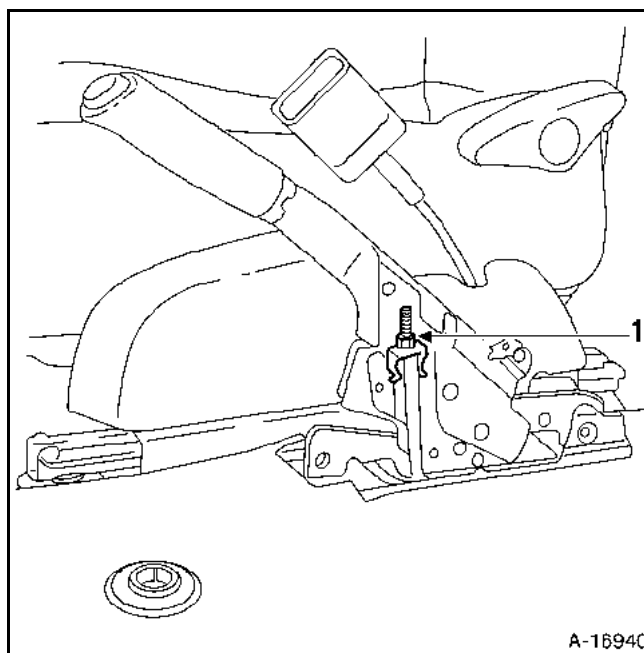
### REGLAJE

El freno de mano no debe ser utilizado para reglar el juego, solamente deberá reglarse en caso de sustitución:

- de las pastillas de freno,
- de los cables,
- de la palanca de mando.


**No se autoriza ningún otro reglaje, excepto en los casos mencionados anteriormente.**

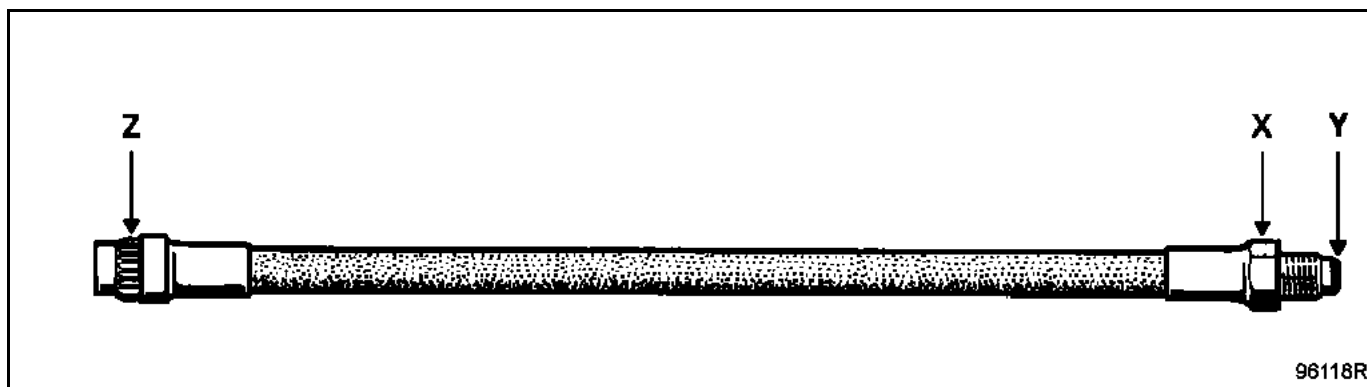
Con el vehículo en un elevador, aflojar la tuerca (1) para soltar completamente el cable y, con él, el dispositivo de reglaje central (consultar el método descrito anteriormente).



Reglar la tuerca del cable del freno de mano, efectuar unas pruebas y controlar el reglaje (1 a 2 dientes deberían desplazar la palanca del estribo).

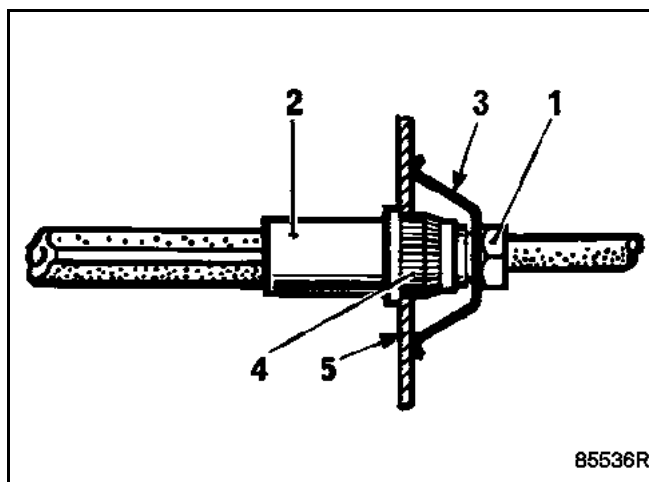
Estos vehículos tienen unas canalizaciones de freno sin junta de cobre. La junta se hace por contacto "en el fondo del cono" del resalte (Y) sobre la canalización.

PARES DE APRIETE (en daN.m)	
X = 1,5	
Z = 1,3	



### EXTRACCIÓN

Aflojar el racor de unión (1) (llave de tubo) entre el tubo rígido y el manguito (2) hasta que el muelle (3) tenga holgura, lo que libera el flexible de las acanaladuras (4).



Desmontar el flexible del estribo y, si es necesario, desmontar el estribo.

### REPOSICIÓN

Fijar el estribo al freno y atornillar el flexible encima, después apretar a un par de **1,5 daN.m**.

Las canalizaciones de freno se montan cuando el conjunto del eje está posicionado.

- Ruedas colgando (suspensión colocada).
- Conjunto del eje alineado (ruedas rectas)

Posicionar la contera hembra del flexible sobre el soporte de retención (5), sin doblarla, y verificar que la contera (4) corresponde a las acanaladuras del soporte, a continuación colocar:

- el muelle (3),
- el tubo rígido en el flexible, comprobando que el manguito no gira cuando el conjunto es atornillado.

Apretar el racor de unión al par prescrito.

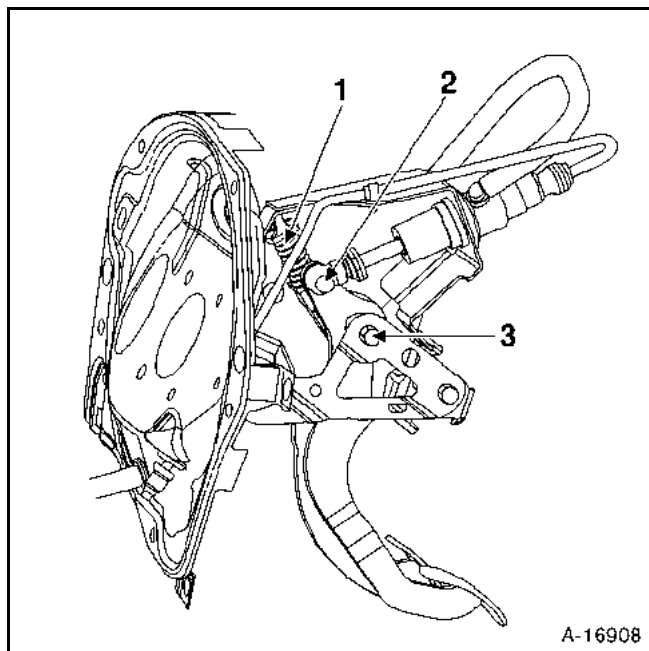
Purgar el circuito de frenado.

### PEDAL DE EMBRAGUE

#### EXTRACCIÓN

En el compartimiento, desmontar:

- la varilla-empujadora del cilindro maestro del embrague (2) de la palanca de mando,
- levantar el pedal de embrague para soltar el muelle de sujeción (1),
- la tuerca (3) del tornillo del eje de fijación del pedal,
- el eje y el pedal.



#### REPOSICIÓN

Para la reposición, proceder simplemente en el sentido inverso del desmontaje.

Par de apriete para el tornillo: **3,8 daN.m.**

### CILINDRO EMISOR DE EMBRAGUE

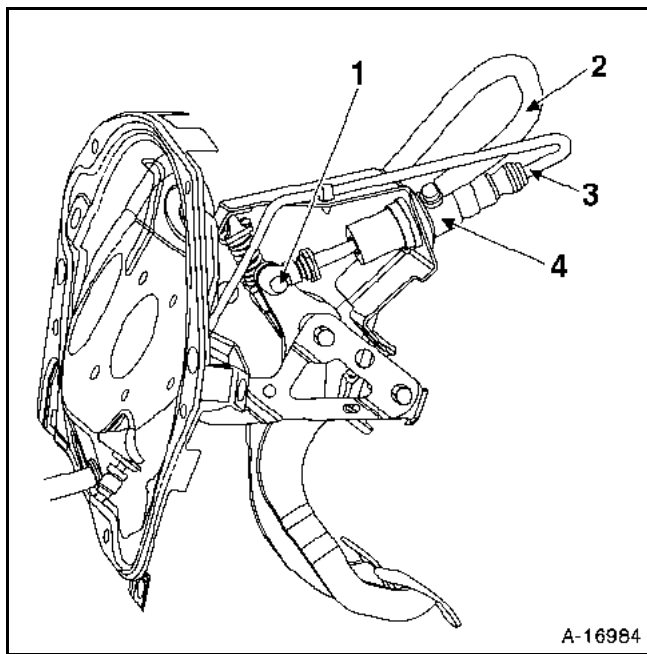
#### EXTRACCIÓN

En el compartimento delantero bajo el capot, desmontar:

- el recipiente bajo el capot,
- Aplicar el útil Ms.583 en el flexible freno/depósito de embrague del cilindro maestro del embrague a fin de reducir la pérdida de líquido.

En el compartimento de pasajeros, desmontar:

- la palanca de mando de la varilla-empujadora del cilindro maestro del embrague (1),
- el flexible (2) del depósito en el cilindro maestro,
- el tubo de escape 3) - racor rápido,
- sujetar el cilindro maestro (4) y girar en el sentido de las agujas del reloj para soltarla del soporte.



#### REPOSICIÓN

Para la reposición, proceder simplemente en el sentido inverso del desmontaje.

Salvo para girar el cilindro principal de embrague en el sentido contrario de las agujas de un reloj para fijarlo al soporte.

### ● CILINDRO RECEPTOR DE EMBRAGUE

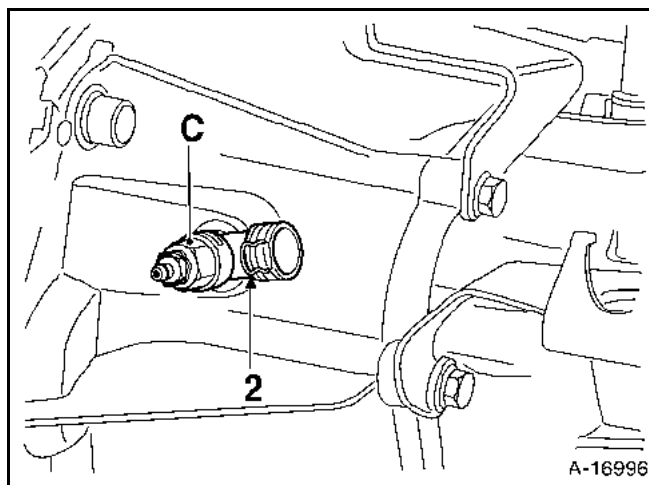
El tope de desembrague es una unidad concéntrica que se monta alrededor del árbol primario de la caja de velocidades y solamente se puede desmontar si se desmonta la caja de velocidades.

#### EXTRACCIÓN

Desmontar el recipiente bajo el capot.

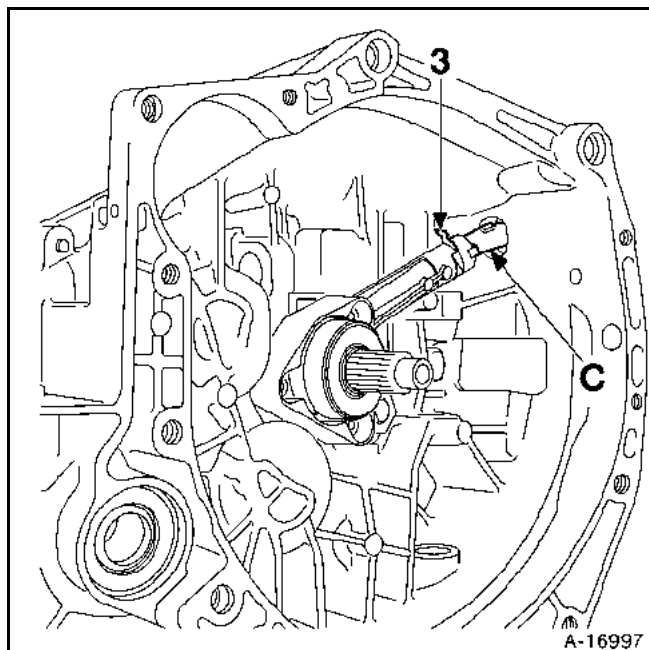
Desconectar la batería.

Soltar el tubo que une el cilindro maestro al cilindro secundario, soltando el clip (2) situado en el racor de unión (C).

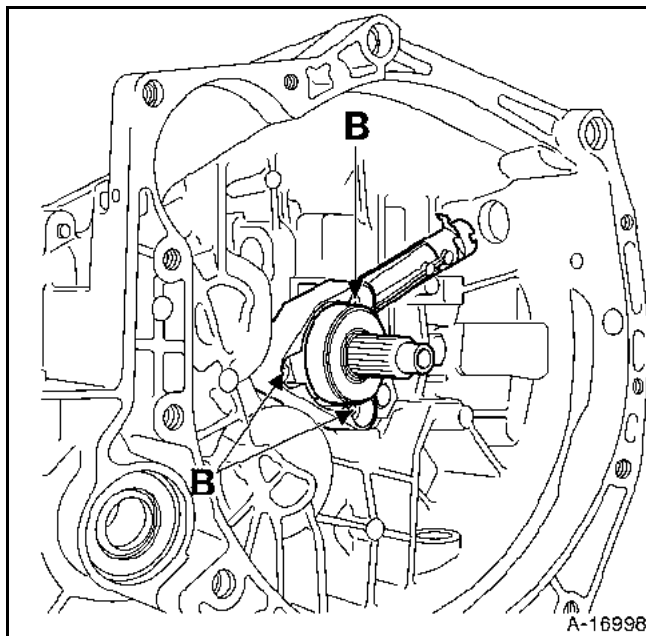


Extraer la caja de velocidades.

Sacar el racor de unión (C) para el cilindro secundario de embrague, retirando el clip (3).



Desmontar los 3 tornillos de fijación (B) del cilindro secundario de embrague y extraerlo.

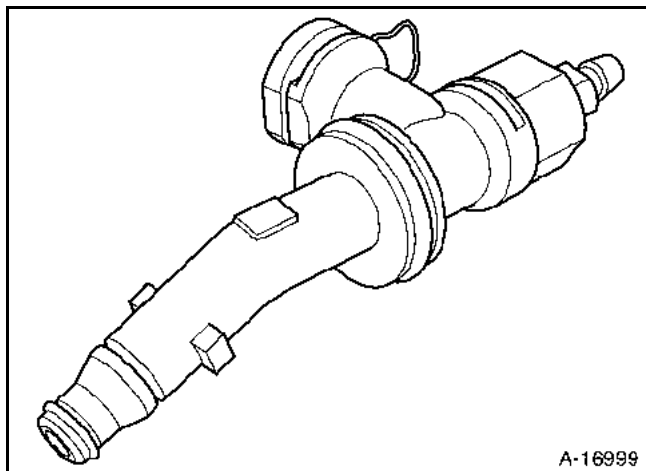


#### REPOSICIÓN

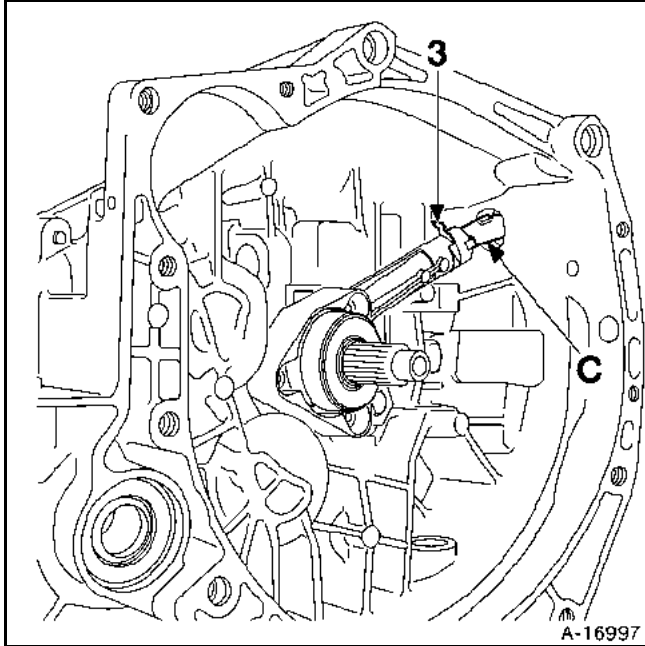
Verificar el estado de las juntas de estanquidad.

Para la reposición, proceder simplemente en el sentido inverso del desmontaje.

Durante la reposición, conectar el racor de unión al cilindro secundario antes de apretar los 3 tornillos de fijación del cilindro receptor al cárter de embrague, para permitir el alineamiento del racor de unión en el cárter de embrague.



Apretar los 3 tornillos de fijación (B) del cilindro secundario al par correcto (**0,9 daN.m**).



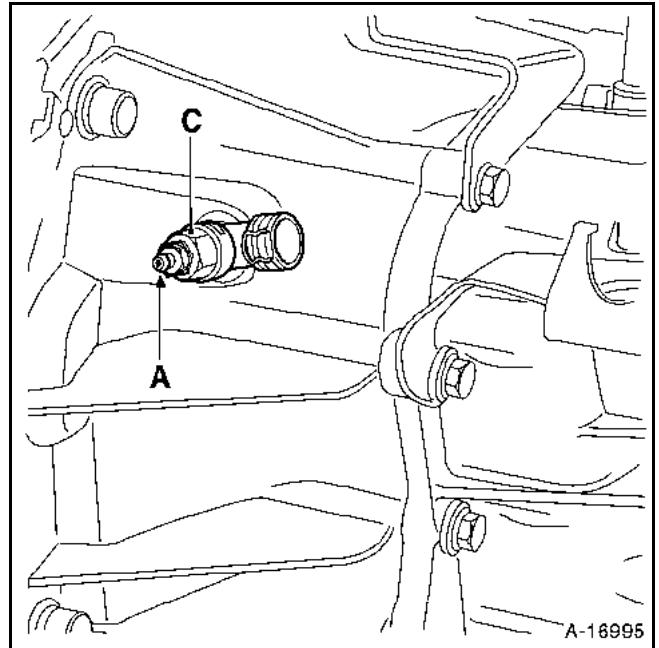
**IMPORTANTE:** para evitar dañar el cilindro secundario, no poner grasa en el árbol de salida de la caja de velocidades.

**Observación:** para evitar riesgos de fuga, sustituir siempre el cilindro secundario después de haber cambiado un mecanismo de embrague.

Purgar el circuito utilizando el tornillo de purga (A) situado en el racor de unión del cilindro secundario.



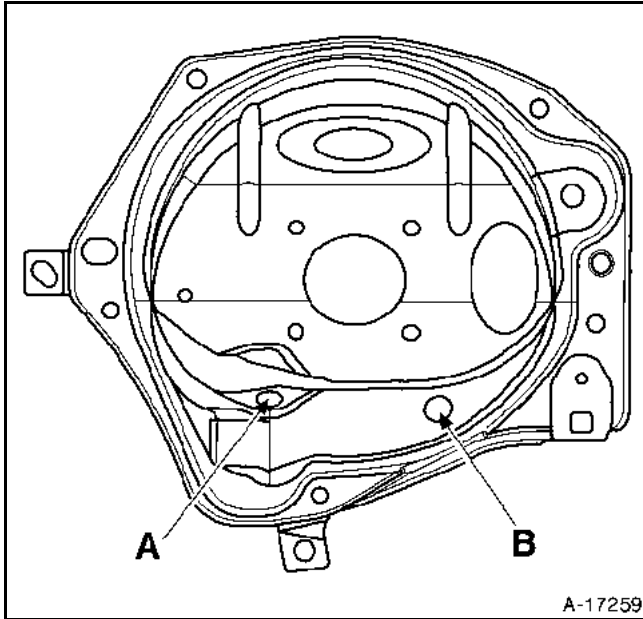
En el curso de la purga del el circuito, utilizar una llave abierta para impedir que el racor de unión (C) gire durante el apriete y aflojar el tornillo de purga (A) para no estropear el cilindro secundario y el racor de unión.



Durante la sustitución de la placa de fijación de los pedales, la nueva pieza deberá funcionar de nuevo según los criterios siguientes marcados.

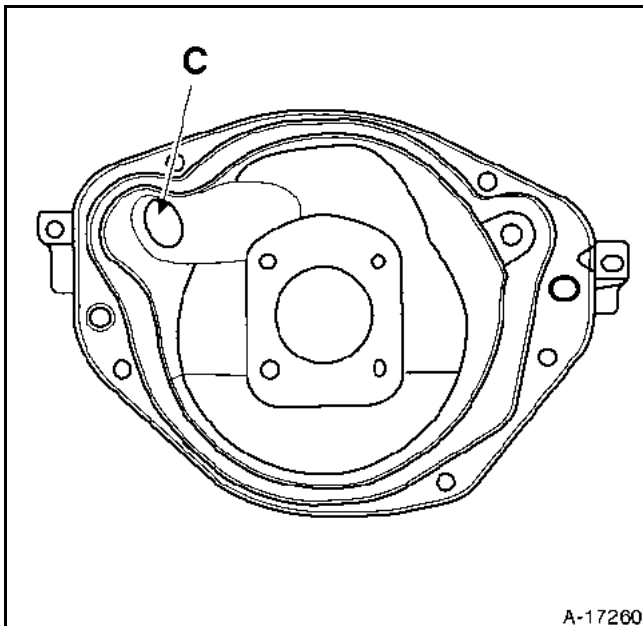
En la placa de fijación para conducción a izquierda, ampliar el orificio:

- A. a  $16 \pm 0,5$  mm
- B. a  $7 \pm 0,5$  mm

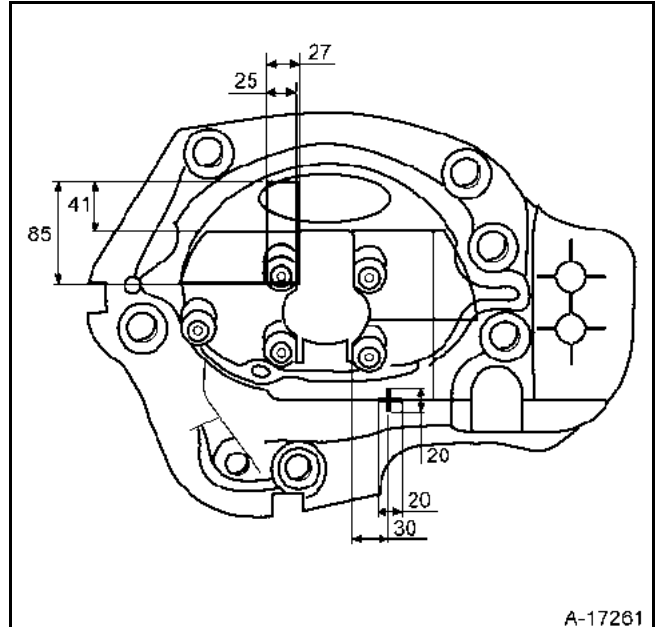


En la placa de fijación para conducción a derecha, ampliar el orificio:

- C. a  $25,5 \pm 0,5$  mm

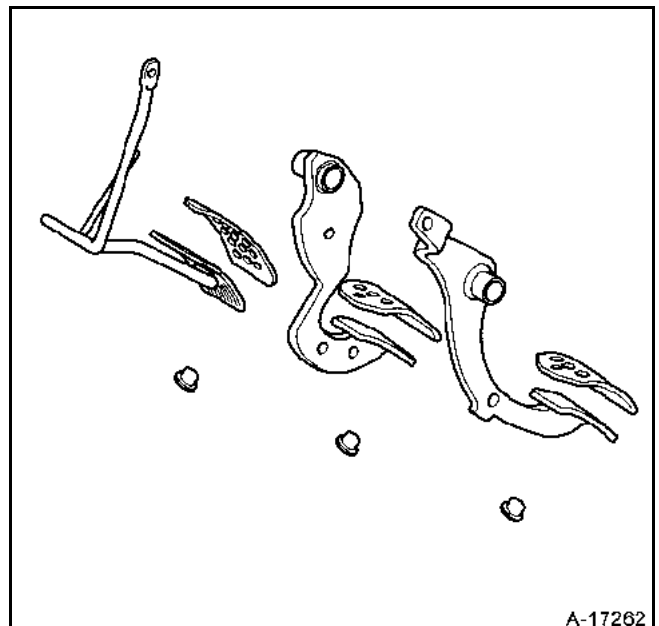


Durante la sustitución del aislamiento de los pedales, la nueva pieza deberá funcionar de nuevo, según los criterios siguientes marcados, la zona A está desplazada, cortada/hendida "+" que B.



Durante la sustitución de los pedales de freno, de embrague y del acelerador, habrá que taladrar dos orificios en la placa del pedal para unir los patines de los pedales.

La posición de estos orificios puede determinarse colocando un patín en la placa del pedal y marcando el pedal a través de los orificios de fijación del patín.

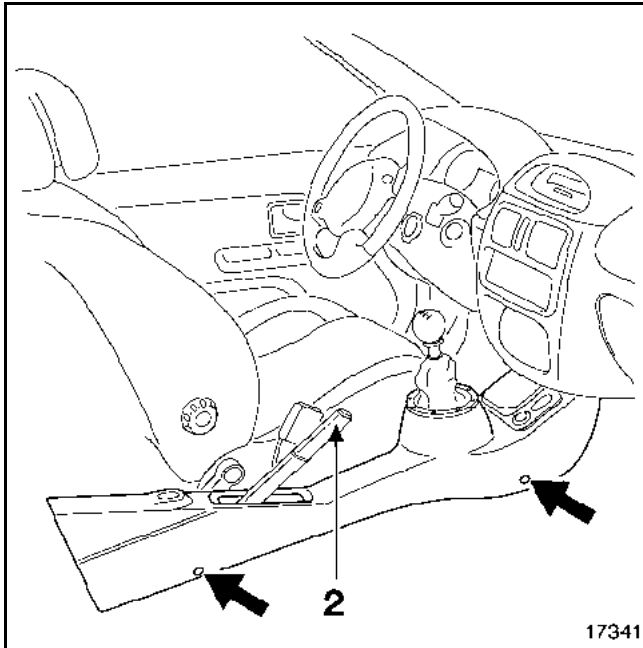


### ● PALANCA DE CAMBIO DE VELOCIDADES

#### EXTRACCIÓN

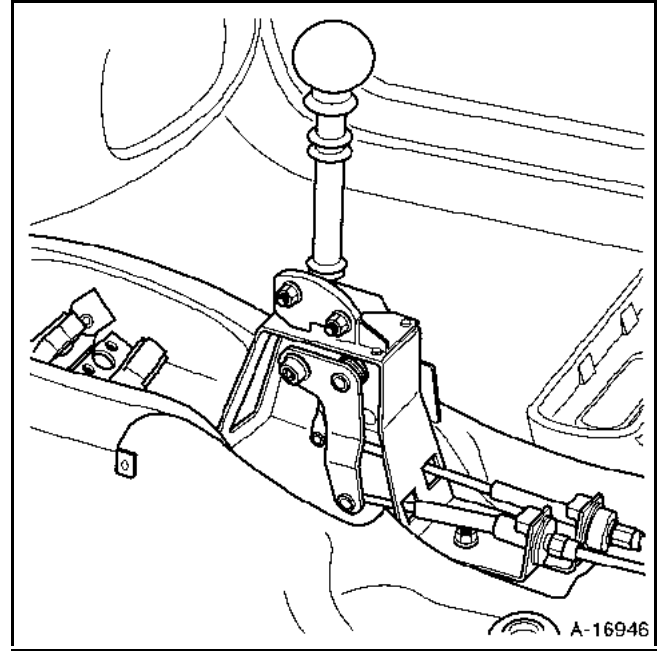
Botón de la palanca de cambio de velocidades

Soltar el pomo de la palanca de cambio de velocidades (cuatro tornillos de sujeción de la consola) y, con la palanca del freno de mano (2) aplicada, extraer la consola central.



Soltar los cables de mando de cambio de velocidades de las palancas de velocidad y de los soportes de retención.

Desmontar la palanca de cambio de velocidades y el soporte.



#### REPOSICIÓN

Para la reposición, proceder simplemente en el sentido inverso del desmontaje.

Verificar el cambio de velocidad y reglar si es necesario.

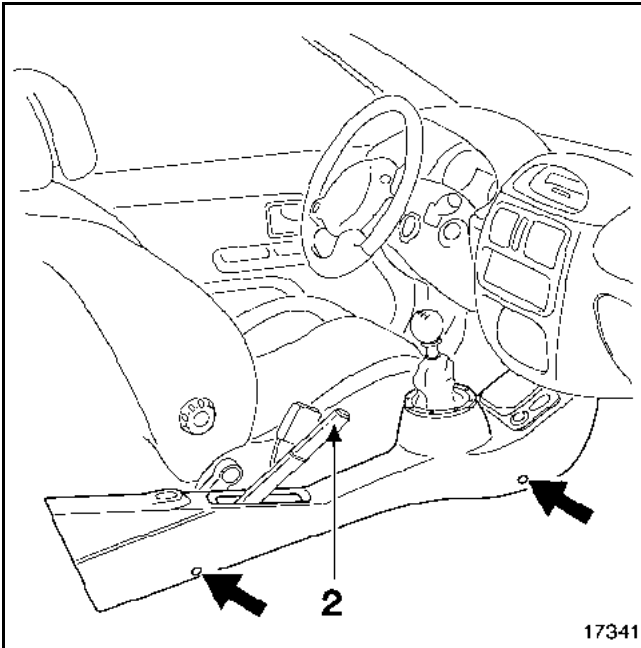


### ● CABLES DE CAMBIO DE VELOCIDADES

#### EXTRACCIÓN

Botón de la palanca de cambio de velocidad

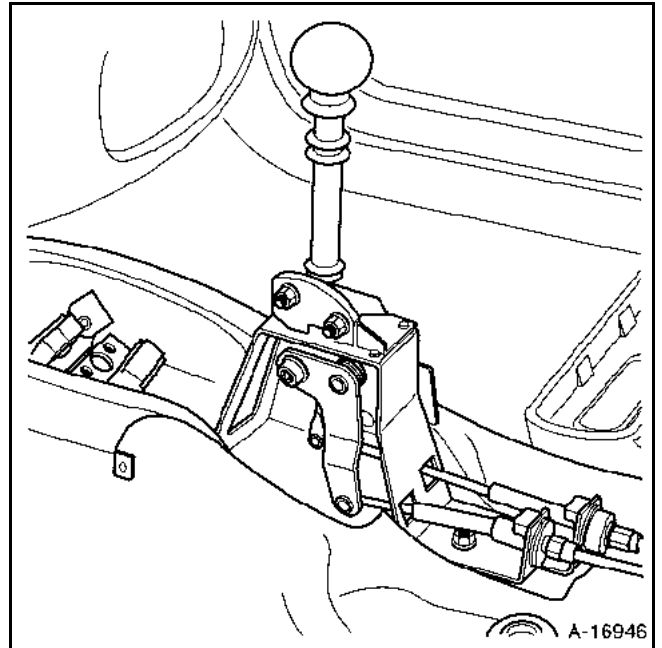
Soltar el pomo de la palanca de cambio de velocidades (cuatro tornillos de retención de la consola) y, con la palanca del freno de mano (2) aplicada, extraer la consola central.



Soltar los cables de mando de cambio de velocidades de las palancas de velocidad y de los soportes de retención.

Extraer la tapa del motor para acceder a la caja de velocidades.

Soltar los cables de mando de cambio de velocidades de las palancas de la caja de velocidades y retirarlos de los ojales del tabique de separación del compartimiento del motor.

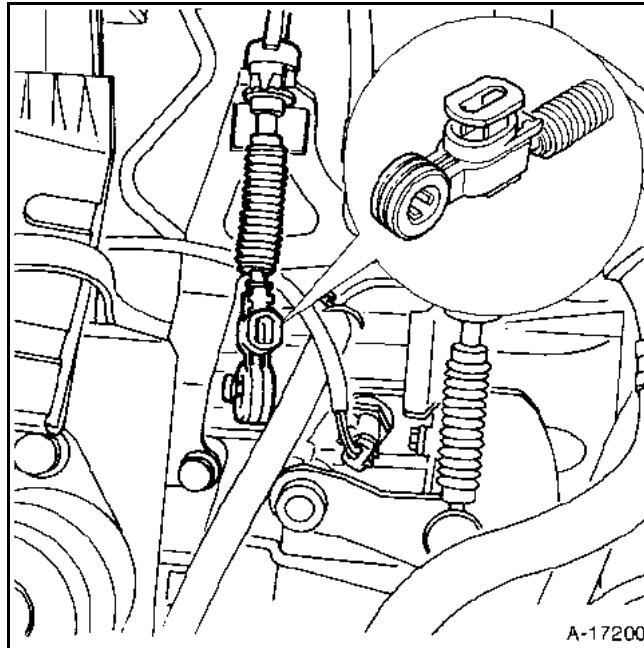


### REPOSICIÓN

Para la reposición, proceder simplemente en el sentido inverso del desmontaje.

Comprobar que la caja de velocidades esté en punto muerto.

Instalar los cables, con la pieza del dispositivo de reglaje en la caja de velocidades, y abrir el cable de cambio de velocidad (1).



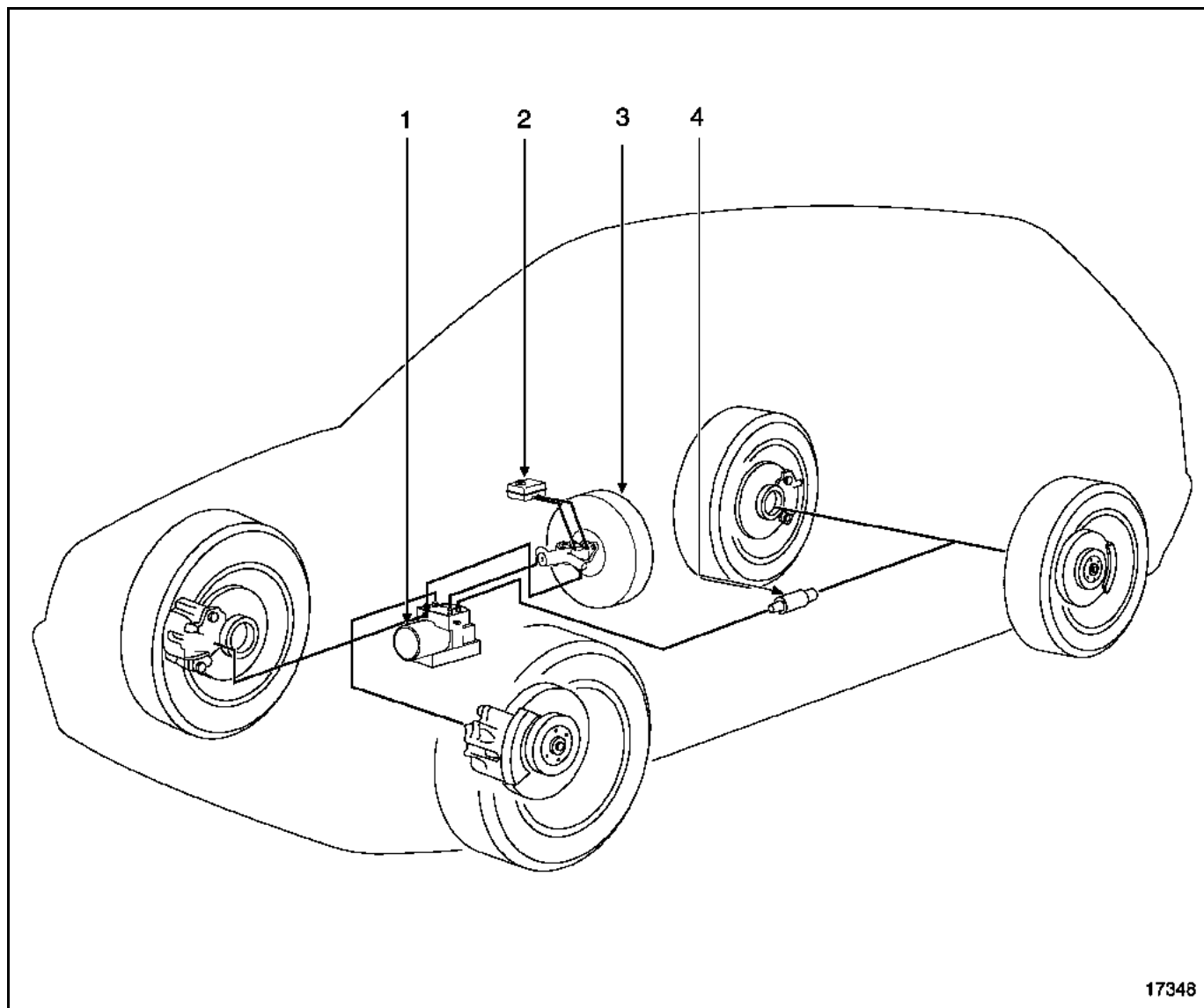
Posicionar la palanca de cambio de velocidad en posición central de punto muerto, a continuación cerrar la pieza del dispositivo de reglaje del extremo de la caja de velocidades del cable selector (1).

Este vehículo está equipado con un **ABS BOSCH 5.3** de tipo adicional con cuatro canales; el equipamiento de frenado convencional y el equipamiento **ABS** van por separado.

### ESPECIFICIDADES

El sistema consta de cuatro captadores de velocidad. Cada vía hidráulica de frenado va asociada a un captador colocado a la altura de cada rueda. Así, las ruedas delanteras son reguladas por separado. Ahora bien, las ruedas traseras están reguladas simultáneamente de la misma manera según el principio de la selección baja llamada **select Low** (la primera rueda que tiende a bloquearse origina inmediatamente la regulación sobre el conjunto del tren).

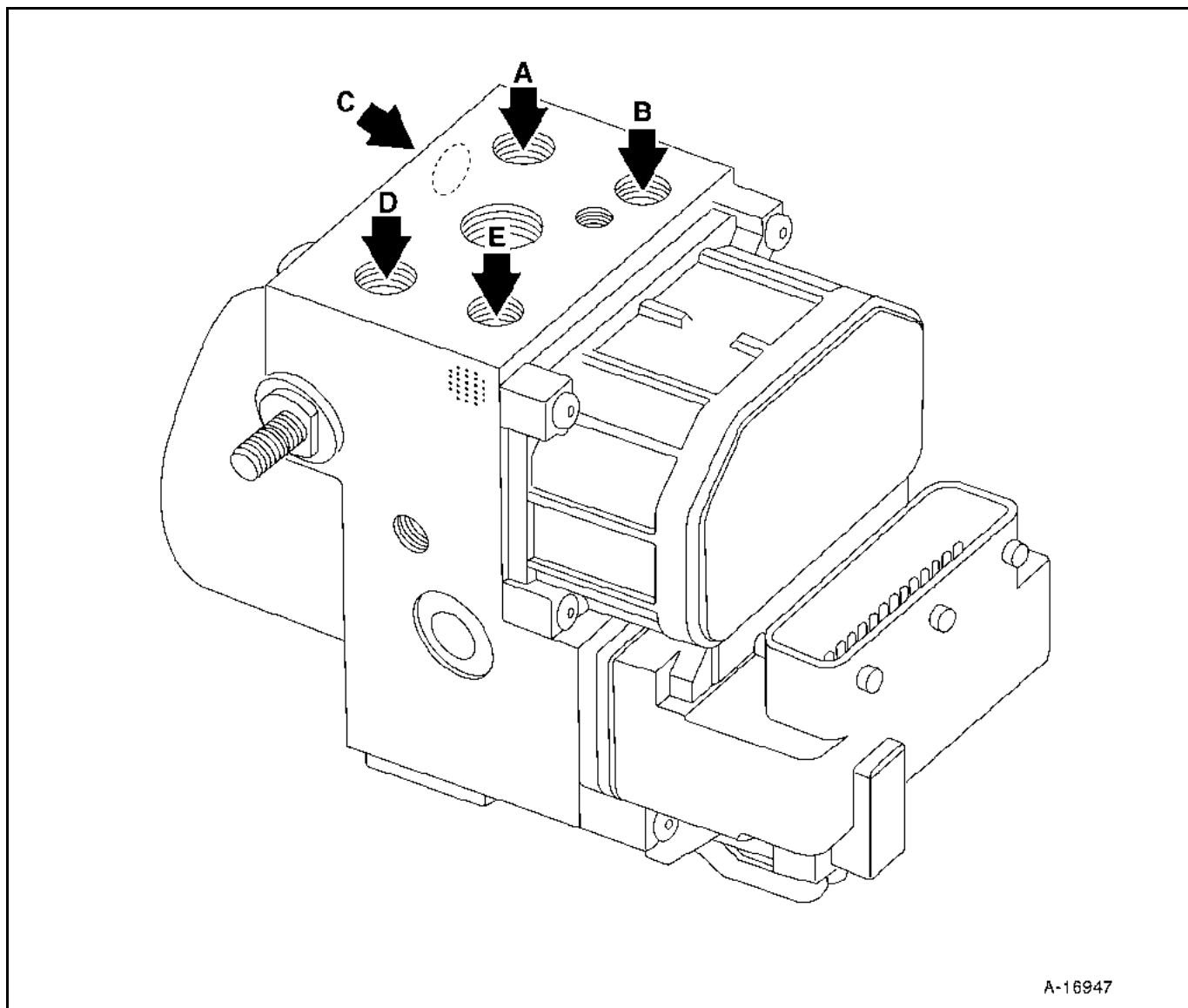
## EMPLAZAMIENTO DE LOS COMPONENTES DEL ABS BOSCH



17348

- 1 Grupo hidráulico ABS
- 2 Bomba de frenos
- 3 Servofreno
- 4 Repartidor

### PRESENTACIÓN DEL CONJUNTO DE REGULACIÓN HIDRÁULICO



A-16947

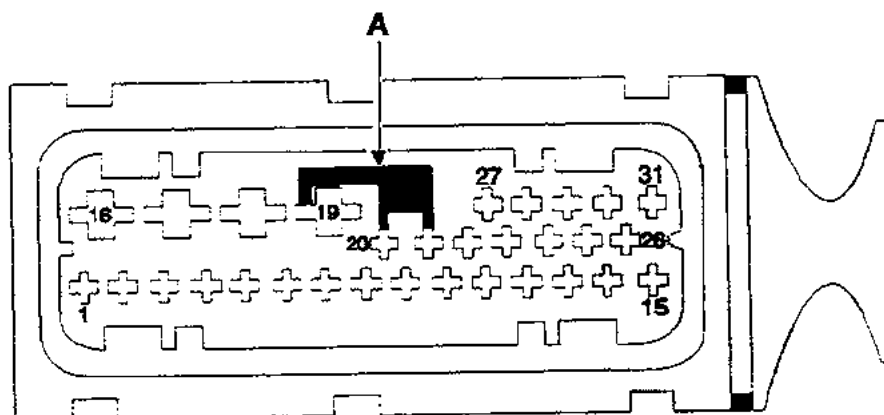
- A Llegada de la bomba de frenos trasera
- B Rueda delantera izquierda
- C Rueda delantera derecha
- D Llegada de la bomba de frenos delantera
- E Ruedas traseras



### NOMENCLATURA DEL ESQUEMA ELÉCTRICO

103	Alternador
118	Calculador ABS
120	Calculador de inyección
150	Captador rueda trasera derecha
151	Captador de rueda trasera izquierda
152	Captador rueda delantera derecha
153	Captador rueda delantera izquierda
160	Contactador de stop
225	Toma de diagnóstico
247	Cuadro de instrumentos
250	la sonda de la velocidad del vehículo
429	El relé ABS de seguridad (el aviso ABS a DEL)
645	Cajetín de interconexión del habitáculo
777	Platina de fusibles de alimentación de potencia
R20	Conector de 38 vías, unión vinculada al motor
R107	Tablero de bordo/parte delantera del motor
R115	Motor/cableado motor
R139	Motor/ABS
R219	Tablero de bordo/puerta trasera izquierda

## EL CONECTOR DE 31 VÍAS



PRN3813

**A** Micro-muelle que une a la masa (borne 19) los terminales 20 y 21 (testigos **ABS** y **NIVOCODE**) en caso de desconexión del conector.

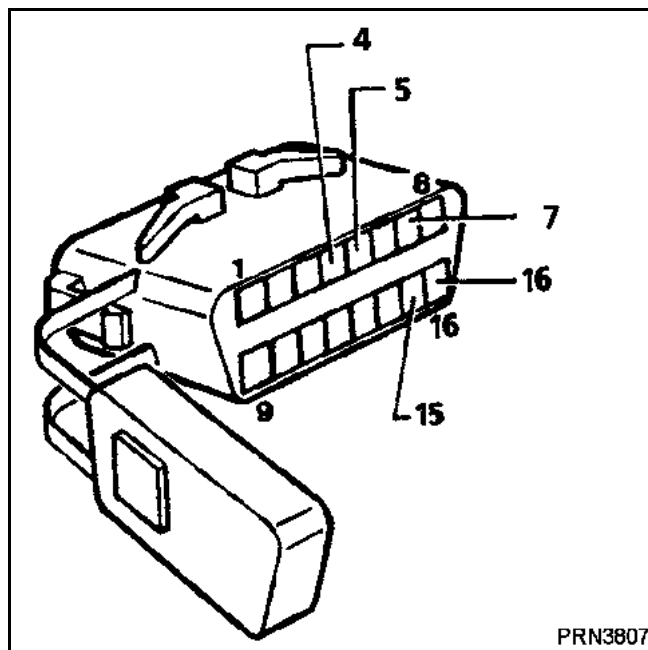
### AFECTACIÓN DE LAS VÍAS DEL CONECTOR.

Varilla	Descripción
1	Masa captador <b>ARD</b>
2	Informaciones captador <b>ARD</b>
3	No conectado
4	Masa captador <b>AVD</b>
5	informaciones captador <b>AVD</b>
6	Masa captador <b>AVG</b>
7	Informaciones captador <b>AVG</b>
8	Masa captador <b>ARG</b>
9	Informaciones captador <b>ARG</b>
10	Carga del alternador
11	Línea de diagnóstico <b>K</b>
12	No conectado
13	No conectado
14	informaciones sobre el interruptor de las luces de stop
15	+ datos informáticos tras encendido
16	Masa del motor de la bomba

Varilla	Descripción
17	+ BAT (válvulas del solenoide y motor de la bomba)
18	+ BAT (válvulas del solenoide y motor de la bomba)
19	Masa
20	No conectado
21	Testigo de avisos del ABS
22	No conectado
23	Salida señal de velocidad <b>ARG</b>
24	Salida señal de velocidad <b>ARD</b>
25	No conectado
26	No conectado
27	No conectado
28	No conectado
29	No conectado
30	No conectado
31	No conectado




### TOMA DE DIAGNÓSTICO



- 4 Masa chasis
- 5 Masa electrónica
- 7 Diagnóstico línea K
- 15 Diagnóstico línea L
- 16 + batería

PRN3807

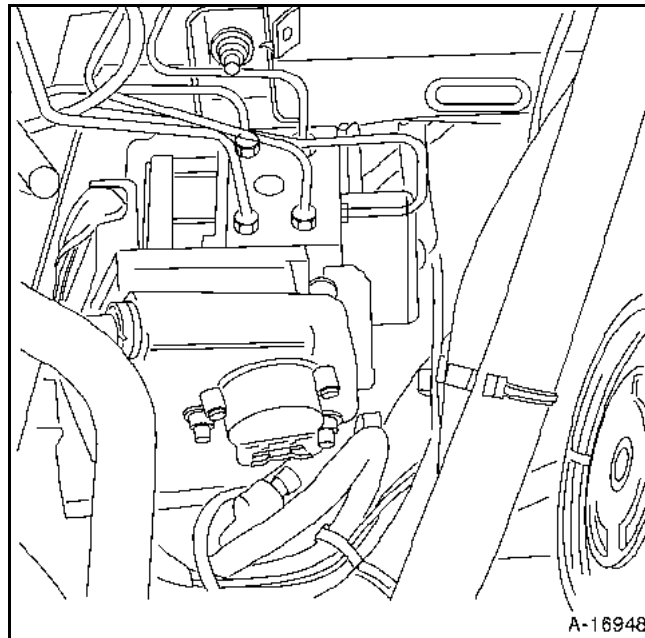
### CIRCUITO HIDRÁULICO

PARES DE APRIETE (en daN.m)		
Tubos	M10 X 100	1,7
	M12 X 100	1,7

Desconectar el conector del calculador del ABS.

Quitar los dos tornillos de los cables de masa.

Desconectar los cinco tubos en el grupo hidráulico, marcar su posición para la reposición.



Extraer las dos tuercas de fijación del circuito hidráulico en su soporte.

Extraer el circuito hidráulico.

### REPOSICIÓN

Proceder en el sentido inverso de la extracción.

Para que el racor de gasolina esté correctamente fijado, hay que escuchar un "clic" durante el encajado.

Realizar una purga del circuito de frenado, para ello, consultar los páginas siguientes.

**NOTA:** el calculador no debe ser extraído, en caso de defecto, sustituir el grupo hidráulico completo.

### CONTROL HIDRÁULICO DEL FRENADO

Este capítulo describe el test que hay que efectuar con el útil de diagnóstico para controlar el montaje del sistema ABS en el vehículo y, en particular, el circuito hidráulico.

**NOTA:** para este test, se necesitan dos técnicos y el vehículo debe ser colocado en un elevador de dos puestos.

#### Principio del test

Colocar el vehículo en el elevador, levantando la rueda que se va a que comprobar. Uno de los técnicos debe encontrarse en el habitáculo, en el asiento del conductor y con el útil de diagnóstico. Poner el contacto, con el vehículo en punto muerto en modo de búsqueda de fallos y pisar el pedal de freno. El segundo técnico debe aplicar un par a la rueda y tratar de hacerla girar.

El técnico efectúa la orden apropiada en el útil de diagnóstico, que reproduce el ciclo siguiente diez veces: aumento y disminución alternativamente de la presión en la rueda controlada. Estas acciones del ABS serán percibidas a la altura de la rueda como diez operaciones de bloqueo/liberación. El movimiento de sacudida de la rueda (percibido cualitativamente por el técnico) indica que el circuito hidráulico está conectado correctamente.

**Para esta secuencia, el programa del útil de diagnóstico es el siguiente:**

- Ciclo en la rueda que hay que comprobar:
  - una caída de presión de 200 ms cuando la bomba arranca a la vez,
  - un aumento de presión de 300 ms cuando la bomba arranca a la vez (se ejecutan diez ciclos para la rueda en cuestión).
- La presión alcanza la de la bomba de frenos para las cuatro ruedas.
- El motor de la bomba hidráulica se detiene.
- El técnico suelta el pedal de freno.

El test hidráulico de la rueda en cuestión ha terminado. Lanzar el test para las otras tres ruedas.

### PROCESO DE PURGA

**NOTA:** el conjunto hidráulico ya está lleno.

Se debe seguir este proceso de purga cuando uno de los componentes siguientes se ha retirado:

- el conjunto hidráulico,
- la bomba de frenos,
- el circuito (entre el conjunto hidráulico y la bomba de frenos).

1) Purgar el sistema de frenado de forma habitual mediante el pedal.

**NOTA:** si, tras un test de regulación del ABS, la carrera del pedal no es correcta, purgar el circuito hidráulico.

2) Purgar el circuito hidráulico.

**IMPORTANTE:** la orden de purga debe respetarse (consultar las informaciones generales 30-8).

a) Purgar el freno **trasero derecho** efectuando la purga del circuito hidráulico secundario mediante el útil de diagnóstico:

- Preparar el recipiente de purga y el tubo, después aflojar el tornillo de purga.
- Bombear el pedal de freno (una decena de veces).
- Lanzar el mando de purga en el útil de diagnóstico.
- **Bombear el pedal de freno durante la fase de purga del diagnóstico.**
- **Al final del ciclo de purga del útil de diagnóstico, seguir bombeando con el pedal de freno y apretar el tornillo de purga del freno.**

b) Repetir el proceso descrito en a) para los frenos **trasero izquierdo, delantero izquierdo y delantero derecho.**

c) Controlar si la carrera del pedal es correcta. En caso contrario, repetir el proceso de purga.

**IMPORTANTE:** verificar que hay suficiente líquido de freno en el depósito.

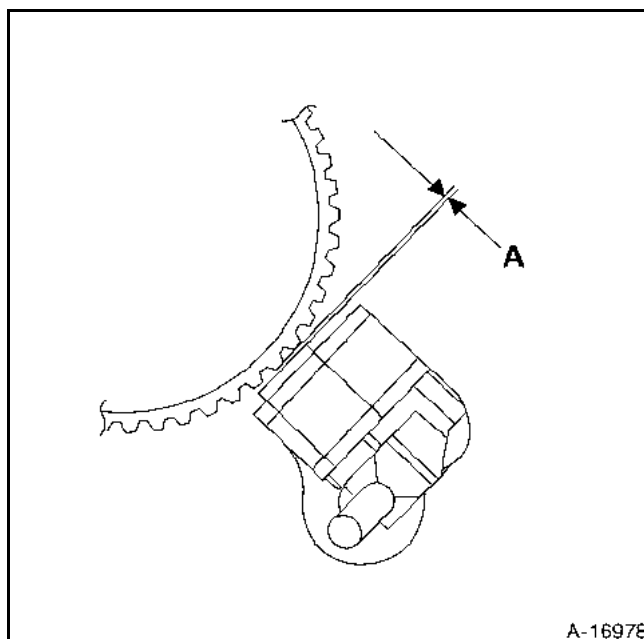
### CONTROL DEL CAPTADOR DE VELOCIDAD DE LA RUEDA

a) Controlar la resistencia de las conexiones del captador (del ordenador al captador de velocidad con 2 varillas).

b) Inspeccionar visualmente los dientes (48 dientes) de la corona dentada. Si están gastados, sustituir el árbol y la corona dentada.

c) Controlar la llegada de aire mediante un juego de calas. Sólo los captadores delanteros pueden ser controlados.

Delanteros: **A = 1,0 mm** + 0,5 mm  
- 0,0 mm





---

## **6** Climatización

**61** CALEFACCIÓN

**62** AIRE ACONDICIONADO'

---

CB1A

---

AGOSTO 2001

ÉDITION ESPAGNOLE

---

"Los Métodos de reparación prescritos por el constructor en el presente documento han sido establecidos en función de las especificaciones técnicas vigentes en la fecha de publicación de dicho documento.

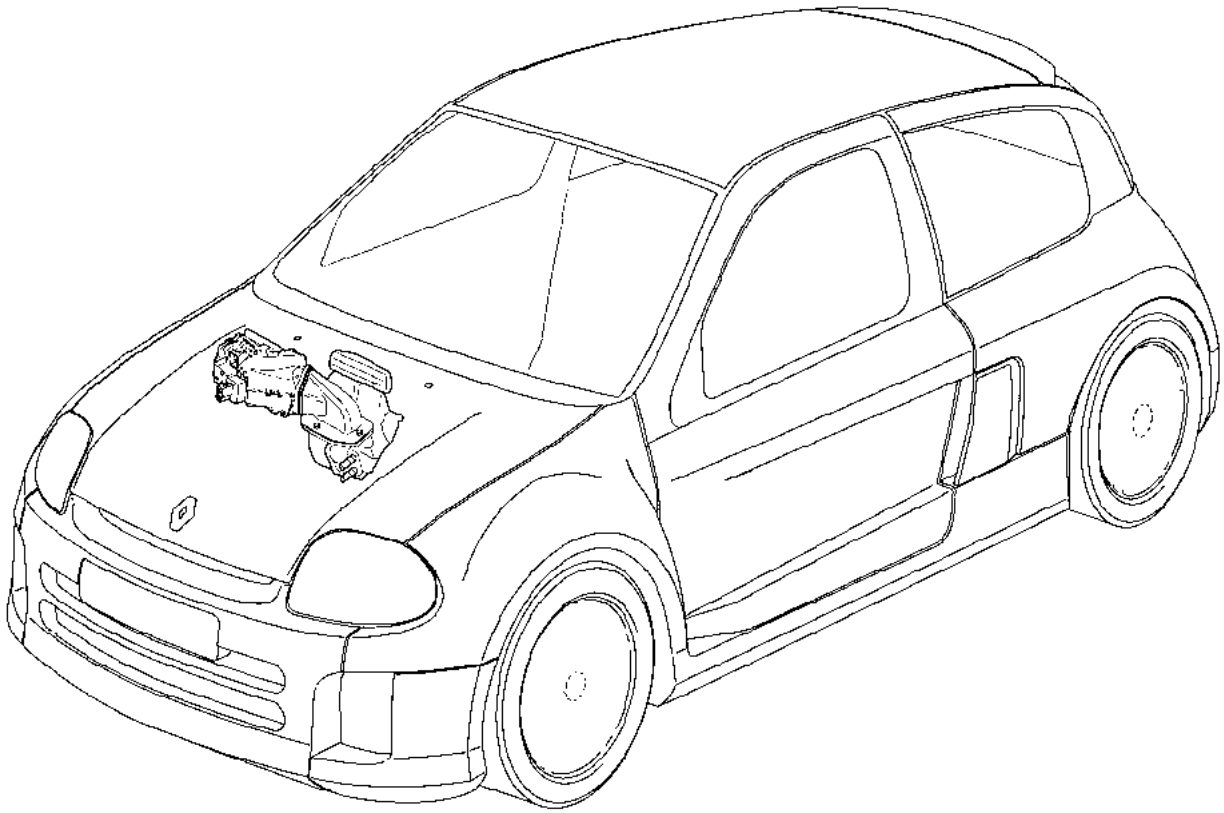
Pueden ser modificados en caso de cambios efectuados por el constructor en la fabricación de los diversos órganos y accesorios de los vehículos de su marca."

RENAULT se reserva todos los derechos de autor.

Se prohíbe la reproducción o traducción, incluso parcial, del presente documento, así como la utilización del sistema de numeración de referencias de las piezas de recambio, sin la autorización previa y por escrito de RENAULT.

# VISTA GENERAL

---



17236

---

# Climatización

## Sumario

	Páginas
<b>61 CALEFACCIÓN</b>	
Cuadro de mando	61-1
Cables de mando	61-2
Filtro de partículas	61-3
Grupo motoventilador (GMV)	61-4
Cajetín repartidor	61-5
Radiador	61-8
<b>62 AIRE ACONDICIONADO'</b>	
Generalidades	62-1
Esquema eléctrico	62-3
Evaporador	62-5
Dispositivo de soplado de aire	62-7
Compresor	62-8
Condensador	62-9
Expansor	62-10
Botella deshidratante	62-11
Tubos de unión	62-12
Mando eléctrico	62-15

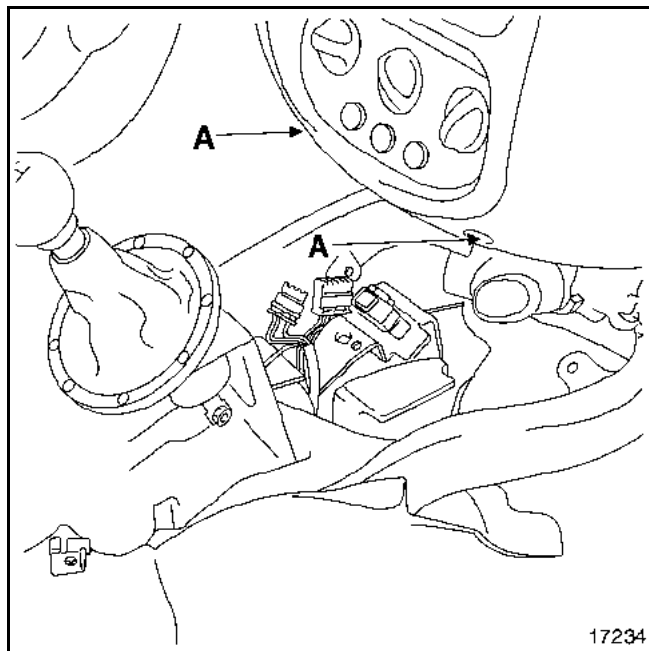
---

### EXTRACCIÓN

Desconectar la batería.

Extraer:

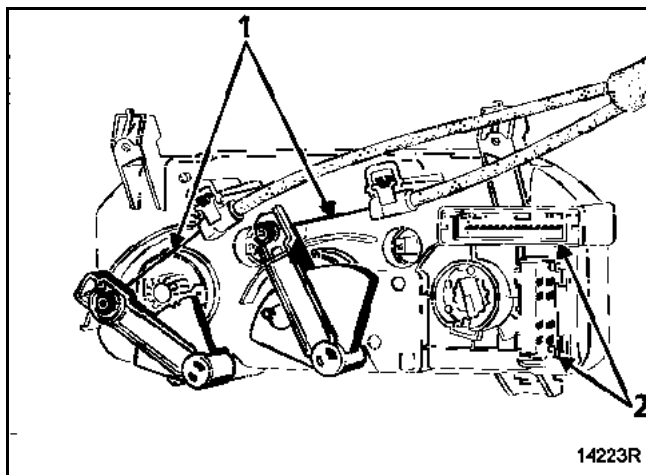
- el cenicero,
- la consola central,



- los dos tornillos de fijación (A) del cuadro de mando en el tablero de bordo.

Desconectar:

- los cables (1) del cuadro de mando,
- los conectores (2) del cuadro de mando.



### REPOSICIÓN

Proceder en el sentido inverso de la extracción.

Verificar el correcto posicionamiento del cuadro de mando en sus peones de centrado.

Verificar el reglaje de los mandos de reparto de aire y de mezcla de aire (consultar el capítulo 61 "Cables de mando").



### EXTRACCIÓN

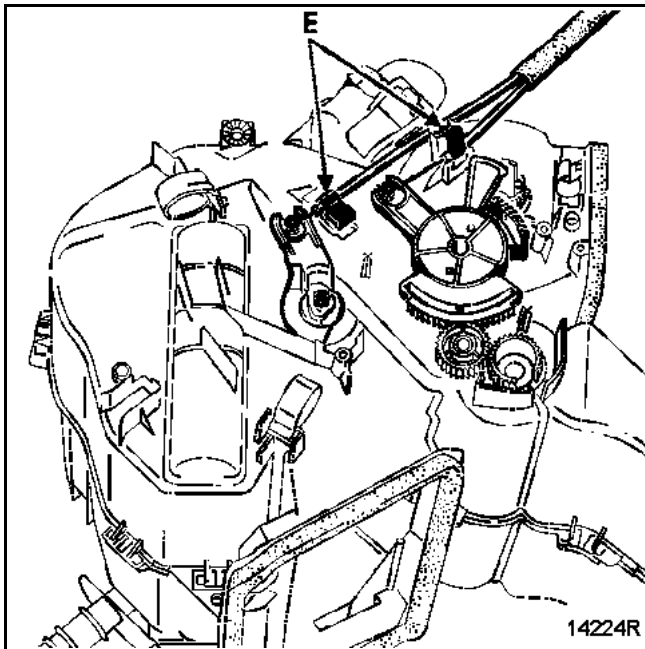
La extracción de los cables de mando puede efectuarse sin extraer el tablero de bordo.

Extraer:

- el cenicero,
- la consola central,
- el cuadro de mando así como el cable concernido.

#### *Lado inferior derecho del habitáculo*

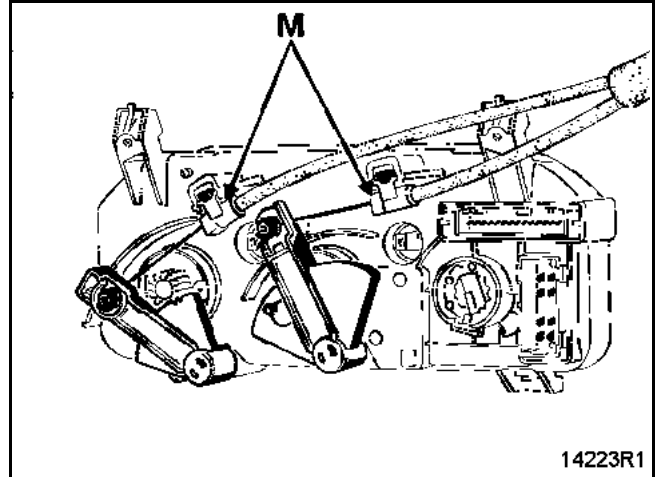
Quitar las grapas de sujeción (E).



### REPOSICIÓN

Colocar los cables en el cuadro de mando.

Colocar los frenos de fundas (M).



### REGLAJE

Poner el rotador del cuadro de mando y su trampa asociada a tope.

Introducir el cable en la trampa del cajetín repartidor.

Colocar los clips de sujeción (E).

Verificar el funcionamiento de los mandos.

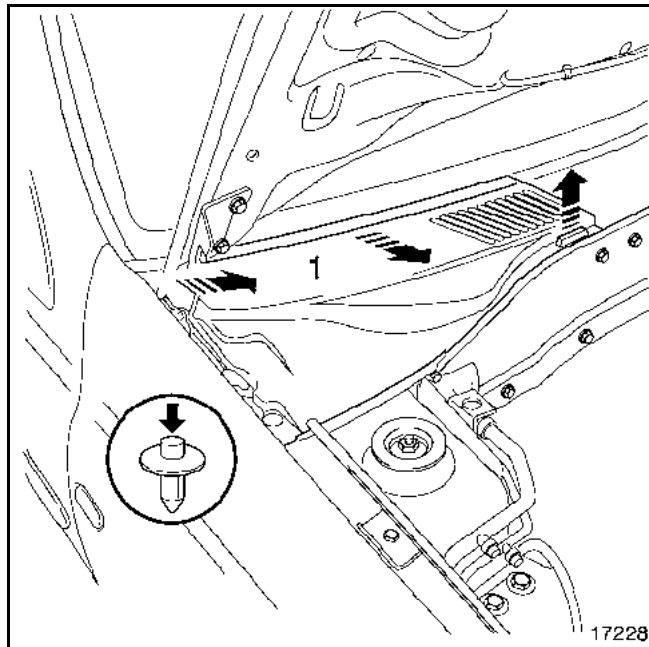
Colocar el cuadro de mando en el tablero de bordo.

Colocar la consola central.

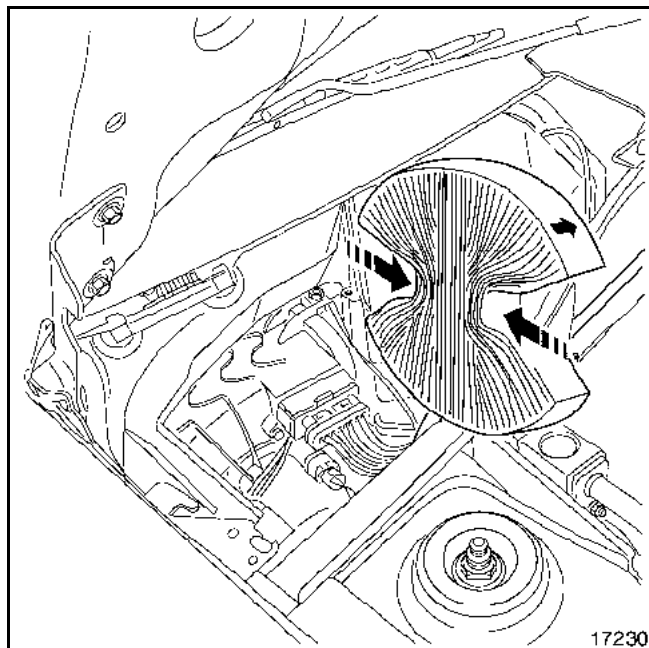
### EXTRACCIÓN

Extraer:

- la semi-rejilla de alero derecha (1),
- la tapa de protección del filtro de partículas.



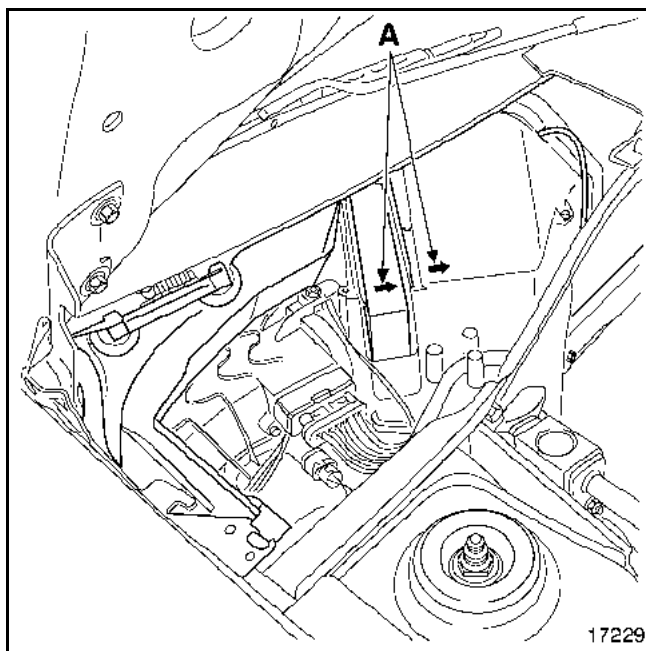
Extraer el filtro de partículas doblándolo ligeramente.



### REPOSICIÓN

Colocar el filtro de partículas, procediendo de la misma forma que para la extracción.

**NOTA:** prestar atención al correcto sentido de montaje del filtro de partículas (las dos flechas (A) en el mismo sentido).



### MONTAJE CON FILTRO DE PARTÍCULAS

#### EXTRACCIÓN

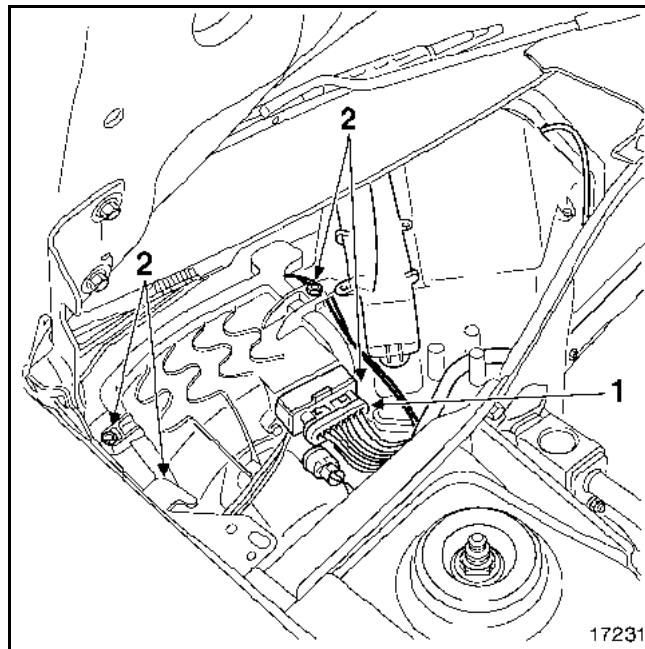
Retirar el recipiente bajo el capot.

Desconectar la batería.

Extraer:

- la semi-rejilla de alero derecha.
- el vierteaguas,
- el conector (1),
- los cuatro tornillos de sujeción (2).

Extraer el GMV.



#### REPOSICIÓN

Para el montaje, proceder en el sentido inverso de la extracción.

### EXTRACCIÓN

Retirar el recipiente bajo el capot.

Desconectar la batería.

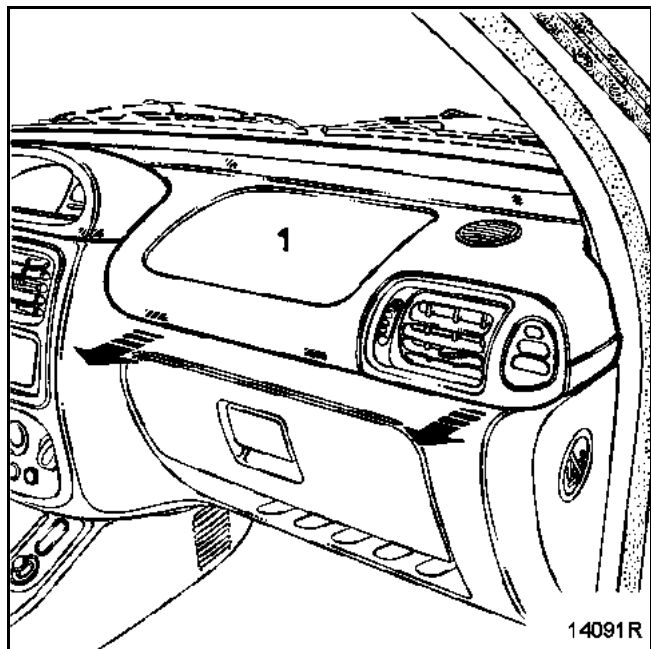
Extraer:

- el tornillo del volante,
- el volante, tras haber puesto las ruedas rectas.

**ATENCIÓN:** seguir las preconizaciones del capítulo 88 para la manipulación de los AIRBAGS.

Extraer:

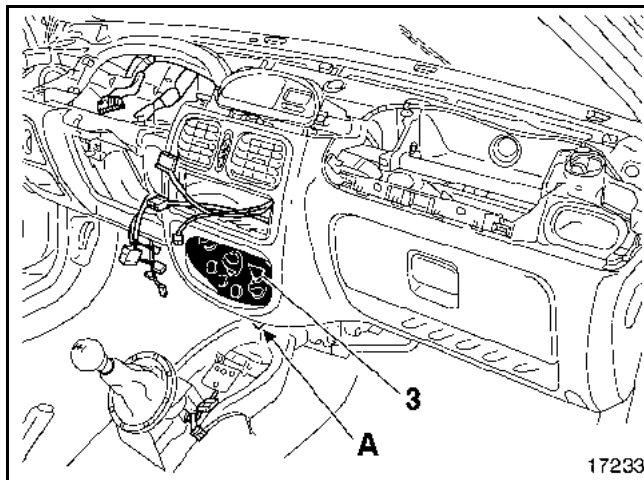
- las semi-coquillas de la columna de dirección,
- los dos guarnecidos del montante del parabrisas,
- la tapa del tablero de bordo (1),



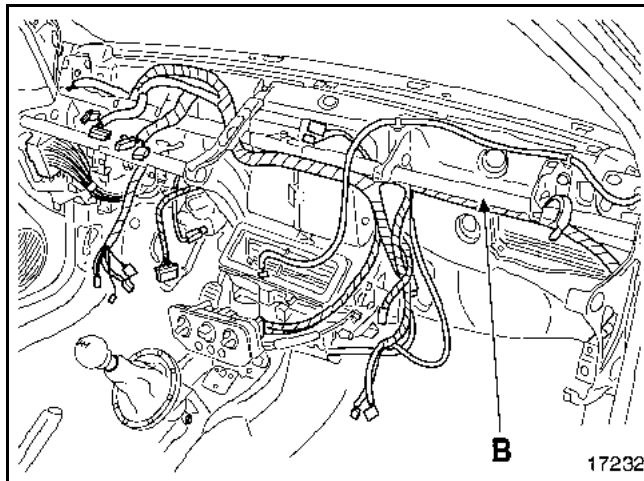
- el cuadro de instrumentos,
- el bloque manecillas de mando del limpiaparabrisas y de iluminación,
- la consola central,

- los dos tornillos de fijación del cuadro de mando de calefacción (3),
- el auto-radio (si está equipado),
- el airbag del pasajero (según el montaje),
- la columna de dirección,
- los siete tornillos de sujeción del tablero de bordo,
- el tornillo (A) del cajetín repartidor, situado bajo el tablero de bordo.

Extraer el tablero de bordo.

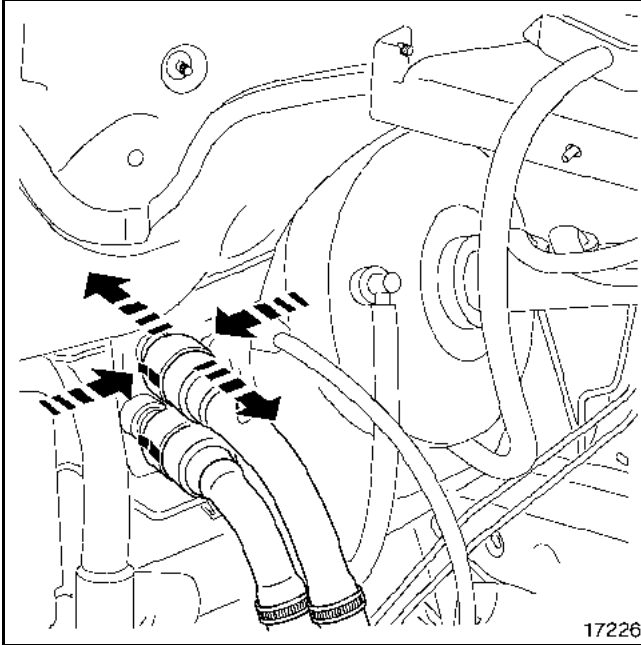


Quitar los tornillos de sujeción de la viga (B) y separar ésta.

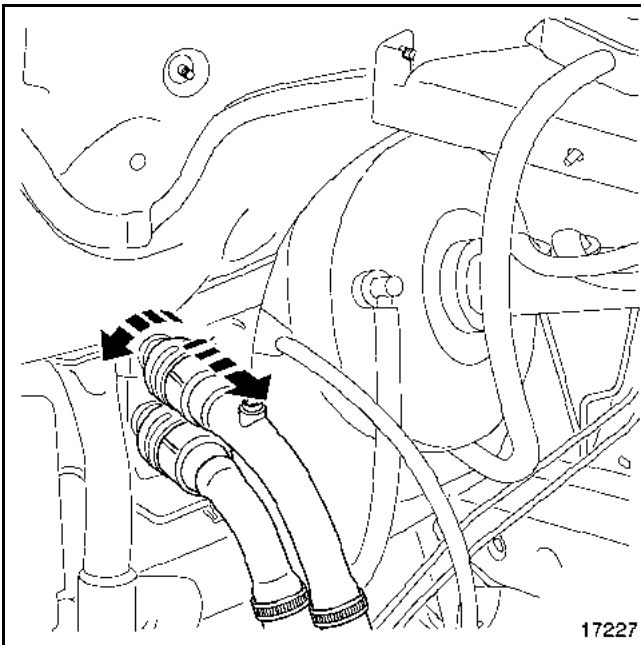


### Lado compartimiento del motor

Colocar una pinza para manguitos y desconectar las abrazaderas rápidas de los manguitos de calefacción.



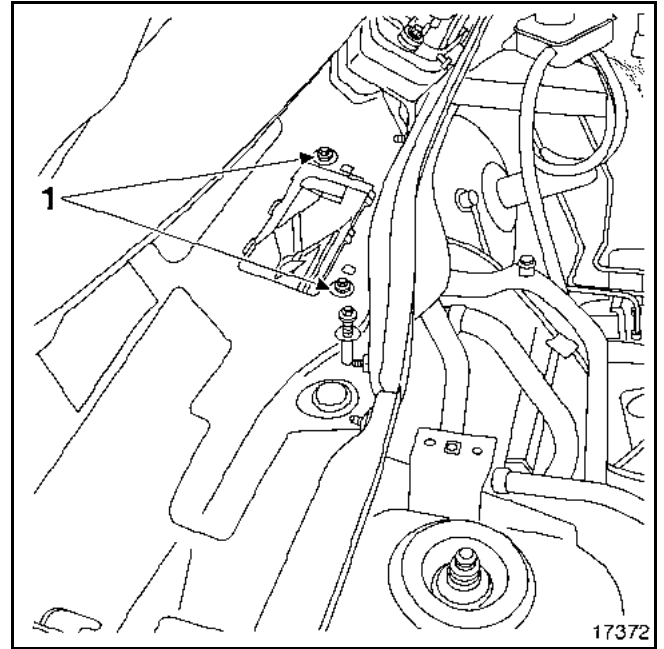
Otra versión de abrazaderas rápidas.



Colocar un deflector y soplar con aire comprimido el líquido que ha quedado.

Extraer:

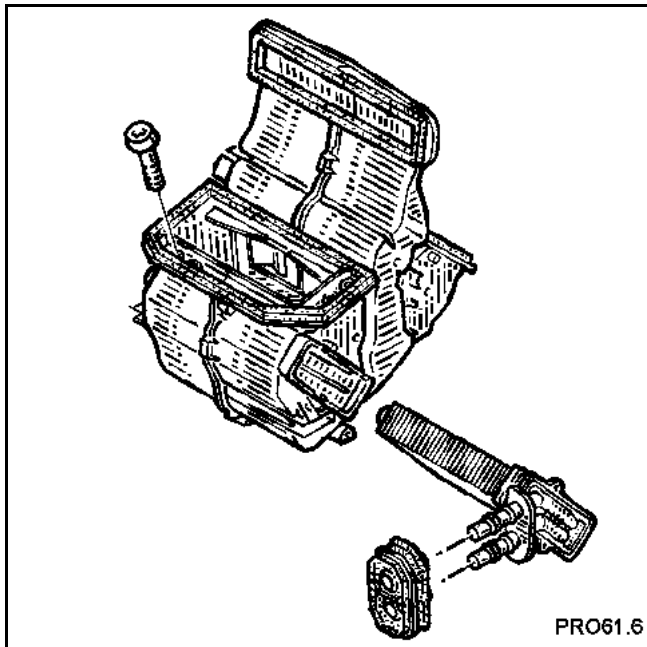
- los brazos del limpiaparabrisas empleando el útil **Elé. 1294-01**,
- la junta superior de la caja de agua, así como la rejilla de entrada de aire exterior,
- el dispositivo de soplado de aire,
- los tornillos de fijación (1) del cajetín repartidor.



### En el habitáculo:

#### Extraer:

- el cajetín repartidor,
- el radiador de calefacción.



### REPOSICIÓN

#### Verificar:

- el paso correcto de los cableados por detrás del tablero de bordo,
- el buen acoplamiento de los conductos de aire, con el fin de evitar ruidos.

Sustituir el tornillo del volante (tornillo previamente encolado, par de apriete: **4,5 daN.m**)

**IMPORTANTE:** antes de conectar el cojín AIRBAG, es necesario aplicar el proceso de control de funcionamiento del sistema:

- Verificar que el testigo del AIRBAG en el cuadro de instrumentos está encendido cuando el contacto está puesto
- Conectar un quemador inerte al conector del cojín AIRBAG y verificar que el testigo se apaga.
- Cortar el contacto, conectar el cojín del airbag en el lugar del quemador inerte y fijar el cojín en el volante.
- Poner el contacto, verificar que el testigo se enciende tres segundos al poner el contacto y después se apaga y permanece apagado.

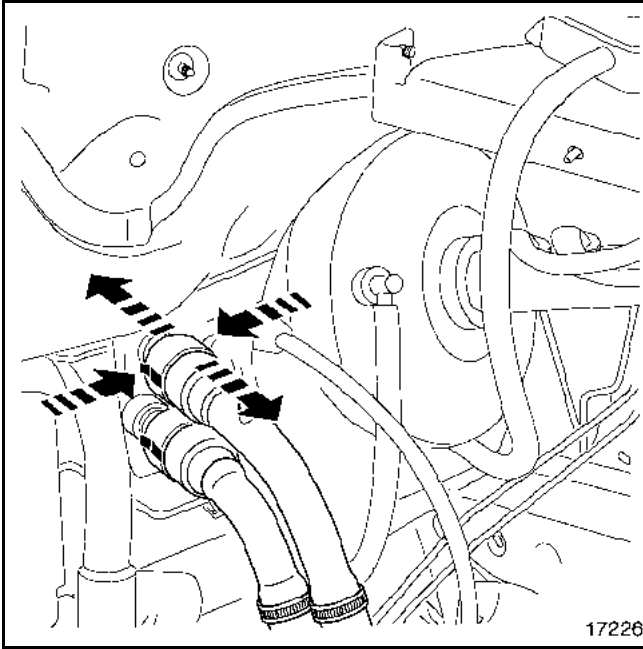
Si el testigo no funciona como se indica arriba, consultar el **capítulo 88**.

### EXTRACCIÓN

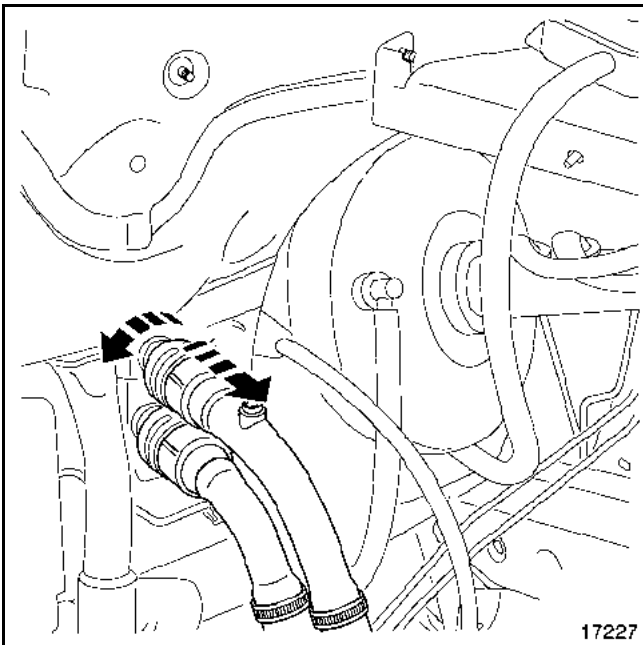
La extracción del radiador de calefacción se efectúa tras haber extraído el dispositivo de soplado de aire, el tablero de bordo y el cajetín de reparto de aire.

#### *Lado compartimento del motor*

Colocar una pinza para Manguitos y desconectar las abrazaderas rápidas de los Manguitos de calefacción.



Otra versión de abrazaderas rápidas.

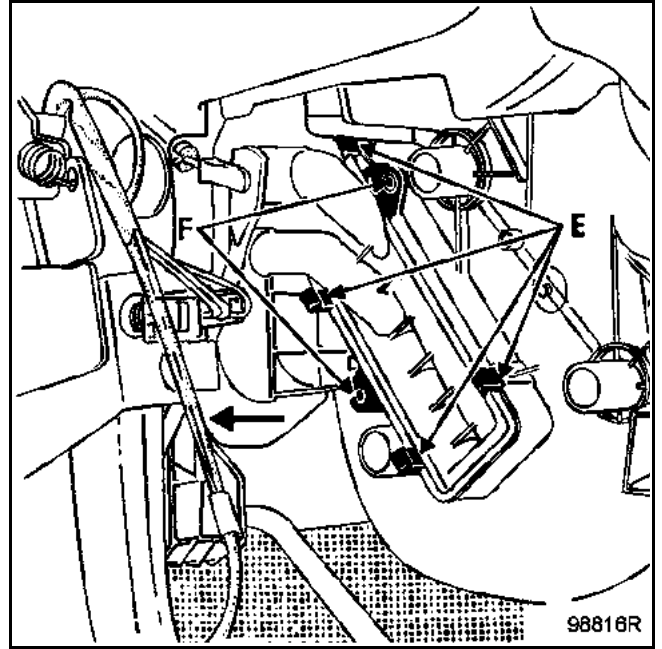


Colocar un deflector y soplar con aire comprimido el líquido que ha quedado.

Quitar el tornillo de la brida de los tubos de la calefacción en el salpicadero.

#### *Lado habitáculo*

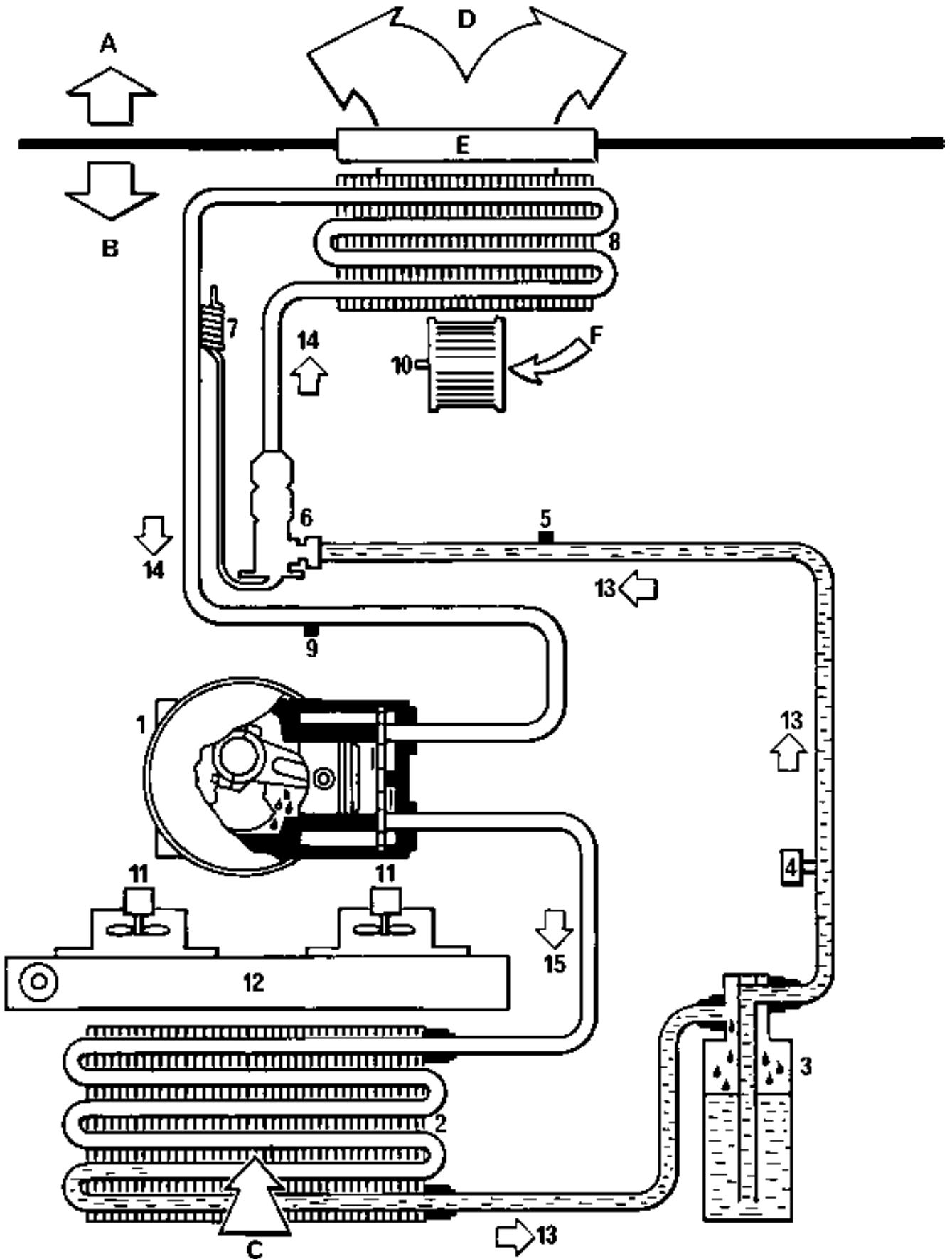
Separar los cuatro clips de sujeción (E) y extraer el radiador.



### REPOSICIÓN

Proceder a la inversa de la extracción.

Poner los dos tornillos de fijación (F) en el cuerpo del cajetín si hay rotura de los clips.





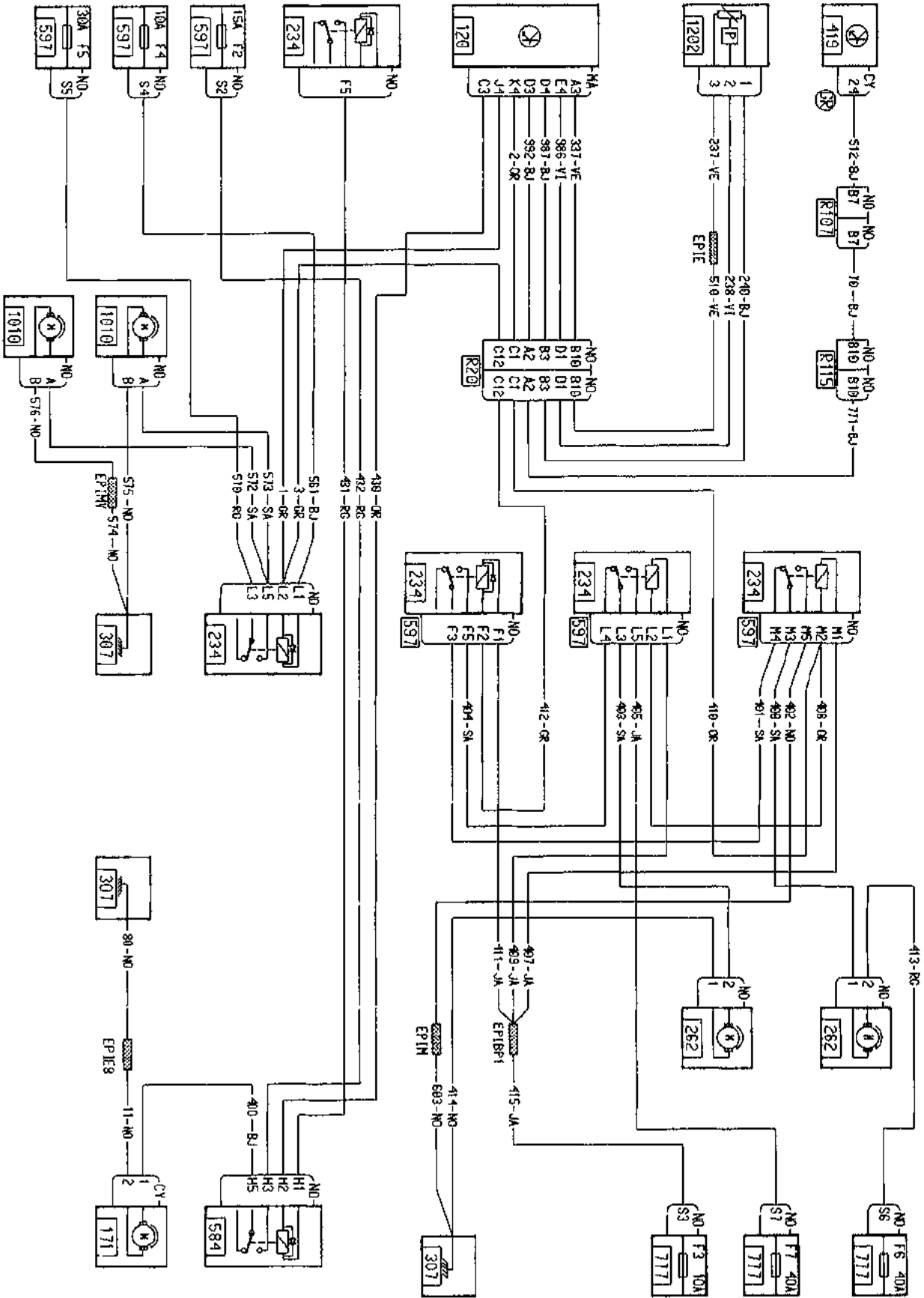
- A Habitáculo
  - B Compartimiento del motor
  - C Aire exterior
  - D Hacia caja de mezcla de aire
  - E Salpicadero de alero
  - F Aire exterior o reciclado
- 
- 1. Compresor
  - 2. Condensador
  - 3. Botella deshidratante
  - 4. Presostato trifunción
  - 5. Purga alta presión
  - 6. Expansor
  - 7. Regulación termostática del expansor
  - 8. Evaporador
  - 9. Purga baja presión
  - 10. Motoventilador de soplado
  - 11. Motoventilador de refrigeración
  - 12. Radiador motor
  - 13. Líquido a alta presión
  - 14. Vapor a baja presión
  - 15. Vapor a alta presión

### **Ingredientes:**

- Aceite para compresor  
SANDEN SP 10 (P.A.G.): **135 cm<sup>3</sup>**
  
- Fluido refrigerante  
R134a: **750 g ± 35 g**
  
- Compresor  
SANDEN SD 7V


# AIRE ACONDICIONADO

## Esquema eléctrico

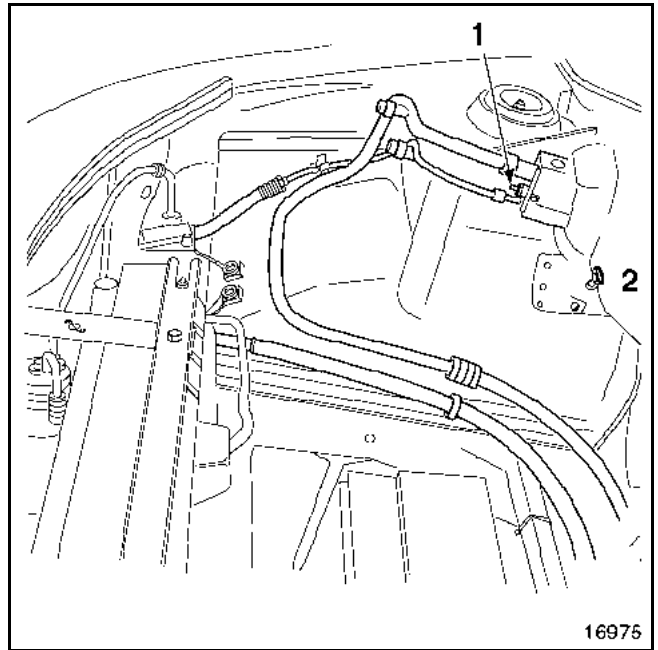


A-17253

120	Calculador de inyección
171	Embrague aire acondicionado
234	Relé del grupo motoventilador
262	Grupo motoventilador refrigeración y aire acondicionado
419	Cajetín del aire acondicionado
584	Relé de embrague del compresor del aire acondicionado
597	Fusibles del motor y relés
777	Platina de fusibles de alimentación de potencia
1010	Ventiladores del compartimiento del motor
1202	Presión del freón
R20	Motor/encendido
R107	Tablero de bordo/Parte delantera del motor
R115	Motor/Cableado motor

PARES DE APRIETE (en daN.m)	
Tornillos expansor en evaporador	0,6
Tuerca de sujeción tubos de unión con expansor	0,8
Tornillos de sujeción tubo de unión expansor con botella deshidratante	0,8
Tornillos de sujeción tubo de unión condensador con botella deshidratante	1,2
Tornillos de sujeción tubo de unión compresor con condensador	0,8
Tornillos de sujeción tubos de unión con compresor	2,1
Tornillos de sujeción del compresor	2,1
Captador de presión del Circuito	0,8

- los doce tornillos de sujeción de la chapa de cierre de la caja de agua (2) y extraerla,
- el protector del evaporador en la caja de agua.



### EXTRACCIÓN

Retirar el recipiente bajo el capot.

Desconectar la batería.

Vaciar el refrigerante R134a del circuito mediante la estación de carga (consultar método descrito en el manual "**Aire acondicionado**").

### Lado compartimiento del motor

Desconectar los tubos de unión de R134a (tornillos 1) en el expansor.

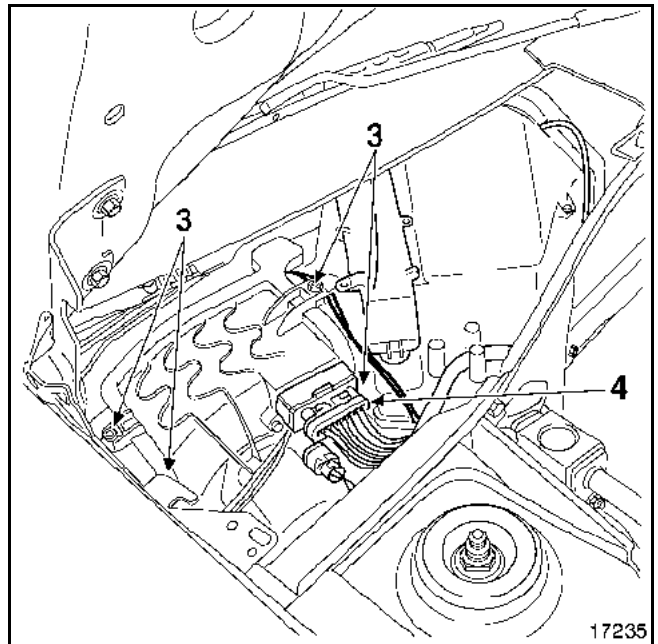
Instalar los tapones en los tubos y en el expansor.

Extraer:

- los brazos del limpiaparabrisas,
- la rejilla de entrada de aire,
- los dos tornillos de sujeción del vaso de expansión,
- el bocal de aceite de DA.

Desconectar los conectores eléctricos (4).

Quitar los tornillos (3) de sujeción del cajetín evaporador.

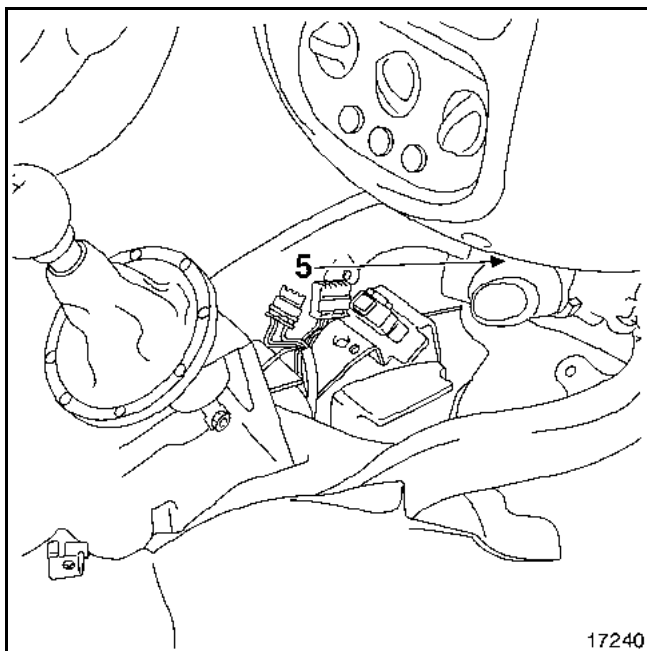


### Lado habitáculo

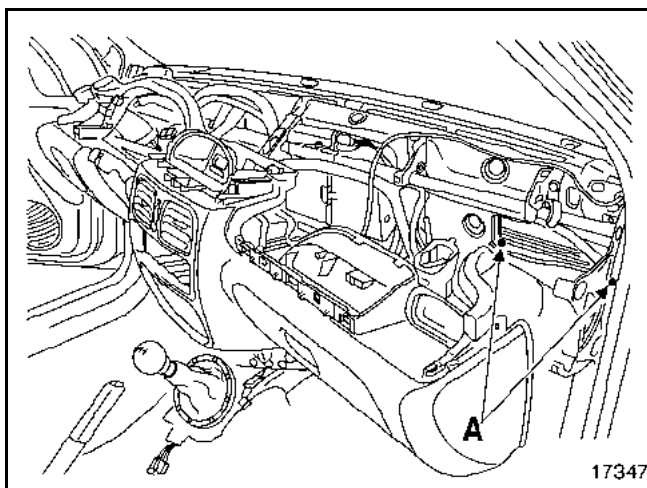
Separar el tablero de bordo quitando:

- la tapa,
- la consola central,
- los siete tornillos de sujeción del tablero de bordo,
- el tornillo (5) (en el bloque de calefacción).

**NOTA:** tomar la precaución de proteger con unos paños las partes del tablero de bordo susceptibles de ser dañadas.



Extraer las dos fijaciones del cajetín evaporador (A) situadas detrás del tablero de bordo del lado del pasajero.



Extraer dicho cable.

Sacar con precaución el evaporador del cajetín.

### REPOSICIÓN

Verificar que los tubos del cableado no estén en contacto (riesgo de ruidos).

Operar en el sentido inverso de la extracción.

Apretar la tuerca de sujeción de los tubos de unión al expansor a **0,6 daN.m** (atención al estado de las juntas).

### NOTA:

Al colocar el tablero de bordo, verificar:

- el correcto posicionamiento del cableado eléctrico,
- la correcta colocación de las canalizaciones del flujo de aire.

Hacer el vacío y después efectuar el llenado del circuito de refrigerante R134a mediante la estación de carga (consultar método en el manual "**Aire acondicionado**").

### IMPORTANTE

Al sustituir el evaporador, añadir **30 ml** de aceite **P.A.G. SP 10** en el circuito.

Utilizar este mismo aceite para el montaje de las juntas, prestando atención a su posicionamiento correcto.

### EXTRACCIÓN

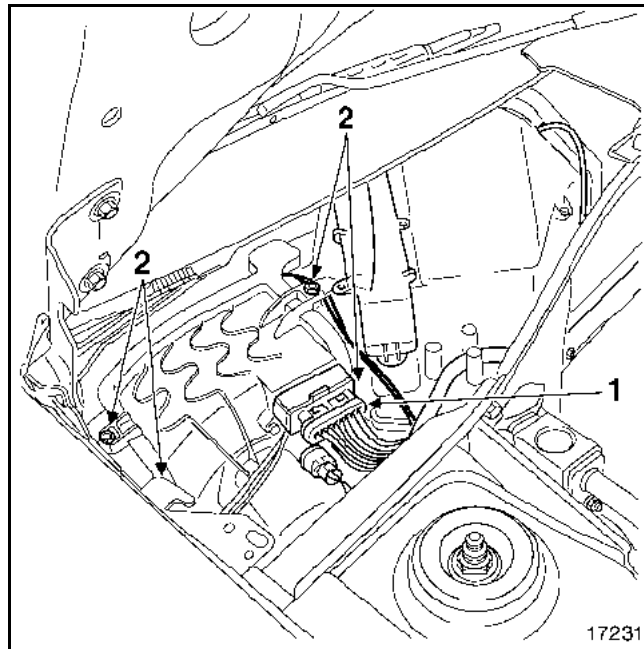
Retirar el recipiente bajo el capot.

Desconectar la batería.

Extraer:

- la semi-rejilla de alero derecha,
- el vierteaguas,
- el conector (1),
- los cuatro tornillos de sujeción (2).

Extraer el grupo motoventilador.



### REPOSICIÓN

Para el montaje, proceder en el sentido inverso de la extracción.

### EXTRACCIÓN

Retirar el recipiente bajo el capot.

Vaciar el refrigerante R134a del circuito (consultar el método descrito en el manual "**Aire acondicionado**").

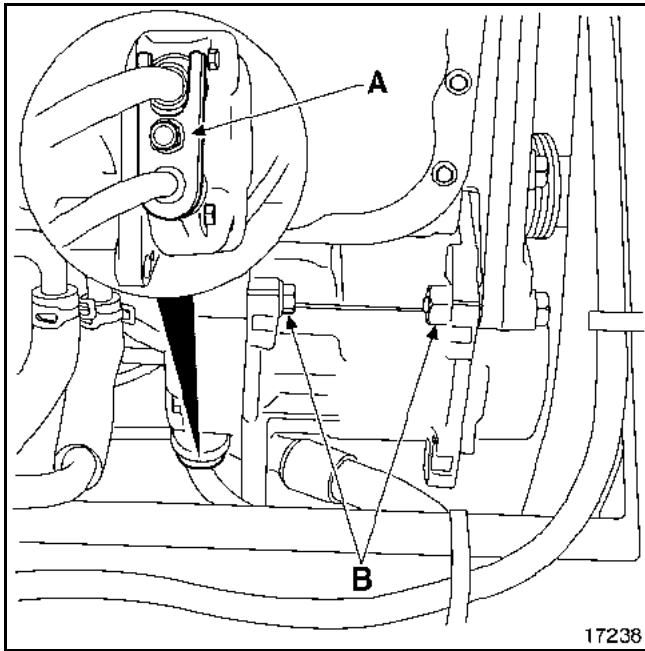
Desconectar la batería.

Desmontar:

- la correa de arrastre del compresor,
- los dos tubos de unión (A),
- los dos bulones del compresor situados en el punto (B) y un tercero en la fijación superior de soporte del compresor en el extremo de la correa de arrastre.

Extraer el compresor.

**Observación:** los tubos y el compresor **DEBEN** ser obturados para impedir que penetre humedad en el circuito.



### REPOSICIÓN

En caso de sustitución, el compresor se suministra lleno de aceite.

Colocar el compresor en el sentido correcto (tapón de llenado en la parte superior).

Apretar los tres bulones de fijación del compresor (par de apriete: **2,1 daN.m**).

Montar los dos tubos de refrigerante R134a (A) en el compresor (par de apriete: **2,1 daN.m**).

Colocar la correa de arrastre y verificar su tensión.

Hacer el vacío y después efectuar el llenado del circuito de refrigerante R134a mediante la estación de carga (consultar el método descrito en el manual "**Aire acondicionado**").

**Observación:** durante el montaje de los tubos de unión en el compresor, hay que colocar todos los bulones y después apretarlos manualmente antes de apretarlos al par indicado. El objetivo es garantizar un posicionamiento correcto de los tubos.

Verificar el estado de las juntas y lubricarlas con aceite **P.A.G. SP 10**.

**IMPORTANTE:** al sustituir el compresor, es necesario que el nivel de aceite sea correcto.

### EXTRACCIÓN

No es necesario utilizar un elevador.

Retirar el recipiente bajo el capot.

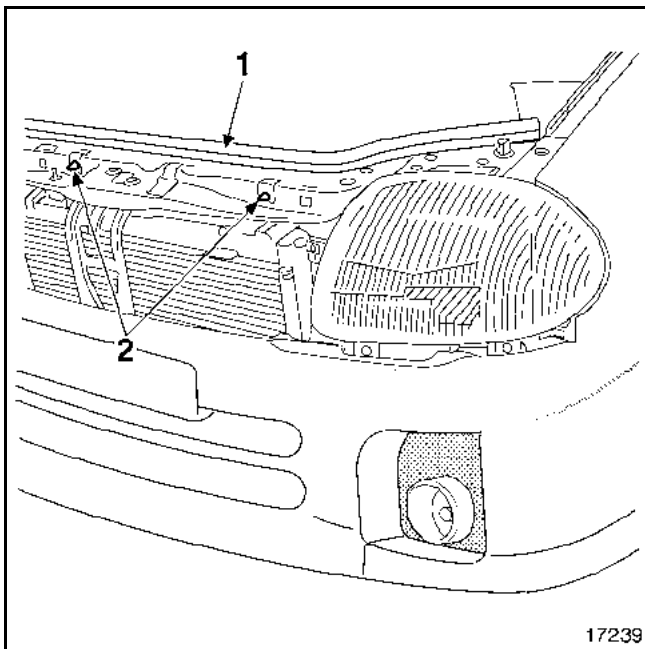
Vaciar el refrigerante R134a del circuito (consultar el método descrito en el manual "**Aire acondicionado**").

Vaciar el circuito de refrigeración del motor.

Desconectar la batería.

Desmontar:

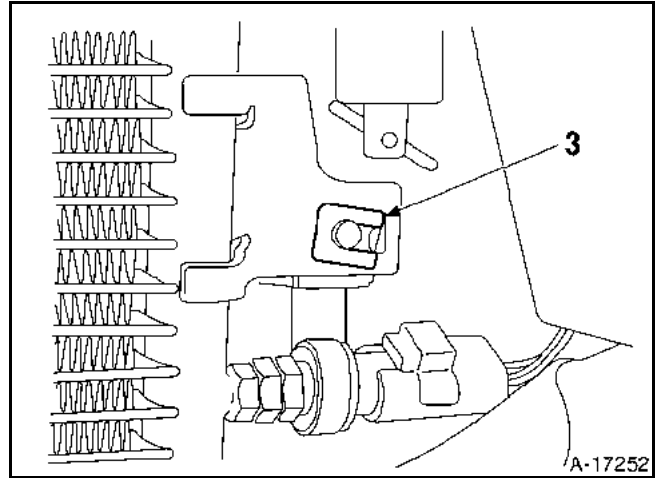
- la calandra,
- el travesaño superior (1),
- el lavaparabrisas y el clip de los bulones inferiores del radiador,
- los dos tubos de refrigerante R134a (obturar para impedir que la humedad entre en el sistema),
- el conector del cableado del captador trifunción,
- las dos tuercas del soporte del radiador (2) sosteniendo a la vez el conjunto de refrigeración, al objeto de no estropear los vástagos de fijación inferiores del radiador.



17239

Retirar los dos clips (3) y levantar el condensador fuera del radiador.

Esta operación puede efectuarse en el vehículo.



A-17252

### REPOSICIÓN

Para el montaje, proceder simplemente en el sentido inverso del desmontaje.

Verificar el estado de las juntas.

Hacer el vacío el circuito, después llenarlo de nuevo (consultar el método descrito en el manual "**Aire acondicionado**").

**IMPORTANTE:** en la sustitución del condensador, añadir 30 ml de aceite.

**P.A.G. SP 10** en el circuito.

**OBSERVACIÓN:** par de apriete para los bulones (2): 1,2 daN.m.

**OBSERVACIÓN:** par de apriete para los tubos de refrigerante: 1,8 daN.m.



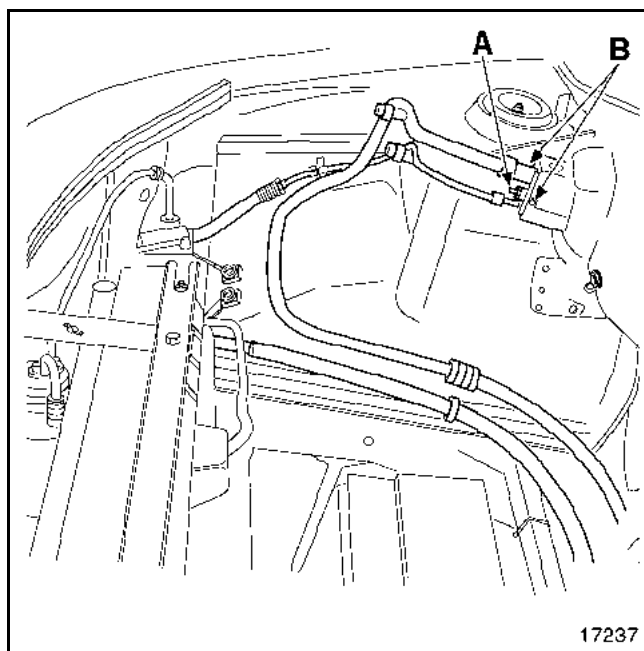
### SUSTITUCIÓN

Retirar el recipiente bajo el capot.

Vaciar el refrigerante R134a del circuito mediante la estación de carga (consultar método descrito en el manual "**Aire acondicionado**").

Extraer:

- la tuerca (A) de sujeción de las tuberías de unión,
- los dos tornillos (B) de sujeción del expansor al evaporador.



En la reposición, controlar el buen estado de las juntas de estanquidad de las tuberías.

Pares de apriete de los tornillos:

- tornillo (A): **0,8 daN.m**,
- tornillos (B): **0,6 daN.m**.

Hacer el vacío, después efectuar el llenado del circuito de refrigerante R134a mediante la estación de carga (consultar método descrito en el manual "**Aire acondicionado**").

### EXTRACCIÓN

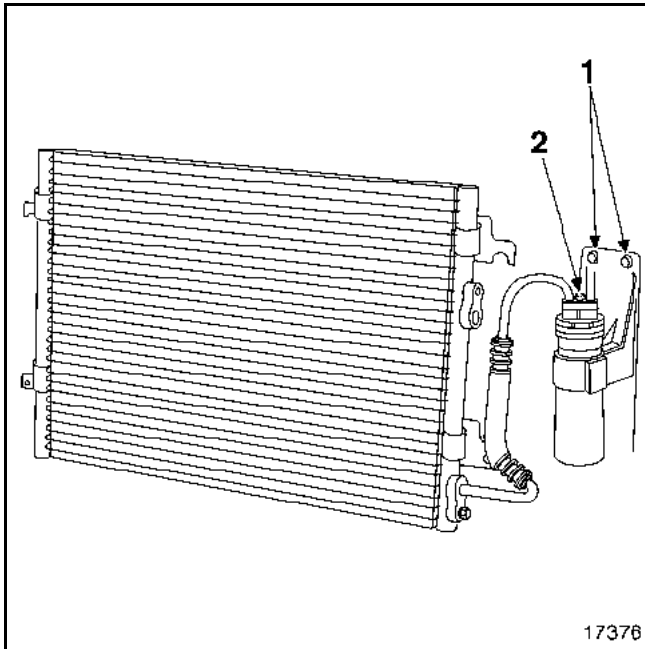
Retirar el recipiente bajo el capot.

Vaciar el refrigerante R134a del circuito mediante la estación de carga (consultar el método descrito en el manual "**Aire acondicionado**").

Desmontar los dos tornillos de fijación de los tubos en la botella deshidratante (2).

Taponar todas las aperturas para evitar que la humedad penetre en el conjunto.

Quitar los dos tornillos (1) manteniendo el soporte de la botella deshidratante en la carrocería.



Retirar la botella deshidratante del soporte.

### REPOSICIÓN

Para el montaje, proceder simplemente en el sentido inverso del desmontaje.

Verificar el estado de las juntas y lubricarlas con aceite **P.A.G. SP 10**.

Hacer el vacío y después efectuar el llenado del circuito de refrigerante R134a mediante la estación de carga (consultar el método descrito en el manual "**Aire acondicionado**").

En caso de sustitución de la botella deshidratante, añadir **15 ml** de aceite **P.A.G. SP 10** en el circuito.

**Observación:** par de apriete de los tornillos (2) **1,2 daN.m.**

**Observación:** par de apriete de los tornillos (1) **3 daN.m.**

### UTILLAJE ESPECIALIZADO INDISPENSABLE

**Mot. 1410** Colección de desacopladores de racores de canalizaciones de refrigerante

Retirar el recipiente bajo el capot.

Desconectar la batería.

Vaciar el refrigerante R134a del circuito mediante la estación de carga (consultar el método descrito en el manual "**Aire acondicionado**").

### TUBO DE BAJA PRESIÓN DELANTERO

#### EXTRACCIÓN

Quitar la tuerca de fijación del expansor.

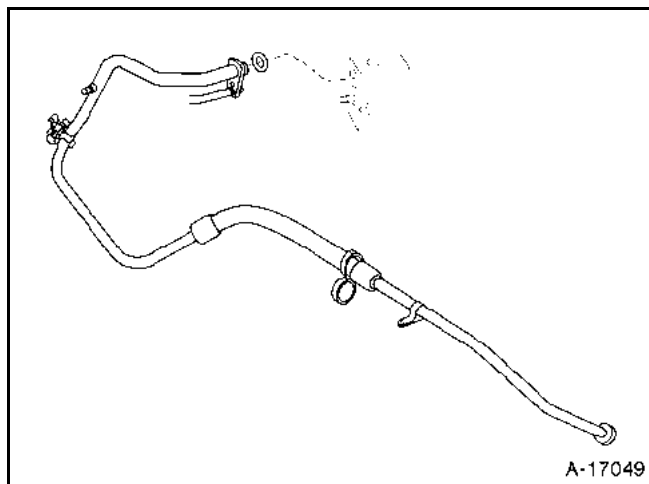
Obturar el expansor y el tubo.

Separar el tubo delantero del tubo bajo el piso mediante el útil **Mot.1410**.

Obturar los dos extremos del tubo.

Liberar el tubo de los clips y del soporte.

Retirar el tubo de baja presión delantero.



#### REPOSICIÓN

Para el montaje, proceder simplemente en el sentido inverso del desmontaje.

Los empalmes tubo/tubo son encajables (conector rápido).

Verificar el estado de las juntas y lubricarlas con aceite **P.A.G. SP 10**.

Apretar manualmente todos los tornillos y asegurarse de la posición correcta de la junta y del tubo antes de apretarlos al par indicado.

En caso de sustituir un tubo, añadir **10 ml** de aceite **SP 10** ó **100 ml** cuando un tubo se rompa (fuga rápida).

#### OBSERVACIÓN:

– Tuerca de fijación en el expansor **0,8 daN.m.**

### UTILLAJE ESPECIALIZADO INDISPENSABLE

**Mot. 1410** Colección de desacopladores de racores de canalizaciones de refrigerante

Retirar el recipiente bajo el capot.

Desconectar la batería.

Vaciar el refrigerante R134a del circuito mediante la estación de carga (consultar el método descrito en el manual "**Aire acondicionado**").

### TUBO DE BAJA PRESIÓN TRASERO

#### EXTRACCIÓN

Quitar el tornillo de fijación al compresor.

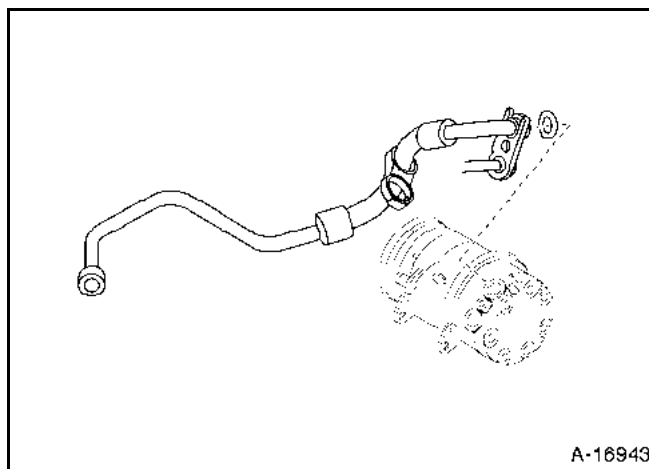
Obturar el compresor y el tubo.

Separar el tubo delantero del tubo bajo el piso mediante el útil **Mot.1410**.

Obturar los dos extremos del tubo.

Liberar el tubo de los clips y del soporte

Retirar el tubo de baja presión trasero.



### REPOSICIÓN

Para el montaje, proceder simplemente en el sentido inverso del desmontaje.

Los empalmes tubo/tubo son encajables (conector rápido).

Verificar el estado de las juntas y lubricarlas con aceite **P.A.G. SP 10**.

Apretar manualmente todos los tornillos y asegurarse de la posición correcta de la junta y del tubo antes de apretarlos al par indicado.

En caso de sustituir un tubo, añadir **10 ml** de aceite **SP 10** ó **100 ml** cuando un tubo se rompa (fuga rápida).

#### OBSERVACIÓN:

– Tornillos de fijación del tubo en el compresor

**2,1 daN.m.**

### UTILLAJE ESPECIALIZADO INDISPENSABLE

<b>Mot. 1410</b>	<b>Colección de desacopladores de racores de canalizaciones de refrigerante</b>
------------------	---

Retirar el recipiente bajo el capot.

Desconectar la batería.

Vaciar el refrigerante R134a del circuito mediante la estación de carga (consultar el método descrito en el manual "**Aire acondicionado**").

### TUBO DE ALTA PRESIÓN DELANTERO COMPRESOR - CONDENSADOR

#### EXTRACCIÓN

Quitar el tornillo de fijación en el condensador.

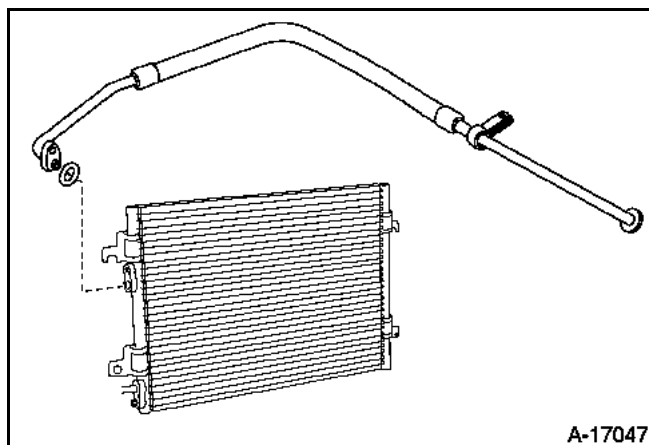
Obturar el condensador y el tubo.

Separar el tubo delantero del tubo bajo el piso mediante el útil **Mot.1410**.

Obturar los dos extremos del tubo.

Liberar el tubo de los clips y del soporte

Extraer el tubo de alta presión delantero.



#### REPOSICIÓN

Para el montaje, proceder simplemente en el sentido inverso del desmontaje.

Los empalmes tubo/tubo son encajables (conector rápido).

Verificar el estado de las juntas y lubricarlas con aceite **P.A.G. SP 10**.

Apretar manualmente todos los tornillos y asegurarse de la posición correcta de la junta y del tubo antes de apretarlos al par indicado.

En caso de sustituir un tubo, añadir **10 ml** de aceite **SP 10** ó **100 ml** cuando un tubo se rompa (fuga rápida).

#### OBSERVACIÓN:

– tornillos de fijación del tubo en el condensador **0,8 daN.m**

### UTILLAJE ESPECIALIZADO INDISPENSABLE

**Mot. 1410** Colección de desacopladores de racores de canalizaciones de refrigerante

Retirar el recipiente bajo el capot.

Desconectar la batería.

Vaciar el refrigerante R134a del circuito mediante la estación de carga (consultar el método descrito en el manual "**Aire acondicionado**").

### TUBO DE ALTA PRESIÓN DELANTERO COMPRESOR - CONDENSADOR TRASERO

#### EXTRACCIÓN

Quitar el tornillo de fijación al compresor.

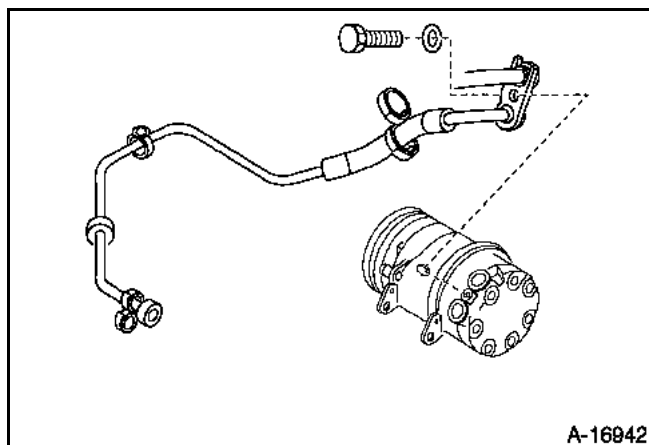
Obturar el compresor y el tubo

Separar el tubo delantero del tubo bajo el piso mediante el útil **Mot.1410**.

Obturar los dos extremos del tubo.

Liberar el tubo de los clips y del soporte

Extraer el tubo de alta presión trasero.



#### REPOSICIÓN

Para el montaje, proceder simplemente en el sentido inverso del desmontaje.

Los empalmes tubo/tubo son encajables (conector rápido).

Verificar el estado de las juntas y lubricarlas con aceite **P.A.G. SP 10**.

Apretar manualmente todos los tornillos y asegurarse de la posición correcta de la junta y del tubo antes de apretarlos al par indicado.

En caso de sustituir un tubo, añadir **10 ml** de aceite **SP 10** ó **100 ml** cuando un tubo se rompa (fuga rápida).

#### OBSERVACIÓN:

– Tornillos de fijación del tubo en el compresor

**2,1 daN.m**

### UTILLAJE ESPECIALIZADO INDISPENSABLE

<b>Mot. 1410</b>	<b>Colección de desacopladores de racores de canalizaciones de refrigerante</b>
------------------	---

Retirar el recipiente bajo el capot.

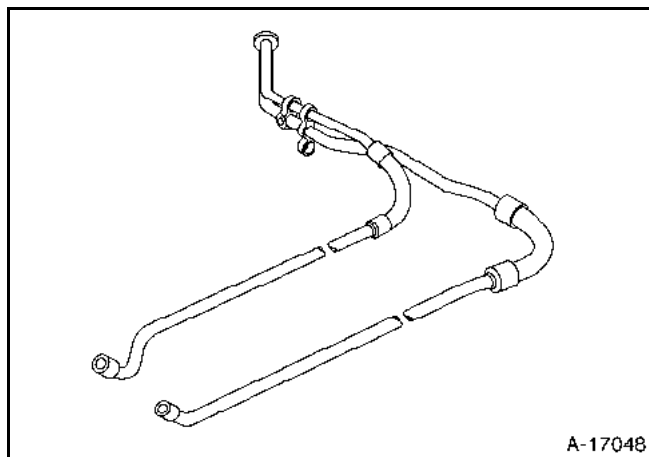
Desconectar la batería.

Vaciar el refrigerante R134a del circuito mediante la estación de carga (consultar el método descrito en el manual "**Aire acondicionado**").

### TUBOS DE UNIÓN DE ALTA Y DE BAJA PRESIÓN BAJO EL PISO DE LA PARTE DELANTERA A LA PARTE TRASERA

#### EXTRACCIÓN

Liberar los soportes en los dos extremos del paso del tubo central.



Separar el tubo bajo el piso mediante el útil **Mot.1410**.

Obturar los dos extremos del tubo.

Separar el tubo bajo el piso mediante el útil **Mot.1410**.

Obturar los dos extremos del tubo.

Retirar uno o los dos tubos del aislador de sujeción.

#### REPOSICIÓN

Para el montaje, proceder simplemente en el sentido inverso del desmontaje.

Los empalmes tubo/tubo son encajables (conector rápido).

Verificar el estado de las juntas y lubricarlas con aceite **P.A.G. SP 10**.

En caso de sustituir un tubo, añadir **10 ml** de aceite **SP 10** ó **100 ml** cuando un tubo se rompa (fuga rápida).

### UTILLAJE ESPECIALIZADO INDISPENSABLE

**Mot. 1410** Colección de desacopladores de racores de canalizaciones de refrigerante

Retirar el recipiente bajo el capot.

Desconectar la batería.

Vaciar el refrigerante R134a del circuito mediante la estación de carga (consultar el método descrito en el manual "Aire acondicionado").

### TUBO DE CONEXIÓN DE ALTA PRESIÓN ENTRE LA BOTELLA DESHIDRATANTE - EXPANSOR

#### EXTRACCIÓN

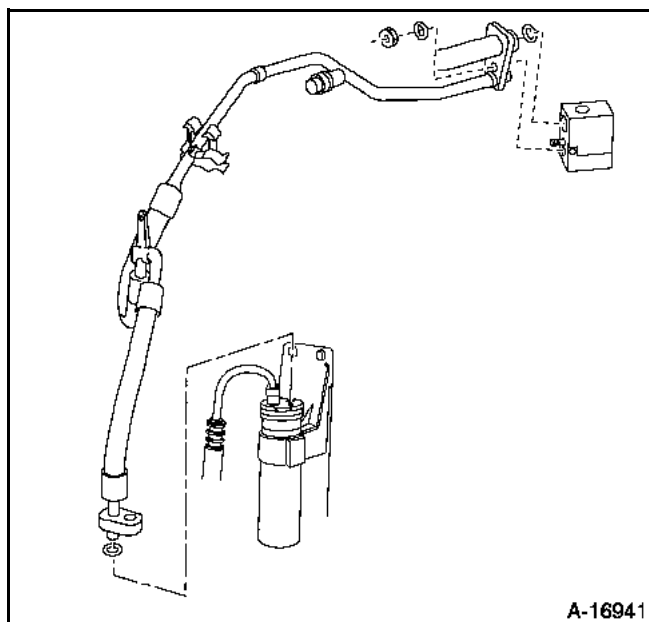
Liberar el tubo de sus fijaciones.

Retirar la tuerca de fijación del expansor.

Obturar el expansor y el tubo.

Quitar el tornillo de fijación de la botella deshidratante, después obturar los dos extremos.

Extraer el tubo.



#### REPOSICIÓN

Para el montaje, proceder simplemente en el sentido inverso del desmontaje.

Verificar el estado de las juntas y lubricarlas con aceite **P.A.G. SP 10**.

En caso de sustituir un tubo, añadir **10 ml** de aceite **SP 10** ó **100 ml** cuando un tubo se rompa (fuga rápida).

#### OBSERVACIÓN:

- Tornillos de fijación del tubo en la botella deshidratante **0,8 daNm**
- Tuerca de fijación del tubo en la válvula de sobrepresión **0,8 daNm**
- Tornillos del soporte de tubo **0,8 daNm**



### ● Sonda evaporador

#### EXTRACCIÓN

Retirar el recipiente bajo el capot.

Desconectar la batería.

Extraer:

- la semi-rejilla derecha del panel de alero,
- la protección del evaporador en la caja de aire.

Desconectar el conector de la sonda.

Retirar la sonda del evaporador.

#### REPOSICIÓN

Para el montaje, proceder simplemente en el sentido inverso del desmontaje.

Asegurarse de la posición correcta de la sonda en el evaporador.

### ● CAPTADOR DE PRESIÓN

#### EXTRACCIÓN

Retirar el recipiente bajo el capot.

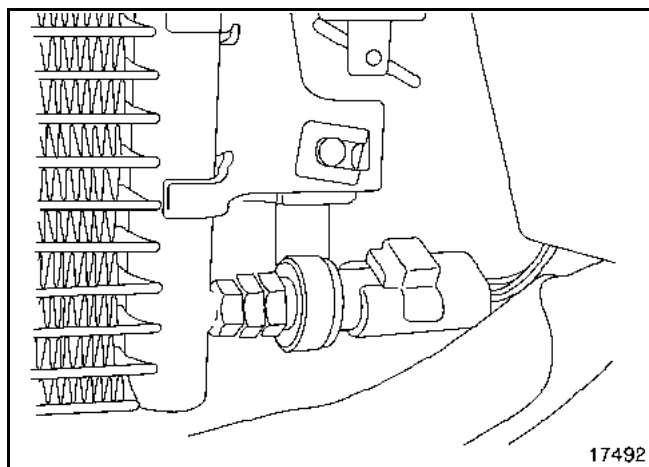
Desconectar la batería.

Extraer la rejilla del radiador.

El captador de presión está situado en la esquina inferior derecha del condensador.

El recipiente bajo el capot debe ser extraído.

Las operaciones de sustitución en el captador pueden efectuarse sin vaciar el refrigerante del circuito; éste está montado sobre la válvula "SKRADER".



Par de apriete: 0,8 daNm.

Este captador de presión está provisto de una junta; por ello, hay que verificar el estado de esta última durante el montaje y lubricarla con aceite P.A.G SP 10.

### ● CAJETÍN DE RESISTENCIA DE LA VELOCIDAD DEL GRUPO MOTOVENTILADOR DEL HABITÁCULO

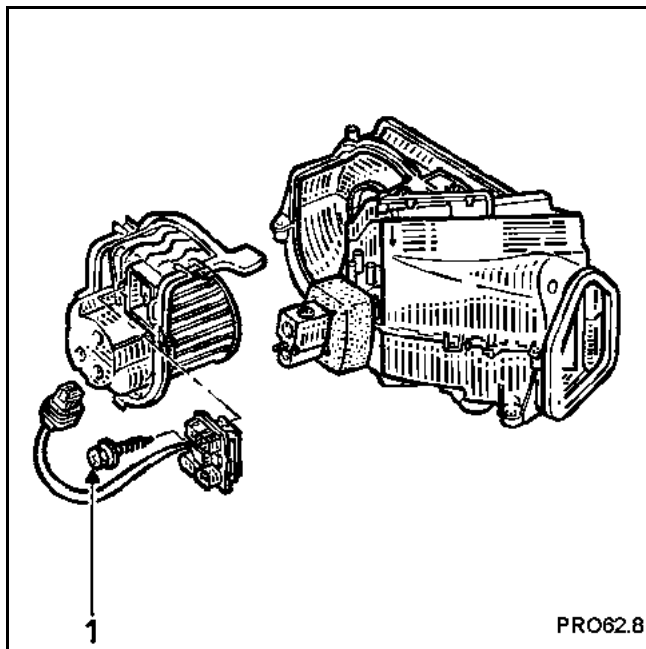
#### EXTRACCIÓN

Extraer la semi-rejilla derecha del panel de alero.

Desconectar las conexiones eléctricas.

Quitar el tornillo (1).

Retirar la caja de resistencia.



#### REPOSICIÓN

Para el montaje, proceder en el sentido inverso.

### CONFIGURACIÓN DEL CALCULADOR:

- Tipo de entradas lógicas> → impulsión
- Mando del motor de reciclaje> → temporizado
- Auto-calado de la trampilla de reciclaje> → con
- Versión con sonda evaporador> → sin
- Versión con captador de presión del fluido refrigerante> → sin
- Tipo de cálculo realizado> → SANDEN



---

## **8 Equipamiento eléctrico**

**80 BATERÍA - FAROS DELANTEROS**

**81 ILUMINACIÓN TRASERA E INTERIOR**

**82 ANTIARRANQUE**

**83 INSTRUMENTOS DEL CUADRO**

**84 MANDOS - SEÑALIZACIÓN**

**85 LIMPIAS**

**87 APARATOS DE ASISTENCIA ELÉCTRICA**

**88 CABLEADO**

---

**CB1A**

---

**AGOSTO 2001**

**EDITION ESPAGNOLE**

---

"Los Métodos de reparación prescritos por el constructor en el presente documento han sido establecidos en función de las especificaciones técnicas vigentes en la fecha de publicación de dicho documento.

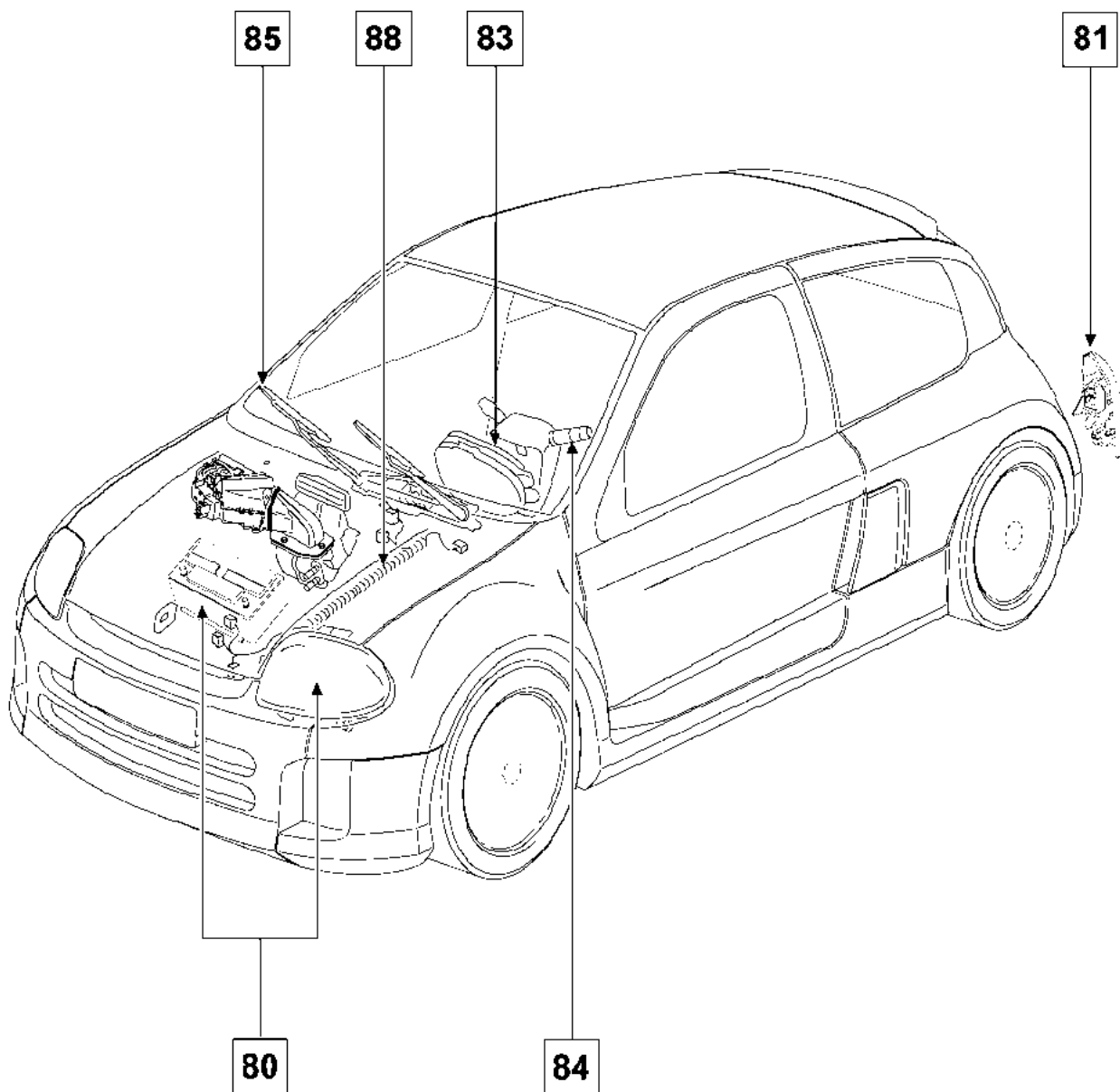
Pueden ser modificados en caso de cambios efectuados por el constructor en la fabricación de los diversos órganos y accesorios de los vehículos de su marca."

RENAULT se reserva todos los derechos de autor.

Se prohíbe la reproducción o traducción, incluso parcial, del presente documento, así como la utilización del sistema de numeración de referencias de las piezas de recambio, sin la autorización previa y por escrito de RENAULT.

# VISTA GENERAL

---



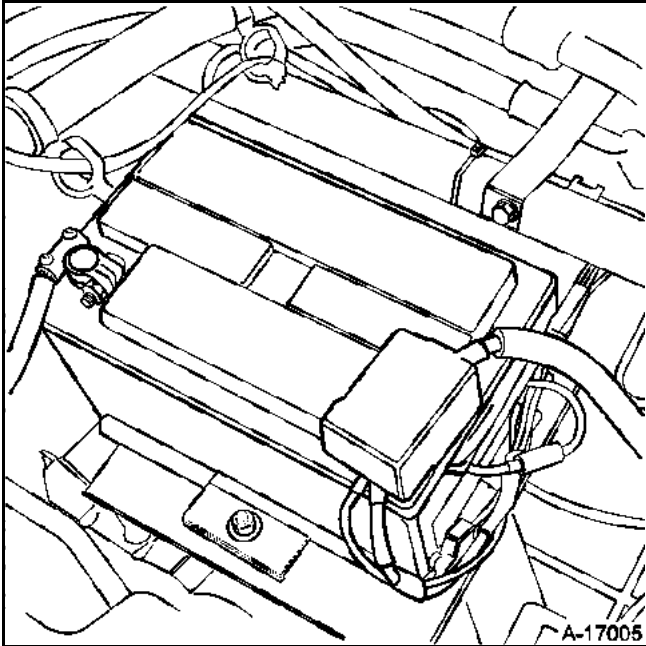
# Equipamiento eléctrico

## Sumario

	Páginas		Páginas
<b>80 BATERÍA - FAROS DELANTEROS</b>		<b>84 MANDOS - SEÑALIZACIÓN</b>	
<b>Batería</b>		Manecilla del limpiaparabrisas	84-1
Particularidades	80-1	Manecilla de las luces	84-2
<b>Faros delanteros</b>		Soporte de manecilla/Contactor giratorio bajo el volante	84-3
Bloques ópticos e indicador de dirección	80-3	Contactor de arranque	84-6
Reglaje in situ	80-5		
Luces antiniebla	80-6	<b>85 LIMPIAS</b>	
		Limpiaparabrisas	85-1
<b>81 ILUMINACIÓN TRASERA E INTERIOR</b>		Limpialuneta	85-2
Luces traseras	81-1	Bomba eléctrica lavaparabrisas	85-4
Plafones	81-2		
Fusibles	81-3	<b>87 APARATOS DE ASISTENCIA ELÉCTRICA</b>	
		Cajetín multitemporización (BMT)	87-1
<b>82 ANTIARRANQUE</b>			
Sistema antiarranque LLAVE	82-1	<b>88 CABLEADO</b>	
Generalidades	82-1	Luneta trasera térmica	88-1
Descripción	82-2	Mando a distancia de bloqueo de las puertas	88-3
Particularidades	82-4	Telemando de condenación de las puertas	88-4
Descripción del sistema	82-6	Airbags y pretensores de cinturones de seguridad	88-7
Funcionamiento	82-7		
Sustitución y configuración	82-8		
Proceso de afectación de las llaves	82-10		
Codificación del calculador de inyección	82-11		
Esquema	82-12		
Detección de las averías	82-13		
<b>83 INSTRUMENTOS DEL CUADRO</b>			
Tablero de bordo	83-1		
Cuadro de instrumentos	83-10		
Cuadro de instrumentos sin ADAC	83-11		
Cuadro de instrumentos de gama baja	83-12		
Instrumentos de bordo con ADAC	83-13		
Cuadro de instrumentos	83-16		
Interfaz de velocidad	83-17		
Detector de nivel de carburante	83-18		
Captador de nivel de aceite	83-21		
Captador de temperatura del líquido de refrigeración motor	83-22		

Para extraer la batería:

- retirar la caja-maletero,
- desconectar los bornes,
- retirar el bulón y la patilla de la abrazadera,
- extraer la batería.



### A - CONTROL

Verificar que:

- el recipiente y la tapa de la batería no estén fisurados ni hendidos
- la parte superior de la batería esté limpia,
- los bornes estén en buen estado.

Es esencial:

- vigilar que no haya ninguna sulfatación en los bornes,
- limpiar y lubricar los bornes si es necesario,
- verificar que las tuercas estén correctamente apretadas en los bornes. Un mal contacto puede provocar problemas de arranque o de carga y provocar chispas, lo que podría hacer explotar la batería,
- verificar el nivel del electrolito.

Baterías equipadas con tapones desmontables:

- retirar la tapa con la mano o con una herramienta (espátula rígida),
- verificar que el nivel del electrolito de todas las células esté situado claramente por encima del nivel de los separadores,
- si es necesario, utilizar agua desmineralizada para ajustar el nivel.

**OBSERVACIÓN:** algunos tipos de batería tienen un cuerpo translúcido que permite ver el nivel del electrolito.

**No añadir electrolito o cualquier otro producto a la batería.**

### B - PRECAUCIONES

Es interesante recordar que una batería:

- contiene ácido sulfúrico, que es un producto peligroso,
- da origen, durante su carga, a oxígeno e hidrógeno. La mezcla de estos dos gases forma un gas detonante que puede dar lugar a explosiones.

#### 1) PELIGRO = ÁCIDO

La solución de ácido sulfúrico es un producto muy agresivo, tóxico y corrosivo. Ataca la piel, las ropas, el hormigón y corroe a la mayor parte de los metales.

Así, es muy importante, durante la manipulación de una batería, tomar las precauciones siguientes:

- protegerse los ojos con gafas,
- llevar guantes y vestimenta antiácido.

**En caso de proyección de ácido, hay que aclarar abundantemente con agua todas las partes salpicadas. Si han sido alcanzados los ojos, consultar con un médico.**

#### 2) PELIGRO = RIESGO DE EXPLOSIÓN

Cuando una batería está cargándose (bien sobre el vehículo, bien en el exterior), se forma oxígeno e hidrógeno. La formación de gas es máxima cuando la batería está completamente cargada y la cantidad de gas producido es proporcional a la intensidad de la corriente de carga.

El oxígeno y el hidrógeno se asocian en los espacios libres, en la superficie de las placas y forman una mezcla detonante. Esta mezcla es muy explosiva.

La menor chispa, un cigarrillo o una cerilla recién apagada son suficientes para provocar la explosión. La detonación es tan fuerte que la batería puede volar en pedazos y el ácido dispersarse en el aire del entorno. Las personas que se encuentren cerca estarán en peligro (trozos proyectados, salpicaduras de ácido). Las salpicaduras de ácido son peligrosas para los ojos, la cara y las manos. También atacan las ropas.

**La vigilancia contra el peligro de explosión que puede representar una batería tratada con negligencia debe ser tomada muy en serio. Evitar los riesgos de chispas.**

- Asegurarse de que los "consumidores" sean cortados antes de desconectar o de volver a conectar una batería.
- Durante la carga de una batería en un local, detener el cargador antes de conectar o desconectar la batería.
- No colocar objetos metálicos sobre la batería para no crear un cortocircuito entre los bornes.
- No acercar nunca a una batería una llama, una lámpara de soldador, un soplete, un cigarrillo o una cerilla encendida.

## Bloques ópticos e indicador de dirección

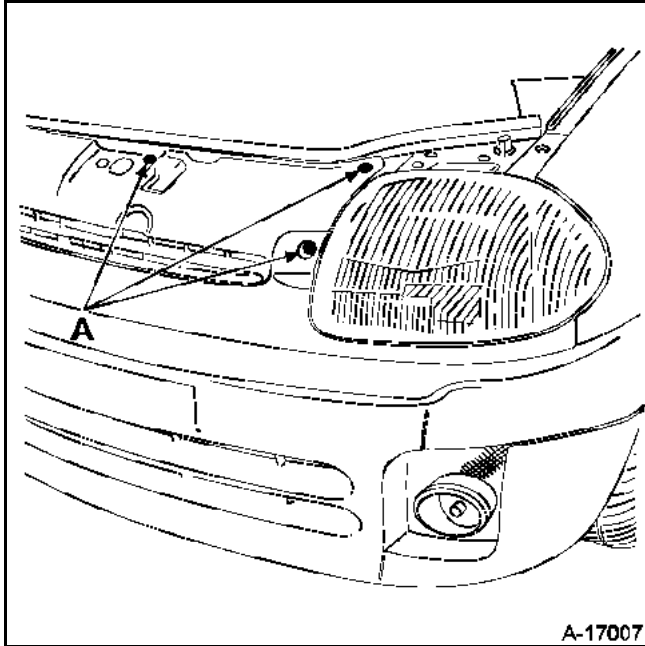
El bloque óptico y el intermitente forman una sola pieza.

### EXTRACCIÓN - REPOSICIÓN

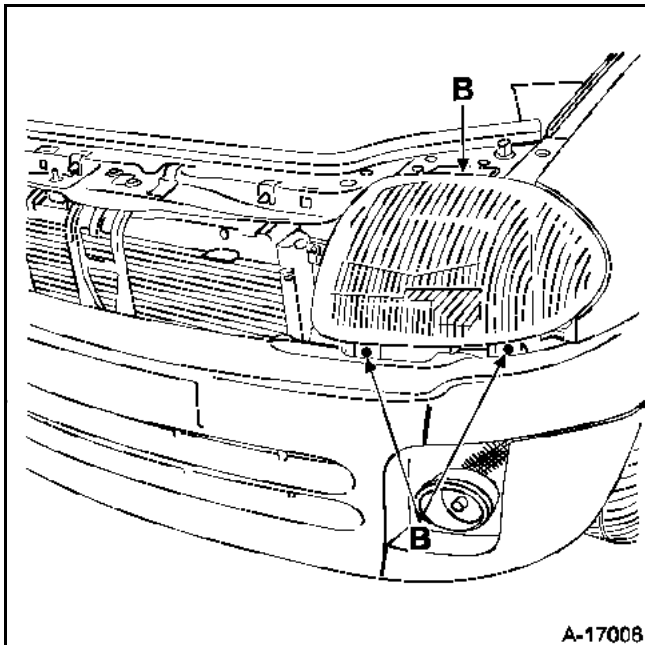
Tras haber desconectado la batería.

Extraer:

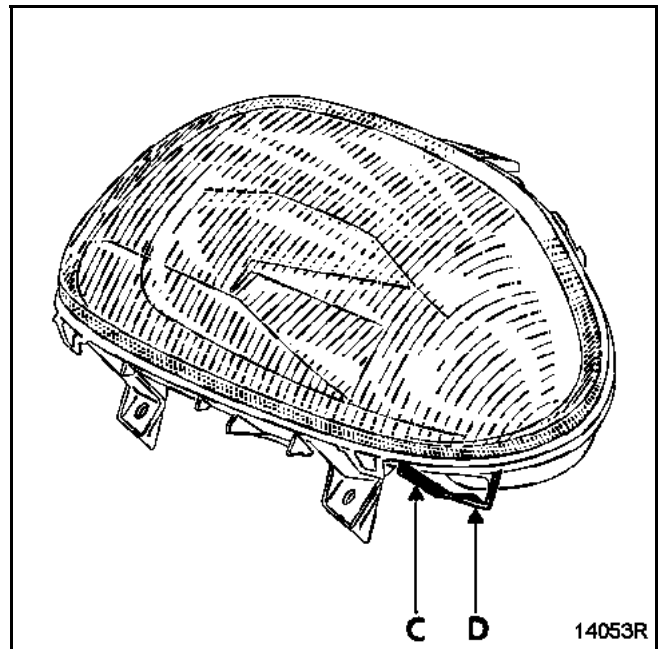
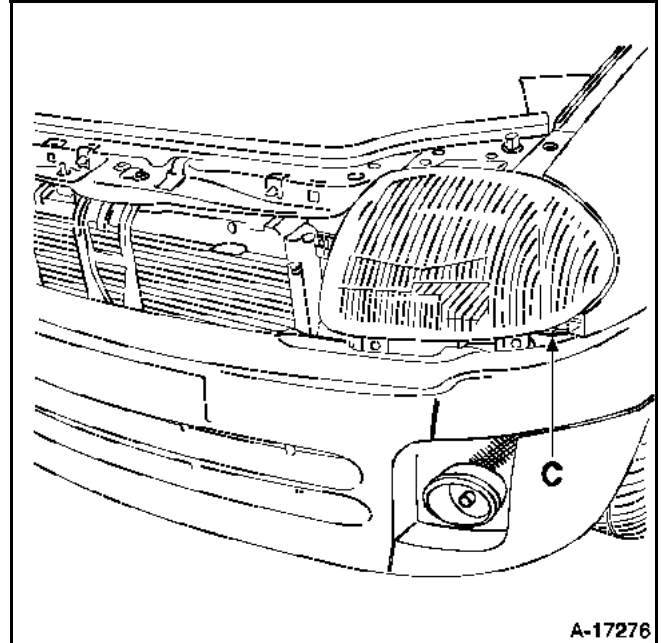
- la calandra por sus cinco tornillos (A),



- los tres tornillos de fijación del faro (B).



Para facilitar la extracción y la reposición del bloque óptico, cortar la patilla (C) con una pinza cortante y romper la parte (D).



La reposición del bloque óptico se efectúa en el sentido inverso de la extracción.



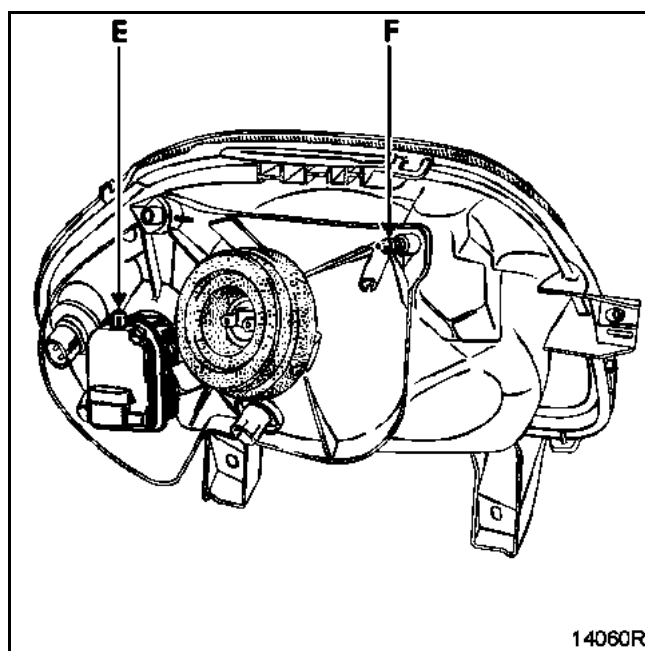
## Bloques ópticos e indicador de dirección

**IMPORTANTE:** estos faros están equipados con cristal de plástico. Al sustituir la lámpara de luz de cruce/luz de carretera, utilizar imperativamente lámparas H4 homologadas (las lámparas vendidas por SODICAM están homologadas).

Para la limpieza de los faros, utilizar un paño suave o de algodón ligeramente empapado en agua jabonosa. Está prohibido emplear productos con base de alcohol.

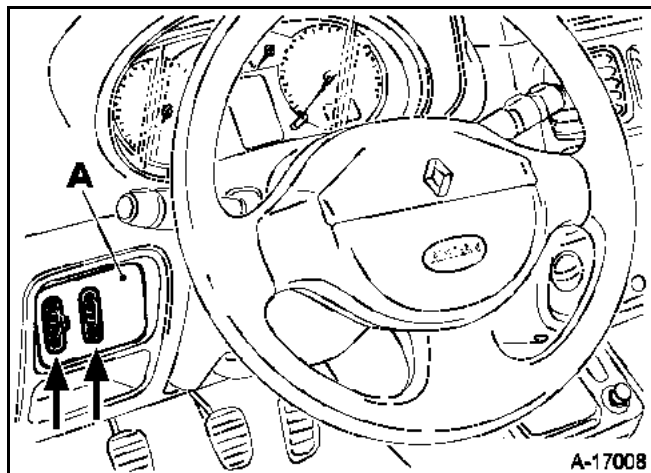
### REGLAJE

Asegurarse de que el vehículo está en vacío y proceder al reglaje en altura por el tornillo (E) y en dirección por el tornillo (F).

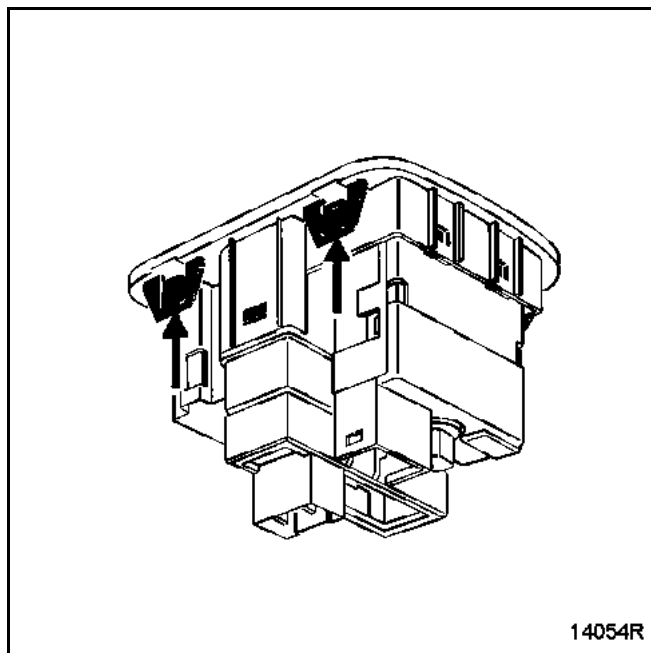


### EXTRACCIÓN - REPOSICIÓN DEL MANDO

Soltar el soporte de mando (A) haciendo palanca con un destornillador pequeño y plano en los lugares indicados a continuación y prestando atención para no marcar el plástico.



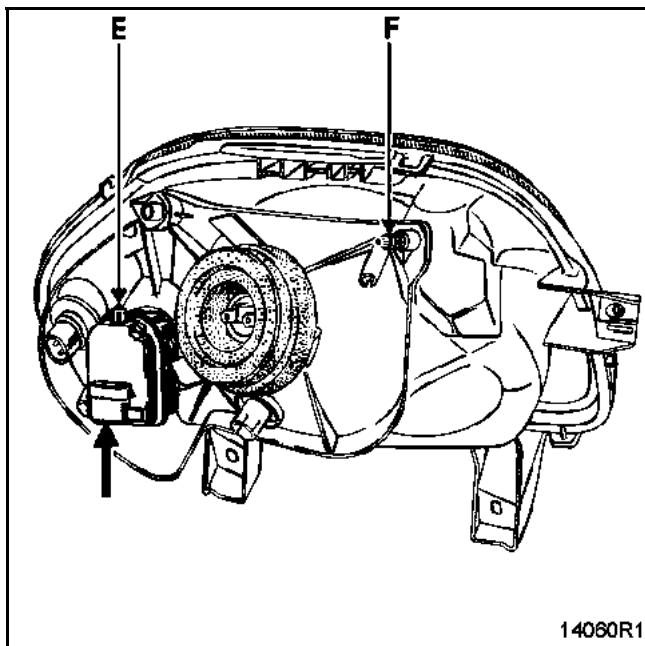
Soltar el mando de reglaje in situ de su soporte.



**NOTA:** para la conexión, consultar la Nota Técnica "Esquemas eléctricos".

### EXTRACCIÓN - REPOSICIÓN DEL RECEPTOR

Desconectar el conector del receptor de reglaje in situ.



Girar el receptor un octavo de vuelta hacia el exterior del vehículo y liberarlo de la óptica, a continuación desacoplar la rótula de la parábola.

### PARTICULARIDAD DE LA REPOSICIÓN

Mantener la parábola hacia la parte trasera de la óptica tirando del casquillo de la lámpara y encajar la rótula en el alojamiento previsto a tal efecto.

Posicionar después el receptor en la óptica, haciéndolo girar un octavo de vuelta.

Conectar el conector.

Poner el mando de reglaje in situ en "0" y proceder al reglaje de la óptica:

- tornillo (E) para reglaje en altura,
- tornillo (F) para reglaje en dirección.

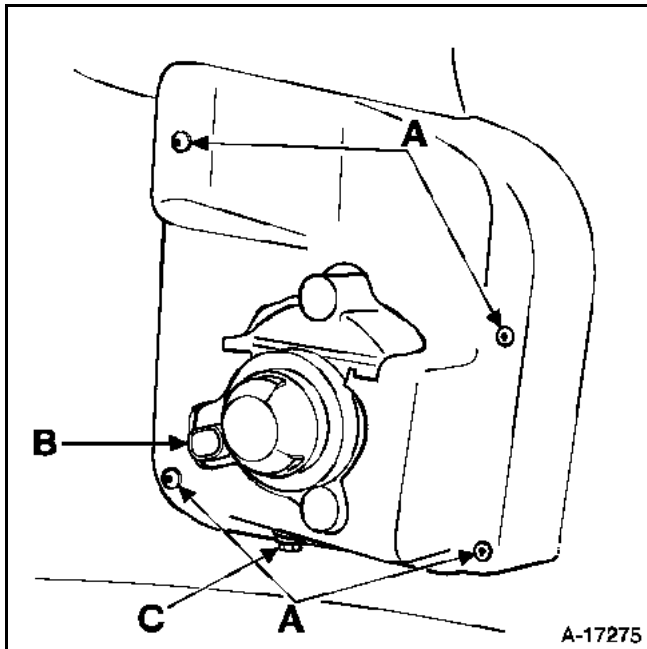
### EXTRACCIÓN

Retirar la funda interior lateral.

Retirar los cuatro tornillos (A) sujetando a la vez el soporte en el panel lateral.

Desconectar el conector del arnés (B) de la luz antiniebla.

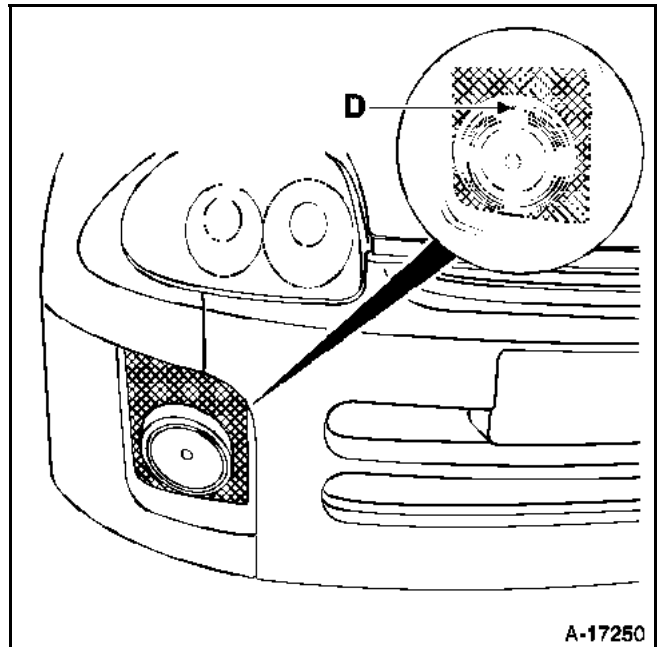
Retirar la luz antiniebla soltando la tuerca de fijación (C) y la arandela de la lámpara.



### REPOSICIÓN

La reposición es inversa de la extracción.

Reglar la luz antiniebla mediante los tornillos de reglaje situados en la abertura (D).



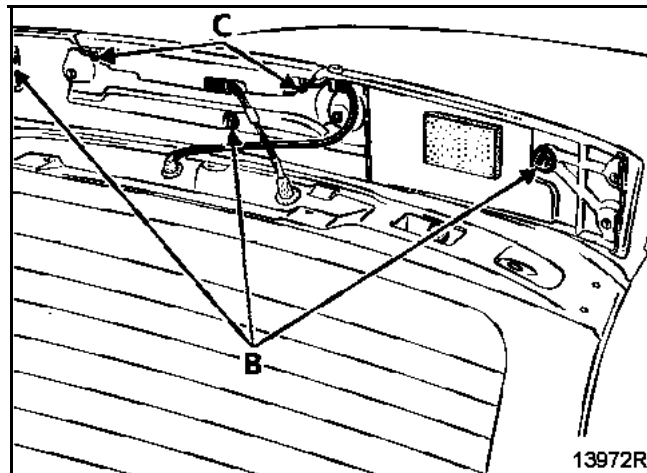
### LUZ DE STOP SOBREELEVADA

#### EXTRACCIÓN - REPOSICIÓN

Con el portón levantado, extraer los seis tornillos (A) de fijación de la banda superior.



Con el portón bajado, soltar la banda superior (tres clips (B)).



Desconectar el conector y quitar los dos tornillos (C) de fijación de la luz.

**OBSERVACIÓN:** las lámparas no son desmontables. En caso de fallo, sustituir la luz completa.

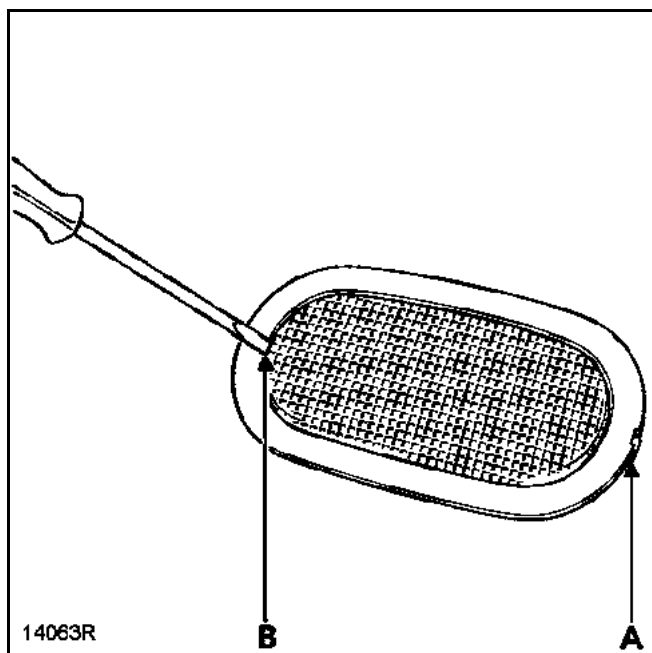
### PLAFONES SIN LECTOR DE MAPAS

#### EXTRACCIÓN - REPOSICIÓN

Soltar el conjunto del guarnecido de techo haciendo palanca con un destornillador pequeño a la altura de la muesca (A) y desconectar el conector.

#### Extracción del difusor de luz

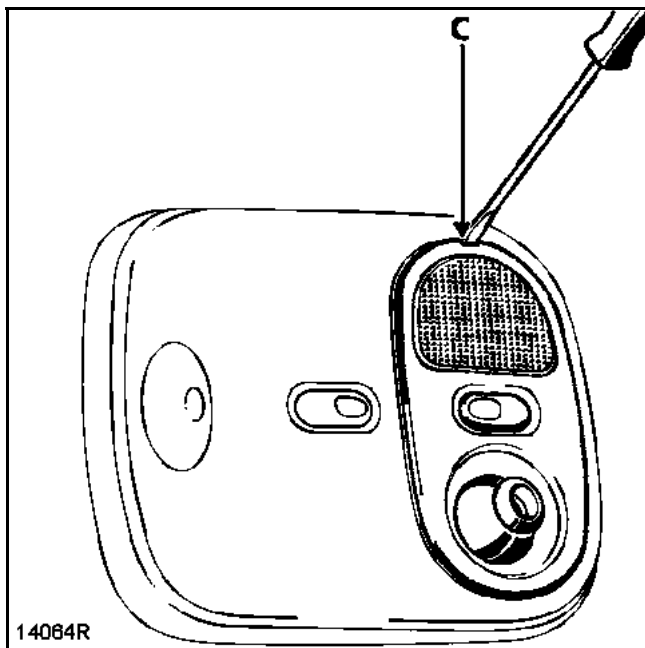
Para sustituir la lámpara, soltar el difusor de luz haciendo palanca con un destornillador pequeño (B).



### PLAFONES CON LECTURA DE MAPAS

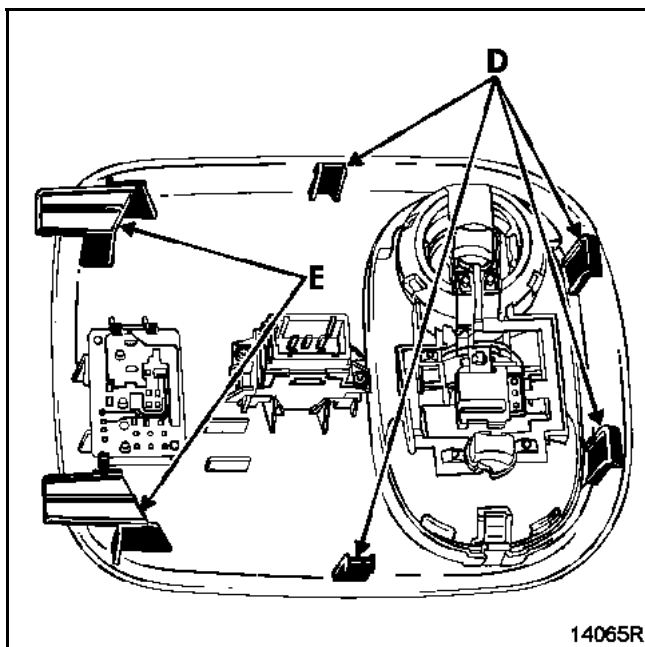
#### EXTRACCIÓN - REPOSICIÓN

Soltar el conjunto del soporte de plafones haciendo palanca con un destornillador pequeño a la altura de la muesca (C) y desconectar el conector.



#### Extracción de la consola de plafones

















La consola de plafones se sujeta en el guarnecido del techo por cuatro clips (D) y dos patillas (E).




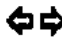












### CAJA DE FUSIBLES (lado habitáculo)

Esta caja se encuentra en el habitáculo, en el lado del conductor (en el extremo del tablero de bordo).

Afectación de los fusibles (según nivel de equipamiento).

Símbolos	Amperios	DESIGNACIÓN
	15	Airbag/Cajetín multitemporización (BMT)
<b>STOP</b>	15	Luces de stop/Cuadro de instrumentos/Toma de diagnóstico
	15	Luneta trasera térmica/Caja electrónica CA/Limpialuneta
	15	Limpiaparabrisas
	10	Antibloqueo de ruedas (ABS)
	10	GMV/Cajetín multitemporización/Caja electrónica CA
	15	Auto-radio/Encendedor/Reloj
	15	Chivato sonoro
	10	Luz izquierda de cruce
	10	Luz derecha de cruce
	10	Luz derecha de carretera
	10	Luz izquierda de carretera
	20	No utilizada
	10	Deshielo retrovisores
	20	Luces delanteras antiniebla
	20	No utilizada
	20	No utilizada

Emplazamiento de los fusibles (en función del nivel de equipamiento) (continuación)

Símbolos	Clasificación	Descripción
	5	Cajetín multitemporización
	15	Luces indicadoras de dirección
	15	Luz trasera de niebla
	10	Luz lateral izquierda
	10	Luz lateral derecha
	2	Casquillo de antena del antiarranque
	20	Iluminación interior/Retrovisores eléctricos/Auto-radio/Célula de diagnóstico/Reloj
	30	Luneta trasera térmica
	20	Bloqueo eléctrico de las puertas
	30	Elevalunas eléctricos
	20	lavafaros
	30	Ventilación de calefacción
	20	Asientos calefactantes
	20	Techo solar

**NOTA:** para encontrar la posición exacta de los fusibles, consultar la viñeta del vehículo o la Nota Técnica de los "Esquemas eléctricos".

### GENERALIDADES

El antiarranque es accionado por un sistema de reconocimiento (conocido bajo el nombre de sistema antiarranque codificado).

Una tarjeta magnética codificada independiente, que funciona sin pilas, está integrada en la cabeza de cada llave del vehículo.

Cuando el contacto está puesto, un casquillo de antena situado alrededor del motor de arranque interroga y capta el código emitido por la cabeza de la llave y lo transmite a la unidad de mando y de descodificación del antiarranque (UCH).

Si la unidad de control habitáculo (el antiarranque) reconoce el código, el motor puede arrancarse.

El antiarranque se activa unos segundos después de retirar la llave de contacto. Esto es indicado por la intermitencia del testigo rojo del antiarranque situado en el cuadro de instrumentos.

### OBSERVACIONES

**Vehículos gasolina:** la función de antiarranque está asegurada por el calculador de inyección.

Si el vehículo está equipado de un mando a distancia para el bloqueo de las puertas, esto no tiene ningún efecto sobre el sistema antiarranque (ver sección 88).

En estos vehículos, el número de identificación de las cabezas de las llaves contiene ocho caracteres alfanuméricos que comienzan por la letra E o A.

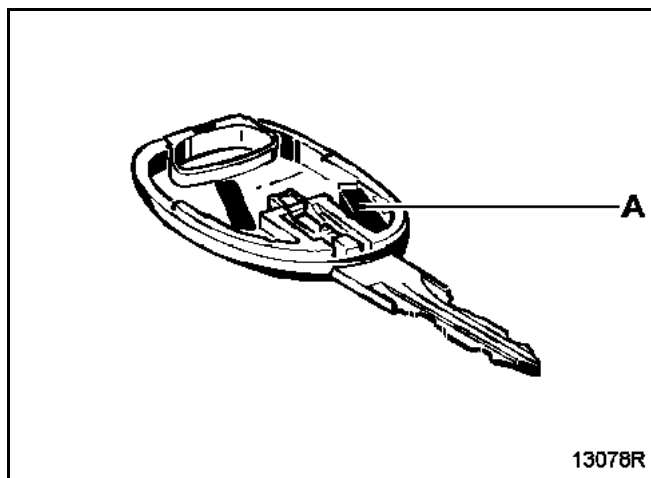


### DESCRIPCIÓN

Con este sistema, el antiarranque se activa 10 segundos después de haber cortado el contacto (indicado por la intermitencia del testigo rojo del antiarranque).

El sistema incluye:

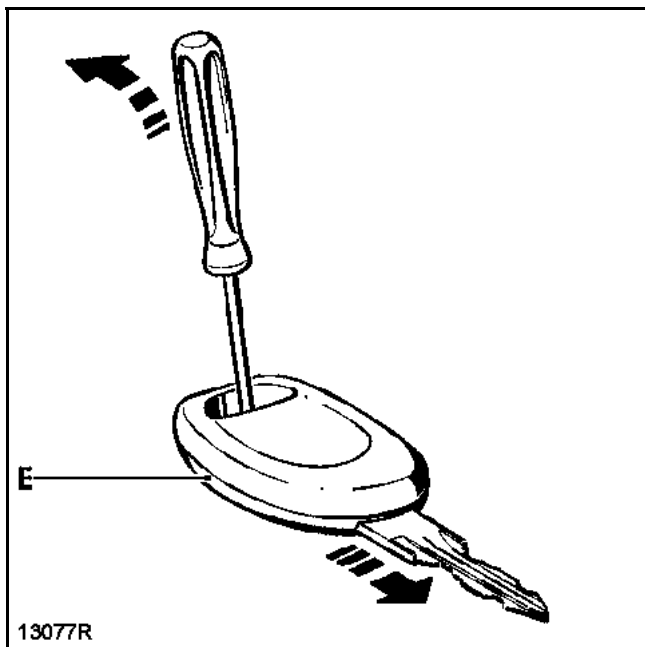
- dos cabezas de llaves adaptadas a:
  - una sola tarjeta magnética codificada para el mando del antiarranque (A).



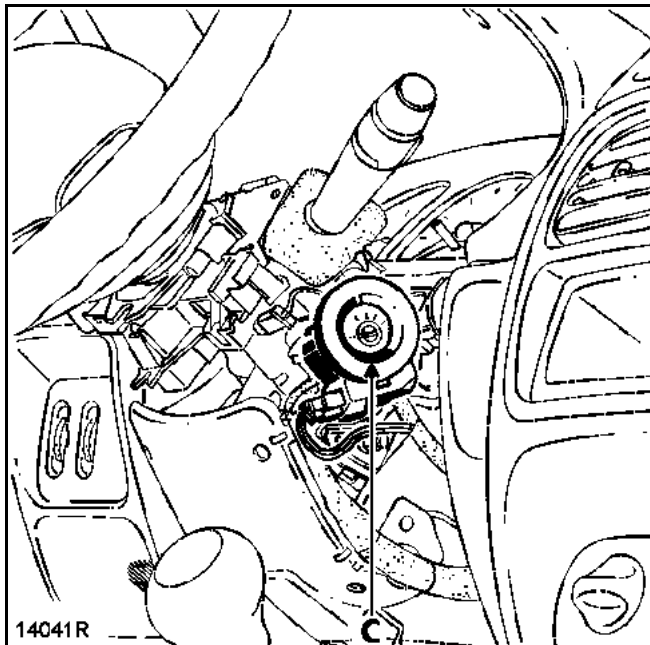
### Apertura de una cabeza de la llave

Colocar la cabeza de la llave encima de una mesa, dirigiendo el inserto metálico hacia abajo.

Hacer palanca con destornillador pequeño como se indica a continuación, asegurándose de que el extremo del destornillador esté colocado en la sección inferior (E) de la cabeza de la llave. La sección superior desliza entonces sobre la sección inferior.



- Un casquillo de antena (C) situado alrededor del motor de arranque, con una unidad electrónica que transmite el código de la llave a la unidad de mando y de descodificación del antiarranque (D).



**NOTA:** este casquillo no está codificado.

### EXTRACCIÓN - REPOSICIÓN

Extraer las semi-coquillas bajo el volante, liberar el casquillo del contactor de arranque y desconectar su conector.

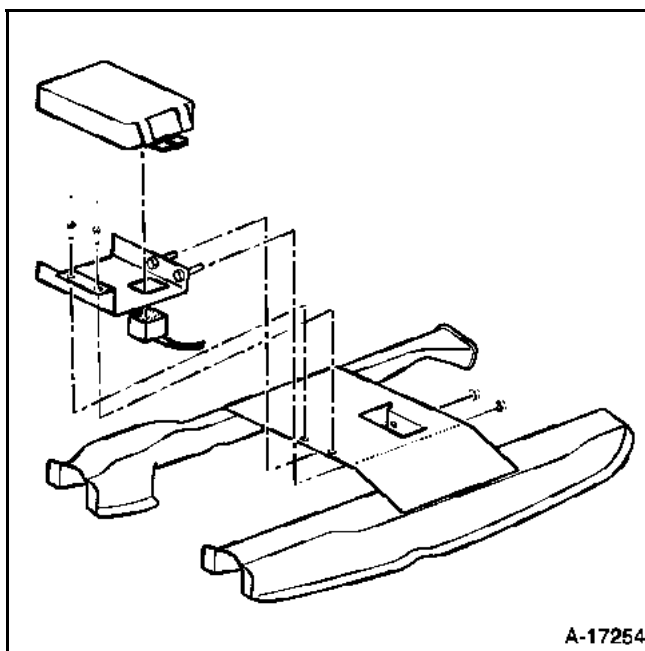
- La unidad de control (antiarranque) está montada bajo el lado delantero del asiento izquierdo.

Realiza las funciones siguientes:

- descodificación de la señal de la llave a partir del casquillo de antena,
- gestión del sistema antiarranque mediante el envío de un código al ordenador de inyección que autoriza el arranque del vehículo,
- funcionamiento del testigo rojo del antiarranque.

### EXTRACCIÓN

- Retirar el ensamblado del asiento delantero izquierdo.
- Colocar unos remaches que aseguren el soporte sobre el lado inferior del marco del antiarranque.
- Retirar las tuercas que sujetan el soporte sobre el marco del antiarranque.
- Desconectar el conector sobre la unidad de mando.
- Liberar la unidad de mando de los bulones de salida del soporte.



### MONTAJE

el montaje se hace a la inversa del desmontaje.

### PARTICULARIDADES

- Ya no existe código de emergencia, sino un código de reparación atribuido de por vida al vehículo durante su fabricación.
  - no hay número inscrito en la llave (para el antiarranque).
  - el vehículo no posee etiqueta que indique el código en la entrega.

Para cualquier intervención en este sistema, este número de código de reparación podrá solicitarse a la red de asistencia local (consultar la **Nota Técnica 3315E**).

**Para cualquier petición de número de código, es imperativo a partir de ahora proporcionar el número VIN del vehículo, así como su número de fabricación. Esto permite al operario identificar el vehículo, a fin de proporcionar el código correcto.**

- Las llaves de recambio se suministran sin codificar, sin número y sin inserto metálico.
- Este sistema puede tener hasta dos llaves como máximo. La función telemando y la pila no tienen ninguna acción en el antiarranque.

- Es posible, en caso de pérdida o de robo, o a petición del cliente, desafectar una o varias tarjetas de un vehículo. Éstas podrán ser reatribuidas al mismo vehículo si es necesario.

#### ● ATENCIÓN:

**Con este sistema, es imposible sustituir varios elementos (Unidad de Control del Habitáculo y llaves o Unidad de Control del Habitáculo y calculador de inyección) de una sola vez. Estas piezas se venden sin codificar.**

En realidad, durante su sustitución, no será posible codificar estos elementos si alguno de ellos no posee el código de origen del vehículo en memoria (ver cuadro de afectación).

- No existe medio de borrar el código aprendido por los elementos del sistema. **El código aprendido no puede ser borrado.**

### GENERALIDADES

Se trata de un antiarranque activado por un sistema de reconocimiento de llave con código evolutivo aleatorio (encriptado).

Una electrónica codificada (que funciona sin pilas) independiente de la función telemando está integrada en cada llave del vehículo.

El antiarranque se activa unos segundos después de cortar el contacto. Podrá ser visualizado por la intermitencia del testigo luminoso rojo situado en el cuadro de instrumentos.

Durante su fabricación, un código de doce caracteres hexadecimales es afectado al vehículo con el fin de dejar operacional el sistema antiarranque.

Este código de reparación será necesario en Post-Venta para:

- añadir llaves,
- sustituir una o varias llaves,
- desafectar una o varias llaves (en caso de pérdida o de robo por ejemplo).
- sustituir una Unidad de Control del Habitáculo,

**NOTA:** Para obtener el código de reparación, es imperativo conocer el número de serie del vehículo. Son posibles varios medios en función de los países (consultar **la Nota Técnica 3315E**):

- el servicio Mintitel,
- el servidor vocal,
- el teléfono técnico.

### DESCRIPCIÓN DEL SISTEMA

Con este sistema, el antiarranque se activa unos segundos tras haber cortado el contacto (materializado por la intermitencia del testigo rojo antiarranque).

Se compone:

- de dos llaves específicas equipadas de una electrónica codificada que permite activar el antiarranque,
- de un receptor antiarranque situado en el casquillo antiarranque, equipado de una electrónica encargada de transmitir el código de las llaves a la Unidad Control del Habitáculo.

**NOTA:** el casquillo antiarranque no está codificado.

- De una Unidad Central del Habitáculo situada bajo el asiento del conductor,

Para la función antiarranque, la Unidad de Control del Habitáculo asegura las funciones siguientes:

- decodificación de la señal de la llave que procede del lector de tarjetas,
- diálogo con el calculador de inyección,
- pilotaje del testigo rojo del antiarranque y de la iluminación del lector,
- diálogo con el útil de diagnóstico.

**NOTA:** la Unidad de Control del Habitáculo sólo concierne al antiarranque del vehículo.

- De un testigo rojo antiarranque situado en el cuadro de instrumentos, utilizado para:
  - señalar el activado del sistema antiarranque,
  - señalar el no reconocimiento de la llave,
  - señalar un fallo del sistema,
  - señalar un fallo del sistema,
  - señalar el aprendizaje de una llave.
- De un calculador de inyección codificado.
- De una toma de diagnóstico utilizada para la reparación y para las configuraciones del sistema.

### FUNCIONAMIENTO

Cuando el sistema antiarranque es operacional, el testigo rojo del antiarranque parpadea (intermitencia lenta; un destello/segundo).

- Tras haber puesto el contacto, el código de la llave es transmitido a la Unidad de Control del Habitáculo.
- Si el código es reconocido por la Unidad de Control del Habitáculo, la Unidad de Control del Habitáculo y el calculador la inyección se envían unas señales codificadas a través de la red multiplexada y apaga el testigo antiarranque.
- Si las señales emitidas por la Unidad de Control del Habitáculo y el calculador de inyección se corresponden, la Unidad de Control del Habitáculo autoriza el arranque del motor y la inyección se desbloquea.

### Casos particulares

- El calculador de inyección no tiene ningún código de referencia en memoria: el código enviado se inscribe en la memoria.
- Si no hay coincidencia de los códigos entre la llave y la Unidad Central del Habitáculo el sistema permanece bloqueado. El testigo rojo del antiarranque parpadea (parpadeo rápido). No se autoriza el arranque del vehículo.

**ATENCIÓN:** cuando la batería está poco cargada, la caída de tensión provocada por la solicitud del motor de arranque puede reactivar el antiarranque. Si la tensión es muy débil, el arranque es imposible, ni siquiera empujando el vehículo.

### SUSTITUCIÓN Y CONFIGURACIÓN

Las piezas nuevas no están codificadas. Una vez montadas en el vehículo, será necesario hacerles aprender un código para que puedan ser operacionales.

Para realizar este proceso, es imperativo que algunas piezas del vehículo estén ya correctamente codificadas (con el código del vehículo). Consultar el cuadro de afectaciones.

**ATENCIÓN:** Si una pieza aprende un código, éste queda afectado al vehículo, es imposible borrar este código o hacerle aprender un segundo código. **El código aprendido no puede ser borrado.**

### CUADRO DE AFECTACIONES

INTERVENCIÓN POST-VENTA	ESTADO DE LOS ELEMENTOS			NECESIDAD DEL CÓDIGO DE REPARACIÓN
	Unidad de Control del Habitáculo	Llave	Calculador de inyección	
Aprendizaje de la Unidad de Control del Habitáculo	Virgen	Codificada	Codificada	SÍ
Afectación o supresión de llave	Codificada	Virgen*	-	SÍ
Aprendizaje calculador de inyección	Codificada			NO

\* La llave afectada a un vehículo debe ser virgen o ya aprendida en este vehículo.

**OBSERVACIÓN:** puede estar aprendida en un vehículo pero no ser operacional (no afectada).

**RECUERDE:** solamente las llaves presentadas durante este proceso serán funcionales.

### SUSTITUCIÓN Y CONFIGURACIÓN

Una Unidad de Control del Habitáculo nueva no está codificada. Una vez montada en el vehículo, será pues necesario que aprenda un código para que sea operacional.

Para realizar este proceso, es imperativo poseer al menos una de las antiguas llaves del vehículo, el código de reparación y que el calculador de inyección esté correctamente codificado (consultar el cuadro de afectaciones).

**ATENCIÓN:** si un código queda grabado en la Unidad de Control del Habitáculo, éste queda afectado al vehículo y es imposible borrarlo o hacerle aprender un segundo código.

**IMPORTANTE:** solamente las llaves presentadas durante este proceso serán funcionales a condición de:

- que hayan sido codificadas en este vehículo,
- que sean nuevas (sin codificar).

### PROCESO DE APRENDIZAJE DE LA UNIDAD DE CONTROL DEL HABITÁCULO

Mediante el útil de Diagnóstico

- Entrar en diálogo con el sistema "**Antiarranque**"
- En el menú "**Mando**", "**Mando específico**", validar la línea "**SC027: aprendizaje Unidad Central del Habitáculo**"
- El útil presenta "**retirar la llave del contactor anti-robo**",
- El útil presenta "**Introduzca por favor el código Post-Venta**".  
Con el contacto cortado, introducir el código secreto de Post-Venta (12 caracteres hexadecimales) y validarlo.
- Si el formato el código es correcto, el útil presenta "**Inserte una llave ya aprendida en el vehículo**", el proceso de aprendizaje está en curso.
- El útil presenta "**Aprendizaje Unidad de Control del Habitáculo efectuado, hay que lanzar el proceso de aprendizaje de las llaves**", la Unidad de Control del Habitáculo está codificada. Hay que entrar ahora en el modo de aprendizaje de la llave para afectar las otras llaves (máximo cuatro). Pueden transcurrir varios segundos hasta que aparezca este mensaje.

### ATENCIÓN:

Entre cada operación el plazo máximo es de 5 minutos, si no es así el proceso queda anulado.

### CASOS PARTICULARES

Si la pantalla presenta:

- "**El código post-venta introducido no corresponde a la llave presentada. Verificar que ha introducido el código correcto y que ha presentado una llave del vehículo**": la lectura del código es incorrecta o la Unidad de Control Habitáculo ha sido codificada en otro vehículo. Verificar el código y después reintentar la introducción.
- "**La Unidad Central del Habitáculo no es virgen. Hay que lanzar el proceso de aprendizaje de las llaves**": la Unidad de Control del Habitáculo está ya codificada en este vehículo.
- "**Verificar el código de post-venta**", el formato del código introducido es incorrecto, controlar y después reintentar la introducción,
- "**Fracaso aprendizaje de la Unidad de Control del Habitáculo, llave no utilizable en este vehículo**": el código de la llave no se corresponde con el vehículo presente.
- "**La llave presentada es virgen. Presente otra llave ya aprendida en el vehículo**": La llave es virgen, presentar una llave ya codificada.
- "**El código de la inyección no corresponde al código de la llave. Asegurarse de que la red multiplexada no está fallando, que la inyección funciona y que la inyección no es virgen**", el código de la inyección está ausente o no corresponde al código introducido. Controla la Unión entre el calculador de inyección y la Unidad de Control del Habitáculo. Controla la conformidad del calculador con el vehículo.



## PROCESO DE AFECTACIÓN DE LAS LLAVES

**IMPORTANTE:** en caso de que no esté disponible ninguna llave, será necesario realizar un proceso de reafectación posterior con la totalidad de las llaves.

- Entrar en diálogo con el sistema "antiarranque"
- En el menú "Mando", "Mando específico", validar la línea "SC028: aprendizaje de tarjetas/llaves"
- El útil presenta "retirar la llave del contactor anti-robo",
- El útil presenta "Introduzca por favor el código Post-Venta".  
Con el contacto cortado, introducir el código secreto de Post-Venta (12 caracteres hexadecimales) y validarlo.
- El útil presenta "Atención, las llaves no presentadas no estarán activas. Relanzar el proceso para reafectarlas".
- El útil presenta "Insertar la llave en el contactor anti-robo y poner el contacto, después validar": poner el contacto con una antigua llave del vehículo. La pantalla presenta "1 llave aprendida" y después "retirar la llave del contactor anti-robo"
- El útil propone "¿Desea aprender otra llave?"
- Para afectar otras llaves suplementarias, poner el contacto unos segundos con las otras llaves del vehículo que hay que afectar (máximo 4) y después validar. La pantalla presenta "2,3 ó 4 llaves aprendidas" y después "retirar la llave del contactor anti-robo"

**ATENCIÓN**, no deben ser las antiguas llaves del vehículo ni unas llaves nuevas **no codificadas**.

- El útil presenta "Escritura de los datos en memoria", la Unidad de Control del Habitáculo está codificada y las llaves quedan afectadas. Se necesitan varios segundos antes de aparecer este mensaje.

**ATENCIÓN:** entre cada operación el plazo máximo es de 5 minutos, si no es así el proceso queda anulado, el útil presenta entonces el mensaje "**proceso interrumpido: atención, las llaves afectadas al vehículo son las que estaban afectadas antes de lanzar el proceso. Las llaves presentadas antes de la interrupción del proceso ya no son vírgenes y solamente pueden ser afectadas a este vehículo**". Este mensaje aparece también en caso de pérdida de diálogo con la Unidad de Control del Habitáculo, de corte de la batería...

**NOTA:** en caso de sustituir únicamente la Unidad de Control del Habitáculo, no hay que realizar ninguna intervención en el calculador de inyección, éste conserva el mismo código antiarranque.

### Particularidad de los telemandos:

Es necesario aprender los telemandos (véase capítulo 88).

## CASOS PARTICULARES

Si la pantalla presenta:

- "la Unidad Central del Habitáculo es virgen, hay que lanzar el proceso de aprendizaje de la Unidad de Control del Habitáculo": la Unidad de Control es virgen. Es imposible afectar unas llaves a una Unidad de Control del Habitáculo sin codificar.
- "Verifique el código de Post-Venta", el código introducido es incorrecto, controlar y después reintentar la introducción,
- Si la llave no corresponde a la Unidad de Control del Habitáculo del vehículo, el útil presenta "**proceso interrumpido: Atención, las llaves afectadas al vehículo son las que estaban afectadas antes de lanzar el proceso. Las llaves presentadas antes de la interrupción del proceso ya no son vírgenes y solamente pueden ser afectadas a este vehículo**".

### CODIFICACIÓN DEL CALCULADOR DE INYECCIÓN

El calculador de inyección se suministra sin codificar. Es pues necesario hacerle aprender el código del sistema antiarranque en el montaje a fin de autorizar el arranque del vehículo.

Basta con poner el contacto durante algunos segundos sin arrancar. Cortar el contacto, la función antiarranque estará asegurada pasados unos segundos (el testigo rojo del antiarranque parpadea).

#### **ATENCIÓN**

**Con este sistema antiarranque, el vehículo conserva su código antiarranque de por vida.**

**Además, este sistema no dispone de código de emergencia.**

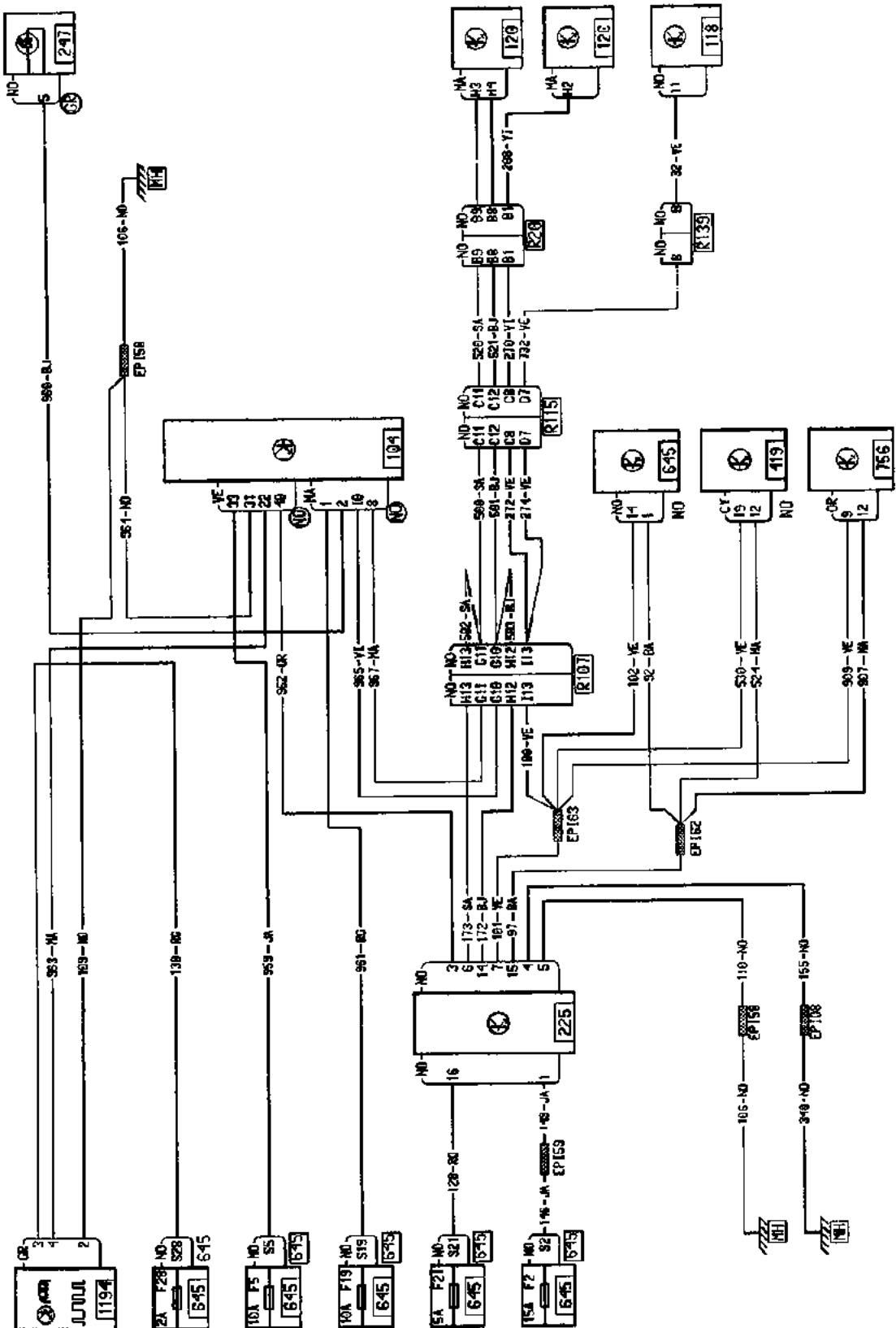
**Por consiguiente, está prohibido realizar pruebas con los calculadores de inyección prestados por el almacén que deben ser restituidos.**

**El código aprendido no puede ser borrado.**

# ANTIARRANQUE

## sistema antiarranque LLAVE

ESQUEMA




A-17009

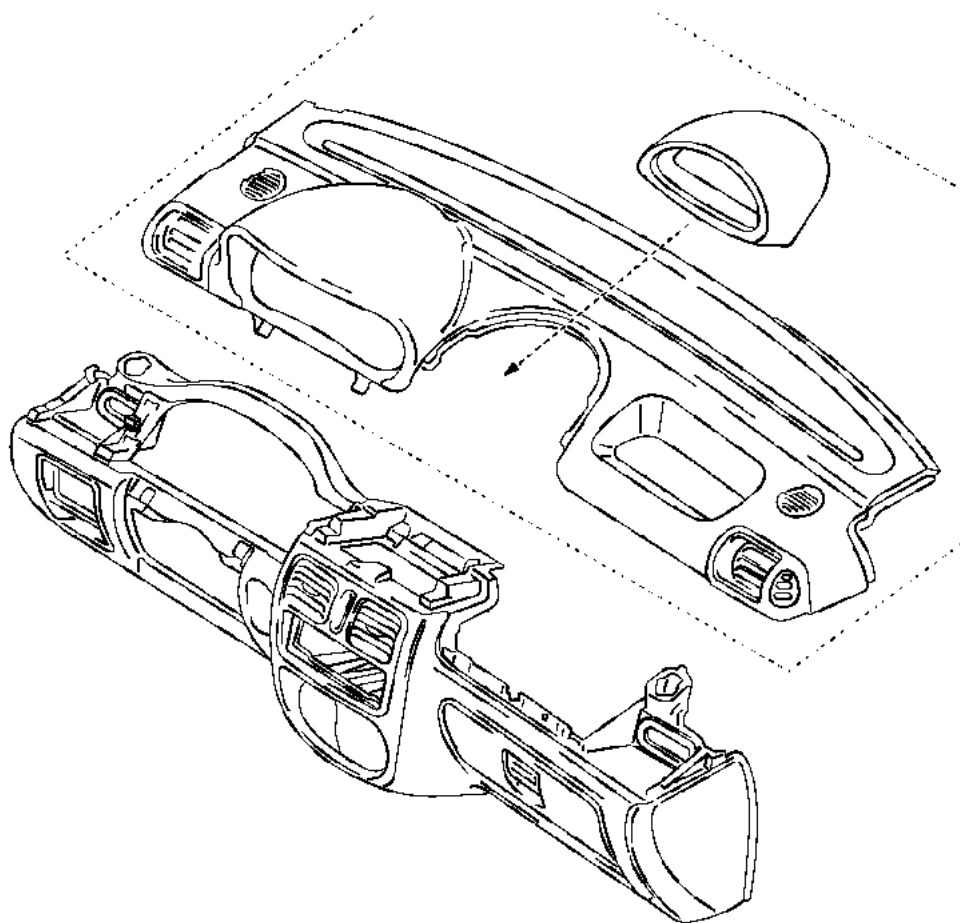
**LLAVE**

104	Contacto
118	Calculador ABS
120	Calculador de inyección
225	Toma de diagnóstico
247	Testigo de inyección y testigo rojo del antiarranque en los cuadros de instrumentos
260	Caja de fusibles del habitáculo
419	Cajetín de control del aire acondicionado
645	Calculador habitáculo
756	Calculador airbag/pretenzor
1194	Antena transpondedor

**DETECCIÓN DE LAS AVERÍAS**

Si el sistema del antiarranque es defectuoso, la detección de la avería puede efectuarse mediante el útil de diagnóstico.

PARES DE APRIETE (en daN.m)	
Bulón descentrado del eje universal	2,5
Bulón del volante	4,5
Tuercas de montaje de la columna de dirección	2
Bulones de montaje del cojín del airbag	0,5



A-17010

Para extraer el tablero de bordo, es necesario extraer previamente la columna de dirección.

Para extraer ésta, seguir el método descrito a continuación.

### EXTRACCIÓN

**IMPORTANTE:** Todas las intervenciones en los sistemas de los airbags y de los pretensores deben ser efectuadas por personal cualificado que haya recibido formación apropiada.

**ATENCIÓN:** está prohibido manipular los sistemas pirotécnicos (airbags y pretensores) cerca de una fuente de calor o de una llama; hay riesgo de que se activen.

**IMPORTANTE:** al extraer el volante, es imperativo desconectar el conector del airbag (D). El airbag está provisto de un conector que se pone en cortocircuito cuando es desconectado, para evitar los activados intempestivos.

### Desconectar la batería.

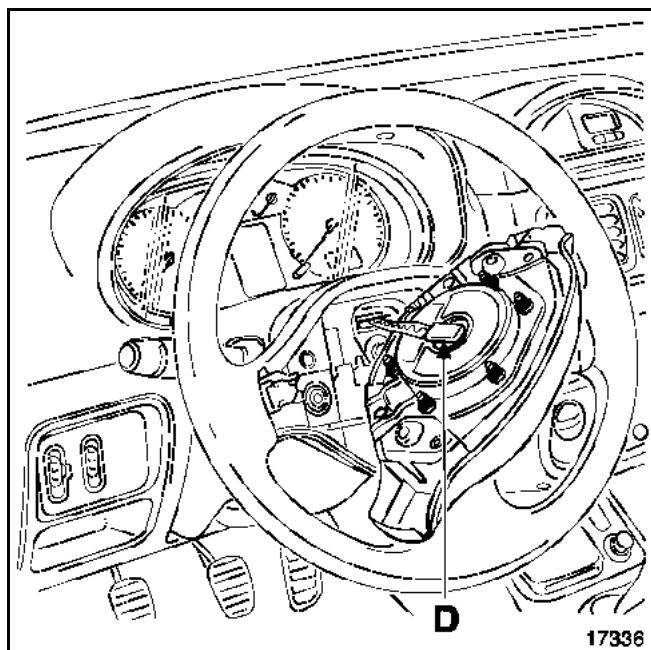
**Vehículos equipados del airbag:** extraer el cojín del airbag del conductor por sus dos tornillos de estrella (T30) (par de apriete: **0,5 daN.m**) situados detrás del volante y desconectar su conector (D).

**Vehículos sin airbag:** extraer la tapa central del volante (clipsado).

### Extraer:

- el tornillo del volante,
- el volante, tras haber puesto las ruedas rectas,
- las semi-coquillas (tres tornillos).

Desconectar las manecillas (limpiaparabrisas e iluminación) y el conector del conmutador rotativo (vehículos equipados de airbag).

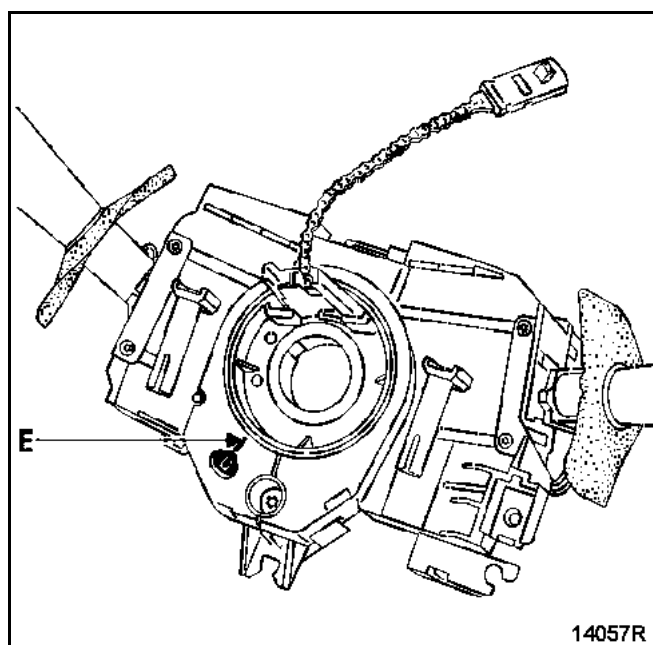


### Notas especiales para vehículos equipados de airbag

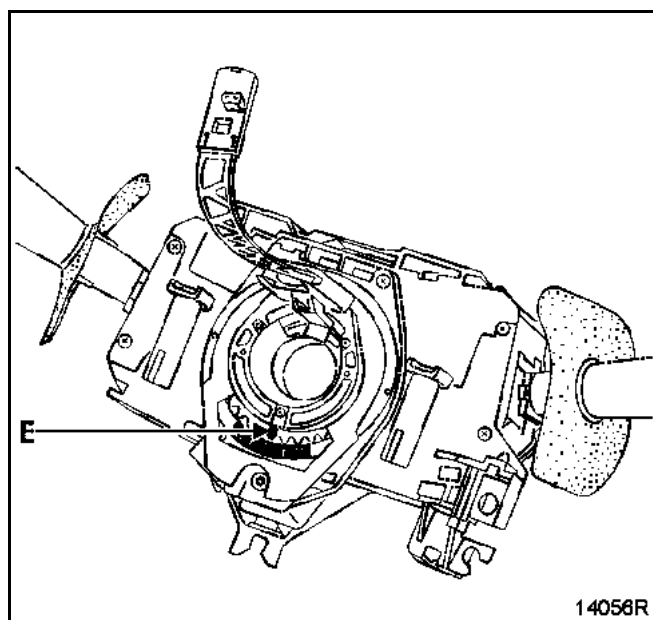
Antes de extraer el conjunto, es imperativo marcar la posición del contactor giratorio:

- asegurándose de que las ruedas están rectas al desmontarlo con el fin de posicionar la longitud de la cinta en el centro,
- comprobando que la marca "0" del contactor giratorio esté bien posicionada frente al índice fijo (E).

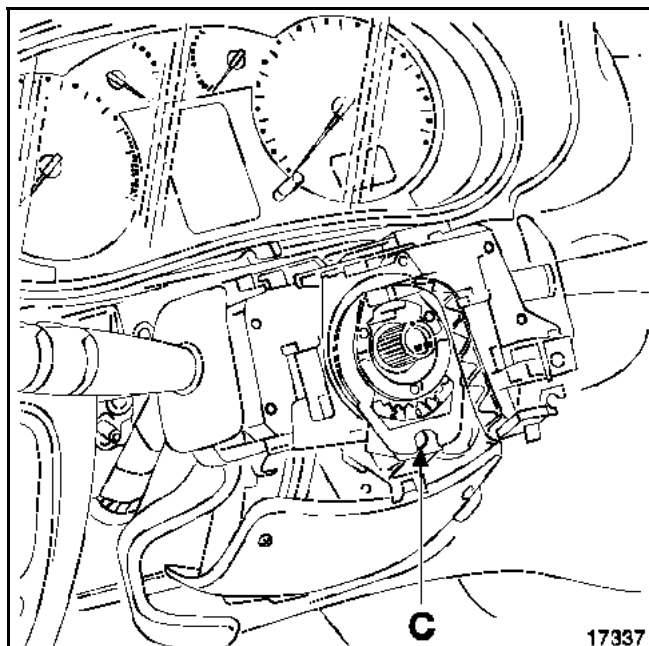
### MONTAJE VALEO



### MONTAJE LUCAS



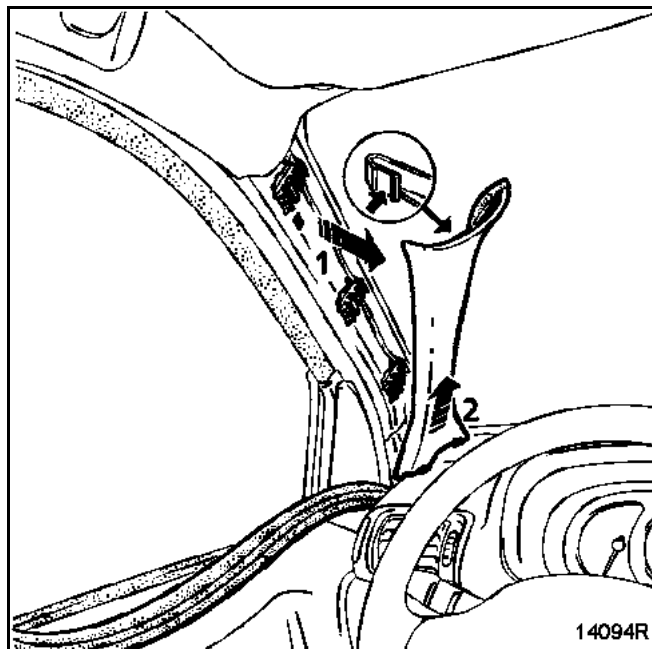
Aflojar el tornillo (C) y después dar un golpe seco en el destornillador para desbloquear el cono y sacar el conjunto de la columna de dirección.



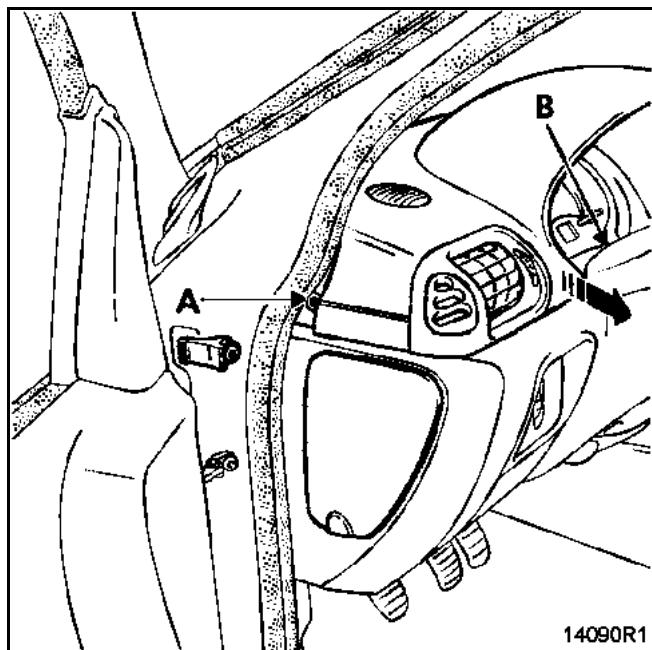
## Tablero de bordo

Extraer el casquete, para ello:

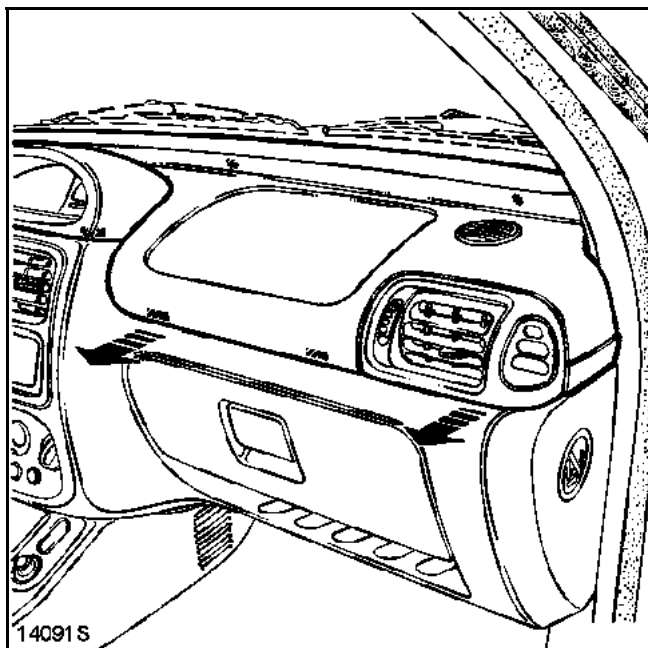
- retirar previamente los guarnecidos de los montantes del parabrisas; para ello, sacar el guarnecido lo suficiente con el fin de presionar en la grapa superior, separar seguidamente el montante (1) y desgraparlo del casquete (2).



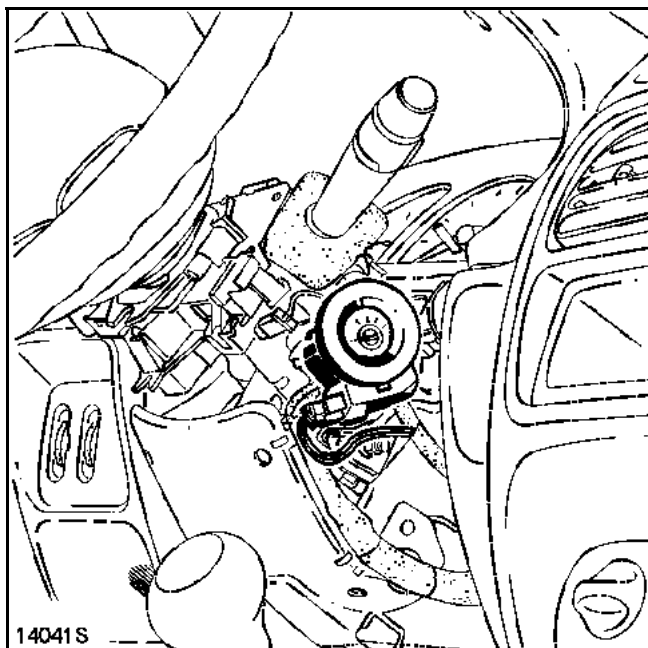
- retirar los dos tornillos laterales (A),
- retirar los dos tornillos bajo el cuadro de instrumentos (B).



- Retirar los tres tornillos de la parte superior (cerca del parabrisas) y extraer completamente el casquete actuando como se indica en los esquemas.

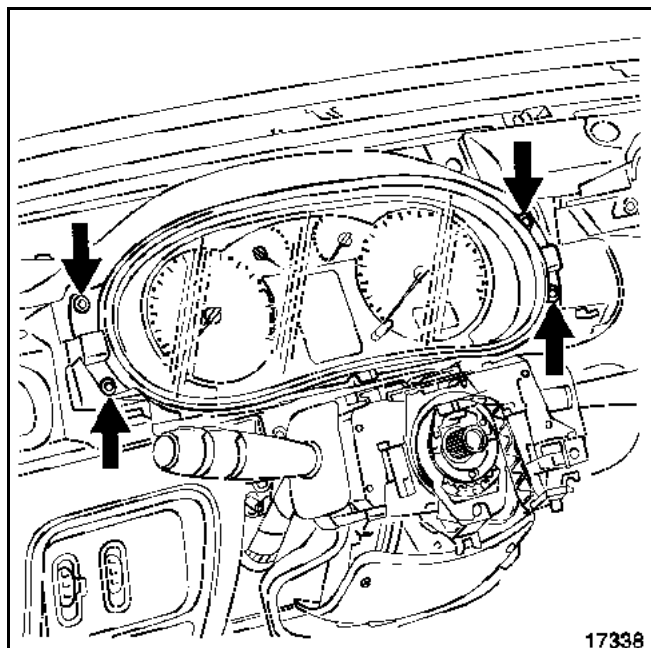


Extraer el casquillo receptor antiarranque del contactor de arranque.



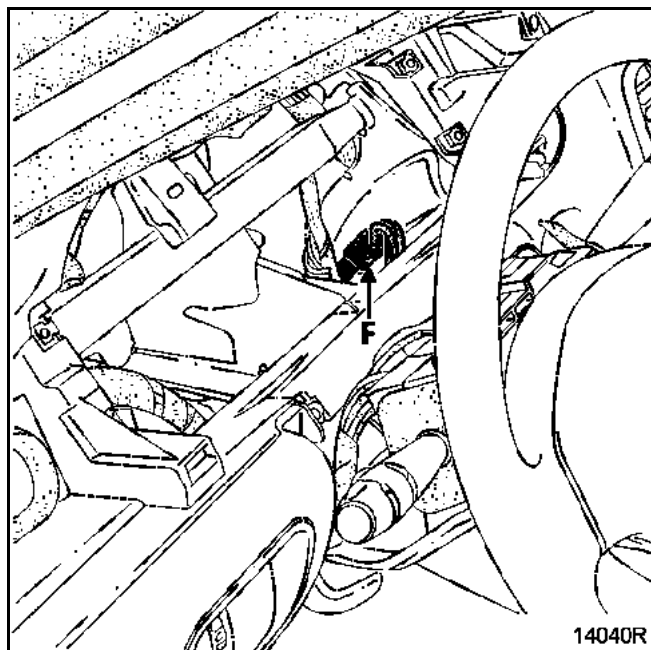


Extraer el cuadro de instrumentos (cuatro tornillos) y desconectar los conectores.



17338

Desconectar el conector (F) del contactor de arranque.

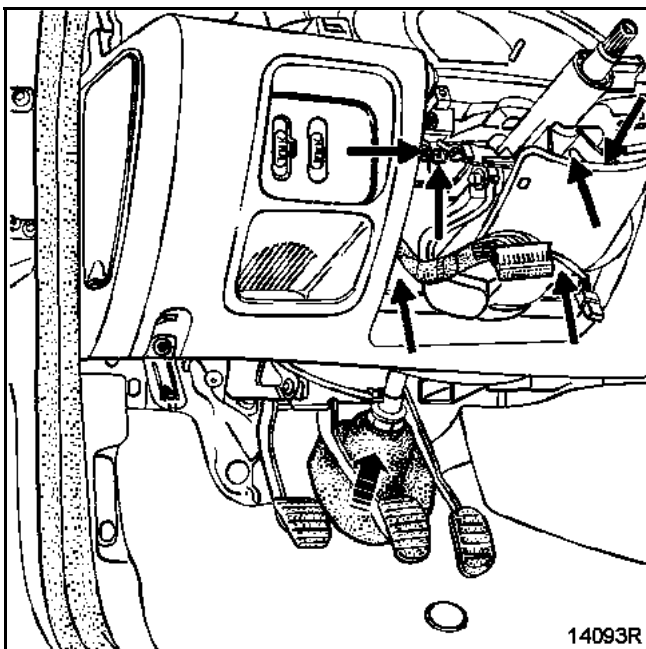


14040R

Lado compartimiento del motor  
– extraer:

- el tubo de aire
- las tuercas de fijación del vaso de expansión y desplazarlo, al objeto de acceder a la pinza abatible de la columna de dirección.

Quitar el tornillo de leva de la pinza abatible,

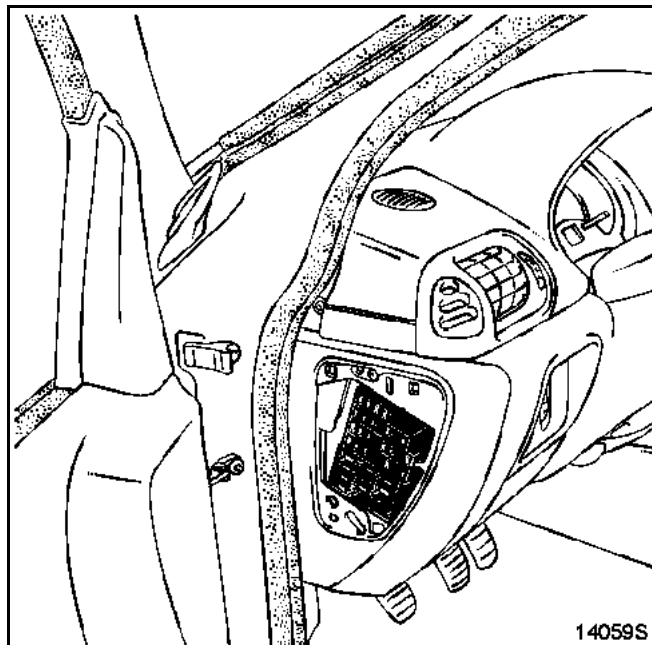


14093R

Retirar los seis tornillos de fijación de la columna de dirección y tirar del fuelle del salpicadero.

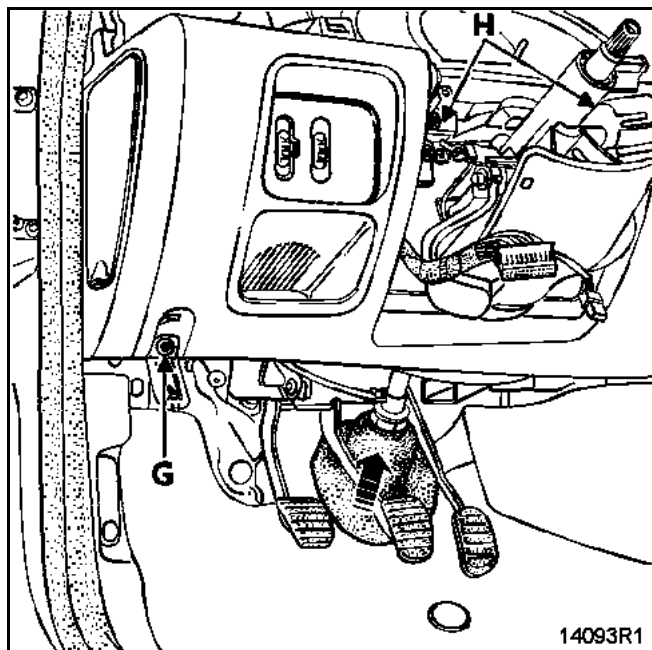
Extraer la columna de dirección.

Extraer la tapa de acceso a la caja de fusibles.



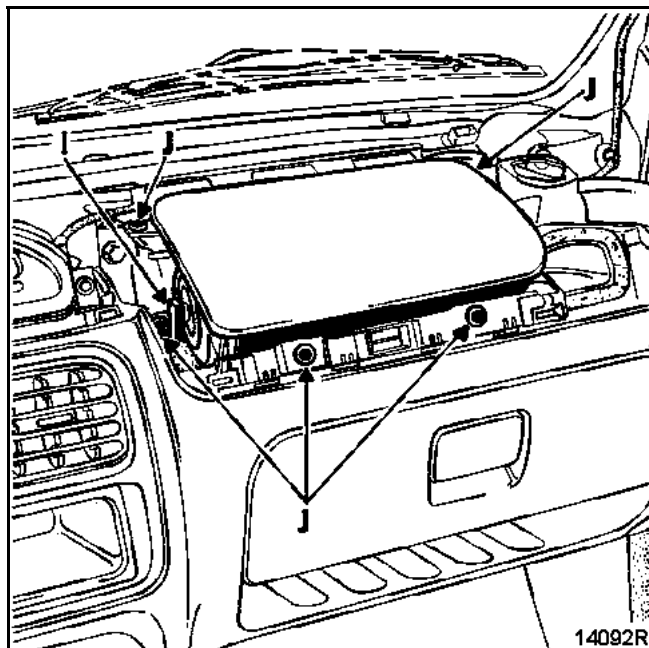
Extraer:

- los tornillos de fijación inferiores (G),
- los tornillos de fijación (H).



### EXTRACCIÓN DEL COJÍN AIRBAG DEL PASAJERO (según equipamiento)

Desconectar el conector (I) y quitar los tornillos de fijación (J) del cojín.

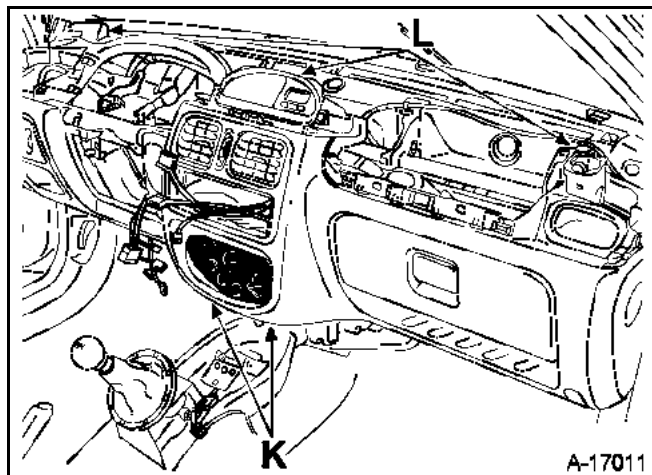


Quitar los dos tornillos de fijación (K) del cajetín de mando de calefacción y soltar éste de su alojamiento en el tablero de bordo.

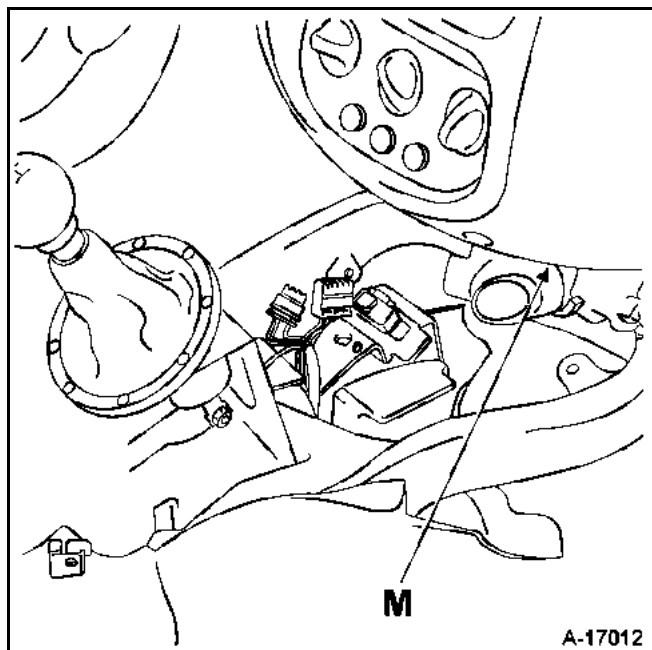
Retirar:

- los tres tornillos superiores (L) de fijación superior del tablero de bordo,
- el auto-radio.

Desconectar el conector de alimentación de la pantalla central (si está equipado).

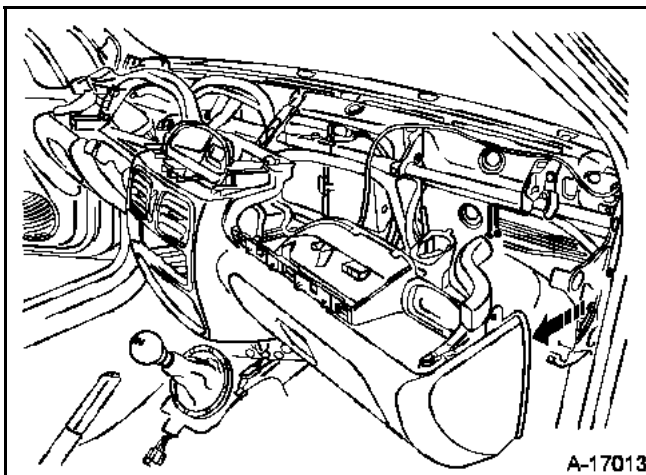


Quitar el tornillo de fijación (M).



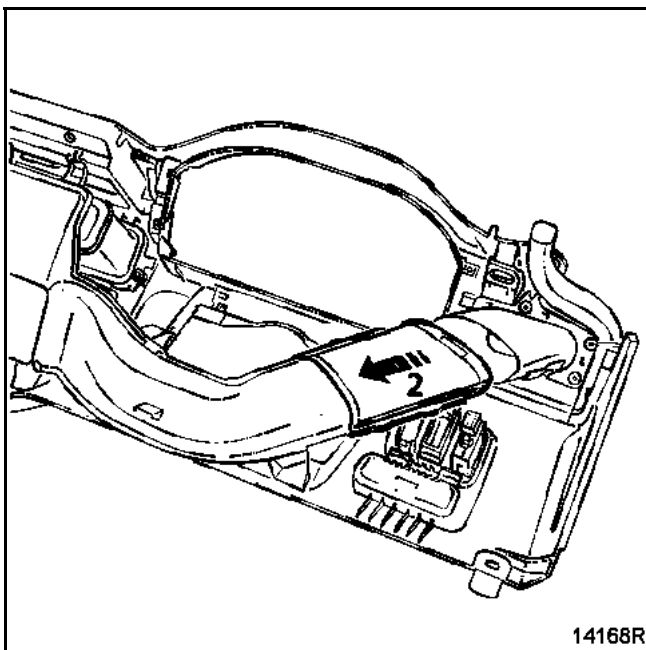
Levantar ligeramente el tablero de bordo con el fin de sacar los peones de sujeción a la altura de los tornillos de fijación (L).

Separar el tablero, lado derecho (1).



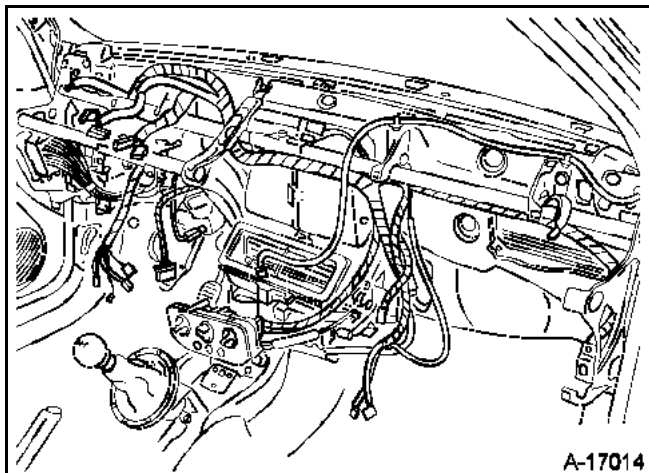
Hacer deslizar el casquillo (2) al objeto de retirar el lado izquierdo del tablero.

**NOTA:** este casquillo pasa por detrás de la viga metálica; hacerlo deslizar, como se indica en la ilustración siguiente, permite entonces separar el tablero de bordo de la viga de calefacción.



Retirar el tablero de bordo del habitáculo (dos personas).

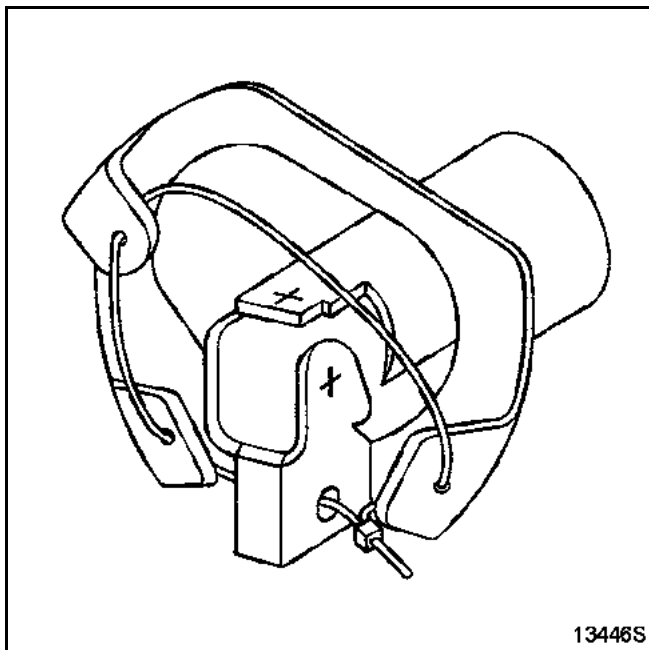
**NOTA:** en caso de cambiar la carrocería o el cableado del tablero de bordo, hay que montar el cableado del tablero de bordo de tal manera que éste pase bajo el tablero como se indica a continuación.



### REPOSICIÓN

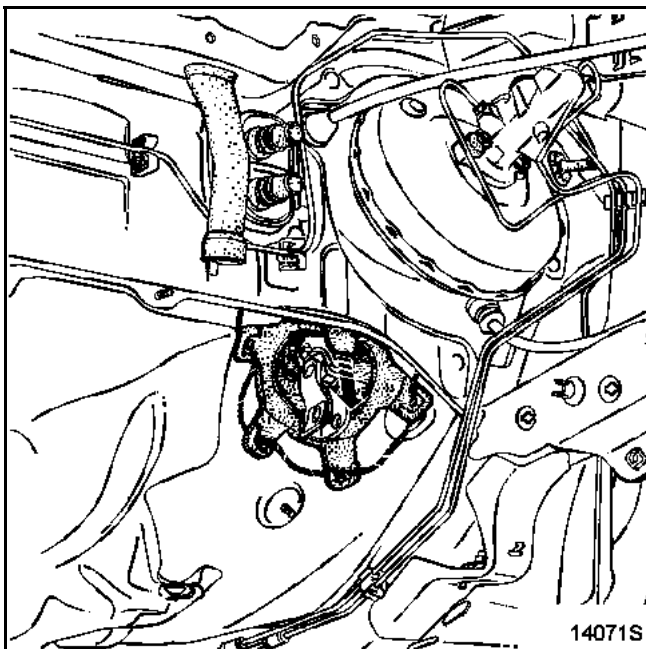
Colocar el tablero de bordo, así como el cajetín de mando de calefacción.

Colocar la columna de dirección; para ello, seguir las preconizaciones siguientes.



Introducir el fuelle en el salpicadero, habiendo atado previamente las orejetas y la pinza abatible mediante una cuerda.

Tirar de la lengüeta, cortar la cuerda con el fin de colocar el fuelle.



Para el resto de las piezas, proceder en el sentido inverso de la extracción.

Vigilar que todos los conectores estén bien conectados.

### NOTAS ESPECIALES PARA LA REPOSICIÓN

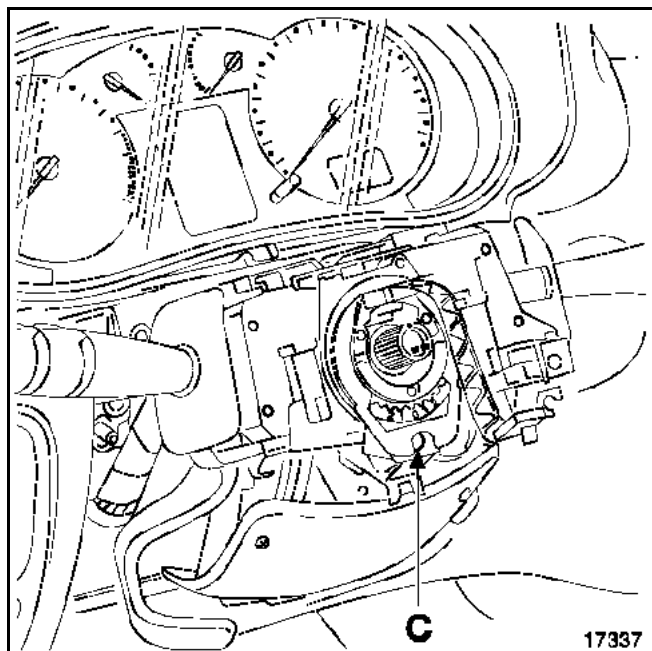
Asegurarse de que las ruedas siguen rectas.

Verificar que el contactor giratorio esté bien colocado, comprobando que la marca "0" del contactor giratorio esté bien posicionada frente al índice fijo (E), (vehículos airbag).

Introducir el conjunto en la columna de dirección y conectar los diferentes conectores.

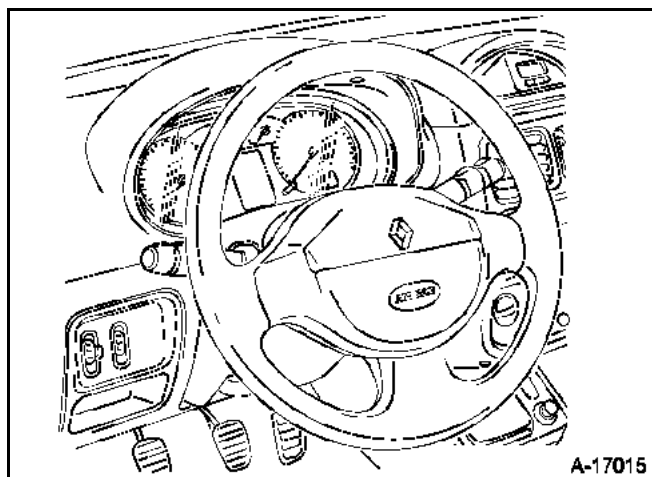
Efectuar el resto del montaje y no bloquear el tornillo (C) hasta no haber montado las dos semicoquillas, con el fin de poder posicionar las manecillas alineadas con el cuadro de instrumentos y con el tablero de bordo.

Esta operación se ve facilitada por un corte que da acceso al tornillo (C) en la semi-coquilla inferior.



Cambiar el tornillo del volante después de cada desmontaje (tornillo previamente encolado).

Respetar el par de apriete (4,5 daN.m).



### NOTAS ESPECIALES PARA LOS VEHÍCULOS EQUIPADOS DE AIRBAG

**IMPORTANTE:** antes de volver a conectar el cojín del airbag del conductor, es necesario aplicar el proceso de control de funcionamiento del sistema:

- verificar que el testigo del airbag en el cuadro de instrumentos está encendido cuando el contacto está puesto,
- conectar un quemador inerte al conector del cojín airbag del conductor y verificar que el testigo se apaga,
- cortar el contacto, conectar el cojín airbag en lugar del quemador inerte y fijar el cojín en el volante (par de apriete **0,5 daN.m**),
- Poner el contacto, verificar que el testigo se enciende
- **3 segundos** cuando se establece el contacto y después se apaga y permanece apagado.

Si el testigo no funciona como se indica arriba, consultar el capítulo "**Diagnóstico**" y controlar el sistema mediante el aparato **XR BAG (Elé. 1288)**.

**IMPORTANTE:** si no se siguen estas instrucciones, los sistemas pueden no funcionar normalmente, lo que puede provocar un activado intempestivo.

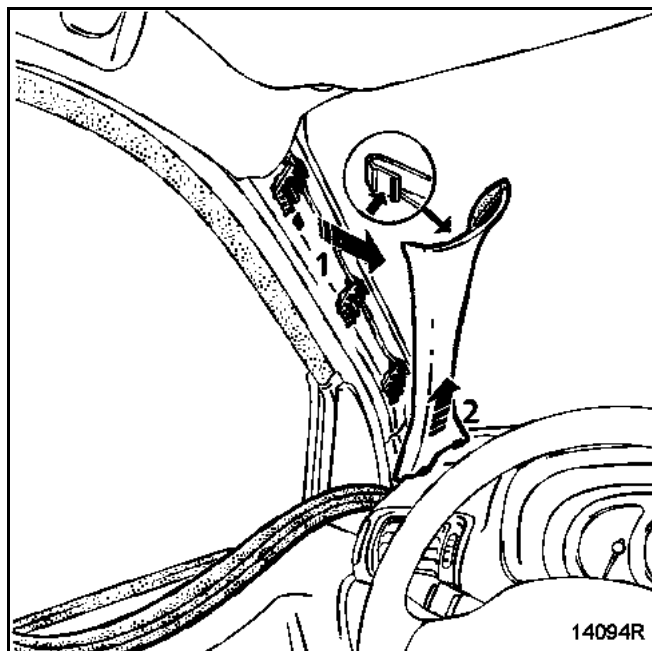
### EXTRACCIÓN - REPOSICIÓN

Desconectar la batería.

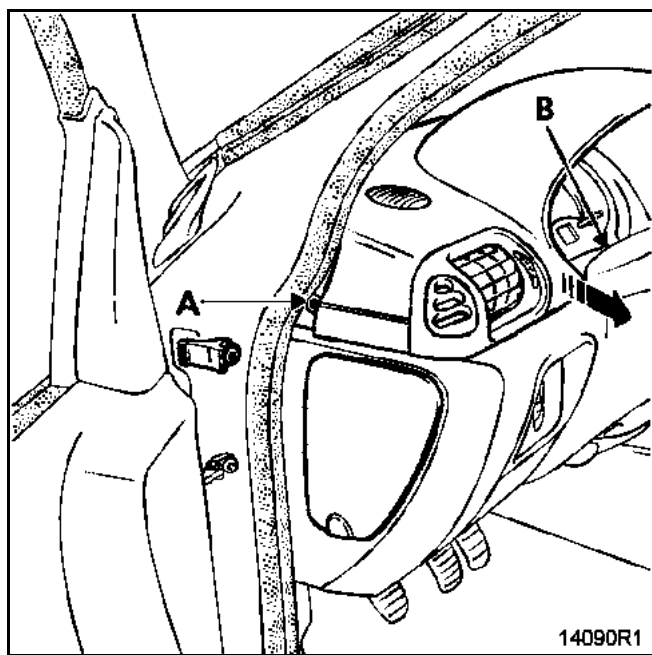
Extraer las semi-coquillas (tres tornillos).

Extraer el casquete, para ello:

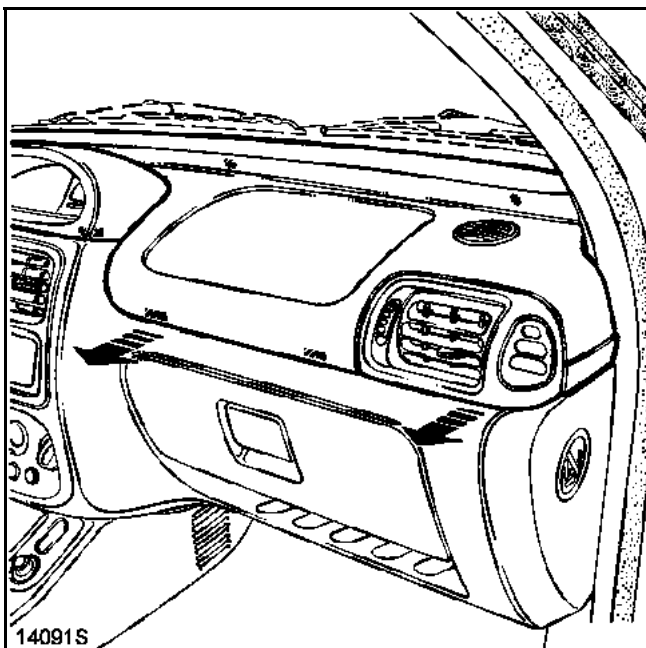
- retirar previamente los guarnecidos de los montantes del parabrisas; para ello, sacar el guarnecido lo suficiente con el fin de presionar la grapa superior, separar seguidamente el montante (1) y desgraparlo del casquete (2).



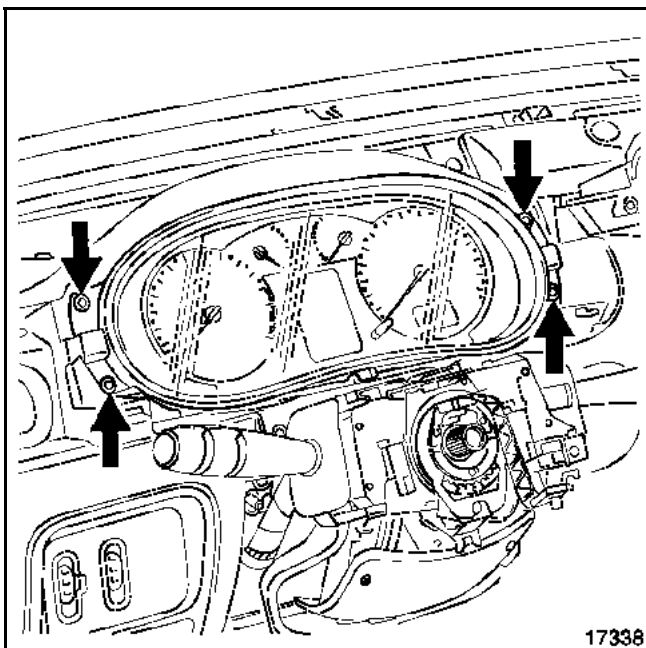
- Retirar los dos tornillos laterales (A),
- Retirar los dos tornillos bajo el cuadro de instrumentos (B).



- Retirar los tres tornillos de la parte superior (cerca del parabrisas) y extraer completamente el casquete actuando como se indica en los esquemas.



Extraer el cuadro de instrumentos (cuatro tornillos) desconectando los conectores.

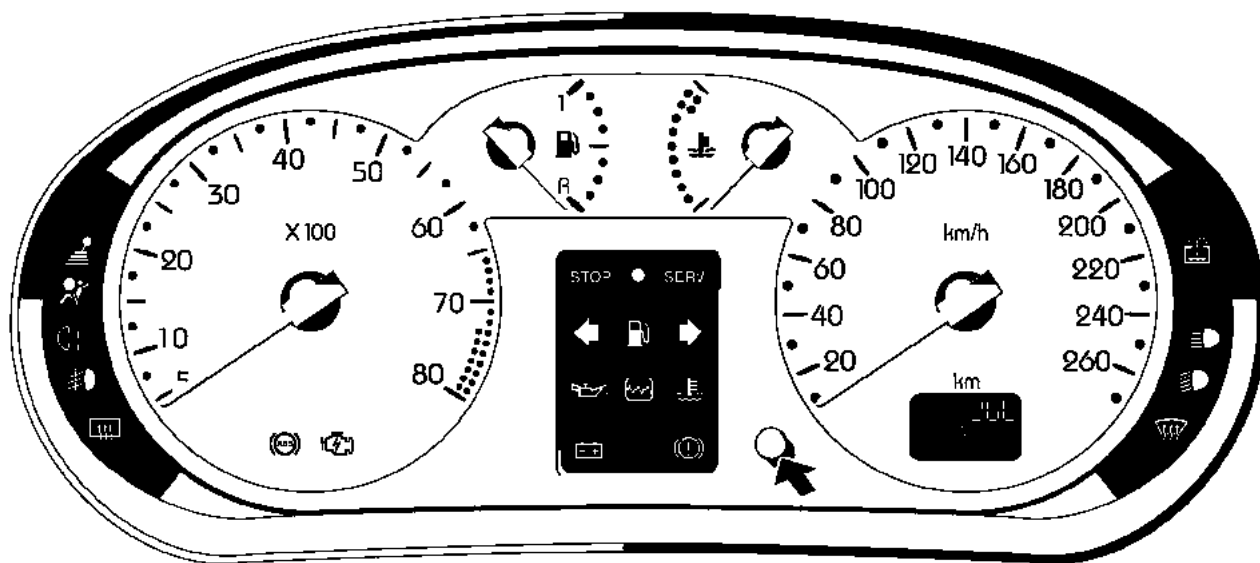


**NOTA:** no es necesario extraer el volante.

### DESCRIPCIÓN

- Velocímetro electrónico,
- Pantalla de los totalizadores kilométricos general y parcial, del reloj y del nivel de aceite (según versión),
- indicador de temperatura del líquido de refrigeración motor,
- aforador de carburante,
- testigos de control,
- cuentavueeltas (según versión).

**NOTA:** en este cuadro de instrumentos, solamente se puede sustituir el cristal. En caso de fallo de los otros elementos, es necesario sustituir el cuadro completo.



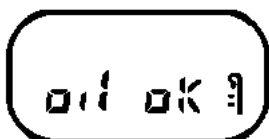
A-17174

### FUNCIONAMIENTO DE LA PANTALLA

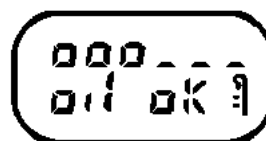
#### ● indicación del nivel de aceite

Esta función aparece al poner el contacto o tras el arranque del motor durante unos **30 segundos**.

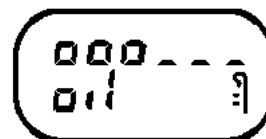
Cuando el nivel está entre el máximo y el mínimo autorizado, la pantalla indica "oil ok"



Si durante estos segundos, se efectúa una impulsión en la tecla "ADAC" o "Puesta a cero", la pantalla indica "oil ok" y después el nivel de aceite, simbolizado por unos trazos. Éstos desaparecen a medida que el nivel desciende y son sustituidos por guiones.



Si el nivel de aceite está en el mínimo al poner el contacto, los guiones y la palabra "oil" parpadean durante 30 segundos. El testigo "service" se enciende y permanece encendido tras arrancar el motor.



### NOTA:

- En condiciones normales de funcionamiento, una medida del nivel de aceite solamente tiene lugar si se ha cortado el contacto durante más de un minuto; si no es así, es el antiguo valor el que aparece de nuevo.

Por el contrario, cuando se detecta un fallo, la pantalla pasa directamente al totalizador kilométrico al poner el contacto.

- Es normal que el nivel de aceite no sea siempre el mismo. Pueden intervenir diferentes parámetros:
  - estacionamiento en pendiente,
  - espera muy corta tras haber hecho girar el motor poco tiempo (sobre todo cuando el aceite está frío).

- Odómetro

### Totalizador general

El totalizador kilométrico general se visualiza aproximadamente **30** segundos tras la información del nivel de aceite). Una impulsión en la tecla "ADAC" o "Puesta a cero" permite acortar este tiempo de espera.

### Totalizador parcial

El totalizador kilométrico parcial se visualiza en lugar del totalizador general, tras una presión breve en la tecla "ADAC".

Su puesta a cero se realiza mediante una presión prolongada en la tecla "Puesta a cero"

**NOTA:** la visualización en kilómetros o en millas no puede ser configurada. Requiere la sustitución del cuadro de instrumentos.

### ● El ordenador de bordo (ADAC)

Las diferentes secuencias del ordenador de bordo se visualizan en lugar de los contadores kilométricos, presionando el extremo de la palanca limpiaparabrisas (botón **ADAC**).

Su puesta a cero (punto de partida) se realiza por una presión en la tecla "Puesta a cero".

Las informaciones del ordenador de bordo llegan sucesivamente a la pantalla, tras el totalizador kilométrico parcial como sigue:

- **Carburante consumido** desde el último Punto de partida. (en L/100 km o MPG\*)



- **Consumo medio** (en L/100 km o MPG\*) desde el último Punto de partida.



No se visualiza hasta no haber recorrido **400 metros**.

Tiene en cuenta la distancia recorrida y el carburante consumido desde el último punto de partida.

\* Versión anglosajona.



- **Consumo instantáneo** (en L/100 km).



Solamente se visualiza cuando la velocidad del vehículo sobrepasa **30 km/h**.

En posición pie levantado del pedal del acelerador, si la velocidad es superior a **30 km/h**, el consumo instantáneo es igual a 0.

**NOTA:** esta función no existe en versión anglosajona.

- **Autonomía previsible con el carburante restante** (en km o m\*).



No se visualiza hasta no haber recorrido **400 metros**.

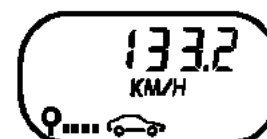
Se trata de la autonomía potencial obtenida teniendo en cuenta la distancia recorrida, la cantidad de carburante restante en el depósito y el carburante consumido.

**NOTA:** cuando el testigo del nivel de gasolina está encendido, la autonomía no se visualiza.

- **Distancia recorrida** desde el último punto de partida.



- **Velocidad media** desde el último punto de partida.



Se visualiza tras haber recorrido **400 metros**.

Se obtiene dividiendo la distancia recorrida por el tiempo transcurrido desde el último punto de partida.

La base de tiempo es interna del ordenador de bordo.

### SECUENCIA DE DIAGNÓSTICO

Para acceder a la secuencia de diagnóstico, mantener pulsada la tecla **ADAC** del extremo de la manecilla del limpiaparabrisas y poner el contacto sin arrancar el motor.

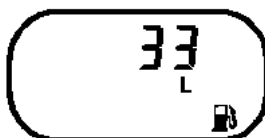
- Todos los testigos se encienden y las agujas de los cuatro indicadores efectúan oscilaciones.
- El test de la **pantalla de cristales líquidos** aparece.



Todos los segmentos de la pantalla deben estar encendidos.

Para pasar al test siguiente, pulsar la tecla **ADAC**.

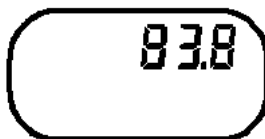
- El **test cantidad de carburante** restante en el depósito aparece.



El valor visualizado debe corresponder a la cantidad de carburante restante en el depósito en litros (incluso en versión anglosajona).

Para pasar al test siguiente, pulsar la tecla **ADAC**.

- El test caudal de carburante en litros/hora aparece (con el motor girando).



Debe aparecer un valor con el motor girando.

Para pasar al test siguiente, pulsar la tecla **ADAC**.

- Visualización de las averías memorizadas.



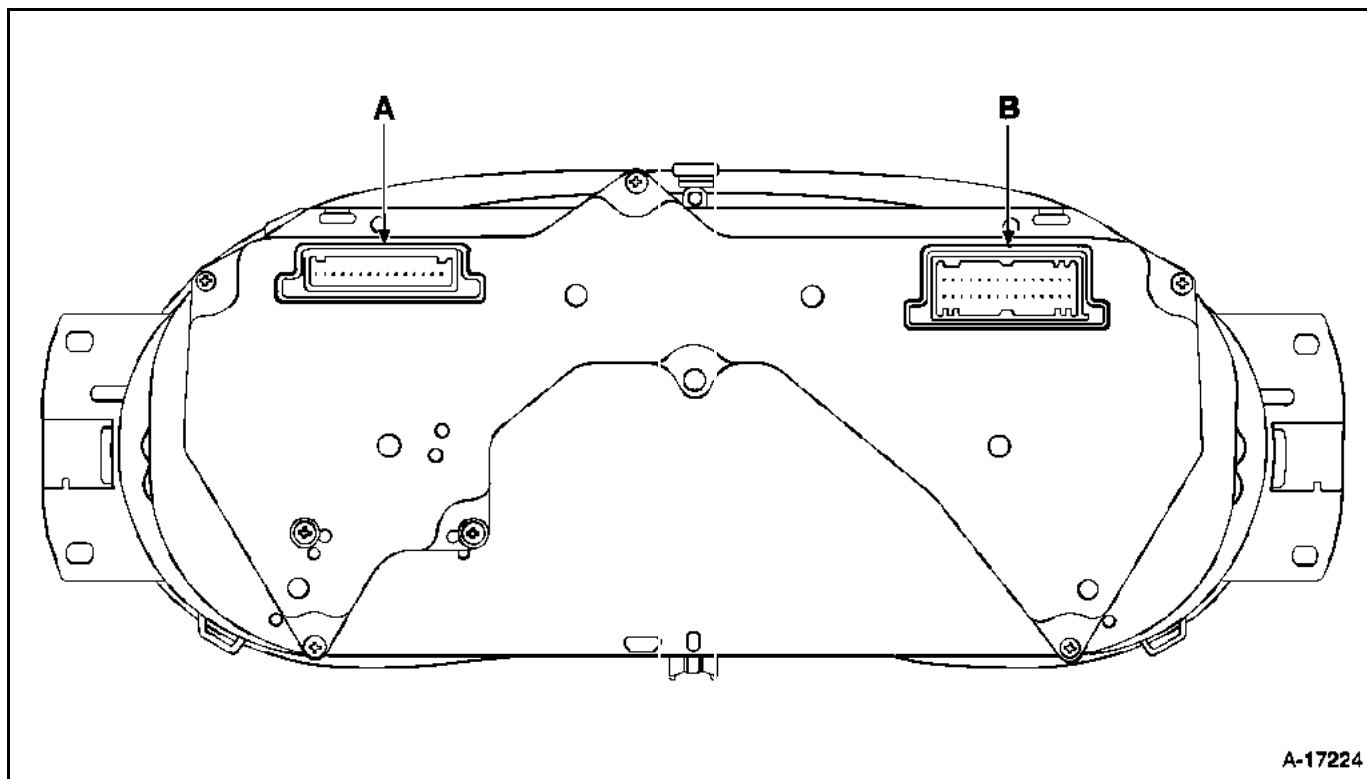
Si se visualiza la letra "J" indica una detección de avería del aforador de carburante (desconectado durante más de **100 segundos**).

Si se visualiza la letra "d" indica una detección de avería del caudalímetro durante más de **16 kilómetros**.

Si se visualiza la letra "h" indica una detección de avería de la sonda del nivel de aceite.

Si solamente están presentes unos guiones, esto indica que no se ha detectado ninguna avería.

Una presión en la tecla "Puesta a Cero" permite salir de la secuencia de diagnóstico y borrar los fallos memorizados.



A-17224

### Conector rojo de 15 vías

- 1 GPL (Reactivar el testigo DEL)
- 2 No utilizada
- 3 Parabrisas térmico (no utilizada)
- 4 Señal de la velocidad del motor
- 5 Tierra de la unidad de gradación del panel
- 6 Señal de consumo de carburante
- 7 Señal de consumo de carburante
- 8 No utilizada
- 9 No utilizada
- 10 No utilizada
- 11 No utilizada
- 12 No utilizada
- 13 Airbag del pasajero (testigo)
- 14 Testigo ABS
- 15 No utilizada

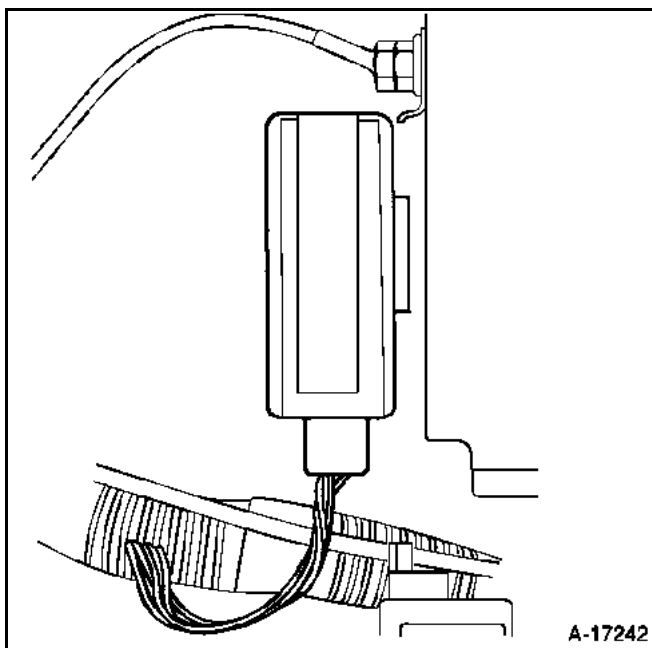
### Conector gris de 30 vías

- 1 No utilizada
- 2 Entrada indicador derecho
- 3 Entrada indicador izquierdo
- 4 + batería.
- 5 Testigo LED de antiarranque
- 6 No utilizada
- 7 Testigo de fallo de los componentes del motor
- 8 Luces de cruce
- 9 Luces de carretera
- 10 Airbag (testigo)
- 11 Luces traseras antiniebla
- 12 Luces delanteras antiniebla
- 13 Nivel de líquido del lavacristales
- 14 Carga del alternador
- 15 No utilizada
- 16 Entrada de contacto
- 17 Temperatura del agua (testigo)
- 18 Presión de aceite (testigo)
- 19 Lámpara MIL / testigo LED de fallo de emisión
- 20 Información de temperatura del agua
- 21 Señal + del nivel del aceite
- 22 Señal + del nivel de carburante
- 23 Señal de velocidad del vehículo
- 24 Masa
- 25 Señal -, nivel de carburante
- 26 Señal - del nivel del aceite
- 27 Iluminación de los instrumentos de bordo
- 28 No utilizada
- 29 No utilizada
- 30 Testigo del freno de mano / nivel bajo del líquido de freno

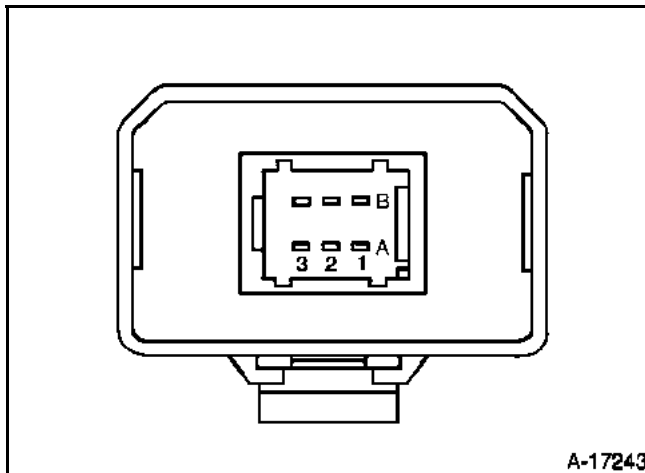
### INFORMACIONES DE VELOCIDAD

El cuadro de instrumentos (indicador de velocidad, contadores kilométricos y ADAC) recibe las informaciones de velocidad del vehículo a través de una unidad de interfaz electrónica del velocímetro colocada en el compartimiento trasero, detrás del motor, cerca del calculador de inyección.

Estas informaciones son utilizadas también por el calculador de inyección.



### CONEXIÓN



Terminal	Emplazamiento
A1	Salida
A2	No conectada
A3	Entrada 1
B1	Tierra
B2	+12V (Contacto)
B3	Entrada 2

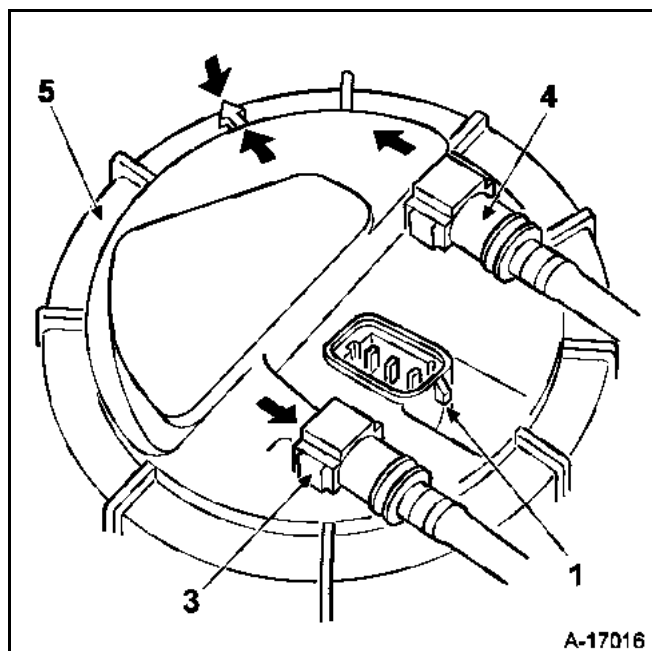
**UTILLAJE ESPECIALIZADO INDISPENSABLE****Mot. 1397 Llave de extracción de la tuerca de la bomba-aforador****IMPORTANTE:**

Para cualquier intervención sobre el detector de nivel de carburante, respetar las precauciones siguientes:

- no fumar,
- no acercar llamas ni objetos incandescentes al área de trabajo.

**EXTRACCIÓN DEL CONJUNTO BOMBA-AFORADOR**

El conjunto bomba-aforador puede ser extraído por la trampilla situada en el tabique trasero, detrás de los asientos delanteros y no requiere la extracción del depósito.



Desconectar la batería.

Extraer la trampilla.

Extraer la tapa de plástico del conjunto bomba-aforador.

Desconectar el conector (1).

Desconectar seguidamente la canalización de alimentación (3) (identificada por un racor rápido de color verde) y el de retorno de carburante (4) (identificada por un racor rápido de color rojo).

**ATENCIÓN:** durante la extracción de las canalizaciones, pueden producirse proyecciones de carburante debidas a la presión residual. Hay que prever una protección.

Sacar el conector y los tubos por el costado del conjunto bomba-aforador.

Retirar la tuerca de montaje (5) de la bomba y de la unidad de transmisión mediante el útil **Mot. 1397**.

Quitar la tuerca (5) de fijación del conjunto bomba-aforador con el útil **Mot. 1397**.

Desbloquear la tuerca, retirar el útil, aflojar la tuerca con la mano y extraerla.

Extraer el conjunto bomba-aforador.

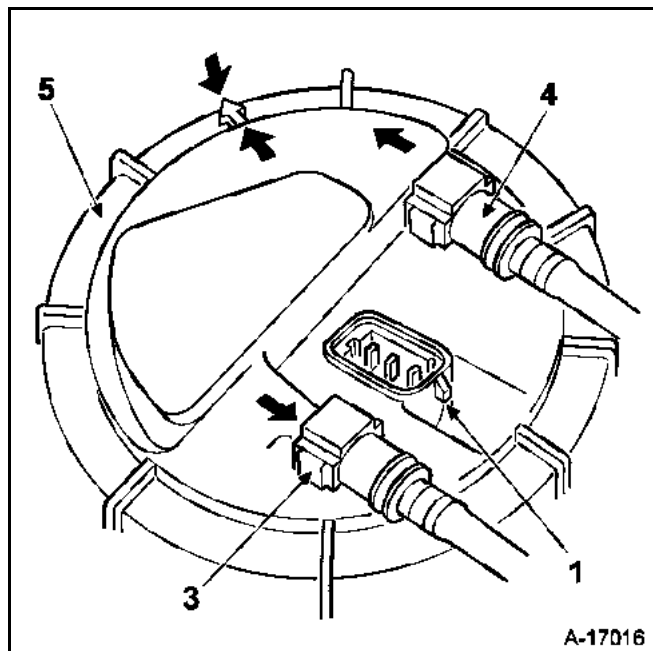
**NOTA:** si van a transcurrir varias horas entre la extracción y la reposición del conjunto bomba-aforador, atornillar la tuerca en el depósito para evitar que se deforme.

### REPOSICIÓN DEL CONJUNTO BOMBA-AFORADOR

#### Particularidades

Sustituir la junta.

Posicionar el conjunto bomba-aforador (la flecha (F) debe estar frente a la marca situada en el depósito).



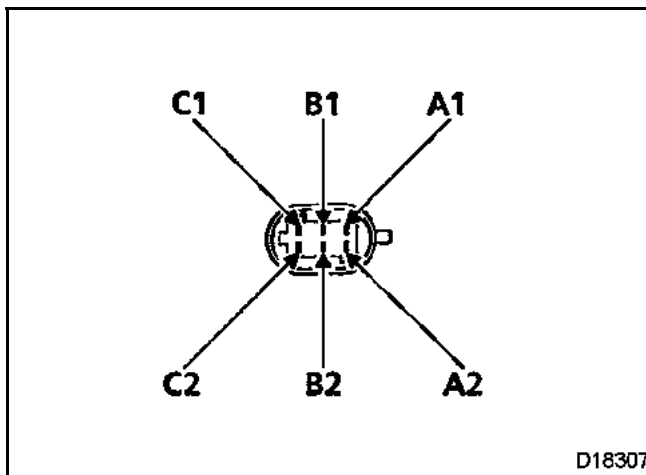
Posicionar la tuerca y apretarla (la tuerca está correctamente apretada cuando la marca moldeada en la misma llega frente a la marca situada en el depósito con ayuda del útil **Mot. 1397**).

Encajar las canalizaciones de gasolina.

Conectar el conector eléctrico.

Colocar la protección de plástico.

### CONEXIÓN



Pista	Emplazamiento
A1	- Aforador de carburante
A2	No utilizada
B1	Información nivel de carburante
B2	No utilizada
C1	+ Bomba de carburante (gasolina)
C2	- Bomba de carburante (gasolina)

### Control

Verificar que la resistencia varía cuando el flotador es desplazado

Nivel de indicación	Altura (en mm)	Valor entre las pistas A1 y B1 (en $\Omega$ )
4/4	246,0	7,0 + 0 - 7
7/8	211,5	33,0 -
3/4	184,0	54,5 $\pm$ 10
5/8	157,0	75,5 -
1/2	132,0	98 $\pm$ 10
3/8	105,0	123,5 -
1/4	83,0	155,0 $\pm$ 10
1/8	61,0	201,0 -
R	35,0	280,0 $\pm$ 10
Parada inferior	27,0	300,0

### Medida de la altura (en mm)

Retirar la unidad de transmisión, colocarla en una superficie plana. La altura debe medirse entre el botador del flotador y la superficie de trabajo.

**NOTA:** estos valores se dan a título informativo.



### FUNCIONAMIENTO

El captador consiste en un cable que dispone de un alto coeficiente de resistencia. Cuando la corriente pasa por el cable, no posee la misma conductividad térmica cuando está sumergido en un líquido que cuando se encuentra al aire libre.

Tras un tiempo fijo, se obtiene una diferencia de tensión en los bornes del captador, en función de la profundidad de inmersión del cable. Esta diferencia de tensión es registrada por la unidad electrónica de los instrumentos de bordo que dirige la función de visualización del nivel y manda igualmente el testigo de " bajo nivel de aceite" en la pantalla central.

Cuando se establece el contacto, la pantalla central indica "Oil OK" durante aproximadamente 30 segundos, antes de volver a la visualización de las funciones del cuentakilómetros parcial y del cuentakilómetros.

**NOTA:** si se detecta un cortocircuito o un circuito abierto cuando se mide el nivel de aceite, la visualización pasa inmediatamente a la función cuentakilómetros.

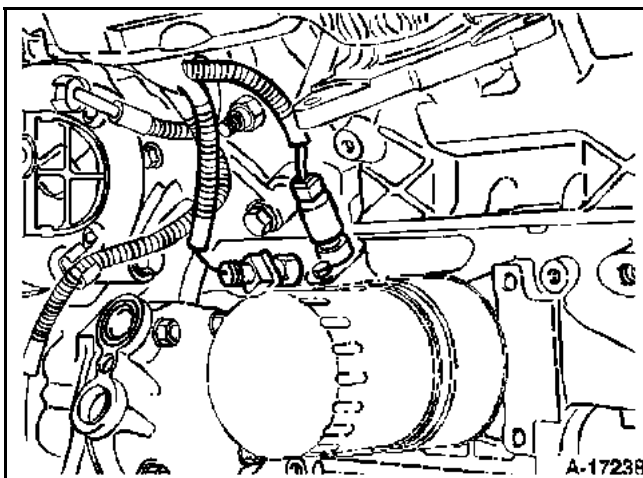
### CONTROL

La resistencia del captador debe estar comprendida entre 6 y 20 ohmios.

El captador es considerado como que está en cortocircuito para un valor inferior a 4 ohmios.

El captador es considerado como que está en circuito abierto para un valor superior a 22 ohmios.

### EMPLAZAMIENTO



## Captador de temperatura del líquido de refrigeración

### FUNCIONAMIENTO

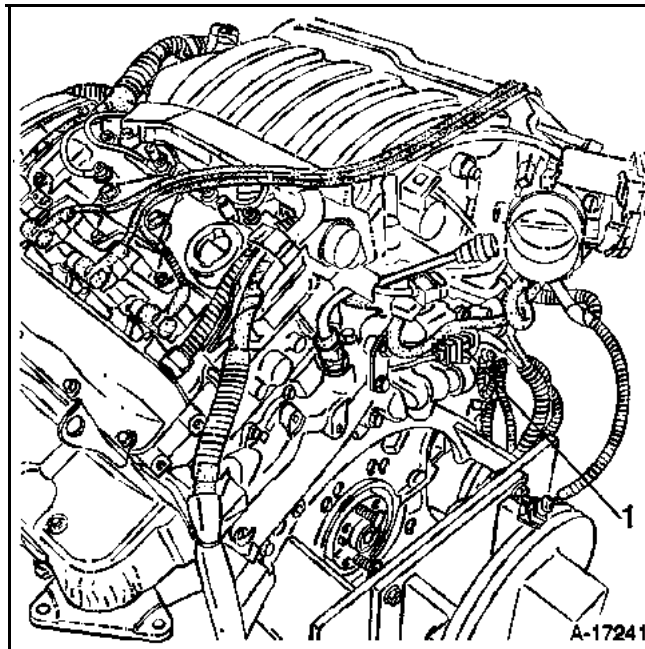
Una resistencia térmica transmite al receptor una variación de resistencia, en función de la temperatura del líquido de refrigeración y un conmutador térmico enciende el testigo en los instrumentos de bordo cuando la temperatura alcanza los 118°C.

### CONTROL

Conectar un óhmetro entre la pista 1 ó la pista 2 en el captador y la tierra del vehículo.

Valor correcto: **de 160 a 1250  $\Omega$** .

### EMPLAZAMIENTO



1 Conmutador del testigo

2 Captador del indicador de nivel.

### EXTRACCIÓN - REPOSICIÓN

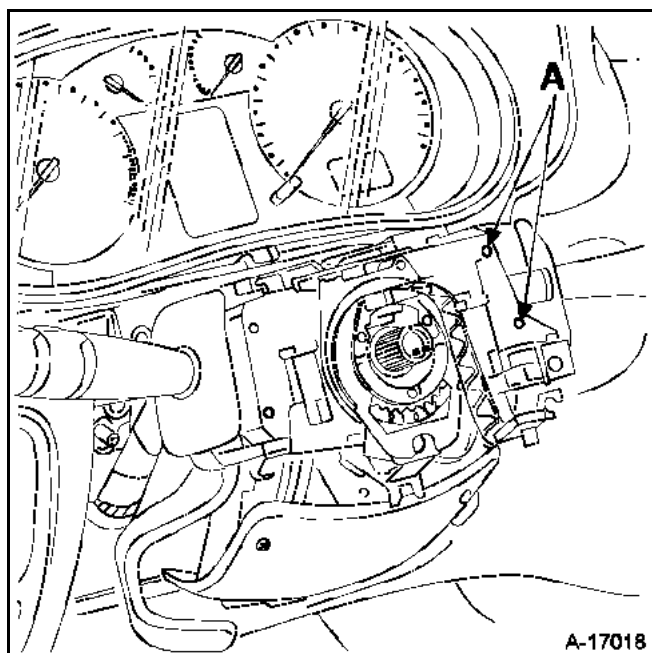
Desconectar la batería.

Retirar los semi-carenados situados en la parte inferior del volante.

Separar el casquillo de antena del antiarranque del conmutador de encendido.

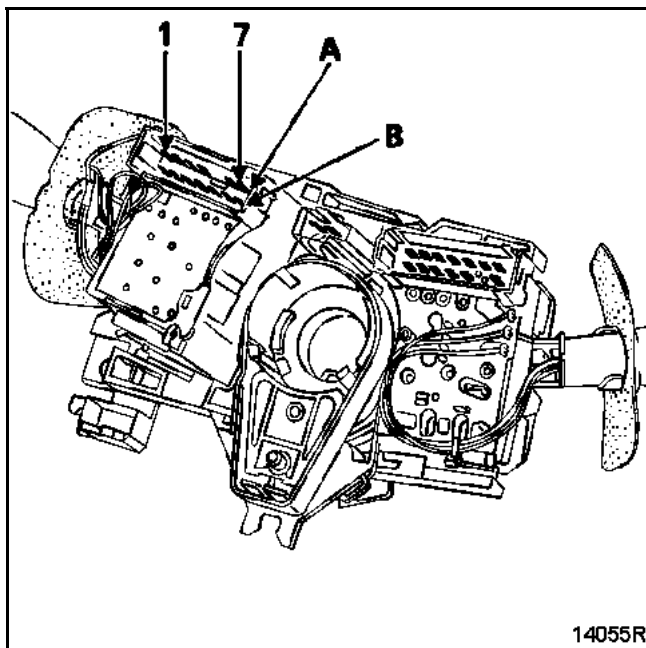
Quitar los dos tornillos de montaje (A) de la manecilla del limpiacristales.

Separar la varilla de su fijación y desconectar el conector.



**OBSERVACIÓN:** no es necesario retirar el volante.

### CONEXIÓN



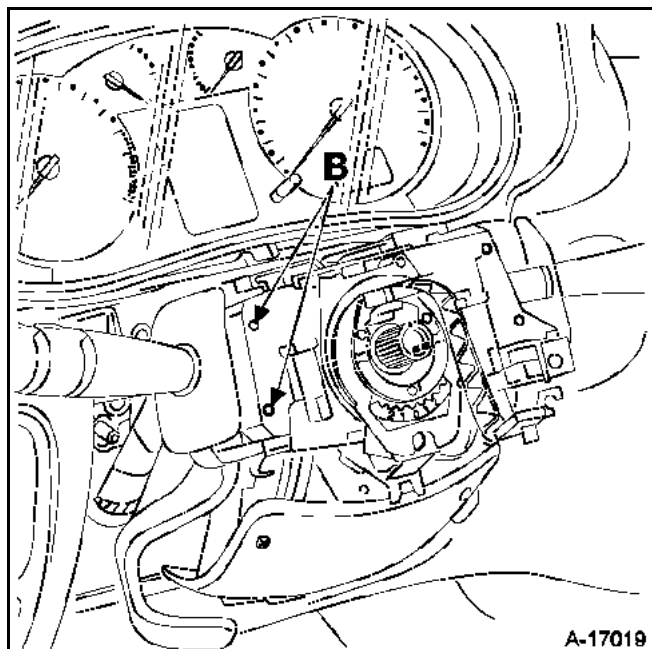
Pista	Atribución
A1	Intermitencia
A2	Velocidad rápida del limpiaparabrisas
A3	Velocidad lenta del limpiaparabrisas
A4	Bomba del lavacristales delantero
A5	No utilizada
A6	Minutero delantero
A7	+ después de contacto, limpiaparabrisas delantero
B1	Bomba del lavaluneta
B2	Minutero trasero
B3	No utilizada
B4	+ después de contacto, limpialuneta
B5	Masa
B6	No utilizada
B7	Botón ADAC

### EXTRACCIÓN - REPOSICIÓN

Desconectar la batería.

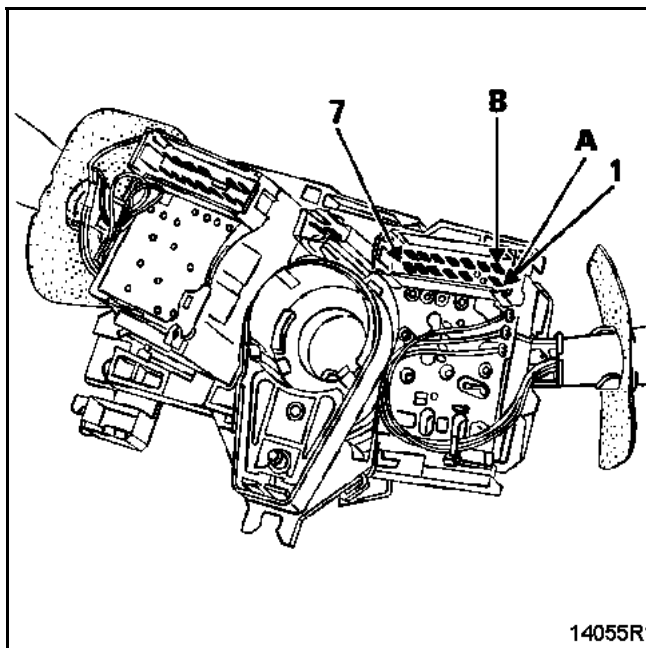
Retirar los semi-carenados situados en la parte inferior del volante.

Quitar los dos tornillos de montaje (B) de la manecilla de las luces. Soltar la palanca de su sistema de fijación y desconectar el conector.



**OBSERVACIÓN:** no es necesario retirar el volante.

### EMPALME



Pista	Atribución
A1	Luces delanteras de niebla
A2	No utilizada
A3	Luz trasera de niebla
A4	Bocina sonora
A5	Indicadores de derecha
A6	Central intermitencias
A7	Indicadores de izquierda
B1	Luces de posición
B2	+ antes de contacto
B3	+ antes de contacto
B4	No utilizada
B5	Luces de cruce
B6	+ antes de contacto
B7	Luces de carretera

## Soporte de manecilla / Contactor giratorio bajo el volante

### ● Particularidad

El soporte de la manecilla y el contactor giratorio forman una única pieza (no se pueden separar).

La parte del contactor giratorio asegura la unión eléctrica entre la columna de dirección y el volante.

Este contactor se compone de una cinta que posee unas pistas conductoras (airbag) cuya longitud se ha previsto para asegurar **2,5 vueltas** de volante (tope de giro más seguridad) en cada lado.

### EXTRACCIÓN - REPOSICIÓN

**ATENCIÓN:** está prohibido manipular los sistemas pirotécnicos (airbags y pretensores) cerca de una fuente de calor o de una llama; hay riesgo de que se activen.

**IMPORTANTE:** al extraer el volante, es imperativo desconectar el conector del airbag (D). El airbag está provisto de un conector que se pone en cortocircuito cuando es desconectado para evitar los activados intempestivos.

Desconectar la batería.

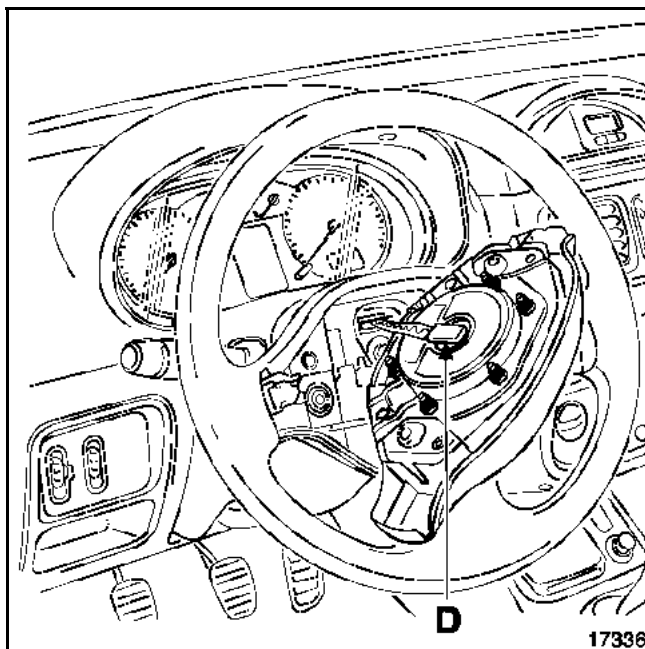
### ● Vehículo sin airbag

Extraer la tapa central del volante.

### ● Vehículo con airbag

Antes de intervenir en un sistema de airbag, bloquear la caja electrónica mediante el útil de diagnóstico. El testigo en el cuadro de instrumentos está encendido fijo.

Extraer el cojín airbag del conductor por sus dos tornillos de estrella (**T30**) situados por detrás del volante y desconectar su conector (D).



### Extraer

- el tornillo del volante,
- el volante, tras haber puesto las ruedas rectas,
- las semi-coquillas (tres tornillos).

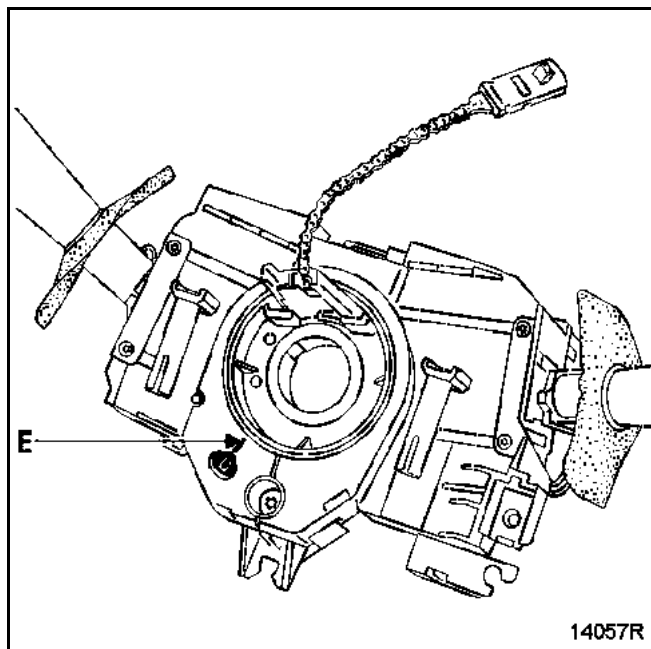
Desconectar las manecillas (limpiaparabrisas e iluminación) y el conector del conmutador rotativo (vehículo airbag).

## Soporte de manecilla / Contactor giratorio bajo el volante

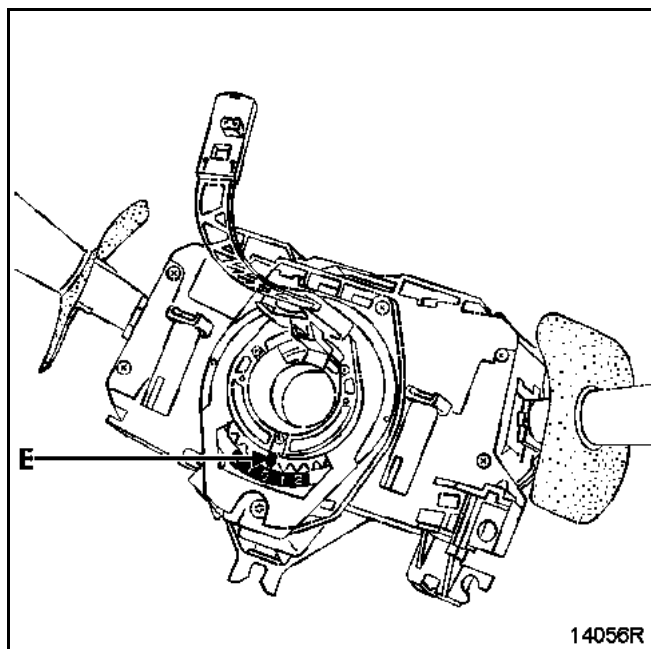
Antes de extraer el conjunto, es imperativo marcar la posición del contactor giratorio:

- asegurándose de que las ruedas están rectas en el desmontaje, con el fin de posicionar la longitud de la cinta en el centro,
- comprobando que la marca "0" del contactor giratorio esté bien posicionada frente al índice fijo (E).

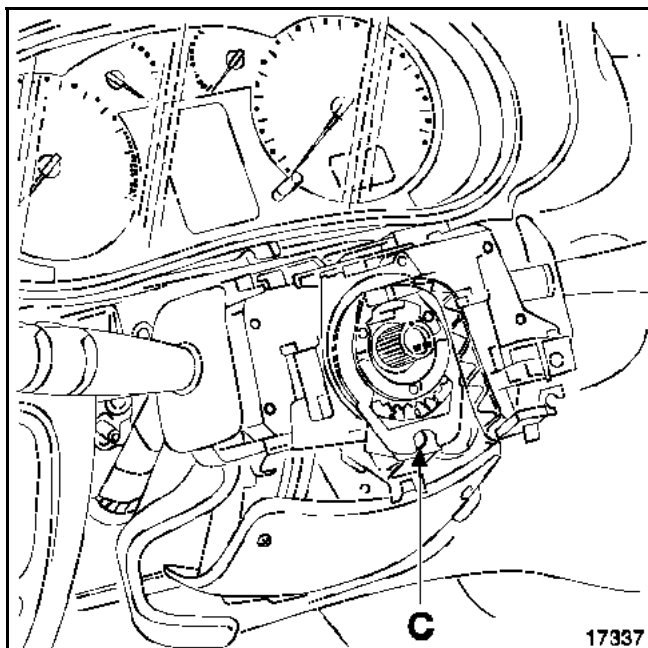
### MONTAJE VALEO



### MONTAJE LUCAS



Aflojar el tornillo (C) y después dar un golpe seco en el destornillador para desbloquear el cono y sacar el conjunto de la columna de dirección.



### PARTICULARIDADES DE LA REPOSICIÓN

Asegurarse de que las ruedas siguen rectas.

Verificar que el contactor giratorio esté bien colocado asegurándose de que la marca "0" del contactor giratorio esté bien posicionada frente al índice fijo (E).

Introducir el conjunto en la columna de dirección y conectar los diferentes conectores.

Efectuar el resto del montaje y no bloquear el tornillo (C) hasta no haber montado las dos semicoquillas, con el fin de poder posicionar las manecillas alineadas con el cuadro de instrumentos y con el tablero de bordo.

Esta operación se ve facilitada por un corte que da acceso al tornillo (C) en la semi-coquilla inferior.

## Soporte de manecilla / Contactor giratorio bajo el volante

---

Cambiar el tornillo del volante después de cada desmontaje (tornillo previamente encolado).

Respetar los pares de apriete (**4,5 daN.m**).

**IMPORTANTE:** antes de volver a conectar el cojín del airbag del conductor, es necesario aplicar el proceso de control de funcionamiento del sistema:

- Verificar que el testigo del airbag en el cuadro de instrumentos está encendido con el contacto puesto,
- conectar un quemador inerte al conector del cojín airbag del conductor y verificar que el testigo se apaga,
- cortar el contacto, conectar el cojín airbag en lugar del quemador inerte y fijar el cojín en el volante (par de apriete **0,5 daN.m**),
- poner el contacto, verificar que el testigo se enciende 3 segundos al poner el contacto y después se apaga y permanece apagado.

Si el testigo no funciona como se ha indicado arriba, consultar el capítulo de "Diagnóstico" y controlar el sistema mediante el aparato **XR BAG (Elé.1288)**

**ATENCIÓN:** si no se respetan estas prescripciones podría ocurrir una disfunción del funcionamiento normal del sistema, e incluso una activación intempestiva de éste.

### EXTRACCIÓN - REPOSICIÓN

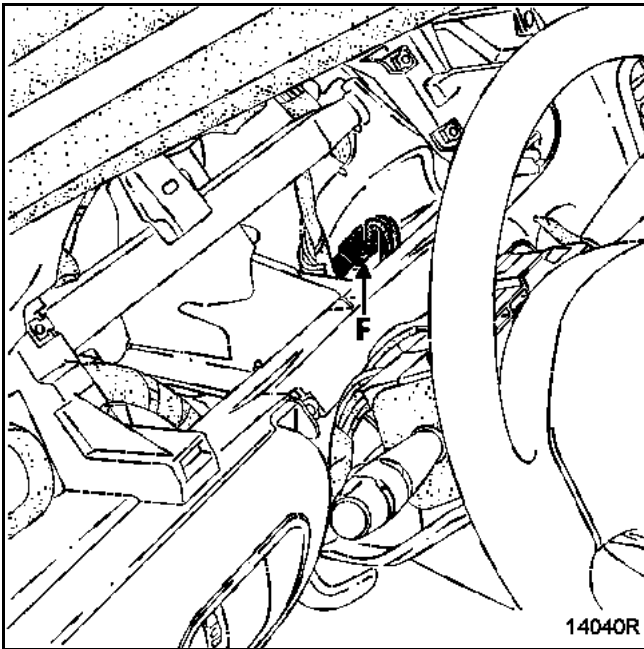
Desconectar la batería.

Poner las ruedas rectas..

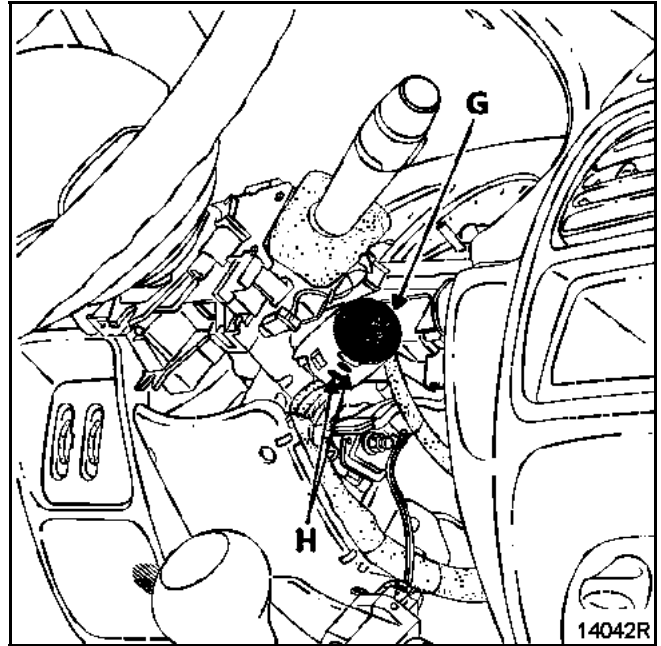
Extraer:

- las semi-coquillas,
- la visera del cuadro de instrumentos,
- el cuadro de instrumentos,
- el casquillo receptor (antiarranque) del contactor de arranque.

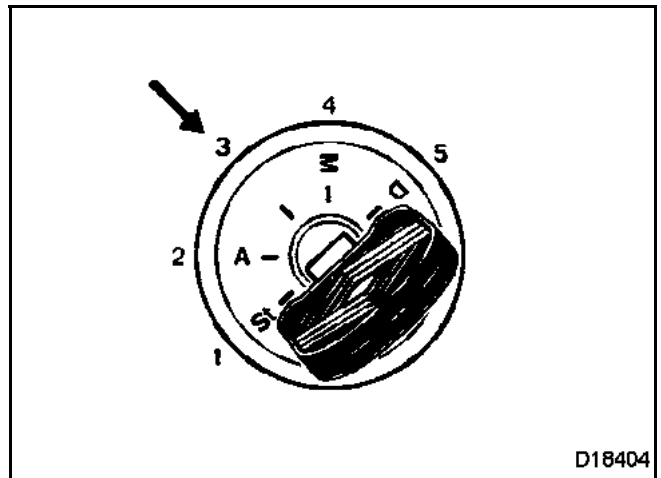
Desconectar el conector del contactor de arranque (F).



Quitar el tornillo (G) del contactor de arranque.



Poner la llave de contacto en la posición 3 y presionar los espolones (H) de sujeción liberando el contactor.





<p><b>UTILLAJE ESPECIALIZADO INDISPENSABLE</b></p>
<p><b>Ele 1294-01 Útil para extraer los porta-escobillas</b></p>

**EXTRACCIÓN DEL CONJUNTO MECANISMO CON MOTOR**

Asegurarse de que el motor está en parada fija.

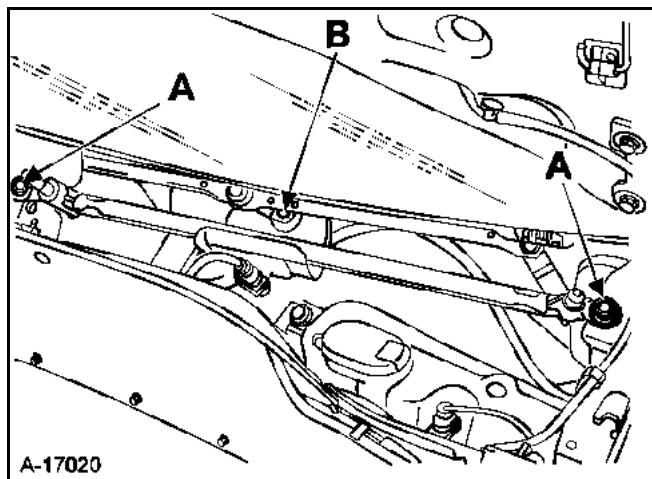
Desconectar la batería.

Marcar la posición reposo de los porta-escobillas.

Abrir el capot motor.

Extraer:

- los porta-escobillas mediante el útil especializado **Elé. 1294-01**,
- la junta de la rejilla de alero,
- la rejilla de alero, tras haber extraído los dos clips de fijación (presionando en el centro).



Desconectar el motor.

Quitar los dos tornillos de fijación (A) del mecanismo y liberarlo de su punto de sujeción trasera.

**EXTRACCIÓN DEL MOTOR**

Tras haber extraído el conjunto mecanismo/motor, extraer:

- la tuerca del eje del motor (B) y sacar la bieleta tras haber marcado su posición,
- las tres fijaciones del motor.

**PARTICULARIDADES DE LA REPOSICIÓN**

Reposicionar la bieleta sobre el motor, en la marca hecha durante el desmontaje.

Asegurarse de que el motor está en parada fija antes de montar los porta-escobillas.

Limpiar las acanaladuras en los ejes de los porta-escobillas mediante un cepillo metálico.

Montar los porta-escobillas colocando la escobilla en la marca realizada durante la extracción.

Poner tuercas nuevas y apretarlas al par de **1,8 daN.m (± 15%)** con una llave dinamométrica.

### EXTRACCIÓN DEL MOTOR

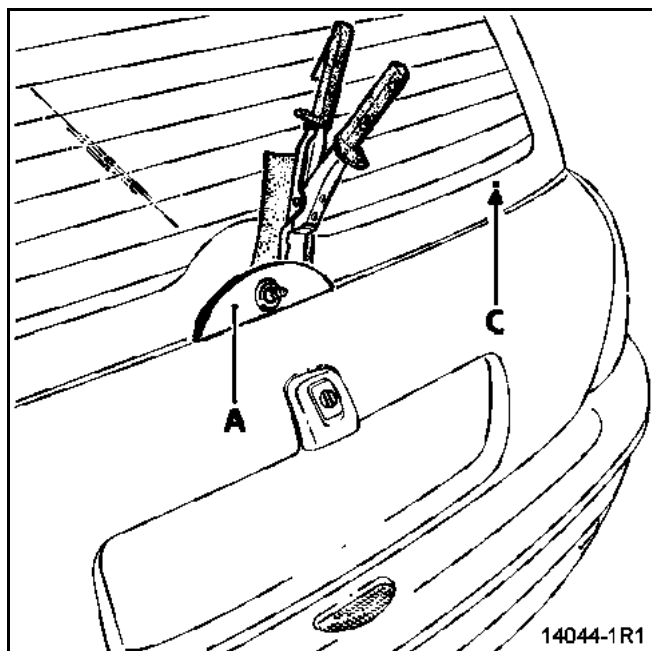
Asegurarse de que el motor está en parada fija.

Desconectar la batería.

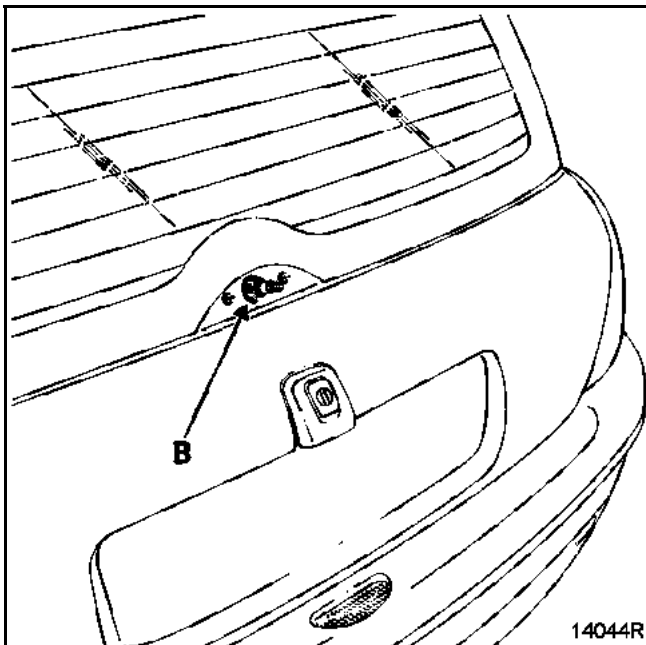
La posición reposo del porta-escobillas se identifica por el punto (C) de la luneta trasera.

Extraer:

- La tuerca de fijación del porta-escobillas,
- el porta-escobillas de su eje, empleando el útil especializado **Eié. 1294-01**,
- la tapa (A) empleando el útil de desclipsado,



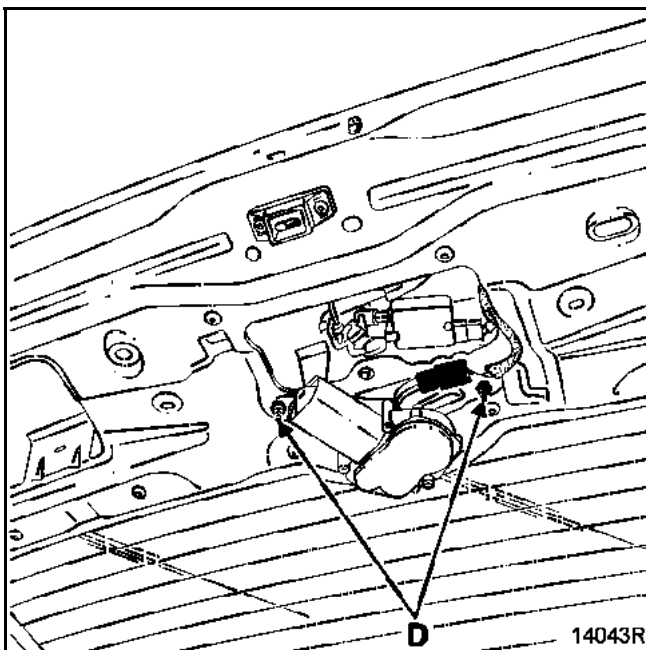
- la tuerca del eje del motor (B),



- el guarnecido de la puerta del maletero (clipsado + tornillos).

Desconectar el conector del motor del limpiaparabrisas.

Quitar los dos tornillos (D) de fijación del motor y liberarlo.



**PARTICULARIDADES DE LA REPOSICIÓN**

Asegurarse de que el motor está en parada fija antes de montar los porta-escobillas.

Limpier las acanaladuras en el eje del porta-escobillas mediante un cepillo metálico.

Montar el porta-escobillas colocando la escobilla en la marca (C) situada en la luneta trasera.

Poner una tuerca nueva y apretarla al par de **1 daN.m** ( $\pm 20\%$ ) con una llave dinamométrica.

Este vehículo está equipado de una bomba eléctrica bi-direccional que permite alimentar de líquido, a partir del mismo depósito, bien sea el lavaparabrisas o bien el lavaluneta, según la alimentación eléctrica de las dos vías del conector (D).

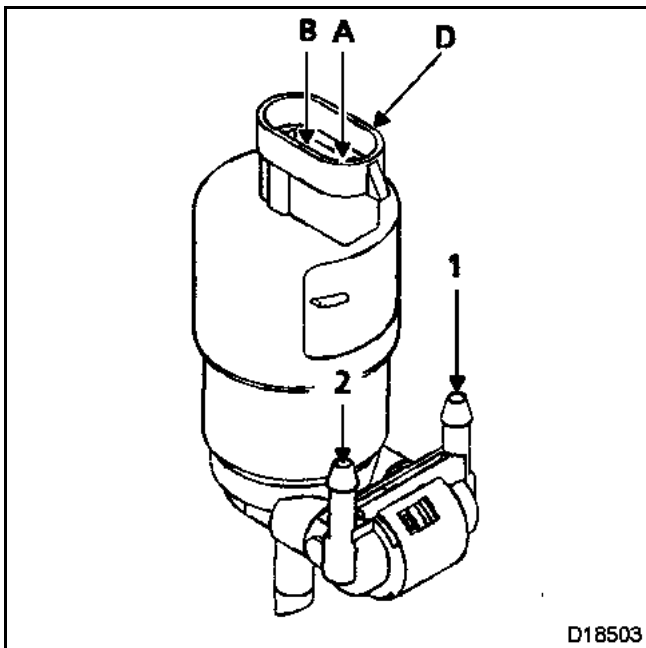
Se presentan dos casos:

Vía	Alimentación
A	+ 12 Voltios
B	Masa

La canalización es alimentada por la contera negra (1); el lavaparabrisas funciona.

Vía	Alimentación
A	Masa
B	+ 12 Voltios

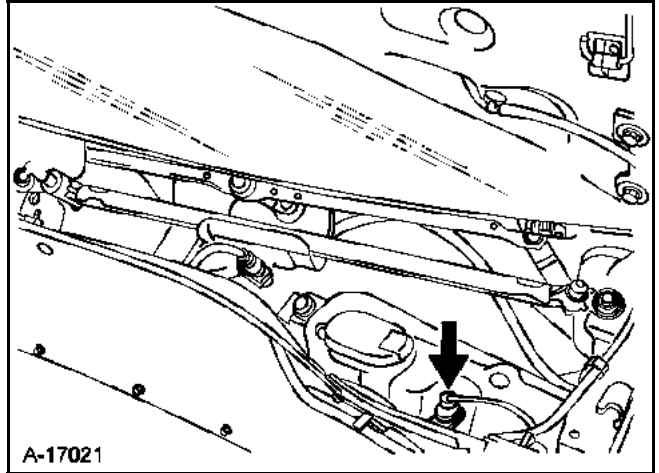
La canalización es alimentada por la contera blanca (2); el lavaluneta funciona.



## EXTRACCIÓN - REPOSICIÓN

Para acceder a la bomba del lavacristales, es necesario extraer:

- los porta-escobillas mediante el útil especializado **Elé. 1294-01**, tras haber marcado sus posiciones,
- la junta de la rejilla de alero,
- la rejilla de alero, tras haber extraído los dos clips de fijación (pulsando en el centro).



Al extraer la bomba lavaparabrisas, es necesario marcar las dos canalizaciones antes de desconectarlas.

### Particularidades de la reposición

Asegurarse de que el motor del lavaparabrisas está en la posición parada fija antes de montar los porta-escobillas.

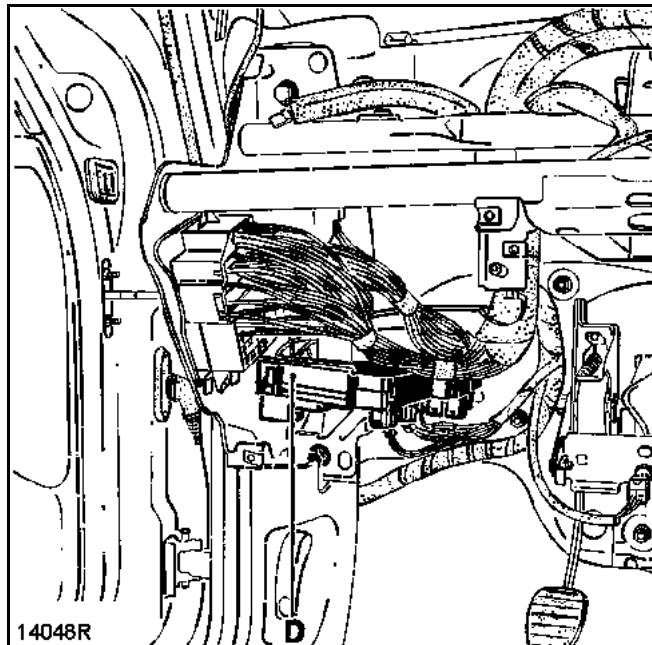
Limpiar las acanaladuras en los ejes de los porta-escobillas mediante un cepillo metálico.

Montar los porta-escobillas colocando la escobilla en la marca realizada durante la extracción.

Poner tuercas nuevas y apretarlas al par de **1,8 daN.m (± 15%)** con una llave dinamométrica.

### GENERALIDADES

Este cajetín está situado en el tablero de bordo, lado izquierdo (D).



El cajetín multitemporización es un módulo que contiene la parte electrónica de mando de un cierto número de equipamientos eléctricos del vehículo.

Este cajetín puede ser diagnosticado con ayuda de los útiles de diagnóstico,

Pueden ser identificados bien sea por sus referencias o bien por sus niveles de equipamiento leídos mediante el útil de diagnóstico.

### Modelo gama alta con opciones (nivel 4)

- los intermitentes y luces de emergencia,
- los limpiaparabrisas delantero y trasero,
- el plafonier (sin temporización),
- el chivato de olvido de iluminación,
- la condensación eléctrica de las puertas con telemando,
- los elevalunas eléctricos delanteros,
- la temporización del plafón (una lámpara),
- el cadenciamiento variable de los limpiaparabrisas delanteros,
- los elevalunas delanteros impulsionales,
- el testigo de cierre de los abrientes
- el limpialuneta en marcha atrás.
- las luces de día (países fríos),
- los lavafaros (países fríos),
- el chivato de sobrevelocidad (Arabia),
- la temporización de los plafones (tres lámparas),
- la temporización de iluminación del peldaño (dos lámparas).

### SUSTITUCIÓN DE UN CAJETÍN MULTITEMPORIZACIÓN

Cuando se sustituye un cajetín multitemporización, es necesario realizar los aprendizajes y las configuraciones que corresponden al nivel de equipamiento del vehículo.

Aprendizaje:

- del telemando.

Configuración:

- del cadenciamiento variable del limpiaparabrisas delantero,
- del chivato de sobrevelocidad (Arabia),
- de las luces de día (running light)\*,
- de la motorización (gasolina o Diesel),
- del telemando de infrarrojos o radio-frecuencia (según equipamiento).

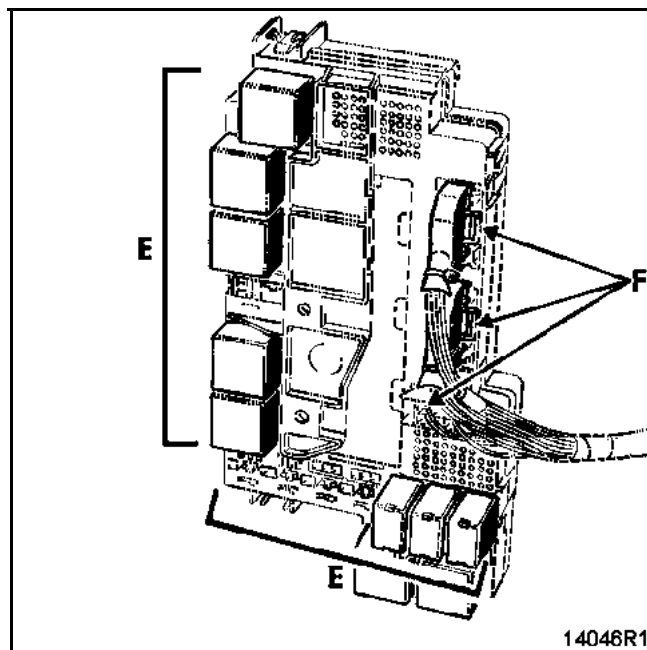
**NOTA:** para los aprendizajes, consultar el capítulo 88 para el telemando.

**Es importante observar que el no respetar la programación del cajetín multitemporización en función de la legislación vigente en el país de origen del vehículo puede conducir al propietario del mismo a enfrentarse a querellas judiciales. Es imperativo, por ello, respetar la programación del cajetín multitemporización.**

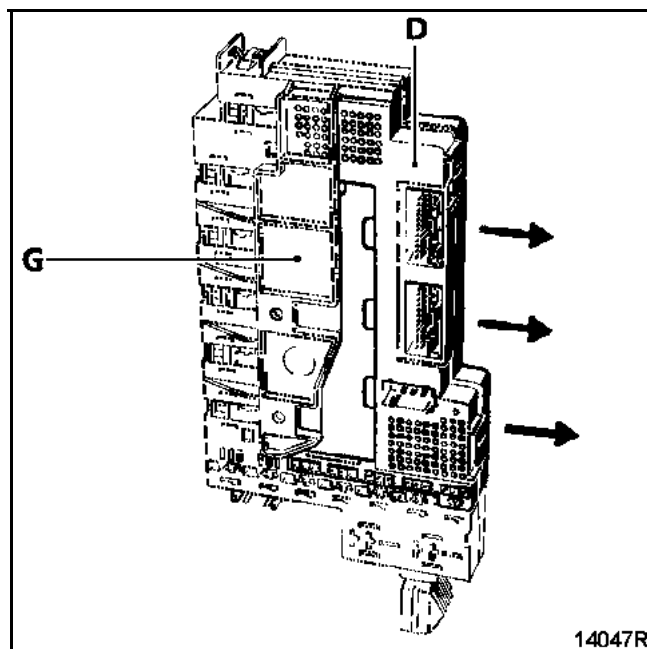
### EXTRACCIÓN - REPOSICIÓN

Por debajo del tablero de bordo lado del conductor:

- extraer los relés (E) marcando sus emplazamientos,
- desconectar los conectores (F).

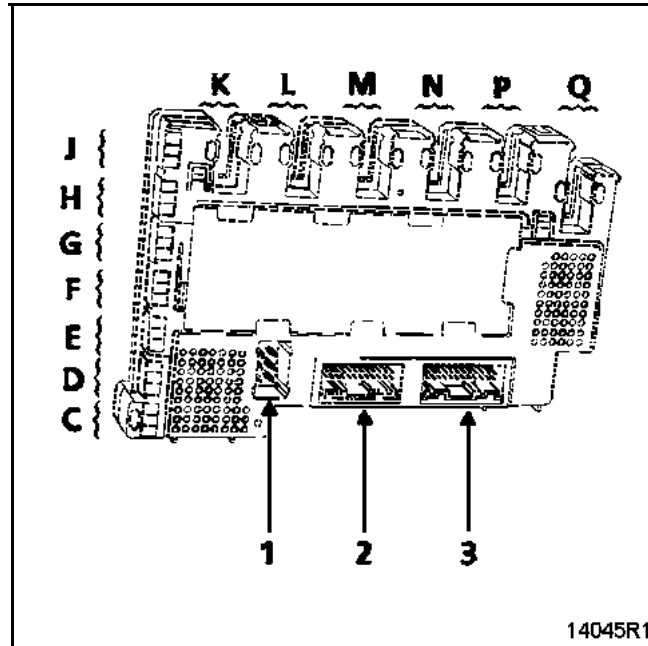


- extraer el cajetín multitemporización (D) de su soporte (G) como se indica a continuación





### CONEXIÓN DEL CAJETÍN MULTITEMPORIZACIÓN



#### 1 – Conector negro de 6 vías

Vía	Designación
A1	Masa electrónica
A2	No utilizada
A3	Alimentación central intermitencia
B1	+AVC
B2	No utilizada
B3	Masa elevadas impulsional (según equipamiento)

# APARATOS DE ASISTENCIA ELÉCTRICA

## Cajetín multitemporización (BMT)

87

### 2 – Conector amarillo de 26 vías

Vía	Designación
1	Línea de diagnóstico L
2	Unión codificada casquillo receptor antiarranque
3	Mando lavaparabrisas
4	Mando cadenciador limpiacuneta
5	+ accesorios
6	+ APC
7	+ mando condenación eléctrica de las puertas
8	No utilizada
9	No utilizada
10	+ parada fija limpiaparabrisas
11	Retorno señal infrarrojos
12	No utilizada
13	Contactores canto de puerta delantera
14	Línea de diagnóstico K
15	Información codificada hacia calculador de inyección
16	Mando lavaluneta
17	Información luces de posición
18	Velocidad lenta limpiaparabrisas
19	+ parada fija limpiacuneta
20	Información presión de aceite
21	No utilizada
22	+ mando descondenación eléctrica de las puertas
23	Mando luces de emergencia
24	Testigo rojo del antiarranque
25	No utilizada
26	Mando plafón delantero

### 3 – Conector azul de 26 vías (según equipamiento)

Vía	Designación
1	Mando subida cristales conductor impulsional
2	Mando bajada cristales conductor impulsional
3	Información luces de marcha atrás
4	No utilizada
5	Información luces de carretera (países fríos)
6	Información luces de cruce (países fríos)
7	Mando lavafaros
8	No utilizada
9	Información velocidad
10	Mando información sobrevelocidad (Arabia)
11	No utilizada
12	No utilizada
13	No utilizada
14	Información puerta abierta
15	No utilizada
16	No utilizada
17	Mando iluminación peldaño
18	No utilizada
19	No utilizada
20	No utilizada
21	No utilizada
22	No utilizada
23	No utilizada
24	No utilizada
25	No utilizada
26	No utilizada

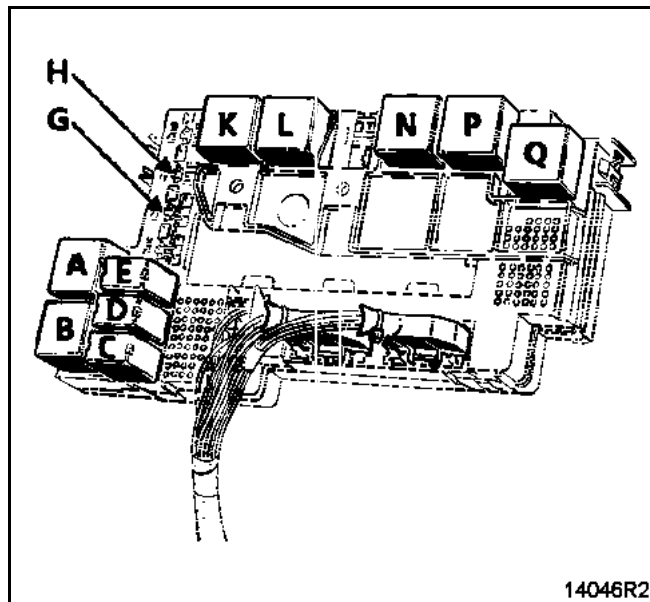
- C - Mando relé de intermitentes**
- D - Mando relé subida cristales eléctricos conductor, impulsional**
- E - Mando relé bajada cristales eléctricos del conductor, impulsional**
- F - No utilizada**
- G - Mando relé luces de posición de día (running light\*)**
- H - Mando relé luces de cruce de día (running light\*)**
- J - No utilizada**
- K - Mando relé limpiaparabrisas**
- L - Mando relé limpialuneta**
- M - No utilizada**
- N - Mando relé condenación eléctrica de las puertas**
- P - Mando relé descondenación eléctrica de las puertas**
- Q - Mando relé + APC elevallunas eléctrico de las puertas**

\* Luces de posición y de cruce que funcionan tras la puesta en marcha del motor (países fríos).

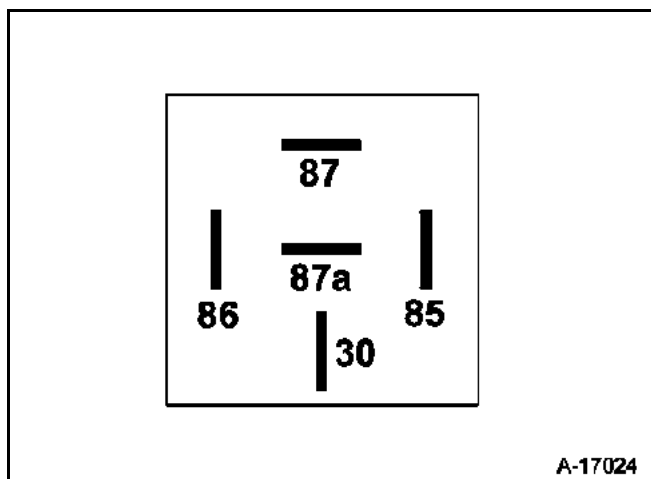
### DIAGNÓSTICO

En caso de fallo de una de las funciones controlada por el cajetín multitemporización, es posible de hacer un diagnóstico con el útil de diagnóstico.

### CONEXIÓN DE LOS RELÉS



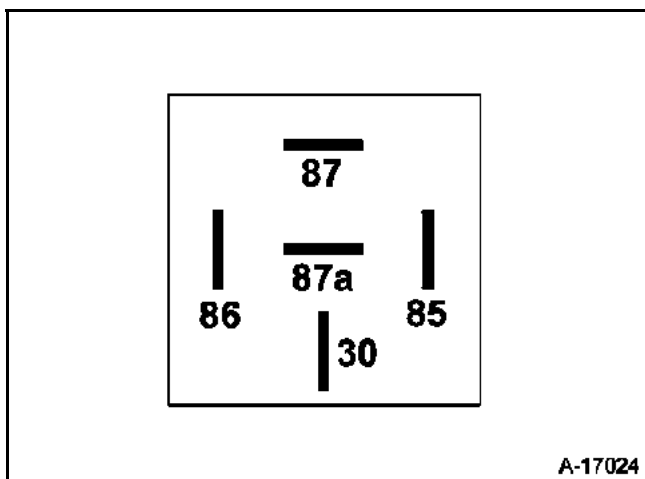
A - Relé de luces delanteras de niebla



Vía	Designación
1 u 86	+ mando relé
2 u 85	Masa
3 ó 30	+AVC
4 u 87a	No utilizada
5 u 87	Luces delanteras de niebla

**NOTA:** el número de las vías se ha tomado del relé.

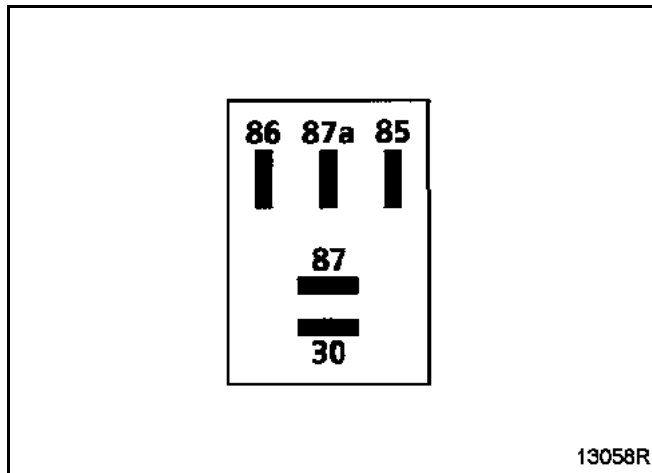
B - Relé de la luneta trasera térmica



Vía	Designación
1 u 86	+ APC
2 u 85	- mando deshielo
3 ó 30	+AVC
4 u 87a	No utilizada
5 u 87	Luneta trasera

**NOTA:** el número de las vías se ha tomado del relé.

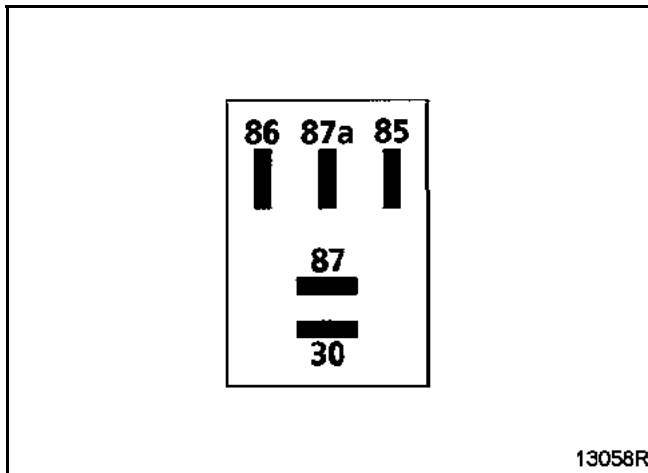
### C - Relé de intermitentes



Vía	DESIGNACIÓN
1 u 86	+AVC
2 u 85	- mando relé
3 ó 30	Intermitentes
4 u 87a	No utilizada
5 u 87	+AVC

**NOTA:** el número de las vías se ha tomado del relé.

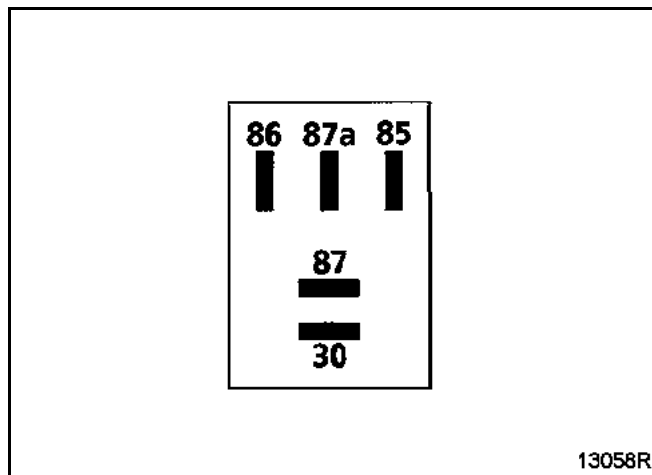
### D - Relé de subida del cristal eléctrico del conductor, impulsional



Vía	DESIGNACIÓN
1 u 86	+AVC
2 u 85	- mando elevallas
3 ó 30	Motor elevallas conductor
4 u 87a	No utilizada
5 u 87	+AVC

**NOTA:** el número de las vías se ha tomado del relé.

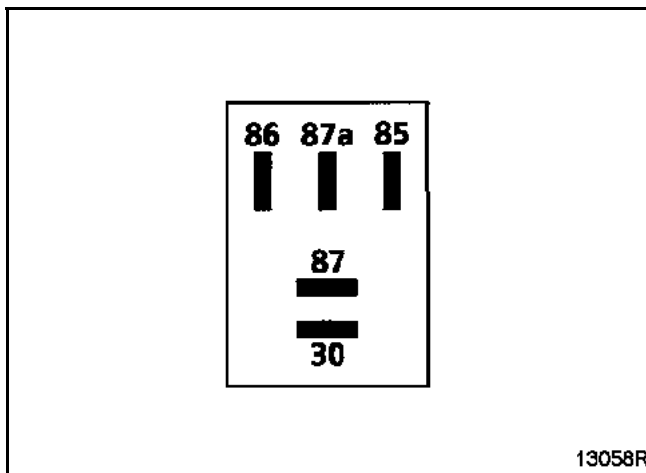
### E - Relé de bajada de cristales eléctricos del conductor, impulsional



Vía	Designación
1 u 86	+AVC
2 u 85	- mando elevallunas
3 ó 30	motor elevallunas conductor
4 u 87a	No utilizada
5 u 87	+AVC

**NOTA:** el número de las vías se ha tomado del relé.

### G - Relé luces de posición (running light\*)

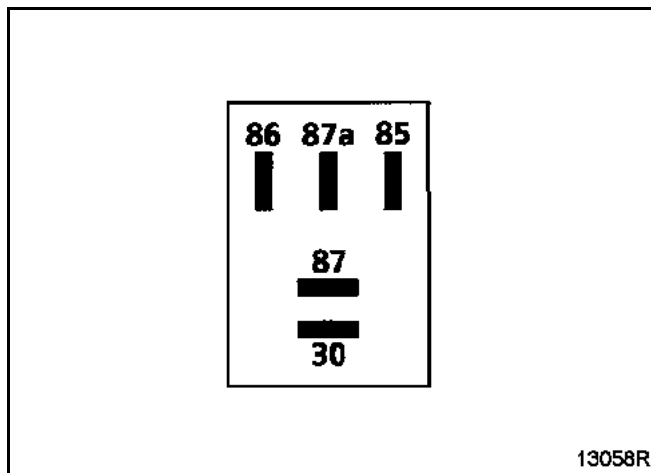


Vía	DESIGNACIÓN
1 u 86	+AVC
2 u 85	- mando luces de posición
3 ó 30	+AVC
4 u 87a	No utilizada
5 u 87	Luces de posición

**NOTA:** el número de las vías se ha tomado del relé.

(\*) Luces de posición y de cruce que funcionan tras la puesta en marcha del motor (países fríos).

### H - Relé luces de cruce (running light\*)

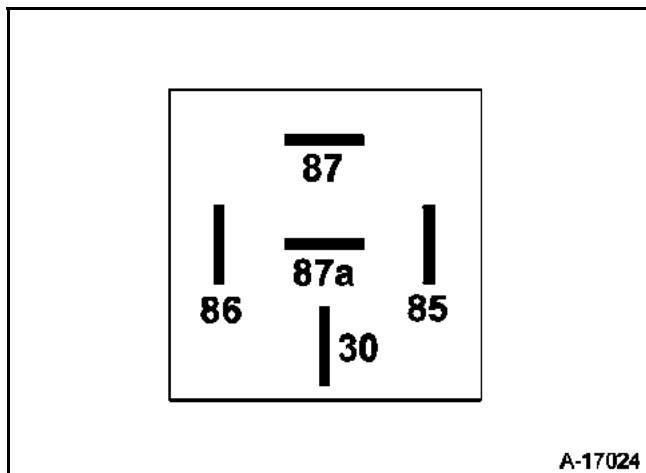


Vía	DESIGNACIÓN
1 u 86	+AVC
2 u 85	- mando luces de cruce
3 ó 30	+AVC
4 u 87a	No utilizada
5 u 87	Luces de cruce

**NOTA:** el número de las vías se ha tomado del relé.

(\*) Luces de posición y de cruce que funcionan tras la puesta en marcha del motor (países fríos).

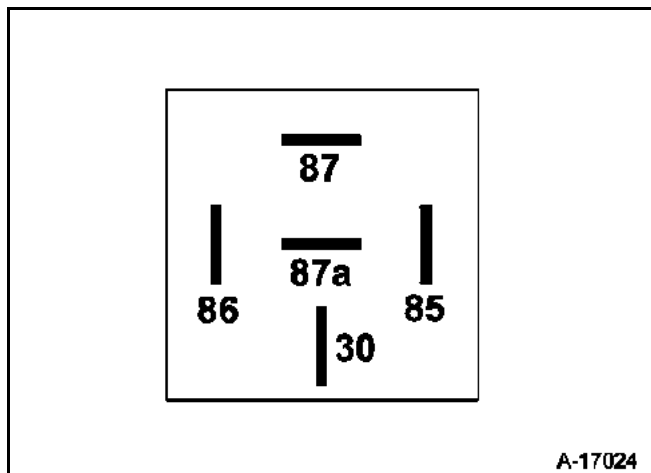
### K - Relé limpiaparabrisas



Vía	DESIGNACIÓN
1 u 86	+AVC
2 u 85	- mando limpiaparabrisas
3 ó 30	+ cadenciador
4 u 87a	Limpiaparabrisas
5 u 87	+ APC

**NOTA:** el número de las vías se ha tomado del relé.

### L - Relé limpiapuneta

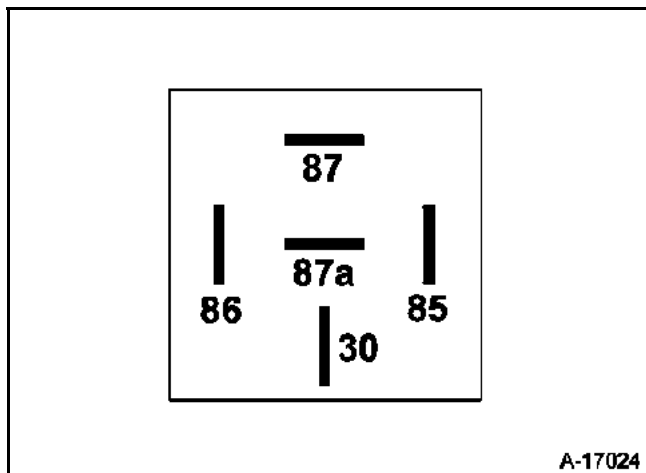


A-17024

Vía	Designación
1 u 86	+AVC
2 u 85	- mando limpiapuneta
3 ó 30	Limpiapuneta
4 u 87a	Masa
5 u 87	+ APC

**NOTA:** el número de las vías se ha tomado del relé.

### N - Relé de condensación eléctrica de las puertas



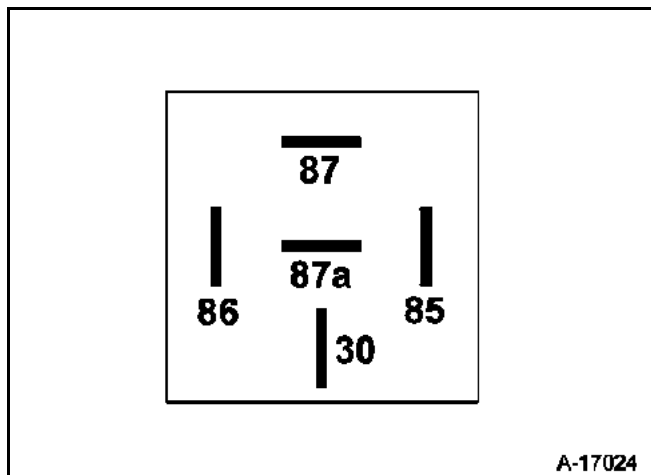
A-17024

Vía	DESIGNACIÓN
1 u 86	+AVC
2 u 85	- mando condensación de las puertas
3 ó 30	Motores de puertas eléctricas
4 u 87a	Masa
5 u 87	+AVC

**NOTA:** el número de las vías se ha tomado del relé.



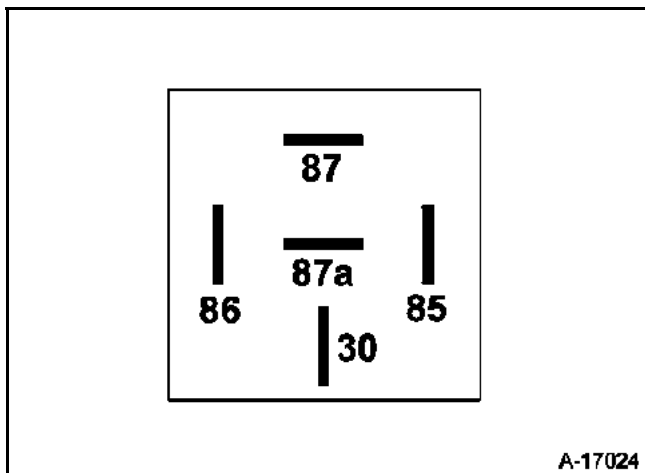
### P - Relé de descondenación eléctrica de las puertas



Vía	Designación
1 u 86	+AVC
2 u 85	- mando de descondenación de las puertas
3 ó 30	Motores eléctrico de las puertas
4 u 87a	Masa
5 u 87	+AVC

**NOTA:** el número de las vías se ha tomado del relé.

### Q - Relé después de contacto (elevelunas)



Vía	Designación
1 u 86	+AVC
2 u 85	- mando relé (puesta contacto)
3 ó 30	+AVC
4 u 87a	No utilizada
5 u 87	+ APC por relé (alimentación elevelunas eléctricos)

**NOTA:** el número de las vías se ha tomado del relé.

## Luneta trasera térmica

La red térmica, constituida por una serigrafía aplicada en la cara interna del cristal, puede presentar un corte accidental que deje ineficaz la parte del circuito afectada.

Se puede determinar el lugar exacto del corte mediante un voltímetro.

La reparación de tales incidentes es posible utilizando el barniz de reparación de la luneta térmica, comercializado bajo la referencia M.P.R. n° 77 01 421 135 (envase de 2 gr).

### DETERMINACIÓN DEL LUGAR EXACTO DEL CORTE CON UN VOLTÍMETRO

Poner el contacto de encendido.

Poner la alimentación de la luneta térmica.

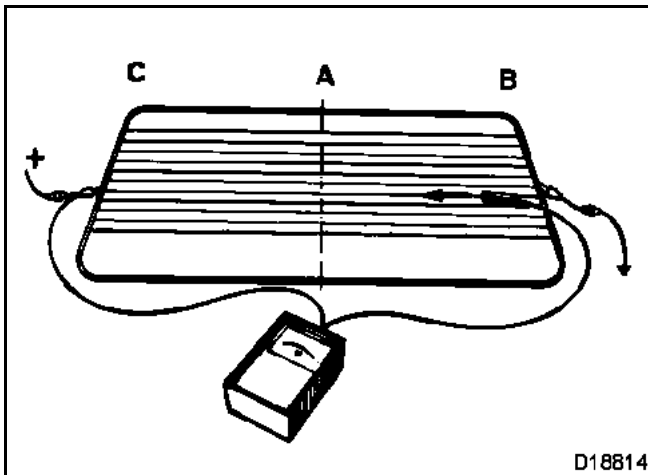
### DETECCIÓN ENTRE LAS LÍNEAS B Y A

Conectar el cable + del voltímetro al terminal de alimentación + de la luneta.

Poner el cable - del voltímetro sobre un filamento, lado terminal - de la luneta (línea B), se debe obtener una tensión sensiblemente igual a la de la batería.

Desplazar el cable + hacia la línea A (flecha); la tensión cae progresivamente.

Si la tensión cae bruscamente, el filamento está cortado en ese lugar (hacer esta operación para cada filamento).



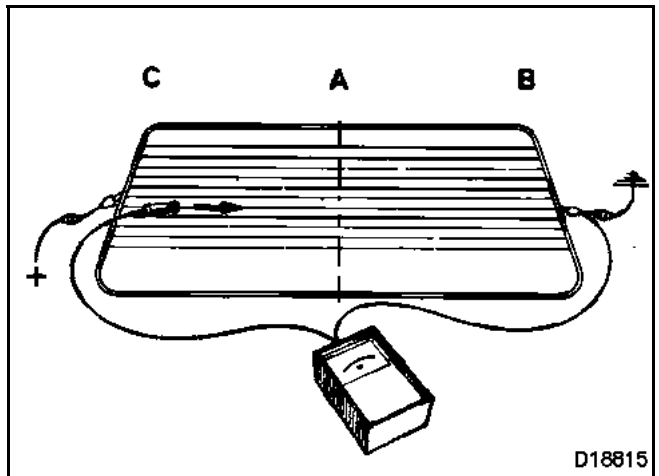
### DETECCIÓN ENTRE LAS LÍNEAS C Y A

Conectar el cable - del voltímetro al terminal de la luneta.

Colocar el cable + del voltímetro sobre un filamento, lado terminal + de la luneta (línea C); se debe obtener una tensión sensiblemente igual a la de la batería.

Desplazar el cable + hacia la línea A (flecha); la tensión cae progresivamente.

Si la tensión cae bruscamente, el filamento está cortado en ese lugar (hacer esta operación para cada elemento).



### REPARACIÓN DEL FILAMENTO

Limpiar localmente la parte que hay que tratar para eliminar toda suciedad o grasa, empleando preferentemente alcohol o un limpiacristales, limpiar con un paño limpio y seco.

Para obtener una línea regular en el retoque, aplicar a ambos lados de la parte a reparar una cinta adhesiva, tipo scotch, dejando la línea conductora libre.

Antes de emplear el barniz, agitar el frasco para evitar el depósito de las partículas de plata en el fondo.

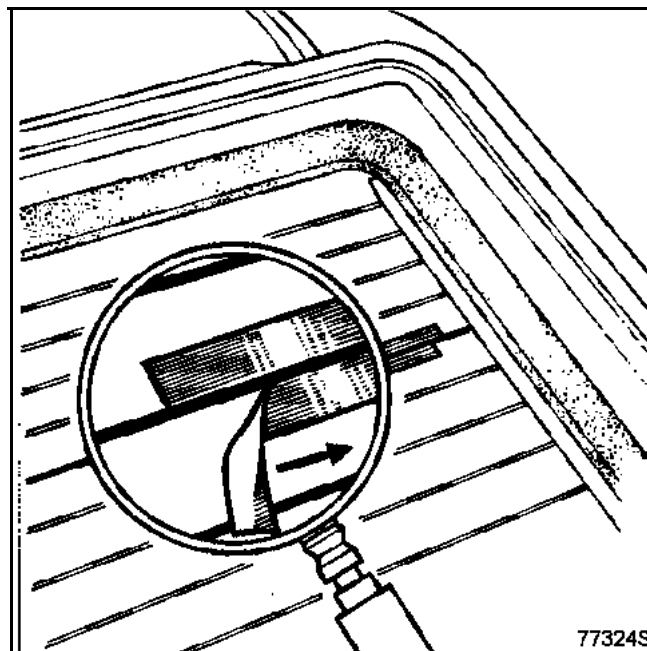
## Luneta trasera térmica

### REPARACIÓN

Con una pinza pequeña, proceder al retoque depositando un espesor suficiente. En caso de aplicar sucesivas capas, guardar un tiempo entre capa y capa, no repetir esta operación más de tres veces.

Si, no obstante, se formara alguna rebaba, será posible eliminarla con la punta de un cuchillo o con una cuchilla de afeitar, pero solamente después de varias horas, una vez el producto haya endurecido correctamente.

La cinta adhesiva que ha servido de guía no deberá ser despegada hasta pasada una hora desde su aplicación. El arrancado de la cinta deberá hacerse perpendicularmente a la resistencia, en el sentido de la flecha. El barniz empleado a temperatura ambiente de **20°C** está seco interiormente en tres horas, a temperatura inferior, el tiempo de secado es ligeramente mayor.



## Mando a distancia de bloqueo de las puertas

### GENERAL

Estos vehículos están equipados de un mando a distancia por radiofrecuencia con un código aleatorio, que hace imposible la copia de este código.

En caso de sustitución de un transmisor, es pues necesario resincronizarlo a fin de que los transmisores estén en fase con el cajetín multitemporización.

Este mando a distancia se utiliza únicamente para el bloqueo y el desbloqueo de los elementos abrientes (no tiene ningún efecto sobre el inmovilizador).

**IMPORTANTE:** este sistema no funciona con tres mandos a distancia (la multi-minutería no puede controlar más que dos códigos aleatorios).

### EL EMISOR

**Sustituir o añadir un mando a distancia sin sustituir el cajetín multitemporización.**

Efectúe el proceso especial de resincronización con ayuda del útil de diagnóstico.

Este proceso regula de nuevo el telemando con la multi-minutería (código aleatorio) y solamente debería ser utilizado si la multi-minutería no es sustituida.

- 1 **Corte el contacto y entre en el modo de mando "Aprendizaje 2ª llave TIR/TRF".**

A partir de este momento, el operario tiene **10 segundos** para efectuar la operación siguiente.

**OBSERVACIÓN:** los **10 segundos** se visualizan por iluminación del testigo rojo del antiarranque.

- 2 Presione dos veces el telemando (las puertas se bloquean y se desbloquean y el testigo rojo se apaga):
  - si los dos telemandos (si colocados) están desincronizados, se deberán efectuar dos procesos de resincronización (uno para cada telemando).
- 3 El proceso ha terminado – verifique que las puertas se bloquean correctamente.

## Telemando de condensación de las puertas

### Proceso de resincronización simple

Este proceso permite poner los telemandos en fase con el cajetín multitemporización (código evolutivo).

Este proceso se utilizará:

- cuando el código del telemando deje de estar en la zona de recepción del cajetín multitemporización (más de **1 000** presiones consecutivas en vacío en el telemando),
- durante una sustitución de un cajetín multitemporización solo (cajetín multitemporización nuevo),
- durante una sustitución de un telemando si el cajetín multitemporización es nuevo (sustitución de una colección).

**RECUERDE:** para la sustitución o añadido de un telemando sin sustituir el cajetín multitemporización, ver "**sustituir o añadir un telemando sin sustitución del cajetín multitemporización**" (proceso de resincronización específico).

Con el contacto cortado:

- 1 Efectuar una presión prolongada durante unos segundos en el botón de condensación centralizada de las puertas hasta que las puertas se condenen y se descondenen. A partir de este momento, el operario dispone de **10 segundos** para efectuar la operación siguiente.

**NOTA:** los **10 segundos** podrán visualizarse por el encendido fijo del testigo rojo antiarranque.

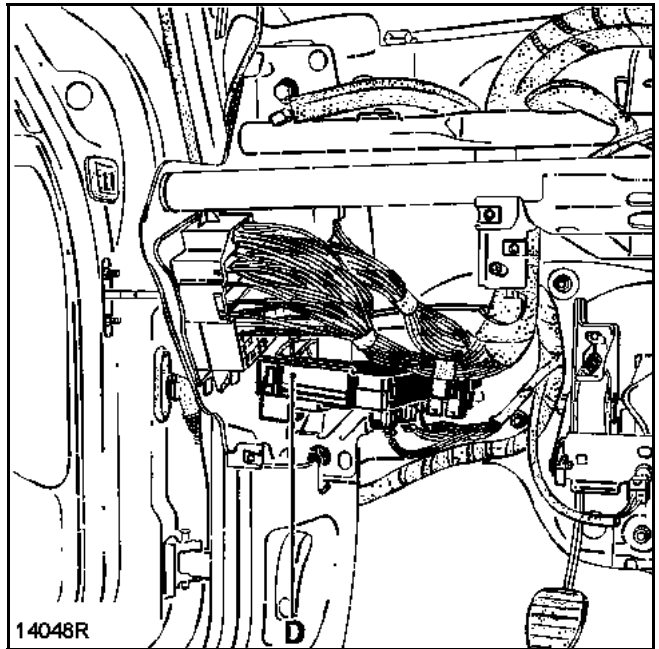
- 2 Presionar dos veces en el telemando (las puertas se condenan y se descondenan y el testigo rojo se apaga).

**NOTA:** si los dos telemandos (si está equipado) están desincronizados, será necesario efectuar dos procesos de resincronización (uno para cada telemando).

- 3 El proceso ha terminado – verificar el correcto funcionamiento de la condensación de las puertas.

### EL CAJETÍN MULTITEMPORIZACIÓN

El cajetín multitemporización (**BMT**) (D) está situado en el tablero de bordo, en el lado izquierdo.



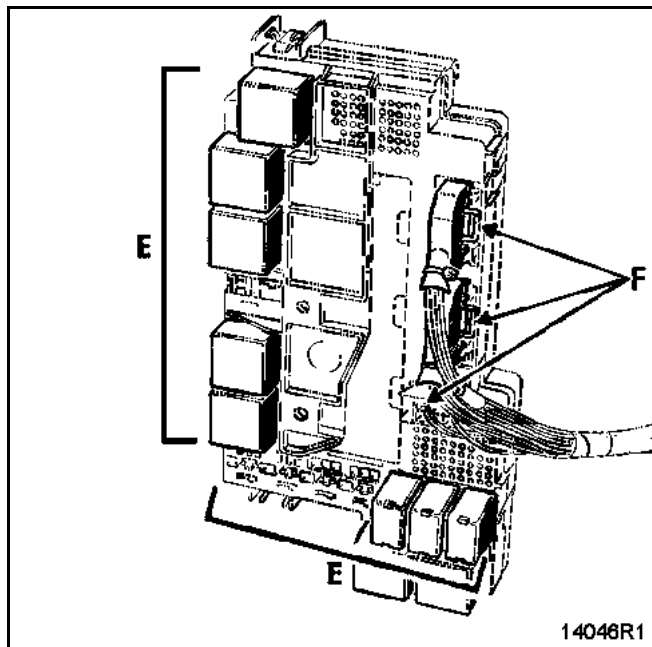
Este cajetín multitemporización (**BMT**) reagrupa una gran parte de las pequeñas cajas electrónicas, entre ellas el mando eléctrico de los abrientes.

**NOTA:** para conocer las otras funciones controladas por el cajetín multitemporización (**BMT**), consultar el capítulo **87**.

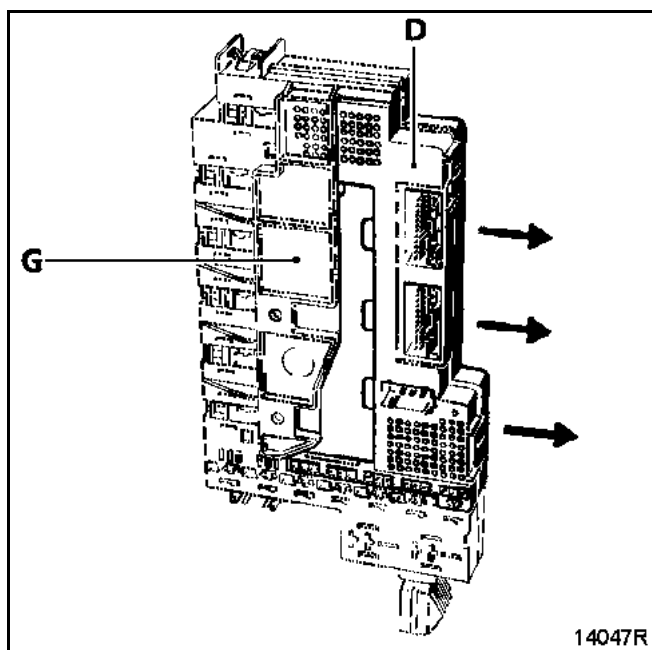
## Telemando de condenación de las puertas

### EXTRACCIÓN - REPOSICIÓN

- Por debajo del tablero de bordo lado del conductor :
- Extraer los relés (E) (según equipamiento) marcando sus emplazamientos,
  - desconectar los conectores (F),



- sacar el cajetín multitemporización (BMT) (D) y su soporte (G) como se indica a continuación.



### SUSTITUCIÓN

- Durante la sustitución de un cajetín multitemporización, es necesario configurar:
- el telemando de radiofrecuencia mediante el útil de diagnóstico,
  - las funciones que corresponden al nivel de equipamiento del vehículo o a la legislación del país con ayuda del útil de diagnóstico. Ver los configuraciones y aprendizajes necesarios en el capítulo 87.

**NOTA:** el diagnóstico del cajetín multitemporización puede realizarse mediante el útil de diagnóstico.

## Telemando de condensación de las puertas

### EL RECEPTOR DEL TELEMANDO

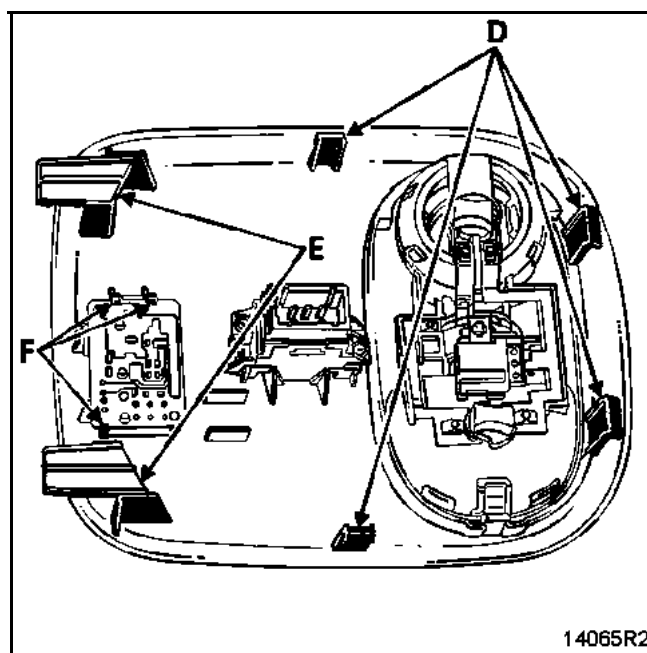
Está situado en la consola de plafones.

Recibe el código del telemando y lo transmite al cajetín multitemporización. Su función es amplificar la señal.

El receptor se sustituye independientemente del telemando y del cajetín multitemporización (no está codificado).

### EXTRACCIÓN - REPOSICIÓN

La consola de plafones se sujeta al guarnecido del techo por cuatro clips (D) y dos patillas (E).



Para extraer el receptor y su circuito impreso, separar ligeramente las lengüetas (F).

## Airbags y pretensores de cinturones de seguridad

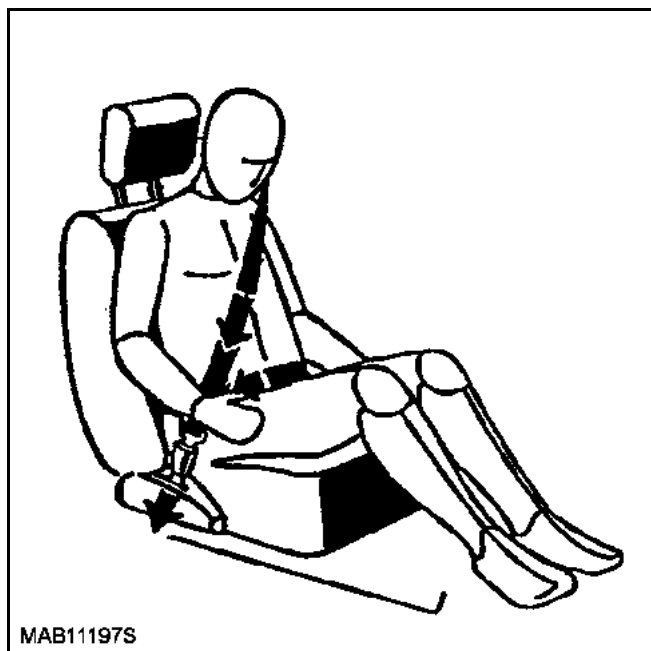
## GENERALIDADES

Todas las intervenciones en los sistemas de los airbags y de los pretensores deben ser efectuadas por personal cualificado que haya recibido formación

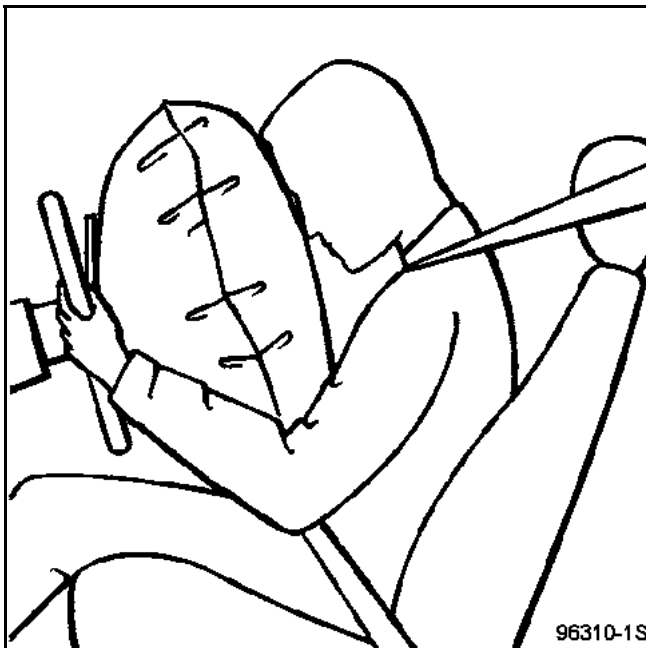
Se trata de tres sistemas de seguridad complementarios al cinturón de seguridad.

En un choque frontal de un nivel suficiente, la caja electrónica que controla estos sistemas activa:

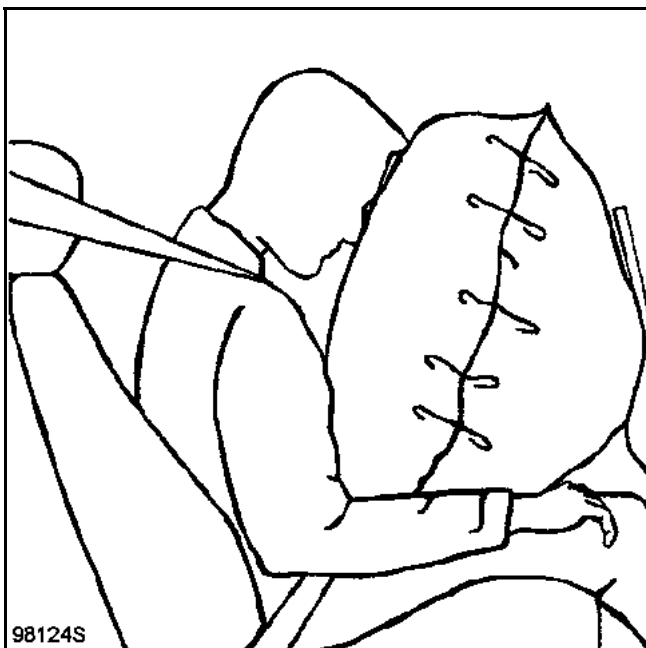
- **los pretensores**, que tiran de los cinturones de seguridad de las plazas delanteras para ajustarlos contra el cuerpo.



- **el cojín del airbag** que se infla a partir del centro del volante para proteger la cabeza del conductor.



- **El módulo del airbag** que se infla a partir del tablero de bordo para proteger la cabeza del pasajero delantero.





# Airbags y pretensores de cinturones de seguridad

## FUNCIÓN Y COMPORTAMIENTO DE LOS AIRBAGS Y DE LOS PRETENSORES

### 1) Función

El airbag impide, en caso de accidente, que la cabeza golpee contra el volante de dirección o contra el salpicadero.

Además, reduce, por efecto de absorción, la aceleración máxima de la cabeza.

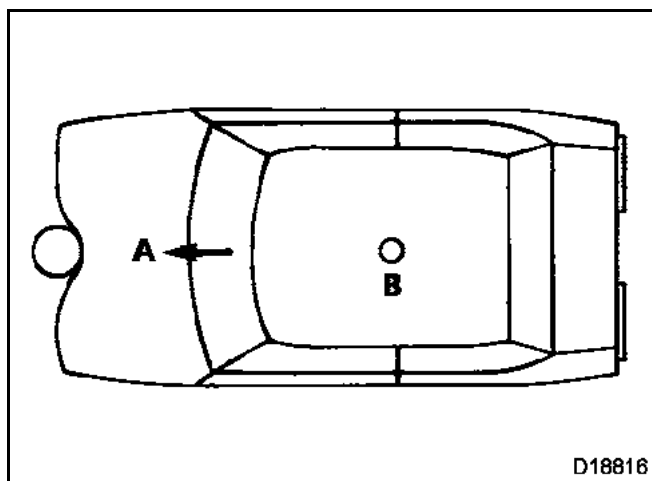
### 2) Umbral de activado

Globalmente, hay que diferenciar cuatro situaciones fundamentales:

#### 1) CHOQUE FRONTAL CONTRA UN OBSTÁCULO RÍGIDO

La velocidad de activado depende de la superficie del obstáculo, cuanto menor sea la superficie, más elevada será aquella velocidad.

Los pretensores se activan generalmente a una velocidad inferior a la del airbag.

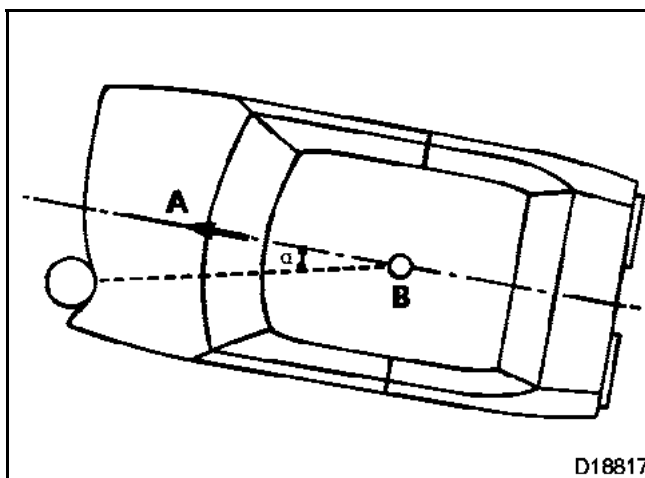


**A** Sentido de la marcha  
**B** Centro de gravedad

#### 2) CHOQUE DECALADO CONTRA UN OBSTÁCULO RÍGIDO

En este caso, la velocidad de activado del airbag depende del ángulo de impacto  $\alpha$

Cuanto mayor sea el ángulo, más elevada será la velocidad del vehículo para el activado.



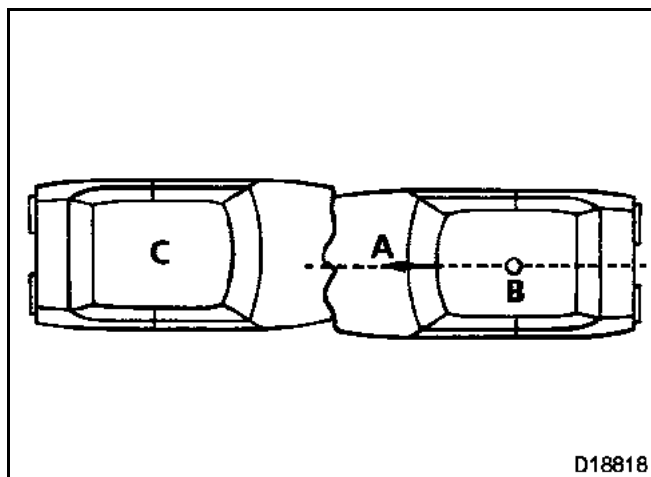
D18817

Airbags y pretensores de cinturones de seguridad

3) CHOQUE FRONTAL CONTRA UN OBSTÁCULO FLEXIBLE

La velocidad de activado del airbag depende en este caso del grado de flexibilidad de la carrocería del vehículo alcanzado.

Cuanto más "flexible" sea el otro vehículo, más elevada será la velocidad de activado (para un vehículo de flexibilidad similar y un alcance al 100%, la velocidad es superior a 40 km/h) (velocidad relativa).



- A Sentido de la marcha
- B Centro de gravedad
- C Vehículo parado

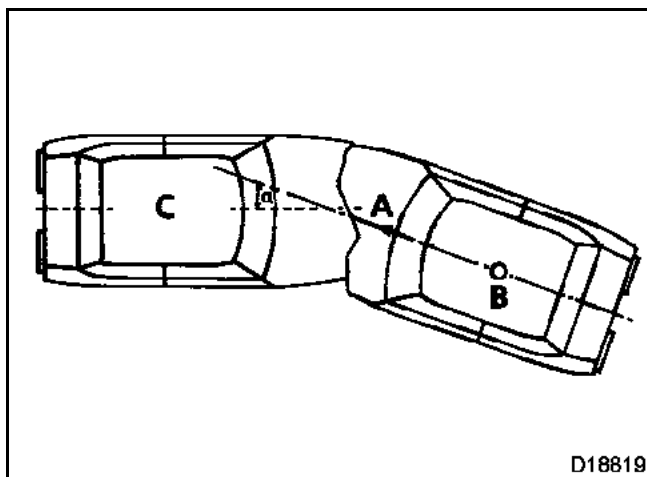
5) RESUMEN Y CONCLUSIÓN

- El airbag sólo reacciona a las deceleraciones en la dirección de conducción. Un choque lateral o una "vuelta de campana" no pueden conducir al activado del airbag.
- La energía de proyección del vehículo es transformada en energía de deformación de la parte frontal del vehículo. La deceleración será tanto mayor cuanto menor sea la deformación del vehículo alcanzado, es decir, el airbag se activará antes.
- La velocidad mínima a la cual se activa el airbag es tanto mayor cuanto mayor sea el ángulo de impacto  $\alpha$  (ver párrafos anteriores)
- Si en caso de choque frontal, no hay deformaciones a la derecha de los pies delanteros, o no hay impacto en el motor - caja - cuna, el no activado del airbag no puede ser considerado como un incidente de funcionamiento, ya que la velocidad de activado no se llegó a alcanzar en su caso.
- Los pretensores se activan siempre a una velocidad más baja que el airbag.
- La experiencia demuestra que las velocidades de impacto indicadas por los clientes a menudo no son las correctas, dado que sus reacciones se ven reducidas a causa del choque sufrido: casi siempre hay confusión entre la velocidad de crucero antes del impacto y la velocidad real de impacto, afortunadamente bastante más baja por lo general.

4) CHOQUE DECALADO CONTRA UN OBSTÁCULO FLEXIBLE

Aquí, la velocidad de activado del airbag depende del ángulo de impacto y de la deformabilidad del vehículo alcanzado en el sentido de la marcha.

La velocidad del vehículo para provocar el activado del airbag es tanto más elevada cuanto mayor sea el ángulo de impacto y cuanto mayor sea la deformabilidad del vehículo alcanzado.



**En los vehículos se pueden dar diferentes configuraciones:**

Estos vehículos pueden estar equipados:

- de los pretensores y del cojín del airbag del conductor,
- de los pretensores y de los airbags del conductor y del pasajero.

**NOTA:**

- un vehículo equipado de un airbag del conductor se identificará mediante un autoadhesivo colocado en el ángulo inferior del parabrisas, lado conductor y por la inscripción "**Airbag**" en el centro del volante
- con el equipamiento airbag del pasajero, se halla un segundo adhesivo situado en el ángulo inferior del parabrisas lado pasajero y la inscripción "**Airbag**" en el tablero de bordo del mismo lado.

Cada vez que se sustituya el parabrisas, no olvidarse de pegar las etiquetas adhesivas que mencionan que el vehículo está equipado con airbags.

El conjunto de estas etiquetas está disponible en una colección bajo la referencia **77 01 205 442**.

## Airbags y pretensores de cinturones de seguridad

### FUNCIONAMIENTO DE LOS PRETENSORES Y AIRBAG(S)

Al poner el contacto, el testigo de control de estos sistemas se enciende unos segundos y después se apaga.

La caja electrónica está entonces en vigilancia y tendrá en cuenta las deceleraciones del vehículo gracias a la señal medida por dos decelerómetros electrónicos integrados.

En un choque frontal de nivel suficiente, uno de ellos activa el encendido simultáneo de los generadores pirotécnicos de los dos pretensores de los cinturones de seguridad.

Bajo el efecto de los gases generados por el sistema, un pistón se desplaza en su cilindro, arrastrando con él un cable que está unido a la hebilla central correspondiente y que permite retraer el cinturón de seguridad (consultar el capítulo "**Pretensores**").

Si el choque frontal es más importante, el segundo acelerómetro electrónico activa el encendido de los generadores de gas pirotécnicos que inflan los airbags del conductor y del pasajero (según equipamiento).

Estos sistemas no se activarán durante:

- un choque lateral,
- un choque trasero.

Cuando se activa, un generador de gas pirotécnico produce una detonación así como un ligero humo.

**IMPORTANTE:** estos sistemas deben ser verificados imperativamente mediante el útil **XR BAG** después de:

- un accidente que no haya ocasionado el activado,
- un robo o tentativa de robo del vehículo,
- antes de vender un vehículo de ocasión.

### TESTIGO LUMINOSO EN EL CUADRO DE INSTRUMENTOS

Este testigo controla los pretensores y los airbags, conductor y pasajero.

Debe encenderse unos segundos al poner el contacto y después apagarse (y permanecer apagado).

Su no encendido al poner el contacto o si se enciende cuando el vehículo circula, señala un fallo en el sistema (consultar el fascículo **Diagnóstico**).

## Airbags y pretensores de cinturones de seguridad

## CAJA ELECTRÓNICA

En estos vehículos se monta un solo tipo de caja.

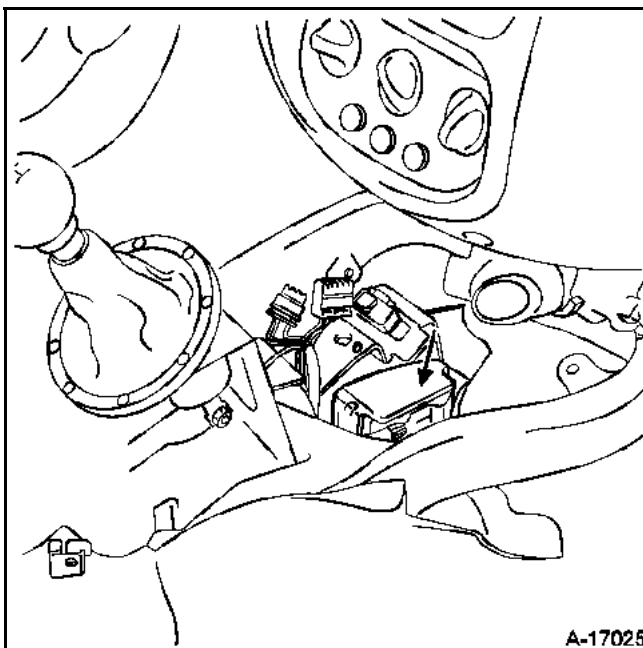
Ésta deberá ser configurada en función del equipamiento del vehículo (ver configuración).

Estas cajas contienen:

- dos decelerómetros electrónicos,
- un circuito de ignición para los diferentes sistemas pirotécnicos,
- una reserva de energía,
- un Circuito de diagnóstico y de memorización de los fallos detectados,
- un circuito de mando del testigo de alerta en el cuadro de instrumentos,
- un interfaz de comunicación K-L vía la toma de diagnóstico.

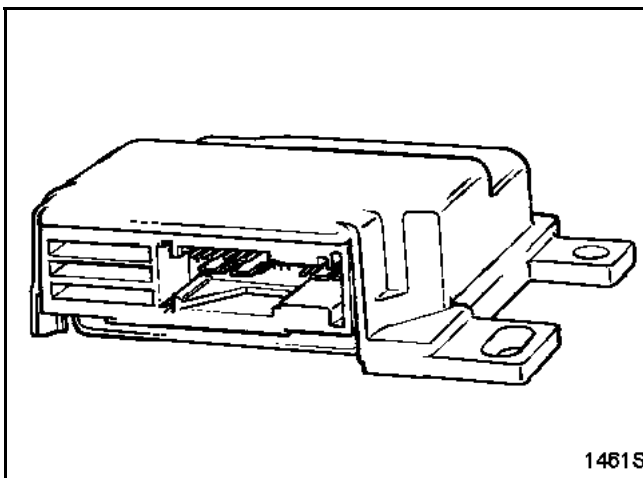
## Localización de la caja electrónica

Está situada en el túnel de la consola central.



A-17025

## Caja extraída



14615

## Airbags y pretensores de cinturones de seguridad

### Particularidades de sustitución

Este tipo de caja puede aceptar hasta tres activados como máximo. Por ello, no es necesario sustituirla sistemáticamente después de cada activado del o de los airbags o pretensores.

En caso de activado, el testigo del airbag en el cuadro de instrumentos se enciende y la caja electrónica se bloquea automáticamente.

Con ayuda del útil de diagnóstico, se puede visualizar el activado con el útil de diagnóstico.

En este caso, sustituir el cajetín electrónico.

En la reposición del cajetín nuevo, es imperativo proceder a su fijación en el vehículo antes de conectar su conector (par de apriete: **0,8 daN.m**).

La flecha de dicha caja debe estar orientada hacia la parte delantera del vehículo.

Tras haber conectado el conector, efectuar un control mediante el útil de diagnóstico y realizar una configuración si no se tiene airbag del pasajero.

Si todo es correcto, desbloquear la caja electrónica por el mando "Desbloqueo del calculador".

### Configuración

Las cajas nuevas se suministran configuradas "**airbag del pasajero**".

Si el vehículo no lo posee, será necesario configurar la caja electrónica sin airbag del pasajero.

En caso de que la configuración de la caja no corresponda con el equipamiento del vehículo, el testigo del airbag permanece encendido.

**NOTA:** la alimentación de la caja electrónica y de los quemadores la realiza normalmente la batería del vehículo.

No obstante, se incluye una capacidad de reserva de energía en la caja electrónica en caso que se desconecte la batería al principio del choque.

#### ATENCIÓN

- Durante una intervención bajo el vehículo (escape, carrocería, etc.), no utilizar un martillo o no transmitir golpes al piso sin haber retirado el fusible del airbag y esperado 2 segundos a la descarga automática de la capacidad de reserva de la caja (ver designación de los fusibles).
- Al instalar un accesorio eléctrico en post-venta (altavoz, cajetín de alarma o cualquier otro aparato que pueda generar un campo magnético), éste no deberá ser colocado en el entorno cercano a la caja electrónica airbag(s) / pretensores.

## Airbags y pretensores de cinturones de seguridad

### Conexión

**OBSERVACIÓN:** el conector de **30 vías** de la caja electrónica tiene la particularidad de poner en cortocircuito las diferentes líneas de ignición de los shunts situados frente a cada línea de pretensores o airbags y evitan el activado intempestivo de estos sistemas (por efecto de antena por ejemplo).

**Conector de 30 vías amarillo**  
(conexión más completa)

Vía	Designación
1	+ pretensor conductor
2	- pretensor conductor
3	+ pretensor pasajero
4	- pretensor pasajero
5	+ después de contacto
6	Masa
7	Testigo airbag cuadro de instrumentos
8	No utilizada
9	Línea de diagnóstico K
10	+ airbag del conductor
11	- airbag del conductor
12	No utilizada
13	+ airbag del pasajero
14	- airbag del pasajero
15	No utilizada
16	Shunt
17	Shunt
18	Shunt
19	Shunt
20	Masa
21	Shunt
22	Shunt
23	Línea de diagnóstico L
24	No utilizada
25	Shunt
26	Shunt
27	No utilizada
28	Shunt
29	Shunt
30	No utilizada

### INTERVENCIÓN EN LOS CABLEADOS DE IGNICIÓN

En caso de anomalía constatada en uno de estos cableados, el elemento deber ser imperativamente sustituido y no reparado.

Este dispositivo de seguridad no puede tolerar ninguna intervención clásica de reparación de los cableados o de los conectores.

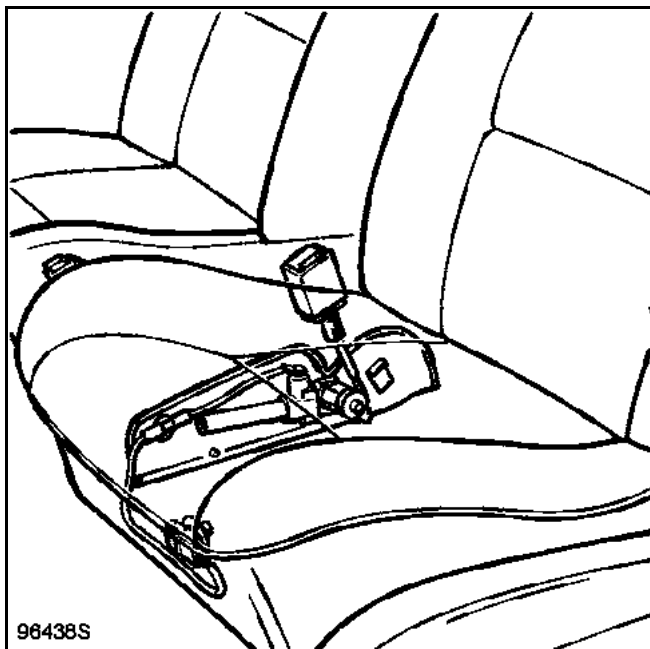
**ATENCIÓN:** durante la colocación del cableado nuevo, asegurarse de que no esté dañado y de que su higiene original sea respetada.

## Airbags y pretensores de cinturones de seguridad

### LOS PRETENSORES DE CINTURONES

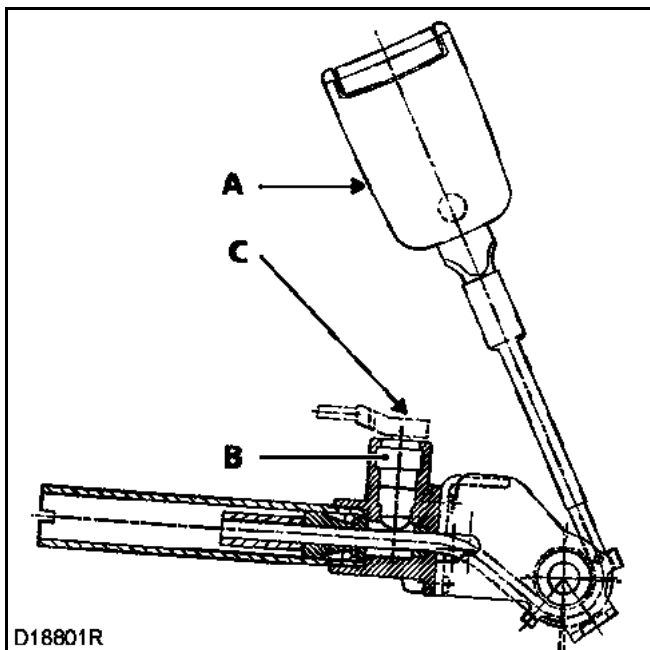
#### DESCRIPCIÓN

Van fijados al costado de los asientos delanteros.

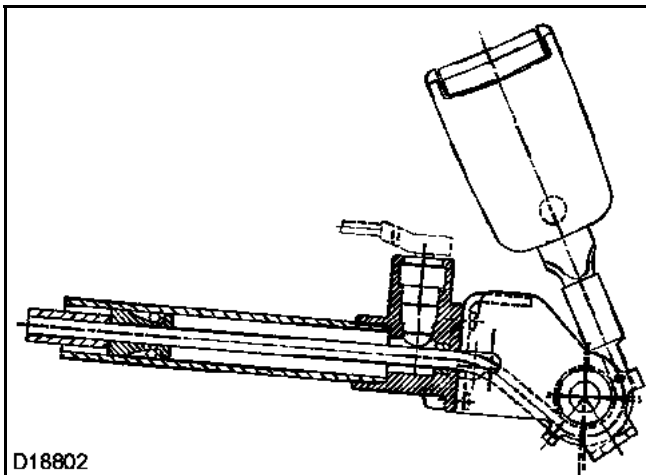


Un pretensor contiene:

- una hebilla de cinturón específica (A),
- un generador de gas pirotécnico con su quemador (B).



Cuando se activa, el sistema puede retraer la hebilla hasta **70 mm** (máximo).



Los elementos de un pretensor no pueden ser disociados.

**NOTA:** este sistema es operacional después de poner el contacto.



## Airbags y pretensores de cinturones de seguridad

## EXTRACCIÓN

**ATENCIÓN:** está prohibido manipular los sistemas pirotécnicos (pretensor o airbag) cerca de una fuente de calor o de una llama; hay riesgo de que se activen.

**IMPORTANTE**

Antes de extraer un pretensor, bloquear la caja electrónica mediante el útil de diagnóstico.

Al activarse esta función, todas las líneas de ignición están inhibidas, el testigo del airbag se enciende en el cuadro de instrumentos.

**NOTA:** después de una activación, la caja se bloquea automáticamente.

Extraer:

- el conector del pretensor situado debajo del asiento delantero,
- el conjunto pretensor, tras haber extraído su guarnecido de protección.

**IMPORTANTE:** consultar el capítulo "**Proceso de destrucción**" para desechar un pretensor no activado.

## REPOSICIÓN

Respetar el recorrido y los puntos de fijación del cableado bajo el asiento.

**NOTA:** lado pretensor, encajar correctamente a fondo el conector (C) (encajado fuerte).

**IMPORTANTE**

Tras haber sustituido las piezas defectuosas y conectar los conectores, efectuar un control mediante el útil de diagnóstico.

Si todo es correcto, desbloquear la caja electrónica.

Si no, consultar el fascículo "**Diagnóstico**".

**RECUERDE:** la caja electrónica de este vehículo puede aceptar hasta tres activados como máximo. No es necesario, por ello, sustituirla sistemáticamente después de cada activado del o de los airbags o pretensores (consultar el capítulo "**Caja electrónica**").

**CINTURONES DE SEGURIDAD**

Si se activan los pretensores, hay que sustituir sistemáticamente el o los cinturones de seguridad delanteros que estuvieran puestos durante la pretensión (cualquier duda sobre el aspecto del cinturón debe traducirse por su sustitución).

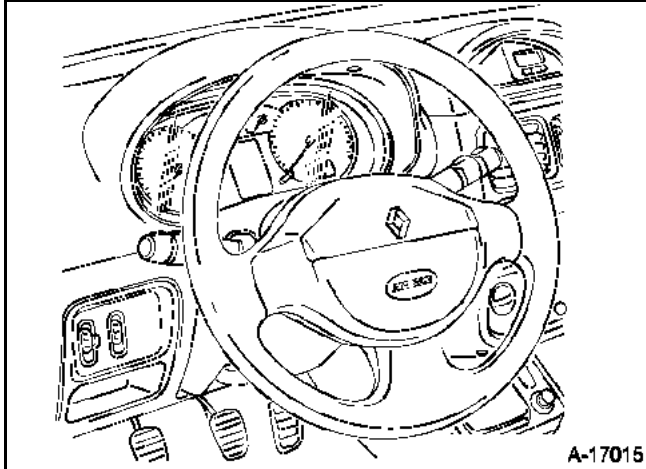
Las tensiones físicas ejercidas sobre la hebilla repercuten sobre el enrollador y se corre el riesgo de deteriorar el mecanismo de éste.

## Airbags y pretensores de cinturones de seguridad

## AIRBAG DEL CONDUCTOR.

## DESCRIPCIÓN

Está situado en el cojín del volante.

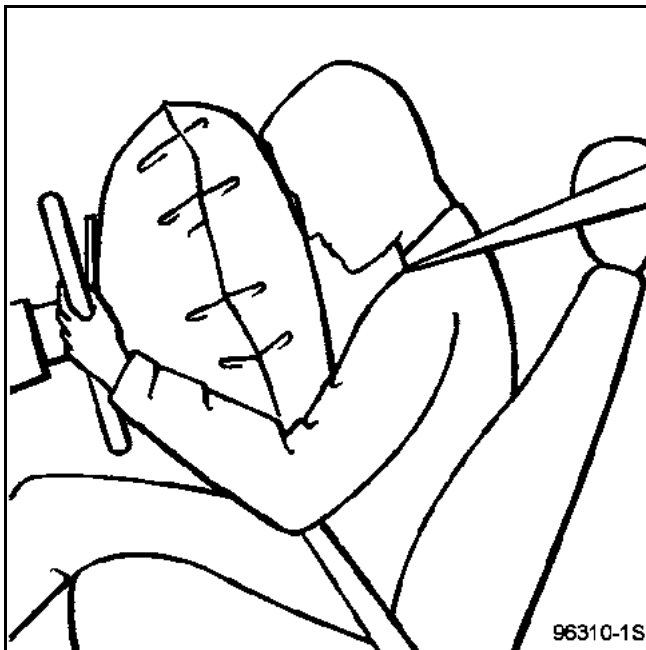


A-17015

Incluye:

- una bolsa hinchable,
- un generador de gas pirotécnico con su quemador.

Estos elementos no pueden ser disociados.



96310-1S

Para desplegarse, la bolsa hinchable rasga la tapa del volante.

**NOTA:** este sistema es operacional tras poner el contacto.

## RECUERDE:

- Un vehículo equipado de un airbag del conductor se identificará mediante un autoadhesivo colocado en el ángulo inferior del parabrisas, lado conductor y por la inscripción "**Airbag**" en el centro del volante.
- Con el equipamiento airbag del pasajero, se halla un segundo adhesivo situado en el ángulo inferior del parabrisas lado pasajero y la inscripción "**Airbag**" en el tablero de bordo del mismo lado.

Cada vez que se sustituya el parabrisas, no olvidarse de pegar las etiquetas adhesivas que mencionan que el vehículo está equipado de airbag(s).

El conjunto de estas etiquetas está disponible en una colección Ref.: **77 01 205 442**.

## EXTRACCIÓN

**ATENCIÓN:** está prohibido manipular los sistemas pirotécnicos (pretensor o airbag) cerca de una fuente de calor o de una llama; hay riesgo de que se activen.

**IMPORTANTE :** al extraer el volante, es imperativo desconectar el conector del airbag (D).

El airbag está provisto de un conector que se pone en cortocircuito cuando es desconectado para evitar los activados intempestivos.

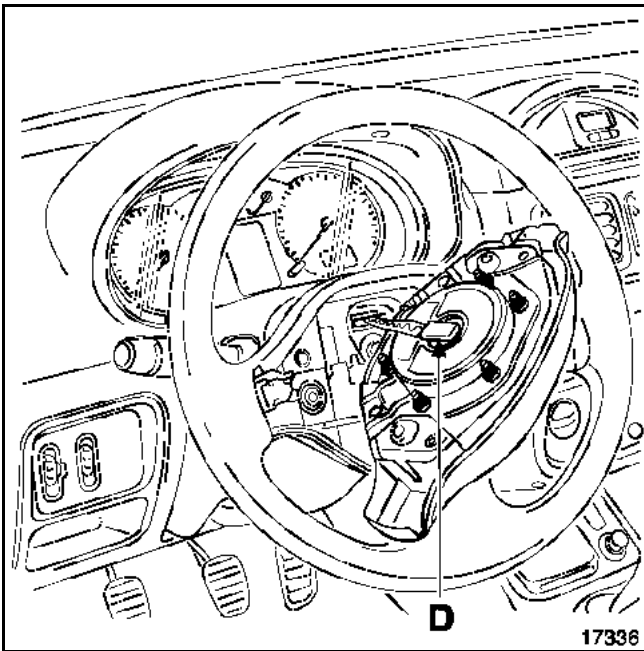
## Airbags y pretensores de cinturones de seguridad

**IMPORTANTE:** antes de extraer un cojín del airbag, bloquear la caja electrónica mediante el útil de diagnóstico.

Al activarse esta función, todas las líneas de ignición están inhibidas, el testigo del airbag se enciende en el cuadro de instrumentos

**NOTA:** después de una activación, la caja se bloquea automáticamente.

Extraer el cojín airbag por sus dos tornillos de estrella situados detrás del volante y desconectar su conector (D).



**IMPORTANTE:** consultar el capítulo "proceso de destrucción" para desechar un cojín airbag no activado.

## REPOSICIÓN

Conectar el cojín del airbag y fijarlo en el volante (par de apriete: **0,5 daN.m**).

**NOTA:** lado cojín, encajar correctamente a fondo el conector (D) (encajado fuerte).

**IMPORTANTE**

Tras haber montado todo, efectuar un control mediante el útil de diagnóstico.

Si todo es correcto, desbloquear la caja electrónica.

Si no, consultar el fascículo "**Diagnóstico**".

**Recuerde:** la caja electrónica de este vehículo puede aceptar hasta tres activados como máximo. No es necesario, por ello, sustituirla sistemáticamente después de cada activado del o de los airbags o pretensores (consultar el capítulo "**Caja electrónica**").

## Airbags y pretensores de cinturones de seguridad

## EL CONTACTOR GIRATORIO

El contactor giratorio asegura la unión eléctrica entre la columna de dirección y el volante.

Este contactor se compone de una cinta que posee unas pistas conductoras (airbag) cuya longitud se ha previsto para asegurar **2,5 vueltas** de volante (tope de giro más seguridad) en cada lado.

## EXTRACCIÓN

**ATENCIÓN:** está prohibido manipular los sistemas pirotécnicos (pretensor o airbag) cerca de una fuente de calor o de una llama; hay riesgo de que se activen.

**IMPORTANTE:** al extraer el volante, es imperativo desconectar el conector del airbag (D).

El airbag está provisto de un conector que se pone en cortocircuito cuando es desconectado para evitar los activados intempestivos.

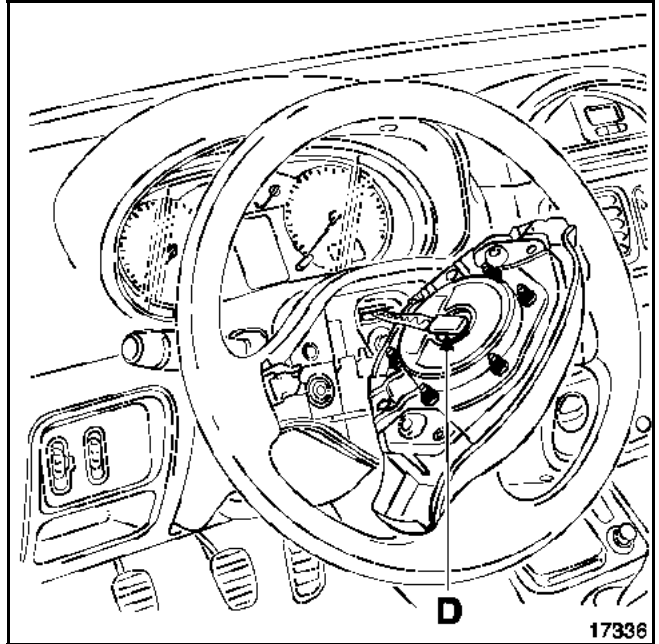
**IMPORTANTE:** antes de extraer un cojín del airbag, bloquear la caja electrónica mediante el útil de diagnóstico por el mando.

Al activarse esta función, todas las líneas de ignición están inhibidas, el testigo del airbag se enciende en el cuadro de instrumentos

**NOTA:** tras el activado, la caja se bloquea automáticamente.

Extraer:

- el cojín airbag por sus dos tornillos de estrella situados detrás del volante y desconectar su conector (D).



- el tornillo del volante,
- el volante, tras haber puesto las ruedas rectas,
- las semi-coquillas (tres tornillos).

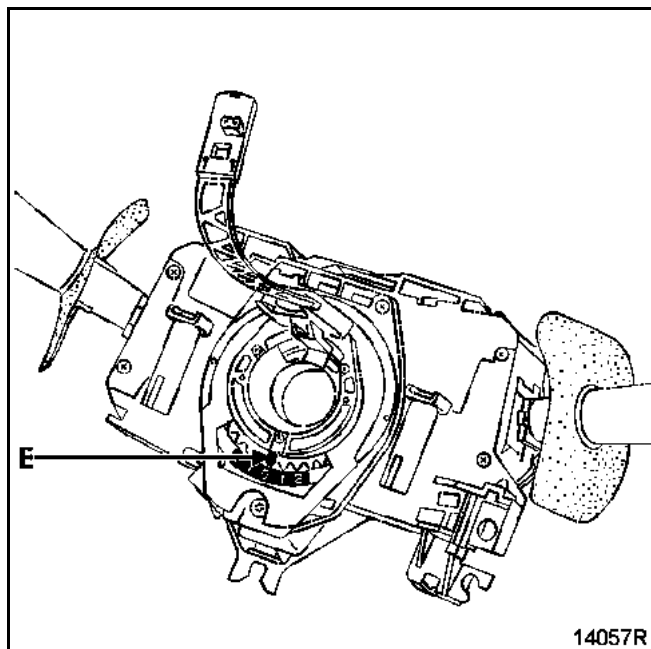
Desconectar las manecillas (limpiaparabrisas e iluminación) y el conector del conmutador rotativo.

## Airbags y pretensores de cinturones de seguridad

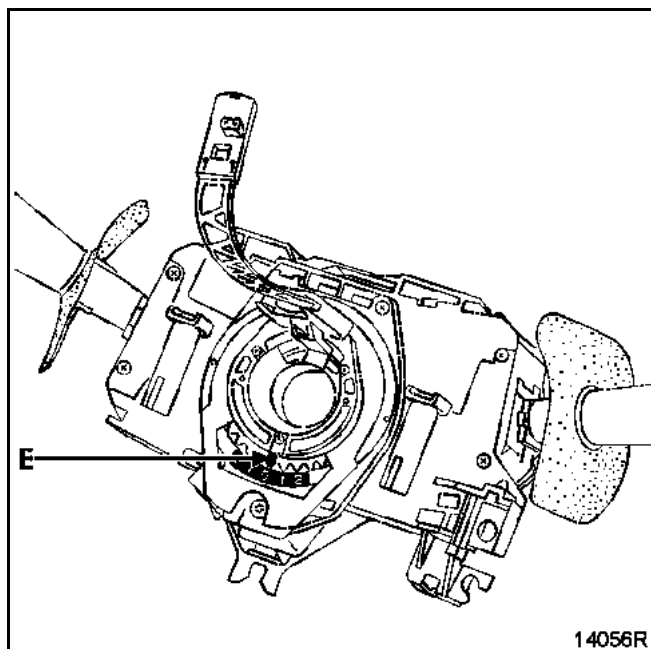
Antes de extraer el conjunto, es imperativo marcar la posición del contactor giratorio:

- asegurándose de que las ruedas están rectas en el desmontaje con el fin de posicionar la longitud de la cinta en el centro,
- comprobando que la marca "0" del contactor giratorio esté bien posicionada frente al índice fijo (E).

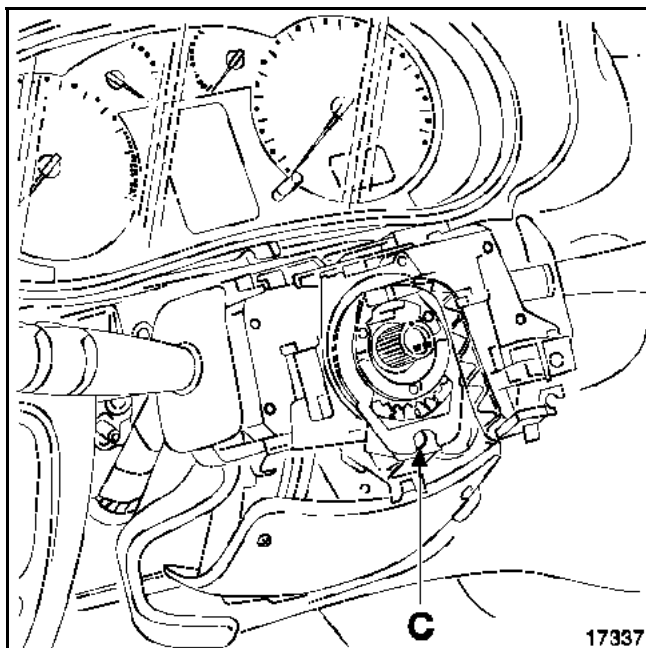
### MONTAJE VALEO



### MONTAJE LUCAS



Aflojar el tornillo (F), y después dar un golpe seco en el destornillador para desbloquear el cono y sacar el conjunto de la columna de dirección.



### REPOSICIÓN

Asegurarse de que las ruedas siguen rectas.

Verificar que el contactor giratorio esté bien posicionado comprobando que la marca "0" del contactor giratorio esté bien posicionada frente al índice fijo (E).

**ATENCIÓN:** si no se respetan estas prescripciones podría ocurrir una disfunción del funcionamiento normal de los sistemas, e incluso una activación intempestiva de éstos.

Introducir el conjunto en la columna de dirección y conectar los diferentes conectores.

Efectuar el resto del montaje y no bloquear el tornillo (F) hasta no haber montado las dos semicoquillas, con el fin de poder posicionar las manecillas alineadas con el cuadro de instrumentos y con el tablero de bordo.

Esta operación se ve facilitada por un corte que da acceso al tornillo (F) en la semi-coquilla inferior.

## Airbags y pretensores de cinturones de seguridad

Cambiar el tornillo del volante después de cada desmontaje (tornillo previamente encolado) y respetar su par de apriete (**4,5 daN.m**).

Conectar el cojín del airbag y fijarlo en el volante (par de apriete: **0,5 daN.m**).

**NOTA:** lado cojín, encajar correctamente a fondo el conector (D) (encajado fuerte).

### ATENCIÓN

- Para evitar que se destruya el contactor giratorio, es importante conservar la posición fija del volante durante todo el tiempo que dure la intervención.
- Cualquier duda sobre el correcto centrado de éste implica la extracción del volante para su verificación.
- En el caso de una intervención de extracción de la dirección, del motor, de los elementos de transmisión..., que requiera desacoplar la cremallera y la columna de dirección, el volante debe ser inmovilizado imperativamente mediante un útil para "**bloquear el volante**".

### IMPORTANTE

Tras haber montado todo, efectuar un control mediante el útil de diagnóstico.

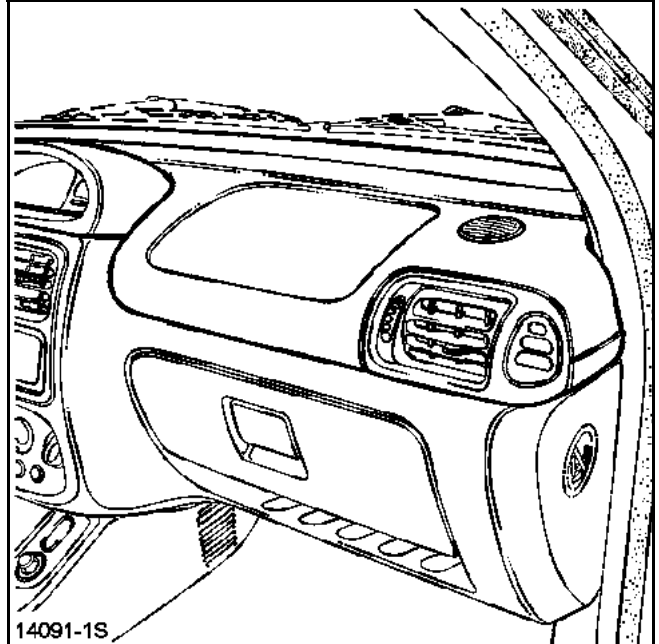
Si todo es correcto, desbloquear la caja electrónica.

Si no, consultar el fascículo "**Diagnóstico**".

### MÓDULO DEL AIRBAG DEL PASAJERO

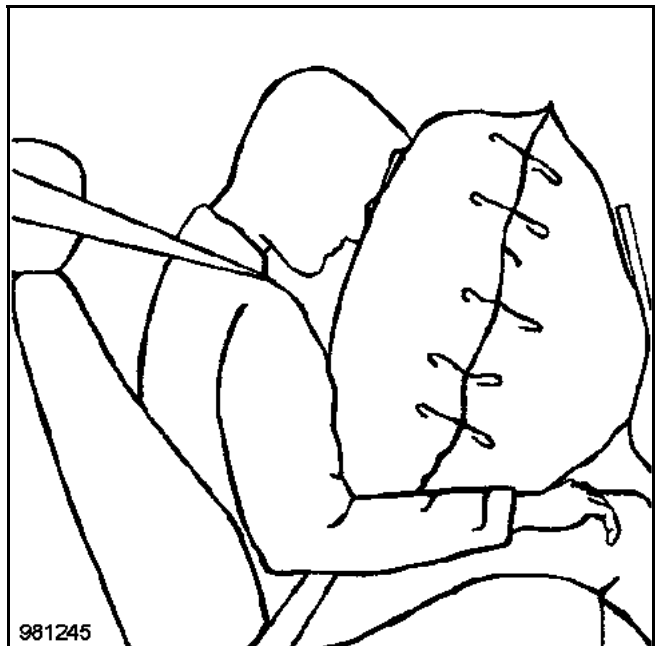
#### DESCRIPCIÓN

Está fijado en el tablero de bordo, frente al pasajero delantero.



Se compone de:

- una bolsa hinchable,
- un generador pirotécnico con su quemador.



Los elementos del módulo del airbag no pueden ser disociados.

## Airbags y pretensores de cinturones de seguridad

**NOTA:** este sistema es operacional tras poner el contacto.

**RECUERDE**

- Un vehículo equipado de un airbag del conductor se identificará mediante un autoadhesivo colocado en el ángulo inferior del parabrisas, lado conductor, y por la inscripción "Airbag" en el centro del volante.
- Con el equipamiento airbag del pasajero, se halla un segundo adhesivo situado en el ángulo inferior del parabrisas lado pasajero y la inscripción "Airbag" en el tablero de bordo del mismo lado.

Cada vez que se sustituya el parabrisas, no olvidarse de pegar las etiquetas adhesivas que mencionan que el vehículo está equipado con airbags.

El conjunto de estas etiquetas está disponible en una colección Ref.: **77 01 205 442**.

**Accesibilidad del quemador**

Para acceder al quemador del módulo airbag del pasajero, es necesario extraer el tablero de bordo.

**RECUERDE** : el control del quemador del módulo deber ser efectuado imperativamente con ayuda de la maleta **XR BAG** como se indica en el fascículo "diagnóstico"

**EXTRACCIÓN**

**ATENCIÓN:** está prohibido manipular los sistemas pirotécnicos (pretensor o airbag) cerca de una fuente de calor o de una llama; hay riesgo de que se activen.

**IMPORTANTE:**

Antes de extraer el módulo del airbag del pasajero, bloquear la caja electrónica mediante el útil de diagnóstico.

Al activarse esta función, todas las líneas de ignición están inhibidas, el testigo del airbag se enciende en el cuadro de instrumentos

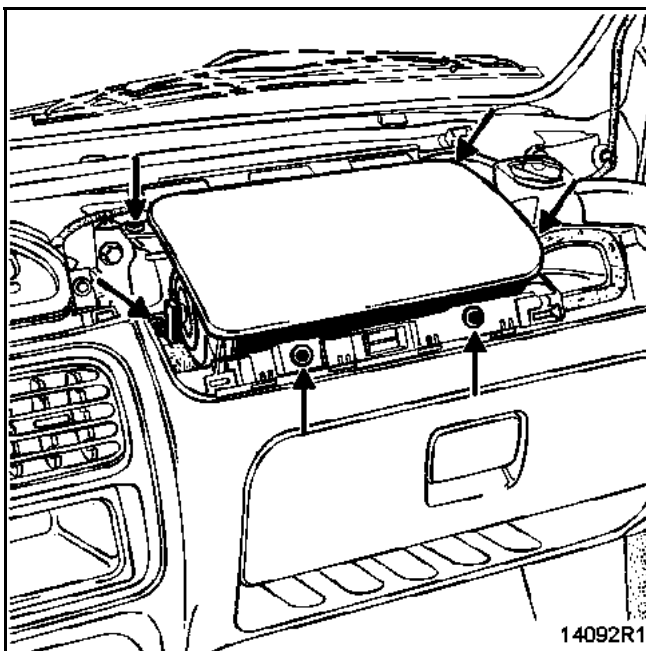
**NOTA:** después de una activación, la caja se bloquea automáticamente.

Para extraer el módulo del airbag del pasajero, es necesario extraer la parte superior del tablero de bordo.

Extraer:

- los guarnecidos del montante del parabrisas,
- las semi-coquillas bajo el volante,
- los tornillos de fijación de la parte superior del tablero de bordo y sacar éste (para mayor detalle, consultar el capítulo **83**),
- desconectar el quemador.

El módulo del airbag del pasajero va fijado por seis tornillos (G)



**IMPORTANTE:** al activarse el módulo del airbag del pasajero, la deformación de las fijaciones (microfisuras) impone sistemáticamente la sustitución de la viga metálica del tablero de bordo.

**IMPORTANTE:** consultar el Capítulo "proceso de destrucción" para desechar un cojín airbag no activado.

## REPOSICIÓN

**IMPORTANTE:** respetar **IMPERATIVAMENTE** las consignas de seguridad que hay que seguir para la reposición o la sustitución del módulo del airbag del pasajero.

Si no se respetan estas prescripciones, podría ocurrir una disfunción del funcionamiento normal de los sistemas, incluyendo un riesgo para los ocupantes del vehículo.

Proceder en el sentido inverso de la extracción.

**IMPORTANTE**

- No debe olvidarse ningún cuerpo extraño (tornillo, grapa...) al montar el módulo del airbag.
- Conectar el módulo del airbag del pasajero y fijarlo (par de apriete: **0,6 daN.m**).
- Lado módulo, encajar correctamente a fondo el conector (encajado fuerte).
- Pegar una etiqueta adhesiva "testigo de violabilidad del sistema post-venta" de color azul vendida bajo la referencia: **77 01 205 356** a caballo en el conector del módulo airbag.
- Tras haber montado todo, efectuar un control mediante el útil de diagnóstico.
- Si todo es correcto, desbloquear la caja electrónica.

Si no, consultar el fascículo "**Diagnóstico**".

**Recuerde:** la caja electrónica de este vehículo puede aceptar hasta tres activados como máximo. No es necesario, por ello, sustituirla sistemáticamente después de cada activado del o de los airbags o pretensores (consultar el capítulo "**Caja electrónica**").

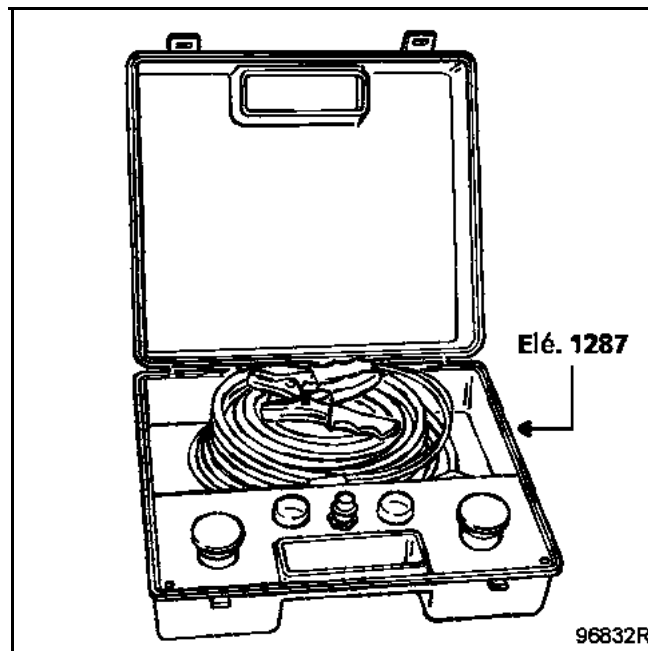


### PROCESO DE DESTRUCCIÓN

**ATENCIÓN:** No aplicar si la reglamentación local impone un proceso específico, **validado y difundido** por el servicio Métodos Diagnóstico y Reparación.

A fin de evitar los riesgos de accidente, los generadores de gases pirotécnicos deben ser disparados antes de enviar al desguace el vehículo o la pieza suelta.

Utilizar imperativamente el útil **Elé 1287** y los cordones Ele 1287-01 y 1287-02.



**IMPORTANTE:** no volver a reutilizar los elementos pirotécnicos como piezas de sustitución. Los pretensores y airbags de un vehículo destinados al desguace deben ser imperativamente destruidos.

### PRETENSORES

**ATENCIÓN:** no activar los pretensores que deben ser devueltos en el ámbito de la garantía por un problema en el pedúnculo. Esto hace que sea imposible, para el proveedor, el análisis de la pieza.

Devolver la pieza en el embalaje de la nueva.

### Destrucción de la pieza montada en el vehículo:

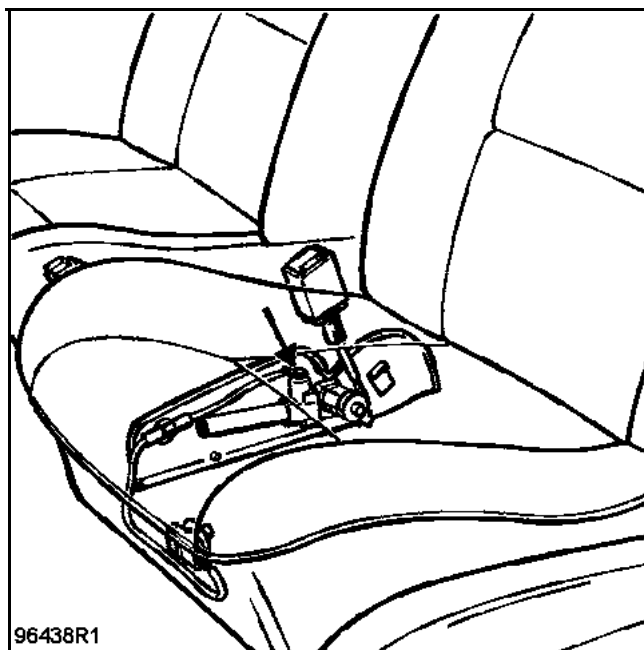
Sacar el vehículo al exterior del taller.

Conectar el útil de destrucción al pretensor tras haber extraído la tapa deslizadera del asiento.

Desenrollar todo el cableado del útil para estar lo suficientemente alejado del vehículo (unos **10 metros**) durante el activado.

Empalmar los dos cables de alimentación del útil a una batería.

Después de haber verificado que no haya nadie en las proximidades, proceder a la destrucción del pretensor presionando simultáneamente los dos botones pulsadores del aparato.



**NOTA:** en caso de un activado imposible (quemador que falla), devolver la pieza en el embalaje de la nueva a ITG.

### **Dstrucción de la pieza extraída del vehículo**

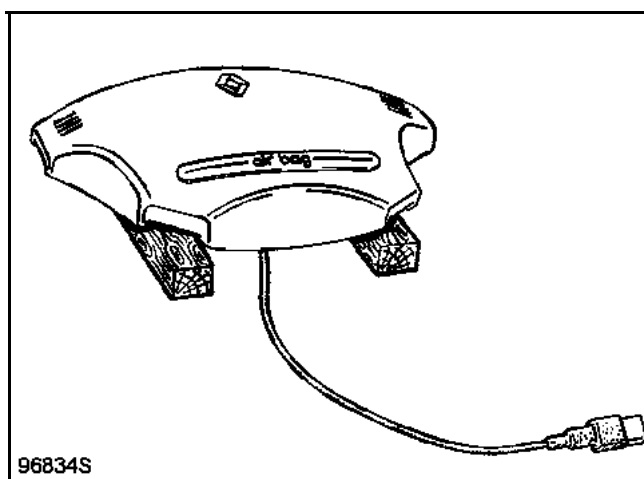
Proceder del mismo modo que para el airbag del conductor, dentro de los neumáticos viejos apilados (ver a continuación).

### **AIRBAG DEL CONDUCTOR.**

### **Dstrucción de la pieza extraída del vehículo**

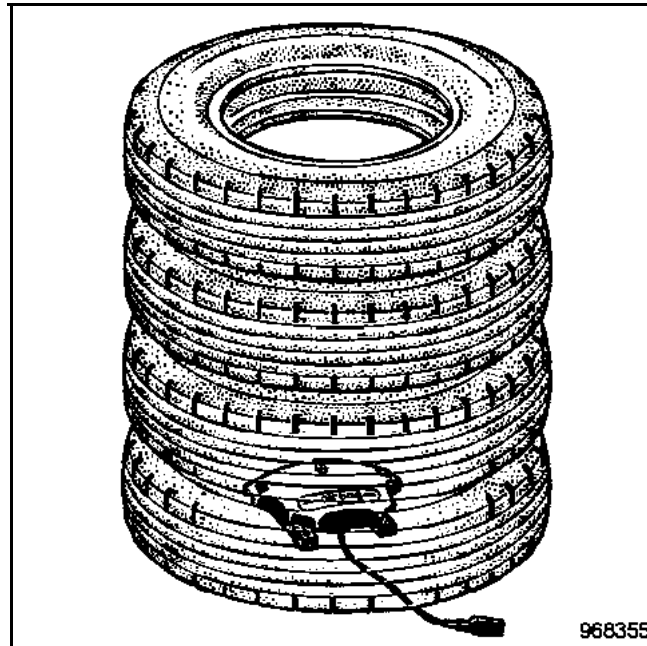
Hacer la manipulación en el exterior del taller.

Tras haber conectado el cableado correspondiente, colocar el cojín del airbag sobre dos calces de madera para evitar que se deteriore el conector contra el suelo.



## Airbags y pretensores de cinturones de seguridad

Recubrir el conjunto con cuatro neumáticos viejos apilados.



Desenrollar todo el cableado del útil para estar lo suficientemente alejado del conjunto (aproximadamente **10 metros**) durante el activado y empalmarlo al cojín del airbag.

Empalmar los dos cables de alimentación del útil a una batería.

Después de haber verificado que no haya nadie en las proximidades, proceder a la destrucción del airbag presionando simultáneamente los dos botones pulsadores del aparato.

**NOTA:** en caso de un activado imposible (quemador que falla), devolver la pieza en el embalaje de la nueva a ITG. Para el Reino Unido: envíela a COMEX, Swindon.

### EL MÓDULO DEL AIRBAG DEL PASAJERO

#### Destrucción de la pieza extraída del vehículo

Proceder del mismo modo que para el Airbag del conductor dentro de los neumáticos viejos apilados (ver a continuación).



---

## **Diagnóstico**

**17** INYECCIÓN

**62** ACONDICIONADOR DE AIRE

**82** ANTIARRANQUE

**87** CAJETÍN MULTITEMPORIZACIÓN

**88** AIRBAG - PRETENSORES DE CINTURONES DE SEGURIDAD Y CABLEADO

---

**CB1A**

---

**Edición 2 - SEPTIEMBRE 2001**

**EDITION ESPAGNOLE**

"Los Métodos de reparación prescritos por el constructor en el presente documento, han sido establecidos en función de las especificaciones técnicas vigentes en la fecha de publicación de dicho documento.

Pueden ser modificados en caso de cambios efectuados por el constructor en la fabricación de los diversos órganos y accesorios de los vehículos de su marca."

RENAULT se reserva todos los derechos de autor.

Se prohíbe la reproducción o traducción, incluso parcial, del presente documento, así como la utilización del sistema de numeración de referencias de las piezas de recambio, sin la autorización previa y por escrito de RENAULT.

# Diagnóstico

## Sumario

	Páginas		Páginas
<b>17</b>	<b>INYECCIÓN</b>	<b>87</b>	<b>CAJETÍN MULTITEMPORIZACIÓN</b>
	<b>Motor L7X 760</b>		Preliminar 87-1
	Preliminar 17-1		Ficha XR25 87-2
	Interpretación de los fallos 17-7		Interpretación de los fallos, estados y parámetros 87-4
	Control de conformidad 17-69		Efectos cliente 87-31
	Interpretación de los mandos 17-81		Árbol de localización de averías 87-33
	Ayuda 17-85		Control de conformidad 87-57
	Efectos cliente 17-86		Ayuda 87-60
	Árbol de localización de averías 17-87		
<b>62</b>	<b>ACONDICIONADOR DE AIRE</b>	<b>88</b>	<b>AIRBAGS - PRETENSORES DE CINTURONES DE SEGURIDAD Y CABLEADO</b>
	Preliminar 62-1		Preliminar 88-1
	Ficha XR25 62-2		<b>Airbag frontal</b>
	Interpretación de los fallos, estados y parámetros 62-4		Preliminar 88-2
	Efectos cliente 62-15		Interpretación de los fallos 88-3
	Árbol de localización de averías 62-17		Control de conformidad 88-20
	Ayuda 62-49		Ayuda 88-21
<b>82</b>	<b>ANTIARRANQUE</b>		Árbol de localización de averías 88-22
	Preliminar 82-1		<b>Airbag lateral</b>
	Interpretación de los fallos 82-7		Preliminar 88-23
	Control de conformidad 82-11		Interpretación de los fallos 88-24
	Interpretación de los estados 82-12		Control de conformidad 88-58
	Efectos cliente 82-16		Ayuda 88-59
	Árbol de localización de averías 82-17		Árbol de localización de averías 88-60

# MOTORES L7X 760

## DIAGNÓSTICO INYECCIÓN GASOLINA

### SUMARIO

	<b>Páginas</b>
Preliminar .....	01
Interpretación de los fallos .....	07
Control de conformidad .....	69
Interpretación de los mandos .....	81
Ayuda .....	85
Efectos cliente .....	86
Árbol de localización de Averías .....	87

Este documento presenta el diagnóstico de las particularidades aplicable en todos los calculadores:  
**"BOSCH MOTRONIC ME 7.4.6"** montados en el **CLIO V6** que tengan por motorización un **L7X760**.

Para emprender un diagnóstico de este sistema, es imperativo disponer de los elementos siguientes:

- Esta Nota Técnica "Diagnóstico",
- El esquema eléctrico de la función para el vehículo considerado,
- El útil de diagnóstico CLIP o NXR, un multímetro y el bornier de control N°1613 Elé.

### SECUENCIA GENERAL DE DIAGNÓSTICO

- Preparación de uno de los útiles de diagnóstico para efectuar la identificación del sistema que equipa el vehículo (lectura de la familia del calculador, del N° de programa, del Vdiag,...).

La identificación se hace gracias a la lectura (ventana mando) de:

REFERENCIA CALCULADOR

ME 7.4.6

NÚMERO VDIAG

08

NÚMERO DE PROGRAMA (a partir de)

12

- Búsqueda de los documentos de "Diagnóstico" que corresponden al sistema identificado.
- Se asumen las informaciones aportadas en los capítulos "Preliminar".

### DESCRIPCIÓN DE LAS ETAPAS DE DIAGNÓSTICO

#### 1 CONTROL DE LOS FALLOS

Esta etapa es el punto de partida indispensable antes de cualquier intervención en el vehículo.

##### Orden de prioridad:

Hay que tratar los fallos eléctricos antes que los fallos OBD (On Board Diagnostic) (**DF111, DF112, DF113, DF114, DF185, DF186** rateo de combustión de los cilindros de 1 a 6; **DF183, DF184** catalizadores n°1 y n°2; **DF202, DF203** alimentación de carburante banco A y banco B; **DF204 y DF205** envejecimiento sonda anterior banco A y banco B).

Cabe destacar que ninguna avería eléctrica debe estar presente o memorizada antes de tratar las averías funcionales OBD.

Otras prioridades son tratadas en la parte "Consignas" dentro del diagnóstico del fallo concernido.



### DESCRIPCIÓN DE LAS ETAPAS DE DIAGNÓSTICO (continuación)

**Recuerden:** cada fallo es interpretado para un tipo de memorización particular (fallo presente, fallo memorizado, fallo presente y memorizado). Los controles definidos para el tratamiento de cada fallo sólo se podrán aplicar en el vehículo cuando el fallo declarado por el útil de diagnóstico sea interpretado en el documento para su tipo de memorización. El tipo de memorización se considerará al actuar el útil de diagnóstico tras cortar y poner el contacto.

Si un fallo es interpretado cuando éste se declara "memorizado", las condiciones de aplicación del diagnóstico figuran en el cuadro "Consignas". Cuando no se satisfacen las condiciones, hay que usar el diagnóstico para controlar el circuito del elemento incriminado, ya que la avería no está presente en el vehículo.

Hay que seguir la misma secuencia cuando el fallo se ha declarado "memorizado" con el útil de diagnóstico y sólo es interpretado en la documentación para un fallo "presente".

## 2 CONTROL DE CONFORMIDAD

El control de conformidad tiene por objeto verificar los estados y parámetros que no presentan fallos en el útil de diagnóstico cuando están fuera de tolerancia. Esta etapa permite por consiguiente:

- Diagnosticar las averías que no visualicen los fallos que pueden corresponder a una queja de cliente.
- Verificar el correcto funcionamiento de la inyección y asegurarse de que no aparezca ninguna avería tras la reparación.

En este capítulo figura un diagnóstico de los estados y de los parámetros, en las condiciones de su control. Si un estado no funciona normalmente o si un parámetro está fuera de tolerancia, hay que consultar la página de diagnóstico que corresponde.

## 3 CONTROL CON EL ÚTIL DE DIAGNÓSTICO CORRECTO

Si el control con el útil de diagnóstico es correcto, pero sigue persistiendo la queja del cliente, hay que tratar el problema por el efecto cliente.

### Tratamiento del efecto cliente:

Este capítulo propone unos árboles de localización de averías que dan una serie de causas posibles del problema. Estos ejes de búsqueda sólo se deben utilizar en los siguientes casos:

- No aparece ningún fallo en el útil de diagnóstico.
- No se detecta ninguna anomalía durante el control de conformidad.
- El vehículo no funciona correctamente.

### PARTICULARIDADES DEL SISTEMA DE INYECCIÓN ME 7.4.6

**IMPORTANTE:** un calculador está emparejado con el motor y con el vehículo sobre el que va montado. Por lo tanto, no hay que probar un calculador en otro vehículo y después volverlo a montar en el vehículo de origen.

#### 1 CAJA MARIPOSA MOTORIZADA

##### 1.1 Generalidades

Debido a que no existe, en el sistema de mariposa motorizada, ningún ajuste entre la adquisición del valor real con los potenciómetros y la posición mecánica de la mariposa, hay que efectuar una adaptación en el calculador ME 7.4.6.

Durante la adaptación, el tope mecánico inferior y la posición de seguridad de la mariposa son aprendidos y se efectúa un equilibrado del amplificador del potenciómetro. Los valores aprendidos son memorizados en la memoria del calculador. La secuencia **aprendizaje de los topes + memorización de los valores aprendidos** constituye una **inicialización** de la caja mariposa motorizada. Además, se efectúa un test de los muelles de la mariposa motorizada.

Esta inicialización se desarrolla automáticamente y de forma autónoma bajo contacto y sólo se efectúa bajo ciertas condiciones de entrada; puede desarrollarse varias veces bajo contacto.

##### 1.2 Proceso que hay que seguir para el aprendizaje de la mariposa

Este aprendizaje debe ser realizado correctamente al menos una vez en la vida del vehículo, con la primera puesta bajo contacto (inicialización original) y **con cada cambio de calculador o de mariposa motorizada**.

Tras cambiar la caja mariposa y antes de rehacer el aprendizaje, hay que realizar un **borrado de los aprendizajes**.

1. Poner el contacto y esperar al menos 5 segundos sin arrancar el motor: la adaptación de la mariposa se inicializa automáticamente.
2. Cortar el contacto.
3. Esperar antes de poner el contacto para permitir que el calculador memorice los valores aprendidos:
  - al menos 10 segundos con el motor frío (temperatura del agua inferior a 85 °C),
  - al menos 130 segundos con el motor caliente (temperatura del agua superior o igual a 90 °C).
4. Poner el contacto, arrancar el motor y dejarlo girar al ralentí 1 minuto para que el caudal de fuga de aire de la mariposa motorizada sea correctamente adaptado.

**NOTA:** Aparece un fallo y la posición de seguridad se activa:

- en caso de que el proceso de aprendizaje automático (etapa 1 anterior) se interrumpa antes del final de los 5 segundos y en caso de que la etapa 3 no se respete.

### 1.3 Aprendizaje de la posición de seguridad de la mariposa motorizada

La posición de seguridad es necesaria para el regulador de posición de la mariposa y para el reconocimiento de una necesidad de adaptación en caso de cambiar la mariposa motorizada.

Cuando el contacto está puesto y mientras la mariposa no esté alimentada, la posición de seguridad se lee en los dos potenciómetros y se efectúa un cálculo de plausibilidad con los valores archivados en la memoria del calculador. Si los valores son diferentes, entonces, se efectúa un reconocimiento de necesidad de adaptación y de un aprendizaje de la posición de seguridad.

### 1.4 Test de los muelles de la mariposa motorizada (automáticos)

#### 1.4.1 Test de los muelles de recuperación

La apertura de la mariposa a partir de la posición de seguridad en el sentido abierto y después el corte de la etapa de potencia de la mariposa motorizada permite controlar el retorno forzado por los muelles de recuperación. En caso de fallo, se activa la posición de seguridad de la mariposa.

El test sólo se efectúa si se respetan todas las condiciones siguientes:

- no hay corte irreversible de carburante,
- mariposa motorizada alimentada,
- no hay reacción ante un fallo tipo Seguridad de Funcionamiento,
- regulación de posición de la mariposa activa,
- tensión de la batería suficiente (entre 11 y 15 V),
- vehículo parado,
- régimen del motor inferior o igual a 250 r.p.m.,
- temperatura del agua del motor superior a 6 °C,
- temperatura del aire superior a 6 °C.

#### 1.4.2 Test del muelle en apertura

Cerrando la mariposa y partiendo de la posición de seguridad en el sentido de cierre y después cortando la etapa de potencia de la mariposa motorizada, puede controlarse el retorno forzado en posición de seguridad debido a la apertura del muelle. En caso de fallo, la posición de seguridad se activa.

El test sólo se efectúa si se respetan todas las condiciones del párrafo 1.4.1.

## 2 GESTIÓN DEL ENCENDIDO DE LOS TESTIGOS

- El testigo de fallo de inyección (testigo naranja, gravedad 1) indica un fallo de la mariposa motorizada o del captador del pedal del acelerador que requieren una reparación.
- El testigo de fallo grave de inyección (testigo rojo, gravedad 2) indica que el sistema de inyección ha detectado un problema grave que requiere obligatoriamente una reparación. El encendido de este testigo está precedido de un reset del calculador (en el efecto cliente esto se traduce por unos baches al acelerar debidos a micro-cortes de inyección que señalan el reset inminente del calculador).
- El testigo de sobrecalentamiento de la temperatura del agua se enciende por encima de 118 °C.

- El testigo OBD (On Board Diagnostic) (testigo naranja que representa un motor) indica que se ha superado el umbral de polución.

Cada vez que se pone el contacto, el testigo OBD se enciende para permitir un control visual. El apagado de este testigo se produce 3 segundos después del arranque del motor.

En funcionamiento normal, un encendido fijo del testigo indica que se ha superado el umbral de polución debido a un fallo OBD (rateos de encendido, envejecimiento de las sondas de oxígeno o de un fallo de la alimentación de carburante) o a un fallo eléctrico que provoca un fallo OBD (inyector, bobina...). La intermitencia de este testigo significa un riesgo de destrucción del catalizador.

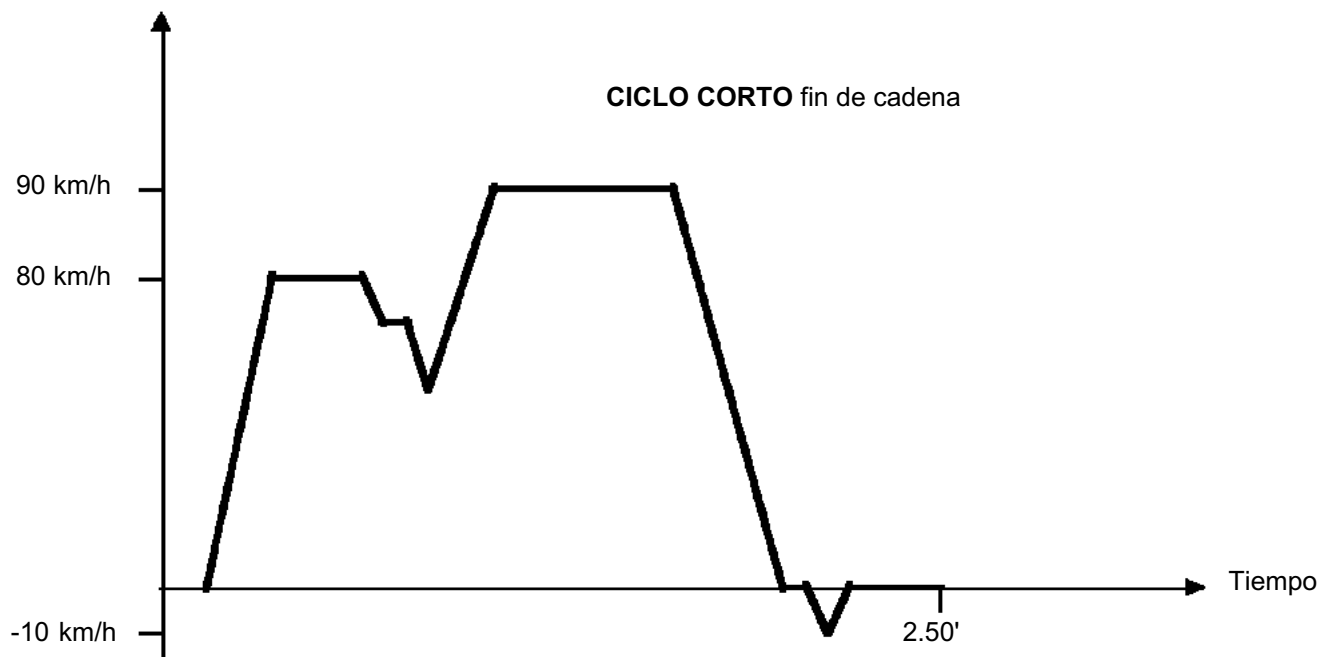
### 3 CONDICIONES DE RODAJE TEST OBD

Existen dos formas de activar los test OBD:

- **Una circulación del tipo ciclo corto** efectuado sobre un bando de rodillos al final de la cadena de montaje (ver el esquema siguiente) que requiere unas condiciones estrictas de carga, de régimen, de par... Este test requiere un mando específico del útil de control al final de la cadena **no puede por tanto ser lanzado por el útil de Post-Venta**.

**El esquema siguiente de circulación OBD solamente se presenta a título indicativo, pero puede dar una indicación sobre los escalones de velocidad que hay que efectuar.**

Velocidad del vehículo



- **Una circulación del cliente** utilizando unas zonas de carga y de régimen del motor que se dan frecuentemente durante la vida del vehículo. Esta circulación sirve para poner en evidencia o para validar la reparación de los fallos: "**DF204 y DF205** envejecimiento de las sondas anteriores banco A y banco B", "**DF183 y DF184** catalizadores N °1 y N °2" y "**DF202 y DF203** alimentación de carburante banco A y banco B". Los seis fallos de rateos de combustión (**DF111 a 114, DF185 y DF186**) son también fallos OBD, pero el test está activado desde el arranque del motor. Por ello, no es necesario circular para validar la reparación de estos fallos.

Si los fallos OBD (On Board Diagnostic) citados anteriormente aparecen memorizados con el útil de diagnóstico, hay que aplicar la secuencia de diagnóstico sin tratar de ponerlos en evidencia y después validar la reparación mediante una prueba en carretera.

### 3.1 Método que hay que seguir para validar la reparación de un fallo OBD

- Efectuar un control completo con el útil de diagnóstico.
- Anotar el fallo OBD.
- **SOBRE TODO NO BORRAR EL FALLO.**
- Hacer clic en el texto del fallo para que aparezcan los contextos asociados con la aparición del fallo, **ANOTARLOS O HACER UNA IMPRESIÓN DE PANTALLA** (desaparecen si se borra el fallo).
- Tener en cuenta las especificaciones aportadas en la parte consignas del fallo concernido (reparación de los fallos eléctricos antes que los fallos OBD).
- Aplicar la secuencia de diagnóstico asociada al fallo OBD y realizar las reparaciones necesarias.
- Borrar los fallos mediante el útil de diagnóstico.
- Si se ha efectuado un cambio de pieza, asegurarse de que se hayan realizado las configuraciones y los aprendizajes del calculador.
- Efectuar un recorrido reproduciendo los contextos memorizados observados anteriormente.
- **SOBRE TODO NO CORTAR EL CONTACTO AL FINAL DEL RECORRIDO** (para permitir que se presenten los resultados) y hacer un diagnóstico mediante el útil.

**LA VALIDACIÓN DE LA REPARACIÓN SE CONFIRMARÁ POR LA AUSENCIA DE FALLO.**

### 3.2 Indicaciones suplementarias en las condiciones de circulación del test OBD

Las principales condiciones de circulación, necesarias para la validación de la reparación de un fallo OBD son los contextos memorizados asociados a la aparición del fallo (consultar el capítulo anterior). No obstante, el test del **catalizador** y de las sondas de **oxígeno** requieren algunas condiciones particulares:

- **Hay que efectuar un escalón a 90 km/h durante un mínimo de 60 segundos con 25 a 60 % de carga motor (consultar esquema test OBD ciclo corto).**

## 4 CORRESPONDENCIA ENTRE LAS DENOMINACIONES Y LOS COLORES DE LOS CONECTORES DEL CALCULADOR

- Conector de 32 vías **gris** del calculador: **conector A.**
- Conector de 48 vías **marrón** del calculador: **conector B.**
- Conector de 48 vías **negro** del calculador: **conector C.**

## Diagnóstico - Interpretación de los Fallos

<b>DF003 PRESENTE</b>	<p><u>Circuito captador de temperatura del aire</u></p> <p>CO.1 : Circuito abierto o cortocircuito al +12 voltios CC.0 : Cortocircuito a masa</p>
---------------------------	---

<b>CONSIGNAS</b>	Nada que señalar.
------------------	-------------------

<p>Verificar la <b>conexión y el estado del conector</b> del captador de temperatura del aire. Cambiar el conector si es necesario.</p>
<p>Asegurarse de que el captador está <b>correctamente insertado</b> en los tubos de admisión. Posicionarlo si es necesario.</p>
<p>Conectar el bornier en lugar del calculador y verificar <b>el aislamiento, la continuidad y la ausencia de resistencia parásita</b> de las uniones:</p> <p>calculador (conector A) <b>vía C4</b> → <b>vía 1</b> del captador de temperatura del aire calculador (conector A) <b>vía D4</b> → <b>vía 2</b> del captador de temperatura del aire</p> <p>Reparar si es necesario.</p>
<p>Controlar el <b>valor de resistencia</b> del captador midiendo entre la <b>vía 1</b> y la <b>vía 2</b> del captador de temperatura del aire. Sustituir el captador si la resistencia no es del orden de: <b>2051 Ω ± 125 Ω</b> a 25 °C. (Para mayor precisión, consultar en el método de reparación las características eléctricas del captador en función de la temperatura).</p>
<p>Asegurarse, bajo contacto, de la presencia de una <b>alimentación de 5 voltios</b> en la <b>vía 2</b> del captador. Si no hay alimentación, <b>cambiar</b> el calculador de inyección (repetir los aprendizajes y las configuraciones: consultar preliminares).</p>
<p>Si el incidente persiste, <b>cambiar</b> el captador de temperatura del aire.</p>

<b>TRAS LA REPARACIÓN</b>	<p>Hacer un borrado de los fallos memorizados. Tratar los otros fallos eventuales.</p>
-------------------------------	--

## Diagnóstico - Interpretación de los Fallos

<b>DF004 PRESENTE O MEMORIZADO</b>	<u>Circuito captador de temperatura del agua</u> CO : Circuito abierto CC.0 : Cortocircuito a masa CO.1 : Circuito abierto o cortocircuito al +12 voltios 1.DEF : Incoherencia de la señal
--	--

<b>CONSIGNAS</b>	<b>Particularidades:</b> Un cortocircuito de la sonda o un cortocircuito de las dos vías de la sonda no será especialmente detectado con el útil de diagnóstico (el calculador da la prioridad al modo degradado más que a la presencia del fallo) pero esto tendrá como consecuencia el encendido del testigo de sobrecalentamiento, la activación de los grupos motoventilador del motor en segunda velocidad y una temperatura del agua fijada a 120 °C en el útil de diagnóstico (valor de sustitución). Si se presenta el caso, hay que aplicar la secuencia de diagnóstico siguiente.
------------------	--

<b>CO - CC.0 - CO.1</b>	<b>CONSIGNAS</b>	Aplicar este diagnóstico únicamente en caso de un fallo presente con <b>CO</b> , <b>CC.0</b> y <b>CO.1</b> .
-------------------------	------------------	--

Verificar la <b>conexión y el estado del conector</b> del captador de temperatura del agua. Cambiar el conector si es necesario.
Conectar el bornier en lugar del calculador y verificar <b>el aislamiento, la continuidad y la ausencia de resistencia parásita</b> de las uniones: calculador (conector A) <b>vía D3</b> → <b>vía 1</b> del captador de temperatura del agua calculador (conector A) <b>vía D2</b> → <b>vía 2</b> del captador de temperatura del agua Reparar si es necesario.
Controlar el <b>valor de resistencia</b> del captador midiendo entre la <b>vía 1</b> y la <b>vía 2</b> del captador de temperatura del agua. Sustituir el captador si la resistencia no es del orden de: <b>5000 Ω ± 150 Ω</b> a 25 °C. (Para mayor precisión, consultar en el método de reparación las características eléctricas del captador en función de la temperatura).
Asegurarse, bajo contacto, de la presencia de una <b>alimentación de 5 voltios</b> en la <b>vía 2</b> del captador. Si no hay alimentación, <b>cambiar</b> el calculador de inyección (repetir los aprendizajes y las configuraciones: consultar preliminares).
Si el incidente persiste, <b>cambiar</b> el captador de temperatura del agua.

<b>TRAS LA REPARACIÓN</b>	Hacer un borrado de los fallos memorizados. Ejecutar la consigna para confirmar la reparación. Tratar los otros fallos eventuales.
---------------------------	--

**DF004**

(continuación)

**1.DEF**

**CONSIGNAS**

**Condición de aplicación del diagnóstico para un fallo memorizado:** El fallo es declarado presente tras: Arranque del motor (con el motor frío) y calentamiento del motor hasta 60 °C.

Asegurarse de la **conformidad del circuito de refrigeración del motor**: radiador en correcto estado, flujo de aire de refrigeración sin impedimento (radiador no obstruido por hojas...), buena purga del líquido de refrigeración.

Vigilar, con el útil de diagnóstico, la temperatura del agua del motor (**PR002**). Tras el arranque (con el motor frío), la temperatura al ralentí debe subir regularmente sin decaer. Si la subida de temperatura no es lineal (subida o bajada brusca de la curva de temperatura), **cambiar** el captador de temperatura del agua.

Si el incidente persiste, **cambiar** el captador de temperatura del agua.

**TRAS LA  
REPARACIÓN**

Hacer un borrado de los fallos memorizados.  
Ejecutar la consigna para confirmar la reparación.  
Tratar los otros fallos eventuales.



## Diagnóstico - Interpretación de los Fallos

<b>DF008 PRESENTE O MEMORIZADO</b>	<u>Circuito de mando relé bomba de gasolina</u> CO : Circuito abierto CC.0 : Cortocircuito a masa CC.1 : Cortocircuito al +12 voltios
--	--

<b>CONSIGNAS</b>	<b>Prioridad en el tratamiento en caso de acumulación de fallos:</b> Aplicar prioritariamente el tratamiento del fallo " <b>DF157</b> tensión de la batería" si está presente o memorizado.
	<b>Condiciones de aplicación del diagnóstico para un fallo memorizado:</b> El fallo es declarado presente tras: arranque del motor o lanzamiento del mando " <b>AC010</b> relé de la bomba de gasolina".
	<b>Particularidad:</b> En el esquema de Post-Venta, el relé de la bomba de carburante se llama relé de inyección.

Verificar <b>el estado de los clips</b> del relé de inyección (en la platina de relés y fusibles del motor). Cambiar los clips si es necesario.
Asegurarse de <b>la presencia de un +12 V antes de contacto</b> en la <b>vía 1</b> y en la <b>vía 3</b> del relé de inyección. Reparar si es necesario.
Conectar el bornier en lugar del calculador y verificar <b>el aislamiento, la continuidad y la ausencia de resistencia parásita</b> de la unión: calculador (conector C) <b>vía H4</b> —————▶ <b>vía 2</b> del relé de inyección Reparar si es necesario.
Controlar el <b>valor de resistencia</b> del relé midiendo entre la <b>vía 1</b> y la <b>vía 2</b> del relé. Sustituir el relé si la resistencia no es del orden de: <b>65 Ω ± 5 Ω</b> a 25 °C.
Si el incidente persiste, <b>cambiar</b> el relé de inyección.

<b>TRAS LA REPARACIÓN</b>	Hacer un borrado de los fallos memorizados. Ejecutar la consigna para confirmar la reparación. Tratar los otros fallos eventuales.
---------------------------	--

## Diagnóstico - Interpretación de los Fallos

<b>DF010 PRESENTE O MEMORIZADO</b>	<b>Circuito GMV velocidad lenta (GMV 1)</b> CO : Circuito abierto CC.0 : Cortocircuito a masa CC.1 : Cortocircuito al +12 voltios
--	--

<b>CONSIGNAS</b>	<b>Condiciones de aplicación del diagnóstico para un fallo memorizado:</b> El fallo es declarado presente tras: arranque del motor o lanzamiento del mando "AC271 relé del grupo motoventilador de velocidad lenta".
	<b>Particularidades:</b> Este fallo aparece con el útil de diagnóstico únicamente cuando el calculador ha detectado un problema en el circuito de mando de los relés, es por ello imperativo consultar el esquema del vehículo con el fin de verificar el circuito de potencia de los relés del grupo motoventilador.

Verificar <b>el estado de los clips</b> de los relés del grupo motoventilador 1 (en la platina de relés y fusibles del motor). Cambiar los clips si es necesario.
Asegurarse de <b>la presencia de un +12 V antes de contacto</b> en la <b>vía 1</b> de los relés del grupo motoventilador 1 (gran relé violeta de 50 A y pequeño relé negro o gris de 25 A: consultar esquemas). Reparar si es necesario.
Conectar el bornier en lugar del calculador y verificar <b>el aislamiento, la continuidad y la ausencia de resistencia parásita</b> de la unión: calculador (conector B) <b>vía J4</b> $\longrightarrow$ <b>vía 2</b> de los relés del grupo motoventilador 1 Reparar si es necesario.
Controlar el <b>valor de resistencia</b> de los relés midiendo entre la <b>vía 1</b> y la <b>vía 2</b> de los relés. Sustituir los relés si su resistencia no es del orden de: – <b>85 <math>\Omega</math> <math>\pm</math> 5 <math>\Omega</math></b> a 25 °C para el relé negro o gris de 25 A. – <b>65 <math>\Omega</math> <math>\pm</math> 5 <math>\Omega</math></b> a 25 °C para el relé violeta de 50 A.
Si el incidente persiste, <b>cambiar</b> los relés del grupo motoventilador 1.

<b>TRAS LA REPARACIÓN</b>	Hacer un borrado de los fallos memorizados. Ejecutar la consigna para confirmar la reparación. Tratar los otros fallos eventuales.
---------------------------	--

## Diagnóstico - Interpretación de los Fallos

<b>DF011 PRESENTE</b>	<u>Circuito testigo de fallo</u> CO : Circuito abierto CC.0 : Cortocircuito a masa CC.1 : Cortocircuito al +12 voltios
---------------------------	---

<b>CONSIGNAS</b>	Nada que señalar.
------------------	-------------------

Asegurarse de <b>la presencia de un +12 V antes de contacto</b> en el conector del cuadro de instrumentos (consultar los esquemas del cuadro de instrumentos). Reparar si es necesario.	
Conectar el bornier en lugar del calculador y verificar <b>el aislamiento, la continuidad y la ausencia de resistencia parásita</b> de la unión: calculador (conector B) <b>vía J3</b> → conector del cuadro de instrumentos (consultar los esquemas del cuadro de instrumentos)	
Reparar si es necesario.	
Asegurarse del correcto estado de la bombilla. Sustituirla si es necesario.	

<b>TRAS LA REPARACIÓN</b>	Hacer un borrado de los fallos memorizados. Tratar los otros fallos eventuales.
-------------------------------	--

## Diagnóstico - Interpretación de los Fallos

<b>DF014 PRESENTE O MEMORIZADO</b>	<u>Circuito electroválvula purga del canister</u> CO : Circuito abierto CC.0 : Cortocircuito a masa CC.1 : Cortocircuito al +12 voltios
--	--

<b>CONSIGNAS</b>	<b>Condiciones de aplicación del diagnóstico para un fallo memorizado:</b> El fallo es declarado presente tras: arranque del motor o lanzamiento del mando "AC016 electroválvula purga del canister".
------------------	--

Verificar <b>la conexión y el estado del conector</b> de la electroválvula de purga del canister. Cambiar el conector si es necesario.
Verificar, bajo contacto, <b>la presencia de un +12 V</b> en la <b>vía 1</b> de la electroválvula de purga del canister.
Si no hay alimentación, verificar <b>el aislamiento, la continuidad y la ausencia de resistencia parásita</b> de la unión: relé de inyección <b>vía 5</b> —————> <b>vía 1</b> de la electroválvula de purga del canister Reparar si es necesario.
Conectar el bornier en lugar del calculador y verificar <b>el aislamiento, la continuidad y la ausencia de resistencia parásita</b> de la unión: calculador (conector C) <b>vía F4</b> —————> <b>vía 2</b> de la electroválvula de purga del canister Reparar si es necesario.
Controlar el <b>valor de resistencia</b> de la electroválvula midiendo entre la <b>vía 1</b> y la <b>vía 2</b> de la electroválvula de purga del canister. Sustituir la electroválvula si la resistencia no es del orden de: <b>26 Ω ± 4 Ω</b> a 23 °C.
Si el incidente persiste, <b>cambiar</b> la electroválvula de purga del canister.

<b>TRAS LA REPARACIÓN</b>	Hacer un borrado de los fallos memorizados. Ejecutar la consigna para confirmar la reparación. Tratar los otros fallos eventuales.
---------------------------	--

## Diagnóstico - Interpretación de los Fallos

<b>DF015 PRESENTE O MEMORIZADO</b>	<u>Info autorización climatización</u> CO : Circuito abierto CC.0 : Cortocircuito a masa CC.1 : Cortocircuito al +12 voltios
--	---

<b>CONSIGNAS</b>	<b>Condición de aplicación del diagnóstico para un fallo memorizado:</b> El fallo es declarado presente tras: poner en marcha la climatización.
	<b>Particularidades:</b> No debe estar presente ningún fallo de inyección o de climatización ya que los modos socorro de estos calculadores pueden impedir la puesta en marcha de la climatización.

<p>Conectar el bornier en lugar del calculador y verificar <b>el aislamiento, la continuidad y la ausencia de resistencia parásita</b> de la unión: calculador conector B <b>vía D3</b> → <b>vía 24</b> del calculador de climatización Reparar si es necesario.</p>
<p>Si el incidente persiste, <b>hacer un diagnóstico del sistema de climatización.</b></p>

<b>TRAS LA REPARACIÓN</b>	Hacer un borrado de los fallos memorizados. Ejecutar la consigna para confirmar la reparación. Tratar los otros fallos eventuales.
---------------------------	--

## Diagnóstico - Interpretación de los Fallos

<b>DF022 PRESENTE</b>	<u>Calculador</u>
---------------------------	-------------------

<b>CONSIGNAS</b>	<b>Particularidad:</b> No hay arranque del motor.
------------------	--

Asegurarse de que <b>la carga de la batería</b> es correcta, si no es así, hacer un diagnóstico del circuito de carga.	
Conectar el bornier en lugar del calculador y verificar <b>el aislamiento, la continuidad y la ausencia de resistencia parásita</b> de las uniones:	
calculador (conector C) <b>vía L3</b>	—————▶ <b>vía 5</b> del relé de bloqueo de inyección
calculador (conector C) <b>vía E1</b>	—————▶ <b>vía 2</b> del relé de bloqueo de inyección
calculador (conector B) <b>vía B4</b>	—————▶ <b>fusible inyección</b> + después de contacto (consultar esquemas del vehículo)
calculador (conector A) <b>vía H1</b>	—————▶ <b>masa</b>
calculador (conector B) <b>vía L4</b>	—————▶ <b>masa</b>
calculador (conector B) <b>vía M4</b>	—————▶ <b>masa</b>
calculador (conector C) <b>vía M4</b>	—————▶ <b>masa</b>
Reparar si es necesario.	
Si el incidente persiste, <b>cambiar</b> el calculador de inyección (efectuar las configuraciones y los aprendizajes necesarios).	

<b>TRAS LA REPARACIÓN</b>	Hacer un borrado de los fallos memorizados. Tratar los otros fallos eventuales.
-------------------------------	--

## Diagnóstico - Interpretación de los Fallos

<b>DF030 PRESENTE O MEMORIZADO</b>	<b>Circuito GMV velocidad lenta (GMV 2)</b> CO : Circuito abierto CC.0 : Cortocircuito a masa CC.1 : Cortocircuito al +12 voltios
--	--

<b>CONSIGNAS</b>	<b>Condiciones de aplicación del diagnóstico para un fallo memorizado:</b> El fallo es declarado presente tras: arranque del motor o lanzamiento del mando "AC272 relé del grupo motoventilador velocidad rápida".
	<b>Particularidad:</b> Este fallo aparece con el útil de diagnóstico únicamente cuando el calculador ha detectado un problema en el circuito de mando de los relés, es por ello imperativo consultar el esquema del vehículo con el fin de verificar el circuito de potencia de los relés del grupo motoventilador.

Verificar <b>el estado de los clips</b> de los relés del grupo motoventilador 2 (en la platina de relés y fusibles del motor). Cambiar los clips si es necesario.
Asegurarse de <b>la presencia de un +12 V antes de contacto</b> en las <b>vías 1 y 3</b> del relé del grupo motoventilador 2 (gran relé violeta de 50 A) y en la <b>vía 1</b> del segundo relé del grupo motoventilador 2 (pequeño relé negro o gris de 25 A). Reparar si es necesario.
Conectar el bornier en lugar del calculador y verificar <b>el aislamiento, la continuidad y la ausencia de resistencia parásita</b> de las uniones: calculador (conector B) <b>vía K4</b> —————▶ <b>vía 2</b> del relé violeta del grupo motoventilador 2 calculador (conector B) <b>vía K4</b> —————▶ <b>vía 2</b> del relé negro o gris del grupo motoventilador 2 Reparar si es necesario.
Controlar el <b>valor de resistencia</b> de los relés midiendo entre la <b>vía 1</b> y la <b>vía 2</b> de los relés. Sustituir los relés si su resistencia no es del orden de: – <b>85 Ω ± 5 Ω</b> a 25 °C para el relé negro o gris de 25 A. – <b>65 Ω ± 5 Ω</b> a 25 °C para el relé violeta de 50 A.
Si el incidente persiste, <b>cambiar</b> los relés del grupo motoventilador 2.

<b>TRAS LA REPARACIÓN</b>	Hacer un borrado de los fallos memorizados. Ejecutar la consigna para confirmar la reparación. Tratar los otros fallos eventuales.
---------------------------	--

## Diagnóstico - Interpretación de los Fallos

<b>DF032 PRESENTE O MEMORIZADO</b>	<u>Circuito testigo de sobrecalentamiento de la temperatura del agua</u> CO : Circuito abierto CC.0 : Cortocircuito a masa CC.1 : Cortocircuito al +12 voltios
--	---

<b>CONSIGNAS</b>	Nada que señalar.
------------------	-------------------

<p>Asegurarse de la <b>presencia de un +12 V antes de contacto</b> en el conector del cuadro de instrumentos (consultar los esquemas del cuadro de instrumentos). Reparar si es necesario.</p>
<p>Conectar el bornier en lugar del calculador y verificar <b>el aislamiento, la continuidad y la ausencia de resistencia parásita</b> de la unión: calculador (conector B) <b>vía K3</b> → conector del cuadro de instrumentos (consultar los esquemas del cuadro de instrumentos) Reparar si es necesario.</p>
<p>Asegurarse del correcto estado de la bombilla. Sustituirla si es necesario.</p>

<b>TRAS LA REPARACIÓN</b>	Hacer un borrado de los fallos memorizados. Tratar los otros fallos eventuales.
---------------------------	--



## Diagnóstico - Interpretación de los Fallos

<b>DF045 PRESENTE O MEMORIZADO</b>	<p><u>Circuito captador de presión del colector</u></p> <p>CO : Circuito abierto          CC.0 : Cortocircuito a masa          CO.1 : Circuito abierto o cortocircuito al +12 voltios          1.DEF : Incoherencia de la señal</p>
--	---

<b>CONSIGNAS</b>	<p><b>Prioridad en el tratamiento en caso de acumulación de fallos:</b>          Aplicar prioritariamente el tratamiento del fallo "DF137 mariposa motorizada" si está presente o memorizado.</p>
------------------	---

<b>CO - CC.0 - CO.1</b>	<b>CONSIGNAS</b>	<p>Aplicar este diagnóstico únicamente en caso de un fallo presente con <b>CO</b>, <b>CC.0</b> y <b>CO.1</b>.</p>
-------------------------	------------------	---

<p>Verificar la <b>conexión y el estado del conector</b> del captador de presión.          Cambiar el conector si es necesario.</p>
<p>Verificar que el captador de presión está <b>correctamente insertado en el colector de admisión</b>.</p>
<p>Conectar el bornier en lugar del calculador y verificar el <b>aislamiento, la continuidad y la ausencia de resistencia parásita</b> de las uniones:</p> <p>calculador (conector A) <b>vía B3</b> —————▶ <b>vía 1</b> del captador de presión          calculador (conector A) <b>vía C3</b> —————▶ <b>vía 2</b> del captador de presión          calculador (conector A) <b>vía A3</b> —————▶ <b>vía 3</b> del captador de presión</p> <p>Reparar si es necesario.</p>
<p>Asegurarse de la presencia de una <b>alimentación de 5 voltios</b> en la <b>vía 3</b> del captador. Si no hay alimentación, <b>cambiar</b> el calculador de inyección (repetir los aprendizajes y las configuraciones: consultar preliminares).</p>
<p>Si el incidente persiste, <b>cambiar</b> el captador de presión.</p>

<b>1.DEF</b>	<b>CONSIGNAS</b>	<p><b>Condición de aplicación del diagnóstico para un fallo memorizado:</b>          El fallo es declarado presente tras: arranque del motor.</p>
--------------	------------------	---

<p>Asegurarse de que no haya <b>toma de aire</b> en el colector de admisión sobre todo a la altura del captador de presión del colector (detrás del colector).</p>
<p>Verificar mediante el útil de diagnóstico que el parámetro <b>PR001</b> presión del colector, indica un valor coherente (si es necesario hacer un control de conformidad). Si la medida de presión no es coherente, <b>cambiar</b> el captador de presión del colector.</p>
<p>Si el incidente persiste, <b>cambiar</b> el captador de presión del colector.</p>

<b>TRAS LA REPARACIÓN</b>	<p>Hacer un borrado de los fallos memorizados.          Ejecutar la consigna para confirmar la reparación.          Tratar los otros fallos eventuales.</p>
---------------------------	---

<b>DF084 PRESENTE O MEMORIZADO</b>	<u>Mando inyector cilindro 1</u> CO : Circuito abierto CC.0 : Cortocircuito a masa CC.1 : Cortocircuito al +12 voltios
--	---

<b>CONSIGNAS</b>	<b>Condiciones de aplicación del diagnóstico para un fallo memorizado:</b> El fallo es declarado presente tras: arranque del motor o lanzamiento del mando "AC040 inyector cilindro 1".
------------------	--

Verificar <b>la conexión y el estado del conector</b> del inyector. Cambiar el conector si es necesario.
Verificar, bajo contacto, <b>la presencia del +12 V</b> en la <b>vía 1</b> del inyector.
Si no hay alimentación, verificar <b>el aislamiento, la continuidad y la ausencia de resistencia parásita</b> de la unión: <div style="display: flex; justify-content: space-around; align-items: center; margin: 10px 0;"> <div style="text-align: center;"> <b>relé de inyección</b> vía 5                 </div> <div style="text-align: center;">                     →                 </div> <div style="text-align: center;"> <b>conector estribo de 15 vías</b> vía 7                 </div> <div style="text-align: center;">                     →                 </div> <div style="text-align: center;"> <b>inyector 1</b> vía 1                 </div> </div> Reparar si es necesario.
Conectar el bornier en lugar del calculador y verificar <b>el aislamiento, la continuidad y la ausencia de resistencia parásita</b> de la unión: <div style="display: flex; justify-content: space-around; align-items: center; margin: 10px 0;"> <div style="text-align: center;"> <b>calculador conector C</b> vía K1                 </div> <div style="text-align: center;">                     →                 </div> <div style="text-align: center;"> <b>conector estribo de 15 vías</b> vía 1                 </div> <div style="text-align: center;">                     →                 </div> <div style="text-align: center;"> <b>inyector 1</b> vía 2                 </div> </div> Reparar si es necesario.
Controlar el <b>valor de resistencia</b> del inyector midiendo entre la <b>vía 1</b> y la <b>vía 2</b> del inyector. Sustituir el inyector si su resistencia no es del orden de: <b>14,5 Ω ± 0,7 Ω</b> a 20 °C.
Si el incidente persiste, <b>cambiar</b> el inyector nº 1.

<b>TRAS LA REPARACIÓN</b>	Hacer un borrado de los fallos memorizados. Ejecutar la consigna para confirmar la reparación. Efectuar un recorrido OBD (On Board Diagnostic) (consultar preliminares) a fin de asegurarse de que el fallo del inyector no haya provocado un deterioro del catalizador. Tratar los otros fallos eventuales.
---------------------------	---

## Diagnóstico - Interpretación de los Fallos

<b>DF085 PRESENTE O MEMORIZADO</b>	<b>Mando inyector cilindro 2</b> CO : Circuito abierto CC.0 : Cortocircuito a masa CC.1 : Cortocircuito al +12 voltios
--	---

<b>CONSIGNAS</b>	<b>Condiciones de aplicación del diagnóstico para un fallo memorizado:</b> El fallo es declarado presente tras: arranque del motor o lanzamiento del mando "AC041 inyector cilindro 2".
------------------	--

Verificar <b>la conexión y el estado del conector</b> del inyector. Cambiar el conector si es necesario.
Verificar, bajo contacto, <b>la presencia del +12 V</b> en la <b>vía 1</b> del inyector.
Si no hay alimentación, verificar <b>el aislamiento, la continuidad y la ausencia de resistencia parásita</b> de la unión: <div style="display: flex; justify-content: space-around; align-items: center; text-align: center;"> <div> <b>relé de inyección</b> vía 5                 </div> <div>→</div> <div> <b>conector estribo de 15 vías negro</b> vía 7                 </div> <div>→</div> <div> <b>inyector 2</b> vía 1                 </div> </div> Reparar si es necesario.
Conectar el bornier en lugar del calculador y verificar <b>el aislamiento, la continuidad y la ausencia de resistencia parásita</b> de la unión: <div style="display: flex; justify-content: space-around; align-items: center; text-align: center;"> <div> <b>calculador conector C</b> vía J3                 </div> <div>→</div> <div> <b>conector estribo de 15 vías</b> vía 2                 </div> <div>→</div> <div> <b>inyector 2</b> vía 2                 </div> </div> Reparar si es necesario.
Controlar el <b>valor de resistencia</b> del inyector midiendo entre la <b>vía 1</b> y la <b>vía 2</b> del inyector. Sustituir el inyector si su resistencia no es del orden de: <b>14,5 Ω ± 0,7 Ω</b> a 20 °C.
Si el incidente persiste, <b>cambiar</b> el inyector nº 2.

<b>TRAS LA REPARACIÓN</b>	Hacer un borrado de los fallos memorizados. Ejecutar la consigna para confirmar la reparación. Efectuar un recorrido OBD (On Board Diagnostic) (consultar preliminares) a fin de asegurarse de que el fallo del inyector no haya provocado un deterioro del catalizador. Tratar los otros fallos eventuales.
---------------------------	---

## Diagnóstico - Interpretación de los Fallos

<b>DF086 PRESENTE O MEMORIZADO</b>	<b>Mando inyector cilindro 3</b> CO : Circuito abierto CC.0 : Cortocircuito a masa CC.1 : Cortocircuito al +12 voltios
--	---

<b>CONSIGNAS</b>	<b>Condiciones de aplicación del diagnóstico para un fallo memorizado:</b> El fallo es declarado presente tras: arranque del motor o lanzamiento del mando "AC042 inyector cilindro 3".
------------------	--

Verificar <b>la conexión y el estado del conector</b> del inyector. Cambiar el conector si es necesario.
Verificar, bajo contacto, <b>la presencia del +12 V</b> en la <b>vía 1</b> del inyector.
Si no hay alimentación, verificar <b>el aislamiento, la continuidad y la ausencia de resistencia parásita</b> de la unión: <div style="display: flex; justify-content: space-around; align-items: center;"> <div style="text-align: center;"> <b>relé de inyección</b> vía 5                 </div> <div style="text-align: center;">                     →                 </div> <div style="text-align: center;"> <b>conector estribo de 15 vías</b> vía 7                 </div> <div style="text-align: center;">                     →                 </div> <div style="text-align: center;"> <b>inyector 3</b> vía 1                 </div> </div> Reparar si es necesario.
Conectar el bornier en lugar del calculador y verificar <b>el aislamiento, la continuidad y la ausencia de resistencia parásita</b> de la unión: <div style="display: flex; justify-content: space-around; align-items: center;"> <div style="text-align: center;"> <b>calculador conector C</b> vía K3                 </div> <div style="text-align: center;">                     →                 </div> <div style="text-align: center;"> <b>conector estribo de 15 vías</b> vía 3                 </div> <div style="text-align: center;">                     →                 </div> <div style="text-align: center;"> <b>inyector 3</b> vía 2                 </div> </div> Reparar si es necesario.
Controlar el <b>valor de resistencia</b> del inyector midiendo entre la <b>vía 1</b> y la <b>vía 2</b> del inyector. Sustituir el inyector si su resistencia no es del orden de: <b>14,5 Ω ± 0,7 Ω</b> a 20 °C.
Si el incidente persiste, <b>cambiar</b> el inyector nº 3.

<b>TRAS LA REPARACIÓN</b>	Hacer un borrado de los fallos memorizados. Ejecutar la consigna para confirmar la reparación. Efectuar un recorrido OBD (On Board Diagnostic) (consultar preliminares) a fin de asegurarse de que el fallo del inyector no haya provocado un deterioro del catalizador. Tratar los otros fallos eventuales.
---------------------------	---

## Diagnóstico - Interpretación de los Fallos

<b>DF087 PRESENTE O MEMORIZADO</b>	<b>Mando inyector cilindro 4</b> CO : Circuito abierto CC.0 : Cortocircuito a masa CC.1 : Cortocircuito al +12 voltios
--	---

<b>CONSIGNAS</b>	<b>Condiciones de aplicación del diagnóstico para un fallo memorizado:</b> El fallo es declarado presente tras: arranque del motor o lanzamiento del mando "AC043 inyector cilindro 4".
------------------	--

Verificar <b>la conexión y el estado del conector</b> del inyector. Cambiar el conector si es necesario.
Verificar, bajo contacto, <b>la presencia del +12 V</b> en la <b>vía 1</b> del inyector.
Si no hay alimentación, verificar <b>el aislamiento, la continuidad y la ausencia de resistencia parásita</b> de la unión: <div style="display: flex; justify-content: space-around; align-items: center;"> <div style="text-align: center;"> <b>relé de inyección</b> vía 5                 </div> <div style="text-align: center;">                     →                 </div> <div style="text-align: center;"> <b>conector estribo de 15 vías negro</b> vía 7                 </div> <div style="text-align: center;">                     →                 </div> <div style="text-align: center;"> <b>inyector 4</b> vía 1                 </div> </div> Reparar si es necesario.
Conectar el bornier en lugar del calculador y verificar <b>el aislamiento, la continuidad y la ausencia de resistencia parásita</b> de la unión: <div style="display: flex; justify-content: space-around; align-items: center;"> <div style="text-align: center;"> <b>calculador conector C</b> vía J4                 </div> <div style="text-align: center;">                     →                 </div> <div style="text-align: center;"> <b>conector estribo de 15 vías</b> vía 4                 </div> <div style="text-align: center;">                     →                 </div> <div style="text-align: center;"> <b>inyector 4</b> vía 2                 </div> </div> Reparar si es necesario.
Controlar el <b>valor de resistencia</b> del inyector midiendo entre la <b>vía 1</b> y la <b>vía 2</b> del inyector. Sustituir el inyector si su resistencia no es del orden de: <b>14,5 Ω ± 0,7 Ω</b> a 20 °C.
Si el incidente persiste, <b>cambiar</b> el inyector nº 4.

<b>TRAS LA REPARACIÓN</b>	Hacer un borrado de los fallos memorizados. Ejecutar la consigna para confirmar la reparación. Efectuar un recorrido OBD (On Board Diagnostic) (consultar preliminares) a fin de asegurarse de que el fallo del inyector no haya provocado un deterioro del catalizador. Tratar los otros fallos eventuales.
---------------------------	---

<b>DF111 PRESENTE O MEMORIZADO</b>	<u>Rateo de combustión en el cilindro 1</u>
--	---

<b>CONSIGNAS</b>	<p><b>Prioridad en el tratamiento en caso de acumulación de fallos:</b> Aplicar prioritariamente el tratamiento de los fallos "<b>DF084, DF085, DF086, DF087, DF160, DF161</b>, mando inyectores 1 a 6; <b>DF192, DF193, DF194, DF195, DF196, DF197</b>, mando bobinas cilindro 1 a 6; <b>DF238</b>, captador de régimen; <b>DF180, DF181</b>, sondas de oxígeno posteriores 1 y 2; <b>DF178, DF179</b>, sondas de oxígeno anteriores 1 y 2; <b>DF202, DF203</b>, alimentación de carburante de los bancos A y B y <b>DF198, DF201</b> calentamiento de las sondas de oxígeno anterior y posterior de los bancos A y B" si están presentes o memorizados.</p>
	<p><b>Condiciones de aplicación del diagnóstico para un fallo memorizado:</b> El fallo es declarado presente tras: arranque del motor.</p>
	<p><b>Particularidades:</b> Los rateos de encendido serán detectados por el encendido fijo del testigo OBD (On Board Diagnostic), que significa que el vehículo no respeta las normas de polución. La intermitencia del testigo OBD significa un riesgo de destrucción del catalizador.</p>

<p>Verificar el sistema de encendido comprobando <b>el estado de la bujía</b> y de los contactos de baja y de alta tensión de la bobina del cilindro 1. Cambiar los elementos que fallan si es necesario.</p>
<p>Verificar <b>el índice de compresión</b> del cilindro 1. Reparar si es necesario.</p>
<p>Verificar <b>la corona dentada del volante motor</b> (deformación o fisura). Cambiar el volante motor si es necesario.</p>
<p>Asegurarse de que no haya <b>fuga</b> en el colector de admisión. Reparar si es necesario.</p>
<p>Si no se ha detectado nada anormal, hay <b>un problema en el circuito de carburante</b>, es preciso, por ello, verificar:</p> <ul style="list-style-type: none"> <li>- el estado del filtro de gasolina,</li> <li>- el caudal y la presión de gasolina (la presión debe ser igual a 3,5 bares),</li> <li>- la limpieza del depósito,</li> <li>- el estado del inyector del cilindro 1,</li> <li>- la conformidad del carburante.</li> </ul> <p>Sustituir el elemento defectuoso.</p>

<b>TRAS LA REPARACIÓN</b>	<p>Hacer un borrado de los fallos memorizados. Ejecutar la consigna para confirmar la reparación. Tratar los otros fallos eventuales.</p>
-------------------------------	---

## Diagnóstico - Interpretación de los Fallos

<p><b>DF112 PRESENTE O MEMORIZADO</b></p>	<p><u>Rateo de combustión en el cilindro 2</u></p>
<p><b>CONSIGNAS</b></p>	<p><b>Prioridad en el tratamiento en caso de acumulación de fallos:</b> Aplicar prioritariamente el tratamiento de los fallos "DF084, DF085, DF086, DF087, DF160, DF161, mando inyectores 1 a 6; DF192, DF193, DF194, DF195, DF196, DF197, mando bobinas cilindros 1 a 6; DF238, captador de régimen; DF180, DF181, sondas de oxígeno posteriores 1 y 2; DF178, DF179, sondas de oxígeno anteriores 1 y 2; DF202, DF203, alimentación de carburante de los bancos A y B y DF198, DF201 calentamiento de las sondas de oxígeno anterior y posterior de los bancos A y B" si están presentes o memorizados.</p>
	<p><b>Condiciones de aplicación del diagnóstico para un fallo memorizado:</b> El fallo es declarado presente tras: arranque del motor.</p>
	<p><b>Particularidades:</b> Los rateos de encendido serán detectados por el encendido fijo del testigo OBD (On Board Diagnostic), que significa que el vehículo no respeta las normas de polución. La intermitencia del testigo OBD significa un riesgo de destrucción del catalizador.</p>
<p>Verificar el sistema de encendido comprobando <b>el estado de la bujía</b> y de los contactos de baja y de alta tensión de la bobina del cilindro 2. Cambiar los elementos que fallan si es necesario.</p>	
<p>Verificar <b>el índice de compresión</b> del cilindro 2. Reparar si es necesario.</p>	
<p>Verificar <b>la corona dentada del volante motor</b> (deformación o fisura). Cambiar el volante motor si es necesario.</p>	
<p>Asegurarse de que no haya <b>fuga</b> en el colector de admisión. Reparar si es necesario.</p>	
<p>Si no se ha detectado nada anormal, hay <b>un problema en el circuito de carburante</b>, es preciso, por ello, verificar:</p> <ul style="list-style-type: none"> <li>- el estado del filtro de gasolina,</li> <li>- el caudal y la presión de gasolina (la presión debe ser igual a 3,5 bares),</li> <li>- la limpieza del depósito,</li> <li>- el estado del inyector del cilindro 2,</li> <li>- la conformidad del carburante.</li> </ul> <p>Sustituir el elemento defectuoso.</p>	
<p><b>TRAS LA REPARACIÓN</b></p>	<p>Hacer un borrado de los fallos memorizados. Ejecutar la consigna para confirmar la reparación. Tratar los otros fallos eventuales.</p>

<b>DF113 PRESENTE O MEMORIZADO</b>	<u>Rateo de combustión en el cilindro 3</u>
--	---

<b>CONSIGNAS</b>	<p><b>Prioridad en el tratamiento en caso de acumulación de fallos:</b> Aplicar prioritariamente el tratamiento de los fallos "DF084, DF085, DF086, DF087, DF160, DF161, mando inyectores 1 a 6; DF192, DF193, DF194, DF195, DF196, DF197, mando bobinas cilindros 1 a 6; DF238, captador de régimen; DF180, DF181, sondas de oxígeno posteriores 1 y 2; DF178, DF179, sondas de oxígeno anteriores 1 y 2; DF202, DF203, alimentación de carburante de los bancos A y B y DF198, DF201 calentamiento de las sondas de oxígeno anterior y posterior de los bancos A y B" si están presentes o memorizados.</p>
	<p><b>Condiciones de aplicación del diagnóstico para un fallo memorizado:</b> El fallo es declarado presente tras: arranque del motor.</p>
	<p><b>Particularidades:</b> Los rateos de encendido serán detectados por el encendido fijo del testigo OBD (On Board Diagnostic), que significa que el vehículo no respeta las normas de polución. La intermitencia del testigo OBD significa un riesgo de destrucción del catalizador.</p>

<p>Verificar el sistema de encendido comprobando <b>el estado de la bujía</b> y de los contactos de baja y de alta tensión de la bobina del cilindro 3. Cambiar los elementos que fallan si es necesario.</p>
<p>Verificar <b>el índice de compresión</b> del cilindro 3. Reparar si es necesario.</p>
<p>Verificar <b>la corona dentada del volante motor</b> (deformación o fisura). Cambiar el volante motor si es necesario.</p>
<p>Asegurarse de que no haya <b>fuga</b> en el colector de admisión. Reparar si es necesario.</p>
<p>Si no se ha detectado nada anormal, hay <b>un problema en el circuito de carburante</b>, es preciso, por ello, verificar:</p> <ul style="list-style-type: none"> <li>- el estado del filtro de gasolina,</li> <li>- el caudal y la presión de gasolina (la presión debe ser igual a 3,5 bares),</li> <li>- la limpieza del depósito,</li> <li>- el estado del inyector del cilindro 3,</li> <li>- la conformidad del carburante.</li> </ul> <p>Sustituir el elemento defectuoso.</p>

<b>TRAS LA REPARACIÓN</b>	<p>Hacer un borrado de los fallos memorizados. Ejecutar la consigna para confirmar la reparación. Tratar los otros fallos eventuales.</p>
-------------------------------	---



## Diagnóstico - Interpretación de los Fallos

<b>DF114 PRESENTE O MEMORIZADO</b>	<u>Rateo de combustión en el cilindro 4</u>
--	---

<b>CONSIGNAS</b>	<p><b>Prioridad en el tratamiento en caso de acumulación de fallos:</b> Aplicar prioritariamente el tratamiento de los fallos "<b>DF084, DF085, DF086, DF087, DF160, DF161</b>, mando inyectores 1 a 6; <b>DF192, DF193, DF194, DF195, DF196, DF197</b>, mando bobinas cilindros 1 a 6; <b>DF238</b>, captador de régimen; <b>DF180, DF181</b>, sondas de oxígeno posteriores 1 y 2; <b>DF178, DF179</b>, sondas de oxígeno anteriores 1 y 2; <b>DF202, DF203</b>, alimentación de carburante de los bancos A y B y <b>DF198, DF201</b> calentamiento de las sondas de oxígeno anterior y posterior de los bancos A y B" si están presentes o memorizados.</p>
	<p><b>Condiciones de aplicación del diagnóstico para un fallo memorizado:</b> El fallo es declarado presente tras: arranque del motor.</p>
	<p><b>Particularidades:</b> Los rateos de encendido serán detectados por el encendido fijo del testigo OBD (On Board Diagnostic), que significa que el vehículo no respeta las normas de polución. La intermitencia del testigo OBD significa un riesgo de destrucción del catalizador.</p>

<p>Verificar el sistema de encendido comprobando <b>el estado de la bujía</b> y de los contactos de baja y de alta tensión de la bobina del cilindro 4. Cambiar los elementos que fallan si es necesario.</p>
<p>Verificar <b>el índice de compresión</b> del cilindro 4. Reparar si es necesario.</p>
<p>Verificar <b>la corona dentada del volante motor</b> (deformación o fisura). Cambiar el volante motor si es necesario.</p>
<p>Asegurarse de que no haya <b>fuga</b> en el colector de admisión. Reparar si es necesario.</p>
<p>Si no se ha detectado nada anormal, hay <b>un problema en el circuito de carburante</b>, es preciso, por ello, verificar:</p> <ul style="list-style-type: none"> <li>- el estado del filtro de gasolina,</li> <li>- el caudal y la presión de gasolina (la presión debe ser igual a 3,5 bares),</li> <li>- la limpieza del depósito,</li> <li>- el estado del inyector del cilindro 4,</li> <li>- la conformidad del carburante.</li> </ul> <p>Sustituir el elemento defectuoso.</p>

<b>TRAS LA REPARACIÓN</b>	<p>Hacer un borrado de los fallos memorizados. Ejecutar la consigna para confirmar la reparación. Tratar los otros fallos eventuales.</p>
-------------------------------	---

## Diagnóstico - Interpretación de los Fallos

<b>DF118 PRESENTE O MEMORIZADO</b>	<u>Circuito captador de presión del fluido refrigerante</u> CO : Circuito abierto CC.0 : Cortocircuito a masa CC.1 : Cortocircuito al +12 voltios
--	--

<b>CONSIGNAS</b>	<b>Prioridad en el tratamiento en caso de acumulación de fallos:</b> Aplicar prioritariamente el tratamiento del fallo " <b>DF010</b> Circuito motoventilador de velocidad lenta" y " <b>DF126</b> Potenciómetro del pedal pista 2" si están presentes o memorizados.
	<b>Condiciones de aplicación del diagnóstico para un fallo memorizado:</b> El fallo es declarado presente tras: poner en marcha la climatización y el grupo motoventilador del habitáculo en funcionamiento.

Verificar <b>la conexión y el estado del conector</b> del captador de presión del fluido refrigerante. Cambiar el conector si es necesario.																
Conectar el bornier en lugar del calculador y verificar <b>el aislamiento, la continuidad y la ausencia de resistencia parásita</b> de las uniones: <table style="margin-left: 20px; border-collapse: collapse;"> <tr> <td style="padding-right: 10px;">calculador (conector B) <b>vía D4</b></td> <td style="padding-right: 10px;">→</td> <td style="padding-right: 10px;"><b>vía 1</b></td> <td>del captador de presión del fluido refrigerante</td> </tr> <tr> <td>calculador (conector B) <b>vía E4</b></td> <td>→</td> <td><b>vía 2</b></td> <td>del captador de presión del fluido refrigerante</td> </tr> <tr> <td>calculador (conector B) <b>vía A3</b></td> <td>→</td> <td><b>vía 3</b></td> <td>del captador de presión del fluido refrigerante</td> </tr> <tr> <td></td> <td>→</td> <td><b>vía 1</b></td> <td>del potenciómetro del pedal (pista 2)</td> </tr> </table>	calculador (conector B) <b>vía D4</b>	→	<b>vía 1</b>	del captador de presión del fluido refrigerante	calculador (conector B) <b>vía E4</b>	→	<b>vía 2</b>	del captador de presión del fluido refrigerante	calculador (conector B) <b>vía A3</b>	→	<b>vía 3</b>	del captador de presión del fluido refrigerante		→	<b>vía 1</b>	del potenciómetro del pedal (pista 2)
calculador (conector B) <b>vía D4</b>	→	<b>vía 1</b>	del captador de presión del fluido refrigerante													
calculador (conector B) <b>vía E4</b>	→	<b>vía 2</b>	del captador de presión del fluido refrigerante													
calculador (conector B) <b>vía A3</b>	→	<b>vía 3</b>	del captador de presión del fluido refrigerante													
	→	<b>vía 1</b>	del potenciómetro del pedal (pista 2)													
Reparar si es necesario.																
Asegurarse, bajo contacto, de la presencia de una <b>alimentación de 5 voltios</b> en la <b>vía 2</b> del captador. Si no hay alimentación, <b>cambiar</b> el calculador de inyección.																
Si el incidente persiste, <b>cambiar</b> el captador de presión del fluido refrigerante.																

<b>TRAS LA REPARACIÓN</b>	Hacer un borrado de los fallos memorizados. Ejecutar la consigna para confirmar la reparación. Tratar los otros fallos eventuales.
---------------------------	--

## Diagnóstico - Interpretación de los Fallos

<b>DF125 PRESENTE</b>	<p><u>Circuito potenciómetro del pedal pista 1</u></p> <p>CO.1 : Circuito abierto o cortocircuito al +12 voltios          CO.0 : Circuito abierto o cortocircuito a masa          1.DEF : Incoherencia de la señal</p>
---------------------------	--

<b>CONSIGNAS</b>	<p><b>Prioridad en el tratamiento en caso de acumulación de fallos:</b>          aplicar prioritariamente el tratamiento del fallo "<b>DF126 circuito potenciómetro del pedal 2</b>" si está presente o memorizado.</p>
------------------	---

<p>Verificar <b>la conexión y el estado</b> del conector del potenciómetro del pedal.          Cambiar el conector si es necesario.</p>
<p>Verificar que el pedal del acelerador arrastra efectivamente el captador.</p>
<p>Conectar el bornier en lugar del calculador y verificar <b>el aislamiento, la continuidad y la ausencia de resistencia parásita</b> de las uniones:</p> <p>calculador (conector B) <b>vía A1</b> —————▶ <b>vía 3</b> del captador del pedal del acelerador          calculador (conector B) <b>vía K1</b> —————▶ <b>vía 2</b> del captador del pedal del acelerador          calculador (conector B) <b>vía B1</b> —————▶ <b>vía 4</b> del captador del pedal del acelerador</p> <p>Reparar si es necesario.</p>
<p>Controlar el <b>valor de la resistencia</b> del potenciómetro del pedal n° 1 midiendo entre la <b>vía 2</b> y la <b>vía 4</b> del potenciómetro. Sustituir el potenciómetro si su resistencia no es del orden de: <b>1,2 KΩ ± 480 Ω</b> a 20 °C.</p>
<p>Asegurarse, bajo contacto, de la presencia de una <b>alimentación de 5 voltios</b> en la <b>vía 4</b> del potenciómetro. Si no hay alimentación, <b>cambiar</b> el calculador de inyección (repetir los aprendizajes y las configuraciones: consultar preliminares).</p>
<p>Si el incidente persiste, <b>cambiar</b> el potenciómetro del pedal.</p>

<b>TRAS LA REPARACIÓN</b>	<p>Hacer un borrado de los fallos memorizados.          Tratar los otros fallos eventuales.</p>
-------------------------------	---

## Diagnóstico - Interpretación de los Fallos

<b>DF126 PRESENTE</b>	<p><u>Circuito potenciómetro del pedal pista 2</u></p> <p>CO.1 : Circuito abierto o cortocircuito al +12 voltios          CO.0 : Circuito abierto o cortocircuito a masa          1.DEF : Incoherencia de la señal</p>
---------------------------	--

<b>CONSIGNAS</b>	Nada que señalar.
------------------	-------------------

<p>Verificar <b>la conexión y el estado</b> del conector del potenciómetro del pedal.          Cambiar el conector si es necesario.</p>																
<p>Verificar que el pedal del acelerador arrastra efectivamente el captador.</p>																
<p>Conectar el bornier en lugar del calculador y verificar <b>el aislamiento, la continuidad y la ausencia de resistencia parásita</b> de las uniones:</p> <table style="margin-left: 40px;"> <tr> <td>calculador (conector B) <b>vía A3</b></td> <td>→</td> <td><b>vía 1</b></td> <td>del captador del pedal del acelerador</td> </tr> <tr> <td></td> <td>→</td> <td><b>vía 3</b></td> <td>del captador de presión del fluido refrigerante</td> </tr> <tr> <td>calculador (conector B) <b>vía A2</b></td> <td>→</td> <td><b>vía 6</b></td> <td>del captador del pedal del acelerador</td> </tr> <tr> <td>calculador (conector B) <b>vía H1</b></td> <td>→</td> <td><b>vía 5</b></td> <td>del captador del pedal del acelerador</td> </tr> </table> <p>Reparar si es necesario.</p>	calculador (conector B) <b>vía A3</b>	→	<b>vía 1</b>	del captador del pedal del acelerador		→	<b>vía 3</b>	del captador de presión del fluido refrigerante	calculador (conector B) <b>vía A2</b>	→	<b>vía 6</b>	del captador del pedal del acelerador	calculador (conector B) <b>vía H1</b>	→	<b>vía 5</b>	del captador del pedal del acelerador
calculador (conector B) <b>vía A3</b>	→	<b>vía 1</b>	del captador del pedal del acelerador													
	→	<b>vía 3</b>	del captador de presión del fluido refrigerante													
calculador (conector B) <b>vía A2</b>	→	<b>vía 6</b>	del captador del pedal del acelerador													
calculador (conector B) <b>vía H1</b>	→	<b>vía 5</b>	del captador del pedal del acelerador													
<p>Controlar el <b>valor de la resistencia</b> del potenciómetro del pedal n° 2 midiendo entre la <b>vía 5</b> y la <b>vía 1</b> del potenciómetro. Sustituir el potenciómetro si su resistencia no es del orden de: <b>1,7 KΩ ± 680 Ω</b> a 20 °C.</p>																
<p>Asegurarse, bajo contacto, de la presencia de una <b>alimentación de 5 voltios</b> en la <b>vía 5</b> del potenciómetro. Si no hay alimentación, <b>cambiar</b> el calculador de inyección (repetir los aprendizajes y las configuraciones: consultar preliminares).</p>																
<p>Si el incidente persiste, <b>cambiar</b> el potenciómetro del pedal.</p>																

<b>TRAS LA REPARACIÓN</b>	<p>Hacer un borrado de los fallos memorizados.          Tratar los otros fallos eventuales.</p>
-------------------------------	---

## Diagnóstico - Interpretación de los Fallos

<b>DF135 PRESENTE O MEMORIZADO</b>	<p><u>Circuito captador del pedal de freno</u></p> <p>1.DEF : Avería en uno de los dos contactos del pedal de freno 2.DEF : Avería de los dos contactos del pedal de freno</p>
--	--

<b>CONSIGNAS</b>	<p><b>Condiciones de aplicación del diagnóstico para un fallo memorizado:</b> El fallo es declarado presente tras: diez pisadas de 2 segundos cada una en el pedal del freno.</p>
------------------	---

<p>Verificar <b>la conexión y el estado del conector</b> del contactor del pedal de freno. Cambiar el conector si es necesario.</p>						
<p>Asegurarse del <b>correcto reglaje</b> del contactor del pedal de freno (consultar métodos de reparación).</p>						
<p>Verificar, bajo contacto <b>la presencia de un +12 V</b> en la <b>vía A1</b> y en la <b>vía B1</b> del contactor de stop.</p>						
<p>Conectar el bornier en lugar del calculador y verificar <b>el aislamiento, la continuidad y la ausencia de resistencia parásita</b> de las uniones:</p> <p style="margin-left: 40px;">calculador (conector B) <b>vía B2</b> → <b>vía B3</b> del contactor de stop calculador (conector B) <b>vía M1</b> → <b>vía A3</b> del contactor de stop</p> <p>Reparar si es necesario.</p>						
<p>Desconectar el conector del captador del pedal y controlar el estado de los contactos con un óhmetro. <b>Cambiar</b> el captador del pedal si no funciona, como sigue:</p> <table style="width: 100%; border: none;"> <tr> <td style="text-align: center; width: 50%;"><b>Pedal en reposo</b></td> <td style="text-align: center; width: 50%;"><b>Pisadas en el pedal</b></td> </tr> <tr> <td style="text-align: center;">continuidad entre las vías B1 y A3</td> <td style="text-align: center;">aislamiento entre las vías B1 y A3</td> </tr> <tr> <td style="text-align: center;">Aislamiento entre las vías A1 y B3</td> <td style="text-align: center;">continuidad entre las vías A1 y B3</td> </tr> </table>	<b>Pedal en reposo</b>	<b>Pisadas en el pedal</b>	continuidad entre las vías B1 y A3	aislamiento entre las vías B1 y A3	Aislamiento entre las vías A1 y B3	continuidad entre las vías A1 y B3
<b>Pedal en reposo</b>	<b>Pisadas en el pedal</b>					
continuidad entre las vías B1 y A3	aislamiento entre las vías B1 y A3					
Aislamiento entre las vías A1 y B3	continuidad entre las vías A1 y B3					

<b>TRAS LA REPARACIÓN</b>	<p>Hacer un borrado de los fallos memorizados. Ejecutar la consigna para confirmar la reparación. Tratar los otros fallos eventuales.</p>
-------------------------------	---

## Diagnóstico - Interpretación de los Fallos

<b>DF137 PRESENTE O MEMORIZADO</b>	<p><u>Mariposa motorizada</u></p> <p>1.DEF : Señal fuera de límite alto 2.DEF : Señal fuera de límite bajo 3.DEF : Fallo general del pilotaje de la mariposa motorizada</p>
--	---

<b>CONSIGNAS</b>	<p><b>Prioridad en el tratamiento en caso de acumulación de fallos:</b> Aplicar prioritariamente el tratamiento del fallo "<b>DF045</b> circuito captador de presión del colector" si está presente o memorizado.</p>
	<p><b>Particularidad:</b> Si los dos potenciómetros fallan o si falla el motor de la mariposa, la mariposa motorizada se pondrá en posición de seguridad que se caracteriza por un régimen del motor fijado en aproximadamente 1.500 r.p.m. Estos dos fallos provocan el encendido del testigo fallo inyección (testigo naranja en la matriz: fallo inyección gravedad 1).</p>

<b>1.DEF - 2.DEF</b>	<b>CONSIGNAS</b>	<p><b>Condición de aplicación del diagnóstico para un fallo memorizado:</b> El fallo es declarado presente tras: arranque del motor y acción en el pedal del acelerador.</p>
----------------------	------------------	--

<p>Verificar la <b>conexión y el estado del conector</b> de la mariposa motorizada. Cambiar el conector si es necesario.</p>
<p>Conectar el bornier en lugar del calculador y verificar <b>el aislamiento, la continuidad y la ausencia de resistencia parásita</b> de las uniones:</p> <p>calculador (conector C) <b>vía C3</b> —————&gt; <b>vía 3</b> de la mariposa motorizada  calculador (conector C) <b>vía B4</b> —————&gt; <b>vía 4</b> de la mariposa motorizada  calculador (conector C) <b>vía C4</b> —————&gt; <b>vía 5</b> de la mariposa motorizada  calculador (conector C) <b>vía B3</b> —————&gt; <b>vía 6</b> de la mariposa motorizada</p> <p>Reparar si es necesario.</p>
<p>Asegurarse, bajo contacto, de la presencia de una <b>alimentación de 5 voltios</b> midiendo entre la <b>vía 5 (+)</b> y la <b>vía 3 (masa)</b> del conector de la mariposa motorizada. Si no hay alimentación, <b>cambiar</b> el calculador de inyección.</p>
<p>Controlar el <b>valor de resistencia</b> de los potenciómetros mariposa midiendo entre la <b>vía 3</b> y la <b>vía 5</b> de la mariposa motorizada (con el conector desconectado). Sustituir la mariposa motorizada si el valor de resistencia de los potenciómetros no es del orden de: <b>1,2 KΩ ± 240 Ω</b> a 20 °C.</p>
<p>Si el incidente persiste, <b>cambiar</b> la mariposa motorizada.</p>

<b>TRAS LA REPARACIÓN</b>	<p>En caso de un cambio del calculador o de la caja mariposa, efectuar un aprendizaje de los topes de la mariposa (consultar en diagnóstico preliminares). Hacer un borrado de los fallos memorizados. Ejecutar la consigna para confirmar la reparación. Tratar los otros fallos eventuales.</p>
---------------------------	---

<b>DF137</b>  <b>(continuación)</b>	
---	--

<b>3.DEF</b>	<b>CONSIGNAS</b>	<b>Condición de aplicación del diagnóstico para un fallo memorizado:</b> El fallo es declarado presente tras: arranque del motor y acción en el pedal del acelerador.
--------------	------------------	--

Verificar la <b>conexión y el estado del conector</b> de la mariposa motorizada. Cambiar el conector si es necesario.
Conectar el bornier en lugar del calculador y verificar <b>el aislamiento, la continuidad y la ausencia de resistencia parásita</b> de las uniones: calculador (conector C) <b>vía L4</b> —————> <b>vía 1</b> de la mariposa motorizada calculador (conector C) <b>vía M3</b> —————> <b>vía 2</b> de la mariposa motorizada Reparar si es necesario.
Un cortocircuito simultáneo de las dos señales del potenciómetro puede hacer que aparezca la caracterización 3.DEF: conectar el bornier en lugar del calculador y verificar <b>el aislamiento, la continuidad y la ausencia de resistencia parásita</b> de las uniones: calculador (conector C) <b>vía B4</b> —————> <b>vía 4</b> de la mariposa motorizada (señal N° 1) calculador (conector C) <b>vía B3</b> —————> <b>vía 6</b> de la mariposa motorizada (señal N° 2) Reparar si es necesario.
Controlar el <b>valor de resistencia</b> del motor de la mariposa motorizada midiendo entre la <b>vía 1</b> y la <b>vía 2</b> de la mariposa motorizada (con el conector desconectado). Sustituir la mariposa motorizada si la resistencia del motor no es del orden de: <b>2 Ω ± 1 Ω</b> a 20 °C.
Si el incidente persiste, <b>cambiar</b> la mariposa motorizada.

<b>TRAS LA REPARACIÓN</b>	En caso de un cambio del calculador o de la caja mariposa, efectuar un aprendizaje de los topes de la mariposa (consultar en diagnóstico preliminares). Hacer un borrado de los fallos memorizados. Ejecutar la consigna para confirmar la reparación. Tratar los otros fallos eventuales.
---------------------------	---

## Diagnóstico - Interpretación de los Fallos

<b>DF157 PRESENTE O MEMORIZADO</b>	<u>Tensión de la batería</u>
--	------------------------------

<b>CONSIGNAS</b>	<b>Condiciones de aplicación del diagnóstico para un fallo memorizado:</b> El fallo es declarado presente tras: motor girando desde hace más de 3 minutos y velocidad del vehículo > 0 km/h.
------------------	---

Asegurarse del <b>correcto estado</b> del cable de unión batería / motor de arranque, del cable masa batería / chasis y del cable masa chasis / grupo motopropulsor (GMP). Reparar si es necesario.
--

Asegurarse del correcto estado de <b>carga de la batería</b> y si es necesario, realizar un control del circuito de carga.
--

Conectar el bornier en lugar del calculador y verificar <b>el aislamiento, la continuidad y la ausencia de resistencia parásita</b> de la unión: calculador (conector B) <b>vía B4</b> —————▶ <b>fusible inyección</b> + después de contacto (consultar los esquemas del vehículo) calculador (conector C) <b>vía L3</b> —————▶ <b>vía 5</b> del relé de bloqueo de inyección Reparar si es necesario.
---

<b>TRAS LA REPARACIÓN</b>	Hacer un borrado de los fallos memorizados. Ejecutar la consigna para confirmar la reparación. Tratar los otros fallos eventuales.
---------------------------	--



## Diagnóstico - Interpretación de los Fallos

<b>DF160 PRESENTE O MEMORIZADO</b>	<b>Mando inyector cilindro 5</b> CO : Circuito abierto CC.0 : Cortocircuito a masa CC.1 : Cortocircuito al +12 voltios
--	---

<b>CONSIGNAS</b>	<b>Condiciones de aplicación del diagnóstico para un fallo memorizado:</b> El fallo es declarado presente tras: arranque del motor o lanzamiento del mando "AC044 inyector cilindro 5".
------------------	--

Verificar <b>la conexión y el estado del conector</b> del inyector. Cambiar el conector si es necesario.
Verificar, bajo contacto, <b>la presencia del +12 V</b> en la <b>vía 1</b> del inyector.
Si no hay alimentación, verificar <b>el aislamiento, la continuidad y la ausencia de resistencia parásita</b> de la unión: <div style="text-align: center;"> <p>                             relé de inyección                      conector estribo de 15 vías                      inyector 5                              vía 5                      →                      vía 7                      →                      vía 1                         </p> </div> Reparar si es necesario.
Conectar el bornier en lugar del calculador y verificar <b>el aislamiento, la continuidad y la ausencia de resistencia parásita</b> de la unión: <div style="text-align: center;"> <p>                             calculador conector C                      conector estribo de 15 vías                      inyector 5                              vía K4                      →                      vía 5                      →                      vía 2                         </p> </div> Reparar si es necesario.
Controlar el <b>valor de resistencia</b> del inyector nº 5 midiendo entre la <b>vía 1</b> y la <b>vía 2</b> del inyector. Sustituir el inyector si su resistencia no es del orden de: <b>14,5 Ω ± 0,7 Ω</b> a 20 °C.
Si el incidente persiste, <b>cambiar</b> el inyector nº 5.

<b>TRAS LA REPARACIÓN</b>	Hacer un borrado de los fallos memorizados. Ejecutar la consigna para confirmar la reparación. Efectuar un recorrido OBD (On Board Diagnostic) (consultar preliminares) para asegurarse de que el fallo del inyector no haya provocado un deterioro del catalizador. Tratar los otros fallos eventuales.
-------------------------------	---

## Diagnóstico - Interpretación de los Fallos

<b>DF161 PRESENTE O MEMORIZADO</b>	<b>Mando inyector cilindro 6</b> CO : Circuito abierto CC.0 : Cortocircuito a masa CC.1 : Cortocircuito al +12 voltios
--	---

<b>CONSIGNAS</b>	<b>Condiciones de aplicación del diagnóstico para un fallo memorizado:</b> El fallo es declarado presente tras: arranque del motor o lanzamiento del mando "AC600 inyector cilindro 6".
------------------	--

Verificar <b>la conexión y el estado del conector</b> del inyector. Cambiar el conector si es necesario.
Verificar, bajo contacto, <b>la presencia del +12 V</b> en la <b>vía 1</b> del inyector.
Si no hay alimentación, verificar <b>el aislamiento, la continuidad y la ausencia de resistencia parásita</b> de la unión: <div style="text-align: center;">                     relé de inyección vía 5      →      conector estribo de 15 vías vía 7      →      inyector 6 vía 1                 </div> Reparar si es necesario.
Conectar el bornier en lugar del calculador y verificar <b>el aislamiento, la continuidad y la ausencia de resistencia parásita</b> de la unión: <div style="text-align: center;">                     calculador conector C vía K2      →      conector estribo de 15 vías vía 6      →      inyector 6 vía 2                 </div> Reparar si es necesario.
Controlar el <b>valor de resistencia</b> del inyector nº 6 midiendo entre la <b>vía 1</b> y la <b>vía 2</b> del inyector. Sustituir el inyector si su resistencia no es del orden de: <b>14,5 Ω ± 0,7 Ω</b> a 20 °C.
Si el incidente persiste, <b>cambiar</b> el inyector nº 6.

<b>TRAS LA REPARACIÓN</b>	Hacer un borrado de los fallos memorizados. Ejecutar la consigna para confirmar la reparación. Efectuar un recorrido OBD (On Board Diagnostic) (consultar preliminares) para asegurarse de que el fallo del inyector no haya provocado un deterioro del catalizador. Tratar los otros fallos eventuales.
-------------------------------	---

## Diagnóstico - Interpretación de los Fallos

<b>DF174 PRESENTE O MEMORIZADO</b>	<b>Circuito árbol de levas N° 1</b> CO : Circuito abierto CO.1 : Circuito abierto o cortocircuito al +12 voltios CO.0 : Circuito abierto o cortocircuito a masa 1.DEF : Ausencia de señal
--	---

<b>CONSIGNAS</b>	<b>Condiciones de aplicación del diagnóstico para un fallo memorizado:</b> El fallo es declarado presente tras: arranque del motor.
------------------	--

Verificar <b>la conexión y el estado del conector</b> del captador del árbol de levas. Cambiar el conector si es necesario.	
Conectar el bornier en lugar del calculador y verificar <b>el aislamiento, la continuidad y la ausencia de resistencia parásita</b> de las uniones:	
calculador (conector C) <b>vía B1</b>	—————> <b>vía 1</b> del captador del árbol de levas N° 1
calculador (conector C) <b>vía C1</b>	—————> <b>vía 2</b> del captador del árbol de levas N° 1
calculador (conector C) <b>vía B2</b>	—————> <b>vía 3</b> del captador del árbol de levas N° 1
Reparar si es necesario.	
Asegurarse, bajo contacto, de la presencia de una <b>alimentación de 5 voltios</b> midiendo entre la <b>vía 3 (+)</b> y la <b>vía 1 (masa)</b> del conector del captador del árbol de levas N° 1. Si no hay alimentación, <b>cambiar</b> el calculador de inyección (repetir los aprendizajes y las configuraciones: consultar preliminares).	
Si el incidente persiste, <b>cambiar</b> el captador del árbol de levas N° 1.	

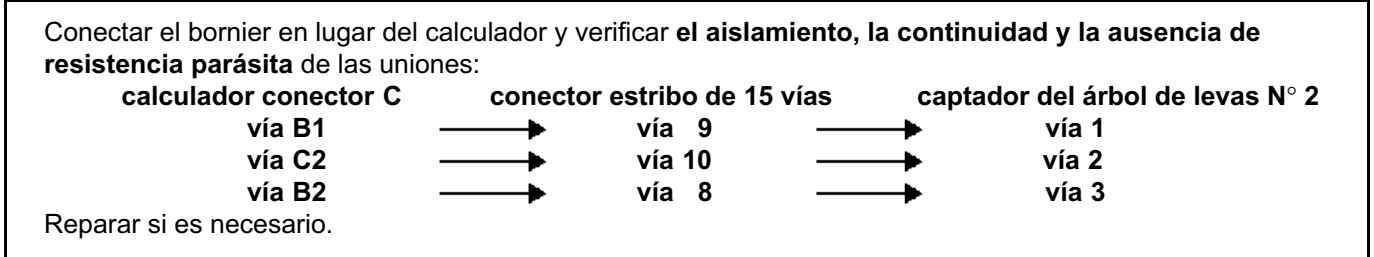
<b>TRAS LA REPARACIÓN</b>	Hacer un borrado de los fallos memorizados. Ejecutar la consigna para confirmar la reparación. Tratar los otros fallos eventuales.
-------------------------------	--

## Diagnóstico - Interpretación de los Fallos

<b>DF175 PRESENTE O MEMORIZADO</b>	<b>Captador del árbol de levas N° 2</b> CO : Circuito abierto CO.1 : Circuito abierto o cortocircuito al +12 voltios CO.0 : Circuito abierto o cortocircuito a masa 1.DEF : Ausencia de señal
--	---

<b>CONSIGNAS</b>	<b>Condiciones de aplicación del diagnóstico para un fallo memorizado:</b> El fallo es declarado presente tras: arranque del motor.
------------------	--

Verificar **la conexión y el estado del conector** del captador del árbol de levas.  
Cambiar el conector si es necesario.



Asegurarse, bajo contacto, de la presencia de una **alimentación de 5 voltios** midiendo entre la **vía 3 (+)** y la **vía 1 (masa)** del conector del captador del árbol de levas N° 2.  
Si no hay alimentación, **cambiar** el calculador de inyección (repetir los aprendizajes y las configuraciones: consultar preliminares).

Si el incidente persiste, **cambiar** el captador del árbol de levas N° 2.

<b>TRAS LA REPARACIÓN</b>	Hacer un borrado de los fallos memorizados. Ejecutar la consigna para confirmar la reparación. Tratar los otros fallos eventuales.
-------------------------------	--

## Diagnóstico - Interpretación de los Fallos

<b>DF176 PRESENTE O MEMORIZADO</b>	<b>Captador de picado N° 1</b> CO : Circuito abierto CC : Cortocircuito
--	---

<b>CONSIGNAS</b>	<b>Prioridad en el tratamiento en caso de acumulación de fallos:</b> Aplicar prioritariamente el tratamiento de los fallos "DF174 y DF175" captadores de árboles de levas N° 1 y N° 2" si están presentes o memorizados.
	<b>Condición de aplicación del diagnóstico para un fallo memorizado:</b> El fallo es declarado presente tras: una prueba en carretera que permite la entrada en regulación de picado (régimen del motor superior a 2.520 r.p.m. durante 3 segundos con 35 % de carga).

Verificar la <b>conexión y el estado del conector</b> del captador de picado. Cambiar el conector si es necesario.
Verificar <b>el apriete</b> al par del captador de picado (valor del constructor, consultar métodos de reparación).
Asegurarse de que el motor no hace un <b>ruido anormal</b> . En caso de un ruido anormal, hay que eliminar la causa del ruido antes de hacer un diagnóstico del captador.
Conectar el bornier en lugar del calculador y verificar <b>el aislamiento, la continuidad y la ausencia de resistencia parásita</b> de las uniones: calculador (conector C) <b>vía A1</b> —————> <b>vía 1</b> del captador de picado N° 1 calculador (conector C) <b>vía A2</b> —————> <b>vía 2</b> del captador de picado N° 1 Reparar si es necesario.
Si el incidente persiste, <b>cambiar</b> el captador de picado N° 1.

<b>TRAS LA REPARACIÓN</b>	Hacer un borrado de los fallos memorizados. Ejecutar la consigna para confirmar la reparación. Tratar los otros fallos eventuales.
---------------------------	--

## Diagnóstico - Interpretación de los Fallos

<b>DF177 PRESENTE O MEMORIZADO</b>	<u>Captador de picado N° 2</u> CO : Circuito abierto CC : Cortocircuito
--	---

<b>CONSIGNAS</b>	<b>Prioridad en el tratamiento en caso de acumulación de fallos:</b> Aplicar prioritariamente el tratamiento de los fallos "DF174 y DF175" captadores de árboles de levas N° 1 y N° 2" si están presentes o memorizados.
	<b>Condición de aplicación del diagnóstico para un fallo memorizado:</b> El fallo es declarado presente tras: una prueba en carretera que permite la entrada en regulación de picado (régimen del motor superior a 2.520 r.p.m. durante 3 segundos con 35 % de carga).

Verificar la <b>conexión y el estado del conector</b> del captador de picado. Cambiar el conector si es necesario.
Verificar <b>el apriete</b> al par del captador de picado (valor del constructor, consultar métodos de reparación).
Asegurarse de que el motor no hace un <b>ruido anormal</b> . En caso de un ruido anormal, hay que eliminar la causa del ruido antes de hacer un diagnóstico del captador.
Conectar el bornier en lugar del calculador y verificar <b>el aislamiento, la continuidad y la ausencia de resistencia parásita</b> de las uniones: calculador (conector C) <b>vía A3</b> —————▶ <b>vía 1</b> del captador de picado N° 2 calculador (conector C) <b>vía A4</b> —————▶ <b>vía 2</b> del captador de picado N° 2 Reparar si es necesario.
Si el incidente persiste, <b>cambiar</b> el captador de picado N° 2.

<b>TRAS LA REPARACIÓN</b>	Hacer un borrado de los fallos memorizados. Ejecutar la consigna para confirmar la reparación. Tratar los otros fallos eventuales.
---------------------------	--

## Diagnóstico - Interpretación de los Fallos

<b>DF178 PRESENTE O MEMORIZADO</b>	<b>Sonda de oxígeno anterior N° 1</b> CO : Circuito abierto CC : Cortocircuito 1.DEF : Incoherencia de la señal
--	--

<b>CONSIGNAS</b>	<b>Prioridad en el tratamiento en caso de acumulación de fallos:</b> Aplicar prioritariamente el tratamiento de los fallos " <b>DF180</b> y <b>DF181</b> sondas de oxígeno posteriores N° 1 y N° 2" si están presentes o memorizados.
	<b>Condición de aplicación del diagnóstico para un fallo memorizado:</b> El fallo es declarado presente tras: motor al régimen de ralentí durante 2 minutos.
	<b>Particularidad:</b> Un fallo en la sonda anterior N° 1 provoca un aumento de la polución y el encendido del testigo OBD (On Board Diagnostic).

Verificar la <b>conexión y el estado del conector</b> de la sonda de oxígeno. Cambiar el conector si es necesario.
Verificar que no haya <b>toma de aire</b> en la línea de escape.
Si el vehículo circula mucho en ciudad, <b>hacer una limpieza</b> .
Conectar el bornier en lugar del calculador y verificar <b>el aislamiento, la continuidad y la ausencia de resistencia parásita</b> de las uniones: calculador (conector A) <b>vía E4</b> —————▶ <b>vía 4</b> de la sonda de oxígeno calculador (conector A) <b>vía F4</b> —————▶ <b>vía 3</b> de la sonda de oxígeno Reparar si es necesario.
Si el incidente persiste, <b>cambiar la sonda</b> de oxígeno.

<b>TRAS LA REPARACIÓN</b>	Hacer un borrado de los fallos memorizados. Ejecutar la consigna para confirmar la reparación. Tratar los otros fallos eventuales.
---------------------------	--

## Diagnóstico - Interpretación de los Fallos

<b>DF179 PRESENTE O MEMORIZADO</b>	<b>Sonda de oxígeno anterior N° 2</b> CO : Circuito abierto CC : Cortocircuito 1.DEF : Incoherencia de la señal
--	--

<b>CONSIGNAS</b>	<b>Prioridad en el tratamiento en caso de acumulación de fallos:</b> Aplicar prioritariamente el tratamiento de los fallos " <b>DF180</b> y <b>DF181</b> sondas de oxígeno posteriores N° 1 y N° 2" si están presentes o memorizados.
	<b>Condición de aplicación del diagnóstico para un fallo memorizado:</b> El fallo es declarado presente tras: motor al régimen de ralentí durante 2 minutos.
	<b>Particularidad:</b> Un fallo en la sonda anterior N° 2 provoca un aumento de la polución y el encendido del testigo OBD (On Board Diagnostic).

Verificar la <b>conexión y el estado del conector</b> de la sonda de oxígeno. Cambiar el conector si es necesario.
Verificar que no haya <b>toma de aire</b> en la línea de escape.
Si el vehículo circula mucho en ciudad, <b>hacer una limpieza</b> .
Conectar el bornier en lugar del calculador y verificar <b>el aislamiento, la continuidad y la ausencia de resistencia parásita</b> de las uniones: calculador (conector A) <b>vía E2</b> —————▶ <b>vía 4</b> de la sonda de oxígeno calculador (conector A) <b>vía F2</b> —————▶ <b>vía 3</b> de la sonda de oxígeno Reparar si es necesario.
Si el incidente persiste, <b>cambiar la sonda</b> de oxígeno.

<b>TRAS LA REPARACIÓN</b>	Hacer un borrado de los fallos memorizados. Ejecutar la consigna para confirmar la reparación. Tratar los otros fallos eventuales.
---------------------------	--



## Diagnóstico - Interpretación de los Fallos

**DF180  
PRESENTE  
O  
MEMORIZADO**

Sonda de oxígeno posterior N° 1

CO : Circuito abierto  
CC : Cortocircuito  
1.DEF : Incoherencia de la señal

### CONSIGNAS

**Condición de aplicación del diagnóstico para un fallo memorizado:**

El fallo es declarado presente tras: motor al régimen de ralentí durante 4 minutos.

Verificar la **conexión y el estado del conector** de la sonda de oxígeno.  
Cambiar el conector si es necesario.

Verificar que no haya **toma de aire** en la línea de escape.

Si el vehículo circula mucho en ciudad, **hacer una limpieza**.

Conectar el bornier en lugar del calculador y verificar **el aislamiento, la continuidad y la ausencia de resistencia parásita** de las uniones:

calculador (conector A) **vía E3** → **vía 4** de la sonda de oxígeno

calculador (conector A) **vía F3** → **vía 3** de la sonda de oxígeno

Reparar si es necesario.

Si el incidente persiste, **cambiar la sonda** de oxígeno.

### TRAS LA REPARACIÓN

Hacer un borrado de los fallos memorizados.  
Ejecutar la consigna para confirmar la reparación.  
Tratar los otros fallos eventuales.

## Diagnóstico - Interpretación de los Fallos

**DF181  
PRESENTE  
O  
MEMORIZADO**

Sonda de oxígeno posterior N° 2

CO : Circuito abierto  
CC : Cortocircuito  
1.DEF : Incoherencia de la señal

### CONSIGNAS

**Condición de aplicación del diagnóstico para un fallo memorizado:**  
El fallo es declarado presente tras: motor al régimen de ralentí durante 4 minutos.

Verificar la **conexión y el estado del conector** de la sonda de oxígeno.  
Cambiar el conector si es necesario.

Verificar que no haya **toma de aire** en la línea de escape.

Si el vehículo circula mucho en ciudad, **hacer una limpieza**.

Conectar el bornier en lugar del calculador y verificar **el aislamiento, la continuidad y la ausencia de resistencia parásita** de las uniones:

calculador (conector A) **vía E1** → **vía 4** de la sonda de oxígeno  
calculador (conector A) **vía F1** → **vía 3** de la sonda de oxígeno

Reparar si es necesario.

Si el incidente persiste, **cambiar la sonda** de oxígeno.

### TRAS LA REPARACIÓN

Hacer un borrado de los fallos memorizados.  
Ejecutar la consigna para confirmar la reparación.  
Tratar los otros fallos eventuales.

## Diagnóstico - Interpretación de los Fallos

<b>DF182 PRESENTE O MEMORIZADO</b>	<p><u>Regulación anticipado</u></p> <p>1.DEF : Captador que falla 2.DEF : Detección señal fuera de límite bajo o alto</p>
--	---

<b>CONSIGNAS</b>	<p><b>Prioridad en el tratamiento en caso de acumulación de fallos:</b> Aplicar prioritariamente el tratamiento de los fallos "DF176 y DF177 captadores de picado N° 1 y N° 2" si están presentes o memorizados.</p>
	<p><b>Condición de aplicación del diagnóstico para un fallo memorizado:</b> El fallo es declarado presente tras: una prueba en carretera que permite la entrada en regulación de picado (régimen del motor superior a 2.520 r.p.m. durante 5 segundos con 35 % de carga).</p>

<b>2.DEF</b>	<b>CONSIGNAS</b>	Aplicar este diagnóstico únicamente en caso de un fallo presente con <b>2.DEF</b> .
--------------	------------------	---

<p>Verificar la <b>conexión y el estado del conector</b> del captador de picado. Cambiar el conector si es necesario.</p>
<p>Verificar el <b>apriete</b> de los captadores de picado (valor del constructor, consultar métodos de reparación).</p>
<p>Asegurarse de que el motor no hace un <b>ruido anormal</b>. En caso de un ruido anormal, hay que eliminar la causa del ruido antes de hacer un diagnóstico de los captadores.</p>
<p>Si el incidente persiste, <b>cambiar</b> el captador de picado.</p>

<b>1.DEF</b>	<b>CONSIGNAS</b>	Aplicar este diagnóstico únicamente en caso de un fallo presente con <b>1.DEF</b> .
--------------	------------------	---

<p>Asegurarse de que el motor no hace un <b>ruido anormal</b> (deterioro del motor) y asegurarse del <b>apriete al par</b> de los captadores.</p>
<p>Efectuar un <b>cambio de los captadores de picado</b> (aunque no haya fallo presente) a fin de asegurarse de que el fallo no proviene de los captadores. Si el fallo persiste, efectuar un <b>cambio del calculador de inyección</b> (repetir los aprendizajes y las configuraciones: consultar preliminares).</p>

<b>TRAS LA REPARACIÓN</b>	<p>Hacer un borrado de los fallos memorizados. Ejecutar la consigna para confirmar la reparación. Tratar los otros fallos eventuales.</p>
---------------------------	---

## Diagnóstico - Interpretación de los Fallos

<b>DF183 PRESENTE O MEMORIZADO</b>	<u>Catalizador N° 1</u>
--	-------------------------

<b>CONSIGNAS</b>	<p><b>Prioridad en el tratamiento en caso de acumulación de fallos:</b> Aplicar prioritariamente el tratamiento de los fallos "<b>DF180 y DF181</b>, sondas de oxígeno posteriores N° 1 y N° 2; <b>DF178, DF179</b>, sondas de oxígeno anteriores 1 y 2; <b>DF111, DF112, DF113, DF114, DF185 y DF186</b>, rateos de combustión de los cilindros 1 a 6; <b>DF202, DF203</b>, alimentación de carburante de los bancos A y B" si están presentes o memorizados.</p>
	<p><b>Condiciones de aplicación del diagnóstico para un fallo memorizado:</b> El fallo es declarado presente tras: motor caliente (en doble bucle de riqueza cerrado), prueba en carretera con un paso a 90 km/h. <b>SOBRE TODO NO BORRAR EL FALLO</b> sin haber anotado los contextos memorizados durante la aparición del fallo (consultar en los preliminares la realización de la circulación OBD).</p>
	<p><b>Particularidad:</b> Un fallo en el catalizador N° 1 provoca un aumento de la polución y el encendido del testigo OBD (On Board Diagnostic).</p>

<p>Verificar <b>el apriete</b> de las sondas de oxígeno.</p>
<p>Asegurarse de que no haya <b>toma de aire</b> en la línea de escape. Reparar si es necesario.</p>
<p>Quitar el catalizador N° 1 y verificar <b>el estado del elemento filtrante</b> en el interior (colmatado). Si el elemento filtrante parece correcto, sacudir el catalizador para asegurarse de que no haya elementos rotos en el interior (ruidos metálicos). Sustituir el catalizador si es necesario.</p>
<p>Si el incidente persiste, <b>cambiar</b> el catalizador N° 1.</p>

<b>TRAS LA REPARACIÓN</b>	<p>Hacer un borrado de los fallos memorizados. Ejecutar la consigna para confirmar la reparación. Tratar los otros fallos eventuales.</p>
-------------------------------	---

## Diagnóstico - Interpretación de los Fallos

<b>DF184 PRESENTE O MEMORIZADO</b>	<u>Catalizador N° 2</u>
--	-------------------------

<b>CONSIGNAS</b>	<p><b>Prioridad en el tratamiento en caso de acumulación de fallos:</b> Aplicar prioritariamente el tratamiento de los fallos "<b>DF180 y DF181</b>, sondas de oxígeno posteriores N° 1 y N° 2; <b>DF178, DF179</b>, sondas de oxígeno anteriores 1 y 2; <b>DF111, DF112, DF113, DF114, DF185 y DF186</b>, rateos de combustión de los cilindros 1 a 6; <b>DF202, DF203</b>, alimentación de carburante de los bancos A y B" si están presentes o memorizados.</p>
	<p><b>Condiciones de aplicación del diagnóstico para un fallo memorizado:</b> El fallo es declarado presente tras: motor caliente (en doble bucle de riqueza cerrado), prueba en carretera con un paso a 90 km/h. <b>SOBRE TODO NO BORRAR EL FALLO</b> sin haber anotado los contextos memorizados durante la aparición del fallo (consultar en los preliminares la realización de la circulación OBD).</p>
	<p><b>Particularidad:</b> Un fallo en el catalizador N° 2 provoca un aumento de la polución y el encendido del testigo OBD (On Board Diagnostic).</p>

<p>Verificar <b>el apriete</b> de las sondas de oxígeno.</p>
<p>Asegurarse de que no haya <b>toma de aire</b> en la línea de escape. Reparar si es necesario.</p>
<p>Quitar el catalizador N° 2 y verificar <b>el estado del elemento filtrante</b> en el interior (colmatado). Si el elemento filtrante parece correcto, sacudir el catalizador para asegurarse de que no haya elementos rotos en el interior (ruidos metálicos). Sustituir el catalizador si es necesario.</p>
<p>Si el incidente persiste, <b>cambiar</b> el catalizador N° 2.</p>

<b>TRAS LA REPARACIÓN</b>	<p>Hacer un borrado de los fallos memorizados. Ejecutar la consigna para confirmar la reparación. Tratar los otros fallos eventuales.</p>
-------------------------------	---

## Diagnóstico - Interpretación de los Fallos

<b>DF185 PRESENTE O MEMORIZADO</b>	<u>Rateo de combustión en el cilindro 5</u>
--	---

<b>CONSIGNAS</b>	<p><b>Prioridad en el tratamiento en caso de acumulación de fallos:</b> Aplicar prioritariamente el tratamiento de los fallos "<b>DF084, DF085, DF086, DF087, DF160, DF161</b>, mando inyectores 1 a 6; <b>DF192, DF193, DF194, DF195, DF196, DF197</b>, mando bobinas cilindros 1 a 6; <b>DF238</b>, captador de régimen; <b>DF180, DF181</b>, sondas de oxígeno posteriores 1 y 2; <b>DF178, DF179</b>, sondas de oxígeno anteriores 1 y 2; <b>DF202, DF203</b>, alimentación de carburante de los bancos A y B y <b>DF198, DF201</b> calentamiento de las sondas de oxígeno anterior y posterior de los bancos A y B" si están presentes o memorizados.</p>
	<p><b>Condiciones de aplicación del diagnóstico para un fallo memorizado:</b> El fallo es declarado presente tras: arranque del motor.</p>
	<p><b>Particularidades:</b> Los rateos de encendido serán detectados por el encendido fijo del testigo OBD (On Board Diagnostic), que significa que el vehículo no respeta las normas de polución. La intermitencia del testigo OBD significa un riesgo de destrucción del catalizador.</p>

<p>Verificar el sistema de encendido comprobando <b>el estado de la bujía</b> y de los contactos de baja y de alta tensión de la bobina del cilindro 5. Cambiar los elementos que fallan si es necesario.</p>
<p>Verificar <b>el índice de compresión</b> del cilindro 5. Reparar si es necesario.</p>
<p>Verificar <b>la corona dentada volante motor</b> (deformación o fisura). Cambiar el volante motor si es necesario.</p>
<p>Asegurarse de que no haya <b>fuga</b> en el colector de admisión. Reparar si es necesario.</p>
<p>Si no se ha detectado nada anormal, hay <b>un problema en el circuito de carburante</b>, es preciso, por ello, verificar:</p> <ul style="list-style-type: none"> <li>- el estado del filtro de gasolina,</li> <li>- el caudal y la presión de gasolina (la presión debe ser igual a 3,5 bares),</li> <li>- la limpieza del depósito,</li> <li>- el estado del inyector del cilindro 5,</li> <li>- la conformidad del carburante.</li> </ul> <p>Sustituir el elemento defectuoso.</p>

<b>TRAS LA REPARACIÓN</b>	<p>Hacer un borrado de los fallos memorizados. Ejecutar la consigna para confirmar la reparación. Tratar los otros fallos eventuales.</p>
-------------------------------	---

## Diagnóstico - Interpretación de los Fallos

<b>DF186 PRESENTE O MEMORIZADO</b>	<u>Rateo de combustión en el cilindro 6</u>
--	---

<b>CONSIGNAS</b>	<p><b>Prioridad en el tratamiento en caso de acumulación de fallos:</b> Aplicar prioritariamente el tratamiento de los fallos "<b>DF084, DF085, DF086, DF087, DF160, DF161</b>, mando inyectores 1 a 6; <b>DF192, DF193, DF194, DF195, DF196, DF197</b>, mando bobinas cilindros 1 a 6; <b>DF238</b>, captador de régimen; <b>DF180, DF181</b>, sondas de oxígeno posteriores 1 y 2; <b>DF178, DF179</b>, sondas de oxígeno anteriores 1 y 2; <b>DF202, DF203</b>, alimentación de carburante de los bancos A y B y <b>DF198, DF201</b> calentamiento de las sondas de oxígeno anterior y posterior de los bancos A y B" si están presentes o memorizados.</p>
	<p><b>Condiciones de aplicación del diagnóstico para un fallo memorizado:</b> El fallo es declarado presente tras: arranque del motor.</p>
	<p><b>Particularidades:</b> Los rateos de encendido serán detectados por el encendido fijo del testigo OBD (On Board Diagnostic), que significa que el vehículo no respeta las normas de polución. La intermitencia del testigo OBD significa un riesgo de destrucción del catalizador.</p>

<p>Verificar el sistema de encendido comprobando <b>el estado de la bujía</b> y de los contactos de baja y de alta tensión de la bobina del cilindro 6. Cambiar los elementos que fallan si es necesario.</p>
<p>Verificar <b>el índice de compresión</b> del cilindro 6. Reparar si es necesario.</p>
<p>Verificar <b>la corona dentada volante motor</b> (deformación o fisura). Cambiar el volante motor si es necesario.</p>
<p>Asegurarse de que no haya <b>fuga</b> en el colector de admisión. Reparar si es necesario.</p>
<p>Si no se ha detectado nada anormal, hay <b>un problema en el circuito de carburante</b>, es preciso, por ello, verificar:</p> <ul style="list-style-type: none"> <li>- el estado del filtro de gasolina,</li> <li>- El caudal y la presión de gasolina (la presión debe ser igual a 3,5 bares),</li> <li>- la limpieza del depósito,</li> <li>- el estado del inyector del cilindro 6,</li> <li>- la conformidad del carburante.</li> </ul> <p>Sustituir el elemento defectuoso.</p>

<b>TRAS LA REPARACIÓN</b>	<p>Hacer un borrado de los fallos memorizados. Ejecutar la consigna para confirmar la reparación. Tratar los otros fallos eventuales.</p>
-------------------------------	---

## Diagnóstico - Interpretación de los Fallos

<b>DF188 PRESENTE</b>	<u>Captador de temperatura del aceite del motor</u> CO.1 : Circuito abierto o cortocircuito al +12 voltios CC.0 : Cortocircuito a masa
---------------------------	--

<b>CONSIGNAS</b>	Nada que señalar.
------------------	-------------------

Verificar la <b>conexión y el estado del conector</b> del captador de temperatura del aceite. Cambiar el conector si es necesario.
Controlar <b>el valor de resistencia</b> del captador de temperatura del aceite midiendo entre la <b>vía 1</b> y la <b>vía 2</b> del captador. Sustituir el captador si su resistencia no es del orden de <b>1554 <math>\Omega</math> <math>\pm</math> 155 <math>\Omega</math></b> a 40 °C.
Conectar el bornier en lugar del calculador y verificar <b>el aislamiento, la continuidad y la ausencia de resistencia parásita</b> de las uniones: calculador (conector A) <b>vía D1</b> $\longrightarrow$ <b>vía 1</b> del captador de temperatura del aceite <b>masa</b> $\longrightarrow$ <b>vía 2</b> del captador de temperatura del aceite Reparar si es necesario.
Si el incidente persiste, <b>cambiar</b> el captador de temperatura del aceite motor.

<b>TRAS LA REPARACIÓN</b>	Hacer un borrado de los fallos memorizados. Tratar los otros fallos eventuales.
-------------------------------	--



## Diagnóstico - Interpretación de los Fallos

<b>DF189 PRESENTE O MEMORIZADO</b>	<u>Corona dentada volante motor</u> 1.DEF : Incoherencia de la señal
--	---

<b>CONSIGNAS</b>	<b>Condición de aplicación del diagnóstico para un fallo memorizado:</b> El fallo es declarado presente tras: arranque del motor o prueba de arranque del motor.
------------------	---

Verificar <b>la conexión y el estado del conector</b> del captador señal volante. Cambiar el conector si es necesario.
Conectar el bornier en lugar del calculador y verificar <b>el aislamiento, la continuidad y la ausencia de resistencia parásita</b> de las uniones: calculador (conector C) <b>vía E2</b> —————> <b>vía 1</b> del captador de régimen calculador (conector C) <b>vía E3</b> —————> <b>vía 2</b> del captador de régimen Reparar si es necesario.
Controlar el <b>valor de resistencia</b> del captador de régimen midiendo entre la <b>vía 1</b> y la <b>vía 2</b> del captador. Sustituir el captador si su resistencia no es del orden de: <b>375 Ω ± 30 Ω</b> .
Desmontar el captador y verificar <b>que no haya rozado</b> en la corona dentada del Volante motor (alabeo del Volante). Cambiar el captador si es necesario.
Verificar <b>el estado del volante motor</b> y el estado de la corona dentada del captador (sobre todo en caso de desmontaje). Cambiar el volante si es necesario.
Si el incidente persiste, <b>cambiar</b> el captador señal del volante.

<b>TRAS LA REPARACIÓN</b>	Hacer un borrado de los fallos memorizados. Ejecutar la consigna para confirmar la reparación. Tratar los otros fallos eventuales.
---------------------------	--

## Diagnóstico - Interpretación de los Fallos

<b>DF190 PRESENTE O MEMORIZADO</b>	<u>Electroválvula decalador del árbol de levas banco A</u> CO.0 : Circuito abierto o cortocircuito a masa CC.1 : Cortocircuito al +12 Voltios 1.DEF : Fallo de la electroválvula A
--	---

<b>CONSIGNAS</b>	<b>Prioridad en el tratamiento en caso de acumulación de fallos:</b> Aplicar prioritariamente el tratamiento de los fallos " <b>DF004</b> circuito captador de temperatura del agua; <b>DF188</b> captador de temperatura del aceite del motor; <b>DF174</b> y <b>DF175</b> captadores del árbol de levas N° 1 y N° 2; <b>DF238</b> captador de régimen del motor; <b>DF137</b> mariposa motorizada" si están presentes o memorizados.
	<b>Condiciones de aplicación del diagnóstico para un fallo memorizado:</b> El fallo es declarado presente tras: motor girando a un régimen comprendido entre 700 y 4.520 r.p.m. durante 10 segundos y temperatura del motor > a 50 °C.

Asegurarse de que las sondas de temperatura del aceite y de temperatura del agua indican valores coherentes a través de los parámetros <b>PR002</b> temperatura del agua y <b>PR183</b> temperatura del aceite.
Verificar <b>la conexión y el estado del conector</b> de la electroválvula. Cambiar el conector si es necesario.
Verificar, bajo contacto, <b>la presencia de un +12 V</b> en la <b>vía 2</b> de la electroválvula.
Si no hay alimentación, verificar <b>el aislamiento, la continuidad y la ausencia de resistencia parásita</b> de la unión: relé de inyección <b>vía 5</b> —————> <b>vía 2</b> de la electroválvula banco A Reparar si es necesario.
Conectar el bornier en lugar del calculador y verificar <b>el aislamiento, la continuidad y la ausencia de resistencia parásita</b> de la unión: calculador (conector C) <b>vía G1</b> —————> <b>vía 1</b> de la electroválvula banco A Reparar si es necesario.
Controlar el <b>valor de resistencia</b> de la electroválvula midiendo entre la <b>vía 1</b> y la <b>vía 2</b> de la electroválvula. Sustituir la electroválvula si la resistencia no es del orden de: <b>12 Ω ± 1 Ω</b> .
Si el incidente persiste, <b>cambiar</b> la electroválvula de decalador del árbol de levas banco A.

<b>TRAS LA REPARACIÓN</b>	Hacer un borrado de los fallos memorizados. Ejecutar la consigna para confirmar la reparación. Tratar los otros fallos eventuales.
---------------------------	--

## Diagnóstico - Interpretación de los Fallos

<b>DF191 PRESENTE O MEMORIZADO</b>	<b>Electroválvula decalador del árbol de levas banco B</b> CO.0 : Circuito abierto o cortocircuito a masa CC.1 : Cortocircuito al +12 voltios 1.DEF : Fallo de la electroválvula B
--	---

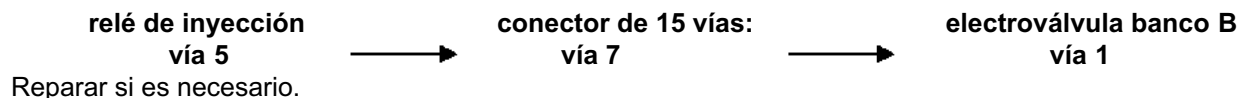
<b>CONSIGNAS</b>	<b>Prioridad en el tratamiento en caso de acumulación de fallos:</b> Aplicar prioritariamente el tratamiento de los fallos " <b>DF004</b> circuito captador de temperatura del agua; <b>DF188</b> captador de temperatura del aceite del motor; <b>DF174</b> y <b>DF175</b> captadores del árbol de levas N° 1 y N° 2; <b>DF238</b> captador de régimen del motor; <b>DF137</b> mariposa motorizada" si están presentes o memorizados.
	<b>Condiciones de aplicación del diagnóstico para un fallo memorizado:</b> El fallo es declarado presente tras: motor girando a un régimen comprendido entre 700 y 4.520 r.p.m. durante 10 segundos y temperatura del motor > a 50 °C.

Asegurarse de que las sondas de temperatura del aceite y de temperatura del agua indican valores coherentes a través de los parámetros **PR002** temperatura del agua y **PR183** temperatura del aceite.

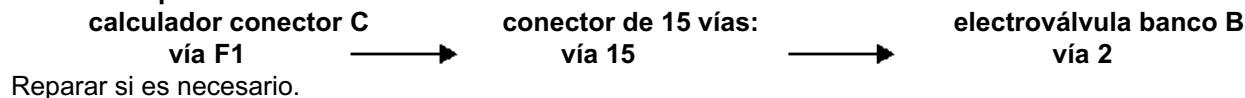
Verificar **la conexión y el estado del conector** de la electroválvula.  
Cambiar el conector si es necesario.

Verificar, bajo contacto, **la presencia de un +12 V** en la **vía 1** de la electroválvula.

Si no hay alimentación, verificar **el aislamiento, la continuidad y la ausencia de resistencia parásita** de la unión:



Conectar el bornier en lugar del calculador y verificar **el aislamiento, la continuidad y la ausencia de resistencia parásita** de la unión:



Controlar el **valor de resistencia** de la electroválvula midiendo entre la **vía 1** y la **vía 2** de la electroválvula.  
Sustituir la electroválvula si la resistencia no es del orden de: **12 Ω ± 1 Ω**.

Si el incidente persiste, **cambiar** la electroválvula de decalador del árbol de levas banco B.

<b>TRAS LA REPARACIÓN</b>	Hacer un borrado de los fallos memorizados. Ejecutar la consigna para confirmar la reparación. Tratar los otros fallos eventuales.
-------------------------------	--

## Diagnóstico - Interpretación de los Fallos

<b>DF192 PRESENTE O MEMORIZADO</b>	<b>Mando bobina cilindro N° 1</b> CC.1 : Cortocircuito al +12 V CO.0 : Circuito abierto o cortocircuito a masa
--	--

<b>CONSIGNAS</b>	<b>Condición de aplicación del diagnóstico para un fallo memorizado:</b> El fallo es declarado presente tras: arranque del motor.
	<b>Particularidades:</b> La medida de la resistencia del bobinado secundario de la bobina no se puede realizar a causa de un diodo interno. La baja resistencia del bobinado primario no da necesariamente una medida muy precisa (resistencia de los cordones del multímetro). Es más precisa una medida de la inductancia del bobinado: (0,55 mH ± 5 %).

Verificar <b>la conexión y el estado del conector</b> de la bobina. Cambiar el conector si es necesario.
Asegurarse, bajo contacto, de <b>la presencia de un +12 V</b> en la <b>vía 2</b> de la bobina.
Si no hay alimentación, verificar <b>el aislamiento, la continuidad y la ausencia de resistencia parásita</b> de la unión: relé de inyección <b>vía 5</b> —————> <b>vía 2</b> de la bobina de encendido N° 1 Reparar si es necesario.
Conectar el bornier en lugar del calculador y verificar <b>el aislamiento, la continuidad y la ausencia de resistencia parásita</b> de la unión: calculador (conector A) <b>vía H2</b> —————> <b>vía 1</b> bobina de encendido N° 1 Reparar si es necesario.
Controlar el <b>valor de resistencia</b> de la bobina midiendo entre la <b>vía 1</b> y la <b>vía 2</b> de la bobina para la resistencia del bobinado primario. Sustituir la bobina si su resistencia no es del orden de: <b>0,5 Ω ± 0,2 Ω</b> .
Si el incidente persiste, <b>cambiar</b> la bobina N° 1.

<b>TRAS LA REPARACIÓN</b>	Hacer un borrado de los fallos memorizados. Ejecutar la consigna para confirmar la reparación. Efectuar un recorrido OBD (On Board Diagnostic) (consultar preliminares) para asegurarse de que el fallo bobina no haya provocado un deterioro del catalizador. Tratar los otros fallos eventuales.
-------------------------------	---

## Diagnóstico - Interpretación de los Fallos

<b>DF193 PRESENTE O MEMORIZADO</b>	<b>Mando bobina cilindro N° 2</b> CC.1 : Cortocircuito al +12 V CO.0 : Circuito abierto o cortocircuito a masa
--	--

<b>CONSIGNAS</b>	<b>Condición de aplicación del diagnóstico para un fallo memorizado:</b> El fallo es declarado presente tras: arranque del motor.
	<b>Particularidades:</b> La medida de la resistencia del bobinado secundario de la bobina no se puede realizar a causa de un diodo interno. La baja resistencia del bobinado primario no da necesariamente una medida muy precisa (resistencia de los cordones del multímetro). Es más precisa una medida de la inductancia del bobinado: (0,55 mH ± 5 %).

Verificar <b>la conexión y el estado del conector</b> de la bobina. Cambiar el conector si es necesario.
Asegurarse, bajo contacto, de <b>la presencia de un +12 V</b> en la <b>vía 2</b> de la bobina.
Si no hay alimentación, verificar <b>el aislamiento, la continuidad y la ausencia de resistencia parásita</b> de la unión: relé de inyección <b>vía 5</b> —————▶ <b>vía 2</b> de la bobina de encendido N° 2 Reparar si es necesario.
Conectar el bornier en lugar del calculador y verificar <b>el aislamiento, la continuidad y la ausencia de resistencia parásita</b> de la unión: calculador (conector A) <b>vía H4</b> —————▶ <b>vía 1</b> bobina de encendido N° 2 Reparar si es necesario.
Controlar el <b>valor de resistencia</b> de la bobina midiendo entre la <b>vía 1</b> y la <b>vía 2</b> de la bobina para la resistencia del bobinado primario. Sustituir la bobina si su resistencia no es del orden de: <b>0,5 Ω ± 0,2 Ω</b> .
Si el incidente persiste, <b>cambiar</b> la bobina N° 2.

<b>TRAS LA REPARACIÓN</b>	Hacer un borrado de los fallos memorizados. Ejecutar la consigna para confirmar la reparación. Efectuar un recorrido OBD (On Board Diagnostic) (consultar preliminares) para asegurarse de que el fallo bobina no haya provocado un deterioro del catalizador. Tratar los otros fallos eventuales.
-------------------------------	---

## Diagnóstico - Interpretación de los Fallos

<b>DF194 PRESENTE O MEMORIZADO</b>	<b>Mando bobina cilindro N° 3</b> CC.1 : Cortocircuito al +12 V CO.0 : Circuito abierto o cortocircuito a masa
--	--

<b>CONSIGNAS</b>	<b>Condición de aplicación del diagnóstico para un fallo memorizado:</b> El fallo es declarado presente tras: arranque del motor.
	<b>Particularidades:</b> La medida de la resistencia del bobinado secundario de la bobina no se puede realizar a causa de un diodo interno. La baja resistencia del bobinado primario no da necesariamente una medida muy precisa (resistencia de los cordones del multímetro). Es más precisa una medida de la inductancia del bobinado: (0,55 mH ± 5 %).

Verificar <b>la conexión y el estado del conector</b> de la bobina. Cambiar el conector si es necesario.
Asegurarse, bajo contacto, de <b>la presencia de un +12 V</b> en la <b>vía 2</b> de la bobina.
Si no hay alimentación, verificar <b>el aislamiento, la continuidad y la ausencia de resistencia parásita</b> de la unión: relé de inyección <b>vía 5</b> —————▶ <b>vía 2</b> de la bobina de encendido N° 3 Reparar si es necesario.
Conectar el bornier en lugar del calculador y verificar <b>el aislamiento, la continuidad y la ausencia de resistencia parásita</b> de la unión: calculador (conector A) <b>vía H3</b> —————▶ <b>vía 1</b> bobina de encendido N° 3 Reparar si es necesario.
Controlar el <b>valor de resistencia</b> de la bobina midiendo entre la <b>vía 1</b> y la <b>vía 2</b> de la bobina para la resistencia del bobinado primario. Sustituir la bobina si su resistencia no es del orden de: <b>0,5 Ω ± 0,2 Ω</b> .
Si el incidente persiste, <b>cambiar</b> la bobina N° 3.

<b>TRAS LA REPARACIÓN</b>	Hacer un borrado de los fallos memorizados. Ejecutar la consigna para confirmar la reparación. Efectuar un recorrido OBD (On Board Diagnostic) (consultar preliminares) para asegurarse de que el fallo bobina no haya provocado un deterioro del catalizador. Tratar los otros fallos eventuales.
-------------------------------	---

## Diagnóstico - Interpretación de los Fallos

<b>DF195 PRESENTE O MEMORIZADO</b>	<b>Mando bobina cilindro N° 4</b> CC.1 : Cortocircuito al +12 V CO.0 : Circuito abierto o cortocircuito a masa
--	--

<b>CONSIGNAS</b>	<b>Condición de aplicación del diagnóstico para un fallo memorizado:</b> El fallo es declarado presente tras: arranque del motor.
	<b>Particularidades:</b> La medida de la resistencia del bobinado secundario de la bobina no se puede realizar a causa de un diodo interno. La baja resistencia del bobinado primario no da necesariamente una medida muy precisa (resistencia de los cordones del multímetro). Es más precisa una medida de la inductancia del bobinado: (0,55 mH ± 5 %).

Verificar <b>la conexión y el estado del conector</b> de la bobina. Cambiar el conector si es necesario.
Asegurarse, bajo contacto, de <b>la presencia de un +12 V</b> en la <b>vía 1</b> de la bobina.
Si no hay alimentación, verificar <b>el aislamiento, la continuidad y la ausencia de resistencia parásita</b> de la unión: <div style="text-align: center;">                     relé de inyección vía 5      →      conector estribo de 15 vías vía 7      →      bobina de encendido N° 4 vía 1                 </div> Reparar si es necesario.
Conectar el bornier en lugar del calculador y verificar <b>el aislamiento, la continuidad y la ausencia de resistencia parásita</b> de la unión: <div style="text-align: center;">                     calculador conector A      conector estribo de 15 vías      bobina de encendido N° 4 vía G4      →      vía 12      →      vía 2                 </div> Reparar si es necesario.
Controlar el <b>valor de resistencia</b> de la bobina midiendo entre la <b>vía 1</b> y la <b>vía 2</b> de la bobina para la resistencia del bobinado primario. Sustituir la bobina si su resistencia no es del orden de: <b>0,5 Ω ± 0,2 Ω</b> .
Si el incidente persiste, <b>cambiar</b> la bobina N° 4.

<b>TRAS LA REPARACIÓN</b>	Hacer un borrado de los fallos memorizados. Ejecutar la consigna para confirmar la reparación. Efectuar un recorrido OBD (On Board Diagnostic) (consultar preliminares) para asegurarse de que el fallo bobina no haya provocado un deterioro del catalizador. Tratar los otros fallos eventuales.
-------------------------------	---

## Diagnóstico - Interpretación de los Fallos

<b>DF196 PRESENTE O MEMORIZADO</b>	<b>Mando bobina cilindro N° 5</b> CC.1 : Cortocircuito al +12 V CO.0 : Circuito abierto o cortocircuito a masa
--	--

<b>CONSIGNAS</b>	<b>Condición de aplicación del diagnóstico para un fallo memorizado:</b> El fallo es declarado presente tras: arranque del motor.
	<b>Particularidades:</b> La medida de la resistencia del bobinado secundario de la bobina no se puede realizar a causa de un diodo interno. La baja resistencia del bobinado primario no da necesariamente una medida muy precisa (resistencia de los cordones del multímetro). Es más precisa una medida de la inductancia del bobinado: (0,55 mH ± 5 %).

Verificar <b>la conexión y el estado del conector</b> de la bobina. Cambiar el conector si es necesario.
Asegurarse, bajo contacto, de <b>la presencia de un +12 V</b> en la <b>vía 1</b> de la bobina.
Si no hay alimentación, verificar <b>el aislamiento, la continuidad y la ausencia de resistencia parásita</b> de la unión: <div style="display: flex; justify-content: space-around; align-items: center; margin: 10px 0;"> <div style="text-align: center;"> <b>relé de inyección</b> vía 5                 </div> <div style="text-align: center;"> <b>conector estribo de 15 vías</b> vía 7                 </div> <div style="text-align: center;"> <b>bobina de encendido N° 5</b> vía 1                 </div> </div> Reparar si es necesario.
Conectar el bornier en lugar del calculador y verificar <b>el aislamiento, la continuidad y la ausencia de resistencia parásita</b> de la unión: <div style="display: flex; justify-content: space-around; align-items: center; margin: 10px 0;"> <div style="text-align: center;"> <b>calculador conector A</b> vía G3                 </div> <div style="text-align: center;"> <b>conector estribo de 15 vías</b> vía 13                 </div> <div style="text-align: center;"> <b>bobina de encendido N° 5</b> vía 2                 </div> </div> Reparar si es necesario.
Controlar el <b>valor de resistencia</b> de la bobina midiendo entre la <b>vía 1</b> y la <b>vía 2</b> de la bobina para la resistencia del bobinado primario. Sustituir la bobina si su resistencia no es del orden de: <b>0,5 Ω ± 0,2 Ω</b> .
Si el incidente persiste, <b>cambiar</b> la bobina N° 5.

<b>TRAS LA REPARACIÓN</b>	Hacer un borrado de los fallos memorizados. Ejecutar la consigna para confirmar la reparación. Efectuar un recorrido OBD (On Board Diagnostic) (consultar preliminares) para asegurarse de que el fallo bobina no haya provocado un deterioro del catalizador. Tratar los otros fallos eventuales.
---------------------------	---



## Diagnóstico - Interpretación de los Fallos

<b>DF197 PRESENTE O MEMORIZADO</b>	<b>Mando bobina cilindro N° 6</b> CC.1 : Cortocircuito al +12 V CO.0 : Circuito abierto o cortocircuito a masa
--	--

<b>CONSIGNAS</b>	<b>Condición de aplicación del diagnóstico para un fallo memorizado:</b> El fallo es declarado presente tras: arranque del motor.
	<b>Particularidades:</b> La medida de la resistencia del bobinado secundario de la bobina no se puede realizar a causa de un diodo interno. La baja resistencia del bobinado primario no da necesariamente una medida muy precisa (resistencia de los cordones del multímetro). Es más precisa una medida de la inductancia del bobinado: (0,55 mH ± 5 %).

Verificar <b>la conexión y el estado del conector</b> de la bobina. Cambiar el conector si es necesario.
Asegurarse, bajo contacto, de <b>la presencia de un +12 V</b> en la <b>vía 1</b> de la bobina.
Si no hay alimentación, verificar <b>el aislamiento, la continuidad y la ausencia de resistencia parásita</b> de la unión: <div style="text-align: center;"> <p>                             relé de inyección                      conector estribo de 15 vías                      bobina de encendido N° 6                              vía 5    vía 7    vía 1                         </p> <p>→    →</p> </div> Reparar si es necesario.
Conectar el bornier en lugar del calculador y verificar <b>el aislamiento, la continuidad y la ausencia de resistencia parásita</b> de la unión: <div style="text-align: center;"> <p>                             calculador conector A                      conector estribo de 15 vías                      bobina de encendido N° 6                              vía G2    vía 14    vía 2                         </p> <p>→    →</p> </div> Reparar si es necesario.
Controlar el <b>valor de resistencia</b> de la bobina midiendo entre la <b>vía 1</b> y la <b>vía 2</b> de la bobina para la resistencia del bobinado primario. Sustituir la bobina si su resistencia no es del orden de: <b>0,5 Ω ± 0,2 Ω</b> .
Si el incidente persiste, <b>cambiar</b> la bobina N° 6.

<b>TRAS LA REPARACIÓN</b>	Hacer un borrado de los fallos memorizados. Ejecutar la consigna para confirmar la reparación. Efectuar un recorrido OBD (On Board Diagnostic) (consultar preliminares) para asegurarse de que el fallo bobina no haya provocado un deterioro del catalizador. Tratar los otros fallos eventuales.
-------------------------------	---

## Diagnóstico - Interpretación de los Fallos

<b>DF198 PRESENTE O MEMORIZADO</b>	<b>Calentamiento de la sonda de oxígeno anterior N° 1</b> CO : Circuito abierto CC.0 : Cortocircuito a masa CC.1 : Cortocircuito al +12 V 1.DEF : Incoherencia de la señal
--	--

<b>CONSIGNAS</b>	<b>Condición de aplicación del diagnóstico para un fallo memorizado:</b> El fallo es declarado presente tras: arranque del motor.
------------------	--

	Verificar la <b>conexión y el estado del conector</b> de la sonda de oxígeno. Cambiar el conector si es necesario.
	Verificar, bajo contacto, la <b>presencia de un +12 V</b> en la <b>vía 1</b> de la sonda de oxígeno.
	Si no hay alimentación, verificar el <b>aislamiento, la continuidad y la ausencia de resistencia parásita</b> de la unión: relé de inyección <b>vía 5</b> —————▶ <b>vía 1</b> de la sonda de oxígeno anterior N° 1 Reparar si es necesario.
	Conectar el bornier en lugar del calculador y verificar el <b>aislamiento, la continuidad y la ausencia de resistencia parásita</b> de la unión: calculador (conector C) <b>vía L1</b> —————▶ <b>vía 2</b> de la sonda de oxígeno anterior N° 1 Reparar si es necesario.
	Controlar el <b>valor de resistencia</b> del calentamiento de la sonda midiendo entre la <b>vía 1</b> y la <b>vía 2</b> de la sonda, sustituirla si su resistencia no es del orden de: <b>9 Ω ± 1 Ω</b> a 25 °C.
	Si el incidente persiste, <b>cambiar</b> la sonda de oxígeno anterior N° 1.

<b>TRAS LA REPARACIÓN</b>	Hacer un borrado de los fallos memorizados. Ejecutar la consigna para confirmar la reparación. Tratar los otros fallos eventuales.
-------------------------------	--

## Diagnóstico - Interpretación de los Fallos

<b>DF199 PRESENTE O MEMORIZADO</b>	<b>Calentamiento de la sonda de oxígeno anterior N° 2</b> CO : Circuito abierto CC.0 : Cortocircuito a masa CC.1 : Cortocircuito al +12 V 1.DEF : Incoherencia de la señal
--	--

<b>CONSIGNAS</b>	<b>Condición de aplicación del diagnóstico para un fallo memorizado:</b> El fallo es declarado presente tras: arranque del motor.
------------------	--

Verificar la <b>conexión y el estado del conector</b> de la sonda de oxígeno. Cambiar el conector si es necesario.
Verificar, bajo contacto, la <b>presencia de un +12 V</b> en la <b>vía 1</b> de la sonda de oxígeno.
Si no hay alimentación, verificar el <b>aislamiento, la continuidad y la ausencia de resistencia parásita</b> de la unión: relé de inyección <b>vía 5</b> —————> <b>vía 1</b> de la sonda de oxígeno anterior N° 2 Reparar si es necesario.
Conectar el bornier en lugar del calculador y verificar el <b>aislamiento, la continuidad y la ausencia de resistencia parásita</b> de la unión: calculador (conector C) <b>vía M1</b> —————> <b>vía 2</b> de la sonda de oxígeno anterior N° 2 Reparar si es necesario.
Controlar el <b>valor de resistencia</b> del calentamiento de la sonda midiendo entre la <b>vía 1</b> y la <b>vía 2</b> de la sonda, sustituirla si su resistencia no es del orden de: <b>9 Ω ± 1 Ω</b> a 25 °C.
Si el incidente persiste, <b>cambiar</b> la sonda de oxígeno anterior N° 2.

<b>TRAS LA REPARACIÓN</b>	Hacer un borrado de los fallos memorizados. Ejecutar la consigna para confirmar la reparación. Tratar los otros fallos eventuales.
---------------------------	--

## Diagnóstico - Interpretación de los Fallos

<b>DF200 PRESENTE O MEMORIZADO</b>	<b>Calentamiento de la sonda de oxígeno posterior N° 1</b> CO : Circuito abierto CC.0 : Cortocircuito a masa CC.1 : Cortocircuito al +12 V 1.DEF : Incoherencia de la señal
--	---

<b>CONSIGNAS</b>	<b>Condición de aplicación del diagnóstico para un fallo memorizado:</b> El fallo es declarado presente tras: arranque del motor.
------------------	--

Verificar la <b>conexión y el estado del conector</b> de la sonda de oxígeno. Cambiar el conector si es necesario.
Verificar, bajo contacto, la <b>presencia de un +12 V</b> en la <b>vía 1</b> de la sonda de oxígeno.
Si no hay alimentación, verificar el <b>aislamiento, la continuidad y la ausencia de resistencia parásita</b> de la unión: relé de inyección <b>vía 5</b> —————▶ <b>vía 1</b> de la sonda de oxígeno posterior N° 1 Reparar si es necesario.
Conectar el bornier en lugar del calculador y verificar el <b>aislamiento, la continuidad y la ausencia de resistencia parásita</b> de la unión: calculador (conector C) <b>vía L2</b> —————▶ <b>vía 2</b> de la sonda de oxígeno posterior N° 1 Reparar si es necesario.
Controlar el <b>valor de resistencia</b> del calentamiento de la sonda midiendo entre la <b>vía 1</b> y la <b>vía 2</b> de la sonda, sustituirla si su resistencia no es del orden de: <b>9 Ω ± 1 Ω</b> a 25 °C.
Si el incidente persiste, <b>cambiar</b> la sonda de oxígeno posterior N° 1.

<b>TRAS LA REPARACIÓN</b>	Hacer un borrado de los fallos memorizados. Ejecutar la consigna para confirmar la reparación. Tratar los otros fallos eventuales.
-------------------------------	--

## Diagnóstico - Interpretación de los Fallos

<b>DF201 PRESENTE O MEMORIZADO</b>	<b>Calentamiento de la sonda de oxígeno posterior N° 2</b> CO : Circuito abierto CC.0 : Cortocircuito a masa CC.1 : Cortocircuito al +12 V 1.DEF : Incoherencia de la señal
--	---

<b>CONSIGNAS</b>	<b>Condición de aplicación del diagnóstico para un fallo memorizado:</b> El fallo es declarado presente tras: arranque del motor.
------------------	--

Verificar la <b>conexión y el estado del conector</b> de la sonda de oxígeno. Cambiar el conector si es necesario.
Verificar, bajo contacto, la <b>presencia de un +12 V</b> en la <b>vía 1</b> de la sonda de oxígeno.
Si no hay alimentación, verificar el <b>aislamiento, la continuidad y la ausencia de resistencia parásita</b> de la unión: relé de inyección <b>vía 5</b> —————> <b>vía 1</b> de la sonda de oxígeno posterior N° 2 Reparar si es necesario.
Conectar el bornier en lugar del calculador y verificar el <b>aislamiento, la continuidad y la ausencia de resistencia parásita</b> de la unión: calculador (conector C) <b>vía M2</b> —————> <b>vía 2</b> de la sonda de oxígeno posterior N° 2 Reparar si es necesario.
Controlar el <b>valor de resistencia</b> del calentamiento de la sonda midiendo entre la <b>vía 1</b> y la <b>vía 2</b> de la sonda, sustituirla si su resistencia no es del orden de: <b>9 Ω ± 1 Ω</b> a 25 °C.
Si el incidente persiste, <b>cambiar</b> la sonda de oxígeno posterior N° 2.

<b>TRAS LA REPARACIÓN</b>	Hacer un borrado de los fallos memorizados. Ejecutar la consigna para confirmar la reparación. Tratar los otros fallos eventuales.
-------------------------------	--

## Diagnóstico - Interpretación de los Fallos

<b>DF202 PRESENTE O MEMORIZADO</b>	<u>Alimentación de carburante banco A</u> 1.DEF : Presión muy baja 2.DEF : Presión muy alta 3.DEF : Fallo de regulación de presión de gasolina
--	---

<b>CONSIGNAS</b>	<b>Prioridad en el tratamiento en caso de acumulación de fallos:</b> Aplicar prioritariamente el tratamiento de los fallos " <b>DF084, DF085, DF086, DF087, DF160, DF161</b> , mando inyectores 1 a 6; <b>DF180, DF181</b> , sondas de oxígeno posteriores 1 y 2; <b>DF178, DF179</b> , sondas de oxígeno anteriores 1 y 2 y <b>DF198, DF199, DF200</b> y <b>DF201</b> , calentamiento de las sondas de oxígeno anterior y posterior de los bancos A y B".
	<b>Condiciones de aplicación del diagnóstico para un fallo memorizado:</b> El fallo es declarado presente tras: motor caliente (en doble bucle de riqueza cerrado). <b>Hay que aplicar la secuencia de diagnóstico de este fallo aunque sólo esté memorizado y confirmar la reparación mediante una prueba en carretera. SOBRE TODO NO BORRAR EL FALLO</b> sin haber anotado los contextos memorizados durante la aparición del fallo (consultar en los preliminares la realización de la circulación OBD (On Board Diagnostic).
	<b>Particularidades:</b> Un fallo de alimentación de carburante degrada el funcionamiento del motor (tirones, baches al acelerar...) y activa el encendido fijo del testigo OBD (con tres recorridos consecutivos), que significa que el vehículo no respeta las normas de polución.

<p>Efectuar un <b>control completo del sistema de alimentación y de inyección del carburante</b>, comprobando:</p> <ul style="list-style-type: none"><li>- el estado del filtro de gasolina,</li><li>- El caudal y la presión de gasolina (3,5 bares),</li><li>- la limpieza del depósito,</li><li>- el estado y el correcto funcionamiento de los inyectores (ningún inyector presenta fuga),</li><li>- la conformidad del carburante,</li><li>- las tomas de aire y las fugas eventuales del sistema de alimentación de carburante.</li></ul> <p>Sustituir el o los elementos defectuosos.</p>
--

<b>TRAS LA REPARACIÓN</b>	Hacer un borrado de los fallos memorizados. Ejecutar la consigna para confirmar la reparación. Tratar los otros fallos eventuales.
---------------------------	--

<b>DF203 PRESENTE O MEMORIZADO</b>	<u>Alimentación de carburante banco B</u> 1.DEF : Presión muy baja 2.DEF : Presión muy alta 3.DEF : Fallo de regulación de presión de gasolina
--	---

<b>CONSIGNAS</b>	<b>Prioridad en el tratamiento en caso de acumulación de fallos:</b> Aplicar prioritariamente el tratamiento de los fallos " <b>DF084, DF085, DF086, DF087, DF160, DF161</b> , mando inyectores 1 a 6; <b>DF180, DF181</b> , sondas de oxígeno posteriores 1 y 2; <b>DF178, DF179</b> , sondas de oxígeno anteriores 1 y 2 y <b>DF198, DF199, DF200</b> y <b>DF201</b> , calentamiento de las sondas de oxígeno anterior y posterior de los bancos A y B".
	<b>Condiciones de aplicación del diagnóstico para un fallo memorizado:</b> El fallo es declarado presente tras: motor caliente (en doble bucle de riqueza cerrado). <b>Hay que aplicar la secuencia de diagnóstico de este fallo aunque sólo esté memorizado y confirmar la reparación mediante una prueba en carretera. SOBRE TODO NO BORRAR EL FALLO</b> sin haber anotado los contextos memorizados durante la aparición del fallo (consultar en los preliminares la realización de la circulación OBD (On Board Diagnostic).
	<b>Particularidades:</b> Un fallo de alimentación de carburante degrada el funcionamiento del motor (tirones, baches al acelerar...) y activa el encendido fijo del testigo OBD (con tres recorridos consecutivos), que significa que el vehículo no respeta las normas de polución.

Efectuar un <b>control completo del sistema de alimentación y de inyección del carburante</b> , comprobando: <ul style="list-style-type: none"> <li>- el estado del filtro de gasolina,</li> <li>- el caudal y la presión de gasolina (3,5 bares),</li> <li>- la limpieza del depósito,</li> <li>- el estado y el correcto funcionamiento de los inyectores (ningún inyector presenta fuga),</li> <li>- la conformidad del carburante,</li> <li>- las tomas de aire y las fugas eventuales del sistema de alimentación de carburante.</li> </ul> Sustituir el o los elementos defectuosos.
--

<b>TRAS LA REPARACIÓN</b>	Hacer un borrado de los fallos memorizados. Ejecutar la consigna para confirmar la reparación. Tratar los otros fallos eventuales.
---------------------------	--

## Diagnóstico - Interpretación de los Fallos

<b>DF204 PRESENTE O MEMORIZADO</b>	<u>Envejecimiento sonda anterior banco A</u> 1.DEF : Incoherencia de la señal
--	--

<b>CONSIGNAS</b>	<p><b>Prioridad en el tratamiento en caso de acumulación de fallos:</b>                  Aplicar prioritariamente el tratamiento de los fallos "<b>DF084, DF085, DF086, DF087, DF160, DF161</b>, mando inyectores 1 a 6; <b>DF180, DF181</b>, sondas de oxígeno posteriores 1 y 2; <b>DF178, DF179</b>, sondas de oxígeno anteriores 1 y 2; <b>DF198, DF199, DF200 y DF201</b>, calentamiento de las sondas de oxígeno anterior y posterior de los bancos A y B; <b>DF202 y DF203</b>, alimentación de carburante de los bancos A y B" si están presentes o memorizados.</p>
	<p><b>Condiciones de aplicación del diagnóstico para un fallo memorizado:</b>                  El fallo es declarado presente tras: motor caliente (en doble bucle de riqueza cerrado), en una prueba en carretera. <b>Hay que aplicar la secuencia de diagnóstico de este fallo aunque sólo esté memorizado y confirmar la reparación mediante una prueba en carretera.</b>  <b>SOBRE TODO NO BORRAR EL FALLO</b> Sin haber anotado los contextos memorizados durante la aparición del fallo (consultar en los preliminares la realización de la circulación OBD) (On Board Diagnostic).</p>
	<p><b>Particularidades:</b>                  Un fallo de envejecimiento de la sonda provoca el encendido fijo del testigo OBD, lo que significa que el vehículo no respeta las normas de polución.</p>

Verificar la <b>conexión y el estado del conector</b> de la sonda de oxígeno. Cambiar el conector si es necesario.
Asegurarse de que no haya <b>inversión de cableado</b> entre la sonda anterior y la sonda posterior.
Verificar que no haya <b>toma de aire</b> en la línea de escape.
Si el vehículo circula mucho en ciudad, <b>hacer una limpieza</b> .
Si el incidente persiste, <b>cambiar</b> la sonda de oxígeno anterior banco A.

<b>TRAS LA REPARACIÓN</b>	Hacer un borrado de los fallos memorizados. Ejecutar la consigna para confirmar la reparación. Tratar los otros fallos eventuales.
-------------------------------	--



## Diagnóstico - Interpretación de los Fallos

<b>DF205 PRESENTE O MEMORIZADO</b>	<u>Envejecimiento sonda anterior banco B</u> 1.DEF : Incoherencia de la señal
--	--

<b>CONSIGNAS</b>	<p><b>Prioridad en el tratamiento en caso de acumulación de fallos:</b>                  Aplicar prioritariamente el tratamiento de los fallos "<b>DF084, DF085, DF086, DF087, DF160, DF161</b>, mando inyectores 1 a 6; <b>DF180, DF181</b>, sondas de oxígeno posteriores 1 y 2; <b>DF178, DF179</b>, sondas de oxígeno anteriores 1 y 2; <b>DF198, DF199, DF200 y DF201</b>, calentamiento de las sondas de oxígeno anterior y posterior de los bancos A y B; <b>DF202 y DF203</b>, alimentación de carburante de los bancos A y B" si están presentes o memorizados.</p>
	<p><b>Condiciones de aplicación del diagnóstico para un fallo memorizado:</b>                  El fallo es declarado presente tras: motor caliente (en doble bucle de riqueza cerrado), en una prueba en carretera. <b>Hay que aplicar la secuencia de diagnóstico de este fallo aunque sólo esté memorizado y confirmar la reparación mediante una prueba en carretera.</b>  <b>SOBRE TODO NO BORRAR EL FALLO</b> Sin haber anotado los contextos memorizados durante la aparición del fallo (consultar en los preliminares la realización de la circulación OBD) (On Board Diagnostic).</p>
	<p><b>Particularidades:</b>                  Un fallo de envejecimiento de la sonda provoca el encendido fijo del testigo OBD, lo que significa que el vehículo no respeta las normas de polución.</p>

Verificar la <b>conexión y el estado del conector</b> de la sonda de oxígeno. Cambiar el conector si es necesario.
Asegurarse de que no haya <b>inversión de cableado</b> entre la sonda anterior y la sonda posterior.
Verificar que no haya <b>toma de aire</b> en la línea de escape.
Si el vehículo circula mucho en ciudad, <b>hacer una limpieza</b> .
Si el incidente persiste, <b>cambiar</b> la sonda de oxígeno anterior banco B.

<b>TRAS LA REPARACIÓN</b>	Hacer un borrado de los fallos memorizados. Ejecutar la consigna para confirmar la reparación. Tratar los otros fallos eventuales.
---------------------------	--

<b>DF206 PRESENTE O MEMORIZADO</b>	<u>Mando compresor</u> CO : Circuito abierto CC.0 : Cortocircuito a masa CC.1 : Cortocircuito al +12 voltios
--	---

<b>CONSIGNAS</b>	<b>Condiciones de aplicación del diagnóstico para un fallo memorizado:</b> El fallo es declarado presente tras: arranque del motor y poner en marcha la climatización.
------------------	---

Conectar el bornier en lugar del calculador y verificar <b>el aislamiento, la continuidad y la ausencia de resistencia parásita</b> de la unión: calculador (conector B) <b>vía C3</b> —————> <b>vía 2</b> del relé del compresor Reparar si es necesario.
Asegurarse, bajo contacto, de la presencia de una <b>alimentación de 12 voltios</b> en la <b>vía 1</b> y en la <b>vía 3</b> del relé del compresor. Reparar si es necesario.
Asegurarse <b>del aislamiento, de la continuidad y de la ausencia de resistencia parásita</b> de la unión: relé del compresor <b>vía 5</b> —————> <b>vía 2</b> del embrague del compresor Reparar si es necesario.
Asegurarse de <b>la presencia de una masa</b> en la <b>vía 1</b> del conector del embrague del compresor. Reparar si es necesario.
Controlar el <b>valor de resistencia</b> del embrague del compresor entre la <b>vía 1</b> y la <b>vía 2</b> del conector. Sustituir el compresor si la resistencia no es del orden de: <b>3 Ω ± 0,6 Ω</b> a 25 °C.
Si el incidente persiste, <b>cambiar</b> el relé del compresor de climatización.

<b>TRAS LA REPARACIÓN</b>	Hacer un borrado de los fallos memorizados. Ejecutar la consigna para confirmar la reparación. Tratar los otros fallos eventuales.
---------------------------	--

## Diagnóstico - Interpretación de los Fallos

<b>DF238 PRESENTE O MEMORIZADO</b>	<p><u>Captador de régimen del motor</u></p> <p>1.DEF: Ausencia de señal</p> <p>2.DEF: El captador del volante señala una irregularidad cíclica, es decir:</p> <ul style="list-style-type: none"> <li>- un fallo de la corona dentada (más sensible en caja de velocidades automática)</li> <li>- un fallo de entrehierro captador Volante</li> <li>- unos micro-cortes en el circuito del captador del volante</li> </ul> <p>3.DEF: Incoherencia de la señal</p>
--	--

<b>CONSIGNAS</b>	<p><b>Condiciones de aplicación del diagnóstico para un fallo memorizado:</b></p> <p>El fallo es declarado presente tras: arranque del motor.</p>
------------------	---

<p>Verificar <b>la conexión y el estado del conector</b> del captador señal volante, cambiar el conector si es necesario.</p>
<p>Conectar el bornier en lugar del calculador y verificar <b>el aislamiento, la continuidad y la ausencia de resistencia parásita</b> de las uniones:</p> <p>calculador (conector C) <b>vía E2</b> —————&gt; <b>vía 1</b> del captador de régimen</p> <p>calculador (conector C) <b>vía E3</b> —————&gt; <b>vía 2</b> del captador de régimen</p> <p>Reparar si es necesario.</p>
<p>Controlar el <b>valor de resistencia</b> del captador de régimen midiendo entre la <b>vía 1</b> y la <b>vía 2</b> del captador. Sustituir el captador si la resistencia no es del orden de: <b>375 Ω ± 30 Ω</b>.</p>
<p>Desmontar el captador y verificar <b>que no haya rozado</b> en la corona dentada del Volante motor (alabeo del Volante). Cambiar el captador si es necesario.</p>
<p>Verificar <b>el estado del volante motor</b> y el estado de la corona dentada del captador (sobre todo en caso de desmontaje). Cambiar el volante si es necesario.</p>
<p>Si el incidente persiste, <b>cambiar</b> el captador señal del volante.</p>

<b>TRAS LA REPARACIÓN</b>	<p>Hacer un borrado de los fallos memorizados. Ejecutar la consigna para confirmar la reparación. Tratar los otros fallos eventuales.</p>
---------------------------	---

### CONSIGNAS

Efectuar este control de conformidad sólo tras un control completo con el útil de diagnóstico.  
**Condiciones de aplicación: con el motor parado y con el contacto puesto a 20 °C.**

Orden	Función	Parámetro o estado Control o acción	Visualización y Observaciones	Diagnóstico
1	+ después de contacto	ET001: + después de contacto calculador	<b>ACTIVO</b>	<b>En caso de problemas,</b> aplicar el diagnóstico del circuito de carga
		PR004: tensión de alimentación del calculador	<b>11 &lt; X &lt; 14 V</b>	
2	Antiarranque	ET002: antiarranque	<b>INACTIVO</b>	Nada que señalar.
3	Acondicionador de aire	ET016: unión inyección > acondicionador de aire	<b>ACTIVO</b>	<b>En caso de problemas,</b> aplicar el diagnóstico del fallo <b>DF015</b>
4	Potenciómetro de posición mariposa (sin pisar el pedal del acelerador)	ET003: posición mariposa pie levantado	<b>ACTIVO</b>	<b>En caso de problemas,</b> rehacer un aprendizaje de la mariposa motorizada. Si el problema persiste, aplicar la <b>secuencia de diagnóstico</b> del fallo "DF137 mariposa motorizada"
		ET005: posición mariposa plenos gases	<b>INACTIVO</b>	
		PR017: posición mariposa medida	<b>2 &lt; X &lt; 10 %</b>	
5	Potenciómetro de posición pedal del acelerador (sin pisar el pedal del acelerador)	PR112: posición del pedal medida	<b>0 %</b>	<b>En caso de problemas,</b> aplicar la <b>secuencia de diagnóstico</b> de los fallos "circuitos del potenciómetro del pedal pista 1 y pista 2 (DF125 y DF126)"
		ET128: posición del pedal del acelerador: pie a fondo	<b>INACTIVO</b>	
		ET129: posición del pedal del acelerador: pie levantado	<b>ACTIVO</b>	
6	Climatización	ET141: autorización acondicionador de aire	<b>INACTIVO</b>	Nada que señalar.

### CONSIGNAS

Efectuar este control de conformidad sólo tras un control completo con el útil de diagnóstico.

**Condiciones de aplicación: con el motor parado y con el contacto puesto a 20 °C.**

**NOTA:** para asegurarse de la conformidad de los parámetros de temperatura (sin termómetro), basta con leer estos parámetros cuando el motor está frío (por la mañana).

La temperatura del agua debe ser igual a la temperatura del aceite y a la temperatura del aire.

Orden	Función	Parámetro o estado Control o acción	Visualización y Observaciones	Diagnóstico
7	Captador de temperatura del aire	<b>PR003:</b> temperatura del aire	X = temperatura bajo capot $\pm 5 \text{ }^\circ\text{C}$ <b>(-40 &lt; X &lt; 128 °C)</b>	<b>En caso de problemas,</b> aplicar la <b>secuencia de diagnóstico</b> del fallo "captador de temperatura del aire (DF003)"
8	Captador de temperatura del aceite	<b>PR183:</b> temperatura del aceite	X = temperatura bajo capot $\pm 5 \text{ }^\circ\text{C}$ <b>(-40 &lt; X &lt; 154 °C)</b>	<b>En caso de problemas,</b> aplicar la <b>secuencia de diagnóstico</b> del fallo "captador de temperatura del aceite (DF188)"
9	Captador de temperatura del agua	<b>PR002:</b> temperatura del agua	X = temperatura bajo capot $\pm 5 \text{ }^\circ\text{C}$ <b>(-40 &lt; X &lt; 140 °C)</b>	<b>En caso de problemas,</b> aplicar la <b>secuencia de diagnóstico</b> del fallo "captador de temperatura del agua (DF004)"
10	Temperatura de escape	<b>PR007:</b> Temperatura de escape	<b>0 &lt; X &lt; 1200 °C</b>	Esta temperatura es una temperatura estimada del catalizador. No se puede realizar ninguna acción para modificar este parámetro
11	Captador de presión del colector	<b>PR001:</b> presión del colector  ----- <b>PR016:</b> presión atmosférica	Presión atmosférica $\pm 10 \%$	<b>En caso de problemas,</b> aplicar la <b>secuencia de diagnóstico</b> del fallo "captador de presión del colector (DF045)"

### CONSIGNAS

Efectuar este control de conformidad sólo tras un control completo con el útil de diagnóstico.  
**Condiciones de aplicación: con el motor parado y con el contacto puesto a 20 °C.**

Orden	Función	Parámetro o estado Control o acción	Visualización y Observaciones	Diagnóstico
12	Sonda de oxígeno posterior	ET031: calentamiento sondas O2 posterior	<b>INACTIVO</b>	En caso de problemas, aplicar la <b>secuencia de diagnóstico</b> de los fallos "sondas de oxígeno posteriores N° 1 y N° 2 (DF180 y DF181)"
		PR221: sonda de oxígeno posterior N° 1	<b>350 &lt; X &lt; 550 mV</b>	
		PR223: sonda de oxígeno posterior N° 2	<b>350 &lt; X &lt; 550 mV</b>	
13	Sonda de oxígeno anterior	ET030: calentamiento sondas O2 anterior	<b>INACTIVO</b>	En caso de problemas, aplicar la <b>secuencia de diagnóstico</b> de los fallos "sondas de oxígeno anteriores N° 1 y N° 2 (DF178 y DF179)"
		PR220: sonda de oxígeno anterior N° 1	<b>350 &lt; X &lt; 550 mV</b>	
		PR222: sonda de oxígeno anterior N° 2	<b>350 &lt; X &lt; 550 mV</b>	
<b>Ventana mandos</b>				
14	Borrado memoria fallo	RZ007: borrado memoria fallo	Sirve para borrar los fallos memorizados	Nada que señalar.
15	Reinicialización de los aprendizajes	EF005: reinicialización de los aprendizajes	Sirve para reinicializar los aprendizajes	Nada que señalar.
16	Purga del canister	AC016: electroválvula purga del canister	La electroválvula de purga del canister debe funcionar	En caso de problemas, aplicar la <b>secuencia de diagnóstico</b> del fallo "circuito electroválvula purga del canister (DF014)"

### CONSIGNAS

Efectuar este control de conformidad sólo tras un control completo con el útil de diagnóstico.  
El lanzamiento de los mandos de los actuadores puede permitir ya sea **la manifestación de los fallos** cuando éstos están memorizados, o bien asegurarse del **correcto funcionamiento de los actuadores**.  
**Condiciones de aplicación: con el motor parado y con el contacto puesto a 20 °C.**

Orden	Función	Parámetro o estado Control o acción	Visualización y Observaciones	Diagnóstico
17	Relé	<b>AC010:</b> relé de la bomba de gasolina	Se debe escuchar girar la bomba de gasolina	<b>En caso de problemas,</b> consultar el diagnóstico <b>AC010</b>
		<b>AC271:</b> relé del grupo motoventilador de velocidad lenta	Se debe escuchar el motoventilador girar a velocidad lenta	<b>En caso de problemas,</b> consultar el diagnóstico <b>AC271</b>
		<b>AC272:</b> relé del grupo motoventilador velocidad rápida	Se debe escuchar el motoventilador girar a velocidad rápida	<b>En caso de problemas,</b> consultar el diagnóstico <b>AC272</b>
18	Electroválvulas de decaladores del árbol de levas	<b>AC648:</b> mando decalador del árbol de levas N° 1	Se debe escuchar funcionar la electroválvula	<b>En caso de problemas,</b> aplicar la <b>secuencia de diagnóstico</b> del fallo "electroválvula decalador del árbol de levas banco A (DF190)"
		<b>AC649:</b> mando decalador del árbol de levas N° 2	Se debe escuchar funcionar la electroválvula	<b>En caso de problemas,</b> aplicar la <b>secuencia de diagnóstico</b> del fallo "electroválvula decalador del árbol de levas banco B (DF191)"

### CONSIGNAS

Efectuar este control de conformidad sólo tras un control completo con el útil de diagnóstico.  
El lanzamiento de los mandos de los actuadores puede permitir ya sea **la manifestación de los fallos** cuando éstos están memorizados, o bien asegurarse del **correcto funcionamiento de los actuadores**.  
**Condiciones de aplicación: con el motor parado y con el contacto puesto a 20 °C.**

Orden	Función	Parámetro o estado Control o acción	Visualización y Observaciones	Diagnóstico
<b>Ventana mandos</b>				
19	Sondas de oxígeno	<b>AC261:</b> calentamiento sonda O2 anterior	No se puede escuchar o ver la acción de mando, este mando sirve por lo tanto para verificar el correcto funcionamiento del calentamiento de las sondas	<b>En caso de problemas, aplicar la secuencia de diagnóstico</b> de los fallos "calentamiento sondas de oxígeno anteriores N° 1 y N° 2 (DF198 y DF199)"
		<b>AC262:</b> calentamiento sonda O2 posterior	No se puede escuchar o ver la acción de mando, este mando sirve por lo tanto para verificar el correcto funcionamiento del calentamiento de las sondas	<b>En caso de problemas, aplicar la secuencia de diagnóstico</b> de los fallos "calentamiento sondas de oxígeno posteriores N° 1 y N° 2 (DF200 y DF201)"
20	Bloqueo y desbloqueo de los inyectores.	<b>AC591:</b> bloqueo mando inyectores  <b>AC592:</b> desbloqueo mando inyectores	Sirve para hacer girar el motor sin arranque (ej.: para las tomas de compresiones)	Nada que señalar.



### CONSIGNAS

Efectuar este control de conformidad sólo tras un control completo con el útil de diagnóstico.  
El lanzamiento de los mandos de los actuadores puede permitir ya sea **la manifestación de los fallos** cuando éstos están memorizados, o bien asegurarse del **correcto funcionamiento de los actuadores**.  
**Condiciones de aplicación: con el motor parado y con el contacto puesto a 20 °C.**

Orden	Función	Parámetro o estado Control o acción	Visualización y Observaciones	Diagnóstico
<b>Ventana mandos</b>				
21	Encendido	<b>AC601:</b> encendido cilindro 1 ----- <b>AC602:</b> encendido cilindro 2 ----- <b>AC603:</b> encendido cilindro 3 ----- <b>AC604:</b> encendido cilindro 4 ----- <b>AC605:</b> encendido cilindro 5 ----- <b>AC606:</b> encendido cilindro 6	No se puede escuchar o ver la acción de estos mandos, estos mandos sirven para comprobar el correcto funcionamiento del sistema de encendido y en su caso hacer que se manifiesten los fallos memorizados	<b>En caso de problemas,</b> aplicar la <b>secuencia de diagnóstico</b> de los fallos "mando bobinas cilindro 1 a 6, según la bobina concernida <b>(DF192 para el cilindro 1, DF193 para el cilindro 2, DF194 para el cilindro 3, DF195 para el cilindro 4, DF196 para el cilindro 5, DF197 para el cilindro 6)"</b>
22	Inyección gasolina	<b>AC040:</b> inyector cilindro 1 ----- <b>AC041:</b> inyector cilindro 2 ----- <b>AC042:</b> inyector cilindro 3 ----- <b>AC043:</b> inyector cilindro 4 ----- <b>AC044:</b> inyector cilindro 5 ----- <b>AC600:</b> inyector cilindro 6	No se puede escuchar o ver la acción de estos mandos, estos mandos sirven para comprobar el correcto funcionamiento del sistema de inyección y en su caso hacer que se manifiesten los fallos memorizados	<b>En caso de problemas,</b> aplicar la <b>secuencia de diagnóstico</b> de los fallos "mando inyectores cilindro 1 a 6, según el inyector concernido <b>(DF084 para el cilindro 1, DF085 para el cilindro 2, DF086 para el cilindro 3, DF087 para el cilindro 4, DF160 para el cilindro 5, DF161 para el cilindro 6)"</b>

### CONSIGNAS

Efectuar este control de conformidad sólo tras un control completo con el útil de diagnóstico.  
El lanzamiento de los mandos de los actuadores puede permitir ya sea **la manifestación de los fallos** cuando éstos están memorizados, o bien asegurarse del **correcto funcionamiento de los actuadores**.  
**Condiciones de aplicación: con el motor parado y con el contacto puesto a 20 °C.**

Orden	Función	Parámetro o estado Control o acción	Visualización y Observaciones	Diagnóstico
<b>Ventana mandos</b>				
23	Testigos	<b>AC211:</b> testigo de fallo	El testigo debe encenderse	<b>En caso de problemas,</b> aplicar la <b>secuencia de diagnóstico</b> del fallo "testigo de fallo ( <b>DF011</b> )"
		<b>AC212:</b> testigo de alerta de la temperatura del agua	El testigo debe encenderse	<b>En caso de problemas,</b> aplicar la <b>secuencia de diagnóstico</b> del fallo "circuito testigo de sobrecalentamiento de la temperatura del agua ( <b>DF032</b> )"
		<b>AC627:</b> testigo MIL	El testigo debe encenderse	<b>En caso de problemas,</b> consultar el diagnóstico <b>AC627</b>

### CONSIGNAS

Efectuar este control de conformidad sólo tras un control completo con el útil de diagnóstico.

**Condiciones de aplicación:** con el motor caliente al ralenti y sin consumidor.

Orden	Función	Parámetro o estado Control o acción	Visualización y Observaciones	Diagnóstico
1	+ después de contacto	<b>ET001:</b> + después de contacto calculador ----- <b>PR004:</b> tensión de alimentación del calculador	<b>ACTIVO</b>  ----- <b>12 &lt; X &lt; 14,5 V</b>	<b>En caso de problemas,</b> aplicar el diagnóstico del circuito de carga
2	Antiarranque	<b>ET002</b> antiarranque	<b>INACTIVO</b>	Si activo, aplicar el diagnóstico del sistema "antiarranque"
3	Acondicionador de aire	<b>ET016:</b> Unión inyección > acondicionador de aire	<b>ACTIVO</b>	<b>En caso de problemas,</b> aplicar el diagnóstico del fallo <b>DF015</b>
4	Potenciómetro de posición mariposa (sin pisar el pedal del acelerador)	<b>ET003:</b> posición mariposa pie levantado ----- <b>ET005:</b> posición mariposa plenos gases ----- <b>PR017:</b> posición mariposa medida	<b>ACTIVO</b>  ----- <b>INACTIVO</b>  ----- <b>1,5 &lt; X &lt; 3 %</b>	<b>En caso de problemas,</b> aplicar la <b>secuencia de diagnóstico</b> del fallo "DF137 mariposa motorizada"
5	Potenciómetro de posición pedal del acelerador (sin pisar el pedal del acelerador)	<b>PR112:</b> posición del pedal medida ----- <b>ET128:</b> posición del pedal del acelerador pie a fondo ----- <b>ET129:</b> posición del pedal del acelerador pie levantado	<b>0 &lt; X &lt; 5 %</b>  ----- <b>INACTIVO</b>  ----- <b>ACTIVO</b>	<b>En caso de problemas,</b> aplicar la <b>secuencia de diagnóstico</b> de los fallos "circuitos del potenciómetro del pedal pista 1 y pista 2 (DF125 y DF126)"

### CONSIGNAS

Efectuar este control de conformidad sólo tras un control completo con el útil de diagnóstico.  
**Condiciones de aplicación: con el motor caliente al ralenti y sin consumidor.**

Orden	Función	Parámetro o estado Control o acción	Visualización y Observaciones	Diagnóstico
6	Captador de temperatura del aire	<b>PR003:</b> temperatura del aire	X = temperatura del motor $\pm 5\text{ }^{\circ}\text{C}$ <b>(-40 &lt; X &lt; 128 °C)</b>	<b>En caso de problemas,</b> aplicar la <b>secuencia de diagnóstico</b> del fallo "captador de temperatura del aire (DF003)"
7	Captador de temperatura del aceite	<b>PR183:</b> temperatura del aceite	X = temperatura del motor $\pm 5\text{ }^{\circ}\text{C}$ <b>(-40 &lt; X &lt; 154 °C)</b>	<b>En caso de problemas,</b> aplicar la <b>secuencia de diagnóstico</b> del fallo "captador de temperatura del aceite (DF188)"
8	Captador de temperatura del agua	<b>PR002:</b> temperatura del agua	X = temperatura del motor $\pm 5\text{ }^{\circ}\text{C}$ <b>(-40 &lt; X &lt; 140 °C encendido del testigo de sobrecalentamiento a 118 °C)</b>	<b>En caso de problemas,</b> aplicar la <b>secuencia de diagnóstico</b> del fallo "captador de temperatura del agua (DF004)"
9	Temperatura de escape	<b>PR007:</b> Temperatura de escape	<b>0 &lt; X &lt; 1200 °C</b>	Esta temperatura es una temperatura estimada del catalizador. No se puede realizar ninguna acción para modificar este parámetro
10	Captador de presión del colector	<b>PR001:</b> presión del colector ----- <b>PR016:</b> presión atmosférica	<b>250 &lt; X &lt; 450 mb</b> ----- = presión atmosférica	<b>En caso de problemas,</b> aplicar la <b>secuencia de diagnóstico</b> del fallo "captador de presión del colector (DF045)"

### CONSIGNAS

Efectuar este control de conformidad sólo tras un control completo con el útil de diagnóstico.  
**Condiciones de aplicación: con el motor caliente al ralentí y sin consumidor.**

Orden	Función	Parámetro o estado Control o acción	Visualización y Observaciones	Diagnóstico
11	Régimen del motor	PR006: régimen del motor	= consigna de régimen ralentí $\pm 50$ r.p.m.	<b>En caso de problemas, aplicar la secuencia de diagnóstico del fallo "captador de régimen del motor (DF238)"</b>
		PR041: consigna de régimen ralentí	750 r.p.m. $\pm 50$ r.p.m. sin ralentí acelerado	
		ET038: ralentí acelerado	<b>INACTIVO</b> (ACTIVO si climatización en funcionamiento y presión del fluido refrigerante $> 13$ bares)	Nada que señalar.
		ET039: regulación ralentí	<b>ACTIVO</b>	
12	Motor	PR182: carga motor	$10 < X < 25 \%$	Nada que señalar.
		PR108: par motor	$-15 < X < 10$ Nm	
		PR013: señal de picado medio	$0,5 < X < 2$ V	
		ET026: mando decalador del árbol de levas	<b>INACTIVO</b> (al ralentí)	Nada que señalar.
13	Inyección	ET072: corte inyección	<b>INACTIVO</b> (ACTIVO durante un pie levantado o un sobre-régimen)	Nada que señalar.
		PR050: duración de la inyección	$2 < X < 5$ $\mu$ s	

### CONSIGNAS

Efectuar este control de conformidad sólo tras un control completo con el útil de diagnóstico.  
**Condiciones de aplicación: con el motor caliente al ralentí y sin consumidor.**

Orden	Función	Parámetro o estado Control o acción	Visualización y Observaciones	Diagnóstico
14	Riqueza	ET037: regulación de riqueza	<b>ACTIVO</b>	En caso de problemas, aplicar la <b>secuencia de diagnóstico</b> de los fallos "alimentación de carburante banco A y banco B (DF202 y DF203)"
		PR035: valor corrección de riqueza	$0,75 < X < 1,25$	
		PR185: factor de riqueza media banco 1	$0,75 < X < 1,25$	
		PR186: factor de riqueza media banco 2	$0,75 < X < 1,25$	
		PR031: adaptativo de riqueza ralentí	$0 < X < 100 \%$	
15	Encendido	PR051: avance encendido	$0 < X < 20 \text{ }^\circ\text{C}$	En caso de problemas, aplicar la <b>secuencia de diagnóstico</b> de los fallos "mando bobina cilindro 1 a 6 (DF192 a DF197)" según el cilindro concernido
		PR036: tiempo de carga de la bobina	$1700 < X < 2000 \text{ } \mu\text{s}$	
16	Purga del canister	PR023: relación cíclica de apertura electroválvula purga del canister	$0 < X < 25 \%$	En caso de problemas, aplicar la <b>secuencia de diagnóstico</b> del fallo "circuito electroválvula purga del canister (DF014)"
		ET117: mando purga del canister	<b>INACTIVO</b> (ACTIVO durante la purga)	

### CONSIGNAS

Efectuar este control de conformidad sólo tras un control completo con el útil de diagnóstico.  
**Condiciones de aplicación: con el motor caliente al ralentí y sin consumidor.**

Orden	Función	Parámetro o estado Control o acción	Visualización y Observaciones	Diagnóstico
17	Sonda de oxígeno posterior	<b>ET031:</b> calentamiento sondas O2 posterior ----- <b>PR221:</b> sonda de oxígeno posterior N° 1 ----- <b>PR223:</b> sonda de oxígeno posterior N° 2	<b>ACTIVO</b> o <b>INACTIVO</b> según mando ----- <b>300 &lt; X &lt; 900 mV</b> ----- <b>300 &lt; X &lt; 900 mV</b>	<b>En caso de problemas,</b> aplicar la <b>secuencia de diagnóstico</b> de los fallos "sondas de oxígeno posteriores N° 1 y N° 2 (DF180 y DF181)"
18	Sonda de oxígeno anterior	<b>ET030:</b> calentamiento sondas O2 anterior ----- <b>PR220:</b> sonda de oxígeno anterior N° 1 ----- <b>PR222:</b> sonda de oxígeno anterior N° 2	<b>ACTIVO</b> o <b>INACTIVO</b> según mando ----- <b>0 &lt; X &lt; 900 mV</b> ----- <b>0 &lt; X &lt; 900 mV</b>	<b>En caso de problemas,</b> aplicar la <b>secuencia de diagnóstico</b> de los fallos "sondas de oxígeno anteriores N° 1 y N° 2 (DF178 y DF179)"
19	Climatización	<b>ET141:</b> autorización acondicionador de aire ----- <b>ET024:</b> mando compresor	<b>ACTIVO</b> si no hay fallo de inyección provoca una menor prestación del motor y si no hay fallo en los grupos motoventiladores ----- <b>INACTIVO</b>	Nada que señalar.

<b>AC010</b>	<u>Relé de la bomba de gasolina</u>
--------------	-------------------------------------

<b>CONSIGNAS</b>	No debe haber ningún fallo presente.
------------------	--------------------------------------

Asegurarse del **correcto estado de los conectores** de la bomba de gasolina.  
Reparar si es necesario.

Conectar el bornier en lugar del calculador y verificar **el aislamiento, la continuidad y la ausencia de resistencia parásita** de la unión:

calculador (conector C) **vía H4** → **vía 2** del relé de la bomba de carburante  
Reparar si es necesario.

Verificar mediante el esquema eléctrico del sistema de inyección:

- la alimentación del relé,
- la higiene de las masas de la bomba de gasolina,
- el estado del relé de la bomba de carburante (resistencia bobinado y el estado del circuito de potencia),
- la resistencia de la bomba de carburante,
- la unión **vía 5** del relé → conector de la bomba de carburante (consultar los esquemas del vehículo)

Reparar si es necesario.

<b>TRAS LA REPARACIÓN</b>	Repetir el control de conformidad desde el principio.
---------------------------	---



**AC271**

Relé GMV velocidad lenta

**CONSIGNAS**

No debe haber ningún fallo presente.

Asegurarse del **correcto estado de los conectores** del grupo motoventilador.  
Reparar si es necesario.

Asegurarse del **correcto estado de los clips** de los relés del grupo motoventilador 1 (consultar los esquemas del vehículo).  
Reparar si es necesario.

Asegurarse de la **presencia de un +12 V antes de contacto** en la vía 1 de los relés del grupo motoventilador 1 (gran relé violeta de 50 A y pequeño relé negro o gris de 25 A: consultar esquemas).  
Reparar si es necesario.

Conectar el bornier en lugar del calculador y verificar **el aislamiento, la continuidad y la ausencia de resistencia parásita** de la unión:

calculador (conector B) **vía J4** —————> **vía 2** de los relés del grupo motoventilador 1  
Reparar si es necesario.

Si el incidente persiste, verificar mediante el esquema eléctrico del sistema de refrigeración del motor:

- La alimentación de los relés,
- La higiene de las masas del grupo motoventilador,
- el estado de los relés del grupo motoventilador (resistencia de los bobinados y el estado de los circuitos de potencia),
- las resistencias de los motoventiladores.

Reparar si es necesario.

**TRAS LA REPARACIÓN**

Repetir el control de conformidad desde el principio.

## Diagnóstico - Interpretación de los mandos

<b>AC272</b>	<u>Relé GMV de velocidad rápida</u>
--------------	-------------------------------------

<b>CONSIGNAS</b>	No debe haber ningún fallo presente.
------------------	--------------------------------------

Asegurarse del <b>correcto estado de los conectores</b> del grupo motoventilador. Reparar si es necesario.
Asegurarse del <b>correcto estado de los clips</b> de los relés del grupo motoventilador 2 (consultar los esquemas del vehículo). Reparar si es necesario.
Conectar el bornier en lugar del calculador y verificar <b>el aislamiento, la continuidad y la ausencia de resistencia parásita</b> de la unión: calculador (conector B) <b>vía K4</b> → <b>vía 2</b> del relé grupo motoventilador 2 Reparar si es necesario.
Verificar mediante el esquema eléctrico del sistema de refrigeración del motor: – La alimentación de los relés, – La higiene de las masas del grupo motoventilador, – el estado de los relés del grupo motoventilador (resistencia de los bobinados y el estado de los circuitos de potencia), – las resistencias de los motoventiladores. Reparar si es necesario.

<b>TRAS LA REPARACIÓN</b>	Repetir el control de conformidad desde el principio.
---------------------------	---

<b>AC627</b>	<u>Testigo MIL</u>
--------------	--------------------

<b>CONSIGNAS</b>	No debe haber ningún fallo presente.
------------------	--------------------------------------

Asegurarse de la **presencia de un + 12 V antes de contacto** en la **vía...** del conector del cuadro de instrumentos (consultar los esquemas del cuadro de instrumentos).  
Reparar si es necesario.

Conectar el bornier en lugar del calculador y verificar **el aislamiento, la continuidad y la ausencia de resistencia parásita** de la unión:  
calculador (conector B) **vía C4** → conector del cuadro de instrumentos (consultar los esquemas del cuadro de instrumentos)

Reparar si es necesario.

Asegurarse del correcto estado de la bombilla.  
Sustituirla si es necesario.

<b>TRAS LA REPARACIÓN</b>	Repetir el control de conformidad desde el principio.
---------------------------	---

### AFECTACIÓN DE LAS VÍAS DEL CONECTOR ESTRIBO DE 15 VÍAS NEGRO DEL SUBCABLEADO DE INYECCIÓN

(por encima del banco de cilindros, banco A)

N° de vía calculador	N° de vía Estribo 15 V	Asignación
K1 conector C	1	mando inyector n° 1 (vía 2)
J3 conector C	2	mando inyector n° 2 (vía 2)
K3 conector C	3	mando inyector n° 3 (vía 2)
J4 conector C	4	mando inyector n° 4 (vía 2)
K4 conector C	5	mando inyector n° 5 (vía 2)
K2 conector C	6	mando inyector n° 6 (vía 2)
	7	+ después de contacto que viene de la vía 5 del relé de inyección
B2 conector C	8	+5 voltios vía 3 del captador del árbol de levas banco B
B1 conector C	9	masa vía 1 del captador del árbol de levas banco B
C2 conector C	10	señal vía 2 del captador del árbol de levas banco B
	11	
G4 conector A	12	mando bobina de encendido n° 4 (vía 2)
G3 conector A	13	mando bobina de encendido n° 5 (vía 2)
G2 conector A	14	mando bobina de encendido n° 6 (vía 2)
F1 conector C	15	mando decalador del árbol de levas banco B (vía 2)

### CORRESPONDENCIA DE LAS DENOMINACIONES DE LAS SONDAS Y DE LOS ACTUADORES

- **Banco de cilindros B:** sondas y actuadores N° 2 (es el banco de cilindros que se encuentra bajo el colector de admisión).
- **Banco de cilindros A:** sondas y actuadores N° 1.

## Diagnóstico - efectos cliente

### CONSIGNAS

Consultar este efecto cliente después de realizar un control completo con el útil de diagnóstico.

NO HAY COMUNICACIÓN CON EL CALCULADOR

ALP 1

PROBLEMAS DE ARRANQUE

ALP 2

PROBLEMAS DE RALENTÍ

ALP 3

PROBLEMAS AL CIRCULAR

ALP 4

ALP 1

**NO HAY COMUNICACIÓN CON EL CALCULADOR**

### CONSIGNAS

Nada que señalar.

Probar el útil de diagnóstico en otro vehículo.

Verificar:

- La unión entre el útil de diagnóstico y la toma de diagnóstico (buen estado del cable).
- Los fusibles de inyección, motor y habitáculo.

Reparar si es necesario.

Asegurarse de la presencia de un **+ 12 voltios batería** en la **vía 16** y de una **masa** en la **vía 5** y en la **vía 4** de la toma de diagnóstico.

Reparar si es necesario.

Conectar el bornier en lugar del calculador y verificar el aislamiento, la continuidad y la ausencia de resistencia parásita de las uniones:

calculador conector A	vía H1	—————>	masa
calculador conector B	vía L4	—————>	masa
calculador conector B	vía M4	—————>	masa
calculador conector B	vía B4	—————>	+ después de contacto
calculador conector B	vía H2	—————>	vía 7 toma de diagnóstico
calculador conector C	vía L3	—————>	vía 5 relé bloqueo de inyección
calculador conector C	vía M4	—————>	masa

### TRAS LA REPARACIÓN

Hacer un control con el útil de diagnóstico.

ALP 2

PROBLEMAS DE ARRANQUE

### CONSIGNAS

Consultar este efecto cliente después de realizar un control con el útil de diagnóstico.

**Asegurarse de que el antiarranque no está activo** (el testigo rojo debe apagarse), si está activo, hacer un diagnóstico del sistema antiarranque.



**Asegurarse de que el motor de arranque gira correctamente** (aproximadamente 250 r.p.m.).

Si no es así:

- controlar el estado de la batería, la oxidación y el apriete de los terminales.
- Asegurarse del correcto estado de la trenza de masa del motor.
- Asegurarse del correcto estado del cable batería / motor de arranque.
- Verificar el estado de la batería.
- Verificar el correcto funcionamiento del motor de arranque.



### Control de la alimentación de carburante:

- Verificar que hay realmente gasolina (aforador de carburante averiado).
- Verificar que el carburante sea el adecuado.
- Verificar que no hay manguitos pinzados (sobre todo después de un desmontaje).
- Verificar el estado del filtro de gasolina, cambiarlo si es necesario.
- Asegurarse de que la puesta en atmósfera del depósito no esté taponada.
- Asegurarse de que la bomba de gasolina gira correctamente y que la gasolina llega realmente a la rampa de los inyectores.
- Asegurarse del correcto estado del regulador de presión de gasolina haciendo un control de la presión (3,5 bares).



### Control de la alimentación de aire:

- Controlar el estado de los conductos de admisión (toma de aire, pinzamiento del tubo de entrada de aire,...).
- Asegurarse del correcto estado del filtro de aire, cambiarlo si es necesario.
- Desconectar el tubo que une la electroválvula de purga del canister al colector de admisión, taponar la entrada del canister del colector para no crear tomas de aire. Si no hay perturbaciones, cambiar la electroválvula de purga del canister.



### TRAS LA REPARACIÓN

Hacer un control con el útil de diagnóstico.

ALP 2

(continuación)



### Control del encendido:

- Verificar el estado de las bujías, cambiarlas si es necesario.
- Asegurarse de que las bujías corresponden realmente a la motorización.
- Desmontar el captador de régimen y asegurarse de que no ha rozado con su corona dentada (aumento del entrehierro), si es así, verificar el estado del volante motor.
- Asegurarse del correcto estado de las bobinas de encendido.

### Control de la línea de escape:

- Asegurarse de que la línea de escape esté en buen estado.
- Desmontar los catalizadores y observar el estado del elemento filtrante en el interior (colmatado).
- Sacudir los catalizadores para comprobar que el elemento filtrante no esté roto (ruidos metálicos).

### Control del estado del motor:

- Asegurarse de que el motor gira libremente.
- Verificar las compresiones del motor.
- Verificar el calado de la distribución.

**TRAS LA  
REPARACIÓN**

Hacer un control con el útil de diagnóstico.



ALP 3

PROBLEMAS DE RALENTÍ

**CONSIGNAS**

Consultar este efecto cliente después de realizar un control con el útil de diagnóstico.

**Control de la alimentación de carburante:**

- Verificar que hay realmente gasolina (aforador de carburante averiado).
- Verificar que el carburante sea el adecuado.
- Verificar que no hay manguitos pinzados (sobre todo después de un desmontaje).
- Verificar el estado del filtro de gasolina, cambiarlo si es necesario.
- Asegurarse de que la puesta en atmósfera del depósito no esté taponada.
- Asegurarse del correcto estado del regulador de presión de gasolina haciendo un control de la presión (3,5 bares).



**Control de la alimentación de aire:**

- Controlar el estado de los conductos de admisión (toma de aire, pinzamiento del tubo de entrada de aire,...).
- Asegurarse del correcto estado del filtro de aire, cambiarlo si es necesario.
- Desconectar el tubo que une la electroválvula de purga del canister al colector de admisión, taponar la entrada del canister del colector para no crear tomas de aire. Si no hay perturbación, cambiar la electroválvula de purga del canister.
- Verificar que el master vac no tenga fuga (toma de aire).



**Control del encendido:**

- Verificar el estado de las bujías, cambiarlas si es necesario.
- Asegurarse de que las bujías corresponden realmente a la motorización.
- Asegurarse del correcto estado de las bobinas de encendido.



**Control del estado del motor:**

- Asegurarse, con la varilla de aceite, que el nivel no esté demasiado alto.
- Verificar las compresiones del motor.
- Verificar el calado de la distribución.

**TRAS LA REPARACIÓN**

Hacer un control con el útil de diagnóstico.

ALP 4

PROBLEMAS AL CIRCULAR

**CONSIGNAS**

Consultar este efecto cliente después de realizar un control con el útil de diagnóstico.

**Control de la alimentación de carburante:**

- Verificar que hay realmente gasolina (aforador de carburante averiado).
- Verificar que el carburante sea el adecuado.
- Verificar que no hay manguitos pinzados (sobre todo después de un desmontaje).
- Verificar el estado del filtro de gasolina, cambiarlo si es necesario.
- Asegurarse de que la puesta en atmósfera del depósito no esté taponada.
- Asegurarse del correcto estado del regulador de presión de gasolina haciendo un control de la presión (3,5 bares).



**Control de la alimentación de aire:**

- Controlar el estado de los conductos de admisión (toma de aire, pinzamiento del tubo de entrada de aire,...).
- Asegurarse del correcto estado del filtro de aire y de que no esté deformado, cambiarlo si es necesario.
- Desconectar el tubo que une la electroválvula de purga del canister al colector de admisión, taponar la entrada del canister del colector para no crear tomas de aire. Si no hay perturbación, cambiar la electroválvula de purga del canister.
- Verificar que el master vac no tenga fuga (toma de aire).
- Desmontar el conducto de alimentación de aire de la mariposa motorizada y verificar que la mariposa no esté sucia.



**Control del encendido:**

- Verificar el estado de las bujías, cambiarlas si es necesario.
- Asegurarse de que las bujías corresponden realmente a la motorización.
- Asegurarse del correcto estado de las bobinas de encendido.
- Desmontar el captador de régimen y asegurarse de que no ha rozado con su corona dentada (aumento del entrehierro), si es así, verificar el estado del volante motor.



**TRAS LA REPARACIÓN**

Hacer un control con el útil de diagnóstico.

**ALP 4**

**(continuación)**



**Control del estado del motor:**

- Verificar, con la varilla de aceite, que el nivel no esté demasiado alto.
- Verificar las compresiones del motor.
- Verificar el calado de la distribución.
- Verificar el estado de la señal para captador de régimen (volante motor).
- Asegurarse de que la refrigeración del motor funciona correctamente (que el motor se encuentre en condiciones óptimas de funcionamiento: ni demasiado frío, ni demasiado calor).

**Control de la línea de escape:**

- Asegurarse de que la línea de escape esté en buen estado.
- Desmontar los catalizadores y observar el estado del elemento filtrante en el interior (colmatado).
- Sacudir los catalizadores para comprobar que el elemento filtrante no esté roto (ruidos metálicos).

**Control de los trenes rodantes:**

- Asegurarse de que las ruedas giran libremente (sin gripado de estribos, tambor o rodamientos).
- Verificar la presión de los neumáticos y el estado de la banda de rodadura (hernias).

**TRAS LA  
REPARACIÓN**

Hacer un control con el útil de diagnóstico.

# ACONDICIONADOR DE AIRE

## DIAGNÓSTICO

### SUMARIO

	<b>Páginas</b>
Preliminar .....	01
Ficha XR25 .....	02
Interpretación de los fallos, estados y parámetros .....	04
Efectos cliente .....	15
Árbol de localización de Averías .....	17
Ayuda .....	49

Este documento presenta el diagnóstico que se puede aplicar al acondicionador de aire de tipo "**Recipiente Eco**" montado en el **Clio V6**.

Para emprender un diagnóstico de este sistema, es imperativo disponer de los elementos siguientes:

- Esta Nota Técnica "Diagnóstico",
- El esquema eléctrico del vehículo,
- El útil de diagnóstico CLIP o NXR o XR25 así como un multímetro.

**NOTA:** para el útil XR25, seguir las consignas siguientes:

- Conectar la maleta XR25 a la toma de diagnóstico.
- Selector ISO en **S8**
- Coger la ficha nº 61 y teclear el código **D17**

n.61

### PRECAUCIÓN:

Existen unas condiciones en el encendido de los testigos del cuadro de mando:

- El testigo A.A. se enciende cuando hay una demanda del aire acondicionado y cuando se pone la primera velocidad de ventilación.
- El testigo Reciclaje de aire se enciende sin condiciones particulares. Se memoriza al cortar el contacto.
- El testigo de la luneta trasera térmica se enciende cuando la velocidad del motor es > 600 r.p.m. y hay una temporización de 15 min. en el funcionamiento de la luneta. No hay memorización al cortar el contacto.

# ACONDICIONADOR DE AIRE

## Diagnóstico - Ficha XR25

MODELO DE FICHA QUE HAY QUE UTILIZAR

	<b>S8</b>	code: <b>D 1 7</b>	n. <b>51</b>
1	CALCUL ANCIEN	CODE PRESENT	<input type="checkbox"/>
2	* 02 CAPTEUR DE FLUIDE REFRIGERANT	CIRCUITS SONDES CAPTEURS	EVAPORATEUR * 52 <input type="checkbox"/>
3			
4	* 04 COMMANDE COMPRESSEUR		MOTEUR RECYCLAGE * 24 <input type="checkbox"/>
5	* 05 COMMANDE LUNETTE ARRIERE DEGIVRANTE		
6	* 06 COMMANDE G.M.V (2) (G13)		COMMANDE G.M.V (2) * 26 <input type="checkbox"/>
7	<input type="checkbox"/> + 12 ACC		+ 12 LANTERNE <input type="checkbox"/>
8	<input type="checkbox"/> AIR CLIMATISE		COMPRESSEUR ACTIF <input type="checkbox"/>
9	<input type="checkbox"/> RECYCLAGE	COMMANDE / ACTION	RECYCLAGE ACTIF <input type="checkbox"/>
10	<input type="checkbox"/> LUNETTE ARRIERE DEGIVRANTE (si configurée)		LUNETTE ARRIERE DEGIVRANTE ACTIVE <input type="checkbox"/>

<h3 style="margin: 0;">CLIMATISATION</h3> <p style="margin: 5px 0;">Effacement mémoire défauts : <b>G 0 **</b> Fin de diagnostic : <b>G13 *</b></p> <tr> <td style="text-align: center;">11</td> <td style="text-align: center;"><input type="checkbox"/> PETITE VITESSE</td> <td style="text-align: center;">← groupe moto ventilateur →</td> <td style="text-align: center;"><input type="checkbox"/> GRANDE VITESSE</td> </tr> <tr> <td style="text-align: center;">12</td> <td colspan="3" style="text-align: center;"><input type="checkbox"/> INFO REGIME MOTEUR ABSENTE (SUIVANT VERSION)</td> </tr> <tr> <td style="text-align: center;">13</td> <td style="text-align: center;"><input type="checkbox"/> INJECTION</td> <td style="text-align: center;">← CLIMATISATION INTERDITE PAR : →</td> <td style="text-align: center;"><input type="checkbox"/> T.A</td> </tr> <tr> <td style="text-align: center;">14</td> <td style="text-align: center;"><input type="checkbox"/> sous pression</td> <td style="text-align: center;">← Etat pression du gaz →</td> <td style="text-align: center;"><input type="checkbox"/> sur pression</td> </tr> <tr> <td style="text-align: center;">15</td> <td colspan="3" style="text-align: center;">peut être allumé si trop froid : (14G) ou trop chaud : (14D)</td> </tr> <tr> <td colspan="4" style="text-align: center;"><b>CONFIGURATION (affichage fixe)</b></td> </tr> <tr> <td style="text-align: center;">16</td> <td style="text-align: center;"><input type="checkbox"/> lunette arrière dégivrante</td> <td></td> <td style="text-align: center;"><input type="checkbox"/> entrée tout ou rien</td> </tr> <tr> <td style="text-align: center;">17</td> <td></td> <td style="text-align: center;">avec temporisation</td> <td style="text-align: center;"><input type="checkbox"/> moteur recyclage</td> </tr> <tr> <td style="text-align: center;">18</td> <td style="text-align: center;"><input type="checkbox"/> capteur de pression fluide</td> <td style="text-align: center;">capt de température</td> <td style="text-align: center;"><input type="checkbox"/> évaporateur</td> </tr> <tr> <td style="text-align: center;">19</td> <td style="text-align: center;"><input type="checkbox"/> siemens</td> <td style="text-align: center;">TYPE DE SONDE</td> <td style="text-align: center;"><input type="checkbox"/> hokuriku</td> </tr> <tr> <td style="text-align: center;">20</td> <td style="text-align: center;"><input type="checkbox"/> behr</td> <td></td> <td style="text-align: center;"><input type="checkbox"/> eeprom</td> </tr>	11	<input type="checkbox"/> PETITE VITESSE	← groupe moto ventilateur →	<input type="checkbox"/> GRANDE VITESSE	12	<input type="checkbox"/> INFO REGIME MOTEUR ABSENTE (SUIVANT VERSION)			13	<input type="checkbox"/> INJECTION	← CLIMATISATION INTERDITE PAR : →	<input type="checkbox"/> T.A	14	<input type="checkbox"/> sous pression	← Etat pression du gaz →	<input type="checkbox"/> sur pression	15	peut être allumé si trop froid : (14G) ou trop chaud : (14D)			<b>CONFIGURATION (affichage fixe)</b>				16	<input type="checkbox"/> lunette arrière dégivrante		<input type="checkbox"/> entrée tout ou rien	17		avec temporisation	<input type="checkbox"/> moteur recyclage	18	<input type="checkbox"/> capteur de pression fluide	capt de température	<input type="checkbox"/> évaporateur	19	<input type="checkbox"/> siemens	TYPE DE SONDE	<input type="checkbox"/> hokuriku	20	<input type="checkbox"/> behr		<input type="checkbox"/> eeprom
11	<input type="checkbox"/> PETITE VITESSE	← groupe moto ventilateur →	<input type="checkbox"/> GRANDE VITESSE																																									
12	<input type="checkbox"/> INFO REGIME MOTEUR ABSENTE (SUIVANT VERSION)																																											
13	<input type="checkbox"/> INJECTION	← CLIMATISATION INTERDITE PAR : →	<input type="checkbox"/> T.A																																									
14	<input type="checkbox"/> sous pression	← Etat pression du gaz →	<input type="checkbox"/> sur pression																																									
15	peut être allumé si trop froid : (14G) ou trop chaud : (14D)																																											
<b>CONFIGURATION (affichage fixe)</b>																																												
16	<input type="checkbox"/> lunette arrière dégivrante		<input type="checkbox"/> entrée tout ou rien																																									
17		avec temporisation	<input type="checkbox"/> moteur recyclage																																									
18	<input type="checkbox"/> capteur de pression fluide	capt de température	<input type="checkbox"/> évaporateur																																									
19	<input type="checkbox"/> siemens	TYPE DE SONDE	<input type="checkbox"/> hokuriku																																									
20	<input type="checkbox"/> behr		<input type="checkbox"/> eeprom																																									

<p style="margin: 0;"><b>CONTRÔLES ANNEXES : #...</b></p> <ul style="list-style-type: none"> <li>03 Temp. ambiante °C</li> <li>06 Vitesse G.M.V %</li> <li>14 Alimentation volts</li> <li>15 Régime moteur 10/min</li> <li>16 Pression fluide réfrigérant bar</li> </ul> <p style="margin: 10px 0;"><b>MODES COMMANDES : G...</b></p> <ul style="list-style-type: none"> <li>20 Lunette arrière dégivrante</li> <li>21 Embayage compresseur</li> <li>22 Moto ventilateur vitesse 1</li> <li>24 Moto ventilateur vitesse 2</li> <li>24 Moteur recyclage</li> <li>26 Sortie AC G.M.V</li> <li>26 Sorties (temporist)</li> <li>72 Ecr. date APV</li> <li>73 Lect. date APV</li> </ul> <p style="margin: 10px 0; text-align: right;">Aide : Y6</p> <p style="margin: 0; text-align: right;"><b>Retour diagnostic : D</b></p> <p style="margin: 0; text-align: right;">Ref. NPR : G764</p>	<div style="text-align: center; border: 1px solid black; padding: 5px; margin-top: 10px;"> <span style="font-size: 18px; font-weight: bold;">17</span> FRA         </div>
---	---

### SIMBOLIZACIÓN DE LAS BARRAS-GRÁFICAS

#### DE FALLOS (siempre sobre fondo coloreado)



Si encendida, señala un fallo en el producto diagnosticado. El texto asociado define el fallo.

Esta barra-gráfica puede estar:

- Encendida fija : fallo presente
- Encendida intermitente : fallo memorizado
- Apagado : fallo ausente o sin diagnosticar

#### DE ESTADOS (siempre sobre fondo blanco)



Barra-gráfica situada siempre en la parte superior a la derecha.

Si encendida, señala el establecimiento del diálogo con el calculador del producto.

Si permanece apagada:

- El código no existe.
- Hay un fallo del útil, del calculador o de la unión XR25 / calculador.

La representación de las siguientes barras-gráficas indica su estado inicial:

Estado inicial: (contacto puesto, motor parado y sin acción del operario)

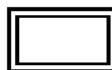


o



Indefinida

está encendida cuando se ha realizado la función o la condición precisada en la ficha.



Apagada




Encendida

se apaga cuando ya no se realiza la función o la condición precisada en la ficha.

### PRECISIONES COMPLEMENTARIAS

Ciertas barras-gráficas poseen un \*. El mando \*, cuando la barra-gráfica está encendida, permite visualizar algunas informaciones complementarias relativas al tipo de fallo o de estado acaecido.


<p>1</p> 	<p>Barra-gráfica 1 izquierda encendida</p> <p><u>FALLO CALCULADOR</u></p>	<p>Ficha n° 61</p>
---	---	--------------------

<b>CONSIGNAS</b>	<p>Sin.</p>
------------------	-------------

<p>Cambiar el cajetín de control del acondicionador de aire</p>
---

<b>TRAS LA REPARACIÓN</b>	<p>Introducir G0** en la maleta XR25. Verificar el correcto funcionamiento del sistema.</p>
---------------------------	---



<p>1</p> 	<p><b>Barra-gráfica 1 derecha apagada</b></p> <p><u>COMUNICACIÓN MALETA XR25 / CAJETÍN DE CONTROL</u></p>	<p>Ficha nº 61</p>
---	---	--------------------

<b>CONSIGNAS</b>	Sin.
------------------	------

Antes de establecer la comunicación entre la maleta XR25 y el cajetín de control, verificar que se ha puesto el contacto.

Asegurarse de que la maleta XR25 no sea la causa del fallo tratando de comunicar con un calculador en otro vehículo.

Verificar que el interface ISO se encuentre efectivamente en la posición **S8**, que utiliza la última versión de la cassette XR25 y el código correcto de acceso (**D17**).

Verificar la tensión de la batería (**U > 10,5 voltios**). Recargar la batería si es necesario.

Verificar que los conectores del cajetín de control estén bien encajados.

Verificar que el cajetín de control del acondicionador de aire está correctamente alimentado:


- **masa en la vía 4** del conector de 15 vías rojo
- **+ APC en la vía 6** del conector de 15 vías rojo

Verificar que la toma de diagnóstico está correctamente alimentada:

vía K	→	vía 6	} <b>del conector de 30 vías</b> gris del cajetín
vía L	→	vía 3	

Si sigue sin haber diálogo entre la maleta XR25 y el cajetín de control, cambiar el cajetín de control del acondicionador de aire.

<b>TRAS LA REPARACIÓN</b>	Puede iniciar el diagnóstico.
---------------------------	-------------------------------

<p>2</p> 	<p>Barra-gráfica 2 izquierda encendida</p> <p><u>CAPTADOR DE PRESIÓN DE FLUIDO REFRIGERANTE</u></p> <p>Ayuda XR25: *02 : 2 def = nivel bajo (CC.0) 1 def = nivel alto (CO, CC.1)</p>	<p>Ficha nº 61</p>
---	--	--------------------


<b>CONSIGNAS</b>	Sin.
------------------	------

**Nivel bajo**

<p>Verificar que el conector del captador de presión del fluido refrigerante esté correctamente fijado. Si es necesario, encajar adecuadamente el conector.</p>
<p>Verificar el estado del cableado eléctrico, entre las <b>vías A, B y C</b> del captador y las <b>vías 9, 10 y 11</b> del conector de 30 vías del cajetín de control del acondicionador de aire (el captador es alimentado en 5 V). Reparar el cableado eléctrico defectuoso.</p>

<p>Si el incidente persiste, cambiar el captador de fluido refrigerante.</p>
--

<b>TRAS LA REPARACIÓN</b>	<p>Introducir G0** en la maleta XR25. Verificar el correcto funcionamiento del sistema.</p>
---------------------------	---


<p>2</p> 	<p><b>Barra-gráfica 2 derecha encendida</b></p> <p><b>SONDA EVAPORADOR</b></p> <p><b>Ayuda XR25: *22 : 2 def = nivel alto (CO, CC.1)</b>  <b>1 def = nivel bajo (CC.0)</b></p>	<p>Ficha nº 61</p>
--	--	--------------------

<b>CONSIGNAS</b>	<p>Temporización a la altura de la medida de la temperatura de la sonda.</p>
------------------	--

<p>Verificar que el conector de la sonda del evaporador esté correctamente fijado en el módulo resistivo. Colocarlo si es necesario.</p>
<p>Verificar el estado del cableado eléctrico, entre las <b>vías 7 y 8 del conector de 15 vías</b> y las <b>vías 12 y 29 del conector de 30 vías gris</b> del cajetín de control del acondicionador de aire. Reparar el cableado eléctrico defectuoso.</p>
<p>Con un óhmetro, medir la resistencia de la sonda del evaporador. Se debe medir una resistencia comprendida entre <b>2 y 30 Kohmios</b>.                  ¿Se mide esta resistencia?</p>

SÍ	<p>Cambiar el cajetín de control de la climatización.</p>
NO	<p>Cambiar la sonda del evaporador.</p>


<b>TRAS LA REPARACIÓN</b>	<p>Introducir G0** en la maleta XR25.                  Verificar el correcto funcionamiento del sistema.</p>
---------------------------	--

<p>4</p> 	<p>Barra-gráfica 4 izquierda encendida</p> <p><b>MANDO COMPRESOR</b></p> <p>Ayuda XR25 : C.O.    circuito abierto                  C.C.1    cortocircuito al 12 voltios</p>	<p>Ficha n° 61</p>
---	---	--------------------

<b>CONSIGNAS</b>	<p>Antes de realizar cualquier desmontaje, entrar <b>G0**</b> en la maleta XR25 y relanzar el sistema.</p>
------------------	--

<p>Verificar la continuidad y la ausencia de cortocircuito del cableado eléctrico entre <b>la vía 1</b> del embrague y las <b>vías 2 y 17 del conector de 30 vías gris</b> del cajetín de control del acondicionador de aire.                  Reparar el cableado eléctrico si es necesario.</p>
<p>Alimentar directamente el compresor con del 12 voltios y verificar que funciona.                  Cambiar el compresor si es necesario.</p>
<p>Si el incidente persiste, cambiar el cajetín de control del acondicionador de aire.</p>


<b>TRAS LA REPARACIÓN</b>	<p>Verificar el correcto funcionamiento del sistema haciendo G21* con la maleta XR25 (mando directo del compresor).                  Introducir G0** en la maleta XR25.</p>
---------------------------	---

<p>4</p> 	<p>Barra-gráfica 4 derecha encendida</p> <p><u>MOTOR DE RECICLAJE DE AIRE</u></p>	<p>Ficha nº 61</p>
---	---	--------------------

<b>CONSIGNAS</b>	Sin.
------------------	------

<p>Verificar que el conector esté convenientemente encajado en el módulo resistivo.</p>												
<p>Verificar el estado del motor de mando de la mariposa de reciclaje de aire.                  En el conector del motor, medir la resistencia entre las dos vías.                  Cambiar el motor de reciclaje si es necesario.</p>												
<p>Verificar la continuidad y el aislamiento respecto a la masa y al 12 voltios del cableado eléctrico entre las vías:</p> <table style="margin-left: 40px; border-collapse: collapse;"> <tr> <td style="text-align: right; padding-right: 10px;"><b>conector del módulo resistivo</b></td> <td style="font-size: 2em; padding: 0 10px;">{</td> <td style="padding: 0 10px;">2 →</td> <td style="padding: 0 10px;">27</td> <td style="padding: 0 10px;">}</td> <td style="padding: 0 10px;">conector de 30 vías azul del cajetín de control</td> </tr> <tr> <td></td> <td></td> <td style="padding: 0 10px;">1 →</td> <td style="padding: 0 10px;">26</td> <td></td> <td style="padding: 0 10px;">del acondicionador de aire</td> </tr> </table> <p>Reparar el cableado eléctrico defectuoso.</p>	<b>conector del módulo resistivo</b>	{	2 →	27	}	conector de 30 vías azul del cajetín de control			1 →	26		del acondicionador de aire
<b>conector del módulo resistivo</b>	{	2 →	27	}	conector de 30 vías azul del cajetín de control							
		1 →	26		del acondicionador de aire							
<p>Si el incidente persiste, cambiar el cajetín de control del acondicionador de aire.</p>												


<b>TRAS LA REPARACIÓN</b>	<p>Introducir G0** en la maleta XR25.                  Verificar el correcto funcionamiento del sistema.</p>
---------------------------	--

<p>5</p> 	<p>Barra-gráfica 5 izquierda encendida</p> <p style="text-align: right;">Ficha n° 61</p> <p><b>MANDO LUNETAS TRASERA TÉRMICA</b></p> <p><b>Ayuda XR25 :</b>    C.O.    <b>circuito abierto</b>                                   C.C.1    <b>cortocircuito al 12 voltios</b></p>
---	--

<b>CONSIGNAS</b>	<p>Antes de realizar cualquier desmontaje, introducir G0** en la maleta XR25 y relanzar el sistema.</p>
------------------	---

<p>Verificar el cableado eléctrico entre <b>la vía 3 del cuadro de mando y el relé de la luneta trasera térmica</b> y entre <b>la vía 24 del conector de 30 vías</b> del cajetín de control del acondicionador de aire y el relé de la luneta trasera.          Reparar el cableado eléctrico si es necesario.</p>
<p>Controlar la alimentación del relé de la luneta trasera (12 V en las vías 1, 3 y 5; 0 V en la vía 2).          Cambiar el relé si es necesario.</p>
<p>Verificar la continuidad del cableado eléctrico entre el relé y la luneta trasera.          Reparar si es necesario.</p>
<p>Si el incidente persiste, controlar la resistencia de la luneta trasera y reparar la luneta si es necesario.</p>

<b>TRAS LA REPARACIÓN</b>	<p>Introducir G0** en la maleta XR25.          Verificar el correcto funcionamiento del sistema.</p>
---------------------------	--

<p>6</p> 	<p>Barra-gráfica 6 izquierda encendida</p> <p><u>MANDO G.M.V. (2)</u></p> <p>Ayuda XR25 : C.O.    circuito abierto                            C.C.1    cortocircuito al 12 voltios</p>	<p>Ficha nº 61</p>
---	--	--------------------

<b>CONSIGNAS</b>	<p>Verificar que el acondicionador de aire ha sido efectivamente solicitado. Verificar que la barra-gráfica 6D está apagada, si no tratar primero la 6D. Introducir G0** en la maleta XR25. Si la barra-gráfica 6G permanece encendida, se puede comenzar el diagnóstico.</p>
------------------	---


Verificar el estado de funcionamiento del relé tecleando **G23\*** en la maleta XR25. Se debe escuchar girar el grupo motoventilador.  
 ¿Se escucha girar el G.M.V.?

NO	<p>Verificar la continuidad y el aislamiento respecto al <b>12 voltios</b> del cableado eléctrico entre la vía <b>F2</b> y la <b>vía 23 del conector de 30 vías</b> del cajetín de control del acondicionador de aire.          Reparar el cableado eléctrico defectuoso.</p>
----	---

Si el incidente persiste, cambiar el relé del G.M.V. 2.

SÍ	<p>Fin del diagnóstico.</p>
----	-----------------------------

<b>TRAS LA REPARACIÓN</b>	<p>Introducir G0** en la maleta XR25.          Verificar el correcto funcionamiento del sistema.</p>
---------------------------	--

<p>6</p> 	<p><b>Barra-gráfica 6 derecha encendida</b></p> <p><u>MANDO G.M.V. (1)</u></p> <p><b>Ayuda XR25 :</b> C.O.      <b>circuito abierto</b>                  C.C.1                      <b>cortocircuito al 12 voltios</b></p>	<p>Ficha nº 61</p>
---	--	--------------------

<b>CONSIGNAS</b>	<p>Verificar que el acondicionador de aire ha sido efectivamente solicitado.                  Introducir G0** en la maleta XR25.                  Si la barra-gráfica 6D permanece encendida, se puede comenzar el diagnóstico.</p>
------------------	---

Verificar el estado de funcionamiento del relé tecleando **G22\*** en la maleta XR25. Se debe escuchar girar el grupo motoventilador. ¿Se escucha girar el G.M.V.?


NO	<p>Verificar la continuidad y el aislamiento respecto al <b>12 voltios</b> del cableado eléctrico entre la vía <b>M2</b> y la <b>vía 22 del conector de 30 vías</b> del cajetín de control del acondicionador de aire.                  Reparar el cableado eléctrico defectuoso.</p>
----	---

Si el incidente persiste, cambiar el relé del G.M.V. 1.

SÍ	Fin del diagnóstico.
----	----------------------

<b>TRAS LA REPARACIÓN</b>	<p>Introducir G0** en la maleta XR25.                  Verificar el correcto funcionamiento del sistema.</p>
---------------------------	--




<p>13</p> 	<p><b>Barra-gráfica 13 izquierda encendida</b></p> <p><u>ACONDICIONADOR DE AIRE PROHIBIDO POR LA INYECCIÓN</u></p>	<p>Ficha nº 61</p>
--	--	--------------------

<p><b>CONSIGNAS</b></p>	<p>Esta barra-gráfica debe estar apagada cuando el motor gira. Si está encendida, se puede hacer el diagnóstico. La temperatura del evaporador debe ser &gt; a 1 °C y las BG 14 G y 14 D deben estar apagadas.</p>
-------------------------	--

<p>Verificar primero que el acondicionador de aire ha sido efectivamente solicitado (demanda en el cuadro de mando).</p>
<p>Verificar la continuidad del cableado eléctrico entre:</p> <ul style="list-style-type: none"> <li>– la vía 5 del calculador de inyección y la vía 13 del conector de 30 vías del calculador A.A. para los motores D7F 720, E7J, K7M CVA4 (información PA)</li> <li>– la vía 23 del calculador de inyección y la vía 13 del conector de 30 vías del calculador A.A. para los motores D7F 726 (información P.A.).</li> </ul> <p>Repararlo si es necesario.</p>
<p>Verificar la continuidad del cableado eléctrico entre:</p> <ul style="list-style-type: none"> <li>– la vía 51 del calculador de inyección y la vía 18 del conector de 30 vías del calculador A.A. para los motores D7F 720 y E7J,</li> <li>– la vía 10 del calculador de inyección y la vía 18 del conector de 30 vías del calculador A.A. para los motores D7F 726.</li> </ul> <p>Repararlo si es necesario.</p>
<p>Si el problema persiste, ver las condiciones que hay que respetar en inyección, en el diagnóstico inyección.</p>

<p><b>TRAS LA REPARACIÓN</b></p>	<p>Verificar el correcto funcionamiento del sistema.</p>
----------------------------------	--

<p>13</p> 	<p><b>Barra-gráfica 13 izquierda encendida</b></p> <p><u>ACONDICIONADOR DE AIRE PROHIBIDO POR T.A.</u></p>	<p>Ficha nº 61</p>
--	--	--------------------

<b>CONSIGNAS</b>	<p>Esta barra-gráfica debe estar apagada cuando el motor gira. Si está encendida, se puede hacer el diagnóstico.</p>
------------------	--

<p>Verificar el aislamiento respecto a la masa del cableado eléctrico entre:  <b>– la vía 51 del calculador T.A. y la vía 19 del conector de 30 vías del calculador A.A. para los motores K7M.</b>                  Repararlo si es necesario.</p>
<p>Si el problema persiste, verificar el diagnóstico C.V.A., ya que se trata de un problema ligado a la transmisión automática.</p>

<b>TRAS LA REPARACIÓN</b>	<p>Verificar el correcto funcionamiento del sistema.</p>
---------------------------	--

Problema de reparto de aire	ALP 1
Problema de caudal de aire	ALP 2
Falta de eficacia de la calefacción	ALP 3
No hay calefacción	ALP 4
Exceso de calefacción	ALP 5
Calefacción insuficiente en las plazas traseras	ALP 6
Falta de eficacia de deshielo/desempañado	ALP 7
La luneta trasera térmica no funciona	ALP 8
Falta de eficacia de la ventilación	ALP 9

### MOLESTIAS EN EL HABITÁCULO

Dureza de los mandos

ALP 10

### EL VENTILADOR DEL HABITÁCULO NO FUNCIONA

ALP 11

### EL RECICLAJE DE AIRE NO FUNCIONA PERO EL TESTIGO FUNCIONA

ALP 12

### PROBLEMAS DE AIRE ACONDICIONADO

No hay frío

ALP 13

Demasiado frío

ALP 14

Falta de eficacia

ALP 15

### EL GRUPO MOTOVENTILADOR DE REFRIGERACIÓN NO FUNCIONA

ALP 16

EL TESTIGO DEL ACONDICIONADOR DE AIRE NO SE ENCIENDE

ALP 17

EL TESTIGO DEL RECICLAJE DE AIRE NO SE ENCIENDE

ALP 18

EL TESTIGO DE LA LUNETAS TRASERA TÉRMICA NO SE ENCIENDE

ALP 19

# ACONDICIONADOR DE AIRE

## Diagnóstico - Árbol de localización de Averías

62

ALP 1

PROBLEMAS DE REPARTO DE AIRE

**CONSIGNAS**

Antes de realizar cualquier intervención, verificar si el cliente utiliza correctamente su acondicionador de aire.  
Acondicionador de aire no regulado.

Poner el ventilador del habitáculo a fondo, mando de temperatura en calor o frío máximo y accionar el mando de distribución de aire. Verificar la concordancia entre la selección y la salida de aire.  
¿Es así?

sí

El reparto de aire es correcto. Explicar eventualmente al cliente, una vez más, el funcionamiento del sistema.

no

Verificar visualmente o al tacto, en el lado derecho del cajetín de reparto de aire, que la acción de maniobra del mando provoca el desplazamiento de los piñones y de la palanca.  
¿Hay desplazamiento?

sí

Verificar el reglaje del cable de mando de la trappilla de reparto de aire.

no

En caso de un problema de ventilación, verificar los conductos de ventilación y los aireadores.  
Reparar si es necesario.

Si el incidente persiste, extraer el cajetín de reparto de aire y verificar las trampillas de reparto.  
Reparar o cambiar el conjunto.

Verificar la conexión del cable en el cajetín de reparto de aire y el cuadro de mando así como el estado del cable y su sujeción.  
¿Es así?

no

Cambiar el cable de mando o reparar la conexión del cable (grapa) o cambiar la pieza defectuosa (cuadro o cajetín de reparto).

sí

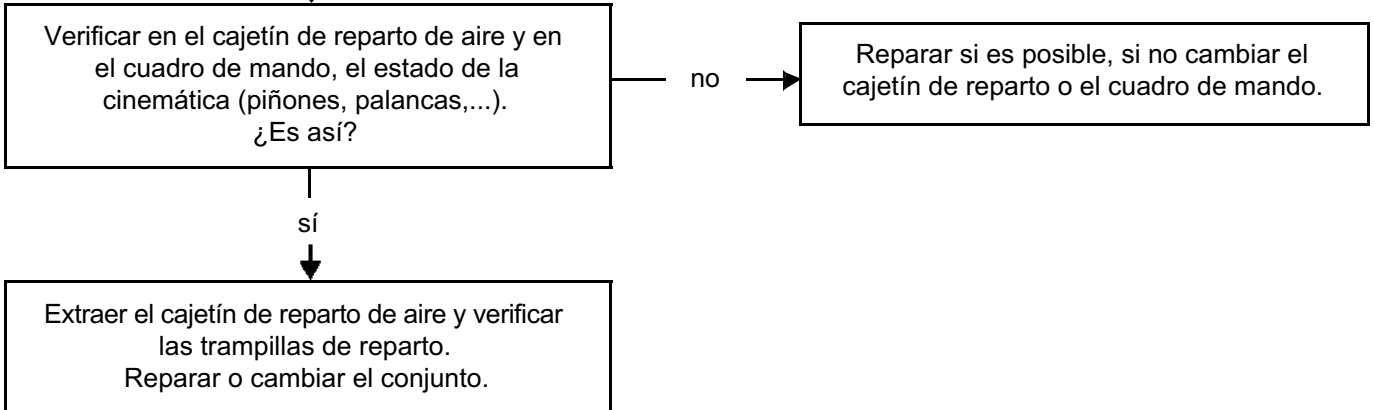
A

**TRAS LA REPARACIÓN**

Verificar el correcto funcionamiento del sistema.

<b>ALP 1</b> (continuación)	
--------------------------------	--

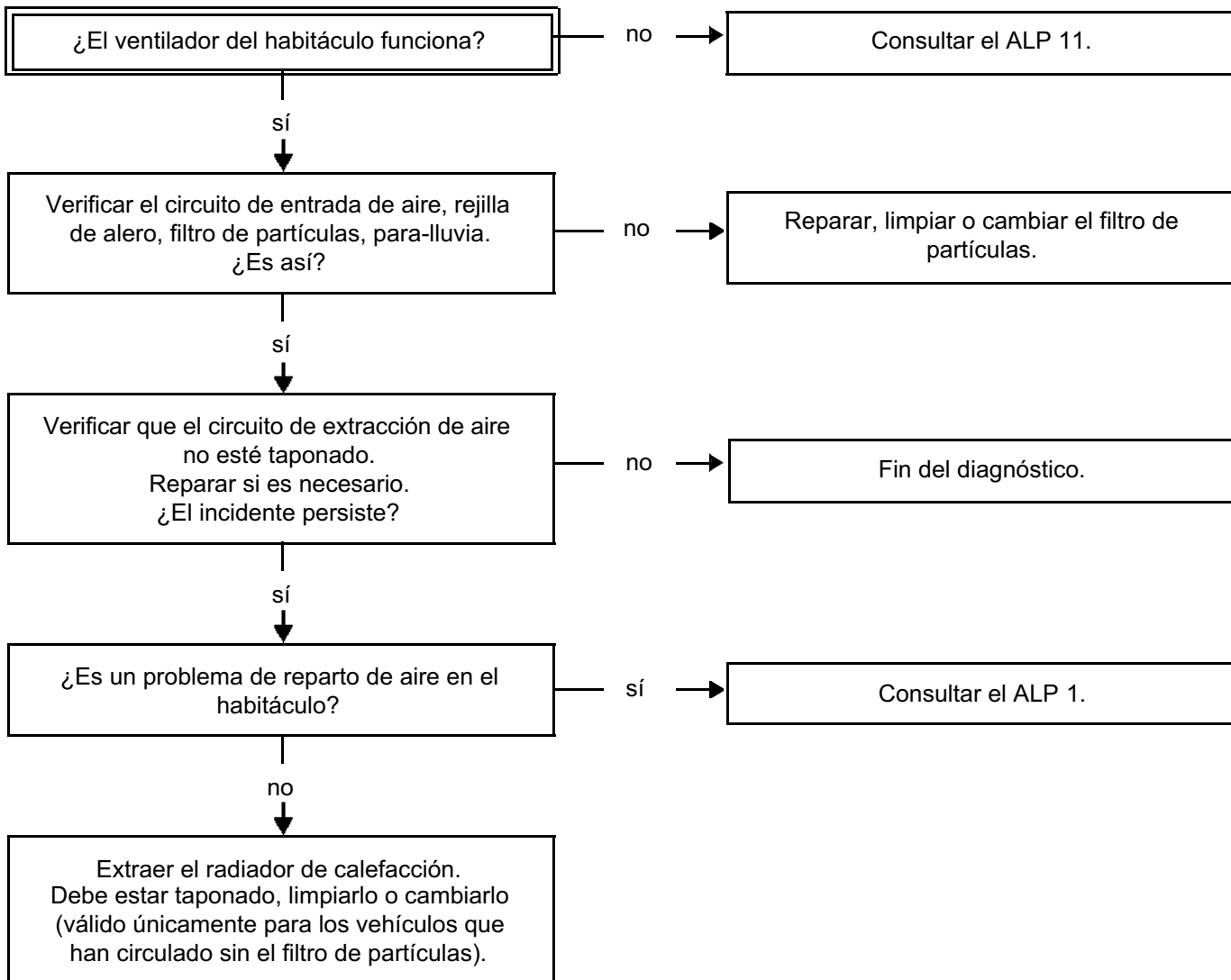
**A**



<b>TRAS LA REPARACIÓN</b>	Verificar el correcto funcionamiento del sistema.
---------------------------	---

<b>ALP 2</b>	<b>PROBLEMA DE CAUDAL DE AIRE</b>
--------------	-----------------------------------

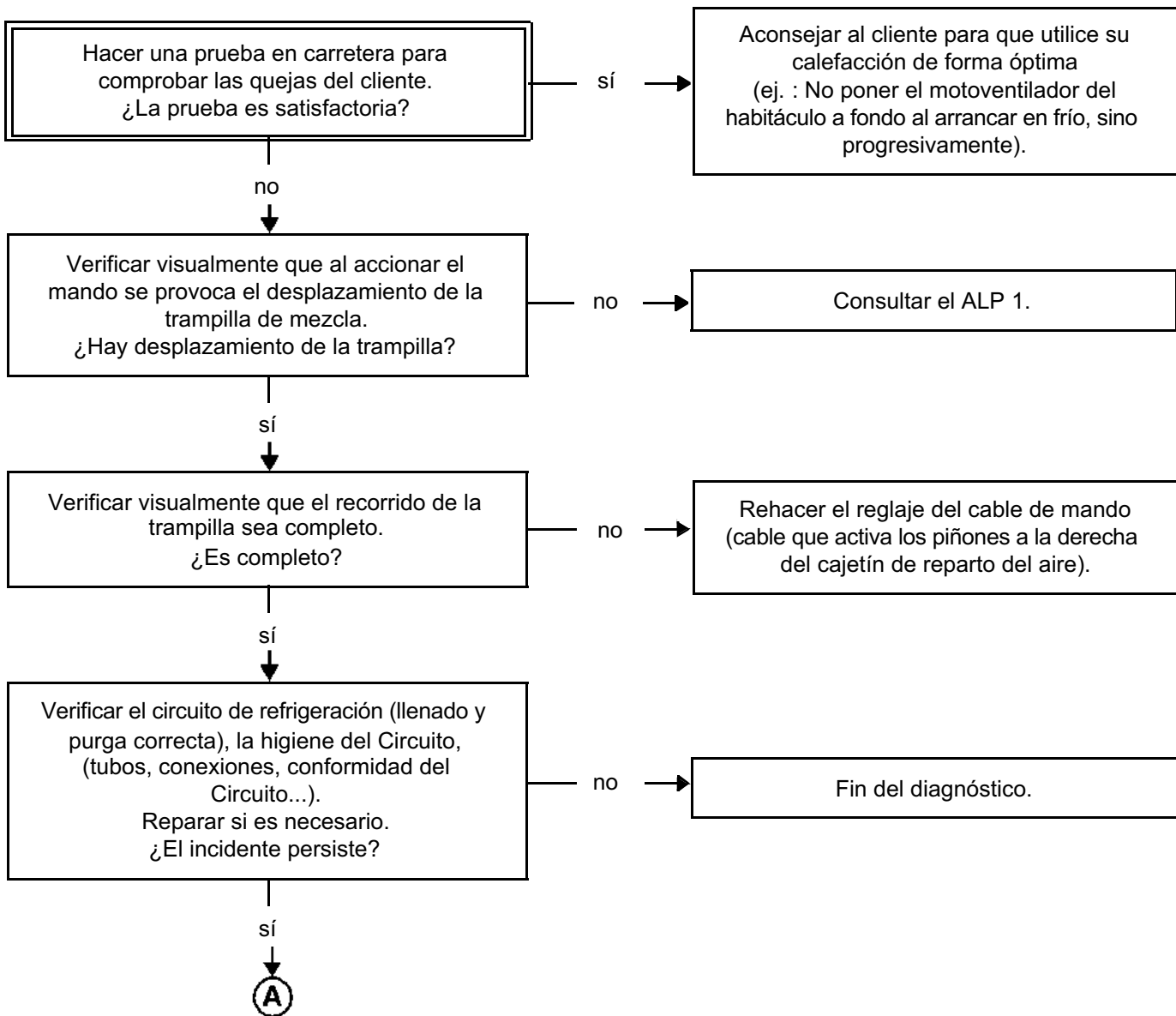
<b>CONSIGNAS</b>	<p>Antes de realizar cualquier intervención, verificar si el cliente utiliza correctamente su acondicionador de aire.</p> <p>Acondicionador de aire no regulado.</p>
------------------	--



<b>TRAS LA REPARACIÓN</b>	<p>Verificar el correcto funcionamiento del sistema.</p>
---------------------------	--

<b>ALP 3</b>	<b>FALTA DE EFICACIA DE LA CALEFACCIÓN</b>
--------------	--

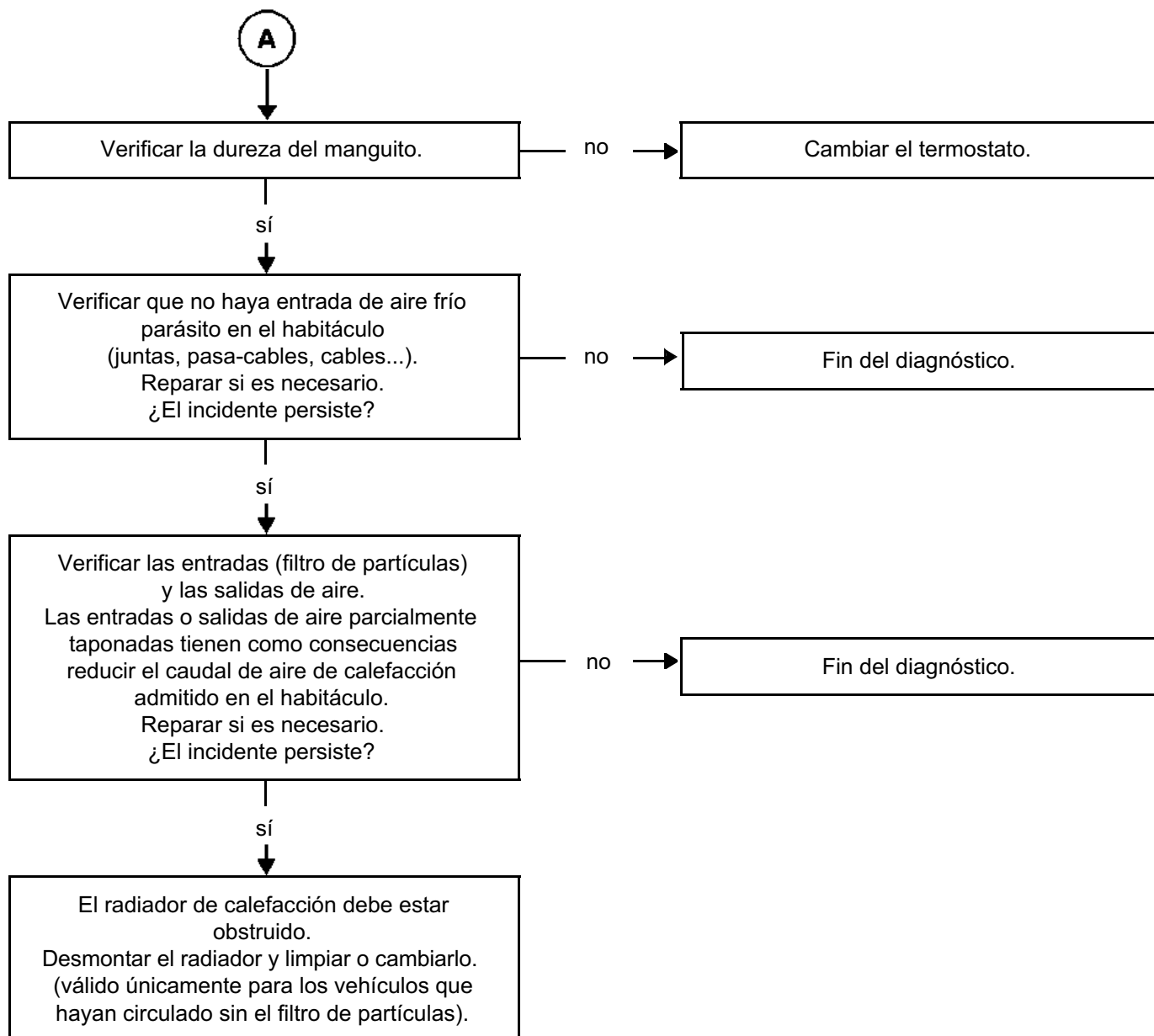
<b>CONSIGNAS</b>	<p>Antes de realizar cualquier intervención, verificar si el cliente utiliza correctamente su acondicionador de aire. Acondicionador de aire no regulado.</p>
------------------	---



<b>TRAS LA REPARACIÓN</b>	<p>Verificar el correcto funcionamiento del sistema.</p>
---------------------------	--



<b>ALP 3</b> (continuación)	
--------------------------------	--



<b>TRAS LA REPARACIÓN</b>	Verificar la correcta conexión de los elementos desconectados. Verificar el correcto funcionamiento del sistema.
---------------------------	---

# ACONDICIONADOR DE AIRE

## Diagnóstico - Árbol de localización de Averías

62

<b>ALP 4</b>	<b>NO HAY CALEFACCIÓN</b>
--------------	---------------------------

<b>CONSIGNAS</b>	<p>Antes de realizar cualquier intervención, verificar si el cliente utiliza correctamente su acondicionador de aire.</p> <p>Acondicionador de aire no regulado.</p>
------------------	--

¿Es un problema de caudal de aire?	sí	Consultar el ALP 2.
------------------------------------	----	---------------------

no

<p>Verificar el nivel de agua del circuito de refrigeración.</p> <p><b>NOTA:</b> Un nivel de agua demasiado bajo puede descebar el circuito en las condiciones de circulación en baja carga y al ralentí.</p> <p>Reparar si es necesario.</p> <p>¿El incidente persiste?</p>	no	Fin del diagnóstico.
--	----	----------------------

sí

<p>Verificar visualmente que la acción de maniobra del mando provoca el desplazamiento de la trampilla de mezcla.</p> <p>¿Hay desplazamiento?</p>	no	Consultar el ALP 1.
---	----	---------------------

sí

<p>Verificar el circuito del agua de refrigeración.</p> <p><b>NOTA:</b> Un montaje de un refrigerador de aceite, agua, aire no previsto por la dirección de estudios y mal conectado, puede reducir o incluso anular el caudal de agua en el radiador de calefacción.</p> <p>Reparar el circuito del agua si es necesario.</p> <p>¿El incidente persiste?</p>	no	Fin del diagnóstico.
---	----	----------------------

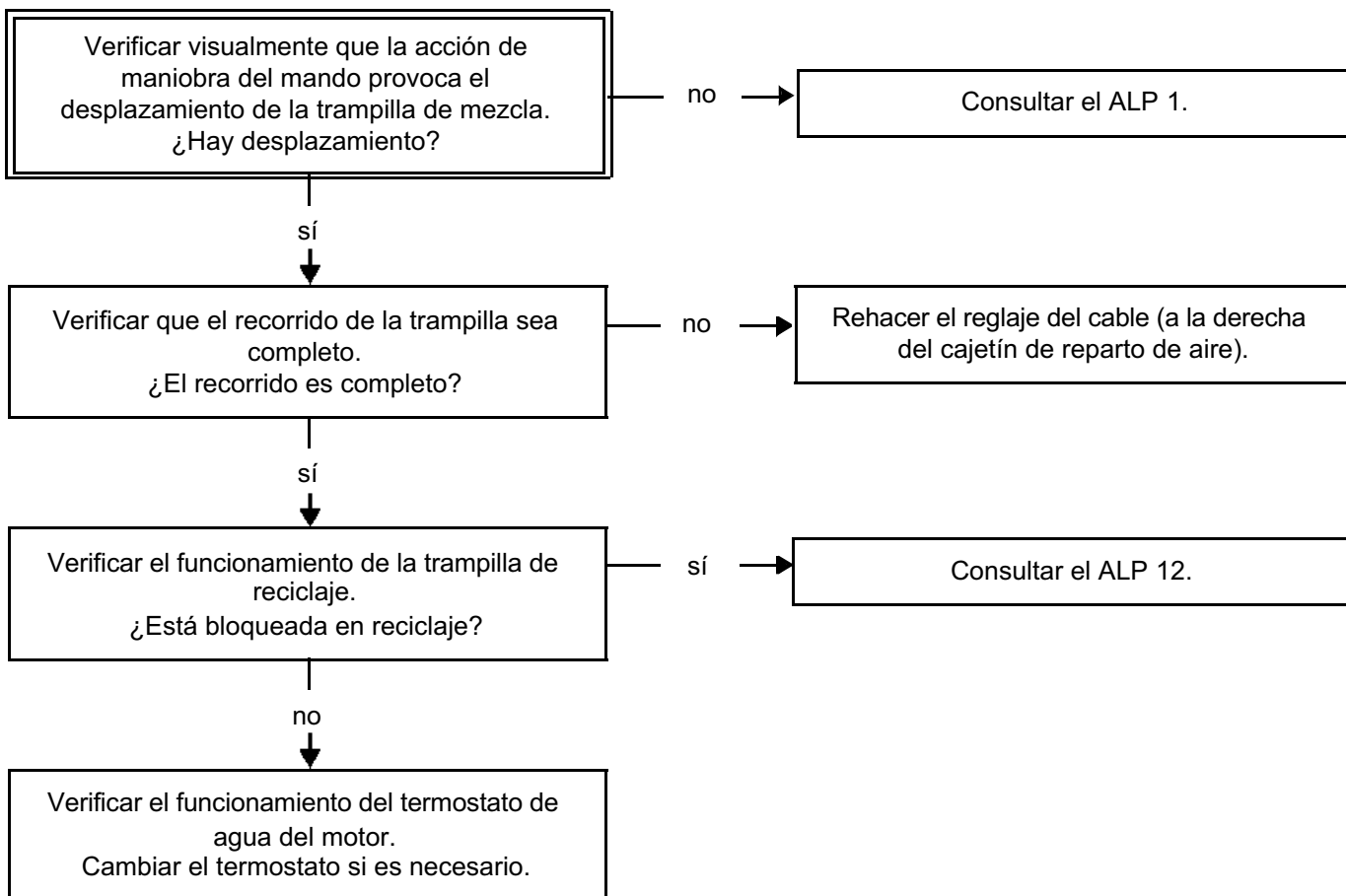
sí

<p>Desmontar el radiador de calefacción.</p> <p>Limpiarlo o cambiarlo si es necesario.</p>
--

<b>TRAS LA REPARACIÓN</b>	<p>Verificar la correcta conexión de los elementos desconectados.</p> <p>Verificar el correcto funcionamiento del sistema.</p>
---------------------------	--

<b>ALP 5</b>	<b>EXCESO DE CALEFACCIÓN</b>
--------------	------------------------------

<b>CONSIGNAS</b>	<p>Antes de realizar cualquier intervención, verificar si el cliente utiliza correctamente su acondicionador de aire. Acondicionador de aire no regulado.</p>
------------------	---



<b>TRAS LA REPARACIÓN</b>	<p>Verificar el correcto funcionamiento del sistema.</p>
---------------------------	--

# ACONDICIONADOR DE AIRE

## Diagnóstico - Árbol de localización de Averías

62

ALP 6

CALEFACCIÓN INSUFICIENTE EN LAS PLAZAS TRASERAS

**CONSIGNAS**

Ninguna.

Verificar si las salidas de aire en la parte trasera de la consola central no están taponadas (moqueta del suelo...)  
¿Es así?

no

Liberar las salidas de aire.

sí

Extraer la consola central y verificar si el empalme y la estanquidad entre el cajetín de reparto de aire y el conducto de calefacción en las plazas traseras son correctos.  
Reparar si es necesario.

**TRAS LA REPARACIÓN**

Verificar la correcta conexión de los elementos desconectados.  
Verificar el correcto funcionamiento del sistema.

# ACONDICIONADOR DE AIRE

## Diagnóstico - Árbol de localización de Averías

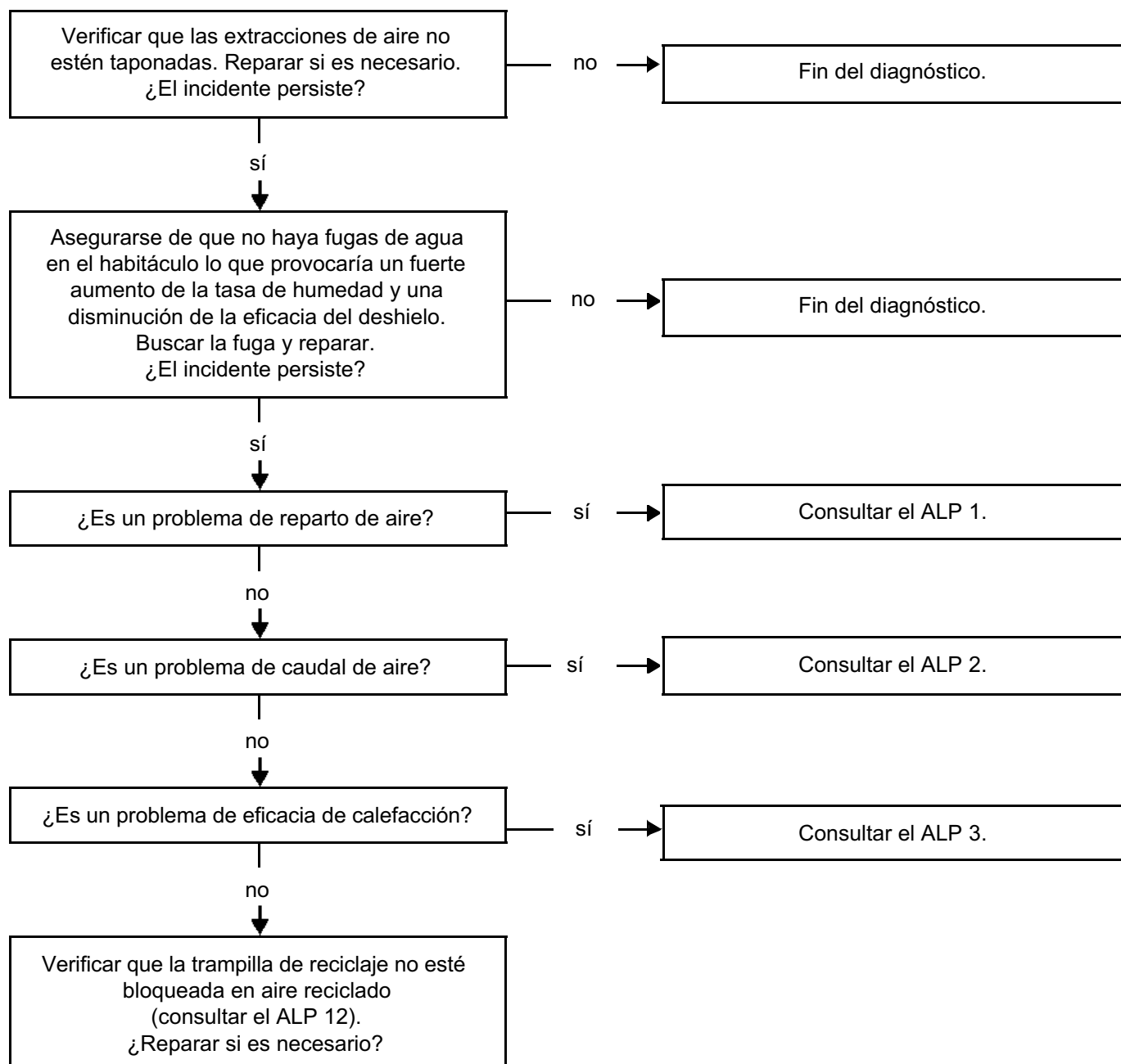
62

ALP 7

FALTA DE EFICACIA DEL DESHIELO / DESEMPAÑADO

**CONSIGNAS**

Verificar la limpieza de los cristales en el interior.



**TRAS LA REPARACIÓN**

Verificar la correcta conexión de los elementos desconectados.  
Verificar el correcto funcionamiento del sistema.

# ACONDICIONADOR DE AIRE

## Diagnóstico - Árbol de localización de Averías

62

ALP 8

LA LUNETETA TRASERA TÉRMICA NO FUNCIONA

**CONSIGNAS**

Las barras-gráficas 10D y 10G deben estar encendidas y la barra-gráfica 5G debe estar apagada.  
El régimen del motor debe ser superior a 600 r.p.m.

Verificar el estado del cableado eléctrico entre la **vía 12 del conector del cuadro de mando** y la **vía 10 del conector de 15 vías** del cajetín de control del aire acondicionado.  
¿El cableado está en buen estado?

no

Reparar el cableado eléctrico defectuoso.

sí

Verificar el estado del fusible.  
¿El fusible está en buen estado?

no

Cambiar el fusible.

sí

Verificar la presencia del 12 voltios en la **vía 3 del relé de la luneta trasera**.  
¿Hay 12 voltios?

no

Reparar el cableado eléctrico defectuoso.

sí

Verificar la presencia del 12 voltios en la **vía 5 del relé de la luneta trasera**.  
¿Hay 12 voltios?

no

Cambiar el relé.

sí

Verificar el estado del cableado eléctrico entre la **vía 5 del relé** y la luneta trasera térmica. ¿El cableado está en buen estado?

no

Reparar el cableado eléctrico defectuoso.

sí

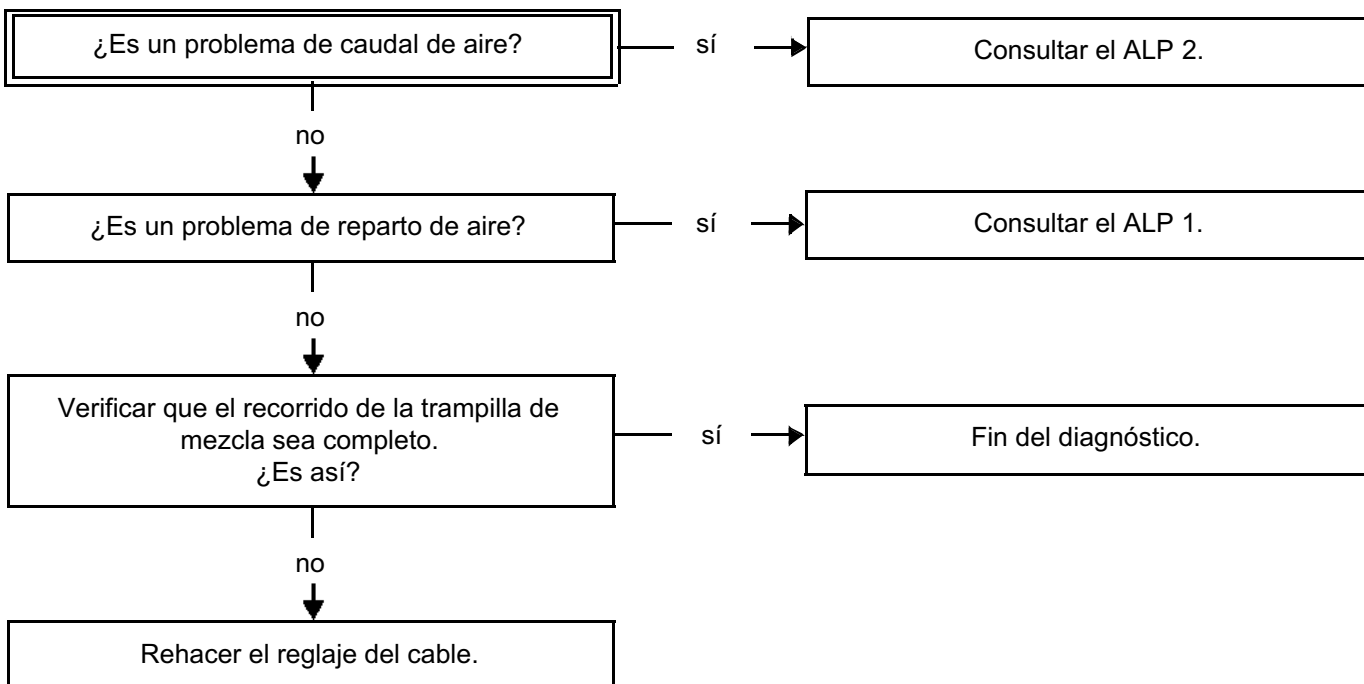
Medir la resistencia de la luneta trasera y reparar la luneta si es necesario.

**TRAS LA REPARACIÓN**

Verificar la correcta conexión de los elementos desconectados.  
Verificar el correcto funcionamiento del sistema.

<b>ALP 9</b>	<b>FALTA DE EFICACIA DE LA VENTILACIÓN</b>
--------------	--

<b>CONSIGNAS</b>	Ninguna.
------------------	----------



<b>TRAS LA REPARACIÓN</b>	Verificar la correcta conexión de los elementos desconectados. Verificar el correcto funcionamiento del sistema.
---------------------------	---

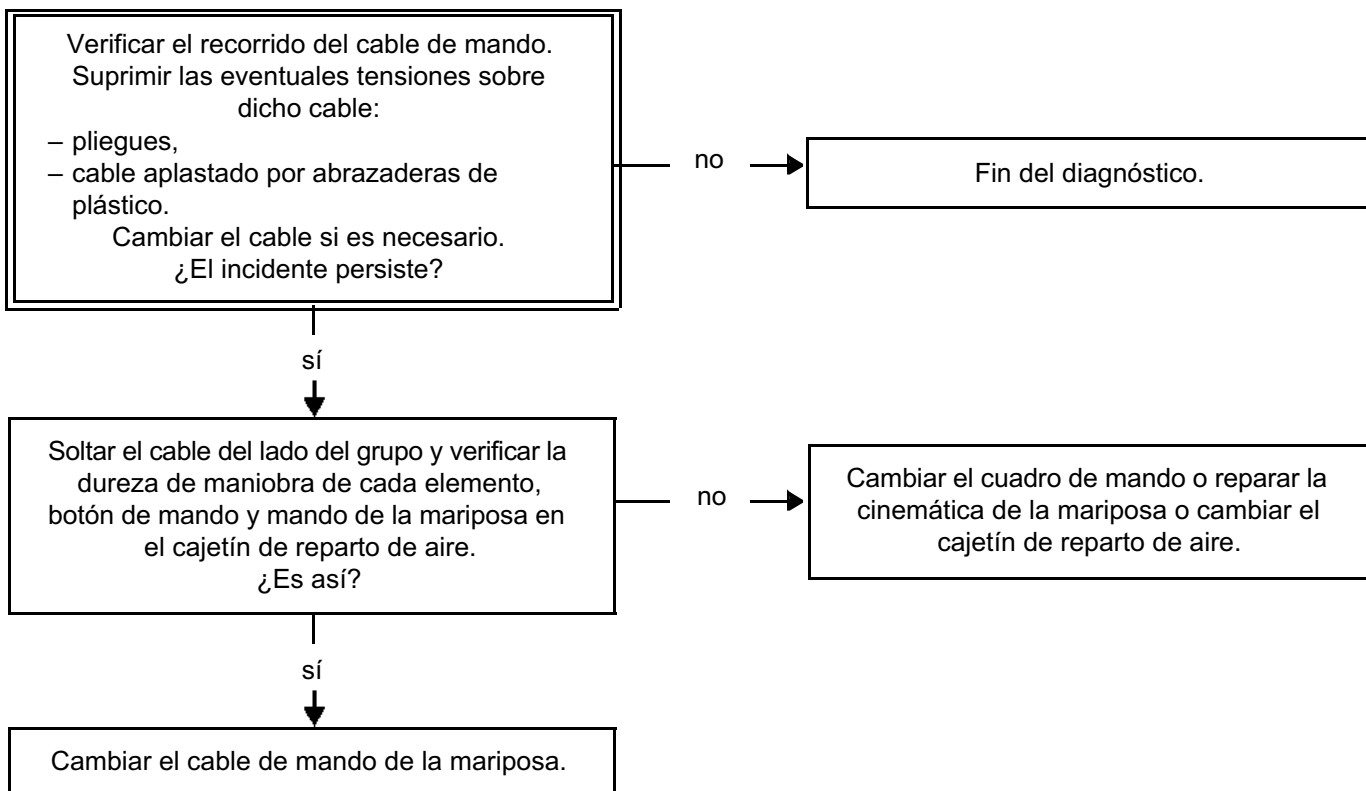
# ACONDICIONADOR DE AIRE

## Diagnóstico - Árbol de localización de Averías

62

ALP 10	DUREZA DE LOS MANDOS (molestias en el habitáculo)
--------	---

CONSIGNAS	Ninguna.
-----------	----------

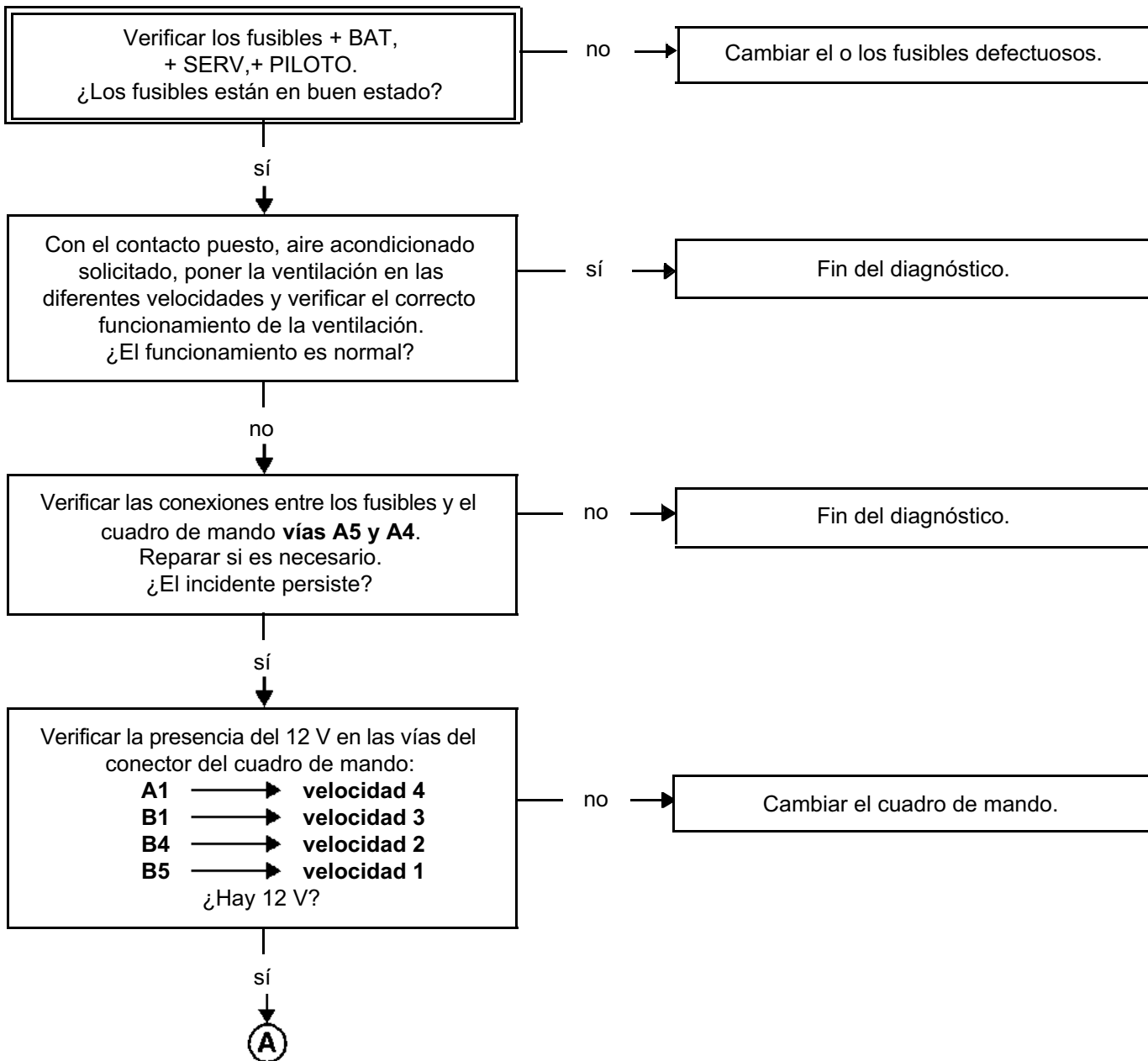


TRAS LA REPARACIÓN	Verificar la correcta conexión de los elementos desconectados. Verificar el correcto funcionamiento del sistema.
--------------------	---



<b>ALP 11</b>	<b>EL VENTILADOR DEL HABITÁCULO NO FUNCIONA</b>
---------------	---

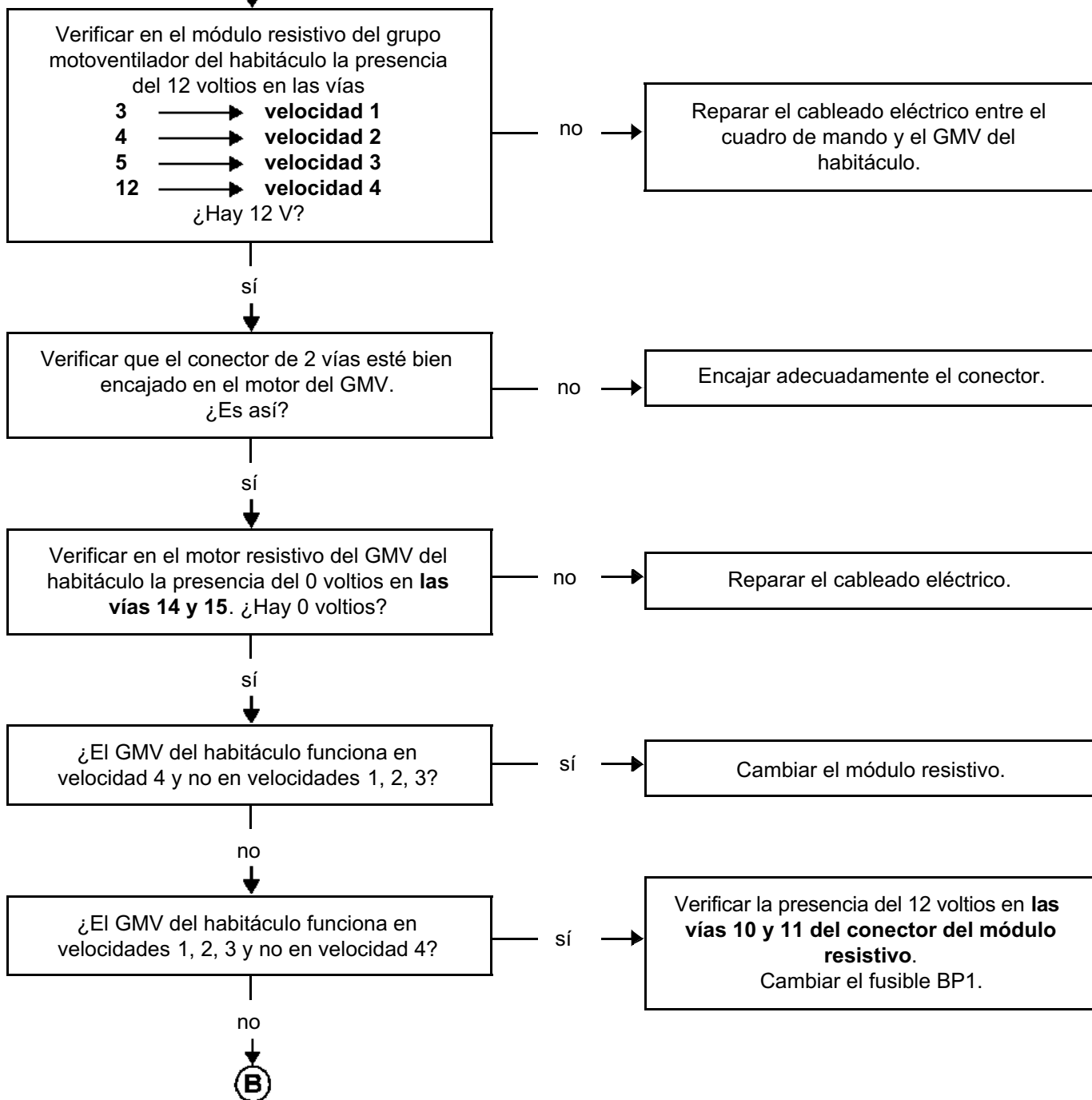
<b>CONSIGNAS</b>	<p>Antes de realizar cualquier intervención, verificar si el cliente utiliza correctamente su acondicionador de aire.</p> <p>Acondicionador de aire no regulado.</p>
------------------	--



<b>TRAS LA REPARACIÓN</b>	<p>Verificar la correcta conexión de los elementos desconectados.</p> <p>Verificar el correcto funcionamiento del sistema.</p>
---------------------------	--

<p style="text-align: center;"><b>ALP 11</b></p> <p style="text-align: center;">(continuación)</p>	
--	--

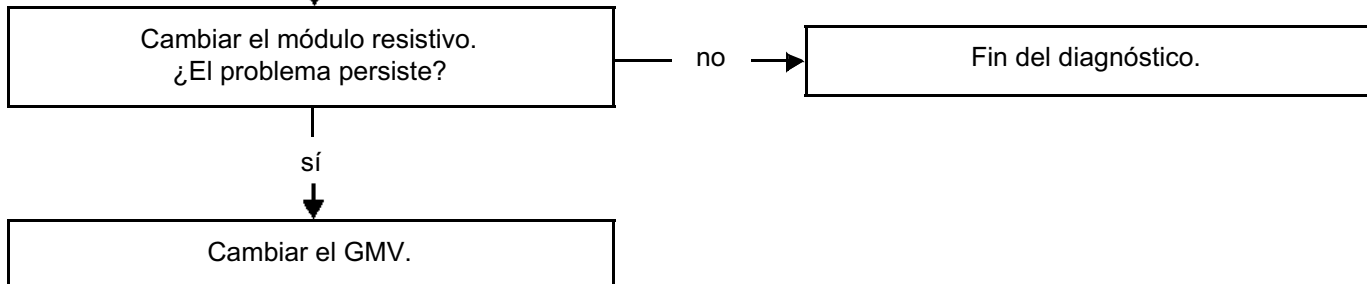
Ⓐ



<p style="text-align: center;"><b>TRAS LA REPARACIÓN</b></p>	<p>Verificar la correcta conexión de los elementos desconectados. Verificar el correcto funcionamiento del sistema.</p>
--	---

ALP 11 (continuación)	
--------------------------	--

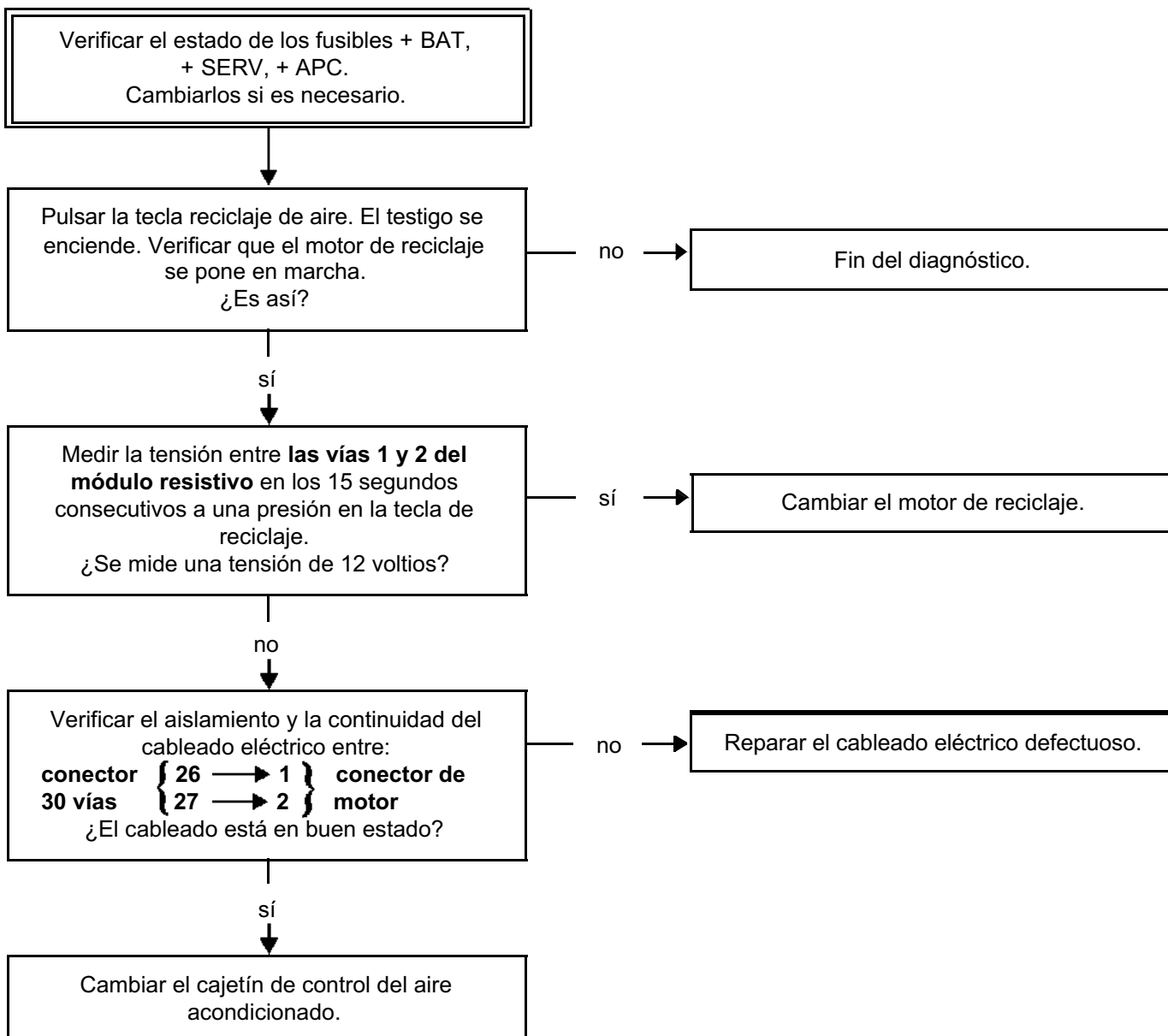
B



<b>TRAS LA REPARACIÓN</b>	Verificar la correcta conexión de los elementos desconectados. Verificar el correcto funcionamiento del sistema.
---------------------------	---

<b>ALP 12</b>	<b>EL RECICLAJE DE AIRE NO FUNCIONA PERO EL TESTIGO FUNCIONA</b>
---------------	--

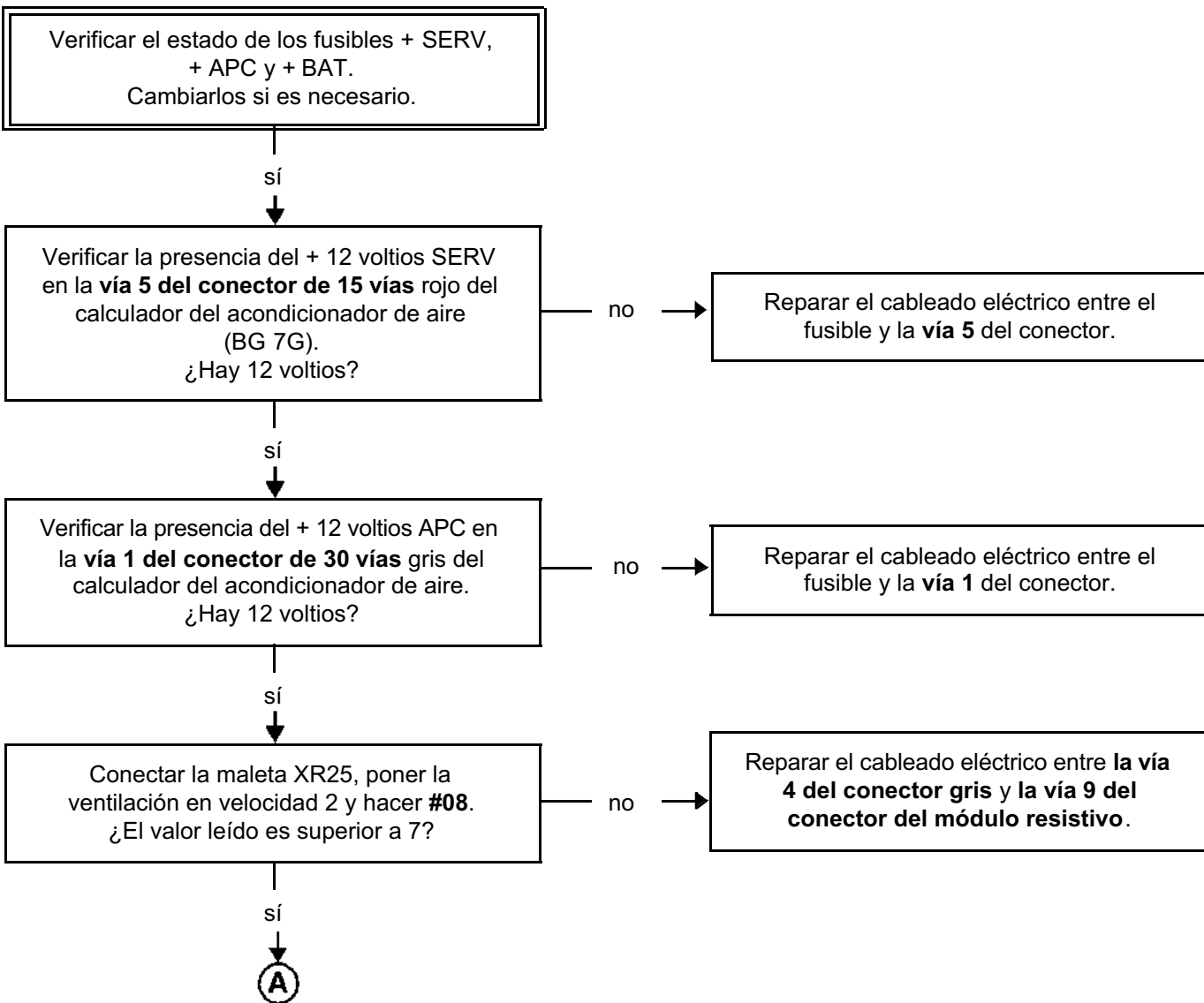
<b>CONSIGNAS</b>	<p>Antes de realizar cualquier intervención, verificar si el cliente utiliza correctamente su acondicionador de aire.</p> <p>Acondicionador de aire no regulado.</p>
------------------	--



<b>TRAS LA REPARACIÓN</b>	<p>Verificar la correcta conexión de los elementos desconectados.</p> <p>Verificar el correcto funcionamiento del sistema.</p>
---------------------------	--

<b>ALP 13</b>	<b>PROBLEMAS DE AIRE ACONDICIONADO</b> <b>No hay frío</b>
---------------	--

<b>CONSIGNAS</b>	<p>Acondicionador de aire no regulado. El ventilador del habitáculo funciona. Verificar que las barras-gráficas 2D, 2G y 4G están apagadas.</p>
------------------	---



<b>TRAS LA REPARACIÓN</b>	<p>Verificar la correcta conexión de los elementos desconectados. Verificar el correcto funcionamiento del sistema.</p>
---------------------------	---

# ACONDICIONADOR DE AIRE

## Diagnóstico - Árbol de localización de Averías

62

<b>ALP 13</b> (continuación)	<b>PROBLEMAS DE AIRE ACONDICIONADO</b> No hay frío
---------------------------------	---

<b>CONSIGNAS</b>	Acondicionador de aire no regulado. El ventilador del habitáculo funciona.
------------------	---

A



Verificar que el testigo del aire acondicionado se enciende en el cuadro de mando al pulsar la tecla. ¿El testigo se enciende?	no	Consultar el ALP 17.
---	----	----------------------

sí



Verificar que las barras-gráficas <b>13G</b> y <b>13D</b> están apagadas. Se trata de la prohibición de climatización por parte de la inyección o de la caja de transmisiones automáticas. ¿Estas barras-gráficas están apagadas?	sí	Rehacer la carga del circuito refrigerante.
--	----	---

no



Conectar la maleta XR25 y verificar que las barras-gráficas <b>14G</b> y <b>14D</b> están apagadas. ¿Es así?	sí	Consultar el ALP 13A.
---	----	-----------------------

no



Verificar las conexiones entre: <table style="margin-left: 20px; border: none;"> <tr> <td style="padding-right: 10px;">calculador</td> <td style="padding-right: 10px;">9</td> <td style="padding-right: 10px;">→</td> <td style="padding-right: 10px;">A</td> <td rowspan="3" style="font-size: 2em; padding: 0 10px;">}</td> <td rowspan="3" style="padding-left: 10px;">captador de</td> </tr> <tr> <td style="padding-right: 10px;">acondicionador</td> <td style="padding-right: 10px;">10</td> <td style="padding-right: 10px;">→</td> <td style="padding-right: 10px;">B</td> <td style="padding-left: 10px;">presión</td> </tr> <tr> <td style="padding-right: 10px;">de aire</td> <td style="padding-right: 10px;">11</td> <td style="padding-right: 10px;">→</td> <td style="padding-right: 10px;">C</td> <td style="padding-left: 10px;">fluido</td> </tr> </table> ¿El cableado está en buen estado?	calculador	9	→	A	}	captador de	acondicionador	10	→	B	presión	de aire	11	→	C	fluido	no	Reparar el cableado eléctrico defectuoso.
calculador	9	→	A	}			captador de											
acondicionador	10	→	B					presión										
de aire	11	→	C		fluido													

sí



Cambiar la carga del circuito refrigerante.
---

<b>TRAS LA REPARACIÓN</b>	Verificar la correcta conexión de los elementos desconectados. Verificar el correcto funcionamiento del sistema.
---------------------------	---

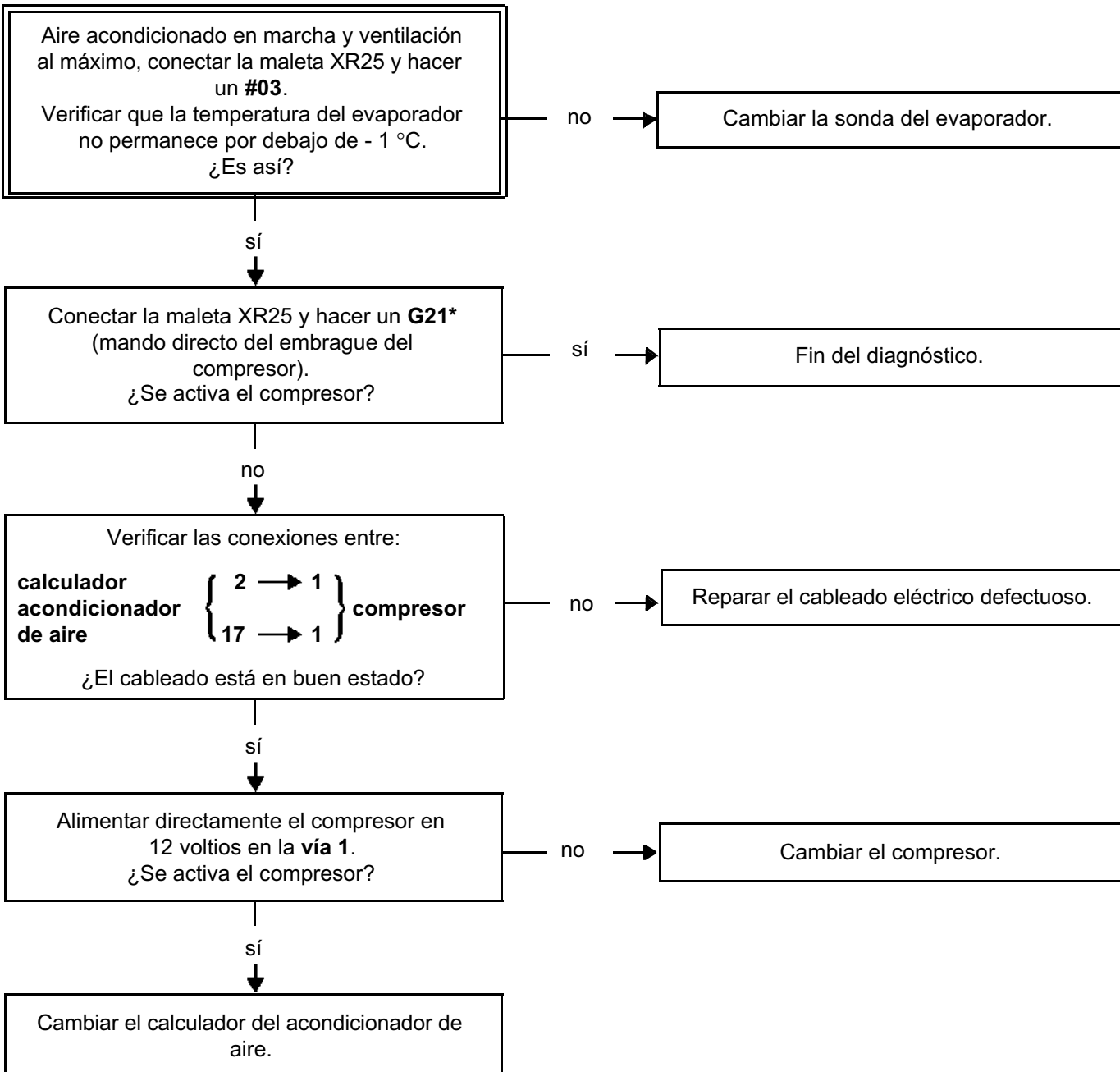
# ACONDICIONADOR DE AIRE

## Diagnóstico - Árbol de localización de Averías

62

<b>ALP 13 A</b>	<b>PROBLEMAS DE AIRE ACONDICIONADO</b> <b>No hay frío</b>
-----------------	--

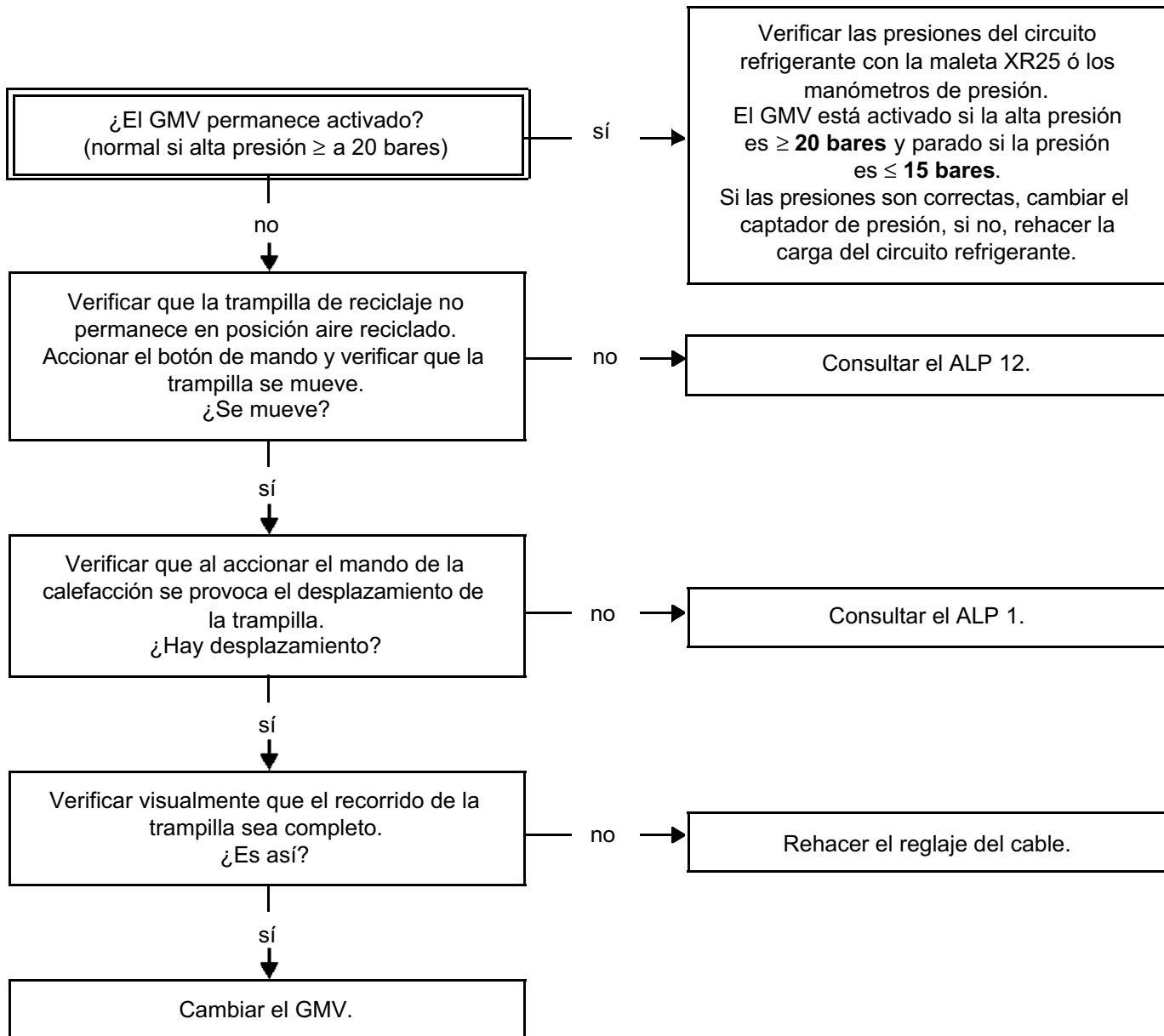
<b>CONSIGNAS</b>	<p>Acondicionador de aire no regulado. El ventilador del habitáculo funciona. Verificar que las barras-gráficas 2D, 2G y 4G están apagadas.</p>
------------------	---



<b>TRAS LA REPARACIÓN</b>	<p>Verificar la correcta conexión de los elementos desconectados. Verificar el correcto funcionamiento del sistema.</p>
---------------------------	---

<b>ALP 14</b>	<b>PROBLEMAS DE AIRE ACONDICIONADO</b> <b>Demasiado frío</b>
---------------	---

<b>CONSIGNAS</b>	<p>Antes de realizar cualquier intervención, verificar si el cliente utiliza correctamente su acondicionador de aire.</p> <p>Acondicionador de aire no regulado.</p>
------------------	--

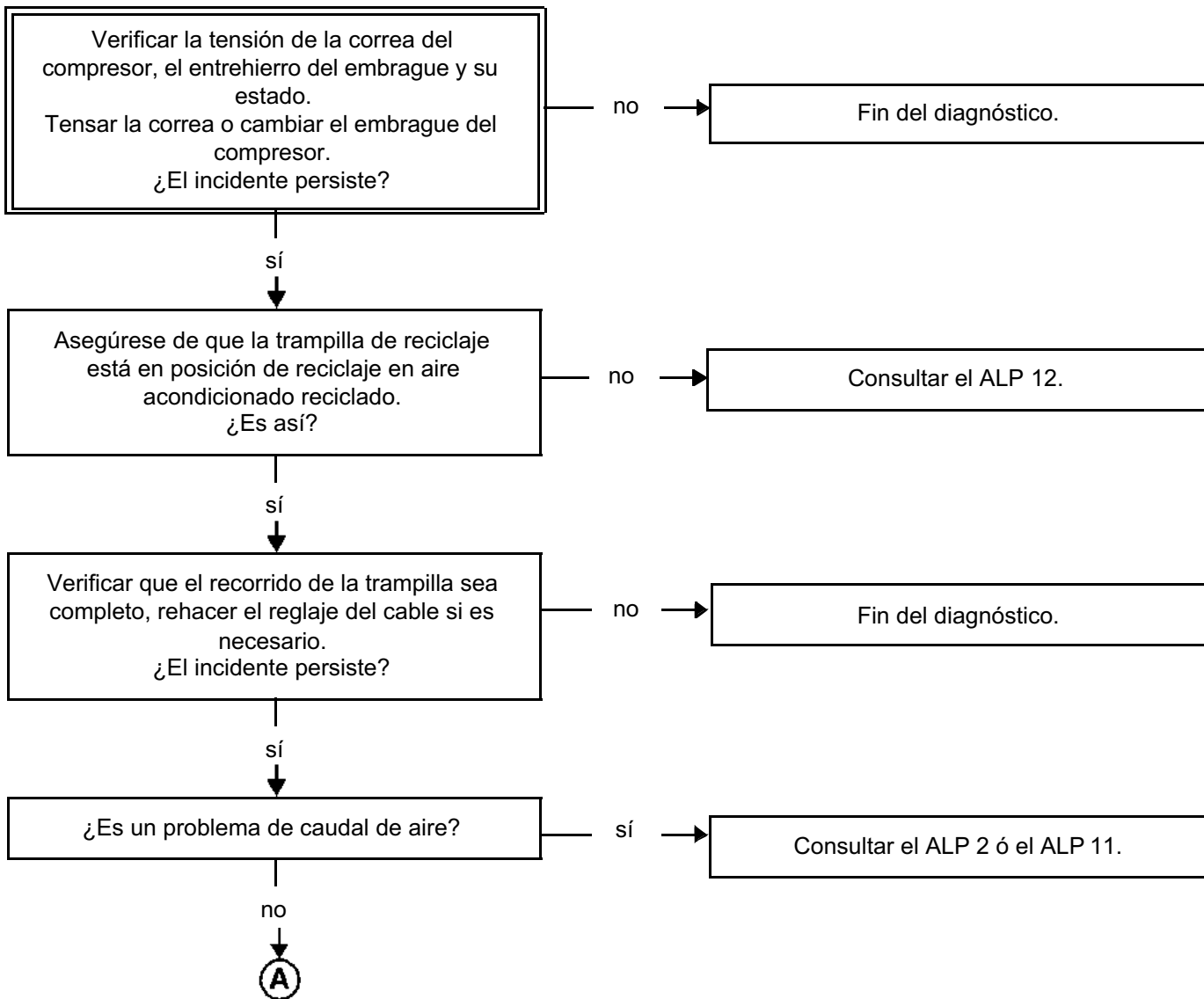


<b>TRAS LA REPARACIÓN</b>	<p>Verificar la correcta conexión de los elementos desconectados.</p> <p>Verificar el correcto funcionamiento del sistema.</p>
---------------------------	--



<b>ALP 15</b>	<b>PROBLEMAS DE AIRE ACONDICIONADO</b> <b>Falta de eficacia</b>
---------------	--

<b>CONSIGNAS</b>	<p>Antes de realizar cualquier intervención, verificar si el cliente utiliza correctamente su acondicionador de aire.</p> <p>Acondicionador de aire no regulado.</p>
------------------	--



<b>TRAS LA REPARACIÓN</b>	<p>Verificar la correcta conexión de los elementos desconectados.</p> <p>Verificar el correcto funcionamiento del sistema.</p>
---------------------------	--

ALP 15 (continuación)	
--------------------------	--

A

Con el vehículo parado, motor girando al ralentí, aire acondicionado al máximo, medir la presión del circuito refrigerante.

Si la presión es > de 28 bares:

- o no hay bastante fluido,
- o el funcionamiento del GMV es anormal,
- o el compresor está sucio,
- o el motor calienta demasiado.

¿La presión es < a 28 bares?

no

Rehacer la carga del circuito refrigerante.

sí

Verificar la limpieza del cableado del condensador.  
Limpiar o cambiar el condensador.

Verificar el funcionamiento del GMV de refrigeración en velocidad rápida (ventilación y aire acondicionado en maxi.).

Debe estar:

- **activado si alta presión  $\geq$  a 20 bares**
- **parado si alta presión  $\leq$  a 15 bares**

¿El funcionamiento del GMV es normal?

no

Consultar el ALP 15.

sí

Limpiar el circuito y rehacer la carga del fluido refrigerante.

**TRAS LA REPARACIÓN**

Verificar la correcta conexión de los elementos desconectados.  
Verificar el correcto funcionamiento del sistema.

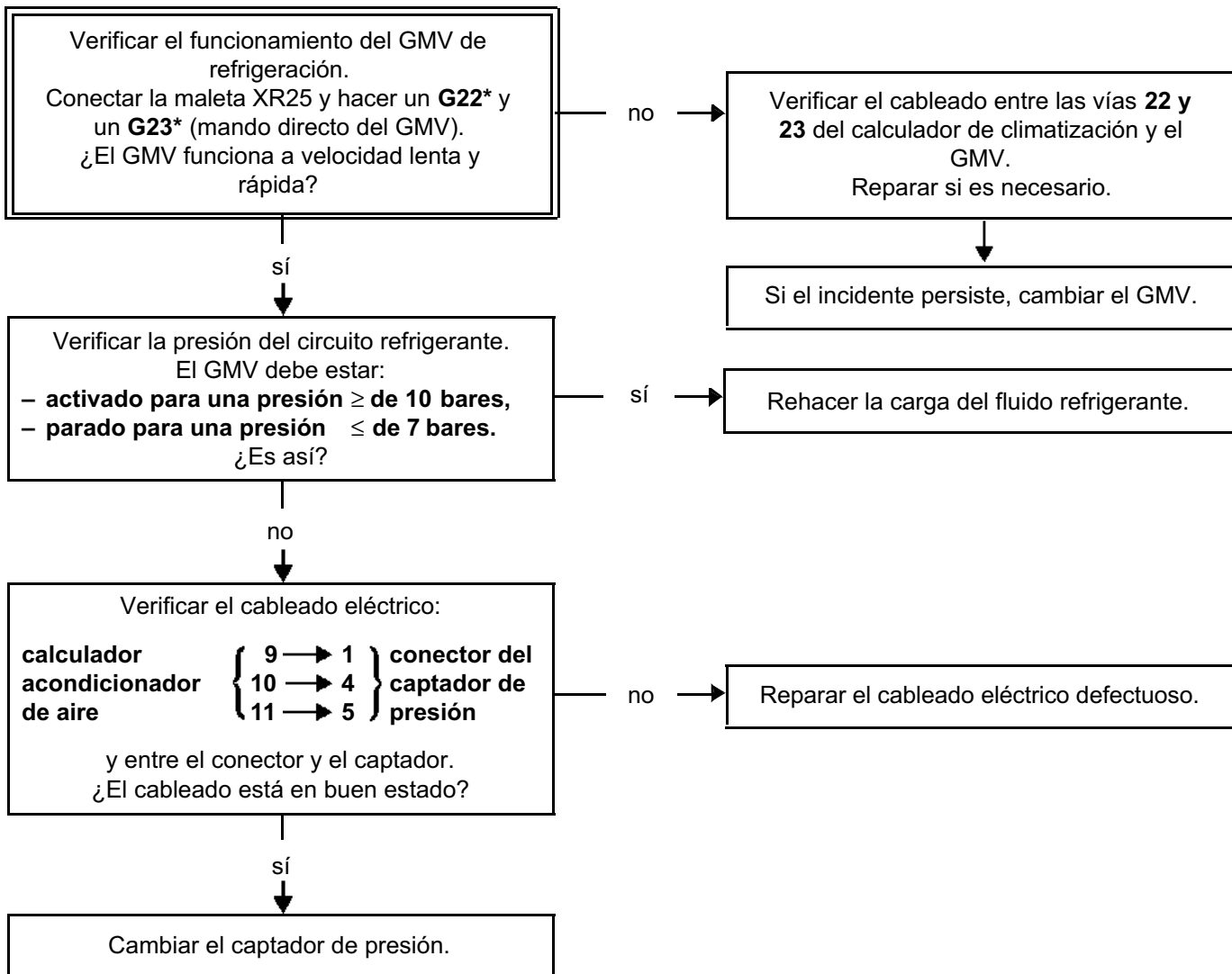
# ACONDICIONADOR DE AIRE

## Diagnóstico - Árbol de localización de Averías

62

<b>ALP 15A</b>	<b>PROBLEMAS DE AIRE ACONDICIONADO</b> Falta de eficacia
----------------	---

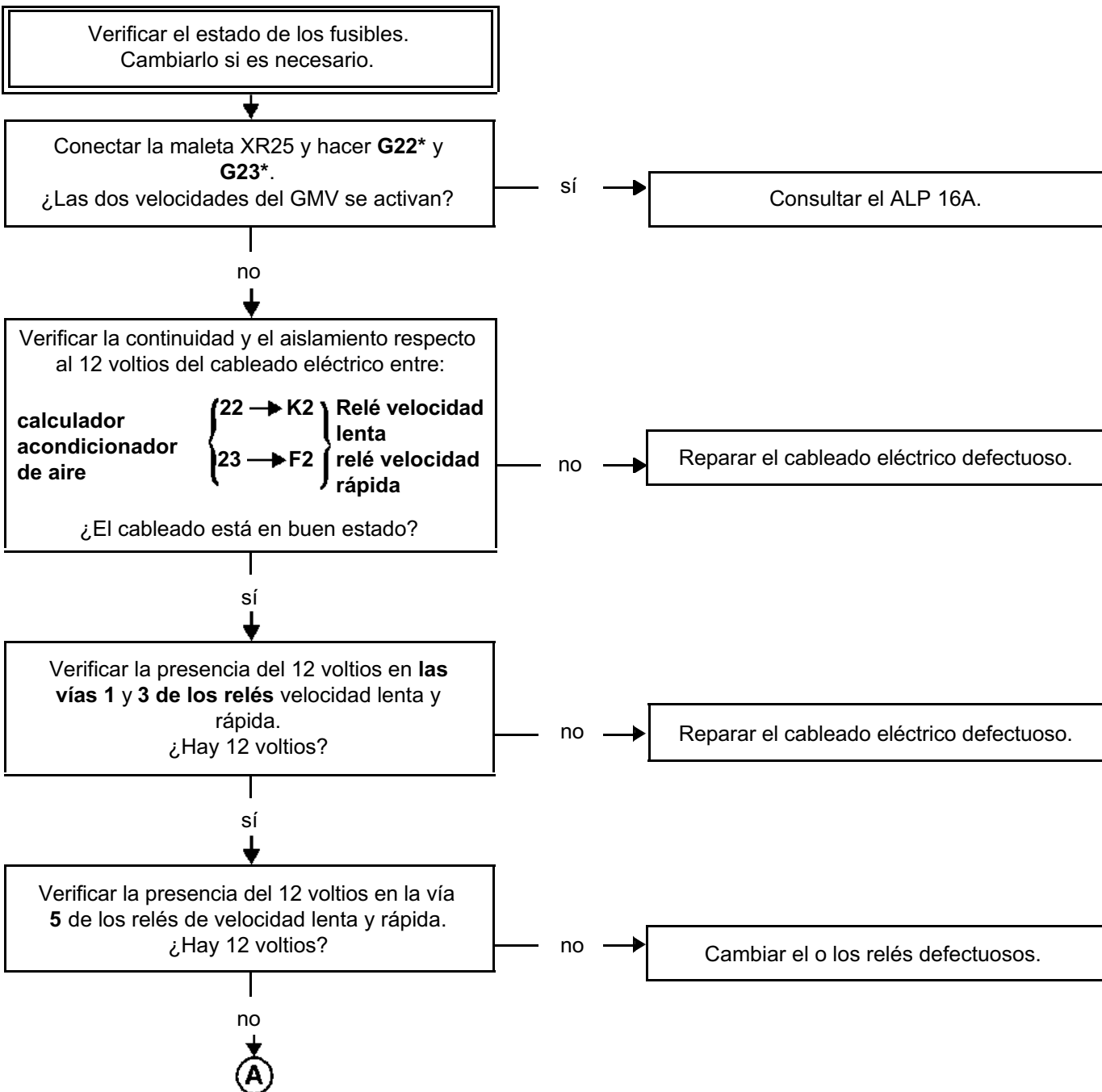
<b>CONSIGNAS</b>	<p>Antes de realizar cualquier intervención, verificar si el cliente utiliza correctamente su acondicionador de aire.</p> <p>Acondicionador de aire no regulado.</p>
------------------	--



<b>TRAS LA REPARACIÓN</b>	<p>Verificar la correcta conexión de los elementos desconectados.</p> <p>Verificar el correcto funcionamiento del sistema.</p>
---------------------------	--

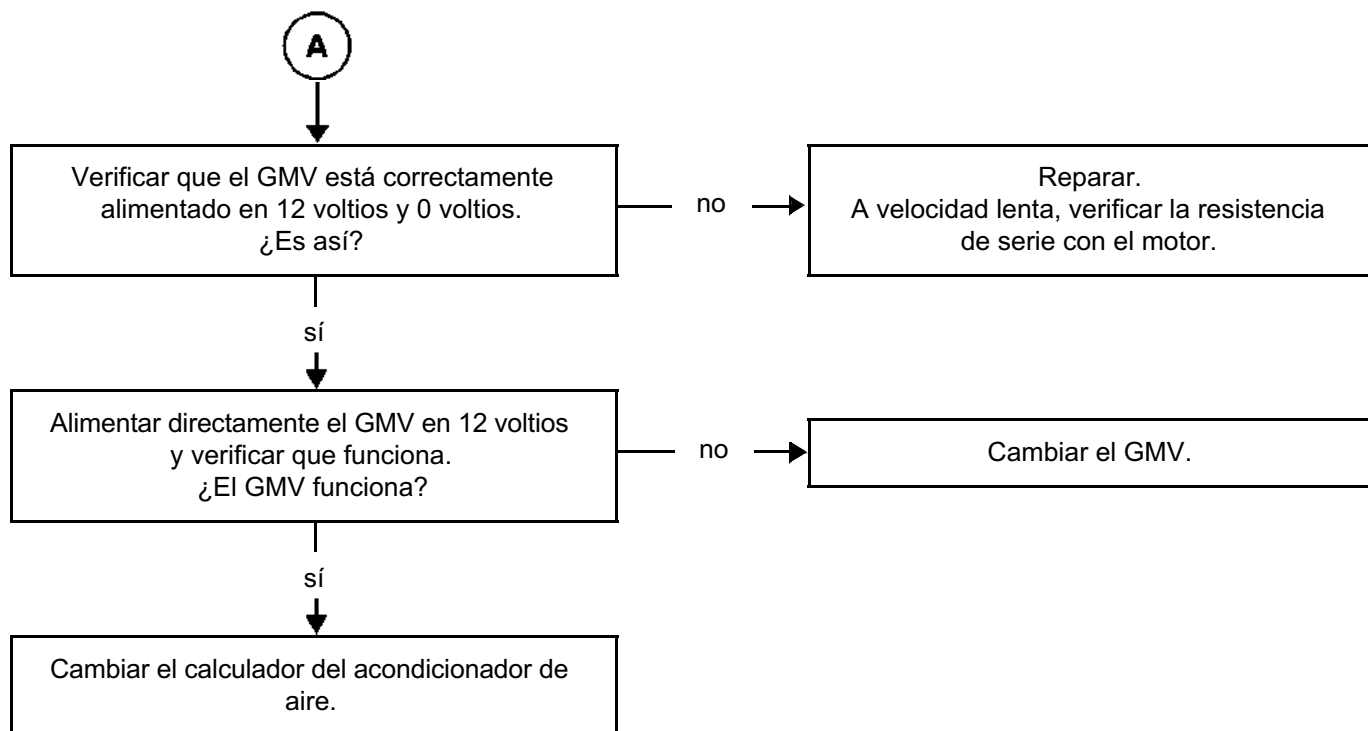
<b>ALP 16</b>	<b>EL MOTOVENTILADOR DE REFRIGERACIÓN NO FUNCIONA</b>
---------------	---

<b>CONSIGNAS</b>	Acondicionador de aire no regulado. El compresor funciona.
------------------	---



<b>TRAS LA REPARACIÓN</b>	Verificar la correcta conexión de los elementos desconectados. Verificar el correcto funcionamiento del sistema.
---------------------------	---

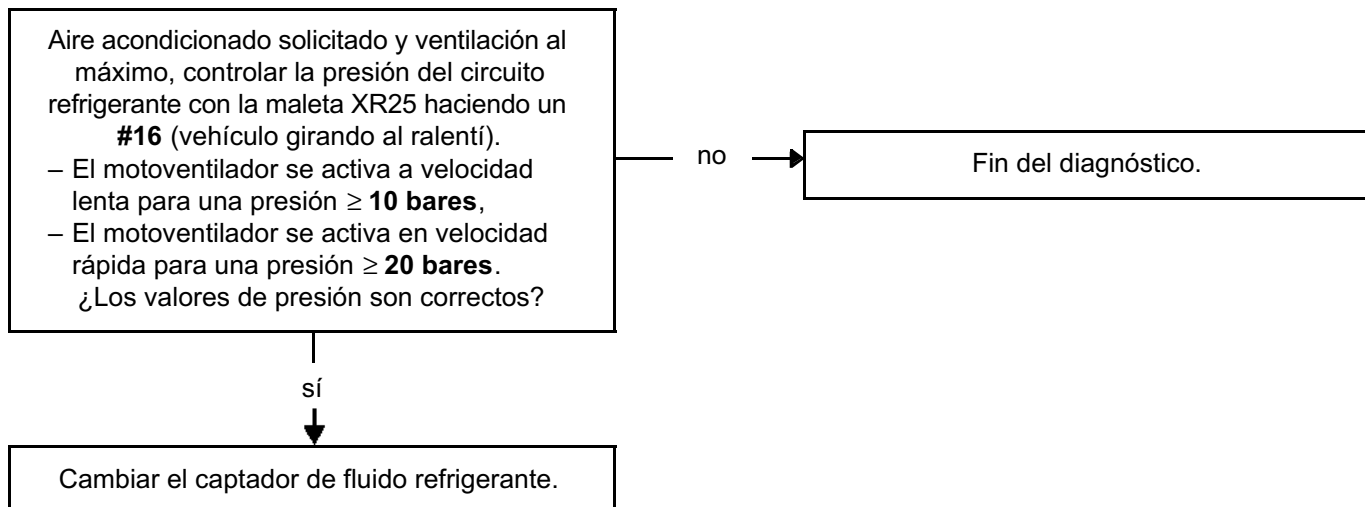
ALP 16  
(continuación)



**TRAS LA REPARACIÓN**

Verificar la correcta conexión de los elementos desconectados.  
Verificar el correcto funcionamiento del sistema.

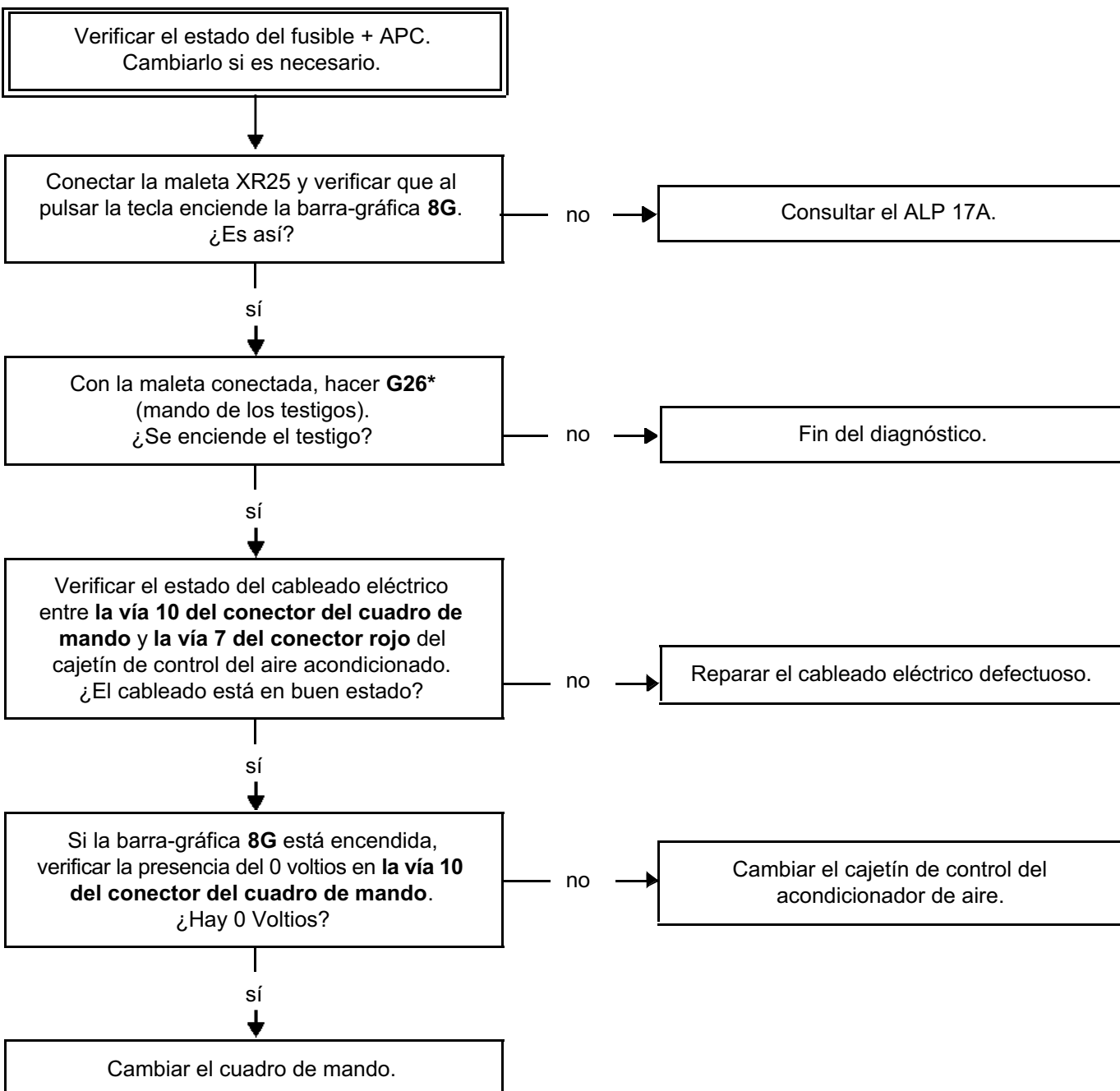
ALP 16 (continuación 1)	
----------------------------	--



<b>TRAS LA REPARACIÓN</b>	Verificar la correcta conexión de los elementos desconectados. Verificar el correcto funcionamiento del sistema.
---------------------------	---

<b>ALP 17</b>	<b>EL TESTIGO DEL ACONDICIONADOR DE AIRE NO SE ENCIENDE</b>
---------------	---

<b>CONSIGNAS</b>	+ APC.
------------------	--------



<b>TRAS LA REPARACIÓN</b>	Verificar la correcta conexión de los elementos desconectados. Verificar el correcto funcionamiento del sistema.
---------------------------	---

# ACONDICIONADOR DE AIRE

## Diagnóstico - Árbol de localización de Averías

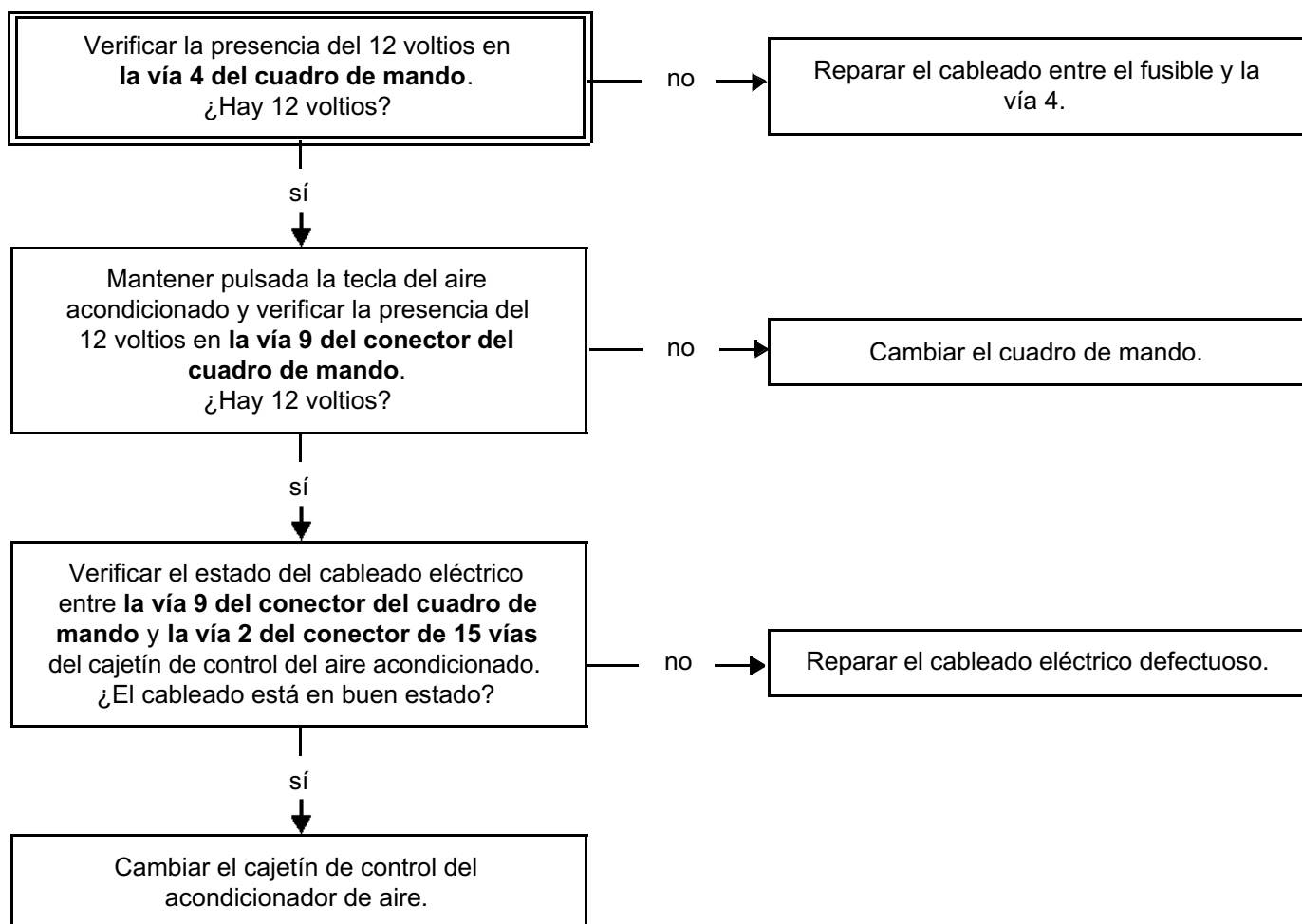
62

ALP 17A

EL TESTIGO DEL ACONDICIONADOR DE AIRE NO SE ENCIENDE

CONSIGNAS

+ APC.



TRAS LA REPARACIÓN

Verificar la correcta conexión de los elementos desconectados.  
Verificar el correcto funcionamiento del sistema.



<b>ALP 18</b>	<b>EL TESTIGO DE RECICLAJE DE AIRE NO SE ENCIENDE</b>
---------------	---

<b>CONSIGNAS</b>	+ APC.
------------------	--------

Verificar el estado del fusible + APC.  
Cambiarlo si es necesario.

Conectar la maleta XR25 y verificar que al pulsar la tecla enciende la barra-gráfica **9G**.  
¿Es así?

no

Consultar el ALP 18A.

sí

Con la maleta conectada, hacer **G26\*** (mando de los testigos).  
¿Se enciende el testigo?

sí

Fin del diagnóstico.

no

Verificar el estado del cableado eléctrico entre la **vía 11 del conector del cuadro de mando** y la **vía 8 del conector rojo** del cajetín de control del aire acondicionado.  
¿El cableado está en buen estado?

no

Reparar el cableado eléctrico defectuoso.

sí

Si la barra-gráfica 9G está encendida, verificar la presencia del 0 voltios en la **vía 11 del conector del cuadro de mando**.  
¿Hay 0 Voltios?

no

Cambiar el cajetín de control del acondicionador de aire.

sí

Cambiar el cuadro de mando.

<b>TRAS LA REPARACIÓN</b>	Verificar la correcta conexión de los elementos desconectados. Verificar el correcto funcionamiento del sistema.
---------------------------	---

ALP 18A

EL TESTIGO DE RECICLAJE DE AIRE NO SE ENCIENDE

CONSIGNAS

+ APC.

Verificar la presencia del 12 voltios en la **vía 4 del cuadro de mando**.  
¿Hay 12 voltios?

no

Reparar el cableado entre el fusible y la vía 4.

sí

Mantener pulsada la tecla del aire acondicionado y verificar la presencia del 12 voltios en la **vía 8 del conector del cuadro de mando**.  
¿Hay 12 voltios?

no

Cambiar el cuadro de mando.

sí

Verificar el estado del cableado eléctrico entre la **vía 8 del conector del cuadro de mando** y la **vía 3 del conector de 15 vías** del cajetín de control del aire acondicionado.  
¿El cableado está en buen estado?

no

Reparar el cableado eléctrico defectuoso.

sí

Cambiar el cajetín de control del acondicionador de aire.

TRAS LA REPARACIÓN

Verificar la correcta conexión de los elementos desconectados.  
Verificar el correcto funcionamiento del sistema.

# ACONDICIONADOR DE AIRE

## Diagnóstico - Árbol de localización de Averías

62

ALP 19

**EL TESTIGO DE LA LUNETA TRASERA TÉRMICA NO SE ENCIENDE**

**CONSIGNAS**

+ APC.

Verificar el estado del fusible + APC.  
Cambiarlo si es necesario.

Conectar la maleta XR 25 y verificar que al pulsar la tecla enciende la barra-gráfica **10G**.  
¿Es así?

no

Consultar el ALP 19A.

sí

Con la maleta conectada, hacer **G26\***  
(mando de los testigos).  
¿Se enciende el testigo?

sí

Fin del diagnóstico.

no

Verificar el estado del cableado eléctrico entre la **vía 13 del conector del cuadro de mando** y la **vía 11 del conector rojo** del cajetín de control del aire acondicionado.  
¿El cableado está en buen estado?

no

Reparar el cableado eléctrico defectuoso.

sí

Si la barra-gráfica 10G está encendida, verificar la presencia del 0 voltios en la **vía 13 del conector del cuadro de mando**.  
¿Hay 0 voltios?

no

Cambiar el cajetín de control del acondicionador de aire.

sí

Cambiar el cuadro de mando.

**TRAS LA REPARACIÓN**

Verificar la correcta conexión de los elementos desconectados.  
Verificar el correcto funcionamiento del sistema.

# ACONDICIONADOR DE AIRE

## Diagnóstico - Árbol de localización de Averías

62

ALP 19A

**EL TESTIGO DE LA LUNETA TRASERA TÉRMICA NO SE ENCIENDE**

**CONSIGNAS**

+ APC.

Verificar la presencia del 12 voltios en **la vía 4** del cuadro de mando.  
¿Hay 12 voltios?

no

Reparar el cableado entre el fusible y la vía 4.

sí

Mantener pulsada la tecla del aire acondicionado y verificar la presencia del 12 voltios en **la vía 8 del conector del cuadro de mando**.  
¿Hay 12 voltios?

no

Cambiar el cuadro de mando.

sí

Verificar el estado del cableado eléctrico entre **la vía 12 del conector del cuadro de mando** y **la vía 10 del conector de 15 vías** del cajetín de control del aire acondicionado.  
¿El cableado está en buen estado?

no

Reparar el cableado eléctrico defectuoso.

sí

Cambiar el cajetín de control del acondicionador de aire.

**TRAS LA REPARACIÓN**

Verificar la correcta conexión de los elementos desconectados.  
Verificar el correcto funcionamiento del sistema.

### CONTROLES ANEXOS

#### Mandos

Los modos mandos son accesibles directamente para los útiles Clip y NXR; para XR25, seguir el proceso siguiente:

MODO MANDO G--\*

Para utilizar esta función, teclear G en la maleta XR25 y después el número del mando elegido seguido de un asterisco.

**G20\***: mando luneta trasera térmica

**G21\***: mando del embrague del compresor

**G22\***: mando de la velocidad lenta del motoventilador

**G23\***: mando de la velocidad rápida del motoventilador

**G24\***: mando del motor de reciclaje

**G26\***: mando de los testigos del cuadro de mando

**G13\***: fin del diagnóstico

#### MODO MANDO #

**# 03**: temperatura evaporador

**# 08**: velocidad del grupo motoventilador

**# 15**: régimen del motor

**# 16**: presión del fluido refrigerante en el circuito

### Configuración del calculador:

**IMPORTANTE:** La maleta XR25 no permite efectuar los procesos de lectura de configuraciones así como las configuraciones del calculador. Utilizar solamente los útiles de diagnóstico Clip o NXR.

**IMPORTANTE:** Las operaciones de lecturas de configuraciones y de configuración del calculador son indispensables en los siguientes casos:

- Mal o no funcionamiento del acondicionador de aire sin fallo detectado.
- Sustitución del calculador del acondicionador de aire.

## 1 Lectura de configuración / configuración

### 1.1 Lectura de configuración

- Con ayuda de los útiles Clip o NXR, seleccionar el modo "**mando**".
- Seleccionar el menú "**Lectura de configuración**".
- Efectuar la lectura de configuración.

**ATENCIÓN:** los parámetros de configuración específicos al Clio V6 se describen en el capítulo **1.2 Configuración**.

### 1.2 Configuración

- Con ayuda de los útiles Clip o NXR, seleccionar el modo "**mando**".
- Seleccionar el menú "**Configuración**".
- Efectuar la configuración del calculador como se describe a continuación:

**C006** Sin captador de fluido refrigerante

**C012** Sin captador de temperatura del evaporador

**C015** Con temporización del motor de reciclaje

**C018** Con mando de tipo impulsional

**C020** Con compresor de tipo Sanden

**C021** Configuración sonda Hokoriku

**C025** Configuración con autocalado mariposa de reciclaje

**ATENCIÓN:** Esta configuración es específica del Clio V6. Es necesaria para el funcionamiento correcto del acondicionador de aire.

# ANTIARRANQUE

# DIAGNÓSTICO

## SUMARIO

	<b>Páginas</b>
Preliminar .....	.01
Interpretación de los fallos .....	02
Control de conformidad .....	12
Interpretación de los estados .....	13
Efectos cliente .....	17
Árbol de Localización de Averías .....	18

Este documento presenta el diagnóstico genérico aplicable en todos los calculadores para la función antiarranque de los vehículos CLIO V6 fase 1.

Para emprender un diagnóstico de este sistema, es imperativo disponer de los elementos siguientes:

- El manual de reparación del vehículo concernido,
- El esquema eléctrico de la función para el vehículo considerado,
- Los útiles definidos en el apartado "Utillaje indispensable".

### **SECUENCIA GENERAL DE DIAGNÓSTICO:**

- Preparación de uno de los útiles de diagnóstico para efectuar la identificación del sistema que equipa el vehículo (lectura de la familia, n° de programa, del Vdiag...).
- Búsqueda de los documentos de "Diagnóstico" que corresponden al sistema identificado.
- Se asumen las informaciones aportadas en los capítulos "**Preliminares**".
- Lectura de los fallos registrados en la memoria del calculador y explotación de la parte "Interpretación de los fallos" de los documentos.  
Recuerde: cada fallo es interpretado para un tipo de memorización particular (fallo presente, fallo memorizado, fallo presente o memorizado). Los controles definidos para el tratamiento de cada fallo sólo se podrán aplicar en el vehículo cuando el fallo declarado con el útil de diagnóstico sea interpretado en el documento para su tipo de memorización. El tipo de memorización se considerará al actuar el útil de diagnóstico tras cortar y poner el contacto.  
Si un fallo es interpretado cuando éste se declara "memorizado", las condiciones de aplicación del diagnóstico figuran en el cuadro "Consignas". Cuando las condiciones de aplicación del diagnóstico figuran en el cuadro "Consignas". Cuando no se satisfacen las condiciones, hay que usar el diagnóstico para controlar el circuito del elemento incriminado, ya que la avería no está presente en el vehículo. Hay que seguir la misma secuencia cuando el fallo se ha declarado memorizado con el útil de diagnóstico y sólo es interpretado en la documentación para un fallo "presente".
- Realizar el control de conformidad (para evidenciar los posibles disfuncionamientos que no han sido declarados todavía por el autodiagnóstico del sistema) y aplicar los diagnósticos asociados dependiendo de los resultados.
- Validación de la reparación (desaparición del efecto cliente).
- Explotación del diagnóstico por "Efecto Cliente" si el problema persiste.

### **UTILLAJE INDISPENSABLE PARA INTERVENIR**

- útil de diagnóstico (salvo XR25)
- bornier eléctrico **Elé. 1622**
- multímetro



### CARACTERÍSTICA FUNCIONAL

El sistema de antiarranque se basa en el reconocimiento de la llave en cada puesta del + después de contacto por unión inductiva entre el transpondedor integrado en la llave y la antena del casquillo transpondedor.

La autenticación de la llave es validada por los códigos memorizados en la Unidad Central del Habitáculo, estando el vehículo en un estado protegido (antiarranque activo).

Tras cada corte del contacto, el anti-robo se activa automáticamente después de 10 segundos.

### FUNCIONAMIENTO:

- Cuando el usuario introduce la llave en el contacto del motor de arranque y pone el + después de contacto, la Unidad Central del Habitáculo envía una petición a la llave a través del casquillo transpondedor.
- Tras esta demanda, la llave envía una respuesta única hacia la Unidad Central del Habitáculo.
- Si esta respuesta es reconocida por la Unidad Central del Habitáculo (lo que significa que la llave forma parte de las aprendidas por la Unidad Central del Habitáculo), esta última le devuelve entonces un nuevo mensaje (secuencia).
- La llave descifra el mensaje. Si el mensaje es reconocido, la llave devuelve su respuesta.
- La Unidad Central del Habitáculo compara la respuesta con el valor almacenado en su memoria.
- Si esta respuesta es reconocida por la Unidad Central del Habitáculo, la autenticación tiene lugar con éxito. Todos los diálogos entre la llave y la Unidad Central del Habitáculo están encriptados (incluidos los datos cambiados en lectura/escritura).
- Una vez realizada la autenticación de la llave, la Unidad Central del Habitáculo autoriza el funcionamiento del control del motor (intercambio de un código antiarranque con el calculador de inyección).

### IMPORTANTE

- El tiempo necesario para autenticar la llave puede hacer creer al usuario que realiza una demanda de arranque que su motor de arranque tiene un tiempo de respuesta que puede variar, y, por lo tanto, producirse un decalado entre la demanda del usuario y la acción del motor de arranque.
- En el caso de la inyección, durante la autenticación, la Unidad Central del Habitáculo controla el relé del motor de arranque durante 1,5 segundos.
- Si la autenticación en la inyección no se ha efectuado en este tiempo, la Unidad Central del Habitáculo dejará de controlar el relé del motor de arranque.

### Reconocimiento de las llaves en funcionamiento normal

	TESTIGO ANTIARRANQUE
Vehículo protegido (sin después de contacto)	Intermitencia del testigo a 1 Hercio
Llave reconocida, inyección desprotegida	Testigo encendido fijo durante 3 segundos y después apagado
Llave reconocida, inyección protegida o virgen	Testigo permanece encendido pasados 3 segundos
Llave no reconocida	Intermitencia del testigo a 4 Hercios

### APRENDIZAJE LLAVE TRANSPONDEDOR Y RADIOFRECUENCIA

Todos los procesos normales efectuados en Post-Venta deben realizarse tras introducir en el útil de diagnóstico el código de reparación Post-Venta del vehículo.

- No hay número inscrito en la llave.
- El vehículo no posee etiqueta que indique el código en la entrega.

Para cualquier intervención en el sistema, este número de código de reparación podrá solicitarse a la red de asistencia local (consultar la Nota Técnica **3315E**).

**Para solicitar el número del código, es imperativo suministrar el número de identificación del vehículo, así como su número de fabricación. Esto permite al operario identificar el vehículo, a fin de proporcionar el código correcto.**

- Las llaves de recambio se suministran **sin codificar, sin número y sin inserto metálico**.
- La Unidad Central del Habitáculo puede memorizar hasta cuatro llaves como máximo. El telemando y la pila no tienen ninguna acción sobre el antiarranque, **solamente el transpondedor que no está codificado**, permite la función antiarranque.
- Es posible en caso de pérdida o de robo o a petición del cliente, desafectar una o varias llaves de un vehículo. Éstas podrán ser reatribuidas al mismo vehículo si es necesario.

#### **ATENCIÓN**

- **Es imposible sustituir dos elementos (Unidad Central del Habitáculo y llaves) de una sola vez ya que no será posible codificar estos elementos si ninguno posee el código de origen del vehículo en memoria. Si se presenta el caso, por favor, contacte con el teléfono técnico.**

- **Existen tres clases de piezas en el vehículo**

#### ● **Las piezas sin códigos**

- **El casquillo transpondedor**

Sólo éste puede transferirse de un vehículo a otro, sin ninguna precaución.

#### ● **Las piezas codificadas**

- **El calculador de inyección**

la inyección recibe unos códigos de la Unidad Central del Habitáculo.

El aprendizaje se produce en el momento de la puesta del + después de contacto con reconocimiento de una llave que pertenece al vehículo sin ninguna intervención del operador o del agente RENAULT. El aprendizaje de un código para esta pieza la deja inutilizable para otro vehículo.

#### ● **Las piezas codificadas con procedimiento Post-Venta**

- **La Unidad Central del Habitáculo y las llaves**

el hecho de montar o de presentar estas piezas nuevas o vírgenes en un vehículo no basta para aprender un código. En tanto el proceso de aprendizaje en Post-Venta no se haya realizado, estas piezas permanecen vírgenes.

Por el contrario, si el proceso de aprendizaje se ha efectuado, las piezas están codificadas y, por ello, son inutilizables para otro vehículo, incluso si el proceso de aprendizaje de las llaves no se ha llevado a cabo satisfactoriamente. A pesar de todo, las llaves han aprendido el código introducido con el útil.

**PROCESO DE APRENDIZAJE****Aprendizaje de la Unidad Central del Habitáculo**

- El proceso de aprendizaje de la Unidad Central del Habitáculo se realiza mediante el útil de diagnóstico.
- Entrar en diálogo con el sistema "antiarranque".
- En el menú "mando" "mando específico" lanzar el mando "SC027: aprendizaje Unidad Central del Habitáculo".
- El útil presenta "retirar la llave del contactor de arranque" puesto que si no se corta el contacto, la Unidad Central del Habitáculo rechaza el código Post-Venta.
- El útil presenta "Por favor, introduzca el código Post-Venta" con el contacto cortado, introducir el código secreto de Post-Venta (12 caracteres hexadecimales) y validarlo.
- Si el formato del código es correcto, el útil presenta "insertar una llave ya aprendida en el vehículo" poner el + después de contacto, el proceso de aprendizaje está en curso.
- El útil presenta "Aprendizaje Unidad Central del Habitáculo efectuado, por favor lance el proceso de aprendizaje de las llaves" la unidad de control del habitáculo está codificada. Hay que entrar ahora en el modo de aprendizaje de la llave para afectar las otras llaves (máximo cuatro). Pueden transcurrir varios segundos hasta que aparezca este mensaje.

**ATENCIÓN**

Entre cada operación el plazo máximo es de 5 minutos, si no es así el proceso queda anulado.

**Una vez codificada, será imposible borrar o aprender un nuevo código a la Unidad Central del Habitáculo.**

**EN CASO DE FALLO**

Si la pantalla presenta:

- "El código Post-Venta introducido no corresponde a la llave presentada. Verificar que se ha introducido el código correcto y que se ha presentado una llave del vehículo".  
La lectura del código es incorrecta, la llave pertenece a otro vehículo, la llave o el casquillo no funciona (ver si el fallo presente o memorizado ha de tratarse con prioridad, ver los estados y el control de conformidad).
- "La Unidad Central del Habitáculo no es virgen, por favor lance el proceso de aprendizaje de las llaves".  
La Unidad Central del Habitáculo está ya codificada en este vehículo. Por lo tanto, es obligatorio utilizar el aprendizaje de las llaves y no el aprendizaje de la Unidad Central del Habitáculo.
- "Verificar el código de Post-Venta", el formato del código introducido es incorrecto, controlar y después reintentar la introducción.
- "Fracaso aprendizaje de la Unidad de control del Habitáculo, llave no utilizable en este vehículo".  
El código introducido de la llave no corresponde al vehículo presente, o el código no corresponde a la llave presentada.
- "La llave presentada es virgen. Presente otra llave ya aprendida en el vehículo".  
La llave es virgen, reiniciar el proceso de aprendizaje de las llaves con una llave aprendida en el vehículo.

### PROCESO DE AFECTACIÓN DE LAS LLAVES

**IMPORTANTE:** en caso de que no esté disponible ninguna llave, será necesario realizar un proceso de reafectación posterior con la totalidad de las llaves.

- Entrar en diálogo con el sistema "antiarranque".
- En el menú "mando", "mando específico", utilizar el mando "SC028: aprendizaje de la llave".
- El útil presenta "retirar la llave del contactor de arranque".
- El útil presenta "Por favor, introduzca el código Post-Venta" con el contacto cortado, introducir el código secreto de Post-Venta (12 caracteres hexadecimales) y validarlo.
- El útil presenta "atención las llaves no presentadas no estarán activas, relanzar el proceso para reafectarlas": el aprendizaje está en curso.
- Si el formato del código es correcto, el útil presenta "insertar una llave ya aprendida en el vehículo" el proceso de aprendizaje está en curso.
- El útil presenta "insertar la llave en el contactor de arranque, poner el contacto y después validar".
- Poner el contacto con una llave nueva o una llave antigua que pertenece al vehículo, la pantalla presenta "1 llave aprendida"; validar: la pantalla presenta: "retirar la llave del contactor de arranque".
- El útil propone "¿Desea aprender otra llave?"
- Para afectar otras llaves suplementarias, poner el contacto algunos segundos con las otras llaves del vehículo que hay que afectar (máximo cuatro llaves) y después validar. La pantalla presenta "2, 3 ó llaves aprendidas" después "retirar la llave del contactor de arranque".

### ATENCIÓN

Las llaves presentadas deben ser las antiguas llaves del vehículo o unas llaves nuevas **no codificadas**.

- El útil presenta "escritura de los datos en la memoria" la Unidad Central del Habitáculo está codificada y las llaves quedan afectadas. Se requieren varios segundos antes de que aparezca este mensaje.
- **ATENCIÓN:** Entre cada operación el plazo máximo es de 5 minutos, si no es así el proceso queda anulado, el útil presenta entonces el mensaje "proceso interrumpido: atención, las llaves afectadas al vehículo son las que estaban afectadas antes de lanzar el proceso. Las llaves presentadas antes de la interrupción del proceso ya no son vírgenes y solamente pueden ser afectadas a este vehículo".

**EN CASO DE FALLO**

Si la pantalla presenta:

- **"La Unidad Central del Habitáculo es virgen por favor, lance el proceso de aprendizaje de la Unidad Central del Habitáculo"**. La Unidad Central del Habitáculo es virgen. Es imposible afectar unas llaves a una Unidad Central del Habitáculo sin codificar.
- **"Verificar el código de Post-Venta"**, el formato del código introducido es incorrecto, controlar y después reintentar la introducción.
- Si la llave no corresponde a la Unidad Central del Habitáculo del vehículo, el útil presenta **"proceso interrumpido: atención, las llaves afectadas al vehículo son las que estaban afectadas antes de lanzar el proceso. Las llaves presentadas antes de la interrupción del proceso ya no son vírgenes y solamente pueden ser afectadas a este vehículo"**.
- Si el código cumplimentado por el útil es erróneo, el útil presenta: "código erróneo".  
Si después de la verificación, el código cumplimentado con el útil y el código presente en el servidor son idénticos, contactar con el teléfono técnico.

**CODIFICACIÓN DEL CALCULADOR DE INYECCIÓN**

El calculador de inyección se suministra sin codificar. Será necesario hacerle aprender el código del sistema antiarranque en el montaje a fin de autorizar el arranque del vehículo.

Basta con poner el contacto durante algunos segundos sin arrancar. Cortar el contacto, la función antiarranque estará asegurada pasados unos segundos el testigo rojo del antiarranque parpadea.

**ATENCIÓN**

**Con este sistema antiarranque, el vehículo conserva su código antiarranque de por vida.**

**Además, este sistema no dispone de código de emergencia.**

**Por consiguiente está prohibido realizar pruebas con los calculadores de inyección de inyección prestados por el almacén que deben ser restituidos.**

**El código aprendido no se puede borrar.**

## Diagnóstico - Interpretación de los fallos

<p><b>DF067 PRESENTE</b></p>	<p><u>UNIÓN CASQUILLO → DESCODIFICADOR</u> CO : Circuito abierto</p>
<p><b>CONSIGNAS</b></p>	<p><b>Condición de aplicación para un fallo presente:</b> Si <b>DF103 presente</b> tratar con prioridad el fallo <b>DF1003</b>. Fallo declarado presente al poner el contacto (+ después de contacto).</p>
<p><b>CO</b></p>	<p>Controlar la conexión y el estado del conector del casquillo transpondedor. Reparar si es necesario.</p> <p>Controlar la conexión y el estado del conector de 40 vías de la Unidad Central del Habitáculo. Reparar si es necesario.</p> <p>Verificar <b>el aislamiento, la continuidad y la ausencia de resistencia</b> de las uniones: Conector de 40 vías de la Unidad Central del Habitáculo <b>vía 22 → vía 4</b> casquillo transpondedor Reparar si es necesario.</p> <p>Verificar la unión casquillo - descodificador con la segunda llave del vehículo o la llave de otro vehículo del tipo: Clio II fase 2, Master II fase 2, Twingo equipado con una Unidad Central del Habitáculo, Kangoo multiplexado, o Trafic II.</p> <p>Si el incidente persiste, sustituir el casquillo transpondedor.</p>
<p><b>TRAS LA REPARACIÓN</b></p>	<p>Tratar los otros fallos eventuales. Hacer un borrado de los fallos memorizados.</p>

## Diagnóstico - Interpretación de los fallos

<b>DF069 PRESENTE</b>	<p><u>UNIÓN DESCODIFICADOR</u> → <u>CASQUILLO</u></p> <p>DEF: No hay autenticación entre el código del transpondedor y los códigos memorizados por el calculador de la Unidad Central del Habitáculo: llave no reconocida.</p>
---------------------------	--

<b>CONSIGNAS</b>	<p><b>Condición de aplicación para un fallo memorizado:</b> Fallo declarado presente al poner el contacto (+ después de contacto).</p>
------------------	--

<b>DEF</b>	<p>Controlar el estado <b>ET103</b> "código de la llave recibido": si el código de la llave es válido, el estado es "<b>SÍ</b>". Efectuar una reafectación de las llaves mediante el útil de diagnóstico.</p> <p>Si es necesario sustituir la llave.</p> <p>Si el incidente persiste, contactar con el teléfono técnico.</p>
------------	--

<b>TRAS LA REPARACIÓN</b>	<p>Tratar los otros fallos eventuales. Hacer un borrado de los fallos memorizados.</p>
-------------------------------	--

## Diagnóstico - Interpretación de los fallos

<b>DF103 PRESENTE O MEMORIZADO</b>	<b>CIRCUITO CASQUILLO</b> → <b>TRANSPONDEDOR</b> CC.0 : Cortocircuito a masa CC.1 : Cortocircuito al + 12 V
--	---

<b>CONSIGNAS</b>	<b>Condición de aplicación del diagnóstico para un fallo memorizado:</b> Fallo declarado presente al poner el contacto (+ después de contacto).
------------------	--

<b>CC.0</b>	<p>Controlar la conexión y el estado del conector del casquillo transpondedor. Reparar si es necesario.</p> <p>Asegurarse de la alimentación en <b>+ 12V</b> en la <b>vía 3</b> del casquillo transpondedor. Reparar si es necesario.</p> <p>Controlar la conexión y el estado del conector de 40 vías de la Unidad Central del Habitáculo. Reparar si es necesario.</p> <p>Verificar <b>la continuidad y el aislamiento</b> de la unión Unidad Central del Habitáculo - casquillo transpondedor. Reparar si es necesario.</p>
-------------	--

<b>CC.1</b>	<p>Efectuar un control de las conexiones del casquillo transpondedor. Reparar si es necesario.</p> <p>Verificar la presencia de la masa en el casquillo descodificador: <b>masa</b> → <b>vía 2</b> casquillo transpondedor</p> <p>Efectuar un control de las conexiones Unidad Central del Habitáculo. Reparar si es necesario.</p> <p>Verificar <b>el aislamiento</b> al + 12 V de la unión: <b>vía 22</b> del conector de 40 vías → <b>vía 4</b> casquillo transpondedor de la Unidad Central del Habitáculo Reparar si es necesario.</p>
-------------	---

<b>TRAS LA REPARACIÓN</b>	Tratar los otros fallos eventuales. Hacer un borrado de los fallos memorizados.
-------------------------------	--



## Diagnóstico - Interpretación de los fallos

<b>DF104 PRESENTE O MEMORIZADO</b>	<u>ANOMALÍA UNIDAD CENTRAL DEL HABITÁCULO</u>
--	---

<b>CONSIGNAS</b>	<p>Fallo declarado presente al cortar el contacto.</p> <p><b>Particularidades:</b> en caso de fallo memorizado, controlar que no haya otros fallos presentes y hacer un borrado de los fallos. No tratar el fallo memorizado.</p>
------------------	---

Si el fallo sigue estando presente, contactar con el teléfono técnico.

<b>TRAS LA REPARACIÓN</b>	<p>Aplicar la consigna para confirmar la reparación. Tratar los otros fallos eventuales. Hacer un borrado de los fallos memorizados.</p>
-------------------------------	--

## Diagnóstico - Interpretación de los fallos

<p><b>DF105 PRESENTE O MEMORIZADO</b></p>	<p><u>CIRCUITO TESTIGO ANTIARRANQUE</u>  CC.0 : Cortocircuito a masa  CC.1 : Cortocircuito al +12 V</p>
<p><b>CONSIGNAS</b></p>	<p><b>Condición de aplicación para un fallo memorizado:</b>  Fallo declarado presente al poner el contacto (+ después de contacto).</p>
<p><b>CC.0</b></p>	<p>Controlar la conexión y el estado del conector del cuadro de instrumentos.  Reparar si es necesario.</p> <p>Controlar la conexión y el estado del conector de 40 vías de la Unidad Central del Habitáculo.  Reparar si es necesario.</p> <p>Verificar la continuidad y el aislamiento a la <b>masa</b> de la unión:  Conector de 40 vías de  la Unidad Central del Habitáculo <b>vía 2</b> —————▶ cuadro de instrumentos  Reparar si es necesario.</p>
<p><b>CC.1</b></p>	<p>Controlar la conexión y el estado del conector del cuadro de instrumentos.  Reparar si es necesario.</p> <p>Controlar la conexión y el estado del conector de 40 vías de la Unidad Central del Habitáculo.  Reparar si es necesario.</p> <p>Verificar <b>la continuidad y el aislamiento</b> al + 12 V de la unión:  Conector de 40 vías de  la Unidad Central del Habitáculo <b>vía 2</b> —————▶ <b>vía 5</b> conector de 30 vías  cuadro de instrumentos  Reparar si es necesario.</p>
<p><b>TRAS LA REPARACIÓN</b></p>	<p>Tratar los otros fallos eventuales  Hacer un borrado de los fallos memorizados</p>

**CONSIGNAS**

Efectuar este control de conformidad sólo tras un control completo con el útil de diagnóstico. Los valores indicados en este control de conformidad se dan únicamente a título indicativo.

Condiciones de ejecución: **con el motor parado bajo contacto.**

Orden	Función	Parámetro o Estado controlado o Acción	Visualización y Observaciones	Diagnóstico
1	Antiarranque	ET060: Antiarranque	<b>ACTIVO INACTIVO</b>	<b>En caso de problemas,</b> consultar el diagnóstico del estado <b>ET060</b>
		ET103: Código de la llave recibido	Estado <b>SÍ</b> al poner el + después de contacto	<b>En caso de problemas,</b> consultar el diagnóstico del estado <b>ET103</b>
		ET104: Código de la llave válido	Estado <b>SÍ</b> al poner el + después de contacto	<b>En caso de problemas,</b> consultar el diagnóstico del estado <b>ET104</b>
		ET167: testigo antiarranque	<b>ACTIVO / INACTIVO</b>	<b>En caso de problemas:</b> aplicar la <b>secuencia de diagnóstico</b> del fallo del testigo antiarranque <b>DF105.</b>
2	Aprendizaje:	ET178: Unidad Central Habitáculo virgen	<b>NO</b> código de reparación memorizado en la Unidad Central del Habitáculo	Si Unidad Central del Habitáculo virgen o inyección estado <b>SÍ ver proceso de aprendizaje</b>
		ET181: Llave transpondedor virgen	Estado <b>NO</b>	Si ET181 estado <b>SÍ ver aprendizaje de la llave / transpondedor</b>

## Diagnóstico - Interpretación de los estados

<b>ET103 PRESENTE O MEMORIZADO</b>	<u>CÓDIGO LLAVE RECIBIDO</u>
--	------------------------------

<b>CONSIGNAS</b>	<p>Asegurarse de que ningún fallo esté presente o memorizado.</p> <p>Si el estado permanece en "<b>NO</b>", intentar con otra llave que pertenezca al vehículo antes de realizar cualquier intervención.</p> <p>Si el estado pasa a "<b>SÍ</b>" con la segunda llave del vehículo, cambiar la primera llave.</p>
------------------	--

**ET103 NO: con el contacto puesto y llave que pertenece al vehículo**

Verificar que el estado **ET154 "presencia +12 V después de contacto"** esté en "**SÍ**" contacto presente. Si el estado **ET154** está en "**NO**", consultar el diagnóstico **ET154**.

Retirar cualquier objeto metálico presente en el porta-llaves y reintentar.

Poner el contacto con la llave de otro vehículo intercambiando los insertos de la llave.  
Si el estado "CÓDIGO LLAVE RECIBIDO" pasa a "**SÍ**", sustituir las llaves del vehículo.

Controlar el estado del conector **P201 40 vías** de la Unidad Central del Habitáculo y el conector del casquillo transpondedor.  
Reparar si es necesario.

Asegurarse de la **continuidad, del aislamiento y de la ausencia de resistencia parásita** entre las uniones:  
**Vía 8** del conector de **40 vías P201** de Unidad Central del Habitáculo  $\longrightarrow$  **vía 4** del conector del casquillo transpondedor

Si el problema persiste, contactar con el teléfono técnico.

## Diagnóstico - Interpretación de los estados

<b>ET104 PRESENTE O MEMORIZADO</b>	<u>CÓDIGO LLAVE VÁLIDO</u>
--	----------------------------

<b>CONSIGNAS</b>	Asegurarse de que ningún fallo esté presente o memorizado. Si el estado permanece en " <b>NO</b> ", intentar con otra llave que pertenezca al vehículo antes de realizar cualquier intervención.
------------------	---

**ET104: NO a pesar de la presencia del contacto (+ después de contacto) y de una llave que pertenece al vehículo**

Verificar que el estado **ET103 "código de la llave recibido"** esté en "**SÍ**" contacto presente.  
Si el estado **ET103** está en "**NO**" consultar el diagnóstico **ET103**.

Realizar una reafectación de las llaves con el código Post-Venta.

Si el problema persiste, sustituir el juego de llaves del vehículo.

## Diagnóstico - Interpretación de los estados

ET153

ANTIARRANQUE ACTIVO**CONSIGNAS**

El estado antiarranque activo debe pasar a **inactivo** al poner el + después de contacto.  
El estado antiarranque debe estar **activo** cuando la llave está ausente del contactor de arranque.

**ET153 ACTIVO a pesar de la presencia de una llave en el contactor de arranque y del + después de contacto**

Verificar la ausencia del fallo antes de tratar este estado.

Verificar que el estado **ET154 "+ 12 V después de contacto"** esté **ACTIVO** con el contacto presente.  
Tratar el estado **ET154**, si **"INACTIVO"** con el contacto presente.

Verificar que el estado **ET103 "código de la llave recibido"** y el estado **ET104 "código de la llave válido"** Contacto presente.

Si los estados **ET103** y **ET104** son **"Sí"**, efectuar un diagnóstico del calculador de inyección.

Si el estado **ET103** está en el estado **"NO"**, tratar con prioridad este estado.

Si el estado **ET103** está en el estado **"Sí"** y el estado **ET104** está en el estado **"NO"**, tratar con prioridad **ET104**.

## Diagnóstico - Interpretación de los estados

ET154

PRESENCIA +12 V DESPUÉS DE CONTACTO**CONSIGNAS**

Nada que señalar.

**ET154 INACTIVO con el contacto puesto**

Efectuar un control del fusible habitáculo.

Verificar mediante un multímetro la presencia de un + 12 V con el contacto puesto a la altura del porta-fusible.

Reparar si es necesario.

Verificar mediante un multímetro la presencia de un + 12 V con el contacto puesto en la vía 1 del conector de 40 vías de la Unidad Central del Habitáculo.

Si la tensión está presente, sustituir la Unidad Central del Habitáculo.

Si la tensión está ausente, asegurar la continuidad y el aislamiento a masa entre la **vía 1 del conector de 40 vías de la Unidad Central del Habitáculo y el fusible 10A de la caja de fusibles del habitáculo.**

Reparar si es necesario.

**ET154 ACTIVO con el contacto cortado**

Verificar mediante un multímetro la ausencia de un + 12 V con el contacto cortado a la altura del portafusibles del habitáculo.

Reparar si es necesario.

Si la tensión está ausente, contactar con el teléfono técnico.

**CONSIGNAS**

Consultar estos efectos cliente después de realizar un control completo con el útil de diagnóstico.

**EFFECTOS CLIENTE**

NO HAY COMUNICACIÓN CON LA UNIDAD CENTRAL DEL HABITÁCULO

ALP 1

EL VEHÍCULO NO ARRANCA

ALP 2



## Diagnóstico - Árboles de localización de averías

ALP 1

No hay comunicación con la Unidad Central del Habitáculo

## CONSIGNAS

Nada que señalar.

Probar el útil de diagnóstico en otro vehículo.

Verificar:

- la unión entre el útil de diagnóstico y la toma de diagnóstico (buen estado del cable),
- los fusibles del motor y del habitáculo.

Asegurarse de la presencia de un **+ 12 V antes de contacto** en la **vía 16**, de un **+ 12 V después de contacto** en la **vía 1** y de una **masa** en las **vías 4 y 5** de la toma de diagnóstico.

Reparar si es necesario.

Conectar el bornier y verificar el aislamiento, la continuidad y la ausencia de resistencia parásita de las uniones:

Unidad Central del Habitáculo conector de 40 vías	<b>vía 1</b>	→	caja de fusibles
Unidad Central del Habitáculo conector de 40 vías	<b>vía 33</b>	→	<b>+ después de contacto</b>
Unidad Central del Habitáculo conector de 15 vías	<b>vía B6</b>	→	<b>masa</b>
Unidad Central del Habitáculo conector de 40 vías	<b>vía 40</b>	→	<b>vía 7</b> de la toma de diagnóstico (línea K)

Reparar si es necesario.

**TRAS LA  
REPARACIÓN**

Hacer un control con el útil de diagnóstico.

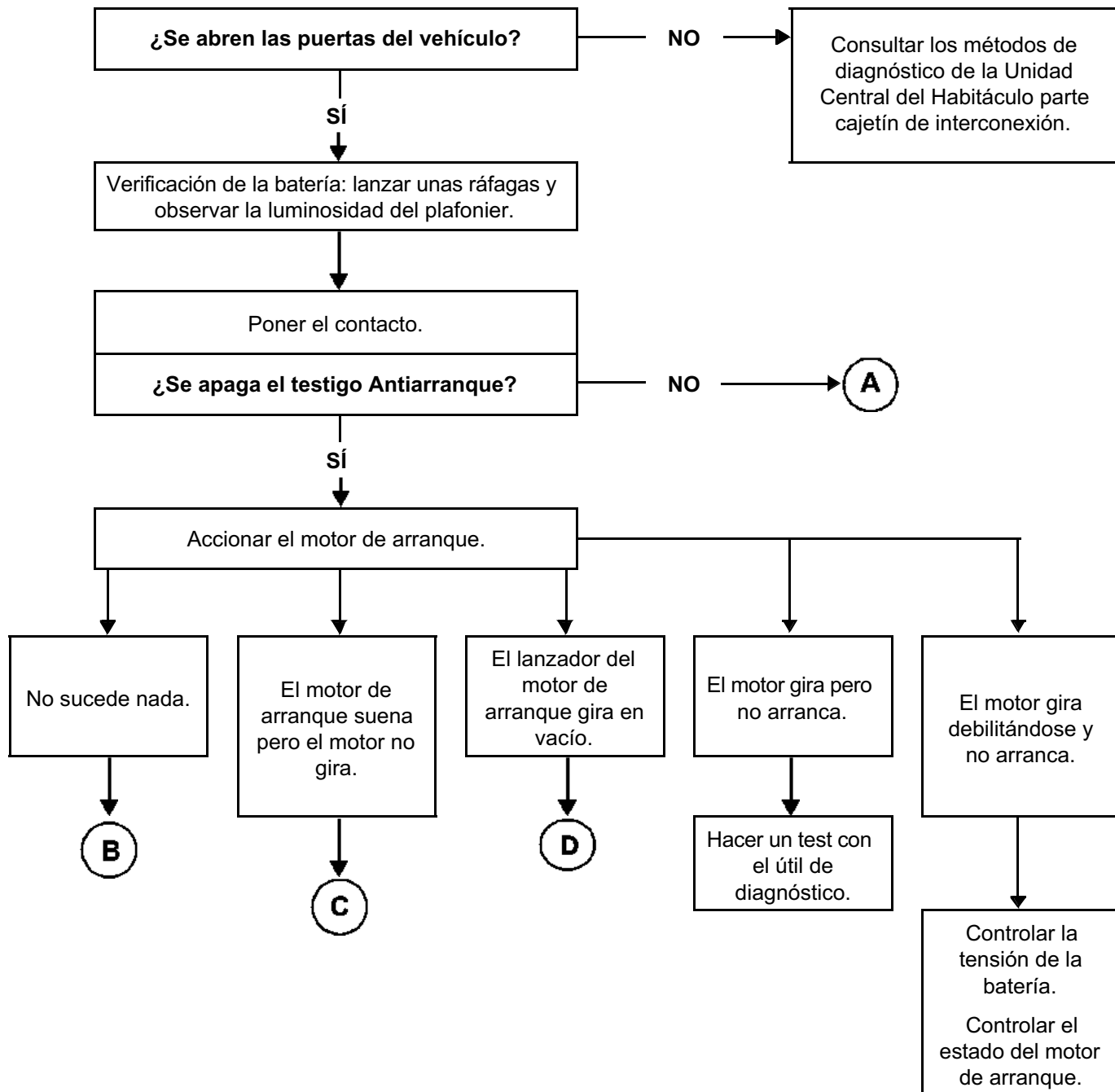
## Diagnóstico - Árboles de localización de averías

ALP 2

El vehículo no arranca

## CONSIGNAS

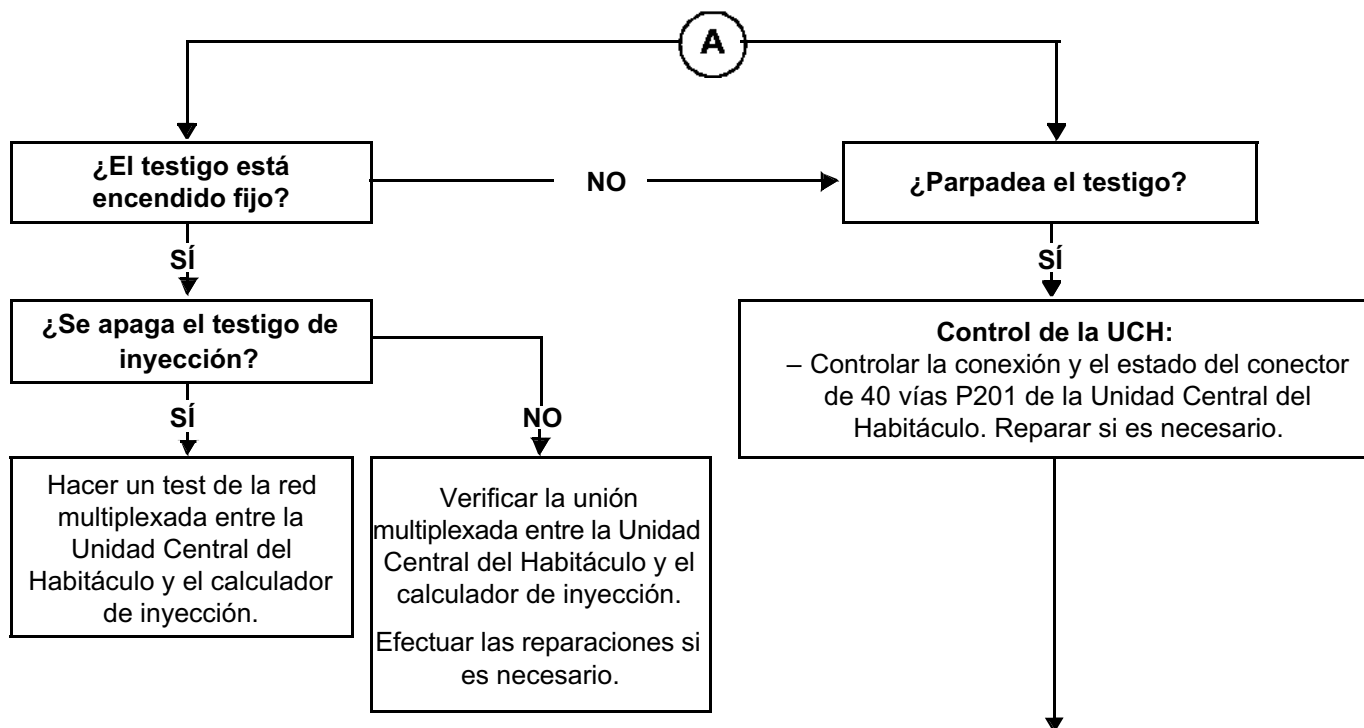
Controlar este efecto cliente después de realizar un control completo con el útil de diagnóstico.



### ALP 2 CONTINUACIÓN 1

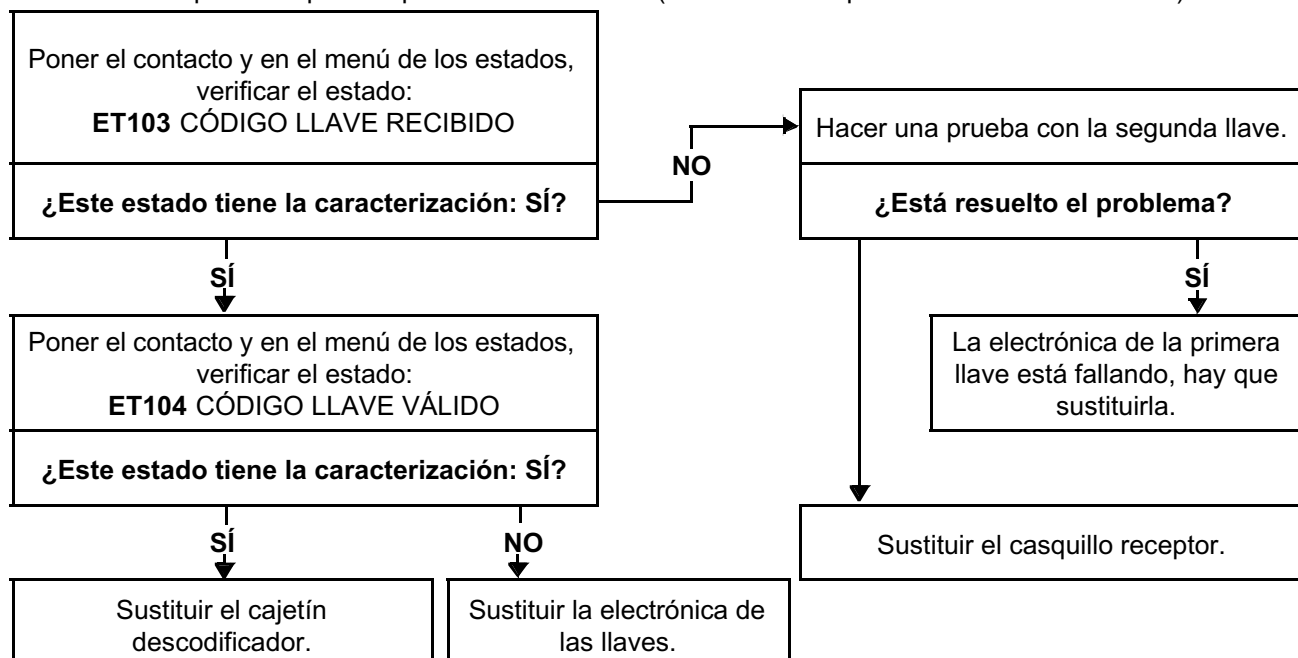
#### CONSIGNAS

Controlar este efecto cliente después de realizar un control completo con el útil de diagnóstico.



#### Control del sistema de antiarranque:

– Con el contacto puesto, el testigo de antiarranque debe parpadear permanentemente. Asegurarse de la presencia de una alimentación antes de contacto en la vía 3 y de una masa en la vía 2 del conector del casquillo receptor. Reparar si es necesario (consultar el esquema eléctrico del vehículo).



**ALP 2  
CONTINUACIÓN 2****CONSIGNAS**

Controlar este efecto cliente después de realizar un control completo con el útil de diagnóstico.

**B**

Verificar la tensión de la batería y la alimentación del + motor de arranque.

Controlar el fusible de alimentación de la Unidad Central del Habitáculo, sustituirlo si es necesario.

Controlar la conexión y el estado del conector del relé del motor de arranque que se encuentra en el compartimiento del motor.  
Reparar si es necesario.

Verificar el aislamiento al + 12 V de la unión entre la Unidad Central del Habitáculo y relé motor de arranque.  
Reparar si es necesario.

Asegurar la continuidad y el aislamiento de las uniones entre:  
– Contactor antiarranque y el relé del motor de arranque.  
– Relé del motor de arranque y motor de arranque.  
Reparar si es necesario.

Si el problema sigue sin resolverse, controlar el correcto funcionamiento del motor de arranque.  
Sustituirlo si es necesario.

## Diagnóstico - Árboles de localización de averías

**ALP 2  
CONTINUACIÓN 3**

**CONSIGNAS**

Controlar este efecto cliente después de realizar un control completo con el útil de diagnóstico.

**C**

Verificar la tensión de la batería y controlar las trenzas de masa que unen el grupo motopropulsor al chasis del vehículo.

Asegurarse de que el motor no está ni gripado, ni bloqueado.

## Diagnóstico - Árboles de localización de averías

ALP 2  
CONTINUACIÓN 4

**CONSIGNAS**

Controlar este efecto cliente después de realizar un control completo con el útil de diagnóstico.

D

Controlar el correcto funcionamiento del motor de arranque.  
Sustituirlo si es necesario.

Si el problema sigue sin resolverse, controlar la correa de distribución.

# CAJETÍN MULTITEMPORIZACIÓN

## DIAGNÓSTICO

### SUMARIO

	<b>Páginas</b>
<b>Preliminar</b> .....	<b>01</b>
<b>Ficha XR25</b> .....	<b>02</b>
<b>Interpretación de los fallos, estados y parámetros</b> .....	<b>04</b>
<b>Efectos cliente</b> .....	<b>31</b>
<b>Árbol de Localización de Averías</b> .....	<b>33</b>
<b>Control de conformidad</b> .....	<b>57</b>
<b>Ayuda</b> .....	<b>60</b>

Este documento presenta el diagnóstico que se puede aplicar al cajetín multitemporización montado en el **Clio V6**.

Para emprender un diagnóstico de este sistema, es imperativo disponer de los elementos siguientes:

- Esta Nota Técnica "Diagnóstico",
- El esquema eléctrico del vehículo,
- El útil de diagnóstico CLIP o NXR o XR25 así como un multímetro.

### INSTAURACIÓN DEL DIÁLOGO MALETA XR25 / CAJETÍN MULTITEMPORIZACIÓN (CMT)

- Conectar la maleta en la toma de diagnóstico.
- Selector ISO en **S8**.
- Teclar **D56** y después **G02\***.

2n.57

### PRECAUCIÓN

En los controles con el multímetro, evitar utilizar en los conectores un palpador cuyo tamaño pudiera deteriorar los clips y provocar un mal contacto.

### BORRADO MEMORIA

Tras la reparación del sistema antiarranque, introducir G0\*\* en la maleta XR25 para proceder al borrado del fallo memorizado.



# CAJETÍN MULTITEMPORIZACIÓN

## Diagnóstico - Ficha XR25

87

MODELO DE FICHA QUE HAY QUE UTILIZAR

N° 57		lire : 2057	
1		CODE PRESENT <input type="checkbox"/>	
2		SURVITESSE ARABIE	<input type="checkbox"/>
3	CONFIGURATION DU CALCULATEUR		
4	<input type="checkbox"/> RUNNING -LIGHT	CADENCEMENT AVANT VARIABLE	<input type="checkbox"/>
5	<input type="checkbox"/> LEVE VITRE CONDUCTEUR	RELAIS	<input type="checkbox"/>
6	<input type="checkbox"/> CONDAMNATION	DECONDAMNATION	<input type="checkbox"/>
7	<input type="checkbox"/> ARRIERE	bouton LAVE-VITRE	AVANT <input type="checkbox"/>
8	<input type="checkbox"/> PRESSION HUILE	FEU CROISEMENT	<input type="checkbox"/>
9	<input type="checkbox"/> DESCENTE	bouton LEVE-VITRE	MONTEE <input type="checkbox"/>
10	<input type="checkbox"/> + ACCESSOIRES SUIVANT VERSION	+ APRES CONTACT	<input type="checkbox"/>
<b>BOITIER MULTI TEMPORISATION</b>			
Pour lire autre coté : G 0 1 *			
Effacement mémoire défauts : G 0 **			
11	<input type="checkbox"/> SURVITESSE	ACTION SUR BOUTONS	
12	<input type="checkbox"/> LAVE VITRE ARRIERE	LAVE VITRE AVANT	<input type="checkbox"/>
13	<input type="checkbox"/> MONTEE	lève-vitre conducteur	DESCENTE <input type="checkbox"/>
14	<input type="checkbox"/> cadencement AVANT	arrêt fixe	avant <input type="checkbox"/>
15	<input type="checkbox"/> cadencement ARRIERE	essuie vitre	arrière <input type="checkbox"/>
16	<input type="checkbox"/> POSITION	CROISEMENT	<input type="checkbox"/>
17	<input type="checkbox"/> MARCHÉ ARRIERE	COMMANDE FEUX	ROUTE <input type="checkbox"/>
18	<input type="checkbox"/> DETRESSE	CLIGNOTANT	<input type="checkbox"/>
19	EMBRAYAGE PILOTE (si embrayage piloté/levier en 3 et accélérer) <input type="checkbox"/>		
20		PRESSION HUILE ( ) moteur tournant	<input type="checkbox"/>
<b>MODES COMMANDES : G...</b> 03 Allumage plafonds 17 Feux de croisement 18 Lanternes 19 Clignotant 11 Voyant ouvrant 06 Décondamnation ouvrants 09 Condammation ouvrants 28 Essuie vitre avant 29 Essuie vitre arrière 12 Outil éclairage  24 Descarte vitre conducteur 25 Montée vitre conducteur 05 Voyant antidémarage 33 Lave projecteur 37 Buzzer 06 Logique ouverture 07 Logique fermeture 36 Plus après contact			
<b>CONTROLES ANNEXES : J ..</b> 01 Vitesse véhiculé km/h 02 Tension batterie V 04 Position bague cadencement essuie-vitre 14 Niveau équipement			
Aide : V9			
Retour diagnostic : D			
Ref. MPR : G70 *			
<b>17 FRA</b>			

F111757

bmt 1112.0

### REPRESENTACIÓN DE LAS BARRAS-GRÁFICAS



Se enciende cuando se ha establecido el diálogo con el calculador del producto, si permanece apagada:

- el código no existe,
- Hay un fallo de la línea o del útil o del calculador.

### REPRESENTACIÓN DE LOS FALLOS (siempre sobre fondo coloreado)



Si encendida, señala un fallo en el producto diagnosticado, el texto asociado define el fallo.



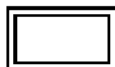
Si apagada, señala la no-detección de fallo en el producto diagnosticado.

### REPRESENTACIÓN DE LOS ESTADOS (siempre sobre fondo blanco)

#### Con el motor parado, bajo contacto y sin acción del operario

Las barras-gráficas de estado en la ficha están representadas en el estado en el que deben estar con el motor parado, bajo contacto y sin acción del operario.

- Si en la ficha, la barra-gráfica está representada



la maleta debe dar como información



- Si en la ficha, la barra-gráfica está representada



la maleta debe dar como información

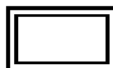


- Si en la ficha, la barra-gráfica está representada



la maleta debe dar como información

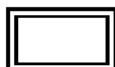
ya sea



ya sea




#### Motor girando



Apagada cuando ya no se cumple la función o la condición indicada en la ficha.



Encendida cuando se cumple la función o la condición indicada en la ficha.

<p>5</p> 	<p>Barra-gráfica 5 izquierda encendida</p> <p><u>ELEVALUNAS CONDUCTOR</u></p>	<p>Ficha nº 57</p>
---	---	--------------------


<b>CONSIGNAS</b>	Sin.
------------------	------

<p>Verificar el estado del fusible. Cambiarlo si es necesario.</p>
<p>Conectar la maleta XR25 y hacer <b>G24*</b> y <b>G25*</b>. Se debe escuchar funcionar los relés de los elevallunas. ¿Suenan los relés?</p>

NO	Cambiar el o los relés defectuosos. Si el incidente persiste, cambiar el cajetín multitemporización.
----	--

SÍ	<p>Desconectar el <b>conector azul de 26 vías</b> y accionar el botón elevallunas de subida. Verificar la presencia del 12 V en la <b>vía 1 del conector</b> y 0 V en la <b>vía 2 del conector</b>. ¿Es así?</p>
NO	<p>Verificar la continuidad del cableado eléctrico entre los relés y el motor del elevallunas. Reparar si es necesario. Si el incidente persiste, cambiar el botón elevallunas.</p>
SÍ	Cambiar el motor del elevallunas.

<b>TRAS LA REPARACIÓN</b>	<p>Introducir G0** en la maleta XR25. Verificar el correcto funcionamiento del sistema.</p>
---------------------------	---

<b>5</b> 	<b>Barra-gráfica 5 derecha encendida</b> <u>RELÉ</u>	Ficha n° 57
--	---	-------------

<b>CONSIGNAS</b>	Verificar que la barra-gráfica 10D esté encendida (+ APC presente).
------------------	---

Verificar el correcto funcionamiento de cada elemento del cajetín multitemporización.

Si hay un disfuncionamiento de cualquiera de los elementos, conectar la maleta XR25 y teclear los modos mandos que corresponden al elemento defectuoso:


- **G08\*** para la descondenación de las puertas,
- **G09\*** para la condenación de las puertas,
- **G17\*** para las luces de cruce,
- **G18\*** para los pilotos,
- **G19\*** para las luces de precaución,
- **G24\*** para la bajada cristal del conductor,
- **G25\*** para la subida cristal del conductor,
- **G28\*** para el limpiaparabrisas,
- **G29\*** para el limpiacristal,
- **G33\*** para los lavafaros,
- **G38\*** para el positivo después de contacto.

Tecleando los modos mandos, se debe escuchar funcionar el relé del elemento comprobado.

Si uno o unos relés no funcionan, cambiar el o los relés defectuosos.

Si el incidente persiste, cambiar el cajetín multitemporización.

<b>TRAS LA REPARACIÓN</b>	Introducir G0** en la maleta XR25. Verificar el correcto funcionamiento del sistema.
---------------------------	---


<p>6</p> 	<p>Barra-gráfica 6 izquierda encendida</p> <p><u>CONDENACIÓN DE LAS PUERTAS</u></p>	Ficha n° 57
---	---	-------------

<b>CONSIGNAS</b>	Verificar que la barra-gráfica 5D está apagada, si no tratar primero la barra-gráfica.
------------------	--

<p>Verificar el aislamiento respecto a la masa del cableado eléctrico entre la <b>vía 7 del conector amarillo</b> del cajetín multitemporización y la <b>vía 1 del botón de condenación de las puertas</b>.  Reparar si es necesario el cableado defectuoso.</p>
--

<p>Cambiar el botón de condenación de puertas.  Si el incidente persiste, cambiar el cajetín multitemporización.</p>
--

<b>TRAS LA REPARACIÓN</b>	<p>Introducir G0** en la maleta XR25.  Verificar el correcto funcionamiento del sistema.</p>
---------------------------	--


6 	<b>Barra-gráfica 6 derecha encendida</b> <u>DESCONDENACIÓN DE LAS PUERTAS</u>	Ficha n° 57
---	--	-------------

<b>CONSIGNAS</b>	Verificar que la barra-gráfica 5D está apagada, si no tratar primero la barra-gráfica.
------------------	--

<p>Verificar el aislamiento respecto a la masa del cableado eléctrico entre la <b>vía 22 del conector amarillo</b> del cajetín multitemporización y la <b>vía 5 del botón de condenación de las puertas</b>.  Reparar si es necesario el cableado defectuoso.</p>
---

<p>Cambiar el botón de condenación de puertas.  Si el incidente persiste, cambiar el cajetín multitemporización.</p>
--


<b>TRAS LA REPARACIÓN</b>	<p>Introducir G0** en la maleta XR25.  Verificar el correcto funcionamiento del sistema.</p>
---------------------------	--

<p>7</p> 	<p>Barra-gráfica 7 izquierda encendida</p> <p><u>LAVALUNETA</u></p>	<p>Ficha n° 57</p>
---	---	--------------------

<b>CONSIGNAS</b>	Sin.
------------------	------

<p>Verificar el aislamiento respecto al 12 voltios del cableado eléctrico entre:</p> <p style="margin-left: 40px;">manecilla { <b>B1</b> —————▶ <b>16</b> <b>conector amarillo</b> del cajetín multitemporización</p> <p style="margin-left: 40px;">limpiaparabrisas { <b>B1</b> —————▶ <b>B1</b> <b>bomba del lavaparabrisas</b></p> <p>Reparar el cableado eléctrico defectuoso.</p>
<p>Verificar la presencia del 12 V en la <b>vía B1 de la manecilla del limpiaparabrisas</b> al actuar en el lavaluneta. Cambiar la manecilla si no hay 12 V.</p>
<p>Verificar que la bomba del lavaparabrisas funciona alimentándola directamente en 12 V en la <b>vía B1</b>. Cambiar la bomba si es necesario.</p>
<p>Verificar el estado del cableado eléctrico entre la <b>vía A1 de la bomba</b> y la <b>vía A4 de la manecilla del limpiaparabrisas</b>. Reparar el cableado si es necesario.</p>
<p>Si el incidente persiste, cambiar el cajetín multitemporización.</p>

<b>TRAS LA REPARACIÓN</b>	<p>Introducir G0** en la maleta XR25.</p> <p>Verificar el correcto funcionamiento del sistema.</p>
---------------------------	--


7 	<b>Barra-gráfica 7 derecha encendida</b> <u>LAVAPARABRISAS</u>	Ficha n° 57
---	---	-------------

<b>CONSIGNAS</b>	Sin.
------------------	------

Verificar el aislamiento respecto al 12 voltios del cableado eléctrico entre: manecilla      { <b>A4</b> —————> <b>3</b> <b>conector amarillo</b> del cajetín multitemporización limpiaparabrisas { <b>A4</b> —————> <b>A1</b> <b>bomba del lavaparabrisas</b> Reparar el cableado eléctrico si es necesario.	
Verificar la presencia del 12 V en la <b>vía A4 de la manecilla del limpiaparabrisas</b> al accionar el lavaparabrisas. Cambiar la manecilla si no hay 12 V.	
Verificar el funcionamiento de la bomba alimentándola directamente en 12 V en la <b>vía A1</b> . Cambiar la bomba si es necesario.	
Verificar el estado del cableado eléctrico entre la <b>vía B1 de la bomba</b> y la <b>vía B1 de la manecilla del limpiaparabrisas</b> . Reparar el cableado si es necesario.	
Si el incidente persiste, cambiar el cajetín multitemporización.	

<b>TRAS LA REPARACIÓN</b>	Introducir G0** en la maleta XR25. Verificar el correcto funcionamiento del sistema.
---------------------------	---




<p>8</p> 	<p>Barra-gráfica 8 izquierda encendida</p> <p><u>PRESIÓN DE ACEITE</u></p>	<p>Ficha n° 57</p>
---	--	--------------------

<b>CONSIGNAS</b>	Sin.
------------------	------

Verificar el aislamiento respecto a la masa del cableado eléctrico entre la **vía 1 del manocontacto de presión de aceite** y la **vía 20 del conector amarillo** del cajetín multitemporización.  
 Reparar el cableado eléctrico si es necesario.

Cambiar el manocontacto de presión de aceite.  
 Si el incidente persiste, cambiar el cajetín multitemporización.

<b>TRAS LA REPARACIÓN</b>	<p>Introducir G0** en la maleta XR25.          Verificar el correcto funcionamiento del sistema.</p>
---------------------------	--


<p>8</p> 	<p><b>Barra-gráfica 8 derecha encendida</b></p> <p><u>LUCES DE CRUCE</u></p>	Ficha n° 57
---	--	-------------

<b>CONSIGNAS</b>	<p>Verificar que la barra-gráfica 5D está apagada, si no tratar primero la barra-gráfica 5D.</p>
------------------	--

Verificar la continuidad y el aislamiento respecto al 12 V del cableado eléctrico entre **la vía B5 de la manecilla de las luces**, los **faros derecho e izquierdo** y entre **la vía B5 y la vía 6 del conector azul** para las versiones países fríos.

Reparar si es necesario.

<b>TRAS LA REPARACIÓN</b>	<p>Introducir G0** en la maleta XR25.</p> <p>Verificar el correcto funcionamiento del sistema.</p>
---------------------------	--


<b>9</b> 	<b>Barra-gráfica 9 izquierda encendida</b> <u>BAJADA ELEVACIONES CONDUCTOR</u>	Ficha n° 57
--	---	-------------

<b>CONSIGNAS</b>	Sin.
------------------	------

Verificar que el botón no esté bloqueado en bajada.

- Si es así, desbloquear o sustituir el botón.
- Si no está bloqueado, consultar el estudio de la barra-gráfica 13D.

<b>TRAS LA REPARACIÓN</b>	Introducir G0** en la maleta XR25. Verificar el correcto funcionamiento del sistema.
---------------------------	---


<p>9</p> 	<p>Barra-gráfica 9 derecha encendida</p> <p><u>SUBIDA ELEVACIONES CONDUCTOR</u></p>	Ficha n° 57
---	---	-------------

<b>CONSIGNAS</b>	Sin.
------------------	------

Verificar que el botón no esté bloqueado en subida.

- Si es así, desbloquear o sustituir el botón.
- Si no está bloqueado, consultar el estudio de la barra-gráfica 13G.

<b>TRAS LA REPARACIÓN</b>	<p>Introducir G0** en la maleta XR25.</p> <p>Verificar el correcto funcionamiento del sistema.</p>
---------------------------	--


<b>10</b> 	<b>Barra-gráfica 10 izquierda apagada o encendida permanentemente</b> <u>Circuito ACCESORIOS</u>	Ficha n° 57
---	---	-------------

<b>CONSIGNAS</b>	Sin.
------------------	------

La barra-gráfica está encendida permanentemente sin acción en el contactor de arranque.	
Verificar la presencia del 12 V en la <b>vía 5 del conector amarillo</b> del cajetín multitemporización. ¿Hay 12 V?	
SÍ	Verificar el aislamiento respecto al 12 V del cableado eléctrico entre el <b>contactor de arranque</b> y la <b>vía 5 del conector amarillo</b> . Reparar si es necesario. Si el incidente persiste, cambiar el contactor de arranque.
NO	Cambiar el cajetín multitemporización.

La barra-gráfica está apagada permanentemente sin acción en el contactor de arranque.	
Verificar la presencia del 12 V en la <b>vía 5 del conector amarillo</b> del cajetín multitemporización durante el arranque. ¿Hay 12 V?	
SÍ	Cambiar el cajetín multitemporización.
NO	Verificar el estado del fusible F3. Cambiarlo si es necesario.
Verificar la continuidad y el aislamiento respecto a la masa del cableado eléctrico entre: <div style="display: flex; justify-content: space-around; align-items: center;"> <div style="text-align: center;"> <b>fusible BP 13</b>  <b>conector amarillo</b> </div> <div style="text-align: center;"> <b>1</b> —————▶ <b>4</b>  <b>5</b> —————▶ <b>3</b> </div> <div style="text-align: center;"> <b>contactor de arranque</b>  <b>contactor de arranque</b> </div> </div> ¿El cableado está en buen estado?	
SÍ	Cambiar el contactor de arranque.
NO	Reparar el cableado eléctrico defectuoso.
Si el incidente persiste, cambiar el cajetín multitemporización.	

<b>TRAS LA REPARACIÓN</b>	Introducir G0** en la maleta XR25. Verificar el correcto funcionamiento del sistema.
---------------------------	---


<p><b>10</b></p> 	<p><b>Barra-gráfica 10 derecha apagada o encendida permanentemente</b></p> <p><u>DESPUÉS DE CONTACTO</u></p>	<p>Ficha n° 57</p>
---	--	--------------------

<b>CONSIGNAS</b>	Sin.
------------------	------

La barra-gráfica está encendida permanentemente, contactor de arranque en posición parada.	
Verificar la presencia del 12 V en la <b>vía 6 del conector amarillo</b> del cajetín multitemporización. ¿Hay 12 V?	
NO	Cambiar el cajetín multitemporización.
SÍ	Verificar el aislamiento respecto al 12 V del cableado eléctrico entre la <b>vía 6 del conector amarillo</b> y la <b>vía 1 del contactor de arranque</b> . Reparar si es necesario. Si el incidente persiste, cambiar el contactor de arranque.

La barra-gráfica permanece apagada tras poner bajo APC.	
Verificar la presencia del 12 V en la <b>vía 6 del conector amarillo</b> del cajetín multitemporización. ¿Hay 12 V?	
SÍ	Cambiar el cajetín multitemporización.
NO	Verificar el estado del fusible F2. Cambiarlo si es necesario.
Verificar la continuidad y el aislamiento respecto a la masa del cableado eléctrico entre: <b>fusible BP 13 1</b> —————▶ <b>4 conector de arranque</b> <b>conector amarillo 6</b> —————▶ <b>1 conector de arranque</b> ¿El cableado está en buen estado?	
NO	Reparar el cableado eléctrico defectuoso.
SÍ	Cambiar el contactor de arranque.
Si el incidente persiste, cambiar el cajetín multitemporización.	

<b>TRAS LA REPARACIÓN</b>	Introducir G0** en la maleta XR25. Verificar el correcto funcionamiento del sistema.
---------------------------	---


<p>11</p> 	<p><b>Barra-gráfica 11 izquierda apagada o encendida permanentemente</b></p> <p><u>Circuito EXCESO DE VELOCIDAD</u></p>	<p>Ficha nº 57</p>
--	---	--------------------

<b>CONSIGNAS</b>	<p>Verificar que la barra-gráfica 10D esté encendida, si no tratar primero la barra-gráfica (equipamiento Arabia solamente).</p>
------------------	--

<p>La barra-gráfica está encendida permanentemente sin acción en el contactor de programación de exceso de velocidad.</p>	
<p>Verificar la presencia del 12 V en la <b>vía 10 del conector azul</b> del cajetín multitemporización. ¿Hay 12 V?</p>	
NO	<p>Cambiar el cajetín multitemporización.</p>
SÍ	<p>Verificar el aislamiento respecto al 12 V del cableado eléctrico entre el <b>contactor de exceso de velocidad</b> y la <b>vía 10 del conector azul</b>. Reparar si es necesario. Si el incidente persiste, cambiar el contactor de exceso de velocidad.</p>

<p>La barra-gráfica permanece apagada cuando se acciona el contactor de programación de exceso de velocidad.</p>	
<p>Verificar la presencia del 12 V en la <b>vía 10 del conector azul del cajetín multitemporización</b>. ¿Hay 12 V?</p>	
SÍ	<p>Cambiar el cajetín multitemporización.</p>
NO	<p>Verificar el estado del fusible F3. Cambiarlo si es necesario.</p>
<p>Verificar la continuidad y el aislamiento respecto a la masa del cableado eléctrico entre:</p> <p><b>fusible BP 13 1</b> —————&gt; <b>contactor de exceso de velocidad</b></p> <p><b>conector azul 10</b> —————&gt; <b>contactor de exceso de velocidad</b></p> <p>¿El cableado está en buen estado?</p>	
NO	<p>Reparar el cableado eléctrico defectuoso.</p>
SÍ	<p>Cambiar el contactor de exceso de velocidad.</p>
<p>Si el incidente persiste, cambiar el cajetín multitemporización.</p>	

<b>TRAS LA REPARACIÓN</b>	<p>Introducir G0** en la maleta XR25. Verificar el correcto funcionamiento del sistema.</p>
---------------------------	---

12 	<b>Barra-gráfica 12 izquierda apagada o encendida permanentemente</b> <u>CIRCUITO LIMPIALUNETA</u>	Ficha n° 57
--	---	-------------


<b>CONSIGNAS</b>	Verificar que la barra-gráfica 10D está encendida, si no tratar primero la barra-gráfica.
------------------	---

La barra-gráfica está encendida permanentemente sin acción en la manecilla del limpialuneta.	
Verificar la presencia del 12 V en la <b>vía 16 del conector amarillo</b> del cajetín multitemporización. ¿Hay 12 V?	
NO	Cambiar el cajetín multitemporización.
SÍ	Verificar el aislamiento respecto al 12 V del cableado eléctrico entre <b>la vía 16 del conector amarillo y la vía B1 de la manecilla</b> . Reparar si es necesario. Si el incidente persiste, cambiar la manecilla de mando del limpialuneta.

La barra-gráfica permanece apagada cuando se acciona el mando del limpialuneta.	
Verificar la presencia del 12 V en la <b>vía 16 del conector amarillo</b> del cajetín multitemporización. ¿Hay 12 V?	
SÍ	Cambiar el cajetín multitemporización.
NO	Verificar el estado del fusible F3. Cambiarlo si es necesario.
Verificar la continuidad y el aislamiento respecto a la masa del cableado eléctrico entre: <b>fusible BP 13 1</b> —————▶ <b>B4 manecilla del limpialuneta</b> <b>conector amarillo 16</b> —————▶ <b>B1 manecilla del limpialuneta</b> ¿El cableado está en buen estado?	
NO	Reparar el cableado eléctrico defectuoso.
SÍ	Cambiar el mando del limpialuneta.
Si el incidente persiste, cambiar el cajetín multitemporización.	

<b>TRAS LA REPARACIÓN</b>	Introducir G0** en la maleta XR25. Verificar el correcto funcionamiento del sistema.
---------------------------	---




<p>12</p> 	<p><b>Barra-gráfica 12 derecha apagada o encendida permanentemente</b></p> <p><u>CIRCUITO LIMPIAPARABRISAS</u></p>	<p>Ficha nº 57</p>
--	--	--------------------

<b>CONSIGNAS</b>	<p>Verificar que la barra-gráfica 10D está encendida, si no tratar primero la barra-gráfica.</p>
------------------	--

<p>La barra-gráfica está encendida permanentemente sin acción en la manecilla del limpiaparabrisas.</p>	
<p>Verificar la presencia del 12 V en la <b>vía 3 del conector amarillo</b> del cajetín multitemporización. ¿Hay 12 V?</p>	
NO	<p>Cambiar el cajetín multitemporización.</p>
Sí	<p>Verificar el aislamiento respecto al 12 V del cableado eléctrico entre <b>la vía 3 del conector amarillo y la vía A4 de la manecilla</b>. Reparar si es necesario. Si el incidente persiste, cambiar la manecilla de mando del limpiaparabrisas.</p>

<p>La barra-gráfica permanece apagada cuando se acciona el mando del limpiaparabrisas.</p>	
<p>Verificar la presencia del 12 V en la <b>vía 3 del conector amarillo</b> del cajetín multitemporización. ¿Hay 12 V?</p>	
Sí	<p>Cambiar el cajetín multitemporización.</p>
NO	<p>Verificar el estado del fusible F3. Cambiarlo si es necesario.</p>
<p>Verificar la continuidad y el aislamiento respecto a la masa del cableado eléctrico entre:</p> <p style="text-align: center;"> <b>fusible BP 13 1</b> —————▶ <b>A7 manecilla del limpiaparabrisas</b>  <b>conector amarillo 3</b> —————▶ <b>A4 manecilla del limpiaparabrisas</b> </p> <p>¿El cableado está en buen estado?</p>	
NO	<p>Reparar el cableado eléctrico defectuoso.</p>
Sí	<p>Cambiar el mando del limpiaparabrisas.</p>
<p>Si el incidente persiste, cambiar el cajetín multitemporización.</p>	

<b>TRAS LA REPARACIÓN</b>	<p>Introducir G0** en la maleta XR25. Verificar el correcto funcionamiento del sistema.</p>
---------------------------	---


<p>13</p> 	<p><b>Barra-gráfica 13 izquierda apagada o encendido permanentemente</b></p> <p><u>BOTÓN ELEVVALUNAS IMPULSIONAL EN POSICIÓN SUBIDA</u></p>	<p>Ficha nº 57</p>
--	---	--------------------

<b>CONSIGNAS</b>	<p>Verificar que la barra-gráfica 10D esté encendida, si no tratar primero la barra-gráfica y verificar que la barra-gráfica 5D esté apagada.</p>
------------------	---

La barra-gráfica está encendida permanentemente sin acción en el contactor del elevvalunas.	
Verificar la presencia del 0 V en la <b>vía 1 del conector azul</b> del cajetín multitemporización. ¿Hay 0 voltios?	
NO	Cambiar el cajetín multitemporización.
SÍ	<p>Verificar el aislamiento respecto a la masa del cableado eléctrico entre la <b>vía 1 del conector azul</b> y la <b>vía 2 del contactor</b>. Reparar si es necesario. Si el incidente persiste, cambiar el contactor del elevvalunas.</p>

La barra-gráfica permanece apagada cuando se acciona el contactor del elevvalunas.	
Verificar la presencia del 0 V en la <b>vía 1 del conector azul</b> del cajetín multitemporización. ¿Hay 0 voltios?	
SÍ	Cambiar el cajetín multitemporización.
NO	<p>Verificar la continuidad y el aislamiento respecto al 12 V del cableado eléctrico entre <b>la vía 1 del conector azul</b> y <b>la vía 2 del contactor</b>. Reparar si es necesario.</p>
Si el incidente persiste, cambiar el contactor del elevvalunas.	

<b>TRAS LA REPARACIÓN</b>	<p>Introducir G0** en la maleta XR25. Verificar el correcto funcionamiento del sistema.</p>
---------------------------	---


<p>13</p> 	<p><b>Barra-gráfica 13 derecha apagada o encendida permanentemente</b></p> <p><u>BOTÓN ELEVVALUNAS IMPULSIONAL EN POSICIÓN BAJADA</u></p>	<p>Ficha nº 57</p>
--	---	--------------------

<b>CONSIGNAS</b>	<p>Verificar que la barra-gráfica 10D esté encendida, si no tratar primero la barra-gráfica y verificar que la barra-gráfica 5D esté apagada.</p>
------------------	---

La barra-gráfica está encendida permanentemente sin acción en el contactor del elevvalunas.	
Verificar la presencia del 0 V en la <b>vía 2 del conector azul</b> del cajetín multitemporización. ¿Hay 0 voltios?	
NO	Cambiar el cajetín multitemporización.
SÍ	<p>Verificar el aislamiento respecto a la masa del cableado eléctrico entre <b>la vía 2 del conector azul</b> y <b>la vía 6 del contactor</b>. Reparar si es necesario. Si el incidente persiste, cambiar el contactor del elevvalunas.</p>

La barra-gráfica permanece apagada cuando se acciona el contactor del elevvalunas.	
Verificar la presencia del 0 V en la <b>vía 2 del conector azul</b> del cajetín multitemporización. ¿Hay 0 voltios?	
SÍ	Cambiar el cajetín multitemporización.
NO	<p>Verificar la continuidad y el aislamiento respecto al 12 V del cableado eléctrico entre <b>la vía 2 del conector azul</b> y <b>la vía 6 del contactor</b>. Reparar si es necesario.</p>
Si el incidente persiste, cambiar el contactor del elevvalunas.	

<b>TRAS LA REPARACIÓN</b>	<p>Introducir G0** en la maleta XR25. Verificar el correcto funcionamiento del sistema.</p>
---------------------------	---


<p>14</p> 	<p><b>Barra-gráfica 14 izquierda apagada o encendida permanentemente</b></p> <p><u>CADENCIAMIENTO LIMPIAPARABRISAS</u></p>	<p>Ficha nº 57</p>
--	--	--------------------

<b>CONSIGNAS</b>	<p>Verificar que la barra-gráfica 10D esté encendida, si no tratar primero la barra-gráfica.</p>
------------------	--

<p>La barra-gráfica está encendida permanentemente sin activación de la manecilla del limpiaparabrisas.</p>	
<p>Verificar la presencia del 12 V en la <b>vía 18 del conector amarillo</b> del cajetín multitemporización. ¿Hay 12 V?</p>	
NO	<p>Cambiar el cajetín multitemporización.</p>
SÍ	<p>Verificar el aislamiento respecto al 12 V del cableado eléctrico entre <b>la vía 18 del conector amarillo</b> y <b>la vía A1</b> de la manecilla del limpiaparabrisas. Reparar el cableado eléctrico defectuoso.</p>

<p>La barra-gráfica permanece apagada cuando se acciona la manecilla del limpiaparabrisas.</p>																
<p>Verificar la presencia del 12 V en la <b>vía 18 del conector amarillo</b> del cajetín multitemporización. ¿Hay 12 V?</p>																
SÍ	<p>Cambiar el cajetín multitemporización.</p>															
NO	<p>Verificar el estado del fusible F4. Cambiarlo si es necesario.</p>															
<p>Verificar la continuidad y el aislamiento respecto a la masa del cableado eléctrico entre:</p> <table style="margin-left: auto; margin-right: auto;"> <tr> <td style="text-align: center;"><b>conector amarillo</b></td> <td style="text-align: center;"><b>18</b></td> <td style="text-align: center;">→</td> <td style="text-align: center;"><b>A1</b></td> <td style="text-align: center;">manecilla del limpiaparabrisas</td> </tr> <tr> <td style="text-align: center;">manecilla del limpiaparabrisas</td> <td style="text-align: center;"><b>A3</b></td> <td style="text-align: center;">→</td> <td style="text-align: center;"><b>A1</b></td> <td style="text-align: center;">motor del limpiaparabrisas</td> </tr> <tr> <td style="text-align: center;">manecilla del limpiaparabrisas</td> <td style="text-align: center;"><b>A6</b></td> <td style="text-align: center;">→</td> <td style="text-align: center;"><b>K3</b></td> <td style="text-align: center;">relé</td> </tr> </table> <p>¿El cableado está en buen estado?</p>		<b>conector amarillo</b>	<b>18</b>	→	<b>A1</b>	manecilla del limpiaparabrisas	manecilla del limpiaparabrisas	<b>A3</b>	→	<b>A1</b>	motor del limpiaparabrisas	manecilla del limpiaparabrisas	<b>A6</b>	→	<b>K3</b>	relé
<b>conector amarillo</b>	<b>18</b>	→	<b>A1</b>	manecilla del limpiaparabrisas												
manecilla del limpiaparabrisas	<b>A3</b>	→	<b>A1</b>	motor del limpiaparabrisas												
manecilla del limpiaparabrisas	<b>A6</b>	→	<b>K3</b>	relé												
NO	<p>Reparar el cableado defectuoso.</p>															
SÍ	<p>Cambiar la manecilla del limpiaparabrisas.</p>															
<p>Si el incidente persiste, cambiar el cajetín multitemporización.</p>																

<b>TRAS LA REPARACIÓN</b>	<p>Introducir G0** en la maleta XR25. Verificar el correcto funcionamiento del sistema.</p>
---------------------------	---


<p>14</p> 	<p><b>Barra-gráfica 14 derecha apagada o encendida permanentemente</b></p> <p><u>PARADA FIJA LIMPIAPARABRISAS</u></p>	<p>Ficha nº 57</p>
--	---	--------------------

<b>CONSIGNAS</b>	<p>Verificar que la barra-gráfica 10D esté encendida, si no tratar primero la barra-gráfica.</p>
------------------	--

<p>La barra-gráfica permanece apagada.</p>	
<p>Verificar la presencia del 0 V en la <b>vía 10 del conector amarillo</b> del cajetín multitemporización. ¿Hay 0 voltios?</p>	
SÍ	<p>Cambiar el cajetín multitemporización.</p>
NO	<p>Verificar la continuidad y el aislamiento respecto al 12 V del cableado eléctrico entre <b>la vía 10 del conector amarillo</b> y <b>la vía A2</b> del motor limpiaparabrisas. Reparar si es necesario. Si el incidente persiste, cambiar el motor del limpiaparabrisas.</p>

<p>La barra-gráfica permanece encendida y la escobilla sale su posición reposo.</p>	
<p>Verificar la presencia del 0 V en la <b>vía 10 del conector amarillo</b> del cajetín multitemporización. ¿Hay 0 voltios?</p>	
NO	<p>Cambiar el cajetín multitemporización.</p>
SÍ	<p>Verificar el aislamiento respecto a la masa del cableado eléctrico entre <b>la vía 10 del conector amarillo</b> y <b>la vía A2</b> del motor limpiaparabrisas. Reparar si es necesario.</p>
<p>Si el incidente persiste, cambiar el motor del limpiaparabrisas.</p>	

<b>TRAS LA REPARACIÓN</b>	<p>Introducir G0** en la maleta XR25. Verificar el correcto funcionamiento del sistema.</p>
---------------------------	---


<p><b>15</b></p> 	<p><b>Barra-gráfica 15 izquierda apagada o encendida permanentemente</b></p> <p><u>CADENCIAMIENTO LIMPIALUNETA</u></p>	<p>Ficha nº 57</p>
---	--	--------------------

<b>CONSIGNAS</b>	<p>Verificar que la barra-gráfica 10D esté encendida, si no tratar primero la barra-gráfica.</p>
------------------	--

<p>La barra-gráfica está encendida permanentemente sin activación de la manecilla del limpiaparabrisas.</p>	
<p>Verificar la presencia del 12 V en la <b>vía 4 del conector amarillo</b> del cajetín multitemporización. ¿Hay 12 V?</p>	
NO	<p>Cambiar el cajetín multitemporización.</p>
SÍ	<p>Verificar el aislamiento respecto al 12 V del cableado eléctrico entre <b>la vía 4 del conector amarillo</b> y <b>la vía B2</b> de la manecilla del limpiaparabrisas. Reparar el cableado eléctrico defectuoso.</p>

<p>La barra-gráfica permanece apagada cuando se acciona la manecilla del limpiaparabrisas.</p>																
<p>Verificar la presencia del 12 V en la <b>vía 4 del conector amarillo</b> del cajetín multitemporización. ¿Hay 12 V?</p>																
SÍ	<p>Cambiar el cajetín multitemporización.</p>															
NO	<p>Verificar el estado del fusible F3. Cambiarlo si es necesario.</p>															
<p>Verificar la continuidad y el aislamiento respecto a la masa del cableado eléctrico entre:</p> <table style="margin-left: auto; margin-right: auto;"> <tr> <td style="text-align: center;"><b>conector amarillo</b></td> <td style="text-align: center;"><b>4</b></td> <td style="text-align: center;">→</td> <td style="text-align: center;"><b>B2</b></td> <td style="text-align: center;"><b>manecilla del limpiaparabrisas</b></td> </tr> <tr> <td style="text-align: center;"><b>manecilla del limpiaparabrisas</b></td> <td style="text-align: center;"><b>B4</b></td> <td style="text-align: center;">→</td> <td style="text-align: center;"><b>L5</b></td> <td style="text-align: center;"><b>relé</b></td> </tr> <tr> <td style="text-align: center;"><b>relé</b></td> <td style="text-align: center;"><b>L3</b></td> <td style="text-align: center;">→</td> <td style="text-align: center;"><b>1</b></td> <td style="text-align: center;"><b>motor</b></td> </tr> </table> <p>¿El cableado está en buen estado?</p>		<b>conector amarillo</b>	<b>4</b>	→	<b>B2</b>	<b>manecilla del limpiaparabrisas</b>	<b>manecilla del limpiaparabrisas</b>	<b>B4</b>	→	<b>L5</b>	<b>relé</b>	<b>relé</b>	<b>L3</b>	→	<b>1</b>	<b>motor</b>
<b>conector amarillo</b>	<b>4</b>	→	<b>B2</b>	<b>manecilla del limpiaparabrisas</b>												
<b>manecilla del limpiaparabrisas</b>	<b>B4</b>	→	<b>L5</b>	<b>relé</b>												
<b>relé</b>	<b>L3</b>	→	<b>1</b>	<b>motor</b>												
NO	<p>Reparar el cableado defectuoso.</p>															
SÍ	<p>Cambiar la manecilla del limpiaparabrisas.</p>															
<p>Si el incidente persiste, cambiar el cajetín multitemporización.</p>																

<b>TRAS LA REPARACIÓN</b>	<p>Introducir G0** en la maleta XR25. Verificar el correcto funcionamiento del sistema.</p>
---------------------------	---


<p>15</p> 	<p><b>Barra-gráfica 15 derecha apagada o encendida permanentemente</b></p> <p><u>PARADA FIJA LIMPIALUNETA</u></p>	<p>Ficha n° 57</p>
--	---	--------------------

<p><b>CONSIGNAS</b></p>	<p>Verificar que la barra-gráfica 10D esté encendida, si no tratar primero la barra-gráfica.</p>
-------------------------	--

<p>La barra-gráfica permanece encendida permanentemente.</p>	
<p>Verificar la presencia del 0 V en la <b>vía 19 del conector amarillo</b> del cajetín multitemporización. ¿Hay 0 voltios?</p>	
<p>SÍ</p>	<p>Cambiar el cajetín multitemporización.</p>
<p>NO</p>	<p>Verificar la continuidad y el aislamiento respecto al 12 V del cableado eléctrico entre <b>la vía 19 del conector amarillo y la vía 3 del motor limpiaparabrisas</b>. Reparar si es necesario. Si el incidente persiste, cambiar el motor del limpialuneta.</p>

<p>La barra-gráfica permanece apagada.</p>	
<p>Desconectar el cajetín del limpialuneta. ¿Se enciende la barra-gráfica?</p>	
<p>SÍ</p>	<p>Cambiar el motor del limpialuneta.</p>
<p>NO</p>	<p>Verificar la presencia del 0 V en la <b>vía 19 del conector amarillo</b> del cajetín multitemporización. ¿Hay 0 voltios?</p>
<p>NO</p>	<p>Cambiar el cajetín multitemporización.</p>
<p>SÍ</p>	<p>Verificar el aislamiento respecto a la masa del cableado eléctrico entre la <b>vía 19 del conector amarillo y la vía 3 del motor limpiaparabrisas</b>. Reparar el cableado defectuoso.</p>

<p><b>TRAS LA REPARACIÓN</b></p>	<p>Introducir G0** en la maleta XR25. Verificar el correcto funcionamiento del sistema.</p>
----------------------------------	---

<b>16</b> 	<b>Barra-gráfica 16 izquierda apagada o encendida permanentemente</b> <u>Circuito LUCES DE POSICIÓN</u>	Ficha n° 57
---	--	-------------


<b>CONSIGNAS</b>	Sin.
------------------	------

La barra-gráfica está encendida permanentemente sin activación de la manecilla de las luces.	
Verificar la presencia del 12 V en la <b>vía 17 del conector amarillo</b> del cajetín multitemporización. ¿Hay 12 V?	
NO	Cambiar el cajetín multitemporización.
SÍ	Verificar el aislamiento respecto al 12 V del cableado eléctrico entre: <b>conector amarillo 17</b> —————> <b>B piloto izquierdo</b> <b>manecilla de las luces B1</b> —————> <b>B pilotos izquierdo y derecho</b> Reparar si es necesario. Si el incidente persiste, cambiar la manecilla de las luces.

La barra-gráfica permanece apagada cuando se acciona la manecilla de las luces.	
Verificar la presencia del 12 V en la <b>vía 17 del conector amarillo</b> del cajetín multitemporización. ¿Hay 12 V?	
SÍ	Cambiar el cajetín multitemporización.
NO	Verificar el estado del fusible F26. Cambiarlo si es necesario.
Verificar la continuidad y el aislamiento respecto a la masa del cableado eléctrico entre: <b>conector amarillo 17</b> —————> <b>B piloto izquierdo</b> <b>manecilla de las luces B1</b> —————> <b>B pilotos izquierdo y derecho</b> ¿El cableado está en buen estado?	
NO	Reparar el cableado eléctrico defectuoso.
SÍ	Cambiar la manecilla de las luces.
Si el incidente persiste, cambiar el cajetín multitemporización.	

<b>TRAS LA REPARACIÓN</b>	Introducir G0** en la maleta XR25. Verificar el correcto funcionamiento del sistema.
---------------------------	---




<p><b>16</b></p> 	<p><b>Barra-gráfica 16 derecha apagada o encendida permanentemente</b></p> <p><u>Circuito LUCES DE CRUCE</u></p>	<p>Ficha nº 57</p>
---	--	--------------------

<b>CONSIGNAS</b>	<p>Solamente verificar para las versiones "países fríos".</p>
------------------	---

<p>La barra-gráfica está encendida permanentemente sin activación de la manecilla de las luces.</p>	
<p>Verificar la presencia del 12 V en la <b>vía 6 del conector azul</b> del cajetín multitemporización. ¿Hay 12 V?</p>	
NO	<p>Cambiar el cajetín multitemporización.</p>
Sí	<p>Verificar el aislamiento respecto al 12 V del cableado eléctrico entre:</p> <p><b>manecilla de las luces B5</b> —————&gt; <b>fusible F9</b></p> <p><b>fusible F9</b> —————&gt; <b>C faros derecho e izquierdo</b></p> <p>Reparar si es necesario.</p> <p>Si el incidente persiste, cambiar la manecilla de las luces.</p>

<p>La barra-gráfica permanece apagada cuando se acciona la manecilla de las luces.</p>	
<p>Verificar la presencia del 12 V en la <b>vía 6 del conector azul</b> del cajetín multitemporización. ¿Hay 12 V?</p>	
Sí	<p>Cambiar el cajetín multitemporización.</p>
NO	<p>Verificar el estado del fusible F9.</p> <p>Cambiarlo si es necesario.</p>
<p>Verificar la continuidad y el aislamiento respecto a la masa del cableado eléctrico entre:</p> <p><b>conector azul 6</b> —————&gt; <b>B5 manecilla de las luces</b></p> <p><b>fusible BP13 1</b> —————&gt; <b>B3 manecilla de las luces</b></p> <p>¿El cableado está en buen estado?</p>	
NO	<p>Reparar el cableado eléctrico defectuoso.</p>
Sí	<p>Cambiar la manecilla de las luces.</p>
<p>Si el incidente persiste, cambiar el cajetín multitemporización.</p>	

<b>TRAS LA REPARACIÓN</b>	<p>Introducir G0** en la maleta XR25.</p> <p>Verificar el correcto funcionamiento del sistema.</p>
---------------------------	--


<p>17</p> 	<p><b>Barra-gráfica 17 izquierda apagada o encendida permanentemente</b></p> <p><u>Circuito MARCHA ATRÁS</u></p>	<p>Ficha nº 57</p>
--	--	--------------------

<b>CONSIGNAS</b>	<p>Verificar que la barra-gráfica 10D esté encendida, si no tratar primero la barra-gráfica.</p>
------------------	--

<p>La barra-gráfica está encendida permanentemente sin acción en la marcha atrás.</p>	
<p>Verificar la presencia del 12 V en la <b>vía 3 del conector azul</b> del cajetín multitemporización. ¿Hay 12 V?</p>	
NO	<p>Cambiar el cajetín multitemporización.</p>
Sí	<p>Verificar el aislamiento respecto al 12 V del cableado eléctrico entre <b>la vía 3 del conector azul y la vía 2 del contactor de marcha atrás</b>. Reparar si es necesario. Si el incidente persiste, cambiar la marcha atrás.</p>

<p>La barra-gráfica permanece apagada cuando se acciona la marcha atrás.</p>	
<p>Verificar la presencia del 12 V en la <b>vía 3 del conector azul</b> del cajetín multitemporización. ¿Hay 12 V?</p>	
Sí	<p>Cambiar el cajetín multitemporización.</p>
NO	<p>Verificar el estado del fusible F3. Cambiarlo si es necesario.</p>
<p>Verificar la continuidad y el aislamiento respecto a la masa del cableado eléctrico entre:</p> <p style="text-align: center;"> <b>conector azul 3</b> —————&gt; <b>2 conector marcha atrás</b>  <b>fusible BP 13 1</b> —————&gt; <b>1 conector marcha atrás</b> </p> <p>¿El cableado está en buen estado?</p>	
NO	<p>Reparar el cableado eléctrico defectuoso.</p>
Sí	<p>Cambiar el contactor de marcha atrás.</p>
<p>Si el incidente persiste, cambiar el cajetín multitemporización.</p>	

<b>TRAS LA REPARACIÓN</b>	<p>Introducir G0** en la maleta XR25. Verificar el correcto funcionamiento del sistema.</p>
---------------------------	---


18 	<b>Barra-gráfica 18 izquierda apagada o encendida permanentemente</b> <b><u>MANDO LUCES DE PRECAUCIÓN</u></b>	Ficha nº 57
--	--	-------------

<b>CONSIGNAS</b>	Sin.
------------------	------

La barra-gráfica está encendida permanentemente sin acción en el interruptor de las luces de precaución.	
Verificar la presencia del 0 V en la <b>vía 23 del conector amarillo</b> del cajetín multitemporización. ¿Hay 0 voltios?	
NO	Cambiar el cajetín multitemporización.
SÍ	Verificar el aislamiento respecto a la masa del cableado eléctrico entre <b>la vía 23 del conector amarillo y la vía 6 del mando de las luces de precaución</b> . Reparar si es necesario. Si el incidente persiste, cambiar el interruptor de las luces de precaución.

La barra-gráfica permanece apagada cuando se acciona el interruptor de las luces de precaución.	
Verificar la presencia del 0 V en la <b>vía 23 del conector amarillo</b> del cajetín multitemporización. ¿Hay 0 voltios?	
SÍ	Cambiar el cajetín multitemporización.
NO	Verificar la continuidad y el aislamiento respecto al 12 V del cableado eléctrico entre: <div style="display: flex; justify-content: space-around; align-items: center;"> <div style="text-align: center;"> <b>conector amarillo 23</b>  <b>mando de luces de precaución 8</b> </div> <div style="text-align: center;"> <b>→</b>  <b>→</b> </div> <div style="text-align: center;"> <b>6 mando de luces de precaución</b>  <b>masa</b> </div> </div> Reparar el cableado eléctrico defectuoso.
Si el incidente persiste, cambiar el cajetín multitemporización.	

<b>TRAS LA REPARACIÓN</b>	Introducir G0** en la maleta XR25. Verificar el correcto funcionamiento del sistema.
---------------------------	---


<p>18</p> 	<p><b>Barra-gráfica 18 derecha apagada o encendida permanentemente</b></p> <p><u>MANDO INTERMITENTE</u></p>	<p>Ficha nº 57</p>
--	---	--------------------

<p><b>CONSIGNAS</b></p>	<p>Verificar que la barra-gráfica 10D esté encendida, si no tratar la barra-gráfica.</p>
-------------------------	--

<p>La barra-gráfica permanece apagada tras accionar el mando de los intermitentes.</p>	
<p>Cortar el contacto y verificar la presencia de la masa en la <b>vía A3 del conector negro</b> del cajetín multitemporización. ¿Hay 0 voltios?</p>	
<p>SÍ</p>	<p>Cambiar el relé de los intermitentes. Poner el contacto y verificar que la barra-gráfica se enciende. Si el incidente persiste, cambiar el cajetín multitemporización.</p>
<p>NO</p>	<p>Verificar la continuidad y el aislamiento respecto al 12 V del cableado eléctrico entre:  <b>conector negro A3</b> —————▶ <b>A6 manecilla de iluminación</b>  <b>A3</b> —————▶ <b>4 mando luces de precaución</b>                      Reparar el cableado eléctrico defectuoso.</p>
<p>Si el incidente persiste, cambiar el interruptor de las luces de precaución y/o la manecilla de iluminación.</p>	

<p>La barra-gráfica permanece encendida sin acción en el mando de los intermitentes.</p>	
<p>Cortar el contacto y verificar la presencia de la masa en la <b>vía A3 del conector negro</b> del cajetín multitemporización. ¿Hay 0 voltios?</p>	
<p>NO</p>	<p>Cambiar el cajetín multitemporización.</p>
<p>SÍ</p>	<p>Verificar el aislamiento respecto a la masa del cableado eléctrico entre:  <b>conector negro A3</b> —————▶ <b>A6 manecilla de iluminación</b>  <b>A3</b> —————▶ <b>4 mando luces de precaución</b>                      Reparar el cableado eléctrico defectuoso.</p>
<p>Si el incidente persiste, cambiar el interruptor de las luces de precaución y/o la manecilla de iluminación.</p>	

<p><b>TRAS LA REPARACIÓN</b></p>	<p>Introducir G0** en la maleta XR25. Verificar el correcto funcionamiento del sistema.</p>
----------------------------------	---

<p>20</p> 	<p>Barra-gráfica 20 derecha apagada o encendida permanentemente</p> <p><u>PRESIÓN DE ACEITE</u></p>	<p>Ficha nº 57</p>
--	---	--------------------

<b>CONSIGNAS</b>	<p>Verificar que la barra-gráfica 10D esté encendida, si no tratar la barra-gráfica.</p>
------------------	--

<p>La barra-gráfica permanece apagada cuando el motor gira.</p>	
<p>Verificar la presencia del 0 V en la <b>vía 20 del conector amarillo</b> del cajetín multitemporización. ¿Hay 0 voltios?</p>	
NO	<p>Cambiar el cajetín multitemporización.</p>
SÍ	<p>Verificar el aislamiento respecto a la masa del cableado eléctrico entre <b>la vía 20 del conector amarillo y la vía 1 del manocontacto de presión de aceite</b>. Reparar el cableado eléctrico defectuoso.</p>
<p>Si el incidente persiste, cambiar el manómetro de presión de aceite.</p>	

<p>La barra-gráfica permanece encendida permanentemente con el motor apagado.</p>	
<p>Verificar la presencia del 0 V en la <b>vía 20 del conector amarillo</b> del cajetín multitemporización. ¿Hay 0 voltios?</p>	
SÍ	<p>Cambiar el cajetín multitemporización.</p>
NO	<p>Verificar la continuidad y el aislamiento respecto al 12 V del cableado eléctrico entre <b>la vía 20 del conector amarillo y la vía 1 del manocontacto de presión de aceite</b>. Reparar el cableado eléctrico defectuoso.</p>
<p>Si el incidente persiste, cambiar el manocontacto de presión de aceite.</p>	

<b>TRAS LA REPARACIÓN</b>	<p>Introducir G0** en la maleta XR25. Verificar el correcto funcionamiento del sistema.</p>
---------------------------	---

**PROBLEMA DE RUNNING LIGHT**

Problema en running light pilotos

**ALP 1**

Problema en running light cruce

**ALP 2****PROBLEMA PLAFONIER**

El plafonier sigue estando apagado

**ALP 3**

El plafonier sigue estando encendido

**ALP 4****PROBLEMA INTERMITENTES**

Pérdida de la función intermitentes

**ALP 5**

Intermitentes encendidos fijos permanentemente

**ALP 6**

Ruido de los intermitentes permanente sin activación de los intermitentes

**ALP 7**

Relé en doble frecuencia y lámparas apagadas

**ALP 8****PROBLEMA LUCES DE PRECAUCIÓN**

Las luces de precaución no funcionan

**ALP 9****PROBLEMA TESTIGO ABRIENTES**

El testigo sigue estando apagado

**ALP 10**

El testigo está encendido permanentemente

**ALP 11****PROBLEMA DE ELEVACIONES**

Los elevaciones no funcionan

**ALP 12**

### PROBLEMA DEL LIMPIAPARABRISAS

- Los limpiaparabrisas no se paran en posición reposo en cadenciamiento o en lavado **ALP 13**
- No hay retorno en posición reposo tras una puesta al + APC **ALP 14**
- Los limpiaparabrisas no funcionan en cadenciamiento **ALP 15**
- Los limpiaparabrisas no funcionan en lavado **ALP 16**
- Los limpiaparabrisas no funcionan en velocidad rápida **ALP 17**
- El cadenciamiento variable no funciona **ALP 18**

### PROBLEMA DEL LIMPIALUNETA

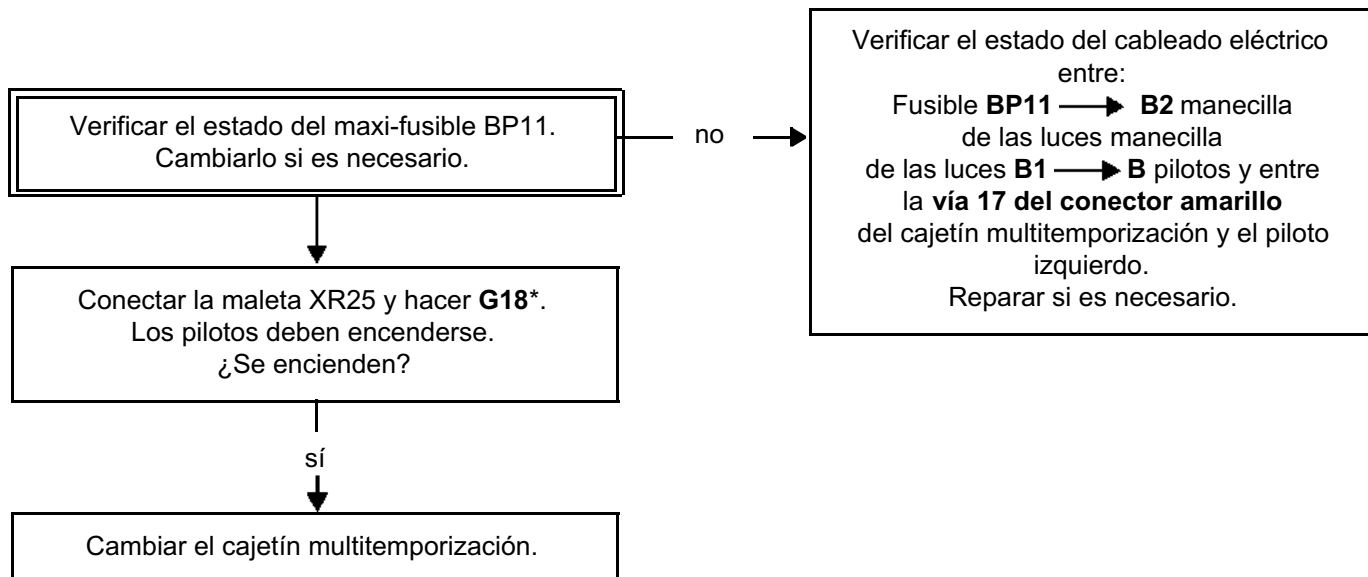
- El limpialuneta no se para en posición Reposo en cadenciamiento o en lavado **ALP 19**
- El limpialuneta no funciona **ALP 20**
- Los limpiaparabrisas no funcionan en lavado **ALP 21**
- El limpiaparabrisas no funciona en marcha atrás **ALP 22**

### PROBLEMA LAVAFAROS

- Los lavafaros no funcionan **ALP 23**
- Los lavafaros funcionan permanentemente **ALP 24**

<b>ALP 1</b>	<b>PROBLEMA EN LOS RUNNING LIGHT PILOTOS</b>
--------------	--

<b>CONSIGNAS</b>	Solamente consultar este efecto cliente después de haber comprobado la ausencia de la barra-gráfica de fallo 5D y la presencia de las barras-gráficas de estado 10G, 10D, 16G, 16D y 4G.
------------------	--



<b>TRAS LA REPARACIÓN</b>	Verificar la correcta conexión de los elementos desconectados. Verificar el correcto funcionamiento del sistema.
---------------------------	---



ALP 2

PROBLEMA EN LOS RUNNING LIGHT CRUCE

### CONSIGNAS

Solamente consultar este efecto cliente después de haber comprobado la ausencia de la barra-gráfica de fallo 5D y la presencia de las barras-gráficas de estado 10G, 10D, 16G, 16D y 4G.

Verificar el estado del maxi-fusible BP13.  
Cambiarlo si es necesario.

Conectar la maleta XR25 y hacer **G17\***.  
Las luces de posición deben encenderse.  
¿Se encienden?

no →

Verificar el estado del cableado eléctrico entre:  
Fusible **BP13** → **B3** manecilla de las luces manecilla  
de las luces **B5** → **C** luces de cruce  
Reparar si es necesario.

sí ↓

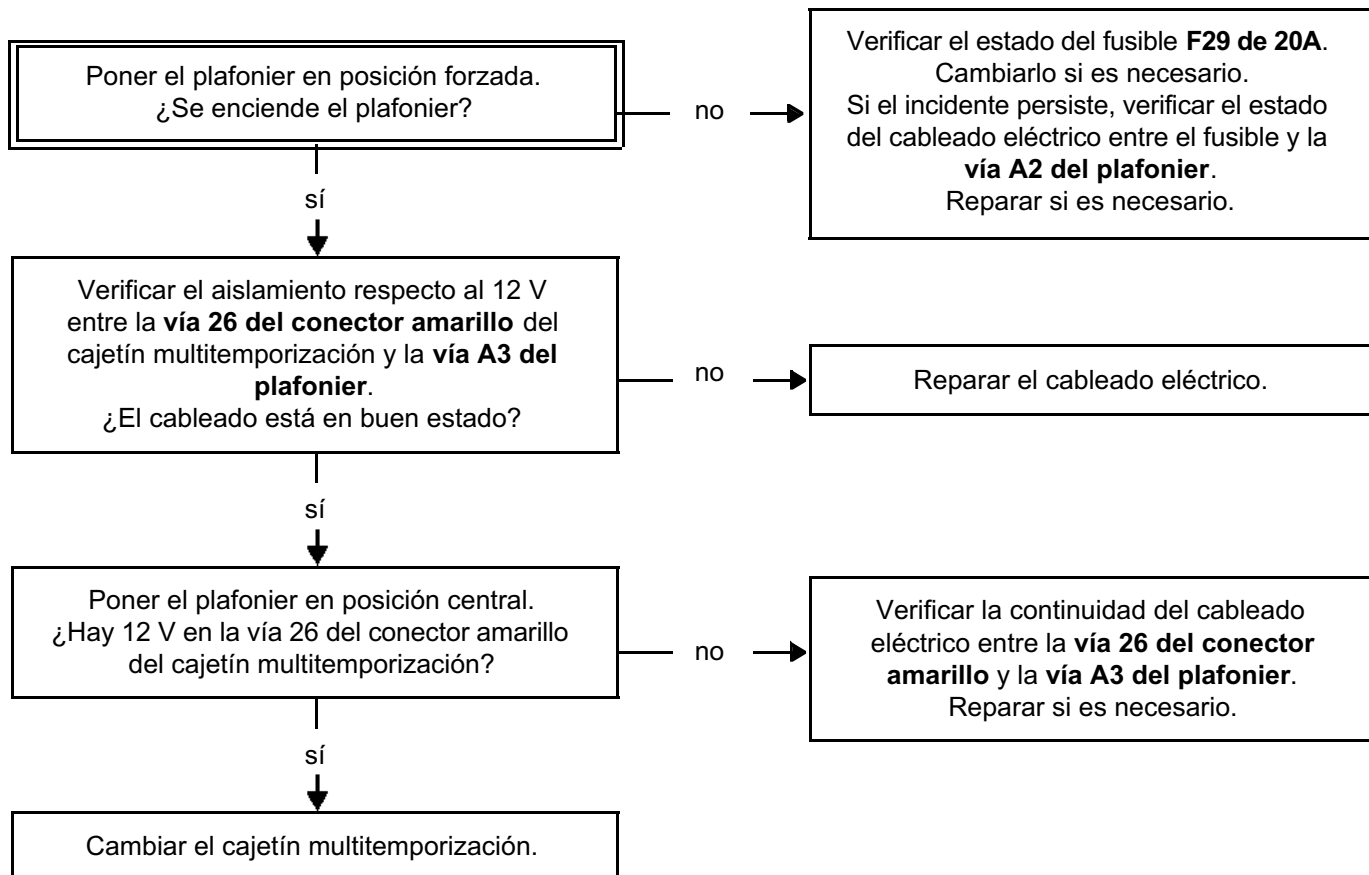
Cambiar el cajetín multitemporización.

### TRAS LA REPARACIÓN

Verificar la correcta conexión de los elementos desconectados.  
Verificar el correcto funcionamiento del sistema.

<b>ALP 3</b>	<b>EL PLAFONIER SIGUE ESTANDO APAGADO</b>
--------------	---

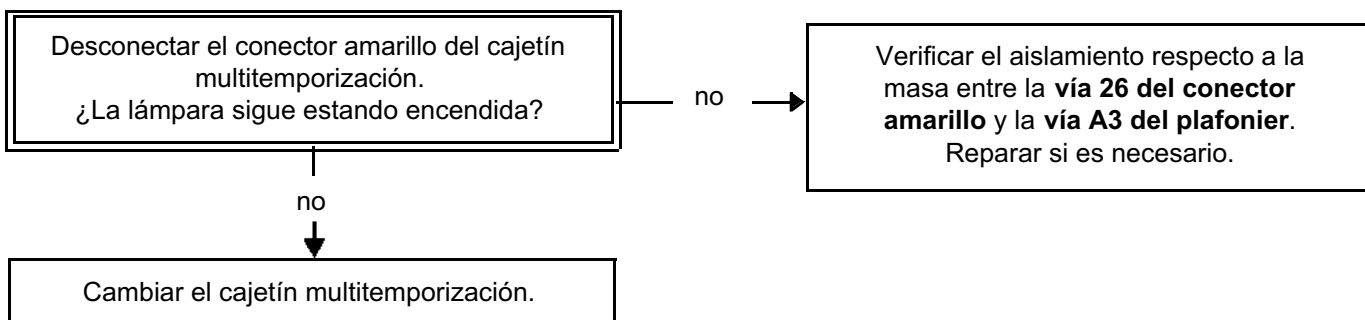
<b>CONSIGNAS</b>	Sin.
------------------	------



<b>TRAS LA REPARACIÓN</b>	Verificar la correcta conexión de los elementos desconectados. Verificar el correcto funcionamiento del sistema.
---------------------------	---

ALP 4	EL PLAFONIER SIGUE ESTANDO ENCENDIDO, PUERTAS CERRADAS
-------	--

CONSIGNAS	Sin.
-----------	------



TRAS LA REPARACIÓN	Verificar la correcta conexión de los elementos desconectados. Verificar el correcto funcionamiento del sistema.
--------------------	---

**ALP 5**

**PÉRDIDA DE LA FUNCIÓN INTERMITENTES**

**CONSIGNAS**

Solamente consultar este efecto cliente después de haber comprobado la presencia de la barra-gráfica de estado 10D y la ausencia de la barra-gráfica de fallo 5D.

Consultar el tratamiento de la barra-gráfica 18D.

**TRAS LA  
REPARACIÓN**

Verificar la correcta conexión de los elementos desconectados.  
Verificar el correcto funcionamiento del sistema.

**ALP 6**

**LOS INTERMITENTES ESTÁN ENCENDIDOS FIJOS  
PERMANENTEMENTE**

**CONSIGNAS**

Solamente consultar este efecto cliente después de haber comprobado la presencia de la barra-gráfica de estado 10D y la ausencia de la barra-gráfica de fallo 5D.

Consultar el tratamiento de la barra-gráfica 18D.

**TRAS LA  
REPARACIÓN**

Verificar la correcta conexión de los elementos desconectados.  
Verificar el correcto funcionamiento del sistema.

<b>ALP 7</b>	<b>RUIDO DE LOS INTERMITENTES permanente SIN ACTIVACIÓN DE LOS INTERMITENTES</b>
--------------	--

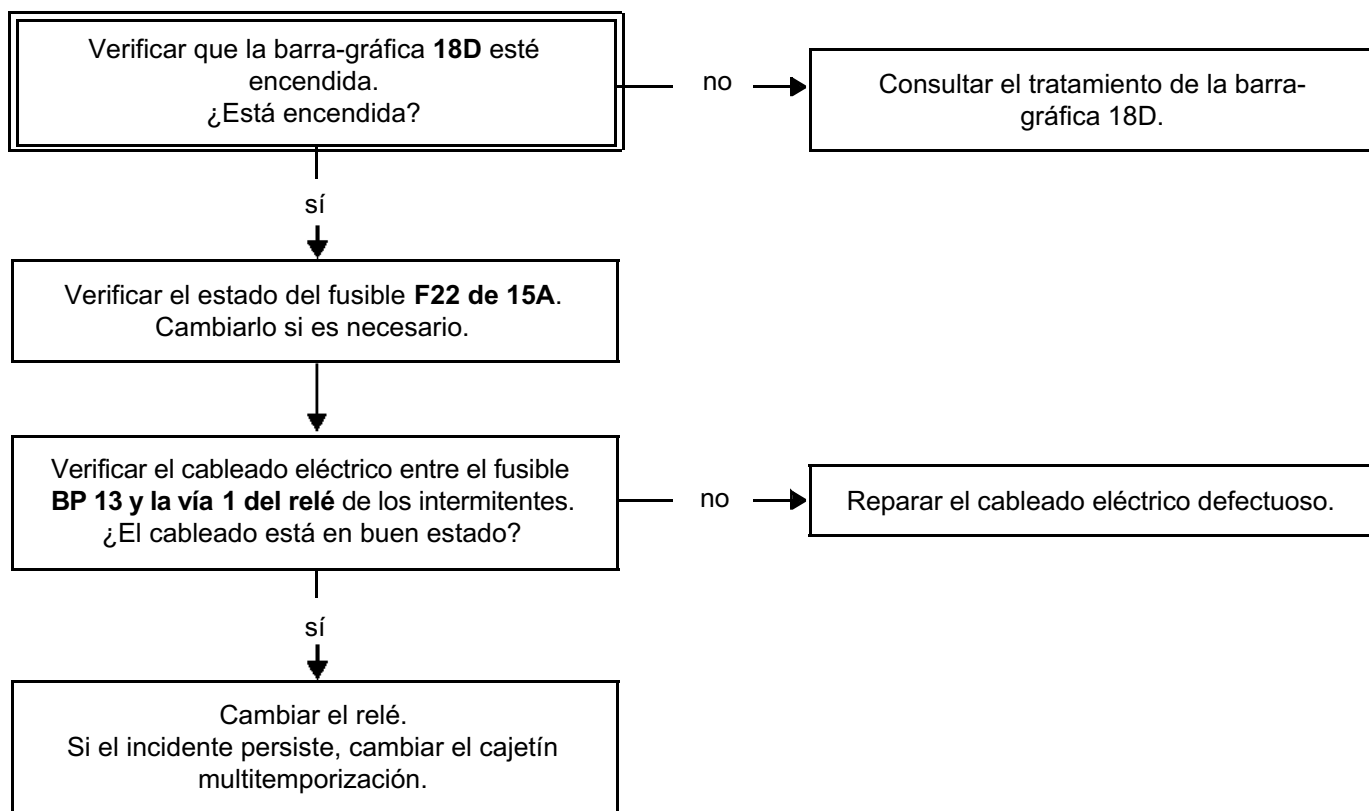
<b>CONSIGNAS</b>	Solamente consultar este efecto cliente después de haber comprobado la presencia de la barra-gráfica de estado 10D y la ausencia de la barra-gráfica de fallo 5D.
------------------	---

Consultar la interpretación de la barra-gráfica 18D.
--

<b>TRAS LA REPARACIÓN</b>	Verificar la correcta conexión de los elementos desconectados. Verificar el correcto funcionamiento del sistema.
---------------------------	---

<b>ALP 8</b>	<b>RELÉ EN DOBLE FRECUENCIA Y LÁMPARAS APAGADAS</b>
--------------	---

<b>CONSIGNAS</b>	Solamente consultar este efecto cliente después de haber comprobado la presencia de la barra-gráfica de estado 10D y la ausencia de la barra-gráfica de fallo 5D.
------------------	---



<b>TRAS LA REPARACIÓN</b>	Verificar la correcta conexión de los elementos desconectados. Verificar el correcto funcionamiento del sistema.
---------------------------	---

ALP 9

**LAS LUCES DE PRECAUCIÓN NO FUNCIONAN**

**CONSIGNAS**

Solamente consultar este efecto cliente después de haber comprobado la presencia de la barra-gráfica de estado 18G y la ausencia de la barra-gráfica de fallo 5D.

Verificar la presencia del 12 V en la **vía 2** del interruptor de mando de las luces de emergencia.  
¿Hay 12 V?

sí

Cambiar el interruptor de las luces de precaución.

no

Verificar el estado del cableado eléctrico entre:  
manecilla de las luces **A6** → **A3** conector negro cajetín multi-temporización  
manecilla de las luces **A6** → **2** mando luces de precaución

Reparar el cableado defectuoso.

**TRAS LA REPARACIÓN**

Verificar la correcta conexión de los elementos desconectados.  
Verificar el correcto funcionamiento del sistema.



ALP 10

**EL TESTIGO DE LOS ABRIENTES SIGUE ESTANDO APAGADO**

**CONSIGNAS**

Solamente consultar este efecto cliente después de haber comprobado la ausencia de la barra-gráfica de fallo 5D.

Verificar el estado del fusible.  
Cambiarlo si es necesario.

Verificar la presencia del 12 V en la **vía 14 del conector azul** del cajetín multitemporización.  
¿Hay 12 V?

sí

Cambiar el cajetín multitemporización.

no

Verificar el cableado eléctrico entre la **vía 14 del conector azul** y la **vía 7 del cuadro de instrumentos**.  
Verificar igualmente la alimentación del testigo y la lámpara.  
Reparar si es necesario.

**TRAS LA REPARACIÓN**

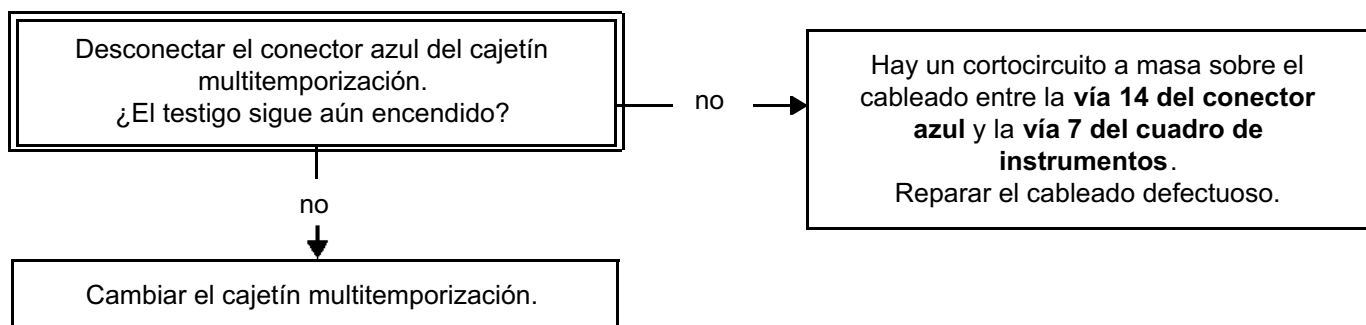
Verificar la correcta conexión de los elementos desconectados.  
Verificar el correcto funcionamiento del sistema.

ALP 11

**EL TESTIGO DE LOS ABRIENTES ESTÁ ENCENDIDO PERMANENTEMENTE**

**CONSIGNAS**

Solamente consultar este efecto cliente después de haber comprobado la ausencia de la barra-gráfica de fallo 5D.



**TRAS LA REPARACIÓN**

Verificar la correcta conexión de los elementos desconectados.  
Verificar el correcto funcionamiento del sistema.

**ALP 12**

**LOS ELEVALUNAS NO FUNCIONAN**

**CONSIGNAS**

Solamente consultar este efecto cliente después de haber comprobado la ausencia de la barra-gráfica de fallo 5D y la presencia de las barras-gráficas de estado 13G, 13D, 10G y 10D.

Verificar el correcto funcionamiento mecánico del sistema del elevallunas.  
Reparar si es necesario.  
Si el incidente persiste, cambiar el cajetín multitemporización.

**TRAS LA  
REPARACIÓN**

Verificar la correcta conexión de los elementos desconectados.  
Verificar el correcto funcionamiento del sistema.

ALP 13

**LOS LIMPIAPARABRISAS NO SE PARAN EN POSICIÓN Reposo  
EN CADENCIAMIENTO O EN LAVADO**

**CONSIGNAS**

Solamente consultar este efecto cliente después de haber comprobado la presencia de las barras-gráficas de estado 10G, 12D, 14G, 14D.

Verificar el correcto funcionamiento mecánico del sistema del limpiaparabrisas.  
Reparar si es necesario.  
Si el incidente persiste, cambiar el cajetín multitemporización.

**TRAS LA  
REPARACIÓN**

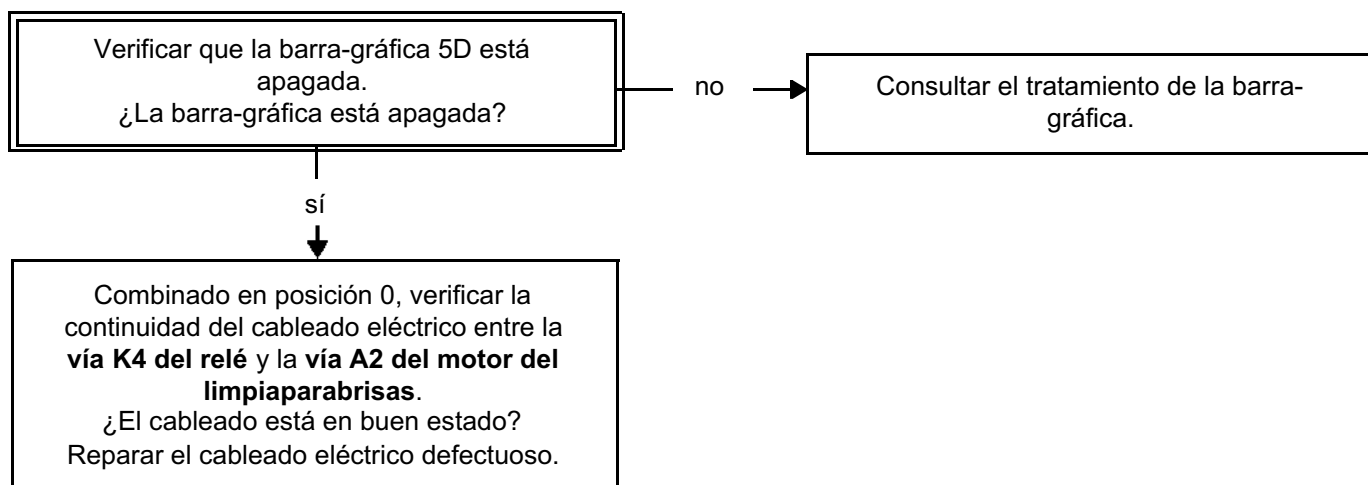
Verificar la correcta conexión de los elementos desconectados.  
Verificar el correcto funcionamiento del sistema.

ALP 14

**NO HAY RETORNO EN POSICIÓN REPOSO DE LOS LIMPIAPARABRISAS TRAS LA PUESTA DEL + APC**

**CONSIGNAS**

Solamente consultar este efecto cliente después de haber comprobado la presencia de las barras-gráficas de estado 10G, 12D, 14G, 14D.

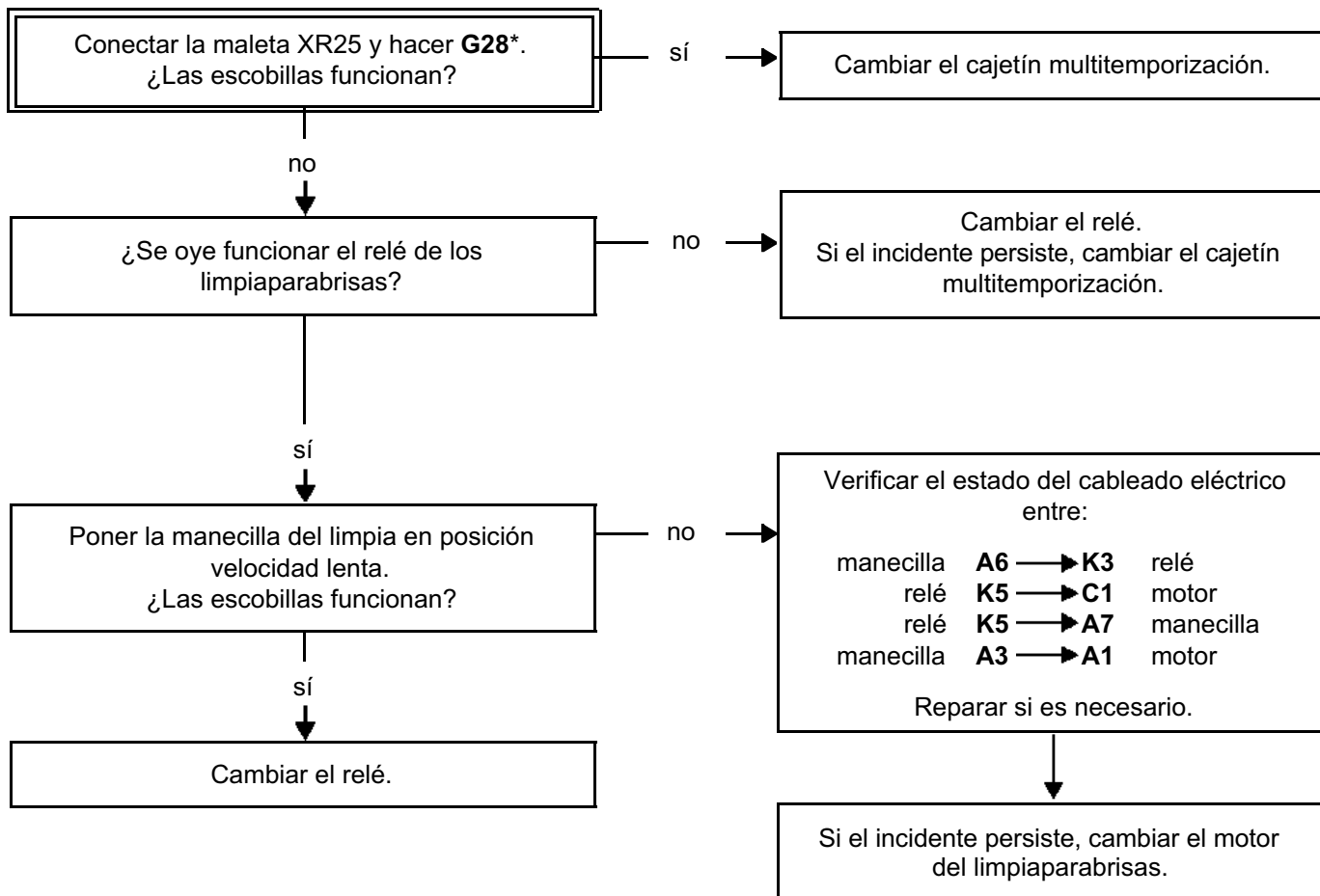


**TRAS LA REPARACIÓN**

Verificar la correcta conexión de los elementos desconectados.  
Verificar el correcto funcionamiento del sistema.

<b>ALP 15</b>	<b>LOS LIMPIAPARABRISAS NO FUNCIONAN EN CADENCIAMIENTO</b>
---------------	--

<b>CONSIGNAS</b>	Solamente consultar este efecto cliente después de haber comprobado la presencia de la barra-gráfica de estado 14G.
------------------	---



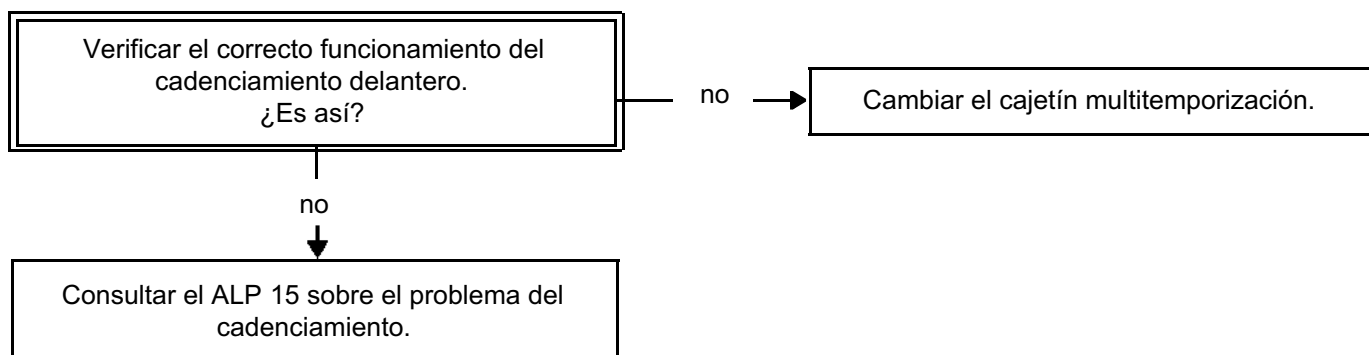
<b>TRAS LA REPARACIÓN</b>	Verificar la correcta conexión de los elementos desconectados. Verificar el correcto funcionamiento del sistema.
---------------------------	---

ALP 16

**LOS LIMPIAPARABRISAS NO FUNCIONAN EN LAVADO**

**CONSIGNAS**

Solamente consultar este efecto cliente después de haber comprobado la presencia de la barra-gráfica de estado 12D.

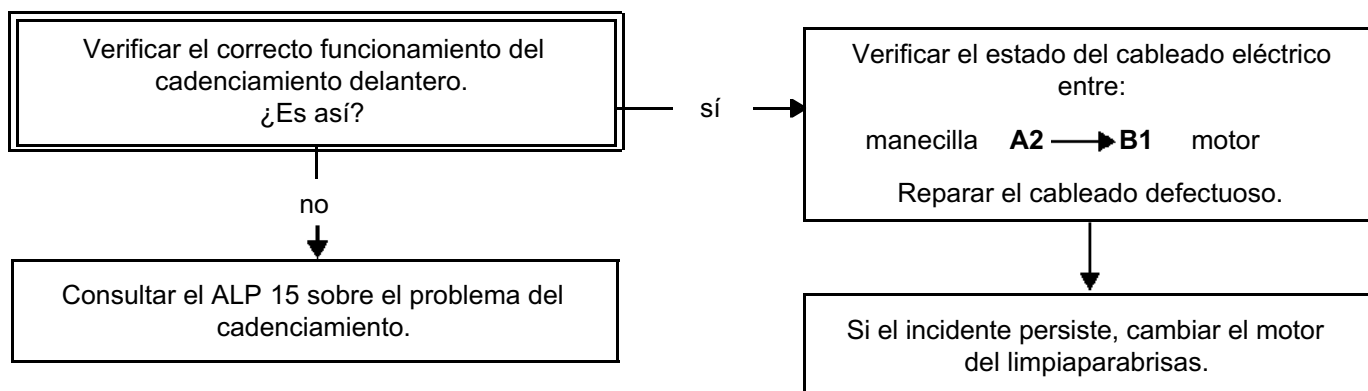


**TRAS LA REPARACIÓN**

Verificar la correcta conexión de los elementos desconectados.  
Verificar el correcto funcionamiento del sistema.

<b>ALP 17</b>	<b>LOS LIMPIAPARABRISAS NO FUNCIONAN EN VELOCIDAD RÁPIDA</b>
---------------	--

<b>CONSIGNAS</b>	Solamente consultar este efecto cliente después de haber comprobado la presencia de las barras-gráficas de estado 10G, 12D, 14G, 14D.
------------------	---



<b>TRAS LA REPARACIÓN</b>	Verificar la correcta conexión de los elementos desconectados. Verificar el correcto funcionamiento del sistema.
---------------------------	---



ALP 18

EL CADENCIAMIENTO VARIABLE NO FUNCIONA

### CONSIGNAS

Solamente consultar este efecto cliente después de haber comprobado la presencia de las barras-gráficas de estado 10G, 14G, 14D.

Conectar la maleta XR25 y hacer # 04.  
Verificar que la posición varía cuando cambian las posiciones de la manecilla del limpiaparabrisas.  
¿Es así?

no

Cambiar la manecilla del limpiaparabrisas.

sí

Cambiar el cajetín multitemporización.

### TRAS LA REPARACIÓN

Verificar la correcta conexión de los elementos desconectados.  
Verificar el correcto funcionamiento del sistema.

ALP 19

**EI LIMPIALUNETA NO SE PARA EN POSICIÓN Reposo EN  
CADENCIAMIENTO O EN LAVADO**

**CONSIGNAS**

Solamente consultar este efecto cliente después de haber comprobado la presencia de las barras-gráficas de estado 10D, 15D y la ausencia de la barra-gráfica de fallo.

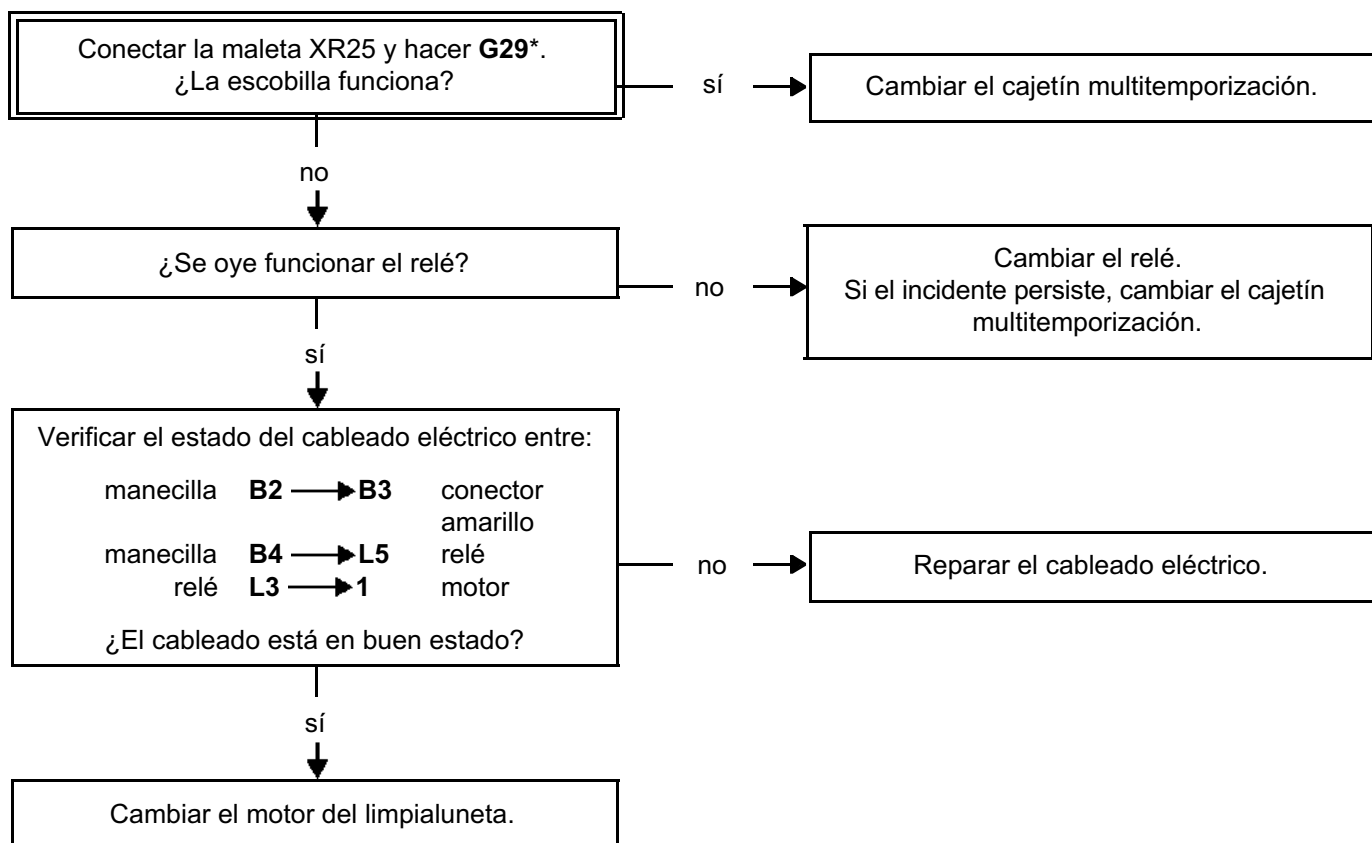
Verificar el correcto funcionamiento mecánico del limpiaparabrisas.  
Reparar si es necesario.  
Si el incidente persiste, cambiar el cajetín multitemporización.

**TRAS LA  
REPARACIÓN**

Verificar la correcta conexión de los elementos desconectados.  
Verificar el correcto funcionamiento del sistema.

<b>ALP 20</b>	<b>EI LIMPIALUNETA NO FUNCIONA</b>
---------------	------------------------------------

<b>CONSIGNAS</b>	Solamente consultar este efecto cliente después de haber comprobado la presencia de las barras-gráficas de estado 10D, 15G, 15D.
------------------	--



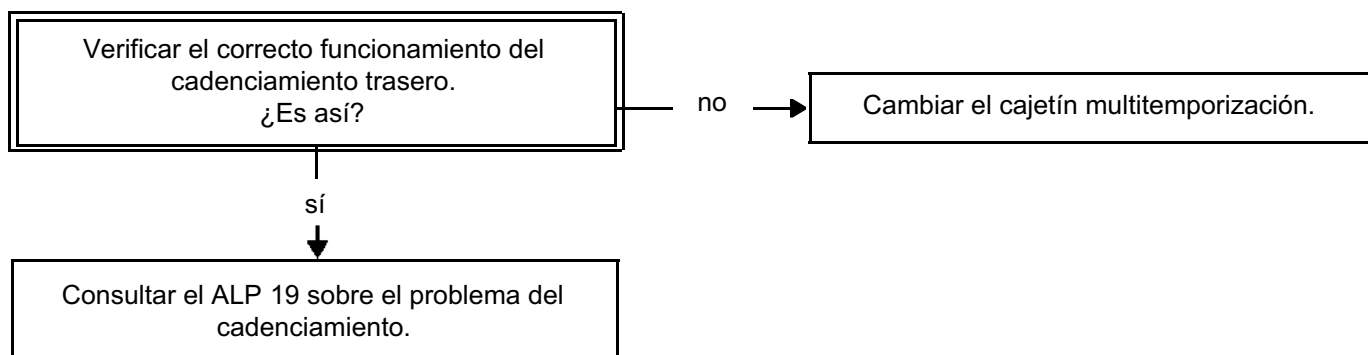
<b>TRAS LA REPARACIÓN</b>	Verificar la correcta conexión de los elementos desconectados. Verificar el correcto funcionamiento del sistema.
---------------------------	---

ALP 21

EL LIMPIALUNETA NO FUNCIONA EN LAVADO

**CONSIGNAS**

Solamente consultar este efecto cliente después de haber comprobado la presencia de la barra-gráfica de estado 12G.



**TRAS LA REPARACIÓN**

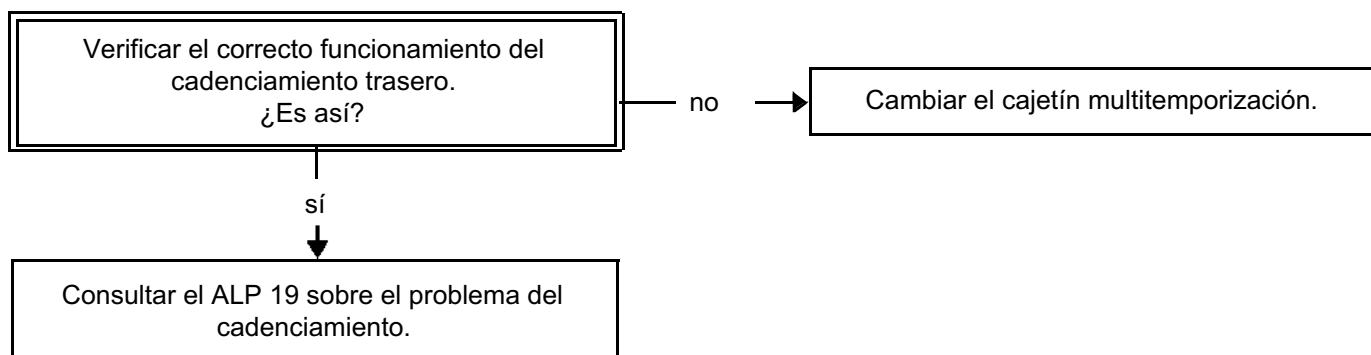
Verificar la correcta conexión de los elementos desconectados.  
Verificar el correcto funcionamiento del sistema.

ALP 22

EL LIMPIALUNETA NO FUNCIONA EN MARCHA ATRÁS

**CONSIGNAS**

Solamente consultar este efecto cliente después de haber comprobado la presencia de las barras-gráficas de estado 14G, 17G.

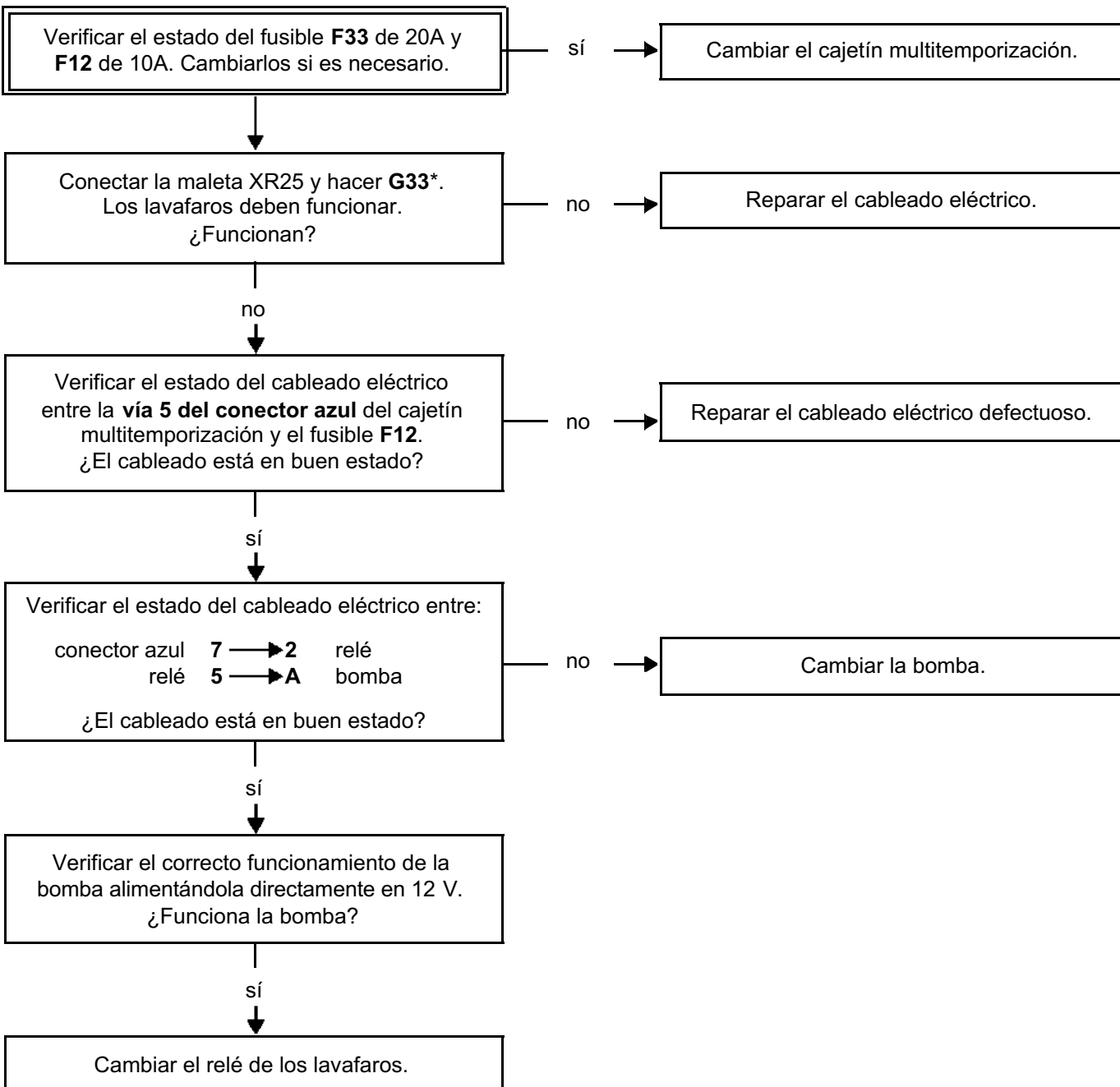


**TRAS LA REPARACIÓN**

Verificar la correcta conexión de los elementos desconectados.  
Verificar el correcto funcionamiento del sistema.

<b>ALP 23</b>	<b>LOS LAVAFAROS NO FUNCIONAN</b>
---------------	-----------------------------------

<b>CONSIGNAS</b>	Solamente consultar este efecto cliente después de haber comprobado la ausencia de la barra-gráfica de fallo 5D y la presencia de las barras-gráficas de estado 10D, 10G, 12D, 16D, 17D.
------------------	--



<b>TRAS LA REPARACIÓN</b>	Verificar la correcta conexión de los elementos desconectados. Verificar el correcto funcionamiento del sistema.
---------------------------	---

ALP 24

LOS LAVAFAROS FUNCIONAN PERMANENTEMENTE

**CONSIGNAS**

Solamente consultar este efecto cliente después de haber comprobado la ausencia de la barra-gráfica de fallo 5D y la presencia de las barras-gráficas de estado 10G, 10D, 12D, 16D, 17D.

Desconectar el conector azul del cajetín multitemporización.  
¿Siguen funcionando los lavafaros?

no

Cambiar el cajetín multitemporización.

sí

Verificar el aislamiento respecto al 12 V del cableado eléctrico entre la **vía 7 del conector azul** y la **vía 2 del relé**.  
¿El cableado está en buen estado?

no

Reparar el cableado eléctrico defectuoso.

sí



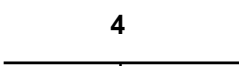

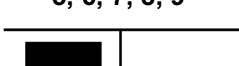

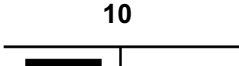
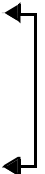
Verificar el aislamiento respecto al 12 V del cableado eléctrico entre el fusible **F33** y el relé de los lavafaros.  
Reparar el cableado.

**TRAS LA REPARACIÓN**

Verificar la correcta conexión de los elementos desconectados.  
Verificar el correcto funcionamiento del sistema.

### CONSIGNAS







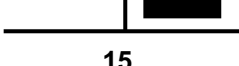
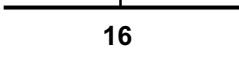
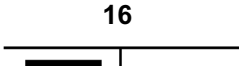


En caso de encendido de una barra-gráfica de fallo, consultar el árbol de diagnóstico correspondiente.

Orden de las operaciones	Función a verificar	Acción	Barra-gráfica	Visualización en pantalla y Observaciones
1	Diálogo maleta XR25	<b>D56</b> (selector en S8) y después G02*		<div style="border: 1px solid black; display: inline-block; padding: 2px 10px;">2.n57</div> Utilización de la ficha 57
2	Conformidad del cajetín multitemporización	G70		<div style="border: 1px solid black; display: inline-block; padding: 2px 10px;">XXXX</div> Visualización en tres secuencias del n° A.P.R.
3	Interpretación de las barras-gráficas		<div style="text-align: center;">2</div>  <div style="text-align: center;">4</div>  <div style="text-align: center;">4</div> 	<p>Encendido chivato de exceso de velocidad configurado Arabia (nivel 4)</p> <p>Encendido casquillo de cadenciamiento delantero presente y configurado</p> <p>Encendido luces de día configuradas (Running light)</p>
4	Control de los fallos		<div style="text-align: center;">5, 6, 7, 8, 9</div>  <div style="text-align: center;">5, 6, 7, 8, 9</div>  <div style="text-align: center;">10</div>  <div style="text-align: center;">10</div> 	<div style="text-align: center;">  <p>Encendidas si fallos presentes</p> </div> <p>Indica que el cajetín multitemporización recibe el + después de contacto</p> <p>Indica que el cajetín multitemporización recibe el + Servicios (N3 y N4)</p>








**CONSIGNAS**

En caso de encendido de una barra-gráfica de fallo, consultar el árbol de diagnóstico correspondiente.

Orden de las operaciones	Función a verificar	Acción	Barra-gráfica	Visualización en pantalla y Observaciones
5	Control de los botones de mando		12 	Se enciende al activar el limpiaparabrisas (con el contacto puesto)
			12 	Se enciende al activar el limpialuneta (con el contacto puesto)
			13 	Se enciende al activar lado bajada del elevallunas del conductor (niveles N2, N3 y N4)
			13 	Se enciende al activar lado subida del elevallunas del conductor (niveles N2, N3 y N4)
6	Interpretación de las barras-gráficas limpias		14 	Se enciende durante la parada del limpiaparabrisas
	Control de los botones de mando		14 	Se enciende en posición barrido delantero con cadenciamiento
	Interpretación de las barras-gráficas limpias		15 	Se enciende al parar el limpialuneta
	Control de los botones de mando		15 	Se enciende en posición limpialuneta cadenciado
	Interpretación de las barras-gráficas de mando de luces		16 	Encendida en luces de cruce (nivel 4)
			16 	Encendida en luces de posición
			17 	Encendida en luces de carretera

**CONSIGNAS**

En caso de encendido de una barra-gráfica de fallo, consultar el árbol de diagnóstico correspondiente.

Orden de las operaciones	Función a verificar	Acción	Barra-gráfica	Visualización en pantalla y Observaciones
7	Control de los botones de mando		<b>17</b> 	Encendida en marcha atrás con el contacto puesto (niveles 3 y 4)
8	Control de los botones de mando		<b>18</b>   <b>18</b> 	Encendida en luces de precaución (con el contacto puesto)  Encendida en luces indicadoras de dirección activas (con el contacto puesto)
9	Interpretación de la barra-gráfica testigo embrague pilotado		<b>19</b>   <b>20</b> 	Encendida si embrague pilotado y palanca en posición 3 y acelerar  Encendida con el motor girando (Información presión de aceite) para los niveles 3 y 4

### 1- Mandos

Los modos mandos son accesibles directamente para los útiles Clip y NXR; para XR25, seguir el proceso siguiente:

#### MODOS MANDOS G--\*

- G03\* = encendido plafonier
- G08\* = descondenación de los abrientes
- G09\* = condenación de los abrientes
- G11\* = testigo abrientes
- G12\* = chivato olvido de iluminación
- G17\* = luces de cruce
- G18\* = pilotos
- G19\* = intermitentes
- G24\* = bajada cristal del conductor
- G25\* = subida cristal del conductor
- G28\* = limpiaparabrisas
- G29\* = limpiacuneta
- G33\* = lavafaros
- G37\* = chivato
- G38\* = + después de contacto

#### CONTROLES ANEXOS #--

- # 01 = velocidad del vehículo
- # 02 = tensión de la batería
- # 04 = posición casquillo; cadenciamiento del limpiaparabrisas
- # 14 = nivel equipamiento

# AIRBAG Y PRETENSORES

## DIAGNÓSTICO

### SUMARIO

	Páginas
Preliminar .....	88-1
 <b><u>Airbag frontal</u></b>	
Preliminar .....	88-2
Interpretación de los fallos .....	88-3
Control de conformidad .....	88-20
Ayuda .....	88-21
Árbol de Localización de Averías .....	88-22
 <b><u>Airbag lateral</u></b>	
Preliminar .....	88-23
Interpretación de los fallos .....	88-24
Control de conformidad .....	88-58
Ayuda .....	88-59
Árbol de Localización de Averías .....	88-60

# Airbags y pretensores de cinturones de seguridad

## DIAGNÓSTICO - PRELIMINAR

Este capítulo de diagnóstico consta de 2 partes:

- Para sistema con solamente airbags frontales identificación "Frontal".
- Para sistema con airbags frontales y laterales identificación "lateral".

## CONDICIONES DE APLICACIÓN DE LOS CONTROLES DEFINIDOS EN ESTE DIAGNÓSTICO

En este diagnóstico, cada fallo es interpretado para un tipo de memorización particular (fallo presente, fallo memorizado, fallo presente o memorizado). Por tanto, los controles definidos para el tratamiento de cada fallo sólo se aplicarán en el vehículo si el fallo declarado por el útil de diagnóstico es interpretado para el tipo de fallo.

Si un fallo es interpretado en este diagnóstico solamente en caso de que se declare "presente", la aplicación del diagnóstico cuando el fallo solamente esté "memorizado" no permitirá localizar el origen de la memorización de este fallo. Para este caso, sólo se efectuará un control del cableado y de las conexiones del elemento incriminado (es posible solicitar el cableado concernido en modo de diagnóstico para tratar de visualizar el paso de avería memorizada a avería presente).

Si un fallo es interpretado cuando éste se declara "memorizado", las condiciones de confirmación de la presencia real del fallo (y la necesidad de aplicar el diagnóstico) figuran en el cuadro "Consignas" o al comenzar la interpretación del fallo.

**Nota:** El contacto debe haber sido cortado antes de realizar la preparación del útil de diagnóstico.

## UTILLAJE INDISPENSABLE PARA INTERVENIR EN LOS SISTEMAS Airbags Y PRETENSORES DE CINTURONES DE SEGURIDAD:

- Útil de diagnóstico (salvo XR25).
- Maleta XRBAG para puesta al día N° 4 para airbags frontales (con el adaptador de 30 vías B40 con base calculador de color amarillo).
- Maleta XRBAG para puesta al día N° 5 para airbags laterales (con el nuevo adaptador de 50 vías B50 con base calculador de color naranja).

## RECUERDEN:

Durante una intervención en los sistemas airbag/pretensores de los cinturones de seguridad, es imperativo utilizar el mando de bloqueo del calculador para evitar los riesgos de activado intempestivo (todas las líneas de ignición serán inhibidas). Este modo "bloqueado" es señalado por el encendido del testigo en el cuadro de instrumentos.

***Si la intervención es consecutiva a un choque con activación de pretensores y/o Airbags, el bloqueo solamente será posible tras un mando de desbloqueo del calculador.***

***Tras un choque con activación de pretensores y/o Airbags, el borrado de las averías memorizadas solamente será posible tras un mando de desbloqueo del calculador.***

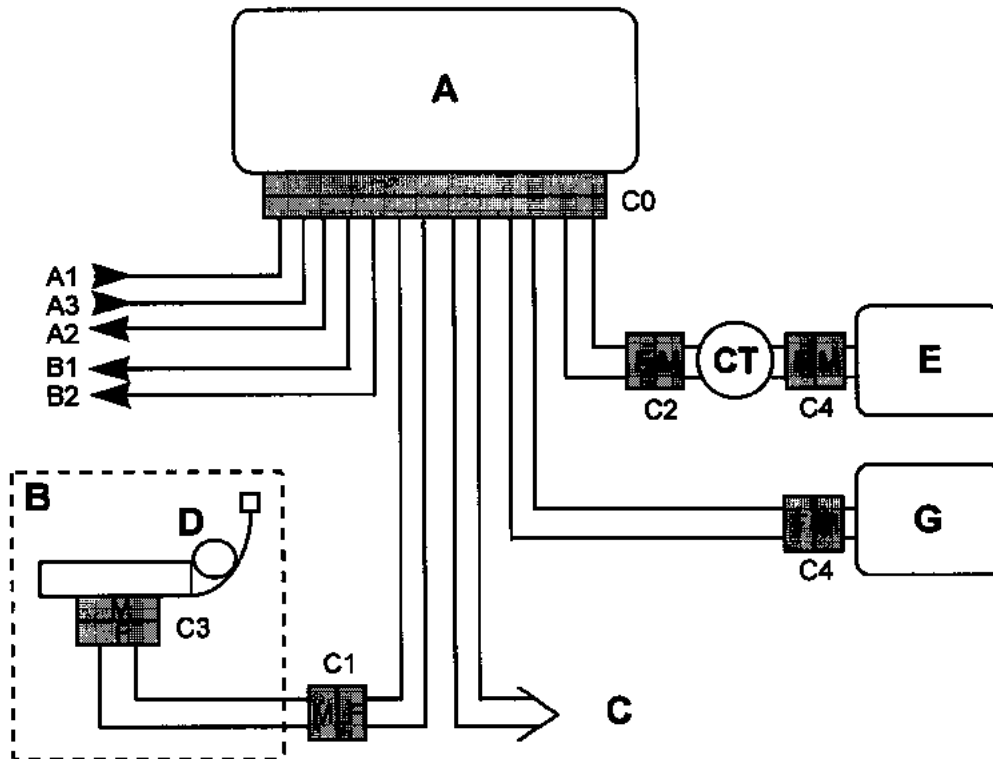
No efectuar nunca medidas sobre las líneas de ignición de los airbags y de los pretensores con un aparato que no sea el XRBAG.

Asegurarse de, antes de utilizar un quemador inerte, que su resistencia esté comprendida entre 1,8 y 2,5 ohmios. Asegurarse al intervenir, de que la tensión de alimentación del calculador no descienda por debajo de 10 voltios (#01).

**DIAGNÓSTICO - PRELIMINAR**

**FICHA XRBAG**

**Pretensores, airbags frontales**



DI8826

Las conexiones son idénticas para los pretensores y para los airbags laterales de los dos asientos.

- |   |   |
|---|---|
| <p><b>A</b> Caja centralizada</p> <p><b>B</b> Asiento del conductor</p> <p><b>C</b> Asiento del pasajero</p> <p><b>D</b> Pretensor</p> <p><b>E</b> Quemador airbag del conductor</p> <p><b>G</b> Quemador airbag del pasajero</p> | <p><b>CT</b> Contactor giratorio</p> <p><b>A1</b> + 12 voltios</p> <p><b>A2</b> Testigo</p> <p><b>A3</b> Masa</p> <p><b>B1</b> } Líneas de diagnóstico</p> <p><b>B2</b> }</p> |
|---|---|

<b>Airbags FRONTALES</b>		
	Punto de medida	Valor correcto
Conductor	C0, C2 y C4	<b>2,1 a 7 ohmios</b>
Pasajero	C0 y C4	<b>1,3 a 4,5 ohmios</b>
<b>PRETENSORES</b>		
	Punto de medida	Valor correcto
	C0, C1 y C3	<b>1,3 a 4,5 ohmios</b>

Valor correcto de aislamiento: visualización  $\geq 100.h$  ó 9999 intermitente.

## DIAGNÓSTICO - INTERPRETACIÓN DE LOS FALLOS

<b>DF001 PRESENTE O MEMORIZADO</b>	<u>Calculador</u>
--	-------------------

<b>CONSIGNAS</b>	Sin.
------------------	------

Sustituir el calculador del airbag (consultar el capítulo "ayuda" para esta intervención).

<b>TRAS LA REPARACIÓN</b>	Sin.
-------------------------------	------

## DIAGNÓSTICO - INTERPRETACIÓN DE LOS FALLOS

<b>DF002 PRESENTE</b>	<u>Tensión de alimentación del calculador</u> 1.DEF : Demasiados microcortes 2.DEF : Tensión de alimentación muy baja 3.DEF : Tensión de alimentación muy alta
---------------------------	---

<b>CONSIGNAS</b>	Utilizar el adaptador B40 del XRBAG para intervenir en el conector del calculador.
------------------	--

<b>1.DEF</b>	<b>CONSIGNAS</b>	Sin.
--------------	------------------	------

Para un fallo de micro-corte, controlar las líneas de alimentación del calculador:

- Estado de las conexiones a la altura del calculador.
- Estado de las masas del calculador (vías 6 y 20 del conector de 30 vías hacia la masa del pie delantero derecho).
- Estado / posición del fusible.
- Estado y apriete de los terminales de la batería.

<b>2.DEF - 3.DEF</b>	<b>CONSIGNAS</b>	Sin.
----------------------	------------------	------

Efectuar las intervenciones necesarias para obtener una tensión correcta de alimentación del calculador:

**9 voltios  $\pm$  0,1 < tensión correcta < 18 voltios  $\pm$  0,1.**

- Control de la carga de la batería.
- Control del circuito de carga.
- Control del apriete y del estado de los terminales de la batería.
- Controlar la masa del calculador.

<b>TRAS LA REPARACIÓN</b>	Borrar la memoria del calculador.
-------------------------------	-----------------------------------



## DIAGNÓSTICO - INTERPRETACIÓN DE LOS FALLOS

<b>DF003 PRESENTE</b>	<u>Circuito airbag frontal del conductor</u> CC : Cortocircuito CO : Circuito abierto CC.1 : Cortocircuito al 12 voltios CC.0 : Cortocircuito a masa
---------------------------	--

<b>CONSIGNAS</b>	No efectuar nunca medidas sobre las líneas de ignición con un aparato que no sea el XRBAG.
------------------	--

<b>CO - CC</b>	<b>CONSIGNAS</b>	Sin.
----------------	------------------	------

Bloquear el calculador por el mando del útil de diagnóstico.  
 Cortar el contacto y quitar los dos tornillos de fijación del cojín del volante.  
 Verificar que esté correctamente conectado.

Desconectar el cojín del volante y empalmar un quemador inerte al conector del quemador.  
 Poner el contacto y efectuar un control con el útil de diagnóstico.  
 Sustituir el cojín del airbag si el fallo pasa a estar memorizado (el fallo ya no se declara presente).

Con el contacto cortado, desconectar y después conectar el conector del contactor giratorio bajo el volante.  
 Intervenir en las conexiones si el fallo pasa a ser simplemente memorizado (fallo ya no se declara presente).

Emplear imperativamente el útil XRBAG para efectuar la medida de resistencia en el **punto C2** del circuito del airbag del conductor.  
 Si el valor obtenido no es correcto, sustituir el contactor giratorio bajo el volante.

Conectar el contactor giratorio bajo el volante, desconectar el conector del calculador y colocar **el adaptador de 30 vías B40**.  
 Emplear imperativamente el útil XRBAG para efectuar la medida de resistencia en el **cable identificado con la letra A** del adaptador.  
 Si el valor obtenido no es correcto, controlar las conexiones a la altura del conector de 30 vías (vías 10 y 11) y sustituir el cableado si es necesario.

Si los controles efectuados no han permitido evidenciar la presencia de un fallo, controlar en la base del calculador del airbag, la presencia de los cinco peones de apertura de los shunts del conector de 30 vías.  
 Controlar el estado de las conexiones del calculador.  
 Controlar el estado del conector de 30 vías (sistema de bloqueo,...).

<b>TRAS LA REPARACIÓN</b>	Conectar el calculador y el quemador del cojín del airbag y después poner el contacto. Borrar la memoria del calculador y después cortar el contacto. Rehacer un control con el útil de diagnóstico y en caso de ausencia de fallo, desbloquear el calculador. Destruir el cojín del airbag si ha habido sustitución (útil Elé. 1287).
-------------------------------	--

## DIAGNÓSTICO - INTERPRETACIÓN DE LOS FALLOS

<b>DF003 PRESENTE</b>  <b>(continuación)</b>	
--	--

<b>CC.1 - CC.0</b>	<b>CONSIGNAS</b>	Sin.
--------------------	------------------	------

Bloquear el calculador por el mando del útil de diagnóstico.  
Cortar el contacto y quitar los dos tornillos de fijación del cojín del volante.  
Verificar el estado del cable de ignición.

Emplear imperativamente el útil XRBAG para efectuar la medida de aislamiento apropiada al tipo de fallo en el **punto C2** del circuito del airbag frontal del conductor.  
Si el valor obtenido no es correcto, sustituir el contactor giratorio bajo el volante.

Conectar el contactor giratorio bajo el volante, desconectar el conector del calculador y colocar **el adaptador de 30 vías B40**.  
Emplear imperativamente el útil XRBAG para efectuar la medida de aislamiento apropiada al tipo de fallo en el **cable identificado con la letra A** del adaptador.  
Si el valor obtenido no es correcto, controlar las conexiones a la altura del conector de 30 vías (vías 10 y 11) y sustituir el cableado si es necesario.

<b>TRAS LA REPARACIÓN</b>	<p>Conectar el calculador y el quemador del cojín del airbag y después poner el contacto. Borrar la memoria del calculador y después cortar el contacto. Rehacer un control con el útil de diagnóstico y en caso de ausencia de fallo, desbloquear el calculador. Destruir el cojín del airbag si ha habido sustitución (útil Elé. 1287).</p>
-------------------------------	---

## DIAGNÓSTICO - INTERPRETACIÓN DE LOS FALLOS

<b>DF004 PRESENTE</b>	<u>Circuito del airbag frontal del pasajero</u> CC : Cortocircuito CO : Circuito abierto CC.1 : Cortocircuito al 12 voltios CC.0 : Cortocircuito a masa
---------------------------	---

<b>CONSIGNAS</b>	No efectuar nunca medidas sobre las líneas de ignición con un aparato que no sea el XRBAG.
------------------	--

<b>CO - CC</b>	<b>CONSIGNAS</b>	Sin.
----------------	------------------	------

Bloquear el calculador por el mando del útil de diagnóstico.

Cortar el contacto, desconectar el conector del calculador y poner **el adaptador de 30 vías B40**.

Emplear imperativamente el útil XRBAG para efectuar la medida de resistencia en el **cable identificado con la letra B** del adaptador.

**¿Es correcto el valor obtenido?**

SÍ	Si el valor obtenido es correcto a la altura del <b>cable B</b> del adaptador, controlar en la base del calculador del airbag, la presencia de los cinco peones de apertura de los shunts del conector de 30 vías. Controlar el estado de las conexiones a la altura del calculador. Controlar el estado del conector de 30 vías (sistema de bloqueo, conexiones,...).
----	--

NO	Si el valor obtenido no es correcto a la altura del <b>cable B</b> del adaptador, controlar las conexiones a la altura del conector de 30 vías (vías 13 y 14).  Si el valor sigue siendo defectuoso, cortar el contacto y extraer la visera del tablero de bordo para acceder al cableado del módulo Airbag de pasajero. Desconectar el quemador del módulo airbag del pasajero, empalmar un quemador inerte al conector del quemador después rehacer con el XRBAG la medida de resistencia en el <b>cable identificado con la letra B</b> del adaptador. Si el valor obtenido es correcto, sustituir el módulo airbag de pasajero. Si el valor obtenido sigue siendo incorrecto, sustituir el cableado del airbag.
----	---

<b>TRAS LA REPARACIÓN</b>	Conectar el calculador y el quemador del módulo del airbag de pasajero y después poner el contacto. Borrar la memoria del calculador y después cortar el contacto. Rehacer un control con el útil de diagnóstico y en caso de ausencia de fallo, desbloquear el calculador. Destruir el módulo del airbag del pasajero si ha habido sustitución (útil Elé. 1287).
-------------------------------	---

## DIAGNÓSTICO - INTERPRETACIÓN DE LOS FALLOS

<b>DF004 PRESENTE</b>  (continuación)	
---	--

<b>CC.1 - CC.0</b>	<b>CONSIGNAS</b>	Sin.
--------------------	------------------	------

Bloquear el calculador por el mando del útil de diagnóstico.  
 Cortar el contacto, desconectar el conector del calculador y poner **el adaptador de 30 vías B40**.  
 Emplear imperativamente el útil XRBAG para efectuar la medida de aislamiento apropiada al tipo de fallo declarado con el útil de diagnóstico en el **cable marca B** del adaptador.  
**¿Es correcto el valor obtenido?**

SÍ	Controlar el estado de las conexiones a la altura del conector de 30 vías (vías 13 y 14).
----	---

NO	Controlar el estado de las conexiones a la altura del conector de 30 vías del calculador (vías 13 y 14).
	Si el valor sigue siendo defectuoso, sustituir el cableado del airbag.

<b>TRAS LA REPARACIÓN</b>	Conectar el calculador y el quemador del módulo del airbag de pasajero y después poner el contacto. Borrar la memoria del calculador y después cortar el contacto. Rehacer un control con el útil de diagnóstico y en caso de ausencia de fallo, desbloquear el calculador. Destruir el módulo del airbag del pasajero si ha habido sustitución (útil Elé. 1287).
-------------------------------	---

## DIAGNÓSTICO - INTERPRETACIÓN DE LOS FALLOS

<b>DF010 PRESENTE</b>	<u>Circuito testigo fallo airbag</u> CC.1 : Cortocircuito al 12 voltios CO.0 : Circuito abierto o cortocircuito a masa
---------------------------	--

<b>CONSIGNAS</b>	Utilizar el adaptador de 30 vías B40 del XRBAG para intervenir en el conector del calculador.
------------------	---

<b>CC.1</b>	<b>CONSIGNAS</b>	Sin.
-------------	------------------	------

Bloquear el calculador por el mando del útil de diagnóstico.  
 Verificar el estado de la lámpara del testigo.  
 Asegurar el aislamiento respecto al **12 voltios** de la unión entre el testigo y la **vía 7** del conector de **30 vías**.

<b>CO.0</b>	<b>CONSIGNAS</b>	Sin.
-------------	------------------	------

**Testigo apagado bajo APC**

Bloquear el calculador por el mando del útil de diagnóstico.  
 Verificar el estado de la lámpara del testigo.  
 Asegurar la continuidad de la unión entre el testigo y la **vía 7** del conector de **30 vías**.  
 Asegurar la presencia de **12 voltios** en el testigo.  
 Si los controles efectuados no han permitido evidenciar la presencia de un fallo, desconectar el conector del calculador y colocar el **adaptador de 30 vías B40 del XRBAG**.  
 Utilizar el XRBAG en su función de test del funcionamiento del testigo en el cuadro de instrumentos a partir del **cable gris número 1** del adaptador.  
 Si se puede encender el testigo con el XRBAG, sustituir el calculador del airbag (consultar el capítulo "ayuda" para esta intervención).  
 Si es imposible pilotar el testigo, volver a realizar los controles descritos anteriormente.

**Testigo encendido bajo APC**

Bloquear el calculador por el mando del útil de diagnóstico.  
 Desconectar el calculador del airbag y controlar la presencia en la base, de los cinco peones que realizan la apertura de los shunts del conector.  
 Asegurar el aislamiento respecto a la **masa** de la unión entre el testigo y la **vía 7** del conector de **30 vías**.

<b>TRAS LA REPARACIÓN</b>	Borrar la memoria del calculador y después cortar el contacto. Rehacer un control con el útil de diagnóstico y en caso de ausencia de fallo, desbloquear el calculador.
-------------------------------	--

## DIAGNÓSTICO - INTERPRETACIÓN DE LOS FALLOS

<b>DF029 PRESENTE</b>	<u>Circuito pretensor del conductor</u> CC : Cortocircuito CO : Circuito abierto CC.1 : Cortocircuito al 12 voltios CC.0 : Cortocircuito a masa
---------------------------	---

<b>CONSIGNAS</b>	No efectuar nunca medidas sobre las líneas de ignición con un aparato que no sea el XRBAG.
------------------	--

<b>CO - CC</b>	<b>CONSIGNAS</b>	Sin.
----------------	------------------	------

Bloquear el calculador por el mando del útil de diagnóstico.  
Cortar el contacto y verificar que el quemador del pretensor del conductor esté correctamente conectado.

Desconectar el quemador del pretensor del conductor y empalmar un quemador inerte al conector del quemador.  
Poner el contacto y efectuar un control con el útil de diagnóstico.  
Sustituir el pretensor del conductor si el fallo pasa a estar memorizado (el fallo ya no se declara presente).

Emplear imperativamente el útil XRBAG para efectuar la medida de resistencia en el **punto C1** (conector del asiento) de la línea del pretensor del conductor.  
Si el valor obtenido no es correcto, sustituir el cableado entre los **puntos C1** y **C3** (cableado del asiento).

Desconectar el conector del calculador y colocar **el adaptador de 30 vías B40**.  
Emplear imperativamente el útil XRBAG para efectuar la medida de resistencia en el **cable identificado con la letra D** del adaptador. Si el valor obtenido no es correcto, controlar las conexiones a la altura del conector de 30 vías (vías 1 y 2) y sustituir el cableado si es necesario.

Si los controles efectuados no han permitido evidenciar la presencia de un fallo, controlar en la base del calculador del airbag, la presencia de los cinco peones de apertura de los shunts del conector de 30 vías.  
Controlar el estado de las conexiones del calculador.  
Controlar el estado del conector de 30 vías (sistema de bloqueo,...).

<b>TRAS LA REPARACIÓN</b>	Conectar el calculador y el quemador del pretensor, después poner el contacto. Borrar la memoria del calculador y después cortar el contacto. Rehacer un control con el útil de diagnóstico y en caso de ausencia de fallo, desbloquear el calculador. Destruir el pretensor si ha habido sustitución (útil Elé. 1287).
-------------------------------	---

## DIAGNÓSTICO - INTERPRETACIÓN DE LOS FALLOS

<b>DF029</b> <b>PRESENTE</b>  (continuación)	
---	--

<b>CC.1 - CC.0</b>	<b>CONSIGNAS</b>	Sin.
--------------------	------------------	------

Bloquear el calculador por el mando del útil de diagnóstico.  
 Desconectar el quemador del pretensor del conductor y empalmar un quemador inerte al conector del quemador.  
 Poner el contacto y efectuar un control con el útil de diagnóstico.  
 Si el fallo pasa a estar memorizado (el fallo ya no se declara presente), controlar el estado del cableado del asiento.  
 Sustituir el pretensor del conductor si el cableado no está defectuoso.

Emplear imperativamente el útil XRBAG para efectuar la medida de aislamiento apropiada al tipo de fallo en el **punto C1** (conector del asiento) de la línea del pretensor del conductor.  
 Si el valor obtenido no es correcto, sustituir el cableado entre los **puntos C1** y **C3** (cableado del asiento).

Desconectar el conector del calculador y colocar **el adaptador de 30 vías B40**.  
 Emplear imperativamente el útil XRBAG para efectuar la medida de aislamiento apropiada al tipo de fallo en el **cable identificado con la letra D** del adaptador. Si el valor obtenido no es correcto, controlar las conexiones a la altura del conector de 30 vías (vías 1 y 2) y sustituir el cableado si es necesario.

Si los controles efectuados no han permitido evidenciar la presencia de un fallo en el circuito del pretensor del conductor, controlar en la base del calculador del airbag, la presencia de los cinco peones de apertura de los shunts del conector de 30 vías.  
 Controlar el estado de las conexiones del calculador.  
 Controlar el estado del conector de 30 vías (sistema de bloqueo,...).

<b>TRAS LA REPARACIÓN</b>	Conectar el calculador y el quemador del pretensor, después poner el contacto. Borrar la memoria del calculador y después cortar el contacto. Rehacer un control con el útil de diagnóstico y en caso de ausencia de fallo, desbloquear el calculador. Destruir el pretensor si ha habido sustitución (útil Elé. 1287).
---------------------------	---

## DIAGNÓSTICO - INTERPRETACIÓN DE LOS FALLOS

<b>DF030 PRESENTE</b>	<u>Circuito pretensor del pasajero</u> CC : Cortocircuito CO : Circuito abierto CC.1 : Cortocircuito al 12 voltios CC.0 : Cortocircuito a masa
---------------------------	--

<b>CONSIGNAS</b>	No efectuar nunca medidas sobre las líneas de ignición con un aparato que no sea el XRBAG.
------------------	--

<b>CO - CC</b>	<b>CONSIGNAS</b>	Sin.
----------------	------------------	------

Bloquear el calculador por el mando del útil de diagnóstico.  
Cortar el contacto y verificar que el quemador del pretensor del pasajero esté correctamente conectado.

Desconectar el quemador del pretensor del pasajero y empalmar un quemador inerte al conector del quemador.  
Poner el contacto y efectuar un control con el útil de diagnóstico.  
Sustituir el pretensor del pasajero si el fallo pasa a estar memorizado (el fallo ya no se declara presente).

Emplear imperativamente el útil XRBAG para efectuar la medida de resistencia en el **punto C1** (conector del asiento) de la línea del pretensor del pasajero.  
Si el valor obtenido no es correcto, sustituir el cableado entre los **puntos C1** y **C3** (cableado del asiento).

Desconectar el conector del calculador y colocar el **adaptador de 30 vías B40**.  
Emplear imperativamente el útil XRBAG para efectuar la medida de resistencia en el **cable identificado con la letra C** del adaptador. Si el valor obtenido no es correcto, controlar las conexiones a la altura del conector de 30 vías (vías 3 y 4) y sustituir el cableado si es necesario.

Si los controles efectuados no han permitido evidenciar la presencia de un fallo, controlar en la base del calculador del airbag la presencia de los cinco peones de apertura de los shunts del conector de 30 vías.  
Controlar el estado de las conexiones del calculador.  
Controlar el estado del conector de 30 vías (sistema de bloqueo,...).

<b>TRAS LA REPARACIÓN</b>	Conectar el calculador y el quemador del pretensor, después poner el contacto. Borrar la memoria del calculador y después cortar el contacto. Rehacer un control con el útil de diagnóstico y en caso de ausencia de fallo, desbloquear el calculador. Destruir el pretensor si ha habido sustitución (útil Elé. 1287).
-------------------------------	---



## DIAGNÓSTICO - INTERPRETACIÓN DE LOS FALLOS

<b>DF030 PRESENTE</b>  <b>(continuación)</b>	
--	--

<b>CC.1 - CC.0</b>	<b>CONSIGNAS</b>	Sin.
--------------------	------------------	------

Bloquear el calculador por el mando del útil de diagnóstico.  
 Desconectar el quemador del pretensor del pasajero y empalmar un quemador inerte al conector del quemador.  
 Poner el contacto y efectuar un control con el útil de diagnóstico.  
 Si el fallo pasa a estar memorizado (el fallo ya no se declara presente), controlar el estado del cableado del asiento.  
 Sustituir el pretensor del pasajero si el cableado no está defectuoso.

Emplear imperativamente el útil XRBAG para efectuar la medida de aislamiento apropiada al tipo de fallo en el **punto C1** (conector del asiento) de la línea del pretensor del pasajero.  
 Si el valor obtenido no es correcto, sustituir el cableado entre los **puntos C1 y C3** (cableado del asiento).

Desconectar el conector del calculador y colocar **el adaptador de 30 vías B40**.  
 Emplear imperativamente el útil XRBAG para efectuar la medida de aislamiento apropiada al tipo de fallo en el **cable identificado con la letra C** del adaptador. Si el valor obtenido no es correcto, controlar las conexiones a la altura del conector de 30 vías (vías 3 y 4) y sustituir el cableado si es necesario.

Si los controles efectuados no han permitido evidenciar la presencia de un fallo en el circuito del pretensor del pasajero, controlar en la base del calculador del airbag, la presencia de los cinco peones de apertura de los shunts del conector de 30 vías.  
 Controlar el estado de las conexiones del calculador.  
 Controlar el estado del conector de 30 vías (sistema de bloqueo,...).

<b>TRAS LA REPARACIÓN</b>	<p>Conectar el calculador y el quemador del pretensor, después poner el contacto. Borrar la memoria del calculador y después cortar el contacto. Rehacer un control con el útil de diagnóstico y en caso de ausencia de fallo, desbloquear el calculador. Destruir el pretensor si ha habido sustitución (útil Elé. 1287).</p>
-------------------------------	--

## DIAGNÓSTICO - INTERPRETACIÓN DE LOS FALLOS

<b>DF034 PRESENTE</b>	<u>Calculador bloqueado</u>
---------------------------	-----------------------------

<b>CONSIGNAS</b>	Sin.
------------------	------

Este fallo permite visualizar el estado bloqueado del calculador. Cuando está presente, todas las líneas de ignición están inhibidas, impidiendo el activado de los airbags y de los pretensores de los cinturones de seguridad.

Este fallo está normalmente presente en dos casos:

- El calculador es nuevo (se vende bloqueado).
- El mando de bloqueo del calculador con el útil de diagnóstico ha sido utilizado durante una intervención en el vehículo.

<b>TRAS LA REPARACIÓN</b>	Borrar la memoria del calculador y después cortar el contacto. Rehacer un control con el útil de diagnóstico y en caso de ausencia de fallo, desbloquear el calculador.
-------------------------------	--

## DIAGNÓSTICO - INTERPRETACIÓN DE LOS FALLOS

<b>DF035 PRESENTE</b>	<u>Borrado fallos memorizados bloqueados</u>
---------------------------	--

<b>CONSIGNAS</b>	Sin.
------------------	------

Este fallo está normalmente presente tras un choque en presencia de averías memorizadas. Este bloqueo permite impedir el borrado involuntario del registro de los contextos de los choques que han originado una activación (los contextos se borran mediante el mando de borrado de la memoria de fallo). Estos contextos se usarán posteriormente para simplificar la reparación de los vehículos accidentados y también para eventuales necesidades de inspección.

<b>TRAS LA REPARACIÓN</b>	Borrar la memoria del calculador y después cortar el contacto. Rehacer un control con el útil de diagnóstico.
-------------------------------	--

## DIAGNÓSTICO - INTERPRETACIÓN DE LOS FALLOS

<b>DF045 PRESENTE</b>	<u>Configuración airbag frontal del conductor</u>
---------------------------	---

<b>CONSIGNAS</b>	Sin.
------------------	------

La presencia de este fallo corresponde a una incoherencia entre la configuración del calculador y el equipamiento del vehículo, detectada por el calculador.  
El vehículo debe estar equipado de líneas de ignición no declaradas en la configuración del calculador, en particular la línea de ignición del airbag frontal del conductor.  
Modificar la configuración del calculador por el mando "Configuración de los elementos del sistema" del útil de diagnóstico.

<b>TRAS LA REPARACIÓN</b>	Borrar la memoria del calculador y después cortar el contacto. Rehacer un control con el útil de diagnóstico.
-------------------------------	--

## DIAGNÓSTICO - INTERPRETACIÓN DE LOS FALLOS

<b>DF046 PRESENTE</b>	<u>Configuración airbag frontal de pasajero</u>
---------------------------	---

<b>CONSIGNAS</b>	Sin.
------------------	------

La presencia de este fallo corresponde a una incoherencia entre la configuración del calculador y el equipamiento del vehículo, detectada por el calculador.  
El vehículo debe estar equipado de líneas de ignición no declaradas en la configuración del calculador, en particular la línea de ignición del airbag frontal de pasajero.  
Modificar la configuración del calculador por el mando "Configuración de los elementos del sistema" del útil de diagnóstico.

<b>TRAS LA REPARACIÓN</b>	Borrar la memoria del calculador y después cortar el contacto. Rehacer un control con el útil de diagnóstico.
-------------------------------	--

## DIAGNÓSTICO - INTERPRETACIÓN DE LOS FALLOS

<b>DF047 PRESENTE</b>	<u>Configuración pretensor del conductor</u>
---------------------------	--

<b>CONSIGNAS</b>	Sin.
------------------	------

La presencia de este fallo corresponde a una incoherencia entre la configuración del calculador y el equipamiento del vehículo, detectada por el calculador.  
El vehículo debe estar equipado de líneas de ignición no declaradas en la configuración del calculador, en particular la línea de ignición del pretensor del conductor.  
Modificar la configuración del calculador por el mando "Configuración de los elementos del sistema" del útil de diagnóstico.

<b>TRAS LA REPARACIÓN</b>	Borrar la memoria del calculador y después cortar el contacto. Rehacer un control con el útil de diagnóstico.
-------------------------------	--

## DIAGNÓSTICO - INTERPRETACIÓN DE LOS FALLOS

<b>DF048 PRESENTE</b>	<u>Configuración pretensor del pasajero</u>
---------------------------	---

<b>CONSIGNAS</b>	Sin.
------------------	------

La presencia de este fallo corresponde a una incoherencia entre la configuración del calculador y el equipamiento del vehículo, detectada por el calculador.  
El vehículo debe estar equipado de líneas de ignición no declaradas en la configuración del calculador, en particular la línea de ignición del pretensor del pasajero.  
Modificar la configuración del calculador por el mando "Configuración de los elementos del sistema" del útil de diagnóstico.

<b>TRAS LA REPARACIÓN</b>	Borrar la memoria del calculador y después cortar el contacto. Rehacer un control con el útil de diagnóstico.
-------------------------------	--

## DIAGNÓSTICO - CONTROL DE CONFORMIDAD

**CONSIGNAS**

Efectuar este control de conformidad sólo tras un control completo con el útil de diagnóstico.

Orden	Función	Parámetro o estado Control o acción	Visualización y Observaciones	Diagnóstico
1	Conformidad calculador	<b>PR002:</b> TIPO DE VEHÍCULO	Clio II: <b>06</b> Sustituir el calculador si no es el adecuado	Sin
2	Conformidad calculador	Pretensor del conductor Pretensor del pasajero Airbag frontal del conductor Airbag frontal de pasajero	Asegurarse de que la configuración del calculador corresponde al equipamiento del vehículo	Sin
3	Funcionamiento del testigo Control inicialización calculador	Puesta del contacto	Encendido 3 segundos del testigo de alerta al poner el contacto	Sin



**DIAGNÓSTICO - AYUDA****SUSTITUCIÓN DEL CALCULADOR DEL AIRBAG**

Los calculadores del airbag se venden bloqueados para evitar los riesgos de activado intempestivo (todas las líneas de ignición están inhibidas). Este modo "bloqueado" es señalado por el encendido del testigo en el cuadro de instrumentos.

Al sustituir un calculador del airbag, seguir el proceso siguiente:

- Asegurarse de que el contacto esté cortado.
- Sustituir el calculador.
- Efectuar un control con el útil de diagnóstico.
- Modificar si es necesario, la configuración del calculador por el mando "Configuración del calculador".
- Desbloquear el calculador, solamente en caso de ausencia de fallo declarada con el útil de diagnóstico.

## DIAGNÓSTICO - ÁRBOL DE LOCALIZACIÓN DE AVERÍAS

ALP 1

AUSENCIA DE DIÁLOGO CON EL CALCULADOR DEL AIRBAG

CONSIGNAS

Sin.

Asegurarse de que el útil de diagnóstico no sea la causa del fallo tratando de comunicar con un calculador en otro vehículo. Si el útil no es la causa y el diálogo no se establece con ningún otro calculador de un mismo vehículo, puede que un calculador defectuoso perturbe las líneas de diagnóstico **K** y **L**.  
 Proceder por desconexiones sucesivas para localizar este calculador.  
 Verificar la tensión de la batería y efectuar las intervenciones necesarias para obtener una tensión conforme (10,5 voltios < U batería > 16 voltios).

Verificar la presencia y el estado del fusible de alimentación del calculador del airbag.  
 Verificar la conexión del conector del calculador y el estado de sus conexiones.  
 Verificar que el calculador está correctamente alimentado:  
 – Desconectar el calculador del airbag y colocar **el adaptador de 30 vías B40** del XRBAG.  
 – Controlar y asegurar la presencia del **+ APC** entre los bornes identificados como **masa** y **+ APC**.

Verificar que la toma de diagnóstico esté correctamente alimentada:  
 – **+ AVC** en la **vía 16**.  
 – **Masa** en la **vía 5**.  
 Verificar la continuidad y el aislamiento de las líneas de la unión toma de diagnóstico / calculador del airbag:  
 – Entre el borne identificado con la letra **L** y la **vía 15** de la toma de diagnóstico.  
 – Entre el borne identificado con la letra **K** y la **vía 7** de la toma de diagnóstico.

Si el diálogo sigue sin establecerse tras estos diferentes controles, sustituir el calculador del airbag (consultar el capítulo "ayuda" para esta intervención).

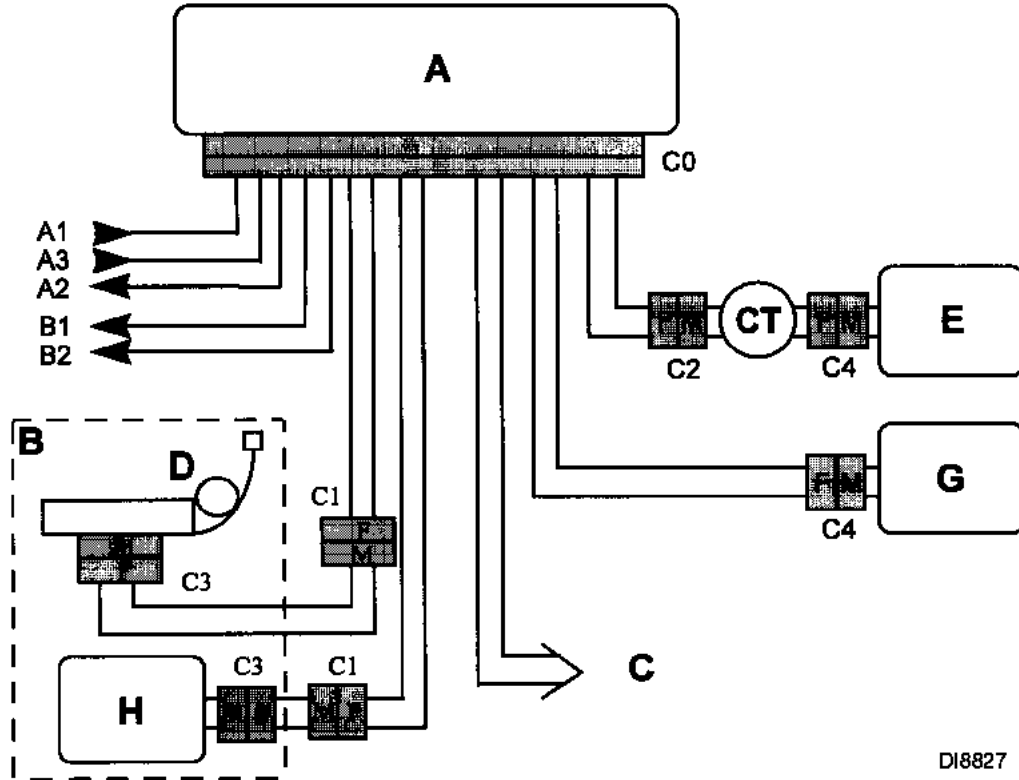
**TRAS LA  
REPARACIÓN**

Una vez establecida la comunicación, tratar los fallos eventualmente declarados.

## DIAGNÓSTICO - PRELIMINAR

## FICHA XRBAG

Pretensores, Airbags frontales y laterales



Las conexiones son idénticas para los pretensores y para los airbags laterales de los dos asientos.

- |  |                                   |
|--|-----------------------------------|
| <b>A</b> Caja centralizada             | <b>CT</b> Contactor giratorio     |
| <b>B</b> Asiento del conductor         | <b>A1</b> + 12 voltios            |
| <b>C</b> Asiento del pasajero          | <b>A2</b> Testigo                 |
| <b>D</b> Pretensor                     | <b>A3</b> Masa                    |
| <b>E</b> Quemador airbag del conductor | <b>B1</b> } Líneas de diagnóstico |
| <b>G</b> Quemador airbag del pasajero  | <b>B2</b> }                       |
| <b>H</b> Quemador airbag lateral       |                                   |

Airbags FRONTALES		
	Punto de medida	Valor correcto
Conductor	C0, C2 y C4	<b>2,1 a 7 ohmios</b>
Pasajero	C0 y C4	<b>1,3 a 4,5 ohmios</b>
Airbags LATERALES Y PRETENSORES		
	Punto de medida	Valor correcto
	C0, C1 y C3	<b>1,3 a 4,5 ohmios</b>

Valor correcto de aislamiento: visualización  $\geq 100$  h ó 9999 intermitente.

## DIAGNÓSTICO - INTERPRETACIÓN DE LOS FALLOS

<b>DF001 PRESENTE O MEMORIZADO</b>	<u>Calculador</u>
--	-------------------

<b>CONSIGNAS</b>	Sin.
------------------	------

Sustituir el calculador del airbag (consultar el capítulo "ayuda" para esta intervención).

<b>TRAS LA REPARACIÓN</b>	Sin.
-------------------------------	------

## DIAGNÓSTICO - INTERPRETACIÓN DE LOS FALLOS

<b>DF002 PRESENTE</b>	<u>Tensión de alimentación del calculador</u> 1.DEF : Demasiados microcortes 2.DEF : Tensión de alimentación muy baja 3.DEF : Tensión de alimentación muy alta
---------------------------	---

<b>CONSIGNAS</b>	Utilizar el adaptador B50 del XRBAG para intervenir en el conector del calculador.
------------------	--

<b>1.DEF</b>	<b>CONSIGNAS</b>	Sin.
--------------	------------------	------

Para un fallo de micro-corte, controlar las líneas de alimentación del calculador:

- Estado de las conexiones a la altura del calculador.
- Estado de las masas del calculador (vías 6 y 30 del conector de 50 vías hacia la masa del pie delantero derecho).
- Estado / posición del fusible.
- Estado y apriete de los terminales de la batería.

<b>2.DEF - 3.DEF</b>	<b>CONSIGNAS</b>	Sin.
----------------------	------------------	------

Efectuar las intervenciones necesarias para obtener una tensión correcta de alimentación del calculador:

**9 voltios  $\pm$  0,1 < tensión correcta < 18 voltios  $\pm$  0,1.**

- Control de la carga de la batería.
- Control del circuito de carga.
- Control del apriete y del estado de los terminales de la batería.
- Controlar la masa del calculador.

<b>TRAS LA REPARACIÓN</b>	Borrar la memoria del calculador.
-------------------------------	-----------------------------------

## DIAGNÓSTICO - INTERPRETACIÓN DE LOS FALLOS

<b>DF003 PRESENTE</b>	<u>Circuito airbag frontal del conductor</u> CC : Cortocircuito CO : Circuito abierto CC.1 : Cortocircuito al 12 voltios CC.0 : Cortocircuito a masa
---------------------------	--

<b>CONSIGNAS</b>	No efectuar nunca medidas sobre las líneas de ignición con un aparato que no sea el XRBAG.
------------------	--

<b>CO - CC</b>	<b>CONSIGNAS</b>	Sin.
----------------	------------------	------

Bloquear el calculador por el mando del útil de diagnóstico.  
 Cortar el contacto y quitar los 2 tornillos de fijación del cojín del volante.  
 Verificar que está correctamente conectado.

Desconectar el cojín del volante y empalmar un quemador inerte al conector del quemador.  
 Poner el contacto y efectuar un control con el útil de diagnóstico.  
 Sustituir el cojín del airbag si el fallo pasa a estar memorizado (el fallo ya no se declara presente).

Con el contacto cortado, desconectar y después conectar el conector del contactor giratorio bajo el volante.  
 Intervenir en las conexiones si el fallo pasa a ser simplemente memorizado (fallo ya no se declara presente).

Emplear imperativamente el útil XRBAG para efectuar la medida de resistencia en el **punto C2** del circuito del airbag del conductor.  
 Si el valor obtenido no es correcto, sustituir el contactor giratorio bajo el volante.

Conectar el contactor giratorio bajo el volante, desconectar el conector del calculador y colocar **el adaptador de 50 vías B50**.  
 Emplear imperativamente el útil XRBAG para efectuar la medida de resistencia en el **cable identificado con la letra C** del adaptador.  
 Si el valor obtenido no es correcto, controlar las conexiones a la altura del conector de 50 vías (vías 10 y 11) y sustituir el cableado si es necesario.

Si los controles efectuados no han permitido evidenciar la presencia de un fallo, controlar en la base del calculador del airbag, la presencia de los siete peones de apertura de los shunts del conector de 50 vías.  
 Controlar el estado de las conexiones del calculador.  
 Controlar el estado del conector de 50 vías (sistema de bloqueo,...).

<b>TRAS LA REPARACIÓN</b>	Conectar el calculador y el quemador del cojín del airbag y después poner el contacto. Borrar la memoria del calculador y después cortar el contacto. Rehacer un control con el útil de diagnóstico y en caso de ausencia de fallo, desbloquear el calculador. Destruir el cojín del airbag si ha habido sustitución (útil Elé. 1287).
-------------------------------	--

## DIAGNÓSTICO - INTERPRETACIÓN DE LOS FALLOS

<b>DF003 PRESENTE</b>  <b>(continuación)</b>	
--	--

<b>CC.1 - CC.0</b>	<b>CONSIGNAS</b>	Sin.
--------------------	------------------	------

Bloquear el calculador por el mando del útil de diagnóstico.  
Cortar el contacto y quitar los dos tornillos de fijación del cojín del volante.  
Verificar el estado del cable de ignición.

Emplear imperativamente el útil XRBAG para efectuar la medida de aislamiento apropiada al tipo de fallo en el **punto C2** del circuito del airbag frontal del conductor.  
Si el valor obtenido no es correcto, sustituir el contactor giratorio bajo el volante.

Conectar el contactor giratorio bajo el volante, desconectar el conector del calculador y colocar **el adaptador de 50 vías B50**.  
Emplear imperativamente el útil XRBAG para efectuar la medida de aislamiento apropiada al tipo de fallo en el **cable identificado con la letra C** del adaptador.  
Si el valor obtenido no es correcto, controlar las conexiones a la altura del conector de 50 vías (vías 10 y 11) y sustituir el cableado si es necesario.

<b>TRAS LA REPARACIÓN</b>	<p>Conectar el calculador y el quemador del cojín del airbag y después poner el contacto. Borrar la memoria del calculador y después cortar el contacto. Rehacer un control con el útil de diagnóstico y en caso de ausencia de fallo, desbloquear el calculador. Destruir el cojín del airbag si ha habido sustitución (útil Elé. 1287).</p>
-------------------------------	---

## DIAGNÓSTICO - INTERPRETACIÓN DE LOS FALLOS

<b>DF004 PRESENTE</b>	<u>Circuito del airbag frontal del pasajero</u> CC : Cortocircuito CO : Circuito abierto CC.1 : Cortocircuito al 12 voltios CC.0 : Cortocircuito a masa
---------------------------	---

<b>CONSIGNAS</b>	No efectuar nunca medidas sobre las líneas de ignición con un aparato que no sea el XRBAG.
------------------	--

<b>CO - CC</b>	<b>CONSIGNAS</b>	Sin.
----------------	------------------	------

Bloquear el calculador por el mando del útil de diagnóstico.

Cortar el contacto, desconectar el conector del calculador y poner el **adaptador de 50 vías B50**. Emplear imperativamente el útil XRBAG para efectuar la medida de resistencia en el **cable identificado con la letra D** del adaptador.

**¿Es correcto el valor obtenido?**

SÍ	Si el valor obtenido es correcto a la altura del <b>cable D</b> del adaptador, controlar en la base del calculador del airbag, la presencia de los siete peones de apertura de los shunts del conector de 50 vías. Controlar el estado de las conexiones a la altura del calculador. Controlar el estado del conector de 50 vías (sistema de bloqueo, conexiones,...).
----	--

NO	Si el valor obtenido no es correcto a la altura del <b>cable D</b> del adaptador, controlar las conexiones a la altura del conector de 50 vías (vías 13 y 14).  Si el valor sigue siendo defectuoso, cortar el contacto y extraer la visera del tablero de bordo para acceder al cableado del módulo Airbag de pasajero. Desconectar el quemador del módulo airbag del pasajero, empalmar un quemador inerte al conector del quemador después rehacer con el XRBAG la medida de resistencia en el <b>cable identificado con la letra D</b> del adaptador. Si el valor obtenido es correcto, sustituir el módulo airbag de pasajero. Si el valor obtenido sigue siendo incorrecto, sustituir el cableado del airbag.
----	---

<b>TRAS LA REPARACIÓN</b>	Conectar el calculador y el quemador del módulo del airbag de pasajero y después poner el contacto. Borrar la memoria del calculador y después cortar el contacto. Rehacer un control con el útil de diagnóstico y en caso de ausencia de fallo, desbloquear el calculador. Destruir el módulo del airbag del pasajero si ha habido sustitución (útil Elé. 1287).
-------------------------------	---



## DIAGNÓSTICO - INTERPRETACIÓN DE LOS FALLOS

DF004  
PRESENTE  
  
(continuación)

CC.1 - CC.0

CONSIGNAS

Sin.

Bloquear el calculador por el mando del útil de diagnóstico.

Cortar el contacto, desconectar el conector del calculador y poner **el adaptador de 50 vías B50**. Emplear imperativamente el útil XRBAG para efectuar la medida de aislamiento apropiada al tipo de fallo declarado con el útil de diagnóstico en el **cable identificado con la letra D** del adaptador.

**¿Es correcto el valor obtenido?**

SÍ

Controlar el estado de las conexiones a la altura del conector de 50 vías del calculador (vías 13 y 14).

NO

Controlar el estado de las conexiones a la altura del conector de 50 vías del calculador (vías 13 y 14).

Si el valor sigue siendo defectuoso, sustituir el cableado del airbag.

**TRAS LA  
REPARACIÓN**

Conectar el calculador y el quemador del módulo del airbag de pasajero y después poner el contacto. Borrar la memoria del calculador y después cortar el contacto. Rehacer un control con el útil de diagnóstico y en caso de ausencia de fallo, desbloquear el calculador. Destruir el módulo del airbag del pasajero si ha habido sustitución (útil Elé. 1287).

## DIAGNÓSTICO - INTERPRETACIÓN DE LOS FALLOS

<b>DF008 PRESENTE</b>	<u>Circuito del airbag lateral del conductor</u> CC : Cortocircuito CO : Circuito abierto CC.1 : Cortocircuito al 12 voltios CC.0 : Cortocircuito a masa
---------------------------	--

<b>CONSIGNAS</b>	No efectuar nunca medidas sobre las líneas de ignición con un aparato que no sea el XRBAG.
------------------	--

<b>CO - CC</b>	<b>CONSIGNAS</b>	Sin.
----------------	------------------	------

Bloquear el calculador por el mando del útil de diagnóstico.  
 Emplear imperativamente el útil XRBAG para efectuar la medida de resistencia en el **punto C1** (conector del asiento) de la línea del módulo airbag lateral del conductor.  
**¿Es correcto el valor obtenido?**

SÍ	<p>Controlar las conexiones a la altura del conector del asiento (punto C1).          Controlar visualmente el cableado del asiento. Volver a conectar el <b>punto C1</b>.</p> <p>Desconectar el conector del calculador y colocar <b>el adaptador de 50 vías B50</b>.          Emplear imperativamente el útil XRBAG para efectuar la medida de resistencia en el <b>cable identificado con la letra E</b> del adaptador.          Si el valor obtenido no es correcto, controlar las conexiones a la altura del conector de 50 vías (vías 16 y 17) y sustituir el cableado si es necesario.          Si el valor obtenido es correcto a la altura del <b>cable E</b> del adaptador, controlar en la base del calculador, la presencia de los siete peones de apertura de los shunts del conector de 50 vías.          Controlar el estado de las conexiones a la altura del calculador.          Controlar el estado del conector de 50 vías (sistema de bloqueo, conexiones,...).</p>
----	--

NO	<p>Controlar las conexiones a la altura del conector del asiento.          Desvestir el asiento del conductor y verificar que el quemador del módulo airbag lateral está correctamente conectado.</p> <p>Desconectar el quemador del módulo airbag lateral del conductor, empalmar un quemador inerte al conector del quemador y rehacer la medida de resistencia con el XRBAG en el <b>punto C1</b>.          Si el valor obtenido es correcto, sustituir el módulo del airbag lateral del conductor.          Si el valor obtenido sigue siendo incorrecto, sustituir el cableado entre los <b>puntos C1 y C3</b> (cableado del asiento).</p>
----	---

<b>TRAS LA REPARACIÓN</b>	<p>Conectar el calculador y el quemador del módulo airbag lateral del conductor y después poner el contacto. Borrar la memoria del calculador y después cortar el contacto. Rehacer un control con el útil de diagnóstico y en caso de ausencia de fallo, desbloquear el calculador. Destruir el módulo airbag lateral si ha habido sustitución (útil Elé. 1287).</p>
-------------------------------	---

## DIAGNÓSTICO - INTERPRETACIÓN DE LOS FALLOS

<b>DF008 PRESENTE</b>  (continuación)	
---	--

<b>CC.1 - CC.0</b>	<b>CONSIGNAS</b>	Sin.
--------------------	------------------	------

Bloquear el calculador por el mando del útil de diagnóstico.  
 Emplear imperativamente el útil XRBAG para efectuar la medida de aislamiento apropiada al tipo de fallo en el **punto C1** (conector del asiento) de la línea del módulo del airbag lateral del conductor.

**¿Es correcto el valor obtenido?**

SÍ	<p>Controlar las conexiones a la altura del conector del asiento (punto C1).          Controlar visualmente el cableado del asiento. Volver a conectar el <b>punto C1</b>.</p> <p>Desconectar el conector del calculador y colocar <b>el adaptador de 50 vías B50</b>.          Emplear imperativamente el útil XRBAG para efectuar la medida de aislamiento apropiada al tipo de fallo en el <b>cable identificado con la letra E</b> del adaptador.          Si el valor obtenido no es correcto, controlar las conexiones a la altura del conector de 50 vías (vías 16 y 17) y sustituir el cableado si es necesario.</p>
NO	<p>Controlar las conexiones a la altura del conector del asiento.          Sustituir el cableado entre los <b>puntos C1 y C3</b> (cableado del asiento).</p>

<b>TRAS LA REPARACIÓN</b>	<p>Conectar el calculador y el quemador del módulo airbag lateral del conductor y después poner el contacto. Borrar la memoria del calculador y después cortar el contacto. Rehacer un control con el útil de diagnóstico y en caso de ausencia de fallo, desbloquear el calculador. Destruir el módulo airbag lateral si ha habido sustitución (útil Elé. 1287).</p>
---------------------------	---

## DIAGNÓSTICO - INTERPRETACIÓN DE LOS FALLOS

<b>DF009 PRESENTE</b>	<u>Circuito del airbag lateral del pasajero</u> CC : Cortocircuito CO : Circuito abierto CC.1 : Cortocircuito al 12 voltios CC.0 : Cortocircuito a masa
---------------------------	---

<b>CONSIGNAS</b>	No efectuar nunca medidas sobre las líneas de ignición con un aparato que no sea el XRBAG.
------------------	--

<b>CO - CC</b>	<b>CONSIGNAS</b>	Sin.
----------------	------------------	------

Bloquear el calculador por el mando del útil de diagnóstico.  
 Emplear imperativamente el útil XRBAG para efectuar la medida de resistencia en el **punto C1** (conector del asiento) de la línea del módulo del airbag lateral del pasajero.  
**¿Es correcto el valor obtenido?**

SÍ	Controlar las conexiones a la altura del conector del asiento (punto C1). Controlar visualmente el cableado del asiento. Volver a conectar el <b>punto C1</b> .
	Desconectar el conector del calculador y colocar <b>el adaptador de 50 vías B50</b> . Emplear imperativamente el útil XRBAG para efectuar la medida de resistencia en el <b>cable identificado con la letra F</b> del adaptador. Si el valor obtenido no es correcto, controlar las conexiones a la altura del conector de 50 vías (vías 18 y 19) y sustituir el cableado si es necesario. Si el valor obtenido es correcto a la altura del <b>cable F</b> del adaptador, controlar en la base del calculador, la presencia de los siete peones de apertura de los shunts del conector de 50 vías. Controlar el estado de las conexiones a la altura del calculador. Controlar el estado del conector de 50 vías (sistema de bloqueo, conexiones,...).

NO	Controlar las conexiones a la altura del conector del asiento. Desvestir el asiento del pasajero y verificar que el quemador del módulo airbag lateral está correctamente conectado.
	Desconectar el quemador del módulo airbag lateral pasajero, empalmar un quemador inerte al conector del quemador y rehacer la medida de resistencia con el XRBAG en el <b>punto C1</b> . Si el valor obtenido es correcto, sustituir el módulo del airbag lateral del pasajero. Si el valor obtenido sigue siendo incorrecto, sustituir el cableado entre los <b>puntos C1 y C3</b> (cableado del asiento).

<b>TRAS LA REPARACIÓN</b>	Conectar el calculador y el quemador del módulo del airbag lateral del pasajero y después poner el contacto. Borrar la memoria del calculador y después cortar el contacto. Rehacer un control con el útil de diagnóstico y en caso de ausencia de fallo, desbloquear el calculador. Destruir el módulo airbag lateral si ha habido sustitución (útil Elé. 1287).
-------------------------------	---

## DIAGNÓSTICO - INTERPRETACIÓN DE LOS FALLOS

<b>DF009 PRESENTE</b>  (continuación)	
---	--

<b>CC.1 - CC.0</b>	<b>CONSIGNAS</b>	Sin.
--------------------	------------------	------

Bloquear el calculador por el mando del útil de diagnóstico.  
 Emplear imperativamente el útil XRBAG para efectuar la medida de aislamiento apropiada al tipo de fallo en el **punto C1** (conector del asiento) de la línea del módulo del airbag lateral del pasajero.

**¿Es correcto el valor obtenido?**

SÍ	<p>Controlar las conexiones a la altura del conector del asiento (punto C1).          Controlar visualmente el cableado del asiento. Volver a conectar el <b>punto C1</b>.</p> <p>Desconectar el conector del calculador y colocar <b>el adaptador de 50 vías B50</b>.          Emplear imperativamente el útil XRBAG para efectuar la medida de aislamiento apropiada al tipo de fallo en el <b>cable identificado con la letra F</b> del adaptador.          Si el valor obtenido no es correcto, controlar las conexiones a la altura del conector de 50 vías (vías 18 y 19) y sustituir el cableado si es necesario.</p>
NO	<p>Controlar las conexiones a la altura del conector del asiento.          Sustituir el cableado entre los <b>puntos C1 y C3</b> (cableado del asiento).</p>

<b>TRAS LA REPARACIÓN</b>	<p>Conectar el calculador y el quemador del módulo del airbag lateral del pasajero y después poner el contacto. Borrar la memoria del calculador y después cortar el contacto. Rehacer un control con el útil de diagnóstico y en caso de ausencia de fallo, desbloquear el calculador. Destruir el módulo airbag lateral si ha habido sustitución (útil Elé. 1287).</p>
-------------------------------	--

## DIAGNÓSTICO - INTERPRETACIÓN DE LOS FALLOS

<b>DF010 PRESENTE</b>	<u>Circuito testigo fallo airbag</u> CC.1 : Cortocircuito al 12 voltios CO.0 : Circuito abierto o cortocircuito a masa
---------------------------	--

<b>CONSIGNAS</b>	Utilizar el adaptador de 50 vías del XRBAG para intervenir en el conector del calculador.
------------------	---

<b>CC.1</b>	<b>CONSIGNAS</b>	Sin.
-------------	------------------	------

Bloquear el calculador por el mando del útil de diagnóstico.  
 Verificar el estado de la lámpara del testigo.  
 Asegurar el aislamiento respecto al **12 voltios** de la unión entre el testigo y la **vía 7** del conector de 50 vías.

<b>CO.0</b>	<b>CONSIGNAS</b>	Sin.
-------------	------------------	------

**Testigo apagado bajo APC**

Bloquear el calculador por el mando del útil de diagnóstico.  
 Verificar el estado de la lámpara del testigo.  
 Asegurar la continuidad de la unión entre el testigo y la **vía 7** del conector de 50 vías.  
 Asegurar la presencia de **12 voltios** en el testigo.  
 Si los controles efectuados no han permitido evidenciar la presencia de un fallo, desconectar el conector del calculador y colocar **el adaptador de 50 vías del XRBAG**. Utilizar el XRBAG en su función de test del funcionamiento del testigo en el cuadro de instrumentos a partir del **cable gris número 2** del adaptador.  
 Si se puede encender el testigo con el XRBAG, sustituir el calculador del airbag (consultar el capítulo "ayuda" para esta intervención).  
 Si es imposible pilotar el testigo, volver a realizar los controles descritos anteriormente.

**Testigo encendido bajo APC**

Bloquear el calculador por el mando del útil de diagnóstico.  
 Desconectar el calculador del airbag y controlar la presencia en la base, de los siete peones que realizan la apertura de los shunts del conector.  
 Asegurar el aislamiento con respecto a la **masa** de la unión entre el testigo y la **vía 7** del conector de 50 vías.

<b>TRAS LA REPARACIÓN</b>	Borrar la memoria del calculador y después cortar el contacto. Rehacer un control con el útil de diagnóstico y en caso de ausencia de fallo, desbloquear el calculador.
-------------------------------	--

## DIAGNÓSTICO - INTERPRETACIÓN DE LOS FALLOS

<b>DF029 PRESENTE</b>	<u>Circuito pretensor del conductor</u> CC : Cortocircuito CO : Circuito abierto CC.1 : Cortocircuito al 12 voltios CC.0 : Cortocircuito a masa
---------------------------	---

<b>CONSIGNAS</b>	No efectuar nunca medidas sobre las líneas de ignición con un aparato que no sea el XRBAG.
------------------	--

<b>CO - CC</b>	<b>CONSIGNAS</b>	Sin.
----------------	------------------	------

Bloquear el calculador por el mando del útil de diagnóstico.  
Cortar el contacto y verificar que el quemador del pretensor del conductor esté correctamente conectado.

Desconectar el quemador del pretensor del conductor y empalmar un quemador inerte al conector del quemador.  
Poner el contacto y efectuar un control con el útil de diagnóstico.  
Sustituir el pretensor del conductor si el fallo pasa a estar memorizado (el fallo ya no se declara presente).

Emplear imperativamente el útil XRBAG para efectuar la medida de resistencia en el **punto C1** (conector del asiento) de la línea del pretensor del conductor.  
Si el valor obtenido no es correcto, sustituir el cableado entre los **puntos C1** y **C3** (cableado del asiento).

Desconectar el conector del calculador y colocar **el adaptador de 50 vías B50**.  
Emplear imperativamente el útil XRBAG para efectuar la medida de resistencia en el **cable identificado con la letra A** del adaptador. Si el valor obtenido no es correcto, controlar las conexiones a la altura del conector de 50 vías (vías 1 y 2) y sustituir el cableado si es necesario.

Si los controles efectuados no han permitido evidenciar la presencia de un fallo, controlar en la base del calculador del airbag la presencia de los siete peones de apertura de los shunts del conector de 50 vías.  
Controlar el estado de las conexiones del calculador.  
Controlar el estado del conector de 50 vías (sistema de bloqueo,...).

<b>TRAS LA REPARACIÓN</b>	Conectar el calculador y el quemador del pretensor, después poner el contacto. Borrar la memoria del calculador y después cortar el contacto. Rehacer un control con el útil de diagnóstico y en caso de ausencia de fallo, desbloquear el calculador. Destruir el pretensor si ha habido sustitución (útil Elé. 1287).
-------------------------------	---

## DIAGNÓSTICO - INTERPRETACIÓN DE LOS FALLOS

DF029  
PRESENTE  
  
(continuación)

CC.1 - CC.0

CONSIGNAS

Sin.

Bloquear el calculador por el mando del útil de diagnóstico.  
Desconectar el quemador del pretensor del conductor y empalmar un quemador inerte al conector del quemador.  
Poner el contacto y efectuar un control con el útil de diagnóstico.  
Si el fallo pasa a estar memorizado (el fallo ya no se declara presente), controlar el estado del cableado del asiento.  
Sustituir el pretensor del conductor si el cableado no está defectuoso.

Emplear imperativamente el útil XRBAG para efectuar la medida de aislamiento apropiada al tipo de fallo en el **punto C1** (conector del asiento) de la línea del pretensor del conductor.  
Si el valor obtenido no es correcto, sustituir el cableado entre los **puntos C1** y **C3** (cableado del asiento).

Desconectar el conector del calculador y colocar **el adaptador de 50 vías B50**.  
Emplear imperativamente el útil XRBAG para efectuar la medida de aislamiento apropiada al tipo de fallo en el **cable identificado con la letra A** del adaptador.  
Si el valor obtenido no es correcto, controlar las conexiones a la altura del conector de 50 vías (vías 1 y 2) y sustituir el cableado si es necesario.

Si los controles efectuados no han permitido evidenciar la presencia de un fallo en el circuito del pretensor del conductor, controlar en la base del calculador del airbag, la presencia de los siete peones de apertura de los shunts del conector de 50 vías.  
Controlar el estado de las conexiones del calculador.  
Controlar el estado del conector de 50 vías (sistema de bloqueo,...).

**TRAS LA  
REPARACIÓN**

Conectar el calculador y el quemador del pretensor, después poner el contacto. Borrar la memoria del calculador y después cortar el contacto. Rehacer un control con el útil de diagnóstico y en caso de ausencia de fallo, desbloquear el calculador. Destruir el pretensor si ha habido sustitución (útil Elé. 1287).



## DIAGNÓSTICO - INTERPRETACIÓN DE LOS FALLOS

<b>DF030 PRESENTE</b>	<u>Circuito pretensor del pasajero</u> CC : Cortocircuito CO : Circuito abierto CC.1 : Cortocircuito al 12 voltios CC.0 : Cortocircuito a masa
---------------------------	--

<b>CONSIGNAS</b>	No efectuar nunca medidas sobre las líneas de ignición con un aparato que no sea el XRBAG.
------------------	--

<b>CO - CC</b>	<b>CONSIGNAS</b>	Sin.
----------------	------------------	------

Bloquear el calculador por el mando del útil de diagnóstico.  
Cortar el contacto y verificar que el quemador del pretensor del pasajero esté correctamente conectado.

Desconectar el quemador del pretensor del pasajero y empalmar un quemador inerte al conector del quemador.  
Poner el contacto y efectuar un control con el útil de diagnóstico.  
Sustituir el pretensor del pasajero si el fallo pasa a estar memorizado (el fallo ya no se declara presente).

Emplear imperativamente el útil XRBAG para efectuar la medida de resistencia en el **punto C1** (conector del asiento) de la línea del pretensor del conductor.  
Si el valor obtenido no es correcto, sustituir el cableado entre los **puntos C1** y **C3** (cableado del asiento).

Desconectar el conector del calculador y colocar **el adaptador de 50 vías B50**.  
Emplear imperativamente el útil XRBAG para efectuar la medida de resistencia en el **cable identificado con la letra B** del adaptador. Si el valor obtenido no es correcto, controlar las conexiones a la altura del conector de 50 vías (vías 3 y 4) y sustituir el cableado si es necesario.

Si los controles efectuados no han permitido evidenciar la presencia de un fallo, controlar en la base del calculador del airbag la presencia de los siete peones de apertura de los shunts del conector de 50 vías.  
Controlar el estado de las conexiones del calculador.  
Controlar el estado del conector de 50 vías (sistema de bloqueo,...).

<b>TRAS LA REPARACIÓN</b>	Conectar el calculador y el quemador del pretensor, después poner el contacto. Borrar la memoria del calculador y después cortar el contacto. Rehacer un control con el útil de diagnóstico y en caso de ausencia de fallo, desbloquear el calculador. Destruir el pretensor si ha habido sustitución (útil Elé. 1287).
-------------------------------	---

## DIAGNÓSTICO - INTERPRETACIÓN DE LOS FALLOS

**DF030  
PRESENTE**  
  
(continuación)

CC.1 - CC.0

CONSIGNAS

Sin.

Bloquear el calculador por el mando del útil de diagnóstico.  
Desconectar el quemador del pretensor del pasajero y empalmar un quemador inerte al conector del quemador.  
Poner el contacto y efectuar un control con el útil de diagnóstico.  
Si el fallo pasa a estar memorizado (el fallo ya no se declara presente), controlar el estado del cableado del asiento.  
Sustituir el pretensor del pasajero si el fallo no está defectuoso.

Emplear imperativamente el útil XRBAG para efectuar la medida de aislamiento apropiada al tipo de fallo en el **punto C1** (conector del asiento) de la línea del pretensor del pasajero.  
Si el valor obtenido no es correcto, sustituir el cableado entre los **puntos C1** y **C3** (cableado del asiento).

Desconectar el conector del calculador y colocar **el adaptador de 50 vías B50**.  
Emplear imperativamente el útil XRBAG para efectuar la medida de aislamiento apropiada al tipo de fallo en el **cable identificado con la letra B** del adaptador. Si el valor obtenido no es correcto, controlar las conexiones a la altura del conector de 50 vías (vías 3 y 4) y sustituir el cableado si es necesario.

Si los controles efectuados no han permitido evidenciar la presencia de un fallo en el circuito del pretensor del pasajero, controlar en la base del calculador del airbag la presencia de los siete peones de apertura de los shunts del conector de 50 vías.  
Controlar el estado de las conexiones del calculador.  
Controlar el estado del conector de 50 vías (sistema de bloqueo,...).

**TRAS LA  
REPARACIÓN**

Conectar el calculador y el quemador del pretensor, después poner el contacto. Borrar la memoria del calculador y después cortar el contacto. Rehacer un control con el útil de diagnóstico y en caso de ausencia de fallo, desbloquear el calculador. Destruir el pretensor si ha habido sustitución (útil Elé. 1287).

## DIAGNÓSTICO - INTERPRETACIÓN DE LOS FALLOS

<b>DF033 PRESENTE</b>	<u>Aprendizaje captador lateral no efectuado</u>
---------------------------	--

<b>CONSIGNAS</b>	Sin.
------------------	------

La presencia de este fallo corresponde a la ausencia de aprendizaje, de la identificación de los captadores laterales, por el calculador del airbag (esta identificación permite al calculador controlar que los captadores laterales son los definidos para el vehículo).

Esta barra-gráfica se encuentra normalmente encendida cuando el calculador es nuevo (se vende sin identificación).

Efectuar el aprendizaje de la identificación de los captadores laterales por el mando "Aprendizaje captador lateral" del útil de diagnóstico.

<b>TRAS LA REPARACIÓN</b>	Borrar la memoria del calculador y después cortar el contacto. Rehacer un control con el útil de diagnóstico.
-------------------------------	--

## DIAGNÓSTICO - INTERPRETACIÓN DE LOS FALLOS

<b>DF034 PRESENTE</b>	<u>Calculador bloqueado</u>
---------------------------	-----------------------------

<b>CONSIGNAS</b>	Sin.
------------------	------

Este fallo permite visualizar el estado bloqueado del calculador. Cuando está presente, todas las líneas de ignición están inhibidas, impidiendo el activado de los airbags y de los pretensores de los cinturones de seguridad. Este fallo está normalmente presente en dos casos:

- El calculador es nuevo (se vende bloqueado).
- El mando de bloqueo del calculador con el útil de diagnóstico ha sido utilizado durante una intervención en el vehículo.

<b>TRAS LA REPARACIÓN</b>	Borrar la memoria del calculador y después cortar el contacto. Rehacer un control con el útil de diagnóstico y en caso de ausencia de fallo, desbloquear el calculador.
-------------------------------	--

## DIAGNÓSTICO - INTERPRETACIÓN DE LOS FALLOS

<b>DF035 PRESENTE</b>	<u>Borrado fallos memorizados bloqueados</u>
---------------------------	--

<b>CONSIGNAS</b>	Sin.
------------------	------

Este fallo está normalmente presente tras un choque en presencia de averías memorizadas. Este bloqueo permite impedir el borrado involuntario del registro de los contextos de los choques que han originado una activación (los contextos se borran mediante el mando de borrado de la memoria de fallo). Estos contextos se usarán posteriormente para simplificar la reparación de los vehículos accidentados y también para eventuales necesidades de inspección.

<b>TRAS LA REPARACIÓN</b>	Borrar la memoria del calculador y después cortar el contacto. Rehacer un control con el útil de diagnóstico.
-------------------------------	--

## DIAGNÓSTICO - INTERPRETACIÓN DE LOS FALLOS

<b>DF036 PRESENTE</b>	<u>Señal captador lateral conductor perturbada (o en circuito abierto)</u>
---------------------------	--

<b>CONSIGNAS</b>	Sin.
------------------	------

Bloquear el calculador por el mando del útil de diagnóstico.  
 Verificar que el captador lateral del conductor esté correctamente conectado y controlar sus conexiones.  
 Controlar el estado de las conexiones a la altura del calculador (vías 20 y 21).  
 Controlar el estado del conector de 50 vías (sistema de bloqueo, conexiones,...).  
 Sustituir el cableado si el fallo persiste.

<b>TRAS LA REPARACIÓN</b>	Conectar el calculador y el captador lateral del conductor, después poner el contacto. Borrar la memoria del calculador y después cortar el contacto. Rehacer un control con el útil de diagnóstico y en caso de ausencia de fallo, desbloquear el calculador.
-------------------------------	---

## DIAGNÓSTICO - INTERPRETACIÓN DE LOS FALLOS

<b>DF037 PRESENTE</b>	<u>Identificación captador lateral del conductor</u>
---------------------------	--

<b>CONSIGNAS</b>	Sin.
------------------	------

Este fallo está normalmente presente cuando el calculador detecta una incoherencia entre la señal de reconocimiento emitida por el captador lateral y el aprendizaje que ha recibido.  
 Bien el captador lateral no está adaptado al vehículo, bien el calculador proviene de otro vehículo.  
 Si el captador ha sido sustituido, montar otro captador adaptado al vehículo.  
 Si el calculador proviene de otro vehículo, utilizar el mando "Aprendizaje captador lateral" del útil de diagnóstico para modificar la programación del calculador.

<b>TRAS LA REPARACIÓN</b>	Borrar la memoria del calculador y después cortar el contacto. Rehacer un control con el útil de diagnóstico y en caso de ausencia de fallo, desbloquear el calculador.
-------------------------------	--

## DIAGNÓSTICO - INTERPRETACIÓN DE LOS FALLOS

<b>DF038 PRESENTE</b>	<u>Captador lateral del conductor</u>
---------------------------	---------------------------------------

<b>CONSIGNAS</b>	Sin.
------------------	------

Sustituir el captador lateral del conductor.

<b>TRAS LA REPARACIÓN</b>	Borrar la memoria del calculador y después cortar el contacto. Rehacer un control con el útil de diagnóstico y en caso de ausencia de fallo, desbloquear el calculador.
-------------------------------	---



## DIAGNÓSTICO - INTERPRETACIÓN DE LOS FALLOS

<b>DF039 PRESENTE</b>	<u>Circuito captador lateral del conductor</u>
---------------------------	--

<b>CONSIGNAS</b>	Sin.
------------------	------

Bloquear el calculador por el mando del útil de diagnóstico.  
 Verificar que el captador lateral del conductor esté correctamente conectado y controlar sus conexiones.  
 Controlar el estado de las conexiones a la altura del calculador (vías 20 y 21).  
 Controlar el estado del conector de 50 vías (sistema de bloqueo, conexiones,...).  
 Sustituir el cableado si el fallo persiste.

<b>TRAS LA REPARACIÓN</b>	<p>Conectar el calculador y el captador lateral del conductor, después poner el contacto.          Borrar la memoria del calculador y después cortar el contacto.          Rehacer un control con el útil de diagnóstico y en caso de ausencia de fallo, desbloquear el calculador.</p>
-------------------------------	---

## DIAGNÓSTICO - INTERPRETACIÓN DE LOS FALLOS

<b>DF040 PRESENTE</b>	<u>Circuito captador lateral del pasajero</u>
---------------------------	---

<b>CONSIGNAS</b>	Sin.
------------------	------

Bloquear el calculador por el mando del útil de diagnóstico.  
 Verificar que el captador lateral pasajero esté correctamente conectado y controlar sus conexiones.  
 Controlar el estado de las conexiones a la altura del calculador (vías 22 y 23).  
 Controlar el estado del conector de 50 vías (sistema de bloqueo, conexiones,...).  
 Sustituir el cableado si el fallo persiste.

<b>TRAS LA REPARACIÓN</b>	<p>Conectar el calculador y el captador lateral del pasajero, después poner el contacto.          Borrar la memoria del calculador y después cortar el contacto.          Rehacer un control con el útil de diagnóstico y en caso de ausencia de fallo, desbloquear el calculador.</p>
-------------------------------	--

## DIAGNÓSTICO - INTERPRETACIÓN DE LOS FALLOS

<b>DF041 PRESENTE</b>	<u>Señal captador lateral del pasajero perturbada(o en circuito abierto)</u>
---------------------------	--

<b>CONSIGNAS</b>	Sin.
------------------	------

Bloquear el calculador por el mando del útil de diagnóstico.  
 Verificar que el captador lateral pasajero esté correctamente conectado y controlar sus conexiones.  
 Controlar el estado de las conexiones a la altura del calculador (vías 22 y 23).  
 Controlar el estado del conector de 50 vías (sistema de bloqueo, conexiones,...).  
 Sustituir el cableado si el fallo persiste.

<b>TRAS LA REPARACIÓN</b>	Conectar el calculador y el captador lateral del pasajero, después poner el contacto. Borrar la memoria del calculador y después cortar el contacto. Rehacer un control con el útil de diagnóstico y en caso de ausencia de fallo, desbloquear el calculador.
-------------------------------	---

## DIAGNÓSTICO - INTERPRETACIÓN DE LOS FALLOS

<b>DF042 PRESENTE</b>	<u>Identificación captador lateral del pasajero</u>
---------------------------	---

<b>CONSIGNAS</b>	Sin.
------------------	------

Este fallo está normalmente presente cuando el calculador detecta una incoherencia entre la señal de reconocimiento emitida por el captador lateral y el aprendizaje que ha recibido.  
 Bien el captador lateral no está adaptado al vehículo, bien el calculador proviene de otro vehículo.  
 Si el captador ha sido sustituido, montar otro captador adaptado al vehículo.  
 Si el calculador proviene de otro vehículo, utilizar el mando "Aprendizaje captador lateral" del útil de diagnóstico para modificar la programación del calculador.

<b>TRAS LA REPARACIÓN</b>	Borrar la memoria del calculador y después cortar el contacto. Rehacer un control con el útil de diagnóstico y en caso de ausencia de fallo, desbloquear el calculador.
-------------------------------	--

## DIAGNÓSTICO - INTERPRETACIÓN DE LOS FALLOS

<b>DF043 PRESENTE</b>	<u>Captador lateral del pasajero</u>
---------------------------	--------------------------------------

<b>CONSIGNAS</b>	Sin.
------------------	------

Sustituir el captador lateral del pasajero.

<b>TRAS LA REPARACIÓN</b>	Borrar la memoria del calculador y después cortar el contacto. Rehacer un control con el útil de diagnóstico y en caso de ausencia de fallo, desbloquear el calculador.
-------------------------------	---

## DIAGNÓSTICO - INTERPRETACIÓN DE LOS FALLOS

<b>DF045 PRESENTE</b>	<u>Configuración airbag frontal del conductor</u>
---------------------------	---

<b>CONSIGNAS</b>	Sin.
------------------	------

La presencia de este fallo corresponde a una incoherencia entre la configuración del calculador y el equipamiento del vehículo, detectada por el calculador.  
El vehículo debe estar equipado de líneas de ignición no declaradas en la configuración del calculador, en particular la línea de ignición del airbag frontal del conductor.  
Modificar la configuración del calculador por el mando "Configuración de los elementos del sistema" del útil de diagnóstico.

<b>TRAS LA REPARACIÓN</b>	Borrar la memoria del calculador y después cortar el contacto. Rehacer un control con el útil de diagnóstico.
-------------------------------	--

## DIAGNÓSTICO - INTERPRETACIÓN DE LOS FALLOS

<b>DF046 PRESENTE</b>	<u>Configuración airbag frontal de pasajero</u>
---------------------------	---

<b>CONSIGNAS</b>	Sin.
------------------	------

La presencia de este fallo corresponde a una incoherencia entre la configuración del calculador y el equipamiento del vehículo, detectada por el calculador.  
El vehículo debe estar equipado de líneas de ignición no declaradas en la configuración del calculador, en particular la línea de ignición del airbag frontal de pasajero.  
Modificar la configuración del calculador por el mando "Configuración de los elementos del sistema" del útil de diagnóstico.

<b>TRAS LA REPARACIÓN</b>	Borrar la memoria del calculador y después cortar el contacto. Rehacer un control con el útil de diagnóstico.
-------------------------------	--

## DIAGNÓSTICO - INTERPRETACIÓN DE LOS FALLOS

<b>DF047 PRESENTE</b>	<u>Configuración pretensor del conductor</u>
---------------------------	--

<b>CONSIGNAS</b>	Sin.
------------------	------

La presencia de este fallo corresponde a una incoherencia entre la configuración del calculador y el equipamiento del vehículo, detectada por el calculador.  
El vehículo debe estar equipado de líneas de ignición no declaradas en la configuración del calculador, en particular la línea de ignición del pretensor del conductor.  
Modificar la configuración del calculador por el mando "Configuración de los elementos del sistema" del útil de diagnóstico.

<b>TRAS LA REPARACIÓN</b>	Borrar la memoria del calculador y después cortar el contacto. Rehacer un control con el útil de diagnóstico.
-------------------------------	--



## DIAGNÓSTICO - INTERPRETACIÓN DE LOS FALLOS

<b>DF048 PRESENTE</b>	<u>Configuración pretensor del pasajero</u>
---------------------------	---

<b>CONSIGNAS</b>	Sin.
------------------	------

La presencia de este fallo corresponde a una incoherencia entre la configuración del calculador y el equipamiento del vehículo, detectada por el calculador.  
El vehículo debe estar equipado de líneas de ignición no declaradas en la configuración del calculador, en particular la línea de ignición del pretensor del pasajero.  
Modificar la configuración del calculador por el mando "Configuración de los elementos del sistema" del útil de diagnóstico.

<b>TRAS LA REPARACIÓN</b>	Borrar la memoria del calculador y después cortar el contacto. Rehacer un control con el útil de diagnóstico.
-------------------------------	--

## DIAGNÓSTICO - INTERPRETACIÓN DE LOS FALLOS

<b>DF049 PRESENTE</b>	<u>Configuración airbag lateral del conductor</u>
---------------------------	---

<b>CONSIGNAS</b>	Sin.
------------------	------

La presencia de este fallo corresponde a una incoherencia entre la configuración del calculador y el equipamiento del vehículo, detectada por el calculador.  
El vehículo debe estar equipado de líneas de ignición no declaradas en la configuración del calculador, en particular la línea de ignición del airbag lateral de conductor.  
Modificar la configuración del calculador por el mando "Configuración de los elementos del sistema" del útil de diagnóstico.

<b>TRAS LA REPARACIÓN</b>	Borrar la memoria del calculador y después cortar el contacto. Rehacer un control con el útil de diagnóstico.
-------------------------------	--

## DIAGNÓSTICO - INTERPRETACIÓN DE LOS FALLOS

<b>DF050 PRESENTE</b>	<u>Configuración airbag lateral del pasajero</u>
---------------------------	--

<b>CONSIGNAS</b>	Sin.
------------------	------

La presencia de este fallo corresponde a una incoherencia entre la configuración del calculador y el equipamiento del vehículo, detectada por el calculador.  
 El vehículo debe estar equipado de líneas de ignición no declaradas en la configuración del calculador, en particular la línea de ignición del airbag lateral pasajero.  
 Modificar la configuración del calculador por el mando "Configuración de los elementos del sistema" del útil de diagnóstico.

<b>TRAS LA REPARACIÓN</b>	Borrar la memoria del calculador y después cortar el contacto. Rehacer un control con el útil de diagnóstico.
-------------------------------	--

## DIAGNÓSTICO - INTERPRETACIÓN DE LOS FALLOS

<b>DF051 PRESENTE</b>	<u>Configuración captador lateral del conductor</u>
---------------------------	---

<b>CONSIGNAS</b>	Sin.
------------------	------

La presencia de este fallo corresponde a una incoherencia entre la configuración del calculador y el equipamiento del vehículo, detectada por el calculador.  
El vehículo debe estar equipado de captadores de airbags laterales no declarados en la configuración del calculador, en particular el captador lateral del conductor.  
Modificar la configuración del calculador por el mando "Configuración de los elementos del sistema" del útil de diagnóstico.

<b>TRAS LA REPARACIÓN</b>	Borrar la memoria del calculador y después cortar el contacto. Rehacer un control con el útil de diagnóstico.
-------------------------------	--

## DIAGNÓSTICO - INTERPRETACIÓN DE LOS FALLOS

<b>DF052 PRESENTE</b>	<u>Configuración captador lateral pasajero</u>
---------------------------	--

<b>CONSIGNAS</b>	Sin.
------------------	------

La presencia de este fallo corresponde a una incoherencia entre la configuración del calculador y el equipamiento del vehículo, detectada por el calculador.  
El vehículo debe estar equipado de captadores de airbags laterales no declarados en la configuración del calculador, en particular el captador lateral pasajero.  
Modificar la configuración del calculador por el mando "Configuración de los elementos del sistema" del útil de diagnóstico.

<b>TRAS LA REPARACIÓN</b>	Borrar la memoria del calculador y después cortar el contacto. Rehacer un control con el útil de diagnóstico.
-------------------------------	--

## DIAGNÓSTICO - CONTROL DE CONFORMIDAD

**CONSIGNAS**

Efectuar este control de conformidad sólo tras un control completo con el útil de diagnóstico.

Orden	Función	Parámetro o estado Control o acción	Visualización y Observaciones	Diagnóstico
1	Conformidad calculador	<b>PR002:</b> TIPO DE VEHÍCULO	Clio II: <b>06</b>  Sustituir el calculador si no es el adecuado	Sin
2	Conformidad calculador	Pretensor del conductor Pretensor del pasajero Airbag frontal del conductor Airbag frontal de pasajero Airbag lateral del conductor Airbag lateral del pasajero Captador lateral del conductor Captador lateral del pasajero	Asegurarse de que la configuración del calculador corresponde al equipamiento del vehículo	Sin
3	Funcionamiento del testigo  Control inicialización calculador	Puesta del contacto	Encendido 3 segundos del testigo de alerta al poner el contacto	Sin

**DIAGNÓSTICO - AYUDA****SUSTITUCIÓN DEL CALCULADOR DEL AIRBAG**

Los calculadores del airbag se venden bloqueados para evitar los riesgos de activado intempestivo (todas las líneas de ignición están inhibidas). Este modo "bloqueado" es señalado por el encendido del testigo en el cuadro de instrumentos.

Al sustituir un calculador del airbag, seguir el proceso siguiente:

- Asegurarse de que el contacto esté cortado.
- Sustituir el calculador.
- Efectuar un control con el útil de diagnóstico.
- Modificar si es necesario, la configuración del calculador por el mando "Configuración del calculador".
- Desbloquear el calculador, solamente en caso de ausencia de fallo declarada con el útil de diagnóstico.

## DIAGNÓSTICO - ÁRBOL DE LOCALIZACIÓN DE AVERÍAS

ALP 1

AUSENCIA DE DIÁLOGO CON EL CALCULADOR DEL AIRBAG

CONSIGNAS

Sin.

Asegurarse de que el útil de diagnóstico no sea la causa del fallo tratando de comunicar con un calculador en otro vehículo. Si el útil no es la causa y el diálogo no se establece con ningún otro calculador de un mismo vehículo, puede que un calculador defectuoso perturbe las líneas de diagnóstico **K** y **L**.

Proceder por desconexiones sucesivas para localizar este calculador.

Verificar la tensión de la batería y efectuar las intervenciones necesarias para obtener una tensión conforme (10,5 voltios < U batería > 16 voltios).

Verificar la presencia y el estado del fusible de alimentación del calculador del airbag.

Verificar la conexión del conector del calculador y el estado de sus conexiones.

Verificar que el calculador está correctamente alimentado:

- Desconectar el calculador del airbag y colocar **el adaptador de 50 vías B50** del XRBAG.
- Controlar y asegurar la presencia del **+ APC** entre los bornes identificados como **masa** y **+ APC**.

Verificar que la toma de diagnóstico está correctamente alimentada:

- **+ AVC** en la **vía 16**.
- **Masa** en la **vía 5**.

Verificar la continuidad y el aislamiento de las líneas de la unión toma de diagnóstico / calculador del airbag:

- Entre el borne identificado con la letra **L** y la **vía 15** de la toma de diagnóstico.
- Entre el borne identificado con la letra **K** y la **vía 7** de la toma de diagnóstico.

Si el diálogo sigue sin establecerse tras estos diferentes controles, sustituir el calculador del airbag (consultar el capítulo "Ayuda" para esta intervención).

**TRAS LA  
REPARACIÓN**

Una vez establecida la comunicación, tratar los fallos eventualmente declarados.



## **4** Chapa

**40** GENERALIDADES

**41** ESTRUCTURA INFERIOR

**42** ESTRUCTURA SUPERIOR DELANTERA

**43** ESTRUCTURA SUPERIOR LATERAL

**44** ESTRUCTURA SUPERIOR TRASERA

**47** ABRIENTES LATERALES

---

**CBAA**

---

**77 11 294 983**

**JULIO 2000**

**ÉDITION ESPAGNOLE**

---

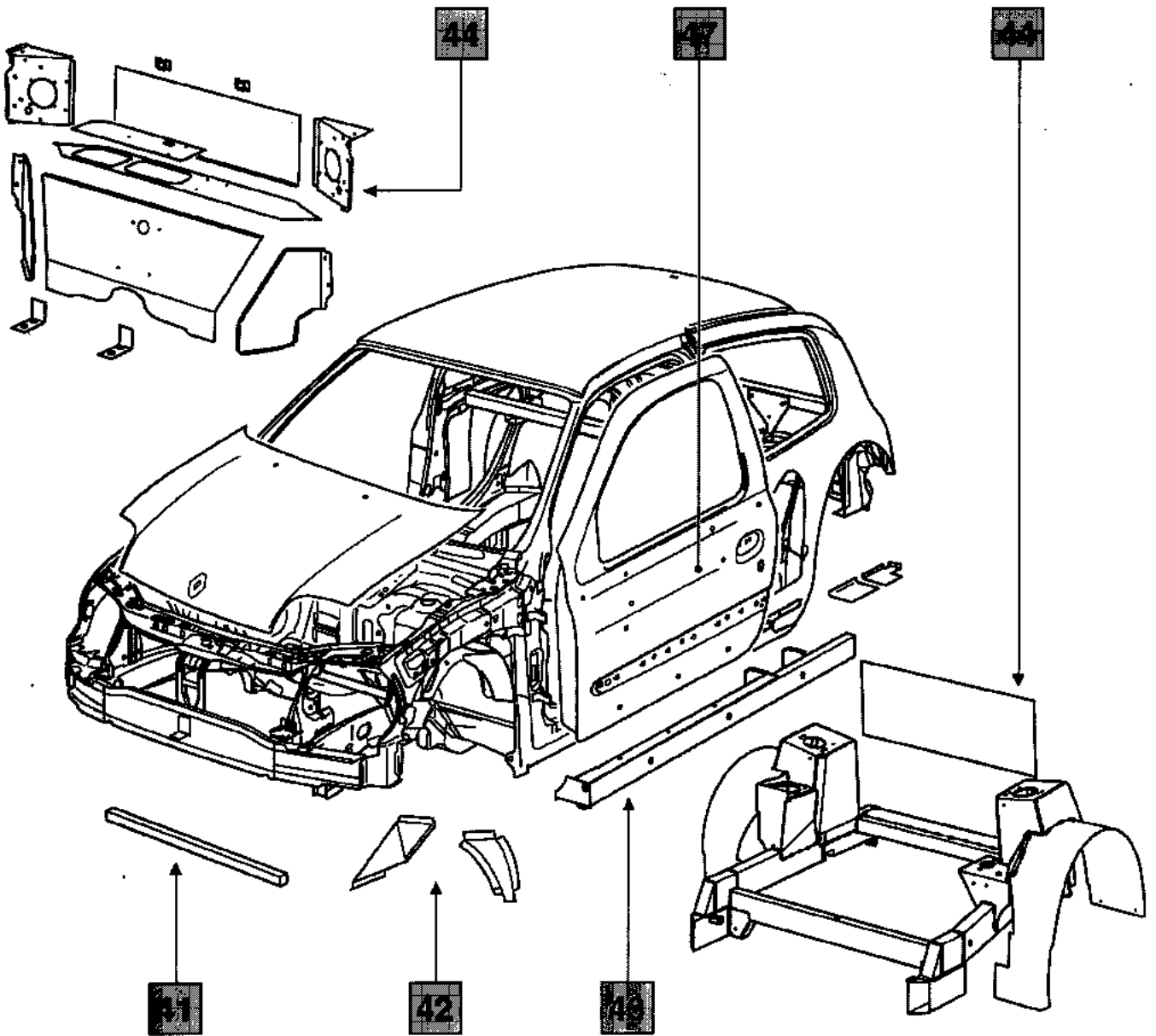
"Los Métodos de reparación prescritos por el constructor en el presente documento han sido establecidos en función de las especificaciones técnicas vigentes en la fecha de publicación de dicho documento.

Pueden ser modificados en caso de cambios efectuados por el constructor en la fabricación de los diversos órganos y accesorios de los vehículos de su marca."

RENAULT se reserva todos los derechos de autor.

Se prohíbe la reproducción o traducción, incluso parcial, del presente documento, así como la utilización del sistema de numeración de referencias de las piezas de recambio, sin la autorización previa y por escrito de Renault.

# DESPIECE



## Sumario

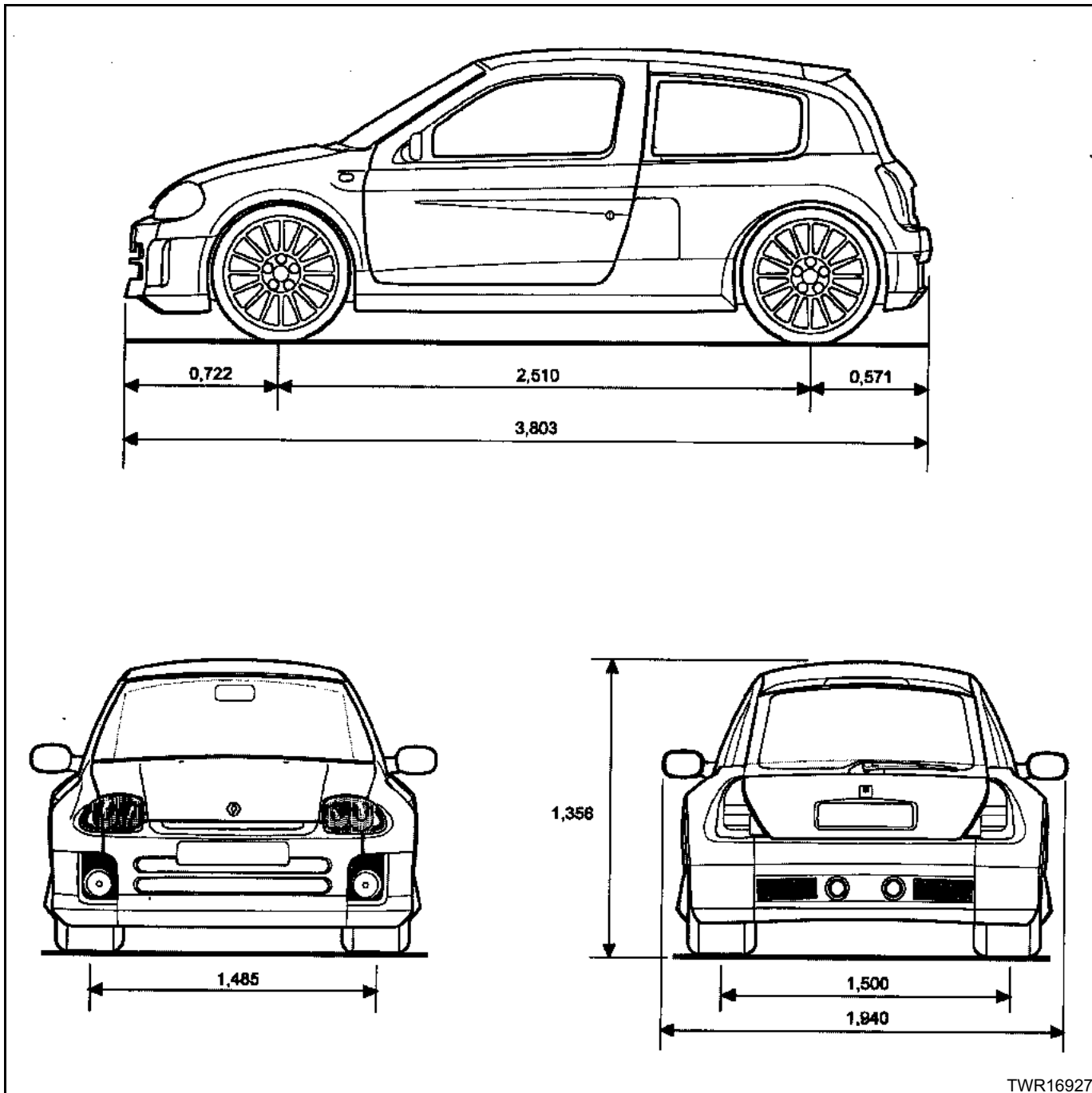
	Páginas		Páginas
<b>40 GENERALIDADES</b>		<b>43 ALTOS DE CARROCERÍA</b>	
Dimensiones	40-1	<b>A</b> Pie delantero	43-1
Motorización	40-2	<b>H</b> Bajos de carrocería	43-2
Identificación	40-3	<b>I</b> Refuerzo del bajo de carrocería	43-3
Medios de levantamiento	40-4	<b>J</b> Cierre del bajo de carrocería	43-4
Remolcado	40-6	<b>L</b> Refuerzo exterior de los bajos de carrocería	43-5
Simbolización de los métodos	40-7		
Leyenda de las viñetas	40-9	<b>44 ESTRUCTURA SUPERIOR TRASERA</b>	
Designación de las piezas (despiece)	40-10	<b>A</b> Panel de aleta trasera	44-1
Juegos de los abrientes	40-14	<b>D</b> Paso de rueda exterior	44-3
Diagnóstico colisión	40-19	<b>E</b> Paso de rueda interior	44-5
Cotas del bastidor	40-22	<b>F</b> Forro de custodia	44-7
Banco de reparación	40-24	<b>G</b> Faldón trasero	44-9
		<b>H</b> Soporte de pilotos traseros	44-10
<b>41 ESTRUCTURA INFERIOR</b>		<b>I</b> Copela del amortiguador trasero	44-11
<b>B</b> Frente delantero	41-1	<b>J</b> Soporte del motor	44-12
<b>C</b> Larguero delantero parte delantera	41-2	<b>K</b> Soporte de la caja de velocidades	44-14
<b>F</b> Semibloque delantero	41-3	<b>L</b> Travesaño soporte trasero de bandeja	44-15
<b>H</b> Larguero delantero parte trasera	41-4	<b>M</b> Soporte lateral de bandeja	44-16
<b>M</b> Larguero trasero	41-5	<b>N</b> Tabique trasero del compartimiento del motor	44-17
<b>O</b> Piso extremo trasero	41-7	<b>O</b> Tabique lateral del compartimiento del motor	44-19
<b>R</b> Travesaño delantero de unión largueros delanteros	41-9		
		<b>47 ABRIENTES LATERALES</b>	
<b>42 ESTRUCTURA SUPERIOR DELANTERA</b>		<b>A</b> Puertas	47-1
<b>C</b> Chapa portafaros	42-1		
<b>E</b> Costado de alero	42-2		
<b>F</b> Refuerzo superior de costado de alero parte delantera	42-3		
<b>H</b> Paso de rueda parte delantera	42-4		
<b>I</b> Paso de rueda	42-6		
<b>K</b> Salpicadero	42-7		

# GENERALIDADES

## Dimensiones

40

Dimensiones en metros



# GENERALIDADES

## Motorización

40

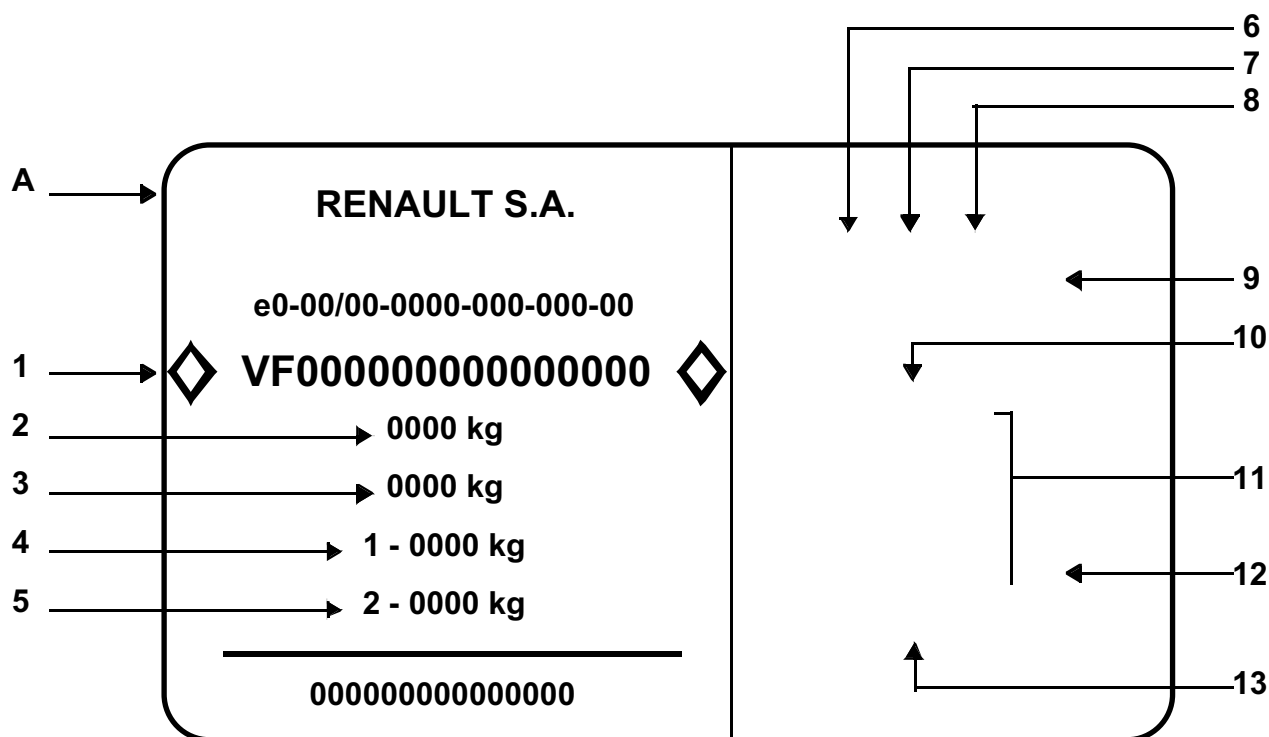
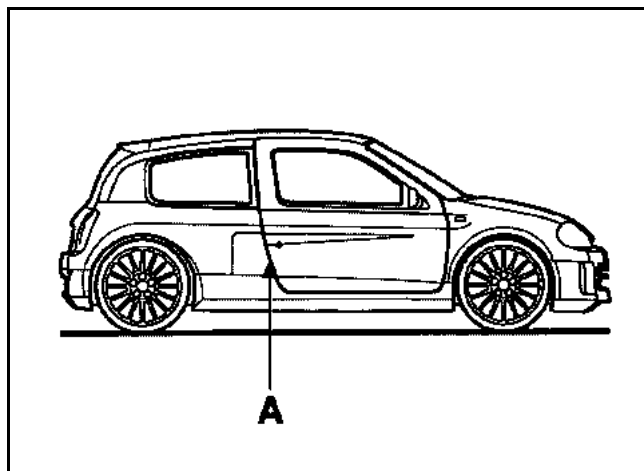
Tipo de vehículo	Motor		Tipo de embrague	Tipo de caja de velocidades mecánica
	Tipo	Cilindrada (cm <sup>3</sup> )		
CB1A	L7X 760	2946	242 DNG 5500	PK6

### IDENTIFICACIÓN DEL VEHÍCULO

Ejemplo: CB1A

- C : Tipo de carrocería (3 puertas)
- B : Código proyecto
- 1A : Índice de motorización

### EMPLAZAMIENTO DE LA PLACA DE IDENTIFICACIÓN DEL VEHÍCULO



- 1 Tipo de homologación del vehículo y número dentro de la serie del tipo
- 2 PTMA (Peso Total Máximo Autorizado del vehículo)
- 3 PTR (Peso Total Rodante - vehículo cargado con remolque)
- 4 PTMA eje delantero
- 5 PTMA eje trasero

- 6 Características técnicas del vehículo
- 7 Referencia de la pintura
- 8 Nivel de equipamiento
- 9 Tipo de vehículo
- 10 Código de la tapicería
- 11 Complemento de definición del equipamiento
- 12 Número de fabricación
- 13 Código vestido interior



Símbolo de seguridad (precauciones especiales que hay que respetar durante una intervención).

Si utiliza un gato móvil, se deben emplear siempre unos soportes apropiados de los ejes.

### GATO MÓVIL

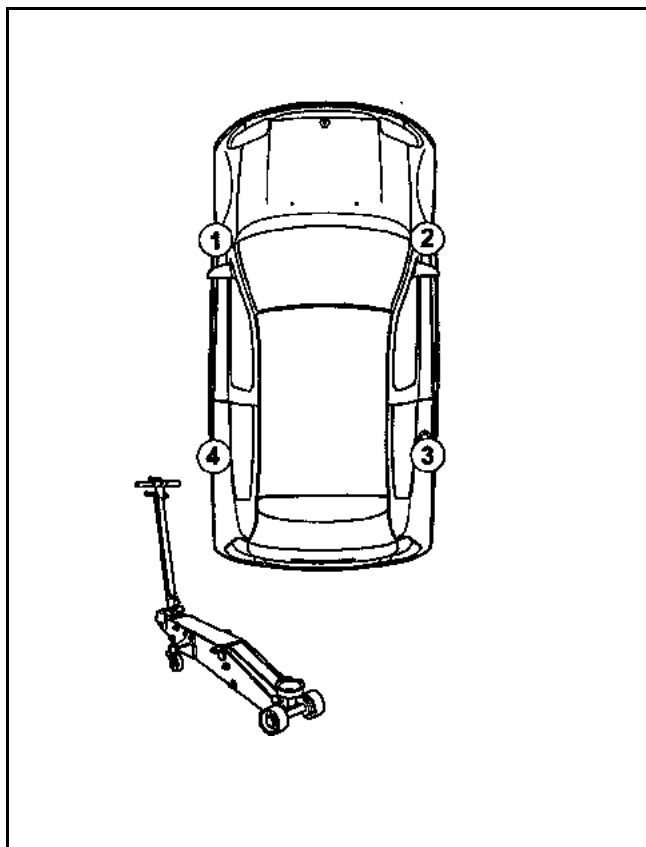
Se **prohíbe** levantar el vehículo transportando su peso bajo los brazos de suspensión delantera o bajo el conjunto del eje trasero.

Para levantar la parte delantera o la parte trasera tome el peso únicamente bajo los puntos de levantamiento del vehículo en los puntos (1), (2), (3) y (4).

### SOPORTE DE EJES

Cuando coloque el vehículo sobre los soportes de los ejes, éstos deberán colocarse bajo los puntos de levantamiento del vehículo situados detrás de los refuerzos.

Los soportes de los ejes se colocarán en la parte trasera, levantando el vehículo sobre un costado.



### CONSIGNAS DE SEGURIDAD



Se pueden considerar varios casos:

#### 1 - CASO DE EXTRACCIÓN DE ÓRGANOS

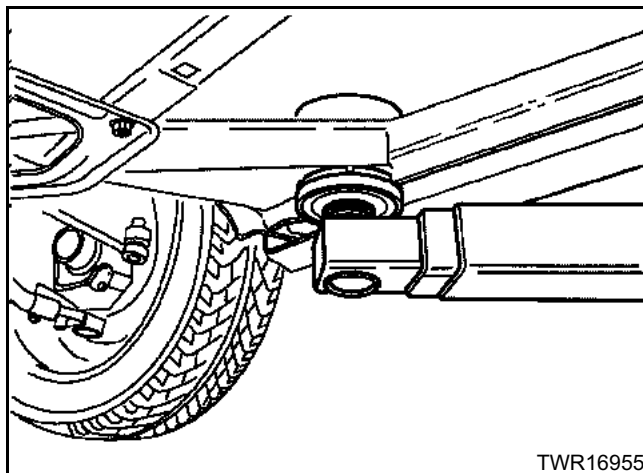
En general, **no utilizar nunca un elevador de dos columnas** cuando se pueda utilizar uno de cuatro.

Si esto no es posible, colocar los patines de levantamiento bajo el canto de la carrocería a la altura de los apoyos del gato del equipo de bordo.

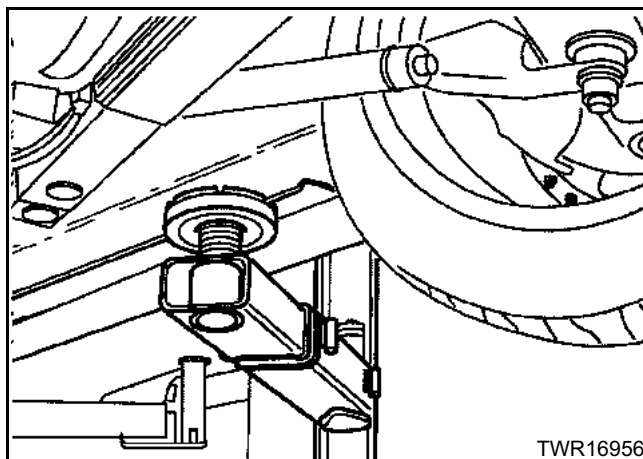
#### 2 - CASO PARTICULAR DE LA EXTRACCIÓN - REPOSICIÓN DEL GRUPO MOTOPROPULSOR

En este caso preciso, la carrocería del vehículo deberá, imperativamente, hacerse solidaria con los brazos del elevador de dos columnas, mediante unos patines especiales.

#### PARTE DELANTERA



#### PARTE TRASERA



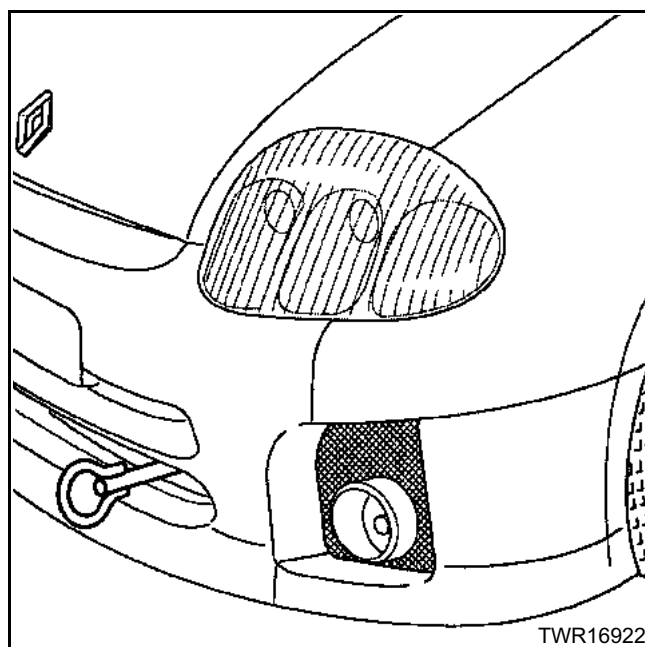
Los patines se colocarán imperativamente a la derecha de los apoyos del gato de bordo. Deberán encajarse en las lumbreras de los cantos del bajo de carrocería.



**PARA EL REMOLCADO, RESPETAR LA LEY EN VIGOR DE CADA PAÍS.**

**NO TOMAR NUNCA LOS TUBOS DE TRANSMISIÓN COMO PUNTOS DE ENGANCHE.**

Los puntos de remolcado deben utilizarse únicamente para el remolcado en carretera. No pueden servir en ningún caso para sacar el vehículo de una cuneta, para un incidente similar o para levantar directa o indirectamente el vehículo.



**NOTA:** el vehículo no está equipado de un punto de remolcado trasero.

### INTRODUCCIÓN

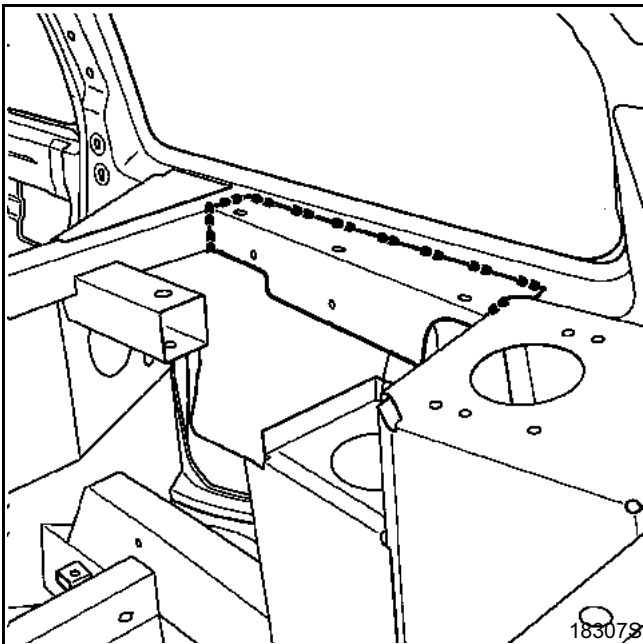
La simbolización de los métodos se ha simplificado por la concepción específica del vehículo.

Encontrarán directamente en los dibujos las indicaciones que conciernen al emplazamiento de los cordones de soldadura que hay que realizar.

Se utilizará el envío hacia una sección únicamente para diferenciar y precisar las operaciones suplementarias que hay que realizar en estos lugares (las zonas de corte por ejemplo).

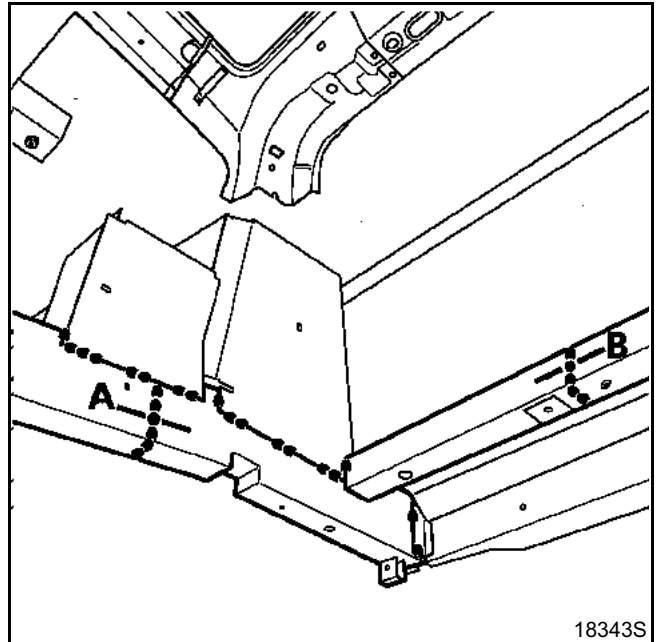
### EJEMPLOS



#### Caso n° 1 (sin sección)

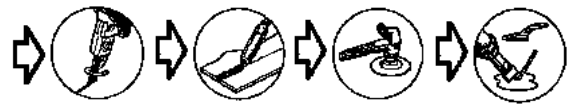
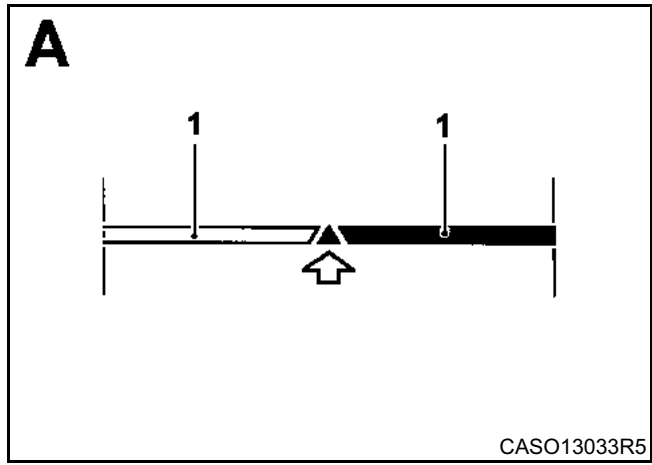


Cuando no hay una indicación particular bajo el dibujo, la representación de valoración en el mismo indica que hay que realizar unos cordones MAG de **20 mm** espaciados en **30 mm**.

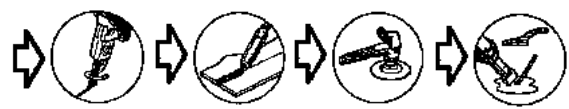
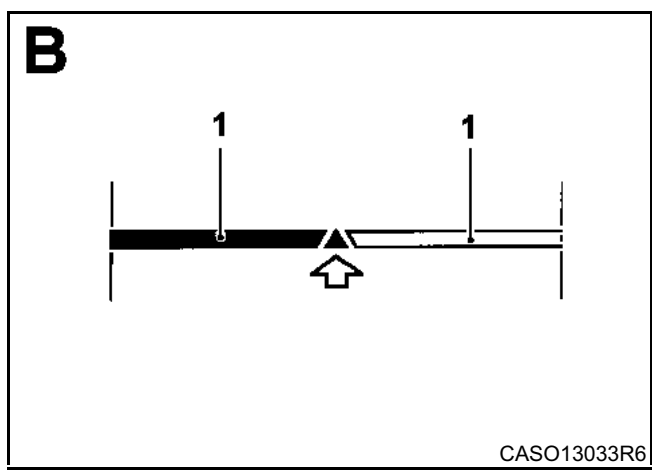
#### Caso n° 2 (con sección)














-  Este trazo define el eje de las secciones
-  El punto define el lugar exacto donde se sitúa la unión de las soldaduras.
- A** Esta letra designa el esquema que corresponde a la sección (dicha letra se ve en una de las esquinas superiores de cada esquema).



Esta flecha en el esquema designa la cara de acceso para el desgrapado de los puntos de soldadura (ver casos particulares).



La simbolización del tipo de soldadura está directamente representada en el dibujo. La continuación de las operaciones que hay que efectuar está indicada en el dibujo.

 <p>Cortar con el buril</p>	 <p>Sigla de seguridad Significa que la operación de soldadura en curso concierne a uno o a varios elementos de seguridad del vehículo</p>
 <p>Esmerilar el cordón o los puntos de soldadura Esmeriladora recta equipada con disco de baquelita <math>\varnothing</math> 75, espesor 1,8 a 3,2 mm.</p>	 <p>Baño de estaño Soplete de aire caliente Temperatura en la salida de la tobera 600° mini Paleta + barra 33% de estaño + sebo <b>Nota:</b> el baño de estaño compensa en gran parte los riesgos de deformación por fusión, debidos a las soldaduras</p>
 <p>Fresar los puntos de soldadura Esmeriladora recta de 20.000 r.p.m. equipada con una fresa esférica <math>\varnothing</math> 10 ó 16 mm.</p>	 <p>Aplicación de masilla electrosoldable Esta masilla es conductora de corriente, intercalada entre las dos chapas a soldar por puntos, asegura la estanquidad entre las chapas y evita la corrosión de los puntos de soldadura</p>
 <p>Perforar los puntos de soldadura Broca para despuntear. Velocidad de rotación 800 a 1.000 r.p.m.</p>	 <p>Aplicación de pintura con base de aluminio Se debe dar en las caras de contacto de cada una de las piezas que hay que soldar por taponado. Esta pintura es conductora de corriente y resiste a las altas temperaturas; asegura una protección anticorrosión alrededor de los puntos de soldadura.</p>
 <p>Taladrar <math>&lt; \varnothing</math> 8 mm Broca para chapa Velocidad de rotación 800 a 1.000 r.p.m.</p>	 <p>Dar un cordón de masilla extrusionada</p> <ul style="list-style-type: none"> <li>● pistola de cartucho manual o neumática</li> <li>● masilla para engastes o ensambles de uno o de dos componentes</li> </ul>
 <p>Taladrar <math>&gt; \varnothing</math> 8 mm Fresa cónica Velocidad de rotación 800 a 1.000 r.p.m.</p>	
 <p>Limpiar las superficies que hay que soldar Disco de fibra <math>\varnothing</math> 100 mm</p>	
 <p>Cortar con la sierra Sierra neumática alternativa</p>	
 <p>Cortar la pieza esmerilando el contorno o eliminar las partes de los puntos de soldadura que han quedado. Superficie de acabado de soldadura Esmeriladora vertical provista de un plato de goma y de un disco de fibra <math>\varnothing</math> 120 a 180 mm grano P36</p>	
 <p>Soldadura por puntos de cadeneta bajo gas de protección MAG <b>Nota:</b> para una buena calidad de soldadura, se aconseja utilizar un gas compuesto de Argón + 15% de CO<sub>2</sub> que es considerado como un gas activo (MAG)</p>	
 <p>Soldadura por puntos de resistencia eléctrica</p>	
 <p>Soldadura por taponado Bajo gas de protección MAG</p>	

### INTRODUCCIÓN

La transformación de este vehículo se realiza a partir de una carrocería del Clio estándar completamente ensamblada en la que se han realizado unos cortes que permiten recibir el marco trasero del soporte del motor, así como los refuerzos específicos.

En consecuencia, las piezas de carrocería suministradas por el Almacén de Piezas de Recambio serán adaptadas según las consignas descritas, a continuación, en los métodos.

#### **(1) Recorte siguiendo una marca efectuada en la propia pieza**

La pieza del Almacén de Piezas de Recambio lleva una línea de corte efectuada mediante un calibre idéntico al de la fabricación, tiene una referencia específica.

#### **(2) Recorte siguiendo las cotas que aparecen en un esquema, dentro del método**

La pieza del Almacén de Piezas de Recambio no tiene ningún marcado particular, es la misma que la del vehículo de base y su referencia no cambia.

#### **(3) La pieza será obtenida por desgrapado del conjunto suministrado por el Almacén de Piezas de Recambio**

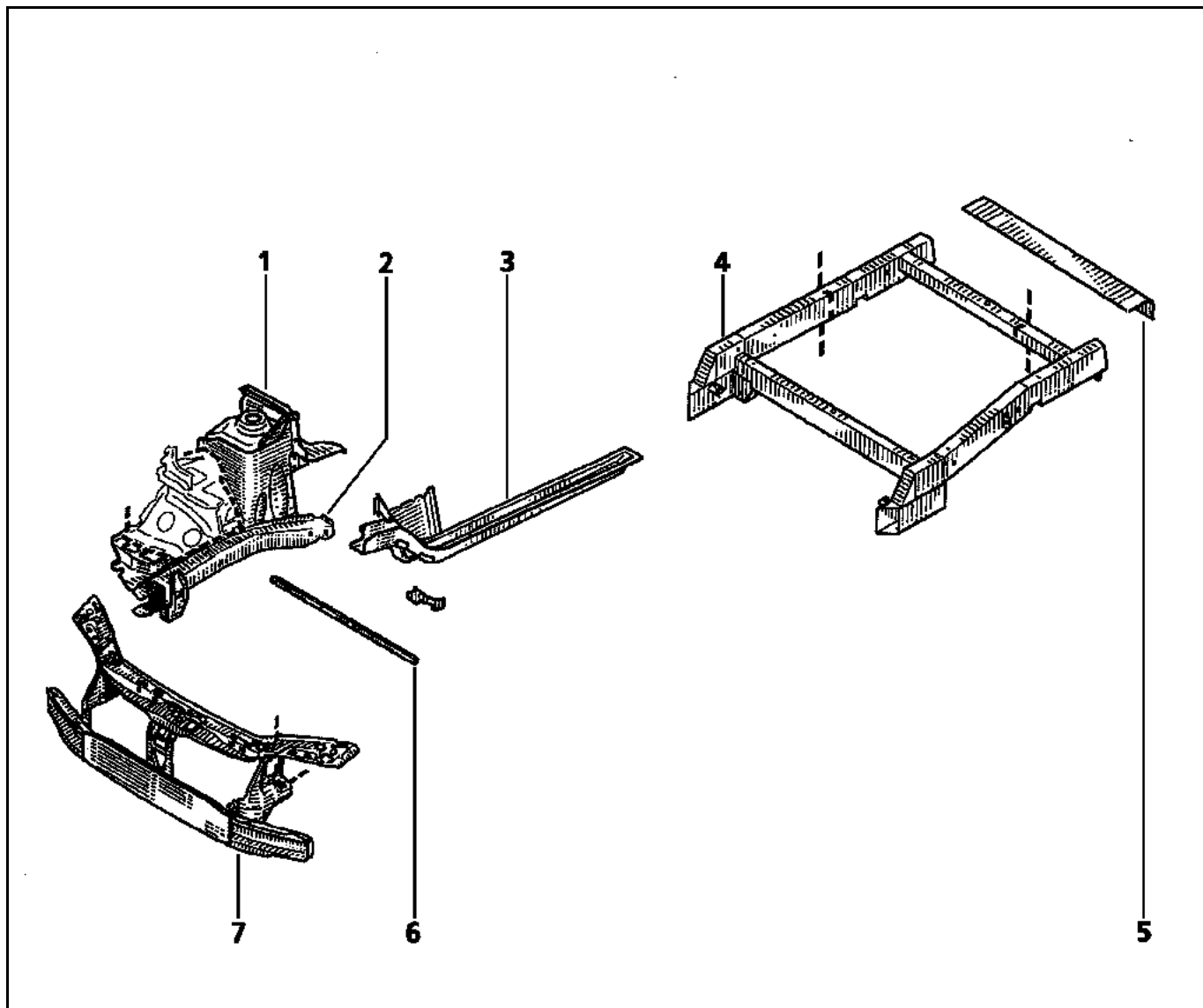
El método de la pieza sustituida no cambia respecto a la versión de base.

#### **(4) Piezas nuevas específicas del vehículo**

#### **(5) Piezas suministradas en colección**

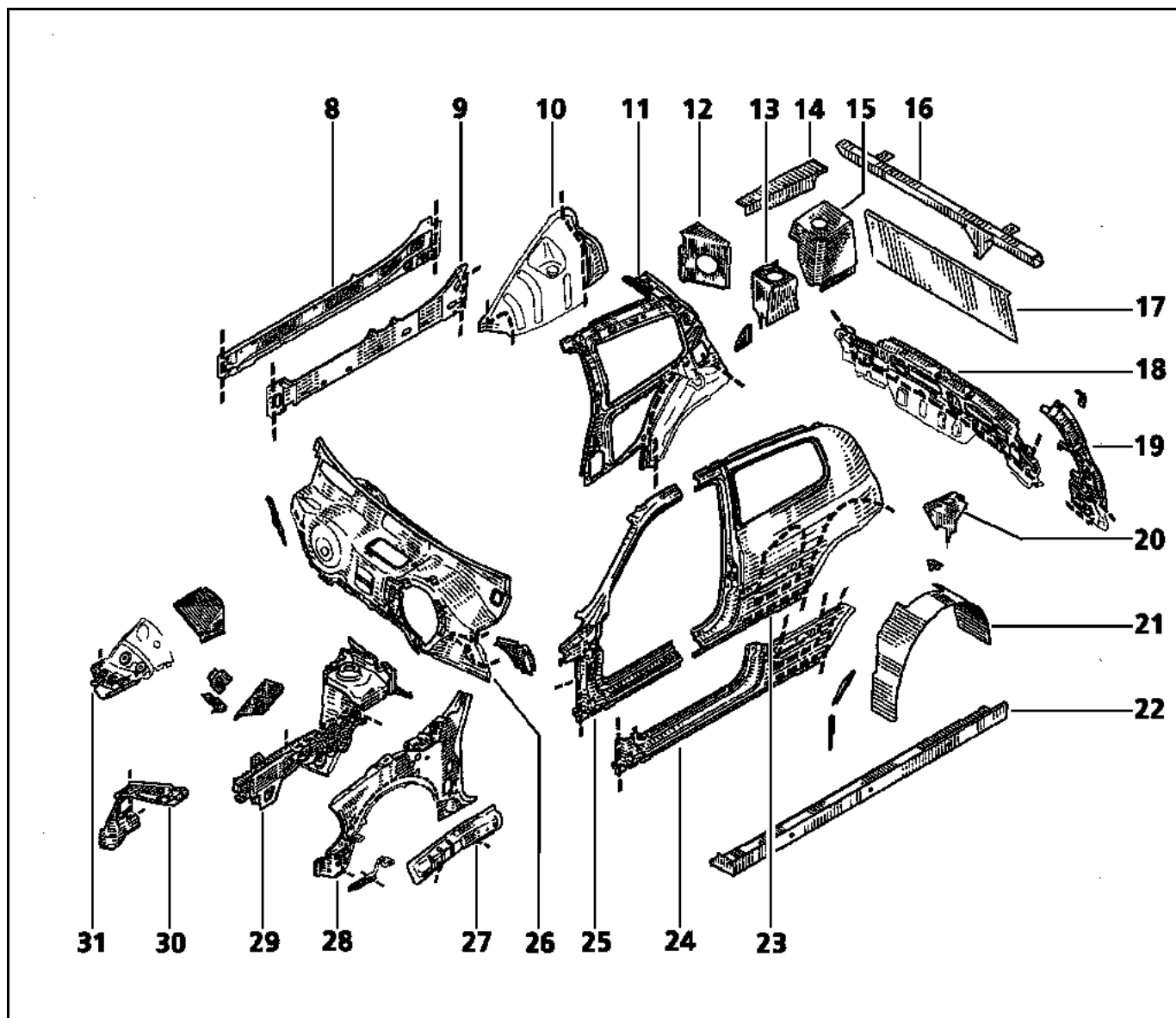
**ATENCIÓN:** todas las cotas están indicadas en mm salvo indicación contraria.

ESTRUCTURA INFERIOR



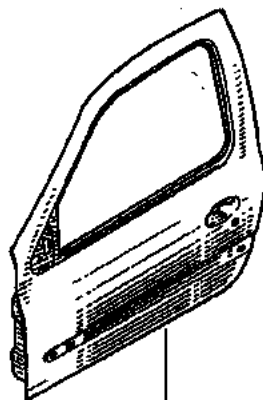
- 1 Semibloque delantero (1) 41-F
- 2 Larguero delantero parte delantera (3) 41-C
- 3 Larguero delantero parte trasera 41-H
- 4 Larguero trasero 41-M
- 5 Piso extremo trasero 41-O
- 6 Travesaño delantero de unión larguero delantero 41-R
- 7 Frente delantero (2) 41-B

### ESTRUCTURA SUPERIOR



- |   |   |
|---|---|
| <ul style="list-style-type: none"> <li>8 Cierre del bajo de carrocería (2) 43-J</li> <li>9 Refuerzo del bajo de carrocería (2) 43-I</li> <li>10 Paso de rueda interior (1) 44-E</li> <li>11 Forro de custodia (1) 44-F</li> <li>12 Tabique lateral del compartimiento del motor 44-O</li> <li>13 Soporte del motor 44-J</li> <li>14 Soporte lateral de bandeja 44-M</li> <li>15 Copela del amortiguador trasero 44-I</li> <li>16 Travesaño soporte trasero de bandeja 44-L</li> <li>17 Tabique trasero del compartimiento del motor 44-N</li> <li>18 Faldón trasero (1) 44-G</li> <li>19 Soporte del piloto (1) 44-H</li> </ul> | <ul style="list-style-type: none"> <li>20 Soporte de la caja de velocidades 44-K</li> <li>21 Paso de rueda exterior 44-D</li> <li>22 Refuerzo exterior de los bajos de carrocería 43-L</li> <li>23 Panel de aleta trasera (1) y (2) 44-A</li> <li>24 Bajos de carrocería (1) 43-H</li> <li>25 Pie delantero (2) 43-A</li> <li>26 Salpicadero (2) 42-K</li> <li>27 Refuerzo superior de costado de alero parte delantera (2) 42-F</li> <li>28 Costado de alero (1) 42-E</li> <li>29 Paso de rueda (3) 42-I</li> <li>30 Chapa portafaros (2) 42-C</li> <li>31 Paso de rueda parte delantera (2) 42-H</li> </ul> |
|---|---|

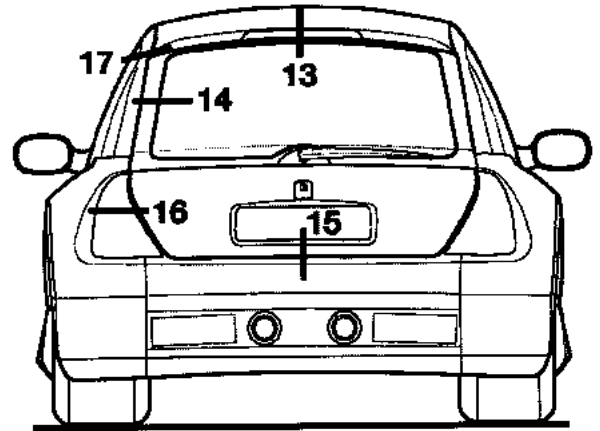
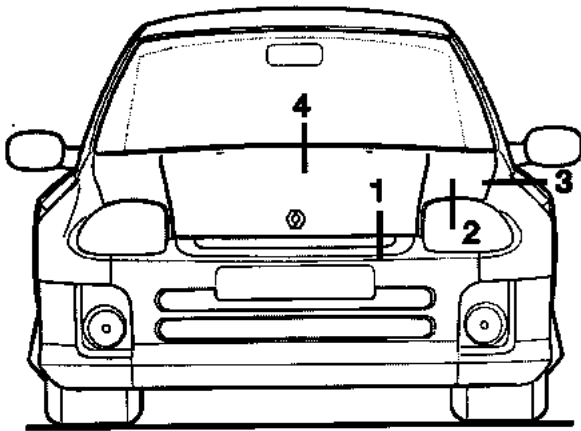
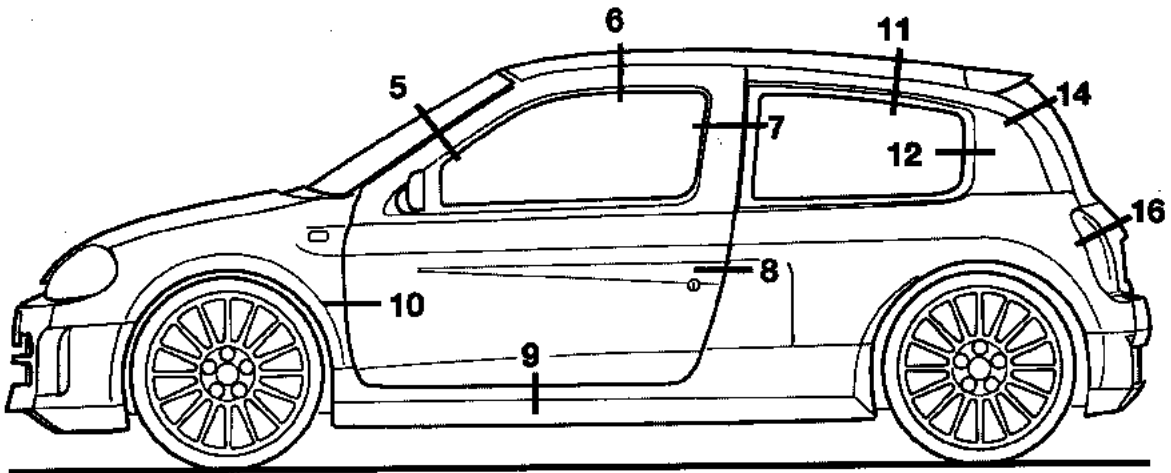
**ABRIENTES**

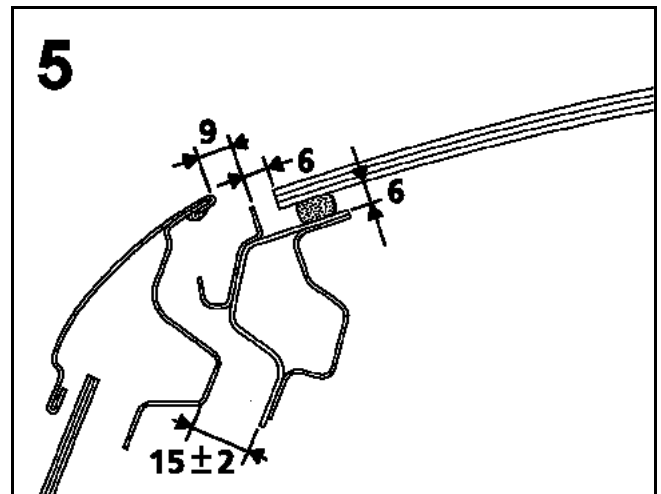
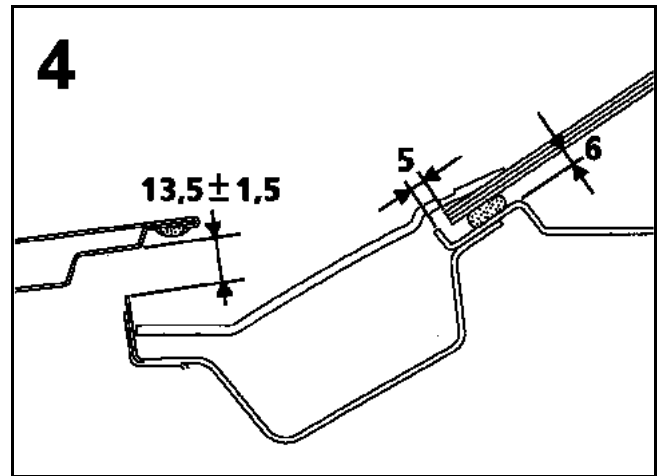
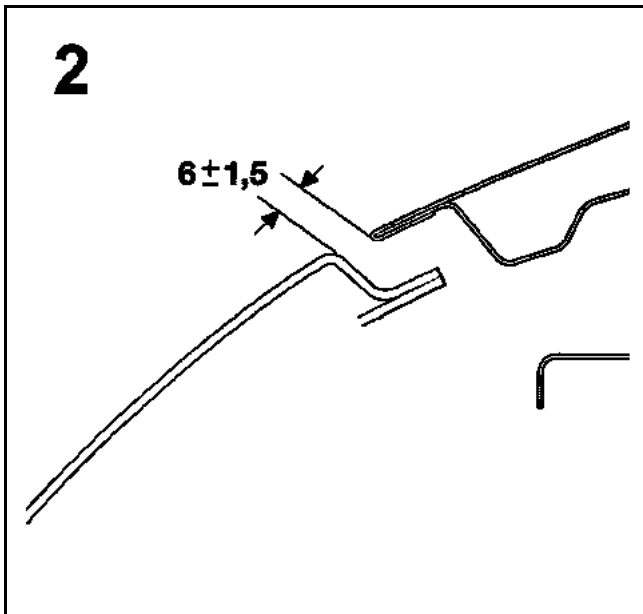
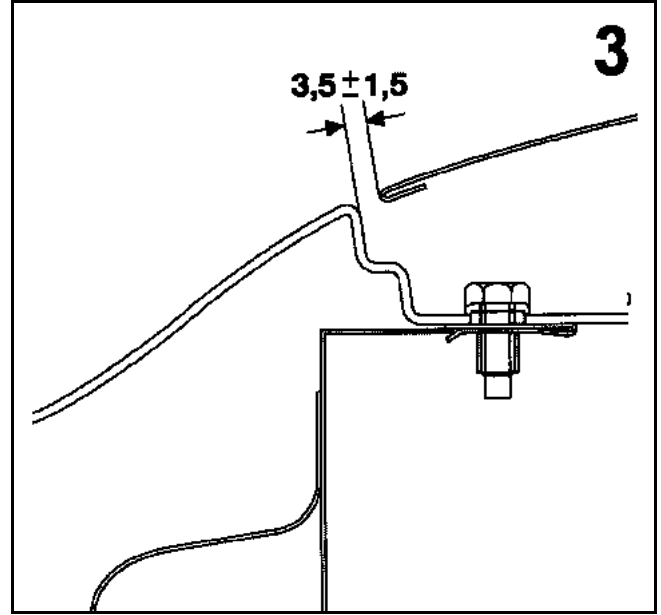
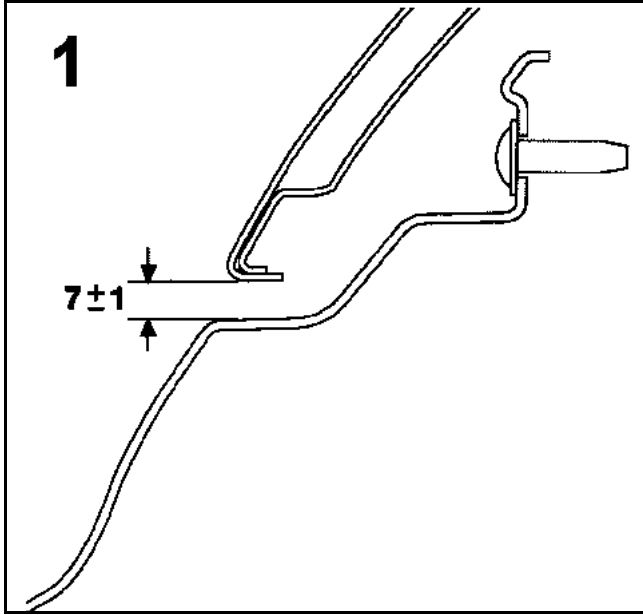


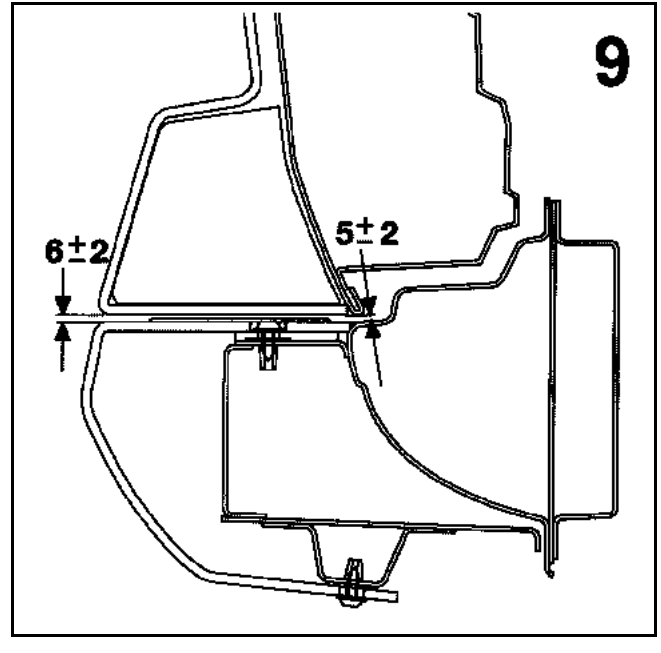
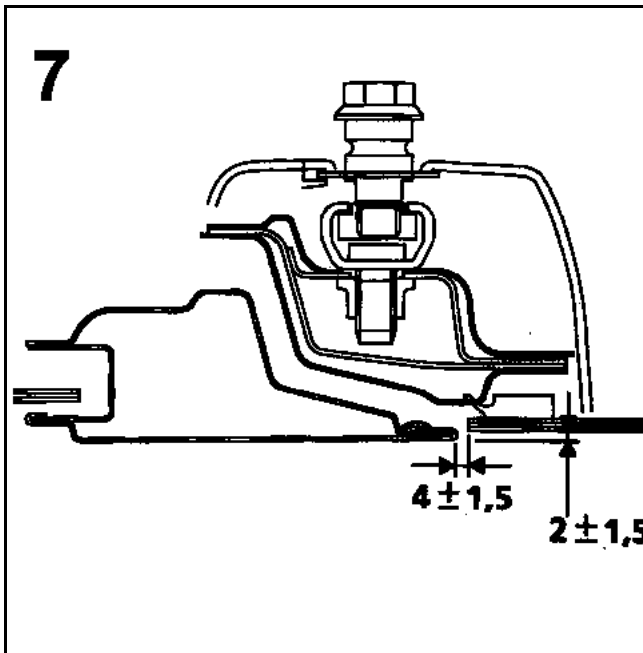
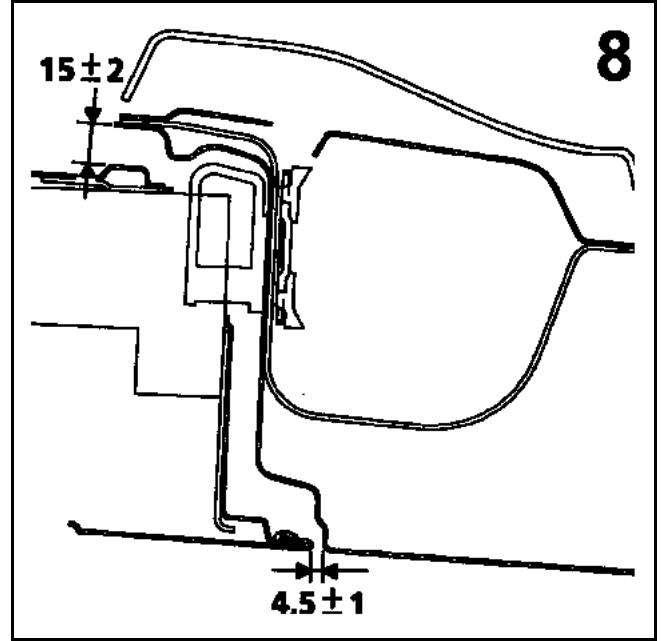
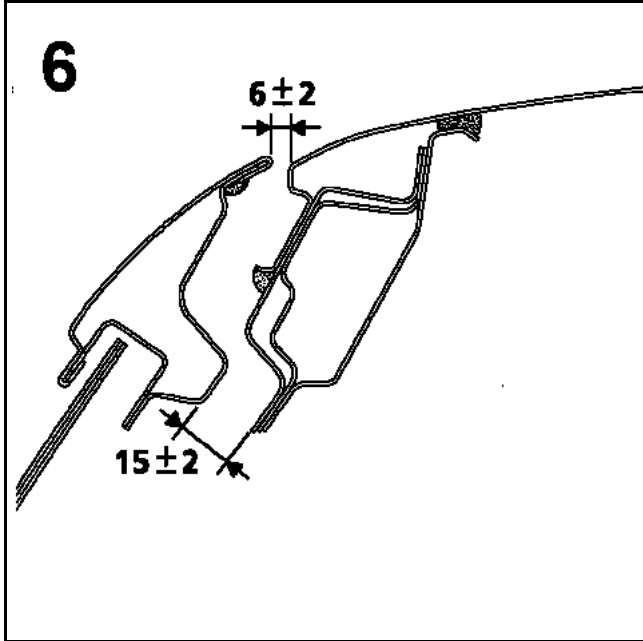
**32**

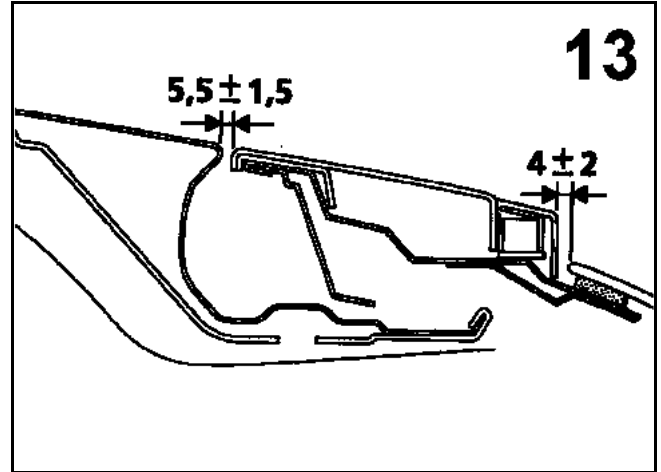
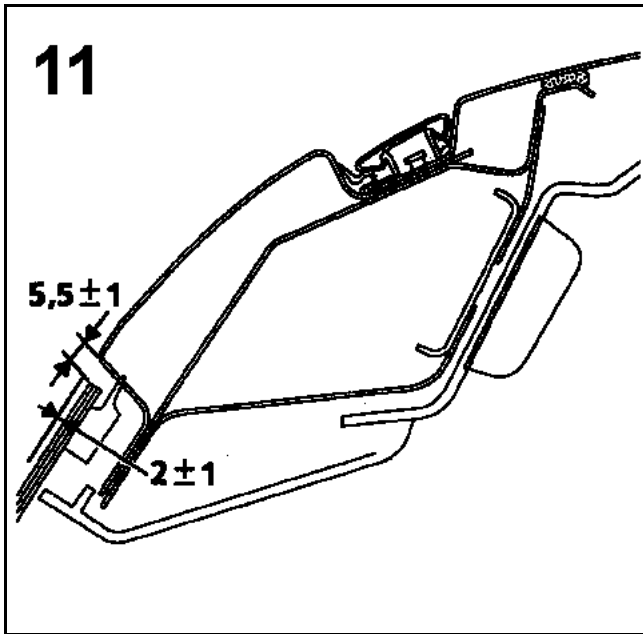
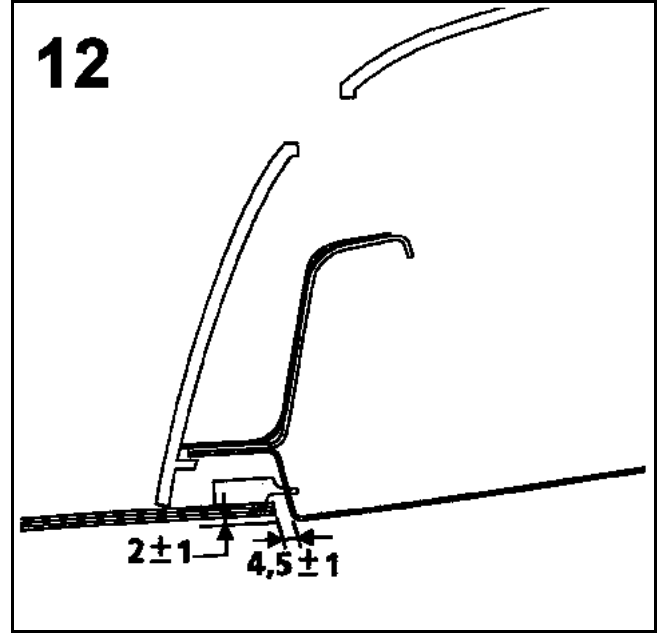
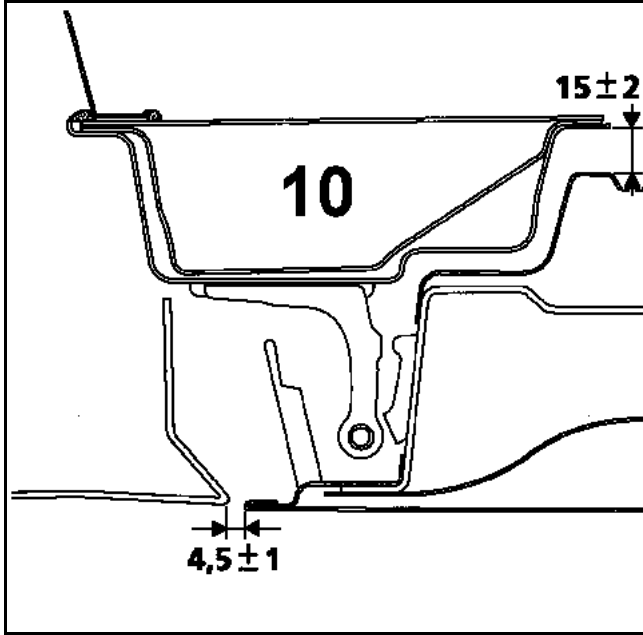
32 Puertas (2) 47-A

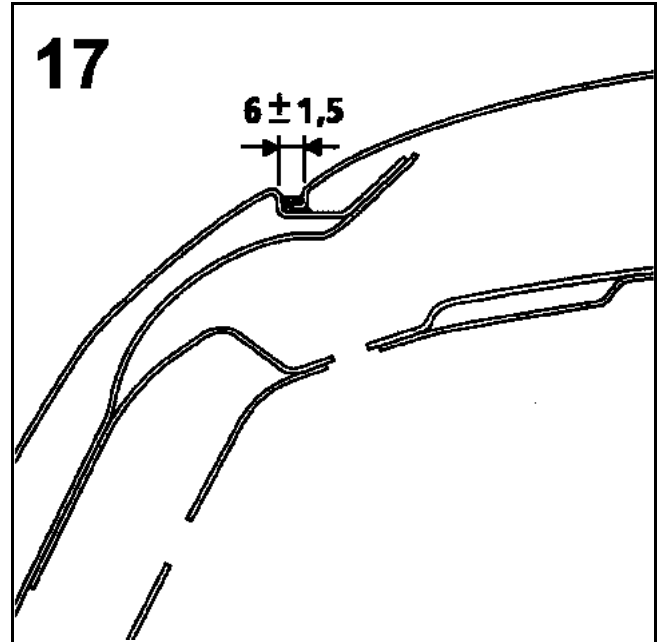
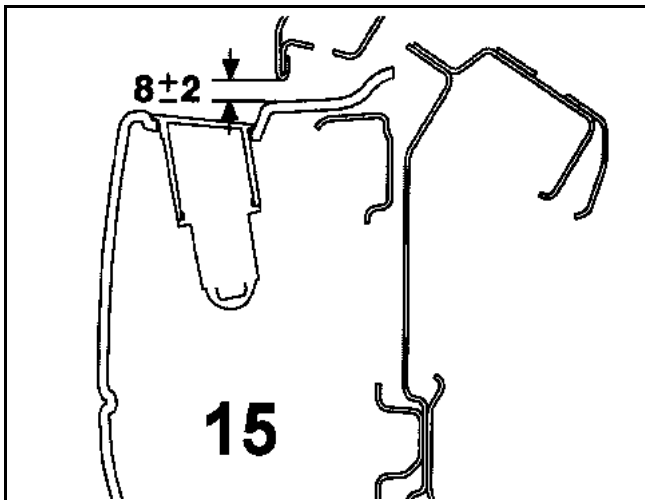
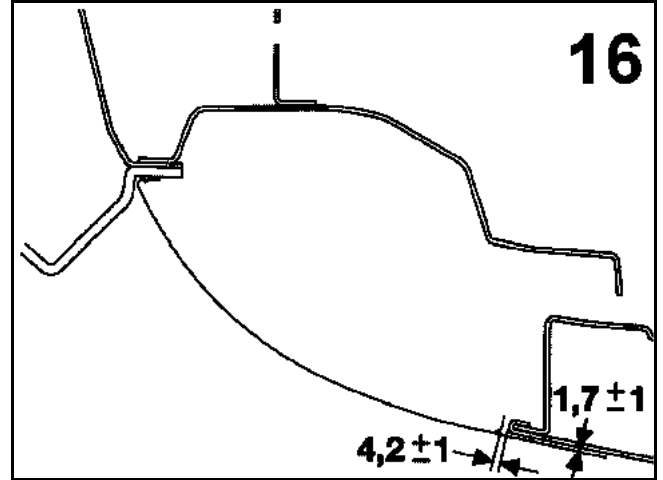
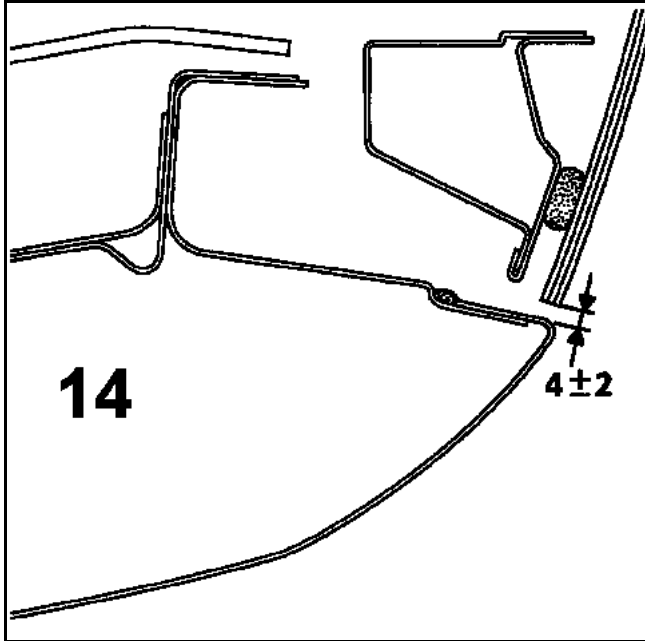












Antes de comenzar la reparación de la carrocería de un vehículo, aunque parezca ligeramente accidentado, es necesario efectuar una serie de controles:

### ● CONTROL VISUAL

Este control consiste en examinar el bastidor del vehículo en las zonas de las fijaciones mecánicas y en las zonas deformables o vulnerables, con la finalidad de detectar la presencia de arrugas de deformación.

### ● CONTROL CON EL CALIBRE

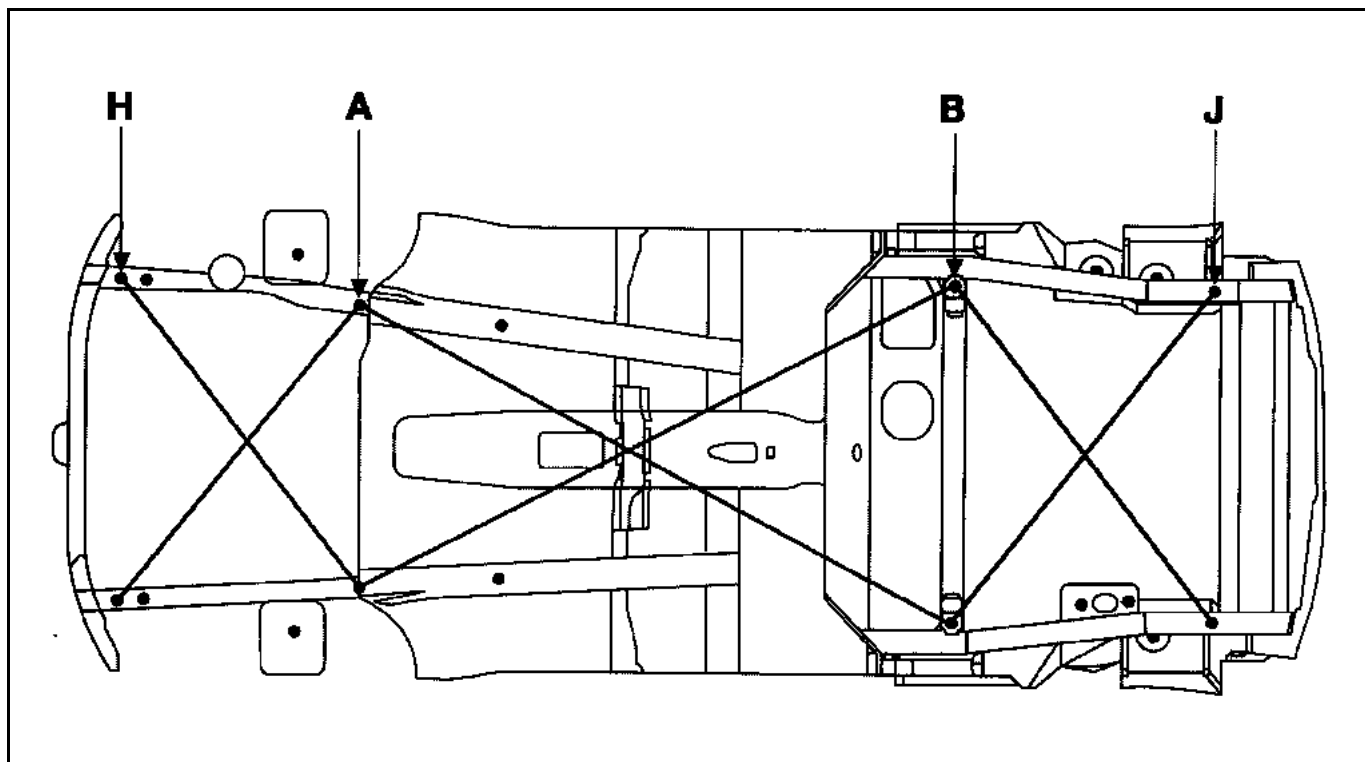
El control visual se puede completar realizando un control con el calibre que permitirá, por comparaciones simétricas, medir ciertas deformaciones (para más detalle sobre cada punto que hay que tratar, ver el párrafo que sigue referido a los bancos de reparación).

### ● CONTROL DE LA GEOMETRÍA DE LOS TRENES RODANTES

Es el único control que permite determinar si el choque que ha sufrido el vehículo ha afectado o no al comportamiento rutero del mismo.

**IMPORTANTE:** no hay que olvidar, en los casos límites, el control de los elementos del tren rodante que también pudieran haber sufrido deformaciones.

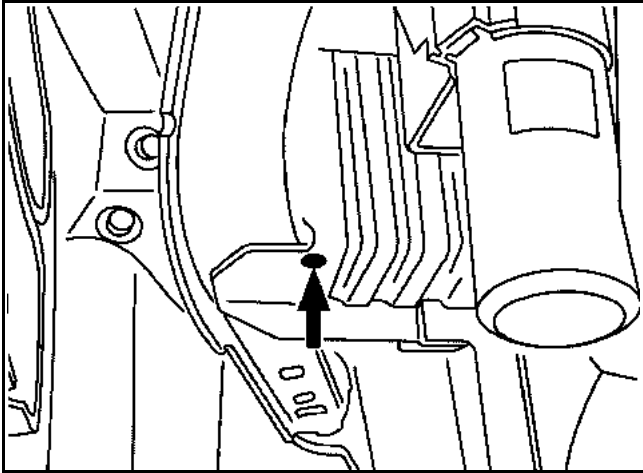
Por principio, ningún elemento soldado constitutivo del casco debe ser sustituido, sin haberse asegurado antes de que el bastidor ha quedado afectado por el choque.



### PUNTOS DE CONTROL

#### Punto H:

Contera delantera del larguero delantero.

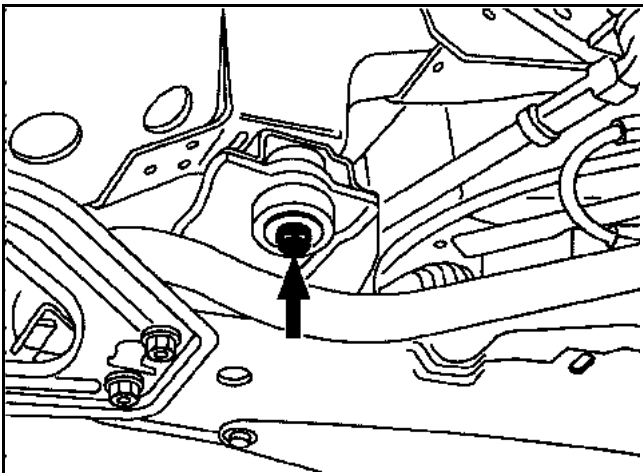


#### Punto A:

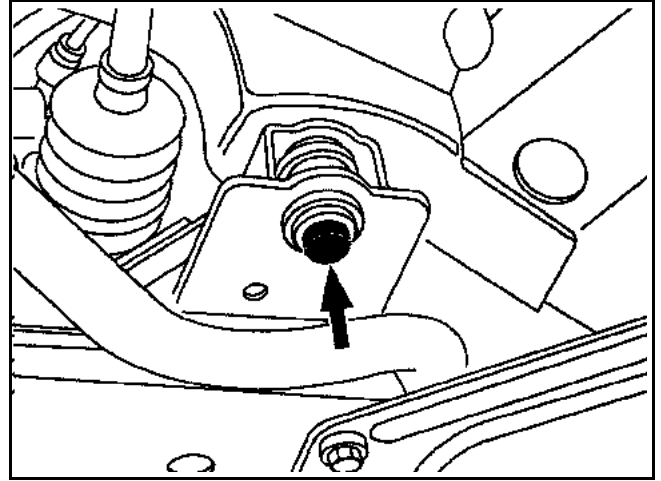
Fijación trasera de la cuna delantera.

Referencia de partida para un choque trasero.

#### Lado derecho



#### Lado izquierdo

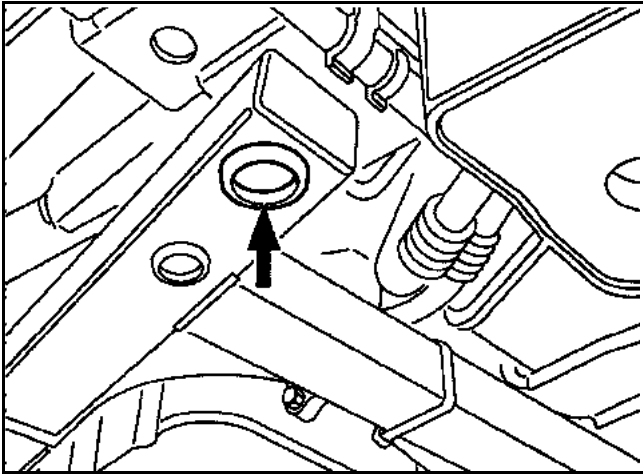


### Punto B:

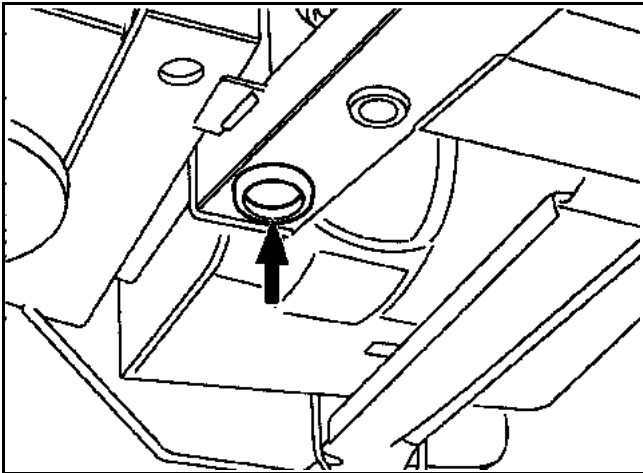
Punto delantero del tren trasero.

Referencia de partida para un choque delantero.

Lado derecho



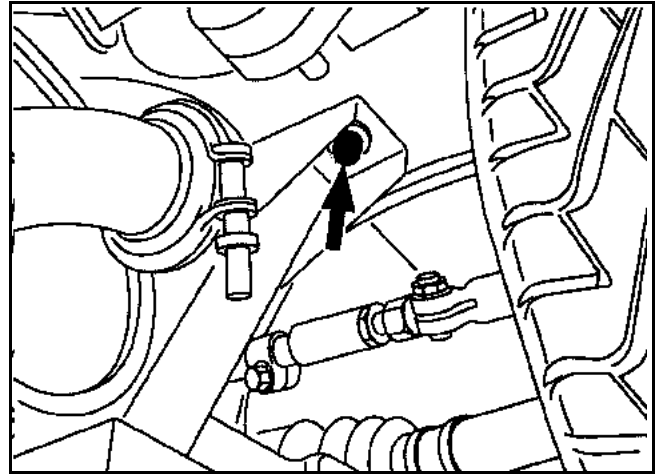
Lado izquierdo



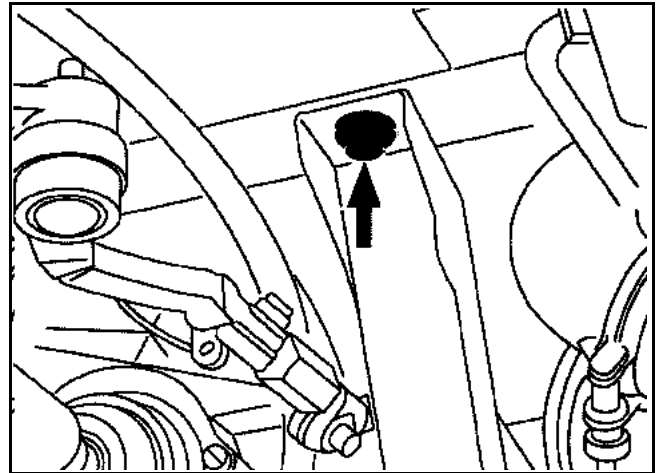
### Punto J:

Extremo trasero del larguero trasero (fijación trasera de la cuna motor).

Lado derecho



Lado izquierdo



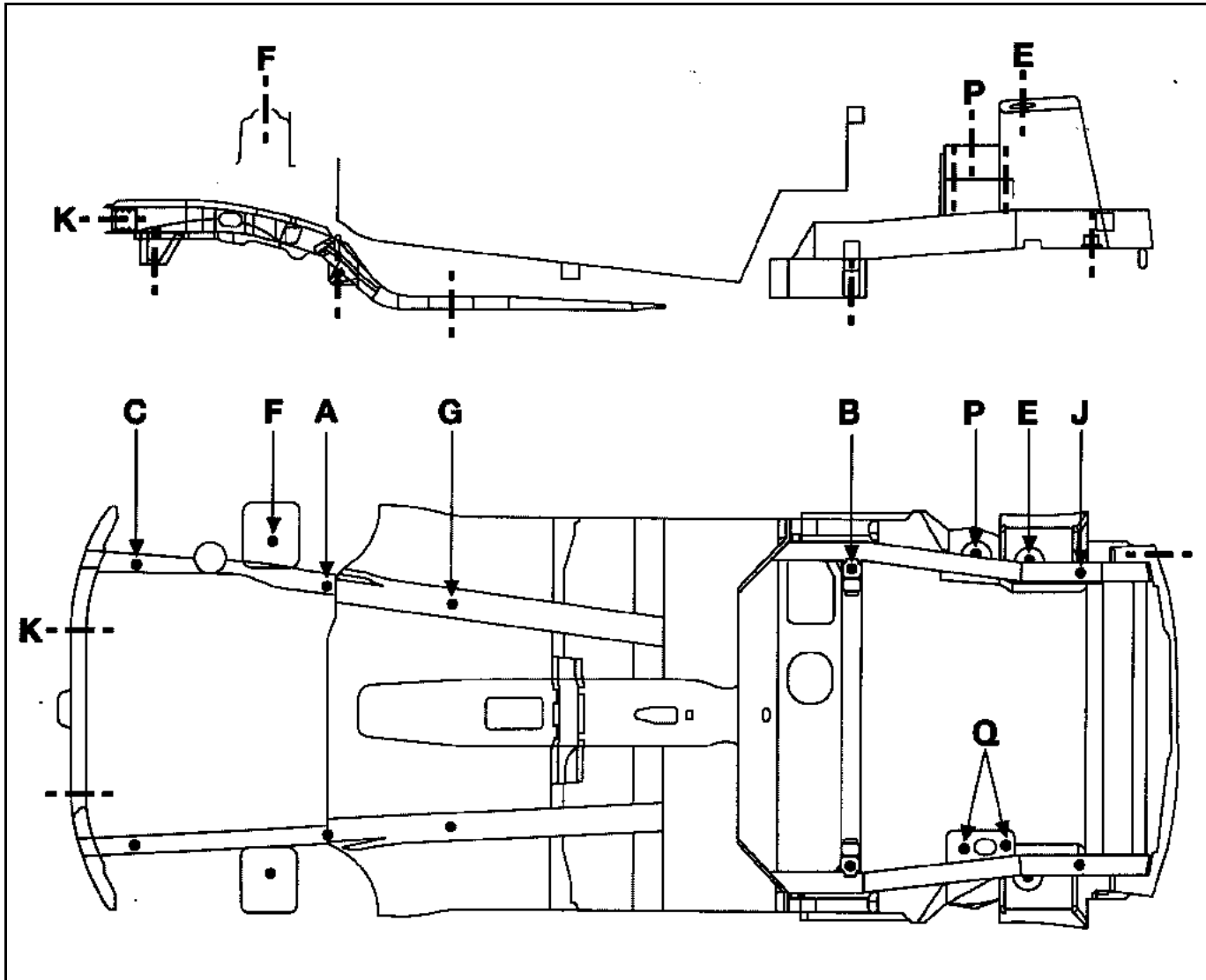


# GENERALIDADES

## Cotas del bastidor

40

	DESIGNACIÓN	COTA X	COTA Y	COTA Z	DIÁMETRO	PENDIENTE %
A	Fijación trasera de la cuna delantera	205	402,5	71	18,5	0
B	Fijación delantera izquierda del tren trasero	1878	489,65	51	19	0
	Fijación delantera derecha del tren trasero	1878	- 489,65	51	29 x 19	0
C	Fijación delantera izquierda de la cuna delantera	- 418	- 447	130	10x10 (cuadrado)	0
	Fijación delantera derecha de la cuna delantera	- 418	465	130	10x10 (cuadrado)	0
E	Fijación superior del amortiguador trasero	2 454,07	520,15	699,89	92	0
F	Fijación superior del amortiguador delantero	18,5	545,50	657	48	X: 3°02 Y: 1°
G	Parte trasera del larguero delantero izquierdo	600	375	- 3,7	20x20 (cuadrado)	0
	Parte trasera del larguero delantero derecho	600	351,6	- 5	20x20 (cuadrado)	0
J	Extremo trasero del larguero trasero	2 668,80	483,5	221	18	0
K	Travesaño delantero	- 575	315	280	14,25	X: 4°30 Z: 5°
P	Fijación del motor lado derecho	2280,76	536,29	542,06	51	0
Q	Fijación caja delantera izquierda	2245,69	- 434,10	426,98	M12	0
	Fijación caja trasera izquierda	2378,73	- 423,07	426,98	M12	0

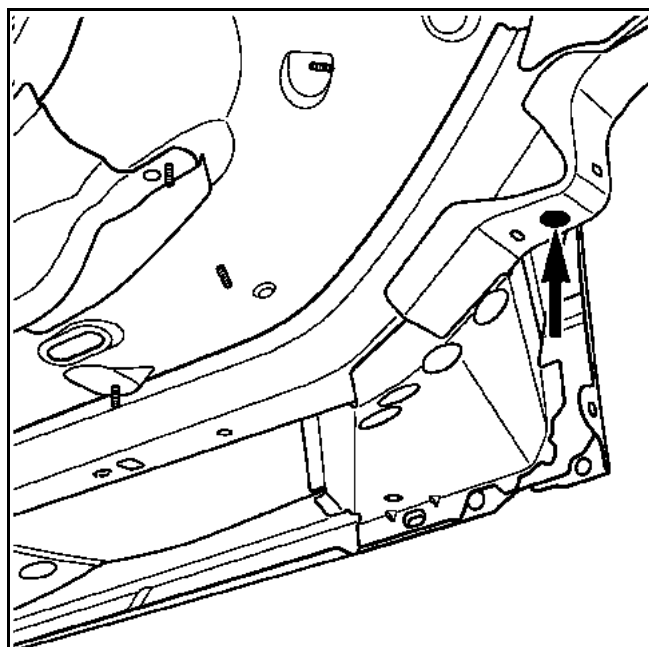


### I - REFERENCIAS PRINCIPALES DE COLOCACIÓN EN EL BANCO

#### A - FIJACIÓN TRASERA DE LA CUNA DELANTERA

Es la referencia principal delantera.

##### 1 - Mecánica delantera extraída:



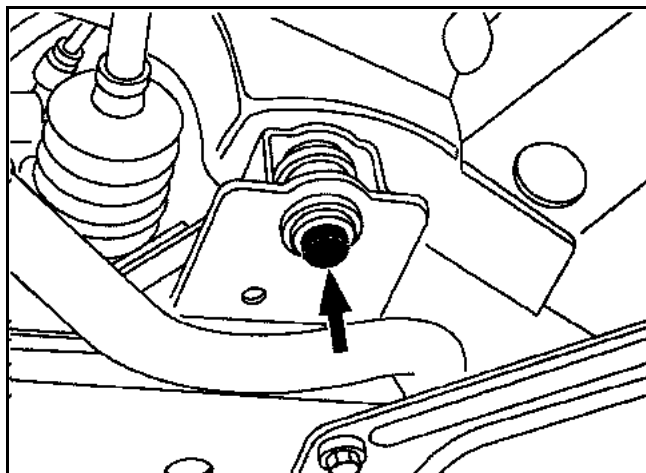
El calibre se apoya bajo la parte trasera del larguero y es centrado en el orificio de fijación de la cuna.

##### NOTA:

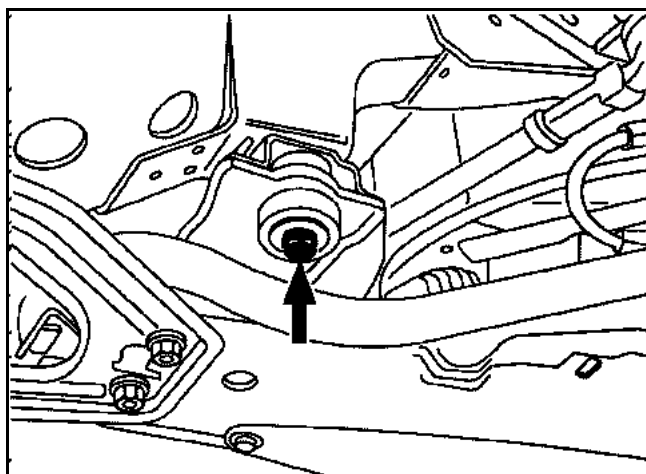
- del lado izquierdo, el orificio es redondo,
- del lado derecho, se trata de un orificio rasgado.

##### 2 - Mecánica delantera montada.

###### Lado izquierdo



###### Lado derecho



El calibre cubre el tornillo de fijación de la cuna y se encuentra apoyado sobre la arandela del tornillo de fijación.

**NOTA:** los dos lados no son simétricos, en el lado derecho la fijación se monta sobre un silentbloc.

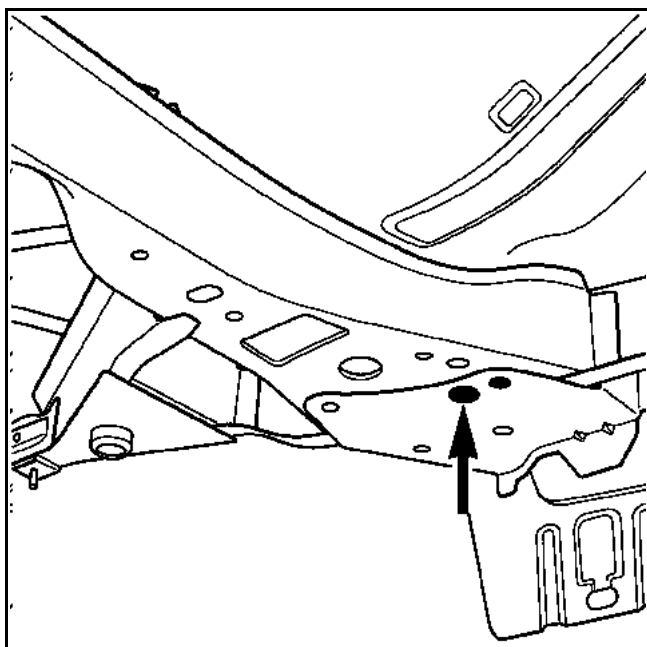
En caso de reestructuración trasera, estos dos puntos bastan por sí mismos para el alineamiento y el soporte de la parte delantera del vehículo.

### I - REFERENCIAS PRINCIPALES DE COLOCACIÓN EN EL BANCO (continuación)

#### B - FIJACIÓN DELANTERA DE LA CUNA TRASERA

Es la referencia principal trasera.

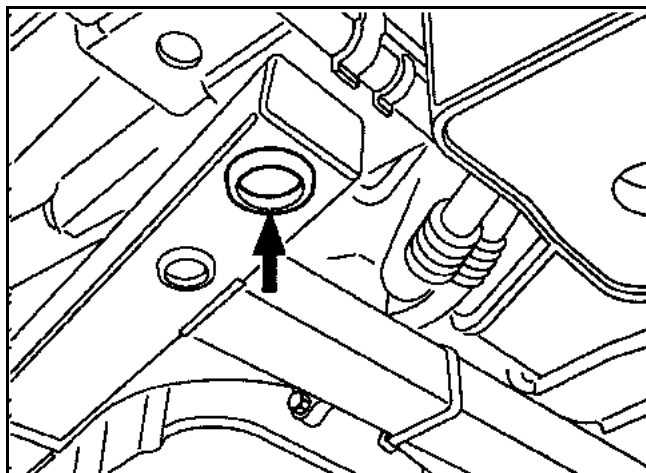
##### 1 - Mecánica trasera extraída



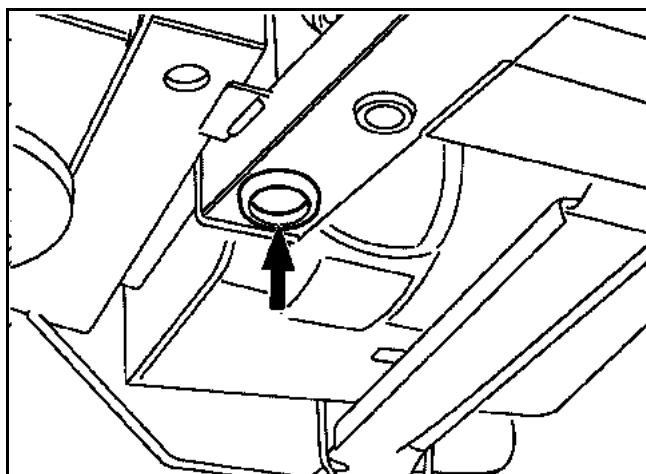
El calibre se apoya bajo el travesaño lateral de fijación delantera del tren trasero y es centrado en el orificio de pilotaje del cajetín.

##### 2 - Mecánica trasera colocada

###### Lado derecho



###### Lado izquierdo



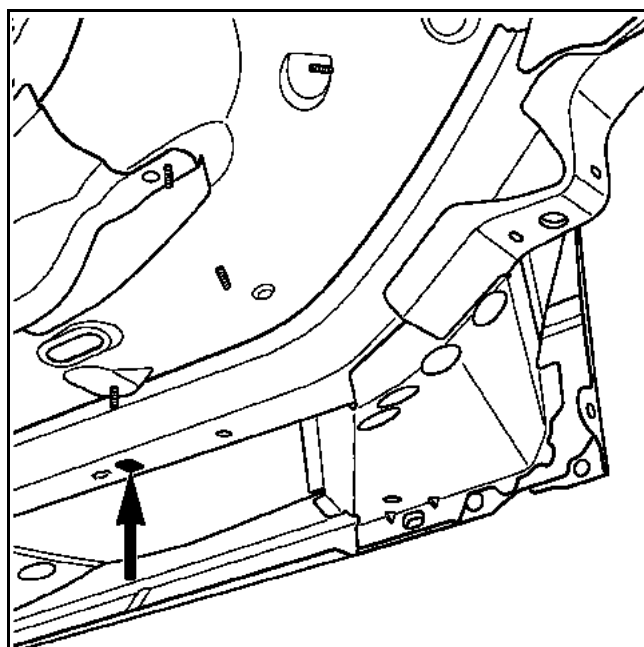
El calibre cubre el tornillo de fijación de la cuna y se encuentra apoyado sobre la arandela del tornillo de fijación.

Si la parte delantera debe estar estructurada, estos dos puntos pueden ser utilizados para alinear y soportar la parte trasera del vehículo.

### II - REFERENCIAS COMPLEMENTARIAS DE COLOCACIÓN EN EL BANCO

Son las referencias provisionales destinadas a sustituir las principales, cuando estas últimas han sido afectadas por el choque.

#### G - PARTE TRASERA DEL LARGUERO DELANTERO



Este punto tiene igualmente una función de referencia de posicionamiento durante la sustitución de una parte trasera del larguero delantero.

En el lado del choque, este punto permite sostener el vehículo, complementando una referencia principal del lado opuesto.

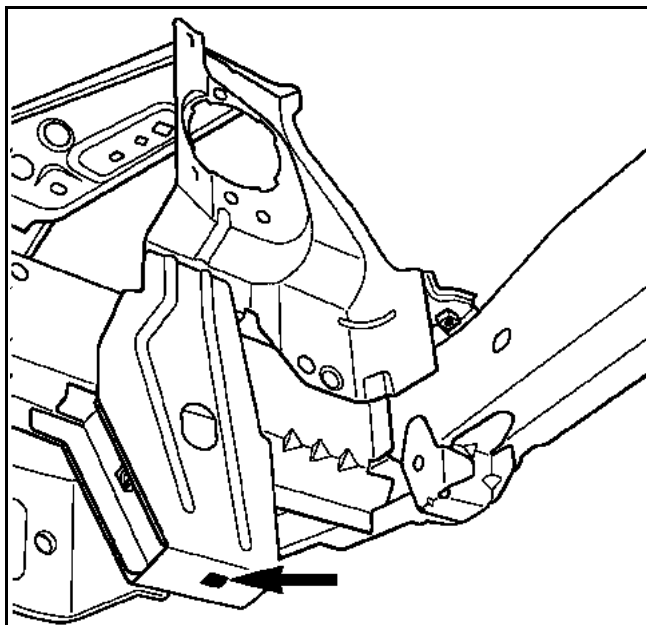
**NOTA:** estos puntos solamente se deben utilizar en los casos citados, es inútil usarlos cuando las referencias principales (puntos A y B) son correctas.

Esta función de referencia complementaria puede ser realizada también por los puntos de control de los extremos del larguero delantero para un choque trasero e inversamente.

### III - REFERENCIAS DE POSICIONAMIENTO DE LAS PIEZAS SUSTITUIDAS

#### C - FIJACIÓN DELANTERA DE LA CUNA DELANTERA

##### 1 - Mecánica delantera extraída:

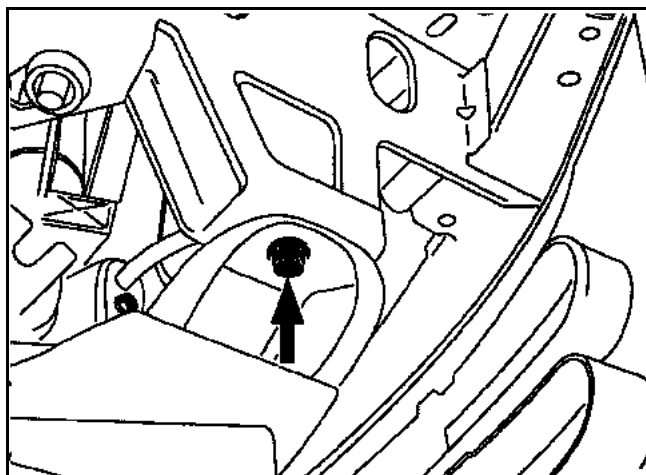


El calibre se apoya bajo el soporte delantero de la cuna y es centrado en el orificio con el tornillo de fijación.

Se utiliza durante la sustitución:

- del travesaño extremo delantero,
- de un larguero parcial,
- de un semibloque.

##### 2 - Mecánica delantera montada:



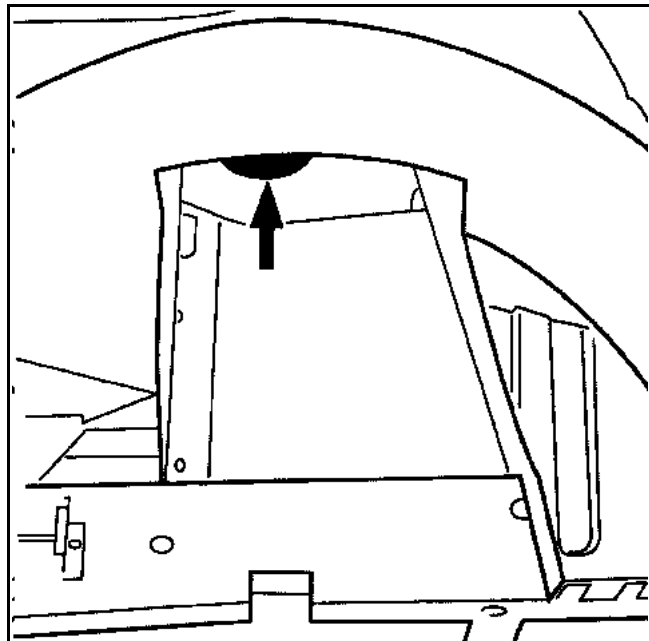
El calibre cubre el tornillo y la arandela de fijación de la cuna.

Se utiliza:

- en una colisión delantera para un choque pequeño,
- en un diagnóstico, para el control con el calibre de la parte delantera.

**III - REFERENCIAS DE POSICIONAMIENTO DE LAS PIEZAS SUSTITUIDAS (continuación)**

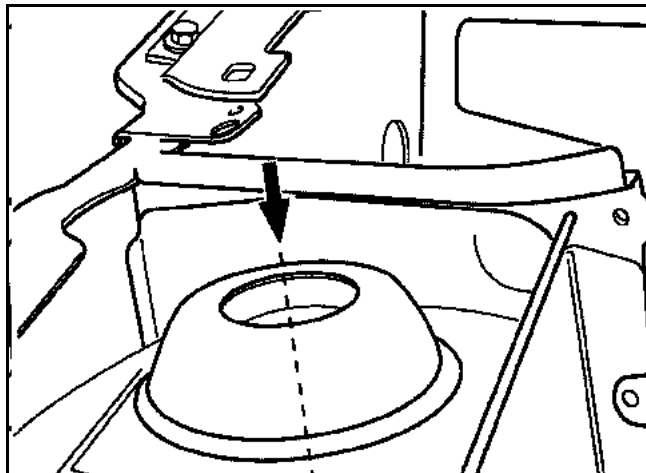
**E - FIJACIÓN SUPERIOR DEL AMORTIGUADOR TRASERO**



El calibre se aloja en el emplazamiento de la copela del amortiguador y sirve para posicionar esta fijación en la sustitución de un paso de rueda.

Se utilizará igualmente durante un estirado.

**F - FIJACIÓN SUPERIOR DEL AMORTIGUADOR DELANTERO**



El calibre se apoya bajo la copela del amortiguador y se centra en el orificio de fijación del amortiguador.

Se utiliza durante la sustitución:

- del paso de rueda,
- de un semibloque delantero.

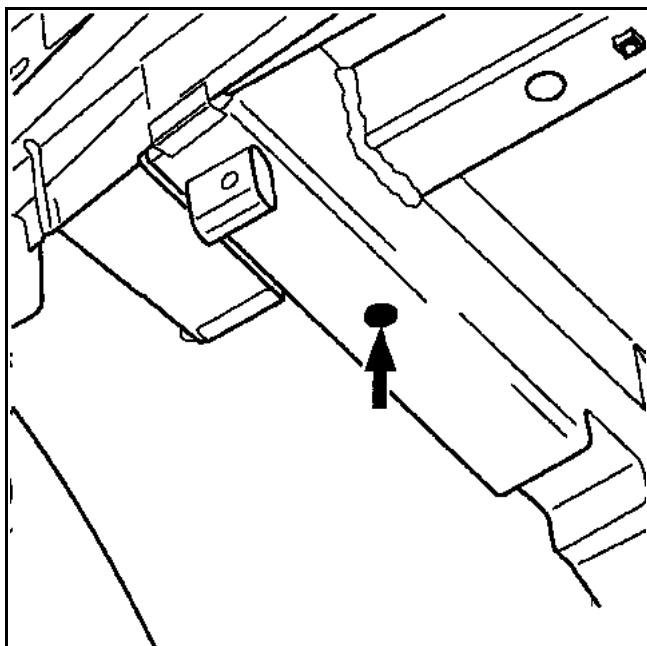
Se utilizará igualmente durante un estirado.

**III - REFERENCIAS DE POSICIONAMIENTO DE LAS PIEZAS SUSTITUIDAS (continuación)**

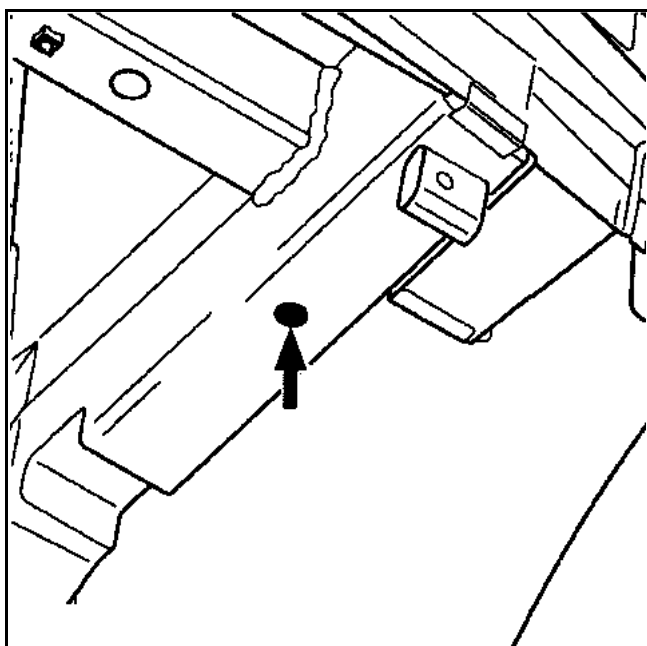
**J - EXTREMO TRASERO DEL LARGUERO TRASERO**

**1 - Mecánica trasera extraída**

Lado izquierdo

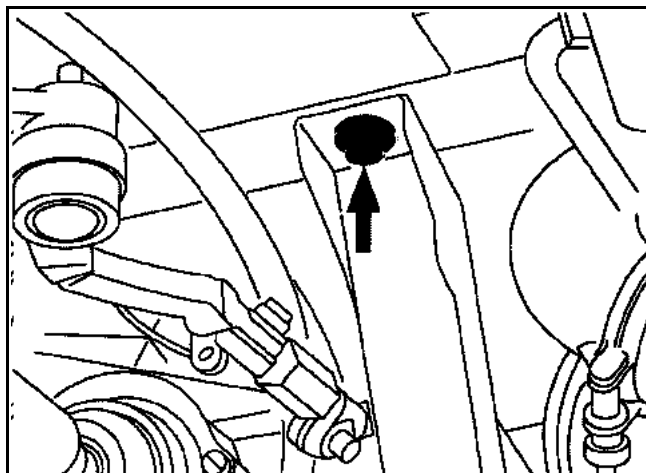


Lado derecho

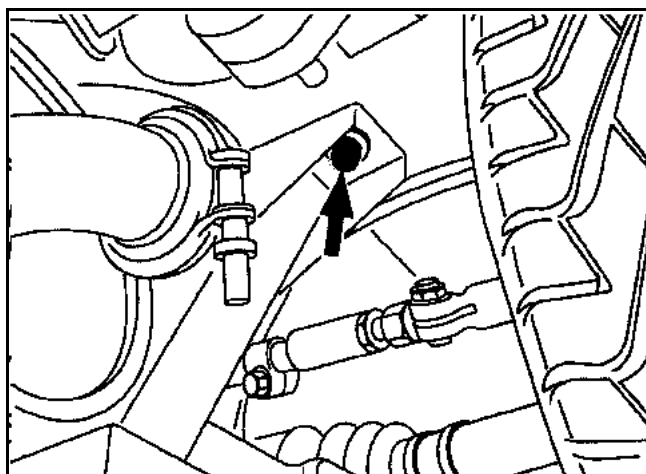


**2- Con mecánica**

Lado izquierdo



Lado derecho

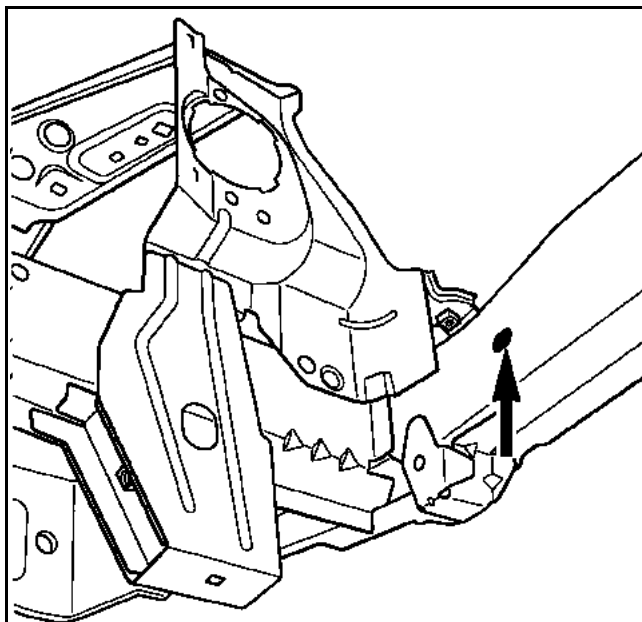


Puede utilizarse para un choque trasero ligero sin extracción del tren trasero.



**III - REFERENCIAS DE POSICIONAMIENTO DE LAS PIEZAS SUSTITUIDAS (continuación)**

**K - TRAVESAÑO EXTREMO DELANTERO**



El calibre sirve para colocar el travesaño delantero y se apoya verticalmente contra el travesaño extremo delantero, después el centrado de éste se efectúa por un tornillo de centrado en (K).

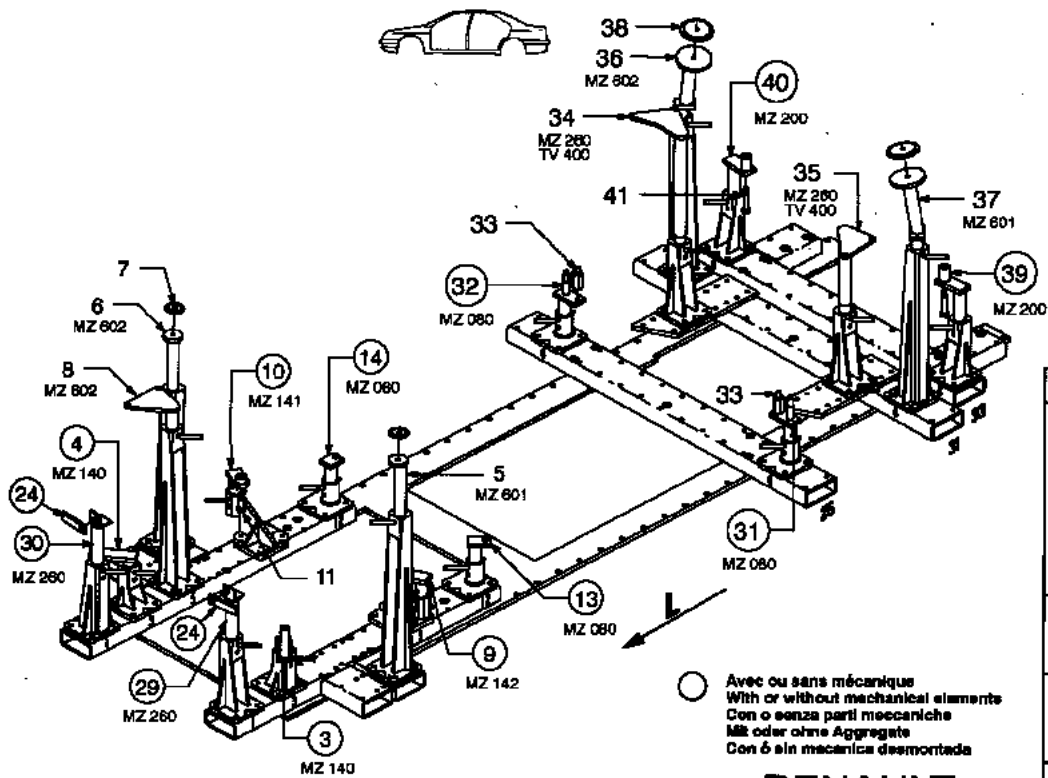
**1 - Mecánica delantera extraída:**

Se utiliza para la sustitución del travesaño extremo delantero con o sin mecánica.

**2 - Mecánica delantera montada:**

El calibre sirve para el diagnóstico del travesaño delantero.

### BANCO DE REPARACIÓN CELETTE



○ Avec ou sans mécanique  
 With or without mechanical elements  
 Con o senza parti meccaniche  
 Mit oder ohne Aggregate  
 Con ó sin mecánica desmontada

REP.	REFERENCE	PDS	NB	MZ
31	774.7031	1,8	1	080
32	774.7032	1,8	1	080
34	774.7033	0,4	2	1
35	774.7034	3,4	1	280
36	774.7035	2,8	1	280
37	774.7036	2,8	1	602
38	774.7037	2,8	1	601
38	774.7038	0,7	2	1
38	774.7039	2,6	1	200
40	774.7040	2,6	1	200
41	774.7041	0,2	2	1

M 10-85	2
M 12-85	2
M 12-90	2
M 12-100	2

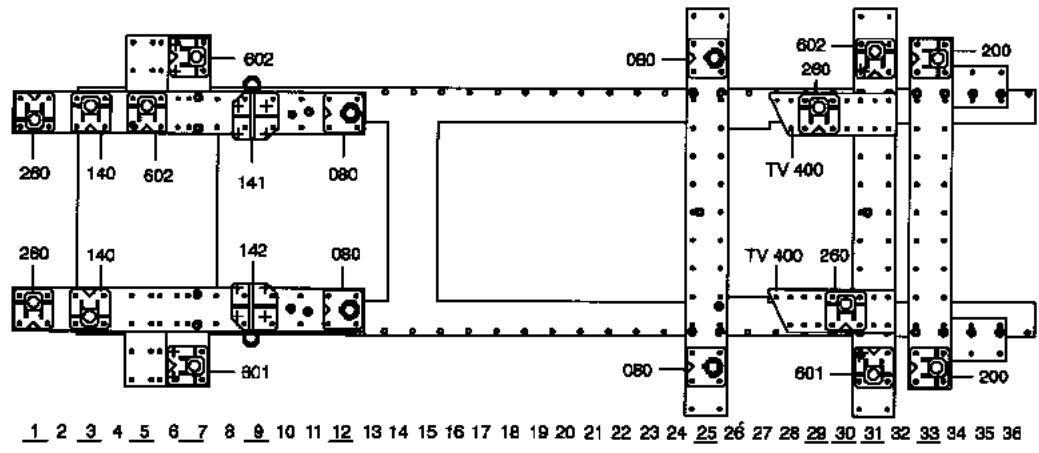
complément au  
 complementary set to  
 complemento al  
 zuzesatz zu

**774.310**

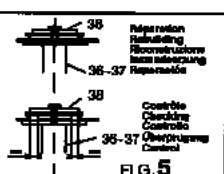
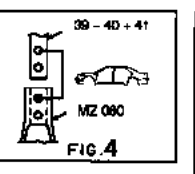
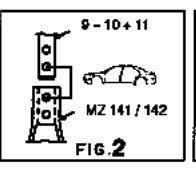
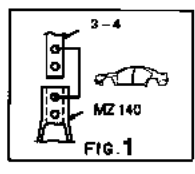
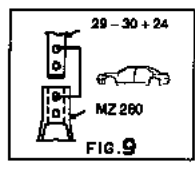
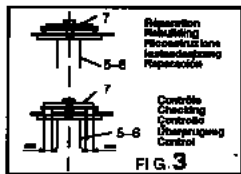
**RENAULT**

**774.306**

24 Kg	07.07.2000	427-D-27G
-------	------------	-----------



1 2 3 4 5 6 7 8 9 10 11 12 13 14 15 16 17 18 19 20 21 22 23 24 25 26 27 28 29 30 31 32 33 34 35 36



**IV - REFERENCIAS DE LOS UTILLAJES ESPECÍFICOS**

**CELETTE**



Cabezas específicas para **Sistema MZ**

Solicitar a: CELETTE S.A.  
B.P. 9  
38026 VIENNE

Referencia proveedor:

**774.306** (complementaria al montaje Clio 774.310)

La sustitución de esta pieza es una operación de base para una colisión delantera.

En la operación descrita a continuación, solamente encontrarán la descripción de las particularidades ligadas al vehículo y las adaptaciones específicas que hay que realizar.

El método de sustitución de la pieza no varía, para ello consultar el Manual de reparación de base 338.

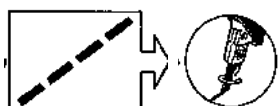
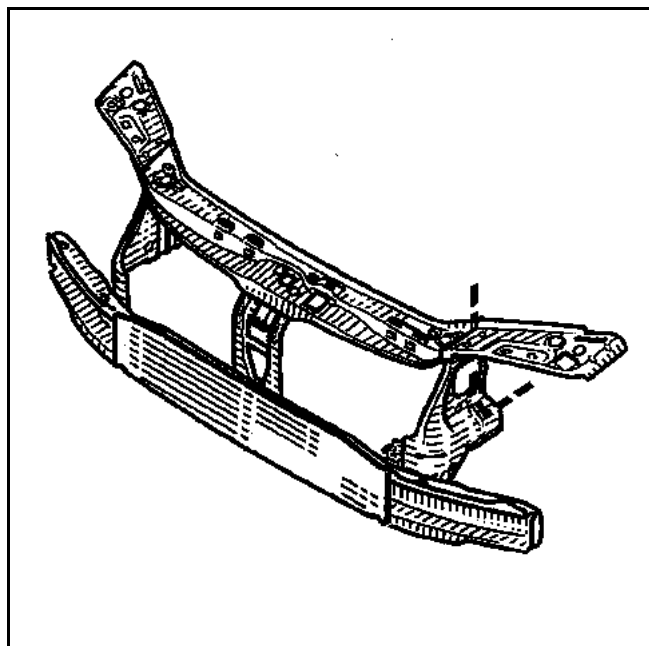
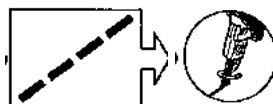
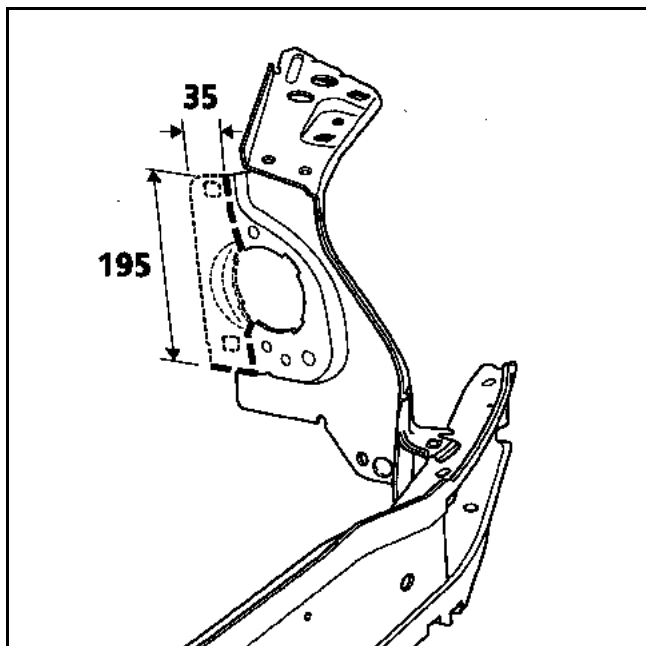
Las informaciones, que conciernen a las piezas complementarias, serán tratadas en sus capítulos respectivos (ver índice).

La utilización del banco de reparación y de la plantilla del frente delantero es indispensable.

### COMPOSICIÓN DE LA PIEZA DE RECAMBIO

La composición de la pieza permanece idéntica a la del vehículo de base.

Será necesario recortar esta pieza siguiendo un trazado (ver caso 2 en el capítulo designación de las piezas).



La sustitución de esta pieza es una operación complementaria a la sustitución del travesaño extremo delantero y de la chapa portafaros.

En la operación descrita a continuación, solamente encontrarán la descripción de las particularidades ligadas al vehículo y las adaptaciones específicas que hay que realizar.

El método de sustitución de la pieza no varía, para ello consultar el Manual de reparación de base 338.

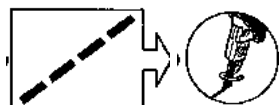
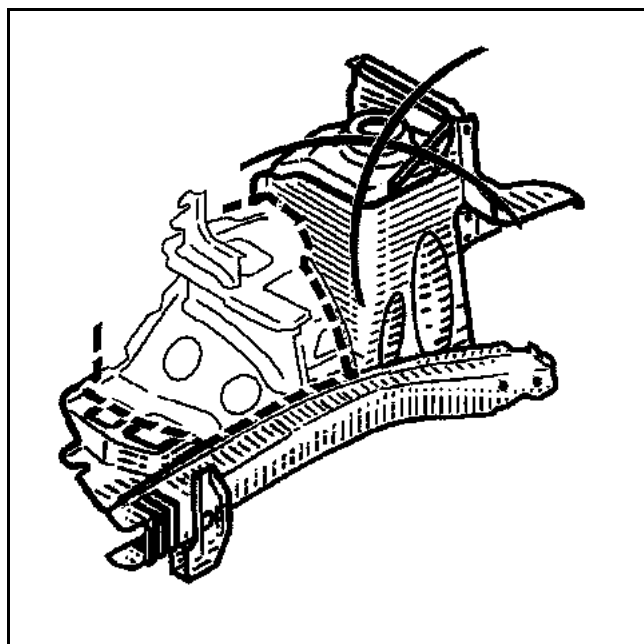
Las informaciones, que conciernen a las piezas complementarias, serán tratadas en sus capítulos respectivos (ver índice).

Es indispensable utilizar el banco de reparación.

### COMPOSICIÓN DE LA PIEZA DE RECAMBIO

La composición de la pieza permanece idéntica a la del vehículo de base.

Será necesario pedir el semibloque delantero y desgrapar el larguero de este conjunto (ver caso 3 en el capítulo designación de las piezas).



La sustitución de esta pieza es una operación complementaria a la del travesaño inferior extremo delantero y a la de la chapa portafaros.

En la operación descrita a continuación, solamente encontrarán la descripción de las particularidades ligadas al vehículo y las adaptaciones específicas que hay que realizar.

El método de sustitución de la pieza no varía, para ello consultar el Manual de reparación de base 338.

Las informaciones, que conciernen a las piezas complementarias, serán tratadas en sus capítulos respectivos (ver índice).

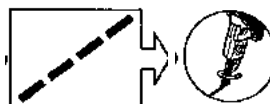
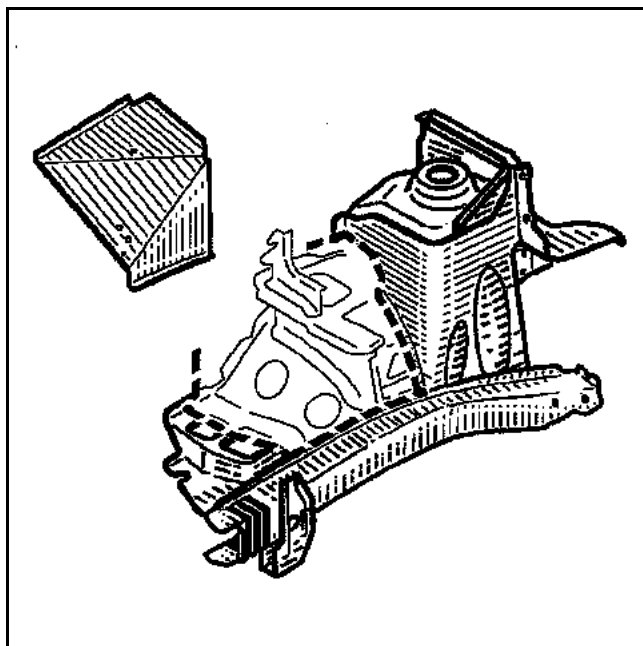
Es indispensable utilizar el banco de reparación.

### COMPOSICIÓN DE LA PIEZA DE RECAMBIO

La composición de la pieza permanece idéntica a la del vehículo de base.

Será necesario:

- recortar esta pieza siguiendo un trazado (ver caso 1 en el capítulo designación de las piezas),
- pedir además el paso de rueda parte delantera específico del vehículo.



La sustitución de esta pieza es una operación complementaria a la sustitución del semibloque.

En la operación descrita a continuación, solamente encontrarán la descripción de las particularidades ligadas al vehículo y las adaptaciones específicas que hay que realizar.

El método de sustitución de la pieza no varía, para ello consultar el Manual de reparación de base 338.

Las informaciones, que conciernen a las piezas complementarias, serán tratadas en sus capítulos respectivos (ver índice).

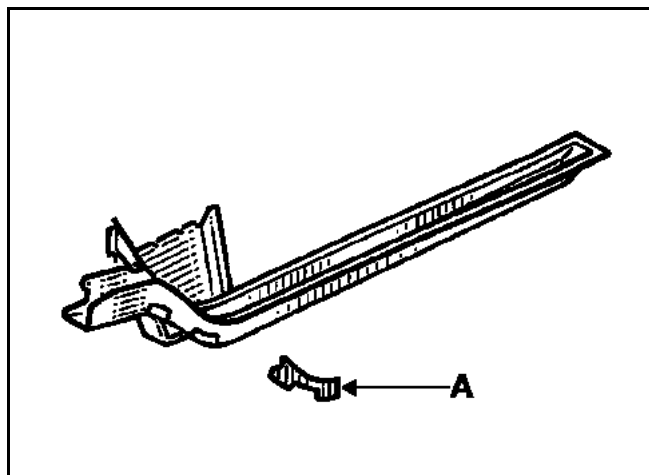
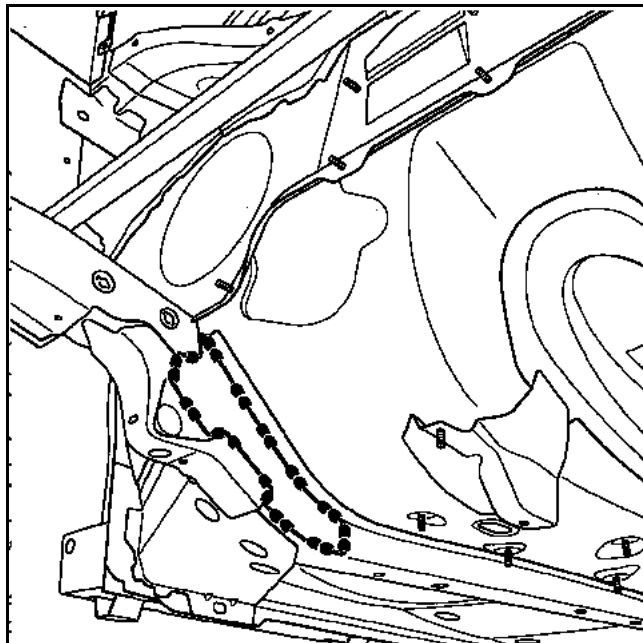
Es indispensable utilizar el banco de reparación.

### COMPOSICIÓN DE LA PIEZA DE RECAMBIO

La composición de la pieza permanece idéntica a la del vehículo de base.

Será necesario soldar el refuerzo (A) siguiendo las consignas del método descrito a continuación.

El refuerzo (A) se suministrará junto con el larguero bajo una referencia específica.



La sustitución de esta pieza es una operación complementaria a la sustitución del faldón trasero para una colisión trasera o del cierre del bajo de carrocería para una colisión lateral.

Esta operación se efectúa parcialmente (ver corte A-A y B-B).

En la operación descrita a continuación, solamente encontrarán la descripción de las uniones específicas a la pieza concernida.

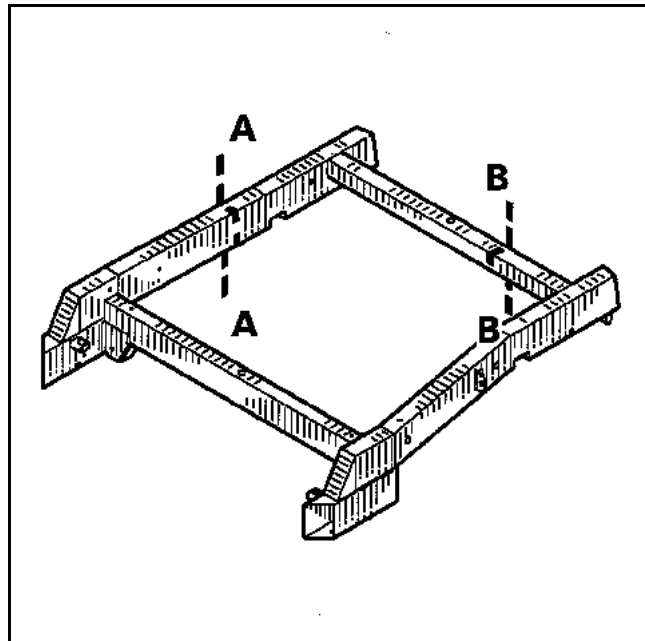
Las informaciones, que conciernen a las piezas complementarias, serán tratadas en sus capítulos respectivos (ver índice).

Es indispensable utilizar el banco de reparación.

### COMPOSICIÓN DE LA PIEZA DE RECAMBIO

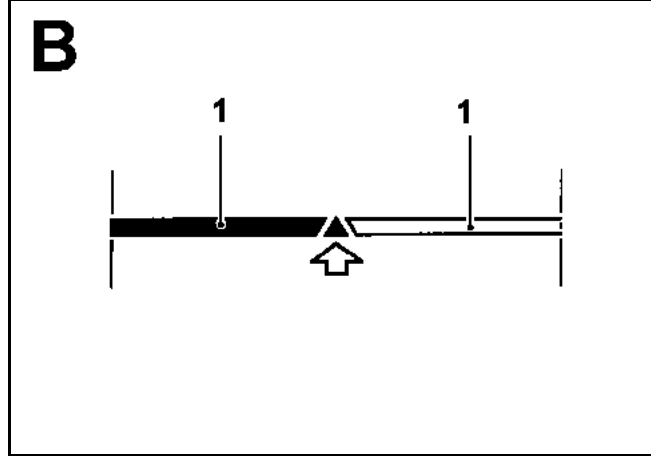
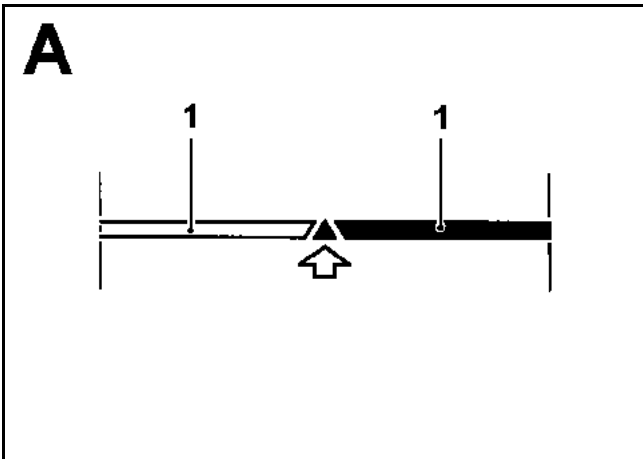
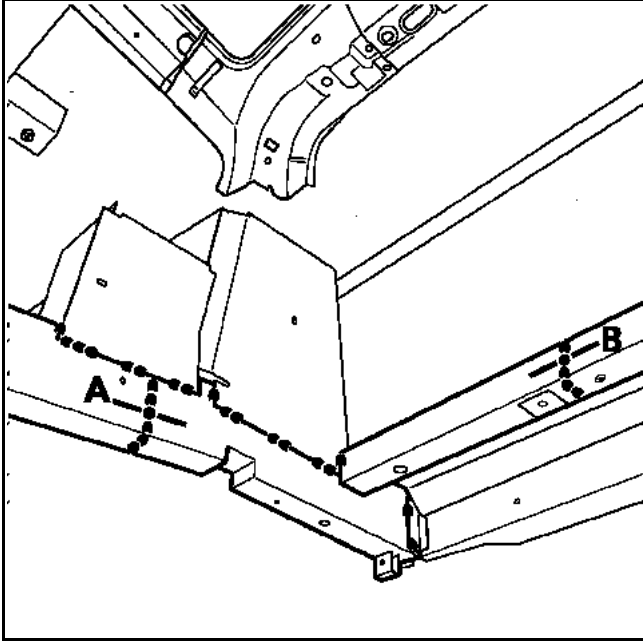
Pieza específica para el vehículo ensamblada con:

- largueros,
- travesaños,
- cajetines de fijación de la cuna



**NOTA:** la posición del corte en el travesaño trasero de larguero debe ser definida por el operario y se colocará en función de la importancia de la colisión.





**RECUERDE:** la posición del corte en el travesaño trasero de larguero debe ser definida por el operario, se colocará en función de la importancia de la colisión.

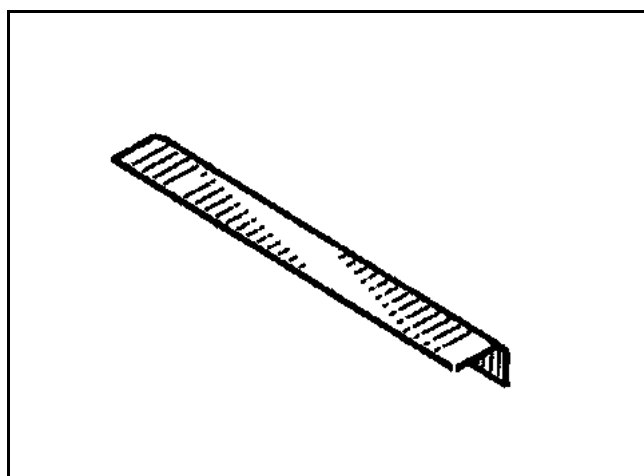
La sustitución de esta pieza es una operación complementaria a la sustitución del faldón trasero para una colisión trasera.

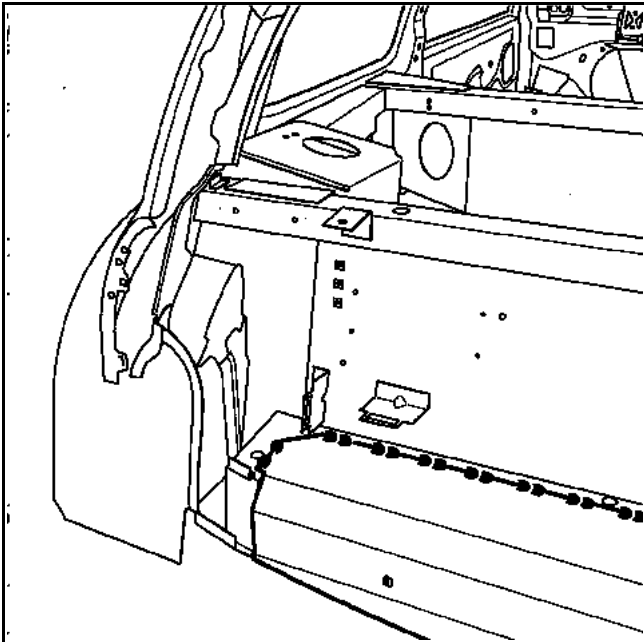
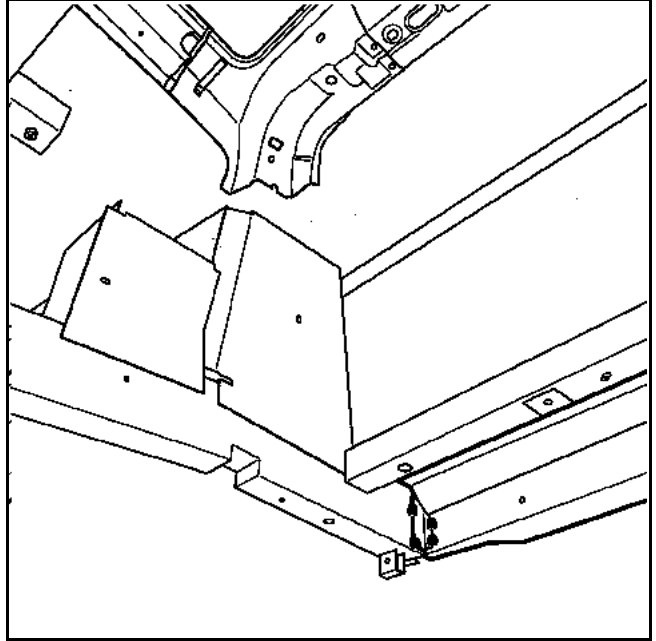
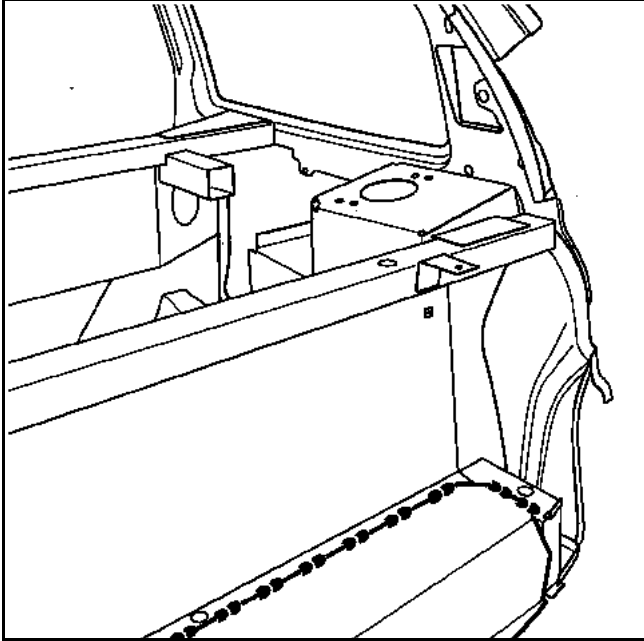
En la operación descrita a continuación, solamente encontrarán la descripción de las uniones específicas a la pieza concernida.

Las informaciones, que conciernen a las piezas complementarias, serán tratadas en sus capítulos respectivos (ver índice).

### COMPOSICIÓN DE LA PIEZA DE RECAMBIO

Pieza específica para el vehículo, suministrada sola.





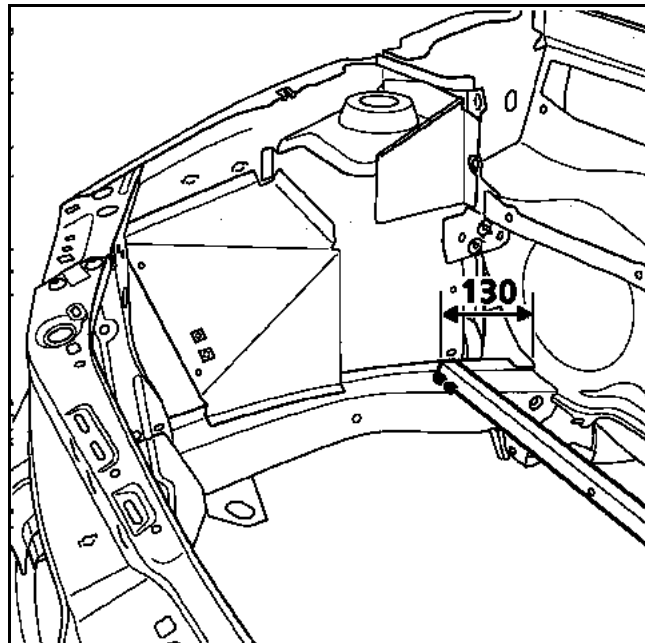
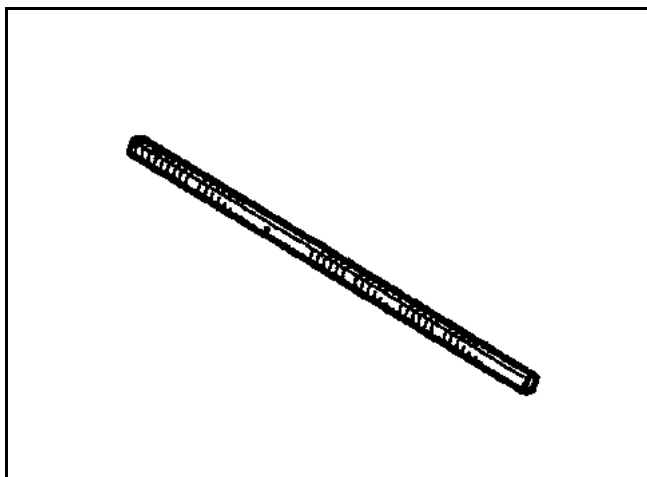
La sustitución de esta pieza es una operación complementaria a la sustitución de un semibloque para una colisión delantera.

En la operación descrita a continuación, solamente encontrarán la descripción de las uniones específicas a la pieza concernida.

Las informaciones, que conciernen a las piezas complementarias, serán tratadas en sus capítulos respectivos (ver índice).

### COMPOSICIÓN DE LA PIEZA DE RECAMBIO

Pieza específica para el vehículo, suministrada sola.



La sustitución de esta pieza es una operación de base para una colisión delantera.

En la operación descrita a continuación, solamente encontrarán la descripción de las particularidades ligadas al vehículo y las adaptaciones específicas que hay que realizar.

El método de sustitución de la pieza no varía, para ello consultar el Manual de reparación de base 338.

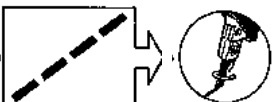
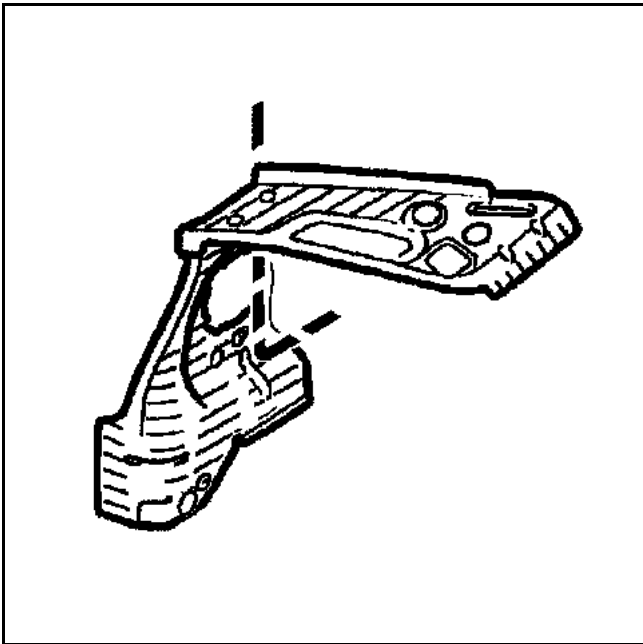
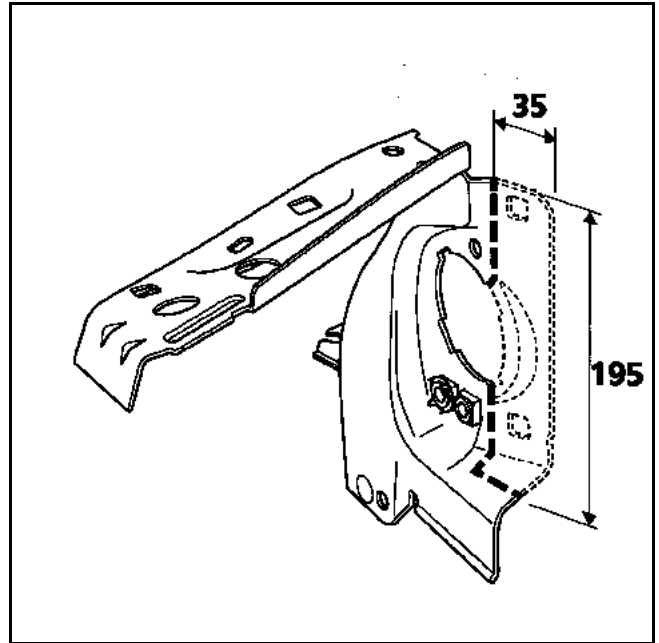
Las informaciones, que conciernen a las piezas complementarias, serán tratadas en sus capítulos respectivos (ver índice).

Es indispensable la utilización de la plantilla del frente delantero.

### COMPOSICIÓN DE LA PIEZA DE RECAMBIO

La composición de la pieza permanece idéntica a la del vehículo de base.

Será necesario recortar esta pieza siguiendo un trazado, únicamente del lado izquierdo (ver caso 2 en el capítulo designación de las piezas).



La sustitución de esta pieza es una operación complementaria a la sustitución de la chapa portafaros para una colisión delantera.

En la operación descrita a continuación, solamente encontrarán la descripción de las particularidades ligadas al vehículo y las adaptaciones específicas que hay que realizar.

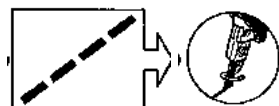
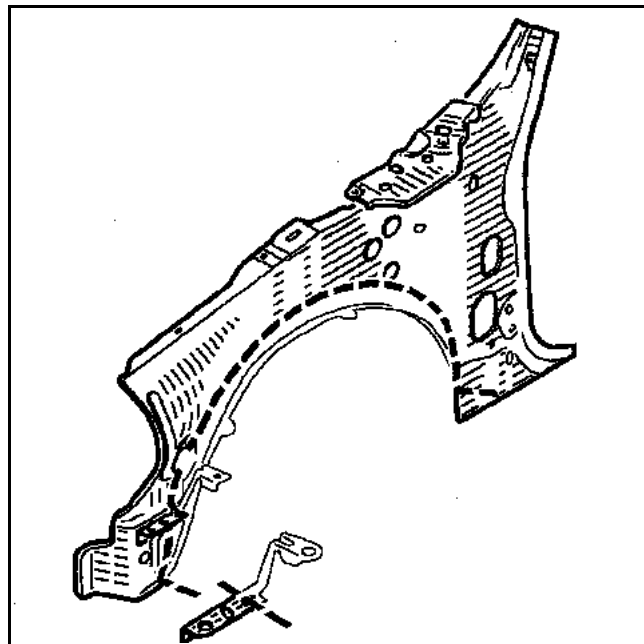
El método de sustitución de la pieza no varía, para ello consultar el Manual de reparación de base 338.

Las informaciones, que conciernen a las piezas complementarias, serán tratadas en sus capítulos respectivos (ver índice).

### COMPOSICIÓN DE LA PIEZA DE RECAMBIO

La composición de la pieza permanece idéntica a la del vehículo de base.

Será necesario recortar esta pieza siguiendo un trazado (ver caso 1 en el capítulo designación de las piezas).



La sustitución de esta pieza es una operación complementaria a la sustitución del costado de alero para una colisión delantera.

En la operación descrita a continuación, solamente encontrarán la descripción de las particularidades ligadas al vehículo y las adaptaciones específicas que hay que realizar.

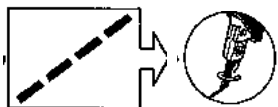
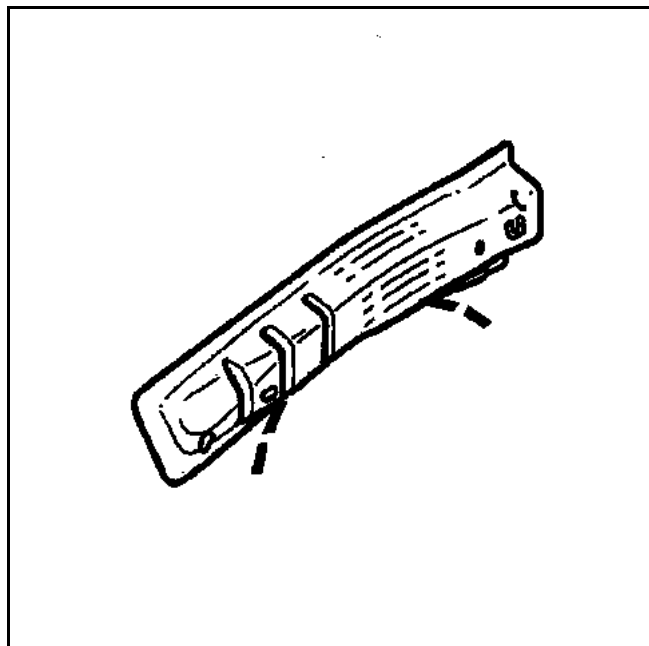
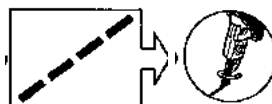
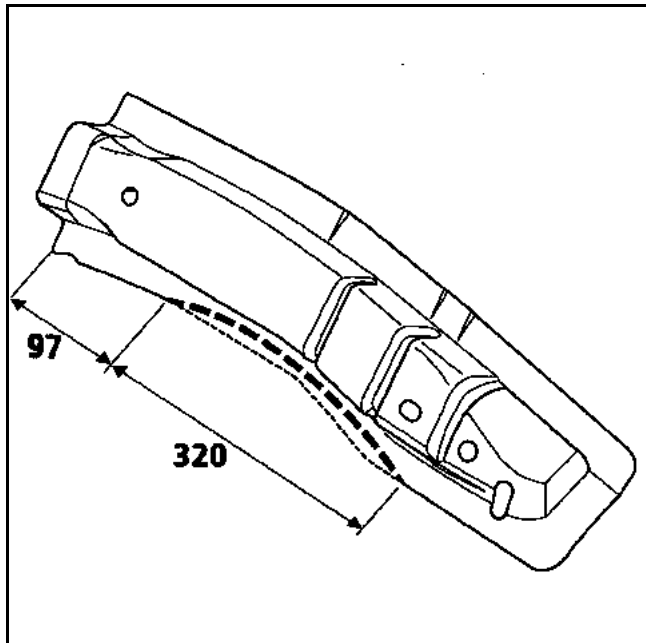
El método de sustitución de la pieza no varía, para ello consultar el Manual de reparación de base 338.

Las informaciones, que conciernen a las piezas complementarias, serán tratadas en sus capítulos respectivos (ver índice).

### COMPOSICIÓN DE LA PIEZA DE RECAMBIO

La composición de la pieza permanece idéntica a la del vehículo de base.

Será necesario recortar esta pieza siguiendo un trazado, únicamente lado izquierdo (ver caso 2 en el capítulo designación de las piezas).



La sustitución de esta pieza es una operación complementaria a la sustitución del costado de alero para una colisión delantera.

En la operación descrita a continuación, solamente encontrarán la descripción de las particularidades ligadas al vehículo y las adaptaciones específicas que hay que realizar.

Las informaciones, que conciernen a las piezas complementarias, serán tratadas en sus capítulos respectivos (ver índice).

### COMPOSICIÓN DE LA PIEZA DE RECAMBIO

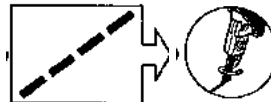
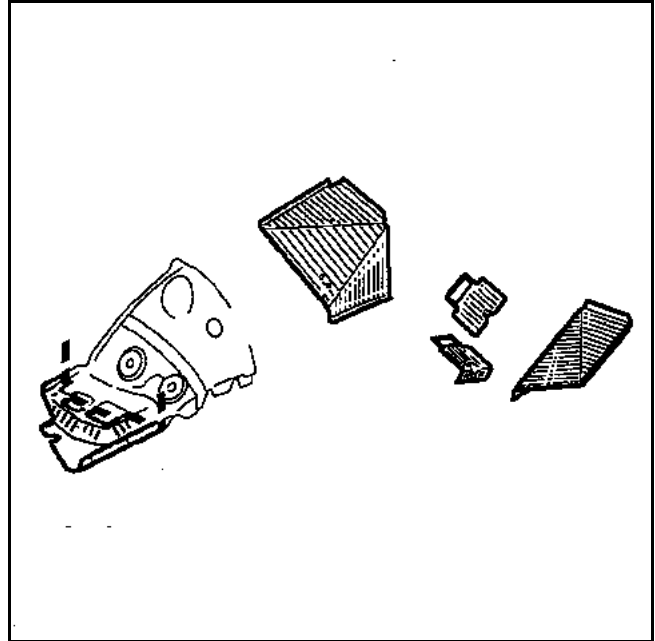
#### Lado derecho

Además de la pieza específica, será necesario:

- pedir el paso de rueda parte delantera de la versión de base,
- recortar esta pieza siguiendo un trazado (ver caso 2 en el capítulo designación de las piezas).

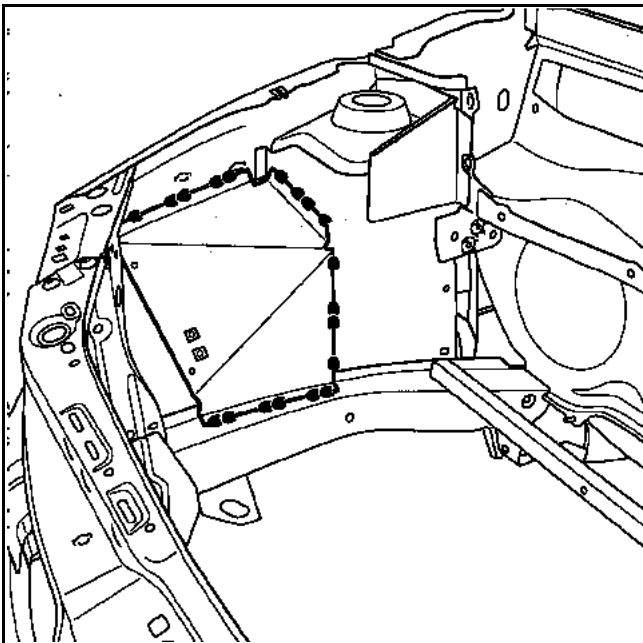
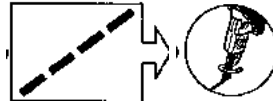
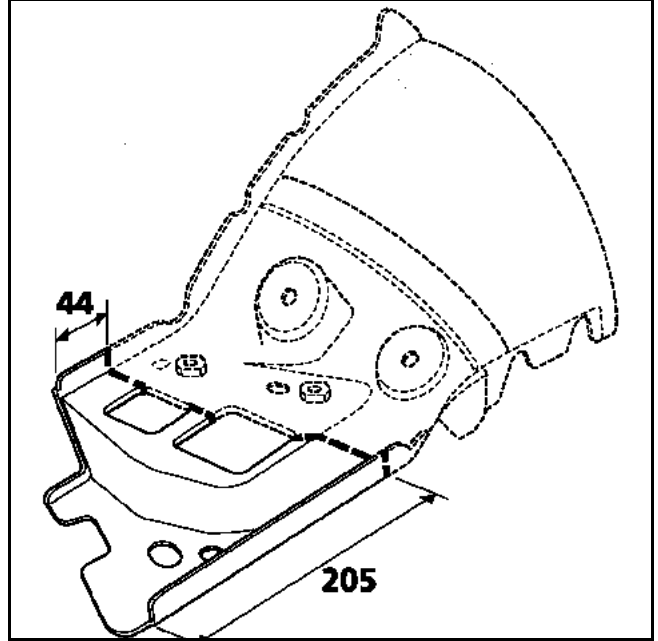
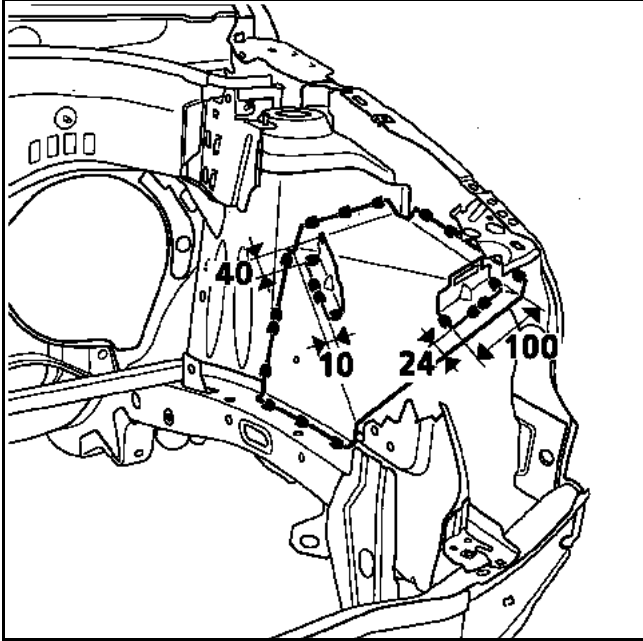
#### Lado izquierdo

Piezas específicas para el vehículo, suministradas en colección.



**NOTA:** los dos soportes de la caja de fusibles se soldarán en posición según las indicaciones dadas en el método siguiente.





La sustitución del paso de rueda es una operación complementaria a la sustitución del costado de alero para una colisión delantera.

En la operación descrita a continuación, solamente encontrarán la descripción de las particularidades ligadas al vehículo y las adaptaciones específicas que hay que realizar.

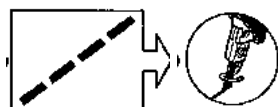
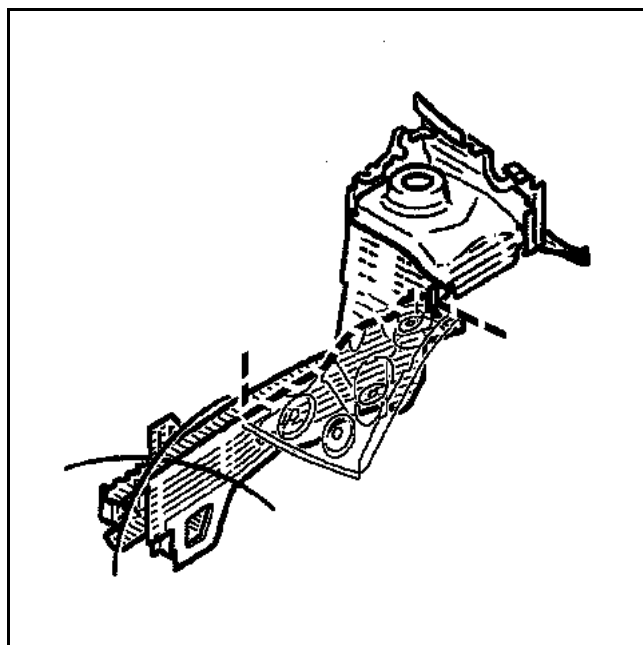
Las informaciones, que conciernen a las piezas complementarias, serán tratadas en sus capítulos respectivos (ver índice).

Es indispensable utilizar el banco de reparación.

### COMPOSICIÓN DE LA PIEZA DE RECAMBIO

La composición de la pieza permanece idéntica a la del vehículo de base.

Será necesario pedir el semibloque delantero y desgrapar el paso de rueda de este ensamblado (ver caso 3 en el capítulo designación de las piezas).



La sustitución de esta pieza es una operación complementaria a la sustitución del pie delantero para una colisión lateral delantera.

En la operación descrita a continuación, solamente encontrarán la descripción de las particularidades ligadas al vehículo y las adaptaciones específicas que hay que realizar.

El método de sustitución de la pieza no varía, para ello consultar el Manual de reparación de base 338.

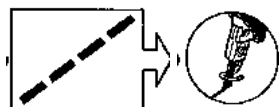
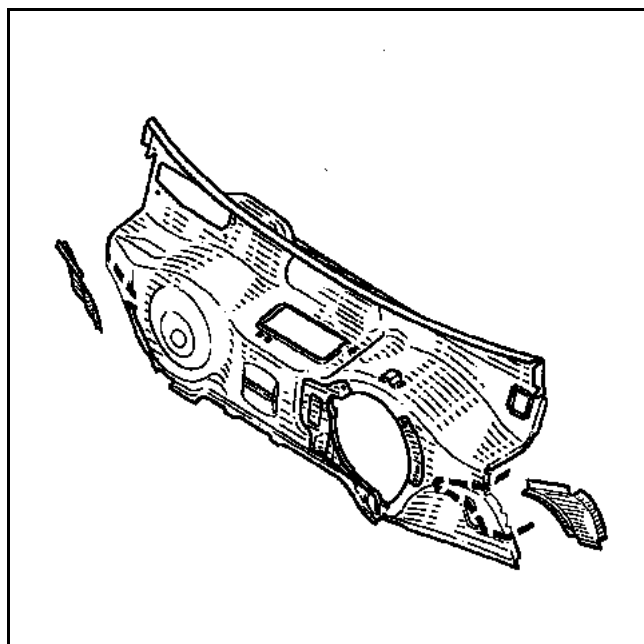
Las informaciones, que conciernen a las piezas complementarias, serán tratadas en sus capítulos respectivos (ver índice).

### COMPOSICIÓN DE LA PIEZA DE RECAMBIO

La composición de la pieza permanece idéntica a la del vehículo de base.

Será necesario:

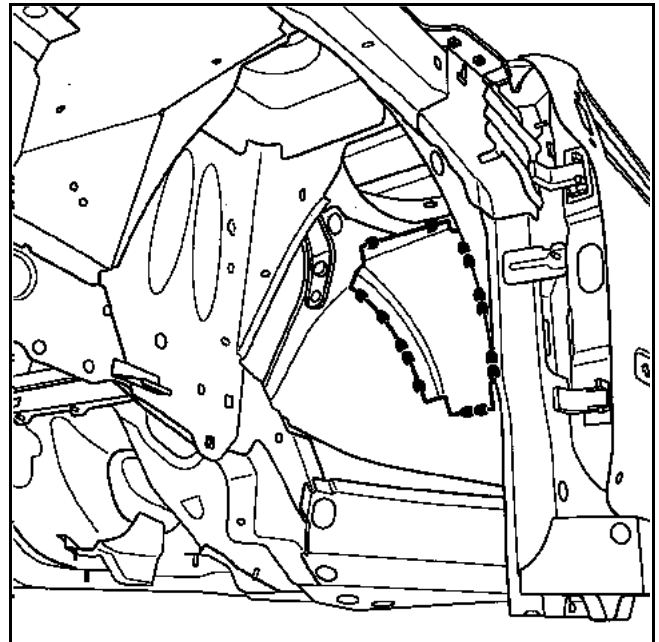
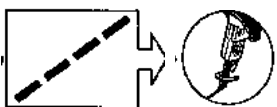
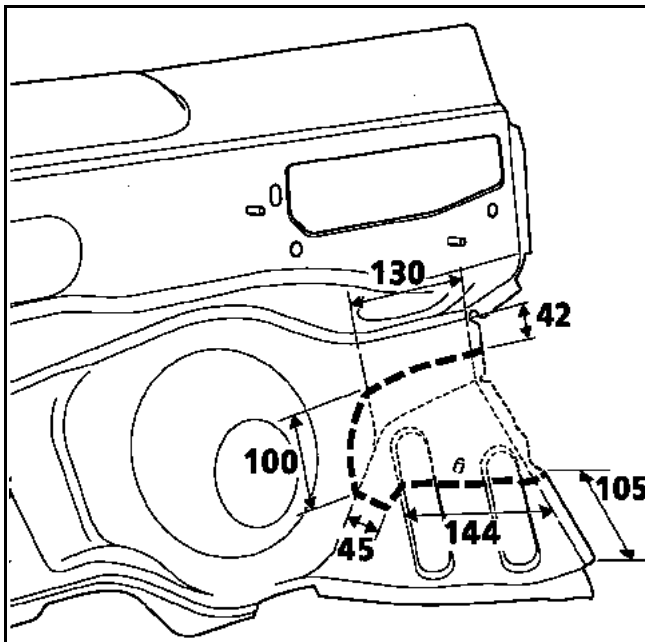
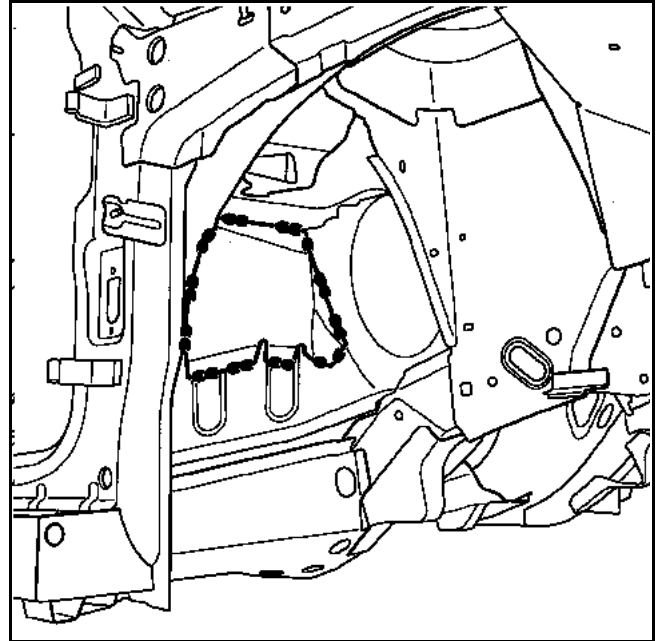
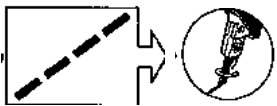
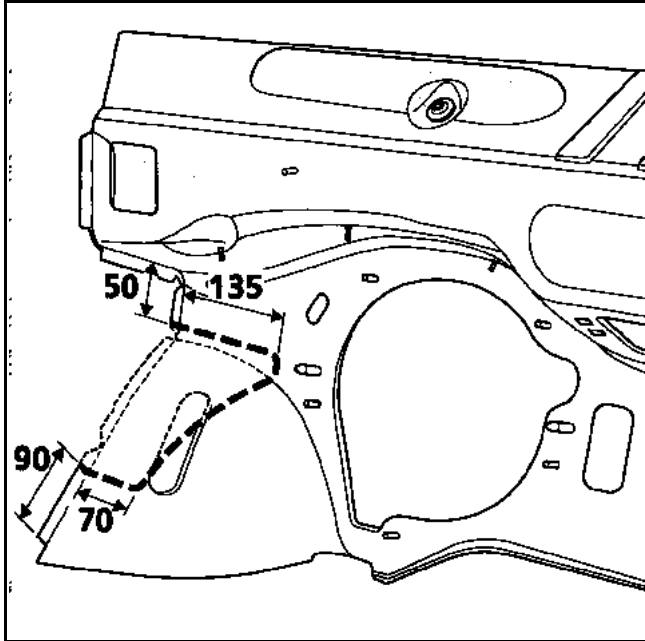
- recortar esta pieza siguiendo un trazado (ver caso 2 en el capítulo designación de las piezas),
- pedir además los dos obturadores específicos suministrado en colección.



# ESTRUCTURA SUPERIOR DELANTERA

## Salpicadero

42 K



La sustitución de esta pieza es una operación de base para una colisión lateral delantera.

En la operación descrita a continuación, solamente encontrarán la descripción de las particularidades ligadas al vehículo y las adaptaciones específicas que hay que realizar.

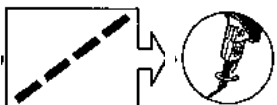
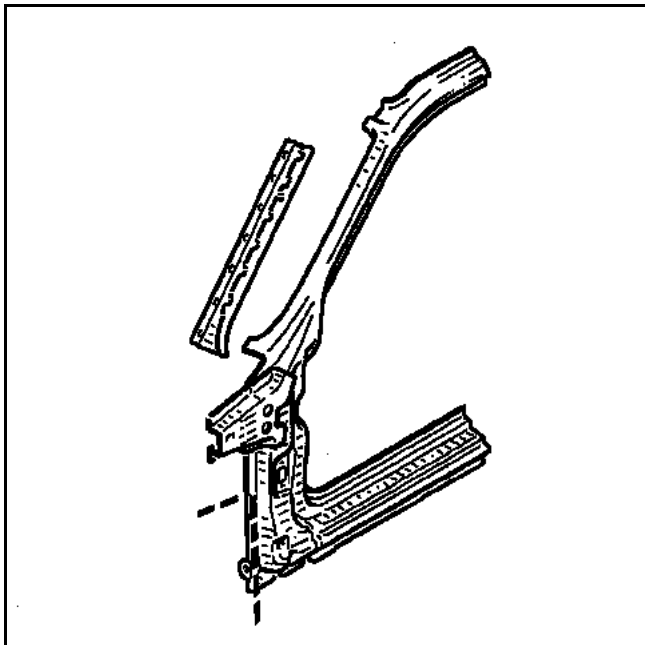
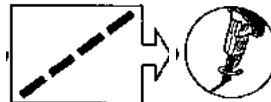
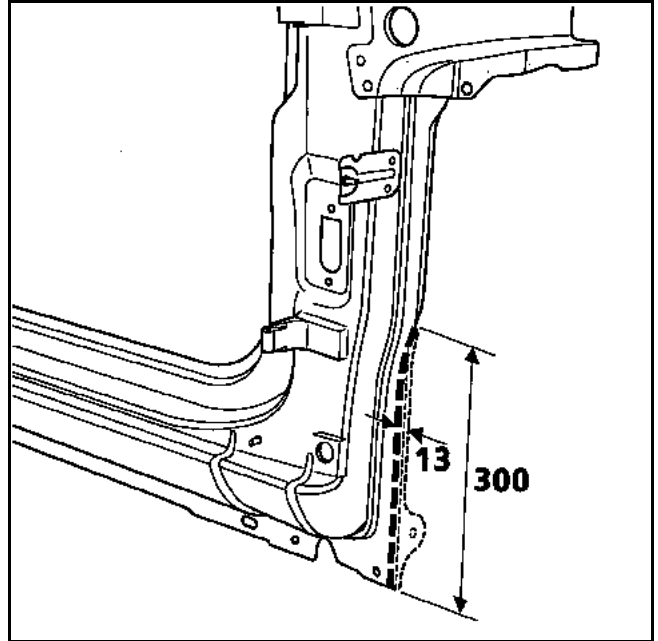
El método de sustitución de la pieza no varía, para ello consultar el Manual de reparación de base 338.

Las informaciones, que conciernen a las piezas complementarias, serán tratadas en sus capítulos respectivos (ver índice).

### COMPOSICIÓN DE LA PIEZA DE RECAMBIO

La composición de la pieza permanece idéntica a la del vehículo de base.

Será necesario recortar esta pieza siguiendo un trazado (ver caso 2 en el capítulo designación de las piezas).



La sustitución de esta pieza es una operación de base para una colisión lateral.

En la operación descrita a continuación, solamente encontrarán la descripción de las particularidades ligadas al vehículo y las adaptaciones específicas que hay que realizar.

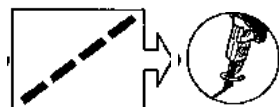
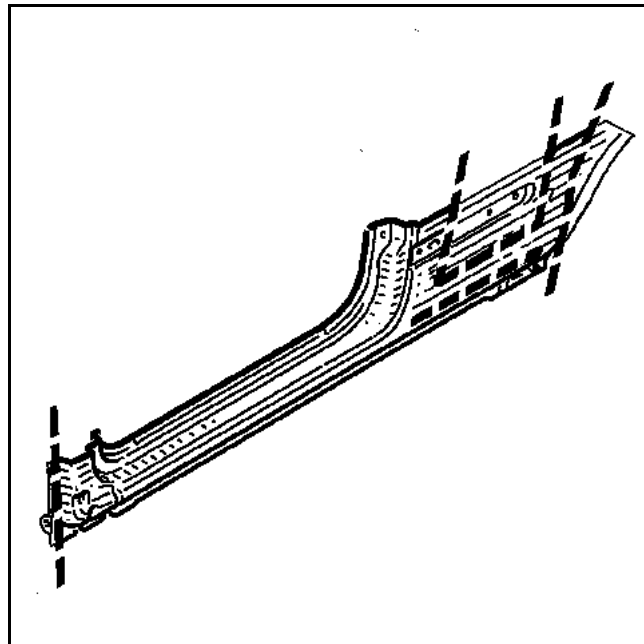
El método de sustitución de la pieza no varía, para ello consultar el Manual de reparación de base 338.

Las informaciones, que conciernen a las piezas complementarias, serán tratadas en sus capítulos respectivos (ver índice).

### COMPOSICIÓN DE LA PIEZA DE RECAMBIO

La composición de la pieza permanece idéntica a la del vehículo de base.

Será necesario recortar esta pieza siguiendo un trazado (ver caso 1 en el capítulo designación de las piezas).



La sustitución de esta pieza es una operación complementaria a la sustitución de los bajos de carrocería para una colisión lateral.

En la operación descrita a continuación, solamente encontrarán la descripción de las particularidades ligadas al vehículo y las adaptaciones específicas que hay que realizar.

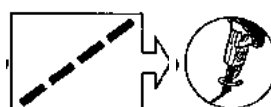
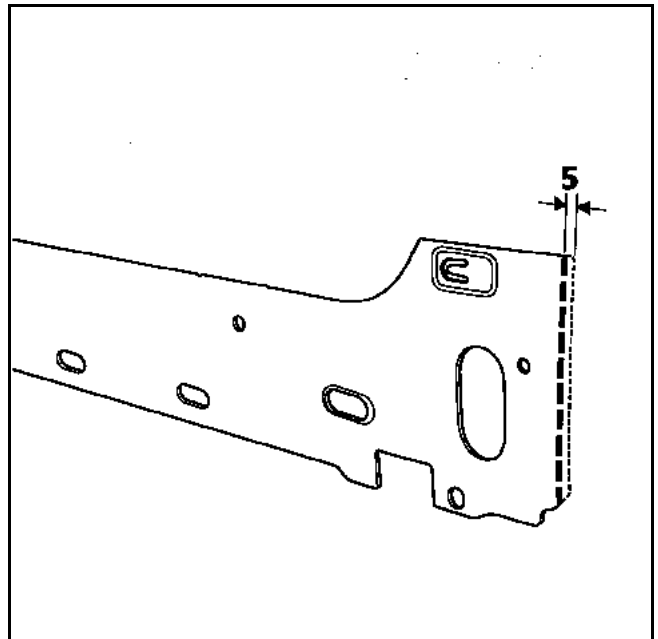
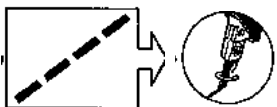
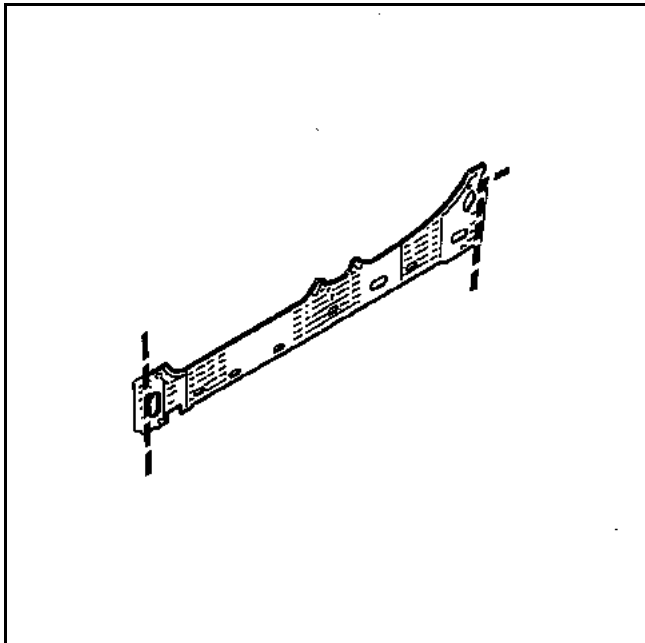
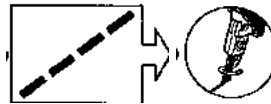
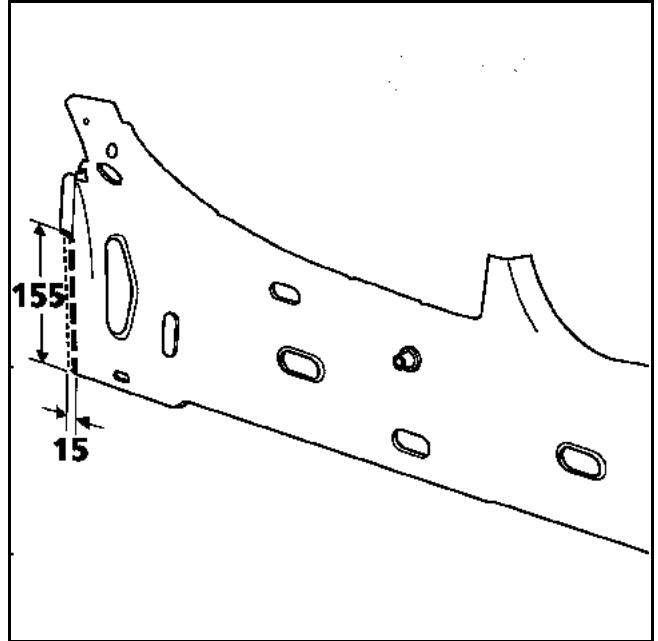
El método de sustitución de la pieza no varía, para ello consultar el Manual de reparación de base 338.

Las informaciones, que conciernen a las piezas complementarias, serán tratadas en sus capítulos respectivos (ver índice).

### COMPOSICIÓN DE LA PIEZA DE RECAMBIO

La composición de la pieza permanece idéntica a la del vehículo de base.

Será necesario recortar esta pieza siguiendo un trazado (ver caso 2 en el capítulo designación de las piezas).



La sustitución de esta pieza es una operación complementaria a la sustitución del refuerzo del bajo de carrocería para una colisión lateral.

En la operación descrita a continuación, solamente encontrarán la descripción de las particularidades ligadas al vehículo y las adaptaciones específicas que hay que realizar.

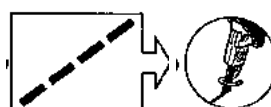
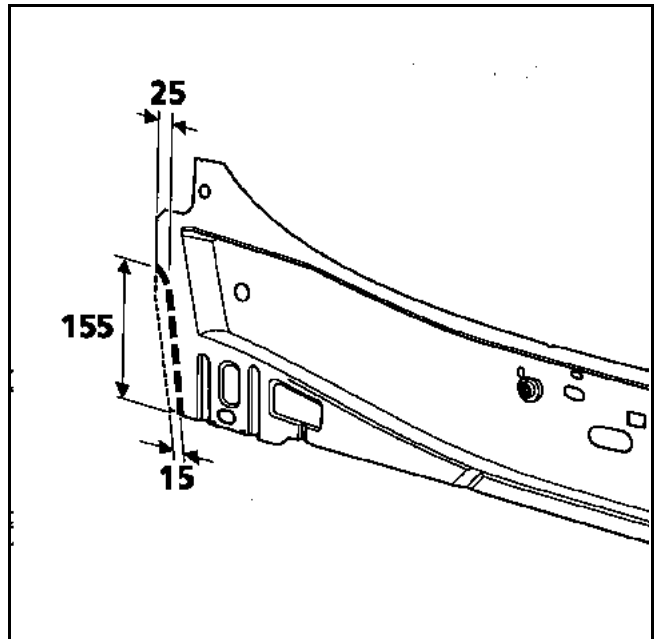
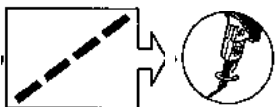
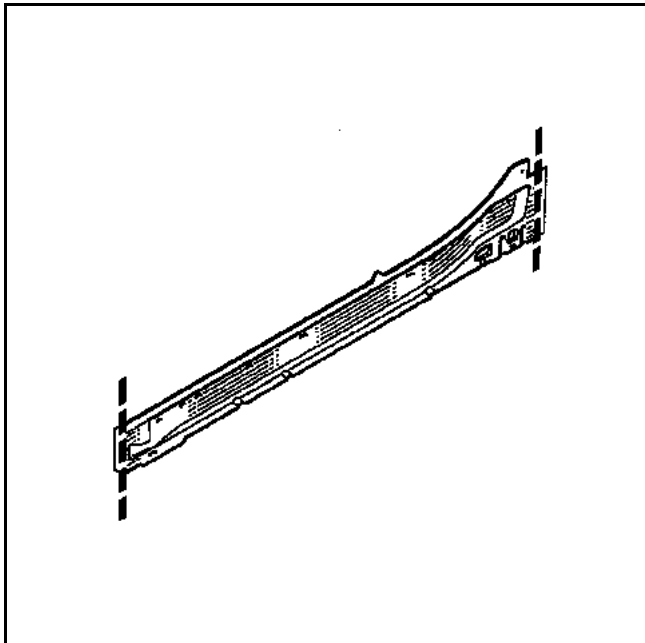
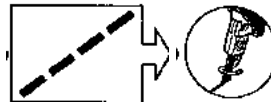
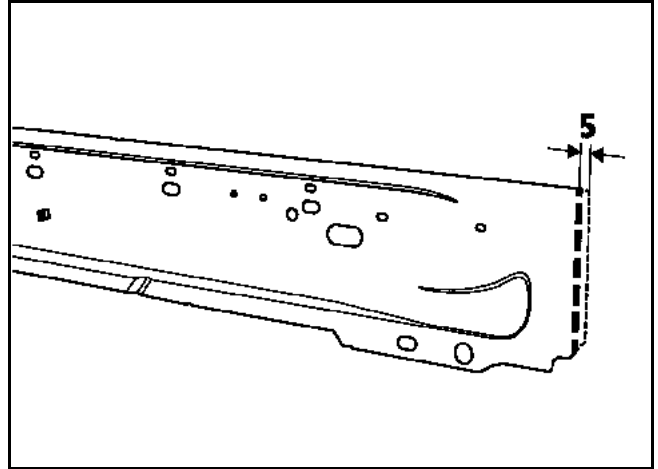
El método de sustitución de la pieza no varía, para ello consultar el Manual de reparación de base 338.

Las informaciones, que conciernen a las piezas complementarias, serán tratadas en sus capítulos respectivos (ver índice).

### COMPOSICIÓN DE LA PIEZA DE RECAMBIO

La composición de la pieza permanece idéntica a la del vehículo de base.

Será necesario recortar esta pieza siguiendo un trazado (ver caso 2 en el capítulo designación de las piezas).





La sustitución de esta pieza es una operación de base para una colisión lateral.

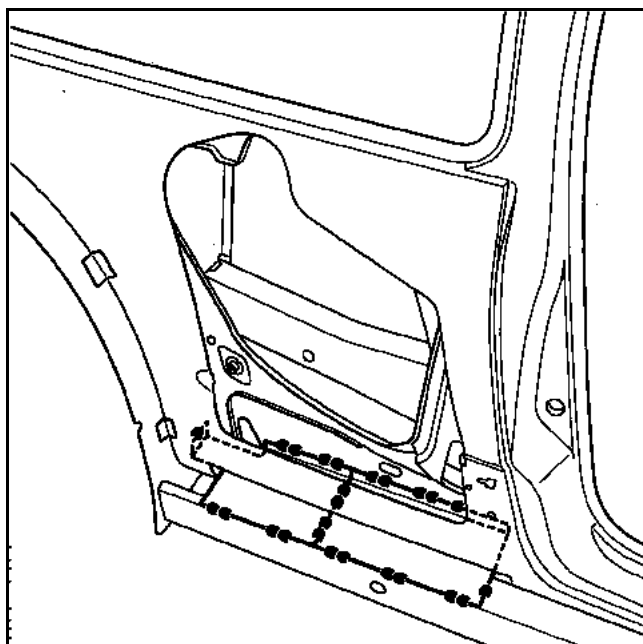
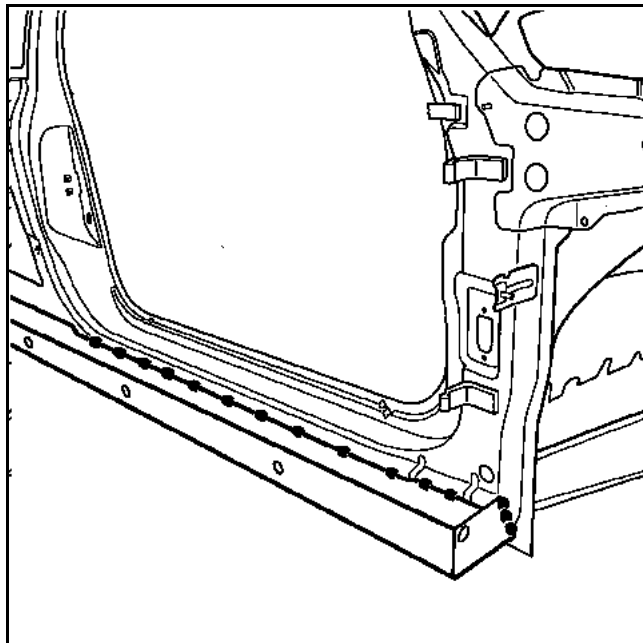
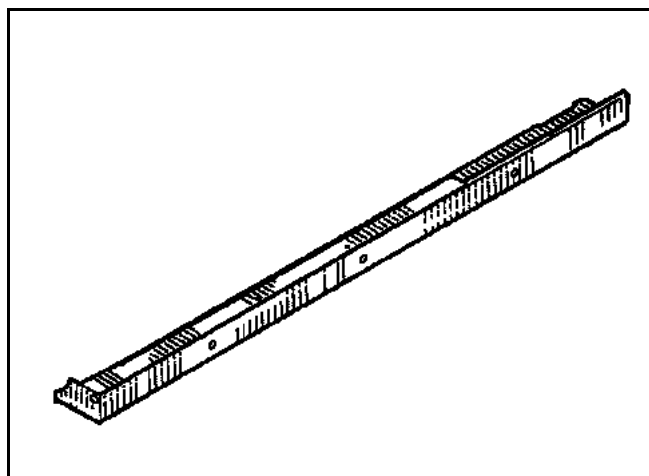
En la operación descrita a continuación, solamente encontrarán la descripción de las uniones específicas a la pieza concernida.

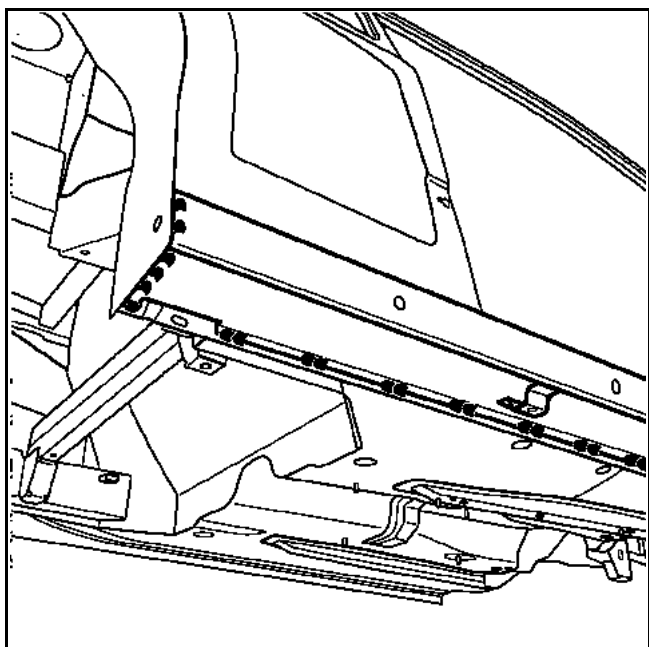
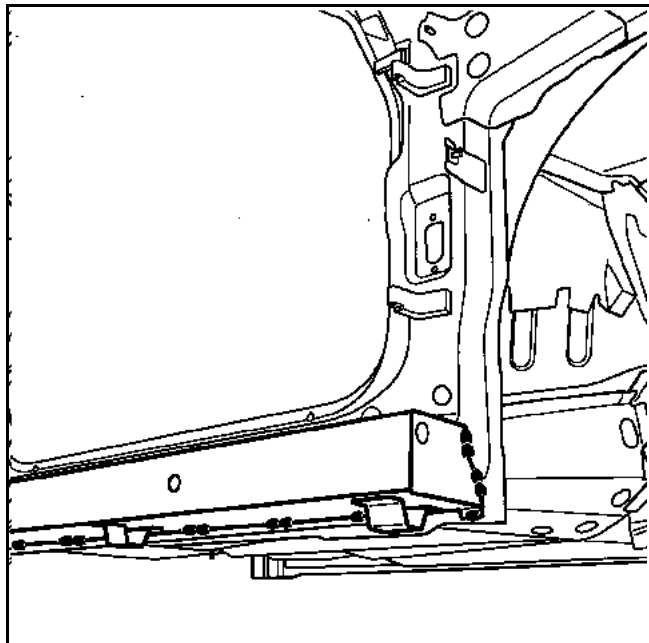
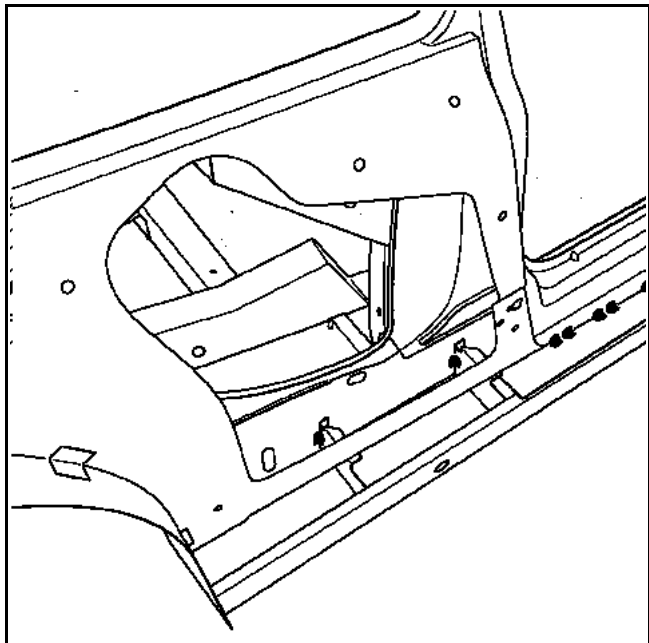
Las informaciones, que conciernen a las piezas complementarias, serán tratadas en sus capítulos respectivos (ver índice).

### COMPOSICIÓN DE LA PIEZA DE RECAMBIO

Pieza específica para el vehículo ensamblada con:

- elemento de cierre delantero,
  - elemento de cierre superior,
  - tabiques de rigidificación,
- y suministrada en colección con los dos elementos de cierre superior trasero.





La sustitución del panel de aleta trasera es una operación complementaria a la del panel de aleta trasera exterior para una colisión lateral trasera.

En la operación descrita a continuación, solamente encontrarán la descripción de las particularidades ligadas al vehículo y las adaptaciones específicas que hay que realizar.

El método de sustitución de la pieza no varía, para ello consultar el Manual de reparación de base 338.

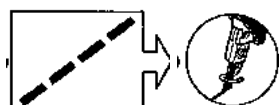
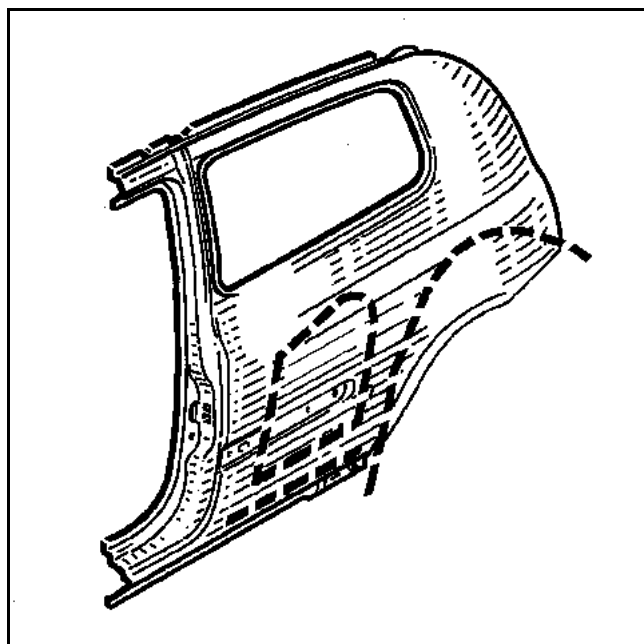
Las informaciones, que conciernen a las piezas complementarias, serán tratadas en sus capítulos respectivos (ver índice).

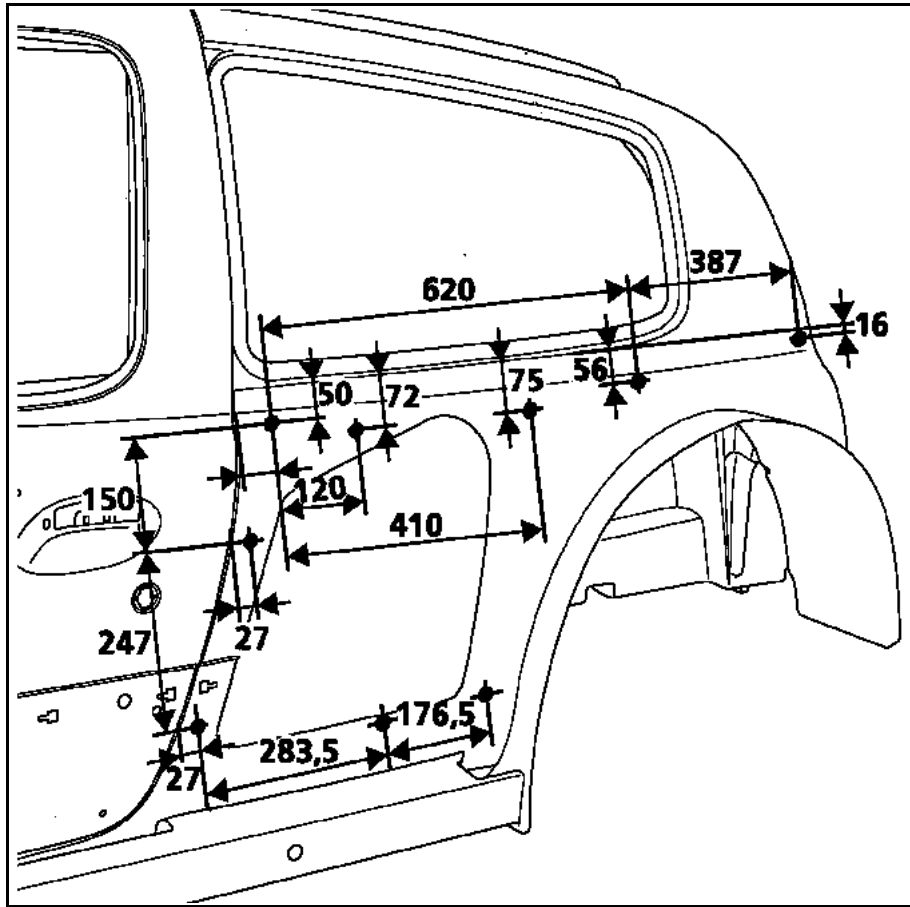
### COMPOSICIÓN DE LA PIEZA DE RECAMBIO

La composición de la pieza permanece idéntica a la del vehículo de base.

Será necesario:

- recortar esta pieza siguiendo un trazado (ver caso 1 en el capítulo designación de las piezas),
- perforar esta pieza siguiendo las indicaciones dadas en el método (ver caso 2 en el capítulo designación de las piezas).





Las cotas (en mm) de los taladrados se dan a título informativo.

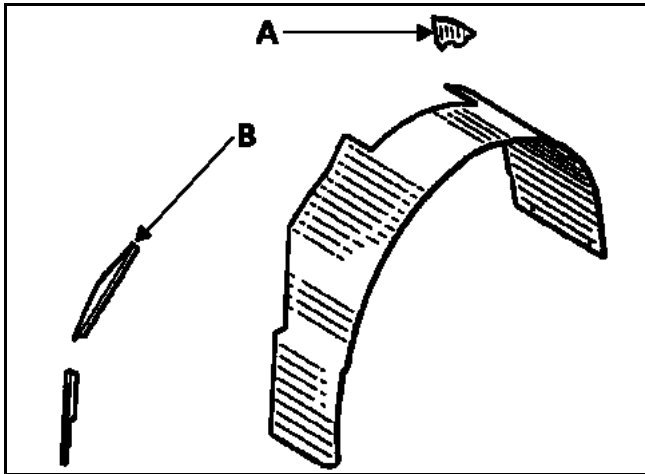
La sustitución de esta pieza es una operación complementaria al panel de la aleta trasera para una colisión lateral.

En la operación descrita a continuación, solamente encontrarán la descripción de las uniones específicas a la pieza concernida.

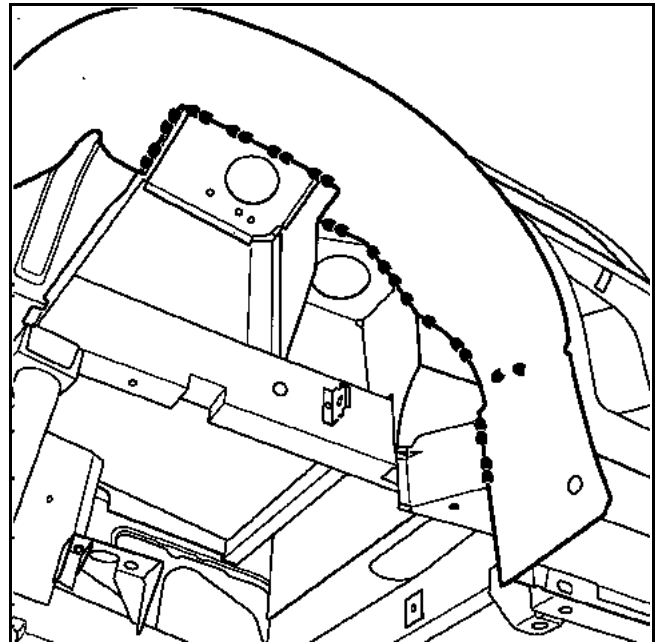
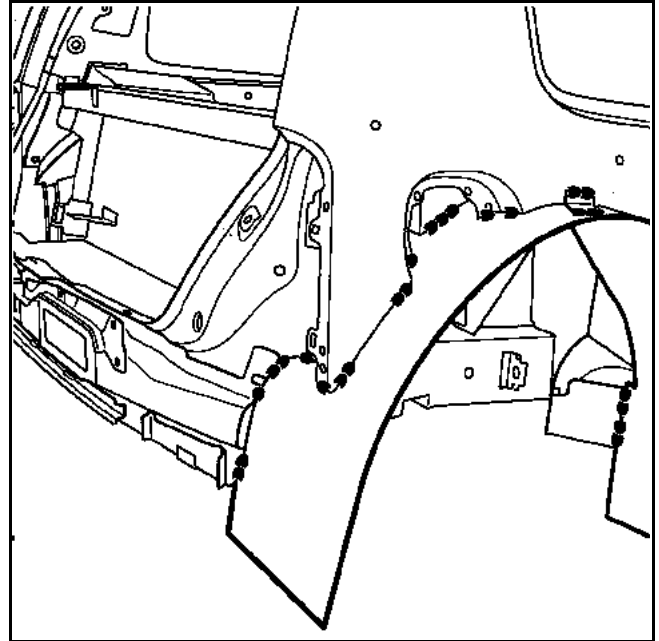
Las informaciones, que conciernen a las piezas complementarias, serán tratadas en sus capítulos respectivos (ver índice).

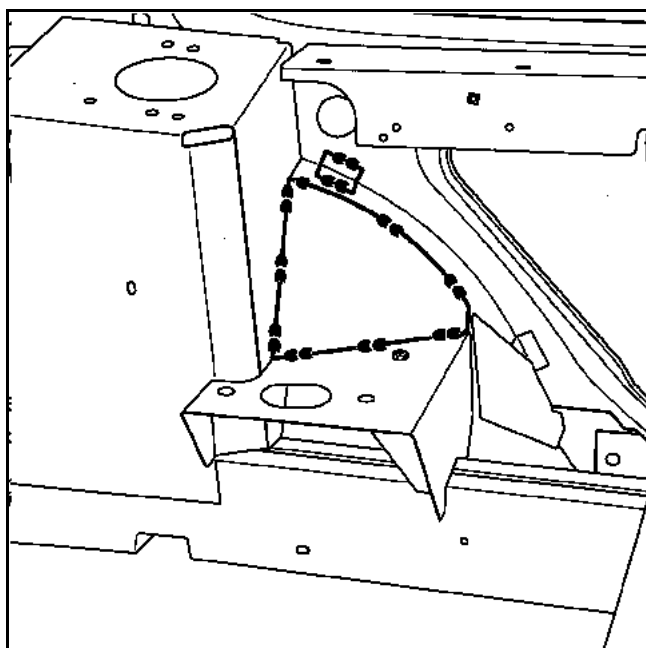
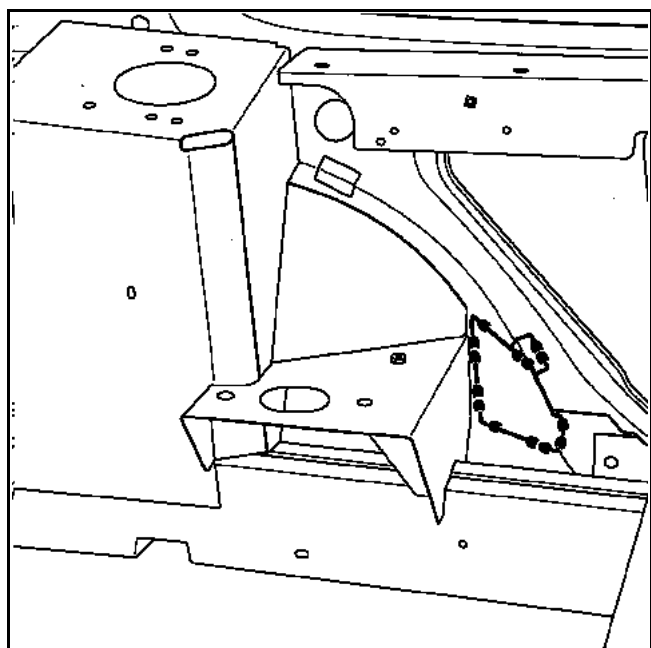
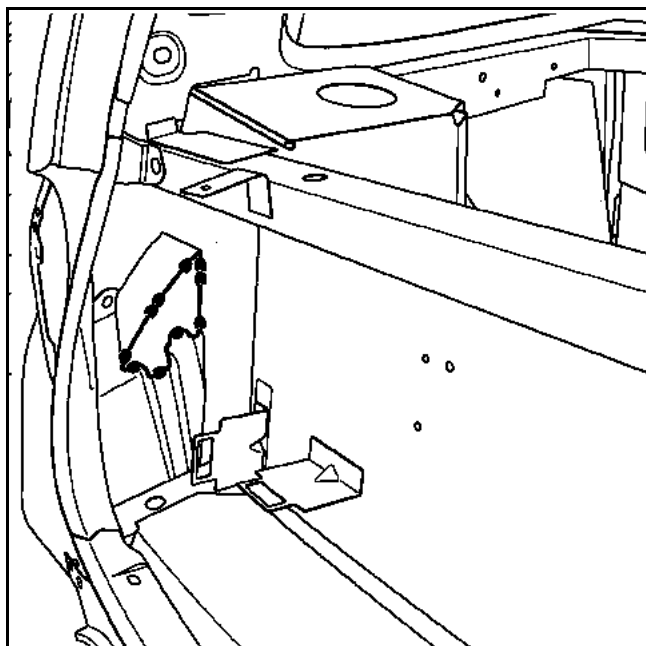
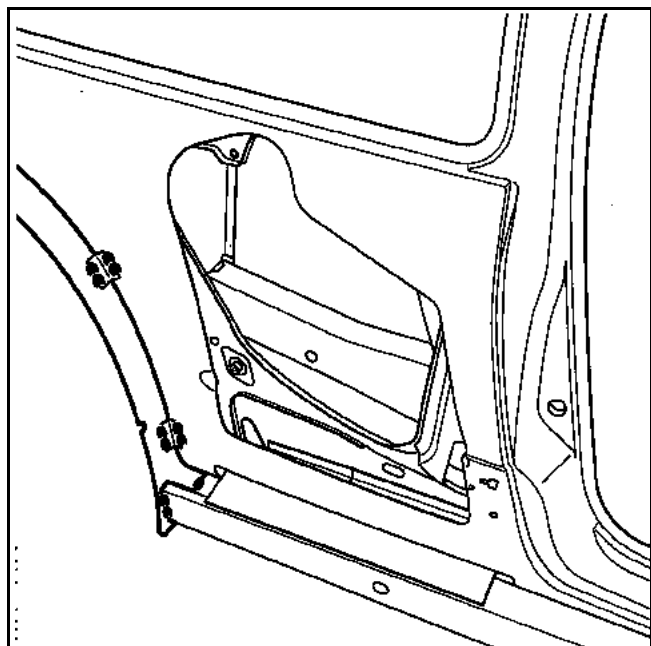
#### COMPOSICIÓN DE LA PIEZA DE RECAMBIO

Piezas específicas del vehículo suministradas en colección.



**NOTA:** las piezas (A) y (B) están soldadas únicamente del lado izquierdo.





La sustitución de esta pieza es una operación complementaria al forro del costado de carrocería para una colisión lateral.

En la operación descrita a continuación, solamente encontrarán la descripción de las particularidades ligadas al vehículo y las adaptaciones específicas que hay que realizar.

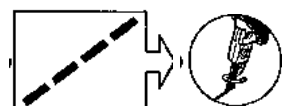
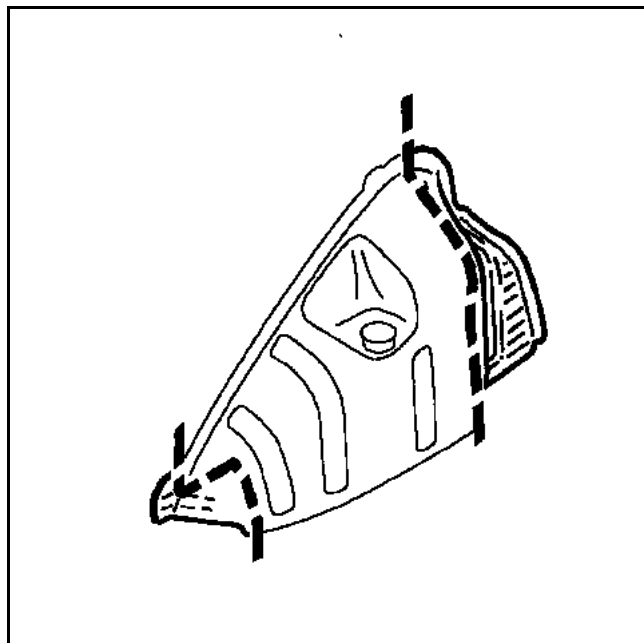
El método de sustitución de la pieza no varía, para ello consultar el Manual de reparación de base 338.

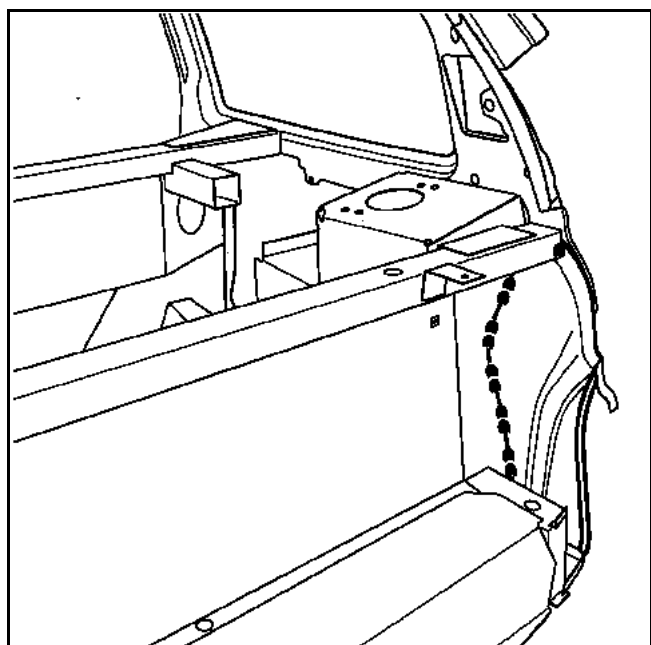
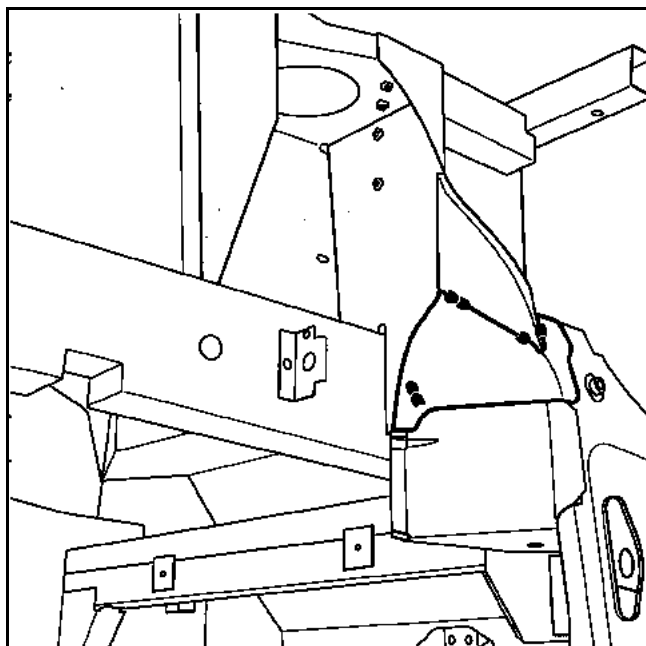
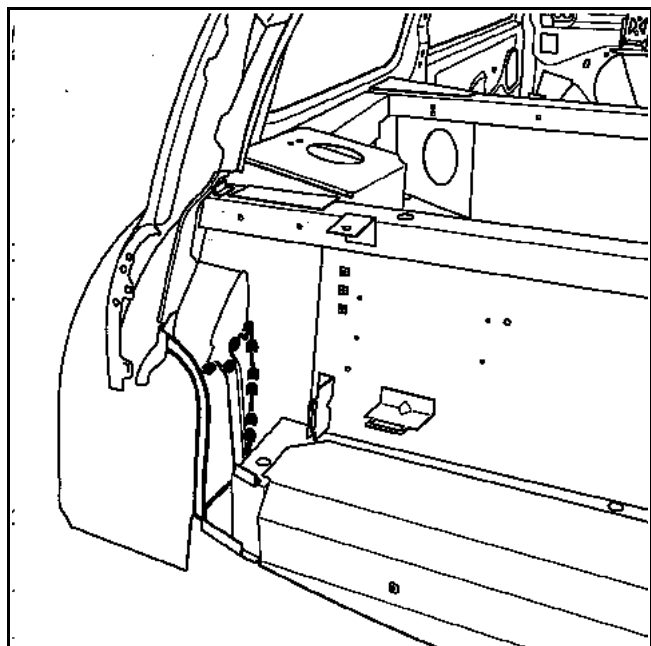
Las informaciones, que conciernen a las piezas complementarias, serán tratadas en sus capítulos respectivos (ver índice).

### COMPOSICIÓN DE LA PIEZA DE RECAMBIO

La composición de la pieza permanece idéntica a la del vehículo de base.

Será necesario recortar esta pieza siguiendo un trazado (ver caso 1 en el capítulo designación de las piezas).







La sustitución de esta pieza es una operación complementaria al panel de la aleta trasera para una colisión lateral.

Será necesario desgrapar además el soporte lateral de la bandeja y el tabique lateral del motor.

En la operación descrita a continuación, solamente encontrarán la descripción de las particularidades ligadas al vehículo y las adaptaciones específicas que hay que realizar.

El método de sustitución de la pieza no varía, para ello consultar el Manual de reparación de base 338.

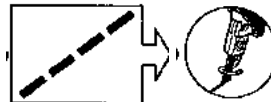
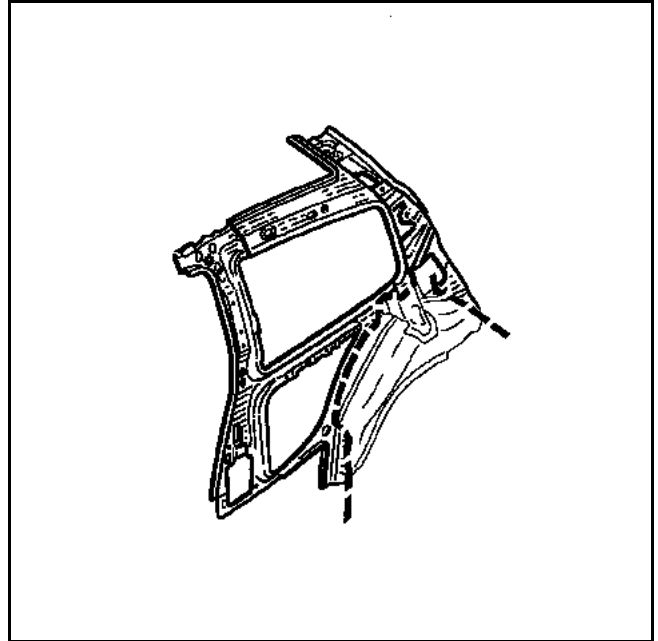
Las informaciones, que conciernen a las piezas complementarias, serán tratadas en sus capítulos respectivos (ver índice).

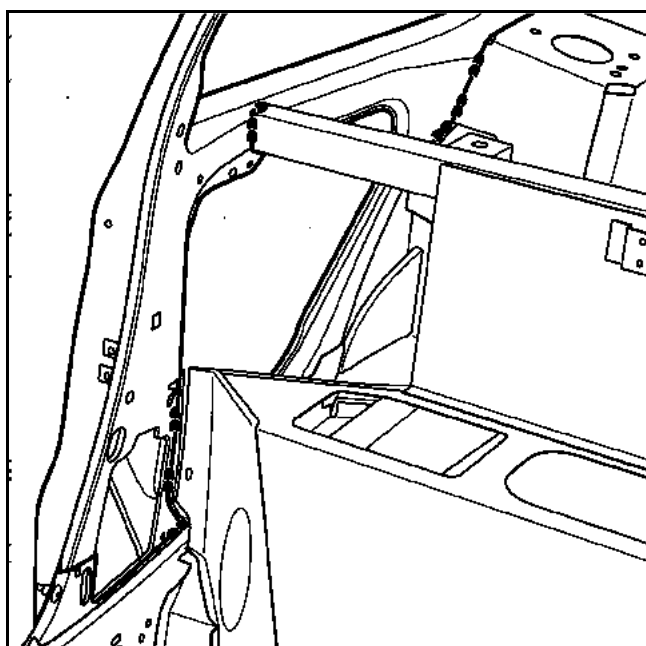
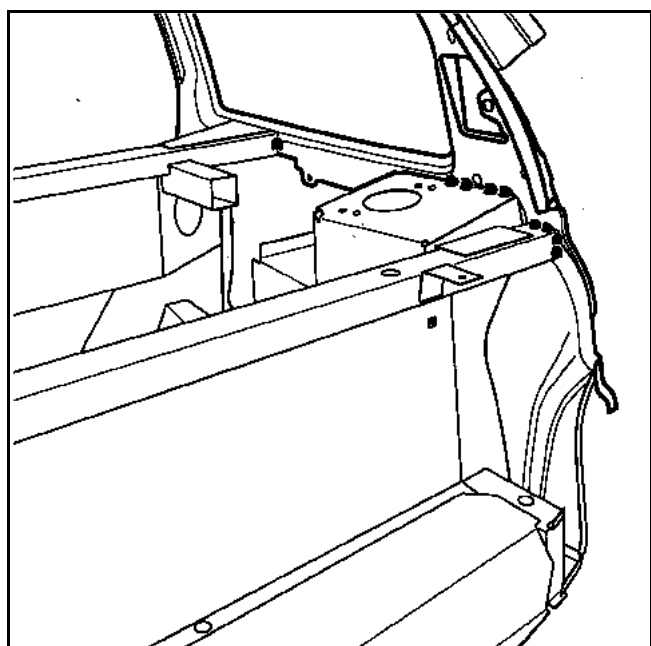
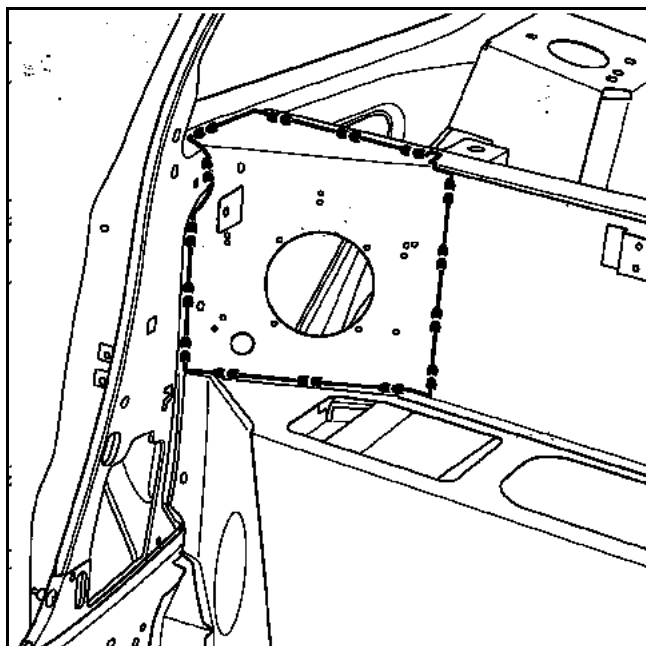
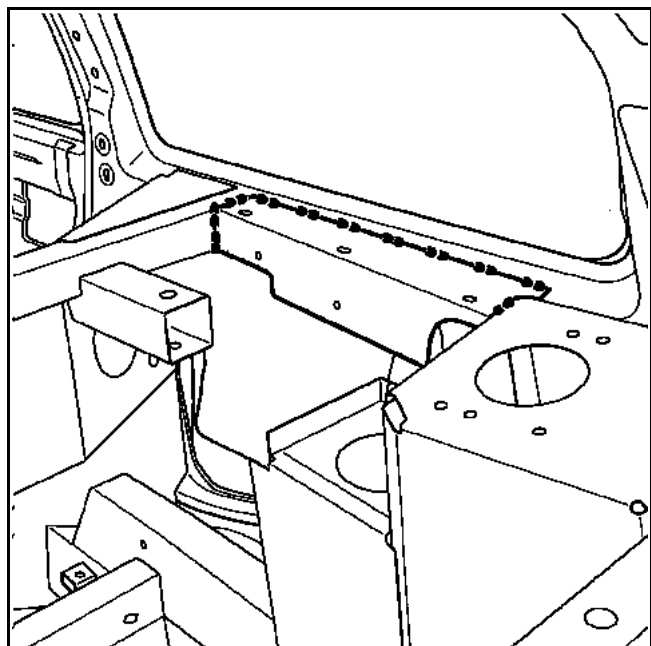
### COMPOSICIÓN DE LA PIEZA DE RECAMBIO

La composición de la pieza permanece idéntica a la del vehículo de base.

Será necesario:

- recortar esta pieza siguiendo un trazado (ver caso 1 en el capítulo designación de las piezas),
- pedir como suplemento un soporte de bandeja lateral y un tabique lateral del compartimiento del motor.





La sustitución de esta pieza es una operación de base para una colisión trasera.

En la operación descrita a continuación, solamente encontrarán la descripción de las particularidades ligadas al vehículo y las adaptaciones específicas que hay que realizar.

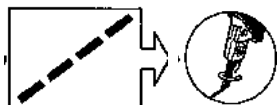
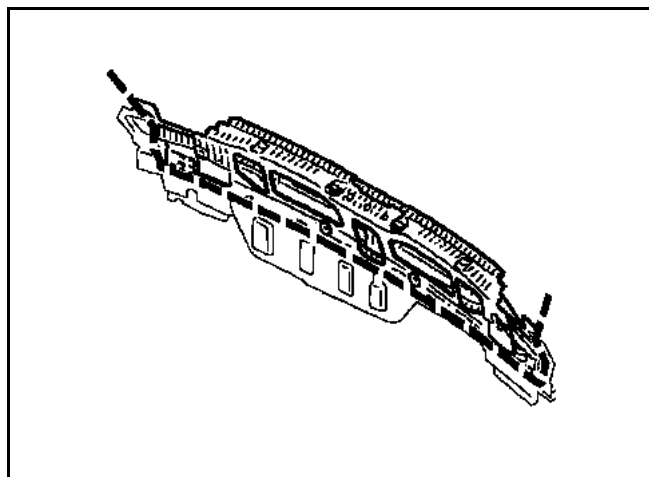
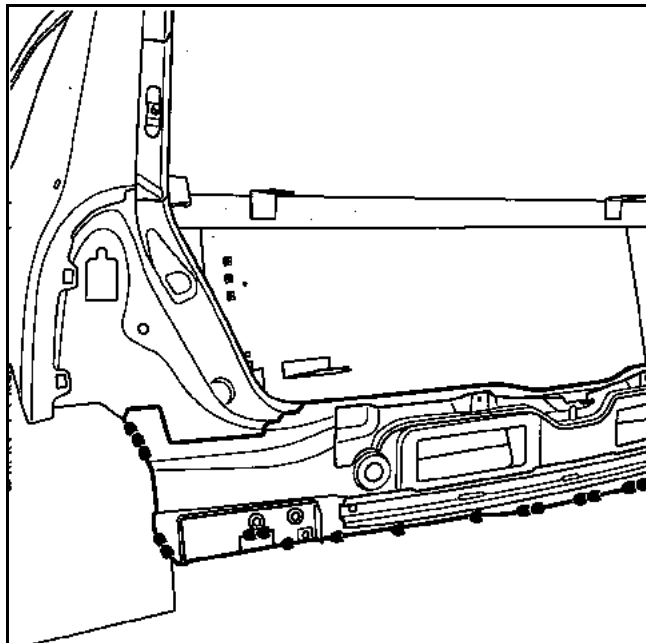
El método de sustitución de la pieza no varía, para ello consultar el Manual de reparación de base 338.

Las informaciones, que conciernen a las piezas complementarias, serán tratadas en sus capítulos respectivos (ver índice).

### COMPOSICIÓN DE LA PIEZA DE RECAMBIO

La composición de la pieza permanece idéntica a la del vehículo de base.

Será necesario recortar esta pieza siguiendo un trazado (ver caso 1 en el capítulo designación de las piezas).



La sustitución de esta pieza es una operación complementaria:

- a la del faldón para una colisión trasera,
- a la del panel de la aleta trasera y a la del paso de rueda exterior para una colisión lateral trasera.

En la operación descrita a continuación, solamente encontrarán la descripción de las particularidades ligadas al vehículo y las adaptaciones específicas que hay que realizar.

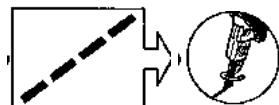
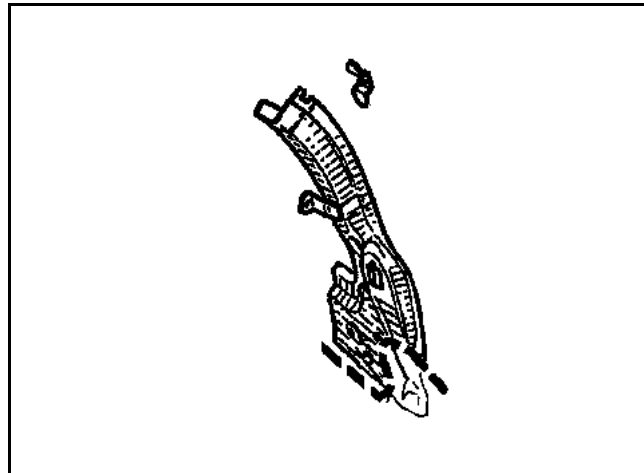
El método de sustitución de la pieza no varía, para ello consultar el Manual de reparación de base 338.

Las informaciones, que conciernen a las piezas complementarias, serán tratadas en sus capítulos respectivos (ver índice).

### COMPOSICIÓN DE LA PIEZA DE RECAMBIO

La composición de la pieza permanece idéntica a la del vehículo de base.

Será necesario recortar esta pieza siguiendo un trazado (ver caso 1 en el capítulo designación de las piezas).



# ESTRUCTURA SUPERIOR TRASERA

## Copela del amortiguador trasero

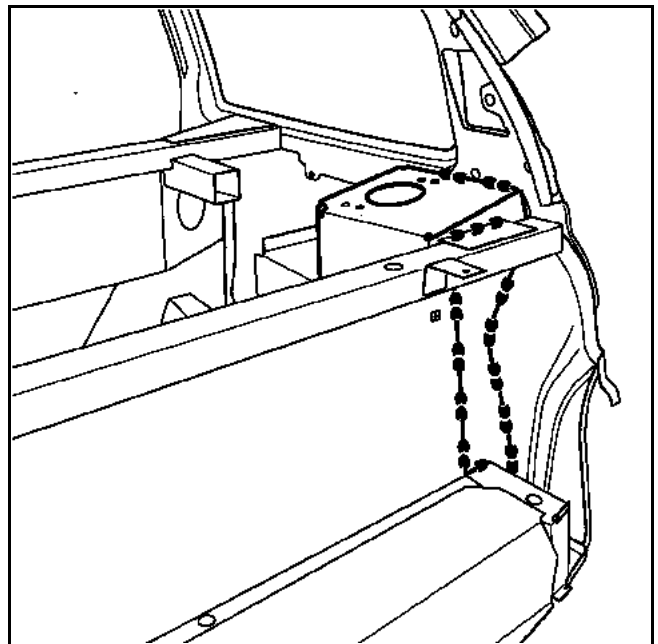
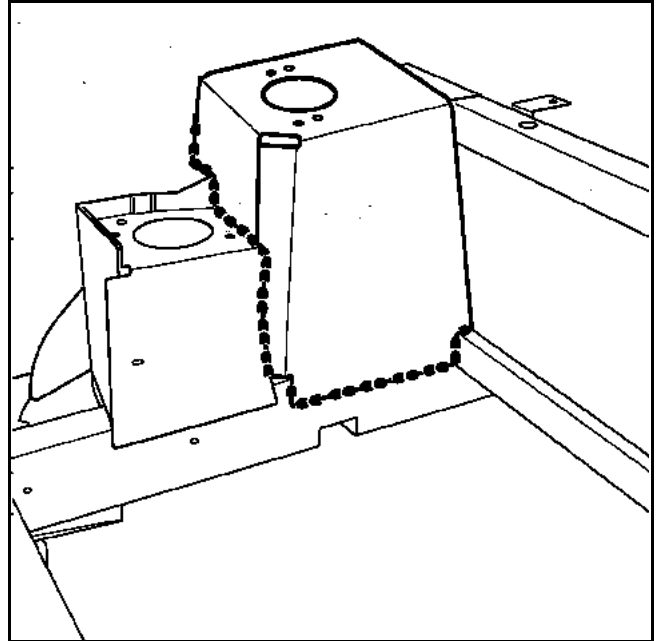
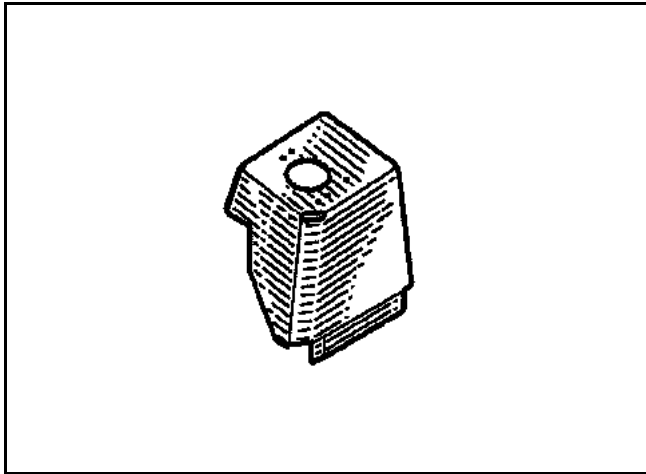
La sustitución de esta pieza es una operación complementaria a la del paso de rueda interior para una colisión lateral trasera.

En la operación descrita a continuación, solamente encontrarán la descripción de las uniones específicas a la pieza concernida.

Las informaciones, que conciernen a las piezas complementarias, serán tratadas en sus capítulos respectivos (ver índice).

### COMPOSICIÓN DE LA PIEZA DE RECAMBIO

Pieza específica para el vehículo, suministrada sola.



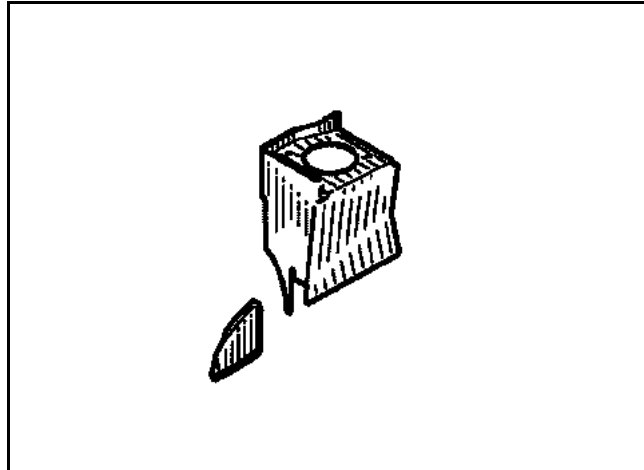
La sustitución de esta pieza es una operación complementaria a la del paso de rueda interior para una colisión lateral trasera.

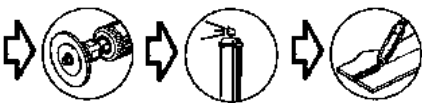
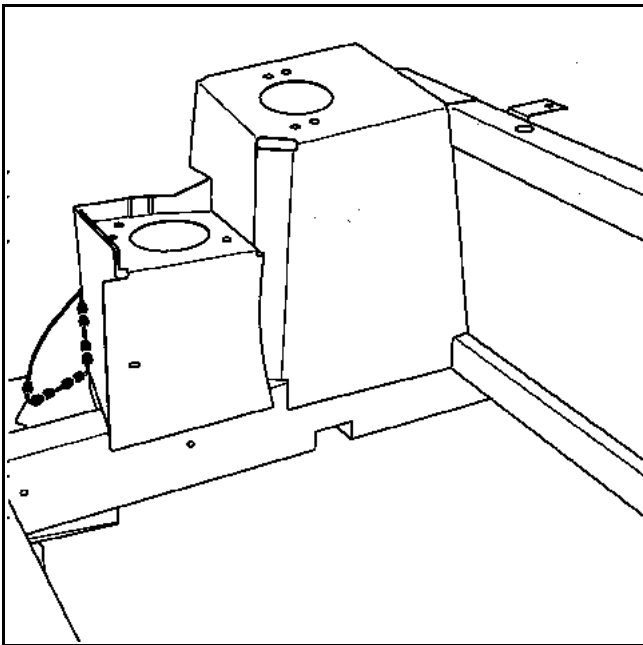
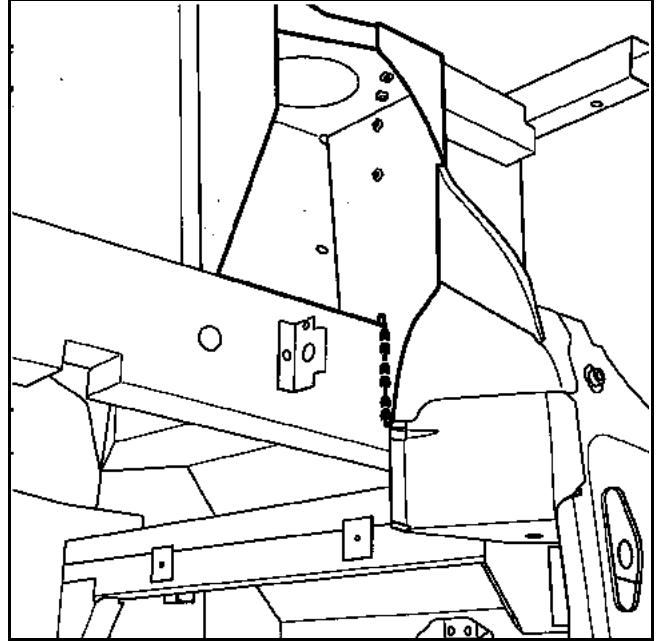
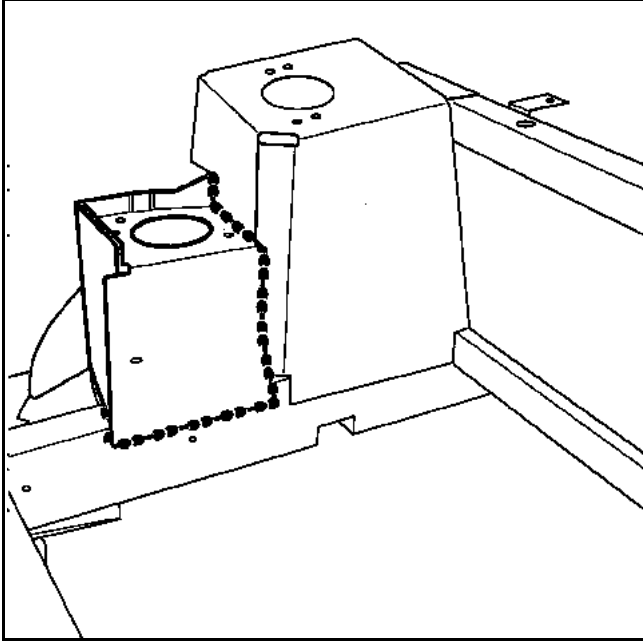
En la operación descrita a continuación, solamente encontrarán la descripción de las uniones específicas a la pieza concernida.

Las informaciones, que conciernen a las piezas complementarias, serán tratadas en sus capítulos respectivos (ver índice).

### COMPOSICIÓN DE LA PIEZA DE RECAMBIO

Piezas específicas para el vehículo suministradas en colección.





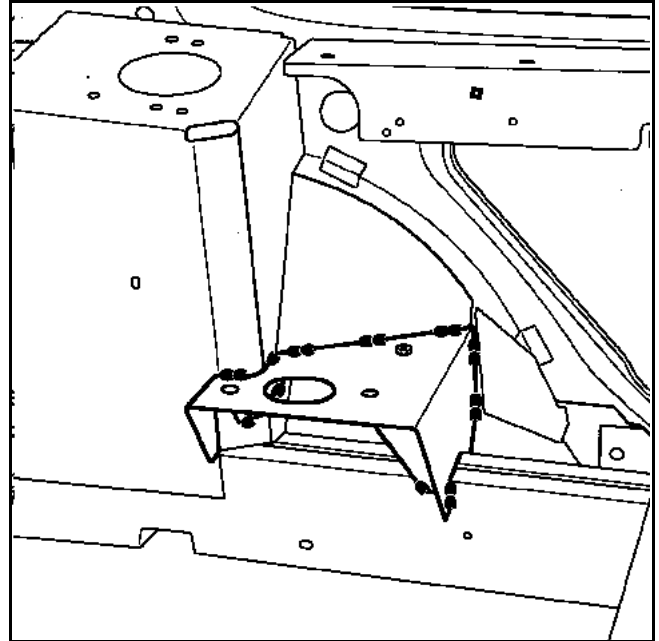
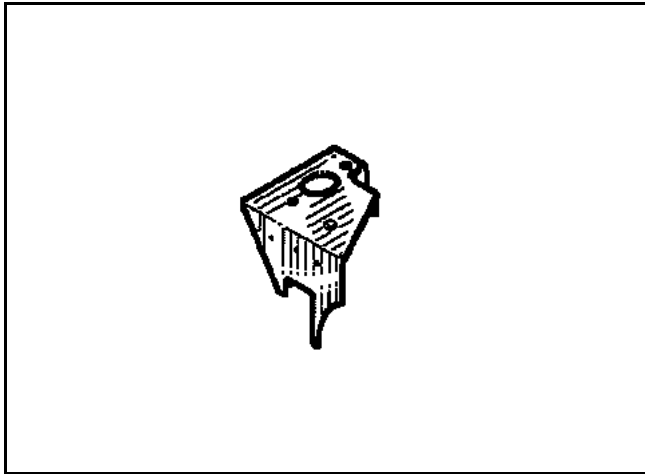
La sustitución de esta pieza es una operación complementaria a la del paso de rueda interior para una colisión lateral trasera.

En la operación descrita a continuación, solamente encontrarán la descripción de las uniones específicas a la pieza concernida.

Las informaciones, que conciernen a las piezas complementarias, serán tratadas en sus capítulos respectivos (ver índice).

### COMPOSICIÓN DE LA PIEZA DE RECAMBIO

Pieza específica para el vehículo suministrada sola.





La sustitución de esta pieza es una operación complementaria:

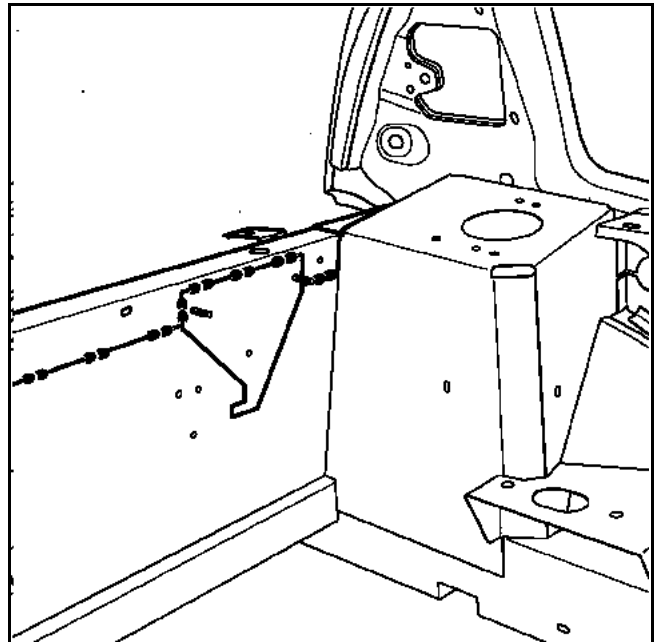
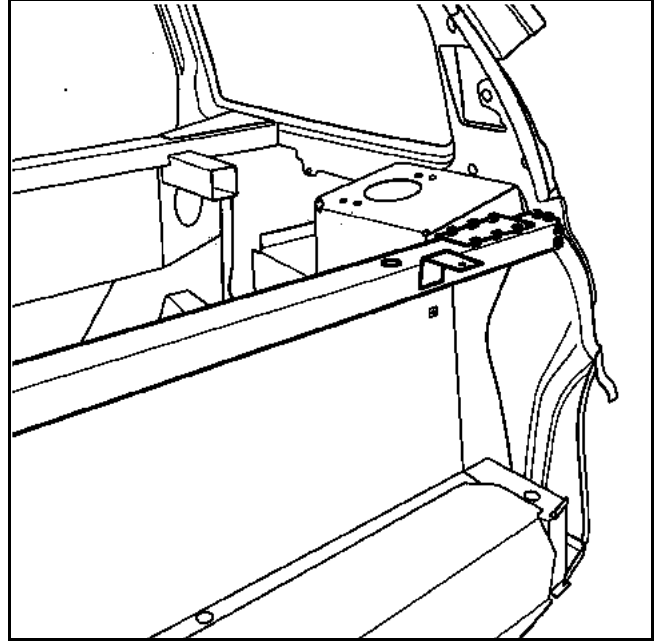
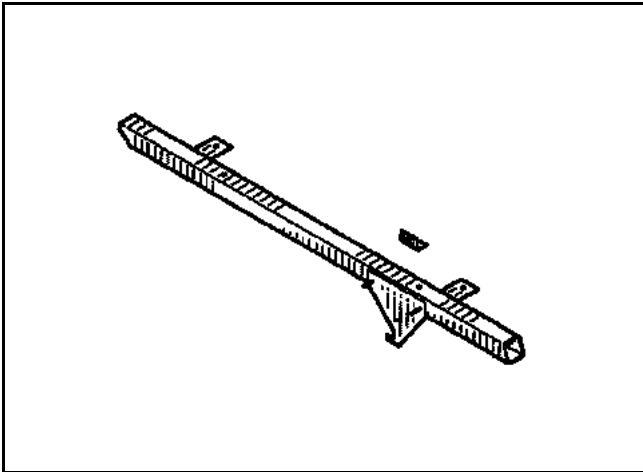
- a la del tabique trasero del compartimiento del motor para una colisión trasera,
- a la del forro de custodia para una colisión lateral trasera.

En la operación descrita a continuación, solamente encontrarán la descripción de las uniones específicas a la pieza concernida.

Las informaciones, que conciernen a las piezas complementarias, serán tratadas en sus capítulos respectivos (ver índice).

### COMPOSICIÓN DE LA PIEZA DE RECAMBIO

Pieza específica para el vehículo, ensamblada con escuadras y refuerzo.



La sustitución de esta pieza es una operación complementaria:

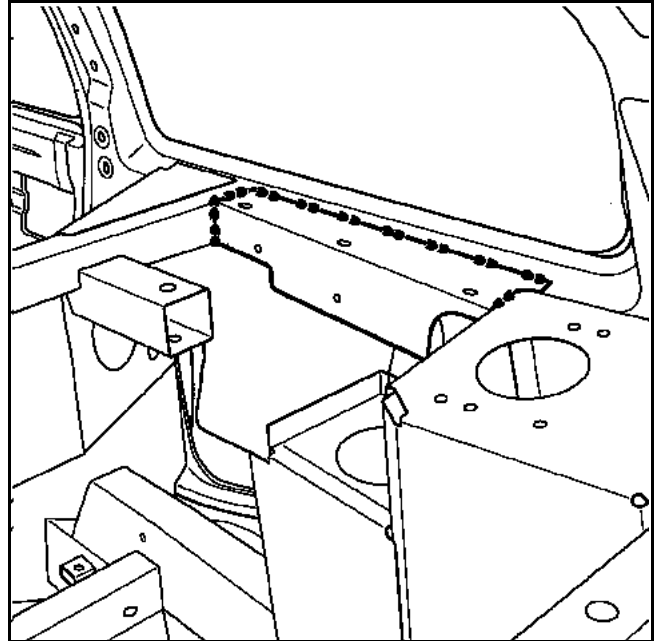
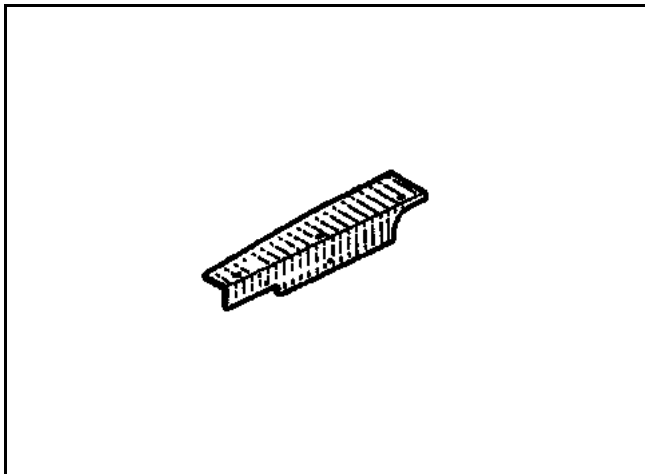
- a la del travesaño soporte trasero de bandeja para una colisión trasera,
- a la del forro de custodia para una colisión lateral trasera.

En la operación descrita a continuación, solamente encontrarán la descripción de las uniones específicas a la pieza concernida.

Las informaciones, que conciernen a las piezas complementarias, serán tratadas en sus capítulos respectivos (ver índice).

### COMPOSICIÓN DE LA PIEZA DE RECAMBIO

Pieza específica para el vehículo suministrada sola.



La sustitución de esta pieza es una operación complementaria:

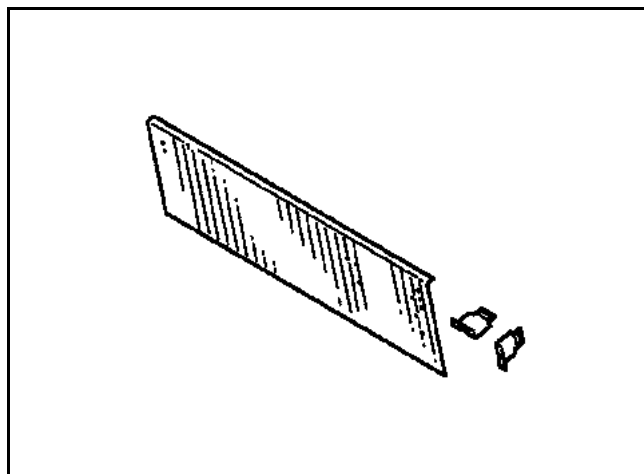
- a la del faldón trasero para una colisión trasera,
- a la del forro de custodia para una colisión lateral trasera.

En la operación descrita a continuación, solamente encontrarán la descripción de las uniones específicas a la pieza concernida.

Las informaciones, que conciernen a las piezas complementarias, serán tratadas en sus capítulos respectivos (ver índice).

### COMPOSICIÓN DE LA PIEZA DE RECAMBIO

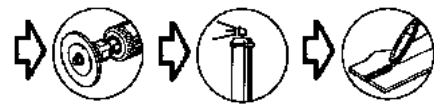
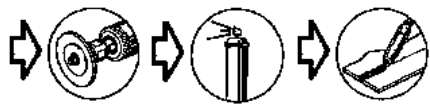
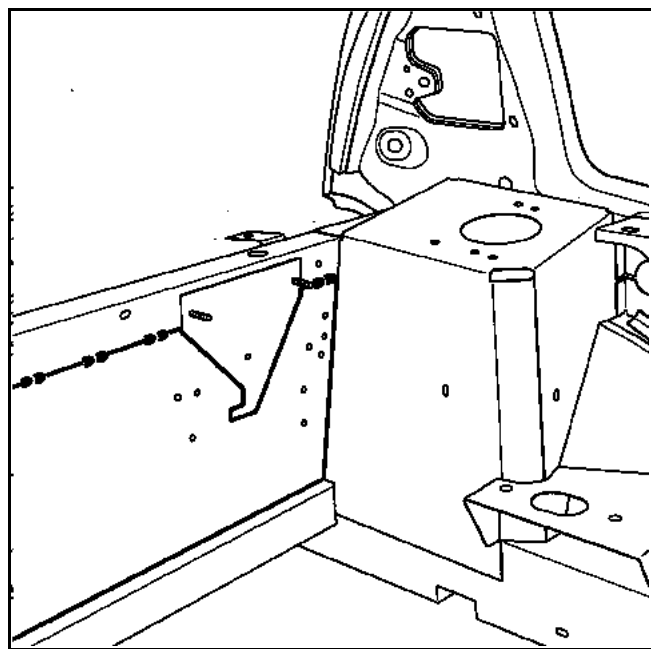
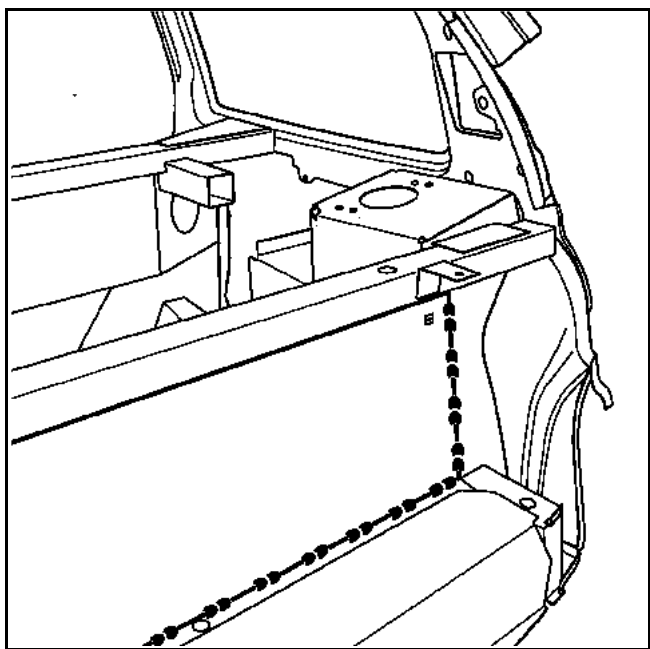
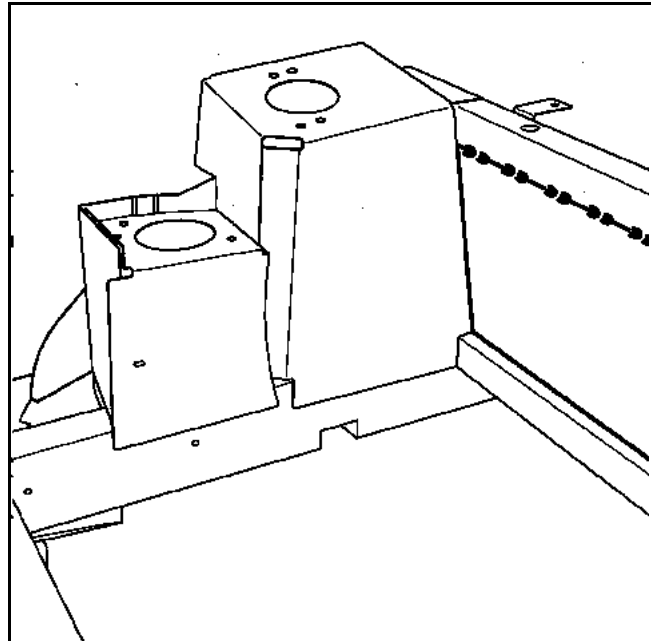
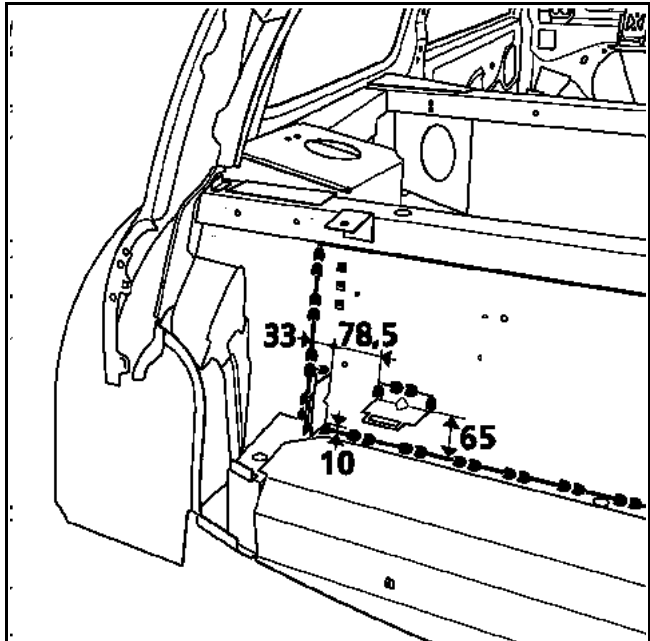
Piezas específicas para el vehículo suministradas en colección.



# ESTRUCTURA SUPERIOR TRASERA

## Tabique trasero del compartimiento del motor

44 N



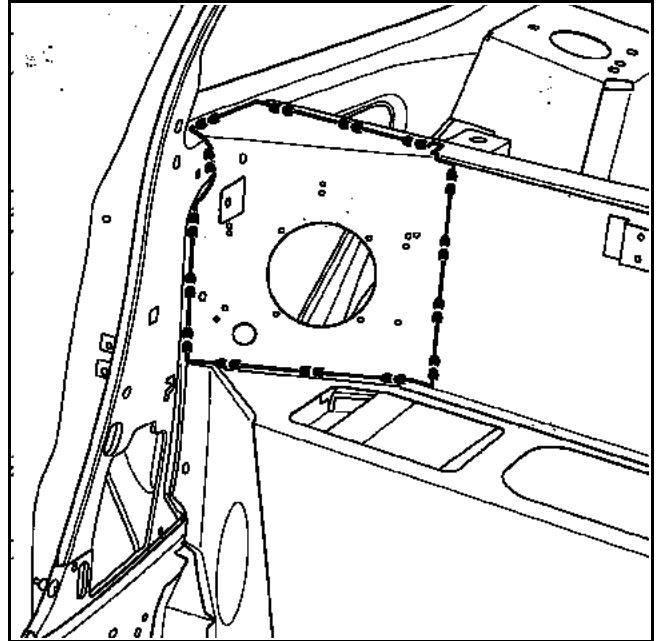
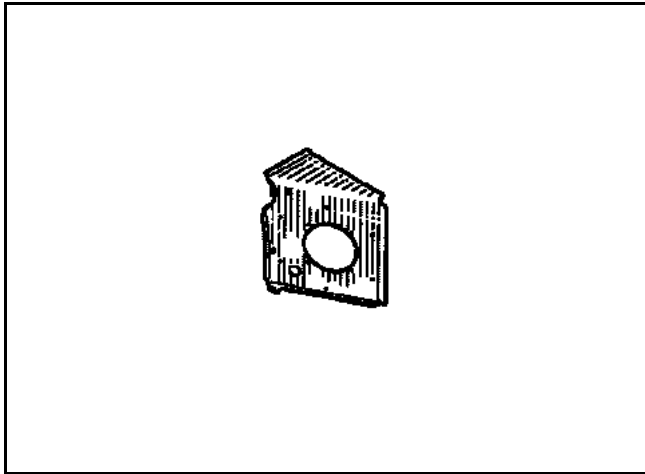
La sustitución de esta pieza es una operación complementaria a la del forro de custodia para una colisión lateral.

En la operación descrita a continuación, solamente encontrarán la descripción de las uniones específicas a la pieza concernida.

Las informaciones, que conciernen a las piezas complementarias, serán tratadas en sus capítulos respectivos (ver índice).

### COMPOSICIÓN DE LA PIEZA DE RECAMBIO

Pieza específica suministrada sola.



La sustitución de la puerta es una operación complementaria a la del panel de puerta exterior para una colisión lateral.

En la operación descrita a continuación, solamente encontrarán la descripción de las particularidades ligadas al vehículo y las adaptaciones específicas que hay que realizar.

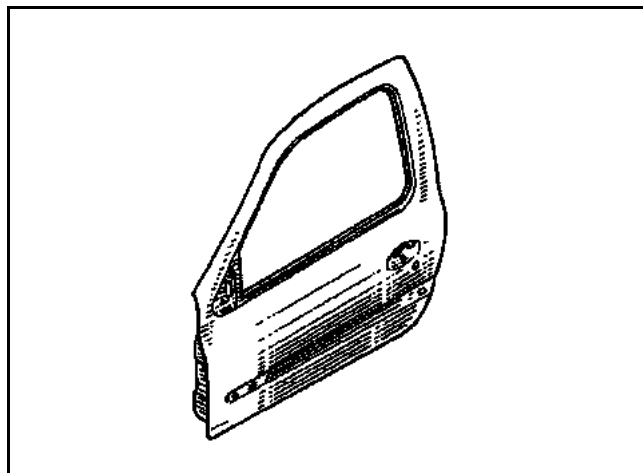
El método de sustitución de la pieza no varía, para ello consultar el Manual de reparación de base 338.

Las informaciones, que conciernen a las piezas complementarias, serán tratadas en sus capítulos respectivos (ver índice).

### COMPOSICIÓN DE LA PIEZA DE RECAMBIO

La composición de la pieza permanece idéntica a la del vehículo de base.

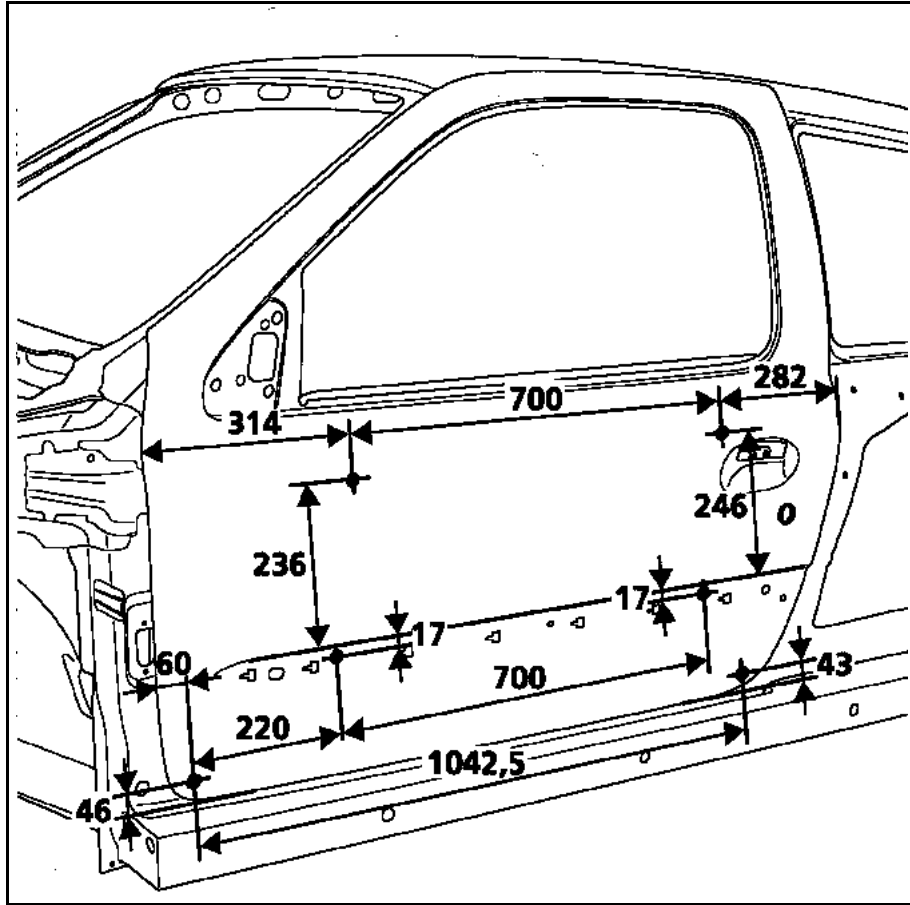
Será necesario taladrar esta pieza siguiendo un trazado (ver caso 2 en el capítulo designación de las piezas).



# ABRIENTES LATERALES

## Puertas

47 A



Las cotas (en mm) de los taladrados se dan a título informativo.



---

## **5 Mecanismos y accesorios**

**50 GENERALIDADES**

**51 MECANISMOS DE ABRIENTES LATERALES**

**52 MECANISMOS DE ABRIENTES NO LATERALES**

**54 CRISTALES**

**55 PROTECCIONES EXTERIORES**

**56 ACCESORIOS EXTERIORES**

**57 ACCESORIOS INTERIORES INFERIORES**

**58 ACCESORIOS INTERIORES SUPERIORES**

**59 SISTEMAS DE CONTROL ELECTRÓNICO**

---

CB1A

---

AGOSTO 2001

ÉDITION ESPAGNOLE

---

"Los Métodos de reparación prescritos por el constructor en el presente documento han sido establecidos en función de las especificaciones técnicas vigentes en la fecha de publicación de dicho documento.

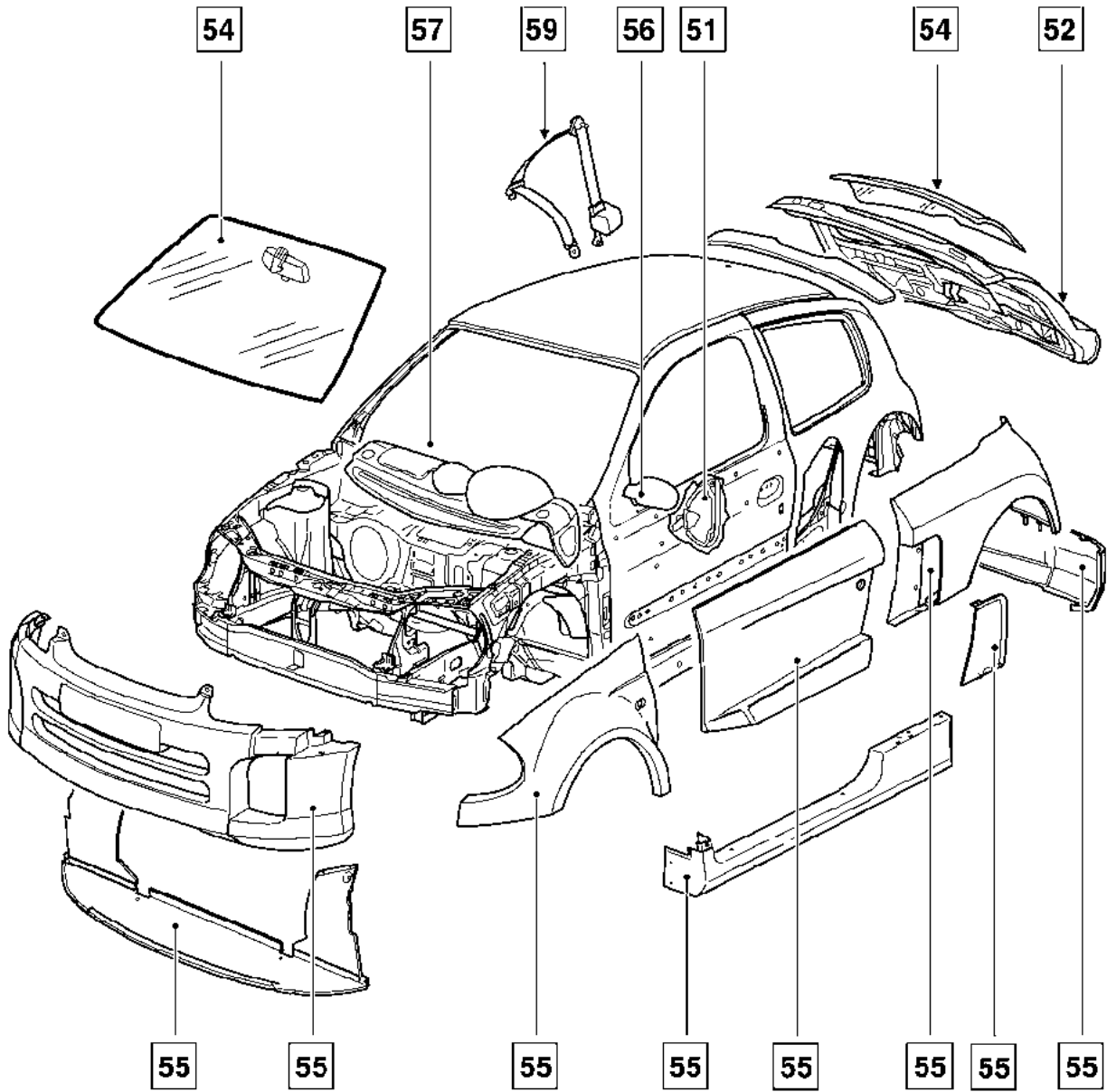
Pueden ser modificados en caso de cambios efectuados por el constructor en la fabricación de los diversos órganos y accesorios de los vehículos de su marca."

Renault se reserva todos los derechos de autor.

Se prohíbe la reproducción o traducción, incluso parcial, del presente documento, así como la utilización del sistema de numeración de referencias de las piezas de recambio, sin la autorización previa y por escrito de Renault.



# DESPIECE

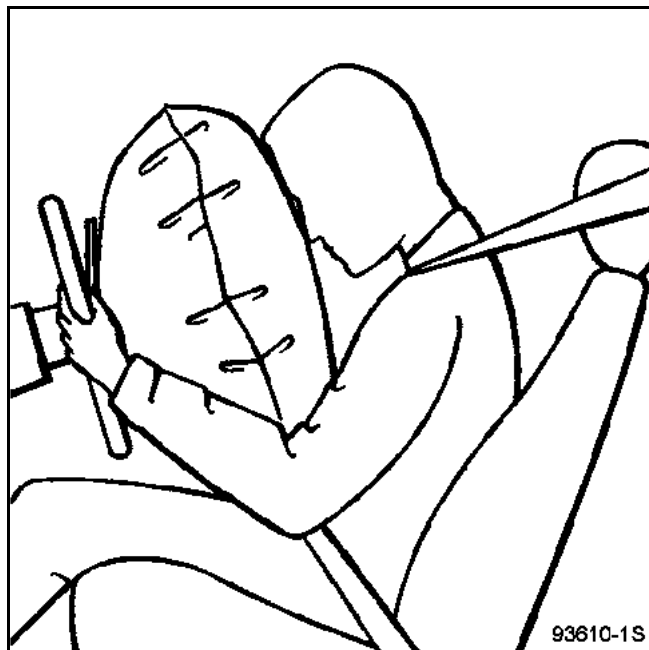


# Mecanismos y accesorios

## Índice de los títulos

	Página		Página
<b>50 GENERALIDADES</b>		<b>56 ACCESORIOS EXTERIORES</b>	
A Seguridad	50-1	A Elemento aerodinámico trasero	56-1
B Utilaje	50-2	B Retrovisor exterior	56-2
		C Cristal del retrovisor exterior	56-3
		D Coquilla del retrovisor exterior	56-4
		E Embellecedor del vierteaguas	56-5
<b>51 MECANISMO DE ABRIENTES LATERALES</b>			
A Cerradura y bombín de la puerta delantera	51-1	<b>57 ACCESORIOS INTERIORES INFERIORES</b>	
B Ejevalunas de puerta delantera	51-4	A Consola central	57-1
		B Tablero de bordo	57-2
<b>52 MECANISMOS DE ABRIENTES NO LATERALES</b>			
A Cerradura y bombín de portón	52-1	<b>58 ACCESORIOS INTERIORES SUPERIORES</b>	
		A Empuñadura de sujeción lateral	58-1
<b>54 CRISTALES</b>			
A Parabrisas	54-1	<b>59 ACCESORIOS DE SEGURIDAD INTERIORES</b>	
B Luneta trasera	54-5	A Absorbedor de choque lateral de puerta delantera	59-1
C Cristal de puerta delantera	54-9	B Cinturones de seguridad delanteros	59-2
D Cristal de custodia	54-10		
<b>55 PROTECCIONES EXTERIORES</b>			
A Paragolpes delantero	55-1		
B Rejilla de calandra	55-5		
C Aleta delantera	55-6		
D Panel exterior de puerta	55-11		
E Bajos de carrocería	55-15		
F Panel de toma de aire y la rejilla	55-20		
G Aleta trasera exterior	55-22		
H Paragolpes trasero	55-25		
I Reparación de los elementos de material plástico termo-endurecible	55-27		
J Rejillas de alero	55-28		
K Protector inferior delantero	55-30		

## COJÍN "AIRBAG" Y PRETENSORES



**IMPORTANTE:** cualquier intervención en los sistemas AIRBAG y en los pretensores deben ser efectuadas por personal cualificado que haya recibido formación.  
Es IMPERATIVO consultar el fascículo AIRBAG, capítulo 88.

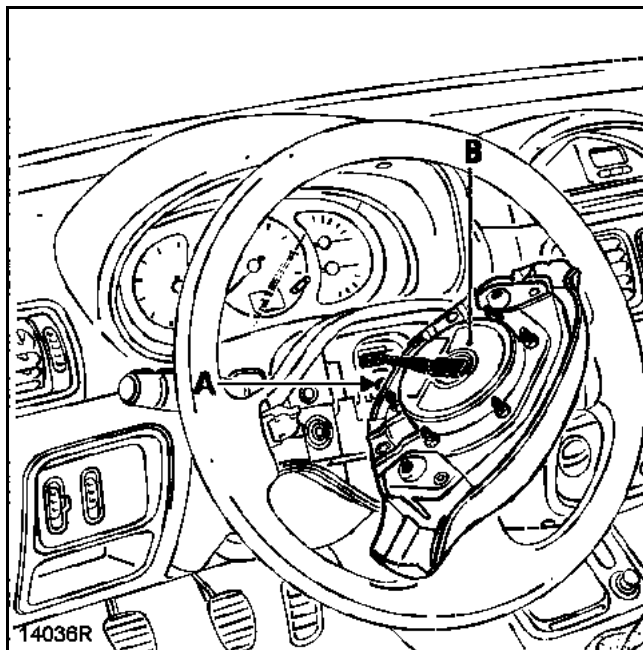
**ATENCIÓN:** durante una intervención bajo el vehículo, no transmitir golpes al piso sin retirar el fusible de los pretensores y esperar 5 minutos la descarga de la capacidad de reserva.  
Consultar el capítulo 88 "Designación fusibles".

### COLECCIÓN DE ETIQUETAS AIRBAG

Al sustituir el parabrisas, es imperativo poner las etiquetas autoadhesivas en presencia del airbag.

Si el vehículo está equipado con un airbag del pasajero, sustituir sistemáticamente la etiqueta de preconización adherida en el costado del tablero de bordo, en caso de sustitución de éste.

El conjunto de estas etiquetas se encuentra disponible en una colección bajo la referencia A.P.R. 77 01 205 442.



Después de cada desmontaje del volante, hay que sustituir IMPERATIVAMENTE el tornillo del volante (A). Consultar los capítulos 88 y 57-D.

**IMPORTANTE:** al extraer el volante, es IMPERATIVO desconectar el conector del cojín "AIRBAG" (B).  
El cojín del "AIRBAG" está provisto de un conector que se pone en cortocircuito cuando se desconecta, para evitar los activados intempestivos.

## PANTALLASTÉRMICAS

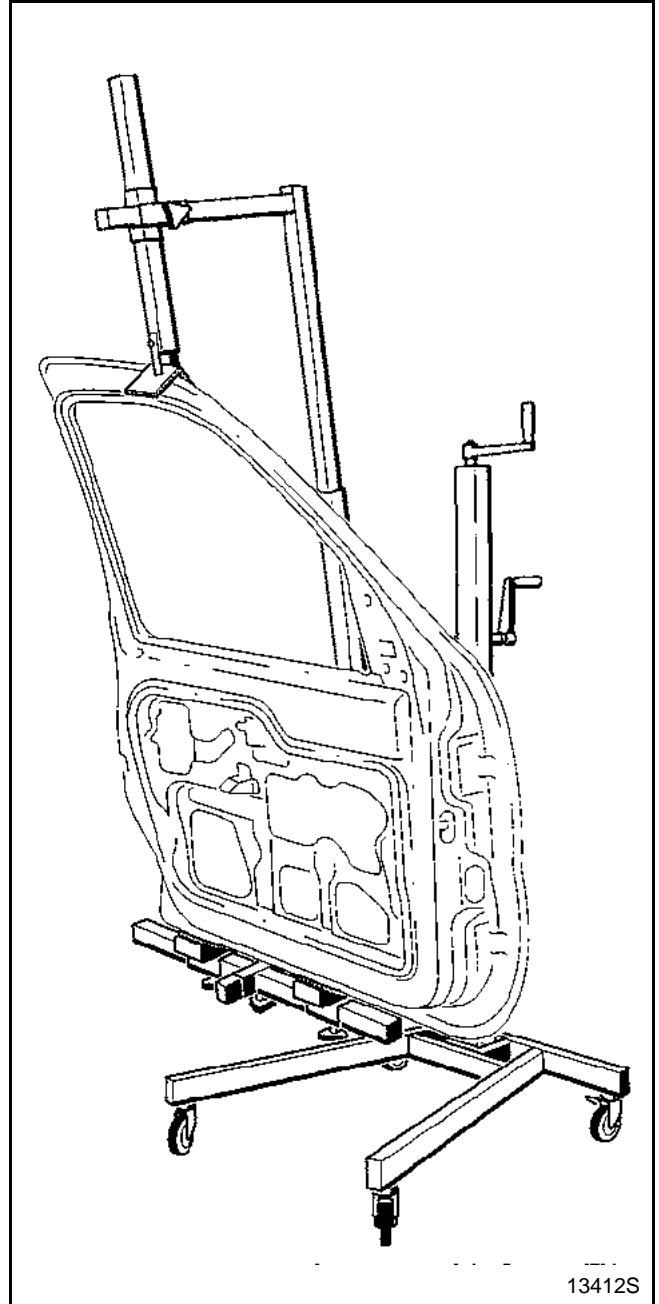
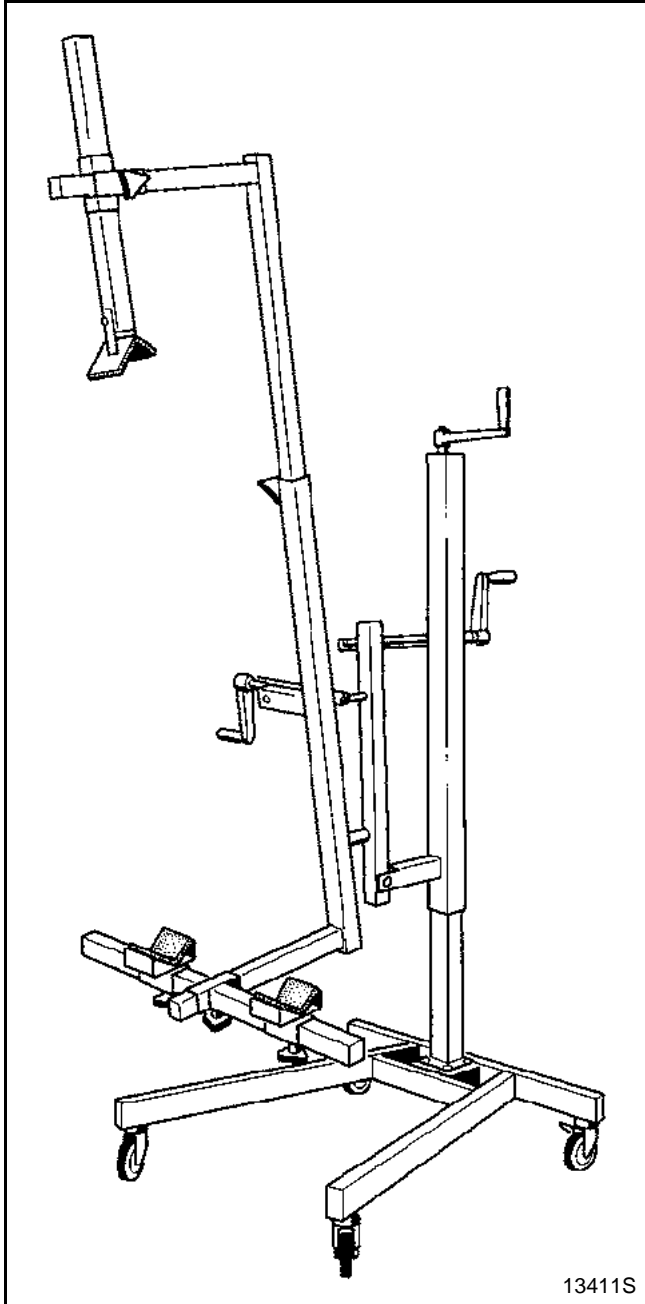
Es imperativo volver a colocarlas, tanto en mecánica como en carrocería.

## PARES DE APRIETE

Es IMPERATIVO respetar los pares de apriete indicados.

## PRODUCTOS

Leer con atención las precauciones de utilización de los productos empleados y respetar las consignas de seguridad, utilizando los equipos apropiados (guantes, mascarilla, etc...).



### ÚTIL SOPORTE DE PUERTA

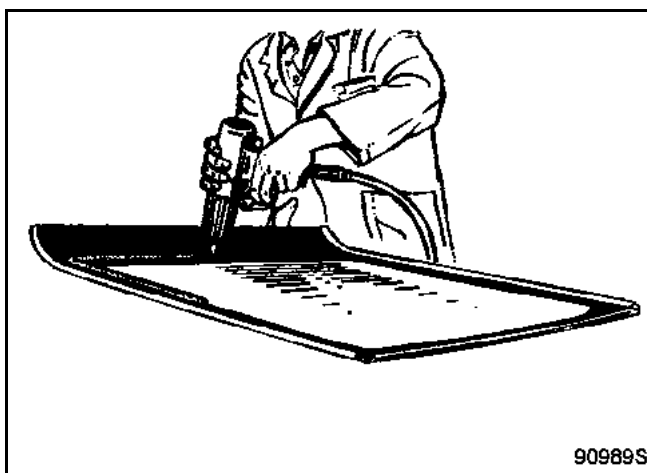
Este aparato permite asistir al operario durante las operaciones de colocación o de extracción de las puertas batientes o deslizantes.

Especialmente adaptado para los abrientes de los vehículos utilitarios, soporta el peso de una puerta vestida y permite evitar que tenga que intervenir una segunda persona.

N° de homologación Renault: **661 000**.

### MATERIAL DE EXTRACCIÓN/REPOSICIÓN CRISTALES PEGADOS

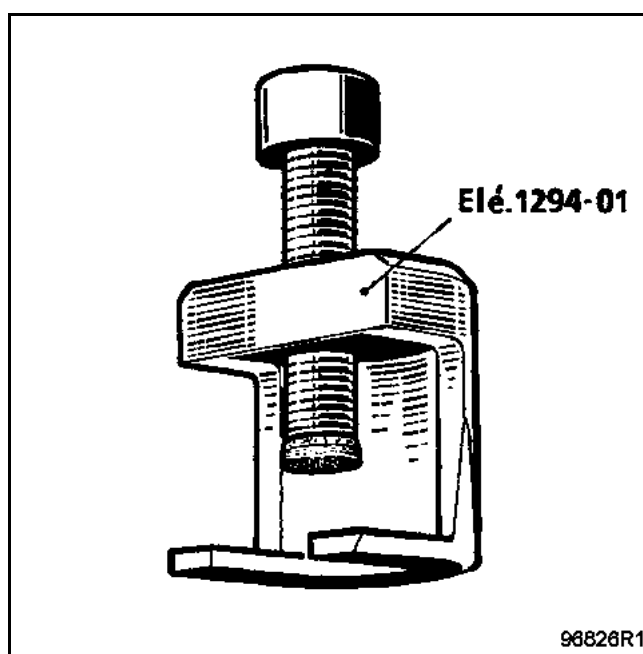
Para conocer los productos preconizados, el material de aplicación, así como los métodos de aplicación consultar la Nota Técnica **317A "Método general de pegado de los cristales"**.



### KIT DE PEGADO PARA CRISTALES MONOCOMPONENTE RÁPIDO



### PISTOLA MULTIFUNCIONES



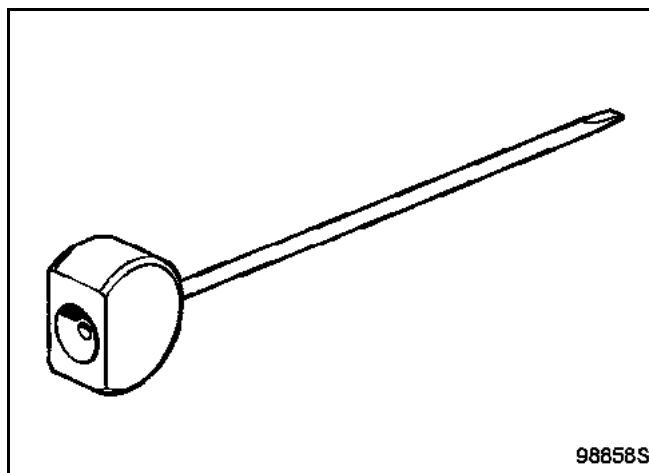
Desmontaje

Poner los limpiaparabrisas a la posición reposo.

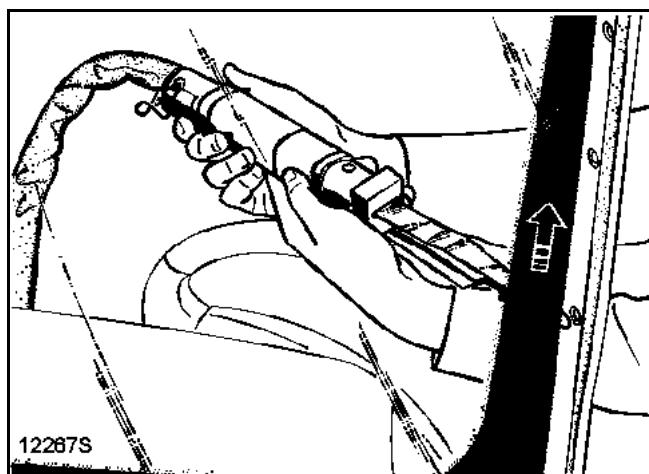
Abrir el capot motor.

Retirar los capuchones en las tuercas de los ejes del limpiaparabrisas, introduciendo una lámina entre el capuchón y el brazo, para desclipsar éste levantándolo.

AGUJA HUECA PASA-CABLES

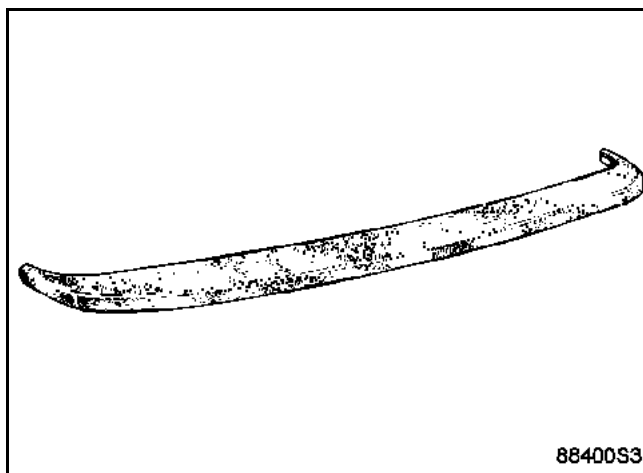


ÚTIL NEUMÁTICO PARA LA EXTRACCIÓN DE LOS CRISTALES PEGADOS "EASY-CUT " (DPV/ SODICAM).



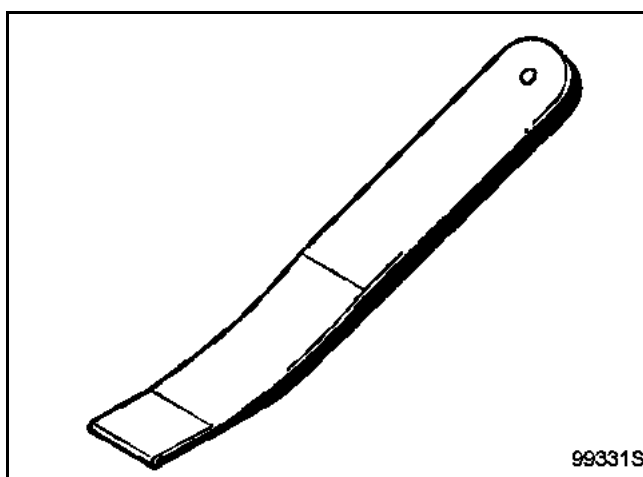
Consultar la nota técnica correspondiente para conocer el método y las preconizaciones de empleo de este útil.

PROTECCIÓN DEL TABLERO DE BORDO



Car. 1482 - Referencia A.P.R.: 00 00 148 200.

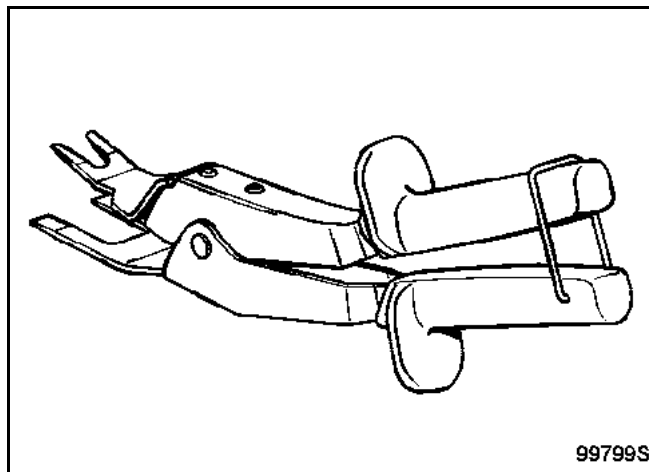
ÚTIL DE EXTRACCIÓN DEL CRISTAL DE RETROVISOR EXTERIOR



Car. 1363 - Referencia A.P.R.: 00 00 136 300.

Mediante este útil también es posible extraer los embellecedores de techo así como los lamelunas exteriores de puertas.

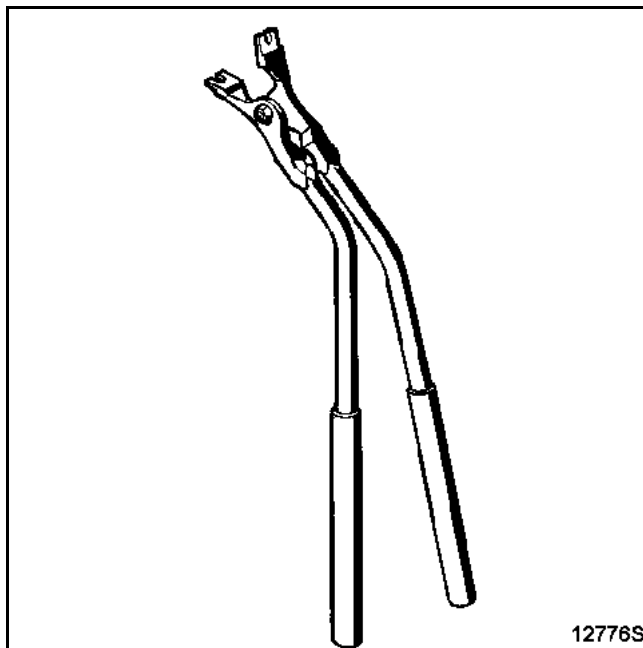
PINZA DE DESGRAPAR



Mediante esta pinza, se pueden **desmontar fácilmente las grapas de tipo "abeto" y los clips** de los guarnecidos interiores tales como los paneles de puertas, la moqueta y los insonorizantes, así como las **fijaciones del guardabarros.**

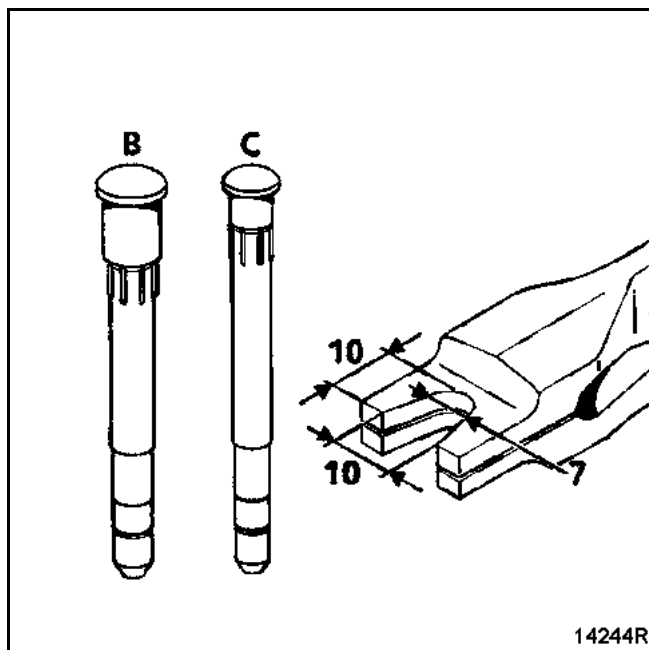
Su pico plano y biselado permite acceder fácilmente y sin daños por debajo de las grapas, les cabeza de las grapas no quedan dañadas y por lo tanto, se pueden reutilizar durante la reposición (ver nota técnica correspondiente).

ÚTIL PARA EXTRAER EL EJE DE BISAGRA DE PUERTA.



Car. 1415 - referencia A.P.R. 00 00 141 500.

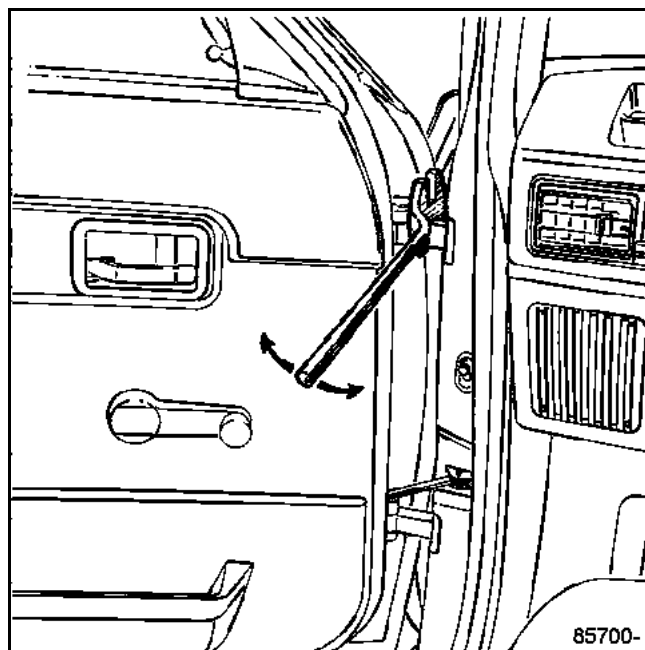
### MODIFICACIÓN DEL ÚTIL DE EXTRACCIÓN DE LOS EJES DE BISAGRAS



Tras esta modificación, es posible extraer, tanto los ejes tipo X65 (B) como los ejes tipo MÉGANE (C).

Mediante una lima plana y de una cola de ratón, limar el pico del útil, así como el fondo de la garganta, para obtener las cotas indicadas en el esquema anterior.

### ÚTIL PARA REGLAJE DEL BASCULAMIENTO DE LOS ABRIENTES LATERALES



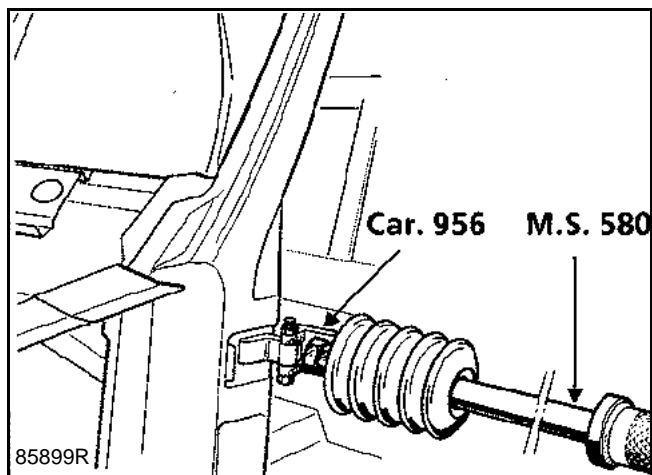
Es posible de reglar el basculamiento de la puerta, empleando el útil específico WILMONDA de referencia BHA.

Proveedor: Z. INTERNATIONAL

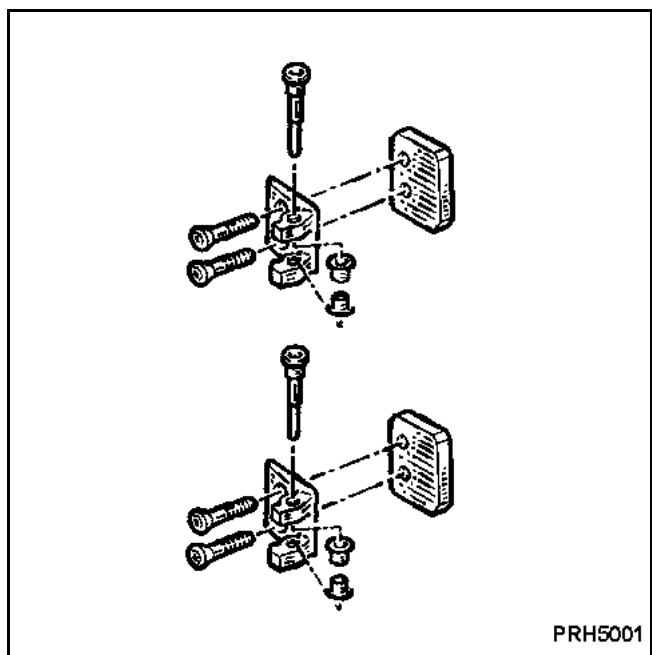
Este útil permite modificar la posición en X de la bisagra soldada al pie delantero en el centro del monocasco.



### REGLAJE DEL ENRASADO DE LAS PUERTAS



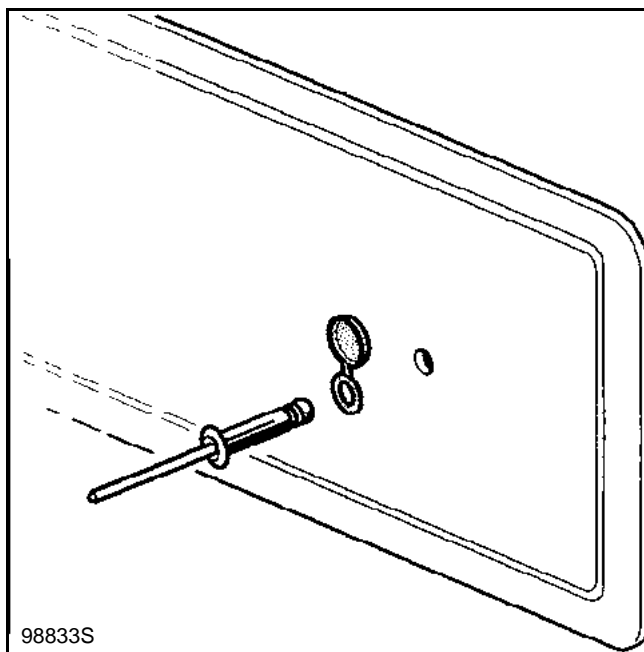
Posibilidad de reglaje: 3 mm.



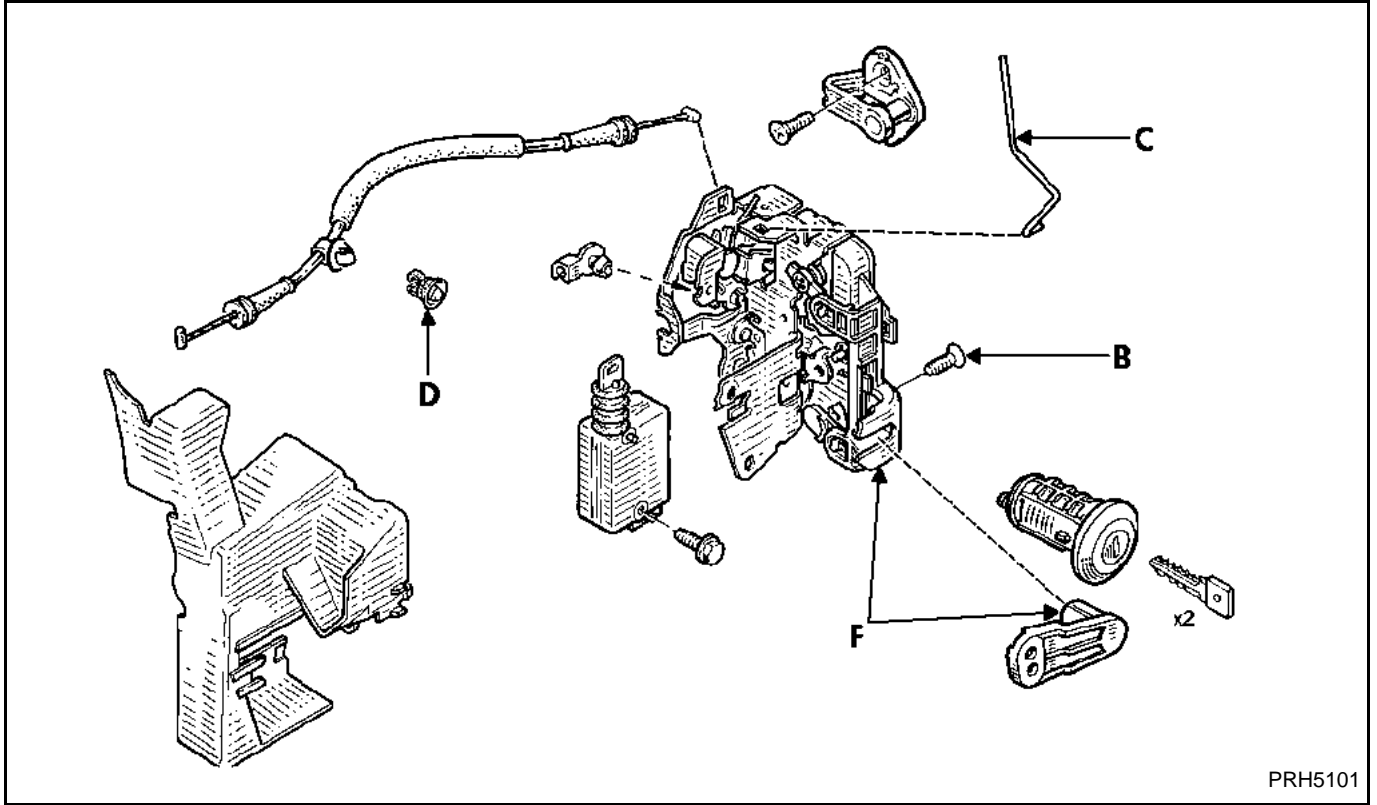
En caso de sustitución de los abrientes o de la carrocería, se aconseja utilizar en el montaje las colecciones de fijación específicas de Post-Venta.

Para conocer la composición y las referencias de estas colecciones, consultar la Nota Técnica 384A.

### FIJACIÓN DE LAS PLACAS DE MATRÍCULA



Para conocer las preconizaciones de montaje de los remaches de fijación de las placas de matrícula, consultar la Nota Técnica 418A.

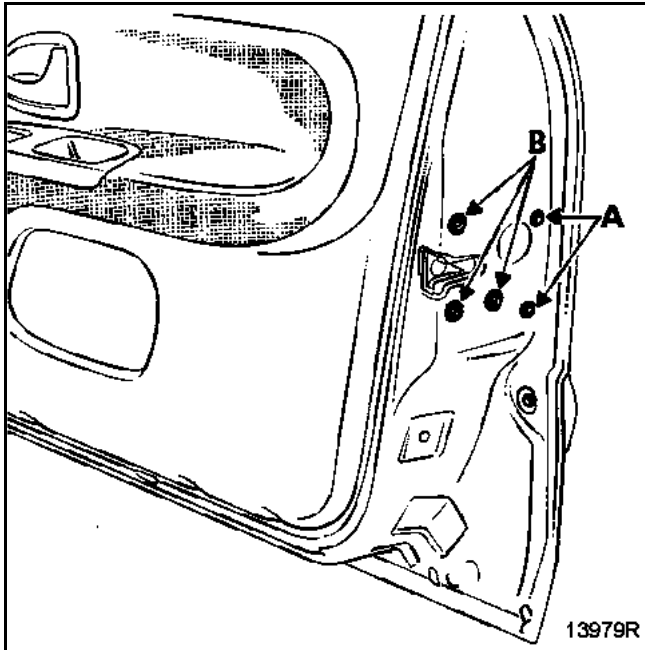


Extraer:

- el guarnecido de puerta delantera (consultar el capítulo 72-A)
- el absorbedor de choque (consultar el capítulo 59-A)

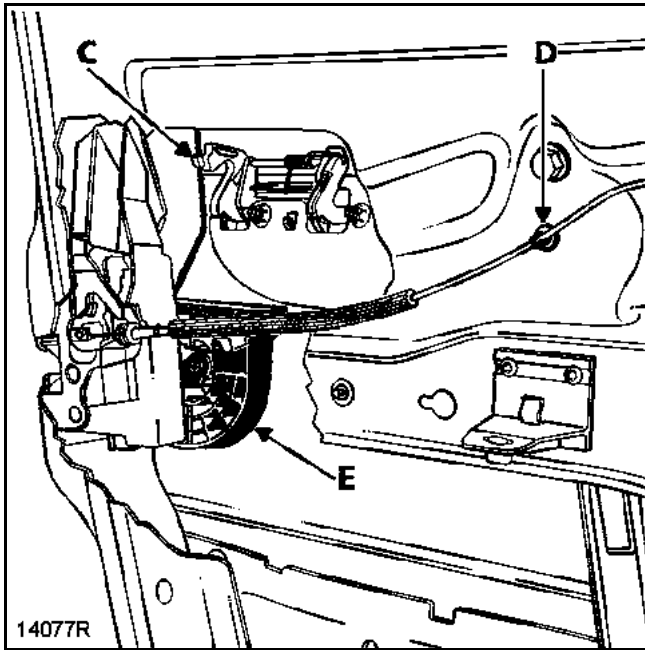
**NOTA:** el mando de apertura de la puerta interior está asegurada por un cable enfundado.

### EXTRACCIÓN



Extraer:

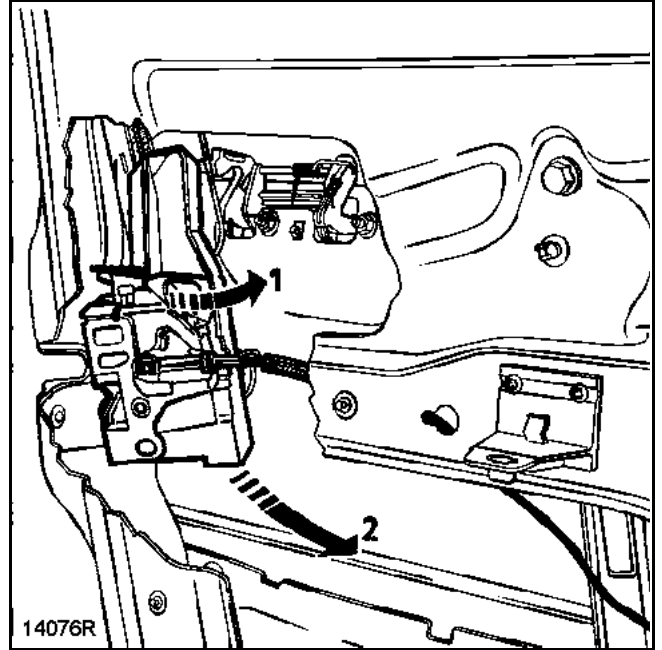
- los dos tornillos de fijación (A) de la patilla de inviolabilidad,
- los tres tornillos de fijación (B) de la cerradura en el cajón de la puerta.



Desgrapar la varilla del mando de apertura de la puerta exterior (C).

Retirar el cable de mando interior de la grapa de sujeción (D).

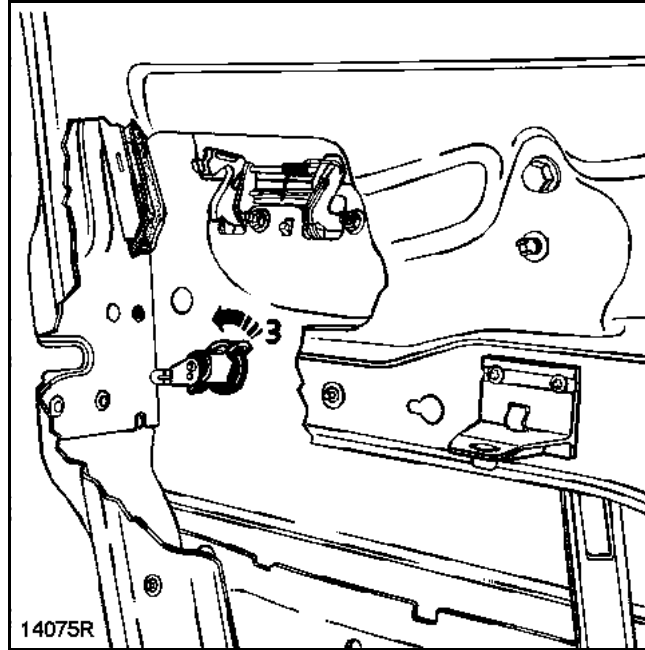
Retirar la patilla de inviolabilidad (E).



Retirar la grapa de sujeción del conector de alimentación del motor de la cerradura y retirar éste.

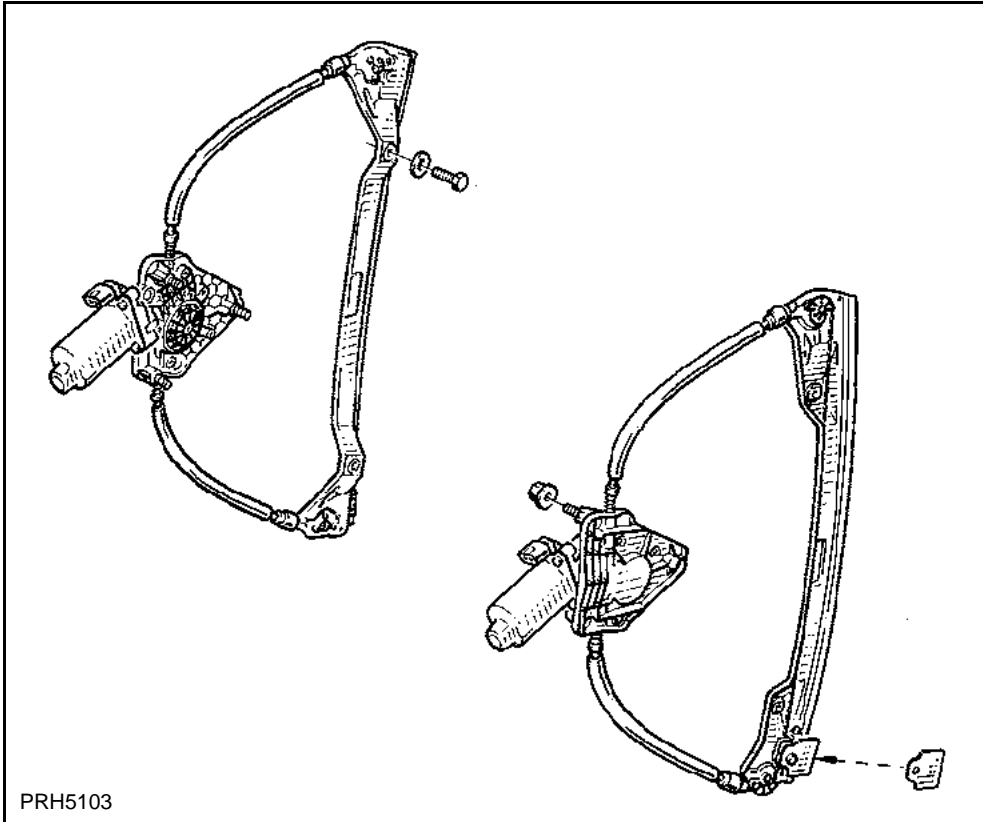
Bascular (1) la cerradura hacia el panel de puerta, con el fin de liberar el dedo de mando (F) del bombín (ver página anterior).

Retirar la cerradura (2) del cajón de la puerta.



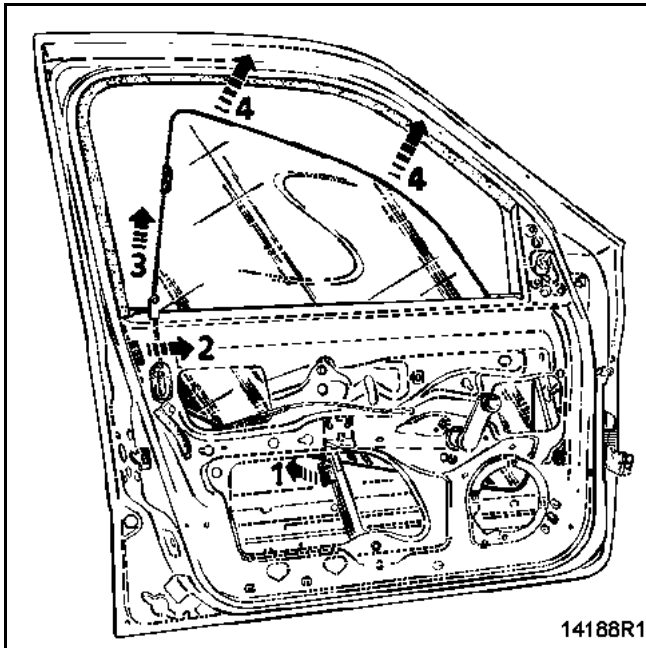
Hacer girar un cuarto de vuelta la grapa de sujeción (3) y retirarla de su alojamiento en el cuerpo del bombín.

Retirar el bombín del panel de puerta.

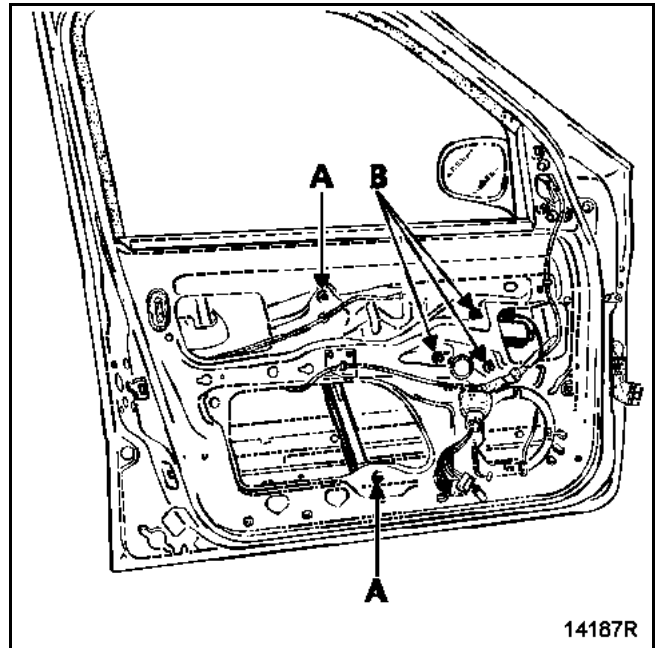


**EXTRACCIÓN**

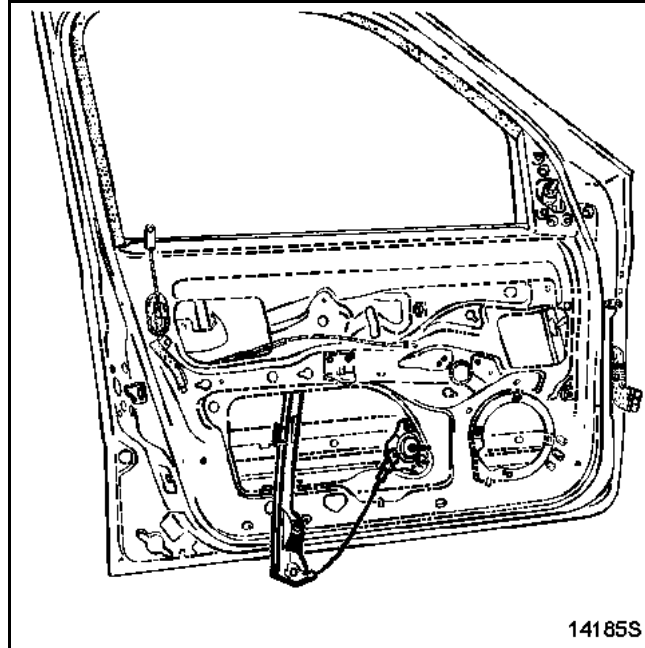
Extraer el guarnecido de puerta delantera (consultar el capítulo 72-A).



Extraer el cristal de puerta delantera y el lamelunas interior del cristal (consultar el capítulo 54-C).

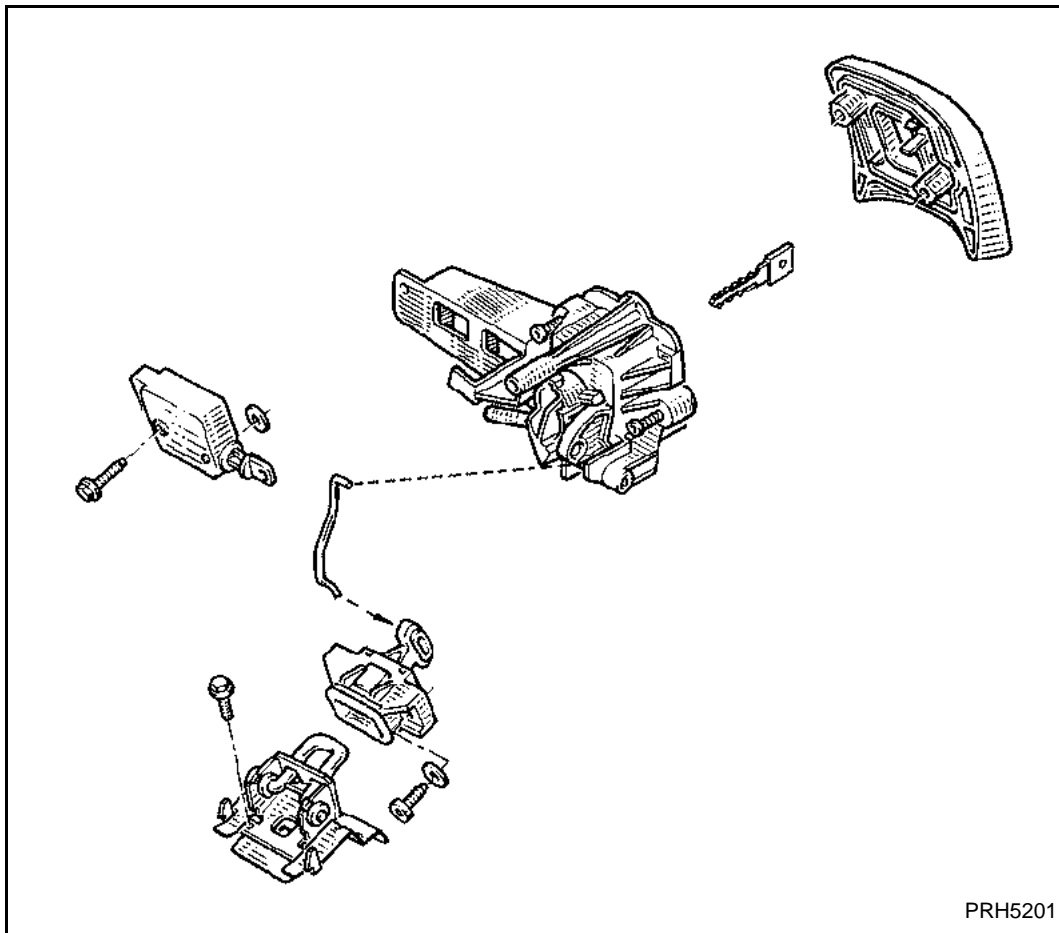


Extraer:  
– los dos tornillos de fijación del raíl de guiado (A),  
– los tres tornillos de fijación del motor (B).

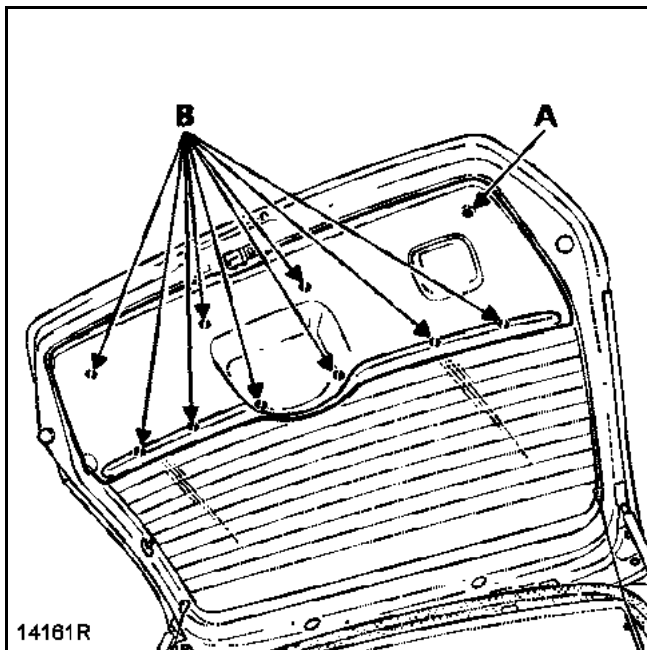


Extraer el conector de alimentación del motor elevalunas si es necesario.

Retirar el elevalunas por la abertura del cajón de la puerta.



### EXTRACCIÓN

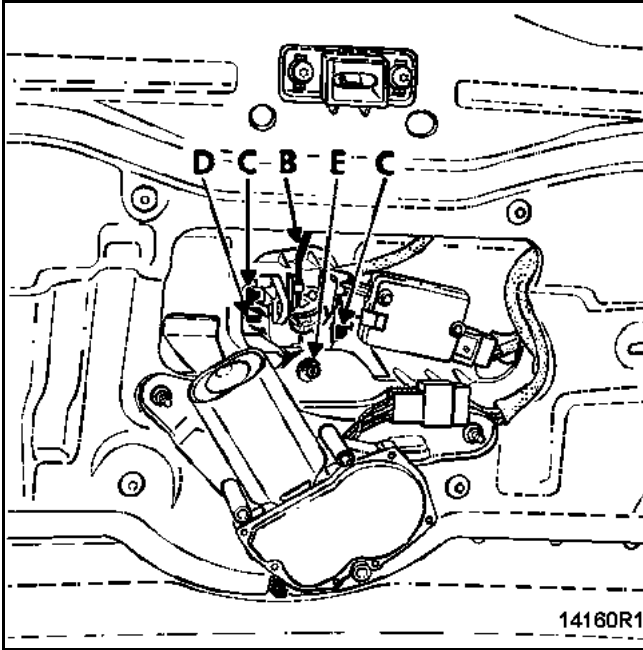


Extraer:

- el guarnecido de portón,
- el tornillo de fijación (A).

Con la pinza de desgrapar, soltar el guarnecido (B).

Retirar éste.



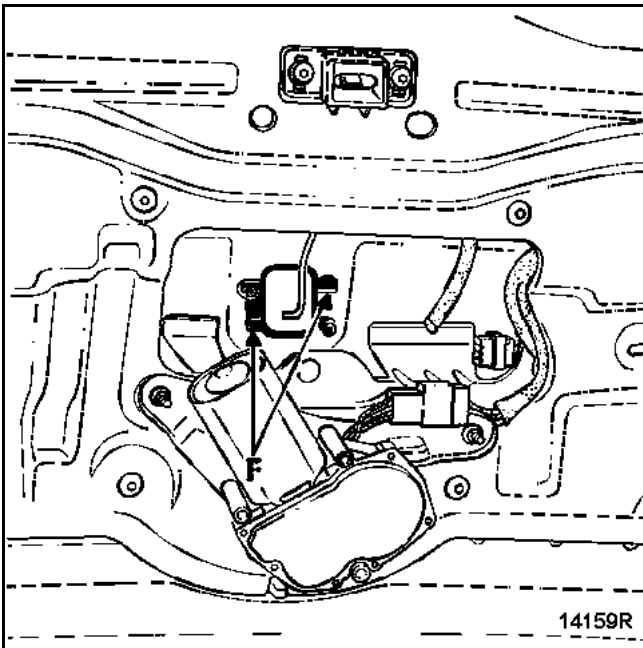
Extraer:

- la varilla de mando de la cerradura (B),
- los dos tornillos de fijación (C),

Soltar el conjunto bombín/motor (D).

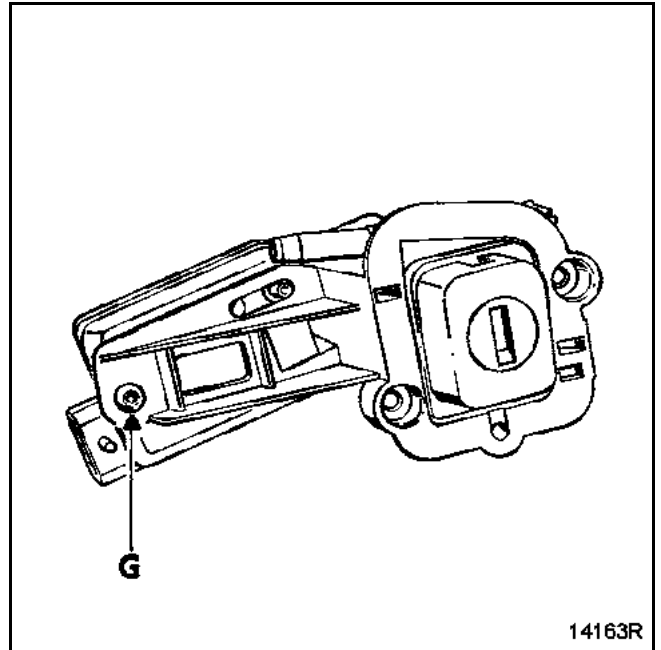
Desconectar el conector de alimentación del motor.

Bascular el conjunto bombín/motor con el fin de liberar el peón (E) del forro de portón.



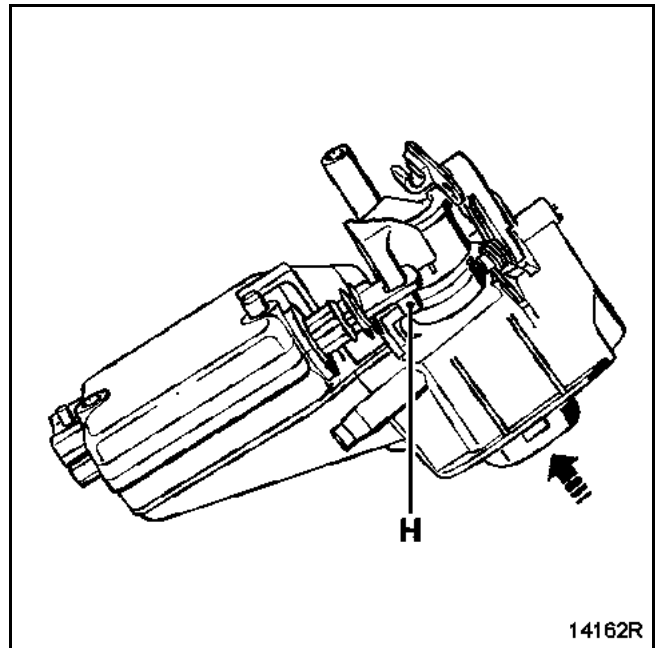
Mediante un destornillador pequeño y plano, soltar la empuñadura de apertura (F).

### EXTRACCIÓN DEL MOTOR DE LA CERRADURA



Quitar el tornillo de fijación (G).

### REPOSICIÓN

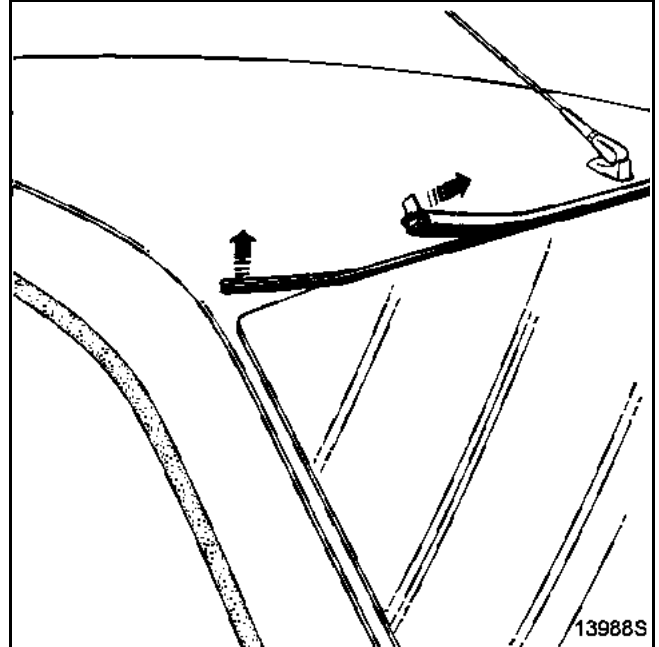
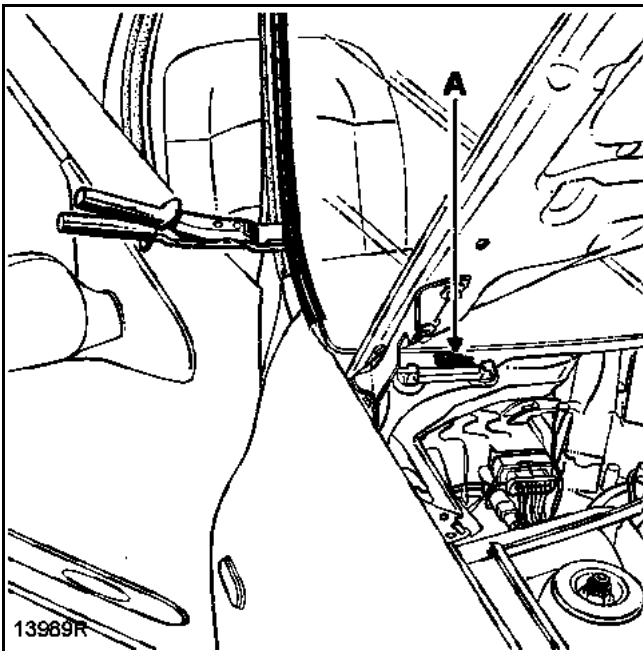
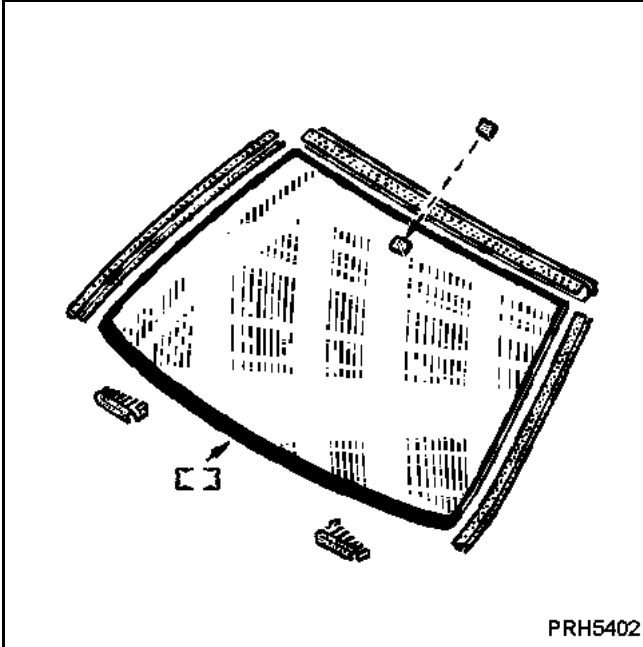


Empujar el bombín con el fin de liberar el eje del motor del dedo (H).

**IMPORTANTE:** antes de montar la empuñadura de apertura, comprobar que la junta de estanquidad en contacto con la laca del portón esté limpia.

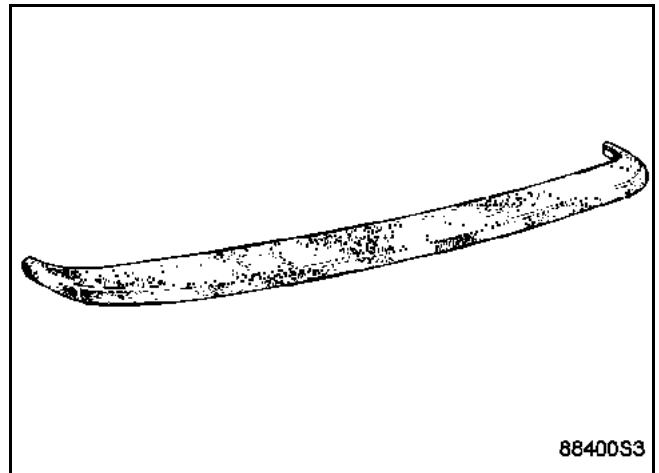


## EXTRACCIÓN



– el embellecedor superior y su soporte.

Sacar éste con un destornillador pequeño y plano.

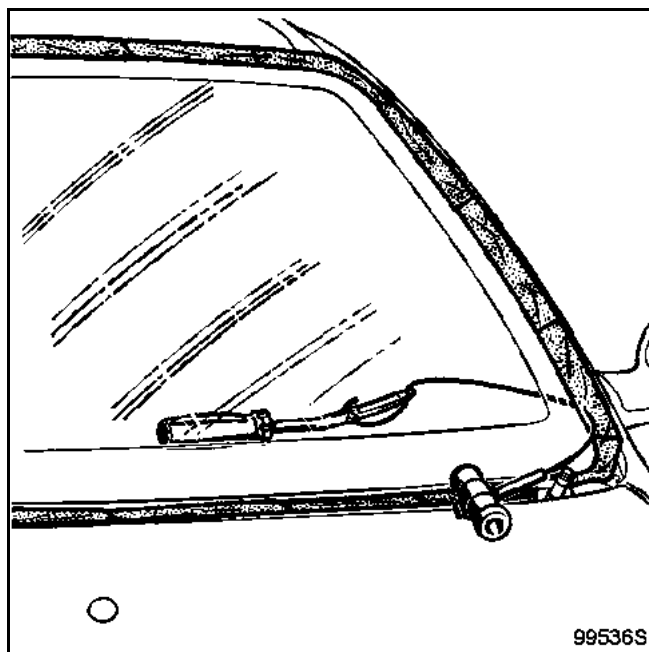


Colocar la protección del tablero de bordo, **Car. 1482**.

Extraer:

- los dos brazos del limpiaparabrisas empleando el útil **Ele. 1294-01**,
- las dos semi-rejillas de alero (consultar el capítulo 55-D),
- las calas de sujeción (A),
- los embellecedores laterales (mediante la pinza de desgrapar).

## RECORTE DE LA JUNTA PEGADA



Pegar una cinta adhesiva en la periferia del parabrisas con el fin de proteger la laca en las zonas de paso del cable.

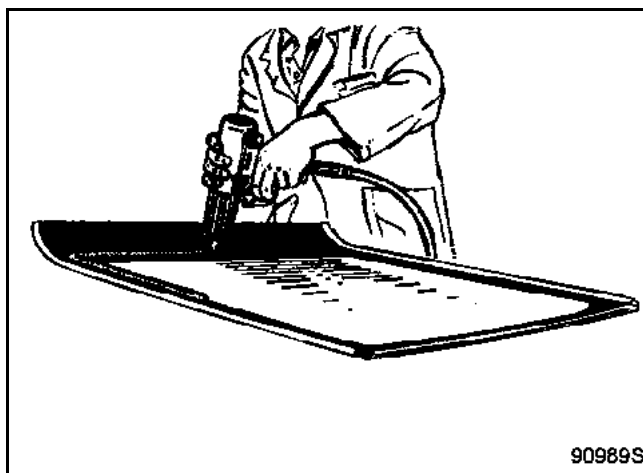
Pasar el hilo de corte con ayuda de la aguja pasacables (consultar el capítulo 50-B).

Colocar el útil de pinchado y la empuñadura de tracción.

Como medio de recorte, se puede utilizar igualmente el útil de recorte de los cristales neumático (consultar el capítulo 50-B).

Para conocer y utilizar correctamente este útil, consultar la nota técnica correspondiente.

## PEGADO Y COLOCACIÓN DEL PARABRISAS



La preparación de las zonas de pegado se indica en el método general de pegado de cristales.  
Nota Técnica N° 371A.

Colocar:

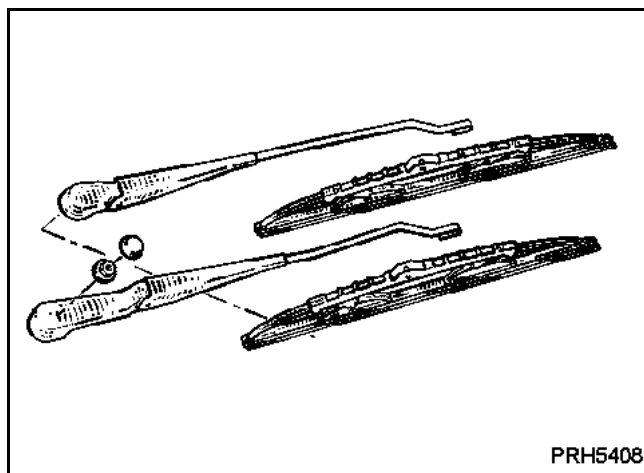
- el embellecedor superior nuevo y su soporte correctamente calzado en el parabrisas,
- las calas de sujeción inferiores.

Justo después de colocar la masilla en el parabrisas, presentarlo por encima de su alojamiento en el vano y centrarlo poniendo a tope el embellecedor exterior contra el borde superior (a la altura de la chapa de techo).

Acostar el parabrisas en su alojamiento asegurándose de que la parte inferior de éste haga buen contacto con las calas de sujeción.

Montar los embellecedores laterales y las otras piezas anteriormente extraídas.

REPOSICIÓN DE LOS PORTA-ESCOBILLAS

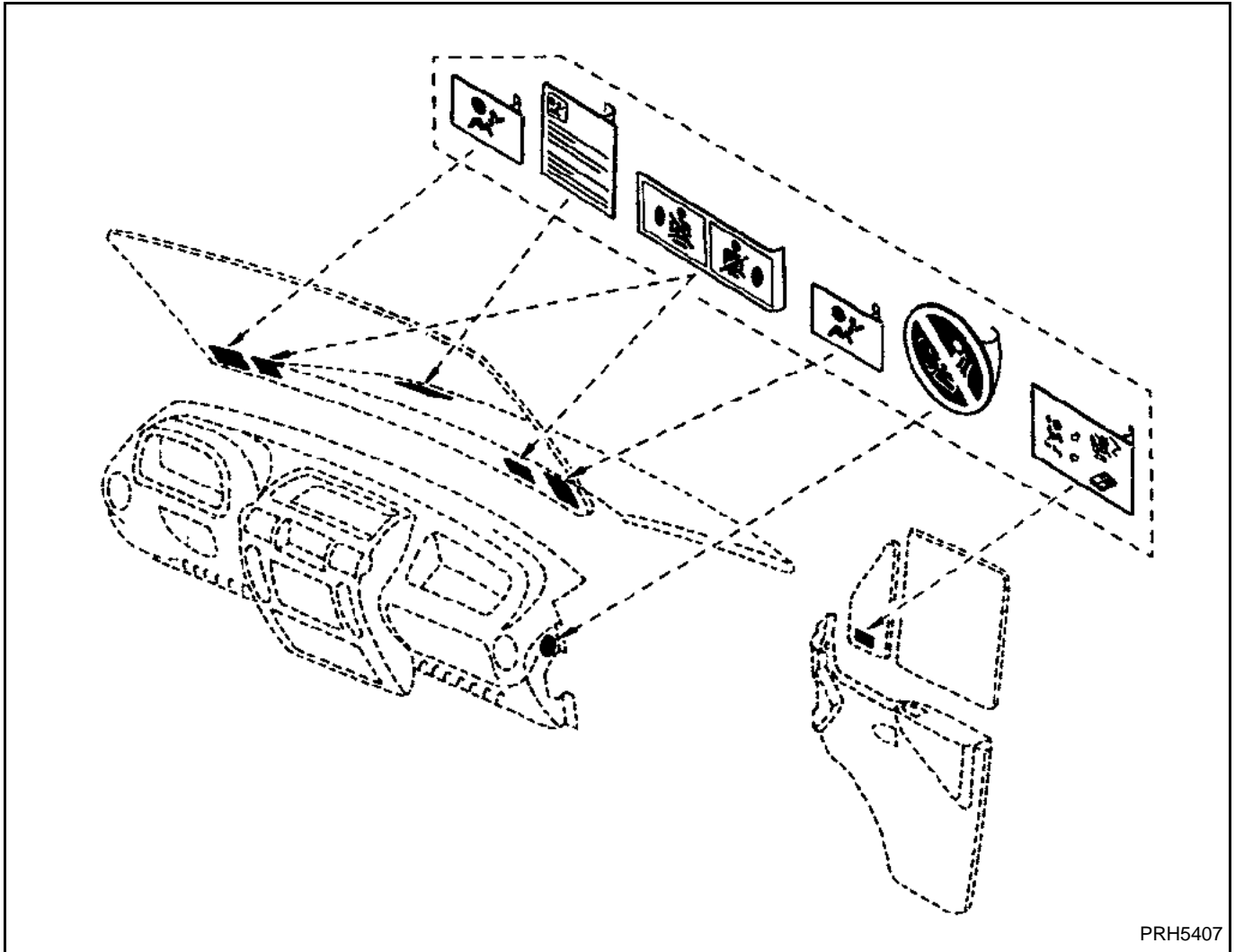


Asegurarse de que el motor está en la posición parada fija antes de montar los porta-escobillas.

Limpiar las acanaladuras en los ejes de los porta-escobillas mediante un cepillo metálico.

Montar los porta-escobillas y poner tuercas nuevas y apretarlas al par de **18 N.m** ( $\pm 15\%$ ) con una llave dinamométrica.

COLECCIÓN DE ETIQUETAS AIRBAG



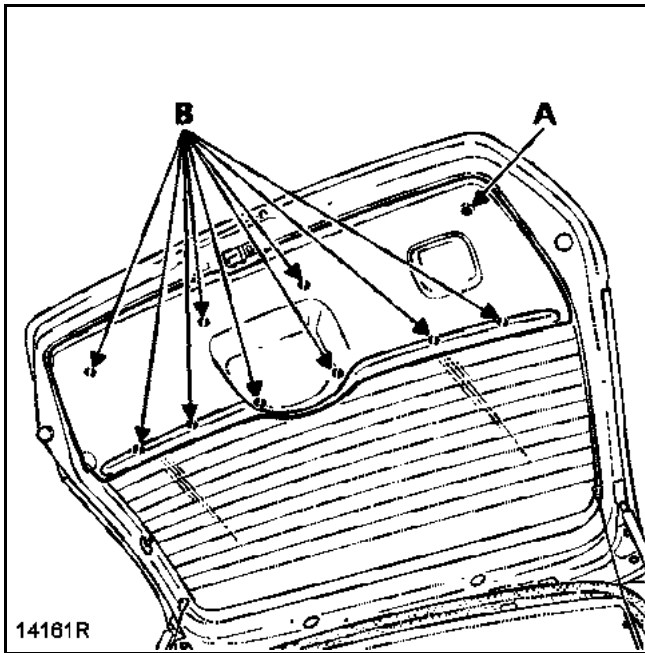
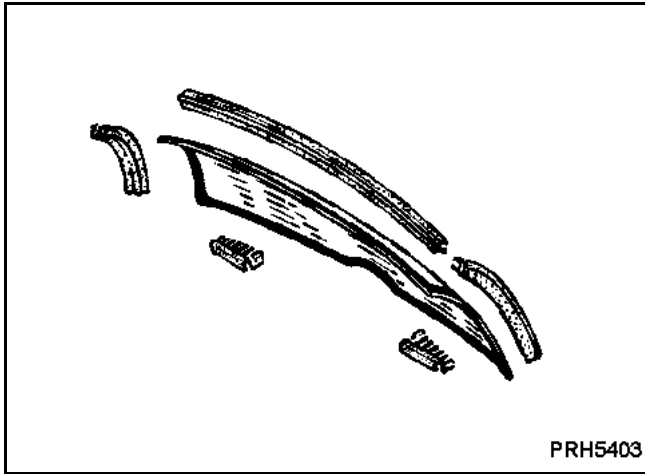
PRH5407

Un vehículo equipado de un cojín airbag del conductor se identificará mediante un autoadhesivo colocado en el ángulo inferior del parabrisas, lado del conductor.

Con el equipamiento cojín del airbag del pasajero, un segundo adhesivo colocado en el ángulo inferior del parabrisas, lado del conductor.

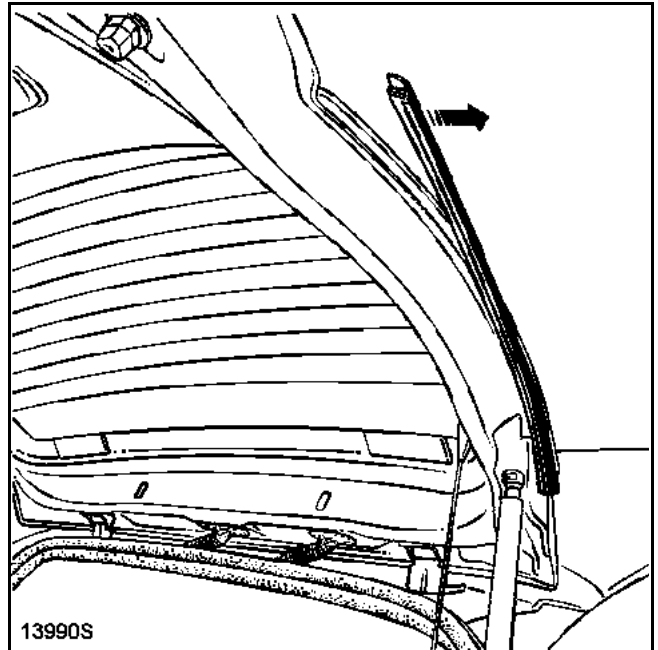
El conjunto de estas etiquetas se encuentra disponible en una colección bajo la referencia A.P.R. 77 01 205 442.

EXTRACCIÓN

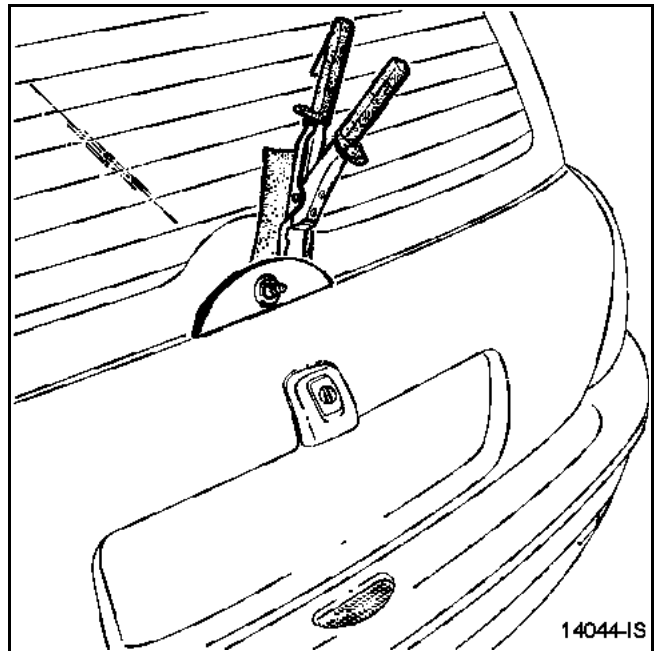


Extraer el brazo del limpiaparabrisas empleando el útil Elé. 1294-01.

- Guarnecido del portón:
- quitar el tornillo de fijación (A),
  - mediante la pinza de desgrapar, soltar el guarnecido en (B),
  - retirar el guarnecido.

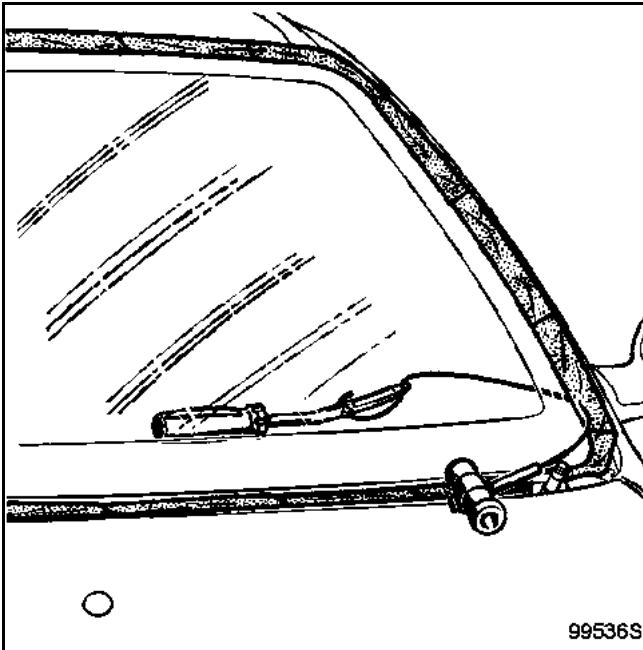


Extraer los embellecedores traseros



Con la pinza de desgrapar, soltar la tapa de la tuerca de fijación del eje del motor del limpiaparabrisas tomando la precaución de colocar un paño entre el cristal y la base de la pinza.

RECORTE DE LA JUNTA PEGADA



Pegar una cinta adhesiva en la periferia del parabrisas con el fin de proteger la laca en las zonas de paso del cable.

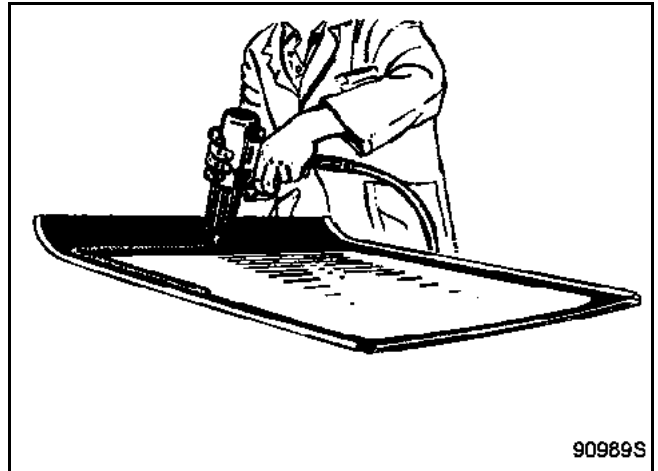
Pasar el hilo de corte con ayuda de la aguja pasacables (consultar el capítulo 50-B).

Colocar el útil de pinchado y la empuñadura de tracción.

Como medio de recorte, se puede utilizar igualmente el útil de recorte de cristales neumático (consultar el capítulo 50-B).

Para conocer y utilizar correctamente este útil, consultar la nota técnica correspondiente.

PEGADO Y COLOCACIÓN DE LA LUNETETA

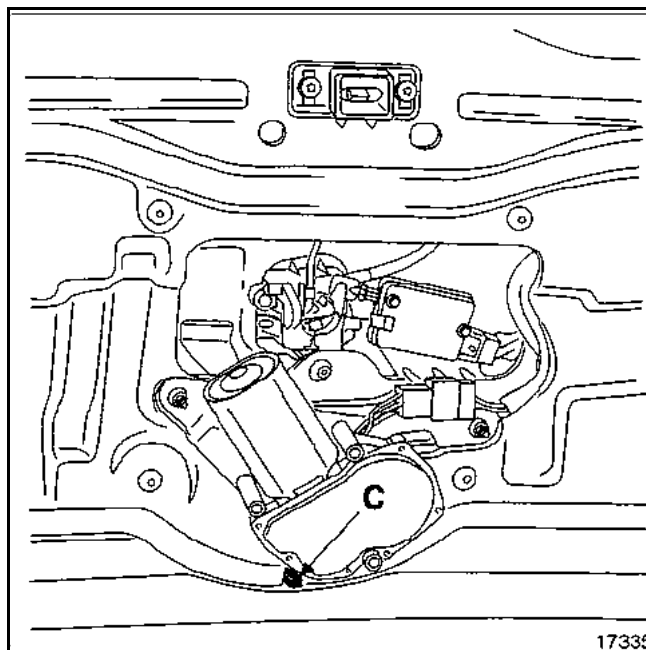


La preparación de las zonas de pegado se indica en el método general de pegado de cristales. Nota Técnica N° 371A.

Colocar los embellecedores laterales nuevos en el portón.

**NOTA:** estos embellecedores llevan unas calas de espesores que aseguran el enrasado de los cristales con los paneles de las aletas traseras.

Sustituir los obturadores montados bajo la luneta que han sido agredidos durante la operación de recorte (estos obturadores se suministran en el kit A.P.R. de sustitución de la luneta).

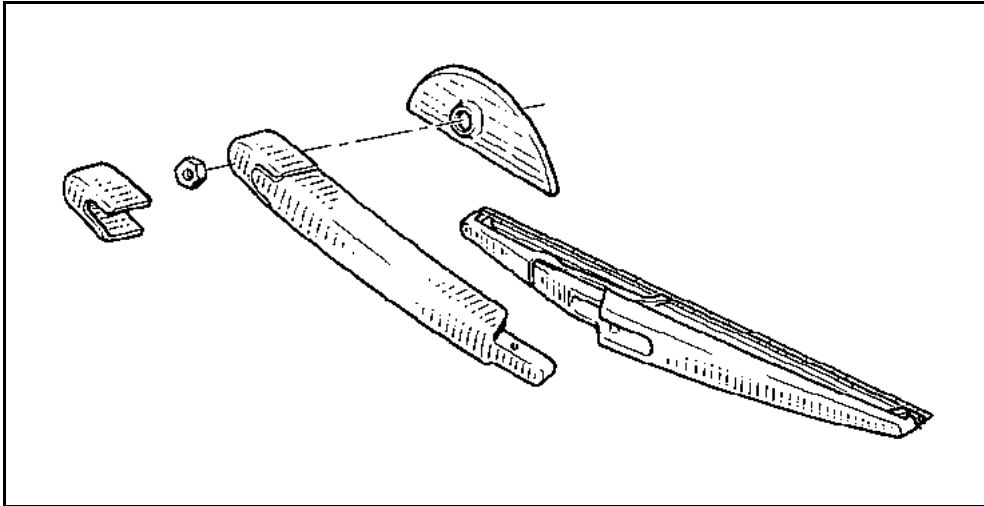


Justo después de colocar la masilla en la luneta, presentarla por encima de su alojamiento en el portón y centrarla colocando el peón (C) en su alojamiento del borde de la chapa del portón.

Acostar la luneta asegurándose de que las partes laterales descansen correctamente sobre las calas de espesor de las juntas.

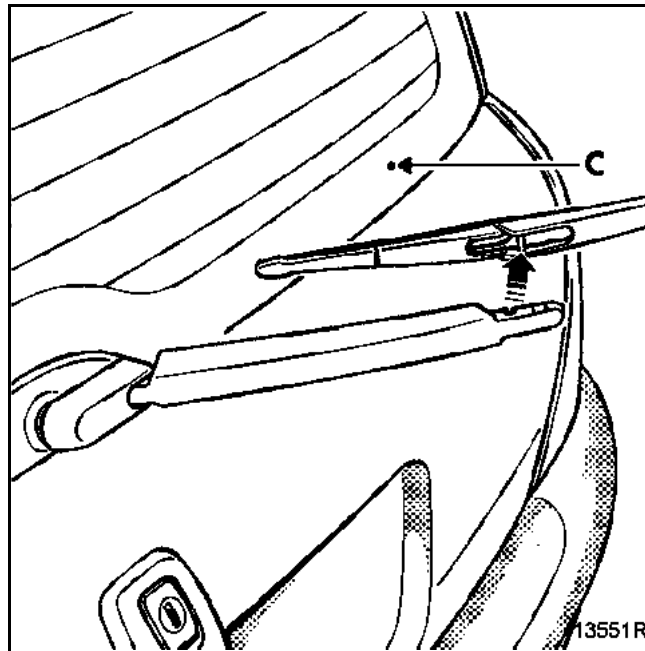
Montar el cubre-tuerca de fijación del eje del limpiaparabrisas y las otras piezas anteriormente extraídas.

REPOSICIÓN DEL PORTA-ESCOBILLAS



Asegurarse de que el motor está en la posición parada fija antes de montar los porta-escobillas.

Limpiar las acanaladuras en los ejes de los porta-escobillas mediante un cepillo metálico.

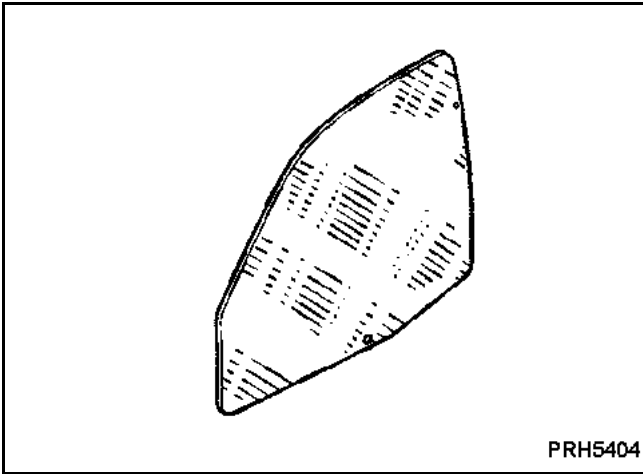


Colocar el porta-escobillas y posicionarlo sobre la luneta utilizando la marca (C) marcada en la serigrafía.

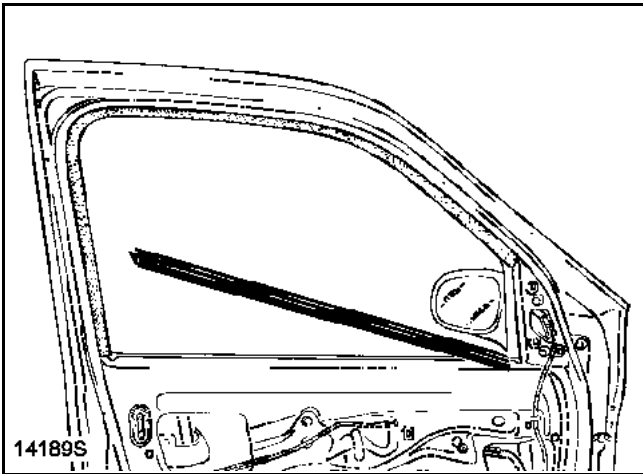
Poner tuercas nuevas y apretarlas al par de **10 N.m** ( $\pm 20\%$ ) con una llave dinamométrica.



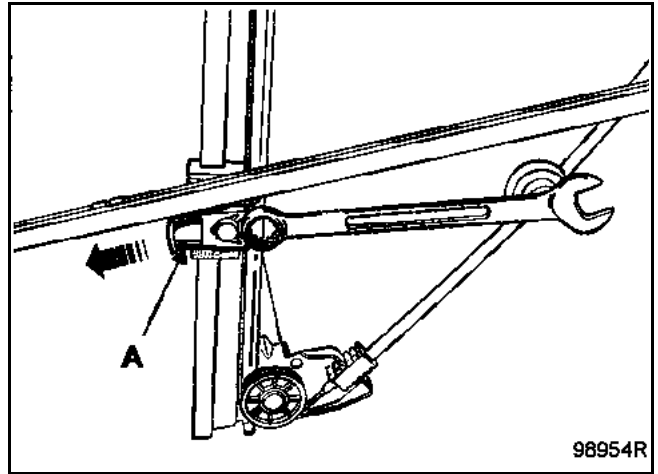
EXTRACCIÓN



Extraer el guarnecido de puerta delantera (consultar el capítulo 72-A).

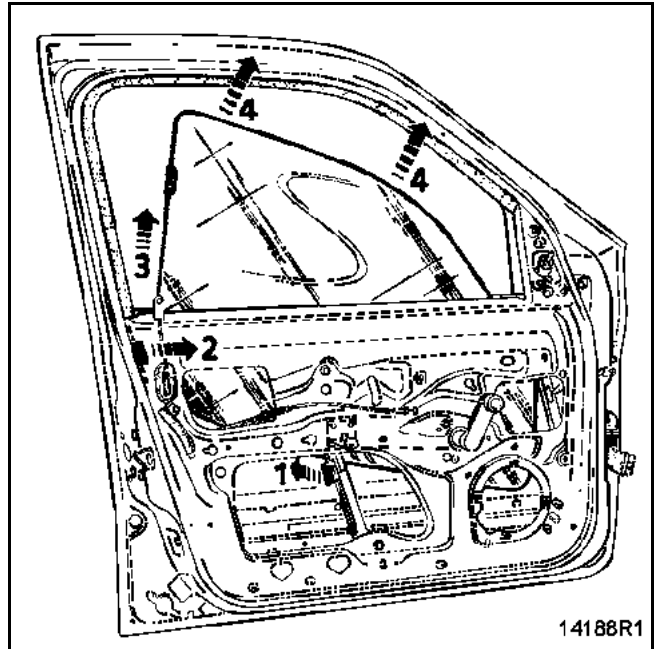


Extraer el lamelunas interior del cristal.



Bajar el cristal para tener acceso al carrito de guiado del elevavinas.

Retirar la horquilla de fijación (A) y sacar el cristal del eje del carrito (1) (ver ilustración siguiente).



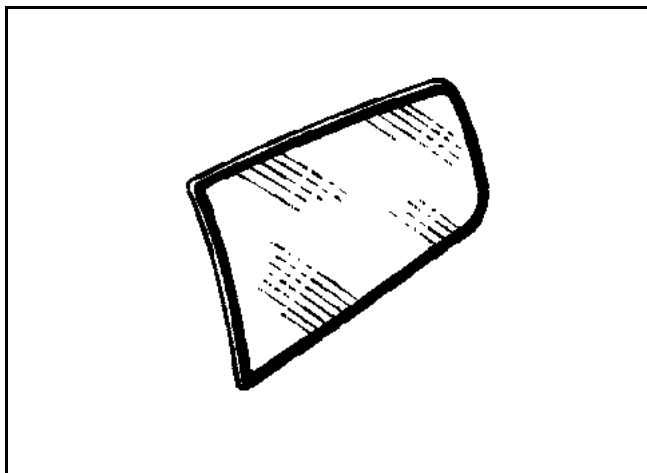
Acostar el cristal en la parte inferior del cajón de la puerta y liberar el patín del cristal de la corredera.

Únicamente en esta posición (2), retirar el cristal del cajón de la puerta (3) y (4).

REPOSICIÓN

Para colocar el cristal, proceder en el sentido inverso de las operaciones de extracción.

### EXTRACCIÓN

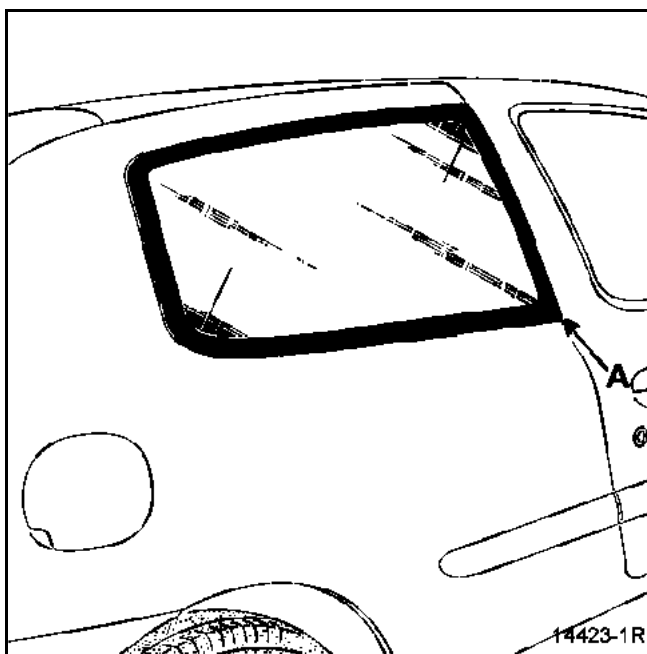


**ATENCIÓN:** el cristal de custodia lleva una junta de aspecto a lo largo de su periferia. Esta junta no se vende suelta en el A.P.R.

En el caso de una extracción - reposición del cristal seguir el método descrito en la página siguiente para no dañar la junta al extraer el cristal.

Extraer:

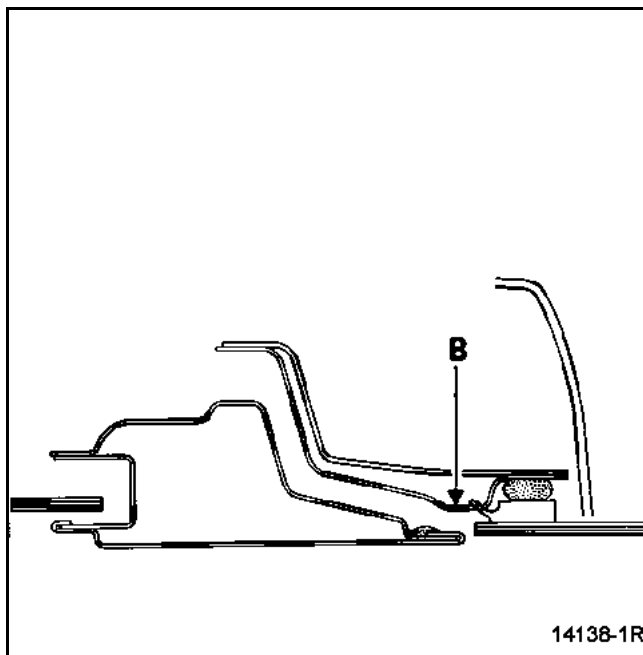
- el guarnecido de pie medio (consultar el capítulo 71-E),
- el guarnecido inferior del pie medio y de custodia (consultar el capítulo 71-D),
- la bandeja trasera (consultar el capítulo 74-A).



### SUSTITUCIÓN DEL CRISTAL - RECORTE DE LA JUNTA PEGADA

Pegar una cinta adhesiva en toda la periferia del cristal, con el fin de proteger la laca en las zonas de paso del cable.

Passar el cable de recorte con ayuda de la aguja pasacables (consultar el capítulo 50-B).



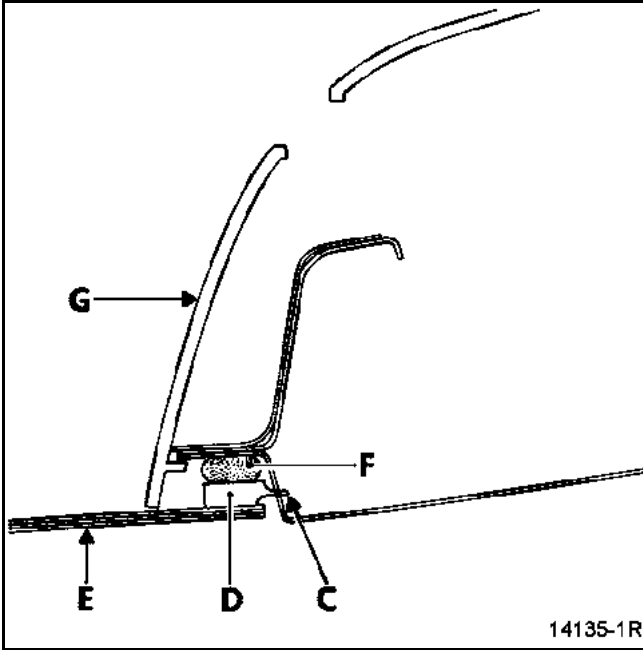
**El cable solamente puede ser insertado en la esquina (A) del cristal. En realidad, el pie medio contiene un resalte (B) que hace imposible el paso del cable por el resto de esta zona.**

Colocar el útil de pinchado y la empuñadura de tracción.

Cortar el cordón de cola.

Como medio de recorte, se puede utilizar igualmente el útil de recorte de cristales neumático (consultar el capítulo 50-B).

Para conocer y utilizar correctamente este útil, consultar la Nota Técnica N° 414A.



#### EXTRACCIÓN - REPOSICIÓN DEL CRISTAL

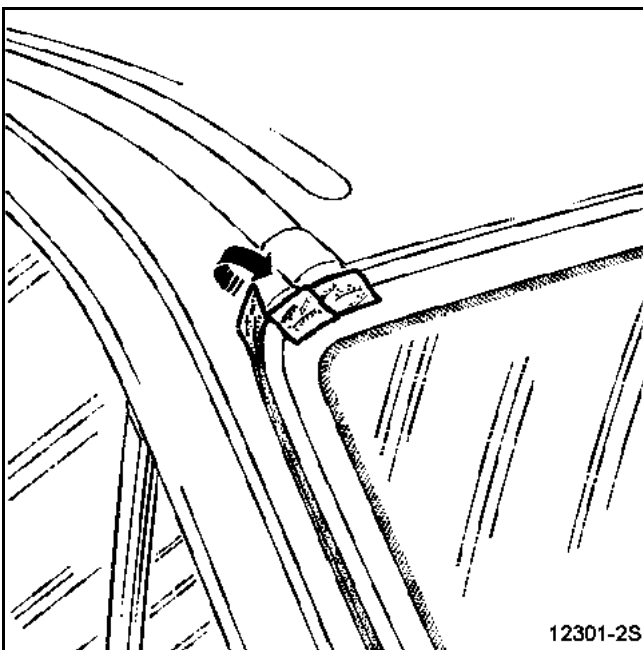
El cristal contiene un embellecedor (C) que forma parte integrante del sobre moldeado (D) del cristal (E).

Cordón de cola (F).

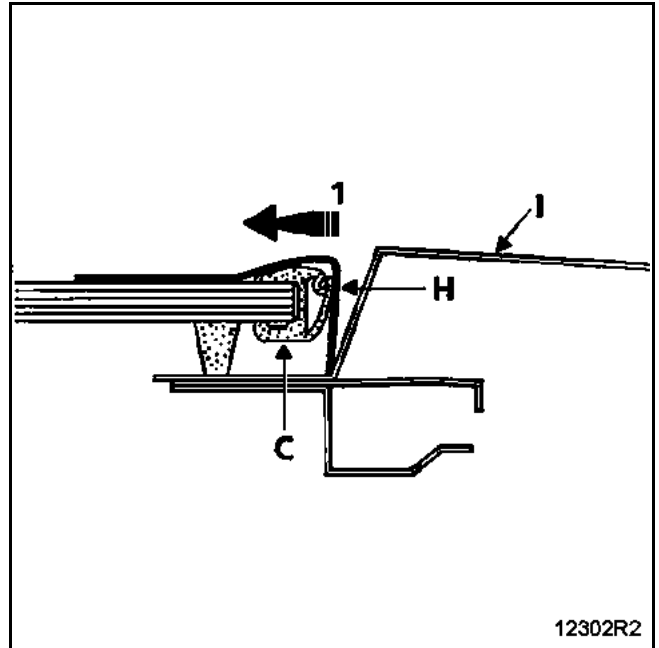
Guarnecido interior (G).

Este guarnecido contiene un labio aparente (C) en toda la periferia del cristal.

Para preservar este embellecedor, mientras pasa el cable de recorte, es necesario tomar las disposiciones previas siguientes:



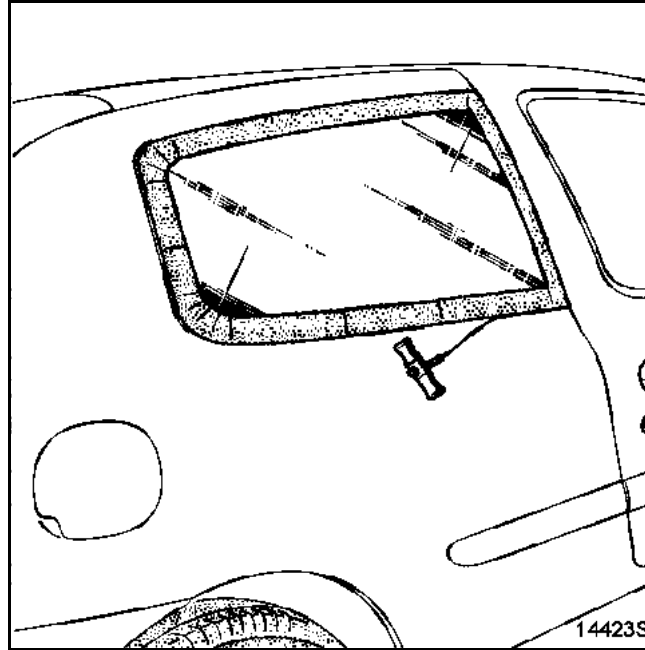
Con una cinta de enmascarar y una barra rígida de 10 mm, proteger el labio flexible del embellecedor en toda la periferia del cristal.



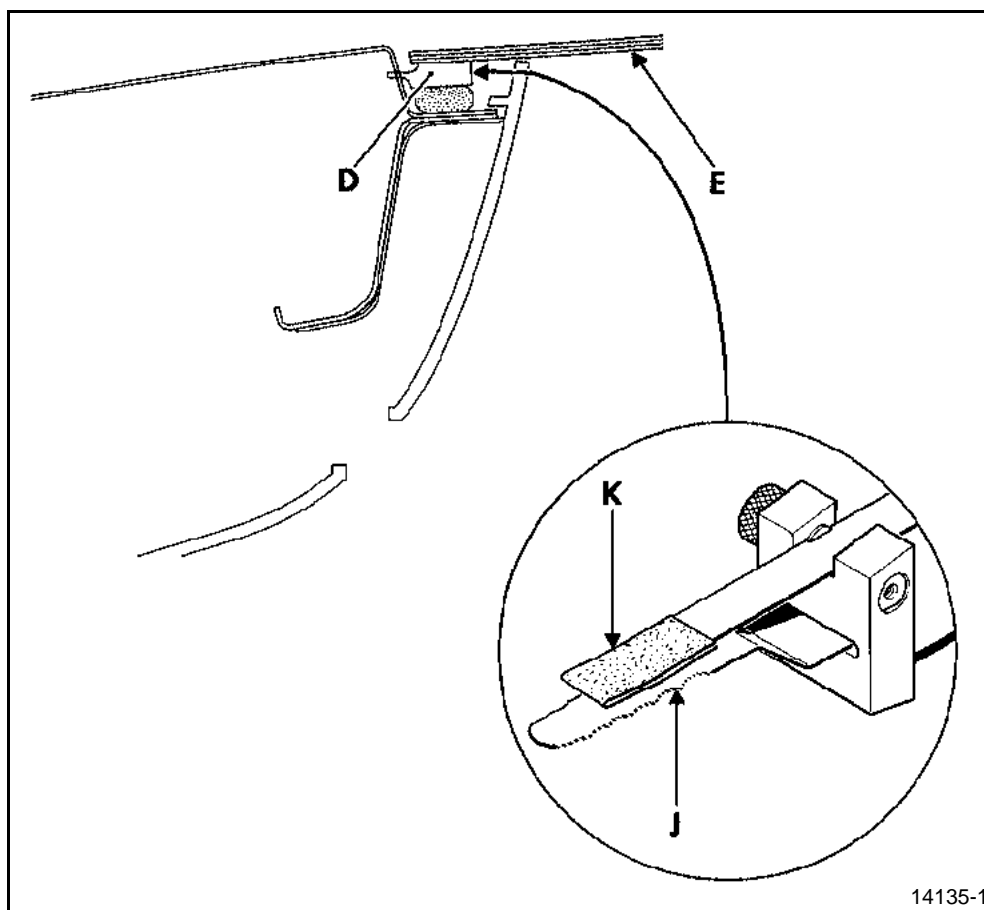
**NOTA:** insertar la barra rígida de plástico (H) que contiene esta cinta adhesiva entre el labio flexible (C) y la chapa pintada del panel de la aleta (I).

**Ésta asegura el retraído del labio, que se mantiene así mantenido (1) mientras pasa el cable de recorte.**

Para conocer el método de colocación de este tipo de cinta, consultar la Nota Técnica N° 419A.



Proceder al corte del cordón de cola tirando de la empuñadura de tracción (lado exterior) paralelamente al borde del cristal para limitar la agresión del sobremoldeado.



**RECORTE ESPECÍFICO DEL CORDÓN DE COLA  
UTILIZANDO EL ÚTIL NEUMÁTICO DE  
EXTRACCIÓN DE CRISTALES**

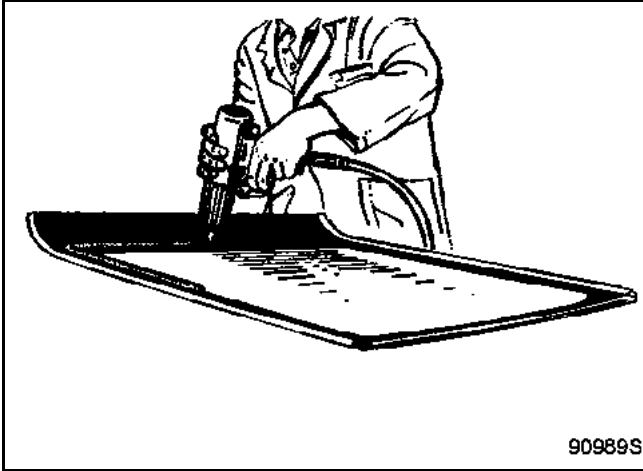
**Recuerde:** para extraer los cristales sobremoldeados como este cristal de custodia (E), **hay que utilizar una lámina (J) específica WK24ZR** que no agreda el sobremoldeado (D) del cristal.

En realidad, los dientes agresivos de la lámina están orientados del lado del canto y la otra cara está ligeramente abombada para limitar la agresión del sobremoldeado.

La guía derecha (K) que se monta en el útil debe tomar apoyo en el cristal, al objeto de calzar la lámina lo más cerca posible del canto durante la operación de recorte del cordón de cola.

**NOTA:** es importante **recubrir el extremo de la guía (K) con tres pastillas de velcro en cada cara de la guía** (suministradas en el kit) para un posicionamiento óptimo de la lámina.

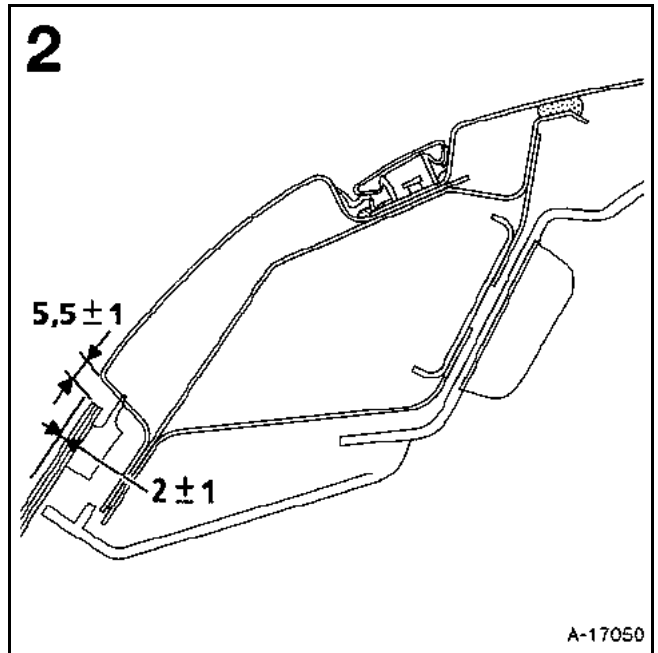
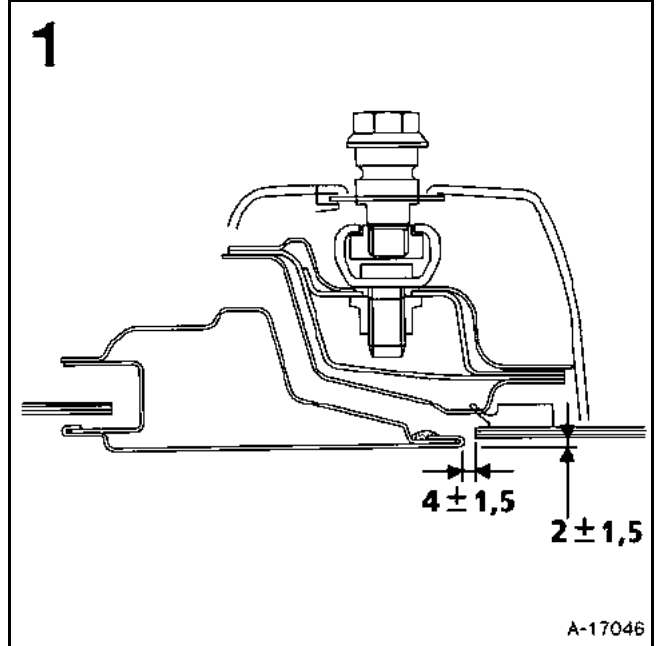
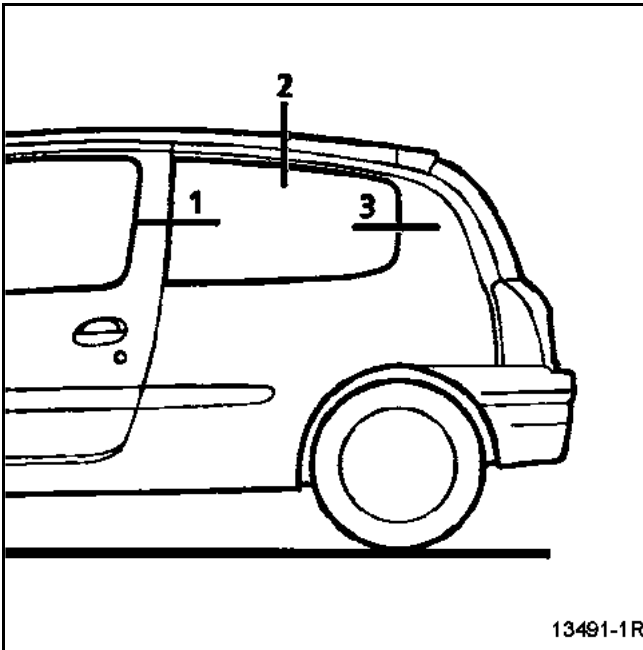
PEGADO Y COLOCACIÓN DEL CRISTAL DE CUSTODIA

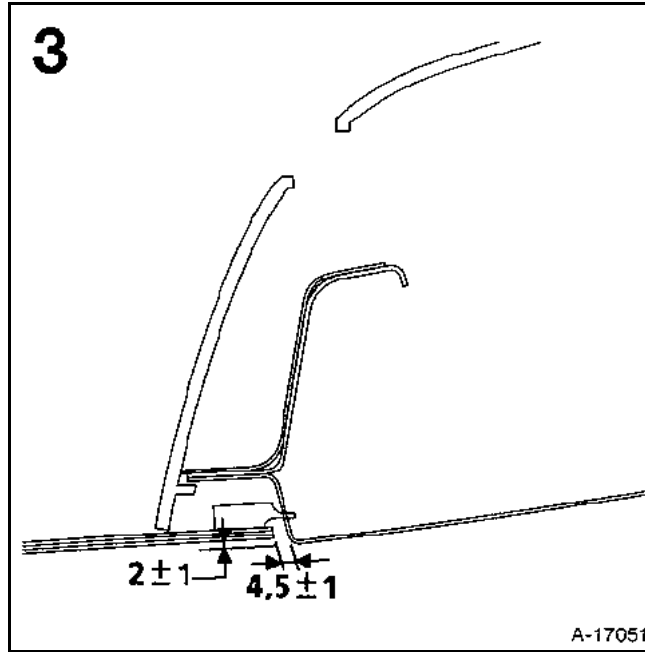


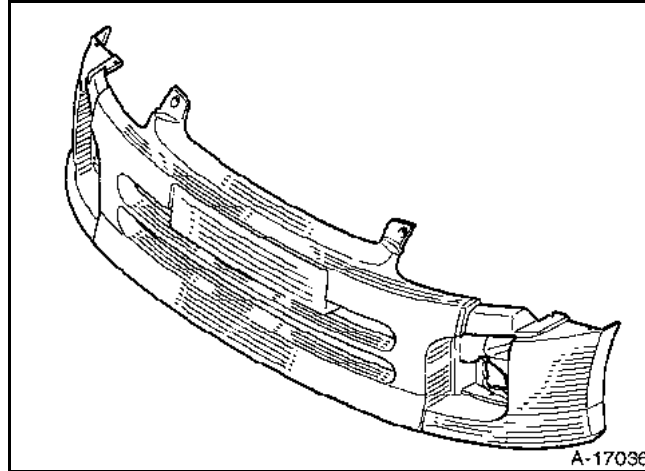
La preparación de las zonas de pegado se indica en el método general de pegado de cristales. Nota Técnica N° 371A.

Justo después de colocar la masilla cola en el cristal, presentar éste por encima de su alojamiento sobre el panel de la aleta y centrarlo respetando los juegos de aspecto siguientes.

JUEGOS DE ASPECTO

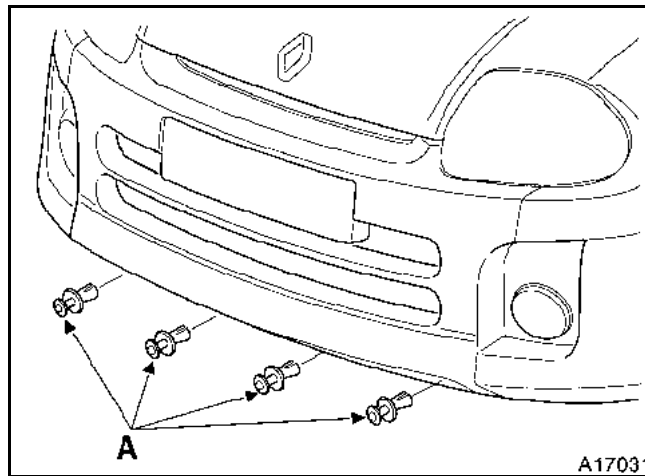






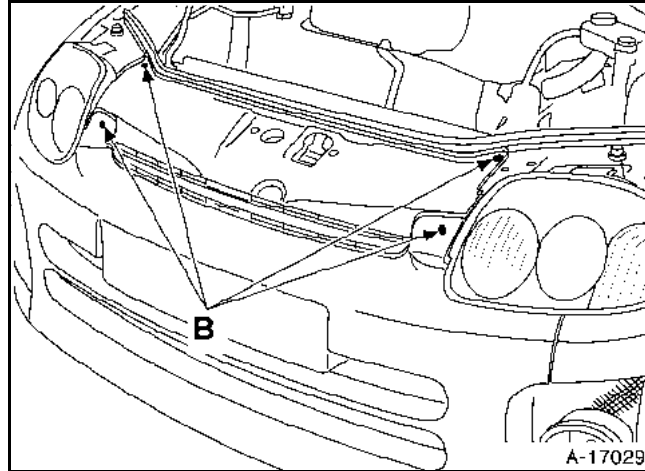
**EXTRACCIÓN**

Levantar la parte delantera del vehículo y extraer las dos ruedas delanteras.

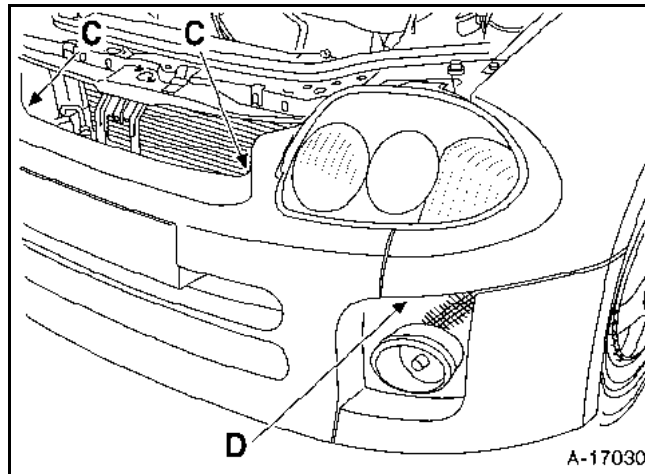


Extraer los cuatro remaches de plástico (A).



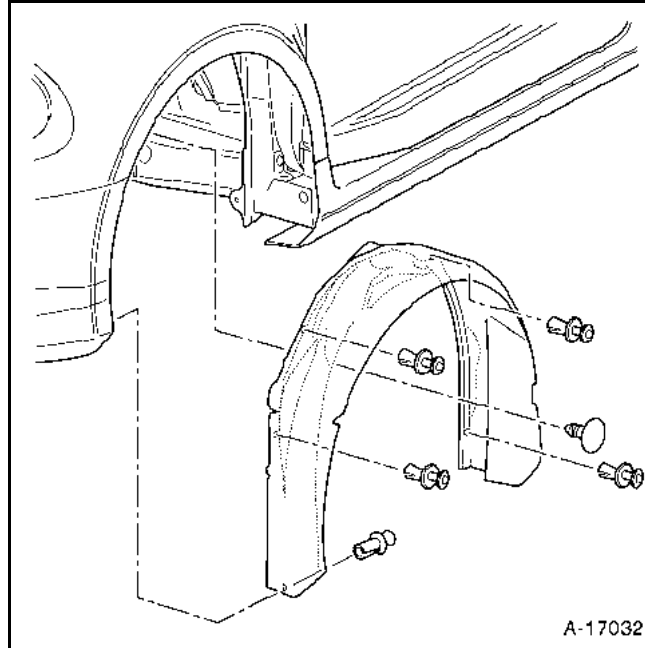


Extraer la rejilla de calandra - 4 tornillos (B).

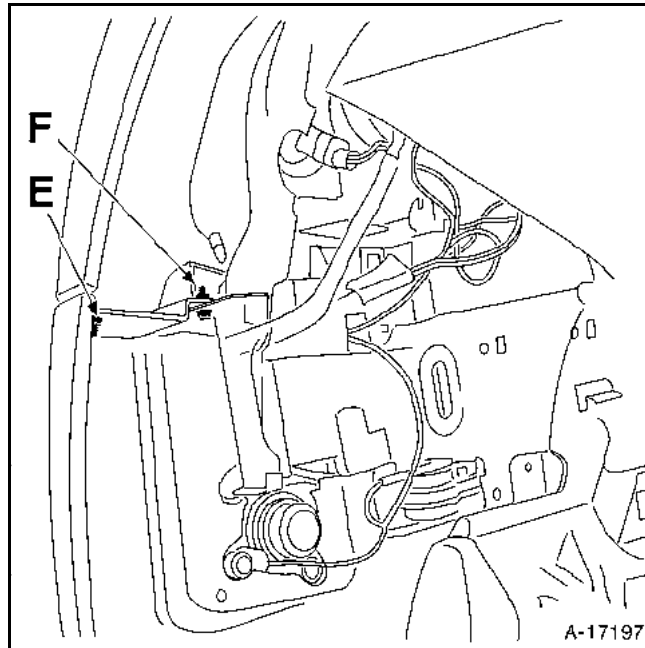


Extraer:

- los dos tornillos con cabeza hexagonal (C) detrás del paragolpes,
- los remaches de plástico (D) de los alojamientos del faro antiniebla.



Extraer los protectores del paso de rueda (5 remaches de plástico, 1 grapa abeto).



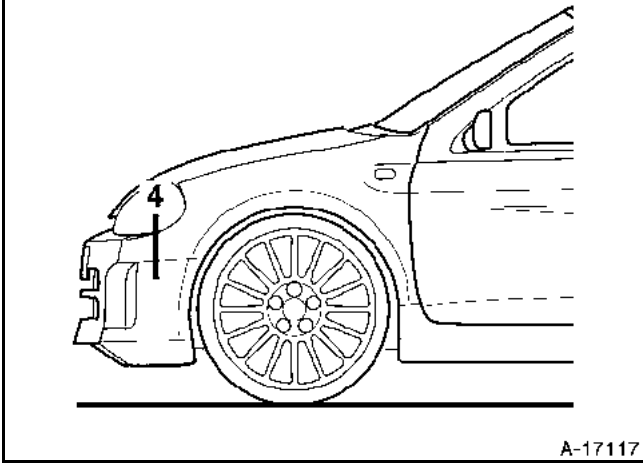
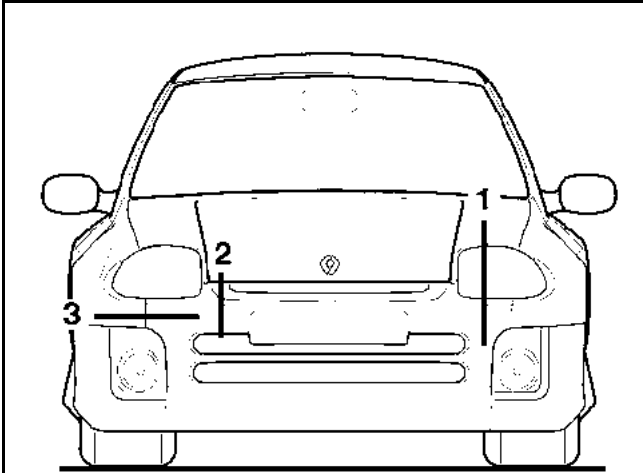
Desconectar los conectores del faro antiniebla.

Extraer las fijaciones (E) y (F).

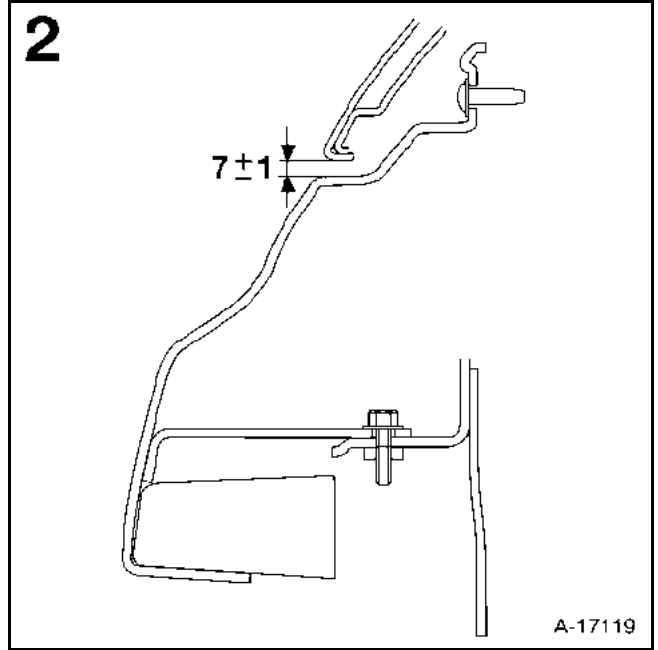
Extraer el paragolpes (2 personas).

Para la reposición del paragolpes, proceder a la inversa de la extracción.

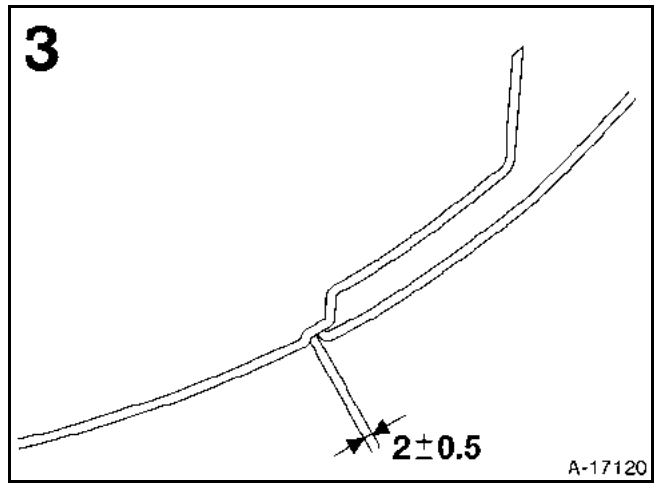
### JUEGOS



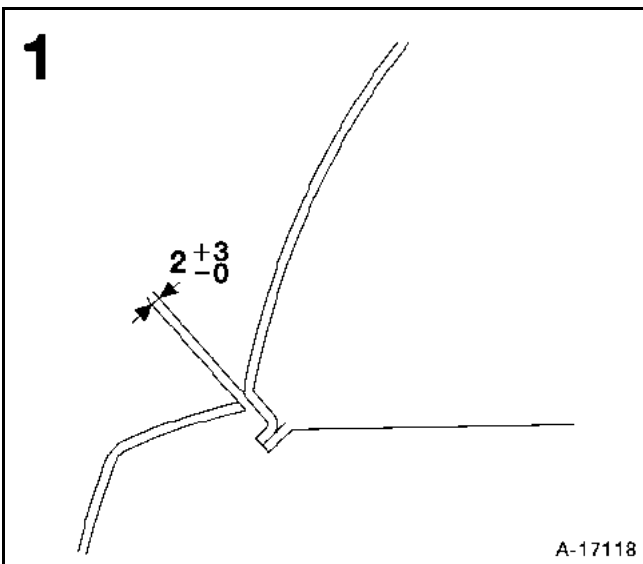
A-17117



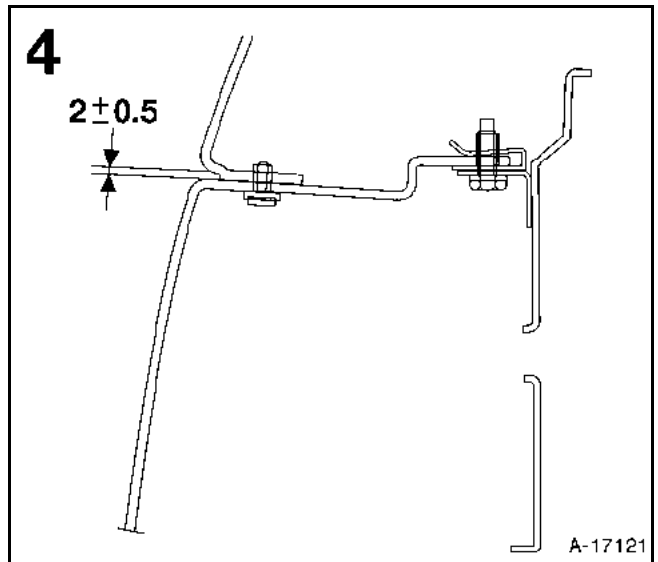
A-17119



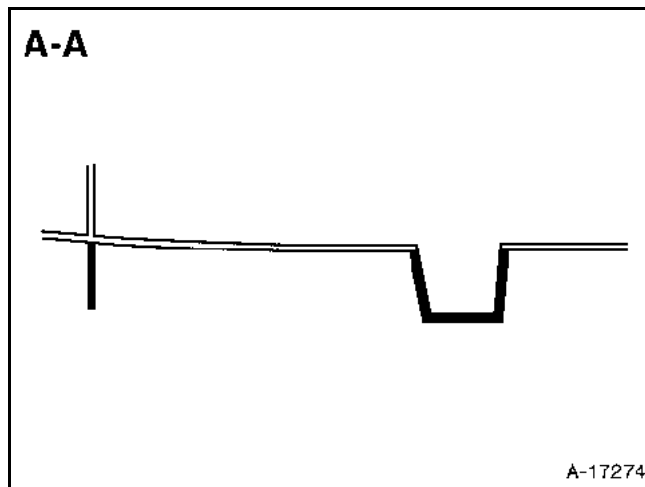
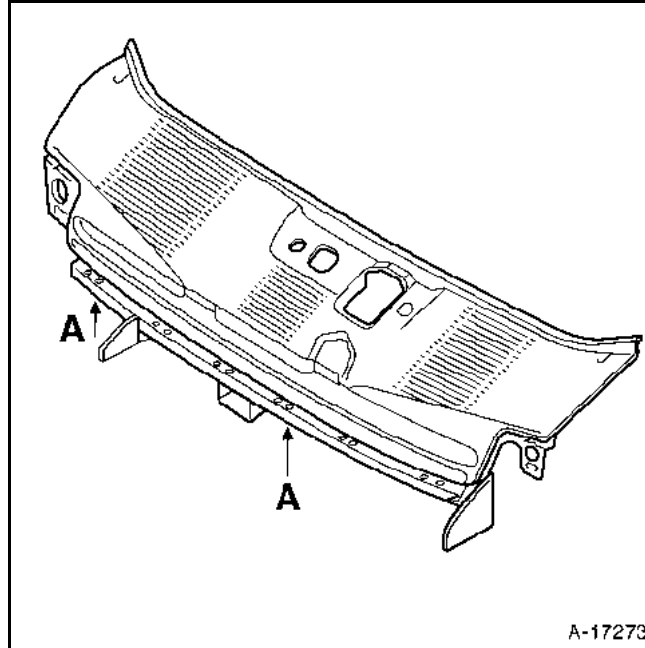
A-17120



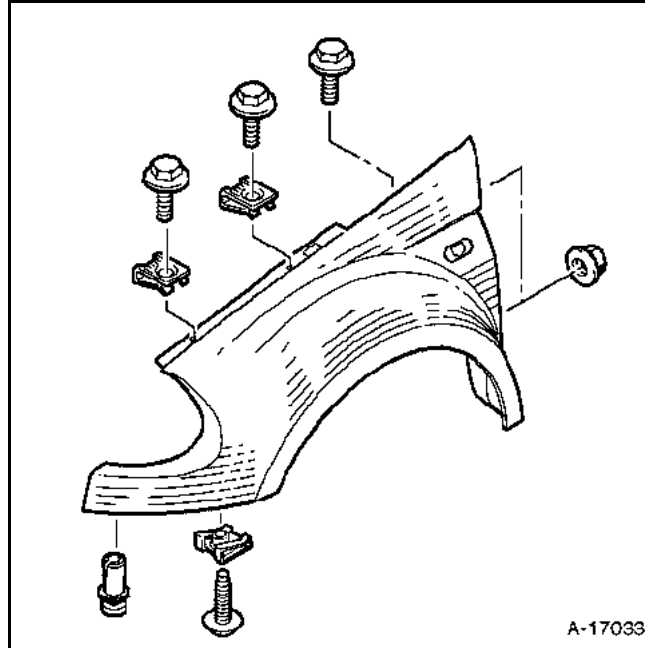
A-17118



A-17121

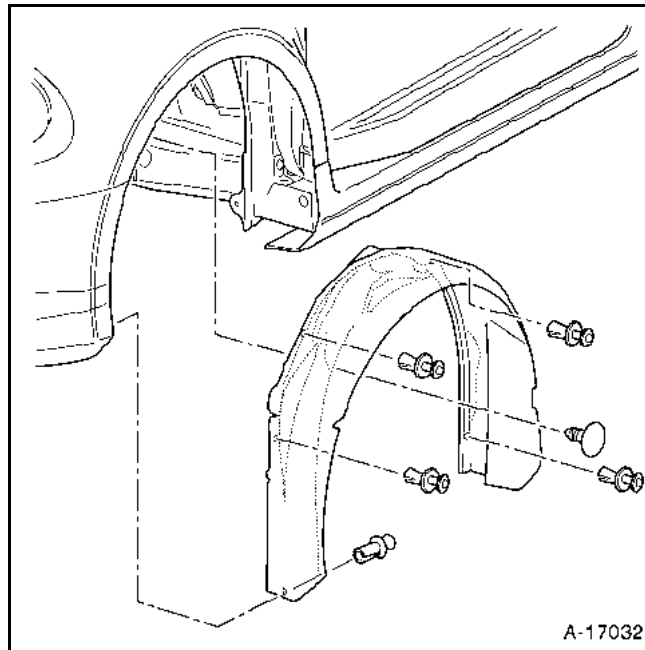


En caso de sustitución de la rejilla de calandra,  
adaptar la pieza A.P.R. cortando las partes negras.  
Las líneas de corte deben estar a  $1\text{ mm} \pm 1\text{ mm}$  del  
borde de la pieza.



### EXTRACCIÓN

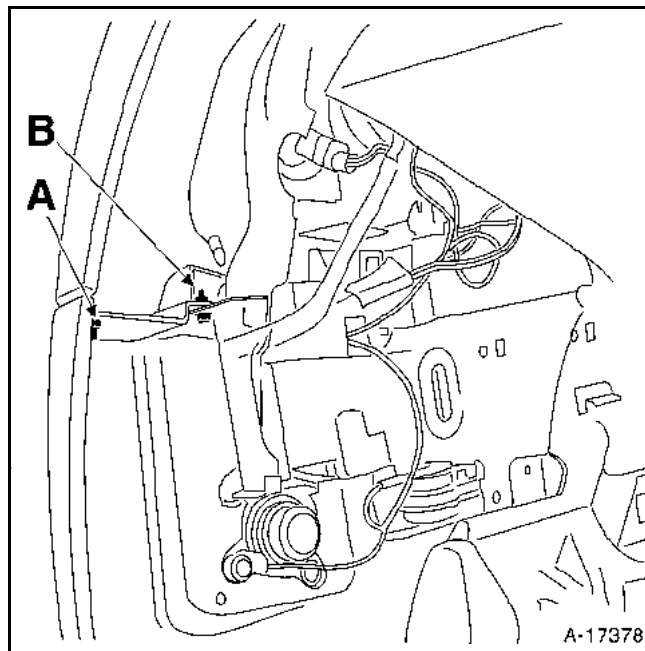
Levantar la parte delantera del vehículo y levantar la rueda delantera.



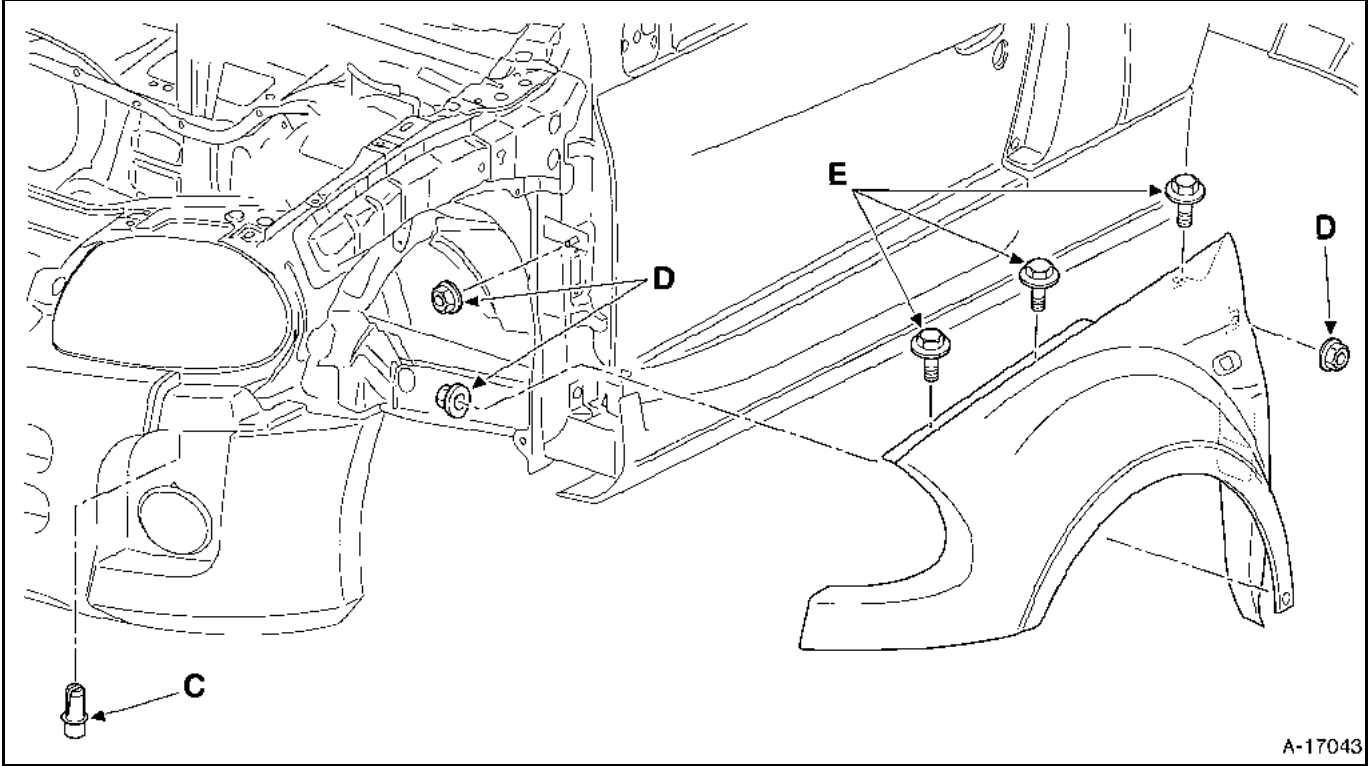
Extraer: el protector del paso de rueda (5 remaches de plástico, 1 grapa abeto),



- el repetidor del intermitente,
- Desconectar el conector.



Extraer las fijaciones (A) y (B).



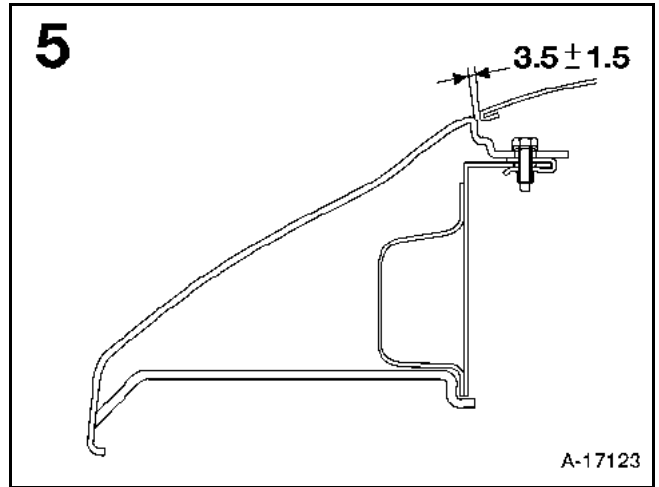
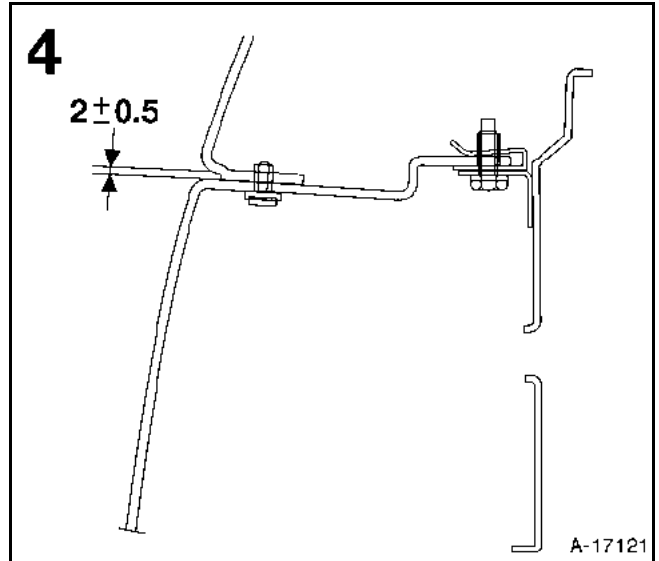
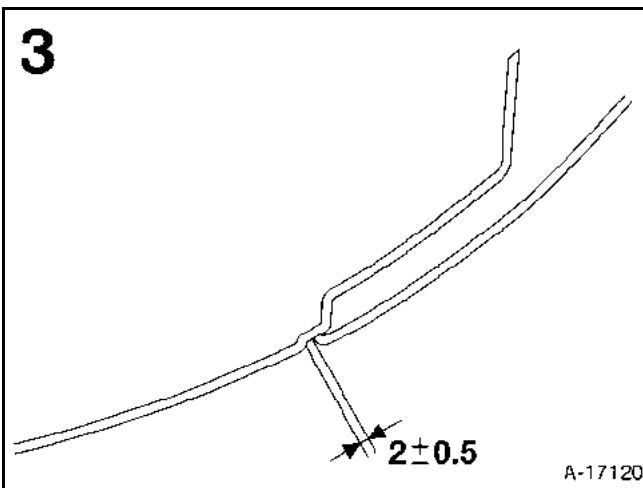
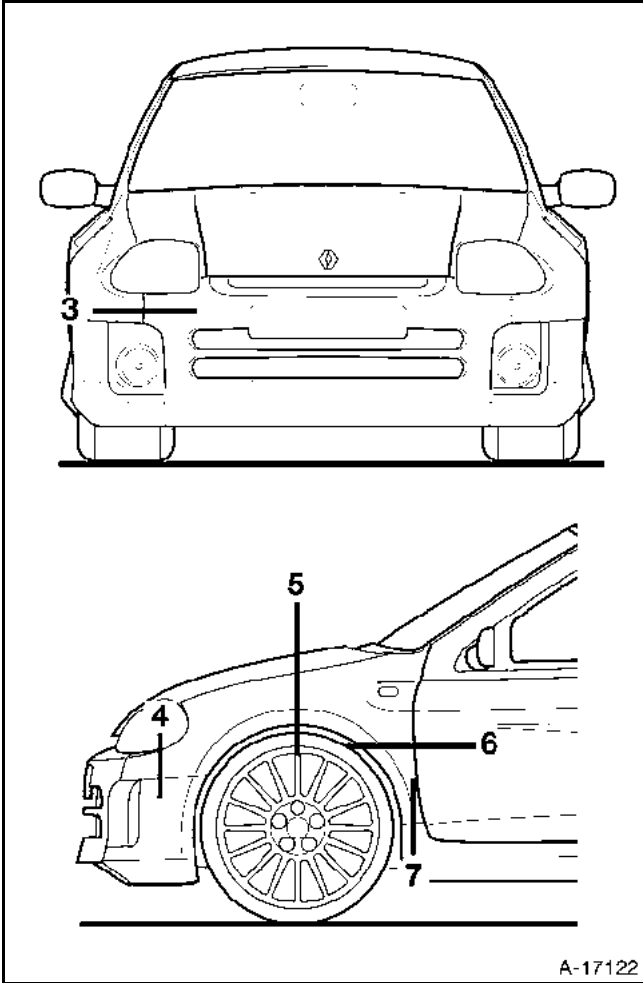
A-17043

Extraer:

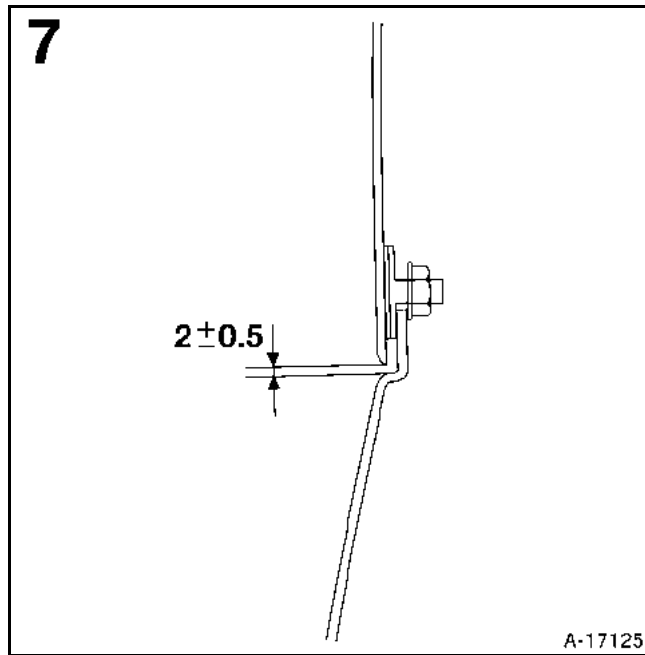
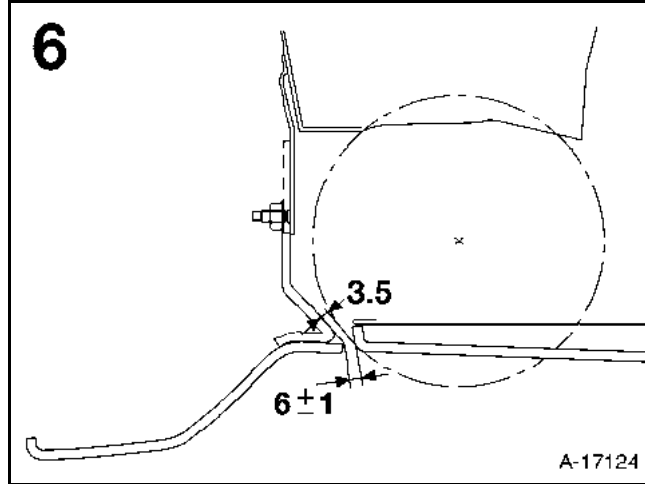
- el remache de plástico (C) del alojamiento del faro antiniebla,
- las rejillas de alero (consultar el capítulo 55H),
- las tres tuercas (D) y los tres tornillos (E),
- la aleta.

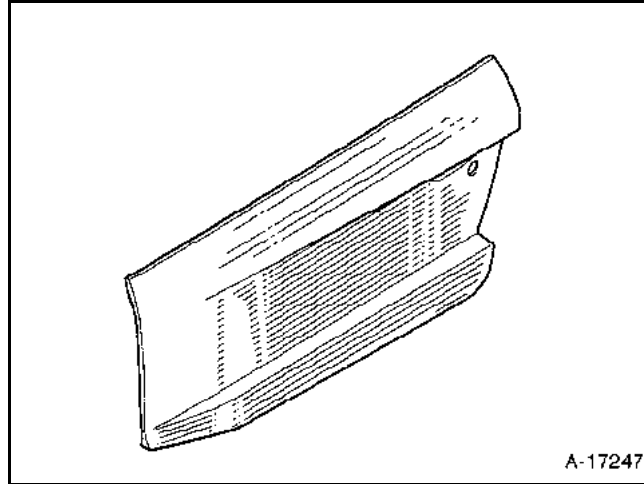
Para la reposición de la aleta delantera, proceder a la inversa de la extracción.

### JUEGOS







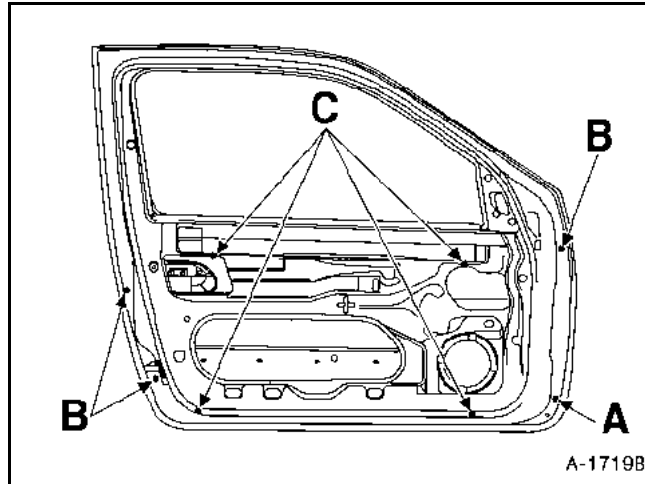


**EXTRACCIÓN**

Verificar que el cristal esté totalmente cerrado.

Desconectar la batería.

Retirar el guarnecido interior de la puerta (consultar el capítulo 72A).



Extraer:

- la tuerca abombada con arandela (A),
- los tres tornillos (B),
- las cuatro tuercas con base (C).

Tirar del panel hacia el exterior (masilla en parte superior).

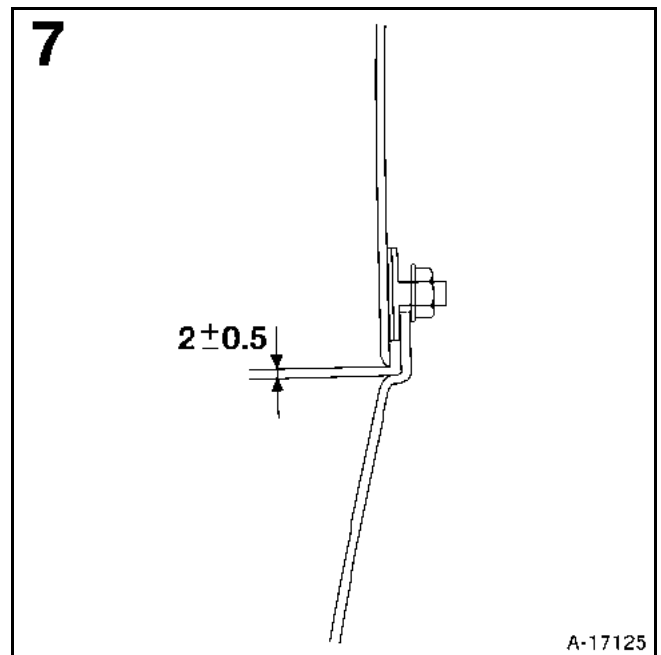
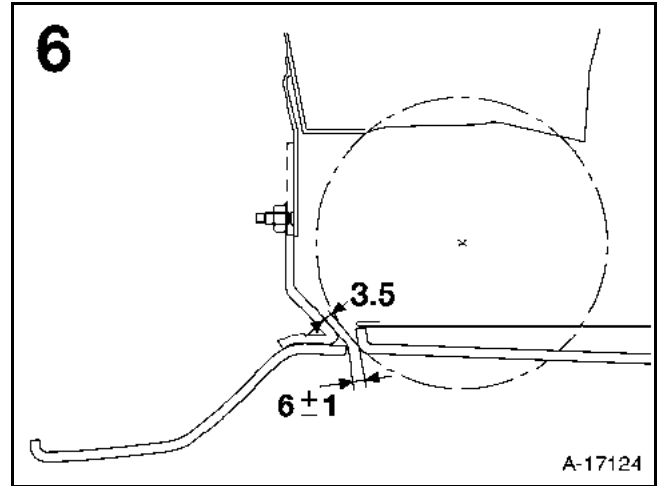
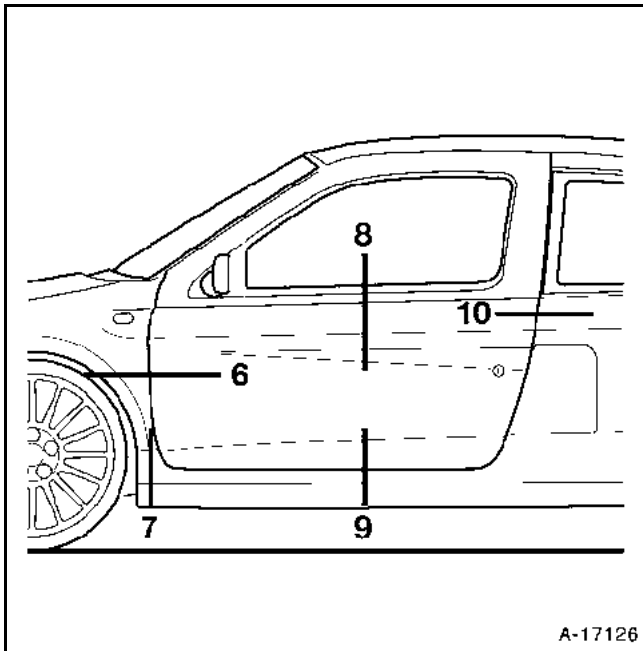
Aplicar resina de frenado en todas las fijaciones.

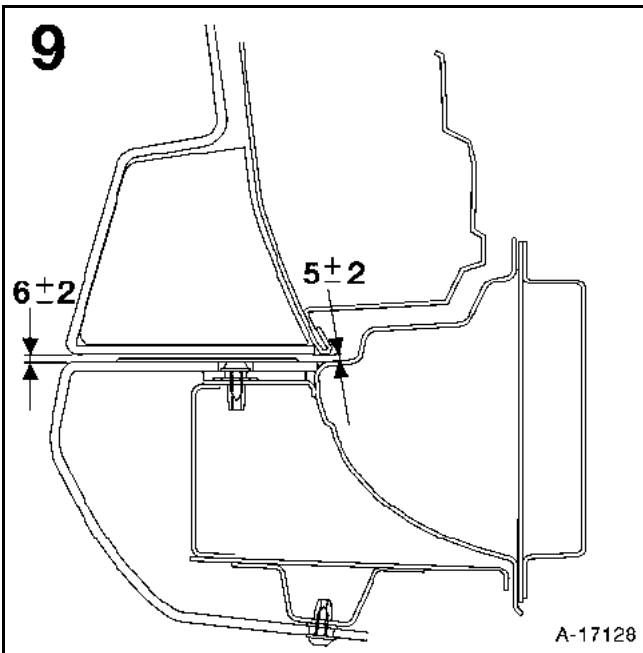
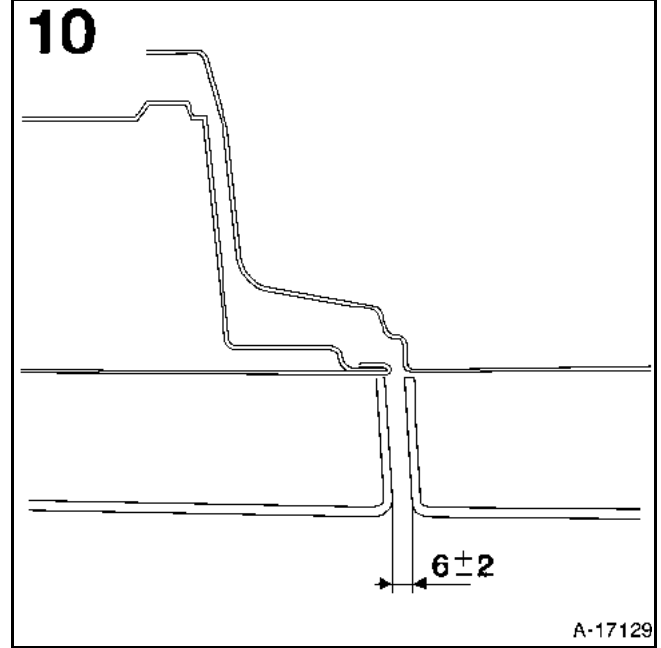
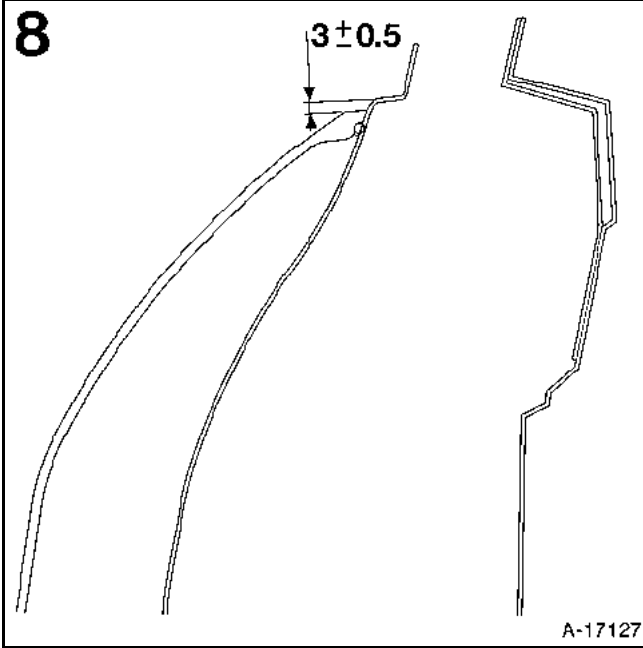
Para la reposición del panel exterior de puerta, proceder a la inversa de la extracción.

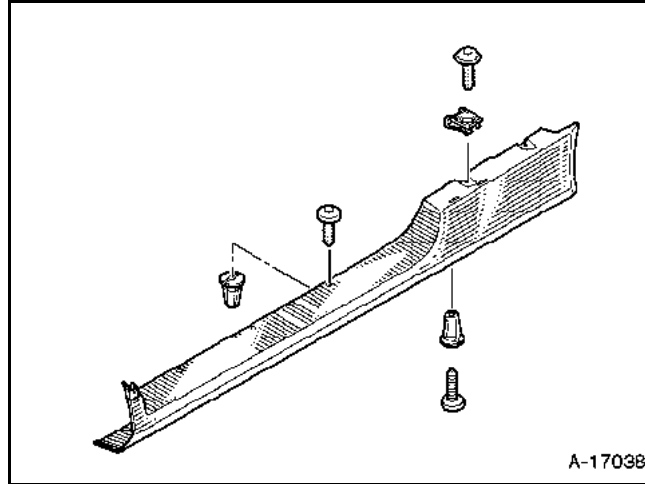
Durante el desmontaje y el montaje del panel exterior de la puerta, se debe insertar **MASILLA JUNTA DE PINTURA** (3 mm diámetro) entre la puerta y el panel exterior a lo largo de su borde superior.

**NOTA:** en caso de sustituir la puerta, será necesario taladrar los orificios de fijación del panel exterior en la puerta A.P.R. (Consultar el capítulo 47A).

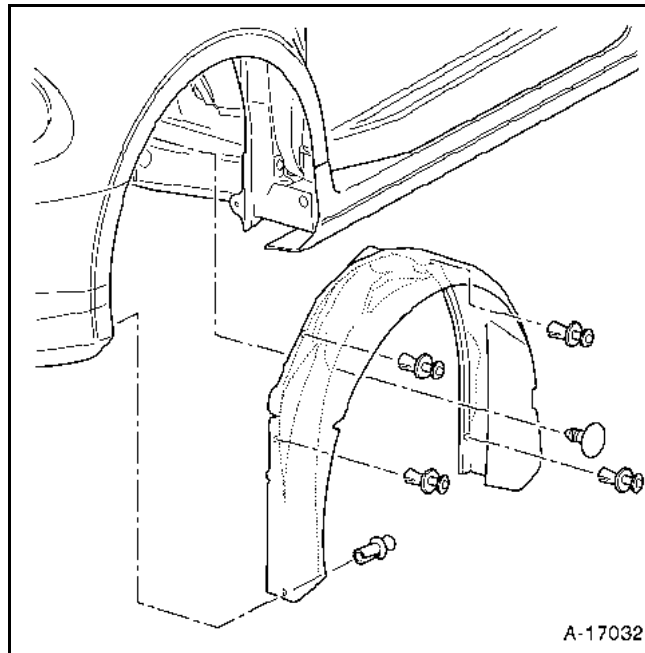
### JUEGOS





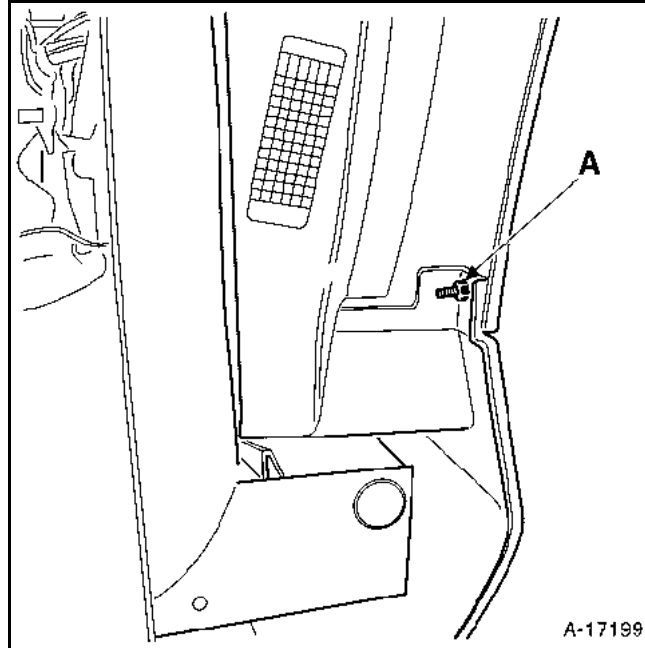


**EXTRACCIÓN**

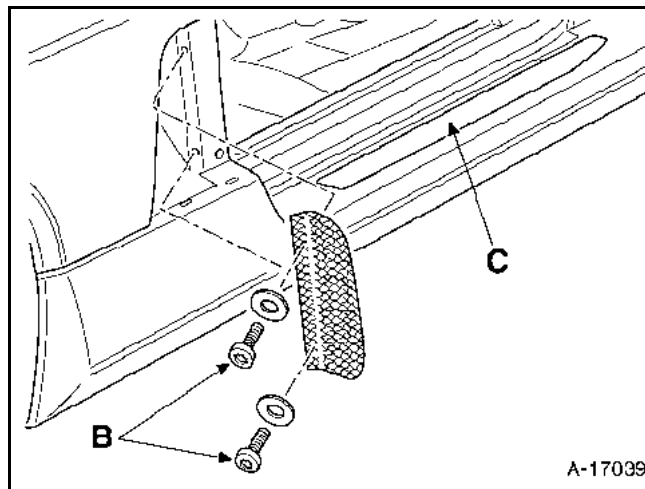


Levantar la parte delantera del vehículo y extraer la rueda delantera.

Extraer el protector del paso de rueda (5 remaches de plástico, 1 grapa abeto).

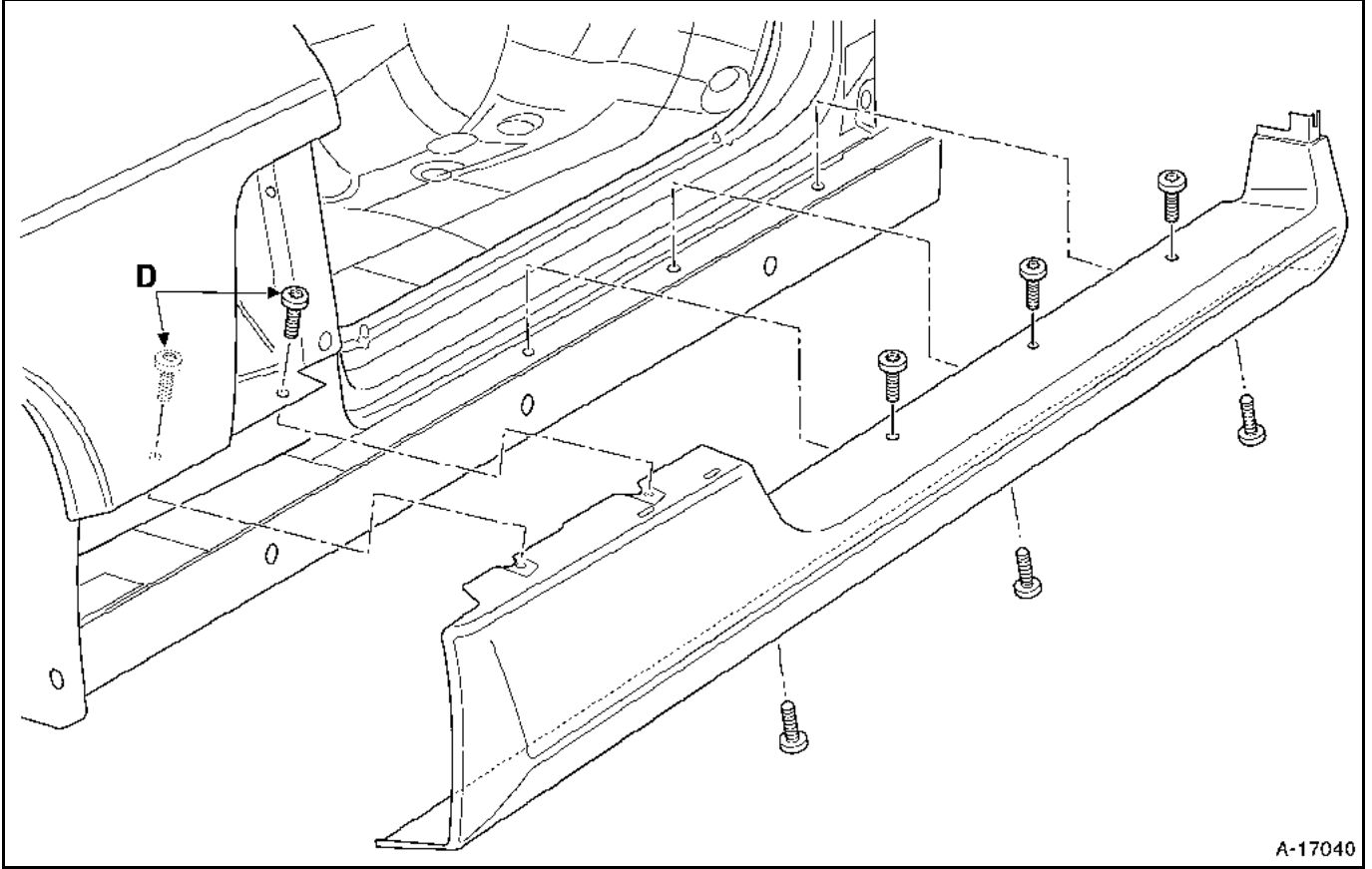


Aflojar la tuerca de la aleta delantera (A).



Extraer:

- el panel de toma de aire (consultar el capítulo 55-E),
- la rejilla de toma de aire - dos tornillos (B),
- el embellecedor de peldaño (C) del bajo de carrocería (adhesivo).



A-17040

Extraer:

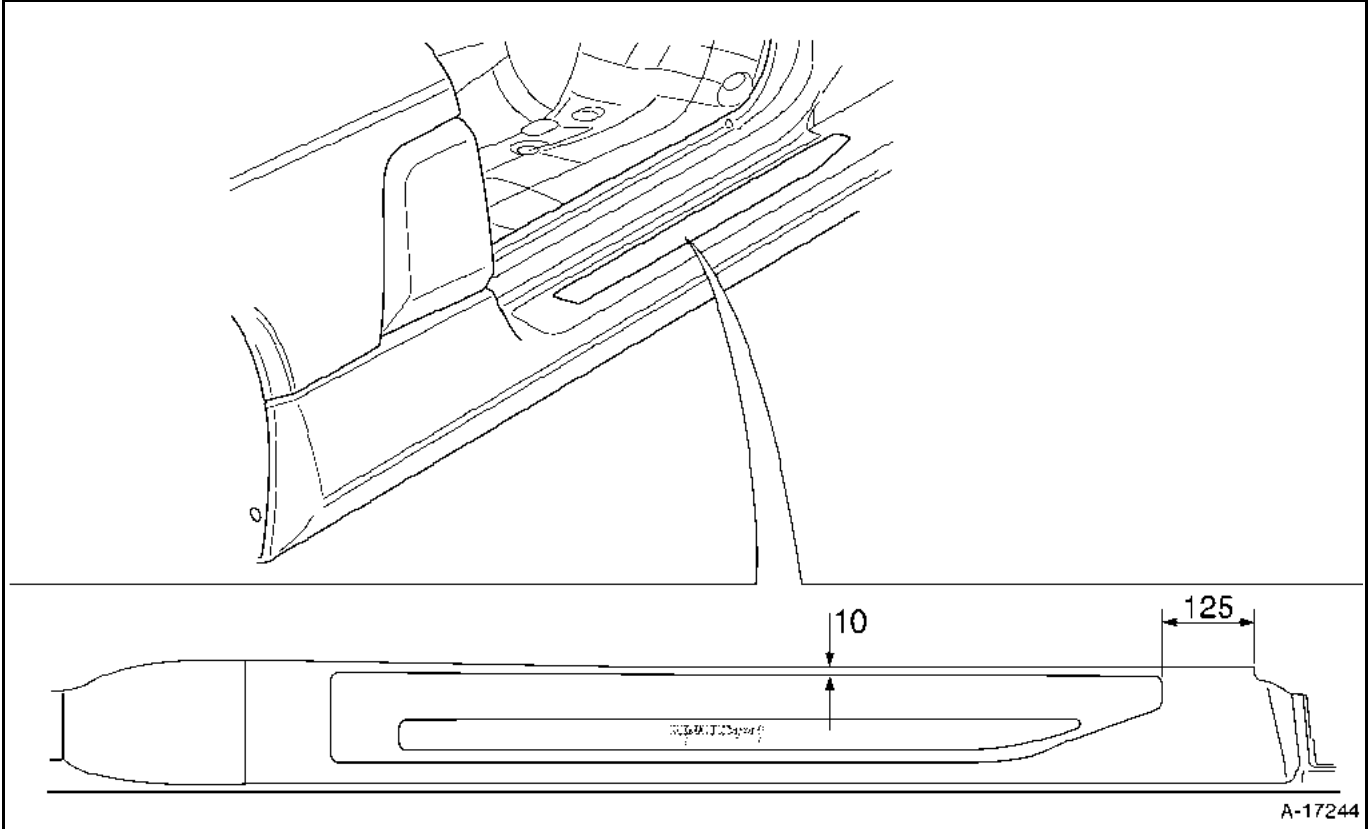
- los dos tornillos (D) del refuerzo de la toma de aire.
- los seis tornillos restantes - tres arriba y tres abajo.
- la parte inferior de la carrocería del vehículo.



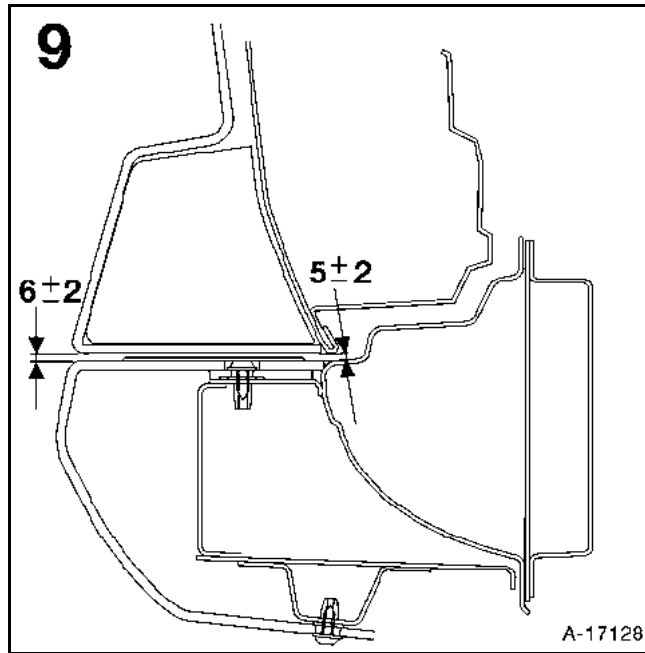
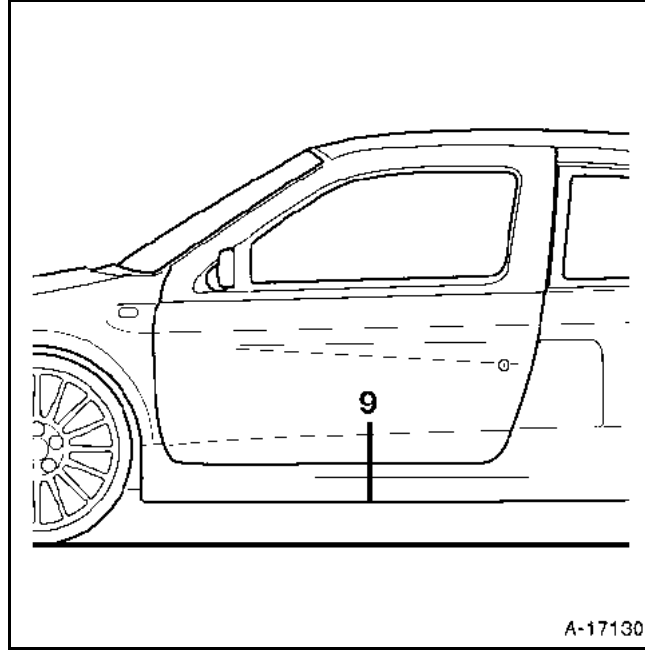
Para la reposición del bajo de carrocería, proceder a la inversa de la extracción.

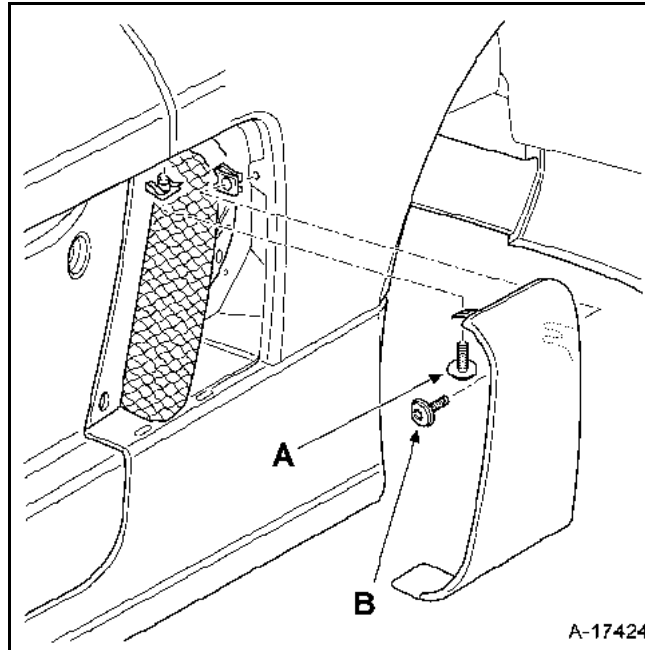
El embellecedor del peldaño no es reutilizable y debe ser sustituido (Número de pieza **60 20 010 098** para la izquierda, **60 20 010 099** para la derecha).

### POSICIÓN CORRECTA PARA EL EMBELLECEDOR DE PELDAÑO



JUEGOS



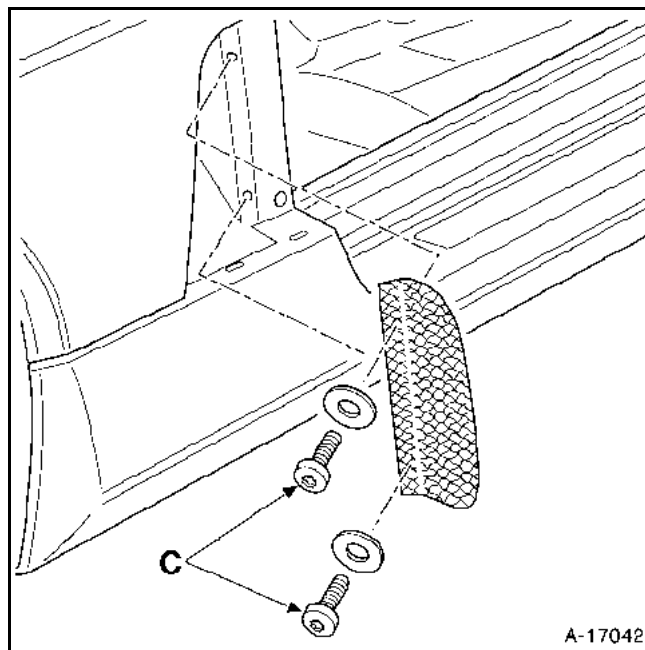


**EXTRACCIÓN**

Quitar el tornillo (A).

Aflojar el tornillo (B) a través de la rejilla.

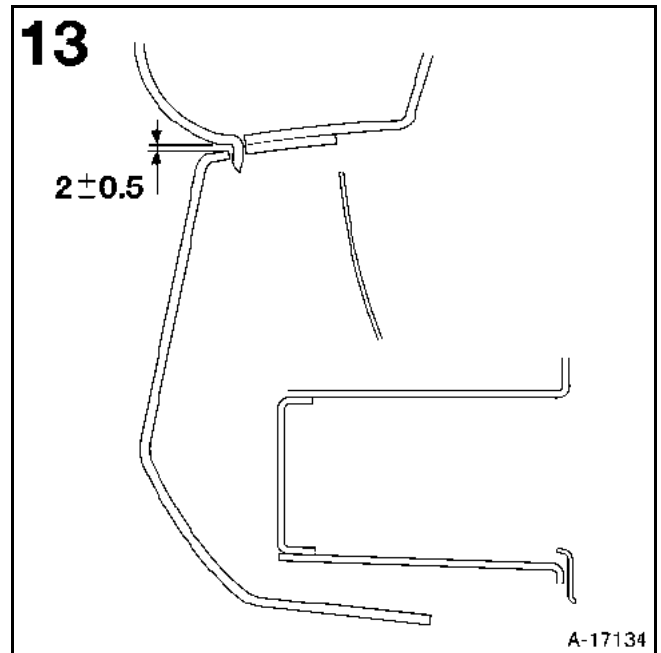
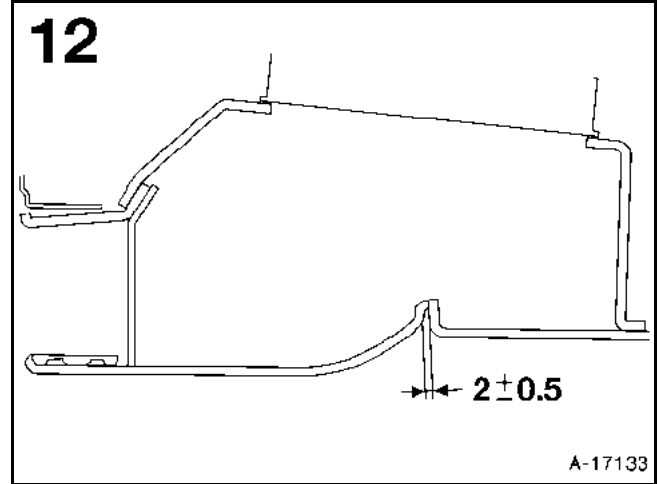
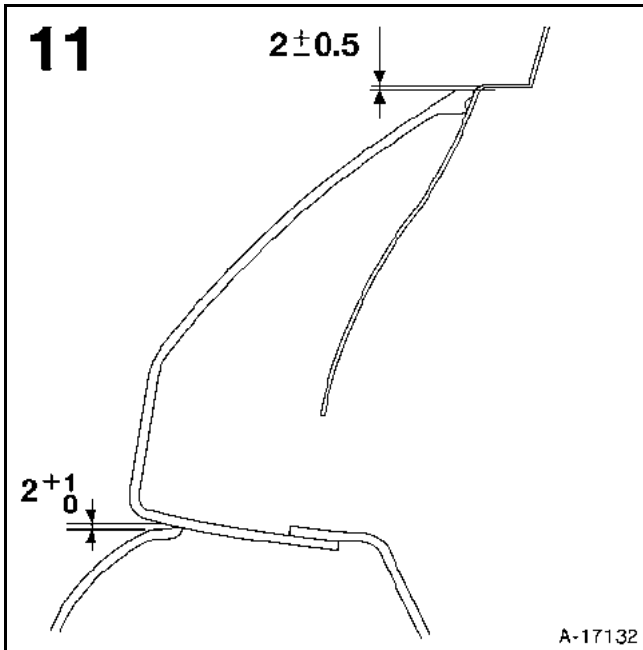
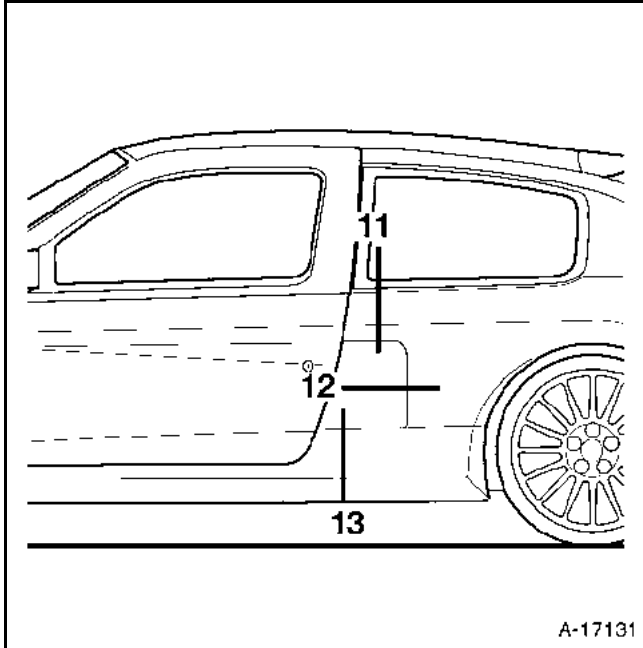
Desalojar la parte superior del panel de toma de aire y después retirarlo.



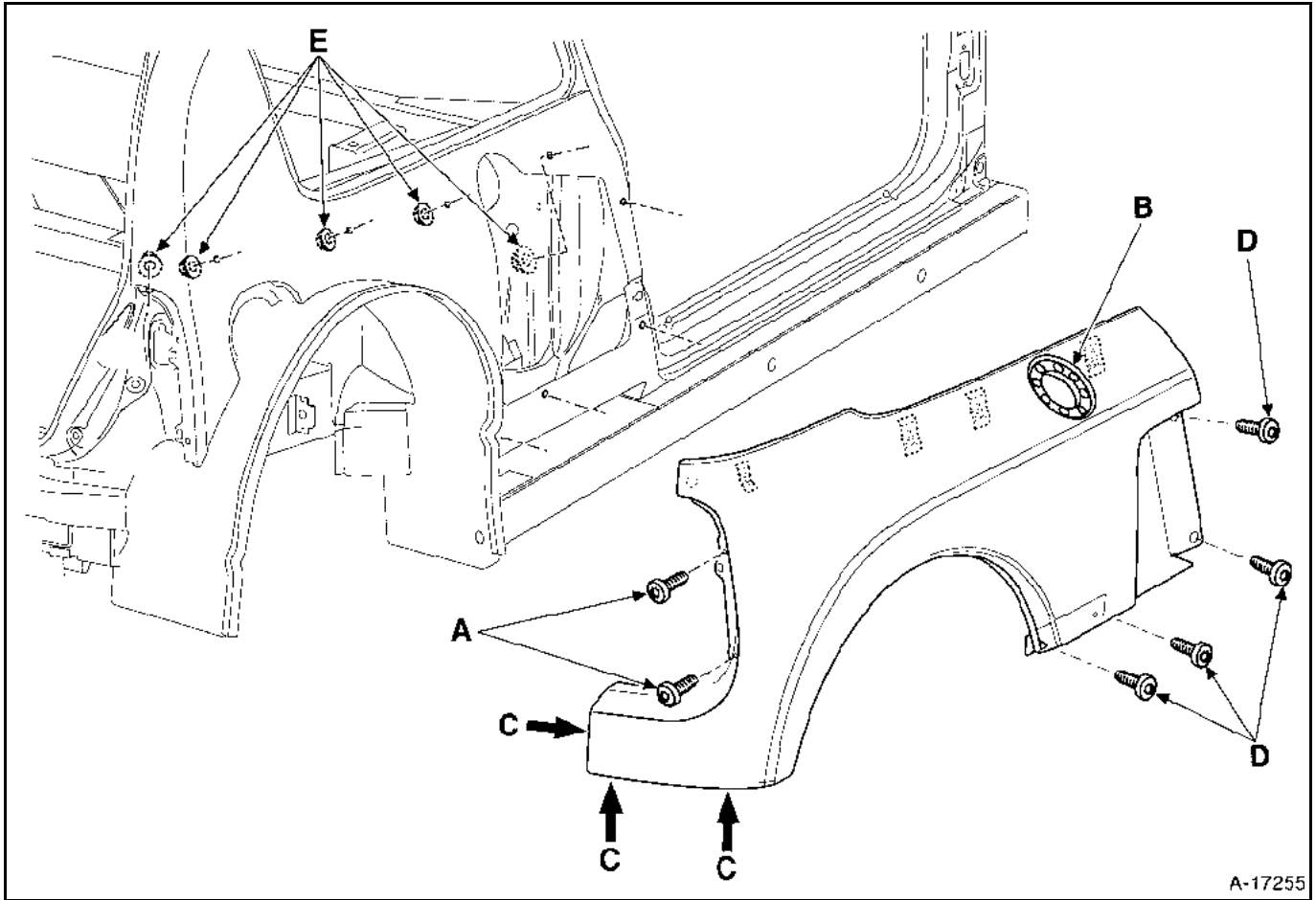
Extraer la rejilla de la aleta trasera - dos tornillos (C).

Para la reposición del panel de toma de aire y de la rejilla, proceder a la inversa de la extracción.

JUEGO



EXTRACCIÓN



Levantar la parte trasera del vehículo y extraer la rueda trasera.

Extraer:

- el panel de toma de aire y la rejilla.
- el bloque óptico trasero y desconectar el cableado.
- los dos tornillos con cabeza fresada (A).
- la parte inferior de la carrocería.
- el casquillo del depósito de carburante (B) (8 tornillos).
- los tres bulones (C) del paragolpes trasero.
- los cuatro tornillos (D).
- localizar y extraer las cinco tuercas (E) en el interior del compartimento del motor
- tirar de la aleta trasera hacia el exterior (masilla en la parte superior).

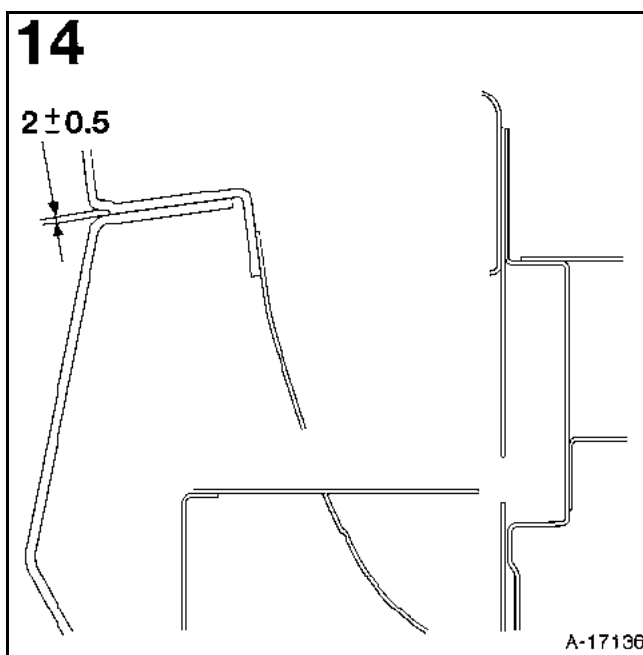
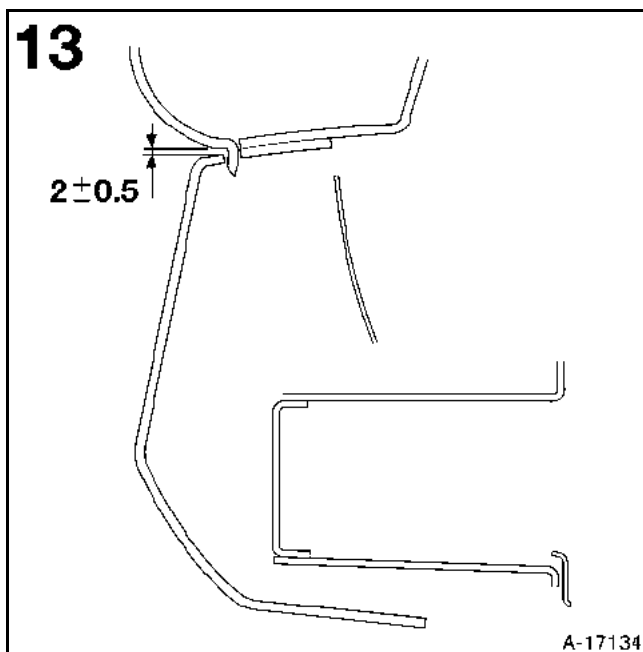
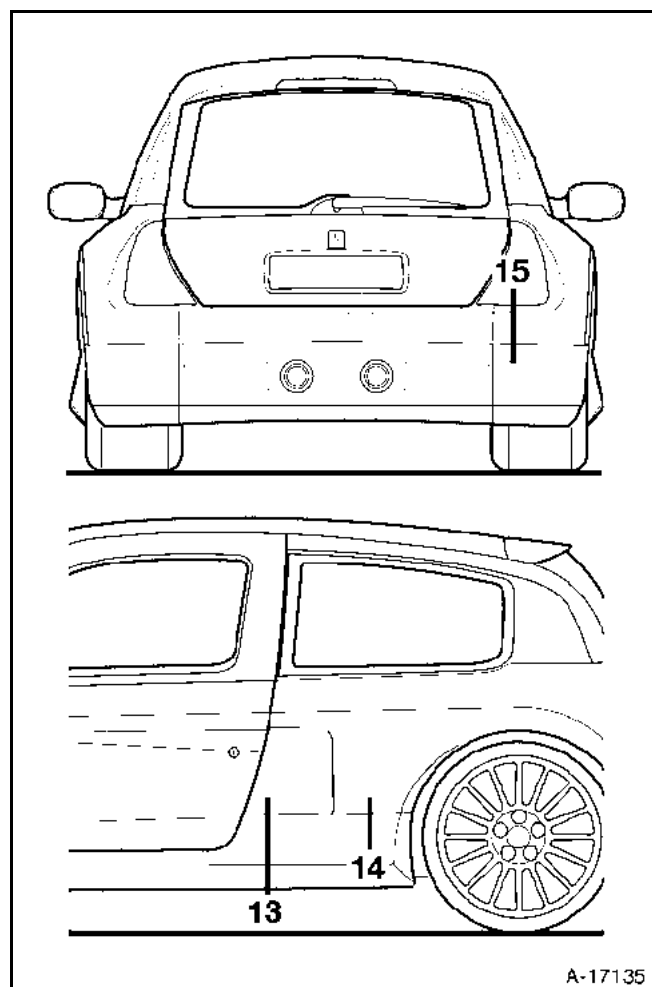
Aplicar resina de frenado en las fijaciones superiores.

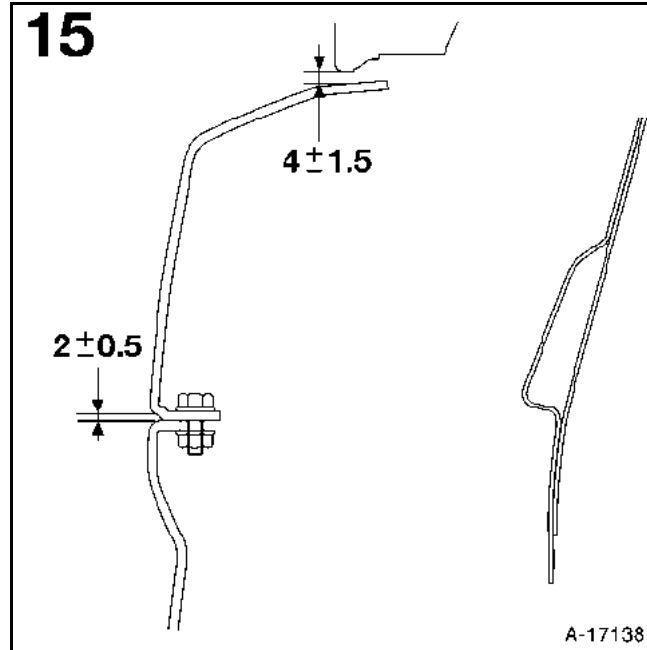
Para la reposición de la aleta trasera exterior, proceder a la inversa de la extracción.

Durante el desmontaje y el montaje de la aleta trasera exterior, se debe insertar masilla preformada entre el panel de la aleta trasera y el panel exterior a lo largo de su borde superior.

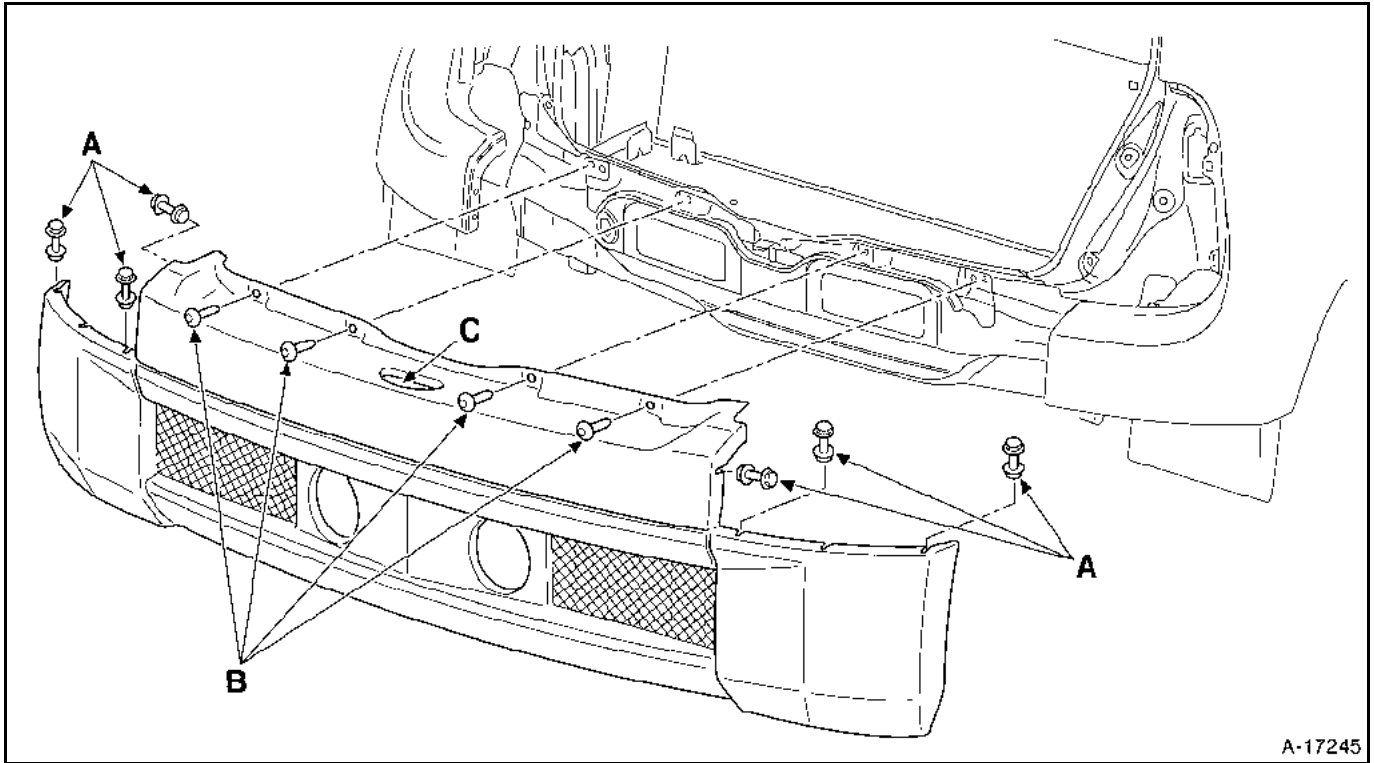
Cuando se monta la aleta, el espacio entre el bisel del depósito de carburante y el borde del hueco en la aleta debe ser paralelo en  $\pm 0,25$  mm.

### JUEGOS





EXTRACCIÓN



A-17245

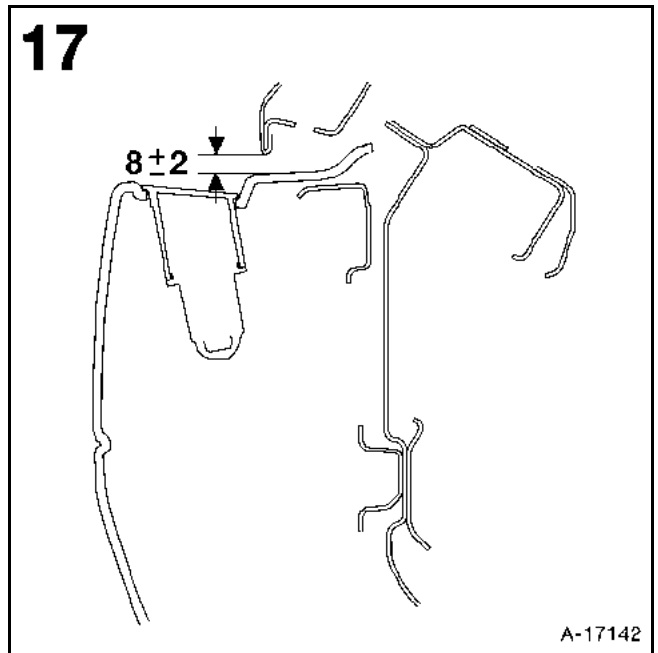
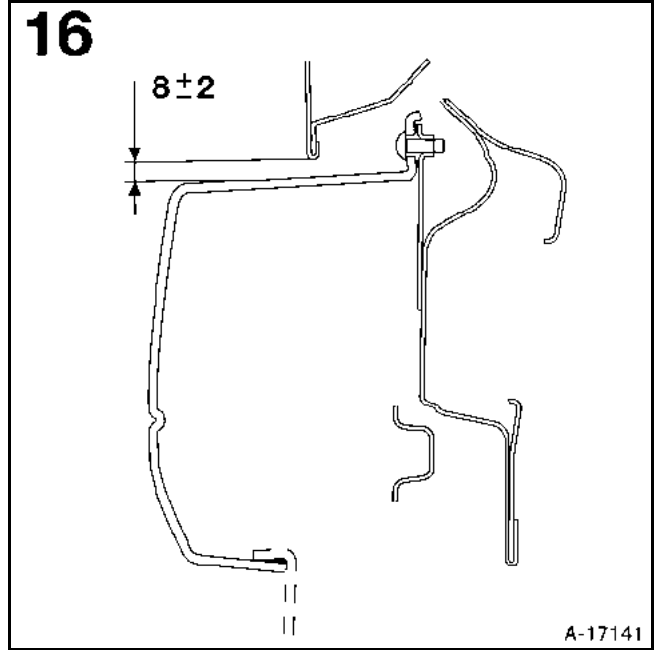
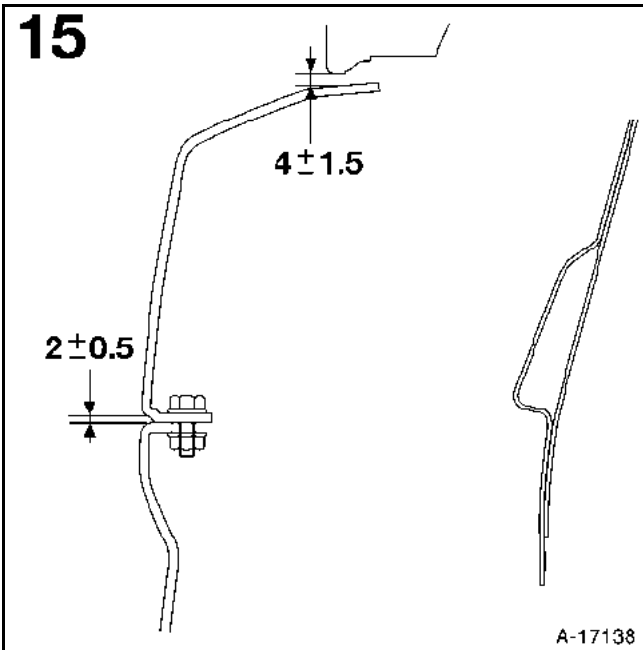
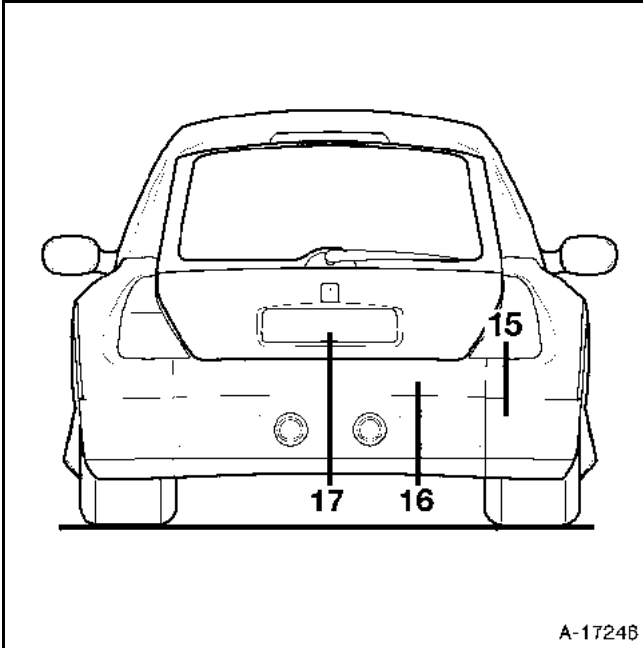
Extraer:

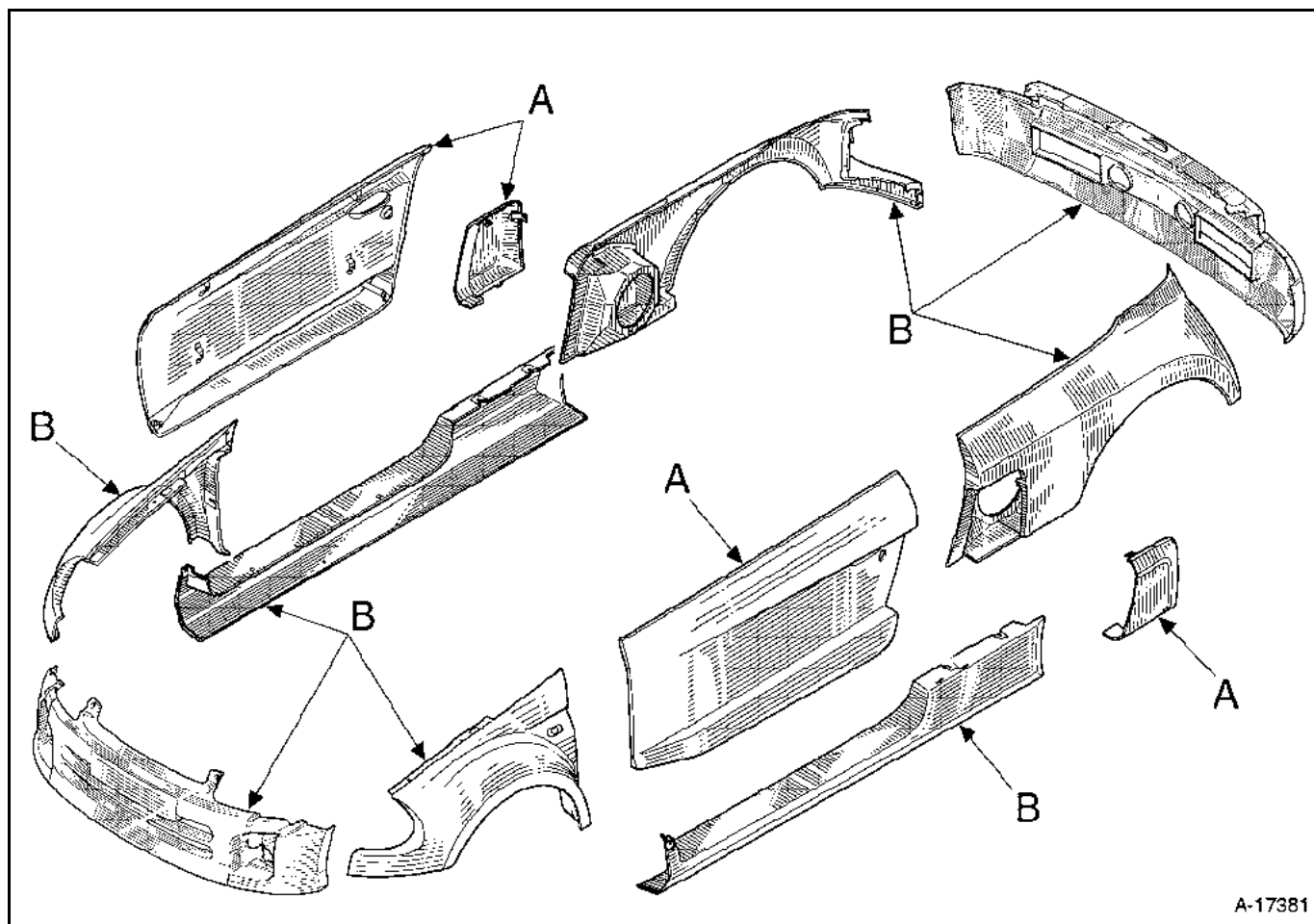
- los tres bulones (A).
- los cuatro tornillos (B) del borde superior del paragolpes trasero.
- tirar del paragolpes hacia sí mismo.
- Desconectar el conector de la lámpara de la placa de matrícula (C).



Para la reposición del paragolpes trasero, proceder a la inversa de la extracción.

JUEGOS



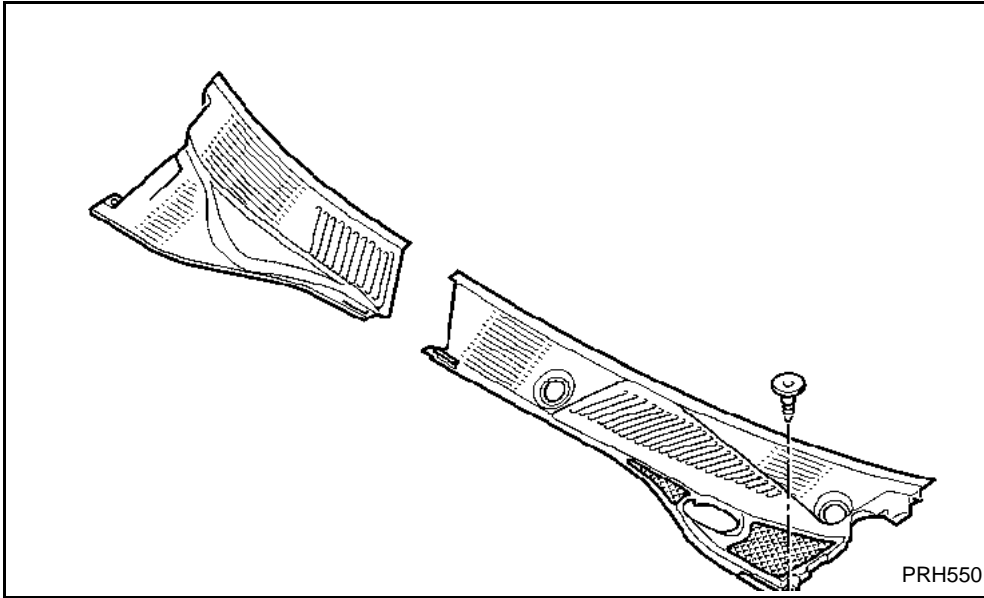


A-17381

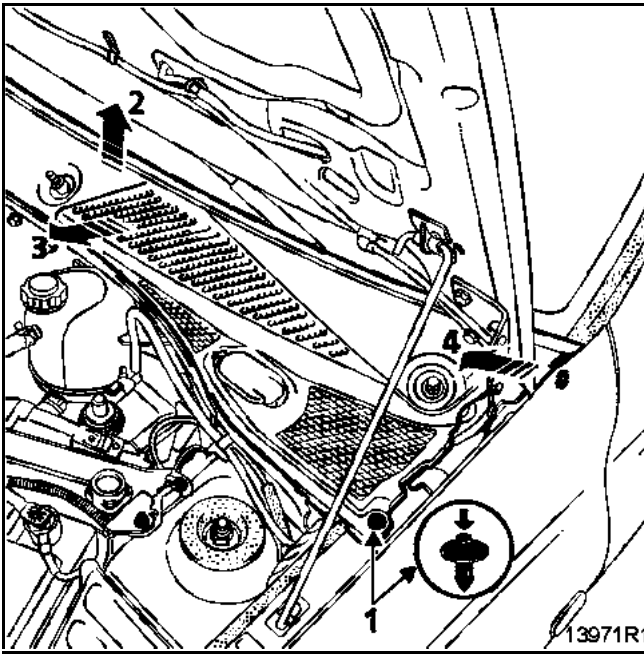
Piezas en:

- A Poliéster preimpregnado (SMC).
- B Poliéster inyectado (RTM).

**ATENCIÓN:** Los elementos A compuestos de resina preimpregnada no pueden ser reparados más que con resina EPOXY y solamente para las fisuras, orificios (60 mm maxi) y pequeñas roturas (150 mm de largo). Cualquier reparación más importante conlleva obligatoriamente la sustitución del elemento. Para más información, consultar el MR502, fascículo los Materiales Plásticos. Página 40-18.



**DESMONTAJE DE LA SEMI-REJILLA IZQUIERDA**



**Desmontaje de los remaches (1):**

Con un destornillador Torx **10** o **20**, presionar en el casquillo del centro del remache y bajarlo un máximo de **5 mm**.

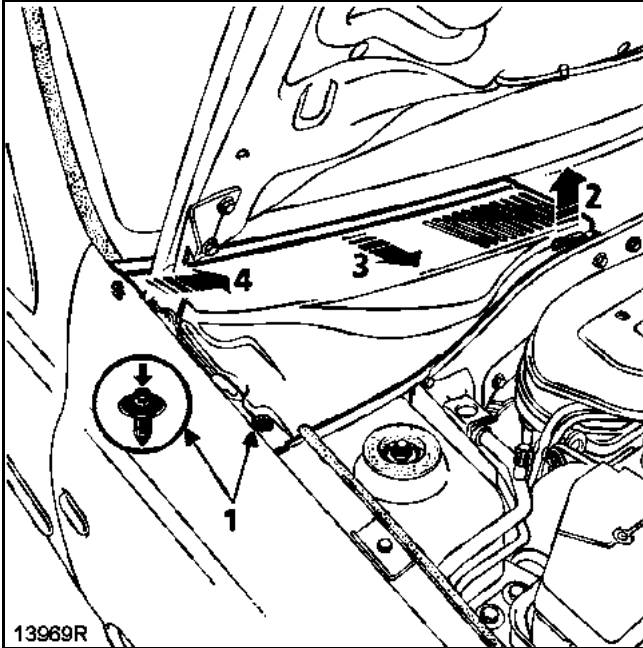
Retirar el remache de la rejilla de alero.

Soltar la rejilla de alero (2).

Soltar:

- los clips de retención de la rejilla bajo el parabrisas, el elemento de la estructura de apertura(3),
- el casquillo de posicionamiento de la rejilla en la esquina de la aleta (4).

### DESMONTAJE DE LA SEMI-REJILLA DERECHA

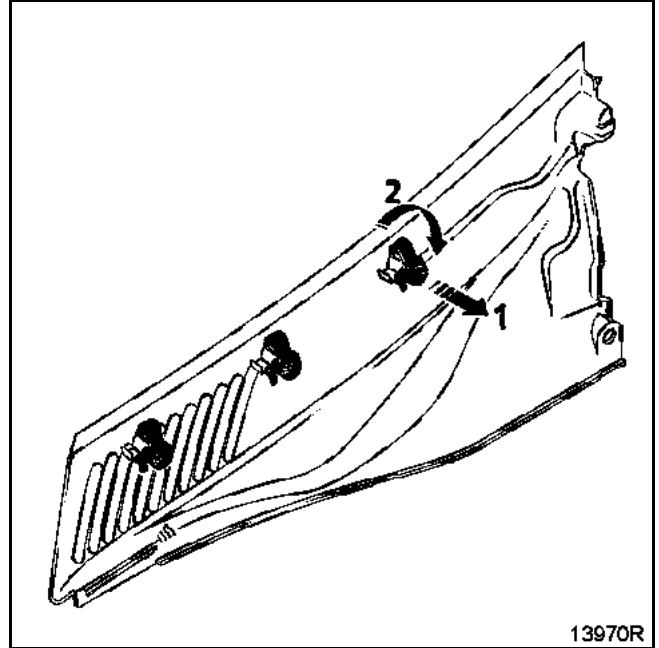


13969R

Para retirar la semi-rejilla derecha, la semi-rejilla izquierda se ha tenido que desmontar.

Seguir las instrucciones de desmontaje descritas anteriormente para la semi-rejilla izquierda.

### DESMONTAJE Y MONTAJE DE LOS CLIPS DE RETENCIÓN



13970R

Levantar el clip anti-rotación (1) para el clip de fijación y hacerlo girar un cuarto de vuelta (2).

Soltarlo de la rejilla.

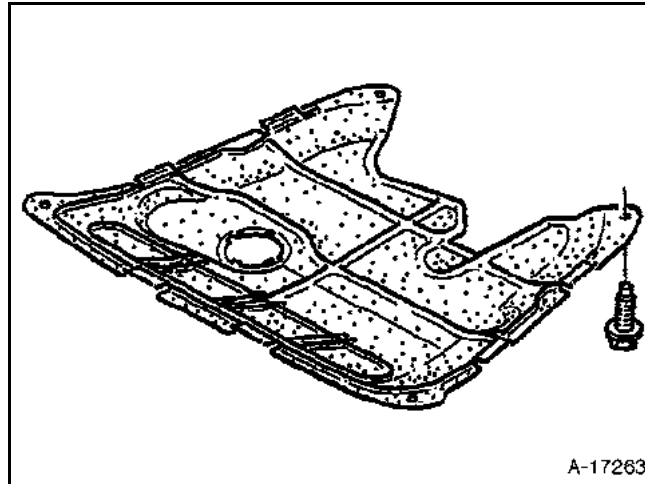
### MONTAJE

**OBSERVACIÓN:** durante el montaje de cada rejilla de alero, el casquillo del remache (1) debe ser colocado correctamente antes de clipsar la rejilla en su posición (ver figura adjunta).

Para hacerlo, empujar el casquillo del remache hacia arriba más de **5 mm**.

Fijar el remache y empujar el casquillo hasta que esté a la misma altura que la cabeza del remache.

En esta posición la rejilla es clipsada en el elemento de la estructura.

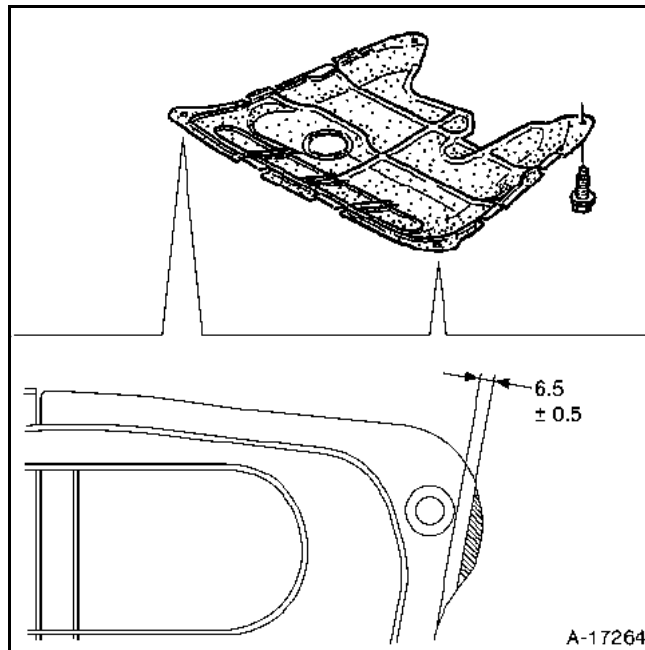


**EXTRACCIÓN**

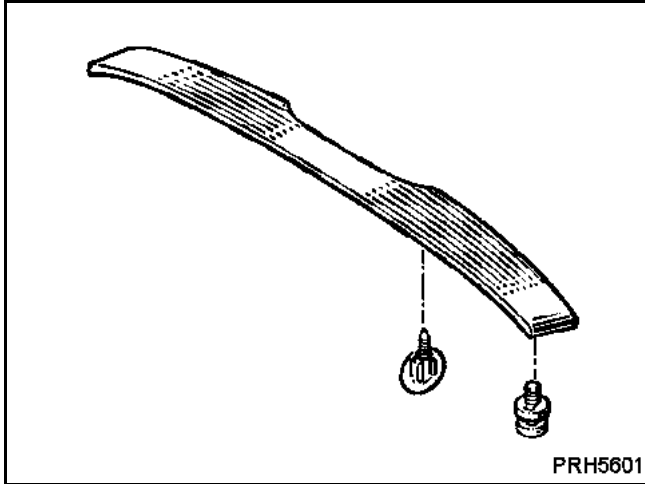
Los cuatro tornillos de fijación.

**REPOSICIÓN**

Para la reposición del protector inferior delantero, proceder a la inversa de la extracción.



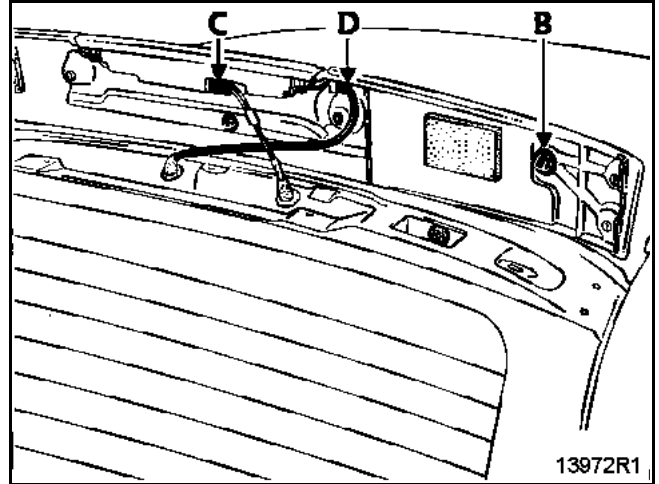
En caso de sustitución del protector inferior delantero, adaptar la pieza A.P.R. cortando las partes sombreadas de ambos lados.



EXTRACCIÓN



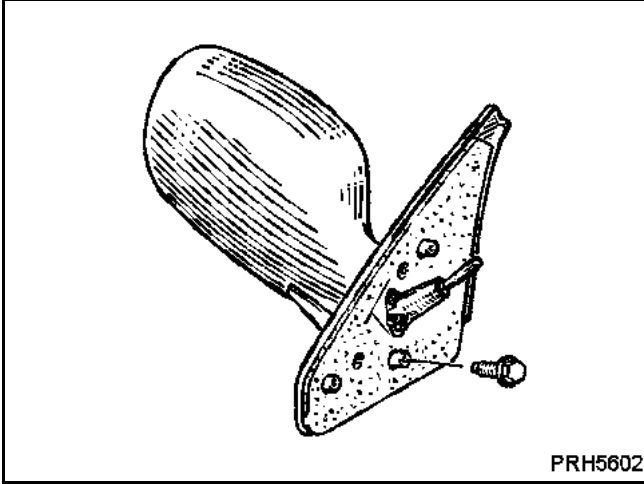
Quitar los tornillos de fijación (A) del elemento aerodinámico sobre el portón.



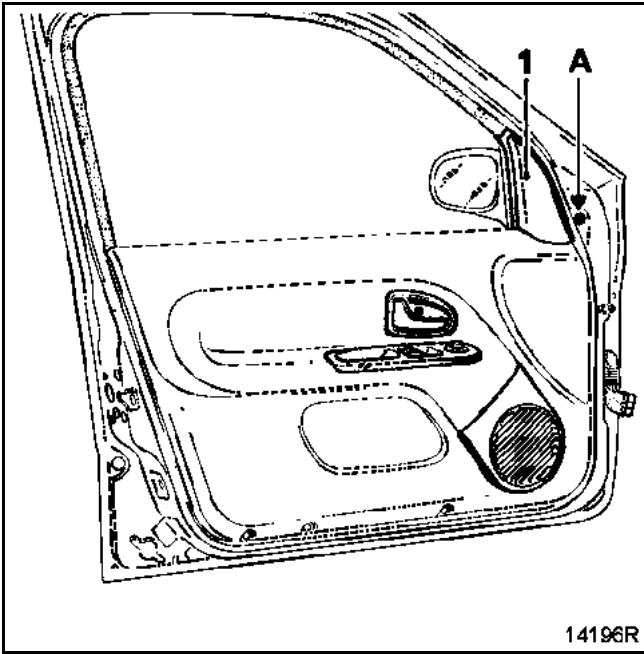
Tirar hacia arriba del elemento aerodinámico con el fin de soltarlo (B).

Desconectar la tercera luz de stop (C).

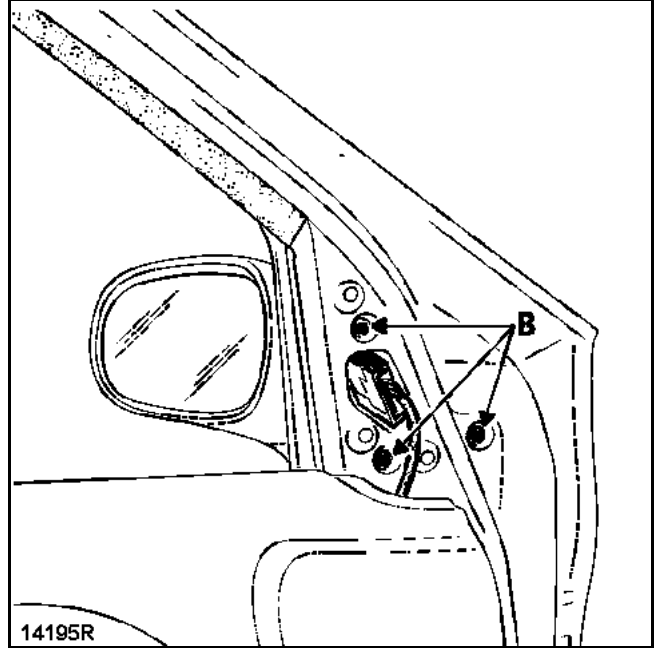
Retirar el tubo de alimentación del surtidor de la luneta trasera (D).



EXTRACCIÓN

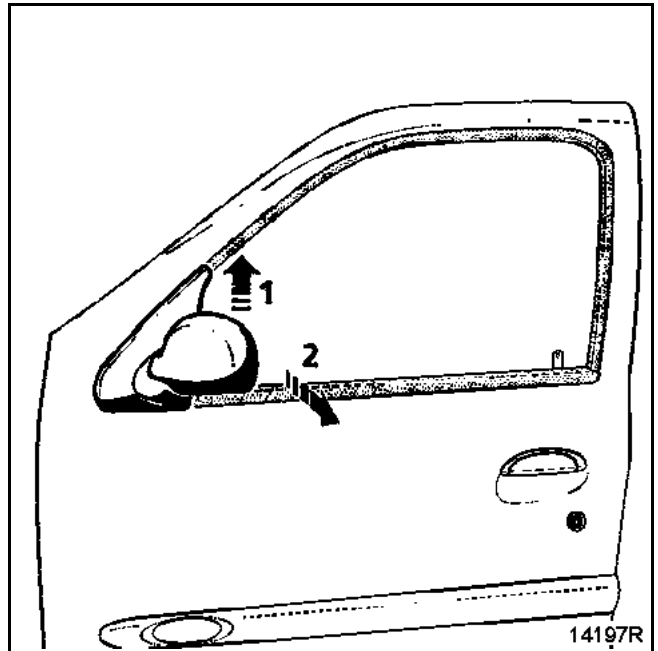


- Extraer:
- la tapa de acceso al conector de alimentación del retrovisor (1) o el soporte de mando manual,
  - el obturador (A).

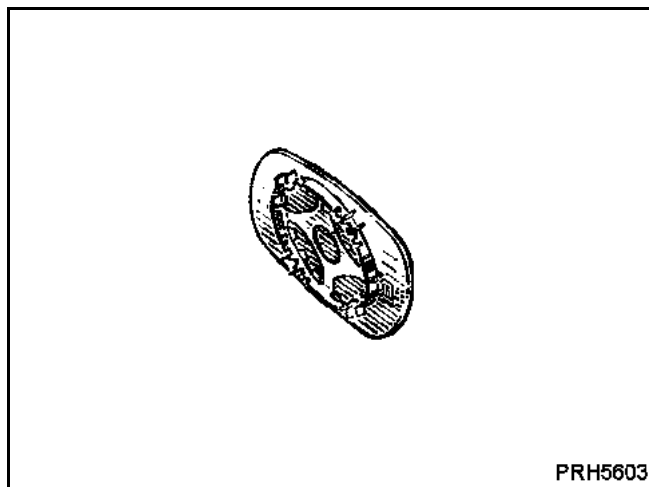


- los tres tornillos de fijación (B).

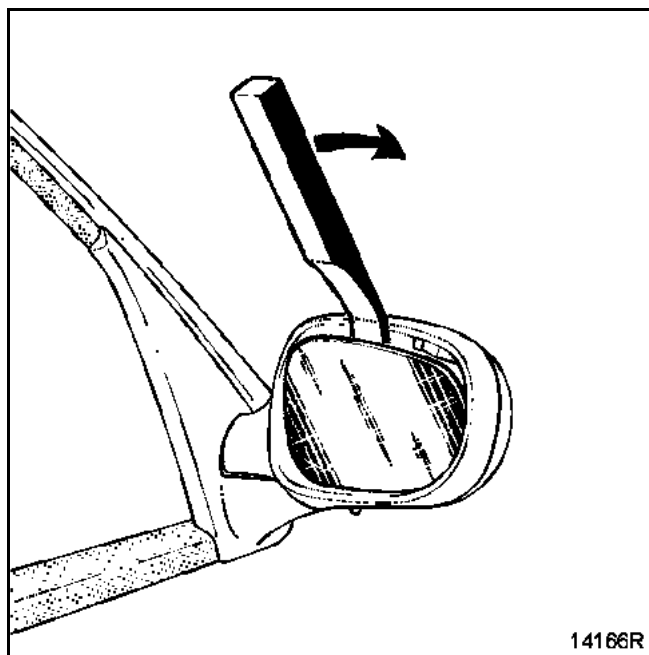
Desconectar, si es necesario, el conector de alimentación del retrovisor.



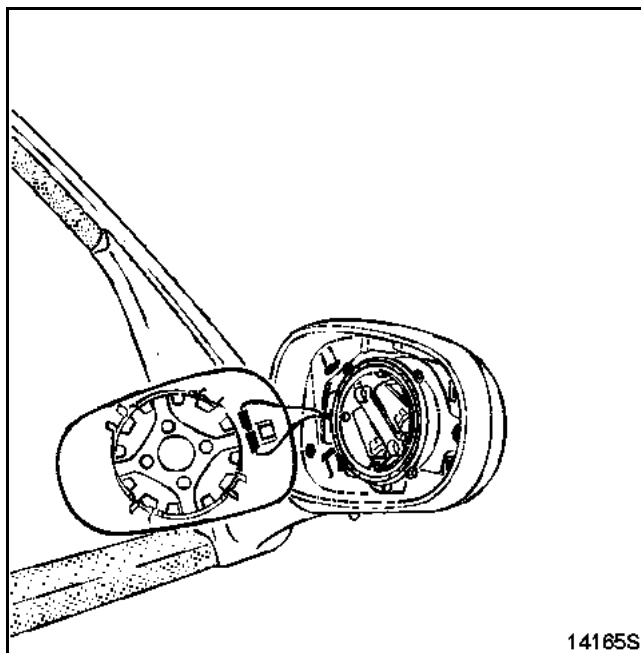
Levantar el retrovisor (1) y sacar las patillas de sujeción del panel de puerta (2).



### EXTRACCIÓN



Insertar el útil **Car. 1363**, tomar apoyo en el borde de la coquilla de plástico del retrovisor y empujar como se indica a continuación.

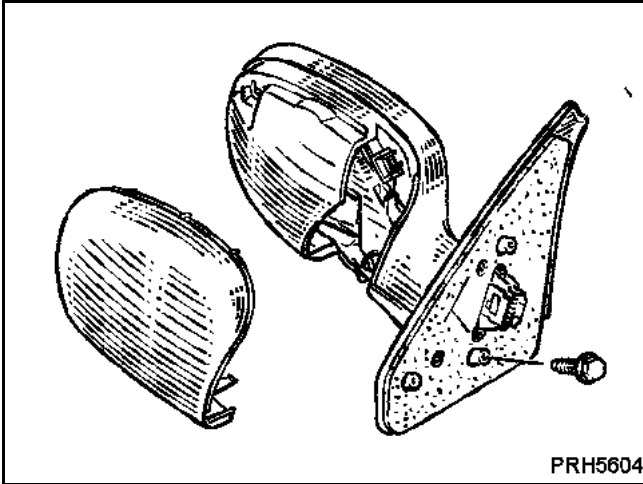


Desconectar los terminales de alimentación del cableado de deshielo si es necesario.

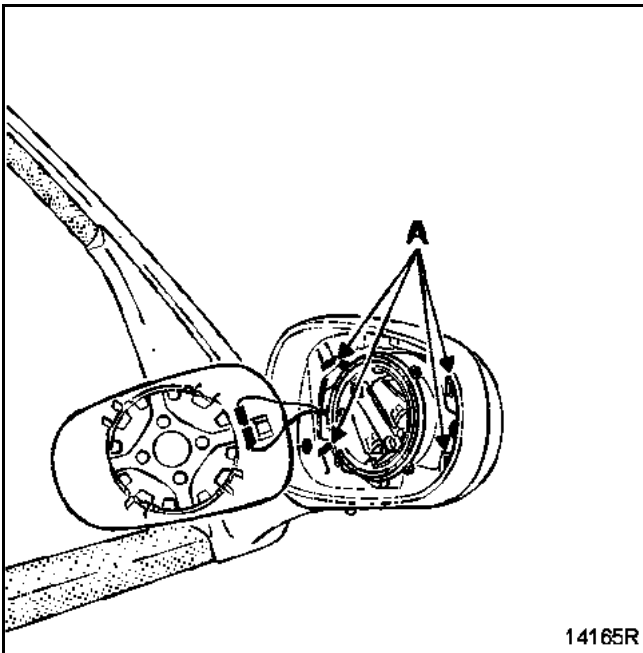
### REPOSICIÓN

Posicionar el cristal y presionar dicho cristal para engancharlo en la base del retrovisor.





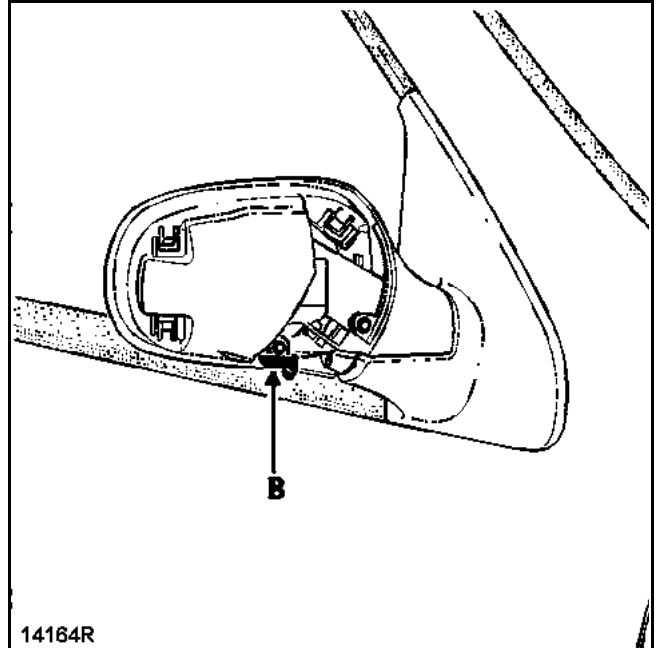
EXTRACCIÓN



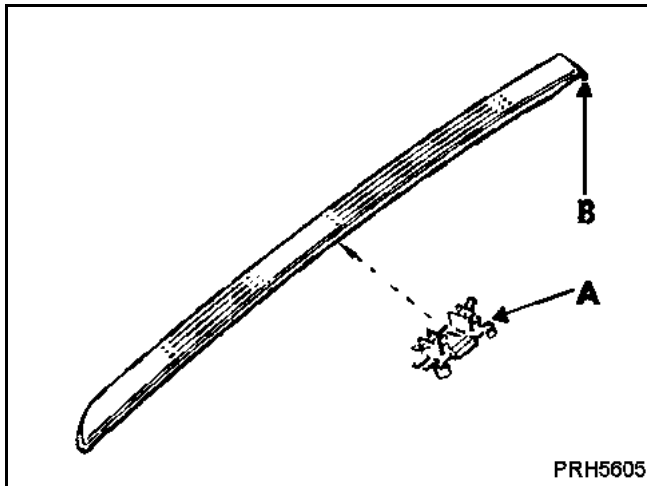
Extraer el cristal del retrovisor (consultar el capítulo 56-C).

Con un destornillador plano, levantar las patillas de sujeción de la base con el fin de sacar los clips (A) de la coquilla.

Retirar ésta.



**NOTA:** para acceder a la sonda de temperatura (B), es necesario desmontar la coquilla de plástico de la base del retrovisor.



### REPOSICIÓN

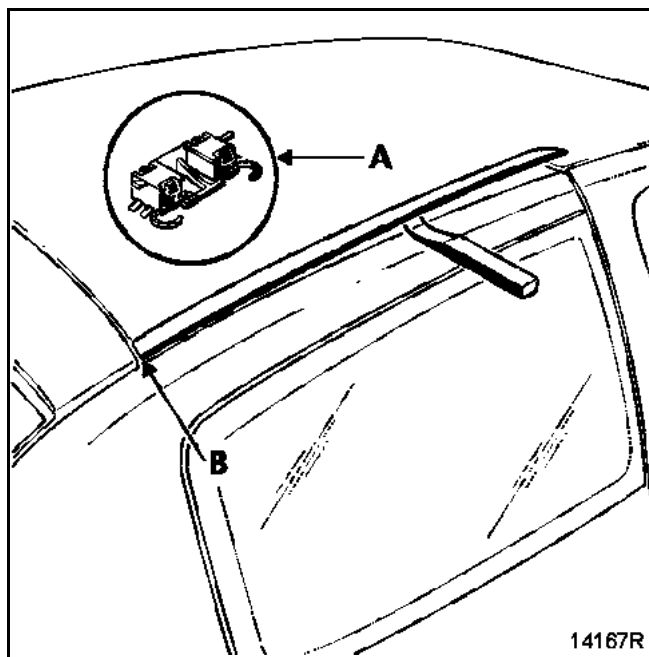
Para sustituir las grapas (A) rotas durante el desmontaje del embellecedor, utilizar la colección de grapas **A.P.R.** Ref.: **77 03 077 438**.

Colocar los grapas en los espárragos soldados tipo **KSM** en la posición descrita adjunto.

Para montar correctamente el embellecedor, poner a tope la parte trasera (B) de éste sobre la chapa del techo.

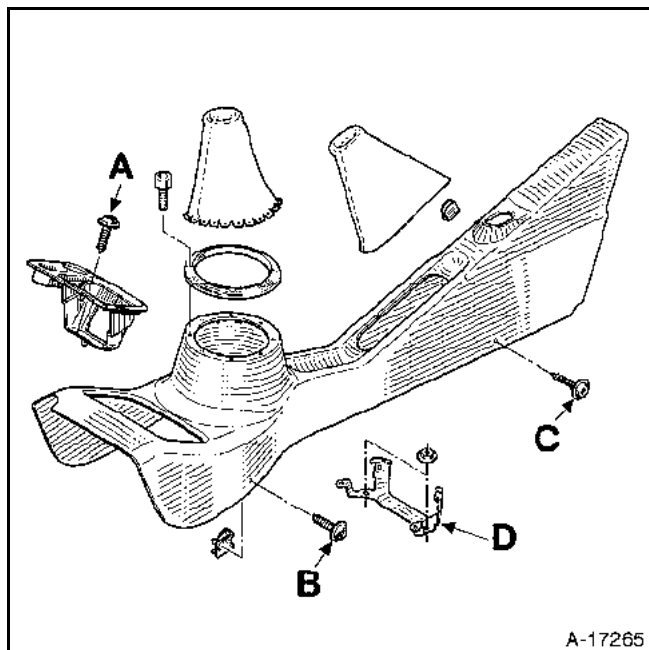
Abatir y grapar el embellecedor en toda su longitud.

### EXTRACCIÓN



Insertar el útil **Car. 1363**, tomar apoyo en la chapa del techo y empujar como se indica a continuación con el fin de desgrapar el embellecedor en toda su longitud.

Las grapas de sujeción (A) permanecen fijadas en el vierteaguas.

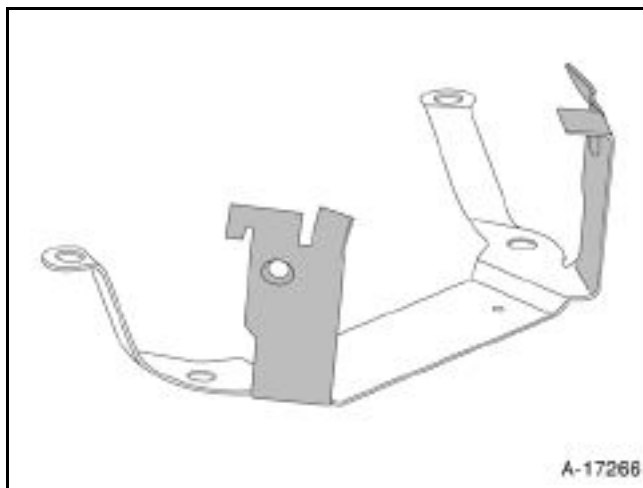


### EXTRACCIÓN:

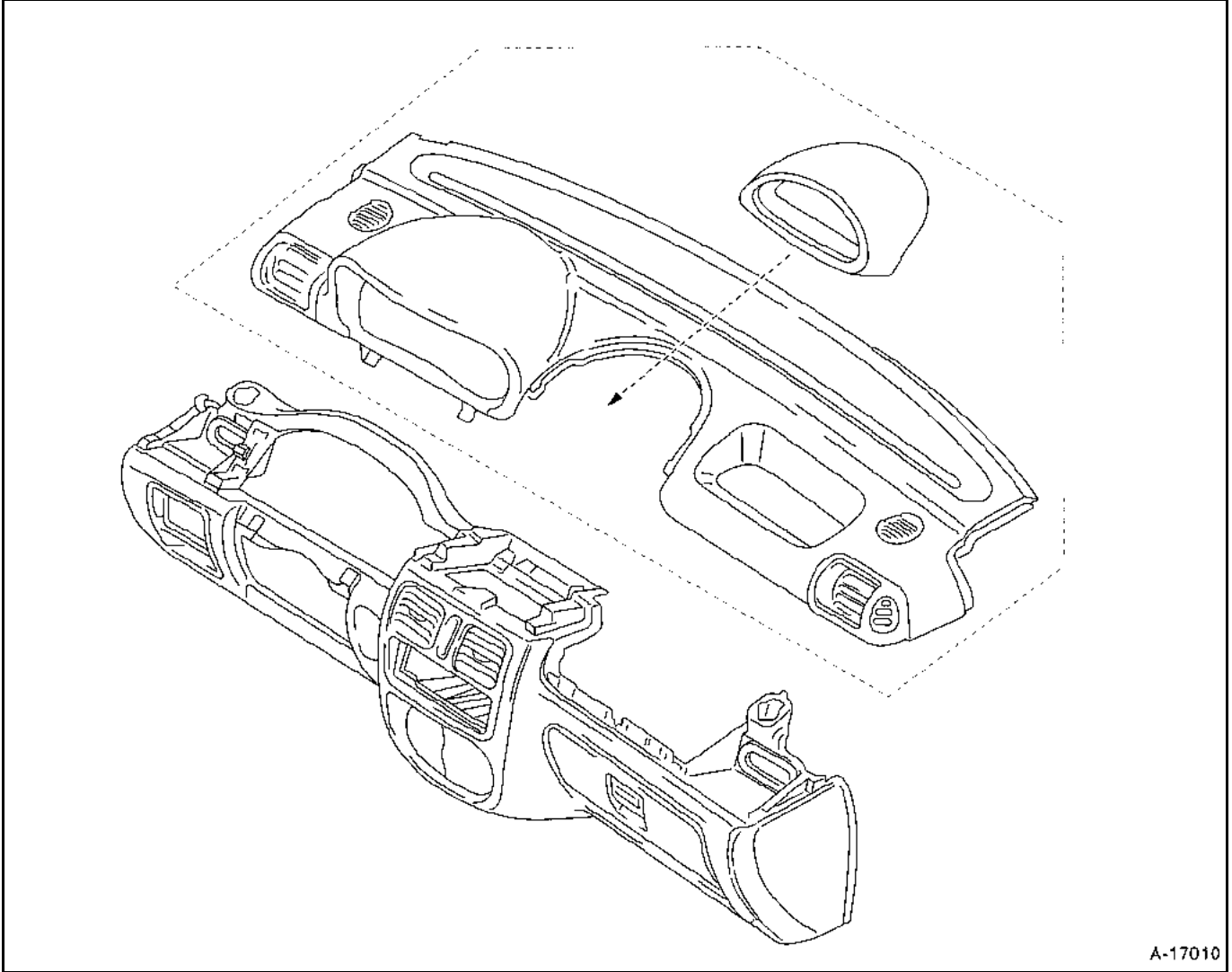
- el cenicero y su soporte, dos tornillos (A).
- desconectar el cableado del encendedor.
- el mando de las luces de emergencia Y desconectar el cableado.
- aflojar y extraer la bola de la palanca de velocidades.
- los dos tornillos (B) en la parte delantera de la consola.
- los dos tornillos (C) en la parte trasera de la consola.
- sacar la consola a la altura de las palancas de velocidad y del freno de mano (fuelles).

### REPOSICIÓN

Para la reposición de la consola central, proceder a la inversa de la extracción.



En caso de sustitución del soporte (D), adaptar la pieza A.P.R. cortando las partes sombreadas.



A-17010

Para extraer el tablero de bordo, es necesario extraer previamente la columna de dirección.  
Para extraer ésta, seguir el método descrito a continuación.

Para extraer ésta, seguir el método descrito a continuación.

### EXTRACCIÓN

**ATENCIÓN:** está prohibido manipular los sistemas pirotécnicos (airbag y pretensores) cerca de una fuente de calor o de una llama; hay riesgo de que se activen.

**IMPORTANTE:** todas las intervenciones en los sistemas de los airbags y de los pretensores deben ser efectuadas por personal cualificado que haya recibido formación.

**IMPORTANTE:** al extraer el volante, es imperativo desconectar el conector del airbag (D). El airbag está provisto de un conector que se pone en cortocircuito cuando se desconecta para evitar los activados intempestivos.

Desconectar la batería.

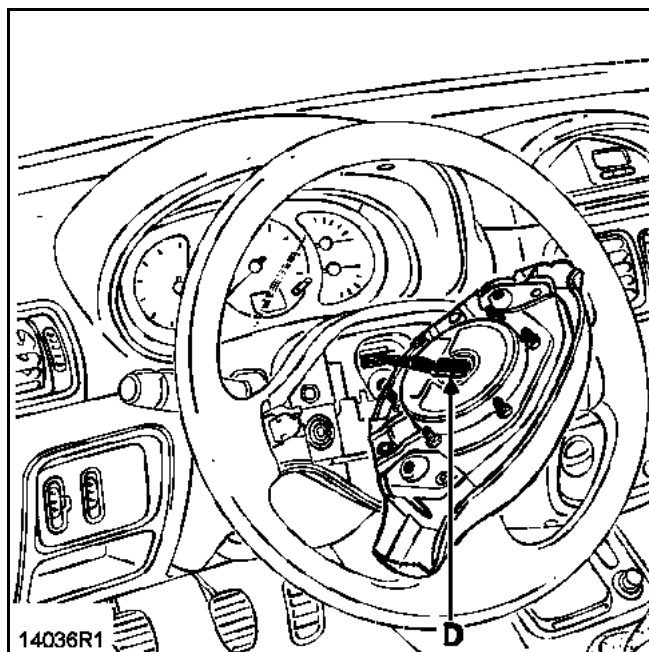
**Vehículos equipados del airbag:** extraer el cojín del airbag del conductor por sus dos tornillos de estrella (T30) (par de apriete: **0,5 daN.m**) situados detrás del volante y desconectar su conector (D).

**Vehículos sin airbag:** extraer la tapa central del volante (clipsada).

Extraer:

- el tornillo del volante,
- el volante, tras haber puesto las ruedas rectas,
- las semi-coquillas (tres tornillos).

Desconectar las manecillas (limpiaparabrisas e iluminación) y el conector del conmutador rotativo (vehículos equipados del airbag).

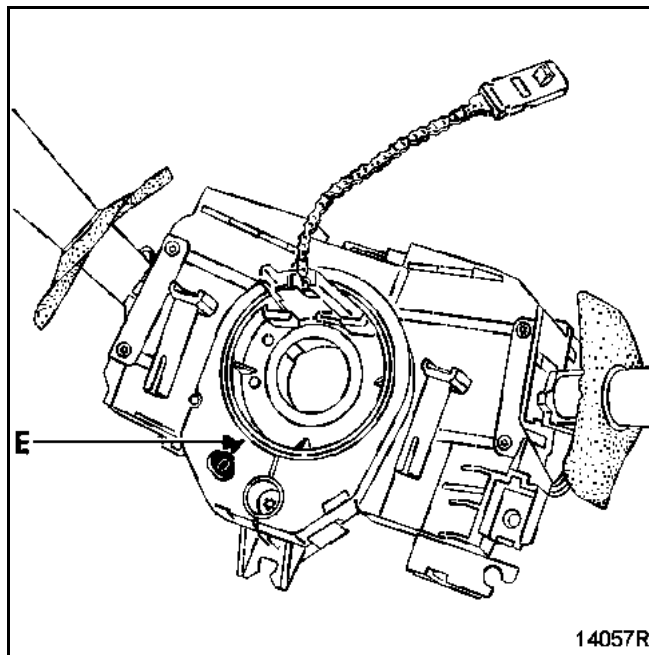


### PARTICULARIDADES VEHÍCULOS CON AIRBAG

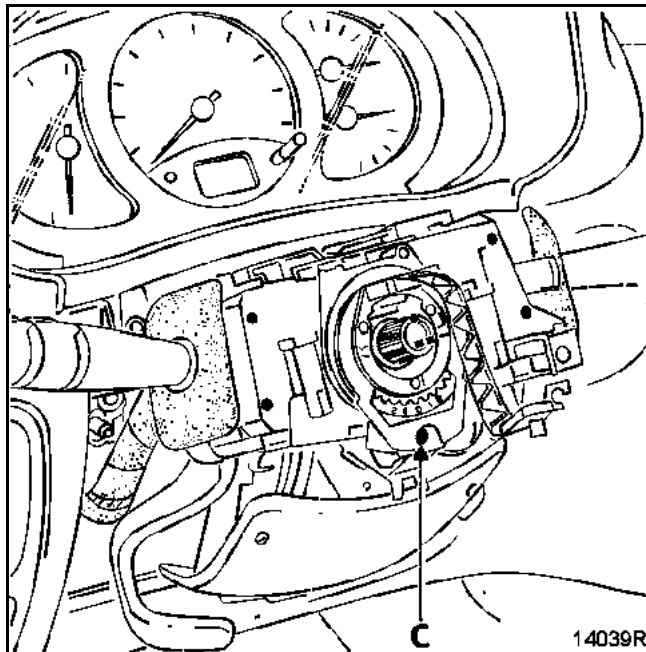
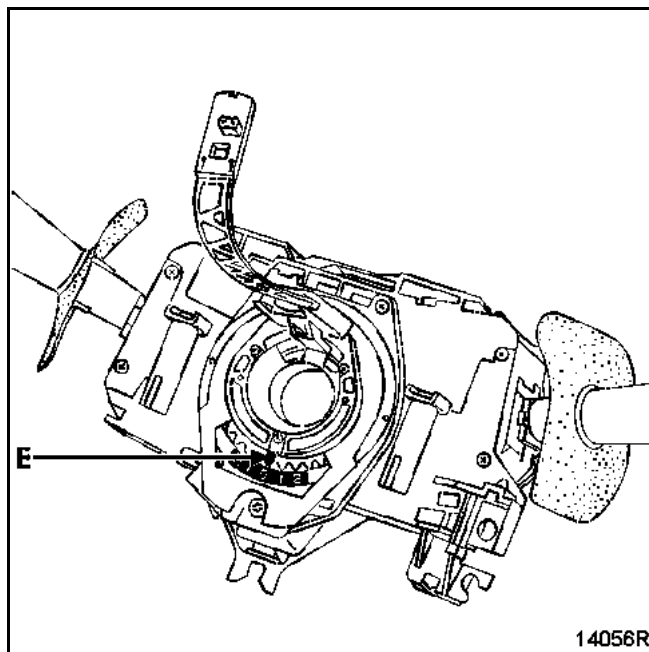
Antes de extraer el conjunto, es imperativo marcar la posición del contactor giratorio:

- asegurándose de que las ruedas están rectas al desmontarlo, con el fin de posicionar la longitud de la cinta en el centro,
- comprobando que la marca "0" del contactor giratorio esté bien colocada frente al índice fijo (E).

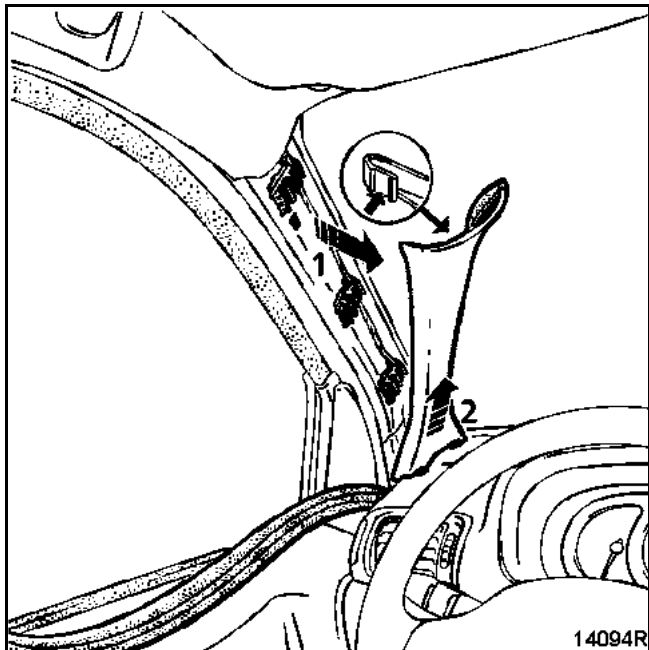
### MONTAJE VALEO



### MONTAJE LUCAS

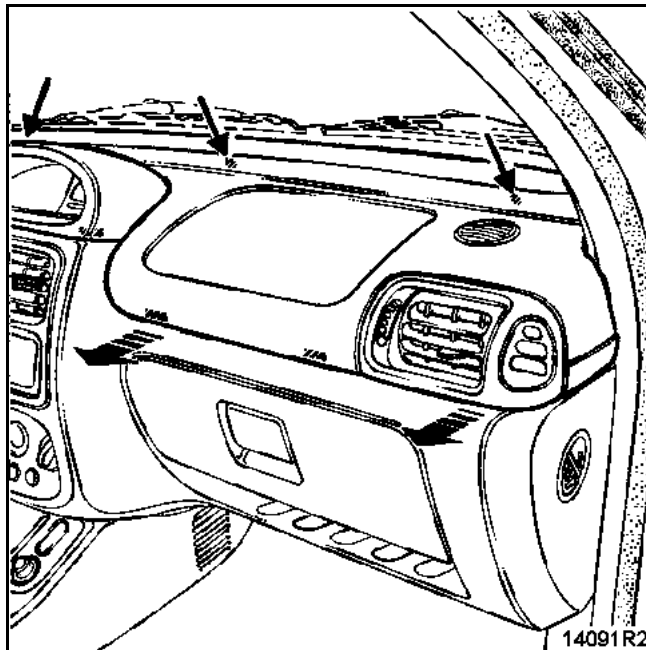


Aflojar el tornillo (C) y después dar un golpe seco en el destornillador para desbloquear el cono y sacar el conjunto de la columna de dirección.

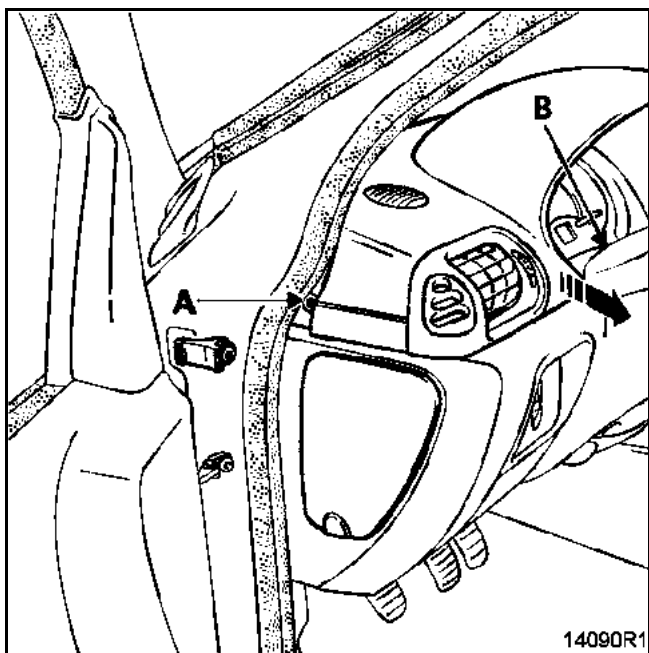


Extraer el casquete, para ello retirar:

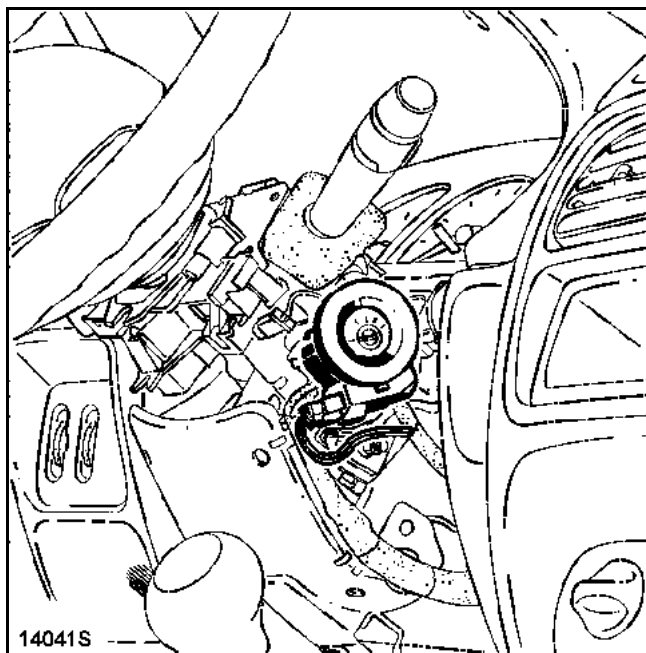
- previamente, los guarnecidos de los montantes del parabrisas; para hacerlo, sacar lo suficiente el guarnecido con el fin de presionar en la grapa superior, separar seguidamente el montante (1) y desgraparlo del casquete (2),



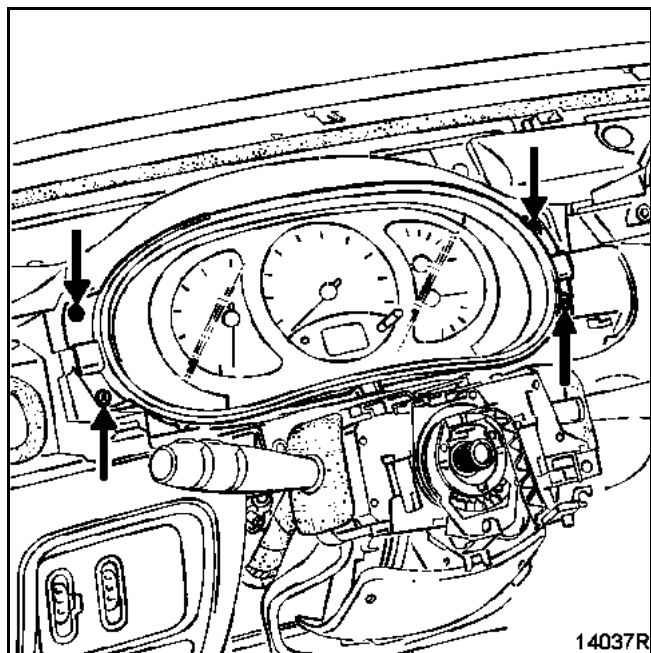
- los tres tornillos de la parte superior (cerca del parabrisas) y extraer completamente el casquete actuando como se indica en los esquemas.



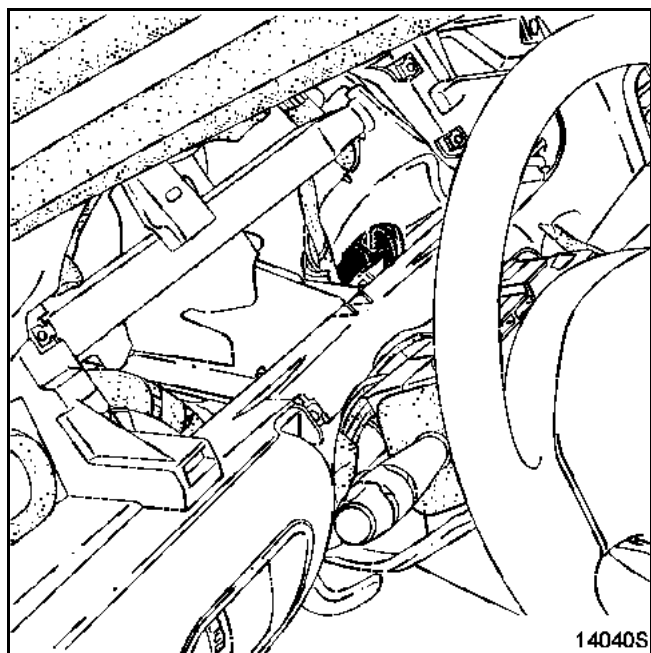
- los dos tornillos laterales (A),
- los dos tornillos bajo el cuadro de instrumentos (B),



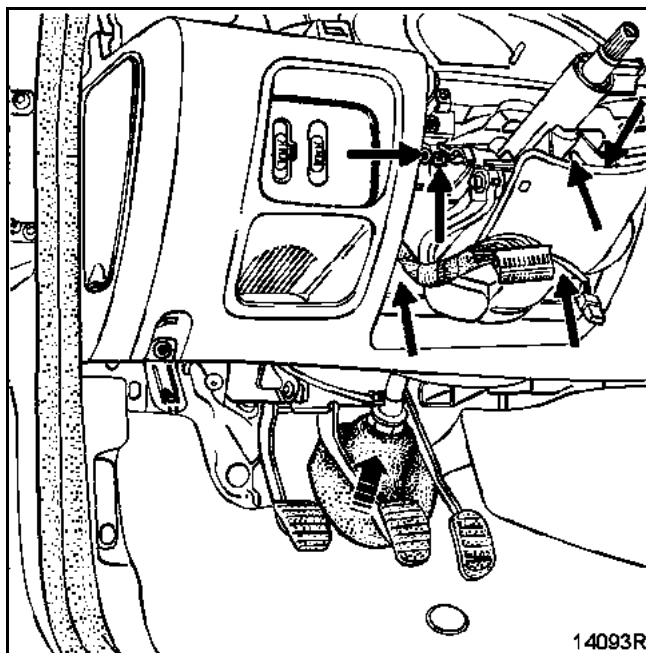
Extraer el casquillo receptor antiarranque del contactor de arranque.



Extraer el cuadro de instrumentos (cuatro tornillos) y desconectar los conectores.



Desconectar el conector del contactor de arranque.



Lado compartimiento del motor, extraer:

- un tubo de aire,
- las tuercas de fijación del vaso de expansión y desplazarlo con el fin de acceder a la pinza abatible de la columna de dirección.

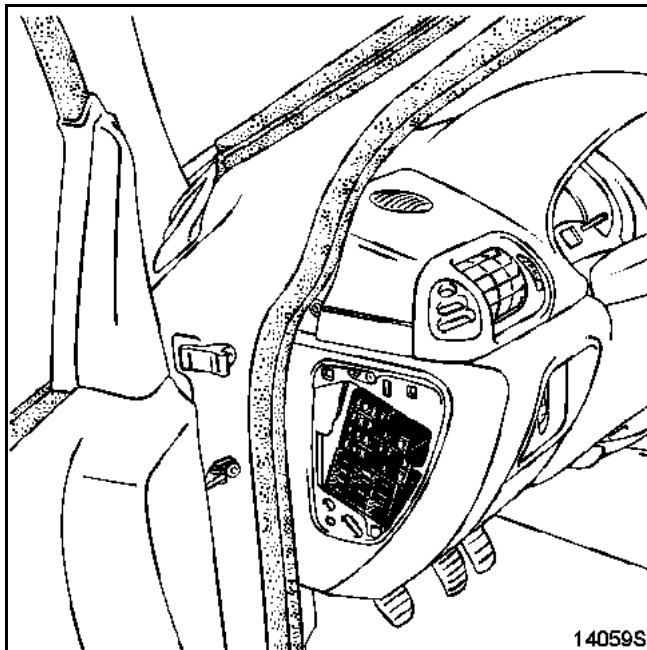
Quitar el tornillo de leva de la pinza abatible,

Retirar los seis tornillos de fijación de la columna de dirección y tirar del fuelle del salpicadero.

Extraer la columna de dirección.

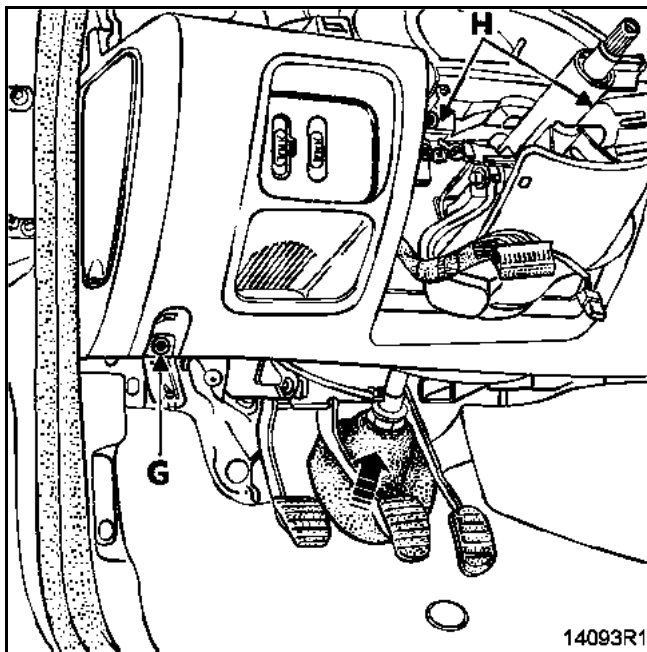


### EXTRACCIÓN DEL TABLERO DE BORDO

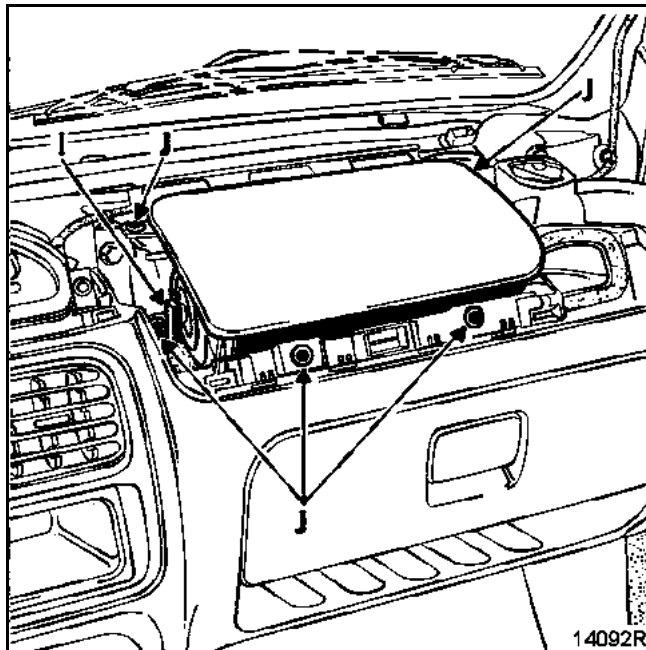


Extraer:

- la tapa de acceso a la caja de fusibles,



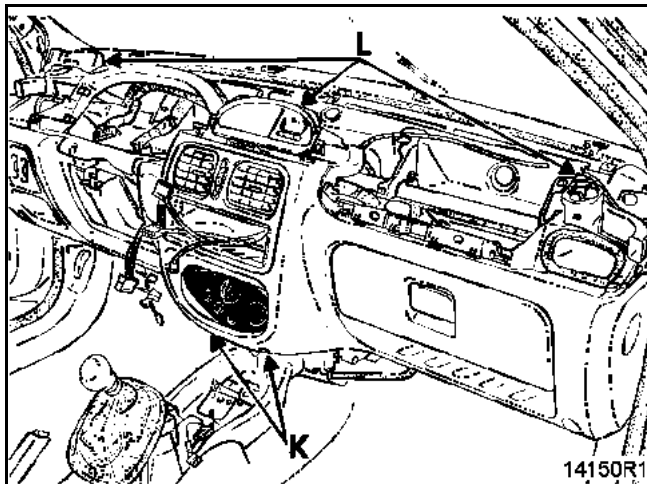
- los tornillos de fijación inferiores (G),
- los tornillos de fijación (H).



### EXTRACCIÓN DEL COJÍN DEL AIRBAG DEL PASAJERO

(según equipamiento)

Desconectar el conector (I) y quitar los tornillos de fijación (J) del cojín.

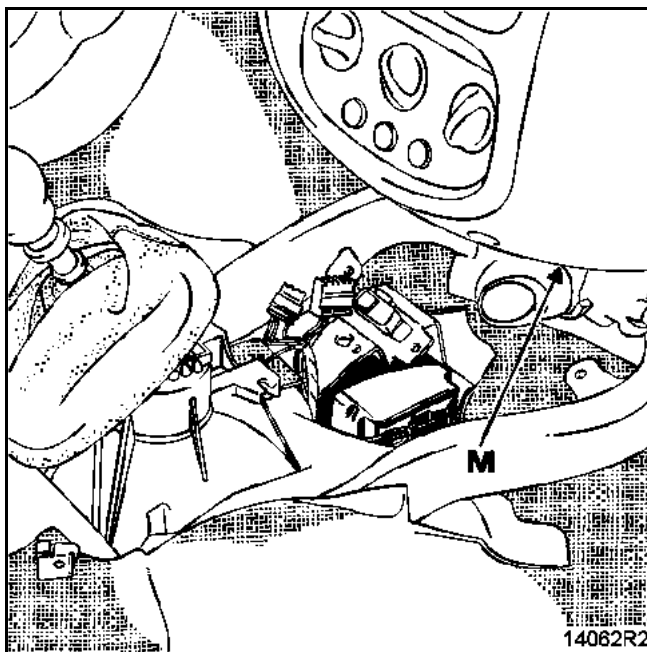


Quitar los dos tornillos de fijación (K) del cajetín de mando calefacción y soltar éste de su alojamiento en el tablero de bordo.

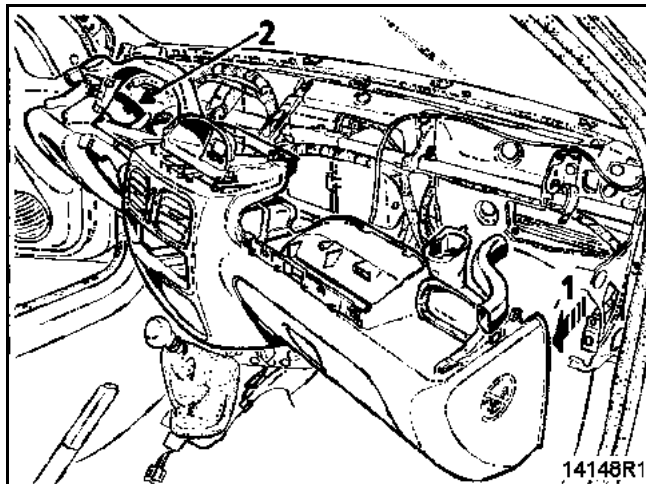
Retirar:

- los tres tornillos de fijación superior (L) del tablero de bordo,
- el auto-radio.

Desconectar el conector de alimentación de la pantalla central (si está equipado).

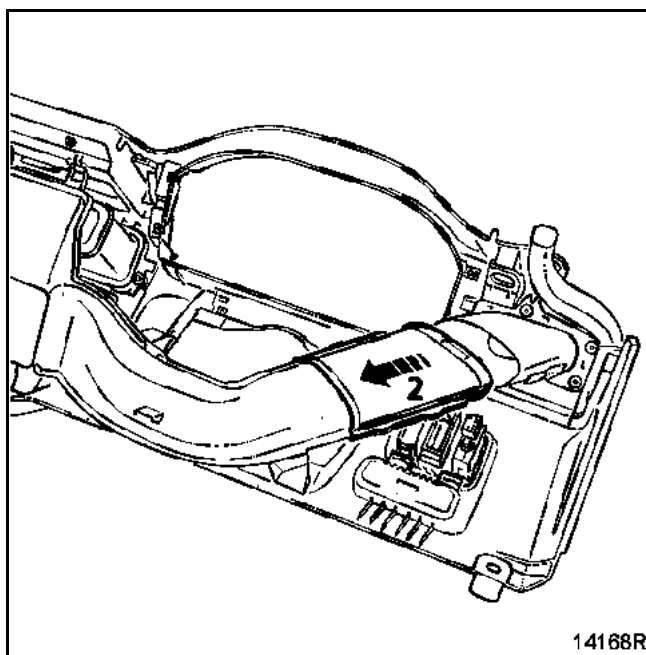


Quitar el tornillo de fijación (M).



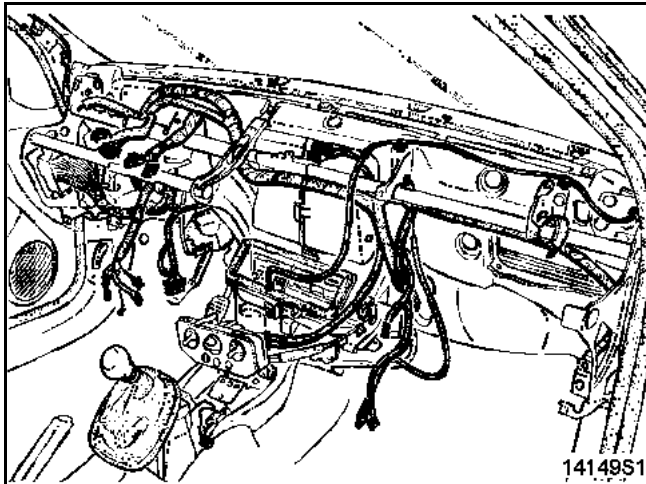
Levantar ligeramente el tablero de bordo con el fin de liberar los peones de sujeción a la altura de los tornillos de fijación (L), (ver adjunto).

Separar el tablero, lado derecho (1).



Hacer deslizar el casquillo (2) con el fin de poder retirar el lado izquierdo del tablero.

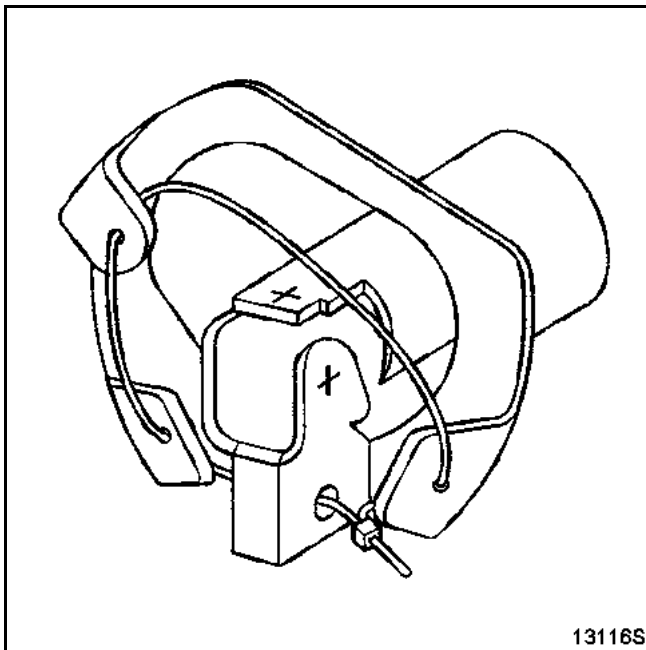
**NOTA:** este casquillo pasa por detrás de la viga metálica; hacerlo deslizar como se indica en la ilustración anterior, permite entonces separar el tablero de bordo de la viga.



Retirar el tablero de bordo del habitáculo (dos personas).

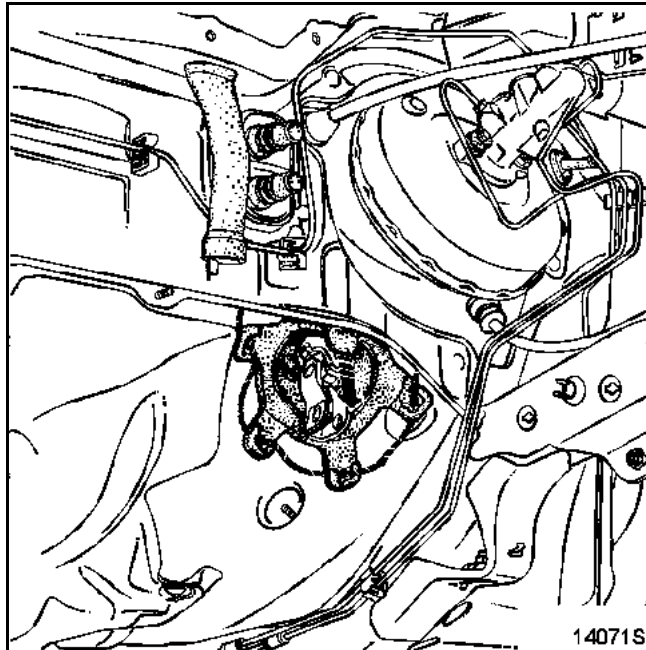
**NOTA:** en un cambio de carrocería o de cableado del tablero de bordo, hay que montar el cableado de tal forma que éste discorra bajo el tablero como se indica en la ilustración anterior.

### REPOSICIÓN



Colocar el tablero de bordo así como el cajetín de mando de calefacción.

Colocar la columna de dirección; para ello, seguir las preconizaciones siguientes.



Introducir el fuelle en el salpicadero, habiendo unido previamente las orejetas y la pinza abatible con una cuerda.

Tirar de la lengüeta, cortar la cuerda con el fin de colocar el fuelle.

Para el resto de las piezas, proceder en el sentido inverso de la extracción.

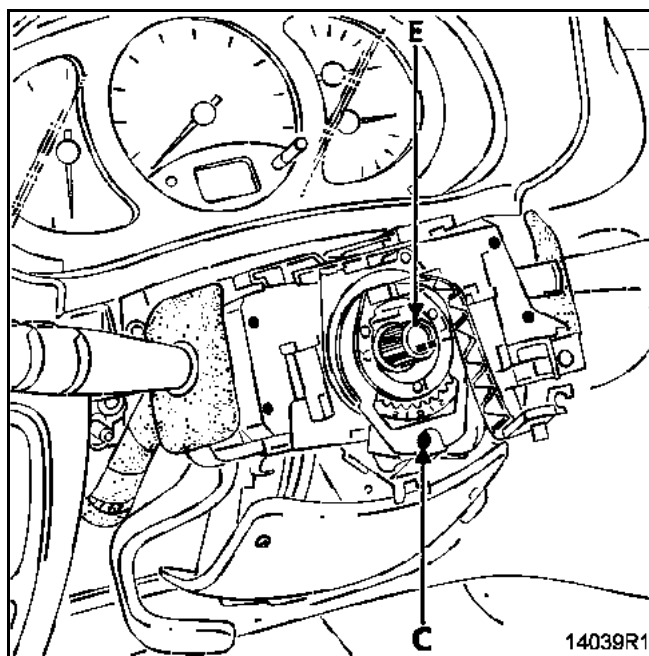
Vigilar que todos los conectores estén bien conectados.

### PARTICULARIDADES DE LA REPOSICIÓN

Asegurarse de que las ruedas siguen rectas.

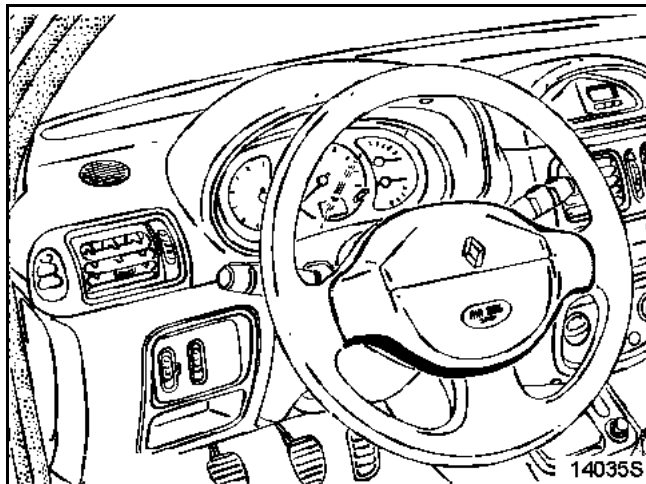
Verificar que el contactor giratorio esté bien colocado comprobando que la marca "0" del contactor giratorio esté bien colocada frente al índice fijo (E), (vehículos airbag).

Introducir el conjunto en la columna de dirección y conectar los diferentes conectores.



Efectuar el resto del montaje y no bloquear el acceso (C) hasta no haber montado las dos semi-coquillas, con el fin de poder posicionar las manecillas alineadas con el cuadro de instrumentos y el tablero de bordo.

Esta operación se ve facilitada por un corte que da acceso al tornillo (C) en la semi-coquilla inferior.



Cambiar el tornillo del volante después de cada desmontaje (tornillo preencolado).

Respetar el par de apriete (4,5 daN.m).

PARES DE APRIETE (en daN.m)		
Tornillo de leva de la pinza abatible	2,5	
Tornillos del volante de dirección	4,5	
Tuercas de fijación de la columna	2	
Tornillos de fijación cojín airbag	0,5	

## PARTICULARIDADES DE LOS VEHÍCULOS CON AIRBAG

**IMPORTANTE:** antes de volver a conectar el cojín del airbag del conductor, es necesario aplicar el proceso de control de funcionamiento del sistema:

- verificar que el testigo del airbag en el cuadro de instrumentos está encendido con el contacto puesto.
- conectar un quemador inerte en el conector del cojín del airbag del conductor y verificar que el testigo se apaga.
- cortar el contacto, conectar el cojín del airbag en el lugar del quemador inerte y fijar el cojín en el volante (par de apriete **0,5 daN.m**),
- poner el contacto, verificar que el testigo se enciende **3 segundos** al poner el contacto y después se apaga y permanece apagado.

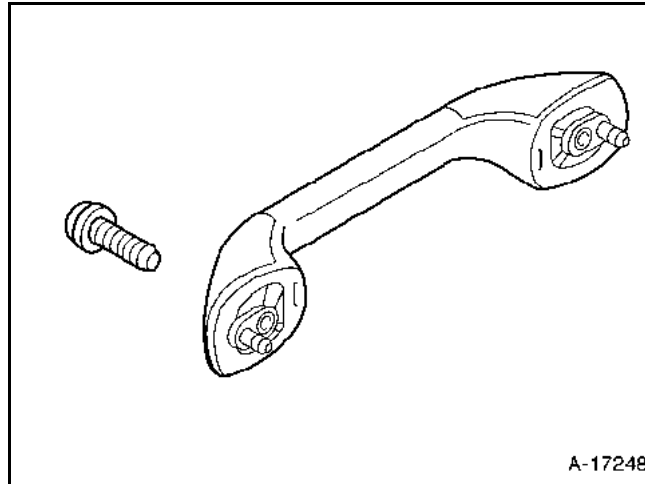
Si el testigo no funciona como se ha indicado, consultar el capítulo "**Diagnóstico**" y controlar el sistema de ayuda del aparato **XR BAG (Elé. 1288)**.

**ATENCIÓN:** si no se respetan estas prescripciones podría ocurrir una disfunción del funcionamiento normal de los sistemas, e incluso una activación intempestiva de éstos.

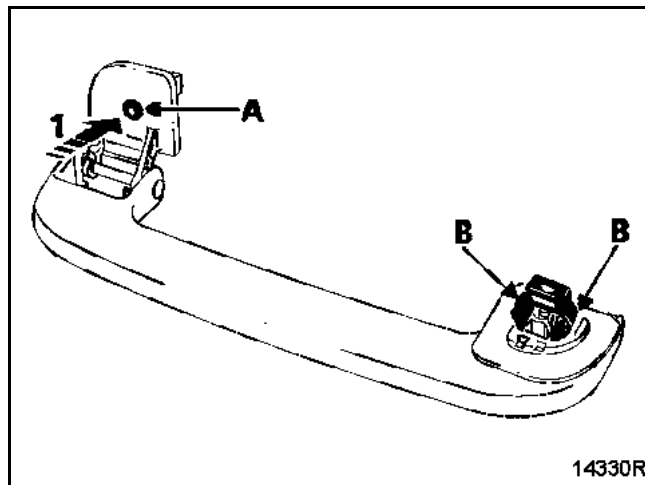


11846S

En caso de cambiar el tablero de bordo equipado de un airbag del pasajero, es imperativo poner en su lugar (en el costado del tablero de bordo), la etiqueta de preconización anterior. Esta etiqueta está disponible en la colección **A.P.R.** referencia **77 01 205 442**.

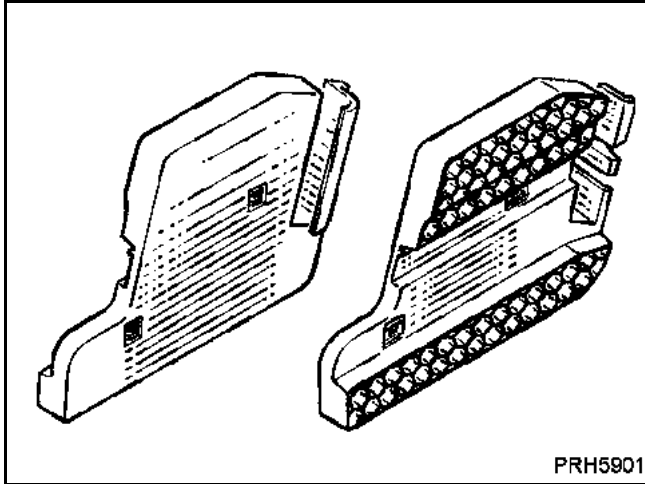


**EXTRACCIÓN**



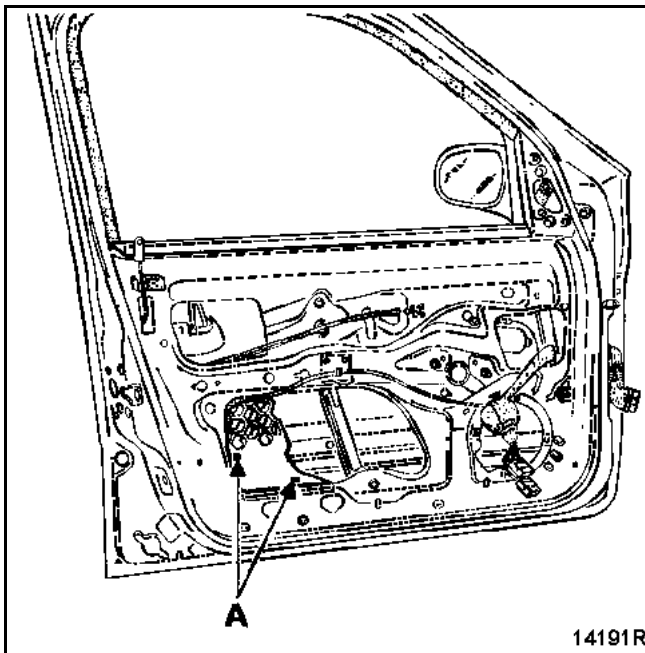
Aflojar los tornillos de fijación (A) sin retirarlos de su alojamiento en el vehículo.

Empujar sobre el tornillo (1), con el fin de poder retirar las patillas de plástico (B) de la empuñadura alojada en los forros de los costados de carrocería.

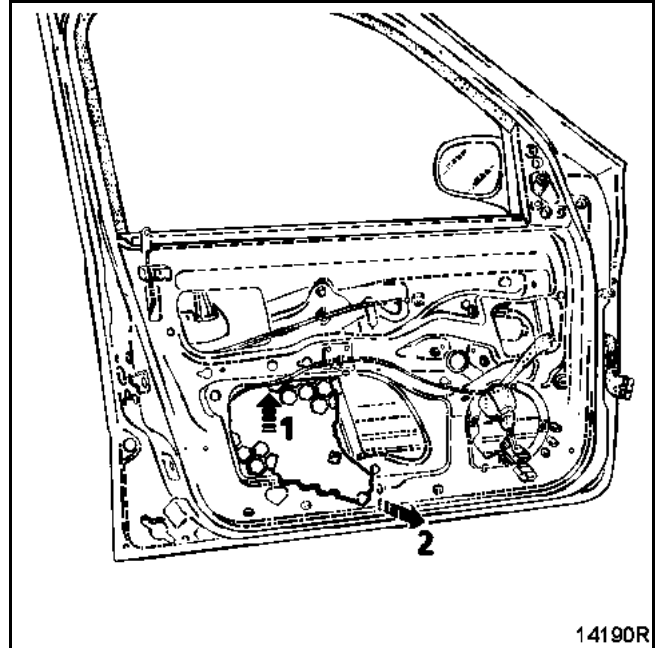


### EXTRACCIÓN

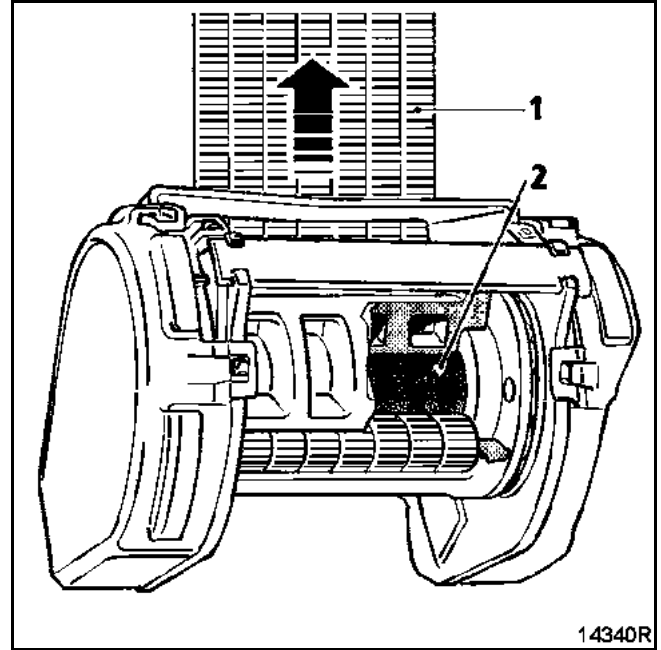
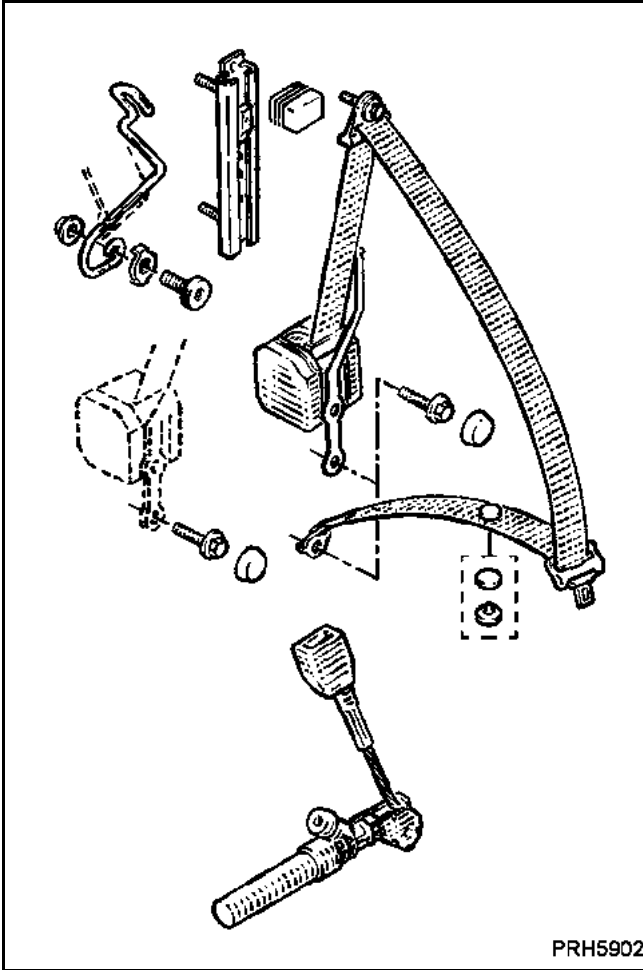
Extraer el guarnecido de puerta delantera (consultar el capítulo 72-A).



Mediante un destornillador pequeño y plano, separar las patillas (A), a fin de soltar el absorbedor de choque.



Levantar el absorbedor de choque (1) y liberarlo por la abertura del cajón de la puerta (2).



## INTRODUCCIÓN

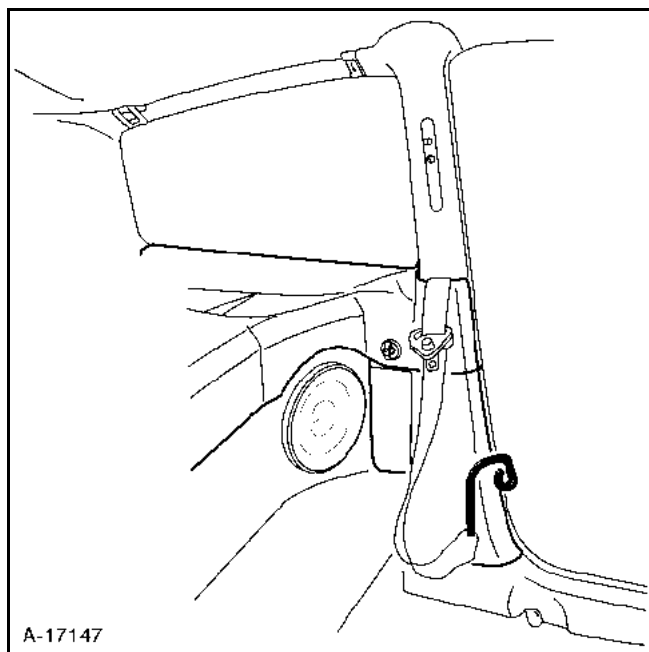
Nuevo sistema de retención S.R.P.

Este nuevo sistema de limitador de esfuerzo L.E.I. tiene la particularidad de estar integrado en el enrollador.

La limitación del esfuerzo aplicado sobre el tramo torácico del cinturón de seguridad se efectúa por una liberación controlada de la correa (1), asegurada por deformación plástica de una barra de torsión (2) integrada en la bobina del enrollador.

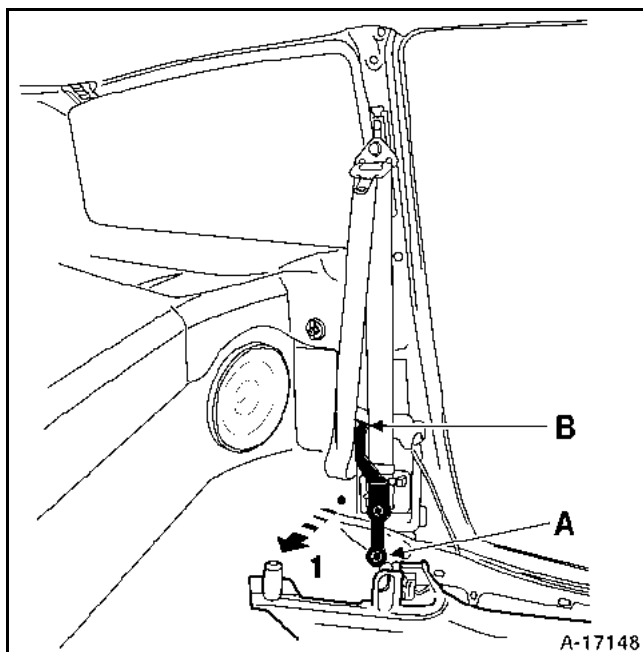


EXTRACCIÓN



Extraer:

- el raíl de sujeción de la cinta del cinturón delantero,
- el guarnecido inferior del pie medio (consultar el capítulo 71-D),
- la fijación superior de la cinta del cinturón.



Soltar parcialmente la parte trasera (1) del guarnecido del peldaño de puerta delantera.

Quitar el tornillo de fijación (A).

Sacar la patilla (B) del soporte del enrollador del forro del pie medio.

**Tras una activación de pretensores, el o los cinturones delanteros deben ser reemplazados sistemáticamente, si estaban abrochados durante la pretensión (cualquier duda sobre el aspecto del cinturón debe traducirse por su sustitución).**

## **6** Estanquidad e insonorización

**66** ESTANQUIDAD DE CRISTALES

**68** AISLAMIENTO

**69** MOQUETAS

---

CB1A

---

AGOSTO 2001

ÉDITION ESPAGNOLE

---

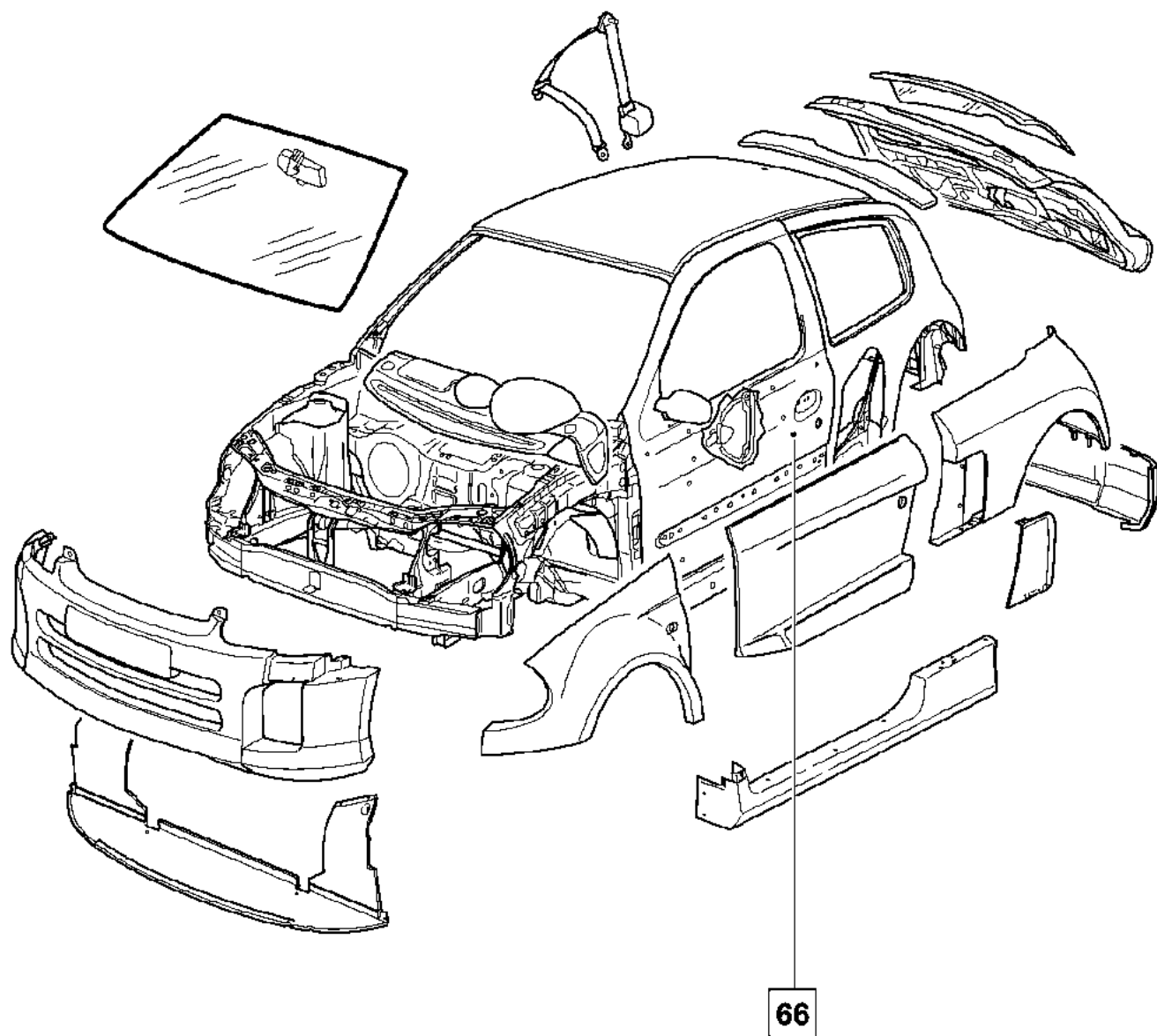
"Los Métodos de reparación prescritos por el constructor en el presente documento han sido establecidos en función de las especificaciones técnicas vigentes en la fecha de publicación de dicho documento.

Pueden ser modificados en caso de cambios efectuados por el constructor en la fabricación de los diversos órganos y accesorios de los vehículos de su marca."

RENAULT se reserva todos los derechos de autor.

Se prohíbe la reproducción o traducción, incluso parcial, del presente documento, así como la utilización del sistema de numeración de referencias de las piezas de recambio, sin la autorización previa y por escrito de RENAULT.

# DESPIECE



A-17249

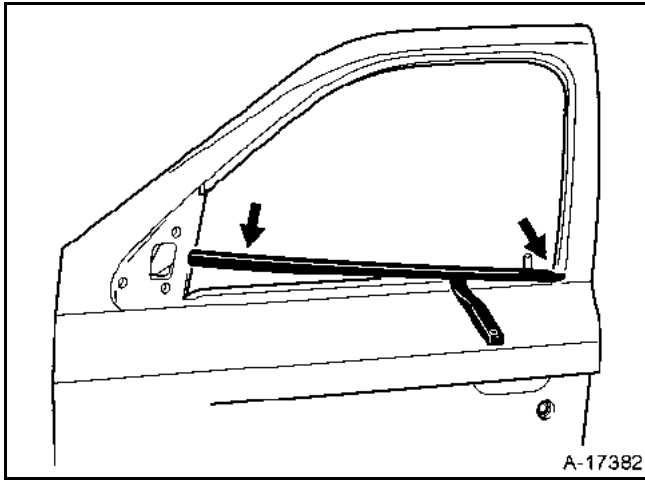
# Estanquidad e insonorización

## Índice de los Títulos

	Página
<b>66 JUNTA DEL CRISTAL</b>	
A Lamelunas exterior de puerta delantera	66-1
B Corredera del cristal de puerta delantera	66-2
<b>68 AISLAMIENTO</b>	
A Aislamiento del piso	68-1
<b>69 MOQUETAS</b>	
A Moqueta delantera	69-1
B Moqueta trasera	69-2

---

### EXTRACCIÓN



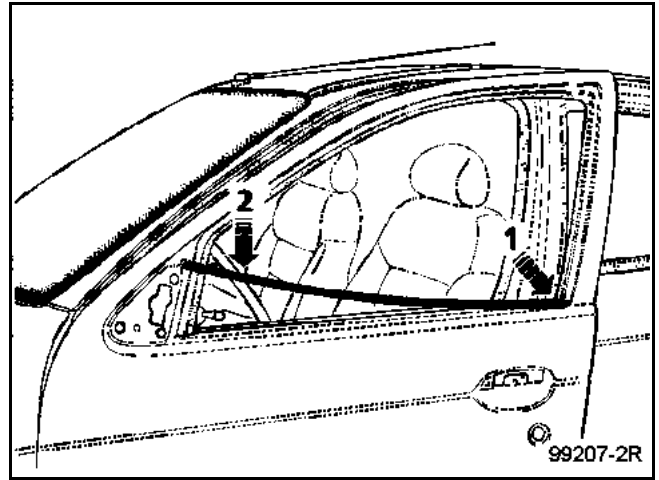
Extraer el retrovisor exterior (ver 56-B).

Poner el cristal en posición abierta.

**ATENCIÓN:** el lamelunas es una pieza frágil. Mediante un buril extra plano, protegido de un paño o de una banda de papel adhesivo, levantar el lamelunas cada 10 cm.

Se puede emplear el útil Car. 1363 (ver 50 B) para realizar esta operación.

### REPOSICIÓN

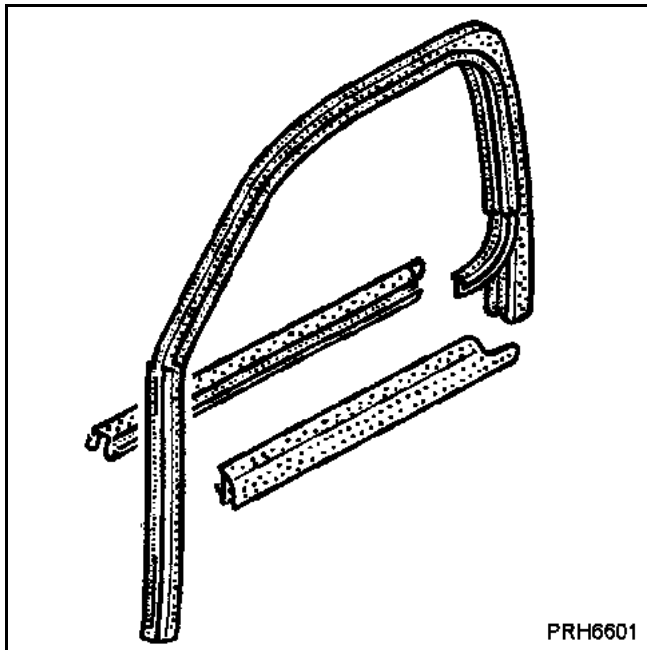


Introducir el lamelunas exterior en la parte trasera de la puerta delantera y empujar hacia atrás (1).

Bajar el lamelunas hacia adelante y calzarlo paulatinamente en toda su longitud (2).

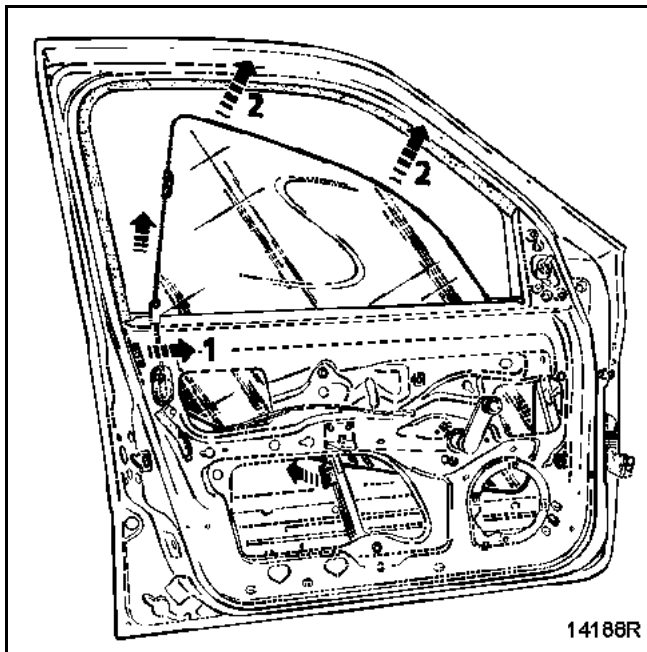
**No combar nunca el lamelunas para colocarlo, esto provocaría su destrucción.**

### EXTRACCIÓN



Extraer:

- el guarnecido de puerta delantera (ver 72-A),
- el retrovisor exterior (ver 56-B),
- el lamelunas exterior de puerta delantera (ver 66-A),
- el lamelunas interior de puerta delantera.

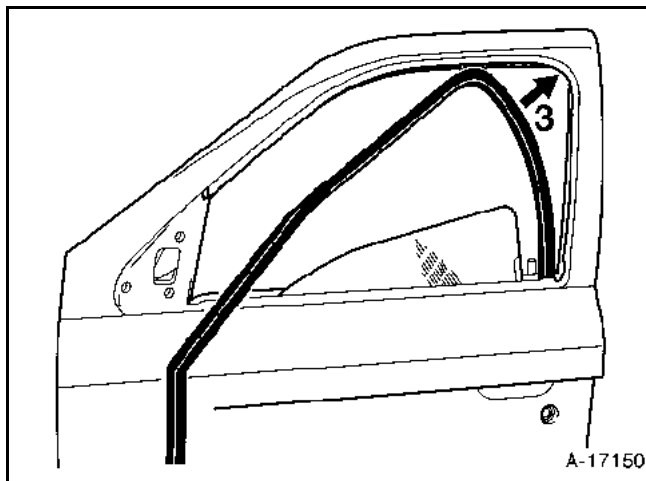


Sacar el patín del cristal de la corredera (1).

Extraer el cristal (2) tras haberlo sacado del peón de arrastre del elevavinas.

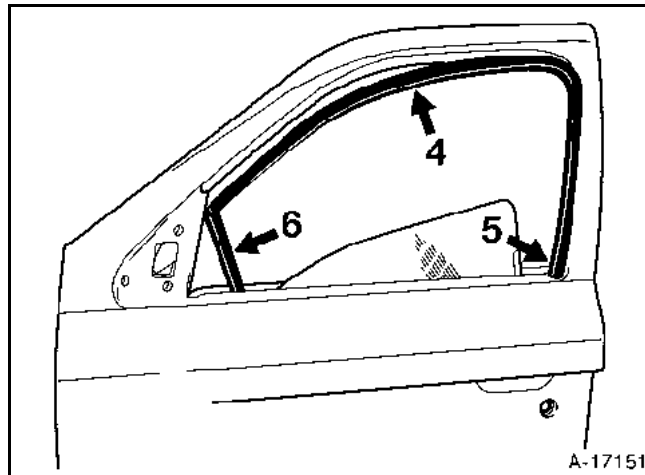
**ATENCIÓN:** desmontar la deslizadera con precaución comenzando por sacar los dos tramos verticales del canto.

### REPOSICIÓN



Insertar el tramo vertical trasero de la corredera en el cajón de puerta.

Presentar y montar la esquina moldeada (3) sin forzar tomando referencia del exterior del vehículo.

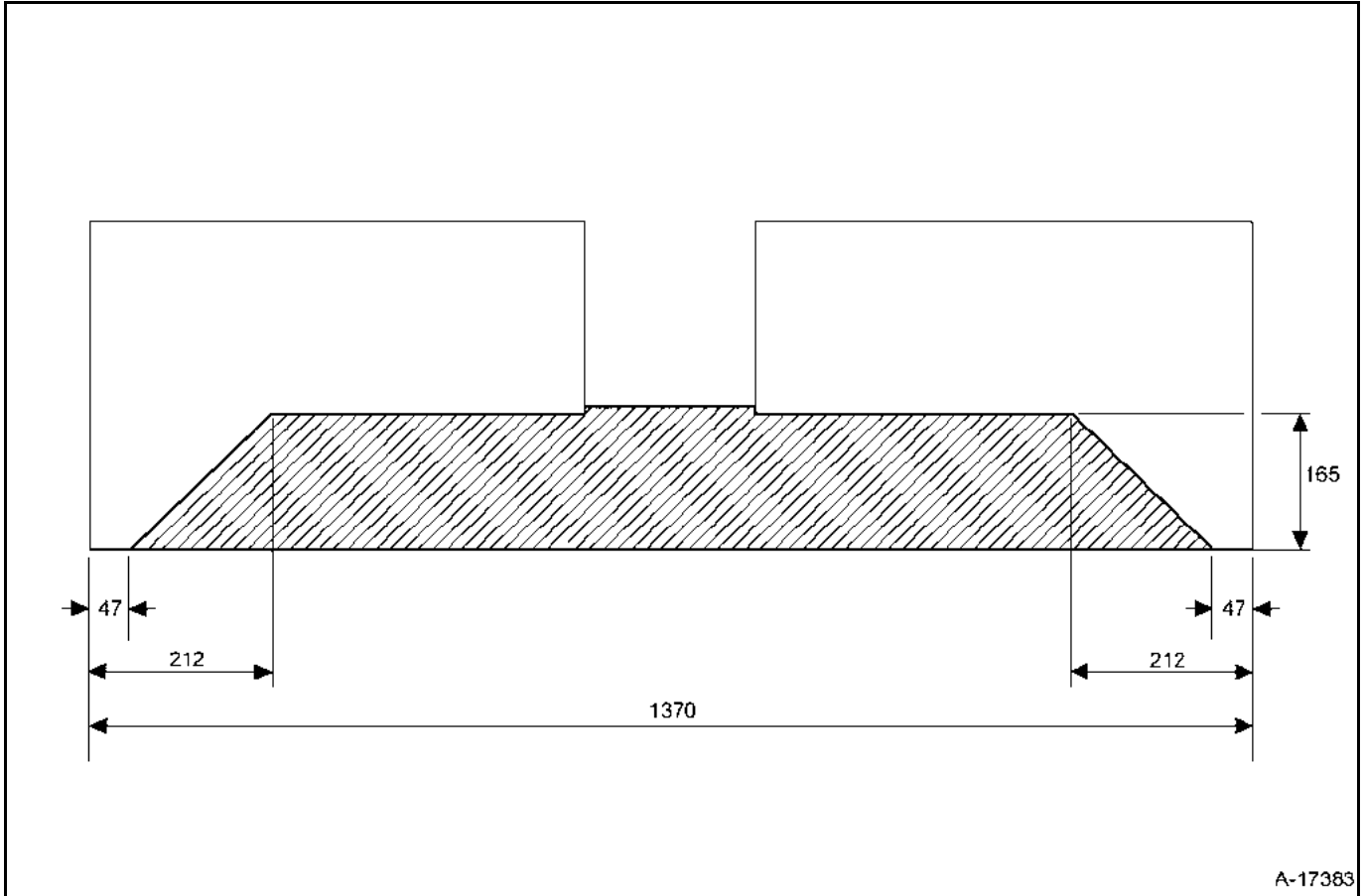


Montar el resto de la corredera en (4), (5) y (6).

**NOTA:** la parte (4) de la corredera montada en versión 3 puertas es muy frágil. En realidad, ésta tiene un alma metálica que se puede deformar si la corredera se dobla durante la operación de reposición.

### REPOSICIÓN

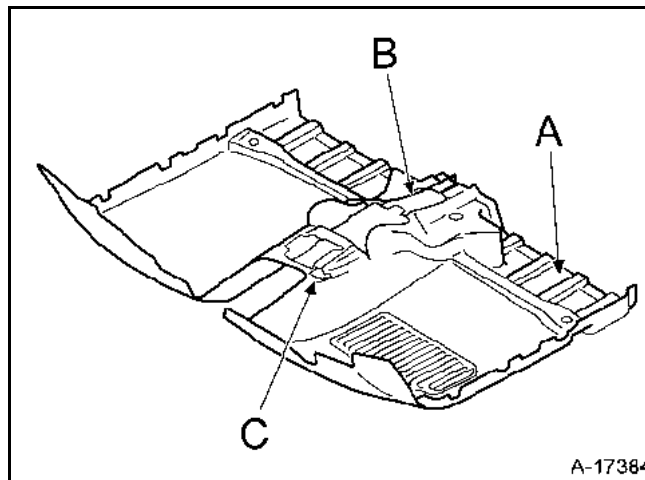
En caso de sustitución del aislante, adaptar la pieza A.P.R. y cortar la parte sombreada



El aislante del piso trasero se suministra en una pieza, pero se debe cortar en dos partes. La tolerancia de la línea de corte es de  $\pm 3,0$  mm.



### REPOSICIÓN



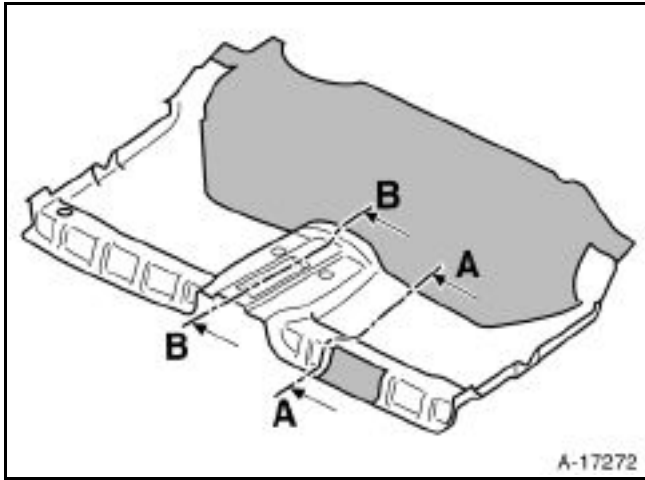
En caso de sustitución de la moqueta delantera, adaptar la pieza A.P.R. practicando los mismos cortes que para la pieza que hay que sustituir.

La conducción a izquierda está representada. La conducción a derecha es simétricamente lo opuesto, a excepción del juego de la fijación del antiarranque (A), que se encuentra a la izquierda en los dos tipos de conducción (a la derecha y a la izquierda).

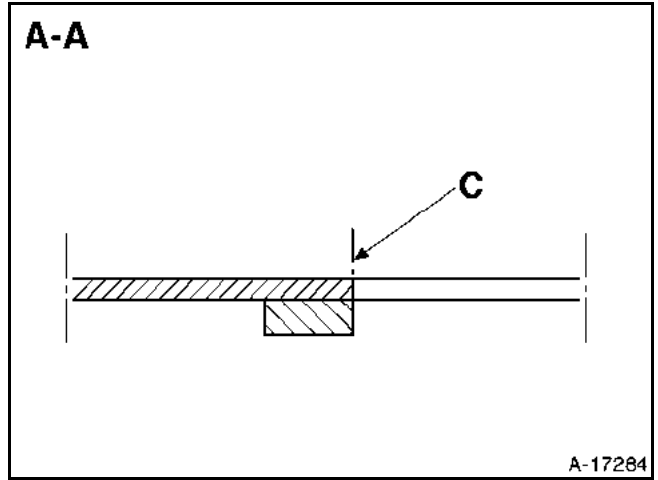
En el extremo trasero del corte (B) se encuentra una hendidura que se extiende a lo largo de la línea central hasta el borde trasero.

La hendidura (C) aparece en ambos lados de la zona de la consola central.

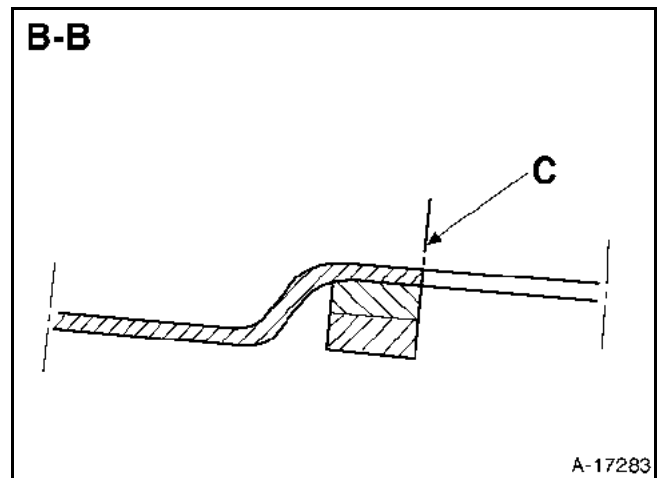
### REPOSICIÓN



En caso de sustitución de la moqueta trasera, adaptar la pieza A.P.R. practicando los mismos cortes que para la pieza que hay que sustituir.



Pegar en la parte trasera de la moqueta a lo largo de la línea de corte (C) una cinta de espuma Ril 6020011295, de una longitud de **1.260 mm**.



Pegar una segunda cinta de **300 mm** de largo en la zona central (Sección B-B).



---

## **7** Guarnecidos y tapicería

**71** GUARNECIDO INTERIOR DE CARROCERÍA

**72** GUARNECIDO DE ABRIENTES LATERALES

**73** GUARNECIDO DE ABRIENTES NO

**74** LATERALES

**75** GUARNECIDO DEL EXTREMO TRASERO

**77** ARMADURAS Y DESLIZADERAS DE ASIENTOS

**79** DELANTEROS

---

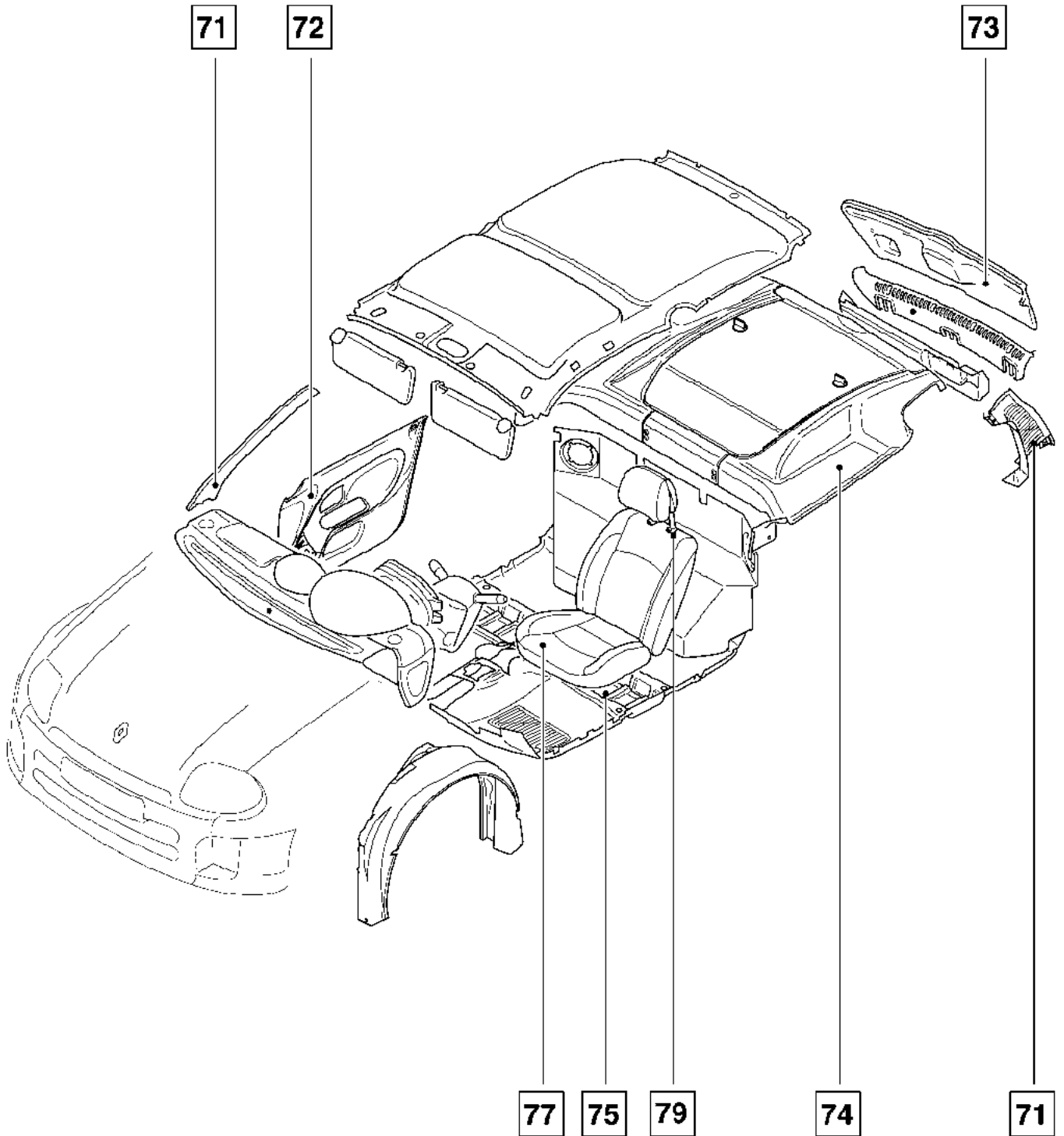
### GUARNECIDO DE

**ASIENTOS  
DE ASIENTOS**

**DELANTEROS**

**ACCESORIOS  
CB1A**

# DESPIECE

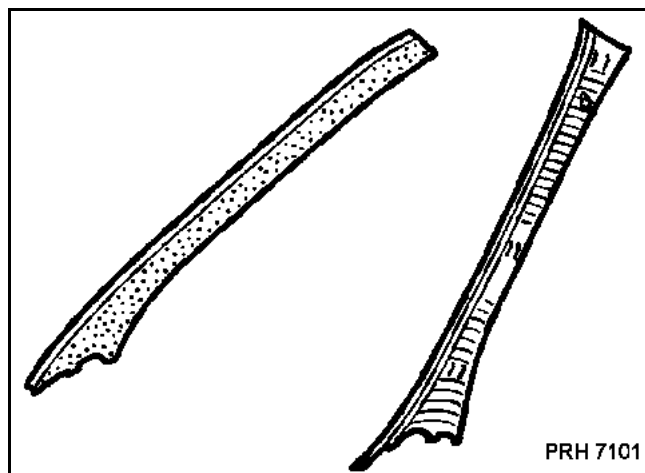


# Guarnecidos y tapicería

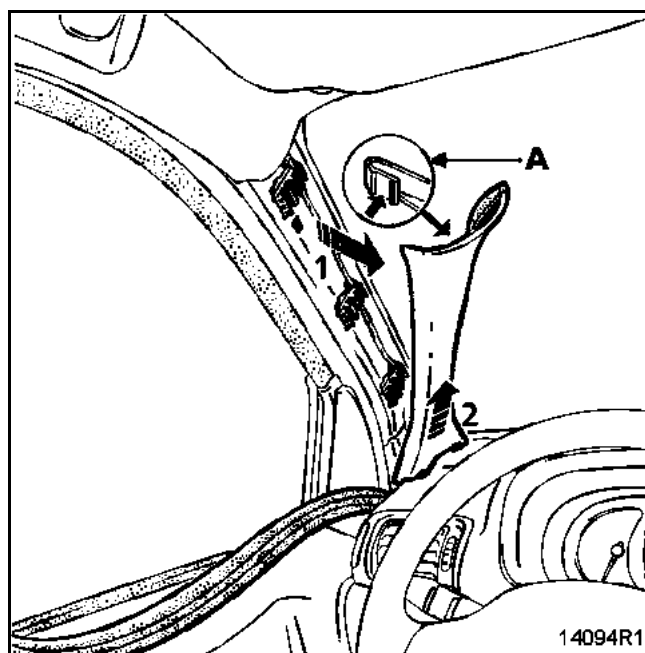
## Sumario

	Página		Página	
<b>71</b>	<b>GUARNECIDO INTERIOR DE CARROCERÍA</b>	<b>75</b>	<b>ARMADURAS Y DESLIZADERAS DE ASIENTOS DELANTEROS</b>	
A	Guarnecido de montante de parabrisas	71-1	A Asiento completo	75-1
B	Guarnecido inferior de pie medio	71-2	B Deslizaderas	75-4
C	Guarnecido superior de pie medio	71-3	C Sistema de elevación y armadura del cojín	75-7
D	Guarnecido del pie trasero	71-4	D Sistema de reglaje lumbar del respaldo	75-8
E	Guarnecido del peldaño	71-5		
F	Elemento de acabado del guarnecido del maletero	71-6		
<b>72</b>	<b>GUARNECIDO DE ABRIENTES LATERALES</b>	<b>77</b>	<b>GUARNECIDO DE ASIENTOS DELANTEROS</b>	
A	Guarnecido de puerta delantera	72-1	A Guarnecido del respaldo	77-1
			B Guarnecido del cojín	77-5
<b>73</b>	<b>GUARNECIDO DE ABRIENTES NO LATERALES</b>	<b>79</b>	<b>ACCESORIOS DE ASIENTOS</b>	
A	Guarnecido del portón	73-1	A Guías del reposacabezas	79-1
<b>74</b>	<b>GUARNECIDO DEL EXTREMO TRASERO</b>			
A	Panel de custodia	74-1		

---



### EXTRACCIÓN

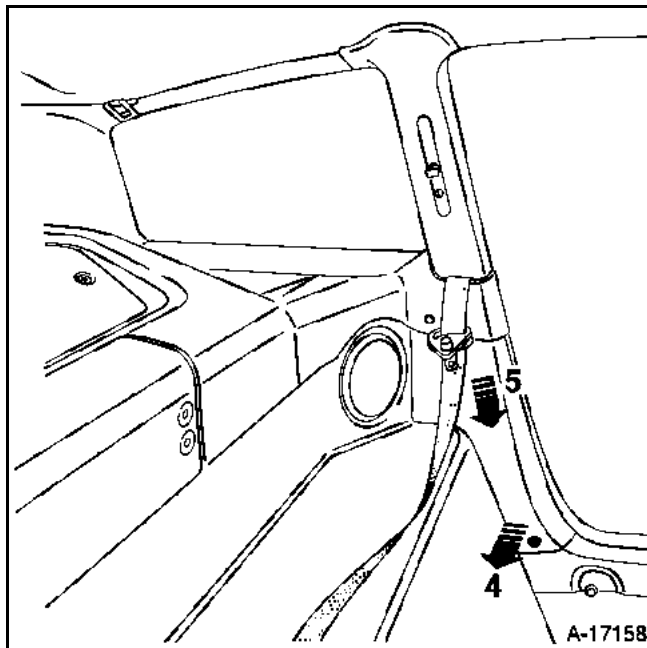
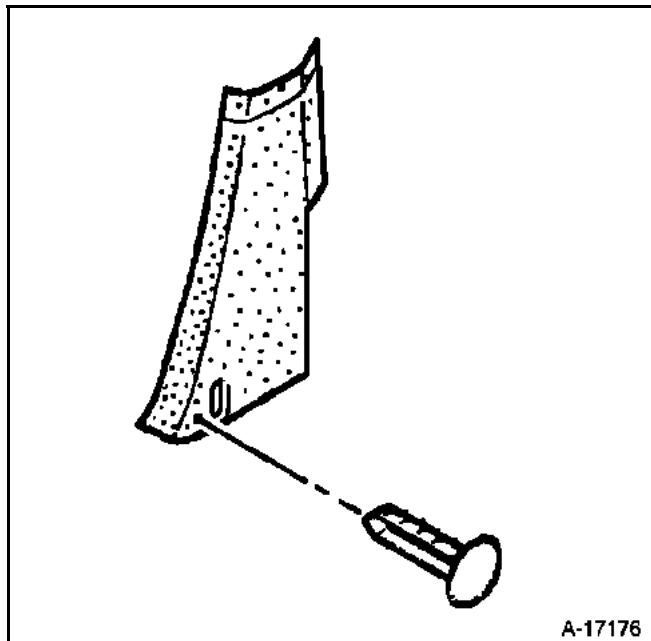


Extraer parcialmente la junta de estanquidad de la puerta en la zona de contacto con el guarnecido.

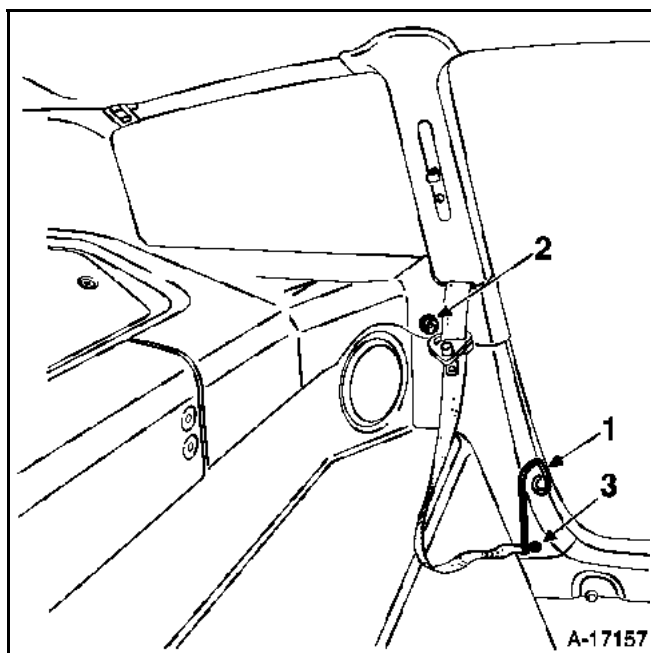
Separar ligeramente el guarnecido en la parte superior para presionar el clip de sujeción (A).

Desgrapar el guarnecido (1).

Sacar el guarnecido de su alojamiento en el tablero de bordo (2).



EXTRACCIÓN

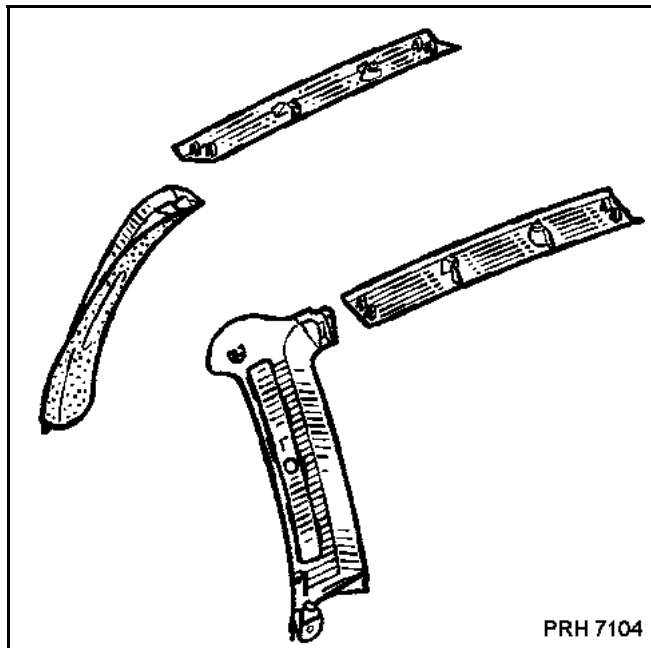


Extraer:

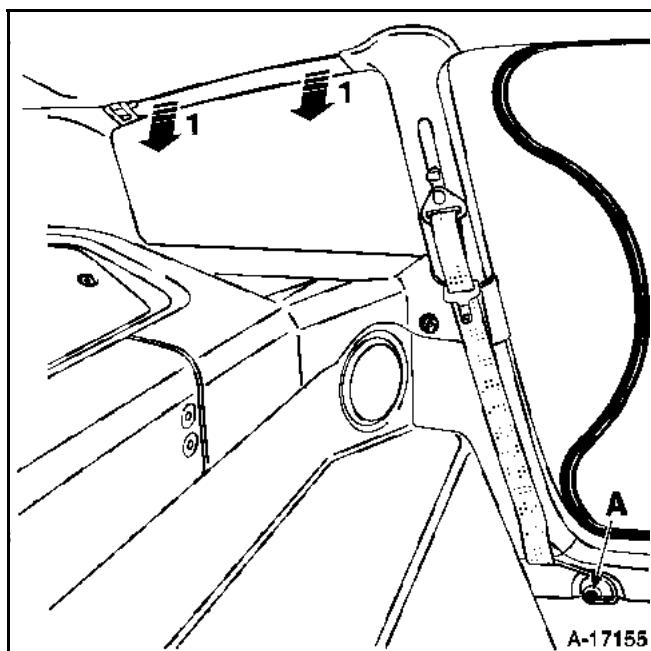
- la junta de estanquidad de la puerta,
- el raíl de sujeción del cinturón delantero (1),
- el gancho de fijación de la red de equipajes (2),
- el tapón de fijación inferior (3).

Retirar la parte inferior del guarnecido del pie (4).

Hacer deslizar el guarnecido hacia abajo (5) para soltarlo del panel de custodia.



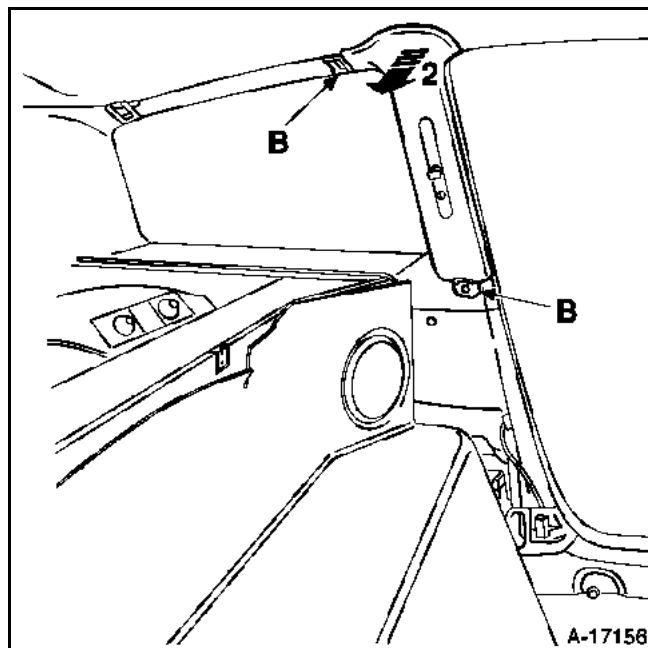
### EXTRACCIÓN



#### Extraer:

- parcialmente la junta de estanquidad de la puerta,
- la varilla que sujeta el cinturón de seguridad del asiento delantero (A),
- el raíl de sujeción del cinturón delantero (A),
- la fijación superior del cinturón delantero,
- la patilla de reglaje en altura de la correa del cinturón delantero: utilizando un destornillador pequeño y plano, retirar la parte central de la patilla para quitar ésta,
- el guarnecido inferior del pie medio (ver sección 71-C).

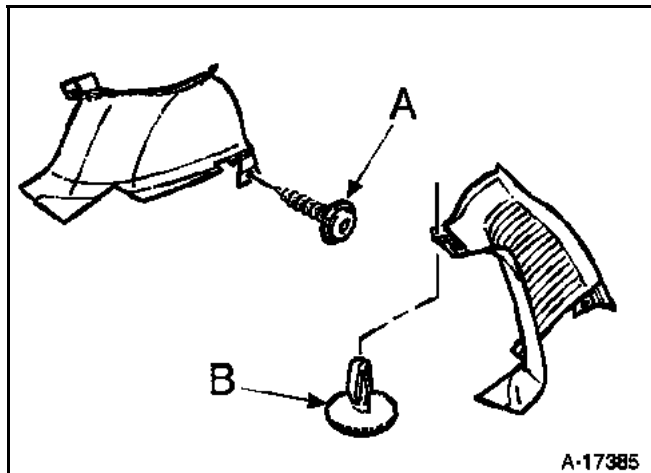
Con la pinza de desgrapar, soltar (1).



Quitar los dos tornillos de fijación (B).

Soltar el guarnecido (2).





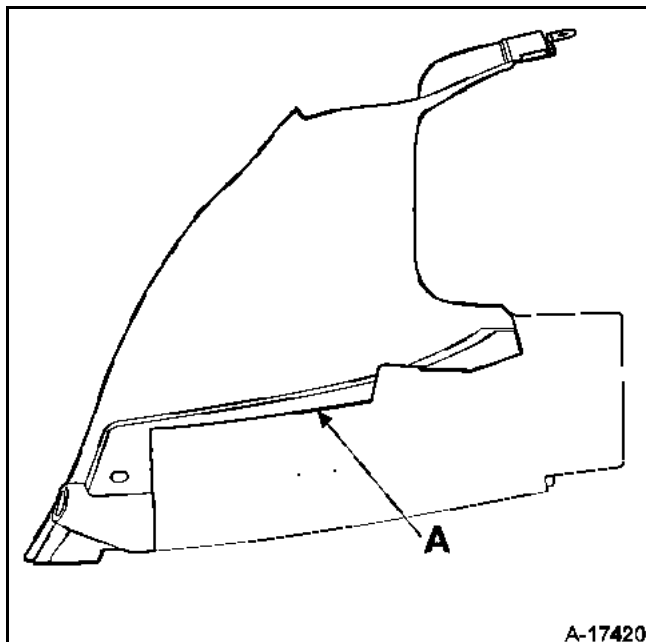
A-17385

Extraer:

- parcialmente la junta del portón,
- el tornillo (A),
- el remache de plástico (B),
- con la pinza de desgrapar, soltar el guarnecido.

### REPOSICIÓN

Para la reposición del guarnecido trasero proceder en el sentido inverso de la extracción.



A-17420

En caso de sustitución del guarnecido, adaptar la pieza A.P.R. cortando la parte sombreada, siguiendo la línea de corte (A).

El nuevo número de la pieza (6020010873) debe añadirse en el lugar indicado en gris (B).

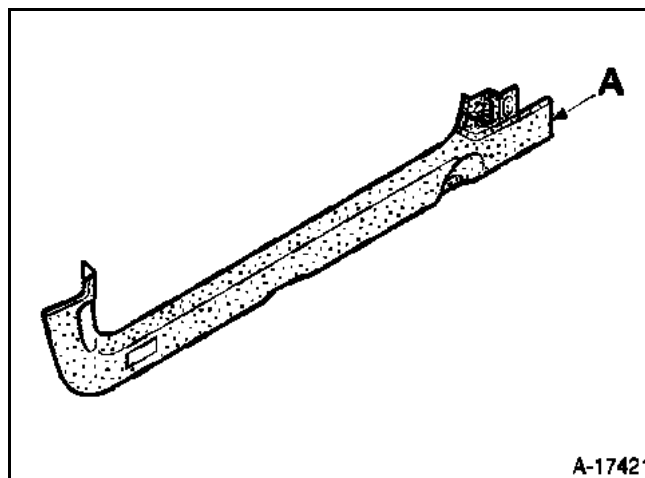
### EXTRACCIÓN

Extraer el guarnecido inferior del pie medio (ver sección **71-B**).

Soltar el guarnecido del peldaño y extraerlo.

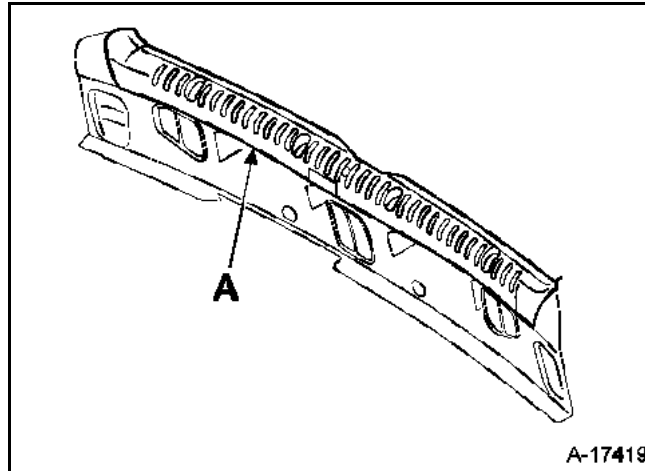
### REPOSICIÓN

La reposición del guarnecido del peldaño se efectúa en el sentido inverso de la extracción.



En caso de sustitución del guarnecido del peldaño, adaptar la pieza A.P.R., cortando la pieza siguiendo la línea de corte (A).

El nuevo número de la pieza (6020010387) debe añadirse en el lugar indicado en gris (B).



### **EXTRACCIÓN**

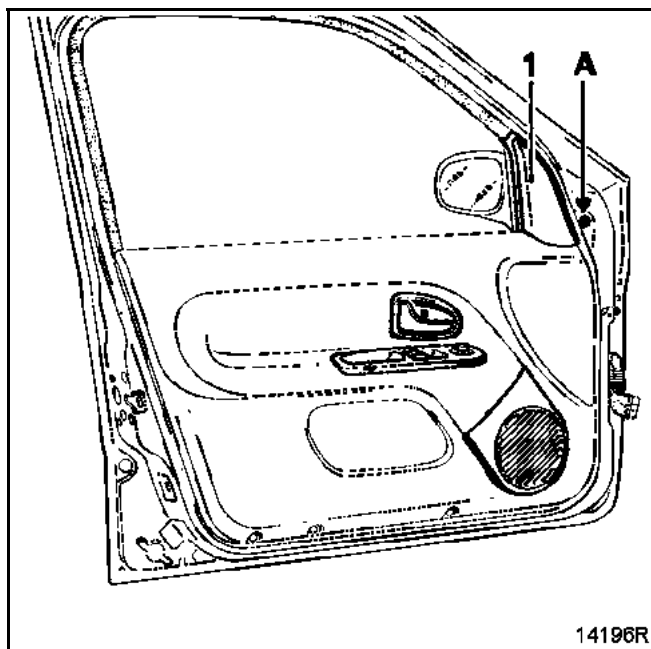
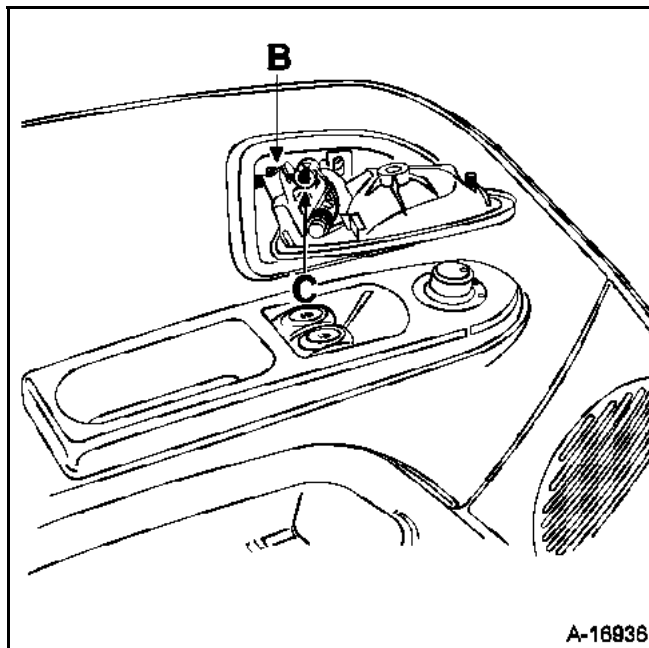
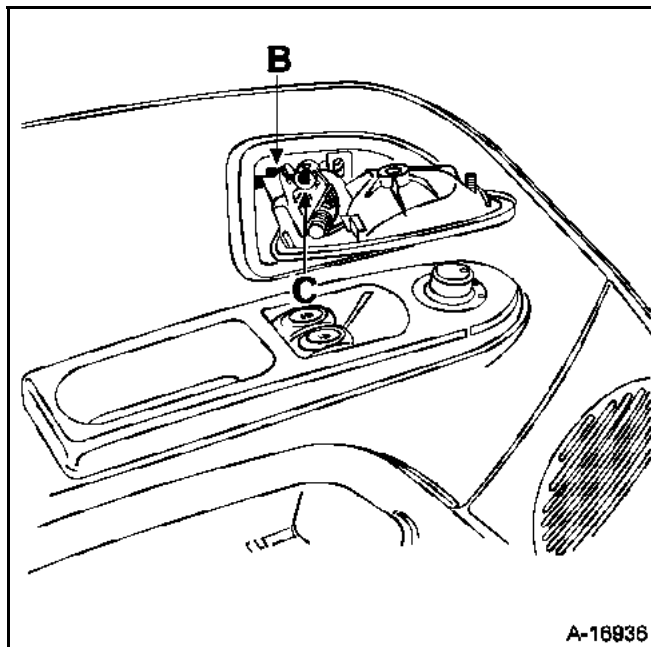
Extraer los clips de sujeción y retirar el elemento de acabado.

### **REPOSICIÓN**

La reposición del elemento de acabado del maletero se efectúa en el sentido inverso de la extracción.

En caso de sustitución del guarnecido, adaptar la pieza A.P.R., cortando la pieza siguiendo la línea de corte (A).

### EXTRACCIÓN



#### Extraer:

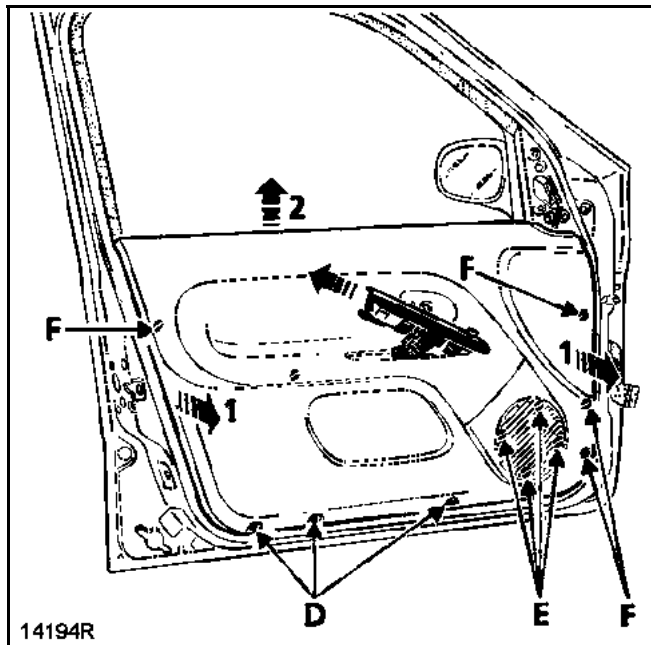
- la tapa interior del retrovisor (1),
- la tapa del tornillo del retrovisor trasero (A),
- la rejilla del altavoz.

#### Extraer:

- la empuñadura del cierre de la puerta,
- el tornillo de fijación de la empuñadura en el cajón de la puerta.

#### Retirar:

- el freno de funda (B) del cable de mando,
- el extremo del cable de la empuñadura (C).



Quitar el tornillo de fijación de la empuñadura de cierre.

Levantar y tirar de ella hacia atrás para sacarla de su alojamiento en el guarnecido.

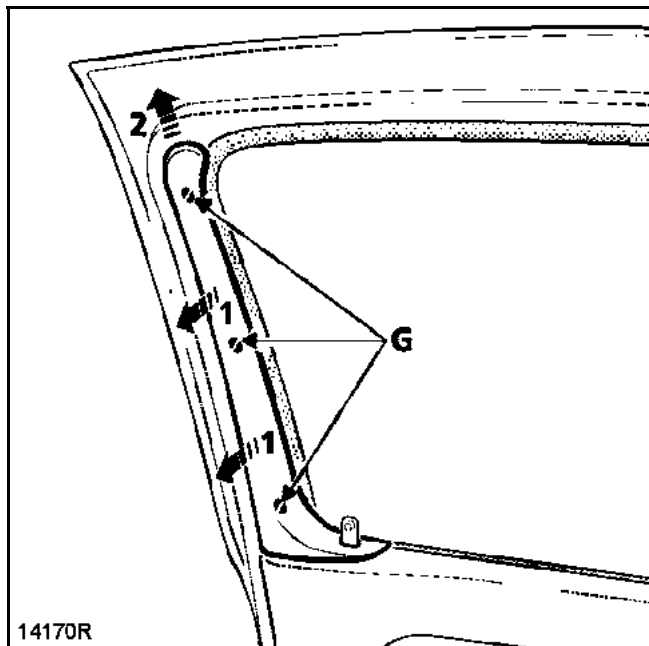
Desconectar los conectores de alimentación de los mandos retrovisores.

Extraer:

- los tres tornillos de fijación inferiores (D),
- los cuatro tornillos de fijación del altavoz (E).

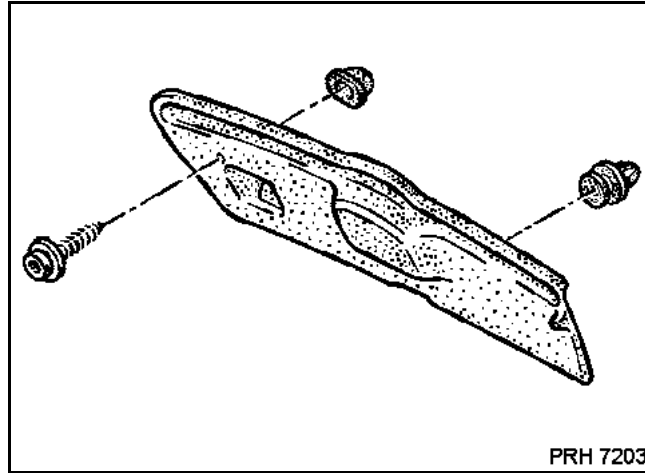
Utilizando una pinza de desgrapar, soltar (1) el guarnecido (F).

Levantar el guarnecido (2) para retirarlo de su alojamiento en el lamelunas interior de la puerta.

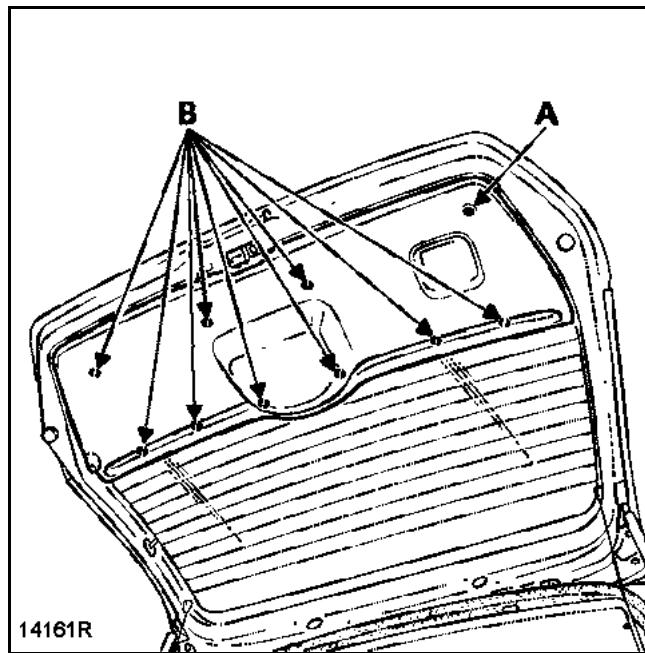


Antes de extraer el guarnecido de la puerta, soltar el guarnecido (1) del montante de puerta (G) y levantar éste (2) para soltarlo (H).

Durante una extracción o una sustitución de puerta, es imperativo volver a poner masilla de estanquidad preformada entre el cajón de la puerta y el guarnecido.  
Al sustituir la puerta, se aconseja utilizar una colección de grapas específicas para puertas (ver **Nota Técnica 384**).



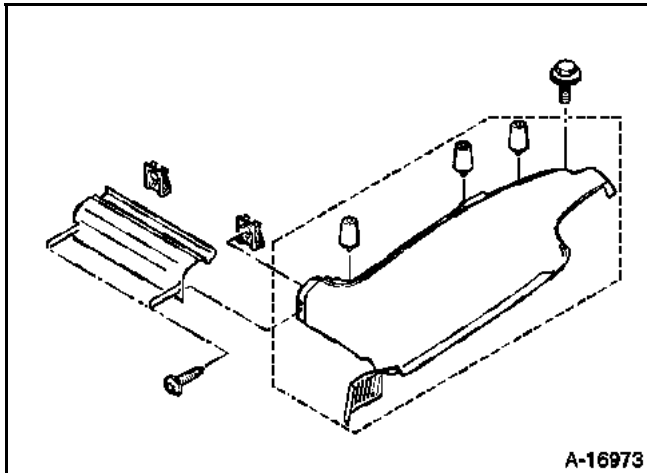
**EXTRACCIÓN**



Quitar el tornillo de fijación (A).

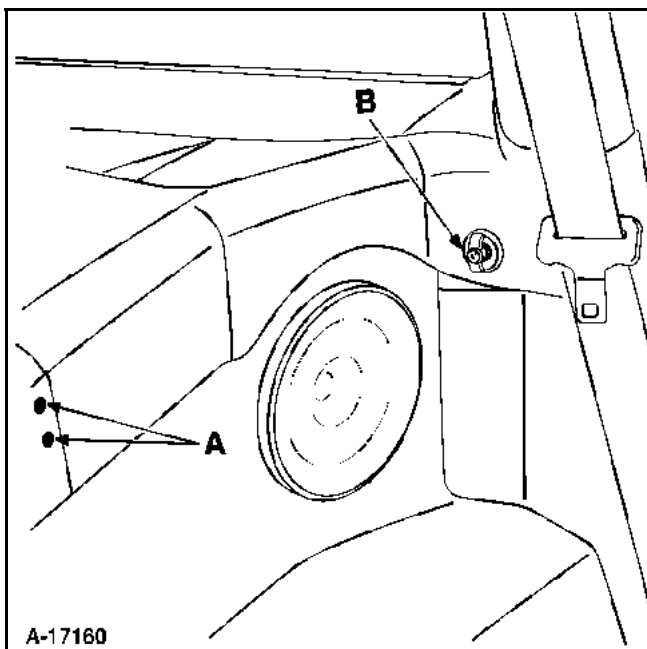
Con la pinza de desgrapar, soltar el guarnecido (B).

Retirar el guarnecido.



**EXTRACCIÓN**

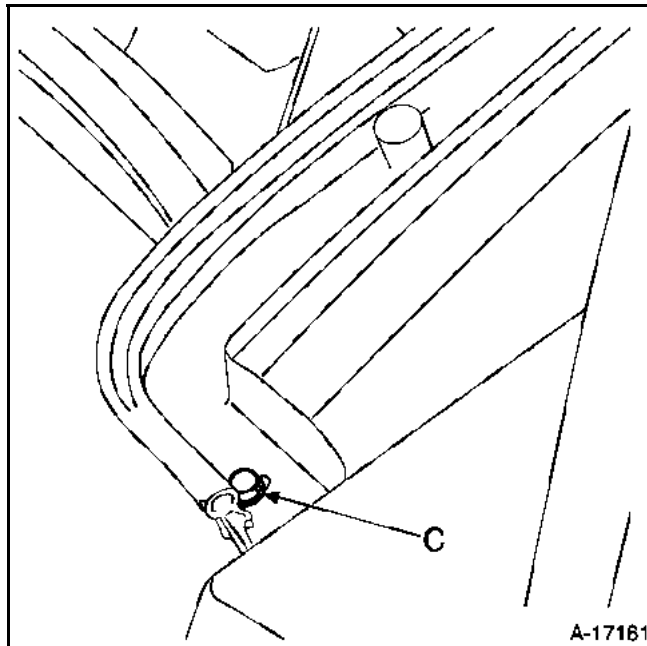
Extraer la tapa superior del motor.



Quitar los tornillos del guarnecido central (A).

Levantar el guarnecido central para soltarlo del tabique de separación del motor.

Extraer el gancho de fijación de la red de equipajes (B).



Quitar el tornillo de fijación trasera (C).

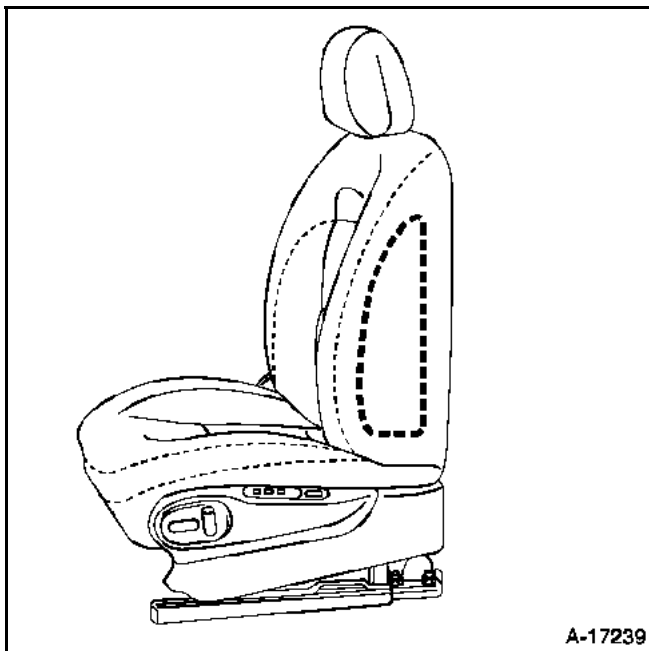
Extraer el panel.

## Asiento completo

## SEGURIDAD

Se **PROHÍBE** efectuar un trabajo en un vehículo equipado de airbags laterales sin haber desconectado previamente la batería del vehículo o desactivado el ordenador empleando el útil de detección de anomalías.

Esta medida de seguridad debe ser aplicada durante la ejecución de cualquier trabajo que requiera:



la extracción de los asientos delanteros equipados con airbags laterales.

Al trabajar en el respaldo de un asiento equipado de un airbag y PARA ASEGURARSE de que el airbag se infla convenientemente:

**ES INDISPENSABLE SEGUIR LAS INSTRUCCIONES SIGUIENTES:**

- La posición y el número de clips que hay que utilizar.
- Utilizar el mismo tipo de clips que los que se utilizan para la fabricación en serie, pieza n° 77 01 047 751
- Se utilizan unas pinzas especiales para pinzar estos clips, pieza n° 00 00 152 100

Durante la fijación de los clips a las correas, los clips con forma de "nariz de cerdo" no pueden perforar las correas: deben rodearlas.

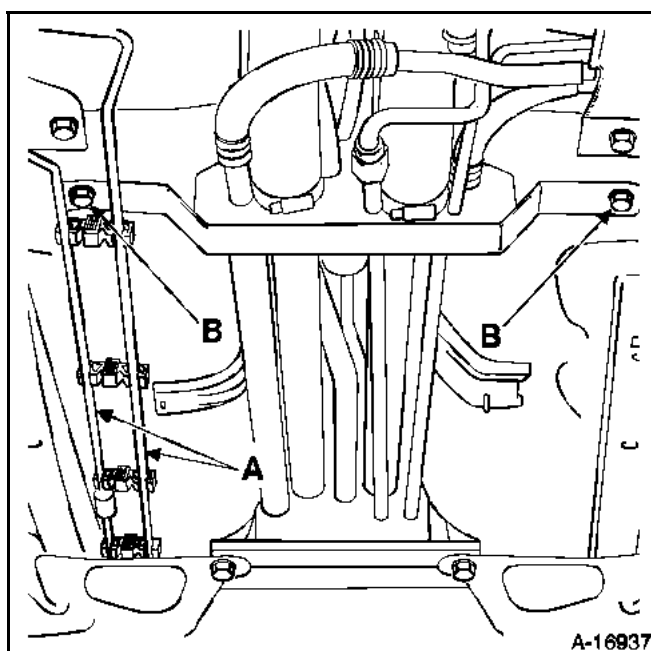
**RECUERDE:** cuando se ha activado un módulo de airbag, la deformación y los daños causados en las fijaciones significa que la carcasa del asiento debe ser sustituida.

Tras haber reinstalado el asiento, comprobar el airbag empleando el útil de detección de anomalías.



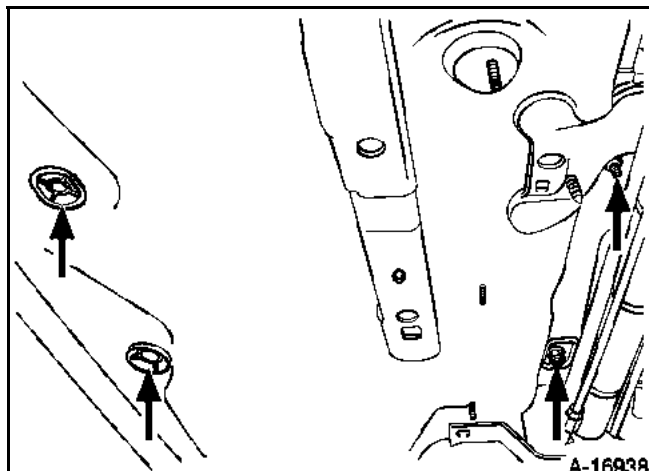
Asiento completo

EXTRACCIÓN



Soltar los conductos de freno (A) bajo la carrocería.

Quitar los tornillos (B) del soporte de los conductos delanteros y traseros.



Tirar de los conductos hacia un lado y extraer las cuatro fijaciones bajo la carrocería.

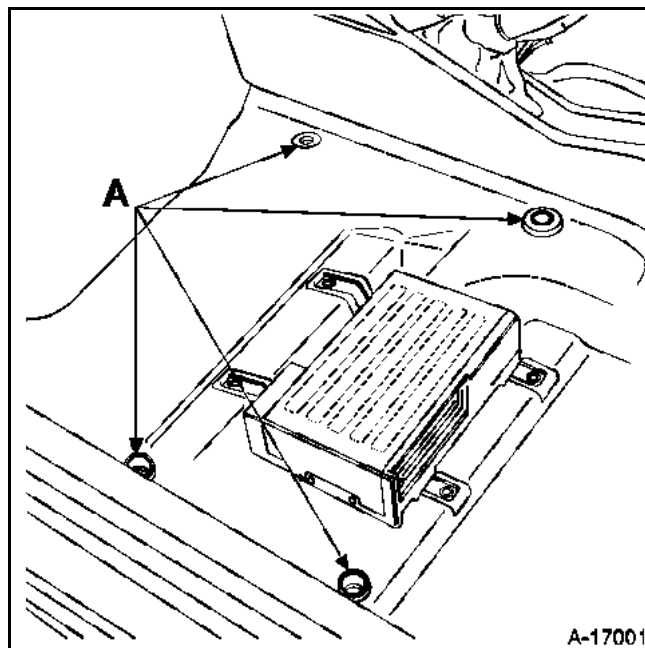
Retirar las fijaciones de la carrocería.



Desconectar los haces de cables situados bajo el cojín del asiento.

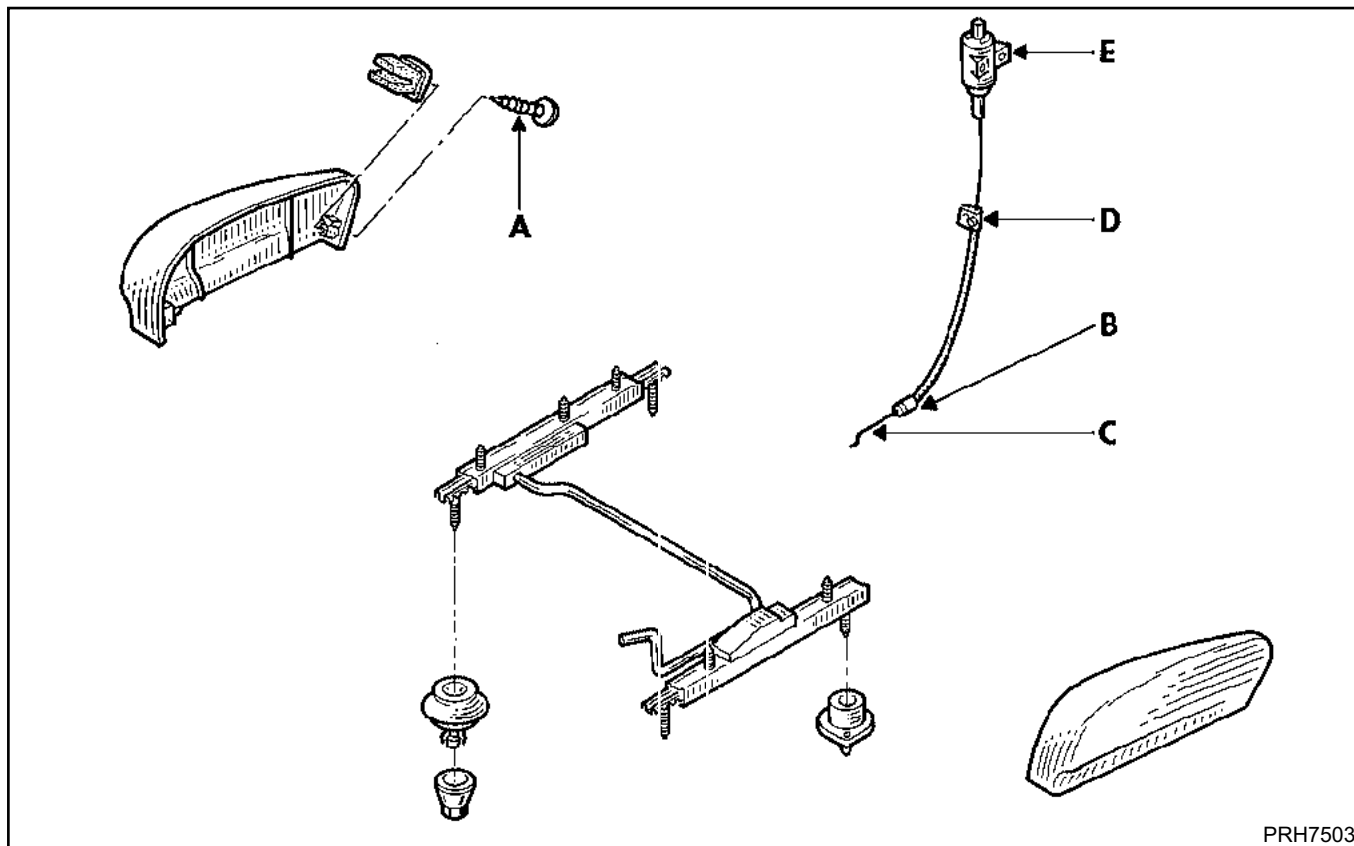
## Asiento completo

## REPOSICIÓN



Antes de montar el asiento, asegurarse de que los separadores (A) están presentes

Deslizaderas



PRH7503

Extraer el asiento (consultar el capítulo 75-A).

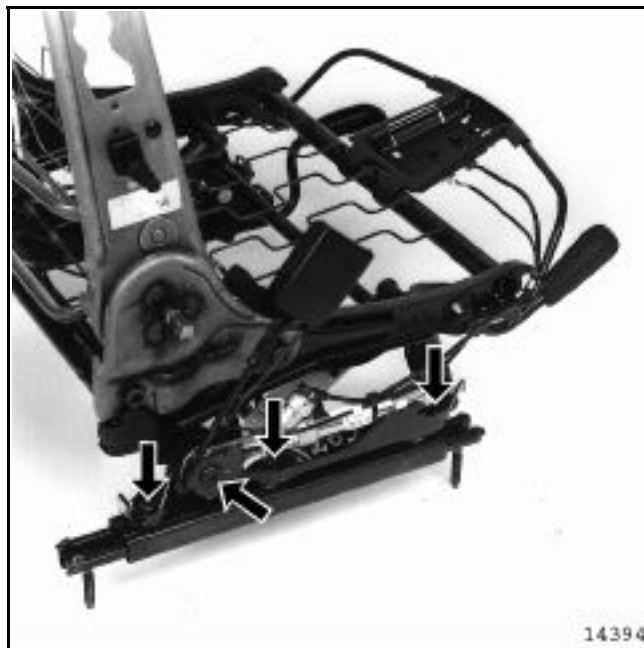
**EXTRACCIÓN**



**Lado interior:**

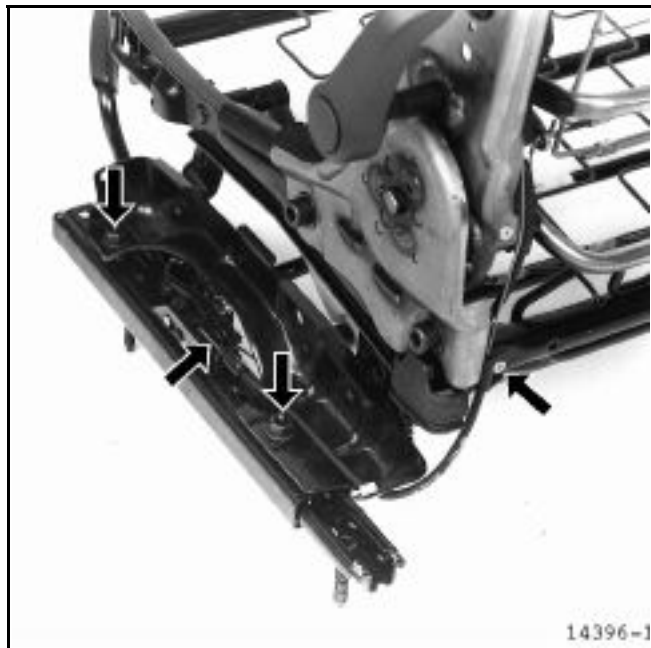
Extraer:

- el cubre-deslizaderas (tornillos (A)),



- el pretensor del asiento.

Retirar las tres tuercas de fijación de la deslizadera.



14396-1

**Lado exterior :**

Extraer el cubre-deslizaderas.

Extraer (si equipado) el cable de mando de desembrague de la deslizadera.

**Retirar:**

- el freno de funda de la patilla de sujeción en la deslizadera (B),
- el extremo del cable en el gancho de mando de la deslizadera (C),
- las dos tuercas de fijación de la deslizadera sobre el realce,
- el remache de la patilla de fijación superior de la funda del cable (D) (ver página anterior).



14397

**EXTRACCIÓN DEL CAJETÍN (E) Y DEL CABLE DE MANDO DE DESEMBRAGUE DE LA DESLIZADERA**

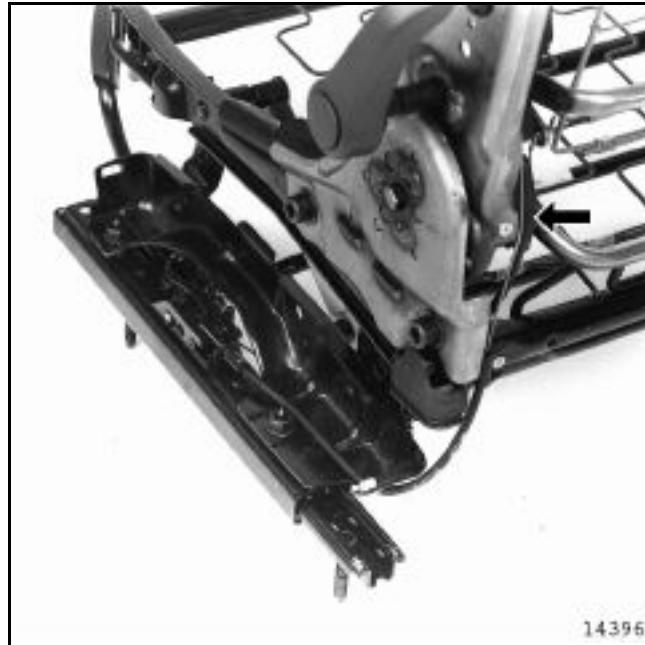
Extraer el cable de mando como se indica más adelante.

Desguarnecer el respaldo del asiento (consultar el capítulo **77-A**).

Extraer los dos remaches de fijación y soltar el cajetín de la armadura del respaldo del asiento.

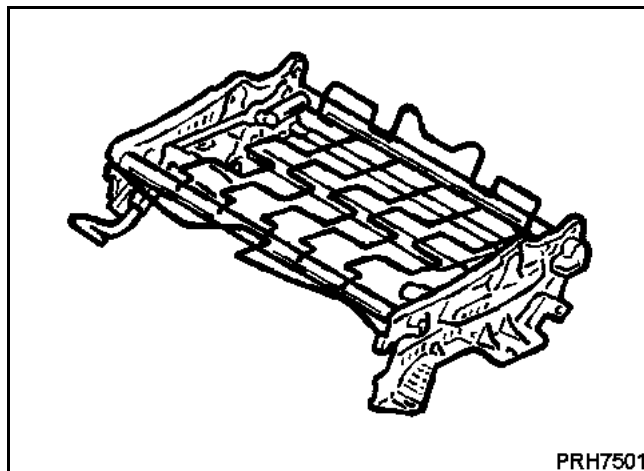
## Deslizaderas

## REPOSICIÓN



Asegurarse de que el cable de mando se encuentra en la garganta de la patilla de reenvío de plástico antes de reguarneceer el respaldo del asiento.

## Sistema de elevación y armadura del cojín



Extraer:

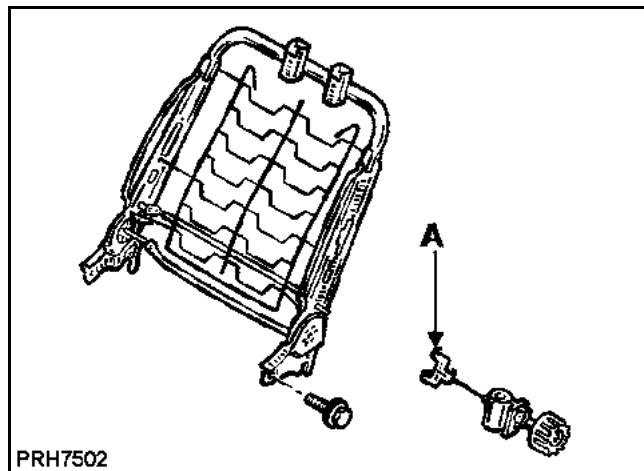
- el asiento (consultar el capítulo **75-A**),
- el cubre-deslizaderas,
- las deslizaderas y el cable de mando de desembrague (si está equipado) (consultar el capítulo **75-B**),
- el guarnecido del cojín del asiento (consultar el capítulo **77-B**).



- los tornillos de fijación de la armadura del respaldo en el sistema de elevación del asiento.

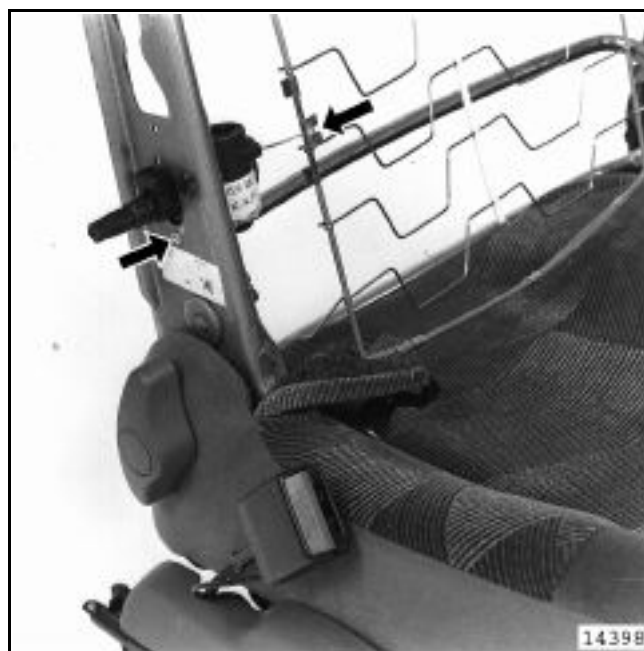
Retirar éste.

## Sistema de reglaje lumbar del respaldo



Extraer:

- el asiento (consultar el capítulo 75-A).
- el guarnecido del respaldo (consultar el capítulo 77-A).



Retirar:

- la garra (A) de la trenza metálica de la armadura del respaldo,
- el remache de fijación del cajetín de mando y soltar éste.

### SEGURIDAD

Al trabajar en el respaldo de un asiento equipado de un airbag, CON EL FIN DE ASEGURARSE de que el airbag se inflará convenientemente:

#### ES INDISPENSABLE OBSERVAR LAS INSTRUCCIONES SIGUIENTES:

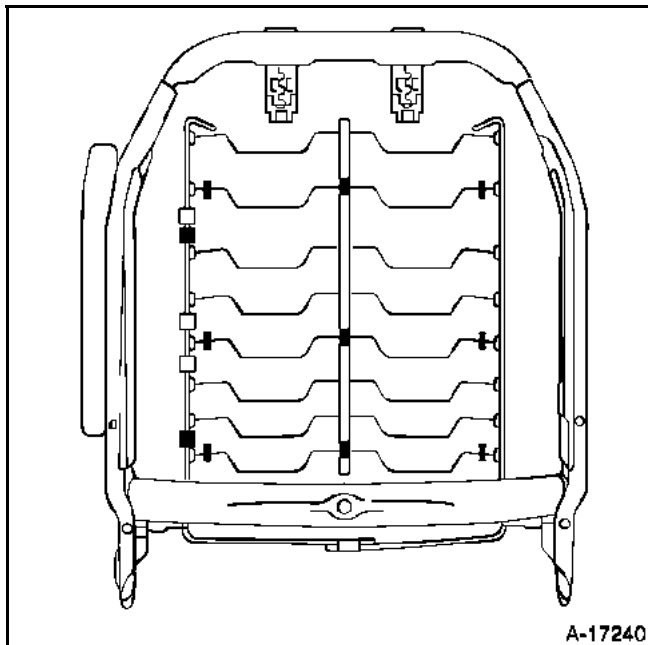
- La posición y el número de clips que hay que utilizar.
- Utilizar el mismo tipo de clips que los que se utilizan para la fabricación en serie, pieza n° 77 01 047 751
- Se utilizan unas pinzas especiales para pinzar estos clips, pieza N° 00 00 152 100

Durante la fijación de los clips a las correas, los clips con forma de "nariz de cerdo" no deben perforar las correas: deben rodearlas.

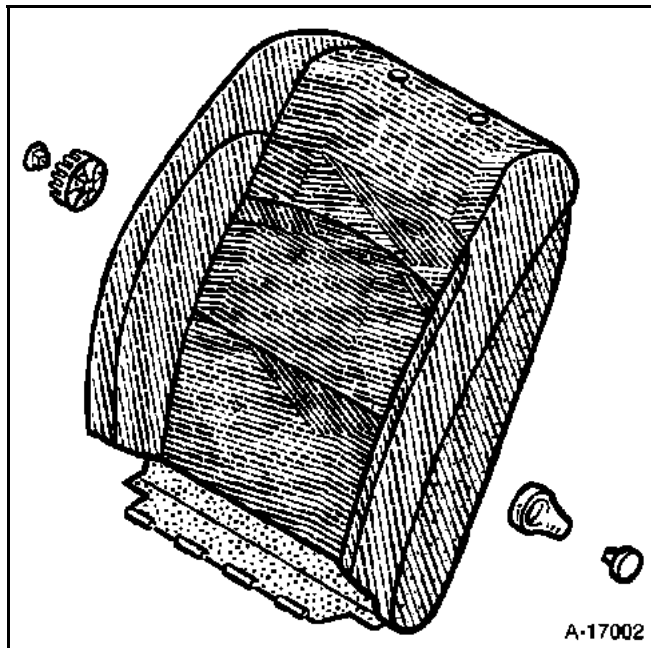
**RECUERDE:** cuando un módulo del airbag se ha activado, la deformación y los daños causados a las fijaciones implican la sustitución de la armadura del asiento

Tras haber reinstalado el asiento, comprobar el airbag empleando el útil de detección de anomalías.

### ESQUEMA QUE MUESTRA LA POSICIÓN DE LOS CLIPS







### INTRODUCCIÓN

**NOTA:** el guarnecido del respaldo del asiento está termo-pegado en la espuma del asiento y por ello, en caso de sustitución del guarnecido del respaldo, hay que cambiar sistemáticamente el conjunto guarnecido/espuma del respaldo.

### EXTRACCIÓN



Extraer:

- el asiento (consultar el capítulo 75-A),
- la empuñadura de reglaje lumbar del respaldo.

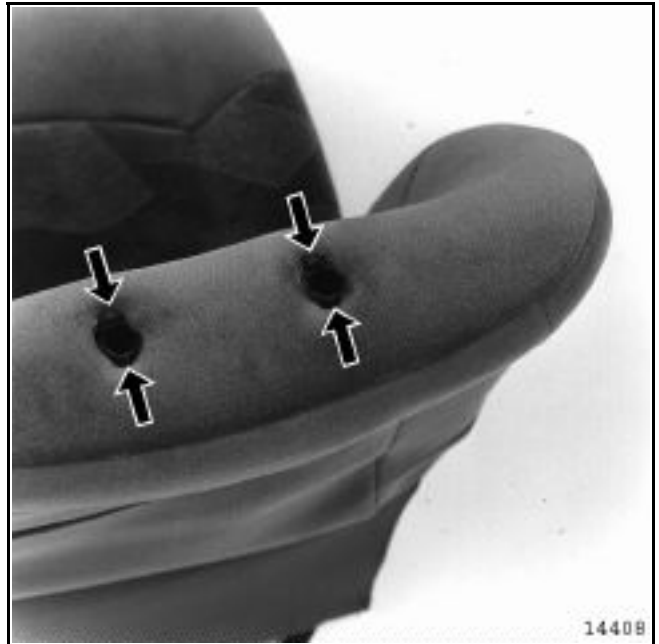
Para esta empuñadura, extraer la grapa del centro de la empuñadura utilizando un destornillador pequeño y plano, teniendo la precaución de introducirlo en la muesca prevista a tal efecto.



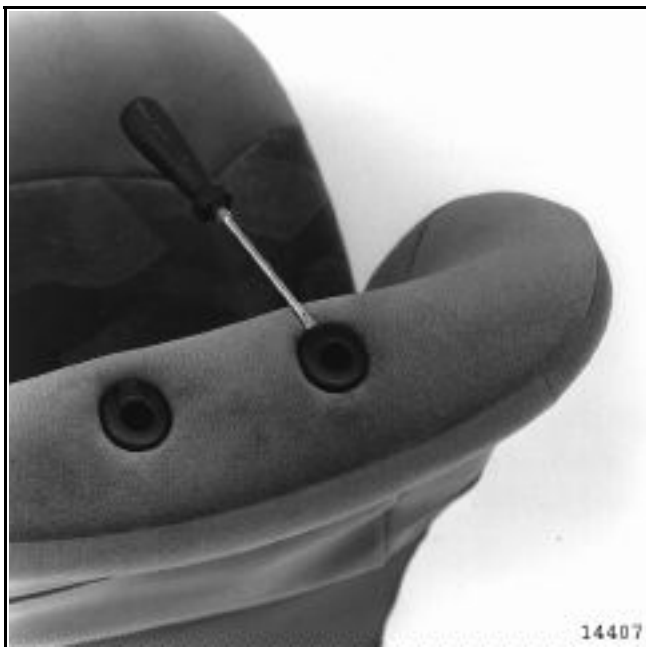
Extraer la empuñadura de basculado del asiento (si está equipado) procediendo del mismo modo que para la empuñadura de reglaje lumbar.



Retirar los dos elásticos de sujeción del guarnecido sobre la trenza metálica de la armadura del cojín.



Retirar el guarnecido de las dos patillas de sujeción de cada guía del reposacabezas.



Extraer el reposacabezas y las cofias superiores de guía del reposacabezas.



Pasar la banda de retención de la parte delantera del respaldo entre las guarniciones del cojín y del respaldo del asiento.

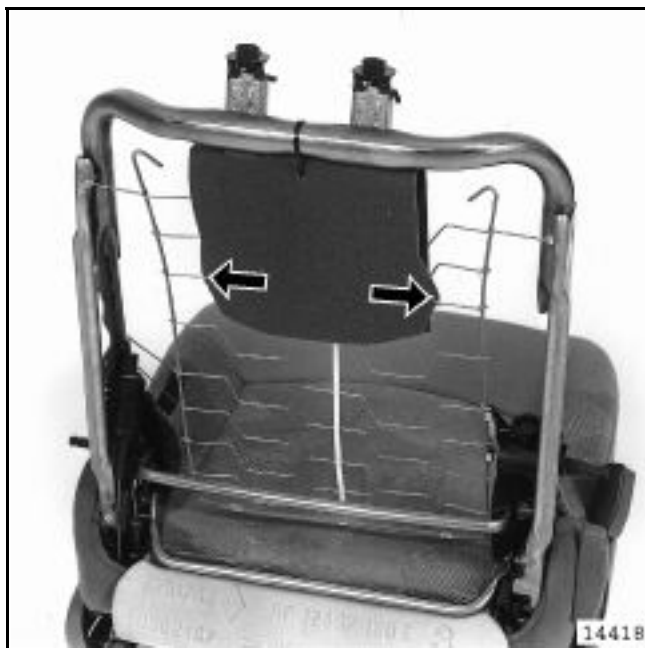


Retirar las tres grapas "nariz de cerdo" de fijación de la espuma del respaldo sobre la trenza metálica.

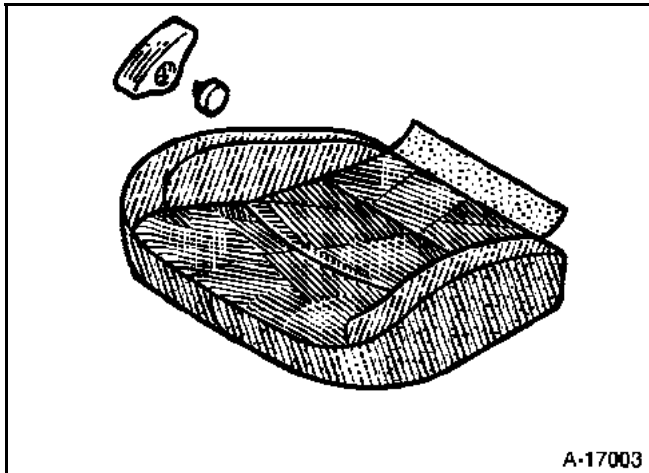
Levantar el guarnecido con el fin de retirarlo de la armadura del respaldo

**NOTA:** durante la extracción, prestar atención para no descoser la espuma a la altura de las guías del reposacabezas.

### REPOSICIÓN



Durante la reposición del guarnecido, vigilar que la placa de tejido de protección de las guías del reposacabezas permanece en su sitio durante la operación.



A-17003

### INTRODUCCIÓN

**NOTA:** el guarnecido del cojín del asiento está termopegado en la espuma del asiento y debido a ello, en caso de sustitución del guarnecido del cojín, hay que cambiar sistemáticamente el conjunto guarnecido/ espuma del cojín.

### EXTRACCIÓN



Extraer:

- el asiento (consultar el capítulo **75-A**),
- los dos cubre-deslizaderas,
- la empuñadura de reglaje de basculado del respaldo del asiento.

Para esta empuñadura, extraer la grapa del centro de la empuñadura utilizando un destornillador pequeño y plano teniendo la precaución de introducirlo en la muesca prevista a tal efecto.



Retirar los dos elásticos de sujeción del guarnecido sobre la trenza metálica de la armadura del cojín.



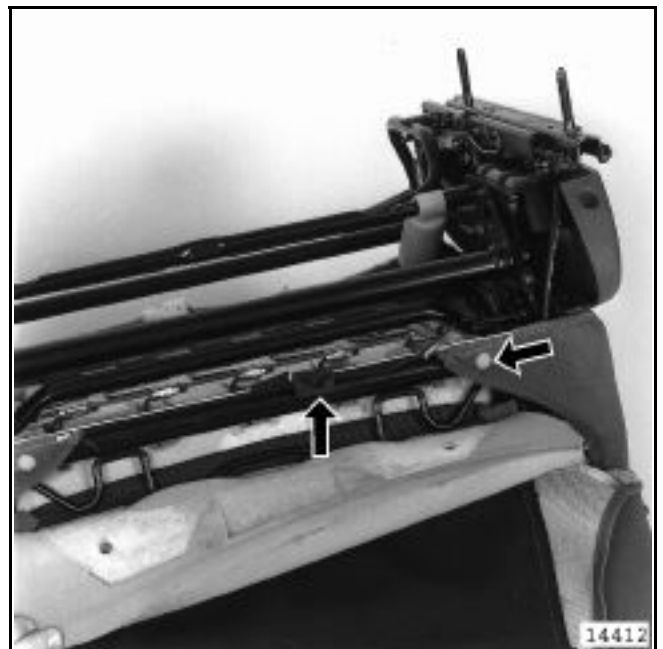
Pasar la banda de retención de la parte delantera del respaldo entre las guarniciones del cojín y del respaldo del asiento.



Cortar la grapa "**nariz de cerdo**" de ambos lados del cojín.



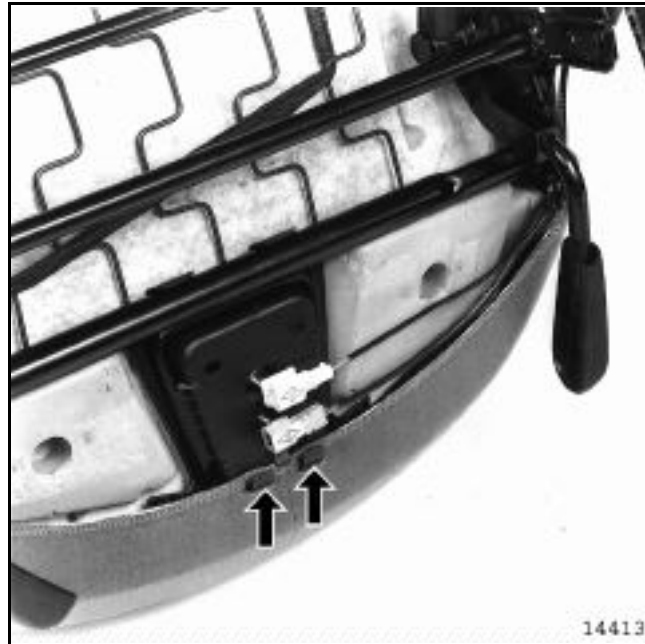
Levantar la banda de retención de la parte trasera del guarnecido del respaldo del asiento con el fin de poder acceder a la grapa "**nariz de cerdo**" de fijación de ambos lados del guarnecido de cojín (ver ilustración siguiente).



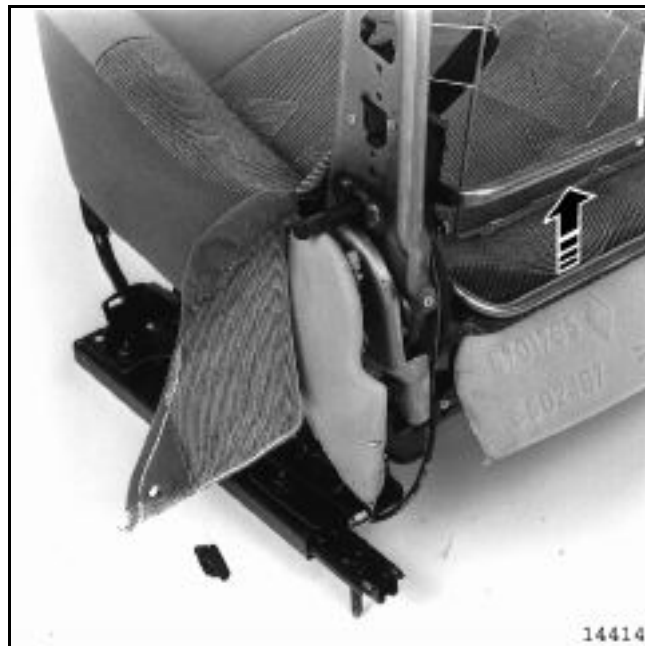
Con la pinza de desgrapar, retirar las grapas de sujeción del guarnecido de la parte trasera del asiento.

Con un destornillador pequeño y plano, separar la retención del tensor de la cuerda de sujeción del guarnecido.

Sacar la correa de bloqueo automático del tensor.

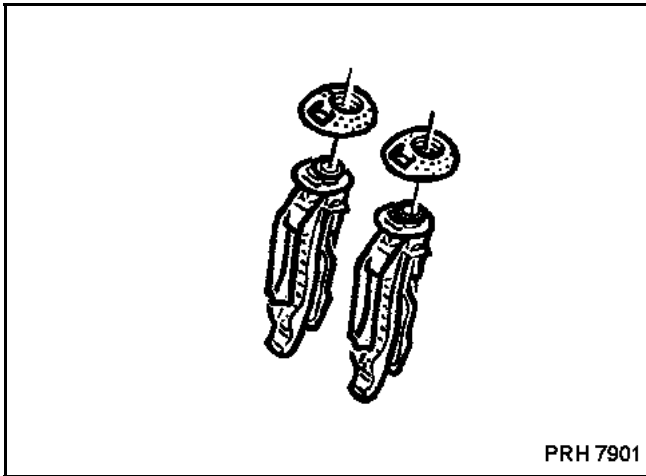


Retirar la parte inferior del guarnecido, en la parte delantera del cojín, de las dos garras de plástico del soporte de conectores.



Retirar las orejetas del guarnecido, en la parte trasera del cojín, de su alojamiento en la armadura del cojín.

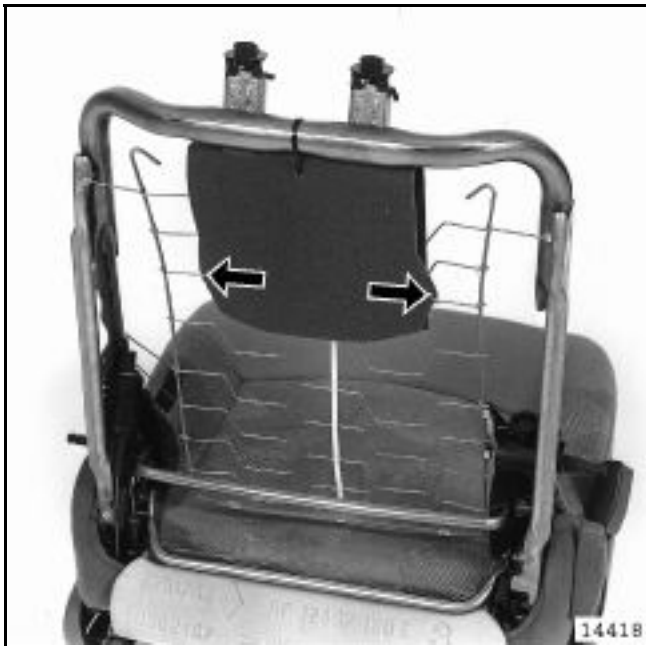
Levantar la barra de mando de reglaje en altura del asiento y retirar el conjunto guarnecido/espuma del cojín.



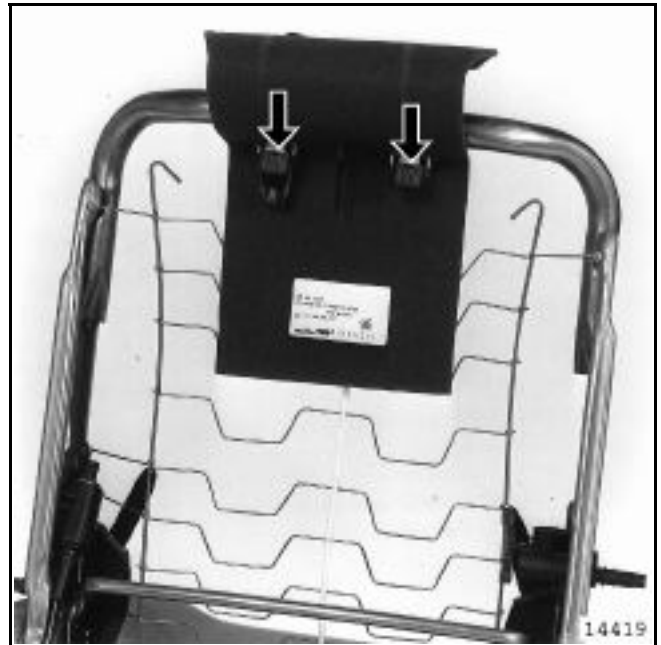
### EXTRACCIÓN

Extraer:

- el asiento (consultar el capítulo 75-A),
- el guarnecido del respaldo del asiento (consultar el capítulo 77-A),
- los reposacabezas.

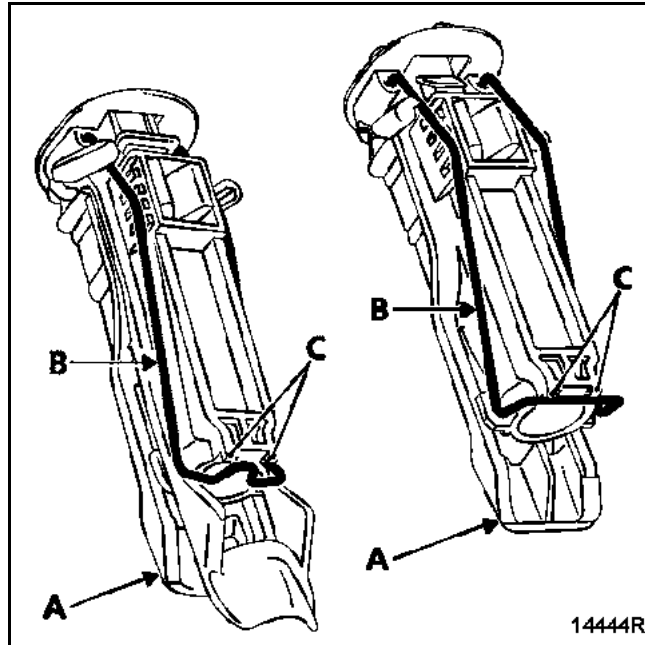


Retirar las dos grapas de fijación de la banda de tejido de protección.



Empujar sobre los dos patillas de sujeción (A), ver ilustración en la página siguiente para poder extraer hacia arriba cada guía del reposacabezas.

**REPOSICIÓN**



Durante la reposición de las guías del reposacabezas, asegurarse de que las varillas metálicas se alojan correctamente (B) detrás de las patillas de sujeción (C).

Asegurarse de que las guías estén bien enganchadas (A) en los forros metálicos de la armadura, antes de reguarneecer el respaldo.





---

# **1** Motor y periféricos

## **17B** INYECCIÓN GASOLINA

---

**CB1U - CB1H**

---

**77 11 319 903**

**DICIEMBRE 2002**

**EDITION ESPAGNOLE**

---

"Los Métodos de Reparación prescritos por el constructor en el presente documento, han sido establecidos en función de las especificaciones técnicas vigentes en la fecha de publicación de dicho documento.

Pueden ser modificados en caso de cambios efectuados por el constructor en la fabricación de los diversos órganos y accesorios de los vehículos de su marca."

RENAULT se reserva todos los derechos de autor.

Se prohíbe la reproducción o traducción, incluso parcial, del presente documento, así como la utilización del sistema de numeración de referencias de las piezas de recambio, sin la autorización previa y por escrito de RENAULT.

© RENAULT 2002

---

# Motor y periféricos

## Sumario

	Páginas
<b>17B</b> INYECCIÓN GASOLINA	
<b>Motronic ME 7.4.6</b>	
<b>N° Vdiag 08</b>	
Preliminares	17B-1
Interpretación de los fallos	17B-7
Control de conformidad	17B-69
Interpretación de los mandos	17B-81
Ayuda	17B-85
Efectos cliente	17B-86
Árbol de localización de averías	17B-87

---

Este documento presenta el diagnóstico de las particularidades aplicable en todos los calculadores:  
**"BOSCH MOTRONIC ME 7.4.6"** montados en **CLIO V6 fase II** que tengan por motorización **L7X 762**.

Para emprender un diagnóstico de este sistema, es imperativo disponer de los elementos siguientes:

- Esta Nota Técnica "Diagnóstico",
- El esquema eléctrico de la función para el vehículo considerado,
- El útil de diagnóstico CLIP o NXR, un multímetro y el bornier de control N°1613 Elé.

### SECUENCIA GENERAL DE DIAGNÓSTICO

- Preparación de uno de los útiles de diagnóstico para efectuar la identificación del sistema que equipa el vehículo (lectura de la familia del calculador, del N° de programa, del Vdiag,...).

La identificación se hace gracias a la lectura (ventana mando) de:

REFERENCIA CALCULADOR

ME 7.4.6

NÚMERO VDIAG

08

NÚMERO DE PROGRAMA (a partir de)

12

- Búsqueda de los documentos de "Diagnóstico" que corresponden al sistema identificado.
- Se asumen las informaciones aportadas en los capítulos "Preliminar".

### DESCRIPCIÓN DE LAS ETAPAS DE DIAGNÓSTICO

#### 1 CONTROL DE LOS FALLOS

Esta etapa es el punto de partida indispensable antes de cualquier intervención en el vehículo.

##### Orden de prioridad:

Hay que tratar los fallos eléctricos antes que los fallos OBD (On Board Diagnostic) (**DF111, DF112, DF113, DF114, DF185, DF186** rateo de combustión de los cilindros de 1 a 6; **DF183, DF184** catalizadores n°1 y n°2; **DF202, DF203** alimentación de carburante banco A y banco B; **DF204 y DF205** envejecimiento sonda anterior banco A y banco B); **DF198, DF199** calentamiento de la sonda de oxígeno anterior 1 y 2.

Cabe destacar que ninguna avería eléctrica debe estar presente o memorizada antes de tratar las averías funcionales OBD.

Otras prioridades son tratadas en la parte "Consignas" dentro del diagnóstico del fallo concernido.

### DESCRIPCIÓN DE LAS ETAPAS DE DIAGNÓSTICO (continuación)

**Nota:**

Cada fallo es interpretado para un tipo de memorización particular (fallo presente, fallo memorizado, fallo presente y memorizado). Los controles definidos para el tratamiento de cada fallo sólo se podrán aplicar en el vehículo cuando el fallo declarado por el útil de diagnóstico sea interpretado en el documento para su tipo de memorización. El tipo de memorización se considerará al actuar el útil de diagnóstico tras cortar y poner el contacto.

Si un fallo es interpretado cuando éste se declara "memorizado", las condiciones de aplicación del diagnóstico figuran en el cuadro "Consignas". Cuando no se satisfacen las condiciones, hay que usar el diagnóstico para controlar el circuito del elemento incriminado, ya que la avería no está presente en el vehículo.

Hay que seguir la misma secuencia cuando el fallo se ha declarado "memorizado" con el útil de diagnóstico y sólo es interpretado en la documentación para un fallo "presente".

## 2 CONTROL DE CONFORMIDAD

El control de conformidad tiene por objeto verificar los estados y parámetros que no presentan fallos en el útil de diagnóstico cuando están fuera de tolerancia. Esta etapa permite por consiguiente:

- Diagnosticar las averías que no visualicen los fallos que pueden corresponder a una queja de cliente.
- Verificar el correcto funcionamiento de la inyección y asegurarse de que no aparezca ninguna avería tras la reparación.

En este capítulo figura un diagnóstico de los estados y de los parámetros, en las condiciones de su control. Si un estado no funciona normalmente o si un parámetro está fuera de tolerancia, hay que consultar la página de diagnóstico que corresponde.

## 3 CONTROL CON EL ÚTIL DE DIAGNÓSTICO CORRECTO

Si el control con el útil de diagnóstico es correcto, pero sigue persistiendo la queja del cliente, hay que tratar el problema por el efecto cliente.

**Tratamiento del efecto cliente:**

Este capítulo propone unos árboles de localización de averías que dan una serie de causas posibles del problema. Estos ejes de búsqueda sólo se deben utilizar en los siguientes casos:

- No aparece ningún fallo en el útil de diagnóstico.
- No se detecta ninguna anomalía durante el control de conformidad.
- El vehículo no funciona correctamente.

### PARTICULARIDADES DEL SISTEMA DE INYECCIÓN ME 7.4.6

**ATENCIÓN:** un calculador está emparejado con el motor y con el vehículo sobre el que va montado. Por lo tanto, no hay que probar un calculador en otro vehículo y después volverlo a montar en el vehículo de origen.

## 1 CAJA MARIPOSA MOTORIZADA

### 1.1 Generalidades

Debido a que no existe, en el sistema de mariposa motorizada, ningún ajuste entre la adquisición del valor real con los potenciómetros y la posición mecánica de la mariposa, hay que efectuar una adaptación en el calculador ME 7.4.6.

Durante la adaptación, el tope mecánico inferior y la posición de seguridad de la mariposa son aprendidos y se efectúa un equilibrado del amplificador del potenciómetro. Los valores aprendidos son memorizados en la memoria del calculador. La secuencia **aprendizaje de los topes + memorización de los valores aprendidos** constituye una **inicialización** de la caja mariposa motorizada. Además, se efectúa un test de los muelles de la mariposa motorizada.

Esta inicialización se desarrolla automáticamente y de forma autónoma bajo contacto y sólo se efectúa bajo ciertas condiciones de entrada; puede desarrollarse varias veces bajo contacto.

### 1.2 Proceso que hay que seguir para el aprendizaje de la mariposa

Este aprendizaje debe ser realizado correctamente al menos una vez en la vida del vehículo, con la primera puesta bajo contacto (inicialización original) y **con cada cambio de calculador o de mariposa motorizada**.

Tras cambiar la caja mariposa y antes de rehacer el aprendizaje, hay que realizar un **borrado de los aprendizajes**.

1. Poner el contacto y esperar al menos 5 segundos sin arrancar el motor: la adaptación de la mariposa se inicializa automáticamente.
2. Cortar el contacto.
3. Esperar antes de poner el contacto para permitir que el calculador memorice los valores aprendidos:
  - al menos 10 segundos con el motor frío (temperatura del agua inferior a 85 °C),
  - al menos 130 segundos con el motor caliente (temperatura del agua superior o igual a 90 °C).
4. Poner el contacto, arrancar el motor y dejarlo girar al ralenti 1 minuto para que el caudal de fuga de aire de la mariposa motorizada sea correctamente adaptado.

**NOTA:** Aparece un fallo y la posición de seguridad se activa:

- en caso de que el proceso de aprendizaje automático (etapa 1 anterior) se interrumpa antes del final de los 5 segundos y en caso de que la etapa 3 no se respete.

### 1.3 Aprendizaje de la posición de seguridad de la mariposa motorizada

La posición de seguridad es necesaria para el regulador de posición de la mariposa y para el reconocimiento de una necesidad de adaptación en caso de cambiar la mariposa motorizada.

Cuando el contacto está puesto y mientras la mariposa no esté alimentada, la posición de seguridad se lee en los dos potenciómetros y se efectúa un cálculo de plausibilidad con los valores archivados en la memoria del calculador. Si los valores son diferentes, entonces, se efectúa un reconocimiento de necesidad de adaptación y de un aprendizaje de la posición de seguridad.

### 1.4 Test de los muelles de la mariposa motorizada (automáticos)

#### 1.4.1 Test de los muelles de recuperación

La apertura de la mariposa a partir de la posición de seguridad en el sentido abierto y después el corte de la etapa de potencia de la mariposa motorizada permite controlar el retorno forzado por los muelles de recuperación. En caso de fallo, se activa la posición de seguridad de la mariposa.

El test sólo se efectúa si se respetan todas las condiciones siguientes:

- no hay corte irreversible de carburante,
- mariposa motorizada alimentada,
- no hay reacción ante un fallo tipo Seguridad de Funcionamiento,
- regulación de posición de la mariposa activa,
- tensión de la batería suficiente (entre 11 y 15 V),
- vehículo parado,
- régimen del motor nulo,
- temperatura del agua del motor superior a 6 °C,
- temperatura del aire superior a 6 °C.

#### 1.4.2 Test del muelle en apertura

Cerrando la mariposa y partiendo de la posición de seguridad en el sentido de cierre y después cortando la etapa de potencia de la mariposa motorizada, puede controlarse el retorno forzado en posición de seguridad debido a la apertura del muelle. En caso de fallo, la posición de seguridad se activa.

El test sólo se efectúa si se respetan todas las condiciones del párrafo 1.4.1.

## 2 GESTIÓN DEL ENCENDIDO DE LOS TESTIGOS

- El testigo de fallo de inyección (testigo naranja, gravedad 1) indica un fallo de la mariposa motorizada o del captador del pedal del acelerador que requiere una reparación.
- El testigo de fallo grave de inyección (testigo rojo, gravedad 2) indica que el sistema de inyección ha detectado un problema grave que requiere obligatoriamente una reparación. El encendido de **este testigo viene precedido de un borrado de los aprendizajes** (en el efecto cliente esto se traduce por unos baches al acelerar debidos a micro-cortes de inyección que señalan el reset inminente del calculador).
- El testigo de sobrecalentamiento de la temperatura del agua se enciende por encima de 118 °C.

- El testigo OBD (On Board Diagnostic) (testigo naranja que representa un motor) indica que se ha superado el umbral de polución.

Cada vez que se pone el contacto, el testigo OBD se enciende para permitir un control visual. El apagado de este testigo se produce 3 segundos después del arranque del motor.

En funcionamiento normal, un encendido fijo del testigo indica que se ha superado el umbral de polución debido a un fallo OBD (rateos de encendido, envejecimiento de las sondas de oxígeno o de un fallo de la alimentación de carburante) o a un fallo eléctrico que provoca un fallo OBD (inyector, bobina...). **La intermitencia de este testigo significa un riesgo de destrucción del catalizador.**

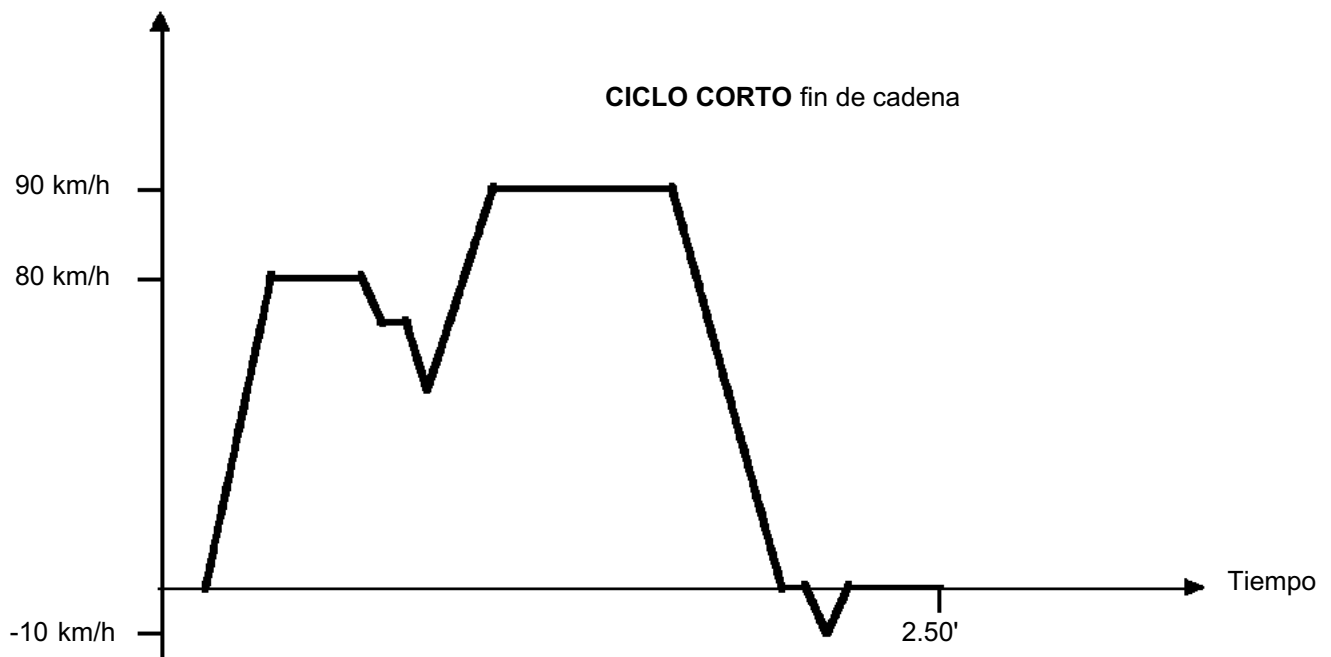
### 3 CONDICIONES DE RODAJE TEST OBD

Existen dos formas de activar los test OBD:

- **Una circulación del tipo ciclo corto** efectuada sobre un bando de rodillos al final de la cadena de montaje (ver el esquema siguiente) que requiere unas condiciones estrictas de carga, de régimen, de par... Este test requiere un mando específico del útil de control al final de la cadena y **no puede por tanto ser lanzado por el útil de Post-Venta.**

**El esquema siguiente de circulación OBD solamente se presenta a título indicativo, pero puede dar una indicación sobre los escalones de velocidad que hay que efectuar.**

Velocidad del vehículo



- **Una circulación del cliente** utilizando unas zonas de carga y de régimen del motor que se dan frecuentemente durante la vida del vehículo. Esta circulación sirve para poner en evidencia o para validar la reparación de los fallos: "DF204 y DF205 envejecimiento de las sondas anteriores banco A y banco B", "DF183 y DF184 catalizadores N °1 y N °2" y "DF202 y DF203 alimentación de carburante banco A y banco B". Los seis fallos de rateos de combustión (DF111 a 114, DF185 y DF186) son también fallos OBD, pero el test está activado desde el arranque del motor. Por ello, no es necesario circular para validar la reparación de estos fallos.

Si los fallos OBD (On Board Diagnostic) citados anteriormente aparecen memorizados con el útil de diagnóstico, hay que aplicar la secuencia de diagnóstico sin tratar de ponerlos en evidencia y después validar la reparación mediante una prueba en carretera.

### 3.1 Método que hay que seguir para validar la reparación de un fallo OBD

- Efectuar un control completo con el útil de diagnóstico.
- Anotar el fallo OBD.
- **SOBRE TODO NO BORRAR EL FALLO.**
- Hacer clic en el texto del fallo para que aparezcan los contextos asociados a la aparición del fallo, **ANOTARLOS O HACER UNA IMPRESIÓN DE PANTALLA** (desaparecen si se borra el fallo).
- Tener en cuenta las especificaciones aportadas en la parte consignas del fallo concernido (reparación de los fallos eléctricos antes que los fallos OBD).
- Aplicar la secuencia de diagnóstico asociada al fallo OBD y realizar las reparaciones necesarias.
- Borrar los fallos mediante el útil de diagnóstico.
- Si se ha efectuado un cambio de pieza, asegurarse de que se hayan realizado las configuraciones y los aprendizajes del calculador.
- Efectuar un recorrido reproduciendo los contextos memorizados observados anteriormente.
- **SOBRE TODO NO CORTAR EL CONTACTO AL FINAL DEL RECORRIDO** (para permitir que se presenten los resultados) y hacer un diagnóstico mediante el útil.

**LA VALIDACIÓN DE LA REPARACIÓN SE CONFIRMARÁ POR LA AUSENCIA DE FALLO.**

### 3.2 Indicaciones suplementarias en las condiciones de circulación del test OBD

Las principales condiciones de circulación, necesarias para la validación de la reparación de un fallo OBD son los contextos memorizados asociados a la aparición del fallo (consultar el capítulo anterior). No obstante, el test del **catalizador** y de las sondas de **oxígeno** requieren algunas condiciones particulares:

- **Hay que efectuar un escalón a 90 km/h durante un mínimo de 60 segundos con 25 a 60 % de carga motor (consultar esquema test OBD ciclo corto).**

## 4 CORRESPONDENCIA ENTRE LAS DENOMINACIONES Y LOS COLORES DE LOS CONECTORES DEL CALCULADOR

- Conector de 32 vías **gris** del calculador: **conector A.**
- Conector de 48 vías **marrón** del calculador: **conector B.**
- Conector de 48 vías **negro** del calculador: **conector C.**



## Diagnóstico - Interpretación de los Fallos

<b>DF003 PRESENTE</b>	<u>Circuito captador de temperatura del aire</u> CO.1 : Circuito abierto o cortocircuito al +12 V CC.0 : Cortocircuito a masa
---------------------------	---

<b>CONSIGNAS</b>	Nada que señalar.
------------------	-------------------

Verificar la <b>conexión y el estado del conector</b> del captador de temperatura del aire. Cambiar el conector si es necesario.
Asegurarse de que el captador está <b>correctamente insertado</b> en los tubos de admisión. Posicionarlo si es necesario.
Conectar el bornier en lugar del calculador y verificar <b>el aislamiento, la continuidad y la ausencia de resistencia parásita</b> de las uniones: calculador (conector A) <b>vía C4</b> → <b>vía 1</b> del captador de temperatura del aire calculador (conector A) <b>vía D4</b> → <b>vía 2</b> del captador de temperatura del aire Reparar si es necesario.
Medir la <b>resistencia</b> entre la <b>vía 1</b> y la <b>vía 2</b> del captador de temperatura del aire. Sustituir el captador si la resistencia no es del orden de: <b>2051 Ω ± 125 Ω</b> a 25 °C. (Para mayor precisión, consultar en el método de reparación las características eléctricas del captador en función de la temperatura).
Asegurarse, bajo contacto, de la presencia de una <b>alimentación de 5 voltios</b> en la <b>vía 2</b> del captador. Si no hay alimentación, contactar con el teléfono técnico.
Si el incidente persiste, <b>cambiar</b> el captador de temperatura del aire.

<b>TRAS LA REPARACIÓN</b>	Hacer un borrado de los fallos memorizados. Tratar los otros fallos eventuales.
-------------------------------	--

<b>DF004 PRESENTE O MEMORIZADO</b>	<u>Circuito captador de temperatura del agua</u> CO : Circuito abierto CC.0 : Cortocircuito a masa CO.1 : Circuito abierto o cortocircuito al +12 V 1.DEF : Incoherencia de la señal
--	--

<b>CONSIGNAS</b>	<b>Particularidades:</b> Un cortocircuito de la sonda o un cortocircuito de las dos vías de la sonda no será necesariamente detectado con el útil de diagnóstico (el calculador da la prioridad al modo degradado más que a la presencia del fallo) pero esto tendrá como consecuencia el encendido del testigo de sobrecalentamiento, la activación de los grupos motoventilador del motor en segunda velocidad y una temperatura del agua fijada a 120 °C en el útil de diagnóstico (valor de sustitución). Si se presenta el caso, hay que aplicar la secuencia de diagnóstico siguiente.
------------------	---

<b>CO - CC.0 - CO.1</b>	<b>CONSIGNAS</b>	Aplicar este diagnóstico únicamente en caso de un fallo presente con <b>CO</b> , <b>CC.0</b> y <b>CO.1</b> .
-------------------------	------------------	--

Verificar la <b>conexión y el estado del conector</b> del captador de temperatura del agua. Cambiar el conector si es necesario.
Conectar el bornier en lugar del calculador y verificar <b>el aislamiento, la continuidad y la ausencia de resistencia parásita</b> de las uniones: calculador (conector A) <b>vía D3</b> —————▶ <b>vía 1</b> del captador de temperatura del agua calculador (conector A) <b>vía D2</b> —————▶ <b>vía 2</b> del captador de temperatura del agua Reparar si es necesario.
Medir la <b>resistencia</b> entre la <b>vía 1</b> y la <b>vía 2</b> del captador de temperatura del agua. Sustituir el captador si la resistencia no es del orden de: <b>5000 Ω ± 150 Ω</b> a 25 °C. (Para mayor precisión, consultar en el método de reparación las características eléctricas del captador en función de la temperatura).
Asegurarse, bajo contacto, de la presencia de una <b>alimentación 5 voltios</b> en la <b>vía 1</b> del captador. Si no hay alimentación, contactar con el teléfono técnico.
Si el incidente persiste, sustituir el captador de temperatura del agua.

<b>TRAS LA REPARACIÓN</b>	Hacer un borrado de los fallos memorizados. Ejecutar la consigna para confirmar la reparación. Tratar los otros fallos eventuales.
---------------------------	--

**DF004**

(continuación)

**1.DEF**

**CONSIGNAS**

**Condición de aplicación del diagnóstico para un fallo memorizado:** El fallo es declarado presente tras: Arranque del motor (con el motor frío) y calentamiento del motor hasta 60 °C.

Asegurarse de la **conformidad del circuito de refrigeración del motor**: radiador en buen estado, flujo de aire de refrigeración sin impedimento (radiador no obstruido por hojas...), purga correcta del circuito de refrigeración.

Vigilar, con el útil de diagnóstico, la temperatura del agua del motor (**PR002**). Tras el arranque (con el motor frío), la temperatura al ralentí debe subir regularmente sin decaer. Si la subida de temperatura no es lineal (subida o bajada brusca de la curva de temperatura), **cambiar** el captador de temperatura del agua.

Si el incidente persiste, sustituir el captador de temperatura del agua.

**TRAS LA  
REPARACIÓN**

Hacer un borrado de los fallos memorizados.  
Ejecutar la consigna para confirmar la reparación.  
Tratar los otros fallos eventuales.

<b>DF008 PRESENTE O MEMORIZADO</b>	<u>Circuito de mando relé de la bomba de gasolina</u> CO : Circuito abierto CC.0 : Cortocircuito a masa CC.1 : Cortocircuito al +12 V
--	--

<b>CONSIGNAS</b>	<b>Prioridad en el tratamiento en caso de acumulación de fallos:</b> Aplicar prioritariamente el tratamiento del fallo <b>DF157 "Tensión de la batería"</b> si está presente o memorizado.
	<b>Condiciones de aplicación del diagnóstico para un fallo memorizado:</b> El fallo es declarado presente tras: arranque del motor o pilotaje del relé por el mando <b>AC010 "relé de la bomba de gasolina"</b> .
	<b>Particularidad:</b> En el esquema de Post-Venta, el relé de la bomba de carburante se llama relé de inyección.

Verificar <b>el estado de los clips</b> del relé de inyección (en la platina de relés y fusibles del motor). Cambiar los clips si es necesario.
Asegurarse de <b>la presencia de un +12 V antes de contacto</b> en la <b>vía 1</b> y en la <b>vía 3</b> del relé de inyección. Reparar si es necesario.
Conectar el bornier en lugar del calculador y verificar <b>el aislamiento, la continuidad y la ausencia de resistencia parásita</b> de la unión: calculador (conector C) <b>vía H4</b> —————> <b>vía 2</b> del relé de inyección Reparar si es necesario.
Medir la <b>resistencia</b> entre la <b>vía 1</b> y la <b>vía 2</b> del relé. Sustituir el relé si la resistencia no es del orden de: <b>65 Ω ± 5 Ω</b> a 25 °C.
Si el incidente persiste, sustituir el relé de inyección.

<b>TRAS LA REPARACIÓN</b>	Hacer un borrado de los fallos memorizados. Ejecutar la consigna para confirmar la reparación. Tratar los otros fallos eventuales.
---------------------------	--

<b>DF010</b> <b>PRESENTE</b> <b>O</b> <b>MEMORIZADO</b>	<b>Circuito GMV velocidad lenta (GMV 1)</b> CO : Circuito abierto CC.0 : Cortocircuito a masa CC.1 : Cortocircuito al +12 V
--	--

<b>CONSIGNAS</b>	<b>Condiciones de aplicación del diagnóstico para un fallo memorizado:</b> El fallo es declarado presente tras: arranque del motor o pilotaje del relé por el mando <b>AC271 "Relé del grupo motoventilador de velocidad lenta"</b> .
	<b>Particularidades:</b> Este fallo aparece con el útil de diagnóstico únicamente cuando el calculador ha detectado un problema en el circuito de mando de los relés, es por ello imperativo consultar el esquema del vehículo con el fin de verificar el circuito de potencia de los relés del grupo motoventilador.

Verificar <b>el estado de los clips</b> de los relés del grupo motoventilador 1 (en la platina de relés y fusibles del motor). Cambiar los clips si es necesario.
Asegurarse de <b>la presencia de un +12 V antes de contacto</b> en la <b>vía 1</b> de los relés del grupo motoventilador 1 (gran relé violeta de 50 A y pequeño relé negro o gris de 25 A: consultar los esquemas). Reparar si es necesario.
Conectar el bornier en lugar del calculador y verificar <b>el aislamiento, la continuidad y la ausencia de resistencia parásita</b> de la unión: calculador (conector B) <b>vía J4</b> —————▶ <b>vía 2</b> de los relés del grupo motoventilador 1 Reparar si es necesario.
Medir la <b>resistencia</b> de los relés midiendo entre la <b>vía 1</b> y la <b>vía 2</b> de los relés. Sustituir los relés si su resistencia no es del orden de: – <b>85 Ω ± 5 Ω</b> a 25 °C para el relé negro o gris de 25 A. – <b>65 Ω ± 5 Ω</b> a 25 °C para el relé violeta de 50 A.
Si el incidente persiste, sustituir los relés del grupo motoventilador 1.

<b>TRAS LA REPARACIÓN</b>	Hacer un borrado de los fallos memorizados. Ejecutar la consigna para confirmar la reparación. Tratar los otros fallos eventuales.
---------------------------	--

<b>DF014 PRESENTE O MEMORIZADO</b>	<u>Circuito electroválvula purga del canister</u> CO : Circuito abierto CC.0 : Cortocircuito a masa CC.1 : Cortocircuito al +12 V
--	--

<b>CONSIGNAS</b>	<b>Condiciones de aplicación del diagnóstico para un fallo memorizado:</b> El fallo es declarado presente tras: arranque del motor o pilotaje de la electroválvula por el mando <b>AC016 "Electroválvula de purga del canister"</b> .
------------------	--

	Verificar <b>la conexión y el estado del conector</b> de la electroválvula de purga del canister. Cambiar el conector si es necesario.
	Verificar, bajo contacto, <b>la presencia de un +12 V</b> en la <b>vía 1</b> de la electroválvula de purga del canister. Si no hay alimentación, verificar <b>el aislamiento, la continuidad y la ausencia de resistencia parásita</b> de la unión: relé de inyección <b>vía 5</b> —————▶ <b>vía 1</b> de la electroválvula de purga del canister Reparar si es necesario.
	Conectar el bornier en lugar del calculador y verificar <b>el aislamiento, la continuidad y la ausencia de resistencia parásita</b> de la unión: calculador (conector C) <b>vía F4</b> —————▶ <b>vía 1</b> de la electroválvula de purga del canister Reparar si es necesario.
	Medir la <b>resistencia</b> entre la <b>vía 1</b> y la <b>vía 2</b> de la electroválvula de purga del canister. Sustituir la electroválvula si la resistencia no es del orden de: <b>26 Ω ± 4 Ω</b> a 23 °C.
	Si el incidente persiste, sustituir la electroválvula de purga del canister.

<b>TRAS LA REPARACIÓN</b>	Hacer un borrado de los fallos memorizados. Ejecutar la consigna para confirmar la reparación. Tratar los otros fallos eventuales.
-------------------------------	--

## Diagnóstico - Interpretación de los Fallos

<b>DF015 PRESENTE O MEMORIZADO</b>	<u>Info autorización climatización</u> CO : Circuito abierto CC.0 : Cortocircuito a masa CC.1 : Cortocircuito al +12 V DEF : Avería eléctrica no identificada
--	---

<b>CONSIGNAS</b>	<b>Condición de aplicación del diagnóstico para un fallo memorizado:</b> El fallo es declarado presente tras: poner en marcha la climatización.
	<b>Particularidades:</b> No debe estar presente ningún fallo de inyección o de climatización ya que los modos socorro de estos calculadores pueden impedir la puesta en marcha de la climatización.

Conectar el bornier en lugar del calculador y verificar **el aislamiento, la continuidad y la ausencia de resistencia parásita** de la unión:

calculador conector B **vía D3** —————> **vía 24** del calculador de climatización

Reparar si es necesario.

Si el incidente persiste, **hacer un diagnóstico del sistema de climatización.**

<b>TRAS LA REPARACIÓN</b>	Hacer un borrado de los fallos memorizados. Ejecutar la consigna para confirmar la reparación. Tratar los otros fallos eventuales.
-------------------------------	--

## Diagnóstico - Interpretación de los Fallos

**DF022  
PRESENTE**

Calculador

**CONSIGNAS**

**Particularidad:**  
No hay arranque del motor.

Asegurarse de que la **carga de la batería** sea correcta. Si no es así, hacer un diagnóstico del circuito de carga.

Conectar el bornier en lugar del calculador y verificar **el aislamiento, la continuidad y la ausencia de resistencia parásita** de las uniones:

calculador (conector C) <b>vía L3</b>	—————▶	<b>vía 5</b> del relé de bloqueo de inyección
calculador (conector C) <b>vía E1</b>	—————▶	<b>vía 2</b> del relé de bloqueo de inyección
calculador (conector B) <b>vía B4</b>	—————▶	<b>fusible inyección</b> + después de contacto (consultar esquemas del vehículo)
calculador (conector A) <b>vía H1</b>	—————▶	<b>masa</b>
calculador (conector B) <b>vía L4</b>	—————▶	<b>masa</b>
calculador (conector B) <b>vía M4</b>	—————▶	<b>masa</b>
calculador (conector C) <b>vía M4</b>	—————▶	<b>masa</b>

Reparar si es necesario.

Si el incidente persiste, contactar con el teléfono técnico.

**TRAS LA  
REPARACIÓN**

Hacer un borrado de los fallos memorizados.  
Tratar los otros fallos eventuales.



<b>DF030 PRESENTE O MEMORIZADO</b>	<b>Circuito GMV velocidad lenta (GMV 2)</b> CO : Circuito abierto CC.0 : Cortocircuito a masa CC.1 : Cortocircuito al +12 V
--	--

<b>CONSIGNAS</b>	<b>Condiciones de aplicación del diagnóstico para un fallo memorizado:</b> El fallo es declarado presente tras: arranque del motor o pilotaje del relé por el mando <b>AC272 "Relé del grupo motoventilador velocidad rápida"</b> .
	<b>Particularidad:</b> Este fallo aparece con el útil de diagnóstico únicamente cuando el calculador ha detectado un problema en el circuito de mando de los relés, es por ello imperativo consultar el esquema del vehículo con el fin de verificar el circuito de potencia de los relés del grupo motoventilador.

Verificar <b>el estado de los clips</b> de los relés del grupo motoventilador 2 (en la platina de relés y fusibles del motor). Sustituir los clips si es necesario.
Asegurarse de <b>la presencia de un +12 V antes de contacto</b> en las <b>vías 1 y 3</b> del relé del grupo motoventilador 2 (gran relé violeta de 50 A) y en la <b>vía 1</b> del segundo relé del grupo motoventilador 2 (pequeño relé negro o gris de 25 A). Reparar si es necesario.
Conectar el bornier en lugar del calculador y verificar <b>el aislamiento, la continuidad y la ausencia de resistencia parásita</b> de las uniones: calculador (conector B) <b>vía K4</b> —————> <b>vía 2</b> del relé violeta del grupo motoventilador 2 calculador (conector B) <b>vía K4</b> —————> <b>vía 2</b> del relé negro o gris del grupo motoventilador 2 Reparar si es necesario.
Medir la <b>resistencia</b> entre la <b>vía 1</b> y la <b>vía 2</b> de los relés. Sustituir los relés si su resistencia no es del orden de: – <b>90 Ω ± 5 Ω</b> a 25 °C para el relé negro o gris de 25 A. – <b>65 Ω ± 5 Ω</b> a 25 °C para el relé violeta de 50 A.
Si el incidente persiste, sustituir los relés del grupo motoventilador 2.

<b>TRAS LA REPARACIÓN</b>	Hacer un borrado de los fallos memorizados. Ejecutar la consigna para confirmar la reparación. Tratar los otros fallos eventuales.
---------------------------	--

<b>DF045 PRESENTE O MEMORIZADO</b>	<p><u>Circuito captador de presión del colector</u></p> <p>CO : Circuito abierto          CC.0 : Cortocircuito a masa          CO.1 : Circuito abierto o cortocircuito al +12 V          1.DEF : Incoherencia de la señal</p>
--	---

<b>CONSIGNAS</b>	<p><b>Prioridad en el tratamiento en caso de acumulación de fallos:</b>          Aplicar prioritariamente el tratamiento del fallo <b>DF137 "Mariposa motorizada"</b> si está presente o memorizado.</p>
------------------	--

<b>CO - CC.0 - CO.1</b>	<b>CONSIGNAS</b>	<p>Aplicar este diagnóstico únicamente en caso de un fallo presente con <b>CO</b>, <b>CC.0</b> y <b>CO.1</b>.</p>
-------------------------	------------------	---

<p>Verificar que el captador de presión está <b>correctamente insertado</b> en el colector de admisión.</p>
<p>Verificar <b>la conexión y el estado del conector</b> del captador de presión.          Cambiar el conector si es necesario.</p>
<p>Conectar el bornier en lugar del calculador y verificar <b>el aislamiento, la continuidad y la ausencia de resistencia parásita</b> de las uniones:</p> <p>calculador (conector A) <b>vía B3</b> —————&gt; <b>vía 1</b> del captador de presión          calculador (conector A) <b>vía C3</b> —————&gt; <b>vía 2</b> del captador de presión          calculador (conector A) <b>vía A3</b> —————&gt; <b>vía 3</b> del captador de presión</p> <p>Reparar si es necesario.</p>
<p>Asegurarse de la presencia de una <b>alimentación de 5 voltios</b> en la <b>vía 3</b> del captador. Si no hay alimentación, contactar con el teléfono técnico.</p>
<p>Si el incidente persiste, sustituir el captador de presión.</p>

<b>1.DEF</b>	<b>CONSIGNAS</b>	<p><b>Condición de aplicación del diagnóstico para un fallo memorizado:</b>          El fallo es declarado presente tras: arranque del motor.</p>
--------------	------------------	---

<p>Asegurarse de que no haya <b>toma de aire</b> en el colector de admisión sobre todo a la altura del captador de presión del colector (detrás del colector).</p>
<p>Verificar mediante el útil de diagnóstico que el parámetro <b>PR001 "Presión del colector"</b>, indica un valor coherente (si es necesario hacer un control de conformidad). Si la medida de presión no es coherente, sustituir el captador de presión del colector.</p>
<p>Si el incidente persiste, sustituir el captador de presión del colector.</p>

<b>TRAS LA REPARACIÓN</b>	<p>Hacer un borrado de los fallos memorizados.          Ejecutar la consigna para confirmar la reparación.          Tratar los otros fallos eventuales.</p>
---------------------------	---

<b>DF084 PRESENTE O MEMORIZADO</b>	<b>Mando inyector cilindro 1</b> CO : Circuito abierto CC.0 : Cortocircuito a masa CC.1 : Cortocircuito al +12 V
--	---

<b>CONSIGNAS</b>	<b>Condiciones de aplicación del diagnóstico para un fallo memorizado:</b> El fallo es declarado presente tras: arranque del motor o pilotaje del inyector por el mando <b>AC040 "Inyector cilindro 1"</b> .
------------------	---

<b>Observación:</b> * <u>En caso de CC.0:</u> el encendido en los cilindros en fallo se mantiene para evitar los problemas de combustión en el escape ya que los inyectores están entonces en apertura permanente. * <u>En caso de C0 o CC.1:</u> el motor funciona con menos cilindros, tantos menos como cilindros en fallo hay.
--

Verificar <b>la conexión y el estado del conector</b> del inyector. Cambiar el conector si es necesario.
---

Verificar, bajo contacto, <b>la presencia del +12 V</b> en la <b>vía 1</b> del inyector.
--

Si no hay alimentación, verificar <b>el aislamiento, la continuidad y la ausencia de resistencia parásita</b> de la unión: <div style="text-align: center;"> <b>relé de inyección</b>                      <b>conector estribo de 15 vías</b>                      <b>inyector 1</b>                      vía 5                      →                      vía 7                      →                      vía 1                 </div> Reparar si es necesario.
--

Conectar el bornier en lugar del calculador y verificar <b>el aislamiento, la continuidad y la ausencia de resistencia parásita</b> de la unión: <div style="text-align: center;"> <b>calculador conector C</b>                      <b>conector estribo de 15 vías</b>                      <b>inyector 1</b>                      vía K1                      →                      vía 1                      →                      vía 2                 </div> Reparar si es necesario.
---

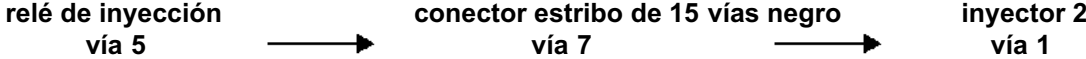
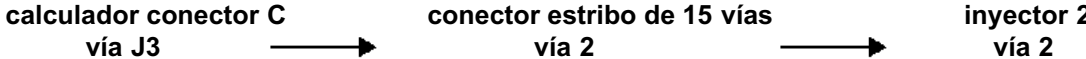
Medir la <b>resistencia</b> entre la <b>vía 1</b> y la <b>vía 2</b> del inyector. Sustituir el inyector si su resistencia no es del orden de: <b>14,5 Ω ± 0,7 Ω</b> a 20 °C.
--

Si el incidente persiste, <b>cambiar</b> el inyector n° 1.
--

<b>TRAS LA REPARACIÓN</b>	Hacer un borrado de los fallos memorizados. Ejecutar la consigna para confirmar la reparación. Efectuar un recorrido OBD (On Board Diagnostic) (consultar preliminares) a fin de asegurarse de que el fallo del inyector no haya provocado un deterioro del catalizador. Tratar los otros fallos eventuales.
---------------------------	---

<b>DF085 PRESENTE O MEMORIZADO</b>	<b>Mando inyector cilindro 2</b> CO : Circuito abierto CC.0 : Cortocircuito a masa CC.1 : Cortocircuito al +12 V
--	---

<b>CONSIGNAS</b>	<b>Condiciones de aplicación del diagnóstico para un fallo memorizado:</b> El fallo es declarado presente tras: arranque del motor o pilotaje de la inyección por el mando <b>AC041 "Inyector cilindro 2"</b> .
------------------	--

<b>Observación:</b> * <b>En caso de CC.0:</b> el encendido en los cilindros en fallo se mantiene para evitar los problemas de combustión en el escape ya que los inyectores están entonces en apertura permanente * <b>En caso de C0 o CC.1:</b> el motor funciona con menos cilindros, tantos menos como cilindros en fallo hay.	
Verificar <b>la conexión y el estado del conector</b> del inyector. Cambiar el conector si es necesario.	
Verificar, bajo contacto, <b>la presencia del +12 V</b> en la <b>vía 1</b> del inyector. Si no hay alimentación, verificar <b>el aislamiento, la continuidad y la ausencia de resistencia parásita</b> de la unión: <div style="text-align: center; margin: 10px 0;">  </div>	
Conectar el bornier en lugar del calculador y verificar <b>el aislamiento, la continuidad y la ausencia de resistencia parásita</b> de la unión: <div style="text-align: center; margin: 10px 0;">  </div>	
Medir la <b>resistencia</b> entre la <b>vía 1</b> y la <b>vía 2</b> del inyector. Sustituir el inyector si su resistencia no es del orden de: <b>14,5 Ω ± 0,7 Ω</b> a 20 °C.	
Si el incidente persiste, <b>cambiar</b> el inyector n° 2.	

<b>TRAS LA REPARACIÓN</b>	Hacer un borrado de los fallos memorizados. Ejecutar la consigna para confirmar la reparación. Efectuar un recorrido OBD (On Board Diagnostic) (consultar preliminares) a fin de asegurarse de que el fallo del inyector no haya provocado un deterioro del catalizador. Tratar los otros fallos eventuales.
---------------------------	---

<b>DF086 PRESENTE O MEMORIZADO</b>	<b>Mando inyector cilindro 3</b> CO : Circuito abierto CC.0 : Cortocircuito a masa CC.1 : Cortocircuito al +12 V
--	---

<b>CONSIGNAS</b>	<b>Condiciones de aplicación del diagnóstico para un fallo memorizado:</b> El fallo es declarado presente tras: arranque del motor o pilotaje de la inyección por el mando <b>AC042 "inyector cilindro 3"</b> .
------------------	--

<b>Observación:</b> * <b>En caso de CC.0:</b> el encendido en los cilindros en fallo se mantiene para evitar los problemas de combustión en el escape ya que los inyectores están entonces en apertura permanente. * <b>En caso de C0 o CC.1:</b> el motor funciona con menos cilindros, tantos menos como cilindros en fallo hay.	
Verificar <b>la conexión y el estado del conector</b> del inyector. Cambiar el conector si es necesario.	
Verificar, bajo contacto, <b>la presencia del +12 V</b> en la <b>vía 1</b> del inyector. Si no hay alimentación, verificar <b>el aislamiento, la continuidad y la ausencia de resistencia parásita</b> de la unión: <div style="text-align: center; margin: 10px 0;"> <pre>                     graph LR                         A[relé de inyección vía 5] --&gt; B[conector estribo de 15 vías vía 7]                         B --&gt; C[inyector 3 vía 1]                     </pre> </div> Reparar si es necesario.	
Conectar el bornier en lugar del calculador y verificar <b>el aislamiento, la continuidad y la ausencia de resistencia parásita</b> de la unión: <div style="text-align: center; margin: 10px 0;"> <pre>                     graph LR                         A[calculador conector C vía K3] --&gt; B[conector estribo de 15 vías vía 3]                         B --&gt; C[inyector 3 vía 2]                     </pre> </div> Reparar si es necesario.	
Medir la <b>resistencia</b> entre la <b>vía 1</b> y la <b>vía 2</b> del inyector. Sustituir el inyector si su resistencia no es del orden de: <b>14,5 Ω ± 0,7 Ω</b> a 20 °C.	
Si el incidente persiste, <b>cambiar</b> el inyector n° 3.	

<b>TRAS LA REPARACIÓN</b>	Hacer un borrado de los fallos memorizados. Ejecutar la consigna para confirmar la reparación. Efectuar un recorrido OBD (On Board Diagnostic) (consultar preliminares) a fin de asegurarse de que el fallo del inyector no haya provocado un deterioro del catalizador. Tratar los otros fallos eventuales.
-------------------------------	---

<b>DF087 PRESENTE O MEMORIZADO</b>	<b>Mando inyector cilindro 4</b> CO : Circuito abierto CC.0 : Cortocircuito a masa CC.1 : Cortocircuito al +12 V
--	---

<b>CONSIGNAS</b>	<b>Condiciones de aplicación del diagnóstico para un fallo memorizado:</b> El fallo es declarado presente tras: arranque del motor o lanzamiento del mando <b>AC043 "Inyector cilindro 4"</b> .
------------------	--

<b>Observación:</b> * <b>En caso de CC.0:</b> el encendido en los cilindros en fallo se mantiene para evitar los problemas de combustión en el escape ya que los inyectores están entonces en apertura permanente. * <b>En caso de C0 o CC.1:</b> el motor funciona con menos cilindros, tantos menos como cilindros en fallo hay.	
Verificar <b>la conexión y el estado del conector</b> del inyector. Cambiar el conector si es necesario.	
Verificar, bajo contacto, <b>la presencia del +12 V</b> en la <b>vía 1</b> del inyector. Si no hay alimentación, verificar <b>el aislamiento, la continuidad y la ausencia de resistencia parásita</b> de la unión: <div style="text-align: center; margin: 10px 0;"> <pre>                     relé de inyección vía 5 → conector estribo de 15 vías negro vía 7 → inyector 4 vía 1                 </pre> </div> Reparar si es necesario.	
Conectar el bornier en lugar del calculador y verificar <b>el aislamiento, la continuidad y la ausencia de resistencia parásita</b> de la unión: <div style="text-align: center; margin: 10px 0;"> <pre>                     calculador conector C vía J4 → conector estribo de 15 vías vía 4 → inyector 4 vía 2                 </pre> </div> Reparar si es necesario.	
Medir la <b>resistencia</b> entre la <b>vía 1</b> y la <b>vía 2</b> del inyector. Sustituir el inyector si su resistencia no es del orden de: <b>14,5 Ω ± 0,7 Ω</b> a 20 °C.	
Si el incidente persiste, <b>cambiar</b> el inyector n° 4.	

<b>TRAS LA REPARACIÓN</b>	Hacer un borrado de los fallos memorizados. Ejecutar la consigna para confirmar la reparación. Efectuar un recorrido OBD (On Board Diagnostic) (consultar preliminares) a fin de asegurarse de que el fallo del inyector no haya provocado un deterioro del catalizador. Tratar los otros fallos eventuales.
---------------------------	---

<b>DF111 PRESENTE O MEMORIZADO</b>	<u>Rateo de combustión en el cilindro 1</u>
--	---

<b>CONSIGNAS</b>	<p><b>Prioridad en el tratamiento en caso de acumulación de fallos:</b> Aplicar prioritariamente el tratamiento de los fallos <b>DF084, DF085, DF086, DF087, DF160, DF161, "Mando inyectores 1 a 6"; DF192, DF193, DF194, DF195, DF196, DF197, "Mando bobinas cilindro 1 a 6"; DF238, "Captador de régimen"; DF180, DF181, "Sondas de oxígeno posteriores 1 y 2"; DF178, DF179, "Sondas de oxígeno anteriores 1 y 2"; DF202, DF203, "Alimentación de carburante de los bancos A y B" y DF198, DF201 "Calentamiento de las sondas de oxígeno anterior y posterior de los bancos A y B"; DF165, "Detección de los rateos de combustión"</b> si están presentes o memorizados.</p>
	<p><b>Condiciones de aplicación del diagnóstico para un fallo memorizado:</b> El fallo es declarado presente tras: arranque del motor.</p>
	<p><b>Particularidades:</b> Los rateos de encendido serán detectados por el encendido fijo del testigo OBD (On Board Diagnostic), que significa que el vehículo no respeta las normas de polución. La <b>intermitencia del testigo OBD significa un riesgo de destrucción del catalizador.</b></p>

<p>Verificar el sistema de encendido comprobando <b>el estado de la bujía</b> y de los contactos de baja y de alta tensión de la bobina del cilindro 1. Sustituir los elementos que fallan si es necesario.</p>
<p>Verificar <b>el índice de compresión</b> del cilindro 1. Reparar si es necesario.</p>
<p>Verificar <b>la corona dentada del volante motor</b> (deformación o fisura). Sustituir el volante motor si es necesario.</p>
<p>Asegurarse de que no haya <b>fuga</b> en el colector de admisión. Reparar si es necesario.</p>
<p>Si no se ha detectado nada anormal, hay <b>un problema en el circuito de carburante</b>, es preciso, por ello, verificar:</p> <ul style="list-style-type: none"> <li>- el estado del filtro de gasolina,</li> <li>- el caudal y la presión de gasolina (la presión debe ser igual a 3,5 bares),</li> <li>- la limpieza del depósito,</li> <li>- el estado del inyector del cilindro 1,</li> <li>- la conformidad del carburante.</li> </ul> <p>Sustituir el elemento defectuoso.</p>

<b>TRAS LA REPARACIÓN</b>	<p>Hacer un borrado de los fallos memorizados. Ejecutar la consigna para confirmar la reparación. Tratar los otros fallos eventuales.</p>
-------------------------------	---

<b>DF112 PRESENTE O MEMORIZADO</b>	<u>Rateo de combustión en el cilindro 2</u>
--	---

<b>CONSIGNAS</b>	<p><b>Prioridad en el tratamiento en caso de acumulación de fallos:</b> Aplicar prioritariamente el tratamiento de los fallos <b>DF084, DF085, DF086, DF087, DF160, DF161, "Mando inyectores 1 a 6"; DF192, DF193, DF194, DF195, DF196, DF197, "Mando bobinas cilindros 1 a 6"; DF238, "Captador de régimen"; DF180, DF181, "Sondas de oxígeno posteriores 1 y 2"; DF178, DF179, "Sondas de oxígeno anteriores 1 y 2"; DF202, DF203, "Alimentación de carburante de los bancos A y B" y DF198, DF201 "Calentamiento de las sondas de oxígeno anterior y posterior de los bancos A y B"; DF165 "Detección de los rateos de combustión"</b> si están presentes o memorizados.</p>
	<p><b>Condiciones de aplicación del diagnóstico para un fallo memorizado:</b> El fallo es declarado presente tras: arranque del motor.</p>
	<p><b>Particularidades:</b> Los rateos de encendido serán detectados por el encendido fijo del testigo OBD (On Board Diagnostic), que significa que el vehículo no respeta las normas de polución. La <b>intermitencia del testigo OBD significa un riesgo de destrucción del catalizador.</b></p>

<p>Verificar el sistema de encendido comprobando <b>el estado de la bujía</b> y de los contactos de baja y de alta tensión de la bobina del cilindro 2. Sustituir los elementos que fallan si es necesario.</p>
<p>Verificar <b>el índice de compresión</b> del cilindro 2. Reparar si es necesario.</p>
<p>Verificar <b>la corona dentada del volante motor</b> (deformación o fisura). Sustituir el volante motor si es necesario.</p>
<p>Asegurarse de que no haya <b>fuga</b> en el colector de admisión. Reparar si es necesario.</p>
<p>Si no se ha detectado nada anormal, hay <b>un problema en el circuito de carburante</b>, es preciso, por ello, verificar:</p> <ul style="list-style-type: none"> <li>- el estado del filtro de gasolina,</li> <li>- el caudal y la presión de gasolina (la presión debe ser igual a 3,5 bares),</li> <li>- la limpieza del depósito,</li> <li>- el estado del inyector del cilindro 2,</li> <li>- la conformidad del carburante.</li> </ul> <p>Sustituir el elemento defectuoso.</p>

<b>TRAS LA REPARACIÓN</b>	<p>Hacer un borrado de los fallos memorizados. Ejecutar la consigna para confirmar la reparación. Tratar los otros fallos eventuales.</p>
-------------------------------	---



<b>DF113 PRESENTE O MEMORIZADO</b>	<u>Rateo de combustión en el cilindro 3</u>
--	---

<b>CONSIGNAS</b>	<p><b>Prioridad en el tratamiento en caso de acumulación de fallos:</b> Aplicar prioritariamente el tratamiento de los fallos <b>DF084, DF085, DF086, DF087, DF160, DF161, "Mando inyectores 1 a 6"; DF192, DF193, DF194, DF195, DF196, DF197, "Mando bobinas cilindros 1 a 6"; DF238, "Captador de régimen"; DF180, DF181, "Sondas de oxígeno posteriores 1 y 2"; DF178, DF179, "Sondas de oxígeno anteriores 1 y 2"; DF202, DF203, "Alimentación de carburante de los bancos A y B" y DF198, DF201 "Calentamiento de las sondas de oxígeno anterior y posterior de los bancos A y B"; DF165 "Detección de los rateos de combustión"</b> si están presentes o memorizados.</p>
	<p><b>Condiciones de aplicación del diagnóstico para un fallo memorizado:</b> El fallo es declarado presente tras: arranque del motor.</p>
	<p><b>Particularidades:</b> Los rateos de encendido serán detectados por el encendido fijo del testigo OBD (On Board Diagnostic), que significa que el vehículo no respeta las normas de polución. La <b>intermitencia del testigo OBD significa un riesgo de destrucción del catalizador.</b></p>

<p>Verificar el sistema de encendido comprobando <b>el estado de la bujía</b> y de los contactos de baja y de alta tensión de la bobina del cilindro 3. Sustituir los elementos que fallan si es necesario.</p>
<p>Verificar <b>el índice de compresión</b> del cilindro 3. Reparar si es necesario.</p>
<p>Verificar <b>la corona dentada del volante motor</b> (deformación o fisura). Sustituir el volante motor si es necesario.</p>
<p>Asegurarse de que no haya <b>fuga</b> en el colector de admisión. Reparar si es necesario.</p>
<p>Si no se ha detectado nada anormal, hay <b>un problema en el circuito de carburante</b>, es preciso, por ello, verificar:</p> <ul style="list-style-type: none"> <li>- el estado del filtro de gasolina,</li> <li>- el caudal y la presión de gasolina (la presión debe ser igual a 3,5 bares),</li> <li>- la limpieza del depósito,</li> <li>- el estado del inyector del cilindro 3,</li> <li>- la conformidad del carburante.</li> </ul> <p>Sustituir el elemento defectuoso.</p>

<b>TRAS LA REPARACIÓN</b>	<p>Hacer un borrado de los fallos memorizados. Ejecutar la consigna para confirmar la reparación. Tratar los otros fallos eventuales.</p>
-------------------------------	---

<b>DF114 PRESENTE O MEMORIZADO</b>	<u>Rateo de combustión en el cilindro 4</u>
--	---

<b>CONSIGNAS</b>	<b>Prioridad en el tratamiento en caso de acumulación de fallos:</b> Aplicar prioritariamente el tratamiento de los fallos <b>DF084, DF085, DF086, DF087, DF160, DF161, "Mando inyectores 1 a 6"; DF192, DF193, DF194, DF195, DF196, DF197, "Mando bobinas cilindros 1 a 6"; DF238, "Captador de régimen"; DF180, DF181, "Sondas de oxígeno posteriores 1 y 2"; DF178, DF179, "Sondas de oxígeno anteriores 1 y 2"; DF202, DF203, "Alimentación de carburante de los bancos A y B" y DF198, DF201 "Calentamiento de las sondas de oxígeno anterior y posterior de los bancos A y B"; DF165 "Detección de los rateos de combustión"</b> si están presentes o memorizados.
	<b>Condiciones de aplicación del diagnóstico para un fallo memorizado:</b> El fallo es declarado presente tras: arranque del motor.
	<b>Particularidades:</b> Los rateos de encendido serán detectados por el encendido fijo del testigo OBD (On Board Diagnostic), que significa que el vehículo no respeta las normas de polución. La <b>intermitencia del testigo OBD significa un riesgo de destrucción del catalizador.</b>

Verificar el sistema de encendido comprobando **el estado de la bujía** y de los contactos de baja y de alta tensión de la bobina del cilindro 4.  
Sustituir los elementos que fallan si es necesario.

Verificar **el índice de compresión** del cilindro 4.  
Reparar si es necesario.

Verificar **la corona dentada del volante motor** (deformación o fisura).  
Sustituir el volante motor si es necesario.

Asegurarse de que no haya **fuga** en el colector de admisión.  
Reparar si es necesario.

Si no se ha detectado nada anormal, hay **un problema en el circuito de carburante**, es preciso, por ello, verificar:

- el estado del filtro de gasolina,
  - el caudal y la presión de gasolina (la presión debe ser igual a 3,5 bares),
  - la limpieza del depósito,
  - el estado del inyector del cilindro 4,
  - la conformidad del carburante.
- Sustituir el elemento defectuoso.

<b>TRAS LA REPARACIÓN</b>	Hacer un borrado de los fallos memorizados. Ejecutar la consigna para confirmar la reparación. Tratar los otros fallos eventuales.
-------------------------------	--

<b>DF118 PRESENTE O MEMORIZADO</b>	<u>Circuito captador de presión del fluido refrigerante</u> CO : Circuito abierto CC.0 : Cortocircuito a masa CC.1 : Cortocircuito al +12 V
--	--

<b>CONSIGNAS</b>	<b>Prioridad en el tratamiento en caso de acumulación de fallos:</b> Aplicar prioritariamente el tratamiento del fallo <b>DF010 "Circuito motoventilador velocidad lenta"</b> y <b>DF126 "Potenciómetro del pedal pista 2"</b> si están presentes o memorizados.
	<b>Condiciones de aplicación del diagnóstico para un fallo memorizado:</b> El fallo es declarado presente tras: poner en marcha la climatización y el grupo motoventilador del habitáculo en funcionamiento.

Verificar <b>la conexión y el estado del conector</b> del captador de presión del fluido refrigerante. Cambiar el conector si es necesario.																
Conectar el bornier en lugar del calculador y verificar <b>el aislamiento, la continuidad y la ausencia de resistencia parásita</b> de las uniones: <table style="margin-left: 20px; border: none;"> <tr> <td>calculador (conector B) <b>vía D4</b></td> <td>→</td> <td><b>vía 1</b></td> <td>del captador de presión del fluido refrigerante</td> </tr> <tr> <td>calculador (conector B) <b>vía E4</b></td> <td>→</td> <td><b>vía 2</b></td> <td>del captador de presión del fluido refrigerante</td> </tr> <tr> <td>calculador (conector B) <b>vía A3</b></td> <td>→</td> <td><b>vía 3</b></td> <td>del captador de presión del fluido refrigerante</td> </tr> <tr> <td></td> <td>→</td> <td><b>vía 1</b></td> <td>del potenciómetro del pedal (pista 2)</td> </tr> </table> Reparar si es necesario.	calculador (conector B) <b>vía D4</b>	→	<b>vía 1</b>	del captador de presión del fluido refrigerante	calculador (conector B) <b>vía E4</b>	→	<b>vía 2</b>	del captador de presión del fluido refrigerante	calculador (conector B) <b>vía A3</b>	→	<b>vía 3</b>	del captador de presión del fluido refrigerante		→	<b>vía 1</b>	del potenciómetro del pedal (pista 2)
calculador (conector B) <b>vía D4</b>	→	<b>vía 1</b>	del captador de presión del fluido refrigerante													
calculador (conector B) <b>vía E4</b>	→	<b>vía 2</b>	del captador de presión del fluido refrigerante													
calculador (conector B) <b>vía A3</b>	→	<b>vía 3</b>	del captador de presión del fluido refrigerante													
	→	<b>vía 1</b>	del potenciómetro del pedal (pista 2)													
Asegurarse, bajo contacto, de la presencia de una <b>alimentación de 5 voltios</b> en la <b>vía 2</b> del captador. Si no hay alimentación, contactar con el teléfono técnico.																
Si el incidente persiste, <b>cambiar</b> el captador de presión del fluido refrigerante.																

<b>TRAS LA REPARACIÓN</b>	Hacer un borrado de los fallos memorizados. Ejecutar la consigna para confirmar la reparación. Tratar los otros fallos eventuales.
---------------------------	--

## Diagnóstico - Interpretación de los Fallos

<b>DF125 PRESENTE</b>	<u>Circuito potenciómetro del pedal pista 1</u> CO.1 : Circuito abierto o cortocircuito al +12 V CO.0 : Circuito abierto o cortocircuito a masa 1.DEF : Incoherencia de la señal
---------------------------	---

<b>CONSIGNAS</b>	<b>Prioridad en el tratamiento en caso de acumulación de fallos:</b> aplicar prioritariamente el tratamiento del fallo <b>DF126 "Circuito potenciómetro del pedal 2"</b> si está presente o memorizado.
------------------	--

Verificar <b>la conexión y el estado</b> del conector del potenciómetro del pedal. Cambiar el conector si es necesario.
--

Verificar que el pedal del acelerador arrastra efectivamente el captador.
---

Conectar el bornier en lugar del calculador y verificar <b>el aislamiento, la continuidad y la ausencia de resistencia parásita</b> de las uniones: calculador (conector B) <b>vía A1</b> —————▶ <b>vía 3</b> del captador del pedal del acelerador calculador (conector B) <b>vía K1</b> —————▶ <b>vía 2</b> del captador del pedal del acelerador calculador (conector B) <b>vía B1</b> —————▶ <b>vía 4</b> del captador del pedal del acelerador Reparar si es necesario.
--

Medir la <b>resistencia</b> de la pista 1 entre la <b>vía 2</b> y la <b>vía 4</b> del potenciómetro. Sustituir el potenciómetro si su resistencia no es del orden de: <b>1,2 K<math>\Omega</math> <math>\pm</math> 480 <math>\Omega</math></b> a 20 °C.
---

Asegurarse, bajo contacto, de la presencia de una <b>alimentación de 5 voltios</b> en la <b>vía 4</b> del potenciómetro. Si no hay alimentación, contactar con el teléfono técnico (repetir los aprendizajes y las configuraciones: consultar preliminares).
---

Si el incidente persiste, sustituir el potenciómetro del pedal.
---

<b>TRAS LA REPARACIÓN</b>	Hacer un borrado de los fallos memorizados. Tratar los otros fallos eventuales.
-------------------------------	--

<b>DF126 PRESENTE</b>	<p><u>Circuito potenciómetro del pedal pista 2</u></p> <p>CO.1 : Circuito abierto o cortocircuito al +12 V          CO.0 : Circuito abierto o cortocircuito a masa          1.DEF : Incoherencia de la señal</p>
---------------------------	--

<b>CONSIGNAS</b>	Nada que señalar.
------------------	-------------------

Verificar **la conexión y el estado** del conector del potenciómetro del pedal.  
Cambiar el conector si es necesario.

Verificar que el pedal del acelerador arrastra efectivamente el captador.

Conectar el bornier en lugar del calculador y verificar **el aislamiento, la continuidad y la ausencia de resistencia parásita** de las uniones:

calculador (conector B) <b>vía A3</b>	→	<b>vía 1</b>	del captador del pedal del acelerador
	→	<b>vía 3</b>	del captador de presión del fluido refrigerante
calculador (conector B) <b>vía A2</b>	→	<b>vía 6</b>	del captador del pedal del acelerador
calculador (conector B) <b>vía H1</b>	→	<b>vía 5</b>	del captador del pedal del acelerador

Reparar si es necesario.

Medir la **resistencia** de la pista 2 entre la **vía 5** y la **vía 1** del potenciómetro. Sustituir el potenciómetro si su resistencia no es del orden de: **1,7 KΩ ± 680 Ω** a 20 °C.

Asegurarse, bajo contacto, de la presencia de una **alimentación de 5 voltios** en la **vía 5** del potenciómetro. Si no hay alimentación, contactar con el teléfono técnico (repetir los aprendizajes y las configuraciones: consultar preliminares).

Si el incidente persiste, sustituir el potenciómetro del pedal.

<b>TRAS LA REPARACIÓN</b>	<p>Hacer un borrado de los fallos memorizados. Tratar los otros fallos eventuales.</p>
-------------------------------	--

<b>DF135 PRESENTE O MEMORIZADO</b>	<u>Circuito captador del pedal de freno</u> CO.1 : Circuito abierto o cortocircuito al +12 V
--	---

<b>CONSIGNAS</b>	<b>Condiciones de aplicación del diagnóstico para un fallo memorizado:</b> El fallo es declarado presente tras: diez pisadas de 2 segundos cada una en el pedal del freno.
------------------	---

Verificar <b>la conexión y el estado del conector</b> del contactor del pedal de freno. Sustituir el conector si es necesario.	
Asegurarse del <b>correcto reglaje</b> del contactor del pedal de freno (consultar métodos de reparación).	
Verificar, bajo contacto <b>la presencia de un +12 V</b> en la <b>vía A1</b> y en la <b>vía B1</b> del contactor de stop.	
Conectar el bornier en lugar del calculador y verificar <b>el aislamiento, la continuidad y la ausencia de resistencia parásita</b> de las uniones: calculador (conector B) <b>vía B2</b> → <b>vía B3</b> del contactor de stop calculador (conector B) <b>vía M1</b> → <b>vía A3</b> del contactor de stop Reparar si es necesario.	
Desconectar el conector del captador del pedal y controlar el estado de los contactos con un óhmetro. <b>Sustituir</b> el captador del pedal si no funciona como sigue:	
<b>Pedal en reposo</b> continuidad entre las vías B1 y A3 aislamiento entre las vías A1 y B3	<b>Pisadas en el pedal</b> aislamiento entre las vías B1 y A3 continuidad entre las vías A1 y B3

<b>TRAS LA REPARACIÓN</b>	Hacer un borrado de los fallos memorizados. Ejecutar la consigna para confirmar la reparación. Tratar los otros fallos eventuales.
-------------------------------	--

<b>DF137 PRESENTE O MEMORIZADO</b>	<u>Mariposa motorizada</u> 1.DEF : Señal fuera de límite alto 2.DEF : Señal fuera de límite bajo 3.DEF : Fallo general del pilotaje de la mariposa motorizada
--	--

<b>CONSIGNAS</b>	<b>Prioridad en el tratamiento en caso de acumulación de fallos:</b> Aplicar prioritariamente el tratamiento del fallo <b>DF045 "Circuito captador de presión del colector"</b> si está presente o memorizado.
	<b>Particularidad:</b> Si los dos potenciómetros fallan o si falla el motor de la mariposa, la mariposa motorizada se pondrá en posición de seguridad que se caracteriza por un régimen del motor fijado en aproximadamente 1.500 r.p.m. Estos dos fallos provocan el encendido del testigo fallo inyección (testigo naranja en la matriz: fallo inyección gravedad 1).

<b>1.DEF - 2.DEF</b>	<b>CONSIGNAS</b>	<b>Condición de aplicación del diagnóstico para un fallo memorizado:</b> El fallo es declarado presente tras: arranque del motor y acción en el pedal del acelerador.
----------------------	------------------	--

Verificar la <b>conexión y el estado del conector</b> de la mariposa motorizada. Sustituir el conector si es necesario.
Conectar el bornier en lugar del calculador y verificar <b>el aislamiento, la continuidad y la ausencia de resistencia parásita</b> de las uniones: calculador (conector C) <b>vía C3</b> —————> <b>vía 5</b> de la mariposa motorizada calculador (conector C) <b>vía B4</b> —————> <b>vía 2</b> de la mariposa motorizada calculador (conector C) <b>vía C4</b> —————> <b>vía 3</b> de la mariposa motorizada calculador (conector C) <b>vía B3</b> —————> <b>vía 6</b> de la mariposa motorizada Reparar si es necesario.
Asegurarse, bajo contacto, de la presencia de una <b>alimentación de 5 voltios</b> midiendo entre la <b>vía 3 (+)</b> y la <b>vía 5 (masa)</b> del conector de la mariposa motorizada. Si no hay alimentación, contactar con el teléfono técnico.
Medir la <b>resistencia</b> entre la <b>vía 3</b> y la <b>vía 5</b> de la mariposa motorizada (con el conector desconectado). Sustituir la mariposa motorizada si el valor de resistencia de los potenciómetros no es del orden de: <b>1,2 KΩ ± 240 Ω</b> a 20 °C.
Si el incidente persiste, sustituir la mariposa motorizada.

<b>TRAS LA REPARACIÓN</b>	En caso de un cambio del calculador o de la caja mariposa, efectuar un aprendizaje de los topes de la mariposa (consultar en diagnóstico preliminares). Hacer un borrado de los fallos memorizados. Ejecutar la consigna para confirmar la reparación. Tratar los otros fallos eventuales.
---------------------------	---

<b>DF137</b>  <b>(continuación)</b>	
---	--

<b>3.DEF</b>	<b>CONSIGNAS</b>	<b>Condición de aplicación del diagnóstico para un fallo memorizado:</b> El fallo es declarado presente tras: arranque del motor y acción en el pedal del acelerador.
--------------	------------------	--

Verificar la <b>conexión y el estado del conector</b> de la mariposa motorizada. Sustituir el conector si es necesario.
Conectar el bornier en lugar del calculador y verificar <b>el aislamiento, la continuidad y la ausencia de resistencia parásita</b> de las uniones: calculador (conector C) <b>vía L4</b> —————▶ <b>vía 1</b> de la mariposa motorizada calculador (conector C) <b>vía M3</b> —————▶ <b>vía 4</b> de la mariposa motorizada Reparar si es necesario.
Un cortocircuito simultáneo de las dos señales del potenciómetro puede hacer que aparezca la caracterización 3.DEF: conectar el bornier en lugar del calculador y verificar <b>el aislamiento, la continuidad y la ausencia de resistencia parásita</b> de las uniones: calculador (conector C) <b>vía B4</b> —————▶ <b>vía 2</b> de la mariposa motorizada (señal N° 1) calculador (conector C) <b>vía B3</b> —————▶ <b>vía 6</b> de la mariposa motorizada (señal N° 2) Reparar si es necesario.
Medir la <b>resistencia</b> entre la <b>vía 1</b> y la <b>vía 2</b> de la mariposa motorizada (con el conector desconectado). Sustituir la mariposa motorizada si la resistencia del motor no es del orden de: <b>2 Ω ± 1 Ω</b> a 20 °C.
Si el incidente persiste, sustituir la mariposa motorizada.

<b>TRAS LA REPARACIÓN</b>	En caso de un cambio del calculador o de la caja mariposa, efectuar un aprendizaje de los topes de la mariposa (consultar en diagnóstico preliminares). Hacer un borrado de los fallos memorizados. Ejecutar la consigna para confirmar la reparación. Tratar los otros fallos eventuales.
---------------------------	---



**DF157  
PRESENTE  
O  
MEMORIZADO**

Tensión de la batería

### CONSIGNAS

#### Condiciones de aplicación del diagnóstico para un fallo memorizado:

El fallo es declarado presente tras: motor girando desde hace más de 3 minutos y velocidad del vehículo > 0 km/h.

Asegurarse del **correcto estado** del cable de unión batería / motor de arranque, del cable masa batería / chasis y del cable masa chasis / grupo motopropulsor (GMP).  
Reparar si es necesario.

Asegurarse del correcto estado de **carga de la batería** y si es necesario, realizar un control del circuito de carga.

Conectar el bornier en lugar del calculador y verificar **el aislamiento, la continuidad y la ausencia de resistencia parásita** de la unión:

calculador (conector B) **vía B4** —————▶ **fusible inyección** + después de contacto (consultar los esquemas del vehículo)

calculador (conector C) **vía L3** —————▶ **vía 3** del relé de bloqueo de inyección

Reparar si es necesario.

### TRAS LA REPARACIÓN

Hacer un borrado de los fallos memorizados.  
Ejecutar la consigna para confirmar la reparación.  
Tratar los otros fallos eventuales.

<b>DF160 PRESENTE O MEMORIZADO</b>	<b>Mando inyector cilindro 5</b> CO : Circuito abierto CC.0 : Cortocircuito a masa CC.1 : Cortocircuito al +12 V
--	---

<b>CONSIGNAS</b>	<b>Condiciones de aplicación del diagnóstico para un fallo memorizado:</b> El fallo es declarado presente tras: arranque del motor o pilotaje de la inyección por el mando <b>AC044 "Inyector cilindro 5"</b> .
------------------	--

<b>Observación:</b> * <u>En caso de CC.0:</u> el encendido en los cilindros en fallo se mantiene para evitar los problemas de combustión en el escape ya que los inyectores están entonces en apertura permanente. * <u>En caso de C0 o CC.1:</u> el motor funciona con menos cilindros, tantos menos como cilindros en fallo hay.	
Verificar <b>la conexión y el estado del conector</b> del inyector. Sustituir el conector si es necesario.	
Verificar, bajo contacto, <b>la presencia del +12 V</b> en la <b>vía 1</b> del inyector. Si no hay alimentación, verificar <b>el aislamiento, la continuidad y la ausencia de resistencia parásita</b> de la unión: <div style="text-align: center; margin: 10px 0;"> <pre>                     graph LR                         A[relé de inyección vía 5] --&gt; B[conector estribo de 15 vías vía 7]                         B --&gt; C[inyector 5 vía 1]                     </pre> </div> Reparar si es necesario.	
Conectar el bornier en lugar del calculador y verificar <b>el aislamiento, la continuidad y la ausencia de resistencia parásita</b> de la unión: <div style="text-align: center; margin: 10px 0;"> <pre>                     graph LR                         A[calculador conector C vía K4] --&gt; B[conector estribo de 15 vías vía 5]                         B --&gt; C[inyector 5 vía 2]                     </pre> </div> Reparar si es necesario.	
Medir la <b>resistencia</b> entre la <b>vía 1</b> y la <b>vía 2</b> del inyector. Sustituir el inyector si su resistencia no es del orden de: <b>14,5 Ω ± 0,7 Ω</b> a 20 °C.	
Si el incidente persiste, sustituir el inyector n° 5.	

<b>TRAS LA REPARACIÓN</b>	Hacer un borrado de los fallos memorizados. Ejecutar la consigna para confirmar la reparación. Efectuar un recorrido OBD (On Board Diagnostic) (consultar preliminares) para asegurarse de que el fallo del inyector no haya provocado un deterioro del catalizador. Tratar los otros fallos eventuales.
-------------------------------	---

<b>DF161 PRESENTE O MEMORIZADO</b>	<b>Mando inyector cilindro 6</b> CO : Circuito abierto CC.0 : Cortocircuito a masa CC.1 : Cortocircuito al +12 V
--	---

<b>CONSIGNAS</b>	<b>Condiciones de aplicación del diagnóstico para un fallo memorizado:</b> El fallo es declarado presente tras: arranque del motor o pilotaje de la inyección por el mando <b>AC600 "Inyector cilindro 6"</b> .
------------------	--

<b>Observación:</b> * <b>En caso de CC.0:</b> el encendido en los cilindros en fallo se mantiene para evitar los problemas de combustión en el escape ya que los inyectores están entonces en apertura permanente. * <b>En caso de C0 o CC.1:</b> el motor funciona con menos cilindros, tantos menos como cilindros en fallo hay.	
Verificar <b>la conexión y el estado del conector</b> del inyector. Sustituir el conector si es necesario.	
Verificar, bajo contacto, <b>la presencia del +12 V</b> en la <b>vía 1</b> del inyector. Si no hay alimentación, verificar <b>el aislamiento, la continuidad y la ausencia de resistencia parásita</b> de la unión: <div style="text-align: center; margin: 10px 0;"> <pre>                     graph LR                         A[relé de inyección vía 5] --&gt; B[conector estribo de 15 vías vía 7]                         B --&gt; C[inyector 6 vía 1]                     </pre> </div> Reparar si es necesario.	
Conectar el bornier en lugar del calculador y verificar <b>el aislamiento, la continuidad y la ausencia de resistencia parásita</b> de la unión: <div style="text-align: center; margin: 10px 0;"> <pre>                     graph LR                         A[calculador conector C vía K2] --&gt; B[conector estribo de 15 vías vía 6]                         B --&gt; C[inyector 6 vía 2]                     </pre> </div> Reparar si es necesario.	
Medir la <b>resistencia</b> entre la <b>vía 1</b> y la <b>vía 2</b> del inyector. Sustituir el inyector si su resistencia no es del orden de: <b>14,5 Ω ± 0,7 Ω</b> a 20 °C.	
Si el incidente persiste, sustituir el inyector n° 6.	

<b>TRAS LA REPARACIÓN</b>	Hacer un borrado de los fallos memorizados. Ejecutar la consigna para confirmar la reparación. Efectuar un recorrido OBD (On Board Diagnostic) (consultar preliminares) para asegurarse de que el fallo del inyector no haya provocado un deterioro del catalizador. Tratar los otros fallos eventuales.
-------------------------------	---

<b>DF165 PRESENTE O MEMORIZADO</b>	<u>Detección de los rateos de combustión</u>
--	--

<b>CONSIGNAS</b>	<b>Condición de aplicación del diagnóstico para un fallo memorizado:</b> El fallo es declarado presente tras: arranque del motor, sin fallo eléctrico, con el motor caliente y con los aprendizajes efectuados. <b>Si los fallos siguientes están presentes o memorizados, tratarlos con prioridad.</b> – Inyectores: <b>DF084, DF085, DF086, DF087, DF160, DF161</b> – Bobinas: <b>DF192 a DF197</b> – Captador de régimen: <b>DF238</b> – Sonda de oxígeno: <b>DF178, DF179, DF202 y DF203</b> – Alimentación de carburante: <b>DF198 y DF201</b>
	<b>Particularidad:</b> Los rateos de encendido serán detectados por el encendido fijo del testigo OBD (On Board Diagnostic), que significa que el vehículo no respeta las normas de polución.  <b>La intermitencia del testigo OBD significa un riesgo de destrucción del catalizador.</b>

Controlar la conformidad y el estado de las bujías. Controlar las bobinas de encendido. Verificar la conformidad de la gasolina.
Controlar las conexiones, la fijación y el estado del captador de régimen del motor. Verificar la corona dentada del volante motor (limpieza, deformación o fisura). Verificar el entrehierro captador / corona dentada. Verificar el correcto funcionamiento del circuito de alimentación en carburante. Controlar el sistema de encendido completo. Controlar el correcto funcionamiento de los decaladores de los árboles de levas.
<b>Si el problema sigue sin resolverse, tratar los otros fallos y después pasar al control de conformidad.</b>

<b>TRAS LA REPARACIÓN</b>	Hacer un borrado de los fallos memorizados. Ejecutar la consigna para confirmar la reparación. Tratar los otros fallos eventuales.
---------------------------	--

<b>DF173 PRESENTE O MEMORIZADO</b>	<u>Regulación tiempo de carga de la bobina</u> CC.1 : Cortocircuito al +12 voltios CO.0 : Circuito abierto o cortocircuito a masa
--	---

<b>CONSIGNAS</b>	<b>Condiciones de aplicación del diagnóstico para un fallo memorizado:</b> El fallo es declarado presente tras: pilotaje de las bobinas de encendido por los mandos <b>AC601 a AC606</b> .
------------------	---

Para un cortocircuito al <b>+12 V</b> , hay corte de la regulación de riqueza y corte del inyector hasta el próximo arranque.	
Conectar el bornier en lugar del calculador y verificar <b>el aislamiento, la continuidad y la ausencia de resistencia parásita</b> del cableado de cada bobina hasta el calculador.	
calculador (conector A) <b>vía H2</b>	—————> <b>vía 1</b> de la bobina 1
calculador (conector A) <b>vía H4</b>	—————> <b>vía 1</b> de la bobina 2
calculador (conector A) <b>vía H3</b>	—————> <b>vía 1</b> de la bobina 3
calculador (conector A) <b>vía G4</b>	—————> <b>vía 1</b> de la bobina 4
calculador (conector A) <b>vía G3</b>	—————> <b>vía 1</b> de la bobina 5
calculador (conector A) <b>vía G2</b>	—————> <b>vía 1</b> de la bobina 6
Medir la resistencia de los bobinados primarios entre las vías 1 y 2 de cada bobina. Sustituir la bobina si su resistencia no es del orden de: <b>0,5 Ω ± 0,2 Ω</b> .	
En caso de que todos los tiempos de carga sean > 1,5 ms, hay un cortocircuito a masa de la parte potencia.	
Un cortocircuito a masa puede provocar una degradación del comparador de regulación del tiempo de carga de la bobina integrado en el calculador.	
Si las uniones y las bobinas son correctas, contactar con el teléfono técnico.	

<b>TRAS LA REPARACIÓN</b>	Hacer un borrado de los fallos memorizados. Ejecutar la consigna para confirmar la reparación. Tratar los otros fallos eventuales.
---------------------------	--

## Diagnóstico - Interpretación de los Fallos

**DF174  
PRESENTE  
O  
MEMORIZADO**

### Circuito árbol de levas N° 1

CO : Circuito abierto  
CO.1 : Circuito abierto o cortocircuito al +12 V  
CO.0 : Circuito abierto o cortocircuito a masa  
1.DEF : Ausencia de señal

### CONSIGNAS

**Condiciones de aplicación del diagnóstico para un fallo memorizado:**  
El fallo es declarado presente tras: arranque del motor.

Verificar **la conexión y el estado del conector** del captador del árbol de levas.  
Cambiar el conector si es necesario.

Conectar el bornier en lugar del calculador y verificar **el aislamiento, la continuidad y la ausencia de resistencia parásita** de las uniones:

calculador (conector C) **vía B1** —————> **vía 1** del captador del árbol de levas N° 1  
calculador (conector C) **vía C1** —————> **vía 2** del captador del árbol de levas N° 1  
calculador (conector C) **vía B2** —————> **vía 3** del captador del árbol de levas N° 1

Reparar si es necesario.

Asegurarse, bajo contacto, de la presencia de una **alimentación de 5 voltios** midiendo entre la **vía 3 (+)** y la **vía 1 (masa)** del conector del captador del árbol de levas N° 1.

Si no hay alimentación, contactar con el teléfono técnico (repetir los aprendizajes y las configuraciones: consultar preliminares).

Si el incidente persiste, **cambiar** el captador del árbol de levas N° 1.

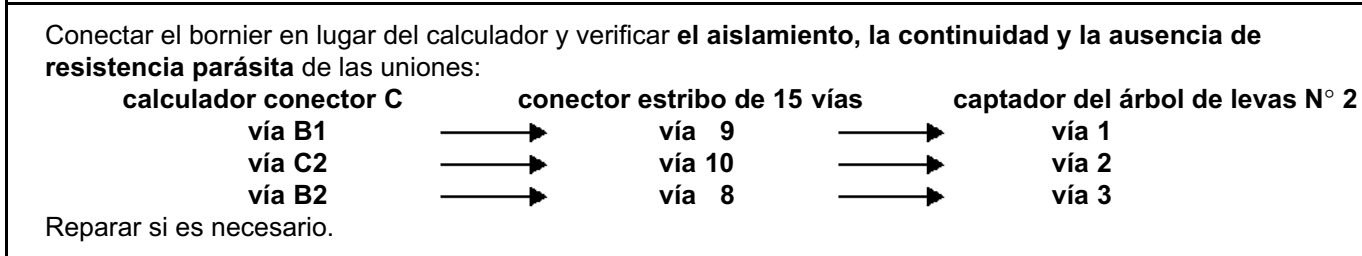
### TRAS LA REPARACIÓN

Hacer un borrado de los fallos memorizados.  
Ejecutar la consigna para confirmar la reparación.  
Tratar los otros fallos eventuales.

<b>DF175 PRESENTE O MEMORIZADO</b>	<b>Captador del árbol de levas N° 2</b> CO : Circuito abierto CO.1 : Circuito abierto o cortocircuito al +12 V CO.0 : Circuito abierto o cortocircuito a masa 1.DEF : Ausencia de señal
--	---

<b>CONSIGNAS</b>	<b>Condiciones de aplicación del diagnóstico para un fallo memorizado:</b> El fallo es declarado presente tras: arranque del motor.
------------------	--

Verificar **la conexión y el estado del conector** del captador del árbol de levas.  
Cambiar el conector si es necesario.



Asegurarse, bajo contacto, de la presencia de una **alimentación de 5 voltios** midiendo entre la **vía 3 (+)** y la **vía 1 (masa)** del conector del captador del árbol de levas N° 2.  
Si no hay alimentación, contactar con el teléfono técnico (repetir los aprendizajes y las configuraciones: consultar preliminares).

Si el incidente persiste, sustituir el captador del árbol de levas N° 2.

<b>TRAS LA REPARACIÓN</b>	Hacer un borrado de los fallos memorizados. Ejecutar la consigna para confirmar la reparación. Tratar los otros fallos eventuales.
-------------------------------	--

<b>DF176 PRESENTE O MEMORIZADO</b>	<b>Captador de picado N° 1</b> CO : Circuito abierto CC : Cortocircuito
--	---

<b>CONSIGNAS</b>	<b>Prioridad en el tratamiento en caso de acumulación de fallos:</b> Aplicar prioritariamente el tratamiento de los fallos <b>DF174</b> y <b>DF175 "Captadores árboles de levas N° 1 y N° 2"</b> si están presentes o memorizados.
	<b>Condición de aplicación del diagnóstico para un fallo memorizado:</b> El fallo es declarado presente tras: una prueba en carretera que permite la entrada en regulación de picado (régimen del motor superior a 2.520 r.p.m. durante 3 segundos con 35 % de carga).

Verificar la **conexión y el estado del conector** del captador de picado.  
Sustituir el conector si es necesario.

Verificar **el apriete** al par del captador de picado (valor del constructor, consultar métodos de reparación).

Asegurarse de que el motor no hace un **ruido anormal**.  
En caso de un ruido anormal, hay que eliminar la causa del ruido antes de hacer un diagnóstico del captador.  
Una regulación de picado activa genera un retroceso de avance preventivo **igual a -12 V**.

Conectar el bornier en lugar del calculador y verificar **el aislamiento, la continuidad y la ausencia de resistencia parásita** de las uniones:

calculador (conector C) **vía A1** —————> **vía 1** del captador de picado N° 1

calculador (conector C) **vía A2** —————> **vía 2** del captador de picado N° 1

Reparar si es necesario.

Si el incidente persiste, sustituir el captador de picado N° 1.

<b>TRAS LA REPARACIÓN</b>	Hacer un borrado de los fallos memorizados. Ejecutar la consigna para confirmar la reparación. Tratar los otros fallos eventuales.
-------------------------------	--



<b>DF177 PRESENTE O MEMORIZADO</b>	<u>Captador de picado N° 2</u> CO : Circuito abierto CC : Cortocircuito
--	---

<b>CONSIGNAS</b>	<b>Prioridad en el tratamiento en caso de acumulación de fallos:</b> Aplicar prioritariamente el tratamiento de los fallos <b>DF174</b> y <b>DF175 "Captadores árboles de levas N° 1 y N° 2"</b> si están presentes o memorizados.
	<b>Condición de aplicación del diagnóstico para un fallo memorizado:</b> El fallo es declarado presente tras: una prueba en carretera que permite la entrada en regulación de picado (régimen del motor superior a 2.520 r.p.m. durante 3 segundos con 35 % de carga).

Verificar la **conexión y el estado del conector** del captador de picado.  
 Cambiar el conector si es necesario.

Verificar **el apriete** al par del captador de picado (valor del constructor, consultar métodos de reparación).

Asegurarse de que el motor no hace un **ruido anormal**.  
 En caso de un ruido anormal, hay que eliminar la causa del ruido antes de hacer un diagnóstico del captador.  
 Una regulación de picado activa genera un retroceso de avance preventivo **igual a -12 V**.

Conectar el bornier en lugar del calculador y verificar **el aislamiento, la continuidad y la ausencia de resistencia parásita** de las uniones:

calculador (conector C) **vía A3** —————▶ **vía 1** del captador de picado N° 2  
 calculador (conector C) **vía A4** —————▶ **vía 2** del captador de picado N° 2

Reparar si es necesario.

Si el incidente persiste, **cambiar** el captador de picado N° 2.

<b>TRAS LA REPARACIÓN</b>	Hacer un borrado de los fallos memorizados. Ejecutar la consigna para confirmar la reparación. Tratar los otros fallos eventuales.
-------------------------------	--

<b>DF178 PRESENTE O MEMORIZADO</b>	<b>Sonda de oxígeno anterior N° 1</b> CO : Circuito abierto CC : Cortocircuito 1.DEF : Incoherencia de la señal
--	--

<b>CONSIGNAS</b>	<b>Prioridad en el tratamiento en caso de acumulación de fallos:</b> Aplicar prioritariamente el tratamiento de los fallos <b>DF180</b> y <b>DF181 "Sondas de oxígeno posteriores N° 1 y N° 2"</b> si están presentes o memorizados.
	<b>Condición de aplicación del diagnóstico para un fallo memorizado:</b> El fallo es declarado presente tras: motor al régimen de ralentí durante 2 minutos.
	<b>Particularidad:</b> Un fallo en la sonda anterior N° 1 provoca un aumento de la polución y el encendido del testigo OBD (On Board Diagnostic).

Verificar la <b>conexión y el estado del conector</b> de la sonda de oxígeno. Sustituir el conector si es necesario.
Verificar que no haya <b>toma de aire</b> en la línea de escape.
Si el vehículo circula mucho en ciudad, y sobre todo si la tensión de la sonda oscila muy lentamente, <b>hacer una limpieza</b> .
Conectar el bornier en lugar del calculador y verificar <b>el aislamiento, la continuidad y la ausencia de resistencia parásita</b> de las uniones: calculador (conector A) <b>vía E4</b> —————▶ <b>vía 4</b> de la sonda de oxígeno calculador (conector A) <b>vía F4</b> —————▶ <b>vía 3</b> de la sonda de oxígeno Reparar si es necesario.
Si el incidente persiste, sustituir la sonda de oxígeno.

<b>TRAS LA REPARACIÓN</b>	Hacer un borrado de los fallos memorizados. Ejecutar la consigna para confirmar la reparación. Tratar los otros fallos eventuales.
---------------------------	--

## Diagnóstico - Interpretación de los Fallos

<b>DF179 PRESENTE O MEMORIZADO</b>	<b>Sonda de oxígeno anterior N° 2</b> CO : Circuito abierto CC : Cortocircuito 1.DEF : Incoherencia de la señal
--	--

<b>CONSIGNAS</b>	<b>Prioridad en el tratamiento en caso de acumulación de fallos:</b> Aplicar prioritariamente el tratamiento de los fallos <b>DF180</b> y <b>DF181 "Sondas de oxígeno posteriores N° 1 y N° 2"</b> si están presentes o memorizados.
	<b>Condición de aplicación del diagnóstico para un fallo memorizado:</b> El fallo es declarado presente tras: motor al régimen de ralentí durante 2 minutos.
	<b>Particularidad:</b> Un fallo en la sonda anterior N° 2 provoca un aumento de la polución y el encendido del testigo OBD (On Board Diagnostic).

Verificar la **conexión y el estado del conector** de la sonda de oxígeno.  
Sustituir el conector si es necesario.

Verificar que no haya **toma de aire** en la línea de escape.

Si el vehículo circula mucho en ciudad y sobre todo si la tensión de la sonda oscila muy lentamente **hacer una limpieza**.

Conectar el bornier en lugar del calculador y verificar **el aislamiento, la continuidad y la ausencia de resistencia parásita** de las uniones:

calculador (conector A) **vía E2** —————▶ **vía 4** de la sonda de oxígeno

calculador (conector A) **vía F2** —————▶ **vía 3** de la sonda de oxígeno

Reparar si es necesario.

Si el incidente persiste, sustituir la sonda de oxígeno.

<b>TRAS LA REPARACIÓN</b>	Hacer un borrado de los fallos memorizados. Ejecutar la consigna para confirmar la reparación. Tratar los otros fallos eventuales.
---------------------------	--

## Diagnóstico - Interpretación de los Fallos

**DF180  
PRESENTE  
O  
MEMORIZADO**

Sonda de oxígeno posterior N° 1

CO : Circuito abierto  
CC : Cortocircuito  
1.DEF : Incoherencia de la señal

### CONSIGNAS

**Condición de aplicación del diagnóstico para un fallo memorizado:**

El fallo es declarado presente tras: motor al régimen de ralentí durante 4 minutos.

Verificar la **conexión y el estado del conector** de la sonda de oxígeno.  
Sustituir el conector si es necesario.

Verificar que no haya **toma de aire** en la línea de escape.

Si el vehículo circula mucho en ciudad, y sobre todo si la tensión de la sonda oscila muy lentamente **hacer una limpieza**.

Conectar el bornier en lugar del calculador y verificar **el aislamiento, la continuidad y la ausencia de resistencia parásita** de las uniones:

calculador (conector A) **vía E3** → **vía 4** de la sonda de oxígeno

calculador (conector A) **vía F3** → **vía 3** de la sonda de oxígeno

Reparar si es necesario.

Si el incidente persiste, sustituir la sonda de oxígeno.

### TRAS LA REPARACIÓN

Hacer un borrado de los fallos memorizados.  
Ejecutar la consigna para confirmar la reparación.  
Tratar los otros fallos eventuales.

## Diagnóstico - Interpretación de los Fallos

**DF181  
PRESENTE  
O  
MEMORIZADO**

Sonda de oxígeno posterior N° 2

CO : Circuito abierto  
CC : Cortocircuito  
1.DEF : Incoherencia de la señal

### CONSIGNAS

**Condición de aplicación del diagnóstico para un fallo memorizado:**

El fallo es declarado presente tras: motor al régimen de ralentí durante 4 minutos.

Verificar la **conexión y el estado del conector** de la sonda de oxígeno.  
Sustituir el conector si es necesario.

Verificar que no haya **toma de aire** en la línea de escape.

Si el vehículo circula mucho en ciudad, y sobre todo si la tensión de la sonda oscila muy lentamente, **hacer una limpieza**.

Conectar el bornier en lugar del calculador y verificar **el aislamiento, la continuidad y la ausencia de resistencia parásita** de las uniones:

calculador (conector A) **vía E1** → **vía 4** de la sonda de oxígeno

calculador (conector A) **vía F1** → **vía 3** de la sonda de oxígeno

Reparar si es necesario.

Si el incidente persiste, sustituir la sonda de oxígeno.

### TRAS LA REPARACIÓN

Hacer un borrado de los fallos memorizados.  
Ejecutar la consigna para confirmar la reparación.  
Tratar los otros fallos eventuales.

<b>DF182 PRESENTE O MEMORIZADO</b>	<u>Regulación antipicado</u> 1.DEF : Captador que falla 2.DEF : Detección señal fuera de límite bajo o alto
--	---

<b>CONSIGNAS</b>	<b>Prioridad en el tratamiento en caso de acumulación de fallos:</b> Aplicar prioritariamente el tratamiento de los fallos <b>DF176</b> y <b>DF177 "Captadores picado N° 1 y N° 2"</b> si están presentes o memorizados.
	<b>Condición de aplicación del diagnóstico para un fallo memorizado:</b> El fallo es declarado presente tras: una prueba en carretera que permite la entrada en regulación de picado (régimen del motor superior a 2.520 r.p.m. durante 5 segundos con 35 % de carga).

<b>2.DEF</b>	<b>CONSIGNAS</b>	Aplicar este diagnóstico únicamente en caso de un fallo presente con <b>2.DEF</b> .
--------------	------------------	---

Verificar la **conexión y el estado del conector** del captador de picado.  
Sustituir el conector si es necesario.

Verificar el **apriete** de los captadores de picado (valor del constructor, consultar métodos de reparación).

Asegurarse de que el motor no hace un **ruido anormal**.  
En caso de un ruido anormal, hay que eliminar la causa del ruido antes de hacer un diagnóstico de los captadores.  
Una regulación de picado activa genera un retroceso de avance preventivo **igual a -12 V**.

Si el incidente persiste, sustituir el captador de picado.

<b>1.DEF</b>	<b>CONSIGNAS</b>	Aplicar este diagnóstico únicamente en caso de un fallo presente con <b>1.DEF</b> .
--------------	------------------	---

Asegurarse de que el motor no hace un **ruido anormal** (deterioro del motor) y asegurarse del **apriete al par** de los captadores.

Efectuar un **cambio de los captadores de picado** (aunque no haya fallo presente) a fin de asegurarse de que el fallo no proviene de los captadores.  
Si el fallo persiste, contactar con el teléfono técnico.

<b>TRAS LA REPARACIÓN</b>	Hacer un borrado de los fallos memorizados. Ejecutar la consigna para confirmar la reparación. Tratar los otros fallos eventuales.
---------------------------	--

**DF183  
PRESENTE  
O  
MEMORIZADO**

Catalizador N° 1

### CONSIGNAS

**Prioridad en el tratamiento en caso de acumulación de fallos:**

Aplicar prioritariamente el tratamiento de los fallos **DF180** y **DF181**, "Sondas de oxígeno posteriores N° 1 y N° 2"; **DF178**, **DF179**, "Sondas de oxígeno anteriores 1 y 2"; **DF111**, **DF112**, **DF113**, **DF114**, **DF185** y **DF186**, "Rateos de combustión de los cilindros 1 a 6"; **DF202**, **DF203**, "Alimentación de carburante de los bancos A y B" si están presentes o memorizados.

**Condiciones de aplicación del diagnóstico para un fallo memorizado:**

El fallo es declarado presente tras: motor caliente (en doble bucle de riqueza cerrado), prueba en carretera con un paso a 90 km/h.

**SOBRE TODO NO BORRAR EL FALLO** sin haber anotado los contextos memorizados durante la aparición del fallo (consultar en los preliminares la realización de la circulación OBD).

**Particularidad:**

Un fallo en el catalizador N° 1 provoca un aumento de la polución y el encendido del testigo OBD (On Board Diagnostic).

Verificar **el apriete** de las sondas de oxígeno así como su conformidad.

Asegurarse de que no haya **toma de aire** en la línea de escape.  
Reparar si es necesario.

Quitar el catalizador N° 1 y verificar **el estado del elemento filtrante** en el interior (colmatado).  
Si el elemento filtrante parece correcto, sacudir el catalizador para asegurarse de que no haya elementos rotos en el interior (ruidos metálicos).  
Sustituir el catalizador si es necesario.

Si el incidente persiste, sustituir el catalizador N° 1.

### TRAS LA REPARACIÓN

Hacer un borrado de los fallos memorizados.  
Ejecutar la consigna para confirmar la reparación.  
Tratar los otros fallos eventuales.

**DF184  
PRESENTE  
O  
MEMORIZADO**

Catalizador N° 2

### CONSIGNAS

**Prioridad en el tratamiento en caso de acumulación de fallos:**

Aplicar prioritariamente el tratamiento de los fallos **DF180** y **DF181**, "Sondas de oxígeno posteriores N° 1 y N° 2"; **DF178**, **DF179**, "Sondas de oxígeno anteriores 1 y 2"; **DF111**, **DF112**, **DF113**, **DF114**, **DF185** y **DF186**, "Rateos de combustión de los cilindros 1 a 6"; **DF202**, **DF203**, "Alimentación de carburante de los bancos A y B" si están presentes o memorizados.

**Condiciones de aplicación del diagnóstico para un fallo memorizado:**

El fallo es declarado presente tras: motor caliente (en doble bucle de riqueza cerrado), prueba en carretera con un paso a 90 km/h.

**SOBRE TODO NO BORRAR EL FALLO** sin haber anotado los contextos memorizados durante la aparición del fallo (consultar en los preliminares la realización de la circulación OBD).

**Particularidad:**

Un fallo en el catalizador N° 2 provoca un aumento de la polución y el encendido del testigo OBD (On Board Diagnostic).

Verificar **el apriete** de las sondas de oxígeno así como su conformidad.

Asegurarse de que no haya **toma de aire** en la línea de escape.  
Reparar si es necesario.

Quitar el catalizador N° 2 y verificar **el estado del elemento filtrante** en el interior (colmatado).  
Si el elemento filtrante parece correcto, sacudir el catalizador para asegurarse de que no haya elementos rotos en el interior (ruidos metálicos).  
Sustituir el catalizador si es necesario.

Si el incidente persiste, sustituir el catalizador N° 2.

### TRAS LA REPARACIÓN

Hacer un borrado de los fallos memorizados.  
Ejecutar la consigna para confirmar la reparación.  
Tratar los otros fallos eventuales.



<b>DF185 PRESENTE O MEMORIZADO</b>	<u>Rateo de combustión en el cilindro 5</u>
--	---

<b>CONSIGNAS</b>	<p><b>Prioridad en el tratamiento en caso de acumulación de fallos:</b> Aplicar prioritariamente el tratamiento de los fallos <b>DF084, DF085, DF086, DF087, DF160, DF161, "Mando inyectores 1 a 6"; DF192, DF193, DF194, DF195, DF196, DF197, "Mando bobinas cilindros 1 a 6"; DF238, "Captador de régimen"; DF180, DF181, "Sondas de oxígeno posteriores 1 y 2"; DF178, DF179, "Sondas de oxígeno anteriores 1 y 2"; DF202, DF203, "Alimentación de carburante de los bancos A y B" y DF198, DF201 "Calentamiento de las sondas de oxígeno anterior y posterior de los bancos A y B"; DF165 "Detección de rateos de combustión"</b> si están presentes o memorizados.</p>
	<p><b>Condiciones de aplicación del diagnóstico para un fallo memorizado:</b> El fallo es declarado presente tras: arranque del motor.</p>
	<p><b>Particularidades:</b> Los rateos de encendido serán detectados por el encendido fijo del testigo OBD (On Board Diagnostic), que significa que el vehículo no respeta las normas de polución. <b>La intermitencia del testigo OBD significa un riesgo de destrucción del catalizador.</b></p>

<p>Verificar el sistema de encendido comprobando <b>el estado de la bujía</b> y de los contactos de baja y de alta tensión de la bobina del cilindro 5. Sustituir los elementos que fallan si es necesario.</p>
<p>Verificar <b>el índice de compresión</b> del cilindro 5. Reparar si es necesario.</p>
<p>Verificar <b>la corona dentada del volante motor</b> (deformación o fisura). Sustituir el volante motor si es necesario.</p>
<p>Asegurarse de que no haya <b>fuga</b> en el colector de admisión. Reparar si es necesario.</p>
<p>Si no se ha detectado nada anormal, hay <b>un problema en el circuito de carburante</b>, es preciso, por ello, verificar:</p> <ul style="list-style-type: none"> <li>- el estado del filtro de gasolina,</li> <li>- el caudal y la presión de gasolina (la presión debe ser igual a 3,5 bares),</li> <li>- la limpieza del depósito,</li> <li>- el estado del inyector del cilindro 5,</li> <li>- la conformidad del carburante.</li> </ul> <p>Sustituir el elemento defectuoso.</p>

<b>TRAS LA REPARACIÓN</b>	<p>Hacer un borrado de los fallos memorizados. Ejecutar la consigna para confirmar la reparación. Tratar los otros fallos eventuales.</p>
-------------------------------	---

<b>DF186 PRESENTE O MEMORIZADO</b>	<u>Rateo de combustión en el cilindro 6</u>
--	---

<b>CONSIGNAS</b>	<p><b>Prioridad en el tratamiento en caso de acumulación de fallos:</b> Aplicar prioritariamente el tratamiento de los fallos "DF084, DF085, DF086, DF087, DF160, DF161, <b>mando inyectores 1 a 6 ; DF192, DF193, DF194, DF195, DF196, DF197</b>, mando bobinas cilindros 1 a 6; <b>DF238</b>, captador de régimen; <b>DF180, DF181</b>, sondas de oxígeno posteriores 1 y 2; <b>DF178, DF179</b>, sondas de oxígeno anteriores 1 y 2; <b>DF202, DF203</b>, alimentación de carburante de los bancos A y B y <b>DF198, DF201</b> calentamiento de las sondas de oxígeno anterior y posterior de los bancos A y B" DF 165 "Detección de rateos de combustión" si están presentes o memorizados.</p>
	<p><b>Condiciones de aplicación del diagnóstico para un fallo memorizado:</b> El fallo es declarado presente tras: arranque del motor.</p>
	<p><b>Particularidades:</b> Los rateos de encendido serán detectados por el encendido fijo del testigo OBD (On Board Diagnostic), que significa que el vehículo no respeta las normas de polución. <b>La intermitencia del testigo OBD significa un riesgo de destrucción del catalizador.</b></p>

<p>Verificar el sistema de encendido comprobando <b>el estado de la bujía</b> y de los contactos de baja y de alta tensión de la bobina del cilindro 6. Sustituir los elementos que fallan si es necesario.</p>
<p>Verificar <b>el índice de compresión</b> del cilindro 6. Reparar si es necesario.</p>
<p>Verificar <b>la corona dentada del volante motor</b> (deformación o fisura). Sustituir el volante motor si es necesario.</p>
<p>Asegurarse de que no haya <b>fuga</b> en el colector de admisión. Reparar si es necesario.</p>
<p>Si no se ha detectado nada anormal, hay <b>un problema en el circuito de carburante</b>, es preciso, por ello, verificar:</p> <ul style="list-style-type: none"> <li>- el estado del filtro de gasolina,</li> <li>- el caudal y la presión de gasolina (la presión debe ser igual a 3,5 bares),</li> <li>- la limpieza del depósito,</li> <li>- el estado del inyector del cilindro 6,</li> <li>- la conformidad del carburante.</li> </ul> <p>Sustituir el elemento defectuoso.</p>

<b>TRAS LA REPARACIÓN</b>	<p>Hacer un borrado de los fallos memorizados. Ejecutar la consigna para confirmar la reparación. Tratar los otros fallos eventuales.</p>
-------------------------------	---

<b>DF187 PRESENTE O MEMORIZADO</b>	<u>Información nivel mínimo de carburante</u>
--	---

<b>CONSIGNAS</b>	<b>Condiciones de aplicación para un fallo memorizado:</b> El fallo es declarado presente si el nivel de gasolina en el depósito es bajo. (< 10L)
------------------	--

Controlar <b>la conexión y el estado del conector</b> del aforador de carburante.
Verificar el nivel de carburante en el depósito. Echar carburante si es necesario.
Verificar el libre desplazamiento del flotador del aforador. Controlar que la pista resistiva del aforador esté en buen estado.
Medir la resistencia entre la <b>vía A1</b> y la <b>vía B1</b> del aforador. Sustituir el aforador si la resistencia no es > <b>20 Ω</b> en el nivel máximo de carburante y de <b>290 Ω</b> en el nivel mínimo.

<b>TRAS LA REPARACIÓN</b>	Hacer un borrado de los fallos memorizados. Tratar los otros fallos eventuales.
-------------------------------	--

## Diagnóstico - Interpretación de los Fallos

<b>DF188 PRESENTE</b>	<u>Captador de temperatura del aceite del motor</u> CO.1 : Circuito abierto o cortocircuito al +12 V CC.0 : Cortocircuito a masa
---------------------------	--

<b>CONSIGNAS</b>	Nada que señalar.
------------------	-------------------

Verificar la <b>conexión y el estado del conector</b> del captador de temperatura del aceite. Cambiar el conector si es necesario.
Medir la <b>resistencia</b> entre la <b>vía 1</b> y la <b>vía 2</b> del captador de temperatura del aceite. Sustituir el captador si su resistencia no es del orden de <b>1554 <math>\Omega</math> <math>\pm</math> 155 <math>\Omega</math></b> a 40 °C.
Conectar el bornier en lugar del calculador y verificar <b>el aislamiento, la continuidad y la ausencia de resistencia parásita</b> de las uniones: calculador (conector A) <b>vía D1</b> $\longrightarrow$ <b>vía 1</b> del captador de temperatura del aceite <b>masa</b> $\longrightarrow$ <b>vía 2</b> del captador de temperatura del aceite En caso de cortocircuito al +12V, sustituir el captador de temperatura de aceite. Reparar si es necesario.
Si el incidente persiste, sustituir el captador de temperatura del aceite motor.

<b>TRAS LA REPARACIÓN</b>	Hacer un borrado de los fallos memorizados. Tratar los otros fallos eventuales.
---------------------------	--

**DF189  
PRESENTE  
O  
MEMORIZADO**

### Corona dentada del volante motor

1.DEF : Incoherencia de la señal

### **CONSIGNAS**

#### **Condición de aplicación del diagnóstico para un fallo memorizado:**

El fallo es declarado presente tras: arranque del motor o prueba de arranque del motor.

Verificar **la conexión y el estado del conector** del captador señal volante.  
Sustituir el conector si es necesario.

Conectar el bornier en lugar del calculador y verificar **el aislamiento, la continuidad y la ausencia de resistencia parásita** de las uniones:

calculador (conector C) **vía E2** —————> **vía 1** del captador de régimen

calculador (conector C) **vía E3** —————> **vía 2** del captador de régimen

Reparar si es necesario.

Medir la **resistencia** entre la **vía 1** y la **vía 2** del captador de régimen.  
Sustituir el captador si su resistencia no es del orden de: **375 Ω ± 30 Ω**.

Desmontar el captador y verificar **que no haya rozado** en la corona dentada del Volante motor (alabeo del Volante).

Sustituir el captador si es necesario.

Verificar **el estado del volante motor** y el estado de la corona dentada del captador (sobre todo en caso de desmontaje).

Sustituir el volante si es necesario.

Si el incidente persiste, sustituir el captador señal del volante.

### **TRAS LA REPARACIÓN**

Hacer un borrado de los fallos memorizados.  
Ejecutar la consigna para confirmar la reparación.  
Tratar los otros fallos eventuales.

<b>DF190 PRESENTE O MEMORIZADO</b>	<b>Electroválvula decalador del árbol de levas banco A</b> CO.0 : Circuito abierto o cortocircuito a masa CC.1 : Cortocircuito al +12 V 1.DEF : Fallo de la electroválvula A
--	---

<b>CONSIGNAS</b>	<p><b>Prioridad en el tratamiento en caso de acumulación de fallos:</b>                  Aplicar prioritariamente el tratamiento de los fallos <b>DF004 "Circuito captador de temperatura del agua"</b>; <b>DF188 "Captador de temperatura del aceite del motor"</b>; <b>DF174 y DF175 "Captadores del árbol de levas N° 1 y N° 2"</b>; <b>DF238 "Captador de régimen del motor"</b>; <b>DF137 "Mariposa motorizada"</b> si están presentes o memorizados.</p> <p><b>Condiciones de aplicación del diagnóstico para un fallo memorizado:</b>                  El fallo es declarado presente tras: motor girando a un régimen comprendido entre 700 y 4.520 r.p.m. durante 10 segundos y temperatura del motor &gt; a 50 °C.</p>
------------------	--

Asegurarse de que las sondas de temperatura del aceite y de temperatura del agua indican valores coherentes a través de los parámetros **PR002 "Temperatura del agua"** y **PR183 "Temperatura del aceite"**.

Verificar **la conexión y el estado del conector** de la electroválvula.  
 Sustituir el conector si es necesario.

Verificar, bajo contacto, **la presencia de un +12 V** en la **vía 2** de la electroválvula.  
 Si no hay alimentación, verificar **el aislamiento, la continuidad y la ausencia de resistencia parásita** de la unión:  
 relé de inyección **vía 5** —————> **vía 2** de la electroválvula banco A  
 Reparar si es necesario.

Conectar el bornier en lugar del calculador y verificar **el aislamiento, la continuidad y la ausencia de resistencia parásita** de la unión:  
 calculador (conector C) **vía G1** —————> **vía 1** de la electroválvula banco A  
 Reparar si es necesario.

Medir la **resistencia** entre la **vía 1** y la **vía 2** de la electroválvula. Sustituir la electroválvula si la resistencia no es del orden de: **12 Ω ± 1 Ω**.

Si el incidente persiste, sustituir la electroválvula de decalador del árbol de levas banco A.

<b>TRAS LA REPARACIÓN</b>	Hacer un borrado de los fallos memorizados. Ejecutar la consigna para confirmar la reparación. Tratar los otros fallos eventuales.
-------------------------------	--

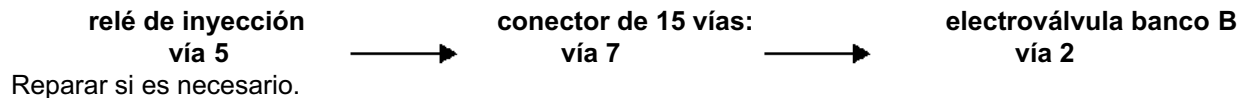
<b>DF191 PRESENTE O MEMORIZADO</b>	<b>Electroválvula decalador del árbol de levas banco B</b> CO.0 : Circuito abierto o cortocircuito a masa CC.1 : Cortocircuito al +12 V 1.DEF : Fallo de la electroválvula B
--	---

<b>CONSIGNAS</b>	<p><b>Prioridad en el tratamiento en caso de acumulación de fallos:</b>                  Aplicar prioritariamente el tratamiento de los fallos <b>DF004 "Circuito captador de temperatura del agua"</b>; <b>DF188 "Captador de temperatura del aceite del motor"</b>; <b>DF174 y DF175 "Captadores del árbol de levas N° 1 y N° 2"</b>; <b>DF238 "Captador de régimen del motor"</b>; <b>DF137 "Mariposa motorizada"</b> si están presentes o memorizados.</p> <p><b>Condiciones de aplicación del diagnóstico para un fallo memorizado:</b>                  El fallo es declarado presente tras: motor girando a un régimen comprendido entre 700 y 4.520 r.p.m. durante 10 segundos y temperatura del motor &gt; a 50 °C.</p>
------------------	--

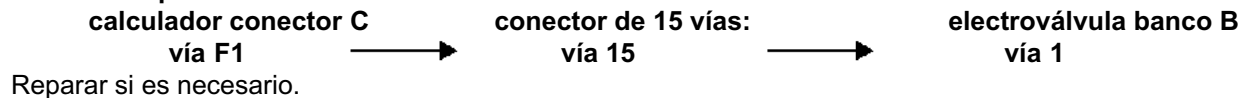
Asegurarse de que las sondas de temperatura del aceite y de temperatura del agua indican valores coherentes a través de los parámetros **PR002 "Temperatura del agua"** y **PR183 "Temperatura del aceite"**.

Verificar la **conexión y el estado del conector** de la electroválvula.  
 Sustituir el conector si es necesario.

Verificar, bajo contacto, la **presencia de un +12 V** en la **vía 1** de la electroválvula.  
 Si no hay alimentación, verificar el **aislamiento, la continuidad y la ausencia de resistencia parásita** de la unión:



Conectar el bornier en lugar del calculador y verificar el **aislamiento, la continuidad y la ausencia de resistencia parásita** de la unión:



Medir la **resistencia** entre la **vía 1** y la **vía 2** de la electroválvula. Sustituir la electroválvula si la resistencia no es del orden de: **12 Ω ± 1 Ω**.

Si el incidente persiste, sustituir la electroválvula de decalador del árbol de levas banco B.

<b>TRAS LA REPARACIÓN</b>	Hacer un borrado de los fallos memorizados. Ejecutar la consigna para confirmar la reparación. Tratar los otros fallos eventuales.
-------------------------------	--

<b>DF192 PRESENTE O MEMORIZADO</b>	<b>Mando bobina cilindro N° 1</b> CC.1 : Cortocircuito al +12 V CO.0 : Circuito abierto o cortocircuito a masa
--	--

<b>CONSIGNAS</b>	<b>Condición de aplicación del diagnóstico para un fallo memorizado:</b> El fallo es declarado presente tras: arranque del motor.
	<b>Particularidades:</b> La medida de la resistencia del bobinado secundario de la bobina no se puede realizar a causa de un diodo interno. La baja resistencia del bobinado primario no da necesariamente una medida muy precisa (resistencia de los cordones del multímetro). Es más precisa una medida de la inductancia del bobinado: (0,55 mH ± 5 %).

Verificar <b>la conexión y el estado del conector</b> de la bobina. Sustituir el conector si es necesario.
Asegurarse, bajo contacto, de <b>la presencia de un +12 V</b> en la <b>vía 2</b> de la bobina. Si no hay alimentación, verificar <b>el aislamiento, la continuidad y la ausencia de resistencia parásita</b> de la unión: relé de inyección <b>vía 5</b> —————▶ <b>vía 2</b> de la bobina de encendido N° 1 Reparar si es necesario.
Conectar el bornier en lugar del calculador y verificar <b>el aislamiento, la continuidad y la ausencia de resistencia parásita</b> de la unión: calculador (conector A) <b>vía H2</b> —————▶ <b>vía 1</b> bobina de encendido N° 1 Reparar si es necesario.
Medir la <b>resistencia</b> entre la <b>vía 1</b> y la <b>vía 2</b> de la bobina para la resistencia del bobinado primario. Sustituir la bobina si su resistencia no es del orden de: <b>0,5 Ω ± 0,2 Ω</b> .
Si el incidente persiste, sustituir la bobina N° 1.

<b>TRAS LA REPARACIÓN</b>	Hacer un borrado de los fallos memorizados. Ejecutar la consigna para confirmar la reparación. Efectuar un recorrido OBD (On Board Diagnostic) (consultar preliminares) para asegurarse de que el fallo bobina no haya provocado un deterioro del catalizador. Tratar los otros fallos eventuales.
-------------------------------	---



<b>DF193 PRESENTE O MEMORIZADO</b>	<b>Mando bobina cilindro N° 2</b> CC.1 : Cortocircuito al +12 V CO.0 : Circuito abierto o cortocircuito a masa
--	--

<b>CONSIGNAS</b>	<b>Condición de aplicación del diagnóstico para un fallo memorizado:</b> El fallo es declarado presente tras: arranque del motor.
	<b>Particularidades:</b> La medida de la resistencia del bobinado secundario de la bobina no se puede realizar a causa de un diodo interno. La baja resistencia del bobinado primario no da necesariamente una medida muy precisa (resistencia de los cordones del multímetro). Es más precisa una medida de la inductancia del bobinado: (0,55 mH ± 5 %).

Verificar <b>la conexión y el estado del conector</b> de la bobina. Sustituir el conector si es necesario.
Asegurarse, bajo contacto, de <b>la presencia de un +12 V</b> en la <b>vía 2</b> de la bobina. Si no hay alimentación, verificar <b>el aislamiento, la continuidad y la ausencia de resistencia parásita</b> de la unión: relé de inyección <b>vía 5</b> —————▶ <b>vía 2</b> de la bobina de encendido N° 2 Reparar si es necesario.
Conectar el bornier en lugar del calculador y verificar <b>el aislamiento, la continuidad y la ausencia de resistencia parásita</b> de la unión: calculador (conector A) <b>vía H4</b> —————▶ <b>vía 1</b> bobina de encendido N° 2 Reparar si es necesario.
Medir la <b>resistencia</b> entre la <b>vía 1</b> y la <b>vía 2</b> de la bobina para la resistencia del bobinado primario. Sustituir la bobina si su resistencia no es del orden de: <b>0,5 Ω ± 0,2 Ω</b> .
Si el incidente persiste, sustituir la bobina N° 2.

<b>TRAS LA REPARACIÓN</b>	Hacer un borrado de los fallos memorizados. Ejecutar la consigna para confirmar la reparación. Efectuar un recorrido OBD (On Board Diagnostic) (consultar preliminares) para asegurarse de que el fallo bobina no haya provocado un deterioro del catalizador. Tratar los otros fallos eventuales.
-------------------------------	---

<b>DF194 PRESENTE O MEMORIZADO</b>	<b>Mando bobina cilindro N° 3</b> CC.1 : Cortocircuito al +12 V CO.0 : Circuito abierto o cortocircuito a masa
--	--

<b>CONSIGNAS</b>	<b>Condición de aplicación del diagnóstico para un fallo memorizado:</b> El fallo es declarado presente tras: arranque del motor.
	<b>Particularidades:</b> La medida de la resistencia del bobinado secundario de la bobina no se puede realizar a causa de un diodo interno. La baja resistencia del bobinado primario no da necesariamente una medida muy precisa (resistencia de los cordones del multímetro). Es más precisa una medida de la inductancia del bobinado: (0,55 mH ± 5 %).

Verificar <b>la conexión y el estado del conector</b> de la bobina. Sustituir el conector si es necesario.
Asegurarse, bajo contacto, de <b>la presencia de un +12 V</b> en la <b>vía 2</b> de la bobina. Si no hay alimentación, verificar <b>el aislamiento, la continuidad y la ausencia de resistencia parásita</b> de la unión: relé de inyección <b>vía 5</b> —————> <b>vía 2</b> de la bobina de encendido N° 3 Reparar si es necesario.
Conectar el bornier en lugar del calculador y verificar <b>el aislamiento, la continuidad y la ausencia de resistencia parásita</b> de la unión: calculador (conector A) <b>vía H3</b> —————> <b>vía 1</b> bobina de encendido N° 3 Reparar si es necesario.
Medir la <b>resistencia</b> entre la <b>vía 1</b> y la <b>vía 2</b> de la bobina para la resistencia del bobinado primario. Sustituir la bobina si su resistencia no es del orden de: <b>0,5 Ω ± 0,2 Ω</b> .
Si el incidente persiste, sustituir la bobina N° 3.

<b>TRAS LA REPARACIÓN</b>	Hacer un borrado de los fallos memorizados. Ejecutar la consigna para confirmar la reparación. Efectuar un recorrido OBD (On Board Diagnostic) (consultar preliminares) para asegurarse de que el fallo bobina no haya provocado un deterioro del catalizador. Tratar los otros fallos eventuales.
-------------------------------	---

<b>DF195 PRESENTE O MEMORIZADO</b>	<b>Mando bobina cilindro N° 4</b> CC.1 : Cortocircuito al +12 V CO.0 : Circuito abierto o cortocircuito a masa
--	--

<b>CONSIGNAS</b>	<b>Condición de aplicación del diagnóstico para un fallo memorizado:</b> El fallo es declarado presente tras: arranque del motor.
	<b>Particularidades:</b> La medida de la resistencia del bobinado secundario de la bobina no se puede realizar a causa de un diodo interno. La baja resistencia del bobinado primario no da necesariamente una medida muy precisa (resistencia de los cordones del multímetro). Es más precisa una medida de la inductancia del bobinado: (0,55 mH ± 5 %).

Verificar <b>la conexión y el estado del conector</b> de la bobina. Sustituir el conector si es necesario.
Asegurarse, bajo contacto, de <b>la presencia de un +12 V</b> en la <b>vía 1</b> de la bobina. Si no hay alimentación, verificar <b>el aislamiento, la continuidad y la ausencia de resistencia parásita</b> de la unión: <div style="text-align: center;"> </div> Reparar si es necesario.
Conectar el bornier en lugar del calculador y verificar <b>el aislamiento, la continuidad y la ausencia de resistencia parásita</b> de la unión: <div style="text-align: center;"> </div> Reparar si es necesario.
Medir la <b>resistencia</b> entre la <b>vía 1</b> y la <b>vía 2</b> de la bobina para la resistencia del bobinado primario. Sustituir la bobina si su resistencia no es del orden de: <b>0,5 Ω ± 0,2 Ω</b> .
Si el incidente persiste, sustituir la bobina N° 4.

<b>TRAS LA REPARACIÓN</b>	Hacer un borrado de los fallos memorizados. Ejecutar la consigna para confirmar la reparación. Efectuar un recorrido OBD (On Board Diagnostic) (consultar preliminares) para asegurarse de que el fallo bobina no haya provocado un deterioro del catalizador. Tratar los otros fallos eventuales.
---------------------------	---

<b>DF196 PRESENTE O MEMORIZADO</b>	<b>Mando bobina cilindro N° 5</b> CC.1 : Cortocircuito al +12 V CO.0 : Circuito abierto o cortocircuito a masa
--	--

<b>CONSIGNAS</b>	<b>Condición de aplicación del diagnóstico para un fallo memorizado:</b> El fallo es declarado presente tras: arranque del motor.
	<b>Particularidades:</b> La medida de la resistencia del bobinado secundario de la bobina no se puede realizar a causa de un diodo interno. La baja resistencia del bobinado primario no da necesariamente una medida muy precisa (resistencia de los cordones del multímetro). Es más precisa una medida de la inductancia del bobinado: (0,55 mH ± 5 %).

Verificar <b>la conexión y el estado del conector</b> de la bobina. Sustituir el conector si es necesario.
Asegurarse, bajo contacto, de <b>la presencia de un +12 V</b> en la <b>vía 1</b> de la bobina. Si no hay alimentación, verificar <b>el aislamiento, la continuidad y la ausencia de resistencia parásita</b> de la unión: <div style="text-align: center;"> <p> <b>relé de inyección</b>                      <b>conector estribo de 15 vías</b>                      <b>bobina de encendido N° 5</b>  <b>vía 5</b>    <b>vía 7</b>    <b>vía 2</b> </p> <p>→    →    →</p> </div> Reparar si es necesario.
Conectar el bornier en lugar del calculador y verificar <b>el aislamiento, la continuidad y la ausencia de resistencia parásita</b> de la unión: <div style="text-align: center;"> <p> <b>calculador conector A</b>                      <b>conector estribo de 15 vías</b>                      <b>bobina de encendido N° 5</b>  <b>vía G3</b>    <b>vía 13</b>    <b>vía 1</b> </p> <p>→    →    →</p> </div> Reparar si es necesario.
Medir la <b>resistencia</b> entre la <b>vía 1</b> y la <b>vía 2</b> de la bobina para la resistencia del bobinado primario. Sustituir la bobina si su resistencia no es del orden de: <b>0,5 Ω ± 0,2 Ω</b> .
Si el incidente persiste, sustituir la bobina N° 5.

<b>TRAS LA REPARACIÓN</b>	Hacer un borrado de los fallos memorizados. Ejecutar la consigna para confirmar la reparación. Efectuar un recorrido OBD (On Board Diagnostic) (consultar preliminares) para asegurarse de que el fallo bobina no haya provocado un deterioro del catalizador. Tratar los otros fallos eventuales.
-------------------------------	---

<b>DF197 PRESENTE O MEMORIZADO</b>	<b>Mando bobina cilindro N° 6</b> CC.1 : Cortocircuito al +12 V CO.0 : Circuito abierto o cortocircuito a masa
--	--

<b>CONSIGNAS</b>	<b>Condición de aplicación del diagnóstico para un fallo memorizado:</b> El fallo es declarado presente tras: arranque del motor.
	<b>Particularidades:</b> La medida de la resistencia del bobinado secundario de la bobina no se puede realizar a causa de un diodo interno. La baja resistencia del bobinado primario no da necesariamente una medida muy precisa (resistencia de los cordones del multímetro). Es más precisa una medida de la inductancia del bobinado: (0,55 mH ± 5 %).

Verificar <b>la conexión y el estado del conector</b> de la bobina. Sustituir el conector si es necesario.
Asegurarse, bajo contacto, de <b>la presencia de un +12 V</b> en la <b>vía 1</b> de la bobina. Si no hay alimentación, verificar <b>el aislamiento, la continuidad y la ausencia de resistencia parásita</b> de la unión: <div style="text-align: center;">                     relé de inyección vía 5      →      conector estribo de 15 vías vía 7      →      bobina de encendido N° 6 vía 2                 </div> Reparar si es necesario.
Conectar el bornier en lugar del calculador y verificar <b>el aislamiento, la continuidad y la ausencia de resistencia parásita</b> de la unión: <div style="text-align: center;">                     calculador conector A vía G2      →      conector estribo de 15 vías vía 14      →      bobina de encendido N° 6 vía 1                 </div> Reparar si es necesario.
Medir la <b>resistencia</b> entre la <b>vía 1</b> y la <b>vía 2</b> de la bobina para la resistencia del bobinado primario. Sustituir la bobina si su resistencia no es del orden de: <b>0,5 Ω ± 0,2 Ω</b> .
Si el incidente persiste, sustituir la bobina N° 6.

<b>TRAS LA REPARACIÓN</b>	Hacer un borrado de los fallos memorizados. Ejecutar la consigna para confirmar la reparación. Efectuar un recorrido OBD (On Board Diagnostic) (consultar preliminares) para asegurarse de que el fallo bobina no haya provocado un deterioro del catalizador. Tratar los otros fallos eventuales.
---------------------------	---

## Diagnóstico - Interpretación de los Fallos

<p><b>DF198 PRESENTE O MEMORIZADO</b></p>	<p><u>Calentamiento de la sonda de oxígeno anterior N° 1</u></p> <p>CO : Circuito abierto CC.0 : Cortocircuito a masa CC.1 : Cortocircuito al +12 V 1.DEF : Incoherencia de la señal</p>
<p><b>CONSIGNAS</b></p>	<p><b>Condición de aplicación del diagnóstico para un fallo memorizado:</b> El fallo es declarado presente tras: arranque del motor.</p>
<p>Verificar la <b>conexión y el estado del conector</b> de la sonda de oxígeno. Sustituir el conector si es necesario.</p>	
<p>Verificar, bajo contacto, la <b>presencia de un +12 V</b> en la <b>vía 1</b> de la sonda de oxígeno. Si no hay alimentación, verificar el <b>aislamiento, la continuidad y la ausencia de resistencia parásita</b> de la unión: relé de inyección <b>vía 5</b> —————&gt; <b>vía 1</b> de la sonda de oxígeno anterior N° 1 Reparar si es necesario.</p>	
<p>Conectar el bornier en lugar del calculador y verificar el <b>aislamiento, la continuidad y la ausencia de resistencia parásita</b> de la unión: calculador (conector C) <b>vía L1</b> —————&gt; <b>vía 2</b> de la sonda de oxígeno anterior N° 1 Reparar si es necesario.</p>	
<p>Medir la <b>resistencia</b> del calentamiento de la sonda entre la <b>vía 1</b> y la <b>vía 2</b> de la sonda. Sustituir la sonda si la resistencia no es del orden de: <b>9 Ω ± 1 Ω</b> a 25 °C.</p>	
<p>Si el incidente persiste, sustituir la sonda de oxígeno anterior N° 1.</p>	

<p><b>TRAS LA REPARACIÓN</b></p>	<p>Hacer un borrado de los fallos memorizados. Ejecutar la consigna para confirmar la reparación. Tratar los otros fallos eventuales.</p>
--------------------------------------	---

<b>DF199 PRESENTE O MEMORIZADO</b>	<b>Calentamiento de la sonda de oxígeno anterior N° 2</b> CO : Circuito abierto CC.0 : Cortocircuito a masa CC.1 : Cortocircuito al +12 V 1.DEF : Incoherencia de la señal
--	--

<b>CONSIGNAS</b>	<b>Condición de aplicación del diagnóstico para un fallo memorizado:</b> El fallo es declarado presente tras: arranque del motor.
------------------	--

Verificar la <b>conexión y el estado del conector</b> de la sonda de oxígeno. Sustituir el conector si es necesario.
Verificar, bajo contacto, <b>la presencia de un +12 V</b> en la <b>vía 1</b> de la sonda de oxígeno. Si no hay alimentación, verificar <b>el aislamiento, la continuidad y la ausencia de resistencia parásita</b> de la unión: relé de inyección <b>vía 5</b> —————> <b>vía 1</b> de la sonda de oxígeno anterior N° 2 Reparar si es necesario.
Conectar el bornier en lugar del calculador y verificar <b>el aislamiento, la continuidad y la ausencia de resistencia parásita</b> de la unión: calculador (conector C) <b>vía M1</b> —————> <b>vía 2</b> de la sonda de oxígeno anterior N° 2 Reparar si es necesario.
Medir la <b>resistencia</b> del calentamiento de la sonda entre la <b>vía 1</b> y la <b>vía 2</b> de la sonda. Sustituir la sonda si la resistencia no es del orden de: <b>9 Ω ± 1 Ω</b> a 25 °C.
Si el incidente persiste, sustituir la sonda de oxígeno anterior N° 2.

<b>TRAS LA REPARACIÓN</b>	Hacer un borrado de los fallos memorizados. Ejecutar la consigna para confirmar la reparación. Tratar los otros fallos eventuales.
-------------------------------	--

## Diagnóstico - Interpretación de los Fallos

<b>DF200 PRESENTE O MEMORIZADO</b>	<b>Calentamiento de la sonda de oxígeno posterior N° 1</b> CO : Circuito abierto CC.0 : Cortocircuito a masa CC.1 : Cortocircuito al +12 V 1.DEF : Incoherencia de la señal
--	---

<b>CONSIGNAS</b>	<b>Condición de aplicación del diagnóstico para un fallo memorizado:</b> El fallo es declarado presente tras: arranque del motor.
------------------	--

Verificar la **conexión y el estado del conector** de la sonda de oxígeno.  
Sustituir el conector si es necesario.

Verificar, bajo contacto, la **presencia de un +12 V** en la **vía 1** de la sonda de oxígeno.  
Si no hay alimentación, verificar **el aislamiento, la continuidad y la ausencia de resistencia parásita** de la unión:

relé de inyección **vía 5** —————> **vía 1** de la sonda de oxígeno posterior N° 1  
Reparar si es necesario.

Conectar el bornier en lugar del calculador y verificar **el aislamiento, la continuidad y la ausencia de resistencia parásita** de la unión:

calculador (conector C) **vía L2** —————> **vía 2** de la sonda de oxígeno posterior N° 1  
Reparar si es necesario.

Medir la **resistencia** del calentamiento de la sonda entre la **vía 1** y la **vía 2** de la sonda.  
Sustituir la sonda si la resistencia no es del orden de: **9 Ω ± 1 Ω** a 25 °C.

Si el incidente persiste, sustituir la sonda de oxígeno posterior N° 1.

<b>TRAS LA REPARACIÓN</b>	Hacer un borrado de los fallos memorizados. Ejecutar la consigna para confirmar la reparación. Tratar los otros fallos eventuales.
-------------------------------	--



**DF201  
PRESENTE  
O  
MEMORIZADO**

### Calentamiento de la sonda de oxígeno posterior N° 2

CO : Circuito abierto  
CC.0 : Cortocircuito a masa  
CC.1 : Cortocircuito al +12 V  
1.DEF : Incoherencia de la señal

### CONSIGNAS

**Condición de aplicación del diagnóstico para un fallo memorizado:**  
El fallo es declarado presente tras: arranque del motor.

Verificar la **conexión y el estado del conector** de la sonda de oxígeno.  
Sustituir el conector si es necesario.

Verificar, bajo contacto, la **presencia de un +12 V** en la **vía 1** de la sonda de oxígeno.  
Si no hay alimentación, verificar el **aislamiento, la continuidad y la ausencia de resistencia parásita** de la unión:

relé de inyección **vía 5** —————> **vía 1** de la sonda de oxígeno posterior N° 2  
Reparar si es necesario.

Conectar el bornier en lugar del calculador y verificar el **aislamiento, la continuidad y la ausencia de resistencia parásita** de la unión:

calculador (conector C) **vía M2** —————> **vía 2** de la sonda de oxígeno posterior N° 2  
Reparar si es necesario.

Medir la **resistencia** del calentamiento de la sonda entre la **vía 1** y la **vía 2** de la sonda.  
Sustituir la sonda si la resistencia no es del orden de: **9 Ω ± 1 Ω** a 25 °C.

Si el incidente persiste, sustituir la sonda de oxígeno posterior N° 2.

### TRAS LA REPARACIÓN

Hacer un borrado de los fallos memorizados.  
Ejecutar la consigna para confirmar la reparación.  
Tratar los otros fallos eventuales.

## Diagnóstico - Interpretación de los Fallos

<b>DF202 PRESENTE O MEMORIZADO</b>	<u>Alimentación de carburante banco A</u> 1.DEF : Presión muy baja 2.DEF : Presión muy alta 3.DEF : Fallo de regulación de presión de gasolina
--	---

<b>CONSIGNAS</b>	<b>Prioridad en el tratamiento en caso de acumulación de fallos:</b> Aplicar prioritariamente el tratamiento de los fallos <b>DF084, DF085, DF086, DF087, DF160, DF161, "Mando inyectores 1 a 6"; DF180, DF181, "Sondas de oxígeno posteriores 1 y 2"; DF178, DF179, "Sondas de oxígeno anteriores 1 y 2" y DF198, DF199, DF200 y DF201, "Calentamiento de las sondas de oxígeno anterior y posterior de los bancos A y B".</b>
	<b>Condiciones de aplicación del diagnóstico para un fallo memorizado:</b> El fallo es declarado presente tras: motor caliente (en doble bucle de riqueza cerrado). <b>Hay que aplicar la secuencia de diagnóstico de este fallo aunque sólo esté memorizado y confirmar la reparación mediante una prueba en carretera. SOBRE TODO NO BORRAR EL FALLO</b> sin haber anotado los contextos memorizados durante la aparición del fallo (consultar en los preliminares la realización de la circulación OBD (On Board Diagnostic).
	<b>Particularidades:</b> Un fallo de alimentación de carburante degrada el funcionamiento del motor (tirones, baches al acelerar...) y activa el encendido fijo del testigo OBD (con tres recorridos consecutivos), que significa que el vehículo no respeta las normas de polución.

Efectuar un **control completo del sistema de alimentación y de inyección del carburante**, comprobando:

- el estado del filtro de gasolina,
  - El caudal y la presión de gasolina (3,5 bares),
  - la limpieza del depósito,
  - el estado y el correcto funcionamiento de los inyectores (ningún inyector presenta fuga),
  - la conformidad del carburante,
  - las tomas de aire y las fugas eventuales del sistema de alimentación de carburante.
- sustituir el o los elementos defectuosos.

<b>TRAS LA REPARACIÓN</b>	Hacer un borrado de los fallos memorizados. Ejecutar la consigna para confirmar la reparación. Tratar los otros fallos eventuales.
---------------------------	--

## Diagnóstico - Interpretación de los Fallos

<b>DF203 PRESENTE O MEMORIZADO</b>	<u>Alimentación de carburante banco B</u> 1.DEF : Presión muy baja 2.DEF : Presión muy alta 3.DEF : Fallo de regulación de presión de gasolina
--	---

<b>CONSIGNAS</b>	<b>Prioridad en el tratamiento en caso de acumulación de fallos:</b> Aplicar prioritariamente el tratamiento de los fallos <b>DF084, DF085, DF086, DF087, DF160, DF161, "Mando inyectores 1 a 6"; DF180, DF181, "Sondas de oxígeno posteriores 1 y 2"; DF178, DF179, "Sondas de oxígeno anteriores 1 y 2" y DF198, DF199, DF200 y DF201, "Calentamiento de las sondas de oxígeno anterior y posterior de los bancos A y B".</b>
	<b>Condiciones de aplicación del diagnóstico para un fallo memorizado:</b> El fallo es declarado presente tras: motor caliente (en doble bucle de riqueza cerrado). <b>Hay que aplicar la secuencia de diagnóstico de este fallo aunque sólo esté memorizado y confirmar la reparación mediante una prueba en carretera. SOBRE TODO NO BORRAR EL FALLO</b> sin haber anotado los contextos memorizados durante la aparición del fallo (consultar en los preliminares la realización de la circulación OBD (On Board Diagnostic).
	<b>Particularidades:</b> Un fallo de alimentación de carburante degrada el funcionamiento del motor (tirones, baches al acelerar...) y activa el encendido fijo del testigo OBD (con tres recorridos consecutivos), que significa que el vehículo no respeta las normas de polución.

Efectuar un <b>control completo del sistema de alimentación y de inyección del carburante</b> , comprobando: <ul style="list-style-type: none"><li>– el estado del filtro de gasolina,</li><li>– El caudal y la presión de gasolina (3,5 bares),</li><li>– la limpieza del depósito,</li><li>– el estado y el correcto funcionamiento de los inyectores (ningún inyector presenta fuga),</li><li>– la conformidad del carburante,</li><li>– las tomas de aire y las fugas eventuales del sistema de alimentación de carburante.</li></ul> sustituir el o los elementos defectuosos.
---

<b>TRAS LA REPARACIÓN</b>	Hacer un borrado de los fallos memorizados. Ejecutar la consigna para confirmar la reparación. Tratar los otros fallos eventuales.
---------------------------	--

**DF204  
PRESENTE  
O  
MEMORIZADO**

### Envejecimiento sonda anterior banco A

1.DEF : Incoherencia de la señal

### **CONSIGNAS**

#### **Prioridad en el tratamiento en caso de acumulación de fallos:**

Aplicar prioritariamente el tratamiento de los fallos **DF084, DF085, DF086, DF087, DF160, DF161, "Mando inyectores 1 a 6"; DF180, DF181, "Sondas de oxígeno posteriores 1 y 2"; DF178, DF179, "Sondas de oxígeno anteriores 1 y 2"; DF198, DF199, DF200 y DF201, "Calentamiento de las sondas de oxígeno anterior y posterior de los bancos A y B"; DF202 y DF203, "Alimentación de carburante de los bancos A y B"** si están presentes o memorizados.

#### **Condiciones de aplicación del diagnóstico para un fallo memorizado:**

El fallo es declarado presente tras: motor caliente (en doble bucle de riqueza cerrado), en una prueba en carretera. **Hay que aplicar la secuencia de diagnóstico de este fallo aunque sólo esté memorizado y confirmar la reparación mediante una prueba en carretera.**

**SOBRE TODO NO BORRAR EL FALLO** Sin haber anotado los contextos memorizados durante la aparición del fallo (consultar en los preliminares la realización de la circulación OBD) (On Board Diagnostic).

#### **Particularidades:**

Un fallo de envejecimiento de la sonda provoca el encendido fijo del testigo OBD, lo que significa que el vehículo no respeta las normas de polución.

Verificar la **conexión y el estado del conector** de la sonda de oxígeno.  
Sustituir el conector si es necesario.

Asegurarse de que no haya **inversión de cableado** entre la sonda anterior y la sonda posterior.

Verificar que no haya **toma de aire** en la línea de escape.

Si el vehículo circula mucho en ciudad, **hacer una limpieza.**

Si el incidente persiste, sustituir la sonda de oxígeno anterior banco A.

### **TRAS LA REPARACIÓN**

Hacer un borrado de los fallos memorizados.  
Ejecutar la consigna para confirmar la reparación.  
Tratar los otros fallos eventuales.

**DF205  
PRESENTE  
O  
MEMORIZADO**

### Envejecimiento sonda anterior banco B

1.DEF : Incoherencia de la señal

### **CONSIGNAS**

#### **Prioridad en el tratamiento en caso de acumulación de fallos:**

Aplicar prioritariamente el tratamiento de los fallos **DF084, DF085, DF086, DF087, DF160, DF161, "Mando inyectores 1 a 6"; DF180, DF181, "Sondas de oxígeno posteriores 1 y 2"; DF178, DF179, "Sondas de oxígeno anteriores 1 y 2"; DF198, DF199, DF200 y DF201, "Calentamiento de las sondas de oxígeno anterior y posterior de los bancos A y B"; DF202 y DF203, "Alimentación de carburante de los bancos A y B"** si están presentes o memorizados.

#### **Condiciones de aplicación del diagnóstico para un fallo memorizado:**

El fallo es declarado presente tras: motor caliente (en doble bucle de riqueza cerrado), en una prueba en carretera. **Hay que aplicar la secuencia de diagnóstico de este fallo aunque sólo esté memorizado y confirmar la reparación mediante una prueba en carretera.**

**SOBRE TODO NO BORRAR EL FALLO** Sin haber anotado los contextos memorizados durante la aparición del fallo (consultar en los preliminares la realización de la circulación OBD) (On Board Diagnostic).

#### **Particularidades:**

Un fallo de envejecimiento de la sonda provoca el encendido fijo del testigo OBD, lo que significa que el vehículo no respeta las normas de polución.

Verificar la **conexión y el estado del conector** de la sonda de oxígeno.  
Sustituir el conector si es necesario.

Asegurarse de que no haya **inversión de cableado** entre la sonda anterior y la sonda posterior.

Verificar que no haya **toma de aire** en la línea de escape.

Si el vehículo circula mucho en ciudad, **hacer una limpieza.**

Si el incidente persiste, sustituir la sonda de oxígeno anterior banco B.

### **TRAS LA REPARACIÓN**

Hacer un borrado de los fallos memorizados.  
Ejecutar la consigna para confirmar la reparación.  
Tratar los otros fallos eventuales.

**DF206  
PRESENTE  
O  
MEMORIZADO**

### Mando compresor

CO : Circuito abierto  
CC.0 : Cortocircuito a masa  
CC.1 : Cortocircuito al +12 V

### **CONSIGNAS**

#### **Condiciones de aplicación del diagnóstico para un fallo memorizado:**

El fallo es declarado presente tras: arranque del motor y poner en marcha la climatización.

Conectar el bornier en lugar del calculador y verificar **el aislamiento, la continuidad y la ausencia de resistencia parásita** de la unión:

calculador (conector B) **vía C3** —————▶ **vía 2** del relé del compresor

Reparar si es necesario.

Asegurarse, bajo contacto, de la presencia de una **alimentación de 12 voltios** en la **vía 1** y en la **vía 3** del relé del compresor.

Reparar si es necesario.

Asegurarse **del aislamiento, de la continuidad y de la ausencia de resistencia parásita** de la unión:

relé del compresor **vía 5** —————▶ **vía 1** del embrague del compresor

Reparar si es necesario.

Asegurarse de **la presencia de una masa** en la **vía 1** del conector del embrague del compresor.

Reparar si es necesario.

Medir la **resistencia** del embrague del compresor entre la **vía 1** y la **vía 2** del conector. Sustituir el compresor si la resistencia no es del orden de:  **$3 \Omega \pm 0,6 \Omega$**  a 25 °C.

Si el incidente persiste, sustituir el relé del compresor de climatización.

### **TRAS LA REPARACIÓN**

Hacer un borrado de los fallos memorizados.  
Ejecutar la consigna para confirmar la reparación.  
Tratar los otros fallos eventuales.

## Diagnóstico - Interpretación de los Fallos

<b>DF238 PRESENTE O MEMORIZADO</b>	<p><u>Captador de régimen del motor</u></p> <p>1.DEF: Ausencia de señal</p> <p>2.DEF: El captador del volante señala una irregularidad cíclica, es decir:</p> <ul style="list-style-type: none"><li>- un fallo de la corona dentada (más sensible en caja de velocidades automática)</li><li>- un fallo de entrehierro captador Volante</li><li>- unos micro-cortes en el circuito del captador del volante</li></ul> <p>3.DEF: Incoherencia de la señal</p>
--	--

<b>CONSIGNAS</b>	<p><b>Condiciones de aplicación del diagnóstico para un fallo memorizado:</b> El fallo es declarado presente tras: arranque del motor.</p>
------------------	--

<p>Verificar <b>la conexión y el estado del conector</b> del captador señal volante, cambiar el conector si es necesario.</p>
<p>Conectar el bornier en lugar del calculador y verificar <b>el aislamiento, la continuidad y la ausencia de resistencia parásita</b> de las uniones:</p> <p>calculador (conector C) <b>vía E2</b> —————&gt; <b>vía 1</b> del captador de régimen</p> <p>calculador (conector C) <b>vía E3</b> —————&gt; <b>vía 2</b> del captador de régimen</p> <p>Reparar si es necesario.</p>
<p>Medir la <b>resistencia</b> entre la <b>vía 1</b> y la <b>vía 2</b> del captador de régimen. Sustituir el captador si la resistencia no es del orden de: <b>375 Ω ± 30 Ω</b>.</p>
<p>Desmontar el captador y verificar <b>que no haya rozado</b> en la corona dentada del Volante motor (alabeo del Volante). Sustituir el captador si es necesario.</p>
<p>Verificar <b>el estado del volante motor</b> y el estado de la corona dentada del captador (sobre todo en caso de desmontaje). Sustituir el volante si es necesario.</p>
<p>Si el incidente persiste, sustituir el captador señal del volante.</p>

<b>TRAS LA REPARACIÓN</b>	<p>Hacer un borrado de los fallos memorizados. Ejecutar la consigna para confirmar la reparación. Tratar los otros fallos eventuales.</p>
-------------------------------	---

## Diagnóstico - Interpretación de los Fallos

**DF381  
PRESENTE  
O  
MEMORIZADO**

### Testigo cambio de marcha

CO : Circuito abierto  
CC.0 : Cortocircuito a masa  
CC.1 : Cortocircuito al +12 V

### **CONSIGNAS**

#### **Condición de aplicación del diagnóstico para un fallo memorizado:**

El fallo es declarado presente tras: pilotaje del testigo de cambio de marcha con el mando **AC005**.

Verificar la fijación del captador de régimen del motor, así como sus conexiones.

Verificar **la continuidad y la ausencia de resistencia parásita** entre:

el calculador (conector C) **vía E2** —————> **vía 1** del captador de régimen del motor  
el calculador (conector C) **vía E3** —————> **vía 2** del captador de régimen del motor

Verificar **la continuidad y la ausencia de resistencia parásita** entre:

el calculador (conector C) **vía L2** —————> **vía K** del diodo anti-retorno  
diodo anti-retorno **vía A** —————> **vía 3** del conector rojo del cuadro de instrumentos

Si todos estos controles son correctos, efectuar un diagnóstico del cuadro de instrumentos.

### **TRAS LA REPARACIÓN**

Hacer un borrado de los fallos memorizados.  
Ejecutar la consigna para confirmar la reparación.  
Tratar los otros fallos eventuales.



### CONSIGNAS

Efectuar este control de conformidad sólo tras un control completo con el útil de diagnóstico.  
**Condiciones de aplicación: con el motor parado y con el contacto puesto a 20 °C.**

Orden	Función	Parámetro o Estado controlado o Acción	Visualización y Observaciones	Diagnóstico
1	Posición del pedal medida	<b>ET128:</b> Posición del pedal del acelerador pie a fondo <b>ET129:</b> Posición del pedal del acelerador pie levantado <b>PR112:</b> Posición del pedal medida	<b>INACTIVO</b>  <b>ACTIVO</b>  <b>0 %</b>	<b>En caso de problemas</b> , aplicar la interpretación de los fallos  <b>DF125 "circuito del potenciómetro del pedal pista 1"</b>  <b>DF126 "circuito del potenciómetro del pedal pista 2"</b>
2	Control sonda O <sub>2</sub>	<b>ET030:</b> Calentamiento sonda O <sub>2</sub> anterior <b>ET031:</b> Calentamiento sonda O <sub>2</sub> posterior	<b>INACTIVO</b>  <b>INACTIVO</b>	<b>En caso de problemas</b> , aplicar la interpretación de los fallos <b>DF178 a DF181 "Sonda de oxígeno"</b> .
3	Posición mariposa	<b>ET003:</b> Posición mariposa: pie levantado <b>ET005:</b> Posición mariposa: plenos gases <b>PR017:</b> Posición mariposa medida	<b>ACTIVO</b>  <b>2 &lt; X &lt; 10 %</b>	<b>En caso de problemas</b> , rehacer un aprendizaje de la mariposa motorizada. Si el problema persiste, aplicar la interpretación del fallo <b>DF137 "mariposa motorizada"</b>
4	Alimentación del calculador	<b>ET001:</b> + después de contacto calculador <b>PR004:</b> Tensión de alimentación del calculador	<b>ACTIVO</b>  <b>11 &lt; X &lt; 14 V</b>	<b>En caso de problemas</b> , aplicar el diagnóstico del circuito de carga
5	Captador de presión del colector	<b>PR001:</b> Presión del colector <b>PR016:</b> Presión atmosférica	Presión atmosférica ± 10%	<b>En caso de problemas</b> , aplicar la interpretación del fallo <b>DF045 "Captador de presión del colector"</b> .
6	Temperatura del aceite	<b>PR183:</b> Temperatura del aceite	<b>-40 &lt; X &lt; 154 °C</b> X = temperatura aceite motor	<b>En caso de problemas</b> , aplicar la interpretación del fallo <b>DF188 "Captador de temperatura del aceite"</b> .

**CONSIGNAS**

Efectuar este control de conformidad sólo tras un control completo con el útil de diagnóstico.  
**Condiciones de aplicación: con el motor parado y con el contacto puesto a 20 °C.**

Orden	Función	Parámetro o Estado controlado o Acción	Visualización y Observaciones	Diagnóstico
7	Testigos	<p><b>PR137:</b> Contador de kilómetros testigo gravedad 1</p> <p><b>PR138:</b> Contador de kilómetros testigo gravedad 2</p> <p><b>PR181:</b> Contador de kilómetros testigo fallo OBD encendido</p> <p><b>ET006:</b> Testigo fallo</p>	<p><b>X Km</b> X indica cuántos kilómetros se han recorrido con el testigo encendido</p> <p><b>INACTIVO</b></p>	<p><b>En caso de problemas, aplicar la secuencia de diagnóstico del cuadro de instrumentos</b></p>
8	Sonda de oxígeno	<p><b>PR220:</b> Sonda de oxígeno anterior N°1</p> <p><b>PR222:</b> Sonda de oxígeno anterior N°2</p> <p><b>PR221:</b> Sonda de oxígeno posterior N°1</p> <p><b>PR223:</b> Sonda de oxígeno posterior N°2</p>	<p><b>100 &lt; X &lt; 950 mV</b></p> <p><b>100 &lt; X &lt; 950 mV</b></p> <p><b>100 &lt; X &lt; 950 mV</b></p> <p><b>100 &lt; X &lt; 950 mV</b></p>	<p><b>En caso de problemas, aplicar la interpretación de los fallos DF178 a DF181 "sonda de oxígeno".</b></p>

<b>CONSIGNAS</b>	<p>Efectuar este control de conformidad sólo tras un control completo con el útil de diagnóstico.</p> <p>El pilotaje de los actuadores permite que se <b>manifiesten los fallos</b> cuando éstos están memorizados, o bien asegurarse del <b>correcto funcionamiento de los actuadores</b>.</p> <p><b>Condiciones de aplicación: con el motor parado y con el contacto puesto a 20 °C.</b></p>
------------------	--

Orden	Función	Parámetro o Estado controlado o Acción	Visualización y Observaciones	Diagnóstico
9	Purga del canister	<b>AC016:</b> Electroválvula de purga del canister	La electroválvula de purga del canister debe funcionar	<b>En caso de problemas,</b> aplicar la interpretación del fallo <b>DF014 "Circuito electroválvula purga del canister"</b> .
10	Relé	<b>AC010:</b> relé de la bomba de gasolina	Se debe escuchar girar la bomba de gasolina	En caso de problemas, aplicar la interpretación del mando <b>AC010</b>
		<b>AC271:</b> relé del grupo motoventilador de velocidad lenta	Se debe escuchar el grupo motoventilador girar a velocidad lenta	En caso de problemas, aplicar la interpretación del mando <b>AC271</b>
		<b>AC272:</b> relé del grupo motoventilador velocidad rápida	Se debe escuchar el grupo motoventilador girar a velocidad rápida	En caso de problemas, aplicar la interpretación del mando <b>AC272</b>
11	Electroválvulas de decaladores del árbol de levas	<b>AC648:</b> mando decalador del árbol de levas N° 1	Se debe escuchar funcionar la electroválvula	En caso de problemas, aplicar la interpretación del fallo <b>DF190 "Electroválvula decalador del árbol de levas banco A"</b>
		<b>AC649:</b> mando decalador del árbol de levas N° 2	Se debe escuchar funcionar la electroválvula	En caso de problemas, aplicar la interpretación del fallo <b>DF191 "Electroválvula decalador del árbol de levas banco B"</b>

### CONSIGNAS

Efectuar este control de conformidad sólo tras un control completo con el útil de diagnóstico.  
El lanzamiento de los mandos de los actuadores puede permitir ya sea la **manifestación de los fallos** cuando éstos están memorizados, o bien asegurarse del **correcto funcionamiento de los actuadores**.  
**Condiciones de aplicación: con el motor parado y con el contacto puesto a 20 °C.**

Orden	Función	Parámetro o Estado controlado o Acción	Visualización y Observaciones	Diagnóstico
12	Sondas de oxígeno	<b>AC261:</b> calentamiento sonda O2 anterior	No se puede escuchar o ver la acción de mando, este mando sirve por lo tanto para verificar el correcto funcionamiento del calentamiento de las sondas	En caso de problemas, aplicar la interpretación de los fallos <b>DF198 y DF199</b> <b>"Calentamiento sondas de oxígeno anterior N° 1 y N° 2"</b> .
		<b>AC262:</b> calentamiento sonda O2 posterior	No se puede escuchar o ver la acción de mando, este mando sirve por lo tanto para verificar el correcto funcionamiento del calentamiento de las sondas	En caso de problemas, aplicar la interpretación de los fallos <b>DF200 y DF201</b> <b>"Calentamiento sondas de oxígeno posterior N° 1 y N° 2"</b> .
13	Bloqueo y desbloqueo de los inyectores.	<b>AC591:</b> bloqueo mando inyectores  El mando <b>AC591 "Bloqueo mando inyectores"</b> sólo es válido para un golpe del motor de arranque.	Sirve para hacer girar el motor a velocidad motor de arranque sin arranque (ej.: para las tomas de compresiones)	
		<b>AC592:</b> desbloqueo mando inyectores Efectuar el mando <b>AC591</b> , sin acción en el motor de arranque antes del mando <b>AC592 "Desbloqueo mando inyectores"</b> , si no, las condiciones no se estarán respetando.	Efectuar el mando <b>AC592</b>	

### CONSIGNAS

Efectuar este control de conformidad sólo tras un control completo con el útil de diagnóstico.  
El lanzamiento de los mandos de los actuadores puede permitir ya sea la **manifestación de los fallos** cuando éstos están memorizados, o bien asegurarse del **correcto funcionamiento de los actuadores**.  
**Condiciones de aplicación: con el motor parado y con el contacto puesto a 20 °C.**

Orden	Función	Parámetro o Estado controlado o Acción	Visualización y Observaciones	Diagnóstico
14	Encendido	<b>AC601:</b> encendido cilindro 1 <b>AC602:</b> encendido cilindro 2 <b>AC603:</b> encendido cilindro 3 <b>AC604:</b> encendido cilindro 4 <b>AC605:</b> encendido cilindro 5 <b>AC606:</b> encendido cilindro 6	No se puede escuchar o ver la acción de estos mandos, estos mandos sirven para comprobar el correcto funcionamiento del sistema de encendido y en su caso hacer que se manifiesten los fallos memorizados	<b>En caso de problemas,</b> aplicar la interpretación de los fallos "Mando bobinas cilindro 1 a 6", según la bobina concernida <b>(DF192 para el cilindro 1, DF193 para el cilindro 2, DF194 para el cilindro 3, DF195 para el cilindro 4, DF196 para el cilindro 5, DF197 para el cilindro 6)</b>
15	Inyección gasolina	<b>AC040:</b> inyector cilindro 1 <b>AC041:</b> inyector cilindro 2 <b>AC042:</b> inyector cilindro 3 <b>AC043:</b> inyector cilindro 4 <b>AC044:</b> inyector cilindro 5 <b>AC600:</b> inyector cilindro 6	No se puede escuchar o ver la acción de estos mandos, estos mandos sirven para comprobar el correcto funcionamiento del sistema de inyección y en su caso hacer que se manifiesten los fallos memorizados	<b>En caso de problemas,</b> aplicar la interpretación de los fallos "Mando inyectores cilindro 1 a 6", según el inyector concernido <b>(DF084 para el cilindro 1, DF085 para el cilindro 2, DF086 para el cilindro 3, DF087 para el cilindro 4, DF160 para el cilindro 5, DF161 para el cilindro 6)</b>
16	Compresor del AA	<b>AC003:</b> Compresor de climatización	Sirve para activar el embrague del compresor de climatización	Nada que señalar.
17	Testigo	<b>AC005:</b> Testigo cambio de marcha	Sirve para hacer funcionar el testigo	<b>En caso de problemas,</b> aplicar la interpretación del fallo <b>DF381 "Testigo cambio de marcha"</b>

### CONSIGNAS

Efectuar este control de conformidad sólo tras un control completo con el útil de diagnóstico.

**Condiciones de aplicación:** con el motor caliente al ralenti y sin consumidor.

Orden	Función	Parámetro o Estado controlado o Acción	Visualización y Observaciones	Diagnóstico
1	Avance al encendido	PR051: Avance al encendido	$0 < X < 20^\circ$	En caso de problemas, aplicar la interpretación de los fallos "Mando bobina cilindro 1 a 6" (DF192 a DF197) según el cilindro concernido
		PR036: Tiempo de carga de la bobina	$1,3 < X < 2 \text{ ms}$	
		PR013: Señal de picado medio	$0,5 < X < 2 \text{ V}$	En caso de problemas, aplicar la interpretación de los fallos "Captadores de picado N°1 y N°2" (DF176 y DF177)
		ET026: Mando decalador del árbol de levas	INACTIVO (al ralenti)	Nada que señalar.
2	Estado de funcionamiento del motor	ET001: + Después de contacto calculador	ACTIVO	En caso de problemas, efectuar un diagnóstico del circuito de carga
		ET150: Relé actuador	ACTIVO	Nada que señalar.
		ET020: Mando relé bomba de gasolina	ACTIVO	En caso de problemas, aplicar la interpretación del fallo "Circuito mando relé de la bomba de gasolina" (DF008)
		ET002: Antiarranque	INACTIVO	Si activo, aplicar el diagnóstico del sistema "Antiarranque"
		PR006: Régimen del motor	X r.p.m. (X = velocidad de rotación del motor)	En caso de problemas, aplicar la interpretación del fallo "captadores régimen del motor" (DF238)
		PR002: Temperatura del agua	$-40 < X < 140^\circ \text{C}$ (encendido del testigo de sobrecalentamiento a partir de $118^\circ \text{C}$ )	En caso de problemas, aplicar la interpretación del fallo "Captadores de temperatura del agua" (DF004)

### CONSIGNAS

Efectuar este control de conformidad sólo tras un control completo con el útil de diagnóstico.  
**Condiciones de aplicación: con el motor caliente al ralenti y sin consumidor.**

Orden	Función	Parámetro o Estado controlado o Acción	Visualización y Observaciones	Diagnóstico
3	Sobrecalentamiento del motor	ET150: Relé actuador	<b>ACTIVO</b>	Nada que señalar.
		PR002: Temperatura del agua	<b>-40 &lt; X &lt; 140°C (encendido del testigo de sobrecalentamiento a partir de 118°C)</b>	<b>En caso de problemas,</b> aplicar la interpretación del fallo "Captadores de temperatura del agua" (DF004)
		PR139: Contador de kilómetros testigo agua	<b>X km</b> X indica cuántos kilómetros se han recorrido con el testigo de temperatura del agua encendido	Nada que señalar.
4	Posición del pedal medida	ET128: Posición del pedal del acelerador pie a fondo	<b>INACTIVO</b>	<b>En caso de problemas,</b> aplicar la interpretación de los fallos "Circuito del potenciómetro del pedal pista 1 y pista 2" (DF125 y DF126)
		ET129: Posición del pedal del acelerador pie levantado	<b>ACTIVO</b>	
		PR112: Posición del pedal medida	<b>0%</b>	Nada que señalar.
		PR182: Carga motor	<b>10 &lt; X &lt; 25 %</b>	
5	Control sonda O <sub>2</sub>	ET030: Calentamiento sonda O <sub>2</sub> anterior	<b>INACTIVO</b>	<b>En caso de problemas,</b> aplicar la interpretación de los fallos "Sondas de oxígeno" (DF178 a DF181 y DF198 a 201)
		ET031: Calentamiento sonda O <sub>2</sub> posterior	<b>INACTIVO</b>	Nada que señalar.
		ET073: Sonda de oxígeno	<b>ACTIVO</b>	<b>En caso de problemas,</b> aplicar la interpretación del fallo "Captadores régimen del motor" (DF238)
		PR006: Régimen del motor	<b>X r.p.m.</b> (X = velocidad de rotación del motor)	
		PR007: Temperatura de escape	<b>X °C</b> (X = temperatura del escape)	Nada que señalar.

### CONSIGNAS

Efectuar este control de conformidad sólo tras un control completo con el útil de diagnóstico.  
**Condiciones de aplicación: con el motor caliente al ralentí y sin consumidor.**

Orden	Función	Parámetro o Estado controlado o Acción	Visualización y Observaciones	Diagnóstico
5 (conti- nua- ción)	Control sonda O <sub>2</sub>	<b>PR009:</b> Tensión sonda de oxígeno anterior <b>PR010:</b> Tensión sonda de oxígeno posterior	<b>100 &lt; X &lt; 950 mV</b>  <b>100 &lt; X &lt; 950 mV</b>	<b>En caso de problemas,</b> aplicar el diagnóstico de los fallos "Sondas de oxígeno" (DF178 a DF181 y DF198 a DF201)
6	Posición mariposa	<b>ET003:</b> Posición mariposa: pie levantado	<b>ACTIVO</b>	<b>En caso de problemas,</b> rehacer un aprendizaje de la mariposa motorizada. Si el problema persiste, aplicar el diagnóstico del fallo <b>DF137 "Mariposa motorizada"</b>
		<b>ET005:</b> Posición mariposa: plenos gases	<b>INACTIVO</b>	
		<b>PR017:</b> Posición mariposa medida	<b>1,5 &lt; X &lt; 3 %</b>	
		<b>PR006:</b> Régimen del motor	<b>X r.p.m.</b> (X = velocidad de rotación del motor)	
		<b>PR041:</b> Consigna de régimen ralentí	<b>750 r.p.m. ± 50 r.p.m.</b> sin ralentí acelerado	Nada que señalar.
7	Sistema de alimentación	<b>ET047:</b> Regulación de riqueza	<b>ACTIVO</b>	<b>En caso de problemas,</b> aplicar la interpretación de los fallos "Alimentación de carburante banco A y banco B" ( <b>DF202 y DF203</b> )
		<b>ET039:</b> Regulación de ralentí	<b>ACTIVO</b>	Nada que señalar.
		<b>ET020:</b> Mando relé bomba de gasolina	<b>ACTIVO</b>	<b>En caso de problemas,</b> aplicar la interpretación del fallo "Circuito mando relé de la bomba de gasolina" ( <b>DF008</b> )
		<b>ET026:</b> Mando decalador del árbol de levas	<b>INACTIVO</b> (al ralentí)	Nada que señalar.
		<b>ET073:</b> Sonda de oxígeno	<b>ACTIVO</b>	Nada que señalar.



**CONSIGNAS**

Efectuar este control de conformidad sólo tras un control completo con el útil de diagnóstico.  
**Condiciones de aplicación: con el motor caliente al ralentí y sin consumidor.**

Orden	Función	Parámetro o Estado controlado o Acción	Visualización y Observaciones	Diagnóstico
8	Sistema de alimentación	<b>PR031:</b> Adaptativo de riqueza ralentí	$0 < X < 100 \%$	<b>En caso de problemas,</b> aplicar la interpretación de los fallos "Alimentación de carburante banco A y banco B" (DF202 y DF203)
		<b>PR035:</b> Valor de corrección de riqueza	$0,75 < X < 1,25$	
		<b>PR185:</b> Factor de riqueza media banco 1	$0,75 < X < 1,25$	
		<b>PR186:</b> Factor de riqueza media banco 2	$0,75 < X < 1,25$	
		<b>PR029:</b> Consumo de carburante.	X l/h	Nada que señalar.
9	Alimentación del calculador	<b>ET001:</b> + Después de contacto calculador	<b>ACTIVO</b>	<b>En caso de problemas,</b> efectuar un diagnóstico del circuito de carga
		<b>PR004:</b> Tensión de alimentación del calculador	$11 < X < 14,5 \text{ V}$	
10	Captador de presión del colector	<b>PR001:</b> Presión del colector	$250 < X < 450 \text{ mb}$	<b>En caso de problemas,</b> aplicar la interpretación del fallo "Captador de presión del colector" (DF045)
		<b>PR016:</b> Presión atmosférica	<b>X = presión atmosférica</b> ( $980 < P < 1050$ )	
11	Temperatura del aceite	<b>PR183:</b> Temperatura del aceite	$-40 < X < 154 \text{ }^\circ\text{C}$ X = temperatura aceite motor Si CC + entonces $t^\circ = 140 \text{ }^\circ\text{C}$ Si CO entonces $t^\circ = -40 \text{ }^\circ\text{C}$	<b>En caso de problemas,</b> aplicar la interpretación del fallo "Captador de temperatura del aceite" (DF188)
12	Par motor	<b>PR108:</b> Par motor	$-15 < X < 10 \text{ Nm}$ X = par motor	Nada que señalar.

### CONSIGNAS

Efectuar este control de conformidad sólo tras un control completo con el útil de diagnóstico.  
**Condiciones de aplicación: con el motor caliente al ralentí y sin consumidor.**

Orden	Función	Parámetro o Estado controlado o Acción	Visualización y Observaciones	Diagnóstico
13	Riqueza	<b>PR030:</b> Adaptativo riqueza funcionamiento	<b>0,70 &lt; X &lt; 1,3</b>	<b>En caso de problemas,</b> aplicar la interpretación del fallo "sonda de oxígeno" ( <b>DF178 a DF181</b> )
14	Purga del canister	<b>PR023:</b> RCO electroválvula de purga del canister <b>ET117:</b> Mando purga del canister	<b>0 &lt; X &lt; 25 %</b>  <b>INACTIVO</b> ACTIVO durante la purga	<b>En caso de problemas,</b> aplicar la interpretación del fallo "Circuito electroválvula purga del canister" ( <b>DF014</b> )
15	Testigos	<b>PR137:</b> Contador de kilómetros testigo gravedad 1 <b>PR138:</b> Contador de kilómetros testigo gravedad 2 <b>PR181:</b> Contador de kilómetros testigo fallo OBD encendido <b>ET006:</b> Testigo fallo	<b>X Km</b>  X indica cuántos kilómetros se han recorrido con el testigo encendido  <b>INACTIVO</b>	<b>En caso de problemas,</b> aplicar el diagnóstico del cuadro de instrumentos
16	Sonda de oxígeno	<b>PR220:</b> Sonda de oxígeno anterior N°1 <b>PR222:</b> Sonda de oxígeno anterior N°2 <b>PR221:</b> Sonda de oxígeno posterior N°1 <b>PR223:</b> Sonda de oxígeno posterior N°2	<b>100 &lt; X &lt; 950 mV</b>  <b>100 &lt; X &lt; 950 mV</b>  <b>100 &lt; X &lt; 950 mV</b>  <b>100 &lt; X &lt; 950 mV</b>	<b>En caso de problemas,</b> aplicar la interpretación de los fallos "sonda de oxígeno" ( <b>DF178 a DF181</b> )
17	Compresor de climatización	<b>ET024:</b> Mando compresor	<b>INACTIVO</b>	Nada que señalar.
18	Corte inyección	<b>ET072:</b> Corte inyección	<b>INACTIVO</b> ACTIVO durante un pie levantado o un sobre-régimen	Nada que señalar.

**CONSIGNAS**

Efectuar este control de conformidad sólo tras un control completo con el útil de diagnóstico.  
**Condiciones de aplicación: con el motor caliente al ralentí y sin consumidor.**

Orden	Función	Parámetro o Estado controlado o Acción	Visualización y Observaciones	Diagnóstico
19	Percolación	<b>ET022:</b> Mando relé antipercolación	<b>INACTIVO</b> Vigilancia durante 2 minutos después de cortar el contacto, activación del GMV velocidad lenta si T° agua motor > <b>102°C</b>	Nada que señalar.
20	Presostato de dirección asistida	<b>ET034:</b> Presostato de dirección asistida	<b>INACTIVO</b> <b>ACTIVO</b> , si acción en el volante	<b>En caso de problemas, controlar el aislamiento, la continuidad y la ausencia de resistencia parásita en el presostato</b>
21	Regulador - Limitador de velocidad	<b>ET362:</b> Mando en el volante  <b>ET363:</b> Interruptor marcha/parada  <b>ET365:</b> Desactivación por RV / LV	<b>ESTADO 1:</b> Botón suspender pulsado <b>ESTADO 2:</b> Botón reanudar pulsado <b>ESTADO 3:</b> Botón de incremento pulsado <b>ESTADO 4:</b> botón de decremento pulsado  <b>ESTADO 10:</b> Botón marcha / parada del limitador de velocidad pulsado <b>ESTADO 11:</b> Botón marcha / parada del regulador de velocidad pulsado <b>ESTADO 12: INACTIVO</b>  <b>ESTADO 10:</b> Avería RV / LV <b>ESTADO 11:</b> Problema detectado por calculador <b>ESTADO 12:</b> Velocidad del vehículo no válida <b>Estado 13:</b> Velocidad del vehículo no refrescada	<b>En caso de problemas, aplicar la interpretación de los estados ET362 - ET363 - ET364 - ET365</b>

## Diagnóstico - Interpretación de los estados

<b>ET362</b>  <b>ET363</b>  <b>ET365</b>	<u>Mando en el volante</u> <u>Interruptor marcha/parada</u> <u>Desactivación por RV / LV</u>
--	--

<b>CONSIGNAS</b>	No debe haber ningún fallo presente o memorizado.
	<p><b>Atención:</b> El desmontaje o el control de los interruptores de mandos "Regulador / Limitador de velocidad" requiere el desmontaje del airbag.</p> <p>Consultar en el manual de reparación el capítulo "Airbag".</p>

Verificar **la limpieza, la conexión y el estado del interruptor de puesta en marcha** del regulador / limitador de velocidad así como la conexión y el estado de su conector.  
Reparar o sustituir si es necesario.

Desconectar la batería.  
Desconectar el calculador. Verificar la limpieza y el estado de las conexiones.  
Conectar el bornier en lugar del calculador y verificar **el aislamiento, la continuidad y la ausencia de resistencia parásita** de las uniones siguientes:

calculador (conector A)	vía G1	→	vía 1 interruptor Marcha/Parada
calculador (conector A)	vía B2	→	vía 2 interruptor Marcha/Parada

Reparar si es necesario.

Verificar **la limpieza, la conexión y el estado** de los interruptores de incremento en el volante y de sus conectores.  
Reparar o sustituir si es necesario.

Desconectar la batería.  
Desconectar el calculador. Verificar la limpieza y el estado de las conexiones.  
Conectar el bornier en lugar del calculador y verificar **el aislamiento, la continuidad y la ausencia de resistencia parásita** de las uniones siguientes:

calculador (conector B)	vía L1	→	vía A3 mando en el volante
calculador (conector B)	vía C1	→	vía B1 mando en el volante

Reparar si es necesario.

<b>TRAS LA REPARACIÓN</b>	Repetir el control de conformidad desde el principio.
---------------------------	---

## Diagnóstico - tratamiento de los modos de mando

**AC010**

Relé de la bomba de gasolina

**CONSIGNAS**

No debe haber ningún fallo presente.

Asegurarse del **correcto estado de los conectores** de la bomba de gasolina.  
Reparar si es necesario.

Conectar el bornier en lugar del calculador y verificar **el aislamiento, la continuidad y la ausencia de resistencia parásita** de la unión:

calculador (conector C) **vía H4** → **vía 2** del relé de la bomba de carburante  
Reparar si es necesario.

Verificar mediante el esquema eléctrico del sistema de inyección:

- la alimentación del relé,
- la higiene de las masas de la bomba de gasolina,
- el estado del relé de la bomba de carburante (resistencia bobinado y el estado del circuito de potencia),
- la resistencia de la bomba de carburante,
- la unión **vía 5** del relé → conector de la bomba de carburante (consultar los esquemas del vehículo)

Reparar si es necesario.

**TRAS LA  
REPARACIÓN**

Repetir el control de conformidad desde el principio.

**AC271**

Relé GMV velocidad lenta

**CONSIGNAS**

No debe haber ningún fallo presente.

Asegurarse del **correcto estado de los conectores** del grupo motoventilador.  
Reparar si es necesario.

Asegurarse del **correcto estado de los clips** de los relés del grupo motoventilador 1 (consultar los esquemas del vehículo).  
Reparar si es necesario.

Asegurarse de la **presencia de un +12 V antes de contacto** en la vía 1 de los relés del grupo motoventilador 1 (gran relé violeta de 50 A y pequeño relé negro o gris de 25 A: consultar los esquemas).  
Reparar si es necesario.

Conectar el bornier en lugar del calculador y verificar el **aislamiento, la continuidad y la ausencia de resistencia parásita** de la unión:

calculador (conector B) **vía J4** —————> **vía 2** de los relés del grupo motoventilador 1  
Reparar si es necesario.

Si el incidente persiste, verificar mediante el esquema eléctrico del sistema de refrigeración del motor:

- La alimentación de los relés,
- La higiene de las masas del grupo motoventilador,
- el estado de los relés del grupo motoventilador (resistencia de los bobinados y el estado de los circuitos de potencia),
- las resistencias de los motoventiladores.

Reparar si es necesario.

**TRAS LA  
REPARACIÓN**

Repetir el control de conformidad desde el principio.

**AC272**

Relé GMV de velocidad rápida

**CONSIGNAS**

No debe haber ningún fallo presente.

Asegurarse del **correcto estado de los conectores** del grupo motoventilador.  
Reparar si es necesario.

Asegurarse del **correcto estado de los clips** de los relés del grupo motoventilador 2 (consultar los esquemas del vehículo).  
Reparar si es necesario.

Conectar el bornier en lugar del calculador y verificar **el aislamiento, la continuidad y la ausencia de resistencia parásita** de la unión:  
calculador (conector B) **vía K4** → **vía 2** del relé grupo motoventilador 2  
Reparar si es necesario.

Verificar mediante el esquema eléctrico del sistema de refrigeración del motor:

- La alimentación de los relés,
- La higiene de las masas del grupo motoventilador,
- el estado de los relés del grupo motoventilador (resistencia de los bobinados y el estado de los circuitos de potencia),
- las resistencias de los motoventiladores.

Reparar si es necesario.

**TRAS LA  
REPARACIÓN**

Repetir el control de conformidad desde el principio.

### **RZ005 "Reinicialización de los aprendizajes"**

Este mando permite borrar los autoadaptativos memorizados por el calculador de inyección.

### **RZ007 "Borrado de la memoria de fallo"**

Este mando permite borrar los fallos presentes o memorizados por el calculador de inyección.



### ASIGNACIÓN DE LAS VÍAS DEL CONECTOR ESTRIBO DE 15 VÍAS NEGRO DEL SUBCABLEADO DE INYECCIÓN

(por encima del banco de cilindros, banco A)

N° de vía calculador	N° de vía Estribo 15 V	Asignación
K1 conector C	1	mando inyector n° 1 (vía 2)
J3 conector C	2	mando inyector n° 2 (vía 2)
K3 conector C	3	mando inyector n° 3 (vía 2)
J4 conector C	4	mando inyector n° 4 (vía 2)
K4 conector C	5	mando inyector n° 5 (vía 2)
K2 conector C	6	mando inyector n° 6 (vía 2)
	7	+ después de contacto que procede de la vía 5 del relé de inyección
B2 conector C	8	+5 voltios vía 3 del captador del árbol de levas banco B
B1 conector C	9	masa vía 1 del captador del árbol de levas banco B
C2 conector C	10	señal vía 2 del captador del árbol de levas banco B
	11	
G4 conector A	12	mando bobina de encendido n° 4 (vía 2)
G3 conector A	13	mando bobina de encendido n° 5 (vía 2)
G2 conector A	14	mando bobina de encendido n° 6 (vía 2)
F1 conector C	15	mando decalador del árbol de levas banco B (vía 2)

### CORRESPONDENCIA DE LAS DENOMINACIONES DE LAS SONDAS Y DE LOS ACTUADORES

- **Banco de cilindros B:** sondas y actuadores N° 2 (es el banco de cilindros que se encuentra bajo el colector de admisión).
- **Banco de cilindros A:** sondas y actuadores N° 1.

### CONSIGNAS

Consultar este efecto cliente después de realizar un control completo con el útil de diagnóstico.

NO HAY COMUNICACIÓN CON EL CALCULADOR

ALP 1

PROBLEMAS DE ARRANQUE

ALP 2

PROBLEMAS DE RALENTÍ

ALP 3

PROBLEMAS AL CIRCULAR

ALP 4

PARADA MOTOR / CALADO - TIRONES DEL MOTOR

ALP 5

FALTA DE POTENCIA

ALP 6

DEMASIADA POTENCIA

ALP 7

MOTOR RUIDOSO

ALP 8

ALP 1

No hay comunicación con el calculador

### CONSIGNAS

Nada que señalar.

Probar el útil de diagnóstico en otro vehículo.

Verificar:

- La unión entre el útil de diagnóstico y la toma de diagnóstico (buen estado del cable).
- Los fusibles de inyección, motor y habitáculo.

Reparar si es necesario.

Asegurarse de la presencia de un **+ 12 voltios batería** en la **vía 16** y de una **masa** en la **vía 5** y en la **vía 4** de la toma de diagnóstico.

Reparar si es necesario.

Conectar el bornier en lugar del calculador y verificar el aislamiento, la continuidad y la ausencia de resistencia parásita de las uniones:

calculador conector A	vía H1	→	masa
calculador conector B	vía L4	→	masa
calculador conector B	vía M4	→	masa
calculador conector B	vía B4	→	+ después de contacto
calculador conector B	vía H2	→	vía 7 toma de diagnóstico
calculador conector C	vía L3	→	vía 5 relé bloqueo de inyección
calculador conector C	vía M4	→	masa

### TRAS LA REPARACIÓN

Hacer un control con el útil de diagnóstico.

ALP 2

Problemas de arranque

### CONSIGNAS

Consultar este efecto cliente después de realizar un control con el útil de diagnóstico.

**Asegurarse de que el antiarranque no está activo** (el testigo rojo debe apagarse), si está activo, hacer un diagnóstico del sistema antiarranque.



**Asegurarse de que el motor de arranque gira correctamente** (aproximadamente 250 r.p.m.).

Si no es así:

- controlar el estado de la batería, la oxidación y el apriete de los terminales.
- Asegurarse del correcto estado de la trenza de masa del motor.
- Asegurarse del correcto estado del cable batería / motor de arranque.
- Verificar el estado de la batería.
- Verificar el correcto funcionamiento del motor de arranque.



### Control de la alimentación de carburante:

- Verificar que hay realmente gasolina (aforador de carburante averiado).
- Verificar que el carburante sea el adecuado.
- Verificar que no haya manguitos pinzados (sobre todo después de un desmontaje).
- Verificar el estado del filtro de gasolina, cambiarlo si es necesario.
- Asegurarse de que la puesta en atmósfera del depósito no esté taponada.
- Asegurarse de que la bomba de gasolina gira correctamente y que la gasolina llega realmente a la rampa de los inyectores.
- Asegurarse del correcto estado del regulador de presión de gasolina haciendo un control de la presión (3,5 bares).
- Asegurarse de la adecuada estanquidad de los inyectores.



### Control de la alimentación de aire:

- Controlar el estado de los conductos de admisión (toma de aire, pinzamiento del tubo de entrada de aire,...).
- Asegurarse del correcto estado del filtro de aire, cambiarlo si es necesario.
- Desconectar el tubo que une la electroválvula de purga del canister al colector de admisión, taponar la entrada del canister del colector para no crear tomas de aire. Si no hay perturbaciones, cambiar la electroválvula de purga del canister.



### TRAS LA REPARACIÓN

Hacer un control con el útil de diagnóstico.

ALP 2

(continuación)



### Control del encendido:

- Verificar el estado de las bujías, cambiarlas si es necesario.
- Asegurarse de que las bujías corresponden realmente a la motorización.
- Desmontar el captador de régimen y asegurarse de que no ha rozado con su corona dentada (aumento del entrehierro), si es así, verificar el estado del volante motor.
- Asegurarse del correcto estado de las bobinas de encendido.

### Control de la línea de escape:

- Asegurarse de que la línea de escape esté en buen estado.
- Desmontar los catalizadores y observar el estado del elemento filtrante en el interior (colmatado).
- Sacudir los catalizadores para comprobar que el elemento filtrante no esté roto (ruidos metálicos).

### Control del estado del motor:

- Asegurarse de que el motor gira libremente.
- Verificar las compresiones del motor.
- Verificar el calado de la distribución.

**TRAS LA  
REPARACIÓN**

Hacer un control con el útil de diagnóstico.

ALP 3

Problemas de ralentí

### CONSIGNAS

Consultar este efecto cliente después de realizar un control con el útil de diagnóstico.

#### Control de la alimentación de carburante:

- Verificar que hay realmente gasolina (aforador de carburante averiado).
- Verificar que el carburante sea el adecuado.
- Verificar que no hay manguitos pinzados (sobre todo después de un desmontaje).
- Verificar el estado del filtro de gasolina, cambiarlo si es necesario.
- Asegurarse de que la puesta en atmósfera del depósito no esté taponada.
- Asegurarse del correcto estado del regulador de presión de gasolina haciendo un control de la presión (3,5 bares).



#### Control de la alimentación de aire:

- Controlar el estado de los conductos de admisión (toma de aire, pinzamiento del tubo de entrada de aire,...).
- Asegurarse del correcto estado del filtro de aire, cambiarlo si es necesario.
- Desconectar el tubo que une la electroválvula de purga del canister al colector de admisión, taponar la entrada del canister del colector para no crear tomas de aire. Si no hay perturbación, cambiar la electroválvula de purga del canister.
- Verificar que el master vac no tenga fuga (toma de aire).
- Verificar el mando del acelerador y el tope mecánico bajo de la caja mariposa.
- Controlar el captador de presión absoluta.



#### Control del encendido:

- Verificar el estado de las bujías, cambiarlas si es necesario.
- Asegurarse de que las bujías corresponden realmente a la motorización.
- Asegurarse del correcto estado de las bobinas de encendido.



#### Control del estado del motor:

- Asegurarse, con la varilla de aceite, que el nivel no esté demasiado alto.
- Verificar las compresiones del motor.
- Verificar el calado de la distribución.



#### Control de la línea de escape:

- Asegurarse de que la línea de escape esté en buen estado.
- Desmontar los catalizadores y observar el estado del elemento filtrante en el interior (colmatado).
- Sacudir los catalizadores para comprobar que el elemento filtrante no esté roto (ruidos metálicos).

### TRAS LA REPARACIÓN

Hacer un control con el útil de diagnóstico.

ALP 4

Problemas circulando

### CONSIGNAS

Consultar este efecto cliente después de realizar un control con el útil de diagnóstico.

#### Control de la alimentación de carburante:

- Verificar que hay realmente gasolina (aforador de carburante averiado).
- Verificar que el carburante sea el adecuado.
- Verificar que no hay manguitos pinzados (sobre todo después de un desmontaje).
- Verificar el estado del filtro de gasolina, cambiarlo si es necesario.
- Asegurarse de que la puesta en atmósfera del depósito no esté taponada.
- Asegurarse del correcto estado del regulador de presión de gasolina haciendo un control de la presión (3,5 bares).



#### Control de la alimentación de aire:

- Controlar el estado de los conductos de admisión (toma de aire, pinzamiento del tubo de entrada de aire,...).
- Asegurarse del correcto estado del filtro de aire y de que no esté deformado, cambiarlo si es necesario.
- Desconectar el tubo que une la electroválvula de purga del canister al colector de admisión, taponar la entrada del canister del colector para no crear tomas de aire. Si no hay perturbación, cambiar la electroválvula de purga del canister.
- Verificar que el master vac no tenga fuga (toma de aire).
- Desmontar el conducto de alimentación de aire de la mariposa motorizada y verificar que la mariposa no esté sucia.



#### Control del encendido:

- Verificar el estado de las bujías, cambiarlas si es necesario.
- Asegurarse de que las bujías corresponden realmente a la motorización.
- Asegurarse del correcto estado de las bobinas de encendido.
- Desmontar el captador de régimen y asegurarse de que no ha rozado con su corona dentada (aumento del entrehierro), si es así, verificar el estado del volante motor.



### TRAS LA REPARACIÓN

Hacer un control con el útil de diagnóstico.

**ALP 4**

**(continuación)**



**Control del estado del motor:**

- Verificar, con la varilla de aceite, que el nivel no esté demasiado alto.
- Verificar las compresiones del motor.
- Verificar el calado de la distribución.
- Verificar el estado de la señal para captador de régimen (volante motor).
- Asegurarse de que la refrigeración del motor funciona correctamente (que el motor se encuentre en condiciones óptimas de funcionamiento: ni demasiado frío, ni demasiado calor).

**Control de la línea de escape:**

- Asegurarse de que la línea de escape esté en buen estado.
- Desmontar los catalizadores y observar el estado del elemento filtrante en el interior (colmatado).
- Sacudir los catalizadores para comprobar que el elemento filtrante no esté roto (ruidos metálicos).

**Control de los trenes rodantes:**

- Asegurarse de que las ruedas giran libremente (sin gripado de estribos, tambor o rodamientos).
- Verificar la presión de los neumáticos y el estado de la banda de rodadura (hernias).

**TRAS LA  
REPARACIÓN**

Hacer un control con el útil de diagnóstico.



ALP 5

Parada del motor / calado - Tirones del motor

### CONSIGNAS

Consultar este efecto cliente después de realizar un control con el útil de diagnóstico.

#### Control de la alimentación de carburante:

- Verificar que hay realmente gasolina (aforador de carburante averiado).
- Verificar que el carburante sea el adecuado.
- Verificar que no hay manguitos pinzados (sobre todo después de un desmontaje).
- Verificar el estado del filtro de gasolina, cambiarlo si es necesario.
- Asegurarse de que la puesta en atmósfera del depósito no esté taponada.
- Asegurarse de que la bomba de gasolina gira correctamente y que la gasolina llega realmente a la rampa de los inyectores.
- Asegurarse del correcto estado del regulador de presión de gasolina haciendo un control de la presión (3,5 bares).



#### Control de la alimentación de aire:

- Controlar el estado de los conductos de admisión (toma de aire, pinzamiento del tubo de entrada de aire,...).
- Asegurarse del correcto estado del filtro de aire, cambiarlo si es necesario.
- Desconectar el tubo que une la electroválvula de purga del canister al colector de admisión, taponar la entrada del canister del colector para no crear tomas de aire. Si no hay perturbación, cambiar la electroválvula de purga del canister.
- Verificar que el master vac no tenga fuga (toma de aire).
- Desmontar el conducto de alimentación de aire de la mariposa motorizada y verificar que la mariposa no esté sucia.



#### Control del encendido:

- Verificar el estado de las bujías, cambiarlas si es necesario.
- Asegurarse de que las bujías corresponden realmente a la motorización.
- Asegurarse del correcto estado de las bobinas de encendido.



#### Control de la línea de escape:

- Asegurarse de que la línea de escape esté en buen estado.
- Desmontar los catalizadores y observar el estado del elemento filtrante en el interior (colmatado).
- Sacudir los catalizadores para comprobar que el elemento filtrante no esté roto (ruidos metálicos).



#### Control del estado del motor:

- Verificar, con la varilla de aceite, que el nivel no esté demasiado alto.
- Verificar las compresiones del motor.
- Verificar el calado de la distribución.
- Verificar el estado de la señal para captador de régimen (volante motor).
- Asegurarse de que la refrigeración del motor funciona correctamente (que el motor se encuentre en condiciones óptimas de funcionamiento: ni demasiado frío, ni demasiado calor).

**TRAS LA  
REPARACIÓN**

Hacer un control completo con el útil de diagnóstico.

ALP 6

Falta de potencia

### CONSIGNAS

Consultar este efecto cliente después de realizar un control con el útil de diagnóstico.

#### Control de la alimentación de aire:

- Controlar el estado de los conductos de admisión (toma de aire, pinzamiento del tubo de entrada de aire,...).
- Asegurarse del correcto estado del filtro de aire, cambiarlo si es necesario.
- Desconectar el tubo que une la electroválvula de purga del canister al colector de admisión, taponar la entrada del canister del colector para no crear tomas de aire. Si no hay perturbación, cambiar la electroválvula de purga del canister.
- Verificar que el master vac no tenga fuga (toma de aire).
- Desmontar el conducto de alimentación de aire de la mariposa motorizada y verificar que la mariposa no esté sucia.



Controlar el nivel del aceite motor. Asegurarse de que el nivel no sea demasiado alto.



#### Control de la línea de escape:

- Asegurarse de que la línea de escape esté en buen estado.
- Desmontar los catalizadores y observar el estado del elemento filtrante en el interior (colmatado).
- Sacudir los catalizadores para comprobar que el elemento filtrante no esté roto (ruidos metálicos).



#### Control de la alimentación de carburante:

- Verificar que hay realmente gasolina (aforador de carburante averiado).
- Verificar que el carburante sea el adecuado.
- Verificar que no hay manguitos pinzados (sobre todo después de un desmontaje).
- Verificar el estado del filtro de gasolina, cambiarlo si es necesario.
- Asegurarse de que la puesta en atmósfera del depósito no esté taponada.
- Asegurarse de que la bomba de gasolina gira correctamente y que la gasolina llega realmente a la rampa de los inyectores.
- Asegurarse del correcto estado del regulador de presión de gasolina haciendo un control de la presión (3,5 bares).
- Asegurarse de que los inyectores funcionan correctamente y de que no estén taponados.

### TRAS LA REPARACIÓN

Hacer un control completo con el útil de diagnóstico.

ALP 7

**Demasiada potencia**

**CONSIGNAS**

Consultar este efecto cliente después de realizar un control con el útil de diagnóstico.

**Control de la alimentación de aire:**

- Controlar el estado de los conductos de admisión (toma de aire, pinzamiento del tubo de entrada de aire,...).
- Asegurarse del correcto estado del filtro de aire, cambiarlo si es necesario.
- Desconectar el tubo que une la electroválvula de purga del canister al colector de admisión, taponar la entrada del canister del colector para no crear tomas de aire. Si no hay perturbación, cambiar la electroválvula de purga del canister.
- Verificar que el master vac no tenga fuga (toma de aire).
- Desmontar el conducto de alimentación de aire de la mariposa motorizada y verificar que la mariposa no esté sucia.



**Control de la alimentación de carburante:**

- Verificar que hay realmente gasolina (aforador de carburante averiado).
- Verificar que el carburante sea el adecuado.
- Verificar que no hay manguitos pinzados (sobre todo después de un desmontaje).
- Verificar el estado del filtro de gasolina, cambiarlo si es necesario.
- Asegurarse de que la puesta en atmósfera del depósito no esté taponada.
- Asegurarse de que la bomba de gasolina gira correctamente y que la gasolina llega realmente a la rampa de los inyectores.
- Asegurarse del correcto estado del regulador de presión de gasolina haciendo un control de la presión (3,5 bares).
- Asegurarse de que los inyectores funcionan correctamente, de que no estén taponados o de que no se han quedado abiertos del todo.



**Controlar que el motor no haya aspirado su aceite (embalado del motor).**

**TRAS LA  
REPARACIÓN**

Hacer un control completo con el útil de diagnóstico.

ALP 8

Motor ruidoso

### CONSIGNAS

Consultar este efecto cliente después de realizar un control con el útil de diagnóstico.

#### Control de la alimentación de aire:

- Controlar el estado de los conductos de admisión (toma de aire, pinzamiento del tubo de entrada de aire,...).
- Asegurarse del correcto estado del filtro de aire, cambiarlo si es necesario.
- Desconectar el tubo que une la electroválvula de purga del canister al colector de admisión, taponar la entrada del canister del colector para no crear tomas de aire. Si no hay perturbación, cambiar la electroválvula de purga del canister.
- Verificar que el master vac no tenga fuga (toma de aire).
- Desmontar el conducto de alimentación de aire de la mariposa motorizada y verificar que la mariposa no esté sucia.



#### Control del encendido:

- Verificar el estado de las bujías, cambiarlas si es necesario.
- Asegurarse de que las bujías corresponden realmente a la motorización.
- Asegurarse del correcto estado de las bobinas de encendido.
- Desmontar el captador de régimen del motor y asegurarse de que no ha rozado con su corona dentada (aumento del entrehierro), si es así, verificar el estado del volante motor.



Controlar el nivel del aceite motor. Asegurarse de que el nivel no sea demasiado alto.



#### Controlar el estado del cableado del motor:

- Verificar que el cableado del motor no esté cortado, pelado o mal conectado.
- Verificar que las bujías de encendido estén correctamente conectadas a las bobinas.



#### Control del estado del motor:

- Verificar las compresiones del motor.
- Verificar el calado de la distribución.
- Asegurarse de que la refrigeración del motor funciona correctamente (que el motor se encuentre en condiciones óptimas de funcionamiento: ni demasiado frío, ni demasiado calor).
- Controlar el juego en las válvulas.

### TRAS LA REPARACIÓN

Hacer un control completo con el útil de diagnóstico.



---

## **3** Chasis

### **38B** ANTIBLOQUEO DE RUEDAS

---

***CB1U***

---

**77 11 319 923**

**DICIEMBRE 2002**

**EDITION ESPAGNOLE**

---

"Los Métodos de reparación prescritos por el constructor en el presente documento, han sido establecidos en función de las especificaciones técnicas vigentes en la fecha de publicación de dicho documento.

Pueden ser modificados en caso de cambios efectuados por el constructor en la fabricación de los diversos órganos y accesorios de los vehículos de su marca."

RENAULT se reserva todos los derechos de autor.

Se prohíbe la reproducción o traducción, incluso parcial, del presente documento, así como la utilización del sistema de numeración de referencias de las piezas de recambio, sin la autorización previa y por escrito de RENAULT.

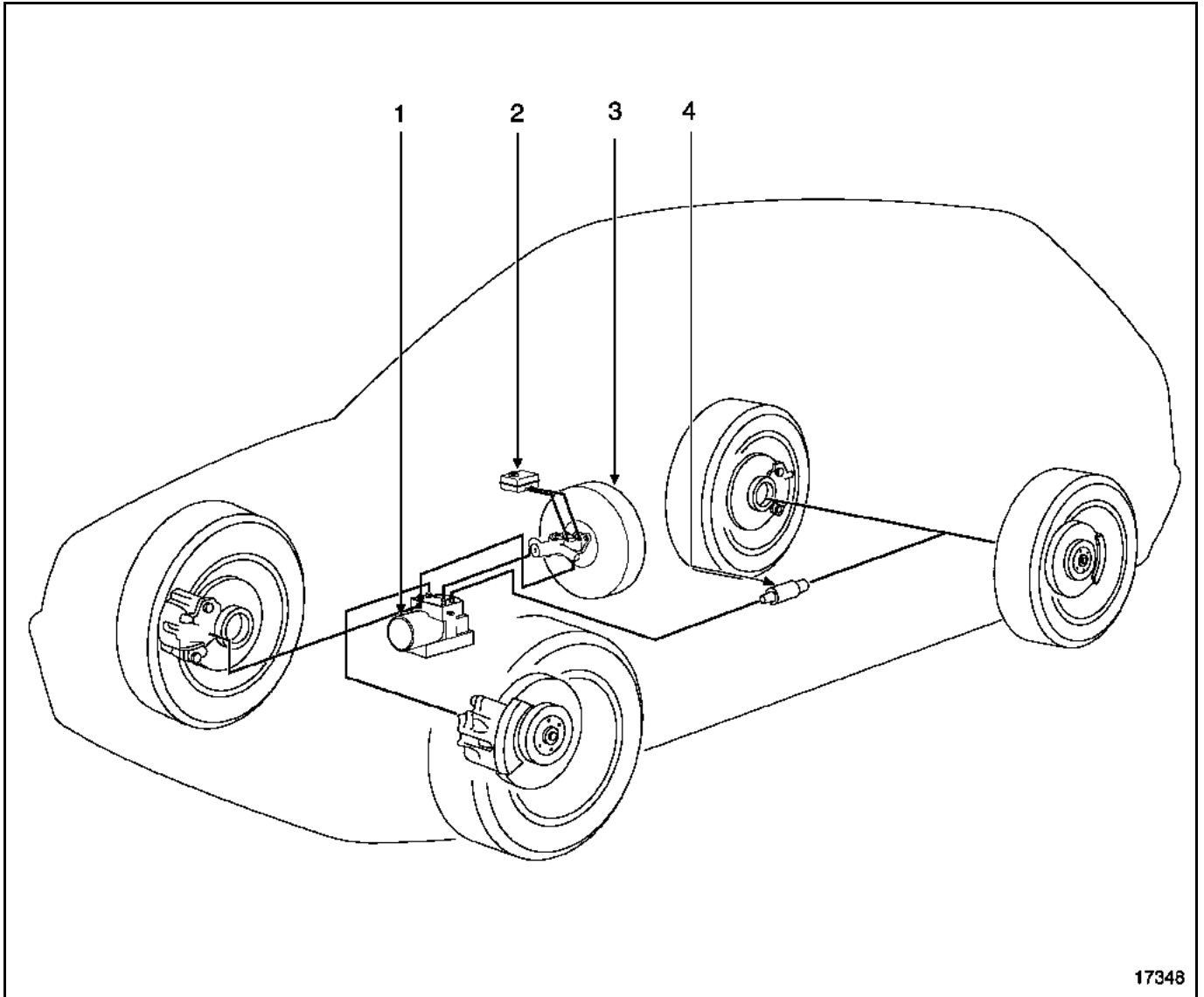
## Sumario

	Página
<b>38C</b> <b>ANTIBLOQUEO DE RUEDAS</b>	
Especificidades	38C-1
Emplazamiento de los componentes	38C-2
Presentación del conjunto de regulación hidráulica	38C-3
Esquema eléctrico	38C-4
Conexión	38C-6
Toma de diagnóstico	38C-7
Circuito hidráulico	38C-8
Control hidráulico del frenado	38C-9
Proceso de purga	38C-10
Control del captador de velocidad de la rueda	38C-11

---

Este vehículo está equipado con un **ABS BOSCH 5.3** de tipo adicional con cuatro canales; el equipamiento de frenado convencional y el equipamiento **ABS** van por separado.

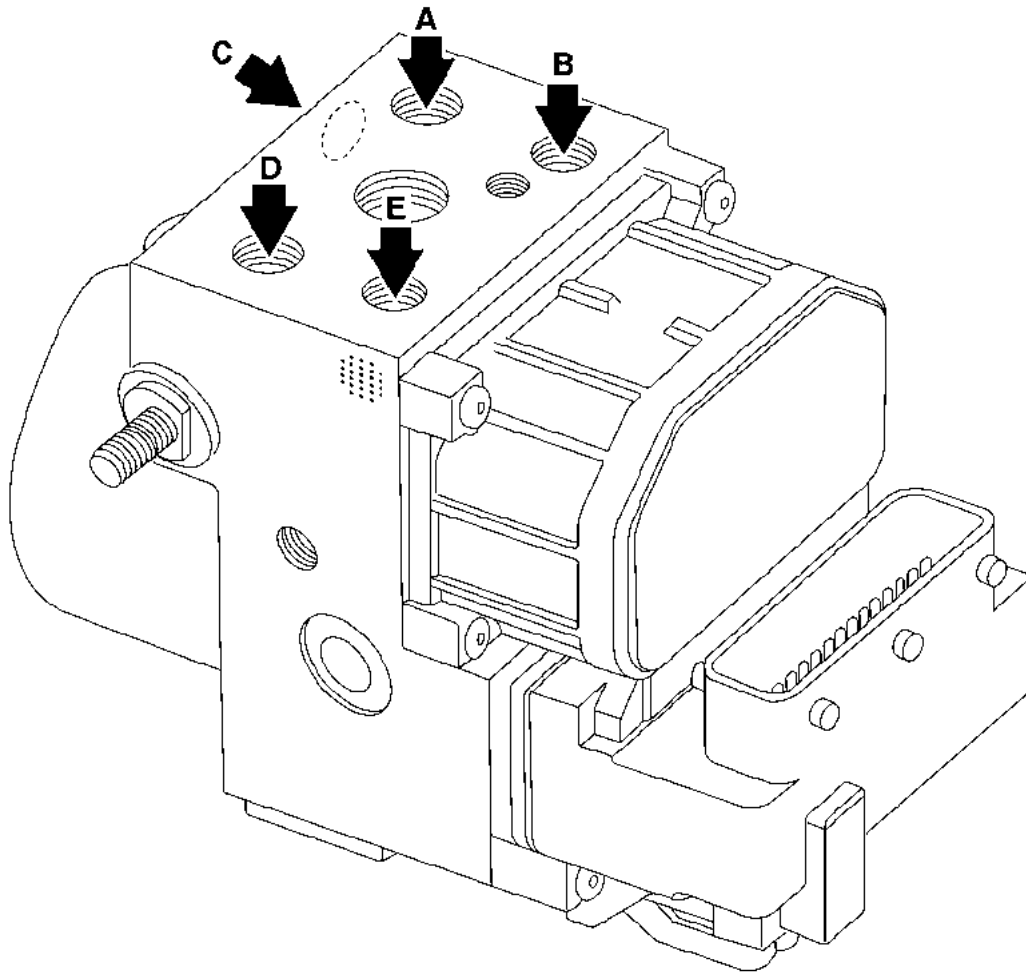
El sistema consta de cuatro captadores de velocidad. Cada vía hidráulica de frenado va asociada a un captador colocado a la altura de cada rueda. Así, las ruedas delanteras son reguladas por separado. Ahora bien, las ruedas traseras están reguladas simultáneamente de la misma manera según el principio de la selección baja llamada **select low** (la primera rueda que tiende a bloquearse origina inmediatamente la regulación sobre el conjunto del tren).



17348

- 1 Grupo hidráulico ABS
- 2 Bomba de frenos
- 3 Amplificador de frenado
- 4 Repartidor





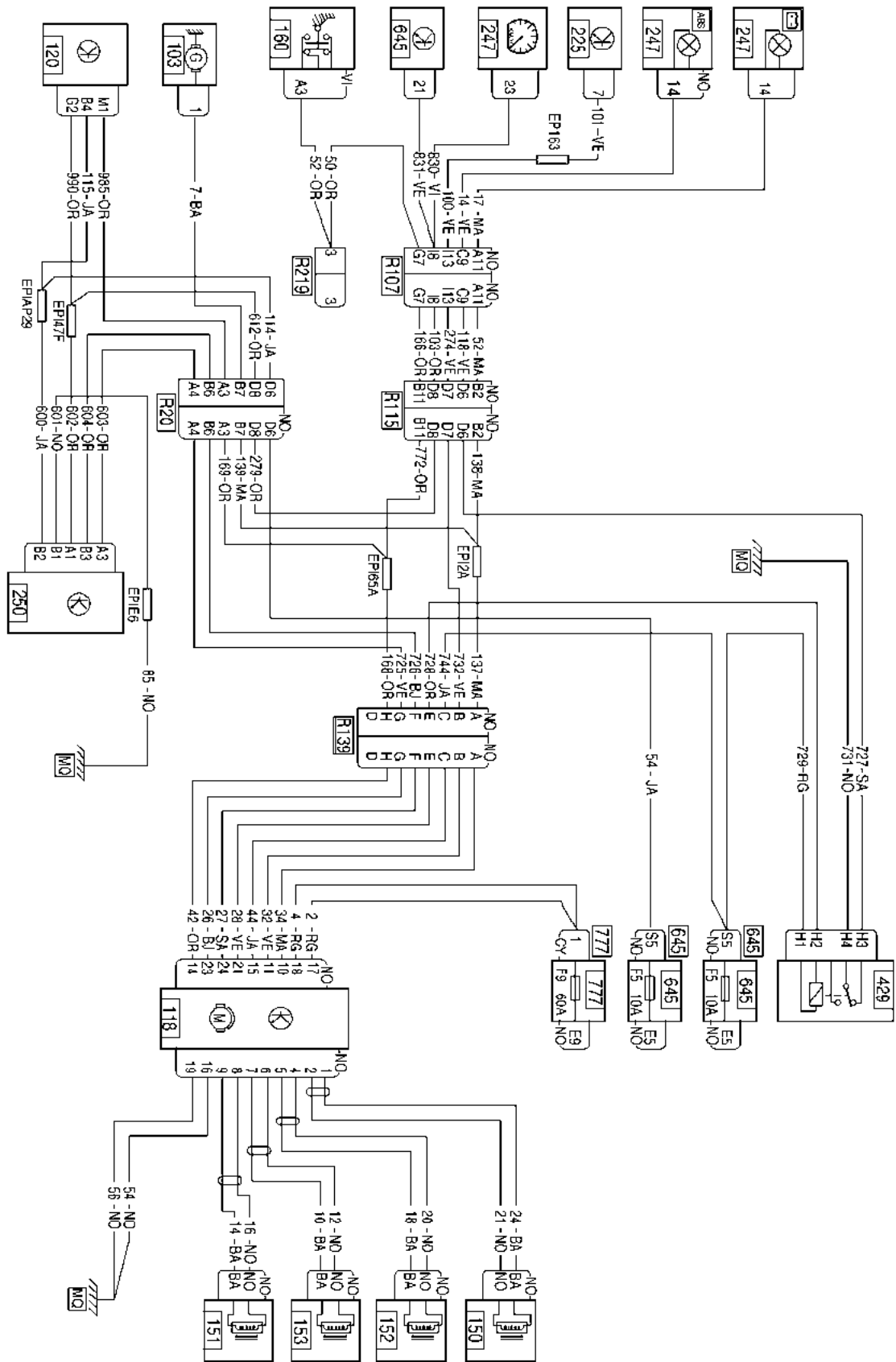
A-16947

- A Llegada de la bomba de frenos trasera
- B Rueda delantera izquierda
- C Rueda delantera derecha
- D Llegada de la bomba de frenos delantera
- E Ruedas traseras

# ANTIBLOQUEO DE RUEDAS BOSCH

## Esquema eléctrico

# 38C

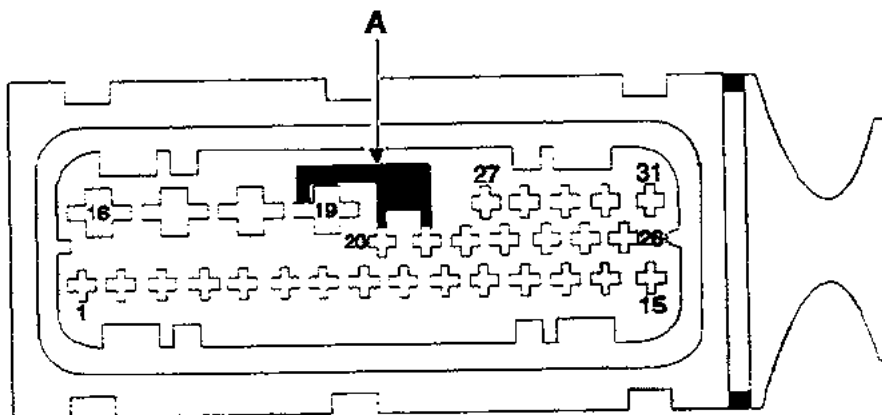


A-17218

### NOMENCLATURA

103	Alternador
118	Calculador ABS
120	Calculador de inyección
150	Captador de rueda trasera derecha
151	Captador de rueda trasera izquierda
152	Captador de rueda delantera derecha
153	Captador de rueda delantera izquierda
160	Contactador de stop
225	Toma de diagnóstico
247	Cuadro de instrumentos
250	Sonda de la velocidad del vehículo
429	Relé ABS de seguridad (testigo advertencia ABS)
645	Cajetín de interconexión del habitáculo
777	Platina de fusibles de alimentación de potencia
R20	Conector de 38 vías, unión vinculada al motor
R107	Tablero de bordo/parte delantera del motor
R115	Motor/cableado motor
R139	Motor/ABS
R219	Tablero de bordo/puerta trasera izquierda

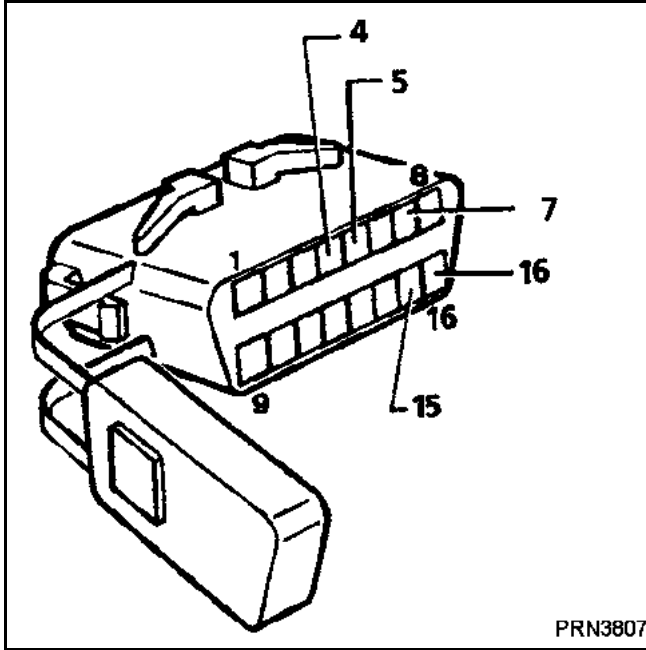
### CONECTOR DE 31 VÍAS:



PRN3813


**A** Micro-muelle que une a la masa (borne 19) los terminales 20 y 21 (testigos **ABS** y **NIVOCODE**) en caso de desconexión del conector.

Vía	Designación	Vía	Designación
1	Masa captador <b>trasera derecha</b>	17	+ Batería (válvulas del solenoide y motor de la bomba)
2	informaciones captador <b>trasero derecho</b>	18	+ Batería (válvulas del solenoide y motor de la bomba)
3	No utilizada	19	Masa
4	Masa captador <b>delantero derecho</b>	20	No conectado
5	Informaciones captador <b>delantero derecho</b>	21	Testigo de avisos del ABS
6	Masa captador <b>delantero izquierdo</b>	22	No conectado
7	Informaciones captador <b>delantero izquierdo</b>	23	Salida señal de velocidad <b>trasera izquierda</b>
8	Masa captador <b>trasero izquierdo</b>	24	Salida señal de velocidad <b>trasera derecha</b>
9	Informaciones captador <b>trasero izquierdo</b>	25	No utilizada
10	Carga del alternador	26	No utilizada
11	Línea de diagnóstico <b>K</b>	27	No utilizada
12	No utilizada	28	No utilizada
13	No utilizada	29	No utilizada
14	informaciones sobre el interruptor de las luces de stop	30	No utilizada
15	+ datos informáticos tras encendido	31	No utilizada
16	Masa del motor de la bomba		



- 4 Masa chasis
- 5 Masa electrónica
- 7 Diagnóstico línea K
- 15 Diagnóstico línea L
- 16 + batería

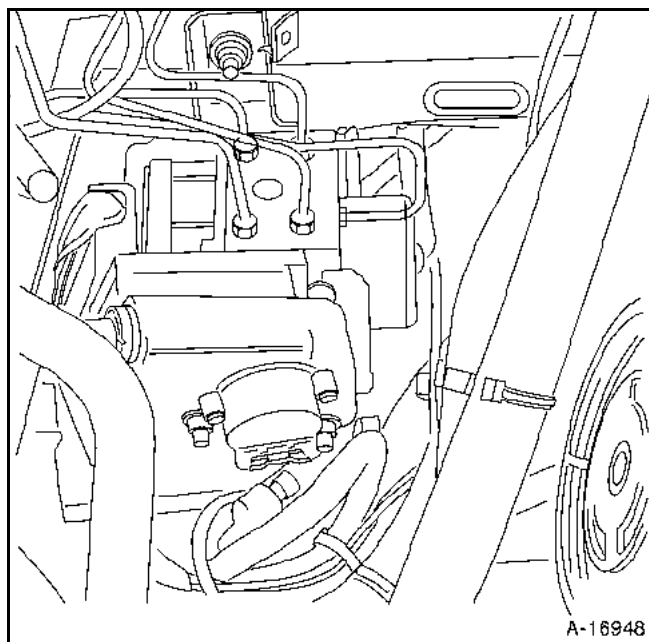
### CIRCUITO HIDRÁULICO

PARES DE APRIETE (en daN.m)		
Tubos	M10 X 100	1,7
	M12 X 100	1,7

Desconectar el conector del calculador del ABS.

Quitar los dos tornillos de los cables de masa.

Desconectar los cinco tubos en el grupo hidráulico, marcar su posición para la reposición.



Quitar las dos tuercas de fijación del circuito hidráulico en su soporte.

Extraer el circuito hidráulico.

### REPOSICIÓN

Proceder en el sentido inverso de la extracción.

Para que el racor de gasolina esté correctamente fijado, hay que escuchar un "clic" durante el encajado.

Realizar una purga del circuito de frenado, para ello, consultar los páginas siguientes.

**NOTA:** el calculador no debe ser extraído, en caso de defecto, sustituir el grupo hidráulico completo.

Este capítulo describe el test que hay que efectuar con el útil de diagnóstico para controlar el montaje del sistema ABS en el vehículo y en particular el circuito hidráulico.

**NOTA:** para este test, se necesitan dos técnicos y el vehículo debe ser colocado en un elevador de dos puestos.

### Principio del test

Colocar el vehículo en el elevador, levantando la rueda que se va a que comprobar. Uno de los técnicos debe encontrarse en el habitáculo, en el asiento del conductor y con el útil de diagnóstico. Poner el contacto, con el vehículo en punto muerto en modo de búsqueda de fallos y pisar el pedal de freno. El segundo técnico debe aplicar un par a la rueda y tratar de hacerla girar.

El técnico efectúa la orden apropiada en el útil de diagnóstico, que reproduce automáticamente el ciclo siguiente diez veces: aumento y disminución alternativamente de la presión en la rueda controlada. Estas acciones del ABS serán percibidas a la altura de la rueda como diez operaciones de bloqueo/liberación. El movimiento de sacudida de la rueda (percibido cualitativamente por el técnico) indica que el circuito hidráulico está conectado correctamente.

**Para esta secuencia, el programa del útil de diagnóstico es el siguiente:**

- Ciclo en la rueda que hay que comprobar:
  - una caída de presión de 200 ms cuando la bomba arranca a la vez,
  - un aumento de presión de 300 ms cuando la bomba arranca a la vez (se ejecutan diez ciclos para la rueda en cuestión).
- La presión alcanza la de la bomba de frenos para las cuatro ruedas.
- El motor de la bomba hidráulica se detiene.
- El técnico suelta el pedal de freno.

El test hidráulico de la rueda en cuestión ha terminado. Lanzar el test para las otras tres ruedas.

**NOTA:** el conjunto hidráulico ya está lleno.

Se debe seguir este proceso de purga cuando uno de los componentes siguientes se ha retirado:

- el conjunto hidráulico,
- la bomba de frenos,
- el circuito (entre el conjunto hidráulico y la bomba de frenos).

1) Purgar el sistema de frenado de forma habitual mediante el pedal.

**NOTA:** si, tras un test de regulación del ABS, la carrera del pedal no es correcta, purgar el circuito hidráulico.

2) Purgar el circuito hidráulico.

**IMPORTANTE:** la orden de purga debe respetarse (consultar las informaciones generales 30-8).

a) Purgar el freno **trasero derecho** efectuando la purga del circuito hidráulico secundario utilizando el útil de diagnóstico :

- Preparar el recipiente de purga y el tubo, después aflojar el tornillo de purga.
- Bombear el pedal de freno (una decena de veces).
- Lanzar el mando de purga en el útil de diagnóstico.
- **Bombear el pedal de freno durante la fase de purga del diagnóstico.**
- **Al final del ciclo de purga del útil de diagnóstico, seguir bombeando con el pedal de freno y apretar el tornillo de purga del freno.**

b) Repetir el proceso descrito en a) para los frenos **trasero izquierdo, delantero izquierdo y delantero derecho.**

c) Controlar si la carrera del pedal es correcta. En caso contrario, repetir el proceso de purga.

**IMPORTANTE:** verificar que hay suficiente líquido de freno en el depósito.

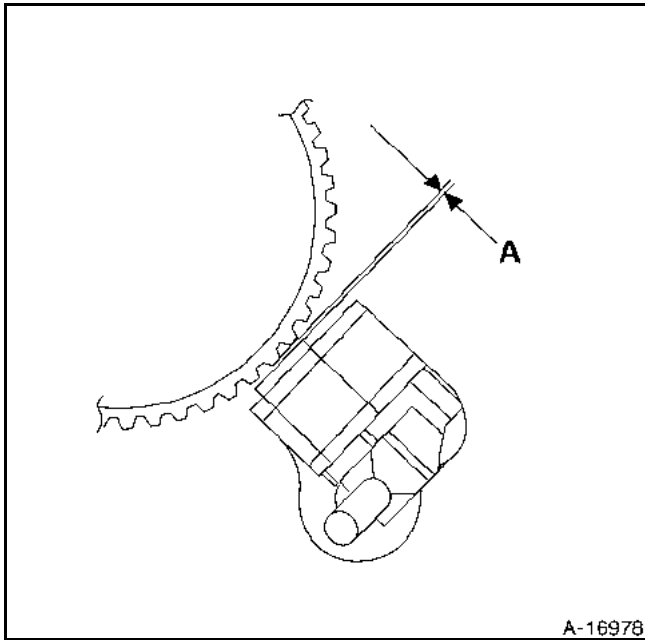


a) Controlar la resistencia de las conexiones del captador (del ordenador al captador de velocidad con 2 varillas).

b) Inspeccionar visualmente los dientes (48 dientes) de la corona dentada. Si están gastados, sustituir el árbol y la corona dentada.

c) Controlar la llegada de aire mediante un juego de calas. Sólo los captadores delanteros pueden ser controlados.

**Delanteros:** A = 1,0 mm    + 0,5 mm  
   - 0,0 mm





## **6** Climatización

### **62B** CLIMATIZACIÓN REGULADA

---

**CB1U - CB1H**

---

**77 11 319 943**

**DICIEMBRE 2002**

**EDITION ESPAGNOLE**

---

"Los Métodos de reparación prescritos por el constructor en el presente documento, han sido establecidos en función de las especificaciones técnicas vigentes en la fecha de publicación de dicho documento.

Pueden ser modificados en caso de cambios efectuados por el constructor en la fabricación de los diversos órganos y accesorios de los vehículos de su marca."

RENAULT se reserva todos los derechos de autor.

Se prohíbe la reproducción o traducción, incluso parcial, del presente documento, así como la utilización del sistema de numeración de referencias de las piezas de recambio, sin la autorización previa y por escrito de RENAULT.

© RENAULT 2002

---

## Sumario

Páginas

### **62B** CLIMATIZACIÓN REGULADA

Preliminares	62B-1
Interpretación de los fallos	62B-3
Control de conformidad	62B-11
Interpretación de los parámetros	62B-17
Ayuda	62B-23
Efectos cliente	62B-25
Árbol de localización de averías	62B-26

---

Este documento presenta el diagnóstico particularidades aplicable en todos los calculadores de climatización regulada montados en CLIO II V6 fase II.

Para emprender un diagnóstico de este sistema, es imperativo disponer de los elementos siguientes:

- Este capítulo del Manual de Reparación,
- El esquema eléctrico de la función para el vehículo considerado.
- El útil de diagnóstico CLIP o NXR,
- Un bornier de control.

### SECUENCIA GENERAL DE DIAGNÓSTICO

- Preparación de uno de los útiles de diagnóstico para efectuar la identificación del sistema de climatización que equipa el vehículo (lectura de la familia del calculador, del N° de programa, del Vdiag,... ).
- Búsqueda de los documentos de "Diagnóstico" que corresponden al sistema identificado.
- Se asumen las informaciones aportadas por los Capítulos Preliminares.

### DESCRIPCIÓN DE LAS ETAPAS DE DIAGNÓSTICO

#### **1 - CONTROL DE LOS FALLOS**

Esta etapa es el punto de partida indispensable antes de cualquier intervención en el vehículo.

- Lectura de los fallos registrados en la memoria del calculador y explotación de la parte "Interpretación de los fallos" de los documentos.

**Recuerde:** cada fallo es interpretado para un tipo de memorización particular (fallo presente, fallo memorizado, fallo presente o memorizado). Los controles definidos para el tratamiento de cada fallo sólo se podrán aplicar en el vehículo cuando el fallo declarado con el útil de diagnóstico sea interpretado en el documento para su tipo de memorización. El tipo de memorización se considerará al actuar el útil de diagnóstico tras cortar y poner el contacto.

Si un fallo es interpretado cuando éste se declara "memorizado", las condiciones de aplicación del diagnóstico figuran en el cuadro "Consignas". Cuando no se satisfacen las condiciones, hay que usar el diagnóstico para controlar el circuito del elemento incriminado, ya que la avería no está presente en el vehículo. Hay que seguir la misma secuencia cuando el fallo se ha declarado memorizado con el útil de diagnóstico y sólo es interpretado en la documentación para un fallo "presente".

## 2 - CONTROL DE CONFORMIDAD

El control de conformidad tiene por objeto verificar los estados y parámetros que no presentan fallos en el útil de diagnóstico cuando están fuera de tolerancia. Esta etapa permite por consiguiente:

- Diagnosticar las averías que no visualicen los fallos que pueden corresponder a una queja de cliente.
- Verificar el correcto funcionamiento de la climatización y asegurarse de que no aparezca ninguna avería tras la reparación.

En este capítulo figura un diagnóstico de los estados y de los parámetros, en las condiciones de su control. Si un estado no funciona normalmente o si un parámetro está fuera de tolerancia, hay que consultar la página de diagnóstico que corresponde.

## 3 - TRATAMIENTO DEL EFECTO CLIENTE

Si el control con el útil de diagnóstico es correcto, pero sigue persistiendo la queja del cliente, hay que tratar el problema por el efecto cliente.

Este capítulo propone unos árboles de localización de averías que dan una serie de causas posibles del problema. Estos ejes de búsqueda sólo se deben utilizar en los siguientes casos:

- No aparece ningún fallo en el útil de diagnóstico.
- No se detecta ninguna anomalía durante el control de conformidad.
- La climatización no funciona correctamente.

## 4 - PARTICULARIDADES:

**La gestión del bucle frío de la climatización es realizada por el calculador de inyección** (mando compresor, gestión del captador de presión del fluido refrigerante y del motoventilador de refrigeración del motor).

El calculador de climatización sólo efectúa una demanda de puesta en marcha del compresor a través de una unión filiar entre los dos calculadores.

Si no hay ningún fallo presente durante el diagnóstico de la climatización y a pesar de ello el compresor no se activa, conviene efectuar un diagnóstico de la inyección (ver efectos cliente).

- **NO ES NECESARIA NINGUNA OPERACIÓN PARTICULAR DE APRENDIZAJE** (tan sólo los motores de mezcla y de distribución aprenden sus topes automáticamente, al poner el contacto, tras una sustitución de estos últimos o tras una desconexión de la batería).



**NOTA:** cuando los motores de distribución y de mezcla se posicionan en tope mínimo o en tope máximo, efectúan un autocalado dinámico (aprendizaje de la carrera). Este aprendizaje genera **un ligero ruido** de funcionamiento que puede provocar una queja del cliente.

Si el cliente se queja de este ruido, conviene explicarle que este ruido es "normal" y que es necesario para el autocontrol de su climatización **para mantener un confort de funcionamiento óptimo**.

- **EL CALCULADOR DE CLIMATIZACIÓN NO TIENE SERVICIO DE CONFIGURACIONES.**

## 5 - DENOMINACIONES DE LOS CONECTORES DEL CALCULADOR:

El calculador de climatización regulada posee dos conectores:

- un conector de 30 vías gris  conector A
- un conector de 15 vías rojo  conector B

<b>DF001 PRESENTE O MEMORIZADO</b>	<u>CALCULADOR</u>
--	-------------------

<b>CONSIGNAS</b>	Nada que señalar.
------------------	-------------------

<p>El fallo del calculador indica un fallo de memoria interna. Tratar <b>de borrar el fallo</b> y poner la climatización en funcionamiento.</p>
<p>Si el fallo reaparece, verificar <b>la conexión y el estado</b> de los conectores del cuadro de mando de climatización. Reparar si es necesario.</p>
<p>Conectar el bornier en lugar del calculador y verificar <b>el aislamiento, la continuidad y la ausencia de resistencia parásita</b> de las uniones:</p> <p style="margin-left: 40px;">           calculador conector B <b>vía 15</b> —————▶ <b>masa</b>            calculador conector A <b>vía 7</b> —————▶ <b>masa</b>            calculador conector A <b>vía 3</b> —————▶ <b>+ accesorios</b>            calculador conector A <b>vía 29</b> —————▶ <b>+ después de contacto</b> </p> <p>Reparar si es necesario (consultar los esquemas del vehículo).</p>
<p>Si el incidente persiste, <b>cambiar el calculador de climatización</b> (cuadro de mando).</p>

<b>TRAS LA REPARACIÓN</b>	Hacer un borrado de los fallos memorizados. Tratar los otros fallos eventuales.
-------------------------------	--

<b>DF007 PRESENTE O MEMORIZADO</b>	<u>CIRCUITO CAPTADOR TEMPERATURA INTERIOR</u> CO : Circuito abierto CC : Cortocircuito
--	--

<b>CONSIGNAS</b>	<b>Particularidades:</b> el captador de temperatura interior (asociado a un pequeño ventilador) se encuentra en la parte superior del techo, en el cajetín de iluminación interior.
------------------	--

Verificar <b>la conexión y el estado del conector</b> del captador de temperatura interior. Cambiar el conector si es necesario.
Asegurarse bajo contacto que el ventilador del captador de temperatura <b>funciona correctamente</b> . Si no funciona, asegurarse de la presencia de un <b>+12 voltios</b> en la <b>vía 1</b> del conector del captador de temperatura y de una <b>masa</b> en la <b>vía 3</b> . Si la alimentación del ventilador es correcta y si el ventilador no funciona, cambiar el elemento: <b>captadores / ventilador</b> (el ventilador no se vende suelto).
Conectar el bornier en lugar del calculador y verificar <b>el aislamiento, la continuidad y la ausencia de resistencia parásita</b> de las uniones: <div style="display: flex; justify-content: space-around; margin-top: 10px;"> <div style="text-align: center;">                     calculador conector A <b>vía 4</b> </div> <div style="text-align: center;">                     →                 </div> <div style="text-align: center;"> <b>vía 4</b> del captador de temperatura                 </div> </div> <div style="display: flex; justify-content: space-around; margin-top: 10px;"> <div style="text-align: center;">                     calculador conector A <b>vía 21</b> </div> <div style="text-align: center;">                     →                 </div> <div style="text-align: center;"> <b>vía 6</b> del captador de temperatura                 </div> </div> Reparar si es necesario.
Controlar el valor de resistencia del captador: La <b>vía 4</b> y la <b>vía 5</b> del conector del captador de temperatura interior, sustituir el captador si la resistencia no es del orden de: <b>10 kΩ ± 500 Ω a 25 °C</b> (para mayor precisión, consultar en el capítulo <b>AYUDA</b> las características eléctricas del captador en función de la temperatura).
Si el incidente persiste, <b>cambiar</b> el captador de temperatura interior.

<b>TRAS LA REPARACIÓN</b>	Hacer un borrado de los fallos memorizados. Tratar los otros fallos eventuales.
---------------------------	--

**DF010  
PRESENTE  
O  
MEMORIZADO**

### CIRCUITO MOTOR DE MEZCLA

#### **CONSIGNAS**

#### **Condiciones de aplicación del diagnóstico para un fallo memorizado:**

El fallo es declarado presente tras: cuadro de climatización encendido y acción en el mando de temperatura (demanda de temperatura mínima o máxima).

#### **Particularidades:**

No existe ninguna operación específica de aprendizaje del motor de mezcla. No obstante, tras un cambio de éste, el motor necesita aprender sus topes (mínimo y máximo).

Esta operación sólo se efectúa tras un corte de la batería. Tras un cambio del motor, habrá que **desconectar y conectar la batería** antes de poner el contacto y de poner en marcha la climatización.

Verificar **la conexión y el estado del conector** del motor de mezcla.  
Cambiar el conector si es necesario.

Conectar el bornier en lugar del calculador y verificar **el aislamiento, la continuidad y la ausencia de resistencia parásita** de las uniones:

calculador conector B <b>vía 5</b>	—————▶	<b>vía 4</b> del motor de mezcla
calculador conector B <b>vía 6</b>	—————▶	<b>vía 1</b> del motor de mezcla
calculador conector B <b>vía 7</b>	—————▶	<b>vía 6</b> del motor de mezcla
calculador conector B <b>vía 8</b>	—————▶	<b>vía 3</b> del motor de mezcla

Reparar si es necesario.

Asegurarse bajo contacto, de la presencia de una **alimentación de 12 voltios** en la vía 2 del conector del motor de mezcla.

Reparar si es necesario.

#### **TRAS LA REPARACIÓN**

Ejecutar la consigna para confirmar la reparación.  
Hacer un borrado de los fallos memorizados.  
Tratar los otros fallos eventuales.



**DF010**  
CONTINUACIÓN

Con el conector desconectado, controlar el valor de resistencia del motor de mezcla midiendo entre:

la **vía 2** y la **vía 1** del conector del motor de mezcla,

la **vía 2** y la **vía 3** del conector del motor de mezcla,

la **vía 2** y la **vía 4** del conector del motor de mezcla,

la **vía 2** y la **vía 6** del conector del motor de mezcla.

En los cuatro controles hay que obtener **84 Ω ± 4 Ω** a 20 °C, si no es así sustituir el motor de mezcla.

Desmontar el motor de mezcla, conectar su conector y, mediante el útil de diagnóstico, activar los mandos: **AC004** y después **AC005**. El motor debe variar de un sentido a otro.

Si las uniones controladas anteriormente son conformes pero el motor no varía durante los mandos: sustituir el motor de mezcla.

Si los mandos se han efectuado correctamente, asegurarse de que la trampilla del motor de mezcla no esté **bloqueada** tratando de manipular el engranaje. Reparar si es necesario.

Si el incidente persiste, **cambiar** el motor de mezcla.

**TRAS LA  
REPARACIÓN**

Ejecutar la consigna para confirmar la reparación.  
Hacer un borrado de los fallos memorizados.  
Tratar los otros fallos eventuales.

<b>DF012 PRESENTE O MEMORIZADO</b>	<u>CIRCUITO MOTOR DISTRIBUCIÓN</u>
--	------------------------------------

<b>CONSIGNAS</b>	<p><b>Condiciones de aplicación del diagnóstico para un fallo memorizado:</b> el fallo es declarado presente tras: cuadro de climatización encendido y accionar el mando de distribución de aire (aireador, pie, deshielo).</p>
	<p><b>Particularidades:</b> No existe ninguna operación específica de aprendizaje del motor de distribución. No obstante, tras un cambio de éste, el motor necesita aprender sus topes (mínimo y máximo). Esta operación sólo se efectúa tras un corte de la batería. Tras un cambio del motor, habrá que <b>desconectar y conectar la batería</b> antes de poner el contacto y de poner en marcha la climatización.</p>

<p>Verificar <b>la conexión y el estado del conector</b> del motor de distribución. Cambiar el conector si es necesario.</p>
<p>Conectar el bornier en lugar del calculador y verificar <b>el aislamiento, la continuidad y la ausencia de resistencia parásita</b> de las uniones:</p> <p style="padding-left: 40px;">             calculador conector B <b>vía 1</b>    <math>\longrightarrow</math>    <b>vía 4</b> del motor de distribución              calculador conector B <b>vía 2</b>    <math>\longrightarrow</math>    <b>vía 3</b> del motor de distribución              calculador conector B <b>vía 3</b>    <math>\longrightarrow</math>    <b>vía 6</b> del motor de distribución              calculador conector B <b>vía 4</b>    <math>\longrightarrow</math>    <b>vía 1</b> del motor de distribución         </p> <p>Reparar si es necesario.</p>
<p>Asegurarse bajo contacto, de la presencia de una <b>alimentación de 12 voltios</b> en la vía 2 del conector del motor de distribución. Reparar si es necesario.</p>

<b>TRAS LA REPARACIÓN</b>	<p>Ejecutar la consigna para confirmar la reparación. Hacer un borrado de los fallos memorizados. Tratar los otros fallos eventuales.</p>
---------------------------	---

**DF012**  
CONTINUACIÓN

Con el conector desconectado, controlar el valor de resistencia del motor de distribución midiendo entre:

la **vía 2** y la **vía 1** del conector del motor de distribución,

la **vía 2** y la **vía 3** del conector del motor de distribución,

la **vía 2** y la **vía 4** del conector del motor de distribución,

la **vía 2** y la **vía 6** del conector del motor de distribución.

En los cuatro controles hay que obtener  $84 \Omega \pm 4 \Omega$  a 20 °C, si no es así sustituir el motor de distribución.

Desmontar el motor de distribución, conectar su conector y mediante el útil de diagnóstico activar los mandos: **AC006** y después **AC007**. El motor debe variar de un sentido a otro.

Si las uniones controladas anteriormente son conformes pero el motor no varía durante los mandos: sustituir el motor de distribución.

Si los mandos se han efectuado correctamente, asegurarse de que la trampilla del motor de distribución no esté **bloqueada** tratando de manipular el engranaje. Reparar si es necesario.

Si el incidente persiste, **cambiar** el motor de distribución.

**TRAS LA  
REPARACIÓN**

Ejecutar la consigna para confirmar la reparación.

Hacer un borrado de los fallos memorizados.

Tratar los otros fallos eventuales.

**DF021  
PRESENTE  
O  
MEMORIZADO**

### CIRCUITO MOTOR DE RECICLAJE

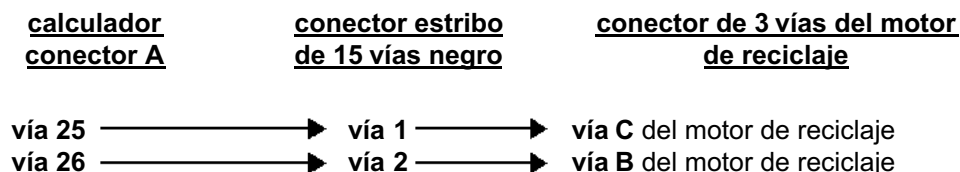
#### **CONSIGNAS**

#### **Condiciones de aplicación del diagnóstico para un fallo memorizado:**

El fallo es declarado presente tras: cuadro de climatización encendido y accionar el mando de reciclaje.

Desmontar la rejilla de alero derecha y verificar **la conexión y el estado del conector de 15 vías negro** así como la conexión y el estado del conector de 3 vías del motor de reciclaje (al lado del conector de 15 vías negro).  
Cambiar el o los conectores si es necesario.

Conectar el bornier en lugar del calculador y verificar **el aislamiento, la continuidad y la ausencia de resistencia parásita** de las uniones:



Reparar si es necesario.

Controlar el valor de resistencia del motor de reciclaje midiendo entre: la **vía C** y la **vía B** del conector del motor de reciclaje, sustituir el motor si la resistencia no es del orden de: **40 Ω ± 10 Ω** a 20 °C.

Desmontar la rejilla de alero derecha y mediante el útil de diagnóstico activar el mando: **AC003**.  
Mirando por encima del bloque de calefacción, se ve la trampilla cerrarse (movimiento hacia la parte delantera del vehículo). Asegurarse, durante el mando, de que la trampilla del motor de reciclaje se cierra **sin punto duro y sin bloqueo**.  
Reparar si es necesario.

Si el incidente persiste, **cambiar** el motor de reciclaje.

#### **TRAS LA REPARACIÓN**

Ejecutar la consigna para confirmar la reparación.  
Hacer un borrado de los fallos memorizados.  
Tratar los otros fallos eventuales.

<b>DF096 PRESENTE O MEMORIZADO</b>	<b>CIRCUITO CAPTADOR TEMPERATURA DE AIRE SOPLADO</b> CO : Circuito abierto CC : Cortocircuito
--	---

<b>CONSIGNAS</b>	Nada que señalar.
------------------	-------------------

Verificar <b>la conexión y el estado del conector</b> del captador de temperatura de aire soplado. Cambiar el conector si es necesario.
Asegurarse de que el captador de temperatura de aire soplado no ha salido de su alojamiento (fijación por cuartos de vuelta). Volver a colocar el captador en su alojamiento si es necesario.
Conectar el bornier en lugar del calculador y verificar <b>el aislamiento, la continuidad y la ausencia de resistencia parásita</b> de las uniones: <div style="margin-left: 40px;">                     calculador conector B <b>vía 13</b>    <math>\longrightarrow</math>    <b>vía 1</b> del captador de temperatura                      calculador conector B <b>vía 10</b>    <math>\longrightarrow</math>    <b>vía 2</b> del captador de temperatura                 </div> Reparar si es necesario.
Controlar el valor de resistencia del captador de temperatura de aire soplado midiendo entre: La <b>vía 1</b> y la <b>vía 2</b> del conector del captador de temperatura, sustituir el captador si la resistencia no es del orden de: <b>10 k<math>\Omega</math> <math>\pm</math> 500 <math>\Omega</math> a 25 °C</b> (para mayor precisión, consultar en el capítulo <b>AYUDA</b> las características eléctricas del captador en función de la temperatura).
Si el incidente persiste, <b>cambiar</b> el captador de temperatura de aire soplado.

<b>TRAS LA REPARACIÓN</b>	Hacer un borrado de los fallos memorizados. Tratar los otros fallos eventuales.
---------------------------	--

**CONSIGNAS**

**Efectuar este control de conformidad sólo tras un control completo** con el útil de diagnóstico.

**Condiciones de aplicación:** motor parado bajo contacto, **climatización parada.**

**NOTA:** para asegurarse de la conformidad de los parámetros de temperatura (sin termómetro), basta con leer sus parámetros cuando el vehículo está frío (por la mañana). Las tres temperaturas deben ser casi iguales.

Orden	Función	Parámetro o estado Control o acción	Visualización y observaciones	Diagnóstico
1	Alimentaciones eléctricas del calculador.	<p><b>ET001:</b> + 12V accesorios</p> <p><b>ET002:</b> + 12V pilotos</p> <p><b>PR014:</b> tensión de alimentación del calculador</p>	<p><b>ACTIVO</b></p> <p><b>INACTIVO</b> (ACTIVO al encenderse las luces de posición)</p> <p><b>10 V &lt; x &lt; 12,5 V.</b></p>	En caso de problemas, en estos estados y en este parámetro, asegurarse <b>del aislamiento, de la continuidad y de la ausencia de resistencia parásita</b> de las alimentaciones y de las masas del calculador (consultar esquemas eléctricos). Si el problema persiste, hacer <b>un diagnóstico del circuito de carga.</b>
2	Temperatura interior.	<b>PR001:</b> temperatura interior	<b>X = temperatura interior ± 5 °C</b> (valor de sustitución: 128°)	En caso de problemas, <b>aplicar la secuencia de diagnóstico</b> del fallo: "DF007 circuito captador de temperatura interior".
3	Temperatura exterior.	<b>PR002:</b> temperatura exterior	<b>X = temperatura exterior ± 5 °C</b> (valor de sustitución: 128°)	En caso de problemas, <b>consultar el diagnóstico del parámetro PR002.</b>
4	Temperatura de aire soplado.	<b>PR115:</b> temperatura de aire soplado	<b>X = temperatura de aire soplado ± 5 °C</b> (la temperatura varía según la apertura del motor de mezcla) (valor de sustitución: 128°)	En caso de problemas, <b>aplicar la secuencia de diagnóstico</b> del fallo: "DF096 circuito captador temperatura de aire soplado".

### CONSIGNAS

**Efectuar este control de conformidad sólo tras un control completo** con el útil de diagnóstico.

**Condiciones de aplicación:** motor parado bajo contacto, climatización parada.

Orden	Función	Parámetro o estado Control o acción	Visualización y observaciones	Diagnóstico
5	Grupo motoventilador del habitáculo.	<b>PR116:</b> velocidad Grupo Motoventilador del habitáculo	<b>0%</b> en velocidad mínima.  <b>100%</b> en velocidad máxima.	Para mayor precisión, consultar el diagnóstico <b>del</b> <b>parámetro PR116.</b>
6	Posición de las trampillas de distribución y de mezcla.	<b>PR011:</b> posición de la trampilla de distribución	<b>0%</b> aireadores a <b>100%:</b> deshielo	Para más detalles, consultar el diagnóstico del parámetro <b>PR011.</b> En caso de problemas, <b>aplicar la</b> <b>secuencia de</b> <b>diagnóstico</b> del fallo: " <b>DF012</b> circuito motor distribución".
		<b>PR012:</b> posición de la trampilla de mezcla	<b>0%</b> todo frío al <b>100%</b> todo calor	En caso de problemas, <b>aplicar la</b> <b>secuencia de</b> <b>diagnóstico</b> del fallo: " <b>DF010</b> circuito motor de mezcla".
7	Reciclaje de aire.	<b>ET021:</b> mando motor de reciclaje  <b>ET079:</b> demanda reciclaje	<b>ESTADO 1</b> motor de reciclaje: <b>reciclaje</b>  <b>ESTADO 2</b> motor de reciclaje: <b>aire exterior</b>  <b>SÍ</b> o <b>NO</b> según la demanda	En caso de problemas, <b>aplicar la</b> <b>secuencia de</b> <b>diagnóstico</b> del fallo: " <b>DF021</b> circuito motor de reciclaje".
8	Demanda climatización.	<b>ET078:</b> demanda climatización	<b>NO</b>	Nada que señalar.

### CONSIGNAS

Efectuar este control de conformidad sólo tras un control completo con el útil de diagnóstico.  
El lanzamiento de los mandos de los actuadores puede permitir ya sea **la manifestación de los fallos** cuando éstos están memorizados, o bien asegurarse del **correcto funcionamiento de los actuadores**.  
**Condiciones de aplicación:** motor parado bajo contacto, climatización parada.

Orden	Función	Parámetro o estado Control o acción	Visualización y observaciones	Diagnóstico
<b>Ventana mandos</b>				
<b>9</b>	Reciclaje.	<b>AC002:</b> Motor de reciclaje: aire exterior  <b>AC003:</b> Motor de reciclaje: reciclaje	La trampilla de reciclaje debe posicionarse en aire exterior.  La trampilla de reciclaje debe posicionarse en reciclaje.	En caso de problemas, <b>aplicar la secuencia de diagnóstico</b> del fallo: "DF021 circuito motor de reciclaje".
<b>10</b>	Mezcla.	<b>AC004:</b> Motor de mezcla: todo frío  <b>AC005:</b> Motor de mezcla: todo calor	La trampilla de reciclaje debe posicionarse en todo frío.  La trampilla de reciclaje debe posicionarse en todo calor.	En caso de problemas, <b>aplicar la secuencia de diagnóstico</b> del fallo: "DF010 circuito motor de mezcla".
<b>11</b>	Distribución de aire.	<b>AC006:</b> Motor distribución: aireadores  <b>AC007:</b> Motor distribución: deshielo	La trampilla de distribución debe posicionarse en modo aireadores.  La trampilla de distribución debe posicionarse en modo deshielo.	En caso de problemas, <b>aplicar la secuencia de diagnóstico</b> del fallo: "DF012 circuito motor distribución".



**CONSIGNAS**

Efectuar este control de conformidad sólo tras un control completo con el útil de diagnóstico.  
El lanzamiento de los mandos de los actuadores puede permitir ya sea **la manifestación de los fallos** cuando éstos están memorizados, o bien asegurarse del **correcto funcionamiento de los actuadores**.  
**Condiciones de aplicación:** motor parado bajo contacto, climatización parada.

Orden	Función	Parámetro o estado Control o acción	Visualización y observaciones	Diagnóstico
<b>Ventana mandos</b>				
12	Mando compresor.	<b>AC021:</b> Embrague compresor	El embrague del compresor debe activarse. <b>Particularidades: el mando del embrague del compresor es gestionado por el calculador de inyección por lo que hay que arrancar el motor para lanzar el mando (autorización de la inyección únicamente con el motor girando).</b>	En caso de problemas, consultar <b>el árbol de localización de averías N° 8</b> , o hacer un diagnóstico de la inyección.
13	Testigos.	<b>AC026:</b> Testigos del cuadro de mando	Los testigos del cuadro de mando deben encenderse.	En caso de problemas, consultar <b>el árbol de localización de averías N° 12</b> .
14	Ventilación del habitáculo.	<b>AC001:</b> Grupo motoventilador del habitáculo	Se debe escuchar girar el motoventilador del habitáculo.	En caso de problemas, consultar <b>el árbol de localización de averías N° 5</b> .

### CONSIGNAS

**Efectuar este control de conformidad sólo tras un control completo** con el útil de diagnóstico.  
**Condiciones de aplicación:** motor al régimen de ralentí, **climatización funcionando.**

Orden	Función	Parámetro o estado Control o acción	Visualización y observaciones	Diagnóstico
1	Alimentaciones eléctricas del calculador.	<b>ET001:</b> + 12V accesorios  <b>ET002:</b> + 12V pilotos  <b>PR014:</b> tensión de alimentación del calculador	<b>ACTIVO</b>  <b>ACTIVO</b>  <b>12,5 V &lt; x &lt; 14,4 V.</b>	En caso de problemas, en estos estados y en este parámetro, asegurarse <b>del aislamiento, de la continuidad y de la ausencia de resistencia parásita</b> de las alimentaciones y de las masas del calculador (consultar esquemas eléctricos). Si el problema persiste, hacer <b>un diagnóstico del circuito de carga.</b>
2	Demanda climatización.	<b>ET078:</b> demanda climatización	<b>SÍ</b>	Nada que señalar.
3	Grupo motoventilador del habitáculo.	<b>PR116:</b> velocidad grupo motoventilador del habitáculo	<b>0%</b> en velocidad mínima. <b>100%</b> en velocidad máxima.	Para mayor precisión, consultar el diagnóstico <b>del parámetro PR116.</b>
4	Posición de las trampillas de distribución y de mezcla.	<b>PR011:</b> posición de la trampilla de distribución	<b>0%:</b> aireadores al <b>100%:</b> deshielo	En caso de problemas, <b>aplicar la secuencia de diagnóstico</b> del fallo: " <b>DF012</b> circuito motor distribución".
		<b>PR012:</b> posición de la trampilla de mezcla	<b>0%</b> todo frío al <b>100 %</b> todo calor	En caso de problemas, <b>aplicar la secuencia de diagnóstico</b> del fallo: " <b>DF010</b> circuito motor de mezcla".

### CONSIGNAS

Efectuar este control de conformidad sólo tras un control completo con el útil de diagnóstico.

**Condiciones de aplicación:** motor al régimen de ralentí, climatización funcionando.

**NOTA:** el control de la validez de las informaciones de temperatura es difícilmente realizable cuando la climatización está funcionando (sobre todo la temperatura de aire soplado que varía más rápidamente que las otras dos). Por lo tanto, es preferible controlar la validez de las informaciones de temperatura cuando la climatización está parada (ver NOTA del control de conformidad, climatización parada).

Orden	Función	Parámetro o estado Control o acción	Visualización y observaciones	Diagnóstico
5	Reciclaje de aire.	<p><b>ET021:</b> mando motor de reciclaje</p> <p><b>ET079:</b> demanda reciclaje</p>	<p><b>ESTADO 1</b> motor de reciclaje: <b>reciclaje</b></p> <p><b>ESTADO 2</b> motor de reciclaje: <b>aire exterior</b></p> <p style="text-align: center;"><b>SÍ o NO</b> según la demanda</p>	<p>En caso de problemas, <b>aplicar la secuencia de diagnóstico</b> del fallo: "DF021 circuito motor de reciclaje".</p>
6	Temperaturas.	<p><b>PR001:</b> temperatura interior</p>	<p><b>X =</b> temperatura exterior <math>\pm 5\text{ }^{\circ}\text{C}</math> (valor de sustitución: 128 <math>^{\circ}\text{C}</math>)</p>	<p>En caso de problemas, <b>aplicar la secuencia de diagnóstico</b> del fallo: "DF007 circuito captador temperatura interior".</p>
		<p><b>PR002:</b> temperatura exterior</p>	<p><b>X =</b> temperatura exterior <math>\pm 5\text{ }^{\circ}\text{C}</math> (valor de sustitución: 128 <math>^{\circ}\text{C}</math>)</p>	<p>En caso de problemas <b>consultar el diagnóstico del parámetro PR002.</b></p>
		<p><b>PR115:</b> temperatura de aire soplado</p>	<p><b>X = temperatura de aire soplado <math>\pm 5\text{ }^{\circ}\text{C}</math></b> (la temperatura varía según la apertura del motor de mezcla) (valor de sustitución: 128 <math>^{\circ}\text{C}</math>)</p>	<p>En caso de problemas, <b>aplicar la secuencia de diagnóstico</b> del fallo: "DF096 circuito captador temperatura de aire soplado".</p>

PR002

TEMPERATURA EXTERIOR

**CONSIGNAS**

**Particularidad:**

El captador de temperatura exterior se encuentra en el retrovisor derecho.

**Vehículos equipados con una unidad central de comunicación:**

Visualizar la temperatura indicada en la pantalla multifunciones. **¿Es coherente?**

**Si la temperatura indicada en la pantalla multifunciones es coherente:** conectar el bornier en lugar del calculador de climatización y verificar **el aislamiento, la continuidad y la ausencia de resistencia parásita** de la unión:

calculador de climatización

unidad central de comunicación

conector A vía 28



vía 21 del conector C

Reparar si es necesario.

Si la unión controlada anteriormente es conforme pero el incidente persiste, **medir la tensión de la señal de temperatura** entre la vía 28 (conector A) del calculador de climatización y la masa:

- Con el **voltímetro** en la posición de medida de tensión alternativa se debe medir una tensión comprendida entre 5 y 7 voltios.
- Con **el osciloscopio** se debe visualizar una señal cuadrada (estado alto a 12 voltios).

Si la unidad central de comunicación **no da tensión** y si la pantalla indica una temperatura coherente: sustituir la unidad central de comunicación.

Si la unidad central de comunicación **suministra una tensión** y si la pantalla indica una temperatura coherente: sustituir el calculador de climatización.

**Si la temperatura indicada en la pantalla multifunciones no es coherente:** asegurarse de que la pantalla no esté en fallo haciendo un autodiagnóstico de éste (consultar la nota técnica diagnóstico de la pantalla multifunciones).

**TRAS LA  
REPARACIÓN**

Repetir el control de conformidad desde el principio.

**PR002**  
CONTINUACIÓN  
1

Lanzar mediante el útil de diagnóstico un test de la red multiplexada para asegurarse de la conformidad de la unión entre la unidad central de comunicación y la pantalla. Si la unión falla, conectar el bornier en lugar del calculador de la unidad central de comunicación y verificar **el aislamiento, la continuidad y la ausencia de resistencia parásita** de las uniones:

**pantalla multifunciones**

**unidad central de comunicación**

conector B <b>vía 15</b>	→	<b>vía 4</b> del conector C
conector B <b>vía 14</b>	→	<b>vía 3</b> del conector C
conector B <b>vía 12</b>	→	<b>vía 7</b> del conector C

Reparar si es necesario.

Si las uniones son correctas, **hacer un diagnóstico de la unidad central de comunicación** para asegurarse del correcto funcionamiento del captador de temperatura exterior (ver la nota de diagnóstico de la unidad central de comunicación).

Sustituir el captador de temperatura exterior si es necesario.

Si el captador de temperatura exterior no falla, conectar el bornier en lugar del calculador de la unidad central de comunicación y verificar **el aislamiento, la continuidad y la ausencia de resistencia parásita** de las uniones:

Unidad central de comunicación C <b>vía 16</b>	→	<b>vía 4</b> del captador de temperatura exterior.
Unidad central de comunicación C <b>vía 17</b>	→	<b>vía 3</b> del captador de temperatura exterior.

Reparar si es necesario.

Si los tests anteriores no han resuelto el problema, conectar el bornier en lugar del calculador de climatización y verificar el aislamiento, la continuidad y la ausencia de resistencia parásita de la unión:

**calculador de climatización**

**unidad central de comunicación**

conector A <b>vía 28</b>	→	<b>vía 21</b> del conector C
--------------------------	---	------------------------------

Reparar si es necesario.

**TRAS LA  
REPARACIÓN**

Repetir el control de conformidad desde el principio.

**PR002**  
CONTINUACIÓN 2

Si las uniones controladas anteriormente son conformes y si aún así el incidente persiste, **medir la tensión de la señal de temperatura** entre la vía 28 (conector A) del calculador de climatización y la masa:

– Con el **voltímetro** en la posición de medida de tensión alternativa se debe medir una tensión comprendida entre **5 y 7 voltios**.

– Con el **osciloscopio** se debe visualizar una señal cuadrada (estado alto a 12 voltios).

Si la unidad central de comunicación **no da tensión** pero la pantalla indica una temperatura coherente: sustituir la unidad central de comunicación.

Si la unidad central de comunicación **suministra una tensión** y si la pantalla indica una temperatura coherente: sustituir el calculador de climatización.

### Vehículos no equipados con una unidad central de comunicación:

Visualizar la temperatura indicada en la pantalla multifunciones. **¿Es coherente?**

**Si la temperatura indicada en la pantalla multifunciones no es coherente**, conectar el bornier en lugar de la pantalla multifunciones y verificar el aislamiento, **la continuidad y la ausencia de resistencia parásita** de las uniones:

Pantalla multifunciones conector B **vía 2** —————▶ **vía 3** del captador de temperatura exterior.

Pantalla multifunciones conector B **vía 1** —————▶ **vía 4** del captador de temperatura exterior.

Reparar si es necesario.

Si las uniones son correctas, **hacer un diagnóstico de la pantalla multifunciones** para asegurarse de que éste no esté en fallo y asegurarse del correcto funcionamiento del captador de temperatura exterior (ver la nota de diagnóstico de la pantalla multifunciones).

Si las uniones controladas anteriormente son conformes y si el captador de temperatura exterior no está en fallo pero el incidente persiste, conectar el bornier en lugar del calculador de climatización y verificar **el aislamiento, la continuidad y la ausencia de resistencia parásita** de la unión:

calculador de climatización                      pantalla multifunciones

conector A **vía 28** —————▶ **vía 10** del conector B

Reparar si es necesario.

**TRAS LA  
REPARACIÓN**

Repetir el control de conformidad desde el principio.

**PR002**  
CONTINUACIÓN 3

Si las uniones controladas anteriormente son conformes y si aún así el incidente persiste, **medir la tensión de la señal de temperatura** entre la vía 28 (conector A) del calculador de climatización y la masa:

– Con el **voltímetro** en la posición de medida de tensión alternativa se debe medir una tensión comprendida entre **5 y 7 voltios**.

– Con el **osciloscopio** se debe visualizar una señal cuadrada (estado alto a 12 voltios).

Si la pantalla multifunciones **no da tensión** pero indica una temperatura coherente: sustituir la pantalla multifunciones.

Si la pantalla multifunciones **suministra una tensión** y si indica una temperatura coherente: sustituir el calculador de climatización.

**Si la temperatura indicada en la pantalla multifunciones es coherente:** conectar el bornier en lugar del calculador de climatización y verificar **el aislamiento, la continuidad y la ausencia de resistencia parásita** de la unión:

calculador de climatización

pantalla multifunciones

conector A vía 28



vía 10 del conector B

Reparar si es necesario.

Si la unión controlada anteriormente es conforme, **medir la tensión de la señal de temperatura** entre la vía 28 (conector A) del calculador de climatización y la masa:

– Con el **voltímetro** en la posición de medida de tensión alternativa se debe medir una tensión comprendida entre **5 y 7 voltios**.

– Con el **osciloscopio** se debe visualizar una señal cuadrada (estado alto a 12 voltios).

Si la pantalla multifunciones **no da tensión** pero indica una temperatura coherente: sustituir la pantalla multifunciones.

Si la pantalla multifunciones **suministra una tensión** y si indica una temperatura coherente: sustituir el calculador de climatización.

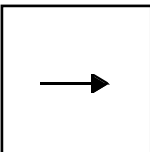
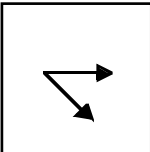
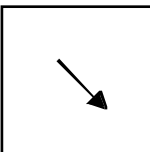
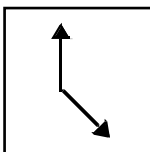
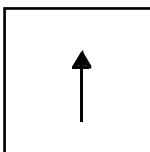
**TRAS LA  
REPARACIÓN**

Repetir el control de conformidad desde el principio.

<b>PR011</b>	<u>POSICIÓN DE LA TRAMPILLA DE DISTRIBUCIÓN</u>
--------------	---

<b>CONSIGNAS</b>	Los valores siguientes se dan únicamente a título indicativo (dependen del sentido de mando de las trampillas).
------------------	---

Valores controlados con el motor parado y con el motor en marcha con climatización en modo manual (tolerancia  $\pm 5\%$ ).

Demanda de distribución de aire	Posición de la trampilla de distribución
Aireadores 	0 %
Aireadores + pies 	14 %
Ventilación pies 	50 %
Pies + desempañado 	82 %
Desempañado 	100 %

<b>TRAS LA REPARACIÓN</b>	Repetir el control de conformidad desde el principio.
---------------------------	---



<b>PR116</b>	<u>VELOCIDAD GMV HABITÁCULO</u>
--------------	---------------------------------

<b>CONSIGNAS</b>	Los valores siguientes se dan únicamente a título indicativo.
------------------	---

Valores controlados con el motor parado y con el motor en marcha (tolerancia  $\pm$  5%).

Consigna de velocidad grupo motoventilador del habitáculo.	VEL. 0	VEL. 1	VEL. 2	VEL. 3	VEL. 4	VEL. 5	VEL. 6	VEL. 7	VEL. 8
Visualización de la velocidad grupo motoventilador del habitáculo.	<b>0%</b>	<b>20%</b>	<b>30%</b>	<b>40%</b>	<b>50%</b>	<b>62%</b>	<b>74%</b>	<b>85%</b>	<b>92%</b>

<b>TRAS LA REPARACIÓN</b>	Repetir el control de conformidad desde el principio.
---------------------------	---

### MEDIDA DE LA TENSIÓN DE MANDO DEL MÓDULO DE POTENCIA DEL GRUPO MOTOVENTILADOR DEL HABITÁCULO

Existen dos formas de medir la tensión de mando del módulo de potencia del motoventilador del habitáculo:

#### 1 / Medida con el multímetro (en posición voltímetro):

Conector del módulo de potencia conectado, medir entre la **vía 2** del módulo y la masa.

A velocidad 0 la tensión medida debe ser igual a la tensión de la batería.

A velocidad máxima (8) la tensión debe ser nula ( $\pm 0,5$  voltios).

Para las siete velocidades intermedias la tensión varía entre 0 y 12 voltios.

**Ejemplos de medidas efectuadas con el voltímetro y con el motor al régimen de ralentí (a título indicativo):**

velocidad 0	13,94 voltios
velocidad 1	11,36 voltios
velocidad 2	10,17 voltios
velocidad 3	8,93 voltios
velocidad 4	7,69 voltios

velocidad 5	6,34 voltios
velocidad 6	5,13 voltios
velocidad 7	3,80 voltios
velocidad 8	0,14 voltios

#### 2 / Medida mediante un osciloscopio (Optima 5800, Clip technique o NXR):

El módulo de potencia del grupo motoventilador está pilotado por una tensión de mando modulada (PWM).

Esta tensión de mando se queda siempre en 12 voltios, y es la señal de mando (señal cuadrada) la que varía: la amplitud y la frecuencia no cambian y es **el estado alto (12 voltios)** el que varía respecto al **estado bajo (0 voltios)**.

Para efectuar la medida, hay que conectar el cordón de masa del osciloscopio a la masa de la batería y el cordón de medida del osciloscopio en la **vía 2** del módulo de potencia (conector del módulo conectado). Reglar la base de tiempo del osciloscopio en **500  $\mu$ s** por divisiones con un calibre de **5 voltios** por divisiones.

Las señales obtenidas deben ser: una línea recta a 14 voltios para la velocidad 0, una línea recta a 0 voltios para la velocidad 8.

Ejemplo de medida para las siete velocidades intermedias (a título indicativo):

Velocidad motoventilador	duración del estado alto	duración del estado bajo
velocidad 1	450 $\mu$ s	50 $\mu$ s
velocidad 2	400 $\mu$ s	100 $\mu$ s
velocidad 3	350 $\mu$ s	150 $\mu$ s
velocidad 4	300 $\mu$ s	200 $\mu$ s

Velocidad motoventilador	duración del estado alto	duración del estado bajo
velocidad 5	250 $\mu$ s	250 $\mu$ s
velocidad 6	200 $\mu$ s	300 $\mu$ s
velocidad 7	150 $\mu$ s	350 $\mu$ s

**Características eléctricas de los captadores de temperatura en función de la temperatura (tolerancia:  $\pm 5\%$ ).**

### Captador de temperatura interior

Temperatura	Resistencia del captador
- 30°C	175200 $\Omega$
- 25°C	129300 $\Omega$
- 20°C	96360 $\Omega$
- 15°C	72500 $\Omega$
- 10°C	55050 $\Omega$
- 5°C	42160 $\Omega$
0°C	32560 $\Omega$
5°C	25340 $\Omega$
10°C	19870 $\Omega$
15°C	15700 $\Omega$
20°C	12490 $\Omega$
<b>25°C</b>	<b>10000 <math>\Omega</math></b>
30°C	8059 $\Omega$
35°C	6535 $\Omega$
40°C	5330 $\Omega$
45°C	4372 $\Omega$
50°C	3606 $\Omega$
55°C	2989 $\Omega$
60°C	2490 $\Omega$

### Captador de temperatura de aire soplado

Temperatura	Resistencia del captador
- 20°C	96358 $\Omega$
- 15°C	72500 $\Omega$
- 10°C	55046 $\Omega$
- 5°C	42157 $\Omega$
0°C	32554 $\Omega$
5°C	25339 $\Omega$
10°C	19872 $\Omega$
15°C	15698 $\Omega$
20°C	12487 $\Omega$
<b>25°C</b>	<b>10000 <math>\Omega</math></b>
30°C	8059 $\Omega$
35°C	6534 $\Omega$
40°C	5329 $\Omega$
45°C	4371 $\Omega$
50°C	3605 $\Omega$
55°C	2988 $\Omega$
60°C	2490 $\Omega$

**CONSIGNAS**

Consultar este efecto cliente después de realizar un control completo con el útil de diagnóstico.

**PROBLEMA DE DISTRIBUCIÓN DE AIRE**

- \_\_\_\_\_ PROBLEMA DE REPARTO DE AIRE \_\_\_\_\_ ALP 1
- \_\_\_\_\_ PROBLEMA DE CAUDAL DE AIRE \_\_\_\_\_ ALP 2
- \_\_\_\_\_ FALTA DE EFICACIA DEL DESEMPAÑADO DEL PARABRISAS \_\_\_\_\_ ALP 3
- \_\_\_\_\_ FALTA DE EFICACIA DE LA VENTILACIÓN \_\_\_\_\_ ALP 4
- \_\_\_\_\_ NO HAY VENTILACIÓN EN EL HABITÁCULO \_\_\_\_\_ ALP 5

**PROBLEMA DE CALEFACCIÓN**

- \_\_\_\_\_ NO HAY CALEFACCIÓN O ESCASEZ DE CALEFACCIÓN \_\_\_\_\_ ALP 6
- \_\_\_\_\_ EXCESO DE CALEFACCIÓN \_\_\_\_\_ ALP 7
- \_\_\_\_\_ NO HAY FRÍO \_\_\_\_\_ ALP 8
- \_\_\_\_\_ DEMASIADO FRÍO \_\_\_\_\_ ALP 9

**PROBLEMA DE OLOR DEL HABITÁCULO**

- \_\_\_\_\_ MALOS OLORES EN EL HABITÁCULO \_\_\_\_\_ ALP 10

**PROBLEMA DE AGUA EN EL HABITÁCULO**

- \_\_\_\_\_ PRESENCIA DE AGUA EN EL HABITÁCULO \_\_\_\_\_ ALP 11

**PROBLEMA DEL CUADRO DE MANDO**

- \_\_\_\_\_ NO HAY ILUMINACIÓN EN EL CUADRO DE MANDOS \_\_\_\_\_ ALP 12

**PROBLEMA DE RUIDOS DEL COMPRESOR**

- \_\_\_\_\_ RUIDOS DEL COMPRESOR \_\_\_\_\_ ALP 13

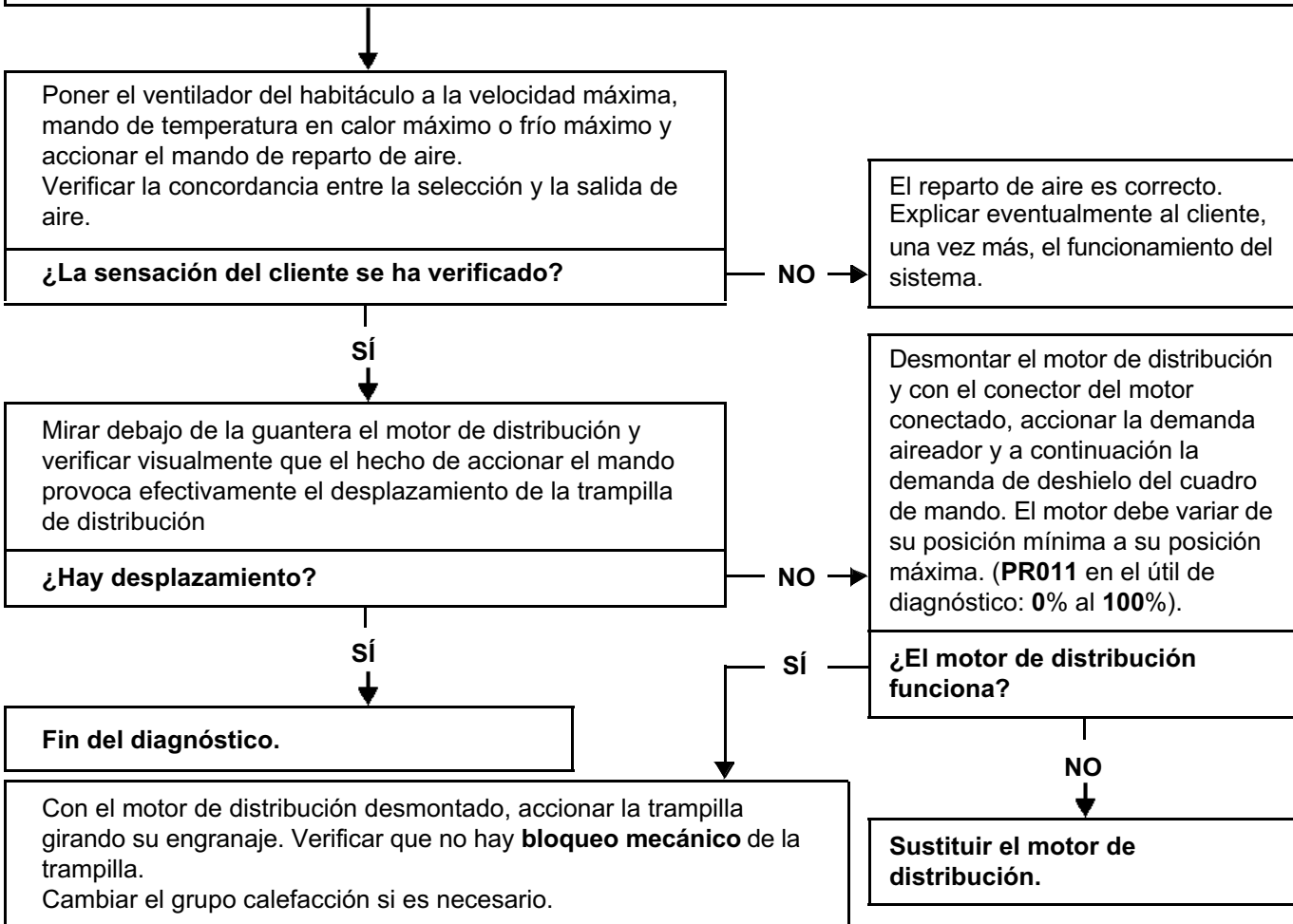
CAREG  
N° Vdiag: 06

<b>ALP 1</b>	<b>Problema de reparto de aire</b>
--------------	------------------------------------

<b>CONSIGNAS</b>	<p>Consultar este efecto cliente después de realizar un <b>control completo con el útil de diagnóstico</b>.</p> <p><b>Particularidades:</b> La acción de mando del reparto de aire o de la ventilación corta el modo automático de la climatización.</p>
------------------	--

**Verificar que** el circuito de aire (**filtro de partículas**, rejilla de alero, conductos de aire...) no esté taponado. Si es necesario reparar, limpiar o cambiar el filtro de partículas.

Asegurarse de que el cajetín del pulsador está perfectamente **estanco**. Reparar si es necesario.



<b>TRAS LA REPARACIÓN</b>	Verificar el correcto funcionamiento del sistema.
---------------------------	---

**ALP 2**

**Problema de caudal de aire**

**CONSIGNAS**

Consultar este efecto cliente después de realizar un **control completo con el útil de diagnóstico**.  
Asegurarse de que el cliente utiliza bien su climatización.

¿El ventilador del habitáculo **funciona**?

NO →

Reparar, consultar el **ALP 5**

SÍ

Verificar que el **circuito de aire (filtro de partículas, rejilla de alero, conductos y extracciones de aire...)** no esté taponado.  
Asegurarse de que la hélice del pulsador esté en buen estado (mirando a la izquierda del alojamiento del filtro de partículas).  
Si es necesario reparar, limpiar o cambiar el filtro de partículas.

Asegurarse de que el cajetín del pulsador está perfectamente **estanco**.  
Reparar si es necesario.

Asegurarse, mediante el útil de diagnóstico, que la trampilla de reciclaje no se queda cerrada en posición reciclaje, utilizando el control del estado: **ET021** mando motor de reciclaje.

¿El problema desaparece cuando se cambia el **reparto de aire**?

SÍ →

Asegurarse de que las rejillas de aireación estén todas abiertas.  
Si el problema persiste consultar el **ALP 1**.

NO

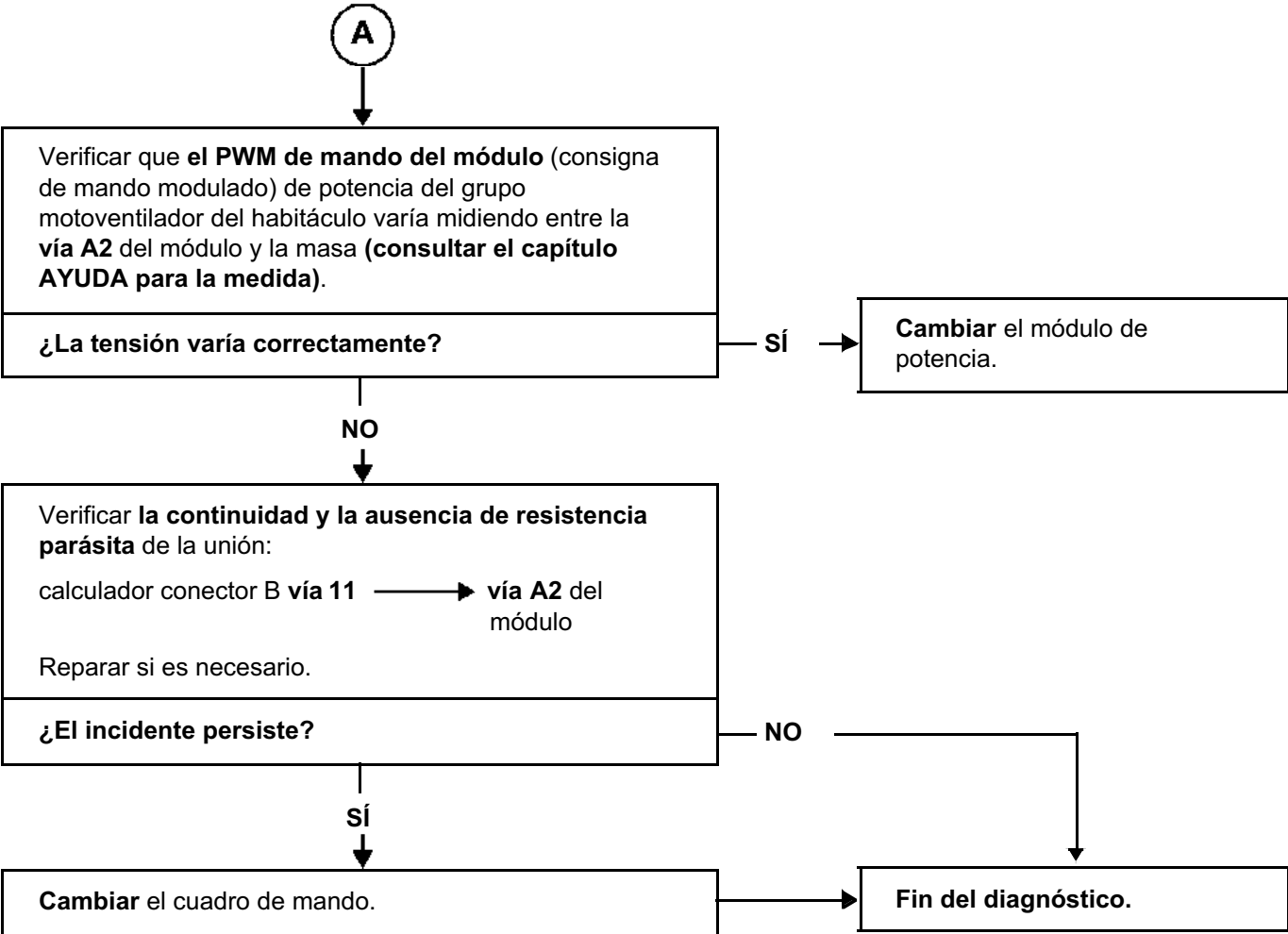
Efectuar un **control de conformidad** ya que el problema puede provenir de una mala indicación por parte de una de las sondas de temperatura (interior, exterior y aire soplado).  
Asegurarse del funcionamiento de la microturbina de la sonda de temperatura del aire interior (un mal funcionamiento de ésta puede falsear la medida).  
sustituir el o los elementos defectuosos.



**TRAS LA REPARACIÓN**

Verificar el correcto funcionamiento del sistema.

<b>ALP 2</b> <b>CONTINUACIÓN</b>	
-------------------------------------	--



<b>TRAS LA REPARACIÓN</b>	Verificar el correcto funcionamiento del sistema.
---------------------------	---

CAREG  
N° Vdiag: 06

<b>ALP 3</b>	<b>falta de eficacia del desempañado del parabrisas</b>
--------------	---

<b>CONSIGNAS</b>	<p>Consultar este efecto cliente después de realizar un <b>control completo con el útil de diagnóstico</b>.</p> <p><b>Particularidades:</b> Verificar que los cristales no estén grasos en el interior, lo que disminuiría la eficacia del desempañado.</p>
------------------	---

Asegurarse de que el motor de distribución está realmente en la posición deshielo visualizando mediante el útil de diagnóstico el parámetro **PR011** posición de la trampilla de distribución, debe estar al **100%**.

Verificar que las extracciones de aire no estén taponadas.  
Reparar si es necesario.

¿El incidente persiste? NO → Fin del diagnóstico.

Sí ↓

Asegurarse, mediante el útil de diagnóstico, de que la trampilla de reciclaje está realmente en la posición **aire exterior** utilizando el control del estado: **ET021** mando motor de reciclaje.  
Reparar si es necesario.

¿El incidente persiste?

Sí ↓

Efectuar un **control de conformidad** ya que el problema puede provenir de una mala indicación de las sondas de temperatura (interior, exterior y aire soplado). Asegurarse del funcionamiento de la microturbina de la sonda de temperatura del aire interior (un mal funcionamiento de ésta puede falsear la medida).  
sustituir el o los elementos defectuosos.

¿El incidente persiste? NO → Fin del diagnóstico.

Sí ↓

(A)

<b>TRAS LA REPARACIÓN</b>	Verificar el correcto funcionamiento del sistema.
---------------------------	---



**ALP 3**  
**CONTINUACIÓN**

**A**

Asegurarse que no haya **fugas de agua** en el habitáculo, lo que provocaría un fuerte aumento de la tasa de humedad y disminuir la eficacia del desempañado. Reparar si es necesario (consultar el **ALP 11**).

¿El incidente persiste?

NO

Fin del diagnóstico.

SÍ

Asegurarse del **correcto funcionamiento** del compresor lanzando el mando: **AC021 embrague compresor** o poniendo la climatización en marcha. Reparar si es necesario.

Asegurarse de que el orificio de evacuación del agua del evaporador no esté taponado. Reparar si es necesario.

¿Es un problema de **reparto de aire**?

SÍ

Consultar el **ALP 1**

NO

¿Es un problema de **caudal de aire**?

SÍ

Consultar el **ALP 2**

NO

¿Es un problema de **eficacia de calefacción**?

SÍ

Ver **ALP 6**

**TRAS LA REPARACIÓN**

Verificar el correcto funcionamiento del sistema.

**ALP 4**

**Falta de eficacia de la ventilación**

**CONSIGNAS**

Consultar este efecto cliente después de realizar un **control completo con el útil de diagnóstico**.

¿El **caudal de aire** es correcto?

NO →

Consultar el **ALP 2**

SÍ  
↓

¿El **reparto de aire** es correcto?

NO →

Consultar el **ALP 1**

SÍ  
↓

**Fin del diagnóstico.**

**TRAS LA  
REPARACIÓN**

Verificar el correcto funcionamiento del sistema.

**ALP 5**

**No hay ventilación en el habitáculo**

**CONSIGNAS**

Consultar este efecto cliente después de realizar un **control completo con el útil de diagnóstico**.

Asegurarse del correcto estado de los **fusibles**.

Conectar el bornier en lugar del calculador y verificar el **aislamiento, la continuidad y la ausencia de resistencia parásita** de las uniones:

calculador conector B **vía 11** → **vía 2** del módulo de potencia del motoventilador del habitáculo  
calculador conector A **vía 16** → **vía 3** del módulo de potencia del motoventilador del habitáculo

Reparar si es necesario.

asegurarse, Bajo contacto, de la presencia de un **+12 voltios** en la **vía 4** del módulo de potencia y en la **vía 1** del motor de ventilación del habitáculo.

**¿La alimentación está presente?**

**SÍ**

**NO**

Asegurarse de la presencia de un **+ 12 voltios antes de contacto** en la **vía 30**, de una **masa** en la **vía 85** y de un **+ 12 voltios después de contacto** en la **vía 86** del relé de soplado de aire frío (relé amarillo en un porta-relés unitario de la caja de fusibles del compartimiento del motor).  
Reparar si es necesario.

Asegurarse del **aislamiento, de la continuidad y de la ausencia de resistencia parásita** de las uniones:

relé soplado de aire frío **vía 87** → **vía 4** del módulo de potencia del motoventilador del habitáculo  
→ **vía 1** del motor de ventilación del habitáculo

Reparar si es necesario.

Si la **alimentación de 12 voltios** sigue sin estar presente en la **vía 4** del módulo de potencia y en la **vía 1** del motor de ventilación del habitáculo: **cambiar el relé de soplado de aire frío**.



**TRAS LA REPARACIÓN**

Verificar el correcto funcionamiento del sistema.

**ALP 5**  
**CONTINUACIÓN**

**A**

Asegurarse de la presencia de una **masa** en la **vía 5** del módulo de potencia del motoventilador del habitáculo.  
Reparar si es necesario.

Asegurarse **del aislamiento, de la continuidad y de la ausencia de resistencia parásita** de la unión:  
módulo de potencia **vía 1** —→ **vía 2** del motor de ventilación del habitáculo.  
Reparar si es necesario.

Desmontar el filtro de polen (bajo la rejilla de alero derecha) y asegurarse de que la hélice del motoventilador del habitáculo no esté **rota o separada** de su eje.  
Cambiar el motoventilador del habitáculo si es necesario.

Desconectar el conector del módulo de potencia (bajo la rejilla de alero derecha) y puentear, bajo contacto, las **vías 1 y 5**. El motoventilador debe girar a velocidad máxima.  
Si el motoventilador no funciona: sustituir el motoventilador del habitáculo.

Verificar que **el PWM (consigna de mando modulado) de mando del módulo** de potencia del motoventilador del habitáculo varía midiendo entre la **vía A2** del módulo y la masa  
(consultar el capítulo AYUDA para la medida).

¿La tensión varía correctamente?

NO →

**Sustituir** el calculador de climatización.

SÍ ↓

**Sustituir** el módulo de potencia.

**TRAS LA REPARACIÓN**

Verificar el correcto funcionamiento del sistema.

ALP 6

No hay calefacción o escasez de calefacción

### CONSIGNAS

Consultar este efecto cliente después de realizar un **control completo con el útil de diagnóstico**.

Con el motor caliente, poner la posición calor máximo.

¿El aire soplado está caliente?

SÍ

Explicar eventualmente al cliente, una vez más, el funcionamiento del sistema.

NO

Verificar con el útil de diagnóstico, el mando de mezcla de aire, a través del control del parámetro del motor de mezcla.

**PR012** → posición de la trampilla de mezcla.

¿La trampilla se abre completamente?  
(posición todo calor: 100 % visualizado en el útil)

NO

Aplicar la secuencia de diagnóstico del motor de mezcla: "**DF010** circuito motor de mezcla".

¿El incidente persiste?

SÍ

SÍ

NO

Asegurarse de que la trampilla de mezcla no se **bloquea** en el grupo de calefacción y de que no se haya desolidarizado de su motor.

**Cambiar** el motor de mezcla o el bloque de calefacción si es necesario.

¿El incidente persiste?

NO

Fin del diagnóstico.

SÍ

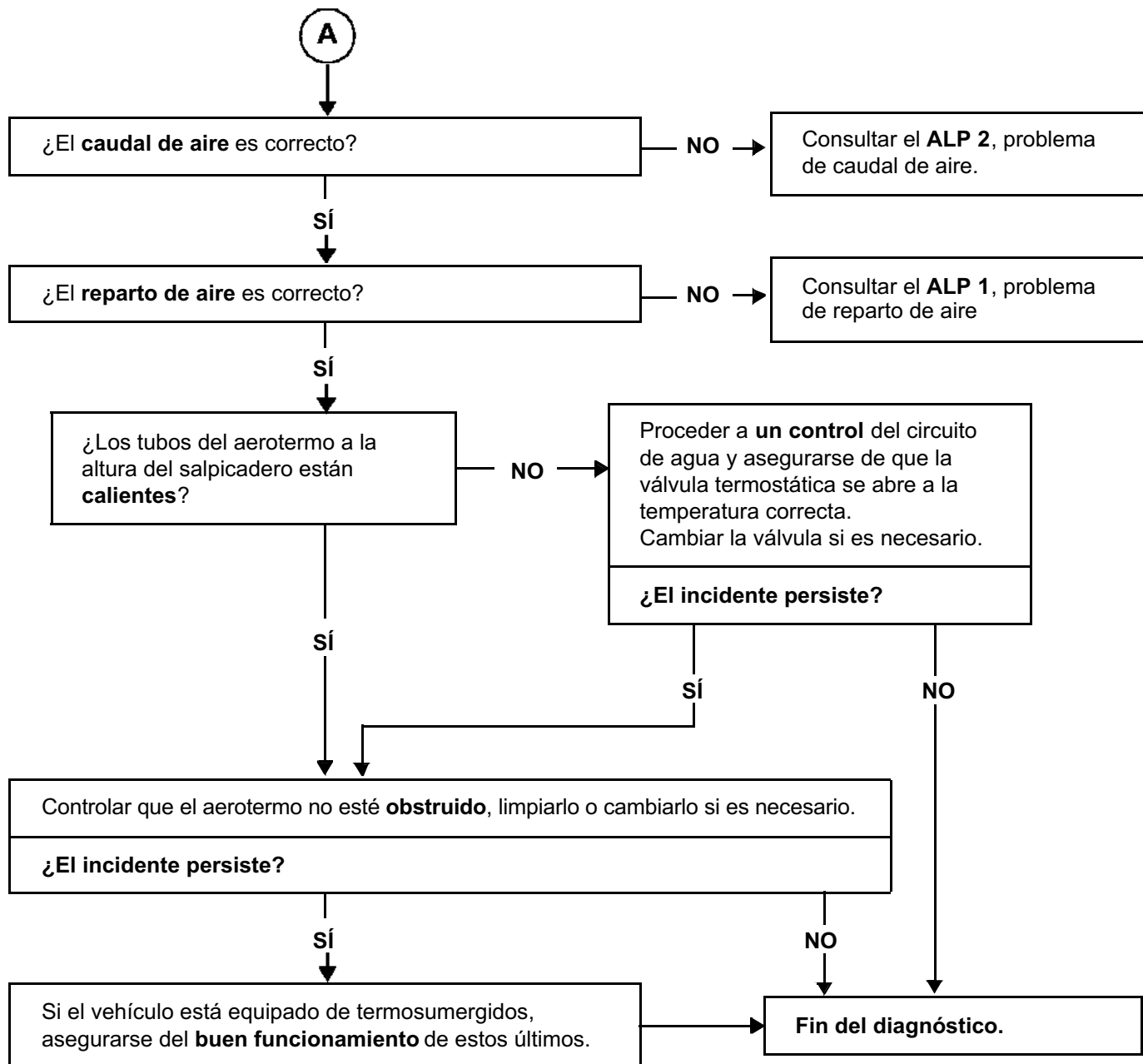
Efectuar un **control de conformidad** de las sondas ya que el problema puede provenir de una mala indicación de las sondas de temperatura (interior, exterior y aire soplado). Asegurarse del funcionamiento de la microturbina de la sonda de temperatura del aire interior (un mal funcionamiento de ésta puede falsear la medida).  
sustituir el o los elementos defectuosos.

**A**

### TRAS LA REPARACIÓN

Verificar el correcto funcionamiento del sistema.

ALP 6  
CONTINUACIÓN



TRAS LA  
REPARACIÓN

Verificar el correcto funcionamiento del sistema.

ALP 7

Exceso de calefacción

### CONSIGNAS

Consultar este efecto cliente después de realizar un **control completo con el útil de diagnóstico**.

¿El **caudal de aire** es correcto?

NO

Consultar el **ALP 2**, problema de caudal de aire.

SÍ

¿El **reparto de aire** es correcto?

NO

Consultar el **ALP 1**, problema de reparto de aire.

SÍ

Verificar con el útil de diagnóstico, el mando de mezcla del aire, a través del control del parámetro del motor de mezcla.

**PR012** → posición de la trampilla de mezcla.

¿La trampilla se cierra completamente?  
(posición todo frío: 0 % visualizado en el útil)

NO

Aplicar la secuencia de diagnóstico del motor de mezcla: "**DF010** circuito motor de mezcla".

¿El incidente persiste?

SÍ

SÍ

NO

Efectuar un **control de conformidad** de las sondas ya que el problema puede provenir de una mala indicación de las sondas de temperatura (interior, exterior y aire soplado).  
Asegurarse del funcionamiento de la microturbina de la sonda de temperatura del aire interior (un mal funcionamiento de ésta puede falsear la medida).  
sustituir el o los elementos defectuosos.

Fin del diagnóstico.

Asegurarse, mediante el útil de diagnóstico, de que la trampilla de reciclaje está realmente en la posición **aire exterior** utilizando el control del estado: **ET021** → mando motor de reciclaje.

Reparar si es necesario (ver **DF021**).

**A**

### TRAS LA REPARACIÓN

Verificar el correcto funcionamiento del sistema.

**ALP 7**  
**CONTINUACIÓN**

**A**

Proceder a un **control** del circuito de agua y asegurarse de que la válvula termostática se abre a la temperatura correcta.  
Cambiar la válvula si es necesario.

¿El incidente persiste?

NO

SÍ

Efectuar un **control de conformidad** de la sonda de temperatura del agua del motor (en el diagnóstico de la inyección) y asegurarse de que el motoventilador de refrigeración del motor se activa a la temperatura correcta.  
Cambiar la sonda de temperatura del agua si es necesario.

**Fin del diagnóstico.**

**TRAS LA**  
**REPARACIÓN**

Verificar el correcto funcionamiento del sistema.



ALP 8

No hay frío

### CONSIGNAS

Consultar este efecto cliente después de realizar un **control completo con el útil de diagnóstico**.

#### Particularidades:

El mando compresor, el captador de presión del fluido refrigerante y el mando del motoventilador de refrigeración del motor están gestionados por el calculador de inyección.

Verificar que **el circuito de aire (filtro de partículas, rejilla de alero, conductos y extracciones de aire...)** no esté taponado.

Asegurarse de que **el evaporador** no esté obstruido.

Si es necesario reparar, limpiar o cambiar el filtro de partículas y el evaporador.

Motor al régimen de ralentí, lanzar mediante el útil de diagnóstico el mando **AC021**, embrague compresor.

¿El embrague del compresor se pega?

Sí

NO

Conectar el bornier en lugar del calculador y verificar **el aislamiento, la continuidad y la ausencia de resistencia parásita** de la unión:

calculador conector A **vía 24** → **calculador de inyección** (consultar esquemas de la inyección concernida).

Reparar si es necesario.

Efectuar un **diagnóstico de la inyección** (un fallo de la inyección provoca una menor prestación que puede impedir la puesta en marcha de la climatización). Asegurarse del funcionamiento del grupo motoventilador de refrigeración del motor lanzando el mando apropiado (si el motoventilador está en fallo, no se autorizará la climatización). Si la inyección transmite un fallo del mando compresor: aplicar la secuencia de diagnóstico correspondiente (en la nota técnica de la inyección). Reparar si es necesario.

A

### TRAS LA REPARACIÓN

Verificar el correcto funcionamiento del sistema.

**ALP 8**  
**CONTINUACIÓN**

A

Controlar el **estado de la correa** del compresor de climatización.  
Sustituirla si es necesario.

¿La tensión es correcta?

NO

**Tensar la correa del compresor** (consultar el capítulo que corresponde a la motorización concernida).

SÍ

Verificar con el útil de diagnóstico, el mando de mezcla de aire, a través del control del parámetro:

**PR012** → posición de la trampilla de mezcla.

¿La trampilla se cierra completamente?  
(posición todo frío: 0 % visualizado en el útil)

NO

Aplicar la secuencia de diagnóstico del motor de mezcla: "**DF010** circuito motor de mezcla".

¿El incidente persiste?

SÍ

NO

Efectuar un **control de conformidad** de las sondas ya que el problema puede provenir de una mala indicación de las sondas de temperatura (interior, exterior y aire soplado).  
Asegurarse del funcionamiento de la microturbina de la sonda de temperatura del aire interior (un mal funcionamiento de ésta puede falsear la medida).  
sustituir el o los elementos defectuosos.

**Fin del diagnóstico.**

Realizar un control del bucle frío comprobando el estado de los tubos y asegurándose de que el sistema de climatización no tenga **fugas de fluido refrigerante**.  
Con el útil de diagnóstico hacer un diagnóstico de la inyección, asegurarse de que no haya un fallo del captador de presión del fluido refrigerante (sobrepresión o sub-presión) que pueda impedir el funcionamiento del compresor.  
Proceder a un **control de la carga** de fluido y rehacer una carga si es necesario.

**TRAS LA REPARACIÓN**

Verificar el correcto funcionamiento del sistema.

ALP 9

Demasiado frío

### CONSIGNAS

Consultar este efecto cliente después de realizar un **control completo con el útil de diagnóstico**.

Arrancar el motor, y poner la climatización en marcha:  
**¿El compresor cicla?**

SÍ

NO

Efectuar un **control de conformidad** de las sondas ya que el problema puede provenir de una mala indicación de las sondas de temperatura (interior, exterior y aire soplado).  
Asegurarse del funcionamiento de la microturbina de la sonda de temperatura del aire interior (un mal funcionamiento de ésta puede falsear la medida).  
sustituir el o los elementos defectuosos.

Asegurarse de que la **sonda de temperatura de aire soplado** esté en su sitio (se encuentra bajo la guantera, al lado del motor de mezcla).

Verificar con el útil de diagnóstico, el mando de mezcla del aire, a través del control del parámetro:

**PR012** → posición de la trampilla de mezcla.

**¿La trampilla se abre completamente?**  
(posición todo calor: 100 % visualizado en el útil).

NO

Aplicar la secuencia de diagnóstico del motor de mezcla:  
**"DF010 circuito motor de mezcla"**.

**¿El incidente persiste?**

SÍ

SÍ

NO

Realizar un control de la carga de fluido refrigerante.

Fin del diagnóstico.

### TRAS LA REPARACIÓN

Verificar el correcto funcionamiento del sistema.

ALP 10

Malos olores en el habitáculo

### CONSIGNAS

Consultar este efecto cliente después de realizar un **control completo con el útil de diagnóstico**.

Asegurarse de que el filtro de pólenes no esté obstruido o deteriorado.  
Cambiarlo si es necesario.

¿El problema persiste?

NO →

Fin del diagnóstico.

Sí ↓

Asegurarse de que el **tubo de evacuación** del evaporador no esté taponado.  
Reparar si es necesario.

¿El problema persiste?

NO →

Fin del diagnóstico.

Sí ↓

Verificar la **estanquidad del bloque de calefacción** respecto al compartimiento del motor.  
Reparar si es necesario.

¿El problema persiste?

NO →

Fin del diagnóstico.

Sí ↓

Poner el vehículo sobre un elevador.  
Aplicar el limpiador de climatización utilizando el prolongador por el tubo de salida del evaporador.  
Pulverizar completamente el aerosol.  
Dejar que actúe el producto **15 minutos**.

### TRAS LA REPARACIÓN

Verificar el correcto funcionamiento del sistema.

ALP 11

Presencia de agua en el habitáculo

**CONSIGNAS**

Consultar este efecto cliente después de realizar un **control completo con el útil de diagnóstico**.

Poner el circuito de refrigeración bajo presión.

¿Hay una fuga de líquido de refrigeración en el vehículo?

SÍ

Reparar.

NO

Asegurarse de que el **tubo de evacuación** del evaporador no esté taponado.  
Reparar si es necesario.

¿El problema persiste?

NO

Fin del diagnóstico.

SÍ

El problema puede provenir de **escarcha** en el evaporador.  
¿El cliente se queja de proyecciones de gotas de agua por los aireadores?

NO

La fuga no proviene del sistema de climatización.

SÍ

Consultar el **ALP 9**.

**TRAS LA REPARACIÓN**

Verificar el correcto funcionamiento del sistema.

**ALP 12**

**No hay iluminación en el cuadro de mando**

**CONSIGNAS**

Consultar este efecto cliente después de realizar un **control completo con el útil de diagnóstico**.

Asegurarse del **buen estado de los fusibles** de las luces de posición.

Asegurarse de la presencia de un + 12 voltios, al encenderse las luces de posición, en la **vía 1** del conector A del calculador de climatización.

**¿La alimentación está presente?**

SÍ

NO

Conectar el bornier en lugar del calculador y verificar **el aislamiento, la continuidad y la ausencia de resistencia parásita** de la unión:  
calculador conector A vía 1 → + luces de posición (consultar esquemas del vehículo)

Reparar si es necesario.

**¿El problema persiste?**

SÍ

Controlar la **conexión y el estado** de los conectores en la salida del calculador.

Conectar el bornier en lugar del calculador y verificar **el aislamiento, la continuidad y la ausencia de resistencia parásita** de las uniones:  
calculador conector A vía 12      vía 3 del reostato de iluminación  
masa      vía 1 del reostato de iluminación

Reparar si es necesario.

**¿El problema persiste?**

SÍ

**A**

NO

**Fin del diagnóstico.**

**TRAS LA REPARACIÓN**

Verificar el correcto funcionamiento del sistema.

**ALP 12**  
**CONTINUACIÓN**

**A**

Controlar el valor de **resistencia** del reostato de iluminación midiendo entre:  
la **vía 1** y la **vía 3** del conector del reostato.  
Haciendo funcionar el reostato, su resistencia debe variar de **0 a 140  $\Omega \pm 10 \Omega$** .  
Si no es así sustituir el reostato de iluminación.

¿El problema persiste?

NO

Fin del diagnóstico.

SÍ

**Cambiar** el calculador (cuadro de mando).

**TRAS LA**  
**REPARACIÓN**

Verificar el correcto funcionamiento del sistema.

**ALP 13**

**Ruidos del compresor**

**CONSIGNAS**

Consultar este efecto cliente después de realizar un **control completo con el útil de diagnóstico**.

Asegurarse del **buen estado de la correa** del compresor y **controlar su tensión** (para las motorizaciones que no tienen tensor automático).  
sustituir la correa si es necesario.



Asegurarse de que el compresor esté **correctamente fijado**.  
Reparar si es necesario.



Efectuar un **control de la carga de fluido frigorígeno** así como un control de las fugas ya que una pérdida importante de fluido puede generar perturbaciones sonoras del compresor.  
Rehacer una carga si es necesario.



Si el problema persiste, **cambiar** el compresor de climatización.

**TRAS LA REPARACIÓN**

Verificar el correcto funcionamiento del sistema.





---

## **8** Equipamiento eléctrico

**82A** ANTIARRANQUE

**83A** INSTRUMENTOS DEL CUADRO

**87B** CAJETÍN DE INTERCONEXIÓN DEL  
HABITÁCULO

**88C** AIRBAG Y PRETENSORES

---

**CB1U**

---

77 11 319 963

OCTUBRE 2004

EDITION ESPAGNOLE

---

"Los Métodos de Reparación prescritos por el constructor en el presente documento, han sido establecidos en función de las especificaciones técnicas vigentes en la fecha de publicación de dicho documento.

Pueden ser modificados en caso de cambios efectuados por el constructor en la fabricación de los diversos órganos y accesorios de los vehículos de su marca."

RENAULT se reserva todos los derechos de autor.

Se prohíbe la reproducción o traducción, incluso parcial, del presente documento, así como la utilización del sistema de numeración de referencias de las piezas de recambio, sin la autorización previa y por escrito de RENAULT.

# Equipamiento eléctrico

## Sumario

	Páginas
<b>82A ANTIARRANQUE</b>	
Preliminares	82A-1
Interpretación de los fallos	82A-9
Control de conformidad	82A-14
Interpretación de los estados	82A-17
Efectos cliente	82A-21
Árbol de Localización de Averías	82A-22
<b>83A INSTRUMENTOS DEL CUADRO</b>	
<b>Cuadro de instrumentos multiplexado</b>	
Preliminares	83A-1
Interpretación de los fallos	83A-4
Efectos cliente	83A-8
Árbol de Localización de Averías	83A-11
<b>87B CAJETÍN DE INTERCONEXIÓN DEL HABITÁCULO</b>	
Preliminares	87B-1
Interpretación de los fallos	87B-7
Control de conformidad	87B-21
Interpretación de los estados	87B-26
Efectos cliente	87B-48
Interpretación de los estados	87B-49
<b>88C AIRBAG Y PRETENSORES</b>	
Preliminares	88C-1
Interpretación de los fallos	88C-15
Control de conformidad	88C-53
Ayuda	88C-54
Árbol de Localización de Averías	88C-55

---

Este documento presenta el diagnóstico genérico que se puede aplicar en todos los calculadores para la función antiarranque CLIO V6 fase II.

Para emprender un diagnóstico de este sistema, es imperativo disponer de los elementos siguientes:

- El esquema eléctrico de la función para el vehículo considerado,
- El manual de reparación del vehículo concernido,
- Los útiles definidos en el apartado "Utillaje indispensable".

### SECUENCIA GENERAL DE DIAGNÓSTICO

- Preparación de uno de los útiles de diagnóstico para efectuar la identificación del sistema que equipa el vehículo (lectura de la familia del calculador, del N° de programa, del Vdiag,...).
- Búsqueda de los documentos de "Diagnóstico" que corresponden al sistema identificado.
- Se asumen las informaciones aportadas por los Capítulos Preliminares.
- Lectura de los fallos registrados en la memoria del calculador y explotación de la parte "Interpretación de los fallos" de los documentos.  
**Recuerde:** Cada fallo es interpretado para un tipo de memorización particular (fallo presente, fallo memorizado, fallo presente o memorizado). Los controles definidos para el tratamiento de cada fallo sólo se podrán aplicar en el vehículo cuando el fallo declarado con el útil de diagnóstico sea interpretado en el documento para su tipo de memorización. El tipo de memorización se considerará al actuar el útil de diagnóstico tras cortar y poner el contacto.  
Si un fallo es interpretado cuando éste se declara "memorizado", las condiciones de aplicación del diagnóstico figuran en el cuadro "Consignas". Cuando no se satisfacen las condiciones, hay que usar el diagnóstico para controlar el circuito del elemento incriminado, ya que la avería no está presente en el vehículo. Hay que seguir la misma secuencia cuando el fallo se ha declarado memorizado con el útil de diagnóstico y sólo es interpretado en la documentación para un fallo "presente".
- Realizar el control de conformidad (para evidenciar los posibles disfuncionamientos que no han sido declarados todavía por el autodiagnóstico del sistema) y aplicar los diagnósticos asociados dependiendo de los resultados.
- Validación de la reparación (desaparición del efecto cliente).
- Explotación del diagnóstico por "Efecto Cliente" si el problema persiste.

### UTILLAJE INDISPENSABLE PARA INTERVENIR:

- Útil de diagnóstico (salvo XR25).
- Bornier eléctrico.
- Multímetro.

### CARACTERÍSTICA FUNCIONAL

El sistema de antiarranque se basa en el reconocimiento de la llave en cada demanda de arranque por unión inductiva entre el transpondedor integrado en la llave y la antena del casquillo transpondedor.

La autenticación de la llave está asegurada por la detección del código correcto por parte del casquillo transpondedor, estando el vehículo en un estado protegido (antiarranque activo).

Tras cada corte del contacto, el anti-robo se pone en marcha automáticamente tras una temporización de 10 segundos.

NOTA: Bélgica tiene una temporización específica de un segundo.

### FUNCIONAMIENTO

- En este modo, la autenticación del transpondedor se inicia mediante la detección de la llave por parte del casquillo transpondedor (+ después de contacto).
- Cuando el usuario introduce su llave en el contacto de arranque y pone el contacto, la Unidad Central del Habitáculo demanda el número de la llave a través del casquillo transpondedor.
- Tras esta demanda, la llave proporciona su número único a la Unidad Central del Habitáculo.
- Si esta respuesta es reconocida por la Unidad Central del Habitáculo (lo que significa que la llave forma parte de la aprendida por la Unidad Central del Habitáculo), esta última le devuelve un mensaje (secuencia).
- La llave descrypta el mensaje. Si el mensaje es reconocido, la llave devuelve su respuesta. La Unidad Central del Habitáculo compara la respuesta con el valor almacenado en su memoria. Si esta respuesta es reconocida por la Unidad Central del Habitáculo, la autenticación tiene lugar con éxito. Todos los diálogos entre la llave y la Unidad Central del Habitáculo están encriptados.
- Una vez realizada la autenticación de la llave, la Unidad Central del Habitáculo autoriza el funcionamiento del control del motor (intercambio de un código antiarranque con el calculador de inyección).

### Reconocimiento de las llaves en funcionamiento normal

	TESTIGO ANTIARRANQUE
vehículo protegido (sin después de contacto)	intermitencia del testigo a 1 Hercio
llave reconocida, inyección desprotegida	testigo encendido fijo durante 3 segundos y después apagado
llave reconocida, inyección protegida o virgen	testigo permanece encendido pasados 3 segundos
llave no reconocida	intermitencia del testigo a 4 Hercios.

### APRENDIZAJE LLAVE TRANSPONDEDOR Y RADIOFRECUENCIA

Todos los procesos de aprendizaje efectuados en Post-Venta deben realizarse tras introducir en el útil de diagnóstico el código de Post-Venta del vehículo.

- No hay número inscrito en la llave.
- El vehículo no posee etiqueta que indique el código en la entrega.

Para cualquier intervención en el sistema, este número de código de reparación podrá solicitarse a la red de asistencia local (consultar **Nota Técnica 3315E**).

**Para solicitar el número del código, es imperativo suministrar el número de identificación del vehículo, así como su número de fabricación. Esto permite al operario identificar el vehículo, a fin de proporcionar el código correcto.**

- Las llaves de recambio se suministran **sin codificar, sin número y sin inserto metálico**.
- El sistema puede tener hasta cuatro llaves como máximo.  
El telemando y la pila no tienen ninguna acción sobre el antiarranque, **solamente el transpondedor**, permite la función antiarranque.
- **En caso de pérdida, robo, o a petición del cliente, es posible desactivar una o varias llaves de un vehículo. Éstas podrán ser reatribuidas al mismo vehículo si es necesario.**

### ATENCIÓN

- **Es imposible sustituir dos elementos (Unidad Central del Habitáculo y llaves) de una sola vez, ya que no será posible codificar estos elementos si ninguno posee el código de origen del vehículo en memoria.**
- **Existen tres clases de piezas en el vehículo**

#### \* las piezas sin códigos

##### – El casquillo transpondedor

Sólo éste puede transferirse de un vehículo a otro, sin ninguna precaución.

#### \* las piezas codificadas

##### – El calculador de inyección

La inyección recibe unos códigos de la Unidad Central del Habitáculo.

El aprendizaje se produce desde la presentación de la llave, sin ninguna intervención del operario o del agente RENAULT. El aprendizaje de un código para esta pieza la deja inutilizable para otro vehículo.

#### \* las piezas codificadas con proceso Post-Venta

##### – La Unidad Central del Habitáculo y las llaves

El hecho de montar o de presentar estas piezas nuevas o vírgenes en un vehículo no basta para aprender un código. En tanto el proceso de aprendizaje en Post-Venta no se haya realizado, estas piezas permanecen vírgenes.

Ahora bien, si el proceso de aprendizaje se ha efectuado, las piezas están codificadas y, por ello, son inutilizables para otro vehículo.

### PROCESO DE APRENDIZAJE

#### Aprendizaje de la Unidad Central del Habitáculo

El proceso de aprendizaje de la Unidad Central del Habitáculo se realiza mediante el útil de diagnóstico

- Entrar en diálogo con el sistema **"antiarranque"**.
- En el menú **"mando"** **"mando específico"**, poner en marcha el mando **"SC027: aprendizaje Unidad Central del Habitáculo"**.
- El útil presenta **"retirar la llave del contactor de arranque"**.
- El útil presenta **"Por favor, introduzca el código Post-Venta"** con el contacto cortado, introducir el código secreto de Post-Venta (12 caracteres hexadecimales) y validarlo.
- Si el formato del código es correcto, el útil presenta **"insertar una llave ya aprendida en el vehículo"**, el proceso de aprendizaje está en curso.
- El útil presenta **"aprendizaje Unidad Central del Habitáculo efectuado, por favor lance el proceso de aprendizaje de las llaves"**, la Unidad Central del Habitáculo está codificada.  
Hay que entrar ahora en el modo de aprendizaje de la llave para afectar las otras llaves (máximo cuatro). Pueden transcurrir varios segundos hasta que aparezca este mensaje.

### **ATENCIÓN**

Entre cada operación el plazo máximo es de 5 minutos, si no es así, el proceso queda anulado.

**Una vez codificada, será imposible borrar o aprender un nuevo código en la Unidad Central del Habitáculo.**

### **CASO PARTICULAR**

Si la pantalla presenta:

- **"El código Post-Venta introducido no corresponde a la llave presentada. Verificar que se ha introducido el código correcto y que se ha presentado una llave del vehículo"**.  
La lectura del código es incorrecta o la Unidad Central del Habitáculo ha sido ya codificada en otro vehículo, consultar ET110 UCH virgen. Verificar el código y después reintentar la introducción.
- **"La Unidad Central del Habitáculo no es virgen, por favor lance el proceso de aprendizaje de las llaves"**.  
La Unidad Central del Habitáculo está ya codificada en este vehículo.
- **"Verificar el código de Post-Venta"**, el formato del código introducido es incorrecto, controlar y después reintentar la introducción.
- **"Fracaso aprendizaje de la Unidad Central del Habitáculo, llave no utilizable en este vehículo"**.  
El código introducido de la llave no corresponde al vehículo presente.
- **"La llave presentada es virgen. Presente otra llave ya aprendida en el vehículo"**.  
La llave es virgen, presentar una llave ya codificada en este vehículo.
- **"El código de la inyección no corresponde al código de la llave. Asegúrese de que la red multiplexada no esté fallando, que la inyección funciona y que la inyección no esté virgen"**.  
El código de la inyección está ausente o no corresponde al código introducido.
  - controlar la unión entre el calculador de inyección y la Unidad Central del Habitáculo,
  - controlar la conformidad del calculador con el vehículo.

### PROCESO DE AFECTACIÓN DE LAS LLAVES

**IMPORTANTE:** en caso de que no esté disponible ninguna llave, será necesario realizar un proceso de reafectación posterior con la totalidad de las llaves.

- Entrar en diálogo con el sistema "**antiarranque**".
- En el menú "**mando**" "**mando específico**" poner en marcha el mando "**SC028: "aprendizaje de tarjetas/llaves"**".
- El útil presenta "**retirar la llave del contactor de arranque**"
- El útil presenta "**Por favor, introduzca el código Post-Venta**" con el contacto cortado, introducir el código secreto de Post-Venta (12 caracteres hexadecimales) y validarlo.
- Si el formato del código es correcto, el útil presenta "**insertar una llave ya aprendida en el vehículo**" el proceso de aprendizaje está en curso.
- El útil presenta "**atención las llaves no presentadas no estarán activas, relanzar el proceso para reafectarlas**": El aprendizaje está en curso.
- El útil presenta "**insertar la llave en el contactor de arranque, poner el contacto y después validar**". Poner el contacto con una llave nueva o una llave antigua del vehículo, la pantalla presenta "**1 llave aprendida**" validar y después "**retirar la llave del contactor de arranque**".
- El útil propone "**¿Desea aprender otra llave?**"
- Para afectar otras llaves suplementarias, poner el contacto algunos segundos con las otras llaves del vehículo que hay que afectar (máximo cuatro) y después validar. La pantalla presenta "**2, 3 ó 4 llaves aprendidas**", y después "**retirar la llave del contactor de arranque**".

### ATENCIÓN

Deben ser las antiguas llaves del vehículo o unas llaves nuevas **no codificadas**.

- El útil presenta "**escritura de los datos en la memoria**" la Unidad Central del Habitáculo está codificada y las llaves quedan afectadas. Se requieren varios segundos antes de que aparezca este mensaje.
- **ATENCIÓN:** Entre cada operación el plazo máximo es de 5 minutos, si no es así, el proceso queda anulado, el útil presenta entonces el mensaje "**proceso interrumpido: atención, las llaves afectadas al vehículo son las que estaban afectadas antes de lanzar el proceso. Las llaves presentadas antes de la interrupción del proceso ya no son vírgenes y solamente pueden ser afectadas a este vehículo**", este mensaje aparece también si se pierde el diálogo con la Unidad Central del Habitáculo, si se corta la batería.

NOTA: en caso de sustituir únicamente la Unidad Central del Habitáculo, no hay que hacer ninguna intervención en el calculador de inyección, éste conserva el mismo código antiarranque.

### CASO PARTICULAR

Si la pantalla presenta:

- **"La Unidad Central del Habitáculo es virgen, por favor, lance el proceso de aprendizaje de la Unidad Central del Habitáculo"** La Unidad Central del Habitáculo es virgen. Es imposible afectar unas llaves a una Unidad Central del Habitáculo sin codificar.
- **"Verificar el código de Post-Venta"**, el formato del código introducido es incorrecto, controlar y después reintentar la introducción.
- Si la llave no corresponde a la Unidad Central del Habitáculo del vehículo, el útil presenta **"proceso interrumpido: atención, las llaves afectadas al vehículo son las que estaban afectadas antes de lanzar el proceso. Las llaves presentadas antes de la interrupción del proceso ya no son vírgenes y solamente pueden ser afectadas a este vehículo"**.

### CODIFICACIÓN DEL CALCULADOR DE INYECCIÓN

El calculador de inyección se suministra sin codificar. Es pues necesario hacerle aprender el código del sistema antiarranque en el montaje, a fin de autorizar el arranque del vehículo.

Basta con poner el contacto durante algunos segundos sin arrancar. Cortar el contacto, la función antiarranque estará asegurada pasados unos segundos, el testigo antiarranque rojo parpadea.

### ATENCIÓN

**Con este sistema antiarranque, el vehículo conserva su código antiarranque de por vida.**

**Además, este sistema no dispone de código de emergencia.**

**Por consiguiente, está prohibido realizar pruebas con los calculadores de inyección prestados por el almacén que deben ser restituidos.**

**El código aprendido no se puede borrar.**



### Terminales y conexiones

Los conectores, en número de 3, son los siguientes:

Conector P201 negro de 40 vías:

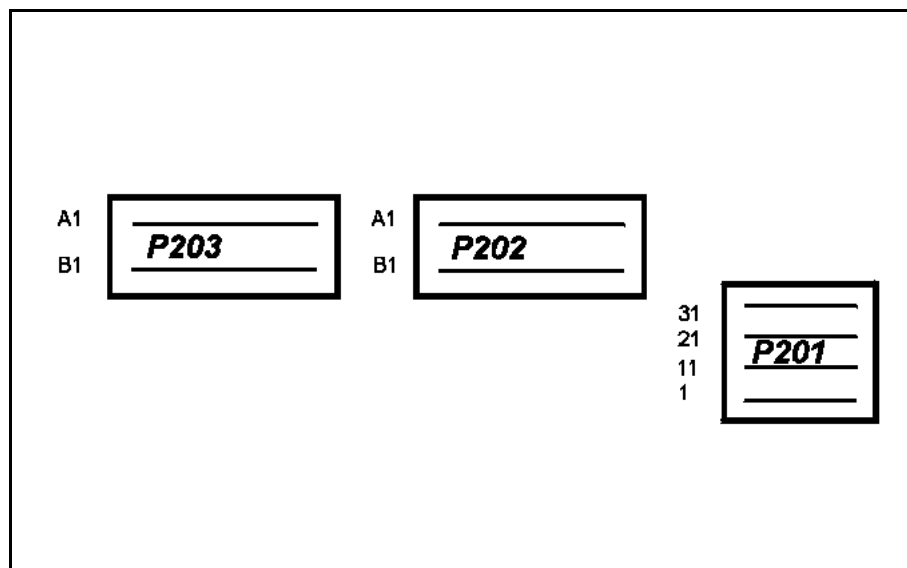
PIN	Señal
1	Salida relé piloto
2	Entrada luces de cruce
3	Entrada elevalunas impulsional pasajero bajada
4	Entrada elevalunas impulsional pasajero subida
5	Salida LED VERLOG
6	Entrada cadenciamiento limpiaparabrisas
7	+ batería
8	Entrada línea transportador
9	CAN L
10	CAN H
11	Salida relé luces cortas
12	Entrada luces de carretera
13	Línea captador de lluvia serie
14	Salida relé del motor de arranque
15	Salida LED condenación eléctrica de las puertas
16	Entrada Contacto parada fija del limpialuneta
17	Entrada contacto parada fija del limpiaparabrisas
18	Línea diagnóstico K
19	CAN L
20	CAN H
21	Entrada limpiaparabrisas velocidad rápida
22	Entrada limpiaparabrisas velocidad lenta
23	Servicios
24	Entrada lavaluneta
25	Entrada lavaparabrisas
26	Entrada piloto
27	Entrada intermitentes izquierdos
28	Entrada intermitentes derechos
29	Entrada precaución
30	Entrada contactor puerta trasera
31	Salida testigo precaución
32	Entrada contactor marcha atrás
33	+ después de contacto
34	Entrada limpialuneta
35	Entrada luneta trasera térmica
36	Entrada condenación eléctrica de las puertas
37	Entrada elevalunas impulsional del conductor bajada
38	Entrada elevalunas impulsional del conductor subida
39	Entrada contactor maletero
40	Entrada contactor puerta delantera

Conector P202 cristal de 15 vías:

PIN	Señal
<b>A1</b>	Salida limpiaparabrisas velocidad rápida
<b>A2</b>	+ después de contacto para limpialuneta
<b>A3</b>	+ batería para gestión iluminación
<b>A4</b>	+ después de contacto para limpiaparabrisas
<b>A5</b>	Salida relé bomba lavafaros 1
<b>A6</b>	+ batería para la alimentación temporizada
<b>A7</b>	Salida relé bomba lavafaros 2
<b>A8</b>	Salida plafonier
<b>A9</b>	Salida cavidad del suelo
<b>B1</b>	Salida elevallunas impulsional pasajero subida
<b>B2</b>	Salida elevallunas impulsional del conductor bajada
<b>B3</b>	+ batería para elevallunas impulsional del conductor
<b>B4</b>	Masa
<b>B5</b>	Salida elevallunas impulsional del conductor subida
<b>B6</b>	Masa

Conector P203 negro de 15 vías:

PIN	Señal
<b>A1</b>	+ batería para intermitentes
<b>A2</b>	Salida intermitentes izquierdos
<b>A3</b>	Salida intermitentes derechos
<b>A4</b>	Salida condensación eléctrica de las puertas cierre
<b>A5</b>	Salida relé luces de carretera
<b>A6</b>	Salida condensación eléctrica de las puertas apertura
<b>A7</b>	+ batería para condensación eléctrica de las puertas
<b>A8</b>	Salida limpialuneta
<b>A9</b>	Salida limpiaparabrisas velocidad lenta
<b>B1</b>	+ después de contacto para luneta térmica
<b>B2</b>	Salida luneta térmica
<b>B3</b>	Entrada para elevallunas eléctrico
<b>B4</b>	Salida + después de contacto elevallunas eléctrico
<b>B5</b>	Salida elevallunas impulsional pasajero bajada
<b>B6</b>	+ batería para elevallunas impulsional pasajero



**DF039  
PRESENTE  
O  
MEMORIZADO**

ANOMALÍA ELECTRÓNICA INTERNA Unidad Central del Habitáculo

**CONSIGNAS**

Fallo declarado presente al cortar el contacto.  
**Particularidad:** en caso de fallo memorizado controlar que no haya otros fallos presentes y hacer un borrado de los fallos.

Sustituir la Unidad Central del Habitáculo.

**TRAS LA  
REPARACIÓN**

Aplicar la consigna para confirmar la reparación.  
Tratar los otros fallos eventuales.  
Hacer un borrado de los fallos memorizados.

**DF051  
PRESENTE  
O  
MEMORIZADO**

### RELÉ MOTOR DE ARRANQUE

CC.1 : cortocircuito al + 12 V

### **CONSIGNAS**

Condiciones de aplicación del diagnóstico para un fallo memorizado.  
Fallo declarado presente en el mando del motor de arranque.

Controlar el fusible **F37 (10A)** alimentación Unidad Central del Habitáculo.  
Sustituirlo si es necesario.

Controlar la conexión y el estado del conector de 40 vías P201 de la Unidad Central del Habitáculo.  
Reparar si es necesario.

Controlar la conexión y el estado del conector del relé del motor de arranque que se encuentra en el compartimiento del motor.  
Reparar si es necesario.

Verificar el aislamiento al + 12 V de la unión:

conector P201 de 40 vías de la Unidad Central del Habitáculo **vía 14** → **vía 2** relé motor de arranque

Reparar si es necesario.

Asegurar la continuidad y el aislamiento de las uniones:

contactor antiarranque **vía 6** → **vía 3** relé motor de arranque  
relé motor de arranque **vía 5** → **motor de arranque**

Reparar si es necesario.

### **TRAS LA REPARACIÓN**

Aplicar la consigna.  
Tratar los otros fallos eventuales.  
Hacer un borrado de los fallos memorizados.

## Diagnóstico - Interpretación de los fallos

<b>DF067 PRESENTE O MEMORIZADO</b>	<b>UNIÓN CASQUILLO ---&gt; DESCODIFICADOR</b> 1.DEF : código llave no válido 2.DEF : no hay comunicación del casquillo o de la llave transpondedor
--	--

<b>CONSIGNAS</b>	Condiciones de aplicación del diagnóstico para un fallo memorizado. Fallo declarado presente al poner el contacto (+ después de contacto). <b>Particularidad en caso de acumulación de fallos</b> En caso de acumulación de fallos DF067 unión casquillo ---> descodificador y DF069 unión descodificador ---> casquillo, tratar con prioridad el fallo DF069.
------------------	---

**1.DEF**

Controlar el parámetro PR065 número de llaves transpondedor aprendidas.
Controlar el estado ET104 código de la llave válido; si código de la llave válido pero estado en NO, efectuar una reafectación de las llaves mediante el útil de diagnóstico.
Si es necesario sustituir la llave.

**2.DEF**

Controlar el parámetro PR065 número de llaves transpondedor aprendidas.
Controlar el estado ET104 código de la llave válido, si código válido pero estado en NO, efectuar una reafectación de las llaves mediante el útil de diagnóstico.
Si es necesario sustituir la llave.
Controlar la conexión y el estado del conector del casquillo transpondedor. Reparar si es necesario.
Controlar la conexión y el estado del conector de 40 vías P201 de la Unidad Central del Habitáculo. Reparar si es necesario.
Verificar el aislamiento, la continuidad y la ausencia de resistencia de las uniones: Conector P201 de 40 vías de la Unidad Central del Habitáculo <b>vía 8</b> —————▶ <b>vía 4</b> casquillo transpondedor <b>masa</b> —————▶ <b>vía 2</b> casquillo transpondedor caja de fusibles <b>F28 (2A)</b> —————▶ <b>vía 3</b> casquillo transpondedor Reparar si es necesario.

<b>TRAS LA REPARACIÓN</b>	Aplicar la consigna. Tratar los otros fallos eventuales. Hacer un borrado de los fallos memorizados.
-------------------------------	--

**DF069  
PRESENTE  
O  
MEMORIZADO**

### UNIÓN DESCODIFICADOR ---> CASQUILLO

CC.0 : cortocircuito a masa  
CC.1 : cortocircuito al + 12 V

### **CONSIGNAS**

Condiciones de aplicación del diagnóstico para un fallo memorizado.  
Fallo declarado presente al poner el contacto (+ después de contacto).  
**Particularidad en caso de acumulación de fallos**  
En caso de acumulación de fallos DF067 unión casquillo ---> descodificador y DF069 unión descodificador ---> casquillo, tratar con prioridad el fallo DF069.

### **CC.0**

Controlar la conexión y el estado del conector del casquillo transpondedor.  
Reparar si es necesario.

Controlar la conexión y el estado del conector de 40 vías P201 de la Unidad Central del Habitáculo.  
Reparar si es necesario.

Desconectar el conector del casquillo transpondedor y asegurarse de la correcta alimentación en **+ 12 V** en la **vía 3** del casquillo transpondedor.  
Reparar si es necesario.

Verificar la continuidad y el aislamiento de la unión:

caja de fusibles **F28 (2A)**  **vía 3** casquillo transpondedor

Reparar si es necesario.

### **CC.1**

Efectuar un control de las conexiones de la Unidad Central del Habitáculo.  
Reparar si es necesario.

Verificar la continuidad de las uniones:

**masa**  **vía 2** casquillo transpondedor

conector P201 de 40 vías de la UCH **vía 8**  **vía 4** casquillo transpondedor

Reparar si es necesario.

### **TRAS LA REPARACIÓN**

Aplicar la consigna.  
Tratar los otros fallos eventuales.  
Hacer un borrado de los fallos memorizados.

<b>DF105 PRESENTE O MEMORIZADO</b>	<b><u>CIRCUITO TESTIGO ANTIARRANQUE</u></b> CC.0 : cortocircuito a masa CC.1 : cortocircuito al + 12 V
--	--

<b>CONSIGNAS</b>	Condiciones de aplicación del diagnóstico para un fallo memorizado. Fallo declarado presente al poner el contacto (+ después de contacto).
------------------	---

Controlar la conexión y el estado del conector del cuadro de instrumentos. Reparar si es necesario.
Controlar la conexión y el estado del conector de 40 vías P201 de la Unidad Central del Habitáculo. Reparar si es necesario.
Verificar la continuidad el aislamiento de la unión: conector P201 de 40 vías de la Unidad Central del Habitáculo <b>vía 15</b> → <b>vía 5</b> conector de 30 vías cuadro de instrumentos  Reparar si es necesario.

<b>TRAS LA REPARACIÓN</b>	Aplicar la consigna. Tratar los otros fallos eventuales. Hacer un borrado de los fallos memorizados.
---------------------------	--

### CONSIGNAS

Efectuar este control de conformidad sólo tras un control completo con el útil de diagnóstico. Los valores indicados en este control de conformidad se dan únicamente a título indicativo.

Condición de ejecución: **con el motor parado bajo contacto.**

Orden	Función	Parámetro o estado Control o acción		Visualización y observaciones	Diagnóstico
1	alimentación	PR002:	tensión de la batería	12V < X < 12,5V	<b>En caso de problemas:</b> hacer un diagnóstico del circuito de carga.
		ET154:	presencia +12V después de contacto	SÍ	<b>En caso de problemas:</b> consultar el diagnóstico del estado ET154.
2	antiarranque	PR065:	número llave transpondedor aprendido	2 llaves en salida de fábrica aprendizaje hasta 4 llaves en post-venta	<b>Nada que señalar.</b>
		ET103:	Código de la llave recibido	estado SÍ al poner el contacto	<b>En caso de problemas:</b> consultar el diagnóstico del estado ET103.
		ET104:	código de la llave válido	estado SÍ al poner el contacto	<b>En caso de problemas:</b> consultar el diagnóstico del estado ET104.
		ET153:	antiarranque activo	NO	<b>En caso de problemas:</b> consultar el diagnóstico del estado ET153.
		ET167:	testigo antiarranque	APAGADO	<b>En caso de problemas:</b> aplicar la secuencia de diagnóstico del fallo del testigo antiarranque DF105.



**CONSIGNAS**

Efectuar este control de conformidad sólo tras un control completo con el útil de diagnóstico. Los valores indicados en este control de conformidad se dan únicamente a título indicativo.

Condición de ejecución: **con el motor parado bajo contacto.**

Orden	Función	Parámetro o estado Control o acción		Visualización y observaciones	Diagnóstico
3	aprendizaje	ET178:	Unidad Central del Habitáculo virgen	NO	Si Unidad Central del Habitáculo virgen y estado <b>SÍ, ver proceso de aprendizaje.</b>

## TEST DE LOS ESTADOS

Controlando los estados precisos se puede determinar una avería en el vehículo gracias a las diferentes informaciones aportadas.

**ET154: presencia + 12 V después de contacto presente**

**ET103: código de la llave recibido**

**ET104: código de la llave válido**

**ET153: antiarranque activo**

Si ET154 estado activo  
ET103 estado en SÍ  
ET104 estado en SÍ  
ET153 estado en NO

- Controlar la inyección con el útil y ver si el calculador de inyección no está bloqueado.
- Controlar problema en la red multiplexada.

Si ET154 estado activo  
ET103 estado en SÍ  
ET104 estado en NO  
ET153 estado en NO

- La llave codificada no pertenece al vehículo.
- Si la llave pertenece al vehículo entonces realizar una reafectación de las llaves.
- Si la llave sigue sin funcionar, sustituir la llave.

Si ET154 estado activo  
ET103 estado en NO  
ET104 estado en NO  
ET153 estado en NO

- La llave está fuera de servicio o no corresponde a la gama del vehículo.

## Diagnóstico - Interpretación de los estados

<b>ET154</b>	<u>PRESENCIA + 12 V DESPUÉS DE CONTACTO</u>
--------------	---

<b>CONSIGNAS</b>	Nada que señalar.
------------------	-------------------

### ET154 INACTIVO con el contacto puesto

Efectuar un control del fusible **F37 (10A)** del cajetín habitáculo.  
Verificar mediante un multímetro la presencia de un + 12 V con el contacto puesto a la altura del porta-fusible **F37**.  
Reparar si es necesario.

Verificar mediante un multímetro la presencia de un + 12 V con el contacto puesto en la **vía 33** del conector P201 de 40 vías de la Unidad Central del Habitáculo.  
Si la tensión está presente, sustituir la Unidad Central del Habitáculo.

Si la tensión está ausente, asegurar la continuidad y el aislamiento a masa entre **la vía 33 del conector P201 de 40 vías de la Unidad Central del Habitáculo y el fusible 10A de la caja de fusibles del habitáculo**.  
Reparar si es necesario.

### ET154 ACTIVO con el contacto cortado

Verificar mediante un multímetro la ausencia de un + 12 V con el contacto cortado a la altura del porta-fusible del habitáculo **F37**.  
Reparar si es necesario.

Si la tensión está ausente, sustituir la Unidad Central del Habitáculo.

<b>TRAS LA REPARACIÓN</b>	Rehacer un diagnóstico del sistema. Tratar los otros fallos eventuales. Borrar los fallos memorizados.
---------------------------	--

## Diagnóstico - Interpretación de los estados

<b>ET103</b>	<u>CÓDIGO LLAVE RECIBIDO</u>
--------------	------------------------------

<b>CONSIGNAS</b>	<p>Asegurarse de que ningún fallo esté presente o memorizado. El estado será declarado "SÍ" al poner el contacto (+ después de contacto) con una llave válida. Si el estado permanece en "NO", intentar con otra llave que pertenezca al vehículo antes de realizar cualquier intervención.</p>
------------------	---

### **ET103 NO: con el contacto puesto y llave que pertenece al vehículo**

Verificar que el estado ET154 "presencia + 12 V después de contacto" está activo con el contacto presente.

Retirar cualquier objeto metálico presente en el porta-llaves y reintentar.

Poner el contacto con la llave de otro vehículo, intercambiando los insertos de la llave.  
Si el estado "CÓDIGO LLAVE RECIBIDO" pasa a "SÍ", sustituir la llave del vehículo.  
Si el estado "CÓDIGO LLAVE RECIBIDO" permanece en "NO", sustituir el casquillo transpondedor.

Si el problema persiste, sustituir la Unidad Central del Habitáculo.

<b>TRAS LA REPARACIÓN</b>	<p>Rehacer un diagnóstico del sistema. Tratar los otros fallos eventuales. Borrar los fallos memorizados.</p>
---------------------------	---

## Diagnóstico - Interpretación de los estados

<b>ET104</b>	<u>CÓDIGO LLAVE VÁLIDO</u>
--------------	----------------------------

<b>CONSIGNAS</b>	<p>El estado será declarado "SÍ" al poner el contacto (+ después de contacto) con una llave del vehículo. Si el estado permanece en "NO", intentar con otra llave que pertenezca al vehículo antes de realizar cualquier intervención.</p>
------------------	--

<b>ET104: NO a pesar de la presencia del contacto y de una llave que pertenece al vehículo</b>
--

Verificar que el estado ET154 "presencia + 12 V después de contacto" está activo con el contacto presente.
Realizar una reafectación de las llaves con el código Post-Venta. Si el problema persiste, sustituir el juego de llaves del vehículo.

<b>TRAS LA REPARACIÓN</b>	<p>Rehacer un diagnóstico del sistema. Tratar los otros fallos eventuales. Borrar los fallos memorizados.</p>
---------------------------	---

## Diagnóstico - Interpretación de los estados

<b>ET153</b>	<u>ANTIARRANQUE ACTIVO</u>
--------------	----------------------------

<b>CONSIGNAS</b>	<p>El estado antiarranque activo debe pasar a <b>inactivo</b> al poner el + después de contacto.</p> <p>El estado antiarranque debe estar <b>activo</b> cuando la llave está ausente del contactor de arranque.</p>
------------------	---

<b>ET153 ACTIVO a pesar de la presencia de una llave en el contactor de arranque y del + después de contacto</b>
--

Verificar la ausencia de fallo antes de tratar este estado.
Verificar que el estado <b>ET154 "+ 12 V después de contacto"</b> esté <b>ACTIVO</b> con el Contacto presente. Tratar el estado <b>ET154</b> si " <b>INACTIVO</b> " Contacto presente.
Verificar el estado <b>ET103 "código de la llave recibido"</b> y el estado <b>ET104 "código de la llave válido"</b> Contacto presente. Si el estado <b>ET103</b> y <b>ET104</b> son " <b>SÍ</b> ", efectuar un diagnóstico del calculador de inyección.
Si el estado <b>ET103</b> está en el estado " <b>NO</b> " tratar con prioridad este estado. Si el estado <b>ET103</b> está en el estado " <b>SÍ</b> " y el estado <b>ET104</b> está en el estado " <b>NO</b> ", tratar con prioridad el <b>ET104</b> .

<b>TRAS LA REPARACIÓN</b>	<p>Rehacer un diagnóstico del sistema. Tratar los otros fallos eventuales. Borrar los fallos memorizados.</p>
---------------------------	---

**CONSIGNAS**

Consultar este efecto cliente después de realizar un control completo con el útil de diagnóstico.

NO HAY COMUNICACIÓN CON LA UNIDAD CENTRAL DEL HABITÁCULO \_\_\_\_\_ ALP 1

EL MOTOR DE ARRANQUE NO GIRA \_\_\_\_\_ ALP 2

## Diagnóstico - Árbol de localización de averías

ALP 1

No hay comunicación con la Unidad Central del Habitáculo

### CONSIGNAS

Nada que señalar.

Probar el útil de diagnóstico en otro vehículo.

Verificar:

- La unión entre el útil de diagnóstico y la toma de diagnóstico (buen estado del cable).
- Los fusibles del motor y del habitáculo.

Asegurarse de la presencia de un **+ 12 voltios antes de contacto** en la **vía 16**, de un **+ 12 voltios después de contacto** en la **vía 1** y de una **masa** en las **vías 4 y 5** de la toma de diagnóstico.  
Reparar si es necesario.

Conectar el bornier y verificar **el aislamiento, la continuidad y la ausencia de resistencia parásita de las uniones:**

- Unidad Central del Habitáculo conector P201 de 40 vías **vía 7** → caja de fusibles
- Unidad Central del Habitáculo conector P201 de 40 vías **vía 33** → **+ después de contacto**
- Unidad Central del Habitáculo conector P202 de 15 vías **vía B6** → **masa**
- Unidad Central del Habitáculo conector P201 de 40 vías **vía 18** → **vía 7** de la toma de diagnóstico (línea K)

Reparar si es necesario.

### TRAS LA REPARACIÓN

Hacer un control con el útil de diagnóstico.



## Diagnóstico - Árbol de localización de averías

ALP 2

El motor de arranque no gira

### CONSIGNAS

Consultar este efecto cliente, tan sólo después de un control completo con el útil de diagnóstico.  
Controlar las lámparas.

Controlar el fusible **F37 (10A)** alimentación Unidad Central del Habitáculo.  
Sustituirlo si es necesario.

Controlar la conexión y el estado del conector de 40 vías P201 de la Unidad Central del Habitáculo.  
Reparar si es necesario.

Controlar la conexión y el estado del conector del relé del motor de arranque que se encuentra en el compartimento del motor.  
Reparar si es necesario.

Verificar el aislamiento al + 12 V de la unión:

conector P201 de 40 vías de la Unidad Central del Habitáculo **vía 14** → **vía 2** relé motor de arranque

Reparar si es necesario.

Asegurar la continuidad y el aislamiento de las uniones:

contactor antiarranque **vía 6** → **vía 3** relé motor de arranque  
relé motor de arranque **vía 5** → **motor de arranque**

Reparar si es necesario.

### TRAS LA REPARACIÓN

Hacer un control con el útil de diagnóstico.

### DIAGNÓSTICO - PRELIMINAR

#### Autodiagnóstico integrado:

El cuadro de instrumentos del Clio V6 fase II está equipado de una secuencia de autodiagnóstico integrada. Permite hacer un test visual de los diferentes indicadores y testigos gestionados por la lógica interna del cuadro de instrumentos.

Activado de todos los segmentos de la pantalla caja de velocidades automática.

Activado de todos los segmentos de la pantalla odómetro y ordenador de a bordo (ADAC).

Activado del funcionamiento de todos los indicadores de agujas.

Activado de todos los testigos pilotados por el microprocesador.

Activado del chivato sonoro interno del cuadro de instrumentos.

– Para las versiones **sin ordenador de a bordo**, el paso al modo diagnóstico se obtiene pulsando 5 segundos la tecla de puesta a cero del odómetro al poner el positivo después de contacto.

– Para las versiones **con ordenador de a bordo (ADAC)**, el paso al modo diagnóstico se obtiene pulsando la tecla de desfile del ADAC al poner el positivo después de contacto.

#### IMPORTANTE:

Efectuar imperativamente un autotest del cuadro de instrumentos para Verificar el correcto funcionamiento de los indicadores y testigos.

Los testigos pilotados en autotest son: Estado de los abrientes / Temperatura del agua de inyección gravedad 2 / airbag / airbag off / deshielo / mínimo carburante / inyección gravedad 1 / precalentamiento / Anticontaminación / Fallo caja de velocidades automática / STOP / SERVICE / regulador de velocidad / sistema antibloqueo de ruedas / corrección de trayectoria / GPL.

Los testigos bi-color (ámbar/verde) están encendidos a la vez durante el autotest, lo que se traducirá por un color del testigo inhabitual (testigo regulador-limitador de velocidad, testigo GPL).

El eventual fallo de un testigo requerirá la sustitución del cuadro de instrumentos.

#### ATENCIÓN:

Los testigos controlados a través de una unión alámbrica (mando clásico por un hilo que une el testigo al calculador) no son comprobados por el cuadro de instrumentos.

Para someterlos a un test, hay que emplear un útil de diagnóstico (CLIP o NXR) y utilizar el modo de mando "test testigo de fallo" del calculador que pilota el testigo que se va a verificar.

### DIAGNÓSTICO - PRELIMINAR

#### DIAGNÓSTICO

##### Particularidades:

El cuadro de instrumentos del Clio II gestiona una parte de su visualización gracias a las informaciones recogidas en la red multiplexada. Estas informaciones están clasificadas por calculador emisor en cada columna y por testigo receptor en cada línea del **cuadro en anexo N°1**.

Los indicadores y los testigos no presentes en este cuadro deben ser tratados en los **ALP 9 a 33** (diagnóstico información alámbrica).

Una avería de la red multiplexada puede traducirse por varios estados:

- 1 La pérdida de un mensaje de un calculador debido a una rotura de la red multiplexada entre el nudo (unión de la red de todos los calculadores) y el calculador emisor, o un fallo interno del calculador emisor. Esto se traducirá por la pérdida de varias indicaciones y el encendido de varios testigos (**ver cuadro en el anexo N°2**).
- 2 La pérdida de una gran parte de las informaciones del cuadro de instrumentos que transitan por la red multiplexada debido a una rotura de la red entre el nudo y el cuadro de instrumentos (receptor) o un fallo interno del cuadro de instrumentos (**ALP 8**).
- 3 La pérdida de todos los datos que transitan por la red multiplexada debido a un cortocircuito de la red, se traduce por un gran número de modos degradados de todos los calculadores conectados a las redes. Para un control de conformidad eléctrica de la red multiplexada, consultar el capítulo concernido.

#### Configuración del cuadro de instrumentos

- En caso de sustituir el cuadro de instrumentos, la configuración es automática al poner el contacto. La Unidad Central del Habitáculo (UCH) envía al cuadro de instrumentos la configuración memorizada en el antiguo cuadro de instrumentos.

En caso de falta de aprendizaje del cuadro de instrumentos, un fallo (DF130) "cuadro de instrumentos sin configurar" estará presente en la UCH.

- 1) En caso de sustituir el cuadro de instrumentos y la UCH a la vez, será necesario realizar una intervención con un útil de diagnóstico.

#### MÉTODO: Con el contacto cortado

- Conectar el útil de diagnóstico y entrar en comunicación con la UCH **sin poner el contacto**.
- Proceder a la configuración de la UCH (CF719).
- Poner el contacto y después cortarlo para poner en vigor los nuevos parámetros.

### DIAGNÓSTICO - PRELIMINAR

- 2) En caso de modificar la configuración del cuadro de instrumentos, será necesario realizar una intervención con un útil de diagnóstico.

#### **MÉTODO: Con el contacto cortado**

- Desconectar la batería al menos 1 minuto y después volver a conectarla.
- Conectar el útil de diagnóstico y entrar en comunicación con la UCH **sin poner el contacto**.
- Proceder a la configuración de la UCH (CF719).
- Poner el contacto y después cortarlo para poner en vigor los nuevos parámetros.

Los parámetros configurables en el cuadro de instrumentos son:

- Motorización gasolina o diesel
- Presencia o ausencia de GPL
- Presencia o ausencia de sistema de corrección de trayectoria
- Presencia o ausencia del reloj
- Productor de la información de la velocidad (ABS o captador en caja de velocidades)

La configuración se efectúa mediante un útil de diagnóstico de la red (CLIP o NXR). El útil se conectará a la Unidad Central del Habitáculo en la línea K y transmitirá la trama de configuración del cuadro de instrumentos a través de la red multiplexada.

Para configurar el cuadro de instrumentos, acceder al modo de mando configuración con el útil de diagnóstico.

# INSTRUMENTOS DEL CUADRO

## Cuadro de instrumentos multiplexado

# 83A

### DIAGNÓSTICO - INTERPRETACIÓN DE LOS FALLOS

<b>Testigos</b>	
Estado de los abrientes	testigos N°1
Temperatura del agua + inyección gravedad 2	testigos N°2
Airbag	testigos N°3
Airbag desactivado	testigos N°4
Deshielo luneta trasera	testigos N°5
Mínimo carburante	testigos N°6
Pre calentamiento + inyección gravedad 1	testigos N°7
Anticontaminación	testigos N°8
Fallo caja de velocidades automática	testigos N°9
STOP	testigos N°10
SERVICE	testigos N°11
Regulador de velocidad	testigos N°12
Sistema de corrección de trayectoria	testigos N°14
Gas Licuado de Petróleo (GPL)	testigos N°15

<b>Indicadores</b>	
Velocidad del vehículo	indicadores N°1
Cuentavueltas	indicadores N°2
Temperatura del agua	indicadores N°3
Modo test del ordenador de a bordo (ADAC)	indicadores N°4
Marcha de caja automática metida	indicadores N°5
Información sonda (GPL)	indicadores N°6

<b>Calculador multiplexado</b>	
Gas Licuado de Petróleo (GPL)	GPL
Caja de velocidades automática DPO	DPO
Caja de velocidades robotizada automática	CVRA
Cojín hinchable de seguridad	Airbag
Unidad Central del Habitáculo	UCH
Sistema de ayuda a la navegación "carminat"	Carminat
Sistema de corrección de trayectoria	ESP
Cuadro de instrumentos	TdB

# INSTRUMENTOS DEL CUADRO

## Cuadro de instrumentos multiplexado

# 83A

### DIAGNÓSTICO - INTERPRETACIÓN DE LOS FALLOS

Diagnóstico red multiplexada

Productor / consumidor de las informaciones utilizadas por el cuadro de instrumentos:

Anexo N°1	Inyección motor												
	F4R	D4F	K9K	F9Q	K4(M/J)	GPL	DP0	CVRA	Airbag	UCH	Carminat	ESP	TdB
Calculador multiplexado >													
testigos N°1								2		1			2
testigos N°2	1	1	1	1	1								2
testigos N°3									1				2
testigos N°4									1				2
testigos N°5										1			2
testigos N°6						1							2
testigos N°7	1	1	1	1	1								2
testigos N°8	1	1	1	1	1								2
testigos N°9							1	1		2			2
testigos N°10													2
testigos N°11													2
testigos N°12	1	1	1	1	1								2
testigos N°13											2		2
testigos N°14												1	2
testigos N°15		2				1							2
indicadores N°1	2	2	2	2	2				2	2	2		1
indicadores N°2	1	1	1	1	1	2	2	2				2	2
indicadores N°3	1	1	1	1	1	2	2	2					2
indicadores N°4	1	1	1	1	1								2
indicadores N°5							1	1		2			2
indicadores N°6						1							2

**(1) Calculador emisor**

**(2) Calculador receptor**

**ATENCIÓN:**

En caso de fallo **de un indicador o testigos** en el cuadro de instrumentos, hay que considerar que el dato ha sido transmitido correctamente en la red multiplexada ya que se transmite con varios datos en un mismo mensaje (trama).

Por lo tanto, puede que el indicador del cuadro de instrumentos falle o que el mensaje sea erróneo.

– El mensaje puede ser erróneo a causa de una mala interpretación del calculador emisor (ej.: sonda de temperatura del agua falla) o de un fallo interno al calculador emisor.

– Utilizando el cuadro N°1, aislar el calculador que emite el dato y efectuar previamente un **diagnóstico completo** de éste antes de intervenir en el cuadro de instrumentos.

# INSTRUMENTOS DEL CUADRO

## Cuadro de instrumentos multiplexado

# 83A

### DIAGNÓSTICO - INTERPRETACIÓN DE LOS FALLOS

<b>Testigos</b>	
Estado de los abrientes	testigos N°1
Temperatura del agua + inyección gravedad 2	testigos N°2
Airbag	testigos N°3
Airbag desactivado	testigos N°4
Deshielo luneta trasera	testigos N°5
Mínimo carburante	testigos N°6
Pre calentamiento + inyección gravedad 1	testigos N°7
Anticontaminación	testigos N°8
Fallo caja de velocidades automática	testigos N°9
STOP	testigos N°10
SERVICE	testigos N°11
Regulador de velocidad	testigos N°12
Sistema de corrección de trayectoria	testigos N°14
Gas Licuado de Petróleo (GPL)	testigos N°15

<b>Indicadores</b>	
Velocidad del vehículo	indicadores N°1
Cuentavueltas	indicadores N°2
Temperatura del agua	indicadores N°3
Modo test del ordenador de a bordo (ADAC)	indicadores N°4
Marcha de caja automática metida	indicadores N°5
Información sonda (GPL)	indicadores N°6

<b>Calculador multiplexado</b>	
Gas Licuado de Petróleo (GPL)	GPL
Caja de velocidades automática DPO	DPO
Caja de velocidades robotizada automática	CVRA
Cojín hinchable de seguridad	Airbag
Unidad Central del Habitáculo	UCH
Sistema de ayuda a la navegación "carminat"	Carminat
Sistema de corrección de trayectoria	ESP
Cuadro de instrumentos	TdB

### DIAGNÓSTICO - INTERPRETACIÓN DE LOS FALLOS

**Modo degradado y encendido de los testigos en caso de que se pierda la comunicación con un calculador emisor:**

Anexo N°2	Inyección motor					GPL	DP0	CVRA	Airbag	UCH	ESP
	F4R	D4F	K9K	F9Q	K4M						
Calculador emisor >											
<b>ALP &gt;</b>	<b>1</b>	<b>1</b>	<b>1</b>	<b>1</b>	<b>1</b>	<b>2</b>	<b>3</b>	<b>4</b>	<b>5</b>	<b>6</b>	<b>7</b>
<b>Testigos</b>											
Testigos N°1										2	
Testigos N°2	2	2	2	2	2						
Testigos N°3									1		
Testigos N°4									2		
Testigos N°5										2	
Testigos N°6											
Testigos N°7	3	3	3	3	3						
Testigos N°9	2	2	2	2	2						
Testigos N°10							1	1			
Testigos N°11	2	2	2	2	2						
Testigos N°12									1		
Testigos N°13	2	2	2	2	2						
Testigos N°14											
Testigos N°15	1	1	1	1	1						1
Testigos N°16		2				1					
<b>Indicadores</b>											
Indicadores N°2	0	0	0	0	0						
Indicadores N°3	0	0	0	0	0						
Indicadores N°4	t-d	t-d	t-d	t-d	t-d						
Indicadores N°5							2	2			

(0) indicador no funcional    (1) testigo encendido    (2) testigo apagado    (3) encendido 3 segundos al + APC

**ATENCIÓN:**

La **pérdida de un mensaje** se traduce a menudo por el fallo de **varios indicadores** y por el paso a modo degradado de algunos calculadores que requieren el dato que falta para su funcionamiento.

Controlar la red multiplexada mediante un útil de diagnóstico (NXR o CLIP) o aislar el calculador emisor mediante el anexo N°2.

Para ello, elaborar la lista de los indicadores que fallan en el cuadro de instrumentos y consultar el ALP correspondiente en la columna.

- Una pérdida de la unión multiplexada entre el nudo de la red y el cuadro de instrumentos será interpretada por todos los indicadores y testigos como un funcionamiento en modo degradado (combinación de todas las columnas del cuadro N°2), consultar **ALP 8**.



### DIAGNÓSTICO - EFECTOS CLIENTE

Diagnóstico de los testigos e indicadores pilotados a través de la red multiplexada:

ALP 1	Indicador de temperatura del agua y/o cuentavueltas a cero
	<b>Emisor del mensaje: Calculador de inyección</b>
ALP 2	No hay indicación sonda de carburante GPL y/o testigo GPL encendido
	<b>Emisor del mensaje: Calculador de GPL</b>
ALP 3	Indicador de marcha metida no funcional y/o testigo de fallo CVA encendido
	<b>Emisor del mensaje: Calculador de transmisión automática</b>
ALP 4	Indicador de marcha metida no funcional y/o testigo de fallo CVR encendido
	<b>Emisor del mensaje: Calculador de la caja de velocidades robotizada</b>
ALP 5	Testigo de fallo airbag y service encendido
	<b>Emisor de mensaje: Calculador del airbag</b>
ALP 6	Indicador de estado de los abrientes y/o deshielo no se enciende
	<b>Emisor del mensaje: Unidad Central del Habitáculo</b>
ALP 7	Testigo de fallo ESP encendido y testigo de service apagado pasados 4 segundos al poner el contacto
	<b>Emisor del mensaje: Calculador de ESP</b>
ALP 8	Testigo ESP / SERVICE / airbag / CVA si presente / GPL si presente indicador de temperatura del agua y cuentavueltas a cero

**DIAGNÓSTICO - EFECTOS CLIENTE**

**Diagnóstico de los testigos e indicadores pilotados por unión alámbrica:**

<b>ALP 9</b>	Velocímetro que falla o incoherente (información suministrada por el ABS)
<b>ALP 10</b>	Velocímetro que falla o incoherente, información suministrada por el captador de velocidad en la caja (solamente F4R)
<b>ALP 11</b>	No hay información del nivel de gasolina en el receptor de aguja (depósito no vacío) con encendido de la reserva
<b>ALP 12</b>	Aguja del receptor de nivel de carburante permanece en el máximo, con el depósito no lleno
<b>ALP 13</b>	Indicador del nivel de carburante bloqueado cualquiera que sea el nivel de carburante sin encendido del testigo de reserva
<b>ALP 14</b>	Indicación del nivel de aceite ausente o errónea y encendido del testigo SERVICE
<b>ALP 15</b>	Testigo de carga batería y de stop permanecen encendidos
<b>ALP 16</b>	Testigo antiarranque permanece encendido
<b>ALP 17</b>	Testigo antiarranque permanece apagado
<b>ALP 18</b>	Testigos de alerta presión de aceite y stop se encienden a la vez
<b>ALP 19</b>	Testigo de dirección asistida (DAE) permanece encendido

# INSTRUMENTOS DEL CUADRO

## Cuadro de instrumentos multiplexado

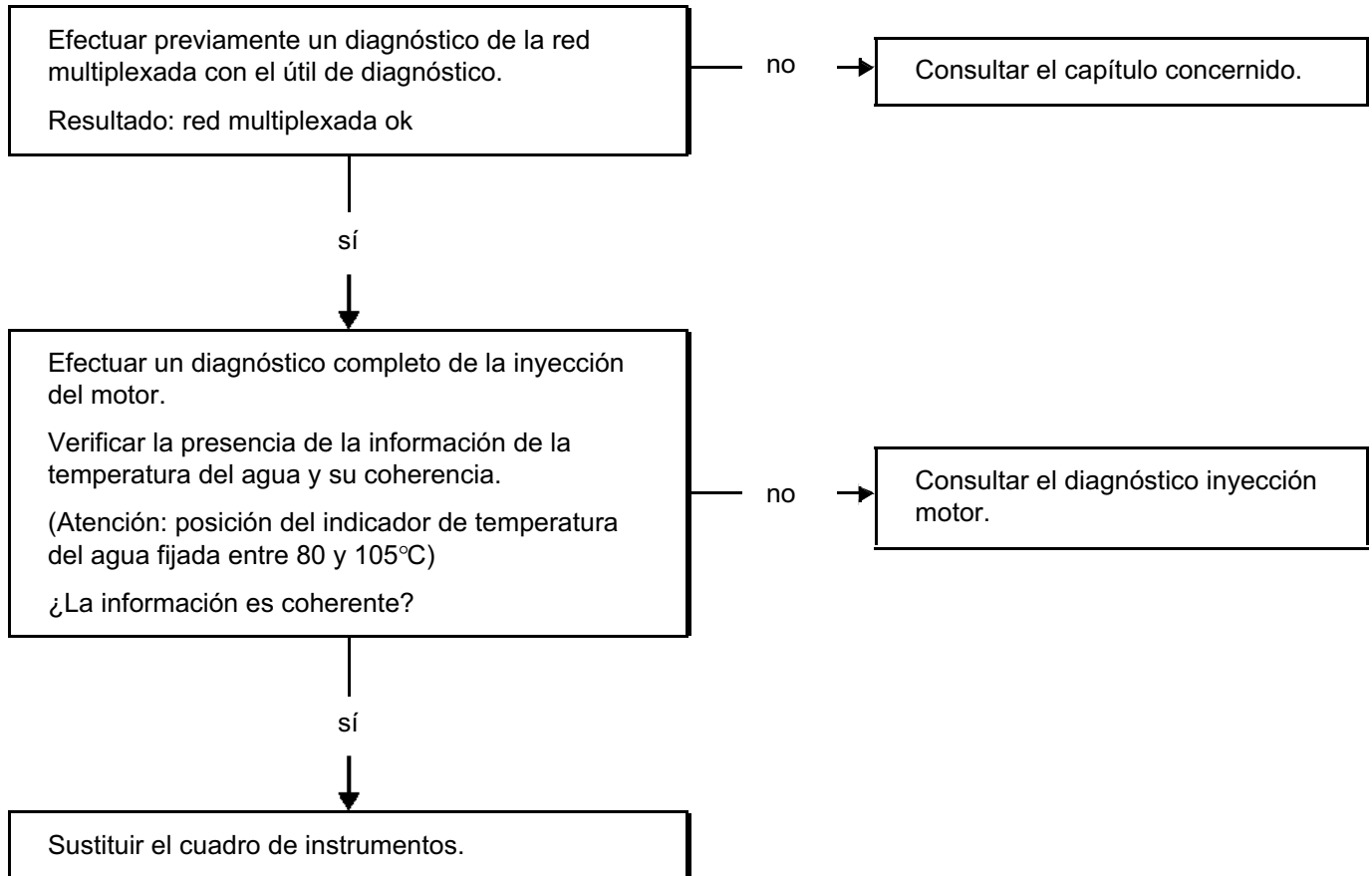
**83A**

### DIAGNÓSTICO - EFECTOS CLIENTE

<b>ALP 20</b>	Testigo de dirección asistida (DAE) permanece apagado
<b>ALP 21</b>	Testigo del ABS permanece encendido
<b>ALP 22</b>	Testigo del ABS permanece apagado
<b>ALP 23</b>	Intermitente y testigo del intermitente permanecen encendidos
<b>ALP 24</b>	Testigo de luz de carretera permanece encendido o apagado
<b>ALP 25</b>	Testigo de la luz de cruce permanece encendido o apagado
<b>ALP 26</b>	Testigo de luz delantera de niebla permanece encendido o apagado
<b>ALP 27</b>	Testigo de la luz trasera de niebla permanece encendido o apagado
<b>ALP 28</b>	Testigo del cinturón no bloqueado permanece encendido
<b>ALP 29</b>	Testigo de freno de estacionamiento permanece encendido sin encendido del testigo STOP
<b>ALP 30</b>	Encendido testigos incidente de freno y de STOP
<b>ALP 31</b>	El testigo SERVICE permanece encendido
<b>ALP 32</b>	El cuadro de instrumentos no funciona
<b>ALP 33</b>	ADAC y kilometraje parcial se pone a cero cada vez que se corta el contacto

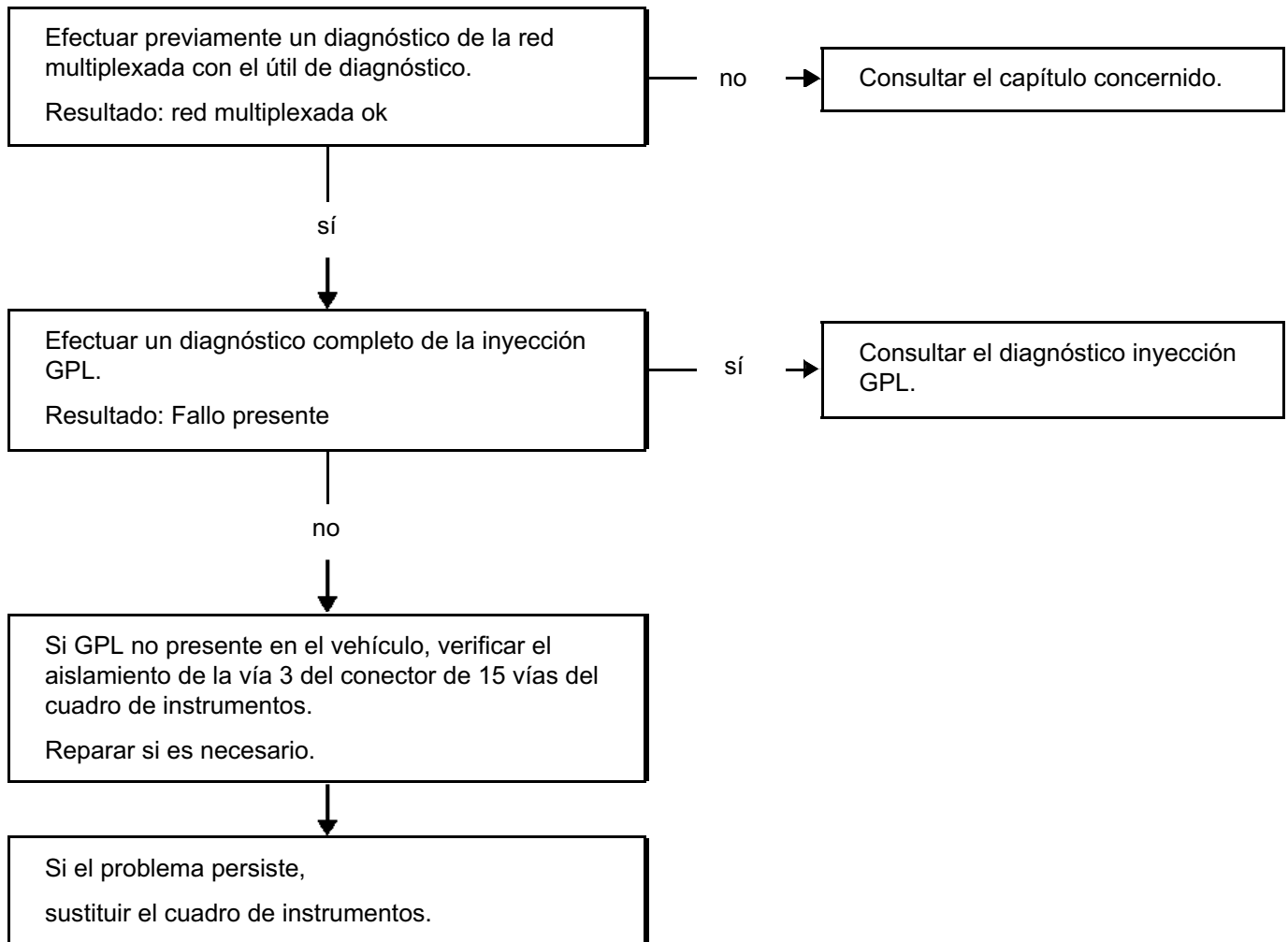
### DIAGNÓSTICO - ÁRBOL DE LOCALIZACIÓN DE AVERÍAS

<b>ALP 1</b>	Indicador de temperatura del agua y/o cuentavueltas a cero Testigo anticontaminación y/o inyección gravedad 1 y/o gravedad 2 encendido
	<b>Emisor del mensaje: Calculador de inyección</b>



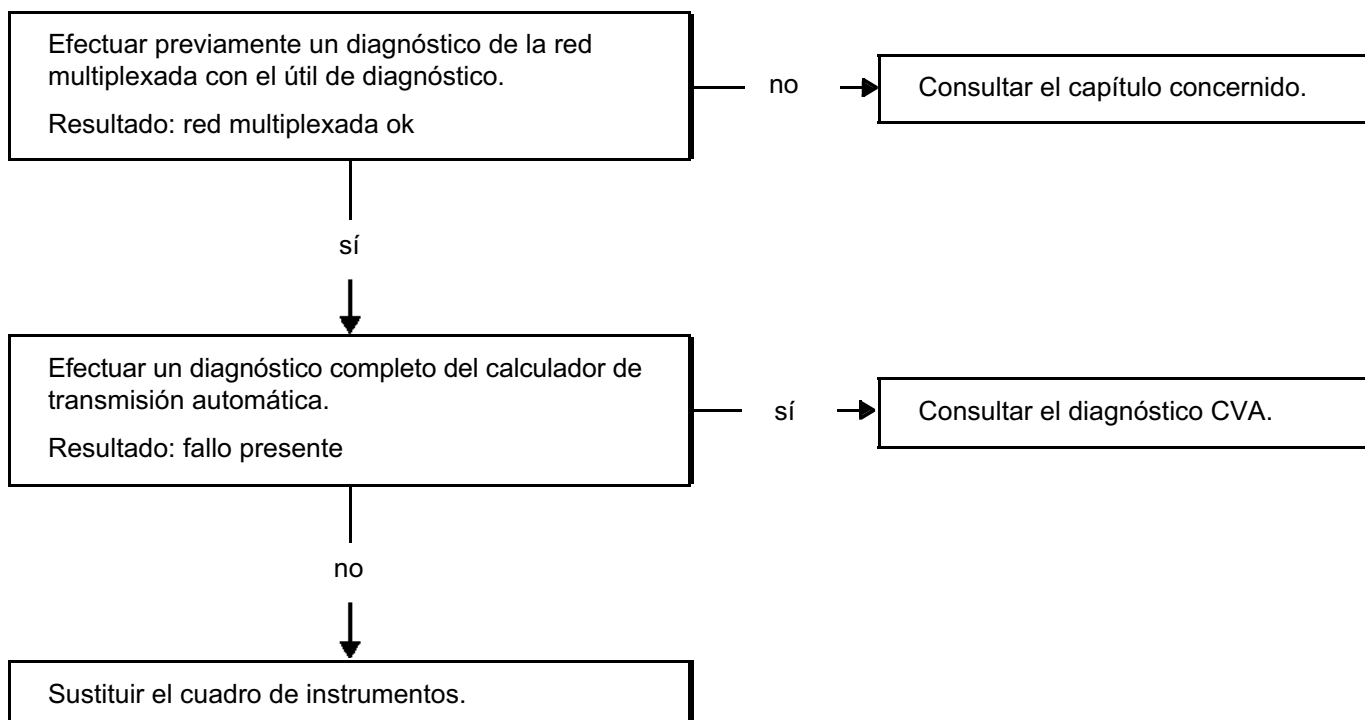
DIAGNÓSTICO - ÁRBOL DE LOCALIZACIÓN DE AVERÍAS

ALP 2	No hay indicación sonda de carburante GPL y/o testigo GPL encendido
	<b>Emisor del mensaje: calculador de GPL</b>



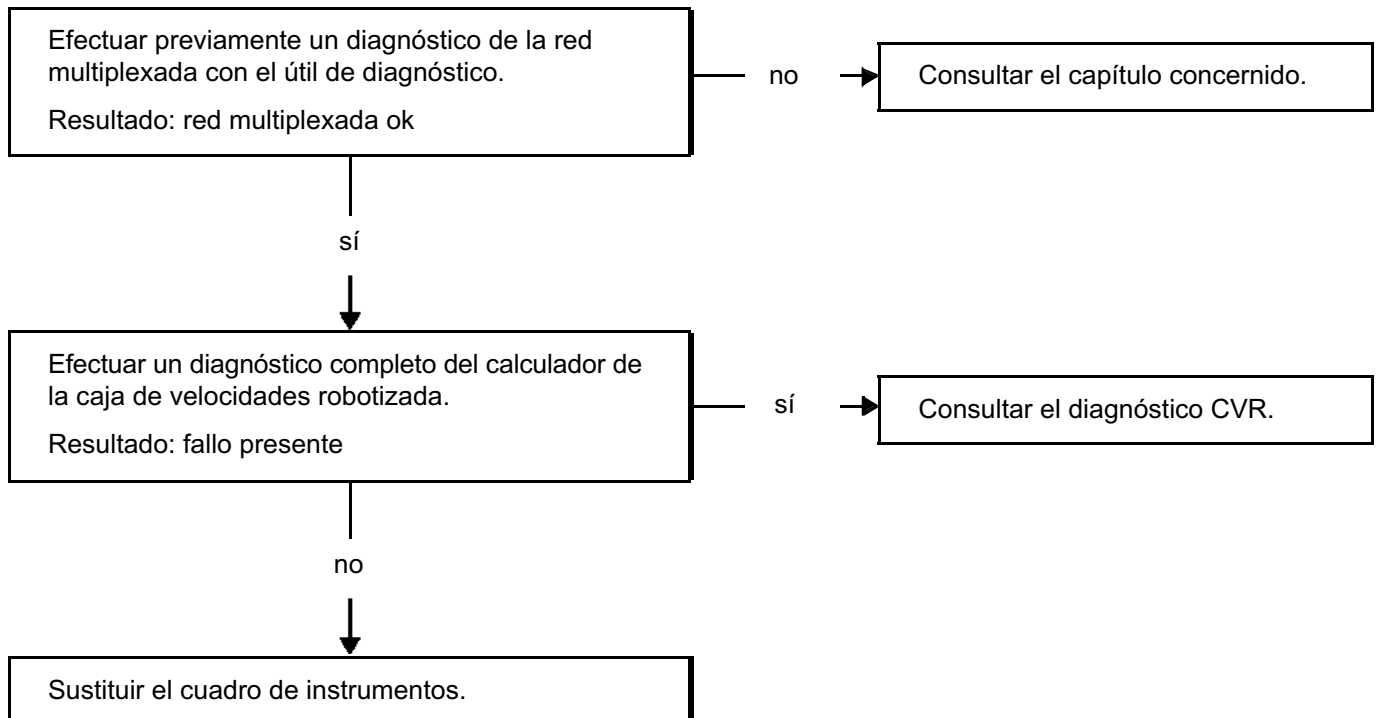
DIAGNÓSTICO - ÁRBOL DE LOCALIZACIÓN DE AVERÍAS

ALP 3	Indicador de marcha metida no funcional y/o testigo de fallo caja de velocidades automática encendido
	<b>Emisor del mensaje: Calculador de la caja de velocidades automática</b>



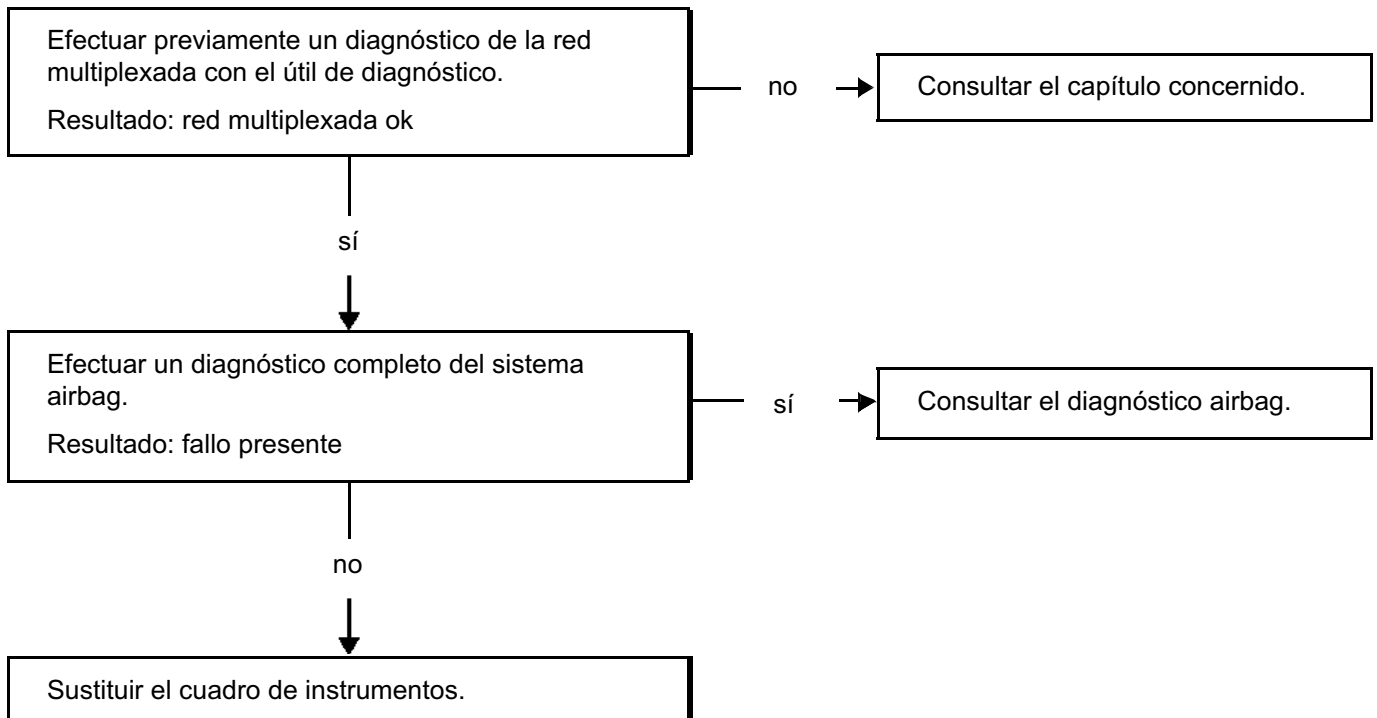
DIAGNÓSTICO - ÁRBOL DE LOCALIZACIÓN DE AVERÍAS

ALP 4	Indicador de marcha metida no funcional y/o testigo de fallo CVR encendido
	<b>Emisor del mensaje: Calculador de caja de velocidades robotizada</b>



DIAGNÓSTICO - ÁRBOL DE LOCALIZACIÓN DE AVERÍAS

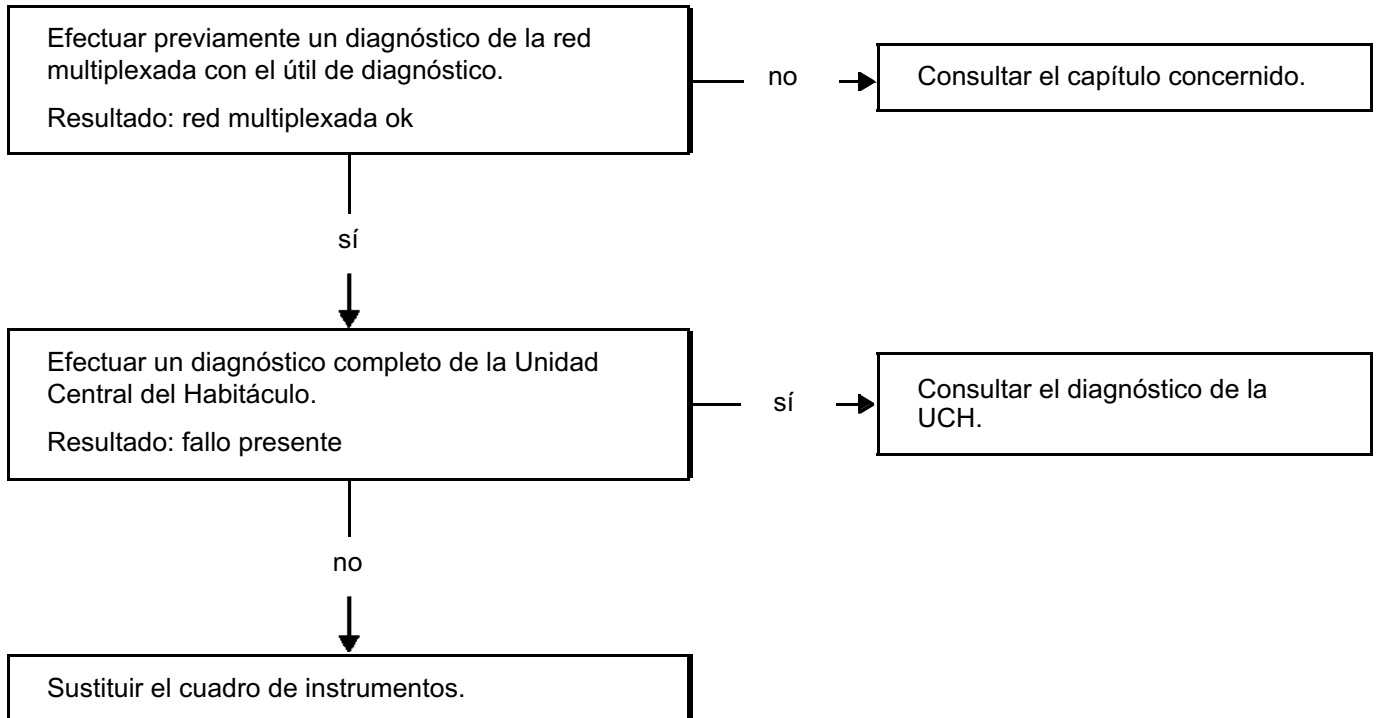
ALP 5	Testigo de fallo airbag y service encendido
	Emisor de mensaje: Calculador del airbag





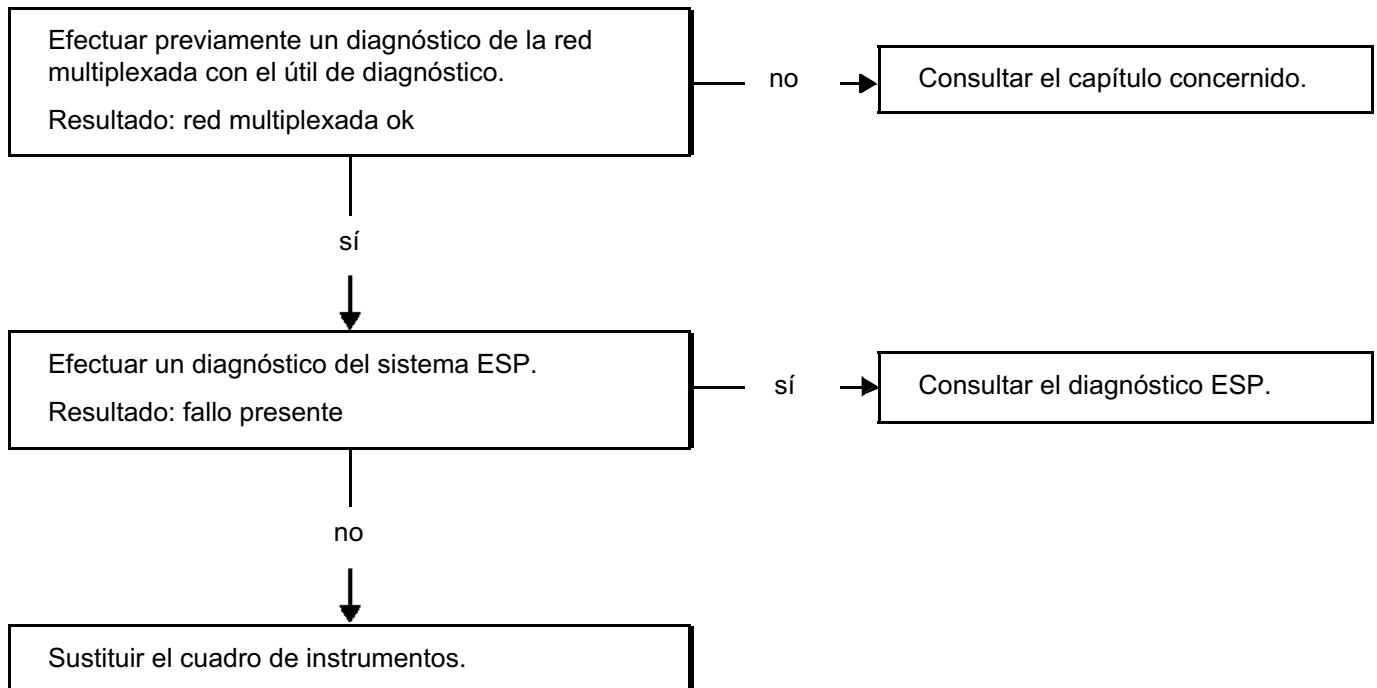
**DIAGNÓSTICO - ÁRBOL DE LOCALIZACIÓN DE AVERÍAS**

<b>ALP 6</b>	Indicador de estado de los abrientes y/o deshielo no se enciende
	<b>Emisor del mensaje: Unidad Central del Habitáculo</b>



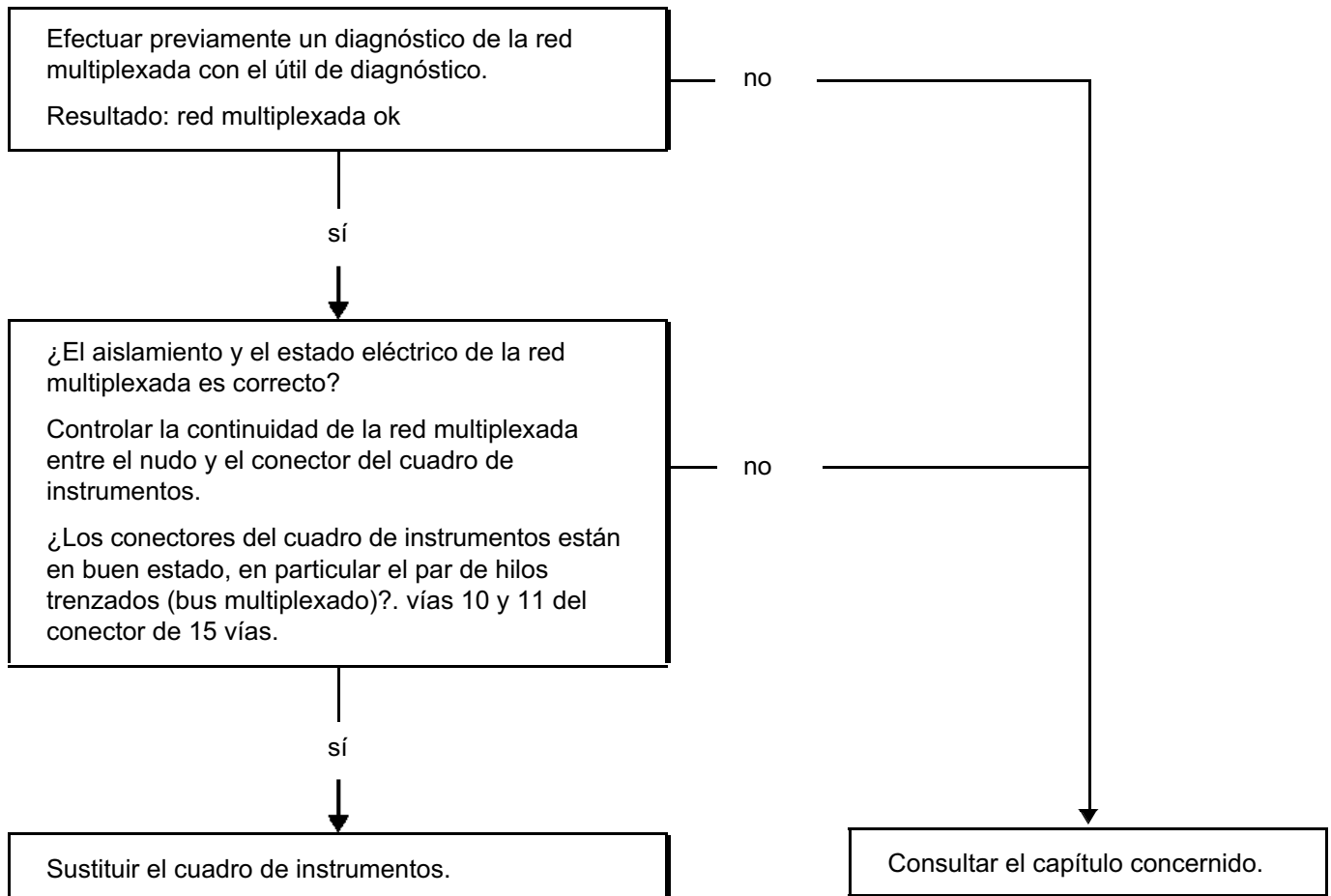
DIAGNÓSTICO - ÁRBOL DE LOCALIZACIÓN DE AVERÍAS

ALP 7	Testigo de fallo ESP encendido y testigo de service apagado pasados 4 segundos al poner el contacto.
	<b>Emisor del mensaje: Sistema de corrección de trayectoria</b>

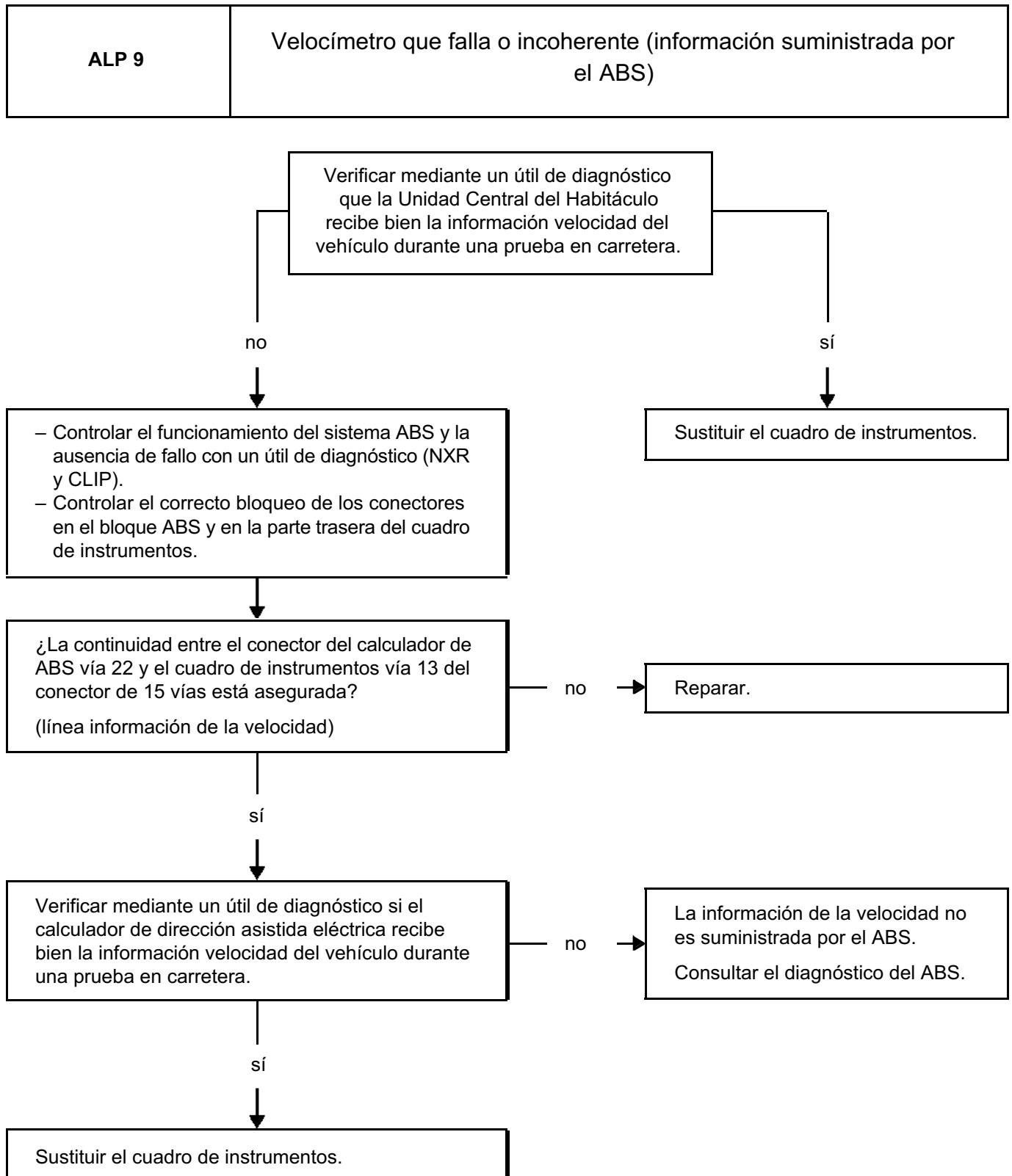


### DIAGNÓSTICO - ÁRBOL DE LOCALIZACIÓN DE AVERÍAS

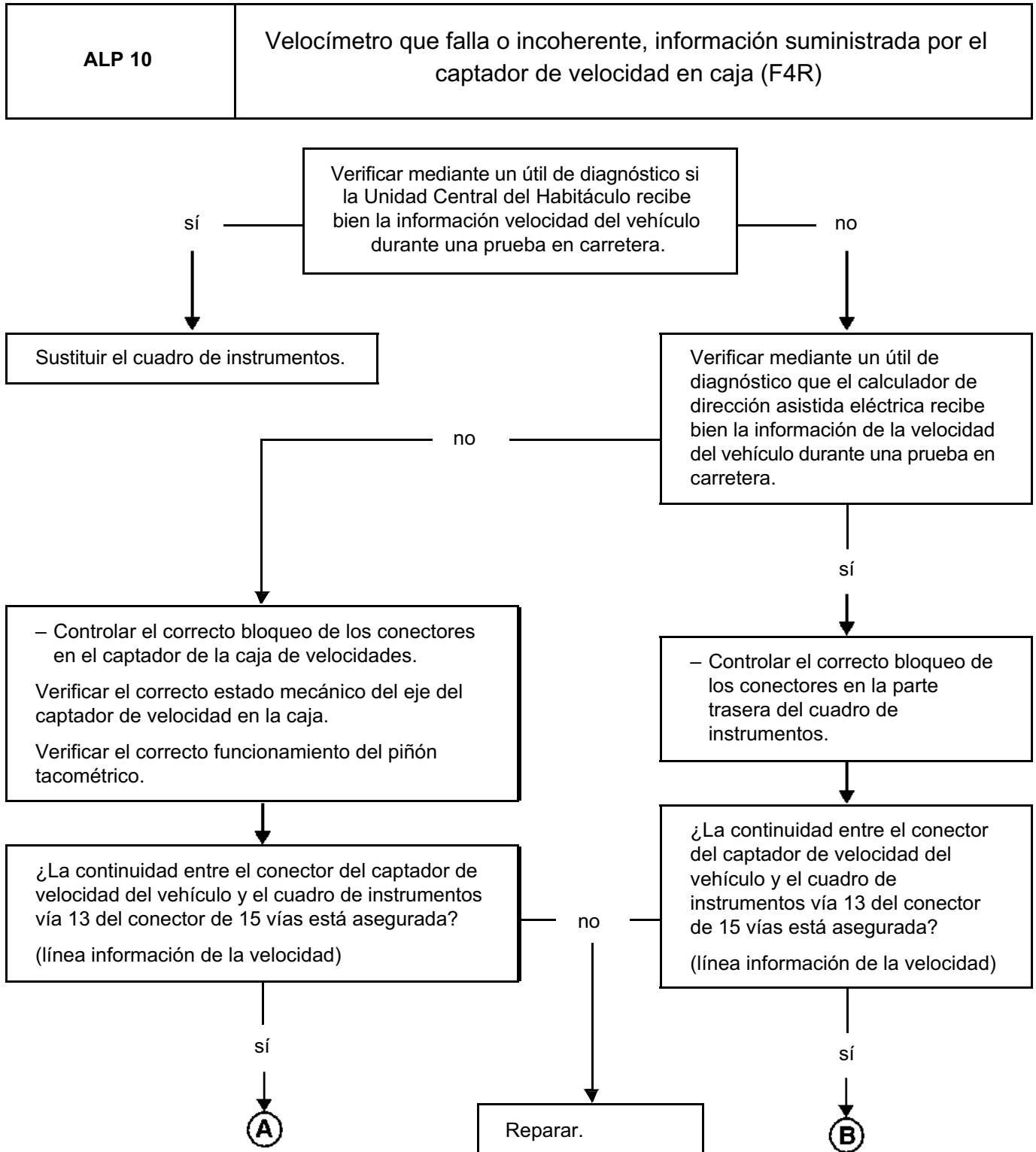
<b>ALP 8</b>	Testigo ESP / SERVICE / airbag / CVA si presente / GPL si presente inyección gravedad 1 / inyección gravedad 2 / anticontaminación encendido  Indicador de temperatura del agua y cuentavueltas a cero
--------------	--



### DIAGNÓSTICO - ÁRBOL DE LOCALIZACIÓN DE AVERÍAS

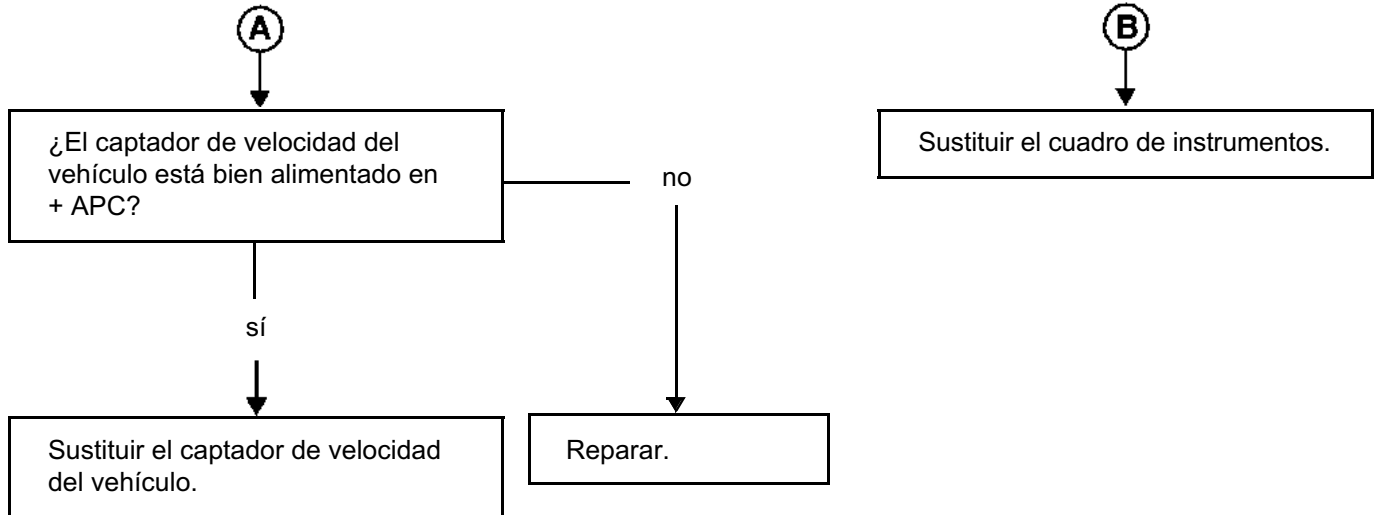


DIAGNÓSTICO - ÁRBOL DE LOCALIZACIÓN DE AVERÍAS



DIAGNÓSTICO - ÁRBOL DE LOCALIZACIÓN DE AVERÍAS

ALP 10 CONTINUACIÓN	
------------------------	--



### DIAGNÓSTICO - ÁRBOL DE LOCALIZACIÓN DE AVERÍAS

<b>ALP 11</b>	No hay información del nivel de gasolina en el receptor de aguja (depósito no vacío) con encendido de la reserva
---------------	--

Verificar el estado del conector del aforador de carburante y los conectores de 30 vías y de 15 vías del cuadro de instrumentos.

Reparar si es necesario.

Verificar la resistencia del aforador de carburante a la altura del depósito con el conector desconectado.

Una resistencia superior a 350 ohmios es considerada por el cuadro de instrumentos como un circuito abierto (CO).

Aforador OK

CO

Sustituir el aforador de carburante.

Desconectar los conectores del cuadro de instrumentos y verificar las continuidades del cableado eléctrico del aforador de carburante entre:

- la vía 2 del conector de 15 vías del cuadro de instrumentos y la vía A1 del aforador de carburante,
- la vía 22 del conector de 30 vías del cuadro de instrumentos y la vía B1 del aforador de carburante.

¿Es correcto?

no

sí

Reparar.

Sustituir el cuadro de instrumentos.

### DIAGNÓSTICO - ÁRBOL DE LOCALIZACIÓN DE AVERÍAS

<b>ALP 12</b>	Aguja del receptor de nivel de carburante permanece en el máximo (contacto puesto), con el depósito no lleno
---------------	--

<b>CONDICIÓN</b>	En caso de anomalía detectada por el cuadro de instrumentos, se genera un encendido del testigo J en modo test ADAC al cabo de 100 segundos después de poner el contacto.
------------------	---

Verificar el estado del conector del aforador de carburante y los conectores de 30 vías y de 15 vías del cuadro de instrumentos.

Reparar si es necesario.

Verificar la resistencia del aforador de carburante a la altura del depósito con el conector desconectado. Una resistencia inferior a 5 ohmios es considerada por el cuadro de instrumentos como un cortocircuito (CC).

Aforador OK

CC

Sustituir el aforador de carburante.

Desconectar los conectores del cuadro de instrumentos y verificar los aislamientos del cableado eléctrico del aforador de carburante entre la masa y el + 12 voltios:

- la vía 2 del conector de 15 vías del cuadro de instrumentos > vía A1 del aforador de carburante,
- la vía 22 del conector de 30 vías del cuadro de instrumentos > vía B1 del aforador de carburante.

¿Es correcto?

no

sí

Reparar.

Sustituir el cuadro de instrumentos.



### DIAGNÓSTICO - ÁRBOL DE LOCALIZACIÓN DE AVERÍAS

<b>ALP 13</b>	El indicador del nivel de carburante permanece bloqueado cualquiera que sea el nivel de carburante sin encendido del testigo de reserva
---------------	---

<b>CONDICIÓN</b>	En caso de test del indicador con el aforador extraído, es necesario cortar y poner el contacto entre cada variación para que el cuadro de instrumentos pueda hacer una nueva medida.
------------------	---

Verificar la resistencia del aforador de carburante a la altura del depósito con el conector desconectado.  
 Comparar con el cuadro de valores la resistencia del aforador de carburante con el nivel real del depósito.  
 ¿Hay una incoherencia?

no

sí

Desconectar los conectores del cuadro de instrumentos y verificar las continuidades del cableado eléctrico del aforador de carburante entre:

- la vía 2 del conector de 15 vías del cuadro de instrumentos y la vía A1 del aforador de carburante,
- la vía 22 del conector de 30 vías del cuadro de instrumentos y la vía B1 del aforador de carburante.

Verificar sus aislamientos a masa y al + 12 voltios.  
 ¿Es correcto?

Verificar que el ballast del aforador se desliza correctamente en el depósito.  
 Si el problema persiste, sustituir el aforador de carburante.

sí

no

Sustituir el cuadro de instrumentos.

Reparar.

Valor de resistencia del aforador de carburante:

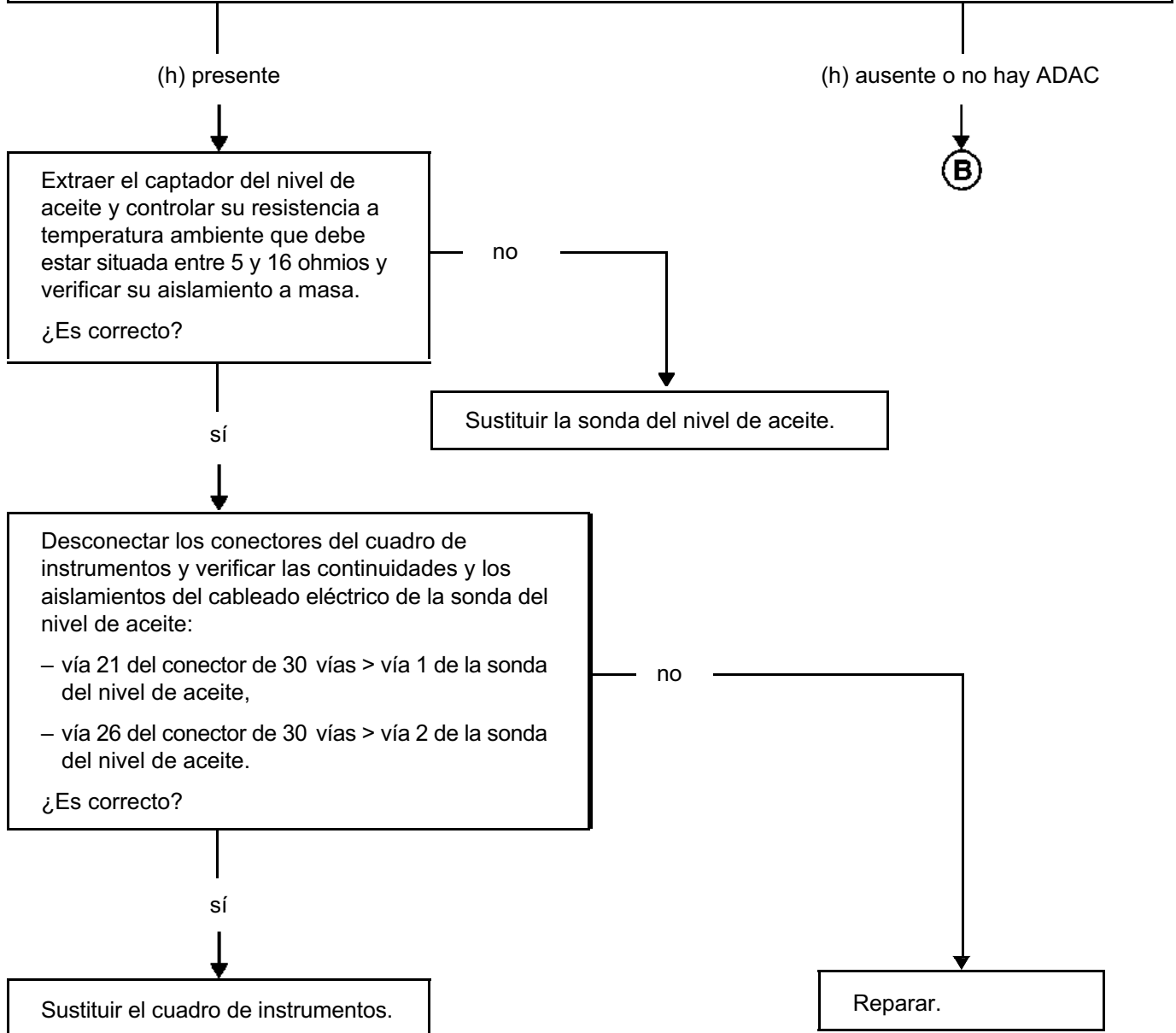
proporción:	reserva	lleno
resistencia:	290	20

DIAGNÓSTICO - ÁRBOL DE LOCALIZACIÓN DE AVERÍAS

ALP 14	Indicación del nivel de aceite ausente o errónea
--------	--

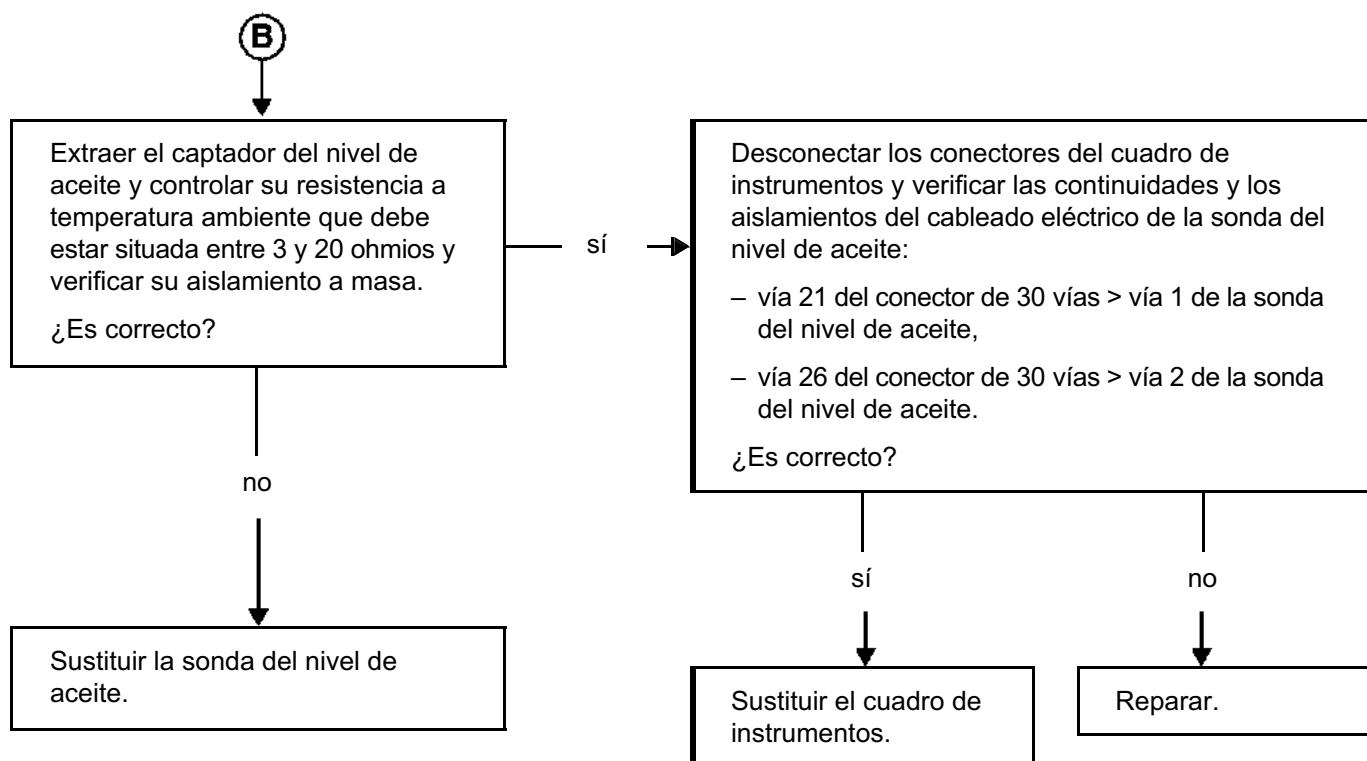
<b>CONDICIÓN</b>	La indicación de aceite sólo será correcta si el vehículo se encuentra en un área plana y el refresco de la medida se efectuará tras un corte del contacto durante más de un minuto.
------------------	--

Controlar en modo test ADAC (si está equipado) la presencia del carácter (h).



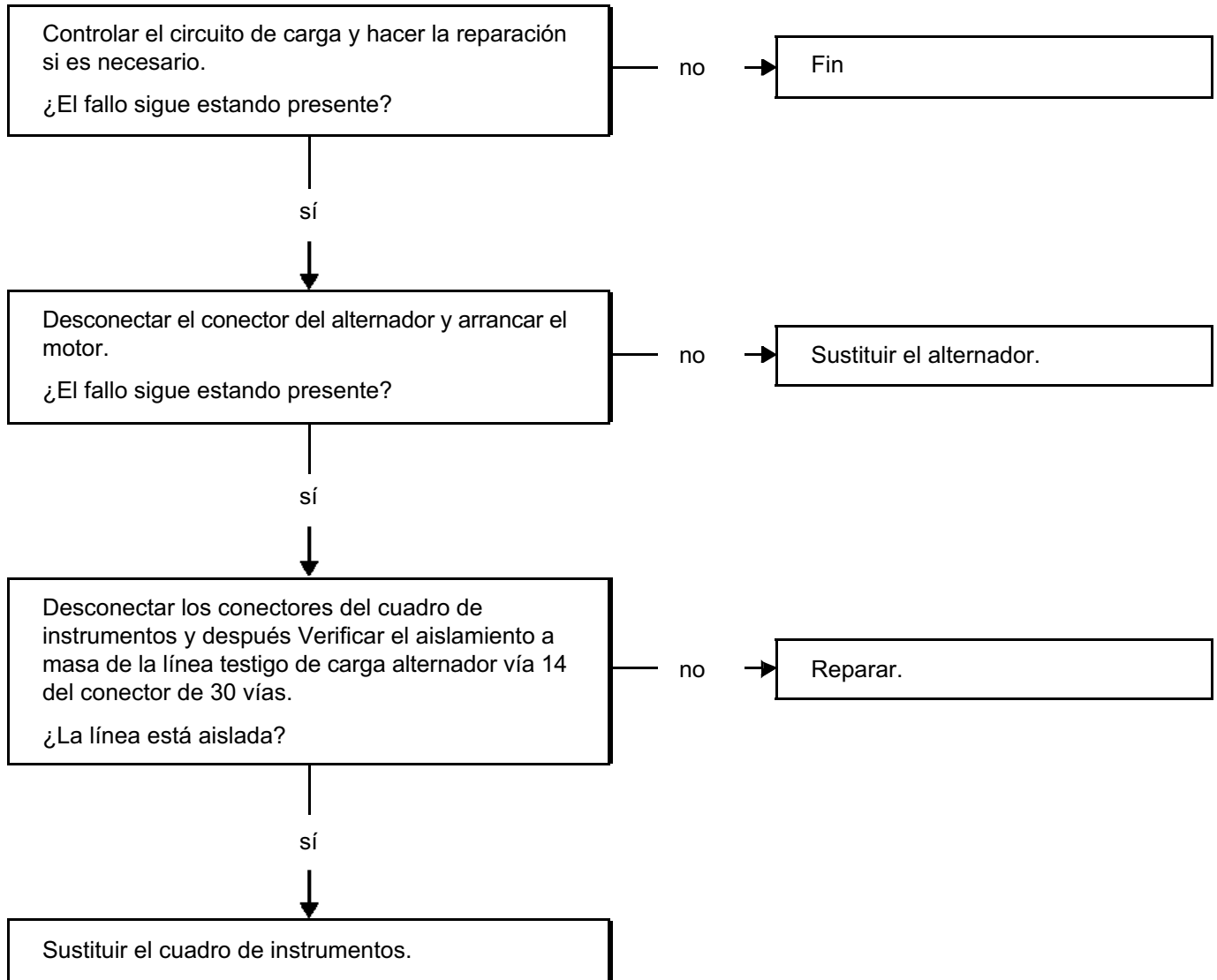
DIAGNÓSTICO - ÁRBOL DE LOCALIZACIÓN DE AVERÍAS

ALP 14 CONTINUACIÓN	
------------------------	--



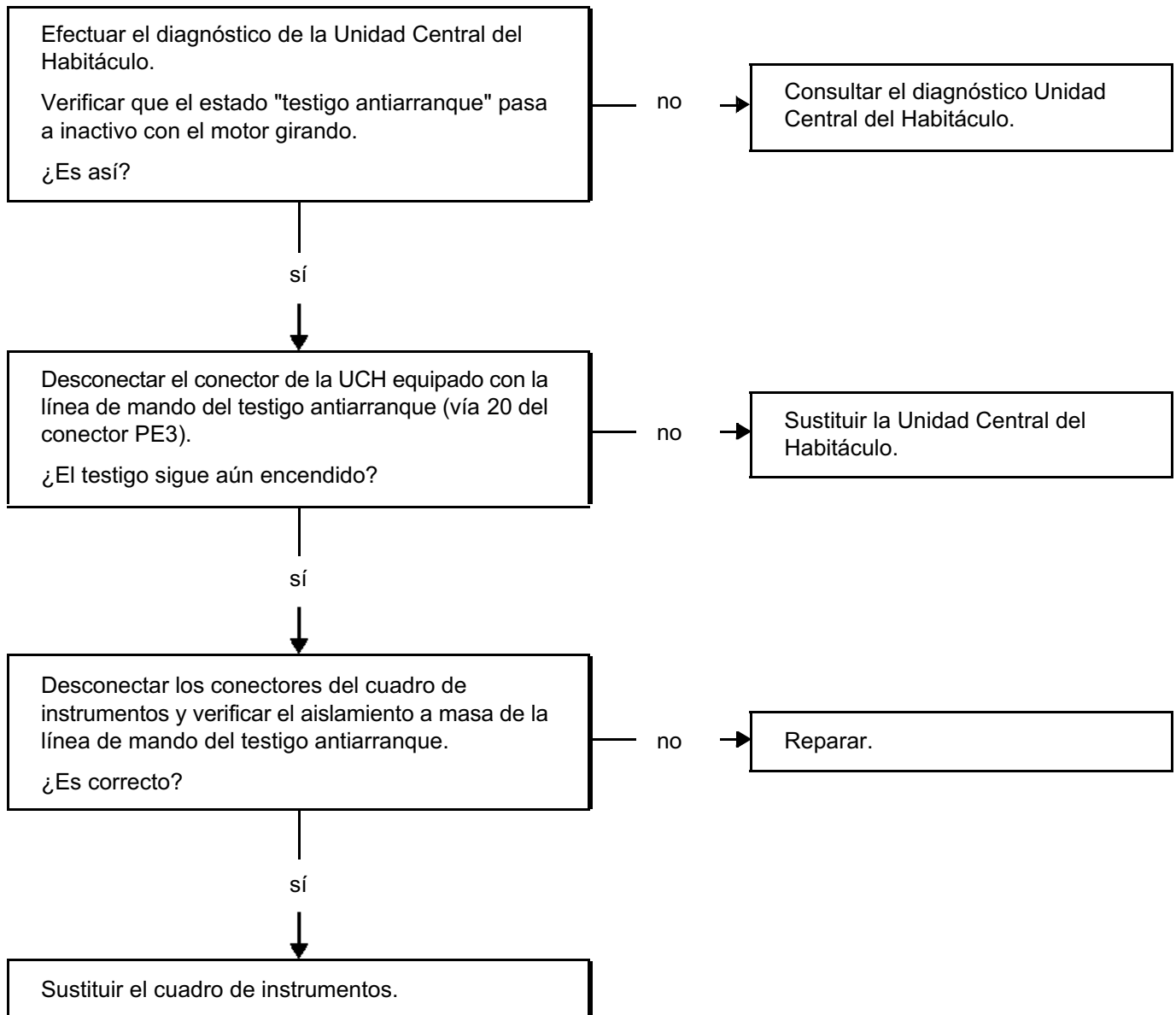
DIAGNÓSTICO - ÁRBOL DE LOCALIZACIÓN DE AVERÍAS

ALP 15	Testigo de carga batería y stop encendido
--------	---

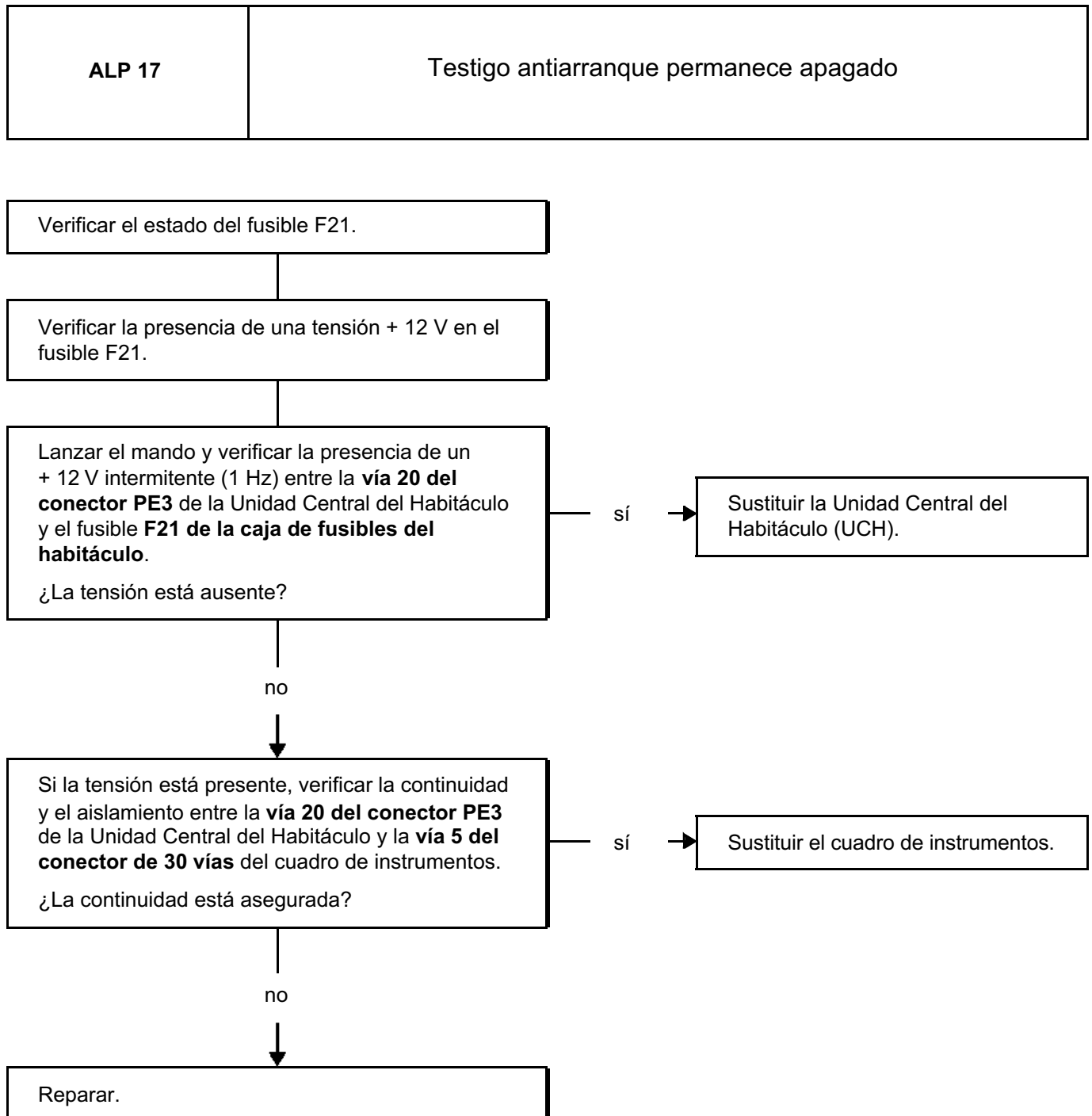


DIAGNÓSTICO - ÁRBOL DE LOCALIZACIÓN DE AVERÍAS

ALP 16	Testigo antiarranque permanece encendido
--------	--



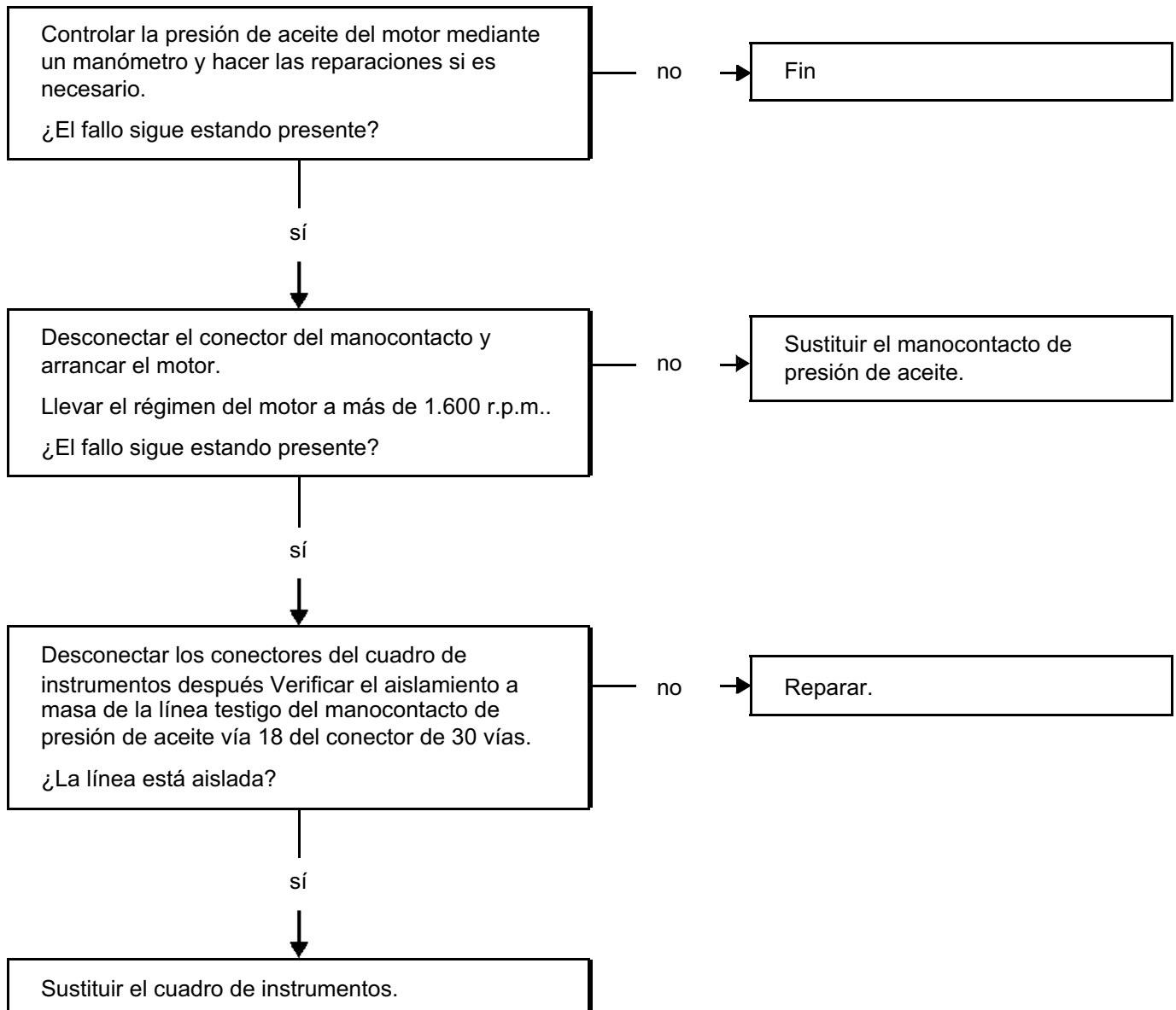
DIAGNÓSTICO - ÁRBOL DE LOCALIZACIÓN DE AVERÍAS



DIAGNÓSTICO - ÁRBOL DE LOCALIZACIÓN DE AVERÍAS

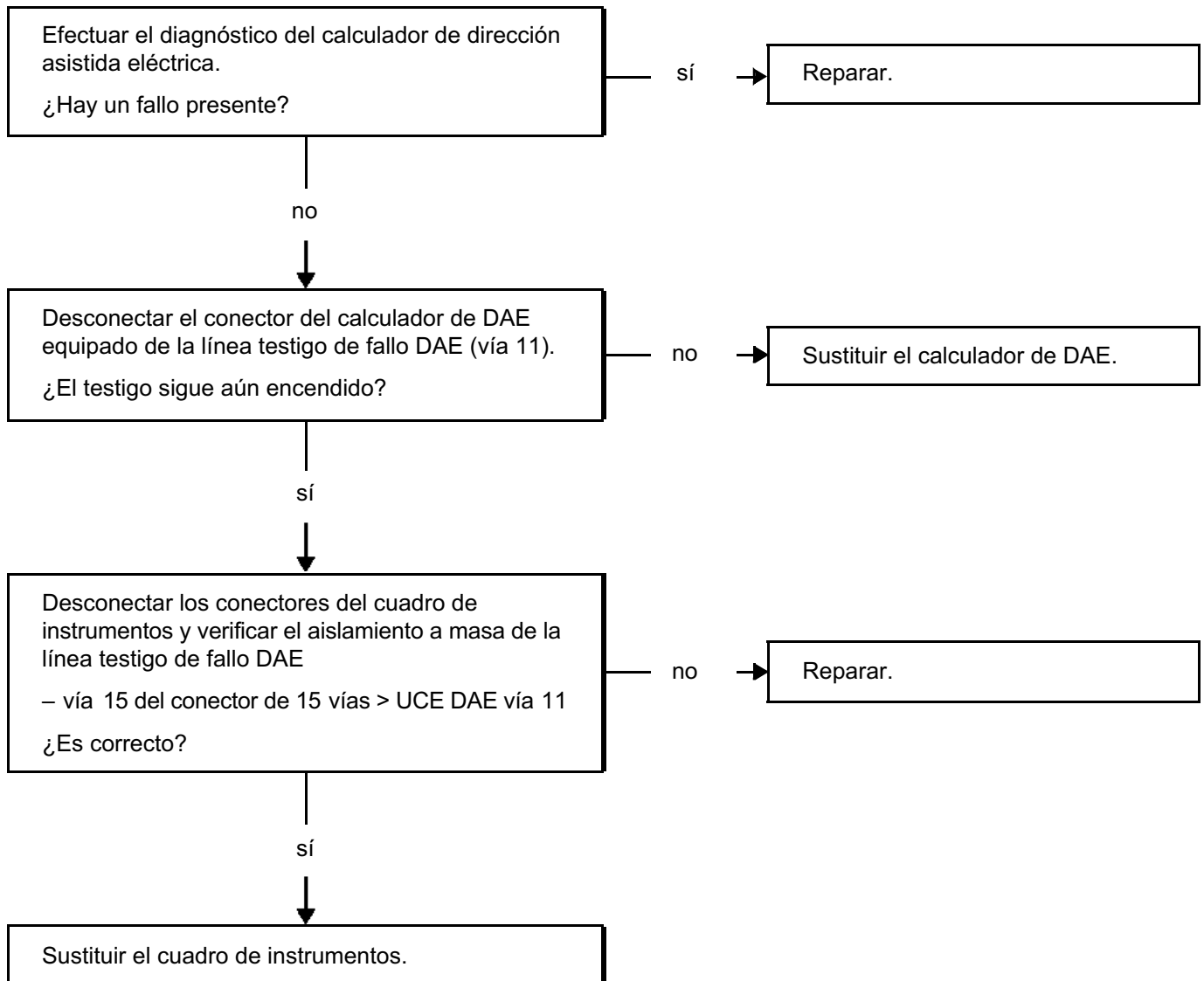
ALP 18	Testigo de alerta de presión de aceite y de stop encendidos a la vez
--------	--

<b>CONDICIÓN</b>	El cuadro de instrumentos tiene en cuenta la información manocontacto de aceite únicamente para un régimen del motor superior a 1.600 r.p.m.
------------------	--



DIAGNÓSTICO - ÁRBOL DE LOCALIZACIÓN DE AVERÍAS

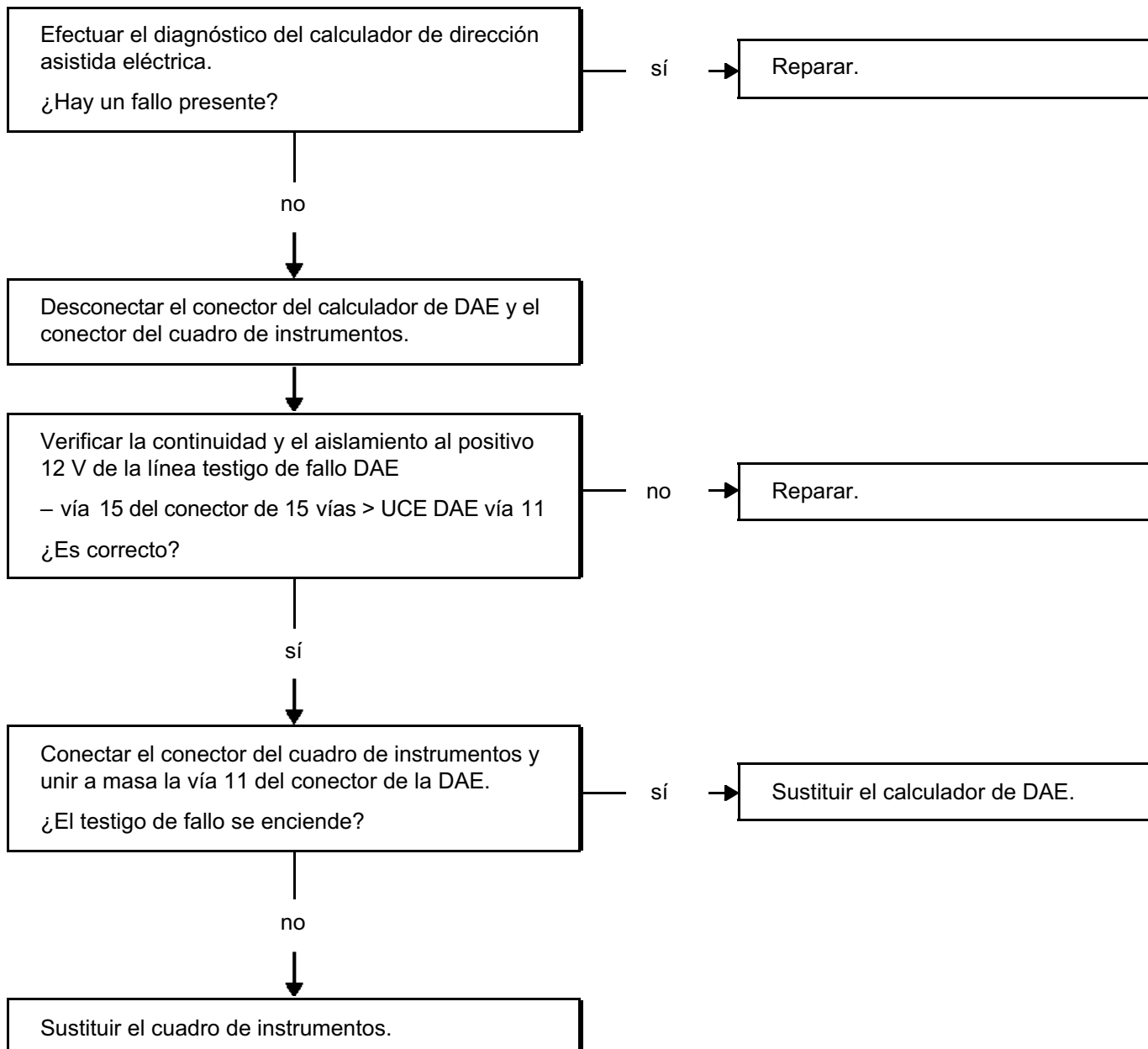
ALP 19	Testigo de dirección asistida (DAE) permanece encendido
--------	---





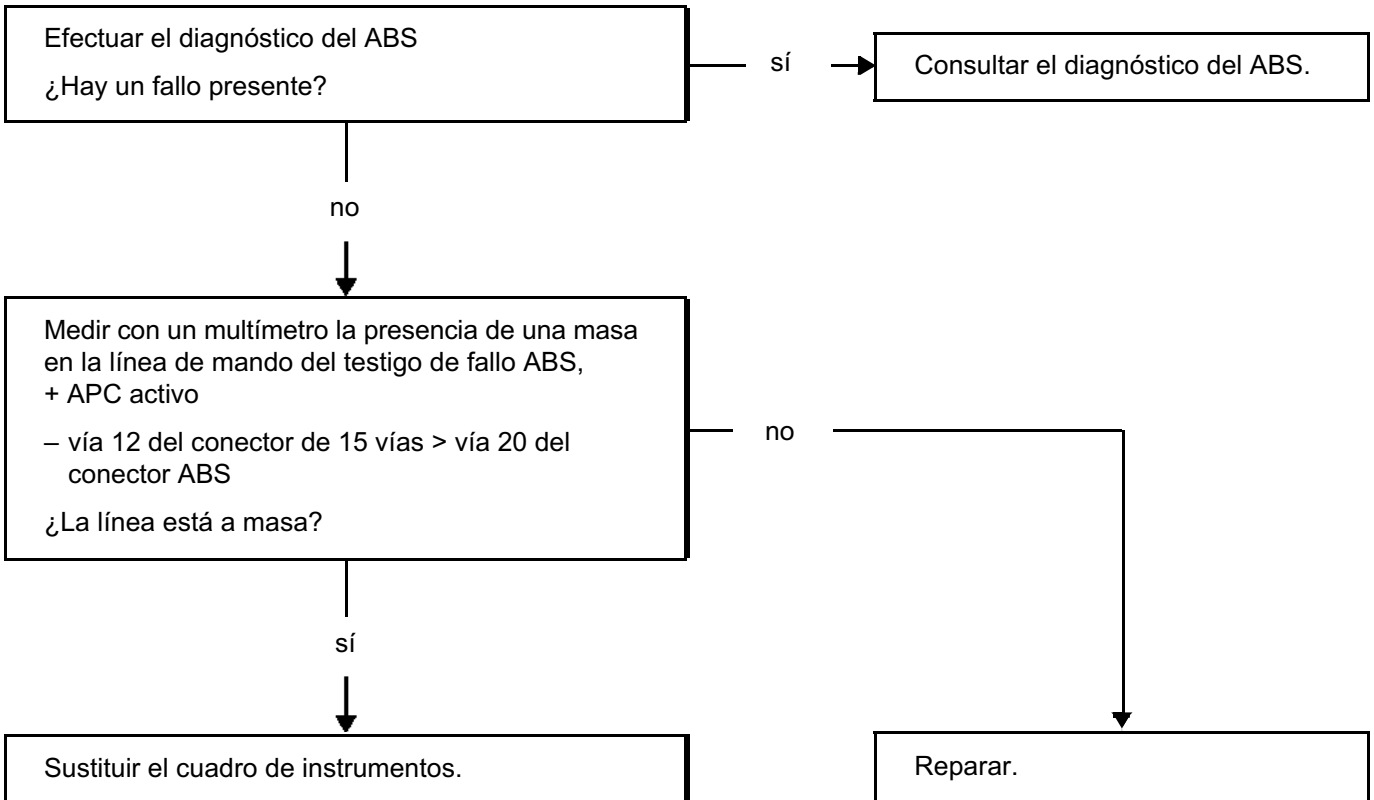
DIAGNÓSTICO - ÁRBOL DE LOCALIZACIÓN DE AVERÍAS

ALP 20	Testigo de dirección asistida (DAE) permanece apagado
--------	---



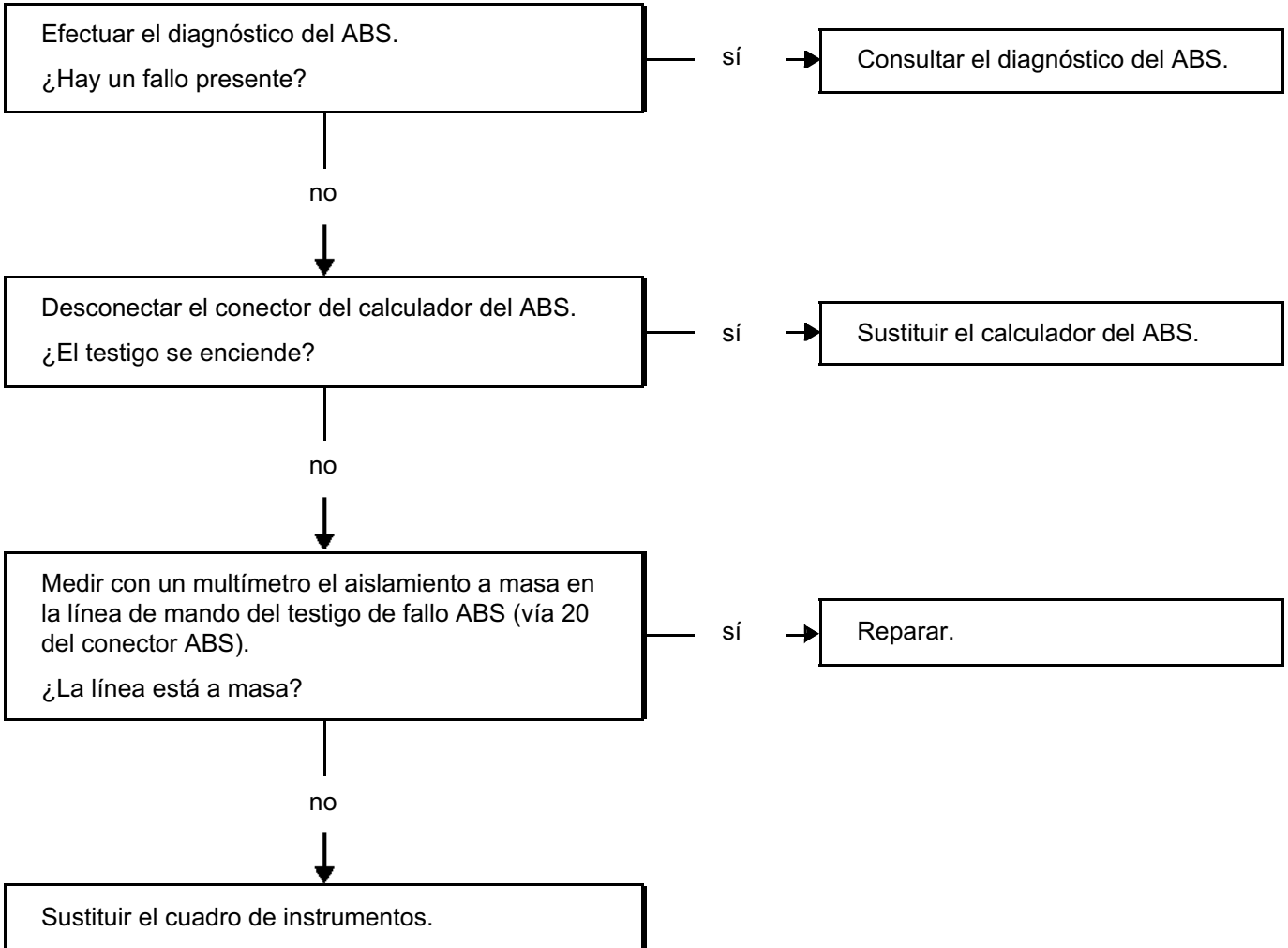
DIAGNÓSTICO - ÁRBOL DE LOCALIZACIÓN DE AVERÍAS

ALP 21	Testigo del ABS permanece encendido
--------	-------------------------------------



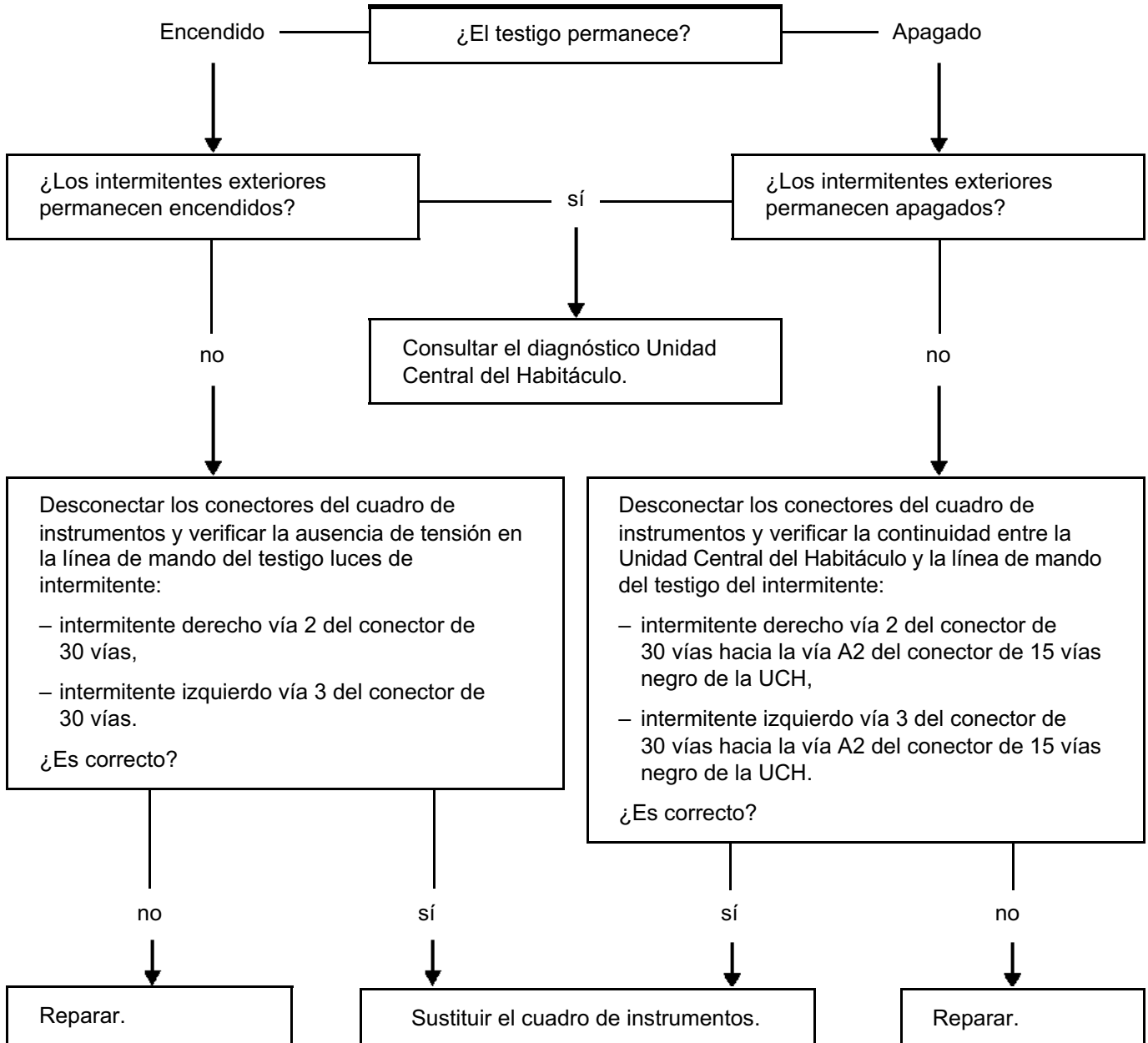
DIAGNÓSTICO - ÁRBOL DE LOCALIZACIÓN DE AVERÍAS

ALP 22	Testigo del ABS permanece apagado
--------	-----------------------------------



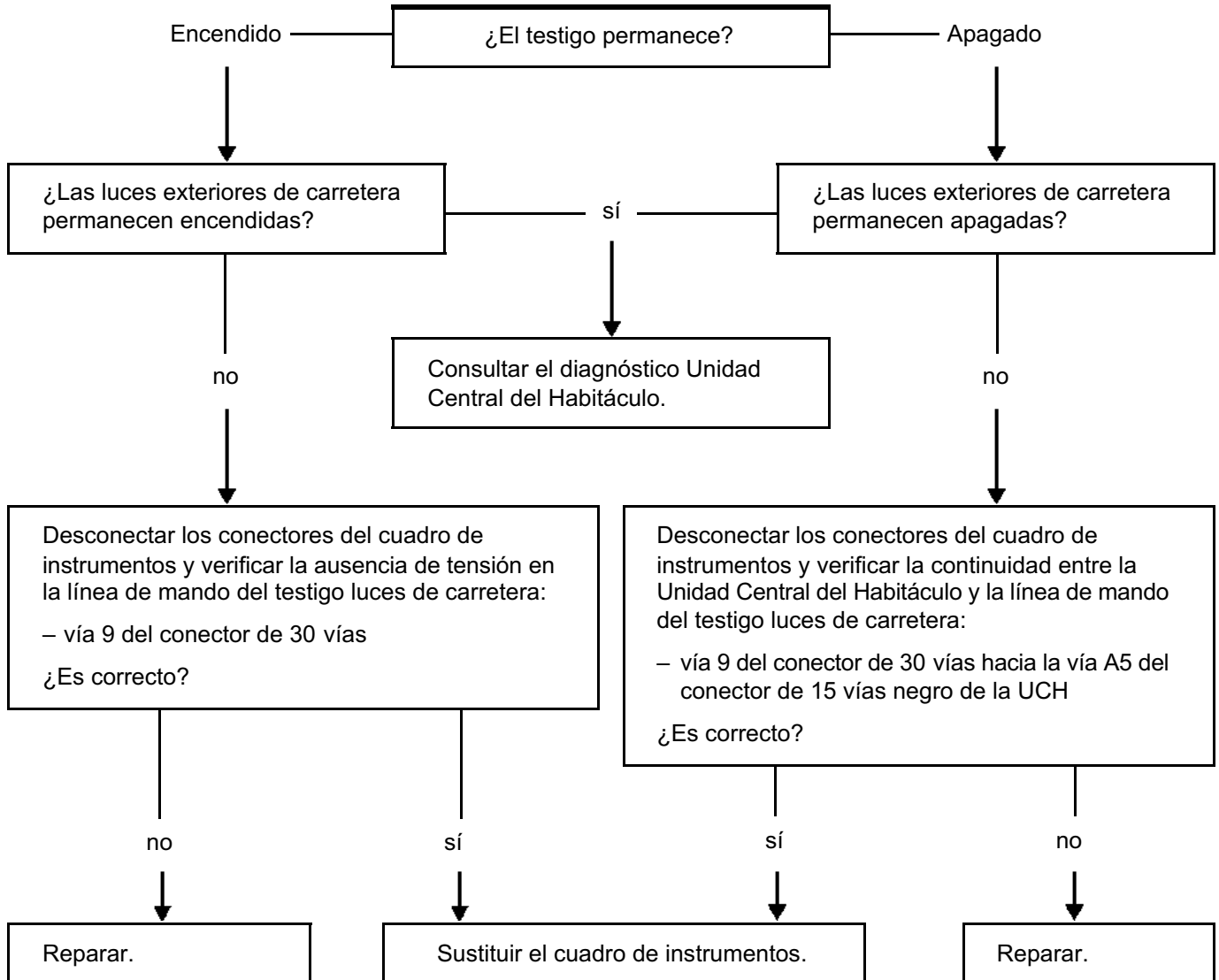
DIAGNÓSTICO - ÁRBOL DE LOCALIZACIÓN DE AVERÍAS

ALP 23	Testigo del intermitente permanece encendido o apagado
--------	--



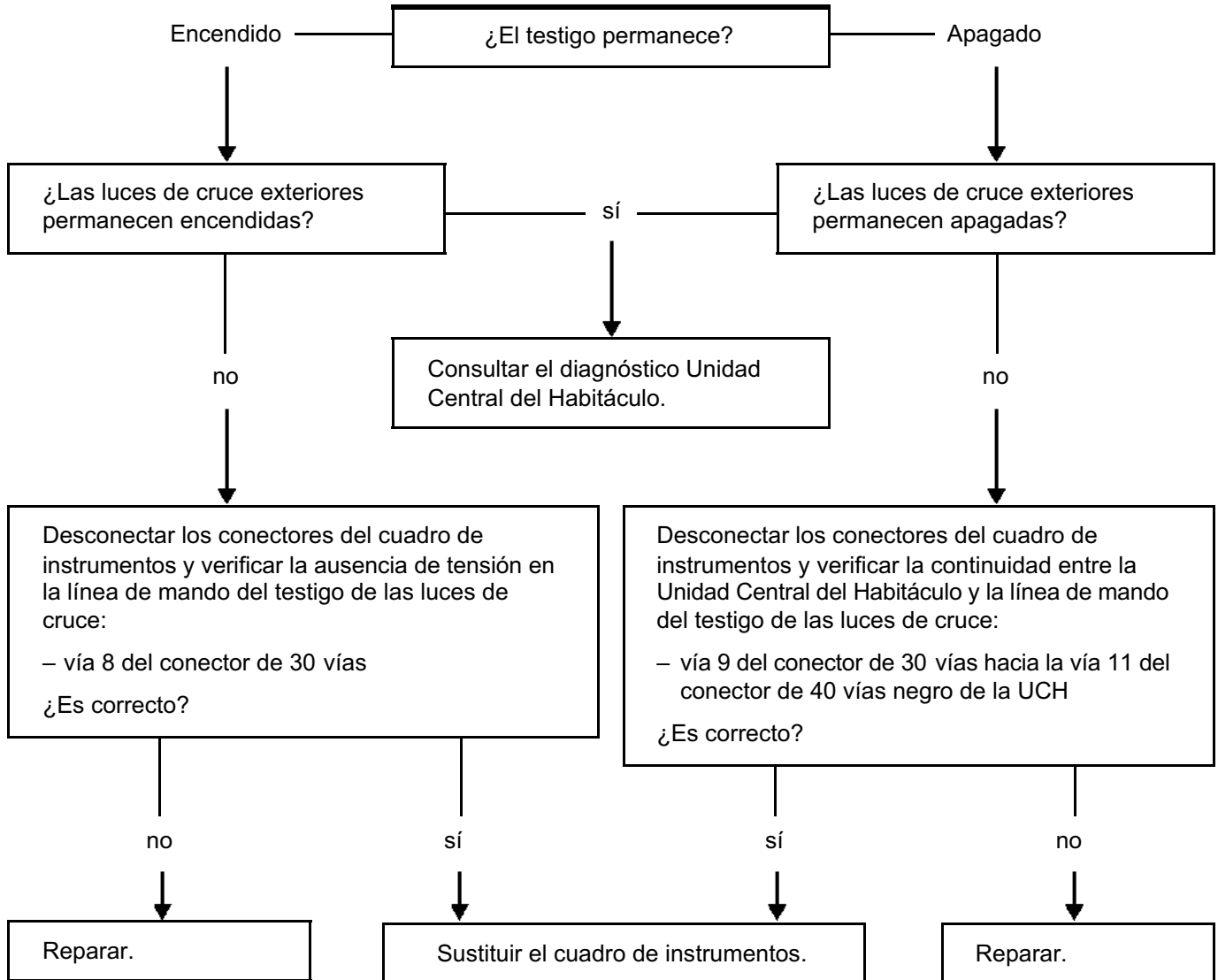
DIAGNÓSTICO - ÁRBOL DE LOCALIZACIÓN DE AVERÍAS

ALP 24	Testigo de luz de carretera permanece encendido o apagado
--------	---



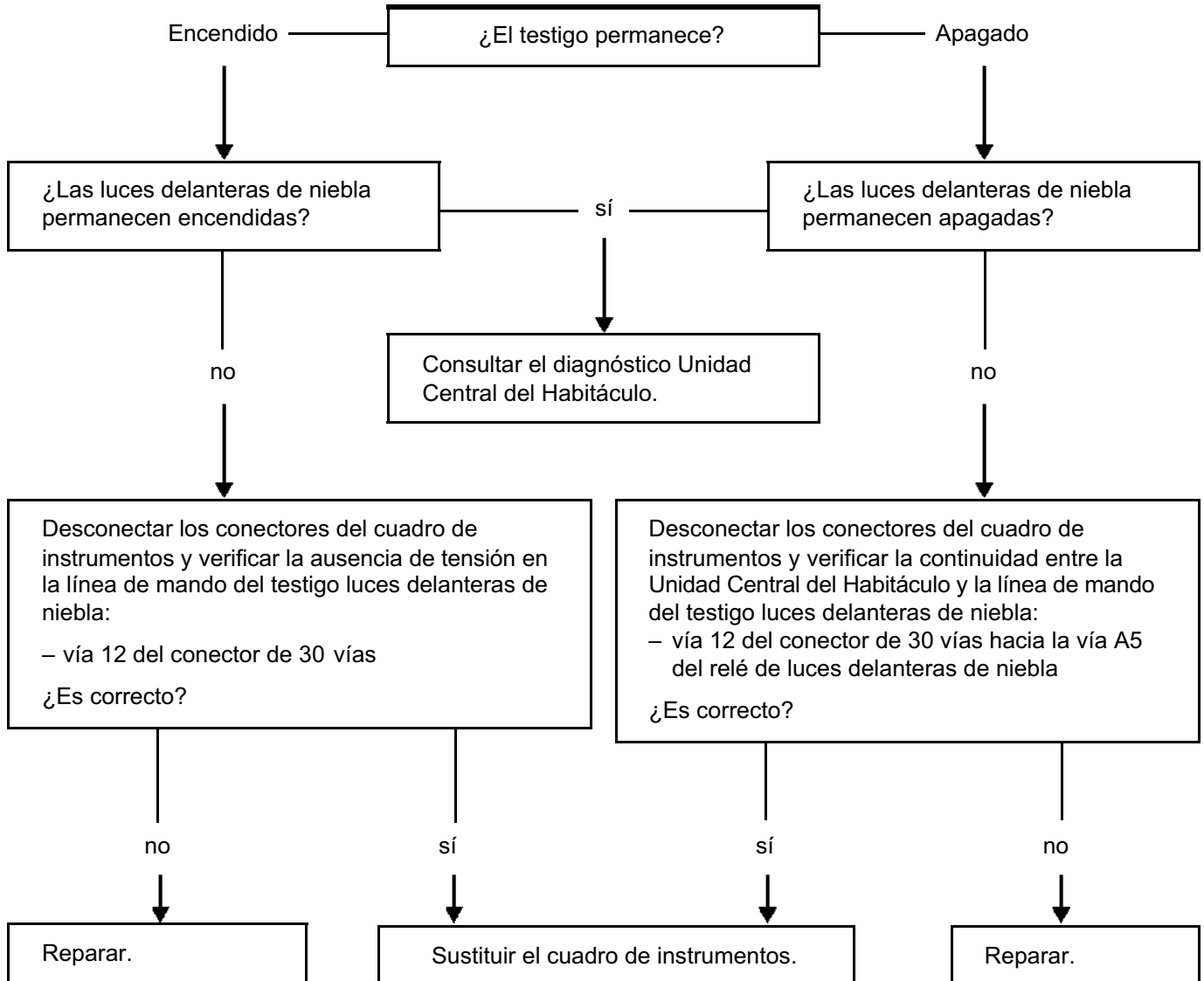
DIAGNÓSTICO - ÁRBOL DE LOCALIZACIÓN DE AVERÍAS

ALP 25	Testigo de la luz de cruce permanece encendido o apagado
--------	--



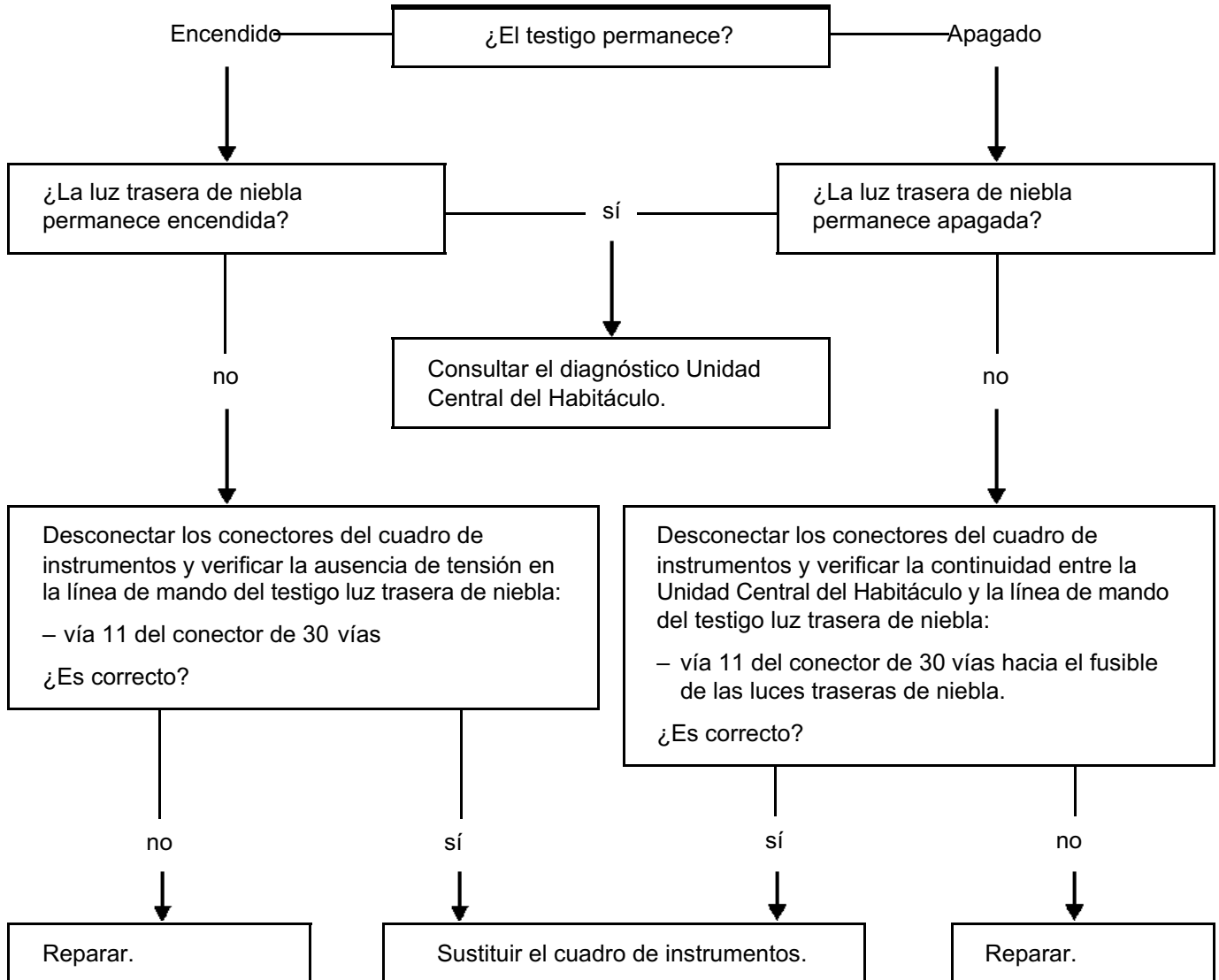
DIAGNÓSTICO - ÁRBOL DE LOCALIZACIÓN DE AVERÍAS

ALP 26	Testigo de luz delantera de niebla permanece encendido o apagado
--------	--



DIAGNÓSTICO - ÁRBOL DE LOCALIZACIÓN DE AVERÍAS

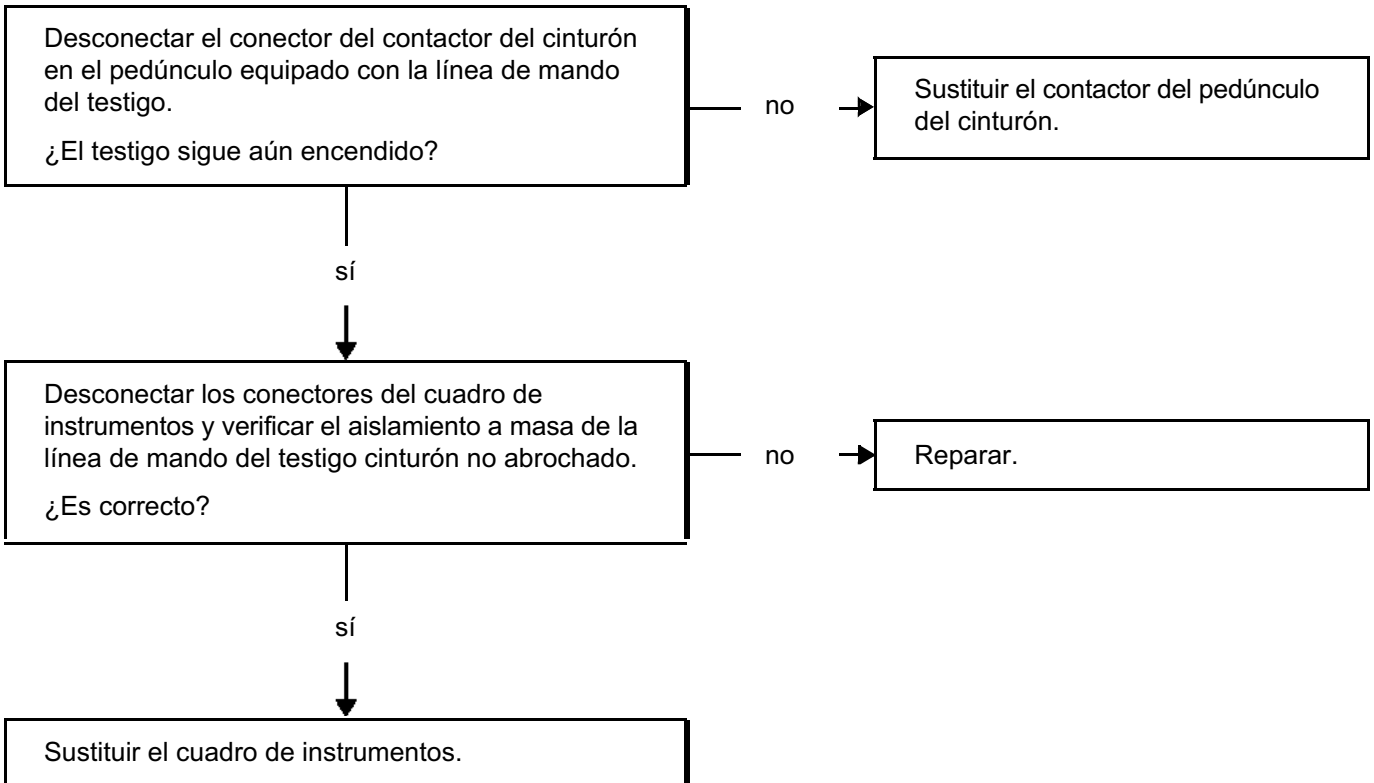
ALP 27	Testigo de la luz trasera de niebla permanece encendido o apagado
--------	---





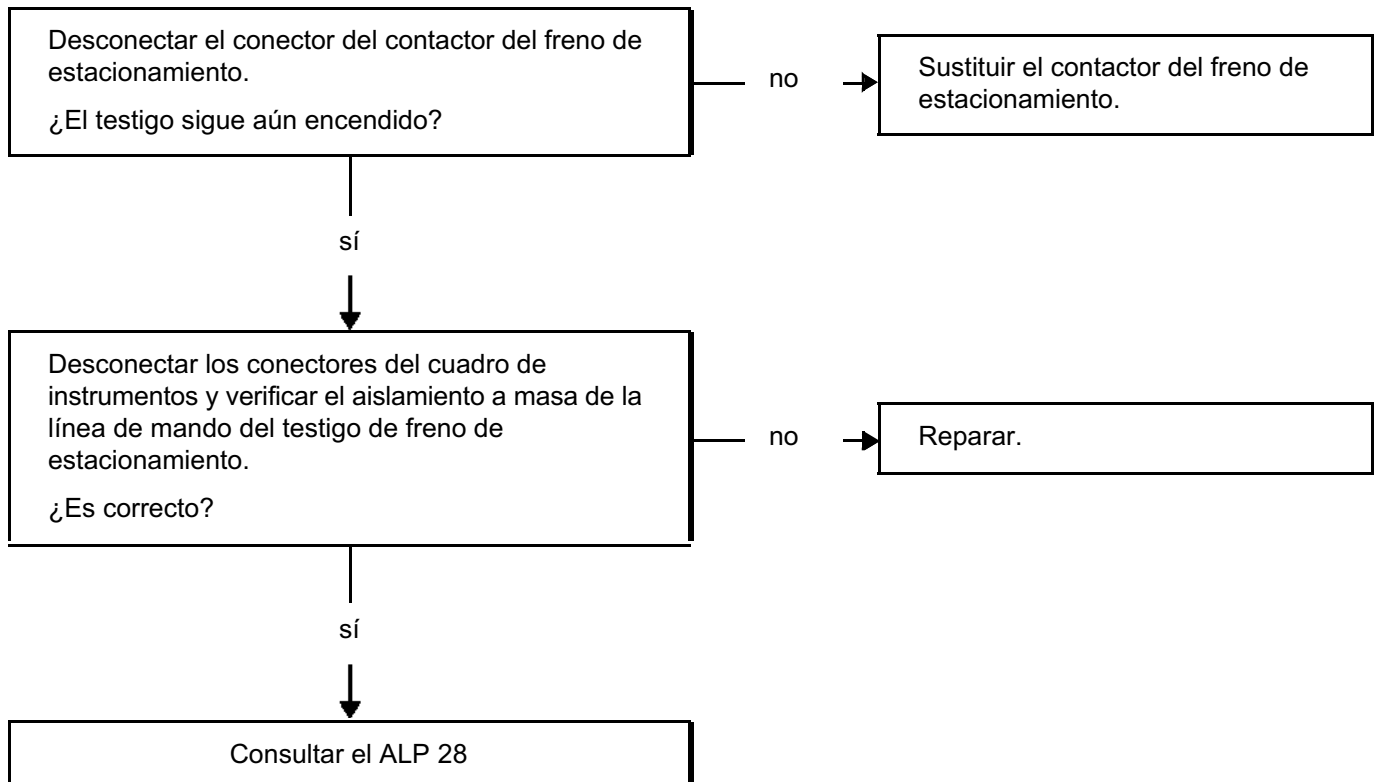
DIAGNÓSTICO - ÁRBOL DE LOCALIZACIÓN DE AVERÍAS

ALP 28	Testigo del cinturón no bloqueado permanece encendido
--------	---

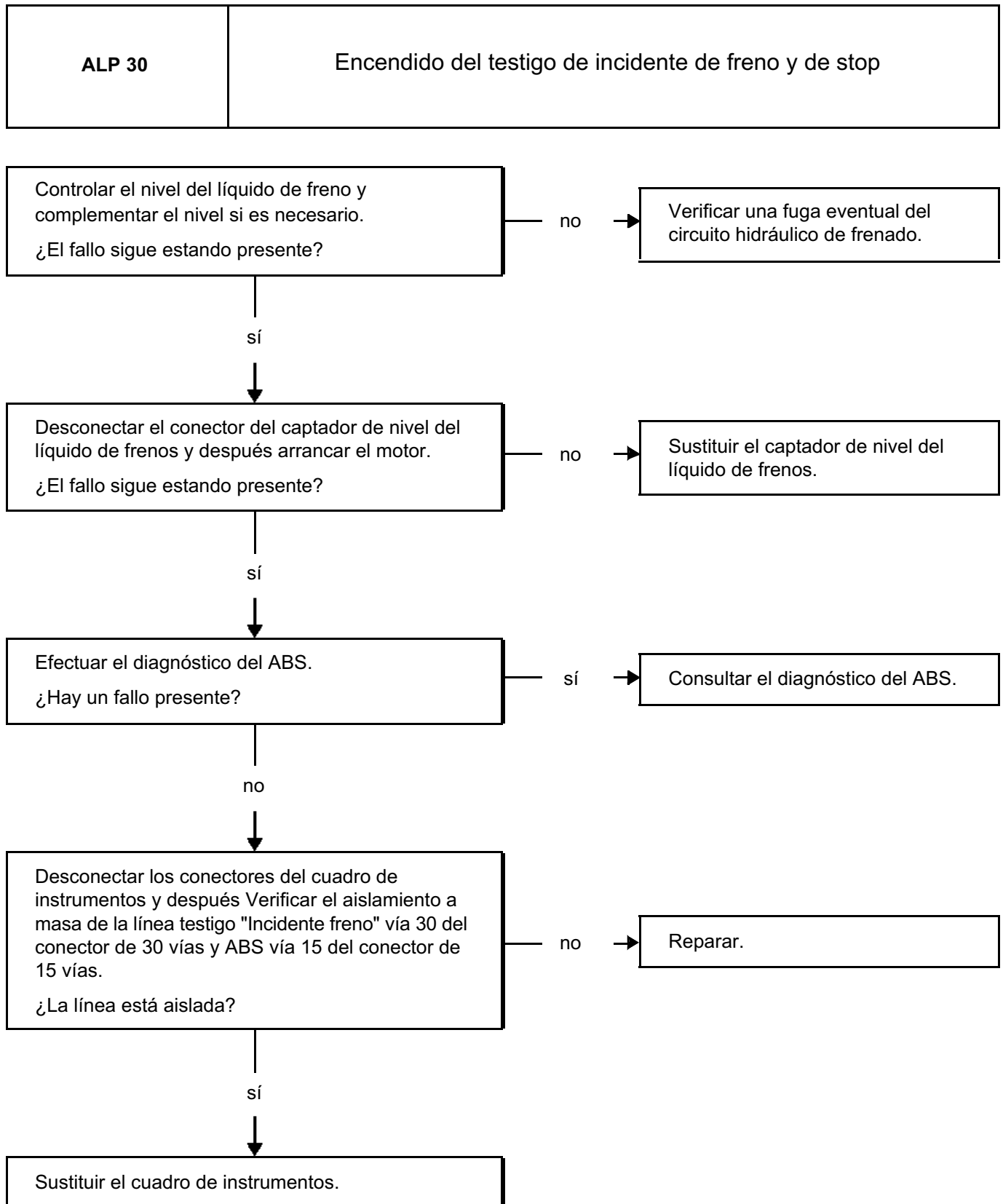


DIAGNÓSTICO - ÁRBOL DE LOCALIZACIÓN DE AVERÍAS

ALP 29	Testigo incidente de freno permanece encendido sin encendido del testigo de STOP
--------	--

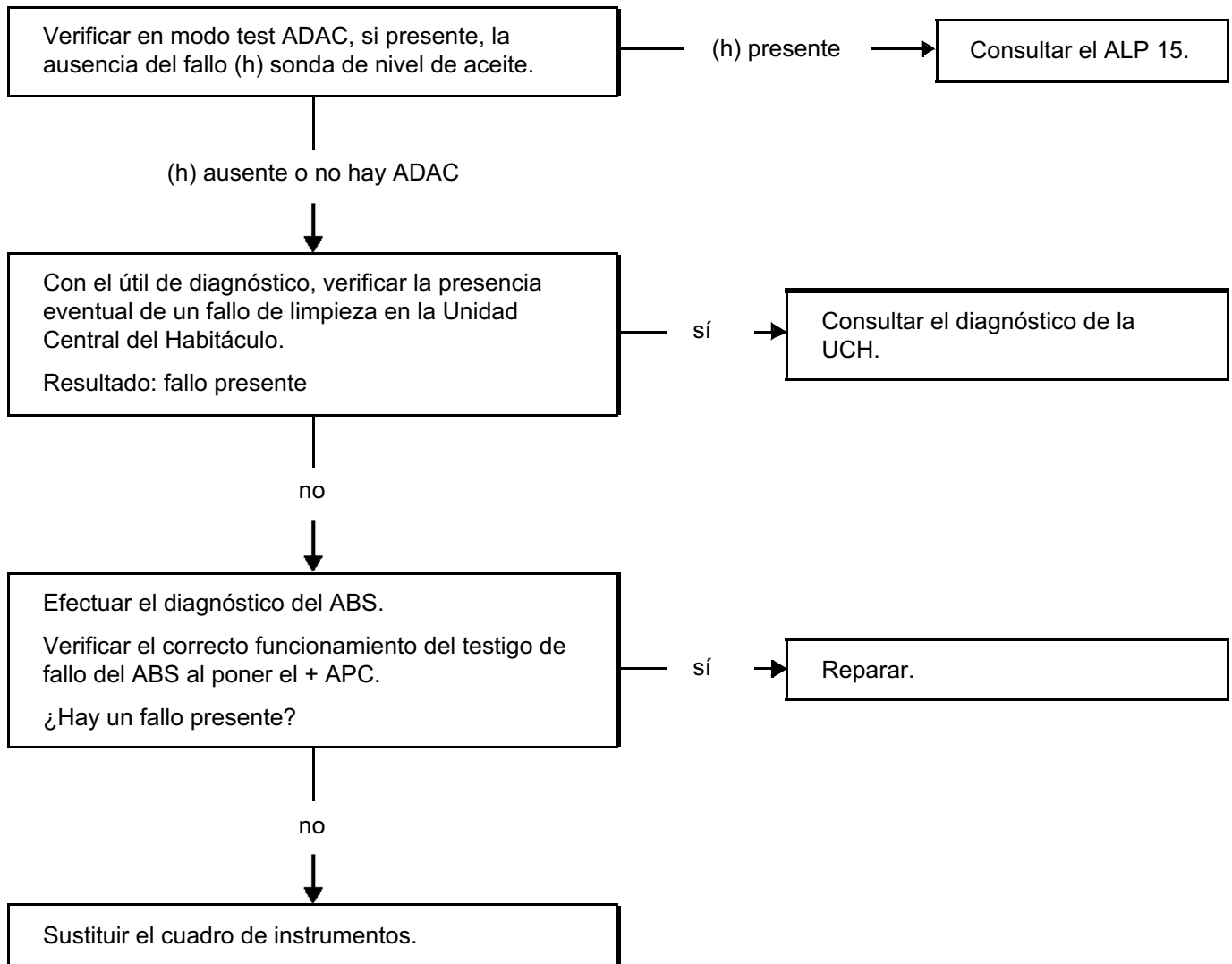


**DIAGNÓSTICO - ÁRBOL DE LOCALIZACIÓN DE AVERÍAS**



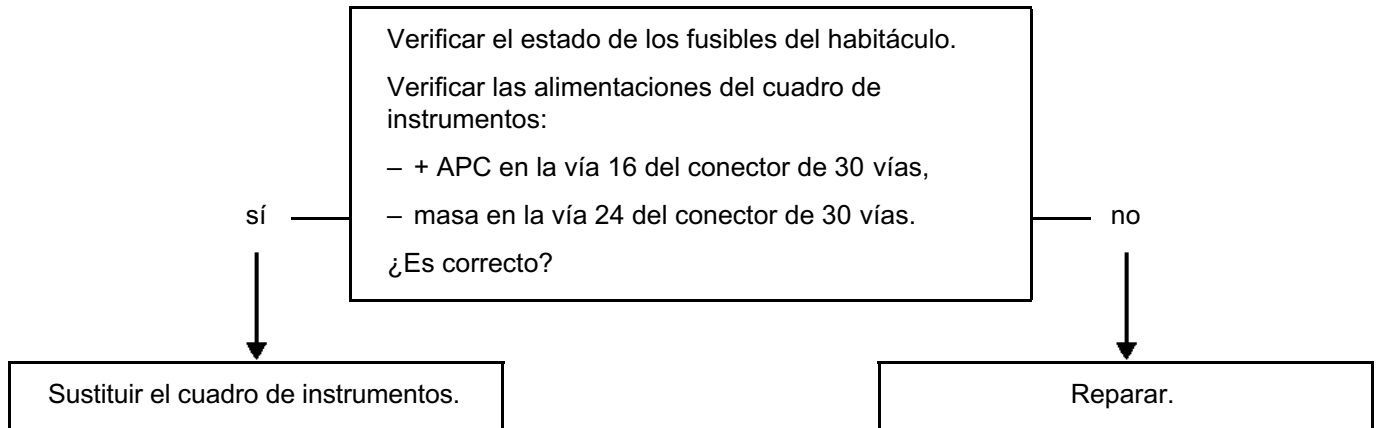
DIAGNÓSTICO - ÁRBOL DE LOCALIZACIÓN DE AVERÍAS

ALP 31	El testigo SERVICE permanece encendido
--------	--



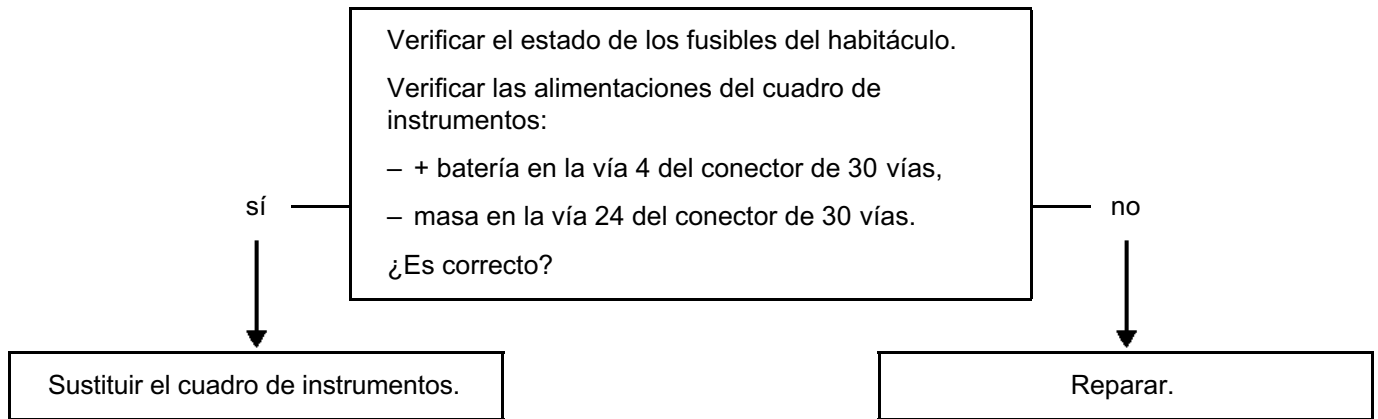
**DIAGNÓSTICO - ÁRBOL DE LOCALIZACIÓN DE AVERÍAS**

<b>ALP 32</b>	<b>El cuadro de instrumentos no funciona</b>
---------------	--



**DIAGNÓSTICO - ÁRBOL DE LOCALIZACIÓN DE AVERÍAS**

<b>ALP 33</b>	<b>ADAC y kilometraje parcial se pone a cero cada vez que se corta el contacto</b>
---------------	--



### DIAGNÓSTICO - PRELIMINAR

Este documento presenta el diagnóstico genérico que se puede aplicar en todos los calculadores para la función unidad central del habitáculo de los vehículos CLIO II V6 fase 2 todas las motorizaciones salvo F9Q.

Para emprender un diagnóstico de este sistema, es imperativo disponer de los elementos siguientes:

- El manual de reparación del vehículo concernido,
- El esquema eléctrico de la función para el vehículo considerado,
- Los útiles definidos en el apartado "Utillaje indispensable".

### SECUENCIA GENERAL DE DIAGNÓSTICO:

- Preparación de uno de los útiles de diagnóstico para efectuar la identificación del sistema que equipa el vehículo (lectura de la familia del calculador, del N° de programa, del Vdiag,...).
- Búsqueda de los documentos de "Diagnóstico" que corresponden al sistema identificado.
- Se asumen las informaciones aportadas por los Capítulos Preliminares.
- Lectura de los fallos registrados en la memoria del calculador y explotación de la parte "Interpretación de los fallos" de los documentos.  
**Recuerde:** cada fallo es interpretado para un tipo de memorización particular (fallo presente, fallo memorizado, fallo presente o memorizado). Los controles definidos para el tratamiento de cada fallo sólo se podrán aplicar en el vehículo cuando el fallo declarado con el útil de diagnóstico sea interpretado en el documento para su tipo de memorización. El tipo de memorización se considerará al actuar el útil de diagnóstico tras cortar y poner el contacto.  
Si un fallo es interpretado cuando éste se declara "memorizado", las condiciones de aplicación del diagnóstico figuran en el cuadro "Consignas". Cuando no se satisfacen las condiciones, hay que usar el diagnóstico para controlar el circuito del elemento incriminado, ya que la avería no está presente en el vehículo. Hay que seguir la misma secuencia cuando el fallo se ha declarado memorizado con el útil de diagnóstico y sólo es interpretado en la documentación para un fallo "presente".
- Realizar el control de conformidad (para evidenciar los posibles disfuncionamientos que no han sido declarados todavía por el autodiagnóstico del sistema) y aplicar los diagnósticos asociados dependiendo de los resultados.
- Validación de la reparación (desaparición del efecto cliente).
- Explotación del diagnóstico por "Efecto Cliente" si el problema persiste.

### UTILLAJE INDISPENSABLE PARA INTERVENIR:

- útil de diagnóstico (salvo XR25).
- bornier eléctrico,
- multímetro.

### DIAGNÓSTICO - PRELIMINAR

#### FUNCIONALIDADES SOLICITADAS

PRESTACIÓN UNIDAD CENTRAL DEL HABITÁCULO SOLICITADA	UCH gama baja	UCH gama alta	relés soldados
intermitencia y luces de precaución	*	*	
iluminación interior (temporizada) con condensación por radiofrecuencia	*	*	
alimentación interior del tipo supervisor	*	*	*
mando del chivato integrado en el cuadro de instrumentos	*	*	
entrada piloto para olvido de iluminación	*	*	
sobrevelocidad ( <b>ARABIA</b> )	*		
limpiaparabrisas velocidad lenta	*	*	*
limpiaparabrisas velocidad rápida	*	*	*
cadenciamiento variable autorizado ( <b>no si captador de lluvia presente</b> )		*	
entrada parada fija para limpiaparabrisas	*	*	
captador de lluvia		*	
captador de luz ( <b>salvo países muy fríos</b> )		*	
encendido automático de las luces		*	
limpiapuneta	*	*	*
entrada parada fija del limpiapuneta	*	*	
entrada marcha atrás	*	*	
temporización luneta trasera térmica	*	*	*
pilotaje testigo luneta térmica por el multiplexado			
gestión de los abrientes condensación/descondensación	*	*	*
gestión de los abrientes condensación eléctrica de las puertas por radiofrecuencia	*	*	
gestión de los abrientes condensación circulando	*	*	
descondensación en caso de choque	*	*	
testigo condensación de las puertas	*	*	
testigo apertura puerta por el multiplexado hacia el cuadro de instrumentos	*	*	
sistema de radiofrecuencia (telemando dos llaves)	*	*	
transpondedor encriptado / antiarranque	*	*	
diagnóstico	*	*	
testigo antiarranque alámbrico	*	*	
velocidad del vehículo multiplexada	*	*	
lavafaros temporizado ( <b>países muy fríos</b> ) salvo Dinamarca		*	
luces de día "Running light" ( <b>países muy fríos</b> )	*	*	
elevelunas eléctrico impulsional conductor / pasajero	* / -	* / *	*
activación alarma primeros equipos			
relé del motor de arranque	*	*	
relé después de contacto	*	*	*



**DIAGNÓSTICO - PRELIMINAR****Funcionamiento de la Unidad Central del Habitáculo****LIMPIAS****Cadenciamiento variable del limpiaparabrisas**

Funciona bajo contacto únicamente y si el conmutador está en la posición de cadenciamiento, se realiza a velocidad lenta.

Un selector rotativo de cinco posiciones (de 1 a 5), situado en la manecilla de los limpias modifica la resistencia de serie en la línea de mando. La Unidad Central del Habitáculo debe, en función de esta información, hacer variar el tiempo entre dos barridos, éste corresponde al tiempo de parada entre los dos barridos.

Tiempo de barrido en función de la posición del casquillo.

Posición casquillo	Tiempo entre los dos barridos
1 cadenciamiento lento	14 segundos
2	10 segundos
3	6 segundos
4	3 segundos
5 cadenciamiento rápido	1 segundo

**Cadenciamiento del limpialuneta**

El cadenciamiento del limpialuneta sólo funciona bajo contacto y si la manecilla del limpiaparabrisas está en posición "cadenciamiento trasero", el tiempo de parada entre los dos barridos es igual a 5 segundos.

Cadenciamiento del limpialuneta dependiente de la marcha atrás.

La presencia del + después de contacto con la marcha atrás introducida y con el mando del limpiaparabrisas en velocidad lenta o velocidad rápida o cadenciamiento es equivalente a un mando de cadenciamiento del limpialuneta.

La desaparición de una sola de estas condiciones basta para detener el cadenciamiento.

La Unidad Central del Habitáculo permanece en modo cadenciamiento trasero mientras esté activada la marcha atrás.

**Captador de lluvia**

El captador de lluvia permite la puesta en marcha automática de los limpias y la gestión de las velocidades de barrido en función de la cantidad de agua que se encuentra en el parabrisas.

Una unión serie gestiona el captador de lluvia y de luz. Este captador está implantado en el parabrisas.

La puesta en marcha del captador de lluvia se hace accionando la manecilla de los limpias en posición marcha cadenciada.

Cuando la manecilla de los limpias ya está en posición de marcha cadenciada al poner el contacto, el captador de lluvia se inhibe. La función queda autorizada de nuevo accionando la manecilla en posición marcha cadenciada.

Por el contrario, si las demandas de velocidad lenta y velocidad rápida están presentes al poner el contacto, se aceptan estas demandas.

**DIAGNÓSTICO - PRELIMINAR****ILUMINACIÓN****Lavafaros**

La Unidad Central del Habitáculo, de la gama alta y para países fríos, tiene la funcionalidad siguiente: el cajetín debe asegurar la temporización de los "lavafaros". Debe activarlos únicamente si la manecilla de iluminación está en posición luces de cruce o luces de carretera y si se ejecuta un activado de los lavaparabrisas durante un tiempo superior a 0,5 segundos. El tiempo de activado del relé de la bomba del lavafaros es de 800 milisegundos. La bomba debe ser activada en un sentido y en el otro, activado alterno.

**Running-lights**

La Unidad Central del Habitáculo, de la gama alta y para países fríos, tiene la funcionalidad siguiente: cuando la manecilla de iluminación está en posición parada, la aparición del + después de contacto implica el encendido de las luces de posición y de las luces de cruce. Los otros casos de funcionamiento son idénticos a la versión francesa.

**Captador de luz**

El captador de luz permite el encendido de las luces de cruce en función de la luminosidad.

La conexión es común al captador de lluvia.

Es posible activar o desactivar la función mediante la manecilla de iluminación.

Dos ciclos de encendido y de apagado de las luces de posición en menos de 4 segundos confirman la puesta en marcha o la parada de la función por un chivato.

El encendido automático de las luces se hace únicamente con el motor girando.

### DIAGNÓSTICO - PRELIMINAR

#### Terminales y conexiones

Hay tres conectores y son los siguientes:

Conector P201 negro de 40 vías:

PIN	Señal
1	Salida relé piloto
2	Entrada luces de cruce
3	Entrada elevallunas impulsional pasajero bajada
4	Entrada elevallunas impulsional pasajero subida
5	Salida LED VERLOG
6	Entrada cadenciamiento limpiaparabrisas
7	+ batería
8	Entrada línea transportador
9	CAN L
10	CAN H
11	Salida relé luces cortas
12	Entrada luces de carretera
13	Línea captador de lluvia serie
14	Salida relé del motor de arranque
15	Salida LED condensación eléctrica de las puertas
16	Entrada Contacto parada fija del limpiaventana
17	Entrada contacto parada fija del limpiaparabrisas
18	Línea diagnóstico K
19	CAN L
20	CAN H
21	Entrada limpiaparabrisas velocidad rápida
22	Entrada limpiaparabrisas velocidad lenta
23	Servicios
24	Entrada lavaventana
25	Entrada lavaparabrisas
26	Entrada piloto
27	Entrada intermitentes izquierdos
28	Entrada intermitentes derechos
29	Entrada precaución
30	Entrada contactor puerta trasera
31	Salida testigo precaución
32	Entrada contactor marcha atrás
33	+ después de contacto
34	Entrada limpiaventana
35	Entrada ventana trasera térmica
36	Entrada condensación eléctrica de las puertas
37	Entrada elevallunas impulsional del conductor bajada
38	Entrada elevallunas impulsional del conductor subida
39	Entrada contactor maletero
40	Entrada contactor puerta delantera

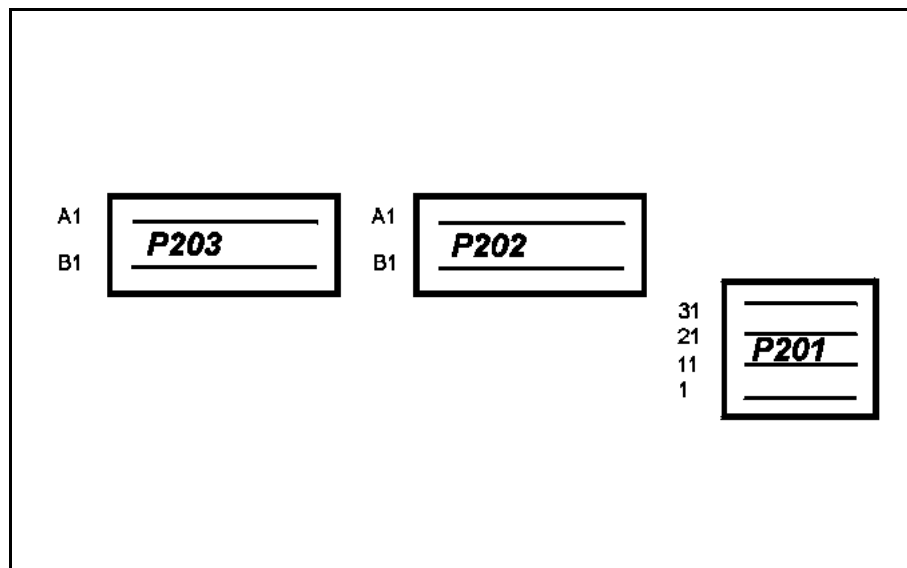
### DIAGNÓSTICO - PRELIMINAR

Conector P202 cristal de 15 vías:

PIN	Señal
<b>A1</b>	Salida limpiaparabrisas velocidad rápida
<b>A2</b>	+ después de contacto para limpialuneta
<b>A3</b>	+ batería para gestión iluminación
<b>A4</b>	+ después de contacto para limpiaparabrisas
<b>A5</b>	Salida relé bomba lavafaros 1
<b>A6</b>	+ batería para la alimentación temporizada
<b>A7</b>	Salida relé bomba lavafaros 2
<b>A8</b>	Salida plafonier
<b>A9</b>	Salida cavidad del suelo
<b>B1</b>	Salida elevallunas impulsional pasajero subida
<b>B2</b>	Salida elevallunas impulsional del conductor bajada
<b>B3</b>	+ batería para elevallunas impulsional del conductor
<b>B4</b>	Masa
<b>B5</b>	Salida elevallunas impulsional del conductor subida
<b>B6</b>	Masa

Conector P203 negro de 15 vías:

PIN	Señal
<b>A1</b>	+ batería para intermitentes
<b>A2</b>	Salida intermitentes izquierdos
<b>A3</b>	Salida intermitentes derechos
<b>A4</b>	Salida condensación eléctrica de las puertas cierre
<b>A5</b>	Salida relé luces de carretera
<b>A6</b>	Salida condensación eléctrica de las puertas apertura
<b>A7</b>	+ batería para condensación eléctrica de las puertas
<b>A8</b>	Salida limpialuneta
<b>A9</b>	Salida limpiaparabrisas velocidad lenta
<b>B1</b>	+ después de contacto para luneta trasera térmica
<b>B2</b>	Salida luneta trasera térmica
<b>B3</b>	Entrada para elevallunas eléctrico
<b>B4</b>	Salida + después de contacto elevallunas eléctrico
<b>B5</b>	Salida elevallunas impulsional pasajero bajada
<b>B6</b>	+ batería para elevallunas impulsional pasajero



### DIAGNÓSTICO - INTERPRETACIÓN DE LOS FALLOS

<b>DF039 PRESENTE</b>	<u>ANOMALÍA ELECTRÓNICA INTERNA UCH</u>
---------------------------	---

<b>CONSIGNAS</b>	Fallo declarado presente al cortar el contacto. Particularidad: en caso de fallo memorizado controlar que no haya otros fallos presentes y hacer un borrado de los fallos.
------------------	---

Sustituir la unidad central del habitáculo.
---

<b>TRAS LA REPARACIÓN</b>	Tratar los otros fallos eventuales. Hacer un borrado de los fallos memorizados.
-------------------------------	--

### DIAGNÓSTICO - INTERPRETACIÓN DE LOS FALLOS

<b>DF119 PRESENTE O MEMORIZADO</b>	<u>PARADA FIJA LIMPIAPARABRISAS</u>
--	-------------------------------------

<b>CONSIGNAS</b>	<p>Condición de aplicación del diagnóstico para un fallo memorizado. El fallo es declarado presente después de activar el limpiaparabrisas. Funcionamiento aleatorio de los limpiaparabrisas a velocidad lenta (temporización no se respeta).</p>
------------------	---

<p>Verificar que el estado parada fija del limpiaparabrisas <b>ET005 está activo</b> cada vez que la escobilla del limpia llega a la posición reposo y después vuelve al estado inactivo.</p>	
<p>Verificar la conexión y el estado de los conectores de la Unidad Central del Habitáculo y sustituir el conector si es necesario.</p>	
<p>Verificar el aislamiento, la continuidad y la ausencia de resistencia parásita de las uniones:</p>	
UCH conector P201 <b>vía 17</b> <b>masa</b>	
<p>Reparar si es necesario.</p>	

<b>TRAS LA REPARACIÓN</b>	<p>Aplicar la consigna. Tratar los otros fallos eventuales. Hacer un borrado de los fallos memorizados.</p>
---------------------------	---

### DIAGNÓSTICO - INTERPRETACIÓN DE LOS FALLOS

<b>DF120 PRESENTE O MEMORIZADO</b>	<u>PARADA FIJA LIMPIALUNETA</u>
--	---------------------------------

<b>CONSIGNAS</b>	Condición de aplicación del diagnóstico para un fallo memorizado. El fallo es declarado presente después de activar el limpiaparabrisas.
------------------	---

Verificar que el estado parada fija del limpiaparabrisas **ET006 está activo** cada vez que la escobilla del limpia llega a la posición reposo y después vuelve al estado inactivo.

Verificar la conexión y el estado de los conectores de la Unidad Central del Habitáculo y sustituir el conector si es necesario.

Verificar el aislamiento, la continuidad y la ausencia de resistencia parásita de las uniones:

UCH conector P201 de 40 vías <b>vía 16</b> <b>masa</b>	—————>	<b>vía 2</b> motor del limpiapuneta
	—————>	<b>vía 3</b> motor del limpiapuneta

Reparar si es necesario.

Verificar el motor.

Verificar el montaje del limpia.

En su caso sustituir el motor del limpiaparabrisas.

<b>TRAS LA REPARACIÓN</b>	Aplicar la consigna. Tratar los otros fallos eventuales. Hacer un borrado de los fallos memorizados.
-------------------------------	--

### DIAGNÓSTICO - INTERPRETACIÓN DE LOS FALLOS

<b>DF128 PRESENTE O MEMORIZADO</b>	<u>VELOCIDAD VEHÍCULO NO DISPONIBLE</u>
--	---

<b>CONSIGNAS</b>	Nada que señalar. Particularidad: en caso de fallo memorizado controlar que no haya otros fallos presentes y hacer un borrado de los fallos.
------------------	---

¿La información de la velocidad está presente en el cuadro de instrumentos?

<b>SÍ</b>	Hacer un diagnóstico de la red multiplexada "consultar el capítulo 88 cableado red multiplexada".
-----------	---

<b>NO</b>	Hacer un diagnóstico del circuito del airbag. Reparar si es necesario.
	Hacer un diagnóstico del Circuito ABS y del cuadro de instrumentos. Reparar si es necesario.

<b>TRAS LA REPARACIÓN</b>	Tratar los otros fallos eventuales. Hacer un borrado de los fallos memorizados.
---------------------------	--



### DIAGNÓSTICO - INTERPRETACIÓN DE LOS FALLOS

<b>DF130 PRESENTE O MEMORIZADO</b>	<u>CONFIGURACIÓN INCORRECTA DEL CUADRO DE INSTRUMENTOS</u>
--	--

<b>CONSIGNAS</b>	Fallo declarado presente al poner el contacto. Particularidad: en caso de fallo memorizado controlar que no haya otros fallos presentes y hacer un borrado de los fallos.
------------------	--

Hacer una configuración del cuadro de instrumentos (consultar instrumentos del cuadro de instrumentos capítulo 83).

<b>TRAS LA REPARACIÓN</b>	Aplicar la consigna. Tratar los otros fallos eventuales. Hacer un borrado de los fallos memorizados.
---------------------------	--

### DIAGNÓSTICO - INTERPRETACIÓN DE LOS FALLOS

<b>DF131 PRESENTE O MEMORIZADO</b>	<u>CIRCUITO BOTÓN CPE</u> CC.0 : cortocircuito a masa
--	--

<b>CONSIGNAS</b>	Aplicación del diagnóstico en fallo memorizado. Fallo declarado presente al activar el botón de condenación de las puertas.
------------------	--

Verificar que el estado de la tecla de condenación <b>ET038 está activo</b> al accionar la condenación de las puertas. Verificar que el estado de la tecla de descondenación <b>ET039 está activo</b> al accionar la descondenación de las puertas.						
Verificar la conexión y el estado del conector de 40 vías P201 de la Unidad Central del Habitáculo y sustituir el conector si es necesario.						
Verificar el aislamiento y la continuidad de las uniones: <table style="margin-left: 40px; border: none;"> <tr> <td style="padding-right: 20px;">                             UCH conector P201 de 40 vías <b>vía 36</b> </td> <td style="text-align: center;">                             —————&gt;                         </td> <td> <b>vía B1</b> botón condenación eléctrica de las puertas                         </td> </tr> <tr> <td style="padding-right: 20px;"> <b>masa</b> </td> <td style="text-align: center;">                             —————&gt;                         </td> <td> <b>vía A2</b> botón condenación eléctrica de las puertas                         </td> </tr> </table> Reparar si es necesario.	UCH conector P201 de 40 vías <b>vía 36</b>	—————>	<b>vía B1</b> botón condenación eléctrica de las puertas	<b>masa</b>	—————>	<b>vía A2</b> botón condenación eléctrica de las puertas
UCH conector P201 de 40 vías <b>vía 36</b>	—————>	<b>vía B1</b> botón condenación eléctrica de las puertas				
<b>masa</b>	—————>	<b>vía A2</b> botón condenación eléctrica de las puertas				
Si el problema persiste, sustituir la unidad central del habitáculo.						

<b>TRAS LA REPARACIÓN</b>	Aplicar la consigna. Tratar los otros fallos eventuales. Hacer un borrado de los fallos memorizados.
---------------------------	--

### DIAGNÓSTICO - INTERPRETACIÓN DE LOS FALLOS

<b>DF132 PRESENTE O MEMORIZADO</b>	<u>CIRCUITO MANDO RELÉ LUCES DE CARRETERA</u> CC.1 : cortocircuito al + 12 V
--	---

<b>CONSIGNAS</b>	<b>Vehículo equipado del Running light, captador de lluvia o captador de luz</b> Condición de aplicación del diagnóstico para un fallo memorizado. El fallo es declarado presente después de activar las luces de carretera.
------------------	--

Verificar con el contacto puesto la presencia del + 12 V en el borne <b>B3</b> y <b>B1</b> del relé running light principal. Si el relé no está alimentado, controlar la presencia del + 12 V en el borne <b>A3</b> y <b>A1</b> del relé running light luces de posición. Si no hay alimentación en la vía <b>vía A3</b> controlar la unión:	
<b>vía A3    —————&gt;    caja de fusibles</b>	
(Consultar el esquema eléctrico del vehículo concernido). Reparar si es necesario.	
Si el relé Running light principal está bien alimentado, permutar el relé principal con el relé luces de posición para Running light si el fallo pasa a memorizado, sustituir el relé. Si el fallo sigue estando presente controlar el aislamiento y la continuidad de la unión:	
<b>vía B2    —————&gt;    vía 5 conector P203 de 15 vías de la Unidad Central del Habitáculo</b>	
Reparar si es necesario.	

<b>TRAS LA REPARACIÓN</b>	Aplicar la consigna. Tratar los otros fallos eventuales. Hacer un borrado de los fallos memorizados.
-------------------------------	--

### DIAGNÓSTICO - INTERPRETACIÓN DE LOS FALLOS

<b>DF133 PRESENTE O MEMORIZADO</b>	<u>CIRCUITO MANDO RELÉ LUCES DE CRUCE</u> CC.1 : cortocircuito al + 12 V
--	---

<b>CONSIGNAS</b>	<b>Vehículo equipado del Running light, captador de lluvia o captador de luz</b> Condición de aplicación del diagnóstico para un fallo memorizado. El fallo es declarado presente después de activar las luces de carretera.
------------------	--

Verificar con el contacto puesto la presencia del + 12 V en el borne **A3** y **A1** del relé de cortas para running light.

Si no hay alimentación en la vía **vía A3** controlar la unión:

**vía A3** —————▶ **caja de fusibles**

(Consultar el esquema eléctrico del vehículo concernido).

Reparar si es necesario.

Si el relé de luces cortas para running light está bien alimentado, permutar el relé de luces cortas con el relé de luces de posición para running light. Si el fallo pasa a memorizado, sustituir el relé.

Si el fallo sigue estando presente controlar el aislamiento y la continuidad de la unión:

**vía A2** —————▶ **vía 11** conector P201 de 40 vías de la Unidad Central del Habitáculo

Reparar si es necesario.

<b>TRAS LA REPARACIÓN</b>	Aplicar la consigna. Tratar los otros fallos eventuales. Hacer un borrado de los fallos memorizados.
-------------------------------	--

### DIAGNÓSTICO - INTERPRETACIÓN DE LOS FALLOS

<b>DF134 PRESENTE O MEMORIZADO</b>	<u>CIRCUITO MANDO RELÉ LUCES DE POSICIÓN</u> CC.1 : cortocircuito al + 12 V
--	--

<b>CONSIGNAS</b>	<b>Vehículo equipado del Running light, captador de lluvia o captador de luz</b> Condición de aplicación del diagnóstico para un fallo memorizado. El fallo es declarado presente después de activar las luces de posición.
------------------	---

Verificar con el contacto puesto la presencia del + 12 V en el borne <b>A3</b> y <b>A1</b> del relé luces de posición para running light. Si no hay alimentación en la vía <b>vía A3</b> controlar la unión:	
<b>vía A3</b> $\longrightarrow$ <b>caja de fusibles</b>	
(Consultar el esquema eléctrico del vehículo concernido). Reparar si es necesario.	
Si el relé luces de posición para Running light está bien alimentado, permutar el relé luces de posición con el relé de luces cortas para Running light. Si el fallo pasa a memorizado, sustituir el relé. Si el fallo sigue estando presente controlar el aislamiento y la continuidad de la unión:	
<b>vía A2</b> $\longrightarrow$ <b>vía 1</b> conector P201 de 40 vías de la Unidad Central del Habitáculo	
Reparar si es necesario.	

<b>TRAS LA REPARACIÓN</b>	Aplicar la consigna. Tratar los otros fallos eventuales. Hacer un borrado de los fallos memorizados.
---------------------------	--

### DIAGNÓSTICO - INTERPRETACIÓN DE LOS FALLOS

<b>DF135 PRESENTE O MEMORIZADO</b>	<u>CIRCUITO MANDO RELÉ LAVAFAROS 1</u> CC.1 : cortocircuito al + 12 V
--	--

<b>CONSIGNAS</b>	Vehículo equipado con luces de día o con lámpara de descarga. Aplicación del diagnóstico en fallo memorizado. El fallo es declarado presente con la manecilla de iluminación en posición luces de cruce o luces de carretera al activar el lavacristales durante más de 0,5 segundos.
------------------	---

Controlar el estado del fusible de alimentación intermitente (F33) 20A.
Verificar la conexión y el estado del conector de 15 vías P202 de la Unidad Central del Habitáculo y sustituir el conector si es necesario.
Verificar el aislamiento y la continuidad de las uniones: <div style="display: flex; justify-content: space-around; align-items: center; margin-top: 10px;"> <div style="text-align: center;">                     conector de 15 vías P202 <b>vía A5</b>                      caja de fusibles <b>(F33) 20A</b> </div> <div style="text-align: center;">                     →                      →                 </div> <div style="text-align: center;"> <b>vía B2</b> relé lavafaros 1  <b>vía B5 y B1</b> relé lavafaros                 </div> </div> Reparar si es necesario.

<b>TRAS LA REPARACIÓN</b>	Aplicar la consigna. Tratar los otros fallos eventuales. Hacer un borrado de los fallos memorizados.
---------------------------	--

### DIAGNÓSTICO - INTERPRETACIÓN DE LOS FALLOS

<b>DF136 PRESENTE O MEMORIZADO</b>	<u>CIRCUITO MANDO RELÉ LAVAFAROS 2</u> CC.1 : cortocircuito al + 12 V
--	--

<b>CONSIGNAS</b>	Vehículo equipado con luces de día o con lámpara de descarga. Aplicación del diagnóstico en fallo memorizado. El fallo es declarado presente con la manecilla de iluminación en posición luces de cruce o luces de carretera al activar el lavacristales durante más de 0,5 segundos.
------------------	---

Controlar el estado del fusible de alimentación intermitente (F33) 20A.
Verificar la conexión y el estado del conector de 15 vías P202 de la Unidad Central del Habitáculo y sustituir el conector si es necesario.
Verificar el aislamiento y la continuidad de las uniones: <div style="display: flex; justify-content: space-around; align-items: center; margin-top: 10px;"> <div style="text-align: center;">                     conector de 15 vías P202 <b>vía A7</b>                      caja de fusibles <b>(F33) 20A</b> </div> <div style="text-align: center;">                     —————&gt;                      —————&gt;                 </div> <div style="text-align: center;"> <b>vía A2</b> relé lavafaros 2  <b>vías A5 y A1</b> relé lavafaros                 </div> </div> Reparar si es necesario.

<b>TRAS LA REPARACIÓN</b>	Aplicar la consigna. Tratar los otros fallos eventuales. Hacer un borrado de los fallos memorizados.
-------------------------------	--

### DIAGNÓSTICO - INTERPRETACIÓN DE LOS FALLOS

<b>DF138 PRESENTE O MEMORIZADO</b>	<u>CAPTADOR DE LLUVIA</u>
--	---------------------------

<b>CONSIGNAS</b>	<p>Aplicación del diagnóstico en fallo memorizado. Fallo declarado presente con la manecilla del limpiaparabrisas en posición cadenciada.</p> <p><b>Particularidad:</b> encendido del testigo de SERVICE (naranja) si la Unidad Central del Habitáculo no detecta el captador de lluvia. Cuando el captador de lluvia presenta un fallo, se aplica un cadenciamiento fijo de 5 segundos a velocidad lenta.</p>
------------------	--

Verificar el aislamiento, la continuidad y la ausencia de resistencia parásita de las uniones:

caja de fusibles <b>F3 (15A)</b>	→	vía 1 captador de lluvia
<b>masa</b>	→	vía 2 captador de lluvia
UCH conector de 40 vías P201 <b>vía 13</b>	→	vía 3 captador de lluvia

Reparar si es necesario.

<b>TRAS LA REPARACIÓN</b>	<p>Aplicar la consigna. Tratar los otros fallos eventuales. Hacer un borrado de los fallos memorizados.</p>
-------------------------------	---



### DIAGNÓSTICO - INTERPRETACIÓN DE LOS FALLOS

<b>DF145 PRESENTE O MEMORIZADO</b>	<u>CIRCUITO TESTIGO CONDENACIÓN DE LOS ABRIENTES</u> CC.0 : cortocircuito a masa CC.1 : cortocircuito al + 12 V
--	---

<b>CONSIGNAS</b>	Condición de aplicación del diagnóstico para un fallo memorizado. El fallo es declarado presente tras el mando del testigo.
------------------	--

Verificar que el estado testigo de condenación de los abrientes **ET217 esté encendido** al accionar la condenación de las puertas.

Verificar la conexión y el estado del conector de 40 vías P201 de la Unidad Central del Habitáculo y sustituir el conector si es necesario.

Verificar el aislamiento y la continuidad de las uniones:

UCH conector P201 de 40 vías <b>vía 15</b>	→	vía <b>B3</b> botón CPE
caja de fusibles del habitáculo	→	vía <b>B2</b> botón CPE

Reparar si es necesario.

<b>TRAS LA REPARACIÓN</b>	Aplicar la consigna. Tratar los otros fallos eventuales. Hacer un borrado de los fallos memorizados.
-------------------------------	--

### DIAGNÓSTICO - INTERPRETACIÓN DE LOS FALLOS

<b>DF146 PRESENTE O MEMORIZADO</b>	<u>ALIMENTACIÓN INTERMITENTE</u>
--	----------------------------------

<b>CONSIGNAS</b>	Nada que señalar.
------------------	-------------------

Controlar el estado del fusible de alimentación intermitente <b>(F22) 15A</b> .
Verificar la conexión y el estado del conector de 15 vías P203 de la Unidad Central del Habitáculo y sustituir el conector si es necesario.
Verificar el aislamiento, la continuidad de la unión: caja de fusibles <b>(F22) 15A</b> $\longrightarrow$ <b>vía A1</b> conector de 15 vías P203 Reparar si es necesario.

<b>TRAS LA REPARACIÓN</b>	Tratar los otros fallos eventuales. Hacer un borrado de los fallos memorizados.
-------------------------------	--

### DIAGNÓSTICO - CONTROL DE CONFORMIDAD

<b>CONSIGNAS</b>	<p>Efectuar este control de conformidad sólo tras un control completo con el útil de diagnóstico. Los valores indicados en este control de conformidad se dan únicamente a título indicativo.</p> <p>Condición de ejecución: <b>con el motor parado bajo contacto.</b></p>
------------------	--

Orden	Función	Parámetro o estado Control o acción		Visualización y observaciones	Diagnóstico
1	Alimentación	PR002:	tensión de la batería	<b>12 &lt; X &lt; 12,5 voltios</b>	<b>En caso de problemas:</b> hacer un diagnóstico del circuito de carga
		ET002:	+ 12 V después de contacto	<b>PRESENTE</b>	<b>En caso de problemas:</b> consultar el diagnóstico del estado <b>ET002</b>
		ET001:	+ 12 V accesorios	<b>PRESENTE</b>	<b>Nada que señalar</b>
		ET242:	con el motor girando	<b>NO</b>	<b>Nada que señalar</b>
2	Iluminación	ET020:	mando luces de posición	<b>ACTIVO</b> durante el mando de las luces de posición	<b>si INACTIVO:</b> consultar el diagnóstico del estado <b>ET020</b>
		ET029:	mando intermitente derecho	<b>ACTIVO</b> durante el mando del intermitente derecho	<b>si INACTIVO:</b> consultar el diagnóstico del estado <b>ET029</b>
		ET028:	mando intermitente izquierdo	<b>ACTIVO</b> durante el mando del intermitente izquierdo	<b>si INACTIVO:</b> consultar el diagnóstico del estado <b>ET028</b>
		ET022:	mando luces de precaución	<b>ACTIVO</b> durante el mando de las luces de precaución	<b>si INACTIVO:</b> consultar el diagnóstico del estado <b>ET022</b>
		ET231:	detección luminosidad débil	<b>NO</b>	<b>en caso de problemas:</b> consultar el diagnóstico del estado <b>ET231</b>

### DIAGNÓSTICO - CONTROL DE CONFORMIDAD

<b>CONSIGNAS</b>	<p>Efectuar este control de conformidad sólo tras un control completo con el útil de diagnóstico. Los valores indicados en este control de conformidad se dan únicamente a título indicativo.</p> <p>Condición de ejecución: <b>con el motor parado bajo contacto.</b></p>
------------------	--

Orden	Función	Parámetro o estado Control o acción		Visualización y observaciones	Diagnóstico
<b>3</b>	Limpias	<b>ET032:</b>	mando lavaparabrisas	<b>ACTIVO</b> durante el mando del lavaparabrisas	<b>si INACTIVO:</b> consultar el diagnóstico del estado <b>ET032</b>
		<b>ET035:</b>	cadenciamiento limpiaparabrisas	<b>ACTIVO</b> durante el mando del limpiaparabrisas en posición intermitente	<b>si INACTIVO:</b> consultar el diagnóstico del estado <b>ET035</b>
		<b>ET005:</b>	parada fija del limpiaparabrisas	<b>ACTIVO</b> durante el mando del limpiaparabrisas en posición intermitente en cada parada del limpiaparabrisas	<b>en caso de problemas:</b> aplicar la <b>secuencia de diagnóstico</b> del fallo parada fija del limpiaparabrisas <b>DF119</b>
		<b>ET051:</b>	mando limpiaparabrisas velocidad lenta	<b>ACTIVO</b> durante el mando del limpiaparabrisas en posición velocidad lenta	<b>si INACTIVO:</b> consultar el diagnóstico del estado <b>ET051</b>
		<b>ET052:</b>	mando limpiaparabrisas velocidad rápida	<b>ACTIVO</b> durante el mando del limpiaparabrisas en posición velocidad rápida	<b>si INACTIVO:</b> consultar el diagnóstico del estado <b>ET052</b>

### DIAGNÓSTICO - CONTROL DE CONFORMIDAD

<b>CONSIGNAS</b>	<p>Efectuar este control de conformidad sólo tras un control completo con el útil de diagnóstico. Los valores indicados en este control de conformidad se dan únicamente a título indicativo.</p> <p>Condición de ejecución: <b>con el motor parado bajo contacto.</b></p>
------------------	--

Orden	Función	Parámetro o estado Control o acción		Visualización y observaciones	Diagnóstico
3	Limpiaparabrisas (continuación)	ET031:	mando lavaluneta	<b>ACTIVO</b> durante el mando del lavaluneta	<b>si INACTIVO:</b> consultar el diagnóstico del estado <b>ET031</b>
		ET036:	cadenciamiento limpialuneta	<b>ACTIVO</b> durante el mando del limpialuneta	<b>si INACTIVO:</b> consultar el diagnóstico del estado <b>ET036</b>
4	Abrientes	ET192:	puerta delantera	<b>ABIERTO</b> al abrir las puertas delanteras	<b>en caso de problemas:</b> consultar el diagnóstico del estado <b>ET192</b>
		ET111:	puerta trasera	<b>ABIERTO</b> al abrir las puertas traseras	<b>en caso de problemas:</b> consultar el diagnóstico del estado <b>ET111</b>
		ET240:	maletero abierto	<b>SÍ</b> al abrir el maletero	<b>en caso de problemas:</b> consultar el diagnóstico del estado <b>ET240</b>
		ET217:	testigo de condenación de los abrientes	<b>ENCENDIDO</b> al condenar los abrientes <b>APAGADO</b> al descondenar los abrientes	<b>en caso de problemas:</b> consultar el diagnóstico del estado <b>ET217</b>

### DIAGNÓSTICO - CONTROL DE CONFORMIDAD

<b>CONSIGNAS</b>	<p>Efectuar este control de conformidad sólo tras un control completo con el útil de diagnóstico. Los valores indicados en este control de conformidad se dan únicamente a título indicativo.</p> <p>Condición de ejecución: <b>con el motor parado bajo contacto.</b></p>
------------------	--

Orden	Función	Parámetro o estado Control o acción		Visualización y observaciones	Diagnóstico
4	Abrientes (continuación)	ET010:	llave radiofrecuencia válida	estado <b>SÍ</b> durante la condenación o la descondenación del vehículo con el telemando.	<b>en caso de problemas:</b> consultar el diagnóstico del estado <b>ET010</b>
		ET193:	trama RF recibida	estado <b>SÍ</b> durante la condenación o la descondenación del vehículo con el telemando.	<b>en caso de problemas:</b> consultar el diagnóstico del estado <b>ET193</b>
		ET012:	origen último activado abrientes	<b>TRF</b> al condenar con el telemando <b>CPE</b> al condenar con el interruptor de centralización de puertas	Nada que señalar
		ET105:	último activado de los abrientes	<b>DESCONDENACIÓN</b> <b>CONDENACIÓN</b>	Nada que señalar
5	Velocidad	PR001:	velocidad del vehículo	X en Km/ h	<b>en caso de problemas:</b> aplicar la <b>secuencia de diagnóstico</b> del fallo velocidad del vehículo errónea <b>DF129</b>
6	Contactor	ET008:	botón deshielo trasero	<b>PULSADO</b> cuando el deshielo trasero está activado	<b>en caso de problemas:</b> consultar el diagnóstico del estado <b>ET008</b>
		ET245:	posición tecla elevallas del conductor	<b>BAJADA</b> <b>SUBIDA</b> <b>SIN PULSAR</b>	<b>en caso de problemas:</b> consultar el diagnóstico del estado <b>ET245</b>

### DIAGNÓSTICO - CONTROL DE CONFORMIDAD

#### CONSIGNAS

Efectuar este control de conformidad sólo tras un control completo con el útil de diagnóstico. Los valores indicados en este control de conformidad se dan únicamente a título indicativo.  
Condición de ejecución: **con el motor parado bajo contacto.**

Orden	Función	Parámetro o estado Control o acción		Visualización y observaciones	Diagnóstico
6	Contactor (continuación)	ET244:	posición tecla elevelunas del pasajero	BAJADA SUBIDA SIN PULSAR	en caso de problemas: consultar el diagnóstico del estado ET244
		ET141:	marcha atrás introducida	SÍ NO	en caso de problemas: consultar el diagnóstico del estado ET141

### DIAGNÓSTICO - INTERPRETACIÓN DE LOS ESTADOS

<b>ET002</b>	<u>+ 12 V DESPUÉS DE CONTACTO</u>
--------------	-----------------------------------

#### **ET002 INACTIVO con el contacto puesto**

Efectuar un control del fusible habitáculo.  
Verificar mediante un multímetro la presencia de un + 12 V con el contacto puesto a la altura del porta-fusible.  
Reparar si es necesario.

Verificar mediante un multímetro la presencia de un + 12 V con el contacto puesto en la vía 33 del conector de 40 vías de la Unidad Central del Habitáculo.  
Si la tensión está presente, sustituir la Unidad Central del Habitáculo.

Si la tensión está ausente, asegurar la continuidad y el aislamiento a masa entre la **vía 33 del conector P201 de 40 vías de la Unidad Central del Habitáculo y el fusible F21 (SA) de la caja de fusibles del habitáculo**.  
Reparar si es necesario.

#### **ET002 ACTIVO con el contacto cortado**

Verificar mediante un multímetro la ausencia de un + 12 V con el contacto cortado a la altura del porta-fusible del habitáculo.  
Reparar si es necesario.

Si la tensión está ausente, sustituir la Unidad Central del Habitáculo.

#### **TRAS LA REPARACIÓN**

Rehacer un diagnóstico del sistema.  
Tratar los otros fallos eventuales.  
Borrar los fallos memorizados.



### DIAGNÓSTICO - INTERPRETACIÓN DE LOS ESTADOS

<b>ET008</b>	<u>BOTÓN DESHIELO TRASERO</u>
--------------	-------------------------------

<b>CONSIGNAS</b>	<p>No debe haber ningún fallo presente o memorizado. Poner el contacto. Accionar el deshielo trasero y controlar que el estado botón deshielo trasero esté <b>PULSADO</b>.</p>
------------------	--

### ET008 SIN PULSAR botón pulsado

Controlar el fusible F30 (30A) de la luneta térmica.  
Sustituirlo si es necesario.

Verificar la conexión y el estado del conector del botón de deshielo.  
Sustituirlo si es necesario.

Verificar mediante un multímetro la presencia de una masa botón pulsado en **la vía 35** del conector P201 de 40 vías de la Unidad Central del Habitáculo.  
Reparar si es necesario.

Si la tensión está ausente, asegurar la continuidad y el aislamiento entre el conector P201 de 40 vías de la Unidad Central del Habitáculo **vía 35** y el botón de deshielo.  
Reparar si es necesario.

Sustituir el botón de deshielo.

<b>TRAS LA REPARACIÓN</b>	<p>Rehacer un diagnóstico del sistema. Tratar los otros fallos eventuales. Borrar los fallos memorizados.</p>
---------------------------	---

### DIAGNÓSTICO - INTERPRETACIÓN DE LOS ESTADOS

<b>ET010</b>	<u>LLAVE RF VÁLIDA</u>
--------------	------------------------

<b>CONSIGNAS</b>	<p>Controlar que ningún fallo esté presente. El estado es declarado <b>SI</b> al pulsar el telemando. Si el estado es declarado <b>NO</b> cortar y poner el + después de contacto, reintentar con otra llave del vehículo.</p>
------------------	--

**ET010 permanece en NO: al pulsar el telemando**

Realizar una resincronización de las llaves poniendo el contacto (+ después de contacto).

Si el problema persiste y si **ET193 trama RF RECIBIDA** está en estado **SI** sustituir las llaves.  
Si el problema persiste, sustituir la Unidad Central del Habitáculo.

<b>TRAS LA REPARACIÓN</b>	<p>Rehacer un diagnóstico del sistema. Tratar los otros fallos eventuales. Borrar los fallos memorizados.</p>
---------------------------	---

### DIAGNÓSTICO - INTERPRETACIÓN DE LOS ESTADOS

<b>ET020</b>	<u>MANDO LUCES DE POSICIÓN</u>
--------------	--------------------------------

<b>CONSIGNAS</b>	<p><b>Únicamente en Unidad Central del Habitáculo de gama alta.</b>                  No debe haber ningún fallo presente o memorizado.                  Activar el mando luz de posición.                  El estado debe ser <b>ACTIVO</b>.</p>
------------------	--

<b>ET020 INACTIVO</b>	<p>Verificar la conexión y el estado del conector de la manecilla de luces.                  Sustituirlo si es necesario.</p>
	<p>Verificar la conexión y el estado del conector P201 de 40 vías de la Unidad Central del Habitáculo.                  Sustituir el conector si es necesario.</p>
	<p>Asegurar la continuidad y el aislamiento de la unión:                  conector P201 de 40 vías de la UCH <b>vía 26</b> → manecilla <b>vía B1</b>                  Reparar si es necesario.</p>

<b>TRAS LA REPARACIÓN</b>	<p>Rehacer un diagnóstico del sistema.                  Tratar los otros fallos eventuales.                  Borrar los fallos memorizados.</p>
---------------------------	---

### DIAGNÓSTICO - INTERPRETACIÓN DE LOS ESTADOS

<b>ET022</b>	<u>MANDO LUCES DE PRECAUCIÓN</u>
--------------	----------------------------------

<b>CONSIGNAS</b>	<p>No debe haber ningún fallo presente o memorizado. Activar el mando de las luces de precaución. El estado debe ser <b>ACTIVO</b>.</p>
------------------	---

<b>ET022 INACTIVO</b>	<p>Controlar el fusible de alimentación <b>F22 (15A)</b> de los intermitentes. Sustituirlo si es necesario.</p>
	<p>Verificar la conexión y el estado del conector del contactor de las luces de precaución. Sustituir el conector si es necesario.</p>
	<p>Asegurar la continuidad de la unión:  <div style="text-align: center;">                     contactor luces de precaución <b>vía 2</b>    <math>\longrightarrow</math>    <b>masa</b> </div>                     Reparar si es necesario.</p>
	<p>Controlar el aislamiento, la continuidad y la ausencia de resistencia parásita de la unión:  <div style="text-align: center;">                     contactor luces de precaución <b>vía 3</b>    <math>\longrightarrow</math>    <b>vía 29</b> conector P201 de 40 vías de la Unidad Central del Habitáculo                 </div>                     Reparar si es necesario.</p>
	<p>Verificar el funcionamiento del mando de las luces de precaución.</p>

<b>TRAS LA REPARACIÓN</b>	<p>Rehacer un diagnóstico del sistema. Tratar los otros fallos eventuales. Borrar los fallos memorizados.</p>
---------------------------	---

### DIAGNÓSTICO - INTERPRETACIÓN DE LOS ESTADOS

<b>ET023</b>	<u>MANDO LUCES DE CRUCE</u>
--------------	-----------------------------

<b>CONSIGNAS</b>	<p><b>Únicamente en Unidad Central del Habitáculo de gama alta.</b>                  No debe haber ningún fallo presente o memorizado.                  Activar el mando luz de cruce.                  El estado debe ser <b>ACTIVO</b>.</p>
------------------	---

<b>ET023 INACTIVO</b>	<p>Verificar la conexión y el estado del conector de la manecilla de luces.                  Sustituirlo si es necesario.</p> <p>Verificar la conexión y el estado del conector P201 de 40 vías de la Unidad Central del Habitáculo.                  Sustituirlo si es necesario.</p> <p>Asegurar la continuidad y el aislamiento de la unión:                  conector P201 de 40 vías de la UCH <b>vía 2</b> → manecilla <b>vía B4</b>                  Reparar si es necesario.</p>
---------------------------	--

<b>TRAS LA REPARACIÓN</b>	<p>Rehacer un diagnóstico del sistema.                  Tratar los otros fallos eventuales.                  Borrar los fallos memorizados.</p>
---------------------------	---

### DIAGNÓSTICO - INTERPRETACIÓN DE LOS ESTADOS

<b>ET024</b>	<u>MANDO LUCES DE CARRETERA</u>
--------------	---------------------------------

<b>CONSIGNAS</b>	<p><b>Únicamente en Unidad Central del Habitáculo de gama alta.</b>                  No debe haber ningún fallo presente o memorizado.                  Activar el mando luz de posición.                  El estado debe ser <b>ACTIVO</b>.</p>
------------------	--

<b>ET024 INACTIVO</b>	<p>Verificar la conexión y el estado del conector de la manecilla de luces.                  Sustituirlo si es necesario.</p> <p>Verificar la conexión y el estado del conector P201 de 40 vías de la Unidad Central del Habitáculo.                  Sustituirlo si es necesario.</p> <p>Asegurar la continuidad y el aislamiento de la unión:                  conector P201 de 40 vías de la UCH <b>vía 12</b> → manecilla <b>vía B7</b>                  Reparar si es necesario.</p>
---------------------------	---

<b>TRAS LA REPARACIÓN</b>	<p>Rehacer un diagnóstico del sistema.                  Tratar los otros fallos eventuales.                  Borrar los fallos memorizados.</p>
---------------------------	---

### DIAGNÓSTICO - INTERPRETACIÓN DE LOS ESTADOS

<b>ET028</b>  <b>ET029</b>	<u>MANDO INTERMITENTE IZQUIERDO</u> <u>MANDO INTERMITENTE DERECHO</u>
----------------------------------	--

<b>CONSIGNAS</b>	<p>No debe haber ningún fallo presente o memorizado.                  Poner el contacto.                  Activar el mando de la luces intermitentes derechas o izquierdas.                  El estado debe ser <b>ACTIVO</b>.</p>
------------------	--

<b>ET028</b> o <b>ET029</b> <b>INACTIVO</b>	<p>Controlar el fusible de alimentación <b>F22 (15A)</b> de los intermitentes.                  Sustituirlo si es necesario.</p>
	<p>Verificar la conexión y el estado del conector de la manecilla de los intermitentes.                  Sustituir el conector si es necesario.</p>
	<p>Asegurar la continuidad de la unión:</p> <p style="text-align: center;">manecilla luces de intermitentes <b>vía A6</b>      <math>\longrightarrow</math>      <b>masa</b></p> <p>Reparar si es necesario.</p>
	<p>Desconectar el conector P 201 de 40 vías de la Unidad Central del Habitáculo e intermitente derecho o izquierdo en marcha.                  Asegurar la continuidad y el aislamiento de las uniones:</p> <p style="text-align: center;">manecilla luces de intermitente derecho <b>vía A5</b>      <math>\longrightarrow</math>      <b>vía 28</b> conector P201 de 40 vías de la UCH</p> <p style="text-align: center;">manecilla luces de intermitente izquierdo <b>vía A7</b>      <math>\longrightarrow</math>      <b>vía 27</b> conector P201 de 40 vías de la UCH</p> <p>Reparar si es necesario.</p>

<b>TRAS LA REPARACIÓN</b>	<p>Rehacer un diagnóstico del sistema.                  Tratar los otros fallos eventuales.                  Borrar los fallos memorizados.</p>
---------------------------	---

### DIAGNÓSTICO - INTERPRETACIÓN DE LOS ESTADOS

<b>ET031</b>	<u>MANDO LAVALUNETA</u>
--------------	-------------------------

<b>CONSIGNAS</b>	<p>No debe haber ningún fallo presente o memorizado. Poner el contacto. Poner la manecilla del limpia en posición lavaluneta. El estado debe ser <b>ACTIVO</b>.</p>
------------------	---

<b>ET031 INACTIVO</b>	<p>Controlar los fusibles <b>F13 (20A)</b>. Sustituirlo si es necesario.</p>									
	<p>Verificar la conexión y el estado del conector de la manecilla del limpia. Sustituir el conector si es necesario.</p>									
	<p>Asegurar la continuidad y el aislamiento de las uniones:</p> <table style="width: 100%; border: none;"> <tr> <td style="width: 60%;">conector P201 de 40 vías de la UCH <b>vía 24</b></td> <td style="text-align: center;">→</td> <td>manecilla del limpia <b>vía B1</b></td> </tr> <tr> <td><b>masa</b></td> <td style="text-align: center;">→</td> <td>manecilla del limpia <b>vía B5</b></td> </tr> <tr> <td><b>+ después de contacto</b></td> <td style="text-align: center;">→</td> <td>manecilla del limpia <b>vía B4 y A7</b></td> </tr> </table> <p>Reparar si es necesario.</p>	conector P201 de 40 vías de la UCH <b>vía 24</b>	→	manecilla del limpia <b>vía B1</b>	<b>masa</b>	→	manecilla del limpia <b>vía B5</b>	<b>+ después de contacto</b>	→	manecilla del limpia <b>vía B4 y A7</b>
conector P201 de 40 vías de la UCH <b>vía 24</b>	→	manecilla del limpia <b>vía B1</b>								
<b>masa</b>	→	manecilla del limpia <b>vía B5</b>								
<b>+ después de contacto</b>	→	manecilla del limpia <b>vía B4 y A7</b>								
	<p>Verificar el funcionamiento de la bomba lavacristales y sobre todo la continuidad y el aislamiento de las uniones:</p> <table style="width: 100%; border: none;"> <tr> <td style="width: 60%;">bomba <b>vía 2</b></td> <td style="text-align: center;">→</td> <td><b>vía A4</b> manecilla del limpia</td> </tr> <tr> <td>bomba <b>vía 1</b></td> <td style="text-align: center;">→</td> <td><b>vía B1</b> manecilla del limpiaparabrisas</td> </tr> </table> <p>Reparar si es necesario.</p>	bomba <b>vía 2</b>	→	<b>vía A4</b> manecilla del limpia	bomba <b>vía 1</b>	→	<b>vía B1</b> manecilla del limpiaparabrisas			
bomba <b>vía 2</b>	→	<b>vía A4</b> manecilla del limpia								
bomba <b>vía 1</b>	→	<b>vía B1</b> manecilla del limpiaparabrisas								

<b>TRAS LA REPARACIÓN</b>	<p>Rehacer un diagnóstico del sistema. Tratar los otros fallos eventuales. Borrar los fallos memorizados.</p>
---------------------------	---



### DIAGNÓSTICO - INTERPRETACIÓN DE LOS ESTADOS

<b>ET032</b>	<u>MANDO LAVAPARABRISAS</u>
--------------	-----------------------------

<b>CONSIGNAS</b>	<p>No debe haber ningún fallo presente o memorizado. Poner el contacto. Poner la manecilla del limpia en posición lavaluneta. El estado debe ser <b>ACTIVO</b>.</p>
------------------	---

<b>ET032 INACTIVO</b>	<p>Controlar los fusibles <b>F4 (20A)</b>. Sustituirlo si es necesario.</p>									
	<p>Verificar la conexión y el estado del conector de la manecilla del limpia. Sustituirlo si es necesario.</p>									
	<p>Asegurar la continuidad y el aislamiento de las uniones:</p> <table style="width: 100%; border: none;"> <tr> <td style="width: 60%;">conector P201 de 40 vías de la UCH <b>vía 25</b></td> <td style="text-align: center;">→</td> <td>manecilla del limpiaparabrisas <b>vía A4</b></td> </tr> <tr> <td><b>masa</b></td> <td style="text-align: center;">→</td> <td>manecilla del limpiaparabrisas <b>vía B5</b></td> </tr> <tr> <td><b>+ después de contacto</b></td> <td style="text-align: center;">→</td> <td>manecilla del limpia <b>vía B4 y A7</b></td> </tr> </table> <p>Reparar si es necesario.</p>	conector P201 de 40 vías de la UCH <b>vía 25</b>	→	manecilla del limpiaparabrisas <b>vía A4</b>	<b>masa</b>	→	manecilla del limpiaparabrisas <b>vía B5</b>	<b>+ después de contacto</b>	→	manecilla del limpia <b>vía B4 y A7</b>
conector P201 de 40 vías de la UCH <b>vía 25</b>	→	manecilla del limpiaparabrisas <b>vía A4</b>								
<b>masa</b>	→	manecilla del limpiaparabrisas <b>vía B5</b>								
<b>+ después de contacto</b>	→	manecilla del limpia <b>vía B4 y A7</b>								
	<p>Verificar el funcionamiento de la bomba lavacristales y sobre todo la continuidad y el aislamiento de las uniones:</p> <table style="width: 100%; border: none;"> <tr> <td style="width: 60%;">bomba <b>vía 2</b></td> <td style="text-align: center;">→</td> <td><b>vía A4</b> manecilla del limpia</td> </tr> <tr> <td>bomba <b>vía 1</b></td> <td style="text-align: center;">→</td> <td><b>vía B1</b> manecilla del limpia</td> </tr> </table> <p>Reparar si es necesario.</p>	bomba <b>vía 2</b>	→	<b>vía A4</b> manecilla del limpia	bomba <b>vía 1</b>	→	<b>vía B1</b> manecilla del limpia			
bomba <b>vía 2</b>	→	<b>vía A4</b> manecilla del limpia								
bomba <b>vía 1</b>	→	<b>vía B1</b> manecilla del limpia								

<b>TRAS LA REPARACIÓN</b>	<p>Rehacer un diagnóstico del sistema. Tratar los otros fallos eventuales. Borrar los fallos memorizados.</p>
---------------------------	---

### DIAGNÓSTICO - INTERPRETACIÓN DE LOS ESTADOS

<b>ET034</b>	<u>POSICIÓN TECLA ELEVALUNAS PASAJERO</u>
--------------	---

<b>CONSIGNAS</b>	<p><b>Únicamente en Unidad Central del Habitáculo de gama alta.</b></p> <p>No debe haber ningún fallo presente o memorizado.</p> <p>Poner el contacto.</p> <p>Cuando la tecla subida de elevallunas está pulsada, el estado debe ser <b>SUBIDA</b>.</p> <p>Cuando la tecla de bajada del elevallunas está pulsada, el estado debe ser <b>BAJADA</b>.</p> <p>Cuando no se actúa en la tecla del elevallunas, el estado debe ser <b>SIN PULSAR</b>.</p>
------------------	---

Verificar la conexión y el estado del conector P201 de 40 vías de la Unidad Central del Habitáculo.  
Sustituirlo si es necesario.

Verificar la conexión y el estado del conector del contactor del cristal eléctrico.  
Sustituirlo si es necesario.

Asegurar la continuidad y el aislamiento de las uniones:

conector de 40 vías de la UCH <b>vía 3</b>	→	<b>vía A3</b> conector contactor elevallunas
conector de 40 vías de la UCH <b>vía 4</b>	→	<b>vía B1</b> conector contactor elevallunas
<b>masa</b>	→	<b>vía A2</b> conector contactor elevallunas

Reparar si es necesario.

<b>TRAS LA REPARACIÓN</b>	<p>Rehacer un diagnóstico del sistema.</p> <p>Tratar los otros fallos eventuales.</p> <p>Borrar los fallos memorizados.</p>
---------------------------	---

### DIAGNÓSTICO - INTERPRETACIÓN DE LOS ESTADOS

<b>ET035</b>	<u>CADENCIAMIENTO LIMPIAPARABRISAS</u>
--------------	--

<b>CONSIGNAS</b>	<p>No debe haber ningún fallo presente o memorizado. Poner el contacto. Poner la manecilla del limpia en posición cadenciada. El estado debe ser <b>ACTIVO</b>.</p>
------------------	---

<b>ET035 INACTIVO</b>	<p>Controlar los fusibles <b>F4 (20A)</b>. Sustituirlo si es necesario.</p>									
	<p>Verificar la conexión y el estado del conector del mando del limpiaparabrisas. Sustituirlo si es necesario.</p>									
	<p>Asegurar la continuidad y el aislamiento de las uniones:</p> <table style="width: 100%; border: none;"> <tr> <td style="width: 60%;">conector P201 de 40 vías de la UCH <b>vía 6</b></td> <td style="width: 5%; text-align: center;">→</td> <td>manecilla del limpiaparabrisas <b>vía A6</b></td> </tr> <tr> <td><b>masa</b></td> <td style="text-align: center;">→</td> <td>manecilla del limpiaparabrisas <b>vía B5</b></td> </tr> <tr> <td><b>+ después de contacto</b></td> <td style="text-align: center;">→</td> <td>manecilla del limpia <b>vía B4 y A7</b></td> </tr> </table> <p>Reparar si es necesario.</p>	conector P201 de 40 vías de la UCH <b>vía 6</b>	→	manecilla del limpiaparabrisas <b>vía A6</b>	<b>masa</b>	→	manecilla del limpiaparabrisas <b>vía B5</b>	<b>+ después de contacto</b>	→	manecilla del limpia <b>vía B4 y A7</b>
conector P201 de 40 vías de la UCH <b>vía 6</b>	→	manecilla del limpiaparabrisas <b>vía A6</b>								
<b>masa</b>	→	manecilla del limpiaparabrisas <b>vía B5</b>								
<b>+ después de contacto</b>	→	manecilla del limpia <b>vía B4 y A7</b>								

<b>TRAS LA REPARACIÓN</b>	<p>Rehacer un diagnóstico del sistema. Tratar los otros fallos eventuales. Borrar los fallos memorizados.</p>
---------------------------	---

### DIAGNÓSTICO - INTERPRETACIÓN DE LOS ESTADOS

<b>ET036</b>	<u>CADENCIAMIENTO LIMPIALUNETA</u>
--------------	------------------------------------

<b>CONSIGNAS</b>	<p>No debe haber ningún fallo presente o memorizado. Poner el contacto. Meter la marcha atrás y activar el limpia (velocidad lenta, velocidad rápida o cadenciamiento) el estado debe ser <b>ACTIVO</b>.</p>
------------------	--

<b>ET036 INACTIVO</b>	<p>Controlar los fusibles <b>F13 (20A)</b>. Sustituirlo si es necesario.</p>
	<p>Verificar la alimentación en + después de contacto de la manecilla en la vía <b>A7</b> y <b>B4</b>. Reparar si es necesario.</p>
	<p>Asegurar la continuidad y el aislamiento de las uniones:</p> <p style="text-align: center;">             conector P201 de 40 vías de la UCH <b>vía 34</b> —————&gt; manecilla <b>vía B2</b>              conector P201 de 40 vías de la UCH <b>vía 16</b> —————&gt; motor del limpiaviento <b>vía 2</b> </p> <p>Reparar si es necesario.</p>

<b>TRAS LA REPARACIÓN</b>	<p>Rehacer un diagnóstico del sistema. Tratar los otros fallos eventuales. Borrar los fallos memorizados.</p>
---------------------------	---

### DIAGNÓSTICO - INTERPRETACIÓN DE LOS ESTADOS

<b>ET051</b>	<u>MANDO LIMPIAPARABRISAS VELOCIDAD LENTA</u>
--------------	---

<b>CONSIGNAS</b>	<p>No debe haber ningún fallo presente o memorizado. Poner el contacto. Poner la manecilla del limpia en posición velocidad lenta, el estado debe ser <b>ACTIVO</b>.</p>
------------------	--

<b>ET051 INACTIVO</b>	<p>Controlar los fusibles <b>F4 (20A)</b>. Reparar si es necesario.</p> <p>Verificar la alimentación en + después de contacto de la manecilla en la vía <b>A7</b> y <b>B4</b>. Reparar si es necesario.</p> <p>Asegurar la continuidad y el aislamiento de la unión: conector P201 de 40 vías de la UCH <b>vía 22</b> <math>\longrightarrow</math> manecilla <b>vía A2</b> Reparar si es necesario.</p>
---------------------------	---

<b>TRAS LA REPARACIÓN</b>	<p>Rehacer un diagnóstico del sistema. Tratar los otros fallos eventuales. Borrar los fallos memorizados.</p>
-------------------------------	---

### DIAGNÓSTICO - INTERPRETACIÓN DE LOS ESTADOS

<b>ET052</b>	<u>MANDO LIMPIAPARABRISAS VELOCIDAD RÁPIDA</u>
--------------	--

<b>CONSIGNAS</b>	<p>No debe haber ningún fallo presente o memorizado. Poner el contacto. Poner la manecilla del limpia en posición velocidad rápida, el estado debe ser <b>ACTIVO</b>.</p>
------------------	---

<b>ET052 INACTIVO</b>	<p>Controlar los fusibles <b>F4 (20A)</b>. Reparar si es necesario.</p> <p>Verificar la alimentación en + después de contacto de la manecilla en la vía <b>A7</b> y <b>B4</b>. Reparar si es necesario.</p> <p>Asegurar la continuidad y el aislamiento de la unión:  <div style="text-align: center;">                     conector P201 de 40 vías de la UCH <b>vía 21</b>    <math>\longrightarrow</math>    manecilla <b>vía A1</b> </div>                     Reparar si es necesario.</p>
---------------------------	---

<b>TRAS LA REPARACIÓN</b>	<p>Rehacer un diagnóstico del sistema. Tratar los otros fallos eventuales. Borrar los fallos memorizados.</p>
---------------------------	---

### DIAGNÓSTICO - INTERPRETACIÓN DE LOS ESTADOS

<b>ET141</b>	<u>MARCHA ATRÁS ACTIVADA</u>
--------------	------------------------------

<b>CONSIGNAS</b>	<p>No debe haber ningún fallo presente o memorizado. Poner el contacto. Con la marcha atrás metida, el estado debe ser <b>ACTIVO</b>.</p>
------------------	---

<b>Caja de velocidades mecánica</b>	<p>Verificar la conexión y el estado del conector P201 de 40 vías de la Unidad Central del Habitáculo. Sustituir el conector si es necesario.</p>
	<p>Asegurar la continuidad y el aislamiento de la unión:</p> <p style="text-align: center;">conector P201 de 40 vías de la UCH vía 32      <math>\longrightarrow</math>      contactor palanca de velocidades</p> <p>Reparar si es necesario.</p>

<b>Caja de velocidades automática</b>	<p>Hacer un diagnóstico de la red multiplexada "consultar el capítulo 88: cableado red multiplexada".</p>
---------------------------------------	---

<b>TRAS LA REPARACIÓN</b>	<p>Rehacer un diagnóstico del sistema. Tratar los otros fallos eventuales. Borrar los fallos memorizados.</p>
---------------------------	---

### DIAGNÓSTICO - INTERPRETACIÓN DE LOS ESTADOS

<b>ET192</b>  <b>ET111</b>	<u>PUERTAS DELANTERAS</u> <u>PUERTAS TRASERAS</u>
----------------------------------	--

<b>CONSIGNAS</b>	Controlar que ningún fallo esté presente. Abrir las puertas delanteras y las traseras.
------------------	---

Verificar que para cada puerta abierta el estado correspondiente está activo o para cada puerta cerrada el estado correspondiente está inactivo.
Verificar el empalme del cableado de las puertas y del cableado del habitáculo y la continuidad y el aislamiento entre: la cerradura concernida y la unidad central del habitáculo la cerradura concernida y la masa <b>Reparar si es necesario</b> (consultar el esquema eléctrico del vehículo concernido).
Abrir la puerta, desconectar la cerradura y cerrar la cerradura. Verificar la continuidad entre la vía de llegada de la masa y la vía de la unidad central del habitáculo. Tirar de la empuñadura para abrir la cerradura y controlar que no haya continuidad entre la vía de llegada de la masa y la vía de la unidad central del habitáculo. En caso de fallo cambiar la cerradura.
Controlar que la cerradura se enganche bien al resbalón.

<b>TRAS LA REPARACIÓN</b>	Rehacer un diagnóstico del sistema. Tratar los otros fallos eventuales. Borrar los fallos memorizados.
---------------------------	--



### DIAGNÓSTICO - INTERPRETACIÓN DE LOS ESTADOS

<b>ET193</b>	<u>TRAMA RF RECIBIDA</u>
--------------	--------------------------

<b>CONSIGNAS</b>	<p>Controlar que ningún fallo esté presente. El estado es declarado <b>SI</b> al pulsar el telemando. Si el estado es declarado <b>NO</b> cortar y poner el + después de contacto, reintentar con otra llave del vehículo.</p>
------------------	--

### ET193 NO: al pulsar el telemando

Pulsar el botón del telemando de otro vehículo de la misma familia (CLIO II 07/01> o TRAFIC 09/01>) o llave virgen: controlar que el estado pasa a **SI** al presionar el mando.  
si **estado SI** sustituir el telemando del vehículo averiado.  
si **estado NO** sustituir la **Unidad Central del Habitáculo**.

<b>TRAS LA REPARACIÓN</b>	<p>Rehacer un diagnóstico del sistema. Tratar los otros fallos eventuales. Borrar los fallos memorizados.</p>
---------------------------	---

### DIAGNÓSTICO - INTERPRETACIÓN DE LOS ESTADOS

<b>ET217</b>	<u>TESTIGO DE CONDENACIÓN DE LOS ABRIENTES</u>
--------------	--

<b>CONSIGNAS</b>	<p>No debe haber ningún fallo presente o memorizado. Entrar al vehículo y condenar las puertas mediante el botón CPE.</p>
------------------	---

Verificar que al presionar el botón CPE el estado correspondiente sea ENCENDIDO. Si el estado permanece APAGADO, verificar el aislamiento, la continuidad y la ausencia de resistencia parásita de las uniones:

conector de 40 vías P201 de la UCH <b>vía 15</b>	→	vía <b>B3</b> botón de condenación de las puertas
caja de fusibles <b>F21 (5A)</b>	→	vía <b>B2</b> botón de condenación de las puertas

Reparar si es necesario.

<b>TRAS LA REPARACIÓN</b>	<p>Rehacer un diagnóstico del sistema. Tratar los otros fallos eventuales. Borrar los fallos memorizados.</p>
---------------------------	---

### DIAGNÓSTICO - INTERPRETACIÓN DE LOS ESTADOS

<b>ET231</b>	<u>DETECCIÓN DE LUMINOSIDAD DÉBIL</u>
--------------	---------------------------------------

<b>CONSIGNAS</b>	<p><b>Únicamente en Unidad Central del Habitáculo de gama alta.</b> No debe haber ningún fallo presente o memorizado. <b>El captador de lluvia y de luminosidad no se pueden disociar.</b> Poner el contacto. Cuando la luminosidad es débil el estado debe ser <b>SÍ</b>, al activar una lámpara eléctrica delante del captador de luminosidad el estado debe pasar a <b>NO</b>.</p>
------------------	---

<p>Controlar el fusible <b>F3 (15A)</b>. Reparar si es necesario.</p>
<p>Controlar el funcionamiento del captador de lluvia dejando caer agua delante del captador, cadenciamiento automático en marcha. Si los limpias funcionan, sustituir el captador.</p>
<p>Verificar la alimentación en + después de contacto del captador de lluvia en la vía <b>A2</b>. Reparar si es necesario.</p>
<p>Asegurar la continuidad y el aislamiento de las uniones:</p> <div style="display: flex; align-items: center; margin-left: 40px;"> <div style="margin-right: 20px;"> <p>conector P201 de 40 vías de la UCH <b>vía 13</b> <b>masa</b></p> </div> <div style="margin-right: 20px;"> <p>—————▶</p> </div> <div style="margin-right: 20px;"> <p>—————▶</p> </div> <div> <p>captador de lluvia <b>vía B2</b> captador de lluvia <b>vía A3</b></p> </div> </div> <p>Reparar si es necesario.</p>

<b>TRAS LA REPARACIÓN</b>	<p>Rehacer un diagnóstico del sistema. Tratar los otros fallos eventuales. Borrar los fallos memorizados.</p>
---------------------------	---

### DIAGNÓSTICO - INTERPRETACIÓN DE LOS ESTADOS

<b>ET240</b>	<u>MALETERO ABIERTO</u>
--------------	-------------------------

<b>CONSIGNAS</b>	<p>No debe haber ningún fallo presente o memorizado.                  Abrir el maletero, el estado del maletero abierto debe ser <b>SÍ</b>.                  Cerrar el maletero, el estado del maletero abierto debe ser <b>NO</b>.</p>
------------------	---

Verificar que para cada puerta abierta el estado correspondiente está activo o para cada puerta cerrada el estado correspondiente está inactivo.

Verificar el empalme del cableado trasero y del cableado del habitáculo.  
 Verificar el empalme del cableado del maletero y del cableado trasero, la continuidad y el aislamiento entre:

la cerradura del maletero trasero <b>vía 1</b>	→	<b>vía 39</b> conector P201 de 40 vías de la UCH
la cerradura del maletero trasero <b>vía 2</b>	→	<b>masa</b>

Reparar si es necesario (consultar el esquema eléctrico del vehículo concernido).

Abrir el maletero, desconectar la cerradura y cerrar la cerradura.  
 Verificar la continuidad entre la **vía 2** de llegada de la masa y la **vía 1** de la unidad central del habitáculo.  
 Tirar de la empuñadura para abrir la cerradura y controlar que no haya continuidad entre la vía de llegada de la masa y la vía de la unidad central del habitáculo.  
 En caso de fallo cambiar la cerradura.

Controlar que la cerradura se enganche bien al resbalón.

<b>TRAS LA REPARACIÓN</b>	<p>Rehacer un diagnóstico del sistema.                  Tratar los otros fallos eventuales.                  Borrar los fallos memorizados.</p>
---------------------------	---

### DIAGNÓSTICO - INTERPRETACIÓN DE LOS ESTADOS

<b>ET245</b>	<u>POSICIÓN TECLA ELEVALUNAS CONDUCTOR</u>
--------------	--

<b>CONSIGNAS</b>	<p>No debe haber ningún fallo presente o memorizado. Poner el contacto. Cuando la tecla subida de elevallunas está pulsada, el estado debe ser <b>SUBIDA</b>. Cuando la tecla de bajada del elevallunas está pulsada, el estado debe ser <b>BAJADA</b>. Cuando no se actúa en la tecla del elevallunas, el estado debe ser <b>SIN PULSAR</b>.</p>
------------------	---

Verificar la conexión y el estado del conector del contactor del cristal eléctrico.  
Sustituir el conector si es necesario.

Verificar la conexión y el estado del conector P201 de 40 vías de la Unidad Central del Habitáculo.  
Sustituirlo si es necesario.

Asegurar la continuidad y el aislamiento de las uniones:

conector de 40 vías de la UCH <b>vía 37</b>	→	<b>vía 5</b> conector blanco contactor elevallunas
conector de 40 vías de la UCH <b>vía 38</b>	→	<b>vía 6</b> conector negro contactor elevallunas
<b>masa</b>	→	<b>vía 4</b> conector negro contactor elevallunas

Reparar si es necesario.

<b>TRAS LA REPARACIÓN</b>	<p>Rehacer un diagnóstico del sistema. Tratar los otros fallos eventuales. Borrar los fallos memorizados.</p>
---------------------------	---

### DIAGNÓSTICO - EFECTOS CLIENTE

#### CONSIGNAS

Consultar estos efectos cliente después de realizar un control completo con el útil de diagnóstico.

No hay comunicación con la Unidad Central del Habitáculo

ALP 1

#### Iluminación

luces intermitentes no funcionan \_\_\_\_\_ ALP 2

luces de posición no funcionan \_\_\_\_\_ ALP 3

luces de cruce no funcionan \_\_\_\_\_ ALP 4

luces de carretera no funcionan \_\_\_\_\_ ALP 5

luces delanteras de niebla no funcionan \_\_\_\_\_ ALP 6

luces traseras de niebla no funcionan \_\_\_\_\_ ALP 7

#### Barrido, lavaparabrisas, deshielo

limpiaparabrisas velocidad lenta no funciona \_\_\_\_\_ ALP 8

limpiaparabrisas velocidad rápida no funciona \_\_\_\_\_ ALP 9

el limpiacristal no funciona \_\_\_\_\_ ALP 10

luneta térmica no funciona \_\_\_\_\_ ALP 11

### DIAGNÓSTICO - ÁRBOL DE LOCALIZACIÓN DE AVERÍAS

<b>ALP 1</b>	<b>No hay comunicación con la unidad central del habitáculo</b>
--------------	---

<b>CONSIGNAS</b>	Nada que señalar.
------------------	-------------------

Probar el útil de diagnóstico en otro vehículo.

Verificar:

- la unión entre el útil de diagnóstico y la toma de diagnóstico (buen estado del cable),
- los fusibles del motor y del habitáculo.

Asegurarse de la presencia de un **+ 12 voltios antes de contacto** en la **vía 16**, de un **+ 12 voltios después de contacto** en la **vía 1** y de una **masa** en las **vías 4 y 5** de la toma de diagnóstico.  
Reparar si es necesario.

Verificar la unión calculador.

Conectar el bornier y verificar **el aislamiento, la continuidad y la ausencia de resistencia parásita de las uniones:**

- |  |   |  |
|--|---|--|
| UCH conector P201 de 40 vías <b>vía 7</b>  | → | caja de fusibles                                 |
| UCH conector P202 de 15 vías <b>vía B6</b> | → | <b>masa</b>                                      |
| UCH conector P201 de 40 vías <b>vía 18</b> | → | <b>vía 7</b> de la toma de diagnóstico (línea K) |

Reparar si es necesario.

<b>TRAS LA REPARACIÓN</b>	<b>Controlar el funcionamiento del sistema.</b>
---------------------------	---

### DIAGNÓSTICO - ÁRBOL DE LOCALIZACIÓN DE AVERÍAS

<b>ALP 2</b>	<b>Luces intermitentes no funcionan</b>
--------------	---

<b>CONSIGNAS</b>	<p>Consultar este efecto cliente, tan sólo después de un control completo con el útil de diagnóstico. Controlar las lámparas.</p>
------------------	---

Controlar el estado de los fusibles y sustituirlos si es necesario.

Pulsar el mando de las luces de precaución y controlar que el estado **ET022 mando luces de precaución** está activo, si no, consultar el capítulo que trata este estado.  
Activar el intermitente derecho o izquierdo y controlar que el estado mando intermitente derecho y mando intermitente izquierdo **ET228 y ET229 están activos**.  
Si no consultar el capítulo de estos estados.

Controlar el estado del conector P203 de 15 vías de la Unidad Central del Habitáculo.  
Sustituirlo si es necesario.

Asegurar la continuidad de las uniones:

UCH conector P203 de 15 vías **vía A2** → **intermitente izquierdo**  
UCH conector P203 de 15 vías **vía A3** → **intermitente derecho**

Reparar si es necesario.

<b>TRAS LA REPARACIÓN</b>	Controlar el funcionamiento del sistema.
---------------------------	--



### DIAGNÓSTICO - ÁRBOL DE LOCALIZACIÓN DE AVERÍAS

<b>ALP 3</b>	<b>Luces de posición no funcionan</b>
<b>CONSIGNAS</b>	<p>Consultar este efecto cliente, tan sólo después de un control completo con el útil de diagnóstico.</p> <p>Controlar las lámparas.</p> <p>Controlar el tipo de unidad central del habitáculo montado en el vehículo (iluminación protegida o no por relé).</p>
<b>Unidad Central del Habitáculo de gama alta iluminación protegida por relé</b>	<p>Activar el mando de las luces de posición y controlar que el estado <b>ET020 mando luces de posición</b> esté activo, si no consultar el capítulo que trata de este estado.</p>
	<p>Controlar los fusibles de alimentación de las luces de posición <b>F26 (10A) y F27 (10A)</b>. Sustituirlos si es necesario.</p>
	<p>Verificar la continuidad de la unión:</p> <p style="text-align: center;">manecilla <b>vía B1</b> <span style="margin-left: 100px;">→</span> <b>vía 26</b> conector P201 de 40 vías Unidad Central del Habitáculo</p> <p>Reparar si es necesario</p>
	<p>Activar el mando <b>AC100 relé luces de posición</b>. Controlar que se oiga funcionar el relé.</p>
<b>SÍ</b>	<p>Asegurar la continuidad de las uniones:</p> <p style="text-align: center;">relé luces de posición running light (luces de día) <b>vía A5</b> caja de fusibles <b>F26 y F27</b> <span style="margin-left: 100px;">→</span> <b>caja de fusibles F26 y F27</b> <span style="margin-left: 100px;">→</span> <b>cableado luces de posición</b></p> <p>Consultar el esquema eléctrico del vehículo concernido.</p> <p>Reparar si es necesario.</p>
<b>NO</b>	<p>Asegurar la continuidad de la unión:</p> <p style="text-align: center;">UCH conector P201 de 40 vías <b>vía 1</b> <span style="margin-left: 100px;">→</span> <b>vía A2</b> relé luces de posición running light</p> <p>Reparar si es necesario.</p>
	<p>Controlar el funcionamiento del relé.</p>
<b>TRAS LA REPARACIÓN</b>	<p><b>Controlar el funcionamiento del sistema.</b></p>

### DIAGNÓSTICO - ÁRBOL DE LOCALIZACIÓN DE AVERÍAS

<b>ALP 3 CONTINUACIÓN</b>	
-------------------------------	--

<b>CONSIGNAS</b>	<p>Consultar este efecto cliente, tan sólo después de un control completo con el útil de diagnóstico. Controlar las lámparas.</p>
------------------	---

<b>unidad central del habitáculo de gama baja iluminación no protegida por relé</b>	<p>Controlar los fusibles de alimentación de las luces de posición <b>F26 (10A) y F27 (10A)</b>. Sustituirlos si es necesario.</p>
	<p>Verificar la continuidad de las uniones:</p> <p style="margin-left: 40px;">             manecilla <b>vía B1</b>                      <math>\longrightarrow</math> <b>caja de fusibles F26 y F27</b>              caja de fusibles <b>F26 y F27</b>           <math>\longrightarrow</math> <b>cableado luces de posición</b> </p> <p>Consultar el esquema eléctrico del vehículo concernido. Reparar si es necesario.</p>

<b>TRAS LA REPARACIÓN</b>	<p>Controlar el funcionamiento del sistema.</p>
---------------------------	---

### DIAGNÓSTICO - ÁRBOL DE LOCALIZACIÓN DE AVERÍAS

<b>ALP 4</b>	<b>Luces de cruce no funcionan</b>
--------------	------------------------------------

<b>CONSIGNAS</b>	Consultar este efecto cliente, tan sólo después de un control completo con el útil de diagnóstico. Controlar las lámparas.
------------------	---

<b>Unidad Central del Habitáculo de gama alta iluminación protegida por relé</b>	Activar el mando de las luces de cruce y controlar que el estado <b>ET023 mando luces de cruce</b> esté activo, si no consultar el capítulo que trata de este estado.
	Controlar los fusibles de alimentación de las luces de cruce <b>F9 (10A) y F10 (10A)</b> . Sustituirlos si es necesario.
	Verificar la continuidad de la unión: <div style="display: flex; justify-content: space-around; align-items: center; margin-top: 10px;"> <div style="text-align: center;">manecilla <b>vía B4</b></div> <div style="font-size: 2em;">→</div> <div style="text-align: center;"> <b>vía 2</b> conector P201 de 40 vías de la Unidad Central del Habitáculo                 </div> </div> Reparar si es necesario.
	Activar el mando <b>AC098 relé luces de cruce</b> . Controlar que se oiga cómo se pega el relé.

<b>SÍ</b>	Asegurar la continuidad de las uniones: <div style="display: flex; justify-content: space-around; align-items: center; margin-top: 10px;"> <div style="text-align: center;">                     relé luces de cruce <b>vía A5</b>                      caja de fusibles <b>F9 y F10</b> </div> <div style="font-size: 2em;">→</div> <div style="text-align: center;"> <b>caja de fusibles</b> F9 y F10  <b>cableado luces de cruce</b> </div> </div> Consultar el esquema eléctrico del vehículo concernido.
-----------	--

<b>NO</b>	Asegurar la continuidad de la unión: <div style="display: flex; justify-content: space-around; align-items: center; margin-top: 10px;"> <div style="text-align: center;">                     UCH conector P201 de 40 vías <b>vía 11</b> </div> <div style="font-size: 2em;">→</div> <div style="text-align: center;"> <b>vía A2</b> relé luces cortas running light                 </div> </div> Reparar si es necesario.
	Controlar el funcionamiento del relé.

<b>TRAS LA REPARACIÓN</b>	Controlar el funcionamiento del sistema.
---------------------------	--

### DIAGNÓSTICO - ÁRBOL DE LOCALIZACIÓN DE AVERÍAS

<b>ALP 4</b> CONTINUACIÓN	
------------------------------	--

<b>CONSIGNAS</b>	Consultar este efecto cliente, tan sólo después de un control completo con el útil de diagnóstico. Controlar las lámparas.
------------------	---

<b>unidad central del habitáculo de gama baja iluminación no protegida por relé</b>	<p>Controlar los fusibles de alimentación de las luces de cruce <b>F9 (10A) y F10 (10A)</b>. Sustituirlos si es necesario.</p> <p>Verificar la continuidad de las uniones:</p> <table style="margin-left: 40px;"> <tr> <td>manecilla <b>vía B4</b></td> <td style="text-align: center;">→</td> <td><b>caja de fusibles F9 y F10</b></td> </tr> <tr> <td>caja de fusibles <b>F9 y F10</b></td> <td style="text-align: center;">→</td> <td><b>cableado luces de posición</b></td> </tr> </table> <p>Consultar el esquema eléctrico del vehículo concernido.</p> <p>Reparar si es necesario.</p>	manecilla <b>vía B4</b>	→	<b>caja de fusibles F9 y F10</b>	caja de fusibles <b>F9 y F10</b>	→	<b>cableado luces de posición</b>
manecilla <b>vía B4</b>	→	<b>caja de fusibles F9 y F10</b>					
caja de fusibles <b>F9 y F10</b>	→	<b>cableado luces de posición</b>					

<b>TRAS LA REPARACIÓN</b>	Controlar el funcionamiento del sistema.
---------------------------	--

### DIAGNÓSTICO - ÁRBOL DE LOCALIZACIÓN DE AVERÍAS

<b>ALP 5</b>	<b>Luces de carretera no funcionan</b>
<b>CONSIGNAS</b>	<p>Consultar este efecto cliente, tan sólo después de un control completo con el útil de diagnóstico.</p> <p>Controlar las lámparas.</p>
<b>Unidad Central del Habitáculo de gama alta iluminación protegida por relé</b>	<p>Activar el mando de las luces de carretera y controlar que el estado <b>ET024 mando luces de carretera</b> esté activo, si no consultar el capítulo que trata de este estado.</p>
	<p>Controlar los fusibles de alimentación de las luces de carretera <b>F11 (10A) y F12 (10A)</b>.</p> <p>Sustituirlos si es necesario.</p>
	<p>Verificar la continuidad de la unión:</p> <p style="text-align: center;">manecilla <b>vía B7</b> <span style="margin-left: 100px;">→</span> <b>vía 12</b> conector P201 de 40 vías Unidad Central del Habitáculo</p> <p>Reparar si es necesario.</p>
	<p>Activar el mando <b>AC099 relé luces de carretera</b>.</p> <p>Controlar que se oiga cómo se pega el relé.</p>
<b>SÍ</b>	<p>Asegurar la continuidad de las uniones:</p> <p style="text-align: center;">relé principal running light <b>vía B5</b> <span style="margin-left: 50px;">→</span> <b>caja de fusibles F11 y F10</b> caja de fusibles <b>F11 y F12</b> <span style="margin-left: 50px;">→</span> <b>cableado luces de cruce</b></p> <p>Consultar el esquema eléctrico del vehículo concernido.</p>
<b>NO</b>	<p>Asegurar la continuidad de la unión:</p> <p style="text-align: center;">UCH conector P203 de 15 vías <b>vía A5</b> <span style="margin-left: 50px;">→</span> <b>vía B2</b> principal running light</p> <p>Reparar si es necesario.</p> <p>Controlar el funcionamiento del relé.</p>
<b>TRAS LA REPARACIÓN</b>	<b>Controlar el funcionamiento del sistema.</b>

### DIAGNÓSTICO - ÁRBOL DE LOCALIZACIÓN DE AVERÍAS

<b>ALP 5</b> CONTINUACIÓN	
------------------------------	--

<b>CONSIGNAS</b>	Consultar este efecto cliente, tan sólo después de un control completo con el útil de diagnóstico. Controlar las lámparas.
------------------	---

<b>unidad central del habitáculo de gama baja iluminación no protegida por relé</b>	Controlar los fusibles de alimentación de las luces de carretera <b>F11 (10A) y F12 (10A)</b> . Sustituirlo si es necesario.					
	Verificar la continuidad de las uniones: <table style="margin-left: 40px; border: none;"> <tr> <td style="padding-right: 20px;">manecilla <b>vía B7</b></td> <td style="text-align: center;">→</td> <td style="padding-left: 20px;"><b>caja de fusibles F11 y F12</b></td> </tr> <tr> <td style="padding-right: 20px;">caja de fusibles <b>F11 y F12</b></td> <td style="text-align: center;">→</td> <td style="padding-left: 20px;"><b>cableado luces de carretera</b></td> </tr> </table> Consultar el esquema eléctrico del vehículo concernido. Reparar si es necesario.	manecilla <b>vía B7</b>	→	<b>caja de fusibles F11 y F12</b>	caja de fusibles <b>F11 y F12</b>	→
manecilla <b>vía B7</b>	→	<b>caja de fusibles F11 y F12</b>				
caja de fusibles <b>F11 y F12</b>	→	<b>cableado luces de carretera</b>				

<b>TRAS LA REPARACIÓN</b>	Controlar el funcionamiento del sistema.
---------------------------	--

### DIAGNÓSTICO - ÁRBOL DE LOCALIZACIÓN DE AVERÍAS

<b>ALP 6</b>	<b>Luces delanteras de niebla no funcionan</b>
--------------	--

<b>CONSIGNAS</b>	<p>Consultar este efecto cliente, tan sólo después de un control completo con el útil de diagnóstico. Controlar las lámparas.</p>
------------------	---

Controlar el fusible **F18 (20A)**, reparar si es necesario.

Luces delanteras de niebla activadas.

Verificar la alimentación en + después de contacto del relé luz de niebla delantera en **vía A1**.

Reparar si es necesario.

Asegurar la continuidad y el aislamiento de las uniones:

<b>masa</b>	→	<b>vía A2</b> relé niebla delantera
<b>alimentación fusible (F18)</b>	→	<b>vía A3</b> relé niebla delantera
<b>luces delanteras de niebla</b>	→	<b>vía A5</b> relé niebla delantera

Sustituir el relé si es necesario.

<b>TRAS LA REPARACIÓN</b>	Controlar el funcionamiento del sistema.
---------------------------	--

### DIAGNÓSTICO - ÁRBOL DE LOCALIZACIÓN DE AVERÍAS

<b>ALP 7</b>	<b>Luces traseras de niebla no funcionan</b>
--------------	--

<b>CONSIGNAS</b>	<p>Consultar este efecto cliente, tan sólo después de un control completo con el útil de diagnóstico. Controlar las lámparas.</p>
------------------	---

Controlar el fusible **(F23) 15A** reparar si es necesario.

Asegurar la continuidad y el aislamiento de las uniones:

manecilla de luces <b>vía A3</b>	→	caja de fusibles <b>F23</b>
caja de fusibles <b>F23</b>	→	luz trasera de niebla

Reparar si es necesario.

<b>TRAS LA REPARACIÓN</b>	Controlar el funcionamiento del sistema.
---------------------------	--



### DIAGNÓSTICO - ÁRBOL DE LOCALIZACIÓN DE AVERÍAS

<b>ALP 8</b>	<b>Limpiaparabrisas velocidad lenta no funciona</b>
--------------	---

<b>CONSIGNAS</b>	Confirmar el fallo. Consultar este efecto cliente, tan sólo después de un control completo con el útil de diagnóstico.
------------------	---

Poner el contacto.  
 Activar el mando **AC064 limpiaparabrisas velocidad lenta** y controlar el funcionamiento del limpiaparabrisas.  
 ¿El limpiaparabrisas funciona?

<b>SÍ</b>	Verificar la alimentación en + después de contacto de la manecilla en la vía <b>A7</b> . Reparar si es necesario.
	Asegurar la continuidad y el aislamiento de la unión: manecilla <b>vía A2</b> <span style="float: right;">→ <b>vía 22</b> conector P201 de 40 vías de la UCH</span> Reparar si es necesario.

<b>NO</b>	Controlar el fusible <b>F4 (20A)</b> . Reparar si es necesario.
	Verificar la alimentación en + después de contacto de la manecilla en la vía <b>A7</b> y <b>B4</b> . Reparar si es necesario.
	Verificar la alimentación en + después de contacto en la <b>vía A4</b> conector P202 de 15 vías de la UCH. Reparar si es necesario.
	Asegurar la continuidad y el aislamiento de la unión: manecilla <b>vía A2</b> <span style="float: right;">→ <b>vía 22</b> conector P201 de 40 vías de la UCH</span> Reparar si es necesario.
	Asegurar la continuidad y el aislamiento de las uniones: UCH conector P203 de 15 vías <b>vía A9</b> <span style="float: right;">→ <b>vía 3</b> motor del limpiaparabrisas</span> <b>masa</b> <span style="float: right;">→ <b>vía 5</b> motor del limpiaparabrisas</span> Reparar si es necesario.
	Controlar el funcionamiento del motor.
	Asegurarse de que el mecanismo o el motor del limpiaparabrisas no esté gripado. Reparar si es necesario.

<b>TRAS LA REPARACIÓN</b>	<b>Controlar el funcionamiento del sistema.</b>
---------------------------	---

### DIAGNÓSTICO - ÁRBOL DE LOCALIZACIÓN DE AVERÍAS

<b>ALP 9</b>	<b>Limpiaparabrisas velocidad rápida no funciona</b>
--------------	--

<b>CONSIGNAS</b>	<p>Confirmar el fallo. Consultar este efecto cliente, tan sólo después de un control completo con el útil de diagnóstico.</p>
------------------	---

<p>Activar el mando <b>AC065 limpiaparabrisas velocidad rápida</b> y controlar el funcionamiento del limpiaparabrisas. ¿El limpiaparabrisas funciona?</p>
---

<b>SÍ</b>	<p>Verificar la alimentación en + después de contacto de la manecilla en la vía <b>A7</b>. Reparar si es necesario.</p>
	<p>Asegurar la continuidad y el aislamiento de la unión: manecilla <b>vía A1</b> <span style="float: right;">→ <b>vía 21</b> conector P201 de 40 vías de la UCH</span></p> <p>Reparar si es necesario.</p>

<b>NO</b>	<p>Controlar el fusible <b>F4 (20A)</b>. Reparar si es necesario.</p>
	<p>Verificar la alimentación en + después de contacto de la manecilla en la vía <b>A7</b> y <b>B4</b>. Reparar si es necesario.</p>
	<p>Verificar la alimentación en + después de contacto en la <b>vía A4</b> conector P202 de 15 vías de la UCH. Reparar si es necesario.</p>
	<p>Asegurar la continuidad y el aislamiento de la unión: manecilla <b>vía A1</b> <span style="float: right;">→ <b>vía 21</b> conector P201 de 40 vías de la UCH</span></p> <p>Reparar si es necesario.</p>
	<p>Asegurar la continuidad y el aislamiento de las uniones: UCH conector P202 de 15 vías <b>vía A1</b> <span style="float: right;">→ <b>vía 4</b> motor del limpiaparabrisas</span> <b>masa</b> <span style="float: right;">→ <b>vía 5</b> motor del limpiaparabrisas</span></p> <p>Reparar si es necesario.</p>
	<p>Controlar el funcionamiento del motor.</p>
	<p>Asegurarse de que el mecanismo o el motor del limpiaparabrisas no esté gripado. Reparar si es necesario.</p>

<b>TRAS LA REPARACIÓN</b>	<p><b>Controlar el funcionamiento del sistema.</b></p>
---------------------------	--

### DIAGNÓSTICO - ÁRBOL DE LOCALIZACIÓN DE AVERÍAS

<b>ALP 10</b>	<b>Limpialuneta no funciona</b>
---------------	---------------------------------

<b>CONSIGNAS</b>	<p>Confirmar el fallo. Consultar este efecto cliente, tan sólo después de un control completo con el útil de diagnóstico.</p>
------------------	---

<p>Poner el contacto. Activar el mando <b>AC029 limpiapuneta</b> y controlar el funcionamiento del limpiaparabrisas. ¿El limpiaparabrisas funciona?</p>
---

<b>SÍ</b>	<p>Verificar la alimentación en + después de contacto de la manecilla en la vía <b>B4</b>. Reparar si es necesario.</p> <p>Asegurar la continuidad y el aislamiento de la unión: manecilla <b>vía B2</b> → <b>vía 34</b> conector P201 de 40 vías de la UCH</p> <p>Reparar si es necesario.</p>
-----------	---

<b>NO</b>	<p>Controlar el fusible <b>F3 (15A)</b>. Reparar si es necesario.</p> <p>Verificar la alimentación en + después de contacto de la manecilla en la vía <b>A7 y B4</b>. Reparar si es necesario.</p> <p>Verificar la alimentación en + después de contacto en la <b>vía A2</b> conector P202 de 15 vías de la UCH. Reparar si es necesario.</p> <p>Asegurar la continuidad y el aislamiento de la unión: manecilla <b>vía B2</b> → <b>vía 34</b> conector P201 de 40 vías de la UCH</p> <p>Reparar si es necesario.</p> <p>Asegurar la continuidad y el aislamiento de las uniones: UCH conector P203 de 15 vías <b>vía A8</b> → <b>vía 1</b> motor del limpiapuneta <b>masa</b> → <b>vía 3</b> motor del limpiapuneta</p> <p>Reparar si es necesario.</p> <p>Controlar el funcionamiento del motor.</p> <p>Asegurarse de que el mecanismo o el motor del limpiaparabrisas no esté gripado. Reparar si es necesario.</p>
-----------	--

<b>TRAS LA REPARACIÓN</b>	<p><b>Controlar el funcionamiento del sistema.</b></p>
---------------------------	--

### DIAGNÓSTICO - ÁRBOL DE LOCALIZACIÓN DE AVERÍAS

<b>ALP 11</b>	<b>Luneta térmica no funciona</b>
---------------	-----------------------------------

<b>CONSIGNAS</b>	Consultar este efecto cliente, tan sólo después de un control completo con el útil de diagnóstico.
------------------	--

Pulsar el mando de deshielo trasero.  
Y controlar que el estado **ET008 botón deshielo trasero** esté **pulsado**.  
Si no, consultar el capítulo que trata este estado.

Controlar el fusible **F30 (30A)**.  
Reparar si es necesario.

Activar el mando **AC043 luneta térmica**.  
¿Se oye funcionar el relé?

<b>SÍ</b>	<p>Asegurar la continuidad y el aislamiento de las uniones:</p> <p style="margin-left: 40px;">                 UCH conector de 15 vías P203 <b>vía B2</b>  luneta térmica  <b>masa</b>  luneta térmica             </p> <p>Reparar si es necesario.</p>
-----------	---

<b>NO</b>	Sustituir la Unidad Central del Habitáculo.
-----------	---

<b>TRAS LA REPARACIÓN</b>	Controlar el funcionamiento del sistema.
---------------------------	--

### DIAGNÓSTICO - PRELIMINAR

Este documento presenta el diagnóstico aplicable a todos los calculadores AIRBAG BOSCH AB8.2E con VDIAG 10 montado en Clio II V6 fase II.

Para emprender un diagnóstico de este sistema, es imperativo disponer de los elementos siguientes:

- El esquema eléctrico de la función para el vehículo considerado.
- Los útiles definidos en el apartado "Utillaje indispensable".

### SECUENCIA GENERAL DE DIAGNÓSTICO:

- preparación de uno de los útiles de diagnóstico para efectuar la identificación del sistema que equipa el vehículo (lectura de la familia del calculador, del n° de programa, del Vdiag,...).
- Búsqueda de los documentos de "Diagnóstico" que corresponden al sistema identificado.
- Se asumen las informaciones aportadas por los capítulos preliminares.
- Lectura de los fallos registrados en la memoria del calculador y explotación de la parte "Interpretación de los fallos" de los documentos.  
Recuerde: cada fallo es interpretado para un tipo de memorización particular (fallo presente, fallo memorizado, fallo presente o memorizado ). Los controles definidos para el tratamiento de cada fallo sólo se podrán aplicar en el vehículo cuando el fallo declarado con el útil de diagnóstico sea interpretado en el documento para su tipo de memorización. El tipo de memorización se considerará al actuar el útil de diagnóstico tras cortar y poner el contacto.  
Si un fallo es interpretado cuando éste se declara "memorizado", las condiciones de aplicación del diagnóstico figuran en el cuadro "Consignas". Cuando no se satisfacen las condiciones, hay que usar el diagnóstico para controlar el circuito del elemento incriminado, ya que la avería no está presente en el vehículo. Hay que seguir la misma secuencia cuando el fallo se ha declarado memorizado con el útil de diagnóstico y sólo es interpretado en la documentación para un fallo "presente".
- Realizar el control de conformidad (para evidenciar los posibles disfuncionamientos que no han sido declarados todavía por el autodiagnóstico del sistema) y aplicar los diagnósticos asociados dependiendo de los resultados.
- Validación de la reparación (desaparición del efecto cliente).
- Explotación del diagnóstico por "Efecto cliente" si el problema persiste.

### Utillaje indispensable para intervenir en los sistemas de los airbags y de los pretensores de cinturones de seguridad:

- Útiles de diagnóstico (salvo XR25).
- Colección de adaptadores y terminales para utilizar la función "Control de los cableados de los airbags y de los pretensores" de los útiles CLIP y NXR o maleta XRBAG para puesta al día que incluye el nuevo adaptador de **50 vías B54**, el adaptador de **8 vías Elé. 1617**, el adaptador de **10 vías** del contactor giratorio.
- Multímetro.
- La modificación de serie de los nuevos conectores de quemadores del airbag da lugar a la modificación del quemador inerte.

### MODIFICACIÓN LOCAL DEL QUEMADOR INERTE:

- Extraer el quemador de su soporte rojo y suprimir uno de los dos dientes de bloqueo marrón.

### DIAGNÓSTICO - PRELIMINAR

#### Recuerden:

Durante una intervención en los sistemas airbag / pretensores de los cinturones de seguridad, es imperativo bloquear el calculador con el útil de diagnóstico para evitar los riesgos de activado intempestivo (todas las líneas de ignición serán inhibidas). Este modo "bloqueado" es señalado por el encendido del testigo en el cuadro de instrumentos.

Sin útil de diagnóstico, cortar el contacto y retirar el fusible de alimentación del sistema y esperar 2 segundos como mínimo para la descarga de la capacidad de reserva de la energía.

No efectuar nunca medidas sobre las líneas de ignición de los airbags y de los pretensores con un aparato que no sea el XRBAG o por la función "Control de los cableados de los airbags y de los pretensores" de los útiles CLIP y NXR.

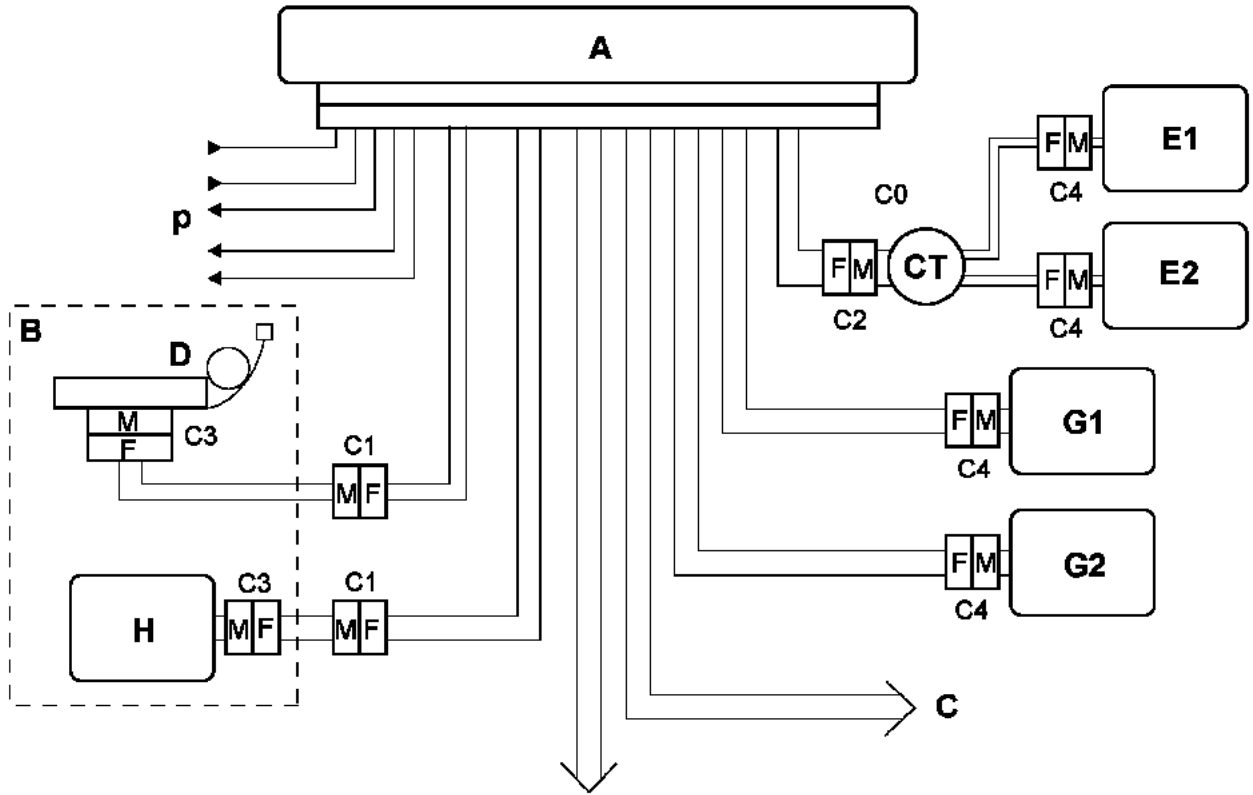
Asegurarse de, antes de utilizar un quemador inerte, que su resistencia esté comprendida entre 1,8 y 2,5 ohmios.

Asegurarse, al intervenir, de que la tensión de alimentación del calculador no descienda por debajo de 10 voltios.

### DIAGNÓSTICO - PRELIMINAR

### DIAGNÓSTICO - FICHA CONFIGURACIÓN SISTEMA (parte DELANTERA)

Airbags frontales y tórax delanteros + pretensores delanteros.



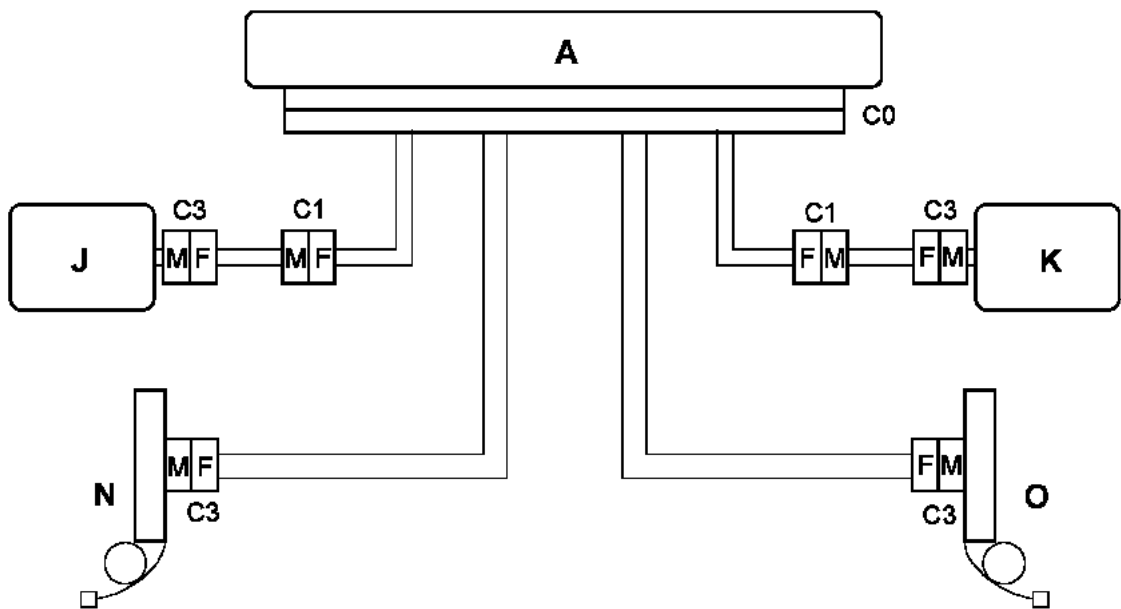
20708

Hacia cableado trasero

### DIAGNÓSTICO - PRELIMINAR

### DIAGNÓSTICO - FICHA CONFIGURACIÓN SISTEMA (parte TRASERA)

**Airbags laterales (cabeza) + enrolladores pirotécnicos traseros en caja centralizada.**



20709

- |  |  |
|--|--|
| <p><b>A</b> Caja centralizada</p> <p><b>B</b> Asiento del conductor</p> <p><b>C</b> Asiento del pasajero</p> <p><b>D</b> Pretensor de hebilla</p> <p><b>E</b> Quemador airbag frontal del conductor</p> <p><b>G</b> Quemador airbag frontal del pasajero</p> <p><b>H</b> Quemador airbag lateral del tórax delantero</p> | <p><b>J/K</b> Quemadores Airbags laterales cabeza</p> <p><b>N/S</b> Enrolladores pirotécnicos traseros</p> <p><b>CT</b> Contactor giratorio</p> <p>+ 12 voltios / Masa</p> <p><b>P</b> Testigo / Líneas de diagnóstico</p> <p>Captadores de choque / información de choque</p> |
|--|--|

AIRBAGS FRONTALES		
	Punto de medida	Valor correcto
Conductor	C0, C2 y C4	1,8 a 7,3 ohmios
Pasajero	C0 y C4	0,8 a 4,8 ohmios
Airbags LATERALES Y PRETENSORES		
	Punto de medida	Valor correcto
	C0, C1 y C3	0,8 a 4,8 ohmios

Valor correcto de aislamiento: visualización >= 100.h ó 9999 intermitente.



### DIAGNÓSTICO - INTERPRETACIÓN DE LOS FALLOS

<b>DF001 PRESENTE</b>	<u>CALCULADOR</u> 1.DEF : Anomalía electrónica interna
---------------------------	---

<b>CONSIGNAS</b>	<b>Particularidades:</b> Nada que señalar.
------------------	--

Para este fallo, contactar con el teléfono técnico.

<b>TRAS LA REPARACIÓN</b>	Sin.
-------------------------------	------

### DIAGNÓSTICO - INTERPRETACIÓN DE LOS FALLOS

<b>DF002 PRESENTE</b>	<p><u>Tensión de alimentación del calculador</u></p> <p>1.DEF : Tensión demasiado baja 2.DEF : Tensión demasiado alta 3.DEF : Demasiados micro-cortes</p>
---------------------------	---

<b>CONSIGNAS</b>	<p><b>Particularidades:</b> Utilizar el adaptador B54 para intervenir en el conector del calculador (<b>cable 1</b>).</p>
------------------	---

<b>1.DEF - 2.DEF - 3.DEF</b>	<b>CONSIGNAS</b>	Nada que señalar.
------------------------------	------------------	-------------------

Efectuar las intervenciones necesarias para obtener una tensión correcta de alimentación del calculador:  
**10,5 voltios ± 0,1 < tensión correcta < 16 voltios ± 0,1.**

- Control de la carga de la batería.
- Control del circuito de carga.
- Control del apriete y del estado de los terminales de la batería.
- Controlar la masa del calculador.
- Estado de las conexiones a la altura del calculador + bloqueo.

<b>TRAS LA REPARACIÓN</b>	<p>Tratar los fallos eventualmente declarados por el útil de diagnóstico. Borrar la memoria del calculador y después cortar el contacto y rehacer un control con el útil de diagnóstico.</p>
-------------------------------	--

## DIAGNÓSTICO - INTERPRETACIÓN DE LOS FALLOS

<b>DF028 PRESENTE</b>	<u>Circuito testigo estado airbag del pasajero</u> 1.DEF : Diagnóstico realizado por el cuadro de instrumentos.
---------------------------	--

<b>CONSIGNAS</b>	<b>Particularidades:</b> Nada que señalar.
------------------	--

Aplicar el diagnóstico asociado a este fallo en la base de diagnóstico del cuadro de instrumentos.

<b>TRAS LA REPARACIÓN</b>	Borrar la memoria del calculador y después cortar el contacto. Rehacer un control con el útil de diagnóstico y en caso de ausencia de fallo, desbloquear el calculador.
-------------------------------	---

## DIAGNÓSTICO - INTERPRETACIÓN DE LOS FALLOS

<b>DF034 PRESENTE</b>	<u>Calculador bloqueado</u> 1.DEF : Bloqueo mediante el útil de diagnóstico.
---------------------------	---

<b>CONSIGNAS</b>	<b>Particularidades:</b> Nada que señalar.
------------------	--

Con el útil de diagnóstico efectuar el mando **VP007** para desbloquear el calculador del airbag.

<b>TRAS LA REPARACIÓN</b>	Borrar la memoria del calculador y después cortar el contacto. Rehacer un control con el útil de diagnóstico.
-------------------------------	--

### DIAGNÓSTICO - INTERPRETACIÓN DE LOS FALLOS

<b>DF060 PRESENTE</b>	<u>Red multiplexada</u>
---------------------------	-------------------------

<b>CONSIGNAS</b>	Nada que señalar.
------------------	-------------------

Aplicar la secuencia de diagnóstico de la red multiplexada.

<b>TRAS LA REPARACIÓN</b>	Borrar la memoria del calculador y después cortar el contacto. Rehacer un control con el útil de diagnóstico.
-------------------------------	--

### DIAGNÓSTICO - INTERPRETACIÓN DE LOS FALLOS

<b>DF062 PRESENTE</b>	<u>Configuración captadores laterales.</u>
---------------------------	--

<b>CONSIGNAS</b>	Nada que señalar.
------------------	-------------------

Este fallo corresponde a una incoherencia entre la configuración del calculador y el equipamiento del vehículo, detectada por el calculador. El calculador detecta la presencia de un elemento suplementario a su configuración.

Efectuar la lectura de la configuración en el apartado "LECTURA DE CONFIGURACIÓN".

Modificar la configuración del calculador para adaptarlo al nivel de equipamiento del vehículo.

<b>TRAS LA REPARACIÓN</b>	Borrar la memoria del calculador y después cortar el contacto. Rehacer un control con el útil de diagnóstico.
-------------------------------	--

### DIAGNÓSTICO - INTERPRETACIÓN DE LOS FALLOS

<b>DF065 PRESENTE</b>	<p><u>Circuito captador de posición asiento delantero del conductor.</u></p> <p>CO.1 : Circuito abierto o cortocircuito al 12 voltios                  CC.0 : Cortocircuito a masa                  1.DEF : Detección señal fuera de límite bajo o alto</p>
---------------------------	---

<b>CONSIGNAS</b>	<p><b>Particularidades:</b> Utilizar el adaptador de 50 vías B54 para intervenir en el conector del calculador.</p>
------------------	---

<b>CO.1 - CC.0 - 3.DEF</b>	<b>CONSIGNAS</b>	Nada que señalar.
----------------------------	------------------	-------------------

Bloquear el calculador por el mando del útil de diagnóstico.  
 Controlar las conexiones a la altura del conector de **16 vías gris** bajo el asiento (**vías A2 y B2**). Reparar si es necesario.  
 Desconectar el conector de **16 vías gris** bajo el asiento, medir la resistencia entre las **vías A2 y B2**, asiento en posición avanzada y en posición reculada.

Posición avanzada la resistencia es del orden de: **400 ohmios**  
 Posición reculada la resistencia es del orden de: **100 ohmios**

**¿Los valores son correctos?**

<b>NO</b>	<p>Controlar la conexión y el estado de las conexiones del captador.                  Verificar y asegurar la continuidad y el aislamiento de las uniones entre:</p> <p style="text-align: center;"> <b>Vía A2</b>    <math>\longrightarrow</math>    <b>Vía A1 Conector del captador</b>  <b>Vía B2</b>    <math>\longrightarrow</math>    <b>Vía A2 Conector del captador</b> </p> <p>Si los controles son correctos, sustituir el captador de posición del asiento.</p>
-----------	--

<b>SÍ</b>	<p>Controlar de nuevo las conexiones a la altura del conector del asiento (<b>vía A2 y B2</b>) así como la conexión a la altura del conector de 50 vías (<b>vías 19 y 20</b>).</p> <p>Desconectar el conector del calculador y colocar el adaptador de control de 50 vías B54.                  Verificar y asegurar la continuidad y el aislamiento de las uniones entre:</p> <p style="text-align: center;">                 Calculador <b>Vía 19</b>    <math>\longrightarrow</math>    <b>Vía A2</b> conector de 16 vías bajo el asiento                  Calculador <b>Vía 20</b>    <math>\longrightarrow</math>    <b>Vía B2</b> conector de 16 vías bajo el asiento             </p> <p>Si el valor obtenido no es correcto, fallo del cableado entre el calculador y el conector del asiento (C0/C1). Sustituir el cableado si es necesario.</p>
-----------	---

<b>TRAS LA REPARACIÓN</b>	<p>Conectar el calculador, con el captador en posición asiento, y el conector bajo el asiento y después poner el contacto. Borrar la memoria del calculador y después cortar el contacto.                  Rehacer un control con el útil de diagnóstico y en caso de ausencia de fallo, desbloquear el calculador.</p>
---------------------------	---

### DIAGNÓSTICO - INTERPRETACIÓN DE LOS FALLOS

<b>DF068 PRESENTE</b>	<p><u>Circuito airbag lateral del tórax delantero del pasajero</u></p> <p>CC : Cortocircuito                  CO : Circuito abierto                  CC.1 : Cortocircuito al 12 voltios                  CC.0 : Cortocircuito a masa                  1.DEF : Cortocircuito entre las líneas de ignición</p>
---------------------------	--

<b>CONSIGNAS</b>	<p><b>Prioridades en el tratamiento en caso de acumulación de fallos:</b>                  En el caso de 1.DEF cortocircuito entre 2 líneas de ignición, consultar el método descrito a continuación y el del segundo fallo para localizar el cortocircuito.</p> <p><b>Particularidades:</b> No efectuar nunca medidas sobre las líneas de ignición con un aparato que no sea CLIP, NXR o XRBAG.                  Utilizar el adaptador B54 para intervenir en el conector del calculador (<b>cable F</b>).</p>
------------------	---

<b>CO - CC</b>	<b>CONSIGNAS</b>	Nada que señalar.
----------------	------------------	-------------------

Bloquear el calculador.  
 Desconectar el conector de **2 vías** marrón bajo el asiento del pasajero y controlar las conexiones a la altura del conector.  
 Emplear imperativamente el útil CLIP, NXR o XRBAG para efectuar la medida de resistencia en el **punto C1**.  
**¿Es correcto el valor obtenido?**

<b>NO</b>	<p>Controlar las conexiones a la altura del conector del asiento.                  Desvestir el asiento del pasajero y verificar que el quemador del módulo del airbag lateral esté correctamente conectado.</p> <p>Desconectar el quemador del módulo airbag lateral, empalmar un quemador inerte al conector del quemador y repetir la medida de la resistencia en el <b>punto C1</b>.</p> <ul style="list-style-type: none"> <li>– Si el valor obtenido es correcto, sustituir el módulo del airbag lateral del tórax delantero del pasajero.</li> <li>– Si el valor obtenido sigue siendo incorrecto, sustituir el cableado entre los puntos <b>C1/C3</b> (cableado del asiento).</li> </ul>
-----------	--

<b>SÍ</b>	<p>Controlar de nuevo las conexiones a la altura del conector del asiento así como la conexión a la altura del conector de 50 vías (<b>vías 9 y 34</b>).</p> <p>Conectar de nuevo el conector bajo el asiento.                  Desconectar el conector del calculador y colocar el <b>adaptador de 50 vías B54</b>.                  Emplear imperativamente el útil CLIP, NXR o XRBAG para efectuar la medida de resistencia en el <b>cable identificado con la letra F</b> del adaptador.</p> <ul style="list-style-type: none"> <li>– Si el fallo persiste, fallo del cableado entre el calculador y el asiento del pasajero (<b>C0/C1</b>).</li> </ul> <p>Sustituir el cableado si es necesario.</p>
-----------	---

<b>TRAS LA REPARACIÓN</b>	<p>Conectar el calculador y el quemador del módulo airbag lateral del tórax delantero del pasajero y después poner el contacto. Borrar la memoria del calculador y después cortar el contacto.                  Rehacer un control con el útil de diagnóstico y en caso de ausencia de fallo, desbloquear el calculador.                  Destruir el módulo airbag lateral de tórax si ha habido sustitución (útil <b>Elé. 1287</b>).</p>
---------------------------	--



### DIAGNÓSTICO - INTERPRETACIÓN DE LOS FALLOS

<b>DF068</b> CONTINUACIÓN	
------------------------------	--

<b>CC.1 - CC.0</b>	<b>CONSIGNAS</b>	Nada que señalar.
--------------------	------------------	-------------------

Bloquear el calculador.  
 Desconectar el conector de **2 vías** marrón bajo el asiento del pasajero y controlar las conexiones a la altura del conector.  
 Emplear imperativamente el útil CLIP, NXR o XRBAG para efectuar la medida de aislamiento apropiada al tipo de fallo en el punto **C1**.  
**¿Es correcto el valor obtenido?**

<b>NO</b>	<p>Controlar las conexiones a la altura del conector del asiento.                  Desvestir el asiento del pasajero y verificar que el quemador del módulo del airbag lateral esté correctamente conectado.</p> <p>Desconectar el quemador del módulo airbag lateral, empalmar un quemador inerte al conector del quemador y repetir la medida de aislamiento apropiada al tipo de fallo en el punto <b>C1</b>.</p> <ul style="list-style-type: none"> <li>– Si el valor obtenido es correcto, sustituir el módulo del airbag lateral del tórax delantero del pasajero.</li> <li>– Si el valor obtenido sigue siendo incorrecto, sustituir el cableado entre los puntos <b>C1/C3</b> (cableado del asiento).</li> </ul>
-----------	--

<b>SÍ</b>	<p>Controlar de nuevo las conexiones a la altura del conector del asiento así como la conexión a la altura del conector de 50 vías (<b>vías 9 y 34</b>).</p> <p>Conectar de nuevo el conector bajo el asiento.                  Desconectar el conector del calculador y colocar <b>el adaptador de 50 vías B54</b>.                  Emplear imperativamente el útil CLIP, NXR o XRBAG para efectuar la medida de aislamiento apropiada al tipo de fallo en el <b>cable identificado con la letra F</b> del adaptador.</p> <ul style="list-style-type: none"> <li>– Si el fallo persiste, fallo del cableado entre el calculador y el asiento del pasajero (<b>C0/C1</b>).</li> </ul> Sustituir el cableado si es necesario.
-----------	---

<b>TRAS LA REPARACIÓN</b>	<p>Conectar el calculador y el quemador del módulo airbag lateral del tórax delantero del pasajero y después poner el contacto. Borrar la memoria del calculador y después cortar el contacto.                  Rehacer un control con el útil de diagnóstico y en caso de ausencia de fallo, desbloquear el calculador.                  Destruir el módulo airbag lateral de tórax si ha habido sustitución (útil <b>EIé. 1287</b>).</p>
---------------------------	--

### DIAGNÓSTICO - INTERPRETACIÓN DE LOS FALLOS

<b>DF071 PRESENTE</b>	<p><u>Circuito 2 airbag frontal del conductor.</u></p> <p>CC : Cortocircuito                  CO : Circuito abierto                  CC.1 : Cortocircuito al 12 voltios                  CC.0 : Cortocircuito a masa                  1.DEF : Cortocircuito entre las líneas de ignición</p>
---------------------------	--

<b>CONSIGNAS</b>	<p><b>Prioridades en el tratamiento en caso de acumulación de fallos:</b>                  En el caso de 1.DEF cortocircuito entre 2 líneas de ignición consultar el método descrito a continuación y el del segundo fallo para localizar el cortocircuito.</p> <p><b>Particularidades:</b> No efectuar nunca medidas sobre las líneas de ignición con un aparato que no sea CLIP, NXR o XRBAG.                  Utilizar el adaptador B54 para intervenir en el conector del calculador (<b>Cable D</b>).</p>
------------------	--

<b>CO - CC</b>	<b>CONSIGNAS</b>	Nada que señalar.
----------------	------------------	-------------------

<p>Bloquear el calculador por el mando del útil de diagnóstico.                  Cortar el contacto y extraer el cojín del volante.                  Verificar que esté correctamente conectado.</p>
<p>Desconectar el conector <b>verde</b> en el cojín del volante y empalmar 1 quemador inerte al conector del quemador.                  Poner el contacto y efectuar un control con el útil de diagnóstico.                  Sustituir el cojín del airbag si el fallo pasa a estar memorizado (el fallo ya no se declara presente).</p>
<p>Con el contacto cortado, desconectar y después conectar el conector del contactor giratorio bajo el volante.                  Intervenir en las conexiones si el fallo pasa a estar memorizado (el fallo ya no se declara presente).</p>
<p>Colocar el adaptador de control de 10 vías en el contactor giratorio (punto C2 <b>vías 9 y 10</b>).                  Emplear imperativamente el útil CLIP, NXR o XRBAG para efectuar la medida de resistencia en el <b>cable A</b>.                  Si el valor obtenido no es correcto, sustituir el contactor giratorio bajo el volante.</p>
<p>Conectar el contactor giratorio bajo el volante, desconectar el calculador y controlar las conexiones a la altura del conector (<b>vías 5 y 30</b>).                  Colocar <b>el adaptador de 50 vías B54</b>.                  Emplear imperativamente el útil CLIP, NXR o XRBAG para efectuar la medida de resistencia en el <b>cable D</b> del adaptador.                  Si el valor obtenido no es correcto, fallo del cableado entre el calculador y el conector del contactor giratorio (C0/C2). Sustituir el cableado si es necesario.</p>

<b>TRAS LA REPARACIÓN</b>	<p>Conectar el calculador y los quemadores del cojín del airbag y después poner el contacto.                  Borrar la memoria del calculador y después cortar el contacto.                  Rehacer un control con el útil de diagnóstico y, en caso de ausencia de fallo, desbloquear el calculador.                  Destruir el cojín del airbag frontal del conductor si ha habido sustitución (útil <b>Elé. 1287</b>).</p>
---------------------------	---

### DIAGNÓSTICO - INTERPRETACIÓN DE LOS FALLOS

<b>DF071 PRESENTE</b>  CONTINUACIÓN	
---	--

<b>CC.1 - CC.0</b>	<b>CONSIGNAS</b>	Nada que señalar.
--------------------	------------------	-------------------

Bloquear el calculador por el mando del útil de diagnóstico.  
Cortar el contacto y extraer el cojín del volante.  
Verificar el estado de los cables de ignición.

Colocar el adaptador de control de 10 vías en el contactor giratorio (punto C2 **vías 9 y 10**).  
Emplear imperativamente el útil CLIP, NXR o XRBAG para efectuar la medida de aislamiento apropiada al tipo de fallo en el **cable A**.  
Si el valor obtenido no es correcto, sustituir el contactor giratorio bajo el volante.

Conectar el contactor giratorio bajo el volante, desconectar el calculador y controlar las conexiones a la altura del conector (**vías 5 y 30**).  
Colocar **el adaptador de 50 vías B54**.  
Emplear imperativamente el útil CLIP, NXR o XRBAG para efectuar la medida de aislamiento apropiada al tipo de fallo en el **cable D** del adaptador.  
Si el valor obtenido no es correcto, fallo del cableado entre el calculador y el conector del contactor giratorio (C0/C2). Sustituir el cableado si es necesario.

<b>TRAS LA REPARACIÓN</b>	<p>Conectar el calculador y los quemadores del cojín del airbag y después poner el contacto. Borrar la memoria del calculador y después cortar el contacto. Rehacer un control con el útil de diagnóstico y, en caso de ausencia de fallo, desbloquear el calculador. Destruir el cojín del airbag frontal del conductor si ha habido sustitución (útil <b>EIé. 1287</b>).</p>
-------------------------------	--

### DIAGNÓSTICO - INTERPRETACIÓN DE LOS FALLOS

<b>DF072 PRESENTE</b>	<p><u>Circuito 1 airbag frontal del conductor</u></p> <p>CC : Cortocircuito                  CO : Circuito abierto                  CC.1 : Cortocircuito al 12 voltios                  CC.0 : Cortocircuito a masa                  1.DEF : Cortocircuito entre las líneas de ignición</p>
---------------------------	---

<b>CONSIGNAS</b>	<p><b>Prioridades en el tratamiento en caso de acumulación de fallos:</b>                  En el caso de 1.DEF cortocircuito entre 2 líneas de ignición, consultar el método descrito a continuación y el del segundo fallo para localizar el cortocircuito.</p> <p><b>Particularidades:</b> No efectuar nunca medidas sobre las líneas de ignición con un aparato que no sea CLIP, NXR o XRBAG.                  Utilizar el adaptador B54 para intervenir en el conector del calculador (<b>cable C</b>).</p>
------------------	---

<b>CO - CC</b>	<b>CONSIGNAS</b>	Nada que señalar.
----------------	------------------	-------------------

<p>Bloquear el calculador por el mando del útil de diagnóstico.                  Cortar el contacto y extraer el cojín del volante.                  Verificar que esté correctamente conectado.</p>
<p>Desconectar el conector <b>naranja</b> del cojín del volante y empalmar 1 quemador inerte al conector del quemador.                  Poner el contacto y efectuar un control con el útil de diagnóstico.                  Sustituir el cojín del airbag si el fallo pasa a estar memorizado (el fallo ya no se declara presente).</p>
<p>Con el contacto cortado, desconectar y después conectar el conector del contactor giratorio bajo el volante.                  Intervenir en las conexiones si el fallo pasa a estar memorizado (el fallo ya no se declara presente).</p>
<p>Colocar el adaptador de control de <b>10 vías</b> en el contactor giratorio (punto C2 <b>vías 6 y 7</b>).                  Emplear imperativamente el útil CLIP, NXR o XRBAG para efectuar la medida de resistencia en el <b>cable B</b>.                  Si el valor obtenido no es correcto, sustituir el contactor giratorio bajo el volante.</p>
<p>Conectar el contactor giratorio bajo el volante, desconectar el calculador y controlar las conexiones a la altura del conector (<b>vías 4 y 29</b>).                  Colocar <b>el adaptador de 50 vías B54</b>.                  Emplear imperativamente el útil CLIP, NXR o XRBAG para efectuar la medida de resistencia en el <b>cable C</b> del adaptador.                  Si el valor obtenido no es correcto, fallo del cableado entre el calculador y el conector del contactor giratorio (C0/C2). Sustituir el cableado si es necesario.</p>

<b>TRAS LA REPARACIÓN</b>	<p>Conectar el calculador y los quemadores del cojín del airbag y después poner el contacto.                  Borrar la memoria del calculador y después cortar el contacto.                  Rehacer un control con el útil de diagnóstico y, en caso de ausencia de fallo, desbloquear el calculador.                  Destruir el cojín del airbag frontal del conductor si ha habido sustitución (útil <b>Elé. 1287</b>).</p>
---------------------------	---

### DIAGNÓSTICO - INTERPRETACIÓN DE LOS FALLOS

<b>DF072</b> <b>PRESENTE</b> CONTINUACIÓN	
---	--

<b>CC.1 - CC.0</b>	<b>CONSIGNAS</b>	Nada que señalar.
--------------------	------------------	-------------------

Bloquear el calculador por el mando del útil de diagnóstico.  
Cortar el contacto y extraer el cojín del volante.  
Verificar el estado de los cables de ignición.

Colocar el adaptador de control de **10 vías** en el contactor giratorio (punto C2 **vías 6 y 7**).  
Emplear imperativamente el útil CLIP, NXR o XRBAG para efectuar la medida de aislamiento apropiada al tipo de fallo en el **cable B**.  
Si el valor obtenido no es correcto, sustituir el contactor giratorio bajo el volante.

Conectar el contactor giratorio bajo el volante, desconectar el calculador y controlar las conexiones a la altura del conector (**vías 4 y 29**).  
Colocar **el adaptador de 50 vías B54**.  
Emplear imperativamente el útil CLIP, NXR o XRBAG para efectuar la medida de aislamiento apropiada al tipo de fallo en el **cable C** del adaptador.  
Si el valor obtenido no es correcto, fallo del cableado entre el calculador y el conector del contactor giratorio (C0/C2). Sustituir el cableado si es necesario.

<b>TRAS LA REPARACIÓN</b>	<p>Conectar el calculador y los quemadores del cojín del airbag y después poner el contacto. Borrar la memoria del calculador y después cortar el contacto. Rehacer un control con el útil de diagnóstico y, en caso de ausencia de fallo, desbloquear el calculador. Destruir el cojín del airbag frontal del conductor si ha habido sustitución (útil <b>Elé. 1287</b>).</p>
---------------------------	--

### DIAGNÓSTICO - INTERPRETACIÓN DE LOS FALLOS

<b>DF074 PRESENTE</b>	<p><u>Circuito 2 airbag frontal del pasajero.</u></p> <p>CC : Cortocircuito                  CO : Circuito abierto                  CC.1 : Cortocircuito al 12 voltios                  CC.0 : Cortocircuito a masa                  1.DEF : Cortocircuito entre las líneas de ignición</p>
---------------------------	---

<b>CONSIGNAS</b>	<p><b>Prioridades en el tratamiento en caso de acumulación de fallos:</b>                  En el caso de 1.DEF cortocircuito entre 2 líneas de ignición, consultar el método descrito a continuación y el del segundo fallo para localizar el cortocircuito.</p>
	<p><b>Particularidades:</b> No efectuar nunca medidas sobre las líneas de ignición con un aparato que no sea CLIP, NXR o XRBAG.                  Utilizar el adaptador B54 para intervenir en el conector del calculador (<b>cable B</b>).</p>

<b>CO - CC</b>	<b>CONSIGNAS</b>	Nada que señalar.
----------------	------------------	-------------------

<p>Bloquear el calculador por el mando del útil de diagnóstico.                  Cortar el contacto y extraer el airbag del pasajero.                  Verificar que esté correctamente conectado.</p>	
<p>Desconectar el conector <b>verde</b> del cojín del airbag del pasajero y empalmar 1 quemador inerte al conector del quemador.                  Poner el contacto y efectuar un control con el útil de diagnóstico.                  Sustituir el cojín del airbag si el fallo pasa a estar memorizado (el fallo ya no se declara presente).</p>	
<p>Si el valor es incorrecto.                  Desconectar el calculador y controlar las conexiones a la altura del conector (<b>vías 3 y 28</b>).                  Colocar <b>el adaptador de 50 vías B54</b>.                  Emplear imperativamente el útil CLIP, NXR o XRBAG para efectuar la medida de resistencia en el <b>cable B</b> del adaptador.                  Si el valor obtenido no es correcto, fallo del cableado entre el calculador y los conectores del airbag del pasajero (C0/C4). Sustituir el cableado si es necesario.                  Si el valor obtenido es correcto, controlar de nuevo las conexiones del calculador.</p>	

<b>TRAS LA REPARACIÓN</b>	<p>Conectar el calculador y los conectores del módulo airbag del pasajero y después poner el contacto. Borrar la memoria del calculador y después cortar el contacto.                  Rehacer un control con el útil de diagnóstico y, en caso de ausencia de fallo, desbloquear el calculador.                  Destruir el módulo airbag frontal de pasajero si ha habido sustitución (útil <b>Elé. 1287</b>).</p>
---------------------------	---

### DIAGNÓSTICO - INTERPRETACIÓN DE LOS FALLOS

<b>DF074</b> <b>PRESENTE</b> CONTINUACIÓN	
---	--

<b>CC.1 - CC.0</b>	<b>CONSIGNAS</b>	Nada que señalar.
--------------------	------------------	-------------------

Bloquear el calculador por el mando del útil de diagnóstico.  
 Cortar el contacto y extraer el airbag del pasajero.  
 Verificar que esté correctamente conectado.

Desconectar el conector **verde** del cojín del airbag del pasajero y empalmar 1 quemador inerte al conector del quemador.  
 Poner el contacto y efectuar un control con el útil de diagnóstico.  
 Sustituir el cojín del airbag si el fallo pasa a estar memorizado (el fallo ya no se declara presente).

Si el valor es incorrecto.  
 Desconectar el calculador y controlar las conexiones a la altura del conector (**vías 3 y 28**).  
 Colocar **el adaptador de 50 vías B54**.  
 Emplear imperativamente el útil CLIP, NXR o XRBAG para efectuar la medida de aislamiento apropiada al tipo de fallo en el **cable B** del adaptador.  
 Si el valor obtenido no es correcto, fallo del cableado entre el calculador y los conectores del airbag del pasajero (C0/C4).  
 Sustituir el cableado si es necesario.  
 Si el valor obtenido es correcto, controlar de nuevo las conexiones del calculador.

<b>TRAS LA</b> <b>REPARACIÓN</b>	Conectar el calculador y los conectores del módulo airbag del pasajero y después poner el contacto. Borrar la memoria del calculador y después cortar el contacto. Rehacer un control con el útil de diagnóstico y, en caso de ausencia de fallo, desbloquear el calculador. Destruir el módulo airbag frontal de pasajero si ha habido sustitución (útil <b>Elé. 1287</b> ).
-------------------------------------	---

### DIAGNÓSTICO - INTERPRETACIÓN DE LOS FALLOS

<b>DF075 PRESENTE</b>	<p><u>Circuito 1 airbag frontal del pasajero</u></p> <p>CC : Cortocircuito                  CO : Circuito abierto                  CC.1 : Cortocircuito al 12 voltios                  CC.0 : Cortocircuito a masa                  1.DEF : Cortocircuito entre las líneas de ignición</p>
---------------------------	--

<b>CONSIGNAS</b>	<p><b>Prioridades en el tratamiento en caso de acumulación de fallos:</b>                  En el caso de 1.DEF cortocircuito entre 2 líneas de ignición, consultar el método descrito a continuación y el del segundo fallo para localizar el cortocircuito.</p>
	<p><b>Particularidades:</b> No efectuar nunca medidas sobre las líneas de ignición con un aparato que no sea CLIP, NXR o XRBAG.                  Utilizar el adaptador B54 para intervenir en el conector del calculador (<b>cable A</b>).</p>

<b>CO - CC</b>	<b>CONSIGNAS</b>	Nada que señalar.
----------------	------------------	-------------------

<p>Bloquear el calculador por el mando del útil de diagnóstico.                  Cortar el contacto y extraer el airbag del pasajero.                  Verificar que esté correctamente conectado.</p>
<p>Desconectar el conector <b>naranja</b> del cojín del airbag del pasajero y empalmar 1 quemador inerte al conector del quemador.                  Poner el contacto y efectuar un control con el útil de diagnóstico.                  Sustituir el cojín del airbag si el fallo pasa a estar memorizado (el fallo ya no se declara presente).</p>
<p>Si el valor es incorrecto.                  Desconectar el calculador y controlar las conexiones a la altura del conector (<b>vías 2 y 27</b>).                  Colocar <b>el adaptador de 50 vías B54</b>.                  Emplear imperativamente el útil CLIP, NXR o XRBAG para efectuar la medida de resistencia en el <b>cable A</b> del adaptador.                  Si el valor obtenido no es correcto, fallo del cableado entre el calculador y los conectores del airbag del pasajero (C0/C4). Sustituir el cableado si es necesario.                  Si el valor obtenido es correcto, controlar de nuevo las conexiones del calculador.</p>

<b>TRAS LA REPARACIÓN</b>	<p>Conectar el calculador y los conectores del módulo airbag del pasajero y después poner el contacto. Borrar la memoria del calculador y después cortar el contacto.                  Rehacer un control con el útil de diagnóstico y, en caso de ausencia de fallo, desbloquear el calculador.                  Destruir el módulo airbag frontal de pasajero si ha habido sustitución (útil <b>Elé. 1287</b>).</p>
---------------------------	---



### DIAGNÓSTICO - INTERPRETACIÓN DE LOS FALLOS

<b>DF075 PRESENTE</b>  CONTINUACIÓN	
---	--

<b>CC.1 - CC.0</b>	<b>CONSIGNAS</b>	Nada que señalar.
--------------------	------------------	-------------------

Bloquear el calculador por el mando del útil de diagnóstico.  
Cortar el contacto y extraer el airbag del pasajero.  
Verificar que esté correctamente conectado.

Desconectar el conector **naranja** del cojín del airbag del pasajero y empalmar 1 quemador inerte al conector del quemador.  
Poner el contacto y efectuar un control con el útil de diagnóstico.  
Sustituir el cojín del airbag si el fallo pasa a estar memorizado (el fallo ya no se declara presente).

Si el valor es incorrecto.  
Desconectar el calculador y controlar las conexiones a la altura del conector (**vías 2 y 27**).  
Colocar **el adaptador de 50 vías B54**.  
Emplear imperativamente el útil CLIP, NXR o XRBAG para efectuar la medida de aislamiento apropiada al tipo de fallo en el **cable A** del adaptador.  
Si el valor obtenido no es correcto, fallo del cableado entre el calculador y los conectores del airbag del pasajero (C0/C4).  
Sustituir el cableado si es necesario.  
Si el valor obtenido es correcto, controlar de nuevo las conexiones del calculador.

<b>TRAS LA REPARACIÓN</b>	Conectar el calculador y los conectores del módulo airbag del pasajero y después poner el contacto. Borrar la memoria del calculador y después cortar el contacto. Rehacer un control con el útil de diagnóstico y, en caso de ausencia de fallo, desbloquear el calculador. Destruir el módulo airbag frontal de pasajero si ha habido sustitución (útil <b>Elé. 1287</b> ).
---------------------------	--

### DIAGNÓSTICO - INTERPRETACIÓN DE LOS FALLOS

<b>DF077 PRESENTE</b>	<p><u>Circuito airbag lateral de tórax parte delantera lado conductor</u></p> <p>CC : Cortocircuito                  CO : Circuito abierto                  CC.1 : Cortocircuito al 12 voltios                  CC.0 : Cortocircuito a masa                  1.DEF : Cortocircuito entre las líneas de ignición</p>
---------------------------	---

<b>CONSIGNAS</b>	<p><b>Prioridades en el tratamiento en caso de acumulación de fallos:</b>                  En el caso de 1.DEF cortocircuito entre 2 líneas de ignición, consultar el método descrito a continuación y el del segundo fallo para localizar el cortocircuito.</p> <p><b>Particularidades:</b> No efectuar nunca medidas sobre las líneas de ignición con un aparato que no sea CLIP, NXR o XRBAG.                  Utilizar el adaptador B54 para intervenir en el conector del calculador (<b>cable E</b>).</p>
------------------	---

<b>CO - CC</b>	<b>CONSIGNAS</b>	Nada que señalar.
----------------	------------------	-------------------

Bloquear el calculador.  
 Desconectar el conector de **2 vías** marrón bajo el asiento del conductor y controlar las conexiones a la altura del conector.  
 Emplear imperativamente el útil CLIP, NXR o XRBAG para efectuar la medida de resistencia en el **punto C1**.  
**¿Es correcto el valor obtenido?**

<b>NO</b>	<p>Controlar las conexiones a la altura del conector del asiento.                  Desvestir el asiento del conductor y verificar que el quemador del módulo del airbag lateral esté correctamente conectado.</p> <p>Desconectar el quemador del módulo airbag lateral, empalmar un quemador inerte al conector del quemador y repetir la medida de la resistencia en el <b>punto C1</b>.</p> <ul style="list-style-type: none"> <li>– Si el valor obtenido es correcto, sustituir el módulo del airbag lateral de tórax delantero lado conductor.</li> <li>– Si el valor obtenido sigue siendo incorrecto, sustituir el cableado entre los puntos <b>C1/C3</b> (cableado del asiento).</li> </ul>
-----------	--

<b>SÍ</b>	<p>Controlar de nuevo las conexiones a la altura del conector del asiento así como la conexión a la altura del conector de 50 vías (<b>vías 8 y 33</b>).</p> <p>Conectar de nuevo el conector bajo el asiento.                  Desconectar el conector del calculador y colocar <b>el adaptador de 50 vías B54</b>.                  Emplear imperativamente el útil CLIP, NXR o XRBAG para efectuar la medida de resistencia en el <b>cable identificado con la letra E</b> del adaptador.</p> <ul style="list-style-type: none"> <li>– Si el fallo persiste, fallo del cableado entre el calculador y el asiento del conductor (<b>C0/C1</b>).</li> </ul> <p>Sustituir el cableado si es necesario.</p>
-----------	--

<b>TRAS LA REPARACIÓN</b>	<p>Conectar el calculador y el quemador del módulo airbag lateral de tórax, parte delantera lado conductor y después poner el contacto. Borrar la memoria del calculador y después cortar el contacto.                  Rehacer un control con el útil de diagnóstico y en caso de ausencia de fallo, desbloquear el calculador.                  Destruir el módulo airbag lateral de tórax si ha habido sustitución (útil <b>Elé. 1287</b>).</p>
---------------------------	--

### DIAGNÓSTICO - INTERPRETACIÓN DE LOS FALLOS

<b>DF077 PRESENTE</b>  CONTINUACIÓN	
---	--

<b>CC.1 - CC.0</b>	<b>CONSIGNAS</b>	Nada que señalar.
--------------------	------------------	-------------------

Bloquear el calculador.  
Desconectar el conector de **2 vías** marrón bajo el asiento del conductor y controlar las conexiones a la altura del conector.  
Emplear imperativamente el útil CLIP, NXR o XRBAG para efectuar la medida de aislamiento apropiada al tipo de fallo en el punto **C1**.  
**¿Es correcto el valor obtenido?**

<b>NO</b>	<p>Controlar las conexiones a la altura del conector del asiento. Desvestir el asiento del conductor y verificar que el quemador del módulo del airbag lateral esté correctamente conectado.</p> <p>Desconectar el quemador del módulo airbag lateral, empalmar un quemador inerte al conector del quemador y repetir la medida de aislamiento apropiada al tipo de fallo en el punto <b>C1</b>.</p> <ul style="list-style-type: none"> <li>– Si el valor obtenido es correcto, sustituir el módulo del airbag lateral de tórax delantero lado conductor.</li> <li>– Si el valor obtenido sigue siendo incorrecto, sustituir el cableado entre los puntos <b>C1/C3</b> (cableado del asiento).</li> </ul>
-----------	---

<b>sí</b>	<p>Controlar de nuevo las conexiones a la altura del conector del asiento así como la conexión a la altura del conector de 50 vías (<b>vías 8 y 33</b>).</p> <p>Conectar de nuevo el conector bajo el asiento. Desconectar el conector del calculador y colocar el <b>adaptador de 50 vías B54</b>. Emplear imperativamente el útil CLIP, NXR o XRBAG para efectuar la medida de aislamiento apropiada al tipo de fallo en el <b>cable identificado con la letra E</b> del adaptador.</p> <ul style="list-style-type: none"> <li>– Si el fallo persiste, fallo del cableado entre el calculador y el asiento del conductor (<b>C0/C1</b>).</li> </ul> <p>Sustituir el cableado si es necesario.</p>
-----------	---

<b>TRAS LA REPARACIÓN</b>	<p>Conectar el calculador y el quemador del módulo airbag lateral de tórax, parte delantera lado conductor y después poner el contacto. Borrar la memoria del calculador y después cortar el contacto. Rehacer un control con el útil de diagnóstico y en caso de ausencia de fallo, desbloquear el calculador. Destruir el módulo airbag lateral de tórax si ha habido sustitución (útil <b>Elé. 1287</b>).</p>
---------------------------	--

### DIAGNÓSTICO - INTERPRETACIÓN DE LOS FALLOS

<b>DF091 PRESENTE</b>	<p><u>Circuito interruptor de bloqueo del airbag</u></p> <p>CO.1 : Circuito abierto o cortocircuito al + 12 voltios                  CC.0 : Cortocircuito a masa                  1.DEF : Detección señal fuera de límite bajo o alto</p>
---------------------------	---

<b>CONSIGNAS</b>	<p><b>Particularidades:</b> Utilizar el adaptador de 50 vías B54 para intervenir en el conector del calculador.</p> <p>Bloquear el calculador por el mando del útil de diagnóstico.</p>
------------------	---

<b>CO.1 - CC.0 - 1.DEF</b>	<b>CONSIGNAS</b>	Nada que señalar.
----------------------------	------------------	-------------------

Controlar el estado de las conexiones del calculador.  
 Controlar el estado del conector de 50 vías (sistema de bloqueo, conexiones,...).  
 Verificar que el interruptor de bloqueo esté correctamente conectado y controlar sus conexiones.  
 Asegurar la continuidad y los aislamientos de las uniones entre:

Bornier B54 borne 21	→	vía 6 conector del interruptor de bloqueo
Bornier B54 borne 22	→	vía 3 conector del interruptor de bloqueo

Sustituir el interruptor de bloqueo, si el fallo persiste.

<b>TRAS LA REPARACIÓN</b>	<p>Conectar el calculador y el interruptor de bloqueo, después poner el contacto.                  Borrar la memoria del calculador y después cortar el contacto.                  Rehacer un control con el útil de diagnóstico y en caso de ausencia de fallo, desbloquear el calculador.</p>
-------------------------------	---

## DIAGNÓSTICO - INTERPRETACIÓN DE LOS FALLOS

<b>DF165 PRESENTE</b>	<u>Circuito testigo fallo airbag</u> 1.DEF : Diagnóstico realizado por el cuadro de instrumentos.
---------------------------	--

<b>CONSIGNAS</b>	<b>Particularidades:</b> Nada que señalar.
------------------	--

Aplicar el diagnóstico asociado a este fallo en la base de diagnóstico del cuadro de instrumentos.

<b>TRAS LA REPARACIÓN</b>	Borrar la memoria del calculador y después cortar el contacto. Rehacer un control con el útil de diagnóstico y en caso de ausencia de fallo, desbloquear el calculador.
-------------------------------	---

### DIAGNÓSTICO - INTERPRETACIÓN DE LOS FALLOS

<b>DF177 PRESENTE</b>	<p><u>Circuito enrollador trasero, lado del conductor.</u></p> <p>CC : Cortocircuito                  CO : Circuito abierto                  CC.1 : Cortocircuito al 12 voltios                  CC.0 : Cortocircuito a masa                  1.DEF : Cortocircuito entre las líneas de ignición</p>
---------------------------	--

<b>CONSIGNAS</b>	<p><b>Prioridades en el tratamiento en caso de acumulación de fallos:</b>                  En el caso de 1.DEF cortocircuito entre 2 líneas de ignición, consultar el método descrito a continuación y el del segundo fallo para localizar el cortocircuito.</p>
	<p><b>Particularidades:</b> No efectuar nunca medidas sobre las líneas de ignición con un aparato que no sea CLIP, NXR o XRBAG.                  Utilizar el adaptador B54 para intervenir en el conector del calculador (<b>cable K</b>).</p>

<b>CO - CC</b>	<b>CONSIGNAS</b>	Nada que señalar.
----------------	------------------	-------------------

	<p>Bloquear el calculador.                  Cortar el contacto y verificar que el conector de <b>2 vías blanco</b> del enrollador pirotécnico trasero lado del conductor esté correctamente conectado (situado debajo de las fijaciones de la bandeja trasera, detrás del insonorizante de la aleta trasera).                  Desconectar el conector blanco de 2 vías y controlar sus conexiones a la altura del conector.                  Emplear imperativamente el útil CLIP, NXR o XRBAG para efectuar la medida de resistencia en el <b>punto C1</b> del enrollador pirotécnico trasero lado del conductor.                  Si el valor obtenido no es correcto, fallo del enrollador pirotécnico trasero, lado del conductor.                  Sustituir el enrollador pirotécnico trasero, lado del conductor.</p>
	<p>Si el valor obtenido es correcto, conectar de nuevo el conector de 2 vías blanco.                  Desconectar el conector del calculador y controlar las conexiones a la altura del conector (<b>vías 16 y 41</b>).                  Colocar el adaptador de <b>50 vías B54</b>. Emplear imperativamente el útil CLIP, NXR o XRBAG para efectuar la medida de resistencia en el <b>cable K</b> del adaptador.                  Si el valor obtenido no es correcto, fallo del cableado entre el calculador y el racor intermedio de 2 vías blanco (<b>C0/C1</b>).                  Sustituir el cableado.</p>

<b>TRAS LA REPARACIÓN</b>	<p>Conectar el calculador, el enrollador y después poner el contacto.                  Borrar la memoria del calculador y después cortar el contacto.                  Rehacer un control con el útil de diagnóstico y, en caso de ausencia de fallo, desbloquear el calculador.                  Destruir el enrollador pirotécnico si ha habido sustitución (útil <b>Elé. 1287</b>).</p>
---------------------------	--

### DIAGNÓSTICO - INTERPRETACIÓN DE LOS FALLOS

<b>DF177</b> CONTINUACIÓN	
------------------------------	--

<b>CC.1 - CC.0</b>	<b>CONSIGNAS</b>	Nada que señalar.
--------------------	------------------	-------------------

Bloquear el calculador.

Cortar el contacto y verificar que el conector de **2 vías blanco** del enrollador pirotécnico trasero, lado del conductor, esté correctamente conectado (situado debajo de las fijaciones de la bandeja trasera, detrás del insonorizante de la aleta trasera).

Desconectar el conector blanco de 2 vías y controlar sus conexiones a la altura del conector.

Emplear imperativamente el útil CLIP, NXR o XRBAG para efectuar la medida de aislamiento apropiada al tipo de fallo en el **punto C1** del enrollador pirotécnico trasero, lado del conductor.

Si el valor obtenido no es correcto, fallo del enrollador pirotécnico trasero, lado del conductor.

Sustituir el enrollador pirotécnico trasero, lado del conductor.

Si el valor obtenido es correcto, conectar de nuevo el conector de 2 vías blanco.

Desconectar el conector del calculador y controlar las conexiones a la altura del conector (**vías 16 y 41**).

Colocar el adaptador de **50 vías B54**. Emplear imperativamente el útil CLIP, NXR o XRBAG para efectuar la medida de aislamiento apropiada al tipo de fallo en el **cable K** del adaptador.

Si el valor obtenido no es correcto, fallo del cableado entre el calculador y el racor intermedio de 2 vías blanco (**C0/C1**).

Sustituir el cableado.

<b>TRAS LA REPARACIÓN</b>	<p>Conectar el calculador, el enrollador pirotécnico y después poner el contacto.                      Borrar la memoria del calculador y después cortar el contacto.                      Rehacer un control con el útil de diagnóstico y, en caso de ausencia de fallo, desbloquear el calculador.                      Destruir el enrollador pirotécnico si ha habido sustitución (útil <b>EIé. 1287</b>).</p>
---------------------------	--

### DIAGNÓSTICO - INTERPRETACIÓN DE LOS FALLOS

<b>DF178 PRESENTE</b>	<p><u>Circuito enrollador trasero, lado del pasajero</u></p> <p>CC : Cortocircuito                  CO : Circuito abierto                  CC.1 : Cortocircuito al 12 voltios                  CC.0 : Cortocircuito a masa                  1.DEF : Cortocircuito entre las líneas de ignición</p>
---------------------------	--

<b>CONSIGNAS</b>	<p><b>Prioridades en el tratamiento en caso de acumulación de fallos:</b>                  En el caso de 1.DEF cortocircuito entre 2 líneas de ignición, consultar el método descrito a continuación y el del segundo fallo para localizar el cortocircuito.</p>
	<p><b>Particularidades:</b> No efectuar nunca medidas sobre las líneas de ignición con un aparato que no sea CLIP, NXR o XRBAG.                  Utilizar el adaptador B54 para intervenir en el conector del calculador (<b>Cable L</b>).</p>

CO - CC	CONSIGNAS	Nada que señalar.
---------	-----------	-------------------

	<p>Bloquear el calculador.                  Cortar el contacto y verificar que el conector de <b>2 vías blanco</b> del enrollador pirotécnico trasero lado del pasajero esté correctamente conectado (situado debajo de las fijaciones de la bandeja trasera, detrás del insonorizante de la aleta trasera).                  Desconectar el conector blanco de 2 vías y controlar sus conexiones a la altura del conector.                  Emplear imperativamente el útil CLIP, NXR o XRBAG para efectuar la medida de resistencia en el <b>Punto C1 del</b> enrollador pirotécnico trasero, lado del pasajero.                  Si el valor obtenido no es correcto, fallo del enrollador pirotécnico trasero, lado del pasajero.                  Sustituir el enrollador pirotécnico trasero, lado del pasajero.</p>
	<p>Si el valor obtenido es correcto, conectar de nuevo el conector de 2 vías blanco.                  Desconectar el conector del calculador y controlar las conexiones a la altura del conector (<b>vías 42 y 17</b>).                  Colocar el adaptador de <b>50 vías B54</b>. Emplear imperativamente el útil CLIP, NXR o XRBAG para efectuar la medida de resistencia en el <b>cable L</b> del adaptador.                  Si el valor obtenido no es correcto, fallo del cableado entre el calculador y el racor intermedio de 2 vías blanco (<b>C0/C1</b>).                  Sustituir el cableado.</p>

<b>TRAS LA REPARACIÓN</b>	<p>Conectar el calculador, el enrollador y después poner el contacto.                  Borrar la memoria del calculador y después cortar el contacto.                  Rehacer un control con el útil de diagnóstico y, en caso de ausencia de fallo, desbloquear el calculador.                  Destruir el enrollador pirotécnico si ha habido sustitución (útil <b>Elé. 1287</b>).</p>
---------------------------	--



### DIAGNÓSTICO - INTERPRETACIÓN DE LOS FALLOS

<b>DF178</b> CONTINUACIÓN	
------------------------------	--

<b>CC.1 - CC.0</b>	<b>CONSIGNAS</b>	Nada que señalar.
--------------------	------------------	-------------------

Bloquear el calculador.

Cortar el contacto y verificar que el conector de **2 vías blanco** del enrollador pirotécnico trasero lado del pasajero esté correctamente conectado (situado debajo de las fijaciones de la bandeja trasera, detrás del insonorizante de la aleta trasera).

Desconectar el conector blanco **2 vías** y controlar sus conexiones a la altura del conector.

Emplear imperativamente el útil CLIP, NXR o XRBAG para efectuar la medida de aislamiento apropiada al tipo de fallo en el **punto C1** del enrollador pirotécnico trasero lado del pasajero.

Si el valor obtenido no es correcto, fallo del enrollador pirotécnico trasero, lado del pasajero.

Sustituir el enrollador pirotécnico trasero, lado del pasajero.

Si el valor obtenido es correcto, conectar de nuevo el conector de 2 vías blanco.

Desconectar el conector del calculador y controlar las conexiones a la altura del conector (**vías 42 y 17**).

Colocar el adaptador de **50 vías B54**. Emplear imperativamente el útil CLIP, NXR o XRBAG para efectuar la medida de aislamiento apropiada al tipo de fallo en el **cable L** del adaptador.

Si el valor obtenido no es correcto, fallo del cableado entre el calculador y el racor intermedio de 2 vías blanco (**C0/C1**).

Sustituir el cableado.

<b>TRAS LA REPARACIÓN</b>	<p>Conectar el calculador, el enrollador y después poner el contacto.          Borrar la memoria del calculador y después cortar el contacto.          Rehacer un control con el útil de diagnóstico y, en caso de ausencia de fallo, desbloquear el calculador.          Destruir el enrollador pirotécnico si ha habido sustitución (útil <b>EIé. 1287</b>).</p>
---------------------------	--

### DIAGNÓSTICO - INTERPRETACIÓN DE LOS FALLOS

<b>DF179 PRESENTE</b>	<p><u>Circuito captador lateral delantero conductor</u></p> <p>CC : Cortocircuito 1.DEF : Ausencia de señal</p>
---------------------------	---

<b>CONSIGNAS</b>	<p><b>Particularidades:</b> Utilizar el adaptador de 50 vías B54 para intervenir en el conector del calculador.</p>
------------------	---

<b>CC</b>	<b>CONSIGNAS</b>	Nada que señalar.
-----------	------------------	-------------------

Bloquear el calculador por el mando del útil de diagnóstico.  
 Verificar que el captador lateral del conductor esté correctamente conectado y controlar sus conexiones.  
 Controlar el estado de las conexiones a la altura del calculador (**vías 12 y 13**).  
 Controlar el estado del conector de 50 vías (sistema de bloqueo, conexiones,...).  
 Asegurar la continuidad y los aislamientos de las uniones entre:

Bornier B54 **borne 12**        **vía 2** conector del captador  
 Bornier B54 **borne 13**        **vía 1** conector del captador

Asegurar también el aislamiento entre estas uniones.

<b>1.DEF</b>	<b>CONSIGNAS</b>	Nada que señalar.
--------------	------------------	-------------------

Sustituir el captador lateral del conductor.

<b>TRAS LA REPARACIÓN</b>	<p>Conectar el calculador y el captador lateral del conductor, después poner el contacto.          Borrar la memoria del calculador y después cortar el contacto.          Rehacer un control con el útil de diagnóstico y en caso de ausencia de fallo, desbloquear el calculador.</p>
-------------------------------	---

### DIAGNÓSTICO - INTERPRETACIÓN DE LOS FALLOS

<b>DF180 PRESENTE</b>	<u>Circuito captador lateral delantero pasajero</u> CC : Cortocircuito 1.DEF : Ausencia de señal
---------------------------	--

<b>CONSIGNAS</b>	<b>Particularidades:</b> Utilizar el adaptador de 50 vías B54 para intervenir en el conector del calculador.
------------------	--

<b>CC</b>	<b>CONSIGNAS</b>	Nada que señalar.
-----------	------------------	-------------------

Bloquear el calculador por el mando del útil de diagnóstico.  
 Verificar que el captador lateral pasajero esté correctamente conectado y controlar sus conexiones.  
 Controlar el estado de las conexiones a la altura del calculador (**vías 37 y 38**).  
 Controlar el estado del conector de 50 vías (sistema de bloqueo, conexiones,...).  
 Asegurar la continuidad y los aislamientos de las uniones entre:

Bornier B54 **borne 37**     $\longrightarrow$     **vía 2** conector del captador  
 Bornier B54 **borne 38**     $\longrightarrow$     **vía 1** conector del captador

Asegurar también el aislamiento entre estas uniones.

<b>1.DEF</b>	<b>CONSIGNAS</b>	Nada que señalar.
--------------	------------------	-------------------

Sustituir el captador lateral del pasajero.

<b>TRAS LA REPARACIÓN</b>	Conectar el calculador y el captador lateral del pasajero, después poner el contacto. Borrar la memoria del calculador y después cortar el contacto. Rehacer un control con el útil de diagnóstico y en caso de ausencia de fallo, desbloquear el calculador.
-------------------------------	---

### DIAGNÓSTICO - INTERPRETACIÓN DE LOS FALLOS

<b>DF183 PRESENTE</b>	<p><u>Circuito pretensor cinturón delantero conductor</u></p> <p>CC : Cortocircuito                  CO : Circuito abierto                  CC.1 : Cortocircuito al 12 voltios                  CC.0 : Cortocircuito a masa                  1.DEF : Cortocircuito entre las líneas de ignición</p>
---------------------------	---

<b>CONSIGNAS</b>	<p><b>Prioridades en el tratamiento en caso de acumulación de fallos:</b>                  En el caso de 1.DEF cortocircuito entre 2 líneas de ignición, consultar el método descrito a continuación y el del segundo fallo para localizar el cortocircuito.</p>
	<p><b>Particularidades:</b> No efectuar nunca medidas sobre las líneas de ignición con un aparato que no sea CLIP, NXR o XRBAG.                  Utilizar el adaptador B54 para intervenir en el conector del calculador (<b>Cable G</b>).</p>

<b>CO - CC</b>	<b>CONSIGNAS</b>	Nada que señalar.
----------------	------------------	-------------------

Bloquear el calculador.  
 Cortar el contacto y verificar que el quemador del pretensor del cinturón del asiento del conductor esté correctamente conectado.  
 Desconectar el quemador del pretensor y empalmar un quemador inerte al conector del quemador.  
 Poner el contacto y efectuar un control con el útil de diagnóstico.  
 Sustituir el pretensor del cinturón del asiento del conductor si el fallo pasa a estar memorizado (el fallo ya no se declara presente).

Conectar el pretensor.  
 Desconectar el conector de **16 vías gris** bajo el asiento del conductor y controlar las conexiones a la altura del conector (**vías A7 y A8**).  
 Colocar el **adaptador de 8 vías** en el cableado, en el punto **C1**.  
 Emplear imperativamente el útil CLIP, NXR o XRBAG para efectuar la medida de resistencia en el **cable D** del adaptador.  
 Si el valor obtenido no es correcto, fallo del cableado entre el racor de **16 vías gris** y el pretensor del cinturón del asiento del conductor (**C1/C3**). Sustituir el cableado si es necesario.

Conectar de nuevo el conector de 16 vías.  
 Desconectar el conector del calculador y controlar las conexiones a la altura del conector (**vías 10 y 35**).  
 Colocar el adaptador de 50 vías B54. Emplear imperativamente el útil CLIP, NXR o XRBAG para efectuar la medida de resistencia en el **cable G** del adaptador.  
 Si el valor obtenido no es correcto, fallo del cableado entre el calculador y el pretensor del cinturón del asiento del conductor (**C0/C1**).  
 Sustituir el cableado.

<b>TRAS LA REPARACIÓN</b>	<p>Conectar el calculador, el pretensor y después poner el contacto.                  Borrar la memoria del calculador y después cortar el contacto.                  Rehacer un control con el útil de diagnóstico y, en caso de ausencia de fallo, desbloquear el calculador.                  Destruir el pretensor si ha habido sustitución (útil <b>Elé. 1287</b>).</p>
-------------------------------	--

### DIAGNÓSTICO - INTERPRETACIÓN DE LOS FALLOS

<b>DF183</b> CONTINUACIÓN	
------------------------------	--

<b>CC.1 - CC.0</b>	<b>CONSIGNAS</b>	Nada que señalar.
--------------------	------------------	-------------------

Bloquear el calculador.  
Cortar el contacto y verificar que el quemador del pretensor del cinturón del asiento del conductor esté correctamente conectado.  
Desconectar el quemador del pretensor y empalmar un quemador inerte al conector del quemador.  
Poner el contacto y efectuar un control con el útil de diagnóstico.  
Sustituir el pretensor del cinturón del asiento del conductor si el fallo pasa a estar memorizado (el fallo ya no se declara presente).

Conectar el pretensor.  
Desconectar el conector de **16 vías gris** bajo el asiento del conductor y controlar las conexiones a la altura del conector (**vías A7 y A8**).  
Colocar el **adaptador de 8 vías** en el cableado, en el punto **C1**.  
Emplear imperativamente el útil CLIP, NXR o XRBAG para efectuar la medida de aislamiento apropiada al tipo de fallo en el **cable D** del adaptador.  
Si el valor obtenido no es correcto, fallo del cableado entre el racor de **16 vías gris** y el pretensor del cinturón del asiento del conductor (**C1/C3**). Sustituir el cableado si es necesario.

Conectar de nuevo el conector de 16 vías.  
Controlar de nuevo las conexiones a la altura del conector intermedio de **16 vías gris (vías A7 y A8)** así como la conexión a la altura del conector de 50 vías (**vías 10 y 35**).  
Colocar el adaptador de 50 vías B54. Emplear imperativamente el útil CLIP, NXR o XRBAG para efectuar la medida de aislamiento apropiada al tipo de fallo en el **cable G** del adaptador.  
Si el fallo persiste fallo del cableado entre el calculador y el racor intermedio de **16 vías gris (C0/C1)**.  
Sustituir el cableado.

<b>TRAS LA REPARACIÓN</b>	<p>Conectar el calculador, el pretensor y después poner el contacto. Borrar la memoria del calculador y después cortar el contacto. Rehacer un control con el útil de diagnóstico y, en caso de ausencia de fallo, desbloquear el calculador. Destruir el pretensor si ha habido sustitución (útil <b>Elé. 1287</b>).</p>
---------------------------	---

### DIAGNÓSTICO - INTERPRETACIÓN DE LOS FALLOS

<b>DF184 PRESENTE</b>	<p><u>Circuito pretensor cinturón delantero pasajero</u></p> <p>CC : Cortocircuito                  CO : Circuito abierto                  CC.1 : Cortocircuito al 12 voltios                  CC.0 : Cortocircuito a masa                  1.DEF : Cortocircuito entre las líneas de ignición</p>
---------------------------	--

<b>CONSIGNAS</b>	<p><b>Prioridades en el tratamiento en caso de acumulación de fallos:</b>                  En el caso de 1.DEF cortocircuito entre 2 líneas de ignición, consultar el método descrito a continuación y el del segundo fallo para localizar el cortocircuito.</p>
	<p><b>Particularidades:</b> No efectuar nunca medidas sobre las líneas de ignición con un aparato que no sea CLIP, NXR o XRBAG.                  Utilizar el adaptador B54 para intervenir en el conector del calculador (<b> cable H</b>).</p>

<b>CO - CC</b>	<b>CONSIGNAS</b>	Nada que señalar.
----------------	------------------	-------------------

Bloquear el calculador.  
 Cortar el contacto y verificar que el quemador del pretensor del cinturón del asiento del pasajero esté correctamente conectado.  
 Desconectar el quemador del pretensor y empalmar un quemador inerte al conector del quemador.  
 Poner el contacto y efectuar un control con el útil de diagnóstico.  
 Sustituir el pretensor del cinturón del asiento del pasajero si el fallo pasa a estar memorizado (el fallo ya no se declara presente).

Conectar el pretensor.  
 Desconectar el conector de **16 vías gris** bajo el asiento del pasajero y controlar las conexiones a la altura del conector (**vías A7 y A8**).  
 Colocar **el adaptador de 8 vías** en el cableado, en el punto **C1**.  
 Emplear imperativamente el útil CLIP, NXR o XRBAG para efectuar la medida de resistencia en el  **cable D** del adaptador.  
 Si el valor obtenido no es correcto, fallo del cableado entre el racor de **16 vías gris** y el pretensor del cinturón del asiento del pasajero (**C1/C3**). Sustituir el cableado si es necesario.

Conectar de nuevo el conector de 16 vías.  
 Desconectar el conector del calculador y controlar las conexiones a la altura del conector (**vías 11 y 36**).  
 Colocar el adaptador de 50 vías B54. Emplear imperativamente el útil CLIP, NXR o XRBAG para efectuar la medida de resistencia en el  **cable H** del adaptador.  
 Si el valor obtenido no es correcto, fallo del cableado entre el calculador y el pretensor del cinturón del asiento del pasajero (**C0/C1**).  
 Sustituir el cableado.

<b>TRAS LA REPARACIÓN</b>	<p>Conectar el calculador, el pretensor del cinturón del asiento del pasajero y después poner el contacto. Borrar la memoria del calculador y después cortar el contacto.                  Rehacer un control con el útil de diagnóstico y, en caso de ausencia de fallo, desbloquear el calculador.                  Destruir el pretensor si ha habido sustitución (útil <b>Elé. 1287</b>).</p>
---------------------------	---

### DIAGNÓSTICO - INTERPRETACIÓN DE LOS FALLOS

<b>DF184</b> CONTINUACIÓN	
------------------------------	--

<b>CC.1 - CC.0</b>	<b>CONSIGNAS</b>	Nada que señalar.
--------------------	------------------	-------------------

<p>Bloquear el calculador. Cortar el contacto y verificar que el quemador del pretensor del cinturón del asiento del pasajero esté correctamente conectado. Desconectar el quemador del pretensor y empalmar un quemador inerte al conector del quemador. Poner el contacto y efectuar un control con el útil de diagnóstico. Sustituir el pretensor del cinturón del asiento del pasajero si el fallo pasa a estar memorizado (el fallo ya no se declara presente).</p>
<p>Conectar el pretensor. Desconectar el conector de <b>16 vías gris</b> bajo el asiento del pasajero y controlar las conexiones a la altura del conector (<b>vías A7 y A8</b>). Colocar el <b>adaptador de 8 vías</b> en el cableado, en el punto <b>C1</b>. Emplear imperativamente el útil CLIP, NXR o XRBAG para efectuar la medida de aislamiento apropiada al tipo de fallo en el <b>cable D</b> del adaptador. Si el valor obtenido no es correcto, fallo del cableado entre el racor de <b>16 vías gris</b> y el pretensor del cinturón del asiento del pasajero (<b>C1/C3</b>). Sustituir el cableado si es necesario.</p>
<p>Conectar de nuevo el conector de 16 vías. Controlar de nuevo las conexiones a la altura del conector intermedio de <b>16 vías gris (vías A7 y A8)</b> así como la conexión a la altura del conector de 50 vías (<b>vías 11 y 36</b>). Colocar el adaptador de 50 vías B54. Emplear imperativamente el útil CLIP, NXR o XRBAG para efectuar la medida de aislamiento apropiada al tipo de fallo en el <b>cable H</b> del adaptador. Si el fallo persiste fallo del cableado entre el calculador y el racor intermedio de <b>16 vías gris (C0/C1)</b>. Sustituir el cableado.</p>

<b>TRAS LA REPARACIÓN</b>	<p>Conectar el calculador, el pretensor del cinturón del asiento del pasajero y después poner el contacto. Borrar la memoria del calculador y después cortar el contacto. Rehacer un control con el útil de diagnóstico y, en caso de ausencia de fallo, desbloquear el calculador. Destruir el pretensor si ha habido sustitución (útil <b>Elé. 1287</b>).</p>
---------------------------	---

### DIAGNÓSTICO - INTERPRETACIÓN DE LOS FALLOS

<b>DF187 PRESENTE</b>	<u>Configuración líneas de ignición</u>
---------------------------	---

<b>CONSIGNAS</b>	Nada que señalar.
------------------	-------------------

Este fallo corresponde a una incoherencia entre la configuración del calculador y el equipamiento del vehículo, detectada por el calculador. El calculador detecta la presencia de un elemento suplementario a su configuración.

Efectuar la lectura de la configuración en el apartado "LECTURA DE CONFIGURACIÓN".

Modificar la configuración del calculador para adaptarlo al nivel de equipamiento del vehículo.

<b>TRAS LA REPARACIÓN</b>	Borrar la memoria del calculador y después cortar el contacto. Rehacer un control con el útil de diagnóstico.
-------------------------------	--



### DIAGNÓSTICO - INTERPRETACIÓN DE LOS FALLOS

<b>DF188 PRESENTE</b>	<u>Configuración del tipo de bloqueo del airbag del pasajero</u>
---------------------------	--

<b>CONSIGNAS</b>	<b>Particularidades:</b> Nada que señalar.
------------------	--

Este fallo corresponde a una incoherencia entre la configuración del calculador y el equipamiento del vehículo, detectada por el calculador. El calculador detecta la presencia de un elemento distinto a su configuración. Efectuar la lectura de la configuración en el apartado "LECTURA DE CONFIGURACIÓN".  
Modificar la configuración del calculador para adaptarlo al nivel de equipamiento del vehículo.

<b>TRAS LA REPARACIÓN</b>	Borrar la memoria del calculador y después cortar el contacto. Rehacer un control con el útil de diagnóstico.
-------------------------------	--

### DIAGNÓSTICO - INTERPRETACIÓN DE LOS FALLOS

<b>DF189 PRESENTE</b>	<u>Configuración captadores posición del asiento</u>
---------------------------	--

<b>CONSIGNAS</b>	Nada que señalar.
------------------	-------------------

Este fallo corresponde a una incoherencia entre la configuración del calculador y el equipamiento del vehículo, detectada por el calculador. El calculador detecta la presencia de un elemento suplementario a su configuración.

Efectuar la lectura de la configuración en el apartado "LECTURA DE CONFIGURACIÓN".

Modificar la configuración del calculador para adaptarlo al nivel de equipamiento del vehículo.

<b>TRAS LA REPARACIÓN</b>	Borrar la memoria del calculador y después cortar el contacto. Rehacer un control con el útil de diagnóstico.
-------------------------------	--

## DIAGNÓSTICO - INTERPRETACIÓN DE LOS FALLOS

<b>DF191 PRESENTE</b>	<u>Coherencia del testigo de fallo</u>
---------------------------	--

<b>CONSIGNAS</b>	<b>Particularidades:</b> Nada que señalar.
------------------	--

Este fallo corresponde a una incoherencia entre el estado del testigo y la demanda del calculador del airbag. Consultar el diagnóstico asociado a este fallo en la base de diagnóstico del cuadro de instrumentos.

<b>TRAS LA REPARACIÓN</b>	Borrar la memoria del calculador y después cortar el contacto. Rehacer un control con el útil de diagnóstico.
-------------------------------	--

## DIAGNÓSTICO - INTERPRETACIÓN DE LOS FALLOS

<b>DF192 PRESENTE</b>	<u>Coherencia testigo estado airbag del pasajero</u> 1.DEF : Incoherencia.
---------------------------	---

<b>CONSIGNAS</b>	<b>Particularidades:</b> Nada que señalar.
------------------	--

Este fallo corresponde a una incoherencia entre el estado del testigo y la demanda del calculador del airbag. Consultar el diagnóstico asociado a este fallo en la base de diagnóstico del cuadro de instrumentos.

<b>TRAS LA REPARACIÓN</b>	Borrar la memoria del calculador y después cortar el contacto. Rehacer un control con el útil de diagnóstico y en caso de ausencia de fallo, desbloquear el calculador.
-------------------------------	--

### DIAGNÓSTICO - INTERPRETACIÓN DE LOS FALLOS

<b>DF193 PRESENTE</b>	<u>Cambio de estado bloqueo airbag del pasajero</u>
---------------------------	---

<b>CONSIGNAS</b>	<b>Particularidades:</b> El usuario del vehículo dispone de 10 segundos tras la puesta del + después de contacto para inhibir el airbag del pasajero con la llave. Pasado este tiempo, el calculador memoriza este fallo y enciende el testigo en el cuadro de instrumentos. El hecho de cortar y poner el contacto inhibe este fallo.
------------------	--

Colocar el interruptor de bloqueo en la posición deseada, cortar el contacto y esperar algunos segundos. Poner el contacto y borrar la memoria del calculador.

<b>TRAS LA REPARACIÓN</b>	Borrar la memoria del calculador y después cortar el contacto. Rehacer un control con el útil de diagnóstico y en caso de ausencia de fallo, desbloquear el calculador.
-------------------------------	--

**DIAGNÓSTICO - INTERPRETACIÓN DE LOS FALLOS**

<b>DF194 PRESENTE</b>	<u>Calculador que hay que sustituir después del choque</u> 1.DEF : Bloqueo tras un choque
---------------------------	--

<b>CONSIGNAS</b>	Nada que señalar.
------------------	-------------------

Sustituir el calculador del airbag (consultar el capítulo "ayuda" para esta intervención).

<b>TRAS LA REPARACIÓN</b>	Sin.
-------------------------------	------

### DIAGNÓSTICO - CONTROL DE CONFORMIDAD

#### CONSIGNAS

Efectuar este control de conformidad sólo tras un control completo con el útil de diagnóstico.

Orden	Función	Parámetro / estado controlado o acción	Visualización y observaciones	Diagnóstico
1	Diálogo útil de diagnóstico	-	Airbag AB 8. 2E	ALP 1
2	Conformidad calculador	Parámetro "Tipo de vehículo"	CLIO II Fase II 06	DF001
3	Configuración del calculador	Utilización de los mandos: "LECTURA DE CONFIGURACIÓN"	Asegurarse de que la configuración del calculador definida corresponde al equipamiento del vehículo	Sin
4	Funcionamiento del testigo Control inicialización calculador	Puesta del contacto	Encendido 3 segundos del testigo de alerta al poner el contacto	DF165

### DIAGNÓSTICO - AYUDA

#### Sustitución del calculador del airbag

Los calculadores del airbag se venden bloqueados para evitar los riesgos de activado intempestivo (todas las líneas de ignición están inhibidas).

El modo "bloqueado" es señalado por el encendido del testigo de fallo del airbag en el cuadro de instrumentos.

Al sustituir un calculador del airbag, seguir el proceso siguiente:

- Asegurarse de que el contacto esté cortado.
- Sustituir el calculador.
- Modificar si es necesario, la configuración del calculador.
- Cortar el contacto.
- Efectuar un control con el útil de diagnóstico.
- Desbloquear el calculador, solamente en caso de ausencia de fallo declarada con el útil de diagnóstico.

#### DEFINICIÓN DE LAS LÍNEAS DE IGNICIÓN:

- L1:** Circuito 1 airbag frontal del conductor. (Cable C del B54)
- L2:** Circuito 2 airbag frontal del conductor. (Cable D del B54)
- L3:** Circuito 1 airbag frontal del pasajero. (Cable A del B54)
- L4:** Circuito 2 airbag frontal del pasajero. (Cable B del B54)
- L5:** Circuito pretensor cinturón delantero, lado del conductor. (Cable G del B54)
- L6:** Circuito pretensor cinturón delantero, lado del pasajero. (Cable H del B54)
- L7:** Circuito enrollador trasero, lado del conductor. (Cable K del B54)
- L8:** Circuito enrollador trasero, lado del pasajero. (Cable L del B54)
- L9:** Circuito airbag lateral de tórax parte delantera lado conductor. (Cable E del B54)
- L10:** Circuito airbag lateral del tórax delantero del pasajero. (Cable F del B54)



### DIAGNÓSTICO - ÁRBOL DE LOCALIZACIÓN DE AVERÍAS

<b>ALP 1</b>	<b>AUSENCIA DE DIÁLOGO CON EL CALCULADOR DEL AIRBAG</b>
--------------	---

<b>CONSIGNAS</b>	Sin.
------------------	------

Asegurarse de que el útil de diagnóstico no sea la causa del fallo tratando de comunicar con un calculador en otro vehículo. Si el útil no es la causa y el diálogo no se establece con ningún otro calculador de un mismo vehículo, puede que un calculador defectuoso perturbe la línea de diagnóstico **K**.  
 Proceder por desconexiones sucesivas para localizar este calculador.  
 Verificar la tensión de la batería y efectuar las intervenciones necesarias para obtener una tensión conforme (10,5 voltios < U batería < 16 voltios).

Verificar la presencia y el estado del fusible de alimentación del calculador del airbag.  
 Verificar la conexión del conector del calculador y el estado de sus conexiones.  
 Verificar que el calculador está correctamente alimentado:

- Desconectar el calculador del airbag y colocar **el adaptador de 50 vías B54 (Cable 1)**.
- Controlar y asegurar la presencia de **+después de contacto** entre los bornes identificados como **masa** y **+Después de contacto**.

Verificar que la toma de diagnóstico está correctamente alimentada:

- **+Antes de contacto** en la **vía 16**.
- **Masa** en las **vías 4 y 5**.

Verificar la continuidad y el aislamiento de las líneas de la unión calculador del airbag / toma de diagnóstico:

- Entre el borne identificado con la letra **K** y la **vía 7** de la toma de diagnóstico.

Si el diálogo sigue sin establecerse tras estos diferentes controles, sustituir el calculador del airbag (consultar el capítulo "ayuda" para esta intervención).

<b>TRAS LA REPARACIÓN</b>	Una vez establecida la comunicación, tratar los fallos eventualmente declarados.
---------------------------	--