



Manual de Reparación

Peugeot 307



Información técnica para las reparaciones,
reglajes y mantenimiento del automóvil

INDICE

INDICE GENERAL	3
USO DEL MANUAL	7
Introducción	7
Simbología del manual	7
Especificaciones	8
Hoja de sugerencias	8
GENERALIDADES	9
Características generales	9
Dimensiones y pesos	9
Identificación del vehículo	10
Elevación del vehículo	10
Remolcado del vehículo	11
LUBRICANTES Y SELLADORES	13
Aceite de motor	13
Aceite de transmisión	13
Líquido de refrigeración	13
Aceite de dirección asistida	13
Líquido de frenos	13
Aceite aire acondicionado	13
Lubrificantes, productos de limpieza, pastas de estanqueidad y líquido hidráulico mineral	13
Ingredientes de productos de reparación aluminio	14
Pintura de acabado	14
MANTENIMIENTO	15
Plan de mantenimiento	15
Operaciones	16
MOTOR 1.4i - 1.6i	19
Características generales	19
Correa de accesorios	22
Grupo motopropulsor	22
Culata	23
Distribución	26
Lubricación	30
Refrigeración	31
Línea de escape	32
Sistema de alimentación	32
MOTOR 2.0i	35
Características generales	35
Correa de accesorios	36
Grupo motopropulsor	36
Pistones, bielas y cigüeñal	42
Culata	43

Distribución	46
Lubricación	48
Refrigeración	48
Línea de escape	49
Sistema de alimentación	49
MOTOR 1.4 HDi	51
Características generales	51
Correa de accesorios	53
Grupo motopropulsor	54
Pistones, bielas y cigüeñal	55
Culata	56
Distribución	58
Lubricación	60
Refrigeración	60
Línea de escape	61
Sistema de alimentación	61
Reciclaje de los gases de escape	65
Sistema de sobrealimentación	66
MOTOR 2.0 HDi	67
Características generales	67
Correa de accesorios	67
Grupo motopropulsor	68
Bloque de cilindros, pistones, bielas y cigüeñal	69
Culata	72
Distribución	75
Lubricación	79
Refrigeración	79
Línea de escape	80
Sistema de alimentación	80
Reciclaje de los gases de escape	85
Sistema de sobrealimentación	87
TRANSMISIÓN	89
Embrague	89
Caja de cambios MA	91
Caja de cambios BE4R	93
Caja de cambios automática AL4	99
Transmisiones	105
DIRECCIÓN	107
Características generales	107
Volante de dirección	109
Columna de dirección	109
Antirrobo de dirección	110
Cremallera de dirección	110
Asistencia de dirección	113
SUSPENSIÓN	117
Características generales	117
Tren delantero	118
Tren trasero	121
FRENOS	125
Características generales	125
Frenos delanteros	126
Frenos traseros	127
Circuito de frenos	128
Mandos de frenos	129
ABS	130
ELECTRICIDAD	133
Alimentación eléctrica	133
Multiplexado	138
Iluminación	211

Pantalla multifunción	213
Arranque	213
Generación de corriente	213
EQUIPAMIENTO	
Climatización	215
Airbag	215
Cinturón de seguridad	220
Elevavinas	222
Cierre centralizado	223
Sistema limpiaparabrisas	223
	224
CARROCERÍA	
Identificación holguras y enrasamientos	227
Identificación de piezas	227
Simbología utilizada en los métodos de carrocería	229
Puertas	234
Cristales	235
Parte delantera	238
Parte lateral	242
Parte trasera	248
Techo ensamblado	253
Asientos	257
	259
TIEMPOS DE REPARACIÓN	
Características generales	261
Mecánica y electricidad	261
Mantenimiento	263
Carrocería	271
Preparación y pintura	273
	279
ÍNDICE ALFABÉTICO	
	283

Generalidades

CARACTERÍSTICAS GENERALES

VERSIONES PEUGEOT 307	GASOLINA			DIESEL		
	1.4 3P/5P	1.6 3P/5P/AUT.	2.0 3P/5P/AUT.	1.4 HDI (70CV) 3P/5P	2.0 HDI (90 CV) 3P/5P	2.0 HDI (110 CV) 3P/5P
MOTOR						
Placa motor	KFW	NFU	RFN	8HZ	RHY	RHZ
Denominación motor	TU3JP	TU5JP4	EW10J4	DV4TD	DW10TD	DW10ATED
Cilindrada (cm ³)	1.360	1.587	1.997	1.398	1.997	1.997
Nº de cilindros	4	4	4	4	4	4
Nº de válvulas	8	16	16	8	8	8
Potencia máx. norma CEE (kw)	55	80	100	50	66	79
Potencia máx. norma DIN (CV)	75	110	138	70	90	110
A r.p.m.	5.500	5.800	6.000	4.000	4.000	4.000
Par máx. norma CEE (Nm)	120	147	190	160	205	250
Par máx. norma DIN (kg.m)	12,2	15,0	19,4	16,3	20,9	25,5
A r.p.m.	3.400	4.000	4.100	2.000	1.900	1.750
Alimentación:						
- Inyección punto	Sí	Sí	Sí	----	----	----
- HDi	----	----	----	Sí	Sí	Sí
TRANSMISION						
Caja secuencial aut./Secuencial 4 vel.	----	Sí	Sí	----	----	----
Caja de cambios manual 5 vel.	Sí	Sí	Sí	Sí	Sí	Sí
DIRECCIÓN						
Dirección asistida variable en función de la velocidad	Sí	Sí	Sí	Sí	Sí	Sí
SUSPENSIÓN						
Delantera	Pseudo McPherson triangulada, muelles helicoidales y amortiguadores hidráulicos integrados. Ruedas independientes					
Trasera	Tren trasero con travesaño deformable. Amortiguadores hidráulicos presurizados					
- ESP (Control dinámico de estabilidad)	----	----	----	----	----	Sí
FRENOS						
Tipo	Mando hidráulico, asistido por servo de depresión. Dos circuitos independientes en X, cilindro principal en tándem					
Sistema antibloqueo (ABS)	Cuatro captores					
Delanteros	Discos ventilados con pinza flotante y corrector automático de desgaste					
Traseros	Reparto electrónico del par de frenado Discos con pinza flotante					
CARBURANTE						
Capacidad depósito (litros)	60	60	60	60	60	60
Súper sin plomo RON 95/98	Sí	Sí	Sí	----	----	----
Gasóleo	----	----	----	Sí	Sí	Sí
NEUMÁTICOS						
Medidas	195/65 R15	195/65 R15	205/55 R16	195/65 R15	195/65 R15	205/55 R16/ 205/50 R17 (XSI)
CONSUMO						
Urbano (l/100 km)	8,7	9,5/10,9	10,9/12,4	5,5	6,9	7,0
Extraurbano (l/100 km)	14,6/14,8	10,6/10,7/12,5	9,1/10,1	15,2	12,4/12,5	11,8
Mixto (l/100 km)	6,7	7,2/7,9	7,9/8,3	4,5	5,2	5,2
Emissiones CO ₂ (g/km)	159	169/189	188/204	120	138	138

DIMENSIONES Y PESOS

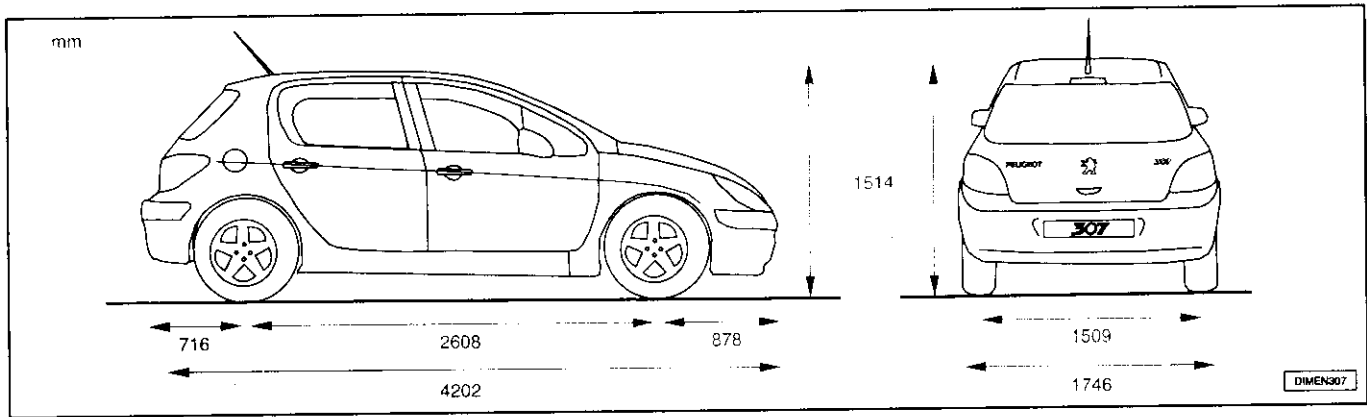
Dimensiones

NOTA.- Bajo este título se expresan las dimensiones generales de la carrocería expresadas en milímetros (mm). Para obtener una

información más amplia sobre otras medidas, debe consultar el capítulo dedicado a carrocería, donde se detallan, mediante grá-

ficos y texto, las cotas correspondientes a las holguras y enrasamientos de las partes delantera, lateral y trasera.

GENERALIDADES

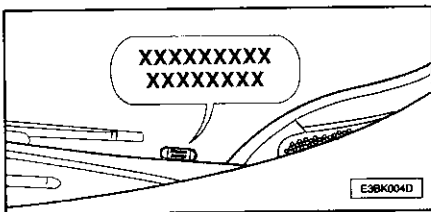


DIMENSIONES PEUGEOT 307	GASOLINA			DIESEL		
	1.4 3P/5P	1.6 3P/5P/AUT.	2.0 3P/5P/AUT.	1.4 HDI (70CV) 3P/5P	2.0 HDI (90 CV) 3P/5P	2.0 HDI (110 CV) 3P/5P
Longitud total (mm)	4.202	4.202	4.202	4.202	4.202	4.202
Anchura total (mm)	1.746	1.746	1.746	1.746	1.746	1.746
Distancia entre ejes (mm)	2.608	2.608	2.608	2.608	2.608	2.608
Via delantera (mm)	1.505	1.505	1.505	1.505	1.505	1.505
Via trasera (mm)	1.509	1.509	1.509	1.509	1.509	1.509
Altura total (mm)	1.514	1.514	1.514	1.514	1.514	1.514
Volumen de maletero (l)	420	420	420	420	420	420

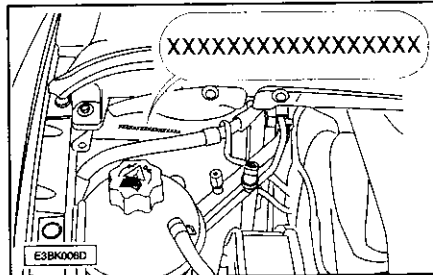
Pesos

PESOS PEUGEOT 307	GASOLINA			DIESEL		
	1.4 3P/5P	1.6 3P/5P/AUT.	2.0 3P/5P/AUT.	1.4 HDI (70CV) 3P/5P	2.0 HDI (90 CV) 3P/5P	2.0 HDI (110 CV) 3P/5P
En orden de marcha	1.217 a 1.315	1.251 a 1.367 / 1.304 a 1.403	1.277 a 1.391 / 1.330 a 1.426	1.254 a 1.372	1.318 a 1.434	1.354 a 1.468
Total autorizado en carga	1.642/1.659	1.676/1.693/1.729	1.702/1.719/1.755	1.679/1.696	1.743/1.760	1.779/1.796
Peso máximo remolque con frenos	1.000	1.200	1.300	1.140	1.300	1.340

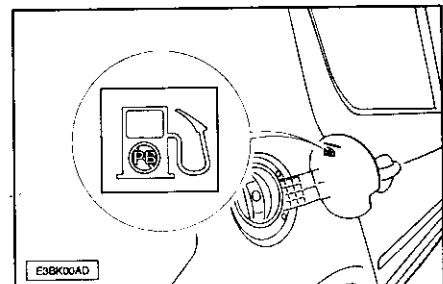
IDENTIFICACIÓN DEL VEHÍCULO



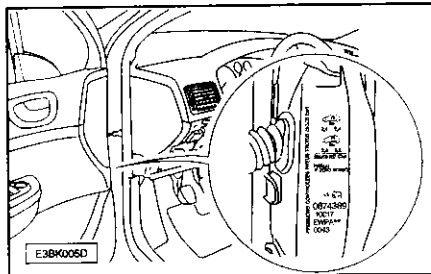
VIN en el panel de instrumentos y visible desde el exterior a través del parabrisas.



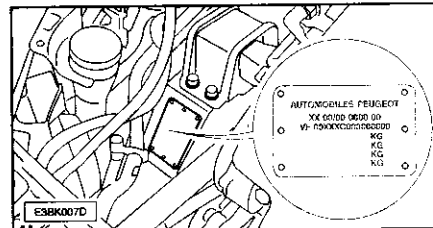
Estampación del VIN en carrocería.



Recomendación carburante implantada en la tapa de carburante.



Presiones de inflado - Nº de DAM.

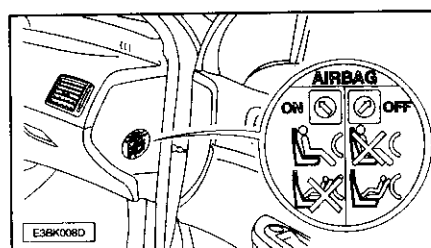


Placa constructor vehículo.

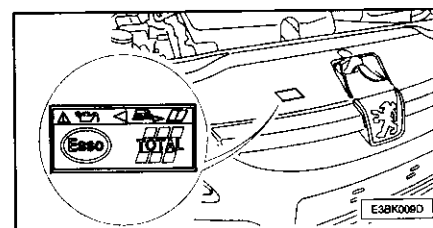
ELEVACIÓN DEL VEHÍCULO

Elevación con borriquetas

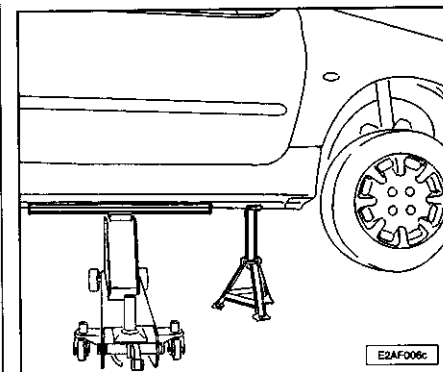
Elevación con borriquetas por delante.



Serigrafía cojines inflables (airbag).



Recomendación lubricante implantado en la parte superior de la calandra.

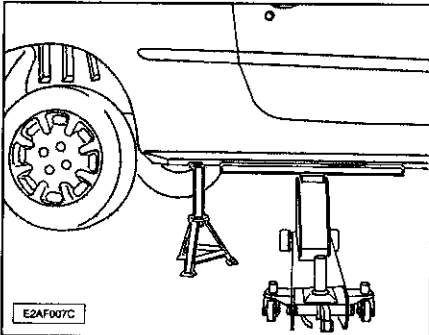


Apoyarse en la unión de las chapas con la travesa lo más cerca posible de la placa de matado.

Posicionar la borriqueta en el emplazamiento previsto para la elevación del vehículo con el gato.

NOTA.- Para tener 2 ruedas colgando, realizar la operación en el otro lado.

Elevación con borriquetas por la parte trasera.

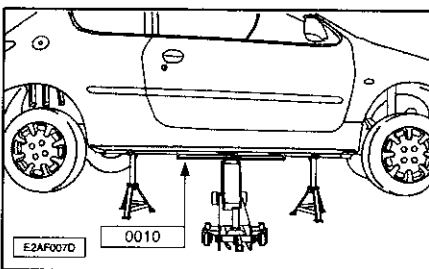


Apoyarse en la unión de las chapas con la travesa lo más cerca posible de la placa de matado.

Posicionar la borriqueta en el emplazamiento previsto para la elevación del vehículo con el gato.

NOTA.- Para tener 2 ruedas colgando, realizar la operación en el otro lado.

Elevación lateral.



Posicionar la borriqueta en el emplazamiento previsto para la elevación del vehículo con el gato. Usar la travesa 0010.

NOTA.- Para tener 4 ruedas colgando, realizar la operación en el otro lado.

Elevación sobre puente elevador de dos columnas

NOTA.- El desmontaje de órganos (GMP, tren trasero) puede motivar un desplazamiento del centro de gravedad: utilizar un puente equipado con dispositivo de sujeción que haga a la carrocería solidaria con los brazos del elevador.

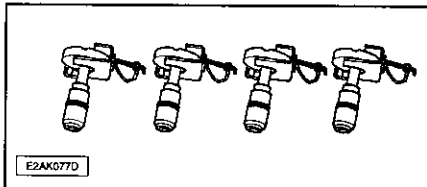
Sin pinzas de bajos de carrocería.

Poner los patines del puente en cada placa de matado (tener cuidado para no deteriorar las pantallas de plástico).

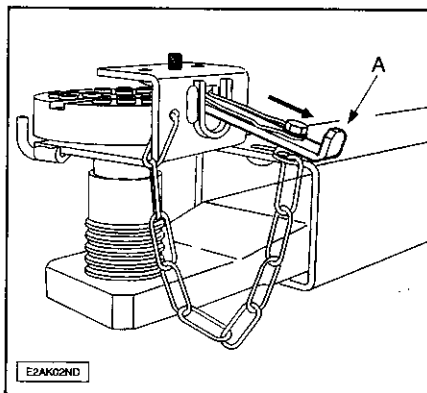
NOTA.- Para evitar los riesgos de basculamiento del vehículo, está prohibido efectuar el desmontaje de los órganos mecánicos.

Con pinzas en el bajo carrocería.

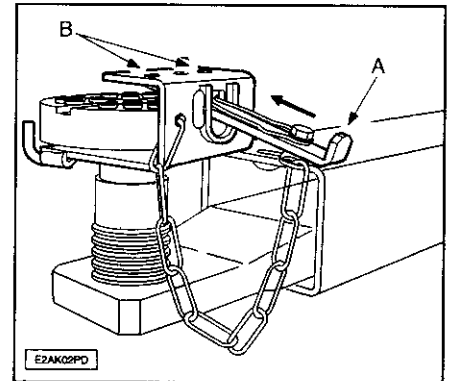
NOTA.- Estas pinzas se montan únicamente en los puentes de la marca FOG.



Utilizar exclusivamente un conjunto de seguridad compuesto por 4 tampones soportes (de grupillas). Este conjunto sustituye a los tampones existentes.



Tirar de las lengüetas de seguridad (A) desde el exterior de los soportes, antes de posicionar los tampones soportes.



Poner los 4 tampones bajo las pestañas de bajo de carrocería en los emplazamientos indicados, el soporte (B) aproximado a la pestaña a lo más posible.

Poner los tampones que rocen bajo los puntos de toma.

Empujar las 4 lengüetas de seguridad (A) en las lumbreras previstas para el gato.

Se puede efectuar la elevación del vehículo. Para liberar el vehículo, efectuar la operación inversa.

REMOLCADO DEL VEHÍCULO

Precauciones a adoptar (caja de cambios automática).

El engrase de la caja de cambios se realiza por la rotación del motor, por tanto, cuando sea remolcado, se deben levantar las ruedas motrices.

El remolcado con las ruedas motrices en el suelo es, no obstante, posible, pero debe realizarse de manera excepcional.

Remolcado:

Respetar las condiciones siguientes:

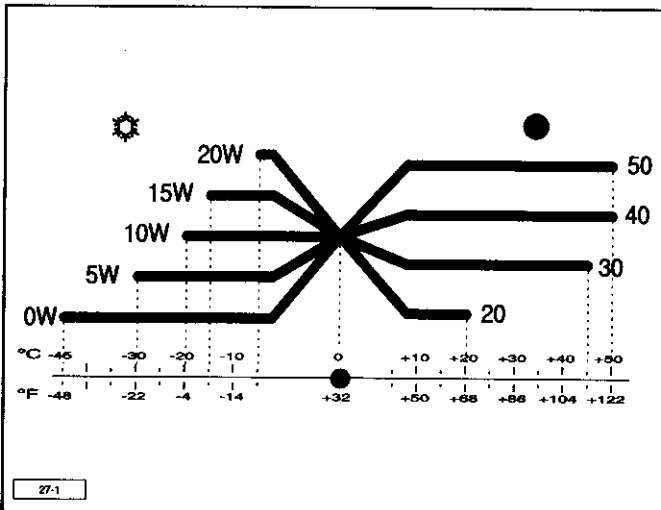
- En una distancia máxima de 50 Km.
- A una velocidad inferior a 50 km/h.
- Palanca de velocidades en posición N.
- Vehículo horizontal o con una inclinación máxima de 5° si requiere levantar las ruedas traseras.

NOTA.- La lubricación de la caja de cambios automática sólo está asegurada cuando el motor gira. Nunca empujar el vehículo para intentar que arranque.

Lubricantes y selladores

ACEITE DE MOTOR

NOTA.- Controlar sistemáticamente el nivel de aceite con la varilla de control de nivel manual (máx. y mín.). Al rellenar no superar el nivel "maxi".



Los aceites que figuran en la tabla adjunta, son los más convenientes para la mayoría de las utilizaciones.

El esquema adjunto precisa el campo de viscosidad óptimo en función de las temperaturas de utilización.

Igualmente es posible utilizar aceites sintéticos de calidad superior. A falta de aceites semi-sintéticos o sintéticos, se pueden utilizar aceites de calidad API (American Petroleum Institute) SH/SJ, ACEA (Asociación Europea de Constructores de Automóviles) A3 (para los motores de gasolina), o de calidad API CD/CF, ACEA B3 (para los motores diesel) recurriendo al plan de mantenimiento "Condiciones especiales" que prevee periodicidades de mantenimiento recortadas.

NOTA.- Se debe utilizar exclusivamente aceite 5W40 para los motores Diesel Turbo HDi con filtro de partículas.

NOTA.- Para la conservación del rendimiento de los motores, es imperativo la utilización de aceites para motor de alta calidad (aceites semi-sintéticos o sintéticos).

ACEITE DE TRANSMISIÓN

Los lubricantes que deben ser utilizados, de forma imperativa para los diferentes modelos de caja de cambios son los designados en el cuadro siguiente.

ACEITES	ESSO	TOTAL
Caja de cambios manual	ESSO GEAR OIL BV 75W80 (PR 9736.41)	TOTAL TRANSMISSION BV 75W80
Caja de cambios automática	ATF 4HPO20-AL4 (PR 9736.22)	----

LÍQUIDO DE REFRIGERACIÓN

Se debe utilizar imperativamente el siguiente producto homologado (protección -35° C):

- PROCOR TM108/GLYSANTIN G33 o REVKOGEL 2000.

ACEITE DE DIRECCIÓN ASISTIDA

El producto homologado a utilizar para la dirección asistida es:

- FLUIDE DA (PR 9730.A1).

LÍQUIDO DE FRENOS

Utilizar única y exclusivamente líquidos hidráulicos homologados y recomendados: PEUGEOT DOT 4.

ACEITE AIRE ACONDICIONADO

NOTA.- Estos aceites tienen una acentuada propensión a captar la humedad, por ello hay que evitar su almacenamiento en bidones que, por lo general, van a medio llenar. Jamás se debe utilizar otro tipo de aceite.

No es obligatorio controlar el nivel de aceite del compresor cuando se efectúa una carga del circuito de refrigeración. El control del nivel de aceite se efectúa en caso de fuga del circuito de refrigeración.

La carga del circuito de aire acondicionado en R134A es de 0,585 Kg. El aceite de compresor es SP10.

LUBRIFICANTES, PRODUCTOS DE LIMPIEZA, PASTAS DE ESTANQUEIDAD Y LÍQUIDO HIDRÁULICO MINERAL

LUBRIFICANTES		
UTILIZACIONES - CARACTERÍSTICAS	INDICE	PRODUCTOS REFERENCIA P.R
Grasa de alta adhesividad: grasa destinada principalmente a las transmisiones	G1	MOBIL 525 9732.03
Grasa de alta adhesividad: grasa utilizable para los mecanismos sometidos a fuertes presiones y a las proyecciones de agua	G1	MECAGRAISSE 9733.69
Grasa resistente a la temperatura: grasa destinada a las rótulas de los colectores de escape	G2	LUBRITHERM G200 9733.44
Lubrificantes para condiciones difíciles: lubricante destinado a los mecanismos sometidos a las proyecciones de agua, a presiones elevadas, a temperatura	G3	LUBRITHERM G200 9733.44
Grasa resistente a la temperatura: grasa destinada a las piezas roscadas montadas en la culata (bujías)	G4	LUBRITHERM G200 9733.44
Grasa multifunciones: grasa destinada a los trabajos corrientes	G6	9735.72
Grasa específica: grasa destinada a los palieres de las barras estabilizadoras	G7	ESSO NORVA 275 9734.14

Mantenimiento

PLAN DE MANTENIMIENTO

El ciclo de mantenimiento se basa en revisiones de nivel A (que incluyen el cambio de aceite del motor, del filtro de aceite y un conjunto de revisiones) y de nivel C (revisión nivel A + operaciones de taller efectuadas cada 60.000 Km) según las tablas que figuran más adelante.

Para tener en cuenta las condiciones en las que el vehículo va a circular, así como del estilo de conducción del conductor, el 307 está equipado con un indicador de mantenimiento que modula el espacio entre las revisiones de nivel A:

- Cada 30.000 Km como máximo o cada 2 años para los motores de gasolina.
- Cada 20.000 Km como máximo o cada 2 años para los motores diesel de inyección directa.

El espaciado de las revisiones de nivel A está determinado por tres parámetros:

- El número de revoluciones del motor.
- La temperatura del aceite del motor.
- Los períodos de inmovilización.

En función de estos tres parámetros, el indicador de mantenimiento propondrá un vencimiento más o menos aproximado al plan inicial. Según las condiciones de uso, se podrán llevar a cabo una o varias revisiones de nivel A entre dos revisiones de nivel C.

En función del kilometraje indicado por el cuentakilómetros, su concesionario le puede proponer llevar a cabo la revisión de nivel C para evitar un nuevo paso demasiado seguido.

En todos los casos el distanciamiento de las revisiones requiere tener que revisar con regularidad el nivel de aceite motor, añadir aceite entre dos cambios es normal. Por esta razón se recomienda efectuar un control intermedio entre cada revisión.

El vencimiento de este control no sale señalado por el indicador de mantenimiento. Este control se deberá efectuar entre dos revisiones, se completarán los niveles, si es necesario (aceite, líquido de refrigeración y líquido limpiaparabrisas). En efecto un nivel de aceite insuficiente presenta riesgos de deterioros importantes para el motor, controle el nivel al menos cada 5.000 km.

El indicador de mantenimiento se encuentra en el combinado con el totalizador kilométrico (kilometraje total y parcial), modula el espacio de las revisiones en función de la utilización del vehículo. Al poner el con-

tacto y durante unos segundos, la llave que simboliza las revisiones se enciende y la pantalla indica el número de kilómetros (redondeado por defecto) que quedan hasta la próxima revisión. Unos segundos después de poner el contacto, el totalizador kilométrico recobra su funcionamiento normal y la pantalla indica el kilometraje total y parcial.

Si el vencimiento de revisión ha sido superada cada vez que ponga el contacto y durante unos segundos, la llave de mantenimiento y la cantidad de kilómetros (mostrados con signo negativo) parpadearán.

NOTA.- Con el motor en marcha, la llave de mantenimiento parpadea hasta que se efectúa la revisión.

Ciclo de mantenimiento

Este ciclo se compone de una alternancia de 2 niveles A y C, así como de los controles intermedios y de algunas operaciones complementarias. El representante de la marca le indicará el nivel y el contenido de la próxima revisión durante la visita de garantía, y después de cada revisión.

Ciclo de mantenimiento: 307 Gasolina.

NOTA.- Ténganse en cuenta las condiciones especiales de utilización.

KILOMETRAJE	REVISIÓN EN GARANTÍA A LOS 10.000 KM O 6 MESES* (ES NECESARIA PARA BENEFICIARSE DE LA GARANTÍA)
30.000	Nivel A V
60.000	Nivel C V
90.000	Nivel A V
120.000	Nivel C V
150.000	Nivel A V
180.000	Nivel C V

- V Control intermedio integrado en los tantos alzados de las revisiones.
* El primero de los dos términos alcanzados.

Puesta a cero del indicador.

El punto de Servicio Peugeot efectúa esta operación después de cada revisión. Si ha efectuado Vd. mismo la revisión de su vehículo, el procedimiento de puesta a cero del indicador de mantenimiento es el siguiente:

- Quite el contacto.
- Pulse el botón de puesta a cero del contador kilométrico parcial y manténgalo pulsado.
- Ponga el contacto.

Cuando la pantalla señale 0, suelte el botón, la llave de mantenimiento desaparece.

NOTA.- Después de esta operación, si Vd. quiere desconectar la batería, debe bloquear el vehículo y esperar al menos cinco minutos, sino la puesta a cero no se efectuará.

Ciclo de mantenimiento: 307 Diesel.

NOTA.- Ténganse en cuenta las condiciones especiales de utilización.

KILOMETRAJE	REVISIÓN EN GARANTÍA A LOS 10.000 KM O 6 MESES* (ES NECESARIA PARA BENEFICIARSE DE LA GARANTÍA)
20.000	Nivel A V
40.000	Nivel A V
60.000	Nivel C V
80.000	Nivel A** V
100.000	Nivel A V
120.000	Nivel C V
140.000	Nivel A V
160.000	Nivel A** V
180.000	Nivel C V

V Control intermedio integrado en los tantos alzados de las revisiones.

* El primero de los dos términos alcanzados.

** Se efectúa también el mantenimiento del filtro de partículas para motor 2.0 HDI (110 cv).

MANTENIMIENTO

REVISIONES PEUGEOT							
OPERACIONES	DENOMINACION	REVISION EN GARANTIA	NIVEL				
			A	B	C	INTERMEDIA	
Vaciados	Cambio de aceite motor	----	x	x	x	----	
	Purgado filtro de carburante (Diesel)	x	x	x	x	----	
Cambio	Filtro de aceite	----	x	x	x	----	
	Filtro de carburante (gasolina, según equipamiento)	----	----	x	x	----	
	Elemento filtro de carburante (Diesel)	----	----	x	x	----	
	Elemento filtro de aire	----	----	----	x	----	
	Bujías de encendido (Gasolina)	----	HPI	x	x	----	
Niveles	De aceite motor (control + completar)	x	----	----	----	x	
	De aceite caja de cambios manual (control + completar)	x	----	x	x	----	
	Batería (control + completar) si tapones desmontables	----	x	x	x	----	
	Lavalunas del./tras. (control + completar)	x	x	x	x	x	
	Líquido de refrigeración (control + completar)	x	x	x	x	x	
	Líquido de frenos (control + completar)	x	x	x	x	----	
	Líquido de asistencia de dirección (control + completar según equip.)	x	x	x	x	----	
Control	Funcionamiento de luces, iluminaciones, señalizaciones	x	x	x	x	----	
	Estado lunas, ópticas de faros, transparencias pilotos y retrovisores	----	x	x	x	----	
	Bocina	----	x	x	x	----	
	Pulverizadores de lavalunas	----	x	x	x	----	
	Estado de las escobillas de limpiavientos	----	x	x	x	----	
	Estado y tensión de las correas de accesorios	----	x	x	x	----	
	Eficacia del freno de mano	----	x	x	x	----	
	Estanqueidad y estado de los circuitos hidráulicos (manguitos y cárteres)	----	x	x	x	----	
	Estado de los protectores de goma	x	x	x	x	----	
	Pastillas de frenos	----	x	x	x	O	
	Estados holguras, bujes, bieletas, rótulas, articulaciones elásticas	----	----	----	x	----	
	Estanqueidad de los amortiguadores	----	----	----	x	----	
	Desgaste de las pastillas de frenos traseros	----	----	----	x	----	
	Estado y puesta a presión de los neumáticos (incluida rueda de repuesto)	x	x	x	x	----	
	Antipollución según reglamentación en vigor (Gasolina)	x	x	x	x	----	
	Opacidad de los humos (diesel)	x	----	x	x	----	
	Filtro de polen (según equipamiento)	----	----	x	x	O	
	Control visual del conjunto del vehículo	x	----	----	----	x	
	Ensayo funcional		----	x	x	x	----

x Todas las condiciones de rodaje. O Si condiciones específicas

Mantenimiento de las piezas de desgaste y control de los consumibles.

Ciertos órganos esenciales del vehículo tienen periodicidades de sustituciones o controles específicas:

- El líquido de frenos se debe sustituir cada 60.000 Km o cada dos años como máximo (lo que antes suceda).
- El filtro de polen se deberá controlar en cada visita en la Red Peugeot (revisiones y controles intermedios) o más a menudo en función del entorno (polvo, contaminación, etc...).
- El cambio de la correa de distribución: consulte en la red Peugeot.
- Para el motor 2.0 HDi (110 cv), el mantenimiento del filtro de partículas y completar el depósito de aditivo se deberá efectuar cada 80.000 Km como máximo y en la red Peugeot.
- Los airbags y los elementos pirotécnicos de los cinturones de seguridad se deberán controlar cada 10 años.
- El control de la presión de inflado de los neumáticos se deberá efectuar como mínimo todos los meses.

Condiciones especiales de utilización.

Se consideran condiciones especiales de utilización:

- Uso tipo reparto puerta a puerta.
- Uso únicamente urbano.
- Trayectos cortos y repetidos, motor frío por baja temperatura.

Estancia prolongada en las siguientes condiciones:

- Países con una temperatura frecuentemente superior a +30° C.
- Países con una temperatura frecuentemente inferior a -15° C.
- Países con atmósfera polvorosa.
- Países que posean lubricantes o carburantes inadaptados a las recomendaciones Peugeot.

En estas condiciones se preconiza:

- Cambio del filtro del aire cada 40.000 Km para los motores gasolina y cada 45.000 Km para los motores diesel.
- Cambio de la correa de distribución: consulte a la red Peugeot.

OPERACIONES

Revisión de los niveles

Nivel de aceite motor

MOTOR (CON CAMBIO DE FILTRO)	CAPACIDAD DE ACEITE (litros)
1.4i	3,25
1.6i	3
2.0i	4,25
1.4 HDi	4,3
2.0 HDi (90 cv)	4,5
2.0 HDi (110 cv)	4,5

Realice este control con regularidad y si fuese necesario añada aceite entre dos cam-

bios (el consumo máximo es de 0,5 litros a los 1000 Km).

La comprobación se realiza con el vehículo en horizontal, motor frío, con el indicador de nivel de aceite del combinado o la varilla manual. Hay 2 marcas de nivel en la varilla: A.-Maxi.

B.-Mini.

Realizar el cambio de aceite según el plan de mantenimiento del constructor.

La varilla de nivel manual nunca debe sobrepasar la marca A (maxi).

Elección del grado de viscosidad.

En todos los casos, el aceite escogido deberá responder a las exigencias del constructor.

Nivel del líquido de frenos

El nivel debe estar siempre comprendido entre la marca DANGER (PELIGRO) y MAXI del depósito.

En cada bajada importante del nivel, consulte inmediatamente en un Punto de Servicio PEUGEOT.

El cambio del líquido de frenos se debe efectuar imperativamente en los intervalos previstos de acuerdo al plan de mantenimiento del constructor.

Utilice los fluidos homologados por el constructor, que responden a las Normas DOT4.

NOTA.- El líquido de frenos es nocivo y corrosivo, evite todo contacto con la piel.

Nivel del depósito de refrigeración

Utilice el líquido homologado por el constructor.

Cuando el motor está caliente, la temperatura del líquido de refrigeración está regulada por el motoventilador. Este motoventilador puede funcionar con la llave de contacto quitada, además, al estar presurizado el circuito de refrigeración, debe esperar al menos una hora con el motor parado para realizar cualquier intervención en él.

En caso de avería y con el fin de evitar todo riesgo de quemaduras, desenrosque el tapón dos vueltas para que caiga la presión. Una vez haya caído la presión, quite el tapón y complete el nivel.

NOTA.- El líquido de refrigeración no requiere ninguna renovación.

Nivel del depósito de dirección asistida

Abra el depósito, motor frío a temperatura ambiente, el nivel debe estar siempre por encima de la marca MINI, próximo a la marca MAXI.

Nivel del depósito lavaparabrisas y lavafaros

Para una calidad óptima de limpieza y por su seguridad, le aconsejamos utilizar productos homologados por PEUGEOT (3,5 litros ó 6,5 litros con lavafaros).

Nivel de aceite de la caja de cambios manual

CAJA DE CAMBIOS - PUENTE	CAPACIDAD DE ACEITE (litros)
1.4i	2
1.6i	2
2.0i	1,9
1.4 HDi	1,9
2.0 HDi (90 cv)	1,9
2.0 HDi (110 cv)	1,9

LUBRICANTES Y SELLADORES

LUBRICANTES		
UTILIZACIONES - CARACTERISTICAS	INDICE	PRODUCTOS REFERENCIA P.R
Grasa específica: grasa destinada al montaje de los captadores del sistema de frenos ABS	G9	ESSO NORVA 275 9734.14
Grasa Molykote G. Rapid plus: grasa destinada al montaje de los tornillos de culata	G10	MOLYKOTE G 9732.05
Lubricante destinado al deslizamiento de las lunas en la junta de puerta	G11	KRYTOX.GPL103 9718.78
Grasa para superficies	G12	MOLYKOTE BR2+9731.89
Grasa multifunciones (transmisiones RZEPPA) (cremallera de dirección)	G13	TOTAL N3945 9735.D2

PRODUCTOS DE LIMPIEZA		
UTILIZACIONES - CARACTERISTICAS	INDICE	PRODUCTOS REFERENCIA P.R
Líquido gelatinoso destinado al decapado de los planos de juntas y juntas no metálicas	D2	DECAPLOC 9731.25
Bomba aerosol destinada al despegado y decapado de los planos de juntas y juntas no metálicas	D2	DECAPJOINT 9732.11
Desengrasante SD 140	D3	9736.57

PASTAS DE ESTANQUEIDAD		
UTILIZACIONES - CARACTERISTICAS	INDICE	PRODUCTOS REFERENCIA P.R
Frenado y estanqueidad de los ensamblajes roscados que deben quedar desmontables	E3	FRENETANCH 9732.48
Estanqueidad de los racores y planos de juntas	E4	FORMETANCH 9732.46

PASTAS DE ESTANQUEIDAD		
UTILIZACIONES - CARACTERISTICAS	INDICE	PRODUCTOS REFERENCIA P.R
Fijación de los rodamientos, pistas, casquillos, camisas, insertos, poleas refuerzo de los enmangamientos estriados y chaveteados	E5	SCELBLOC 9732.47
Frenado y estanqueidad de los espárragos, tornillos, tuercas, con un máximo de eficacia	E6	FRENBLOC 9733.10
Estanqueidad de los planos de junta en sustitución de las juntas tradicionales	E7	FORMATJOINT 9732.45
Estanqueidad de las porosidad del cárter: con base de aluminio	E8	POXY MATIC 9732.17
Estanqueidad de los planos de junta sometidos a fuertes presiones y a vibraciones (queda flexible después del secado)	E10	AUTOJOINT OR 9735.66
Estanqueidad de los racores de escape (excepto rótulas)	E11	ECHAPNET 9735.01
Refuerzo de ensamblaje fijo: estanquidad	E12	AUTO FORM 549 9733.68
Junta flexible resistente a los agentes atmosféricos	E13	AUTO JOINT CLAIR 9731.61
Frenado fuerte de las roscas pegado de tapones en cárter y culata	E14	LOCTITE 275 9735.58
Estanqueidad de los planos de junta en sustitución de las juntas tradicionales	E15	FORMATJOINT 9732.45

LÍQUIDO HIDRÁULICO MINERAL		
UTILIZACIONES - CARACTERISTICAS	INDICE	PRODUCTOS REFERENCIA P.R
Líquido hidráulico para capota motor eléctrico	M1	ESSO UNIVIS J32 9735.57

INGREDIENTES DE PRODUCTOS DE REPARACIÓN ALUMINIO

Los 307 tiene una carrocería con un capó de aluminio. Solamente estos productos, que han sido objeto de una aprobación técnica, se pueden utilizar para la reparación de los defectos de planitud.

NOTA.- El respeto del proceso de aplicación garantiza una reparación de óptima calidad. Antes del enmasillado, nunca se debe aplicar primario que contenga cromato; existe una incompatibilidad química con la masilla de poliéster que se traduce por un despegamiento del producto.

PROVEEDOR	APRESTO	MASILLA DE POLIÉSTER	PRIMARIO	APRESTO	APRESTO ESTANDAR
RM	No	RM STOP UNIVERSAL (RM STOP UNIVERSAL + 3 % endurecedor)	No	EUROXY (versión impresión) EUROXY / REACTIF / FR500 ratio de preparación 100 / 50 / 50) 1 capa 20 µ	MULTIFILLER (MULTIFILLER / D85 / FR500 ratio de preparación 100 / 25 / 25) 2 capas 120 µ
DUPONT DE NEMOURS	830R (830R / 835R / 370 ratio de preparación 4 / 1 / 1) 2 capas 50 µ con lijado	770R (770R + 2 % 762R)	No	830R (830R / 835R / 370 ratio de preparación 4 / 1 / 1) 2 capas 50 µ	No
STANDOX	Marrón rojo 2K (marrón rojo / endurecedor rápido 2K ratio de preparación 4 / 1) 1 capa 20 µ sin lijado	PE2500 (2500 + 2 % catalizador poliéster)	Marrón rojo 2K (marrón rojo / endurecedor rápido 2K ratio de preparación 4 / 1) 1 capa 20 µ	No	FULLER HD (FULLER HD / endurecedor apresto 2K ratio de preparación 4 / 1) 2 capas 140 µ
SPIES-HECKER	PERMACRON 8583 (8583 / 3355 ratio de preparación 4 / 1) 1 capa 20 µ sin lijado	ZN7001 (ZN7001 + 2 % RADERAL rojo)	PERMACRON 8583 (8583 / 3355 ratio de preparación 4 / 1) 1 capa 20 µ	No	5115 HS (5115 HS / 3040 ratio de preparación 4 / 1) 2 capas 140 µ
AUTOCOLOR	P580-3005 (P580 / 3005 / P275-3082 / P850-1392 ratio de preparación 4 / 1 / 1) 2 capas 60 µ con lijado	P551-1052 (P551-1052 + 2 % 275-4000)	Si el soporte está descubierto P565-597 (P565-597 / P275-61 ratio de preparación 1 / 1) 1 capa 8 µ	No	P565-5013 (P565-5013 / P210-5841 / P850-1487 ratio de preparación 3 / 1.5 / 1) 2 capas 80 µ
P.P.G	DP40-D834 (D834 / D835 ratio de preparación 1 / 1) 1 capa 30 µ sin lijado	GALVAPLAST A656 (A656 + 2 % A665)	Si el soporte está descubierto F397 (F397 / F368 ratio de preparación 1 / 1)	No	D821 (D821 / D841 D807 ratio de preparación 3 / 1.5 / 1) 2 capas 100 µ
SIKKENS	No	Masilla especial aluminio + 3% endurecedor especial aluminio acabado: POLYKIT 4 + 3% endurecedor POLYKIT 4 (si fuese necesario)	No	Primario rectificador EP (primario rectificador EP / endurecedor EP / disolvente 1.2.3 ratio de preparación 100 / 50 / 30) 2 capas 50 µ	Auto-rectificador 940HS auto-rectificador 940HS / HARDENER 940HS ratio de preparación 3 / 1) 2 capas 75 µ

PINTURA DE ACABADO

Ningún cambio con respecto a los otros productos utilizados en carrocería y conocidos en el conjunto de proveedores PEUGEOT.

Sin cambio de aceite, compruebe el nivel según el plan de mantenimiento del constructor.

Nivel de aceite de la caja de cambios automática

Sin cambio de aceite: haga que le controlen el nivel en un Punto de Servicio PEUGEOT conforme al plan de mantenimiento del fabricante.

Filtro de aceite

Sustituir periódicamente el filtro según la recomendación del plan de mantenimiento.

NOTA.- Evite el contacto prolongado del aceite usado con la piel. Nunca debe tirar el aceite usado a las canalizaciones de evacuación o al suelo.

Para preservar la fiabilidad de los motores y los dispositivos de anticontaminación, está terminantemente prohibido el uso de aditivos en el aceite motor.

Batería

Antes de que llegue el período invernal, revise su batería en un Punto de Servicio PEUGEOT. Para recargar la batería con un cargador de batería:

- Desconecte la batería.
- Respete las instrucciones de utilización dadas por el fabricante del cargador.
- Conecte la batería empezando por el borne negativo.
- Compruebe la limpieza de los bornes y de los terminales. Si están cubiertos de sulfato desmóntelos y límpielos.

Para arrancar con otra batería auxiliar:

- Conecte el cable rojo en los bornes positivos (+) de las dos baterías.
- Conecte un extremo del cable verde o negro al borne negativo (-) de la batería auxiliar.
- Conecte el otro cable verde o negro en un punto de masa del vehículo averiado, lo más lejos posible de la batería.

Accione el arranque, deje girar el motor. Espere a que vuelva al ralentí y desconecte los cables.

NOTA.- Tenga en cuenta las siguientes puntualizaciones:

- No desconecte los terminales estando el motor en marcha.
- No recargue las baterías sin haber desconectado los terminales.
- Cierre el techo corredizo (si dispone) antes de desconectar la batería. Si no funciona normalmente después de haber conectado la batería, debe reiniciar el techo corredizo y su dispositivo de antipinzamiento.
- Después de toda desconexión de la batería, ponga el contacto y espere 1 minuto antes de arrancar, con el fin de permitir la iniciación de los sistemas electrónicos. No obstante si, después de esta ligera manipulación, subsisten ligeras perturbaciones, consulte en un Punto de Servicio Peugeot.

Filtro de aire y filtro de polen

La sustitución periódica del elemento filtrante es indispensable. Si circula por lugares con atmósfera polvorienta, duplique las sustituciones.

Pastillas de freno

El desgaste de las pastillas de frenos depende, en gran parte, del estilo de conducción, en especial en los vehículos utilizados

en ciudad, en distancias cortas, o de manera deportiva.

Puede ser necesario tener que controlar el estado de los frenos, aún en las visitas periódicas del vehículo.

Freno de mano

Un recorrido grande del freno de mano o la constatación de una pérdida de eficacia de este sistema impone un reglaje inclusive entre dos revisiones. Haga que le revisen este sistema.

Estado de fundas, rótulas de pivotes de dirección, transmisiones y cremallera

Mediante inspección visual y comprobación con medidor de holguras detectar la existencia de posibles fallos en estos componentes sometidos a desgaste mecánico.

Control de holguras, bujes, bieletas, rótulas y articulaciones

Esta comprobación se hace de forma mecánica mediante un comprobador de holguras situado en una plataforma y mediante una inspección visual.

Su comprobación también puede ser determinada mediante un alineador al paso.

La comprobación más efectiva es la colocación de sensores en las 4 ruedas con un alineador, y mediante una palanca de presión haciendo fuerza para verificar si hay holguras en los componentes mencionados.

Control de estanquidad y estado de tuberías y cárter

Esta comprobación se realizará de forma visual verificando la ausencia o presencia de fugas de líquido en general.

Control y estado de la línea de escape

Esta comprobación se hará de forma visual en toda la línea de escape, comprobando la sujeción de éste, así como posibles roturas, fugas o deterioros existentes.

Para fugas demasiado pequeñas, que pueden pasar inadvertidas, también se podrán comprobar con un analizador de gases. Si existen, la lectura en oxígeno será elevada respecto a las demás, obteniendo un valor lambda mayor de 1 lo cual nos indica mezcla pobre.

Control y estado de las correas

Esta comprobación se hace de forma visual comprobando que el estado de dichas correas sea correcto en función de los kilómetros recorridos con una tolerancia admisible y verificando que no estén deshinchadas ni agrietadas.

El control de la tensión se realiza según la medida de tensión mediante un dinamómetro en base a la tensión establecida por el fabricante dependiendo del tipo de correa.

Control de estanquidad de los amortiguadores

Esta comprobación se realiza de forma visual o por efectividad de los mismos. También se puede percibir en el banco de amortiguación viendo la efectividad de cada uno de los amortiguadores.

Luces, cambio de lámparas

Véase el capítulo "Electricidad" de este manual.

Pila del telemando

La información "pila gastada" se da por medio de una señal sonora acompañada del mensaje "Pila telemando gastada" en la pantalla multifunción.

Para sustituir la pila, retire el tornillo y después suelte el cajetín con la ayuda de una moneda a nivel del anillo (pila CR 2016/3 voltios).

Si después de haber cambiado la pila, el telemando sigue estando inoperante, efectúe un procedimiento de reiniciación para ello:

- Quite el contacto.
- Ponga el contacto.
- Pulse inmediatamente el botón de bloqueo.
- Quite el contacto y retire la llave con telemando del antirrobo. El telemando es nuevamente operacional.

NOTA.- El telemando de alta frecuencia es un sistema sensible, cuando tenga la llave en el bolsillo, no la manipule, ya que corre el riesgo de desbloquear el vehículo. El telemando no puede funcionar en tanto que la llave está en el antirrobo, aún con el contacto quitado, excepto para la reiniciación; no obstante no accione el dispositivo de superbloqueo si hay alguna persona en el interior del vehículo.

Escobillas de limpiaparabrisas

Su comprobación se realiza mediante inspección ocular, comprobando primero el estado de la goma de las escobillas, es decir, si presentan grietas deformaciones o roturas para a continuación comprobar su acción sobre las lunas delantera o trasera según proceda.

Esta acción debe ser continua sobre toda la superficie de cristal, eliminando todos los restos de suciedad y agua acumulada.

Puesta en posición de mantenimiento de las escobillas.

Menos de un minuto después de haber quitado el contacto, accione el mando del limpiaparabrisas para posicionar las escobillas en el centro del parabrisas (posición mantenimiento).

Para sustituir la escobilla:

- Levante el brazo, después suelte la escobilla y desmóntela.
- Monte la nueva escobilla y abata el brazo.

NOTA.- La escobilla más corta se monta en el brazo del limpiaparabrisas del lado derecho del vehículo.

Para colocar las escobillas, ponga el contacto y accione el mando del limpiaparabrisas.

Neumáticos

Para su control y mejor conservación hay que tener en cuenta los siguientes apartados:

- Es indispensable controlar la presión de aire con los neumáticos fríos, como mínimo, cada mes y antes de iniciar viajes largos, sin olvidar la rueda de repuesto.

La mayor presión resultado del calentamiento de los neumáticos no debe reducirse. De lo contrario, ésta puede disminuir bajo la presión mínima.

El inflado excesivo o insuficiente respecto a la presión prescrita influye desfavorablemente en la seguridad, el comportamiento, el confort y el consumo del vehículo e incrementa el desgaste de los neumáticos.

Un inflado insuficiente puede ocasionar un fuerte calentamiento de los neumáticos, da-

MANTENIMIENTO

ños internos en los mismos y con ello el desprendimiento de la banda de rodadura e incluso el reventón a altas velocidades.

- De utilizar neumáticos de diferente tamaño al montado de fábrica puede ser necesario volver a programar el tacómetro electrónico a fin de garantizar una indicación correcta de la velocidad y distancia.
- El montaje de neumáticos nuevos debe hacerse por pares, mejor aún, por juegos completos. En un eje deben montarse neumáticos del mismo tamaño y tipo, igual marca e igual dibujo.
- Al aparcar, prestar atención a no aprisionar los neumáticos contra el bordillo. Controlar periódicamente los neumáticos de daños (penetración de cuerpos extraños, puntadas, cortes, abolladuras de los costados). Los neumáticos dañados pueden reventar.

- Es preciso controlar periódicamente el dibujo de los neumáticos a fin de detectar desgastes irregulares.

- Por razones de seguridad, los neumáticos deben reemplazarse al alcanzar el dibujo una penetración de 2 hasta 3 mm. La profundidad mínima permisible por la ley (1,6 mm) se ha alcanzado cuando el perfil muestra un indicador/testigo de desgaste.

El marcado de identificación puede presentarse bajo dos formas para el mismo tipo de neumático 185/70 R 14 88H ó 185/70 H R 14. Para el significado de la nomenclatura usada en su designación véanse los siguientes cuadros.

TIPOS DE ESTRUCTURA	
Diagonal	Ninguna inscripción
Radial	R
Diagonal cinturada	B (Bias belted)

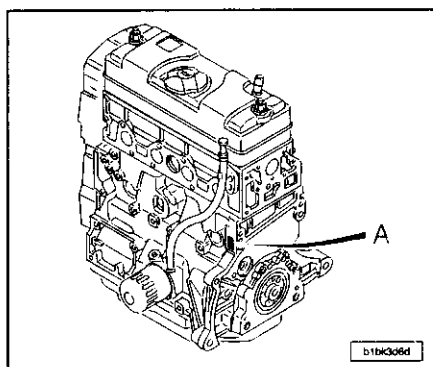
DENOMINACION DEL NEUMATICO	
185	Anchura neumático mm (S) sección
70	Relación altura/anchura
R	Estructura radial
14	Diámetro interior expresado en pulgadas. Corresponde al de la llanta
88	Índice de carga 88 (560kg)
H	Índice de velocidad 210 km/h

SIMBOLOS DE VELOCIDAD	
Velocidad	Máxima km/h
R	170
S	180
T	190
U	200
H	210
V	240
ZR	+ DE 240

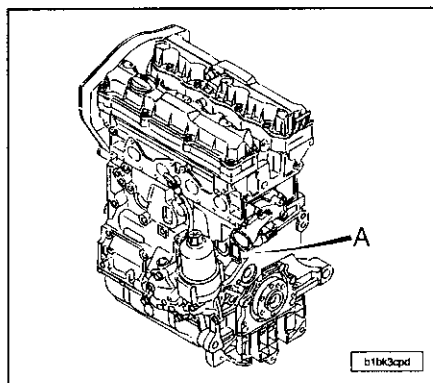
Motor 1.4i - 1.6i

CARACTERÍSTICAS GENERALES

Identificación del motor



Motor TU3JP.

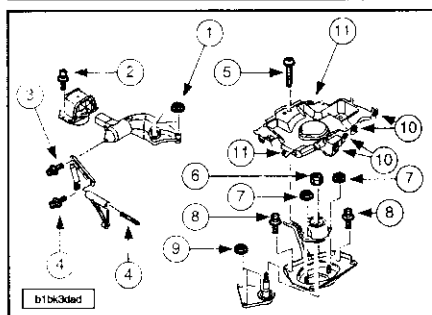


Motor TU5JP4.

A.-Zona de grabado comprende:
 - La marca de órgano.
 - El tipo reglamentario.
 - El número de orden de fabricación.

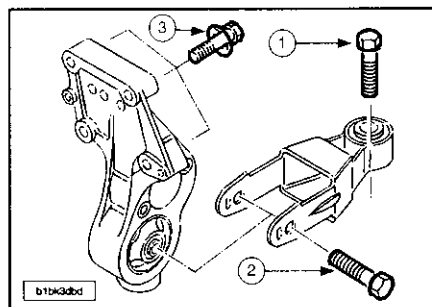
Par maxi (daN.m CEE)	12,0	14,7
Régimen par máximo (r.p.m.)	2800	4000
Sistema de inyección	Multipunto	Multipunto
Marca	SAGEM	BOSCH
Tipo	S2000	ME 7.4.4

Soportes del grupo motopropulsor



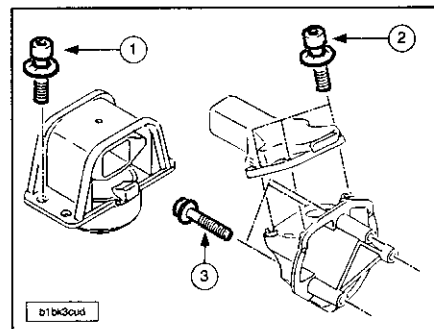
Soporte motor derecho (suspensión), código del motor TU3JP:

- 1.- Fijación soporte motor superior derecho/cuerpo bomba de agua (4,5 daN.m).
- 2.- Fijación soporte motor superior derecho/carrocería (6,0 daN.m).
- 3.- Fijación tirante derecho/soporte motor superior derecho (4,5 daN.m).
- 4.- Fijación tirante dcho./motor (2,5 daN.m).
- 5.- Fijación tirante/vaso del acumulador (1,0 daN.m).
- 6.- Fijación soporte caja de cambios/calca elástica (6,5 daN.m).
- 7.- Fijación calca/soporte (3,0 daN.m).
- 8.- Fijación platina/carrocería (2,0 daN.m).
- 9.- Fijación soporte motor intermedio izquierdo/bv (2,5 daN.m).
- 10.- Fijación soporte depósito de batería/carrocería (1,8 daN.m).
- 11.- Fijación soporte depósito de batería/carrocería (1,8 daN.m).



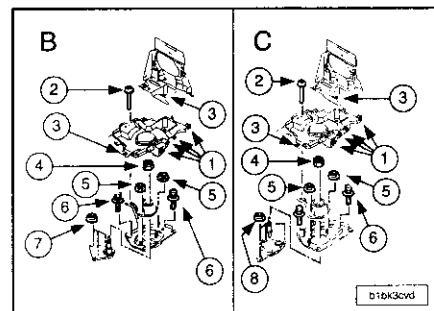
Soporte motor inferior derecho, código del motor TU3JP:

- 1.- Fijación bieleta antipar/cuna (4,0 daN.m).
- 2.- Fijación bieleta antipar/calca elástica antipar (5,5 daN.m).
- 3.- Fijación calca elástica antipar/grupo motopropulsor (4,5 daN.m).



Soporte motor derecho (suspensión), código del motor TU5JP4:

- 1.- Fijación soporte elástico motor derecho/carrocería (6,0 daN.m).
- 2.- Fijación soporte motor superior derecho/soporte superior intermedio derecho (6,0 daN.m).
- 3.- Fijación soporte superior intermedio derecho/culata (4,5 daN.m).



Suspensión caja de cambios:

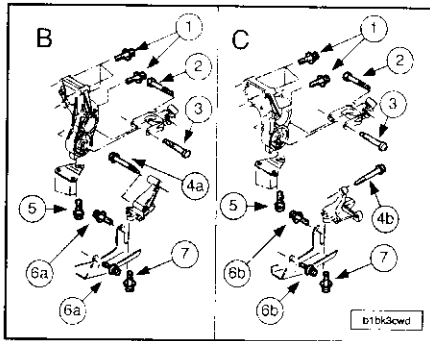
B.-Caja de cambios manual MA5N/C.
 C.-Caja de cambios automática AL4.

- 1.-Fijación soporte depósito de batería/carrocería (1,8 daN.m).
- 2.-Fijación tirante/soporte depósito de batería (1,0 daN.m).
- 3.- Fijación soporte depósito de batería/carrocería (1,8 daN.m).
- 4.- Fijación soporte elástico motor izquierdo/soporte intermedio izquierdo (6,5 daN.m).

TIPO HOMOLOGACION MOTOR	KFW	NFU
Código del motor	TU3JP	TU5JP4
Marca órgano	Especifico vehículo	
Número de cilindros	4	
Diámetro x recorrido (mm)	75 x 77	78,5 x 82
Cilindrada (cm³)	1360	1587
Relación de compresión	10,5/1	10,8/1
Potencia maxi (kw CEE)	55	80
Potencia maxi (cv DIN)	74	110
Régimen potencia máxima (r.p.m.)	5500	5800

MOTOR 1.4i - 1.6i

- 5.- Fijación soporte elástico motor izquierdo/platina (3,0 daN.m).
- 6.- Fijación platina/carrocería (2,0 daN.m).
- 7.- Fijación soporte motor intermedio izquierdo/CCM (2,5 daN.m).
- 8.- Fijación soporte motor intermedio izquierdo/CCA (4,0 daN.m).



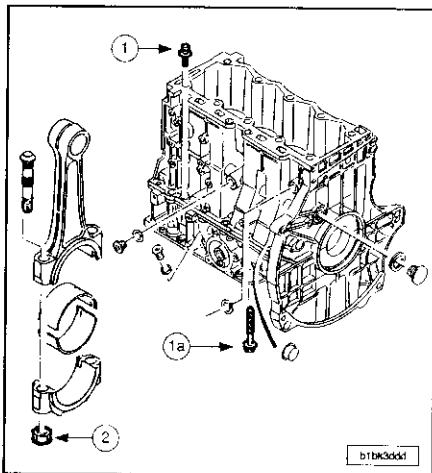
Soporte motor inferior derecho:

B.-Caja de cambios manual MA5N/C.
C.-Caja de cambios automática AL4.

- 1.- Fijación soporte motor intermedio inferior derecho/grupo motopropulsor (4,0 daN.m).
- 2.- Fijación bieleta/cuna (4,0 daN.m).
- 3.- Fijación bieleta/soporte motor intermedio inferior derecho (5,5 daN.m).
- 4a.- Fijación impactador cuna/cárter de embrague (6,0 daN.m).
- 4b.- Fijación impactador cuna/cárter convertidor (4,0 daN.m).
- 5.- Fijación unión/cárter de aceite al soporte motor inferior (2,0 daN.m).
- 6a.- Fijación refuerzo/escape/fijación refuerzo/cárter embrague/cárter de aceite (6,0 daN.m).
- 6b.- Fijación refuerzo/cárter de aceite (4,0 daN.m).
- 7.- Fijación impactador cuna/refuerzo cuna (4,0 daN.m).

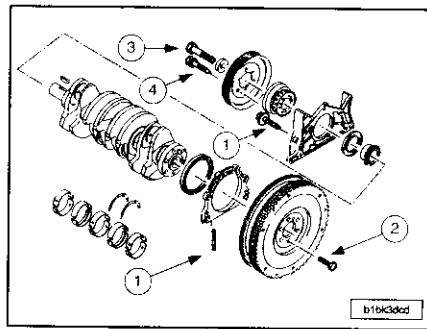
Pares de apriete

NOTA.- 1,0 daN.m = 1,02 kg.m.



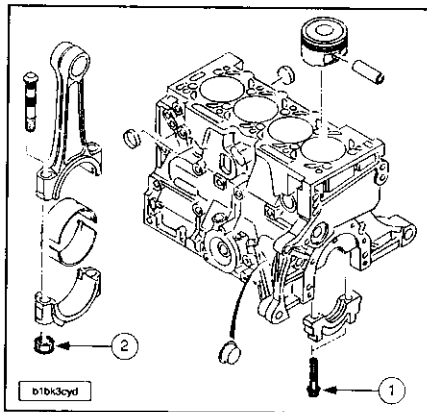
Acoplamiento móvil, motor TU3JP.

Nº	DENOMINACION	APRIETE (daN.m)
1a	Fijación cárter tapas apoyos cigüeñal/cárter-cilindros (M11)	2,0
1a	Fijación cárter tapas apoyos cigüeñal/cárter-cilindros (M11) apriete angular	44°
1	Fijación cárter tapas apoyos cigüeñal/cárter-cilindros (M8)	0,8
2	Fijación tapas/cuerpos de bielas	4,0

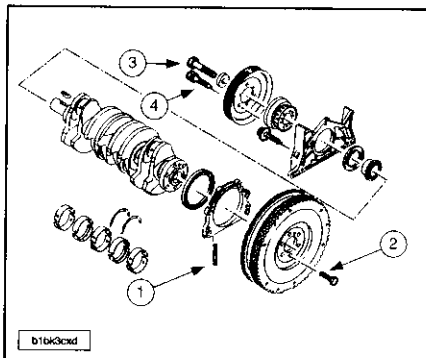


Nº	DENOMINACION	APRIETE (daN.m)
1	Fijación placas porta-junta	1,0
2	Fijación volante motor o portacorona/cigüeñal	6,7
3	Fijación piñón de distribución (pre-apriete)	4,0
3	Fijación piñón de distribución (apriete angular)	45°
4	Fijación polea de accesorios/piñón de distribución	2,5

Acoplamiento móvil, motor TU5JP4.

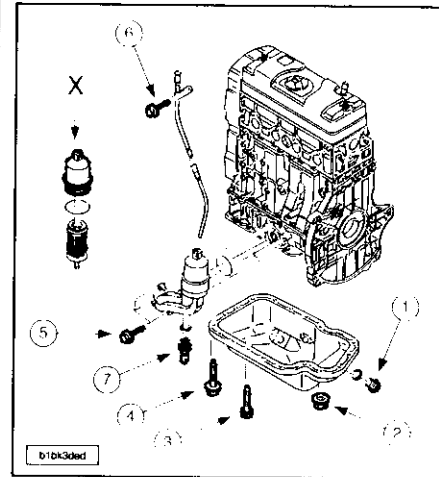


Nº	DENOMINACION	APRIETE (daN.m)
1	Fijación tapas/apoyos cigüeñal (pre-apriete)	2,0
1	Fijación tapas/apoyos cigüeñal (apriete angular)	49°
2	Fijación tapas/cuerpo de bielas	4,0

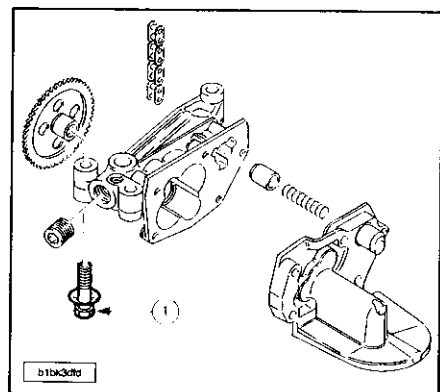


Nº	DENOMINACION	APRIETE (daN.m)
1	Fijación placas porta-junta	1,0
2	Fijación volante motor o portacorona/cigüeñal	7,0
3	Fijación piñón de distribución (pre-apriete)	4,0
3	Fijación piñón de distribución (apriete angular)	45°
4	Fijación polea de accesorios/piñón de distribución	2,5

Circuito de lubricación, motor TU3JP.

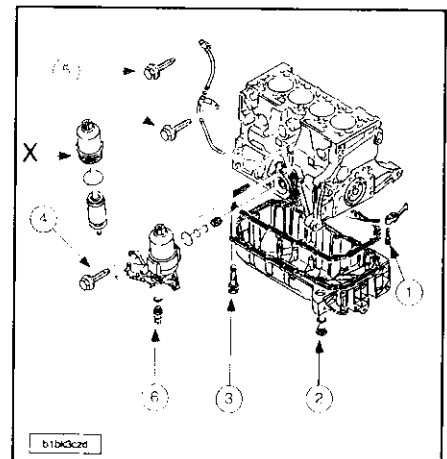


Nº	DENOMINACION	APRIETE (daN.m)
1	Tapón de vaciado	3,0
2	Fijación cárter aceite (tuercas)	0,8
3	Fijación cárter de aceite (M6 X 100-20 tornillo-cantidad 9)	0,8
4	Fijación cárter de aceite (M6 X 100-12 tornillo-cantidad 2)	0,8
5	Fijación soporte cartucho filtrante	1,0
6	Fijación guía superior de varilla de nivel de aceite	0,8
7	Fijación mancocontacto de aceite motor	3,2
X	Fijación filtro de aceite	2,5

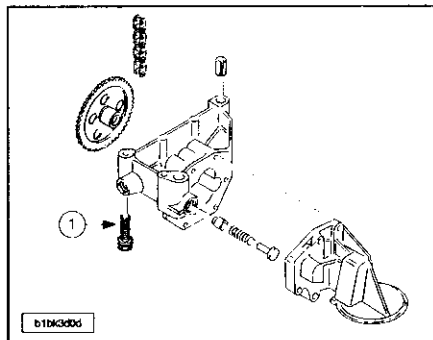


Nº	DENOMINACION	APRIETE (daN.m)
1	Fijación bomba de aceite	0,9

Circuito de lubricación, motor TU5JP4.

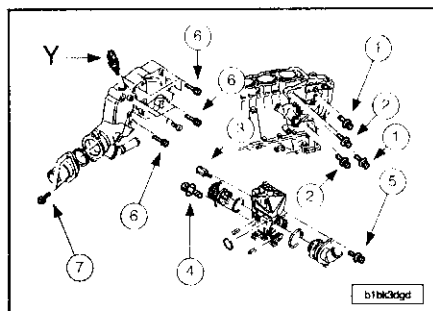


N°	DENOMINACION	APRIETE (daN.m)
1	Fijación pulverizador de fondo de pistón	1,0
2	Tapón de vaciado	3,0
3	Fijación del cárter de aceite (tornillo+tuercas)	0,8
4	Fijación soporte cartucho filtrante	1,0
5	Fijación varilla de nivel de aceite	0,8
6	Fijación manocontacto de aceite motor	3,5
X	Fijación filtro de aceite	2,5



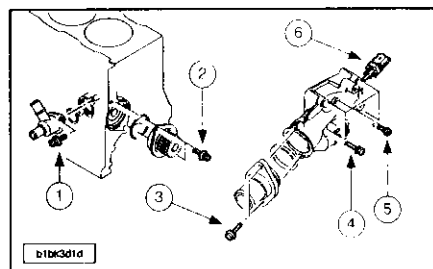
N°	DENOMINACION	APRIETE (daN.m)
1	Fijación bomba de aceite	0,8

Circuito de refrigeración, motor TU3JP.



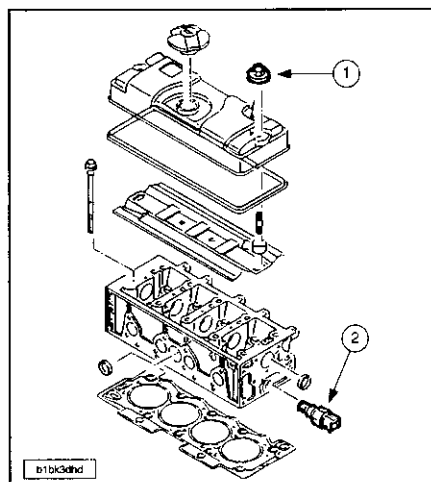
N°	DENOMINACION	APRIETE (daN.m)
1	Fijación cuerpo de bomba de agua/cárter cilindros	6,5
2	Fijación cuerpo de bomba de agua/cárter cilindros	3,0
3	Fijación tapa de bomba de agua/cuerpo bomba de agua	1,8
4	Fijación tapa de bomba de agua/cuerpo bomba de agua	0,7
5	Fijación tapa de bomba de agua/cuerpo bomba de agua	1,0
6	Fijación cajetín de salida de agua/culata	0,5
7	Fijación embudo termostato/cajetín de salida de agua	1,0
Y	Fijación captador temperatura agua/cajetín de salida de agua	1,8

Circuito de refrigeración, motor TU5JP4.

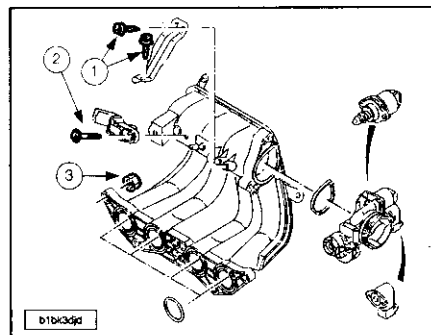


N°	DENOMINACION	APRIETE (daN.m)
1	Fijación del colector de entrada de agua/cárter cilindros	1,0
2	Fijación bomba de agua en bloque/cárter cilindros	2,0
3	Fijación del colector de entrada de agua/cajetín de salida agua	1,0
4	Cajetín de salida de agua/culata	1,0
5	Tornillo de purga	0,5
6	Fijación captador temperatura de agua/cajetín de salida agua	2,0

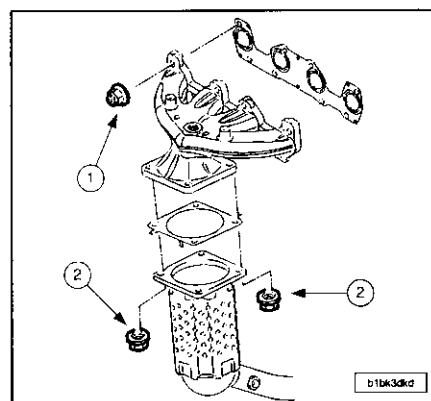
Equipamientos culata, motor TU3JP.



N°	DENOMINACION	APRIETE (daN.m)
1	Fijación cubre culata	0,7
2	Fijación sonda temperatura de agua	0,8

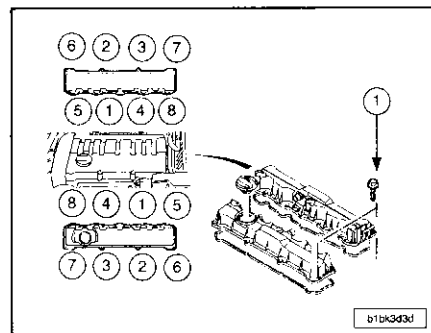


N°	DENOMINACION	APRIETE (daN.m)
1	Fijación perno elemento de mantenimiento	1,0
2	Fijación captador presión	0,8
3	Fijación repartidor de admisión/ culata	1,0

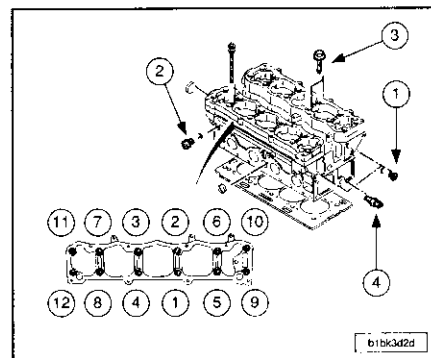


N°	DENOMINACION	APRIETE (daN.m)
1	Fijación colector de escape/ culata/culata (reutilización de tornillos prohibida)	2,0
2	Fijación catalizador/colector de escape	1,5

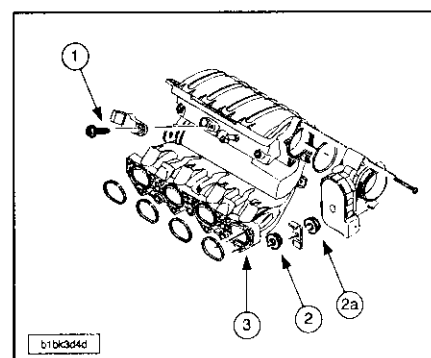
Equipamientos culata, motor TU5JP4.



N°	DENOMINACION	APRIETE (daN.m)
1	Fijación de la tapa balancines (observar el orden de apriete)	0,8



N°	DENOMINACION	APRIETE (daN.m)
1	Tapón filete	1,5
2	Tapón filete	1,0
3	Fijación cárteres tapas de árboles de levas/culata (observar el orden de apriete)	1,0
4	Fijación termocontacto temperatura de agua/culata	1,8



N°	DENOMINACION	APRIETE (daN.m)
1	Fijación captador presión/ repartidor de admisión	0,8
2	Fijación repartidor de admisión/ culata tuercas (8X100)	1,0
2a	Fijación repartidor de admisión/ culata tuerca (8X125+brida)	2,0
3	Fijación colector escape/culata	2,0

MOTOR 1.4i - 1.6i

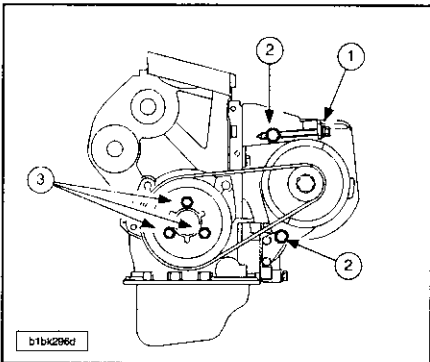
Alternador.

Tornillos del alternador	4,0
Tornillos del soporte lateral del alternador	2,5

Aire acondicionado.

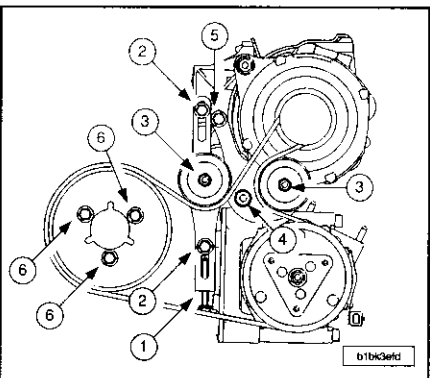
Tornillos del compresor aire acondicionado	4,0
Tornillo del soporte de compresor de aire acondicionado	2,5

Montaje accesorios.



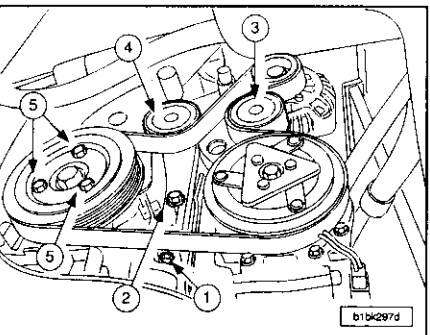
Motores TU3JP y TU5JP4.

N°	DENOMINACION	APIRIETE (daN.m)
1	Tornillo reglaje tensión de correa	Sin
2	Fijación alternador	0,4
3	Fijación placa accesorios	2,5



Aire acondicionado, motor TU3JP.

N°	DENOMINACION	APIRIETE (daN.m)
1	Tornillo reglaje tensión de correa	Sin
2	Tornillo fijación reglaje	2,5
3	Fijación galea	2,5
4	Fijación inferior del soporte inferior del rodillo tensor	5,7
5	Fijación superior del soporte inferior del rodillo tensor	2,5
6	Fijación polea de accesorios	2,5



Aire acondicionado, motor TU5JP4.

N°	DENOMINACION	APIRIETE (daN.m)
1	Tornillo reglaje tensión de correa	Sin
2	Tornillo fijación tensión de correa	2,5
3	Fijación rodillo carrete	2,5
4	Fijación rodillo tensor	2,5
5	Fijación polea de accesorios	2,5

CORREA DE ACCESORIOS

CORREA DE ARRASTRE DE ACCESORIOS MOTOR TU3JP/L4		
Particularidades	Sin a/a	Con a/a
Proveedor	HUTCHINSON	
Denominación	Correa poly v 728SK547	Correa poly v 1125SK547
Longitud (mm)	728,0 ± 4,0	1125,0 ± 4,0
Número de vías	6	

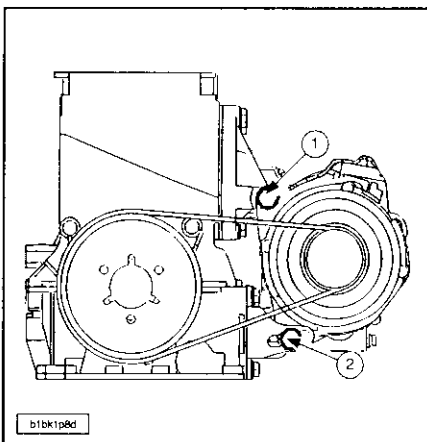
CORREA DE ARRASTRE DE ACCESORIOS MOTOR TU5JP4		
Particularidades	Sin a/a	Con a/a
Proveedor	HUTCHINSON	
Denominación	Correa poly v 1004	Correa poly v 1035SK547
Longitud (mm)	1004,0 ± 4,0	1035,0 ± 4,0
Número de vías	6	

Motor TU3JP.

Para su extracción quitar:

- La rueda delantera derecha.
- La pantalla parabarros.
- La correa de arrastre de los accesorios.

Para encaminar las correas proceder como se explica a continuación.



Alojar el tornillo (1).

Accionar el tornillo (2) para efectuar el reglaje de tensión de la correa de accesorios.

Pre-tensión correa de accesorios 120 unidades SEEM, accionando la llave de seis caras del tensor dinámico, en el sentido horario.

Apretar el tensor por el tornillo central a 4,5 daN.m.

Efectuar 2 a 4 vueltas motor.

Control de tensión de correa de accesorios 120 unidades SEEM.

NOTA.- Si la tensión de la correa es superior a 150 unidades SEEM, la correa es inutilizable.

Tensión mini de servicio 62 unidades SEEM.

Valor de tensión:

- Correa nueva = 87 unidades SEEM.
- Correa usada = 61 unidades SEEM.

Dar 3 vueltas al cigüeñal en el sentido normal de giro.

Controlar y ajustar la tensión para obtener los valores indicados.

El valor de tensión para vehículos con aire acondicionado es:

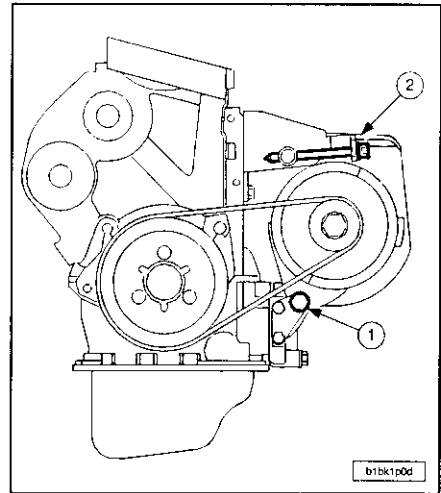
- Correa nueva = 138 unidades SEEM.
- Correa usada = 103 unidades SEEM.

Motor TU5JP4.

Quitar:

- La rueda delantera derecha.
- La pantalla parabarros.
- La correa de arrastre de accesorios.

Para la reposición y tensión:

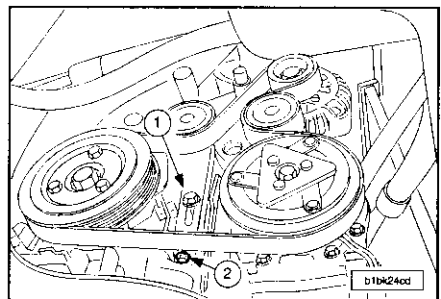


Alojar el tornillo (1).

Accionar el tornillo (2) para efectuar el reglaje de tensión de la correa de accesorios.

Valor de tensión:

- Correa nueva = 87 unidades SEEM.
- Correa usada = 61 unidades SEEM.



En vehículos equipados con aire acondicionado alojar el tornillo (1).

Accionar el tornillo (2) para efectuar el reglaje de tensión de la correa de accesorios.

Valor de tensión:

- Correa nueva = 120 unidades SEEM.
- Correa usada = 58 unidades SEEM.

En todos los vehículos tensar al valor indicado.

Dar 2 vueltas al cigüeñal en el sentido normal de giro.

Controlar y ajustar la tensión para obtener los valores indicados.

Poner:

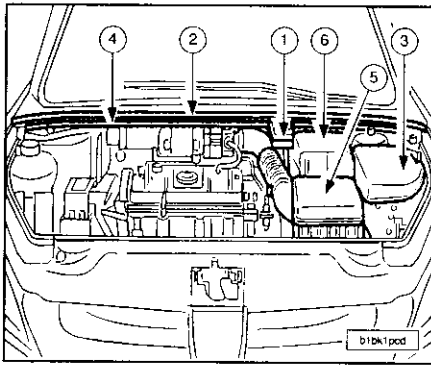
- El parabarros.
- La rueda delantera derecha.

GRUPO MOTOPROPULSOR

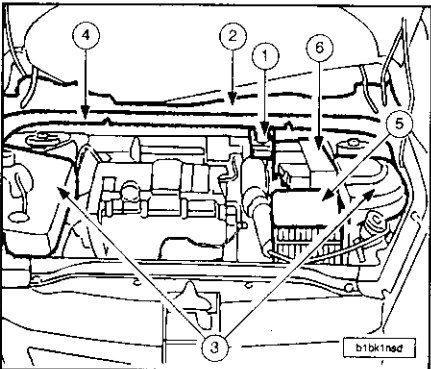
Abrire el capó en posición taller y sujetarlo con el ensamblado de tornillo-tuerca.

Vaciar:

- El circuito de refrigeración.
- La caja de cambios.
- El aceite motor (si fuese necesario).



Motor TU3JP.

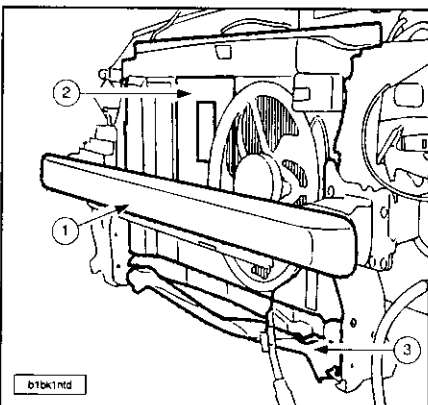


Motor TU5JP4.

En todos los vehículos quitar el depósito de líquido de frenos (1).

Quitar:

- Los limpiaparabrisas.
- El deflector de plástico del parabrisas (2).
- Las tapas estilo (3).
- La travesa de plástico de refuerzo (4).
- El conjunto filtro de aire, cuello de entrada de aire y resonador (5).
- El parabarros del paso de rueda derecho.
- La batería (6) y su soporte.



Quitar:

- El paragolpes delantero.
- Los faros.
- La travesa de frontal (1).
- La cassette de refrigeración completa (2) con el radiador.

Quitar y embriar el radiador de climatización.

Desmontar la travesa inferior de frontal (3). No dejar colgando la bocina de su cable.

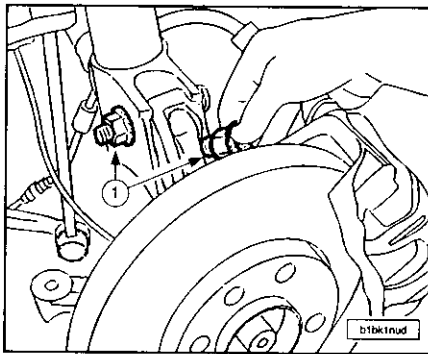
Dejar caer la presión en la rampa de inyección a través de la válvula SCHRADER.

Desconectar los haces de cables y el manguito de alimentación de carburante inherentes al motor.

Quitar:

- El catalizador.

- La correa de arrastre de los accesorios. Quitar y embriar el compresor de aire acondicionado. Desmontar el soporte del compresor de aire acondicionado.



Quitar:

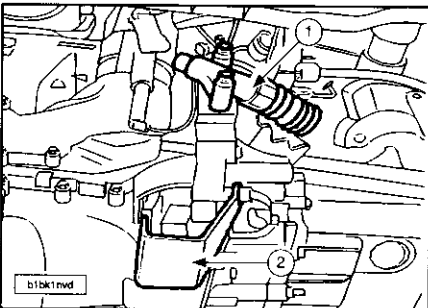
- Los bulones (1).
- La rótula de dirección.

Desembriar el captador ABS.

Quitar:

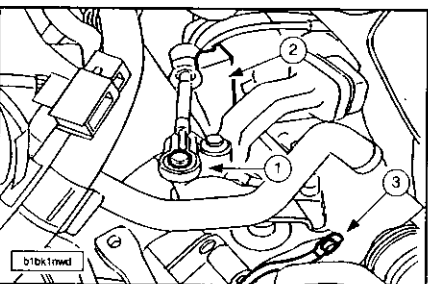
- El conjunto buje de rueda.
- Las transmisiones.

Embriar el conjunto buje de rueda.



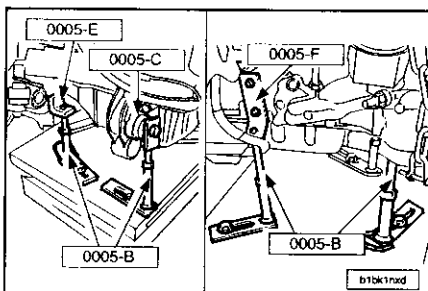
Quitar:

- El cilindro receptor de embrague (1).
- El refuerzo de impacto de la cuna (2).



Quitar:

- Las rótulas de mando de la caja de cambios (1).
- El soporte de cablería (2).
- Los manguitos del aerotermo.
- La toma de masa (3).
- Los haces de cables eléctricos motor a nivel del calculador y de la caja de cambios.



Montar las varillas en la mesa elevadora (como se indica):

- El útil de unión varilla/motopropulsor 0005-C se fija en lugar de la bieleta antipar.
- El útil de unión varilla/motopropulsor 0005-E se fija en lugar del tornillo de fijación del catalizador en el bloque motor.
- El útil de unión varilla/motopropulsor 0005-F se posiciona en las fijaciones del soporte de compresor de aire acondicionado.
- La varilla de unión grupo motopropulsor /mesa elevadora 0005-B se posiciona en lugar del tornillo de fijación del catalizador en el bloque.
- Levantar la mesa para poner las varillas en contracción.

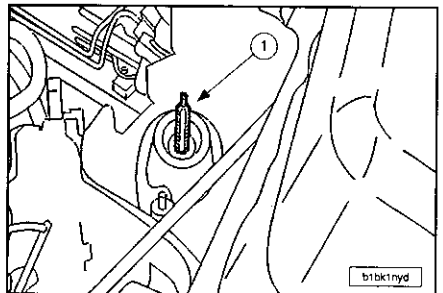
Quitar:

- El soporte motor derecho.
- La cala elástica de caja de cambios.
- El grupo motopropulsor por la parte delantera.

Para la reposición proceder en orden inverso a las operaciones de extracción.

Sustituir sistemáticamente las tuercas Nyistop.

Sustituir los retenes de salida del puente, utilizando los tampones de montaje de retenes de salida de puente 0317-T y 0317-U, dando grasa, previamente, en el hueco entre labios.



Dar grasa en el eje SPAGRAH (1) del soporte motor izquierdo.

Montar el grupo motopropulsor.

Apretar la tuerca del soporte motor izquierdo a 6,5 daN.m.

Poner el soporte motor derecho.

Proceder en orden inverso a las operaciones de extracción.

Poner:

- La bieleta antipar.
- La correa de arrastre de los accesorios.
- Las transmisiones.

Realizar el llenado de aceite:

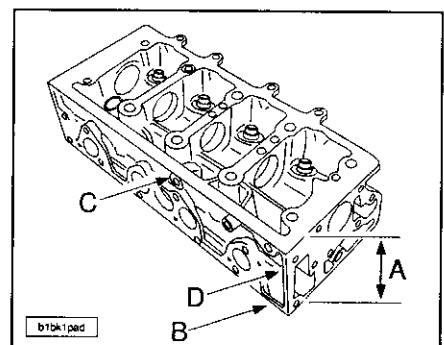
- De la caja de cambios.
- Del motor (si fuese necesario).

Poner el paragolpes delantero y los faros. Llenar y purgar el circuito de refrigeración.

CULATA

Características generales

Identificación de la culata motor TU3JP.



CULATA		
COTA (MM)	NOMINAL	REPARACION
A ± 0,08	111,2	111,0

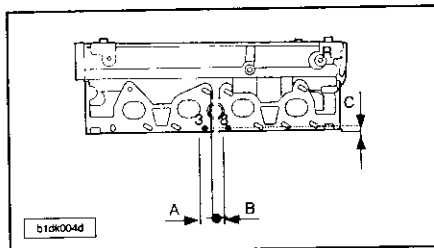
En el motor TU3JP (anticontaminación L4) las culatas son identificadas de modo diferente según el año del vehículo:

C.-Zona de identificación: código del motor TU3JP.

D.-Zona de identificación: identificada en bruto Z06 = TU3JP.

En todos los motores las culatas rectificadas están marcadas con la letra "R" grabada en "B".

Identificación de la culata motor TU5JP4.

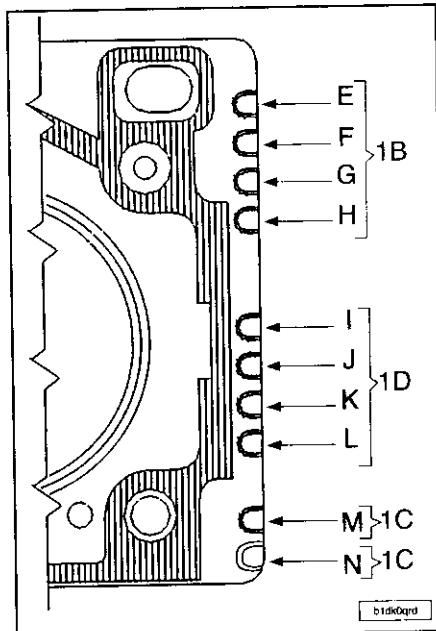


- A.- 21,0 mm.
- B.- 14,0 mm.
- C.- 5,85 mm.

La culata del motor TU5JP4/L4 está identificado por una zona post-venta situada de lado escape (agujero nº 3 y nº 8 agujerear). Una segunda identificación de la culata (marca en relieve TU5JP).

NOTA.- Las culatas rectificadas al valor máximo son identificadas por la letra "r" grabado en el lado escape (lado volante motor).

Identificación de la junta de culata.



- 1B.- Cota nominal.
- 1C.- Cota reparación.
- 1D.- Marca proveedor.

Código del motor	TU3JP
Tipo homologación motor	KFW
Particularidades	Sin
Marca motor (grupo 1A)	Sin
Cota nominal (grupo 1B)	E
Cota reparación (grupo 1C)	E - M

Constructor CURTY (grupo 1D)	Sin
Constructor MEILLOR (grupo 1D)	I - J
Constructor ELRING (grupo 1D)	I - L
Constructor REINZ (grupo 1D)	I

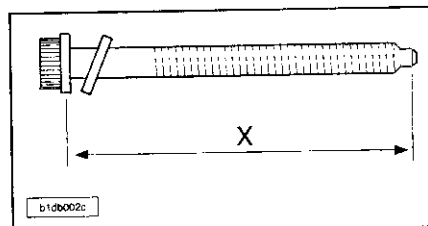
Código del motor	TU5JP4
Tipo homologación motor	NFU
Particularidade	Sin
Marca motor (grupo 1A)	Sin
Cota nominal (grupo 1B)	H
Cota reparación 1 (grupo 1C)	H - M
Cota reparación 2 (grupo 1C)	H - M - N
Constructor MEILLOR (grupo 1D)	D

Características de la junta de culata.

JUNTA DE CULATA	
Código del motor	TU3JP
Tipo homologación motor	KFW
Tipo de junta de culata	Junta metálica multiláminas
Espesor nominal (mm)	1,20
Espesor (cota reparación)	1,40

JUNTA DE CULATA	
Código del motor	TU5JP4
Tipo homologación motor	NFU
Tipo de junta de culata	Junta metálica multiláminas
Espesor nominal (mm)	0,66 ± 0,04
Espesor (cota reparación 1) (mm)	0,86 ± 0,04
Espesor (cota reparación 2) (mm)	1,06 ± 0,04

Identificación del tornillo de culata.

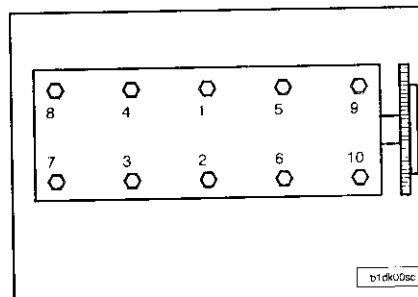


Longitud del tornillo (X) bajo cabeza.

TORNILLO DE CULATA	
Código del motor	TU3JP
Tipo homologación moto	KFW
Longitud nominal del tornillo (mm)	175,5 ± 0,5
Longitud máxima del tornillo (mm) (usar sólo 2 veces)	176,5

TORNILLO DE CULATA	
Código del motor	TU5JP4
Tipo homologación motor	NFU
Longitud nominal del tornillo (mm)	122,0 ± 0,3
Longitud máxima del tornillo (mm)	122,6

Apriete de la culata.



Código del motor	TU3JP	TU5JP4
Tipo homologación motor	KFW	NFU
Pre-apriete (daN.m)	2,0	2,0
Apriete angular (°)	240	260

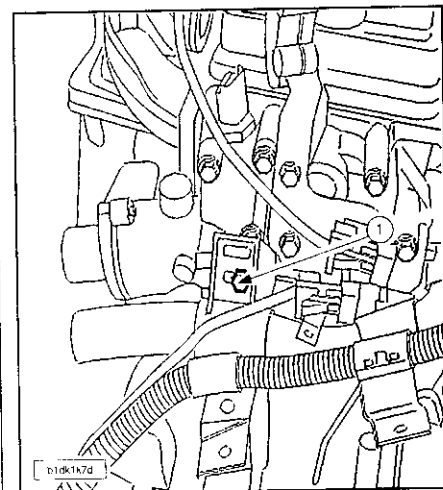
Extracción de la culata

Motor TU3JP.

Desconectar la batería.
Vaciar el circuito de refrigeración.
Quitar el depósito de líquido de frenos.

Quitar:

- Los limpiaparabrisas.
 - El deflector de plástico del parabrisas.
 - La traviesa de plástico del parabrisas.
 - El filtro de aire y su conducto.
 - La correa de arrastre de accesorios
- Proteger la arista inferior del avanzado del parabrisas con la ayuda de un trozo de junta de puerta. Desconectar, desembridar y separar los haces de cables, manguitos y cables inherentes a la culata.



Quitar el tornillo (1).
Desconectar el manguito del aerotermo.
Purgar la rampa de inyección con la ayuda de la bomba de vacío FACOM DA-16.
Desconectar los manguitos de alimentación de carburante inherentes a la culata. Estos manguitos son del tipo de trinquete. Centrar:

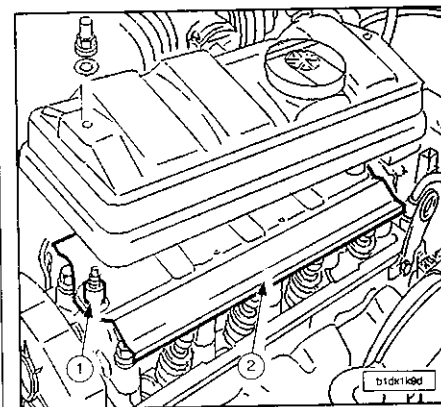
- El árbol de levas; con la ayuda de la varilla de centraje piñón árbol de levas 0132-RZ.
- El volante motor; con la ayuda de la varilla de centraje 0153-Q.

Quitar:

- El tubo delantero de escape.
- La correa de distribución.

Quitar:

- El tornillo de fijación de la guía-varilla nivel.
- La parte superior de la guía de la varilla nivel de aceite.

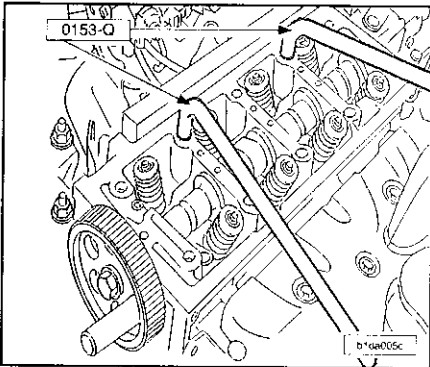


Quitar:

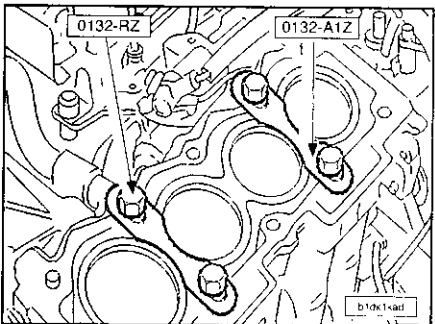
- La tapa balancines.
- Los separadores (1).
- La chapa deflectora (2).

Aflojar progresivamente y en espiral los tornillos de culata empezando por el exterior. Quitar:

- Los tornillos de culata.
- La rampa de balancines.



Bascular y despegar la culata, utilizar las palancas 0153-Q. Quitar la culata y su junta.

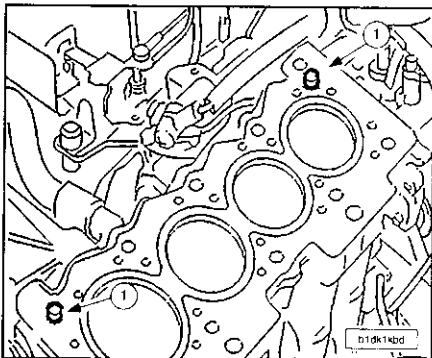


En el motor TU3JP cárter cilindros aluminio:
- Montar las bridas de sujeción de las camisas 0132-A1Z con los tornillos M10 x 150 (0132-RZ).

Para la reposición realizar el control de la planeidad con una deformación máxima admitida = 0,05 mm y el control de los tornillos de culata antes de su reutilización cuya longitud bajo cabeza ha de ser 176,5 mm. Asegurarse que el árbol de levas gira libremente en sus apoyos.

En el motor TU3JP cárter cilindros aluminio quitar las bridas de sujeción de las camisas 0132-A1Z.

En todos los tipos de motor con un macho, limpiar los taladros roscados de los tornillos de culata en el cárter.



Controlar el montaje de las 2 grupillas de centrado (1).

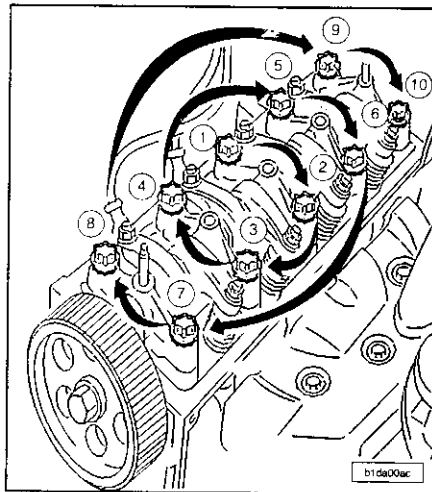
Montar:

- Una junta de culata nueva, la inscripción del proveedor hacia arriba.
- La culata, piñón del árbol de levas centrado.

Poner:

- La rampa de balancines.

- Los tornillos de culata, previamente untados con grasa MOLYKOTE G RAPID PLUS.



Realizar el apriete de la culata en dos etapas:

- Apriete previo a 2,0 daN.m.
- Apriete angular a 240 con un útil tipo FACOM D 360.

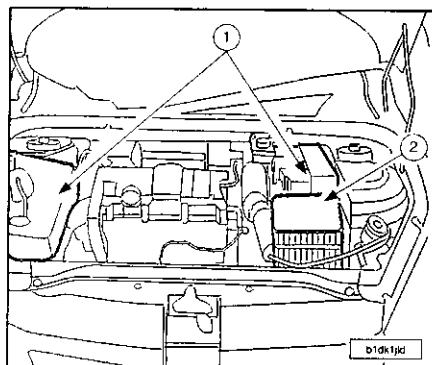
Montar la correa de distribución.

Poner la correa de arrastre de los accesorios.

Reglar los balancines.

Llenar y purgar el circuito de refrigeración. Proceder en orden inverso a las operaciones de extracción.

Motor TU5JP4.



Quitar:

- Las tapas estilo (1).
- El conjunto filtro de aire, cuello de entrada de aire y resonador (2).

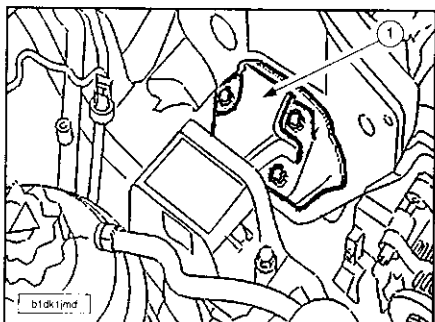
Desconectar la batería.

Vaciar el circuito de refrigeración.

Quitar:

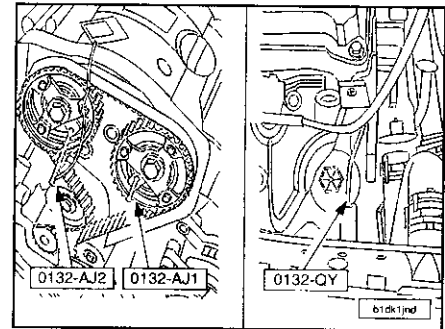
- La correa de arrastre de accesorios.
- La polea del cigüeñal.

Mantener el conjunto grupo motopropulsor poniendo una borriquetta bajo el motor.

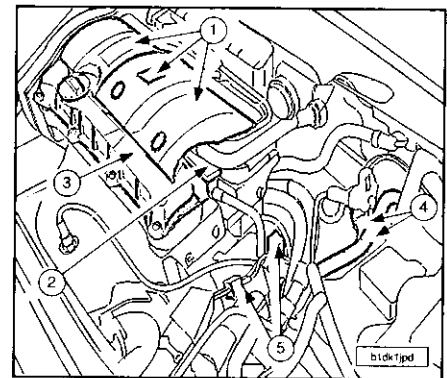


Quitar:

- El soporte motor izquierdo completo (1).
- La tapa superior de distribución.
- El cárter inferior de distribución.
- La parte superior de la guía de la varilla nivel de aceite.
- El catalizador.



Poner las varillas de calado del árbol de levas de admisión (0132-AJ2) y de escape (0132-AJ1) además de la de centraje de volante motor (0132-QY).



Quitar la tapa-estilo (1) y el bloque bobina compactado (2).

Empezando por el exterior, aflojar progresivamente y en espiral los tornillos de cada tapa de balancines.

Quitar las tapas de balancines (3).

Desconectar:

- El manguito del aerotermo (4).
- Los conectores (5) (y los conectores de su soporte).

Hacer caer la presión en la rampa de alimentación de los inyectores utilizando la bomba de depresión.

En la rampa de admisión, desconectar:

- El captador de presión de admisión.
- Los manguitos de llegada y retorno de carburante.
- El cable del acelerador.

NOTA.- Aflojar progresivamente y en espiral los tornillos empezando por el exterior.

Quitar los tornillos de culata.

Bascular y despegar la culata con las palancas 0149 teniendo cuidado en no deteriorar el cárter de distribución.

Quitar la culata y su junta.

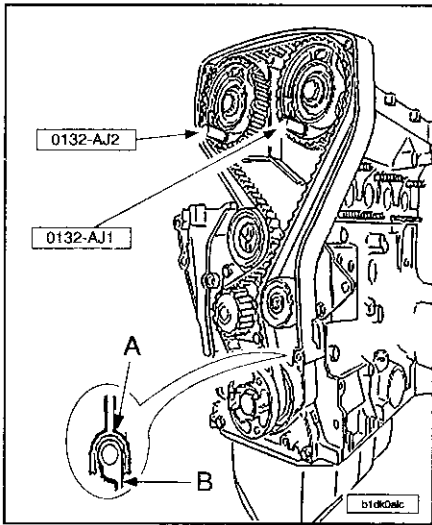
Limpiar los planos de junta con un producto decapante homologado.

Excluir los útiles abrasivos o cortantes.

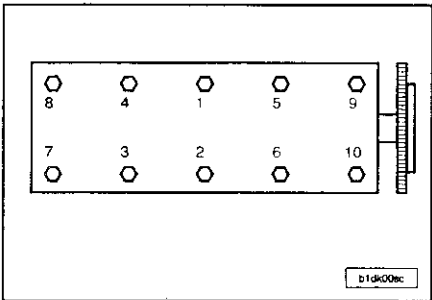
Realizar el control de la planeidad con una deformación máxima admitida = 0,05 mm y el control de los tornillos de culata antes de su reutilización cuya longitud bajo cabeza ha de ser inferior a 122,6 mm (cabeza TORX).

Limpiar la parte roscada de los tornillos de culata en el cárter-cilindros empleando para ello un macho.

Comprobar el montaje de las grupillas de centrado.
 Montar la junta de culata nueva (inscripción orientada hacia arriba).
 Montar la culata, piñones de árbol de levas centrados.



Meter correctamente el extremo (A) del cárter de distribución con la nervadura (B) de la placa porta-junta.
 Untar aceite motor en la rosca y las caras de apoyo bajo la cabeza de los tornillos de culata.



NOTA.- Apretar los tornillos de culata en el orden indicado.

Apriete previo: 2,0 daN.m.
 Apriete con una llave dinamométrica angular a 260°.

NOTA.- Llenar de aceite las cubetas situadas por encima de los taqués hidráulicos.

Montar las tapas de balancines una vez limpiado las juntas y los pianos de junta.

NOTA.- Las tapas de balancines están dotadas de una junta compuesta que aguanta varios desmontajes; si la junta está dañada, se puede reparar parcialmente con pasta de junta AUTOJOINT OR.

Continuar las operaciones de reposición en el orden inverso a las de extracción.

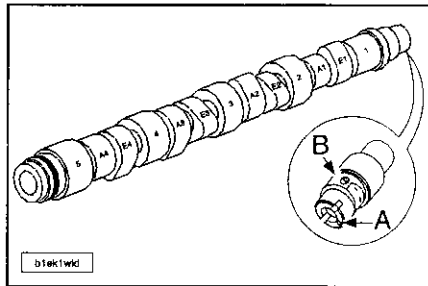
NOTA.- Respetar los pares de apriete y escurpulosamente los embridados y caminos de los diferentes haces de cables y canalizaciones.

Conectar la batería.
 Poner el contacto durante 10 segundos.
 Llenar y purgar el circuito de refrigeración.
 Proceder a la iniciación del calculador inyector encendido.

DISTRIBUCIÓN

Características generales

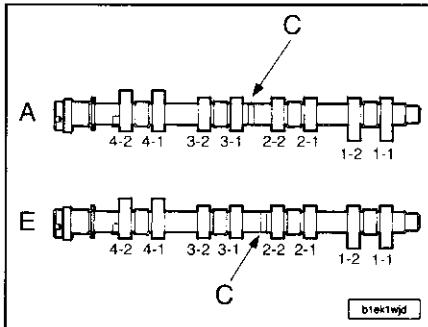
Árboles de levas, motor TU3JP.



Los árboles de levas llevan dos tipos de marcado:
 - Marca en la punta del árbol (A); lado volante motor (marcado en frío).
 - Marca color (en B); lado volante motor (punto de pintura).

CODIGO DEL MOTOR	MARCA COLOR (B)	MARCA EN LA PUNTA DEL ARBOL (A)
TU3JP/L4	Verde	S

Árboles de levas, motor TU5JP4.



A.-Admisión.
 E.-Escape.
 Los árboles de levas poseen tipos de identificación:
 C.-Zona de identificación entre la leva 2-2 y 3-1.
 Esta zona comporta las indicaciones siguientes:
 - Admisión JP4 5.....
 - Escape JP4 1.....

Correa de distribución.

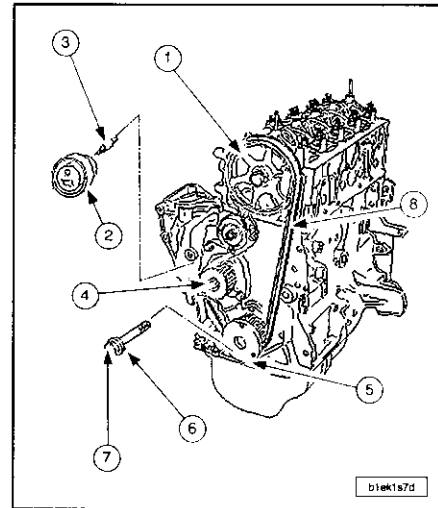
TIPO HOMOLOGACION MOTOR	KFW	NFU
Código del motor	TU3JP	TU5JP4
Anchura (mm)	17,0	25,4
Número de dientes	104	134
Material	HSN	HSN
Proveedor	GATES	GATES

Holgura de válvulas en frío.

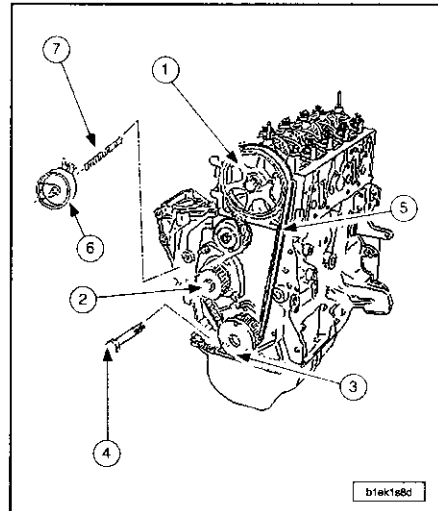
TEXTO	KFW	NFU
Código del motor	TU3JP	TU5JP4
Admisión (mm)	0,20 ± 0,05	No regulable
Escape (mm)	0,40 ± 0,05	No regulable

Correa de distribución

NOTA.- En el motor TU3JP (1.4i) hay dos montajes diferentes, no es posible ninguna intercambiabilidad entre el antiguo y el nuevo montaje.



Composición de la distribución antiguo montaje:
 - Piñón de árbol de levas (1) (42 dientes).
 - Rodillo tensor clásico (2).
 - Espárrago freno de fijación del rodillo tensor (3)+tuerca.
 - Piñón de mando de bomba de agua (4) (20 dientes).
 - Piñón de cigüeñal (5) (21 dientes).
 - Arandela plana.
 - Tornillo del piñón del cigüeñal (7).
 - Correa de distribución (8).
 Motores TU3JP (todos tipos-108 dientes).



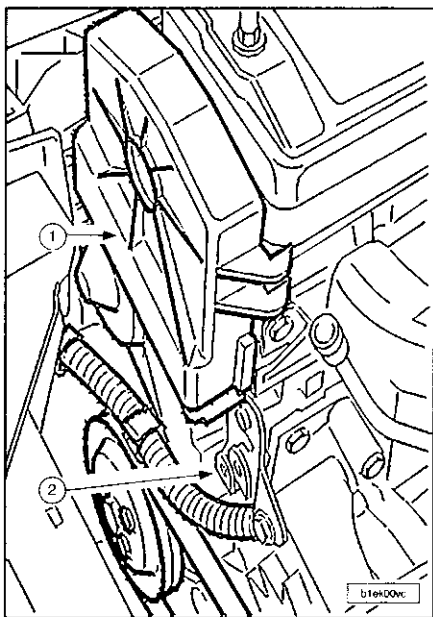
Composición de la distribución nuevo montaje:
 - Piñón de árbol de levas (1) (38 dientes).
 - Rodillo tensor dinámico (6).
 - Tornillo columneta (7) de fijación del rodillo tensor+tuerca.
 - Piñón de mando de bomba de agua (2) (18 dientes).
 - Piñón de cigüeñal (3) (19 dientes).
 - Tornillo del piñón del cigüeñal (4).
 - Correa de distribución (5). Motores TU3JP (todos tipos-104 dientes).

NOTA.- Este nuevo montaje afecta a los motores a partir del número de fabricación siguiente 3666766 (TU3JP).

Cambio de la correa de distribución

Motor TU3JP, antiguo montaje.

Desconectar el borne negativo de la batería.
 Quitar la correa de arrastre de los accesorios.

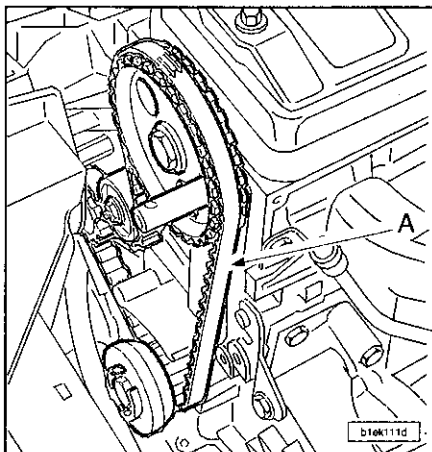


Quitar:

- La tapa balancines (1).
- Los dos separadores (2).
- La chapa deflectora (3).

NOTA.- Comprobar que el rodillo tensor gira libremente (ausencia de holgura y de punto duro).

Para la reposición el volante motor y el árbol de levas deben estar calados.



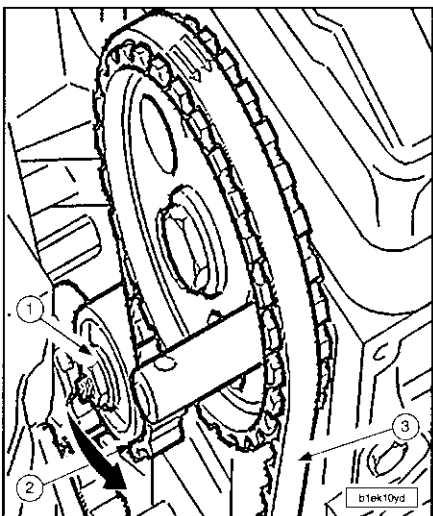
Montar la correa de distribución nueva, tramo (A) bien tenso, en el orden siguiente:

- La polea del cigüeñal.
- La polea de árbol de levas.
- La polea de arrastre de la bomba de agua.
- El rodillo tensor.

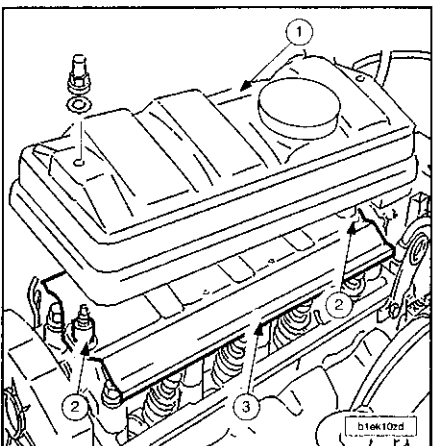
Quitar:

- Los tirantes de suspensión motor.
- La polea del cigüeñal.
- El cárter superior (1).
- El cárter intermedio (2).
- El cárter inferior.

Centrar el volante motor, utilizar la varilla de centrado, calado volante motor, 0132-QY. Calar el árbol de levas con el útil.



Aflojar la tuerca (1) de sujeción del rodillo tensor (2) para destensar la correa (3). Quitar la correa de distribución (3).



Montar el aparato de medir la tensión (0192) de la correa.

Aflojar la tuerca (1).

Girar el rodillo tensor en sentido inverso de las agujas de un reloj para poner en pantalla 44 unidades SEEM.

Apretar la tuerca (1).

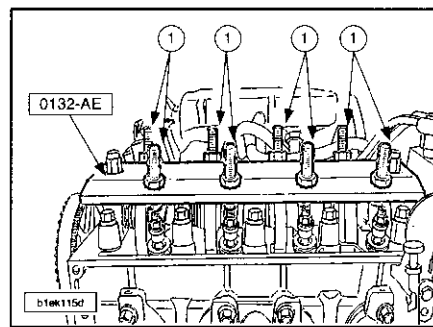
Quitar:

- La varilla de centrado del árbol de levas.
- La varilla de centrado del volante motor.
- El aparato de medir la tensión de la correa.

Dar 4 vueltas al cigüeñal en el sentido normal de giro. Sin volver hacia atrás, centrar el volante motor.

Comprobar el calado de la distribución (posibilidad de calar el árbol de levas).

Si no es posible calar el árbol de levas: volver a realizar las operaciones de tensión de montaje de la correa de distribución.



Realizar el control para ello aflojar los tornillos (1).

Montar la placa de apoyo de los balancines (0132-AE) respetando su sentido de montaje en relación a la distribución.

Apretar los tornillos (1) (asegurarse que todas las levas están sueltas).

NOTA.- Apretar los tornillos (1) para soltar las levas pero no poner las válvulas en contacto con el pistón.

Montar el aparato de medir la tensión de la correa (0192).

Aflojar progresivamente el rodillo tensor para alcanzar un valor de tensión comprendido entre 29 y 33 unidades SEEM.

Apretar la tuerca del rodillo tensor.

Quitar:

- La placa de apoyo de balancines 0132-AE sin que se desregule.
- La varilla de centrado del volante motor 0132-QY.
- El aparato de medir la tensión de la correa (0192).

Dar dos vueltas de cigüeñal en el sentido de giro del motor.

Verificar que el calado del volante motor y el árbol de levas sigue siendo posible.

Si no es posible calar el árbol de levas: volver a realizar las operaciones de tensión de montaje de la correa de distribución.

Poner:

- La polea del cigüeñal.
- El cárter inferior.
- El cárter intermedio.
- El cárter superior.
- La tapa balancines.
- La correa de arrastre de los accesorios.

Posicionar la palanca de selección de velocidad en punto muerto.

Poner el vehículo sobre sus ruedas.

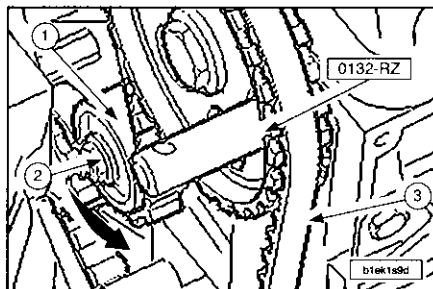
Motor TU3JP, nuevo montaje.

Desconectar el borne negativo de la batería. Quitar la correa de arrastre de los accesorios. Sostener el motor con un gato e interponer un calzo de madera.

Quitar:

- El soporte motor superior derecho.
- La polea de arrastre de los accesorios.
- Los cárteres de distribución.

Centrar el volante motor, utilizar la varilla de centrado 0132-QY.



MOTOR 1.4i - 1.6i

Calar el árbol de levas con el útil.
Aflojar la tuerca (2) de sujeción del rodillo tensor (1), después quitar el rodillo con la ayuda de la excéntrica de reglaje (E) (6 caras horizontal lado bomba de agua) con el fin de destensar la correa.
Quitar la correa de distribución (3).

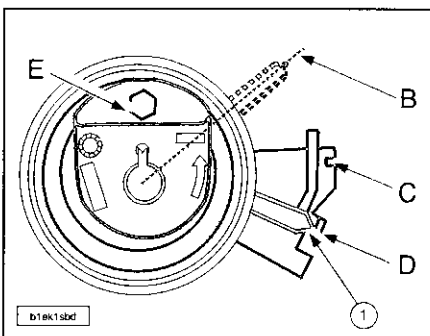
NOTA.- Comprobar que el rodillo (1) gira libremente (ausencia de holgura y de punto duro).

Para la reposición el volante motor y el árbol de levas deben estar calados.

Montar una correa de distribución nueva manteniendo bien tenso el trozo entre el piñón del cigüeñal y el piñón del árbol de levas, respetando el orden siguiente:

- La polea del cigüeñal.
- La polea de árbol de levas.
- La polea de arrastre de la bomba de agua.
- El rodillo tensor.

Quitar las varillas de centrado 0132-QY y 0132-RZ.



Con la ayuda de la muesca hexagonal (E), girar el rodillo en el sentido anti-horario hasta llevar la guía (1) a la posición.

Mantener la posición y apretar la tuerca de sujeción del rodillo tensor a 2,0 daN.m.

Girar el cigüeñal 10 vueltas en el sentido horario hasta la posición de punto muerto superior, cilindro 1.

Centrar el volante motor.

NOTA.- Nunca se debe girar el cigüeñal en el sentido anti-horario para calar el volante motor.

Controlar el calado comprobando que la varilla del árbol de levas se mete sin ninguna dificultad.

Aflojar ligeramente la tuerca de sujeción del rodillo tensor manteniendo la posición del rodillo.

Con la ayuda de una llave hexagonal (E), girar el rodillo tensor en el sentido horario hasta llevar la guía (1) a la posición (C).

Mantener la posición y apretar la tuerca de sujeción del rodillo tensor a 2,0 daN.m.

Quitar la varilla de centrado 0132-QY del volante motor.

Comprobar la posición de la guía (1).

Si la posición no nos satisface, aflojar ligeramente la tuerca de sujeción del rodillo tensor y volver a realizar las operaciones de tensión de la correa.

Dar 2 vueltas de cigüeñal en el sentido horario.

Asegurarse del correcto calado de la distribución (posibilidad de calar la polea de árbol de levas y del volante motor).

Si no es así, volver a realizar la operación de montaje de la correa.

Poner:

- Los cárteres de distribución.
- La polea de arrastre de los accesorios (apriete a 2,5 daN.m).
- El soporte motor superior derecho.

- Poner la correa de arrastre de los accesorios.
- Conectar la batería.

Motor TU5JP4.

Quitar:

- La rueda delantera derecha.
- La pantalla parabarros.
- La correa de arrastre de los accesorios.
- La polea de arrastre de los accesorios (en cigüeñal).

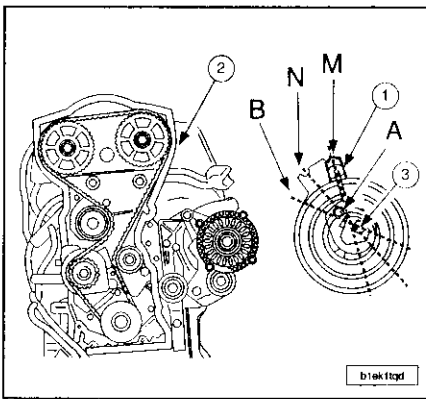
Mantener el grupo motopropulsor con unas borriquetas.

Quitar:

- El soporte motor intermedio superior derecho.
- El cárter de distribución inferior.
- El cárter de distribución superior.

Centrar:

- El volante motor en el PMS cilindro 1; con la ayuda de la varilla de centrado 0132-QY.
- Los árboles de levas; con las varillas de calado 0132-AJ1 y 0132-AJ2.



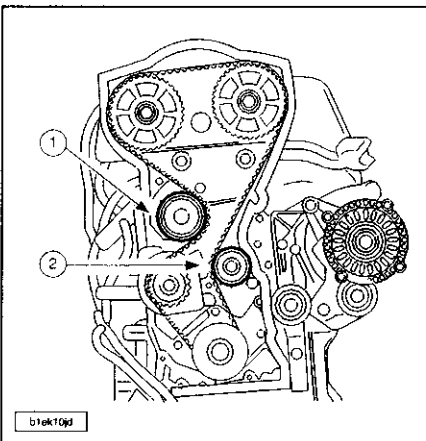
Aflojar el tornillo (3) del rodillo tensor.

Con la ayuda de la muesca hexagonal (A), girar el rodillo en el sentido horario hasta llevar la guía (1) a la posición (B) para destensar la correa al máximo.

Calar el rodillo tensor en la posición.

NOTA.- Nunca se debe efectuar una rotación de una vuelta completa al rodillo.

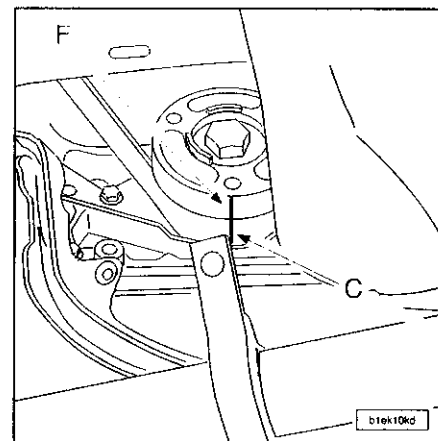
Quitar la correa de distribución (2).



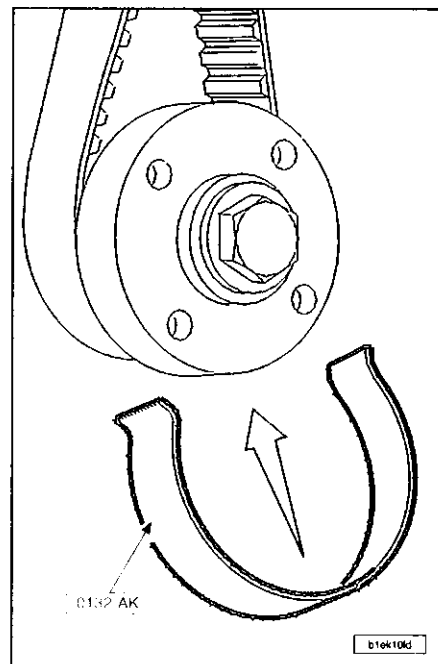
Para la reposición comprobar que los rodillos (1) y (2) giran libremente (ausencia de holgura y de punto duro).

La correa está provista de 3 marcas (C), (D) y (E), respectivamente frente a los dientes (1), (52) y (72) de la correa.

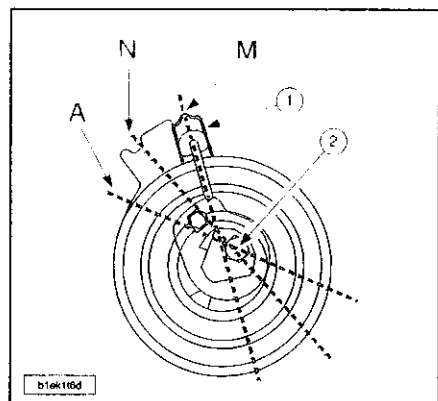
Estas marcas son rayas de pintura blanca en el lomo de la correa frente a los dientes correspondientes.



Volver a poner la correa.
Alinear la marca (C) de la correa con la ranura (F) del piñón del cigüeñal.



Montar la pinza de sujeción de correa 0132-AK en el piñón de cigüeñal para mantener la correa.



Sobretensión:

- Con la ayuda de la muesca hexagonal (A), girar el rodillo en el sentido anti-horario hasta llevar la guía (1) a la posición (M) para tensar la correa al máximo.
- Apretar el tornillo del rodillo tensor a 1,0 daN.m.
- Quitar la varilla de calado del cigüeñal y las varillas de árboles de levas.

- Dar 4 vueltas motor en el sentido normal de rotación.
- Tensión normal:
- Centrar el cigüeñal.
- Accionar el tornillo (2) para aflojar el rodillo tensor.
- Con la ayuda de una llave hexagonal (A), girar el rodillo tensor en el sentido horario hasta llevar la guía (1) a la posición (N) (posición nominal).

NOTA.- El índice no debe descender al punto mínimo para el correcto calado de la distribución.

Apretar el rodillo tensor dinámico: 2,2 daN.m.

Retirar la varilla de calado del cigüeñal. Dar 2 vueltas motor en el sentido normal de rotación.

Verificar la posición del rodillo: se debe encontrar a $\pm 2,0$ mm con relación a la posición en la que se ha parado, sino, volver a realizar el montaje.

Comprobar el calado calando de nuevo los árboles de levas y el cigüeñal; si el resultado no es correcto, volver a empezar el montaje. Retirar las varillas de calado del motor.

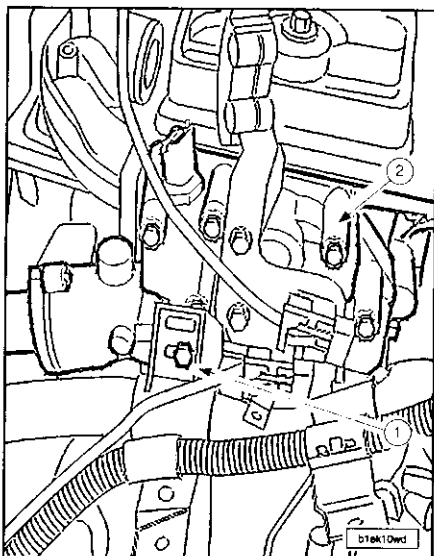
- Poner:
- Los cárteres de distribución.
 - La polea de arrastre de los accesorios (par de apriete de los tornillos: 2,5 daN.m).
 - La correa de arrastre de los accesorios.
 - El soporte intermedio superior derecho.
 - La pantalla parabarros derecha.
 - La rueda delantera derecha.

Árboles de levas

Motor TU3JP.

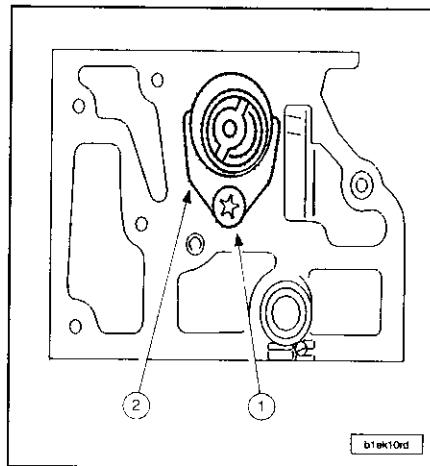
Desconectar la batería. Vaciar el circuito de refrigeración.

- Quitar:
- Los limpiaparabrisas.
 - El deflector de plástico del parabrisas.
 - La travesía de plástico del parabrisas.
 - La correa de arrastre de los accesorios.
 - El filtro de aire y el manguito de entrada de aire.
 - La batería y su soporte.



Desconectar los haces de cables inherentes al cajetín de salida de agua.

- Quitar:
- El tornillo de fijación (1) del soporte haces de cables.
 - El cajetín de salida de agua (2).



Quitar:

- El tornillo (1).
- La horquilla (2).

Quitar:

- El soporte motor derecho y su escuadra.
- Los cárteres de distribución.
- La correa de distribución.

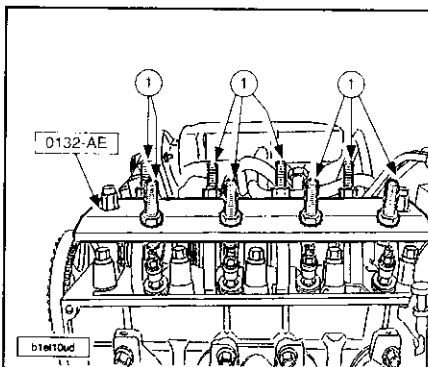
NOTA.- Proteger la arista inferior del avanzado del parabrisas con la ayuda de un trozo de junta de puerta.

Eslingar el motor.

Inmovilizar el piñón del árbol de levas con el útil correspondiente para aflojar el tornillo.

Quitar:

- La tapa balancines.
- Los dos separadores.
- La chapa deflector.



Quitar la varilla de calado del cigüeñal después darle un cuarto de vuelta.

Aflojar los tornillos (1).

Montar la placa de apoyo de los balancines 0132-AE respetando su sentido de montaje en relación a la distribución. Apretar los tornillos (1) (asegurarse que todas las levas están sueltas).

NOTA.- Apretar los tornillos (1) para soltar las levas pero no poner las válvulas en contacto con el pistón.

Levantar ligeramente el lado izquierdo del motor.

Golpear con un martillo de plástico para sacar el retén del árbol de levas.

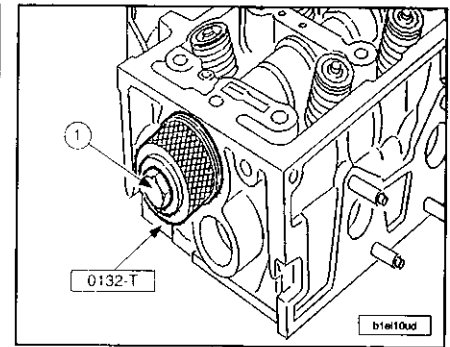
Quitar el árbol de levas.

Para proceder a la reposición del árbol de levas aceitar previamente los apoyos del árbol de levas.

Poner:

- El árbol de levas.
- La horquilla.

Apretar el tornillo al par de apriete especificado: 1,5 daN.m.



Montar un retén nuevo con el útil tampón de montaje del retén 0132-T y el tornillo (1).

Proceder en orden inverso a las operaciones de quitar.

Limpia los planos de junta:

- Cajetín de salida de agua.
- Culata.

Dar pasta de junta silicona categoría 2 en el plano de junta del cajetín de salida de agua. Montar la correa de distribución.

Poner la correa de arrastre de los accesorios.

Llenar y purgar el circuito de refrigeración.

Motor TU5JP4.

Quitar la tapa-estilo del lado derecho.

Quitar:

- La correa de arrastre de accesorios.
- La polea del cigüeñal.

Mantener el conjunto grupo motopropulsor poniendo una borriquetta bajo el motor.



Quitar:

- El soporte motor izquierdo completo (1).
- El cárter de distribución superior (2).
- El cárter de distribución inferior (2).
- La tapa-estilo (3).

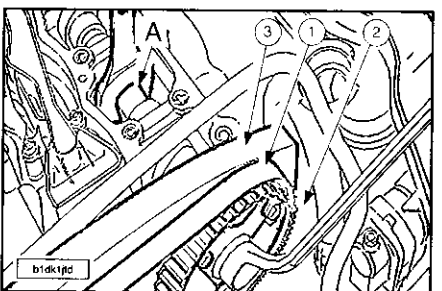
Centrar el volante motor, utilizar la varilla de centraje 0132-QY.

Quitar el útil 0132-QY.

Dar 1/4 de vuelta motor en el sentido inverso de giro del motor.

Empezando por el exterior, aflojar progresivamente y en espiral los tornillos de cada tapa de balancines.

Quitar las tapas de balancines.

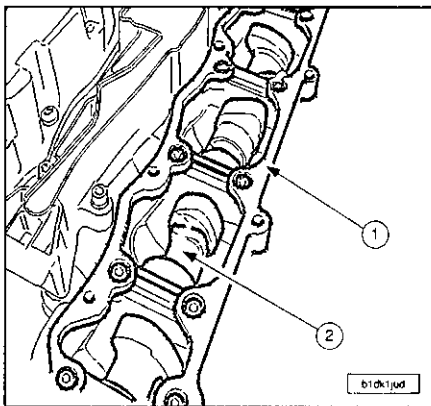


MOTOR 1.4i - 1.6i

Aflojar los tornillos de fijación de los moyús de árbol de levas inmovilizando los árboles de levas con una llave plana en (A).

Quitar:

- La correa de distribución (1).
- El conjunto moyú-polea (2).
- El cárter de distribución (3).
- Los retenes del árbol de levas.



NOTA.- Aflojar los tornillos del cárter-tapas del árbol de levas (1) progresivamente y en espiral, empezando por el exterior, de manera que se despeguen algunos milímetros su plano de junta.

Sacar el árbol de levas de sus soportes golpeando ligeramente con un martillo de plástico en el lado de la polea.

Quitar:

- El cárter bancada (1).
- El árbol de levas (2).

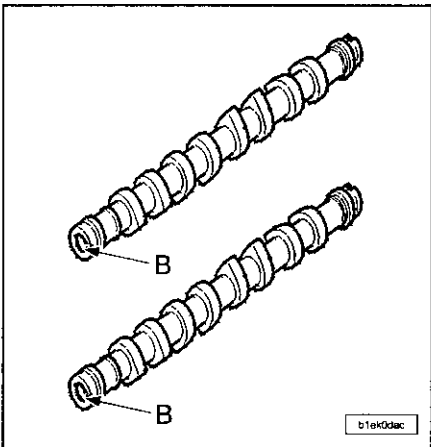
En caso de quitar los taqués:

- Marcar el emplazamiento de los taqués antes de quitarlos.
- Utilizar una ventosa del tipo de sujeción de válvula para su esmerilado.

Sacar el aceite de los taladros roscados de los tornillos de fijación de los cárteres de los apoyos de árbol de levas.

Para la reposición montar los taqués:

- Aceitar los cuerpos de los taqués (MOLYDAL GB SP 370G).
- Montar los taqués respetando sus emplazamientos de origen.
- Asegurarse del libre giro de los taqués en la culata.

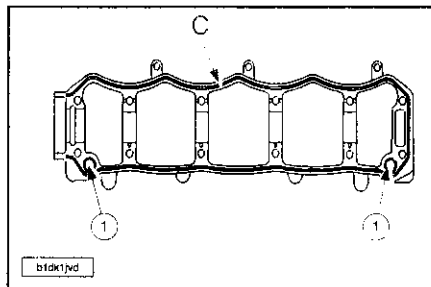


Lubricar las levas de los soportes (MOLYDAL GB SP 370G).

Montar los árboles de levas en la culata orientando las muescas (B):

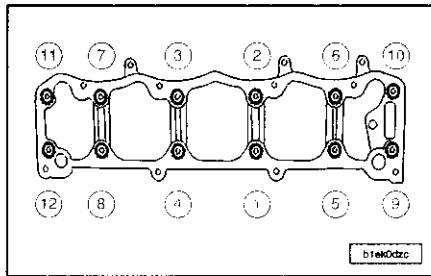
- 7h: lado admisión.
- 8h: lado escape.

Limpiar cuidadosamente los planos de junta en la culata y del cárter-tapa de apoyo del árbol de levas.



Comprobar el montaje de las grupillas de centrado (1).
Dar un cordón de pasta de junta AUTO-JOINT OR en (C) alrededor de los planos de juntas.

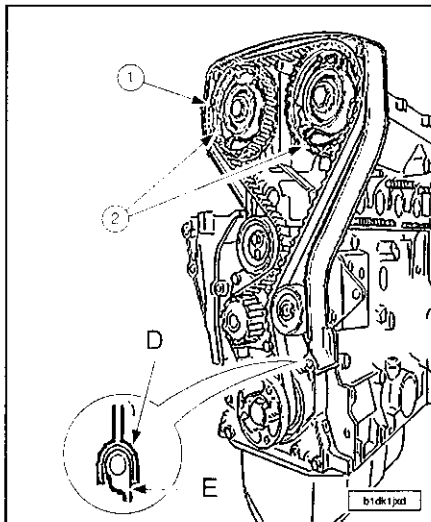
Montar los cárteres de tapa de apoyo de árbol de levas.



Aproximar y después apretar, progresivamente, los tornillos de fijación en el orden indicado; de 1 a 12:

- Apriete previo: 0,2 daN.m.
- Apriete: 0,8 daN.m.

Montar las juntas de árbol de levas con el tampón de montaje del retén 0132-AG.



Montar el cárter de distribución (1) metiendo correctamente la muesca (D) del cárter en la nervadura (E) de la placa porta-junta.

Montar los conjuntos poleas-moyús (2).

Apretar los tornillos de fijación de los moyús en el árbol de levas a 8,0 daN.m inmovilizando el árbol de levas con una llave plana.

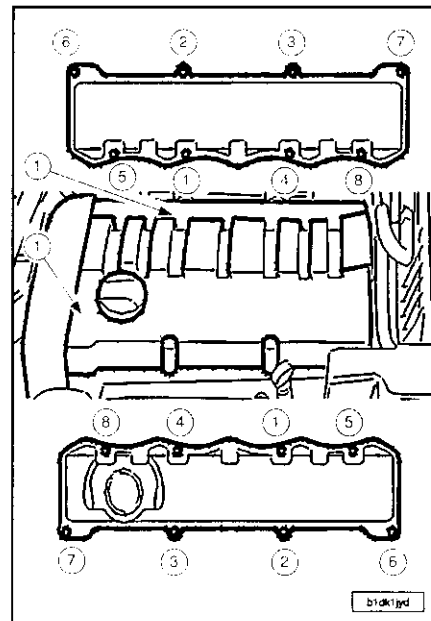
NOTA.- Asegurarse del libre giro de la polea del árbol de levas en su moyú.

Centrar:

- Los moyús del árbol de levas, con la ayuda de las varillas 0132-AJ2 Y 0132-AJ1.
- El volante motor con el útil 0132-QY.

Poner:

- La correa de distribución.
- El cárter de distribución.



Montar las tapas de balancines (1) después de haber limpiado las juntas y planos de juntas.

NOTA.- Las tapas de balancines están dotadas de una junta compuesta que aguantará varios desmontajes; si la junta está dañada se puede reparar parcialmente con pasta de junta SILICONE CATEGORIE 2.

Continuar las operaciones de reposición en el orden inverso a las de extracción.

LUBRICACIÓN

Características generales

Capacidades.

MOTOR	TUSJP (dm ³)	TU5JP4 (dm ³)
Vaciado por gravedad (litro(s)) (con sustitución del cartucho)	3,00	3,25
Cambio de aceite por aspiración (litro(s)) (con sustitución del cartucho)	3,25	3,25
Capacidad entre el mini y el maxi de la varilla manual (dm ³)	1,5	1,4

NOTA.- En todos los casos, comprobar el nivel y completarlo si fuese necesario.

Aceites recomendados.

MOTOR	ESSO	
	KFW	NFU
España	ULTRA 10W40 SJ/SH EC-I A3	
	ULTRON 5W40 SJ/SH EC-I A3	
	ULTRA 5W30 SJ/SH EC-II A3	

MOTOR	TOTAL	
	KFW	NFU
España	QUARTZ 700 10W40 SJ/SH EC-I A3	
	QUARTZ 90005W40 SJ/SH EC-I A3	
	QUARTZ 9000 5W30 SJ/SH EC-II A3	

Configuración del ordenador de mantenimiento.

Método de intervención:

- Conectar el DIAG 2000 al vehículo.

- Seleccionar el menú: mantenimiento.
- Seleccionar el menú: vaciado.
- Seleccionar el tipo del motor (si fuese necesario).
- Seleccionar el tipo de aceite.
- Al final de la intervención, controlar la señalización final.

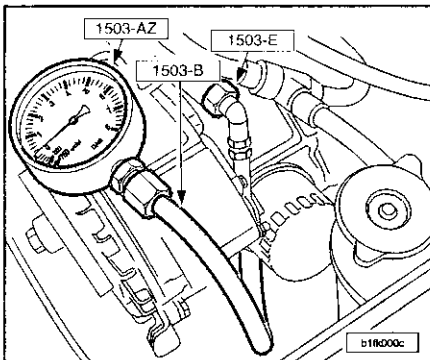
Control de la presión de aceite

MOTOR	TU3JP	TU5JP4
Control 1 a 1000 r.p.m. presión mínima (bares)	2	1,5
Control 2 a 2000 r.p.m. presión mínima (bares)	3	3
Control 2 a 3000 r.p.m. presión mínima (bares)	----	----
Control 4 a 4000 r.p.m. presión mínima (bares)	4	4

Los valores indicados están en bares y corresponden a un motor rodado y una temperatura de aceite de 80° C.

NOTA.- El control de la presión de aceite se realiza con el motor caliente después de haber comprobado el nivel de aceite.

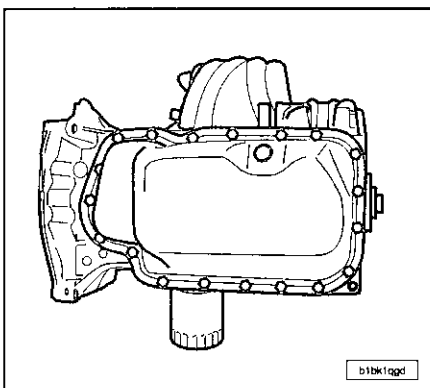
Desconectar el manocontacto de presión de aceite.
Quitar el manocontacto de presión de aceite.



Montar el racor 1503-E.
Conectar el manómetro 1503-AZ y su flexible 1503-B.
Conectar un cuentarrevoluciones.
Anotar las presiones.
Quitar el manómetro 1503-AZ, su flexible 1503-B y su racor 1503-E.
Quitar el cuentarrevoluciones.
Poner el manocontacto de presión de aceite provisto de una junta nueva.
Volver a conectar el manocontacto (par de apriete 3,0 daN.m).

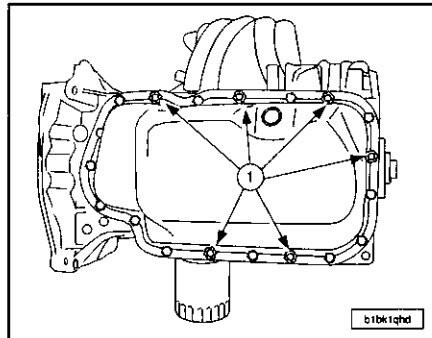
Cárter de aceite

Antiguo montaje.



El cárter de aceite de chapa que montan todos los motores TU tiene 19 puntos de fijación.

Nuevo montaje.



El cárter de aceite a partir de ahora está fijado por 13 fijaciones.

Los 6 tornillos (1) se suprimen. En consecuencia los cárteres tapas de bancada ya no llevan los 6 taladros roscados correspondientes.

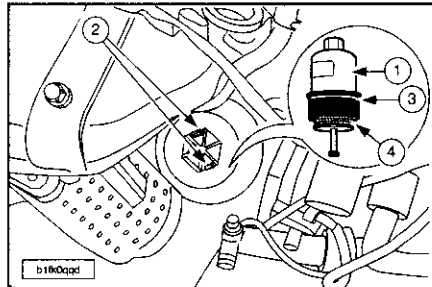
Los nuevos cárteres de chapa sustituyen a los antiguos.

En el montaje de un nuevo cárter, en un motor antiguo (19 taladros), dar en los taladros roscados con salida, no utilizados, producto de estanqueidad.

Filtro de aceite

NOTA.- Se muestra para un vehículo con motor TU3JP (1.4i).

El vaciado se efectúa en caliente, prestar atención con las fuentes de calor vecinas.



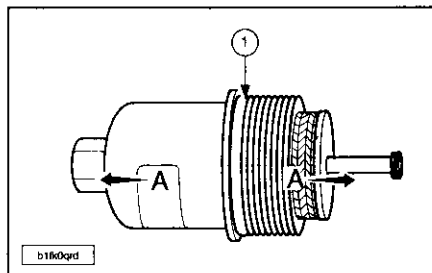
- 1.- Tapa.
- 2.- Lengüetas.
- 3.- Junta de tapa.
- 4.- Cartucho filtrante.

NOTA.- Prestar atención con las proyecciones de aceite en el catalizador.

Aflojar la tapa (1).

NOTA.- Las lengüetas (2) están concebidas para sujetar la tapa en un casquillo de 27 mm, con el fin de sacar la tapa sin quemarse las manos con el catalizador.

Sacar la tapa y quitarla.



Desacoplar el filtro de la tapa, tirar en el sentido de las flechas (A).
Quitar la junta (1).

NOTA.- Tener cuidado en no deteriorar la gargantilla de junta.

Para la reposición poner:

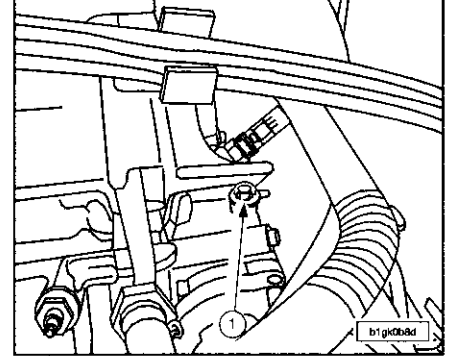
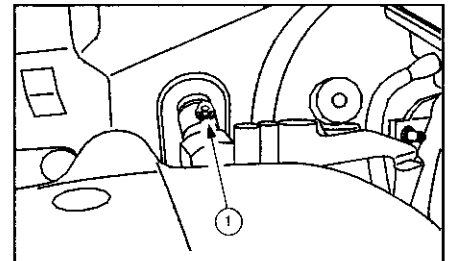
- Una junta nueva (1).
- Un elemento filtrante nuevo.
- La tapa equipada con su elemento filtrante; apriete a 2,8 daN.m.

REFRIGERACIÓN

Vaciado, llenado y purga del circuito

NOTA.- La operación de vaciado se efectúa en frío.

Quitar el tapón de la caja de desgasificado, con precaución.



Abrir los tornillos de purga (1).

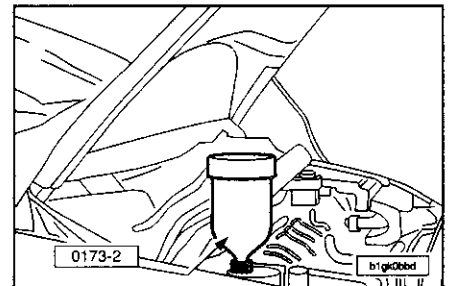
NOTA.- Poner un depósito de vaciado debajo del radiador para permitir vaciar de manera limpia el circuito.

Desconectar el manguito inferior del radiador (emplear las pinzas 0165).

Cerrar los tornillos de purga.

Antes de cualquier operación de llenado, enjuagar el circuito de refrigeración con agua limpia.

NOTA.- Comprobar la estanqueidad del circuito de refrigeración.



Montar en el orificio de llenado el cilindro de carga 0173-2.

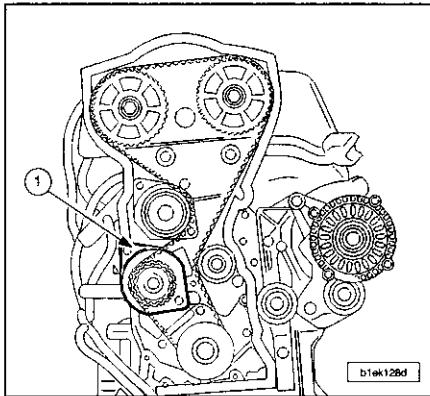
Abrir los tornillos de purga.

Llenar lentamente el circuito con líquido refrigerante.
 Cerrar los tornillos de purga cuando el líquido salga sin burbujas de aire.
 El cilindro de carga debe estar siempre lleno hasta la marca 1 litro(s) para realizar un purgado correcto del aerotermo.
 Arrancar el motor.
 Mantener el régimen de 1500 a 2000 rpm hasta el final del segundo ciclo de refrigeración (puesta en funcionamiento y después parada del o de los motoventiladores) manteniendo el cilindro de carga lleno hasta la marca de 1 litro.
 Parar el motor.
 Quitar el cilindro de carga 0173-2.
 Apretar inmediatamente el tapón en la caja de desgasificación.
 Completar, eventualmente, el nivel hasta la marca maxi, motor frío.

Bomba de agua

NOTA.- Se muestra para un vehículo con motor TU5PJ4.

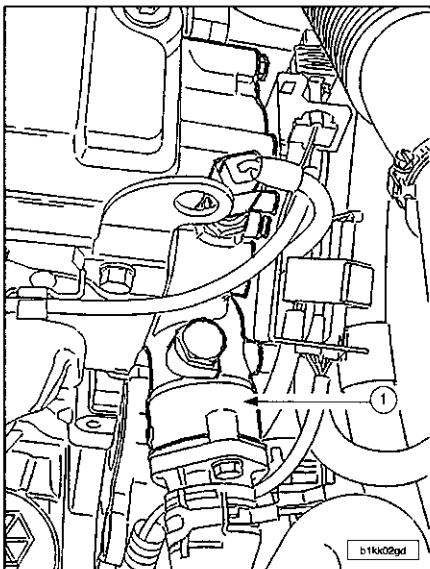
Quitar la correa de distribución y vaciar el circuito de refrigeración.



Quitar la bomba de agua (1).
 Para la reposición poner la bomba de agua con una junta nueva.
 Apretar los tornillos de fijación de la bomba de agua a 1,8 daN.m.
 Montar la correa de distribución.
 Llenar y purgar el circuito de refrigeración.

Cajetín de salida de agua

Antiguo montaje.



El cajetín de salida de agua (1) es de aleación de aluminio y está fijado con 8 tornillos con arandelas.

Nuevo montaje.

El cajetín de salida de agua (1) es de material sintético y los tornillos con arandelas se sustituyen por tornillos con base (indisolubles del cajetín).
 El nuevo montaje es intercambiable en los motores TU3JP-TU5JP.

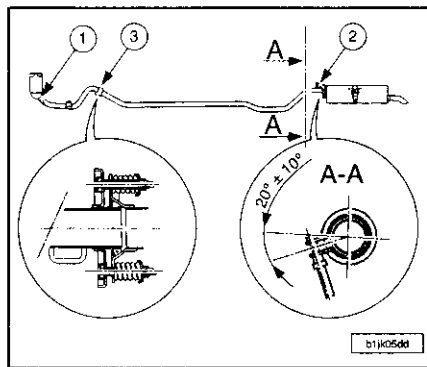
Extracción del cajetín.

Es imperativo apoyarse en el resalte de la sonda de temperatura de agua y despegar el cajetín progresivamente con la ayuda de un destornillador.

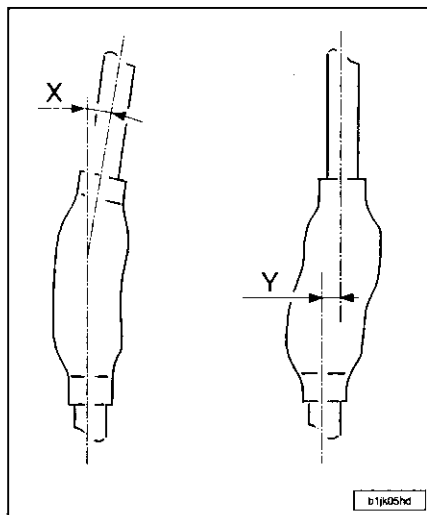
Reposición del cajetín.

Proceder en orden inverso a las operaciones de extracción.
 Apriete a 1,0 daN.m (riesgo de fisuración).

LÍNEA DE ESCAPE



- Apriete:
 1.- Sonda de oxígeno: 4,5 ± 0,5 daN.m.
 2.- Abrazadera: 2,5 daN.m.
 3.- Ensamblado rótula: 1,0 daN.m.



Respetar las precauciones a adoptar:
 - El tubo flexible debe estar protegido contra toda agresión mecánica procedente del medio exterior.
 - El tubo flexible delantero no debe entrar en contacto con productos corrosivos.
 - No deformar el tubo flexible delantero más de 20° angular (X), 20 mm axial y 25 mm sesgado (Y) (tubo flexible delantero desmontado).

- El tubo flexible delantero no soporta ninguna deformación (X e Y) una vez está montado.

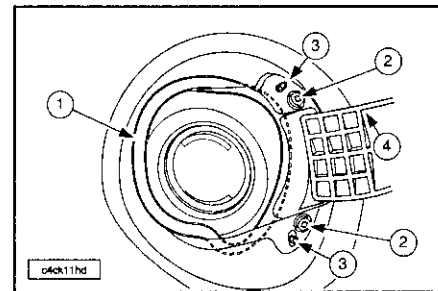
NOTA.- El no respeto de estas precauciones conlleva a una disminución de la duración del tubo flexible delantero; el desacolamiento o el desmontaje de la línea de escape es imperativo para operaciones que requieren la elevación del grupo motopropulsor.

SISTEMA DE ALIMENTACIÓN

Tapa tapón de carburante

NOTA.- Válido para todas las motorizaciones.

Abrir la trampilla de carburante.
 Quitar el tapón de carburante.

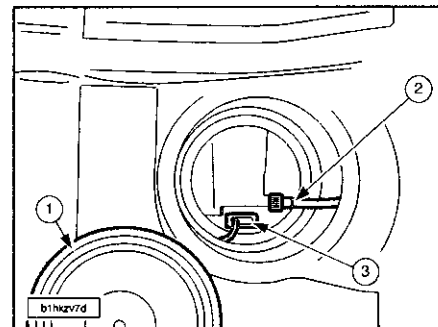


Descalzar la junta (1) de la pestaña y empujarla hacia el interior.
 Quitar los tornillos (2).
 Empujar el mecanismo de tapa de carburante, con el fin de sacar los tetones de centro (3).
 Girar el mecanismo (4) por delante de la junta (1).
 Sacar el mecanismo y tirar hacia si para desmontarlo.
 Para la reposición proceder en orden inverso a las operaciones de quitar.
 Volver a calzar la junta en la pestaña.
 Hacer un ensayo de funcionamiento.

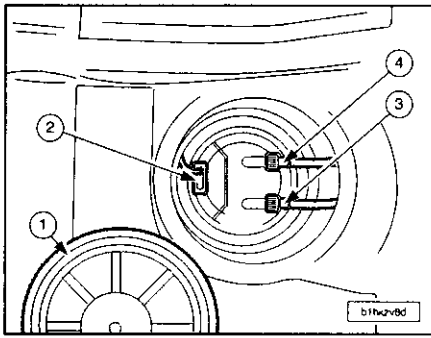
Módulo flotador de bomba de carburante

NOTA.- Válido para todas las motorizaciones.

Hacer caer la presión de gasolina conectando el extremo del manguito con terminal para válvula SHRADER 0141-T1 en la válvula SHRADER; recuperar la gasolina en un recipiente.
 Quitar el asiento trasero.

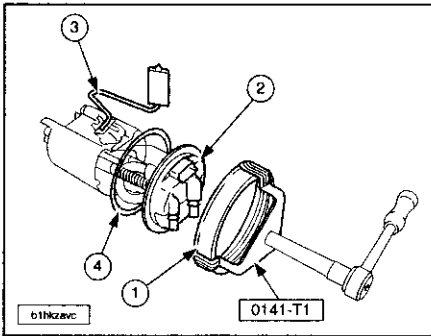


Modelos de gasolina:
 - Quitar el protector (1).
 - Desconectar el manguito de alimentación de carburante (2).
 - Desconectar el conector (3).



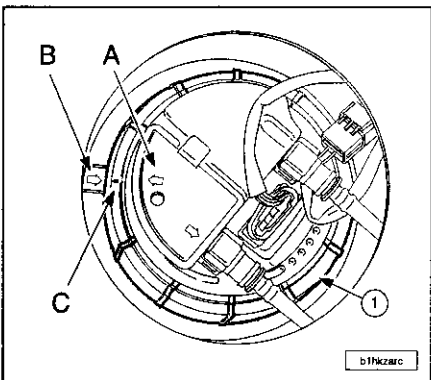
Modelos diesel:

- Quitar el protector (1).
 - Desconectar el conector (2).
 - Desconectar el manguito de alimentación de carburante (3).
- Desconectar el manguito de retorno de carburante (4).



Todas las motorizaciones
 Quitar el casquillo (1) con la ayuda del útil 0141-T1.
 Extraer el aforador, teniendo la precaución de no deteriorarlo o deformar el brazo del flotador (2).

NOTA.- Sustituir sistemáticamente la junta (4) cuando se desmonte el casquillo (1). Tener cuidado para no deteriorar la junta (4) y el brazo del flotador (3).



Para la reposición poner el conjunto aforador/bomba en posición en el depósito alineando la flecha (A) con la marca (B).
 Montar el casquillo (1) y apretarlo con el útil (1) hasta que la marca (C) esté alineada con la flecha (A) y la marca (B).
 En modelos con motor de gasolina conectar el conector y el manguito de alimentación de carburante.

En modelos con motor diesel conectar el manguito de retorno de carburante, el manguito de alimentación de carburante y el conector.
 En todas las motorizaciones montar el protector y verificar el funcionamiento eléctrico.

Depósito de carburante

NOTA.- Se muestran las operaciones de extracción y reposición para todas las motorizaciones.

Vaciar el depósito.

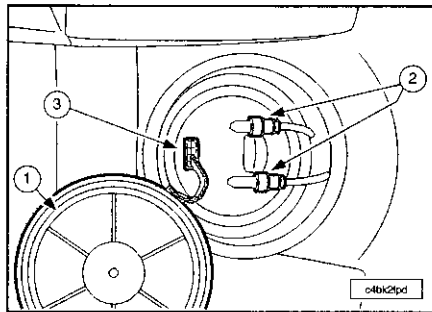
Motores de gasolina.

Hacer caer la presión de gasolina conectando el extremo del manguito con terminal para válvula SHRADER en la válvula SHRADER; recuperar la gasolina en un recipiente.

Todos los vehículos.

Abatir el asiento de la banqueta trasera.

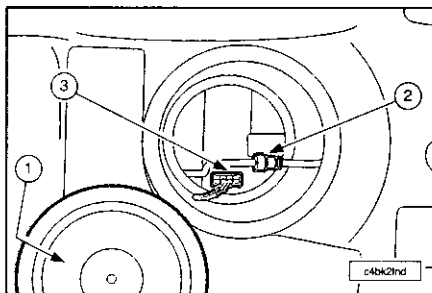
Motores diesel.



NOTA.- Esperar 30 segundos después de la parada del motor antes de desconectar las canalizaciones de carburante.

Desmontar la tapa del pozo de módulo varilla de bomba (1).
 Desconectar:
 - Los trinquetes (2).
 - El conector (3).

Motores gasolina.

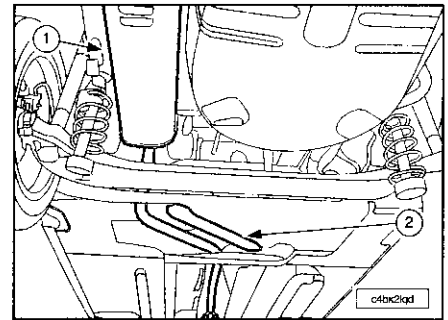


Desmontar la tapa de pozo del aforador (1).
 Desconectar:
 - El trinquete (2).
 - El conector (3).

Todas las motorizaciones.

Quitar:
 - La rueda trasera derecha.

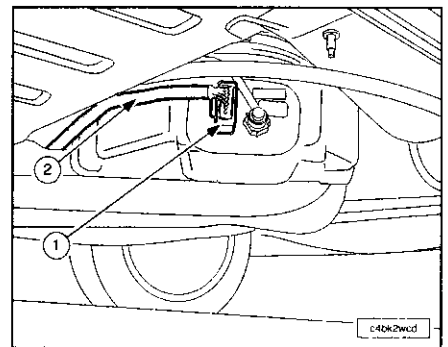
- La pantalla parabarros.



Quitar:

- El silencioso trasero de escape (1).
- La abrazadera (lado colector).
- Las uniones eléctricas.
- La línea de escape.
- Las pantallas térmicas (2) (según equipamiento).
- Las 2 pantallas de plástico.
- Los muelles de suspensión trasera.

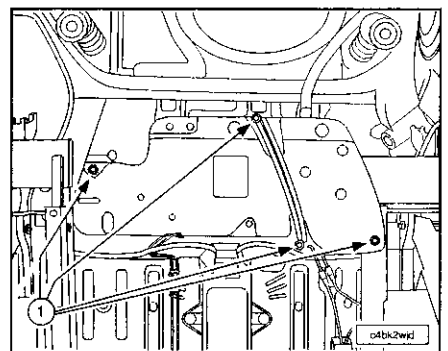
Motor DW10ATED (filtro de partículas).



Desconectar el conector (1).
 Liberar el haz de cables eléctrico (2).

Todas las motorizaciones.

Bascular el tren trasero.

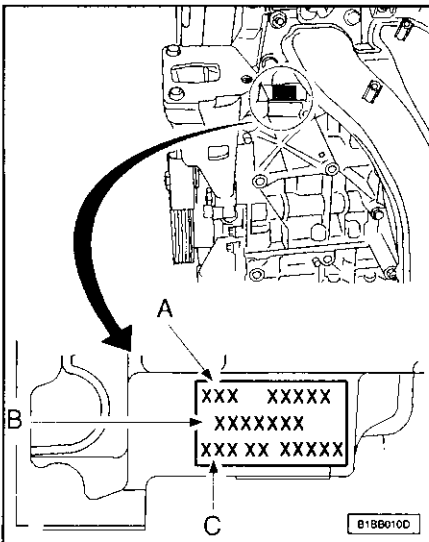


Quitar los tornillos (1).
 Bajar el depósito con la ayuda de un hidráulico de foso, guiando el colector monobloque para evitar las contrariedades con las piezas del entorno.
 Quitar el depósito.
 Para la reposición proceder en orden inverso a las operaciones de extracción.

Motor 2.0i

CARACTERÍSTICAS GENERALES

Identificación del motor

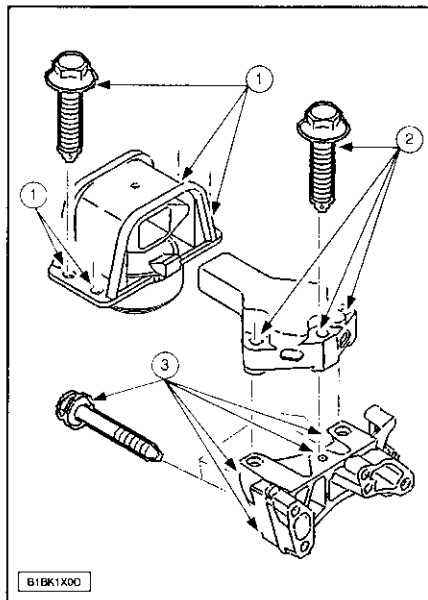


Marcado de identificación comprende:
 A.-El tipo reglamentario.
 B.-La marca de órgano.
 C.-El número de orden de fabricación.

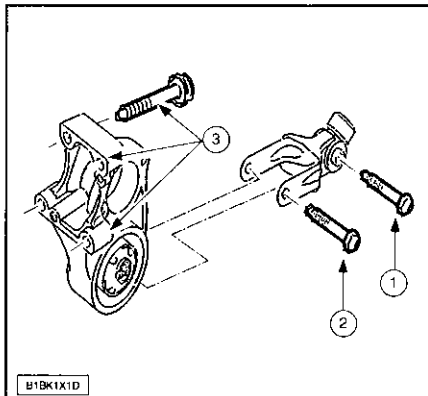
TIPO HOMOLOGACION MOTOR	RFN
Código del motor	EW10J4
Particularidades	Sin
Marca órgano	N.C.
Número de cilindros	4
Diámetro x recorrido (mm)	85 x 88
Cilindrada (cm³)	1997
Relación de compresión	10,8
Potencia maxi: kw: CEE	100
Potencia maxi: cv DIN	138
Régimen potencia máxima (r.p.m.)	6000
Par maxi: daN.m: CEE	19
Régimen par máximo (r.p.m.)	4100
Turbocompresor	N.C.
Intercambiador	N.C.
Presión de sobrealimentación: bar(es)	N.C.
Sistema de alimentación	Multipunto
Marca	MAGNETTI MARELLI
Tipo	MM 4.8 P

N.C.: No equipado de la función o del dispositivo en cuestión o valor no existente
 N.E.: Valor no conocido o no comunicado

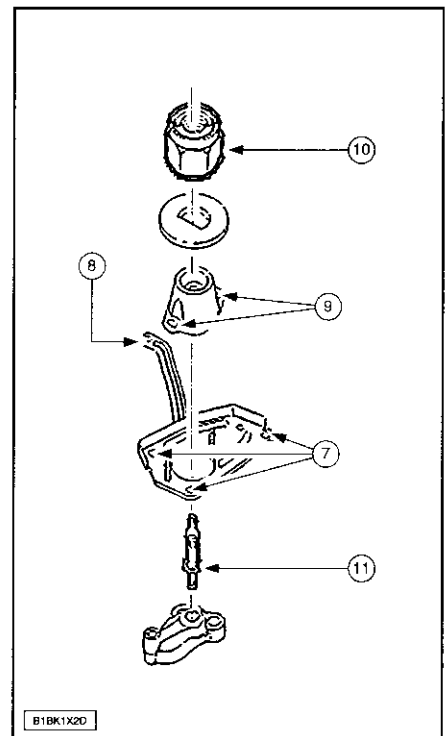
Soportes del grupo motopropulsor



N°	DENOMINACION PARTICULARIDADES	APRIETE (daN.m)	
		BE4	AL4
1	Puente	6,0	6,0
2	Fijación soporte motor derecho	6,0	6,0
3	Fijación soporte motor derecho	4,5	4,5



N°	DENOMINACION PARTICULARIDADES	APRIETE (daN.m)	
		BE4	AL4
1	Fijación bieleta antipar	4,0	4,0
2	Fijación bieleta en cala elástica antipar	5,5	5,5
3	Fijación cala elástica antipar	4,5	4,5



N°	DENOMINACION PARTICULARIDADES	APRIETE (daN.m)	
		BE4	AL4
7	Fijación soporte caja de cambios	2,0	2,0
8	Fijación(es) tirante depósito de batería	1,0	1,0
9	Fijación de la cala elástica en soporte	3,0	3,0
10	Fijación soporte caja de cambios en cala elástica izquierda	6,5	6,5
11	El eje	5,0	5,0

Pares de apriete

NOTA.- 1,0 daN.m = 1,02 kg.m.

CARTER TAPAS DE BANCADA DE CHOFENAL		
MARCA/DENOMINACION	daN.m	daN.m
Particularidades	Tornillo ø 11 mm	Tornillo ø 6 mm
Pre-apriete	1,0	0,5
Añojar	si	no
Apriete	1,0	1,0
Apriete angular (°)	después 2,0	70° ± 5°
		Sin

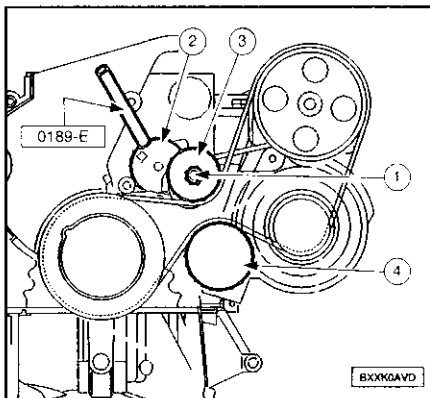
MOTOR 2.0i

TAPAS DE BIELAS	
MARCA/DENOMINACION	daN.m
Particularidades	Sin
Pre-apriete	1,0
Aflojar	Si
Apriete	2,5
Apriete angular	46° ± 5°

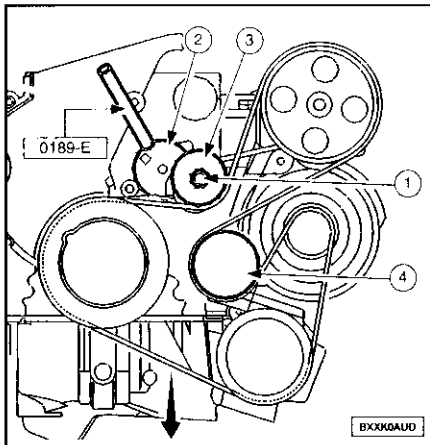
FIJACION VOLANTE MOTOR/CIGÜEÑAL	
MARCA/DENOMINACION	daN.m
Particularidades	Sin
Pre-apriete	2,5
Aflojar	180°
Apriete	1,0
Apriete angular	22° ± 5°

EQUIPAMIENTOS CULATA	
MARCA/DENOMINACION	daN.m
Particularidades	Sin
Cárter tapas de soporte de árbol de levas (pre-apriete)	0,5
Cárter tapas de soporte de árbol de levas (apriete)	1,0
Tapa de culata (pre-apriete)	0,5
Tapa de culata (apriete)	1,5
Colector de admisión (apriete)	1,0
Colector de escape (apriete)	3,5

CORREA DE ACCESORIOS



Motor EW10J4.



Motor EW10J4 (aire acondicionado).

Quitar:

- La rueda delantera derecha.
- La pantalla parabarros delantera derecha.
- Destensar la correa accionando el tornillo (1).
- Calar el tensor dinámico (2) con la ayuda de la varilla de centraje para rodillo dinámico 0189-E.
- Desmontar la correa (si la tiene).

NOTA.- Comprobar que los rodillos (3) y (4) giran libremente (ausencia de holgura y de punto duro).

Para la reposición volver a poner la correa. Cuidar que la correa esté correctamente posicionada en las gargantas de las diferentes poleas.

Desmontar la varilla de calado 0189-E tirando ligeramente del tramo.

Continuar las operaciones de reposición en el orden inverso a las de extracción.

GRUPO MOTOPROPULSOR

Extracción y reposición del grupo motopropulsor

Desmontar la tapa-estilo del motor. Hacer caer la presión de gasolina conectando el extremo del manguito con terminal para válvula SHRADER (0141-T1) en la válvula SHRADER; recuperar la gasolina en un recipiente.

Vaciar:

- Vaciar el circuito de refrigeración.
- La caja de cambios.

Quitar la correa de arrastre de los accesorios.

Quitar:

- Las ruedas delanteras.
- El paragolpes completo delantero.
- Los faros.
- Las barras de refuerzo del paragolpes.

Quitar:

- La tapa-estilo superior derecha.
- El cajetín de filtro de aire, la tapa del cajetín mariposa y el colector de aire (instalado en el paragolpes).
- El cable del acelerador.

Desembridar:

- El manguito de asistencia de frenos.
- Los manguitos de llegada y retorno de carburante.
- Los manguitos de aspiración de los vapores de gasolina.

Quitar:

- La tapa batería.
- La batería.
- El soporte batería.

Quitar:

- Las transmisiones.
- Los impactadores (fijación en la carcasa inferior de la caja de cambios).

Desacoplar:

- Las bieletas de mando de la caja de cambios (con los útiles para soltar las rótulas 0261-G1 y 0261-G2).
- El tubo de escape del colector.

Quitar:

- La bieleta antipar.
- El compartimiento radiador.

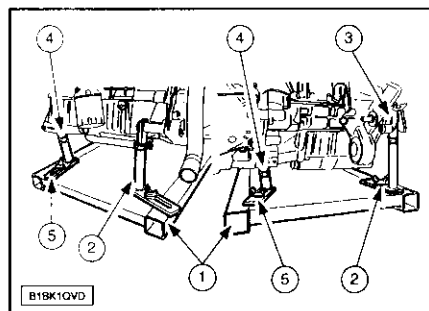
Separar:

- El condensador de refrigeración.
- El compresor de aire acondicionado.

Desmontar el mando de embrague.

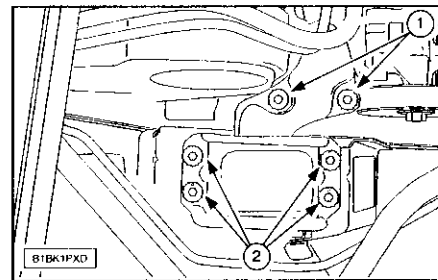
Desconectar:

- Los manguitos del aerotermo.
- Los cables de masa.
- La sonda de oxígeno.
- Las conexiones eléctricas.



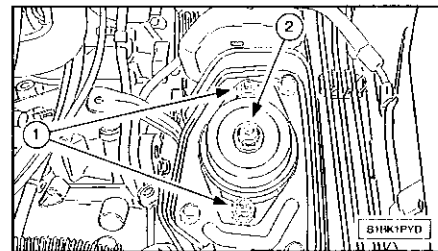
Instalar la mesa elevadora con su varilla de calado (1) debajo del motor.

Calar el motor con el soporte de ángulo fijo (2), la varilla de calado de fijación lateral (3), la varilla calibrada (4) y el soporte de ángulo variable (5).



Aflojar los tornillos (1) y (2).

Quitar el soporte motor superior derecho.



Aflojar los tornillos (1) y (2).

Desmontar el soporte intermedio izquierdo.

Quitar el motor.

Para la reposición presentar el motor con la mesa elevadora en el compartimiento motor.

Montar el soporte intermedio izquierdo, después el soporte superior derecho.

Aproximar los tornillos.

Apretar los tornillos del soporte superior derecho a 6,0 daN.m.

El tornillo (1) a 3,0 daN.m y el tornillo (2) a 6,5 daN.m.

Quitar la mesa elevadora y sus varillas de calado motor.

Poner:

- La bieleta antipar.
- Las transmisiones.

Conectar:

- Las conexiones eléctricas.
- Los cables de masa.
- La sonda de oxígeno.
- Los manguitos del aerotermo.

Poner:

- El mando de embrague.
- El compresor de aire acondicionado.
- El condensador de refrigeración.
- El radiador de refrigeración.

- Los tubos de escape del colector (apriete a 2,5 daN.m).
- Los impactadores.

Continuar las operaciones de poner en el orden inverso a las de quitar.

Poner la correa de arrastre de los accesorios.

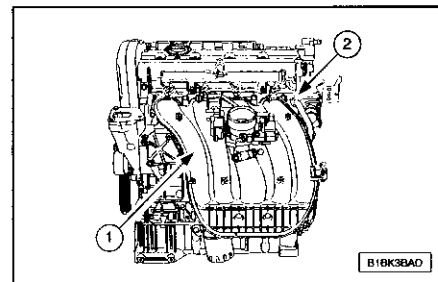
Llenar la caja de cambios.

Llenar y purgar el circuito de refrigeración.

Apretar las ruedas a 9,0 daN.m.

Inicializar los diferentes calculadores.

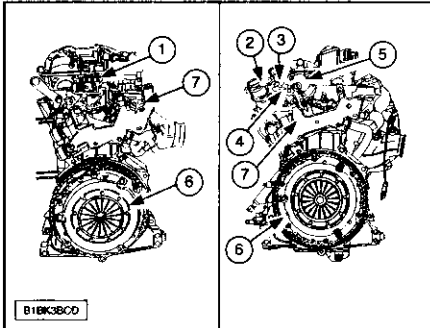
Desarmado del motor



Soltar y desmontar la abrazadera (2).
Desmontar el repartidor de aire (1) mini del cajetín porta-mariposa y de la rampa de inyección.

Quitar:

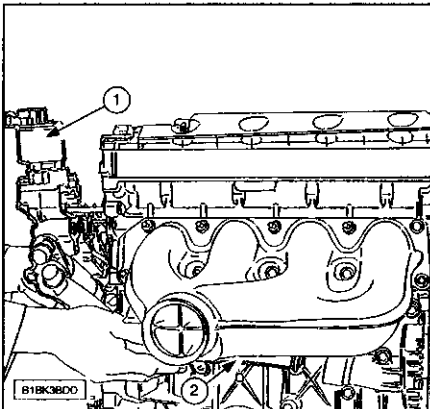
- El filtro de aceite.
- El soporte.
- La junta.
- El tubo guías de varilla nivel.



Quitar:

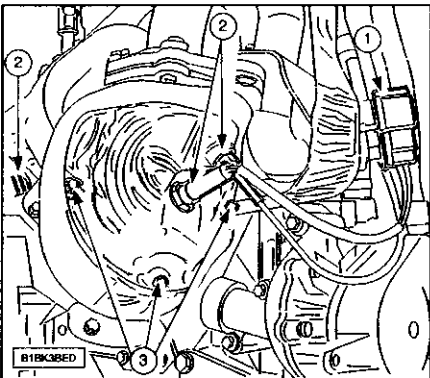
- El mecanismo de embrague (6).
- El disco de embrague.
- La chapa (7) en el cajetín de salida de agua.
- La válvula (1) y la (2).
- El manguito de retorno de carburante (3) y el manguito de alta presión (4).
- La bomba de alta presión carburante (5).

NOTA.- Obturar todos los orificios abiertos del circuito de alta presión de gasolina con el kit de obturadores 0189-Q.



Quitar:

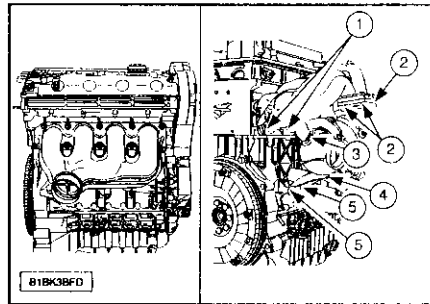
- El cajetín de salida de agua (1) y el tubo (2) de unión cajetín salida/bomba de agua.
- La junta del cajetín de salida de agua.



Soltar los conectores (1).

Quitar:

- Las sondas de oxígeno (2).
- Los 3 tornillos (3).

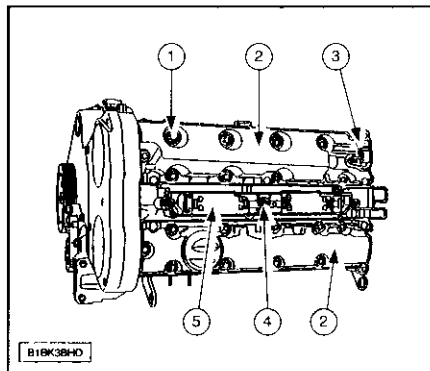


Quitar:

- La abrazadera (3).
- El tornillo y la tuerca (4).
- Las 5 tuercas (2).
- Las tuercas (1).
- El colector de escape (5).

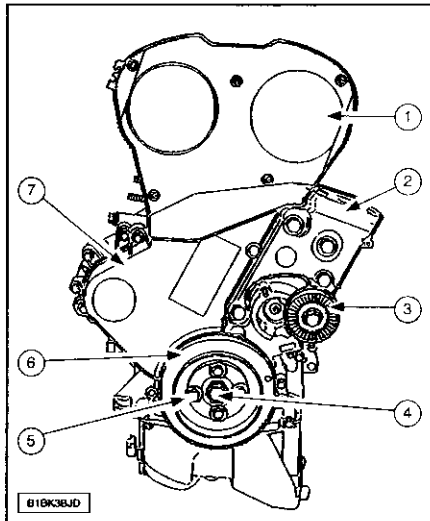
Montar el útil de inmovilización volante motor 0189-C.

NOTA.- El montaje del útil 0189-C se efectúa haciendo coincidir un taladro ciego del volante motor con el útil.



Quitar:

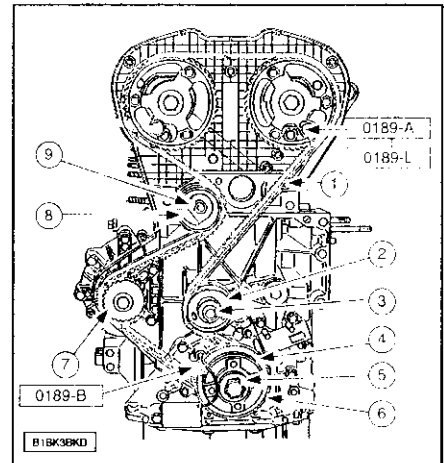
- Los tornillos (1).
- El captador de referencia cilindro (3).
- las tapas de balancines (2).
- Los 3 tornillos (4).
- La rampa de bobina de encendido (5).



Quitar:

- Los tornillos (5).
- La polea (6).
- El rodillo tensor (3).
- El soporte motor (2).
- La tapa superior de distribución (1).
- El cárter inferior de distribución (7).
- Aflojar el tornillo (4).

Quitar el útil de inmovilización volante motor 0189-C.



Centrar:

- El cigüeñal; con la ayuda de la varilla calibrada de centrado del cigüeñal 0189-B.
- Los árboles de levas; con la ayuda de la varilla de calado del piñón del árbol de levas 0189-A o la varilla de calado del piñón del árbol de levas 0189-L (según motorización).

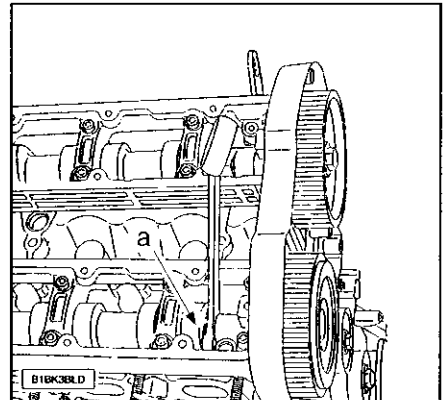
Aflojar el tornillo (9) del rodillo tensor (8).

Girar el rodillo tensor en el sentido horario.

Quitar:

- La correa de distribución (1).
- El tornillo (9).
- El rodillo tensor (8).
- El tornillo (3).
- El rodillo enrollador (2).
- El tornillo (5).
- El revestimiento (4).
- El piñón del cigüeñal (6).
- La bomba de agua (7).

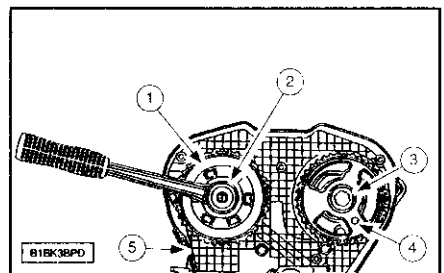
Los útiles de retén de válvulas.



Inmovilizar el árbol de levas de escape con una llave plana en el plano (a).

Aflojar el tornillo del piñón de árbol de levas de escape.

Inmovilizar el árbol de levas de escape con una llave plana en el plano.



Cortar una correa de distribución usada a una longitud de 10 dientes como mínimo e intercalarla entre las poleas de árbol de levas con el fin de inmovilizarlas.

MOTOR 2.0i

Montar el útil de bloqueo del árbol de levas de admisión 0189-M.

Quitar:

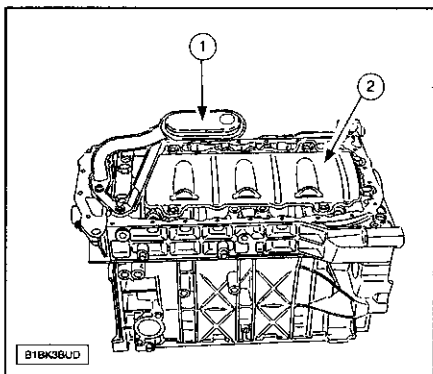
- El tornillo (2).
- El piñón (1) árbol de levas de escape.
- El tornillo (3).
- El piñón (4) de árbol de levas de admisión.
- La tapa (5).

Montar el útil de inmovilización del volante motor 0189-C.

Quitar:

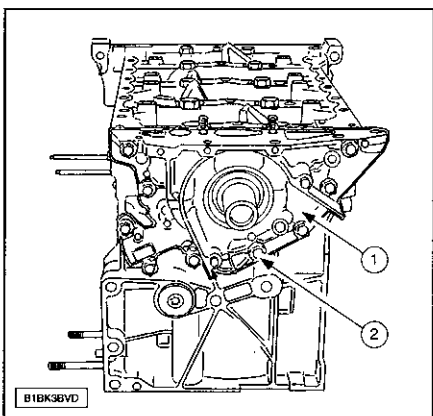
- Los tornillos del volante motor.
- El volante motor.
- El útil 0189-C.

Quitar el cárter de aceite (26 tornillos).



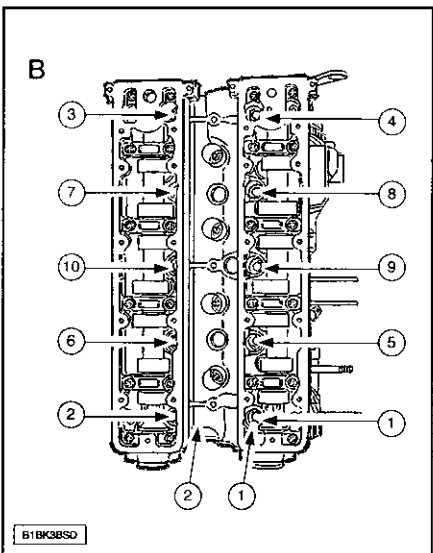
Quitar:

- La chapa anti-emulsión (2).
- El filtro de bomba de aceite (1).



Quitar:

- Los tornillos (2).
- La bomba de aceite (1).
- El retén.

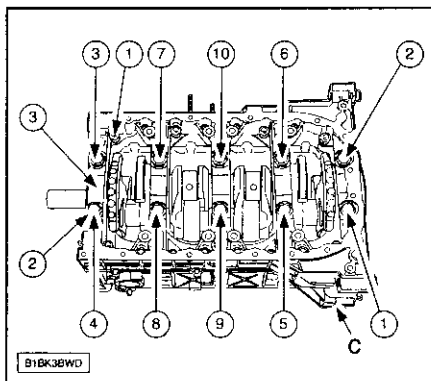


NOTA.- Proceder tornillo por tornillo en el orden indicado (de 1 a 10).

Quitar:

- Los tornillos de culata (1); con la ayuda del Casquillo para desmontar-montar tornillos de culata 0185.
- La culata (2).
- La junta de culata.

NOTA.- Utilizar, si fuese necesario, las palancas de despegue de culata 0185-Q.



Quitar los 16 tornillos (1).

NOTA.- Proceder tornillo por tornillo en el orden indicado.

Quitar:

- Los tornillos (2).
- El cárter de tapas apoyos de cigüeñal (3).

NOTA.- Despegar en (C), con la ayuda de un martillo (si fuese necesario).

Quitar:

- El cigüeñal.
- Las calas.
- Los semicasquillos.

Desmontar los segmentos con unas pinzas de segmentos.

Extraer el bulón del pistón.

Desmontar:

- Las tapas de bielas.
- Los conjuntos pistones/bielas marcándolos en relación al cilindro correspondiente.

Armado del motor

Armar las bielas en los pistones.

NOTA.- Para efectuar la elección de los semi-casquillos inferiores y de las calas laterales remitirse a las características.

Montar los semi-casquillos de bancada ranurados, lado cárter-cilindros.

Aceitar los semi-casquillos.

Poner el cigüeñal.

Montar las calas laterales girándolas en el cigüeñal (cara ranurada lado cigüeñal).

Realizar el control de la holgura lateral de cigüeñal.

Montar la varilla soporte comparador 0118-EZ y soporte de comparador 0118-FZ en el cárter cilindros.

Fijar el comparador 1504 en los soportes.

Poner:

- Los cárteres tapas apoyos de cigüeñal.
- Los 10 tornillos; apriete a $1,0 \pm 0,1$ daN.m.

Empujar axialmente el cigüeñal en el cárter cilindros.

Poner el comparador a cero.

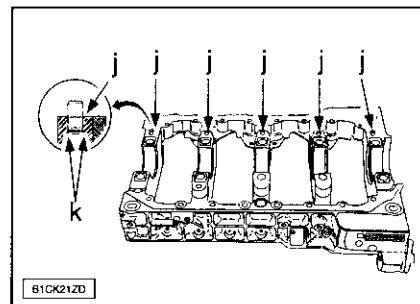
Empujar axialmente, del lado opuesto, el cigüeñal en el cárter cilindros.

La holgura lateral debe ser de 0,06 a 0,15 mm.

NOTA.- Escoger las calas laterales superiores del mismo espesor.

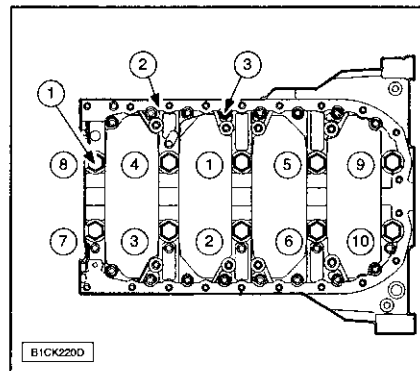
Quitar:

- Los 10 tornillos del cárter de tapas apoyos de cigüeñal.
- El cárter de tapas apoyos de cigüeñal.



Comprobar la presencia de las grupillas (j). Sustitución de una grupilla (si fuese necesario):

- Montar la grupilla a 50% de su longitud en el cárter tapas de apoyos.
- Engatillar la grupilla en (k) con la ayuda de un extractor de grupillas.
- Matar el burlete en (k) para frenar la grupilla.



Dar alrededor del cárter tapas apoyos el producto de estanqueidad AUTOJOINT NOIR.

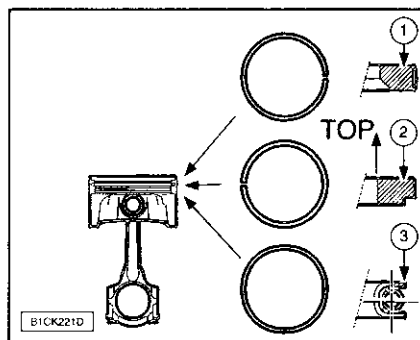
Poner:

- El cárter de tapas apoyos de cigüeñal (2).
- Los 10 tornillos (1).
- Los 16 tornillos (3).

Pares de apriete:

- Apriete previo de los tornillos (1) a $1,0 \pm 0,1$ daN.m.
- Apriete previo de los tornillos (3) a $0,2 \pm 0,1$ daN.m.
- Apriete previo de los tornillos (1) a $1,0 \pm 0,1$ daN.m.
- Aflojar los tornillos (1).
- Apretar los tornillos (1) a $2,0 \pm 0,1$ daN.m.
- Efectuar un apriete angular de $70 \pm 1^\circ$.
- Apretar los tornillos (3) a $1,0 \pm 0,1$ daN.m.

NOTA.- Proceder tornillo por tornillo en el orden indicado; asegurarse que el cigüeñal gira sin punto duro alguno.



Montar los segmentos con unos alicates para segmentos.
 La cara marcada TOP del segmento de estanqueidad (2) debe estar orientada hacia arriba.
 Orientar el corte del segmento (2) a 180° en relación al corte del segmento (1).

NOTA.- El segmento rascador (3) de tipo UFLEX no tiene corte.

Posicionar el conjunto pistón/biela a través del útil casquillo de montaje de los segmentos de pistón en motor (aceitar la periferia).

Montar el semi-casquillo superior adaptado. Aceitar los cilindros.

Respetar las marcas realizadas al desmontaje.

La flecha del pistón está dirigida hacia la distribución.

Mantener el casquillo de montaje de segmentos de pistón perfectamente en contacto con el plano de junta del cárter y centrado con relación al cilindro.

Meter el pistón teniendo cuidado para meter correctamente en su sitio el segmento rascador (uflex).

Proceder de la misma manera para los otros conjuntos.

Dar la vuelta al bloque motor.

NOTA.- Equipar las tapas de bielas con los semi-casquillos determinados.

Aceitar:
 - Las mangueras.
 - Los semi-casquillos inferiores.
 Montar las tapas de bielas.

NOTA.- Respetar el emparejamiento bielas/tapas de bielas.

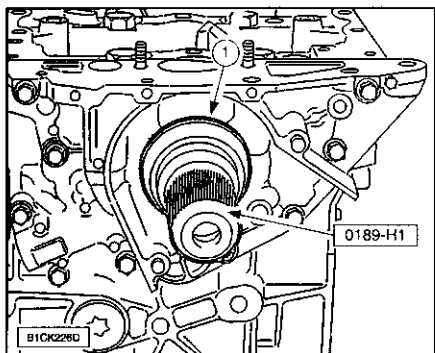
Montar los tornillos de tapas de bielas (lubricados) con el casquillo para desmontar-tornillos de culata (-0185) y el adaptador para el apriete angular de los tornillos de culata FACOM D.360:

- Apriete previo de los tornillos (13) a $2,3 \pm 0,1$ daN.m.
 - Efectuar un apriete angular de $45 \pm 5^\circ$.

Dar en plano de junta de la bomba de aceite pasta de junta AUTOJOINT NOIR.

Poner la bomba de aceite.

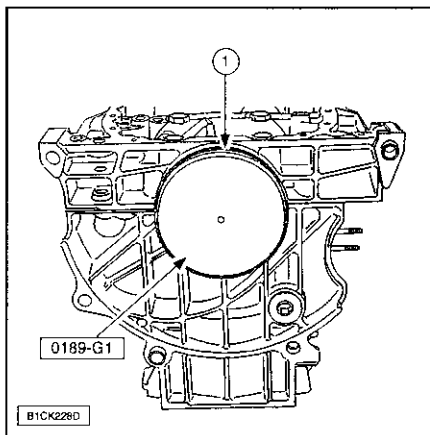
Dar LOCTITE FRENATANCH en los tornillos y apretarlos a $0,8 \pm 0,1$ daN.m.



Montar el retén (1) nuevo del cigüeñal, lado distribución.

NOTA.- Durante el montaje, aceitar el labio del útil pero no aceitar el asiento exterior de la junta.

Montar el casquillo de estanqueidad (1) con el útil tampón de montaje del retén del cigüeñal (lado distribución) 0189-H1/H2 en apoyo con el cárter cilindros.



Montar el retén (1) del cigüeñal (lado volante motor) con el útil tampón de montaje del retén del cigüeñal (lado volante motor) 0189-G1/22.

Quitar el útil 0189-22.

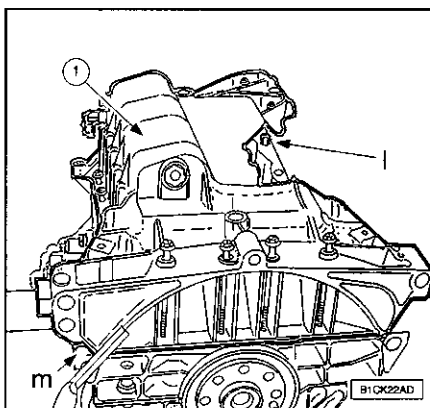
NOTA.- Durante el montaje, aceitar el labio del útil pero no aceitar el asiento exterior de la junta.

Montar el casquillo de estanqueidad (1) con el útil en apoyo con el cárter cilindros.

Poner:

- La chapa.
 - El filtro alcachofa provisto de su junta.

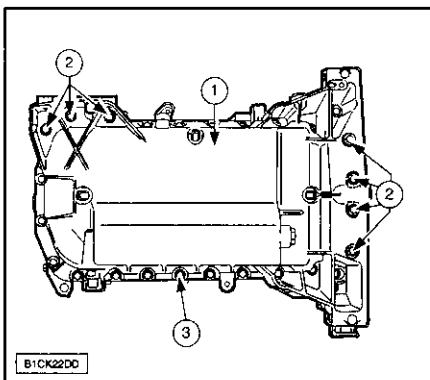
Dar en el plano de junta del cárter-cilindros una capa fina regular de pasta de estanqueidad AUTOJOINT NOIR.



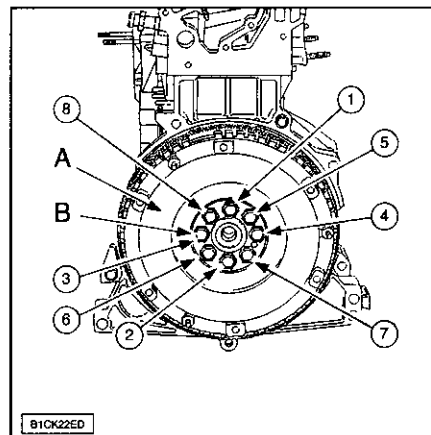
Comprobar el montaje de la grupilla (i). Volver a poner el cárter de aceite (1).

Aproximar los tornillos hasta que toquen, sin apretarlos.

Poner una regla rectificada en (m) y ajustar el cárter de aceite para alinearlo con la cara del cárter cilindros.



Apretar los tornillos (2) y los tornillos (3) del cárter de aceite (1) $0,8 \pm 0,2$ a daN.m.



NOTA.- Las partes roscadas de los tornillos (B) deben limpiarse antes del montaje de los tornillos (B); limpiar las caras de contacto entre el cigüeñal y el volante motor.

Poner:

- El volante motor (A).
 - Los tornillos (B) (nuevos).

Montar el útil de bloqueo del volante motor. Hacer que toquen los tornillos (B) con el volante motor.

En el orden 1 - 5 - 3 - 7 - 2 - 6 - 4 - 8:

- Apretar los tornillos a $2,0 \pm 0,2$ daN.m.
 - Aplicar un ángulo de $26^\circ \pm 3^\circ$.

NOTA.- Proceder tornillo por tornillo en el orden indicado.

NOTA.- Controlar el montaje de las grupillas de centrado; posicionar los pistones a medio recorrido.

Montar la junta de culata (nueva). Orientar la inscripción TOP en hacia arriba, lado filtro de aceite.

NOTA.- Véase el título "Culata".

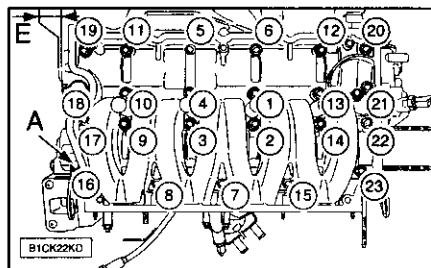
Montar:

- La culata.
 - Los taqués hidráulicos.
 - Los balancines.
 - Los árboles de levas.

Dar en el plano de junta tapas de apoyos de árbol de levas pasta de junta AUTOJOINT NOIR en cordón regular de 3,5 mm de diámetro aproximadamente.

Montar el cárter tapas de apoyos de árbol de levas en la culata.

NOTA.- Girar el árbol de levas para facilitar el asentamiento del cárter de apoyos de árbol de levas en la culata.



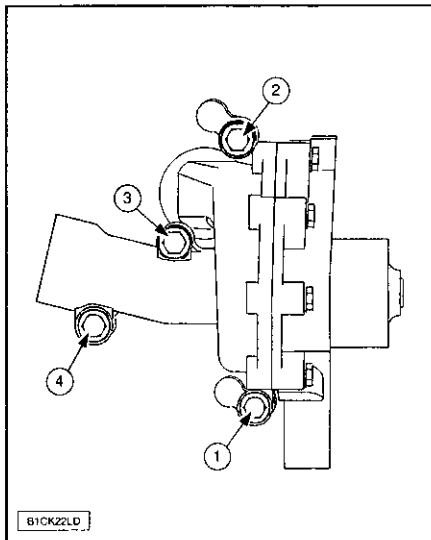
Comprobar la cota de enrasamiento de los árboles de levas con relación a la culata.

Aproximar los 23 tornillos de fijación (A) y apretarlos hasta que entren en contacto.

Apretar los tornillos a $0,9 \pm 0,1$ daN.m.

Montar la bomba de agua.

Comprobar la presencia de las grupillas de posicionamiento de la bomba de agua.

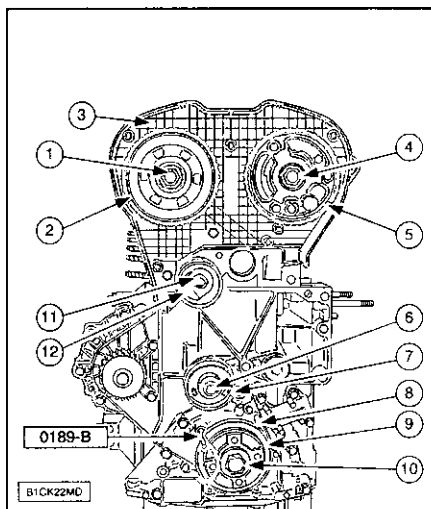


Apriete de la bomba de agua.

NOTA.- Proceder tornillo por tornillo en el orden indicado.

Proceder tornillo por tornillo en el orden indicado (1 - 2 - 3 - 4):

- Apriete previo a $0,3 \pm 0,1$ daN.m.
- Apriete previo a $0,8 \pm 0,1$ daN.m.
- Apriete previo a $1,4 \pm 0,1$ daN.m.



Poner:

- El rodillo tensor (12).
- El tornillo (11).
- La tapa (3).
- El piñón (2).
- El tornillo (1).
- El piñón (5).
- El tornillo (4).
- El rodillo enrollador (7).
- El tornillo (6).
- El piñón del cigüeñal (8).
- El revestimiento (9).
- El tornillo (10).
- La varilla calibrada de centrado del cigüeñal 0189-B.

Inmovilizar el árbol de levas de escape con una llave plana en el plano (q).

Apriete el tornillo (1):

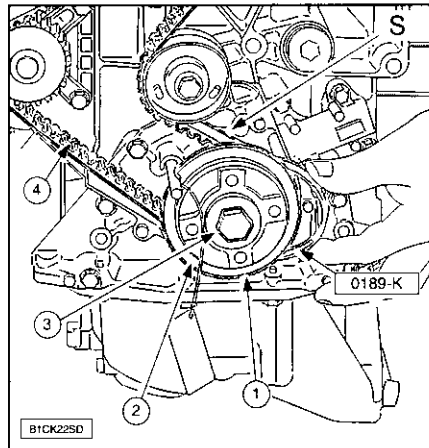
- Apriete previo a $3,0 \pm 0,5$ daN.m.
- Apriete a $7,5 \pm 0,7$ daN.m.

Inmovilizar el árbol de levas de admisión con una llave plana.

Apriete el tornillo (4):

- Apriete previo a $3,0 \pm 0,5$ daN.m.
- Apriete a $7,5 \pm 0,7$ daN.m.

Calar el árbol de levas.

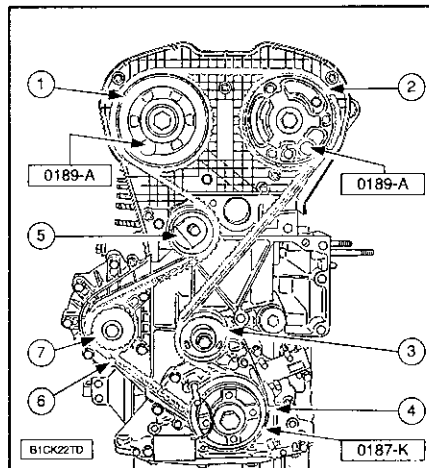


NOTA.- Asegurarse que el tornillo (3) no está apretado (el piñón (1) debe estar libre).

Montar la correa (4) en el piñón del cigüeñal (1).

Mantener la correa (4) con la pinza de sujeción (0189-K) de la correa de distribución.

NOTA.- Ejercer una tracción en la correa en (s) para llevar al piñón de cigüeñal (1) a tope en (2).

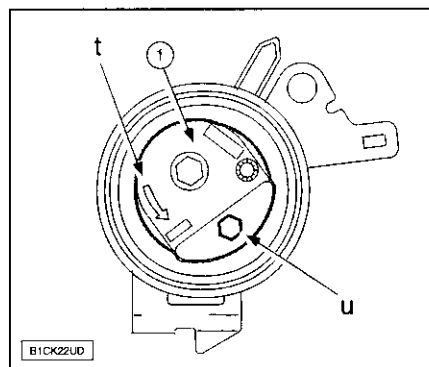


Montar la correa de distribución (respetando el orden siguiente):

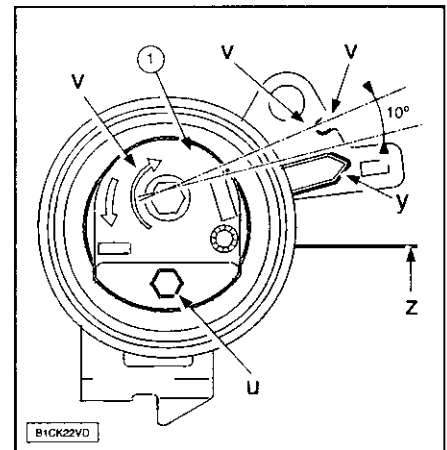
- El piñón del cigüeñal (4).
- El rodillo enrollador (3).
- La polea de árbol de levas de admisión (2).
- La polea de árbol de levas de escape (1).
- La bomba de agua (7).
- El rodillo tensor (5).

Quitar:

- La pinza de sujeción 0189-K.
- La varilla de calado 0189-A del piñón del árbol de levas de la polea de árbol de levas de escape.



Girar el rodillo tensor (1) en el sentido de la flecha (t) con una llave de seis caras en (u).



Posicionar el índice de guiado (y) en posición (w) con la ayuda de una llave de seis caras (u).

NOTA.- La guía (y) debe sobrepasar la muesca (x) en un valor angular de al menos 10° ; sustituir el rodillo tensor o el conjunto correa de distribución y rodillo tensor.

A continuación poner el índice de guiado (y) en su posición de reglaje (x) girando el rodillo tensor en el sentido de la flecha (v).

NOTA.- El índice de guiado (y) no debe sobrepasar la muesca (x); en caso contrario: volver a la operación de tensión de la correa de distribución.

NOTA.- El rodillo tensor no debe girar durante el apriete de su fijación; en caso contrario: volver a la operación de tensión de la correa de distribución.

Apriete el tornillo (1) del rodillo tensor $2,1 \pm 0,2$ a daN.m.

NOTA.- La llave de seis caras de arrastre del rodillo tensor debe encontrarse por debajo del plano de junta de la culata (z); en caso contrario: sustituir el rodillo tensor o el conjunto correa de distribución y rodillo tensor.

Dar 10 vueltas cigüeñal en el sentido normal de rotación.

NOTA.- No se debe aplicar a la correa ninguna presión o acción exterior.

Calar la polea de árbol de levas de admisión con la varilla de calado del piñón del árbol de levas 0189-A.

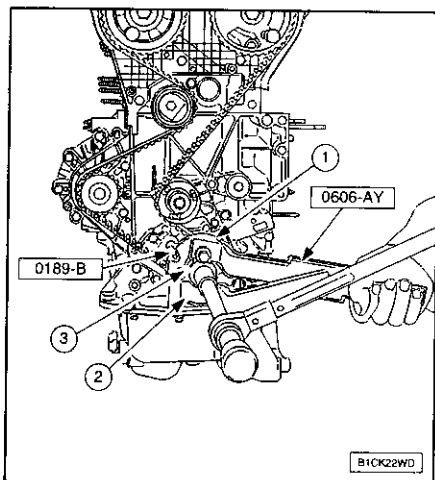
NOTA.- El índice de guiado se encuentra frente a la muesca (y); en caso contrario: si la posición del índice de guiado (y) es incorrecto, realizar las operaciones de tensión de la correa de distribución.

Poner los útiles:

- Varilla de calado del piñón del árbol de levas 0189-A.
- Varilla de calado del piñón del árbol de levas 0189-L.
- Varilla calibrada de centrado del cigüeñal 0189-B.

Cuando sea posible el montaje del útil 0189-B, continuar las operaciones de montaje.

NOTA.- En caso de imposibilidad de montaje del útil 0189-B volver a posicionar el soporte.



Inmovilizar el cigüeñal; con la ayuda del útil de inmovilización del buje 0606-AY.
Aflojar el tornillo (3) de manera que se libere el piñón (1) del cigüeñal.

Llevar el soporte (2) al punto de calado; con la ayuda del útil de inmovilización del buje 0606-AY.

Poner la varilla calibrada de centrado del cigüeñal 0189-B.

Inmovilizar el cigüeñal; con la ayuda del útil de inmovilización del buje 0606-AY.

Montaje con arandela de acero (color dorado):

- Apriete a $4,0 \pm 0,2$ daN.m.
- Apriete angular a $53^\circ \pm 4^\circ$; con la ayuda del adaptador para el apriete angular de los tornillos de culata FACOM D.360.

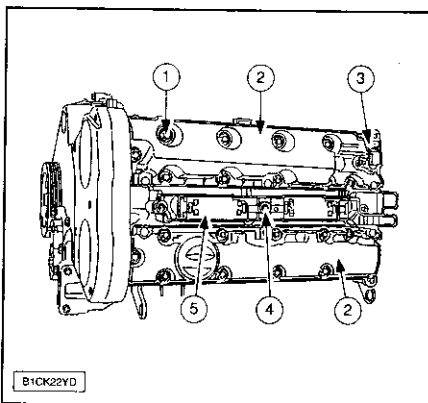
Montaje con arandela de acero sintetizado (color metálico):

- Apriete a $4,0 \pm 0,2$ daN.m.
- Apriete angular a $40^\circ \pm 4^\circ$; con la ayuda del adaptador para el apriete angular de los tornillos de culata FACOM D.360.

Quitar los útiles:

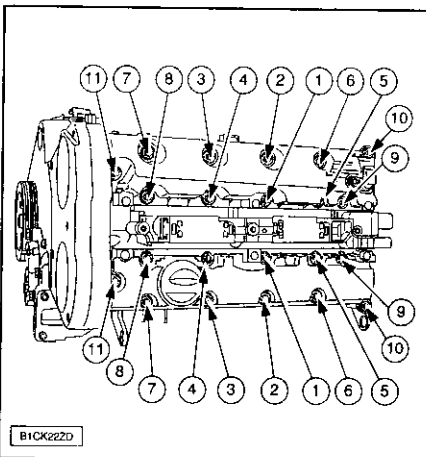
- Varilla de calado del piñón del árbol de levas 0189-A.
- Varilla de calado del piñón del árbol de levas 0189-L.
- Varilla calibrada de centrado del cigüeñal 0189-B.
- Útil de inmovilización del buje 0606-AY.

- El rodillo tensor (3).
- La polea (4).
- Los tornillos (5), apretarlos a $2,1 \pm 0,2$ daN.m.



Poner:

- La tapa balancines (2).
- El captador de referencia cilindro (3).
- Los 22 tornillos (1).
- El bloque bobinas de encendido (5).
- Los 3 tornillos (4).



NOTA.- Proceder tornillo por tornillo en el orden indicado.

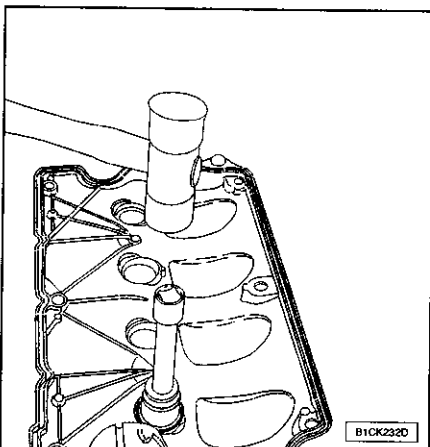
Aproximar los tornillos hasta que toquen la tapa de balancines.

Apriete los tornillos a $1,1 \pm 0,1$ daN.m.

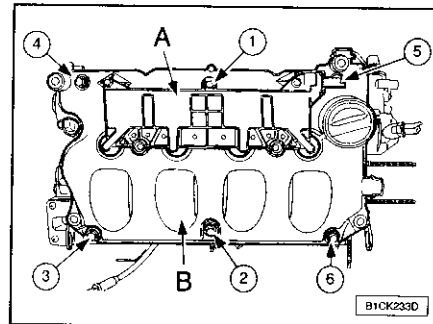
Dar alrededor de la junta pasta de junta.

Poner:

- La tapa de balancines en 2 cuñas de madera.
- La junta con la mano en su alojamiento.



Montar la junta a tope con la ayuda de un tubo de diámetro de 33,0 mm.



Poner:

- La tapa balancines (B).
- La electroválvula de VTC con la ayuda de una llave de vaso de serie larga.
- Las bujías de encendido.
- Los tornillos de fijación (A) del bloque de bobinas de encendido.

NOTA.- Proceder tornillo por tornillo en el orden indicado.

Apriete:

- Los tornillos de la tapa de balancines a $0,9 \pm 0,1$ daN.m.
- La electroválvula de VTC a $0,7 \pm 0,1$ daN.m.
- Las bujías de encendido a $2,25 \pm 0,2$ daN.m.

Poner:

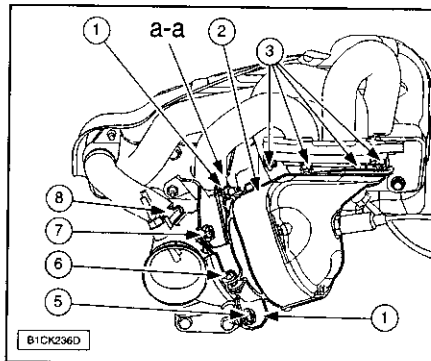
- Una junta de colector de escape o una pantalla térmica (nueva).
- El colector de escape.

- Las tuercas apretándolas a $3,5 \pm 0,3$ daN.m.

Montar:

- La junta del cajetín de salida de agua.
- El tubo de unión cajetín de salida de agua bomba de agua en el cajetín de salida de agua.

Montar conjuntamente el tubo de unión cajetín de salida de agua bomba de agua con el cajetín de salida de agua.



NOTA.- El precatizador sufre fuertes variaciones de temperatura; respetar el orden de montaje para evitar la contracción.

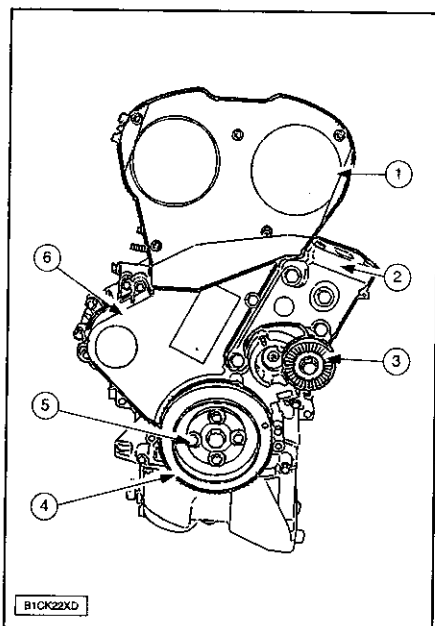
Poner:

- Una junta nueva en el precatizador.
- Las tuercas (3) (sin apretar).

Girar la abrazadera (4) para engancharla en el tornillo soldado (a-a).

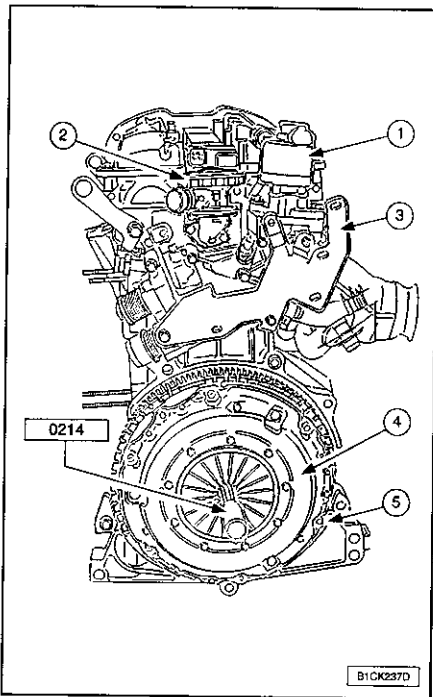
Poner:

- El tubo EGR (8) y su abrazadera.
- La tuerca (1).
- El tornillo (6).
- Las tuercas (3).
- El tornillo (7).
- El tornillo (6); apriete a $0,4 \pm 0,1$ daN.m.
- El tornillo (5).
- La pantalla térmica (2).
- Los tornillos de fijación de la pantalla térmica (2).
- Las sondas de oxígeno.



Poner:

- Los cárteres de distribución (6)-(1).
- El soporte motor (2).



Poner:

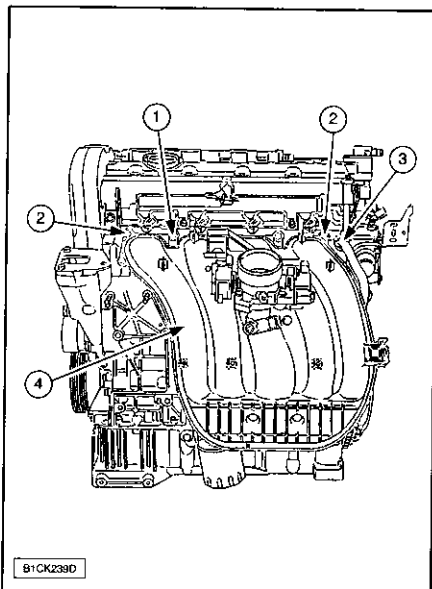
- La válvula EGR (1) (según equipamiento).
- La válvula de la bomba (2).
- La chapa (3).
- El disco de embrague.
- El mecanismo de embrague (4).

Centrar el disco con la ayuda del útil centrador de fricción de embrague 0214, montar los tornillos (5) y apretarlos a $2,0 \pm 0,2 \text{ daN.m}$.

Quitar el útil centrador de fricción de embrague 0214.

Poner:

- El captador de picado, apriete a $2,0 \pm 0,5 \text{ daN.m}$.
- El soporte del filtro de aceite.
- El filtro de aceite.



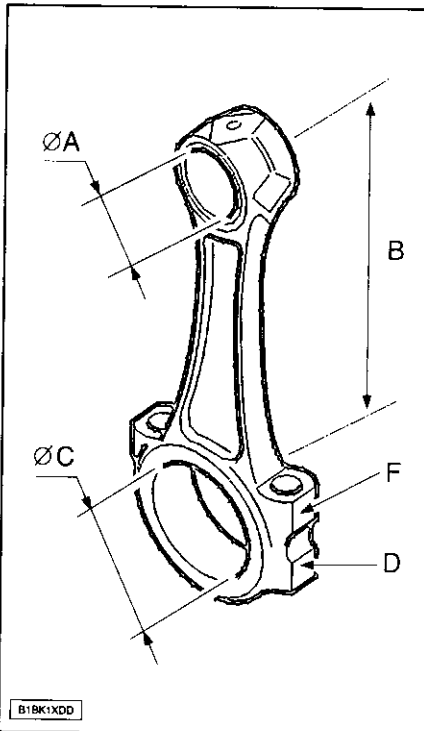
Poner:

- El repartidor de aire (4) provisto de un cajetín porta-mariposa y de la rampa de inyección.
- Las tuercas (2).
- Los tornillos (1).
- La abrazadera (3).

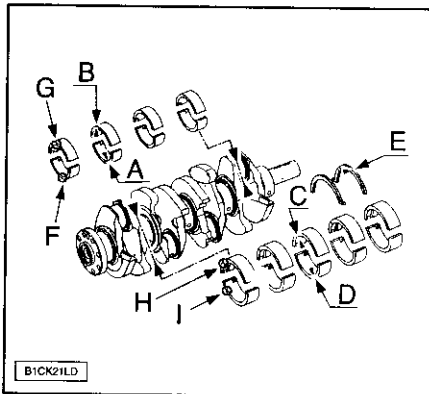
Apretar las fijaciones del repartidor de aire (1) y (2) a $2,0 \pm 0,5 \text{ daN.m}$.

PISTONES, BIELAS Y CIGÜEÑAL

Características bielas.



BIELAS	EW10J4
Diámetro A	21 (-0,029; -0,041) mm
Diámetro B	139 + 0,025 mm
Diámetro C	48,655 (+0,016; 0) mm
Diámetro D	sentido de montaje (flecha + marca)
Diámetro F	* indicación del peso (en gramos)
* Diferencia máxima de peso entre bielas: 3 gramos	



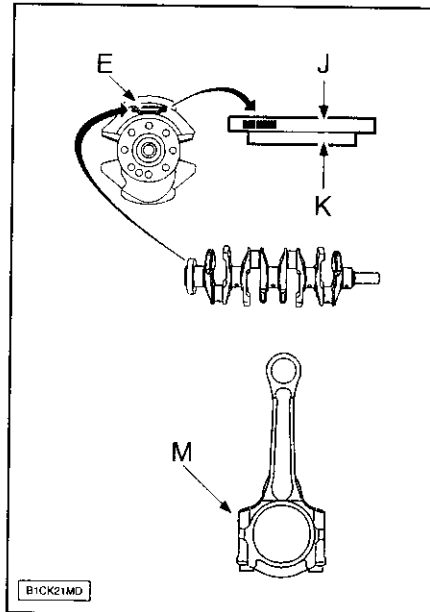
NOTA.- La holgura de funcionamiento de las bielas, incluida entre 0,030 y 0,054, se obtiene por la creación de clases de semi-casquillos de bielas inferiores (lado tapas de bielas).

Semi-casquillos superiores de bielas.

Solamente existe una clase para los semi-casquillos de bielas superiores provistos de un taladro de engrase (lado pie de biela).

SEMI-CASQUILLOS SUPERIORES	EW10J4
Cota nominal B	1,825 ± 0,003 mm
Cota reparación B	1,975 ± 0,003 mm
Marca color B; cota nominal	Amarillo
Marca color B; cota reparación	Amarillo + Amarillo

Semi-casquillos inferiores de bielas.



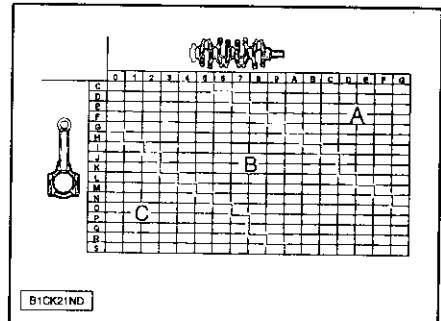
Las clases de semi-casquillos de bielas están señalados en la biela (lado uñeta) en (M) y en el cigüeñal (lado volante motor) en (E). Las clases de semicasquillos están determinadas por la medición de cada apoyo.

J.- Código de barras utilizado en fábrica.

K.-Caracteres alfanuméricos: utilizado en post-venta.

El primer carácter corresponde al apoyo nº 1, el segundo al apoyo nº 2, y así sucesivamente.

NOTA.- Las tapas de bielas están marcadas con 1 en 4, lado volante motor.



Ejemplo:

- Caracteres anotados en el cigüeñal 37 BF.
- Carácter señalado en la biela nº 1: F.
- Carácter señalado en la biela nº 2: C.

Para el apoyo nº 1: El semicasquillo inferior a montar es de la clase (B).

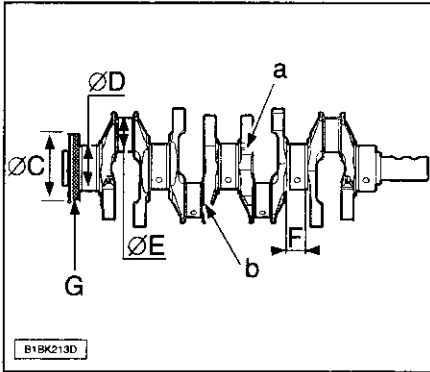
Para el apoyo nº 2: El semicasquillo inferior a montar es de la clase (A).

Proceder de la misma manera para los 2 otros conjuntos.

SEMI-CASQUILLOS INFERIORES	EW10J4
A Cota nominal + marca color	1,815 ± 0,003 mm verde
A Cota reparación + marca color	1,815 ± 0,003 mm verde + verde
B Cota reparación + marca color	1,815 ± 0,003 mm amarillo
B Cota reparación + marca color	1,815 ± 0,003 mm amarillo + amarillo
C Cota reparación + marca color	1,815 ± 0,003 mm blanco
C Cota reparación + marca color	1,815 ± 0,003 mm blanco + blanco

NOTA.- En caso de fallo de los medios de medición, montar los semi-casquillos inferiores de clase "A"; esta práctica debe ser excepcional, ya que el motor puede volverse ruidoso.

Características cigüeñal.



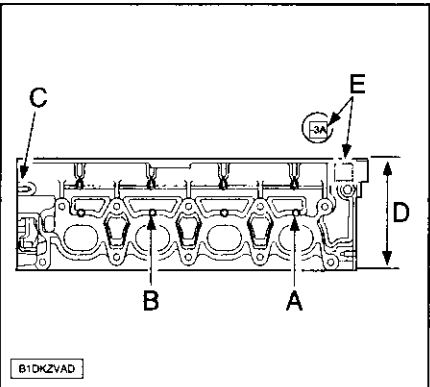
Marca de rectificación de los muñones (A):
 - Pincela de pintura blanca.
 - Valor de rectificación 0,3 mm.
 Marca de rectificación de muñequillas (B):
 - Pincela de pintura blanca.
 - Valor de rectificación 0,3 mm.

NOTA.- La zona (G) no debe tener ningún defecto.

CIGÜEÑAL	EW10J4 COTA REPARACION	EW10J4 COTA NOMINAL
Diámetro C 0; - 0,087 mm	89,8	90
Diámetro D 0; - 0,025 mm	59,7	60
Diámetro E - 0,025; - 0,009 mm	44,7	45
Diámetro F + 0,05; 0 mm	Cota nominal	26,8

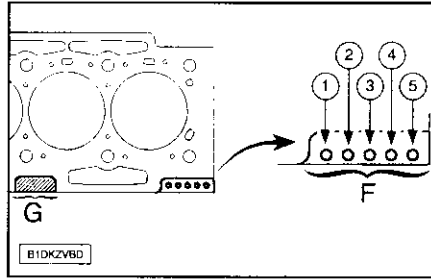
CULATA

Identificación de la culata.



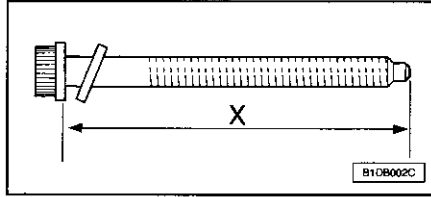
Las marcas de fundición de la culata se encuentran en la cara del escape:
 - EW7J4: resalte (A).
 - EW10J4: resalte (B).
 Marcado (C):
 - E7 para EW7J4.
 - E0 para EW10J4.

Las culatas con plano de junta rectificadas están marcadas con la cifra -0,3 grabada en (E).
 Las culatas con apoyos de árbol de levas remecanizados (0,5 m) están marcadas con un (A) estampado en (E).
 Las culatas con plano de junta rectificadas y con apoyos de árboles de levas remecanizados están marcadas con la cifra y la letra - 0,3 A en E.



F.- Zona de marcado.
 G.- Zona de marcado.

Tornillos de culata.



X.- Longitud bajo cabeza de los tornillos nuevos = 144,5 ± 0,5 mm.
 Espesor de la arandela 4 ± 0,2 mm.

NOTA.- No volver a utilizar los tornillos de culata cuya longitud sea superior a 147 mm.

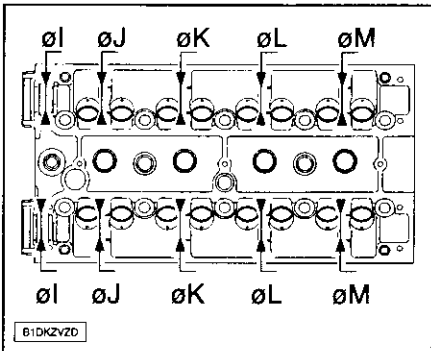
Características de la culata.

CULATA	EW10J4
Particularidades	Sin
Marca de fundición	Resalte (B)
Marca visua	E10
Cotas nominales (mm)	137 ± 0,05
Cotas reparación (mm)	136,7 ± 0,05

Características junta de culata.

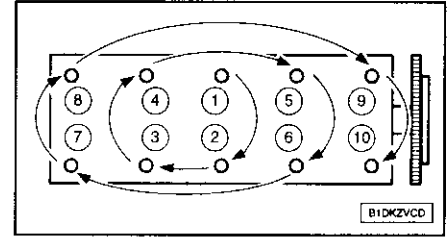
JUNTA DE CULATA (MEJOR)	EW10J4
F cota nominal	4 - 6
espesor de la junta	0,8 mm
F cota reparación	2 - 4 - 5
G cota reparación	---
G cota reparación	R1 - 1,1 mm
G cota reparación	R2 - 1,3 mm

Apoyos del árbol de levas.



APOYOS DEL ÁRBOL DE LEVAS	EW10J4
Diámetro (I) mm * cota nominal	30
Diámetro (I) mm * cota reparación	30,5
Diámetro (J) mm * cota nominal	29,5
Diámetro (J) mm * cota reparación	30
Diámetro (K) mm * cota nominal	29
Diámetro (K) mm * cota reparación	29,5
Diámetro (L) mm * cota nominal	28,5
Diámetro (L) mm * cota reparación	29
Diámetro (M) mm * cota nominal	28
Diámetro (M) mm * cota reparación	28,5
* +0,033 - 0 mm	

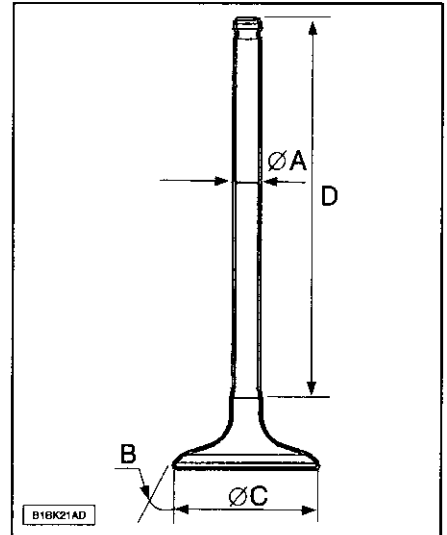
Pares de apriete de la culata.



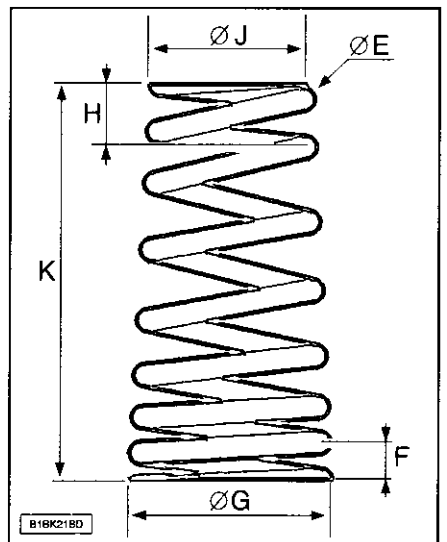
NOTA.- Proceder tornillo por tornillo en el orden indicado.

APRIETE DE LA CULATA	EW10J4
Particularidades	Sin
Pre-apriete (daN.m)	1,5 ± 0,1
Apriete (daN.m)	5 ± 0,1
Afiojar	360°
Reapriete: (daN.m)	2 ± 0,25
Primer apriete angular (°)	285° ± 5°
Segundo apriete angular (°)	Sin

Válvulas y muelles de válvulas.

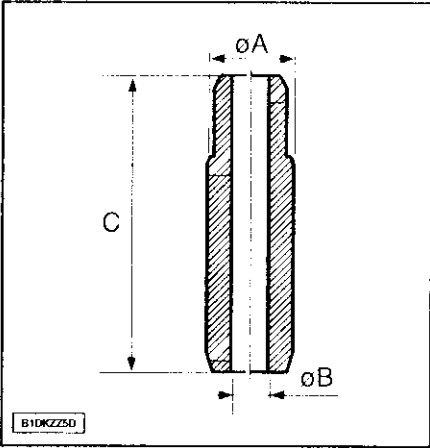


VALVULAS	EW10J4 VALVULA DE ESCAPE	EW10J4 VALVULA DE ADMISION
Diámetro (A) + 0; - 0,015 mm	5,975	5,985
(B) +0° 15'; - 0°	45° 30'	45° 0'
Diámetro (C) ± 0,1 mm	27,2	32,4
Diámetro (D) ± 0,1 mm	104,17	106,4

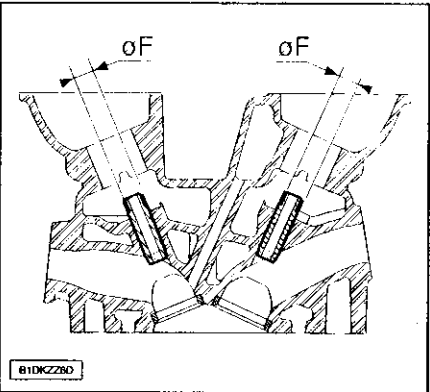


MUELLES DE VALVULAS	EW10J4
Particularidades	Sin
Diámetro (E) ± 0,2 mm	3,1
Diámetro (G) ± 0,2 mm	26,04
Diámetro (J) ± 0,1 mm	15,1
Diámetro (K) ± 0,1 mm	----
Marca de pintura	Azul palomo

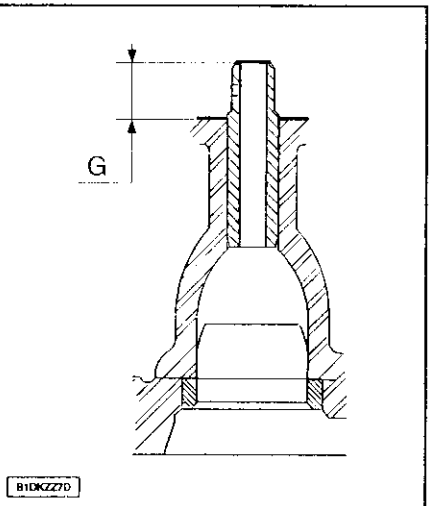
Guías de válvula.



GUIAS DE VALVULA	COTA NOMINAL	COTA REPARACION
Diámetro A mm	12,034 (+ 0,039; + 0,011)	12,9 (+ 0; -0,011)
Diámetro B mm	8 (+ 0,012; 0)	----
Diámetro C mm	12,29 (+ 0; -0,011)	----

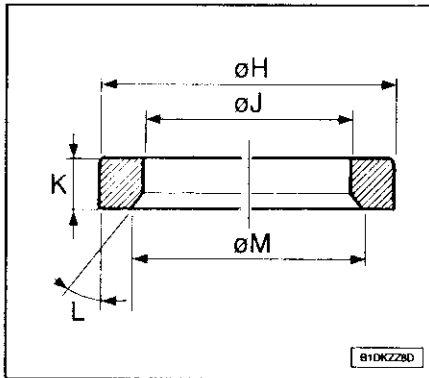


GUIAS DE VALVULA	COTA NOMINAL	COTA REPARACION
Diámetro F mm	12 (+ 0,027; 0)	12,215 (+ 0,027; 0)



G.- Cota 12 ± 0,2 mm.

Asientos de válvula.



ASIENTOS DE VALVULAS	EW10J4
Particularidades	Sin
Diámetro (H) cota nominal mm	36,384 (+0,02; 0)
Diámetro (H) cota reparación mm	36,684 (+0,02; 0)
Diámetro (J) mm	25,6 ± 0,1 / 29,23 ± 0,1 / 27,9 ± 0,1
Diámetro (K) mm	6,18 (+ 0; -0,1) 5,5 ± 0,1
Diámetro (L) (°)	45° ± 1°
Diámetro (M) mm	29 ± 0,1 / 32,23 ± 0,25 / 31,5 ± 0,15

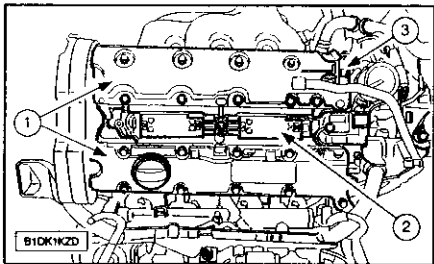
MECANIZADO ASIENTOS DE VALVULAS EN CULATA	EW10J4
Diámetro (N) cota nominal (mm)	31,5 (1)
Diámetro (N) cota reparación (mm)	31,8 (1)
Diámetro (P) cota nominal (mm)	36,3 (1)
Diámetro (P) cota reparación (mm)	36,6 (1)
Diámetro (Q) (mm)	14,9 ± 0,15
Diámetro (R) (mm)	14,74 ± 0,15 (1) (+ 0,039 -0 mm)

Extracción de la culata

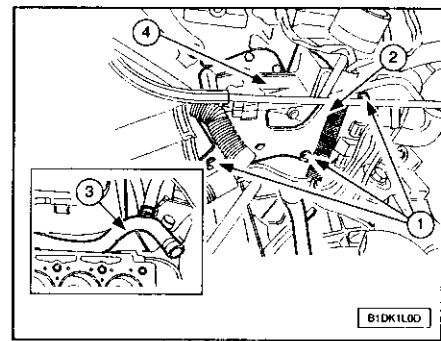
Vaciar el circuito de refrigeración. Desacoplar el tubo de escape del colector. Quitar la tapa-estilo. Hacer caer la presión de gasolina conectando el extremo del útil 0141-T1 en la válvula SHRADER; recuperar la gasolina en un recipiente.

- Desconectar:
- La batería.
 - Los conectores (en el cajetín mariposa).
 - Los manguitos de aspiración de los vapores de gasolina.
 - El cable del acelerador.
 - El manguito EGR.

- Quitar:
- El tornillo del tubo de la varilla nivel de aceite.
 - El colector de admisión de aire.
 - La correa de arrastre de los accesorios.
 - La correa de distribución.
 - El rodillo tensor de la correa de distribución.
- Poner el soporte motor intermedio derecho.

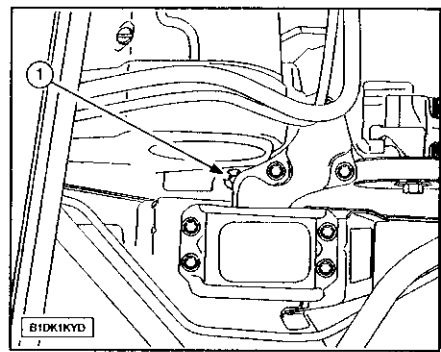


- Quitar:
- El captador (3).
 - Las tapas de balancines (1).
 - El bloque bobina compactado (2).



Lado volante motor:

- Aflojar los tornillos (1).
- Separar el soporte haz de cables (2).
- Desmontar el tubo rígido (3) uniendo la bomba de agua al cajetín de salida de agua (4).
- Separar el cajetín de salida de agua (4) de la culata.



Aflojar al máximo el tornillo (1).

Aflojar progresivamente y en espiral los tornillos de culata con la llave para tornillos de culata 0185.

- Quitar los tornillos de culata. Montar la travesía palanca 0102-D y la cadena de elevación 0102-M. Bascular y despegar la culata con las palancas 0189-F. Levantar el conjunto culata y colector de escape con la travesía palanca 0102-D y la cadena de elevación 0102-M. Quitar la culata y su junta.

NOTA.- Limpiar los planos de junta con un producto decapante homologado; excluir los útiles abrasivos o cortantes; los planos de junta no deben tener huellas de golpes ni rayones.

Realizar el control de la planeidad con una deformación máxima admitida de 0,05 mm. Controlar los tornillos de culata antes de su reutilización de acuerdo con las siguientes medidas:

- Longitud nominal 144,5 mm.
- Longitud reutilización ≤ 147 mm.

NOTA.- No volver a utilizar los tornillos de culata cuya longitud sea superior a 129 mm.

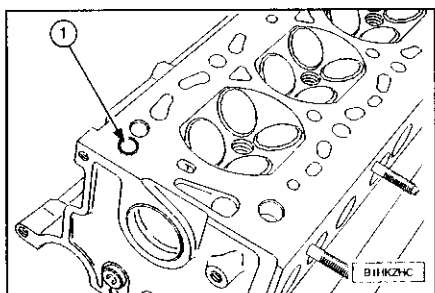
Montar los tornillos de culata previamente untados de grasa MOLYKOTE G RAPID PLUS en la parte roscada y debajo de la cabeza.

Con un macho, limpiar los taladros roscados de los tornillos de culata en el cárter. Comprobar el montaje de las grupillas de centrado.

Montar la junta de culata nueva (inscripción TOP orientada hacia arriba).

Verificar el estado de las juntas del tubo rígido.

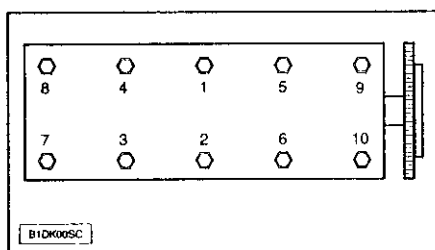
Montar el manguito en la bomba de agua.



NOTA.- Sustituir la válvula (1).

Montar:

- El cajetín de salida de agua en la culata.
- El manguito en el cajetín de salida de agua.
- La culata, piñón del árbol de levas centrado.
- Los tornillos de culata previamente untados de grasa MOLYKOTE G RAPID PLUS en la parte roscada y debajo de la cabeza.

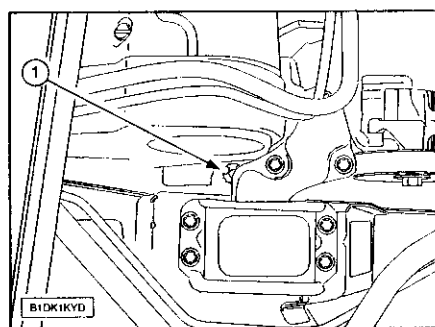


Apretar los tornillos de culata en el orden indicado (con la ayuda de la llave para tornillos de culata 0185). Apriete de la culata:

- Pre-apriete 1,5 daN.m.
- Apriete 5,0 daN.m.
- Aflojar 360°.
- Apriete 2,0 daN.m.
- Apriete angular 285°.

Continuar las operaciones de reposición en el orden inverso a las de extracción.

NOTA.- Llenar de aceite las cubetas situadas por encima de los taqués hidráulicos.



Apretar el tornillo (1) a 4,5 daN.m.

NOTA.- Sustituir sistemáticamente las juntas de la tapa balancines.

Montar las tapas de balancines.

Poner:

- El bloque bobina compactado.
- El captador.

Montar la traviesa palanca 0102-D y la cadena de elevación 0102-M en las patillas de las eslingas de la culata.

Desmontar el soporte motor intermedio derecho.

Montar la correa de distribución.

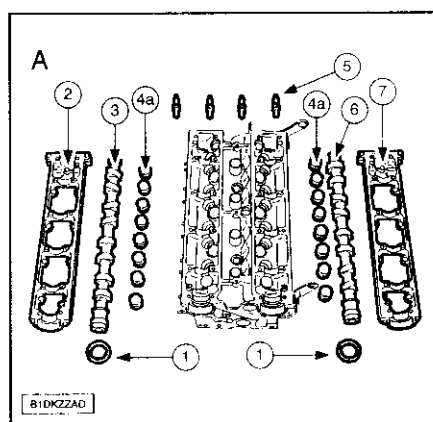
Poner la correa de arrastre de los accesorios. Quitar la traviesa palanca 0102-D y la cadena de elevación 0102-M.

Continuar las operaciones de poner en el orden inverso a las de quitar.

NOTA.- Respetar escrupulosamente los embudados y caminos de los diferentes haces de cables y canalizaciones.

Llenar y purgar el circuito de refrigeración.

Desarmado de la culata



NOTA.- Aflojar progresivamente los tornillos de los cárteres de tapas de apoyos de árboles de levas. Los árboles de levas son diferentes, marcar su posición.

Quitar:

- La rampa de inyección común alta presión de carburante.

Obturar con la ayuda del Kit obturadores 0189-Q.

La electroválvula de desfasador de árbol de levas.

Los tornillos de la tapa de balancines.

Quitar:

- Los tornillos de los cárteres de tapas de apoyos de árboles de levas (2)-(7).
- Los cárteres de tapas de apoyos de árboles de levas (2)-(7).
- Las juntas (1).
- Los árboles de levas (3)-(6).
- Los taqués hidráulicos (4a)-(4b).

NOTA.- Identificar el emplazamiento de las válvulas de admisión y del escape antes de desmontar.

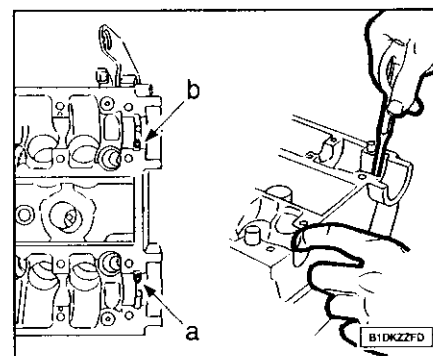
Comprimir el muelle utilizando el compresor de muelle de válvula FACOM U43.LA-16.21.

Quitar:

- Los semi-conos de válvulas.
- Las cubetas.
- Los muelles.
- Las válvulas de escape.
- Las válvulas de admisión.

NOTA.- Los muelles de válvulas son idénticos, admisión y escape.

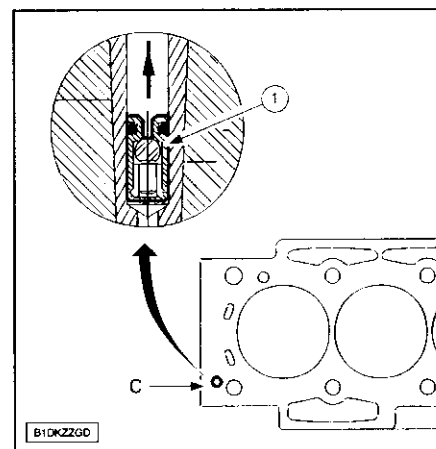
Desmontar los retenes de vástagos de válvulas con la ayuda de la pinza de junta de retenes de válvula 0170-Y.



NOTA.- No deteriorar los asientos de las juntas de árboles de levas.

Obturar la canalización (a).

Soplar con aire en la canalización en (b), utilizando una pistola de aire y una boquilla de 6,5 mm de diámetro.



Quitar la válvula anti-retorno (1) en (c).

Armado de la culata

NOTA.- Las piezas deben estar limpias y sin restos de desgaste anormal o de golpes.

Comprobar la planeidad (0,05 mm maxi).

NOTA.- Para la limpieza de los planos de junta, utilizar el producto decapante.

Controlar el estado de los elementos siguientes:

- Asientos y guías de válvulas.
- Muelles de válvulas.
- Árbol de levas.
- Cáster tapas soportes de árboles de levas.
- Taladros roscados.
- Roscas.

Realizar las reparaciones necesarias.

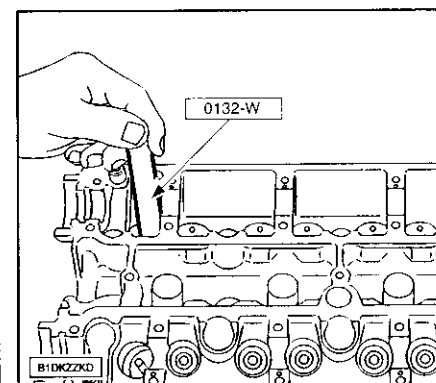
Montar una válvula anti-retorno nueva. Comprobar que la válvula anti-retorno está montada en el sentido correcto.

NOTA.- Respetar las marcas realizadas al desmontaje.

Aceitar los vástagos de válvulas.

Poner:

- Las válvulas de escape.
- Las válvulas de admisión.



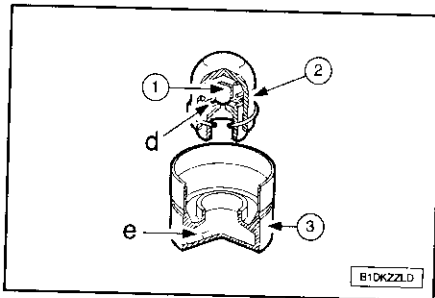
Los retenes de válvulas nuevos con el útil retenes de válvulas 0132-W para las culatas EW10J4.

Poner:

- Los muelles.
- Las cubetas.

MOTOR 2.0i

Comprimir el muelle con la ayuda del compresor de muelle de válvula FACOM U43.LA-16.21.
Montar los semi-conos.



Comprobar que los taqués hidráulicos (3) no están en extensión máxima, para ello comprimir el pistón (2) en el taqué con los dedos pulgar e índice.

Si el pistón parece estar bloqueado, la cámara alta presión (d) está llena de aceite y en extensión máxima.

Para vaciar la cámara alta presión, sacar el pistón (d) golpeando el taqué con un calzo de madera.

Sacar el aceite empujando la bola (1) y vaciar la cámara de baja presión (e).

NOTA.- Al montaje, poner un poco de aceite en la cámara de baja presión (e).

Realizar las reparaciones necesarias.

Aceitar:

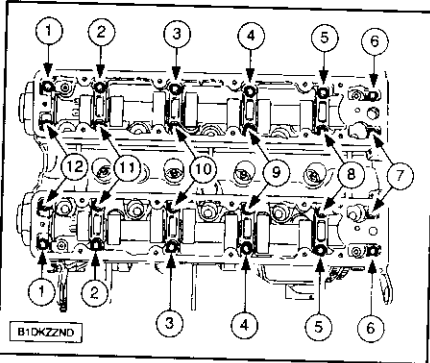
- Las levas.
- La culata.
- El cárter tapas soportes de árboles de levas.

NOTA.- Respetar las marcas realizadas al desmontaje.

Montar el árbol de levas.

Comprobar la presencia y el posicionamiento correcto de las grupillas.

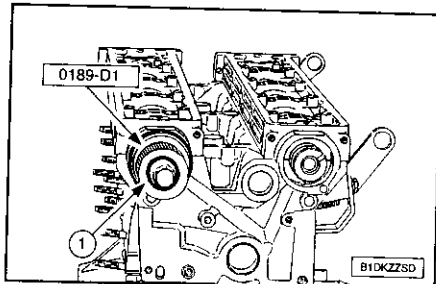
Dar un cordón de pasta AUTOJOINT OR en el plano de junta.



Apretar en este orden:

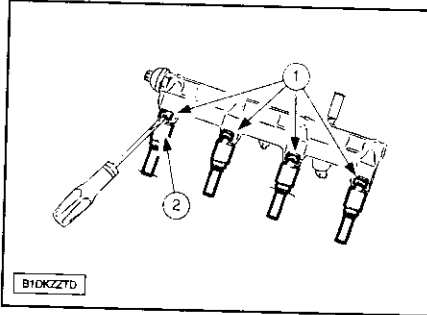
- Pre-apriete: $0,5 \pm 0,1$ daN.m.
- Apriete: $1,0 \pm 0,1$ daN.m.

Utilizar el cono 0189-D2 para montar la junta de árbol de levas en el tampón de montaje del retén del árbol de levas 0189-D1.



Montar las juntas de árboles de levas con la ayuda del útil 0189-D1 y los tornillos (1) de los cubos de árboles de levas.

NOTA.- Obturar todos los orificios abiertos del circuito de alta presión gasolina.



Quitar:

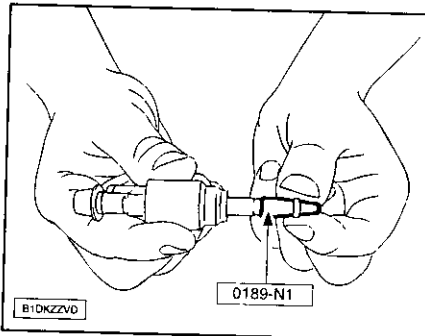
- Las grapas (1).
- Los inyectores (2).

Desmontar la junta de combustión teniendo cuidado para no marcar el inyector de gasolina (con unos alicates de circlips).

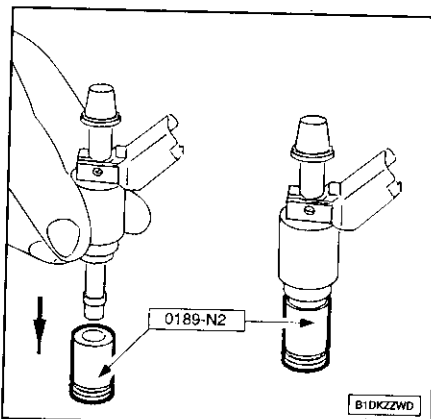
Limpiar la punta de los inyectores de gasolina con un pincel.

Dejar gotear la punta de los inyectores de gasolina antes del montaje.

NOTA.- No limpiar el inyector de gasolina con un trapo; no utilizar aire comprimido.



Montar una junta nueva en la gargantilla del inyector de gasolina, deslizándolo por el manguito del útil de montaje de la junta de combustión inyector de gasolina 0189-N1.



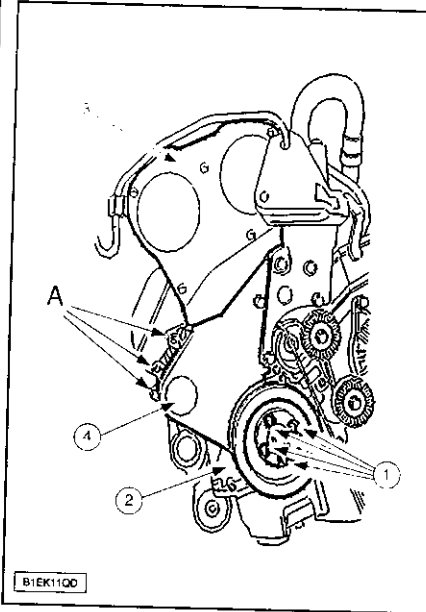
Meter el inyector de gasolina en el cuerpo del útil 0189-N2.

NOTA.- Una vez montada la junta en el inyector de gasolina, se debe montar el inyector rápidamente.

NOTA.- Sustituir sistemáticamente; todas las juntas del inyector, las grapas, así como el manguito de alta presión entre la bomba de gasolina y la rampa.

DISTRIBUCIÓN

Correa de distribución



Quitar:

- La pantalla parabarros delantera derecha.
- La correa de arrastre de los accesorios.
- Los tornillos (1) y la polea de arrastre de los accesorios (2).

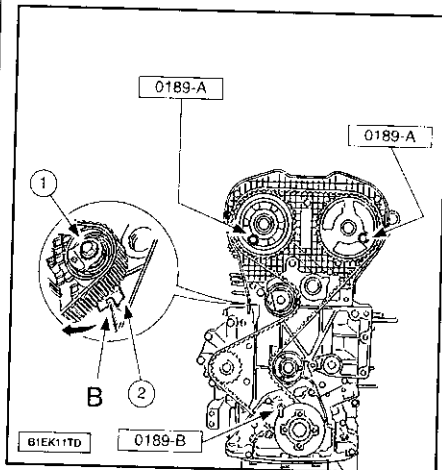
Fijar el motor en la patilla de elevación con el útil de elevación del motor y el gancho motor 0102-ZV.

Quitar:

- El soporte motor intermedio derecho.
- La tapa superior de distribución (3).
- El tornillo de fijación de los tubos de dirección asistida.

Separar los tubos de dirección asistida. Desmontar la tapa de distribución inferior (4) teniendo cuidado para no deteriorarla.

NOTA.- No aflojar los tornillos de fijación (A).



Centrar:

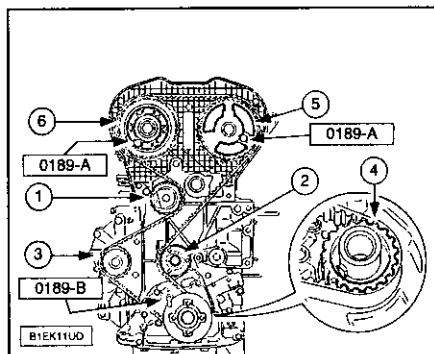
- El cigüeñal (con la ayuda de la varilla de calado 0189-B).
- Los árboles de levas (con la ayuda de las varillas de calado 0189-A).

Aflojar el tornillo (1) al máximo.

Sacar el soporte rodillo (2) de la nervatura (B) del cárter-cilindros (para permitir un movimiento mayor).

Quitar la correa de distribución.

Para la reposición sustituir sistemáticamente la correa de distribución.



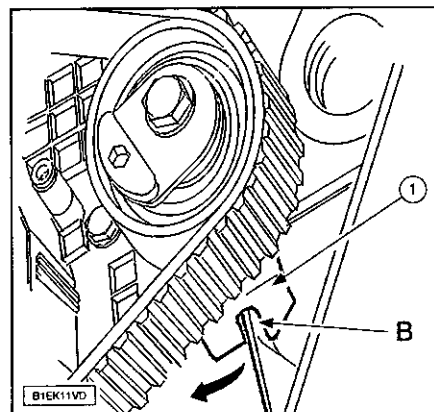
NOTA.- Verificar que los rodillos (1)-(2), así como la bomba de agua (3) giran libremente (ausencia de holgura y punto duro); verificar igualmente que los rodillos no hacen ruido y/o que no presentan proyecciones de grasa.

En caso de sustitución del rodillo carrete (2), apretar a 3,5 daN.m.

Meter la correa en el piñón del cigüeñal respetando su sentido de montaje (4). Inmovilizar la correa con la ayuda de la pinza de sujeción 0189-K.

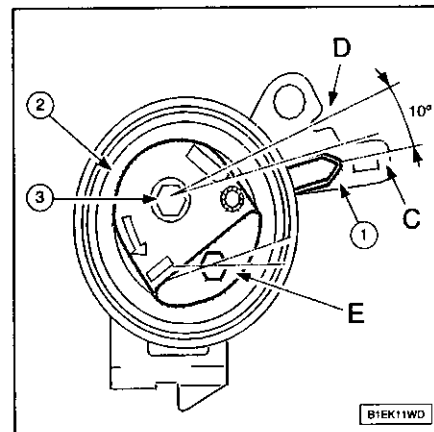
Montar la correa de distribución, tramo bien tenso, en el orden siguiente:

- El rodillo enrollador (2).
- Las poleas del árbol de levas (5)-(6).
- La bomba de agua (3).
- El rodillo tensor (1).



NOTA.- Operación(es) a realizar con el motor frío.

Para efectuar la tensión de montaje de la correa de distribución. Poner el soporte rodillo (1) en posición, en la nervadura (B) del cárter-cilindros. Quitar la pinza de sujeción 0189-K.



C.-Posición maxi.
D.-Posición de tensión nominal.

Con la ayuda de la huella hexagonal (E), girar el rodillo en el sentido de la flecha hasta poner la guía (1) en posición (C) para tensar la correa al máximo.

Montar la varilla de calado del rodillo tensor dinámico 0189-J.

Girar el rodillo en el sentido inverso de la flecha del rodillo a través de la muesca hexagonal hasta tener un ligero contacto del cursor con la varilla de calado.

NOTA.- Nunca se debe efectuar una rotación de una vuelta completa al rodillo (2).

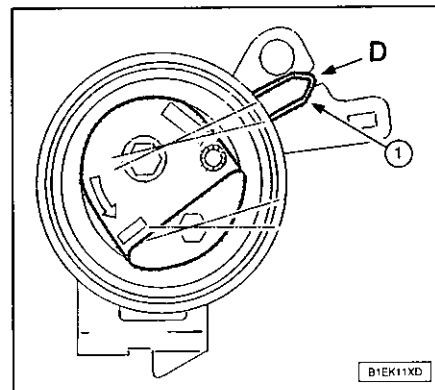
NOTA.- Esta operación permite posicionar la guía (1) en posición nominal (D).

Apretar el tornillo (3) sujetando el rodillo por la muesca hexagonal: apriete a 2,0 daN.m. Quitar las varillas de centrado 0189-A, 0189-B y 0189-J.

Dar 10 vueltas al cigüeñal en el sentido normal de giro.

NOTA.- Nunca volver atrás con el cigüeñal; no se debe aplicar a la correa ninguna presión o acción exterior.

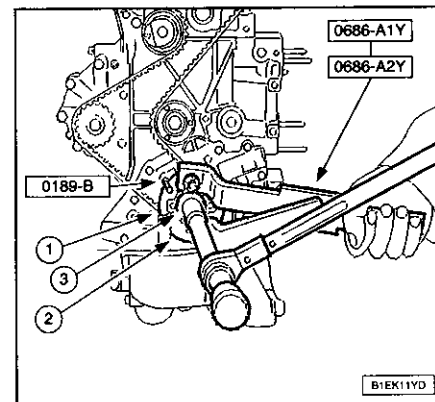
Realizar el control de la tensión de la correa de distribución.



Verificar la posición de guiado tensor (1). Si la guía tensor (D) no está en su posición de reglaje: volver a realizar las operaciones de tensión de montaje de la correa de distribución.

Controlar la posición del cigüeñal:

- Calar la polea de árbol de levas de admisión (con la ayuda del útil 0189-A).
- Centrar el cigüeñal (con la ayuda del útil 0189-B).
- Cuando sea posible el montaje del útil 0189-B, continuar las operaciones de montaje.
- En caso de imposibilidad de montaje del útil 0189-B, volver a posicionar el soporte. Continuar con el reposicionamiento del soporte.



Inmovilizar el cigüeñal (con la ayuda del útil de inmovilización de los moyús de árbol de levas 0606-A1Y y 0606-A2Y).

Aflojar el tornillo (3) de manera que se libere el piñón (1) del cigüeñal.

Llevar el soporte (2) al punto de calado (con la ayuda del útil).

Montar el útil de calado del cigüeñal 0189-B. Apretar el tornillo (3) a 4,0 ± 0,4 daN.m, después efectuar un apriete angular de 53° ± 4° (con el útil tipo FACOM D.360).

Quitar los útiles 0189-A, 0189-B, 0606-A1Y y 0606-A2Y.

Continuar con la reposición de la correa poniendo:

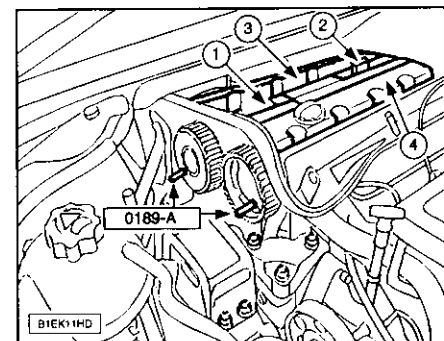
- El cárter de distribución inferior.
- La polea de arrastre de los accesorios.
- Los tornillos de la polea de arrastre de accesorios a 2,0 daN.m.
- El cárter de distribución superior.
- Los tornillos de fijación de los tubos de dirección asistida.
- El soporte motor intermedio derecho. Apriete de los 7 tornillos del soporte a 6,0 daN.m.

Quitar el útil de elevación del motor y el gancho motor 0102-ZV.

Poner la correa de arrastre de los accesorios. Continuar las operaciones de reposición en el orden inverso a las de extracción. Apretar las ruedas a 9,0 daN.m.

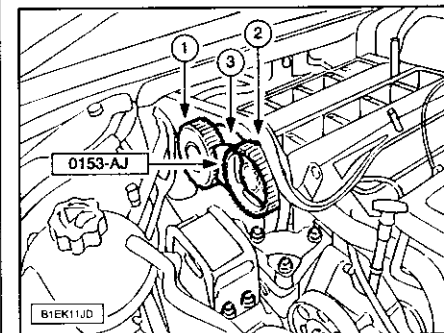
Árbol de levas

Quitar:
- La correa de distribución.
- La tapa-estilo.



Quitar:

- Las varillas de calado de árbol de levas 0189-A.
- El bloque bobina compactado (1).
- el captador (2).
- Las tapas de balancines (3)-(4) (aflojar progresivamente y en espiral los tornillos empezando por el exterior).



Montar el útil de frenado de la polea de distribución 0153-AJ entre las poleas de árbol de levas (1)-(2).

Aflojar los tornillos de fijación de los cubos de los árboles de levas.

Desmontar las poleas (1)-(2).

Quitar la cárter de distribución (3).

MOTOR 2.0i

Alojar los tornillos del cárter-tapas del árbol de levas progresivamente y en espiral, empezando por el exterior, de manera que se despeguen algunos milímetros su plano de junta. Quitar los cárteres de los apoyos de árbol de levas.

Desmontar los árboles de levas:

Bascular cada árbol de levas presionando en el extremo (lado embrague) para despejar el apoyo centrador (lado distribución).

En caso de quitar los taqués:

- Marcar el emplazamiento de los taqués antes de quitarlos.
- Utilizar una ventosa del tipo de sujeción de válvula para su esmerilado.

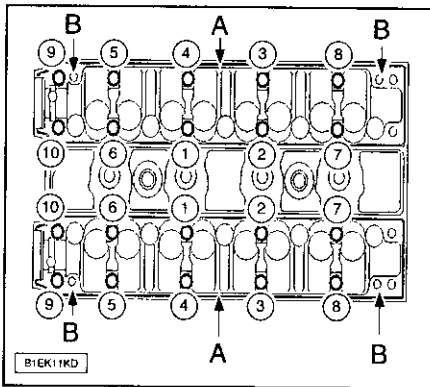
Sacar el aceite de los taladros roscados de los tornillos de fijación de los cárteres de los apoyos de árbol de levas.

Aceitar los cuerpos de los taqués.

Montar los taqués respetando sus emplazamientos de origen.

Asegurarse del libre giro de los taqués en la culata.

Aceitar los apoyos del árbol de levas.



Comprobar el montaje de las grupillas (B). Posicionar:

- El árbol de levas equipado con el objetivo del captador lado escape.
- El 2º árbol de levas.

Dar un cordón de pasta de junta E10 en (A) alrededor de los planos de juntas y los taladros roscados de los tornillos de fijación.

Montar:

- El cárter bancada provisto del taladro del captador lado escape.
- El 2º cárter bancada.

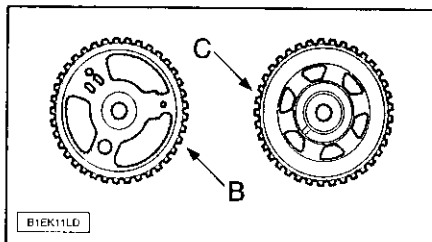
Aproximar y después apretar, progresivamente, los tornillos de fijación en el orden indicado (1 a 10):

- Apriete previo: 0,5 daN.m.
- Par de apriete: 1,0 daN.m.

Montar el cárter de distribución.

Antes de montar la junta del árbol de levas, asegurarse que el fondo del alojamiento está exento de pasta de junta.

Montar los retenes nuevos con la ayuda del tampón de montaje del retén del árbol de levas 0189-D1/D2.



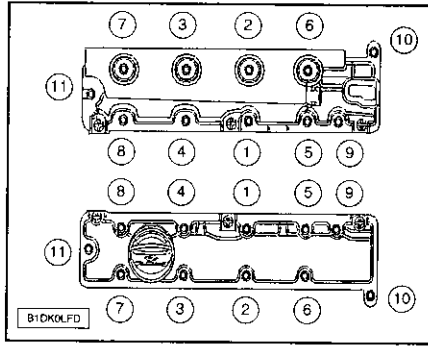
Identificación piñones de árbol de levas:

B.- Admisión.

C.- Escape.

Montar el útil de frenado de polea de distribución 0153-AJ entre las poleas de árbol de levas.

Apretar los tornillos de fijación de los cubos a 7,5 daN.m.



Montar las tapas balancines equipadas con juntas nuevas respetando el orden indicado. Proceder tornillo por tornillo en el orden indicado: 1,0 daN.m.

Continuar las operaciones de poner en el orden inverso a las de quitar.

Montar la correa de distribución.

LUBRICACIÓN

Características generales

Capacidades.

MOTOR EW10J4	
OPERACION	CAPACIDAD (dm³)
Vaciado por gravedad (litro(s)) (con sustitución del cartucho)	4,25
Cambio de aceite por aspiración (litro(s)) (con sustitución del cartucho)	4,25
Capacidad entre el mini y el maxi de la varilla manual	1,7

NOTA.- En todos los casos, comprobar el nivel y completarlo si fuese necesario.

Aceites recomendados.

ESSO	
PAIS	MOTOR RFN (EW10J4)
	ULTRA 10W40 SJ/SH EC-I A3
España	ULTRON 5W40 SJ/SH EC-I A3
	ULTRA 5W30 SJ/SH EC-II A3

TOTAL	
PAIS	MOTOR RFN (EW10J4)
España	QUARTZ 7000 10W40 SJ/SH EC-I A3
	QUARTZ 9000 5W40 SJ/SH EC-I A3

Configuración del ordenador de mantenimiento.

Método de intervención:

- Conectar el DIAG 2000 al vehículo.
- Seleccionar el menú: mantenimiento.
- Seleccionar el menú: vaciado.
- Seleccionar el tipo del motor (si fuese necesario).
- Seleccionar el tipo de aceite.
- Al final de la intervención, controlar la señalización final.

Control de la presión de aceite

MOTOR	EW10J4
Control 1 a 1000 r.p.m. presión mínima (bares)	1,5
Control 2 a 2000 r.p.m. presión mínima (bares)	----
Control 2 a 3000 r.p.m. presión mínima (bares)	5,0
Control 4 a 4000 r.p.m. presión mínima (bares)	----

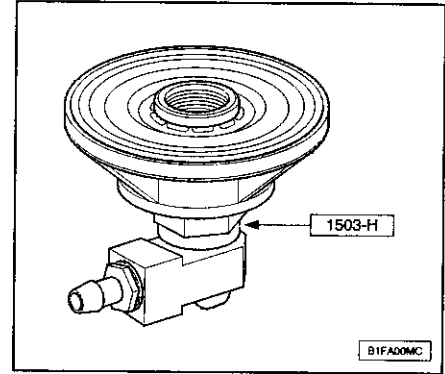
Los valores indicados están en bares y corresponden a un motor rodado y una temperatura de aceite de 80° C.

NOTA.- El control de la presión de aceite se realiza con el motor caliente después de haber comprobado el nivel de aceite.

Quitar la pantalla de debajo del grupo motopropulsor, (según equipamiento).

Poner un depósito de vaciado de aceite bajo el motor.

Quitar el filtro de aceite.



Montar:

- El útil 1503-H en lugar del filtro de aceite.
- El conjunto de manómetro 1503-AZ con flexible 1503-B en el rácor 1503-H.

Poner el motor en marcha.

Anotar las presiones.

Desmontar el utillaje en el orden inverso del montaje.

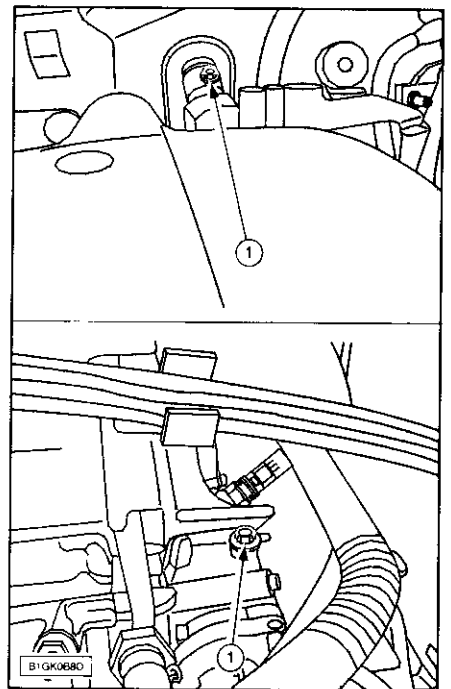
Poner:

- Un filtro de aceite nuevo.
 - La pantalla bajo el grupo motopropulsor, (según equipamiento).
- Efectuar el nivel de aceite motor.

REFRIGERACIÓN

NOTA.- La operación de vaciado se efectúa en frío.

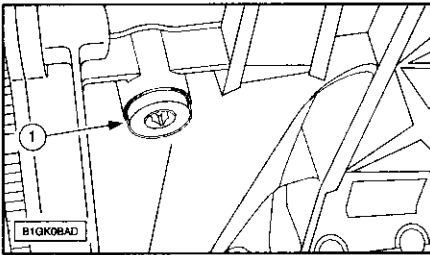
Quitar el tapón de la caja de desgasificado, con precaución.



Abir los tornillos de purga (1).

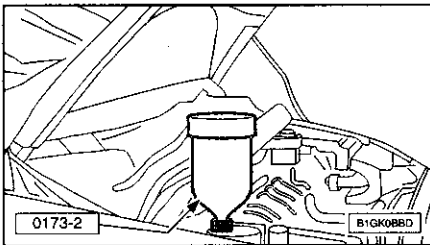
NOTA.- Montar un manguito en la salida para vaciar con limpieza el circuito.

Desconectar el manguito inferior del radiador (emplear las pinzas 0165).



Vaciar el motor quitando el tapón (1). Cerrar los tornillos de purga. Antes de cualquier operación de llenado, enjuagar el circuito de refrigeración con agua limpia.

NOTA.- Comprobar la estanqueidad del circuito de refrigeración.



Montar en el orificio de llenado el cilindro de carga 0173-2. Abrir los tornillos de purga. Llenar lentamente el circuito con líquido refrigerante.

Cerrar los tornillos de purga cuando el líquido salga sin burbujas de aire. El cilindro de carga debe estar siempre lleno hasta la marca 1 litro(s) para realizar un purgado correcto del aerotermo.

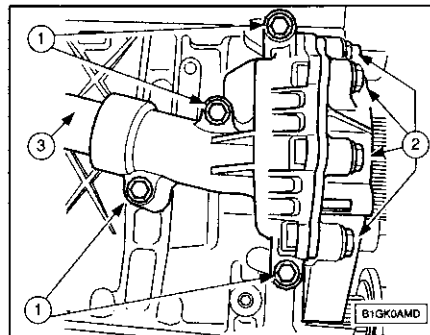
Arrancar el motor. Mantener el régimen de 1500 a 2000 r.p.m. hasta el final del segundo ciclo de refrigeración (puesta en funcionamiento y después parada del o de los motoventiladores) manteniendo el cilindro de carga lleno hasta la marca de 1 litro.

Parar el motor. Quitar el cilindro de carga 0173-2. Apretar inmediatamente el tapón en la caja de desgasificación.

Completar, eventualmente, el nivel hasta la marca maxi; motor frío.

Bomba de agua

Vaciar el circuito de refrigeración. Quitar la correa de distribución.



Quitar los tornillos (1).

NOTA.- No aflojar los tornillos de fijación (2).

Quitar la bomba de agua.

NOTA.- Comprobar la presencia de las grupillas de centrado en el cárter-cilindros.

Montar la bomba de agua habiéndola previamente untado con grasa la junta del manguito (3).

Montar los tornillos (1).

Par(es) de apriete:

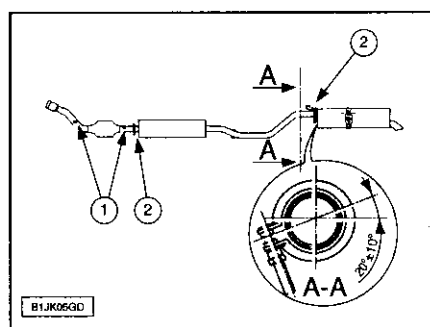
- Pre-apriete: 0,4 daN.m.

- Apriete: 1,4 daN.m.

Llenar y purgar el circuito de refrigeración.

Montar la correa de distribución.

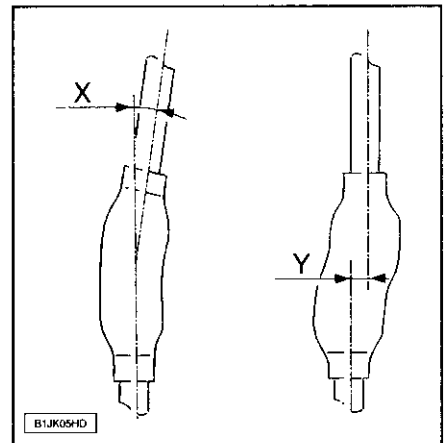
LÍNEA DE ESCAPE



Apriete:

1.- Sonda de oxígeno: 4,5 ± 0,5 daN.m.

2.- Abrazadera: 2,5 daN.m.



Respetar las precauciones a adoptar:

- El tubo flexible debe estar protegido contra toda agresión mecánica procedente del medio exterior.
- El tubo flexible delantero no debe entrar en contacto con productos corrosivos.
- No deformar el tubo flexible delantero más de 20° angular (X), 20 mm axial y 25 mm sesgado (Y) (tubo flexible delantero desmontado).
- El tubo flexible delantero no soporta ninguna deformación (X e Y) una vez está montado.

NOTA.- El no respeto de estas precauciones conlleva a una disminución de la duración del tubo flexible delantero; el desacoplamiento o el desmontaje de la línea de escape es imperativo para operaciones que requieran la elevación del grupo motopropulsor.

SISTEMA DE ALIMENTACIÓN

Tapa tapón de carburante

NOTA.- Véase el capítulo "Motor 1.4i-1.6i".

Módulo afiorador de bomba de carburante

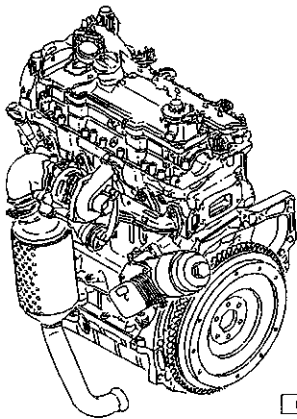
NOTA.- Véase el capítulo "Motor 1.4i-1.6i".

Déposito de carburante

NOTA.- Véase el capítulo "Motor 1.4i-1.6i".

Motor 1.4 HDi

CARACTERÍSTICAS GENERALES



Las principales características de este motor son:

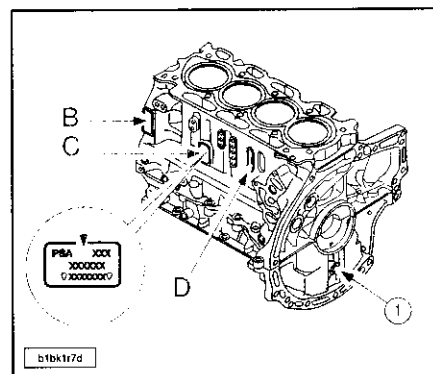
- Motor diesel de inyección directa.
- 4 cilindros en línea, sobrealimentación por turbocompresor de geometría fija sin intercambiador.
- Admisión integrada que incluye el colector de admisión, el filtro de aire, la tapa de balancines y el depósito auxiliar de aceite (re-aspiración de los vapores de aceite).
- Culata de aleación de aluminio tipo "Cross flow" con 2 válvulas por cilindro y árbol de levas en cabeza.
- Junta de culata compuesta de láminas metálicas con nervios.
- Mando de válvulas por lengüetas de rodillos y taqués hidráulicos.
- Cáster-cilindros de aleación de aluminio con camisas de fundido insertadas en la colada.
- Cáster-tapas apoyos de aleación de aluminio con tapas de apoyos de fundido insertados en la colada.
- Bomba de aceite dúo-céntrica lado distribución movida por el cigüeñal.
- Cigüeñal de acero forjado con 8 contrapesos y 5 apoyos.
- Biela de acero forjado con cabeza de biela fracturada, fijación de la tapa con 2 tornillos.
- Sistema de inyección COMMON RAIL BOSCH EDC 16 con bomba de alta presión movida por la correa de distribución.
- Distribución por correa dentada sincrónica con rodillo tensor automático.
- Bomba de agua movida por correa de distribución dentada.

- Movimiento de los accesorios por medio de una polea con amortiguador de vibraciones desacoplada.
- Anticontaminación conforme a la norma EURO 3.
- Catalizador de oxidación fijado a la salida del colector de escape.
- Filtro de aceite campana con elemento filtrante de papel (tipo ecológico).

CARACTERÍSTICAS	MOTOR 1.4 HDi
Código del motor	DV4TD
Tipo homologación motor	8HZ
Particularidades	sin
Número de cilindros	4
Diámetro x recorrido (mm)	73,7 x 82
Cilindrada (cm ³)	1396
Relación de compresión	18
Potencia máx (kw/CEE)	50
Potencia máx (cv/DIN)	69
Régimen potencia máxima (r.p.m.)	4000
Par máx (daN.m) CEE	16
Régimen par máximo (r.p.m.)	2000
Turbocompresor	Si
Intercambiador	No
Presión de sobrealimentación (bar)	1
Sistema de alimentación	H.D.I.*
Marca	BOSCH
Tipo	EDC16

* Inyección directa alta presión.

Identificación del motor



Taladro de calado (1) para la sujeción volante motor:

B.-Marca:

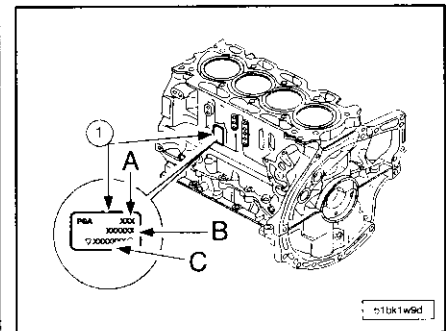
- Grabado clase del diámetro de los apoyos de cigüeñal.
- Orientación de los apoyos (embrague hacia distribución).
- Clase de los diámetros de los apoyos de cigüeñal.

C.-Marca identificación motor:

- Marca constructor.
- Tipo reglamentario 307/8HZ.
- Marca órgano.
- Número de serie.

D.-Marca:

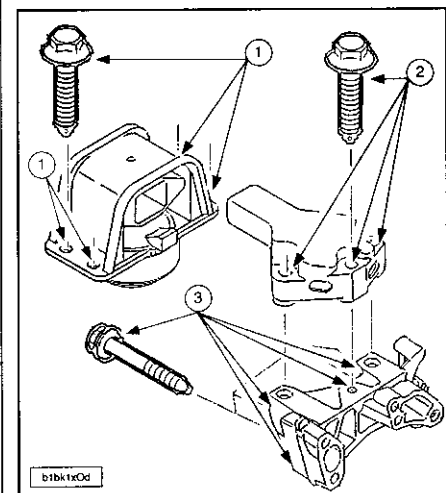
- Marcado fábrica.
- Año de fabricación.



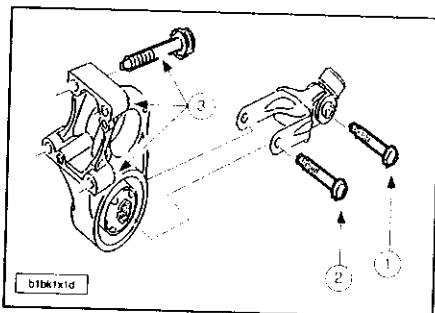
Marcado de identificación (1) comprende:

- A.-El tipo reglamentario.
- B.-La marca de órgano.
- C.-El número de orden de fabricación.

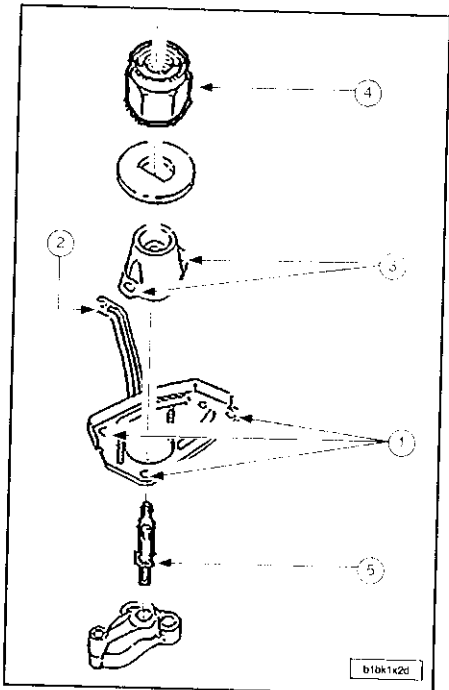
Soportes del grupo motopropulsor



Nº	DENOMINACION	APRIETE (daN.m)
1	Fijación soporte motor derecho	6,0
2	Fijación soporte motor derecho/soporte intermedio	6,0
3	Soporte intermedio	5,5



Nº	DENOMINACION	APIRIETE (daN.m)
1	Fijación bieleta antipar	4,0
2	Fijación bieleta en cala elástica antipar	5,5
3	Fijación cala elástica antipar	4,5



Nº	DENOMINACION	APIRIETE (daN.m)
1	Fijación soporte de cala elástica en carrocería	2,0
2	Soporte batería	1,0
3	Fijación de la cala elástica en soporte	3,0
4	Fijación soporte caja de cambios en cala elástica izquierda	6,0
5	El eje fijación soporte caja de cambios en cala elástica izquierda	2,0

Pares de apriete

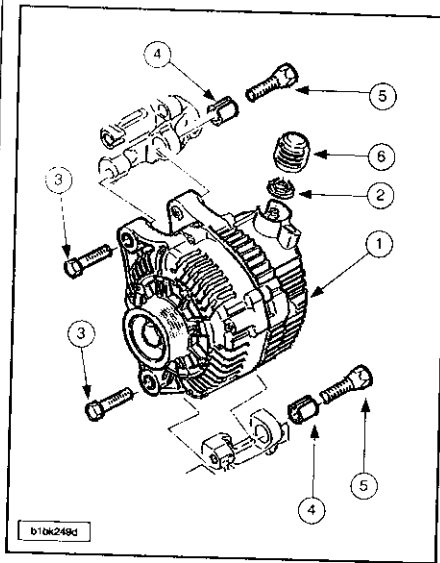
NOTA.- 1,0 daN.m = 1,02 kg.m.

Cárter tapas de bancada de cigüeñal.

DENOMINACION	APIRIETE (daN.m)
Tornillos de costura cárter-tapas/cárter cilindros (pre-apriete)	0,5
Tornillos de costura cárter-tapas/cárter cilindros (apriete)	1,0
Tornillos de fijación tapas de bielas/cárter cilindros (pre-apriete)	1,0
Tornillos de fijación tapas de bielas/cárter cilindros (aflojar angular)	180°

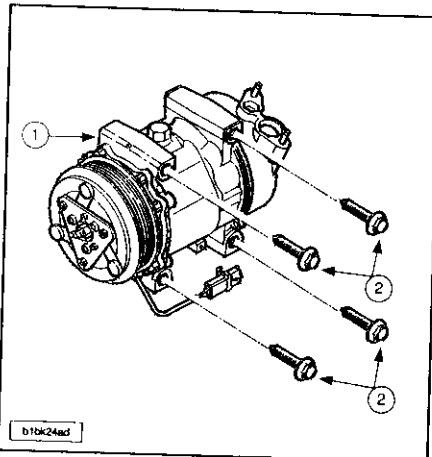
DENOMINACION	Apriete (daN.m)
Tornillos de fijación tapas de bielas/cárter cilindros (apriete)	3,0
Tornillos de tapas de biela (pre-apriete)	1,0
Tornillos de tapas de biela (aflojar)	180°
Tornillos de tapas de biela (apriete)	1,0
Tornillos de tapas de biela (apriete angular)	100°
Fijación polea de cigüeñal (pre-apriete)	3,0
Fijación polea de cigüeñal (apriete angular)	180°
Tornillos de fijación volante motor (pre-apriete)	1,5
Tornillos de fijación volante motor (apriete angular)	75°
Pulverizador de riego fondo pistón	2,0

Alternador.



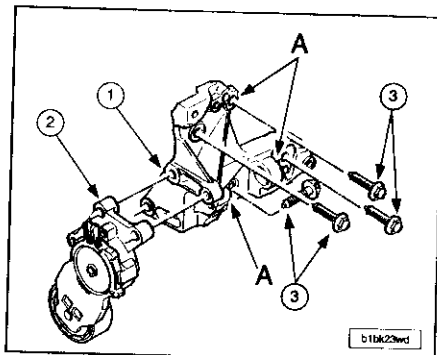
- 1.- Alternador DENSO:
- Clase 15.
- Tensión: 12 V.
- Amperaje: 150 A
- 2.- Tuerca de fijación M8 x 125-13 (1,7 daN.m).
- 3.- 2 tornillos CHC M10 x 150-85 (4,0 daN.m).
- 4.- Casquillo de sujeción.
- 5.- 2 tornillos M10 x 150-28 equipados con casquillos de centrado (4,0 daN.m).
- 6.- Capuchón de tuerca.

Compresor de aire acondicionado.



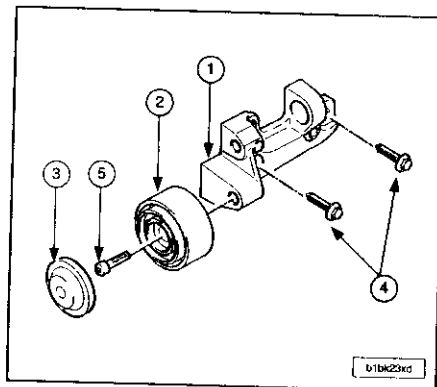
- 1.- Compresor aire acondicionado SANDEN SD6V12 EUROCLIM SICMA2:
- Carga en R134A del circuito 0,585 kg
- Aceite de compresor SP10.
- Compresor aire acondicionado.
- 2.- 4 tornillos de fijación M8 x 125-110 (2,5 daN.m).

Soporte de accesorios.

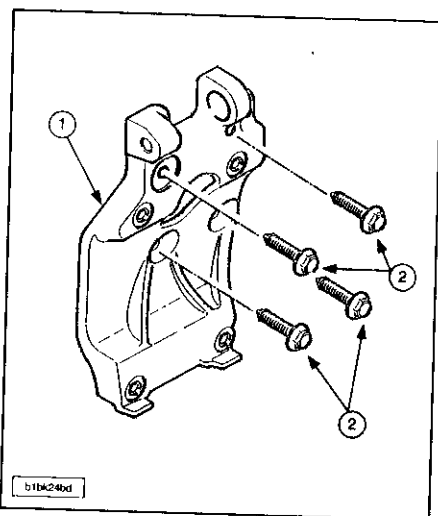


- 1.- Soporte superior de alternador.
- 2.- Rodillo tensor correa accesorios.
- 3.- 4 tornillos con base M8 x 125 35 (2,0 daN.m).

NOTA.- Durante el montaje, verificar la presencia de las grupillas de centrado en (A).

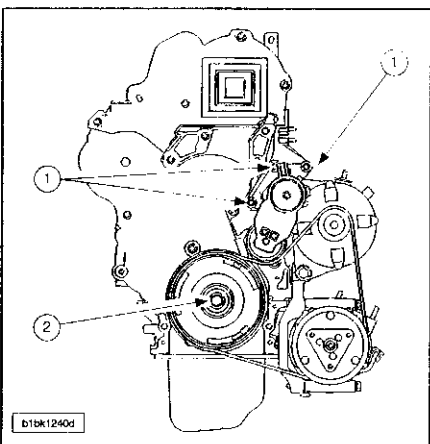
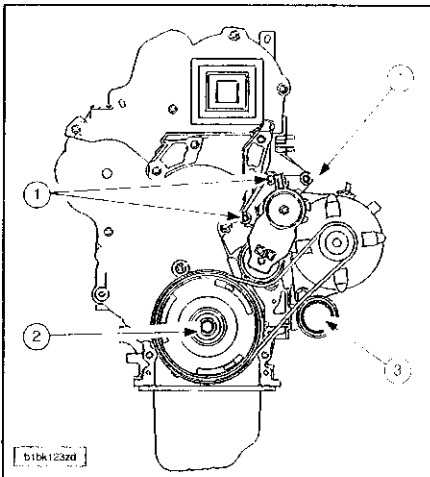


- 1.- Soporte inferior del alternador.
- 2.- Rodillo enrollador.
- 3.- Tapa de protección.
- 4.- 2 tornillos con base M8 x 125-35 (2,0 daN.m).
- 5.- 2 tornillos (4,5 daN.m).



- 1.- Soporte del compresor de climatización.
- 2.- 4 tornillos con base M8 x 125-35 (2,0 daN.m).

Montaje de accesorios.

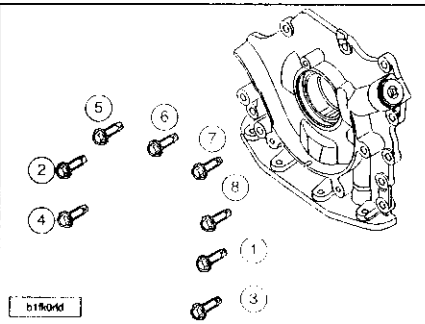


- 1.- Tornillos M8 x 125-45 (2,0 daN.m).
- 2.- Tornillos RPL con arandela no perdible M12 x 150-50 (pre-apriete a 0,3 daN.m, después apriete angular a 180°).
- 3.- Tornillos CHC M10 x 150-65 (4,5 daN.m).

Distribución.

DENOMINACION	APRIETE (daN.m)
Polea del árbol de levas (después de apriete aplicar 55° ± 5°)	2,0
Rodillo tensor	2,5
Rodillo enrollador	3,5
Polea de arrastre bomba de alta presión	5,0
Bomba de agua (7 tornillos)	1,0
Piñón de cigüeñal (tornillo de polea de accesorios) (después de apriete aplicar 180° ± 5°)	0,3
Escuadra anti-decalado de distribución	0,5

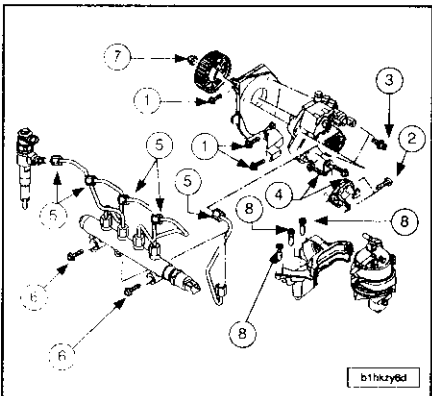
Lubricación.



Apretar en el orden indicado.

DENOMINACION	APRIETE (daN.m)
Bomba de aceite: pre-apriete	0,5
Bomba de aceite: apriete	1,0
Filtro alcachofa-bomba de aceite	0,5
Filtro alcachofa-cárter cilindros	0,5
Guía varilla nivel superior	1,0
Intercambiador	1,2
Soporte filtro de aceite	1,0
Tapón de vaciado	1,6
Tuerca cárter de aceite	1,0
Fijación manguito de engrase-turbocompresor	2,2
Fijación manguito de engrase-cárter cilindros	2,2

Sistema de alimentación.



Nº	DENOMINACION	APRIETE (daN.m)
1	Soporte de bomba de inyección delantero	2,0
2	Soporte de bomba de inyección trasero	1,0
3	Fijación delantera de bomba de inyección	2,25
4	Fijación trasera de bomba de inyección	1,5
5	Apriete previo del manguito de alta presión	1,7
5	Apriete del manguito de alta presión	2,2
6	Fijación rampa de alta presión	2,25
7	Tuerca de polea bomba	5,0
8	Filtro de gasoil	0,5
-	Fijación porta-inyector en culata	2,0

Control de la presión de fin de compresión

Asegurarse que la velocidad de giro del motor, movido por motor de arranque, es correcta (valor mínimo: 250 r.p.m.). Control a realizar.

Desconectar:

- La batería.
- El calculador control motor.
- La alimentación de las bujías de pre-post-calentamiento.

Aislar el cable de alimentación de las bujías de precalentamiento.

Desmontar la traviesa plástico del parabrisas.

Quitar:

- La tapa-estilo.
- El sistema de admisión integrado superior.
- El tubo de conexión EGR.
- Las bujías de precalentamiento.

Montar:

- La falsa bujía y su adaptador 0188U en el cilindro nº 1: apriete a 1,0 daN.m (lado volante motor).
 - El compresiómetro.
- Conectar la batería.

Medir la presión de fin de compresión en el orden en los cilindros 1-2-3-4: la diferencia máxima entre cilindros debe ser de 5 bares. Para medir las pérdidas de compresión el control se debe realizar con el motor frío.

Montar la varilla freno de volante motor de diámetro 12 (0194-C).

Girar el motor hasta el bloqueo.

Determinar el cilindro en fase de fin de compresión 1-2-3-4 con la ayuda de la falsa bujía y su adaptador 0188-U, la varilla freno de volante motor de diámetro 12 (0194-C) y el adaptador motor diesel (tipo FACOM 910-AB).

Apretar el útil 0188-U a 0,9 daN.m.

Conectar el aparato de medir utilizando el terminal adaptado (ver manual del aparato). Leer la pérdida de compresión: valor medio 20%.

En caso de valor incorrecto, la localización del ruido del paso de aire permite localizar las piezas defectuosas.

Volver a realizar la operación para los 3 cilindros restantes, efectuando, cada vez, 1/2 vuelta de cigüeñal.

Proceder en orden inverso a las operaciones de extracción.

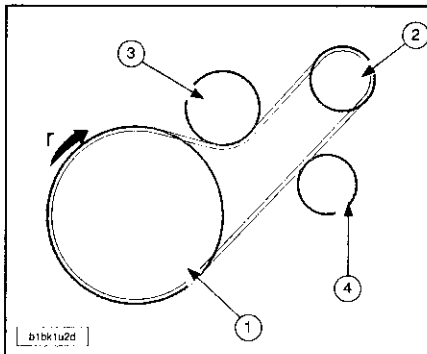
Sustituir la abrazadera clic y la junta tórica del manguito EGR.

Montar la traviesa de plástico del parabrisas.

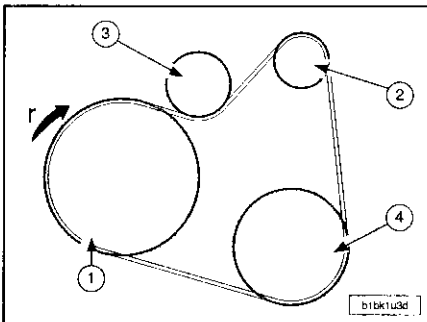
CORREA DE ACCESORIOS

Características generales

La correa de accesorios es del tipo poly-V. Hay 2 equipamientos disponibles (según vehículo y nivel de equipamiento).



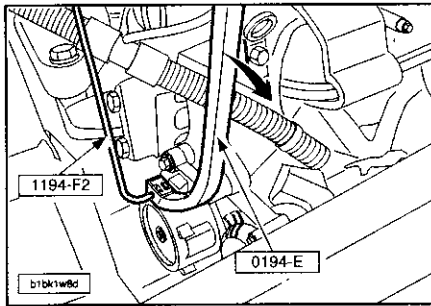
- 1.- Polea del cigüeñal.
- 2.- Polea del alternador.
- 3.- Rodillo tensor automático.
- 4.- Rodillo enrollador.
- r.- Sentido de rotación del motor.



- Aire acondicionado:
- 1.- Polea del cigüeñal.
 - 2.- Polea del alternador.
 - 3.- Rodillo tensor automático.
 - 4.- Compresor.
 - r.- Sentido de rotación del motor.

Sustitución de la correa de accesorios

Quitar la tapa-estilo.



Accionar el rodillo tensor con la ayuda de la palanca de tensión 0194-E. Calar el rodillo tensor con la varilla de inmovilización de diámetro 4 mm (1194-F2). Quitar la correa. Comprobar que el rodillo gira libremente (ausencia de holgura y de punto duro).

NOTA.- Cuando se reutilice la correa, montarla según el sentido de rotación marcado al desmontaje.

Montar la correa acabando por el rodillo tensor dinámico.

NOTA.- Cuidar que la correa esté correctamente posicionada en las gargantas de las diferentes poleas.

Accionar el rodillo tensor con la ayuda de la palanca 0194-E.

GRUPO MOTOPROPULSOR

Extracción y reposición del grupo motopropulsor

Poner el vehículo sobre puente elevador de dos columnas.

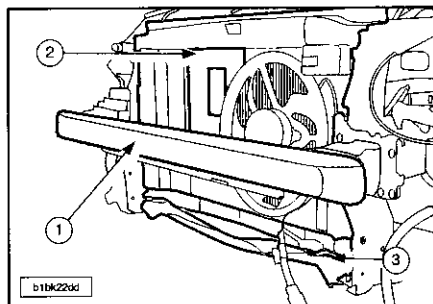
NOTA.- El grupo motopropulsor se saca por la parte delantera del vehículo; abrir el capó en posición taller y sujetarlo con el ensamblado de tornillo-tuerca.

Quitar:

- La pantalla bajo el grupo motopropulsor.
- Desconectar la batería.
- Las tapas estilo.
- Las placas de insonorización del compartimiento motor.
- La traviesa de plástico de refuerzo.
- Los 2 parabarros de los pasos de ruedas.
- La batería y su soporte.

Vaciar:

- El circuito de refrigeración.
- La caja de cambios.
- El motor (si fuese necesario).



Quitar:

- El paragolpes delantero.

- Los faros.
 - La traviesa de frontal (1).
 - La cassette de refrigeración completa (2) con el radiador.
- Sin desconectar las canalizaciones: separar y embriar el compresor y el condensador de refrigeración. Desmontar la traviesa inferior de frontal (3). No dejar colgando la bocina de su cable. Desmontar la pantalla térmica delantera del catalizador de oxidación.

NOTA.- El flexible de escape no debe sufrir flexión superior a 15° ya que motivaría su deterioro y por tanto habría que sustituirlo.

Desconectar los conectores:

- Captador de presión de aceite de caja.
 - Alimentación del alternador.
- Desembridar y desmontar el haz de cables del cárter de distribución. Desconectar la llegada y el retorno de carburante. Taponar el circuito para respetar las reglas de limpieza y seguridad de los motores HDI, para ello utilizar el kit de taponos 0194-T. Desconectar el haz de cables motor en la caja de fusibles.

Desacoplar:

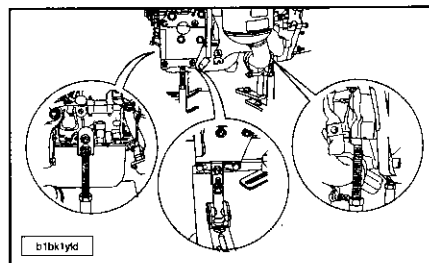
- Los manguitos del aerotermo.
 - Los mandos de la caja de cambios con los útiles para soltar las rótulas 0216-G1/G2.
- Desmontar y embriar el receptor de embrague.

Quitar:

- Las transmisiones.
- La bieleta antipar.

Poner la mesa elevadora debajo del grupo motopropulsor.

Embriar el motor en la mesa elevadora con la varilla de unión del grupo motopropulsor/mesa elevadora 0005 y el adaptador del soporte grupo motopropulsor 0005-H.



Quitar:

- El soporte motor superior derecho.
- La tuerca de soporte de la caja de cambios.

Al sacar el eje de soporte, tener cuidado para no deteriorarlo, así como el silembloc. Sacar el grupo motopropulsor teniendo cuidado en no acucarlo.

Para la reposición sustituir los retenes de salida de la caja de cambios usando el útil tampón de montaje de los retenes de salida de caja de cambios.

Poner el grupo motopropulsor en posición. Montar los soportes superiores motor, el apriete es:

- Lado derecho (6,0 daN.m).
- lado caja de cambios (6,0 daN.m).

Desembridar el grupo motopropulsor de la mesa elevadora.

Retirar la mesa elevadora.

Apretar la bieleta antipar a 5,5 daN.m.

Poner las transmisiones.

Fijar los mandos de la caja de cambios.

Montar los manguitos del aerotermo.

Conectar el haz de cables motor en la caja fusibles.

Conectar los conectores:

- Captador de presión de aceite de caja.

- Alimentación del alternador.

Fijar los manguitos de llegada y de retorno de carburante.

Realizar el llenado de aceite de la caja de cambios y del motor (si fuese necesario). Montar la pantalla térmica delantera del catalizador.

Posicionar y fijar el condensador y el compresor de refrigeración.

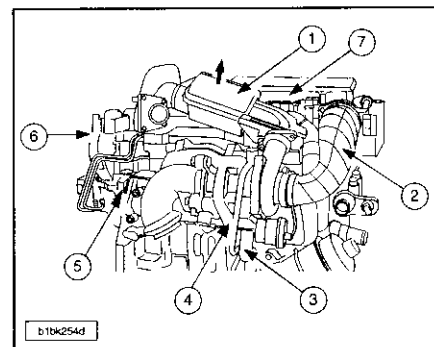
Poner:

- La cassette de refrigeración completa con el radiador.
- La traviesa de frontal.
- Los faros.
- El paragolpes delantero.

Verificar el nivel del líquido de refrigeración. Poner:

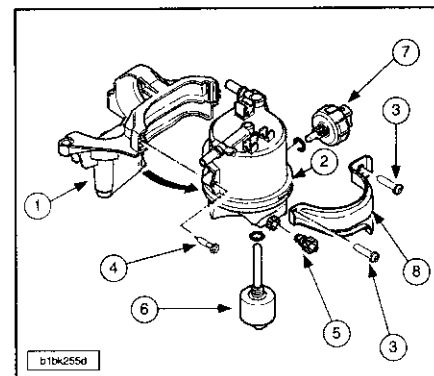
- Las placas de insonorización del compartimiento motor.
 - La traviesa de plástico de refuerzo.
 - La batería y su soporte.
 - Las tapas estilo.
 - Los 2 parabarros de los pasos de ruedas.
 - Las ruedas (apriete a 8,5 daN.m).
- Conectar la batería.

Desarmado del motor



Quitar:

- El atenuador de ruido del turbocompresor (1) (según la flecha).
- El cuello de entrada de aire del turbocompresor (2).
- El tubo (4) de engrase del turbocompresor.
- El manguito (3) de retorno de aceite.
- La pantalla térmica del colector de escape (5).
- El colector de escape equipado con el turbocompresor.
- La tapa superior de distribución (6).
- La cuba del filtro de aire (7).



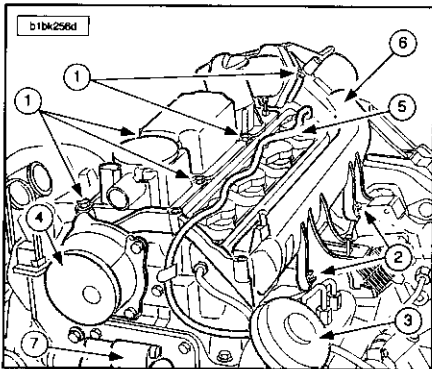
Soltar y obturar los manguitos de llegada y retorno de carburante (con la ayuda del kit de taponos 0194-T).

Quitar:

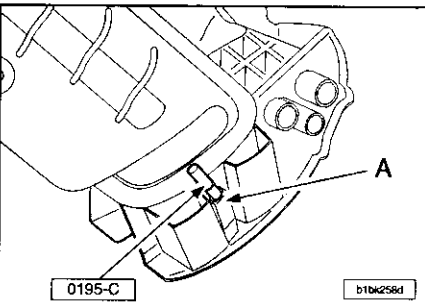
- El conjunto bomba de cebado y retorno de gasoil en los inyectores.
- El soporte (1) (retirar los 3 tornillos).
- La protección de filtro (8) (quitar los tornillos (3) y (4) (según equipamiento)).

Vaciar el filtro en un recipiente adecuado aflojando el tornillo (5).

- Quitar:
- El filtro (2) de su soporte (retirar el tornillo de fijación).
 - El calentador de gasoil (6).
 - El captador de presencia de agua (7).



- Quitar:
- El tubo EGR y su abrazadera.
 - Los tornillos (1)-(2).
 - La válvula EGR (3).
 - La bomba de vacío (4).
 - El haz de cables eléctrico (5).
 - El sistema de admisión integrado inferior (6).
 - El cajetín de salida de agua (7) con el colector de entrada de agua.
 - El captador de posición de árbol de levas.
- Quitar los 4 tornillos y retirar el soporte motor.



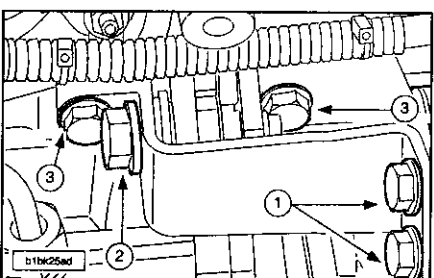
Bloquear el motor en rotación con la ayuda de la varilla freno de volante motor 0195-C en (A) (lado volante motor).

- Quitar:
- La polea amortiguador de vibraciones.
 - El cárter inferior de distribución.
 - El mecanismo de embrague.
 - El volante motor.

Retirar el útil 0195-C.

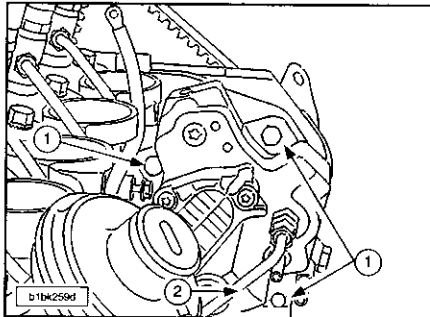
- Quitar:
- El captador de fase de cigüeñal.
 - La escuadra anti-calado.
 - La correa de distribución.
 - El piñón del cigüeñal.
 - La chaveta.

NOTA.- Está prohibida la reutilización de la correa de distribución, del rodillo carrete y del rodillo tensor.



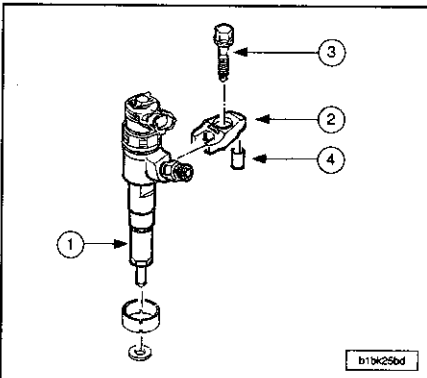
Quitar:

- Los tornillos (1)-(2)-(3) del soporte trasero de la bomba de alta presión.
 - El piñón de bomba de alta presión (con el extractor 0194-H y el freno 0194-J).
- Los manguitos de alta presión (taponando las salidas rail común y las entradas de los inyectores con el kit de taponos 194-T).



Quitar:

- El racor (2) de alta presión (taponando la salida rail común y la entrada de bomba con el kit de taponos 0194-T)
- Los 3 tornillos de fijación (1) de la bomba de alta presión en su soporte.



Desmontar el inyector (1).

Retirar la arandela para-llamas del pico del inyector (si fuese necesario).

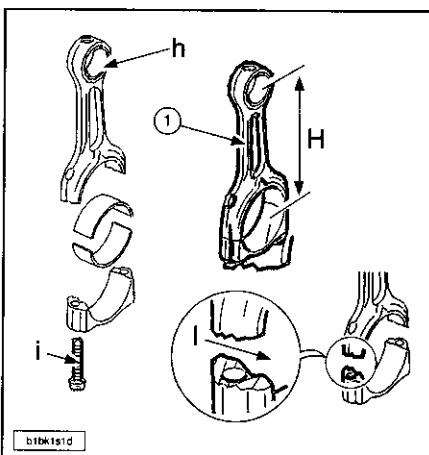
- Recuperar:
- La horquilla (2).
 - El tornillo de fijación (3).
 - La uñeta del soporte (4).

Quitar:

- La guía de la varilla manual.
- El aforador eléctrico (según equipamiento).
- El manocontacto de presión de aceite.

PISTONES, BIELAS Y ORDENAL

Bielas.



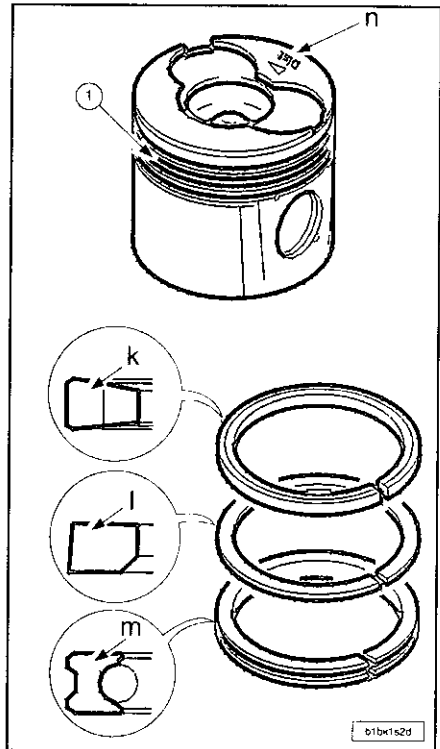
1.- Biela con cabeza fracturada.

h.- Casquillo de pie de biela.

Las características de las bielas son:

- Acero forjado.
 - (H) entre-eje 126,8 mm.
 - Los semi-casquillos de bielas son sin uñeta de posición.
 - Ensamblaje biela/tapa por tornillo (i).
- El casquillo de pie de biela está taladrado en (j).
- Las bielas están fracturadas en (l) después de haber sido marcadas con un chorro de tinta.

Pistones y segmentos.



1.- Pistón de aleación de aluminio.

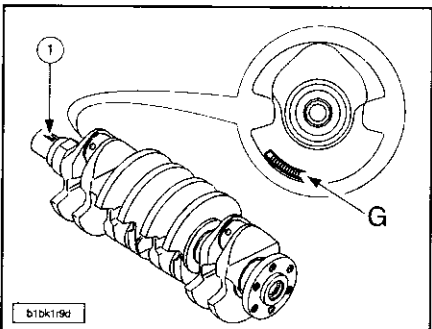
k.- Segmento de estanqueidad superior trapecoidal con marcado "top": espesor 2,5.

l.- Segmento de estanqueidad inferior cónico con marcado "top": espesor 1,95.

m.- Segmento rascador con muelle espiral (extensor): espesor 2,5.

Marcado (n) por estampación en frío (DIST) en el pistón o por orientación de las muescas de válvulas hacia el colector de escape. Los bulones de los pistones están inmovilizados, en translación, por dos frenillos.

Cigüeñal.



- Número de apoyos: 5.
- Número de contrapesos: 8.
- Fijación del volante motor por 6 tornillos equidistantes.

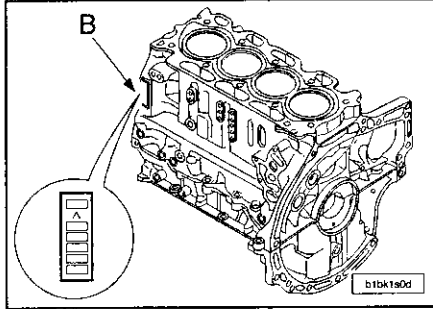
MOTOR 1.4 HDi

La estanqueidad en el cigüeñal se realiza por medio de un casquillo de estanqueidad lado distribución y lado volante motor.

Chaveteado del piñón de distribución en (1). La holgura lateral se determina por 2 semivalonas en el apoyo nº 2 (una sola clase de espesor).

La línea del árbol (cárter-cilindros+tapas de bancada) y los apoyos del cigüeñal están emparejados con marcas en el cárter-cilindros y el cigüeñal.

Marcado por chorro de tinta de las clases de emparejamiento en (G).

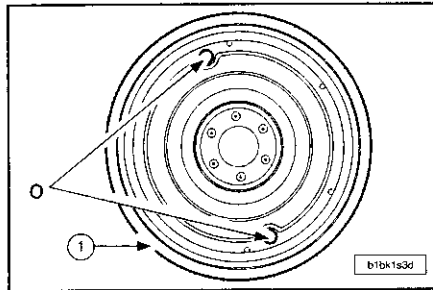


Marcado de las clases de apoyos en cárter-cilindros (micro-percusión) en (B). El emparejamiento se efectúa con la ayuda de 3 clases de semi-casquillos lisos sin uñeta de centrado.

La elección del semi-casquillo apropiado debe efectuarse con una tabla de emparejamiento con los marcados (G) y (B).

Lado cárter-cilindros, existe una sola clase de semi-casquillos ranurados con uñeta de centrado.

Volante motor.



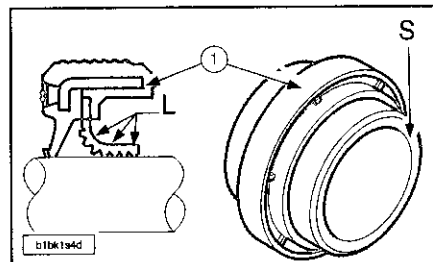
Volante motor (1) de fundición con una corona de arranque de acero.

Fijación del volante motor por 6 tornillos equidistantes.

Taladros ciegos para la inmovilización en rotación del cigüeñal (necesario para el apriete) y afloje de la polea de cigüeñal.

NOTA.- Los taladros (o) no son taladros de calado para el desmontaje de la distribución.

Casquillos de estanqueidad.



Los casquillos de estanqueidad (1) aseguran la estanqueidad en el cigüeñal lado bomba de aceite y lado volante motor, así como en

el extremo del árbol de levas lado piñón de distribución; llevan un labio de teflón preformado.

A la puesta en marcha del motor, la presión del aceite ejerce un esfuerzo en el labio (L) que se fija, dejando una película en el eje, creando de esta manera la estanqueidad.

NOTA.- Dejar el casquillo de estanqueidad en su soporte de montaje (S); en caso de manipulación, volver a montar el casquillo en su soporte y dejar el conjunto durante 30 minutos antes de su montaje.

Si el labio está deformado sustituir el casquillo de estanqueidad.

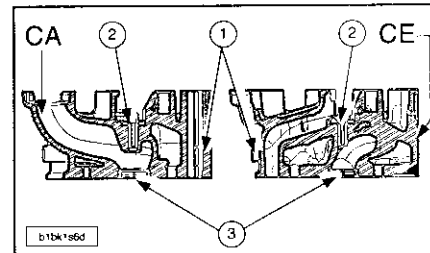
CULATA

Identificación de la culata.

Culata de aluminio con cárter-tapas porta-árbol de levas:

- Fijación en cárter-cilindros con 10 tornillos (apriete en dominio plástico).
- Fijación de los inyectores por medio de horquillas.
- Tapa de balancines de plástico con llenado integrado y reaspiración de los gases de escape integrado.

Culata.



- 1.- Culata.
 - 2.- Guías de válvulas.
 - 3.- Asientos de válvulas.
- CE.- Conductos de escape.
CA.- Conductos de admisión.

Culata de aleación de aluminio "cross flow" de 2 válvulas por cilindro con el colector de admisión lado rail común y el colector de escape en el lado del filtro de aceite.

Guías y asientos de válvulas en acero sinte tizado.

Altura de la culata $88 \pm 0,05$ mm.

Fijación de la culata en el bloque-cilindros por 10 tornillos de cabeza torx.

Las bujías de precalentamiento sobresalen en 3 mm y las válvulas en 1,25 mm de la superficie de la culata.

El colector de escape se fija con 10 espárragos y 10 tuercas de cobre con separador.

Pares de apriete de la culata.

Secuencia de apriete de la culata:

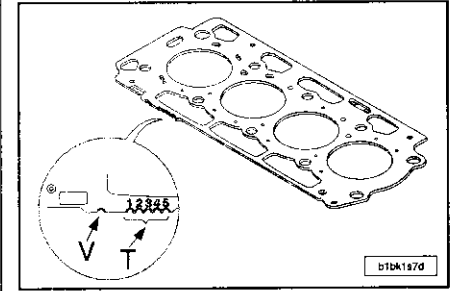
- Pre-apriete: 2,0 daN.m.
- Aflojar: sin.
- Apriete: 4,0 daN.m.
- Primer apriete angular: 230°.

Secuencia de apriete del porta-árbol de levas:

- Fijación porta-árbol de levas inferior (pre-apriete): 0,5 daN.m.
- Fijación porta-árbol de levas inferior (apriete): 1,0 daN.m.
- Fijación porta-árbol de levas superior (pre-apriete): 0,5 daN.m.
- Fijación porta-árbol de levas superior (apriete): 1,0 daN.m.

Juntas de culata.

Juntas de culata en hojas de inoxidable. Hay 5 espesores posibles en primer montaje.



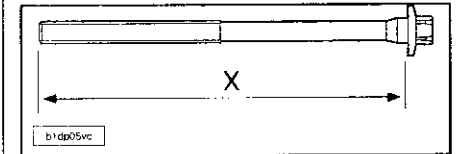
V.- Marca de identificación correspondiente a este motor (1 muescas).

Las juntas de culata se identifican por la combinación de las muescas (T).

MUESCAS DE IDENTIFICACIÓN DE JUNTA DE CULATA

Tipo homologación motor	8HZ
Código del motor	DV4TD
Particularidades	Sin
Espesor 1 muesca(s) mm (T1)	1,35
Espesor 2 muesca(s) mm (T1 + T2)	1,25
Espesor 3 muesca(s) mm (T1 + T2 + T3)	1,3
Espesor 4 muesca(s) mm (T1 + T2 + T3 + T4)	1,4
Espesor 5 muesca(s) mm (T1 + T2 + T3 + T4 + T5)	1,45

Tornillos de culata.

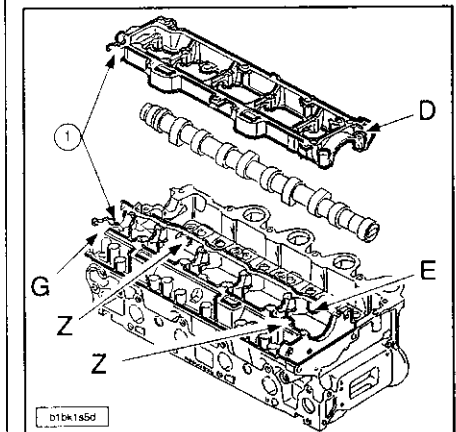


Máximo admisible (X).

CARACTERÍSTICAS TORNILLOS DE CULATA

Tipo homologación motor	8HZ
Código del motor	DV4TD
Particularidades	Sin
Longitud tornillo de fijación culata (X) mm nominal	147
Longitud tornillo de fijación culata (X) mm maxi	149
Posición: válvula - plano de culata (admisión) mm contracción	1,25
Posición: válvula - plano de culata (escape) mm contracción	1,25
Deformación máxima del plano de culata mm	0,05

Cárter tapas de soporte de árbol de levas.



Cárter tapas de soporte de árbol de levas.
Aleación de aluminio.

D.-Cárter apoyos árbol de levas superior.
E.-Cárter apoyos árbol de levas inferior.

La estanqueidad entre los cárteres (D) y (E) y el cárter (1)/culata está asegurado con pasta de junta de tipo silicona mono-componente.

Los dos cárteres apoyos están posicionados uno en el otro por 2 brochas en (Z) y ensamblados con 10 tornillos.

La fijación del sistema de admisión integrada está asegurada por 8 tornillos en el cárter tapas (D).

El cárter (1) está posicionado en la culata con 2 grupillas rajadas y fijado con 13 tornillos.

El reglaje de la holgura lateral del árbol de levas en el cárter tapas está asegurado por una gargantilla (G) al lado del apoyo lado distribución.

La estanqueidad del árbol de levas está asegurada por un retén en el lado polea del árbol de levas.

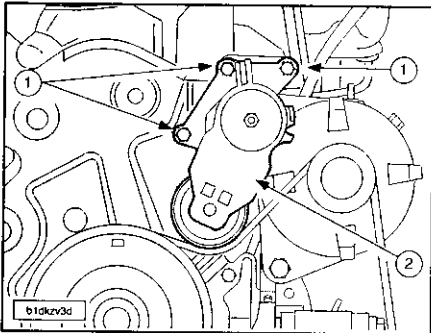
Extracción de la culata

Desconectar la batería.

Vaciar el circuito de refrigeración.

Quitar:

- La correa de arrastre de los accesorios.
- La correa de distribución.
- El sistema de admisión integrado.
- La pantalla térmica.
- El catalizador.
- La válvula EGR.
- El puente de conexión de las bujías de precalentamiento.
- Las bujías de precalentamiento.



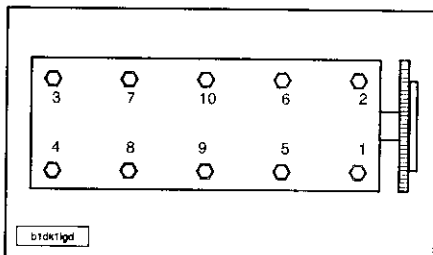
Quitar:

- Los tornillos (1).
- El rodillo tensor (2).
- El alternador.
- El soporte alternador superior.
- Los tornillos superiores del soporte de bomba de alta presión.
- Los inyectores.

Desmontar el cajetín de salida de agua y quitarlo.

Quitar:

- El porta-árbol de levas.
- Las lengüetas (marcar su posición).

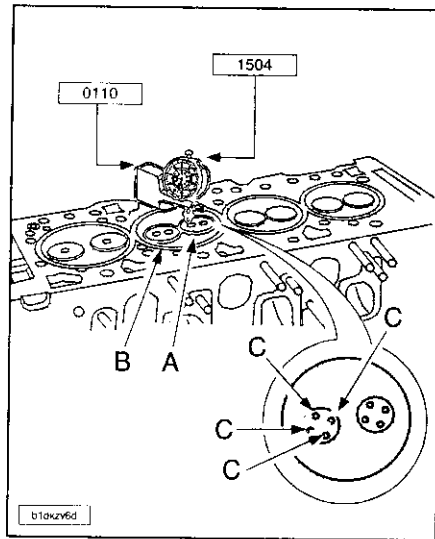


Alojar los tornillos de fijación de la culata (en el orden indicado) con la ayuda de la llave para tornillos de culata 0185.

Despegar la culata con la ayuda de los útiles 0188-L.

Quitar la culata.

Para la reposición limpiar las superficies de control y realizar el control de la planeidad. La deformación máxima admitida es de 0,05 mm.



Realizar el control de enrasamiento de las válvulas. Controlar el enrasamiento de las válvulas en relación al plano de junta de culata. Puntos de control (C):

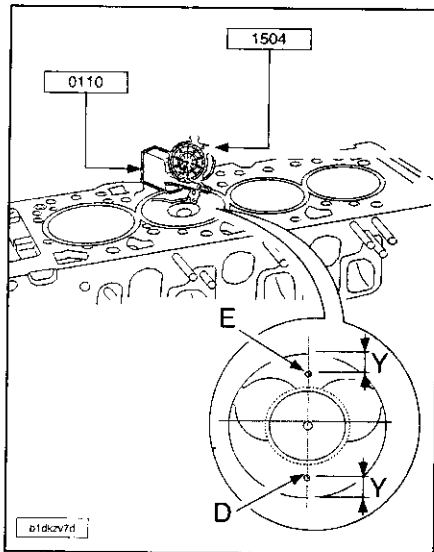
- Válvula de escape (A) = 1,25 mm.
- Procedimiento de intervención (B) = 1,25 mm.

NOTA.- Sacar la media de los 4 valores medidos.

Realizar el control de los tornillos de culata antes de su reutilización, debe ser inferior a 149 mm.

Llevar a cabo la elección de la junta culata. Montar el comparador 1504 y su soporte 0110.

Quitar la varilla de calado del cigüeñal.



Poner:

- El extremo del comparador en la cara superior del cárter-cilindros.
- El comparador a cero.
- El extremo del comparador en uno de los puntos de control (punto de control (D)).

Girar el cigüeñal hasta el punto muerto superior del pistón sin sobrepasarlo.

Anotar el valor.

Poner el extremo del comparador en uno de los puntos de control (punto de control (E)). Anotar el valor.

Sacar la media de los 2 valores medidos. Proceder de la misma manera para los otros pistones.

NOTA.- Diferencia máxima entre 2 pistones = 0,10 mm. Si el valor leído no corresponde a los valores indicados, buscar el origen del defecto (error de lectura, error de manipulación...).

El valor medio más elevado determina el espesor de la junta.

Pasar un macho en los taladros de fijación de culata.

Limpiar los planos de junta del cajetín de salida de agua.

Centrar el volante motor, utilizar la varilla de centrado.

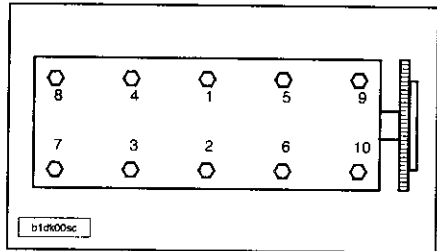
Comprobar el montaje de las grupillas de centrado.

Montar una junta de culata nueva de espesor determinado anteriormente (respetando el sentido de montaje).

Poner la culata.

Cepillar la parte roscada de los tornillos de culata.

Montar los tornillos de culata previamente untados de grasa MOLYKOTE G RAPID PLUS en la parte roscada y debajo de la cabeza.



Apretar los tornillos de culata en el orden indicado; con la ayuda de la llave 0185.

Secuencia de apriete de la culata:

- Pre-apriete: 2,0 daN.m.
- Aflojar: sin.
- Apriete: 4,0 daN.m.

- Primer apriete angular: 230°.

Volver a poner el cajetín de salida de agua equipado con una junta nueva.

Apretar los tornillos del cajetín de salida de agua a 1,0 daN.m.

Poner:

- El porta-árbol de levas.
- Los inyectores.
- La fijación trasera de la bomba.
- Los tornillos de fijación del soporte de bomba de alta presión en la culata.

Apretar los tornillos a 2,0 daN.m.

Montar:

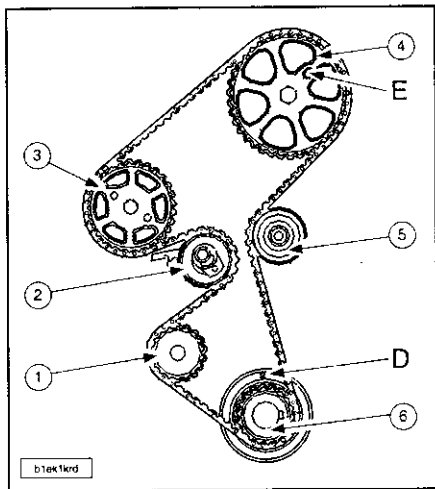
- El soporte alternador superior. Apretar los tornillos a 2,0 daN.m.
- El alternador fijando primeramente las fijaciones delanteras; apriete a 4,0 daN.m.
- El rodillo tensor. Apretar los tornillos a 2,0 daN.m.
- Las bujías de precalentamiento. Apriete a 0,9 daN.m.
- El puente de conexión de las bujías de precalentamiento. Apretar las tuercas a 0,5 daN.m.

Poner:

- La válvula EGR.
 - El catalizador.
 - La pantalla térmica.
 - El sistema de admisión integrado.
 - La correa de arrastre de los accesorios.
- Llenar y purgar el circuito de refrigeración. Conectar la batería.

DISTRIBUCIÓN

Correa de distribución

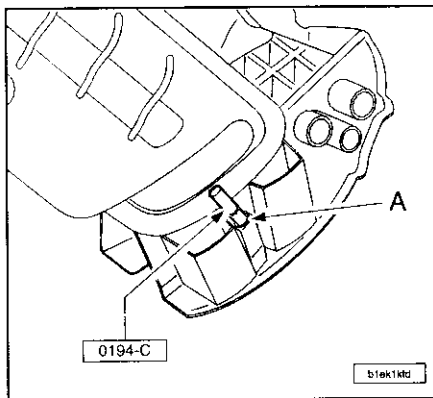


- D.-Centrado.
- E.-Centrado.
- 1.- Bomba de agua.
- 2.- Tensor dinámico.
- 3.- Bomba de alta presión.
- 4.- Polea del árbol de levas.
- 5.- Rodillo enrollador.
- 6.- Piñón de cigüeñal.

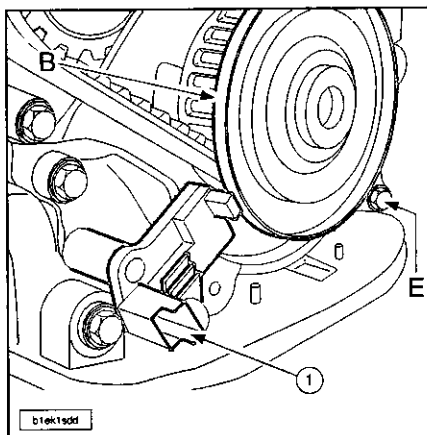
CARACTERÍSTICAS DE LA CORREA DE DISTRIBUCIÓN	
Tipo homologación motor	8HZ/8HX
Código del motor	DV4TD
Anchura mm	25,4
Número de dientes	144
Material	H S N
Proveedor (es)	GATES
Periodicidad de cambio (Km) normal	240.000
Periodicidad de cambio (Km) utilización severa	180.000

Holgura de válvulas en frío: no regulable (taqué hidráulico).
 El conjunto de distribución está sincronizado por 2 taladros de calado (a)-(b).
 Para proceder a la extracción de la correa quitar:

- La rueda delantera derecha.
- La pantalla parabarro delantera derecha.
- La correa de arrastre de los accesorios.



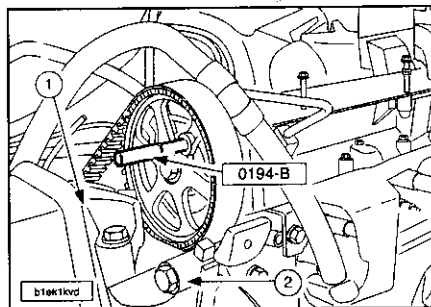
Poner el útil freno en rotación volante motor 0194-C en el taladro situado en el cárter tapa de bancada (A).
 Desmontar la polea de arrastre de accesorios.
 Quitar el haz de cables eléctrico del cárter superior de distribución.
 Desmontar los cárteres inferior y superior de distribución.



Desmontar el captador de régimen motor (1).

NOTA.- La pista magnética (B) no debe presentar ningún resto de deterioro y no se deberá aproximar a ninguna fuente magnética; en caso contrario, se deberá sustituir el piñón de cigüeñal.

Quitar el tornillo (E) de la escuadra anti-decalado.
 Montar el tornillo de polea de arrastre de los accesorios.
 Quitar el útil 0194-C.



Girar el cigüeñal con el tornillos de arrastre de los accesorios en el sentido de las agujas de un reloj.

Calar:

- La polea del árbol de levas con la ayuda del útil 0194-B.
- El piñón de cigüeñal de distribución en la bomba de aceite con el útil 0194-A.

Poner un gato con un calzo de madera debajo del depósito de aceite con el fin de depositar el motor durante el desmontaje del soporte motor derecho.
 Desmontar el soporte motor derecho (1) y su soporte intermedio (2).

Aflojar el tornillo de fijación del rodillo tensor reteniendo su destense con la ayuda de una llave de seis caras.

Quitar la correa de distribución.
 Para la reposición de la correa verificar que los rodillos así como la bomba de agua giran libremente (ausencia de holgura y punto duro).

Verificar igualmente que los rodillos no hacen ruido y/o que no presentan proyecciones de grasa.
 También se debe comprobar el estado de la superficie de estos rodillos.

Apretar:

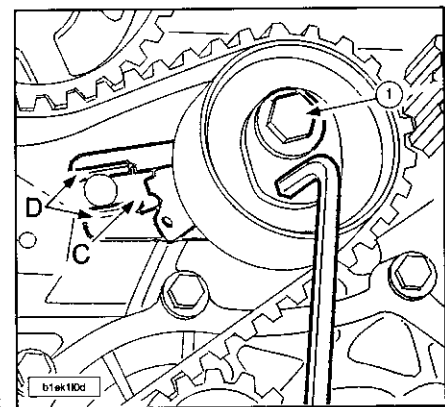
- El tornillo de fijación del rodillo carrete: 3,5 daN.m.
- El tornillo de fijación del rodillo tensor: 2,5 daN.m.

Comprobar la estanqueidad de los retenes a nivel de la bomba de aceite y del árbol de levas.

Montar la correa de distribución, tramo bien tenso, en el orden siguiente:

- Piñón de distribución.
- Rodillo enrollador.
- Polea del árbol de levas (asegurarse que la correa está correctamente placada con el rodillo).
- Bomba de alta presión.
- Bomba de agua.
- Rodillo tensor.

Montar la escuadra antidecalaje y apretar a 0,5 daN.m.



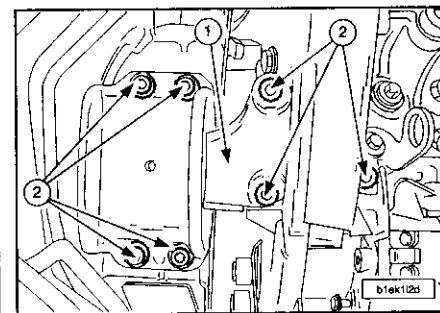
Aflojar el tornillo (1) del rodillo tensor.
 Con una llave de poner el índice (C) del rodillo tensor en el centro de la zona de control (D) girando el tensor en el sentido horario.
 Apretar el tornillo (1) a 2,5 daN.m.

Quitar los útiles 0194-A y 0194-B.
 Asegurarse del correcto bloqueo del piñón de distribución en el cigüeñal: moviendo en rotación el cigüeñal 10 vueltas.

Poner los útiles 0194-A y 0194-B.
 Comprobar el correcto posicionamiento del índice (C) del tensor dinámico. En el caso contrario, volver a realizar la operación de montaje de la correa.

Quitar los útiles 0194-A y 0194-B.
 Montar:

- El captador de régimen en la bomba de aceite. Apriete a 0,5 daN.m.
- El soporte motor intermedio y apretar los tornillos a 5,5 daN.m.



Poner:

- El soporte motor derecho (1) apretar los tornillos (2) a 6,0 daN.m.
- El cárter inferior de distribución.
- El útil 0194-C en el volante motor.

Aflojar el tornillo de fijación de la polea de arrastre de los accesorios.
 Apriete a 0,3 daN.m + 180°.
 Quitar el útil 0194-C.

Poner:

- La correa de arrastre de accesorios.
- El parabarro delantero derecho.
- La rueda delantera derecha.
- La tapa superior de distribución.
- El haz de cables eléctrico en el cárter de distribución.

Porta-árbol de levas

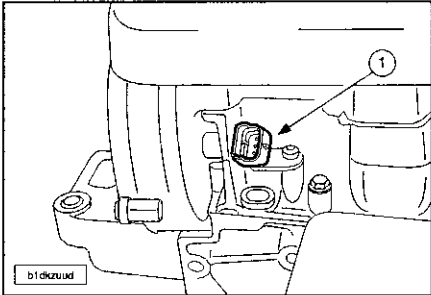
Quitar:

- La tapa-estilo.
- La correa de distribución.

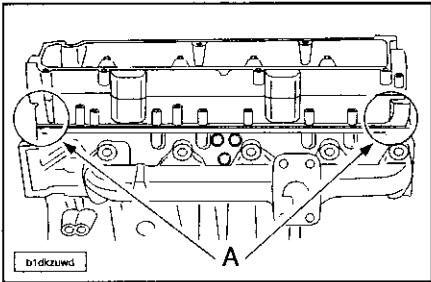
Poner:

- El soporte motor intermedio derecho.
- El soporte motor.

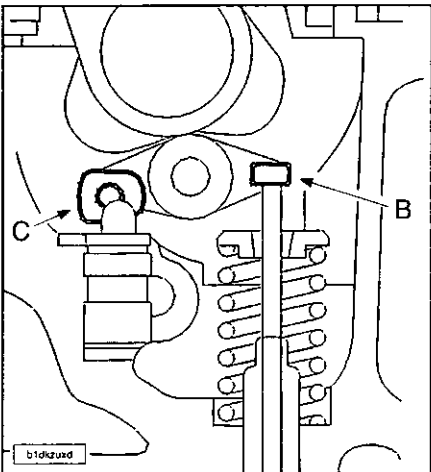
Desmontar el sistema de admisión integrado.



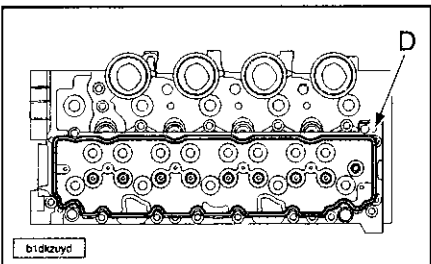
Quitar el captador (1).
Los tornillos del porta-árbol de levas.
Desconectar el manguito de depresión de la bomba de vacío.



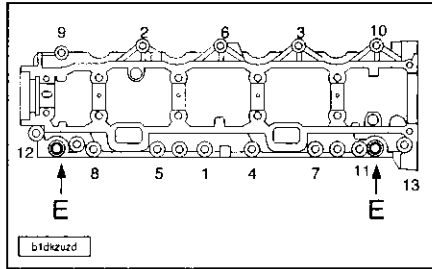
Desmontar el porta-árbol de levas utilizando las zonas de despegue (A).
Limpiar el plano de junta con decapante.
Excluir los útiles abrasivos o cortantes.



Para la reposición asegurarse del correcto posicionamiento de las lengüetas (B)-(C).

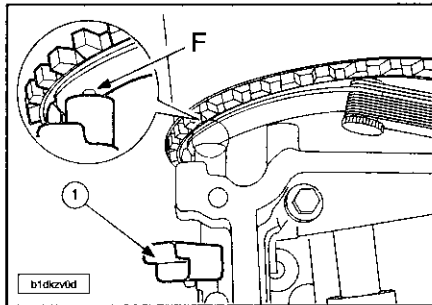


Dar un cordón de pasta de junta SILICONE CATEGORIE 2 (Autojoint OR) en (D) alrededor de los planos de juntas.



Posicionar los útiles de posicionamiento del porta-árbol de levas 0194-N en los taladros (E) del porta-árbol de levas y montarlos. Aproximar y después apretar, progresivamente, los tornillos de fijación en el orden indicado.

Quitar los útiles 0194-N.
Apretar los tornillos a 1,0 daN.m.



Poner el captador (1).
Regular el entre-hierro entre la polea y el captador a 1,2 mm.

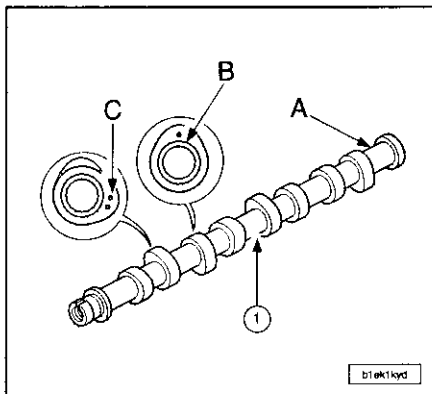
Si el captador es nuevo, para regular el entre-hierro poner en contacto el tetón (F) del captador con una de las tres pantallas de la polea de árbol de levas.

Conectar el manguito de depresión de la bomba de vacío.

Poner:

- El sistema de admisión integrado.
- La correa de distribución.
- La tapa-estilo.

Árbol de levas



1.- Árbol de levas hueco con levas sintetizadas desplazadas.

Marcado en las levas:

A.- Marca motor (DV4TD) = AA.

B.- 1 punto = escape.

C.- 2 puntos = admisión.

Arrastre por correa sincrónica.

Estanqueidad asegurada por un retén en el lado de la distribución.

Movimiento de la bomba de vacío lado volante motor.

Para su extracción quitar:

- La tapa-estilo.
- La correa de distribución.

Poner el soporte motor intermedio derecho.
Desmontar el sistema de admisión integrado.

Desconectar el manguito de depresión de la bomba de vacío.

Quitar la bomba de vacío.

Quitar:

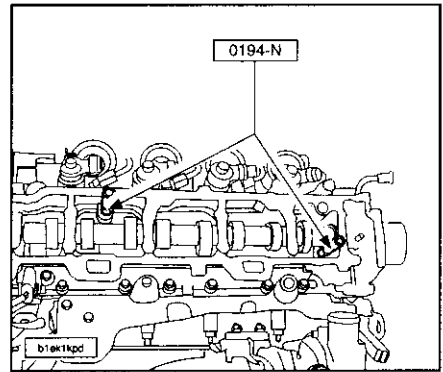
- El captador.
- La polea de árbol de levas; con la ayuda de la llave de piñón 18 60765 000.

Quitar:

- Los tornillos del cárter de tapas superior de árbol de levas.
- El cárter de tapas superior de árbol de levas.
- El árbol de levas.
- El retén.

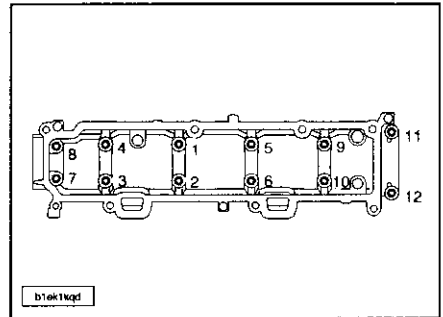
Para la reposición limpiar el plano de junta con decapante (DECAPLOC-DECAPJOINT). Excluir los útiles abrasivos o cortantes.

Dar un cordón de pasta de junta SILICONE CATEGORIE 2 (Autojoint OR) alrededor de los planos de juntas.



Poner:

- El árbol de levas.
- El cárter de tapas superior de árbol de levas; con los útiles de posicionamiento 0194-N.



Aproximar y después apretar, progresivamente, los tornillos de fijación en el orden indicado.

Apretar los tornillos a 1,0 daN.m.

Quitar los útiles 0194-N.

Montar un retén de árbol de levas nuevo.

NOTA.- La cara exterior del casquillo de estanqueidad debe estar exenta de toda huella de aceite.

Montar:

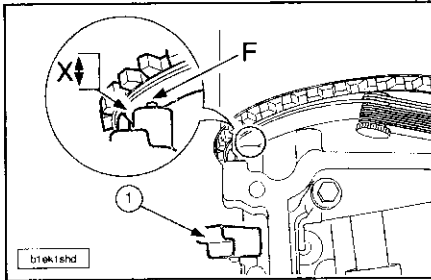
- La bomba de vacío en el porta-árbol de levas.

Apretar los tornillos a 2,0 daN.m.

- La polea de árbol de levas y mantenerla con la llave de piñón 18 60765 000.

Volver a poner el tornillo: apriete a 4,5 daN.m.

MOTOR 1.4 HDI

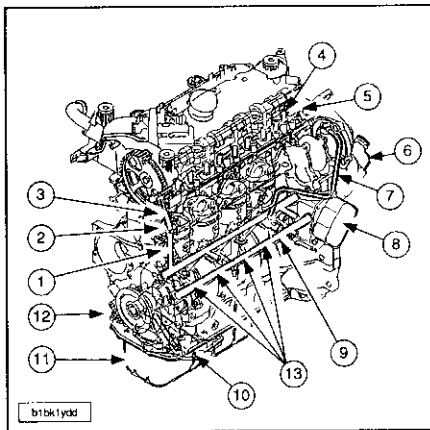


Poner el captador (1).
 Apretar el tornillo a $0,5 \text{ daN.m}$.
 Regular el entre-hierro entre la polea y el captador a $(X) = 1,2 \text{ mm}$.
 Si el captador es nuevo, para regular el entre-hierro poner en contacto el tetón (F) del captador con una de las tres pantallas de la polea de árbol de levas.
 Poner:
 - El sistema de admisión integrado.
 - La correa de distribución.

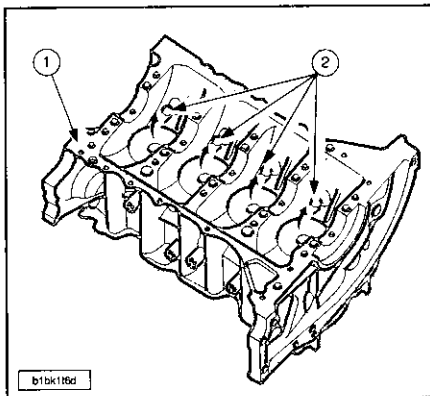
LUBRIFICACIÓN

Características generales

Circuito de aceite.



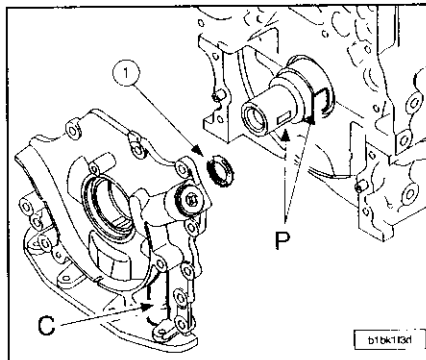
- 1.- Canal de subida de aceite.
- 2.- Válvula anti-retorno.
- 3.- Rampa de aceite de alta presión en la culata.
- 4.- Canales de alimentación superior motor.
- 5.- Canal de la bomba de vacío.
- 6.- Cartucho filtrante.
- 7.- Lubricación turbocompresor.
- 8.- Intercambiador aceite/agua.
- 9.- Manocontacto de presión de aceite.
- 10.- Filtro alcachofa.
- 11.- Depósito de aceite.
- 12.- Bomba de aceite.
- 13.- Pulverizador de riego fondo pistón.



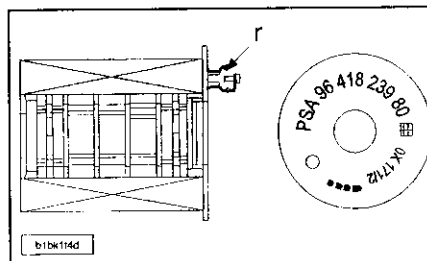
Implantación de los pulverizadores del fondo de pistón (2) en el cárter-cilindros (1).
 El circuito de lubricación tiene una capacidad de $3,75 \text{ dm}^3$:
 - $3,6 \text{ dm}^3$ para el cárter de aceite con $0,2 \text{ dm}^3$ de residual.
 - $0,4 \text{ dm}^3$ para el filtro de aceite.
 La diferencia entre el mini y el maxi es de $1,8 \text{ dm}^3$.

RECOMENDACIONES DE LOS ACEITES MOTOR	
Tipo homologación motor	8HZ
Grado	5W30
	5W40
	10W40
Normas API	SJ/SH EC-II
	SJ/SH EC-I
	SJ/SH EC-I
Normas ACEA	B1 específico Peugeot
	B3
	B3

La bomba de aceite está posicionada en el lado de la distribución en el cárter-cilindros con 2 grupillas y movida por 2 planos.
 La estanqueidad entre la bomba de aceite y el cárter-cilindros está asegurada con pasta de junta silicona mono-componente.
 La estanqueidad entre la salida de la bomba de aceite y el canal del cárter-cilindros está asegurada por una junta tórica elastómera de sección cuadrada.



La válvula de descarga de presión de aceite está situada en (c).
 Presencia de un regulador de presión de aceite en el canal de lubricación de los apoyos del árbol de levas para limitar la presión en la parte superior del motor.
 La válvula anti-retorno de aceite está implantada en la culata a nivel del canal de subida de aceite, manteniendo de esta manera una reserva en la parte superior del motor para los taqués hidráulicos.
 El manocontacto de presión de aceite está situado en la cara de escape del motor a la izquierda de la placa de identificación motor.
 El aforador eléctrico está posicionado a nivel del cárter de aceite en el lado de admisión en el bloque cilindros.



r.- Marca de montaje.
 El filtro de aceite campana de papel (tipo ecológico) está montado en un soporte intercambiador agua/aceite.

Periodicidades de sustitución:
 - Mantenimiento normal: 20.000 Km ó 2 año(s).
 - Mantenimiento severo: 10.000 Km ó 2 año(s).

Capacidad de aceite.

Tipo homologación motor	8HZ litros
Capacidad de aceite con sustitución del cartucho filtrante	3,75
Capacidad de aceite sin sustitución del cartucho filtrante	---
Diferencia entre el mini y el maxi	1,8
Capacidad del filtro de aceite	0,4

NOTA.- Con el motor parado, controlar sistemáticamente el nivel de aceite con la varilla de nivel manual.

Control de la presión de aceite

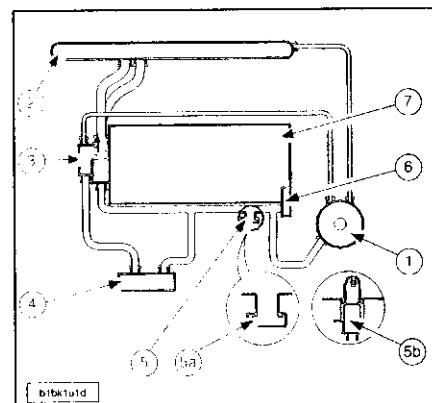
NOTA.- Los valores indicados están en bares, para una temperatura 110° C .

PRESIÓN MINIMA (bares)	
TIPO HOMOLOGACION MOTOR 8HZ	
Control 1 a 1000 r.p.m.	1,3
Control 2 a 2000 r.p.m.	2,3
Control 3 a 3000 r.p.m.	3,3
Control 4 a 4000 r.p.m.	3,5

Desmontar la campana del filtro de aceite con el filtro de aceite.
 Montar el filtro en el manómetro 1503-AZ.
 Enroscar el manómetro 1503-AZ en el lugar de la campana.
 Montar el flexible para el control de la presión de aceite 1503-B y el racor toma de presión 1503-J en el manómetro 1503-AZ.
 Efectuar las anotaciones en los diferentes regímenes.
 Quitar los útiles 1503-Az, 1503J y 1503-B.
 Recuperar el filtro y montarlo en la campana.
 Montar la campana en el soporte del filtro de aceite.

REFRIGERACIÓN

Circuito de refrigeración



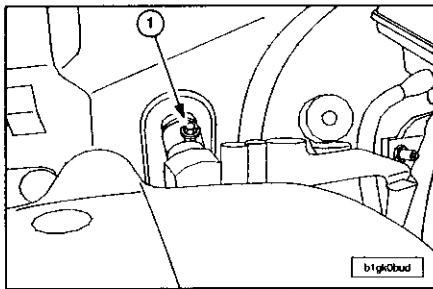
- 1.- Caja de desgasificación.
- 2.- Radiador de refrigeración.
- 3.- Cajetín de salida de agua con válvula termostática integrada.
- 4.- Aerotermo.
- 5.- Colector de entrada de agua con tornillo de vaciado (para los países grandes fríos, se utiliza la varilla en sustitución del tapón de vaciado).
- 5a.- Montaje de un tapón de vaciado (para todos los países excepto grandes fríos).

5b.- Montaje con varilla térmica.
 6.- Bomba de agua.
 7.- Intercambiador aceite/agua.
 El líquido de refrigeración es del tipo de por vida.
 La bomba de agua está movida por la correa de distribución.
 La unión entre la bomba y el cajetín de salida de agua está asegurada por medio de un tubo rígido con una estanqueidad garantizada, el lado de la bomba, por una junta tórica y por el lado cajetín salida de agua por un triquete en el manguito superior y por engatillado en el manguito inferior.
 El cajetín de salida de agua está fijado en la culata por el lado volante motor por 4 tornillos, la estanqueidad está asegurada por medio de una junta tórica elastómera.

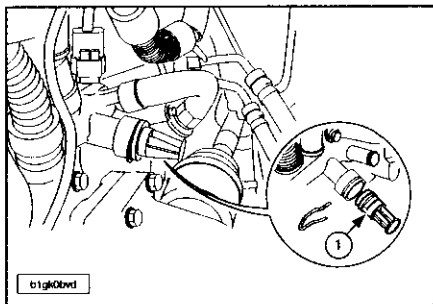
Vaciado, llenado y purga del circuito

Vaciado.

La operación de vaciado se efectúa en frío. Abrir el orificio de llenado de la caja de desgasificación. Desmontar la traviesa plástico del parabrisas.



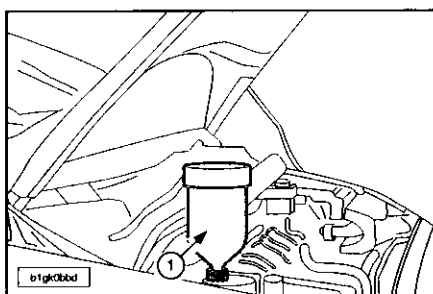
Abrir el tornillo de purga (1). Desconectar el manguito inferior del radiador (emplear para ello las pinzas 0165).



Vaciar el motor quitando el tapón (1). Montar el tapón de vaciado (1) (con una junta tórica y un clip nuevo).

Llenado y purgado del circuito.

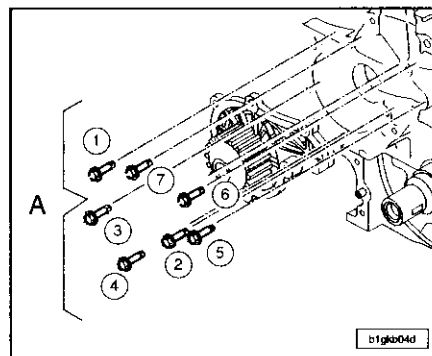
NOTA.- Antes de cualquier operación de llenado, enjuagar el circuito de refrigeración con agua limpia. Comprobar la estanqueidad del circuito de refrigeración.



Montar en el orificio de llenado el cilindro de carga 0173/2 (1). Llenar lentamente el circuito con líquido refrigerante (BASF GLYSANTIN G33-23F ó GUTIT ESSEX REVKOGEL 2000). Cerrar el tornillo de purga cuando salga el líquido sin burbujas de aire. El cilindro de carga debe estar siempre lleno hasta la marca 1 litro(s) para realizar un purgado correcto del aerotermo. Arrancar el motor. Mantener el régimen de 1500 a 2000 r.p.m. hasta el final del segundo ciclo de refrigeración (puesta en funcionamiento y después parada del o de los motoventiladores) manteniendo el cilindro de carga lleno hasta la marca de 1 litro. Parar el motor. Quitar el cilindro de carga. Montar la traviesa de plástico del parabrisas. Apretar inmediatamente el tapón en la caja de desgasificación. Completar, eventualmente, el nivel hasta la marca maxi (motor frío).

Bomba de agua

Vaciar el circuito de refrigeración. Quitar la correa de distribución.

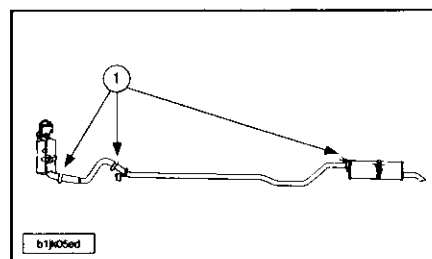


Quitar:
 - Los tornillos de fijación (A) de la bomba de agua.
 - La bomba de agua.
 Recuperar la junta de bomba de agua. Para la reposición sustituir sistemáticamente la junta de bomba de agua.

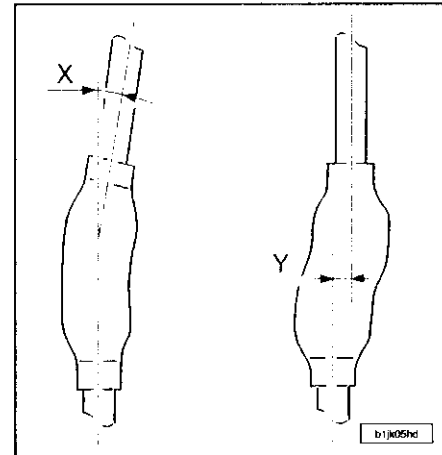
NOTA.- Limpiar los planos de junta con producto D2; los planos de junta no deben tener huellas de golpes ni rayones.

Poner la bomba de agua con una junta nueva. Aproximar todas las fijaciones con la mano. Apretar los tornillos de fijación (1) a 7,0 daN.m. Montar la correa de distribución. Llenar y purgar el circuito de refrigeración.

LÍNEA DE ESCAPE



1.- Abrazadera (2,5 daN.m).



Respetar las precauciones a adoptar:
 - El tubo flexible debe estar protegido contra toda agresión mecánica procedente del medio exterior.
 - El tubo flexible delantero no debe entrar en contacto con productos corrosivos.
 - No deformar el tubo flexible delantero más de 20° angular (X), 20 mm axial y 25 mm sesgado (Y) (tubo flexible delantero desmontado).
 - El tubo flexible delantero no soporta ninguna deformación (X e Y) una vez está montado.

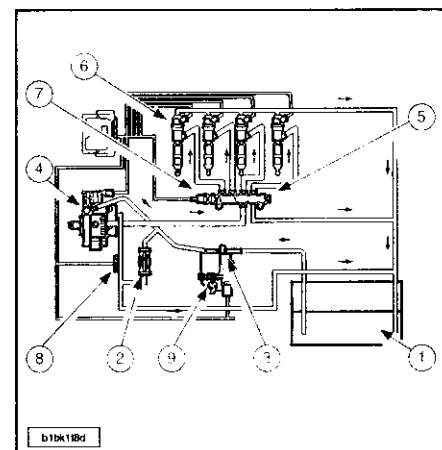
NOTA.- El no respeto de estas precauciones conlleva a una disminución de la duración del tubo flexible delantero; el desacoplamiento o el desmontaje de la línea de escape es imperativo para operaciones que requieran la elevación del grupo motopulsor.

SISTEMA DE ALIMENTACIÓN

Características generales

Tipo reglamentario	8HZ
Código del motor	DV4TD
Sistema de alimentación	Inyección directa alta presión (HDI)
Marca	BOSCH
Tipo	EDC16
Carburante	Gasoil / gasoil + 5 % maxi DIESTER
Tipo de bomba	CP3,2
Presión (bares)	1350
Régimen de corte (r.p.m.)	5000
Ralentí (r.p.m.)	800 ± 20
Referencia inyector/porta-inyector	9641922780

Circuito de carburante.



MOTOR 1.4 HDI

Circuito de alimentación carburante:

- 1.- Depósito de carburante.
- 2.- Bomba de cebado montada en paralelo en el circuito de alimentación de carburante.
- 3.- Filtro de gasoil con calentador y detector de agua integrados.
- 4.- Bomba de alta presión.
- 5.- Rail común con regulador de alta presión integrado.
- 6.- Inyectores.
- 7.- Válvula de admisión y de escape.
- 8.- Captador temperatura carburante.
- 9.- Tornillo de purga de agua.

Este motor está equipado con un sistema de inyección directa COMMON RAIL BOSCH EDC16.

Este sistema se distingue por la ausencia de la bomba de cebado.

Condiciones de intervención en el circuito de alimentación

NOTA.- Añadir productos aditivos tales como limpiador de circuito carburante/re-metalizante, está prohibido.

Consignas de seguridad (durante las intervenciones).

Todas las intervenciones en el sistema de inyección deben realizarse conforme a las descripciones y reglamentaciones siguientes:

- De las autoridades competentes en materia de salud.
 - De prevención de los accidentes.
 - De protección del medio ambiente.
- Las intervenciones deben efectuarse por personal especializado, informado de las consignas de seguridad y las precauciones a adoptar.

Teniendo en cuenta las presiones muy elevadas (1350 bares) que pueden reinar en el circuito de carburante, respetar las consignas siguientes:

- Prohibición de fumar en la proximidad inmediata del circuito alta presión durante la intervención(es).
- Evitar trabajar en la proximidad de llamas o chispas.
- No intervenir con el motor en marcha en el circuito alta presión de carburante.
- Parado el motor, con la ayuda del DIAG 2000, comprobar que la presión en el rail ha descendido, antes de toda intervención; esta operación requiere algunos minutos.

NOTA.- Es necesario un tiempo de espera para la vuelta a la presión atmosférica del circuito de alta presión de carburante.

Con el motor en marcha:

- Ponerse fuera del alcance de un eventual chorro de carburante que puede ocasionar heridas serias.
- No aproximar las manos cerca de un lugar de fuga del circuito de alta presión de carburante.

Limpeza.

- La zona de trabajo debe estar limpia (suelo,...) y despejada; las piezas en curso de reparación deben almacenarse al abrigo del polvo.
- Antes de intervenir en el sistema, puede ser necesario efectuar la limpieza del circuito sensible.
- Elementos del circuito sensible:
 - Filtro de carburante.
 - Bomba de alta presión carburante.
 - Rampa de alimentación (rail).

- Canalizaciones de alta presión carburante.
- Porta-inyectores.
- El operario debe llevar la ropa de trabajo limpia.
- Obturar inmediatamente después de desmontar los manguitos del circuito alta presión con tapones para evitar la entrada de impurezas en el circuito de alta presión.

Intervenciones en el sistema.

NOTA.- Respetar siempre las pares de apriete del circuito de alta presión (manguitos, bridas porta-inyectores), con llave dinamométrica periódicamente controlada.

NOTA.- Antes de cualquier intervención en el motor, efectuar una lectura de las memorias del calculador de inyección.

Están prohibidas las siguientes operaciones:

- No disociar la bomba de alta presión carburante de los elementos siguientes:
 - Desactivador del tercer pistón de bomba de alta presión carburante.
 - Casquillo de estanqueidad.
 - Manguito de salida de alta presión (disfuncionamiento).
- No disociar el captador de alta presión de la rampa de alimentación (disfuncionamiento).
- No disociar el porta-inyector diesel de los elementos siguientes:
 - Inyector.
 - Elemento electromagnético (destrucción).
- No maniobrar la tuerca (disfuncionamiento).
- No disociar el manguito de un inyector.

NOTA.- Está prohibido limpiar la calamina en la nariz del inyector diesel, así como la limpieza con gasoil o ultrasonidos; todos los trabajos en las canalizaciones de alta presión exigen la sustitución sistemática de estas.

Sustitución de piezas.

En la sustitución de un calculador inyección, es necesario efectuar un aprendizaje del sistema antiarranque.

Para efectuar la operación, son necesarias las condiciones siguientes:

- Poseer el código de acceso del módulo analógico (inscrito en la tarjeta confidencial cliente).
- Poseer un calculador de inyección nuevo y un útil de diagnosis.
- Efectuar un aprendizaje del calculador motor (Aprendizaje Calculador Motor).
- Efectuar un telecodificado calculador.

NOTA.- La sustitución del calculador de inyección entre dos vehículos se traduce por la imposibilidad de arrancar el vehículo.

Tapa tapón de carburante

Véase el capítulo "Motor 1.4i-1.6i".

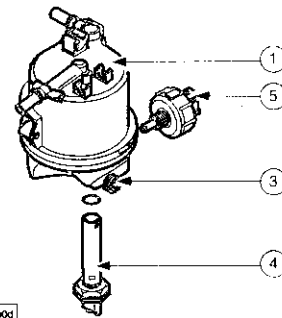
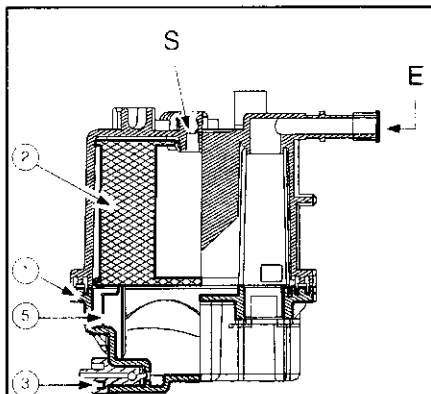
Módulo aforador de bomba de carburante

Véase el capítulo "Motor 1.4i-1.6i".

Depósito de carburante

Véase el capítulo "Motor 1.4i-1.6i".

Filtro de carburante



E.-Entrada del carburante procedente del depósito.

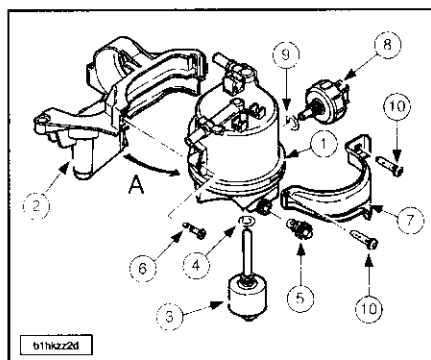
S.-Salida del carburante hacia la bomba de gasoil (amovible).

- 1.- Filtro de gasoil monobloque.
- 2.- Elemento filtrante.
- 3.- Tornillo de purga de agua.
- 4.- Calentador eléctrico de gasoil (amovible).
- 5.- Posición del detector de presencia de agua en el gasoil (amovible).

Filtración de las impurezas por encima de 5 micrones.

Periodicidad de sustitución del filtro de carburante (sin el calentador ni el detector de agua):

- Mantenimiento normal: 60.000 km.
- Mantenimiento severo: 45.000 km.



Desmontar la tapa estilo batería.

Separar:

- El frasco superior de líquido de frenos.
- El tubo de depresión de frenos.

Softar la entrada y la salida de carburante, así como el manguito de vaciado.

Taponar los dos racores de entrada y de salida de carburante con el kit de tapones 0194-T.

Desmontar la protección del filtro (7) (según equipamiento).

Desenroscar el tornillo de fijación del filtro (6).

Extraer el filtro (1) en el sentido de la flecha (A).

Desconectar los conectores del calentador de carburante (3) y del detector de presencia de agua (8).

Vaciar la cuba de carburante en un recipiente adecuado.

Recuperar:

- El calentador de carburante (3) y la junta (4).

- El detector de presencia de agua (8) y la junta (9) (según equipamiento).

Para la reposición montar el calentador de filtro de carburante equipado con una junta tórica nueva (4) (apriete a 1,0 daN.m).

Montar el detector de presencia de agua equipado con una junta tórica nueva (9) (apriete a 1,5 daN.m).

Conectar:

- El calentador de carburante y el detector de presencia de agua.

- La llegada y la salida de carburante, así como el tubo de vaciado.

Montar:

- El filtro de carburante (1).

- El tornillo de fijación (6) del filtro (apriete a 0,5 daN.m).

Fijar la protección del filtro.

Apretar los tornillos (10) a 0,5 daN.m.

Montar el tubo de depresión de frenos.

Fijar el depósito de líquido de frenos.

Montar la tapa-batería.

Cebat el circuito de carburante con la bomba (comprobar a través del manguito la ausencia de burbujas de aire en el circuito de carburante).

Arrancar el vehículo.

Comprobar la estanqueidad del circuito de carburante.

La zona de marcado (A), incluye:

- Tipo de bomba.

- Marca bomba.

- Número de orden de fabricación.

Para su extracción poner el vehículo sobre puente elevador de dos columnas.

Desconectar la batería.

Quitar:

- El sistema de admisión integrado.

- La correa de distribución.

- El tubo de alta presión de salida de bomba entrada rail.

Montar:

- El extractor de piñón de bomba de alta presión 0194-H en la polea de la bomba de alta presión.

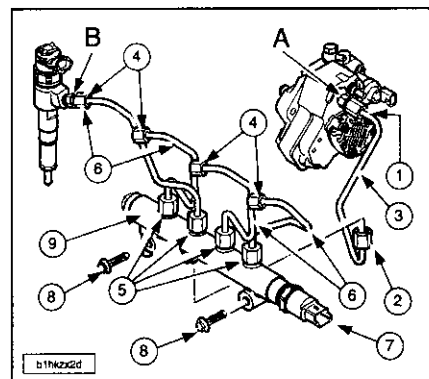
- El freno en rotación del piñón de bomba de alta presión 0194-J en el soporte de bomba.

Desenroscar la tuerca para extraer la polea del eje de la bomba.

Quitar los útiles 0194-H y 0194-J.

Desconectar y taponar los manguitos de retorno de carburante.

Desconectar el conector del captador de presión de bomba.



Mantener el extremo (A).

Aflojar:

- El racor de salida de bomba (1).

- El racor de entrada de rampa de inyección (2).

Quitar el manguito (3).

Mantener el extremo (B).

Aflojar:

- Los racores (4) en los inyectores diesel.

- Los manguitos (5).

Desmontar los manguitos (6).

Obturar los orificios con las piezas del kit de tapones 0194-T.

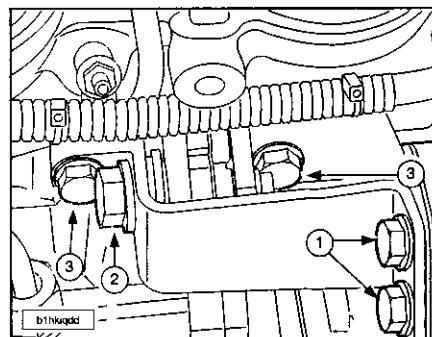
Desmontar el manguito de retorno de carburante en la rampa de inyección.

Desconectar el captador de alta presión (7).

Aflojar los tornillos (8).

Quitar la rampa de inyección (9).

NOTA. - No disociar el captador de alta presión (7) de la rampa de alimentación (9).



Para la reposición sustituir los manguitos de alta presión desmontados, así como las juntas.

Montar la rampa de inyección (9).

Apretar los tornillos (8) con la mano.

Conectar el captador de alta presión de carburante (7).

Montar un tubo de alta presión nuevo (3). Apretar los racores (1)-(2) con la mano.

Mantener el extremo (A).

Con los útiles del cofre de apriete 1609 apretar el racor (1):

- Apretar previo 1,7 daN.m.

- Apretar a 2,2 daN.m.

Con los útiles del cofre de apriete 1609 apretar el racor (2):

- Apretar previo 1,7 daN.m.

- Apretar a 2,2 daN.m.

Montar los tubos (6) nuevos.

Apretar los racores (4)-(5) con la mano.

NOTA. - Si no es posible poner en su sitio los tubos: quitar los inyectores y seguir el método de montaje de los inyectores.

Apretar los tornillos (8) a 2,25 daN.m; con la ayuda del útil [4].

Mantener el extremo (B).

Con los útiles del cofre de apriete 1609, apretar los manguitos (4):

- Apretar previo 1,7 daN.m.

- Apretar a 2,2 daN.m.

Con los útiles del cofre de apriete 1609 apretar los manguitos (5):

- Apretar previo 1,7 daN.m.

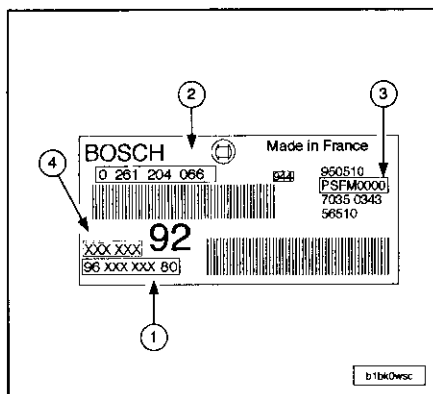
- Apretar a 2,2 daN.m.

Montar el sistema de admisión integrada. No montar la cuba del filtro de aire.

NOTA. - No montar la travesía de plástico de parabrisas.

Conectar la batería.

Arrancar el motor.



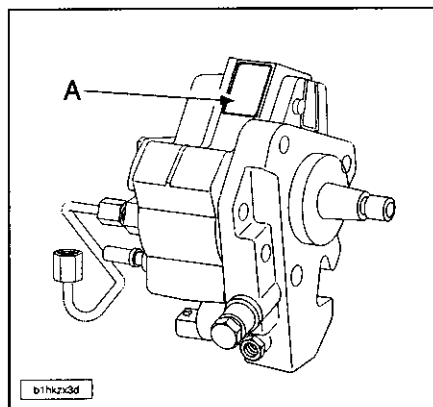
El marcado de identificación comprende:

1.- Referencia PSA.

2.- Referencia proveedor.

3.- Índice de evolución.

4.- Tipo de inyección.



Quitar:

- Los tornillos de soporte trasero de bomba (1).

- El tornillo de fijación de la patilla en el soporte (2).

- Los tornillos del soporte de patilla en la culata (3).

Quitar:

- Los 3 tornillos de fijación de bomba en su soporte.

- La bomba.

Para la reposición montar la bomba en su soporte.

Apretar los 3 tornillos a 2,5 daN.m.

Montar el útil 0194-J en el soporte de bomba.

Apretar la tuerca de polea a 5,0 daN.m.

Quitar el útil 0194-J.

Conectar el captador de la presión de bomba.

Montar el soporte trasero de bomba.

Apretar los tornillos:

1.- A 1,5 daN.m.

2.- A 2,0 daN.m.

3.- A 2,0 daN.m.

Poner:

- El tubo de alta presión nuevo.

- La correa de distribución.

- El sistema de admisión integrado.

Conectar la batería.

Rampa de inyección común de alta presión

Desconectar la batería.

Quitar:

- La tapa-estilo.

- El sistema de admisión integrado.

Limpiar los manguitos de alta presión antes de aflojarlos.

MOTOR 1.4 HDi

Verificar la estanqueidad de los diferentes racores.

Acelerar el motor a 3500 r.p.m.

Verificar la estanqueidad de los diferentes racores.

Sustituir las piezas defectuosas (si fuese necesario).

Poner:

- La cuba del filtro de aire.
- La tapa-estilo.

Montar la traviesa plástico del parabrisas.

Hacer un ensayo en carretera:

- Meter la 3ª velocidad.
- Estabilizar el régimen motor a 1000 r.p.m.
- Acelerar a fondo (hasta 3500 r.p.m.).

Desmontar la traviesa plástico del parabrisas.

Quitar:

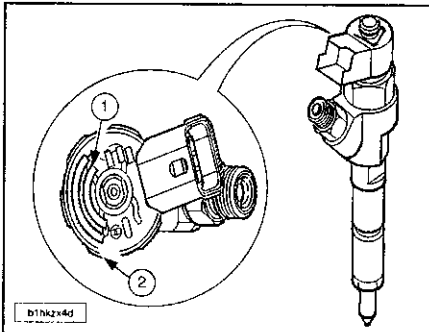
- La cuba del filtro de aire.
- Comprobar la estanqueidad de los racores.

Poner:

- La cuba del filtro de aire.
- La tapa-estilo.

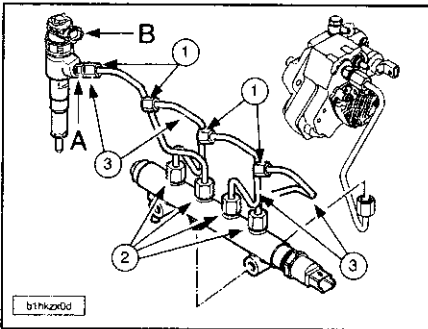
Montar la traviesa de plástico del parabrisas.

Inyectores



La zona de marcado incluye:

- 1.- Referencia proveedor.
- 2.- Referencia PSA.



Para la extracción de los inyectores limpiar los racores carburante antes de aflojarlos con producto SODIMAC n° 35.

Desmontar el sistema de admisión integrado.

Sujetando los extremos (A), aflojar los racores (1).

Aflojar los racores (2) en la rampa de inyección.

Desmontar los manguitos de alta presión de carburante (3).

NOTA.- Obturar las salidas de la rampa de inyección y las entradas en los inyectores con tapones 0194-T; respetar las consignas de seguridad y de limpieza.

NOTA.- No tocar la tuerca (B).

Quitar (inyector por inyector):

- El tornillo.

- Las bridas de inyectores.

- El inyector.

- Las juntas.

Obturar los pozos de inyectores, la nariz de inyector con tapones 0194-T; respetar las consignas de seguridad y de limpieza.

Para la reposición es imperativo sustituir los manguitos de alta presión desmontados, así como las juntas.

Quitar los tapones de obturación 0194-T de los pozos de inyectores.

Comprobar la presencia de las plaquitas de apoyo de las bridas de inyector en la culata, así como los forros.

Poner:

- Las juntas nuevas.

- Los inyectores.

- Las bridas de inyectores.

- Los tornillos.

Posicionar los manguitos alta presión en los inyectores y la rampa.

Apretar los manguitos de alta presión en los inyectores (con la ayuda del útil cofre de apriete 1609) sujetándolo por el extremo (A):

- Pre-apriete: 1,7 daN.m.

- Apriete: 2,2 daN.m.

Apretar los manguitos de alta presión en la rampa de inyección; con la ayuda del útil cofre de apriete 1609:

- Pre-apriete: 1,7 daN.m.

- Apriete: 2,2 daN.m.

Montar el sistema de admisión integrada.

NOTA.- No montar la traviesa de plástico de parabrisas.

No montar la cuba del filtro de aire.

Desmontar el cajetín del filtro de aire.

Arrancar el motor.

Verificar la estanqueidad de los diferentes racores.

Acelerar el motor a 3500 r.p.m.

Verificar la estanqueidad de los diferentes racores.

Sustituir las piezas defectuosas (si fuese necesario).

Poner:

- El cajetín filtro de aire.

- La tapa estilo.

Montar la traviesa de plástico del parabrisas.

Hacer un ensayo en carretera:

- Meter la 3ª velocidad.

- Estabilizar el régimen motor a 1000 r.p.m.

- Acelerar el motor a 3500 r.p.m.

Desmontar:

- La traviesa plástico del parabrisas.

- La cuba del filtro de aire.

Verificar la estanqueidad de los diferentes racores.

Sustituir las piezas defectuosas (si fuese necesario).

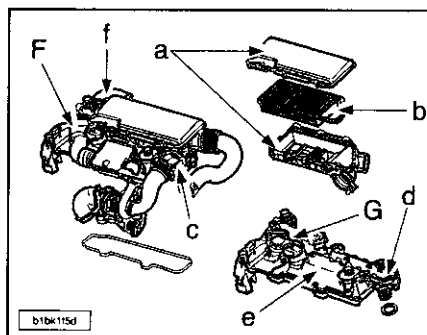
Poner:

- El cajetín filtro de aire.

- La tapa estilo.

Montar la traviesa de plástico del parabrisas.

Sistema de admisión integrado



Este motor está equipado con un sistema de admisión integrado de material compuesto formado por (2) partes:

F.- Parte superior, que integra:

- El cajetín filtro de aire (a).
- El cartucho del filtro de aire (b).
- El caudalímetro de aire (c).

G.- Parte inferior, que integra:

- La tapa balancines con sistema de re-aspiración de los vapores de aceite (blow by) (e).
- El repartidor de admisión (plénium) (d).
- El tubo de conexión EGR (f).
- El soporte del filtro de carburante.

El sistema de admisión está fijado con 8 tornillos en el cárter de tapas del árbol de levas y 2 tornillos en la culata.

La estanqueidad entre el sistema de admisión y el conjunto motor está asegurado por una junta preformada y sustituable.

Periodicidad de mantenimiento del cartucho filtrante:

- Mantenimiento normal: 60.000 Km ó 2 años(s).

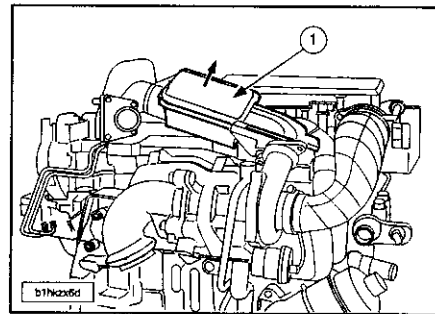
- Mantenimiento severo: 15.000 Km para el primer cartucho y después cada 30 000 Km ó 2 años.

Para la extracción del sistema de admisión integrada desconectar la batería.

Quitar:

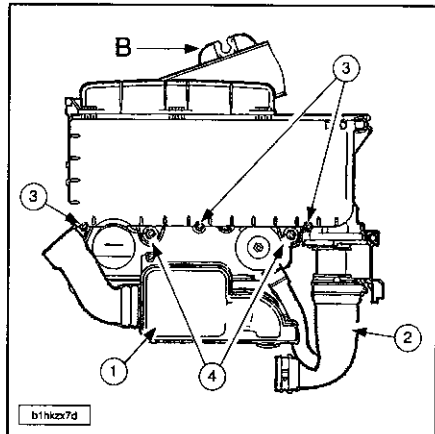
- La tapa estilo.
- La traviesa de plástico del parabrisas.
- Las placas de insonorización.

Desconectar el conector del caudalímetro. Desmontar el codo de salida del turbo.



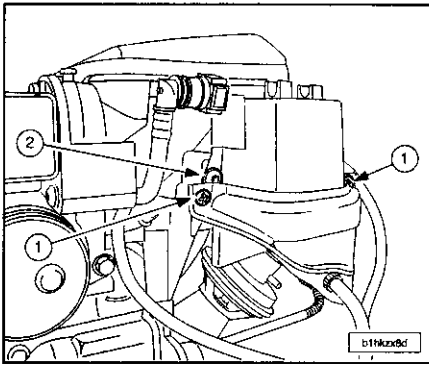
Quitar:

- Los tornillos del resonador (1) (según la flecha).
- El resonador (1) girándolo.

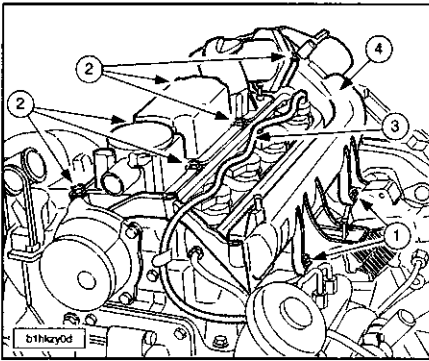


Quitar:

- El cuello de entrada de aire (2).
 - El manguito de entrada de aire del turbo (1).
 - Los tornillos de fijación (4) de la cuba del filtro de aire (3).
 - Los tornillos de la tapa del filtro de aire.
 - La tapa y el cartucho del filtro de aire.
- Separar el haz de cables eléctrico (B).



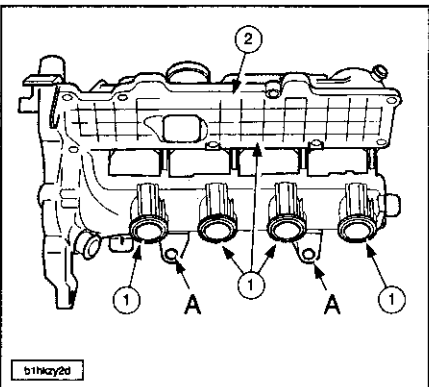
Desmontar los tornillos (1) del protector del filtro de gasoil (según equipamiento). Aflojar el tornillo (2).
Desmontar el filtro de gasoil respetando las consignas de limpieza.
Obturar los racores con la ayuda del kit de tapones 0194-T.
Quitar los tornillos de fijación y desmontar el soporte del filtro de gasoil.



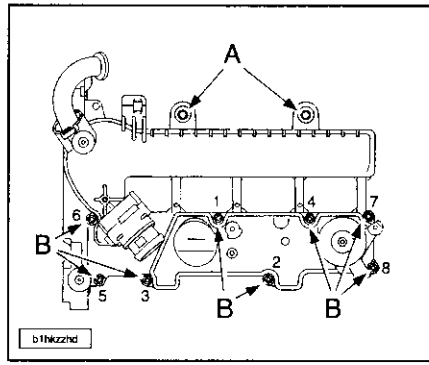
Quitar:
- Los tornillos de fijación (1) y (2) del sistema de admisión integrada (4).
- Los conectores de los inyectores.
- Del circuito de retorno de carburante (3).

NOTA.- Obturar los orificios de retorno de los inyectores con el útil 0194-T respetando las consignas de seguridad.

Desmontar el sistema de admisión integrada inferior.
Con la ayuda del kit de protección 0194-S, obturar:
- Los conductos de aire.
- El porta-árbol de levas.



Sustituir las juntas (1) lubricándolas ligeramente (con aceite motor).
Montar el sistema de admisión integrada inferior (2).
Asegurarse de la presencia de los toques de goma en (A).
Quitar el útil 0194-S.



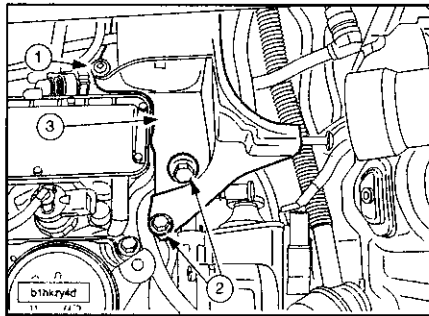
Aproximar los tornillos de fijación (A)-(B) del sistema de admisión integrada inferior.

Apretar:

- Los tornillos (B) a 1,0 daN.m en el orden indicado.
 - Los tornillos (A) a 1,0 daN.m.
- Desmontar los tapones en el circuito de retorno de carburante.

Poner:

- Del circuito de retorno de carburante.
- Los conectores de los inyectores.
- El tubo reciclaje de los gases de escape.



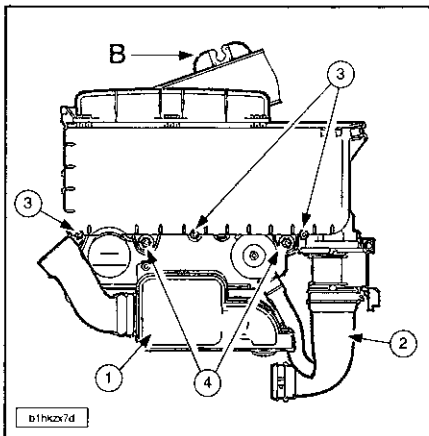
Poner el soporte del filtro de gasoil (3).

Apretar:

- El tornillo (2) a 0,5 daN.m.
- El tornillo (1) a 1,0 daN.m.

Montar el filtro de gasoil en su soporte; 0,5 daN.m.

Poner el cajetín del filtro del aire; asegurarse de la correcta posición de los tetones de centrado.



Montar el haz de cables en el punto de embridado (B).

Apretar los tornillos (4) a 0,5 daN.m.

Poner:

- El cuello de entrada de aire (2).
- El resonador lubricando la junta tórica (con aceite motor).
- El tornillo del resonador en el depósito de aceite a 0,75 daN.m.
- El tornillo del resonador en el turbo a 2,5 daN.m.

- El manguito de entrada de aire del turbo (1).

Poner:

- El filtro de aire.
 - Los tornillos (3) y la tapa del filtro de aire.
 - Las placas de insonorización.
 - La travesía de plástico del parabrisas.
 - La tapa-estilo.
- Conectar la batería.

RECICLAJE DE LOS GASES DE ESCAPE

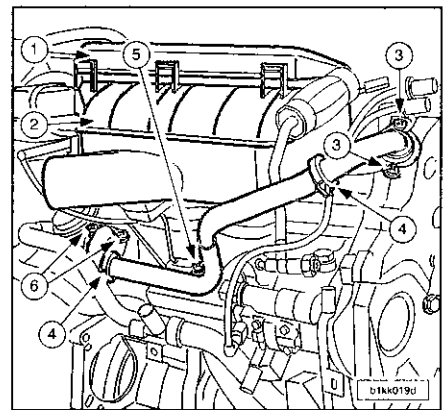
La válvula EGR está posicionada en la culata frente al rail común del lado volante motor.

La unión entre la admisión y la válvula se efectúa por medio de una canalización de aleación de aluminio sujeta por abrazaderas tipo clics.

El control de la válvula EGR está asegurado por una electroválvula situada en la cara de escape de la culata.

La electroválvula está dirigida por el calculador de control motor.

Válvula EGR



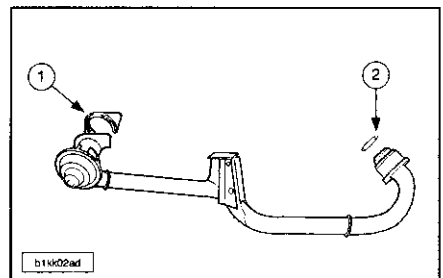
Quitar:

- La travesía de plástico del parabrisas.
- La tapa (1) del filtro de aire.
- El cartucho del filtro de aire.
- La cuba del filtro de aire (2).

Desconectar el manguito de depresión de la válvula EGR.

Quitar:

- Los tornillos de fijación (3).
- Las abrazaderas clic (4).
- El tornillo de fijación (5).
- Los 2 tornillos (6) de la válvula EGR.



Recuperar la junta metálica (1) de la válvula EGR y la junta tórica (2).

Para la reposición sustituir sistemáticamente:

- La junta metálica (2).
- La junta tórica (1).
- Las abrazaderas clic.

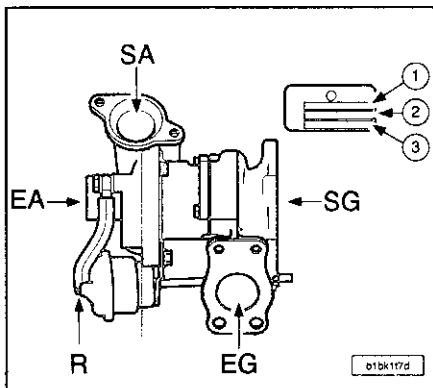
Apretar:

- Los tornillos de la válvula EGR a 1,0 daN.m.

- El tornillo del tubo a 1,0 daN.m.
 - Los tornillos de fijación a 0,5 daN.m.
- Continuar con el procedimiento en orden inverso a las operaciones de extracción.

SISTEMA DE SOBREALIMENTACIÓN

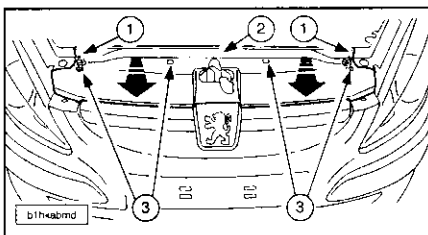
Turbocompresor



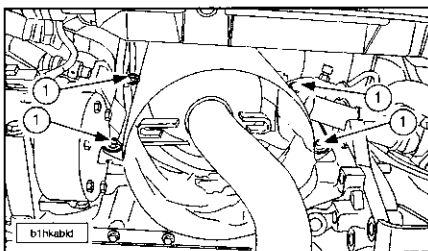
EA.- Entrada de aire de admisión.
 SA.- Salida de aire de admisión.
 EG.- Entrada de los gases de escape.
 SG.- Salida de los gases de escape.
 R.- Regulador de presión de sobrealimentación.

1.- Tipo de turbocompresor.
 2.- Fecha de fabricación.
 3.- Referencia proveedor.

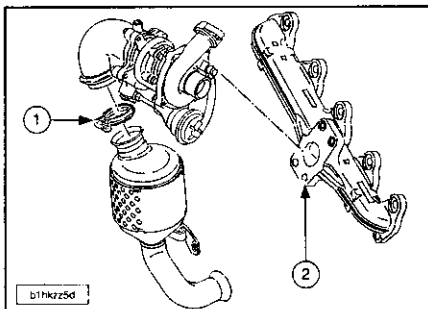
El turbocompresor del proveedor KKK es de geometría fija y desarrolla una presión de sobrealimentación de 0,5 bar(es) al ralentí y 1 bar(es) en plena carga.
 Está situado en el colector de escape por encima del catalizador de oxidación recubierto por una pantalla térmica.
 Para su extracción poner el vehículo sobre puente elevador.
 Desconectar la batería.



Desenroscar los tornillos (1) de la cassette de refrigeración (2).
 Desmontar los tetones (3) de la calandra.
 Levantar y bascular la cassette (2) hacia la parte delantera del vehículo (siguiendo las flechas).

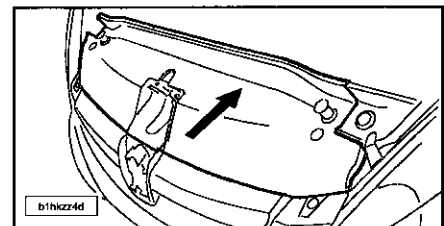


Desenroscar los 6 tornillos de fijación (1) de la pantalla térmica.
 Proteger el radiador de refrigeración antes de retirar la pantalla térmica.
 Extraer la pantalla térmica por arriba.



Quitar la manguera de entrada de aire y el atenuador del turbocompresor, la pantalla térmica superior de colector de escape, la abrazadera superior de catalizador (1), el tornillo de cabeza hueca de lubricación del turbocompresor, el manguito de retorno de aceite y las 4 tuercas (2) de fijación del turbocompresor en el colector.

Para la reposición limpiar la superficie del colector.
 Comprobar la ausencia de cuerpos extraños en el colector de escape y el circuito de admisión.
 Sustituir las tuercas (2) de fijación del turbocompresor.
 Apretar las 4 tuercas (2) a $2,5 \pm 0,5$ daN.m.
 Sustituir la junta de cobre del tornillo hueco de lubricación del turbocompresor.
 Montar el tubo de lubricación.
 Aproximar el tornillo hueco.
 Apretar el tornillo a $3,0 \pm 0,5$ daN.m.
 Poner el manguito de retorno de aceite, la abrazadera superior de catalizador y la pantalla térmica superior de colector de escape.
 Apretar los tornillos a 1,0 daN.m.
 Montar la manguera de entrada de aire y el atenuador de turbocompresor (apretar el tornillo a 0,5 daN.m).
 Proteger el radiador de refrigeración antes de montar la pantalla térmica.
 Montar la pantalla térmica por arriba.
 Apretar los 6 tornillos a 0,5 daN.m.
 Volver a montar la cassette de refrigeración.
 Montar los tetones de centrado.

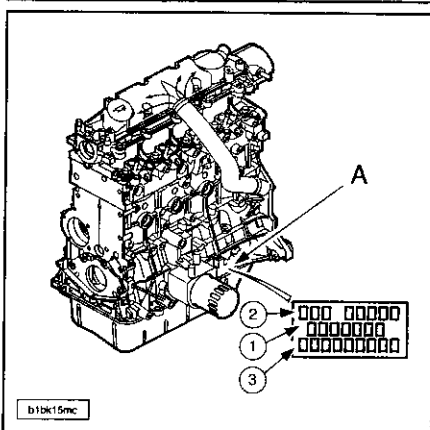


Apretar las fijaciones de la cassette de refrigeración a 1,5 daN.m.
 Conectar la batería.

Motor 2.0 HDi

CARACTERÍSTICAS GENERALES

Identificación del motor



El marcado de identificación (A) comprende:

- 1.- Marca órgano.
- 2.- Tipo reglamentario.
- 3.- Número de orden de fabricación.

CARACTERÍSTICAS

Código del motor	DW10ATED	DW10TD
Tipo homologación motor	RHZ	RHY
Número de cilindros	4	
Diámetro x recorrido (mm)	85 x 88	
Cilindrada (cm ³)	1996	
Potencia (CV)	110	90

Control de las presiones de fin de compresión

Control de la presión

Asegurarse que la velocidad de giro del motor, movido por motor de arranque, es correcta (valor mínimo: 250 r.p.m.).

El control se debe realizar con el motor frío. Desmontar la tapa-estilo motor.

Desconectar:

- La batería.
- El calculador control motor.
- La alimentación de las bujías de precalentamiento.

Aislar el cable de alimentación de las bujías de precalentamiento.

Motor DW10TD.

Quitar el soporte de la bomba de cebado de gasolina.

Todos tipos.

Quitar:

- El soporte derecho de la tapa estilo.
- La tira de unión de alimentación de las bujías de precalentamiento.
- Las bujías de precalentamiento.

Montar:

- La falsa bujía 0188-U y su adaptador (según tipo de compresímetro) en el cilindro nº 1; apriete a 1,0 daN.m.
- El compresímetro.

Conectar la batería.

Medir la presión de fin de compresión en el orden en los cilindros 1, 2, 3, 4:

- Valor mínimo: de 20 a 22 bares.
- La diferencia máxima entre cilindros debe ser de 2 bares.

Si los valores son fiables, antes de emprender una revisión motor, comprobar el estado del filtro de aire.

Medición de las pérdidas de compresión

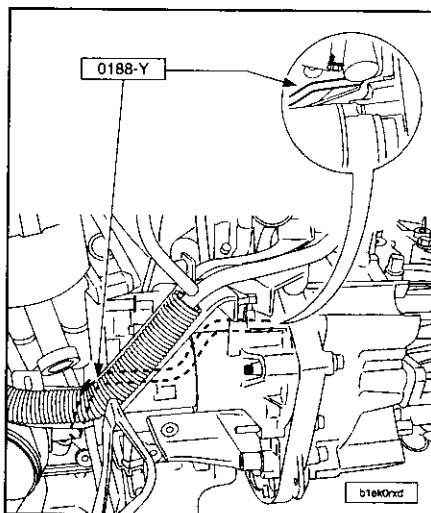
Control a realizar con el motor caliente.

Motor DW10ATED (filtro de partículas).

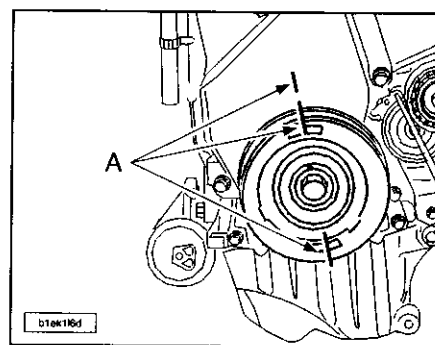
Quitar:

- El conducto de sobrealimentación.
- Desmontar el refuerzo del impactador de la cuna.

Todos tipos.



Centrar el volante motor, utilizar la varilla de centrado 0188-Y.



Hacer unos trazos (A) en el cárter y la polea para marcar el punto muerto superior (pms). Montar el freno de volante motor 0188-F. Quitar la varilla de centrado volante motor 0188-Y.

Determinar el cilindro en fase de fin de compresión (1 ó 4), con la ayuda de la falsa bujía más adaptador compresímetro 0188-U, el controlador de estanqueidad tipo FACOM 910A y el adaptador motor diesel, tipo 910.A6. Apretar el útil 0188-U a 1,0 daN.m. Conectar el aparato de medir utilizando el terminal adaptado (ver manual del aparato). Leer la pérdida de compresión (valor medio 20%).

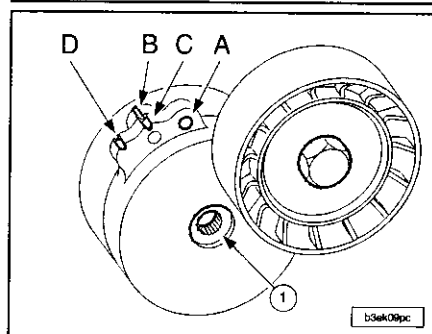
En caso de valor incorrecto, la localización del ruido del paso de aire permite localizar las piezas defectuosas.

Volver a realizar la operación en los 3 cilindros restantes, dando cada vez medio giro de cigüeñal y hacer coincidir las marcas trazadas en la polea.

Tomar nota de los siguientes pares de apriete:

- Bujías de precalentamiento: 1,0 daN.m.
- Refuerzo del impactador de cuna: 4,0 daN.m.

CORREA DE ACCESORIOS



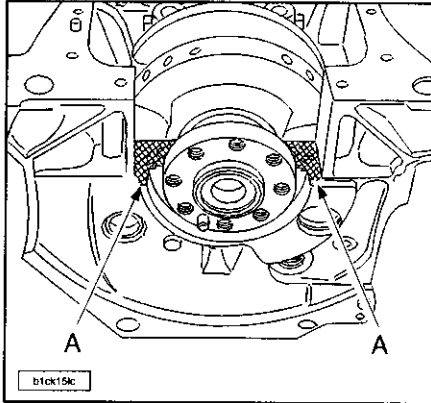
MOTOR 2.0 HDi

Aceitar los apoyos de cigüeñal.

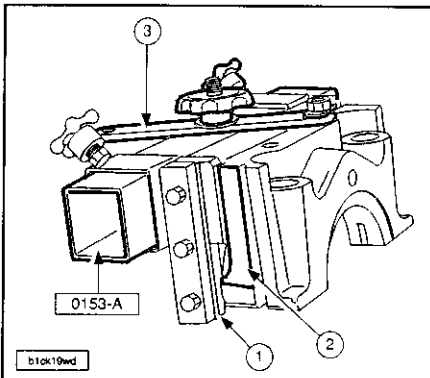
Poner:

- El cigüeñal (1)
- Las valonas de holgura lateral (2), cara ranurada apoyada en el cigüeñal

NOTA.- Para el espesor de las valonas de tope véase el título "Cigüeñal".

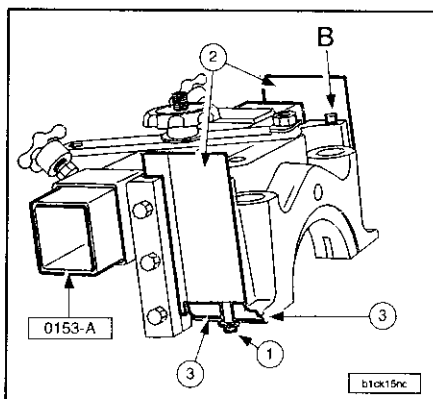


Dar pasta de estanqueidad (E10: AUTO-JOINT OR 9735.66) en los ángulos y los extremos (A) del apoyo nº 1.



Poner el útil de montaje de retenes laterales del apoyo nº 1 (0153-A) en la tapa de bancada nº 1:

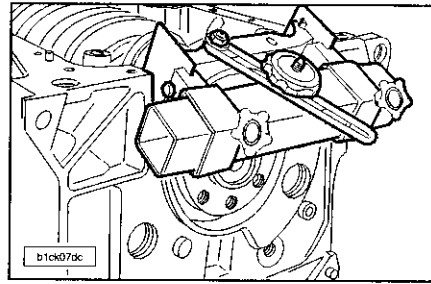
- La corredera el útil de corte (1) debe estar en la prolongación de la cara (2) de la tapa bancada.
- Apretar la brida (3)



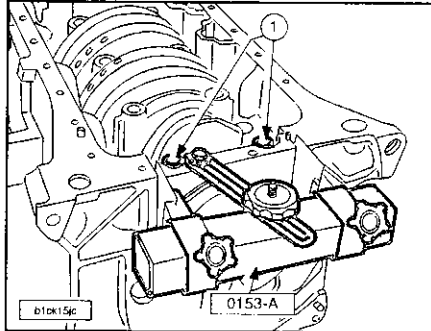
Montar las juntas laterales (1) en la gargantilla de la tapa bancada, con el mínimo de enrasamiento en (B).

Aceitar las dos caras del útil de corte (2). Poner las láminas de corte (2) en el útil 0153-A por encima del talón (3) de tapa bancada.

Las juntas laterales (1) deben tener un mínimo de enrasamiento de aproximadamente 1,5 mm (máximo = 4 mm).



Meter en el cárter-cilindros, el conjunto tapa/junta lateral inclinándolo. Posicionar el apoyo en los casquillos de centrado.



Enrosacar los 2 tornillos (1). Quitar lateralmente el útil 0153-A.

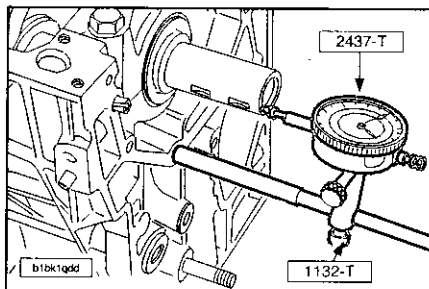
NOTA.- Las juntas laterales nuevas se venden a la longitud justa y no se deben cortar, si el sobrante es demasiado importante, volver a iniciar la operación de montaje.

Montar:

- Las valonas de holgura lateral cara ranurada apoyada en el cigüeñal.
- Las tapas de los apoyos.

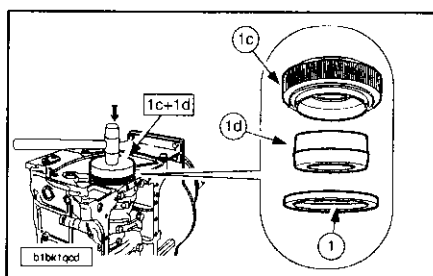
NOTA.- Marcado y determinación de los semi-casquillos de apoyos.

Apretar los tornillos a 2,5 daN.m + 60°.



Montar el comparador con orejeta de fijación 2437-T en los útiles varilla soporte comparador y porta-comparador 1132-T. Esta holgura debe estar comprendida entre 0,07 y 0,32 mm.

Regular la holgura cambiando el espesor de las valonas laterales.

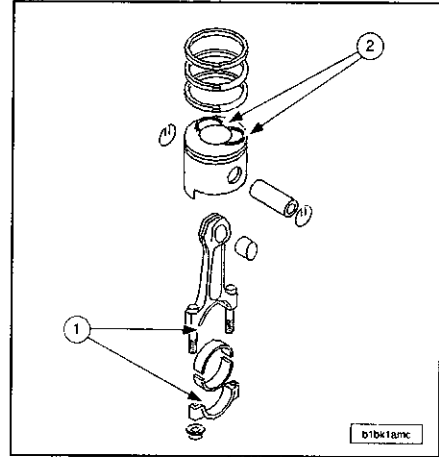


Montar:

- Un retén (1) nuevo en el útil tampón de montaje retén cigüeñal lado volante motor 0188-B (cono 1C + tampón 1D).
- El retén golpeando con un martillo de plástico en el extremo.

Desmontar el útil con un movimiento giratorio.

NOTA.- La cara exterior del retén debe estar exenta de todo trazo de aceite.



Orientación de las bielas.

Comprobar la presencia del semi-casquillo nuevo en la cabeza de la biela.

NOTA.- Para realizar el marcado y determinación de los semi-casquillos de apoyos véase el título "Cigüeñal".

NOTA.- Respetar el emparejamiento pistón/bulón.

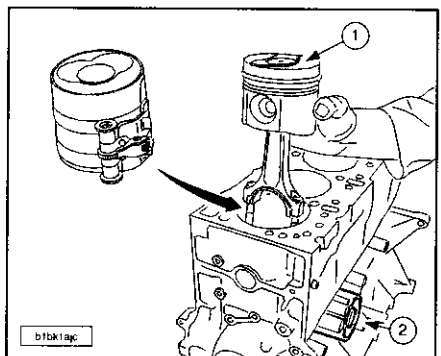
Ensamblar las bielas y los pistones orientando las muescas (1) en el lado opuesto a las muescas (2) de los pistones.

Montar:

- Los bulones aceitados.
- Los frenillos nuevos.

Asegurarse del libre giro de las bielas en su bulón.

Montar los segmentos con unos alicates para segmentos; orientar el marcado TOP de los segmentos hacia la parte de arriba. Terciar los segmentos a 120° en relación al corte del segmento rascador.



NOTA.- Orientar las muescas (1) lado opuesto a la fijación (2) del filtro de aceite.

Aceitar los segmentos y los cilindros. Meter el conjunto biela/pistón en el cilindro correspondiente utilizando una abrazadera de segmentos.

Montar la tapa de biela equipada con un semi-casquillo nuevo aceitado.

NOTA.- Hacer que coincidan la muesca del

semi-casquillo de la tapa con la muesca del semi-casquillo de biela.

Montar sistemáticamente tuercas de tapas y bielas nuevas.

Limpiar los tornillos y las tuercas.

Untar las tuercas de bielas (rosca y cara de apoyo) con grasa Molykote G. Rapid plus (G10).

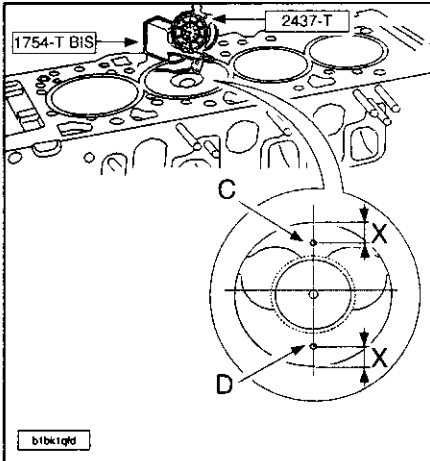
El apriete se realiza en dos etapas.

Etapas 1:

- Apretar las tuercas a 2,0 daN.m.

Etapas 2:

- Completar el apriete con una rotación de 70°, con la llave de apriete angular tipo FACOM D360 (4069-T).



X. - 10 mm.

Limpiar las superficies de control.

Montar el comparador con orejeta de fijación 2437-T en el soporte de comparador 0110-H (1754-T bis).

Girar el cigüeñal.

Poner la punta del comparador en uno de los puntos de control (punto de control C). Continuar girando el cigüeñal hasta el Punto Muerto Superior del pistón; anotar el valor. Volver un cuarto de vuelta hacia atrás.

Poner:

- El pistón al valor de punto muerto superior y nunca sobrepasarlo.

- El comparador a cero.

Desplazar el conjunto comparador/soportes 2437-T Y 1754-T Bis por el plano del cárter cilindros.

Anotar el valor.

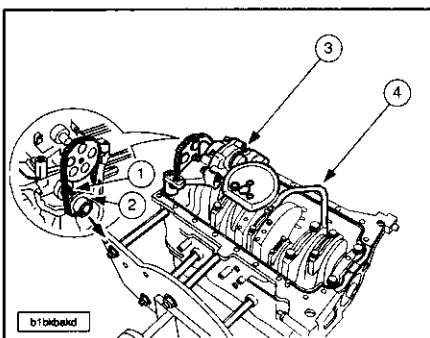
Poner:

- La punta del comparador en uno de los puntos de control (punto de control D).

- El valor.

Sacar la media de los 2 valores medidos. Proceder de la misma forma para los otros tres cilindros.

NOTA.- La diferencia máxima entre 2 pistones es de 0,07 mm. El valor medio más elevado determina el espesor de la junta.



Poner:

- La chaveta (1).

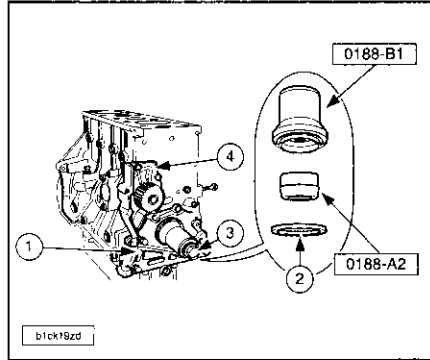
- El piñón de arrastre (2) de la bomba de aceite en el cigüeñal.

- La bomba de aceite (3) poniendo la cadena en los piñones.

Apretar los tornillos a 1,6 daN.m.

Poner el tubo guías de varilla nivel (4).

Apretar el tornillo a 0,9 daN.m, utilizar pasta de estanqueidad (E3) FRENETANCH 9732.48 para frenado y estanqueidad de los ensamblajes roscados que deben quedar desmontables.



Dar en la placa (1) pasta de junta estanqueidad (E10) de los planos de junta sometidas a fuertes presiones y a vibraciones que queda flexible después del secado AUTOJOINT OR 9735.66 E10.

Poner la placa porta-juntas (1). Par de apriete 1,5 daN.m.

Montar un retén (2) nuevo en el útil tampón de montaje retén cigüeñal lado distribución (cono) 0188-A más tampón de montaje retén cigüeñal lado volante motor (cono) 0188-B1.

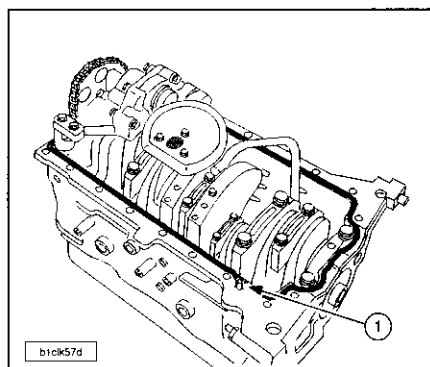
Poner un retén nuevo con la ayuda del útil 0188-A, el útil 0188-B1 y el tornillo (3). Dando un movimiento giratorio, quitar el útil.

NOTA.- La cara exterior del retén debe estar exenta de todo resto de aceite.

Poner la bomba de agua (4) con una junta nueva.

Apretar los tornillos a 1,5 daN.m.

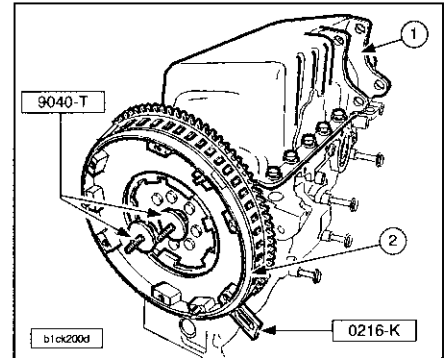
Cárter de aceite de aluminio.



NOTA.- Para los motores equipados con cárter de aceite de aluminio, asegurarse de la presencia del tetón de centrado (1).

Dar en el plano de junta del cárter de aceite un cordón de pasta de junta (E10).

NOTA.- Prestar atención en rodear los taladros roscados cuando se aplique el cordón con el fin de garantizar una correcta estanqueidad.



Volver a poner el cárter de aceite (1), par de apriete: 1,6 daN.m.

Enroscar las dos varillas calibradas del útil montaje volante doble (x2) 9040-T en el cigüeñal.

Verificar el montaje de la grupilla de centrado.

Montar el volante motor (2).

Mantener el sitio el volante motor (2) con la ayuda de los centradores y moletas del útil 9040-T.

Montar el freno de volante motor útil para fijar collarín de embrague mando hidráulico 0216-K.

Limpiar y untar los tornillos con pasta (E3) FRENETANCH 9732.48 de frenado y estanqueidad de los ensamblajes roscados que deben quedar desmontables.

Primer montaje: volante motor simple.

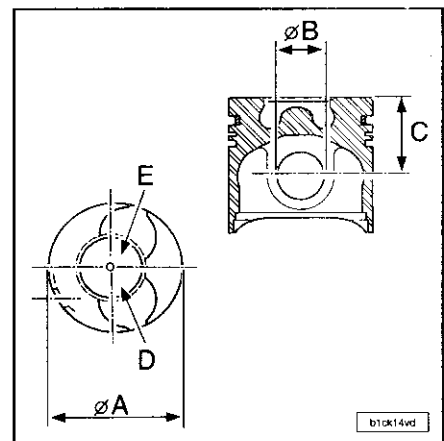
Limpiar y untar con (E3) los tornillos. Par de apriete: 4,75 daN.m.

Segundo montaje: volante motor doble.

NOTA.- Después de toda intervención: durante el montaje del volante doble con relación al cigüeñal, sustitución sistemática de los tornillos del volante doble.

Montar los tornillos pre-pintados. Par de apriete: 4,8 daN.m.

Pistones



PISTONES		
COTA (mm)	NOMINAL (mm)	REPARACION (mm)
∅ A +0,018 +0	85	85,6
∅ B +0,01 +0,005	28	28
C -0,02 -0,07	48,75	48,75

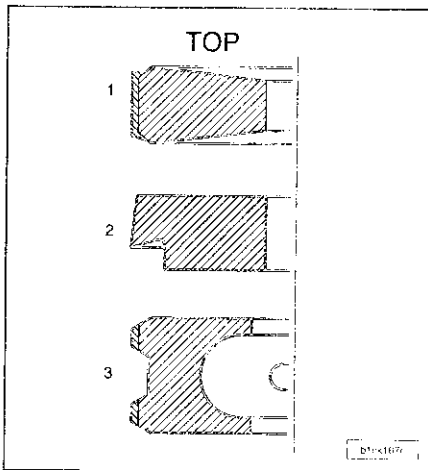
D.-Lado volante motor.

E.-Lado distribución.

La orientación está dada por la muesca de las válvulas (muesca lado opuesto al filtro de aceite).

Los pistones están equipados con su bulón y segmentos, no mezclarlos.

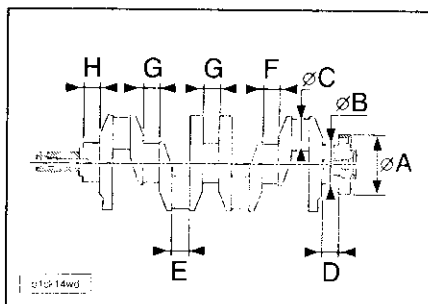
Segmentos



El pistón lleva 3 segmentos:
 - Segmento de estanqueidad superior (1): cortafuegos de doble trapecio.
 - Segmento de estanqueidad inferior (2): pico de aguja.
 - Segmento rascador (3): con muelle espiral.

SEGMENTOS			
TIPO	ESPESOR (mm)	HOLGURA EN EL CORTE (mm)	COLOR
Segmento de estanqueidad superior (1)	3,5	0,2 a 0,35	Violeta
Segmento de estanqueidad inferior (2)	2	0,8 a 1	Amarillo
Segmento rascador (3)	3	0,25 a 0,5	Violeta

Cigüeñal



CIGÜEÑAL-MOTOR DW10TD		
COTA (mm)	NOMINAL	REPARACION
Ø A 0 - 0,087	90	89,8
Ø B 0 - 0,023	60	59,7
Ø C 0 - 0,02	50	49,7
D ± 0,15	26,55	26,55
E ± 0,2	24,5	24,5
F ± 0,02	26,2	26,5
G ± 0,3+0	26,1	26,1
H ± 0,35	26,05	26,05

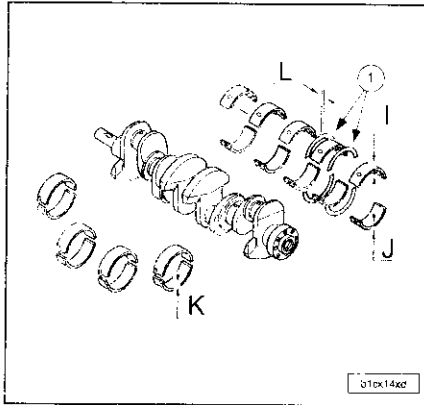
CIGÜEÑAL-MOTOR DW10ATED		
COTA (mm)	NOMINAL	REPARACION
Ø A 0 - 0,087	90	89,8
Ø B 0 - 0,023	60	59,7
Ø C 0 - 0,02	50	49,7
D - 0,15	27,55	27,55
E ± 0,2	24,5	24,5
F ± 0,02	26,63	26,93
G ± 0,3 0	27	27
H ± 0,35	27,3	27,3

Rectificación del asiento de junta.

NOTA. - En las operaciones de rectificación, el cigüeñal deberá girar en sentido inverso al sentido de su giro normal en el motor, en el sentido horario, visto desde el lado volante motor.

La rectificación de las muñequillas y muñones requiere terminarse con una operación de lapeado.

Semicasquillos.



Semi lunas de tope cigüeñal.
 Los semi-casquillos superiores de bancada (I) están ranurados y taladrados.

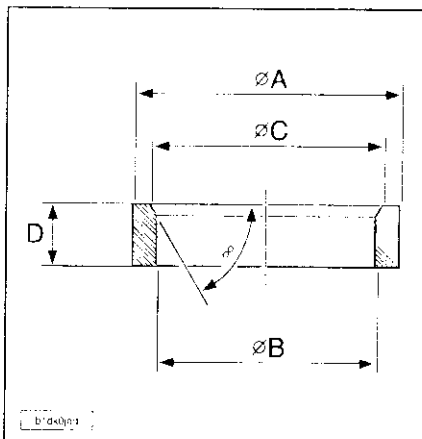
SEMICALSQUILLOS		
COTA (mm)	NOMINAL	REPARACION
I ± 0,003	1,842	1,992
J ± 0,003	1,842	1,992
K ± 0,005	1,833	1,983

SEMICALSQUILLOS-MOTOR DW10TD	
COTA (mm)	NOMINAL
L	1,83/1,88

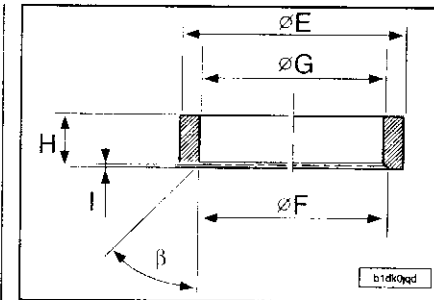
SEMICALSQUILLOS-MOTOR DW10ATED	
COTA (mm)	NOMINAL
L	2,28/2,33

CULATA

Asientos de válvula.

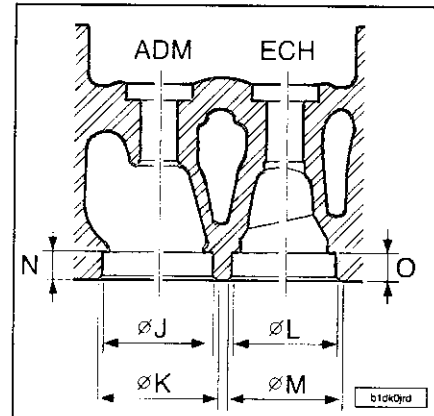


ADMISION		
COTA TOLERANCIA (mm)	NOMINAL (mm)	REPARACION (mm)
Ø A + 0,137 + 0,112	37,5	38
Ø B + 0,2 + 0	31,1	31,1
Ø C + 0,2 + 0	32,9	32,9
D 0 - 0,1	8	8,2
α	60°	60°



ESCAPE		
COTA TOLERANCIA (mm)	NOMINAL (mm)	REPARACION (mm)
Ø E + 0,137 + 0,112	35,3	35,8
Ø F ± 0,1	29,5	29,5
Ø G + 0,2 + 0	28,9	28,9
H 0 - 0,1	8,2	8,4
I ± 0,1	0,8	0,8
β °	45°	45°

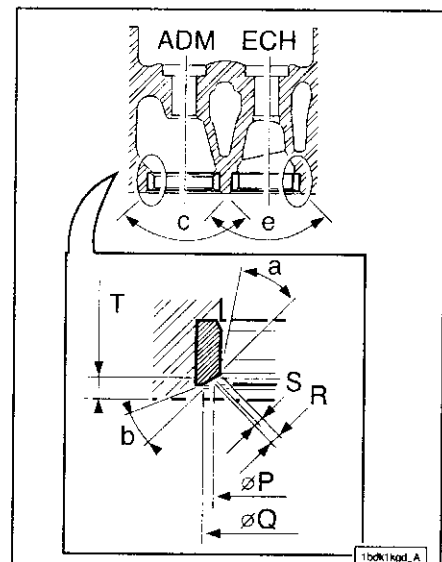
Mecanizado en culata.

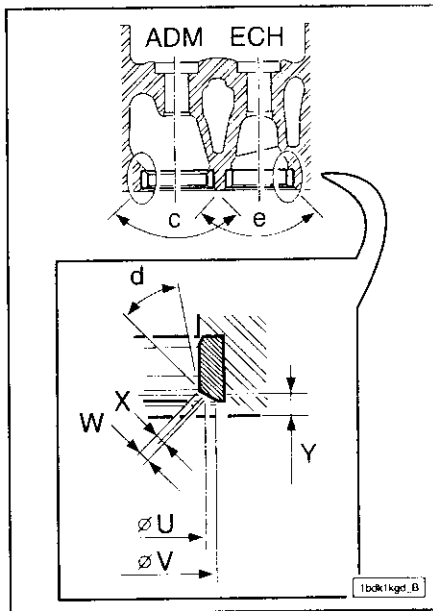


Adm.-Admisión.
 Ech.- Escape.

COTA TOLERANCIA (mm)	NOMINAL (mm)	REPARACION (mm)
Ø J + 0,032 + 0,008	37,5	38
Ø K	39,2	39,7
Ø L + 0,032 + 0,008	35,3	35,8
Ø M	36,6	37,1
N ± 0,15	9,5	9,7
O ± 0,15	9,35	9,55

Asientos de válvulas montados.



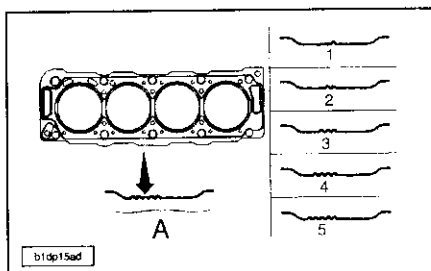


Adm.-Admisión.
Ech.- Escape.

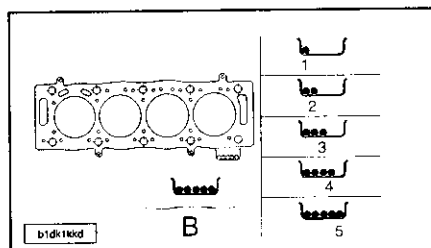
ADMISION	
COTA TOLERANCIA (mm)	NOMINAL (mm)
Ø P	34,2
Ø Q ± 0,15	36,7
R ± 0,2	1,7
S ± 0,1	0,7
T + 0,1 + 0	2,4
a	20°
b	20°
c 0 - 30°	90°

ESCAPE	
COTA TOLERANCIA (mm)	NOMINAL (mm)
Ø U	31,9
Ø V ± 0,15	34,5
W ± 0,2	2,25
X ± 0,1	1
Y ± 0,1 + 0	2,25
d	30°
e 0 - 30°	90°

Identificación y características junta de culata motor DW10TD.



Primer montaje: junta de culata "Eling";
A.- Marca espesor.



Segundo montaje: junta de culata "Reinz";
B.- Marca espesor.

Hay 5 clases de juntas de culata metálicas multihojas.

VALORES DE ENRASAMIENTO DEL PISTON (mm)	ESPESOR (mm)	MUESCA(S): EN (A) O (B)
0,47 a 0,605	1,30 ± 0,06	1
0,605 a 0,655	1,35 ± 0,06	2
0,655 a 0,705	1,40 ± 0,06	3
0,705 a 0,755	1,45 ± 0,06	4
0,755 a 0,83	1,50 ± 0,06	5

NOTA.- Si el valor leído no corresponde a los valores indicados, buscar el origen del defecto (error de lectura, error de manipulación).

Extracción de la culata

Motor DW10TD.

Vaciar el circuito de refrigeración.

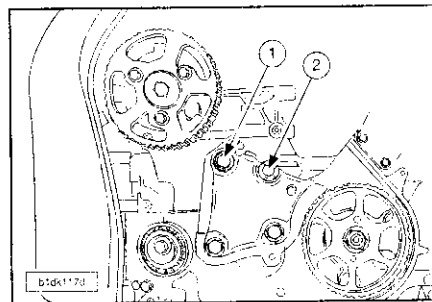
Quitar:

- Las ruedas delanteras.
 - Los parabarridos delanteros.
 - Las tapas estilo.
 - El filtro de aire.
 - La batería y su soporte.
 - La travesía de saipicadero.
 - Los insonorizantes.
 - El depósito de líquido de frenos.
 - La bieleta antipar.
 - El impactador y su soporte.
 - El silencioso trasero de escape.
- Desmontar la línea de escape.

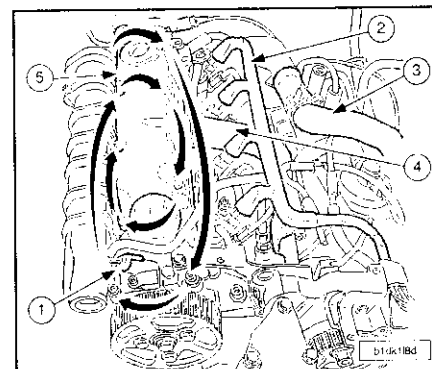
NOTA.- Desacoplar la línea de escape para evitar destruir el flexible; este flexible no soporta las contracciones en torsión, tracción, ni flexión provocadas por el desmontaje de uno de los soportes del grupo motopropulsor.

Quitar:

- La correa de arrastre de los accesorios.
- La correa de distribución.



- Quitar los tornillos (1) y (2).
Poner el soporte motor derecho.
Apretar ligeramente los tornillos.
Quitar:
- La travesía 0911-AY.
 - Los soportes 0911-A2.



Desconectar:

- El conector (1).
- El haz de cables eléctrico (2).
- El manguito (3).
- El manguito de depresión de la asistencia de frenos.
- La poma de cebado.
- La alimentación de las bujías de pre-postcalentamiento.

Desconectar y separar:

- El manguito de aspiración de los vapores de aceite (4).
- Los haces de cables y canalizaciones de la culata.
- Los manguitos del aerotermo.

Quitar:

- La tapa balancines (5).
- Separar el cajetín de salida de agua de la culata.
- El tornillo del soporte de la varilla de nivel de aceite.

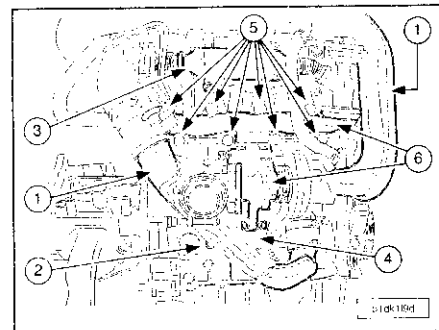
Limpiar los racores carburante antes de aflojarlos.

NOTA.- Obturar los orificios de la bomba de alta presión y de la rampa utilizando tapones del kit obturadores 0188-1.

Quitar:

- El manguito alta presión de gasoil entre la bomba de alta presión y la rampa.
- Las bujías de pre-postcalentamiento.

Desmontar el conjunto rampa/inyectores/manguitos.



Quitar:

- La pantalla térmica de la cremallera de dirección.
- Las conducciones de aire (1) de admisión del turbo.

Desconectar el manguito de retorno de aceite (2) del cárter-cilindros.

Quitar:

- El dispositivo EGR (3).
 - La patilla de fijación inferior del turbo (4).
 - Las tuercas (5) del colector de escape.
- Separar el conjunto colector de escape y turbocompresor (6).

NOTA.- Aflojar progresivamente y en espiral los tornillos de culata empezando por el exterior; con la ayuda de la llave para los tornillos de culata 0185.

Bascular y despegar la culata, utilizar las palancas (5).
Quitar la culata y su junta.

NOTA.- Proteger la parte baja del parabrisas utilizando una junta tipo "snapon"; los planos de junta no deben tener huellas de golpes ni rayones; limpiar los taladros roscados del cárter cilindros, utilizar un macho M12 X 150.

Comprobar el estado:

- Del plano de junta.
- De las válvulas.
- De los muelles de válvulas y sus copelas.

MOTOR 2.0 HDi

- Del árbol de levas.
- De los diferentes taladros roscados.
- De los taqués hidráulicos.
- De las lengüetas.

Para la reposición realizar el control de la planeidad siendo la deformación máxima admitida de 0,05 mm.

Efectuar también el control de los tornillos de culata antes de su reutilización, la medida desde bajo cabeza debe ser inferior a 133,4 mm.

Limpia el plano de junta del cajetín de salida de agua.

Girar el cigüeñal con la llave de arrastre 0117-EZ.

Centrar el volante motor, utilizar la varilla de centrado 0188-Y.

Comprobar el montaje de las grupillas de centrado.

Poner una junta de culata nueva; respetando el sentido de montaje.

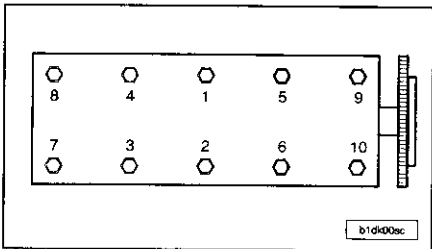
Asegurarse que el árbol de levas está calado.

Poner la culata.

NOTA.- Proteger la parte baja del parabrisas utilizando una junta tipo snapon.

Cepillar la rosca de los tornillos.

Montar los tornillos de culata previamente untados de grasa MOLYKOTE G RAPID PLUS en la parte roscada y debajo de la cabeza.



Apriete los tornillos de culata en el orden indicado, realizar un pre-apriete a 2,0 daN.m, sin aflojar apriete a 6,0 daN.m y realizar el primer apriete angular a 220°.

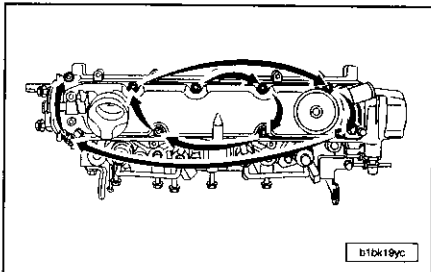
NOTA.- No es necesario reapriete la culata después de coger temperatura el motor.

Poner:

- Los inyectores.
- La rampa de inyección común alta presión de carburante.
- Bujías de precalentamiento.

Poner la tapa de balancines equipada con junta nueva.

Aproximar los tornillos.

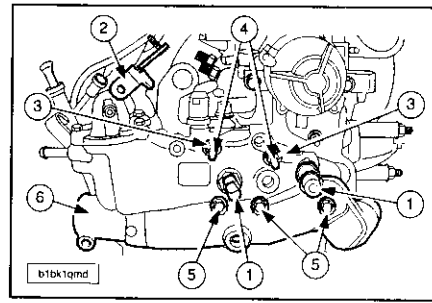


Apriete progresivamente y en espiral los tornillos de la tapa balancines empezando por el interior; apriete a 1,0 daN.m.

Poner:

- El colector de escape desplazando la parte inferior del motor hacia delante.
- La patilla de fijación del turbo.
- El dispositivo EGR.

Conectar el manguito del aerotermo.



Montar el colector de salida de agua (6) equipado con una junta nueva.

Apriete:

- Los espárragos (4) a 2,5 daN.m + LOCTITE FREIN FILET.

- Las tuercas (3) a 2,0 daN.m.

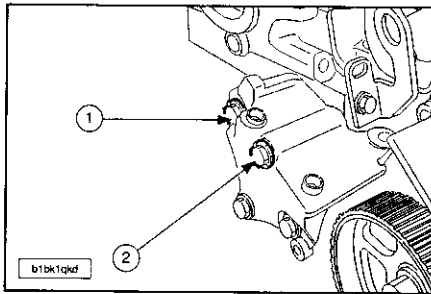
- Los tornillos (5) a 2,0 daN.m.

Conectar el conector (1).

Poner el soporte (2).

Montar la traviesa 0911-AY y los soportes 0911-A2.

Quitar el soporte motor derecho.



Volver a poner los tornillos (1) y (2).

Apriete:

- El tornillo (2) a 4,5 daN.m aplicando LOCTITE FREINETANCH.

- El tornillo (1) a 2,0 daN.m.

Poner:

- La correa de distribución.
- La correa de arrastre de los accesorios.

Continuar las operaciones de reposición en el orden inverso a las de extracción.

Cebear el circuito de carburante.

Inicializar los diferentes calculadores.

Llenar y purgar el circuito de refrigeración.

Efectuar el ensayo en carretera siguiente:

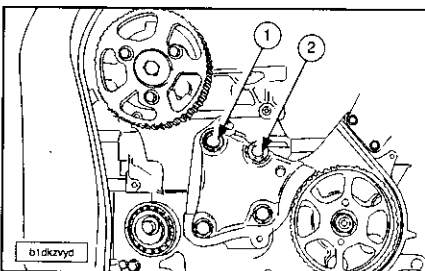
- Meter la 3ª velocidad; estabilizar el régimen motor a 1000 r.p.m.
- Acelerar a fondo hasta 3500 r.p.m.
- Verificar la estanqueidad de los diferentes racores.

Motor DW10ATED con filtro de partículas.

Vaciar el circuito de refrigeración.

Quitar:

- Los porta-inyectores.
- La rampa de inyección común alta presión de carburante.
- El contactor pedal de acelerador.
- El turbocompresor.
- El dispositivo EGR (válvula EGR-intercambiador térmico).
- La correa de distribución.



Quitar los tornillos (1) y (2).

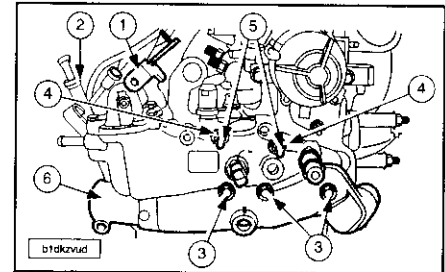
Poner el soporte motor derecho.

Apriete moderadamente los tornillos.

Quitar la traviesa 0911-AY y los soportes 0911-A2.

Desconectar y separar:

- Los haces de cables y canalizaciones de la culata.
- Los manguitos del aerotermo.
- El manguito de depresión de la asistencia de frenos.



Quitar el soporte (1), las fijaciones de la guía-varilla nivel (2), los tornillos (3), las tuercas (4) y los espárragos (5).

Separar el cajetín de salida de agua (6) de la culata.

Quitar:

- El captador de referencia cilindro.
- Las fijaciones de la tapa de balancines, (en espiral empezando por el exterior).
- La tapa balancines.

NOTA.- Aflojar progresivamente y en espiral los tornillos de culata empezando por el exterior; con la ayuda de la llave para tornillos de culata 0185.

Bascular y despegar la culata, utilizar las palancas 0188-L.

Quitar la culata y su junta (esta operación es delicada, debe haber dos operarios, con el fin de no deteriorar el parabrisas).

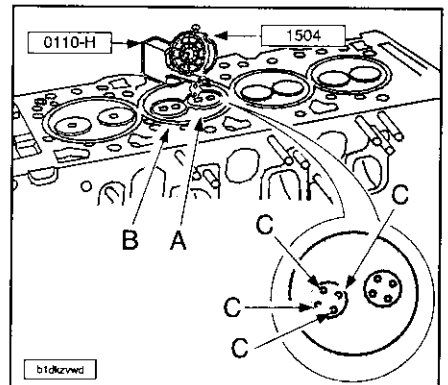
NOTA.- Los planos de junta no deben tener huellas de golpes ni rayones; limpiar los taladros roscados del cárter cilindros, utilizar un macho M12 X 150.

Comprobar el estado:

- Del plano de junta.
- De las válvulas.
- De los muelles de válvulas y sus copelas.
- Del árbol de levas.
- De los apoyos del árbol de levas.
- De los diferentes taladros roscados.
- De los taqués hidráulicos.
- De las lengüetas.

Para la reposición realizar el control de la planeidad con una deformación máxima admitida de 0,05 mm.

Efectuar el control de los tornillos de culata antes de su reutilización, la medida bajo cabeza debe ser inferior a 134 mm.



Realizar el control del enrasamiento de las válvulas para ello limpiar las superficies de control.

Controlar el enrasamiento de las válvulas en relación al plano de junta de culata con el comparador 1504 y el soporte de comparador 0110-H (4 puntos de control C).

Sacar la media de los 4 valores medidos. Válvula de escape (A): 0,2 mm máximo.

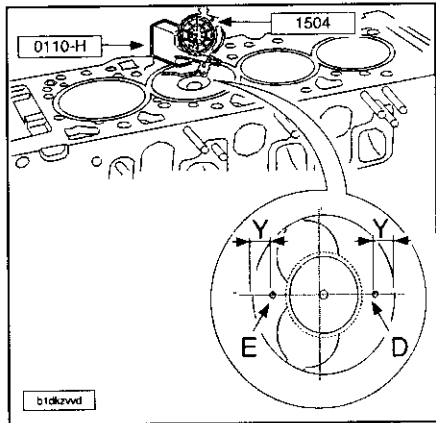
Válvula de admisión (B): 0,2 mm máximo.

Estos valores se obtienen por rectificación de los asientos de válvula.

Esmerilar las válvulas (si fuese necesario).

Elegir la junta de culata apropiada.

Sacar la varilla de calado 0188-Y del cigüeñal.



Y.- 10,0 mm.

Limpiar las superficies de control.

Montar el comparador 1504 en el soporte 0110-H.

Girar el cigüeñal en el sentido de giro.

Poner la punta del comparador en uno de los puntos de control (punto de control D). Girar el cigüeñal hasta el punto muerto superior del pistón sin sobrepasarlo.

Anotar el valor.

Volver un cuarto de vuelta hacia atrás.

Poner:

- El pistón al valor de punto muerto superior y nunca sobrepasarlo.
- El comparador a cero.

Desplazar el conjunto comparador/soportes 1504 y 0110-H por el plano del cárter cilindros.

Anotar el valor.

Poner:

- La punta del comparador en uno de los puntos de control (punto de control E).
- El comparador a cero.

Desplazar el conjunto comparador/soportes 1504 y 0110-H por el plano del cárter cilindros.

Anotar el valor.

Sacar la media de los 2 valores medidos. Proceder de la misma forma para los otros tres cilindros.

NOTA.- La diferencia máxima entre 2 pistones es 0,07 mm. El valor medio más elevado determina el espesor de la junta.

Realizar la identificación de junta de culata. Limpiar el plano de junta del cajetín de salida de agua.

Girar el cigüeñal con la llave de arrastre 0117-EZ.

Centrar el volante motor, utilizar la varilla de centrado 0188-L.

Comprobar el montaje de las grupillas de centrado.

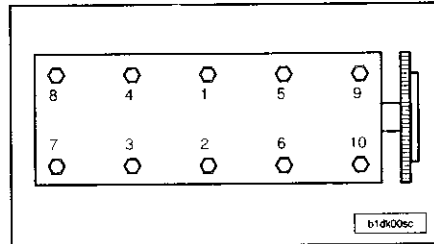
Poner una junta de culata nueva respetando el sentido de montaje.

Asegurarse de que el árbol de levas está calado.

Poner la culata (esta operación es delicada, debe haber dos operarios, con el fin de no deteriorar el parabrisas).

Cepillar la rosca de los tornillos.

Montar los tornillos de culata previamente untados de grasa MOLYKOTE G RAPID PLUS en la parte roscada y debajo de la cabeza.



Apretar los tornillos de culata en el orden indicado (con la ayuda del útil 0185).

Realizar un pre-apriete de 2,0 daN.m, un apriete 6,0 daN.m y un primer apriete angular de 220°.

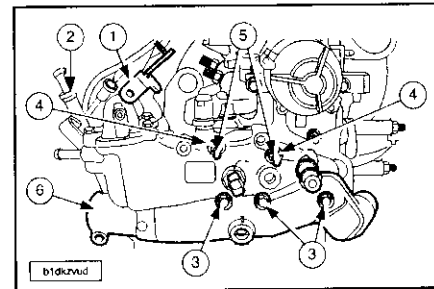
No es necesario reapretar la culata después de coger temperatura el motor.

Poner la tapa de balancines equipada con junta nueva.

Aproximar los tornillos.

Apretar progresivamente y en espiral los tornillos de la tapa balancines empezando por el interior, apriete a 1,0 daN.m.

Conectar el manguito del aerotermo.



Montar el colector de salida de agua (6) equipada con una junta nueva.

Apretar:

- Los espárragos (5) a 2,5 daN.m + LOCTITE FREIN FILET.
- Las tuercas (4) a 2,0 daN.m.
- Los tornillos (3) a 2,0 daN.m.

Poner:

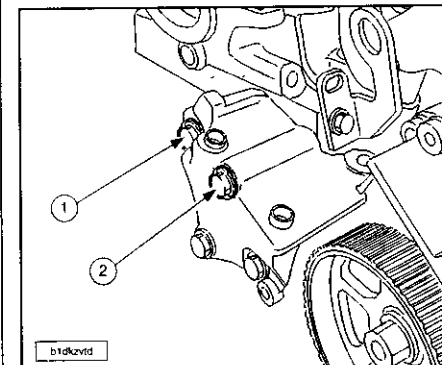
- El soporte (1).
- Las fijaciones de la guía-varilla nivel (2).

Conectar:

- El manguito de depresión de la asistencia de frenos.
- Los manguitos del aerotermo.
- Los haces de cables y canalizaciones de la culata.

Montar la traviesa 0911-AY y sus soportes 0911-A.

Quitar el soporte motor derecho.



Volver a poner los tornillos (1)-(2).

Apretar:

- El tornillo (2) a 4,5 daN.m aplicando LOCTITE FREINETANCH.

- El tornillo (1) a 2,0 daN.m.

Poner la correa de distribución.

Reglar el entre-hierro del captador referencia cilindro

Poner:

- El dispositivo EGR (válvula EGR-intercambiador termico).
- El turbocompresor.
- Las bujías de pre-postcalentamiento.
- La rampa de inyección común alta presión de carburante.
- Los porta-inyectores.

Continuar las operaciones de poner en el orden inverso a las de quitar.

Cebear el circuito de carburante.

Inicializar los diferentes calculadores.

llenar y purgar el circuito de refrigeración.

Efectuar el ensayo en carretera siguiente:

- Meter la 3ª velocidad; estabilizar el régimen motor a 1000 r.p.m.
- Acelerar a fondo hasta 3500 r.p.m.
- Verificar la estanqueidad de los diferentes racores.

DISTRIBUCIÓN

Correa de distribución

Extracción de la correa de distribución (Motor DW10TD)

Quitar:

- La rueda delantera derecha.
- La pantalla parabriscos delantera derecha.
- La correa de arrastre de los accesorios.
- Las tapas estilo.
- El impactador.

Bloquear el volante motor con el freno 0188-F.

Desmontar el tornillo de polea de arrastre de los accesorios.

Montar el tornillo sin la arandela.

Quitar:

- El útil 0188-F.
- La polea de arrastre de los accesorios con el útil extractor 0188-P.

Desolidarizar la línea de escape del turbo.

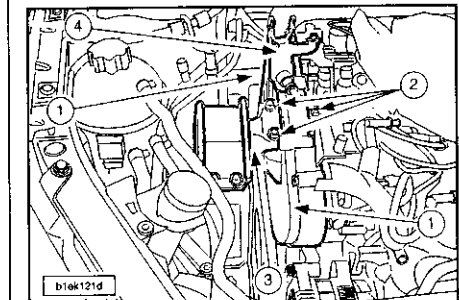
NOTA.- Desacoplar la línea de escape para evitar destruir el flexible; este flexible no soporta las contracciones en torsión, tracción, ni flexión provocadas por el desmontaje de uno de los soportes del grupo moto-propulsor.

Quitar:

- Las fijaciones y la bieleta antipar inferior.
- Las fijaciones del conducto de aire de admisión.

Desconectar y separar la pera de cebado. Sostener el motor con la traviesa 0911-AY y el soporte 0911-A2.

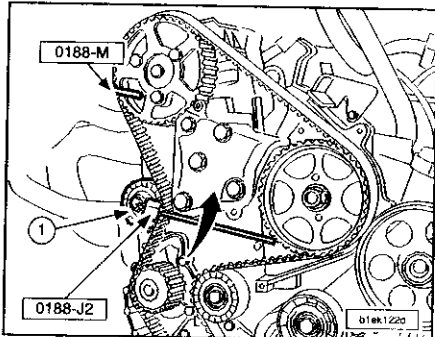
Proteger el panel del radiador con un cartón fuerte cortado a las dimensiones del radiador.



Quitar el soporte de la pera de cebado (4), las 3 carcasas de distribución (1), los tornillos (2) y el soporte motor derecho (3). Girar el cigüeñal con el útil de arrastre 0117-EZ.

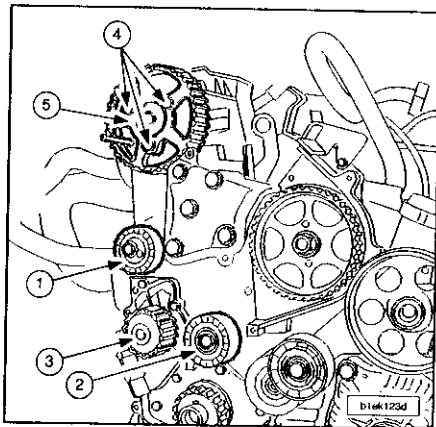
Centrar:

- El volante motor con la varilla calibrada de centrado 0188-Y.
- La polea de árbol de levas.



0188-M.- Varilla de calado del árbol de levas.

0188-J2.- Palanca de tensión. Desbloquear la tuerca del rodillo tensor (1). Reapretar la fijación en la posición "Destensado maxi". Quitar la correa de distribución.

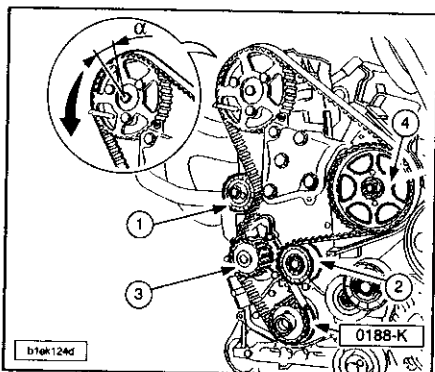


NOTA.- Verificar que los rodillos (1) y (2), así como la bomba de agua (3) giran libremente (ausencia de holgura y punto duro); verificar igualmente que los rodillos no hacen ruido y/o que no presentan proyecciones de grasa.

NOTA.- En caso de sustitución; apretar el tornillo (2) a 4,3 daN.m.

Para la reposición aflojar los tornillos (4). Controlar el libre giro de la pulea (5) en su buje.

Apretar los tornillos (4) con la mano. Girar la pulea (5) en el sentido horario hasta el tope a fondo de la botonera.



Montar la correa de distribución, tramo bien tenso, en el orden siguiente:

- Cigüeñal: inmovilizar la correa con la ayuda de la pinza de sujeción de correa 0188-K.
- Rodillo enrollador (2).

Placar la correa de distribución en la pulea (4).

Girar ligeramente el piñón del árbol de levas en el sentido inverso de giro del motor con el fin de meter la correa en el piñón.

NOTA.- El desplazamiento angular (α) de la pulea en relación a la correa no debe ser superior a la anchura de un diente.

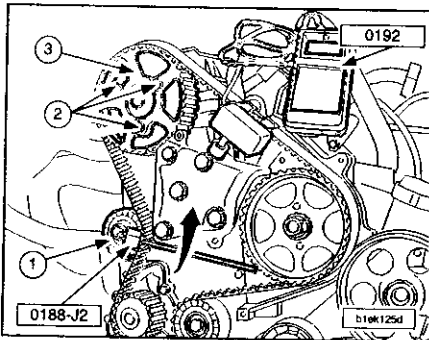
Meter la correa en el rodillo tensor (2) y en el piñón de la bomba de agua (3).

Poner el rodillo tensor (1) en contacto con la correa.

Dar un apriete previo al tornillo (1) de fijación del rodillo tensor a 0,1 daN.m.

Quitar el útil 0188-K.

Pretensión de montaje de la correa de distribución.



Montar el aparato de medición.

NOTA.- Verificar que el útil no está en contacto con su entorno.

Girar el rodillo tensor (1) en sentido inverso a las agujas del reloj, para ello emplear el útil 0188-J2.

Pantalla 98 ± 2 unidades SEEM.

Apretar el tornillo (1) a 2,3 daN.m sin modificar la posición del rodillo.

Quitar el útil 0192.

NOTA.- Quitando un tornillo (2) en la pulea (3), asegurarse que estos tornillos no llegan a tope en la botonera; en este caso, volver a realizar la operación de montaje de la correa de distribución.

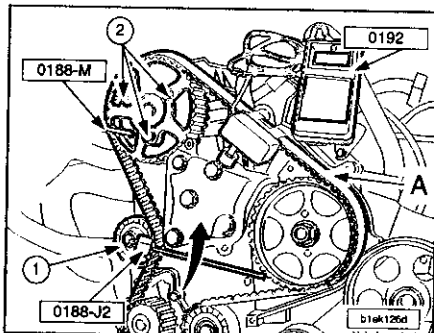
Apretar los tornillos (2) a 2,0 daN.m.

Quitar las varillas de calado.

Dar 8 vueltas motor en el sentido normal de rotación.

NOTA.- Nunca volver atrás con el cigüeñal.

Tensión de montaje de la correa de distribución.



Volver a poner las varillas de centrado 0192 y 0188-M.

Aflojar los tornillos (2).

Apretar los tornillos (2) con la mano.

Aflojar:

- Los tornillos (2) en 1/6 de vuelta.

- El tornillo (1).

Montar el útil 0192 en el tramo (A).

Girar el rodillo tensor en sentido inverso a las agujas del reloj, para ello emplear el útil 0188-J2.

Pantalla 54 ± 2 unidades SEEM.

Apretar:

- El tornillo (1) a 2,3 daN.m sin modificar la posición del rodillo.

- Los tornillos (2) a 2,0 daN.m.

Desmontar el útil 0192 para soltar los esfuerzos internos.

Montar el útil 1092.

El valor de la tensión debe estar comprendido entre 51 y 57 unidades SEEM.

NOTA.- Valor constatado fuera de tolerancia: destensar la correa y volver a comenzar la operación.

Quitar:

- El aparato 0192.
- Las varillas calibradas 0188-Y y 0188-M

Control del calado de la distribución.

Dar 2 vueltas en el sentido de giro del motor sin volver hacia atrás.

Volver a poner la varilla de centrado del cigüeñal 0188-Y.

NOTA.- Verificar visualmente que el decalado entre el taladro de buje de árboles de levas y el taladro de calado correspondiente no sea superior a 1 mm.

Quitar la varilla de centraje 0188-Y.

Poner:

- El cárter de distribución inferior.
- Los cárteres de distribución.

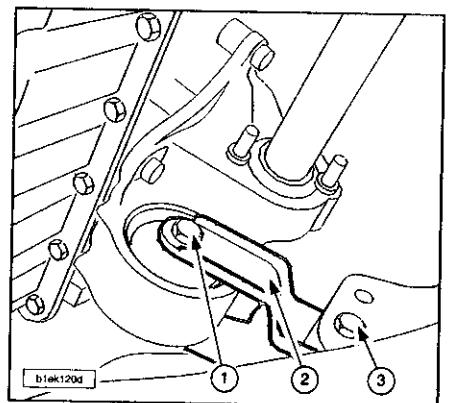
- El soporte motor.

- Los tornillos (2); 6,1 daN.m.

- Los tornillos; 2,0 daN.m.

- El soporte de la pera de cebado.

Montar el freno volante motor 0188-F.



Poner la bieleta antipar (2).

Apretar:

- El tornillo (1) a 4,5 daN.m.

- El tornillo (3) a 5,0 daN.m.

Montar la pulea de arrastre de los accesorios.

Limpiar el taladro roscado del tornillo de pulea en el cigüeñal utilizando un macho M16 X 150.

Cepillar con un cepillo metálico la parte roscada del tornillo.

Apriete:

- Apriete previo a 4,0 daN.m, aplicar LOCTITE FRENETANCH.

- Completar el apriete con un apriete angular de 51° con un útil del tipo FACOM 360°.

Controlar el apriete:

- Aplicar un par de 19,5 daN.m con la ayuda de una llave dinamométrica.
- La llave debe saltar antes de la rotación del tornillo.

En caso contrario:

- Aflojar el tornillo.
- Volver a empezar completamente el procedimiento de apriete.

Poner la correa de accesorios.

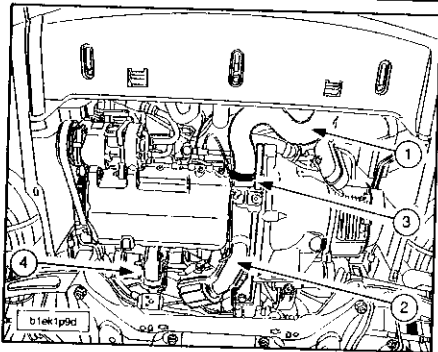
Quitar el útil 0188-F.

NOTA.- Sustituir sistemáticamente las abrazaderas de escape.

Apretar los tornillos de ruedas a 9,0 daN.m. Volver a poner los diferentes órganos procediendo en orden inverso a las operaciones de quitar.

Inicializar los diferentes calculadores.

Extracción de la correa de distribución (Motor DW10ATED)



Quitar:

- Las tapas estilo.
- La correa de arrastre de los accesorios.
- El manguito de aire de entrada intercambiador (1).
- El manguito de aire de salida turbocompresor (2).
- El impactador (3) y la bieleta antipar (4).

Bloquear el volante motor con el freno 0188-F.

Desmontar el tornillo de polea de arrastre de los accesorios.

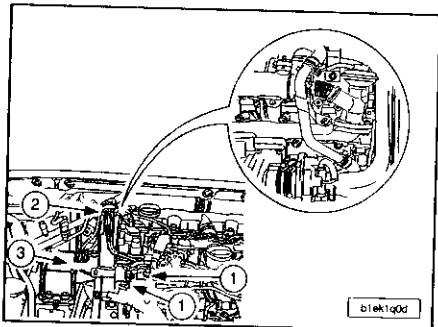
Montar el tornillo sin la arandela.

Quitar:

- El útil 0188-F.
- La polea de arrastre de los accesorios con el útil extractor 0188-P.

Desolarizar el filtro de partículas del precatalizador.

NOTA.- Desacoplar la línea de escape para no destruir el flexible; este flexible no soporta las contracciones en torsión, tracción, ni flexión provocadas por el desmontaje de uno de los soportes del grupo motopropulsor.



Girar el cigüeñal con el útil de arrastre 0117-EZ

Centrar el volante motor, utilizar la varilla calibrada de centraje 0188-Y.

Desconectar y quitar los manguitos de carburante (1).

NOTA.- Obturar los orificios con tapones del kit obturadores 0188-T.

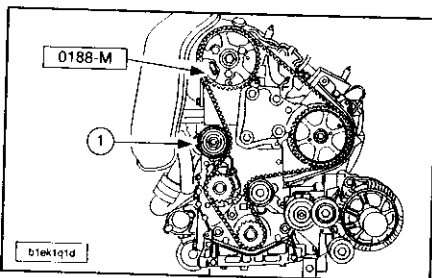
Sostener el motor con la travesa 0911-AY y el soporte 0911-A2.

Proteger el panel del radiador con un cartón fuerte cortado a las dimensiones del radiador.

Despresurizar el circuito de refrigeración.

Quitar:

- La grapa (2).
- El soporte motor (3).
- Los cárteres de distribución.

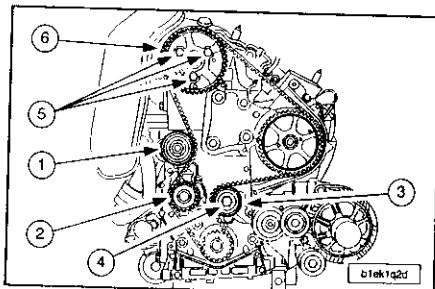


Centrar el piñón del árbol de levas, utilizar la varilla de centraje 0188-M.

Aflojar la fijación del rodillo tensor (1).

Reapretar la fijación en la posición "Destensado maxi".

Quitar la correa de distribución.



Para la reposición verificar que los rodillos (1)-(3), así como la bomba de agua (2) giran libremente (ausencia de holgura y punto duro); verificar igualmente que los rodillos no hace ruido y/o que no presentan proyecciones de grasa.

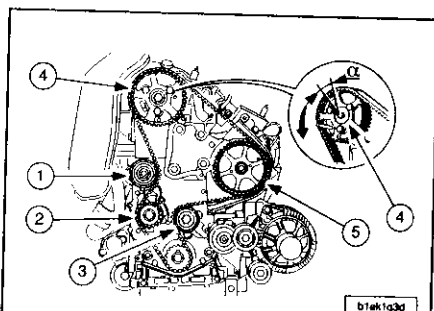
NOTA.- En caso de sustitución; apretar el tornillo (4) a 4,5 daN.m.

Aflojar los tornillos (5).

Controlar el libre giro de la polea (6) en su buje.

Apretar los tornillos (5) con la mano.

Girar el piñón (6) en el sentido horario hasta el tope a fondo de las botoneras.



Montar la correa de distribución, tramo bien tenso, en el orden siguiente:

- Cigüeñal: inmovilizar la correa con la ayuda de la pinza de sujeción 0188-K.
- Rodillo enrollador (3).
- Piñón de bomba de alta presión de carburante (5).
- Piñón de árbol de levas (4).

NOTA.- El desplazamiento angular (α) de la polea en relación a la correa no debe ser superior a la anchura de un diente.

Meter la correa en el piñón de bomba de agua (2) y acabar por el rodillo tensor.

Poner el rodillo tensor (1) en contacto con la correa.

Apretar moderadamente el tornillo de fijación del rodillo tensor.

Quitar el útil 0188-K.

Pretensión de montaje de la correa de distribución.

Proceder de idéntica forma a la descrita en el título anterior para el motor DW10TD.

Tensión de montaje de la correa de distribución.

Proceder de idéntica forma a la descrita en el título anterior para el motor DW10TD.

Control del calado de la distribución.

Dar 2 vueltas en el sentido de giro del motor sin volver hacia atrás.

Volver a poner la varilla 0188-Y.

NOTA.- Verificar visualmente que el decalado entre el taladro de buje de árboles de levas y el taladro de calado correspondiente no sea superior a 1 mm.

Quitar la varilla de centraje 0188-Y.

Poner:

- Los cárteres de distribución (apretar los tornillos a 1,5 daN.m).
- El soporte motor (apretar los tornillos a 6,0 daN.m).

Montar el freno volante motor 0188-F.

Poner la bieleta antipar.

Apretar:

- El tornillo a 5,5 daN.m (lado motor).
- El tornillo a 4,0 daN.m (lado cuna).

Montar la polea de arrastre de los accesorios.

Limpiar el taladro roscado del tornillo de polea en el cigüeñal utilizando un macho M16 X 150.

Cepillar con un cepillo metálico la parte roscada del tornillo.

Apriete:

- Apriete previo a 5,0 daN.m y aplicar LOC-TITE FRENETANCH.
- Completar el apriete con un apriete angular de 62° con un útil del tipo FACOM 360°.

Controlar el apriete:

- Aplicar un par de 14,5 daN.m con la ayuda de una llave dinamométrica.
- La llave debe saltar antes de la rotación del tornillo.

En caso contrario:

- Aflojar el tornillo.
- Volver a empezar completamente el procedimiento de apriete.

Poner la correa de arrastre de los accesorios.

Quitar el útil 0188-F.

NOTA.- Sustituir sistemáticamente las abrazaderas de escape.

MOTOR 2.0 HDi

Continuar las operaciones de poner en el orden inverso a las de quitar.

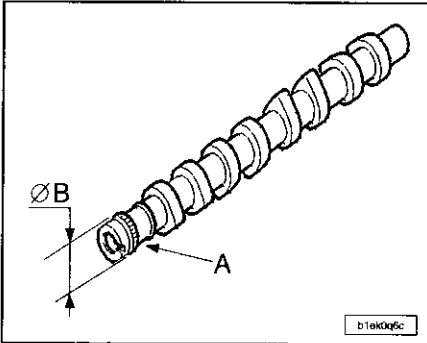
Apretar:

- Los tornillos del impactador a 4,0 daN.m.
- Los tornillos de ruedas a 9,0 daN.m.

Volver a poner los diferentes órganos procediendo en orden inverso a las operaciones de quitar.

Inicializar los diferentes calculadores.

Árbol de levas



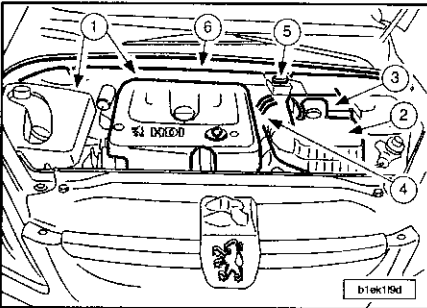
A.- Asiento de junta de árbol de levas.

ARBOLES DE LEVAS MOTORES DW10TD Y DW10ATED		
COTA TOLERANCIA (mm)	NOMINAL (mm)	REPARACION 1 (mm)
Ø B 0 - 0,013	27	26,8

Rectificación de los asientos de las juntas a 0,2 mm (montaje de juntas de serie).

Para su extracción proceder como se detalla:

Motor DW10TD.

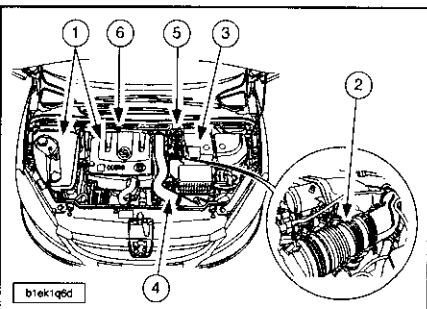


Quitar:

- La tapa estilo motor y el embellecedor (1).
- El conjunto filtro de aire (2).
- La batería (3).
- El racor de alimentación de aire (4).

Separar el depósito de líquido de frenos (5).
Desmontar la travesía costado salpicadero (6).

Motor DW10ATED con filtro de partículas.



Separar el conjunto filtro de aire (2) (sin abrir el circuito de refrigeración).

Quitar:

- La tapa estilo motor y el embellecedor (1).
- La batería (3) y su soporte.

Separar el depósito de líquido de frenos (5).

Quitar:

- La travesía de salpicadero (6).
- El manguito de aire salida intercambiador (4).
- El manguito intermedio de entrada de turbo (2).

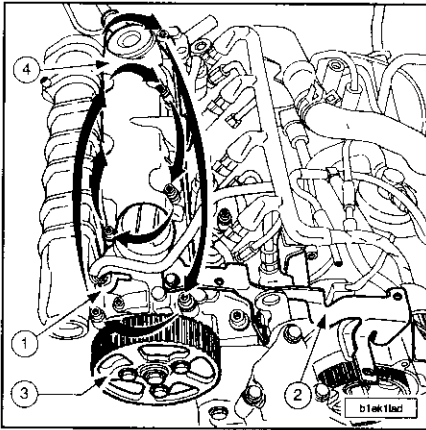
Motores DW10TD y DW10ATED con filtro de partículas.

Quitar la correa de distribución.

Montar el soporte motor superior derecho.

Aproximar los tornillos del soporte.

Desconectar el manguito de reaspiración de los vapores de aceite.



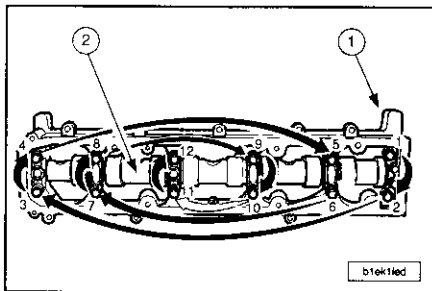
Desconectar el captador referencia cilindro (1).

Quitar:

- El soporte de la tapa estilo motor (2).
- El conjunto moyú/piñón (3).
- La tapa balancines (4) (en el orden indicado).

Quitar:

- El manguito de depresión de la asistencia de frenos.
- La bomba de vacío.



Aflojar progresivamente los tornillos del cárter tapa apoyos de árboles de levas en el orden indicado.

Quitar:

- El cárter bancada (1).
- El árbol de levas (2).
- El retén de árbol de levas.

Limpiar los planos de junta con un producto decapante homologado; excluir los útiles abrasivos o cortantes.

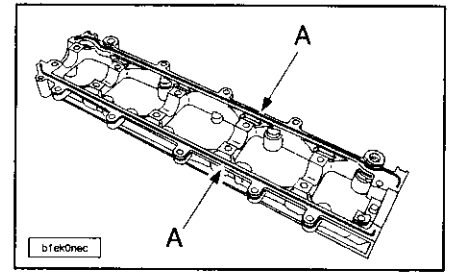
Para la reposición quitar la varilla de centrado del volante motor 0188-Y.

Poner:

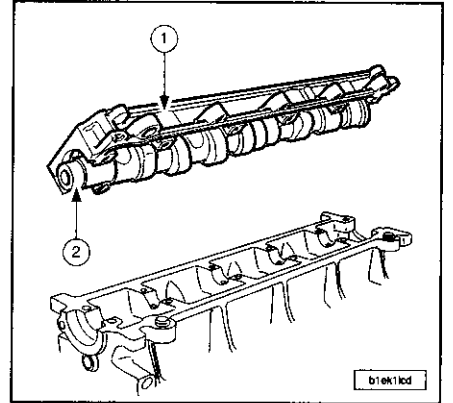
- El freno de volante motor 0188-F.
- El tornillo de plega de cigüeñal.

Desmontar el freno de volante motor 0188-Y.

Girar un cuarto de vuelta el cigüeñal en sentido inverso de giro (pistones a medio recorrido).

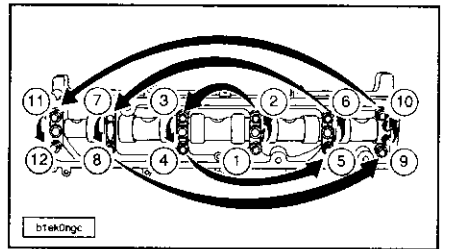


Dar un cordón de pasta de junta E10 en (A) todo alrededor de los planos de juntas del cárter tapa apoyos.



NOTA.- Posicionar el árbol de levas (2) en el cárter tapas (1).

Poner el conjunto (1) y (2).



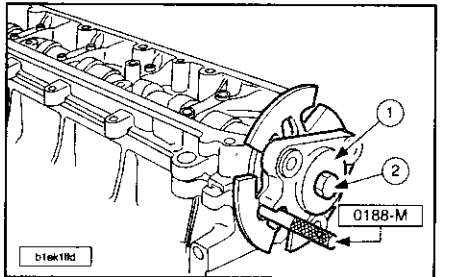
Aproximar y después apretar, progresivamente, los tornillos de fijación en el orden indicado.

Apretar los tornillos a 1,0 daN.m.

Antes de montar la junta del árbol de levas, asegurarse que el fondo del alojamiento está exento de pasta de junta.

Llenar de grasa el espacio existente entre los labios.

NOTA.- La cara exterior del retén debe estar exenta de todo trazo de aceite.

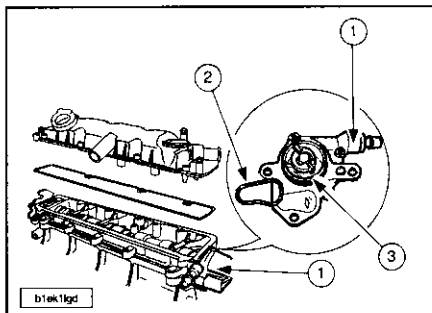


Poner:

- Un retén nuevo con la ayuda del útil embudidor de montaje 0188-M.
- El moyú del árbol de levas (1).
- El tornillo (2).

Calar el cubo del árbol de levas (1) (con la ayuda de la varilla de calado del árbol de levas 0188-M).

Apretar el tornillo (2) a 4,3 daN.m.



NOTA.- Aceitar las juntas tóricas antes de montarlas.

- Poner:
- Una junta nueva (2).
 - Una junta nueva (3).
 - La bomba de vacío (1).

- Apretar:
- Los 2 tornillos: a 2,0 daN.m.
 - La tuerca a 2,0 daN.m.

Poner la tapa de balancines equipada con junta nueva.

Aproximar los tornillos.

Apretar progresivamente y en espiral los tornillos de la tapa balancines empezando por el interior.

Apretar los tornillos de la tapa balancines a 1 daN.m.

Girar el cigüeñal, en 1/4 de vuelta en el sentido de giro.

Centrar el volante motor, utilizar la varilla de centraje 0188-Y.

Poner el piñón del árbol de levas.

Reglar el entre-hierro del captador referencia cilindro.

Quitar el soporte motor superior derecho.

Montar la correa de distribución.

Continuar las operaciones de reposición en el orden inverso a las de extracción.

LUBRIFICACIÓN

Características generales

DENOMINACION	DIESEL
Tipo homologación motor	RHY
Código del motor	DW10TD
Capacidad del cárter de aceite en dm ³ con sustitución del filtro de aceite	4,50
Capacidades en dm ³ entre mini y maxi aforador manual	1,40

NOTA.- En todos los casos, comprobar el nivel y completarlo si fuese necesario.

Control de la presión de aceite

PRESION MINIMA (bares) A 110° C	
TIPO HOMOLOGACION MOTOR (DW10TD)	
Control 1 a 1000 r.p.m.	2
Control 2 a 2000 r.p.m.	2,8
Control 3 a 3000 r.p.m.	3,7
Control 4 a 4000 r.p.m.	4

NOTA.- El control de la presión de aceite se realiza con el motor caliente después de haber comprobado el nivel de aceite.

Quitar la pantalla de debajo del grupo motopropulsor, (según equipamiento).

Poner un depósito de vaciado de aceite bajo el motor.

Quitar el filtro de aceite.

Montar:

- El útil 1503-H en lugar del filtro de aceite.
- El conjunto de manómetro con flexible en el rácor del cofre para control y presiones y depresiones 1503-ZZ.

Poner el motor en marcha.

Anotar las presiones.

Desmontar el utilaje en el orden inverso del montaje.

Poner:

- Un filtro de aceite nuevo.
- La pantalla bajo el grupo motopropulsor, (según equipamiento).

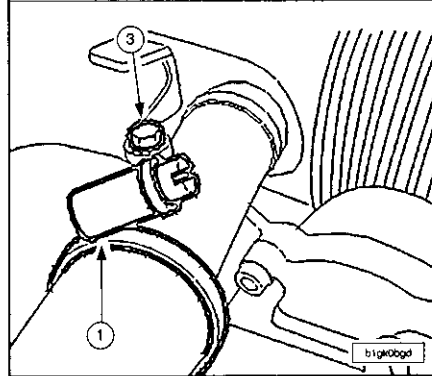
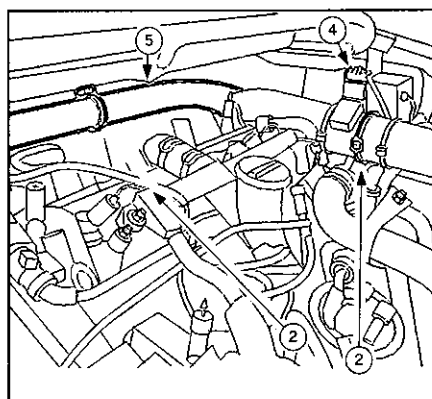
Efectuar el nivel de aceite motor.

REFRIGERACIÓN

Vaciado, llenado y purga del circuito

NOTA.- La operación de vaciado se efectúa en frío.

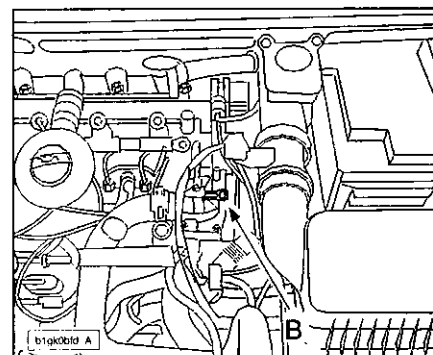
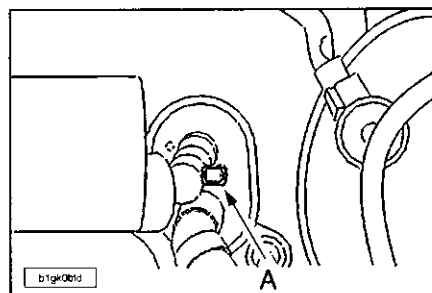
Quitar el tapón de la caja de desgasificado, con precaución.



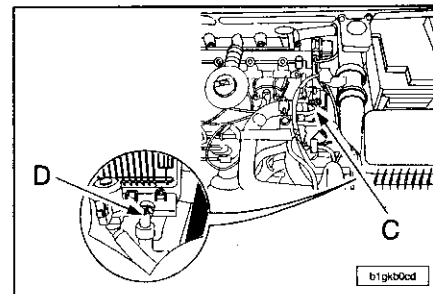
Quitar:

- Las abrazaderas (1) y (2).
 - El tornillo (3).
- Desconectar el conector (4).
Desmontar el conducto de admisión (5).

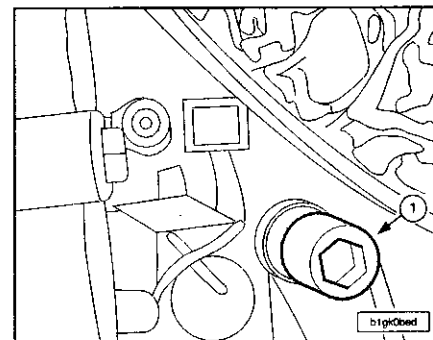
NOTA.- Poner un depósito de vaciado debajo del radiador para permitir vaciar de manera limpia el circuito.



Abrir los tornillos de purga (A) y (B).

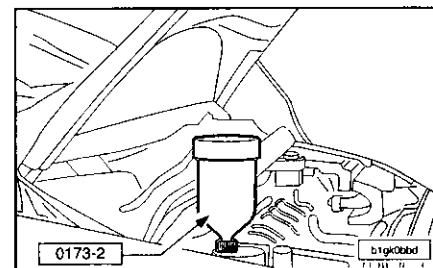


Abrir los tornillos de purga (C) y (D).
Desconectar el manguito inferior del radiador (emplear las pinzas 0165).



Vaciar el motor quitando el tapón (1).
Cerrar los tornillos de purga.
Antes de cualquier operación de llenado, enjuagar el circuito de refrigeración con agua limpia.

NOTA.- Comprobar la estanqueidad del circuito de refrigeración.



Montar en el orificio de llenado el cilindro de carga 0173-2.

Abrir los tornillos de purga.

Llenar lentamente el circuito con líquido refrigerante.

Cerrar los tornillos de purga cuando el líquido salga sin burbujas de aire.

El cilindro de carga debe estar siempre lleno hasta la marca 1 litro(s) para realizar un purgado correcto del aerotermo.

Arrancar el motor.

Mantener el régimen de 1500 a 2000 r.p.m.

MOTOR 2.0 HDI

hasta el final del segundo ciclo de refrigeración (puesta en funcionamiento y después parada del o de los motoventiladores) manteniendo el cilindro de carga lleno hasta la marca de 1 litro.

Parar el motor.

Quitar el cilindro de carga 0173-2.

Apretar inmediatamente el tapón en la caja de desgasificación.

Completar, eventualmente, el nivel hasta la marca maxi; motor frío.

Bomba de agua

Vaciar el circuito de refrigeración.

Quitar:

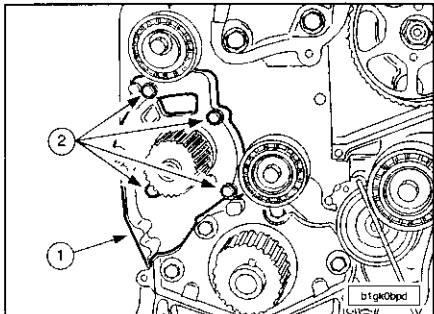
- La correa de distribución.

- La bomba de agua.

Recuperar la junta de bomba de agua, sustituirla sistemáticamente.

Limpiar los planos de junta con un producto decapante homologado (excluir los útiles abrasivos o cortantes).

NOTA.- Los planos de junta no deben tener huellas de golpes ni rayones.



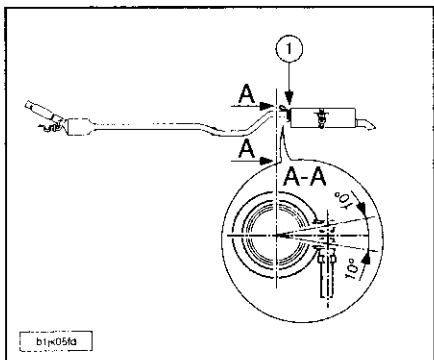
Poner la bomba de agua (1) con una junta nueva.

Apretar los tornillos (2) a 1,5 daN.m.

Montar la correa de distribución.

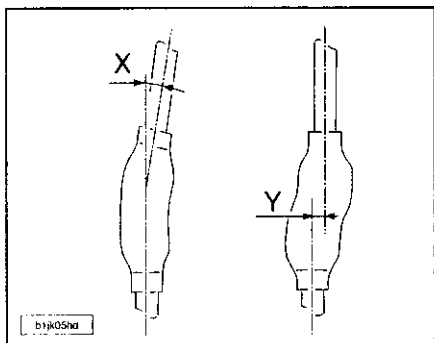
Llenar y purgar el circuito de refrigeración.

LÍNEA DE ESCAPE



Apretar (motor DW10TD):

- Abrazadera (1) a 2,5 daN.m.



Respetar las precauciones a adoptar:

- El tubo flexible debe estar protegido contra toda agresión mecánica procedente del medio exterior.

- El tubo flexible delantero no debe entrar en contacto con productos corrosivos.

- No deformar el tubo flexible delantero más de 20° angular (X), 20 mm axial y 25 mm sesgado (Y) (tubo flexible delantero desmontado).

- El tubo flexible delantero no soporta ninguna deformación (X e Y) una vez está montado.

NOTA.- El no respeto de estas precauciones conlleva a una disminución de la duración del tubo flexible delantero; el desacoplamiento o el desmontaje de la línea de escape es imperativo para operaciones que requieran la elevación del grupo motopropulsor.

SISTEMA DE ALIMENTACIÓN

Características generales

NOTA.- Añadir productos aditivos tales como limpiador de circuito carburante/re-metalizante, está prohibido.

Consignas de seguridad (durante las intervenciones).

Todas las intervenciones en el sistema de inyección deben realizarse conforme a las prescripciones y reglamentaciones siguientes:

- De las autoridades competentes en materia de salud.

- De prevención de los accidentes.

- De protección del medio ambiente.

Las intervenciones deben efectuarse por personal especializado, informado de las consignas de seguridad y las precauciones a adoptar.

Teniendo en cuenta las presiones muy elevadas (1350 bares, motor DW10ATED/1500 bares, motor DW10TD) que pueden reinar en el circuito de carburante, respetar las consignas siguientes:

- Prohibición de fumar en la proximidad inmediata del circuito alta presión durante la intervención(es).

- Evitar trabajar en la proximidad de llamas o chispas.

- No intervenir con el motor en marcha en el circuito alta presión de carburante.

- Después de parar el motor en marcha, esperar 30 segundos antes de cualquier intervención.

NOTA.- Es necesario un tiempo de espera para la vuelta a la presión atmosférica del circuito de alta presión de carburante.

Con el motor en marcha:

- Ponerse fuera del alcance de un eventual chorro de carburante que puede ocasionar heridas serias.

- No aproximar las manos cerca de un lugar de fuga del circuito de alta presión de carburante.

Limpeza.

- La zona de trabajo debe estar limpia (suelo,...) y despejada; las piezas en curso de reparación deben almacenarse al abrigo del polvo.

- Antes de intervenir en el sistema, puede ser necesario efectuar la limpieza del circuito sensible.

- Elementos del circuito sensible:

- Filtro de carburante.

- Bomba de alta presión carburante.

- Rampa de alimentación (rail).

- Canalizaciones de alta presión carburante.

- Porta-inyectores.

- El operario debe llevar la ropa de trabajo limpia.

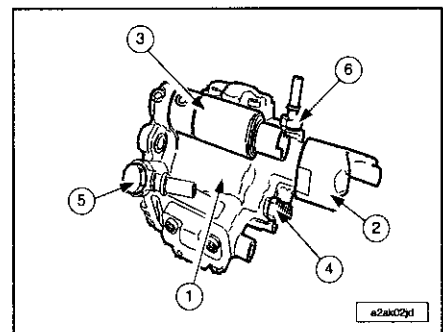
- Obturar inmediatamente después de desmontar los manguitos del circuito alta presión con tapones para evitar la entrada de impurezas en el circuito de alta presión.

Intervenciones en el sistema.

NOTA.- Respetar siempre las pares de apriete del circuito de alta presión (manguitos, bridas porta-inyectores), con llave dinamométrica periódicamente controlada.

NOTA.- Antes de cualquier intervención en el motor, efectuar una lectura de las memorias del calculador de inyección.

Operaciones prohibidas en el motor DW10TD (circuito de gasoil Siemens).



No disociar la bomba de alta presión carburante (1) de los elementos siguientes:

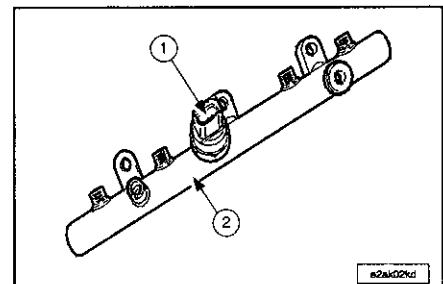
- Electroválvula de control de presión (2).

- Electroválvula de control volumétrico (3).

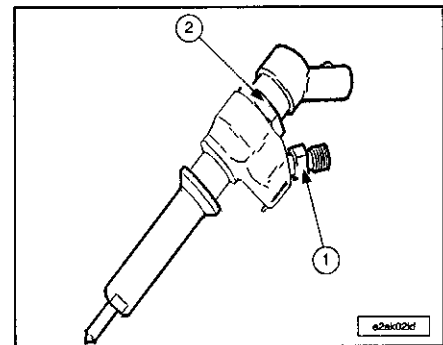
- Manguito de salida alta presión de carburante (4).

- Tornillo cabeza hueca de alimentación de la bomba de carburante (5).

- Tornillo de retorno de carburante (6).



No disociar el captador de alta presión (1) de la rampa de alimentación (2).

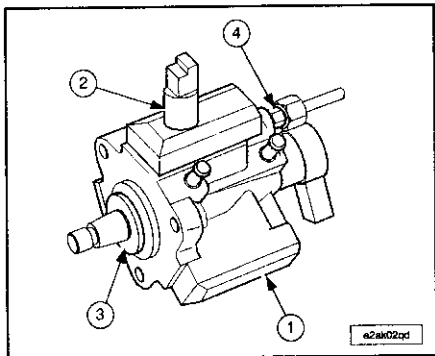


No maniobrar con la tuerca (2) (disfuncionamiento).
No soltar el manguito de entrada alta presión de carburante (1).
No disociar los elementos del porta-inyector.

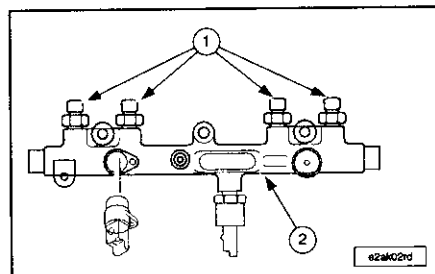
NOTA.- Está prohibido limpiar la calamina de la nariz del inyector diesel así como efectuar limpieza con gasoil y ultrasonidos.

NOTA.- Todos los trabajos en las canalizaciones de alta presión exigen la sustitución sistemática de estas.

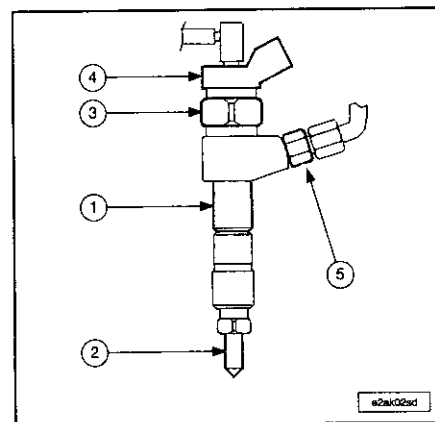
Operaciones prohibidas en el motor DW10ATED (circuito de gasoil Bosch).



No disociar la bomba de alta presión carburante (4) de los elementos siguientes:
- El desactivador del tercer pistón de bomba de alta presión carburante (2).
- El casquillo de estanqueidad (1).
- El manguito (3) de salida de alta presión (disfuncionamiento).



No disociar los racores (1) de la rama de alimentación (2) (disfuncionamiento).



No disociar el porta-inyector diesel (2) de los elementos siguientes:
- Inyector (1).
- Elemento electromagnético (4) (destrucción).
No maniobrar con la tuerca (3) (disfuncionamiento).
No disociar el manguito (5) de un inyector.

NOTA.- Está prohibido limpiar la calamina en la nariz del inyector diesel, así como la limpieza con gasoil o ultrasonidos; todos los trabajos en las canalizaciones de alta presión exigen la sustitución sistemática de estas.

Telecarga del calculador.

La actualización del programa del calculador se realiza por telecarga con la ayuda del DIAG 2000.
Esta operación se realiza por medio de los útiles de diagnóstico.

Sustitución calculador de inyección.

La sustitución del calculador de inyección entre dos vehículos se traduce por la imposibilidad de arrancar el vehículo.

Tapa tapón de carburante

Véase el capítulo "Motor 1.4i-1.6i".

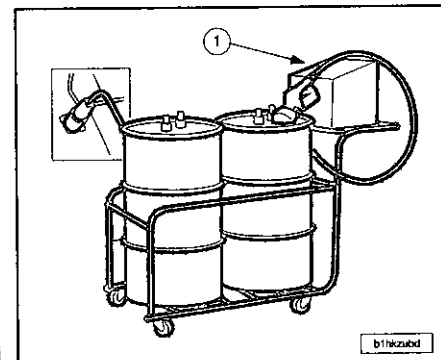
Módulo aforador de bomba de carburante

Véase el capítulo "Motor 1.4i-1.6i".

Depósito de carburante

Véase el capítulo "Motor 1.4i-1.6i".

Vaciado y llenado del depósito de carburante (Motor DW10ATED).



1.- Estación de vaciado de carburante, número(s) de homologación 991467; 991468; 991469.

NOTA.- Esta operación debe hacerse contacto quitado para no perturbar el funcionamiento del aforador.

Montar el tubo de aspiración en el canalón de llenado.
Levantar ligeramente el vehículo por la parte trasera izquierda.

Para el llenado utilizar la estación (1) en el sentido normal de llenado.

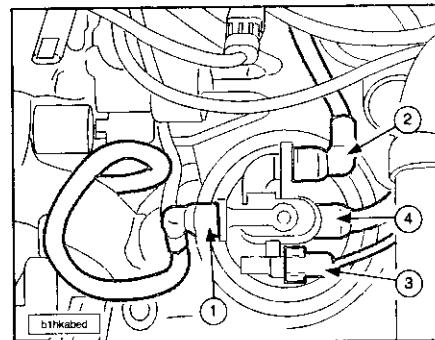
Si el carburante sacado durante el vaciado no se vuelve a utilizar (contiene agua o impurezas) proceder de la manera siguiente:

- Montar el tapón.
- Poner el contacto durante 5 segundos (mínimo).
- Quitar el contacto.
- Quitar el tapón.
- Meter el carburante.

Esta operación permite al calculador de aditivo inyectar la cantidad de aditivo correspondiente a la cantidad de gasoil añadida.

Filtro de carburante

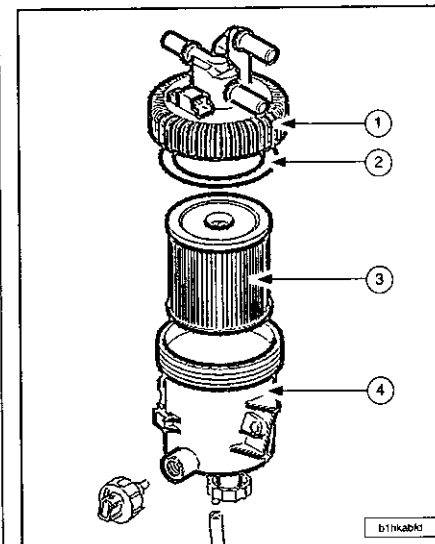
Desconectar la batería.
Poner un depósito de vaciado bajo el motor.



- Desconectar:
- Los manguitos de carburante (1) y (2).
 - El manguito (4) (sólo es posible en el motor DW10ATED filtro de partículas).
 - El conector del calentador (3).
 - El conector del detector de agua (según equipamiento).

Vaciar el gasoil contenido en la cuba a través del tapón situado en la parte baja provisto de un manguito transparente.

NOTA.- Obturar los manguitos de carburante con los obturadores provistos en el kit filtro.



Alojar la tapa (1) con una llave de correa FACOM 138 30.

- Quitar:
- El filtro de carburante completo (4) de su soporte.
 - La tapa (1).
 - La junta de tapa (2).
 - El elemento filtrante (3).

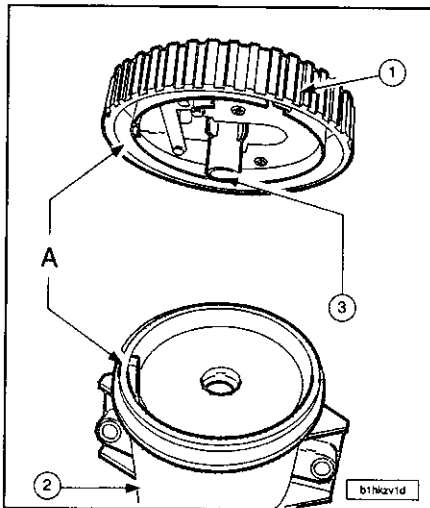
Vaciar en un depósito de vaciado el resto de gasoil contenido en el filtro.

Limpiar el tazón del filtro de carburante utilizando un pincel y desengrasante SODIMAC 35. Antes de volver a montar, dejar que escurra el tazón del filtro de carburante.

NOTA.- Utilizar exclusivamente los trapos RESISTEL (disponible en piezas de recambio). No utiliza aire comprimido.

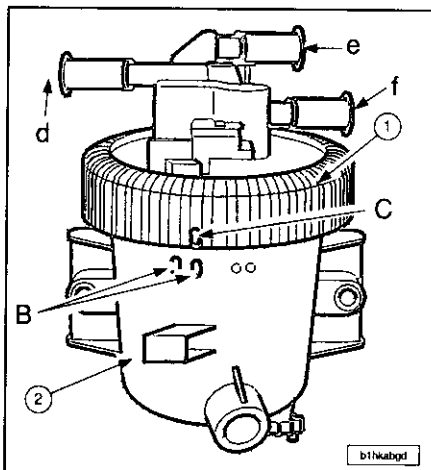
Apretar el tornillo de vaciado de la cuba.
Para la reposición abrir la bolsita que contiene el elemento filtrante nuevo (justo antes del montaje).

- Poner:
- El tazón del filtro de carburante (4) en su soporte; apretar los 2 tornillos a 1,0 daN.m.
 - El elemento filtrante nuevo (3).
 - Una junta nueva (2).



NOTA.- El montaje del conjunto filtro de gasoil (2) en un tornillo de banco está terminantemente prohibido.

Desmontar el obturador central (3) de la tapa (1).
Cuidar el correcto posicionamiento de la tapa (guías A).



Montar la tapa (1) y apretarla con la mano hasta la aproximación de las marcas (B) y (C).
Apretar la tapa (1) del filtro (2) con una llave de correa.

NOTA.- Al realizar el apriete, no sobrepasar la marca de pintura maxi.

Conectar:

- Los manguitos de carburante (dos en el motor DW10TD (d, e) y tres en el motor DW10ATED) (d, e, f).
- El conector del calentador.
- El conector del detector de agua (según equipamiento).
- La batería.

Para llenar el filtro de carburante, poner y quitar el contacto varias veces (6 veces).
Arrancar el motor.

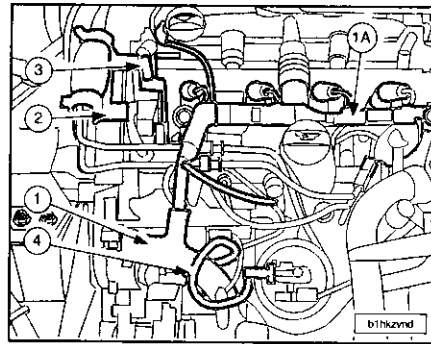
Verificar la ausencia de fuga de carburante.

Bomba de alta presión

NOTA.- Antes de toda intervención: esperar 30 segundos después de quitar el contacto.

Motor DW10TD.

Desconectar la batería.
Desmontar la tapa-estilo del motor.



Separar:

- El haz de cables inyectores (1A).
- El canalón del haz de cables motor (1).
- La bomba de cebado.
- El manguito de retorno de gasoil en la bomba de alta presión.

NOTA.- Obturar los orificios con tapones del kit obturadores 0188-T.

Quitar:

- El soporte de la bomba de cebado (2).
- El soporte de la tapa estilo motor (3).
- El manguito de llegada de carburante (4).

NOTA.- Obturar los orificios con tapones 0188-T; limpiar los manguitos de alta presión antes de aflojarlos.

Aflojar:

- El manguito manteniendo el manguito en la bomba con la ayuda de una llave plana.
- El racor.

Quitar:

- El tubo de alimentación de gasoil.

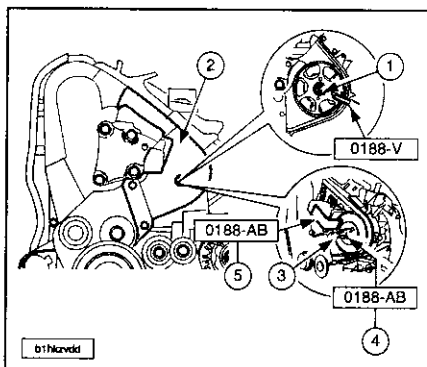
NOTA.- Obturar los orificios con tapones 0188-T.

Quitar el soporte trasero de bomba de alta presión

NOTA.- Cuidar para no perder el casquillo de fijación trasera de la bomba de alta presión.

Mantener el motor con un polipasto y los útiles 0102-D y 0102-M por el anillo de elevación.

Quitar el soporte motor derecho.



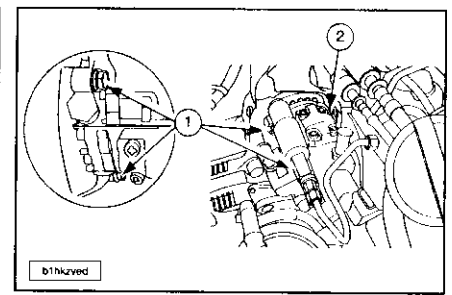
Quitar:

- El cárter de distribución superior delantero (5).
- La tuerca (4) (con la ayuda de la varilla de inmovilización polea 0188-V).

Montar los útiles 0188-AB, (4) y (5).

Apretar:

- Los tornillos del útil 0188-AB (5) a 4,0 daN.m.
- Los tornillos del útil 0188-AB (4) a 1,5 daN.m.



Quitar:

- Los tornillos (1) y la tuerca (2).
- La bomba de alta presión de gasoil enroscando el tornillo (2).

Para la reposición quitar el útil 0188-AB.

Montar la bomba de alta presión de gasoil.

Apretar:

- Los tornillos (1) a 2,3 daN.m.
- La tuerca (2) a 2,3 daN.m.

La tuerca del piñón de bomba con la mano.

NOTA.- Toda intervención en los manguitos alta presión requiere su sustitución sistemática.

Montar el tubo de alimentación de gasoil.
Apretar con la mano el manguito a bomba y el racor a rampa.

Efectuar un apriete previo de los racores a 2,4 daN.m.

Apretar:

- El racor a rampa: 2,8 daN.m.
- El manguito a bomba: 2,5 daN.m.

Continuar las operaciones de reposición en el orden inverso a las de extracción.

Pares de apriete:

- Espárrago de fijación de la bomba de alta presión en el soporte a 6,5 daN.m.
- Tornillo del soporte motor a 6,0 daN.m.

Cebador el circuito de gasoil a través de la bomba de cebado.

Inicializar los diferentes calculadores.

Arrancar el motor.

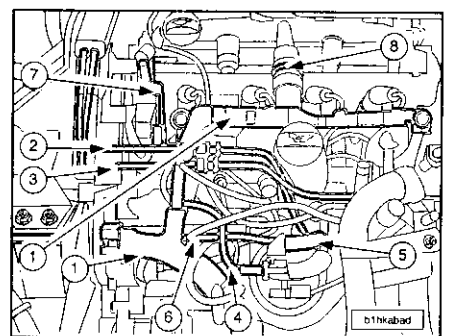
Verificar la ausencia de fuga de carburante.

Motor DW10ATED filtro de partículas.

NOTA.- Antes de toda intervención: esperar 30 segundos después de quitar el contacto.

Desconectar la batería.

Desmontar las tapas-estilo.



Separar:

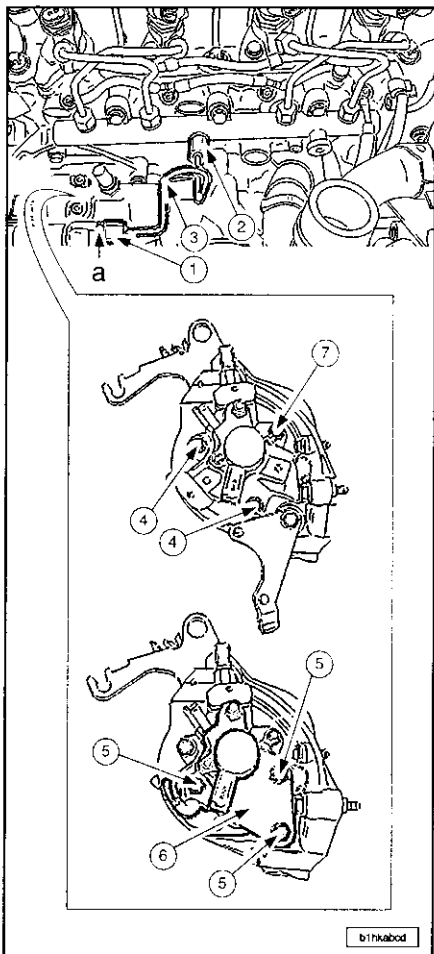
- El haz de cables de inyección (1).
- El manguito de respiración de los vapores de aceite (8).

Desacoplar y separar los manguitos (2), (3) y (6). Obturar los orificios con tapones 0188-T.

Quitar:

- Los manguitos (4) y (5). Obturar los orificios con tapones 0188-T.
- El soporte de la tapa estilo motor (7).

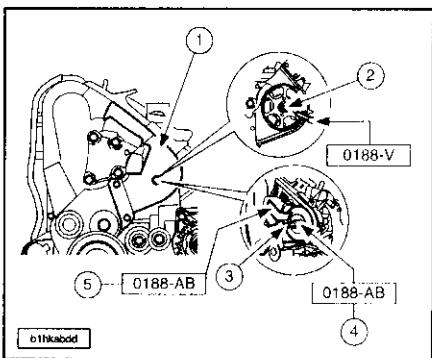
NOTA.- Limpiar los manguitos de alta presión antes de aflojarlos.



Aflojar:
 - El manguito (1) manteniendo el manguito en la bomba con la ayuda de una llave plana (en (a)).
 - El racor (2).
Desmontar el tubo de alta presión de carburante (3).

NOTA.- Obturar los orificios con tapones 0188-T.

Quitar:
 - Los tornillos (5) y sus arandelas.
 - El soporte trasero (6) de bomba de alta presión.
Sostener el motor con el polipasto y los útiles 0102-D y 0102-M por la anilla de elevación derecha.
Quitar el soporte motor derecho.



Quitar:
 - El cárter de distribución superior delantero (1).

- La tuerca (2) (con la ayuda de la varilla de inmovilización de polea 0188-V).
Montar los útiles 0188-AB.

Apretar:
 - Los tornillos del útil 0188-AB (5) a 4,0 daN.m.
 - Los tornillos del útil 0188-AB (4) a 1,5 daN.m.

Quitar:
 - Los tornillos (4) y la tuerca (7) (véase la penúltima imagen).
 - La bomba de alta presión de gasoil enroscando el tornillo (3).

Para la reposición quitar el útil 0188-AB (falso moyú de fijación de la bomba de alta presión).

Montar la bomba de alta presión de gasoil.

Apretar:
 - El espárrago de fijación de bomba alta presión en el soporte a 6,5 daN.m.
 - Los tornillos y la tuerca a 2,3 daN.m.
 - La tuerca (2) con la mano.

NOTA.- Sustituir los manguitos de alta presión de carburante que se han desmontado.

Montar el tubo de alimentación de alta presión, apretar los racores con la mano.

Dar un apriete previo (con la ayuda del cofre para circuito de alta presión diesel 01603-ZZ):

- El racor a bomba a 0,8 daN.m, manteniendo el racor en la bomba con la ayuda de una llave plana (en (a)).
 - El racor a rampa a 2,4 daN.m.

Apretar (con la ayuda del útil 01603-ZZ):
 - El racor a 2,6 daN.m, manteniendo el racor en la bomba en con la ayuda de una llave plana (en (a)).
 - El racor a rampa a 2,6 daN.m.

Continuar las operaciones de reposición en el orden inverso a las de extracción.

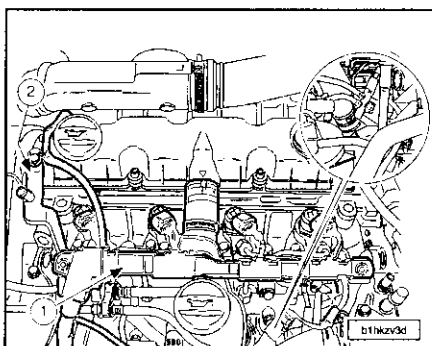
Apretar:
 - Los tornillos del soporte motor (6,0 daN.m).
 - La tuerca (2) a 5,0 daN.m.
 - Los tornillos del soporte trasero a 2,5 daN.m.

Inicializar los diferentes calculadores.
Hacer un ensayo en carretera.
 - Meter la 3ª velocidad; estabilizar el régimen motor a 1000 r.p.m.
 - Acelerar a fondo hasta 3500 r.p.m.
Verificar la ausencia de fuga de carburante.

Rampa de inyección común de alta presión

Motor DW10TD.

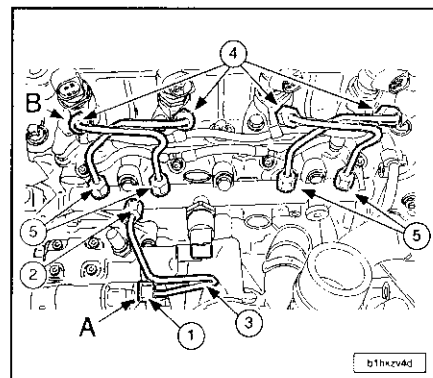
Desmontar la tapa-estilo del motor.
Desconectar:
 - La batería.
 - Las conexiones de los inyectores.
 - La sonda de temperatura de gasoil.
 - El captador alta presión carburante.
 - Las conexiones de las electroválvulas de control volumétrico y de presión.
 - El captador de posición de árbol de levas.



Separar el haz de cables (1).

Quitar:
 - El soporte de la bomba de cebado.
 - El soporte (2) de la tapa estilo.
 - El captador de temperatura gasoil.
Desacoplar y separar el manguito de reaspiración de los vapores de aceite.

NOTA.- Limpiar los manguitos de alta presión antes de aflojarlos. Obturar, con los tapones del kit de obturadores 0188-1, los manguitos en la rampa de alimentación en los inyectores y en la bomba de alta presión de carburante.



Aplicar un contra-par en (A).
Aflojar el racor (2).
Quitar el tubo de alta presión (3).
 Aplicar un contra-par en (B); En cada inyector.
Aflojar los racores (4) y (5).
Desmontar los manguitos de alta presión de carburante.

Quitar:
 - Los tornillos de la rampa.
 - La rampa de alimentación alta presión de carburante (2).

NOTA.- Para la reposición sustituir sistemáticamente los manguitos de alta presión de carburante.

Montar la rampa de alimentación. Apretar a mano los tornillos (de tal manera que la rampa de alimentación quede inmóvil).

Montar los manguitos de alta presión unidos a los inyectores.

Apretar los racores (1) y (2) con la mano.

Montar el manguito de alta presión de carburante (3).

Apretar los racores (1) y (2) con la mano.

Con la ayuda de la llave dinamométrica 1603-ZZ apretar:

- Los manguitos de alta presión (2)-(5) a 2,8 daN.m.
 - Los tornillos de la rampa a 2,3 daN.m.
 - Los manguitos de alta presión (4) a 2,5 daN.m.

- Los manguitos de alta presión (1) a 2,5 daN.m.

Proceder en orden inverso a las operaciones de quitar.

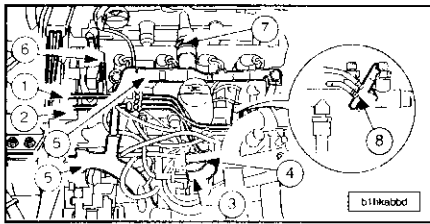
Inicializar los diferentes calculadores.

Comprobar la estanqueidad de los manguitos.

Arrancar el motor.
Verificar la ausencia de fuga de carburante

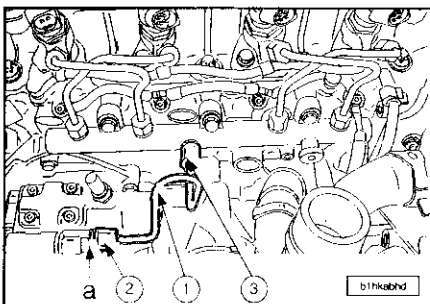
Motor DW10ATED filtro de partículas.

NOTA.- En una intervención en el circuito de gasoil, respetar las consignas de seguridad. Toda intervención en los manguitos alta presión requiere su sustitución sistemática. Antes de toda intervención esperar 30 segundos después de quitar el contacto.



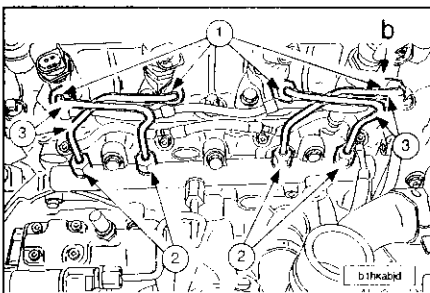
Desconectar la batería.
 Quitar la tapa-estilo.
 Separar el haz de cables inyección (5).
 Desacoplar y separar:
 - Los manguitos (1), (2), (3) y (4) y obturalos con los tapones 0188-T.
 - El manguito de reaspiración de los vapores de aceite (7).
 Quitar:
 - El soporte de la tapa estilo (6).
 - El captador de temperatura gasoil (8).

NOTA.- Limpiar los manguitos de alta presión antes de aflojarlos.



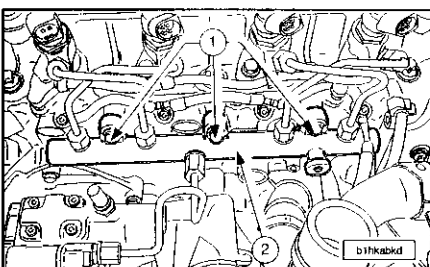
Aflojar:
 - El manguito (2) manteniendo el manguito en la bomba con la ayuda de una llave plana: en (a).
 - El racor (3).

Desmontar el manguito de alimentación de alta presión (1).
 Desconectar el captador de alta presión de carburante.



Aflojar:
 - Los racores (1), manteniendo el racor en el inyector (b) con la ayuda de una llave plana.
 - Los manguitos (2).
 Quitar los manguitos de alimentación de alta presión (3).

NOTA.- Obturar los orificios con tapones 0188-T.



Quitar:
 - Los tornillos (1).
 - La rampa de alimentación alta presión de carburante (2).

Para la reposición es imperativo sustituir los manguitos de alta presión de carburante que se han desmontado.

Montar la rampa de alta presión de carburante (2).

Apretar los tornillos (1) con la mano.
 Conectar el captador de alta presión de carburante.

Poner:
 - El manguito de alimentación de alta presión.
 - Los manguitos de alimentación de alta presión.

Apretar los racores con la mano.
 Dar un apriete previo (con la ayuda del cofre para circuito de alta presión diesel 1603-ZZ):

- A los manguitos en contacto con la rampa de alta presión a 2,4 daN.m.
 - El racor a 0,8 daN.m, manteniendo el racor en la bomba en (a) con la ayuda de una llave plana.

- Los racores a 2,5 daN.m, manteniendo el racor en el inyector en (b) con la ayuda de una llave plana.

Apretar (con la ayuda del cofre para circuito de alta presión diesel 1603-ZZ):

- A los manguitos (en contacto con la rampa de alta presión): a 2,6 daN.m.

- El racor a 2,6 daN.m, manteniendo el racor en la bomba en (a) con la ayuda de una llave plana.

- Los racores a 2,75 daN.m, manteniendo el racor en el inyector en (b) con la ayuda de una llave plana.

- Los tornillos (1) a 2,5 daN.m.

- El captador de temperatura gasoil: a 2,0 daN.m.

Continuar las operaciones de reposición en el orden inverso a las de extracción.
 Inicializar los diferentes calculadores.

Hacer un ensayo en carretera.

- Meter la 3ª velocidad: estabilizar el régimen motor a 1000 r.p.m.

- Acelerar a fondo hasta 3500 r.p.m.

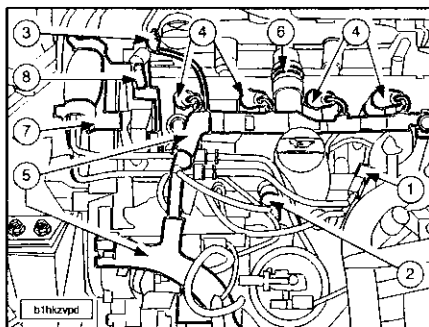
Verificar la ausencia de fuga de carburante.

Inyectores

Inyector motor DW10TD.

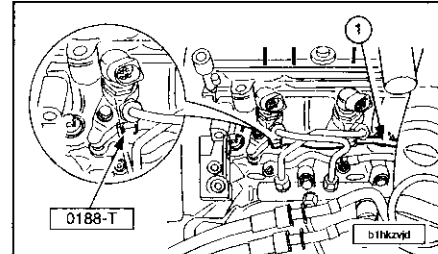
NOTA.- No desconectar eléctricamente el inyector estando el motor en marcha; en una intervención en el circuito de gasoil, respetar las consignas de limpieza; toda intervención en los manguitos alta presión requiere su sustitución sistemática. Antes de toda intervención: esperar 30 segundos después de quitar el contacto.

Desmontar la tapa-estilo del motor.



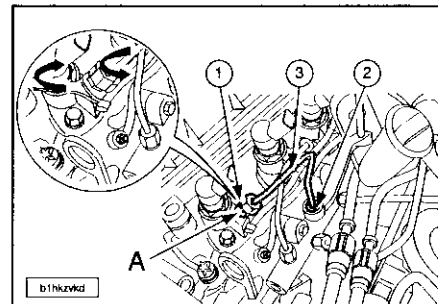
Desconectar:
 - La batería.
 - Los captadores (1), (2) y (3).

- Los conectores (4).
 Separar:
 - El haz de cables inyectores (5).
 - El manguito de reaspiración de los vapores de aceite (6).
 - La bomba de cebado.
 Quitar:
 - El soporte de la bomba de cebado (7).
 - El soporte (8) de la tapa estilo.



Desmontar el manguito de retorno de gasoil (1) quitando la horquilla hacia el exterior con un destornillador.

Obturar los orificios con tapones 0188-T; limpiar los manguitos de alta presión antes de aflojarlos.

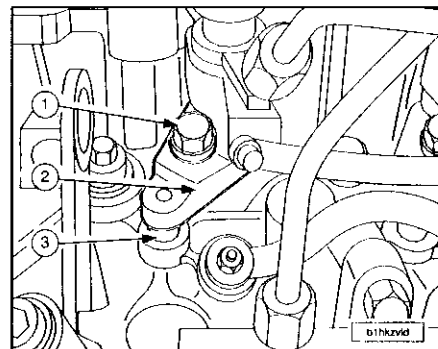


Aflojar:
 - El racor (1) manteniendo el racor en el inyector (A) con una llave plana.

- El racor (2).

Desmontar el tubo de alta presión de carburante (3) del inyector a desmontar.

NOTA.- Obturar los orificios con tapones 0188-T.



Quitar:
 - El tornillo (1).
 - La horquilla de fijación del inyector (2).
 - El tétón de apoyo de horquilla de fijación de inyector (3).
 - El inyector.
 - La horquilla de fijación del inyector (2).
 - El casquillo de estanqueidad (entre inyector y culata).
 - La junta de cobre de la nariz de inyector.
 Limpiar con aire comprimido el pozo de cada inyector.

NOTA.- Obturar los pozos de inyectores, la nariz de inyector con tapones 0188-T.

NOTA.- Toda intervención en los manguitos alta presión requiere su sustitución sistemática.

Para la reposición quitar los tapones de obturación 0188-T de los pozos de inyectores. Montar:

- La junta de cobre nueva de nariz de inyector.
- El casquillo de estanqueidad nuevo.
- El inyector.
- El tetón de apoyo de horquilla de fijación de inyector (3).
- La horquilla de fijación del inyector (2).
- El tornillo (2) (apretar a mano).
- El manguito de retorno de gasoil en los inyectores.
- El tubo de alta presión de carburante (apretar con la mano los racores).

Apretar el tornillo (1) a 3,5 daN.m.

Efectuar un apriete previo de los racores inyector a 2,4 daN.m.

Apretar:

- El racor inyector a 2,8 daN.m.
- El racor a rampa a 2,5 daN.m.

Continuar las operaciones de poner en el orden inverso a las de quitar.

Cebear el circuito de gasoil a través de la bomba de cebado.

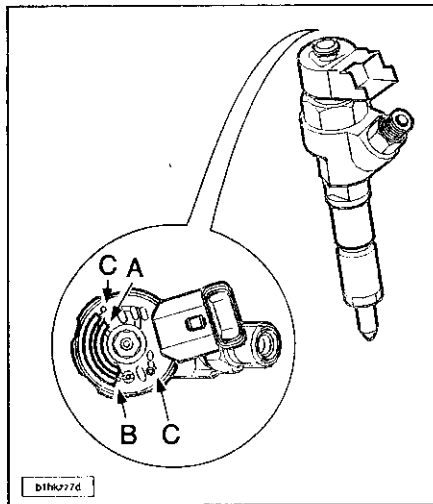
Inicializar los diferentes calculadores.

Arrancar el motor.

Verificar la ausencia de fuga de carburante.

Inyectores motor DW10ATED filtro de partículas.

NOTA.- En una intervención en el circuito de gasoil, respetar las consignas de seguridad. Toda intervención en los manguitos alta presión requiere su sustitución sistemática.



Los porta-inyectores están marcados por medio de un grabado situado en la parte superior del embobinado hacia el orificio de retorno de gasoil.

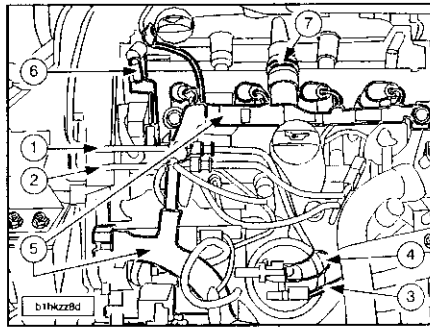
Marcado de identificación comprende:

- A.- Identificación proveedor(s).
- B.- Número de identificación PSA.
- C.- Identificación de las clases.

Marca X: Inyector de clase X.
 Marca Y: Inyector de clase Y.
 Marca Z: Inyector de clase Z.

NOTA.- Cuando se sustituya un porta-inyector, pedir un elemento de la misma clase; el motor debe estar equipado con 4 porta-inyectores de la misma clase.

NOTA.- Antes de toda intervención: esperar 30 segundos después de quitar el contacto.

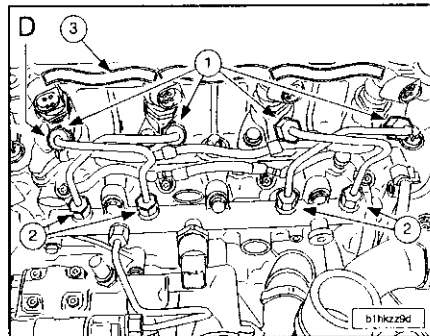


Desconectar la batería. Quitar la tapa-estilo. Separar el haz de cables inyección (5). Desacoplar y separar:

- Los manguitos (1), (2), (3) y (4) y obturarlos con los tapones 0188-T.
- El manguito de reaspiración de los vapores de aceite (7).

Desmontar el soporte de tapa de estilo (6).

NOTA.- Limpiar los manguitos de alta presión antes de aflojarlos.



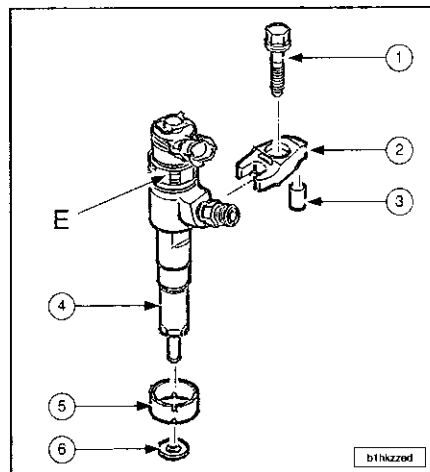
Aflojar:

- Los racores (1), manteniendo el racor en el inyector (D) con la ayuda de una llave plana los manguitos (2).

Quitar:

- Los manguitos de alta presión de carburante.
- El manguito de retorno de gasoil (3).

Obturar los orificios con tapones 0188-T.



NOTA.- No tocar la tuerca (E).

Quitar:

- Los tornillos (1).
- Las horquillas de fijación de los porta-inyectores (2).
- Las pastillas de apoyo (3).
- Los porta-inyectores (4).
- Los casquillos de estanqueidad (5).
- Las juntas de cobre (6).

Obturar los pozos de porta-inyectores y los orificios con la ayuda de tapones 0188-T. Para la reposición sustituir los manguitos de alta presión de carburante que se han desmontado.

Quitar los tapones de obturación 0188-T de los pozos de inyectores.

Montar:

- Las juntas de cobre nuevas (6).
- Los anillos de estanqueidad nuevos (5).
- Los porta-inyectores (4).
- Las pastillas de apoyo (3).
- Las horquillas de fijación de los porta-inyectores (2).
- Los tornillos (1); apretar a mano.
- Los manguitos de alta presión de carburante apretar los racores con la mano.

	PRE-APRIETE (daN.m)	APRIETE (daN.m)
Tornillos (1)	Sin	3,0
Racores a inyectores*	0,8	2,75
Racores a rampa	2,4	2,6

* Mantener el racor en el inyector (D) con la ayuda de una llave plana

Continuar las operaciones de reposición en el orden inverso a las de extracción. Inicializar los diferentes calculadores.

Hacer un ensayo en carretera.

- Meter la 3ª velocidad; estabilizar el régimen motor a 1000 r.p.m.
 - Acelerar a fondo hasta 3500 r.p.m.
- Verificar la ausencia de fuga de carburante.

RECICLAJE DE LOS GASES DE ESCAPE

Válvula EGR

Separar el depósito de líquido de frenos.

Quitar:

- La tapa motor y el embellecedor derecho.
- La traviesa de salpicadero.
- El insonorizante derecho.
- La pantalla bajo el grupo motopropulsor.
- La bieleta antipar.

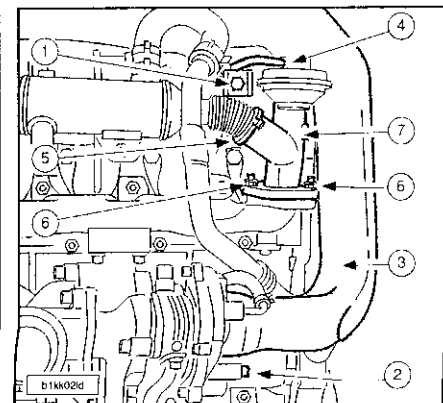
NOTA.- En motores DW10TD desacoplar la línea de escape para evitar destruir el flexible.

NOTA.- En motores DW10ATED desacoplar el flexible de escape a nivel del filtro de partículas para evitar destruirlo.

Con la ayuda de un polipasto, montar la traviesa 0102-D y la cadena de elevación 0102-M en la patilla de elevación derecha para mantener el motor.

Proteger el panel del radiador con un cartón fuerte cortado a las dimensiones del radiador. Quitar el soporte motor derecho.

Desplazar ligeramente el motor hacia delante.



MOTOR 2.0 HDi

Quitar los tornillos (1)-(2).
Separar el racor de sobrealimentación de aire (3) a la derecha.
Desconectar el tubo (4).

Quitar:

- La abrazadera (5).
- Las tuercas (6).
- La válvula EGR (7).

Para la reposición sustituir sistemáticamente:

- La abrazadera (5).
- La abrazadera de escape.
- La junta de válvula EGR.

Proceder en orden inverso a las operaciones de quitar.

Limpiar el taladro roscado de los tornillos del racor entrada turbocompresor.

Cepillar la rosca de los tornillos (1) y (2).

Apretar:

- Las tuercas (6) a 1,0 daN.m.
- El tornillo (2) a 1,0 daN.m + LOCTITE FRENATANCH.
- El tornillo (1) a 1,0 daN.m + LOCTITE FRENATANCH.
- Los tornillos del soporte motor; 6,0 daN.m.
- El tornillo de bieleta antipar (lado cuna) 4,0 daN.m.
- El tornillo de bieleta antipar (lado motor) 5,5 daN.m.

Filtro de partículas

NOTA.- DW10ATED filtro de partículas.

Operación a realizar a los 80.000 km en el dispositivo del filtro de partículas (o en caso de obstrucción).

NOTA.- La sustitución del filtro de partículas es una operación que requiere el desmontaje previo del conjunto catalizador/filtro de partículas; es imperativo el respeto de las especificaciones descritas en las gamas de extracción/reposición; cualquier otro método está terminantemente prohibido (riesgo de deterioro del flexible a la salida del colector y de las tomas de presión delanteras y traseras).

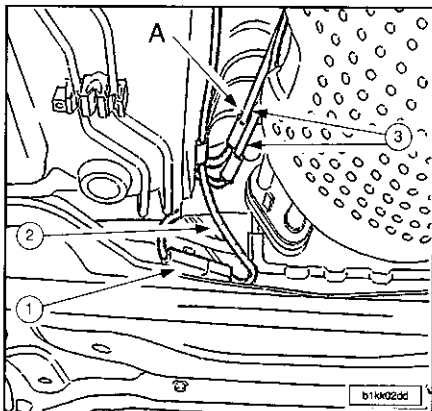
NOTA.- No tirar el acondicionamiento del filtro de partículas suministrado por la dirección de piezas de recambio: utilizar este acondicionamiento para la devolución de la pieza sustituida.

Montar los tapones y obturadores recuperados en el filtro de partículas nuevo en las extremidades y orificios.

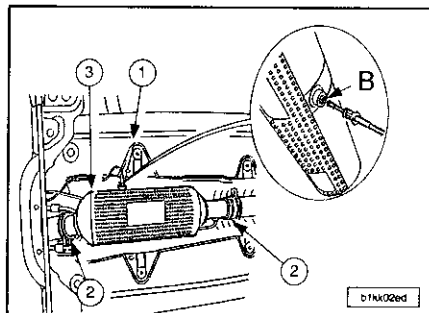
Poner el filtro de partículas en el saco recuperado.

Meter todo el conjunto en el embalaje de origen.

Devolver la pieza al centro de reacondicionamiento.



Para la extracción del filtro de partículas desmontar y desconectar el conector (1). Sacar el haz de cables (2). Verificar la presencia de la marca blanca en el manguito (A) (si no la tiene, marcarlo). Desconectar los manguitos (3).



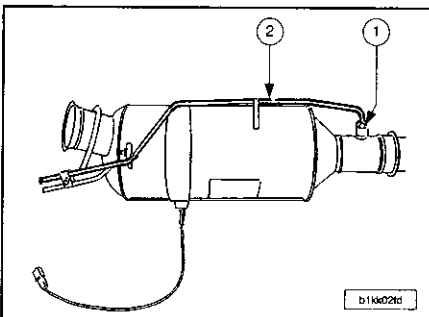
Desmontar la sonda de temperatura (1) con una llave.

NOTA.- No deteriorar la parte (B) de la sonda durante el desmontaje.

Quitar:

- Las abrazaderas de escape (2).
- El conjunto catalizador/filtro de partículas (3).

NOTA.- Prestar atención para no deteriorar el flexible de escape, no soporta las contracciones en tracción, ni en torsión, ni en flexión.



Aflojar el racor (1) con una llave.
Quitar el manguito (2).

NOTA.- Sustituir sistemáticamente las abrazaderas de escape. No invertir los manguitos de toma de presión: la marca (A) anillo de pintura blanca corresponde a la toma de presión debajo del filtro de partículas.

Continuar las operaciones de reposición en el orden inverso a las de extracción.
Efectuar un llenado del depósito de aditivo.

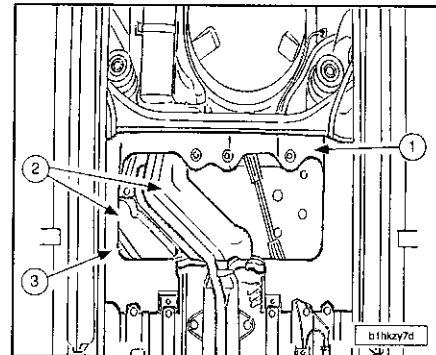
Depósito de aditivo

Llenado depósito de aditivo.

NOTA.- Antes de intervenir, equiparse con guantes y gafas.

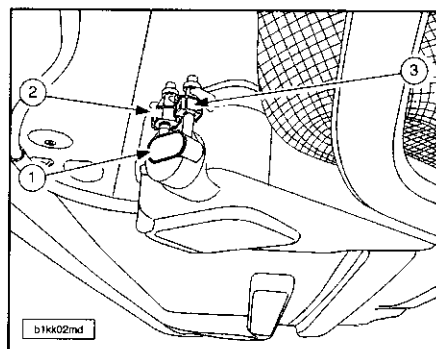
NOTA.- Los embalajes vacíos, así como las tuberías del kit (que son desechos industriales especiales) se almacenarán en el contenedor de los embalajes sucios. Los bidones empezados (que no se deberán volver a reutilizar) así como los bidones de demasiado lleno serán cuidadosamente cerrados y almacenados en un contenedor específico en espera de que un prestatario vaya a recogerlos asegurando la eliminación/valoración. El kit de llenado, los bidones empezados y los y los bidones vacíos no se deberán bajo ningún concepto volver a utilizar.

Poner el vehículo sobre puente elevador.



Quitar:

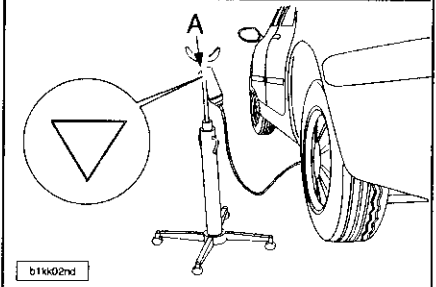
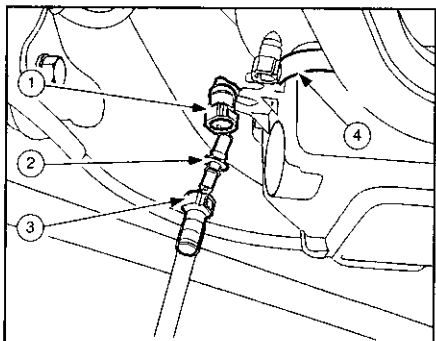
- La pantalla (1).
- El soporte (2).
- La pantalla térmica (3).



Desengrapar el extremo (1).

Desconectar:

- El manguito trinquete (2) de llenado.
- El manguito trinquete (3) de puesta a presión atmosférica del depósito aditivo.



Conectar:

- El manguito trinquete (1) de llenado en el adaptador (2).
- El manguito trinquete (3) del kit de llenado en el adaptador (2).

Dejar suspendido el recipiente de aditivo a un nivel superior al del depósito de aditivo. Taladrar el recipiente de aditivo en (A) (materializado por un triángulo en el recipiente). Cuando el nivel del líquido alcanza la soldadura (4) detener el proceso de llenado.

Volver a conectar los trinquetes de puesta a presión atmosférica y de llenado del depósito de aditivo.
Continuar las operaciones de reposición en el orden inverso a las de extracción.

NOTA.- Todo recipiente estañado deberá reciclarse al mismo título que los manguitos que hayan servido para la operación de llenado (en función de la reglamentación en vigor en el país afectado).

Reiniciación del calculador.

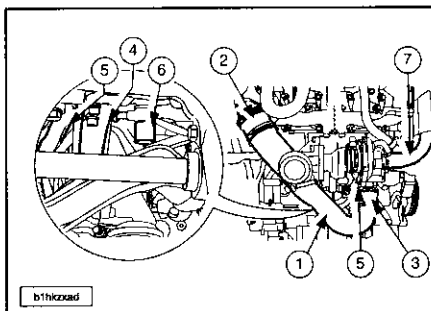
- A.-Poner a cero la cantidad total aditivo en el calculador control motor multifunciones CMM con el útil DIAG 2000 según el procedimiento siguiente:
- Consulta y diagnosis por vehículo.
 - Elección del vehículo.
 - Captura del nº de dam.
 - Diagnóstico.
 - Test por calculador.
 - Motor/CCA.
 - RHS BOSCH EDC15C2.
 - Intervención post-venta (filtro de partículas/calculador de aditivación).
 - Calculador aditivo gasoil.
 - Puesta a cero del parámetro cantidad total aditivo.
- B.-Simular un llenado del depósito de carburante con el fin de apagar el testigo filtro de partículas:
- Apertura del tapón de depósito.
 - Añadir un litro de gasoil.
 - Cierre del tapón de depósito.
- C.-Comprobar el estado del filtro de partículas (intervención post-venta):
- Mediciones parámetros/parámetros filtro de partículas.
 - Diferencia de presión entrada/salida del filtro partículas.
 - Si el filtro de partículas está regenerado: correcto.
 - Si no: control estanqueidad línea de escape y captador.

SISTEMA DE SOBREALIMENTACIÓN

Turbocompresor

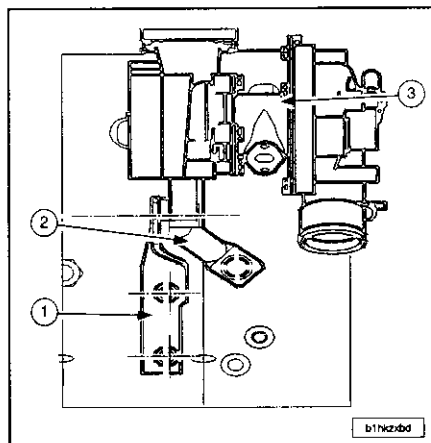
Motor DW10TD.

- Quitar:
- La batería.
 - La pantalla bajo el grupo motopropulsor.
 - El silencioso trasero de escape.
 - La línea de escape.
 - La pantalla anticálórica del túnel delantero.
 - La pantalla anticálórica de la cremallera de dirección.

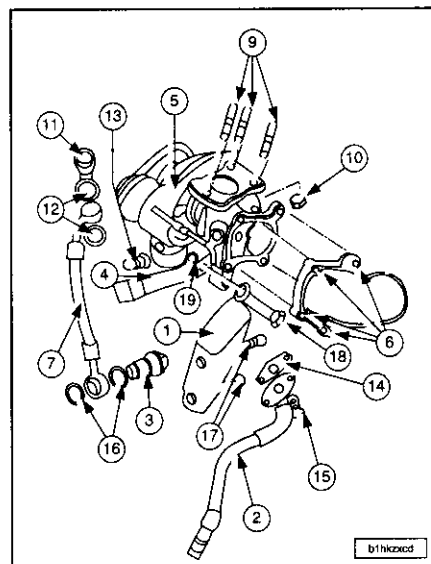


- Quitar:
- El manguito de aire turbocompresor/dosificador (1) con las mangueras (2)-(3).
 - El soporte inferior del turbocompresor (4).
 - El manguito de retorno de engrase del turbocompresor (5).

- El tornillo hueco del racor de aceite del turbocompresor en el cárter-cilindros (6). Separar el manguito de entrada del turbocompresor (7).



- Quitar:
- El soporte turbocompresor (2).
 - El turbocompresor (3), quitando las tuercas (1), y sacarlo por el túnel de escape. Para la reposición asegurarse de la ausencia de cuerpos extraños en el circuito de admisión.



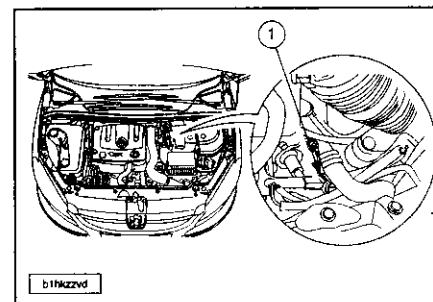
NOTA.- Sustituir automáticamente todas las juntas que se hayan desmontado. Sustituir sistemáticamente las tuercas (10) y los tornillos (15).

- Montar:
- El manguito de engrase (7) con juntas de cobre nuevas (12): apretar los racores (11) a 3,0 daN.m.
 - El racor intermedio tubo de escape (6): apretar los tornillos (8) a 2,5 daN.m.
 - Apretar los espárragos (9) a 1,0 daN.m en el colector de escape.
- Montar:
- El turbocompresor (5): apretar las tuercas (10) a 2,5 daN.m.
 - Una junta nueva (14).
 - El manguito de retorno de engrase (2) y tornillos nuevos (15): apriete a 1,0 daN.m.
 - El tornillo hueco (3) provisto de juntas de cobre (16): apriete a 5,5 daN.m.
 - El soporte (4): apretar el tornillo (13) con la mano.
 - El soporte (1): apretar los tornillos (17) con la mano.
 - El tornillo (13) y la tuerca (19).

- Apretar:
- La tuerca (19) a 3,0 daN.m.
 - El tornillo (13) a 2,5 daN.m.
 - Los tornillos (17) a 2,5 daN.m.
- Continuar las operaciones de reposición en el orden inverso a las de extracción.

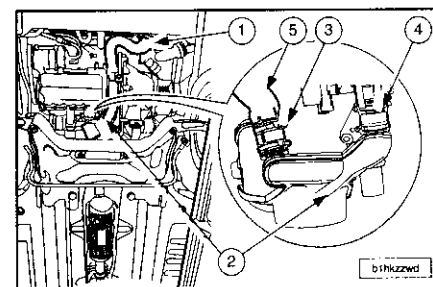
Motor DW10ATED filtro de partículas.

Quitar la batería. El desmontaje de la batería se realiza quitando el cajetín del filtro de aire sin abrir el circuito de refrigeración.

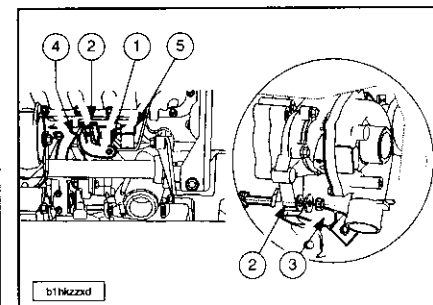


Desconectar el conector (1). Liberar el cable del captador (temperatura de los gases de escape delantero).

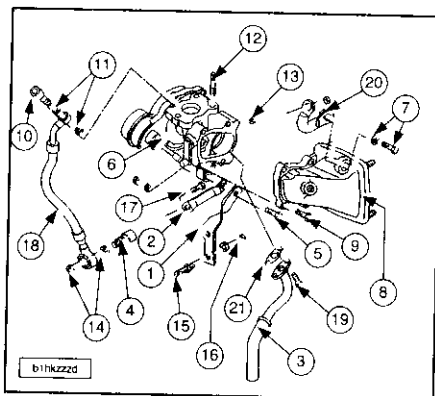
- Quitar:
- La pantalla bajo el grupo motopropulsor.
 - El filtro de partículas (FAP).
 - La pantalla anticálórica del túnel delantero.
 - El precatizador.
 - La pantalla anticálórica de la cremallera de dirección.



- Quitar:
- El manguito de aire de entrada intercambiador (1).
 - El manguito de aire de salida turbocompresor (2).
 - Las mangueras (3) y (4).
 - El manguito de aire de entrada dosificador (5).



- Quitar:
- El soporte (1).
 - Los soportes inferiores (2) y (3) del turbocompresor.
 - El manguito de retorno de engrase del turbocompresor (4).
 - El tornillo del manguito (5) de aceite turbocompresor en el cárter-cilindros.
- Separar el manguito de entrada del turbocompresor.



Quitar:

- El tornillo y la arandela (7) del soporte manguito salida turbocompresor (20)
- Las tuercas de fijación turbocompresor en la brida colector.
- El turbocompresor quitando las tuercas y sacarlo por el túnel de escape

Antes de efectuar el proceso de la reposición se debe confirmar la ausencia de cuer-

pos extraños en el circuito de admisión.

NOTA.- Sustituir automáticamente todas las juntas que se hayan desmontado.

Sustituir sistemáticamente las tuercas (13) y los tornillos (19).

Montar:

- El manguito de engrase (18) con juntas de cobre nuevas (11); apretar los racores (10) a 3,0 daN.m.
- El manguito de aire de salida turbocompresor (8); apretar los tornillos (9) a 2,5 daN.m.

Apretar los espárragos (12) a 1,0 daN.m en el colector de escape.

Montar:

- El turbocompresor (apretar las tuercas nuevas (13) a 2,5 daN.m.
- Una junta nueva (21).
- El manguito de retorno de engrase del turbocompresor (3); apretar los 2 tornillos nuevos (19) a 1,0 daN.m.
- El tornillo hueco (4) provisto de juntas de cobre (14); apriete a 5,5 daN.m.
- Los soportes inferiores (2) y (1) del turbo

compresor; apretar el tornillo (5) con la mano.

- El tornillo (17).
- Los tornillos de las columnetas (15).
- El tornillo (7) provisto de su arandela.

Apretar:

- El tornillo (7) a 2,5 daN.m.
- El tornillo (5) a 3,0 daN.m.
- El tornillo (17) a 2,5 daN.m.
- Los tornillos de las columnetas (15) a 2,5 daN.m.

- Las tuercas (16) a 3,0 daN.m.

Continuar las operaciones de poner en el orden inverso a las de quitar.

Poner:

- La pantalla anticálórica de la cremallera de dirección.
- El precatizador; apretar las tuercas nuevas 2,5 a daN.m (apriete de las tuercas en cruz).
- La pantalla anticálórica del túnel delantero.
- El filtro de partículas (FAP).

Montar el cable del captador (temperatura de los gases de escape delantero).

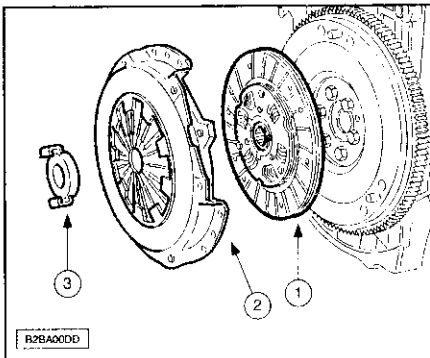
Conectar el conector.

Poner la batería.

Transmisión

EMBRAGUE

Características generales



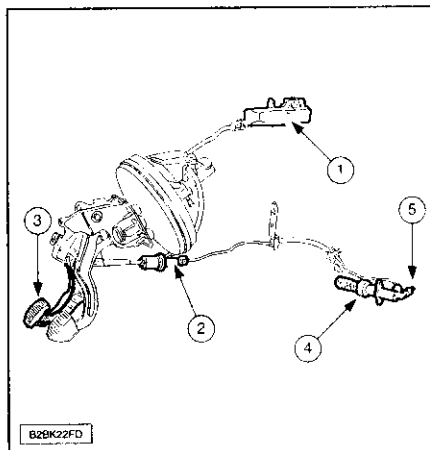
Identificación:
 1.- Fricción del embrague.
 2.- Mecanismo de embrague.
 3.- Collarín de embrague.

PARES DE APRIETE	daN.m
Denominación	Todos tipos motores
Particularidad	Embrague empujado
Fijación del mecanismo de embrague (2)	2,0
Tuerca de soporte de transmisión	1,0
Tuerca de transmisión	32,5
Tornillos de rueda	9,0
Tornillo de mangueta	9,0 ± 0,9

TIPO HOMOLOGACION MOTOR	CARACTERISTICAS DEL EMBRAGUE				
	KFX	NFZ	RFN	RFP - RHZ	RHY - 8HZ
Particularidad	Embrague empujado				
Marca	VALEO	VALEO	VALEO	VALEO	LUK
Mecánica	180CPO3400	200CPX3850	230DNG4700	N.C.	230 P4700
Fricción	180	200	230	N.C.	230
Tope	18,5	18,5	18,5	18,5	18,5

Purgado del mando hidráulico de embrague

Identificación.



- 1.- Depósito de líquido de frenos.
- 2.- Emisor de mando hidráulico.
- 3.- Pedal de embrague.
- 4.- Receptor de mando hidráulico.
- 5.- Tornillo de purga.

NOTA.- Utilizar, únicamente, líquido de frenos limpio y no emulsionado; evitar la introducción de impurezas en el circuito hidráulico.

Utilizar exclusivamente el o los líquidos hidráulicos homologados y recomendados DOT4.

NOTA.- No utilizar el aparato de purga automática (riesgo de emulsión del líquido en el circuito).

Solo en vehículos con caja de cambios MA. Quitar:

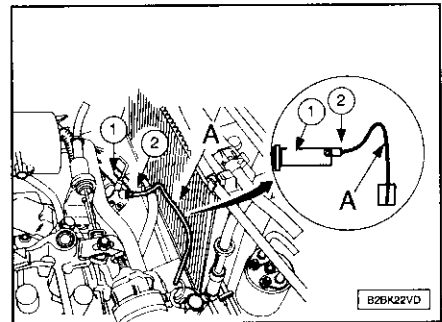
- La tapa estilo.
- El conjunto filtro de aire/manguitos.

En vehículos con C/C MA ó BE4R. Llenar el depósito de líquido de frenos (1) al máximo de su capacidad.

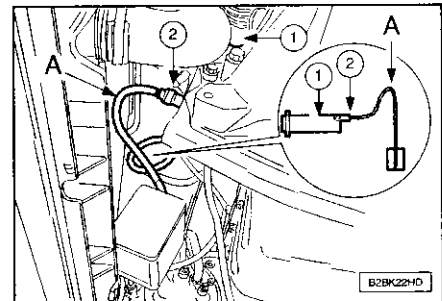
Maniobrar el depósito para extraer las bolsas de aire.

Llenar el depósito de líquido de frenos (1) al máximo de su capacidad.

NOTA.- Es posible efectuar 10 maniobras de pedal de embrague sin que sea necesario echar líquido de frenos en el depósito.



Vehículos con caja de cambios MA.



Vehículos con caja de cambios BE4R.

Conectar un manguito transparente en el tornillo de purga (2) y unirlo a un bocal situado más bajo que el cilindro receptor (1). Crear un sifón (A) hacia la parte de arriba con el manguito transparente que está en contacto con el fondo del bocal.

Abrir el tornillo de purga (2).

Retirar el tapón del depósito del circuito de frenos.

Mantener el pedal de embrague en posición baja (final del recorrido).

Abrir el tornillo de purgado (2) hasta que no quede presión en el circuito.

Cerrar el tornillo de purga (2).

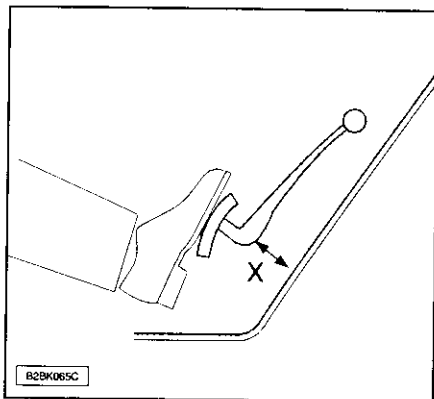
Subir manualmente el pedal de embrague hasta la posición alta.

Repetir la operación hasta que el líquido de frenos salga limpio y sin burbujas de aire.

Completar el nivel del líquido de frenos hasta la marca MAXI del depósito.

Volver a poner el tapón del depósito de líquido de frenos.

Desembragar y embragar rápidamente 40 veces (2 maniobras por segundo) antes de poner en marcha el motor.

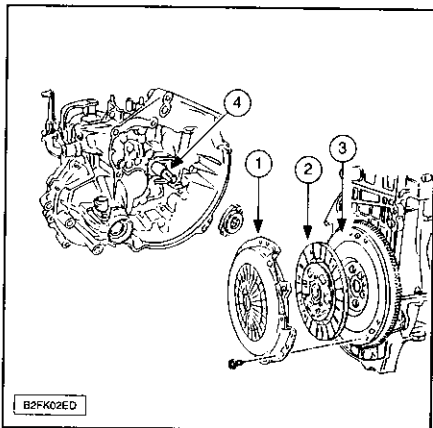


Verificar que al inicio de fricción del mecanismo de embrague aparece una cota X superior o igual a 35 mm (la cota X está dada a título indicativo).
Si fuera incorrecto efectuar nuevamente las operaciones de purgado.

NOTA.- Apretar el tornillo (2) a 0,75 daN.m.

Extracción del embrague

Vehículos con caja de cambios MA.



Quitar:
- La caja de cambios.
- El mecanismo (1).
- El disco (2).

NOTA.- Marcar el mecanismo con respecto al volante motor (en caso de volver a utilizar el mecanismo).

Comprobar:

- La ausencia de golpes y rayones en el asiento del volante motor.
- El desgaste del volante motor.
- El estado de la corona de arranque.
- La ausencia de fugas de aceite a nivel del retén del cigüeñal (3).
- La ausencia de fugas de aceite a nivel del retén de guía del collarín (4).

Reparar (si fuese necesario).

Para la reposición poner:

- La fricción (muelle del moyú amortiguador lado mecanismo).
- El mecanismo de embrague (con la ayuda del mandril de centrado de la fricción 0213).

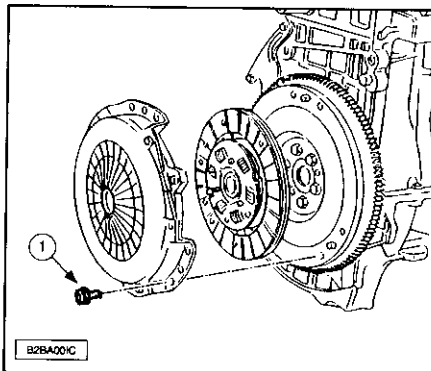
Par de apriete: 1,5 daN.m.

Aplicar una capa fina de MOLYKOTE BR2 PLUS en la guía del collarín de embrague.

NOTA.- No engrasar las estrías del árbol primario.

Montar el collarín de embrague.
Montar la caja de cambios.

Vehículos con caja de cambios BE4R.



Quitar:
- Los tornillos de fijación (1).
- El mecanismo (marcarlo con respecto al volante).
- El disco.

Comprobar visualmente:

- La ausencia de golpes y rayones en el asiento del volante motor.
- El desgaste del volante motor.
- El estado de la corona de arranque.
- El mecanismo.

En el caso de presencia de aceite en el cárter de embrague, sustituir:

- El retén del cigüeñal.
- La guía del collarín de embrague.

NOTA.- Sentido de montaje del disco: muelles de moyú amortiguador, lado mecanismo.

Poner:

- La fricción.
- El mecanismo (en la marca, si es necesario).
- El mandril de centrado 0213/0214.
- Apretar los tornillos (1) a 2,0 daN.m.

Quitar el mandril de centrado de la fricción 0213/0214.

Aplicar una capa fina de MOLYKOTE BR2 PLUS en la guía del collarín de embrague y en los picos de la horquilla.

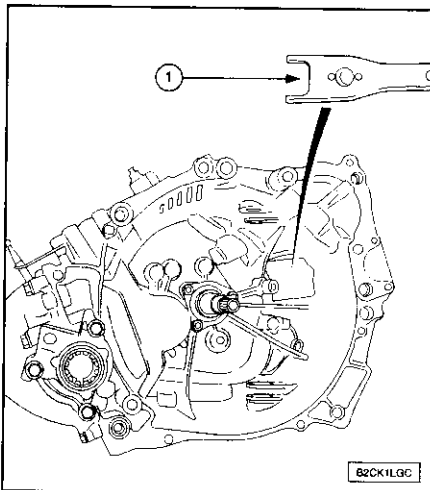
NOTA.- Sustituir sistemáticamente el collarín de embrague.

Montar:

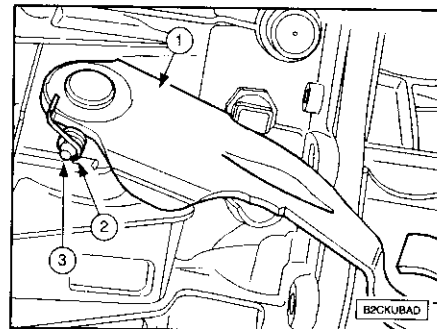
- El collarín de embrague.
- La caja de cambios.

Guía porta-collarín

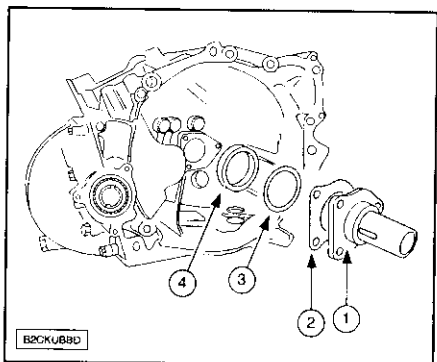
NOTA.- Se entiende la operación para un vehículo equipado con caja de cambios BE4R desahabiada.



Quitar la horquilla de embrague (1).



Quitar:
- El conjunto muelle (2) y grupilla (3).
- La palanca de mando (1).



Quitar:
- La guía porta-collarín (1).
- La junta de papel (2) (si está montada).
- La cala de reglaje del árbol primario (3).
- La pista exterior (4) del rodamiento de árbol primario.

Para la reposición sustituir sistemáticamente la guía porta-collarín montar una junta de estanqueidad nueva en la guía porta-collarín con el tampón de montaje.

Poner:

- La pista exterior (4) del rodamiento de árbol primario.
- Una cala de reglaje (3) de espesor inferior en 0,20 mm a la cala de origen.
- La guía porta-collarín (1).
- Apretar los tornillos a 1,25 ± 0,25 daN.m.

Montar la horquilla de embrague. Respetar las condiciones de limpieza y montaje.

Efectuar el control-reglaje de los rodamientos del árbol primario.

Montar los árboles primario y secundario. Montar el cárter de caja de cambios.

Realizar el habiado de la caja de cambios.

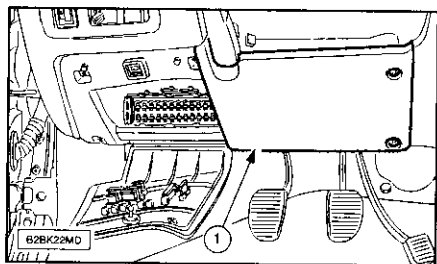
Mando hidráulico del embrague

Quitar:
- El filtro de aire y su manguito de salida.
- La tapa-estilo.

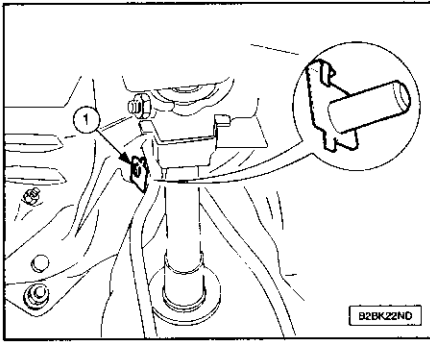
Quitar el filtro del depósito de líquido de frenos.

Vaciar el depósito de líquido de frenos con una jeringuilla limpia.

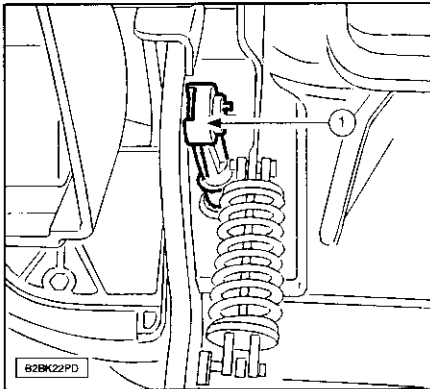
Vaciar el circuito de mando hidráulico de embrague con el tornillo de purga.



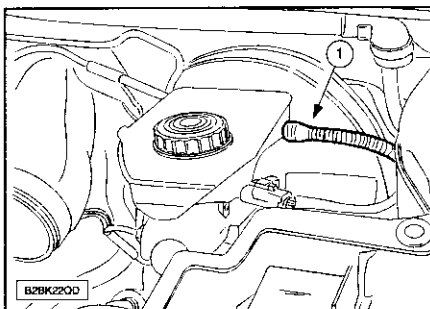
Para la extracción del cilindro emisor desmontar la tapa (1).



Sacar el eje sujeto por la grapa elástica (1).



La varilla de empuje (1).

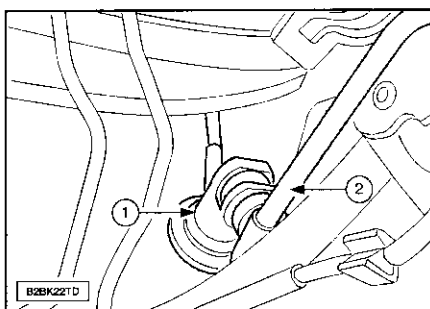


Desconectar el tubo (1).
Obturar el orificio de mando de embrague.

Vehículos con caja de cambios MA.

- Quitar:
- El cilindro-maestro.
 - El amplificador de frenada.

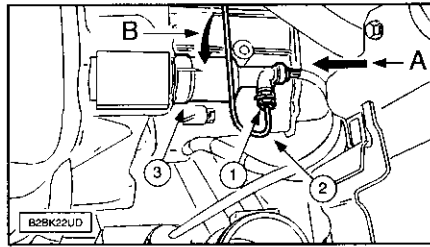
Todos los vehículos.



Separar:

- La grapa (1).
- El manguito (2).

Girar el emisor de embrague un cuarto de vuelta en el sentido horario.
Desmontar el emisor de embrague.



Para la extracción del emisor del cilindro receptor retirar la grapa (1), sin quitarla. Separar el manguito (2).
Desbloquear el receptor (3) del mando hidráulico (presionando según la flecha (A) y desbloqueando según la flecha (B), sentido anti-horario).

NOTA.- No emplear útil alguno para el desbloqueo, no accionar el pedal de embrague estando el cilindro receptor quitado.

Para la reposición engrasar ligeramente la rótula del cilindro-emisor con grasa ESSO NORVA 275.
Con grasa MOLYKOTE BR2 PLUS, engrasar ligeramente la punta de la varilla del cilindro emisor en el lado embrague.
Proceder en orden inverso a las operaciones de extracción.

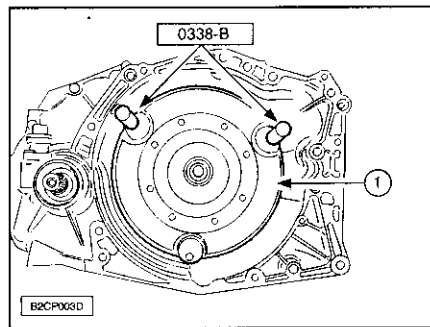
Vehículos con caja de cambios MA.

- Quitar:
- Purgar el circuito de freno.
 - Purgar el mando hidráulico de embrague.

Retén del convertidor

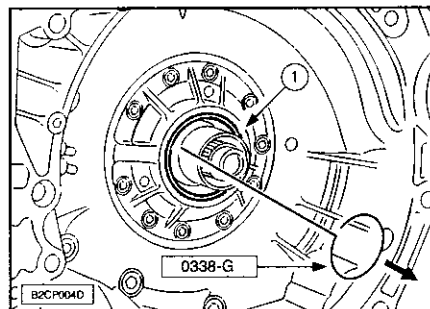
NOTA.- Operación a realizar en la caja de cambios automática AL4.

Quitar la caja de cambios.



Poner las empuñaduras para quitar-poner el convertidor 0338-B (coeficiente 2).
Tirar y sacar el convertidor (1).

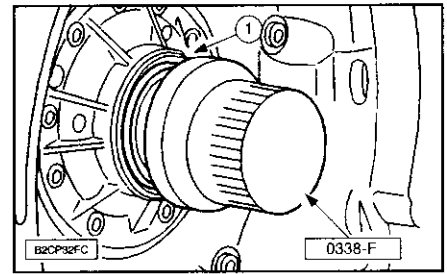
NOTA.- El convertidor contiene una cantidad importante de aceite.



Extraer el retén (1); con la ayuda del gancho de extracción del retén del convertidor 0338-G.

NOTA.- Montar un retén nuevo.

Para la reposición limpiar el alojamiento del retén.



Montar el retén nuevo (1) con la ayuda del tampón de enmangamiento del retén cárter convertidor 0338-F.
Comprobar visualmente:

- El centrador de convertidor (lado cigüeñal y convertidor).
- El asiento del retén en el convertidor.
- Los 3 puntos de fijación.
- Los planos de arrastre de la bomba de aceite.
- Las estrias del eje de turbina y convertidor.

NOTA.- No echar líquido alguno distinto del recomendado; antes del montaje de un convertidor de par nuevo, llenarlo parcialmente de aceite; aceitar el asiento interior del retén convertidor; meter progresivamente el convertidor con la ayuda de los útiles 0338-G ejerciendo una ligera rotación alternativa para facilitar la introducción de las estrias.

Controlar el montaje del convertidor con la ayuda de la pinza de sujeción del convertidor 0338-V.

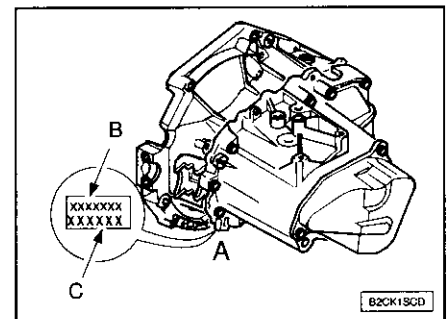
Montar la caja de cambios.
Efectuar la puesta a nivel de aceite de la caja de cambios.
Iniciar el contador de desgaste de aceite (seguir el procedimiento del útil de diagnóstico).

CAJA DE CAMBIOS MA

Características generales

Las cajas de cambio MA que montan el 307 se diferencian por:

- Un cárter de embrague que recibe: un mando de embrague hidráulico y una horquilla de desembrague en rótula.
- Un mando de velocidades por cable.



Zona de marcado A en el cárter de embrague, que incluye:

- B.- Número de orden de fabricación.
- C.- Marca órgano.

Características:

- Tipo de aceite: ESSO 75W80 EZL 848 ó TOTAL 75W80 H 6965.
- Capacidad de aceite: 2,0 litro(s).
- Viscosidad: 75W80.
- Periodicidad niveles: 60.000 KM.
- Lubrificada de por vida.

TRANSMISIÓN

MARCA ORGANO	20CD78	20CD79	20CD93	20CD94	20CD80
Código del motor	TU3JP	TU3JP	TU3JP	TU3JP	TU5JP4
Tipo homologación motor	KFW	KFW	K6D	K6D	NFU
Neumáticos	195/65R15	195/65R15	195/65R15	195/65R15	195/65R15
Tipo CC	MA5N	MA5L	MA5L	MA5L	MA5N
Velocidad(es) de la caja de cambios 1ª	12 X 41	11 X 40	11 X 40	11 X 40	12 X 41
Velocidad(es) de la caja de cambios 2ª	21 X 38	20 X 39	20 X 39	20 X 39	21 X 38
Velocidad(es) de la caja de cambios 3ª	32 X 41	32 X 41	32 X 41	32 X 41	32 X 41
Velocidad(es) de la caja de cambios 4ª	40 X 39	40 X 39	40 X 39	40 X 39	40 X 39
Velocidad(es) de la caja de cambios 5ª	43 X 33	43 X 33	43 X 33	43 X 33	43 X 33
Velocidad(es) de la caja de cambios marcha atrás	12 X 30 X 43	12 X 30 X 43	12 X 30 X 43	12 X 30 X 43	12 X 30 X 43
Velocidad a 1000 r.p.m. (en km/h) 1ª	7,49	7,04	6,50	6,50	7,25
Velocidad a 1000 r.p.m. (en km/h) 2ª	14,15	13,12	12,11	12,11	13,69
Velocidad a 1000 r.p.m. (en km/h) 3ª	19,98	19,98	18,42	18,42	19,33
Velocidad a 1000 r.p.m. (en km/h) 4ª	26,26	26,26	24,21	24,21	25,40
Velocidad a 1000 r.p.m. (en km/h) 5ª	33,37	33,37	30,76	30,76	32,27
Velocidad a 1000 r.p.m. (en km/h) marcha atrás	7,15	7,15	6,59	6,59	6,91
Par puente	13 X 59	13 X 59	13 X 64	13 X 64	13 X 61
Par taquimétrico	21 X 17	21 X 17	21 X 17	21 X 17	Sin
Díámetro diferencial	77,0	77,0	77,0	77,0	77,0
Capacidad de aceite	2,0	2,0	2,0	2,0	2,0

Pares de apriete.

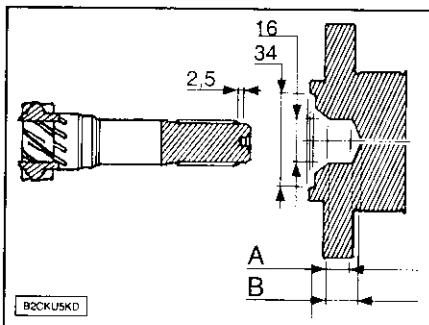
NOTA.- 1,0 daN.m = 1,02 Kg.m.

DENOMINACION	PAR DE APRIETE
Fijación cárter caja de cambios en cárter de embrague	2,0 daN.m
Fijación guía de collarín	1,0* daN.m
Fijación placa intermedia en cárter de embrague	5,0* daN.m
Fijación del semi-anillo de freno de rodamientos (tornillos pre-untados)	2,0 daN.m
Tuerca de árbol secundario	14,0 daN.m
Fijación del cárter de chapa en el cárter de caja	2,5 daN.m
Tapón de vaciado	2,5 daN.m
Tapón de nivel	2,5 daN.m
Contactador de marcha atrás	2,5 daN.m
Fijación soporte piñón taquímtrico	1,0 daN.m
Fijación caja de cambios en motor	4,0 daN.m
Fijación receptor de embrague en cárter	3,0 daN.m

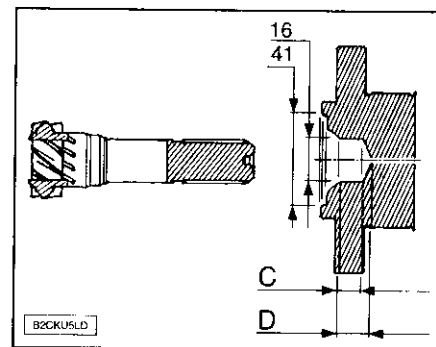
* Con LOCTITE FRENENTANCH

Identificación centrado del árbol primario caja de cambios en cigüeñal.

A partir de las cajas de cambio MA reforzadas, los cigüeñales llevan un centrado de árbol primario modificado.



Antiguo montaje:
A = 13 mínimo.
B = 40 máximo.



Nuevo montaje:

C = 15 mínimo.

D = 40 máximo.

Las estrías del árbol primario están alargadas en 2,5 mm.

Es posible diferenciar los cigüeñales por el diámetro del refrentado:

- Antiguo montaje: el diámetro del refrentado es de 34 mm.

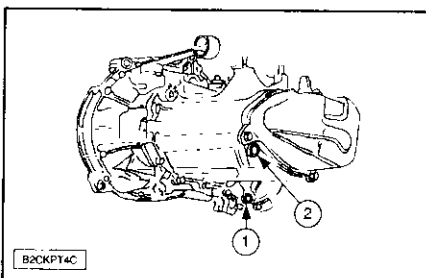
- Nuevo montaje: el diámetro del refrentado es de 41 mm.

Las antiguas cajas de cambio son compatibles con los nuevos cigüeñales.

Los antiguos cigüeñales son incompatibles con las nuevas cajas de cambio.

Vaciado, llenado, nivel c/c MA

NOTA.- En caso de contactos cutáneos frecuentes con el lubricante, se recomienda llevar guantes de protección.



- Tapón de vaciado (1); Par de apriete: 2,5 daN.m.

- Tapón de llenado y de nivel (2); Par de apriete: 2,5 daN.m.

Vaciar la caja de cambios en caliente.

Sustituir sistemáticamente la junta del tapón de vaciado y de llenado nivel.

Agitar el bidón de aceite nuevo antes de su empleo para homogeneizar la mezcla (los aditivos se posan en el fondo del bidón).

Capacidad de aceite: 2 litro(s).

Aceite recomendado:

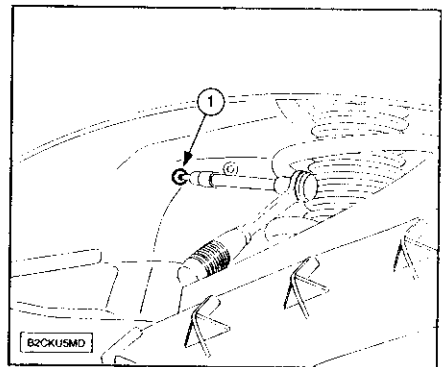
- ESSO GEAR OIL BV 75W-80W.

- TOTAL TRANSMISSION BV 75W-80W: nueva fórmula.

Extracción y reposición de la c/c MA

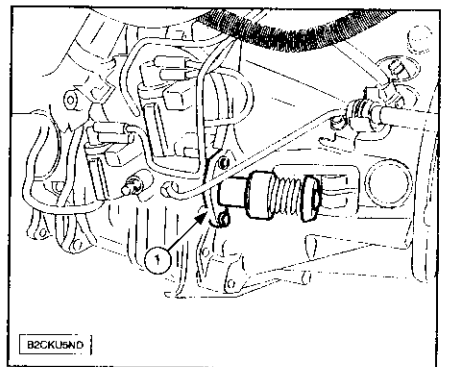
Quitar:

- Los manguitos de reaspiración de los vapores de aceite.
- El filtro de aire.
- El manguito de salida de aire.
- El resonador.

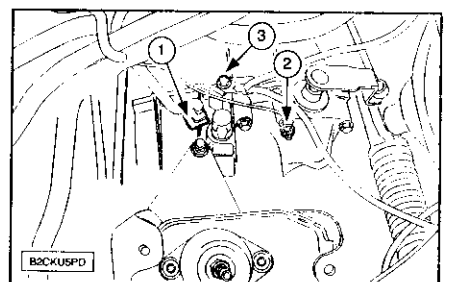


Quitar:

- La tapa de batería.
- El parabarros delantero izquierdo.
- El tornillo del soporte batería (1).
- La batería.
- El soporte batería.

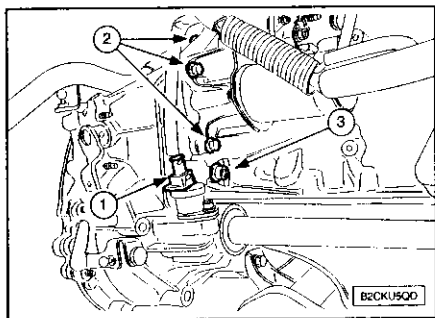


Desolidarizar el cilindro receptor (1) del cárter de embrague.



Quitar:

- El tornillo (3).
- La tuerca (2).
- El conector (1).



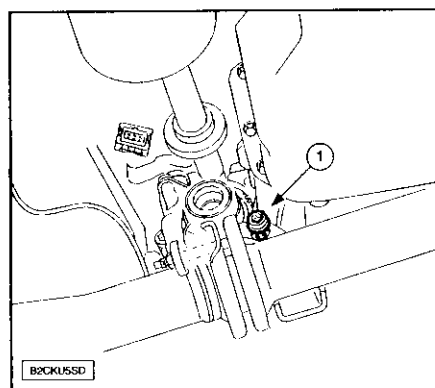
Quitar:
 - El conector (1).
 - Los tornillos (2).
 - El tornillo (3).
 - Los tornillos inferiores de fijación del cárter de embrague.

Soltar los cables de mando de la caja de cambios con un destornillador:

- Presionar en los 2 tetones metálicos y después sacar los cables de mando de la caja de cambios del soporte.

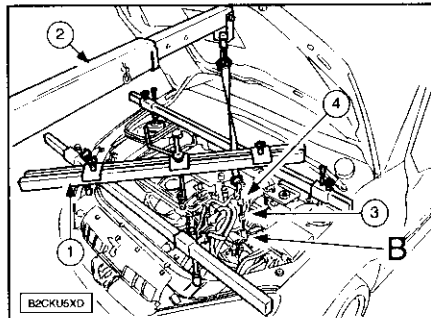
Levantar el vehículo.

Quitar las transmisiones.

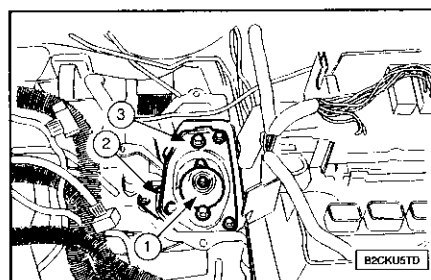


Quitar el tornillo (1).
 Bajar el vehículo.
 Quitar el mecanismo limpiaparabrisas.

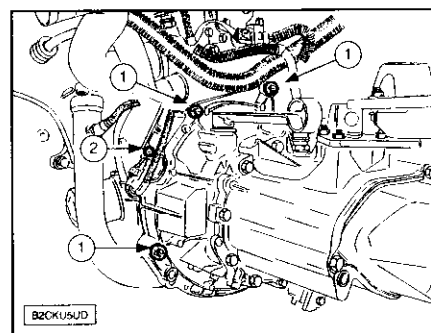
NOTA.- Proteger la parte inferior con la ayuda de una junta.



Montar la travesa de sujeción grupo motopropulsor 0009 (1), las manillas (4) y la cadena de elevación (3); con la grúa de taller (2) enganchar la caja de cambios en (B).



Quitar:
 - La cala elástica (1).
 - El soporte de eje de caja de cambios (2).
 - El soporte de cala elástica (3).



Quitar:

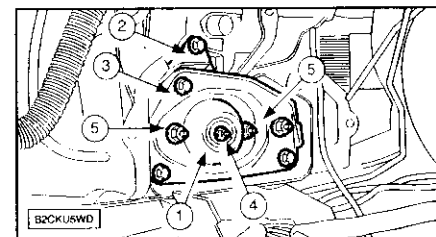
- Los tornillos (1).
- El soporte captador régimen (2).
- La caja de cambios.

Para la reposición comprobar:

- La ausencia de fuga de aceite a nivel de la guía collarín.
- La ausencia de fuga de aceite a nivel del retén del cigüeñal.
- El estado de desgaste del embrague.

Sustituir los retenes de salida del diferencial. Aplicar una capa fina de G12 en la guía del collarín de embrague.

NOTA.- No engrasar las estrías del árbol primario.



Poner:

- La caja de cambios.
- Los tornillos de fijación caja de cambios con el motor (4,0 daN.m).
- El soporte (2) (de eje de caja de cambios (2,5 daN.m)).
- La cala elástica (1).
- La tuerca (4) de la cala elástica (6,5 daN.m).
- El soporte de cala elástica (3) (3,0 daN.m).

Levantar la cala elástica con la ayuda de la travesa de sujeción del GMP.

Poner la cala elástica apoyada en su soporte. Volver a poner los tornillos (5) (3,0 daN.m). Quitar la travesa de sujeción grupo motopropulsor 0009, las manillas, la cadena de elevación y la grúa de taller.

Montar el mando hidráulico de embrague. Efectuar varios desembragados-embragados de extremo a extremo.

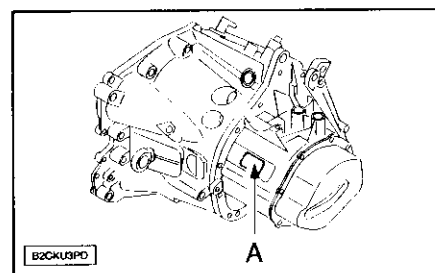
Controlar la ausencia puntos duros.

Poner las transmisiones.

Continuar las operaciones de poner en el orden inverso a las de extracción.

CAJA DE CAMBIOS BEAR

Características generales c/c BEAR



Zona de marcado (A), incluye:

- Marca órgano.
- Número de orden de fabricación.

La caja de cambios BE4/5 es una evolución de la caja de cambios BE3/5.

La caja de cambios BE4/5 se diferencia de las últimas versiones de BE3/5 por:

- La sustitución de la tuerca almenada del árbol primario por una tuerca hexagonal.
- La evolución de la lubricación del sincronizador de 5ª y su moyú.

- La evolución de la lubricación del sincronizador de 3ª/4ª y su moyú.
- Un árbol primario, más largo en 8 mm.
- La evolución de las conexiones del piloto de marcha atrás.

Características:

- Tipo de aceite: ESSO 75W80 EZL 848 ó TOTAL 75W80 H 6965.
- Capacidad de aceite: 1,9 litro(s).
- Viscosidad: 75W80.
- Periodicidad niveles: 60.000 KM.
- Lubrificada de por vida.

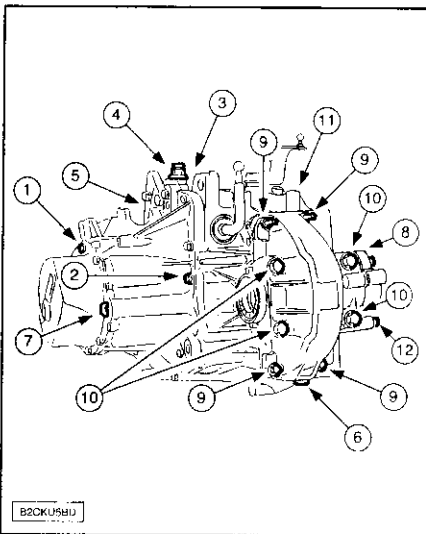
MARCA ORGANOS	20DM37 20DL48	20DM37 20DL48	20DM38 20DL49	20DM38 20DL49	20DM39 20DL50	20DM39 20DL50	DM40 20DL51	20DM40 20DL51
Código del motor	EW10J4	EW10J4	EW10J4	EW10J4	DW10TD	DW10TD	DW10TD	DW10TD
Tipo homologación motor	RFN	RFN	RFN	RFN	RHY	RHY	RHY	RHY
Neumáticos	205/65R16	205/50R17	205/65R16	205/50R17	195/65R15	205/65R16	195/65R15	205/55R16
Tipo CC	BE 4/5S	BE 4/5S	BE 4/5N	BE 4/5N	BE 4/5L	BE 4/5L	BE 4/5L	BE 4/5L
Velocidad(es) de la caja de cambios 1ª	11 X 38	11 X 38	11 X 38	11 X 38	11 X 38	11 X 38	11 X 38	11 X 38
Velocidad(es) de la caja de cambios 2ª	23 X 43	23 X 43	23 X 43	23 X 43	23 X 43	23 X 43	23 X 43	23 X 43
Velocidad(es) de la caja de cambios 3ª	25 X 34	25 X 34	25 X 32	25 X 32	27 X 31	27 X 31	27 X 31	27 X 31
Velocidad(es) de la caja de cambios 4ª	39 X 41	39 X 41	41 X 39	41 X 38	45 X 37	45 X 37	45 X 37	45 X 37
Velocidad(es) de la caja de cambios 5ª	43 X 37	43 X 37	47 X 35	47 X 35	47 X 31	47 X 31	47 X 31	47 X 31
Velocidad(es) de la caja de cambios marcha atrás	12 X 31 X 40	12 X 31 X 40	12 X 31 X 40	12 X 31 X 40	12 X 31 X 40	12 X 31 X 40	12 X 31 X 40	12 X 31 X 40
Velocidad a 1000 r.p.m. (en km/h) 1ª	8,25	8,32	7,01	7,08	8,51	8,47	8,08	8,04

TRANSMISIÓN

MARCA ORGANO	20DM37 20DL48	20DM37 20DL48	20DM38 20DL49	20DM38 20DL49	20DM39 20DL50	20DM39 20DL50	DM40 20DL51	20DM40 20DL51
Velocidad a 1000 r.p.m. (en km/h) 2ª	15,24	15,37	12,96	13,07	15,72	15,64	14,93	14,85
Velocidad a 1000 r.p.m. (en km/h) 3ª	20,94	21,13	18,93	19,10	25,60	25,47	24,31	24,18
Velocidad a 1000 r.p.m. (en km/h) 4ª	27,10	27,34	25,47	25,70	35,75	35,57	33,94	35,77
Velocidad a 1000 r.p.m. (en km/h) 5ª	33,10	33,40	32,53	32,82	44,57	44,34	42,31	42,09
Velocidad a 1000 r.p.m. (en km/h) marcha atrás	8,55	8,62	7,27	7,33	8,82	8,77	8,37	8,33
Par puente	19 X 77	19 X 77	12 X 81	17 X 81	19 X 75	19 X 75	19 X 79	19 X 79
Par taquimétrico	22 X 18	22 X 18	22 X 18	22 X 18	22 x 18 o sin	22 x 18 o sin	22 x 18 o sin	22 x 18 o sin
Diámetro diferencial	84,0	84,0	84,0	84,0	84,0	84,0	84,0	84,0
Capacidad de aceite	1,9	1,9	1,9	1,9	1,9	1,9	1,9	1,9

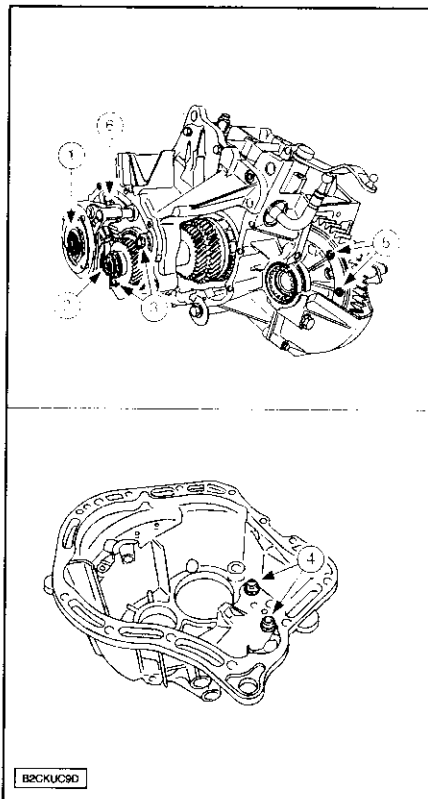
MARCA ORGANO	20DM14	20DM15	20DM09	20DM09	20DM12	20DM12	20DM13	20DM13
Código del motor	DV4T	DV4TD	DW10ATED	DW10ATED	TU5JP4	TU5JP4	TU5JP4	TU5JP4
Tipo homologación motor	8HZ	8HZ	RHZ RHS	RHZ RHS	NFZ NFU	NFZ	NFZ	NFZ
Neumáticos	195/65R15	195/65R15	205/55R16	205/50R17	195/65R15	205/55R16	195/65R15	205/55R16
Tipo CC	BE 4/5L	BE 4/5L	BE 4/5L	BE 4/5L	BE 4/5J	BE 4/5J	BE 4/5N	BE 4/5N
Velocidad(es) de la caja de cambios 1ª	11 X 38	11 X 38	11 X 38	11 X 38	11 X 38	11 X 38	11 X 38	11 X 38
Velocidad(es) de la caja de cambios 2ª	23 X 43	23 X 43	23 X 43	23 X 43	23 X 43	23 X 43	23 X 43	23 X 43
Velocidad(es) de la caja de cambios 3ª	27 X 31	27 X 31	27 X 31	27 X 31	27 X 32	27 X 32	27 X 32	27 X 32
Velocidad(es) de la caja de cambios 4ª	45 X 37	45 X 37	45 X 37	45 X 37	41 X 39	41 X 39	41 X 39	41 X 39
Velocidad(es) de la caja de cambios 5ª	47 X 31	47 X 31	47 X 31	47 X 31	44 X 35	44 X 35	47 X 35	47 X 35
Velocidad(es) de la caja de cambios marcha atrás	12 X 31 X 40	12 X 31 X 40	12 X 31 X 40	12 X 31 X 40	12 X 31 X 40	12 X 31 X 40	12 X 31 X 40	12 X 31 X 40
Velocidad a 1000 r.p.m. (en km/h) 1ª	7,88	7,43	9,07	9,15	7,42	7,38	6,81	6,77
Velocidad a 1000 r.p.m. (en km/h) 2ª	14,56	13,71	16,76	16,91	13,70	13,63	12,58	12,52
Velocidad a 1000 r.p.m. (en km/h) 3ª	23,72	22,35	27,29	27,53	20,02	19,91	18,38	18,28
Velocidad a 1000 r.p.m. (en km/h) 4ª	33,12	31,20	38,11	38,45	26,93	26,79	24,73	24,60
Velocidad a 1000 r.p.m. (en km/h) 5ª	41,29	38,90	47,51	47,93	32,21	32,04	31,59	31,42
Velocidad a 1000 r.p.m. (en km/h) marcha atrás	8,17	7,69	9,40	9,48	7,69	7,65	7,06	7,02
Par puente	15 X 64	17 X 77	19 X 70	19 X 70	17 X 77	17 X 77	15 X 74	15 X 74
Par taquimétrico	Sin	Sin	22 x 18	22 x 18	22 x 18	22 x 18	22 x 18	22 x 18
Diámetro diferencial	77,0	77,0	84,0	84,0	77,0	77,0	77,0	77,0
Capacidad de aceite	1,9	1,9	1,9	1,9	1,9	1,9	1,9	1,9

Pares de apriete.

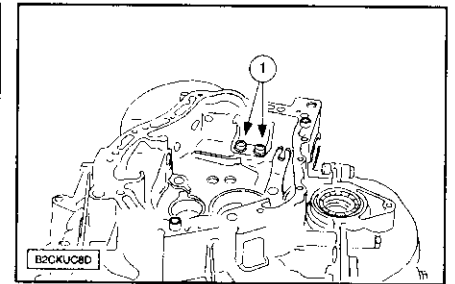


NOTA. - 1,0 daN.m = 1,02 Kg.m.

Nº	DENOMINACION	PAR DE APRIETE
1	Cárter trasero de caja	1,25 daN.m
2	Fijación cárter caja de cambios en cárter de embrague	1,25 daN.m
3	Tuerca de fijación eje basculador marcha atrás	4,5 daN.m
4	Respiradero	1,7 daN.m
5	Contactador de marcha atrás	2,5 daN.m
6	Tapón de vaciado	3,5 daN.m
7	Tapón de nivel	2,2 daN.m
8	Soporte toma taquimétrica	1,5 daN.m
9	Fijación (Ø M7) cárter diferencial	1,25 daN.m
10	Fijación (Ø M10) cárter diferencial	5,0 daN.m
11	Tornillos de fijación de la guía collarín	1,25 daN.m
12	Fijación alargadera diferencial	1,5 daN.m



Nº	DENOMINACION	PAR DE APRIETE
1	Tuerca de árbol primario	7,25 daN.m
2	Tuerca de árbol secundario	6,5 daN.m
3	Tornillo de sujeción rodamiento	1,5 daN.m
4	Tornillo soporte prohibición 5ª/MA	1,5 daN.m
5	Fijación corona diferencial	6,0 daN.m
6	Tornillo de fijación parada del eje	1,5 daN.m



Nº	DENOMINACION	PAR DE APRIETE
1	Tornillos soporte mando de velocidades	1,5 daN.m
-	Fijación caja de velocidades sobre motor	5,5 daN.m
-	Tornillo freno de eje de marcha atrás	2,0 daN.m
-	Fijación guía del estribo del embrague	1,25 daN.m

Condiciones de limpieza y de montaje caja de cambios.

No utilizar abrasivos ni útiles cortantes en los planos de junta.
Limpiar la parte roscada de los tornillos y los taladros roscados.
Volver a montar las piezas limpias y sin defecto (rayones, rebaba, golpes...).

Aceitar las piezas a medida que se van montando.
Sustituir, sistemáticamente, después de quitar:

- Las juntas.
- Las grupillas.
- Los rodamientos.
- Las tuercas de apriete de las líneas de árboles.
- Los tornillos de apriete corono de diferencial.
- El casquillo de apoyo del piñón de 5ª.
- La arandela freno de la tuerca del árbol primario.

Respetar los emparejamientos:

- Los cárteres de embrague, caja de cambios y diferencial.
- De la palanca y del eje de selección.
- Del dedo y de la palanca de paso.
- De las horquillas y ejes.
- Cubos de sincronizadores.

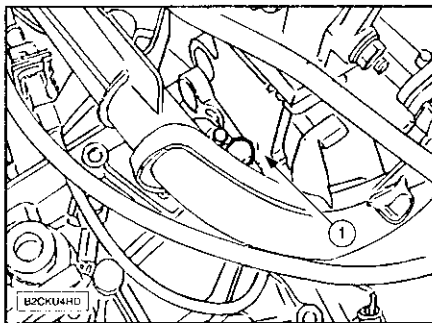
Extracción y reposición de la c/c BE4R

NOTA.- La caja de cambios se saca por debajo del vehículo.

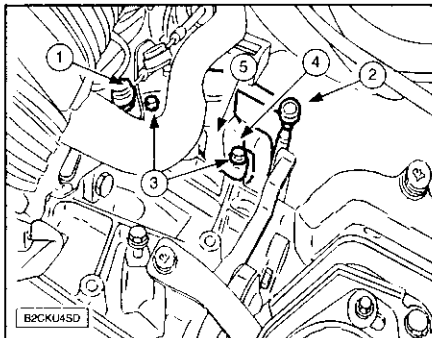
Quitar:

- El soporte del filtro de aire.
- El manguito de entrada de aire.
- La tapa estilo batería.
- La batería.
- La bandeja-soporte batería.

Desconectar, desembridar y separar los haces de cables eléctricos inherentes a la caja de cambios.



Quitar el captador régimen motor (1).



Desacoplar:

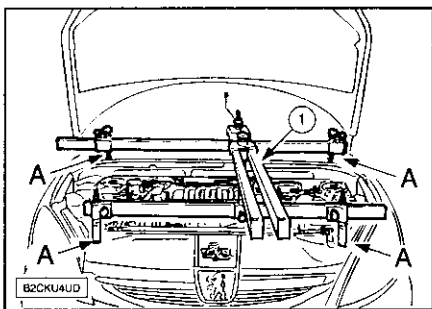
- La bieleta de paso (1).
- La bieleta de reacción (2).

Quitar:

- Los tornillos (3).
- La tuerca (4).
- El soporte (5) de bieletas de mandos de velocidades.

Quitar:

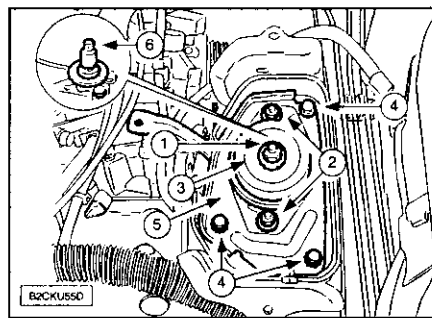
- Los brazos limpiaparabrisas.
- La rejilla central de entrada de aire.



Montar la travesía de sujeción GMP (1).

NOTA.- Posicionar los puntos de apoyo en (A).

Enganchar la travesía (1) en el gancho de elevación del motor.



Quitar:

- La tuerca de eje de la caja (1) y su arandela.
- Los tornillos de cala (2).
- La caña elástica (3).
- Los tornillos (4).
- El soporte de eje de caja de cambios (5).
- El eje de la caja (6) y su arandela.

Levantar y calzar el vehículo con las ruedas delanteras colgando.

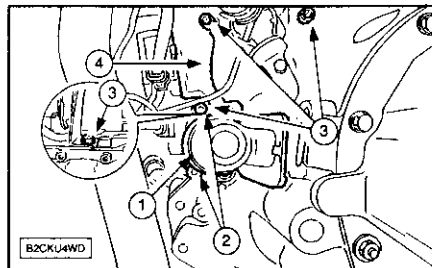
Quitar:

- Las ruedas delanteras.
- La protección bajo motor.
- El parabarro delantero izquierdo.

Vaciar la caja cambios.

Quitar las transmisiones.

NOTA.- Desacoplar la línea de escape para evitar destruir el flexible; este flexible no soporta las contracciones en torsión, tracción, ni flexión provocadas por el desmontaje de uno de los soportes del grupo motopropulsor.



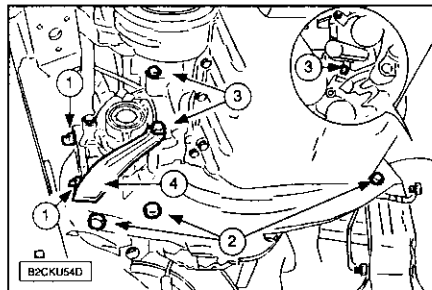
No abrir el circuito hidráulico.

Desmontar el cilindro receptor de embrague (1), por medio de los tornillos (2).

Quitar el tornillos de fijación (3) del motor de arranque y del soporte haz de cables (4).

Separar el conjunto sin desembridar.

Quitar los tornillos desmontar el limitador de recorrido vertical.



Quitar:

- Las tuercas (1).
- Los tornillos (2).
- Los tornillos de fijaciones inferiores (3).
- El impactador (4).

Bajar ligeramente el grupo motopropulsor con la ayuda de la varilla roscada de la travesía.

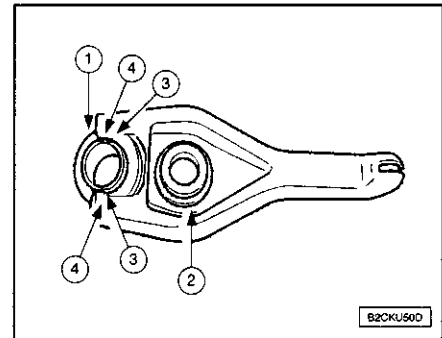
Enganchar un polipasto en la caja de cambios con el gancho.

Quitar los tornillos de fijación superiores de la caja de cambios.

NOTA.- Proteger el radiador con un cartón durante el descenso de la caja de cambios.

Quitar la caja de cambios.

Quitar el conjunto collarín y la horquilla.



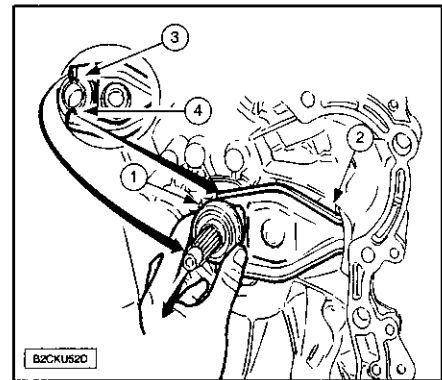
Controlar el estado del cojinete rótula (2). Si incorrecto: sustituir la horquilla de embrague.

Dar un poco de grasa G12 en los picos de la horquilla (3).

Montar en lugar del collarín (1), las uñetas (4) en los picos de horquilla (3).

Dar un poco de grasa G12 en la guía portacollarín.

NOTA.- No engrasar las estrías del árbol primario.



Montar el conjunto horquilla (2) + collarín (1). Maniobrar el collarín (1) con el fin de comprobar el montaje de las uñetas (4) detrás de los picos de la horquilla (3).

NOTA.- El collarín debe desplazarse con la horquilla.

Sustituir sistemáticamente:

- Los retenes de salida del puente, utilizando los embudidores.
- La junta tórica de la prolongación.
- Las tuercas autoblocantes.
- Las arandelas elásticas.

NOTA.- Comprobar el montaje de los anillos de centrado de la caja cambios en el motor.

Dar grasa en el espacio existente entre los labios de los retenes de salida puente.

NOTA.- Al montar la caja de cambios tener cuidado en no pellizcar los haces de cables.

Acoplar la caja de cambios al motor.

Poner los tornillos de fijación superiores. Apriete a 5,5 daN.m.

Limpiar la rosca del eje de caja, dar grasa E3. Poner:

- El soporte de bieletas de mando de velocidades, acoplar las bieletas.
- Los tornillos del soporte de bieletas: 1,9 daN.m.

TRANSMISIÓN

- La tuerca a 1,3 daN.m.
- El motor de arranque.
- El soporte del haz de cables.

Montar el cilindro receptor, apretar sus tornillos a 2,0 daN.m.

Poner:

- El impactador.
- Las tuercas (4,0 daN.m).
- Los tornillos (4,0 daN.m).
- Los tornillos de fijación inferiores de la caja de cambios.

Poner el limitador de recorrido vertical.

Poner:

- El eje de caja de cambios y su arandela.
- El soporte de eje de caja de cambios.
- Los tornillos del soporte de eje de caja de cambios.
- La cala elástica.
- Los tornillos de cala (sin apretar).
- La tuerca de eje de la caja y su arandela.

NOTA.- Centrar el grupo motopropulsor antes de apretar los tornillos de fijación de la cala elástica.

Apretar:

- Los tornillos de cala a 3,0 daN.m.
- La tuerca de la cala: 6,5 daN.m.

Proceder en orden inverso a las operaciones de quitar.

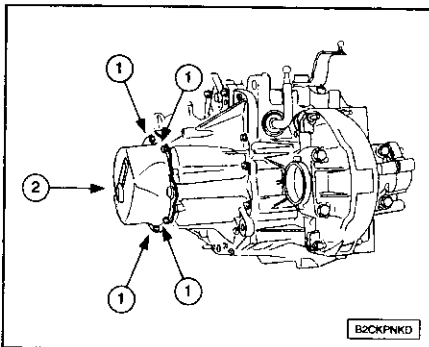
Poner las transmisiones.

Llenar y comprobar el nivel de la caja de cambios.

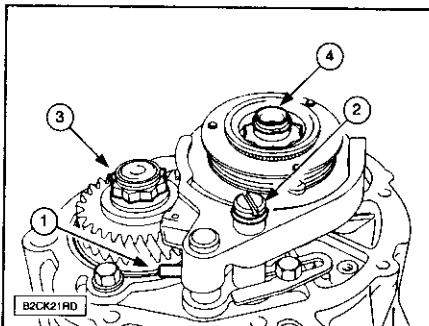
Realizar una iniciación de los diversos calculadores.

Cárter de c/c BE4R

Realizar el deshabiado de la caja de cambios.



- Quitar:
- Los tornillos (1).
 - La tapa (2).



Meter la 5ª velocidad y quitar la grupilla (1) de sujeción de horquilla.

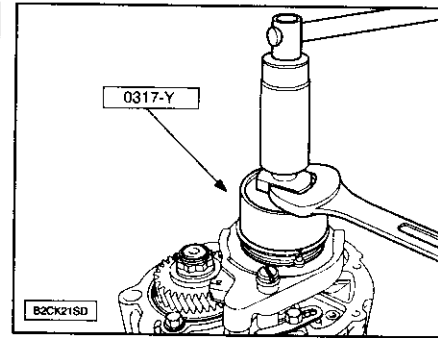
Volver al punto muerto (la horquilla debe quedarse en su posición).

Meter otra velocidad para bloquear los árboles en rotación.

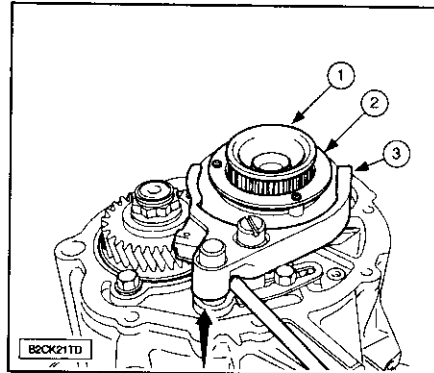
Quitar:

- El clip (2).
- La tuerca (3).

Quitar la tuerca (4).

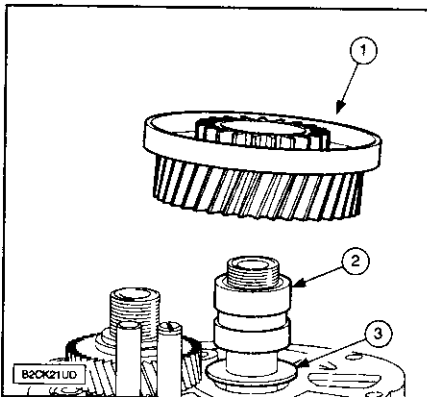


Extraer el moyú con la ayuda del útil extractor de moyú de 5ª velocidad 0317-Y.

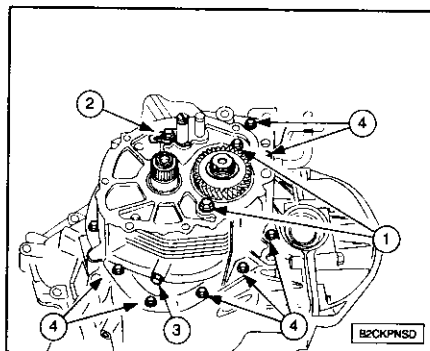


Marcar la posición del moyú (1) en relación al sincronizador (2).

Quitar el conjunto moyú-sincronizador (1)+(2) equipado con la horquilla (3).

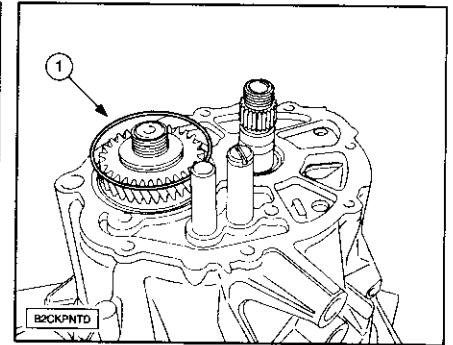


- Quitar el piñón motor de 5ª (1):
- El casquillo de apoyo (2).
 - El separador (3).



Quitar:

- Los tornillos (1) de freno de rodamiento de árbol secundario.
- La plaquita de freno (2) del eje de horquilla.
- El tornillo de sujeción (3) del eje del piñón inversor de marcha atrás.
- Los tornillos (4).

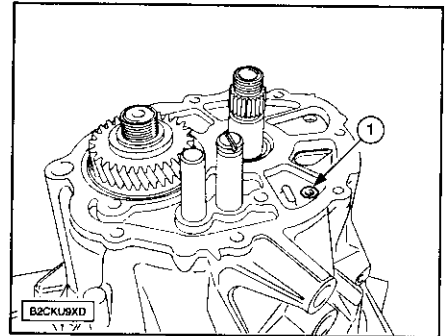


Quitar:

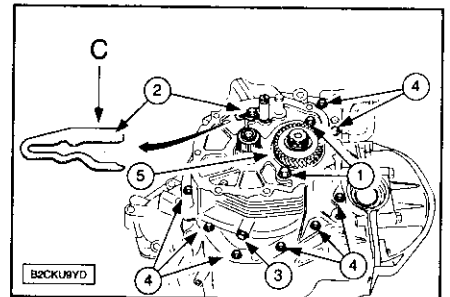
- El segmento (1) (si fuese necesario, utilizar dos puntas afiladas, levantar el árbol para facilitar su salida).
- El cárter de caja (emplear un martillo de plástico para soltar el cárter de los casquillos de centrado).

Para la reposición dar en el plano de junta del cárter de embrague producto de estanqueidad E15.

Montar el cárter de la caja de cambios.



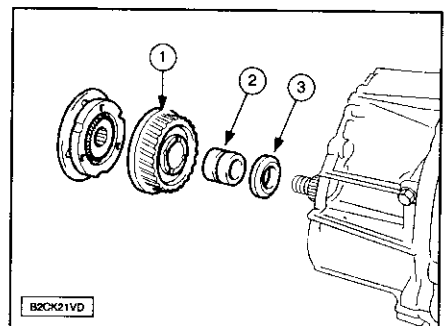
NOTA.- Controlar el montaje del canalón de aceite en el orificio (1) del cárter.



Apretar los tornillos (4) a $1,25 \pm 0,25$ daN.m. Apretar el tornillo (3) equipado con una arandela nueva a $2,0 \pm 0,5$ daN.m.

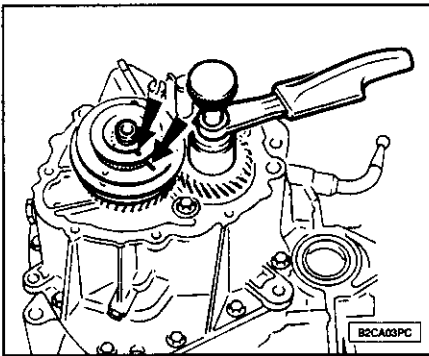
Montar:

- La placa freno (2) de eje de horquilla (parte plana (C) en la gargantilla del eje).
- Apretar el tornillo a $1,5 \pm 0,3$ daN.m.
- El segmento (5) en la gargantilla del rodamiento.
- Los tornillos (1) (apriete a $1,5 \pm 0,3$ daN.m).



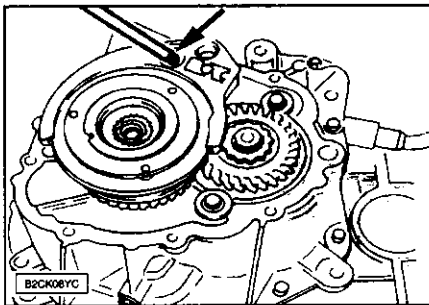
Poner:

- La arandela separadora (3), el espaldón contra el rodamiento.
- El casquillo de apoyo del piñón de 5ª (2).
- El piñón motor de 5ª (1).
- El conjunto moyú-sincronizador.

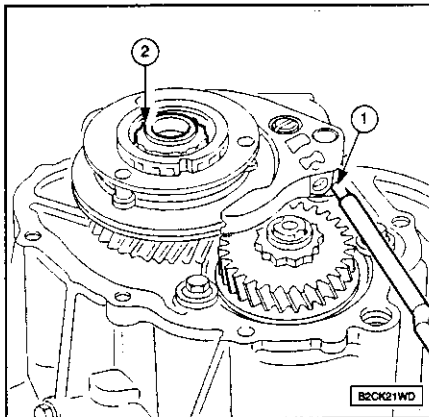


Meter una velocidad (3ª o 4ª) con el selector y después meter la 5ª.
 Quitar la tuerca del árbol primario.
 Dar un producto FRAMET E6 (FRENBLOC 9733.10) en el roscado.
 Apretar la tuerca del árbol secundario a 6,5 daN.m y frenarla abatiendo el metal en las ranuras del árbol.
 Quitar el conjunto moyú-sincronizador (5ª).
 Posicionar la horquilla de 5ª.
 Volver a montar el conjunto.

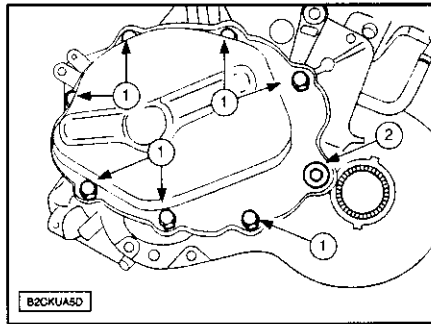
NOTA.- Respetar las marcas realizadas al desmontaje.



Meter la bola de bloqueo, comprimirla en su alojamiento empujando el conjunto moyú-sincronizador.



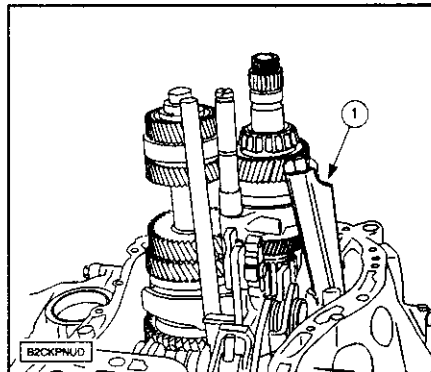
Meter la 3ª o la 4ª y la 5ª.
 Dar FRAMET E6 en la rosca del árbol primario.
 Apretar la tuerca (2) del árbol primario a 5,0 daN.m y frenarla.
 Ensamblar la horquilla y su eje con una gruppilla (1) nueva.
 Dar en el cárter pasta de estanqueidad E15.
 Enroscar, sin apretar, el tapón de nivel (21) (centrado de los cárteres).



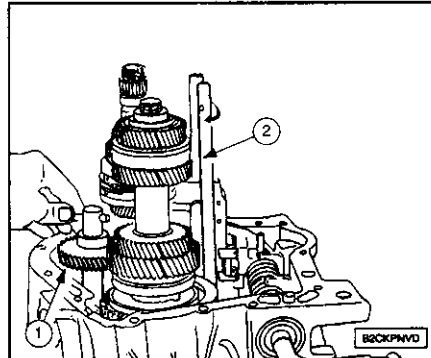
Montar y apretar los tornillos (1) (par de apriete: 1,25 ± 0,4 daN.m).
 Apretar el tapón de nivel a 1,0 daN.m (2).
 Respetar las condiciones de limpieza y montaje.
 Realizar el habiado de la caja de cambios.

Árboles primario y secundario de la c/c BEAR

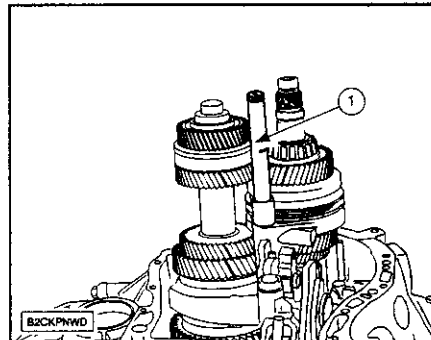
Realizar el deshabiado de la caja de cambios.
 Desmontaje del cárter de caja de cambios.



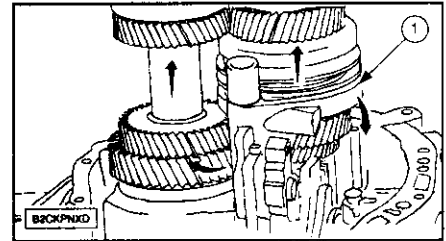
Quitar el gollete de aceite (1).



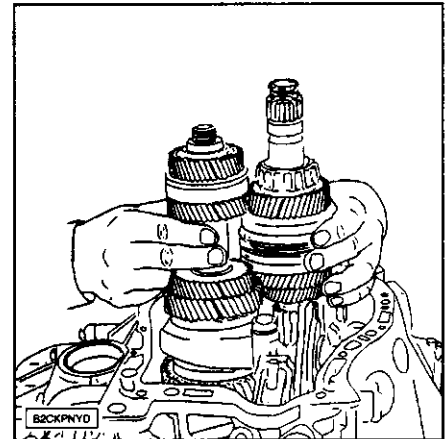
Quitar el eje y el piñón balader de marcha atrás (1).
 Girar y quitar el eje de 5ª velocidad (2).



Quitar el eje de horquilla (1) tirando hacia arriba.



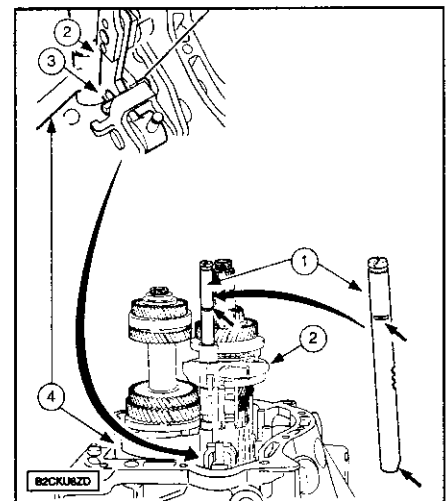
Girar la horquilla (1).
 Sacar algunos milímetros los árboles del cárter de embrague.
 Bascular la parte derecha de la horquilla hacia abajo.
 Quitar la horquilla (1).



Quitar el conjunto de piñonería y horquilla de 1ª/2ª.
 Desmontaje de la guía porta-collarin.

NOTA.- Respetar las condiciones de limpieza y montaje.

Para la reposición montar la guía porta-collarin.
 Control-reglaje de los rodamientos del árbol primario.
 Acoplar el árbol primario y secundario con la horquilla de 1ª/2ª.
 Posicionar la piñonería en el cárter.

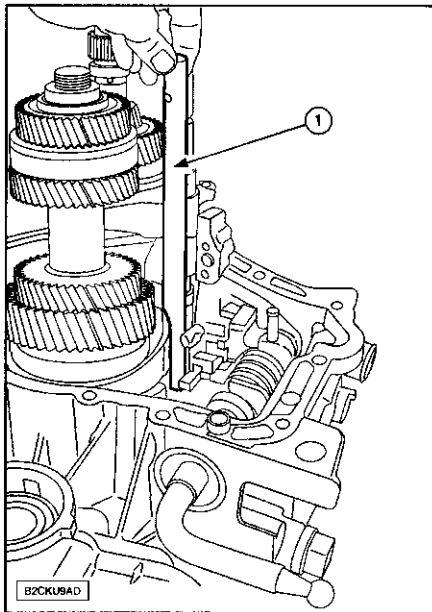


Poner la horquilla de 3ª/4ª (2).

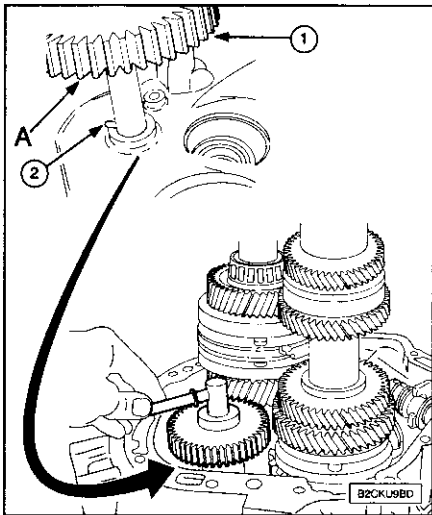
NOTA.- Antes de montar el eje (1), posicionar la horquilla (2) en la palanca de paso (3) y la horquilla (4).

Poner el eje de horquilla de 1ª/2ª-3ª/4ª (1).

NOTA.- Respetar la orientación del eje (1).



Montar el eje de horquilla de 5ª (1).

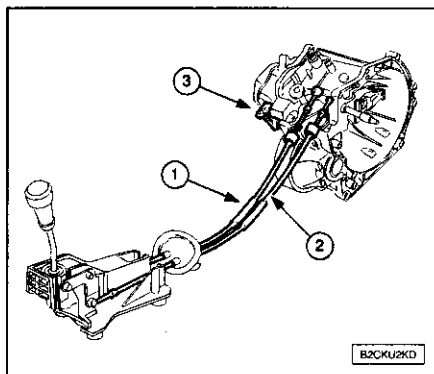


Montar el eje y el piñón de marcha atrás (1), entrada del dentado (A) hacia abajo.

NOTA.- Asegurarse del correcto posicionamiento de la grupilla (2) en el cárter.

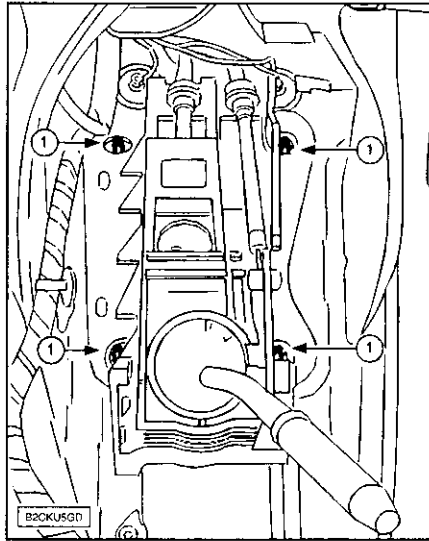
Montar el gollete de aceite.
Montar el cárter de la caja de cambios.
Realizar el habiado de la caja de cambios.

Mando de velocidades c/c BE4R



1.- Cable de selección.
2.- Cable de paso.
3.- Bieleta de reacción.

Para su extracción soltar la funda guardapolvos en la consola central.
Quitar el conjunto pomo-guardapolvos tirando hacia arriba.
Quitar la consola central.

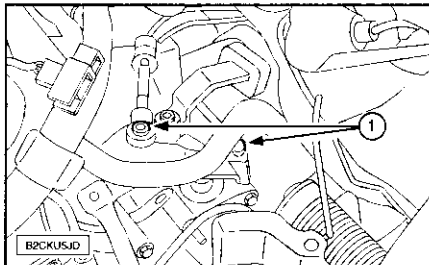


Desmontar las 4 tuercas de fijación (1) del mando de la caja de cambios.

Quitar:

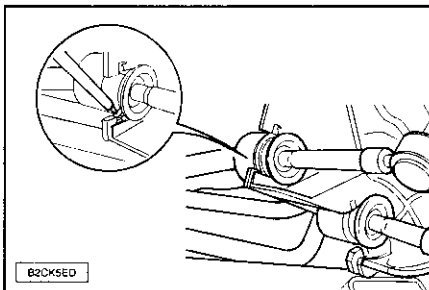
- El conjunto filtro de aire.
- Los manguitos de respiración de los vapores de aceite.
- El racor filtro de aire/caudalímetro.
- La batería y su soporte.

NOTA.- Hay un tornillo (6) del soporte de batería por detrás del parabarras izquierdo.



Soltar las rótulas del mando de caja de cambios (1): con la ayuda de los útiles de diámetro 10 (0261-G1) y de diámetro 13 (0261-G2).

Levantar el vehículo.
Desmontar las fijaciones e la chapa anticálórica y montarla en la línea de escape.



Soltar los cables de mando de velocidades del soporte con un destornillador tipo eléctrico.

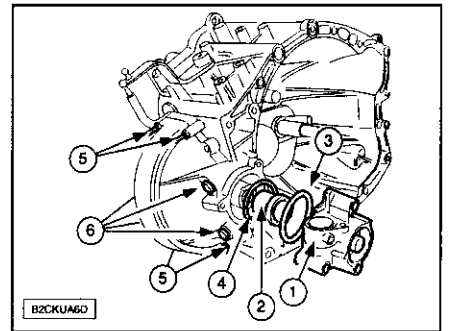
Quitar el conjunto de mando de velocidades. Para la reposición dar grasa en las rótulas. Continuar las operaciones de reposición en el orden inverso a las de extracción. Apretar las tuercas de fijación del mando de la caja de cambios a 0,8 daN.m.

Montar:

- La consola central.
- El conjunto pomo-guardapolvos.

Cajetín diferencial

Desarmar la caja de cambios.

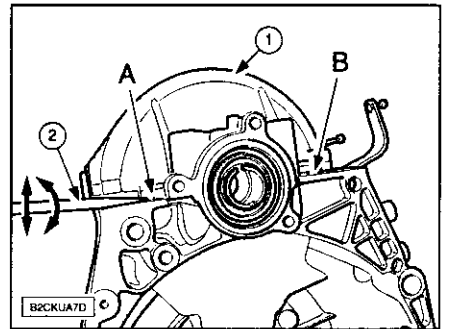


Quitar la alargadera del puente (1).

Recuperar:

- El tornillo taquimétrico (2).
- La junta tórica (3).
- La cala de posicionamiento (4) (si va montada).

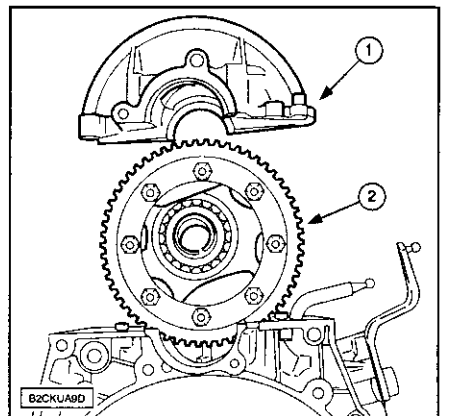
Quitar los tornillos (5) y (6).



NOTA.- El cárter diferencial (1) lleva muescas (A)-(B) para facilitar su desmontaje.

Meter un destornillador (2) en las muescas para apalear.

Continuar despegando el cárter diferencial golpeando en cada uno de los lados con un calzo de madera.



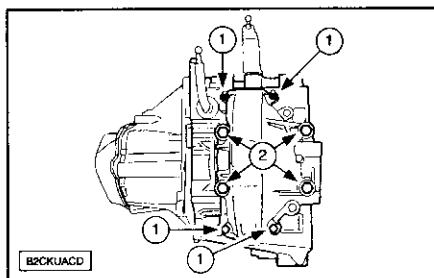
Quitar:

- El cárter de diferencial (1).
- El cajetín diferencial (2).

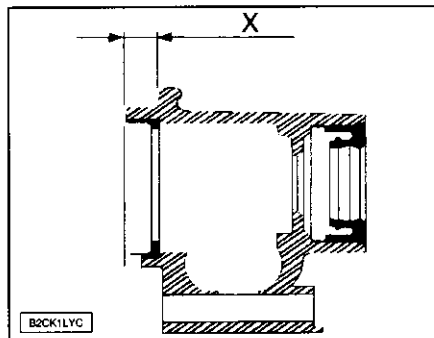
Para la reposición controlar el montaje de las grupillas de centrado (2).

Controlar la limpieza del plano de junta. Dar en el plano de junta una capa fina regular de pasta de estanqueidad (E15).

Montar el diferencial (1) provisto de pistas exteriores de rodamientos (3) y (4) en el cárter. Poner el cárter de diferencial.

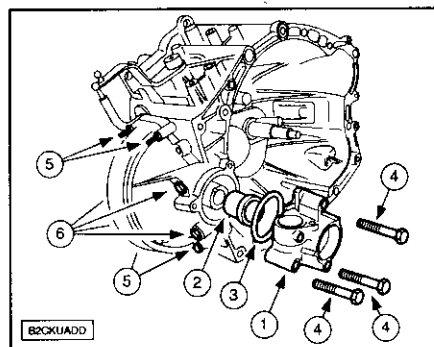


Poner los tornillos (1) y (2).



Medir el espaldón X de prolongación.

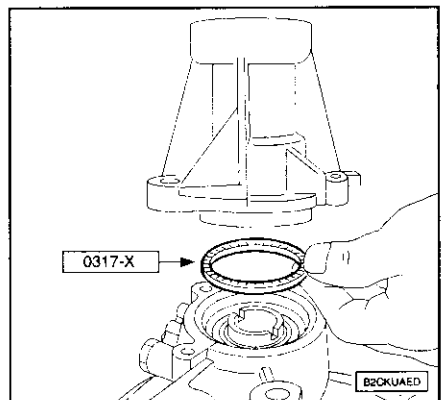
Primer montaje-Alargadera/cárter de diferencial (caso en que el espaldón X de la alargadera = 10 mm).



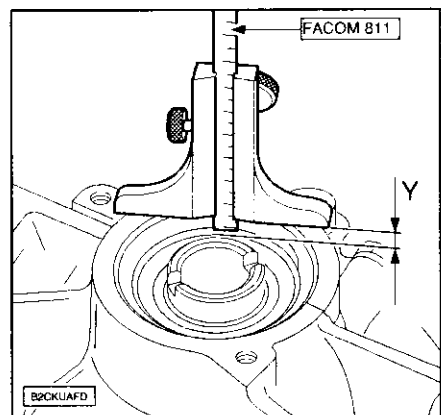
Poner:
 - El tornillo taquímetro (2).
 - La prolongación (1) equipada con una junta tórica (3) nueva.

- Los tornillos (4) (apriete a $1,5 \pm 0,3$ daN.m).
 Apretar:
 - Los tornillos (6) a $5,0 \pm 0,50$ daN.m.
 - Los tornillos (5) a $1,25 \pm 0,25$ daN.m.

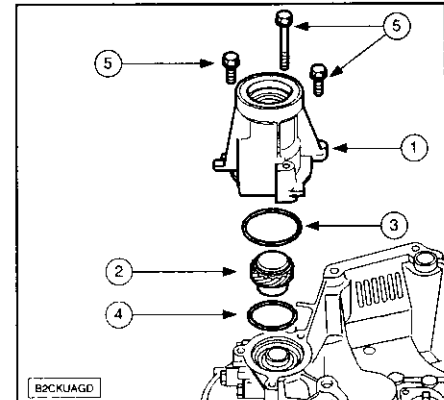
Segundo montaje-Alargadera/cárter de diferencial (caso en que el espaldón X de la alargadera = 8,65 mm).



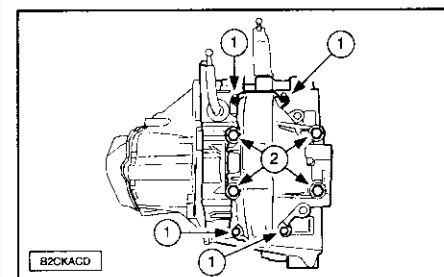
Posicionar:
 - La cala de reglaje 0317-X de los rodamientos en la pista exterior del rodamiento.
 - La prolongación sin junta tórica.
 Apretar, progresivamente, los tornillos de la prolongación, haciendo girar el diferencial, hasta obtener una dureza de giro para poder posicionar, correctamente, las pistas de los rodamientos.



Quitar:
 - La alargadera cárter diferencial.
 - La cala de reglaje.
 Con un calibre de profundidad FACOM 811, medir la distancia y entre el plano de junta y la pista exterior del rodamiento.
 Cálculo del espesor de la cala de posicionamiento: $Y - X + 0,1$ mm = Espesor de la cala de posicionamiento.



Poner:
 - La cala de posicionamiento (4).
 - El tornillo taquímetro (2).
 - La prolongación (1) equipada con una junta tórica (3) nueva.
 Apretar los tornillos (5) a $1,5 \pm 0,3$ daN.m.



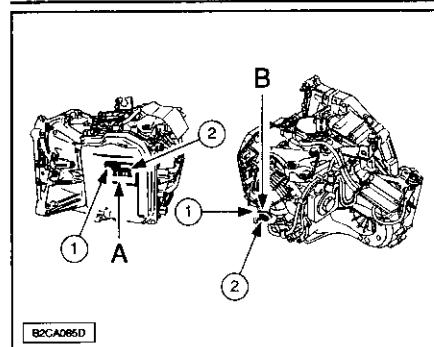
Apretar:
 - Los tornillos (2) a $5,0 \pm 0,5$ daN.m.
 - Los tornillos (1) a $1,25 \pm 0,25$ daN.m.

NOTA.- Este orden operacional garantiza la correcta alineación de los planos de junta.

Realizar el armado de la caja de cambios.

CAJA DE CAMBIOS AUTOMÁTICA AL4

Características generales



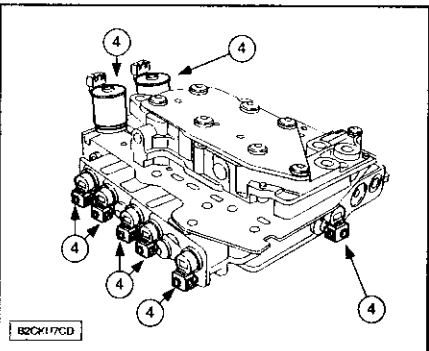
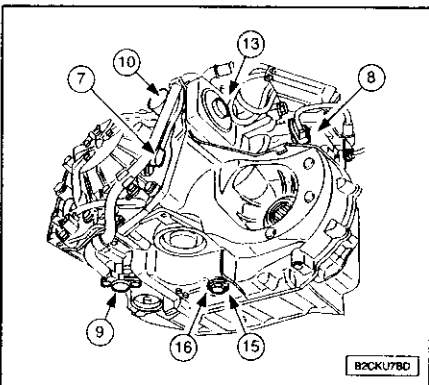
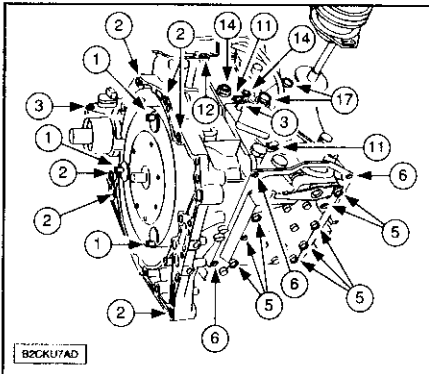
La caja de cambios automática se identifica por una etiqueta autoadhesiva (A) o en su defecto por un grabado (B):
 1.- Marca órgano.
 2.- Número de serie.
 Esta caja de cambios está lubricada de por vida.

CODIGO DEL MOTOR	TU5JP4	TU5JP4	EW10J4	EW10J4
Tipo homologación motor	NFU	NFU	RFN	RFN
Neumáticos	195/65R15H	205/55R16V	205/55R16V	205/50R17W
Marca órgano	20TP45	20TP45	20TP46/20TS01	20TP46
Tipos C.C	AL4	AL4	AL4	AL4
Relaciones de la caja 1ª	0,367	0,367	0,367	0,367
Relaciones de la caja 2ª	0,667	0,667	0,667	0,667
Relaciones de la caja 3ª	1	1	1	1
Relaciones de la caja 4ª	1,407	1,407	1,407	1,407
Relaciones de la caja marcha atrás	-0,407	-0,407	-0,407	-0,407
Velocidad a 1000 r.p.m. (en km/h) 1ª	9,05	9,00	9,45	9,53
Velocidad a 1000 r.p.m. (en km/h) 2ª	16,45	16,37	17,18	17,34
Velocidad a 1000 r.p.m. (en km/h) 3ª	24,67	24,55	25,77	26,00
Velocidad a 1000 r.p.m. (en km/h) 4ª	34,73	34,55	36,27	36,59
Velocidad a 1000 r.p.m. (en km/h) marcha atrás	10,05	10,00	10,50	10,59
Par(es) del puente	20 X 73	20 X 73	21 X 73	21 X 73
Par taquímetro	sin	sin	sin	sin
Par de descenso	52 X 67	52 X 67	52 X 67	52 X 67
Capacidad de aceite (litro(s))	6	6	6	6
Capacidad vaciado de la caja (l)	4,5	4,5	4,5	4,5
Circunferencia UTAC (M)	1,934	1,924	1,924	1,941

TRANSMISIÓN

TRANSMISIONES	
TIPO HOMOLOGACION	NFU - RFN
MOTOR	Neumáticos
Tipos C.C	195/65R15H caja de cambios automática autoactiva AL4
Marca órgano transmisión izquierda	8MN12
Marca órgano transmisión derecha	8MN14
Junta lado rueda	RZ17,6
Junta lado puente	JB2A

Pares de apriete.



NOTA.- 1,0 daN.m = 1,02 Kg.m

Nº	DENOMINACION	PAR DE APRIETE
1	Convertidor:	
	- Pre-apriete	1,0 daN.m
	- Apriete	3,0 daN.m
2	Fijación de caja de cambios en cárter cilindros	5,2 daN.m
3	Toma taquimétrica	0,8 daN.m
4	Electroválvulas y/o reguladores en bloque hidráulico	0,9 daN.m
5	Bloque hidráulico	0,8 daN.m
6	Cárter bloque hidráulico:	
	- Apriete previo de los tornillos (sin orden preciso)	0,9 daN.m
	- Aflojar los tornillos	---
	- Apriete en orden indicado	0,8 daN.m

Nº	DENOMINACION	PAR DE APRIETE
7	Captador de velocidad entrada CCA	1,0 daN.m
8	Captador de velocidad salida CCA	1,0 daN.m
9	Captador presión de línea	0,9 daN.m
10	Electroválvula de pilotado de caudal en el intercambiador	1,0 daN.m
11	Contactador multifunción	1,5 daN.m
12	Frenillo de funda	1,5 daN.m
13	Intercambiador térmico CCA	5,0 daN.m
14	Tapón de llenado	2,4 daN.m
15	Tapón de nivel	2,4 daN.m
16	Tapón de vaciado caja de cambios	4,0 daN.m
17	Soporte caja de cambios	4,5 daN.m
-	Tuerca del árbol de transmisión (M24 X 150)	32,5 daN.m

Remolcado con la c/c automática AL4.

El engrase de la caja de cambios se realiza por la rotación del motor, por tanto, cuando sea remolcado, se deben levantar las ruedas motrices.

El remolcado con las ruedas motrices en el suelo es, no obstante, posible, pero debe realizarse de manera excepcional respetando las condiciones siguientes:

- En una distancia máxima de 50 km.
- A una velocidad inferior a 50 km/h.
- Palanca de velocidades en posición N.
- Vehículo horizontal o con una inclinación máxima de 5° si requiere levantar las ruedas traseras.

Intervenciones/mecánica.

El engrase de la caja de cambios únicamente está asegurado estando el motor en marcha. En la conducción:

- Nunca se debe circular con el contacto quitado.
- Nunca se debe empujar el vehículo para tratar de ponerlo en marcha (imposibilidad con una CCA).

Nunca dejar la caja de cambios en el suelo sin protección.

Nunca servirse de los manguitos para levantar la caja del suelo, girar, sujetar o empujar la caja de cambios.

Meter imperativamente la varilla de sujeción convertidor cuando la CCA esté quitada (cofre 0338-ZV para intervención: CCA autoactiva).

Quitar la varilla antes de la unión motor/CCA (cofre 0338-ZV para intervención: CCA autoactiva).

Durante las intervenciones en el interior de la caja de cambios, tomar todas las medidas de limpieza necesarias.

Intervenciones/electricidad.

No desconectar:

- La batería motor en marcha.
- El calculador contacto puesto.

Antes de conectar un conector, comprobar:

- El estado de los diferentes contactos (deformación, oxidación...).
- La presencia y estado del sistema de bloqueo mecánico.

Durante los controles eléctricos:

- La batería debe estar correctamente cargada.
- Nunca se debe utilizar una tensión superior a 16 V.
- Jamás utilizar lámpara testigo.

Modo degradado.

Circulando en modo degradado (CCA bloqueada en 3ª hidráulica) no se debe sobrepasar la velocidad de 100 km/h.

Vaciado, llenado, nivel c/c AL4

La caja de cambios autoactiva (AL4) está lubricada de por vida.

La caja de cambios automática dispone de un sistema de medición de la calidad del aceite. El calculador de la caja de cambios automática autoactiva AL4 dispone de un contador de desgaste de aceite.

Para un mismo intervalo de tiempo, el contador se incrementa en un cierto número de unidades (gasto) en función de la temperatura de la caja de cambios.

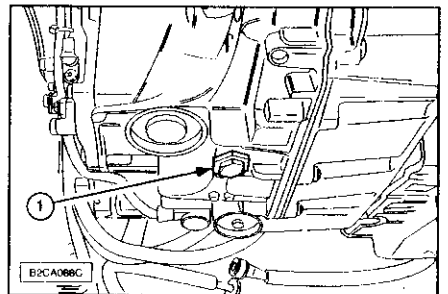
Cuando el contador está saturado, el calculador de la caja de cambios informa al cliente sobre la presencia de un Defecto por medio del parpadeo de los testigos Sport y Nieve del combinado.

Con la ayuda del útil de diagnóstico el técnico comprueba si es necesario sustituir el aceite o si se trata de un fallo de la caja de cambios. Para toda intervención que requiera un añadido mínimo de 0,5 litro(s) de aceite nuevo en la caja de cambios, efectuar la puesta al día del contador de consumo de aceite con la ayuda del útil de diagnóstico.

Vaciado.

NOTA.- En caso de vaciado de la cca movido por el parpadeo de los testigos deportivo y nieve con el mensaje en el útil de diagnóstico: vaciado a efectuar = si + puesta a cero del contador de medición de aceite.

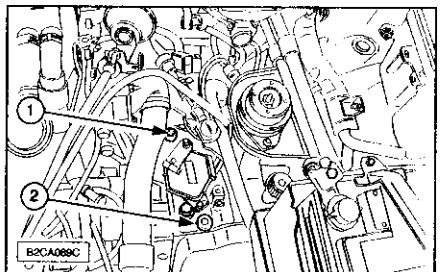
NOTA.- Caja de cambios en su sitio; el cambio es parcial; se quita aproximadamente 4 litro(s).



Aceite de caja de cambios caliente: Quitar el tornillo (1) (6 caras de 27 mm).

Llenado.

NOTA.- El único aceite a utilizar ESSO LT 71141.



Quitar el tapón (1) con la ayuda del útil apropiado.

NOTA.- No quitar el tornillo (2).

Llenar la caja de cambios con la ayuda del útil adecuado.

Cantidad de aceite a poner:

- Después del vaciado: 4 litro(s).
- Después de quitar-poner cárter de bloque hidráulico: 1,5 litro(s).

- Después vaciado y cambio del bloque hidráulico: 4,5 litro(s).
- Después vaciado y cambio del convertidor: 5 litro(s).

NOTA.- Para toda intervención que requiera un añadido mínimo de 0,5 litro(s) de aceite nuevo en la caja de cambios, efectuar la puesta al día del contador de consumo de aceite con la ayuda del útil de diagnóstico; seguir el procedimiento de control del nivel de aceite.

Control nivel de aceite.

NOTA.- El único aceite a utilizar ESSO LT 1141.

Controlar la ausencia de defecto con el útil de diagnóstico.

Poner el vehículo sobre un puente elevador de cuatro columnas.

Palanca de velocidades en posición P (sin freno de mano).

Conectar el útil de diagnóstico.

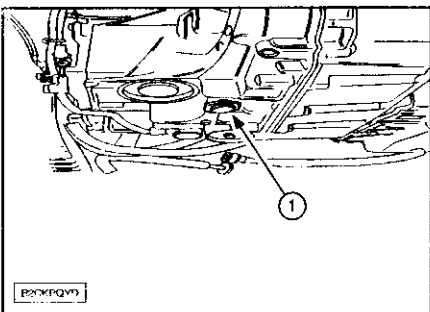
Comprobar el par de apriete del vertedero auxiliar antes de toda puesta a nivel de la caja de cambios (par de apriete: 4,0 daN.m).

Seleccionar la función medición parámetros. Quitar el tapón de llenado.

NOTA.- Añadir 0,5 litros(s) de aceite con la ayuda del útil apropiado.

NOTA.- No quitar el tornillo.

Motor en marcha: calentar el aceite de la caja de cambios hasta llegar a una temperatura comprendida entre 58° C y 68° C.



Motor en marcha: quitar el tapón de nivel (1) (6 caras de 19 mm). El aceite sale en chorro y después gota a gota, el nivel es correcto.

NOTA.- Puesta al día del contador de desgaste de aceite.

El aceite cae gota a gota o no cae:

- Parar el motor.
- Dejar enfriar.
- Añadir 0,5 litro(s) de aceite.
- Volver a hacer la operación.
- Sustituir sistemáticamente: la junta de estanqueidad.
- Apretar el tornillo (1) a 2,4 daN.m.

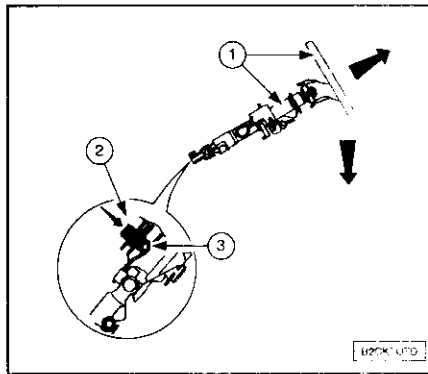
NOTA.- Es imperativo añadir 0,5 litro(s) de aceite antes de efectuar el procedimiento.

Extracción y reposición de la c/c AL4

La caja de cambios se saca por debajo del vehículo.

NOTA.- La caja de cambios automática es estanca; es inútil vaciarla para esta operación.

Poner el vehículo sobre puente elevador de dos columnas (para facilitar la operación).



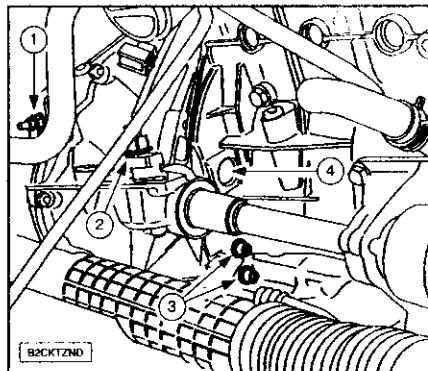
Antes de quitar la cuna, posicionar el conjunto columna de dirección/volante (1) en posición baja y atrás máximo. Empujar el botón (2) en la guía de cárdan (3) con el fin de inmovilizar el conjunto (1). Quitar la tuerca de transmisión izquierda. Levantar el vehículo.

NOTA.- Desmontar la línea de escape para evitar destruir el flexible; este no aguanta las contracciones en torsión, tracción ni flexión provocadas por el desmontaje de uno de los soportes del grupo motopropulsor.

Embridar el cajetín de dirección en el salpicadero.

Quitar la transmisión izquierda.

Separar la transmisión derecha.



- Quitar:
- La tuerca (1).
 - El conector (2).
 - Los tornillos (3).
 - Las 3 tuercas (4).
 - El captador de régimen.

Quitar la bieleta.

Separar el motor de arranque sin desconectarlo.

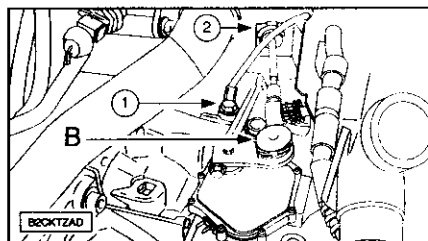
Desmontar el impactador.

Quitar los tornillos de fijación inferiores (unión caja de cambios/motor).

Bajar el vehículo.

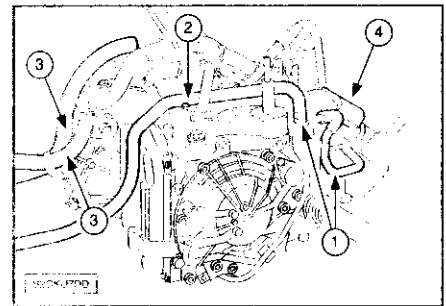
Desconectar la batería.

- Quitar:
- El filtro de aire.
 - El resonador.
 - Los conductos de aire.
 - La tapa de batería.
 - La batería y su bandeja.



Quitar:

- El tornillo (1).
- La unión rótula (B) con la ayuda del extractor de rótulas 0338-B.
- El freno de funda (2) con un destornillador tipo electricista.



Montar las pinzas para manguitos 1512 (coeficiente 2) en los manguitos (1).

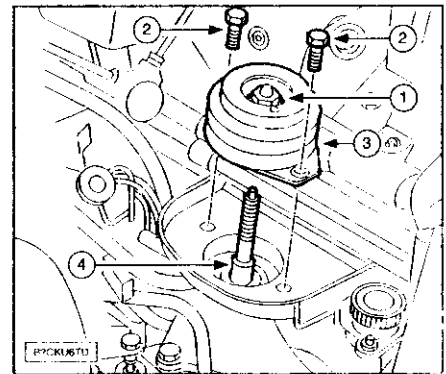
Quitar:

- La fijación del soporte (2).
- Los manguitos (1); con la ayuda de los alicates para abrazaderas elásticas del circuito de refrigeración 0165.

Separar los haces de cables (3).

Desconectar la interconexión (4)

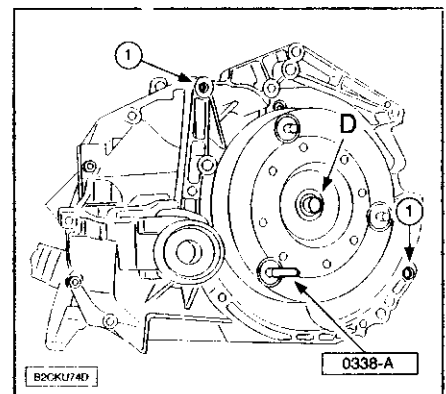
Montar la grúa de taller, la cadena de elevación 0102-M, las manillas (coeficiente 2) y la traviesa de sujeción del grupo motopropulsor 0011.



Quitar:

- La tuerca de eje de la caja (1) y su arandela.
- Los tornillos (2).
- La cala elástica (3).
- El tornillo (4) con la llave tubo para quitar: poner eje de soporte CCA 0338-P2.

Motores TU3JP/TU5JP4.

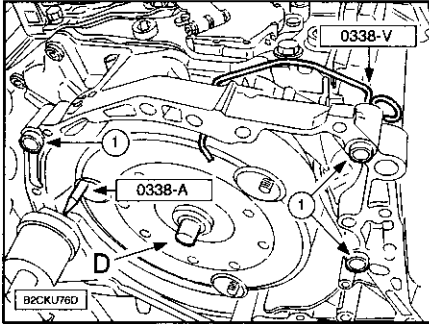


Para la reposición asegurarse de la presencia de los casquillos de centrado (1).

Montar la varilla de centrado para unión CCA 0338-A.

Quitar la pinza de sujeción del convertidor 0338-V.

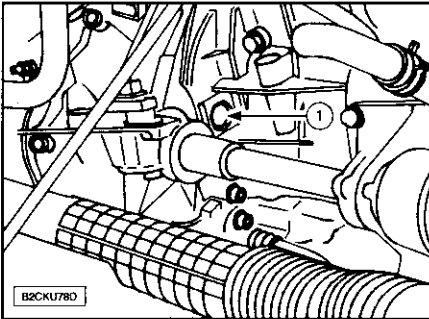
Motor EW10J4.



Para la reposición asegurarse de la presencia de los casquillos de centrado (1). Montar la varilla de centrado para unión CCA 0338-A. Quitar el útil 0338-V.

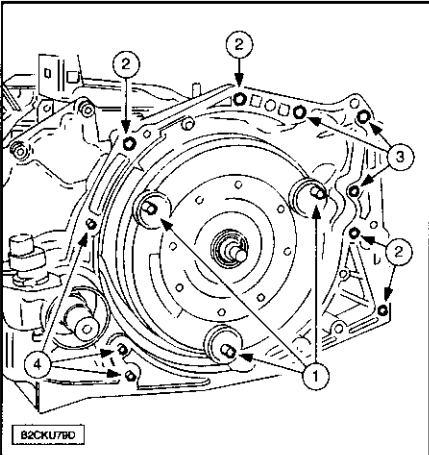
Todos los modelos.

Dar grasa MOLYCOTE BR2 en el pico del convertidor (en D).



Hacer coincidir la varilla de centrado 0338-A con la chapa de arrastre y la abertura (1).

NOTA.- Durante la operación de unión, no deformar la chapa de arrastre ni la diana.



Poner los tornillos superiores de fijación caja de cambios/motor (2) (apriete a 5,2 daN.m). Quitar el útil de sujeción del convertidor. Apretar los tornillos (3) a 3,5 daN.m.

Desmontar el útil 0338-A ayudándose con un trozo de goma.

Poner:

- Los tornillos inferiores de fijación (4) caja de cambios/motor (apriete a 5,2 daN.m).
- Las tuercas de fijación (1) del convertidor.

NOTA.- Montar tuercas nuevas: apriete previo a 1,0 daN.m; apriete a 3,0 daN.m.

Asegurarse que no queda ningún espacio a nivel de las superficies de contacto.

Dar LOCTITE FRENETANCH al eje de caja. Poner el eje de caja y su arandela; con la ayuda de la llave tubo para quitar-poner eje de soporte CCA 0338-P.

Apertar el eje de caja a 5,0 daN.m; con la ayuda llave tubo para quitar-poner eje de soporte CCA 0338-P.

Poner:

- El separador (dar grasa PCAS SPAGRAM).
- La cala elástica de caja de cambios.
- La tuerca de eje de la caja y su arandela.
- Los tornillos de cala (sin apretar).

NOTA.- Centrar el grupo motopropulsor antes de apretar los tornillos de fijación de la cala elástica.

Apertar:

- La tuerca del eje de la caja a 6,5 daN.m.
- Los tornillos de cala a 3,0 daN.m.

Continuar las operaciones de reposición en el orden inverso a las de extracción.

Poner:

- Las transmisiones.
- La cuna.

Comprobar:

- El nivel de aceite de la caja de cambios.
- El nivel del líquido de refrigeración.

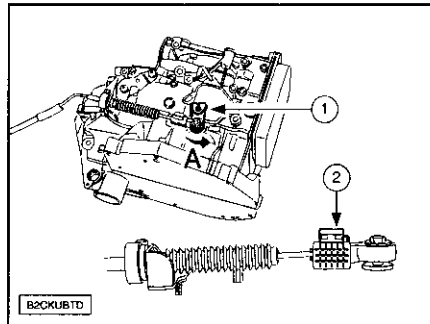
NOTA.- En caso de duda en la caja autoactiva, poner el contador de aceite al día con el útil de diagnóstico AL4.

Reiniciación de las auto-adaptaciones; Con la ayuda del útil (DIAG 2000).

Efectuar un aprendizaje del pedal de acelerador.

Mando de velocidades

Reglaje del mando de velocidades.

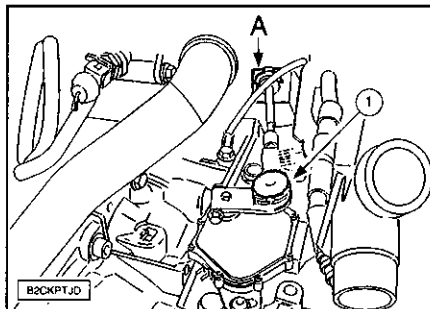


Palanca de velocidades en posición P. Palanca de paso (1) al máximo hacia la parte delantera del vehículo (A).

Bloquear el reglaje de la velocidad presionando en la pieza de plástico amarilla (2). El reglaje se ha realizado.

NOTA.- Para bloquear el sistema de reglaje del mando de velocidades, presionar en la pieza de plástico amarilla (2).

Extracción-reposición del mando de velocidades.

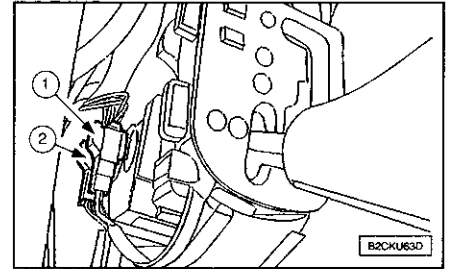


Quitar:

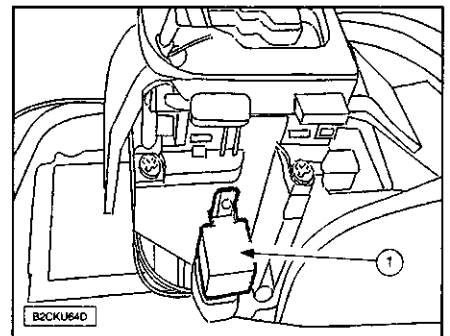
- El conjunto filtro de aire.
- La rótula (1); con la ayuda del útil extractor de rótulas 0338-E.
- La grapa (en A).

Quitar:

- El pomo de la palanca de velocidades (fijar).
- La consola central.



Desconectar las conexiones eléctricas (1) y (2).



Quitar:

- El relé (1).
- Las fijaciones del cajetín de mando de velocidades automático.

Levantar el vehículo.

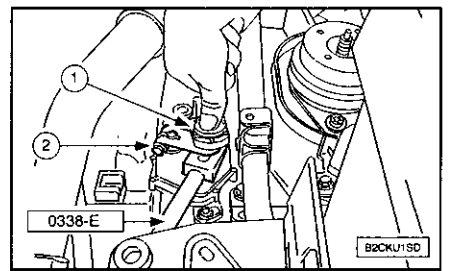
Quitar:

- La suspensión de escape.
- Las fijaciones de la chapa anticálórica.

Retroceder al máximo la chapa anticálórica.

Quitar el conjunto de mando de velocidades.

Para la reposición proceder en orden inverso a las operaciones de extracción.



NOTA.- Para fijar la rótula (1), poner un tope bajo la palanca de selección (2) (ejemplo: útil extractor de rótulas 0338-E).

Efectuar el reglaje del mando de velocidades (mando nuevo o desreglado) (si fuese necesario).

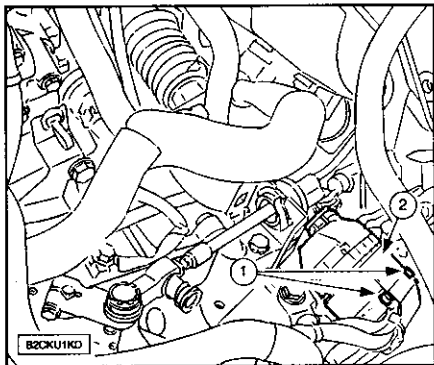
Captador de presión de aceite

NOTA.- No vaciar la caja de cambios.

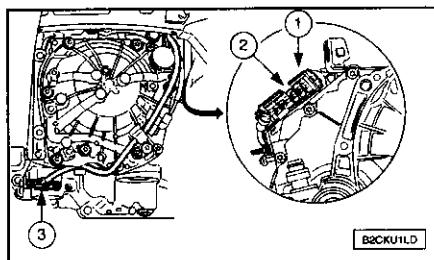
Desconectar la batería.

Quitar:

- La tapa-calculador.
- El conector del calculador.
- La batería.
- La bandeja-soporte batería.
- El cajetín filtro de aire.
- El manguito de aire.



Quitar los 2 tornillos (1) (fijación del conector modular en la caja de cambios).
Desconectar el conector modular (2).



Sacar el conector 3 vías verde (2) del conector modular (1).
Quitar:

- La rueda delantera izquierda.
 - El parabarro delantero izquierdo.
 - El haz de cables del captador de presión de aceite (3).
 - Los 2 tornillos de fijación del captador de presión de aceite (3).
 - El captador de presión de aceite CCA (3).
- Para la reposición sustituir la junta tórica del captador (3) y poner:
- El captador de presión de aceite CCA (3).
 - Los 2 tornillos de fijación del captador de presión de aceite (3): apriete a 1,0 daN.m.
 - El haz de cables del captador de presión de aceite (3).
 - El conector 3 vías verde (2) en el conector modular (1).
 - Los 2 tornillos de la fijación del conector modular en la caja de cambios: apriete a 1,0 daN.m.

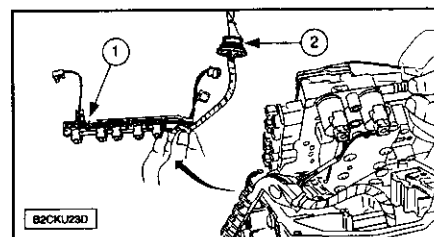
Volver a conectar el conector modular (2).
Poner:

- La bandeja-soporte batería.
- La batería.
- El cajetín filtro de aire.
- El manguito de aire.
- El parabarro delantero izquierdo.
- La rueda delantera izquierda.
- El conector del calculador.
- La capa-calculador.

Conectar la batería.

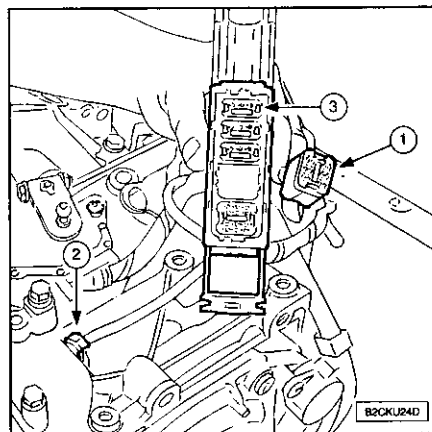
Captador de temperatura de aceite CCA AL4

Quitar el bloque hidráulico.



NOTA.- Para sustituir la sonda de temperatura de aceite (1), es necesario sustituir el

conjunto del haz de cables eléctrico del bloque hidráulico.



Extraer el conector 12 vías amarillo (1) del conector modular.
Quitar la grapa (2).
Extraer el conjunto del haz de cables lado bloque hidráulico.

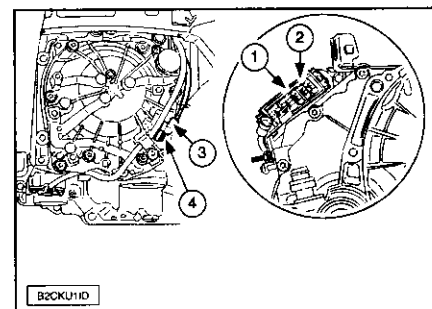
En la reposición y en el montaje del haz de cables, se debe respetar la conducción del mismo, así como el montaje de los canales para evitar que se pellizque cuando se monte el bloque hidráulico.

- Poner:
- Una junta nueva.
 - El bloque hidráulico.
- Efectuar el reglaje del mando de selección interna.
- Poner:
- La grapa (2).
 - El conector 12 vías amarillo (1) en el conector modular (3).

Captador de velocidad de entrada CCA

NOTA.- No vaciar la caja de cambios.

- Desconectar la batería.
- Quitar:
- La capa-calculador.
 - El conector del calculador.
 - El cajetín filtro de aire.
 - El manguito de aire.
 - La batería.
 - La bandeja-soporte batería.
- Quitar los 2 tornillos (fijación del conector modular en la caja de cambios).
Desconectar el conector modular.



Extraer el conector 3 vías amarillo (2) del conector modular.

NOTA.- Captador de velocidad de entrada de caja de cambios.

- Quitar:
- La rueda delantera izquierda.
 - El parabarro delantero izquierdo.
 - El haz de cables del captador (3).
 - El tornillo (4).
 - El captador de velocidad entrada CCA (3).

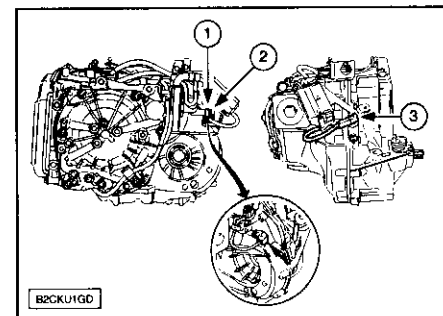
Para la reposición sustituir la junta tórica del captador (3).

- Poner:
- El captador de velocidad entrada CCA (3).
 - El tornillo (4) (apriete a 1,0 daN.m).
 - El haz de cables del captador (3).
 - El conector 3 vías amarillo (2) en el conector modular (1).
 - Los 2 tornillos de fijación del conector modular (apriete a 1,0 daN.m).
- Volver a conectar el conector modular (1).
Poner:
- El parabarro delantero izquierdo.
 - La rueda delantera izquierda (apriete a 1,0 daN.m).
 - La bandeja-soporte batería.
 - La batería.
 - El cajetín filtro de aire.
 - El manguito de aire.
 - El conector del calculador.
 - La capa-calculador.
- Conectar la batería.

Captador de velocidad salida de la c/c

NOTA.- No vaciar la caja de cambios.

Desconectar el borne + de la batería.



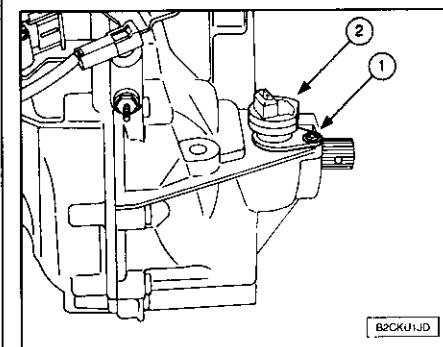
NOTA.- La fijación del conector (3) es frágil.

- Quitar:
- La rueda delantera izquierda.
 - El tornillo (1).
 - El captador de velocidad salida CCA (2).
 - El conector (3).
- Para la reposición sustituir la junta tórica del captador (2).
Poner:
- El conector (3).
 - El captador de velocidad salida CCA (2).
 - El tornillo (1) (apriete a 1,0 daN.m).
 - La rueda delantera izquierda (apriete a 10,0 daN.m).
- Conectar el borne + de la batería.

Captador velocidad vehículo

NOTA.- No vaciar la caja de cambios.

- Desconectar el borne + de la batería.
Poner el vehículo sobre puente elevador.
Desconectar el conector del captador velocidad vehículo (2).



TRANSMISIÓN

Quitar:

- El tornillo (1).
- El captador velocidad vehículo (2).

Para la reposición sustituir la junta tórica del captador (2).

Poner:

- El captador velocidad vehículo (2).
- El tornillo (1): apriete a 1,0 daN.m.

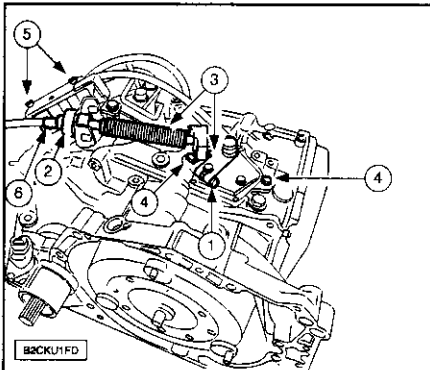
Conectar el conector del captador velocidad vehículo (2).

Conectar el borne + de la batería.

Conector multifunción

Poner la palanca de velocidades en la posición N.

Quitar el filtro de aire.



Quitar:

- El bulón (1).
- La grapa (2).
- El conjunto (3).
- Los tornillos (4) y (5).

Quitar:

- El conector 12 vías (verde) (6).
- El contactor multifunción.

Para la reposición controlar el estado del retén en el cárter de la caja de cambios.

Reparar (si fuese necesario).

Montar el contactor multifunciones.

Proceder en orden inverso a las operaciones de extracción.

Pares de apriete:

- Bulón (1): 1,5 daN.m.
- Tornillos (4): 1,5 daN.m.
- Tornillos (5): 1,0 daN.m.

Efectuar la operación de reglaje.

Electroválvula de pilotado caudal intercambiador

NOTA.- No vaciar la caja de cambios.

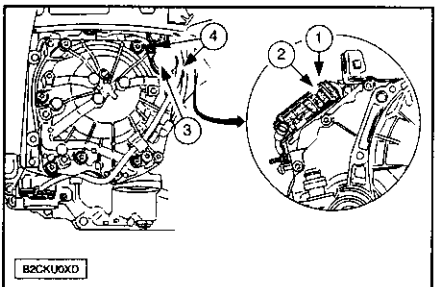
Desconectar la batería.

Quitar:

- La capa-calculador.
- El conector del calculador.
- La batería.
- La bandeja-soporte batería.
- El cajetín filtro de aire.
- El manguito de aire.

Quitar los 2 tornillos (fijación del conector modular en la caja de cambios).

Desconectar el conector modular.



Sacar el conector 3 vías azul (2) del conector modular (1).

Quitar:

- La rueda delantera izquierda.
- El parabarro delantero izquierdo.
- El haz de cables de la electroválvula de pilotado del caudal intercambiador (3).
- Los 2 tornillos (4).
- La electroválvula de pilotado caudal intercambiador (3).

Para la reposición sustituir las dos juntas tóricas de la electroválvula de pilotado del caudal mezclador (4).

Poner:

- La electroválvula de pilotado caudal intercambiador (3).
- Los 2 tornillos (4): apriete a 1,0 daN.m.
- El haz de cables de la electroválvula de pilotado del caudal intercambiador (3).
- El conector 3 vías azul (2) en el conector modular (1).
- Los 2 tornillos de fijación del conector modular: apriete a 1,0 daN.m.

Volver a conectar el conector modular.

Poner:

- El parabarro delantero izquierdo.
- La rueda delantera izquierda.
- La bandeja-soporte batería.
- La batería.
- El cajetín filtro de aire.
- El manguito de aire.
- El conector del calculador.
- La capa-calculador.

Conectar la batería.

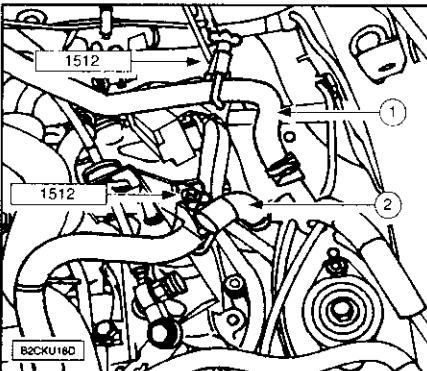
Intercambiador térmico

Desconectar:

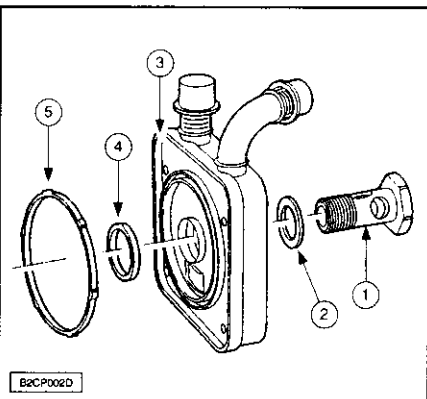
- La batería.
- El conector del calculador.

Quitar:

- El cajetín filtro de aire.
- El manguito.
- La batería.
- La bandeja-soporte batería.
- La rueda delantera izquierda.



Doblar los manguitos (1)-(2); con la ayuda de la pinza para manguitos 1512 (coeficiente 2).



Quitar:

- El tornillo (1).
- La junta (2).
- Las abrazaderas de los manguitos con los alicates para abrazaderas elásticas del circuito de refrigeración 0165.
- El intercambiador térmico (3).
- Recuperar las juntas (4) y (5) bajo el intercambiador térmico.

NOTA.- Si el intercambiador térmico no se vuelve a montar inmediatamente: montar los tapones de protección cárter e intercambiador 0338-R, en el cárter trasero y en el intercambiador térmico.

Para la reposición sustituir:

- Las juntas (4) y (5).
- La arandela junta (2).

Poner:

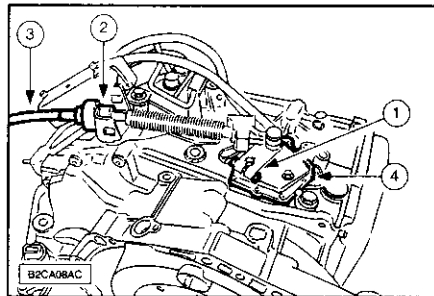
- El intercambiador térmico (3).
- Apretar el tornillo (1) a 5,0 daN.m.
- Las abrazaderas de los manguitos con los alicates para abrazaderas elásticas del circuito de refrigeración 0165.
- La rueda delantera izquierda.
- La bandeja-soporte batería.
- La batería.
- El manguito.
- El cajetín filtro de aire.

Conectar:

- El conector del calculador.
- La batería.

Efectuar el llenado, purgado y nivel del circuito de refrigeración.

Junta de eje de paso de velocidades

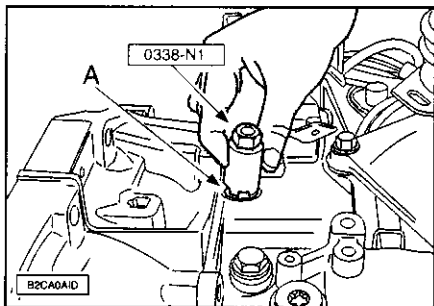


Quitar:

- El conjunto filtro de aire.
- El tornillo (1).
- La grapa (2).
- El mando de la caja de cambios (3) con la ayuda del extractor de rótulas 0338-E.

Marcar la posición del contactor multifunciones (4).

Quitar el contactor multifunciones.



Con la ayuda del útil decapante junta eje paso de velocidades 0338-N1, cortar la goma de la junta:

- Efectuar un movimiento de rotación alternativo.
- Quitar los copos a medida que se va haciendo el corte.
- Cortar la junta hasta que el útil 0338-N1 esté a tope (A).

Enroscar el extractor junta eje de paso de velocidades 0338-N2 al máximo.

Quitar la junta.

Para la reposición lubricar los asientos de junta nueva.

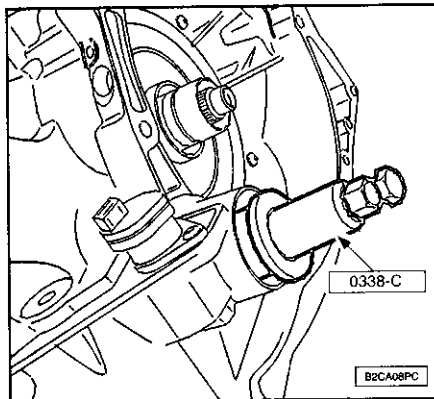
Montar la junta nueva con la ayuda del tampón de enmangamiento de la junta eje de paso de velocidades 0338-K.

Continuar las operaciones de poner en el orden inverso a las de quitar.

Controlar la posición del contactor multifunciones.

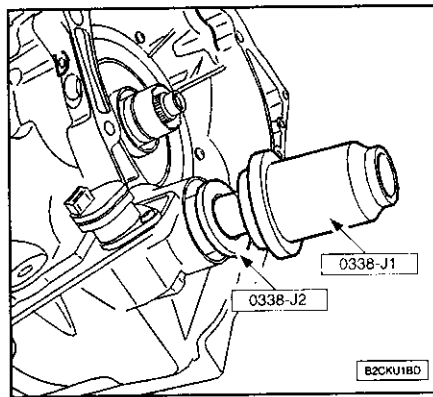
Juntas de transmisión

Vaciar la caja cambios.
Quitar las transmisiones.

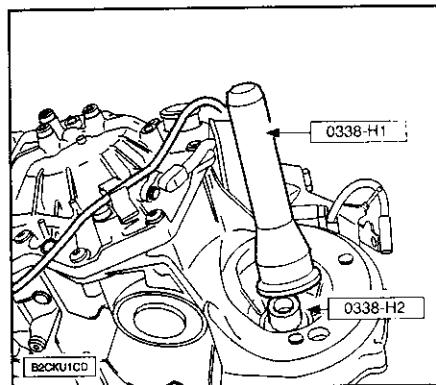


Extraer la junta de transmisión derecha; con la ayuda del extractor de junta de transmisión derecha 0338-C.

Desmontar la junta de transmisión izquierda empujándola hacia el interior del cárter, con la ayuda de un sacagrupillas y un martillo.



Para la reposición aceitar el retén nuevo.
Montar la junta de transmisión derecha; con la ayuda del tampón de enmangamiento junta de transmisión 0338-J1 (lado derecho) y del tampón de montaje de junta de transmisión derecha 0338-J2.



Aceitar el retén nuevo.

Montar la junta de transmisión izquierda; con la ayuda del tampón de enmangamiento junta de transmisión 0338-H1 (lado izquierdo) y de la guía de montaje de junta de transmisión izquierda 0338-H2.

Poner las transmisiones.

Efectuar el llenado y la puesta a nivel de aceite de la caja de cambios.

Iniciar el contador de desgaste de aceite (seguir el procedimiento del útil de diagnóstico 2000).

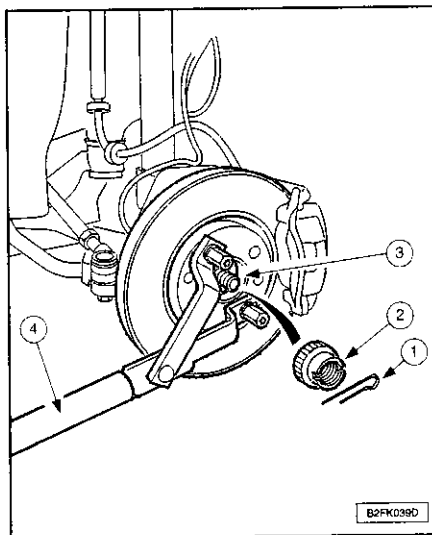
TRANSMISIONES

Extracción de las transmisiones

NOTA.- Se muestra en una caja de cambios BE4R.

NOTA.- Caja de cambios manual vaciar la caja cambios.

Utilizar un puente elevador de dos columnas (para facilitar la operación).
Quitar las ruedas.



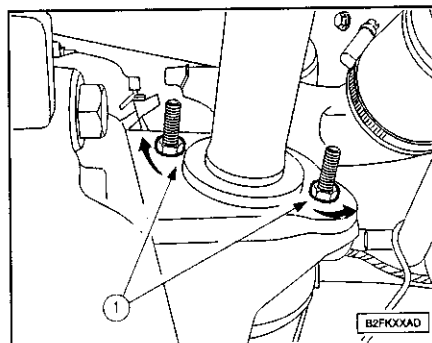
Con el útil (4), inmovilizar en rotación el buje.

NOTA.- Jamás se debe frenar para aflojar una tuerca (3) ya que se corre el riesgo de cortar los tornillos de fijación del disco de freno.

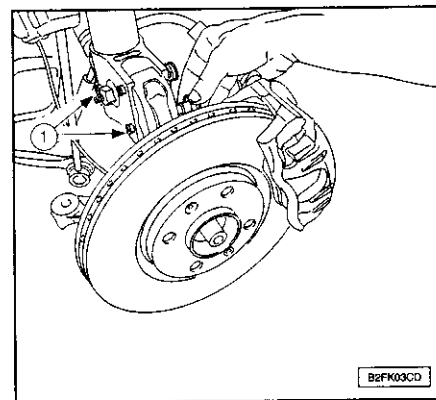
Quitar:

- La horquilla-pasador (1).
- El freno de tuerca (2).
- La tuerca (3).

Transmisión derecha.



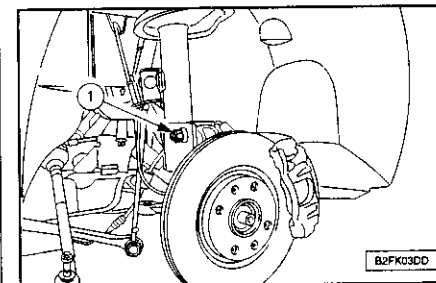
Desenroscar las tuercas (1) (al máximo).
Girar, un cuarto de vuelta, las fijaciones.



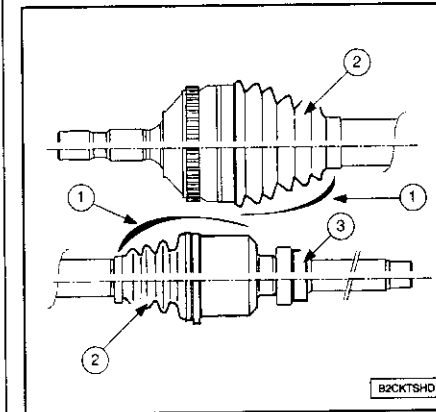
Quitar el tornillo de fijación (1).
Sacar la mangueta y girar 1 cuarto de vuelta el cuerpo del amortiguador con el fin de no deteriorar el guardapolvos de la transmisión.
Girar las ruedas a fondo hacia la derecha.

Transmisión izquierda.

Girar las ruedas a fondo hacia la izquierda.



Sacar la transmisión del buje.
Quitar la transmisión.
Dejar la mangueta en el cuerpo de amortiguador y mantenerla con una tornillo (1).



Para la reposición comprobar:

- La ausencia de holgura en las articulaciones (1).
- El estado de los guardapolvos (2).
- El rodamiento del soporte (3).

Reparación de las transmisiones (si fuese necesario).
Montar las transmisiones izquierda y derecha en el orden inverso al desmontaje.
Limpiar y dar grasa multifuncional en las esdrías del moyú y de la transmisión lado rueda.

Transmisión derecha.

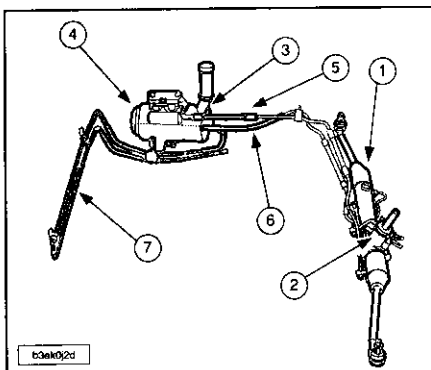
Limpiar y dar grasa multifuncional en el casquillo exterior del rodamiento de soporte (8) y su alojamiento en el soporte motor inferior derecho.
Llenar y comprobar el nivel de la caja de cambios.

Dirección

CARACTERÍSTICAS GENERALES

CARACTERÍSTICAS DE DIRECCIÓN	
TIPO HOMOLOGACION MOTOR	TODOS TIPOS
Particularidades	Dirección asistida con cilindro hidráulico integrado
Recorrido (mm)	2 X 74
Angulo de giro rueda interior	38°27'
Angulo de giro rueda exterior	32°23'
Tipo de bomba	Caudal pilotado por calculador
Presión de bomba (bares)	110
Capacidad del circuito (litro(s))	0,8
Número de vueltas del volante	2,88
Número de dientes del piñón	9

Identificación.



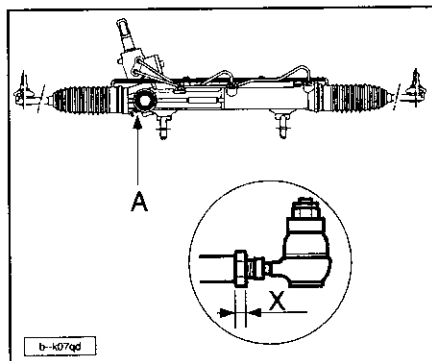
- 1.- Mecanismo de dirección asistida con cilindro hidráulico integrado.
- 2.- Piñón de válvula distribuidora.
- 3.- Depósito.
- 4.- Bomba de asistencia de dirección.
- 5.- Manguito flexible de alta presión.
- 6.- Manguito flexible de baja presión.
- 7.- Radiador de aceite de dirección montado en el frontal delantero (montado únicamente en las versiones auto-escuela).

Mecanismo de dirección.

El mecanismo de dirección está fijado en la cuna; dos espárragos enroscados en el mecanismo reciben dos tuercas para asegurar su sujeción en la cuna soporte.

NOTA.- Al montar los espárragos, se debe respetar el par de apriete (0,75 daN.m), so pena de destrucción de la caja de dirección.

Las direcciones asistidas son del tipo de cilindro hidráulico integrado.



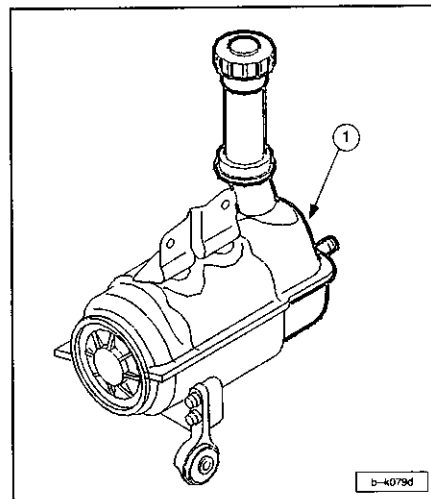
X.- Pre-reglaje.

Las válvulas son de tecnología de ranuras (marca ZF).

La fijación de los manguitos de llegada del aceite de la bomba y retorno al depósito se realiza por medio de una brida solidaria del manguito de llegada de aceite.

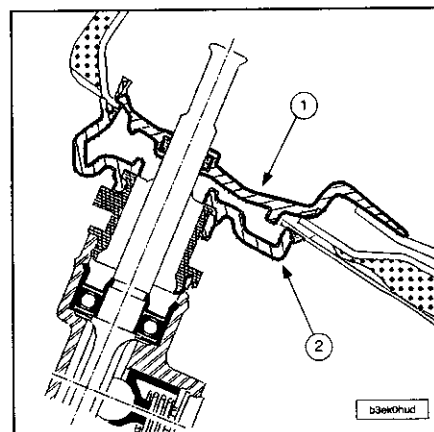
El reglaje del empujador está asegurado por un tapón roscado (A).

Grupo electrobomba dirección asistida.



El depósito de aceite (1) está montado en un grupo electro-bomba con caudal pilotado por calculador.

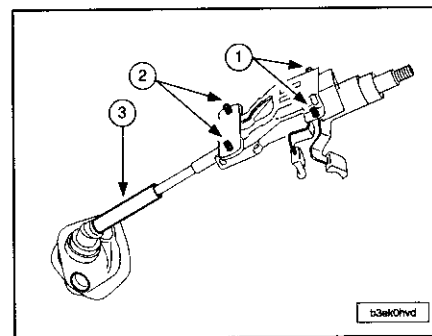
Junta de atravesamiento del salpicadero.



Una junta (1) lado habitáculo asegura la estanqueidad fónica, la sujeción de las moquetas y del insonorizante.

Una segunda junta (2), lado motor, fijada en el mecanismo de dirección, (en el sitio de la válvula de dirección asistida) permite obtener la estanqueidad al agua y al polvo.

Columna de dirección.



La columna de dirección es regulable en altura y en profundidad en 40 mm; está equipada con un manguito desembragable; incluye los elementos siguientes:

- Un cuerpo corto con el fin de sacar un máximo de sitio por encima del sistema pedales.
- Un sistema de seguridad en la parte superior que permite absorber la energía en 50 mm en caso de choque.

Las fijaciones superiores (1) y las fijaciones inferiores (2) de la columna de dirección están aseguradas por tuercas (los espárragos

DIRECCIÓN

son solidarios con el soporte de la columna de dirección).

La parte inferior (3) está equipada con una corredera que facilita el montaje, suprime el reglaje y permite la retracción en caso de choque (recorrido 95 mm).

Precauciones generales con la dirección asistida con cilindro hidráulico integrado.

La fiabilidad del mecanismo estará ligada a la calidad de su intervención.

Consecuencias de la presencia de impurezas en el circuito:

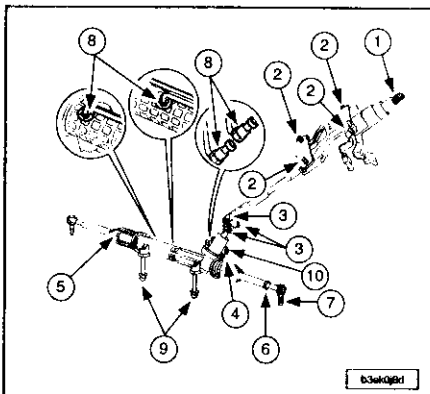
- Gripado del mecanismo.
- Bloqueo del mecanismo.
- Fugas de líquido.
- Pérdida de asistencia de dirección.

Precauciones generales:

- Utilizar aceite nuevo para los llenados y añadidos del circuito.
- Utilizar tapones (disponibles en piezas de recambio) para obturar los orificios de la válvula y los manguitos.
- Seguir las indicaciones de las diferentes gamas de intervención.
- Intervenir en un lugar que esté muy limpio.
- Utilizar trapos sin pelusa.
- No utilizar pistola de aire comprimido.

Par de apriete

NOTA. - 1,0 daN.m = 1,02 kg.m.



Nº	DENOMINACION	PAR DE APRIETE (daN.m)
1	Tuerca de fijación volante de dirección	3,3
2	Fijación de la columna de dirección/soporte	2,2
3	Fijación eje inferior de columna de dirección	2,2
4	Fijación válvula distribuidora ó piñón cremallera	1,5
5	Fijación cajetín rótula en cremallera	7,0
6	Contra-tuerca bieleta de dirección	4,5
7	Tuerca de rótula dirección	3,5
8	Fijación racores de alimentación válvula cilindro hidráulico	0,8
9	Fijación cremallera de dirección:	
	- Espárrago	0,75
	- Tuerca	3,0
10	Fijación en válvula	1,9

DENOMINACION	PAR DE APRIETE (daN.m)
Espárragos de mecanismo de dirección	0,75
Fijación de la cuna soporte en la carrocería	11,0

DENOMINACION	PAR DE APRIETE (daN.m)
Tuerca de fijación del mecanismo de dirección en la cuna	8,0
Fijación eje inferior de columna de dirección	2,5
Fijación en válvula	1,9
Fijación cardan de dirección	2,5
Racor de alta presión en bomba	2,0

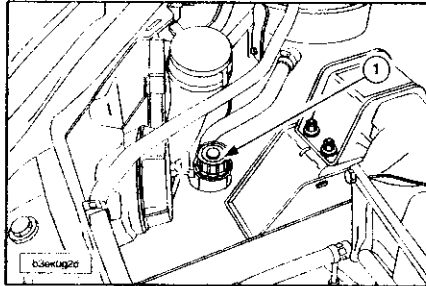
Vaciado, llenado y purga del circuito hidráulico

Intervenir con esmero con el fin de evitar la entrada de las partículas contaminantes.

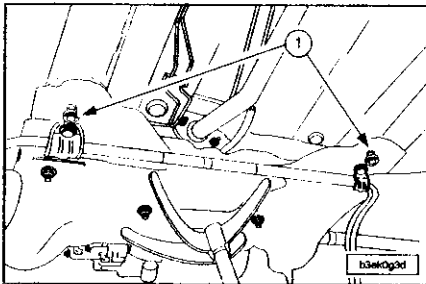
Utilizar aceite nuevo para los llenados y añadidos del circuito.

El vaciado del circuito hidráulico se debe realizar con el motor parado.

Quitar la tapa-estilo.



Aprire el tapon de llenado (1).

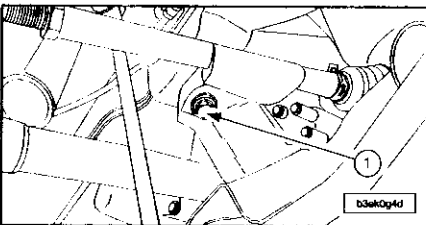


Retirar los tornillos (1), (11,0 daN.m).

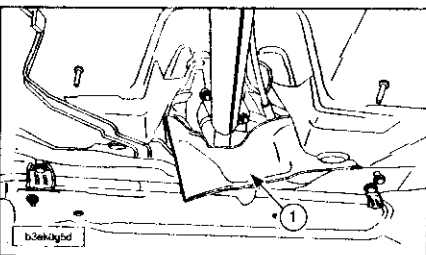
Motores DW10TD y DW10ATED.

Desacoplar los silentbloics de escape en unión con la cuna.

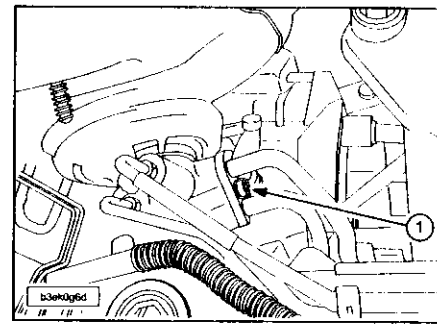
Todos los motores.



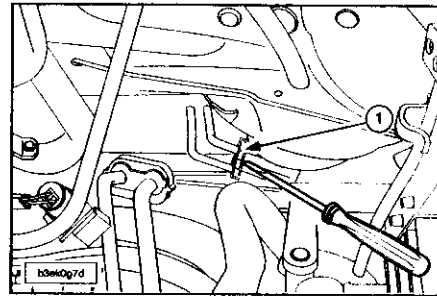
Retirar los tornillos (1), (11,0 daN.m). Bajar la cuna 30 mm.



Quitar la pantalla térmica (1).



Desembridar las canalizaciones de dirección próximas a la válvula. Quitar el tornillo (1).

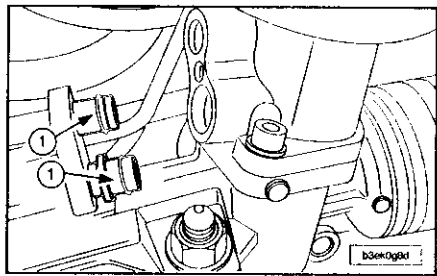


Con una palanca, separar la brida (1) de la válvula.

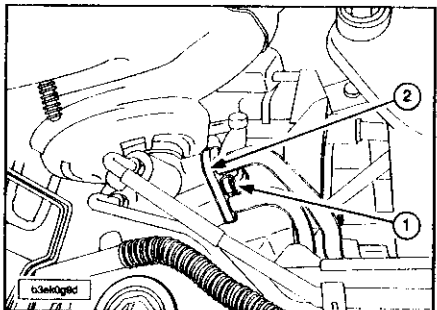
NOTA. - Manipular con cuidado con un útil limpio, con el fin de no deteriorar la válvula.

Dirigir los manguitos hacia un depósito. Maniobrar, lentamente, la dirección de un extremo al otro en los dos sentidos. Esperar a que escurra todo el aceite.

NOTA. - Intervenir con esmero con el fin de evitar la entrada de las partículas contaminantes.



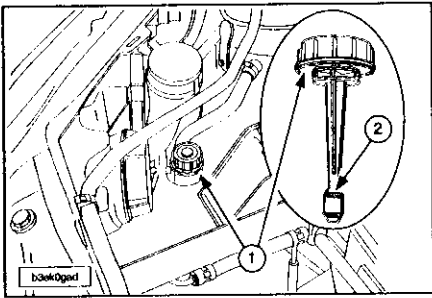
Poner las juntas (1) nuevas.



Poner:
- La brida (2).
- El tornillo (1) (2,0 daN.m).

NOTA. - Utilizar aceite nuevo para los llenados y añadidos del circuito.

Proceder en orden inverso a las operaciones de extracción.



Llenar el depósito de asistencia de dirección hasta la marca maxi (2) del tapón (1). Motor parado, maniobrar lentamente la dirección, de un extremo al otro, en los dos sentidos: 10 veces (aproximadamente). Añadir hasta la marca maxi (2) del tapón (1). Para la purga del circuito dejar el motor en marcha al ralentí durante 3 minutos, sin accionar el volante. Ir añadiendo aceite a medida que baja el nivel. Purgar el circuito maniobrando la dirección varias veces en cada sentido. Ir añadiendo aceite a medida que baja el nivel.

NOTA.- Utilizar aceite nuevo para los llenados y añadidos del circuito.

Líquido de dirección asistida.

Utilizar únicamente el líquido hidráulico TOTAL FLUIDE LDS H50126 en lugar del líquido PENTOSIN CHF11S.

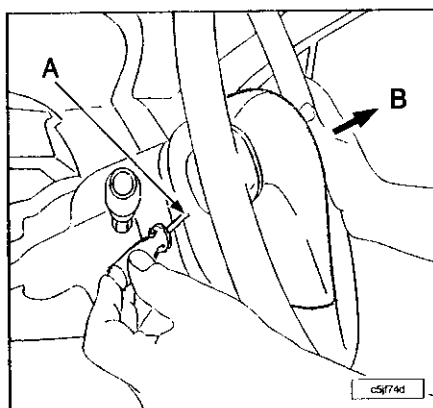
NOTA.- Los líquidos hidráulicos TOTAL FLUIDE LDS H50126 ó PENTOSIN CHF11S son miscibles entre si; el líquido hidráulico DEXRON 2 no es miscible con ninguno de los líquidos hidráulicos anteriores.

VOLANTE DE DIRECCIÓN

Airbag de volante

NOTA.- El contactor giratorio forma parte integrante del conjunto COM 2000.

Aplicar el procedimiento de puesta fuera de servicio del sistema centralizado cojines inflables.



Meter un destornillador por los taladros laterales del volante (A) y empujar para soltar el cojín inflable hacia (B). Desconectar los conectores del cojín inflable y desmontarlo. Para la reposición conectar los conectores. Montar el cojín inflable y empujar por arriba para fijarlo. Aplicar el procedimiento de puesta en servi-

cio del sistema centralizado cojines inflables. Verificar el funcionamiento eléctrico.

Conjunto COM 2000

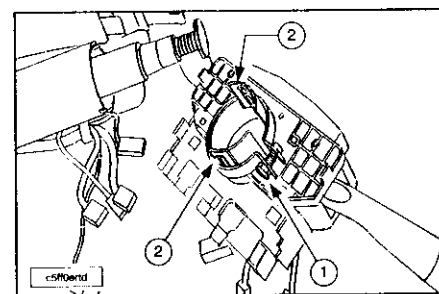
NOTA.- Poner las ruedas en posición carretera recta.

Desmontar el cojín inflable conductor. Desconectar el conector que queda en la parte inferior en el volante.

NOTA.- Aflojar el tornillo de fijación del volante en 2 vueltas; despegar el volante del cono de la columna de dirección.

Quitar:

- El tornillo de fijación del volante.
- El volante, después de haber hecho pasar alternativamente los conectores a través de las caladuras del volante.
- Las fundas de la columna de dirección.

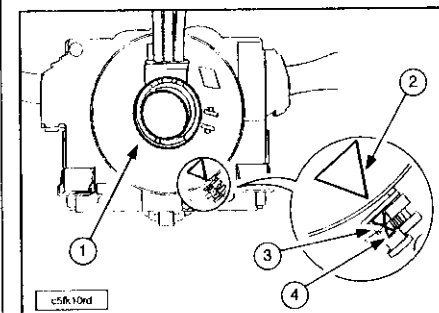


Desconectar los conectores. Aflojar el tornillo (1) de la abrazadera de apriete. Sacar el conjunto conmutadores COM 2000 quitando las dos patillas de bloqueo (2). Desmontar el conjunto conmutadores COM 2000.

Reglaje del contactor giratorio.

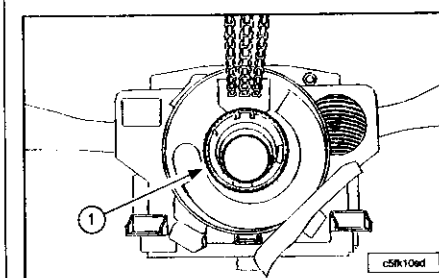
El contactor giratorio de un COM 2000 nuevo no tiene necesidad de regularse.

COM 2000 de marca EATON.



Presionar en el centro del contactor giratorio (1) y hacer girar hasta la alineación de los 3 triángulos de marcado (2), (3) y (4).

COM 2000 de marca SYLEA.



Presionar en el centro del contactor giratorio (1) y girarlo en un sentido hasta llegar a su tope.

Siguiendo presionando, girarlo hacia el otro sentido, hasta su tope, y contar el número de vueltas (5 vueltas aproximadamente).

Después girar el contactor para ponerlo en posición central (2 vueltas 1/2 aproximadamente).

NOTA.- El haz de cables cojín inflable debe estar arriba.

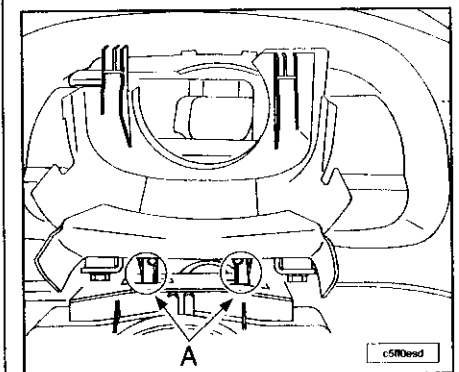
NOTA.- Verificar el reglaje del contactor giratorio en el COM 2000 antes de montarlo; poner las ruedas en posición carretera recta.

Para la reposición del COM 2000 proceder en orden inverso a las operaciones de quitar. Verificar el funcionamiento eléctrico.

Fundas de columna de dirección

Quitar:

- Los tornillos de fijación bajo tapas de la columna de dirección.
- La funda inferior.



Levantar la tapa superior. Soltar la tapa superior en (A). Quitar la tapa superior.

Para la reposición proceder en orden inverso a las operaciones de extracción.

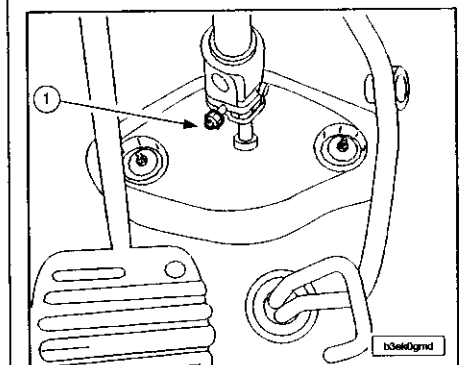
COLUMNA DE DIRECCIÓN

Desmontar la tapa estilo batería.

Desconectar la batería.

Proteger el asiento delantero.

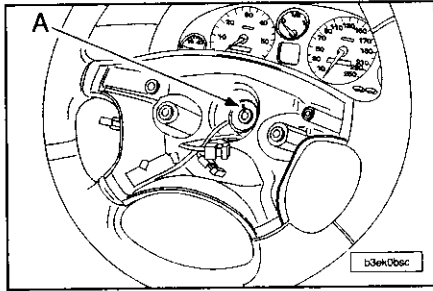
Regular los asientos delanteros en posición máxima.



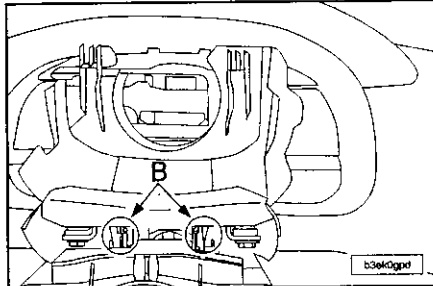
NOTA.- Poner fuera de servicio el sistema centralizado cojines inflables y cinturones; respetar las consignas de seguridad.

Quitar el clip de seguridad, el tornillo (1) y el cojín inflable conductor. Bloquear el antirrobo.

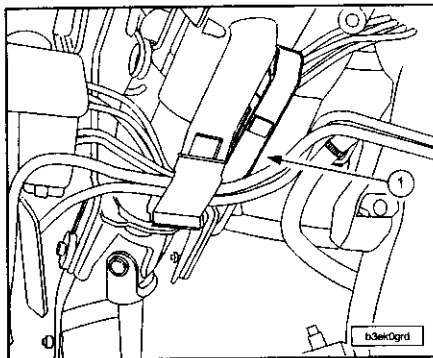
DIRECCIÓN



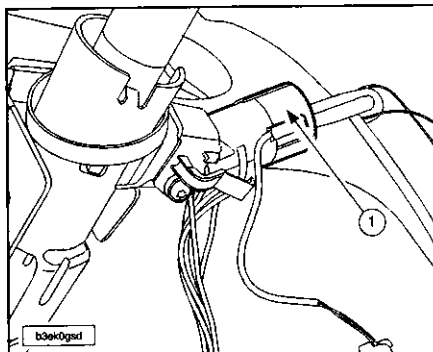
Aflojar algunas vueltas el tornillo de fijación del volante.
Golpeando con las manos en la periferia del volante, desbloquearlo de sus estrías.
Poner las ruedas delanteras en posición Carretera Recta.
Desmontar el tornillo de fijación del volante.
Hacer una marca en (A) para garantizar, en el montaje, la posición del volante.
Quitar:
- El volante, después de haber hecho pasar alternativamente los conectores a través de las caladuras del volante.
- Los tornillos de fijación de las tapas de la columna de dirección.
- La funda inferior de columna.



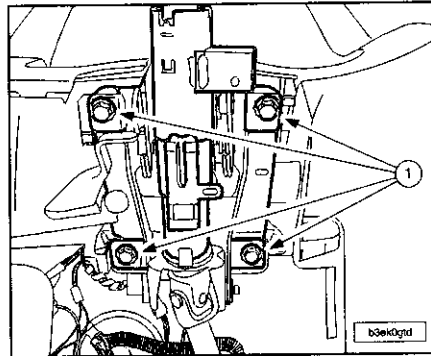
Soltar la funda superior en (B) y quitarla.
Quitar el conjunto (COM 2000).



Sacar la grapa (1) de sujeción de los cables por la derecha.



Quitar el antirrobo de dirección (1).
Desacoplar el vástago de válvula de la cremallera.



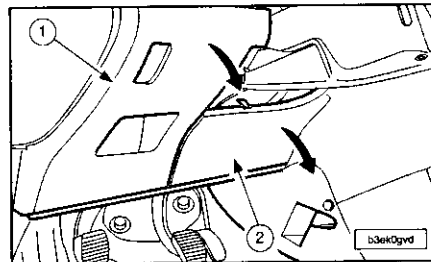
Quitar:
- Los tornillos de fijación (1).
- La columna de dirección.
Para la reposición respetar las marcas realizadas al desmontaje.
Proceder en orden inverso a las operaciones de extracción. Montar el cojín inflable.

NOTA.- Poner en servicio el sistema centralizado cojín(es) inflable(s) y cinturones; respetar las consignas de seguridad.

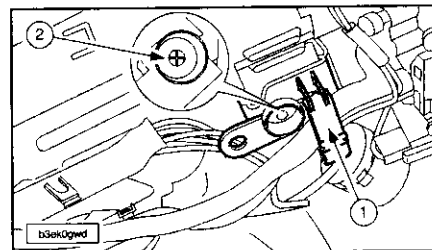
Controlar el buen funcionamiento de los accesorios eléctricos y realizar una iniciación de los diversos calculadores.

ANTIRROBO DE DIRECCIÓN

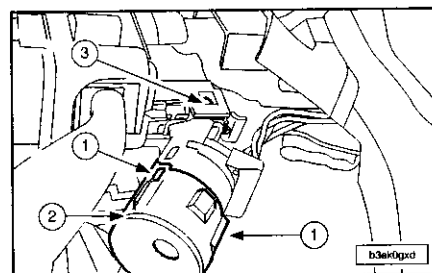
Desconectar la batería.



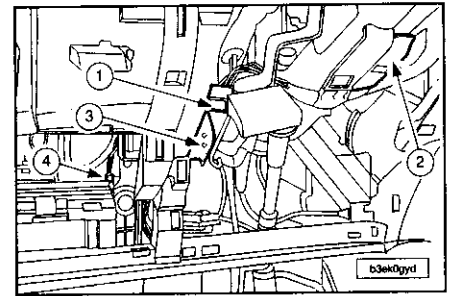
Desmontar la tapa (1) de la caja de fusibles y el guarnecido (2) bajo la columna de dirección, soltándolas por debajo.
Quitar la tapa inferior de la columna de dirección. Levantar la tapa superior.



Sacar el haz de cables antirrobo (1).
Con un punzón, marcar la cabeza del tornillo (2).
Con una broca de diámetro 3 mm, taladrar el tornillo a una profundidad de 7-8 mm.
Sacar el tornillo (2).



Levantar las 2 patillas (1) y sacar la antena del transpondedor (2).
Meter la llave en la cerradura y girar la llave hasta la primera posición.
Con un destornillador, empujar en el eje (3).
Sacar el antirrobo de la columna de dirección.



Soltar:
- El conector (1).
- Los soportes de haces de cables (2) y (3).
Sacar el haz de cables del antirrobo (cortar las correillas de sujeción, si fuese necesario).
Desconectar los conectores (1) y (4).
Quitar el antirrobo de dirección y su haz de cables.
Para la reposición proceder en orden inverso a las operaciones de quitar.
Verificar el funcionamiento eléctrico y mecánico.
Montar la funda inferior de la columna de dirección.

CREMALLERA DE DIRECCIÓN

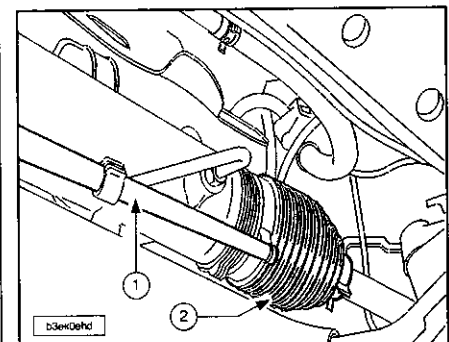
Bielas de conexión de dirección

Poner el vehículo sobre puente elevador de dos columnas.
Quitar las ruedas delanteras.

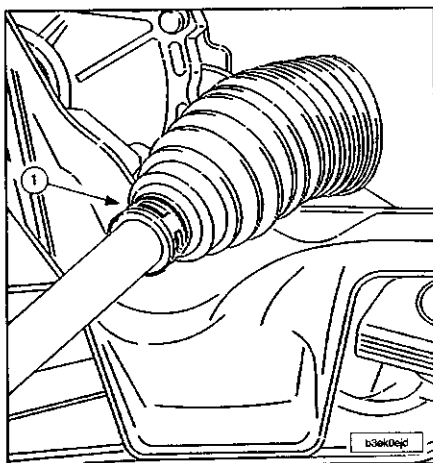
NOTA.- El dispositivo anti-giro cremallera 0721-B evita deteriorar el mecanismo de dirección durante el afloje-apriete de la biela de conexión.

NOTA.- El dispositivo anti-giro cremallera 0721-B debe estar entre el dentado de la cremallera, a la izquierda, para conducción a izquierdas, a la derecha para conducción a derechas.

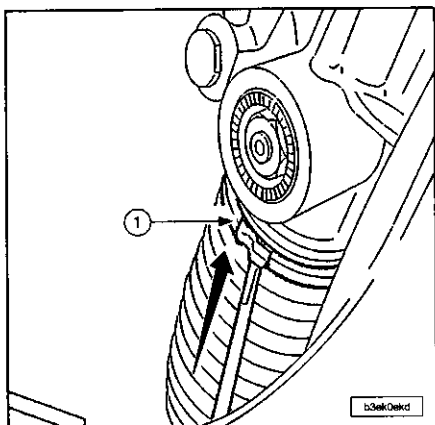
Lado piñón válvula distribuidora:
- Desbloquear la tuerca de reglaje del paralelismo.
- Quitar la tuerca de rótula de dirección.
- Desacoplar la rótula de dirección con el extractor de rótula 0709.
- Desmontar la rótula de dirección.



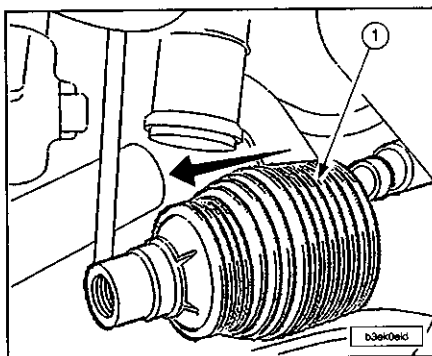
Desencajar el manguito (1) del guardapolvos de estanqueidad (2).



Quitar la abrazadera (1).



Quitar la abrazadera (1).

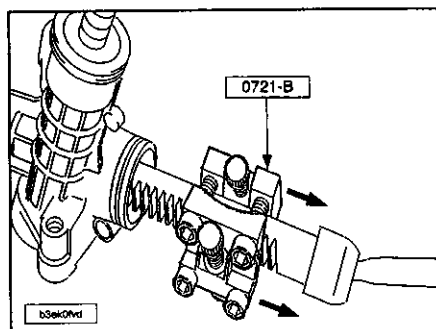


Sacar el guardapolvos de estanqueidad (1).

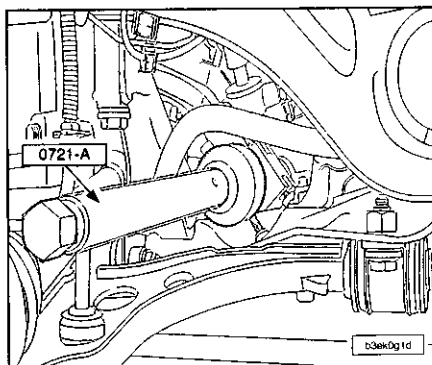
NOTA.- Utilizar un producto de deslizamiento (grasa TOTAL N3924/N3945).

Girar:

- Las ruedas a fondo hacia la izquierda.
- El volante en sentido inverso 1/8 de vuelta aproximadamente.



Posicionar el dispositivo anti-giro cremallera 0721-B lo máximo posible en el extremo del dentado de cremallera y de manera que los apoyos rotulados del útil 0721-B puedan tener contacto con los elementos mecánicos (cuna, barra estabilizadora).



Montar la llave de rodillo 0721-A en la biela de conexión a sustituir.

NOTA.- En caso de sustitución de la biela de conexión lado opuesto al piñón, desmontar el guardapolvos pero dejar el útil 0721-B en su sitio lado piñón.

Quitar la biela de conexión (con la ayuda del útil 0721-A).

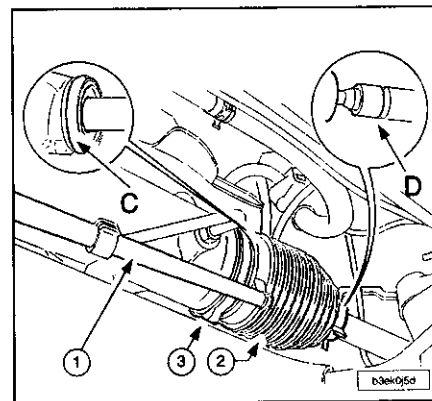
Para la reposición montar la biela de conexión en la cremallera.

Con el útil 0721-B, apretar la biela de conexión; 8,0 daN.m.

Quitar el útil 0721-B.

Engrasar con grasa TOTAL N3924/N3945:

- Las entradas del guardapolvos de cremallera.
- La cremallera.



Montar un guardapolvos nuevo (2).

NOTA.- Posicionar correctamente las entradas del guardapolvos en (C) y (D).

Poner y apretar la abrazadera de sujeción (3) utilizando los alicates para abrazaderas CLIC 0172-Z.

Encajar el manguito (1) en el guardapolvos (2).

Poner:

- La abrazadera con la ayuda de los alicates para abrazaderas CLIC 0172-Z.
- La rótula de dirección, apretar la tuerca a 3,5 daN.m.

Reglar el paralelismo.

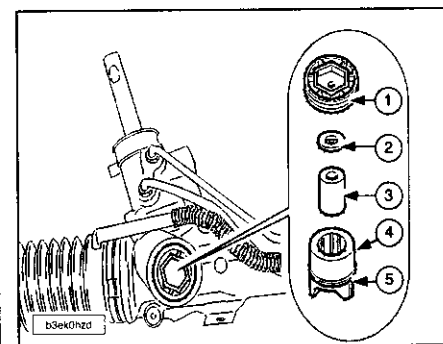
Efectuar un aprendizaje captador de ángulo volante con la ayuda del útil de diagnóstico DIAG 2000.

Empujador de mecanismo de dirección

Desmontar el mecanismo de dirección.

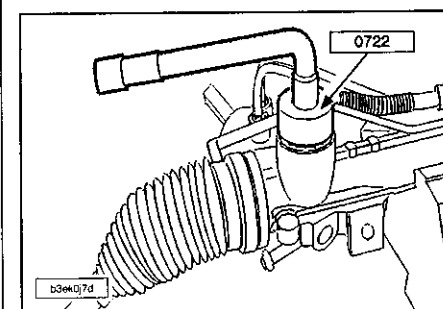
NOTA.- Para evitar contaminar el circuito de dirección asistida, obturar con tapones de plástico los dos orificios de la válvula distribuidora y los dos manguitos de dirección.

Inmovilizar la dirección en un tornillo de banco.



Con la ayuda del útil muesca hexagonal de 18 mm/plana de 0720-G, quitar:

- El tapón (1) y la arandela (2).
- El separador de goma (3).
- El empujador (4) con su junta tórica (5).



Proteger el fondo del mecanizado con un trapo sin pelos.

Passar el macho en la carcasa de dirección con el útil macho para mecanismo de dirección 0722 hasta que desaparezcan los puntos duros.

Intervenir con esmero con el fin de evitar la entrada de las partículas contaminantes.

Limpiar las piezas y el alojamiento del empujador en la carcasa.

Sustitución sistemática de todas las piezas de la función empujador.

Engrasar el conjunto del montaje con grasa G13.

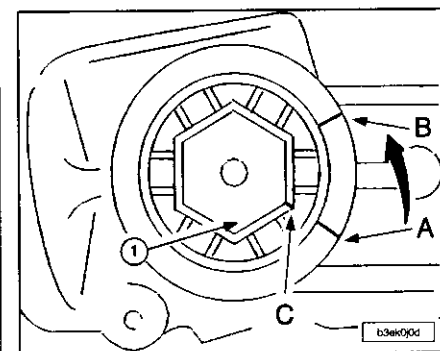
Poner el empujador con su junta tórica, el separador de goma, la arandela y el tapón.

Apretar el tapón a 1,0 daN.m (con la ayuda del útil 0720-G).

Reglar la holgura del empujador de mecanismo de dirección.

Montar el mecanismo de dirección.

Reglaje empujador mecanismo de dirección



DIRECCIÓN

Efectuar las marcas (A) y (B) en la carcasa de dirección.

Efectuar la marca (C) en el tapón (1) que coincida con la marca (A).

Con el útil muesca hexagonal de 18 mm/plana de 0720-G, aflojar el tapón (1) hasta que la marca (C) coincida con la marca (B).

Frenar el tapón (1) con relación a la carcasa de dirección, utilizando un punzón.

Efectuar 3 recorridos de cremallera de un extremo al otro.

Asegurarse que no hay punto duro en todo el recorrido de la cremallera.

Posicionar la cremallera en el punto central, montar el mecanismo de dirección.

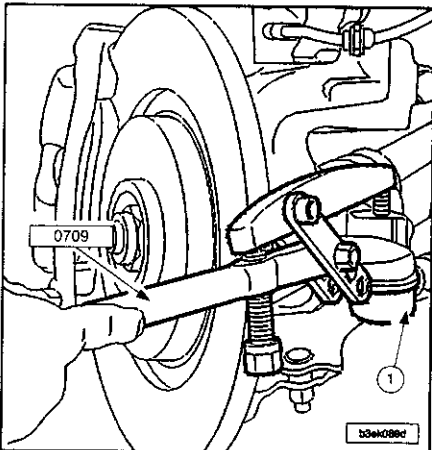
Guardapolvos de cremallera

Quitar la rueda del lado del guardapolvos a cambiar.

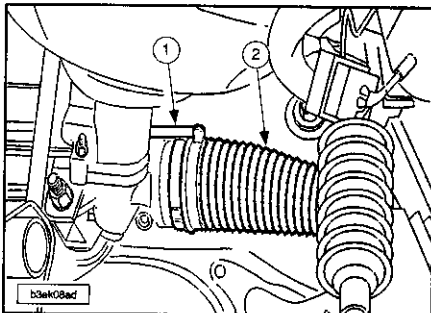
Lado izquierdo.

Quitar:

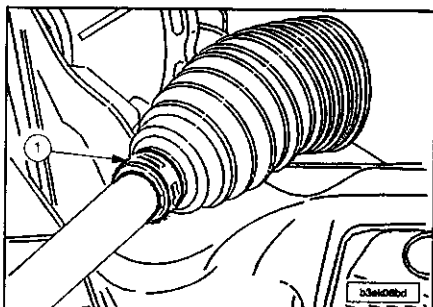
- La batería y su bandeja.
- La tuerca de rótula de dirección.



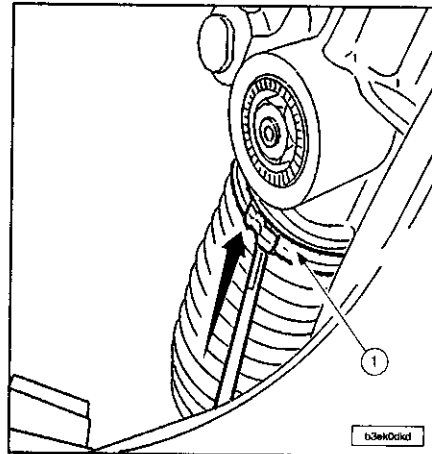
Desacoplar las rótulas (1) de bieleta de dirección con el útil extractor 0709. Quitar la rótula de dirección (1).



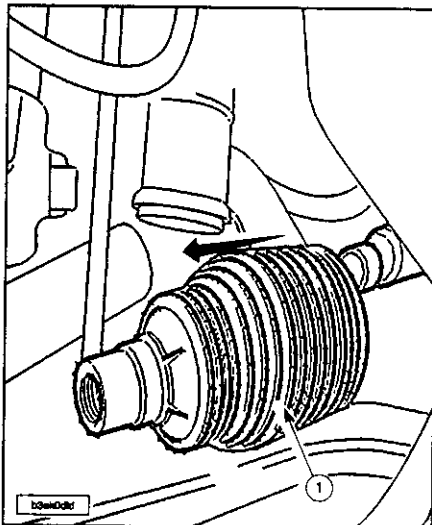
Desenchajar el manguito (1) del guardapolvos (2).



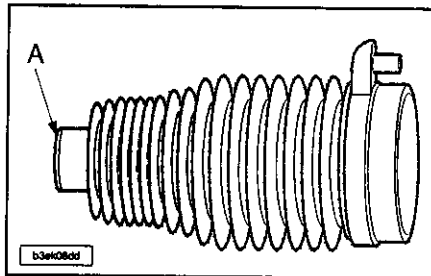
Quitar la abrazadera (1).



Soltar la abrazadera (1) (con un destornillador fino).

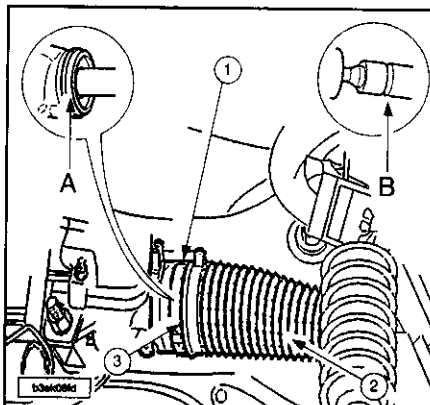


Sacar el guardapolvos de estanqueidad (1).



Para la reposición engrasar con grasa TOTAL N3924/TOTAL N3945:

- Las entradas (A) del guardapolvos de cremallera.
- La cremallera.



Montar un guardapolvos nuevo (2).

NOTA.- Posicionar correctamente las entradas del guardapolvos en (A) y (B).

Poner y apretar la abrazadera de sujeción (3) utilizando los alicates para abrazaderas Clic 0172-Z.

NOTA.- Encajar el manguito (1) en el guardapolvos (2).

Poner:

- La abrazadera.
- La rótula de dirección (apriete a 3,5 daN.m).

Continuar las operaciones de reposición en el orden inverso a las de extracción.

Apretar los tornillos de ruedas a 8,5 daN.m. Regular el paralelismo.

Mecanismo de dirección

Levantar y calzar el vehículo con las ruedas delanteras colgando.

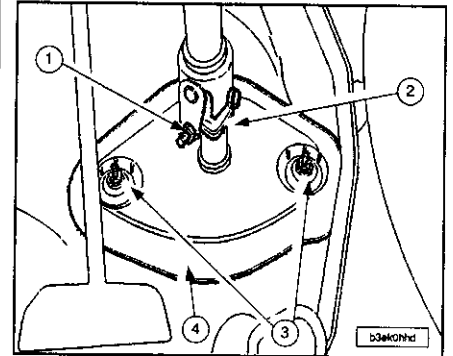
Quitar:

- Las ruedas.
- Las tuercas de rótula de dirección.

Desacoplar las rótulas de dirección con el extractor de rótula 0709.

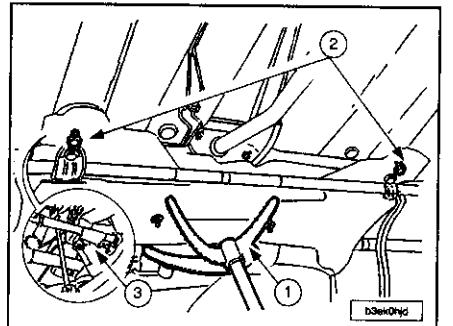
Vaciar el circuito hidráulico.

NOTA.- Para evitar contaminar el circuito de dirección asistida, taponar con tapones de plástico los dos orificios de la válvula distribuidora y los dos tubos de dirección.



Quitar:

- El tornillo (1).
- El clip de seguridad y sacar el cardán de dirección (2).
- Las tuercas (3).
- La junta (4).

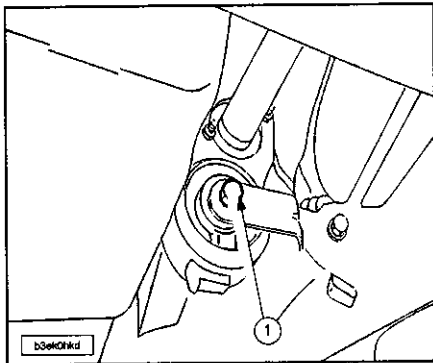


Sujetar la cuna con un gato hidráulico (1). Quitar los tornillos (2) y (3).

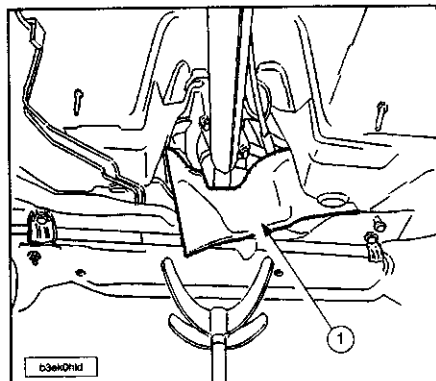
Motores DW10TD y DW10ATED.

Desacoplar los silentblochs de escape en unión con la cuna.

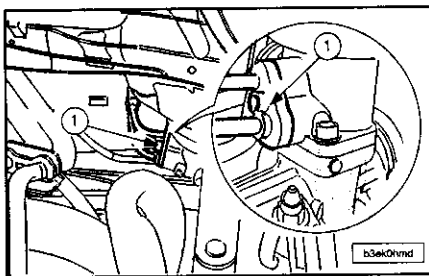
Todos los motores.



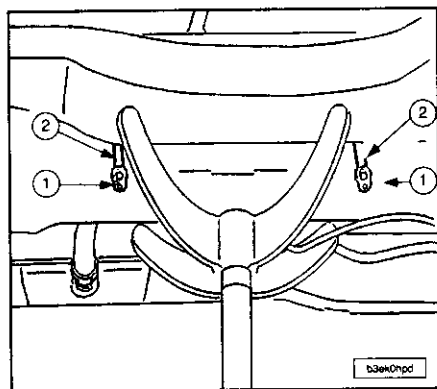
Quitar el tornillo (1), (5,4 daN.m).
Bajar la cuna 60 mm.



Quitar la pantalla térmica (1).

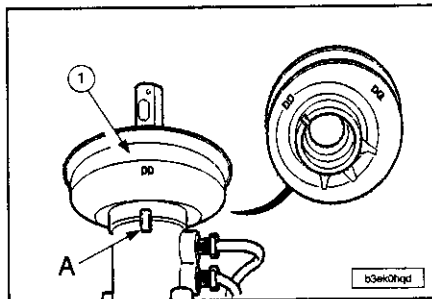


Desembridar las canalizaciones de dirección próximas a la válvula.
Quitar el tornillo (1).
Con la ayuda de un destornillador, separar la brida de la válvula.

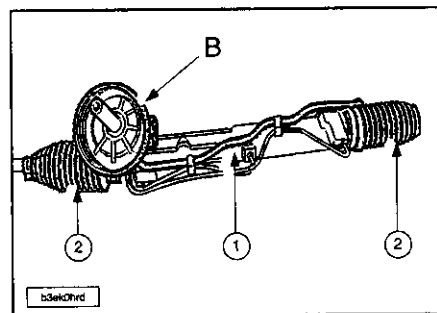


Quitar:
- Las tuercas (1).
- Los espárragos (2).
- Las arandelas dentadas que se encuentran entre el mecanismo de dirección y la cuna.
Quitar el mecanismo de dirección sacándolo por el paso de rueda lado conductor. Para la reposición sustituir sistemáticamente:

- Los espárragos (2).
- Las tuercas Nylstop.
- Las juntas tóricas de las canalizaciones alta y baja presión.



Leyenda:
DD.- Conducción a derechas.
DG.- Conducción a izquierdas.
Controlar el correcto posicionamiento de la junta (1) en el resalte (A) en relación al lado conducción del vehículo.



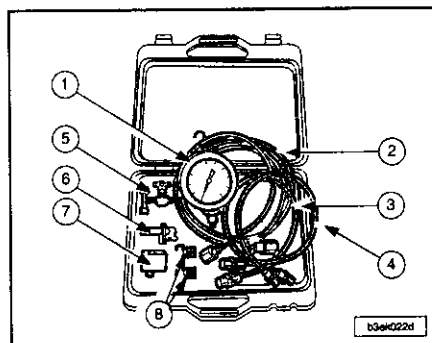
Engrasar, con grasa LUBRICOMET SP70, el asiento (B).
Verificar el correcto embridado del manguito (1) y su encajamiento en los guardapolvos (2).
Proceder en orden inverso a las operaciones de extracción.

NOTA.- Apretar los espárragos del mecanismo de dirección a 0,75 daN.m: un par de apriete superior a 0,75 daN.m deterioraría el mecanismo de dirección.
No olvidar montar las arandelas dentadas entre el mecanismo de dirección y la cuna.
Llenar y purgar el circuito de asistencia de dirección.
Utilizar aceite nuevo para los llenados y añadidos del circuito.
Reglar el paralelismo.

ASISTENCIA DE DIRECCIÓN

Control de la presión de asistencia de dirección

Utillaje especial.



Cofre 0710-ZY comprende:

- 1.- Manómetro 0710-A.
- 2.- Flexible(s) de control(es) de manómetros a grifo 0710-B1.
- 3.- Flexibles de control de flexible alta presión a grifo 0710-B2.
- 4.- Flexibles de control de bomba alta presión a grifo 0710-B3.
- 5.- Grifo de tres vías 0710-C.
- 6.- Racor 0710-J.
- 7.- Racor 0710-K.
- 8.- Tapones de control estanqueidad válvula 0710-H.

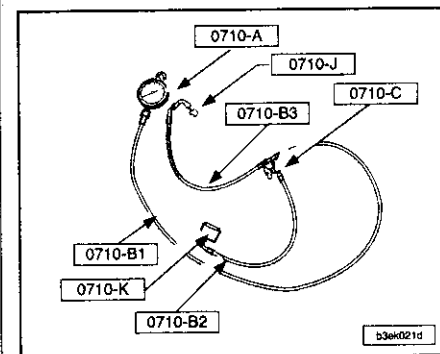
Precauciones a adoptar.

NOTA.- Intervenir con esmero con el fin de evitar la entrada de las partículas contaminantes. El funcionamiento correcto del dispositivo exige una perfecta limpieza del líquido y de los órganos hidráulicos.

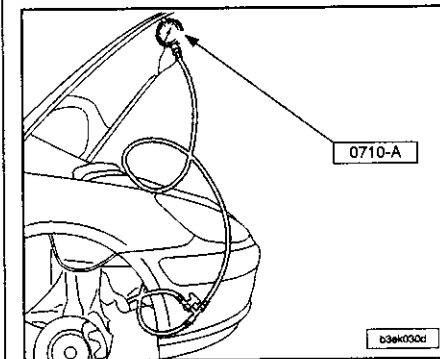
Comprobar:

- El estado de las canalizaciones y de los racores.
- La tensión de la correa.

Aplicación de los utillajes.

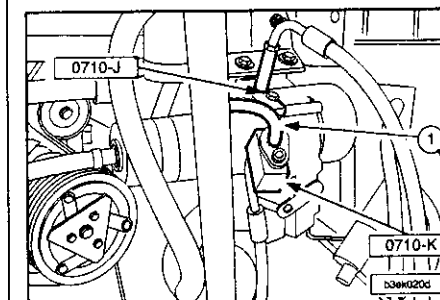


Preparar el conjunto de control 0710-A/B1/B2/B3/C/J-K.



Enganchar el útil 0710-A y quitar:
- La rueda delantera derecha.
- El parabarro delantero derecho.
- El depósito lavalunas.

Operaciones preliminares.



DIRECCIÓN

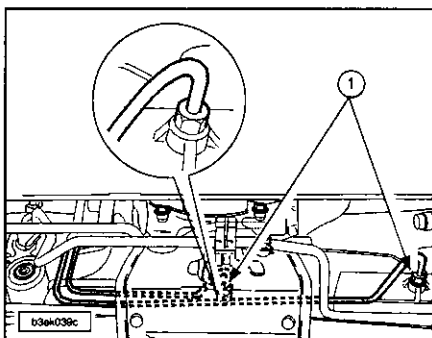
Separar el manguito de alta presión (1).
 Enroscar el racor 0710-J en el grupo electrobomba de dirección asistida.
 Enroscar el racor 0710-K en el manguito (1).
 Apretar todos los racores.
 Llenar el depósito de asistencia de dirección 10 mm por encima de la marca maxi.
 Abrir el grifo 0710-C.
 Arrancar el motor (5 segundo(s)).
 Parar el motor.
 Comprobar:
 - El nivel.
 - La ausencia de fugas.
 Arrancar el motor.
 Llenar y purgar el circuito hidráulico con el nuevo aceite.

Control de la presión.

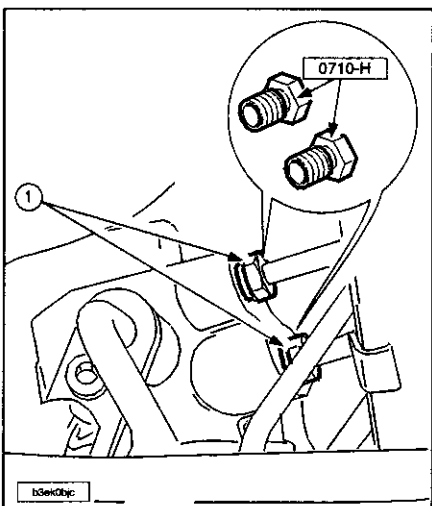
Arrancar el motor.
 Cerrar el grifo 0710-C durante 7 segundos.
 Al ralentí acelerado (1200 a 1500 r.p.m.), la presión debe ser:
 - De 100 ± 5 bares para los grupos electrobombas NORMALPOWER.
 - De 110 ± 5 bares para los grupos electrobombas HIGHPOWER.
 Sustituir el grupo electrobomba de dirección asistida:
 - Si la presión es inferior a 95 bares para los grupos electrobombas NORMALPOWER.
 - Si la presión es inferior a 105 bares para los grupos electrobombas HIGHPOWER.
 Si la presión del grupo electrobomba es correcta, comprobar la estanqueidad de la válvula.

Control de la estanqueidad de la válvula.

Quitar la pantalla de debajo del grupo motor-propulsor.
 Separar la pantalla térmica de dirección.



Aflojar los racores (1) en cilindro hidráulico de dirección.



Desconectar de la válvula, los dos manguitos de alimentación (1) del cilindro hidráulico, y separarlos.

Montar en la válvula los 2 tapones de control de estanqueidad válvula 0710-H; apriete a $0,8 \text{ daN.m}$.

Maniobrar, lentamente, la dirección de un extremo al otro para vaciar el cilindro.

Completar el nivel de aceite.

Abrir el grifo 0710-H.

Arrancar el motor.

Mantener el régimen motor al ralentí acelerado.

Mantener las ruedas giradas a fondo a un lado y después al otro.

La presión se debe regular:

- De 100 ± 5 bares para los grupos electrobombas NORMALPOWER.

- De 110 ± 5 bares para los grupos electrobombas HIGHPOWER.

La presión está conforme:

- Sustituir el mecanismo de dirección.

La presión es inferior a los valores arriba indicados:

- Sustituir la válvula distribuidora.

Poner el circuito en conformidad.

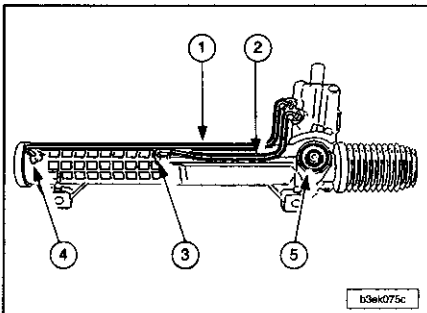
Proceder en orden inverso a las operaciones de extracción.

Purgar el circuito hidráulico.

Válvula distribuidora

Quitar el mecanismo de dirección.

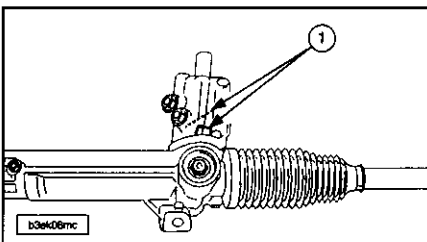
NOTA.- Para evitar contaminar el aceite de dirección asistida, obtener con tapones de plástico los dos orificios de la válvula distribuidora y los dos manguitos de dirección.



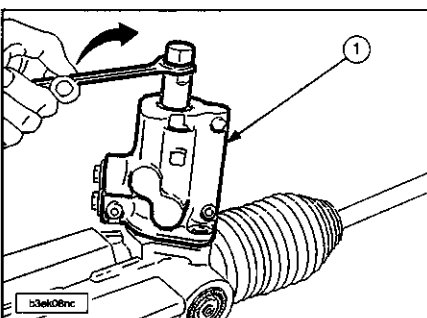
Quitar los tubos de alimentación (1) y (2).

Obturar los orificios (3) y (4).

Aflojar algunas vueltas el tornillo (5).



Quitar el tornillo de fijación (1).



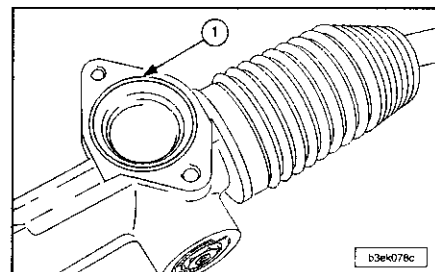
Apretar el mecanismo de dirección en un tornillo de banco equipado con dos mordazas de protección.

Girar la cola de la válvula hasta el tope de la cremallera:

- A izquierda (conducción a izquierdas).

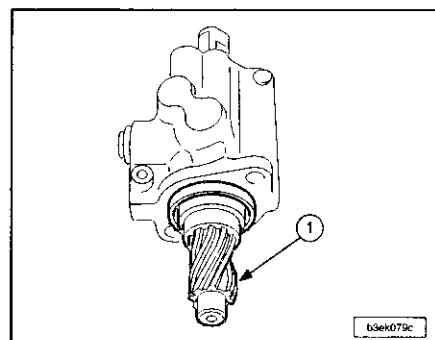
- A derecha (conducción a derechas).

Con la cremallera a tope, continuar girando hasta la extracción de la válvula (1) de la carcasa (la hélice del piñón hará subir la válvula).

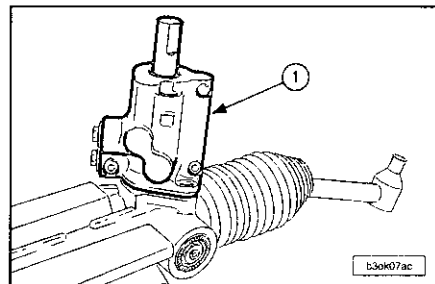


Quitar la junta tórica (1).

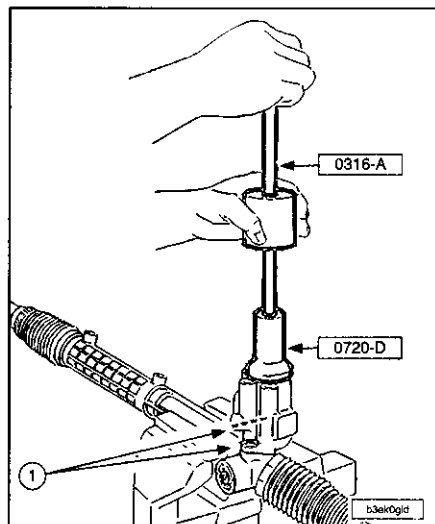
Para la reposición poner una junta tórica nueva (1).



Engrasar el piñón de cremallera (1) con grasa TOTAL N3924/TOTAL N3945.



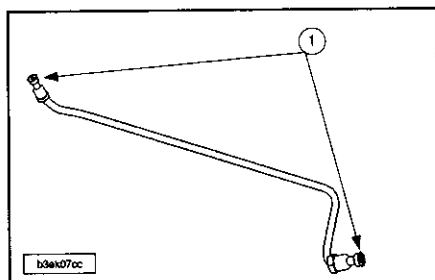
Posicionar la válvula distribuidora (1).



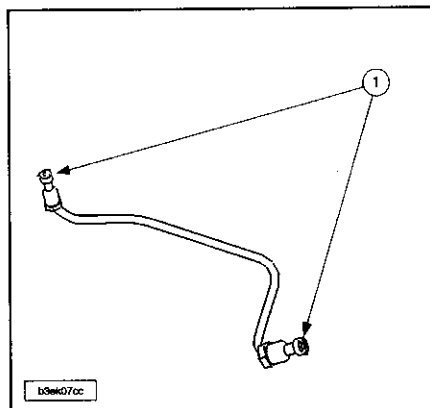
Enmangar la válvula distribuidora con la ayuda del tampón de montaje 0720-D y el extractor de inercia 0316-A.

NOTA.- No utilizar los tornillos de fijación de la válvula para realizar el enmangamiento.

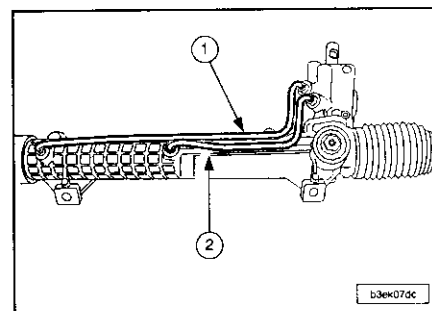
Apretar los tornillos (1) a $1,5 \text{ daN.m}$.



Montar las juntas tóricas (1) nuevas.



Montar las juntas tóricas (1) nuevas.



Poner los tubos de alimentación (1) y (2).

Apretar:

- Los racores de los manguitos de dirección asistida en la válvula distribuidora
- Par de apriete: $0,8 \text{ daN.m}$.

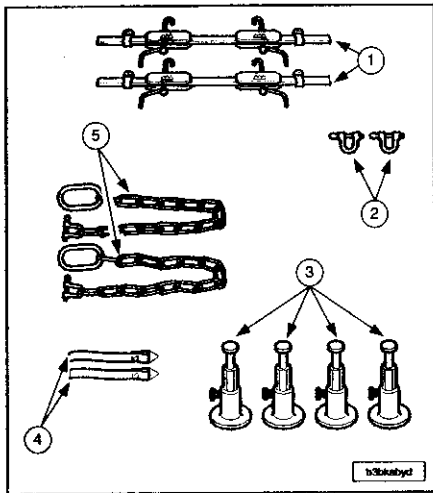
Regular la holgura del empujador de dirección.

Suspensión

Características Generales

Puesta en altura platillo de referencia (H1) - (H2)

El paralelismo delantero se puede controlar y reglar en orden de marcha (desgaste simétrico de los dos neumáticos). Para controlar el conjunto de los ángulos (avance, caída y paralelo), es necesario poner el vehículo en altura platillo de referencia.



Utilitaje especial:

- 1.- Juego de 2 compresores de suspensión 0916-A.
- 2.- Juego de 2 manillas 0916-C.
- 3.- Juego de 4 varillas calibradas de lectura 0916-D.
- 4.- Juego de 2 cinchas 0916-B.
- 5.- Juego de 2 eslingas 0102-M.

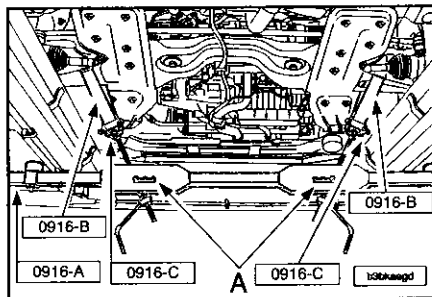
Recomendación para antes de la puesta en altura de platillo de referencia.

NOTA.- Los controles de los valores de geometría de los trenes delanteros y traseros, así como el reglaje del tren delantero, deben realizarse con posiciones precisas de compresión de suspensión (platillo de referencia) en un banco de control de trenes.

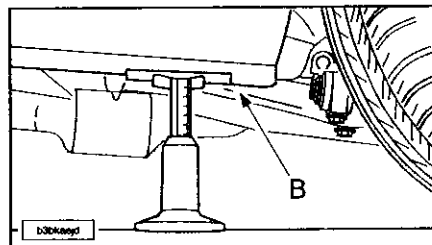
Asegurarse:

- De la conformidad de las presiones de inflado correcto de los neumáticos.
- De la alineación de las ruedas delanteras. Corregir el alabeo de ruedas.

Por delante (H1).



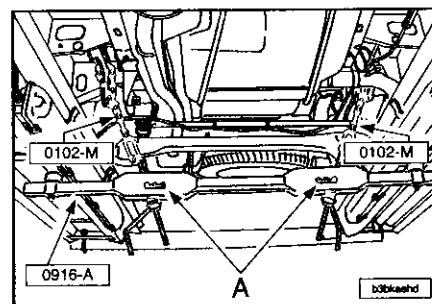
Meter las cinchas 0916-B equipadas con sus argollas 0916-C en la cuna soporte. Montar el compresor de suspensión 0916-A. Escoger la muesca (A) que mejor se adapte para tirar de las cinchas lo más verticalmente posible.



Comprimir la suspensión de manera de obtener, en el lado derecho e izquierdo, la altura de carrocería H1 (altura platillo de referencia), a medir entre el labio caído (B) y el suelo.

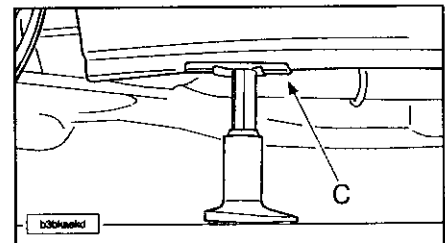
NOTA.- Tener en cuenta la altura de los platillos giratorios cuando se vaya a medir la altura platillo de referencia H1. Únicamente se regula el paralelismo. El valor del paralelo varía en función de la altura del vehículo.

Por detrás (H2).



Meter las eslingas 0102-M en los largueros traseros.

Montar el compresor de suspensión 0916-A. Escoger la muesca (A) que mejor se adapte para tirar de las cinchas lo más verticalmente posible.



Comprimir la suspensión de manera de obtener, en el lado derecho e izquierdo, la altura de carrocería H2 (altura platillo de referencia), a medir entre el labio caído (C) y el suelo.

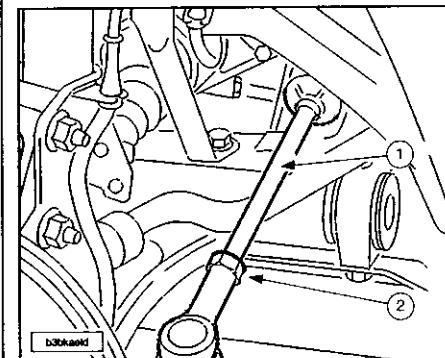
NOTA.- Tener en cuenta la altura de los platillos giratorios cuando se vaya a medir la altura platillo de referencia H2.

Comprobar que la altura H1, medida anteriormente en la parte delantera, no ha cambiado.

NOTA.- Los ángulos del tren trasero no son regulables.

Reglaje de los trenes rodantes.

En la parte delantera solamente regulable el paralelismo.



Si el valor es incorrecto, regular las bieletas (1) (una vuelta de bieleta = 2 mm aproximadamente).

Apretar las tuercas (2) a 4,0 daN.m.

SUSPENSIÓN

ANGULOS DEL TREN DELANTERO						
Tipo homologación motor	KFW NFU RHY	RFN RFP RHZ	KFW 8HZ	NFU RFN RHY	8HZ KFW NFU RHY	RHY NFU RFN
Particularidades	Neumáticos 195/65 R15	Neumáticos 205/55 R16	affaire neumáticos 195/65 R15	Gran exportación neumáticos 195/65 R15	Break neumáticos 195/65 R15	Break neumáticos 205/55 R16
H1 (mm) +12/-10	156	152	157	175	156	152
Paralelismo/rueda (mm)	-1 ± 0,5	-1 ± 0,5	-1 ± 0,5	-1 ± 0,5	-1 ± 0,5	-1 ± 0,5
Paralelismo/rueda (°)	-0° 9' ± 4'	-0° 9' ± 4'	-0° 9' ± 4'	-0° 9' ± 4'	-0° 9' ± 4'	-0° 9' ± 4'
Caída de rueda	0° ± 30'	0° ± 30'	0° ± 30'	0,15° ± 30'	0° ± 30'	0° ± 30'
Avance de rueda	5° 18' ± 30'	5° 18' ± 30'	5° 39' ± 30'	5° 18' ± 30'	5° 18' ± 30'	5° 18' ± 30'
Ángulo de mangueta	11° 41' ± 30'	11° 47' ± 30'	11° 41' ± 30'	11° 16' ± 30'	11° 41' ± 30'	11° 47' ± 30'

ANGULOS DEL TREN TRASERO										
Tipo homologación motor	KFW NFU RHY 8HZ	RFN RFP RHZ	KFW 8HZ	NFU RFN RHY	8HZ KFW RHY RHZ NFU	RHY RHZ NFU RFN	RFN	RHY RHZ NFU	RHY RHZ NFU RFN	RFN
Particularidades	Neumáticos 195/65 R15	Neumáticos 205/55 R16	Affaire neumáticos 195/65 R15	Gran Turismo neumáticos 195/65 R15	Break neumáticos 95/65 1 R15	Break neumáticos 205/55 R16	Break neumáticos 205/50 R17	Break loisirs neumáticos 195/65 R16	Break loisirs neumáticos 205/55 R16	Break loisirs neumáticos 205/50 R17
H2 (mm) +12/-10	150	146	127	171	150	146	---	160	156	---
Paralelismo/rueda (mm) ± 0,5 mm	3	3	3	3	3	3	3	3	3	3
Paralelismo/rueda (°)	0° 27' ± 4'	0° 27' ± 4'	0° 27' ± 4'	0° 27' ± 4'	0° 27' ± 4'	0° 27' ± 4'	0° 27' ± 4'	0° 27' ± 4'	0° 27' ± 4'	0° 27' ± 4'
Caída de rueda	-1° 15' ± 30'	-1° 15' ± 30'	-1° 15' ± 30'	-1° 15' ± 30'	-1° 15' ± 30'	-1° 15' ± 30'	-1° 15' ± 30'	-1° 15' ± 30'	-1° 15' ± 30'	-1° 15' ± 30'

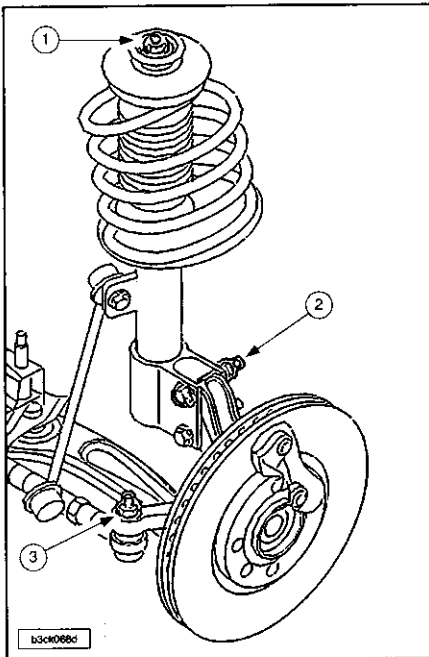
TREN DELANTERO

Características generales

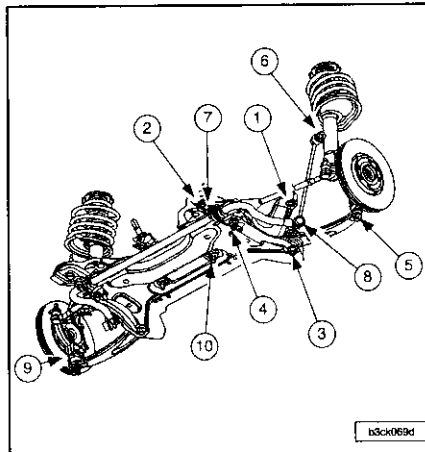
DIAMETRO BARRA ESTABILIZADORA					
Tipo homologación motor	KFW NFU 8HZ	RFN RHY RHZ	RFP	KFW NFU 8HZ	RHY RFN
Particularidades	Sin	Sin	Sin	Break	Break
Diámetro (mm)	21	22	23	22	23

Pares de apriete.

NOTA.- 1,0 daN.m = 1,02 kg.m.



- 1.- Fijación de la varilla del amortiguador: 6,9 daN.m.
- 2.- Fijación amortiguador en mangueta: 9,0 daN.m.
- 3.- Fijación de la rótula de bieleta de dirección: 5,0 daN.m.

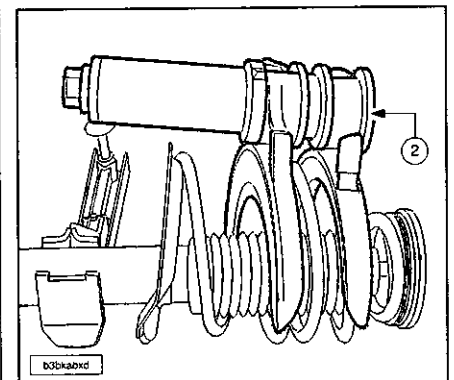


- 1.- Fijación delantera cuna soporte motor: 10,0 daN.m.
- 2.- Fijación trasera cuna motor: 10,0 daN.m.
- 3.- Fijación delantera brazo en cuna: 11,0 daN.m.
- 4.- Fijación trasera brazo en cuna: 11,0 daN.m.
- 5.- Fijación inferior de mangueta: 5,0 daN.m.
- 6.- Fijación bieleta estabilizadora en amortiguador: 3,6 daN.m.
- 7.- Fijación soporte barra estabilizadora: 10,4 daN.m.
- 8.- Fijación bieleta en barra estabilizadora: 3,6 daN.m.
- 9.- Rotula de mangueta: 23,0 daN.m.
- 10.- Fijación de la cremallera en la cuna soporte: 8,0 daN.m.

DENOMINACION	PAR DE APRIETE (daN.m)
Fijación superior del elemento portador; (impedir el giro de la varilla del amortiguador con una llave TORX 45)	6,9
Fijación de la mangueta en el elemento portador	9,0
Tuerca de rótula de dirección	5,0
Tuerca de fijación bieleta en elemento portador	3,6
Tornillos de rueda	9,0
Fijación bieleta en barra estabilizadora	3,6
Fijación palier(es) barra estabilizadora	10,4
Fijación captador de rueda	0,9
Tuerca de transmisión	32,5
Fijación pinza/mangueta	10,5
Fijación mangueta/triángulo	5,0
Tornillos de fijación del disco	1,0
Tuerca de fijación de bieleta de conexión	3,6
Tuercas de fijación de triángulo en cuna	11,0

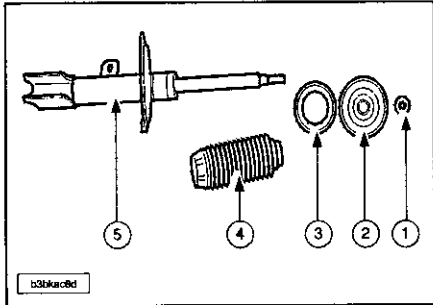
Amortiguador delantero

Quitar el elemento de suspensión.



Poner las espiras del muelle en las horquillas de apoyo del compresor de muelle "MG International" (2).
Comprimir el muelle.

NOTA.- Comprimiendo el muelle, comprobar que las espiras están correctamente en las horquillas de apoyo.



Quitar:

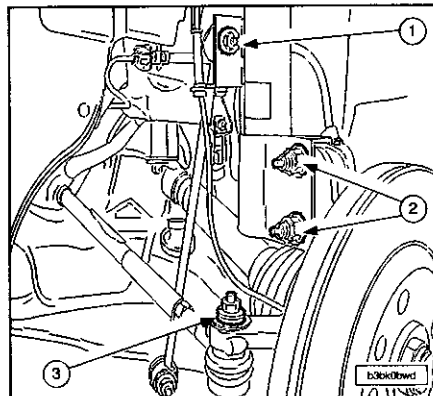
- La tuerca de la varilla del amortiguador (1); impedir el giro de la varilla del amortiguador con una llave TORX 45.
- El amortiguador (5).
- La copela superior de amortiguador (2).
- El tope (3).
- El protector de la varilla del amortiguador (4).

NOTA.- El recorrido máximo del aparato FACOM no permite destensar suficientemente el muelle para sacar el aparato.

Para la reposición proceder en orden inverso a las operaciones de extracción. Sustituir sistemáticamente la tuerca (1) y apretarla a 6,9 daN.m. Volver a poner el elemento de suspensión.

Elemento portador delantero

Poner el vehículo sobre puente elevador. Aflojar los tornillos de rueda. Levantar y calzar el vehículo con las ruedas delanteras colgando. Quitar la rueda.



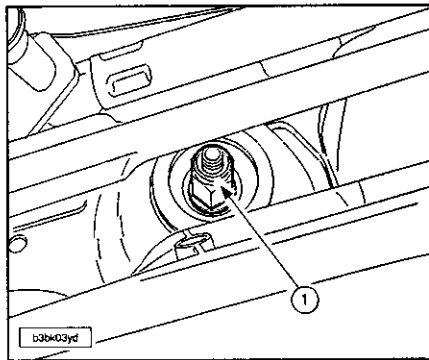
Quitar:

- La fijación (1) de bieleta de barra estabilizadora en elemento portador.
- Las (2) tuercas de fijación del elemento portador en la mangueta.
- La tuerca de rótula de dirección (3).

NOTA.- Montar una protección en el guardapolvos de transmisión. En caso de dificultad, emplear el útil tipo FACOM U77 ó MG INTERNATIONAL con las copelas M2.

Desmontar:

- Los limpiaparabrisas.
- La protección del marco de parabrisas.



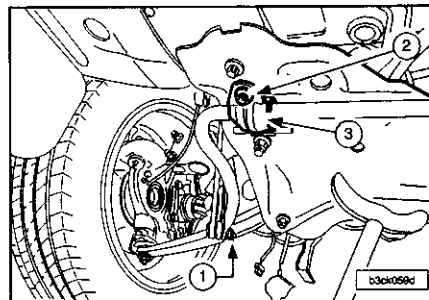
Quitar:

- La tuerca (1) de fijación superior del elemento portador; impedir el giro de la varilla del amortiguador con una llave TORX 45.
- El elemento portador.

Para la reposición proceder en orden inverso a las operaciones de extracción. Sustituir las tuercas NYLSTOP por otras nuevas.

Barra estabilizadora delantera

Levantar y calzar el vehículo con las ruedas delanteras colgando.

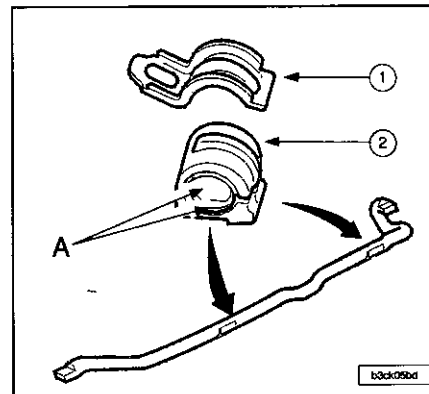


Quitar:

- Las tuercas de bieletas en barra estabilizadora (1).
- Los tornillos de fijación de soporte (2).
- La brida (3) del soporte de goma de barra estabilizadora.
- El soporte de goma.
- La barra estabilizadora.

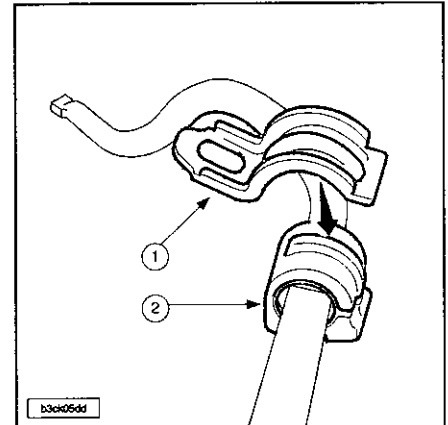
Identificación de los palieres.

La barra estabilizadora está articulada sobre los dos palieres elásticos.



El posicionamiento lateral y horizontal está asegurado por dos planos (A) en el interior del soporte (1) y las muescas (B) en la sección de barra. El conjunto está sujeto por medio de una brida (2).

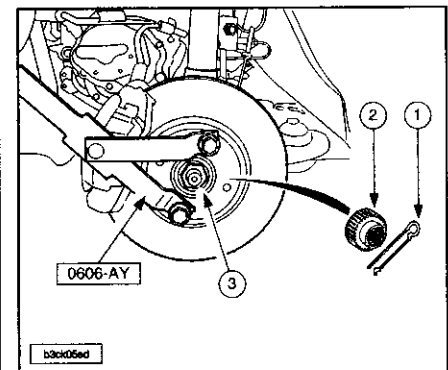
Para la reposición separar los soportes. Alinear los planos (A) interiores con las estampaciones (B) de la barra estabilizadora (una de cada lado).



Montar la brida (1) en el palier de goma (2). Posicionar la barra de manera de tener la guía de color hacia la derecha. Continuar las operaciones de reposición en el orden inverso a las de extracción.

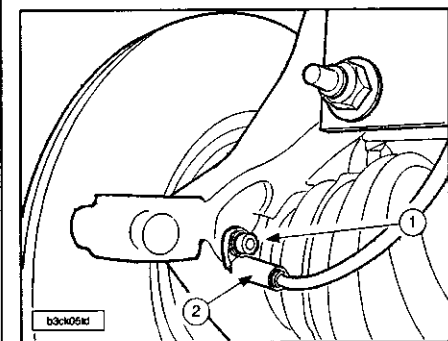
Mangueta delantera

Poner el vehículo sobre puente elevador. Aflojar los tornillos de rueda. Levantar y calzar el vehículo con las ruedas delanteras colgando. Quitar la rueda.



Desmontar el pasador (1) y la pista (2). Con el útil de inmovilización del buje 0606-AY, inmovilizar en rotación el buje. Aflojar la tuerca de transmisión (3).

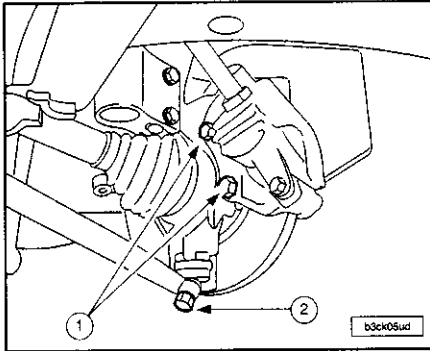
NOTA.- No frenar para apretar la tuerca; se corre el riesgo de cortar el tornillo de fijación del disco de freno en el buje.



Quitar:

- El tornillo (1).
- El captador de rueda (2).

SUSPENSIÓN

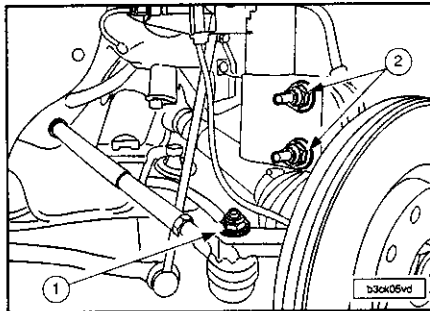


Quitar:

- Los tornillos de fijación (1) de la pinza, y dejarla colgando.
- El disco de freno.
- La tuerca (2).

Extraer el triángulo de la mangueta con el extractor de rodamiento de mangueta 0709. Sacar el triángulo de mangueta con la palanca de desacoplamiento de las rótulas 0622.

NOTA.- Durante la intervención, tener cuidado en no deteriorar el protector de rótula de mangueta.



Quitar la tuerca (1).

Desacoplar la mangueta y la bieleta de dirección.

Quitar los bulones de fijación (2).

Dejar la transmisión colgando.

Desmontar la mangueta sujetando la transmisión para no sacarla del diferencial.

NOTA.- Si las transmisiones se han quitado o aflojado no desplazar el vehículo con el fin de evitar el deterioro del rodamiento.

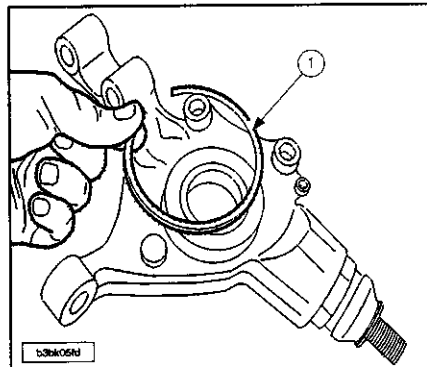
Para la reposición proceder en orden inverso a las operaciones de extracción.

Sustituir:

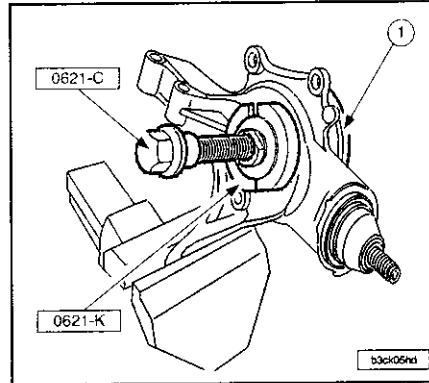
- Las tuercas NYLSTOP por otras nuevas.
- Los tornillos de fijación de pinza por tornillos nuevos (pre-untados de freno rosca).

Desarmado de la mangueta delantera.

Quitar la mangueta.



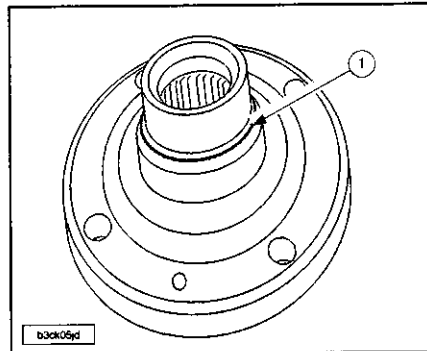
Quitar el circlip (1) de sujeción del rodamiento del buje delantero.
Fijar la mangueta en un tornillo de banco.
Montar la plaqueta de apoyo 0621-E.



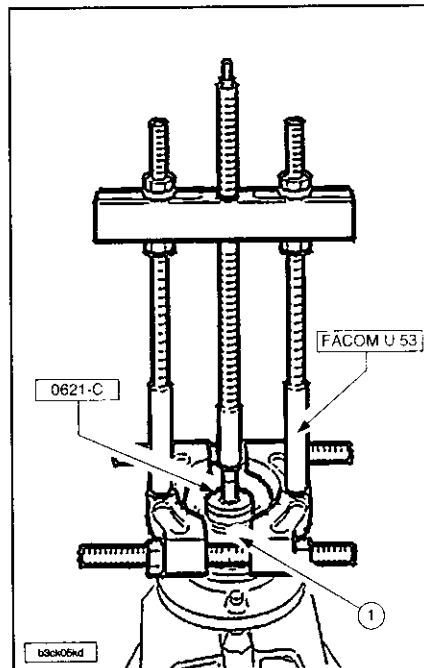
Montar:

- El útil extractor 0621-K.
- El tornillo 0621-C.

Extraer el buje (1) con la semi-pista interior de rodamiento.



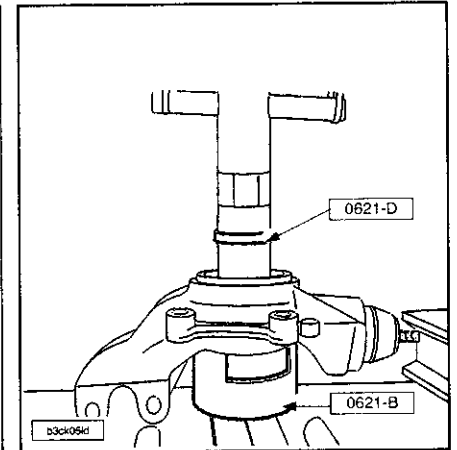
Montar dos tornillos de rueda en el moyú y después fijarlo en un tornillo de banco.
Quitar el casquillo (1).



Montar:

- La plaqueta de apoyo 0621-C.
- El útil FACOM U 53 (K2 + T2).

Extraer la pista interior (1) del rodamiento con el extractor FACOM U 53 y una plaqueta de apoyo 0621-C.



Volver a posicionar la pista interior en su alojamiento.

Poner la placa de apoyo del extractor de rodamiento 0621-B en el banco de la prensa. Montar la mangueta en el útil 0621-B.

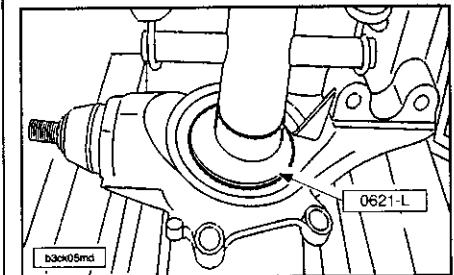
Poner el útil tuerca 0621-D en contacto con la pista del rodamiento.

Extraer el rodamiento en la prensa.

NOTA.- Utilizar un rodamiento de buje y circlip nuevo.

Para la reposición pulverizar barniz deslizante del tipo MOLYKOTE 321R en el alojamiento del cuerpo de mangueta y en buje antes del montaje del rodamiento.

NOTA.- Las piezas deberán estar limpias y exentas de desgaste anormal o golpeo.



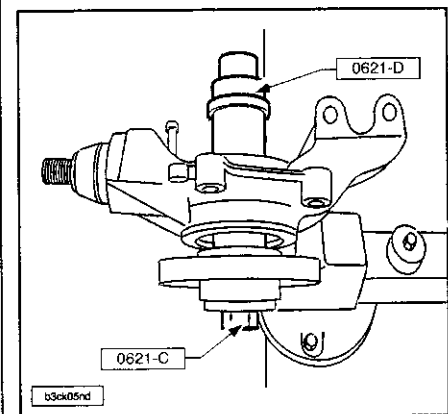
Montar:

- El terminal de montaje de rodamiento 0621-L.

- El rodamiento a tope en la prensa.

Poner el circlip de retención nuevo en su alojamiento.

Fijar la mangueta en un tornillo de banco.



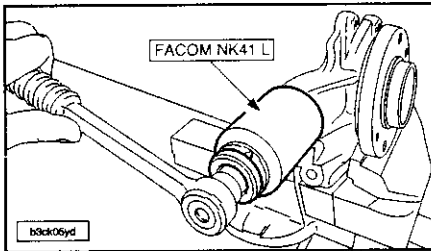
Emplear el tornillo 0621-C y la tuerca 0621-D para poner el buje.

Apretar hasta su tope.

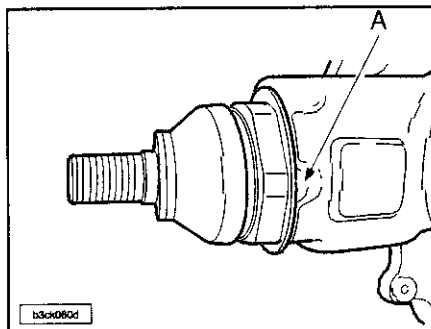
Volver a poner la mangueta.

Rótula de mangueta delantera

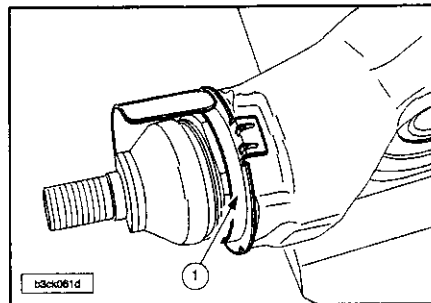
Quitar la mangueta.



En un tornillo de banco:
 - Quitar la chapa de protección.
 - Montar la llave vaso FACOM NK41 L.
 - Quitar la rótula.
 Para la reposición enroscar la rótula de mangueta nueva con la mano.
 Montar la llave vaso FACOM NK41 L.
 Apretar la rótula a 2,3 daN.m.



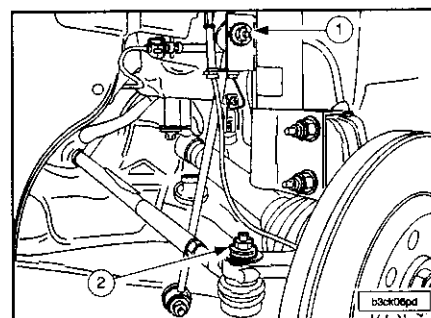
Frenar la tuerca de la rótula de mangueta en (A).



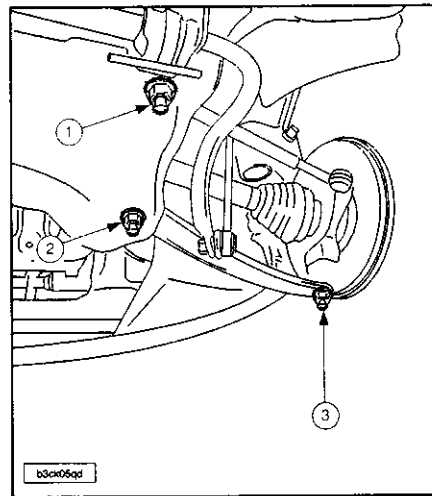
Meter la chapa nueva (1) en el cuerpo de la rótula.
 Inmovilizar la chapa deformándola en (B), en una muesca de la rótula.
 Volver a poner la mangueta.

Triángulo delantero

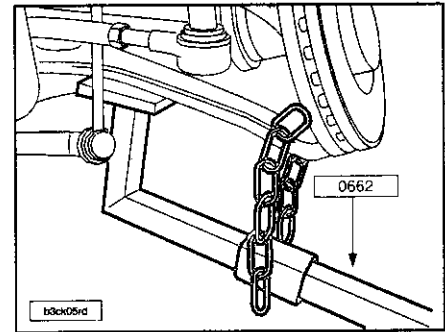
Poner el vehículo sobre puente elevador.
 Aflojar los tornillos de rueda.
 Levantar y calzar el vehículo con las ruedas delanteras colgando.
 Quitar la rueda.



Quitar:
 - La tuerca (1).
 - La tuerca (2).
 Desacoplar la bieleta de conexión.



Quitar:
 - La tuerca (1) de fijación trasera de triángulo.
 - La tuerca (2) de fijación delantera de triángulo.
 - La tuerca (3) de rótula de mangueta.



Extraer el triángulo de la mangueta con el extractor de rótula 0709.
 Desacoplar el triángulo con la palanca de desacoplamiento de las rótulas de mangueta 0622 teniendo cuidado para no deteriorar la rótula con la cadena del útil 0622.
 Empujar el elemento portador hacia delante de manera que se pueda extraer el tornillo de fijación delantero del triángulo.
 Extraer el tornillo de fijación trasero del triángulo.
 Quitar el triángulo.
 Para la reposición montar el triángulo provisto de sus articulaciones elásticas.
 Continuar con el procedimiento en orden inverso a las operaciones de extracción.
 Sustituir las tuercas NYLSTOP por otras nuevas.

TREN TRASERO

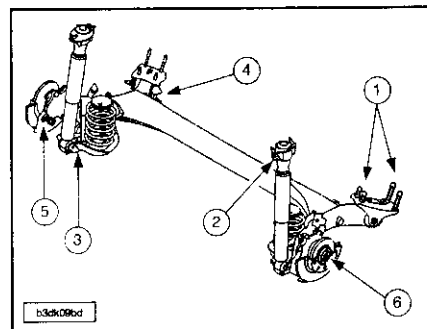
Características generales

NOTA.- Las traviesas y las barras estabilizadoras traseras son indisolubles.

TRAVIESAS DE TRENES TRASEROS										
Tipo homologación motor	KFW NFU 8HZ	RHZ	RFN RHY	RFP	8HZ KFW	KFW NFU 8HZ	RFN RHY RHZ	RHY RHZ RFN NFU	RHY RHZ RFN	KFW NFU 8HZ
Particularidades	Sin	Sin	Sin	Sin	Affaire	Condición de carretera degradada	Condición de carretera degradada	Break loisirs	Break	Break
Espesor de traviesa (mm)	5	5	6	6	6	6	6	6	6	6
Diámetro (mm)	26	28	26	29	22	24	26	26	26	24

Pares de apriete.

NOTA.- 1,0 daN.m = 1,02 Kg.m.

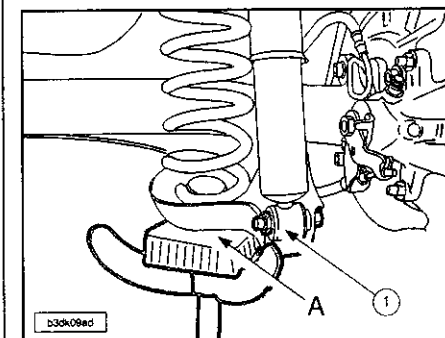


- 1.- Fijaciones del soporte de articulación en carrocería: 6,2 daN.m.
- 2.- Fijación superior de amortiguador: 6,2 daN.m.
- 3.- Fijación inferior de amortiguador: 5,7 daN.m.
- 4.- Fijación del tren trasero/soporte de articulación: 7,6 daN.m.
- 5.- Fijación del porta-manguetas en la traviesa: 6,3 daN.m.
- 6.- Tuerca de buje de rodamiento: 21,0 daN.m.

DENOMINACION	PAR DE APRIETE (daN.m)
Tomillos de fijación de la placa de apoyo mangueta	6,3
Tomillos de fijación del disco (3)	1,0
Tomillos de fijación del captador	0,8
Tuerca de buje	21,0
Tomillos de fijación de pinza de freno	5,3
Tomillos de rueda	9,0

Muelles de suspensión trasera

Levantar y calzar el vehículo, ruedas traseras colgando.



SUSPENSIÓN

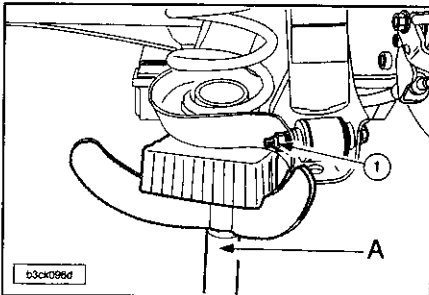
Poner una borriqueta hidráulica en (A).
Comprimir el muelle ligeramente.
Quitar el tornillos de fijación inferior (1) de amortiguador.
Comprimir el muelle ligeramente (lado opuesto).
Quitar el tornillos de fijación inferior (1) de amortiguador.
Desmontar los muelles.
Para la reposición montar los muelles.

NOTA.- La espira superior del muelle, así como el tope de la copela superior deben estar posicionados hacia la parte delantera del vehículo.

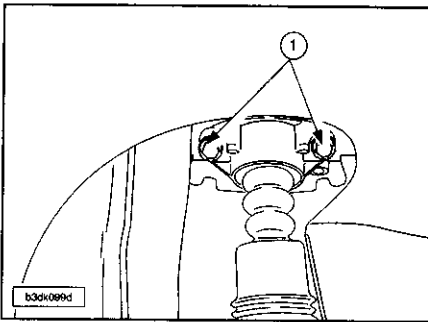
Fijar los amortiguadores (sin apretar) con tuercas nuevas.
Poner el vehículo en altura platillo de referencia.
Apretar las fijaciones (1) a 5,7 daN.m.

Amortiguador trasero

Levantar y calzar el vehículo, ruedas traseras colgando.



Poner una borriqueta hidráulica (A) bajo la copela inferior de muelle.
Comprimir el muelle ligeramente.
Quitar la fijación (1).

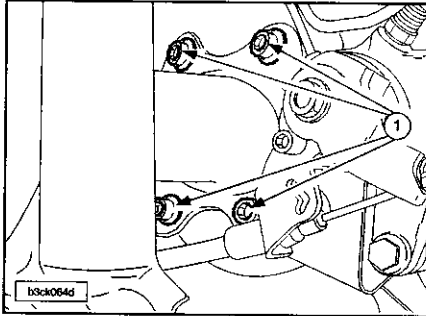


Quitar:
- Los tornillos (1) de fijación superior de amortiguador.
- El amortiguador.
Para la reposición fijar la parte superior del amortiguador en la carrocería a 6,2 daN.m. Sujetar la parte inferior del amortiguador en el tren.
Poner el vehículo sobre sus ruedas.
Posicionar la parte trasera del vehículo en platillo de referencia H2.
Apretar el tornillo de fijación inferior (1) del amortiguador.

Conjunto placa de apoyo mangueta y buje de rodamiento trasero

Poner el vehículo sobre puente elevador.
Aflojar los tornillos de rueda.
Levantar y calzar el vehículo, ruedas traseras colgando.
Quitar la rueda.

Quitar:
- La pinza de freno y dejarla colgando.
- El capuchón.
- El disco.
- El captador de rueda.



Quitar:
- Los tornillos (1).
- La placa de apoyo mangueta provista del buje rodamiento.

Para la reposición dar FREIN FILET en los 4 tornillos.

Fijar la placa de apoyo mangueta en el brazo.

Montar el buje de rueda.

Poner:

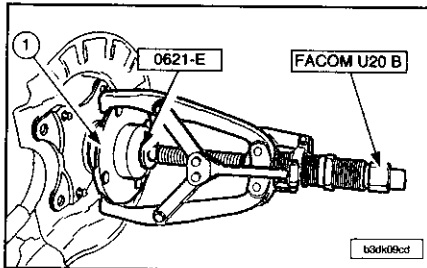
- El captador de rueda.
- El disco de freno.
- El estribo de freno.
- La rueda.

Buje trasero

Poner el vehículo sobre puente elevador, ruedas traseras colgando.

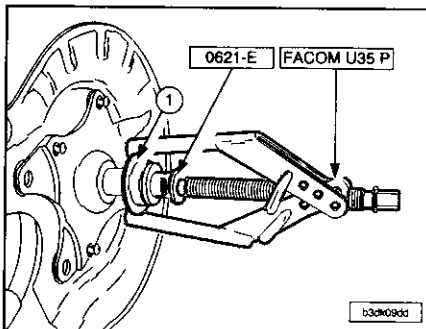
Quitar:

- La rueda.
- Las plaquetas.
- El disco de freno.
- El capuchón de protección.
- La tuerca del buje.



Quitar el buje-rodamiento (1) utilizando:

- La plaqueta de apoyo 0621-E.
- El útil FACOM U20 B.



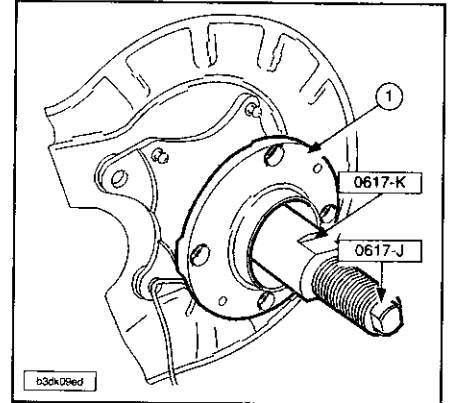
Desmontar la pista de rodamiento (1) utilizando:

Quitar el buje-rodamiento utilizando la plaqueta de apoyo 0621-E y el extractor FACOM U35 P.

NOTA.- El buje-rodamiento es un conjunto

indisociable, por tanto se debe sustituir sistemáticamente cuando se quita.

Para la reposición limpiar la mangueta antes de volverla a montar.



Enroscar el manguito guía 0617-J en la mangueta.

Meter un buje-rodamiento (1) nuevo en el manguito guía 0617-J.

Enroscar el casquillo tuerca 0617-K hasta que el buje rodamiento (1) llegue a su tope. Quitar el utilaje.

Montar una tuerca plana nueva (cara y rosca engrasadas).

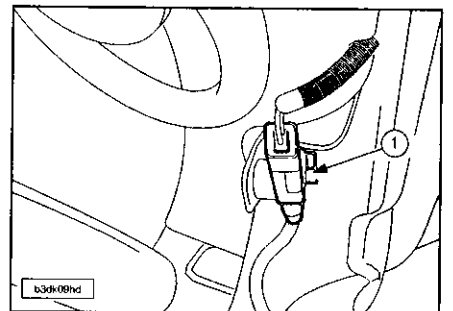
Apretar la tuerca a 21,0 daN.m más frenada de esta con el útil de frenar 0526-J.

Poner:

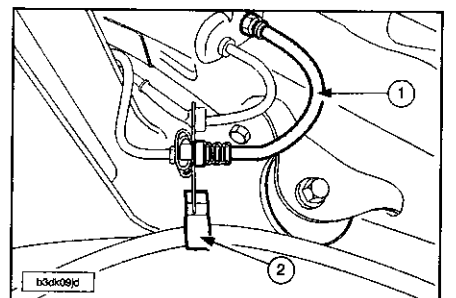
- Un capuchón nuevo.
- El disco de freno.
- Las plaquetas.
- La rueda.

NOTA.- No levantar el vehículo tomando apoyo en el centro de la traviesa trasera.

Poner el vehículo sobre puente elevador.
Aflojar los tornillos de ruedas.
Levantar y calzar el vehículo, ruedas traseras colgando.
Quitar las ruedas.
Desmontar las 2 protecciones de plástico situadas bajo el vehículo.



Desacoplar el haz de cables del captador de rueda (1) por medio del conector.

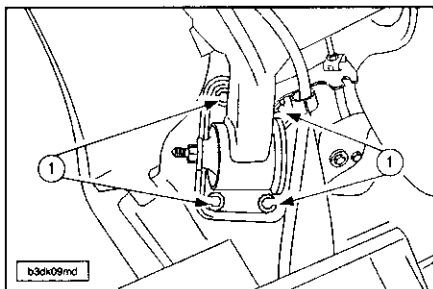


Desacoplar:

- Los tubos de frenos (1) y proteger los orificios de los tubos.
- El cable (2) de la patilla de fijación.
- Los cables de freno de la pinza de freno.

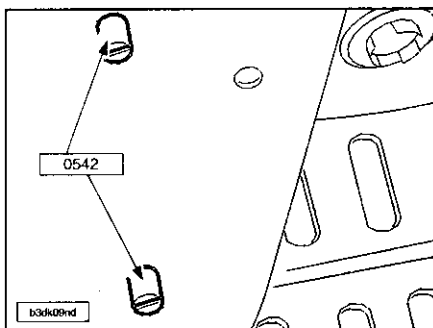
Desmontar los muelles.

Poner bajo el tren trasero una borriquetta hidráulica provista con el útil (1).



Quitar:

- Los tornillos (1) de los soportes de articulación.
- El conjunto del tren trasero.



Para la reposición posicionar los tornillos de centrado (0542) en cada lado de la carrocería.

Presentar el tren bajo la carrocería de manera que los soportes estén guiados por medio de los tornillos de centrado.

Montar los 4 tornillos de los soportes de articulación en los taladros no utilizados.

Apretar los tornillos de los soportes de articulación a 6,2 daN.m.

Sustituir los tornillos de centrado (0542) por los tornillos de los soportes de articulación.

Apretar los tornillos a 6,2 daN.m.

Montar los muelles.

Conectar los tubos de frenos.

Volver a fijar los haces de cables y los cables del freno de mano.

Purgar el circuito de freno.

Volver a poner las ruedas.

Poner el vehículo en altura platillo de referencia.

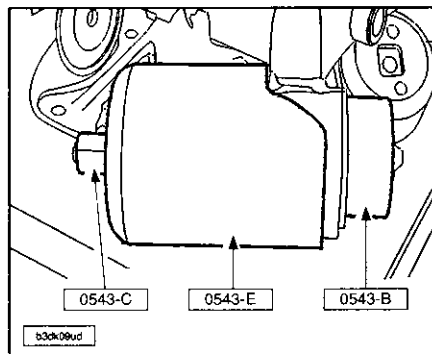
Apretar:

- Las fijaciones inferiores de amortiguadores a 5,7 daN.m.
- Los tornillos de fijación de las ruedas a 9,0 daN.m.

Articulación delantera de tren trasero

Quitar el tren trasero.

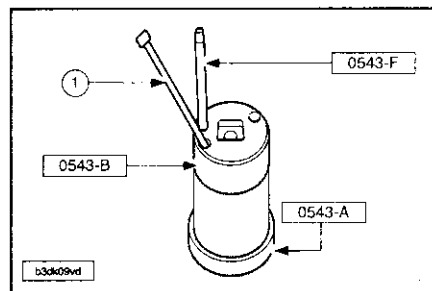
Desmontar los soportes de amarre de articulación del tren trasero.



Montar la guía/soporte 0543-B, los tornillos de empuje 0543-C y la campana de extracción 0543-E.

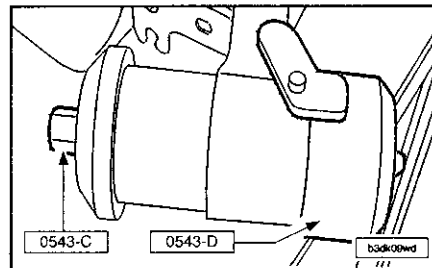
Desmontar la articulación.

Quitar los útiles 0543-B, 0543-C y 0543-E.



Montar la placa de apoyo de articulación 0543-A, la guía/soporte 0543-B, la varilla guía 0543-F y los tornillos (1) en la articulación nueva.

Apretar los 2 tornillos (1) con moderación.



Posicionar el montaje precedente en el tren añadiendo los útiles 0543-C y 0543-D.

Insertar la varilla guía 0543-F en el taladro marcado R para el brazo derecho o en el taladro marcado L para el brazo izquierdo.

Apretar la tuerca de los tornillos de empuje 0543-C al máximo.

Quitar los útiles la placa de apoyo de articulación 0543-A, guía/soporte 0543-B, los tornillos de empuje 0543-C, la placa guía 0543-D, la varilla guía 0543-F y los 2 tornillos.

Fijar los soportes de amarre de articulación (sin apretarlos) con tuercas nuevas.

Volver a montar el tren trasero.

Apretar los 2 tornillos de los soportes de amarre de articulación, en platillo de referencia a 7,5 daN.m.

Frenos

CARACTERÍSTICAS GENERALES

El circuito de frenos es en X y lleno de líquido DOT4.
No hay testigo de desgaste de pastillas de frenos delanteros.

Identificación.

El conjunto de la gama está provisto con cuatro frenos de disco.

Características (con antibloqueo de ruedas).

FRENOS DELANTEROS			
TIPO HOMOLOGACION MOTOR	KFW BHZ	NFU RPN RHY	RFP RHZ
Código del motor	TU3JP/DV4TD	TU5JP4/EW10J4/DW10TD	EW10J4S/DW10ATED
Particularidad	ABS	ABS	ESP
Tipo de freno	Disco ventilado	Disco ventilado	Disco ventilado
Diámetro nominal (mm)	266	283	283
Espesor nominal (mm)	22	26	26
Espesor mini (mm)	20	24	24
Alabeo máximo (mm)	0,05	0,05	0,05
Variación del espesor máximo (mm)	0,01	0,01	0,01
Pastillas de freno espesor mini (mm)	2	2	2
Pinza de freno	BOSCH ZOH	BOSCH ZOH	BOSCH ZOH
Diámetro del pistón (mm)	54	54	54
Materiales de fricción	FERODO 769		

FRENOS TRASEROS		
TIPO HOMOLOGACION MOTOR	KFW NFU RPN BHZ RHY	RFP RHZ
Código del motor	TU3JP/TU5JP4/EW10J4 DV4TD/DW10TD	EW10J4S/DW10ATED
Particularidad	ABR + regulador electrónico de frenada	ESP
Tipo de freno	Disco	Disco
Diámetro nominal del disco (mm)	247	247
Espesor nominal (mm)	9	9
Espesor mini (mm)	7	7
Alabeo máximo (mm)	0,05	0,05
Variación del espesor máximo (mm)	0,01	0,01
Pastillas de freno espesor mini (mm)	2	2
Pinza de freno	LUCAS	LUCAS
Diámetro del pistón (mm)	38	38
Reglaje del freno de mano	Comienzo de fricción 2 muesca(s)	Comienzo de fricción 2 muesca(s)
Materiales de fricción	GALFER 4554	

Amplificador de frenada.

AMPLIFICADOR DE FRENADA		
TIPO HOMOLOGACION MOTOR	KFW RHY BHZ	NFU RPN RFP RHZ
Diámetro	9"	10"
Relación de amplificación	6,4	

Cilindro-maestro.

CILINDRO-MAESTRO		
TIPO HOMOLOGACION MOTOR	KFW RHY BHZ	RHZ RFP NFU RPN
Diámetro	22,2	23,8
Tipo	con taledros de dilatación/con válvula	

ABS.

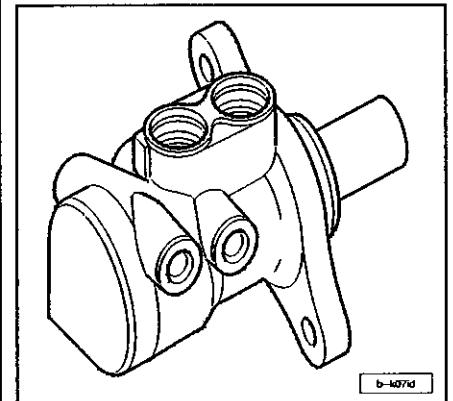
El antibloqueo es un sistema BOSCH 5.3; está situado en el larguero delantero izquierdo del vehículo; los captadores delantero y trasero están montados fijos.

Soportes.

Los vehículos están equipados con un soporte fijado en los bujes con el fin de proteger el conjunto disco/pinza trasera de las proyecciones de agua y suciedad.

Cilindro maestro hiper-corto.

El cilindro-maestro hiper-corto de diámetro 23,8 también se monta en todas las versiones gran frío y las versiones con caja auto-activas.



Este tipo de cilindro-maestro de longitud reducida (88 mm contra 138 mm para cilindro-maestro clásico) permite la implantación de los elementos siguientes:

- La batería con capacidad aumentada en versión Gran Frío.
- El calculador de la caja de cambios auto-activa.

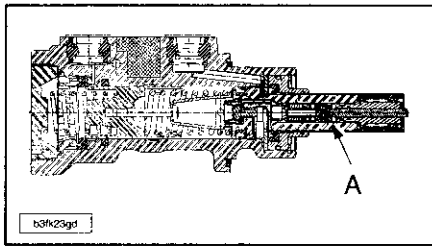
Asistencia a la frenada de urgencia EVA sistema BOSCH.

La asistencia a la frenada de urgencia es un sistema que permite, en situación de urgencia, pasar de un modo de asistencia normal a la sobre-asistencia suprimiendo el esfuerzo de reacción en la varilla de empuje del amplificador.

Composición del sistema:

- Maestro-cilindro específico.
- Amplificador de nueva generación.

FRENOS



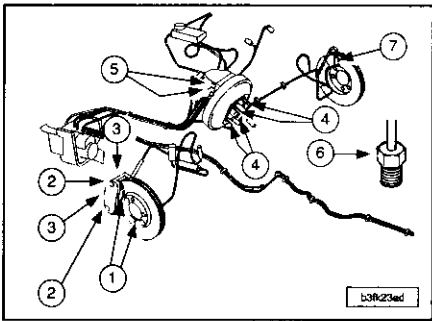
Particularidad de este cilindro maestro: integración en el seno del pistón primario (A) del mando de frenada de urgencia.

Freno de estacionamiento.

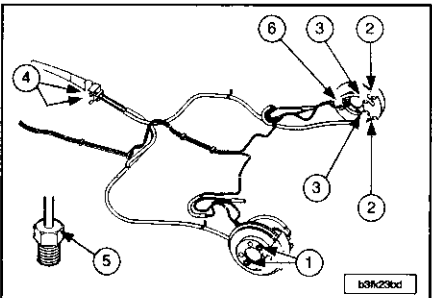
El reglaje del freno de estacionamiento se efectúa bajo la consola central del freno de mano por detrás del cenicero.

Paras de apriete

NOTA.- 1,0 daN.m = 1,02 Kg.m.

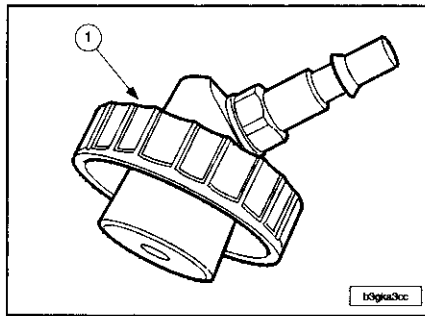


FRENOS DELANTEROS		
Nº	DENOMINACION	PAR DE APRIETE (daN.m)
1	Fijación del disco de freno delantero	1,0
2	Fijación pinza de freno delantera	3,0
3	Fijación soporte pinza de freno del. en mangueta	10,5
4	Fijación amplificador de frenos	2,0
5	Fijación cilindro maestro	2,0
6	Racores de tuberías freno	1,5
7	Fijación captador ABS	0,9



FRENOS TRASEROS		
Nº	DENOMINACION	PAR DE APRIETE (daN.m)
1	Fijación disco de freno trasero	1,0
2	Fijación pinza de freno trasera	3,0
3	Fijación soporte pinza de freno trasero	5,3
4	Fijación palanca del freno de mano	1,5
5	Racores de tuberías de freno	1,5
6	Fijación captador ABS	0,9

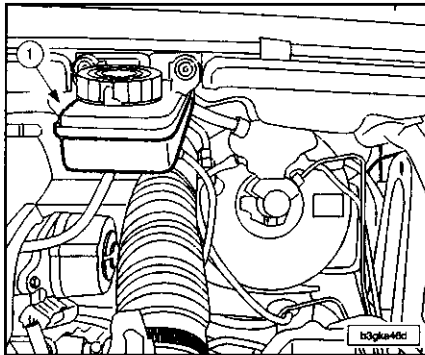
Vaciado, llenado y purga del circuito de frenos



1.- Tapón de llenado: depósito de líquido de frenos 0810.

Utilizar un aparato de purgado automático homologado PEUGEOT. Útil de diagnóstico (DIAG 2000).

Vaciado.



Quitar el filtro del depósito de líquido de frenos (1). Vaciar el depósito de líquido de frenos con una jeringuilla limpia. Montar el filtro depósito líquido de frenos.

Llenado.

NOTA.- Utilizar, únicamente, líquido de frenos limpio y no emulsionado; evitar la introducción de impurezas en el circuito hidráulico.

Utilizar exclusivamente el o los líquidos hidráulicos homologados y recomendados: DOT 4.

Renovar el líquido de frenos en las horquillas de freno purgando el circuito hasta que gotee líquido limpio.

NOTA.- En las operaciones de purgado mantener el nivel del líquido de freno en el depósito e irlo completando.

Recomendaciones antes del purgado del circuito de frenos.

Después de intervenir en el cilindro maestro o en el bloque ABS purgar en el orden:

- La rueda delantera izquierda.
- La rueda delantera derecha.
- La rueda trasera izquierda.
- La rueda trasera derecha.

Después de una intervención en una pinza de frenos o un cilindro de rueda, se debe purgar en este orden:

- La pinza de freno o el cilindro de rueda quitado.
- La rueda delantera izquierda.
- La rueda delantera derecha.
- La rueda trasera izquierda.
- La rueda trasera derecha.

NOTA.- Si se tiene que quitar-poner el cilindro maestro, es aconsejable terminar el purgado automáticamente con un purgado manual.

En vehículos equipados con ABS los bloques hidráulicos se venden pre-llenados; es posible efectuar:

- Purgado manual (con el pedal).
- Purgado automático.

Si el purgado del circuito no da satisfacción, es posible purgar el bloque ABR con un útil de diagnóstico DIAG 2000, siguiendo las indicaciones dadas en el aparato.

El empleo del útil de diagnóstico será necesario en el caso en que las condiciones siguientes se produzcan al mismo tiempo:

- Aire en el circuito.
- Bloque de regulación activo.
- Acción en el pedal de freno.

Purgado.

NOTA.- Poner el motor en marcha. Respetar el orden de apertura de los tornillos de purga.

Purgado automático:

- Montar el útil tapón de llenado 0810 en el depósito de líquido de frenos.
- Unir el útil 0810 en uno de los aparatos de purgado automático homologado por la marca PEUGEOT.
- Purgar el circuito remitiéndose al manual de utilización del aparato.

Purgado manual (con el pedal, se requieren dos mecánicos):

- Conectar un manguito transparente en el tornillo de purga.
- Pisar lentamente el pedal de freno.
- Abrir el tornillo de purga.
- Mantener el pedal pisado a fondo.
- Cerrar el tornillo de purga.
- Dejar volver de manera natural el pedal de frenos.
- Repetir la operación hasta que el líquido de frenos salga limpio y sin burbujas de aire.
- Proceder de idéntica manera en las otras ruedas.

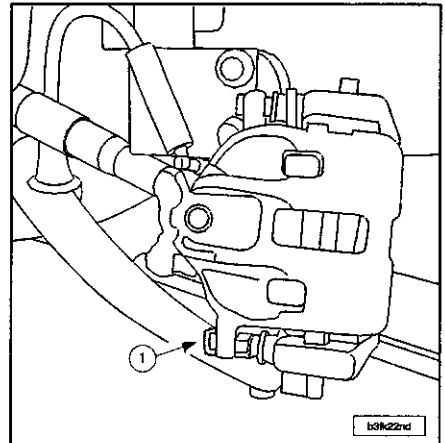
FRENOS DELANTEROS

Pinzas de freno delantero

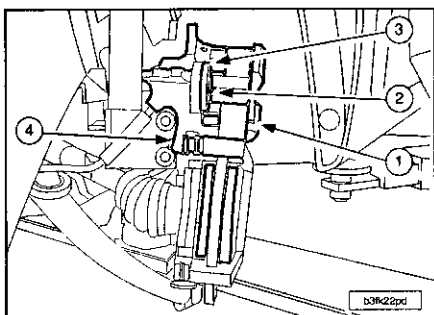
Quitar el filtro del depósito de líquido de frenos.

Vaciar parcialmente el depósito de líquido de frenos con una jeringuilla limpia.

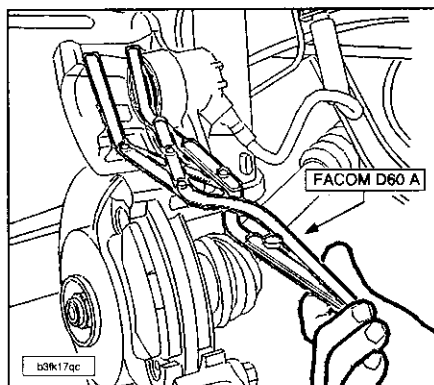
Montar el filtro del depósito de líquido de frenos.



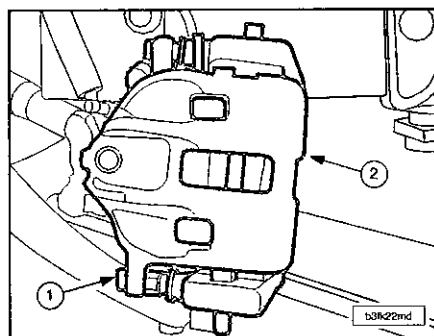
Quitar el tornillo (1).



Girar la pinza (1).
 Quitar las pastillas de freno.
 Comprobar:
 - La estanqueidad en el contorno del pistón (2).
 - El buen estado y ajuste perfecto del capuchón (3) y de los guardapolvos de protección (4).
 - El desgaste del disco.
 Asegurarse del deslizamiento de las columnetas de la horquilla de freno.
 Sustituir las piezas defectuosas.
 Para la reposición limpiar la pinza y el disco de freno utilizando un disolvente apropiado (tipo HENKEL).



Con unos alicates tipo FACOM D60 A, empujar el pistón a fondo en su alojamiento. Poner las pastillas de freno.

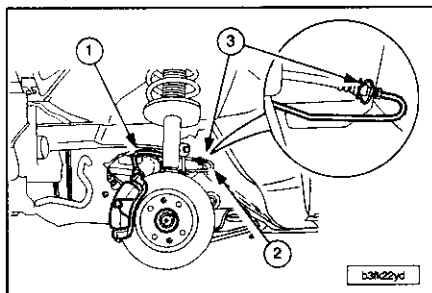


Abatir la pinza (2).
 Manipular la pinza con precaución con el fin de no contraer la columna guía superior.
 Montar un tornillo (1) nuevo (untado de freno rosca).
 Apretar el tornillo (1) a 3,0 daN.m.
 Controlar el nivel de líquido y completarlo si es necesario.

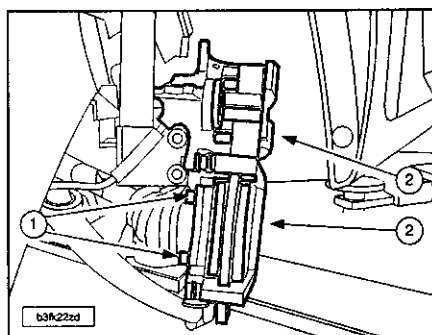
NOTA.- Dar varios frenazos, suaves y progresivos, motor en marcha, antes de circular con el vehículo.

Pinzas de frenos delanteros

Quitar:
 - La rueda.
 - Las pastillas de freno.



Desconectar el flexible de freno (1) en la canalización rígida (2) y recuperar el caballete (3).
 Obturar la canalización de freno (2).
 Quitar el flexible de freno.



Quitar:
 - Los tornillos (1) del soporte de pinza (2).
 - El conjunto pinza+soporte (2).
 Para la reposición comprobar visualmente:
 - La estanqueidad del pistón.
 - El desgaste del disco.
 Montar la pinza con su soporte.
 Poner 2 tornillos nuevos (1) (untados con freno rosca).
 Apretar los 2 tornillos (1) a 10,5 daN.m.
 Poner:
 - El flexible de freno en la pinza, apriete a 1,5 daN.m.
 - El flexible de freno en la canalización rígida, apriete a 1,6 daN.m.

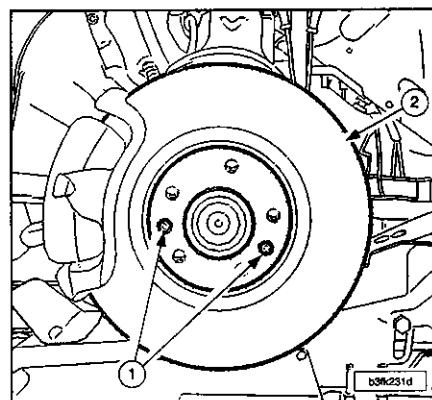
NOTA.- Tener cuidado en no retorcer el flexible de freno.

Poner las pastillas de freno.
 Purgar el circuito de frenos.
 Montar la rueda.
 Apretar los tornillos de ruedas a 9,0 daN.m.

NOTA.- Verificar que el flexible de freno no toca la rueda cuando ésta está girada a fondo; si toca, volver a montar el flexible de freno.

Disco de freno delantero

Quitar la rueda y las pastillas de freno.



Quitar:
 - Los tornillos (1).
 - El disco de freno (2).

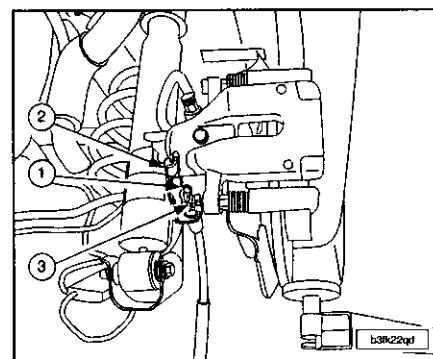
NOTA.- Limpiar la superficie del buje con una tela de lija.

Para la reposición poner:
 - El disco de freno (2).
 - Los tornillos (1), apriete a 1,0 daN.m.
 - Las pastillas.
 Montar la rueda.
 Apretar los tornillos de ruedas a 9,0 daN.m.

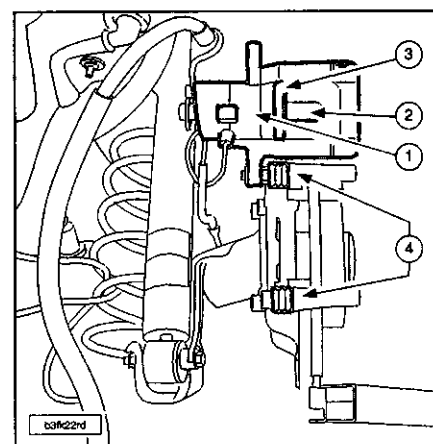
FRENOS TRASEROS

Pastillas de frenos traseros

Quitar el filtro del depósito de líquido de frenos.
 Vaciar parcialmente el depósito de líquido de frenos con una jeringuilla limpia.
 Montar el filtro del depósito de líquido de frenos.



Desacoplar el cable de freno de mano (1) de su alojamiento (2).
 Quitar el tornillo (3).



Bascular la pinza (1) y empujar el pistón (2) con la ayuda del útil FACOM DF6 1.
 Comprobar:
 - La estanqueidad en el contorno del pistón (2).
 - El buen estado y ajuste perfecto del capuchón (3) y de los guardapolvos de protección (4).
 - El desgaste del disco.

Asegurarse del deslizamiento de las columnetas de la horquilla de freno.
 Sustituir las piezas defectuosas.
 Para la reposición limpiar:
 - La pinza.
 - El disco de freno utilizando un disolvente apropiado (tipo HENKEL).
 Poner las pastillas de freno.
 Abatir la pinza (1).

FRENOS

NOTA.- Manipular la pinza con precaución con el fin de no contraer la columna guía superior.

Montar un tornillo nuevo (untado de freno rosca) y apretarlo a 3,8 daN.m.

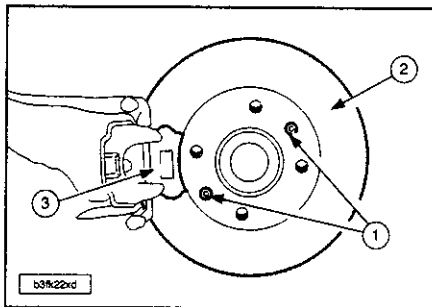
Meter el cable del freno de mano en su alojamiento.

Controlar el nivel de líquido y completarlo si es necesario.

NOTA.- Dar varios frenazos, suaves y progresivos, motor en marcha, antes de circular con el vehículo.

Discos de frenos traseros

Quitar las ruedas.



Quitar:

- Las pastillas (3).
- Los tornillos (1).
- El disco de freno (2).

NOTA.- Limpiar la superficie del buje con una tela de lija.

Para la reposición poner:

- El disco de freno (2).
- Los tornillos (1), apriete a 1,0 daN.m.
- Las pastillas (3).

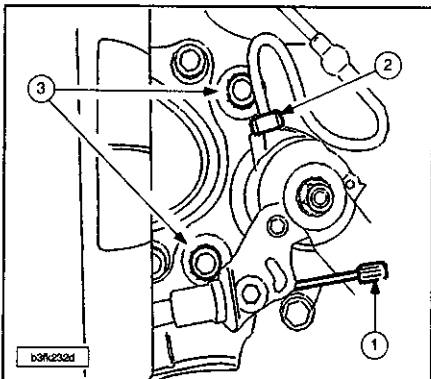
Volver a poner las ruedas.

Apretar los tornillos de ruedas a 9,0 daN.m. Efectuar un reglaje del freno de mano.

Horquillas de frenos traseros

Quitar:

- El freno de mano.
- La rueda.
- Las pastillas.



Desacoplar el cable de freno de mano (1).

Quitar:

- La canalización rígida (2) en la pinza (obtener esta canalización).
- Los 2 tornillos (3) del soporte de pinza.
- El conjunto pinza+soporte.

Para la reposición comprobar visualmente:

- La estanqueidad del pistón.
- El desgaste del disco.

Poner:

- La pinza+soporte de horquilla.

- Los tornillos (3) (apriete a 3,2 daN.m).

- La canalización rígida (2) en la pinza (apriete a 1,5 daN.m).

Enganchar el cable de freno de mano (1).

Poner las pastillas de freno.

Purgar el circuito de freno.

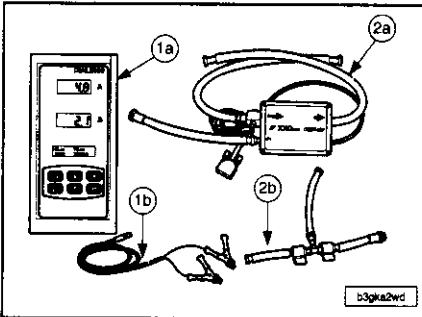
Montar la rueda.

Apretar los tornillos de rueda a 9,0 daN.m.

CIRCUITO DE FRENOS

Control del líquido de frenos

Utilillaje especial.



Cofre DIAL 2000:

1a.- Cajetín DIAL 2000 (marca 1A).

1b.- Cordón de alimentación DIAL 2000 (marca 1B).

Cofre DEBI 2000:

2a.- Captador caudal/presión (marca 2A).

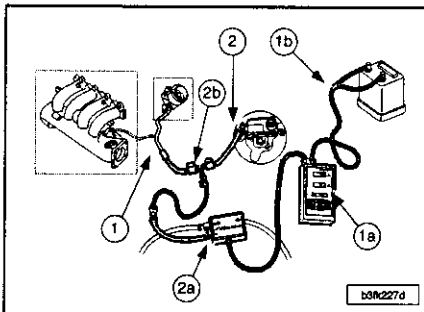
2b.- Manguito 2 válvulas (marca 2N).

Operaciones previas.

Quitar:

- La tapa batería.
- La batería.
- La bandeja-soporte batería.

Conexión.



Desconectar el manguito de asistencia (1) de la válvula anti-retorno (2).

Montar:

- Los racores 2 válvulas (2b) entre la válvula anti-retorno (2) y la salida del manguito de asistencia (1)
- El útil (2a).
- Los útiles (1a) y (1b).

Comprobar:

- El estado de las canalizaciones y de los racores.
- Apriete de las abrazaderas.

NOTA.- Con el fin de aislar el circuito de asistencia de frenos, estrangular los manguitos unidos a los equipamientos anexos (electroválvulas).

NOTA.- Los valores indicados son presiones relativas.

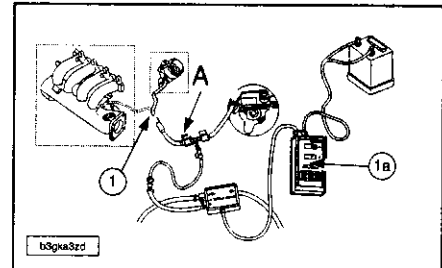
El control debe hacerse con el motor caliente. Parar el motor.

Asegurarse de que las 2 válvulas del manguito (2b) están abiertas.

Pisar un decena de veces el pedal de frenos para restablecer la presión atmosférica en el amplificador.

Seleccionar el menú: asistencia de frenada en el útil (1a), validar (ver manual de utilización).

Control de la estanqueidad del amplificador.



Motor al ralentí; esperar la estabilización de la presión.

Simultáneamente:

- Cerrar la válvula (A).
- Poner a cero la base de tiempos del útil (1a).

NOTA.- No pisar el pedal de freno.

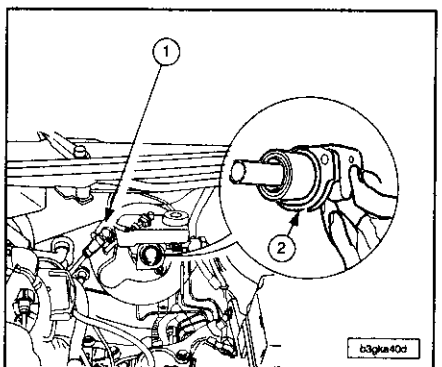
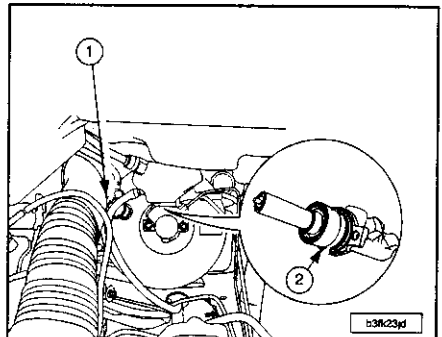
Parar el motor.

Valor de control:

- Variación de presión: inferior o igual a 0,03 bar(es) en 15 segundos

Si el valor es correcto:

- Motor(es) diesel: comprobar; la bomba de vacío.
- Motores gasolina: sustituir el manguito (1).



Si el valor es incorrecto:

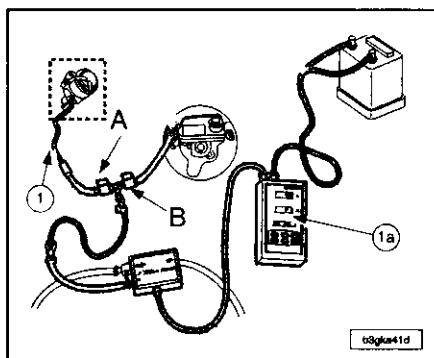
- Comprobar la presencia de la junta de estanqueidad (2).
- Comprobar el par de apriete del cilindro-maestro en el amplificador: par de apriete: 2,0 daN.m.

Sustituir la válvula anti-retorno (1).

Realizar nuevamente el control.

Si el valor es incorrecto sustituir el amplificador de frenada.

Control presión bomba de vacío.

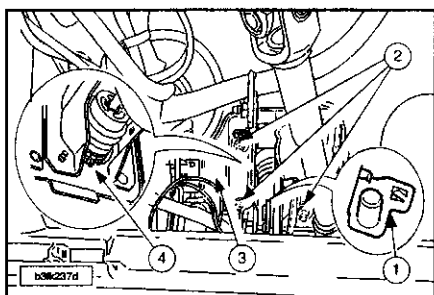


Abir las válvulas (A), (B).
 Pisar un decena de veces el pedal de frenos para restablecer la presión atmosférica en el amplificador.
 Cerrar la válvula (A).
 Poner a cero la base de tiempos del útil (1a).
 Arrancar el motor, régimen ralenti.
 Abrir las válvulas (A).
 Valor de control:
 - $1 \leq \text{presión (bares)} \leq 0,8$ en menos de 30 segundos.
 Si el valor es incorrecto sustituir el manguito (1).
 Realizar nuevamente el control.
 Si el valor es incorrecto sustituir la bomba de vacío.
 Poner el circuito en conformidad.

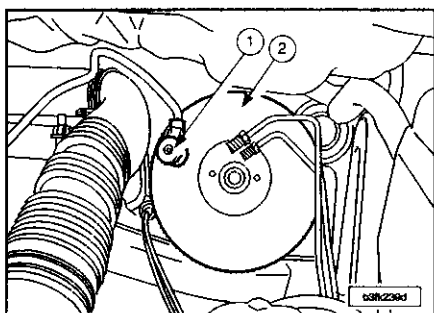
NOTA.- Si los valores de control son correctos y el vehículo continua presentando síntomas de disfuncionamiento, controlar la estanqueidad de los equipamientos anexos unidos al circuito de depresión (utilizar una bomba manual del tipo NAUDER T 7050).

Amplificador de frenada

Quitar:
 - La tapa batería.
 - La batería.
 - El soporte batería.
 - El cilindro-maestro.
 Separar los haces de cables eléctricos.



Quitar el eje (1), las 4 tuercas (2) (para el apriete aplicar 2,0 daN.m) y el conjunto pedales (3) quitando los clips (4).



Desacoplar el manguito de depresión (1) del amplificador.
 Quitar el amplificador de frenada (2).
 Montar una junta nueva en el amplificador y en el cilindro-maestro.

NOTA.- Sustituir sistemáticamente el eje.

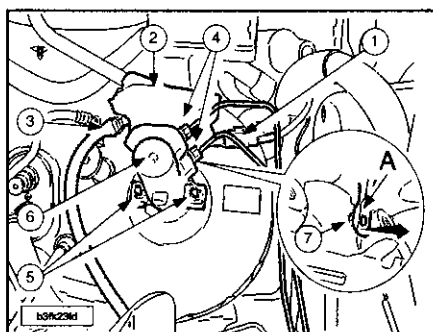
Engrasar los ejes.

NOTA.- Comprobar la retracción de la varilla de empuje del amplificador de frenada X = $19,85 \pm 1,3$ mm (esta cota está tomada entre la cara de apoyo del cilindro-maestro y la cabeza de la varilla de empuje).

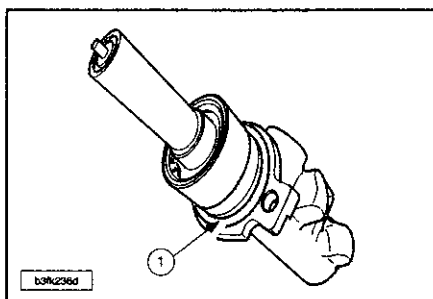
Proceder en orden inverso a las operaciones de extracción.
 Montar el cilindro-maestro.
 Purgar el circuito de freno.

Cilindro-maestro

Quitar:
 - La tapa batería.
 - La batería.
 - El soporte batería.
 Quitar el filtro del depósito de líquido de frenos.
 Con una jeringuilla limpia vaciar el depósito superior (1) de líquido de frenos.
 Quitar:
 - Los tornillos del depósito.
 - El depósito superior de líquido de frenos, después de haber soltado el manguito que une el depósito superior con el depósito inferior.



Desconectar el conector (1).
 Vaciar el depósito inferior de líquido de frenos (2) quitando el manguito de alimentación (3) del mando de embrague.
 Obturar el orificio de mando de embrague.
 Desacoplar los tubos de frenos (4).
 Obturar los orificios del cilindro-maestro y de los tubos de freno.
 Quitar:
 - Las tuercas (5).
 - El cilindro-maestro (6).
 Montar el cilindro-maestro en un tornillos de banco equipado con dos mordazas.
 Desmontar el depósito inferior (2) de líquido de frenos, quitando las patillas de sujeción, en (A).
 Recuperar el eje (7).



Sustituir sistemáticamente la junta de estanqueidad (1).

NOTA.- Comprobar la retracción de la varilla de empuje del amplificador de frenada X = $19,85 \pm 1,3$ mm (esta cota está tomada entre la cara de apoyo del cilindro-maestro y la cabeza de la varilla de empuje).

Proceder en orden inverso a las operaciones de extracción.

Motores EW10J4/DW10TD/DW10ATED/TU5JP4.

Purgar el circuito de freno.
 Purgar el mando hidráulico de embrague.

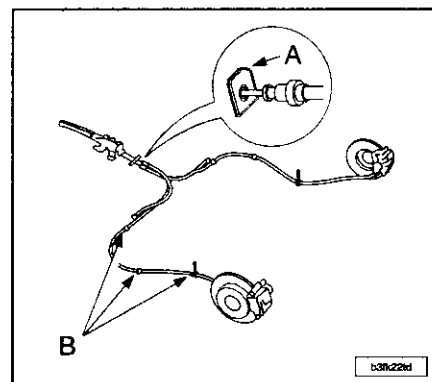
Motor TU3JP.

Purgar el mando hidráulico de embrague.

MANDOS DE FRENOS

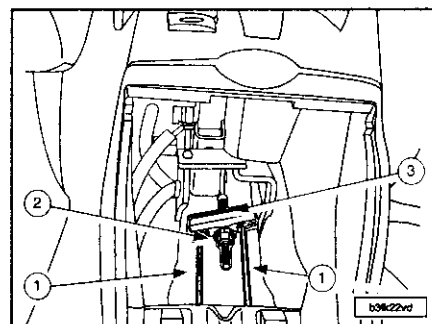
Freno de mano

Reglaje del freno de estacionamiento



Identificación:
 A.- Zona de fijación en el piso.
 B.- Grapas de sujeción en la carrocería.
 Levantar el vehículo, ruedas colgando.
 Verificar que:
 - Aparece un inicio de roce de las zapatas a partir de la 2 muesca.
 - El recorrido normal de utilización no sobrepasa 8 muescas.
 Si los controles son incorrectos:
 - Controlar la correcta conducción del conjunto de cables.
 - Comprobar que no estén contraídos (mal enganche de los cables o de las fundas, reglaje incorrecto).
 - Comprobar el buen deslizamiento y correcto desplazamiento del conjunto de piezas que componen el freno de estacionamiento.
 - Regular el freno de mano.

Reglaje.



FRENOS

Levantar el vehículo, ruedas colgando.

NOTA.- Se debe purgar el circuito principal.

Desmontar el cenicero de la consola central. Posicionar la palanca del freno de mano habitáculo en reposo.

Destensar los cables secundarios (1) aflojando la tuerca (2).

Motor en marcha y freno de mando quitado, pisar 40 veces el pedal de freno.

Apretar ligeramente la tuerca (2) hasta el comienzo de tensión de los cables.

Tirar normalmente una docena de veces de la palanca del freno de mano.

Poner la palanca en la 2ª muesca de su recorrido a partir de su posición de reposo.

Girar la tuerca (2) hasta obtener un comienzo de lamido de las zapatas de freno.

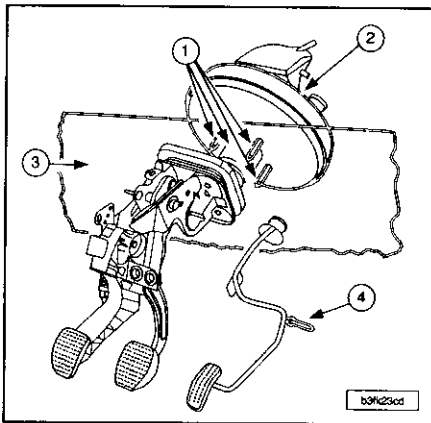
Verificar que el recorrido normal de utilización no sobrepasa 8 muescas.

Comprobar que los dos cables secundarios (1) en el estabilizador (3) se desplazan juntos.

Con el freno de estacionamiento quitado, asegurarse que las ruedas giran libres al moverlas con la mano.

Verificar que la iluminación del testigo de freno de mano se produce a partir de la 1ª muesca del recorrido total de la palanca.

Freno de mano

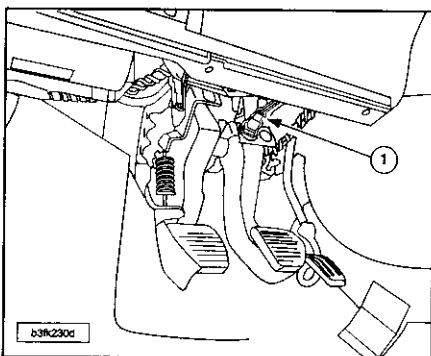


El conjunto pedales lleva los pedales de embrague y freno.

Este conjunto pedales está fijado por espárragos (1) solidarios del amplificador de frenos (2) cogiendo como si fuese un sandwich la chapa del saipicadero (3).

El pedal del acelerador está fijado a un eje (4) atornillado en el túnel.

Contacto de stop



Desconectar el contacto (1). Desmontar el contacto (1) haciendo palanca con un destornillador plano. Para la reposición empujar con la mano el pedal de freno.

Montar el contactor de stop en su alojamiento.

Llevar a mano el pedal de freno hasta su tope.

El contactor debe volver acompañando al

pedal y de esta manera está reglado.

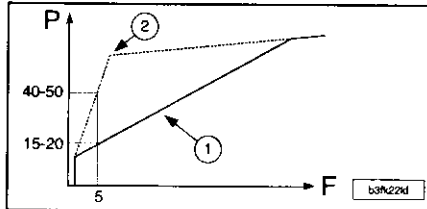
Volver a conectar los conectores (1).

Poner el contacto.

Comprobar la iluminación de las luces de stop.

ABS

Control de la asistencia de frenada de urgencia (EVA)



Características mando de frenos EVA:

P.- Presión cilindro maestro (en bares).

F.- Esfuerzo pedal (en daN.m).

1.- Curva de frenada lenta.

2.- Curva de frenada rápida (de urgencia).

La relación de amplificación de urgencia se dispara cuando la velocidad del pedal de freno sobrepasa un umbral de velocidad (reglado en fábrica).

ANOMALIA(S)	CAUSAS	SOLUCIONES
El mando de frenos está sobreasistido de manera permanente	Cilindro-maestro EVA: la relación rápida queda metida	Efectuar el control: control del cilindro maestro EVA
No hay sobreasistencia en frenada rápida	Cilindro-maestro EVA: válvula con fallo	Efectuar el control: control del cilindro maestro EVA
Pedal duro	Fuente de vacío con fallo	Efectuar el control: circuito de depresión
Recorrido de pedal largo sin huella de fuga externa	Aire en el circuito, copela o válvula defectuosa	Purgar el circuito Sustituir el cilindro maestro
Bajada importante del líquido de frenos sin huella de fuga	Cilindro-maestro: el líquido de frenos cae al amplificador	Sustituir el cilindro maestro y el amplificador

Primer método control EVA.

El control permite verificar el disparo del sistema (curva 1 y 2) pero no el umbral de velocidad de disparo.

Este método está basado en el análisis de las sensaciones notadas por el sistema EVA.

Circular a una velocidad de 50 km/h en 3ª velocidad.

Pisar lentamente el pedal de frenos hasta tener un esfuerzo de frenada usual del tipo de conducción en ciudad.

Mantener este esfuerzo constante hasta la parada del vehículo.

Vehículo parado, mantener este esfuerzo constante y después memorizarlo.

Soltar el pedal de freno.

Circular a una velocidad de 50 km/h en 3ª velocidad.

Pisar el pedal de frenos de manera muy rápida, pero con el mismo esfuerzo que anteriormente.

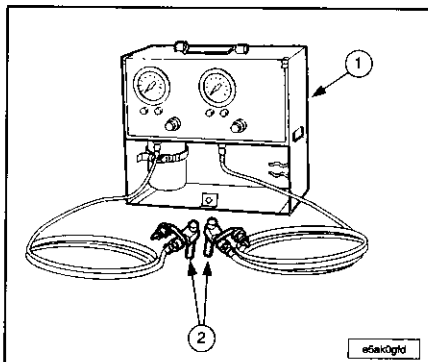
Conclusión:

- El pedal de frenos debe bajar con mayor facilidad y la deceleración debe ser muy brusca (regulación ABS).

Si incorrecto: cambiar el cilindro-maestro.

Segundo método control EVA.

El control permite verificar el disparo del sistema (curva 1 y 2) pero no el umbral de velocidad de disparo.



Se debe usar el utilaje especial siguiente:

1.- Controlador de presión de frenos 0808-ZY.

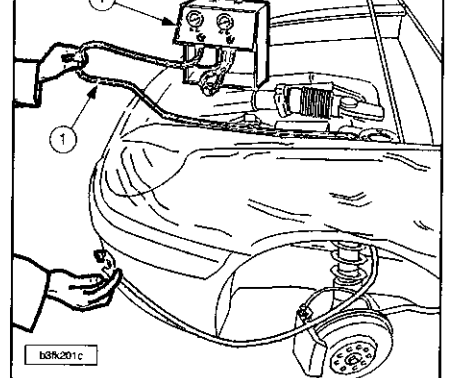
2.- Manguito para tornillo de purgado de pinza de freno 0808-D.

Banco de frenada con podómetro homologado PEUGEOT.

Proteger las aletas y los asientos.

Quitar la rueda delantera izquierda.

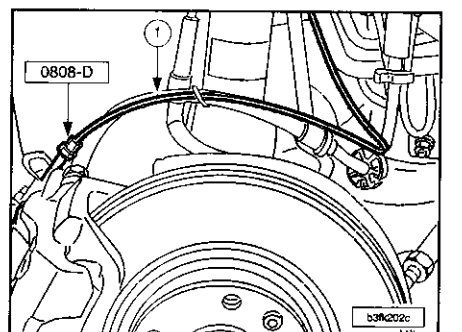
Desmontar el parabarros delantero izquierdo.



Llevar el más grande de los dos manguitos (1) del útil 0808-ZY desde el compartimento motor hacia el paso de rueda.

Pinza de freno BOSCH: M7 X 100.

Quitar el tornillo de purgado de la pinza de freno izquierda.



Montar el manguito para tornillo de purgado de pinza de freno 0808-D.
Acoplar el manguito (1) en el racor 0808-D.
Embridar el manguito (1) en el flexible de frenos.

NOTA.- El manguito (1) no debe tocar el elemento en rotación.

Purgar el aparato de control.

Montar:

- El parabarro delantero izquierdo.
- La rueda.

Meter el controlador de frenos 0808-ZY en

una bolsa de plástico y después dejarlo al lado del conductor.

Instalar el podómetro.

Arrancar el vehículo.

Efectuar un ciclo manual completo de frenos delanteros.

Avanzar el vehículo y después lanzar el ciclo de control de frenos traseros.

Llegado a la pantalla puesta en condición, pisar progresivamente el pedal de frenos hasta que salga señalado un valor de 5,0 daN.m en el podómetro.

Anotar el valor del útil 0808-ZY, la presión debe estar comprendida entre 15 y 20 bares.

Soitar el pedal de freno.

Esperar 30 segundos.

Pisar rápidamente el pedal de frenos para sacar señalado un valor de 5,0 daN.m en el podómetro.

Anotar el valor del útil 0808-ZY, la presión debe estar comprendida entre 40 y 50 bares.

Si incorrecto: cambiar el cilindro-maestro. Si los valores son correctos y el umbral de velocidad de puesta en funcionamiento se juzga incorrecto, sustituir el cilindro maestro.

Purgar el circuito de freno.

Electricidad

ALIMENTACIÓN ELÉCTRICA

Utilización de los esquemas eléctricos

NOTA.- Los diferentes circuitos eléctricos aparecen representados mediante esquemas de multiplexado, cada uno de los componentes comprendidos en estos esquemas de multiplexado aparecen a su vez representados con su correspondiente esquema de principio. Es por tanto necesario, en primer lugar, localizar el esquema de multiplexado (se facilita una relación completa de los esquemas en el índice alfabético contenido al final de este manual) para después dirigirse a los esquemas de principio de los componentes (estos aparecen también indexados en el índice alfabético). Otra forma de localizar estos últimos esquemas es a través del orden numérico de los componentes, nominados así en base a su pertenencia a las familias de funciones que se explican a continuación.

Constitución de los esquemas.

Hay los esquemas de multiplexados y los esquemas de principio, en estos últimos están representados:

- Las alimentaciones (+ y -).
- Los aparatos (con marcas, símbolos de función y detalles internos electromecánicos, a parte electrónica).
- Los terminales de los conectores en los aparatos.
- Las tomas de masas.
- Las líneas de los cables (con marca).

Codificación de las funciones.

El principio de esta numeración está en relacionar el número del aparato a una función eléctrica. Las funciones están reagrupadas en 8 familias.

Grupo motopropulsor:

- 10.- Arranque, generación de corriente.
- 11.- Recalentamiento agua motor.
- 12.- Inyección, encendido.
- 13.- Inyección, encendido.
- 15.- Refrigeración motor.
- 16.- Caja de cambios automática.

Grupo de señalización-iluminación exterior:

- 21.- Luces de stop.
- 22.- Luces de retroceso.
- 23.- Indicador de dirección, repetidores laterales, luces de emergencia.
- 25.- Bocina.
- 26.- Luces de población.

Grupo de iluminación:

- 30.- Iluminación habitáculo.
 - 31.- Iluminación compartimentos cerrados.
- Grupo información conductor:
- 40.- Información alerta temperatura agua motor.
 - 41.- Información nivel y presión de aceite motor.

43.- Aforador de carburante.

44.- Información frenos.

47.- Información alerta sonora.

Grupo de lavado-limpiado:

50.- Limpialunas/lavalunas delantero.

52.- Limpialunas/lavalunas trasero.

54.- Limpiafaros, lavafaros.

Grupo de asistencia mecanismos diversos:

60.- Elevalunas eléctricos delanteros.

61.- Elevalunas eléctricos traseros.

62.- Condensación de puertas centralizada.

64.- Retrovisores con mando eléctrico.

65.- Airbag centralizado.

Grupo de ayuda a la conducción:

70.- ABS.

72.- Indicación temperatura exterior, ordenador de a bordo, pantalla multifunción.

73.- Regulación de velocidades.

75.- Ayuda al estacionamiento.

Grupo confort en la conducción:

80.- Climatización, aire acondicionado.

81.- Equipamientos térmicos (luneta y retrovisores térmicos, encendedor de cigarrillos).

83.- Asientos térmicos.

84.- Auto-radio.

85.- Sistema de ayuda a la navegación.

86.- Alarma antirrobo.

Codificación de los aparatos.

Los aparatos están numerados con 4 cifras, ej.: 4310.

Las dos primeras cifras indican la función las dos cifras siguientes indican el aparato. La numeración de los testigos va precedida por la letra V, ej.: V2610.

Numeración específica de los aparatos que sirven para la alimentación eléctrica:

BB00.- Batería.

BB10.- Cajetín + batería.

CA00.- Contactor antirrobo.

BF00.- Caja fusibles.

Los conectores libres que tienen una función especial (ej.: test de una función) están numerados como los aparatos pero con la letra C delante, ej.: C1300.

Numeración tomas de masa:

Se utiliza la letra M seguida de un número de identificación, por ejemplo: M2A, M90C.

Numeración de los empalmes:

- Se utiliza la letra E seguida de un nº de identificación, por ejemplo: E028, E002.
- Utilización de un índice alfabético si son empalmes idénticos. Ej.: E005A, E005B.

Numeración de las interconexiones.

Se utilizan las letras IC seguidas de un número de identificación de 2 cifras.

Utilización de un índice alfabético si son interconexiones idénticas. Ej.: IC20, IC05A, IC05B.

Numeración de las tomas equipotenciales.

Se utiliza la letra B seguida de un número con 3 cifras. Ej.: B001.

Utilización de un índice alfabético si son bornes idénticos. Ej.: B003A, B003B.

Codificación de los cables.

Este código permite ligar el número de hilo al tipo de alimentación o a la función eléctrica. Las alimentaciones están reagrupadas de acuerdo al corte de abajo.

Alimentaciones antes de fusibles:

BB.- Alimentación + batería.

AA.- Alimentación + accesorio.

CC.- Alimentación + después contacto.

VV.- Alimentación + luz población.

KK.- Alimentación + después contacto cortado

Ejemplo: BB2 (tipo de alimentación + número de identificación del hilo).

Alimentación después fusible:

B.- Alimentación + batería.

A.- Alimentación + accesorio.

C.- Alimentación + después contacto.

V.- Alimentación + luz población.

K.- Alimentación + después contacto cortado.

Ejemplo: B02A (tipo de alimentación + número de fusible + número de identificación del hilo, cifra o letra).

Alimentación específicas:

M.- Masa.

D.- Blindaje.

Ejemplo: M262 (tipo de alimentación + número de identificación del hilo, cifra o letra).

NOTA.- Cada vehículo tiene particularidades en la codificación de los hilos concerniente a las alimentaciones.

Otras conexiones entre aparatos:

- Las cifras a la derecha indican el número de la función interesada.

ELECTRICIDAD

- Las cifras a la derecha dan el número de identificación en la función.

Ej.: 2604 (número de la función + número de identificación del hilo).

Codificación de las abreviaciones.

Estas abreviaciones están precisadas sobre los bornes de ciertos aparatos (ej.: contactor antirrobo):

+BB.- Más permanente.

+AA.- Más después accesorio.

+CC.- Más después contacto.

+KK.- Más después contacto cortado.

Codificaciones de los colores.

Descripción:

BA.- Blanco.

BE.- Azul.

BG.- Beige.

GR.- Gris.

JN.- Amarillo.

MR.- Marrón.

NR.- Negro.

OR.- Naranja.

RG.- Rojo.

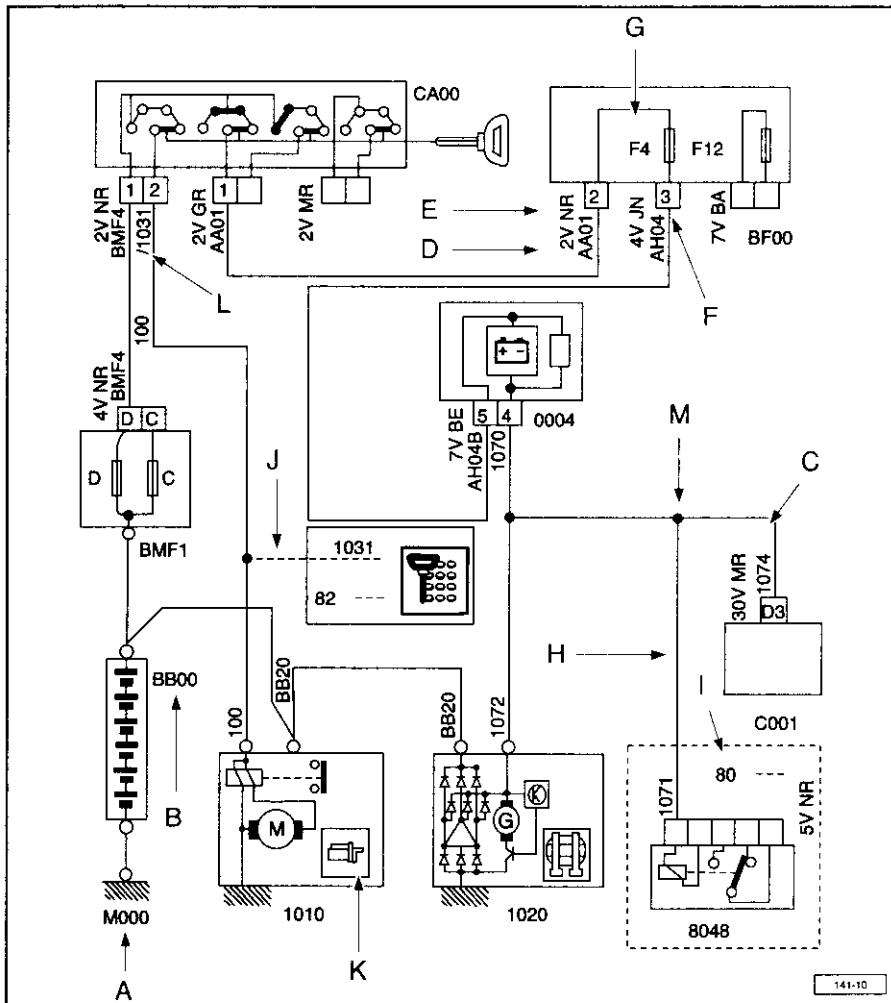
RS.- Rosa.

VE.- Verde.

VI.- Violeta.

VJ.- Verde/amarillo.

Lectura de los esquemas de principio



- A.- Representación toma de masa.
- B.- Número del aparato.
- C.- Número del cable.
- D.- Número de vías del conector.
- E.- Color del conector.
- F.- Número de casilla del conector.
- G.- Número de fusible.
- H.- Representación de información que va hacia otra función.
- I.- Número de la función afectada por el reporte.
- J.- Representación cable existente según equipamiento del vehículo.
- K.- Figurrín representativo del aparato.
- L.- Cables para casamiento.
- M.- Representación de un empalme.

Relación de órganos eléctricos

BB00.- Batería.
BCP3.- Cajetín conmutación protección 3 relé.

- BM34.- Cajetín servicio motor 34 fusibles.
- BSI1.- Cajetín de servicio inteligente (BSI).
- C001.- Conector diagnóstico.
- CA00.- Contactor antirrobo.
- CP00.- Toma 12 V trasera.
- CP01.- Toma 12 V delantera.
- CV00.- Módulo de conmutación bajo volante (COM 2000).
- 0004.- Combinado.
- 1010.- Motor de arranque.
- 1020.- Alternador.
- 1115.- Captador referencia cilindro.
- 1120.- Captador de picado.
- 1135.- Bobina de encendido.
- 1150.- Cajetín de precalentamiento.
- 1160.- Bujías de precalentamiento.
- 1211.- Aforador de carburante.
- 1215.- Electroválvula de purga cánister.
- 1220.- Captador temperatura agua motor.
- 1221.- Termistancia gasoil.
- 1225.- Motor paso a paso regulación ralenti milibares.

- 1240.- Captador temperatura aire admisión.
- 1253.- Electroválvula todo o nada (egr).
- 1261.- Captador posición pedal acelerador.
- 1262.- Mariposa motorizada.
- 1263.- Electroválvula EGR + mariposa.
- 1270.- Resistencia recalentamiento carburador o cajetín mariposa.
- 1277.- Electroválvula desactivación 3 pistones bomba alta presión gasoil.
- 1310.- Caudalímetro de aire.
- 1312.- Captador presión aire admisión.
- 1313.- Captador régimen motor.
- 1316.- Captador de posición mariposa.
- 1320.- Calculador motor.
- 1321.- Captador alta presión gasoil.
- 1322.- Regulador de alta presión gasoil.
- 1331.- inyector cilindro nº 1.
- 1332.- inyector cilindro nº 2.
- 1333.- Inyector cilindro nº 3.
- 1334.- Inyector cilindro nº 4.
- 1350.- Sonda de oxígeno por abajo.
- 1351.- Sonda de oxígeno por encima.
- 1352.- Sonda de oxígeno antes de.
- 1353.- Sonda de oxígeno después de.
- 1500.- Relé motoventilador
- 1506.- Resistencia bi-velocidad motoventilador.
- 1508.- Relé alimentación motoventilador pequeña velocidad.
- 1509.- Relé alimentación motoventilador gran velocidad.
- 1510.- Motoventilador.
- 1514.- Relé alimentación motoventilador media velocidad.
- 1620.- Captador velocidad vehículo.
- 2100.- Contactor de stop.
- 2110.- Luces de stop suplementarios.
- 2200.- Contactor luces de retroceso
- 2210.- Piloto de marcha atrás izquierdo.
- 2215.- Piloto de marcha atrás derecho.
- 2300.- Conmutador de señal de peligro.
- 2340.- Repetidor lateral izquierdo.
- 2345.- Repetidor lateral derecho.
- 2521.- Bocina grave.
- 2522.- Bocina aguda.
- 2610.- Faro izquierdo.
- 2615.- Faro derecho.
- 2630.- Piloto tras. izquierdo en carrocería.
- 2633.- Luz matrícula derecha.
- 2635.- Piloto trasero derecho en carrocería.
- 2636.- Luz matrícula izquierda.
- 2670.- Faro de niebla izquierdo.
- 2675.- Faro de niebla derecho.
- 3015.- Consola techo + funciones integradas.
- 3020.- Luz de techo trasera.
- 3054.- Luz de cenicero.
- 3060.- Luz espejo de cortesía conductor.
- 3061.- Luz espejo de cortesía acompañante
- 3070.- Luz selector de velocidad.
- 3105.- Luz maletero (o portón trasero).
- 3110.- Contactor luz porta-objetos.
- 4005.- Captador temperatura agua motor.
- 4010.- Contactor nivel de agua motor.
- 4021.- Termocontacto temperatura motor.
- 4100.- Indicador temperatura + nivel aceite motor.
- 4110.- Manocontacto de aceite.
- 4410.- Contactor nivel líquido de freno.
- 4704.- Contactor cierre capó (detección capot abierto).
- 4730.- Contactor cinturón de seguridad conductor.
- 5001.- Captador de lluvia.
- 5015.- Motor limpiaparabrisas.
- 5115.- Bomba lavalunas delantero/trasero
- 5215.- Motor limpialunas trasero.
- 5405.- Bomba lavafaros.
- 6000.- Contactor elevallunas conductor puerta conductor.
- 6005.- Contactor elevallunas acompañante puerta acompañante.

6015.- Contactor elevallunas acompañante puerta conductor.
 6031.- Motor + cajetín elevallunas delantero secuencial acompañante.
 6032.- Motor + cajetín elevallunas delantero secuencial conductor.
 6036.- Platina demanda elevallunas/retro puerta conductor.
 6040.- Motor elevallunas delantero (lado izquierdo).
 6045.- Motor elevallunas delantero (lado derecho).
 6100.- Contactor trasero elevallunas trasero izquierdo.
 6105.- Contactor trasero elevallunas trasero derecho.
 6131.- Motor + cajetín elevallunas trasero derecho.
 6132.- Motor + cajetín elevallunas trasero izquierdo.
 6202.- Conjunto cerradura puerta delantera izquierda.
 6207.- Conjunto cerradura puerta delantera derecha.
 6212.- Conjunto cerradura puerta trasera izquierda.
 6217.- Conjunto cerradura puerta trasera derecha.
 6220.- Contactor de condensación puertas.
 6222.- Conjunto cerradura maletero.
 6232.- Emisor alta frecuencia de condensación de puertas.
 6282.- Contactor apertura maletero.
 6410.- Motores retrovisor izquierdo.
 6415.- Motores retrovisor derecho.
 6551.- Módulo cortina cojín inflable derecho.
 6552.- Módulo cortina cojín inflable izquierdo.
 6562.- Módulo cojín inflable lateral delantero derecho.
 6563.- Módulo cojín inflable lateral delantero izquierdo.
 6564.- Módulo cojín inflable pasajero delantero.
 6565.- Módulo cojín inflable conductor.
 6569.- Conmutador neutralización cojín inflable acompañante.
 6570.- Cajetines cojines inflables y pretensores.
 6573.- Captador satélite delantero izquierdo.
 6574.- Captador satélite delantero derecho.
 6575.- Pretensor delantero izquierdo.
 6576.- Pretensor delantero derecho.
 7000.- Captador antibloqueo de rueda delantera izquierda.
 7005.- Captador antibloqueo de rueda delantera derecha.
 7010.- Captador antibloqueo de rueda trasera izquierda.
 7015.- Captador antibloqueo de rueda trasera derecha.
 7020.- Calculador antibloqueo de rueda.
 7100.- Grupo electrobomba dirección asistida.
 7215.- Pantalla multifunción.
 7306.- Contactor de seguridad del regulador de velocidad (embrague).
 7308.- Contactor de seguridad del regulador de velocidad (freno).
 7500.- Calculador ayuda al estacionamiento.
 7504.- Altavoz trasero ayuda al estacionamiento.
 7510.- Captador de proximidad trasero izquierdo exterior.
 7511.- Captador de proximidad trasero izquierdo interior.
 7512.- Captador de proximidad trasero derecho exterior.
 7513.- Captador de proximidad trasero derecho interior.

8006.- Termistancia evaporador si separado.
 8007.- Presostato.
 8020.- Compresor aire acondicionado.
 8025.- Frontal climatizador si separado.
 8030.- Termistancia de aire habitáculo.
 8032.- Termistancia aire exterior.
 8038.- Captador de luminosidad.
 8045.- Módulo mando ventilador aire calefacción si separado.
 8046.- Resistencia velocidad ventilador expulsor si separado.
 8050.- Motor ventilador si separado.
 8065.- Motorreductor de trampilla de mezcla.
 8070.- Motorreductor trampillas entrada de aire.
 8071.- Motorreductor trampilla de distribución.
 8080.- Calculador climatización.
 8098.- Calefacción adicional.
 8120.- Luneta trasera térmica.
 8300.- Conmutador asiento térmico conductor.
 8321.- Relé temporizador asiento térmico conductor.
 8327.- Capa calefactable cojín asiento conductor.
 8328.- Capa calefactable respaldo asiento conductor.
 8410.- Autorradio.
 8415.- Cargador del compact disc.
 8420.- Aparato de control en buen estado conductor.
 8425.- Aparato de control en buen estado acompañante.
 8430.- Altavoz trasero izquierdo.
 8435.- Altavoz trasero derecho.
 8440.- Altavoz tweeter delantero izquierdo.
 8445.- Altavoz tweeter delantero derecho.
 8602.- Cajetín volumétrico alarma antirrobo.
 8603.- Conmutador alarma antirrobo.
 8604.- Captador volumétrico.
 8605.- Sirena alarma antirrobo.
 9070.- Estación Remolque.

Relación de símbolos utilizados



Esferas.



Contactor manual.



Contactor.



Contactor de puerta.



Relé.



Calculador.



Fusible.



Llave.



Resistencia.



Resistencia variable (sonda).



Termistancia.



Resistencia variable por la presión.



Termocontacto.



Manocontacto.



Motor.



Bomba.



Compresor.



Diodo.



Electroválvula.



Borne equipotencial.



Señal de peligro.



Combinado.



Teclado.



Mando eléctrico.



Captador.



Delanteros.



Traseros.



Delantero izquierdo.



Delantero derecho.



Trasera izquierda.



Trasera derecha.



Contactor giratorio.



Enganche caravana.



Intermitencia.



Condensador.



Inmovilización vehículo.



Reostato.



Potenciómetro.





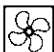



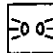




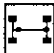











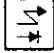











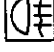


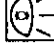


































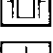
































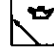


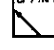


Shunt.








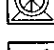
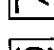

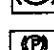



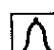










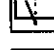











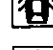
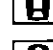
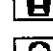
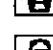
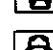











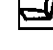
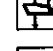



Generador.

ELECTRICIDAD












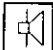












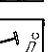


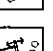























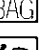









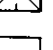









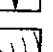
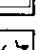





	Antiparasitado.		Caudalímetro.		Luces de cruce.
	Caja de bornes.		Refrigeración.		Luces de carretera.
	Batería.		Motoventilador.		Luces de población/piloto naranja.
	Motor de arranque.		Caja de cambios automática.		Luces de niebla traseras.
	Alternador.		Enganche de garras.		Luz de población delantera izquierda.
	Corte arranque.		Enganche de garras.		Luz de población delantera derecha.
	Toma de carga.		Bloqueo diferencial.		Piloto trasero izquierdo.
	Batería.		Palanca de velocidades (caja de cambios automática).		Piloto trasero derecho.
	Batería descargada.		Incidente eléctrico.		Piloto trasero izquierdo en portón.
	Encendido.		Marcha adelante.		Piloto trasero derecho en portón.
	Carburador.		Marcha atrás.		Luz matrícula izquierda.
	Avance encendido.		GPL (gas de petróleo licuado).		Luz matrícula derecha.
	Diesel.		Luces traseras de niebla.		Girafaro.
	Bobina.		Luces de stop.		Lámparas fundidas.
	Acelerador (manual).		Luces de stop suplementarias.		Piloto redondo (luz trasera de techo).
	Parada motor Diesel.		Luz de stop trasera izquierda.		Piloto trasero izquierdo.
	Agua en el gas-oil.		Luz de stop trasera derecha.		Piloto trasero derecho.
	Agua en el gas-oil.		Luces de retroceso.		Corte luces de niebla delanteras.
	Bujía de precalentamiento.		Indicador de dirección.		Día/noche.
	Bomba de inyección Diesel.		Indicador de dirección izquierdo.		Puerta trasera batiente izquierda.
	Inyector.		Indicador de dirección derecho.		Puerta trasera batiente derecha.
	Fallo motor.		Luces de emergencia.		Portón trasero.
	Captador PMS.		Repetidor lateral izquierdo.		Luz de techo central.
	Captador referencia cilindro.		Repetidor lateral derecho.		Luz de techo delantero izquierdo.
	Captador de velocidad.		Luces diurnas.		Luz de techo delantero derecho.
	Piezo-eléctrico.		Avisadores sonoros.		Luz de techo trasera izquierda.
	Sonda de oxígeno.		Avisador sonoro peatones.		Luz de techo trasera derecha.
	Mando trampilla de arranque.		Interruptor general de luces.		Luz de techo central izquierda.

-  Luz de techo central derecha.
-  Luz de techo delantera.
-  Luz de techo trasera.
-  Lector de mapas central.
-  Lector de mapas delantero izquierdo.
-  Lector de mapas delantero derecho.
-  Lector de mapas trasera izquierda.
-  Lector de mapas trasera derecha.
-  Contactor de puerta delantero izquierdo.
-  Contactor de puerta delantero derecho.
-  Contactor de puerta trasera izquierda.
-  Contactor de puerta trasera derecha.
-  Luz espejo de cortesía.
-  Lámpara.
-  Temperatura de agua motor.
-  Stop.
-  Nivel agua lavalunas.
-  Nivel de agua motor.
-  Agua batería.
-  Presión de aceite.
-  Temperatura aceite motor.
-  Nivel aceite motor.
-  Nivel aceite motor.
-  Nivel/presión de aceite motor.
-  Indicador temperatura aceite motor.
-  Indicador nivel aceite motor.
-  Cuentarrevoluciones.
-  Temperatura del aire.

-  Obstruido filtro de aire.
-  Obstruido filtro de aire.
-  Turbocompresor.
-  Indicador presión turbo.
-  Reciclaje de los gases de escape.
-  Nivel mini carburante.
-  Aforador carburante.
-  Bomba de carburante.
-  Luz de estacionamiento.
-  Freno de estacionamiento.
-  Fallos sistema de frenos.
-  Freno de estacionamiento/nivel líquido de frenos.
-  Desgaste de las pastillas de frenos.
-  Pastillas de freno.
-  Temperatura aceite caja de cambios.
-  Avisador sonoro.
-  Sobrecalentamiento del silencioso catalítico.
-  Limpialunas delanteros.
-  Temporizador limpiaparabrisas.
-  Captador de lluvia.
-  Lavalunas delanteros.
-  Limpialunas/lavalunas delantero.
-  Limpialunas trasero.
-  Limpialunas trasera izquierda.
-  Limpialunas trasera derecha.
-  Lavalunas trasero.
-  Limpialunas, lavalunas trasero.
-  Limpiafaros/lavafaros.

-  Elevalunas eléctricos.
-  Elevalunas.
-  Elevalunas subida.
-  Elevalunas bajada.
-  Condensación elevalunas traseros.
-  Condensación.
-  Condensación de las puertas.
-  Apertura de puertas.
-  Apertura de puerta delantera izquierda.
-  Apertura de puerta delantera derecha.
-  Apertura de puerta trasera izquierda.
-  Apertura de puerta trasera derecha.
-  Apertura de puertas delanteras.
-  Apertura capó delantero.
-  Apertura capó trasero.
-  Trampilla de carburante.
-  Receptor altas frecuencias de condensación salidas.
-  Receptor infrarrojo de condensación de puertas (plip).
-  Apertura de puertas traseros.
-  Emisor de infrarrojos.
-  Asiento.
-  Reglaje de las correderas (asiento).
-  Reglaje asiento delantero (asiento).
-  Reglaje asiento trasero (asiento).
-  Reglaje respaldo asiento delantero.
-  Reglaje altura asiento delantero.
-  Reglaje reposabrazos.
-  Reglaje sujeciones laterales.

ELECTRICIDAD

	Reglaje lumbar alto.		Antipatinado.		Llave especial.
	Reglaje lumbar bajo.		Autonomía.		Asiento térmico.
	Reposacabezas eléctrico.		Reloj numérico.		Auto-radio.
	Retrovisor eléctrico.		Reloj analógico.		Altavoz.
	Retrovisor guiado.		Regulación de velocidades.		Antena eléctrica.
	Retrovisor abatible.		Pantalla señalización temperatura exterior.		Fusible.
	Retrovisor interior eléctrico.		Captador desinflado de un neumático.		Radio-teléfono.
	Volante.		Suspensión reforzada.		Compact disc.
	Columna de dirección.		Suspensión hidractiva.		Balance.
	Columna de dirección reglaje horizontal.		Pedal del acelerador.		Altavoz delantero izquierdo.
	Columna de dirección reglaje vertical.		Amortiguadores.		Altavoz delantero derecho.
	Bloqueo cinturón de seguridad.		Aire acondicionado.		Altavoz trasero izquierda.
	Airbag lateral conductor.		Interruptor aire acondicionado.		Altavoz trasera derecha.
	Airbag lateral acompañante.		Reciclado de aire.		Casco.
	Cojín inflable.		Motorreductor trampillas entrada de aire.		Toma.
	Corrector de faros.		Reglaje temperatura.		Mando en el volante.
	Captador de altura carrocería.		Ensolación.		Micro.
	Techo corredizo.		Ventilación pies.		Cargador del compact disc.
	Techo corredizo cierre.		Calefacción adicional.		Navegación.
	Techo corredizo abertura.		Encendedor de cigarrillos.		Alarma.
	Capota eléctrica.		Luneta trasera térmica.		Supresión alarma.
	Antibloqueo de ruedas.		Luna delantera térmica.		Emisor de ultrasonidos.
	Captador de rueda delantera izquierda.		Retrovisor térmico.		Receptor de ultrasonidos.
	Captador de rueda delantera derecha.		Resistencia térmica.		Toma jack.
	Captador de rueda trasera izquierda.		Luneta trasera térmica izquierda.		
	Captador de rueda trasera derecha.		Luneta trasera térmica derecha.		
	Captadores de ruedas traseras.				
	Captadores de ruedas delanteras.				

MULTIPLEXADO

Características generales del multiplexado

La comunicación entre los diferentes calculadores del vehículo se realiza en las 4 redes multiplexadas siguientes:

- Red CAN.
- Red VAN.
- Red VAN CARROCERÍA 1.

- Red VAN CARROCERÍA 2.
- Red VAN CONFORT.

El multiplexado consiste en hacer circular los siguientes datos en una red de doble cableado, en forma numérica:

- Mandos de funcionamiento.
- Informaciones de estados.
- Datos de captadores.

La BSI es:

- El centro de la red de comunicación.
- Un interfaz entre las redes VAN y CAN.
- El calculador que garantiza la conexión con el útil de diagnóstico.
- También gestiona una estrategia de lastraje y deslastraje eléctrico.

Con el fin de ahorrar la energía de la batería, la red eléctrica puede funcionar según los dos modos siguientes:

- Modo nominal.
- Modo económico, una parte de las funciones eléctricas están desactivadas.

La BSI gestiona el paso del modo nominal al modo económico.

Los calculadores pueden ponerse en alerta para reducir el consumo eléctrico cuando el motor o está en marcha.

La caja de servicio inteligente (BSI) gestiona el modo alerta y el despertar de los calculadores.

El multiplexado consiste en hacer circular varias informaciones numéricas entre diversos equipamientos eléctricos, por un solo canal de transmisión materializado por 2 cables.

El multiplexado es un modo de accionamiento de los equipamientos eléctricos, que necesita una arquitectura adaptada. Todos los mensajes enviados por el "bus" constan de una parte "información" o "mandatos" y una parte identificación del destinatario.

El multiplexado utiliza 2 protocolos de comunicación:

- El VAN (Vehicle Area Network).
- El CAN (Controller Area Network).

La utilización del multiplexado permite:

- Una simplificación de las cablerías eléctricas.
- Un enriquecimiento del número de funciones (con número de cables equivalentes).

El vehículo está equipado con 3 redes de multiplexado, que funcionan cada una en un entorno bien preciso.

Las redes multiplexadas son gestionadas por la BSI (caja de servicio inteligente).

Red CAN

La red CAN une al conjunto de los calculadores del grupo motopropulsor, como el sistema de frenado, al calculador motor y la suspensión.

La red CAN es una red "multimaestros", donde cada calculador transmite informaciones permanentemente (velocidad de transferencia: 250 kbits/s).

Las informaciones difundidas son recuperadas por aquellos calculadores que las necesitan.

Ejemplo: el calculador ABS pone a disposición, vía red CAN, las informaciones siguientes:

- Velocidad del vehículo.
- Aceleración longitudinal.
- Distancia recorrida.

Red VAN CONFORT

La red VAN CONFORT conecta los calculadores de los equipamientos del habitáculo como la pantalla multifunciones, el combinado, el autoradio y la climatización.

La red VAN CONFORT es una red "multimaestros", donde cada calculador transmite permanentemente informaciones.

Las informaciones difundidas son recuperadas por aquellos calculadores que las necesitan (velocidad de transferencia: 125 kbits/s).

Los calculadores conectados a la red VAN CONFORT adquieren las informaciones procedentes del grupo motoventilador (por medio de la BSI) para informar al conductor sobre el estado del vehículo.

La red VAN CONFORT asegura la interfase "hombre/máquina".

Ejemplo: el combinado adquiere la información de la temperatura del agua motor (difundida por el calculador motor) para informar al conductor sobre la temperatura del líquido de refrigeración.

Red VAN CARROCERÍA

La red VAN CARROCERÍA es calificada como red de seguridad y de protección del vehículo.

La VAN CARROCERÍA está formada por dos redes: VAN CARROCERÍA 1 (elementos de seguridad) y VAN CARROCERÍA 2.

La red VAN CARROCERÍA 1: une el sistema de gestión de los airbags así como la caja de servicio motor, que integra los mandos eléctricos de potencia del vehículo y los faros y retransmite las acciones del usuario a la BSI a través de la electrónica del módulo de conmutación en el volante de dirección. La red VAN CARROCERÍA 2 une entre sí los equipamientos de gestión de las puertas (módulos de puerta, techo corredizo) de la alarma antirrobo, y del sistema de aditivación gasoil (filtro de partículas).

La red VAN CARROCERÍA se puede clasificar como una red "maestro/esclavo".

La BSI envía peticiones a cada calculador conectado a la red VAN CARROCERÍA (velocidad de transferencia: 62,5 kbits/s).

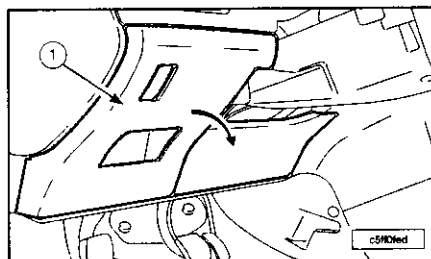
Caja de servicio inteligente

La caja de servicio inteligente (BSI) es un calculador que integra:

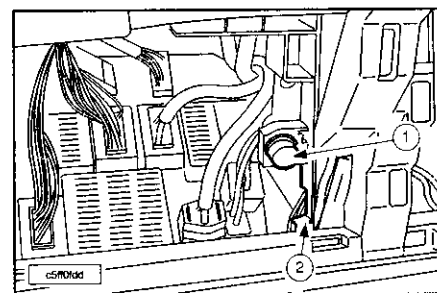
- Una electrónica de interfase (relé, fusibles, toma de diagnosis) y una electrónica de diagnóstico: la BSI gestiona la comunicación entre los calculadores y el transfert de información entre las redes y una electrónica de cálculo: la BSI gestiona de manera automática algunas funciones de base.
- Una memoria no volátil para la protección antirrobo (código BSI, código VIN del vehículo, código de las llaves, código del mando a distancia, identificación del autorradio,...). Un código llamado código de diagnóstico es memorizado en la BSI. El código diagnóstico, accesible con los útiles de diagnóstico, permite conocer con precisión la naturaleza de los calculadores montados en el vehículo.
- Un programa que controla las funciones, efectuar el diagnóstico y el telecodificado.

La BSI contribuye a la gestión de la energía controlando los modos de consumo reducido sobre ella y el resto de los calculadores multiplexados.

Para la extracción y reposición de la BSI desconectar la batería.



Quitar la tapa (1) soltándola hacia abajo.



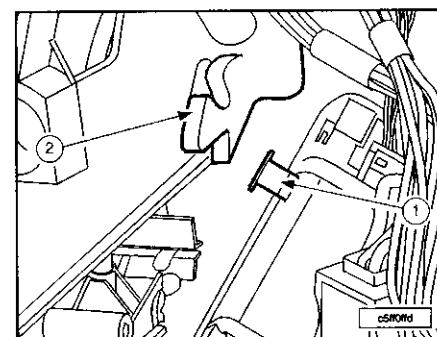
En cada lado de la BSI:

- Desbloquear las fijaciones (1) un cuarto de vuelta.
- Separar las patillas inferiores (2) y bascular la BSI.

Desconectar todos los conectores de la BSI.

Levantar ligeramente la parte trasera de la BSI y tirar hacia sí para sacarla de su soporte.

Desmontar la BSI.



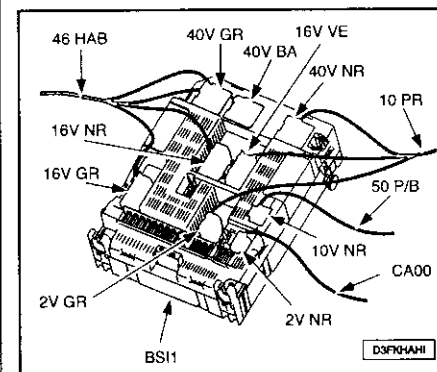
Posicionar la BSI en su soporte, metiendo los tetones (1) en las muescas (2) en cada lado.

Conectar todos los conectores de la BSI. Continuar las operaciones de reposición en el orden inverso a las de extracción.

En caso de sustitución de la caja de servicio inteligente, se debe configurarla con la ayuda del DIAG 2000.

Comprobar el correcto funcionamiento.

Esquema de implantación.



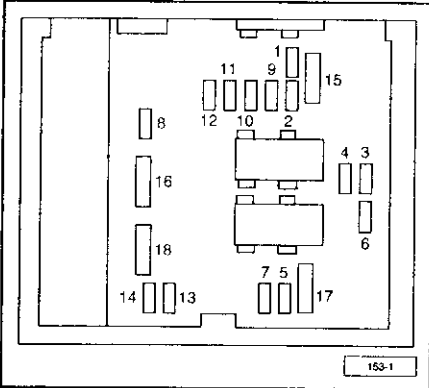
Fusibles compartimento motor

Para acceder a los fusibles situados en el compartimento motor (al lado de la batería) suelte la tapa. Después de la intervención, vuelva a cerrar la tapa con cuidado y monte la tapa estilo.

NOTA.- El circuito eléctrico está concebido para funcionar con los equipamientos de serie u opcionales. Antes de instalar otros equipamientos o accesorios eléctricos en su

ELECTRICIDAD

vehículo consulte en un Punto de servicio Peugeot. El fabricante declina toda responsabilidad en cuanto a gastos ocasionados para la reparación del vehículo o los disfuncionamientos que resultasen de la instalación de accesorios auxiliares no suministrados y no recomendados por Peugeot y no instalados según sus prescripciones, en particular para todo aparato cuyo consumo sobrepase los 10 miliamperios.



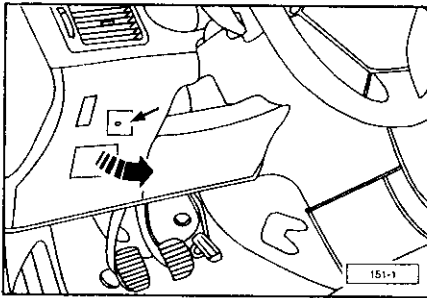
FUSIBLES		
N°	INTENSIDAD	FUNCIONES
1*	30A	Grupo Moto Ventilador
2*	30A	Motor bomba ESP/ABS
3*	30A	Electro-válvulas ESP/ABS
4*	60A	Alimentación Cajetín Servicio Inteligente
5*	70A	Alimentación Cajetín Servicio Inteligente
6*	20A	Asientos térmicos
7*	30A	Contacto antirrobo, potencia
8*	70A	Grupo electrobomba de dirección asistida

* Los maxifusibles son una protección suplementaria de los sistemas eléctricos.

FUSIBLES		
N°	INTENSIDAD	FUNCIONES
1	10A	Contacto de luces de marcha atrás c/c automática - Mando relé prohibición de arranque c/c automática - Contactor de luces de marcha atrás c/c manual - Captador de velocidad de vehículo - Sonda de presión de agua en el gasoil
2	15A	Electro-válvula cánister - Bomba de carburante
3	10A	Calculador de dirección asistida - Calculador ABS o ESP
4	10A	Calculador de inyección - Mando relé grupo motoventilador - Mando relé calefacción adicional - Calculador caja de cambios automática - Mando secuencial c/c automática - Relé shiftlock c/c automática
5	15A	Calculador filtro de partículas
6	15A	Faros delanteros antiniebla
7	20A	Bomba lavafaros
8	20A	Mando relé grupo motoventilador - Alimentación calculador motor - Bomba de inyección (Diesel)
9	15A	Luz de cruce izquierda
10	15A	Luz de cruce derecha
11	10A	Luz de carretera derecha
12	10A	Luz de carretera izquierda
13	15A	Bocina
14	10A	Bomba lavaparabrisas y lavafaros trasero

FUSIBLES		
N°	INTENSIDAD	FUNCIONES
15	30A	Sondas de oxígeno - Electroválvula reciclado de gases de escape - Bobina de encendido - Regulador de alta presión de gasoil - Alimentación inyectores (gasolina) - Cajetín precalentamiento - Caudalímetro de aire (Diesel) - Calculador motor (Diesel) - Bomba de inyección (Diesel) - Calentador gasoil
16	40A	Bomba de aire motor gasolina con c/c automática
17	30A	Pequeña/gran velocidad limpiaparabrisas delantero
18	40A	Ventilador expulsor de aire acondicionado

Fusibles caja panel de instrumentos



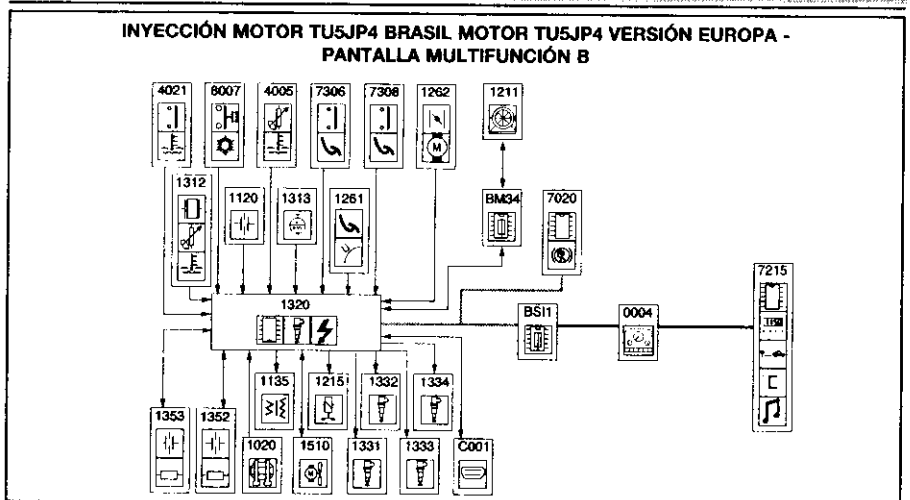
Aloje el tornillo un cuarto de vuelta con una moneday después tire de la empuñadura para abrir la tapa de la caja de fusibles y acceder a los fusibles.

Los fusibles de recambio y la caja pinza, para la caja de fusibles compartimento motor y caja panel de instrumentos, están fijados en el interior de la tapa de la caja de fusibles del panel de instrumentos. Antes de sustituir un fusible es necesario conocer la causa del incidente y haberlo solucionado. Los números de los fusibles están indicados en la caja de fusibles. Sustituya siempre un fusible defectuoso por otro de intensidad equivalente.

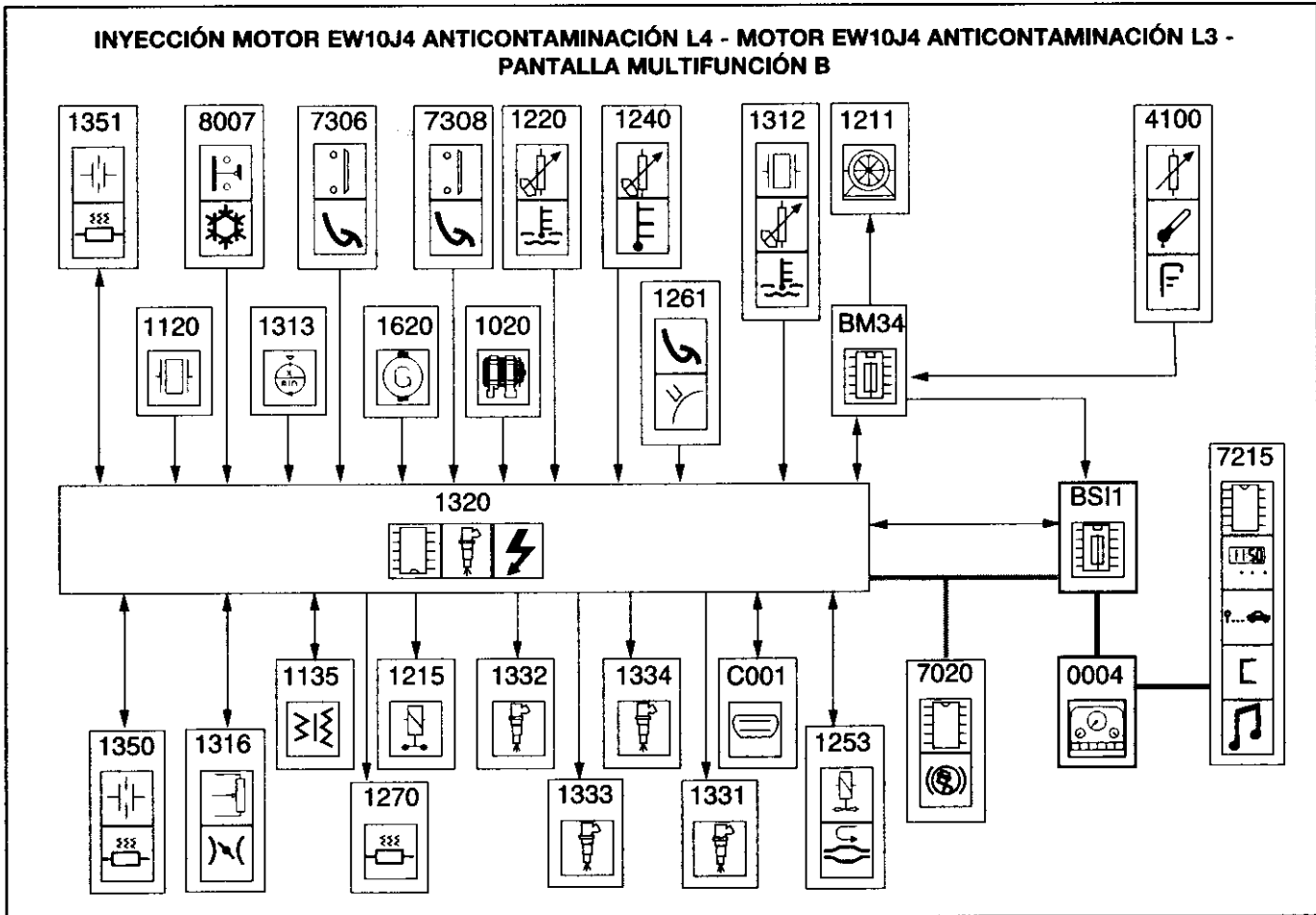
FUSIBLES		
N°	INTENSIDAD	FUNCIONES
1	10A	Luz trasera antiniebla
2	15A	Limpialunas trasero
4	15A	Eleválunas trasero
5	15A	Luz de stop izquierda con enganche para remolque
6	20A	Plafón trasero, plafón delantero, lector de mapas - Encendedor de cigarrillos - Toma de 12V - Luz guantera
7	20A	Eleválunas eléctricos - Eleválunas eléctricos impulsionales (incompatible eleválunas eléctricos no impulsionales) - Techo corredizo
9	30A	

FUSIBLES		
N°	INTENSIDAD	FUNCIONES
10	15A	Toma de diagnosis - Toma de 12V trasera
11	15A	Auto-radio - Pantalla multifunción - Mandos en el volante - C/c automática
12	10A	Luces de posición delantera dcha. y tra. dcha. - Luz de matrícula y enganche remolque - Luz interruptores de bloqueo centralizado/alarma/luz de emergencia - Luz frontal a/a/cenicero - Luz interruptores asientos térmicos/caja de cambios aut. - Encendedor de cigarrillos - Corrector de altura de faros
14	30A	Mandos de cierre/apertura de partes abrientes - Mandos de super-bloqueo
15	30A	Eleválunas traseros
16	5A	Cajetín de servicio motor - Alarma - Filtro de partículas - Mandos en el volante Airbags
17	10A	Luz de stop trasera derecha - Tercer piloto de stop
18	10A	Toma de diagnosis - Mandos en el volante - Contactores pedales de freno (stop) y de embrague - Contactor nivel de agua - Segundo contactor de freno.
19	30A	Shunt PARQUE
22	10A	Luces de posición delantera izquierda y trasera izquierda - Luz de matrícula y enganche remolque
23	15A	Sirena alarma - Cajetín volumétrico alarma
24	15A	Combinado auto-radio - Pantalla multifunción - Aire acondicionado - Ayuda al estacionamiento trasero
26	30A	Luneta trasera térmica

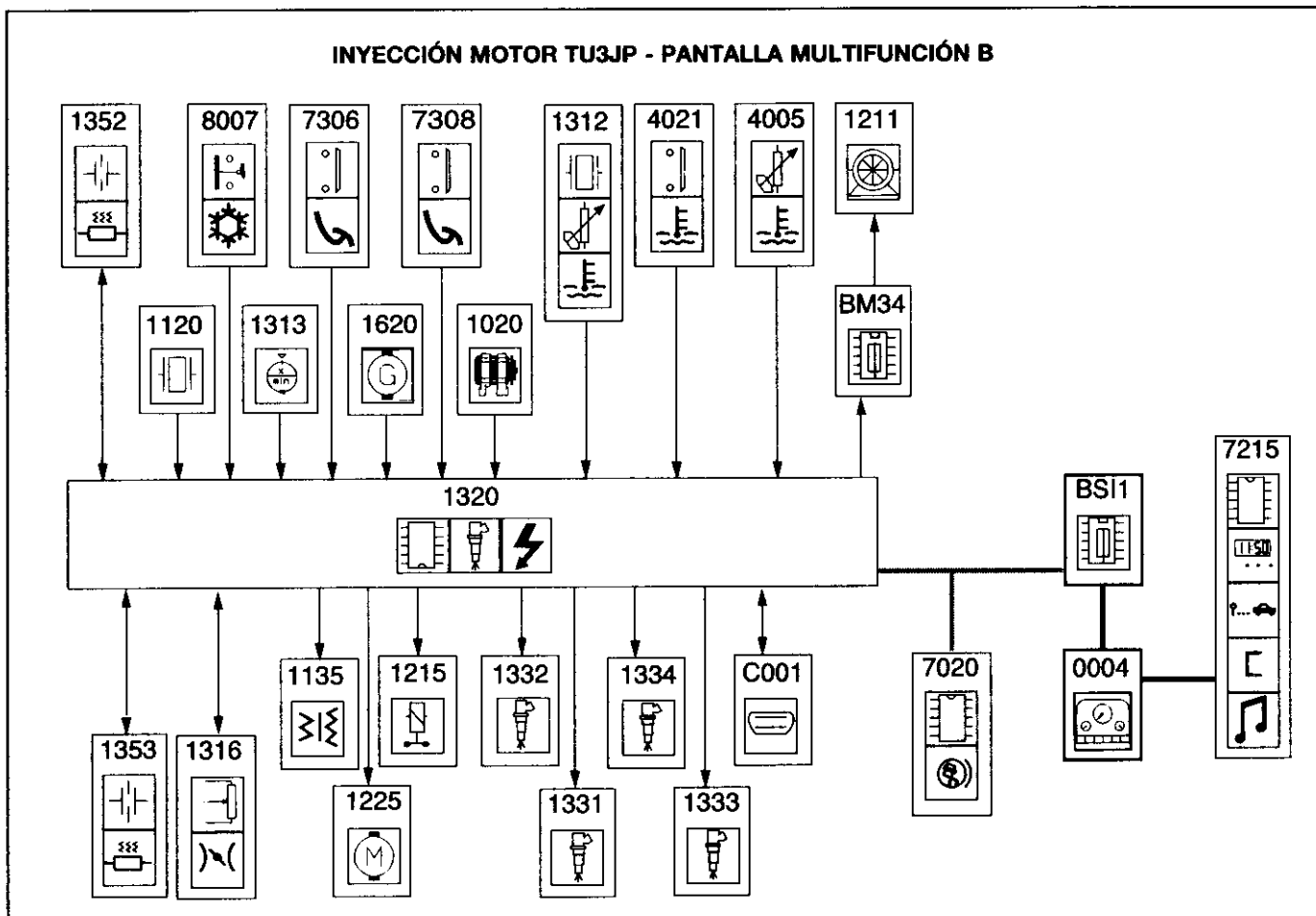
Esquemas de multiplexado



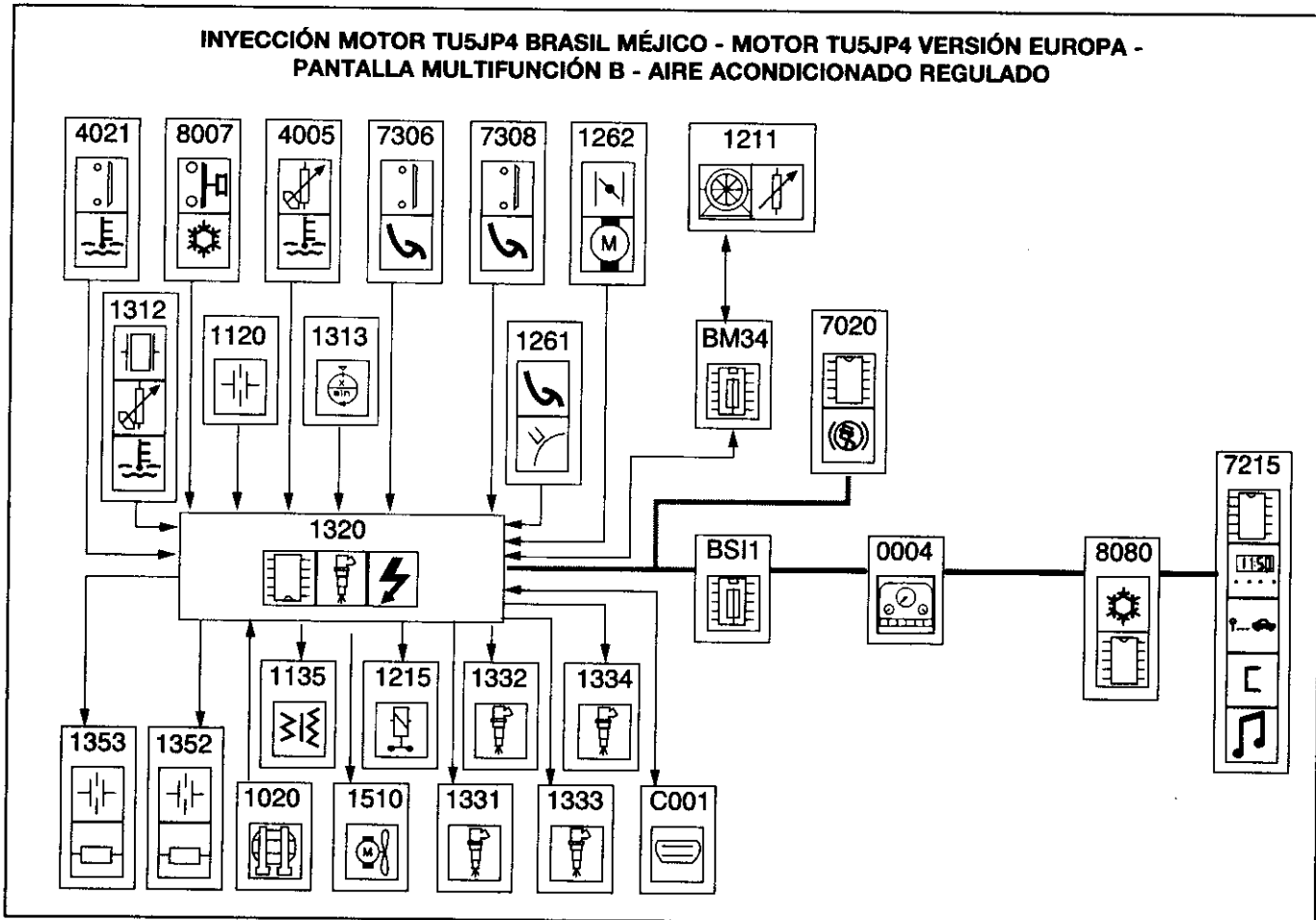
INYECCIÓN MOTOR EW10J4 ANTICONTAMINACIÓN L4 - MOTOR EW10J4 ANTICONTAMINACIÓN L3 - PANTALLA MULTIFUNCIÓN B



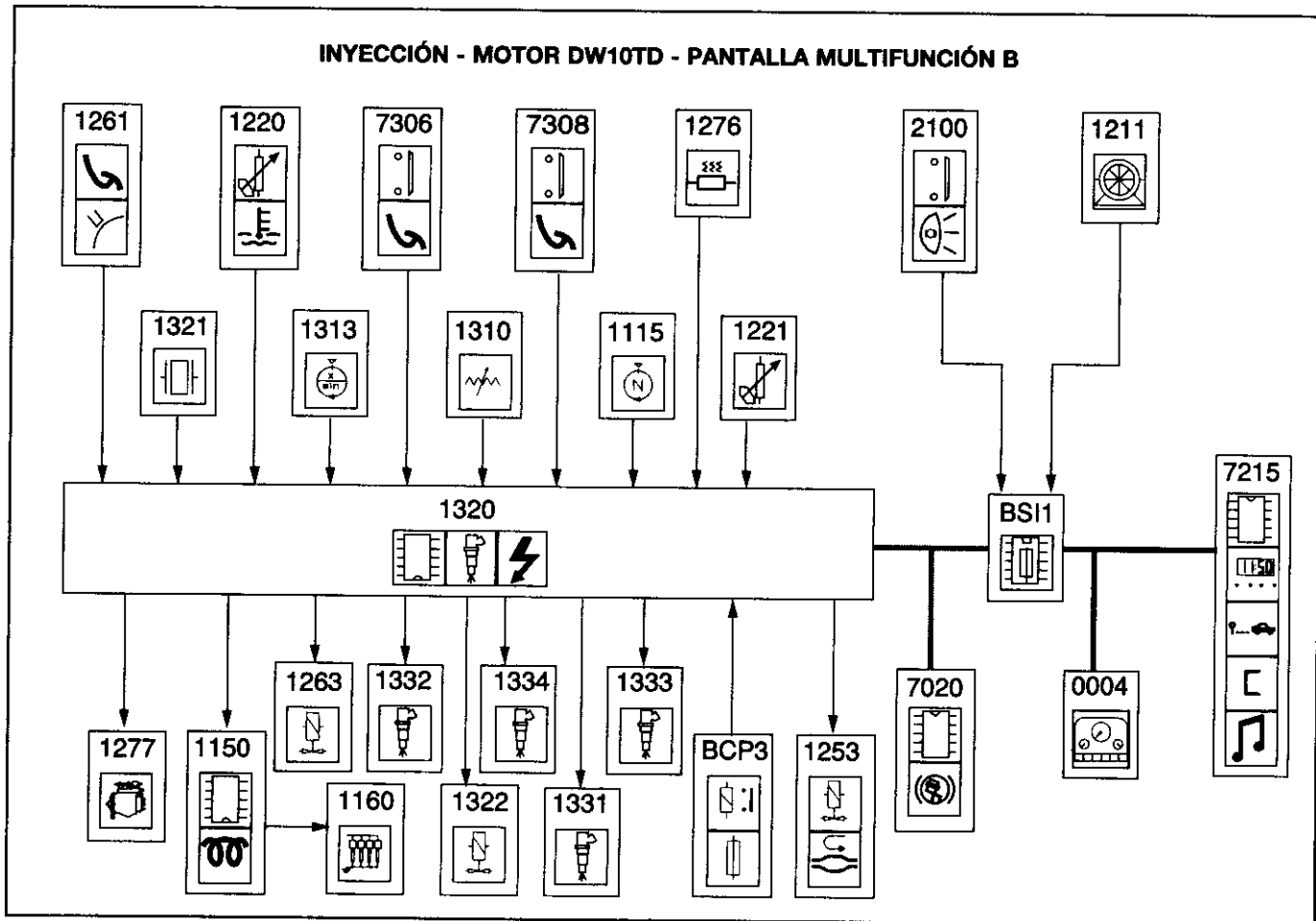
INYECCIÓN MOTOR TU3JP - PANTALLA MULTIFUNCIÓN B



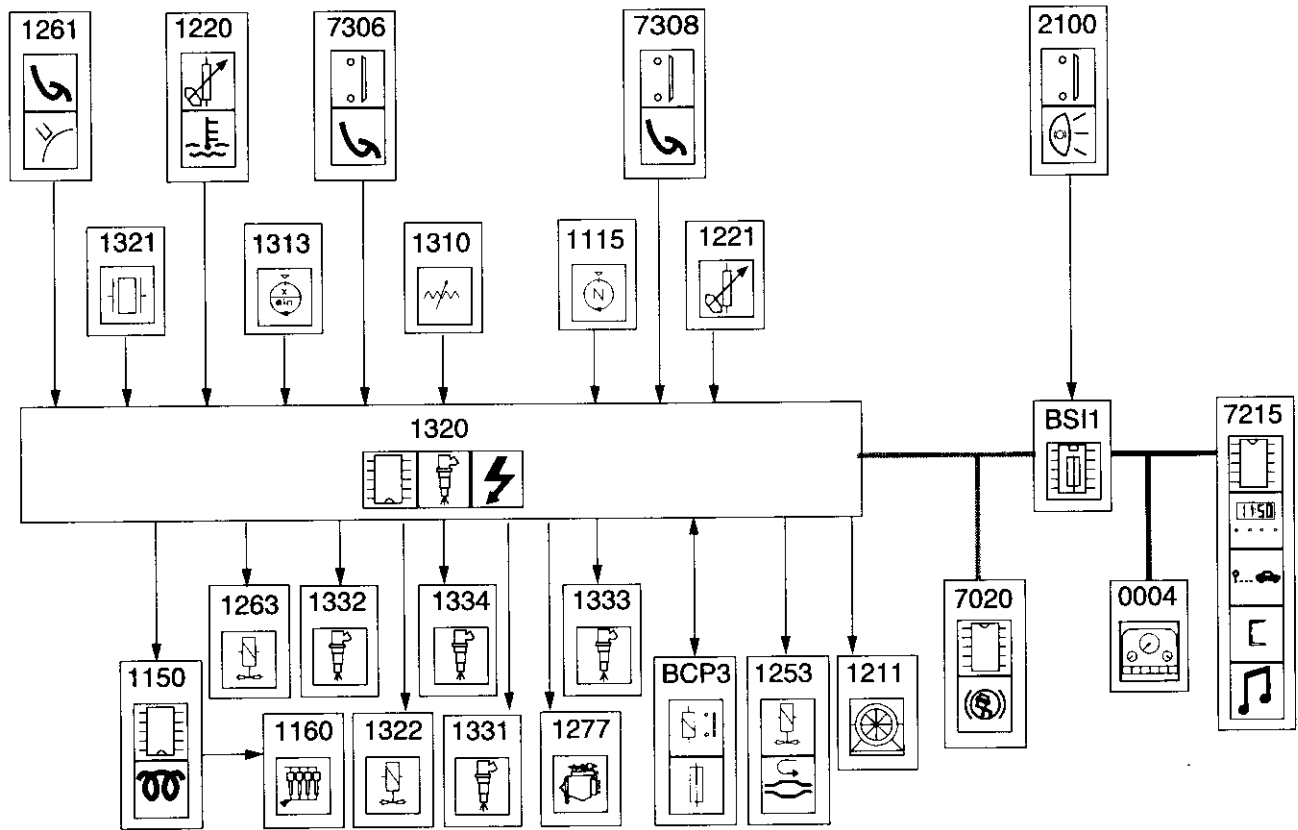
**INYECCIÓN MOTOR TU5JP4 BRASIL MÉJICO - MOTOR TU5JP4 VERSIÓN EUROPA -
PANTALLA MULTIFUNCIÓN B - AIRE ACONDICIONADO REGULADO**



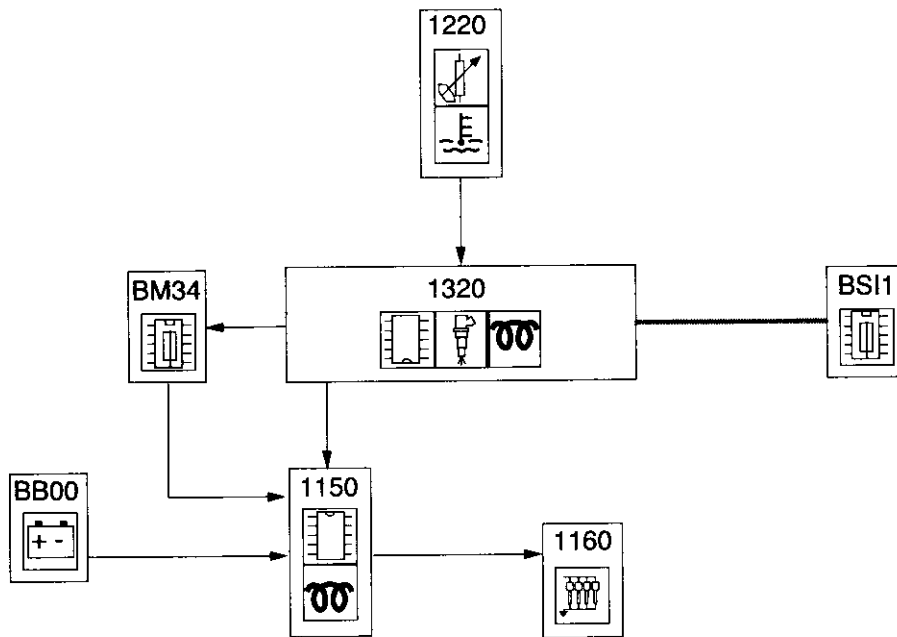
INYECCIÓN - MOTOR DW10TD - PANTALLA MULTIFUNCIÓN B



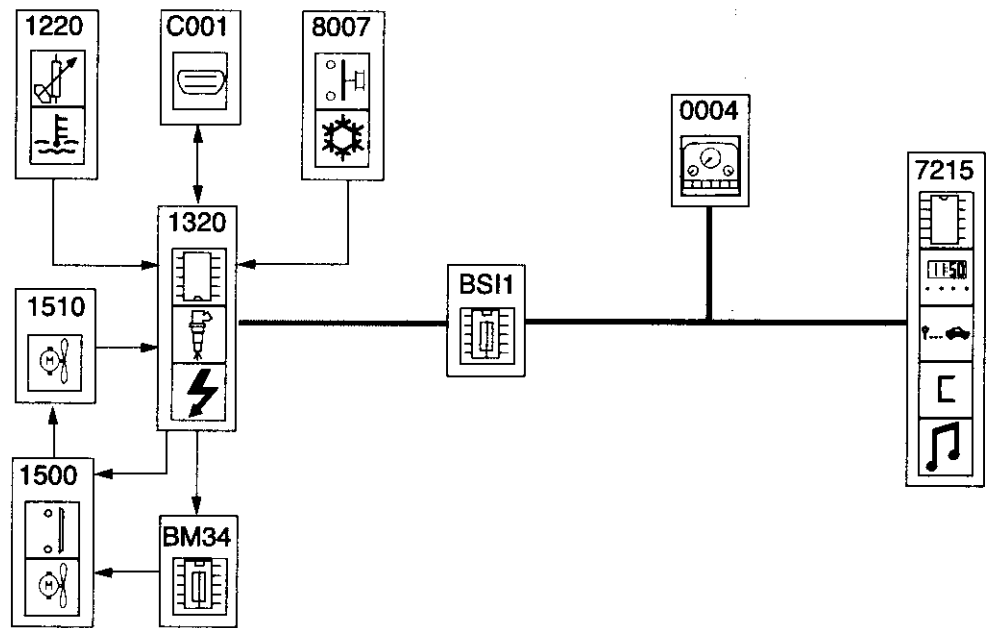
INYECCIÓN - MOTOR DW10TD - PANTALLA MULTIFUNCIÓN B - CALCULADOR BOSCH PARA DW10/DW12



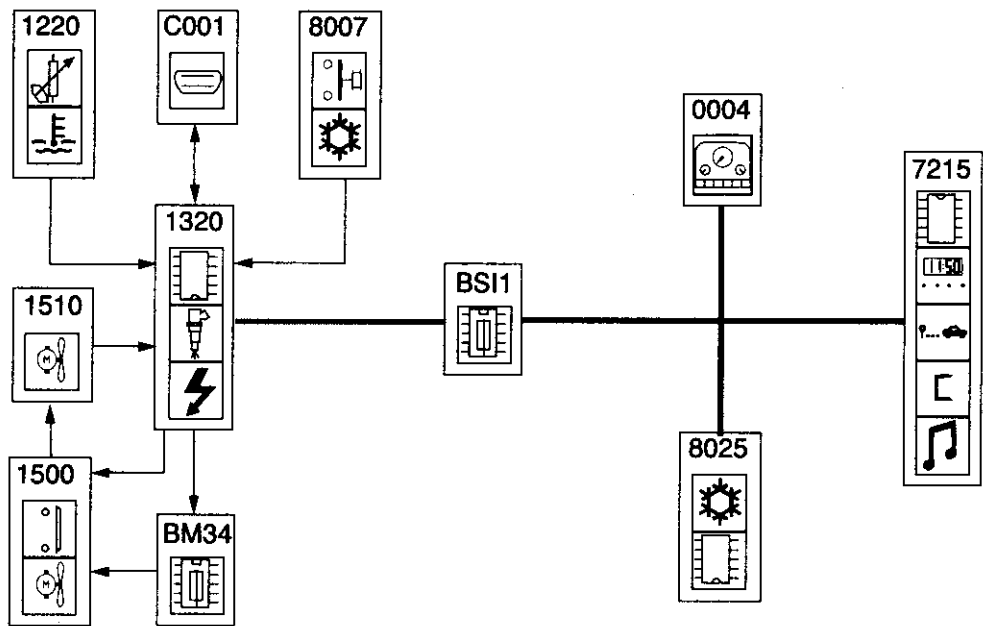
PRECALENTAMIENTO - SIN OPCIONES



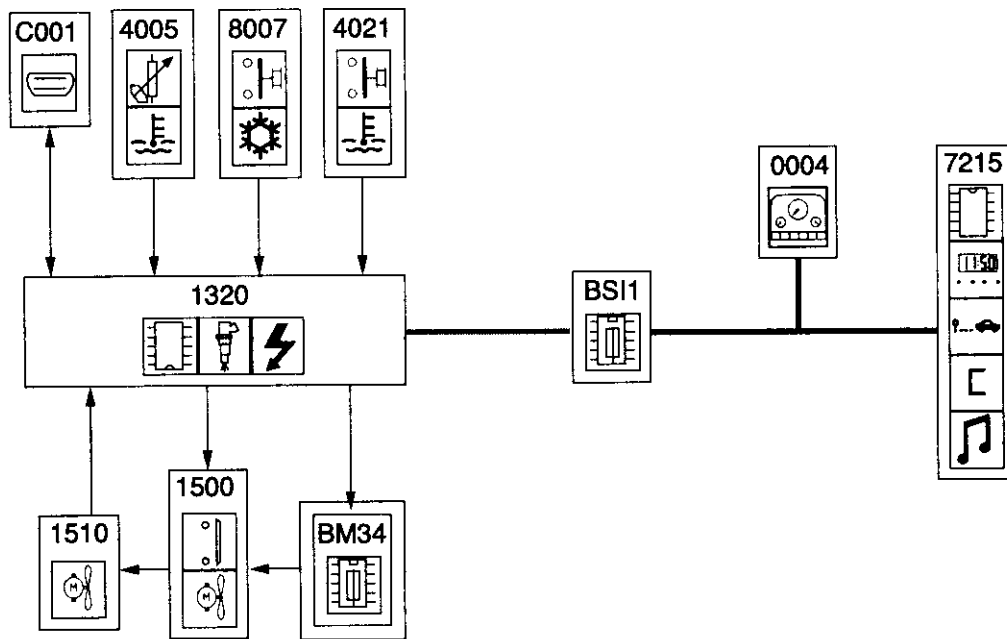
REFRIGERACIÓN MOTOR - MOTOR EW10J4 ANTICONTAMINACIÓN L4 - MOTOR EW10J4 ANTICONTAMINACIÓN L3 - PANTALLA MULTIFUNCIÓN B



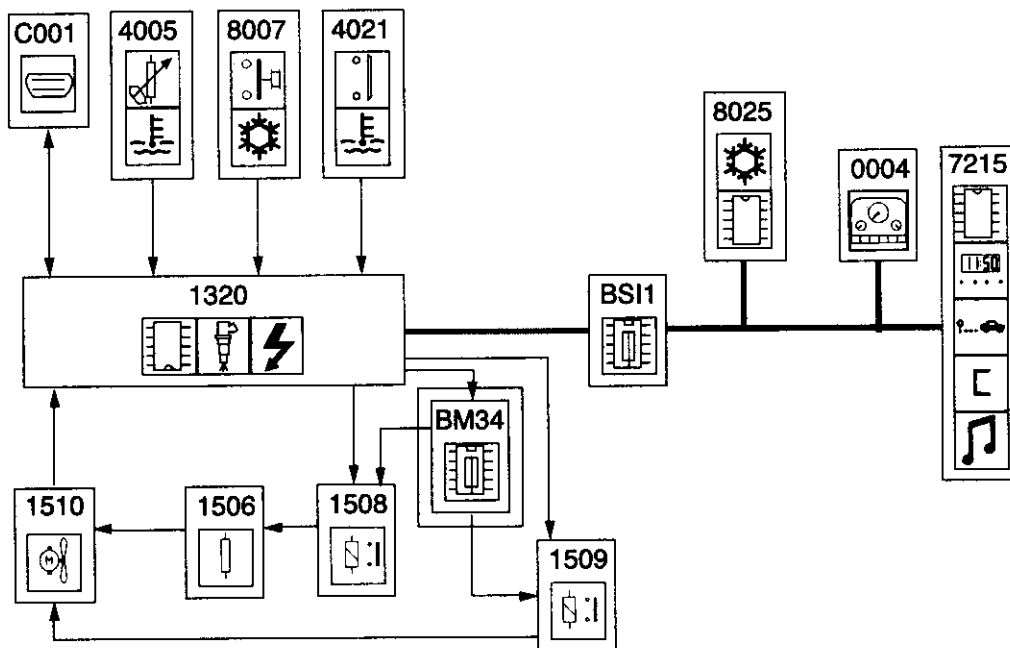
REFRIGERACIÓN MOTOR - MOTOR EW10J4 ANTICONTAMINACIÓN L4 - MOTOR EW10J4 ANTICONTAMINACIÓN L3 - PANTALLA MULTIFUNCIÓN B - OPCIÓN CLIMATIZACIÓN



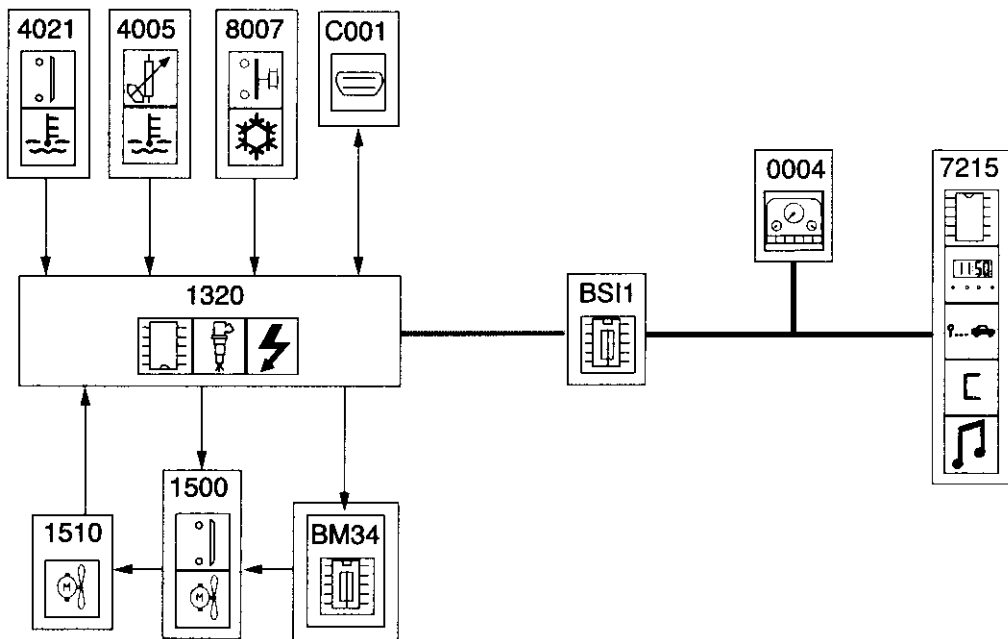
REFRIGERACIÓN MOTOR - MOTOR TU5JP4 BRASIL MÉJICO - MOTOR TU5JP4 VERSIÓN EUROPA -
PANTALLA MULTIFUNCIÓN B



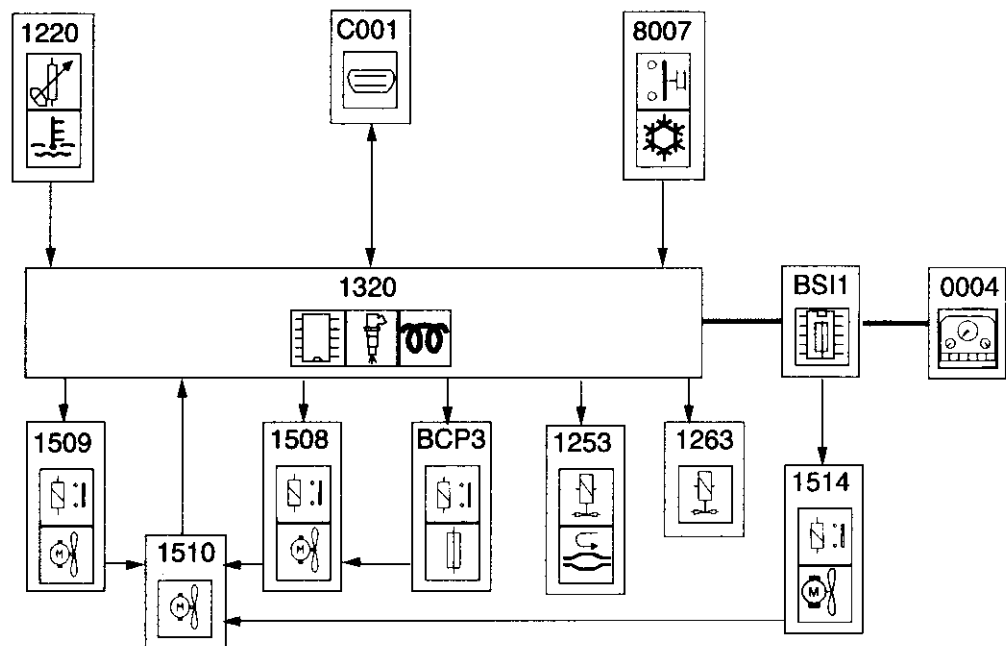
REFRIGERACIÓN MOTOR - MOTOR TU5JP4 BRASIL MÉJICO - MOTOR TU5JP4 VERSIÓN EUROPA -
PANTALLA MULTIFUNCIÓN B - OPCIÓN CLIMATIZACIÓN



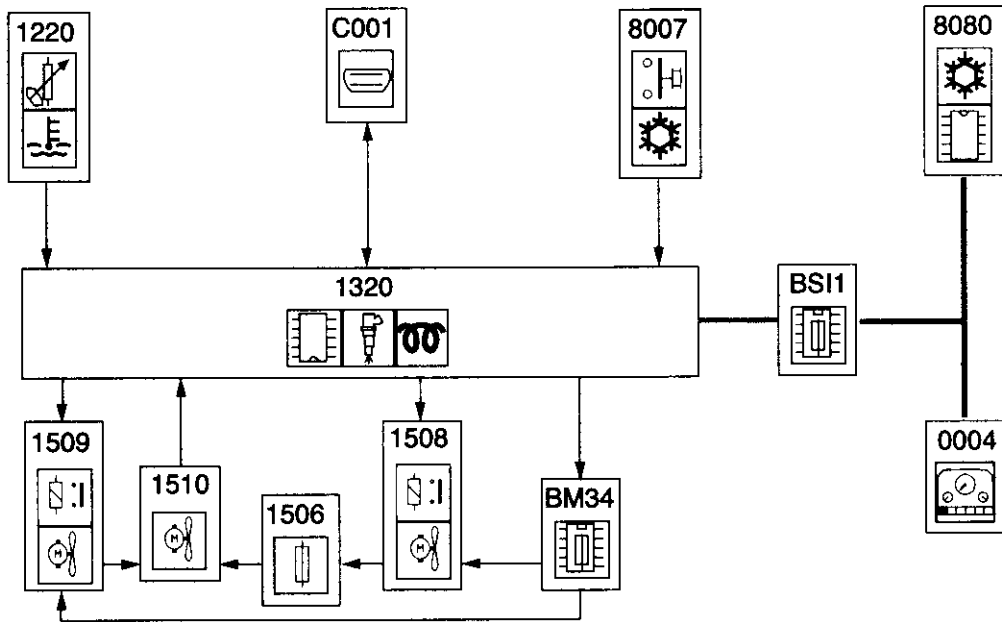
REFRIGERACIÓN MOTOR - MOTOR TU3JP - PANTALLA MULTIFUNCIÓN B



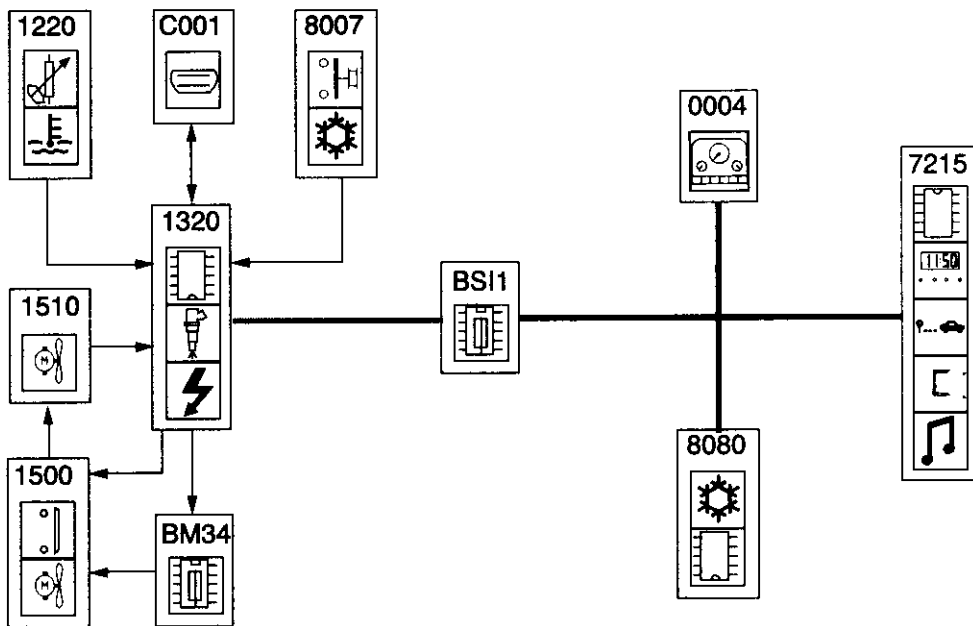
REFRIGERACIÓN MOTOR - MOTOR DW10ATED - MOTOR DW10TD



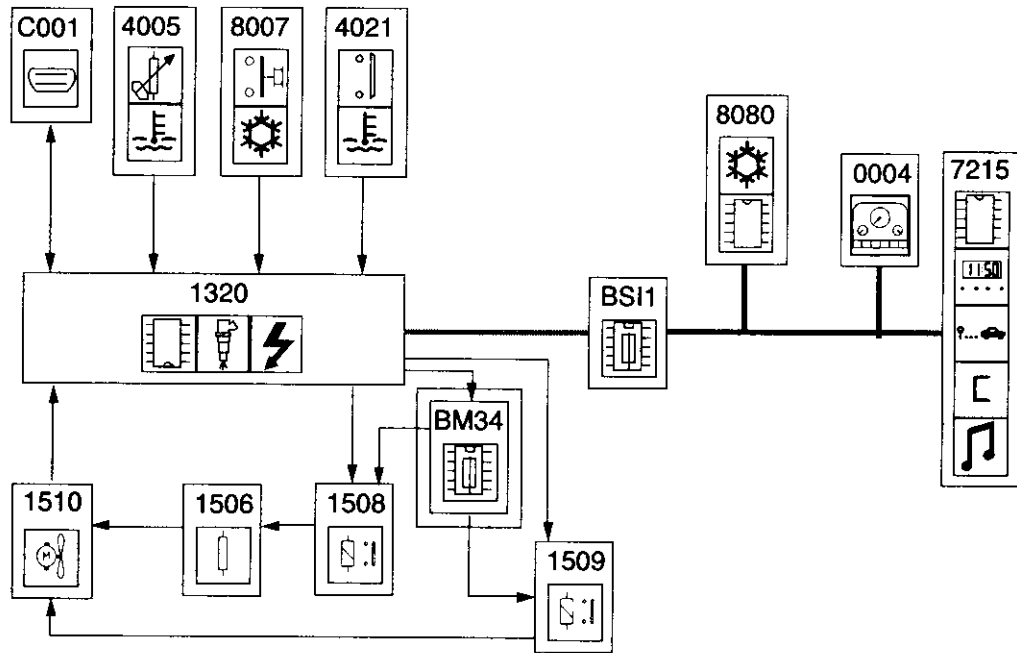
REFRIGERACIÓN MOTOR - MOTOR DW10ATED - MOTOR DW10TD - OPCIÓN CLIMATIZACIÓN



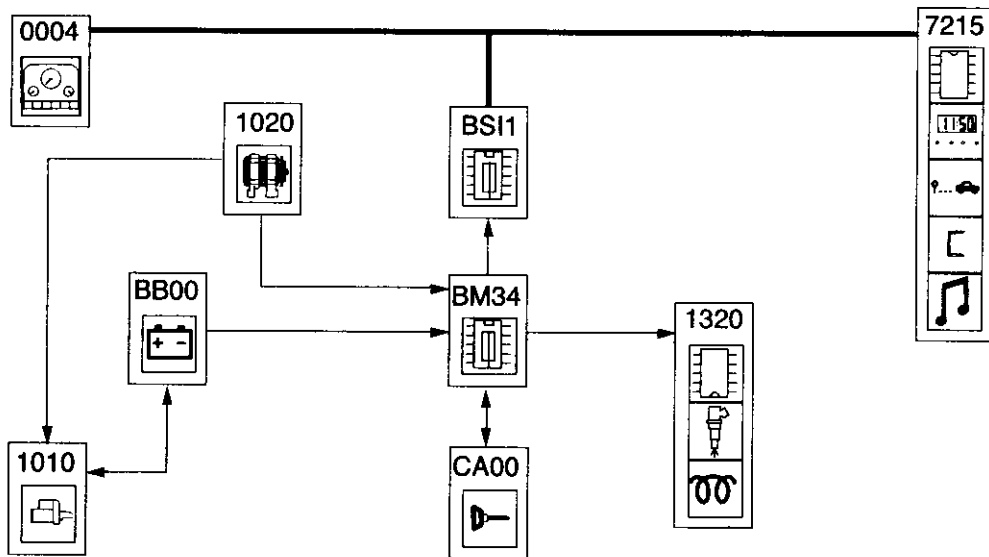
REFRIGERACIÓN MOTOR - MOTOR EW10J4 ANTICONTAMINACIÓN L4 - MOTOR EW10J4 ANTICONTAMINACIÓN L3 - PANTALLA MULTIFUNCIÓN B - AIRE ACONDICIONADO REGULADO



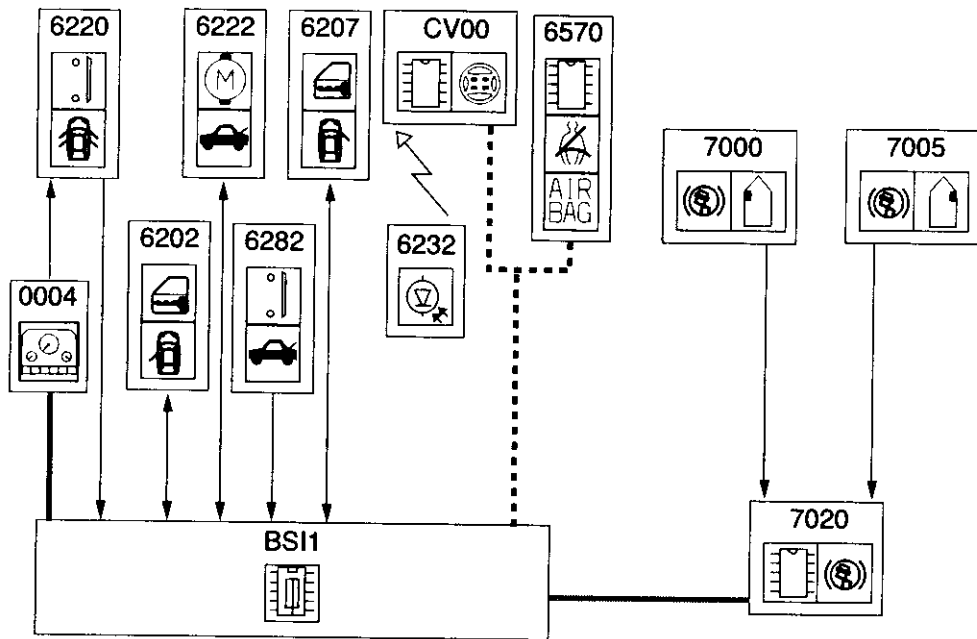
REFRIGERACIÓN MOTOR - MOTOR TU5JP4 BRASIL MÉJICO - MOTOR TU5JP4 VERSIÓN EUROPA -
PANTALLA MULTIFUNCIÓN B - AIRE ACONDICIONADO REGULADO



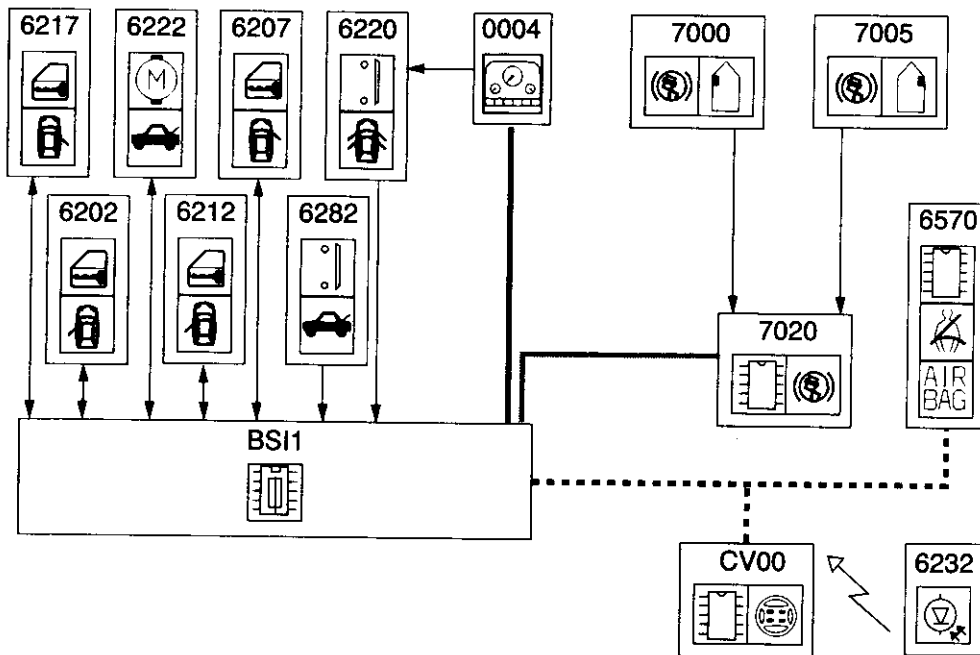
ARRANQUE MOTOR - (TODOS LOS VEHÍCULOS)

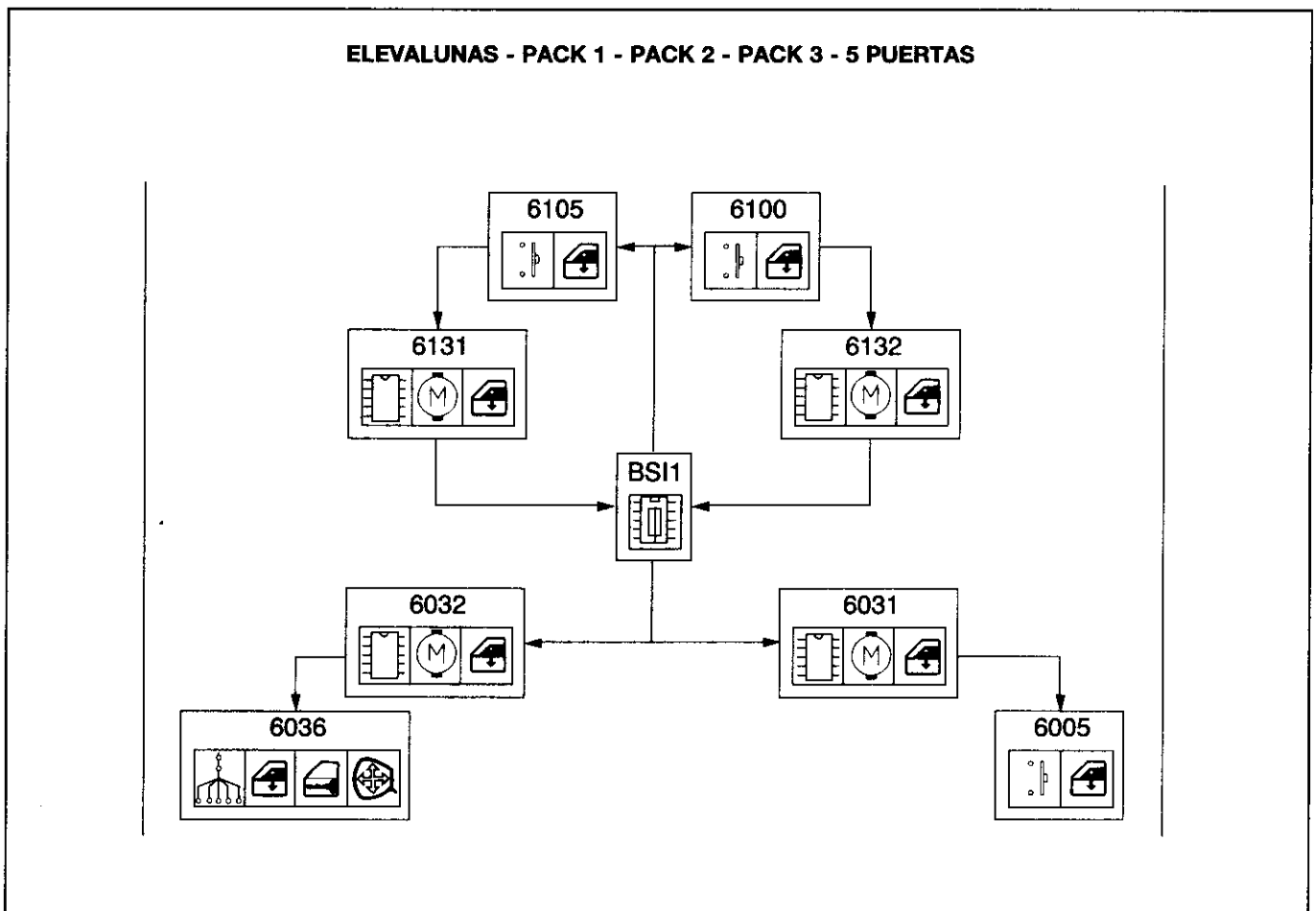
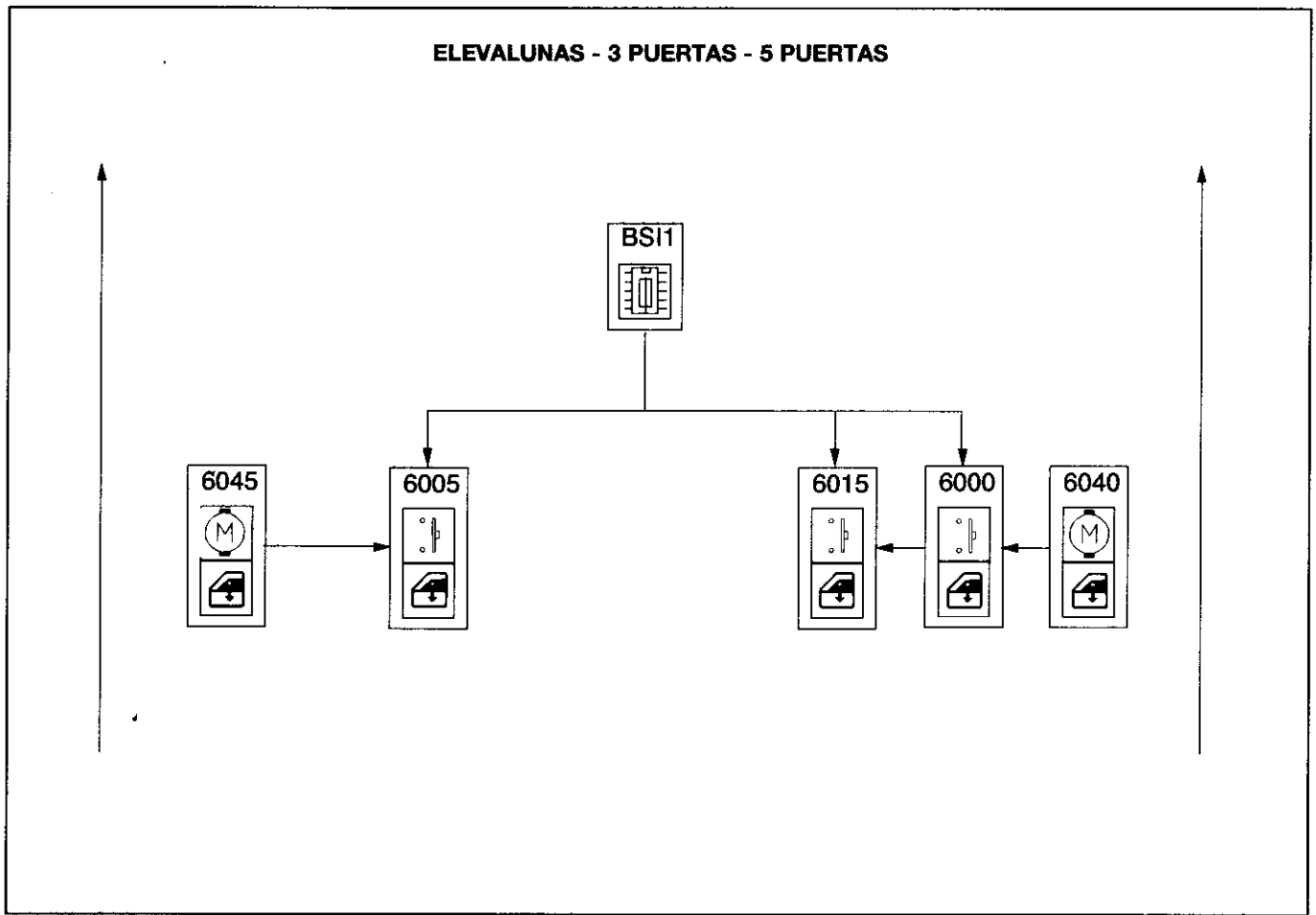


BLOQUEO, DESBLOQUEO, SUPER-BLOQUEO DE LAS PUERTAS - 3 PUERTAS - PANTALLA MULTIFUNCIÓN B

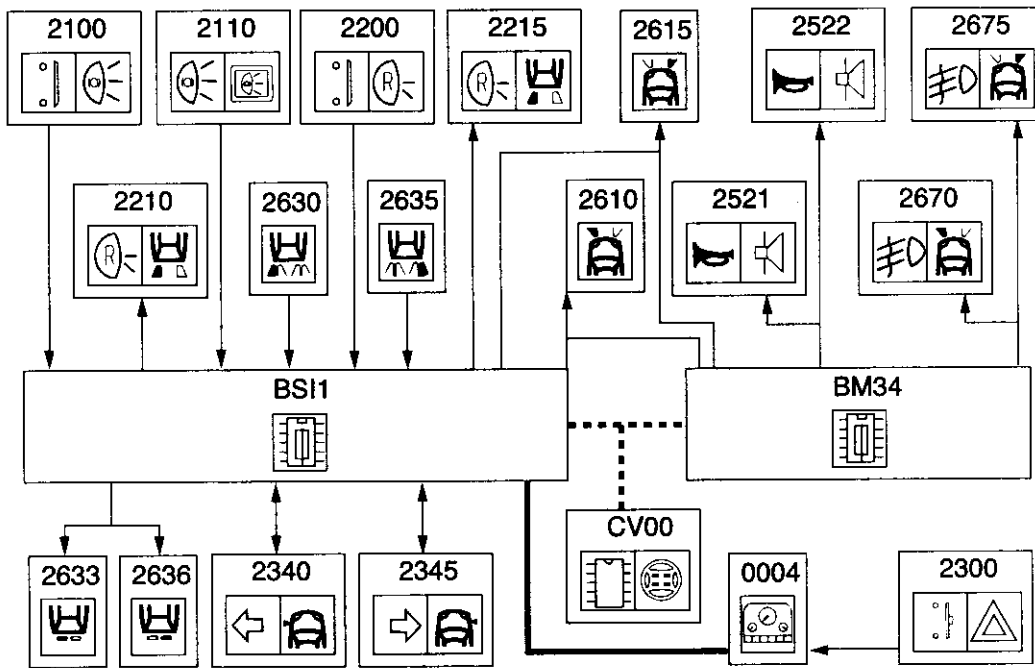


BLOQUEO, DESBLOQUEO, SUPER-BLOQUEO DE LAS PUERTAS - 5 PUERTAS - PANTALLA MULTIFUNCIÓN B

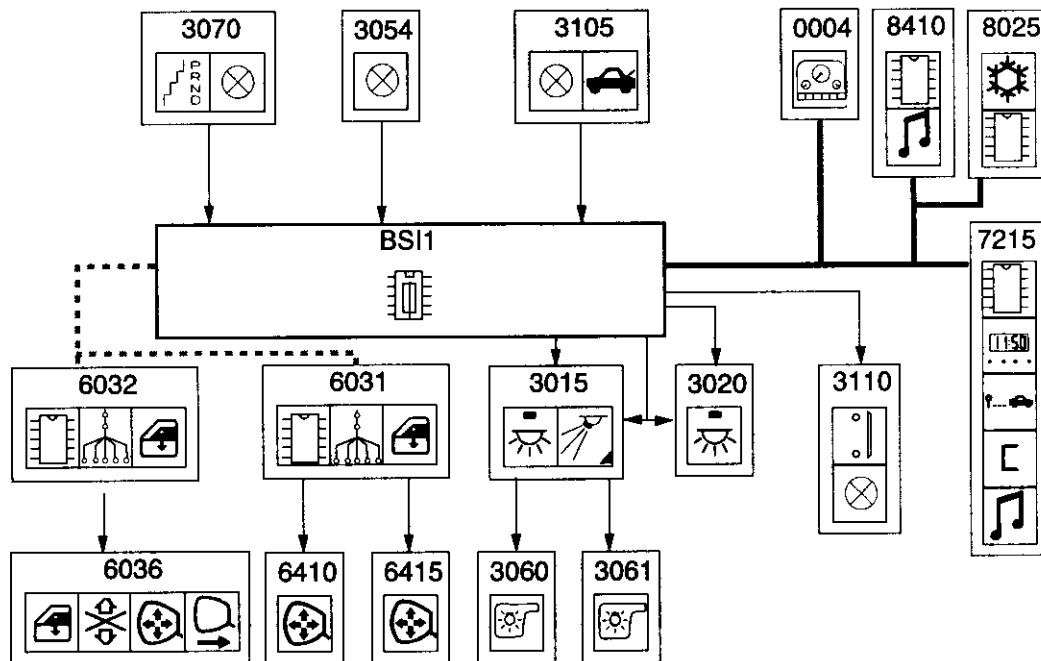




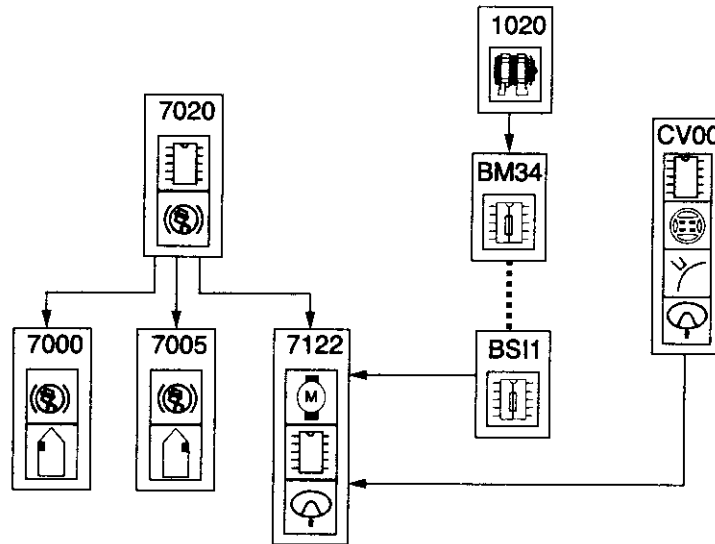
GRUPO DE SEÑALIZACIÓN - ILUMINACIÓN EXTERIOR - SIN OPCIONES



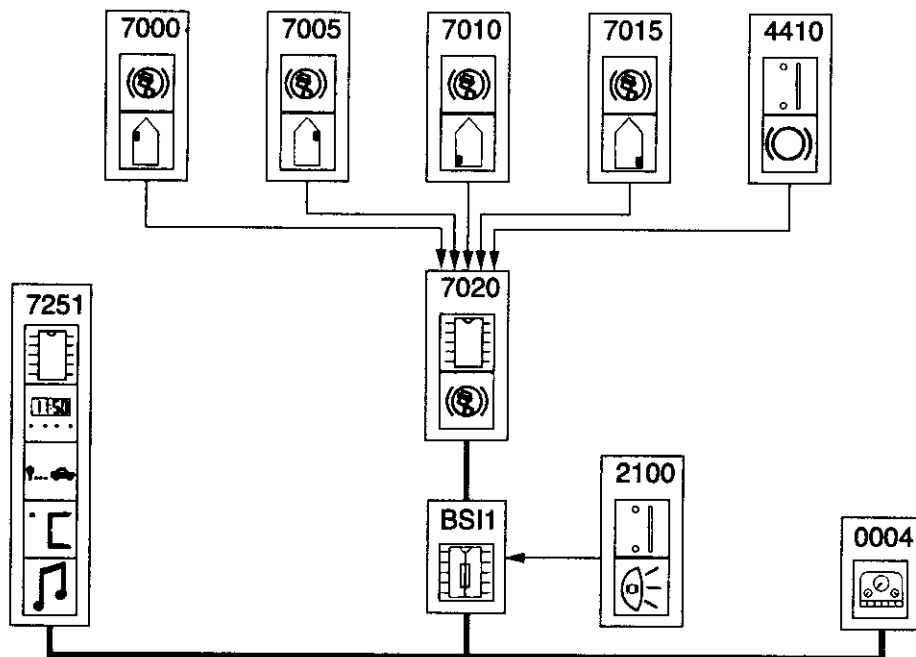
ILUMINACIÓN INTERIOR - PANTALLA MULTIFUNCIÓN B - OPCIÓN CLIMATIZACIÓN



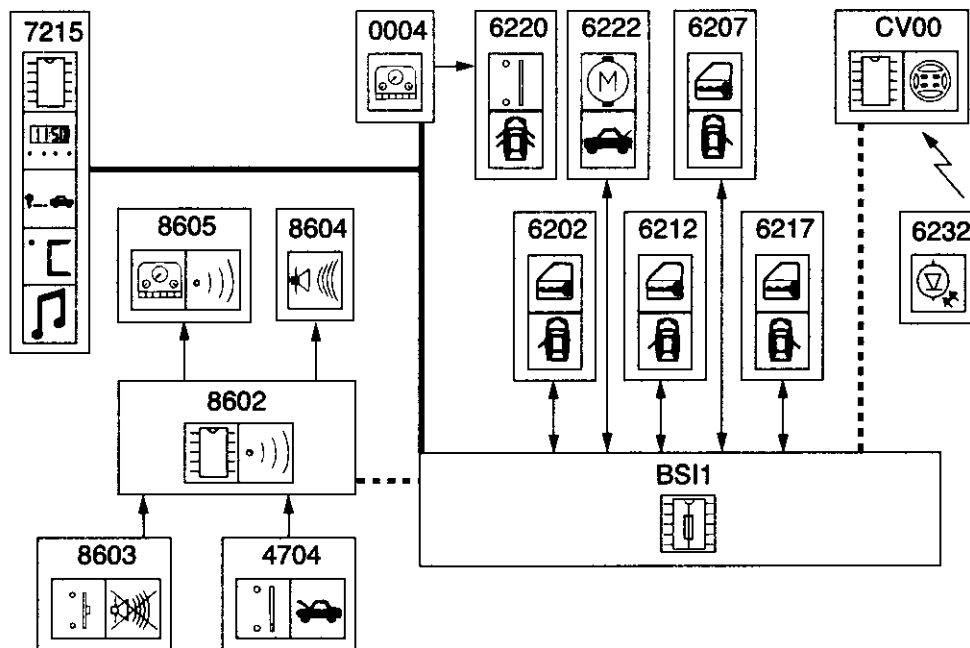
DIRECCIÓN CON ASISTENCIA VARIABLE - ANTIBLOQUEO DE RUEDAS



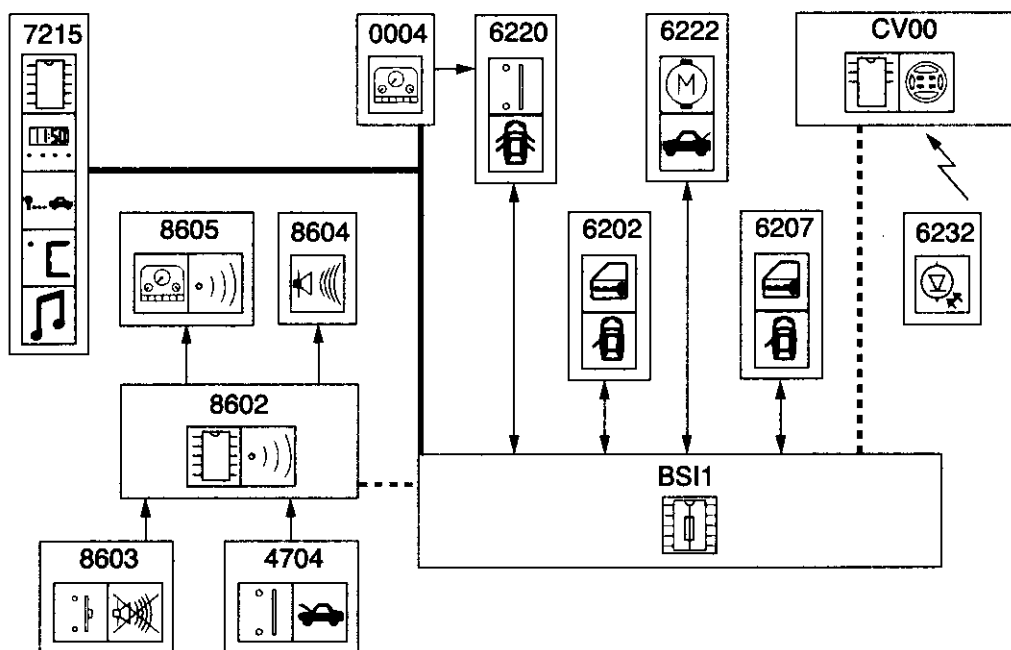
ABS - PANTALLA MULTIFUNCIÓN B



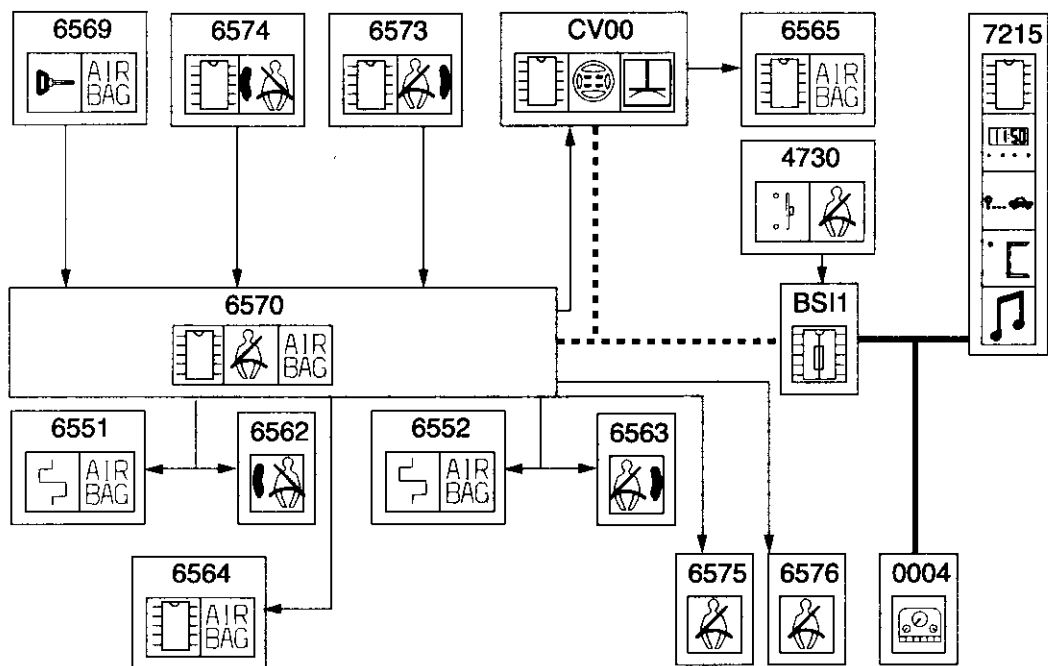
ALARMA - 5 PUERTAS



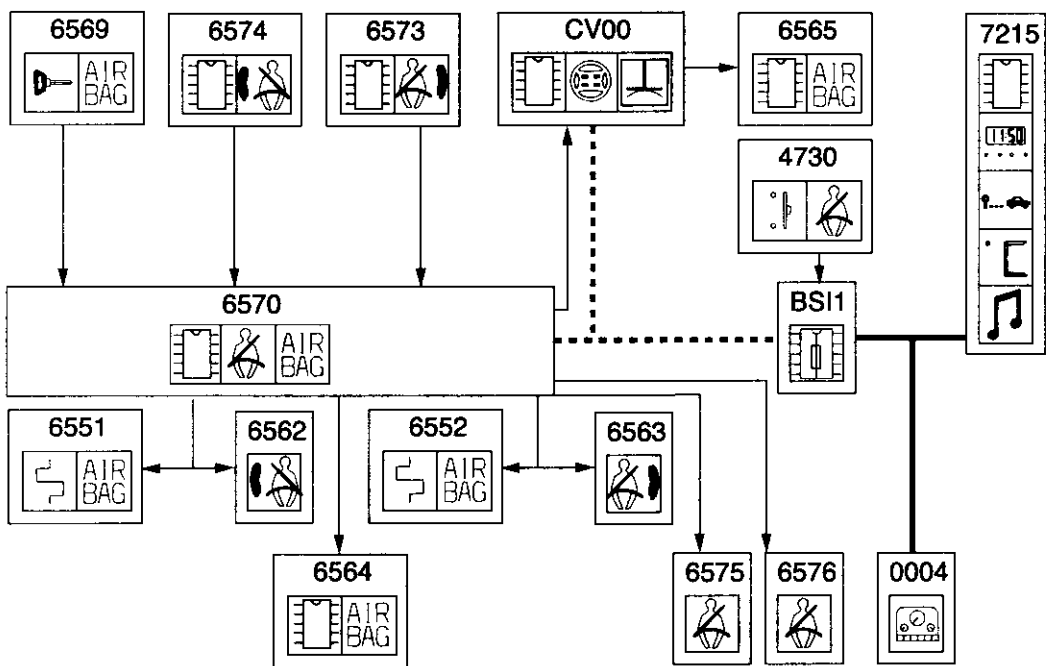
ALARMA - 3 PUERTAS



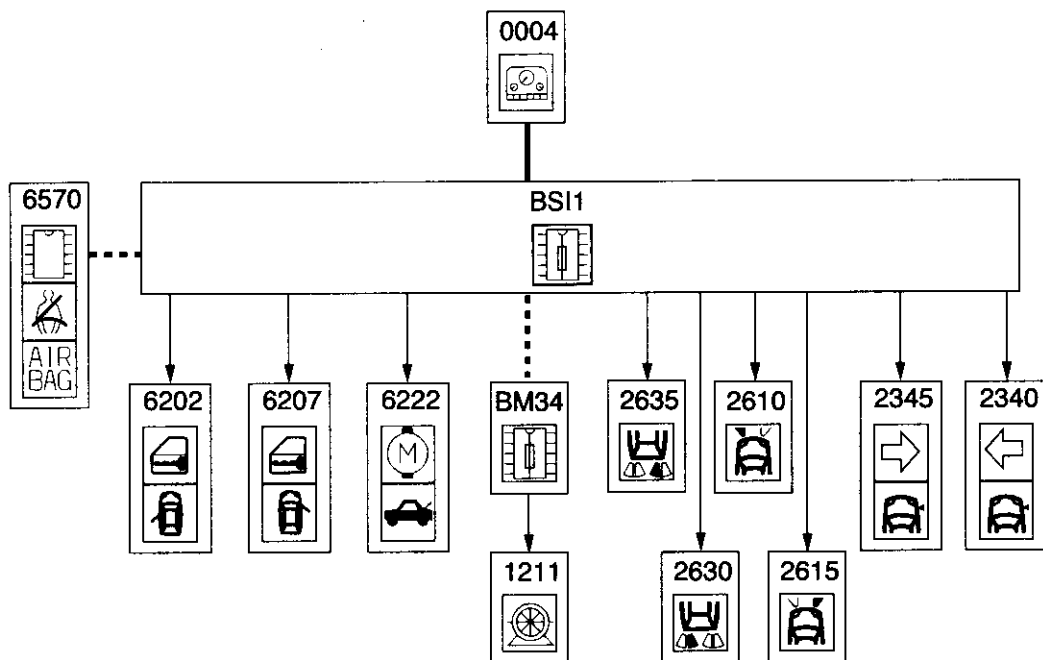
COJINETES INFLABLES FRONTALES, LATERALES, CORTINILLAS - PANTALLA MULTIFUNCIÓN B



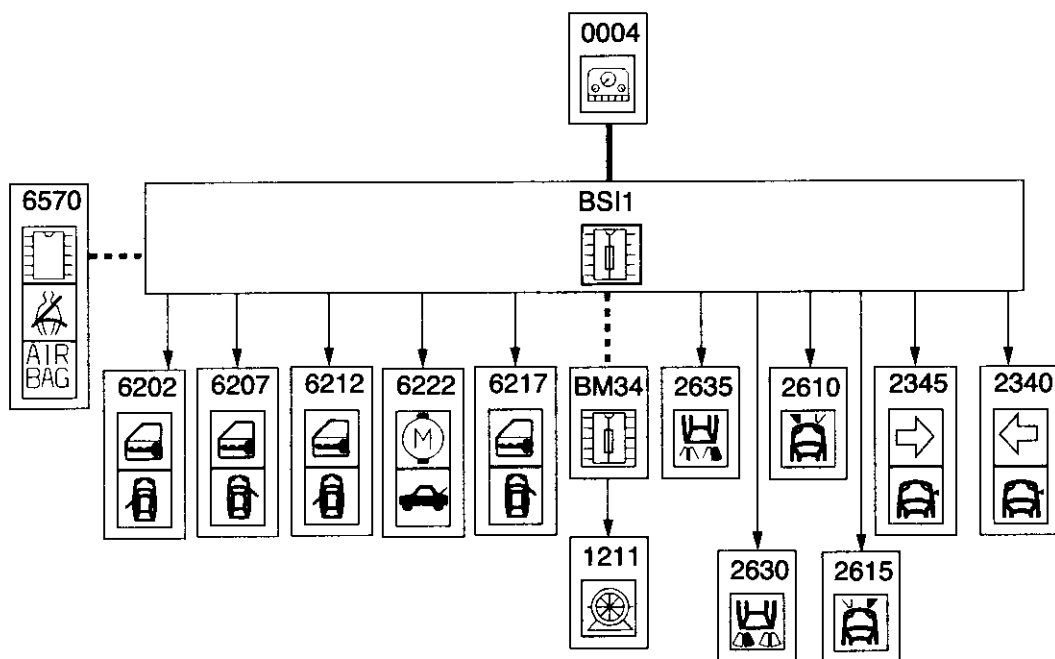
DETECCIÓN DE CHOQUE - CAPTADOR POSICIÓN COJÍN ASIENTO - PANTALLA MULTIFUNCIÓN B



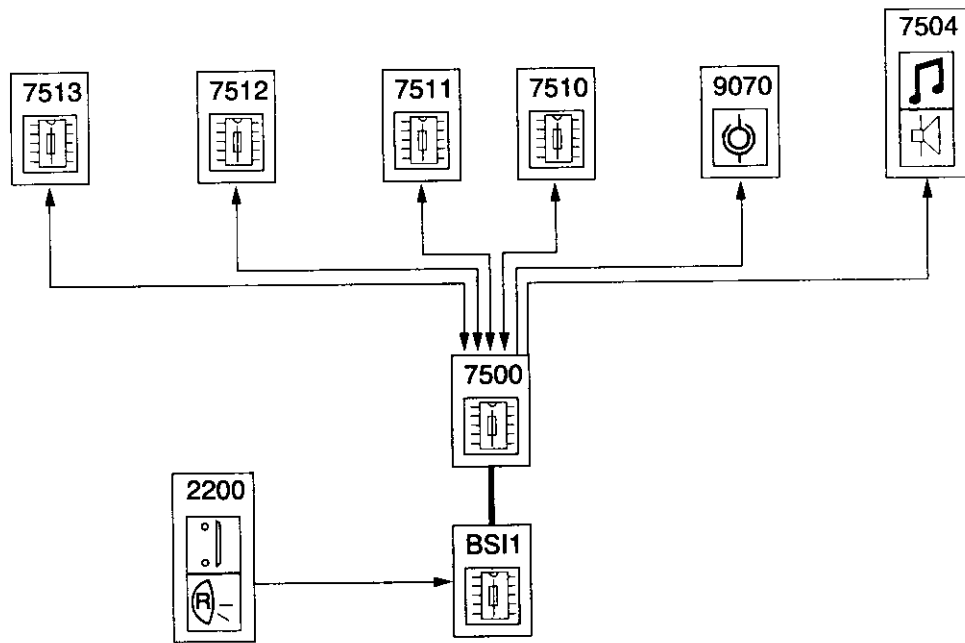
CORTE DE CARBURANTE 3 PUERTAS - PANTALLA MULTIFUNCIÓN B



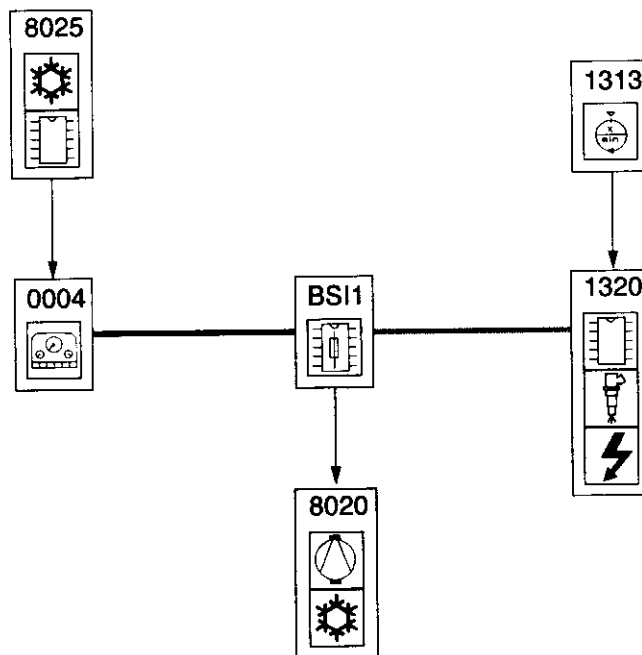
CORTE DE CARBURANTE 5 PUERTAS - PANTALLA MULTIFUNCIÓN B



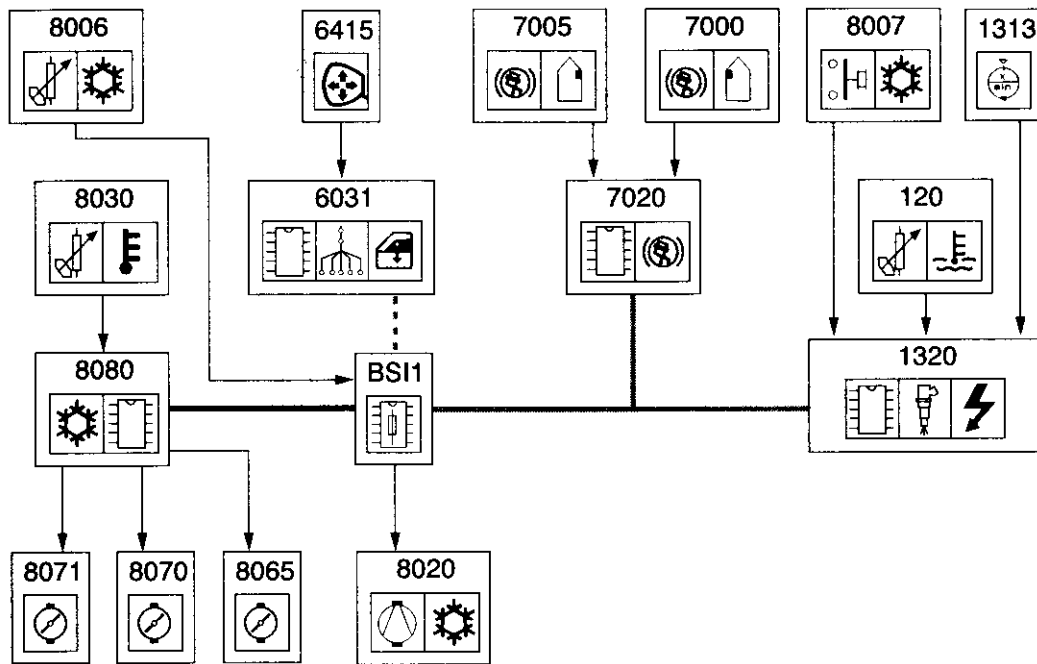
AYUDA AL ESTACIONAMIENTO - SIN OPCIONES



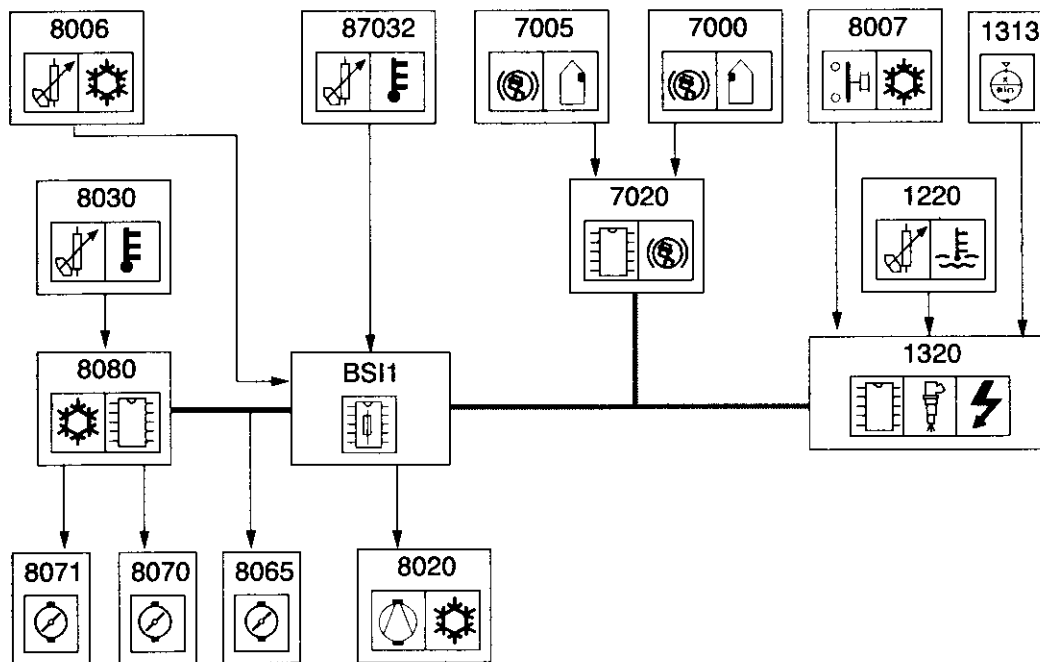
REGULACIÓN DE TEMPERATURA DE HABITÁCULO - MOTOR



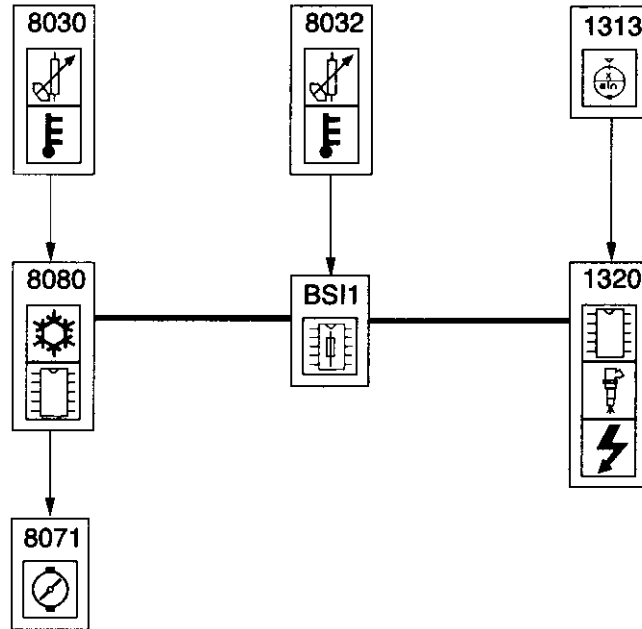
REGULACIÓN DE LA TEMPERATURA DE HABITÁCULO - AIRE ACONDICIONADO REGULADO - MÓDULO DE PUERTA PASAJERO - ANTIBLOQUEO DE RUEDAS



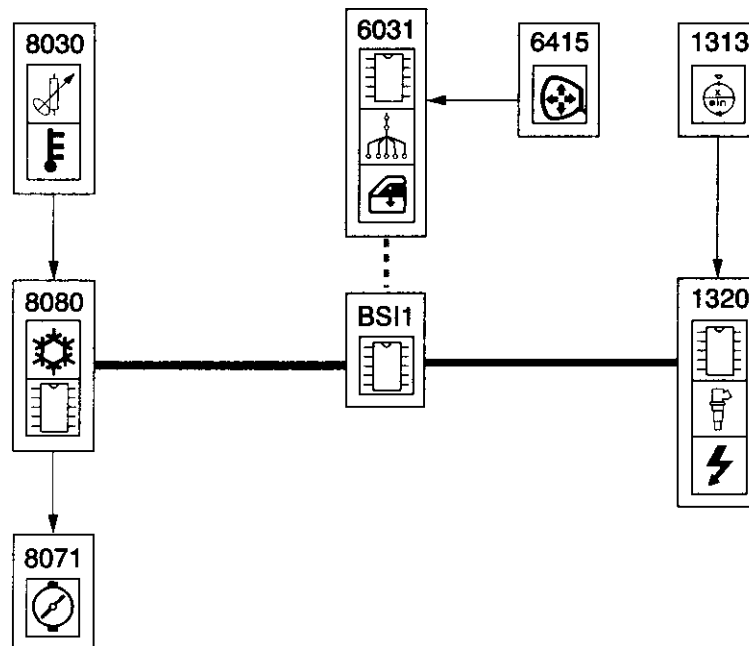
REGULACIÓN DE LA TEMPERATURA DE HABITÁCULO - AIRE ACONDICIONADO REGULADO - ANTIBLOQUEO DE RUEDAS



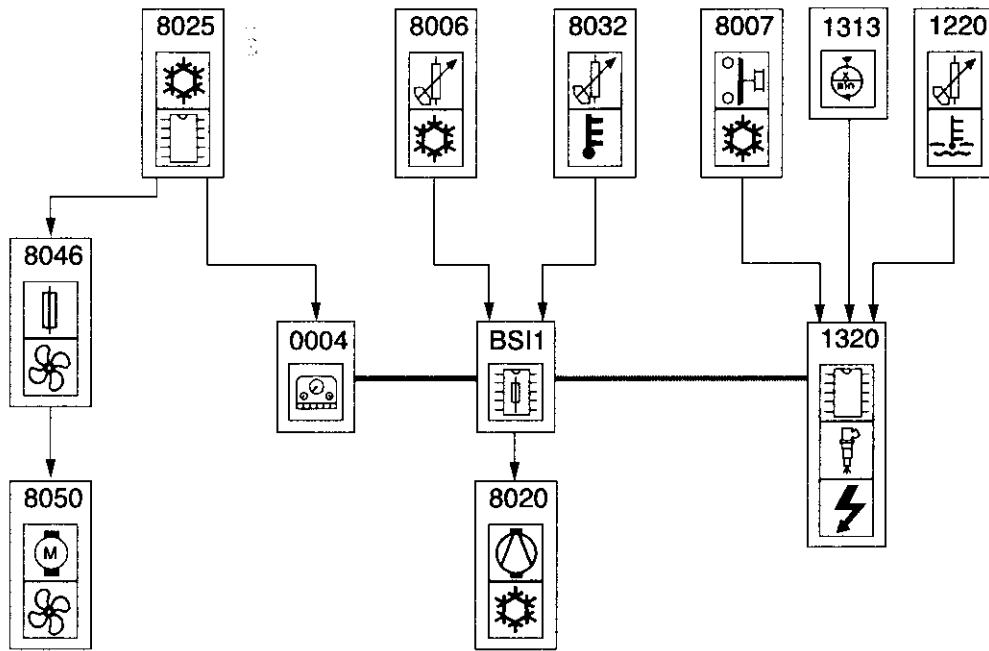
REPARTO DEL AIRE - AIRE ACONDICIONADO REGULADO



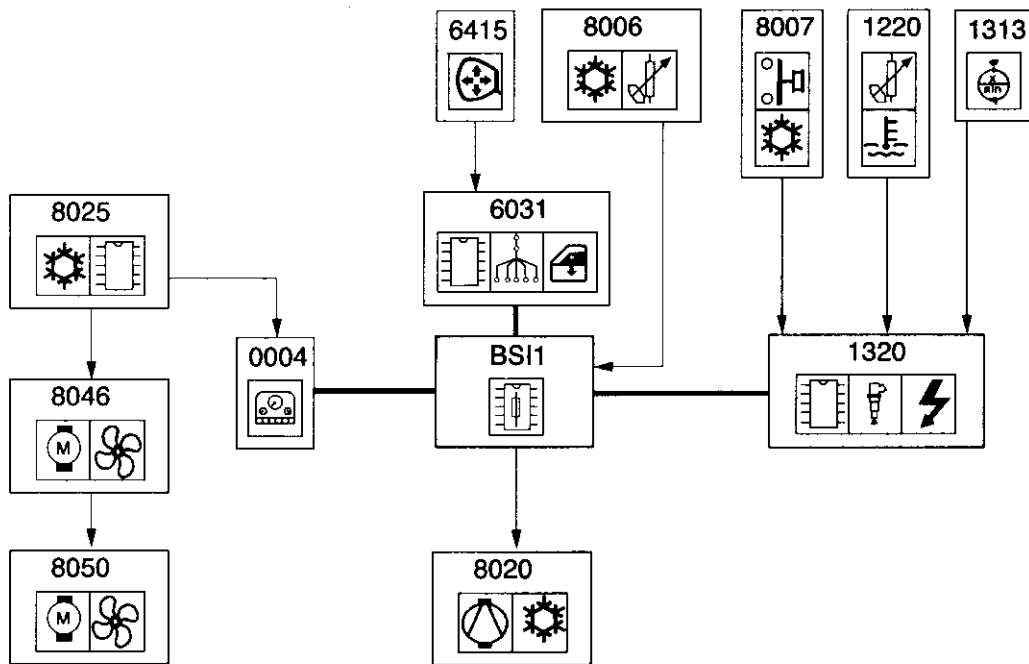
REPARTO DEL AIRE - AIRE ACONDICIONADO REGULADO - MÓDULO DE PUERTA PASAJERO



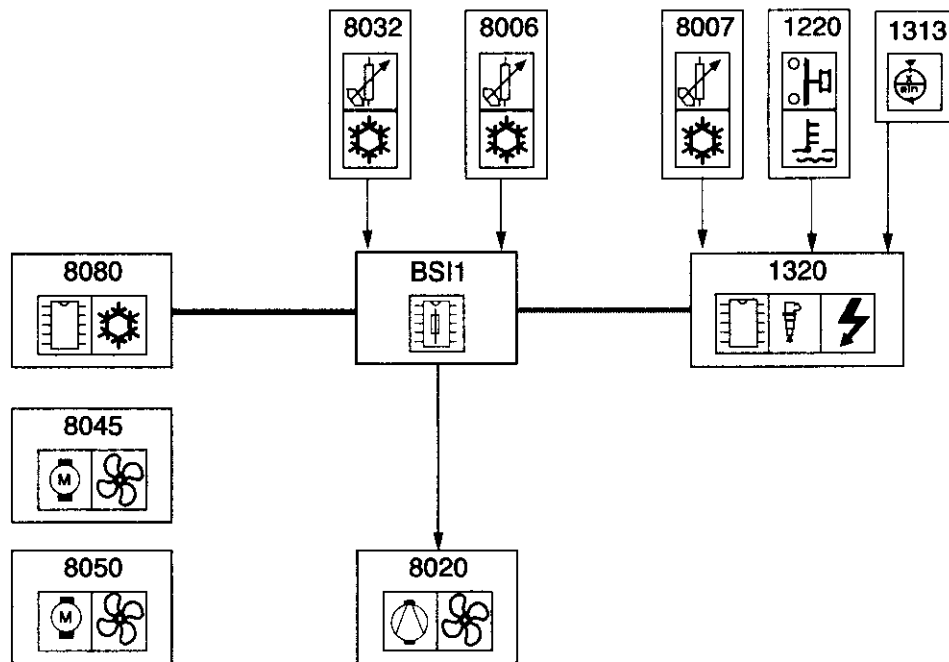
PRODUCCIÓN DE FRÍO - MOTOR



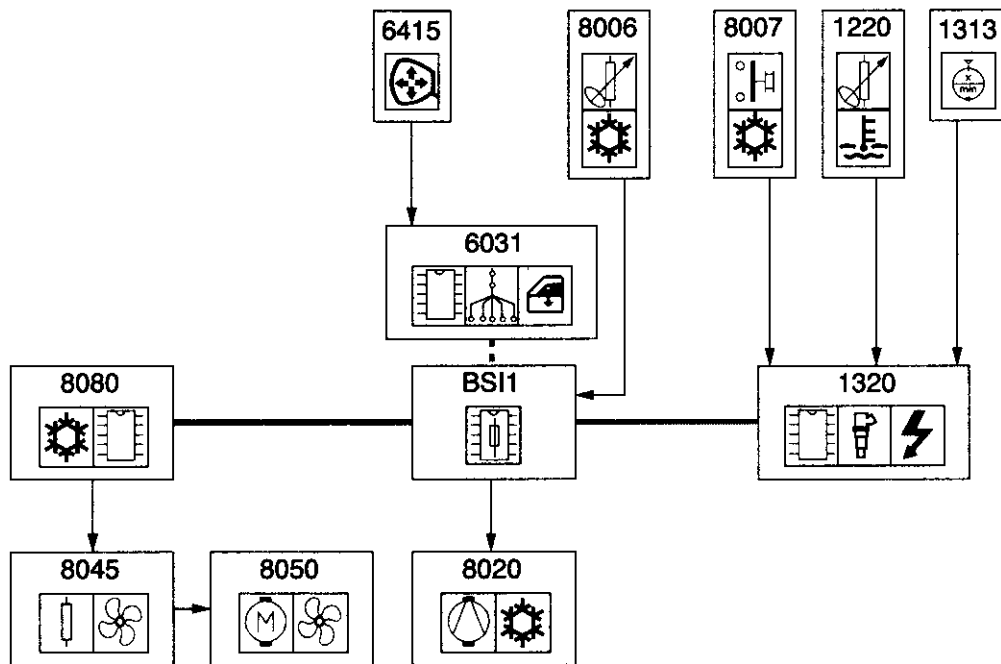
PRODUCCIÓN DE FRÍO - MOTOR - MÓDULO DE PUERTA PASAJERO



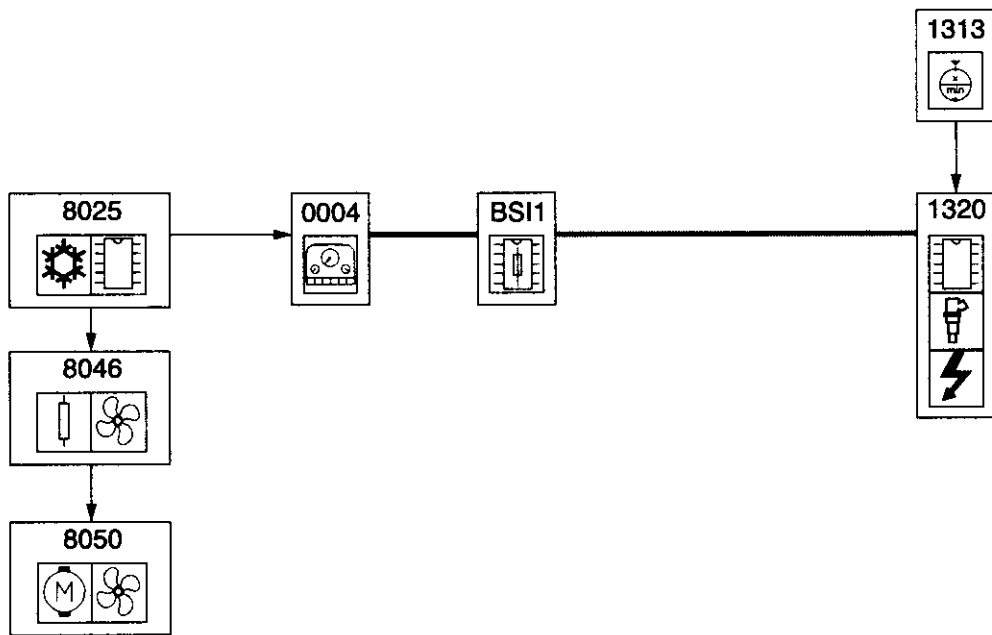
PRODUCCIÓN DE FRÍO - AIRE ACONDICIONADO REGULADO - MÓDULO DE PUERTA PASAJERO



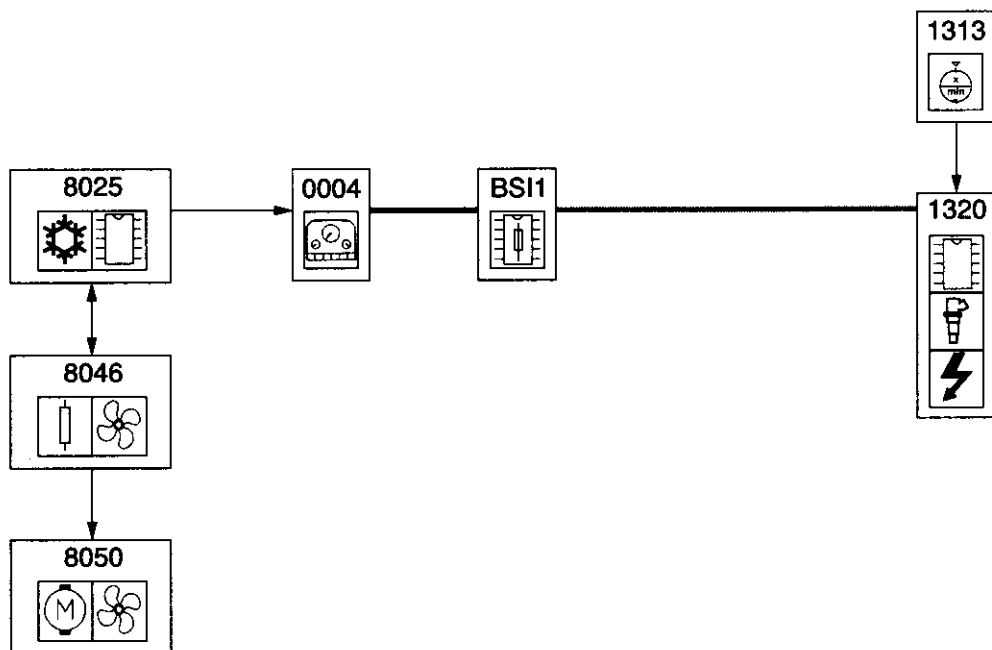
PRODUCCIÓN DE FRÍO - AIRE ACONDICIONADO REGULADO



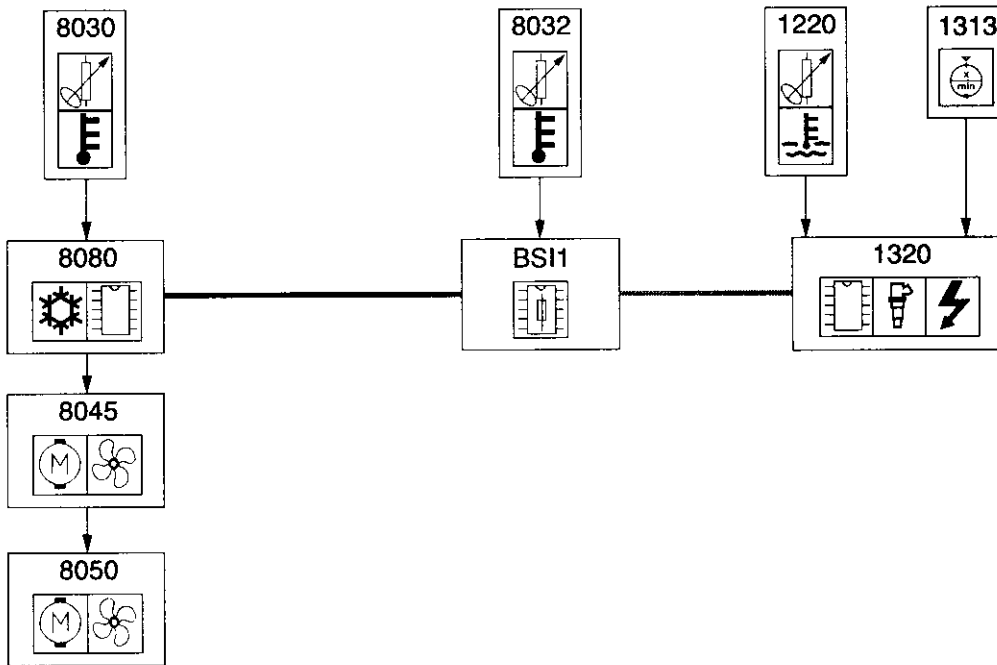
VENTILACIÓN - CALEFACCIÓN



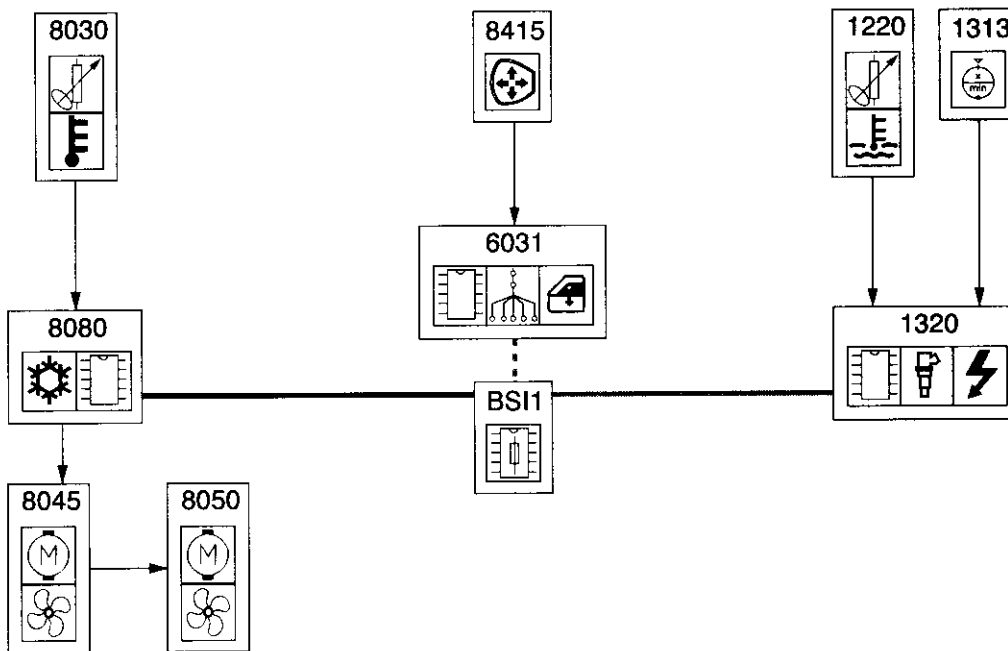
VENTILACIÓN - MOTOR



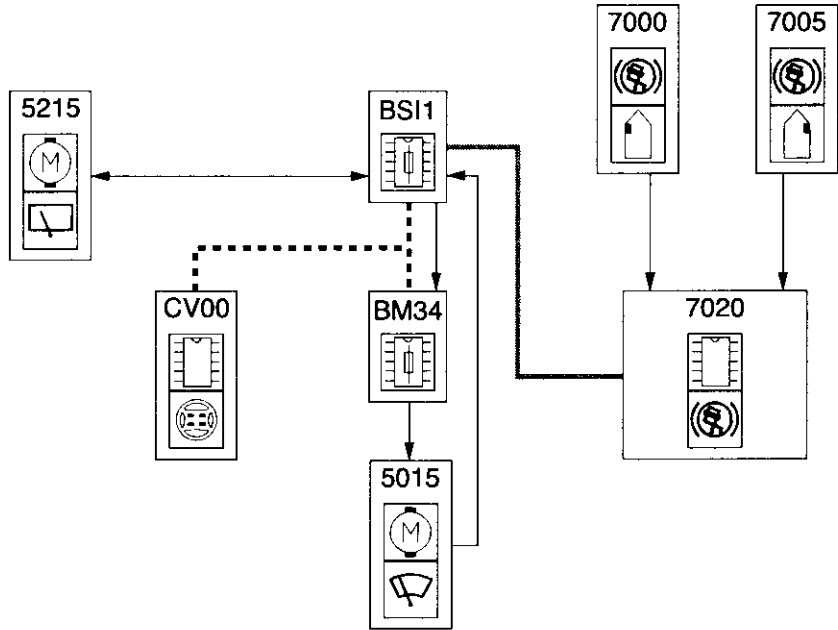
VENTILACIÓN - AIRE ACONDICIONADO REGULADO



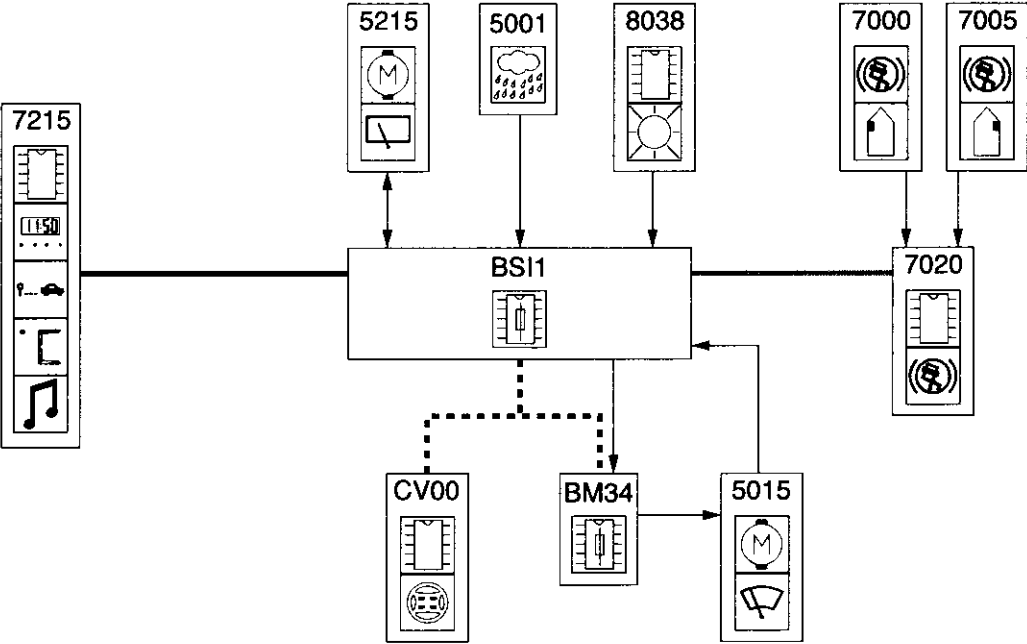
VENTILACIÓN - AIRE ACONDICIONADO REGULADO - MÓDULO DE PUERTA PASAJERO



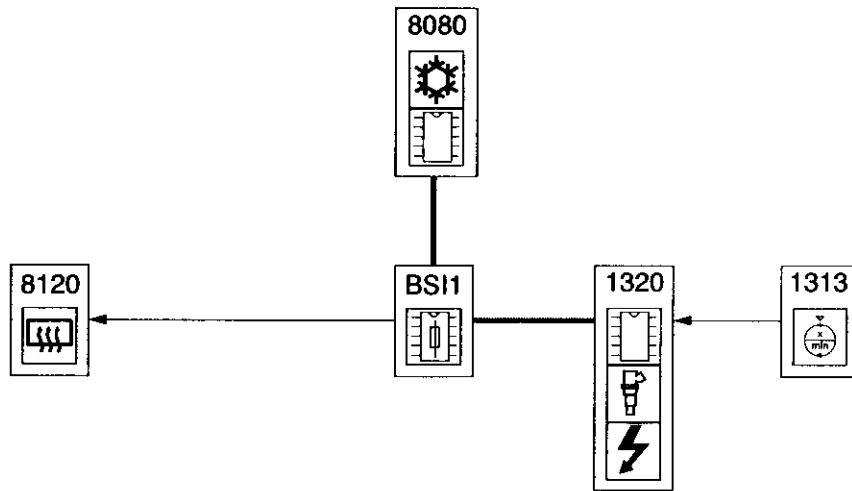
LIMPIAPARABRISAS Y LIMPIALUNAS TRASERO - SIN OPCIONES



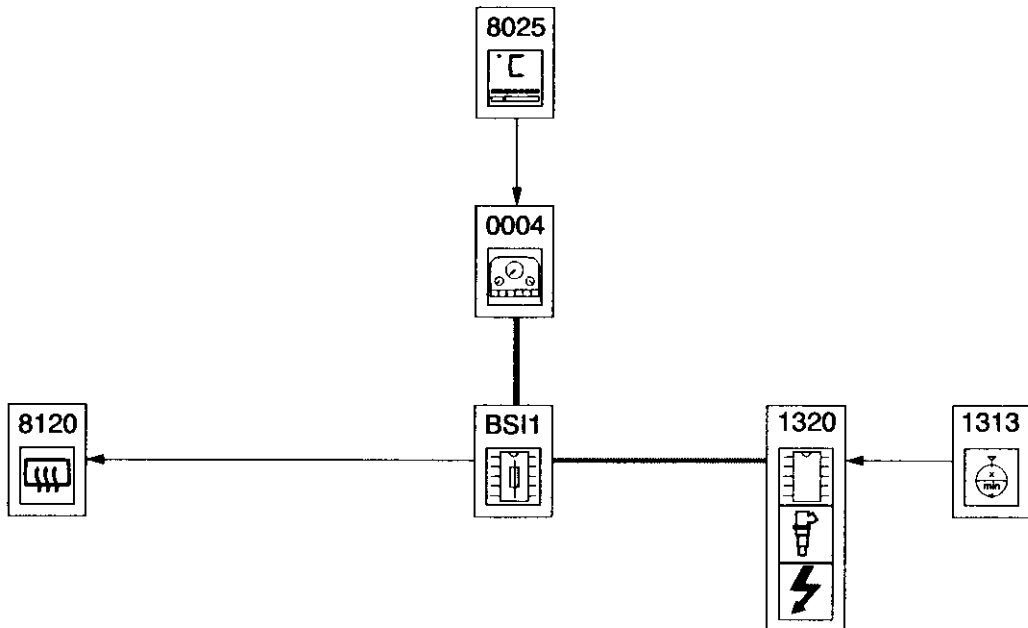
LIMPIAPARABRISAS Y LIMPIALUNAS TRASERO - PANTALLA MULTIFUNCIÓN B - CAPTADOR DE LLUVIA - CAPTADOR DE LUMINOSIDAD



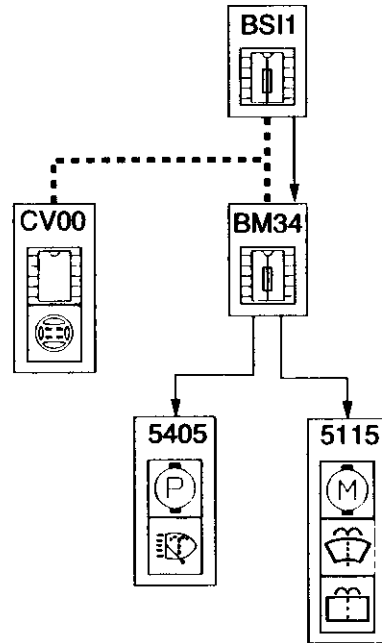
DESESCARCHADO - LUNETAS TRASERAS - AIRE ACONDICIONADO REGULADO



DESESCARCHADO - LUNETAS TRASERAS - MOTOR - CALEFACCIÓN

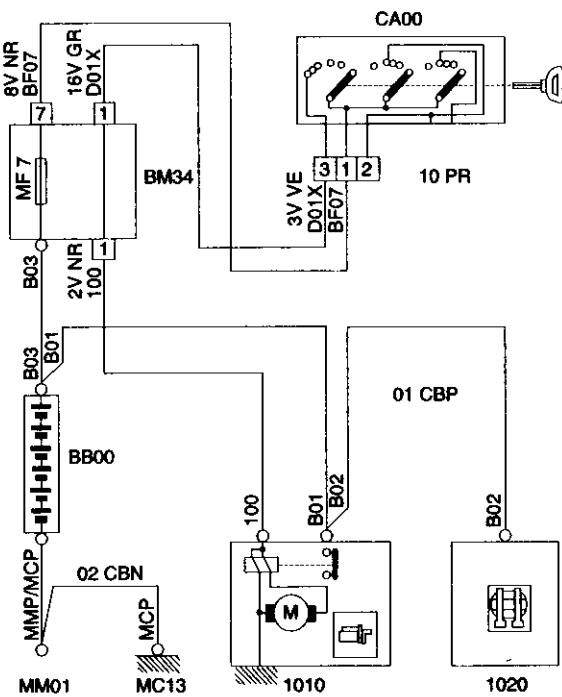


LAVAPARABRISAS Y LAVALUNAS TRASERO Y LAVAFAROS

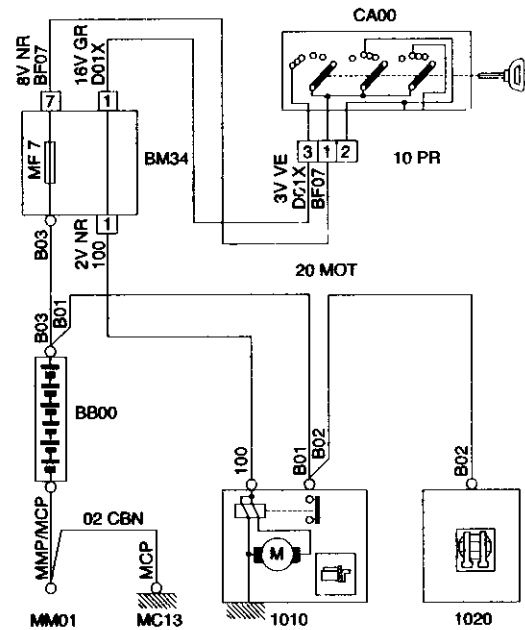


Esquemas eléctricos de principio

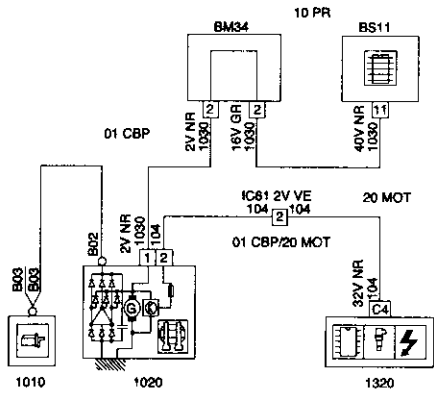
1010 MOTOR DE ARRANQUE (TODOS LOS MODELOS)



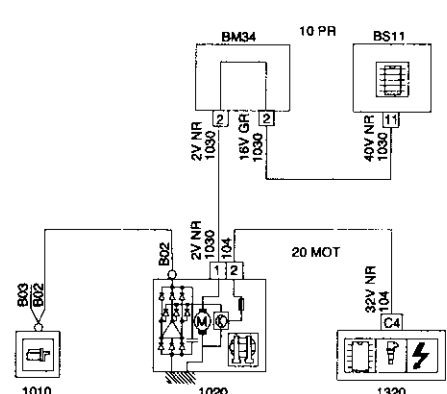
1010 MOTOR DE ARRANQUE (MOTOR TU3JP)



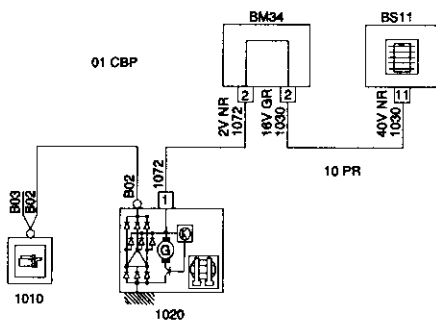
1020 ALTERNADOR (MOTOR EW10J4 - ANTICONTAMINACIÓN L4)



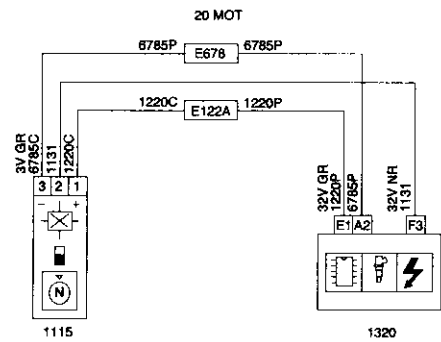
1020 ALTERNADOR (MOTOR TU3JP)



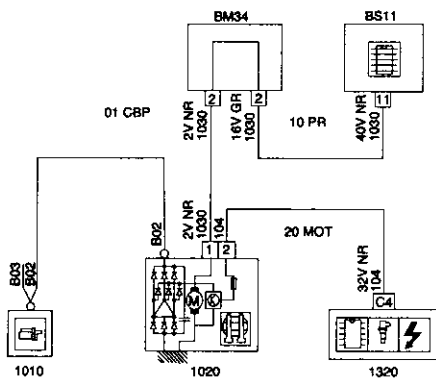
1020 ALTERNADOR (MOTOR DW10TD)



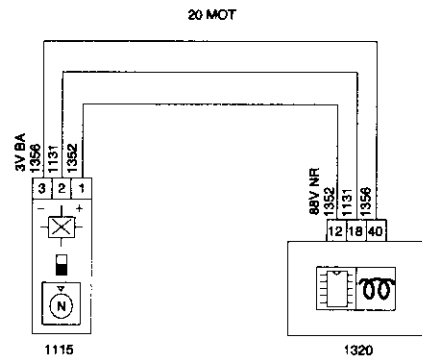
1115 CAPTADOR REFERENCIA CILINDRO (MOTOR EW10J4 - ANTICONTAMINACIÓN L4)



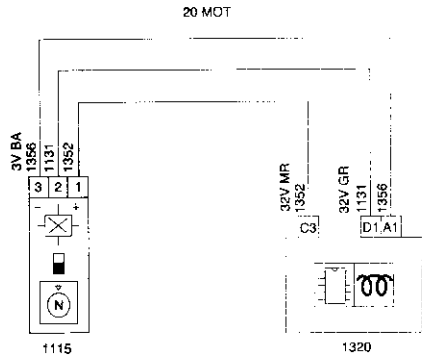
1020 ALTERNADOR (MOTOR TU5JP VERSIÓN EUROPA)



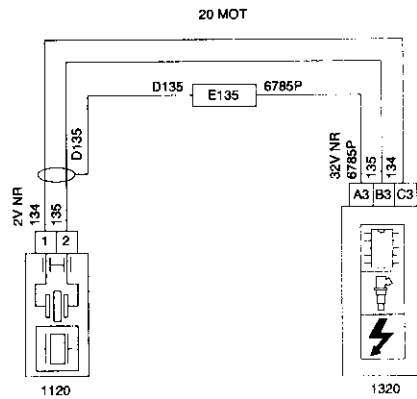
1115 CAPTADOR REFERENCIA CILINDRO (MOTOR DW10TD CALCULADOR BOSCH DW10/DW12)



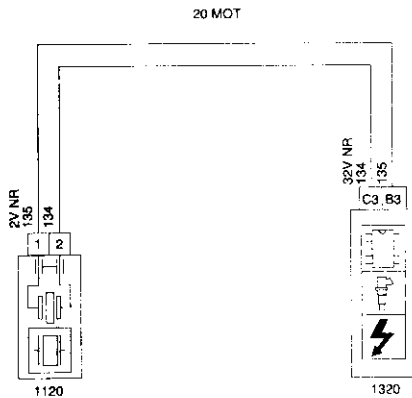
**1115 CAPTADOR REFERENCIA CILINDRO (MOTOR DW10TD
CALCULADOR SIEMENS PARA DW10)**



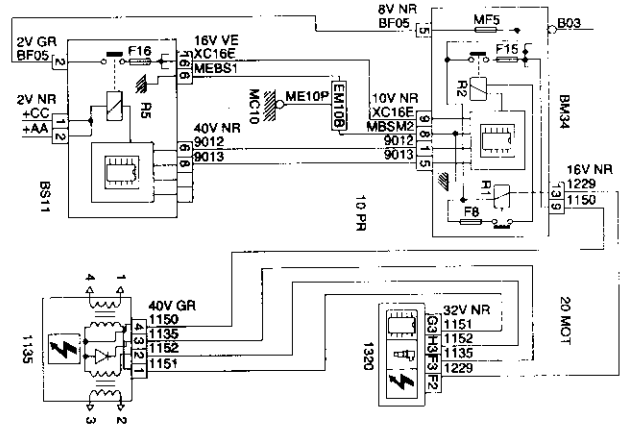
1120 CAPTADOR DE PICADO (MOTOR TU3JP)



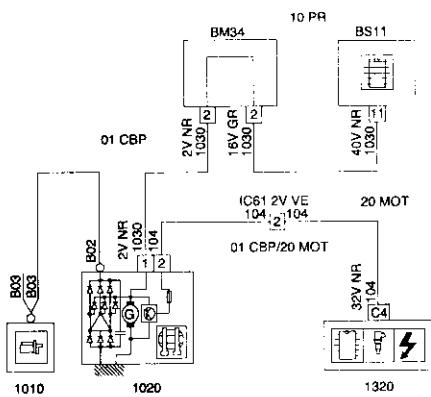
**1120 CAPTADOR DE PICADO (MOTOR EW10J4 -
ANTICONTAMINACIÓN L4)**



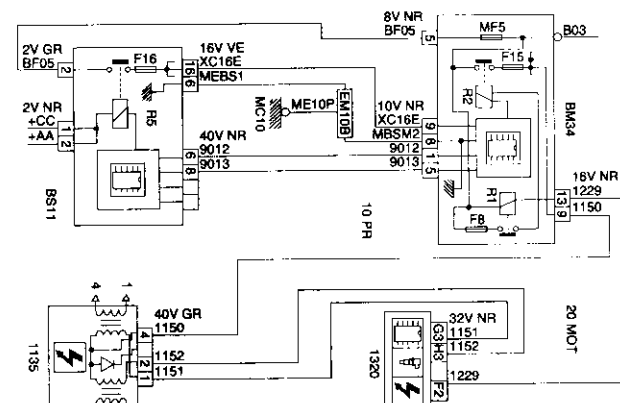
**1135 BOBINA DE ENCENDIDO (MOTOR TU5JP4 - VERSIÓN
EUROPA)**



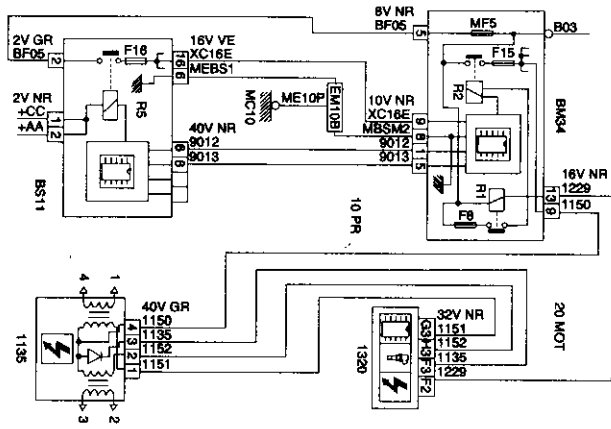
**1120 CAPTADOR DE PICADO (MOTOR TU5JP4 - VERSIÓN
EUROPA)**



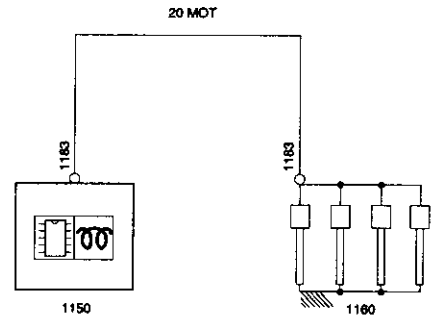
**1135 BOBINA DE ENCENDIDO (MOTOR EW10J4 -
ANTICONTAMINACIÓN L4)**



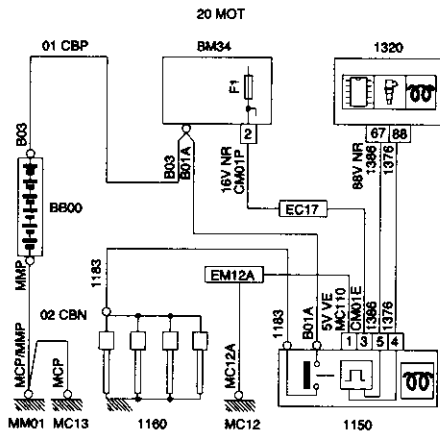
1135 BOBINA DE ENCENDIDO (MOTOR TU3JP)



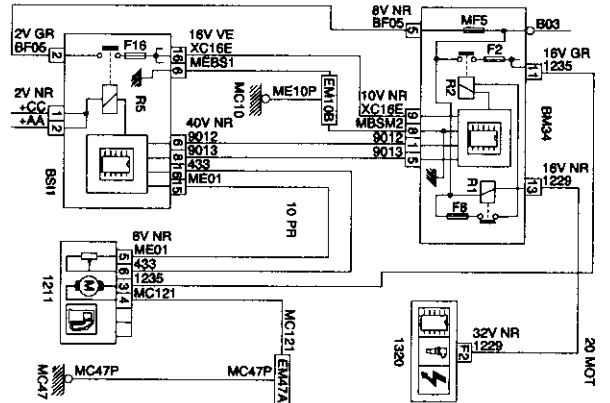
1160 BUJÍAS DE PRECALENTAMIENTO (CALCULADOR BOSCH PARA DW10/DW12)



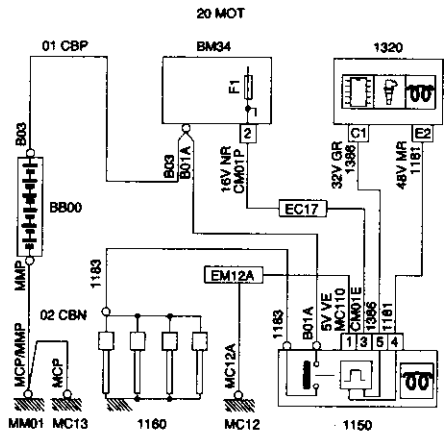
1150 CAJETÍN DE PRECALENTAMIENTO (MOTOR DW10TD CALCULADOR BOSCH PARA DW10/DW12)



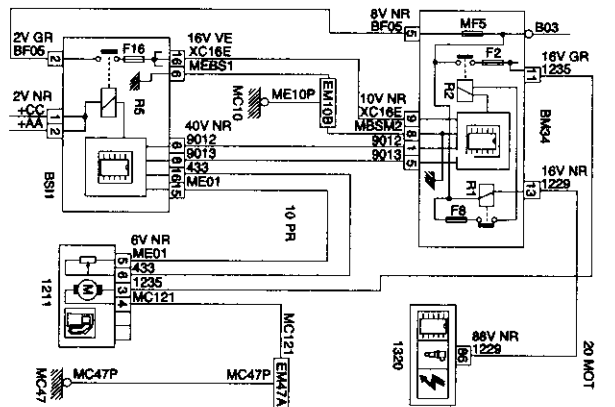
1211 AFORADOR DE CARBURANTE



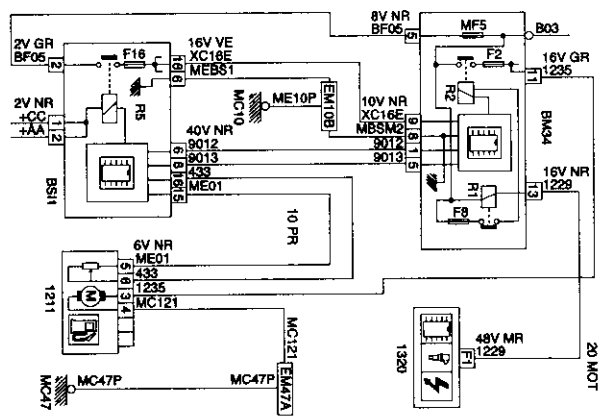
1150 CAJETÍN DE PRECALENTAMIENTO (MOTOR DW10TD CALCULADOR SIEMENS PARA DW10)



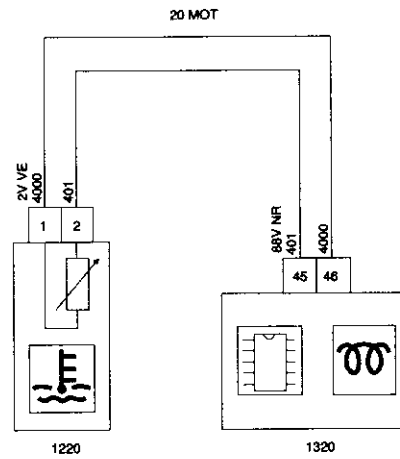
1211 AFORADOR DE CARBURANTE (MOTOR DW10TD CALCULADOR BOSCH PARA DW10/DW12)



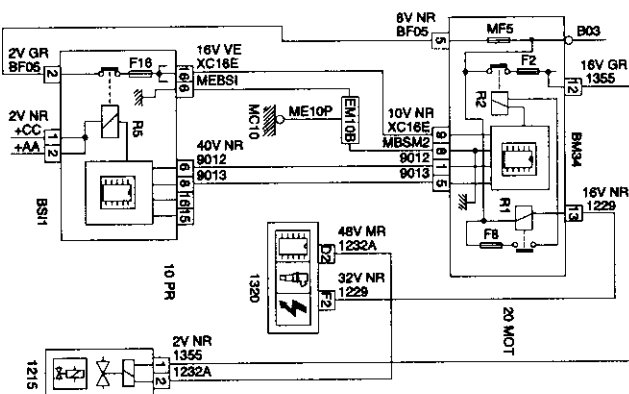
1211 AFORADOR DE CARBURANTE (MOTOR DW10TD SIEMENS PARA DW10)



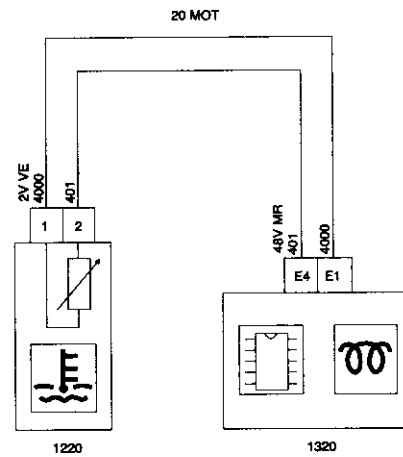
1220 CAPTADOR TEMPERATURA AGUA MOTOR (MOTOR DW10TD CALCULADOR BOSCH PARA DW10/DW12)



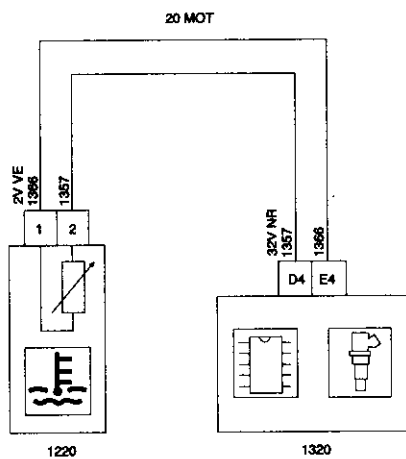
1215 ELECTROVÁLVULA DE PURGA CÁNISTER



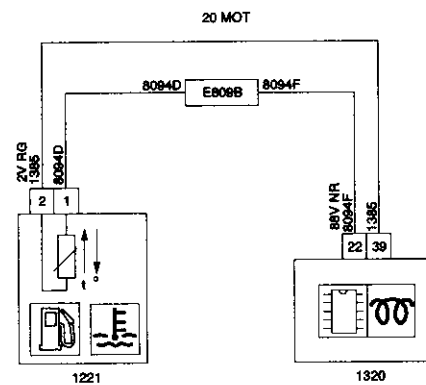
1220 CAPTADOR TEMPERATURA AGUA MOTOR (MOTOR DW10TD CALCULADOR SIEMENS PARA DW10)



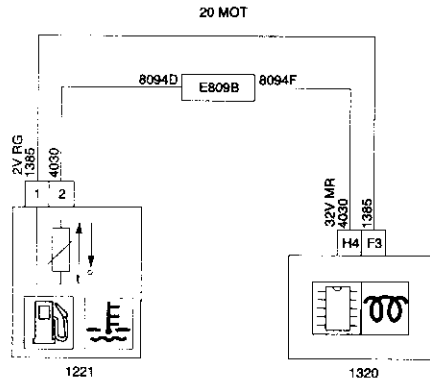
1220 CAPTADOR TEMPERATURA AGUA MOTOR (MOTOR EW10J4 - ANTICONTAMINACIÓN L4)



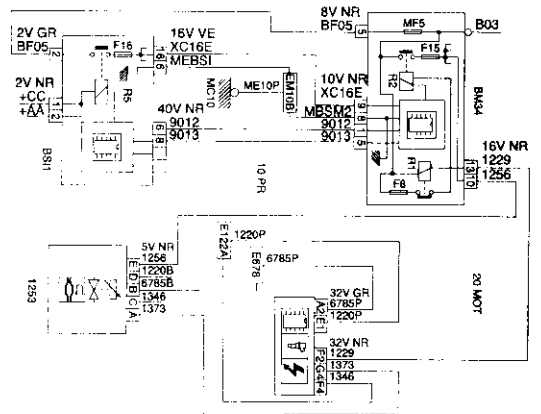
1221 TERMISTENCIA GASOIL (MOTOR DW10TD CALCULADOR BOSCH PARA DW10/DW12)



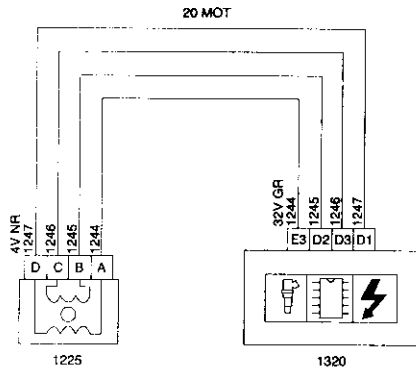
1221 TERMISTENCIA GASOIL (MOTOR DW10TD CALCULADOR SIEMENS PARA DW10)



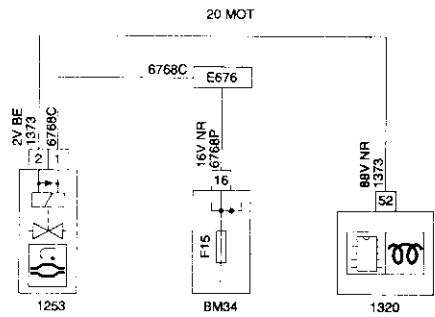
1253 ELECTROVÁLVULA TODO O NADA (EGR) (MOTOR EW10J4 - ANTICONTAMINACIÓN L4)



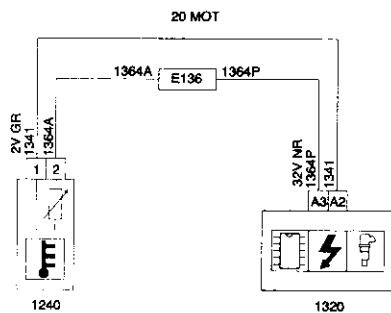
1225 MOTOR PASO A PASO REGULACIÓN RALENTÍ MILIBARES (MOTOR TU3JP)



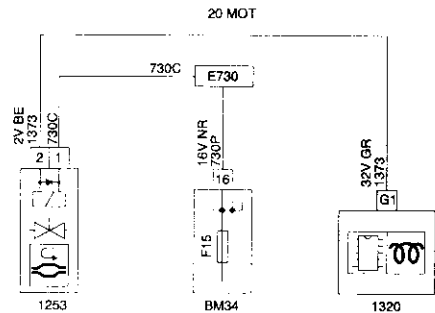
1253 ELECTROVÁLVULA TODO O NADA (EGR) (MOTOR DW10TD CALCULADOR BOSCH PARA DW10/DW12)



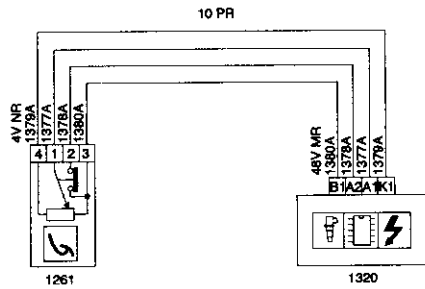
1240 CAPTADOR TEMPERATURA AIRE ADMISIÓN (MOTOR EW10J4 - ANTICONTAMINACIÓN L4)



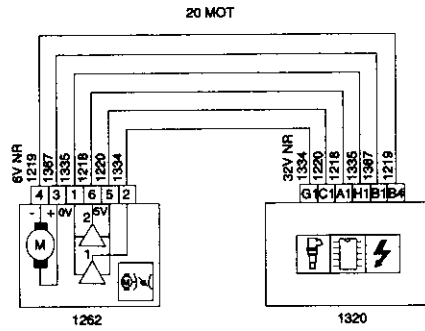
1253 ELECTROVÁLVULA TODO O NADA (EGR) (MOTOR DW10TD CALCULADOR SIEMENS PARA DW10)



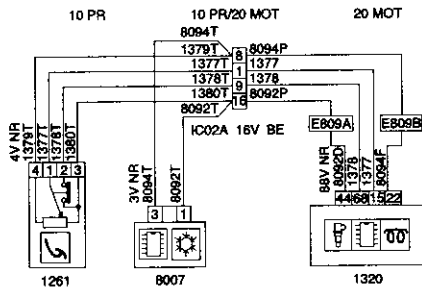
1261 CAPTADOR POSICIÓN PEDAL ACELERADOR (MOTOR TU5JP4 - VERSIÓN EUROPA)



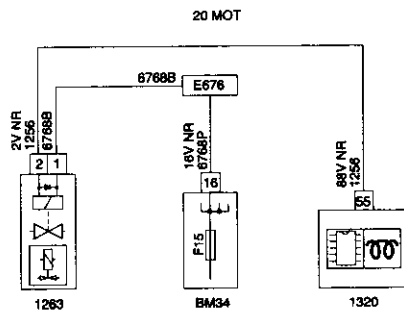
1262 MARIPOSA MOTORIZADA (MOTOR TU5JP4 - VERSIÓN EUROPA)



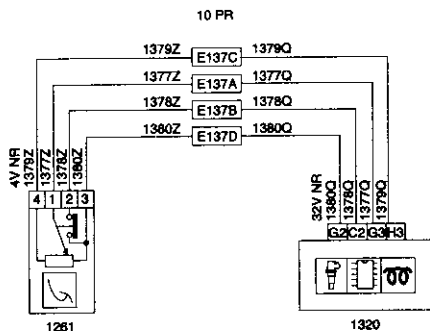
1261 CAPTADOR POSICIÓN PEDAL ACELERADOR (MOTOR DW10TD CALCULADOR BOSCH PARA DW10/DW12)



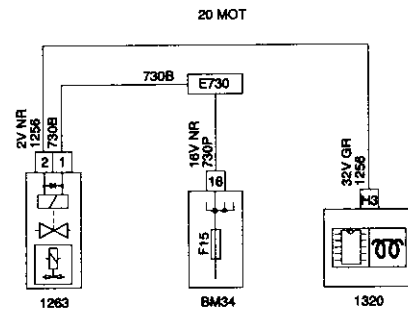
1263 ELECTROVÁLVULA EGR + MARIPOSA (MOTOR DW10TD CALCULADOR BOSCH PARA DW10/DW12)



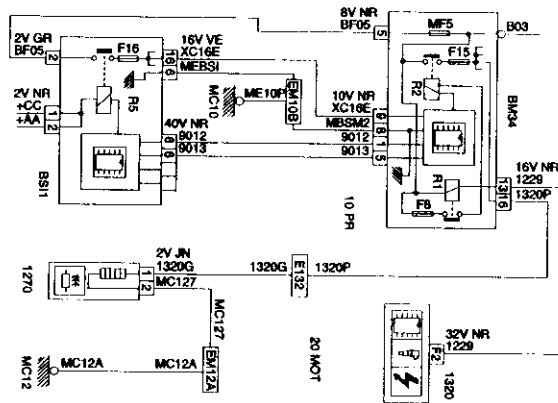
1261 CAPTADOR POSICIÓN PEDAL ACELERADOR (MOTOR DW10TD CALCULADOR SIEMENS PARA DW10)



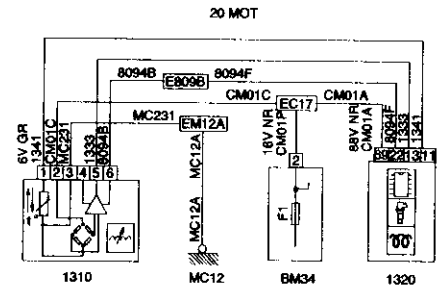
1263 ELECTROVÁLVULA EGR + MARIPOSA (MOTOR DW10TD CALCULADOR SIEMENS PARA DW10)



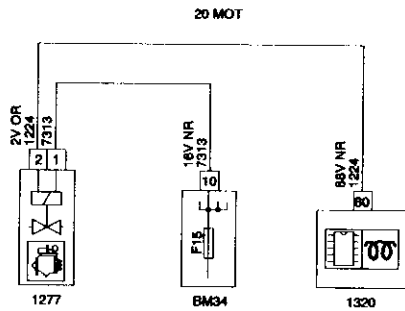
1270 RESISTENCIA RECALENTAMIENTO CARBURADOR O CAJETÍN MARIPOSA (MOTOR EW10J4 - ANTICONTAMINACIÓN L4)



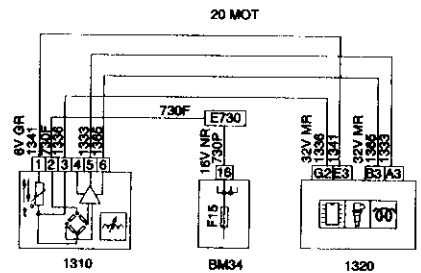
1310 CAUDALÍMETRO DE AIRE (MOTOR DW10TD CALCULADOR BOSCH PARA DW10/DW12)



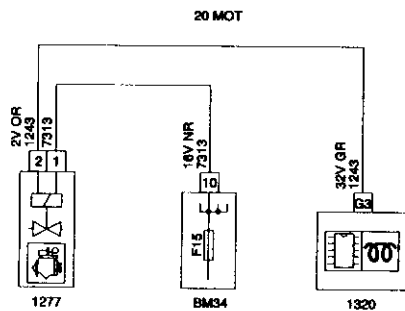
1277 ELECTROVÁLVULA DESACTIVACIÓN 3º PISTÓN BOMBA ALTA PRESIÓN GASOL (MOTOR DW10TD CALCULADOR BOSCH PARA DW10/DW12)



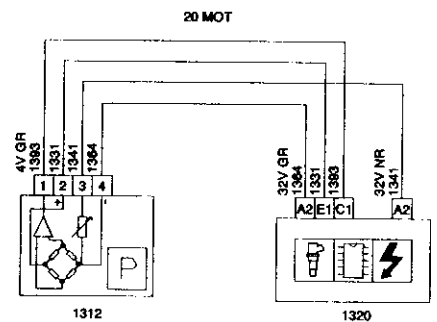
1310 CAUDALÍMETRO DE AIRE (MOTOR DW10TD CALCULADOR SIEMENS PARA DW10)



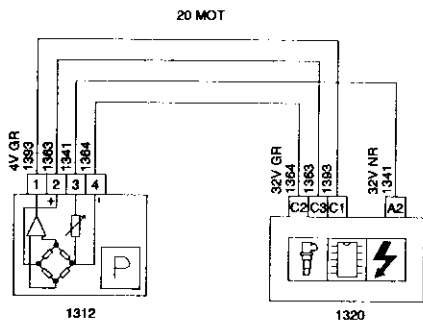
1277 ELECTROVÁLVULA DESACTIVACIÓN 3º PISTÓN BOMBA ALTA PRESIÓN GASOL (MOTOR DW10TD CALCULADOR SIEMENS PARA DW10)



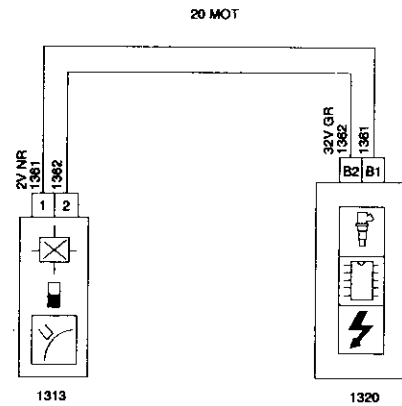
1312 CAPTADOR PRESIÓN AIRE ADMISIÓN (MOTOR TU3JP)



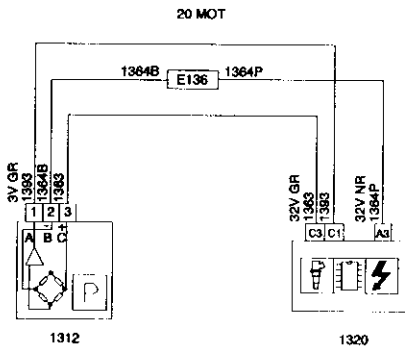
1312 CAPTADOR PRESIÓN AIRE ADMISIÓN (MOTOR TU5JP4 VERSIÓN EUROPA)



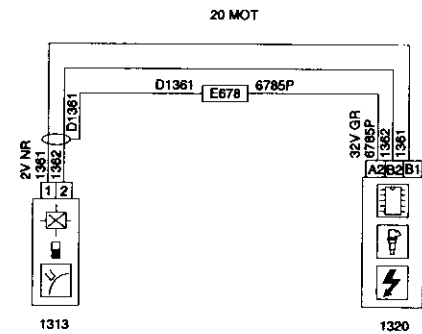
1313 CAPTADOR RÉGIMEN MOTOR (MOTOR TU5JP4 VERSIÓN EUROPA)



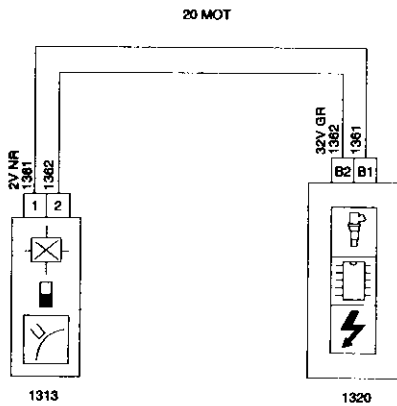
1312 CAPTADOR PRESIÓN AIRE ADMISIÓN (MOTOR EW10J4 - ANTICONTAMINACIÓN L4)



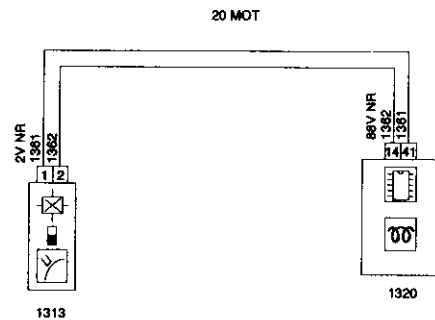
1313 CAPTADOR RÉGIMEN MOTOR (MOTOR EW10J4 - ANTICONTAMINACIÓN L4)

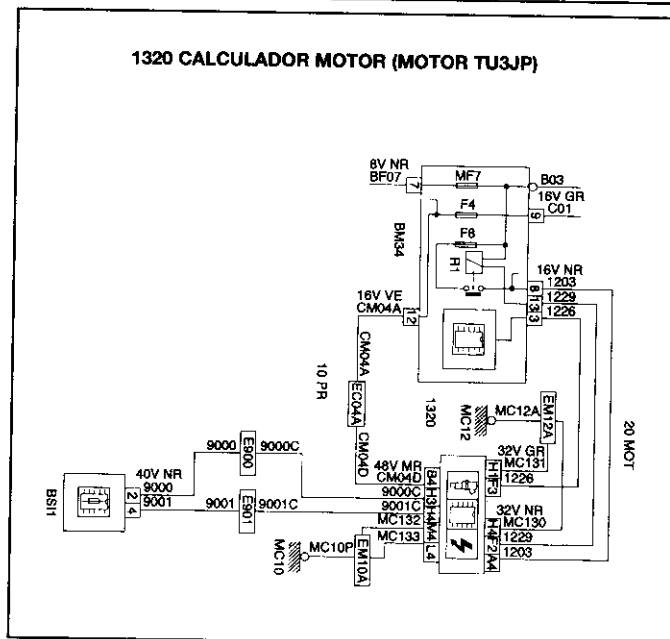
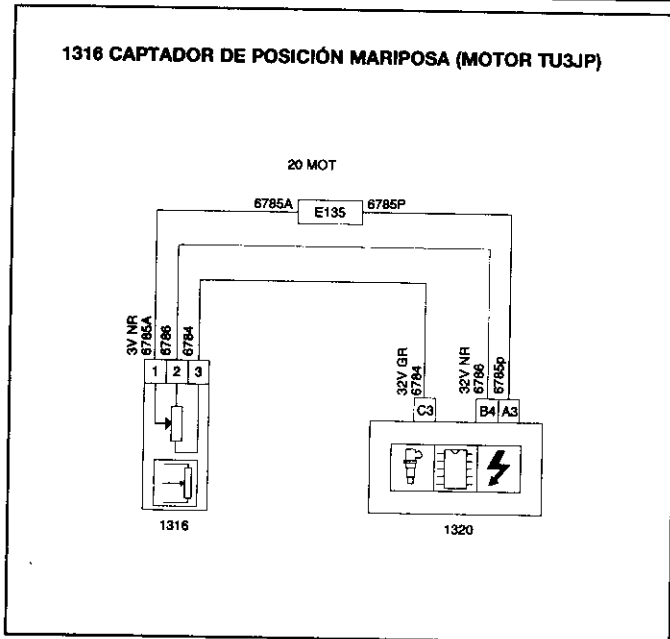
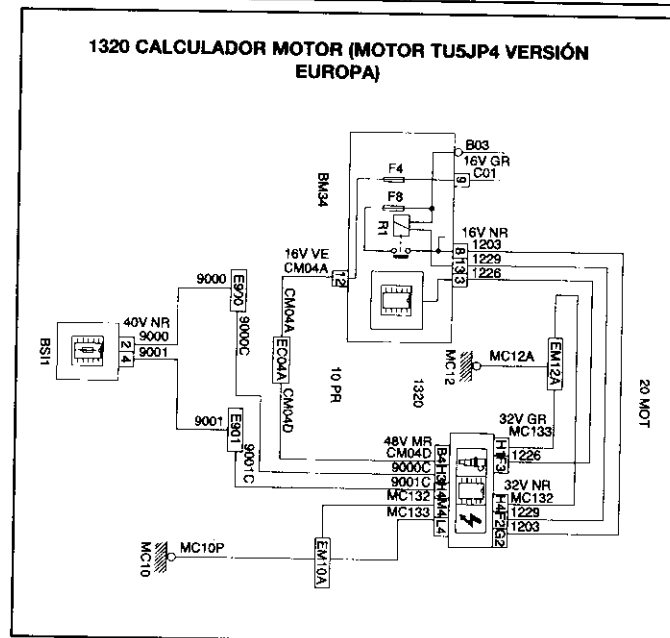
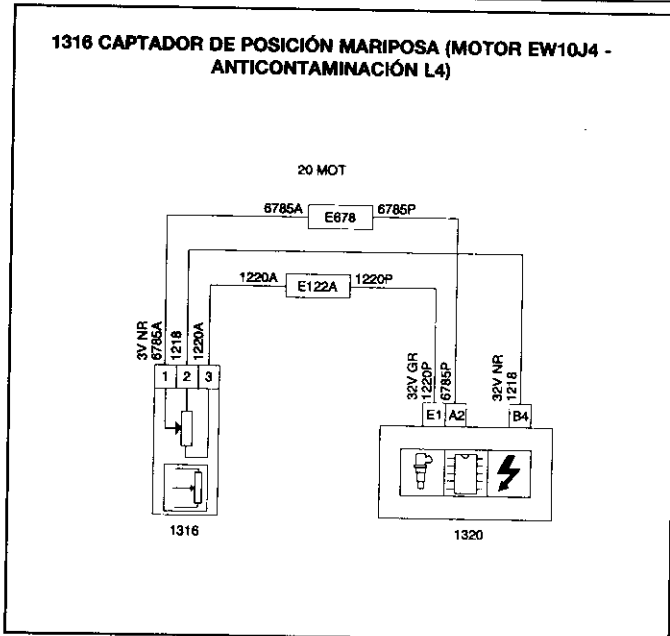
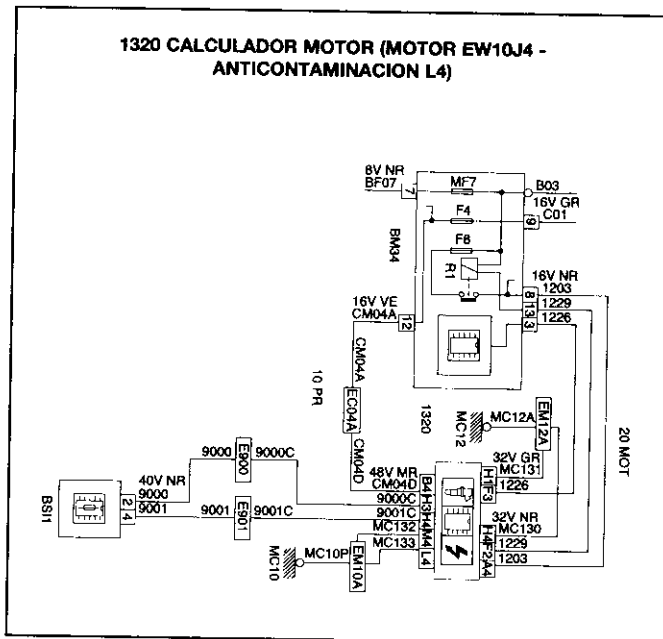
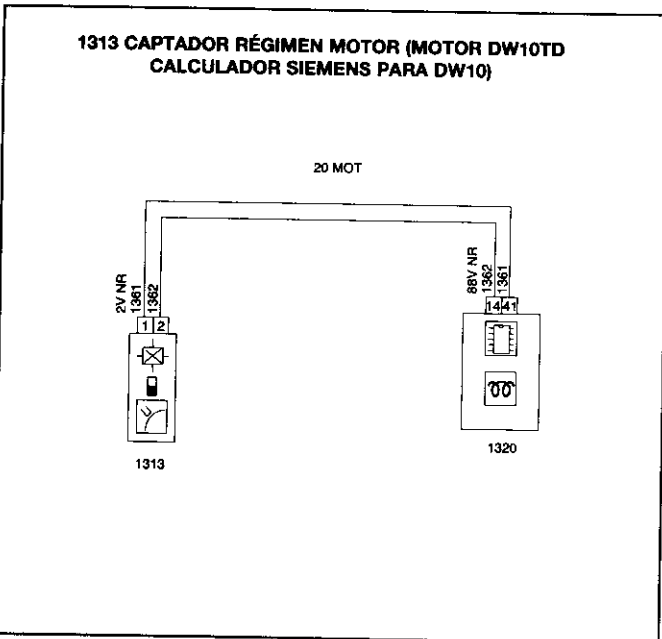


1313 CAPTADOR RÉGIMEN MOTOR (MOTOR TU3JP)

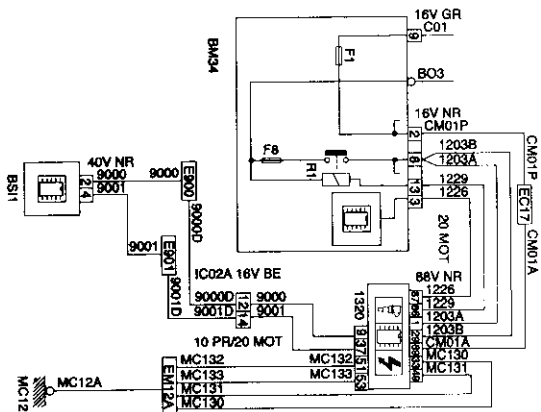


1313 CAPTADOR RÉGIMEN MOTOR (MOTOR DW10TD CALCULADOR BOSCH PARA DW10/DW12)

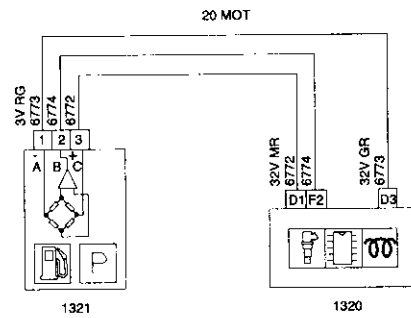




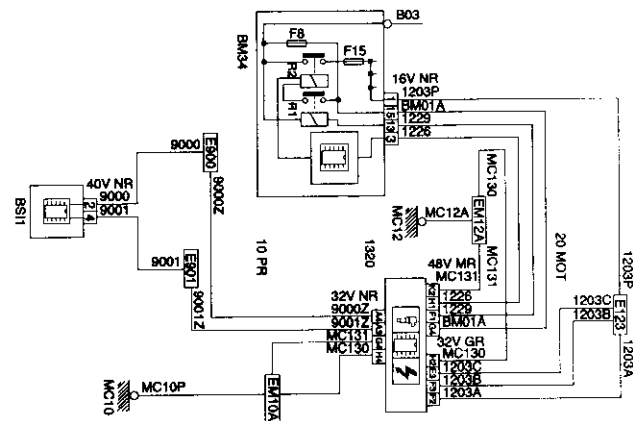
1320 CALCULADOR MOTOR (MOTOR DW10TD CALCULADOR BOSCH PARA DW10/DW12)



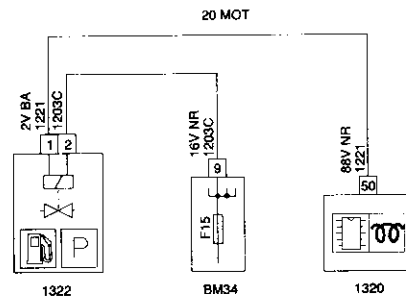
1321 CAPTADOR ALTA PRESIÓN GASOL (MOTOR DW10TD CALCULADOR SIEMENS PARA DW10)



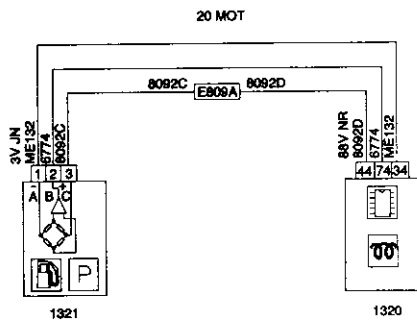
1320 CALCULADOR MOTOR (MOTOR DW10TD CALCULADOR SIEMENS PARA DW10)



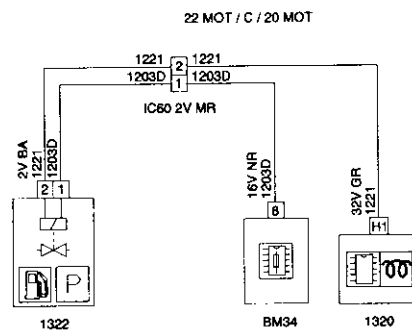
1322 REGULADOR DE ALTA PRESIÓN GASOL (MOTOR DW10TD CALCULADOR BOSCH PARA DW10/DW12)



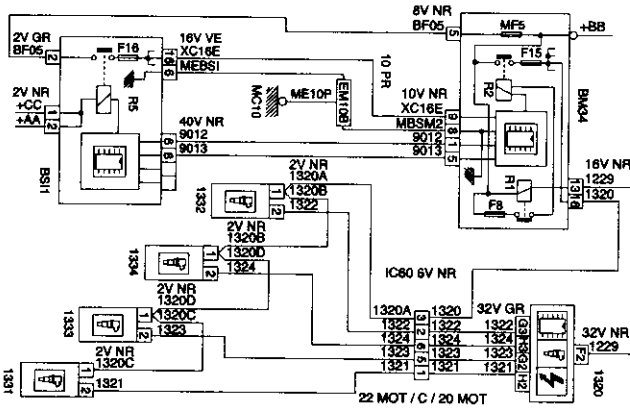
1321 CAPTADOR ALTA PRESIÓN GASOL (MOTOR DW10TD CALCULADOR BOSCH PARA DW10/DW12)



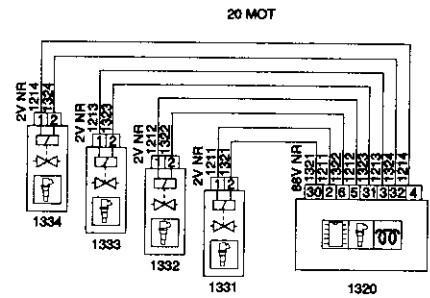
1322 REGULADOR DE ALTA PRESIÓN GASOL (MOTOR DW10TD CALCULADOR SIEMENS PARA DW10)



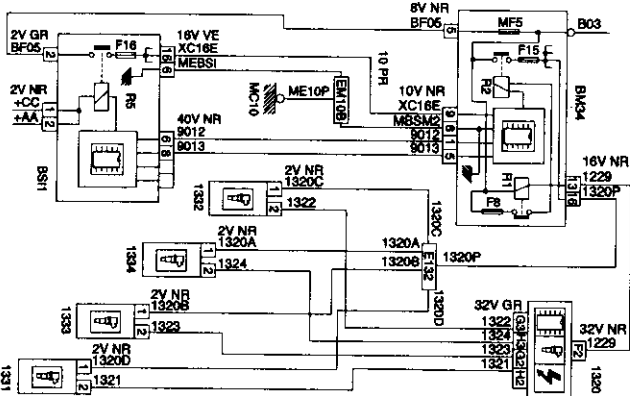
1331 INYECTOR CILINDRO N° 1 (MOTOR TU5JP4 VERSIÓN EUROPA)



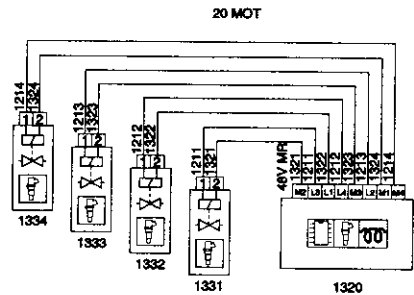
1331 INYECTOR CILINDRO N° 1 (MOTOR DW10TD CALCULADOR BOSCH PARA DW10/DW12)



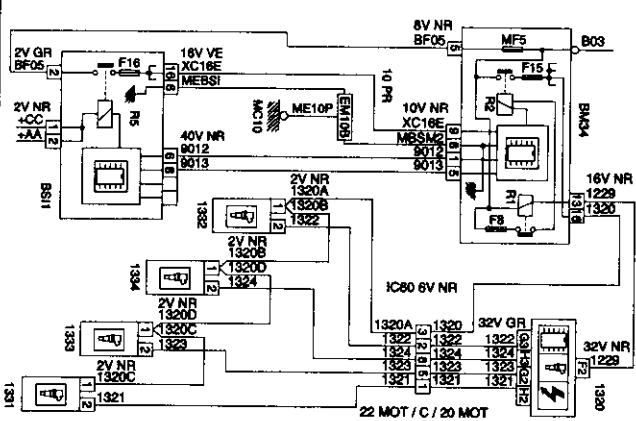
1331 INYECTOR CILINDRO N° 1 (MOTOR EW10J4 - ANTICONTAMINACIÓN L4)



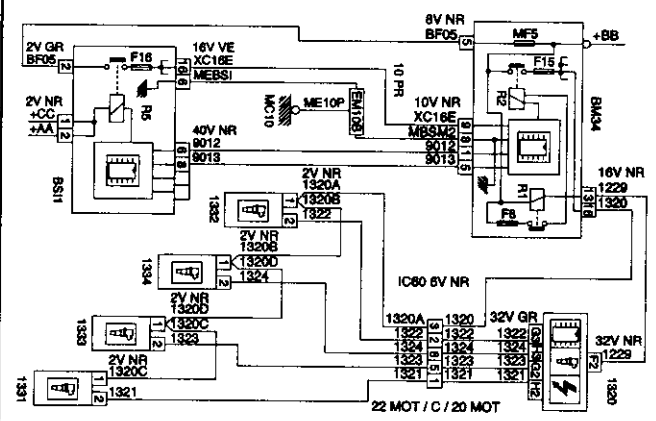
1331 INYECTOR CILINDRO N° 1 (MOTOR DW10TD CALCULADOR SIEMENS PARA DW10)

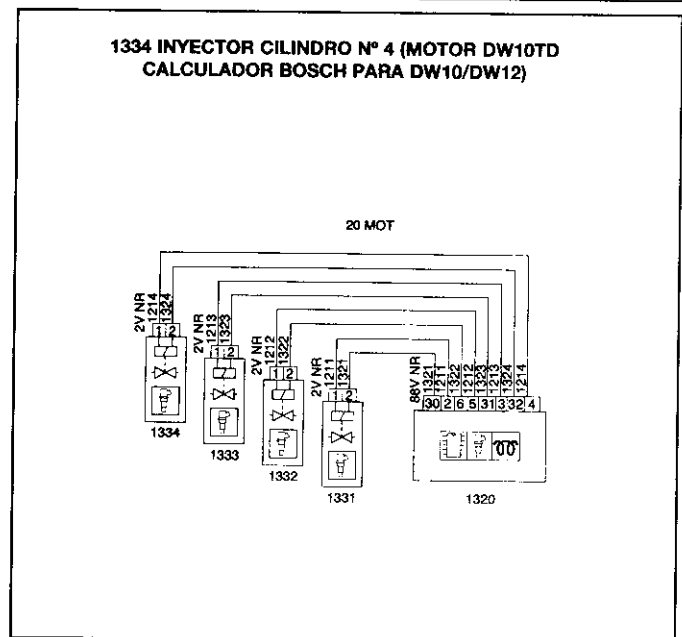
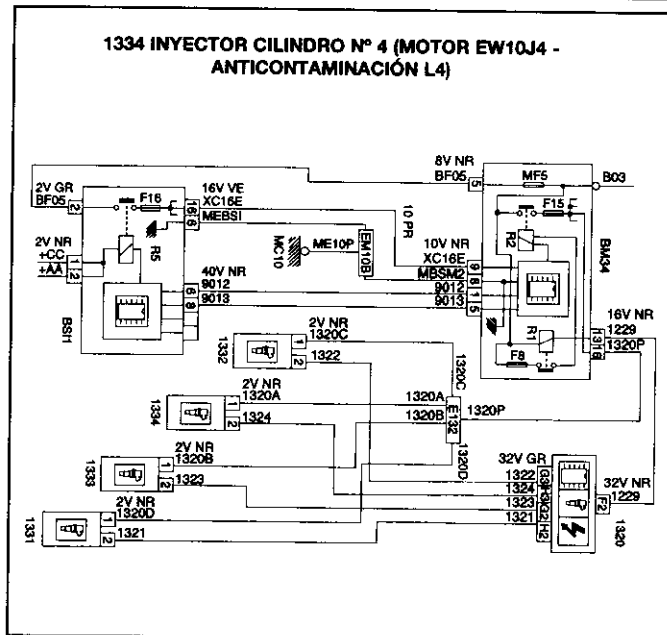
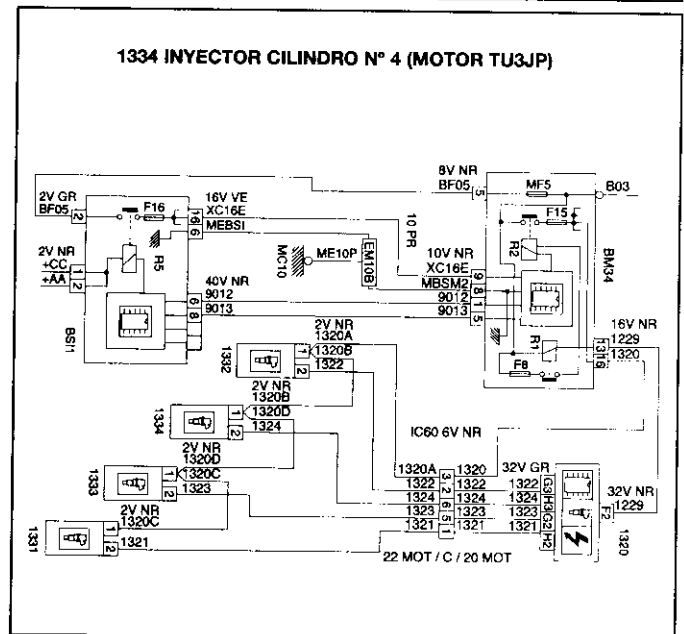
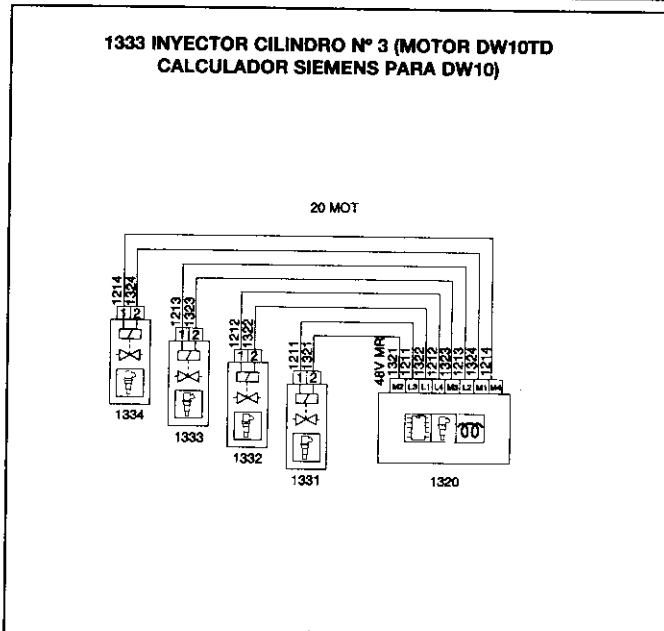
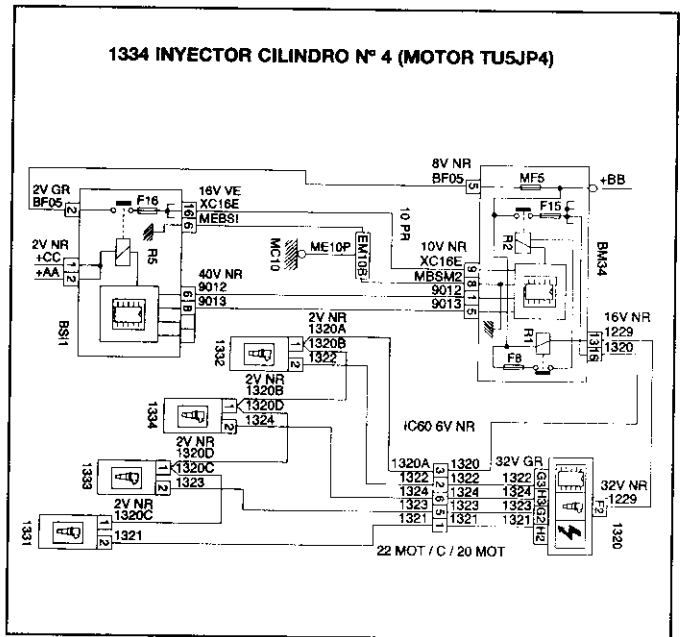
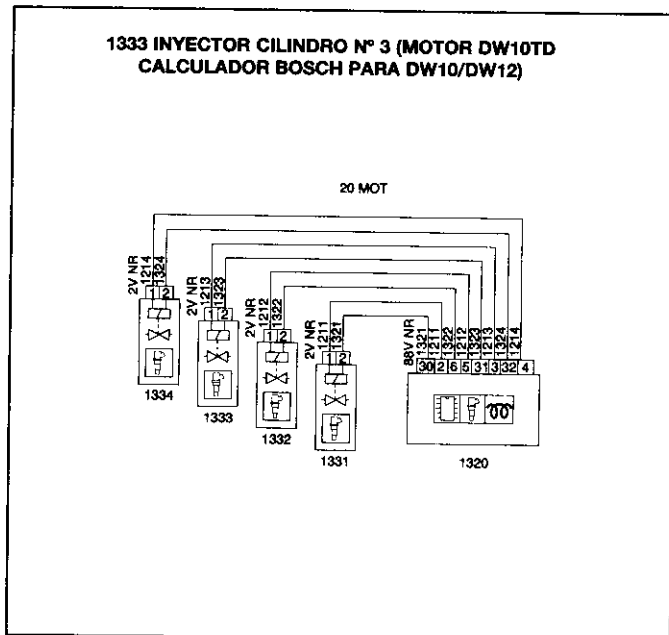


1331 INYECTOR CILINDRO N° 1 (MOTOR TU3JP)

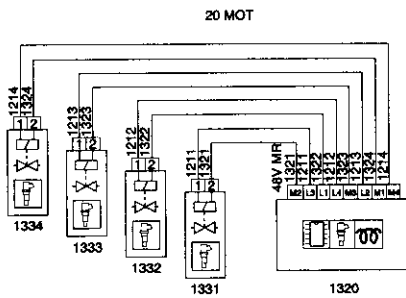


1332 INYECTOR CILINDRO N° 2 (MOTOR TU5JP4 VERSIÓN EUROPA)

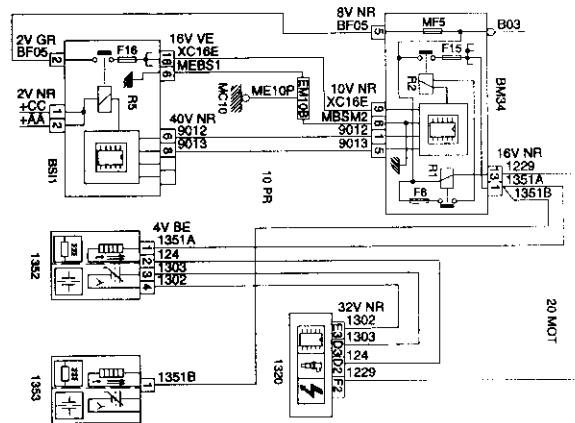




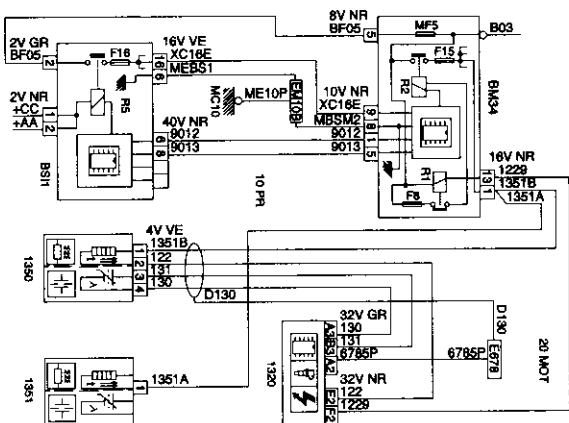
**1334 INYECTOR CILINDRO Nº 4 (MOTOR DW10TD
CALCULADOR SIEMENS PARA DW10)**



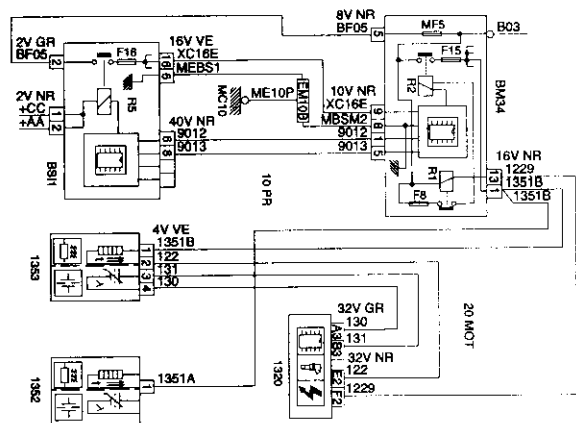
1352 Sonda de Oxígeno (Antes de)



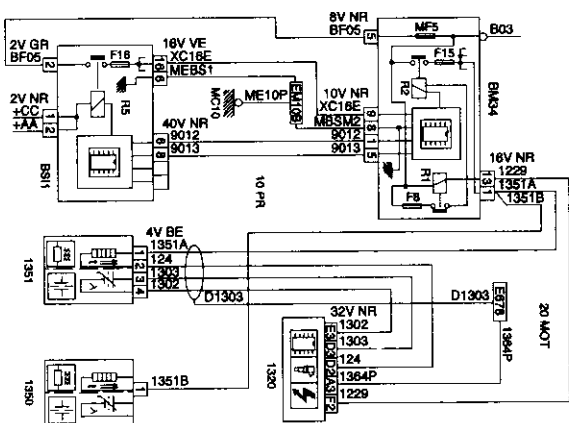
1350 Sonda de Oxígeno por Abajo (Motor EW10J4 - Anticontaminación L4)



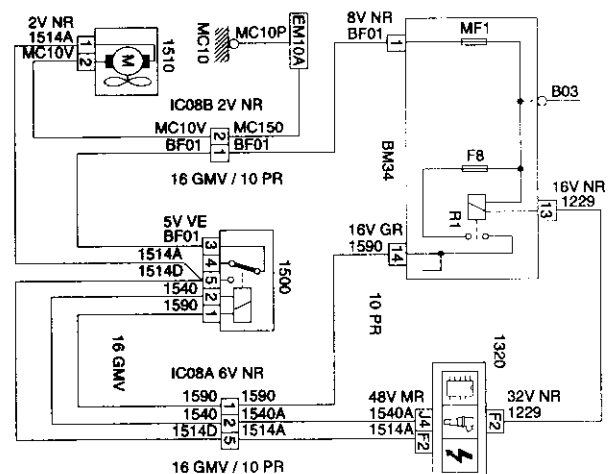
1353 Sonda de Oxígeno (Después de)



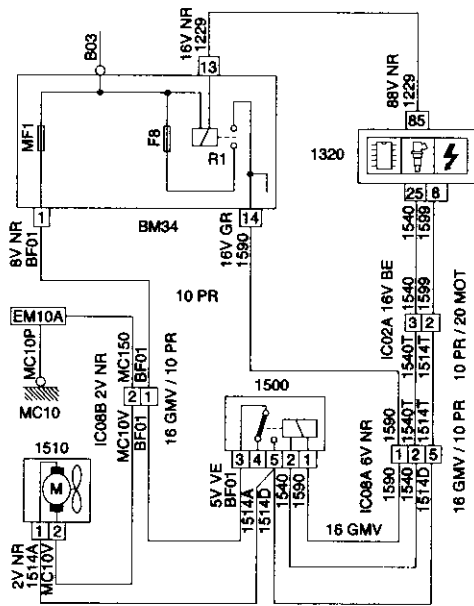
1351 Sonda de Oxígeno por Encima (Motor EW10J4 - Anticontaminación L4)



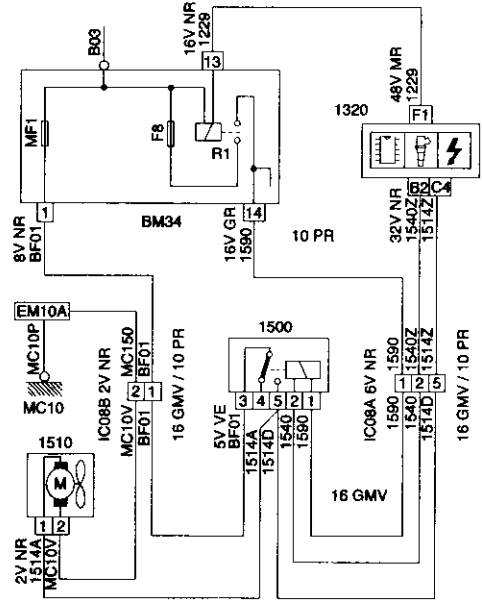
1500 Relé Motoventilador



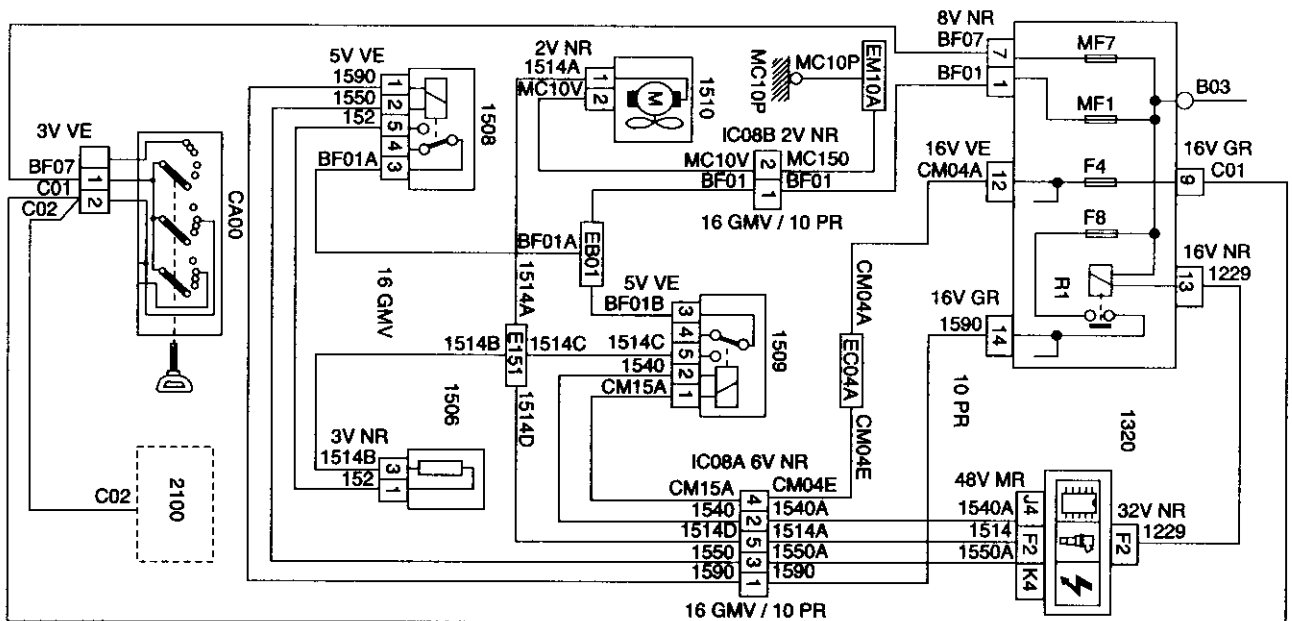
1500 RELÉ MOTOVENTILADOR (MOTOR DW10TD CALCULADOR BOSCH PARA DW10/DW12)



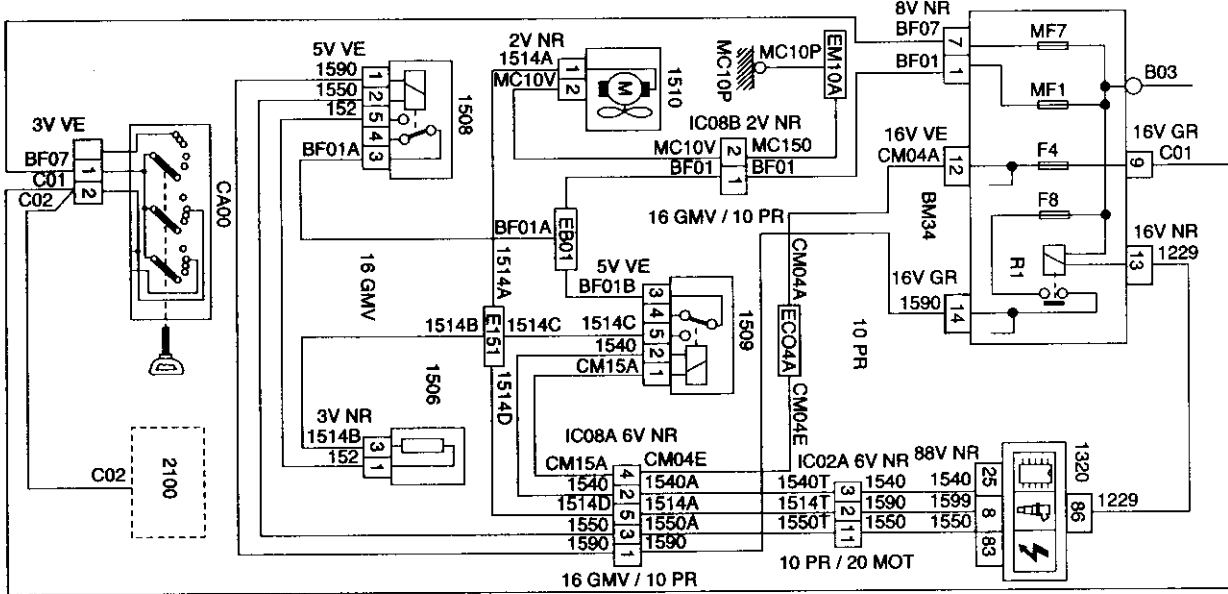
1500 RELÉ MOTOVENTILADOR (MOTOR DW10TD CALCULADOR SIEMENS PARA DW10)



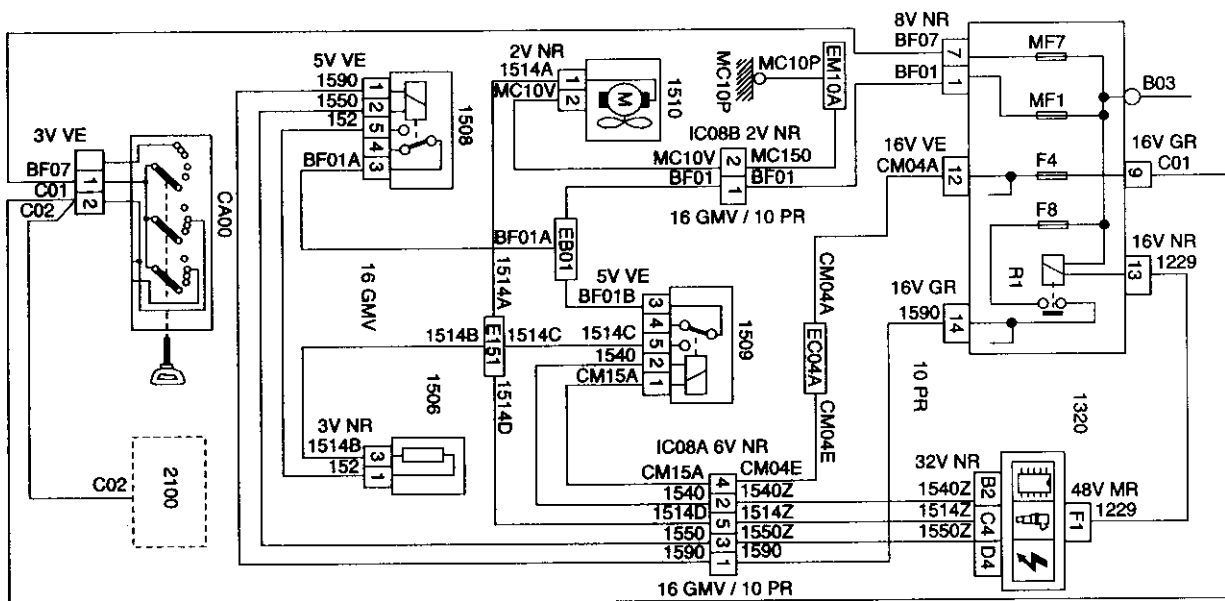
1506 RESISTENCIA BI-VELOCIDAD MOTOVENTILADOR (MOTOR TU5JP - AIRE ACONDICIONADO REGULADO)



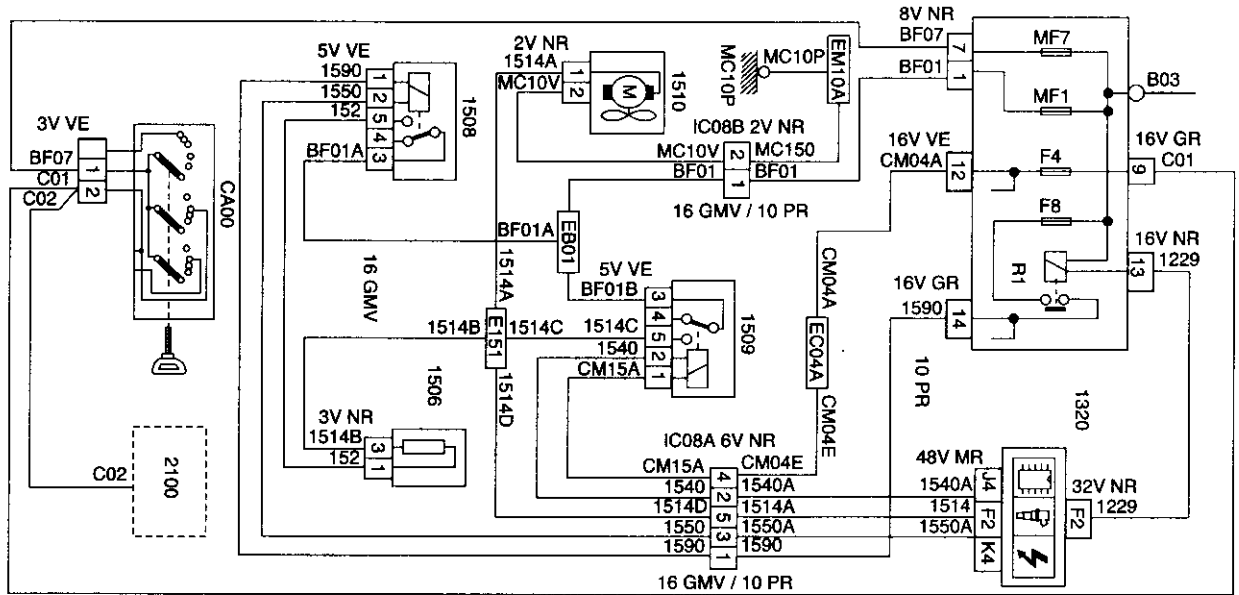
1506 RESISTENCIA BI-VELOCIDAD MOTOVENTILADOR (MOTOR DW10TD CALCULADOR BOSCH PARA DW10/DW12)



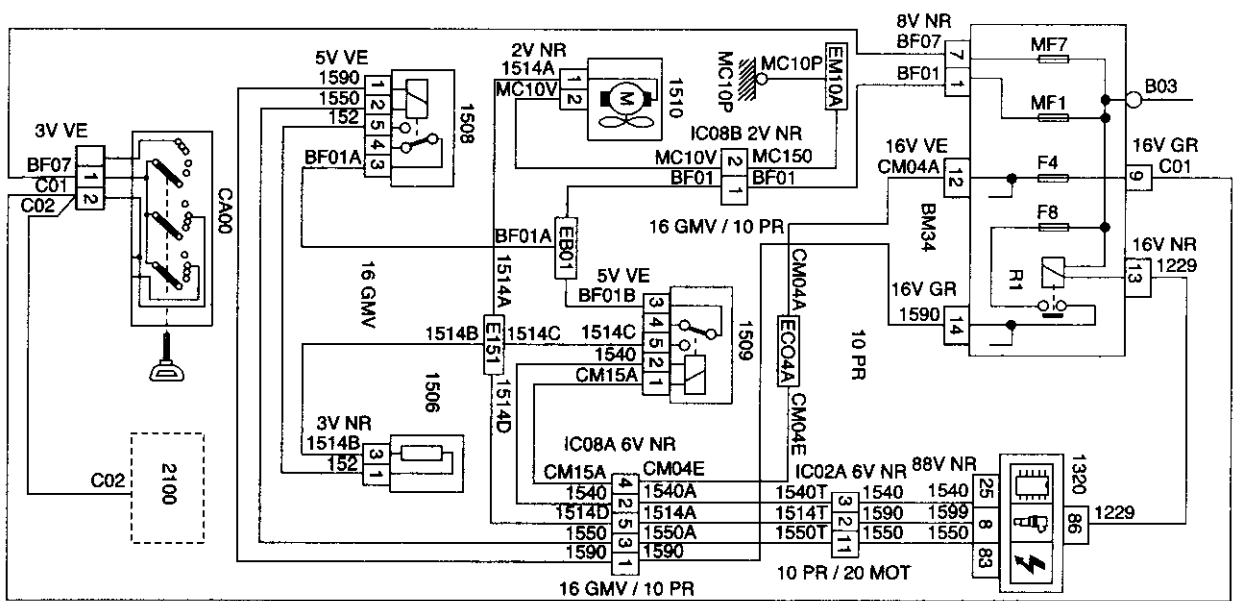
1506 RESITENCIA BI-VELOCIDAD MOTOVENTILADOR (MOTOR DW10TD CALCULADOR SIEMENS PARA DW10)



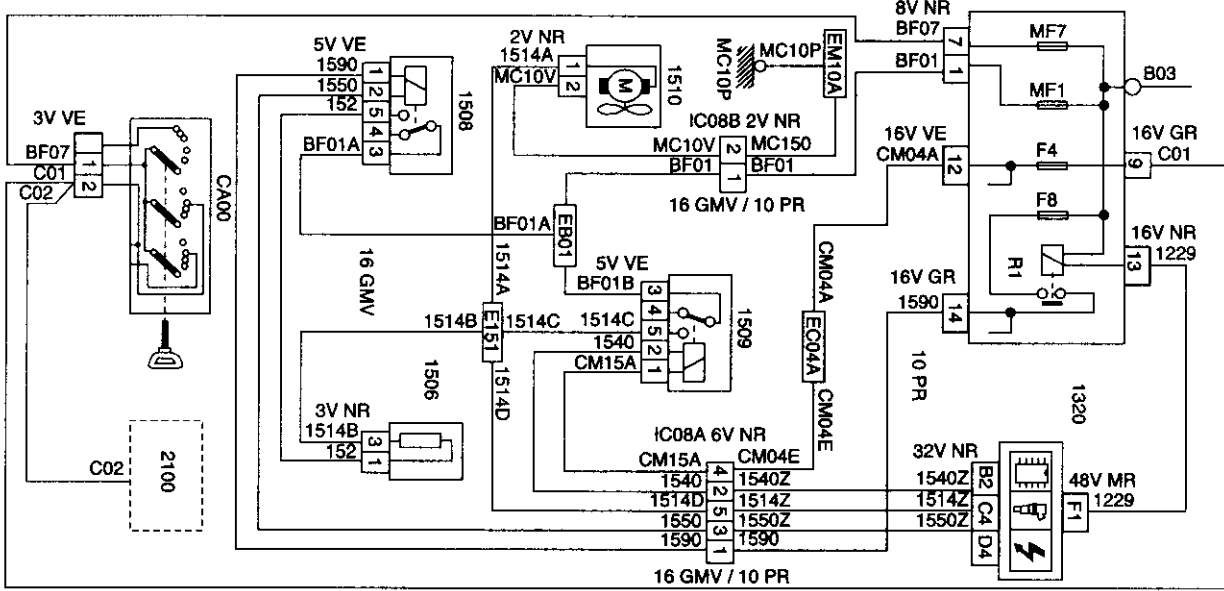
1508 RELÉ ALIMENTACIÓN MOTOVENTILADOR PEQUEÑA VELOCIDAD (MOTOR TU5JP - AIRE ACONDICIONADO REGULADO)



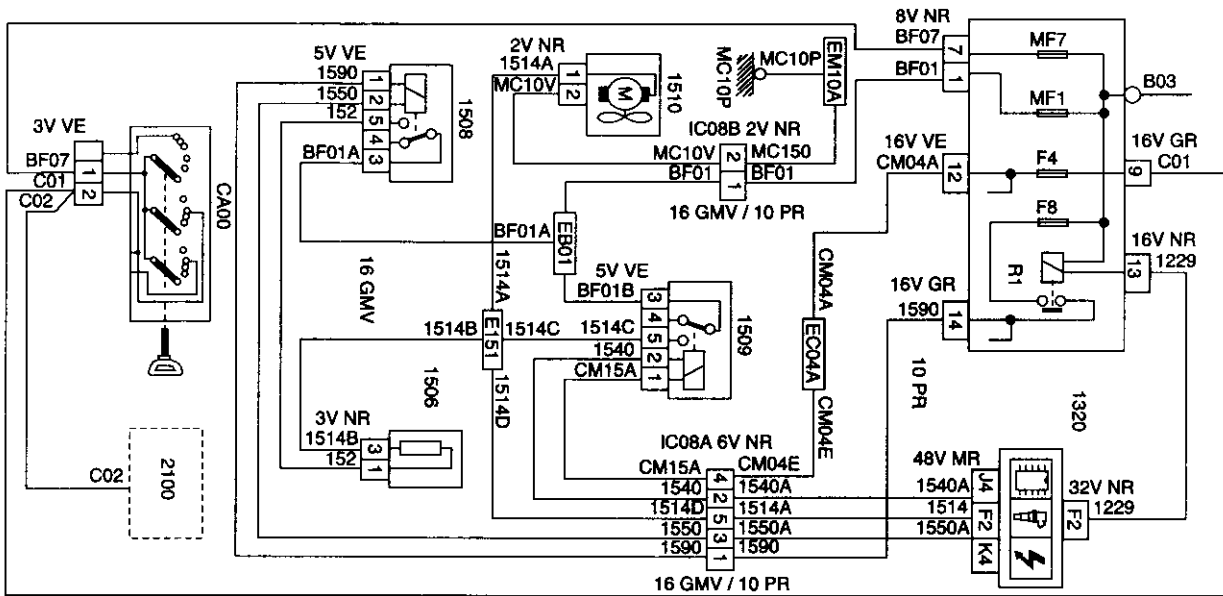
1508 RELÉ ALIMENTACIÓN MOTOVENTILADOR PEQUEÑA VELOCIDAD (MOTOR DW10TD CALCULADOR BOSCH PARA DW10/DW12)



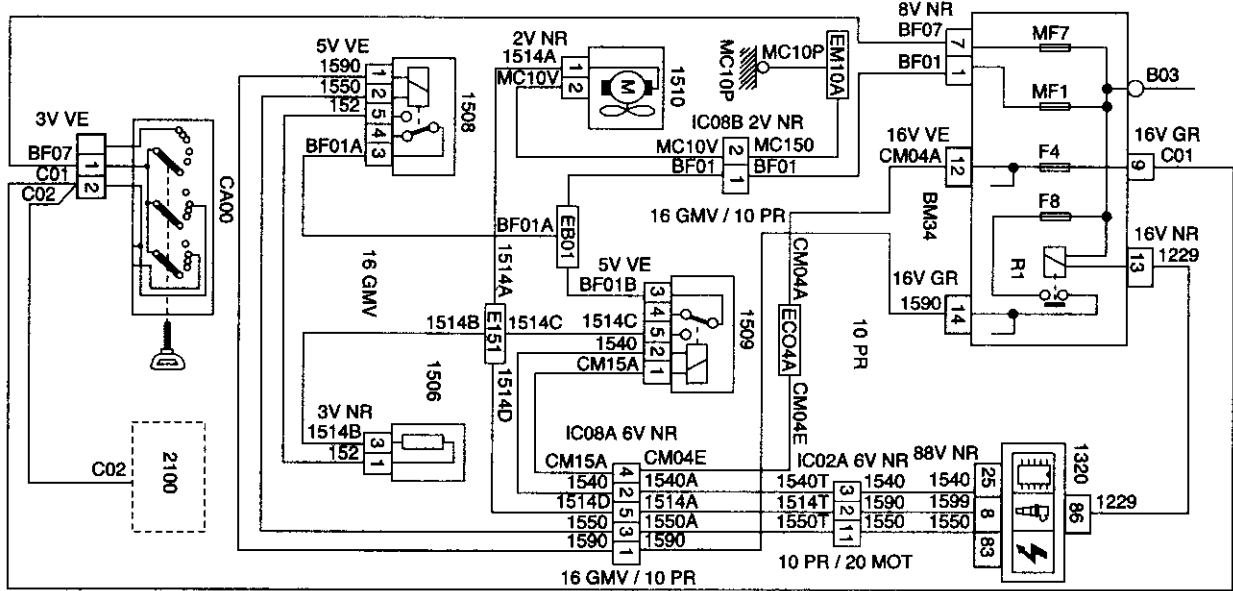
1508 RELÉ ALIMENTACIÓN MOTOVENTILADOR PEQUEÑA VELOCIDAD (MOTOR DW10TD CALCULADOR SIEMENS PARA DW10)



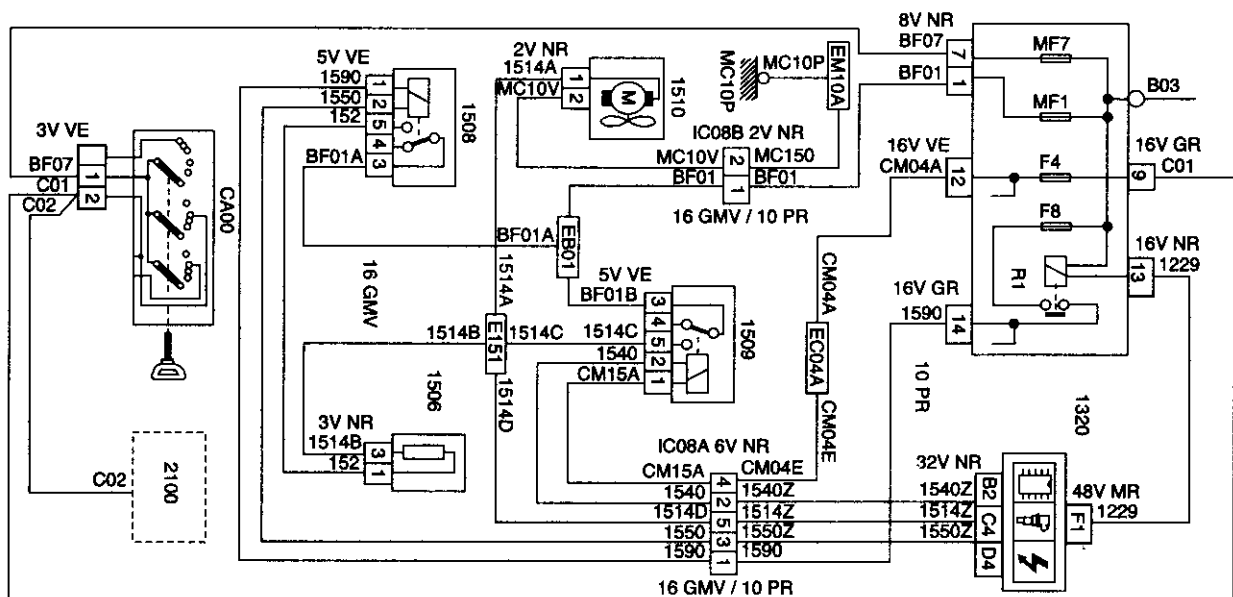
1509 RELÉ ALIMENTACIÓN MOTOVENTILADOR GRAN VELOCIDAD (MOTOR TU5JP - AIRE ACONDICIONADO REGULADO)



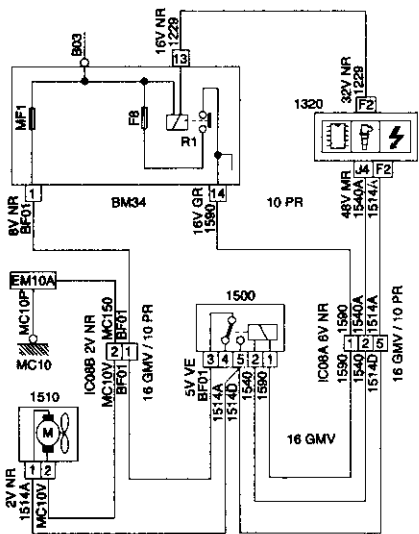
1509 RELÉ ALIMENTACIÓN MOTOVENTILADOR GRAN VELOCIDAD (MOTOR DW10TD CALCULADOR BOSCH PARA DW10/DW12)



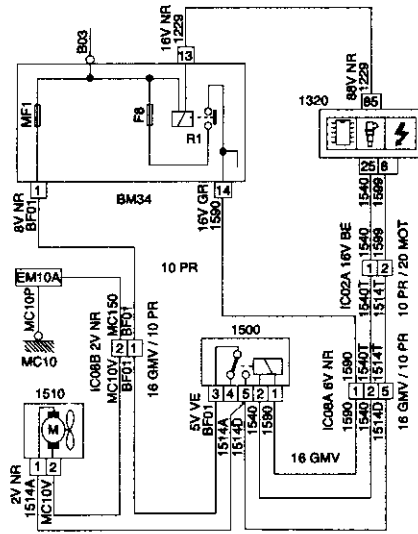
1509 RELÉ ALIMENTACIÓN MOTOVENTILADOR GRAN VELOCIDAD (MOTOR DW10TD CALCULADOR SIEMENS PARA DW10)



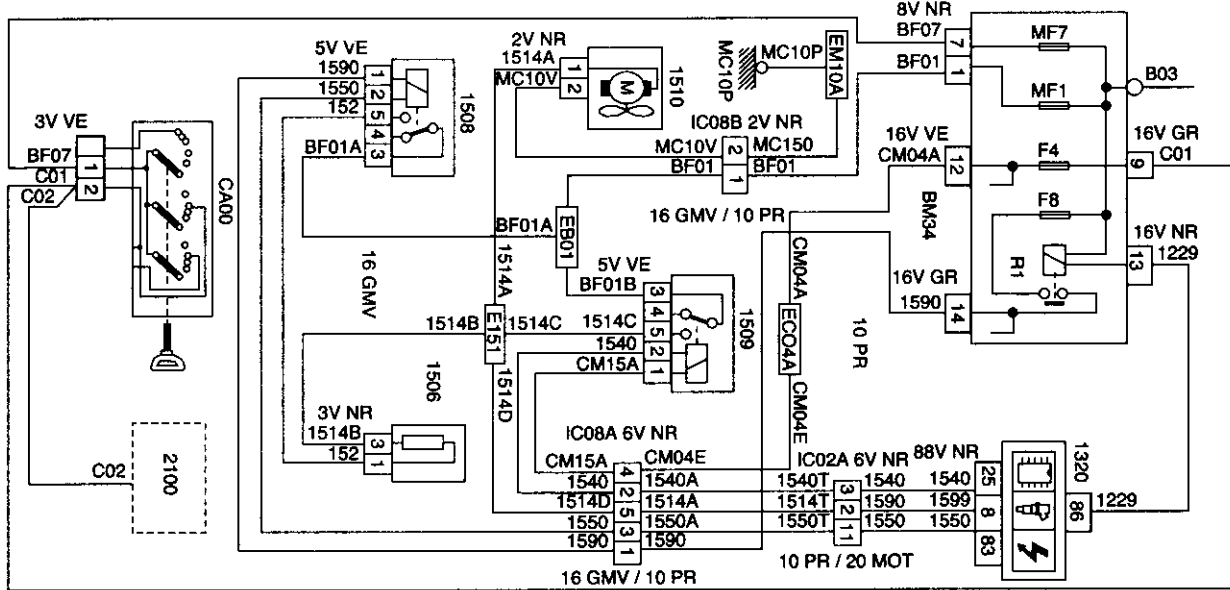
1510 MOTOVENTILADOR



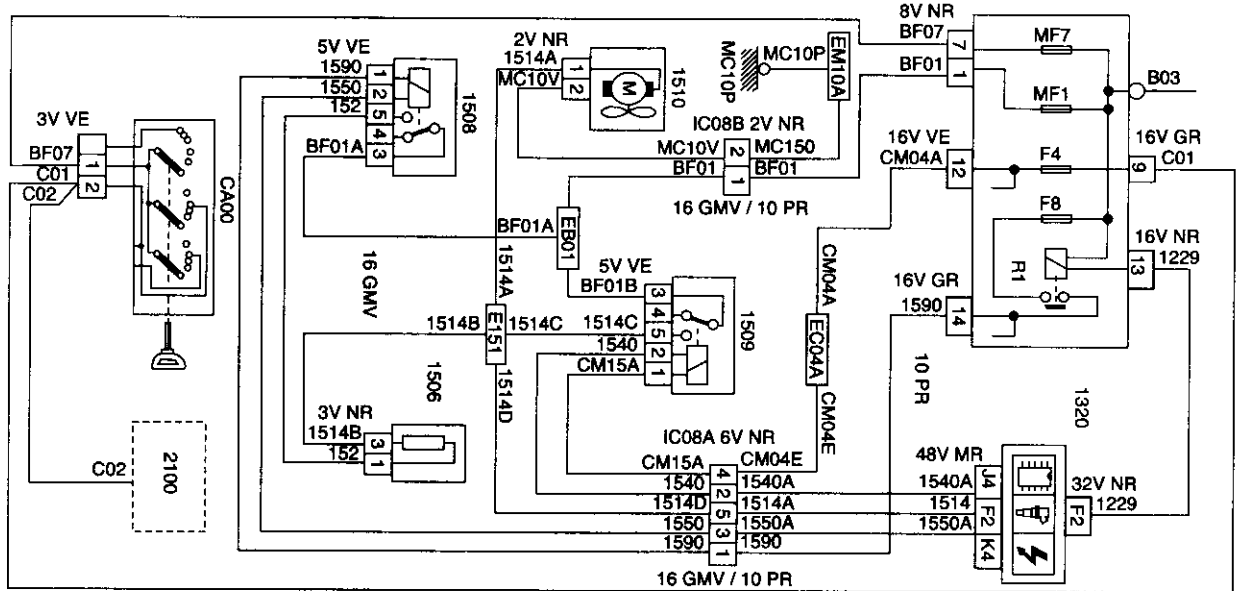
1510 MOTOVENTILADOR (MOTOR DW10TD CALCULADOR BOSCH PARA DW10/DW12)



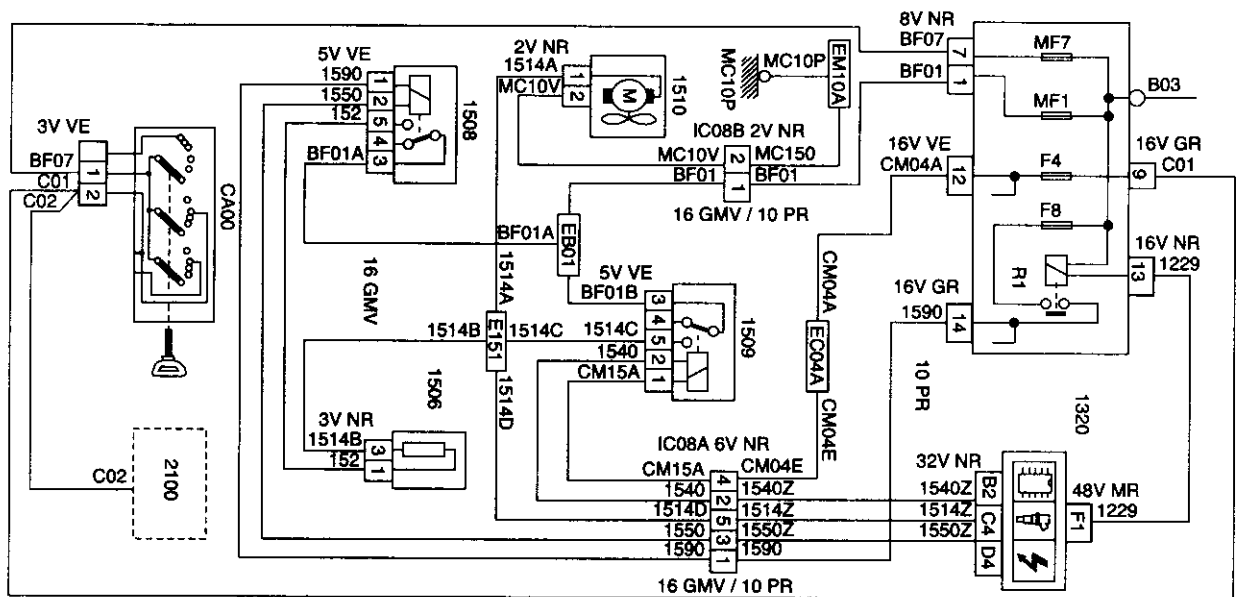
1510 MOTOVENTILADOR (MOTOR DW10TD CALCULADOR BOSCH PARA DW10/DW12 - OPCIÓN CLIMATIZACIÓN)



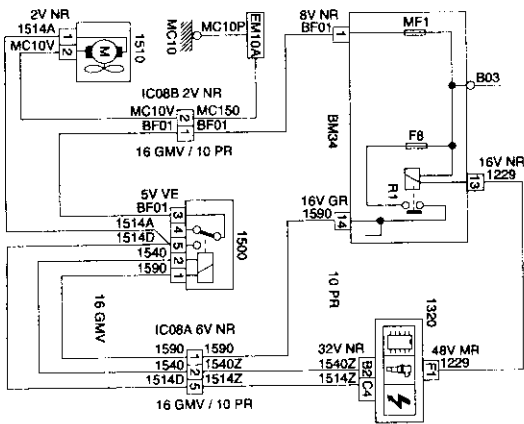
1510 MOTOVENTILADOR (OPCIÓN CLIMATIZACIÓN)



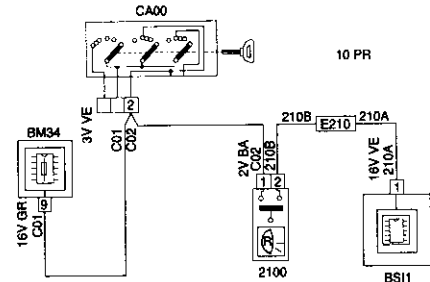
1510 MOTOVENTILADOR (MOTOR DW10TD CALCULADOR SIEMENS PARA DW10 - OPCIÓN CLIMATIZACIÓN)



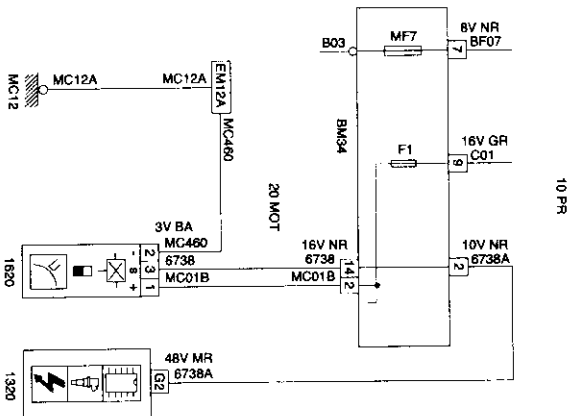
1510 MOTOVENTILADOR (MOTOR DW10TD CALCULADOR SIEMENS PARA DW10)



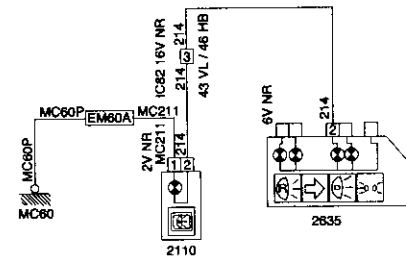
2100 CONTACTOR DE STOP



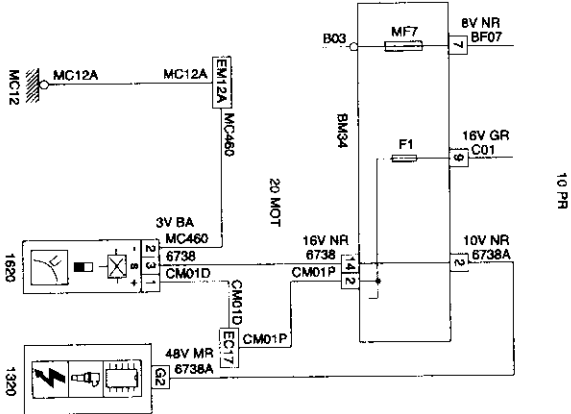
1620 CAPTADOR VELOCIDAD VEHÍCULO (MOTOR EW10J4 - ANTICONTAMINACIÓN L4)



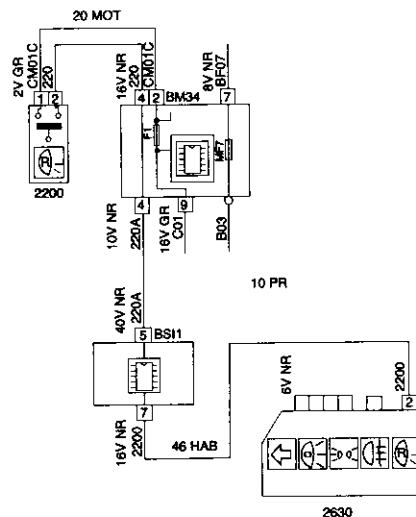
2110 LUCES DE STOP SUPLEMENTARIOS



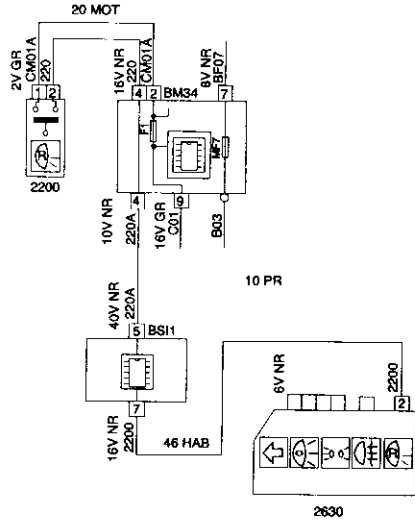
1620 CAPTADOR VELOCIDAD VEHÍCULO (MOTOR TU3JP)



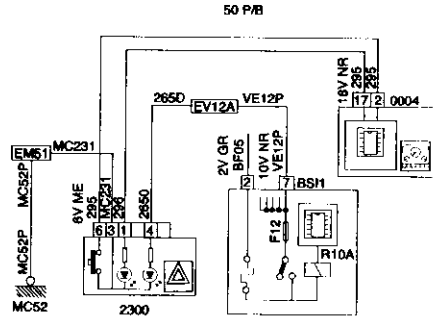
2200 CONTACTOR LUCES DE RETROCESO (MOTOR TU5JP4 VERSIÓN EUROPA)



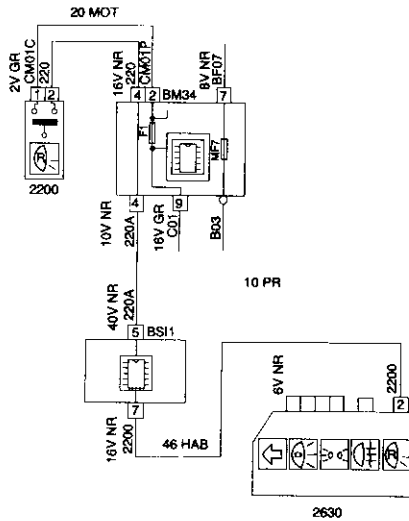
2200 CONTACTOR LUCES DE RETROCESO (MOTOR EW10J4 - ANTICONTAMINACIÓN L4)



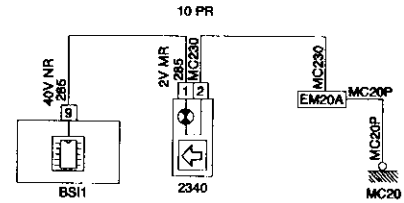
2300 CONMUTADOR DE SEÑAL DE PELIGRO



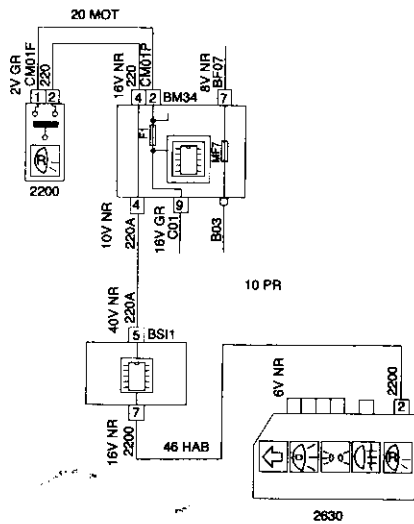
2200 CONTACTOR LUCES DE RETROCESO (MOTOR TU3JP)



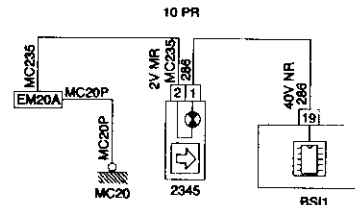
2340 REPETIDOR LATERAL IZQUIERDO



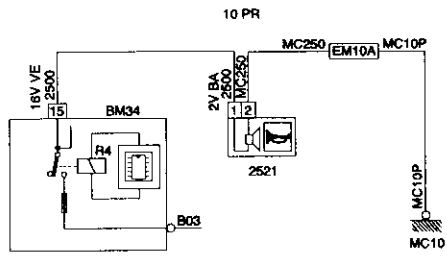
2200 CONTACTOR LUCES DE RETROCESO (MOTOR DW10TD)



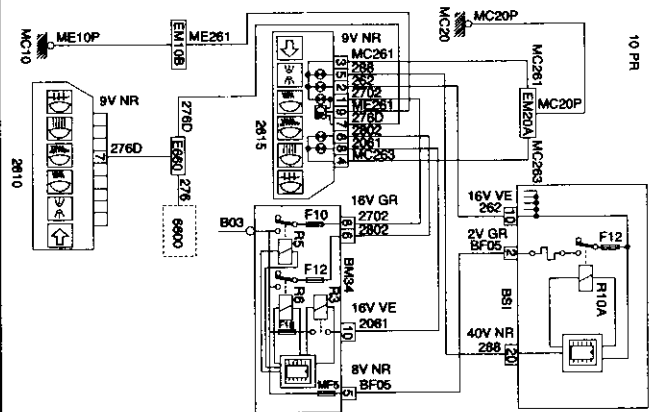
2345 REPETIDOR LATERAL DERECHO



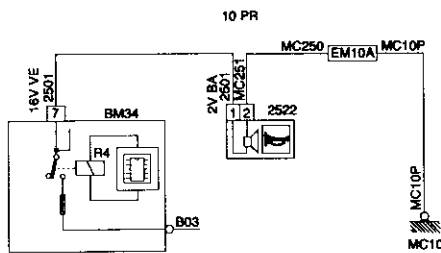
2521 BOCINA GRAVE



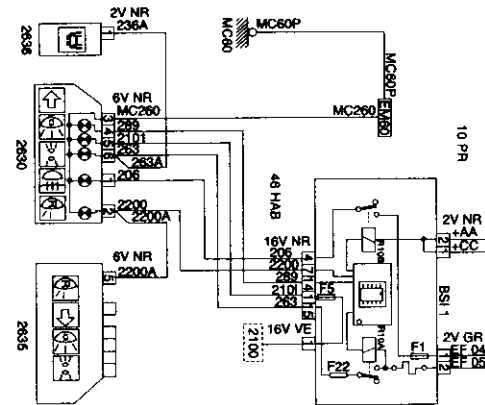
2615 FARO DERECHO



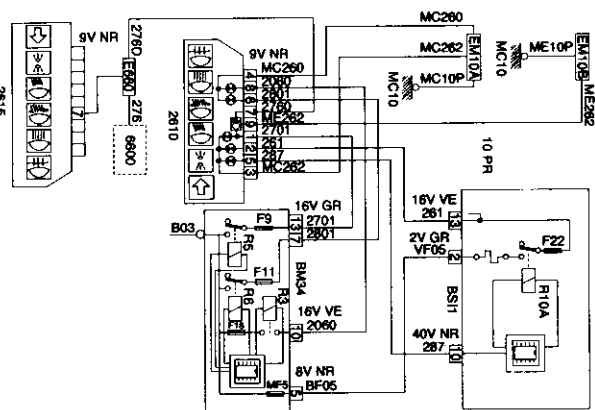
2522 BOCINA AGUDA



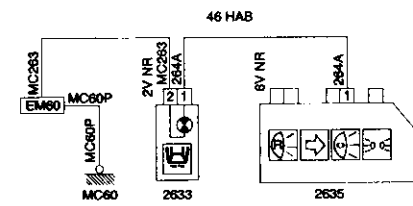
2630 PILOTO TRASERO IZQUIERDO EN CARROCERÍA



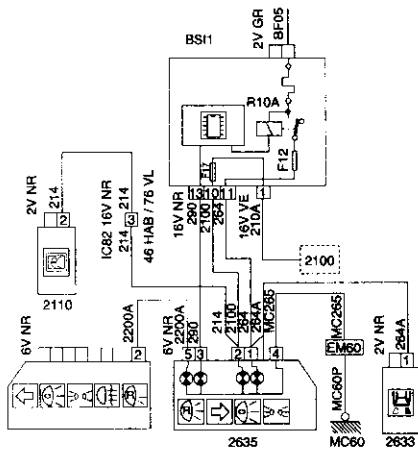
2610 FARO IZQUIERDO



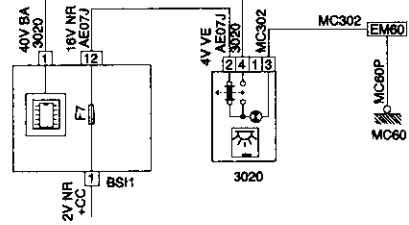
2633 LUZ MATRÍCULA DERECHA



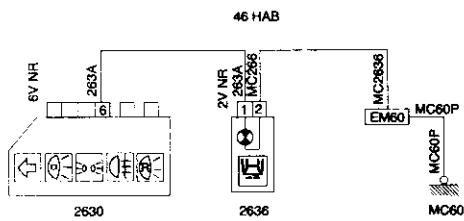
2635 PILOTO TRASERO DERECHO EN CARROCERÍA



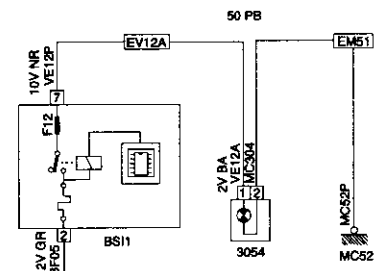
3020 LUZ DE TECHO TRASERA



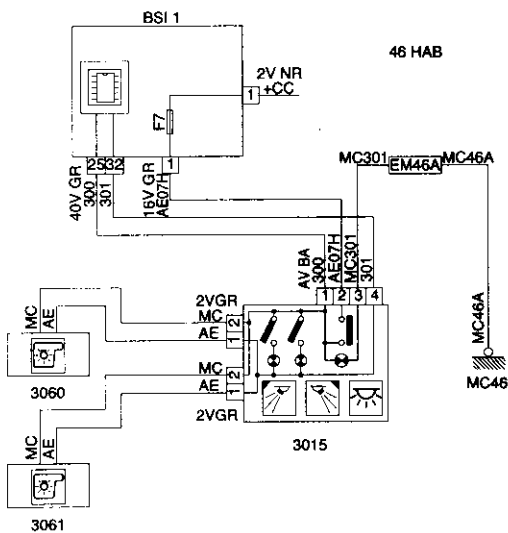
2636 LUZ MATRÍCULA IZQUIERDA



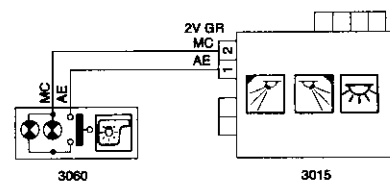
3054 LUZ DE CENICERO



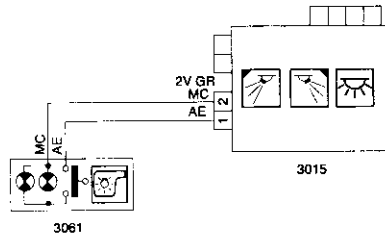
3015 CONSOLA TECHO + FUNCIONES INTEGRADAS



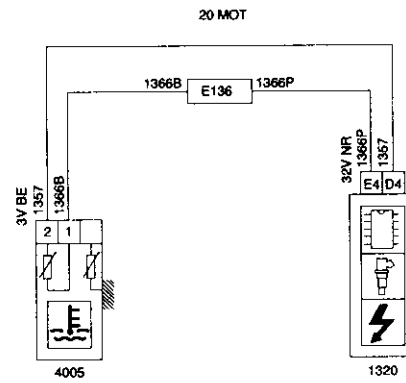
3060 LUZ ESPEJO DE CORTESÍA CONDUCTOR



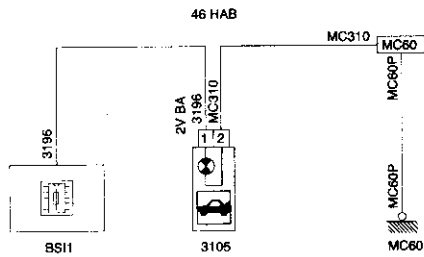
3061 LUZ ESPEJO DE CORTESÍA ACOMPAÑANTE



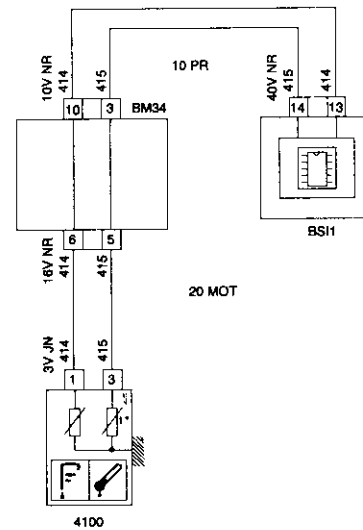
4005 CAPTADOR TEMPERATURA AGUA MOTOR



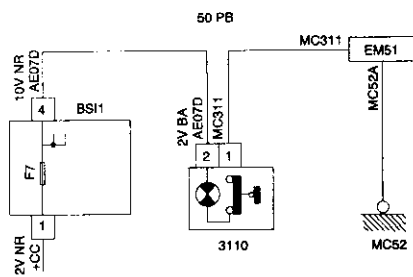
3105 LUZ MALETERO (O PORTÓN TRASERO)



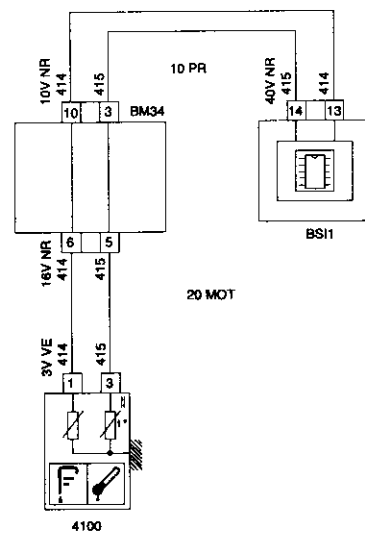
4100 INDICADOR TEMPERATURA + NIVEL ACEITE MOTOR (MOTOR EW10J4 - ANTICONTAMINACIÓN L4)



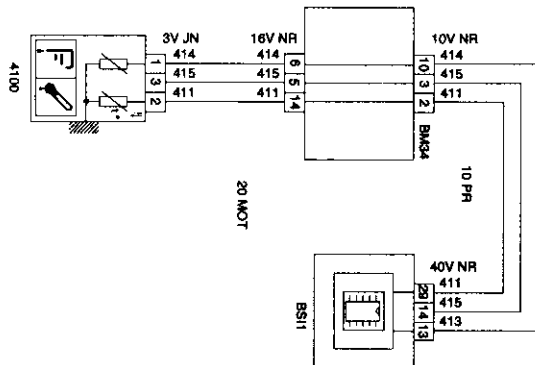
3110 CONTACTOR LUZ PORTA-OBJETOS



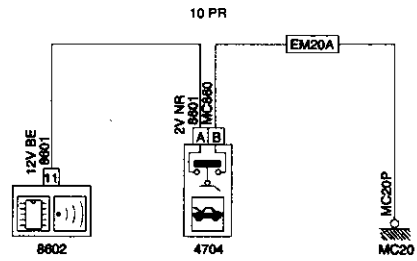
4100 INDICADOR TEMPERATURA + NIVEL ACEITE MOTOR (MOTOR TUSJP4 - VERSIÓN EUROPA)



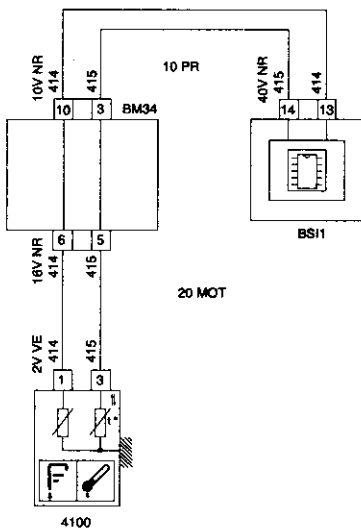
4100 INDICADOR TEMPERATURA + NIVEL ACEITE MOTOR (MOTOR DW10TD)



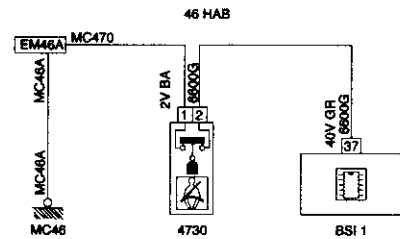
4704 CONTACTOR CIERRE CAPÓ (DETECCIÓN CAPÓ ABIERTO)



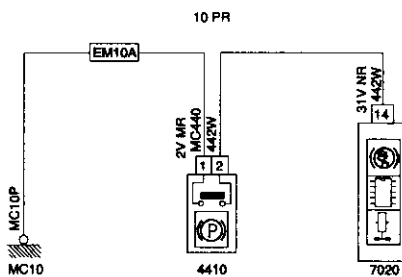
4100 INDICADOR TEMPERATURA + NIVEL ACEITE MOTOR (MOTOR TU3JP)



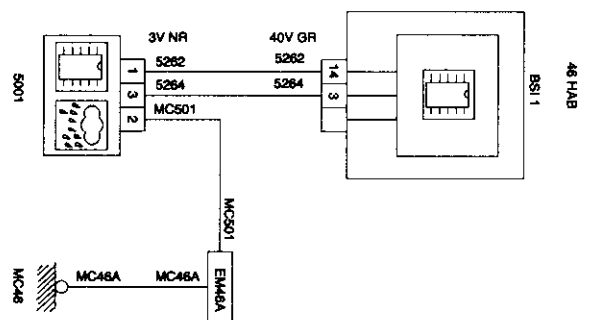
4730 CONTACTOR CINTURÓN DE SEGURIDAD CONDUCTOR



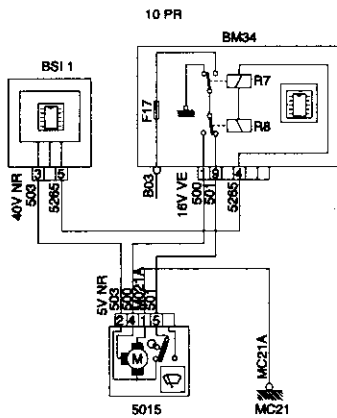
4410 CONTACTOR NIVEL LÍQUIDO DE FRENO



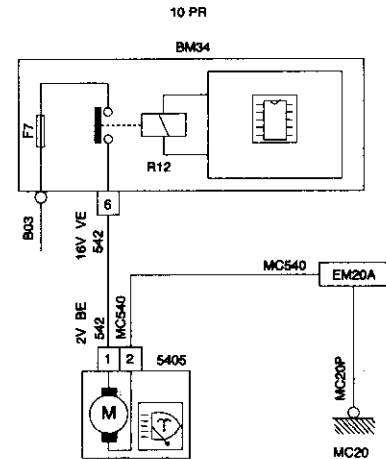
5001 CAPTADOR DE LLUVIA



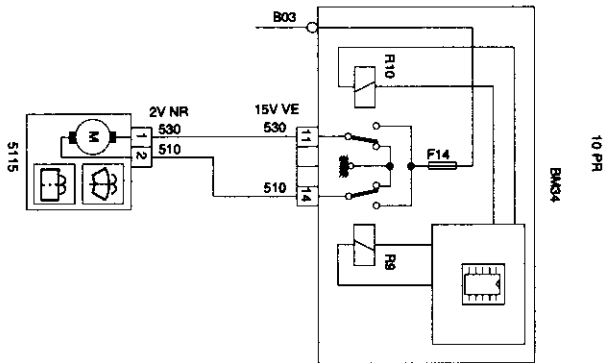
5015 MOTOR LIMPIAPARABRISAS



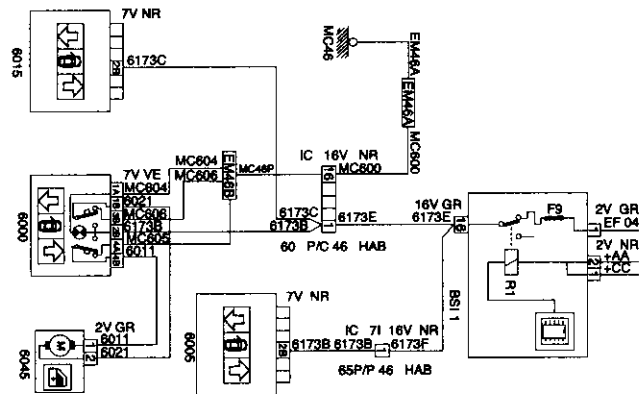
5405 BOMBA LAVAFAROS



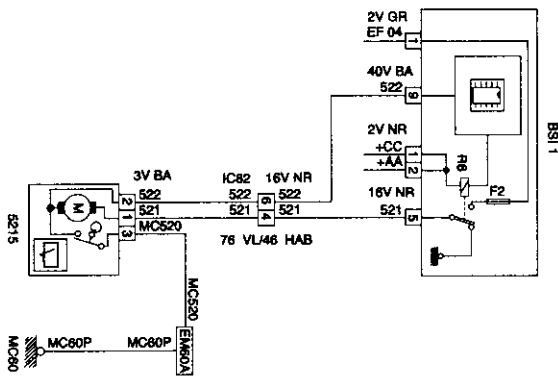
5115 BOMBA LAVALUNAS DELANTERO/TRASERO



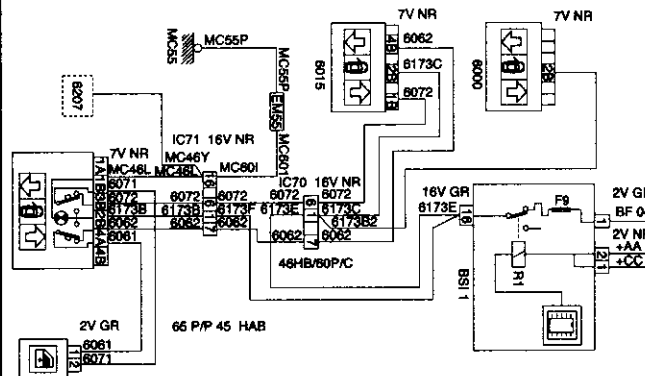
6000 CONTACTOR ELEVALUNAS CONDUCTOR PUERTA CONDUCTOR



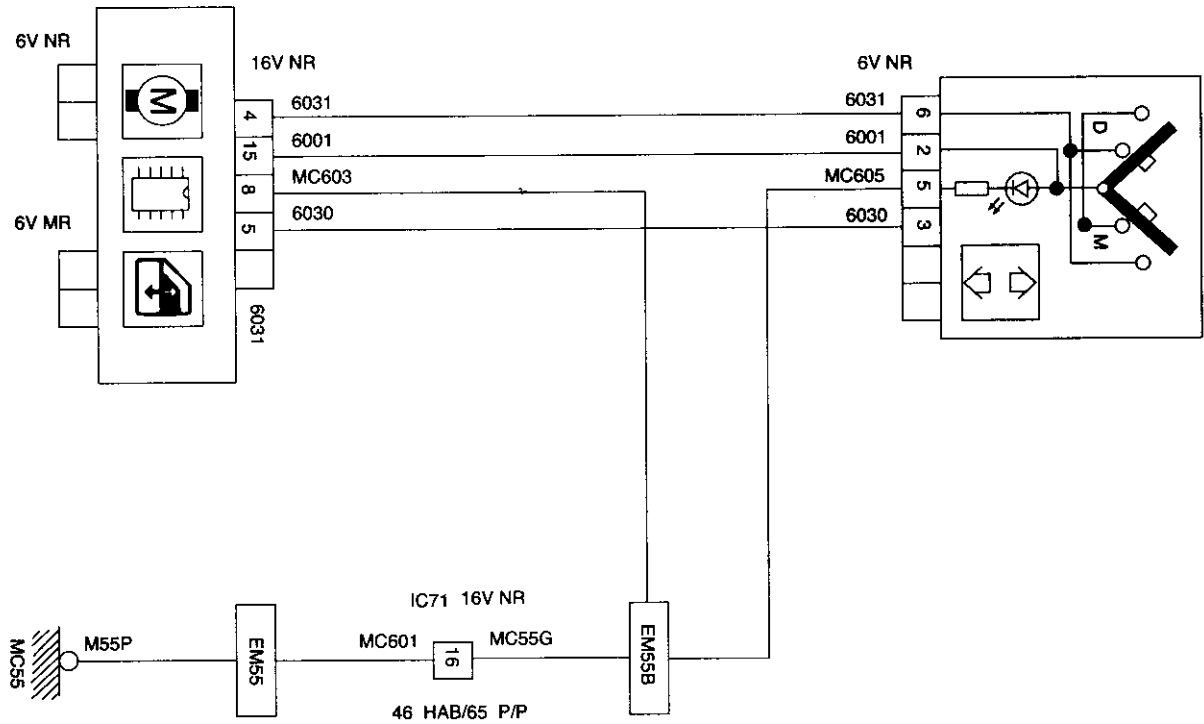
5215 MOTOR LIMPIALUNAS TRASERO



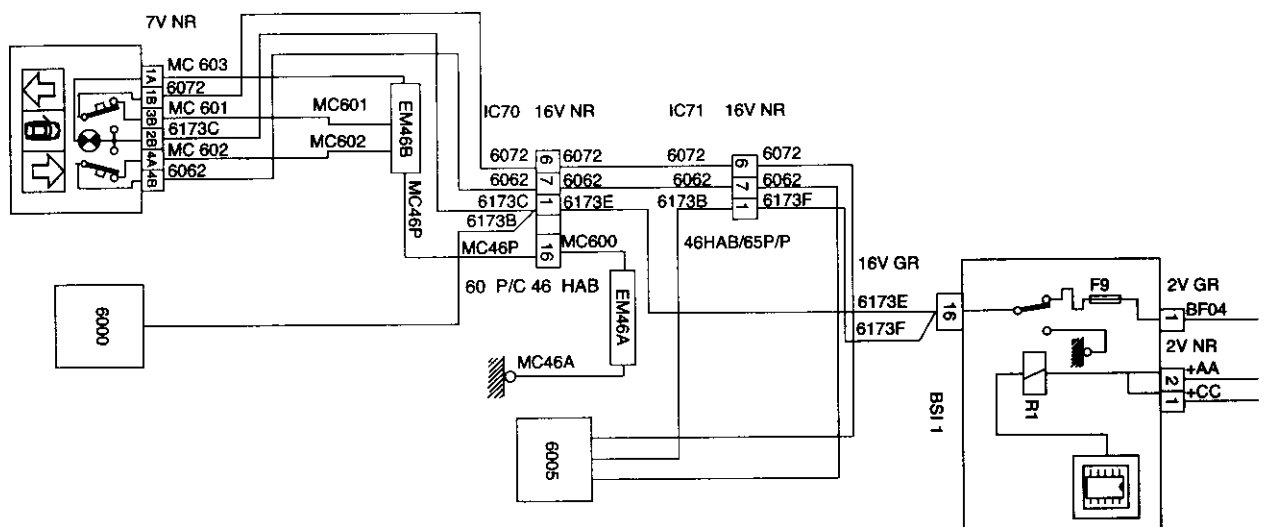
6005 CONTACTOR ELEVALUNAS ACOMPAÑANTE PUERTA ACOMPAÑANTE



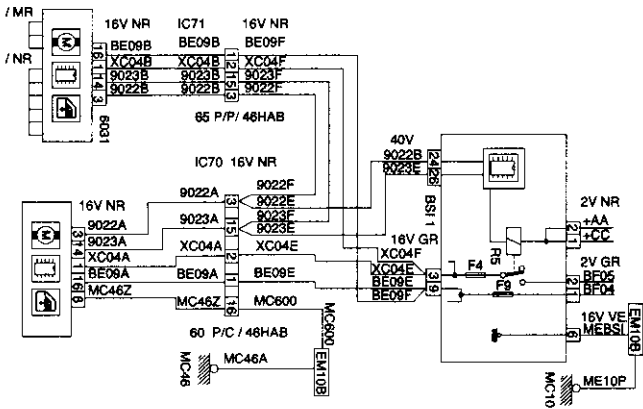
6005 PUERTA ACOMPAÑANTE: CONTACTOR ELEVALUNAS - CALCULADOR PLATINA DE PUERTA



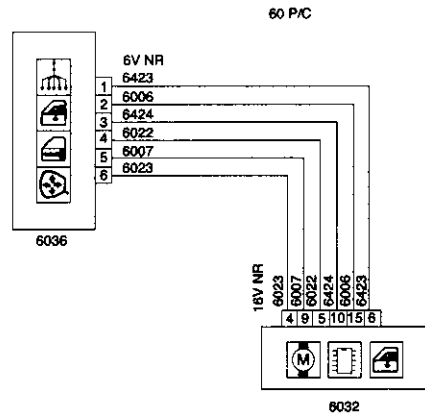
6015 CONTACTOR ELEVALUNAS ACOMPAÑANTE PUERTA CONDUCTOR



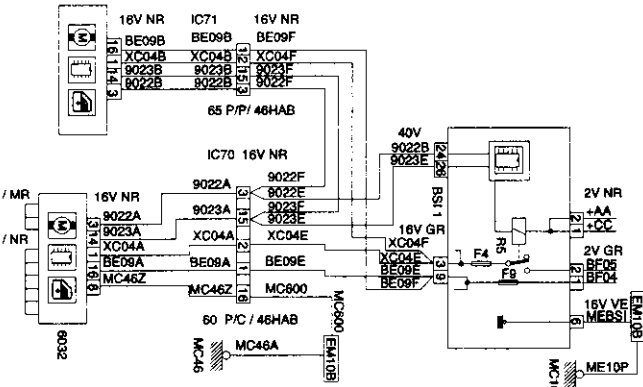
6031 MOTOR + CAJETÍN ELEVAVINAS DELANTERO SECUENCIAL ACOMPAÑANTE



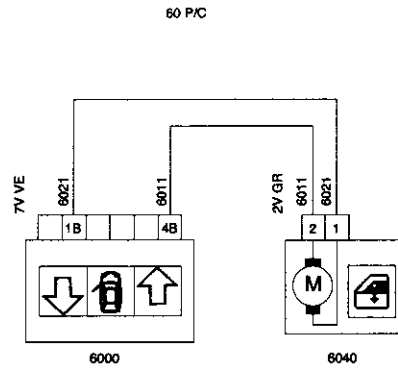
6036 PLATINA DE MANDO ELEVAVINAS/RETRO PUERTA CONDUCTOR (3 PUERTAS)



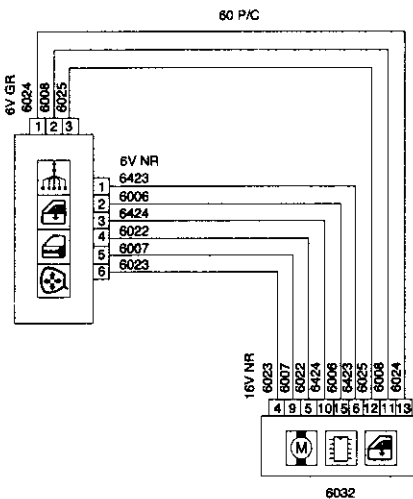
6032 MOTOR + CAJETÍN ELEVAVINAS DELANTERO SECUENCIAL CONDUCTOR



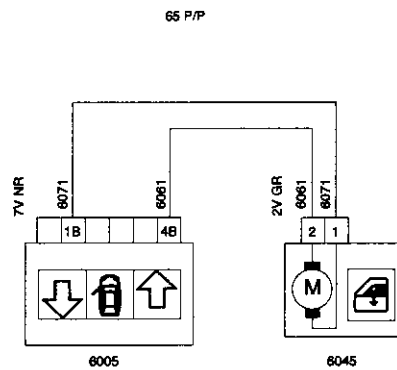
6040 MOTOR ELEVAVINAS DELANTERO (LADO IZQUIERDO)

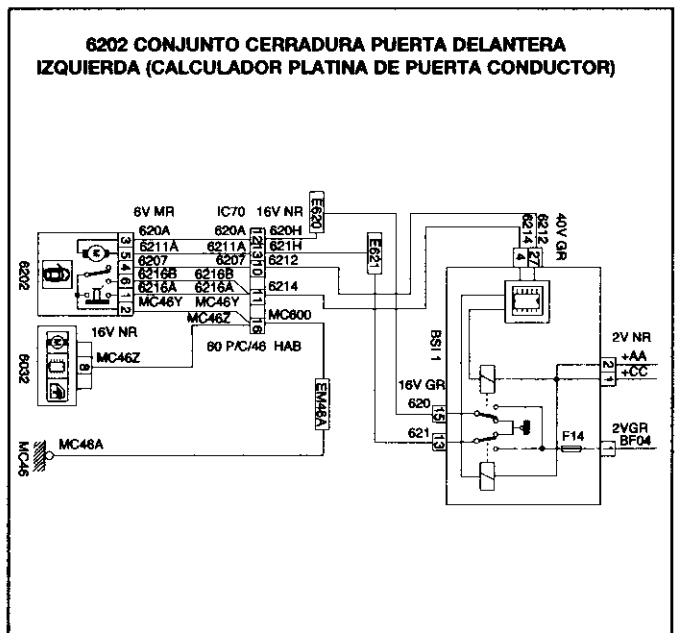
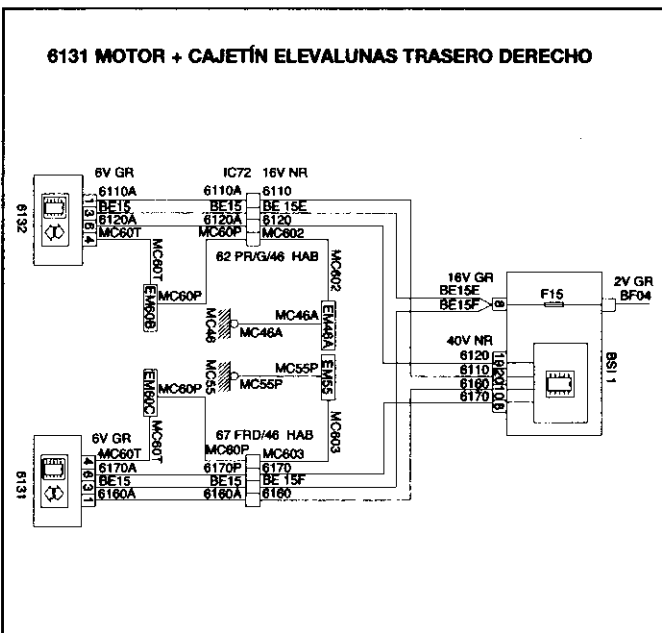
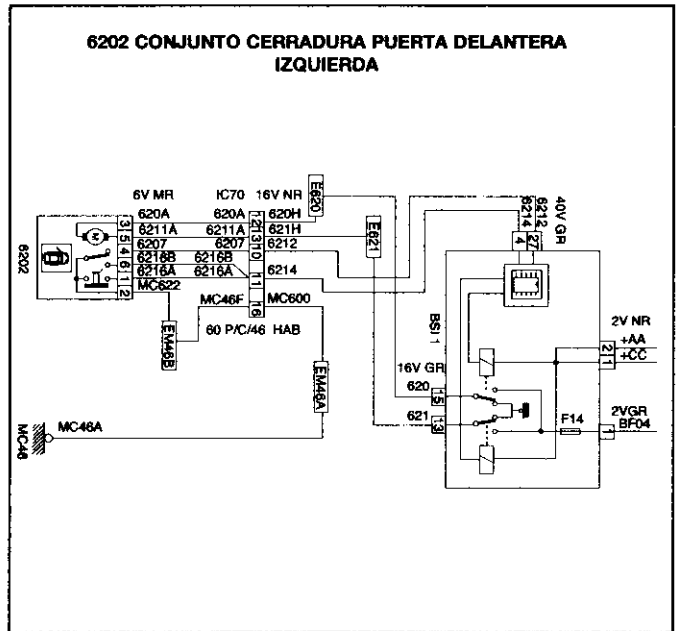
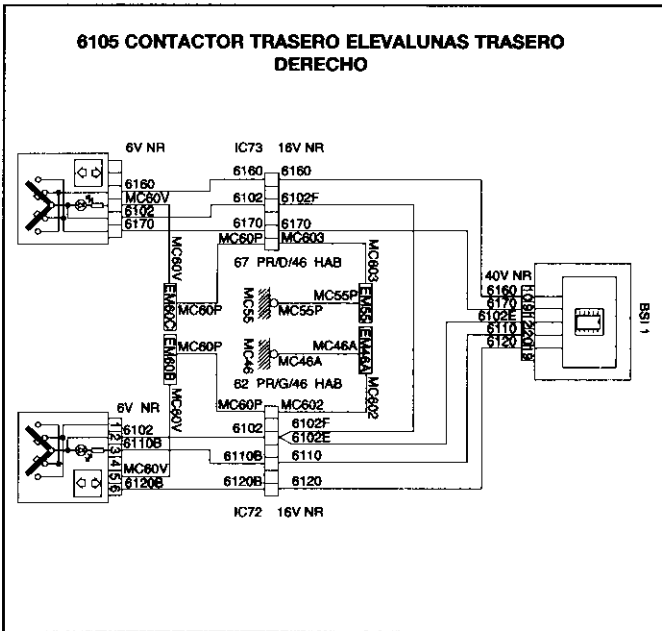
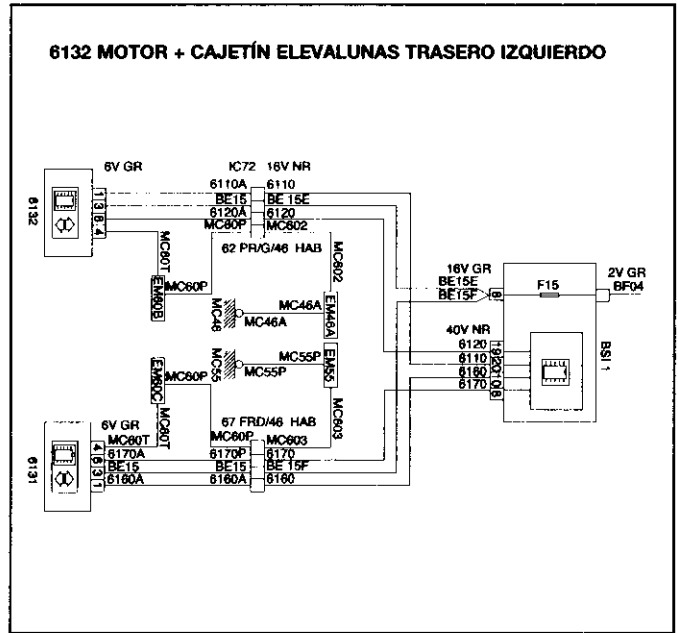
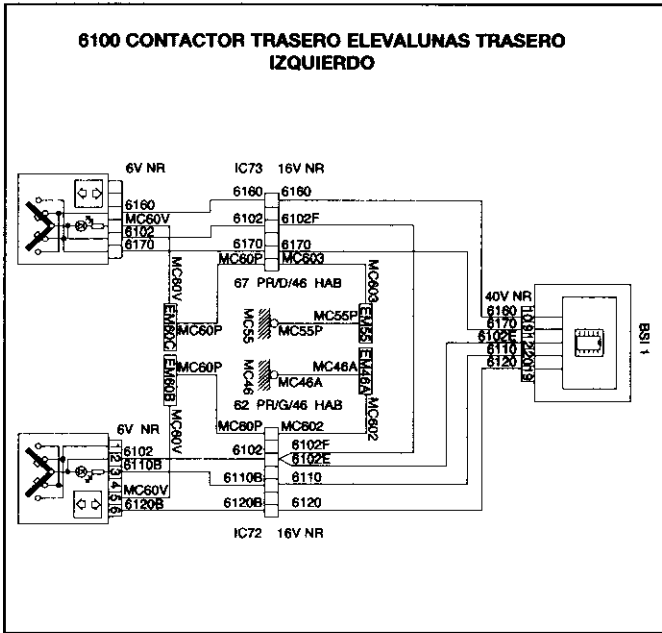


6036 PLATINA DE MANDO ELEVAVINAS/RETRO PUERTA CONDUCTOR

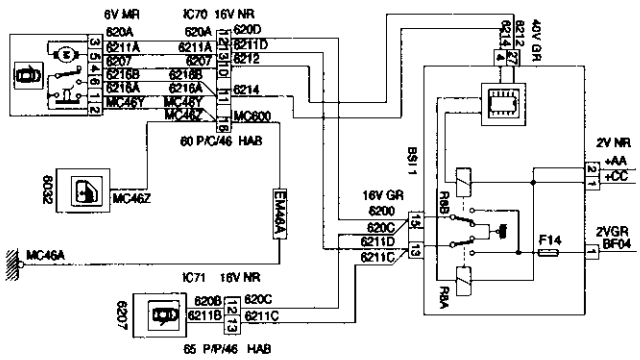


6045 MOTOR ELEVAVINAS DELANTERO (LADO DERECHO)

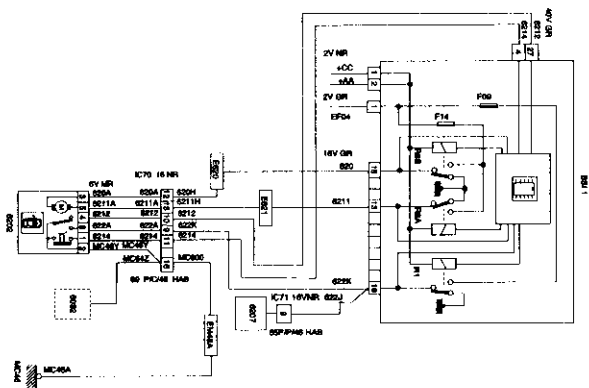




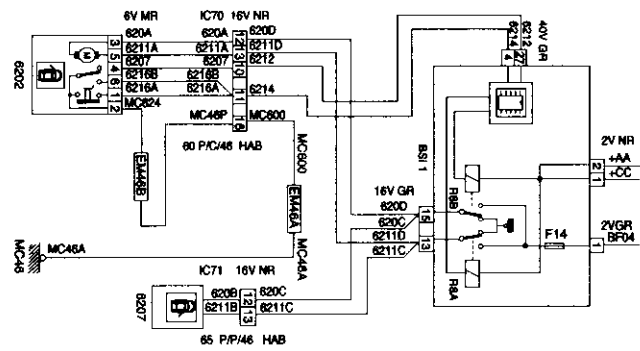
6202 CONJUNTO CERRADURA PUERTA DELANTERA IZQUIERDA (CALCULADOR PLATINA DE PUERTA CONDUCTOR - 3 PUERTAS)



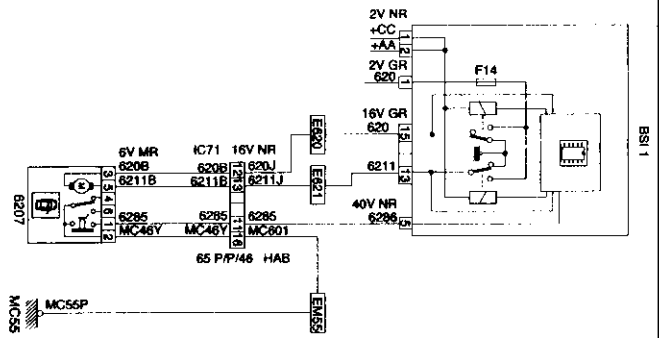
6202 CONJUNTO CERRADURA PUERTA DELANTERA IZQUIERDA (SUPERCONDENACIÓN 3 PUERTAS)



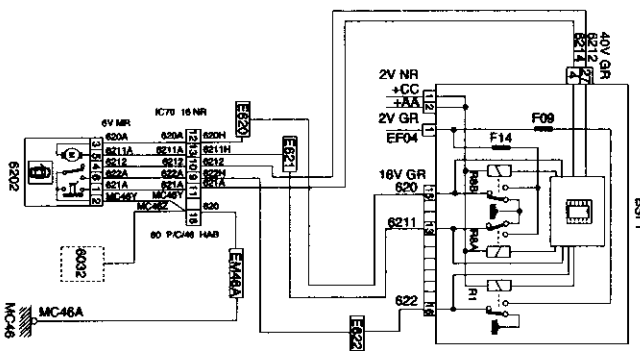
6202 CONJUNTO CERRADURA PUERTA DELANTERA IZQUIERDA (3 PUERTAS)



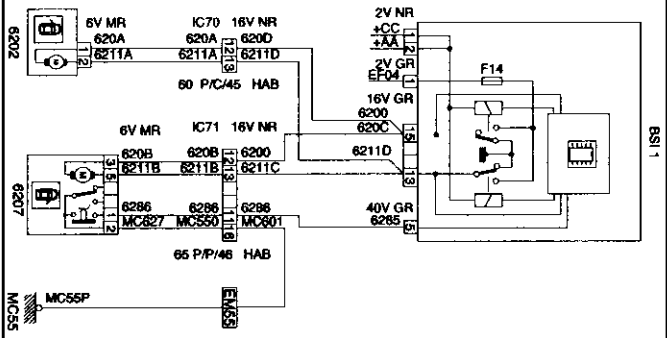
6207 CONJUNTO CERRADURA PUERTA DELANTERA DERECHA

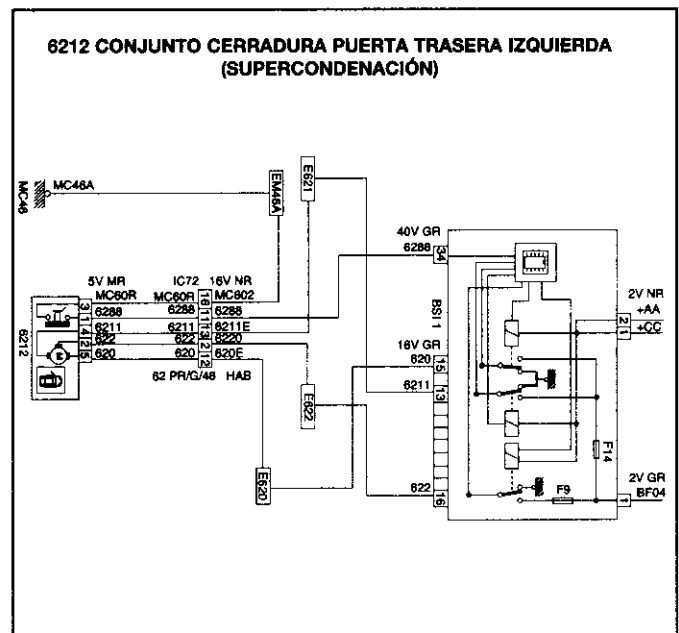
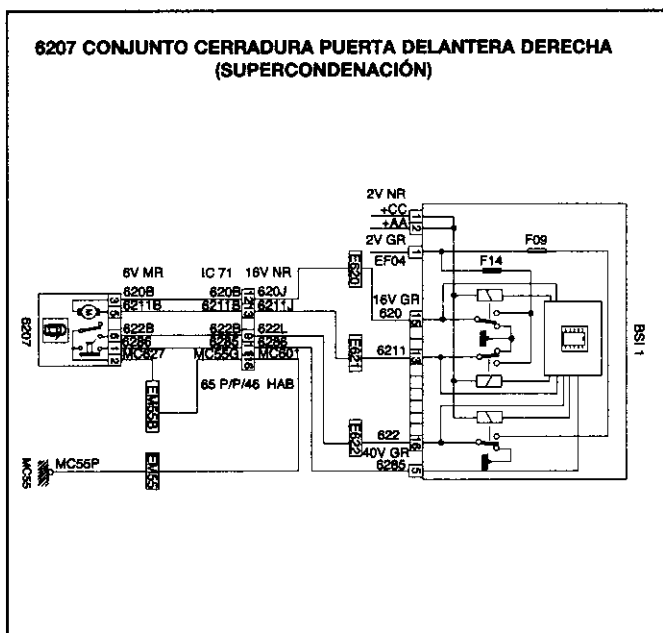
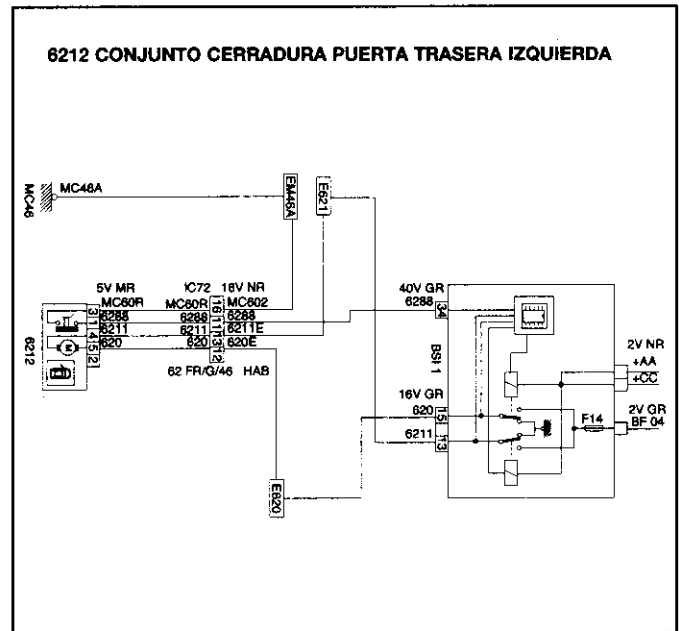
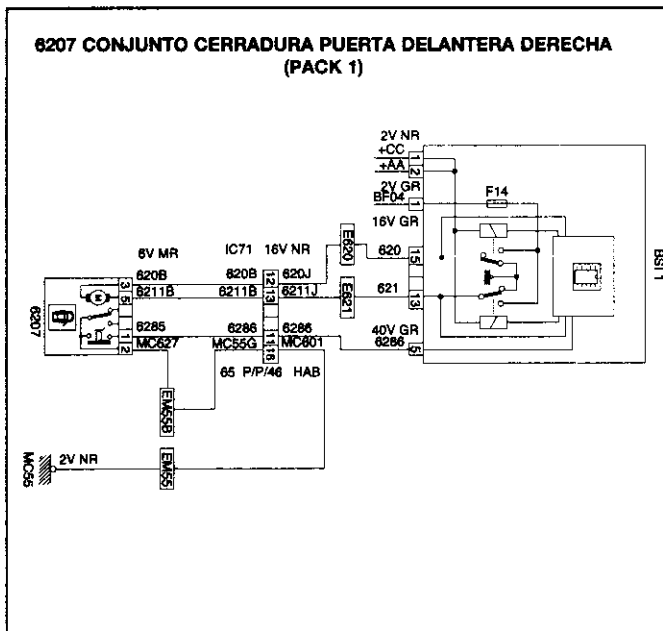
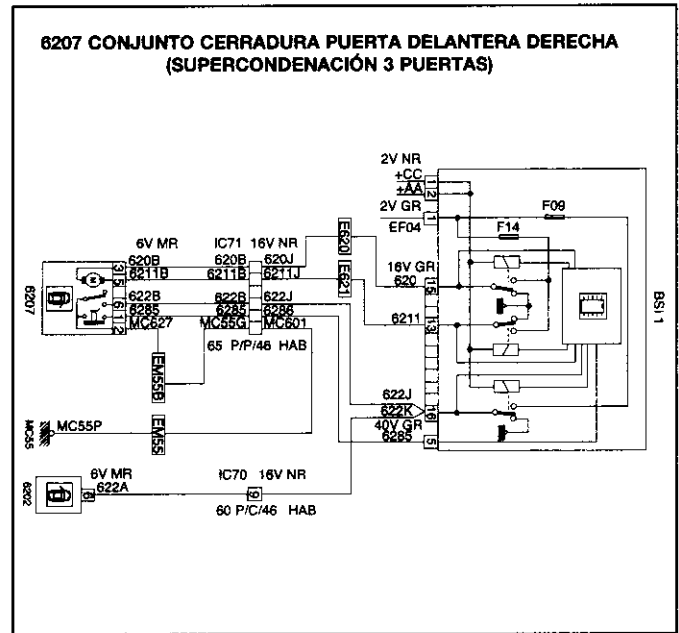
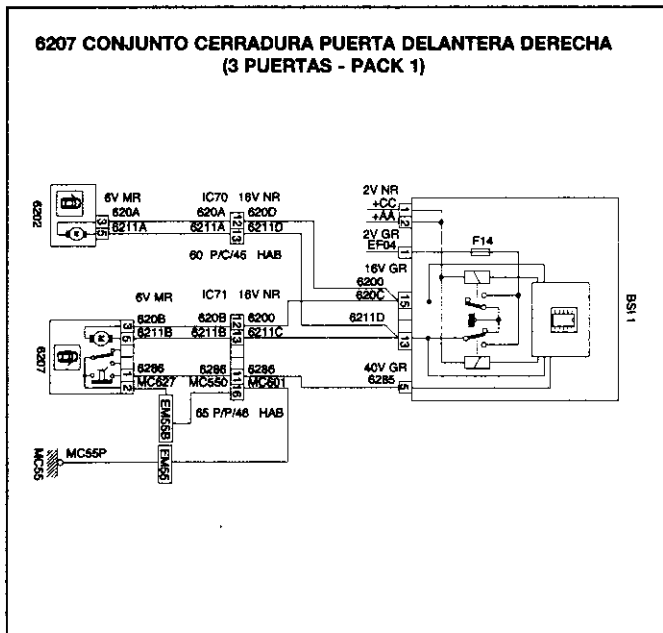


6202 CONJUNTO CERRADURA PUERTA DELANTERA IZQUIERDA (SUPERCONDENACIÓN)

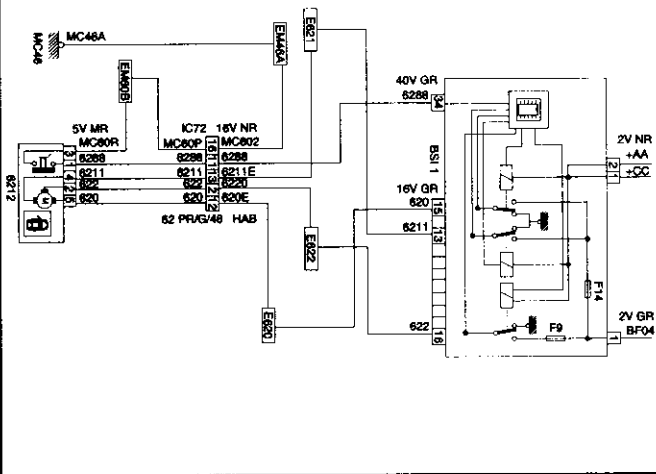


6207 CONJUNTO CERRADURA PUERTA DELANTERA DERECHA (3 PUERTAS)

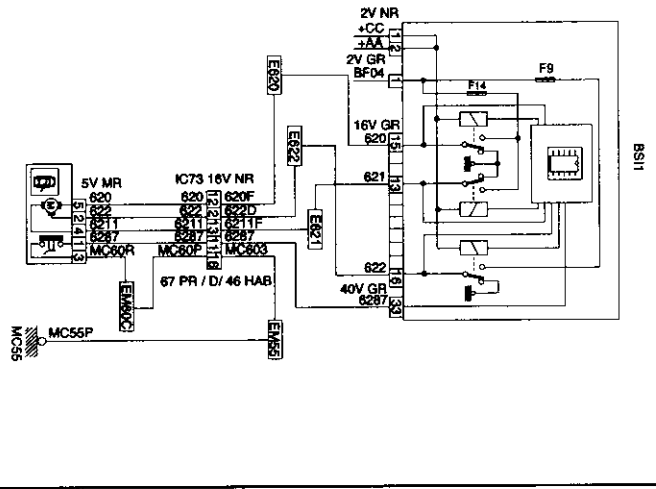




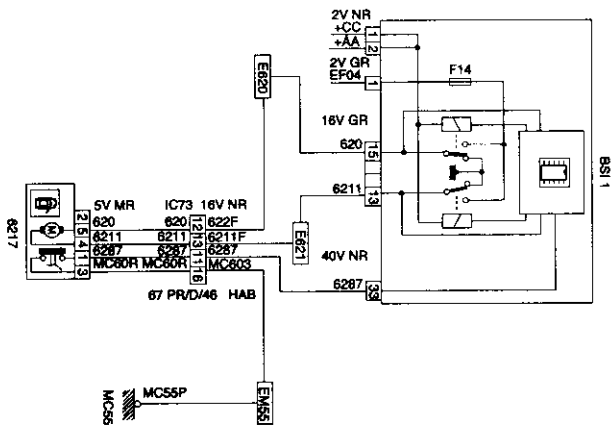
6212 CONJUNTO CERRADURA PUERTA TRASERA IZQUIERDA (SUPERCONDENACIÓN - PACK 3)



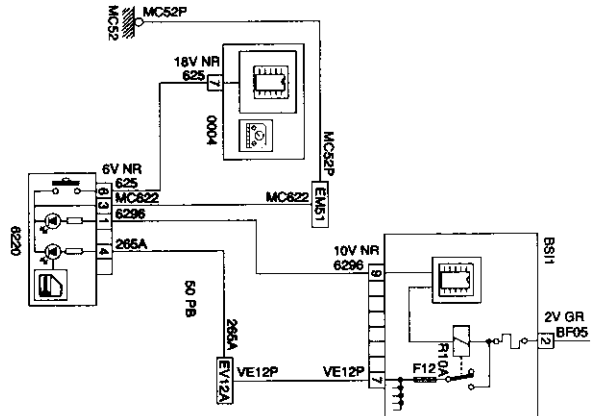
6217 CONJUNTO CERRADURA PUERTA TRASERA DERECHA (SUPERCONDENACIÓN - PACK 3)



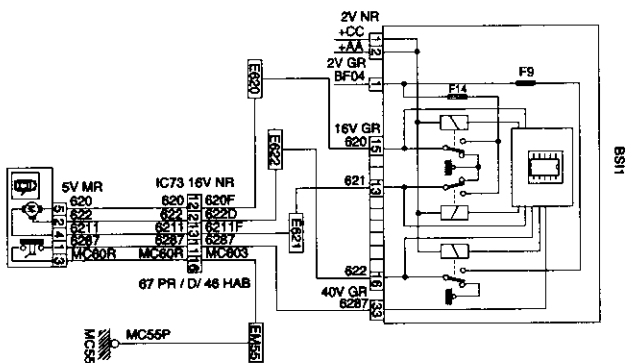
6217 CONJUNTO CERRADURA PUERTA TRASERA DERECHA



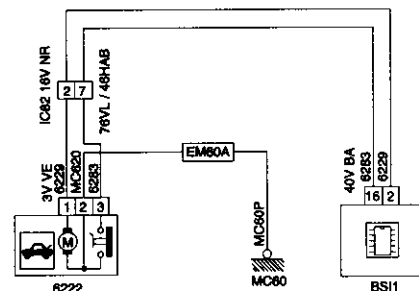
6220 CONTACTOR DE CONDENACIÓN PUERTAS



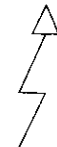
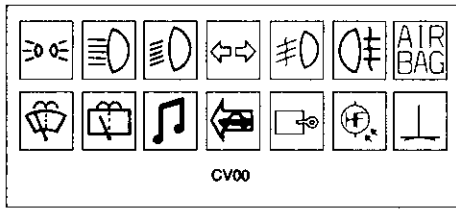
6217 CONJUNTO CERRADURA PUERTA TRASERA DERECHA (SUPERCONDENACIÓN)



6222 CONJUNTO CERRADURA MALETERO

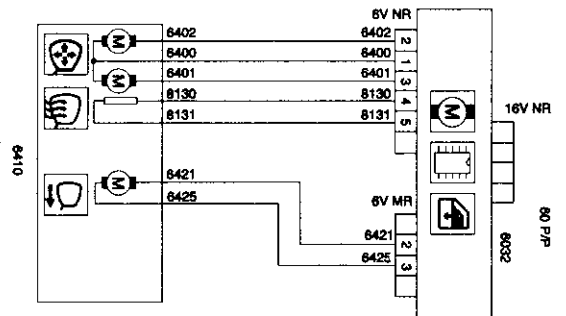


6232 EMISOR ALTA FRECUENCIA DE CONDENSACIÓN DE PUERTAS

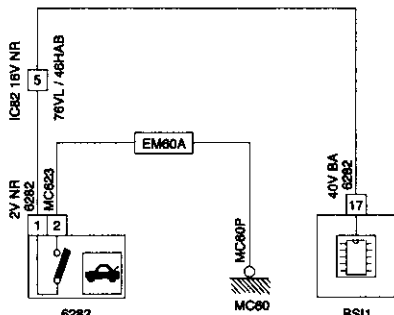


6232

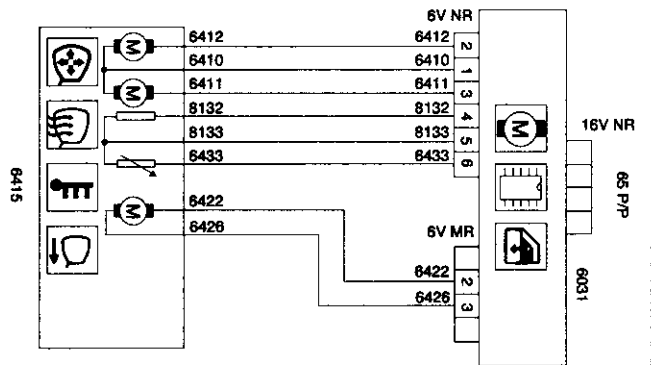
6410 MOTORES RETROVISOR (PACK 3)



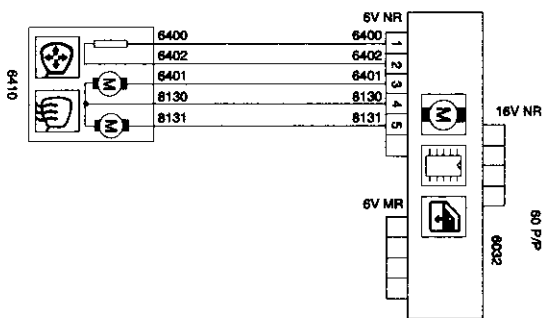
6282 CONTACTOR APERTURA MALETERO



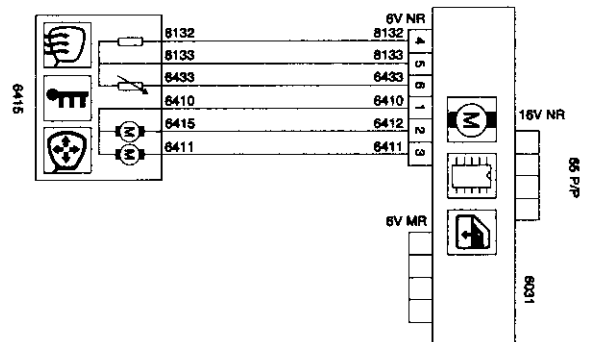
6415 MOTORES RETROVISOR DERECHO (PACK 3)



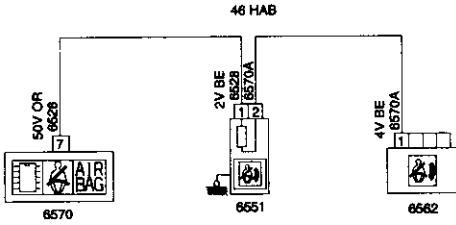
6410 MOTORES RETROVISOR IZQUIERDO



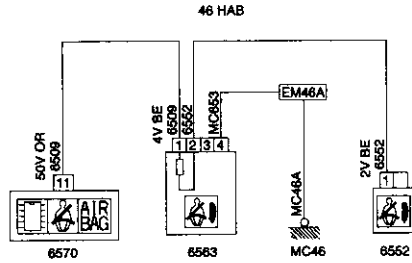
6415 MOTORES RETROVISOR DERECHO (OPCIÓN RETROVISORES ELÉCTRICOS)



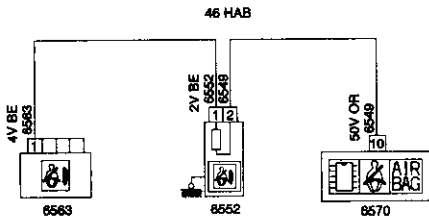
6551 MÓDULO CORTINA COJÍN INFLABLE DERECHO



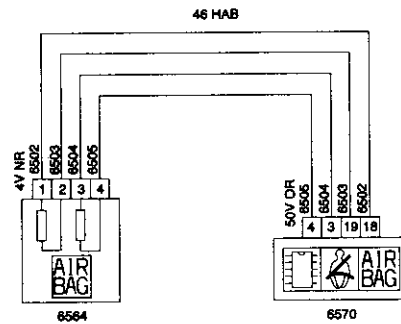
6563 MÓDULO COJÍN INFLABLE LATERAL DELANTERO IZQUIERDO



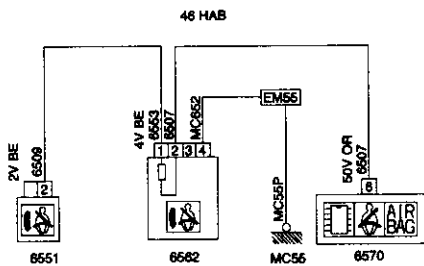
6552 MÓDULO CORTINA COJÍN INFLABLE IZQUIERDO



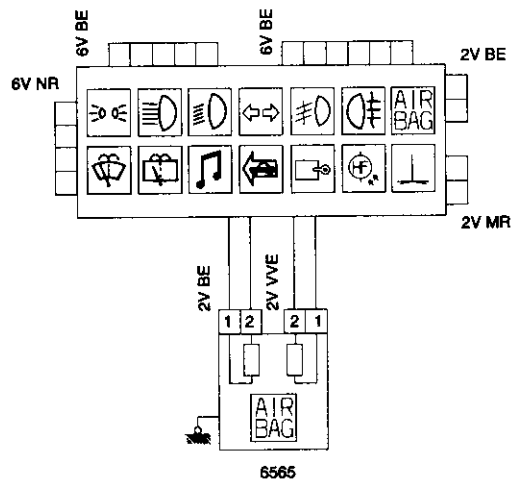
6564 MÓDULO COJÍN INFLABLE PASAJERO DELANTERO



6562 MÓDULO COJÍN INFLABLE LATERAL DELANTERO DERECHO

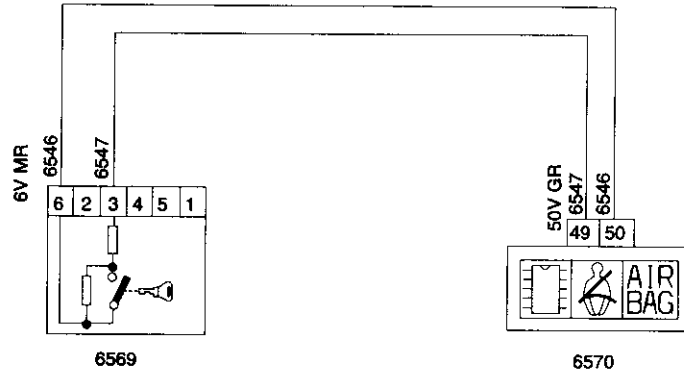


6565 MÓDULO COJÍN INFLABLE CONDUCTOR



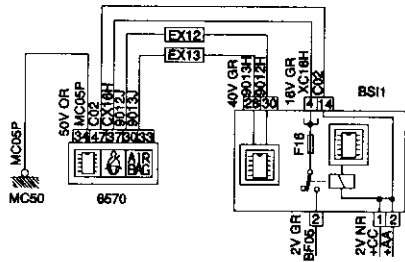
6569 CONMUTADOR NEUTRALIZACIÓN COJÍN INFLABLE ACOMPAÑANTE

46 HAB



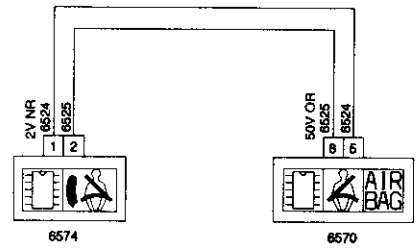
6570 CAJETÍN COJINES INFLABLES Y PRETENSORES

46 HAB



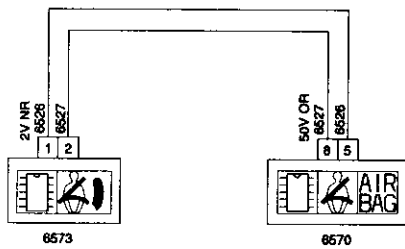
6574 CAPTADOR SATÉLITE DELANTERO DERECHO

46 HAB



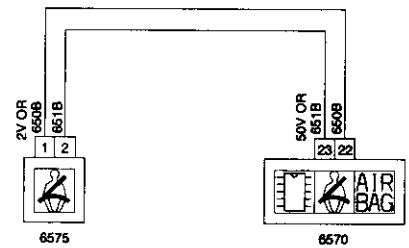
6573 CAPTADOR SATÉLITE DELANTERO IZQUIERDO

46 HAB

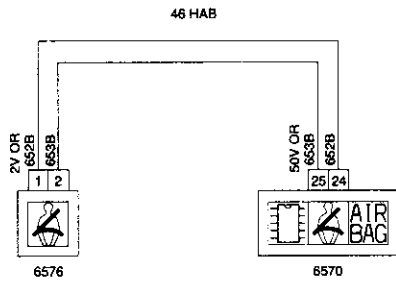


6575 PRETENSOR DELANTERO IZQUIERDO

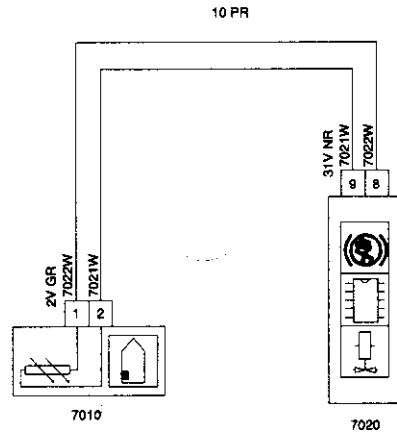
46 HAB



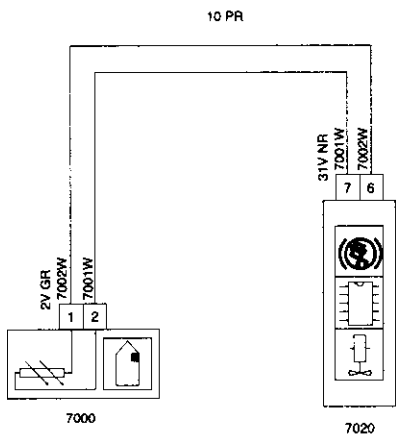
6576 PRETENSOR DELANTERO DERECHO



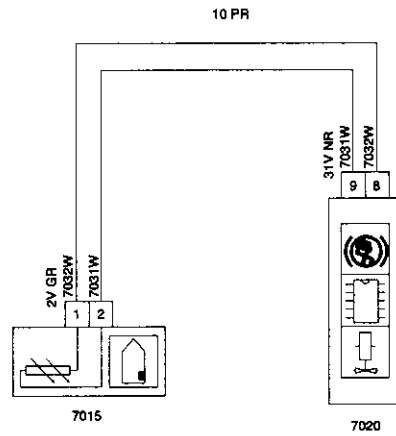
7010 CAPTADOR ANTIBLOQUEO DE RUEDA TRASERA IZQUIERDA



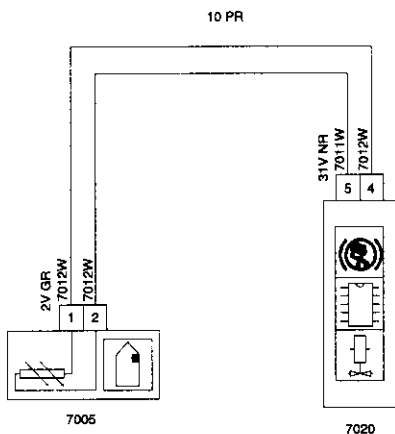
7000 CAPTADOR ANTIBLOQUEO DE RUEDA DELANTERA IZQUIERDA



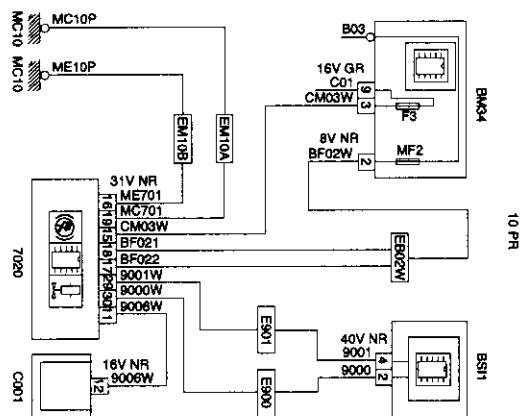
7015 CAPTADOR ANTIBLOQUEO DE RUEDA TRASERA DERECHA



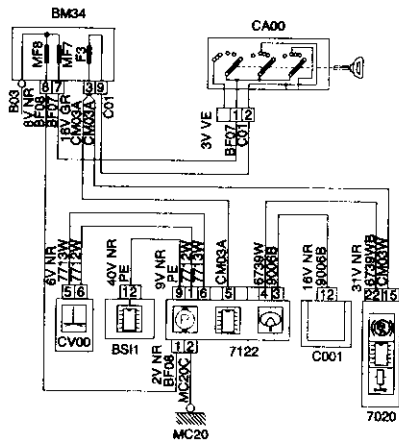
7005 CAPTADOR ANTIBLOQUEO DE RUEDA DELANTERA DERECHA



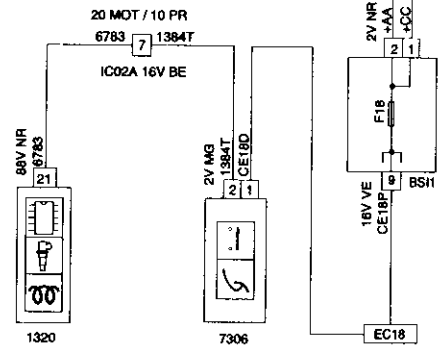
7020 CALCULADOR ANTIBLOQUEO DE RUEDA



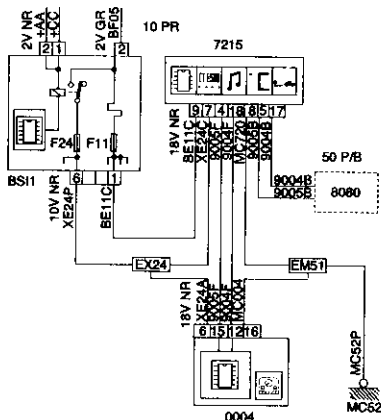
7122 GRUPO ELECTROBOMBA DIRECCIÓN ASISTIDA



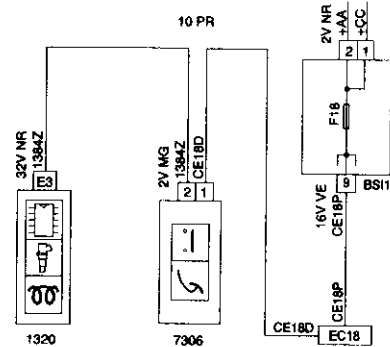
7306 CONTACTOR DE SEGURIDAD DEL REGULADOR DE VELOCIDAD (EMBRAGUE) (MOTOR DW10TD CALCULADOR BOSCH PARA DW10/DW12)



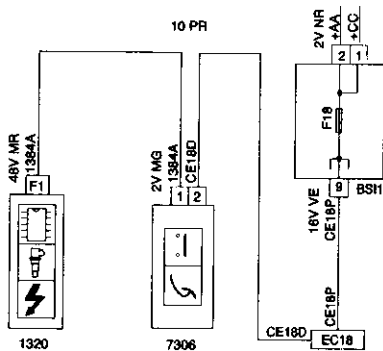
7215 PANTALLA MULTIFUNCIÓN



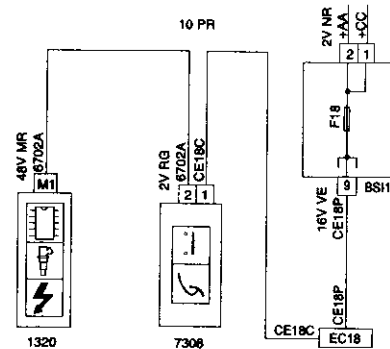
7306 CONTACTOR DE SEGURIDAD DEL REGULADOR DE VELOCIDAD (EMBRAGUE) (MOTOR DW10TD CALCULADOR SIEMENS PARA DW10)



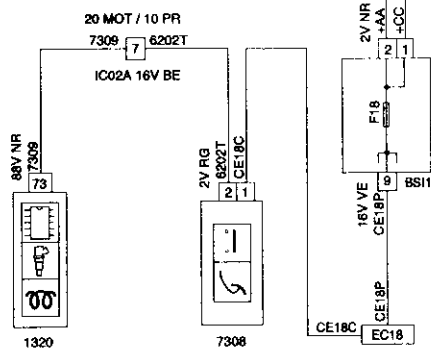
7306 CONTACTOR DE SEGURIDAD DEL REGULADOR DE VELOCIDAD (EMBRAGUE)



7308 CONTACTOR DE SEGURIDAD DEL REGULADOR DE VELOCIDAD (FRENO)

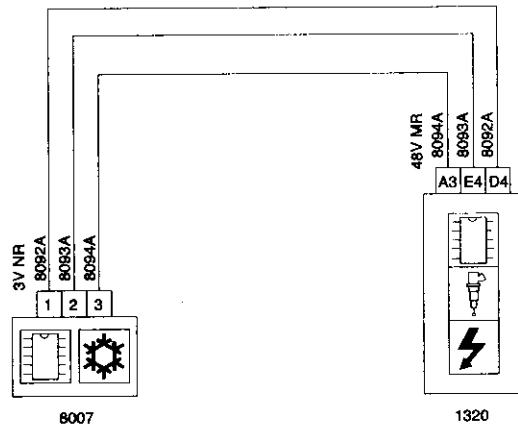


7308 CONTACTOR DE SEGURIDAD DEL REGULADOR DE VELOCIDAD (FRENO) (MOTOR DW10TD CALCULADOR BOSCH PARA DW10/DW12)

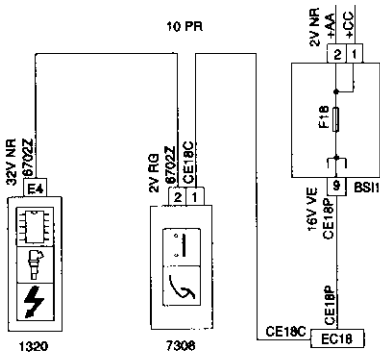


8007 PRESOSTATO

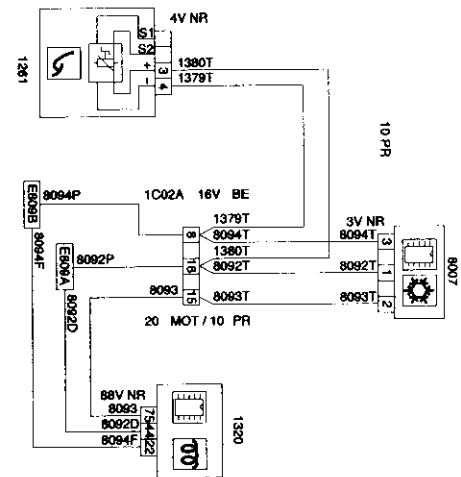
10 PR



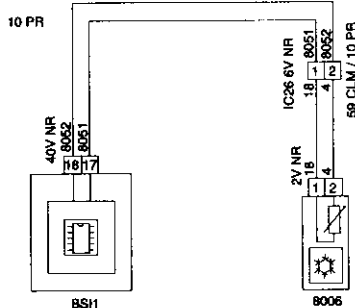
7308 CONTACTOR DEL REGULADOR DE VELOCIDAD (FRENO) (MOTOR DW10TD CALCULADOR SIEMENS PARA DW10)



8007 PRESOSTATO (MOTOR DW10TD CALCULADOR BOSCH PARA DW10/DW12)

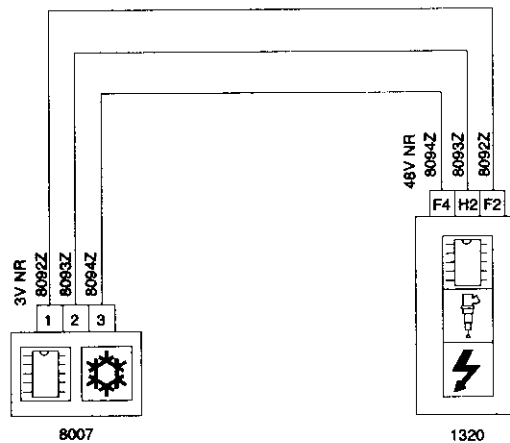


8006 TERMISTENCIA EVAPORADOR SI SEPARADO

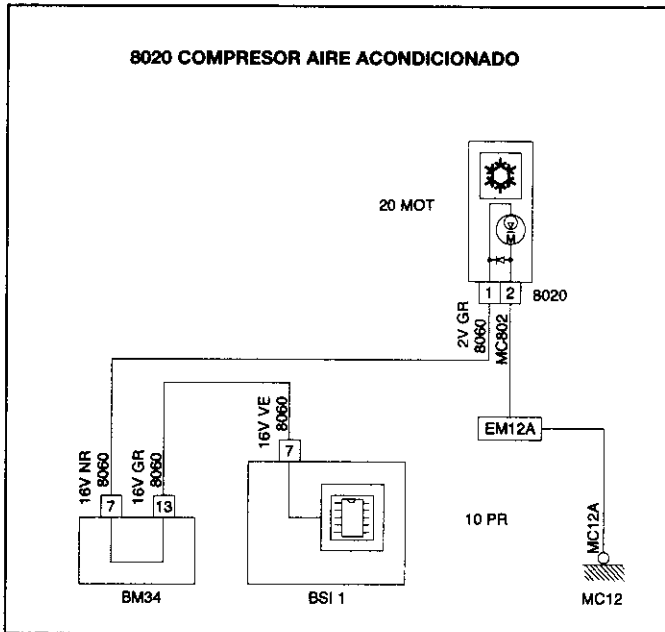


8007 PRESOSTATO (MOTOR DW10TD CALCULADOR SIEMENS PARA DW10)

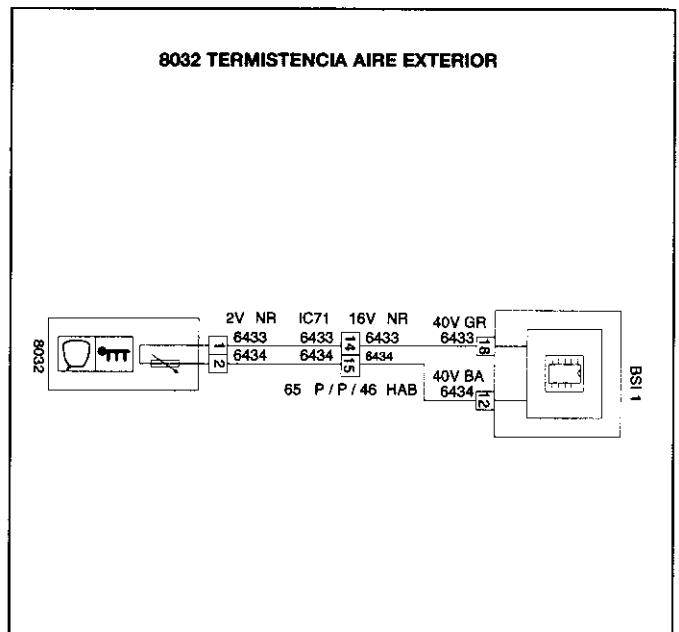
10 PR



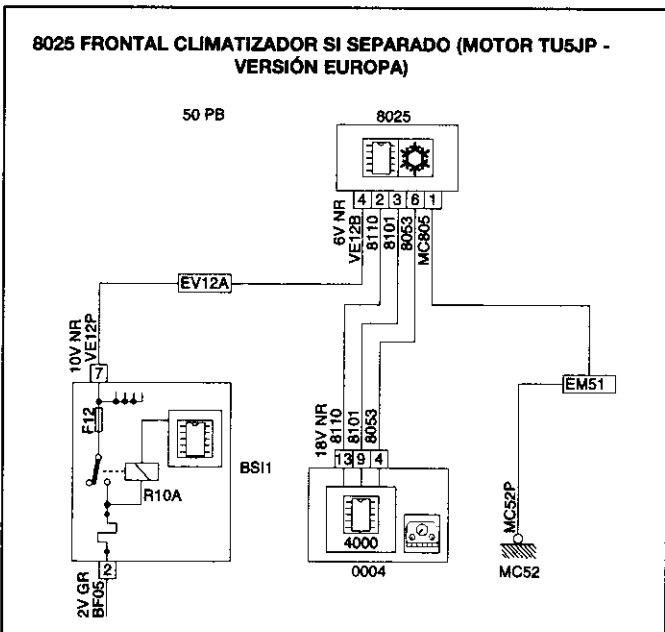
8020 COMPRESOR AIRE ACONDICIONADO



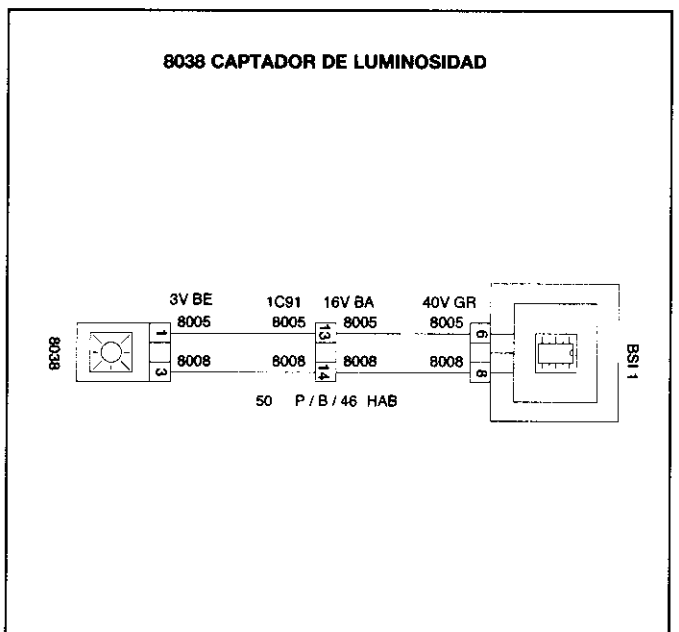
8032 TERMISTENCIA AIRE EXTERIOR



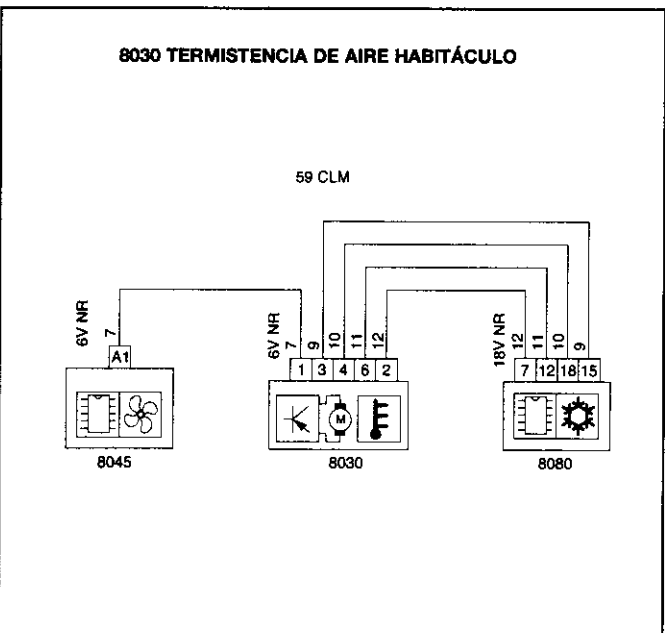
8025 FRONTAL CLIMATIZADOR SI SEPARADO (MOTOR TU5JP - VERSIÓN EUROPA)



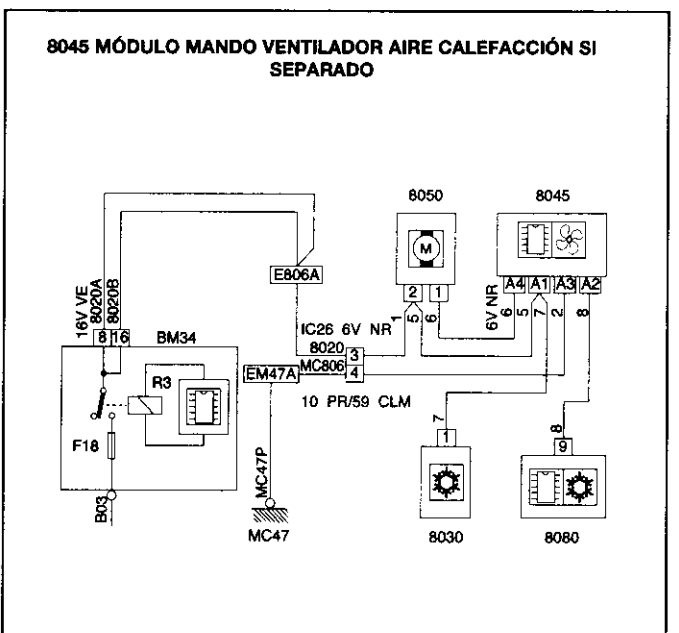
8038 CAPTADOR DE LUMINOSIDAD



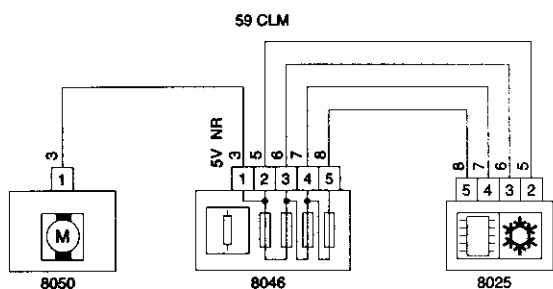
8030 TERMISTENCIA DE AIRE HABITÁCULO



8045 MÓDULO MANDO VENTILADOR AIRE CALEFACCIÓN SI SEPARADO

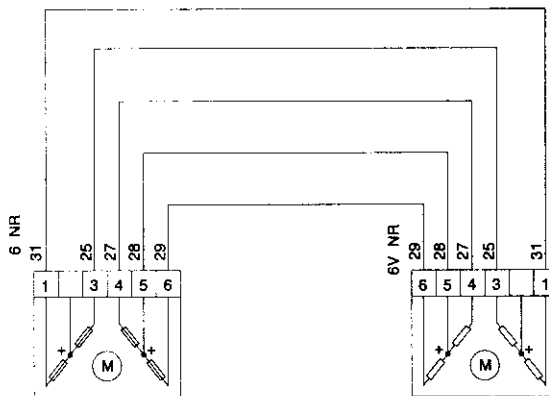


8046 RESISTENCIA VELOCIDAD VENTILADOR EXPULSOR (SI SEPARADO)



8065 MOTORREDUCTOR DE TRAMPILLA DE MEZCLA

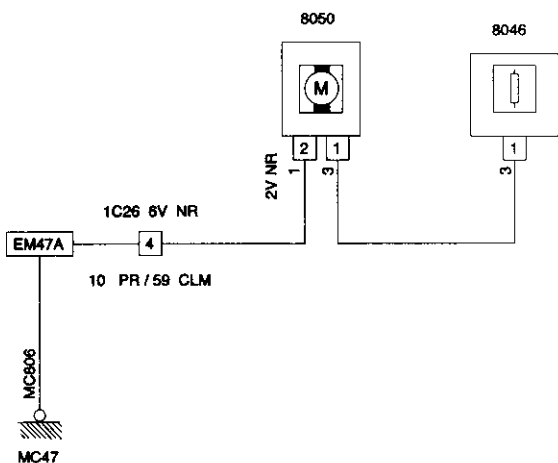
59 CLM



8071

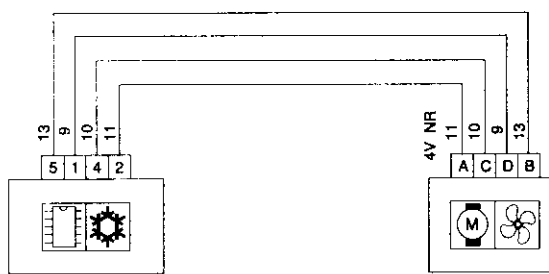
8065

8050 MOTOR VENTILADOR (SI SEPARADO)



8070 MOTORREDUCTOR TRAMPILLAS ENTRADA DE AIRE

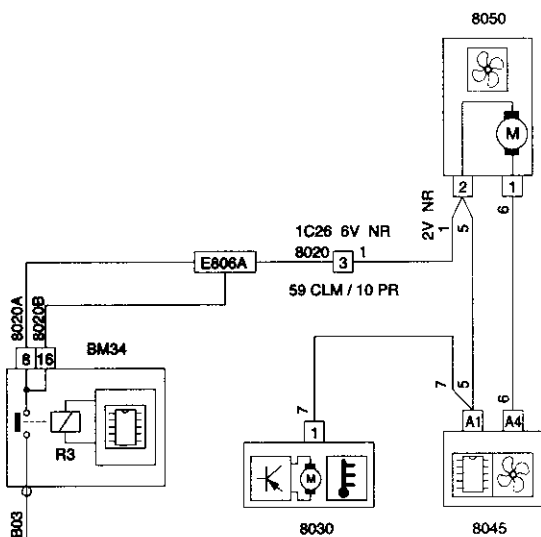
59 CLM



8025

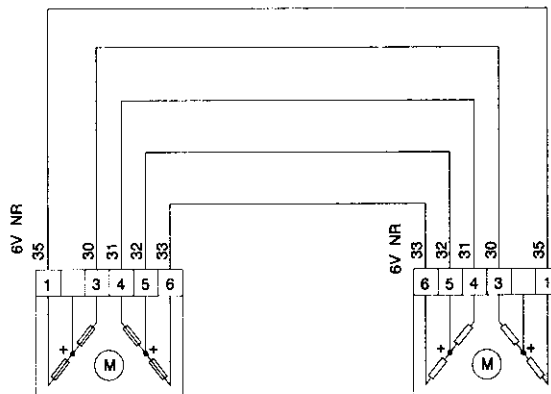
8070

8050 MOTOR VENTILADOR (SI SEPARADO) (AIRE ACONDICIONADO REGULADO)



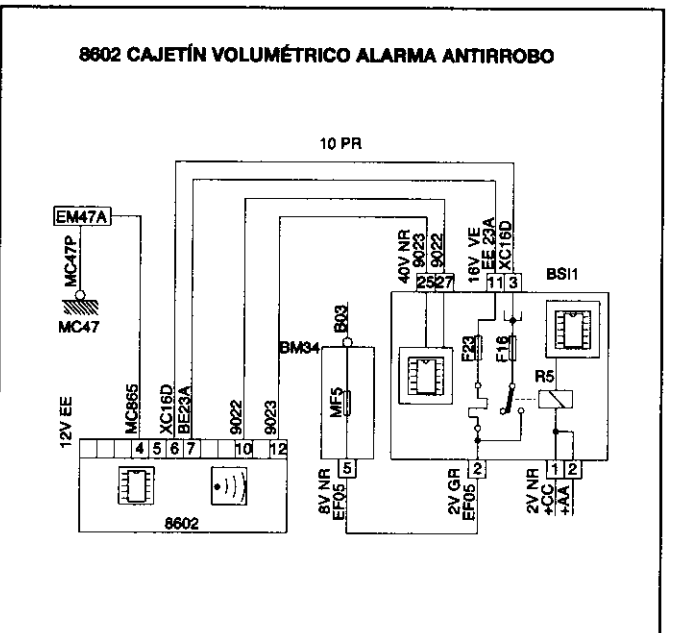
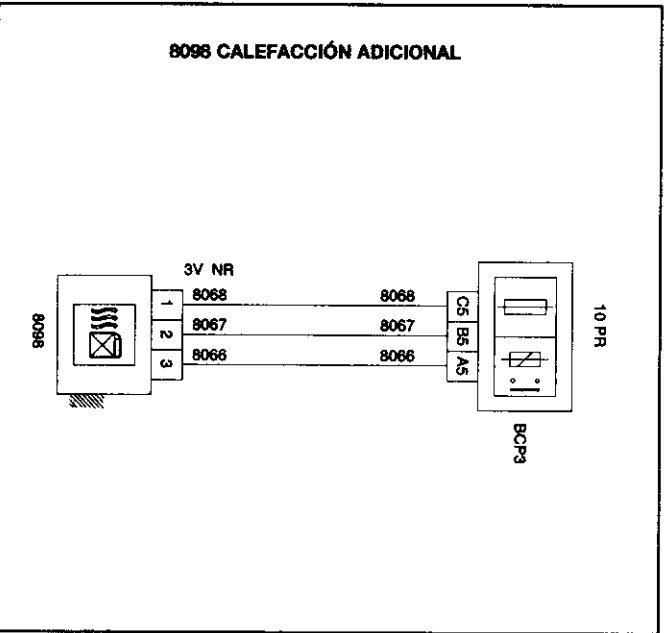
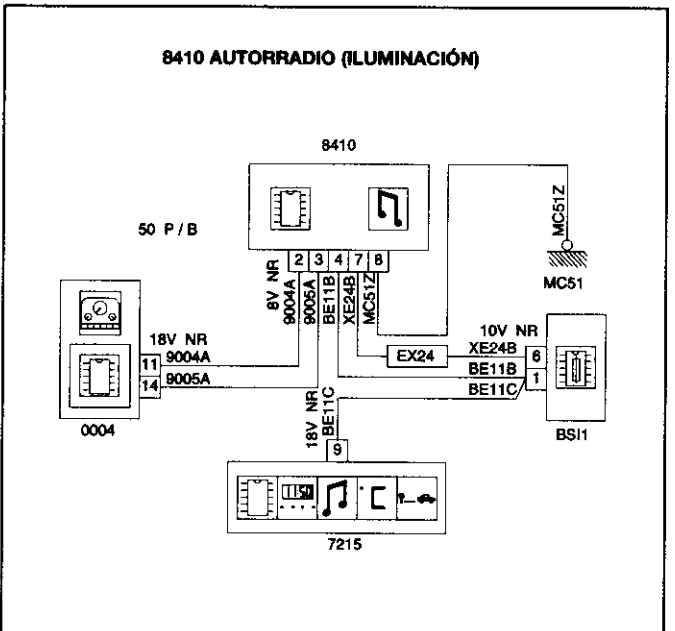
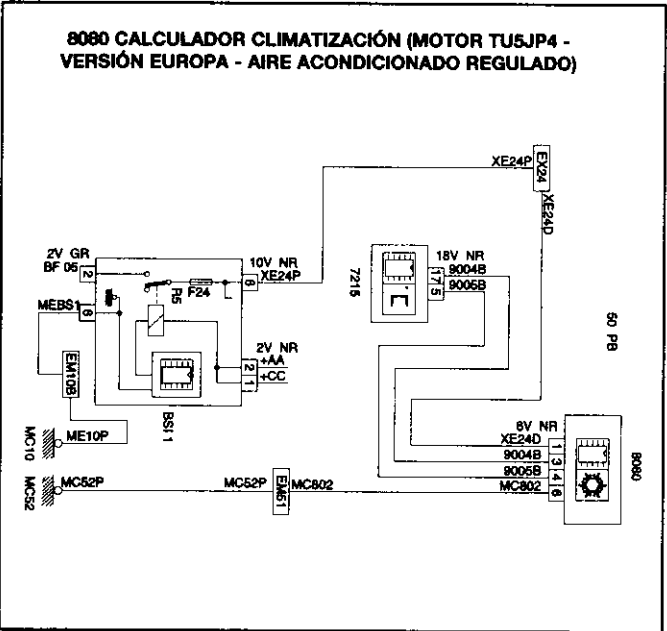
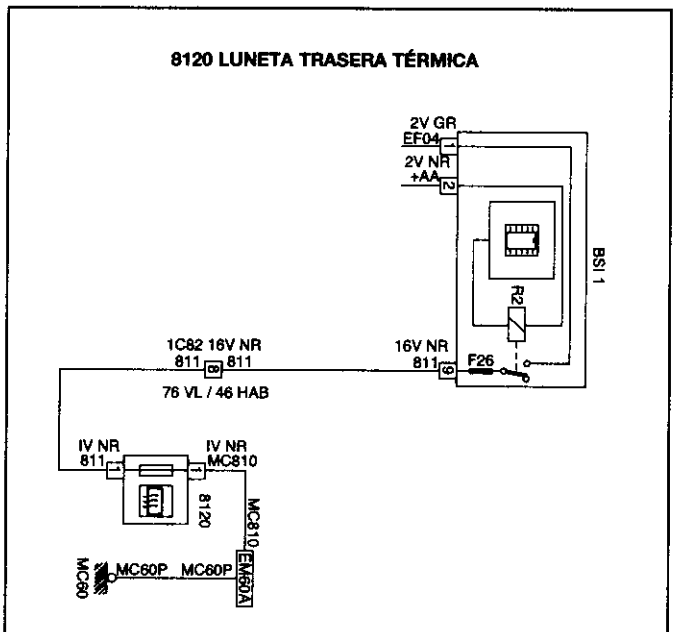
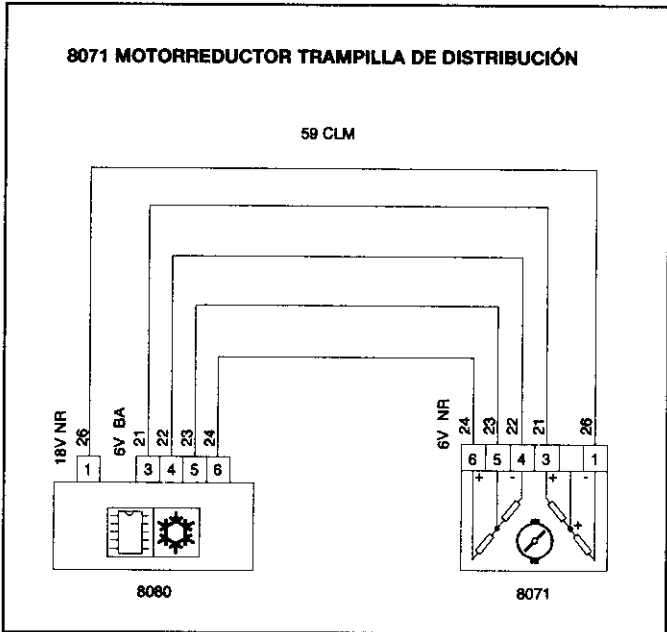
8070 MOTORREDUCTOR TRAMPILLAS ENTRADA DE AIRE (AIRE ACONDICIONADO REGULADO)

59 CLM

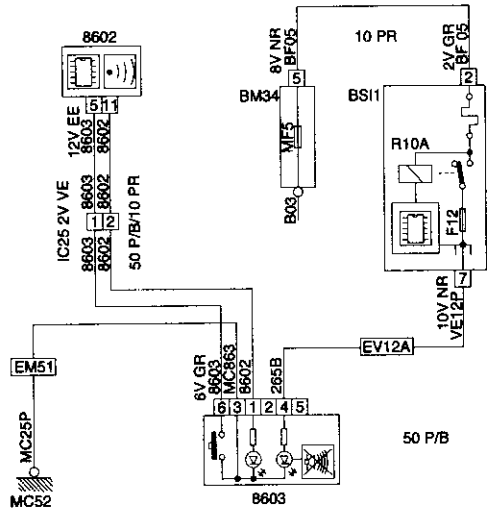


8065

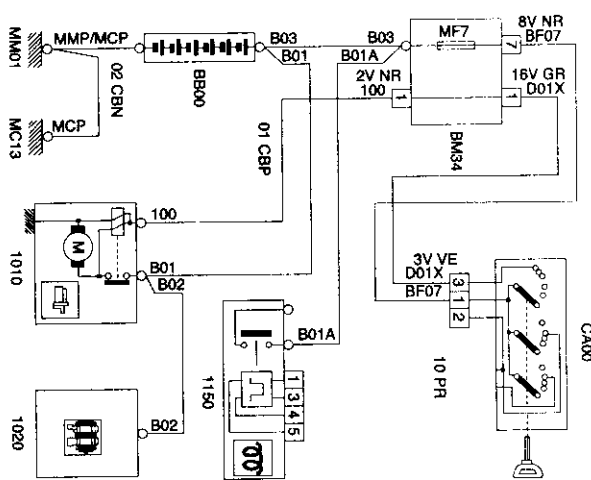
8070



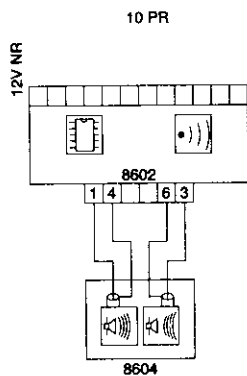
8603 CONMUTADOR ALARMA ANTIRROBO



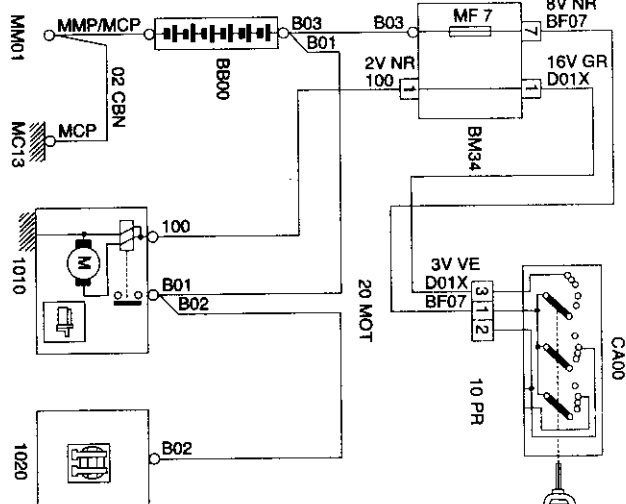
BB00 BATERÍA (MOTOR DW10TD)



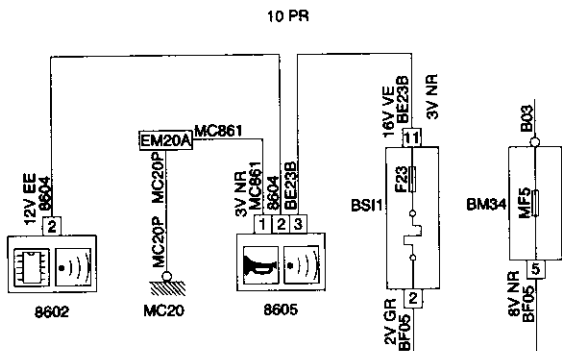
8604 CAPTADOR VOLUMÉTRICO



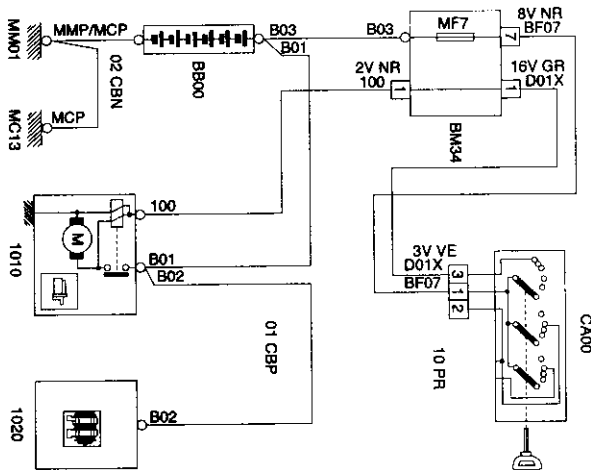
BB00 BATERÍA (MOTOR TU3JP)



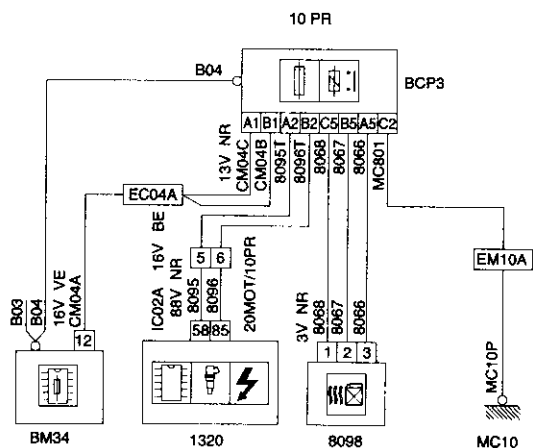
8605 SIRENA ALARMA ANTIRROBO



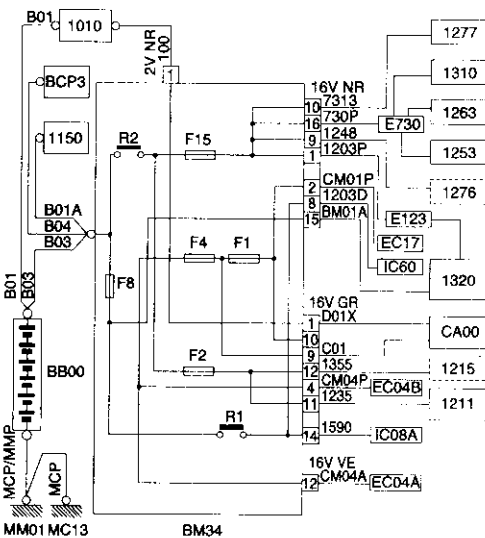
BB00 BATERÍA



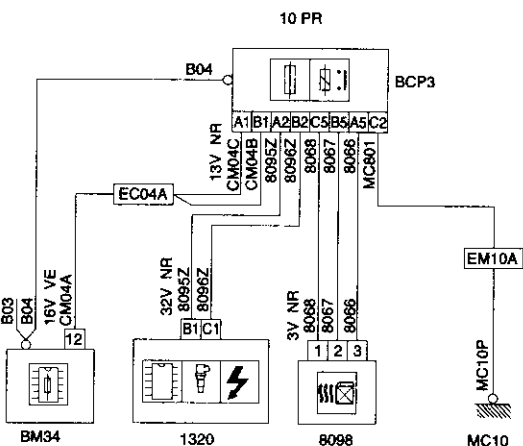
BCP3 CAJETÍN CONMUTACIÓN PROTECCIÓN 3º RELÉ (MOTOR DW10TD CALCULADOR BOSCH PARA DW10/DW12)



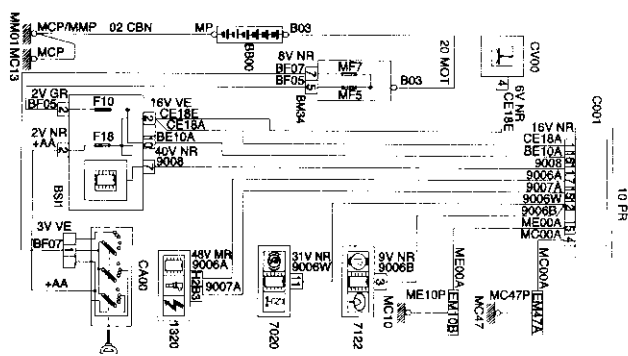
BM34 CAJETÍN DE SERVICIO MOTOR 34 FUSIBLES (MOTOR DW10TD CALCULADOR SIEMENS PARA DW10)



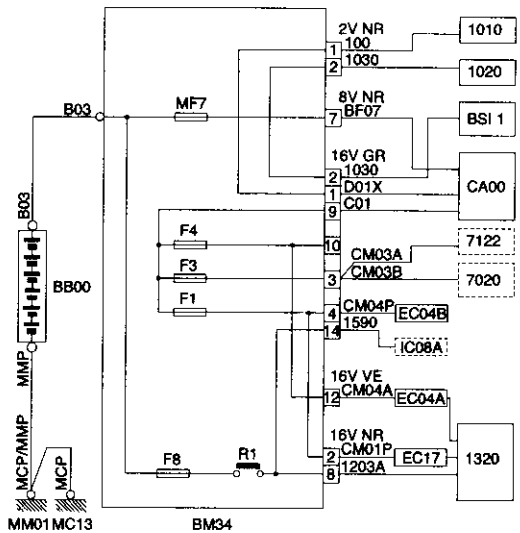
BCP3 CAJETÍN CONMUTACIÓN PROTECCIÓN 3º RELÉ (MOTOR DW10TD CALCULADOR SIEMENS PARA DW10)



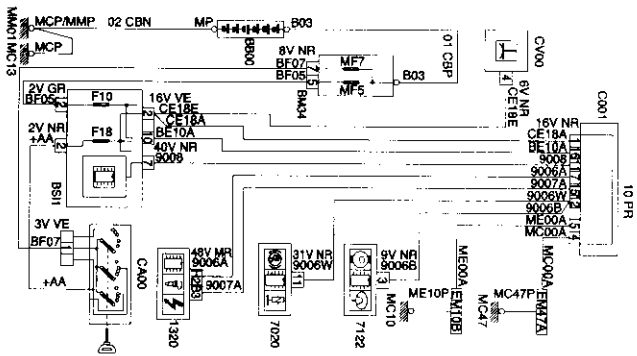
C001 CONECTOR DIAGNOSIS (MOTOR TU3JP)



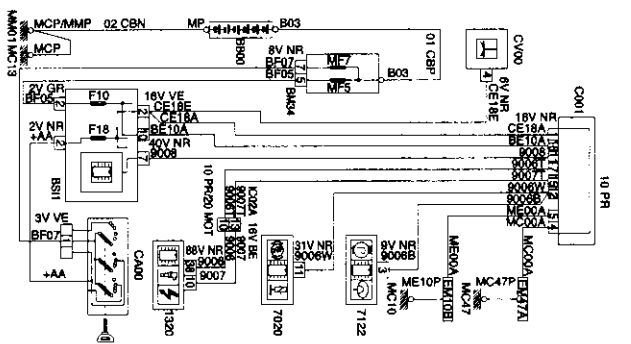
BM34 CAJETÍN DE SERVICIO MOTOR 34 FUSIBLES



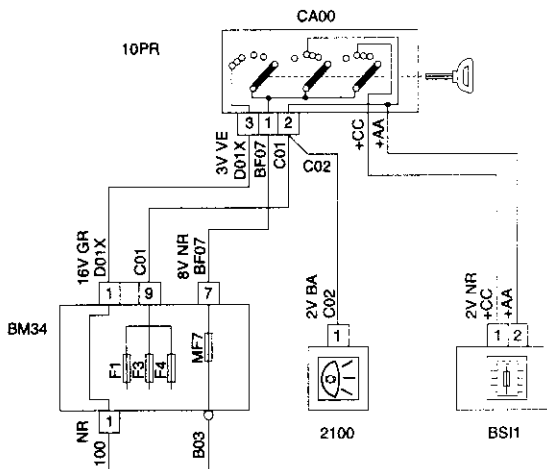
C001 CONECTOR DIAGNOSIS



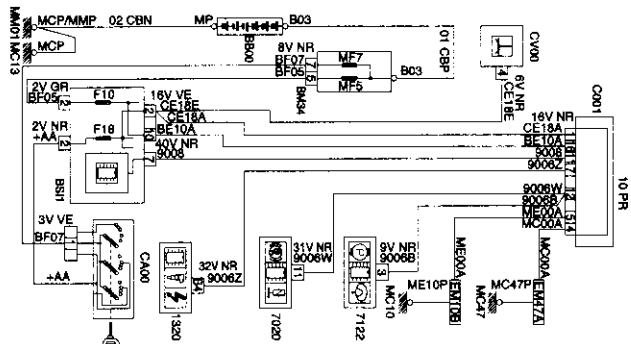
C001 CONECTOR DIAGNOSIS (MOTOR DW10TD CALCULADOR BOSCH PARA DW10/DW12)



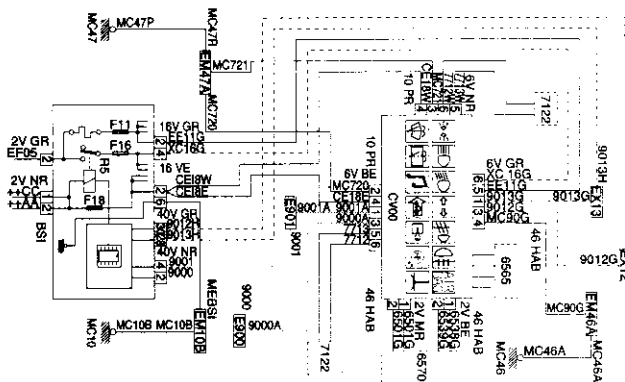
CA00 CONTACTOR ANTIROBO



C001 CONECTOR DIAGNOSIS (MOTOR DW10TD CALCULADOR SIEMENS PARA DW10)



CV00 MÓDULO DE CONMUTACIÓN BAJA VOLANTE (COM 2000)

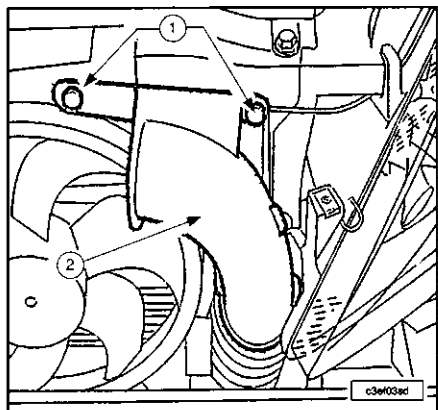


ILUMINACIÓN

Iluminación exterior

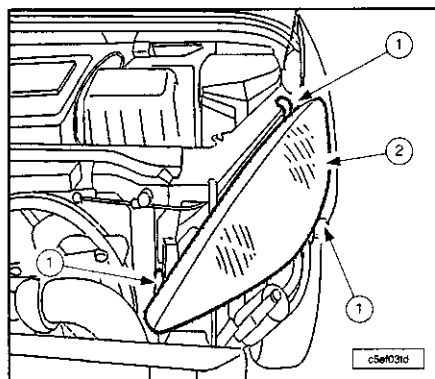
Faro

Quitar el paragolpes delantero. Desconectar el haz de cables del faro.



Lado izquierdo:

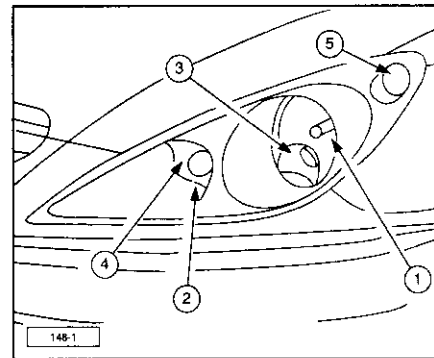
- Desmontar los clips (1).
- Sacar el colector de entrada de aire (2).
- Soltar el equilibrador de lavafaros, del faro (según equipamiento).



Quitar las fijaciones (1) y el faro (2). Para la reposición efectuar el reglaje de las

holguras y enrasamientos antes de apretar las fijaciones (1). Proceder en orden inverso a las operaciones de extracción. Verificar el funcionamiento eléctrico. Montar el paragolpes.

Lamparas de faro



NOTA.- Lado derecho, retire la tapa estilo, fijada por dos clavos de plástico, para acceder a las lámparas. Manipule las lámparas con un trapo seco.

- 1.- Luces de cruce (H7-55W).
- 2.- Luces de carretera (H1-55W).
- 3.- Luces antiniebla delanteras (H1-55W).
- 4.- Luces de posición (W 5W).
- 5.- Intermitentes (PY 21 W ámbar).

Para las luces 1, 2 y 3 gire un cuarto de vuelta a la izquierda la tapa de protección correspondiente a la lámpara defectuosa y retírela.

Desconecte el conector.

Presione en el extremo de la grapa de fijación para sacarla. Sustituya la lámpara.

Durante el montaje, asegúrese de la correcta posición de las muescas de orientación y del correcto bloqueo de la grapa de fijación. Vuelva a conectar el conector.

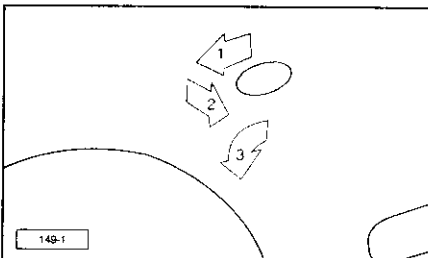
Monte la tapa de protección orientándola con la flecha hacia arriba, después gírela un cuarto de vuelta a la derecha.

NOTA.- Los faros están equipados con cristales de policarbonato revestidos con un barniz protector. No se deben limpiar con un trapo seco o abrasivo, ni con un producto detergente o disolvente. Utilice una esponja y agua jabonosa.

Para la luz de posición (4) tire del casquillo hacia atrás, retire la lámpara y sustitúyala. Para los intermitentes (5) gire un cuarto de vuelta el porta-lámparas y retírela, sustituya la lámpara.

NOTA.- En ciertas condiciones climatológicas (temperatura baja, humedad), es normal la presencia de vaho en la cara interna de los faros; desaparece algunos minutos después de encender los faros.

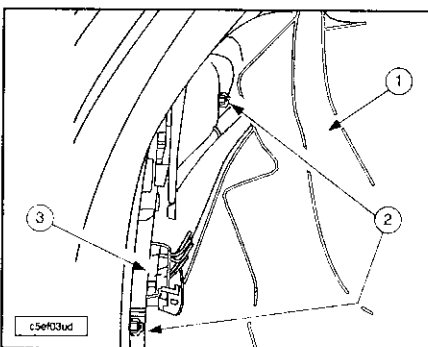
Intermitentes laterales



Para retirar los repetidores laterales de intermitentes (WY 5 W ámbar) empuje el repetidor hacia delante (1) y saque el conjunto (2). Sujete el conector y gire un cuarto de vuelta el transparente (3). Sustituya la lámpara

Piloto trasero

Descalzar la junta de maletero.



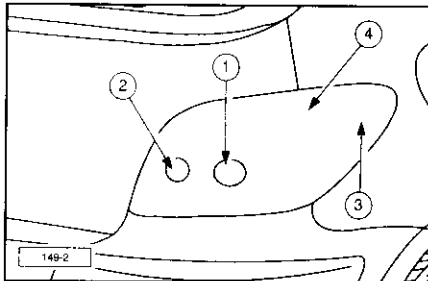
Sacar el guarnecido de umbral de maletero (1).

Quitar:

- Las fijaciones (2).
- El conector 6 vías (3).
- El piloto trasero.

Para la reposición proceder en orden inverso a las operaciones de extracción. Verificar el funcionamiento eléctrico.

Lámpara de luces traseras



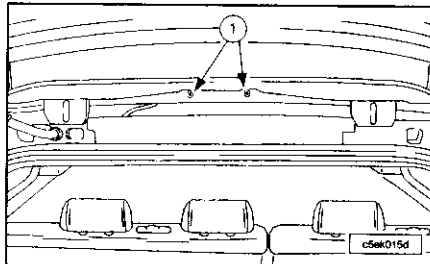
- 1.- Intermitentes (P 21 W).
- 2.- Luces de marcha atrás (P 21 W), lado derecho. Luz antiniebla (P 21 W) lado derecho.
- 3.- Luces de stop (P 21 W).
- 4.- Luces de posición (R 5 W).

Estas 5 lámparas se cambian por el interior del maletero:

- Levante y enganche la moqueta del maletero.
- Retire el guarnecido de umbral del maletero que está fijado con dos clavos de plástico.
- Separe el guarnecido del maletero para acceder al porta-lámparas
- Presione la lengüeta y retire el porta-lámparas.
- Sustituya la lámpara defectuosa.

Tercer piloto de stop

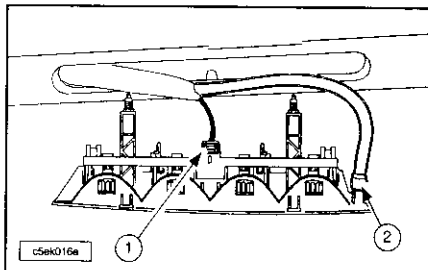
Abrir el maletero.



Desmontar las fijaciones (1) del tercer piloto de stop.

Sacar el tercer piloto de stop de su alojamiento empujando los tornillos.

Cerrar el maletero.



Desconectar el conector (1). Soltar el manguito (2) del pulverizador de la luneta trasera. Proceder en orden inverso a las operaciones de extracción. Comprobar el funcionamiento.

Lámpara de tercer piloto de stop

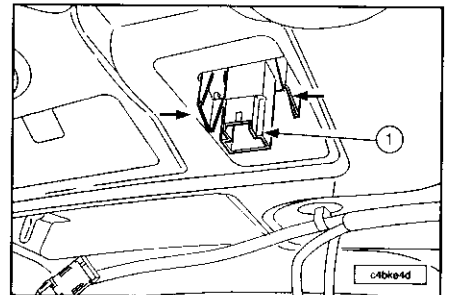
Para extraer la lámpara de tercer piloto de stop (4 lámparas W 5W), en versión Berlina:

- Con una llave tubo de 10 mm desenroscar las 2 tuercas de fijación.
- Sacar el bloque piloto empujándolo hacia el exterior.
- Presionar en las dos lengüetas para sacar el portalámparas.
- Sustituya la lámpara defectuosa.
- En el montaje vigile la correcta posición del junta de estanqueidad del bloque piloto.

Luz de matrícula

Quitar:

- El panel de guarnecido.
- El embellecedor soporte de mando de apertura portón trasero.



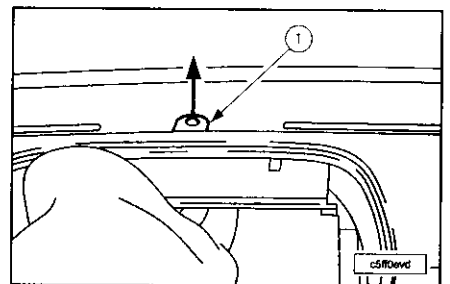
Desconectar el conector de luz matrícula. Desmontar la luz matrícula (1) pellizcando en los lados.

Para la reposición proceder en orden inverso a las operaciones de extracción. Verificar el funcionamiento eléctrico.

Iluminación interior

Captador de luminosidad

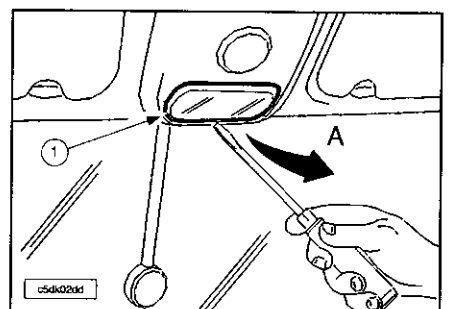
Desmontar la pantalla multifunciones.



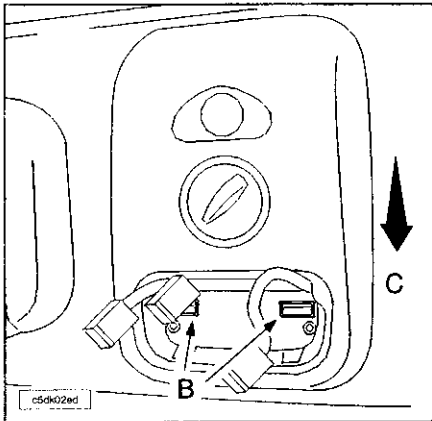
Passar la mano por la apertura y empujar el captador (1) hacia arriba para soltarlo.

Desconectar y desmontar el captador (1). Para la reposición proceder en orden inverso a las operaciones de extracción. Verificar el funcionamiento eléctrico.

Consola de techo

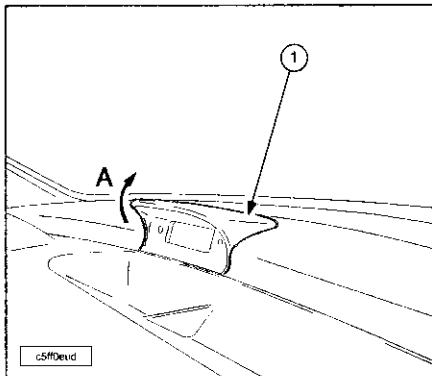


Con un destornillador, soltar la luz de consola (1) hacia (A).
Desconectar los conectores del parasol y de la luz de consola.
Desmontar la luz de consola.



Soltar la consola de techo (B), después tirar hacia (C).
Desconectar el conector del mando de techo corredizo (según equipamiento).
Quitar la consola de techo.
Para la reposición proceder en orden inverso a las operaciones de extracción.
Verificar el funcionamiento eléctrico.

PANTALLA MULTIFUNCIÓN



Soltar la pantalla central multifunciones (1) girándola hacia arriba (A).
Desconectar el conector.
Soltar la grapa de sujeción del haz de cables.
Desmontar la pantalla multifunciones (1).
Para la reposición proceder en orden inverso a las operaciones de extracción.
Hacer un ensayo de funcionamiento.

ARRANQUE

Motor de arranque

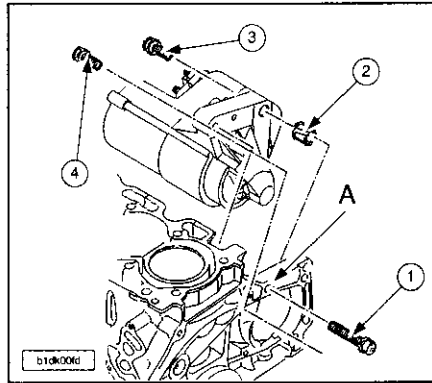
NOTA.- Se muestra en un vehículo con motor DV4TD (1.4 HDi).

Poner el vehículo sobre puente elevador.
Desconectar la batería.
Quitar:
- La tapa batería.
- La batería y su bandeja.
Desembridar los haces de cables.

Quitar:

- La placa del soporte del haz de cables.
- La tuerca del cable de alimentación del motor de arranque.

Desconectar el cable de excitación.



Separar los haces de cables.
Desenroscar los tornillos (1), (3) y (4) del soporte del motor de arranque.
Marcar la posición del tornillo largo (1).
Para la reposición comprobar la presencia de la grupilla de centrado (2) en el motor de arranque.

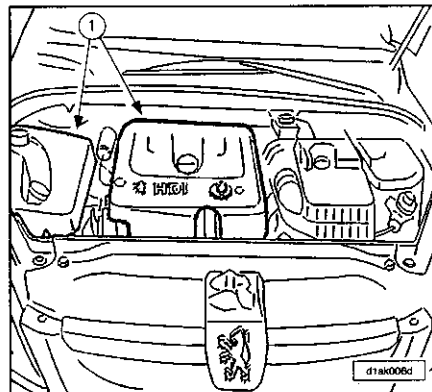
Poner:

- El tornillo (1) largo en (A).
 - Los tornillos (3) y (4).
- Apriete a 2,0 daN.m.
Conectar el cable de excitación.
Conectar el cable de alimentación.
Apriete la tuerca a 2,0 daN.m.
Montar la placa soporte del haz de cables motor; 3 tornillos.
Embridar los haces de cables.
Volver a poner la batería y su soporte.
Montar la tapa-batería.

GENERACIÓN DE CORRIENTE

Alternador

NOTA.- Se muestra en vehículos con motor DW10TD/DW10ATED con filtro de partículas.

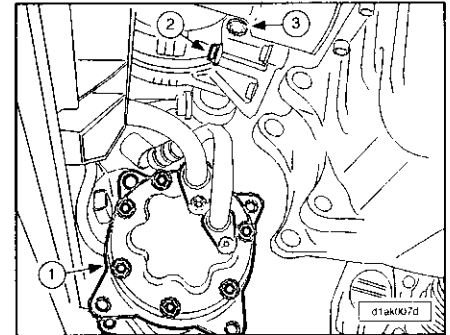


Desconectar la batería.
Quitar las tapas estilo (1).

Quitar:

- Las tapas estilo (1).
 - La correa de arrastre de los accesorios.
- Separar parcialmente el canalón del haz de cables eléctrico en el motor.
Desconectar las conexiones eléctricas del alternador.

Vehículos con aire acondicionado.



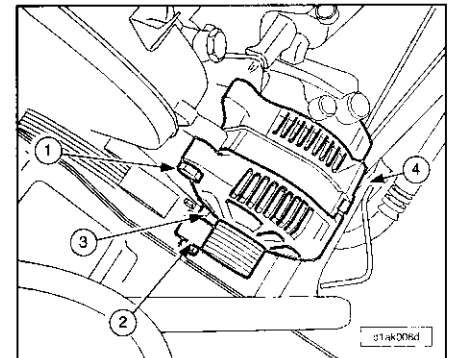
Separar el compresor del aire acondicionado (1) sin abrir el circuito de fluido.

NOTA.- Tomar precaución para no doblar los manguitos de fluido refrigerante (riesgo de destrucción).

Aflojar el tornillo (2) con el fin de que el tornillo (3) deje de estar pellizcado.

NOTA.- El tornillo (2) debe ser apretado al par de 2,0 daN.m.

Todos los vehículos.



Quitar:

- La fijación superior trasera del alternador.
- El tornillo (1).
- El rodillo enrollador (2).
- El tornillo soporte rodillo (3).
- El alternador (4), desplazándolo ligeramente hacia la derecha del vehículo, y retirarlo hacia arriba.

NOTA.- Antes de montar el alternador, controlar la presencia de los separadores en el soporte accesorios.

Montar el alternador (4).

NOTA.- Apriete las fijaciones al par de 4,0 daN.m empezando por las dos fijaciones lado polea.

Vehículos con aire acondicionado.

Montar el compresor del aire acondicionado.

Todos los vehículos.

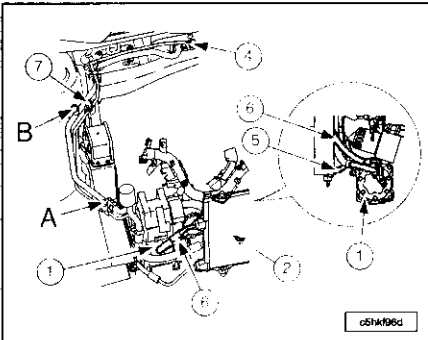
Continuar las operaciones de reposición en el orden inverso a las de extracción.
Conectar la batería.
Inicializar los diferentes calculadores.

Equipamiento

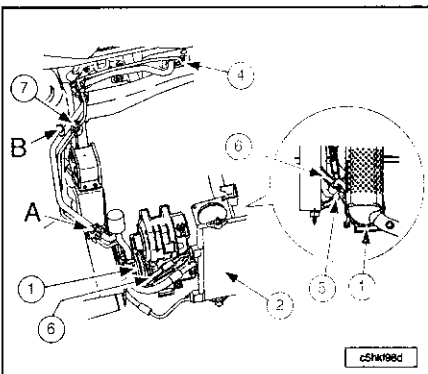
CLIMATIZACIÓN

Características generales

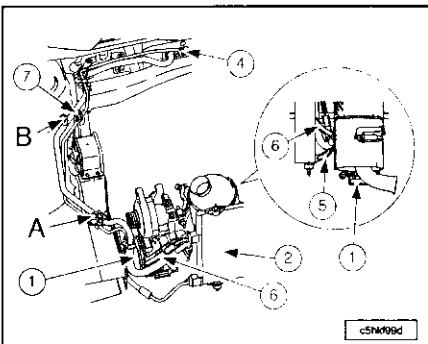
Identificación.



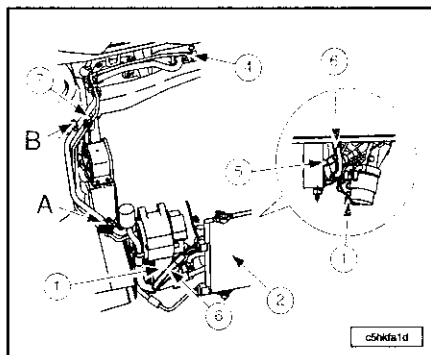
Motores DW10TD y DW10ATED.



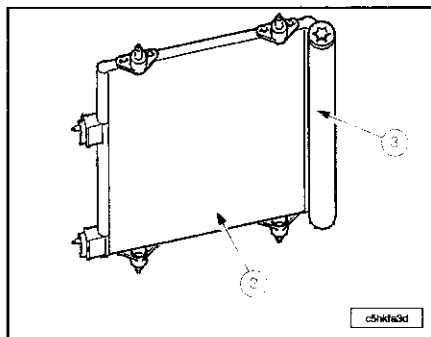
Motores TU3JP y TU5JP4.



Motor DV4TD.



Motor EW10J4.



Todos los motores:

- 1.- Compresor.
 - 2.- Condensador.
 - 3.- Depósito deshidratador.
 - 4.- Reductor de presión.
 - 5.- Manguito de entrada válvula reductora-salida condensador.
 - 6.- Manguito refrigeración salida compresor-entrada condensador.
 - 7.- Válvula presostato.
- A.- Válvula alta presión.
B.- Válvula baja presión.

CARACTERÍSTICAS AIRE ACONDICIONADO		
CODIGO DEL MOTOR	TU - EW - DV	DW
Particularidades	Sin	Sin
Marca compresor	SANDEN	SANDEN
Tipo	SD6V12	SD7V16
Capacidad de aceite	135 ± 15	135 ± 15
Tipo de aceite	SP10	SP10
Capacidad del circuito de refrigerante (gramos)	585 ± 25	585 ± 25
Entre-hierro compresor (mm)	Mini 0,4 Maxi 0,8	Mini 0,4 Maxi 0,8
Cartucho filtrante	Sistema KOMO	Sistema KOMO

Pares de apriete.

NOTA.- 1,0 daN.m = 1,02 Kg.m.

DENOMINACION	PAR DE APRIETE (daN.m)
Bridas de condensador	0,6
Bridas de compresor	0,7
Bridas de válvula reductora	0,7
Botella deshidratadora	1,5 ± 0,5

Reglas de seguridad.

Ponerse guantes y gafas de protección para evitar todo riesgo de congelación. No manipular el fluido frigorígeno habiendo cerca una llama o un cuerpo muy caliente (ej. cigarrillo) con el fin de evitar todo riesgo de emanación de vapores tóxicos. Trabajar en un local aireado.

NOTA.- El lubricante para los compresores es extremadamente higroscópico. Utilizar dosis nuevas en todas las intervenciones.

Precauciones a adoptar durante la apertura del circuito.

Obturar, rápidamente, todos los conductos con el fin de evitar que se introduzca la humedad.

Con el fin de evitar la condensación, las piezas nuevas, antes de desembalarlas, deben estar a la temperatura ambiente.

Los tapones de los racores de las piezas se deberán quitar en el último momento antes de su montaje.

NOTA.- Evitar montar las piezas que no tengan tapón.

El condensador no debe quedarse al aire libre más de 5 minutos (inclusive conectado al circuito) ya que el cartucho deshidratador integrado corre el riesgo de saturarse de humedad.

Si el circuito se ha quedado al aire libre, es necesario sustituir:

- El cartucho deshidratador.
- El aceite del compresor (operación integrada en la sustitución del fluido frigorígeno: consultar los manuales de las estaciones homologadas).

Precauciones a adoptar durante el montaje de los racores.

Utilizar, únicamente, juntas nuevas. Proceder a la lubricación de las juntas con aceite para compresor.

EQUIPAMIENTO

Apretar los racores al par recomendado por los métodos.

Protección general del circuito.

NOTA.- Nunca se debe poner en marcha el sistema de refrigeración si el circuito de fluido frigorígeno está vacío.

Antes de efectuar una carga de fluido frigorígeno, controlar el nivel de aceite del compresor.

NOTA.- No quitar el tapón de llenado del compresor cuando el circuito está cargado.

Controles eléctricos.

Antes de conectar un conector, comprobar:

- El estado de los diferentes contactos (deformación, oxidación,...).
- La presencia de la junta de estanqueidad.
- La presencia y estado del sistema de bloqueo mecánico.

Durante los controles eléctricos:

- La batería debe estar correctamente cargada.
- Nunca se debe utilizar una tensión superior a 12 V.
- Jamás utilizar lámpara testigo.
- No producir un arco eléctrico.

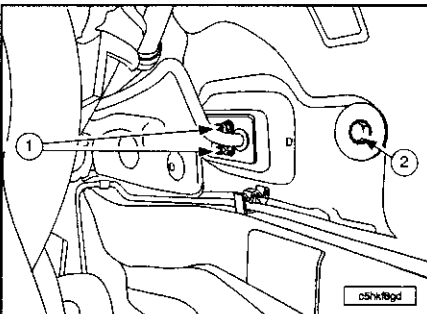
No desconectar:

- La batería motor en marcha.
- El calculador contacto puesto.

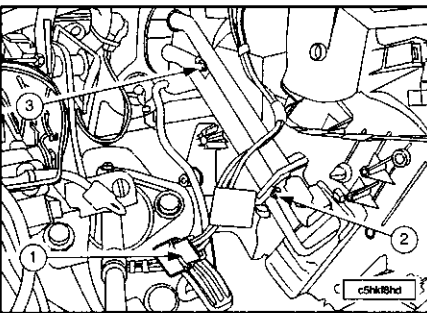
NOTA.- Para la operación de vaciado-llenado del fluido frigorígeno: consultar los manuales de las estaciones homologadas.

Grupo calefacción-climatización

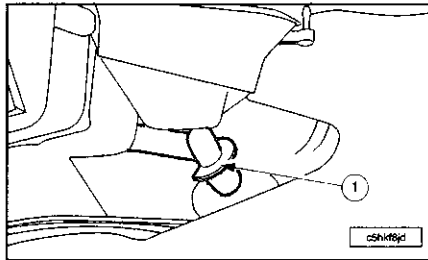
Vaciar el circuito de refrigeración.
Quitar el panel de instrumentos.



En el compartimento motor quitar los tornillos (1).
Aflojar algunas vueltas la fijación (2).

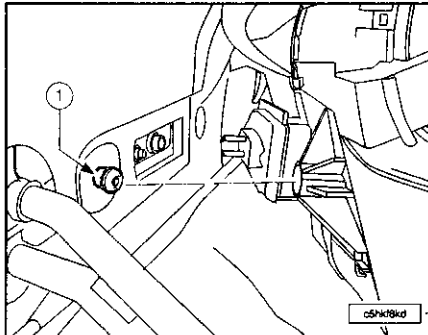


Desconectar el conector (1).
Quitar el tornillo de fijación (2) y (3).
Tirar del grupo climatizador hacia la puerta de atrás con el fin de sacar los tetones de centrado.
Desconectar el manguito de evacuación de agua situado en el grupo climatizador.
Desmontar el grupo climatizador.



Para la reposición aproximar el grupo climatizador a su emplazamiento.

NOTA.- Conectar el manguito de evacuación de agua (1).



Posicionar el grupo climatizador con ayuda del grupo climatizador (1).

Continuar las operaciones de reposición en el orden inverso a las de extracción.

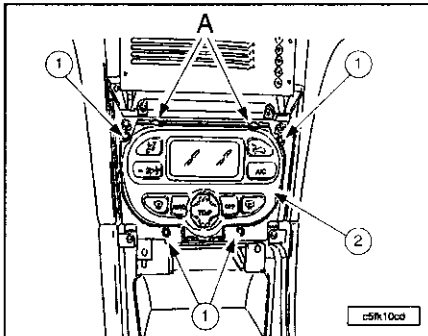
Montar el panel de instrumentos.

Vaciar el circuito de refrigeración.

Efectuar el llenado del circuito de refrigeración.

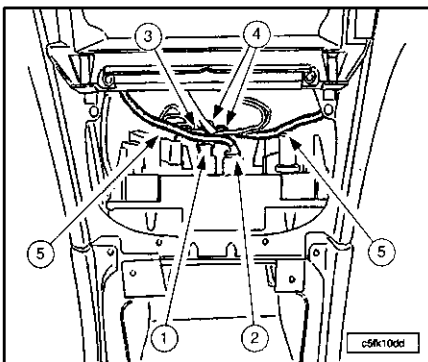
Mando climatizador

Desmontar el frontal central inferior.



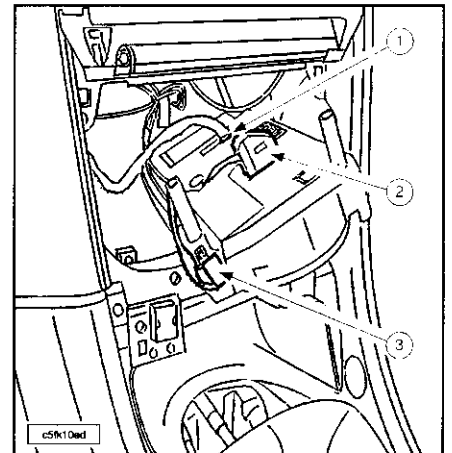
Quitar las fijaciones (1).
Soltar el frontal de mando climatizador (2) en (A) y bascarlo hacia el interior del panel de instrumentos.

Aire acondicionado.



Desconectar los conectores (1), (2) y (3).
Quitar las grapas (4).
Desacoplar los cables (5).

Climatización automática.



Desconectar los conectores (1), (2) y (3).

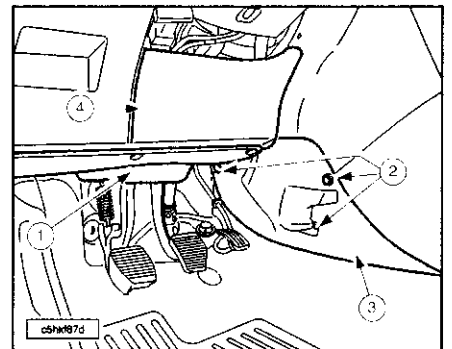
Todos los vehículos.

Quitar el frontal de climatización.

Para la reposición proceder en orden inverso a las operaciones de extracción.

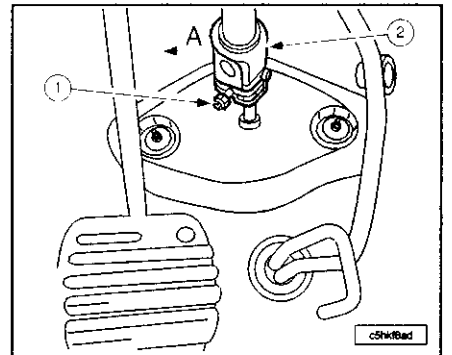
Verificar el funcionamiento eléctrico y mecánico.

Ventilador aire climatizador



Quitar:

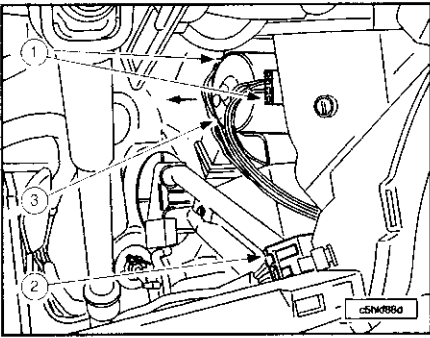
- El guarnecido (1) bajo panel de instrumentos.
- Las fijaciones (2).
- El soporte de amarre (3) de consola.
- El guarnecido (4), soltándolo hacia abajo.



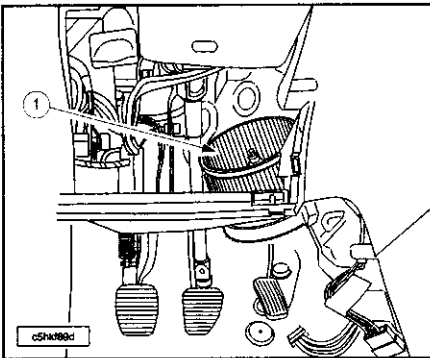
Desmontar el clip de seguridad que bloquea el tornillo (1).

NOTA.- Bloquear el antirrobo de dirección, ruedas en línea recta (desbloquearlo solamente después de haber puesto el tornillo (1)).

Quitar el tornillo (1).
Bascular la rótula (2) hacia (A) para desacoplarla.



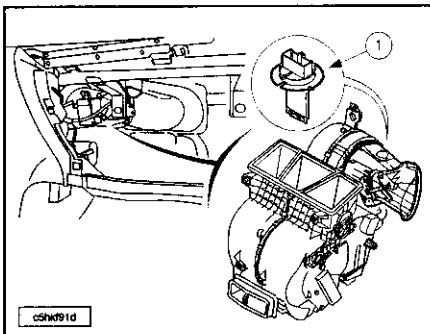
Desconectar los conectores (1), (según equipamiento).
Soltar el conector (2) del panel de instrumentos.
Desbloquear el ventilador expulsor de aire (3), girándolo en el sentido de las agujas del reloj.
Tirar el ventilador expulsor de aire (3) para sacarlo.



Desmontar el ventilador expulsor de aire (1) separando el panel de instrumentos.
Para la reposición proceder en orden inverso a las operaciones de quitar.
Verificar el funcionamiento eléctrico.

Resistencia velocidad ventilador expulsor

Con el motor en marcha poner el climatizador en posición reciado.
Quitar el contacto.
Desmontar la guantera pasajero.



Meter la mano por el conducto de entrada de aire.
Tomar la resistencia de velocidad ventilador (1) y desbloquearla un 1/4 de vuelta del conducto, para ello girar a la izquierda.
Sacar la resistencia del conducto, acompañada de su haz de cables.
Desconectar al resistencia y desmontarla.
Proceder en orden inverso a las operaciones de extracción para realizar la reposición.
Hacer un ensayo de funcionamiento.

Compresor de aire acondicionado

Extracción del compresor (motor EW10J4)

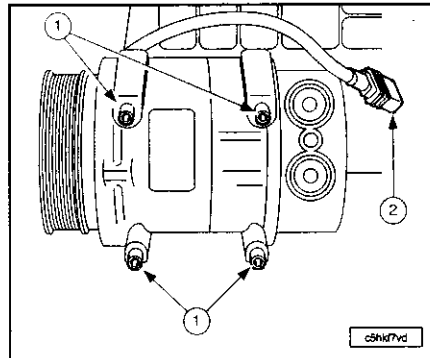
NOTA.- Antes de toda intervención en el circuito de climatización, respetar las precauciones a adoptar.
Para esta operación utilizar el utillaje estación de mantenimiento de climatización: número de homologación FAC.18.08.

Vaciar el circuito de fluido frigorígeno. Con la ayuda de la estación de mantenimiento de climatización.

Quitar:

- El parabarros inferior derecho.
 - El insonorizante bajo motor.
 - La correa de arrastre de los accesorios.
- Quitar el tornillo y separar la brida.

NOTA.- Obturar rápidamente y de forma estanca las entradas y salidas del compresor, así como las tuberías.



Desconectar el conector (2) del compresor.
Desmontar los 4 tornillos de fijación (1) del compresor.

Quitar el compresor.

Para la reposición apretar las fijaciones al par empezando por las dos fijaciones lado puela (apriete a 4,5 daN.m).

Quitar los tapones de montaje del compresor y de las tuberías.

Montar la brida (apriete del tornillo a 4,0 daN.m).

Poner la correa de arrastre de los accesorios.

Lenar el circuito de fluido frigorígeno respetando la carga del vehículo con la ayuda de la estación de mantenimiento de climatización.

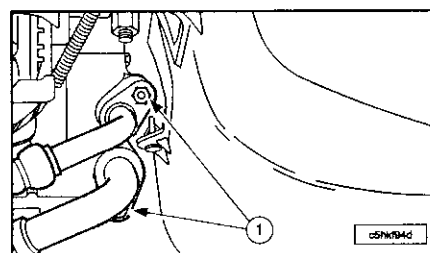
Verificar el funcionamiento del circuito de refrigeración.

Extracción del compresor (motor DV4T)

Quitar la correa de arrastre de los accesorios.

Vaciar el fluido frigorígeno y recuperarlo con la ayuda de la estación de mantenimiento de climatización (número de homologación FAC 17.08).

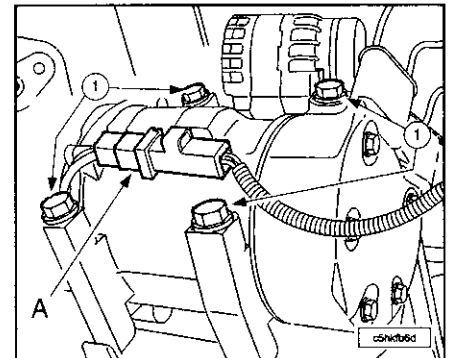
Quitar la pantalla de protección de debajo del motor.



Quitar los tornillos (1).

Desconectar los manguitos de entrada y salida del compresor.

Obturar rápidamente y de forma estanca las entradas y salidas del compresor, así como las tuberías (con la ayuda de los obturadores de compresor del kit 1701-H).



Desconectar la alimentación eléctrica (A) del compresor.

Aflojar los tornillos (1).

Quitar el compresor (con los tornillos (1)).

La capacidad del compresor de refrigeración es de 0,135 dm³.

Controlar el nivel de aceite del compresor en el banco y añadir aceite si fuese necesario.

Montar el compresor equipado con tornillos de fijación (1): apriete a 2,5 daN.m.

Conectar el conector de alimentación (A).

NOTA.- Volver a conectar todos los racores provistos con juntas nuevas, lubricados con aceite de compresor SP10.

Poner la correa de arrastre de los accesorios.

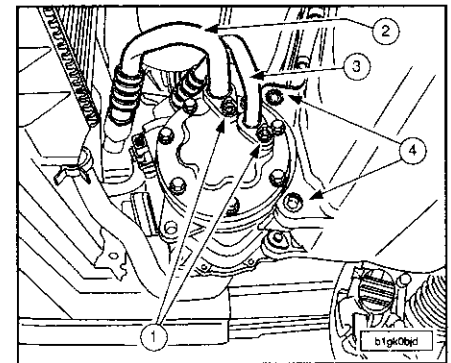
Realizar la carga del circuito de fluido frigorígeno con la ayuda de la estación de mantenimiento.

Extracción del compresor (motores DW10TD y DW10ATED)

Vaciar el fluido frigorígeno y recuperarlo.

Quitar:

- La pantalla de protección bajo el motor.
- La correa de arrastre de los accesorios.



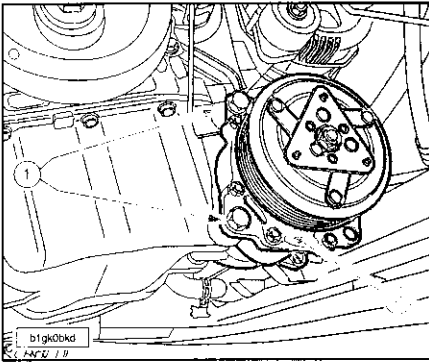
Quitar las tuercas (1).

Desconectar los manguitos de entrada (2) y salida (3) del compresor.

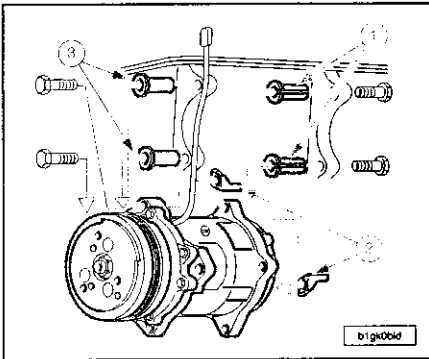
NOTA.- Obturar rápidamente y de forma estanca las entradas y salidas del compresor, así como las tuberías (con la ayuda de los obturadores del kit 1701-H).

Quitar los 2 tornillos (4).

Desconectar la alimentación eléctrica del compresor.



Quitar:
 - Los 2 tornillos (1).
 - El compresor de aire acondicionado (2).



Verificar la presencia de los dos separadores hendidos (1).
 Comprobar la presencia de los dos separadores (3).

NOTA.- Las tuercas anti-giro (2) fijan el compresor (en la parte trasera).

Montar el compresor respetando el orden de montaje de las piezas tal como arriba se señala.

Apretar en primer lugar los tornillos lado polea de cigüeñal a 4,0 daN.m y en segundo lugar los tornillos lado filtro de aceite a 4,0 daN.m.

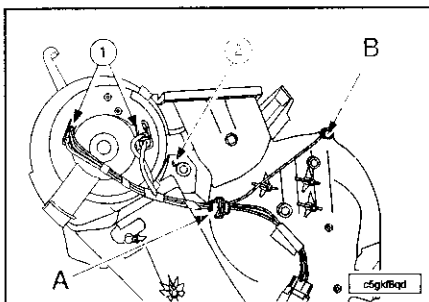
Conectar la alimentación eléctrica del compresor.

NOTA.- Volver a conectar todos los racores provistos con juntas nuevas, lubricados con aceite de compresor.

Poner la correa de arrastre de los accesorios.
 Montar la tuerca de protección bajo el grupo motopropulsor.
 Realizar la carga del circuito de fluido frigorígeno.

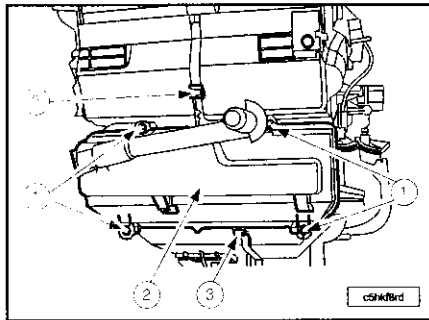
Evaporador

Desmontar el grupo climatizador.

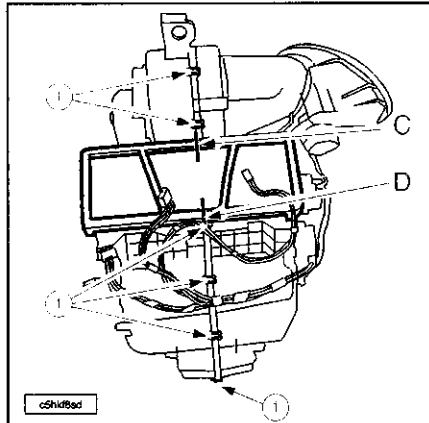


Desconectar los conectores (1).

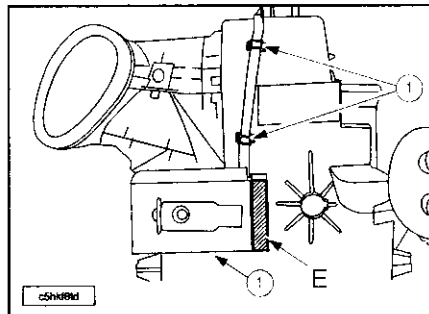
Quitar la fijación (2) y sacar el haz de cables climatizador en (A) y (B).



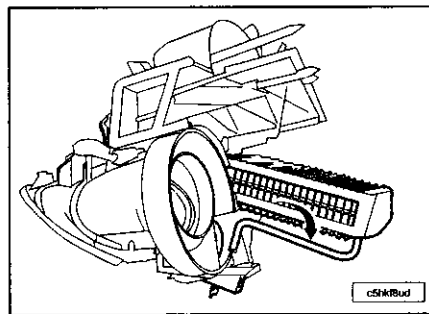
Quitar:
 - Las fijaciones (1).
 - La tapa (2).
 - Las grapas (3).



Cortar la esponja (C) y (D).
 Quitar las grapas (1).



Despegar la esponja en (E).
 Quitar las grapas (1).
 Abrir el grupo climatizador.



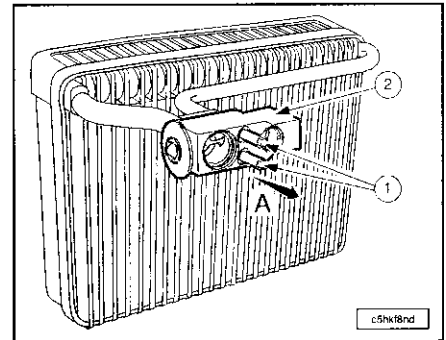
Girar el evaporador y desmontarlo.
 Para la reposición proceder en orden inverso a las operaciones de quitar.

NOTA.- Alinear correctamente las trampillas del climatizador antes de cerrarlas.

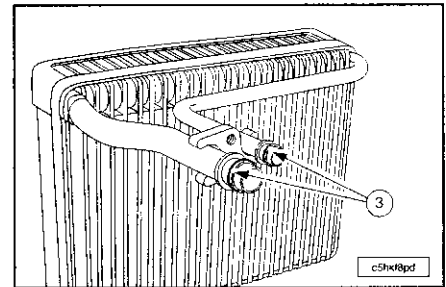
Montar el grupo climatizador.

Reductor de presión

Quitar el evaporador.



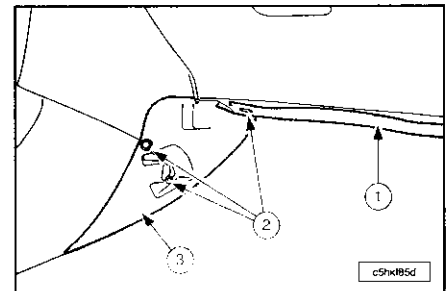
Quitar las fijaciones (1).
 Desmontar la válvula reductora (2), tirando según (A).



NOTA.- Cambiar las juntas (3), antes de volver a montar la válvula reductora.

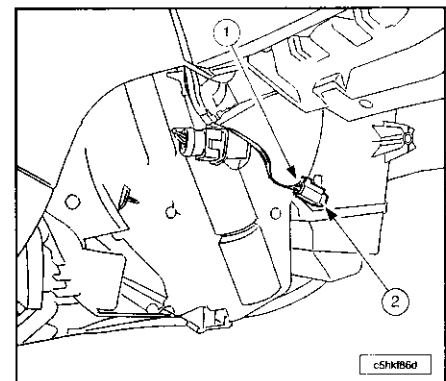
Para la reposición proceder en orden inverso a las operaciones de extracción.
 Montar el evaporador.

Sonda evaporador/sonda aerotermo



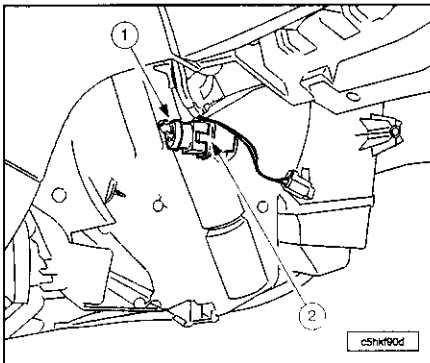
Quitar:
 - El guarnecido (1) bajo panel de instrumentos.
 - Las fijaciones (2).
 - El soporte de amarre (3) de consola.

Aire acondicionado.



Desconectar el conector (1).
Tirar de la sonda evaporadora (2) para soltarla.
Quitar la sonda evaporador (2).

Climatización automática.



Desconectar el conector (1).
Tirar de la sonda aerotermo (2) para soltarla.
Desmontar la sonda aerotermo (2).

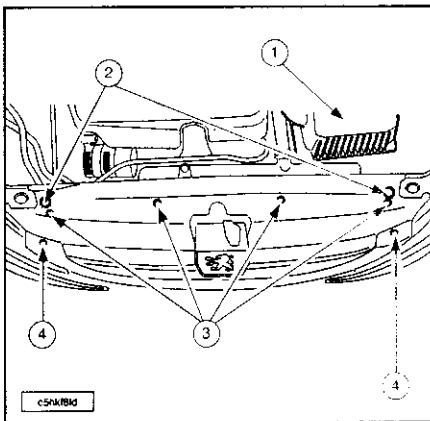
Todos los vehículos.

Para la reposición proceder en orden inverso a las operaciones de extracción.
Verificar el funcionamiento eléctrico.

Condensador

NOTA.- Antes de toda intervención en el circuito de climatización, respetar las precauciones a adoptar. Quitar los tapones de los colectores, bridas, manguitos, en el momento de conectarlos en el vehículo.

Vaciar el circuito de refrigerante.



Quitar:

- El cajetín filtro de aire (1).
- Los tornillos de fijación de la cassette de refrigeración (2).
- Las grapas (3).
- Los (4) tornillos de fijación de calandra en la cassette de refrigeración.
- Las tuercas de sujeción del manguito de refrigeración.

Desconectar los manguitos de refrigeración.

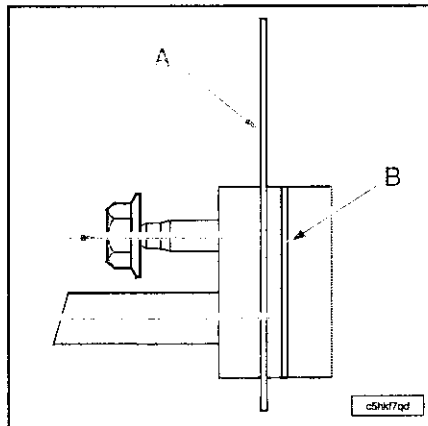
NOTA.- Taponar los manguitos y el condensador de manera estanca.

Separar el radiador hacia la parte trasera del vehículo.

Quitar el condensador.

Para la reposición proceder en orden inverso a las operaciones de quitar.

Apretar las tuercas de brida en el condensador a 0,5 daN.m.



NOTA.- En el montaje de los manguitos de refrigeración, la cara de apoyo (A) de la brida deberá estar apoyada en la cara de apoyo (B) del condensador antes de dar el par de apriete de la tuerca.

Recargar en líquido refrigerante.
Comprobar el funcionamiento y la estanqueidad del circuito.

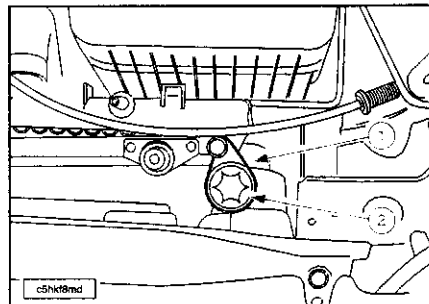
Cartucho deshidratador

NOTA.- Antes de toda intervención en el circuito de climatización, respetar las precauciones a adoptar.

Vaciar el circuito de refrigeración.

Quitar:

- El cajetín filtro de aire.
- Los tornillos de fijación de la cassette de refrigeración.
- Las grapas.
- Los tornillos de fijación.



Bascular el conjunto radiador/condensador.

NOTA.- Antes de desmontar nada, limpiar la zona de unión envase/botella con aire comprimido o con chorro de agua; limpiar, secar la botella y el envase para evitar la introducción de gotas de agua en el circuito de climatización.

Aflojar el tornillo de freno (1) del cartucho deshidratador.

Sacar el freno deslizando hacia arriba.

Aflojar el cartucho (2) con el útil terminal (Torx).

NOTA.- Tomar las precauciones necesarias para que no se caiga nada en el envase de la botella.

Engrasar la pared roscada del cartucho.

Apretar:

- El cartucho a 13,0 daN.m.
- El tornillo de freno a 2,0 daN.m.

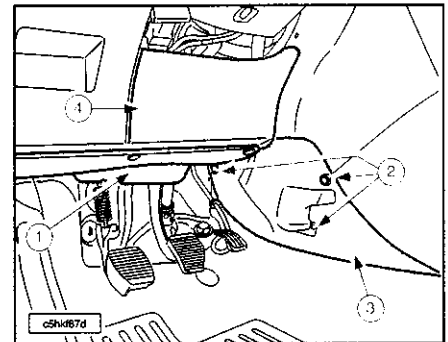
Para la reposición proceder en orden inverso a las operaciones de quitar.

Lubricar las juntas del tapón de compresor.

Recargar el líquido refrigerante.
Verificar el funcionamiento del circuito de refrigeración.

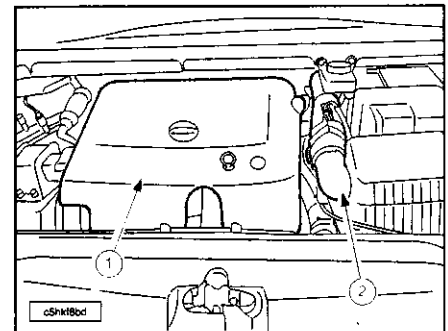
Aerotermo

Desmontar la sonda aerotermo.



Quitar:

- El guarnecido (1) bajo panel de instrumentos.
- Las fijaciones (2).
- El soporte de amarre (3) de consola.
- El guarnecido (4), soltándolo hacia abajo.



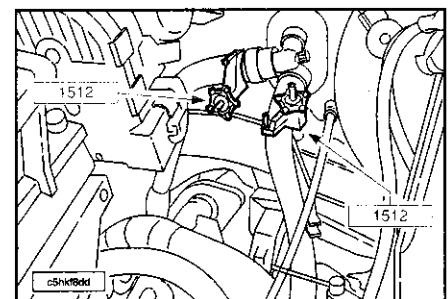
Motores DW10TD y DW10ATED.

Quitar la tapa-estilo (1).

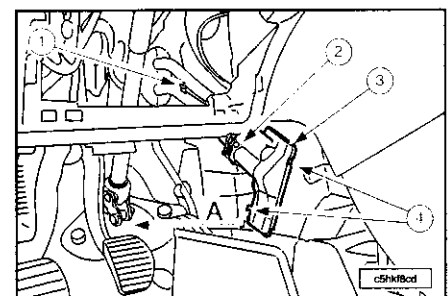
Motores DW10TD, DW10ATED y TU5JP4.

Quitar el conducto de aire (2).

Todos los motores.



Montar los pinza-manguitos 1512.

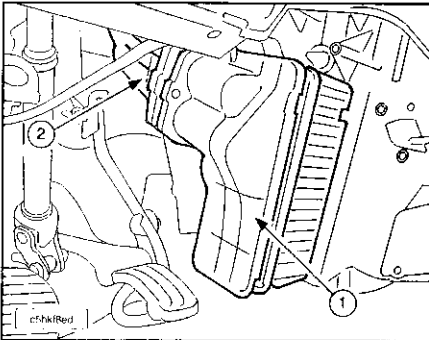


EQUIPAMIENTO

Quitar las fijaciones (1) y (2).
Poner un recipiente bajo los racores del aerotermo.
Sacar el aerotermo (3), según (A), separando las patillas (4).

NOTA.- Sacando el aerotermo de su alojamiento, los manguitos de entrada y de salida de agua se van a desacoplar.

Quitar el aerotermo.



Para la reposición meter parcialmente el aerotermo (1) en su alojamiento.
Acoplar los manguitos (2) de entrada y salida de agua y posicionar el aerotermo a fondo.

Continuar las operaciones de reposición en el orden inverso a las de extracción.

Montar la sonda aerotermo.

Añadir líquido de refrigeración.

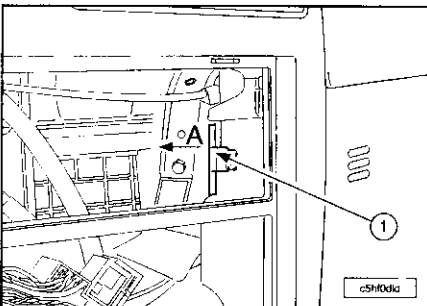
Hacer un ensayo de funcionamiento.

Regulación de temperatura

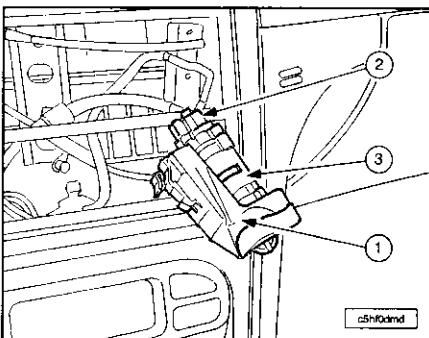
Sonda de temperatura aire habitáculo

Quitar:

- El autorradio.
- El cargador cd o el cajetín ISO (según equipamiento).



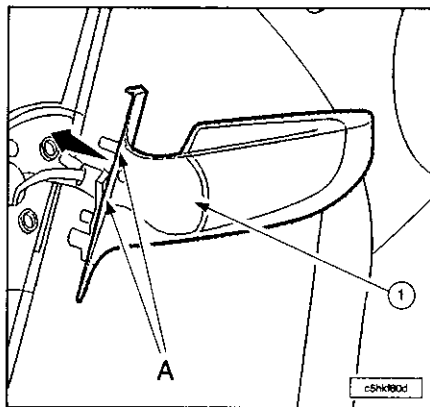
Soltar el soporte (1) de la sonda de temperatura interior y sacarla hacia adelante (A).



Desconectar el conector (2).
Desmontar la sonda (3) y su soporte (1).
Proceder en orden inverso a las operaciones de extracción.
Verificar el funcionamiento eléctrico.

Sonda de temperatura exterior

Desmontar el retrovisor.



Soltar:

- La tapa (1) en (A).
 - La sonda de temperatura exterior.
- Cortar los cables negro de la sonda; pasar la funda termo-retráctil y restablecer la unión eléctrica con la ayuda de manguitos de soldadura y después calentar la funda con el fin de aislar la conexión.
Proceder en orden inverso a las operaciones de extracción.
Hacer varios ensayos de funcionamiento de todas las funciones eléctricas.

AIRBAG

Precauciones ligadas al sistema airbag

Precauciones a adoptar elementos piro-técnicos.

No desconectar:

- La batería motor en marcha.
 - El calculador contacto puesto.
- Antes de conectar un conector, comprobar:
- El estado de los diferentes contactos (deformación, oxidación, ...).
 - La presencia y estado del sistema de bloqueo mecánico.
- La ausencia de partículas (metálicas u otras).
Durante los controles eléctricos:
- La batería debe estar correctamente cargada.
 - Nunca se debe utilizar una tensión superior a 16 V.
 - Jamás utilizar lámpara testigo.
 - No producir un arco eléctrico.

Especificidades ligadas al sistema.

Para todos los trabajos en el panel de instrumentos, la columna de dirección, los asientos delanteros, el sistema centralizado cojines inflables y cinturones o para todos los trabajos específicos de soldadura o desabollado; poner fuera de servicio el sistema centralizado cojines inflables y cinturones. El conjunto de los elementos piro-técnicos siempre se deben desconectar antes de la utilización de instrumentos de medición; ohmiómetro u otro instrumento de medir bajo tensión para comprobar los componentes y los cables eléctricos.

El conjunto de los elementos piro-técnicos corre el riesgo de dispararse si se utiliza un instrumento de medición, bajo tensión, para la búsqueda de averías en este sistema. Se puede utilizar un ohmiómetro para medir una resistencia cuando el útil de control

1325/1340/1342/1345-A/1345-B/1345-C/1345-D/1345-E está conectado para sustituir un elemento piro-técnico.

Reparabilidad del haz de cables.

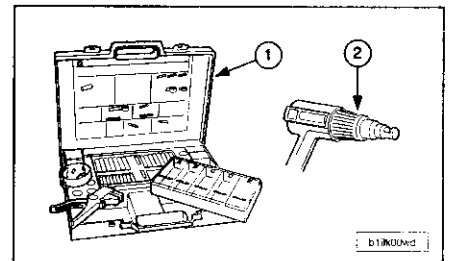
NOTA.- Después de una puesta en funcionamiento del sistema centralizado de los cojines inflables y cinturones, controlar de manera rigurosa todo el haz de cables eléctrico, así como los diversos conectores del sistema.

La reparación y el empalme de los cables eléctricos está estrictamente prohibida en todas las líneas de los elementos piro-técnicos (unión calculador hasta el elemento piro-técnico).

Por el contrario, está autorizado reparar los cables eléctricos afectados:

- La alimentación (masa/más después contacto).
 - Los testigos del combinado.
 - La diagnosis (toma de diagnosis).
 - El conmutador de neutralización cojín inflable acompañante.
- Medio de reparación obligatorio:
- Material RAYCHEM.

NOTA.- La reparación de los cables se debe efectuar con manguitos y fundas termo-retráctiles (cofre 1228).



- 1.- Cofre de reparación de conexión con racores termosoldables estancos 1228.
- 2.- Pistola de aire caliente.

Puesta fuera de servicio: sistema centralizado cojines inflables y cinturones
Desconectar el cable negativo de la batería. Proteger el cable y el borne negativo para evitar cualquier contacto.

NOTA.- Esperar 5 minutos antes de cualquier intervención (descarga de la reserva de energía del calculador cojín inflable).

Desconectar el conector del calculador cojín inflable.

NOTA.- En ningún caso el calculador se debe quitar conector conectado.

Puesta en servicio: sistema centralizado cojines inflables y cinturones.

NOTA.- El entorno de los cojines inflables y los cinturones piro-técnicos debe estar libre, sin objetos ni ocupantes.

Contacto cortado: conectar el conector del calculador cojín inflable.

Conectar el cable negativo de batería. Lado conductor, puerta abierta, poner el contacto, liberando la zona de despliegamiento del módulo volante.

Comprobar el correcto funcionamiento del sistema por medio de los testigos de defectos cojín inflable.

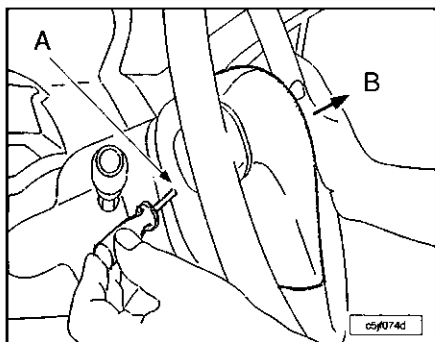
NOTA.- Después de la desconexión de la batería, algunos sistemas electrónicos (inyección, elevallas antipinzamiento...) re-

quieran un procedimiento de iniciación; realizar los procedimientos de iniciación correspondientes.

Airbag conductor

NOTA.- El contactor giratorio forma parte integrante del conjunto COM 2000.

Aplicar el procedimiento de puesta fuera de servicio del sistema centralizado cojines inflables.



Meter un destornillador por los taladros laterales del volante (A) y empujar para soltar el cojín inflable hacia (B).
Desconectar los conectores del cojín inflable y desmontarlo.

Para la reposición conectar los conectores. Montar el cojín inflable y empujar por arriba para fijarlo.

Aplicar el procedimiento de puesta en servicio del sistema centralizado cojines inflables.

Verificar el funcionamiento eléctrico.

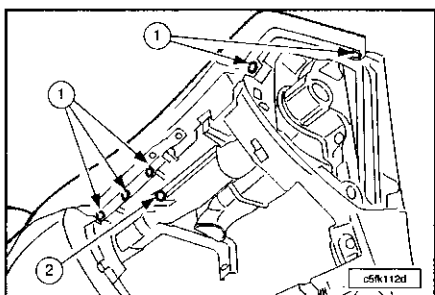
Airbag lado acompañante

NOTA.- El cojín inflable pasajero se desmonta con la funda del panel de instrumentos.

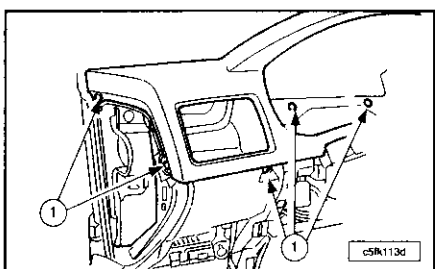
Aplicar el procedimiento de puesta fuera de servicio del sistema centralizado cojines inflables.

El conector del contactor de nivel.

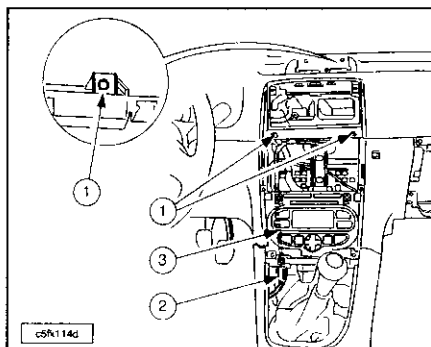
Poner el panel de instrumentos en una mesa de trabajo limpia.



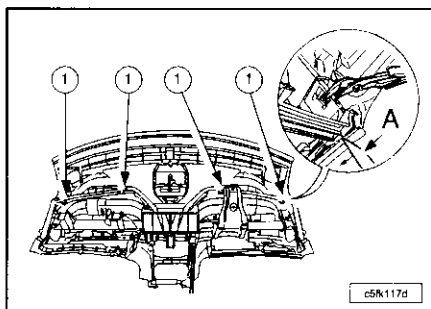
Quitar:
- Las fijaciones (1).
- La fijación (2) del cojín inflable pasajero.



Quitar las fijaciones (1).



Quitar las fijaciones (1).
Soltar y desconectar; el conector (2).
Sacar el haz de cables cojín inflable pasajero (3) del panel de instrumentos.



Con la ayuda de unos alicates, apretar las dos paredes de cada zona de fijación (1), para sacarlas.

Meter una espátula (A) en un extremo entre la funda y el panel de instrumentos.

Hacer palanca con una espátula (A) para sacar la funda del panel de instrumentos de sus 4 puntos de fijación.

Quitar el guarnecido.

Para la reposición posicionar la funda verificando el correcto encaminamiento del haz de cables de cojín inflable pasajero.

Empujar fuertemente en los emplazamientos de los puntos de fijación.

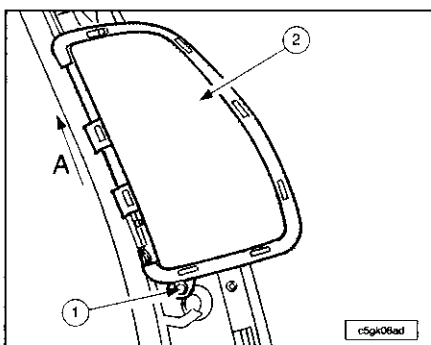
NOTA.- Asegurarse que la funda está correctamente fijada en el panel de instrumentos.

Continuar las operaciones de reposición en el orden inverso a las de extracción.
Aplicar el procedimiento de puesta en servicio del sistema centralizado cojines inflables.

Airbag lateral de asiento

NOTA.- Aplicar el procedimiento de puesta fuera de servicio del sistema centralizado cojines inflables.

Quitar el asiento y el guarnecido del respaldo de asiento.



Desembridar el haz de cables de cojín inflable de asiento bajo el cojín de asiento.

Llevar el haz de cables.

Taladrar el remache (1) con una broca de 7,5 mm de diámetro.

Tirar del cojín hacia (A).

Quitar el cojín inflable (2).

Proceder en orden inverso a las operaciones de extracción.

Montar la funda de respaldo de asiento.

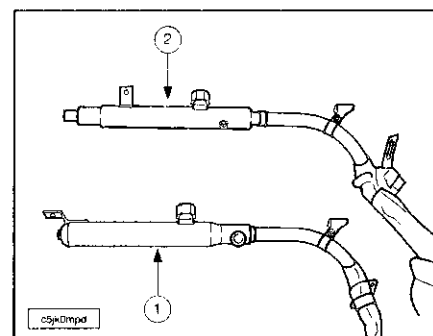
Realizar el montaje del asiento.

NOTA.- Aplicar el procedimiento de puesta en servicio del sistema centralizado cojines inflables.

Airbag lateral de cortina

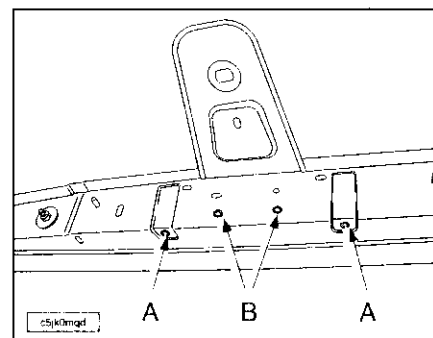
Evolución de los cojines inflables laterales 307 berlina 3 puertas OPR desde el 09123 y berlina 5 puertas OPR desde el 09123.

NOTA.- Evolución de los cojines inflables laterales, motivando una modificación de sus fijaciones en la carrocería.

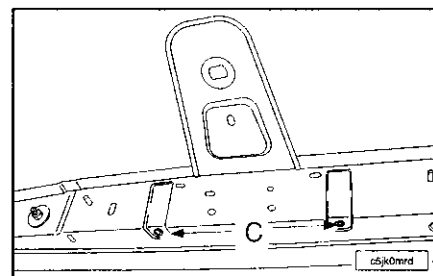


- 1.- Antiguo montaje (hasta el número de fecha aplicación modificación 9122/88/89).
- 2.- Nuevo montaje (a partir del número DAM (fecha aplicación modificación) 9123/88/89).

NOTA.- La dirección de piezas de recambio solamente vende los nuevos cojines inflables laterales; la mezcla del antiguo y nuevo montaje está autorizada.



Airbag lateral:
A.- Nuevas fijaciones.
B.- Antiguas fijaciones.



EQUIPAMIENTO

En caso de sustitución de un cojín inflable del antiguo montaje, efectuar las modificaciones siguientes:

- Taladrar al diámetro de 10,0 mm los taladros en C.
- Limpiar las zonas en C con una disco abrasivo con el fin de permitir el correcto contacto masa entre la tuerca engatillada y la estructura.
- Engatillar las tuercas.
- Proteger las chapas que se han quedado desnudas, realizando un recinado electrolítico homologado.
- Apretar las fijaciones de los cojines inflables a 10,5 daN.m.

Con un multímetro, comprobar que la masa del conjunto montado es correcta. Comprobar si el o los haces de cables no están pellizcados bajo una o varias fijaciones del cartucho.

NOTA.- Para modificar la longitud del haz de cables de alimentación del cojín lateral izquierdo, utilizar el cofre de reparación para haces de cables eléctricos estancos (sección del cable 1,0 mm²).

Extracción y reposición del airbag lateral de cortina.

Aplicar el procedimiento de puesta fuera de servicio del sistema centralizado cojines inflables.

Quitar el guarnecido de techo:

- Sacar el clip de la correa del montante de marco empujando hacia abajo y utilizando la elasticidad del material sin que llegue a romper.

NOTA.- No se debe utilizar ningún útil que pudiera ocasionar la rotura de la pieza; toda operación debe ser manual.

Retirar los separadores de empuñaduras de sujeción (no simétricas, prestar atención al montaje).

NOTA.- En el lado conductor, el separador va roscado. Los separadores no se pueden retirar sin ser deteriorados, al montaje, se deben sustituir.

Desconectar el conector en el generador. Deshacer las 3 fijaciones del generador.

Retirar:

- Las orejetas de prefijaciones del cojín en la estructura.
- El módulo.

Para la reposición con la batería desconectada:

- Sustituir los separadores.
- Poner una banda de adhesivo de doble cara en la espalda del cada separador en el cojín.
- Montar el generador y pre-fijarlo en el espárrago trasero.
- Enganchar la orejeta trasera. Fijar el separador trasero.
- Enganchar las dos orejetas centrales teniendo cuidado al posicionar el cojín por encima del desviador de pilar central.
- Fijar el separador delantero.
- Comprobar que el cojín no está retorcido.
- Retirar las bandas del adhesivo de doble cara y aplicar contra la estructura.
- Fijar el generador.
- Conectar el conector en el generador.
- Meter con cuidado el clip en el montante de marco.

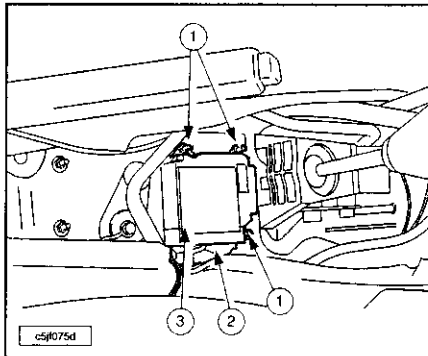
Continuar las operaciones de reposición en el orden inverso a las de extracción.

Aplicar el procedimiento de puesta en servicio del sistema centralizado de los cojines inflables (airbag).

Cajetín calculador de cojín inflable

NOTA.- Aplicar el procedimiento de puesta fuera de servicio del sistema centralizado cojines inflables.

Quitar la consola central.



NOTA.- En ningún caso el calculador se debe quitar conector (2) conectado.

Quitar las fijaciones (1).

Desconectar el conector (2).

Quitar el cajetín calculador (3).

Para la reposición proceder en orden inverso a las operaciones de quitar.

NOTA.- Aplicar el procedimiento de puesta en servicio del sistema centralizado cojines inflables.

Comprobar el funcionamiento del testigo airbag.

Aprestar los tornillos (1) a 0,8 daN.m.

Captador de aceleración

NOTA.- Aplicar el procedimiento de puesta fuera de servicio del sistema centralizado cojines inflables.

Quitar las fijaciones del asiento.

Desconectar los conectores del asiento (según equipamiento).

Bascular el asiento en el cojín de asiento trasera protegido.

Soltar el guarnecido de bajo de marcha delantero.

Berlina 5 puertas.

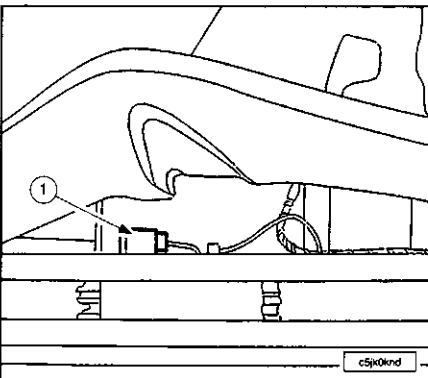
Soltar:

- El guarnecido de bajo de marcha trasero.
- El guarnecido inferior pilar central.

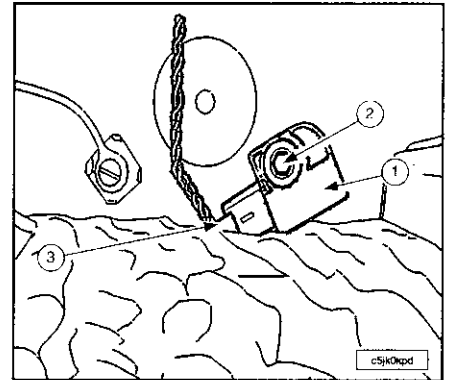
Berlina 3 puertas.

Soltar el panel trasero.

Todos tipos.



Descubrir la moqueta con el fin de tener acceso al captador de aceleración (1).



Quitar la fijación (2).

Sacar el captador de aceleración (1).

Desconectar el conector (3).

Desmontar el captador de aceleración (1). Para la reposición proceder en orden inverso a las operaciones de extracción.

Guarnecer la parte inferior de marcha delantera.

Berlina 5 puertas.

Poner:

- El guarnecido de bajo de marcha trasero.
- El guarnecido inferior pilar central.

Berlina 3 puertas.

Poner el panel trasero.

NOTA.- Aplicar el procedimiento de puesta en servicio del sistema centralizado cojines inflables.

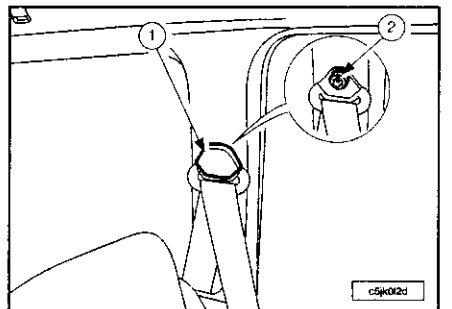
CINTURÓN DE SEGURIDAD

NOTA.- Se muestra en un vehículo versión Sport Wagon.

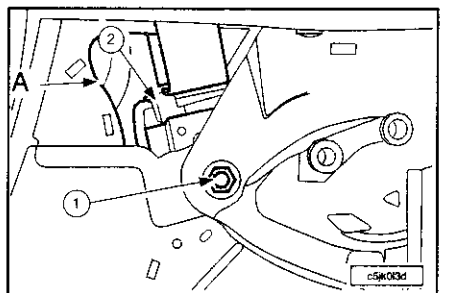
Cinturón de seguridad trasero lateral (2ª fila).

Quitar el guarnecido lateral del maletero.

Sacar el guarnecido inferior de custodia en la parte delantera.

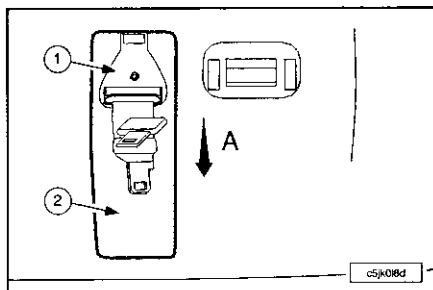


Quitar el embellecedor (1) y la tuerca (2).

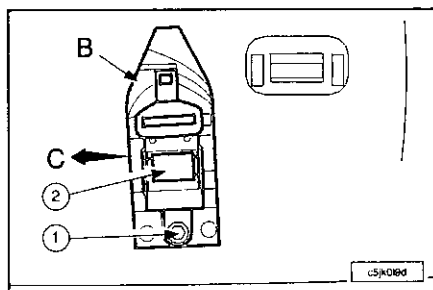


Sacar el cinturón del guarnecido inferior de custodia.
 Quitar la tuerca (1).
 Desmontar el carrete (2) por el orificio en (A).
 Para la reposición proceder en orden inverso a las operaciones de quitar.
 Asegurarse que la muesca del carrete está situada correctamente en su sitio.

Cinturón de seguridad trasero central (3ª fila).

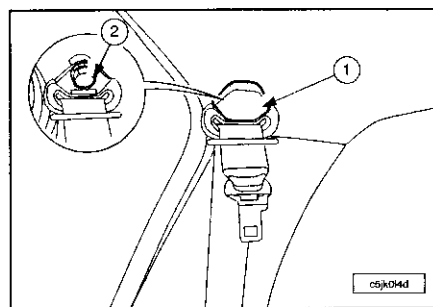


Quitar:
 - La fijación (1).
 - La tapa-cinturón (2) (tirando hacia A).

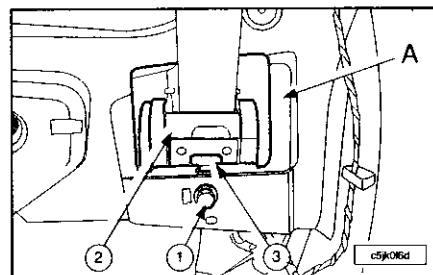


Quitar la tuerca (1).
 Desmontar el carrete (2) por el orificio en (B) empujando hacia arriba y hacia (C).
 Para la reposición proceder en orden inverso a las operaciones de quitar.
 Asegurarse que las muescas del carrete están correctamente en su sitio.
 Apretar la fijación (1) a 2,5 daN.m.

Cinturón de seguridad trasero lateral (3ª fila).



Sacar el guarnecido lateral de maletero.
 Quitar el guarnecido inferior de custodia, el embellecedor (1) y la tuerca (2).

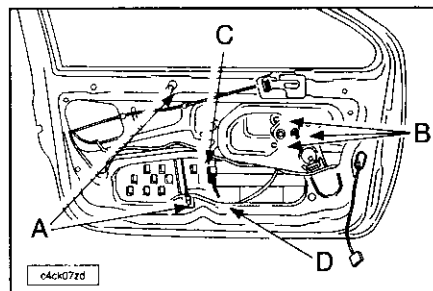


Quitar la tuerca (1) y desmontar el carrete (2) por el orificio en (A).
 Para la reposición proceder en orden inverso a las operaciones de quitar.
 Asegurarse que la muesca (3) está correcta en su sitio.

ELEVALUNAS

Mecanismo de elevación de puerta delantera

Bajar la luna hasta los dos tercios, aproximadamente, de su recorrido.
 Quitar el panel de guarnecido de puerta.
 Despegar la hoja de estanqueidad en la parte superior y la parte inferior.
 Desmontar las 2 fijaciones de la luna.
 Montar la luna y mantenerla en posición alta con un adhesivo.

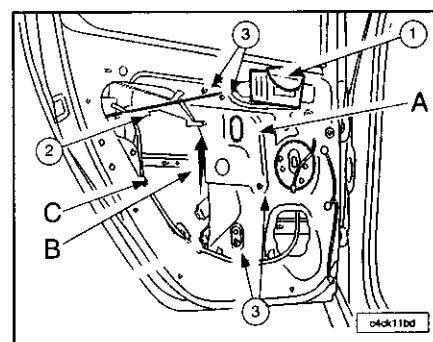


Poner el mecanismo de elevación en el tope inferior, desmontar su motor y desconectar los conectores del motor elevación.
 Extraer los clavos de remaches antes de taladrar. Con una taladradora y una broca de ø 10 mm, saltar los remaches (A).
 Cuando se quiten los remaches, proteger el panel de puerta.
 Soltar el mecanismo de elevación en (B). Sacar el mecanismo de elevación hacia (C) y tirar hacia el interior.
 Desmontar el mecanismo de elevación a través de la abertura (D).
 Taladrar los cuerpos de los remaches que quedan en el mecanismo del elevación.
 Aspirar el fondo de la puerta para extraer las virutas de los remaches.

NOTA.- Poner elementos nuevos de estanqueidad, que deberán montarse sin pliegues ni rasgones; es necesario tener una perfecta limpieza en el refuerzo de puertas; pasar un rodillo en las partes pegables de la hoja; todo esto con el fin de evitar eventuales entradas de agua, polvo o ruido.

Proceder en orden inverso a las operaciones de extracción.
 Montar el panel de guarnecido de puerta.
 Comprobar el funcionamiento.

Mecanismo de elevación de puerta trasera



El panel de guarnecido de puerta trasera.
 Quitar la hoja de estanqueidad.
 Subir la luna hasta que aparezca el tornillo de fijación de la luna en el orificio (A).
 Quitar las 2 fijaciones de la luna.
 Mantener la luna en posición alta utilizando adhesivos.
 Bajar el mecanismo hasta la posición baja.
 Desmontar el mando de apertura interior (1).
 Soltar la varilla (2).
 Extraer los clavos de remaches antes de taladrar.
 Con una taladradora y una broca de ø 10 mm, saltar los remaches (3).
 Cuando se quiten los remaches, proteger el panel de puerta.
 Tirar del mecanismo elevación hacia (B) y después hacia el interior.
 Desmontar el mecanismo de elevación a través de la abertura (C).
 Taladrar los cuerpos de los remaches que quedan en el mecanismo del elevación.
 Aspirar el fondo de la puerta para extraer las virutas de los remaches.

NOTA.- Poner elementos nuevos de estanqueidad.

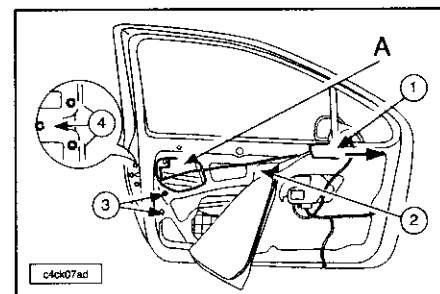
Proceder en orden inverso a las operaciones de extracción.
 Montar el panel de guarnecido de puerta trasera.
 Comprobar el funcionamiento.

CIERRE CENTRALIZADO

Mecanismo de apertura de puerta delantera

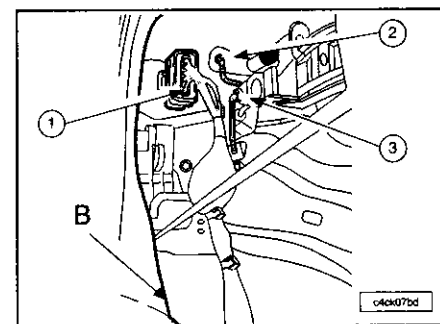
NOTA.- Luna de puerta delantera en posición tope superior.

Desmontar el panel de guarnecido de puerta delantera.
 Despegar progresivamente el elemento de estanqueidad en la parte trasera y en la parte superior.



Quitar el mando interior (1) tirando de la empuñadura hacia las bisagras y desgrapar la varilla de unión (2) en la empuñadura.

Quitar:
 - Las fijaciones (3) de la corredera de luna.
 - La corredera de luna por la apertura (A).
 - Las fijaciones (4).



EQUIPAMIENTO

Desconectar el conector (1).

Desgraprar:

- La varilla (2) de unión en la empuñadura exterior.
- La varilla (3) de unión en la cerradura de puerta delantera.

Desmontar el conjunto mecanismo por la apertura (B).

NOTA.- Una vez puesto el cajetín de mando, conectar el haz de cables eléctrico.

NOTA.- En caso de rotura, montar elementos nuevos de estanqueidad que deberán montarse sin dobleces ni roturas; es necesaria una limpieza perfecta en la cara de apoyo de la puerta; pasar un rodillo por las partes de la hoja pre-encolada. Estas recomendaciones son indispensables a fin de evitar eventuales entradas de agua, polvo o ruido.

Proceder en orden inverso a las operaciones de extracción.

Comprobar el funcionamiento.

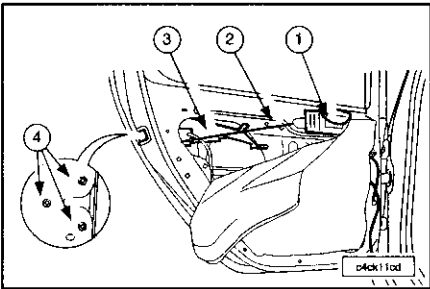
Montar el panel de guarnecido de puerta.

Mecanismo de apertura de puerta trasera

Desmontar el panel de guarnecido de puerta trasera.

Volver a montar la luna.

Despegar la hoja de estanqueidad en su parte superior.



Desmontar el mando de apertura interior (1).
Soltar la varilla (2).

Quitar:

- La protección anti-enganche (3).
- Las fijaciones (4).

Desconectar el conector del mecanismo de apertura de puerta.

NOTA.- Poner elementos nuevos de estanqueidad, que deberán montarse sin pliegues ni rasgones; es necesaria una perfecta limpieza en la cara de apoyo del panel interior; pasar un rodillo en las partes pegables de la hoja; estas recomendaciones son indispensables a fin de evitar eventuales entradas de agua, polvo o ruido.

Proceder en orden inverso a las operaciones de extracción.

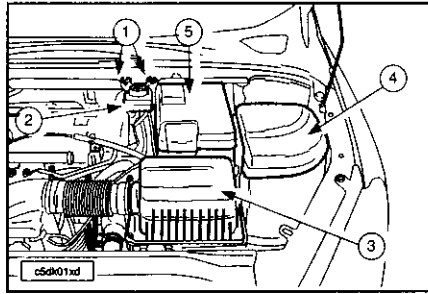
Montar el panel de guarnecido de puerta.
Comprobar el funcionamiento.

SISTEMA LIMPIAPARABRISAS

Mecanismo limpia parabrisas

NOTA.- Poner en marcha el motor, después, con el contacto quitado, dar un impulso hacia abajo en el mando limpiaparabrisas para poner el mecanismo en posición entrega; un segundo impulso lo pondrá en posición parada fija.

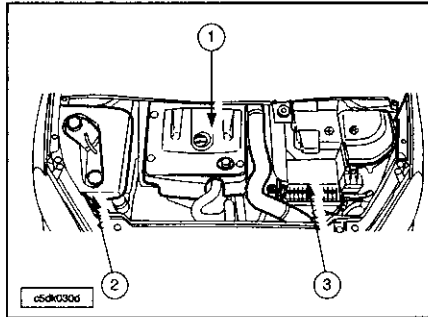
Quitar los brazos limpiaparabrisas.



Quitar:

- Los tornillos (1) y sacar el bocal de freno (2).
- La tapa estilo del motor (según equipamiento).
- El cajetín filtro de aire (3).
- La tapa de la caja de fusibles (4).
- La tapa batería (5).
- La batería.

Motor DW10ATED.



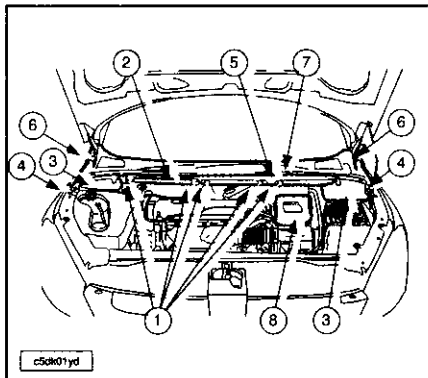
Quitar:

- La tapa-motor parte superior (1).
- El embellecedor del depósito lavalunas (2).
- El filtro de aire (3) (sin desconectar los manguitos de agua).
- El parabarro delantero izquierdo.
- Los soportes batería.

Quitar la tuerca de fijación de la caja de cambios.

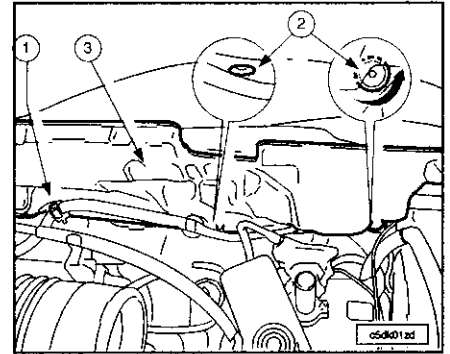
Bajar el conjunto grupo motopropulsor/caja de cambios para facilitar el paso del mecanismo limpiaparabrisas.

Todos los vehículos.



Quitar:

- Los clips (1).
- El insonorizante (2), soltándolo de la tapa de acceso al filtro de partículas (si procede).
- Los insonorizantes laterales (3).
- Los tornillos (4) de la travesa de bajos de parabrisas.
- La travesa (5).
- Los clips (6).
- La rejilla central de entrada de aire (7).
- La parte amovible del soporte batería (8).



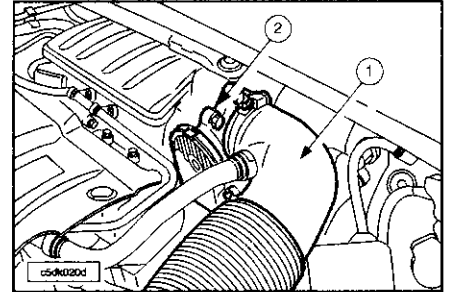
Soltar la brida (1) del haz de cables.

Quitar:

- Los clips (2), desenroscándolos con la mano.
- El insonorizante (3).

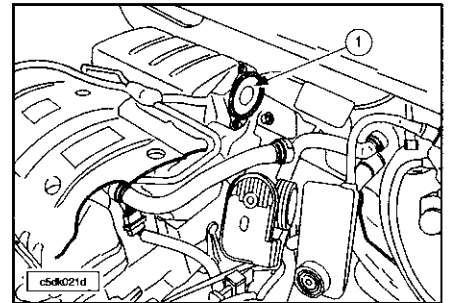
Desconectar el motor del limpiaparabrisas.

Motor TU5JP4.



Quitar:

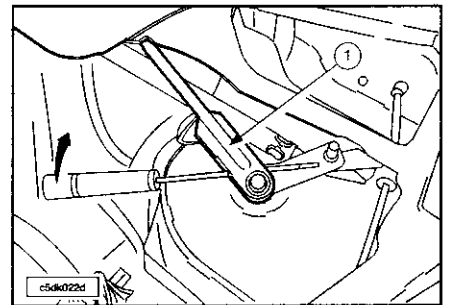
- El conducto de admisión de aire (1).
- Los tornillos de fijación del cajetín mariposa (2), después sacarlo.



Quitar la junta (1).

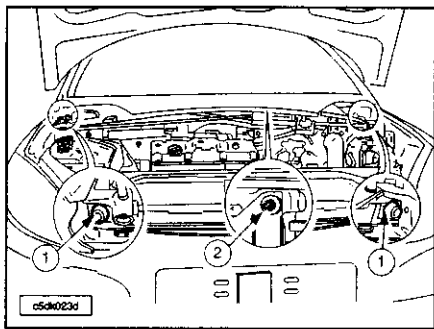
NOTA.- Con la ayuda de cinta adhesiva, obturar la entrada del colector de admisión.

Todos tipos.



Con un destornillador, soltar la biela (1).

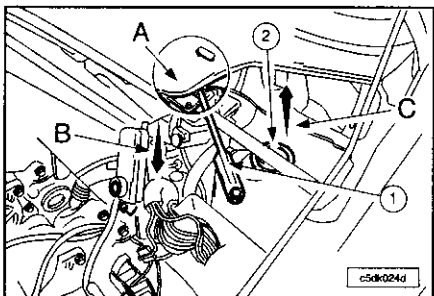
NOTA.- Con la ayuda de cinta adhesiva, proteger los soportes superiores de los elementos portadores delanteros.



Quitar los tornillos de fijaciones laterales (1) y la tuerca central (2) del mecanismo limpiaparabrisas.

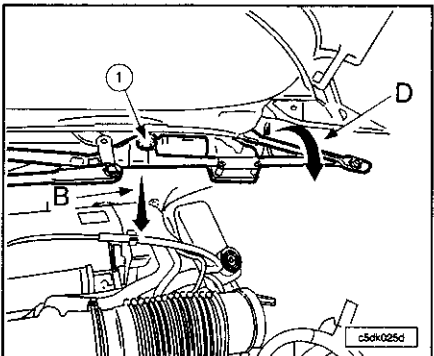
Desconectar el conector del mecanismo elevavinas.

Sacar el mecanismo de pos tetones de centrado.

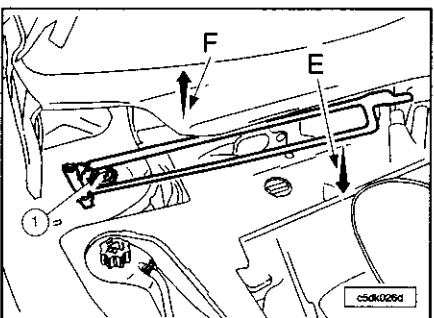


NOTA.- Durante las operaciones siguientes, tener cuidado para que no se toquen el parabrisas y la biela (1) en la zona (A).

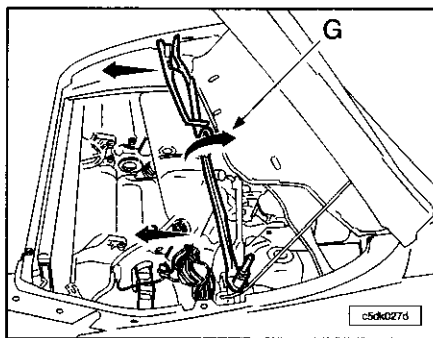
Presionar en (B) y levantar en (C) con el fin de pasar el mecanismo por encima de la fijación (2) del amortiguador izquierdo.



Presionar nuevamente en (B) y girar el mecanismo hacia la parte delantera (D) con el fin de pasar el soporte (1) del mecanismo por debajo del parabrisas.

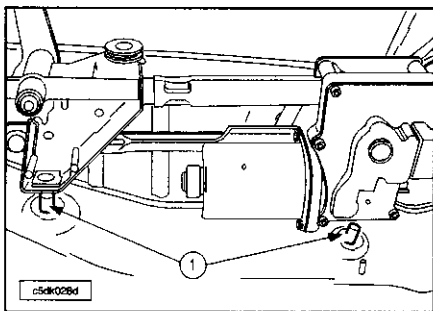


Presionar en (E) y levantar en (F) con el fin de pasar el mecanismo por encima de la fijación (1) del amortiguador derecho.



Girar el mecanismo según (G) para sacarlo hacia delante.

Quitar el mecanismo limpiaparabrisas. Para la reposición proceder en orden inverso a las operaciones de quitar.



NOTA.- El operario deberá asegurarse del correcto montaje de los dos tetones de centrado (1) situados detrás del motorreductor (si no es así el mecanismo se monta con el riesgo de disfuncionamiento y puede llegar hasta tocar el parabrisas); solo con tocarlo, aún sin verlo, se puede saber si los tetones están en su alojamiento.

Montar los tornillos laterales y la tuerca central del mecanismo limpiaparabrisas apretándolas a $1,0 \pm 0,25 \text{ daN.m}$.

Continuar las operaciones de poner en el orden inverso a las de quitar.

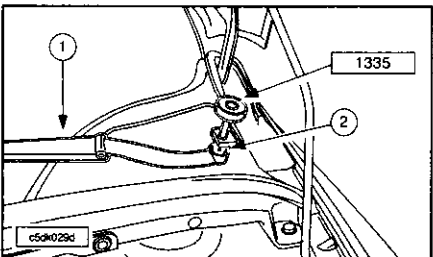
Conectar la batería. Arrancar el motor.

NOTA.- Dar un impulso hacia abajo en el mando del limpiaparabrisas con el fin de ponerlo en posición parada fija.

Quitar el contacto. Montar los brazos limpiaparabrisas. Hacer un ensayo de funcionamiento.

Brazo del limpiaparabrisas

Desmontar la tuerca de fijación del brazo limpiaparabrisas.

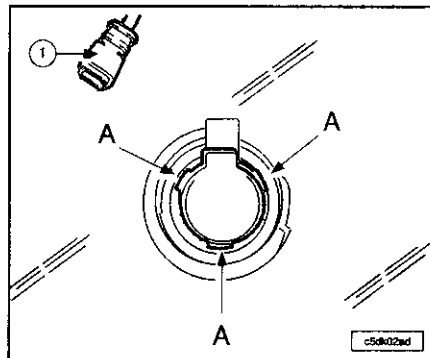


Con la ayuda del útil extractor (1335), extraer el brazo limpiaparabrisas (1), accionando el tornillo (2).

Al montaje, cuidar la alineación del extremo del limpiaparabrisas (escobilla) con la marca en la serigrafía de la luna del parabrisas. Par de apriete de la tuerca $1,0 \pm 0,25 \text{ daN.m}$.

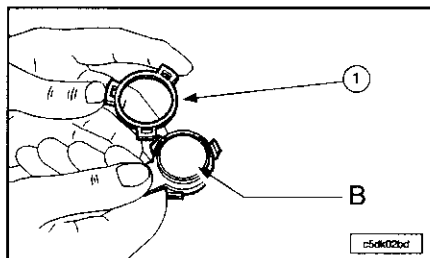
Captador de lluvia

Desmontar la tapa del captador de lluvia.



Desconectar el conector (1). Soltar el captador (A) en y quitarlo.

NOTA.- Después de cada desmontaje, sustituir el captador de lluvia: es necesaria una perfecta limpieza en la zona de contacto del captador con el parabrisas para el correcto funcionamiento del captador.

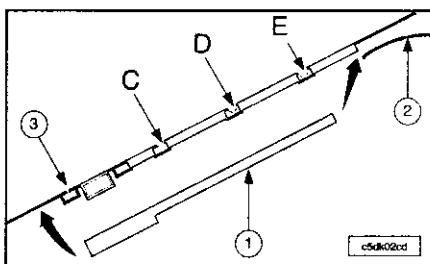


Soltar el protector (1) soltando las patillas de sujeción.

NOTA.- No tocar la zona de contacto (B) con los dedos.

Fijar el captador en el parabrisas. Conectar el conector.

NOTA.- Si los clips de la tapa del captador están deteriorados se deben sustituir.

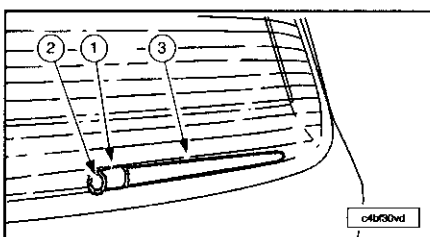


Posicionar la tapa (1) en el paso del guarnecido (2).

Fijar la tapa en el soporte (3) del captador. Fijar a continuación la tapa en (C-D-E).

Verificar el funcionamiento eléctrico.

Motor limpiavinas trasero

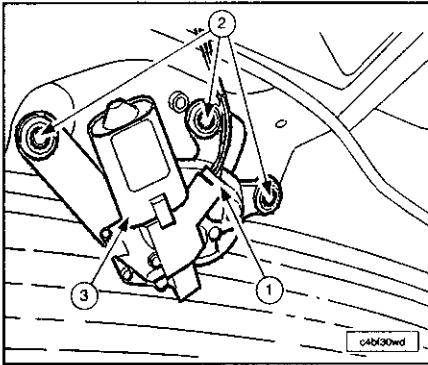


EQUIPAMIENTO

Sacar la tapa (1).

Quitar:

- La tuerca (2) (par de apriete: 1,2 daN.m).
- El brazo escobilla (3).
- El guarnecido inferior del portón trasero.



Desconectar el conector (1).

NOTA.- Para esta operación se deben poner gafas de protección.

Taladrar los remaches (2) con una broca de $\varnothing 7,5$ mm.

NOTA.- Al quitar los remaches, proteger la luneta y el portón; limitar la profundidad del taladro a 15 mm; localizar la caída de las virutas de remache poniendo trapos en cada lado del soporte motor en el portón.

Quitar el motor del limpiacristales trasero (3). Para la reposición proceder en orden inverso a las operaciones de quitar.

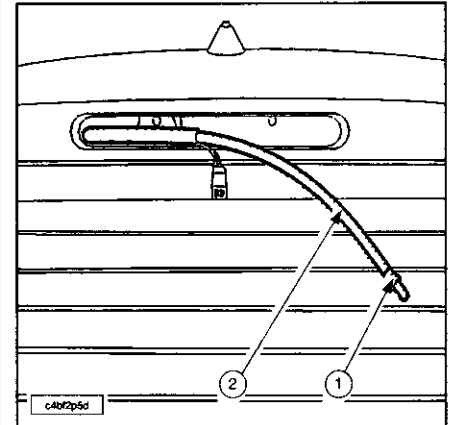
NOTA.- Recuperar los cuerpos de los remaches caídos en el portón para evitar el ruido; quitar los trapos.

NOTA.- Antes del montaje del brazo escobillas, hacer funcionar el limpiacristales, poner el COM 2000 en posición parada, y posicionar correctamente la escobilla en las marcas de la luneta trasera.

Pulverizadores de luna trasera

NOTA.- El pulverizador de la luneta trasera está integrado en el tercer piloto de stop.

Quitar el tercer piloto de stop.



Desacoplar el pulverizador de luneta trasera (1) del manguito (2).

Para la reposición acoplar el pulverizador de luneta trasera (1) el manguito (2).

Poner el tercer piloto de stop.

Comprobar el funcionamiento.

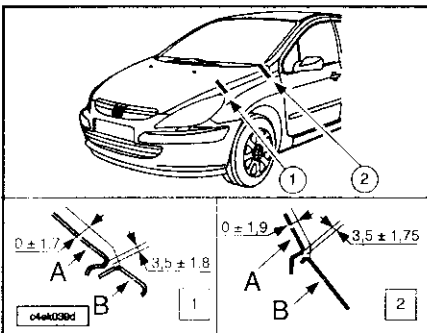
Carrocería

IDENTIFICACIÓN HOLGURAS Y ENRASAMIENTOS

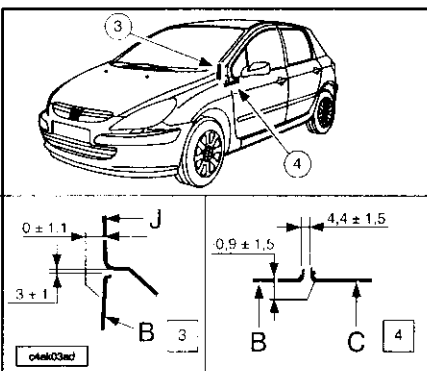
Identificación elementos de estructura:

- A.- Capó.
- B.- Aleta delantera.
- C.- Puerta.
- D.- Puerta trasera.
- E.- Larguero.
- F.- Portón trasero.
- G.- Piloto trasero.
- H.- Lado carrocería.
- I.- Techo.
- J.- Montante de puerta.
- K.- Montante marco parabrisas.
- L.- Lado habitáculo.
- M.- Custodia.
- N.- Luna de custodia.

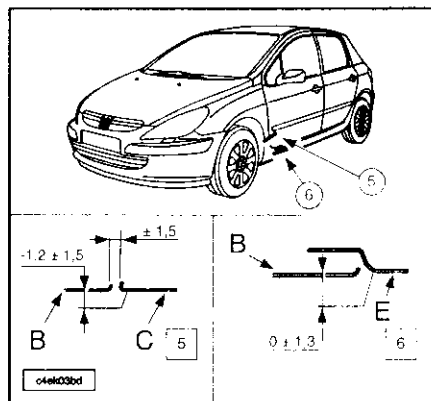
Holguras y enrasamientos parte delantera



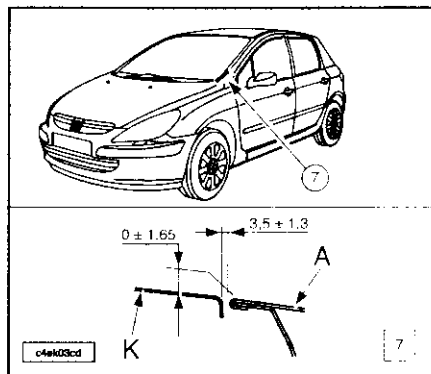
- A.- Capó.
- B.- Aleta delantera.



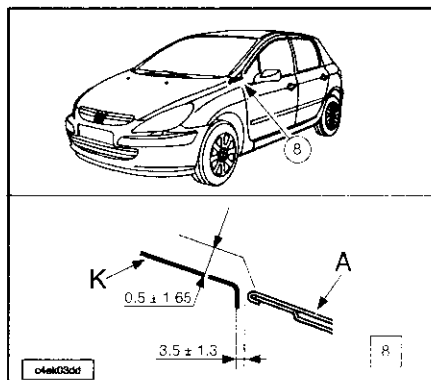
- B.- Aleta delantera.
- J.- Montante de la puerta.
- C.- Puerta.



- B.- Aleta delantera.
- E.- Larguero delantero.
- C.- Puerta.



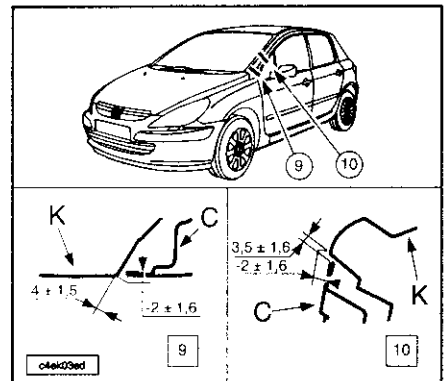
- A.- Capó.
- K.- Montante marco parabrisas.



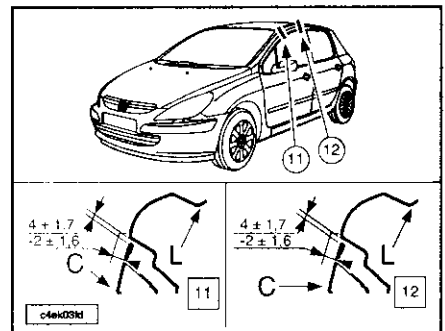
- A.- Capó.
- K.- Montante marco parabrisas.

Holguras y enrasamientos parte lateral

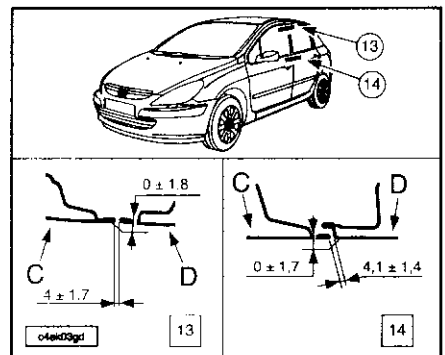
Vehículo 5 puertas.



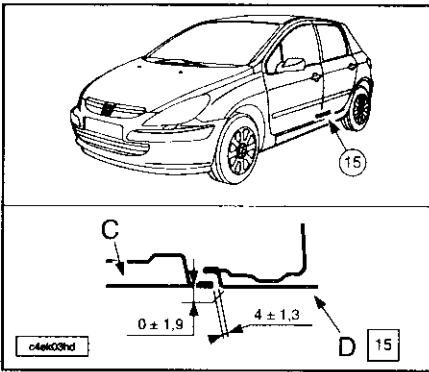
- C.- Puerta.
- K.- Montante marco parabrisas.



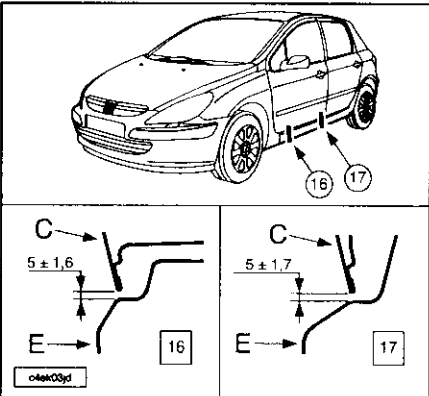
- C.- Montante marco parabrisas.
- L.- Lado habitáculo.



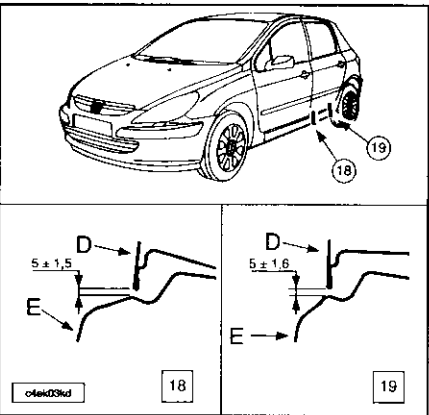
- C.- Puerta.
- D.- Puerta trasera.



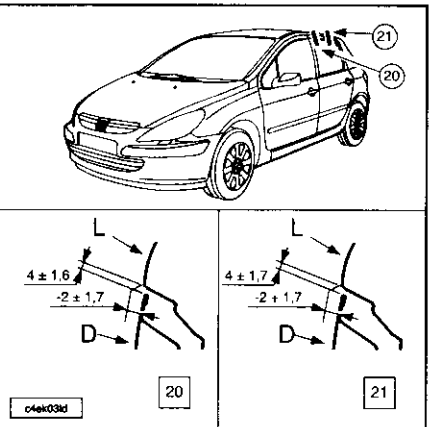
C.-Puerta.
D.-Puerta trasera.



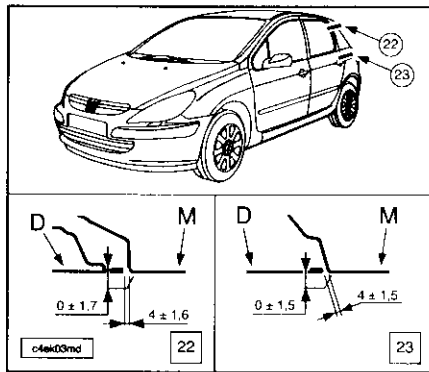
C.-Puerta.
E.-Larguero.



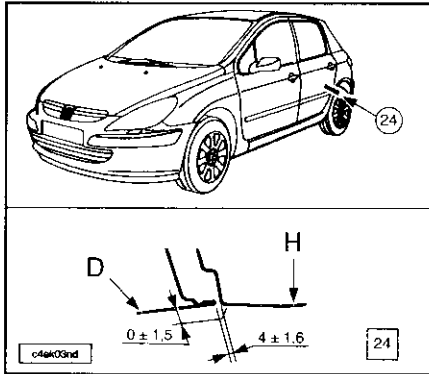
D.-Puerta trasera.
E.-Larguero.



D.-Puerta trasera.
L.-Lado habitáculo.

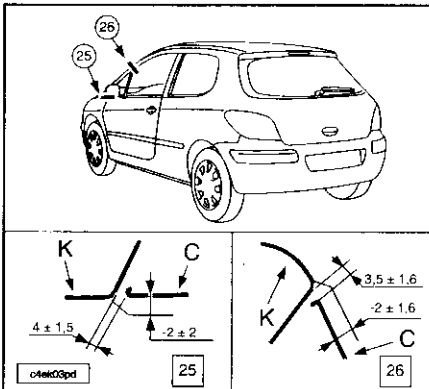


D.- Puerta trasera.
M.- Custodia.

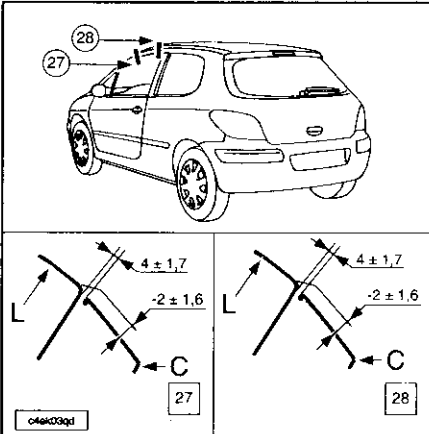


D.-Puerta trasera.
H.-Lado carrocería.

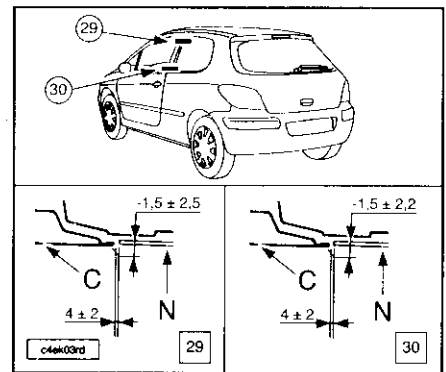
Vehículo 3 puertas.



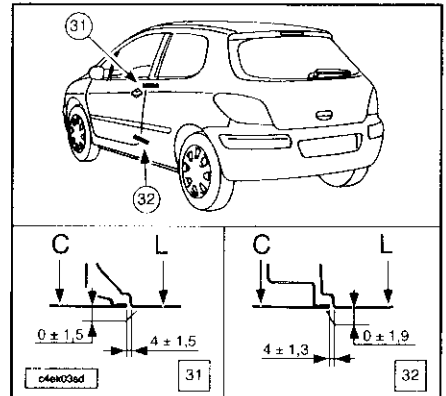
C.-Puerta.
K.-Montante marco parabrisas.



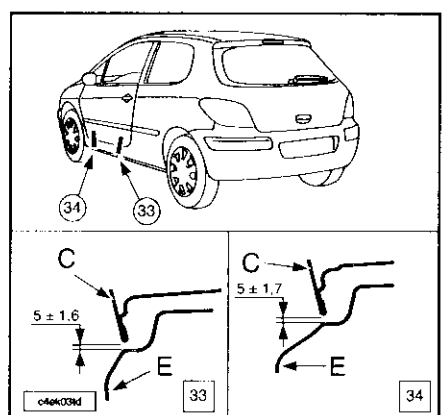
C.-Puerta.
L.-Lado habitáculo.



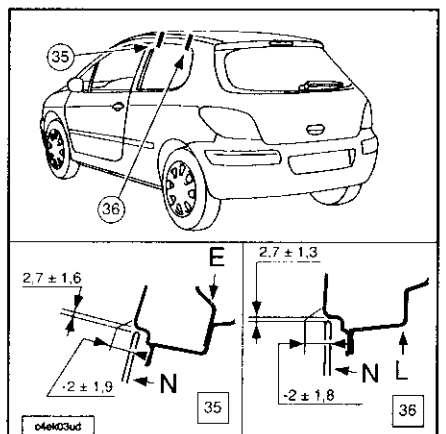
C.-Puerta.
N.-Luna de custodia.



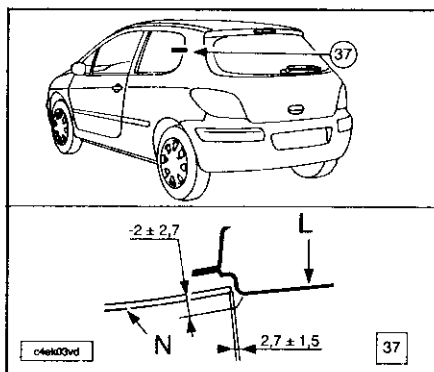
C.-Puerta.
L.-Lado habitáculo.



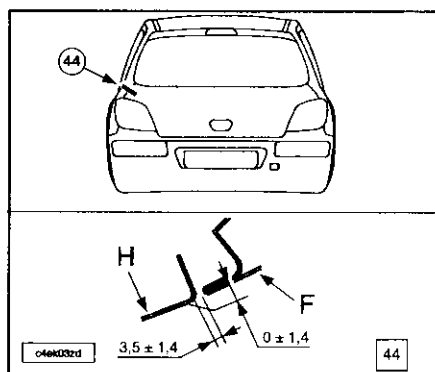
C.-Puerta.
E.-Larguero.



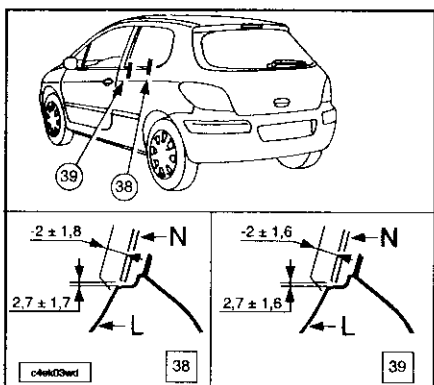
L.-Lado habitáculo.
N.-Luna de custodia.



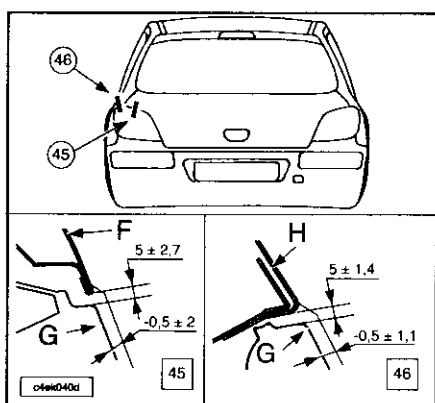
L.- Lado habitáculo.
N.-Luna de custodia.



F.- Portón trasero.
H.-Lado carrocería.

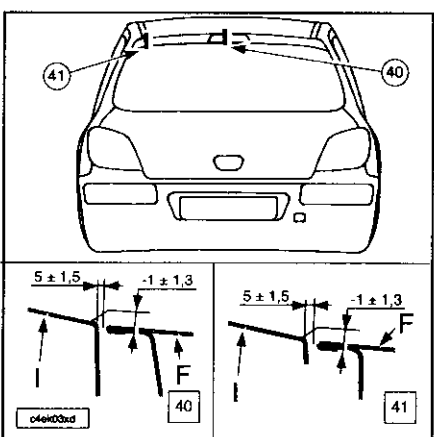


L.- Lado habitáculo.
N.-Luna de custodia.

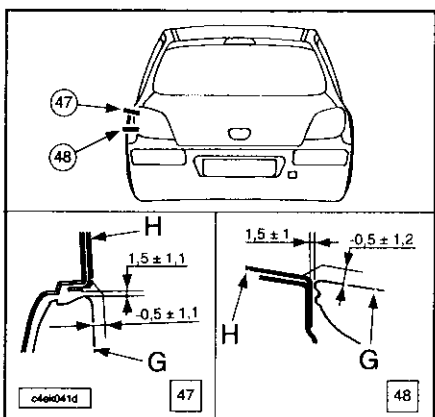


F.- Portón trasero.
G.- Piloto trasero.
H.- Lado carrocería.

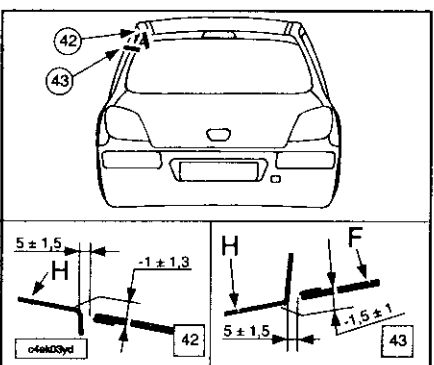
Holguras y encajes partes trasera



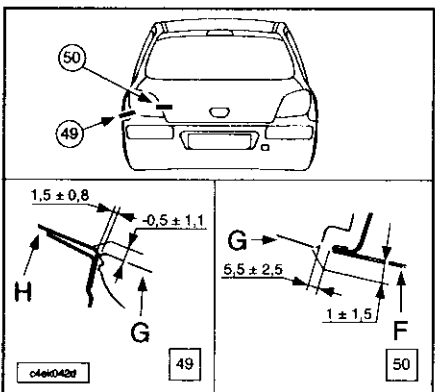
F.- Portón trasero.
L.- Techo.



G.- Piloto trasero.
H.- Lado carrocería.



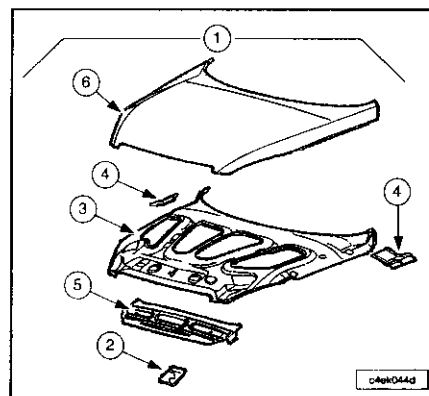
F.- Portón trasero.
H.-Lado carrocería.



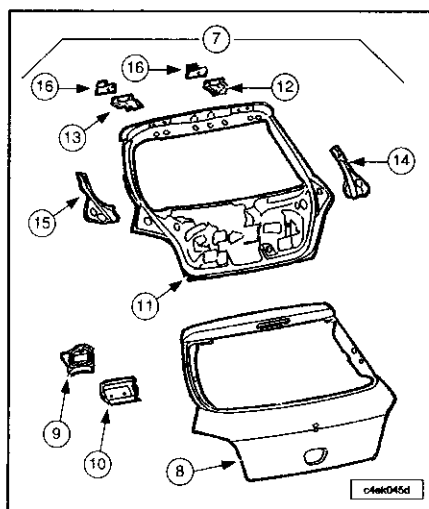
F.- Portón trasero.
G.- Piloto trasero.
H.- Lado carrocería.

IDENTIFICACIÓN DE PIEZAS

Identificación amovibles



MARCA	DENOMINACION	ESPESOR (mm)	OBSERVACION
1	Capó ensamblado	-----	2 a 6
2	Soporte armella capó ensamblado	1,47	G10/10
3	Forro capó	1,0	Aluminio
4	Refuerzo articulación capó ensamblado	2,0	Aluminio
5	Tensor capó	1,0	Aluminio
6	Capó	1,2	Aluminio

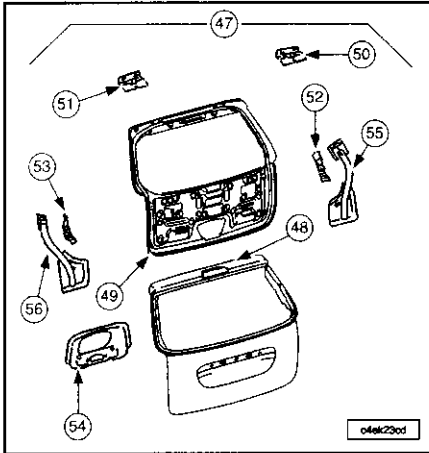


Berlina 3 puertas-Berlina 5 puertas.

MARCA	DENOMINACION	ESPESOR (mm)	OBSERVACION
7	Portón trasero ensamblado	-----	8 a 16
8	Portón trasero	0,67	-----
9	Refuerzo fijación mando ext. apertura portón trasero	1,47	-----
10	Refuerzo fijación cerradura de portón trasero	1,47	-----
11	Forro portón trasero	0,67	-----
12	Refuerzo bisagra portón trasero dcho.	1,47	-----
13	Refuerzo bisagra portón trasero izq.	1,47	-----

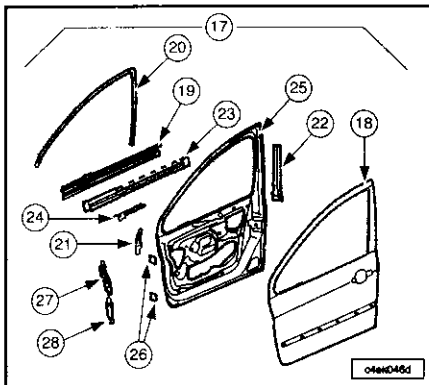
CARROCERÍA

MARCA	DENOMINACION	ESPESOR (mm)	OBSERVACION
14	Refuerzo fijación equilibrador portón trasero dcho.	1,47	----
15	Refuerzo fijación equilibrador portón trasero izq.	1,47	----
16	Bisagras de portón trasero	----	----



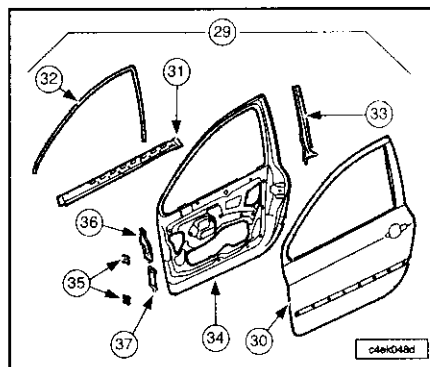
Break 5 puertas.

MARCA	DENOMINACION	ESPESOR (mm)	OBSERVACION
47	Portón trasero ensamblado	----	48 a 56
48	Portón trasero	0,67	----
49	Forro portón trasero	0,67	----
50	Refuerzo bisagra portón trasero dcho.	1,47	----
51	Refuerzo bisagra portón trasero izq.	1,47	----
52	SopORTE equilibrador portón trasero dcho.	1,47	----
53	SopORTE equilibrador portón trasero izq.	1,47	----
54	Refuerzo fijación cerradura de portón trasero	1,47	----
55	Refuerzo forro lateral portón trasero dcho.	1,47	----
56	Refuerzo forro lateral portón trasero izq.	1,47	----



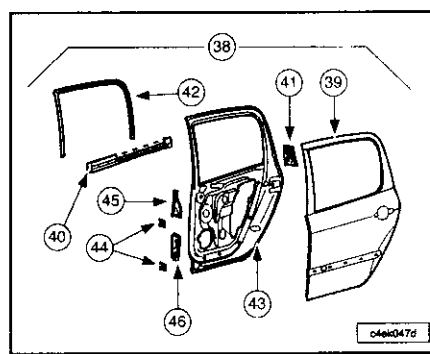
Berlina 5 puertas.

MARCA	DENOMINACION	ESPESOR (mm)	OBSERVACION
17	Puerta del. ensamblada	----	18 a 28
18	Puerta del.	0,67	----
19	Tensor horizontal de puerta	0,67	----
20	Marco corredera de puerta	0,97	----
21	Refuerzo del. de marco de puerta	1,17	----
22	Refuerzo tras. de marco de puerta	1,17	----
23	Tensor de forro de puerta	1,17	----
24	Unión escuadra retrovisor	0,97	----
25	Forro de puerta	0,67	----
26	Refuerzo soldado	6,0	----
27	Refuerzo bisagra superior de puerta	1,95	----
28	Refuerzo bisagra inferior de puerta	1,76	----



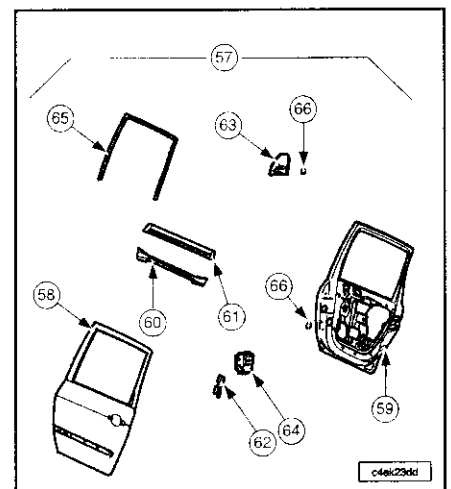
Berlina 3 puertas.

MARCA	DENOMINACION	ESPESOR (mm)	OBSERVACION
29	Puerta del. ensamblada	----	30 a 37
30	Puerta del.	0,67	----
31	Tensor horizontal de puerta	0,67	----
32	Marco corredera de puerta	0,97	----
33	Refuerzo tras. marco puerta	1,17	----
34	Forro de puerta	0,67	----
35	Refuerzo soldado	6,00	----
36	Refuerzo bisagra sup. puerta	1,95	----
37	Refuerzo bisagra inf. puerta	1,76	----



Berlina 5 puertas.

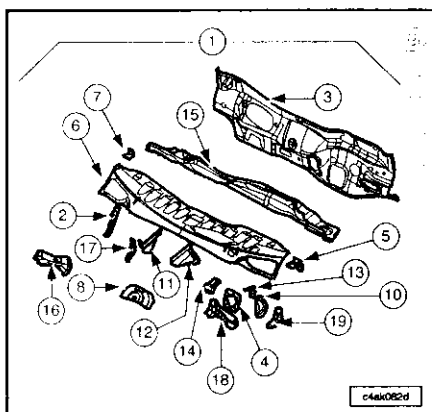
MARCA	DENOMINACION	ESPESOR (mm)	OBSERVACION
38	Puerta trasera ensamblada	----	39 a 46
39	Puerta trasera	0,67	----
40	Tensor horizontal puerta tras.	0,67	----
41	Refuerzo tras. marco puerta trasera	0,97	----
42	Marco corredera de puerta trasera	0,97	----
43	Forro de puerta trasera	0,67	----
44	Refuerzo soldado	6,00	----
45	Refuerzo bisagra superior de puerta trasera	1,47	----
46	Refuerzo bisagra inferior de puerta trasera	1,97	----



Break 5 puertas.

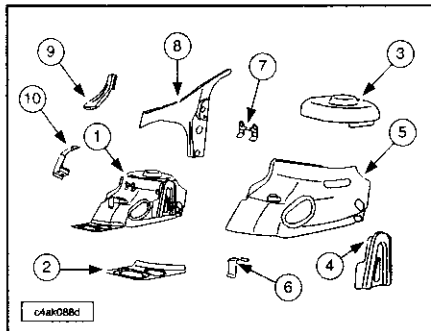
MARCA	DENOMINACION	ESPESOR (mm)	OBSERVACION
57	Puerta trasera ensamblada	----	58 a 66
58	Puerta trasera izquierda	0,67	----
59	Forro puerta trasera izquierda	0,67	----
60	Tensor horizontal central puerta trasera izquierda	0,67	----
61	Tensor horizontal de puerta trasera izquierda	0,67	----
62	Refuerzo marco puerta trasera izquierda	0,97	----
63	Refuerzo bisagra superior puerta trasera izquierda	1,47	----
64	Refuerzo bisagra inferior puerta trasera izquierda	1,95	----
65	Marco corredera puerta trasera izquierda	0,97	----
66	Refuerzo bisagra de puerta	6,00	----

Identificación salpicadero colector costado

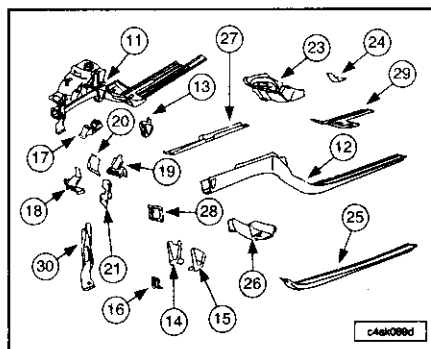


MARCA	DENOMINACION	ESPESOR (mm)	OBSERVACION
1	Salpicadero sup. ensamblado	----	2+3+4 +5+6+7+8
2	Deflector de agua delantero (lado derecho)	0,67	----
3	Salpicadero sup.	0,97	----
4	Refuerzo salpicadero (lado izquierdo)	1,47	----
5	Soporte tirante sistema pedales	1,95	----
6	Travesía inferior marco de parabrisas	0,77	----
7	Soporte central panel de instrumentos	0,77	----
8	Refuerzo sup. soporte izq. columna de dirección	1,97	----
9	Refuerzo travesía inferior marco parabrisas ensamblado	----	10 a 19
10	Tensor izq. costado salpicadero	----	----
11	Soporte filtro de partículas (lado derecho)	1,95	----
12	Soporte filtro de partículas (lado izquierdo)	1,95	----
13	Unión amplif. de frenos salpicadero	1,17	----
14	Soporte central limpiaparabrisas	1,47	----
15	Refuerzo travesía inferior marco parab.	1,17	----
16	Refuerzo soporte dcho. limpiaparabrisas	2	----
17	Escuadra costado salpicadero (lado derecho)	2	----
18	Refuerzo soporte izq. limpiaparabrisas	2	----
19	Escuadra costado salpicadero (lado izquierdo)	2	----
20	Salpicadero sup. ensamblado	----	1,9

Identificación bloque delantero derecho



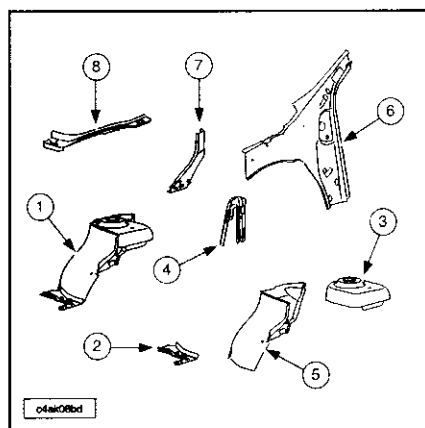
MARCA	DENOMINACION	ESPESOR (mm)	OBSERVACION
1	Paso de rueda delantero dcho. ensamblado	----	2 a 7
2	Paso de rueda delantero parte delantera	1,17	----
3	Soporte suspensión delantera	2,50	----
4	Refuerzo paso de rueda delantera	0,67	----
5	Paso de rueda delantero	1,17	----
6	Soporte inf. caja de desgasificado	1,17	----
7	Soporte sup. caja de desgasificado	0,97	----
8	Forro de aleta delantera	0,67/ 1,47	Pieza empalmada
9	Soporte aleta delantera	0,97	----
10	Semi-frontal sup. bloque delantero	1,76	----



MARCA	DENOMINACION	ESPESOR (mm)	OBSERVACION
11	Larguero delantero dcho. ensamblado	----	1+12+13+17 +22+25+26+ 27+28+29+30
12	Larguero delantero dcho.	1,76/ 2,44	Pieza empalmada
13	Refuerzo soporte fijación cuna motor ensamblado	----	14+15+16
14	Refuerzo exterior soporte cuna motor	1,95	----
15	Refuerzo interior soporte cuna motor	1,95	----

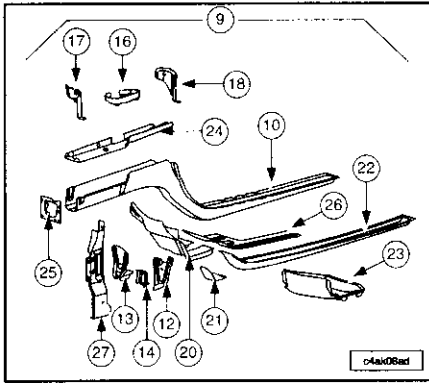
MARCA	DENOMINACION	ESPESOR (mm)	OBSERVACION
16	Refuerzo soporte fijación cuna motor	1,95	----
17	Soporte motor ensamblado	----	----
18	Soporte motor delantero	1,80	----
19	Soporte motor trasero	1,80	----
20	Refuerzo soporte motor	2,00	----
21	Soporte de amarre soporte motor	2,00	----
22	Unión larguero túnel derecho ensamblado	----	23+24
23	Unión larguero túnel	1,17/ 1,95	Pieza empalmada
24	Refuerzo fijación trasera cuna delantera	2,00	----
25	Larguero interior	2,00	----
26	Unión larguero con larguero	1,47	----
27	Plantilla del. larguero	1,80	----
28	Extremo de larguero	3,0	----
29	Plantilla trasera larguero	1,9	----
30	Apoyo fachada bloque del.	1,76	----

Identificación bloque delantero izquierdo



MARCA	DENOMINACION	ESPESOR (mm)	OBSERVACION
1	Paso de rueda del. izquierdo ensamblado	----	2 a 5
2	Paso de rueda delantero parte delantera	1,17	----
3	Soporte suspensión	2,50	----
4	Refuerzo paso de rueda delantera	0,67	----
5	Paso de rueda delantero	1,17	----
6	Forro de aleta delantera ensamblada	0,67/ 1,47	Pieza empalmada
7	Soporte aleta delantera	0,97	----
8	Semi-frente bloque del. superior	1,76	----

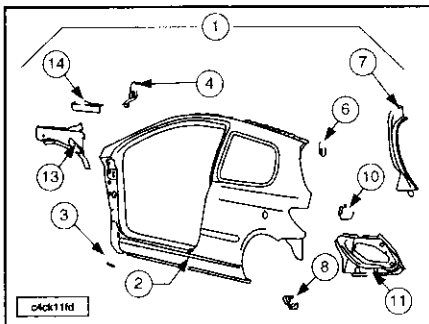
CARROCERÍA



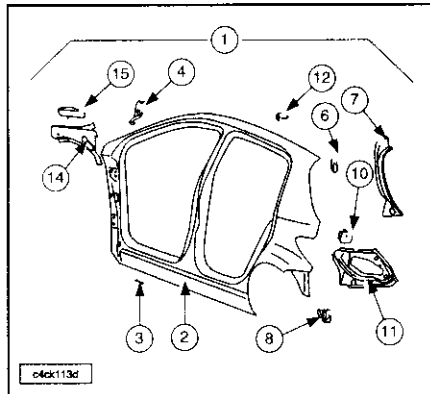
MARCA	DENOMINACION	ESPESOR (mm)	OBSERVACION
9	Semi-bloque del. izquierdo	----	1+10+11
10	Larguero	1,76/ 2,44	Pieza empalmada
11	Refuerzo soporte fijación cuna motor ensamblado	----	12+13+14
12	Refuerzo ext. soporte cuna motor	1,95	----
13	Refuerzo int. soporte cuna motor	1,95	----
14	Refuerzo soporte fijación cuna motor	1,95	----
15	Soporte cc ensamblado	----	16+17+18
16	Soporte cc del.	3,00	----
17	Refuerzo fijación soporte cc delantero	2,44	----
18	Refuerzo fijación soporte cc trasero	2,50	----
19	Unión larguero túnel ensamblado	----	20+21
20	Unión larguero túnel	1,17/ 1,95	Pieza empalmada
21	Refuerzo fijación trasera cuna delantera	2,00	----
22	Larguero int.	2,00	----
23	Unión larguero con larguero	1,47	----
24	Plantilla del. larguero	1,80	----
25	Extremo de larguero	3,00	----
26	Plantilla trasera larguero	1,95	----
27	Apoyo fachada bloque del.	1,76	----

Identificación lado habitáculo

Berlina 3 puertas.



MARCA	DENOMINACION	ESPESOR (mm)	OBSERVACION
1	Lado habitáculo ensamblado	----	2+3+4 +5+8+9
2	Lado habitáculo	0,67	----
3	Soporte trasero inferior de aleta delantera	1,17	----
4	Cierre del. lado habitáculo	1,17	----
5	Vierteaguas sup. aleta tras. ensamblada	----	6+7
6	Refuerzo fijación equilibrador portón trasero	1,95	----
7	Vierteaguas sup. aleta tras.	0,67	----
8	Soporte paragolpes trasero	1,17	----
9	Alojamiento ext. piloto tras. ensamblado	----	10+11
10	Cierre alojamiento piloto trasero	0,57	----
11	Alojamiento ext. piloto tras.	0,57	----
12	Refuerzo del. lado habitáculo ensamblado	----	13+14
13	Refuerzo del. lado habitáculo	1,97	----
14	Refuerzo bisagra capó	1,47	----

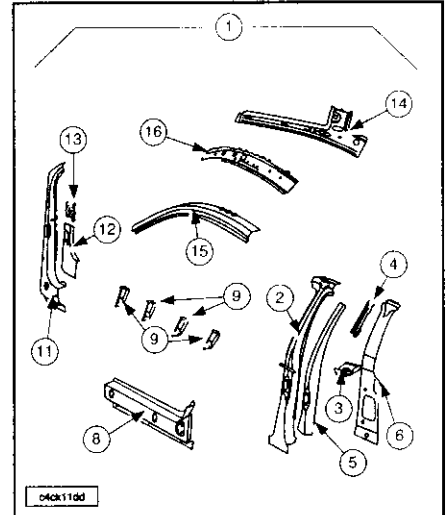


MARCA	DENOMINACION	ESPESOR (mm)	OBSERVACION
1	Lado habitáculo ensamblado	----	2+3+4+5 +8+9+12
2	Lado habitáculo	0,67	----
3	Soporte tra. inferior de aleta delantera	1,17	----
4	Cierre delantero lado habitáculo	1,17	----
5	Vierteaguas sup. aleta tras. ensamblada	----	6+7
6	Refuerzo fijación equilibrador portón trasero	1,95	----
7	Vierteaguas sup. aleta tras.	0,67	----
8	Soporte paragolpes tras.	1,17	----
9	Alojamiento ext. piloto tras. ensamblado	----	10+11
10	Cierre alojamiento piloto trasero	0,57	----
11	Alojamiento ext. piloto trasero	0,57	----

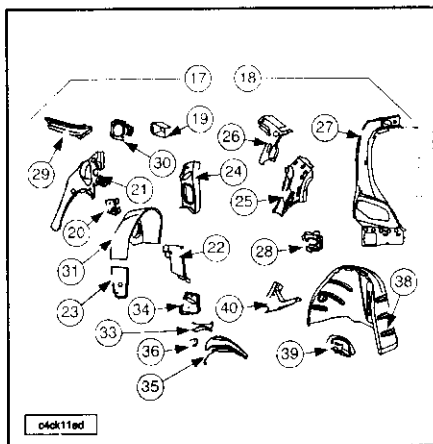
MARCA	DENOMINACION	ESPESOR (mm)	OBSERVACION
12	Refuerzo armella puerta ensamblada	----	----
13	Refuerzo del. lado habitáculo ensamblado	----	14+15
14	Refuerzo del. lado habitáculo	0,77	----
15	Refuerzo bisagra capó	1,47	----

Identificación forro lado habitáculo

Berlina 3 y 5 puertas.

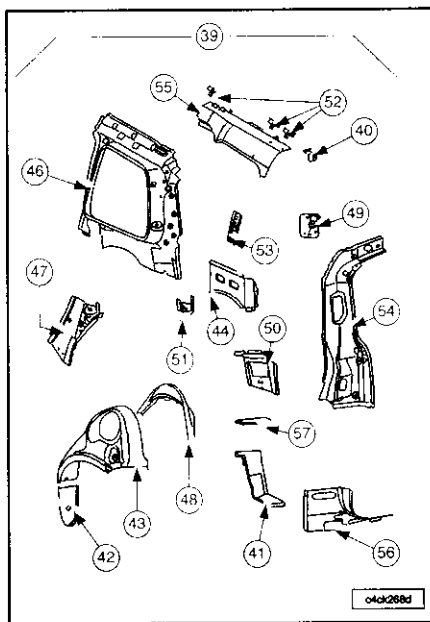


MARCA	DENOMINACION	ESPESOR (mm)	OBSERVACION
1	Refuerzo de pilar central ensamblado	----	2 a 5
2	Refuerzo de pilar central	0,77	----
3	Tabica en pilar central	1,47	----
4	Soporte rampa anclaje cinturón de seguridad	1,95	----
5	Tensör pilar central ensamblado	1,47	THLE
6	Forro de pilar central	0,77	----
7	Refuerzo larguero ensamblado	----	8+9
8	Refuerzo larguero	0,97	----
9	Tabica larguero	0,97	----
10	Refuerzo pilar delantero ensamblado	----	11 a 13
11	Refuerzo de pilar delantero	1,17	----
12	Escuadra inferior pilar delantero	0,97	----
13	Refuerzo soporte freno de puerta	1,76	----
14	Forro montante marco parabrisas	1,47	----
15	Alma montante de marco parabrisas	0,97	THLE
16	Forro arco de techo	1,17	----



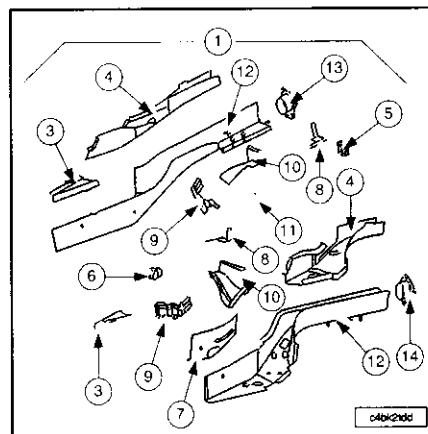
MARCA	DENOMINACION	ESPESOR (mm)	OBSERVACION
17	Forro de aleta trasera izquierda ensamblada	----	19 a 31
18	Forro de aleta trasera derecha ensamblada	----	19 a 23 25 a 30+32
19	Refuerzo fijación carrete custodia ensamblado	----	----
20	Refuerzo de elevación	1,47	----
21	Forro custodia inferior	----	----
22	Extensión forro aleta trasera	0,67	----
23	Cierre delantero forro de aleta trasera	1,17	----
24	Tensor vertical panel costado	1,17	izquierda únicamente
25	Forro custodia superior	0,67	----
26	Alma arco de techo	1,47	----
27	Refuerzo vierteaguas portón trasero	----	----
28	Tensor horizontal de aleta trasera	0,77	----
29	Tensor horizontal panel de costado	1,47	----
30	Soporte altavoz trasero	0,77	----
31	Forro de aleta trasera	0,67	----
32	Forro aleta trasera derecha	----	31 a 36
33	Tensor vertical inferior panel de costado	1,17	derecho únicamente
34	Tensor vertical panel costado	1,17	derecho únicamente
35	Cierre superior forro aleta trasera	1,17	derecho únicamente
36	Soporte inferior colector carburante	1,76	derecho únicamente
37	Paso de rueda trasero ensamblado	----	38 a 40
38	Paso de rueda trasero	0,77	----
39	Soporte amortiguador	2,00	----
40	Unión piso paso de rueda ensamblado	1,80	----

Break 5.

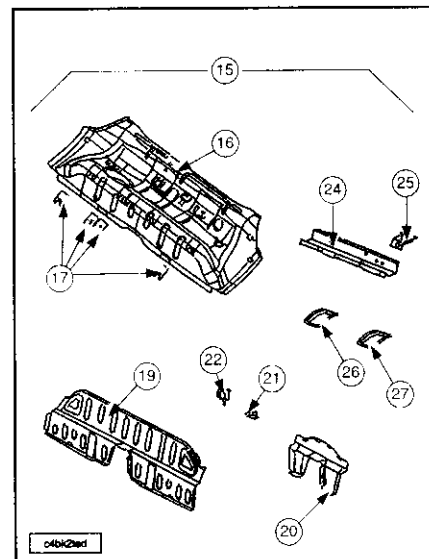


MARCA	DENOMINACION	ESPESOR (mm)	OBSERVACION
39	Forro aleta tras. ensamblado	----	43+44+51
40	Soporte inferior colector carburante	1,47	----
41	Extensión forro aleta trasera	0,67	----
42	Cierre delantero forro aleta tras.	0,77	----
43	Forro aleta tras.	0,67	----
44	Tensor vertical panel costado	1,17	----
45	Refuerzo vierteaguas portón trasero ensamblado	----	50+54 a 57
46	Forro custodia superior	0,77	----
47	Forro custodia inferior	0,67	----
48	Cierre forro de aleta trasera	0,67	----
49	Refuerzo fijación cinturón de seguridad tras.	1,47	----
50	Refuerzo fijación sistema retracción cinturón de seguridad tras.	1,47	----
51	Refuerzo fijación carrete custodia	1,47	----
52	Soporte accesorios red de protección superior dcha.	1,47	----
53	Refuerzo fijación cinturón de seguridad custodia	1,47	----
54	Refuerzo vierteaguas portón trasero	1,47	----
55	Alma de techo	1,47	----
56	Refuerzo pilar de portón tras.	1,47	----
57	Tabica inf. pilar de portón tras.	1,47	----
58	Forro de aleta trasera izquierda ensamblada	----	41 a 44 46 a 47 49 a 57

Identificación piso trasero

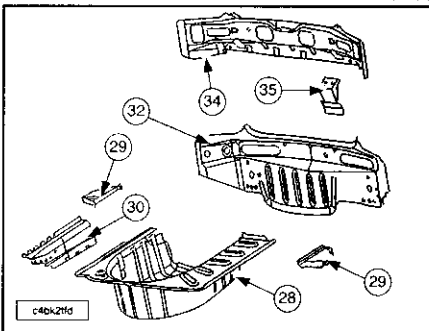


MARCA	DENOMINACION	ESPESOR (mm)	OBSERVACION
1	Larguero izq. ensamblado	----	3+4+6+7+8+9+10+11+12+14
2	Larguero dcho. ensamblado	----	3+4+5+7+8+9+10+11+12+13
3	Unión larguero larguero	1,76	----
4	Refuerzo larguero	2,00	----
5	Tabica trasera larguero corto	1,76	lado derecho
6	Soporte depósito de carburante	1,47	lado izquierdo
7	Refuerzo larguero	1,47	----
8	Soporte muelle amortiguador trasero	1,95	----
9	Soporte amarre del. soporte tren trasero	1,95	----
10	Extremo traviesa asiento trasero exterior	1,95	----
11	Soporte grapa canalización freno	2,50	----
12	Larguero	2,00	----
13	Cierre larguero trasero derecho	2,44	----
14	Cierre larguero trasero izq.	1,76	----



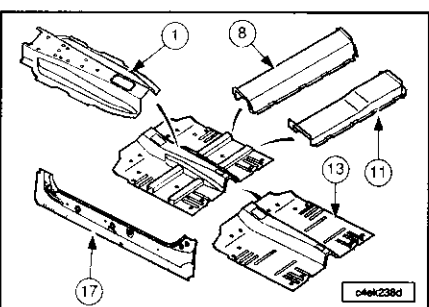
CARROCERÍA

MARCA	DENOMINACION	ESPESOR (mm)	OBSERVACION
15	Piso trasero ensamblado	----	16+17
16	Piso trasero	0,62	----
17	Refuerzos fijación asiento trasero	1,95	19+20+21+22
18	Travesa talón ensamblada	----	----
19	Travesa con talón	1,17	20+21+22
20	Tensor piso talón ensamblado	----	----
21	SopORTE depósito carburante izq.	1,47	----
22	SopORTE depósito carburante dcho.	1,47	----
23	Travesa asiento trasero ensamblada	----	24+25+26+27
24	Travesa asiento	1,95	----
25	Refuerzo central articulación respaldo trasero	2,00	----
26	Refuerzo cint. seguridad tras. derecho	1,47	----
27	Refuerzo cinturón seguridad tras. izquierdo	1,47	----

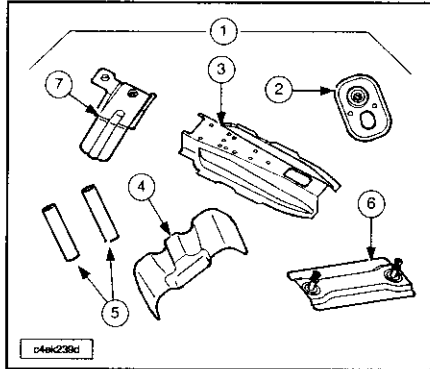


MARCA	DENOMINACION	ESPESOR (mm)	OBSERVACION
28	Piso de carga	0,62	----
29	Extensión piso de carga	----	----
30	Refuerzo larguero tras.	1,47	Lado derecho
31	Panel trasero ensamblado	----	32+33
32	Panel trasero	0,77	----
33	Forro de panel trasero ensamblado	----	34+35
34	Forro panel	0,77	----
35	Refuerzo fijación armella portón trasero	1,17	----

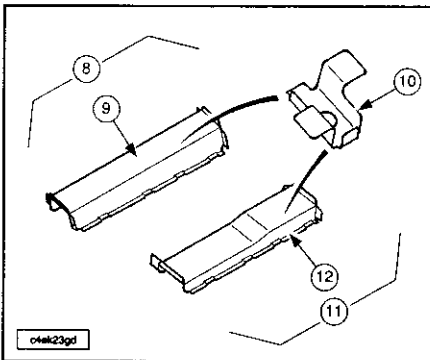
Identificación plataforma



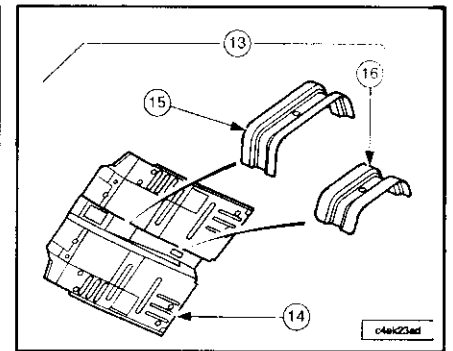
- Plataforma ensamblada.
- 1.- Refuerzo túnel ensamblado.
- 8.- Travesa delantera de asiento delantero ensamblado.
- 11.- Travesa trasera asiento delantero ensamblada.
- 13.- Piso delantero ensamblado.
- 17.- Larguero interior.



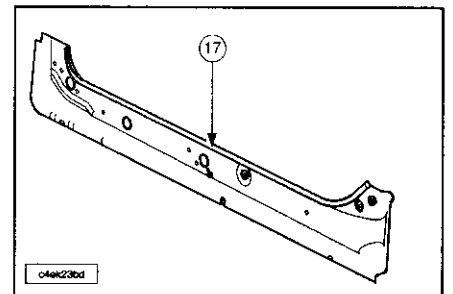
MARCA	DENOMINACION	ESPESOR (mm)	OBSERVACION
1	Refuerzo túnel ensamblado	----	2+3+4+5+6+7
2	Refuerzo central fijación asiento delantero	1,80	----
3	Forro del túnel	1,37	----
4	SopORTE guía cable de freno secundario	0,97	----
5	Guía cable freno secundario	----	----
6	SopORTE mando freno secundario	1,47	----
7	SopORTE jamba de fuerza columna de dirección	1,76	----



MARCA	DENOMINACION	ESPESOR (mm)	OBSERVACION
8	Travesa del. de asiento delantero ensamblado	----	9+10
9	Travesa delantera asiento delantero	0,77/1,37	Pieza empalmada
10	Jaula tuerca fijación correa asiento del.	0,57	----
11	Travesa trasera asiento delantero ensamblada	----	12+10
12	Travesa trasera asiento delantero	0,77/1,37	Pieza empalmada



MARCA	DENOMINACION	ESPESOR (mm)	OBSERVACION
13	Piso delantero ensamblado	----	14+15+16
14	Piso delantero	0,67	----
15	Tensor piso delantero	0,77	----
16	Tensor trasero piso delantero	0,77	----



MARCA	DENOMINACION	ESPESOR (mm)	OBSERVACION
17	Larguero interior	1,76	----

SIMBOLOGÍA UTILIZADA EN LOS MÉTODOS DE CARROCERÍA

Operaciones.



Operación de preparación pieza nueva.



Operación de corte.



Operación de desengrapado.



Operación de ajuste.



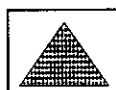


Operación de engatillado.



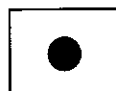







Operación de soldadura.




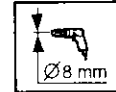
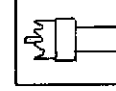

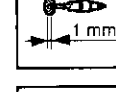

Operación de estanquidad.

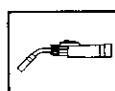
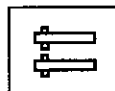
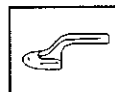
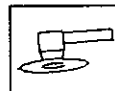




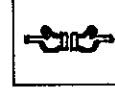
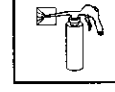

-  Operación de protección (anti-gravilla).
-  Operación de protección (cuerpos huecos: cera líquida).
-  Operación de protección.

Líneas y puntos.

-  Punto de perforación.
-  Punto de corte.
-  Línea corte.
-  Línea de desengrapado.
-  Línea de soldadura por hilo.
-  Línea de soldadura por puntos.
-  Línea de engatillado.
-  Masilla.

Herramientas a utilizar.

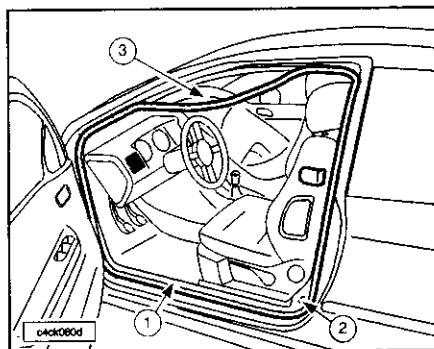
-  Realizar y marcar mediciones.
-  Taladro con broca de diámetro "x" en mm.
-  Utilización de recorte mediante fresado.
-  Uso de sierra manual con especificación de medida.
-  Fresar, cortar o reparar con disco de la medida indicada.
-  Corte con sierra mecánica.

-  Uso de soldadura por hilo.
-  Uso de soldadura por puntos.
-  Usar la herramienta para acabado.
-  Corte o acabado con radial.
-  Ajuste.
-  Realización de comprobación visual.
-  Uso de aplicador de masilla.
-  Aplicación de masilla a pulir con pincel.
-  Aplicación de la operación en ambos lados, si procede.
-  Protección con cera líquida.
-  Protección contra gravilla.

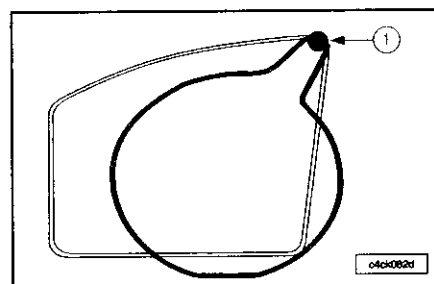
PUERTAS

Junta de entrada de puerta

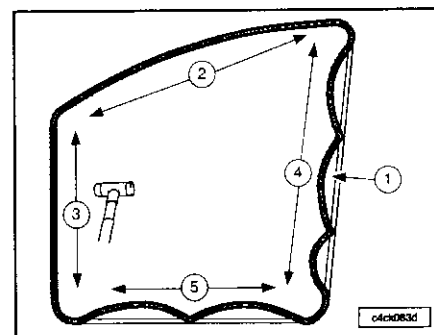
Puerta delantera.



Quitar:
 - El guarnecido de bajo de marcha delantero (1).
 - El guarnecido inferior pilar central (5 puertas).
 Separar el panel trasero (2) (3 puertas).
 Tirar y sacar la junta (3) en la periferia de entrada de puerta.

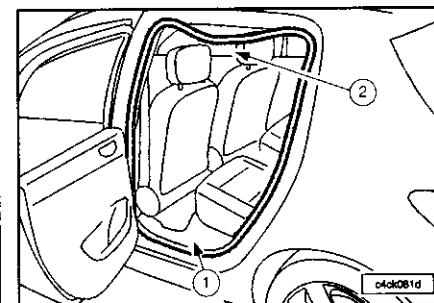


Para la reposición posicionar la marca de color (1) en el ángulo superior trasero:
 - Junta de puerta delantera derecha (color blanco).
 - Junta de puerta delantera izquierda (color verde).



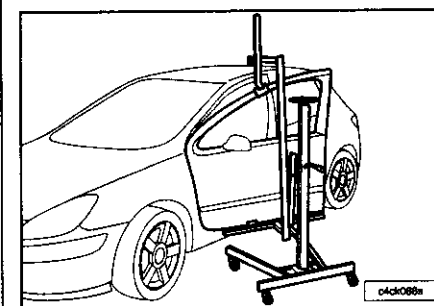
Repartir en bucles (1) la junta en la pestaña: fijarla con martillo:
 - En el lado techo (2).
 - En el lado bisagra (3).
 Calzar con la ayuda de un martillo de plástico lado pilar central o lado aleta trasera, según el caso (4).
 Terminar de fijar lado bajo de marcha (5).
 Proceder en orden inverso a las operaciones de quitar.

Puerta trasera.

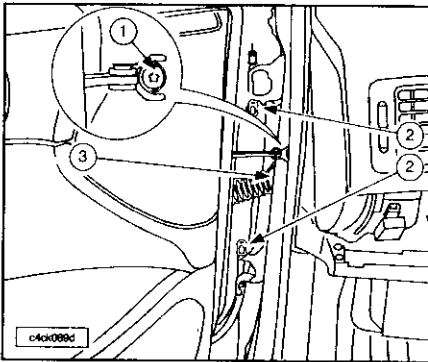


Quitar el guarnecido de bajo de marcha trasero (1) y el guarnecido inferior pilar central. Tirar y sacar la junta (2) en la periferia de entrada de puerta.

Puerta delantera



Montar el soporte en la puerta delantera.



Quitar:

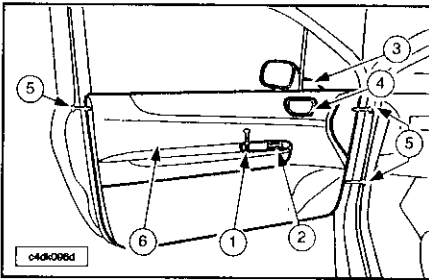
- La fijación (1) del tirante de puerta.
- Los clips de eje de bisagras.
- Los ejes de bisagras (2); con la ayuda del útil extractor de eje 1355-B.
- El conector (3).
- La puerta ensamblada.

NOTA.- Sustituir los ejes desmontados por los nuevos.

Proceder en orden inverso a las operaciones de quitar.
Verificar el funcionamiento eléctrico.

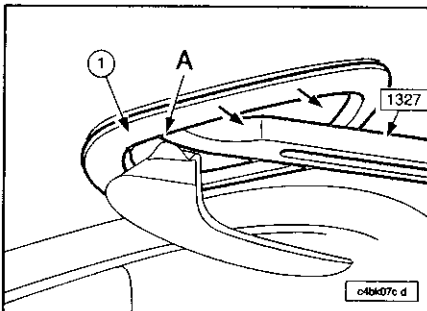
Quemoción panel de puerta

Bajar la luna al máximo.



Quitar:

- El tornillo (1) del bloque interruptor.
- El bloque interruptor (2).
- La tapa interior de las fijaciones del retrovisor (3).
- El embellecedor de mando de apertura interior (4).
- Las fijaciones (5).



Abrir el tirado de mando.

Con una espátula (1327), metida en el punto (A). Soltar el embellecedor (1) de mando de apertura interior.

Soltar el panel de guarnecido de puerta (6), sin forzar demasiado para no romper las grapas, con la ayuda de los alicates para desguarnecer (1311).

Desconectar el conector del altavoz. Para la reposición proceder en orden inverso a las operaciones de extracción. Verificar el funcionamiento eléctrico.

Sustitución de panel de puerta

NOTA.- Este vehículo ha sido concebido para la utilización de la técnica de la soldadura por procedimiento mig; en la reparación de la estructura, todas las uniones afectadas deberán soldarse por el mismo procedimiento; cualquier otra técnica está prohibida.

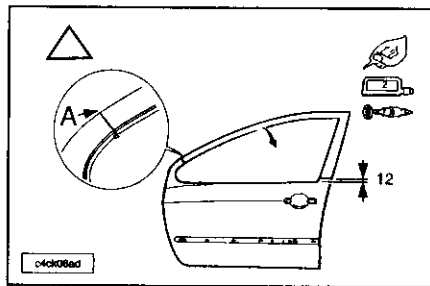
Todas las superficies decapadas deben ser protegidas por el procedimiento de recinado electrolytico homologado.

Respetar las reglas elementales de higiene y seguridad (ponerse mascarilla filtrante para vapores orgánicos-trabajar en zonas ventiladas).

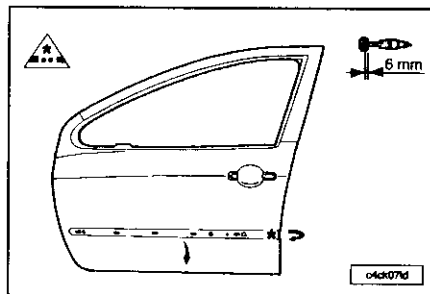
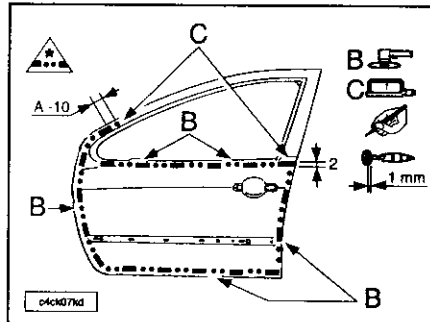
Operaciones complementarias:

- Quitar-poner: puerta.
- Desguarnecer-guarnecer la puerta.
- Separar los haces de cables eléctricos.

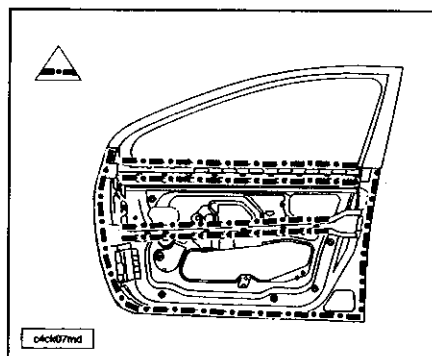
Preparación pieza nueva.



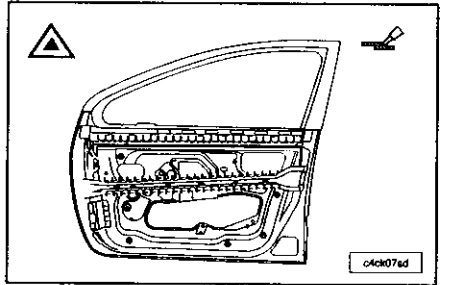
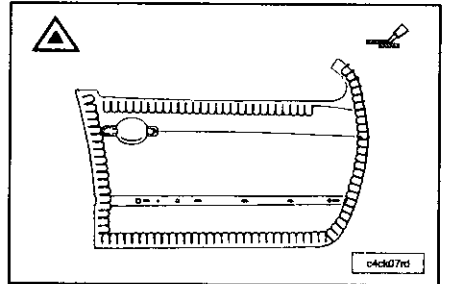
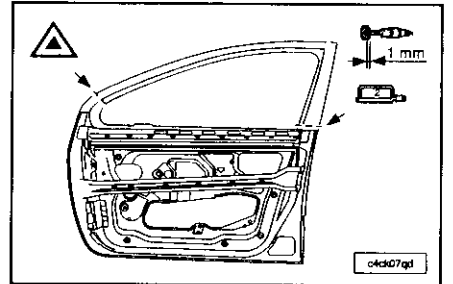
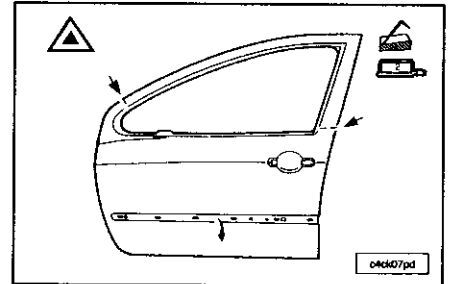
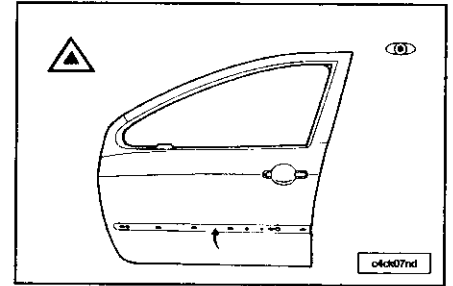
Corte.



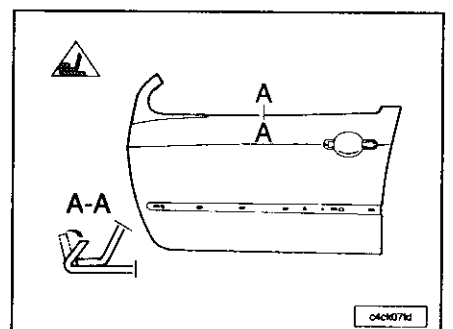
Desengrapado.

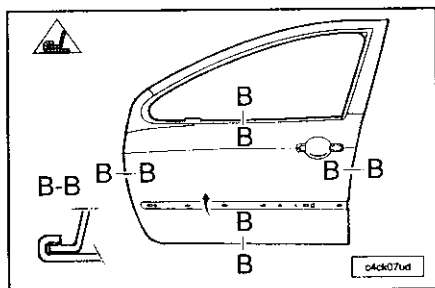


Ajuste.

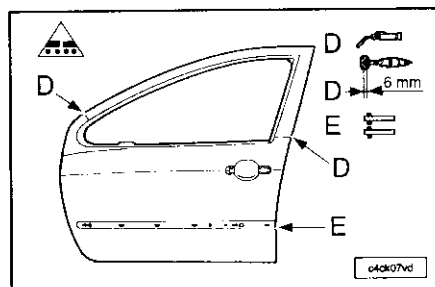


Engatillado.

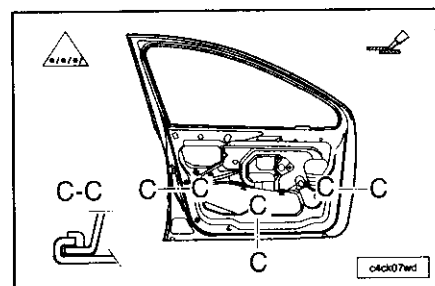




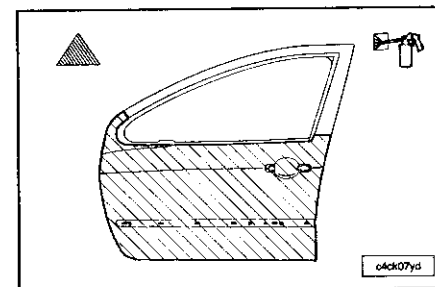
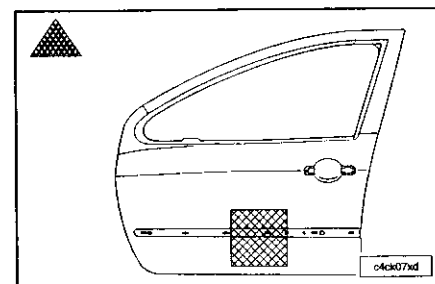
Soldadura.



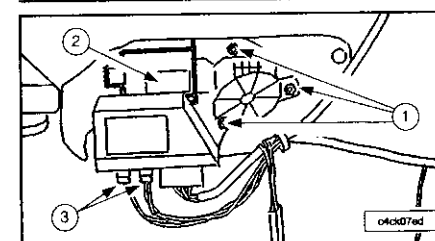
Estanquidad.



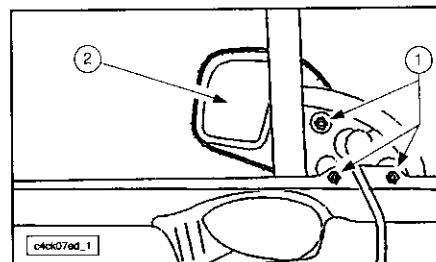
Protección.



Retrovisor exterior

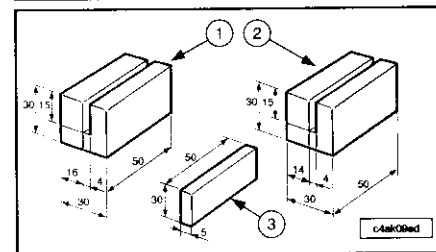


Desmontar el panel de guarnecido de puerta delantera.
Quitar los 3 tornillos (1).
Desmontar el motor del mecanismo elevavulnas (2).
Desconectar los conectores (3).

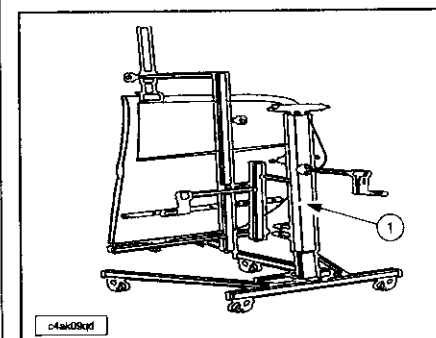


Quitar:
- Las 3 fijaciones (1).
- El retrovisor exterior (2).
Para la reposición proceder en orden inverso a las operaciones de quitar.
Verificar el funcionamiento eléctrico.
Hacer un aprendizaje de la luna (si fuese necesario).
Montar el panel de guarnecido de puerta.

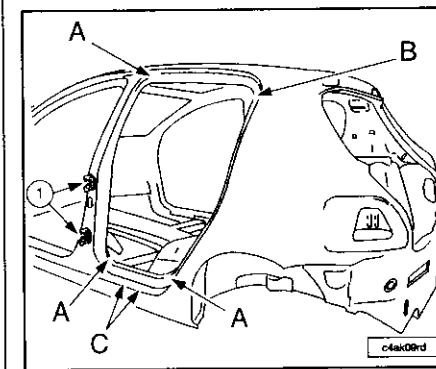
Puerta trasera



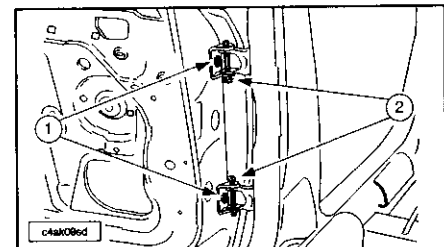
Conjunto de calas 1355-C:
1.- 3 calas.
2.- 1 cala.
3.- 2 calas.
Para la sustitución de la puerta trasera es preciso disponer de un soporte de puerta CELETTE y de un conjunto de calas 1355-C.



Poner la puerta en el soporte (1) de puerta CELETTE.



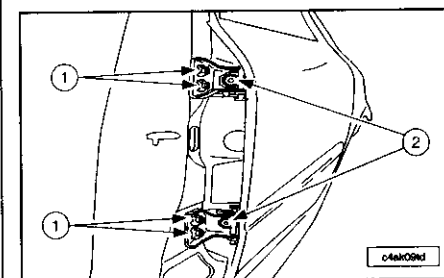
Posicionar:
- Las calas (1) en (A); cota de 16 mm hacia el exterior.
- La cala (2) en (B); cota de 14 mm hacia el exterior.
- Las (3) calas de apoyo de espesor 5 mm en (C).
Montar las bisagras (1) en el pilar central.
Apretar, sin bloquear, los tornillos.



Poner la puerta frente a las bisagras.
Apretar, sin bloquear, los tornillos (1).
Apretar tirando del pilar central.

NOTA.- Los ejes (2) de puerta tienen su cabeza frente a frente.

Sacar el soporte de puerta CELETTE.
Cerrar la puerta.
Controlar las holguras y enrasamientos.



Abrir la puerta delantera.
Apretar las fijaciones (1) y (2).
Controlar las holguras y enrasamientos.
Apretar:
- Las fijaciones (1) a 6,0 daN.m.
- Las fijaciones (2) a 3,0 daN.m.

Capó

Las intervenciones de estiramiento requieren utillajes dedicados a la única utilización del aluminio (riesgo de corrosión por contacto si se utiliza utillaje que sirve para las chapas de acero).

Especificaciones del aluminio:

- Fragilidad de la superficie: la gran sensibilidad a los golpes y arañazos hace preciso el tomar precauciones en todos los mantenimientos y en los almacenados.

Es igualmente indispensable un muy buen estado de limpieza para evitar los arañazos por los desechos diversos de todas procedencias.

En todos los casos, el retoque por abrasivo se debe considerar como delicado y debe realizarse a propósito.

- Corrosión filiforme: el aluminio se autoprotege por la creación de una capa de alúmina; por tanto no hay corrosión del tipo perforante como en el acero.

Por el contrario, una corrosión llamada filiforme, iniciada por un deterioro de la capa de pintura, puede desarrollarse por efecto de pila en el aluminio.

El lijado es un factor agravante en este tipo de corrosión, procede limitar el lijado del metal, puesto al desnudo, estrictamente al mínimo.

Esta corrosión se manifiesta bajo forma de hilo que camina bajo la capa de pintura y

puede, a la larga, provocar una ampolla de pintura; esto concierne en particular a los impactos de gravilla en el pico del capó. El lijado del aluminio con un papel que se ha utilizado previamente para el acero se traduce en la incrustación de partículas de acero en la superficie del aluminio.

Por tanto, es indispensable separar el lijado del aluminio del lijado del acero para evitar todo riesgo de corrosión filiforme. Procedimientos de tratamiento de los defectos:

Huecos:

- Quitar con el cucharón.
- Pasar la cala de chapista, papel de 150.
- Pasar la cala de carroceros, sin cruzar el papel 320.

Cuña:

- Utilizar un punzón de madera.
- Si fuese necesario, dar unos golpes con el martillo de perdigón en falso.
- Pasar la cala de chapista, papel de 150.
- Pasar la cala de carroceros, sin cruzar el papel 320.

Tetón:

- Utilizar un punzón de madera.
- Si el defecto es importante, trabajar con el mazo de madera, haciendo soporte con el tas de madera.
- Si el tetón está aún perceptible de tocar, utilizar el martillo de perdigón posición en falso.
- Pasar la cala de chapista, papel de 150.
- Pasar la cala de carroceros, sin cruzar el papel 320.

Rayones:

- Pasar la cala de chapista, papel de 150.
- Pasar la cala de carroceros, sin cruzar el papel 320.

NOTA.- Supresión de la lima fresadora, de la lijadora orbital, limitar estrictamente al mínimo las superficies lijadas, aspirar el polvo y las virutas.

Rayones hasta soporte.

NOTA.- Reconstitución del fondo de origen en soporte puesto al desnudo: aplicar una impresión cromato fosfatante (garantía de una correcta adherencia de los productos siguientes).

Aplicación en la zona afectada de un apresto bi-componente sobreplano o guarneciente (garantía de longevidad y calidad de una reparación).

Secar 30 minutos a 60° C.

Lijado de la superficie al P500.

Continuar el proceso aplicando el acabado pintura.

Reparación chapa con defectos de planitud.

NOTA.- La utilización de masilla poliéster sea cual fuese, está prohibido en el aluminio.

Los defectos de planeidad se rectifican con aplicaciones sucesivas de apresto seguidos de un lijado apropiado.

NOTA.- Si no se puede realizar la reparación, el elemento se deberá sustituir.

Etapas clásicas de puesta en pintura:

- Impresión cromo-fosfato, (si fuese necesario).
- Apresto 2K.
- Acabado pintura.

NOTA.- Prever una granulometría de abrasi-

vo más fino (bajar un estándar), en efecto, el aluminio es más tenso que el acero y los granos abrasivos pueden provocar arañazos profundos difíciles de disimular.

Sub-capas, acabados.

NOTA.- Respetar el proceso de reparación recomendado por los servicios técnicos de la post-venta, los productos de pintura propuestos han pasado con éxito un cuaderno de cargas muy severo que permite obtener un resultado final óptimo.

NOTA.- Respetar las fichas técnicas de los proveedores.

CRISTALES

Parabrisas

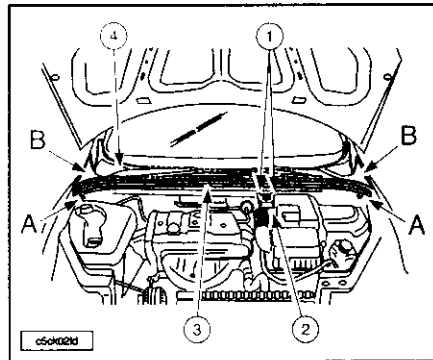
Quitar:

- El retrovisor interior.
- Los guarnecidos de montante de marco parabrisas.
- Los parasoles.
- Las empuñaduras de sujeción.
- La consola de techo.
- Los embellecedores de techo.

NOTA.- Para un parasol equipado con espejo con luz, añadir un pasa-cables y dejarlo para el montaje.

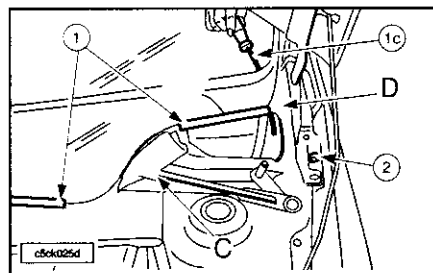
Montar 2 calas con el fin de separar el guarnecido de techo.

Quitar los brazos limpiaparabrisas.



Quitar:

- Los tornillos (1) y sacar el bocal de freno (2).
- Los 2 tornillos de la traviesa de bajos de parabrisas (en A).
- La traviesa (3) del bajo de parabrisas.
- Los 2 clips de la rejilla central entrada de aire (en B).
- La rejilla central de entrada de aire (4).

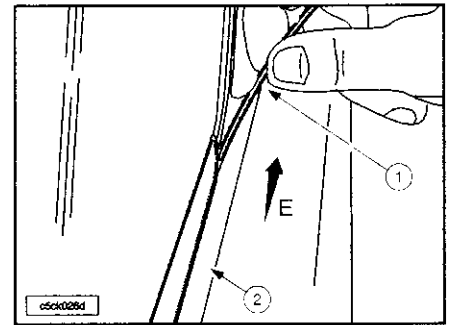


Desmontar los perfiles de bajo de parabrisas (1).

Fijar el hilo de corte de sección cuadrada en la fijación (2).

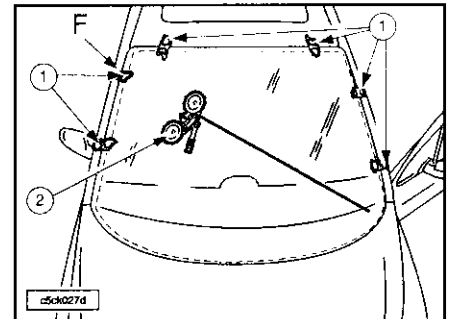
De cada lado: poner cinta adhesiva en (C) con el fin de proteger la pestaña de chapa.

Pasar la lezna (1c) a través del cordón de cola, desde el int. hacia el exterior, en (D).



NOTA.- Pasar el hilo de corte (1) bajo la junta del parabrisas (2) según (E) en toda la periferia.

Enhebrar el hilo de corte en la lezna y pasarla hacia el interior (50 cm aproximadamente).



NOTA.- Al tensar el hilo de corte, asegurarse de la correcta situación del hilo bajo la junta del parabrisas y bajo el parabrisas.

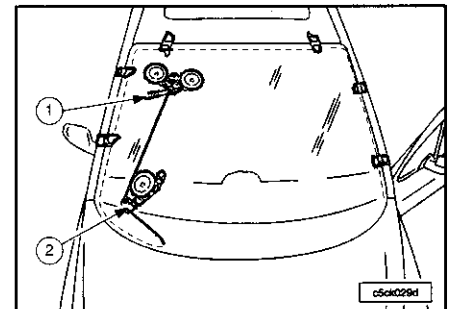
NOTA.- En caso de la recuperación del parabrisas, poner cinta adhesiva (1) que servirá de testigo para el montaje, cortar en (F).

Fijar el otro extremo del hilo de corte en el dispositivo con carrete (2).

NOTA.- Meter el útil de desguarnecer 1349-H entre el hilo de corte y el panel de instrumentos con el fin de protegerle, durante el corte de la parte baja del parabrisas.

Empezar el corte por la parte baja del parabrisas.

NOTA.- El corte de esta parte requiere una atención especial: la parte baja del parabrisas se mantiene por medio de 2 cordones de cola, por tanto se debe tener cuidado para no romper el hilo de corte.

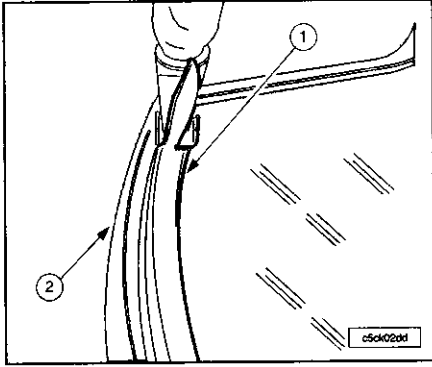


Fijar el dispositivo enrollador con rodillo (1). Desplazar rodillo de guía con contra apoyo (semi-ventosa) (2). Cuando el hilo deje de estar guiado, desplazar los útiles.

Continuar el corte.
Desplazar los útiles (1) y (2).
Respetar el encaminamiento del hilo.
Continuar el corte.
Quitar la luna parabrisas con ventosas.

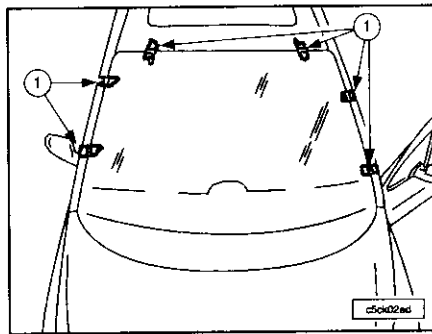
NOTA.- En caso de sustitución del parabrisas, montar un captador de lluvia nuevo.

Proteger el panel de instrumentos y el interior del vehículo.
Equipar el cuchillo eléctrico con la cuchilla Nº 146 (referencia P.R 9769.30).



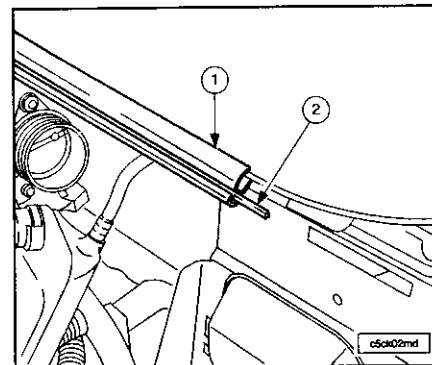
NOTA.- Enrasar el cordón de cola (1) en el parabrisas prestando atención para no deteriorar la junta de parabrisas (2).

Enrasar el cordón de cola en la pestaña.
Presentar la luna en el marco parabrisas.

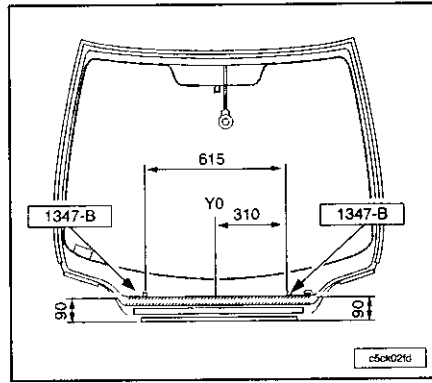


NOTA.- En el caso de sustitución del parabrisas, centrarlo y posicionar con cinta adhesiva (1), tal como arriba se indica.

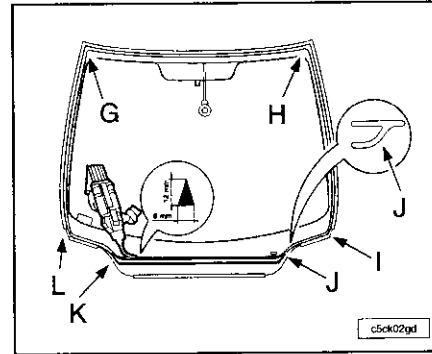
Cortar los adhesivos y quitar la luna.
Realizar los retoques anticorrosión.
Desengrasar la pestaña y el parabrisas con el producto del conjunto de pegado.
Dejar secar 10 minutos.
Aplicar los primarios chapa y cristal del conjunto de pegado.
En caso de volver a montar el parabrisas: Montar los perfiles de bajo de parabrisas teniendo cuidado en respetar las marcas en el parabrisas.



NOTA.- En caso de sustitución del parabrisas: los perfiles se venden con el parabrisas; quitar las molduras de plástico (1) de los perfiles (2).



Montar las 2 calas del juego de calas de sujeción parabrisas 1347-B a 90 mm del perfil central inferior y a 310 mm del eje de simetría (Y0) del parabrisas.



Equipar la pistola extrusora con el conjunto masilla mezcladora.
Montar la boquilla entregada dentro del conjunto de pegado.
Cortar la punta de la boquilla a \varnothing 8 mm en una altura de 12 mm; con la pinza especial para el corte de boquillas.

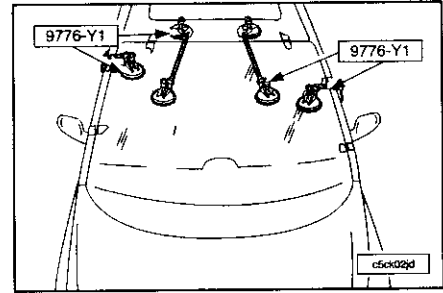
NOTA.- El cordón de cola no deberá, en ningún caso, tocar la junta de parabrisas.

- Aplicar el cordón de cola:
- Del punto (G) al punto (H): a 14 mm del borde el parabrisas.
 - Del punto (H) al punto (I): a 14 mm del borde el parabrisas.
 - Del punto (I) al punto (J): a 2 mm del perfil de bajo de parabrisas.
 - Del punto (J) al punto (K): a 77 mm del perfil de bajo de parabrisas.
 - Del punto (K) al punto (L): a 2 mm del perfil de bajo de parabrisas.
 - Del punto (L) al punto (G): a 14 mm del borde el parabrisas.

Aplicar un segundo cordón de cola desde el punto (J) al punto (K) a 56 mm del perfil de bajo de parabrisas.

NOTA.- Con el fin de garantizar la acústica en el habitáculo, la estanqueidad de los 2 cordones debe estar asegurada al montaje de estos: no exceder de material los puntos (J-K) y asegurar el paralelismo de los cordones.

El tiempo que transcurre entre que se da la masilla en la luna y el posicionamiento de la misma sobre el vehículo, no debe sobrepasar los 8 minutos (para las masillas de pegado de toma rápida).



Posicionar el parabrisas con relación a las cintas adhesivas, levantando la parte inferior hacia el capó para no echar cola en el panel de instrumentos.
Ejercer una presión constante con la ayuda de las ventosas hilos 9776-Y1.
Dejar polimerizar 30 minutos antes de cualquier manipulación.
Montar los conjuntos brazo-escobilla en las marcas de la luna (punteado en la serigrafía).
Continuar las operaciones de poner en el orden inverso a las de quitar.
Comprobar:

- El funcionamiento de los aparatos eléctricos.
- La estanqueidad del parabrisas.

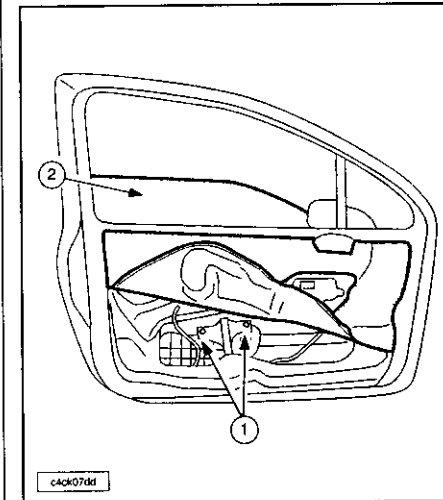
Limpiar la luna.

Luna de puerta delantera

Abrir la puerta.
Bajar la luna al máximo.
Quitar:

- La junta lamedora exterior de luna.
- La junta lame-lunas interior.

Subir la luna un tercio de su recorrido.
Desmontar el panel de guarnecido de puerta delantera.



Despegar la lámina de estanqueidad en su parte inferior.
Desmontar las 2 fijaciones (1).
Sacar la luna (2) del mecanismo elevavinas y tirar hacia arriba por el exterior de la puerta.

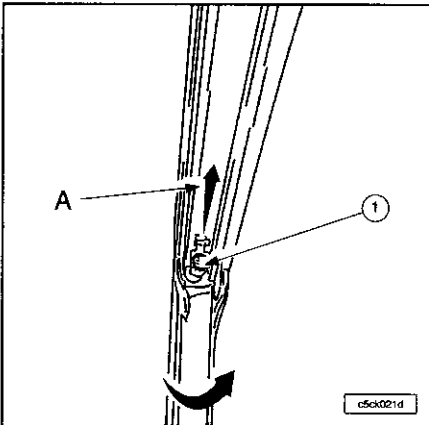
NOTA.- Poner elementos nuevos de estanqueidad, que deberán montarse sin pliegues ni rasgones; es necesaria una limpieza perfecta en la cara de apoyo de la puerta; pasar un rodillo por las partes de la hoja preencolada; estas recomendaciones son indispensables a fin de evitar eventuales entradas de agua, polvo o ruido.

Para la reposición proceder en orden inverso a las operaciones de extracción.
Montar el panel de guarnecido de puerta.

Luna fija de puerta delantera

Quitar:

- La luna de puerta delantera.
- La junta de marco de puerta.



Descender el mecanismo elevaluas.
Desmontar el motor elevaluas.
Desconectar los conectores.

Quitar:

- La fijación (1).
- La luna fija de puerta delantera tirando hacia (A), y por el exterior de la puerta haciéndola girar hacia la izquierda con el fin de pasar la corredera.

Calzar la junta en la corredera de luna fija.

Para la reposición poner:

- La luna fija.
- La fijación (1).

Continuar calzando la junta.

Para la reposición proceder en orden inverso a las operaciones de quitar.

Poner la luna de puerta delantera.

Comprobar el funcionamiento.

Luna de puerta trasera

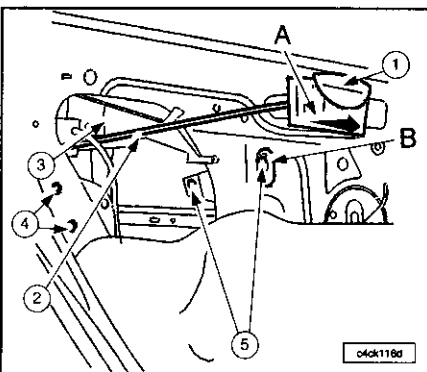
Vehículos de cinco puertas.

Bajar la luna de puerta.

Quitar:

- La junta de corredera de luna.
- La junta lame-lunas interior.
- El panel de guarnecido de puerta trasera.

Despegar el elemento de estanqueidad en la parte superior.



Desmontar el mando de apertura interior (1) tirando hacia (A).

Soltar la varilla (2).

Desmontar la protección anti-enganche (3).

Conectar el mando elevaluas.

Subir la luna hasta que aparezca el tornillo de fijación de la luna en el orificio (B).

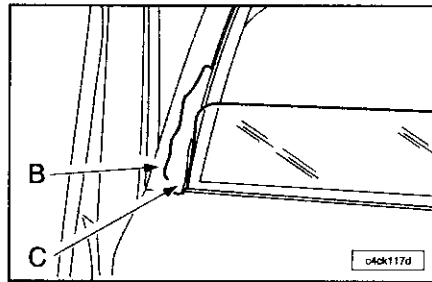
Quitar:

- Las fijaciones (4) de la corredera de luna.
- La corredera de luna.
- Las fijaciones (5) de la luna.

Mantener la luna en posición alta utilizando adhesivos.

Bajar el mecanismo hasta la posición baja.

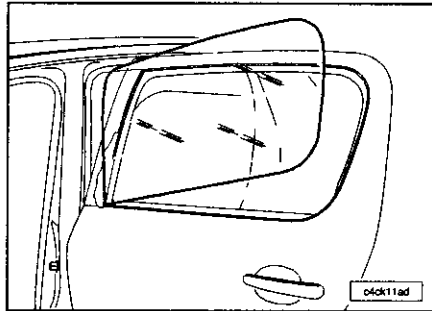
Bajar la luna al máximo.



Poner cinta adhesiva en (B).

Empezar el desmontaje de la luna por el exterior de la puerta, en (C).

Tirar con suavidad de la luna hacia arriba.



Quitar la luna.

NOTA.- Poner elementos nuevos de estanqueidad, que deberán montarse sin pliegues ni rasgones; es necesaria una perfecta limpieza en la cara de apoyo del panel interior; pasar un rodillo en las partes pegables de la hoja; estas recomendaciones son indispensables a fin de evitar eventuales entradas de agua, polvo o ruido.

Para la reposición proceder en orden inverso a las operaciones de extracción.

Montar el panel de guarnecido de puerta trasera.

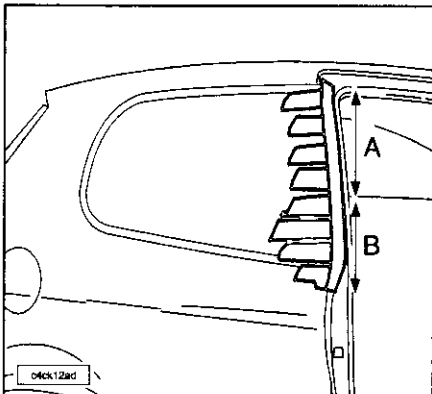
Comprobar el funcionamiento.

Vehículos de tres puertas.

Abrir la luna de custodia.

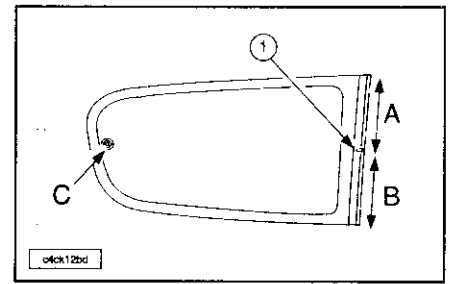
Quitar la junta de luna de custodia de la carrocería.

Cerrar la luna.



Poner cinta adhesiva con el fin de separar la junta pegada en la luna de custodia y proteger la carrocería durante el corte.

Montar en el cuchillo eléctrico la cuchilla nº 154.



A.-210 mm.

B.-210 mm.

NOTA.- Durante el corte de los cordones de cola, prestar atención para no deteriorar la junta pegada de luna de custodia, así como la grapa (1) pegada en la luna.

Empezar el corte de la luna de custodia en (A).

Continuar el corte de la luna en (B).

Quitar la fijación de mando de apertura de luna de custodia en (C).

Soltar la grapa (1).

Quitar la luna de custodia.

Para la reposición proteger el interior del vehículo.

Montar en el cuchillo eléctrico la cuchilla nº 146.

Cortar para enrasar los cordones de cola en la luna de custodia.

NOTA.- No deteriorar la junta pegada en la luna de custodia.

Enrasar el cordón de cola en la pestaña.

Realizar los retoques anticorrosión.

Desengrasar la pestaña y la luna con el producto del conjunto de pegado.

Dejar secar 10 min.

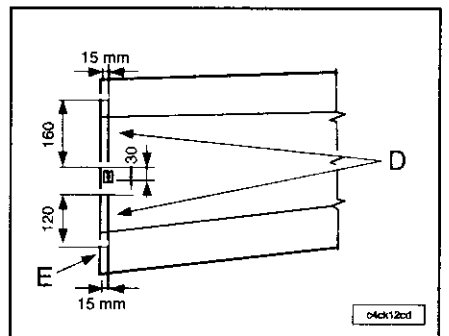
Aplicar los primarios chapa y cristal del conjunto de pegado.

Equipar la pistola extrusora con el conjunto masilla mezcladora.

Utilizar la boquilla que va en el conjunto de pegado.

Cortar la punta de la boquilla a 8 mm en una altura de 12 mm con la ayuda de unos alicates especiales para corte de boquillas.

NOTA.- El cordón de cola no deberá en ningún caso tocar la junta pegada de luna de custodia ni la grapa.



D.-Eje de cola.

E.- Borde e la luna de custodia.

Aplicar los cordones de cola.

NOTA.- El tiempo que transcurre entre que se da la masilla en la luna y el posicionamiento de la misma sobre el vehículo, no debe sobrepasar los 8 min (para las masillas de pegado de toma rápida).

Durante el montaje de la luna de custodia, vigilar que la grapa esté correctamente posicionada.

Montar la luna de custodia presionando la luna con el fin de que la grapa se ponga en su posición.
 Montar la fijación del mando de apertura de luna de custodia.
 Ejercer una presión constante con la ayuda de las ventosas cables 9776-Y1.
 Dejar polimerizar 30 min antes de cualquier manipulación.
 Continuar las operaciones de reposición en el orden inverso a las de extracción.
 Verificar la estanqueidad de la luna de custodia.
 Limpiar la luna.

Luneta trasera

NOTA.- Posición portón trasero abierto.

Proteger:

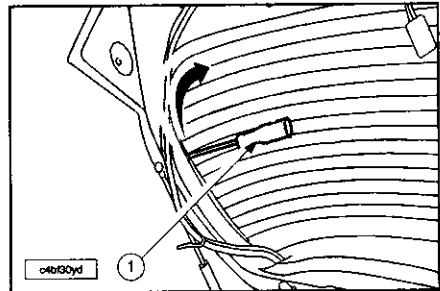
- Los asientos traseros.
- El maletero.

Quitar:

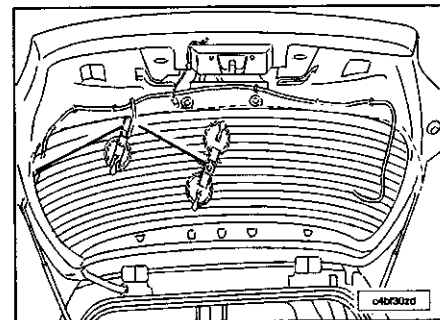
- El guarnecido inferior del portón trasero.
 - El motor limpiacristales.
 - La estropa del eje del limpiacristales.
 - La bandeja trasera.
 - El guarnecido central superior de portón trasero.
 - Los guarnecidos superiores laterales de portón trasero.
- Desconectar las conexiones del desempañado: sujetar las lengüetas contra la luneta.

Corte de la primera zona.

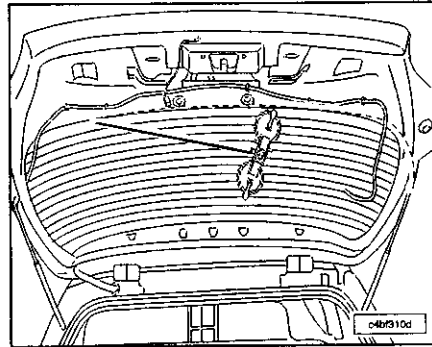
NOTA.- Durante el corte, evitar que el hilo roce con el labio de chapa.



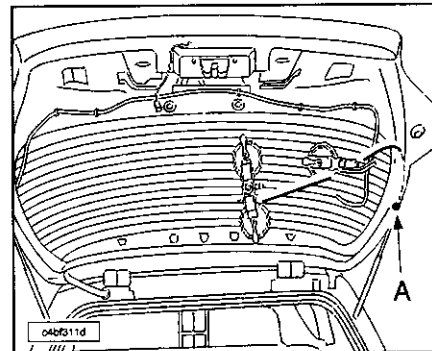
Pasar la lezna (1) a través del cordón de cola, del interior hacia el exterior, a nivel de la rótula del equilibrador izquierdo.
 Meter el hilo de corte en la lezna y pasarlo hacia el interior (50 cm aproximadamente).
 Pasar:
 - El hilo de corte por el dispositivo de bobinado y apretarlo.
 - El hilo de corte por debajo de la luneta de izquierda a derecha.
 - La lezna a través del cordón de cola, del interior hacia el exterior, a nivel de la rótula del equilibrador derecho.
 - El hilo de corte por la lezna y pasarlo hacia el interior.
 Fijar el extremo del hilo en la rótula del equilibrador derecho.



Traspasar el dispositivo de bobinado e instalar el rodillo de reenvío.
 Pasar el hilo tal como muestra la figura.
 Cortar la luna hasta que el hilo de corte deje de estar guiado por el rodillo de reenvío.



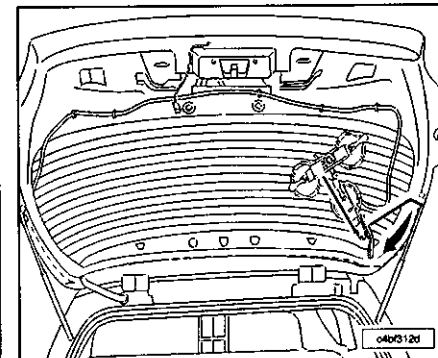
Continuar el corte según la vista de arriba, en las mismas condiciones que anteriormente.



Continuar el corte según la vista de arriba, en las mismas condiciones que anteriormente (hasta el punto A).

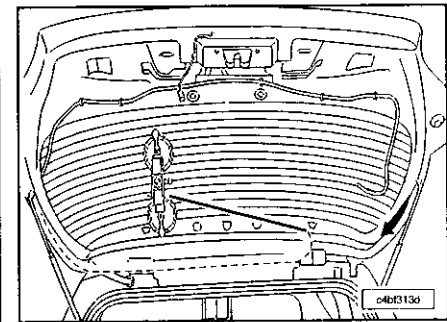
Cortar la segunda zona.

Pasar la lezna a través del cordón de cola, del interior hacia el exterior, a nivel de la rótula del equilibrador derecho.
 Meter el hilo de corte en la lezna y pasarlo hacia el interior (50 cm aproximadamente).
 Pasar:
 - El hilo de corte por el dispositivo de bobinado y apretarlo.
 - El hilo de corte por debajo de la luneta de la derecha hacia la izquierda.
 - La lezna a través del cordón de cola, del interior hacia el exterior, a nivel de la rótula del equilibrador izquierdo.
 - El hilo de corte por la lezna y pasarlo hacia el interior.
 Fijar el extremo del hilo en la rótula del equilibrador izquierdo.

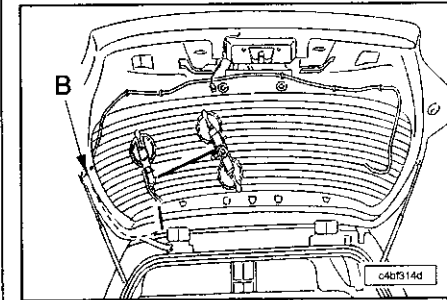


Traspasar el dispositivo de bobinado e instalar el rodillo de reenvío.

Pasar el hilo tal como muestra la figura.
 Cortar la luna hasta que el hilo de corte deje de estar guiado por el rodillo de reenvío.



Traspasar el dispositivo de bobinado tal como se indica en la figura, y continuar el corte.



Continuar el corte según la vista de arriba, en las mismas condiciones que anteriormente (hasta el punto B).

NOTA.- Para la operación siguiente son necesarias 2 personas (para recuperar la luneta).

Quitar la luneta ayudándose con las ventosas (4).

Preparativos para el montaje de la luna.

Luneta trasera reutilizada:

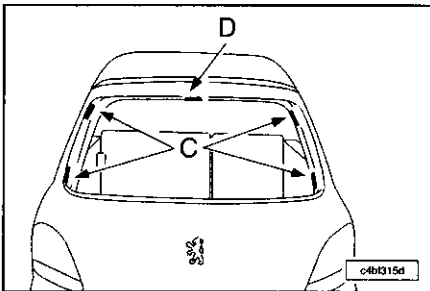
- En caso de reutilización de una luna intacta.
 - Cortar los restos de producto de pegado y de estanqueidad, en la luna y en el reborde de chapa con el cuchillo eléctrico equipado con la hoja nº 146 o nº 144.
- No eliminar totalmente los residuos; los residuos de producto sirven de capa de fondo y mejoran la adherencia de los productos de pegado y de estanqueidad.

NOTA.- No aplicar primario en la superficie de pegado y no tratarla con disolvente de limpieza.

Luneta trasera nueva:

- Limpiar la zona de pegado todo alrededor de la luna con el producto de limpieza para luna, entregado con el conjunto de pegado.
 - Aplicar el primario cristal escogido en el conjunto de pegado (tiempo de secado: 10 minutos).
- Pestaña del marco retocado:
- Si se ha retocado la pestaña de marco o sustituido, se deben recomponer las capas de pintura y si fuese necesario, ejecutar las operaciones de protección anticorrosión.
 - Primeramente limpiar con disolvente de limpieza, cogido del conjunto de pegado, la zona retocada y a continuación aplicar el primario chapa (tiempo de secado: aproximadamente 10 minutos).

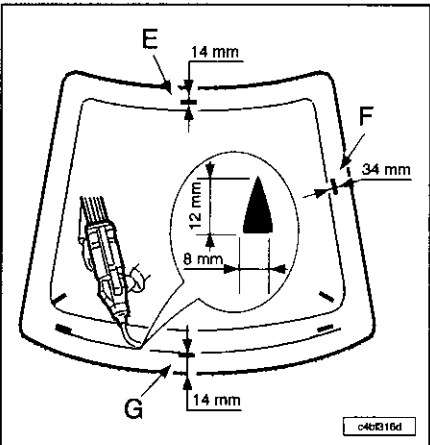
Preparación del portón.



Poner las 4 calas de posicionamiento techo panorámico en C en el portón. Poner la cala sujeción parabrisas (1347-B en D) en el portón.

Presentación de la luneta en el portón.

Son necesarias dos personas para presentar y ajustar la luna en el portón. Alinear primeramente la luna en la parte superior del portón + (ángulos). Poner los adhesivos en la parte superior y lateral, que servirán de testigos para el posicionamiento definitivo de la luneta. Cortar los centrajés. Quitar la luneta trasera. Para la reposición equipar la pistola extrusora con el conjunto masilla mezcladora. Montar la boquilla entregada dentro del conjunto de pegado. Cortar la punta de la boquilla a 8 mm en una altura de 12 mm.



Aplicar el cordón de cola:
 - En E a 14 mm del borde.
 - En F a 34 mm del borde.
 - En G a 14 mm del borde.

NOTA.- El tiempo que transcurre entre que se da la masilla en la luna y el posicionamiento de la misma sobre el vehículo, no debe sobrepasar los 8 minutos (para las masillas de pegado de toma rápida).

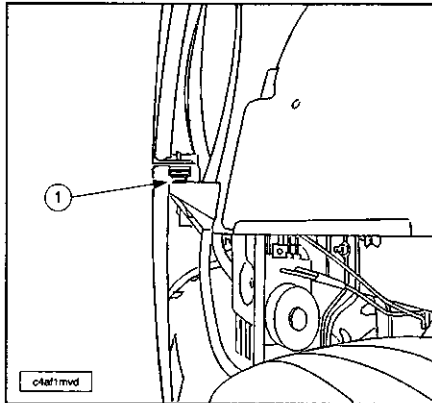
Para la operación de montaje, son necesarias dos personas. Presentar la luna en el marco frente a los centrajés con la ayuda de las ventosas articuladas 9776-Y0. Ejercer una presión constante con la ayuda de las ventosas hilos 9776-Y1. Dejar una holgura entre la luneta y la pestaña con el fin de poder pasar el hilo de corte en caso de tener que desmontar la luneta. Dejar secar en función del kit de pegado. Proceder en orden inverso a las operaciones de quitar. Verificar el funcionamiento de los equipamientos eléctricos. Limpiar la luna.

PARTE DELANTERA

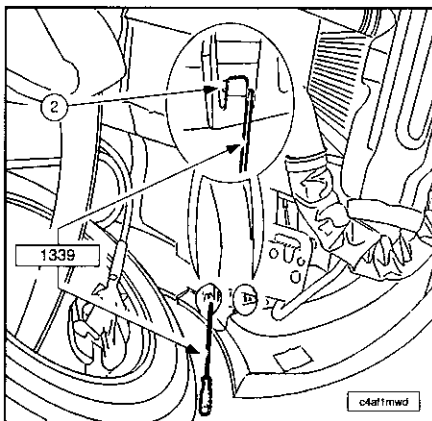
Paragolpes delantero

NOTA.- La calandra es solidaria con el paragolpes.

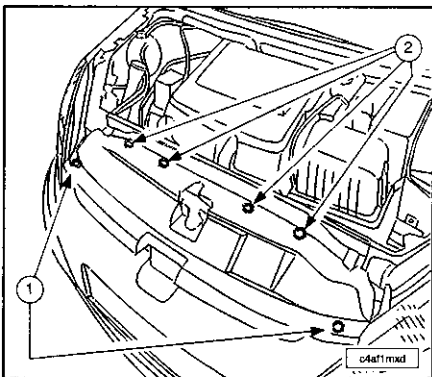
Quitar:
 - Los pulverizadores de lavafaros.
 - La tapa del motor.
 Sacar los parabarros en la parte delantera.



Quitar las fijaciones (1).



Meter el gancho para desmontaje de grapas 1339, cortado a la longitud de 10 mm, y efectuar un cuarto de vuelta para liberar los clips (2) del paragolpes.



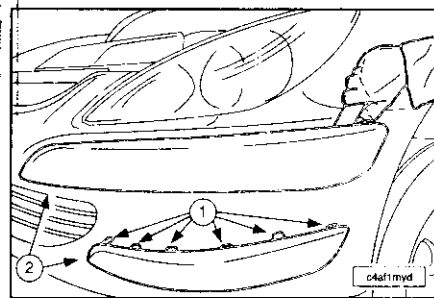
Quitar:
 - Las fijaciones (1).
 - Los 4 clips (2).
 - El paragolpes

NOTA.- No deteriorar la calandra al paso de la cerradura del capó.

Posicionar el paragolpes y fijarlo en cada uno de los lados.

Continuar las operaciones de reposición en el orden inverso a las de extracción.

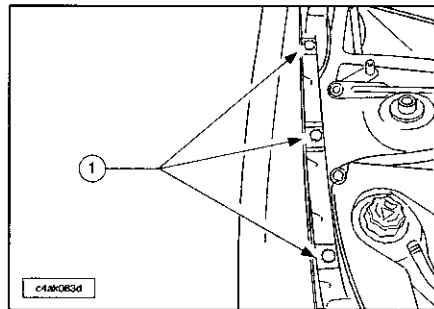
Banda de paragolpes delantero



Con la ayuda de una espátula de plástico, desgarrar de manera progresiva los clips (1) de la banda (2). Desmontar la banda (2) del paragolpes. Proceder en orden inverso a las operaciones de extracción, para la reposición. Asegurarse de la correcta fijación de la banda.

Aleta delantera

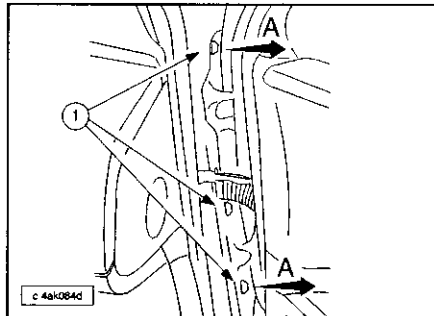
Abrir el capó.



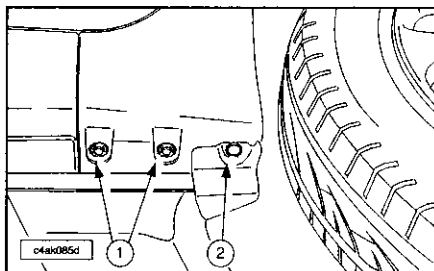
Desmontar las fijaciones (1) girándolas un cuarto de vuelta cada una de ellas.

NOTA.- Utilizar un tornillo torx de 30 para evitar que se deterioren las muescas de las fijaciones un cuarto de vuelta.

Abrir la puerta.

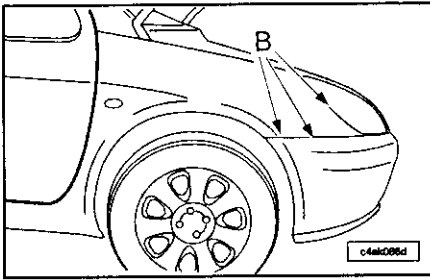


Quitar las fijaciones (1). Soltar la aleta delantera en (A).

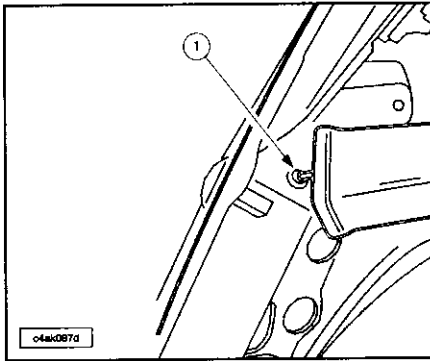


Quitar:

- Las fijaciones (1).
- El clip de sujeción (2).



Soltar la aleta delantera en (B) (tener cuidado en no romper las fijaciones).



Desconectar el conector del repetidor de aleta.

Desmontar la aleta teniendo cuidado para no romper el tetón del canister (aleta delantera derecha: únicamente).

NOTA.- Al montaje de la aleta, poner el tetón de canister (1) en el alojamiento, teniendo cuidado de no romperlo (aleta delantera derecha: únicamente).

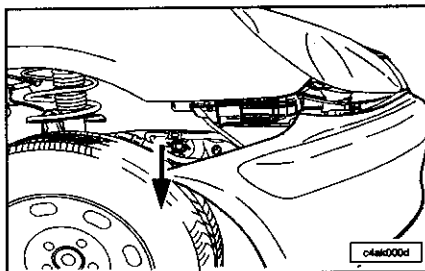
Conectar el conector del repetidor de aleta.
Montar la aleta en la carrocería.
Fijar, y después montar la fijación superior del lado pilar delantero.
Montar la fijaciones dando un cuarto de vuelta.
Fijar, y después montar la fijación superior del lado pilar delantero.
Montar la fijación central: lado pilar delantero.
Fijar la aleta en (B).

- Poner:
- Las fijaciones.
 - El clip de sujeción.

Reglaje entre la aleta y la puerta

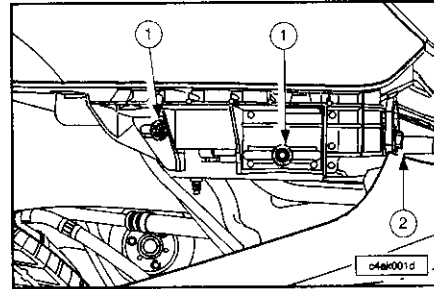
Abrir el capó.
Desmontar las fijaciones girándolas un cuarto de vuelta cada una de ellas.

NOTA.- Utilizar un tornillo torx de 30 para evitar que se deterioren las muescas de las fijaciones un cuarto de vuelta.



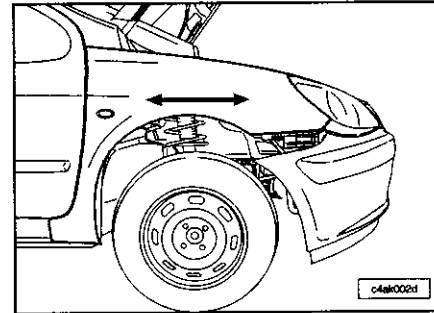
Abrir la puerta.
Quitar las fijaciones.
Soltar la aleta delantera.

NOTA.- Soltar parcialmente el paragolpes delantero (no romper las fijaciones). Durante esta operación, maniobrar el paragolpes con delicadeza.



Aflojar:

- Las fijaciones (1).
- La fijación (2) de faro.



Regular la aleta en el eje de los (X) para recuperar o disminuir la holgura entre los dos elementos; apretar las fijaciones.

Paso de rueda

NOTA.- Este vehículo ha sido concebido para la utilización de la técnica de la soldadura por procedimiento mig; en la reparación de la estructura, todas las uniones afectadas deberán soldarse por el mismo procedimiento; cualquier otra técnica está prohibida.

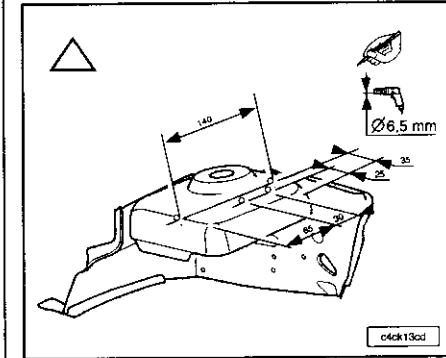
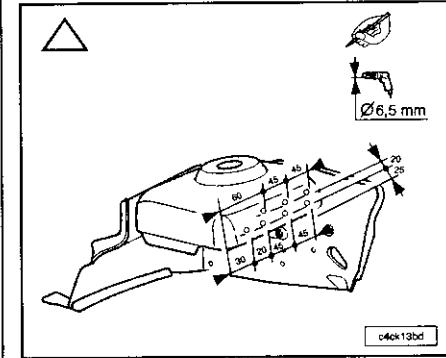
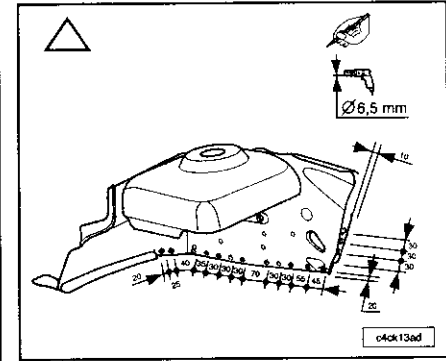
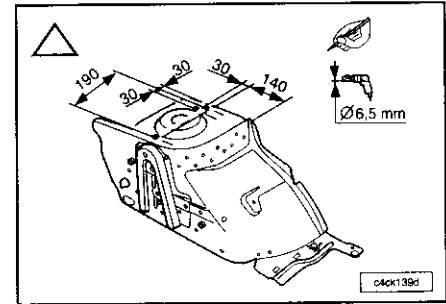
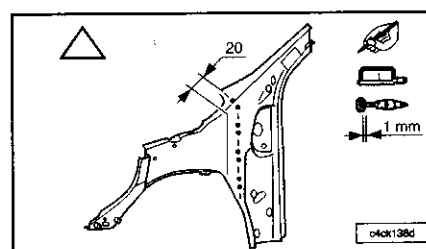
Dejar el cojin inflable apoyado en el generador por imperativos de seguridad.
Respetar las reglas elementales de higiene y seguridad (ponerse mascarilla filtrante para vapores orgánicos-trabajar en zonas ventiladas).

Operaciones complementarias:

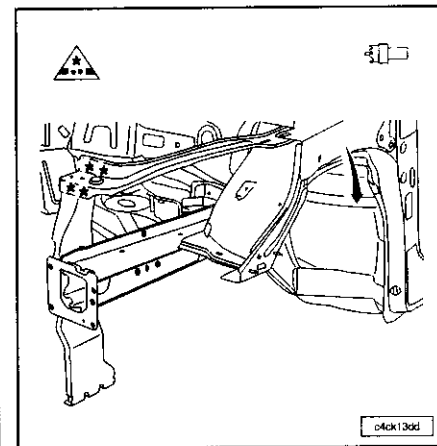
- Sustitución; refuerzo delantero lado habitáculo.
- Quitar-poner:
 - Semitren delantero.
 - Soporte depósito de batería.
 - Calculador.
 - Cajetín de servicio inteligente (BSI).

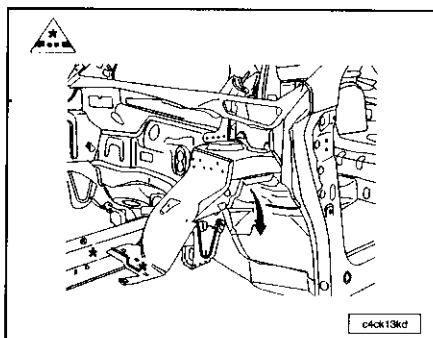
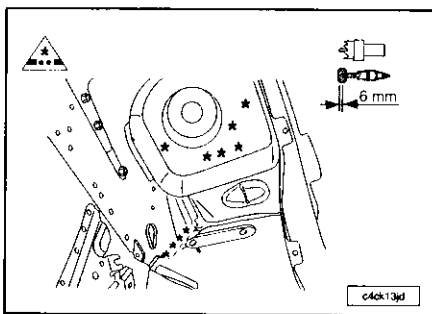
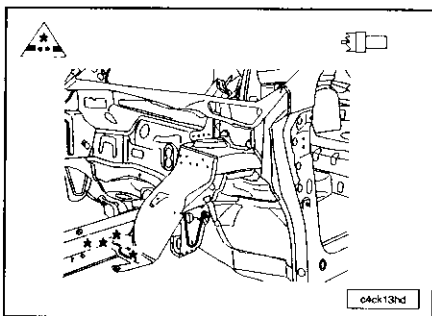
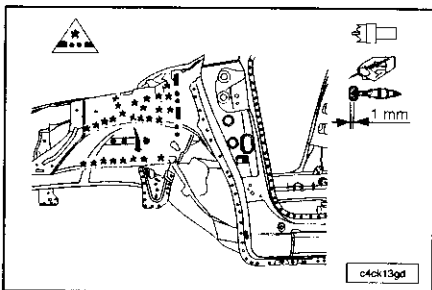
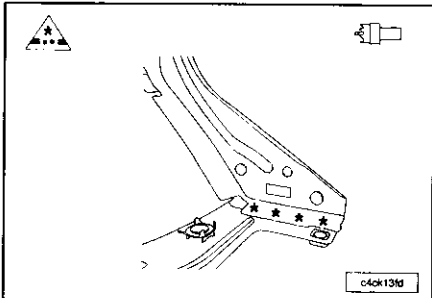
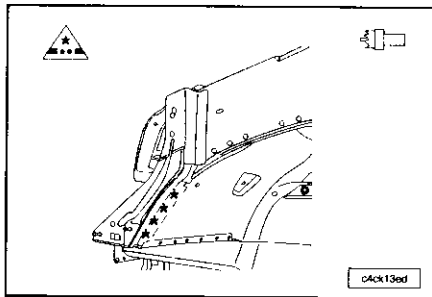
Sacar los haces de cables eléctricos del ABS.

Preparación pieza nueva.

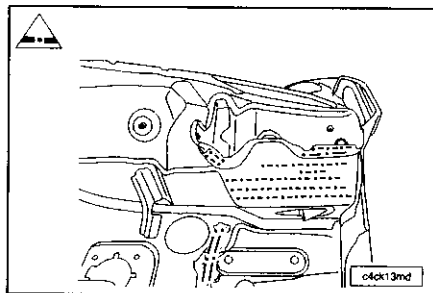
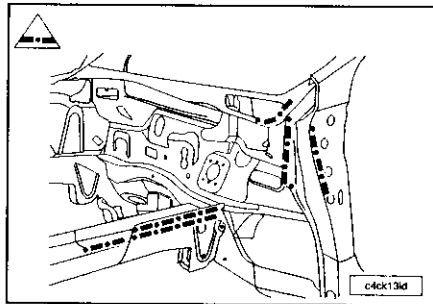


Corte.

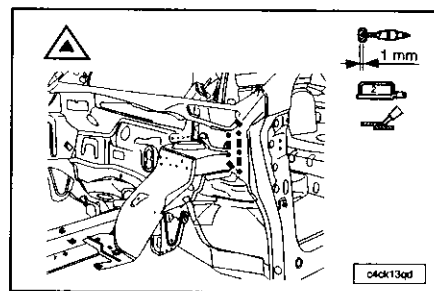
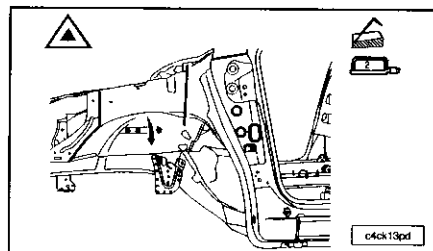
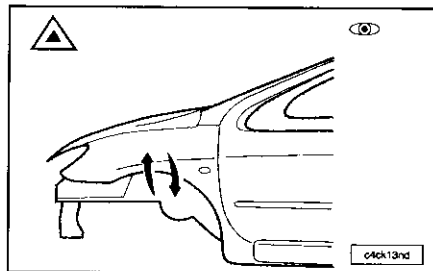




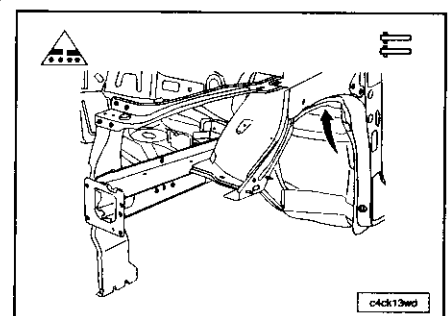
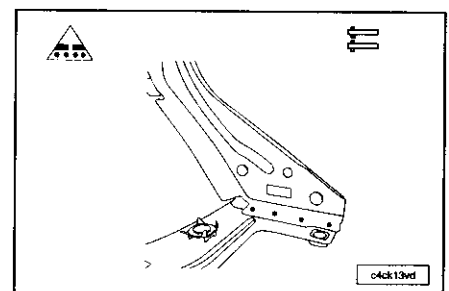
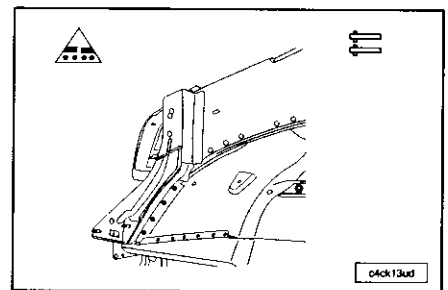
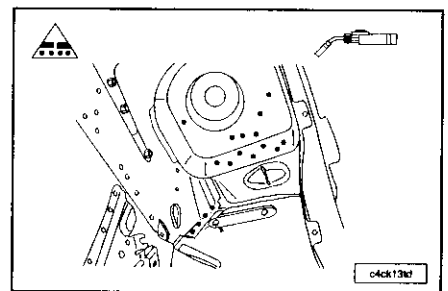
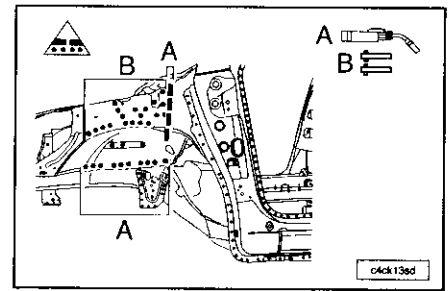
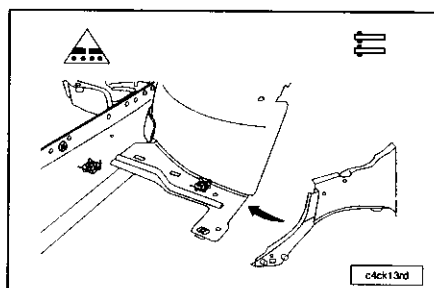
Desengrapado.



Ajuste.



Soldadura.



Larguero delantero completo

NOTA.- Este vehículo ha sido concebido para la utilización de la técnica de la soldadura por procedimiento mig; en la reparación de la estructura, todas las uniones afectadas deberán soldarse por el mismo procedimiento; cualquier otra técnica esta prohibida.

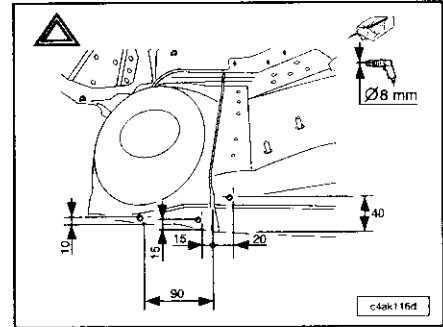
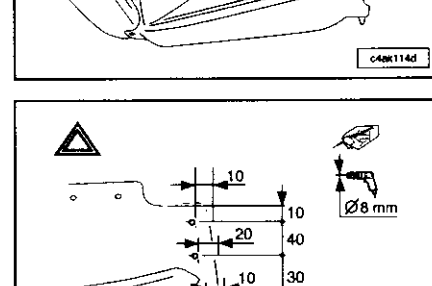
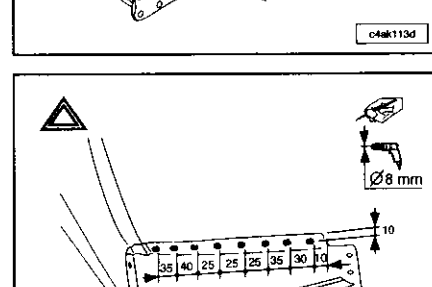
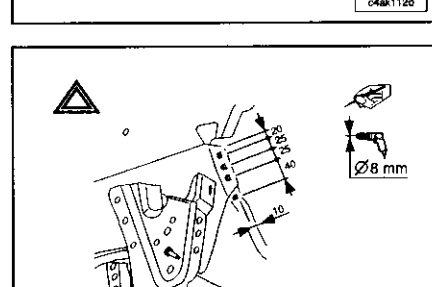
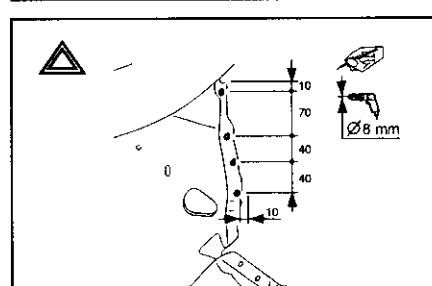
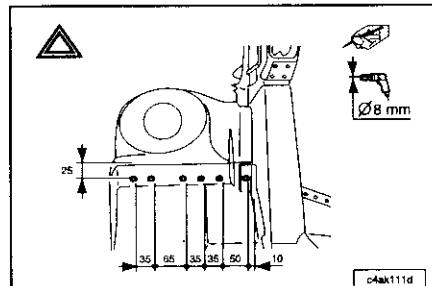
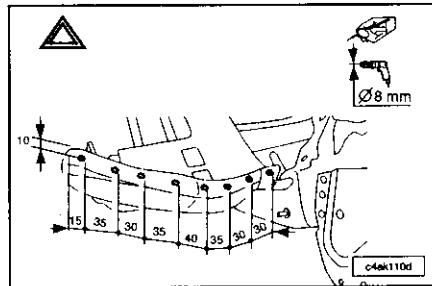
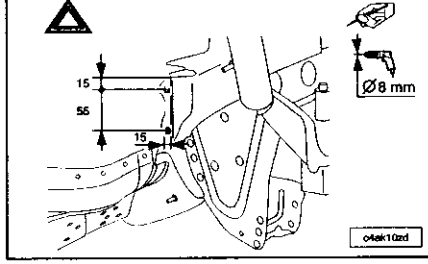
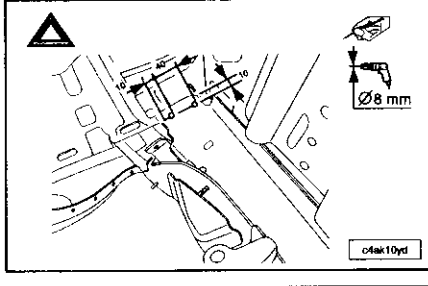
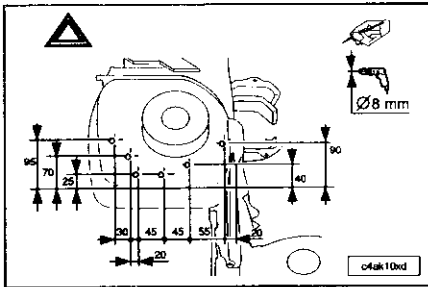
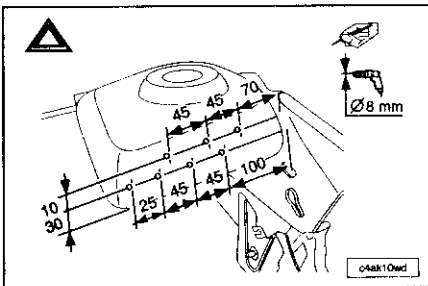
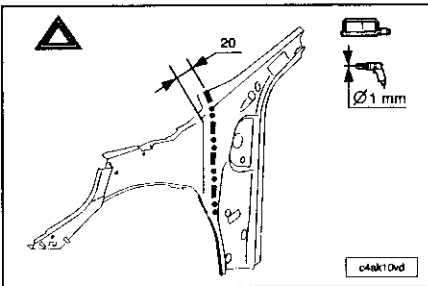
Todas las superficies decapadas deben ser protegidas por el procedimiento de recinado electrolítico homologado.

Respetar las reglas elementales de higiene y seguridad (ponerse mascarilla filtrante para vapores orgánicos-trabajar en zonas ventiladas).

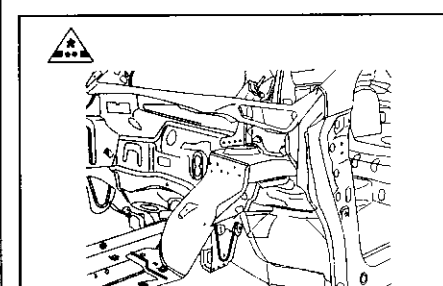
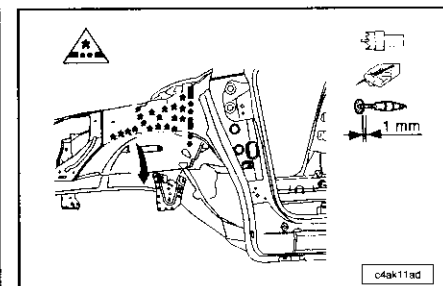
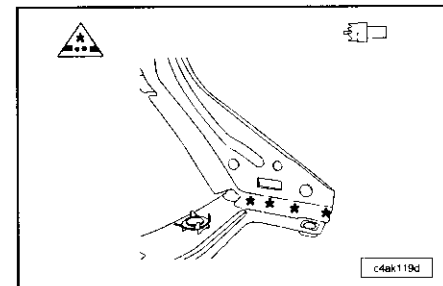
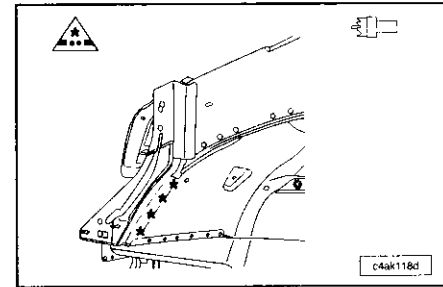
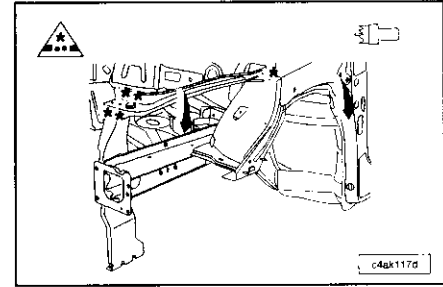
Operaciones complementarias.

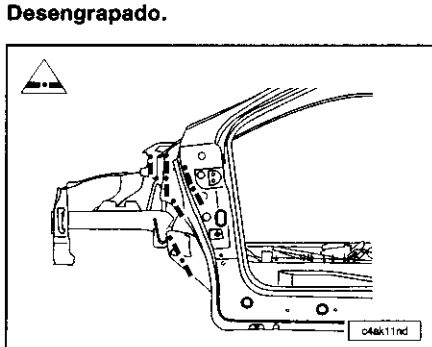
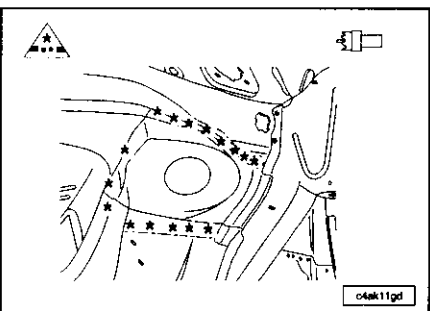
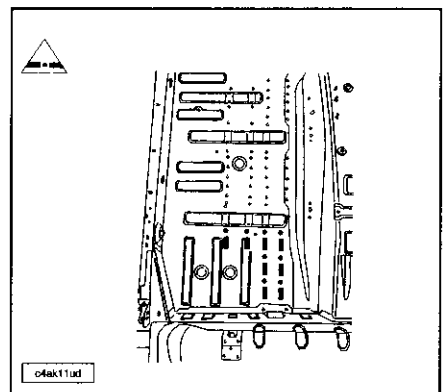
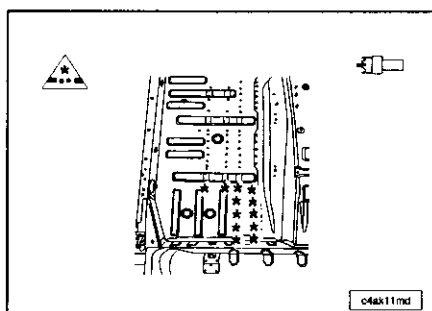
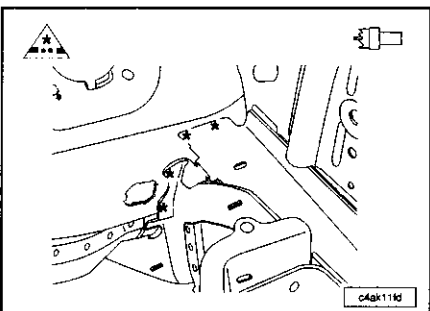
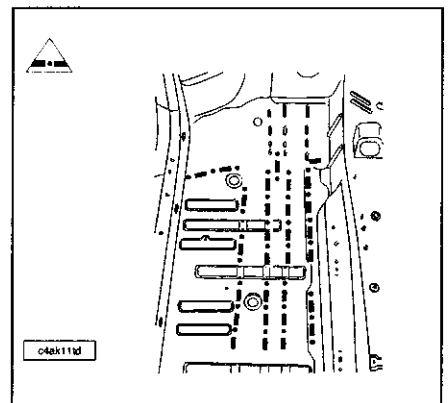
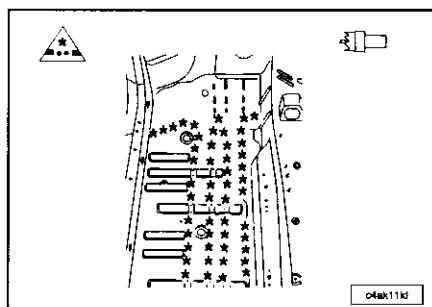
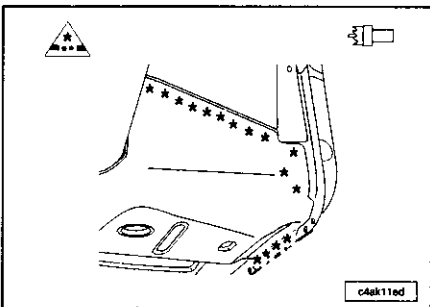
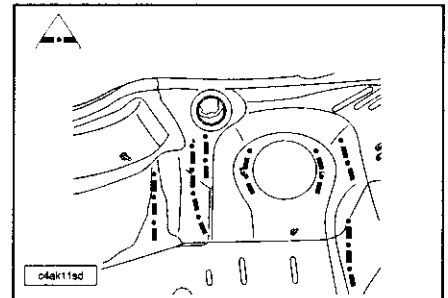
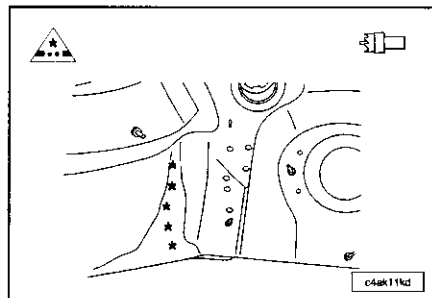
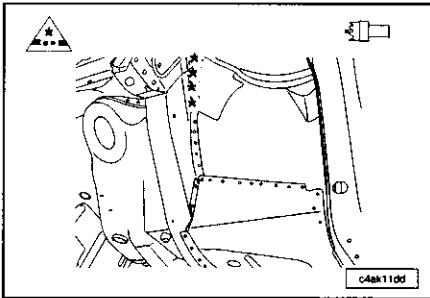
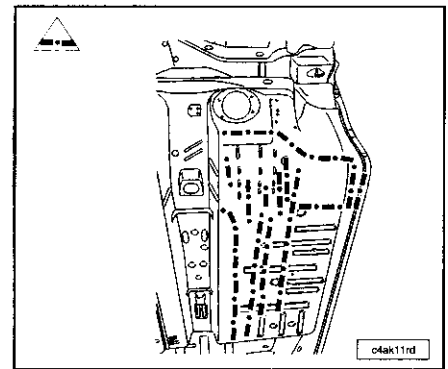
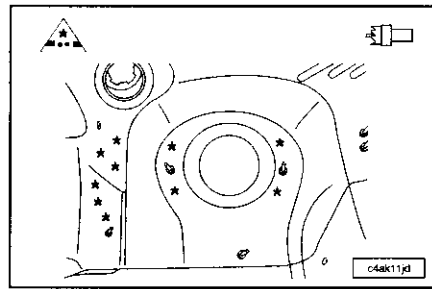
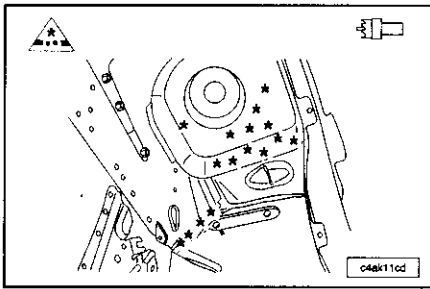
- Sustitución:
- Refuerzo delantero lado habitáculo.
 - Forro de aleta delantera parcial.
 - Travesía asiento.
 - Placas amortiguadoras.
- Quitar-poner:
- Aleta delantera.
 - Capó.
 - Tren delantero.
 - Grupo motopropulsor.
 - Dirección.
 - Panel de instrumentos.
 - Asiento.
 - Alfombra.
- Separar los haces de cables eléctricos.

Preparación pieza nueva.

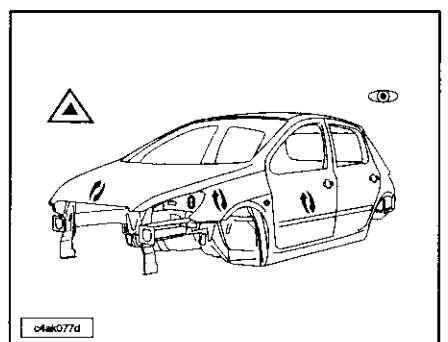
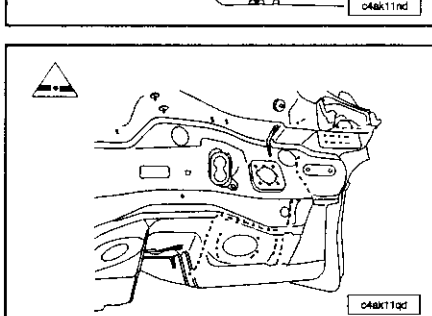
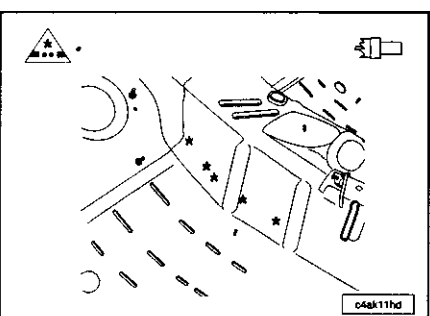


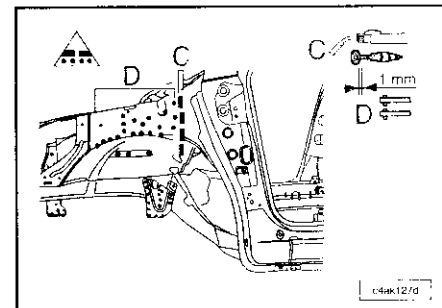
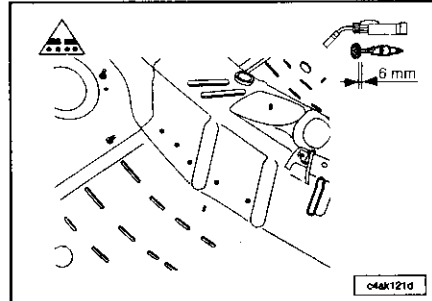
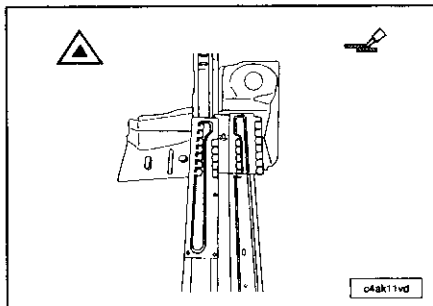
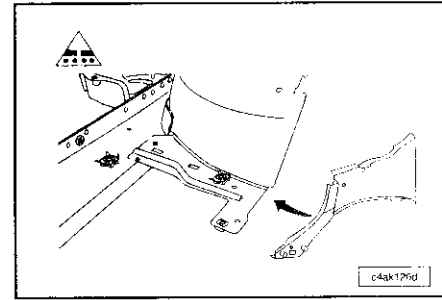
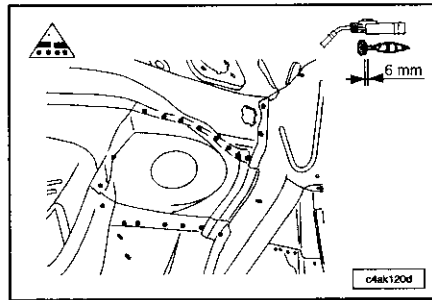
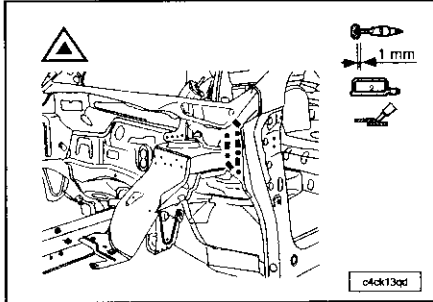
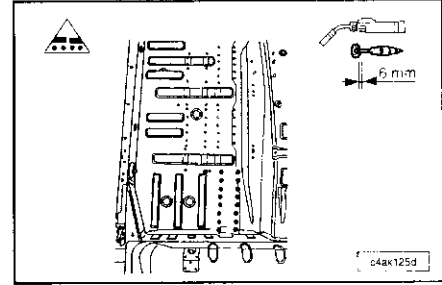
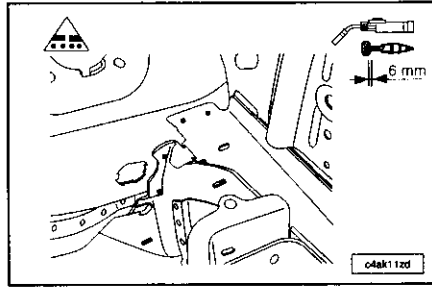
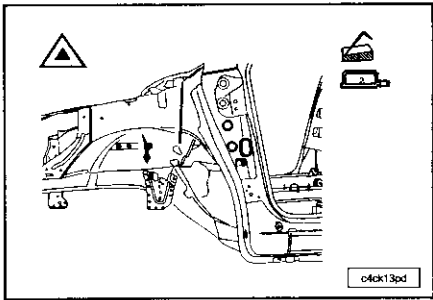
Corte.



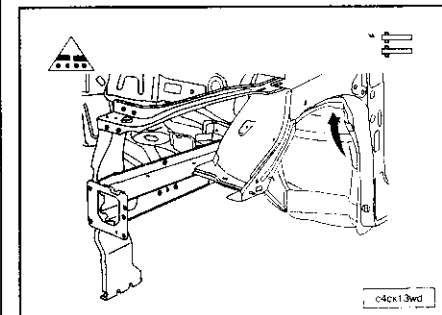
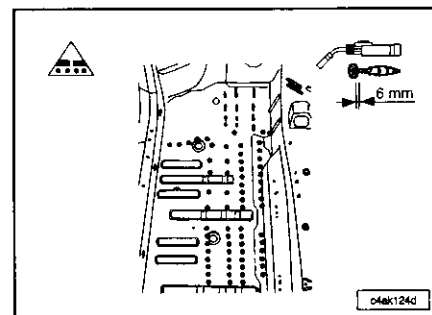
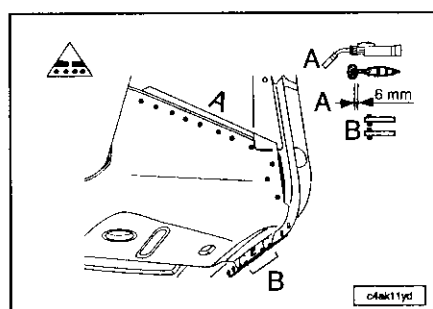
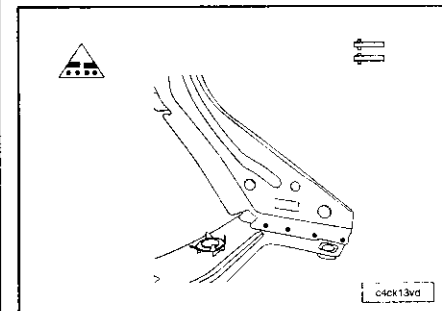
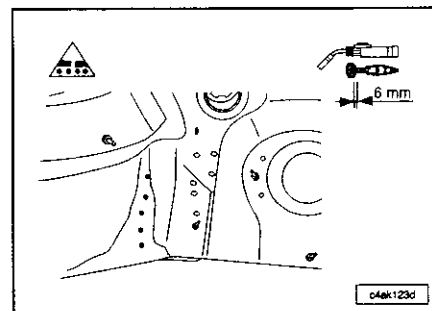
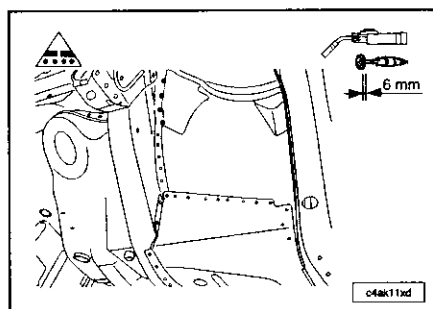
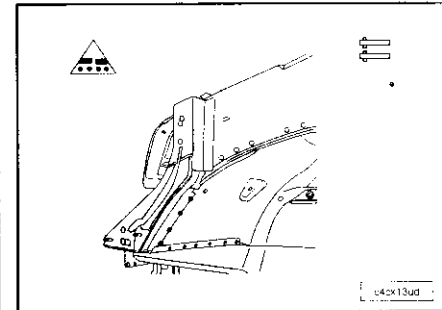
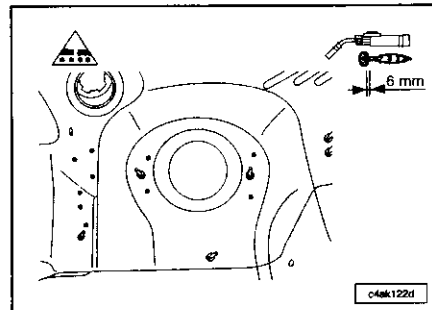
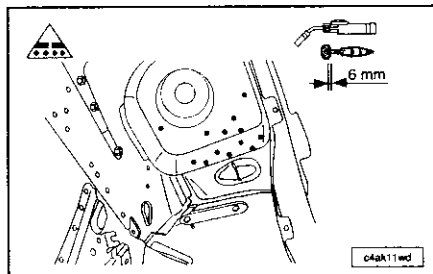


Ajuste.

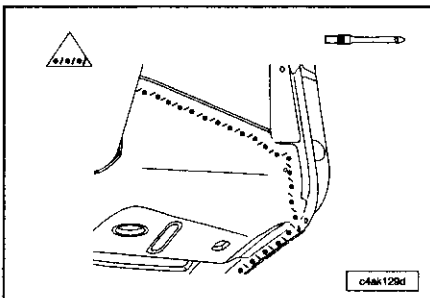
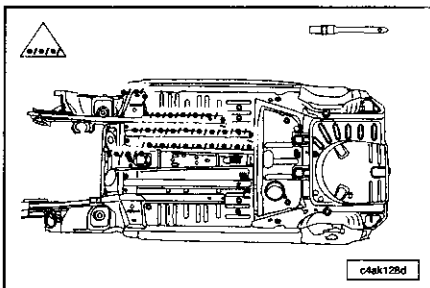




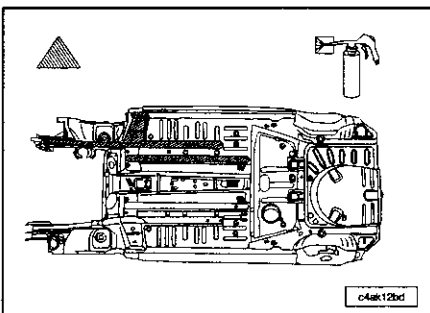
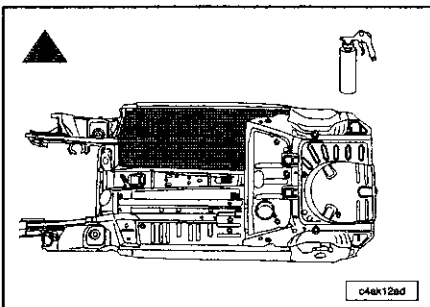
Soldadura.



Estanquidad.



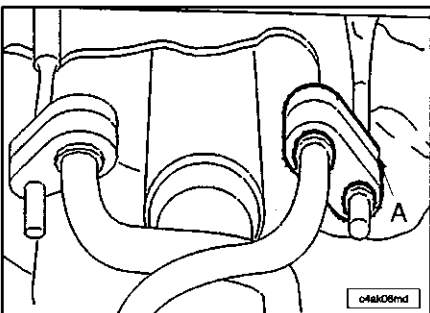
Protección.



Cuna

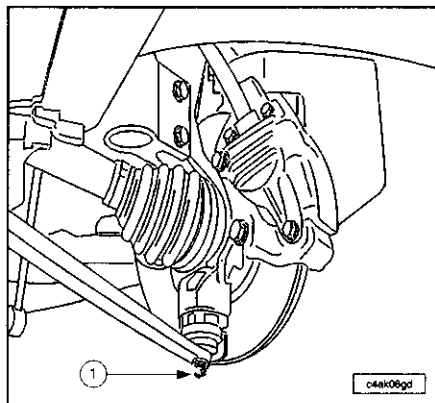
Poner el vehículo sobre puente elevador.
Aflojar los tornillos de ruedas.
Levantar y calzar el vehículo con las ruedas delanteras colgando.
Quitar las ruedas.

Motores DW10TD y DW10ATED.

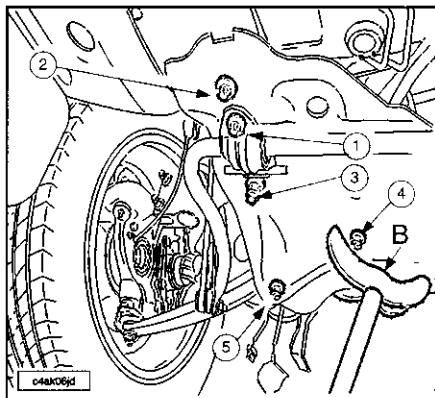


Desacoplar la cuna y el escape en (A).

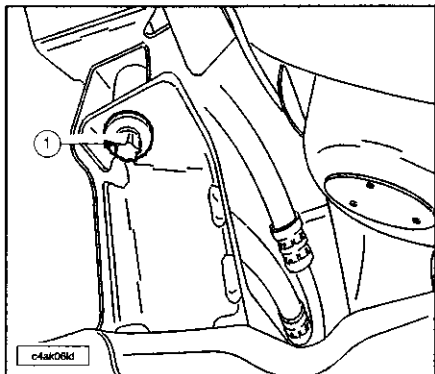
Todos los vehículos.



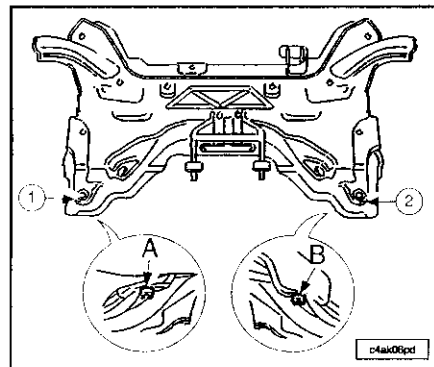
Quitar las tuercas (1).
Desacoplar la mangueta del triángulo con el extractor de rótula 0799.
Sacar el triángulo con la ayuda de la palanca de desacoplamiento.



Poner una boriqqueta hidráulica (B) bajo la cuna.
Quitar:
- Los tornillos torx (1).
- Los tornillos torx (2).
- Las tuercas (4) y su varilla roscada de fijación de cremallera en la cuna.
- Las tuercas de fijación traseras de triángulo (3).
- Las tuercas de fijación delantera de triángulo (5).
Quitar el tornillo del soporte motor inferior.
Desembridar las fijaciones de los manguitos de asistencia de dirección de la cuna.



Quitar los tornillos de fijación delantera (1) de la cuna.
Descender la cuna soporte.
Desmontar los brazos delanteros.
Para la reposición proceder en orden inverso a las operaciones de quitar.



NOTA.- Las articulaciones traseras (1) y (2) de la cuna están posicionadas por medio de tetones en relación a la carrocería en (A) y (B).

- Pares de apriete:
- Tuerca de rótula de mangueta: 5,0 daN.m.
 - Tornillo de fijación del palier de barra estabilizadora en la cuna soporte: 10,4 daN.m.
 - Tornillos de fijación de cuna en carrocería: 10,0 daN.m.
 - Tuercas de fijación de triángulo: 12,8 daN.m.
 - Tuercas de fijación de cremallera de dirección: 8,0 daN.m.
 - Soporte bieleta antipar: 6,0 daN.m.
 - Tornillos de rueda: 9,0 daN.m.

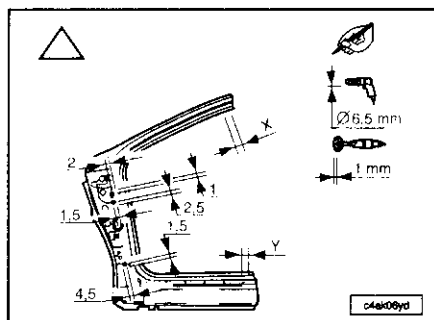
PARTE LATERAL

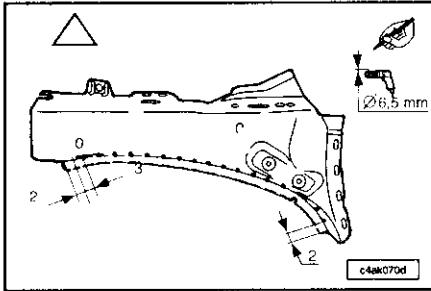
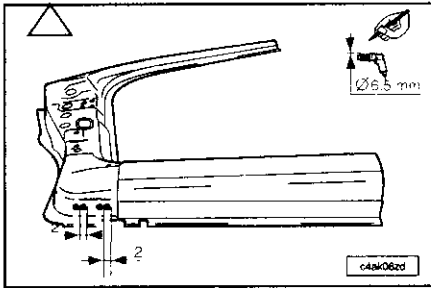
Pilar delantero

NOTA.- Este vehículo ha sido concebido para la utilización de la técnica de la soldadura por procedimiento mig; en la reparación de la estructura, todas las uniones afectadas deberán soldarse por el mismo procedimiento; cualquier otra técnica está prohibida.
Todas las superficies decapadas deben ser protegidas por el procedimiento de recinado electrolítico homologado.
Respetar las reglas elementales de higiene y seguridad (ponerse mascarilla filtrante para vapores orgánicos-trabajar en zonas ventiladas).

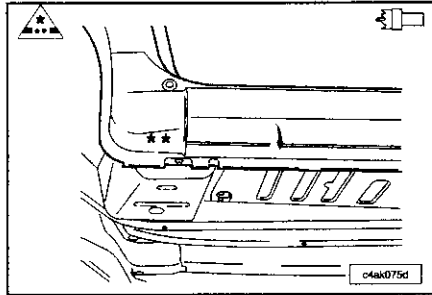
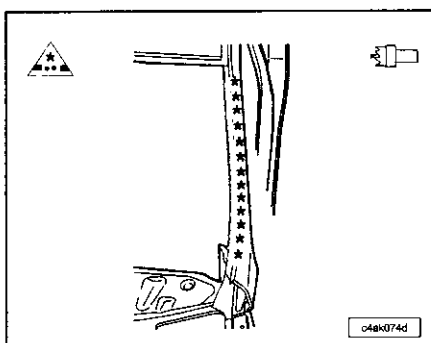
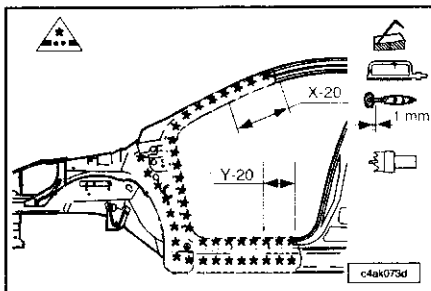
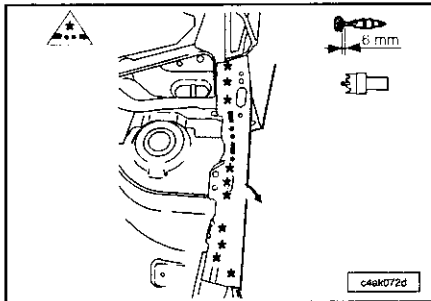
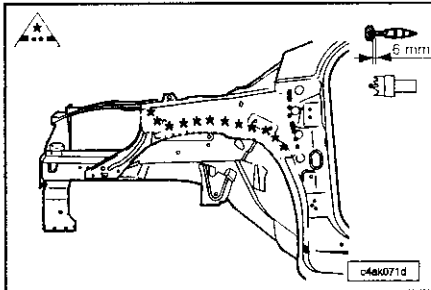
Operaciones complementarias:
Sustitución puerta delantera.
Quitar-poner: el parabrisas, la bisagra de capó, la rejilla central entrada de aire, el guarnecido de bajo de marcha, los conectores, el panel de instrumentos, la junta de entrada de puerta, el asiento delantero, el capó, la aleta delantera y el parabarros.
Desguarnecer-guarnecer: el piso delantero parcial, el pilar delantero y el montante marco parabrisas.
Separar los haces de cables eléctricos.

Preparación pieza nueva.

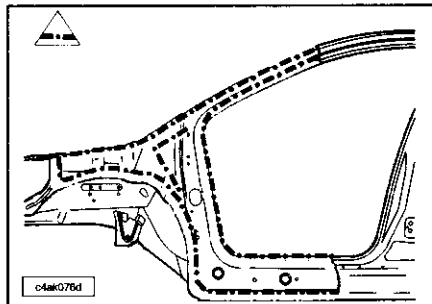




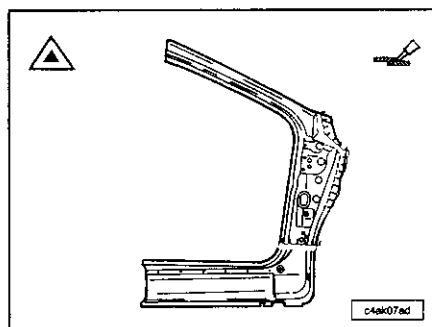
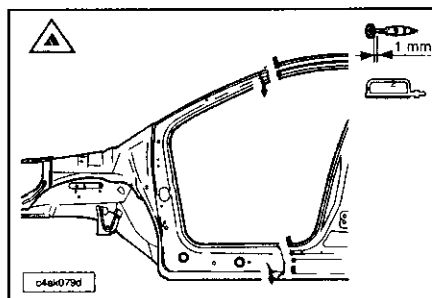
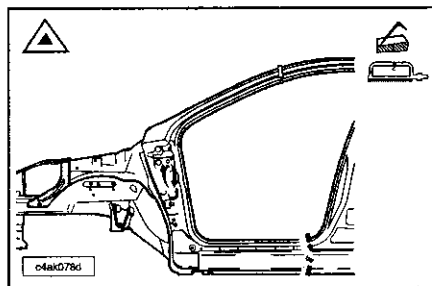
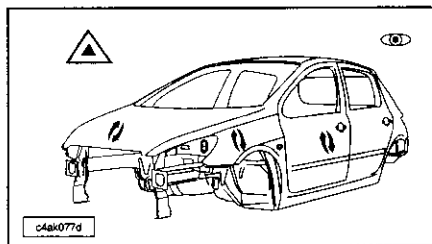
Corte.



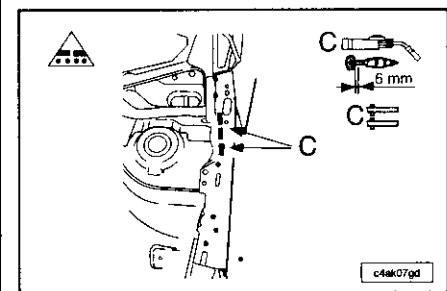
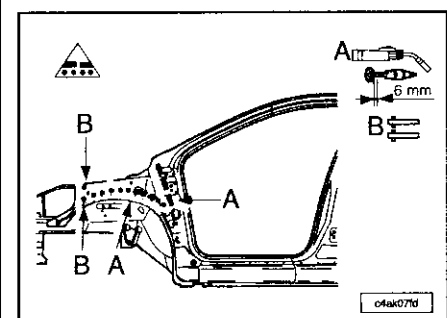
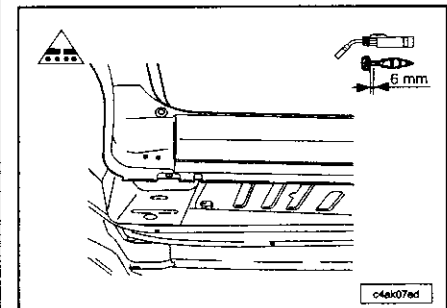
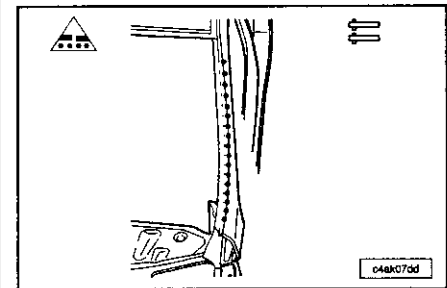
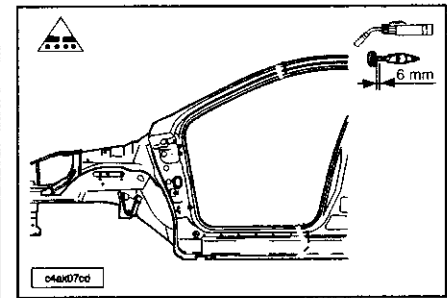
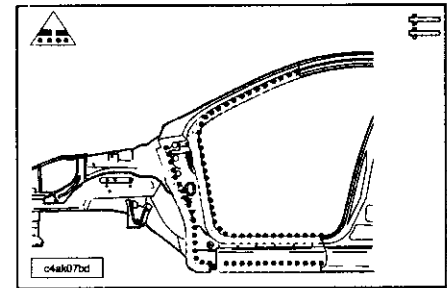
Desengrapado.



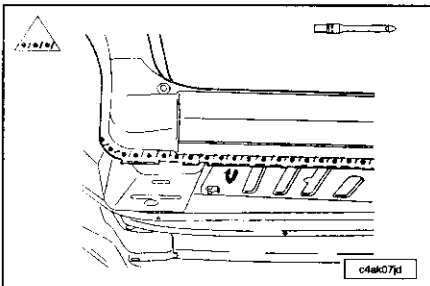
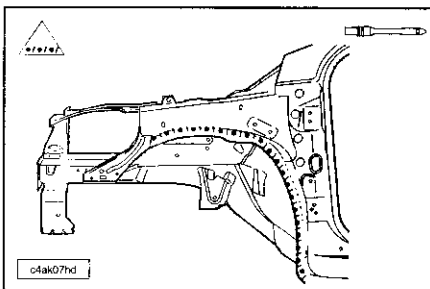
Ajuste.



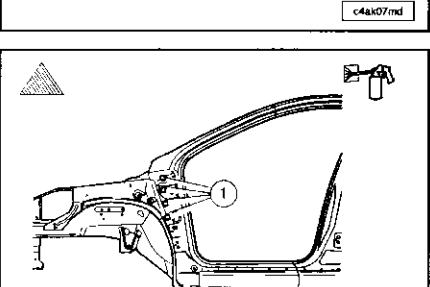
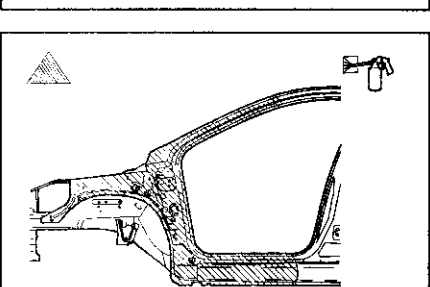
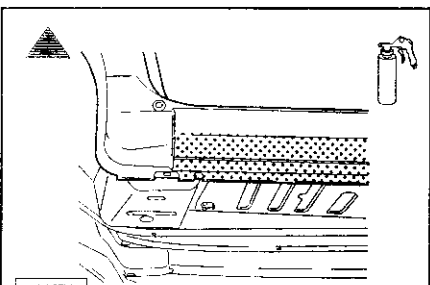
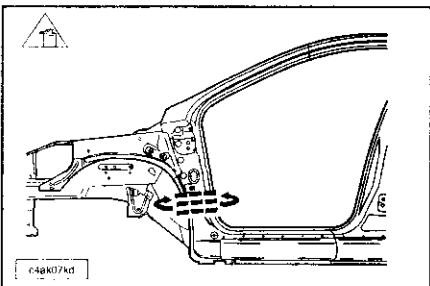
Soldadura.



Estanquidad.



Protección.



Pilar central

NOTA.- Este vehículo ha sido concebido para la utilización de la técnica de la soldadura por procedimiento mig; en la reparación de la estructura, todas las uniones afectadas deberán soldarse por el mismo procedimiento; cualquier otra técnica está prohibida.

Todas las superficies decapadas deben ser protegidas por el procedimiento de recinado electrolytico homologado.

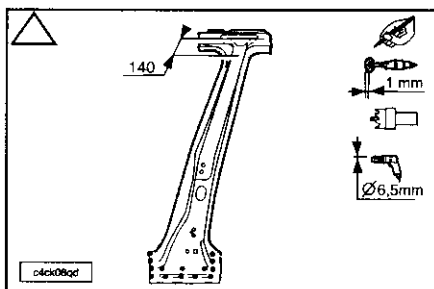
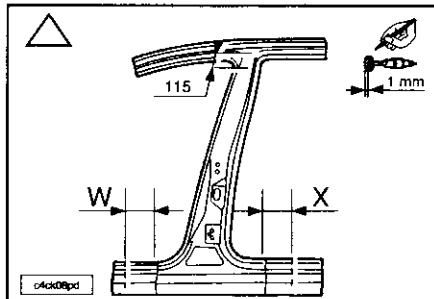
Respetar las reglas elementales de higiene y seguridad (ponerse mascarilla filtrante para vapores orgánicos-trabajar en zonas ventiladas).

Operaciones complementarias.

- Sustitución:
- Puerta delantera.
 - Puerta trasera.
- Quitar-poner:
- Asiento delantero.
 - Cinturón de seguridad delantero.
 - Asiento trasero.
 - Junta de entrada de puerta delantera.
 - Módulo cortina cojín inflable.
- Desguarnecer-guarnecer:
- Pilar central.
 - Piso delantero y trasero parciales.
 - Techo.
- Separar los haces de cables eléctricos.

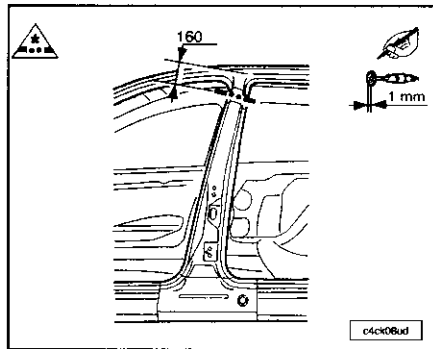
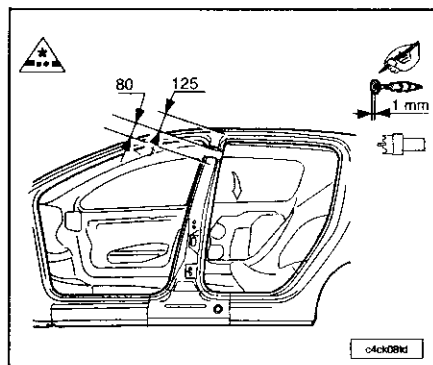
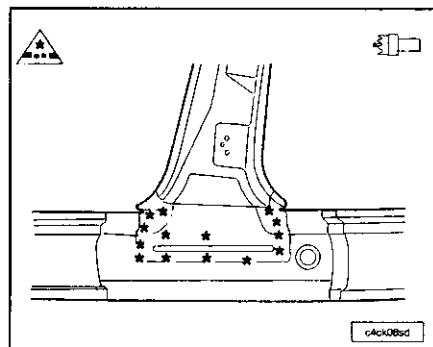
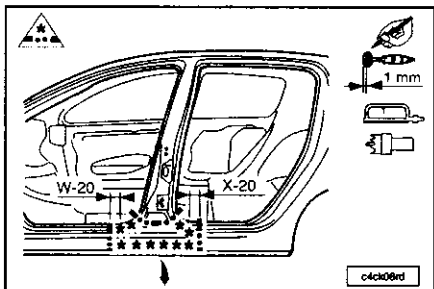
NOTA.- Montaje del refuerzo de pilar central con la ayuda del útil específico.

Preparación pieza nueva.

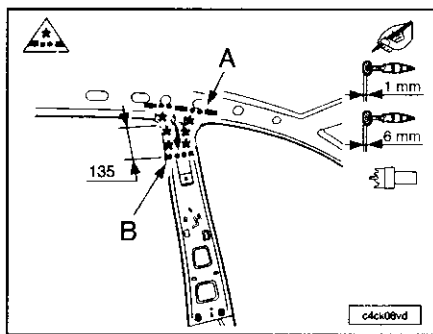


Corte.

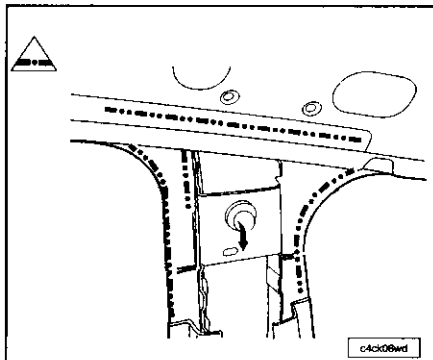
NOTA.- Cortar únicamente la piel del refuerzo de pilar central.

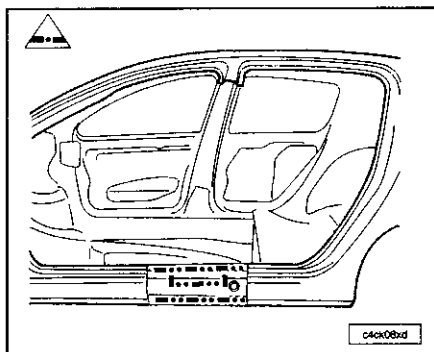


NOTA.- Cortar únicamente la piel del refuerzo de pilar central.

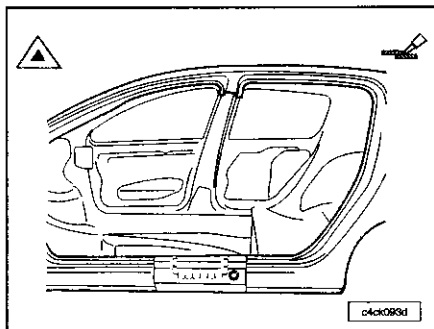
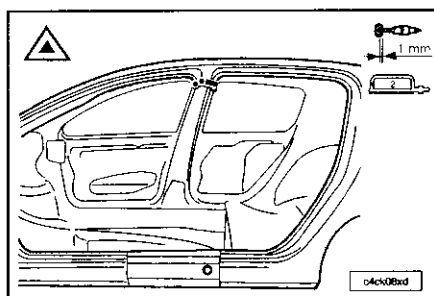
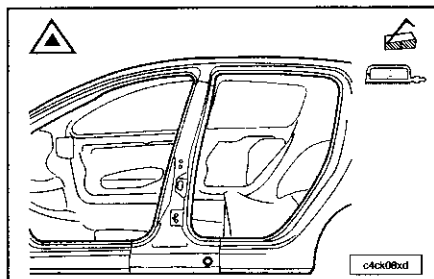
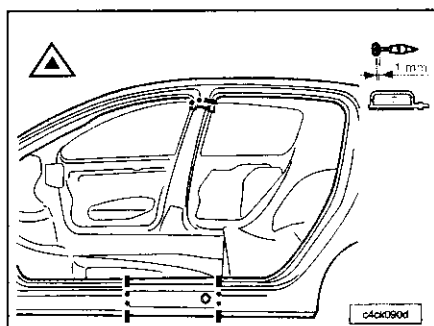
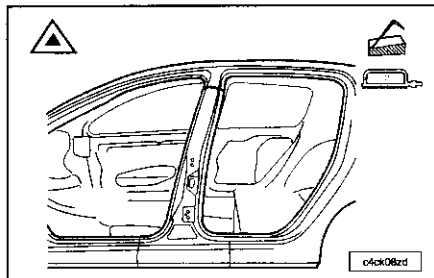
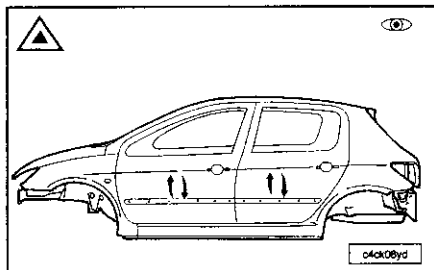


Desengrapado.

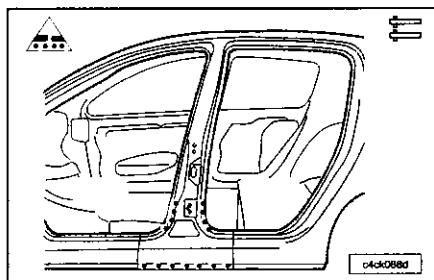
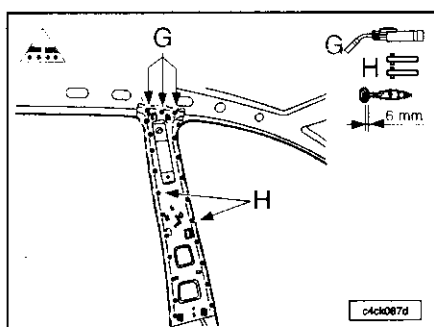
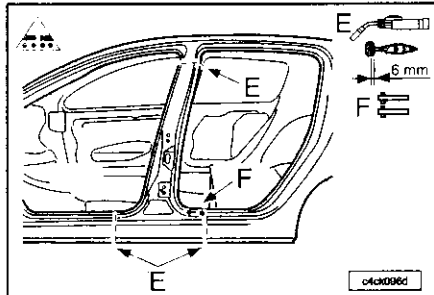
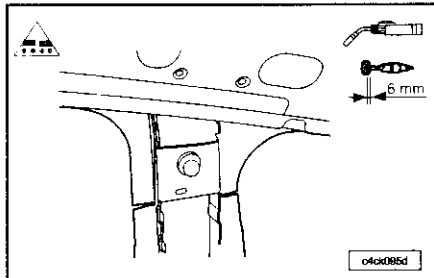
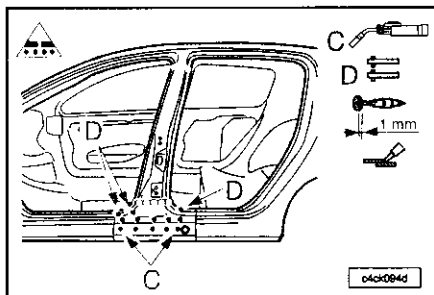




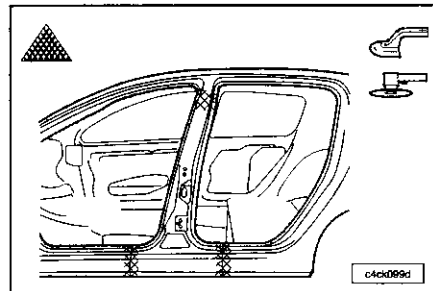
Ajuste.



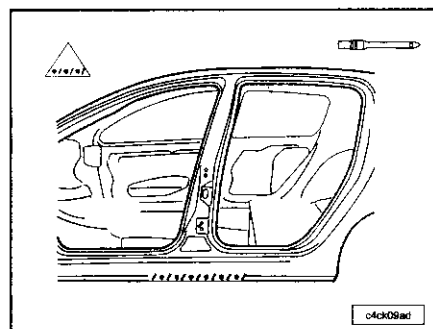
Soldadura.



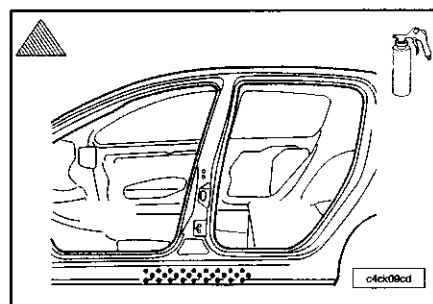
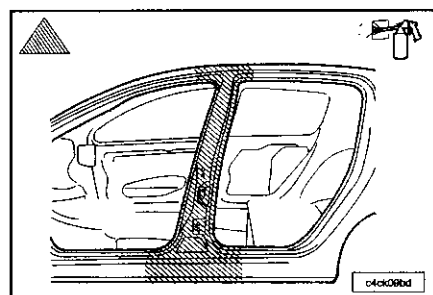
Acabado.



Estanquidad.



Protección.



Larguero exterior

NOTA.- Este vehículo ha sido concebido para la utilización de la técnica de la soldadura por procedimiento mig; en la reparación de la estructura, todas las uniones afectadas deberán soldarse por el mismo procedimiento; cualquier otra técnica está prohibida.

Todas las superficies decapadas deben ser protegidas por el procedimiento de recinado electroilítico homologado. Respetar las reglas elementales de higiene y seguridad (ponerse mascarilla filtrante para vapores orgánicos-trabajar en zonas ventiladas).

Operaciones complementarias.

Quitar-poner el paragolpes delantero, el parabarro trasero, la aleta delantera y la junta de entrada de puerta delantera trasera.

CARROCERÍA

Quitar-poner:

- Puerta delantera.
- Puerta trasera.
- asiento delantero.
- Asiento trasero (asiento trasero-respaldo).
- Bisagra inferior, puerta del. y tras.
- Junta antisuciedad.

Desguarnecer-guarnecer:

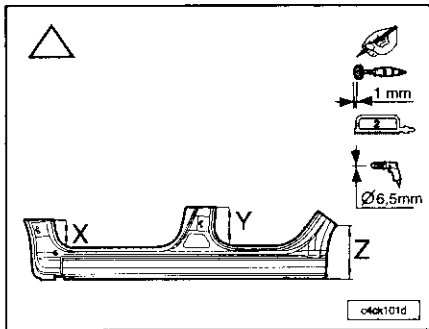
- Pilar central.
- Piso delantera parcial.
- Piso trasero parcial.

Separar los haces de cables eléctricos.
Proteger el piso delantero y trasero.

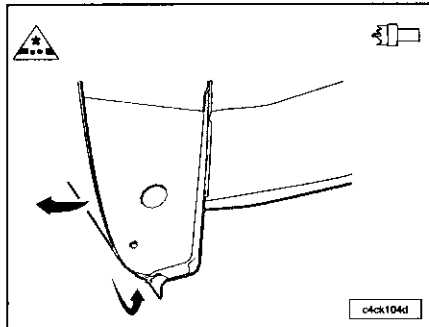
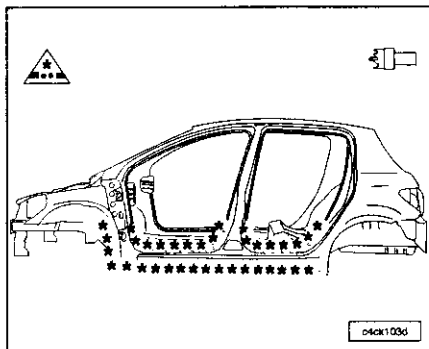
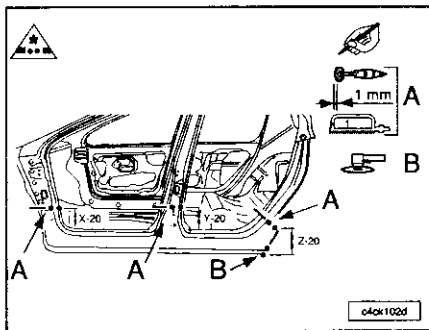
Particularidades.

Durante el ajuste del larguero exterior, utilizar o el utillaje de bancada, o una medida mecánica o electrónica.

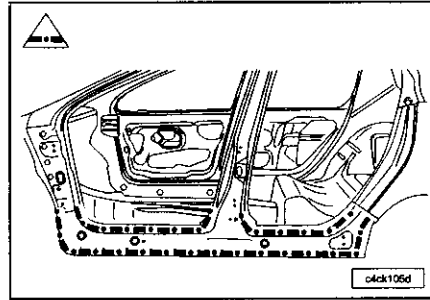
Preparación pieza nueva.



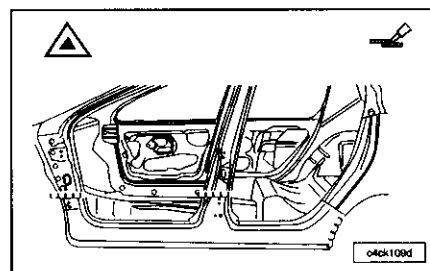
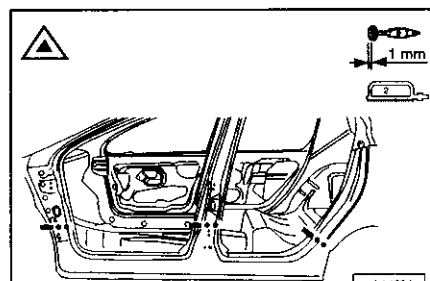
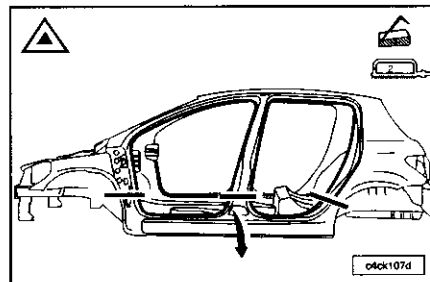
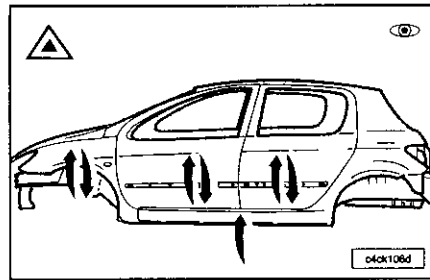
Corte.



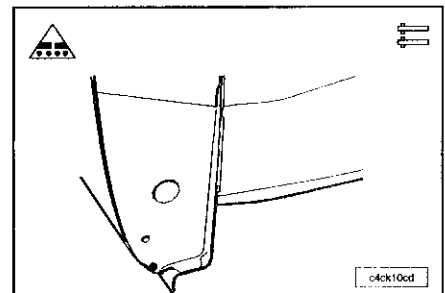
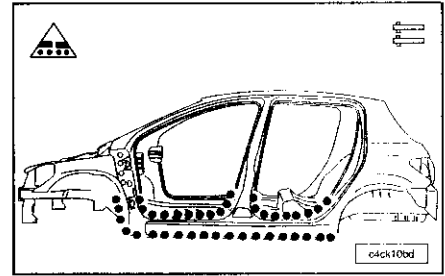
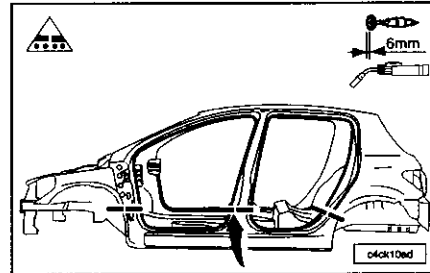
Desengrapado.



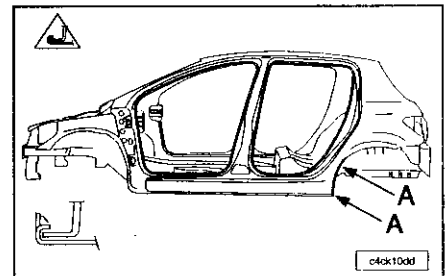
Ajuste.



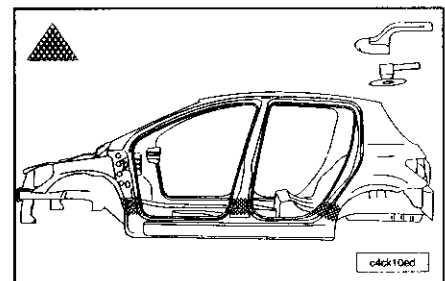
Soldadura.



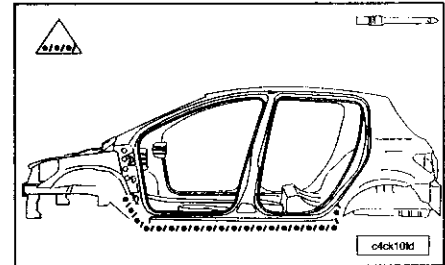
Engatillado.



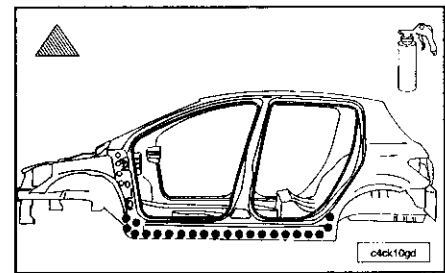
Acabado.

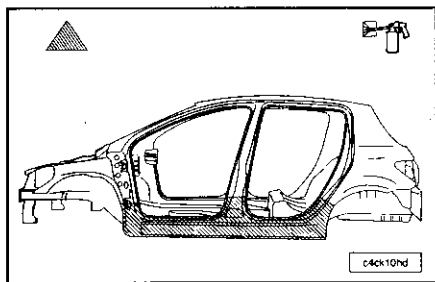


Estanquidad.



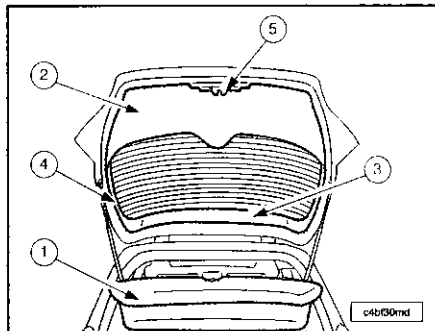
Protección.





PARTE TRASERA

Portón trasero

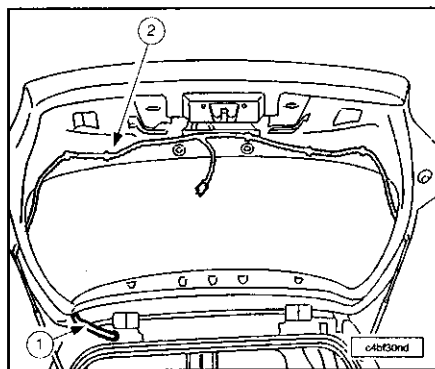


Quitar:

- La bandeja trasera (1).
- El guarnecido inferior (2).
- El guarnecido central superior (3) de portón trasero.
- Los guarnecidos superiores laterales (4).
- La cerradura del maletero (5).

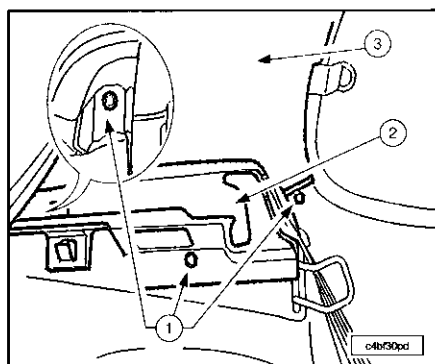
Desconectar:

- El conector del botón empujador del portón trasero.
- Los conectores de desempañado de luneta trasera.
- El conector del motor de limpiacristales.



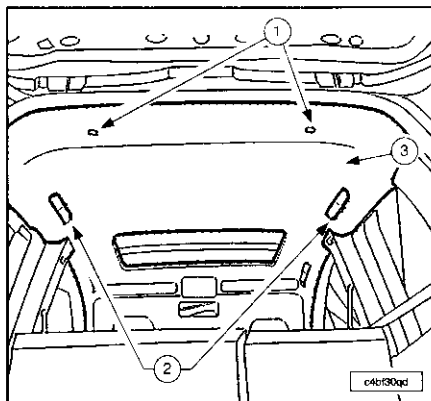
Separar:

- El haz de cables del portón trasero.
- El guardapolvos de paso (1) del haz de cables (2).



Quitar de cada lado:

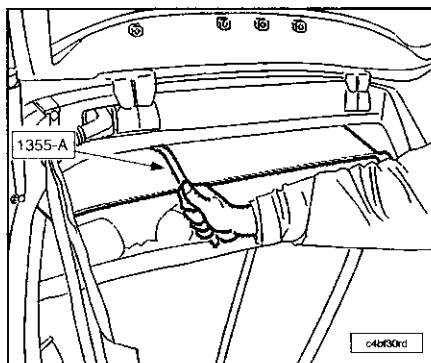
- Las 3 fijaciones (1).
- El guarnecido inferior de custodia (2).
- El guarnecido superior de custodia (3).



Quitar:

- Las 2 empuñaduras de sujeción (2).
 - Las 2 fijaciones (1).
- Separar el guarnecido de techo (3).

NOTA.- Para las operaciones que siguen, se requieren dos operarios: sujetar el portón y desmontar los equilibradores del portón trasero.



Pasar la llave de desmontaje del portón 1355-A entre el guarnecido y el techo para desmontar las fijaciones del portón.

Quitar el portón trasero.

Para la reposición proceder en orden inverso a las operaciones de extracción.

Sustituir las tuercas de fijación del portón (apriete a 1,6 daN.m).

Regular las holguras y enrasamientos (si fuese necesario).

Verificar el funcionamiento de los equipamientos eléctricos.

Reglaje del portón.

Efectuar los reglajes de las holguras y enrasamientos accionando los tornillos de bisagras. Apriete a 0,9 daN.m.

Pilar de portón trasero

NOTA.- Este vehículo ha sido concebido para la utilización de la técnica de la soldadura por procedimiento mig; en la reparación de la estructura, todas las uniones afectadas deberán soldarse por el mismo procedimiento; cualquier otra técnica está prohibida.

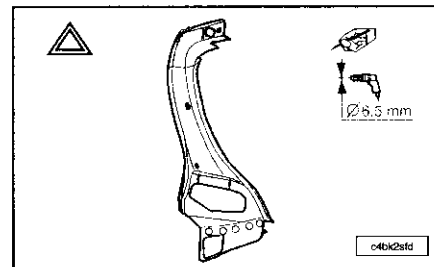
Todas las superficies decapadas deben ser protegidas por el procedimiento de recinado electrolytico homologado.

Respetar las reglas elementales de higiene y de seguridad (ponerse mascarilla filtrante para vapores orgánicos-trabajar en zonas ventiladas).

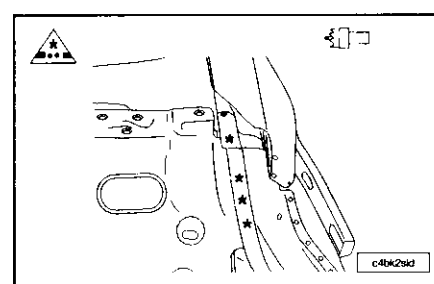
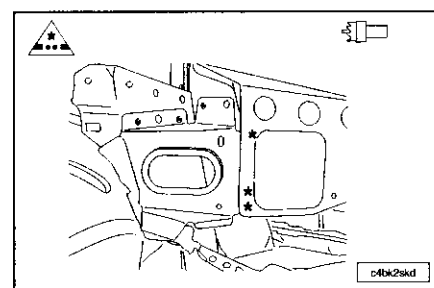
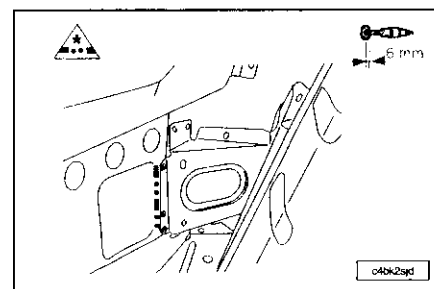
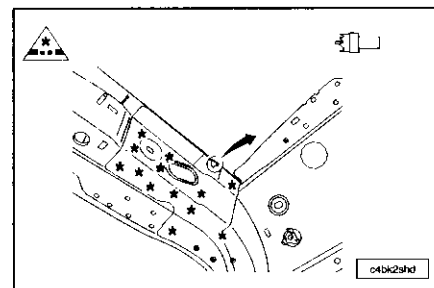
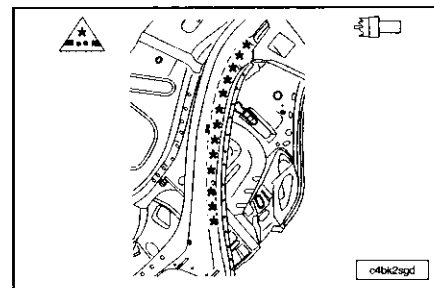
Operaciones complementarias:

- Sustitución de aleta trasera ensamblada.

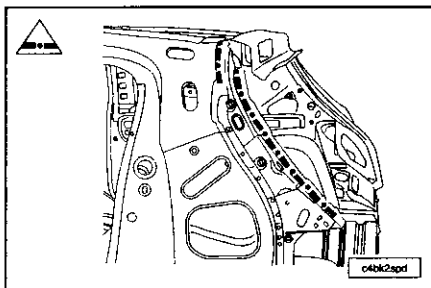
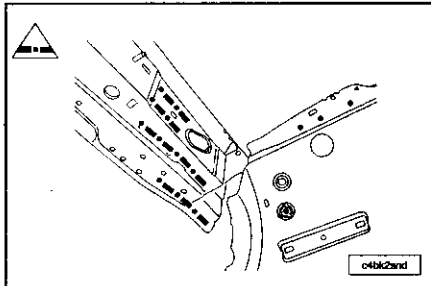
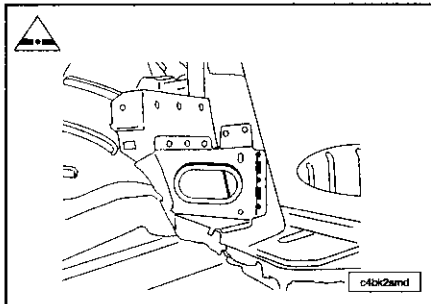
Preparación piezas nuevas.



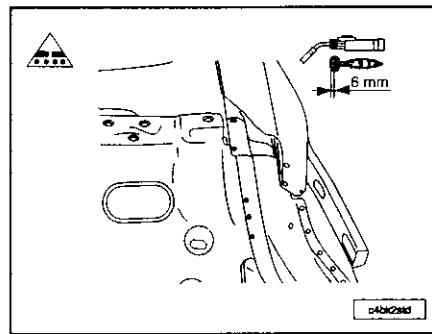
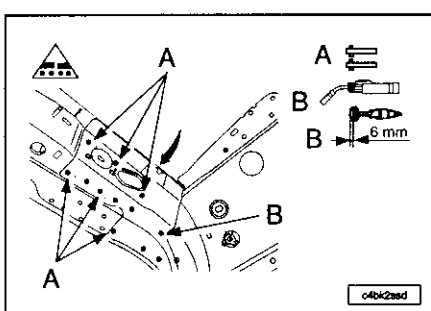
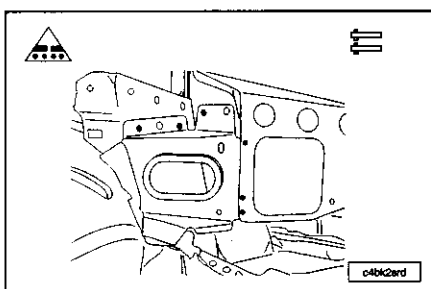
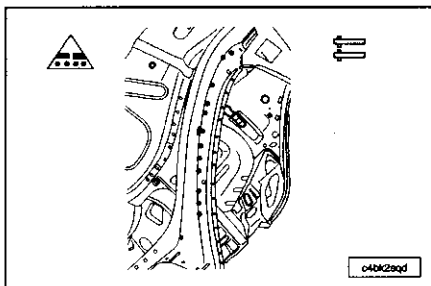
Corte.



Desengrapado.



Soldadura.



Aleta trasera

NOTA.- Este vehículo ha sido concebido para la utilización de la técnica de la soldadura por procedimiento mig; en la reparación de la estructura, todas las uniones afectadas deberán soldarse por el mismo procedimiento; cualquier otra técnica está prohibida.

Todas las superficies decapadas deben ser protegidas por el procedimiento de recinado electro-lítico homologado.

Respetar las reglas elementales de higiene y seguridad (ponerse mascarilla filtrante para vapores orgánicos-trabajar en zonas ventiladas).

Operaciones complementarias.

Sustitución:

- Techo.
- Panel trasero emsemblado.

Quitar-poner:

- Paragolpes trasero.
- Piloto trasero de aleta.
- Portón trasero.
- Luna de custodia.
- Pantalla parabarros.
- Protectores de carrocería.
- Junta de entrada de maletero.
- Junta de entrada de puerta.
- Junta luna de custodia.
- Accionador de tapa de carburante (lado derecho).
- Trampilla de carburante (lado derecho).
- Depósito de carburante (lado derecho).
- Asiento delantero.
- Asiento trasero (asiento trasero-respaldo).

Desguarnecer-guarnecer:

- Forros de aletas traseras.
- Pilar trasero.

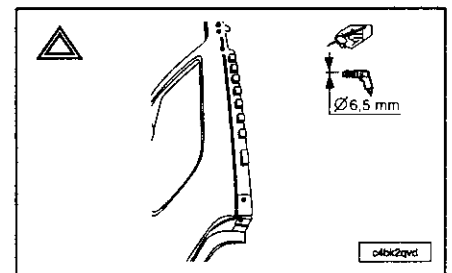
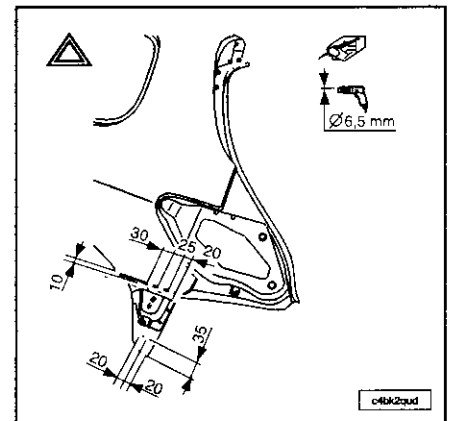
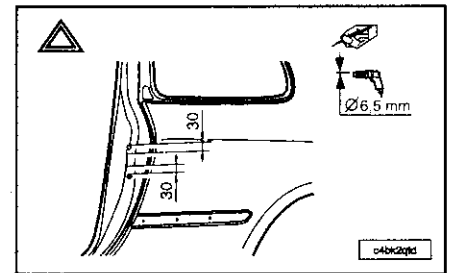
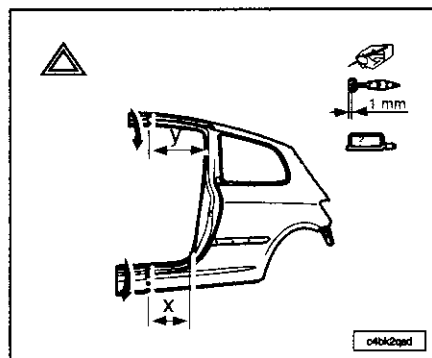
Separar los haces de cables eléctricos.

Proteger las moquetas de piso delantero y maletero trasero

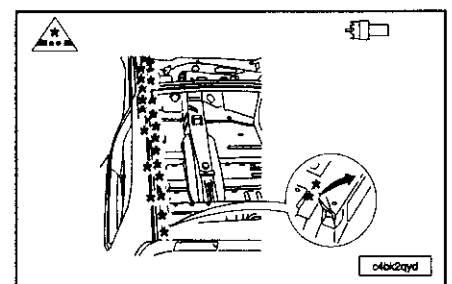
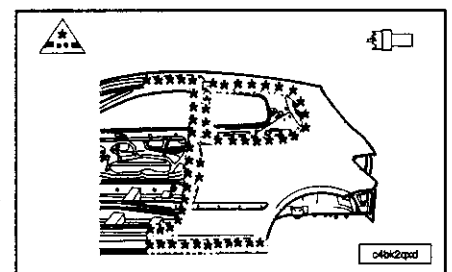
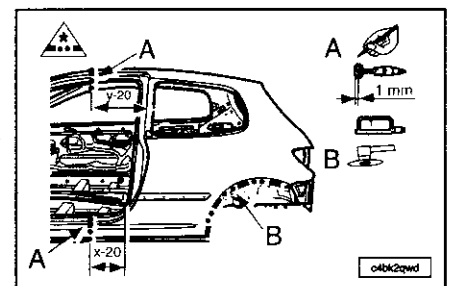
Particularidades.

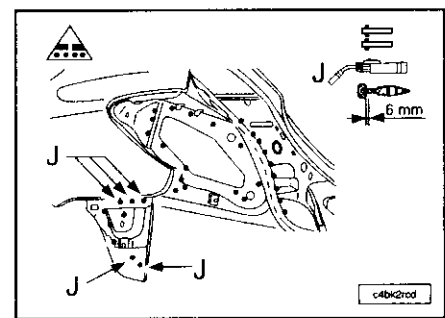
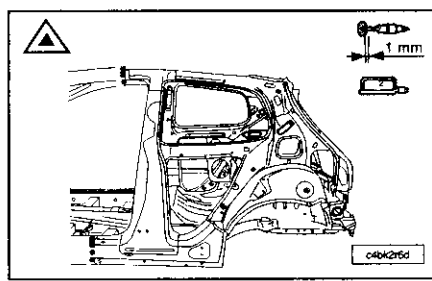
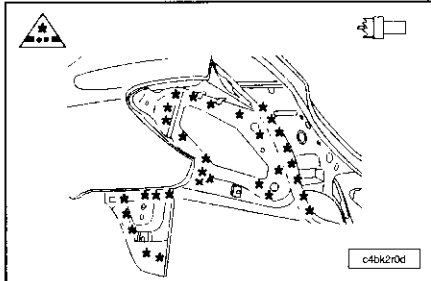
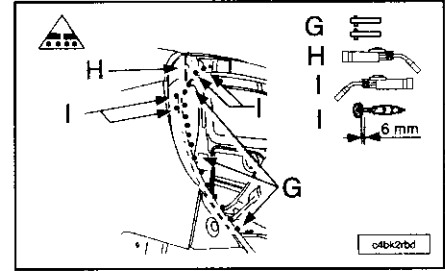
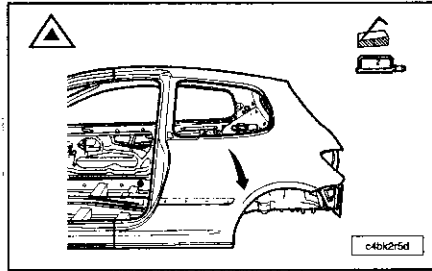
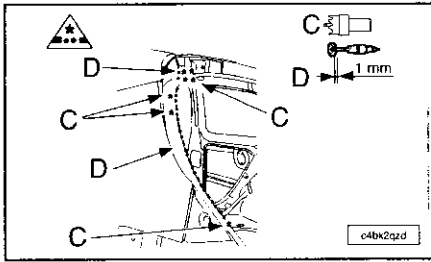
En el ajuste de la aleta trasera ensamblada, emplear el utillaje de mármol, tanto para una medida mecánica como eléctrica.

Preparación pieza nueva.

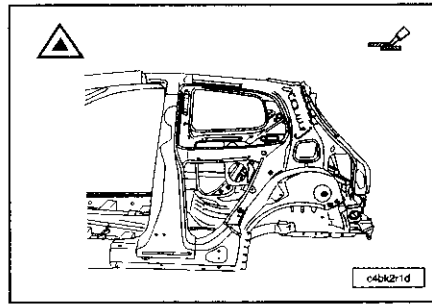
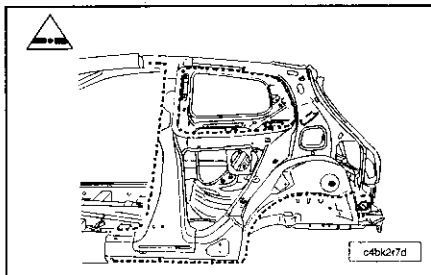


Corte.

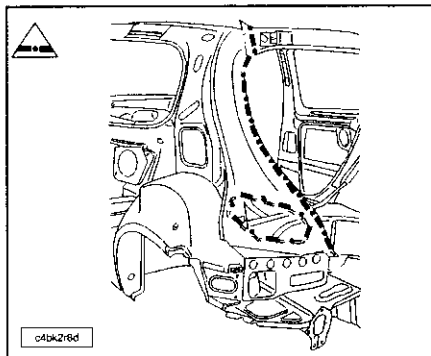
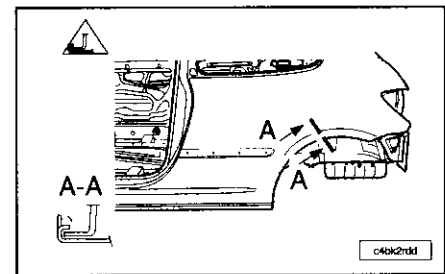




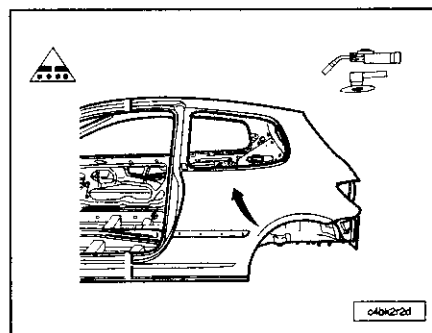
Desengrapado.



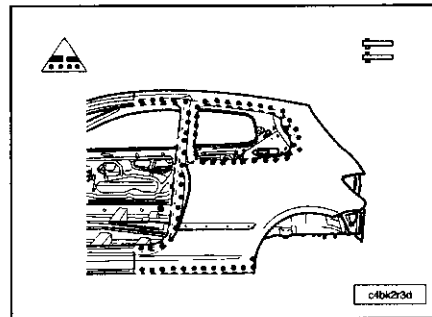
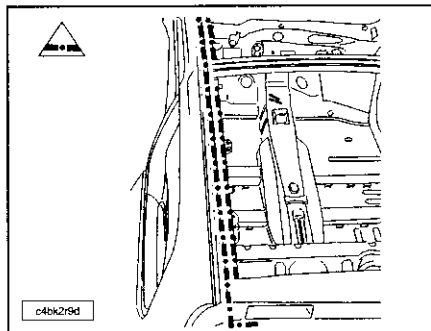
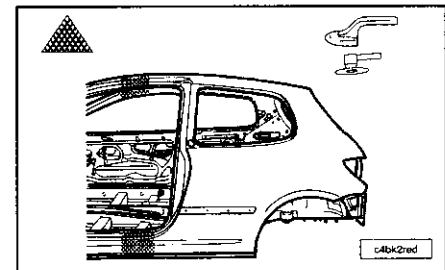
Engatillado.



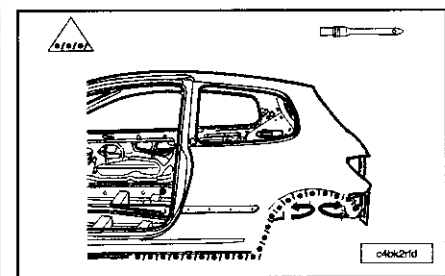
Soldadura.



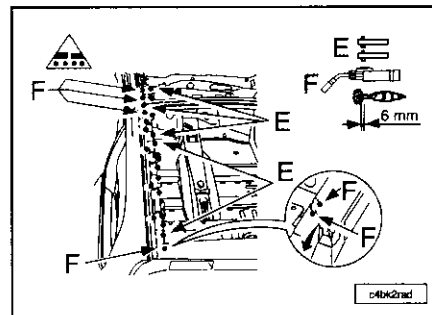
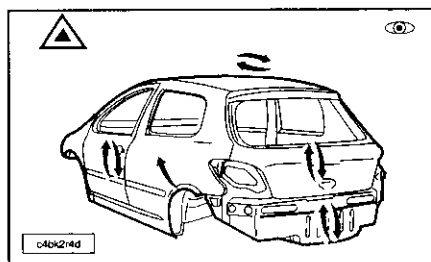
Acabado.



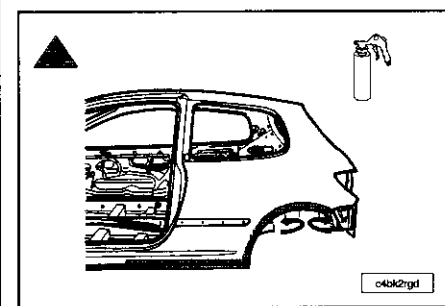
Estanquidad.

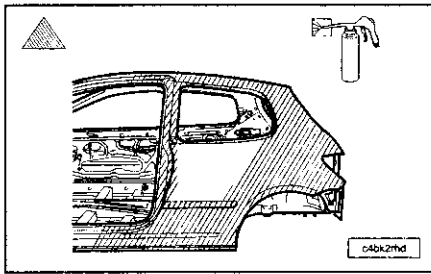


Ajuste.



Protección.





Fuero de aleta trasera

NOTA.- Este vehículo ha sido concebido para la utilización de la técnica de la soldadura por procedimiento mig; en la reparación de la estructura, todas las uniones afectadas deberán soldarse por el mismo procedimiento; cualquier otra técnica está prohibida.

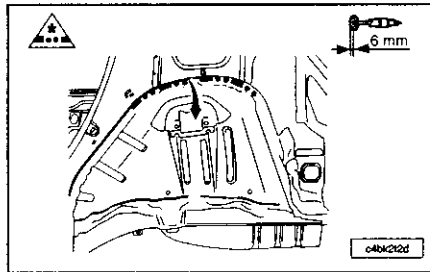
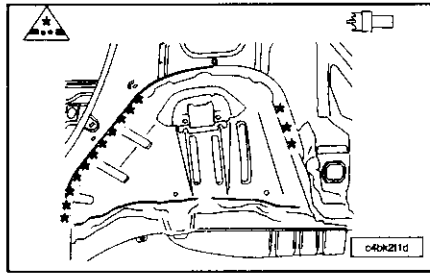
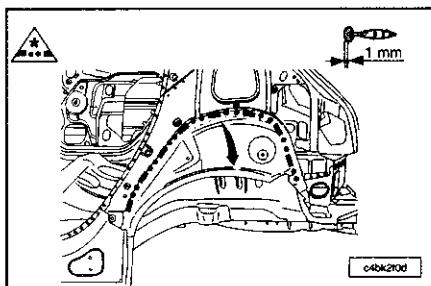
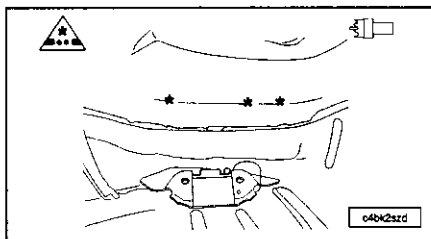
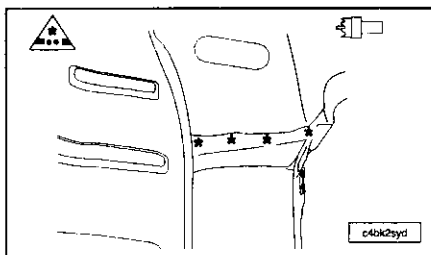
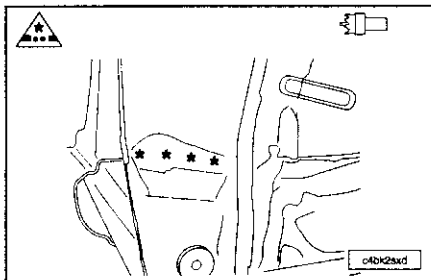
Todas las superficies decapadas deben ser protegidas por el procedimiento de recinado electrolítico homologado.

Respetar las reglas elementales de higiene y seguridad (ponerse mascarilla filtrante para vapores orgánicos-trabajar en zonas ventiladas).

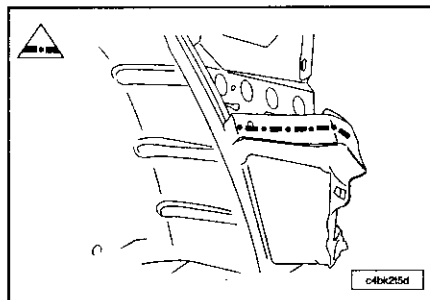
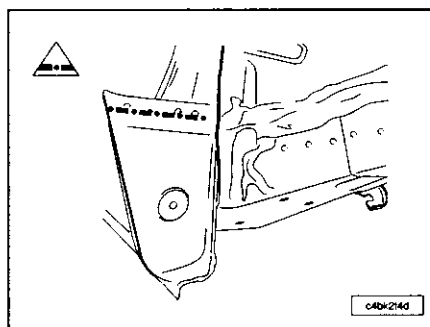
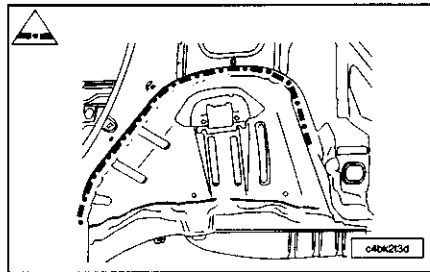
Operaciones complementarias.

Sustitución de la aleta trasera parcial.

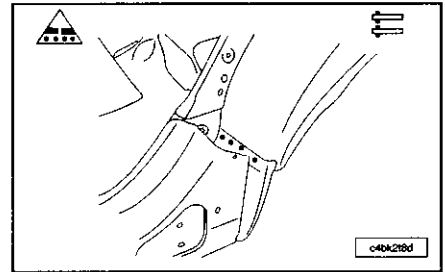
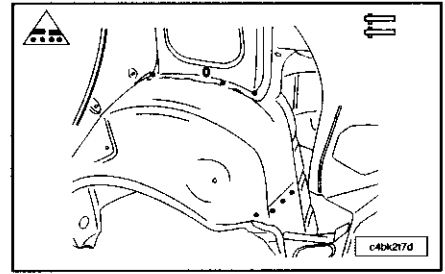
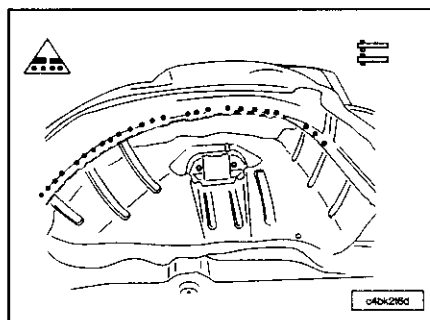
Corte.



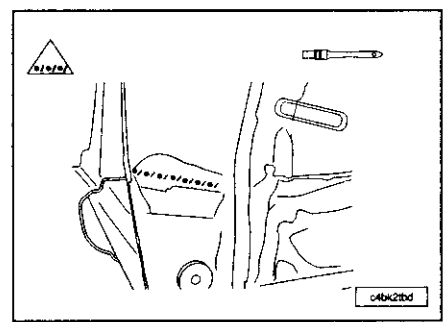
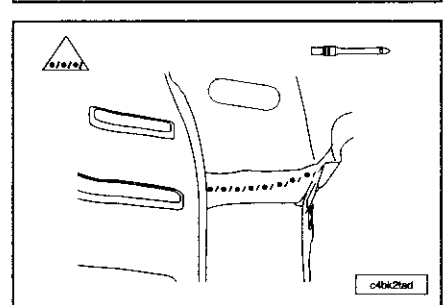
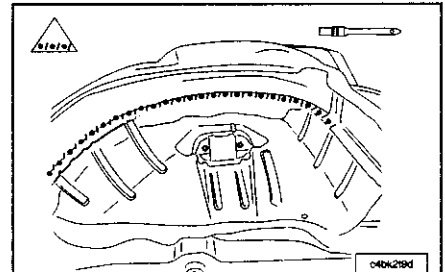
Desengrapado.



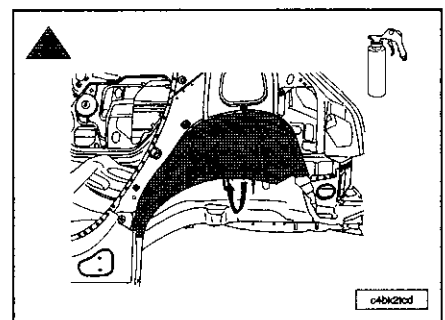
Soldadura.



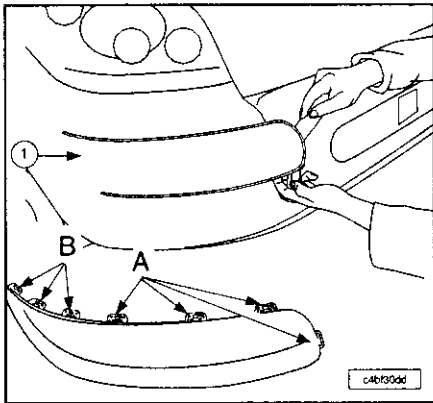
Estanquidad.



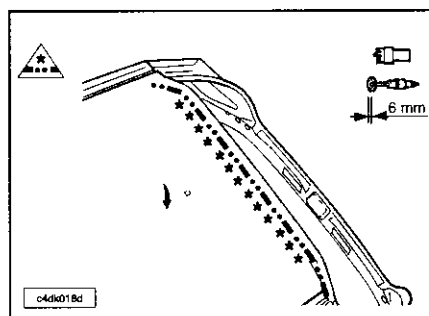
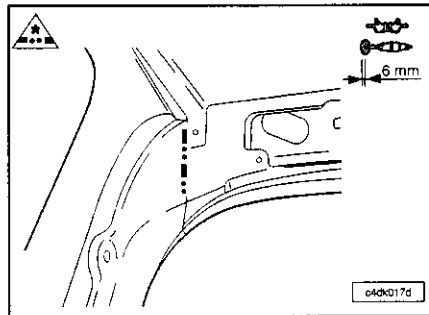
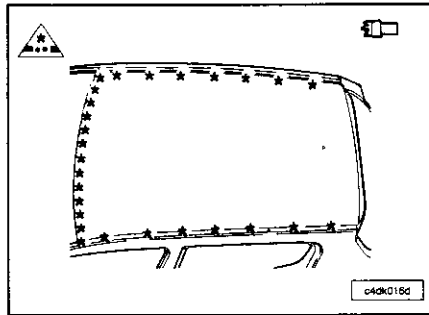
Protección.



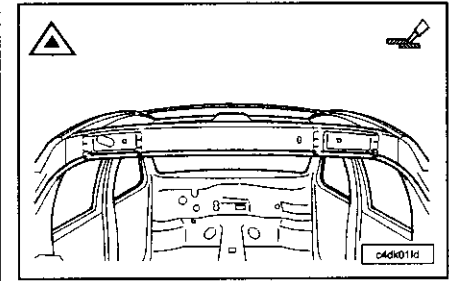
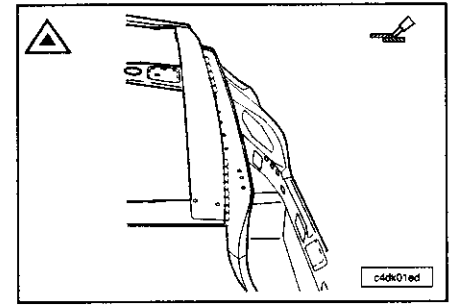
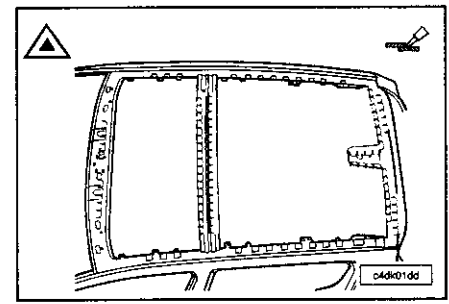
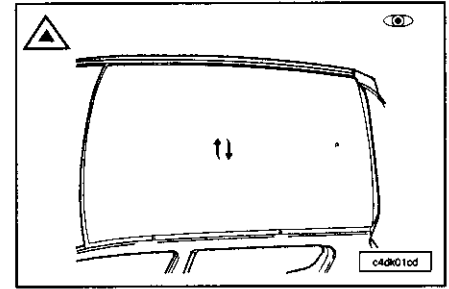
Banda de paragolpes trasero



Con la ayuda de una espátula de plástico, empezar el desmontaje de la banda (1) sacando los clips (A), teniendo cuidado en no deteriorar la pintura del paragolpes. Soltar los clips (B). Quitar la banda. Para la reposición proceder en orden inverso a las operaciones de quitar. Asegurarse de la correcta fijación de la banda.



Ajuste.



TECHO ENSAMBLADO

Techo

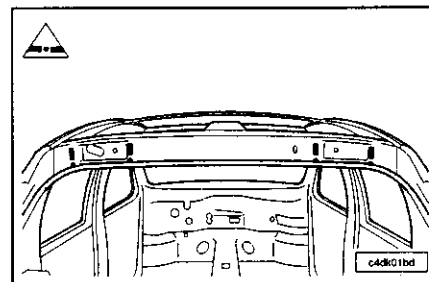
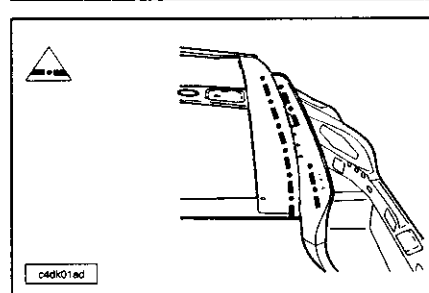
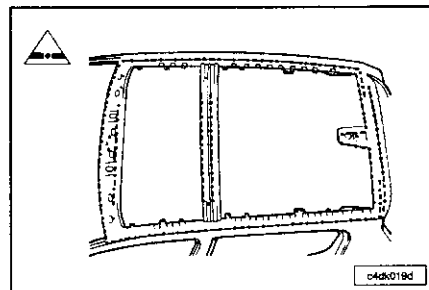
NOTA.- Se muestra la operación en un vehículo de 5 puertas.

NOTA.- Este vehículo ha sido concebido para la utilización de la técnica de la soldadura por procedimiento mig; en la reparación de la estructura, todas las uniones afectadas deberán soldarse por el mismo procedimiento; cualquier otra técnica está prohibida.

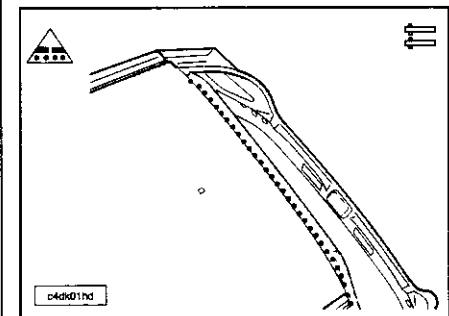
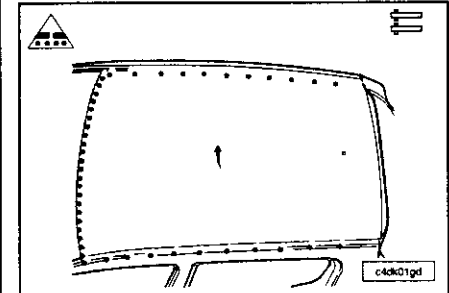
Todas las superficies decapadas deben ser protegidas por el procedimiento de recincaido electrolítico homologado.

Respetar las reglas elementales de higiene y seguridad (ponerse mascarilla filtrante para vapores orgánicos-trabajar en zonas ventiladas).

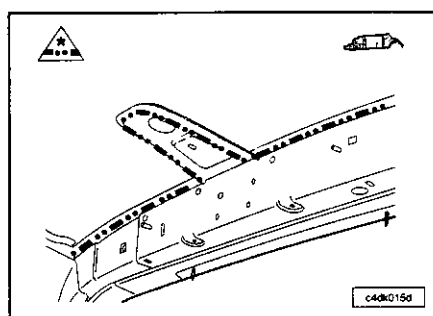
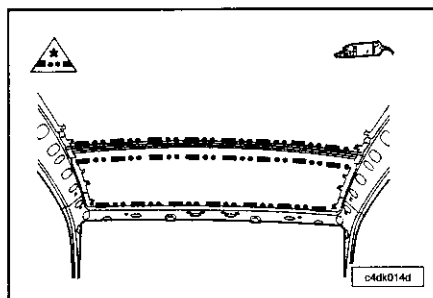
Desengrapado.

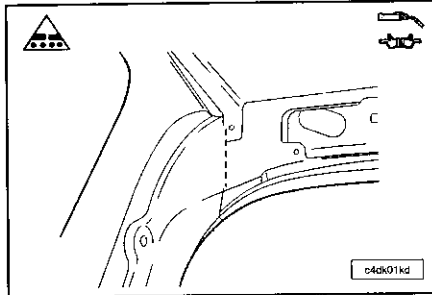
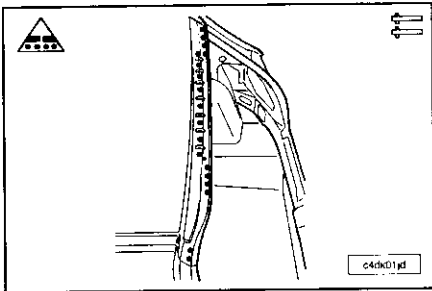


Soldadura.

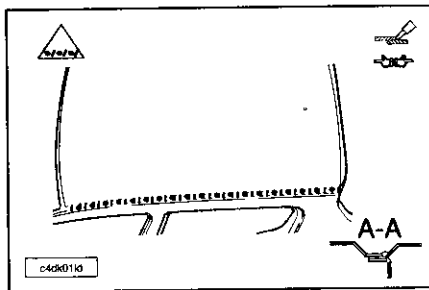


Corte.





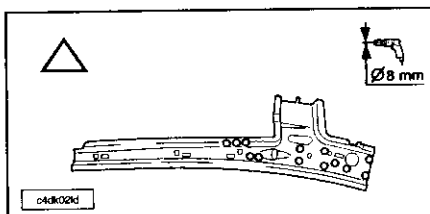
Estanquidad.



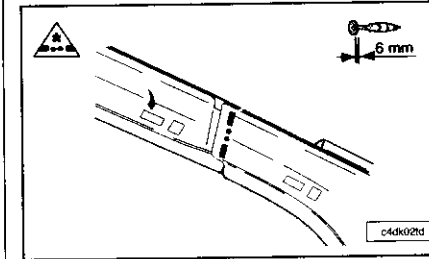
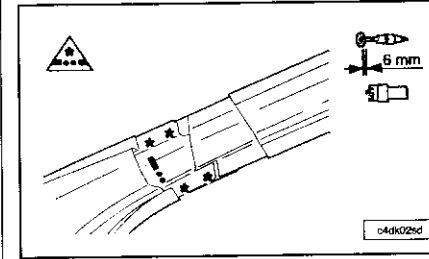
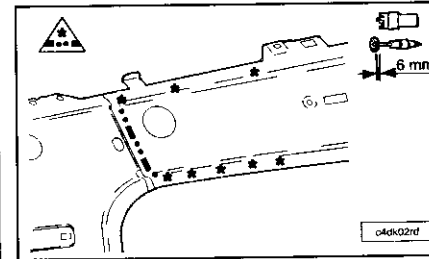
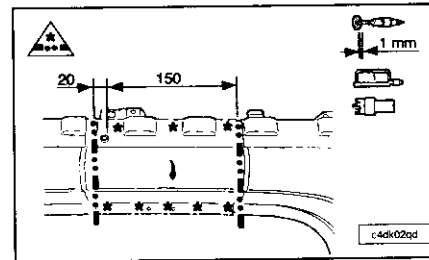
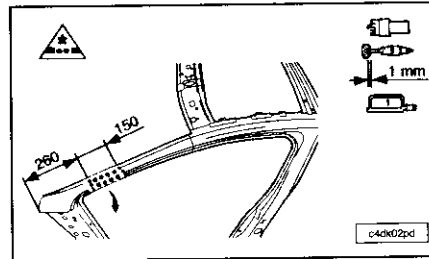
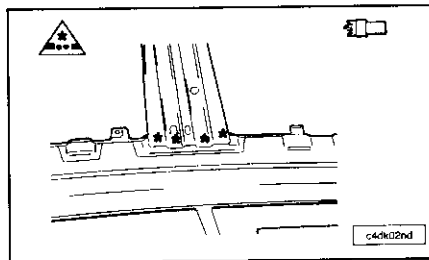
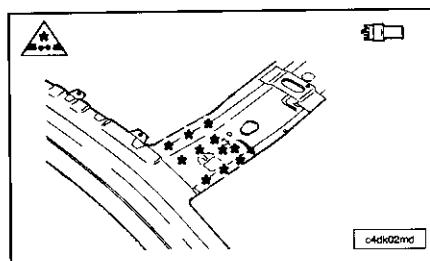
Arco de techo

NOTA.- Este vehículo ha sido concebido para la utilización de la técnica de la soldadura por procedimiento mig; en la reparación de la estructura, todas las uniones afectadas deberán soldarse por el mismo procedimiento; cualquier otra técnica está prohibida.
 Todas las superficies decapadas deben ser protegidas por el procedimiento de recinado electroquímico homologado.
 Respetar las reglas elementales de higiene y seguridad (ponerse mascarilla filtrante para vapores orgánicos-trabajar en zonas ventiladas).

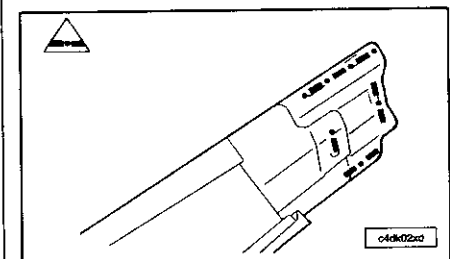
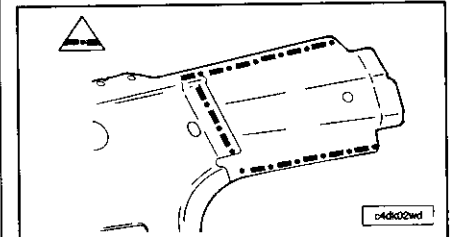
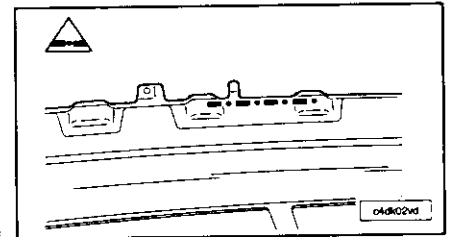
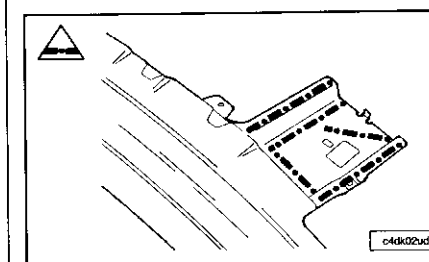
Preparación pieza nueva.



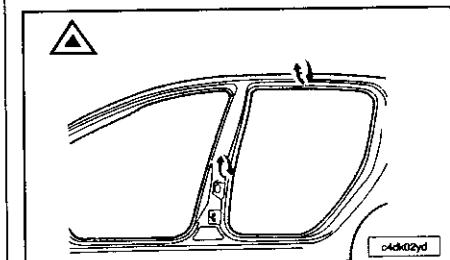
Corte.



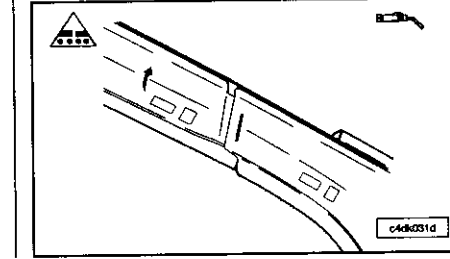
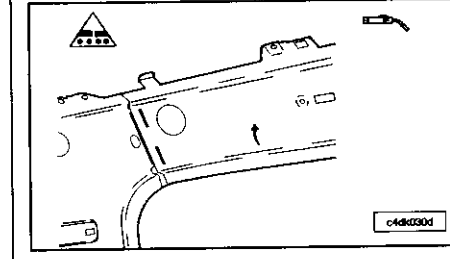
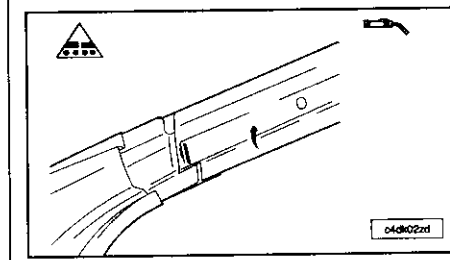
Desengrapado.

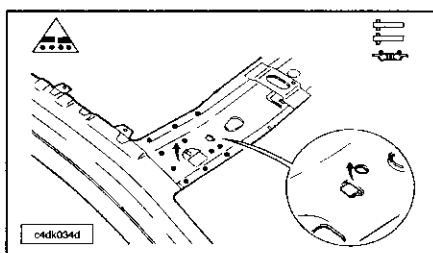
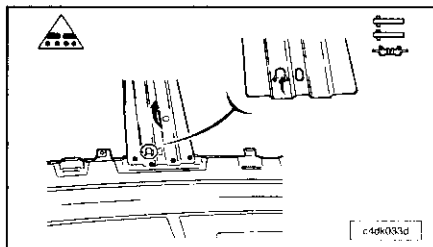
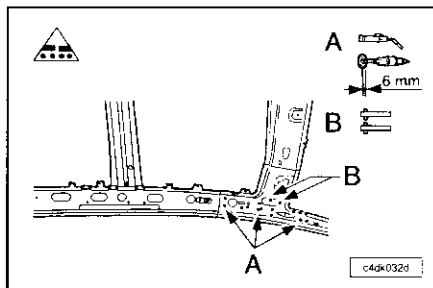


Ajuste.



Soldadura.

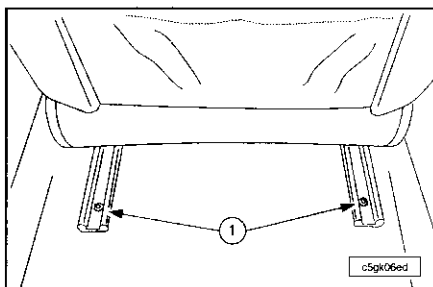




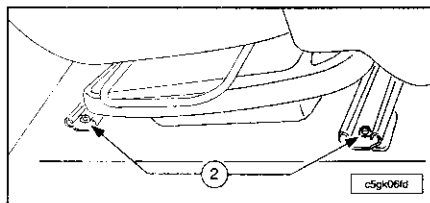
ASIENTOS

Asiento delantero

Desconectar la batería.
Avanzar el asiento delantero hasta la posición máxima.

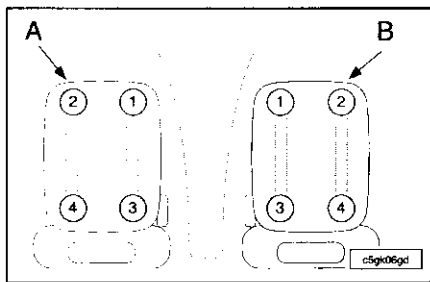


Quitar las fijaciones (1).
Regular el asiento al máximo.



Quitar las fijaciones (2).
Desconectar las conexiones eléctricas.
Quitar el asiento.
Para la reposición asegurarse del buen paralelismo de las correderas.

NOTA.- Poner el realce de asiento en posición alta, antes de montarlo.



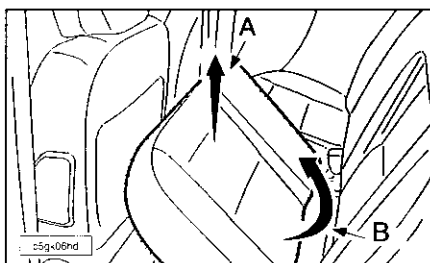
A.- Lado izquierdo.
B.- Lado derecho.

NOTA.- Respetar el orden de apriete.

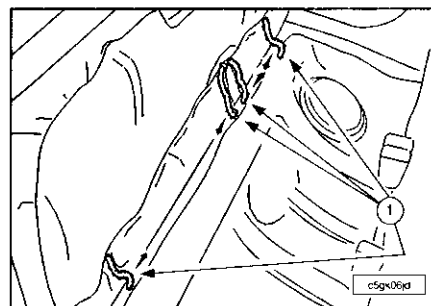
Apretar las fijaciones a $2,0 \pm 0,25$ daN.m.
Conectar la batería.
Verificar el funcionamiento eléctrico.

Asiento trasero

Cojín trasero.

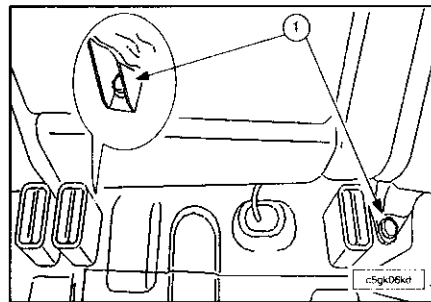


Avanzar los asientos delanteros en la posición máxi.
Tirar del cojín hacia (A).
Girar el cojín hacia (B).

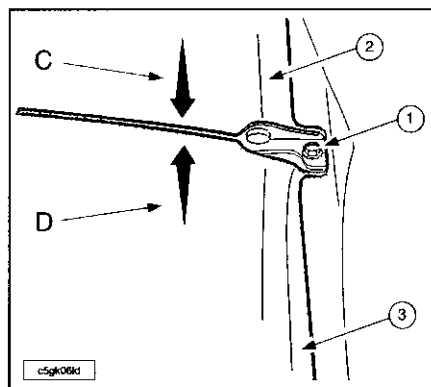


Sacar las articulaciones (1).

Respaldos abatibles.



Quitar las fijaciones (1).



Abatir los respaldos (2)-(3).
Levantar la moqueta.
Sacar el respaldo 1/3 (2) hacia (C) y desmontarlo.
Sacar el respaldo 2/3 (3) hacia (D) y desmontarlo.
Para la reposición proceder en orden inverso a las operaciones de extracción.
Apretar las fijaciones (1) a $2,5$ daN.m.

Índice alfabético

A

ABS	130
ABS, características	125
ABS/ASR/ESP inyección	8
Accesorios de puerta delantera, T.R.	274
Accesorios de puerta trasera, T.R.	274
Aceite aire acondicionado	13
Aceite de dirección asistida	13
Aceite de motor	13
Aceite de transmisión	13
Acelerador y depósito de combustible, T.R.	266
Acoplamiento móvil, pares de apriete, motor TU3JP, motor 1.4i-1.6i	20
Acoplamiento móvil, pares de apriete, motor TU5JP4, motor 1.4i-1.6i	20
Aerotermino	219
Airbag	220
Airbag conductor	221
Airbag de volante	109
Airbag lado acompañante	221
Airbag lateral de asiento	221
Airbag lateral de cortina	221
Airbag, precauciones	220
Aire acondicionado, características	215
Aire acondicionado, pares de apriete, motor 1.4i-1.6i	22
Aleta delantera	242
Aleta trasera	254
Aleta trasera, T.R.	275
Alimentación eléctrica	133
Alimentación, T.R.	265
Alternador	213
Alternador, pares de apriete, motor 1.4i-1.6i	22
Aluminio, reparación	14
Amortiguador delantero	118
Amortiguador trasero	122
Amplificador de frenada	129
Amplificador de frenada, características	125
Amplificador, control de la estanqueidad	128
Ángulos del tren delantero	118
Ángulos del tren trasero	118
Antirrobo de dirección	110
Apoyos del árbol de levas, motor 2.0i	43
Apriete de la culata, motor 1.4i-1.6i	24
Árbol de levas, motor 1.4 HDi	59
Árbol de levas, motor 2.0 HDi	78
Árbol de levas, motor 2.0i	47
Árboles de levas, motor 1.4i-1.6i	29
Árboles de levas, motor TU3JP, motor 1.4i-1.6i	26
Árboles de levas, motor TU5JP4, motor 1.4i-1.6i	26
Árboles primario y secundario de la c/c BE4R	97
Arco de techo	258
Arranque	213
Articulación delantera de tren trasero	123
Asiento delantero	259
Asiento trasero	259
Asiento trasero, T.R.	278
Asientos	259
Asientos de válvula, motor 2.0 HDi	72
Asientos de válvula, motor 2.0i	44

Asientos de válvulas montados, motor 2.0 HDi	72
Asientos delanteros, T.R.	278
Asistencia a la frenada de urgencia EVA sistema BOSCH, características	125
Asistencia de dirección	113

B

Bajos de carrocería, T.R.	277
Banda de paragolpes delantero	242
Banda de paragolpes trasero	257
Barra estabilizadora delantera	119
Batería	17
Bielas de conexión de dirección	110
Bielas, motor 1.4 HDi	55
Bielas, motor 2.0i	42
Bloque de cilindros, motor 2.0 HDi	69
Bloque de cilindros, pistones, bielas y cigüeñal, motor 2.0 HDi	69
Bomba de agua, motor 1.4 HDi	61
Bomba de agua, motor 1.4i-1.6i	32
Bomba de agua, motor 2.0 HDi	80
Bomba de agua, motor 2.0i	49
Bomba de alta presión Bosch EDC16, motor 1.4 HDi	63
Bomba de alta presión, motor 2.0 HDi	81
Brazo del limpiaparabrisas	225
Buje trasero	122

C

C/C AL4, extracción y reposición	101
C/C BE4R, características generales	93
C/C BE4R, extracción y reposición	95
C/C MA, extracción y reposición	92
Caja de cambios automática AL4	99
Caja de cambios automática AL4, características generales	99
Caja de cambios automática AL4, pares de apriete	100
Caja de cambios BE4R	93
Caja de cambios BE4R, pares de apriete	94
Caja de cambios MA	91
Caja de cambios MA, características generales	91
Caja de cambios MA, pares de apriete	92
Caja de cambios, T.R.	267
Caja de servicio inteligente	139
Cajetín calculador de cojín inflable	222
Cajetín de salida de agua, motor 1.4i-1.6i	32
Cajetín diferencial c/c BE4R	98
Calculador de inyección, sustitución, motor 2.0 HDi	81
Calefacción y aire acondicionado, T.R.	270
Cambio de la correa de distribución, motor 1.4i-1.6i	26
Canalizaciones de frenos, T.R.	270
Capacidades y aceites recomendados, lubricación, motor 1.4 HDi	60
Capacidades y aceites recomendados, lubricación, motor 1.4i-1.6i	30
Capacidades y aceites recomendados, lubricación, motor 2.0i	48
Capó	237
Capó, T.R.	273
Captador de aceleración	222

INDICE ALFABÉTICO

Captador de lluvia	225	Conjunto de carrocería, T.R.	276
Captador de luminosidad	212	Conjunto placa de apoyo mangueta y buje de rodamiento trasero	122
Captador de presión de aceite	102	Consignas de seguridad (durante las intervenciones), motor 2.0 HDi	80
Captador de temperatura de aceite CCA AL4	103	Consola de techo	212
Captador de velocidad de entrada CCA	103	Constitución de los esquemas	133
Captador de velocidad salida de la c/c	103	Contactador de stop	130
Captador de velocidad vehículo	103	Contactador multifunción	104
Características de la junta de culata, motor 1.4i-1.6i	24	Control de estanqueidad de los amortiguadores	17
Características generales c/c BE4R	93	Control de estanqueidad y estado de tuberías y cárteres	17
Características generales del multiplexado	138	Control de holguras, bujes, bieletas, rótulas y articulaciones	17
Características generales del tren delantero	118	Control de la asistencia de frenada de urgencia (EVA)	130
Características generales del tren trasero	121	Control de la presión de aceite, motor 1.4 HDi	60
Características generales, c/c automática AL4	99	Control de la presión de aceite, motor 1.4i-1.6i	31
Características generales, caja de cambios MA	91	Control de la presión de aceite, motor 2.0 HDi	79
Características generales, climatización	215	Control de la presión de aceite, motor 2.0i	48
Características generales, correa de accesorios, motor 1.4 HDi	53	Control de la presión de asistencia de dirección	113
Características generales, culata, motor 1.4i-1.6i	23	Control de la presión de fin de compresión, motor 1.4 HDi	53
Características generales, dirección	107	Control de la presión, motor 2.0 HDi	67
Características generales, distribución, motor 1.4i-1.6i	26	Control de las presiones fin de compresión, motor 2.0 HDi	67
Características generales, embrague	89	Control del calado de la distribución, motor DW10ATED, motor 2.0 HDi	77
Características generales, frenos	125	Control del calado de la distribución, motor DW10TD, motor 2.0 HDi	76
Características generales, generalidades	9	Control del circuito de frenos	128
Características generales, lubricación, motor 1.4i-1.6i	30	Control y estado de la línea de escape	17
Características generales, lubricación, motor 2.0i	48	Control y estado de las correas	17
Características generales, lubricación, motor 2.0 HDi	79	Correa de accesorios, motor 1.4 HDi	53
Características generales, motor 1.4 HDi	51	Correa de accesorios, motor 1.4i-1.6i	22
Características generales, motor 1.4i-1.6i	19	Correa de accesorios, motor 2.0 HDi	67
Características generales, motor 2.0 HDi	67	Correa de accesorios, motor 2.0i	36
Características generales, motor 2.0i	35	Correa de distribución (motor DW10ATED), extracción, motor 2.0 HDi	77
Características generales, sistema de alimentación, motor 2.0 HDi	80	Correa de distribución (motor DW10TD), extracción, motor 2.0 HDi	75
Características generales, suspensión	117	Correa de distribución, características, motor 1.4i-1.6i	26
Características generales, T.R.	261	Correa de distribución, motor 1.4 HDi	58
Carrocería	227	Correa de distribución, motor 2.0 HDi	75
Carrocería y simbología	8	Correa de distribución, motor 2.0i	46
Carrocería, T.R.	273	Cremallera de dirección	110
Cárter de aceite, motor 1.4i-1.6i	31	Cristales	238
Cárter de c/c BE4R	96	Cuadros	8
Cárter tapas de soporte de árbol de levas, motor 1.4 HDi	56	Culata, armado, motor 2.0i	45
Cartucho deshidratador	219	Culata, desarmado, motor 2.0i	45
Casco bastidor, T.R.	279	Culata, extracción, motor 1.4 HDi	57
Casquillos de estanqueidad, motor 1.4 HDi	56	Culata, extracción, motor 1.4i-1.6i	24
Ciclo de mantenimiento	15	Culata, extracción, motor 2.0 HDi	73
Cierre centralizado	223	Culata, extracción, motor 2.0i	44
Cigüeñal, motor 1.4 HDi	55	Culata, motor 1.4 HDi	56
Cigüeñal, motor 2.0 HDi	72	Culata, motor 1.4i-1.6i	23
Cigüeñal, motor 2.0i	43	Culata, motor 2.0 HDi	72
Cilindro maestro hiper-corto, características	125	Culata, motor 2.0i	43
Cilindro maestro	129	Culata, orden de apriete, motor 2.0i	43
Cilindro maestro, características	125	Culata, pares de apriete, motor 1.4 HDi	56
Cinturón de seguridad	222	Culata, T.R.	264
Cinturones de seguridad, T.R.	279	Cuna	248
Circuito de aceite, motor 1.4 HDi	60	Cuna soporte, T.R.	273
Circuito de carburante, motor 1.4 HDi	61		
Circuito de fluido frigorígeno, protección general	216	D	
Circuito de frenos	128	Depósito de aditivo, motor 2.0 HDi	86
Circuito de lubricación, pares de apriete, motor TU3JP, motor 1.4i-1.6i	20	Depósito de carburante (motor DW10ATED), vaciado y llenado, motor 2.0 HDi	81
Circuito de lubricación, pares de apriete, motor TU5JP4, motor 1.4i-1.6i	20	Depósito de carburante, motor 1.4 HDi	62
Circuito de refrigeración, motor 1.4 HDi	60	Depósito de carburante, motor 1.4i-1.6i	33
Circuito de refrigeración, pares de apriete, motor TU3JP, motor 1.4i-1.6i	21	Depósito de carburante, motor 2.0 HDi	81
Circuito de refrigeración, pares de apriete, motor TU5JP4, motor 1.4i-1.6i	21	Depósito de carburante, motor 2.0i	49
Climatización	215	Desarmado del motor, motor 1.4 HDi	54
Climatización, características generales	215	Dimensiones	9
Codificación de las funciones	133	Dimensiones y pesos	9
Codificación de los aparatos	133	Dirección	107
Codificación de los cables	133	Dirección, T.R.	269
Codificaciones de los colores	134	Dirección asistida con cilindro hidráulico integrado, precauciones generales	108
Cojín trasero de asiento	259	Dirección, características generales	107
Colector y escape, T.R.	266	Disco de freno delantero	127
Columna de dirección	107	Discos de frenos traseros	128
Columna de dirección	109	Distribución, motor 1.4 HDi	58
Compresor (motor DV4T), extracción	217	Distribución, motor 1.4i-1.6i	26
Compresor (motores DW10TD y DW10ATED), extracción	217	Distribución, motor 2.0 HDi	75
Compresor de aire acondicionado	217	Distribución, motor 2.0i	46
Condensador	219	Distribución, T.R.	264
Condiciones de intervención en el circuito de alimentación, motor 1.4 HDi	62		
Condiciones especiales de utilización	16		
Conjunto COM 2000	109		

E

Electricidad	133	Esquema eléctrico 1261 captador posición pedal acelerador (motor DW10TD calculador Bosch para DW10/DW12)	171
Electroválvula de pilotado caudal intercambiador	104	Esquema eléctrico 1261 captador posición pedal acelerador (motor DW10TD calculador Siemens para DW10)	171
Elemento portador delantero	119	Esquema eléctrico 1262 mariposa motorizada (motor TU5JP4-versión Europa)	171
Elementos pirotécnicos, precauciones	220	Esquema eléctrico 1263 electroválvula EGR + mariposa (motor DW10TD calculador Bosch para DW10/DW12)	171
Elevación con borriquetas	10	Esquema eléctrico 1263 electroválvula EGR + mariposa (motor DW10TD calculador Siemens para DW10)	171
Elevación del vehículo	10	Esquema eléctrico 1270 resistencia recalentamiento carburador o cajetín mariposa (motor EW10J4-anticontaminación L4)	172
Elevación sobre puente elevador de dos columnas	11	Esquema eléctrico 1277 electroválvula de desactivación 3º pistón bomba alta presión gasoil (motor DW10TD calculador Bosch para DW10/DW12)	172
Elevalunas	223	Esquema eléctrico 1277 electroválvula de desactivación 3º pistón bomba alta presión gasoil (motor DW10TD calculador Siemens para DW10)	172
Embrague	89	Esquema eléctrico 1310 caudalímetro de aire (motor DW10TD calculador Bosch para DW10/DW12)	172
Embrague y mandos, T.R.	267	Esquema eléctrico 1310 caudalímetro de aire (motor DW10TD calculador Siemens para DW10)	172
Embrague, características generales	89	Esquema eléctrico 1312 captador presión aire admisión (motor EW10J4-anticontaminación L4)	173
Embrague, extracción	90	Esquema eléctrico 1312 captador presión aire admisión (motor TU3JP)	172
Empujador de mecanismo de dirección	111	Esquema eléctrico 1312 captador presión aire admisión (motor TU5JP4 versión Europea)	173
Encendido, T.R.	267	Esquema eléctrico 1313 captador régimen motor (motor DW10TD calculador Bosch para DW10/DW12)	173
Equipamiento	215	Esquema eléctrico 1313 captador régimen motor (motor DW10TD calculador Siemens para DW10)	174
Equipamiento culata, pares de apriete, motor TU3JP, motor 1.4i-1.6i	21	Esquema eléctrico 1313 captador régimen motor (motor EW10J4-anticontaminación L4)	173
Equipamiento culata, pares de apriete, motor TU5JP4, motor 1.4i-1.6i	21	Esquema eléctrico 1313 captador régimen motor (motor TU3JP)	173
Equipo de carga, T.R.	270	Esquema eléctrico 1313 captador régimen motor (motor TU5JP4 versión Europea)	173
Escobilla de limpiaparabrisas	17	Esquema eléctrico 1316 captador de posición mariposa (motor EW10J4-anticontaminación L4)	174
ESP y ABS/ABR, T.R.	270	Esquema eléctrico 1316 captador de posición mariposa (motor TU3JP)	174
Especificaciones	8	Esquema eléctrico 1320 calculador motor (motor DW10TD calculador Bosch para DW10/DW12)	175
Esquema eléctrico 1010 motor de arranque (motor TU3JP)	165	Esquema eléctrico 1320 calculador motor (motor DW10TD calculador Siemens para DW10)	175
Esquema eléctrico 1010 motor de arranque (todos los modelos)	165	Esquema eléctrico 1320 calculador motor (motor EW10J4-anticontaminación L4)	174
Esquema eléctrico 1020 alternador (motor DW10TD)	166	Esquema eléctrico 1320 calculador motor (motor TU3JP)	174
Esquema eléctrico 1020 alternador (motor EW10J4-anticontaminación L4)	166	Esquema eléctrico 1320 calculador motor (motor TU5JP4 versión Europa)	174
Esquema eléctrico 1020 alternador (motor TU3JP)	166	Esquema eléctrico 1321 captador alta presión gasoil (motor DW10TD calculador Bosch para DW10/DW12)	175
Esquema eléctrico 1020 alternador (motor TU5JP versión Europa)	166	Esquema eléctrico 1321 captador alta presión gasoil (motor DW10TD calculador Siemens para DW10)	175
Esquema eléctrico 1115 captador referencia cilindro (motor DW10TD calculador Bosch DW10/DW12)	166	Esquema eléctrico 1322 regulador de alta presión gasoil (motor DW10TD calculador Bosch para DW10/DW12)	175
Esquema eléctrico 1115 captador referencia cilindro (motor DW10TD calculador Siemens para DW10)	167	Esquema eléctrico 1322 regulador de alta presión gasoil (motor DW10TD calculador Siemens para DW10)	175
Esquema eléctrico 1115 captador referencia cilindro (motor EW10J4-anticontaminación L4)	166	Esquema eléctrico 1331 inyector cilindro nº 1 (motor DW10TD calculador Bosch para DW10/DW12)	176
Esquema eléctrico 1120 captador de picado (motor EW10J4-anticontaminación L4)	167	Esquema eléctrico 1331 inyector cilindro nº 1 (motor DW10TD calculador Siemens para DW10)	176
Esquema eléctrico 1120 captador de picado (motor TU5JP4-versión Europa)	167	Esquema eléctrico 1331 inyector cilindro nº 1 (motor EW10J4-anticontaminación L4)	176
Esquema eléctrico 1135 bobina de encendido (motor EW10-anticontaminación L4)	167	Esquema eléctrico 1331 inyector cilindro nº 1 (motor TU3JP)	176
Esquema eléctrico 1135 bobina de encendido (motor TU3JP)	168	Esquema eléctrico 1331 inyector cilindro nº 1 (motor TU5JP4 versión Europa)	176
Esquema eléctrico 1135 bobina de encendido (motor TU5JP4-versión Europa)	167	Esquema eléctrico 1332 inyector cilindro nº 2 (motor DW10TD calculador Bosch para DW10/DW12)	177
Esquema eléctrico 1150 cajetín de precalentamiento (motor DW10TD calculador Bosch para DW10/DW12)	168	Esquema eléctrico 1332 inyector cilindro nº 2 (motor DW10TD calculador Siemens para DW10)	177
Esquema eléctrico 1150 cajetín de precalentamiento (motor DW10TD calculador Siemens para DW10)	168	Esquema eléctrico 1332 inyector cilindro nº 2 (motor TU3JP)	177
Esquema eléctrico 1160 bujías de precalentamiento (calculador Bosch para DW10/DW12)	168	Esquema eléctrico 1332 inyector cilindro nº 2 (motor TU5JP4 versión Europa)	176
Esquema eléctrico 1211 aforador de carburante	168	Esquema eléctrico 1333 inyector cilindro nº 3 (motor DW10TD calculador Bosch para DW10/DW12)	178
Esquema eléctrico 1211 aforador de carburante (motor DW10TD calculador Bosch para DW10/DW12)	168	Esquema eléctrico 1333 inyector cilindro nº 3 (motor DW10TD calculador Siemens para DW10)	178
Esquema eléctrico 1211 aforador de carburante (motor DW10TD Siemens para DW10)	169	Esquema eléctrico 1333 inyector cilindro nº 3 (motor EW10J4-anticontaminación L4)	177
Esquema eléctrico 1215 electroválvula de purga cánister	169		
Esquema eléctrico 1220 captador temperatura agua motor (motor DW10TD-calculador BOSCH para DW10/DW12)	169		
Esquema eléctrico 1220 captador temperatura agua motor (motor DW10TD calculador Siemens para DW10)	169		
Esquema eléctrico 1220 captador temperatura agua motor (motor EW10J4-anticontaminación L4)	169		
Esquema eléctrico 1221 termistancia gasoil (motor DW10TD calculador Bosch para DW10/DW12)	169		
Esquema eléctrico 1221 termistancia gasoil (motor DW10TD calculador Siemens para DW10)	170		
Esquema eléctrico 1225 motor paso a paso regulación ralenti milibares (motor TU3JP)	170		
Esquema eléctrico 1240 captador temperatura aire admisión (motor EW10J4-anticontaminación L4)	170		
Esquema eléctrico 1253 electroválvula todo o nada (EGR) (motor DW10TD calculador Bosch para DW10/DW12)	170		
Esquema eléctrico 1253 electroválvula todo o nada (EGR) (motor DW10TD calculador Siemens para DW10)	170		
Esquema eléctrico 1253 electroválvula todo o nada (EGR) (motor EW10J4-anticontaminación L4)	170		
Esquema eléctrico 1261 captador posición pedal acelerador (motor TU5JP4-versión Europa)	171		

ÍNDICE ALFABÉTICO

Esquema eléctrico 1333 inyector cilindro nº 3 (motor TU3JP)	177	Esquema eléctrico 2635 piloto trasero derecho en carrocería	190
Esquema eléctrico 1333 inyector cilindro nº 3 (motor TU5JP4 versión Europa)	177	Esquema eléctrico 2636 luz matrícula izquierda	190
Esquema eléctrico 1334 inyector cilindro nº 4 (motor DW10TD calculador Bosch para DW10/DW12)	178	Esquema eléctrico 3015 consola techo + funciones integradas	190
Esquema eléctrico 1334 inyector cilindro nº 4 (motor DW10TD calculador Siemens para DW10)	179	Esquema eléctrico 3020 luz de techo trasera	190
Esquema eléctrico 1334 inyector cilindro nº 4 (motor EW10J4-anticontaminación L4)	178	Esquema eléctrico 3054 luz de cenicero	190
Esquema eléctrico 1334 inyector cilindro nº 4 (motor TU3JP)	178	Esquema eléctrico 3060 luz espejo de cortesía conductor	190
Esquema eléctrico 1334 inyector cilindro nº 4 (motor TU5JP4)	178	Esquema eléctrico 3061 luz espejo de cortesía acompañante	191
Esquema eléctrico 1350 sonda de oxígeno por abajo (motor EW10J4-anticontaminación L4)	179	Esquema eléctrico 3105 luz maletero (o portón trasero)	191
Esquema eléctrico 1351 sonda de oxígeno por encima (motor EW10J4-anticontaminación L4)	179	Esquema eléctrico 3110 contactor luz porta-objetos	191
Esquema eléctrico 1352 sonda de oxígeno (antes de)	179	Esquema eléctrico 4005 captador temperatura agua motor	191
Esquema eléctrico 1353 sonda de oxígeno (después de)	179	Esquema eléctrico 4100 indicador temperatura + nivel aceite motor (motor EW10J4-anticontaminación L4)	191
Esquema eléctrico 1500 relé motoventilador	179	Esquema eléctrico 4100 indicador temperatura + nivel aceite motor (motor TU5JP4-versión Europa)	191
Esquema eléctrico 1500 relé motoventilador (motor DW10TD calculador Bosch para DW10/DW12)	180	Esquema eléctrico 4100 indicador temperatura + nivel aceite motor (motor DW10TD)	192
Esquema eléctrico 1500 relé motoventilador (motor DW10TD calculador Siemens para DW10)	180	Esquema eléctrico 4100 indicador temperatura + nivel aceite motor (motor TU3JP)	192
Esquema eléctrico 1506 resistencia bi-velocidad motoventilador (motor TU5JP-aire acondicionado regulado)	180	Esquema eléctrico 4410 contactor nivel líquido de freno	192
Esquema eléctrico 1506 resistencia bi-velocidad motoventilador (motor DW10TD calculador Bosch para DW10/DW12)	181	Esquema eléctrico 4704 contactor cierre capó (detección capó abierto)	192
Esquema eléctrico 1506 resistencia bi-velocidad motoventilador (motor DW10TD calculador Siemens para DW10)	181	Esquema eléctrico 4730 contactor cinturón de seguridad conductor	192
Esquema eléctrico 1508 relé alimentación motoventilador pequeña velocidad (motor TU5JP-aire acondicionado regulado)	182	Esquema eléctrico 5001 captador de lluvia	192
Esquema eléctrico 1508 relé alimentación motoventilador pequeña velocidad (motor DW10TD calculador Bosch para DW10/DW12)	182	Esquema eléctrico 5015 motor limpiaparabrisas	193
Esquema eléctrico 1508 relé alimentación motoventilador pequeña velocidad (motor DW10TD calculador Siemens para DW10)	183	Esquema eléctrico 5115 bomba lavalunas delantero/trasero	193
Esquema eléctrico 1509 relé alimentación motoventilador gran velocidad (motor TU5JP-aire acondicionado regulado)	183	Esquema eléctrico 5215 motor limpialunas trasero	193
Esquema eléctrico 1509 relé alimentación motoventilador gran velocidad (motor DW10TD calculador Bosch para DW10/DW12)	184	Esquema eléctrico 5405 bomba lavafaros	193
Esquema eléctrico 1509 relé alimentación motoventilador gran velocidad (motor DW10TD calculador Siemens para DW10)	184	Esquema eléctrico 6000 contactor elevallunas conductor puerta conductor	193
Esquema eléctrico 1510 motoventilador	185	Esquema eléctrico 6005 contactor elevallunas acompañante, puerta acompañante	193
Esquema eléctrico 1510 motoventilador (motor DW10TD calculador Bosch para DW10/DW12)	185	Esquema eléctrico 6005 puerta acompañante: contactor elevallunas - calculador platina de puerta	194
Esquema eléctrico 1510 motoventilador (motor DW10TD calculador Bosch para DW10/DW12-opción climatización)	185	Esquema eléctrico 6015 contactor elevallunas acompañante, puerta conductor	194
Esquema eléctrico 1510 motoventilador (motor DW10TD calculador Siemens para DW10-opción climatización)	186	Esquema eléctrico 6031 motor + cajetín elevallunas delantero secuencial acompañante	195
Esquema eléctrico 1510 motoventilador (motor DW10TD calculador Siemens para DW10)	187	Esquema eléctrico 6032 motor + cajetín elevallunas delantero secuencial conductor	195
Esquema eléctrico 1510 motoventilador (opción climatización)	186	Esquema eléctrico 6036 platina de mando elevallunas/retro puerta conductor	195
Esquema eléctrico 1620 captador velocidad vehículo (motor EW10J4-anticontaminación L4)	187	Esquema eléctrico 6036 platina de mando elevallunas/retro puerta conductor (3 puertas)	195
Esquema eléctrico 1620 captador velocidad vehículo (motor TU3JP)	187	Esquema eléctrico 6040 motor elevallunas delantero (lado izquierdo)	195
Esquema eléctrico 2100 contactor de stop	187	Esquema eléctrico 6045 motor elevallunas delantero (lado derecho)	195
Esquema eléctrico 2110 luces de stop suplementarios	187	Esquema eléctrico 6100 contactor trasero elevallunas trasero izquierdo	196
Esquema eléctrico 2200 contactor luces de retroceso (motor DW10TD)	188	Esquema eléctrico 6105 contactor trasero elevallunas trasero derecho	196
Esquema eléctrico 2200 contactor luces de retroceso (motor EW10J4-anticontaminación L4)	188	Esquema eléctrico 6131 motor + cajetín elevallunas trasero derecho	196
Esquema eléctrico 2200 contactor luces de retroceso (motor TU3JP)	188	Esquema eléctrico 6132 motor + cajetín elevallunas trasero izquierdo	196
Esquema eléctrico 2200 contactor luces de retroceso (motor TU5JP4 versión Europa)	187	Esquema eléctrico 6202 conjunto cerradura puerta delantera izquierda	196
Esquema eléctrico 2300 conmutador de señal de peligro	188	Esquema eléctrico 6202 conjunto cerradura puerta delantera izquierda (calculador platina de puerta conductor)	196
Esquema eléctrico 2340 repetidor lateral izquierdo	188	Esquema eléctrico 6202 conjunto cerradura puerta delantera izquierda (calculador platina puerta conductor-3 puertas)	197
Esquema eléctrico 2345 repetidor lateral derecho	188	Esquema eléctrico 6202 conjunto cerradura puerta delantera izquierda (3 puertas)	197
Esquema eléctrico 2521 bocina grave	189	Esquema eléctrico 6202 conjunto cerradura puerta delantera izquierda (supercondensación)	197
Esquema eléctrico 2522 bocina aguda	189	Esquema eléctrico 6202 conjunto cerradura puerta delantera izquierda (supercondensación 3 puertas)	197
Esquema eléctrico 2610 faro izquierdo	189	Esquema eléctrico 6207 conjunto cerradura puerta delantera derecha	197
Esquema eléctrico 2615 faro derecho	189	Esquema eléctrico 6207 conjunto cerradura puerta delantera derecha (3 puertas)	197
Esquema eléctrico 2630 piloto trasero izquierdo en carrocería	189	Esquema eléctrico 6207 conjunto cerradura puerta delantera derecha (3 puertas-pack 1)	198
Esquema eléctrico 2633 luz matrícula derecha	189	Esquema eléctrico 6207 conjunto cerradura puerta delantera derecha (pack 1)	198
		Esquema eléctrico 6207 conjunto cerradura puerta delantera derecha (supercondensación)	198
		Esquema eléctrico 6207 conjunto cerradura puerta delantera derecha (supercondensación 3 puertas)	198

Esquema eléctrico 6212 conjunto cerradura puerta trasera izquierda	168	Esquema eléctrico 8046 resistencia velocidad ventilador expulsor (si separado)	207
Esquema eléctrico 6212 conjunto cerradura puerta trasera izquierda (supercondenación)	198	Esquema eléctrico 8050 motor ventilador (si separado)	207
Esquema eléctrico 6212 conjunto cerradura puerta trasera izquierda (supercondenación-pack 3)	199	Esquema eléctrico 8050 motor ventilador (si separado) (aire acondicionado regulado)	207
Esquema eléctrico 6217 conjunto cerradura puerta trasera derecha	199	Esquema eléctrico 8065 motorreductor de trampilla de mezcla	207
Esquema eléctrico 6217 conjunto cerradura puerta trasera derecha (supercondenación)	199	Esquema eléctrico 8070 motorreductor trampillas entrada de aire	207
Esquema eléctrico 6217 conjunto cerradura puerta trasera derecha (supercondenación pack 3)	199	Esquema eléctrico 8070 motorreductor trampillas entrada de aire (aire acondicionado regulado)	207
Esquema eléctrico 6220 contactor de condensación puerta	199	Esquema eléctrico 8071 motorreductor trampilla de distr.	208
Esquema eléctrico 6222 conjunto cerradura maletero	199	Esquema eléctrico 8080 calculador climatización (motor TU5JP4-versión Europa-aire acondicionado regulado)	208
Esquema eléctrico 6232 emisor alta frecuencia de condensación de puertas	200	Esquema eléctrico 8098 calefacción adicional	208
Esquema eléctrico 6282 contactor apertura maletero	200	Esquema eléctrico 8120 luneta trasera térmica	208
Esquema eléctrico 6410 motores retrovisor (pack 3)	200	Esquema eléctrico 8410 auto-radio (iluminación)	208
Esquema eléctrico 6410 motores retrovisor izquierdo	200	Esquema eléctrico 8602 cajetín volumétrico alarma antirrobo	208
Esquema eléctrico 6415 motores retrovisor derecho (opción retrovisores eléctricos)	200	Esquema eléctrico 8603 conmutador alarma antirrobo	209
Esquema eléctrico 6415 motores retrovisor dcho. pack 3)	200	Esquema eléctrico 8604 captador volumétrico	209
Esquema eléctrico 6551 módulo cortina cojin inflable derecho	201	Esquema eléctrico 8605 sirena alarma antirrobo	209
Esquema eléctrico 6552 módulo cortina cojin inflable izquierdo	201	Esquema eléctrico BB00 batería	209
Esquema eléctrico 6562 módulo cojin inflable lateral delantero derecho	201	Esquema eléctrico BB00 batería (motor DW10TD)	209
Esquema eléctrico 6563 módulo cojin inflable lateral delantero izquierdo	201	Esquema eléctrico BB00 batería (motor TU3JP)	209
Esquema eléctrico 6564 módulo cojin inflable pasajero delantero	201	Esquema eléctrico BCP3 cajetín conmutación protección 3º relé (motor DW10TD calculador Bosch para DW10/DW12)	210
Esquema eléctrico 6565 módulo cojin inflable conductor	201	Esquema eléctrico BCP3 cajetín conmutación protección 3º relé (motor DW10TD calculador Siemens para DW10)	210
Esquema eléctrico 6569 conmutador neutralización cojin inflable acompañante	202	Esquema eléctrico BM34 cajetín servicio motor 34 fusibles	210
Esquema eléctrico 6570 cajetín cojines inflables y pretensores	202	Esquema eléctrico BM34 cajetín de servicio motor 34 fusibles (motor DW10TD calculador Siemens para DW10)	210
Esquema eléctrico 6573 captador satélite del. izquierdo	202	Esquema eléctrico C001 conector diagnosis	210
Esquema eléctrico 6574 captador satélite del. derecho	202	Esquema eléctrico C001 conector diagnosis (motor DW10TD calculador Bosch para DW10/DW12)	211
Esquema eléctrico 6575 pretensor delantero izquierdo	202	Esquema eléctrico C001 conector diagnosis (motor DW10TD calculador Siemens para DW10)	211
Esquema eléctrico 6576 pretensor delantero derecho	203	Esquema eléctrico C001 conector diagnosis (motor TU3JP)	210
Esquema eléctrico 7000 captador antibloqueo de rueda delantera izquierda	203	Esquema eléctrico CA00 contactor antirrobo	211
Esquema eléctrico 7000 captador antibloqueo de rueda delantera derecha	203	Esquema eléctrico CV00 módulo de conmutación bajo volante (COM 2000)	211
Esquema eléctrico 7010 captador antibloqueo de rueda trasera izquierda	203	Esquema eléctrico de ABS-pantalla multifunción B	152
Esquema eléctrico 7015 captador antibloqueo de rueda trasera derecha	203	Esquema eléctrico de alarma-3 puertas	153
Esquema eléctrico 7020 calculador antibloqueo de rueda	203	Esquema eléctrico de alarma-5 puertas	153
Esquema eléctrico 7122 grupo electro-bomba dirección asistida	204	Esquema eléctrico de arranque motor (todos los vehículos)	148
Esquema eléctrico 7215 pantalla multifunción	204	Esquema eléctrico de ayuda estacionamiento sin opciones	156
Esquema eléctrico 7306 contactor de seguridad del regulador de velocidad (embrague)	204	Esquema eléctrico de bloqueo, desbloqueo, super-bloqueo de las puertas-3 puertas-pantalla multifunción B	149
Esquema eléctrico 7306 contactor de seguridad del regulador de velocidad (embrague) (motor DW10TD calculador Bosch para DW10/DW12)	204	Esquema eléctrico de bloqueo, desbloqueo, super-bloqueo de las puertas-5 puertas-pantalla multifunción B	149
Esquema eléctrico 7306 contactor de seguridad del regulador de velocidad (embrague) (motor DW10TD calculador Siemens para DW10)	204	Esquema eléctrico de cojinetes inflables frontales, laterales, cortinillas-pantalla multifunción B	154
Esquema eléctrico 7308 contactor de seguridad del regulador de velocidad (freno)	204	Esquema eléctrico de corte de carburante 3 puertas-pantalla multifunción B	155
Esquema eléctrico 7308 contactor de seguridad del regulador de velocidad (freno) (motor DW10TD calculador Bosch para DW10/DW12)	204	Esquema eléctrico de corte de carburante 5 puertas-pantalla multifunción B	155
Esquema eléctrico 7308 contactor del regulador de velocidad (freno) (motor DW10TD calculador Siemens para DW10)	205	Esquema eléctrico de desescarchado-luneta trasera-aire acondicionado regulado	164
Esquema eléctrico 8006 termistancia evaporador (si separado)	205	Esquema eléctrico de desescarchado-luneta trasera-motor-calefacción	164
Esquema eléctrico 8007 presostato	205	Esquema eléctrico de detección de choque-captador posición cojin asiento-pantalla multifunción B	154
Esquema eléctrico 8007 presostato (motor DW10TD calculador Bosch para DW10/DW12)	205	Esquema eléctrico de dirección con asistencia variable-antibloqueo de ruedas	152
Esquema eléctrico 8007 presostato (motor DW10TD calculador Siemens para DW10)	205	Esquema eléctrico de elevallunas-3 puertas-5 puertas	150
Esquema eléctrico 8020 compresor aire acondicionado	206	Esquema eléctrico de elevallunas-pack 1-pack 2-pack 3-5 puertas	150
Esquema eléctrico 8025 frontal climatizador (si separado) (motor TU5JP-versión Europa)	206	Esquema eléctrico de grupo señalización-iluminación exterior-sin opciones	151
Esquema eléctrico 8030 termistancia de aire habitáculo	206	Esquema eléctrico de iluminación interior-pantalla multifunción B-opción climatización	151
Esquema eléctrico 8032 termistancia aire exterior	206	Esquema eléctrico de inyección motor EW10J4 anticontaminación L4-motor EW10J4 anticontaminación L3-pantalla multifunción B	141
Esquema eléctrico 8038 captador de luminosidad	206	Esquema eléctrico de inyección motor TU3JP-pantalla multifunción B	141
Esquema eléctrico 8045 módulo mando ventilador aire calefacción (si separado)	206	Esquema eléctrico de inyección motor TU5JP4 Brasil México -motor TU5JP4 versión Europa-pantalla multifunción B-aire acondicionado regulado	142
		Esquema eléctrico de inyección motor TU5JP4 Brasil motor TU5JP4 versión Europa-pantalla multifunción B	140
		Esquema eléctrico de inyección-motor DW10TD-pantalla multifunción B	142

INDICE ALFABÉTICO

Esquema eléctrico de inyección-motor DW10TD-pantalla multifunción B-calculador Bosch para DW10/DW12	143
Esquema eléctrico de lavaparabrisas y lavalunas trasero y lavafaros	165
Esquema eléctrico de limpiaparabrisas y limpialunas trasero-pantalla multifunción B-captador de lluvia-captador de luminosidad	163
Esquema eléctrico de limpiaparabrisas y limpialunas trasero-sin opciones	163
Esquema eléctrico de precalentamiento-sin opciones	143
Esquema eléctrico de producción de frío-aire acondicionado regulado-módulo de puerta pasajero	160
Esquema eléctrico de producción de frío-aire acondicionado regulado	160
Esquema eléctrico de producción de frío-motor	159
Esquema eléctrico de producción de frío-motor-módulo de puerta pasajero	159
Esquema eléctrico de refrigeración motor-motor DW10ATED -motor DW10TD	146
Esquema eléctrico de refrigeración motor-motor DW10ATED -motor DW10ATED-motor DW10TD-opción climatización	147
Esquema eléctrico de refrigeración motor-motor EW10J4 anticontaminación L4-motor EW10J4 anticontaminación L3-pantalla multifunción B	144
Esquema eléctrico de refrigeración motor-motor EW10J4 anticontaminación L4-motor EW10J4 anticontaminación L3-pantalla multifunción B-opción climatización	144
Esquema eléctrico de refrigeración motor-motor EW10J4 anticontaminación L4-motor EW10J4 anticontaminación L3-pantalla multifunción B-aire acondicionado regulado	147
Esquema eléctrico de refrigeración motor-motor TU3JP-pantalla multifunción B	146
Esquema eléctrico de refrigeración motor-motor TU5JP4 Brasil México-motor TU5JP4 versión Europa-pantalla multifunción B	145
Esquema eléctrico de refrigeración motor-motor TU5JP4 Brasil México-motor TU5JP4 versión Europa-pantalla multifunción B-opción climatización	145
Esquema eléctrico de refrigeración motor-motor TU5JP4 Brasil México-motor TU5JP4 versión Europa-pantalla multifunción B-aire acondicionado regulado	148
Esquema eléctrico de regulación de la temperatura de habitáculo-aire acondicionado regulado-módulo de puerta pasajero-antibloqueo de ruedas	157
Esquema eléctrico de regulación de la temperatura de habitáculo-aire acondicionado regulado-antibloqueo de ruedas	157
Esquema eléctrico de regulación de temperatura de habitáculo-motor	156
Esquema eléctrico de reparto del aire-aire acondicionado regulado	158
Esquema eléctrico de reparto del aire-aire acondicionado regulado-módulo de puerta pasajero	158
Esquema eléctrico de ventilación-aire acondicionado regulado	162
Esquema eléctrico de ventilación-aire acondicionado regulado-módulo de puerta pasajero	162
Esquema eléctrico de ventilación-calefacción	161
Esquema eléctrico de ventilación-motor	161
Esquemas de multiplexado	140
Esquemas eléctricos	8
Esquemas eléctricos de principio	165
Estado de fundas, rótulas de pivotes de dirección, transmisiones y cremallera	17
EVA (control de la asistencia de frenada de urgencia)	130
Evaporador	218

F

Faro	211
Faros y pilotos, T.R.	270
Filtro de aceite	17
Filtro de aceite, motor 1.4i-1.6i	31
Filtro de aire y filtro de polen	17
Filtro de carburante, motor 1.4 HDi	62
Filtro de carburante, motor 2.0 HDi	81
Filtro de partículas, motor 2.0 HDi	86
Filtro de polen y filtro de aire	17
Forro de aleta trasera	256
Freno de estacionamiento, características	126
Freno de mano	129
Freno de mano	17
Freno de mano, T.R.	270
Frenos	125

Frenos delanteros	126
Frenos delanteros, características	125
Frenos delanteros, T.R.	269
Frenos traseros	127
Frenos traseros, características	125
Frenos traseros, T.R.	270
Frenos, características generales	125
Frente y aleta, T.R.	273
Fundas de columna de dirección	109
Fusibles caja panel de instrumentos	140
Fusibles compartimento motor	139

G

Generación de corriente	213
Generalidades	9
Gráficos y simbología	8
Grupo calefacción-climatización	216
Grupo electrobomba dirección asistida	107
Grupo motopropulsor, extracción y reposición, motor 2.0 HDi	68
Grupo motopropulsor, extracción y reposición, motor 2.0i	36
Grupo motopropulsor, extracción, motor 1.4 HDi	54
Grupo motopropulsor, motor 1.4 HDi	54
Grupo motopropulsor, motor 1.4i-1.6i	22
Grupo motopropulsor, motor 2.0 HDi	68
Grupo motopropulsor, motor 2.0i	36
Grupo motopropulsor, reposición, motor 1.4 HDi	54
Guardapolvos de cremallera	112
Guarnecido panel de puerta	236
Guarnecidos, T.R.	278
Guía porta-collarín	90
Guías de válvula, motor 2.0i	44

H

Hoja de sugerencias	8
Holgura de válvulas, motor 1.4i-1.6i	26
Holguras y enrasamientos parte delantera	227
Holguras y enrasamientos parte lateral	227
Holguras y enrasamientos parte trasera	229
Horquillas de frenos traseros	128

I

Identificación amovibles	229
Identificación bloque delantero derecho	231
Identificación bloque delantero izquierdo	231
Identificación de la culata, motor TU3JP, motor 1.4i-1.6i	23
Identificación de la culata, motor TU5JP4, motor 1.4i-1.6i	24
Identificación de la junta de culata, motor 1.4i-1.6i	24
Identificación de piezas	229
Identificación del motor, motor 1.4 HDi	51
Identificación del motor, motor 1.4i-1.6i	19
Identificación del motor, motor 2.0 HDi	67
Identificación del motor, motor 2.0i	35
Identificación del tornillo de culata, motor 1.4i-1.6i	24
Identificación del vehículo	10
Identificación forro lado habitáculo	232
Identificación holguras y enrasamientos	227
Identificación lado habitáculo	232
Identificación piso trasero	233
Identificación plataforma	234
Identificación salpicadero colector costado	231
Identificación, dirección	107
Identificación, frenos	125
Iluminación	211
Iluminación exterior	211
Iluminación interior	212
Indicador de mantenimiento, puesta a cero	15
Ingredientes de productos de reparación aluminio	14
Intercambiador térmico	104
Intermitentes laterales	212
Introducción	7
Inyectores, motor 1.4 HDi	64
Inyectores, motor 2.0 HDi	84

J

Junta de atravesamiento del salpicadero, dirección	107
Junta de culata motor DW10TD, identificación y características, motor 2.0 HDi	73
Junta de eje de paso de velocidades	104

Junta de entrada de puerta	235
Juntas de culata, motor 1.4 HDi	56
Juntas de transmisión	105

L

Lámpara de luces traseras	212
Lámpara de tercer piloto de stop	212
Lámparas de faro	211
Larguero delantero completo	244
Larguero delantero, T.R.	277
Larguero exterior	251
Larguero trasero, T.R.	278
Lectura de los esquemas de principio	134
Limpia-lavalunas y lavafaros, T.R.	271
Línea de escape, motor 1.4 HDi	61
Línea de escape, motor 1.4i-1.6i	32
Línea de escape, motor 2.0 HDi	80
Línea de escape, motor 2.0i	49
Líquido de frenos	13
Líquido de refrigeración	13
Líquido hidráulico mineral	14
Lubricación, motor 1.4i-1.6i	30
Lubricación, motor 2.0i	48
Lubrificantes y selladores	13
Lubricación, características generales, motor 1.4 HDi	60
Lubricación, motor 1.4 HDi	60
Lubricación, motor 2.0 HDi	79
Lubricación, T.R.	265
Lubrificantes, productos de limpieza, pastas de estanqueidad y líquido hidráulico mineral	13
Luces, cambio de lámparas	17
Luna de puerta delantera	239
Luna de puerta trasera	240
Luna fija de puerta delantera	240
Lunas, T.R.	276
Luneta trasera	241
Luz de matrícula	212

M

Mando climatizador	216
Mando de velocidades	102
Mando de velocidades de la c/c BE4R	98
Mando hidráulico del embrague	90
Mandos de frenos	129
Mandos de frenos, T.R.	270
Mandos eléctricos, T.R.	271
Mangueta delantera	119
Mantenimiento	15
Mantenimiento, T.R.	271
Mecánica y electricidad, T.R.	263
Mecanismo de apertura de puerta delantera	223
Mecanismo de apertura de puerta trasera	224
Mecanismo de dirección	107
Mecanismo de dirección	112
Mecanismo de elevalunas de puerta delantera	223
Mecanismo de elevalunas de puerta trasera	223
Mecanismo limpiaparabrisas	224
Mecanizado en culata, motor 2.0 HDi	72
Medición de las pérdidas de compresión, motor 2.0 HDi	67
Módulo aforador de bomba de carburante, motor 1.4 HDi	62
Módulo aforador de bomba de carburante, motor 1.4i-1.6i	32
Módulo aforador de bomba de carburante, motor 2.0 HDi	81
Módulo aforador de bomba de carburante, motor 2.0i	49
Motor 1.4 HDi	51
Motor 1.4 HDi, características generales	51
Motor 1.4 HDi, identificación	51
Motor 1.4i-1.6i	19
Motor 1.4i-1.6i, características generales	19
Motor 2.0 HDi	67
Motor 2.0 HDi, características generales	67
Motor 2.0i	35
Motor 2.0i, armado	38
Motor 2.0i, características generales	35
Motor 2.0i, desarmado	36
Motor 2.0i, identificación	35
Motor de arranque	213
Motor de arranque, T.R.	270
Motor limpialuvas trasero	225
Motor, T.R.	263
Muelles de suspensión trasera	121
Multiplexado	138

N

Neumáticos	17
Nivel de aceite de la caja de cambios automática	17
Nivel de aceite de la caja de cambios manual	16
Nivel de aceite motor	16
Nivel de líquido de frenos	16
Nivel del depósito de dirección asistida	16
Nivel del depósito de refrigeración	16
Nivel del depósito lavaparabrisas y lavafaros	16
Numeración de las interconexiones	133
Numeración de las tomas equipotenciales	133
Numeración de los empalmes	133
Numeración tomas de masa	133

O

Operaciones de mantenimiento	16
Operaciones prohibidas en el motor DW10ATED (circuito de gasoil Bosch), motor 2.0 HDi	81
Operaciones prohibidas en el motor DW10TD (circuito de gasoil Siemens), motor 2.0 HDi	80

P

Palieres, identificación	119
Pantalla multifunción	213
Parabrisas	238
Paragolpes delantero	242
Paragolpes delantero, T.R.	273
Paragolpes trasero, T.R.	275
Paralelismo, avance y caída	118
Pares de apriete	8
Pares de apriete, aire acondicionado	215
Pares de apriete, dirección	108
Pares de apriete, embrague	89
Pares de apriete, frenos	126
Pares de apriete, motor 1.4 HDi	52
Pares de apriete, motor 1.4i-1.6i	20
Pares de apriete, motor 2.0i	35
Parte central, pintura, T.R.	280
Parte delantera	242
Parte delantera, pintura, T.R.	279
Parte lateral	248
Parte trasera	253
Parte trasera, pintura, T.R.	281
Paso de rueda	243
Pastas de estanqueidad	14
Pastillas de freno	17
Pastillas de freno delantero	126
Pastillas de frenos traseros	127
Pedal de freno	130
Pesos	10
Pila de telemando	17
Pilar central	250
Pilar central, T.R.	277
Pilar de portón trasero	253
Pilar delantero	248
Pilar delantero, T.R.	277
Piloto trasero	212
Pintura de acabado	14
Pinzas de frenos delanteros	127
Piso trasero, T.R.	277
Pistón, bielas y cigüeñal, T.R.	263
Pistones y segmentos, motor 1.4 HDi	55
Pistones, bielas y cigüeñal, motor 1.4 HDi	55
Pistones, bielas y cigüeñal, motor 2.0i	42
Pistones, motor 2.0 HDi	71
Plan de mantenimiento	15
Porta-árbol de levas, motor 1.4 HDi	59
Portón trasero	253
Portón trasero, T.R.	275
Precauciones a adoptar durante la apertura del circuito, aire acondicionado	215
Precauciones ligadas al sistema airbag	220
Preparación y pintura, T.R.	279
Presentación baremo de tiempos pintura, T.R.	261
Presentación general del baremo de tiempos, T.R.	261
Pretensión de montaje de la correa de distribución, motor DW10ATED, motor 2.0 HDi	77
Pretensión de montaje de la correa de distribución, motor DW10TD, motor 2.0 HDi	76
Productos de limpieza	14

ÍNDICE ALFABÉTICO

Puente delantero, T.R.	268
Puente trasero, T.R.	268
Puerta delantera	235
Puerta delantera, T.R.	273
Puerta trasera	237
Puerta trasera, T.R.	274
Puertas	235
Puesta a cero del indicador	15
Puesta en altura platillo de referencia (H1 - H2)	117
Pulverizadores de luna trasera	226
Purgado del mando hidráulico de embrague	89

R

Rampa de inyección común de alta presión, motor 1.4 HDi	63
Rampa de inyección común de alta presión, motor 2.0 HDi	83
Reciclaje de los gases de escape, motor 1.4 HDi	65
Reciclaje de los gases de escape, motor 2.0 HDi	85
Recomendaciones antes del purgado del circuito de frenos	126
Red CAN	139
Red VAN CARROCERÍA	139
Red VAN CONFORT	139
Reductor de presión	218
Refrigeración, motor 1.4 HDi	60
Refrigeración, motor 1.4i-1.6i	31
Refrigeración, motor 2.0 HDi	79
Refrigeración, motor 2.0i	48
Refrigeración, T.R.	267
Reglaje de los trenes rodantes	117
Reglaje del freno de estacionamiento	129
Reglaje del mando de velocidades, CCA AL4	102
Reglaje empujador mecanismo de dirección	111
Reglaje entre aleta y la puerta	243
Reglas de seguridad, aire acondicionado	215
Regulación de temperatura	220
Reiniciación del calculador, aditivo de carburante, motor 2.0 HDi	87
Relación de órganos eléctricos	134
Relación de símbolos utilizados	135
Remolcado con la caja de cambios AL4	100
Remolcado del vehículo	11
Resistencia velocidad ventilador expulsor	217
Respaldo abatible de asiento trasero	259
Retén del convertidor	91
Retrovisor exterior	237
Revisión de los niveles	16
Revisiones	16
Rótula de mangueta delantera	121
Ruedas, T.R.	269

S

Segmentos, motor 2.0 HDi	72
Semi-casquillos inferiores de biela, motor 2.0i	42
Semi-casquillos superiores de biela, motor 2.0i	42
Semicasquillos, motor 2.0 HDi	72
Simbología del manual	7
Simbología utilizada en los métodos de carrocería	234
Sistema de admisión integrada, motor 1.4 HDi	64
Sistema de alimentación, características generales, motor 1.4 HDi	61
Sistema de alimentación, motor 1.4 HDi	61
Sistema de alimentación, motor 1.4i-1.6i	32
Sistema de alimentación, motor 2.0 HDi	80
Sistema de alimentación, motor 2.0i	49
Sistema de sobrealimentación, motor 1.4 HDi	66
Sistema de sobrealimentación, motor 2.0 HDi	87
Sistema limpiaparabrisas	224
Sonda de temperatura aire habitáculo	220
Sonda de temperatura exterior	220
Sonda evaporador/sonda aerotermo	218

Soportes del grupo motopropulsor, motor 1.4 HDi	51
Soportes del grupo motopropulsor, motor 1.4i-1.6i	19
Soportes del grupo motopropulsor, pares de apriete, motor 2.0i	35
Soportes del motor, T.R.	263
Soportes, características	125
Suspensión	117
Suspensión delantera, T.R.	268
Suspensión trasera, T.R.	269
Sustitución de la correa de accesorios, motor 1.4 HDi	54
Sustitución de panel de puerta	236

T

Tablero de instrumentos, T.R.	271
Tapa tapón de carburante, motor 1.4 HDi	62
Tapa tapón de carburante, motor 1.4i-1.6i	32
Tapa tapón de carburante, motor 2.0 HDi	81
Tapa tapón de carburante, motor 2.0i	49
Techo	257
Techo ensamblado	257
Techo ensamblado, T.R.	278
Techo, pintura, T.R.	281
Telecarga del calculador, motor 2.0 HDi	81
Tensión de montaje de la correa de distribución, motor DW10ATED, motor 2.0 HDi	77
Tensión de montaje de la correa de distribución, motor DW10TD, motor 2.0 HDi	76
Tercer piloto de stop	212
Tiempos de reparación	261
Títulos	7
Tornillos de culata, motor 1.4 HDi	56
Tornillos de culata, motor 2.0i	43
Transmisión	89
Transmisiones	105
Transmisiones, extracción	105
Transmisiones, T.R.	268
Tren delantero	118
Tren delantero, pares de apriete	118
Tren trasero	121
Tren trasero	122
Tren trasero, pares de apriete	121
Triángulo delantero	121
Turbocompresor, motor 1.4 HDi	66
Turbocompresor, motor 2.0 HDi	87

U

Uso del manual	7
Utilización de los esquemas eléctricos	133

V

Vaciado, llenado y purga del circuito de frenos	126
Vaciado, llenado y purga del circuito de refrigeración, motor 1.4i-1.6i	31
Vaciado, llenado y purga del circuito hidráulico	108
Vaciado, llenado y purga del circuito, motor 1.4 HDi	61
Vaciado, llenado y purga del circuito, motor 2.0 HDi	79
Vaciado, llenado, nivel c/c AL4	100
Vaciado, llenado, nivel c/c MA	92
Válvula distribuidora	114
Válvula EGR, motor 1.4 HDi	65
Válvula EGR, motor 2.0 HDi	85
Válvulas y muelles de válvula, motor 2.0i	43
Ventilador aire climatizador	216
Volante de dirección	109
Volante motor, motor 1.4 HDi	56