



## Características Técnicas y Constructivas Nuevo Gol



THE WORLD OF MODERN TECHNOLOGY ...  
PASSION FOR EXCELLENCE & ENVIRONMENTAL MUTUAL RESPECT



Durante la lectura, esté atento a este símbolo que identifica informaciones importantes

Introducción .....	3
<i>Diseño</i> .....	4
Producción .....	5
El Nuevo Gol.....	6
Novedades del Nuevo Gol.....	6
Dimensiones y pesos .....	7
Seguridad.....	8
Estructura de los paragolpes .....	8
Sistema <i>Air bag</i> .....	9
<i>Modulträger</i> .....	10
Motorización.....	11
Motor 1.0 ℓ VHT .....	11
Motor 1.6 ℓ VHT .....	12
Soporte del conjunto motopropulsor .....	13
Correa Poly-V elástica .....	14
Componentes de los motores.....	15
Bielas.....	19
Acelerador electrónico .....	28
Sistema de control del motor .....	29
Transmisión.....	32
Transmisión manual O2T .....	32
Componentes mecánicos de la transmisión .....	36
Comandos de la transmisión .....	46
Chasis .....	53
Suspensión delantera .....	53
Suspensión trasera .....	54
Freno delantero .....	55
Freno trasero .....	56
Sistema de frenos ABS Bosch 8.2 .....	57
Dirección.....	58
Sistema Eléctrico.....	59
Relé principal - contactos .....	60
Ubicación de los puntos de masa.....	62

Sistema Interactivo .....	63
Sistema Interactivo ( <i>I-system</i> ) .....	63
<i>Display Dot Matrix</i> .....	64
Interruptores de comando .....	65
Ubicación de la Unidad de Control .....	65
Funcionamiento.....	66
Contactos .....	67
Autodiagnóstico .....	67
Sistema de Audio .....	68
Nuevo sistema de audio Volkswagen <i>Tech</i> .....	68
Tecnología Bluetooth .....	69
¿Pero qué es Bluetooth? .....	69
Funcionamiento.....	70
Seguridad contra frecuencias parasitas.....	71
Seguridad de los datos.....	71
Rede CAN Bus .....	72
Estructura .....	72
Sistema Inmovilizador IV .....	73
Estructura .....	73
La base de datos central FAZIT .....	74
Transmisión de datos .....	74
Sistema de Confort y Conveniencia .....	75
Contactos .....	76
Unidad de Control de Confort y Conveniencia - J393 .....	78
Sistema de alarma.....	78
Traba eléctrica .....	81
Control remoto.....	81
Programación.....	82
Sincronismo.....	83
Sistema de ultrasonido.....	84
Iluminación interna .....	85
Alzavidrios .....	85
Sistema de Aire acondicionado.....	86
Comandos.....	86
Herramientas Especiales.....	88



Volkswagen introduce en el mercado una nueva versión del vehículo más importante de su línea de productos: El Nuevo Gol. Se trata de un *hatch back* que presenta soluciones sencillas, características de versatilidad y diseño exclusivos entre sus competidores directos.

Tiene como base una plataforma mixta entre Fox y Gol G4, y hereda también características constructivas, de seguridad, de confort y de tecnología de esos dos vehículos. El Nuevo Gol empieza una nueva etapa de diseño y tecnologías que se utilizarán en los vehículos de la marca.

El Nuevo Gol es un vehículo robusto, con sus características de facilidad de conducción mejoradas y dirigidas al confort. Concebido por profesionales brasileños asociados con la matriz, el Nuevo Gol es motivo de orgullo para la Volkswagen del Brasil y, seguramente, será un marco en la historia de la Volkswagen mundial.



Externa e internamente, el Nuevo Gol transmite una imagen imponente. Su línea de cintura en forma de cuña, alta y más ancha, transmite una apariencia robusta y ágil. Sus dimensiones compactas y con gran espacio interior lo convierten en un vehículo de gran versatilidad.

Los faroles de construcción simple y bloque único envuelven de forma armónica el frente del vehículo, demostrando tecnología y modernidad. Sus lentes están confeccionadas en Policarbonato, material extremadamente resistente y totalmente transparente.

Los focos traseros son una novedad en términos de diseño, pues no siguen el estándar circular adoptado en otros vehículos de la marca, pero, como los focos delanteros, garantizan armonía con la carrocería.

El Nuevo Gol es un auténtico Volkswagen por un precio justo.



São Bernardo do Campo



Taubaté

El Nuevo Gol se fabrica en dos unidades de producción de la Volkswagen en Brasil:

## **Fábrica de São Bernardo do Campo**

Es la segunda mayor fábrica del grupo en el mundo y se inauguró el 18 de noviembre de 1959. Cuenta con un área total de aproximadamente 2.000.000 m<sup>2</sup>, con un área construida de 1.124.000 m<sup>2</sup> y capacidad de producción de 1400 unidades/día.

En esta fábrica se ejecutan los trabajos de laminación, formación de la carrocería, pintura y montaje final, así como la planificación, investigación y desarrollo de productos.

## **Fábrica de Taubaté**

Cuenta con un área total de 3.800.000 m<sup>2</sup>, con área construida de 270.000 m<sup>2</sup> y capacidad de producción de 1000 unidades/día.

En esta fábrica son hechos los trabajos de laminación, armado de la carrocería, pintura y montaje final.

# El Nuevo Gol

---

## Novedades del Nuevo Gol

- ✓ Nuevo Instrumento Combinado con Sistema Inmovilizador IV
- ✓ Sistema Interactivo Volkswagen (opcional)
- ✓ *Air bag* para conductor y *air bag* tipo *Twin Bag* para pasajero (opcional)
- ✓ Nuevo sistema de audio Volkswagen Tech (opcional)
- ✓ Volante regulable en altura y profundidad (opcional)
- ✓ Volante multifuncional (opcional)
- ✓ Nuevo conjunto de la suspensión delantera
- ✓ Motores EA111 VHT 1.0 l y 1.6 l
- ✓ Sistema de frenos ABS/EBD Bosch 8.2 (opcional)
- ✓ Sistema de Confort y Conveniencia (opcional),



Aunque el Nuevo Gol utilice una plataforma derivada del Fox, su carrocería es 75 mm más larga. Se ofrece exclusivamente en la versión 4 puertas e incluye las novedades descritas arriba.

Los ítems del Sistema de Confort y Conveniencia son:

- ✓ alzacristales eléctricos.
- ✓ retrovisores eléctricos.
- ✓ traba central con control remoto por radiofrecuencia.
- ✓ sistema de alarma antihurto.
- ✓ vigilancia del habitáculo por ultrasonido.

El número de chasis está grabado en el piso al delante del asiento delantero del pasajero.



## Dimensiones y pesos

Largo:	3899 mm
Distancia entre ejes/condición sin carga:	2465 mm
Altura sin carga:	1451 mm
Altura c/antena sin carga:	1641 mm
Ancho:	1656 mm
Ancho con espejos:	1874 mm
Ancho delantero/orden de marcha:	1424 mm
Ancho trasero/orden de marcha:	1410 mm
Vano libre en relación al piso cargado:	120 mm
Coefficiente aerodinámico:	0,34
Peso bruto total:	934 kg
Capacidad del deposito de combustible:	55 l
Volumen del maletero:	285 l



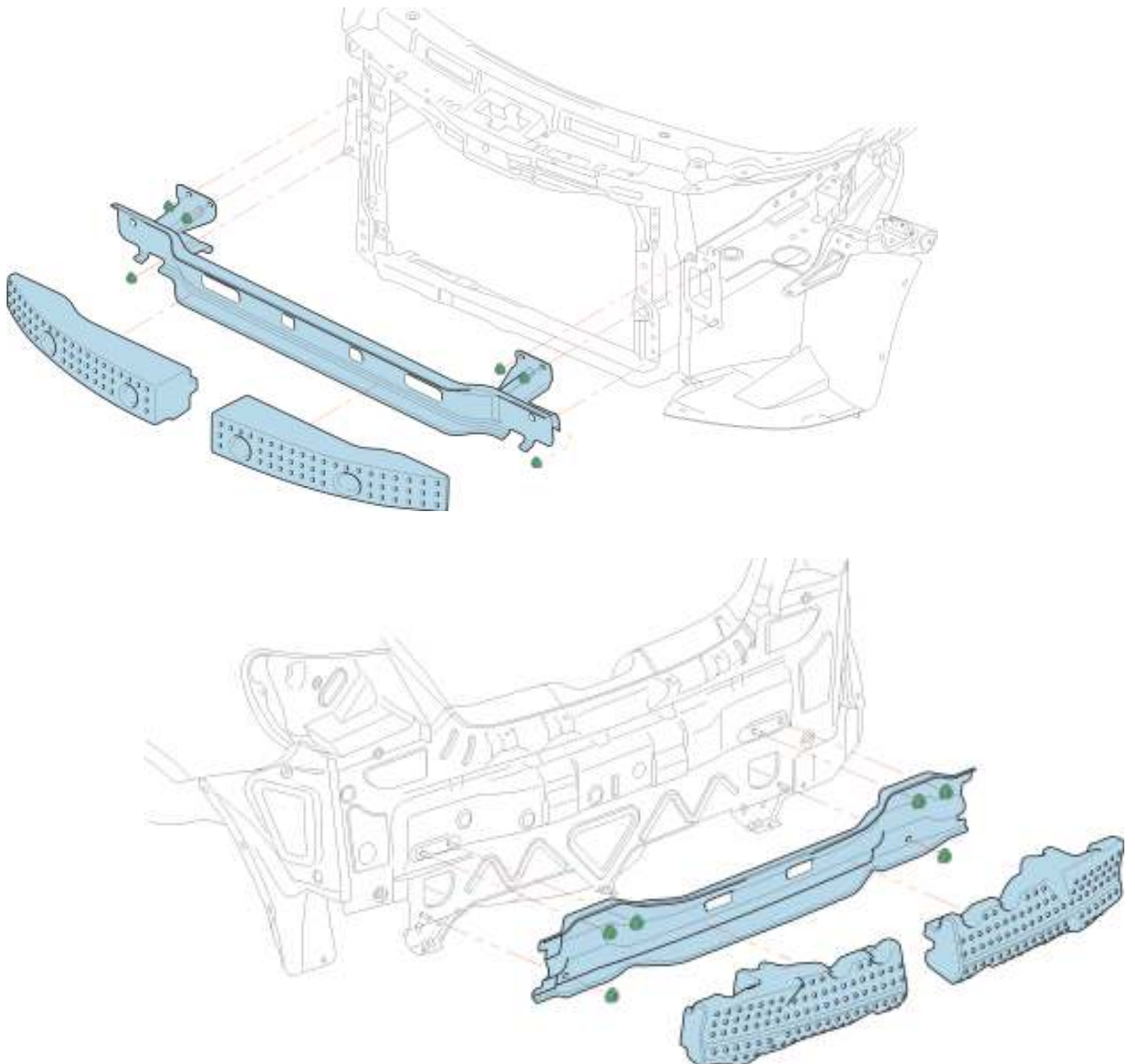
# Seguridad

## Estructura de los paragolpes

El Nuevo Gol fue concebido para proporcionar una excelente protección a los ocupantes en casos de accidentes y también a los peatones.

La estructura de los paragolpes es de material de alta resistencia. Se colocaron dos elementos de deformación, de bajo costo y alta absorción, entre la estructura y el revestimiento de los paragolpes, evitando que, en impactos hasta 15 km/h, sean dañadas piezas de alto costo y/o la estructura del vehículo.

El nuevo cuadro auxiliar de la suspensión presentó también aumento en la capacidad de absorción de impactos por la carrocería.



## Sistema *Air bag*

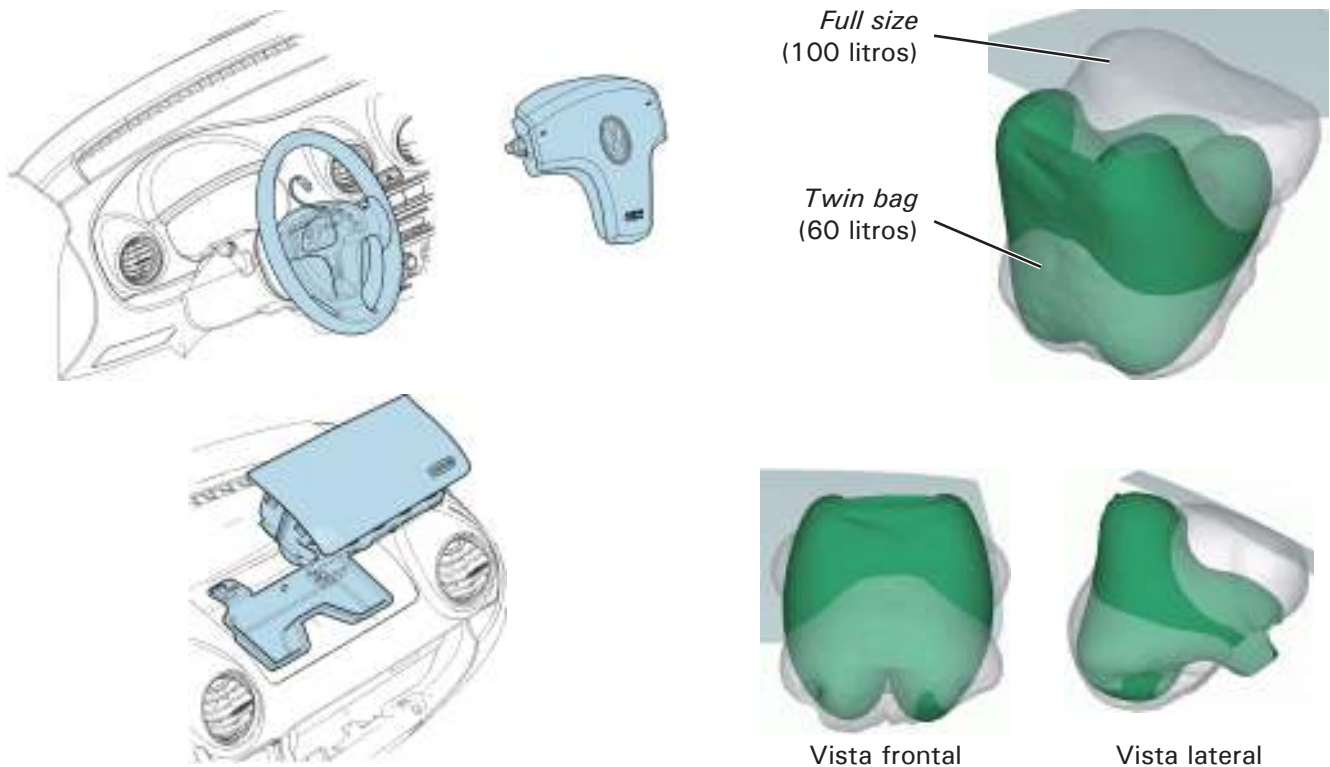
El Nuevo Gol puede equiparse opcionalmente con sistema de *Air bag* para conductor y pasajero. Ambas bolsas presentan volumen de 60 litros que demostraron gran eficacia en la absorción de impactos durante las pruebas de *crash*.

El módulo de *Air bag* por el lado del pasajero presenta una nueva tecnología denominada *Twin Bag*, que consiste en dos bolsas interconectadas por una membrana también inflable durante el accionamiento.

De esta forma se consigue la misma área de alcance de una bolsa *Full Size*, pero con menor volumen de inflado.

Ventajas del sistema *Twin Bag*:

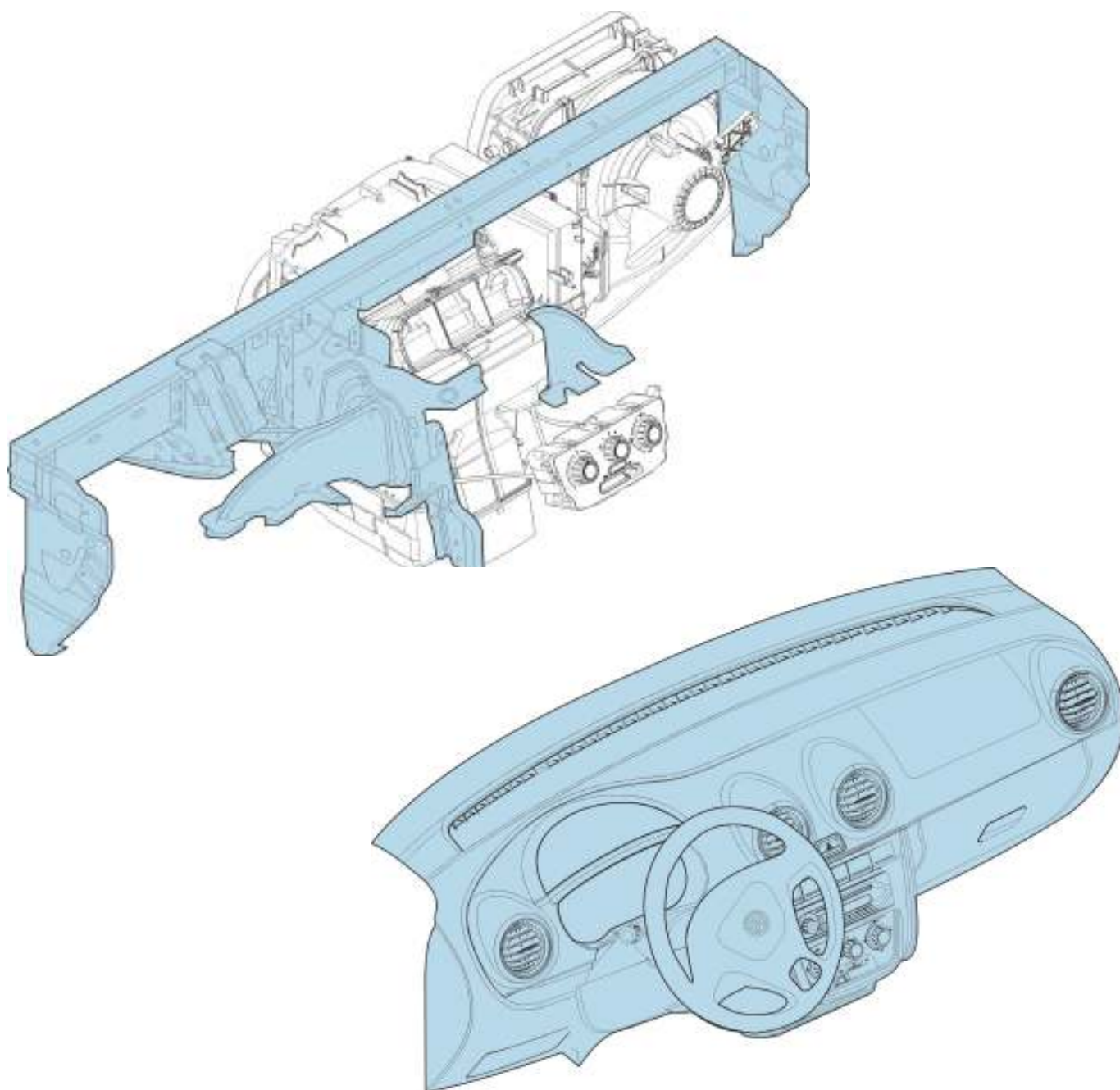
- ✓ utiliza el mismo tipo de generador de gas del air bag del lado del conductor (60 litros), que significa menor energía aplicada al panel de instrumentos,
- ✓ menor tamaño, permite mayor libertad para el proyecto del panel,
- ✓ más liviano,
- ✓ menor costo,
- ✓ mejor absorción de impactos en la región de la cabeza,
- ✓ adecuado para vehículos compactos.



## ***Modulträger***

Es una viga de acero que une las columnas "A" derecha e izquierda, pasando por dentro del panel del vehículo. En esta viga se fijan la columna de dirección, el conjunto del panel y la caja del sistema de ventilación. Sus funciones de confort y seguridad son:

- ✓ reducir vibraciones de la columna de dirección y ruidos del panel;
- ✓ restringir el avance de la columna de dirección en caso de accidente, pues ayuda a estructurar el *cockpit*, aumentando la protección a los ocupantes en impactos frontales y laterales.



## Motor 1.0 l VHT

### Datos técnicos del motor 1.0 l 8V

Prefijo: CCNA

Cilindrada: 999 cm<sup>3</sup>

Tasa de compresión: 13,0:1

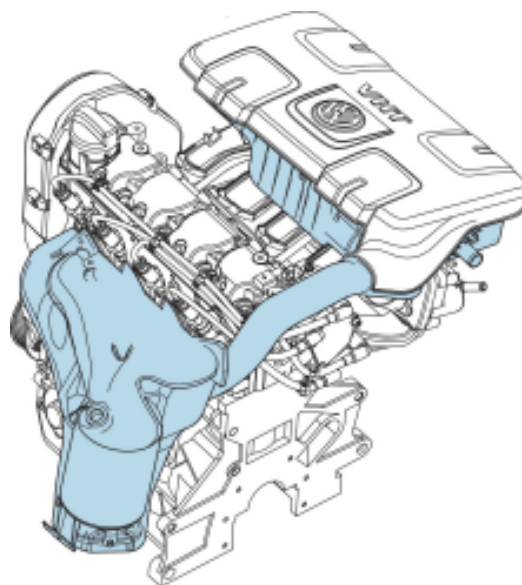
Potencia: 53 kW (72 cv) gasolina, a 5250 rpm.

Torque: 95 Nm gasolina, a 3850 rpm.

Curso de pistón: 70,6 mm

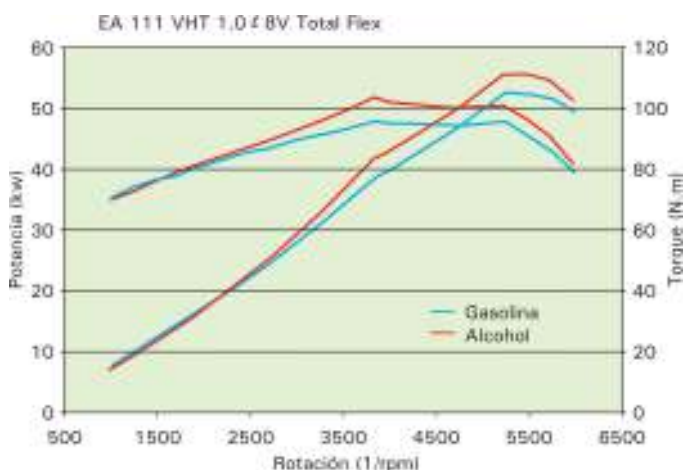
Diámetro del cilindro: 67,11 mm

Sistema de control del motor: 4GV Total Flex (Magneti Marelli)



El motor 1.0 l, ahora en la concepción transversal, recibió la nueva nomenclatura VHT y presenta las siguientes mejoras:

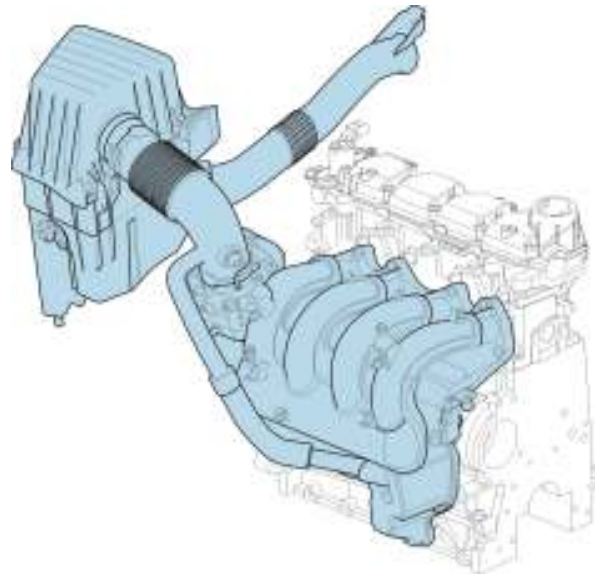
- ✓ filtro de aire que proporciona mejor llenado volumétrico del motor y, consecuentemente, el torque.
- ✓ múltiple de admisión con resonador interno y nueva geometría de ductos para uniformizar la curva de torque, principalmente en baja rotación.
- ✓ eliminación del tensor de la correa de periféricos debido al uso de la correa elástica, que proporcionó reducción de peso.
- ✓ árbol de levas con nuevo diagrama para admisión y escape, con el objetivo de mejorar el torque en bajas rotaciones y la estabilización del ralentí.
- ✓ catalizador integrado al múltiple de escape estampado en acero inoxidable y con soldadura de acero inoxidable, que mejora la interpretación de la señal de la sonda Lambda por la UCM, reduce la emisión de contaminantes, por la mejor distribución del flujo y calentamiento más rápido y reduce el peso del conjunto.
- ✓ pistones más livianos, canaletas de anillos rediseñadas y bielas más largas, que reduce la potencia de fricción y aumenta la eficiencia mecánica del motor.
- ✓ parámetros de calibración de la UCM adecuados a las nuevas condiciones de funcionamiento del motor.



## Motor 1.6 l VHT

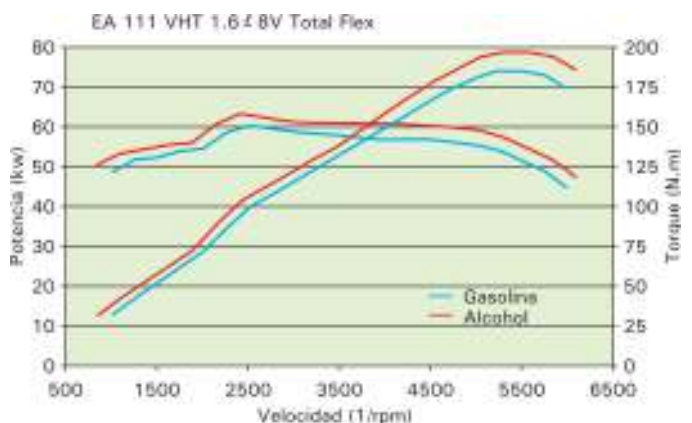
### Datos técnicos del motor 1.6 l 8V

Prefijo: CFZA  
Cilindrada: 1596 cm<sup>3</sup>  
Tasa de compresión: 12,1:1  
Potencia: 74 kW (101 cv) gasolina, a 5250 rpm.  
Torque: 151 Nm gasolina, a 2500 rpm.  
Curso de pistón: 86,9 mm  
Diámetro del cilindro: 76,51 mm  
Sistema de control del motor: ME 7.5.30  
Total Flex (Bosch)



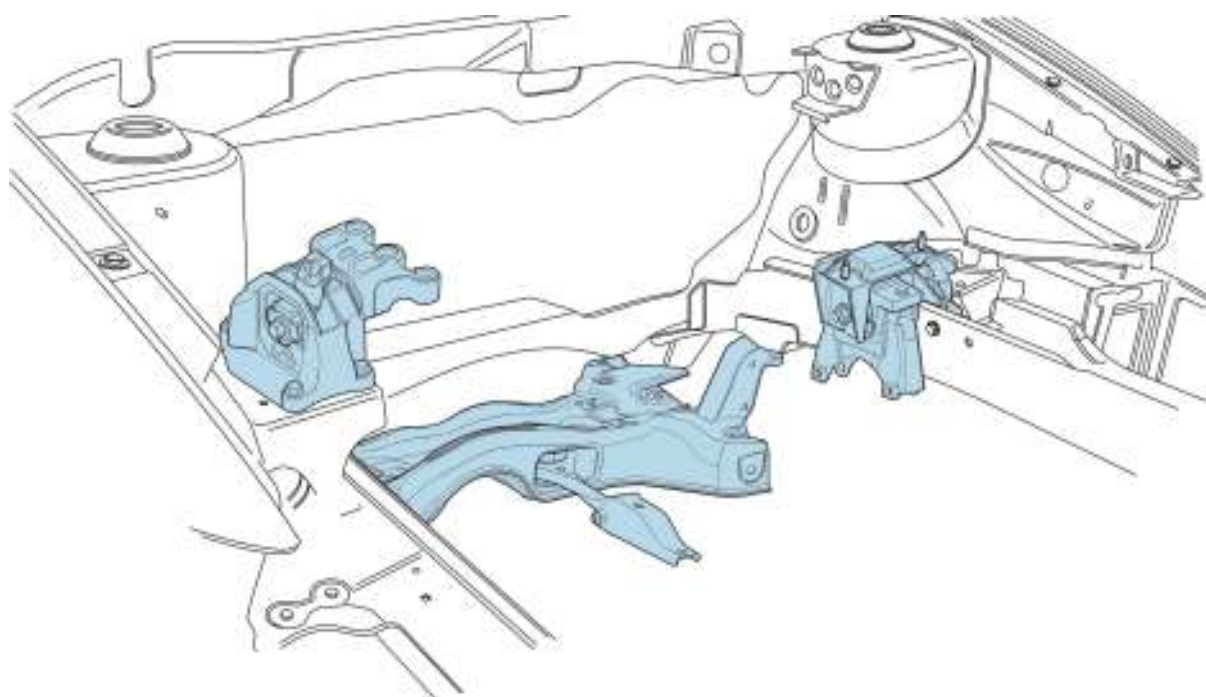
El motor 1.6 l también en la concepción transversal y con la nueva nomenclatura VHT, presenta las siguientes mejoras:

- ✓ filtro de aire remoto con captación de aire en la rejilla, que reduce la temperatura del aire admitido, mejorando el torque del motor.
- ✓ eliminación del tensor de la correa de periféricos debido al uso de la correa elástica, que proporcionó reducción de peso.
- ✓ árbol de levas con nuevo diagrama para admisión y escape, con el objetivo de mejorar el torque en bajas rotaciones y la estabilización del ralentí.
- ✓ tasa de compresión elevada debido al menor volumen de las cámaras de combustión en los pistones, que proporcionó aumento de la eficiencia térmica del motor.
- ✓ inyectores de aceite para refrigeración de los pistones.
- ✓ catalizador integrado al múltiple de escape estampado en acero inoxidable y con soldadura de acero inoxidable, que mejora la interpretación de la señal de la sonda Lambda por la UCM, reduce la emisión de contaminantes por la mejor distribución del flujo y calentamiento más rápido, y reduce el peso del conjunto.
- ✓ parámetros de calibración de la UCM adecuados a las nuevas condiciones de funcionamiento del motor.



## Soporte del conjunto motopropulsor

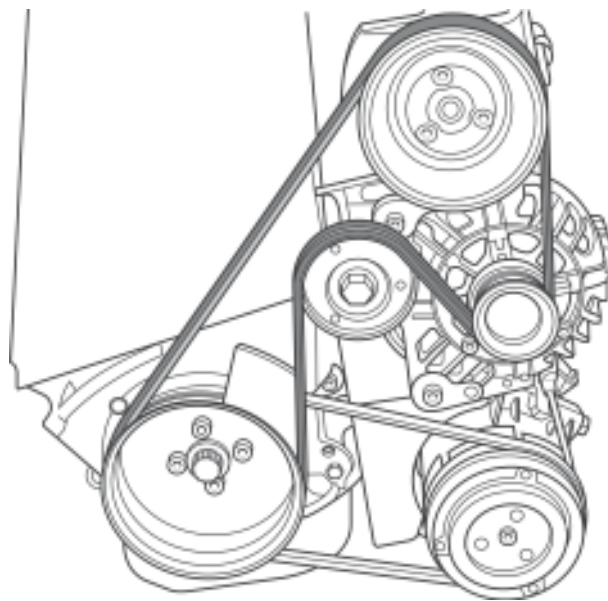
El conjunto motor y caja de cambio del Nuevo Gol es del tipo pendular con barra limitadora de desplazamiento ubicada en el cuadro auxiliar. Esta configuración permite una distribución equilibrada del peso del conjunto sobre los puntos de anclaje en la carrocería, además de facilitar el acceso a los cojinetes de goma.



## Correa Poly-V elástica

Para el cambio de las correas Poly-V elásticas (compresor y alternador), de ambas motorizaciones 1.0 ℓ e 1.6 ℓ, es necesario utilizar las herramientas T02009/1 y T02009/1.

La herramienta de montaje se suministra junto con la correa de repuesto y, adicionalmente para la correa del compresor del aire acondicionado, un gancho tensor.

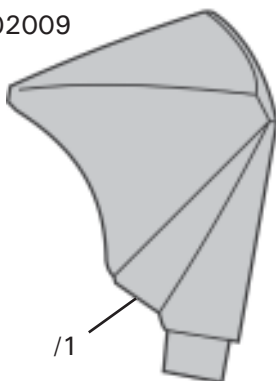


Sistema completo

Desmontaje

Montaje

T02009



/1



/2



Consulte el Sistema de Literatura Técnica ELSA para verificar los procedimientos de desmontaje y montaje de las correas Poly-V elásticas.



## Componentes de los motores

### Culata

Se amplió la eficiencia térmica a través de la mayor tasa de compresión, del adecuado efecto de *TUMBLE* (movimiento de la mezcla dentro del cilindro alrededor de su eje) y de la refrigeración de los pistones.

Estas características mejoran el desempeño en plena carga y reducen el consumo del motor en cargas parciales.

Los ductos de escape de la culata, al contrario de los de admisión, forman canales convergentes, y su característica más importante es la baja restricción.

La tapa de la culata fundida en aluminio incorpora las coberturas de los cojinetes del árbol de levas.

Ese sistema une en una sola operación el montaje de los cojinetes y de la propia tapa.

El mecanizado de los cojinetes se realiza con la tapa montada en la culata.



Culata



coberturas de los cojinetes  
árbol de levas



El sellado entre la tapa de válvulas y la culata se realiza por medio de junta líquida. No debe aplicarse pegamento en exceso, pues la cantidad exagerada puede generar pérdida de aceite o obstrucción de los canales de lubricación del árbol de levas, causando daños al motor

## Múltiple de admisión

Se amplió la eficiencia volumétrica a través de la utilización de sistemas de admisión, cuyo diseño permitió menor restricción al flujo, obteniendo el efecto de *TUMBLE* decisivo para una buena combustión.

Como ocurre en toda la familia EA 111, el material utilizado es la termoplástica poliamida, reforzado con fibra de vidrio. Este material es capaz de soportar altas temperaturas (hasta 190° C), el ataque químico y ofrece una terminación superficial de bajísima rugosidad.

En el múltiple de admisión de plástico están instalados los siguientes componentes:

- ✓ cuerpo de la mariposa.
- ✓ sensor de temperatura y presión del aire de admisión.

En el múltiple de admisión está montada también la válvula de alivio de presión para casos de retorno de llama (*Back Fire*).

El múltiple del motor 1.0 l VHT cuenta con un resonador interno para mejorar sus condiciones acústicas.



Específicamente en el motor 1.6 l 8V los inyectores de combustible se montan en la propia culata, por sobre la válvula de admisión.

## Bloque del motor

El bloque del motor es de hierro fundido enriquecido con titanio, estándar para los productos Volkswagen.

Ese bloque presenta mayor rigidez, y contribuye con los valores de *blow by* (ventilación interna del motor) y de consumo de aceite al largo de la vida del motor.



## Cárter de aceite

Para el motor 1.6 l EA 111 se desarrolló un cárter híbrido, o sea, parte superior en aluminio fundido y la parte inferior en acero estampado.

La parte superior sirve como complemento de la fijación del motor a la transmisión generando seis puntos de fijación. Esto reduce la amplitud de las vibraciones del conjunto motor/transmisión (debido a la mayor rigidez) ya a partir de 3000 rpm, auxiliando la mejora de las características acústicas del vehículo.

La parte inferior de acero estampado torna adecuada la utilización del vehículo en carreteras en mal estado de conservación, pues puede absorber pequeños impactos sin romperse.

Parte inferior  
(Acero estampado)



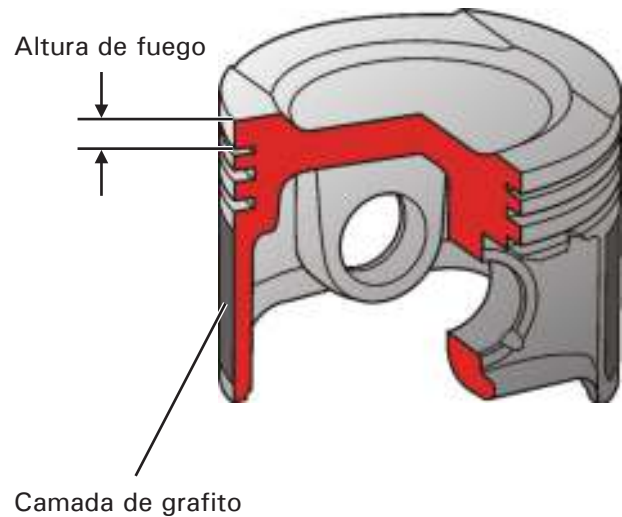
Parte superior  
(Aluminio fundido)

## Pistones

Los pistones son fundidos en aluminio con capa de grafito en su lateral, a proporcionar menor desgaste (durante la etapa de calentamiento del motor) y menor nivel de ruido.

Los anillos presentan menor altura y fuerza tangencial. Se modificó el perfil de la región de contacto de los anillos en el pistón, debido a la menor altura de fuego.

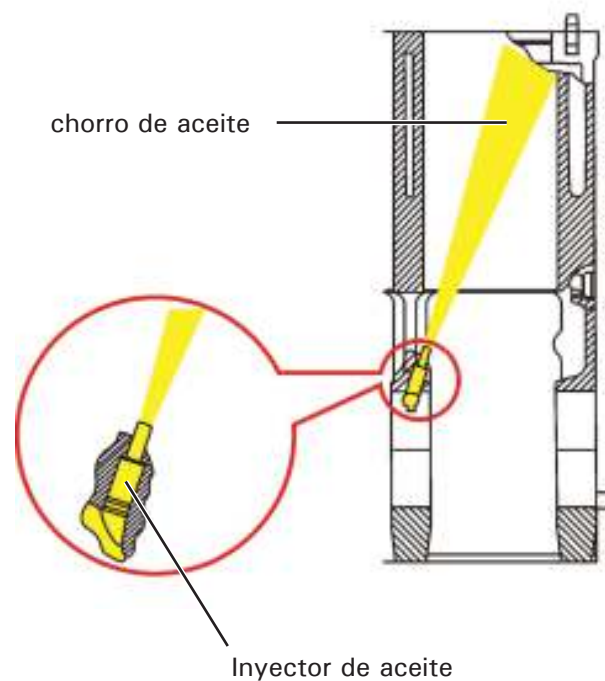
Esto garantizó menor potencia de fricción, con consecuente mejora de la eficiencia mecánica del motor y mejoras en la acústica.



## Lubricación y enfriamiento de los pistones

Para mejorar la lubricación de los pistones, su refrigeración y permitir una tasa de compresión optimizada, se introdujo el inyector de aceite que proporciona mejor aprovechamiento del avance del encendido, generando mayor torque y potencia en todos los rangos de rotaciones. Este inyector se abre a una presión comprendida entre 1,4 y 1,7 bar.

Los inyectores se fijan en el bloque del motor por presión, en la región de asentamiento de los cojinetes principales y no deben ser removidos.



## Bielas

Los pistones se someten a grandes esfuerzos mecánicos, por eso las bielas presentan un canal interno, de ojal a ojal, que permite lubricar, por presión, el espárrago del pistón.

Actualmente existen 2 procesos para la fabricación de las bielas:

- ✓ Corte
- ✓ Craqueado

### Corte

En el procedimiento de corte, la biela y su tapa se fabrican en una pieza única, con material sobresaliente para separarse, posteriormente, por medio de mecanizado.

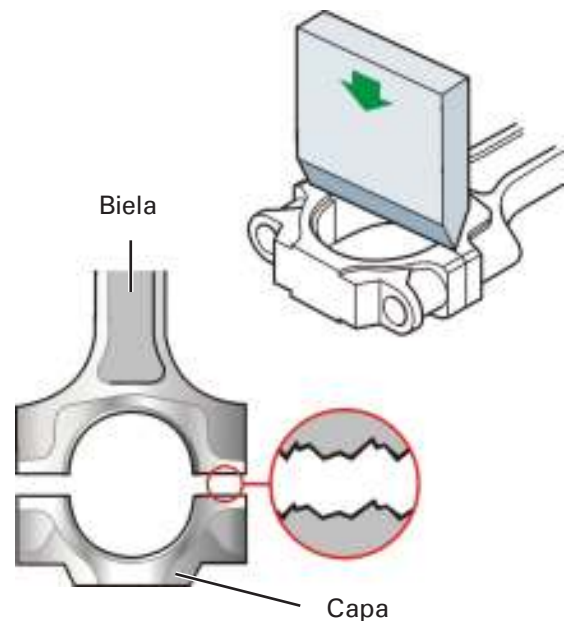
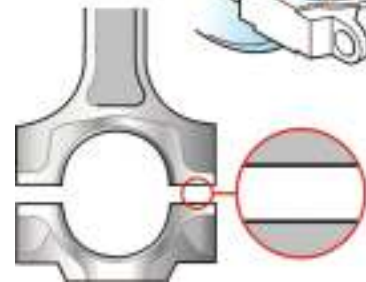
### Craqueado

En el proceso de craqueado, la biela y su tapa se producen en una única pieza y después, por medio de una herramienta, que ejerce una gran fuerza, se obtiene la separación de las dos piezas.

Este es el tipo de proceso utilizado en los motores EA 111.

Ventajas:

- ✓ Se produce una superficie de fractura inconfundible.
- ✓ De esa forma, la biela y su tapa solamente se encajan, si pertenecen al mismo conjunto.
- ✓ Método de fabricación más barato.
- ✓ Ajuste perfecto de las huelgas.



Las bielas siempre se sustituyen en conjunto. No se olvide de marcar las bielas con sus respectivos cilindros.

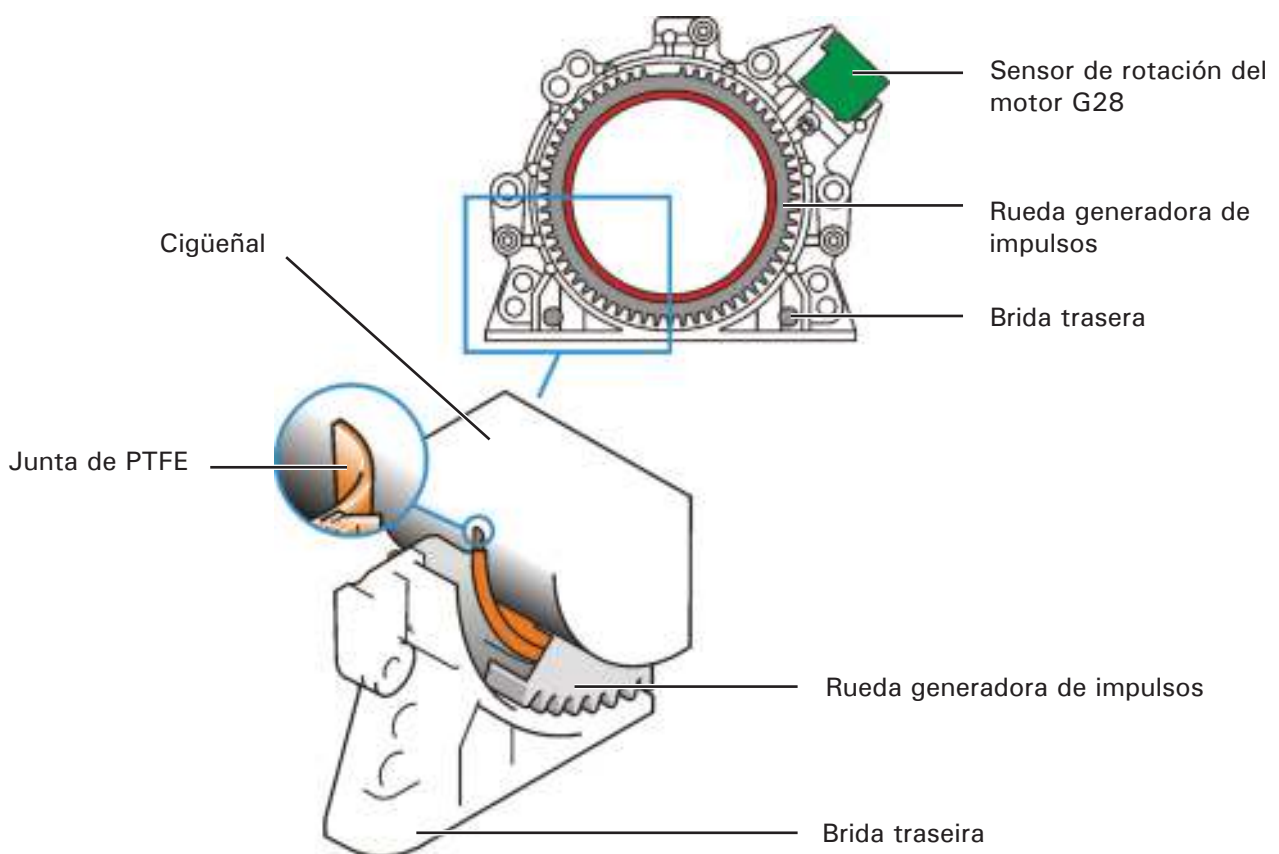
## Brida de la junta trasera

La brida de la junta trasera incorpora a la rueda generadora de impulsos al sensor de rotación del motor G28 y, el elemento de sellado está formado por un material llamado PTFE.

PTFE significa poli - tetra - flúor - etileno.

Es más conocido como teflón y designa un tipo específico de plástico resistente a efectos del calor y desgaste.

La junta de PTFE sella el paso entre la brida y el cigüeñal. De esa forma no necesita ninguna junta elastómera adicional.



Para montaje de la Brida, siga las instrucciones contenidas en el Sistema ELSA.

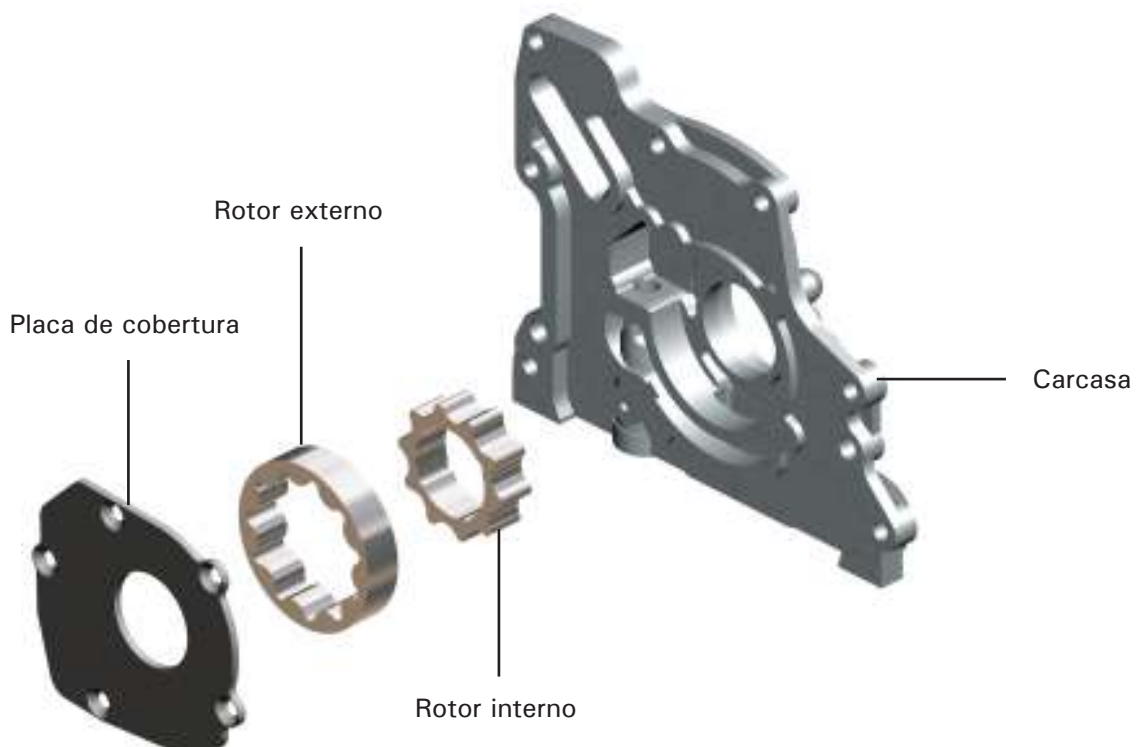
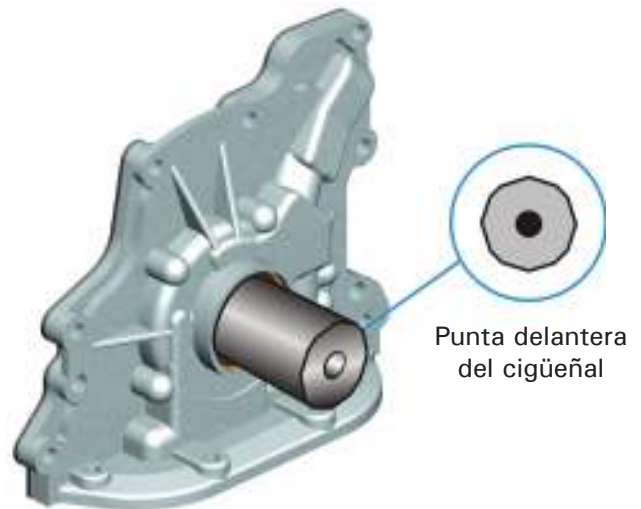
## Bomba de aceite duocéntrica

Es una bomba de aceite accionada por el cigüeñal. Eso significa, que el rotor interno se aloja directamente en la punta delantera del cigüeñal.

Con ese diseño específico se obtiene un diámetro pequeño de la bomba de aceite, cerca de 62 mm, junto con una menor fricción y reducción en el peso, mejorando las condiciones acústicas del motor en función del accionamiento directo por el cigüeñal.

El concepto de duocéntrico describe la forma geométrica de los dientes que tienen los rotores interno y externo.

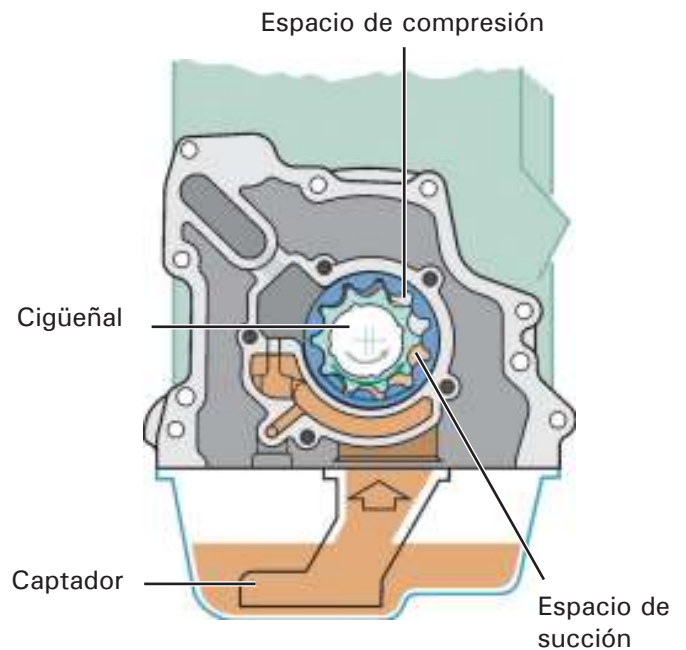
La carcasa de la bomba de aceite proporciona el cierre del bloque del motor en la parte delantera.



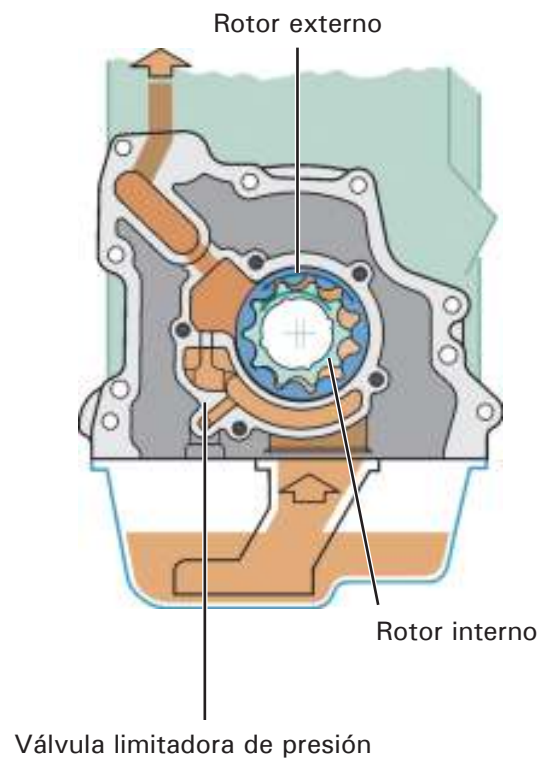
## Funcionamiento

El rotor interno, fijado en la punta del cigüeñal, impulsa el rotor externo. Debido a la diferencia de posición de los ejes de rotación entre los rotores interno y externo, se produce un aumento del espacio de succión entre los dientes, cuando esos rotores empiecen a girar.

El aceite es succionado a través de una tubería (captador) y transportado hasta el lado de succión entre los rotores.



Por el lado de compresión se reduce nuevamente el espacio entre los dientes de los rotores. El aceite se comprime hasta el circuito de lubricación. Una válvula limitadora de presión evita que se sobrepase la presión admisible del aceite, por ejemplo, en alta rotación del motor.





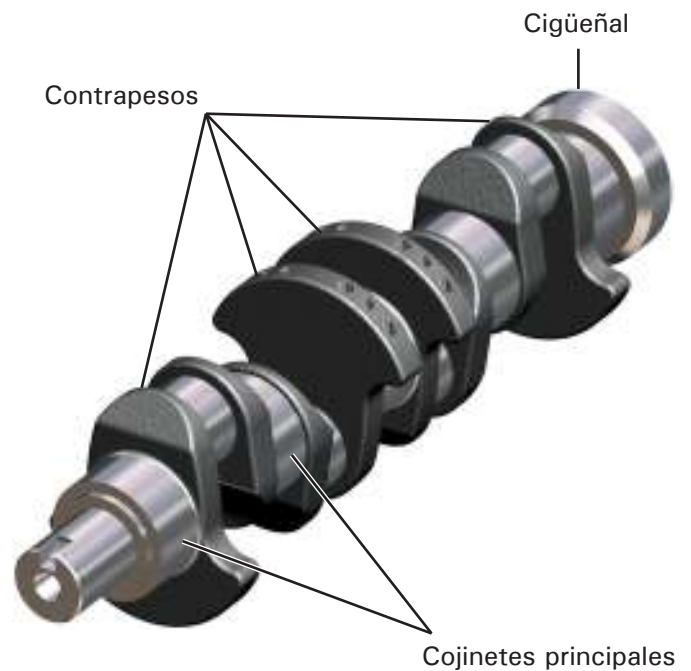
## Cigüeñal

El cigüeñal es de hierro fundido y presenta solamente cuatro contrapesos. Eso no lo diferencia de un cigüeñal con ocho contrapesos, pues presenta las mismas propiedades de funcionamiento.

Los casquillos de los cojinetes principales del cigüeñal presentan tres especificaciones de espesor, para el perfecto ajuste de las huelgas durante su montaje en la línea de producción:

- ✓ Rojo
- ✓ Amarillo
- ✓ Azul

El ajuste preciso de estas huelgas torna el funcionamiento del motor aún más suave, aumentando su vida útil.



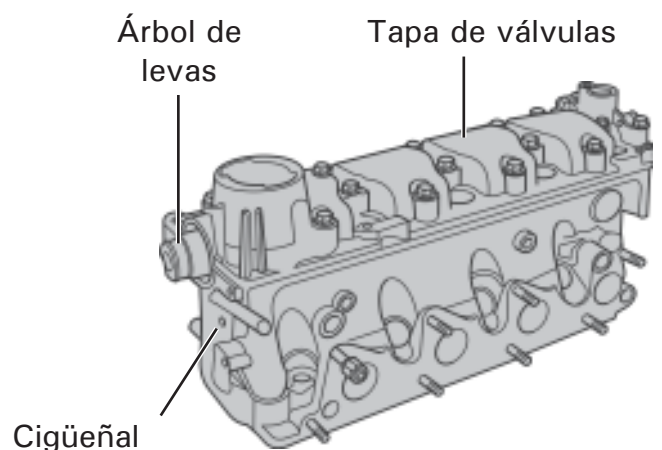
Los motores son fabricados con espesura media en los casquillos y cuando es necesario, se realiza la identificación de la cara del bloque con letras.

Color de los casquillos del cojinete	Espesura (mm)
R -Rojo	Fina
G - Amarillo	Media
B - Azul	Gruesa

## Árbol de levas

Está montado en la culata y fijado por la propia tapa de válvulas, que tiene función de cojinete.

En la parte trasera del árbol de levas existen cuatro dientes que generan el pulso para el sensor de fase del sistema de Control del Motor, cuyo funcionamiento se explicará más adelante.



## Accionamiento de las válvulas

Para mejorar la eficiencia mecánica del motor se introdujo en la culata un conjunto formado por:

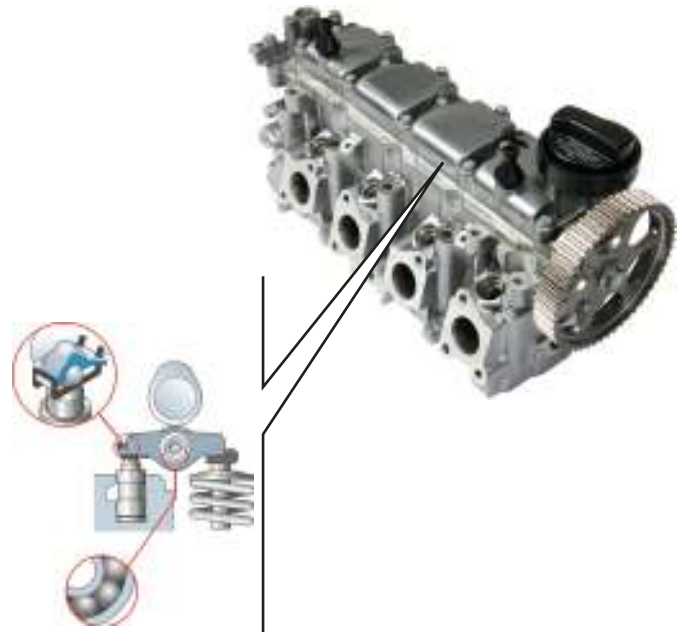
- ✓ Válvulas
- ✓ Balancines con rodamientos
- ✓ Elementos hidráulicos de apoyo

Ese sistema de accionamiento de válvulas es uno de los grandes destaques de este motor, que se denomina RSH (en alemán: *Rollenschlepphebel*) que significa balancines accionados por rodillos.

La tecnología RSH presenta la ventaja de una menor fricción, pues las levas no se "arrastran" sobre los buzos, sino sobre un rodillo.

La fricción del conjunto de válvulas no tiene un gran peso porcentual en la curva de plena carga. Sin embargo, para cargas bajas, pasa a responder por una gran parte de las pérdidas de un motor de combustión interna.

Es donde el sistema RSH presenta su beneficio, mejorando el consumo, principalmente en situaciones de tráfico urbano cada vez más cargado y de largos períodos en ralentí.



La curva de apertura de las válvulas de admisión tiene gran influencia en el formato de la curva de torque del motor para atención a los requisitos de potencia. El sistema RSH no solamente proporcionó bajas pérdidas de fricción, sino permitió mayor libertad en la definición del diseño de las levas.

Esas ventajas surgen porque el accionamiento de la válvula se realiza por el contacto de la leva con un rodillo (menor fricción) en un punto intermedio entre el apoyo del balancín (que ocurre sobre un buzo hidráulico) y la válvula, proporcionando un diseño más suave del perfil de la leva. Es importante destacar que este concepto de culata utiliza alojamientos menores para los buzos, permitiendo mayores cámaras de agua, mejor refrigeración y mayor tasa de compresión.

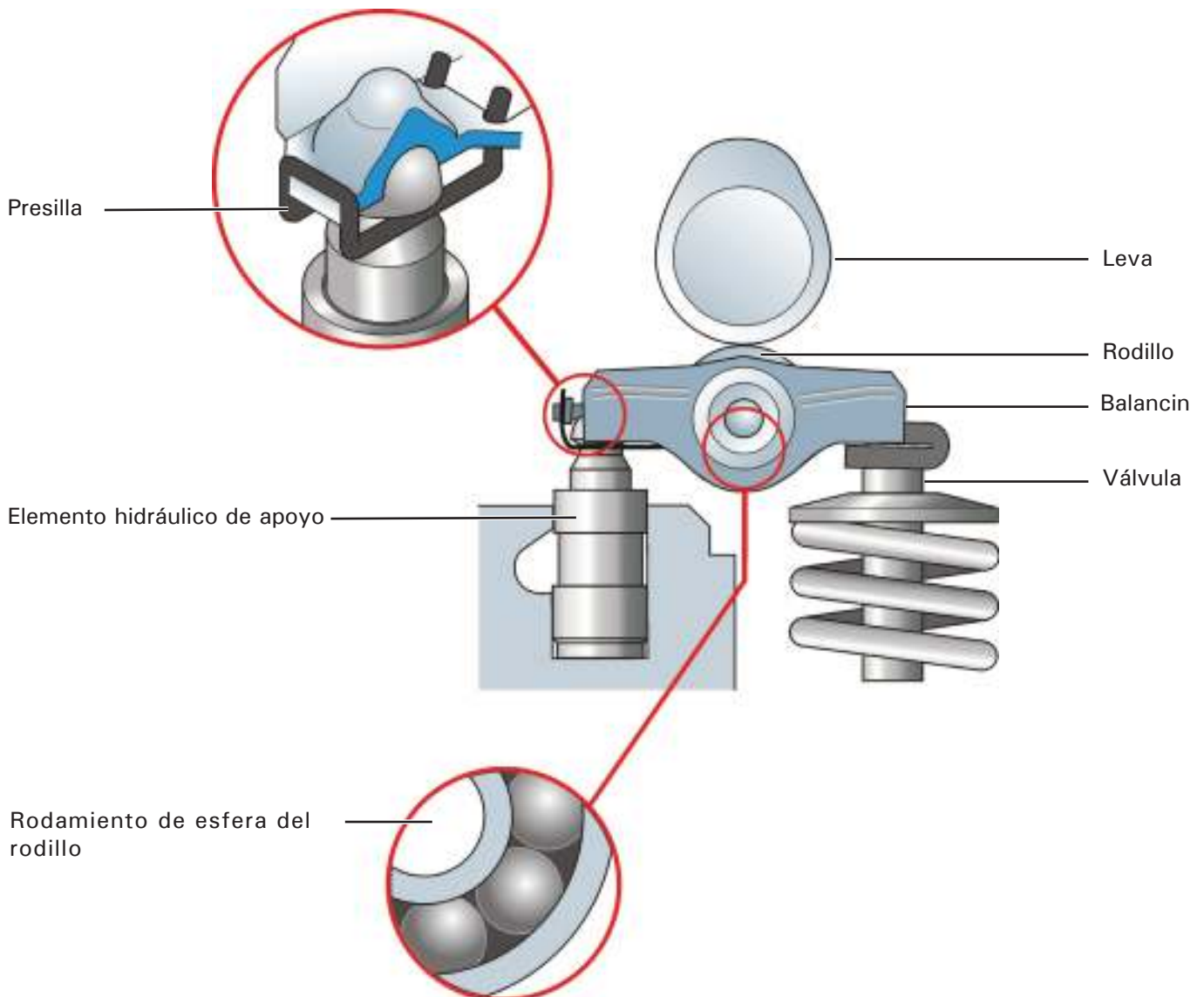
## Conclusión:

El motor aplica menos fuerza para mover el árbol de levas.

## Configuración

El balancín con rodamientos está formado por una pieza de chapa estampada y un rodamiento de contacto con la leva, por un lado, el elemento hidráulico de apoyo y por el otro extremo, la válvula.

El funcionamiento del elemento hidráulico de apoyo equivale a un buzo hidráulico. Sirve para apoyar al balancín y para compensar la huelga entre la válvula y la leva.



## Elemento hidráulico de apoyo

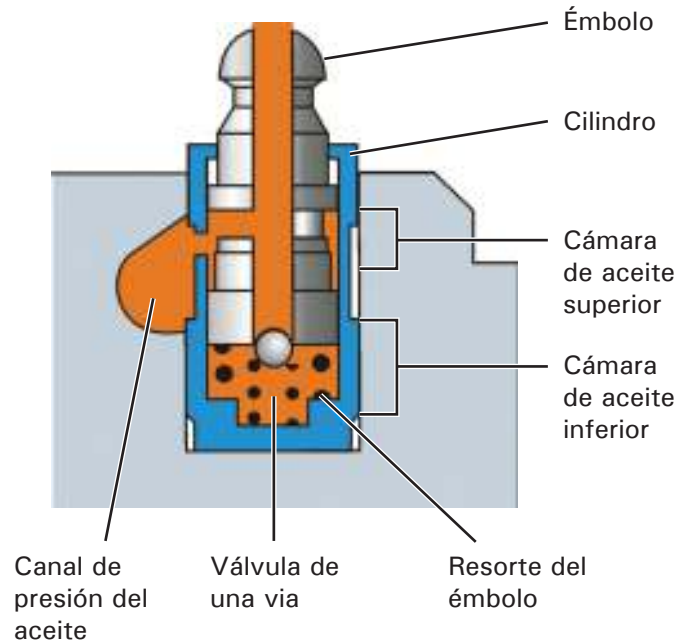
Sirve de apoyo al balancín y compensa la huelga de la válvula.

### Configuración

El elemento hidráulico de apoyo está en contacto con el circuito de aceite. Está formado por:

- ✓ Émbolo.
- ✓ Cilindro.
- ✓ Resorte del émbolo.

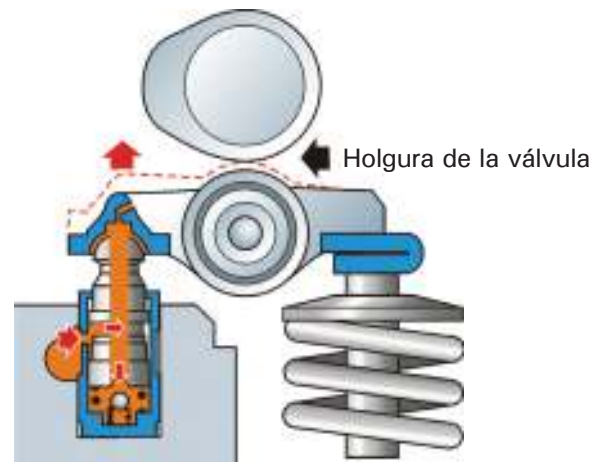
Una pequeña esfera, en conjunto con un resorte, forma una válvula de única vía en la cámara de aceite inferior.



### Compensación de la holgura en la válvula

Para eliminar la huelga entre la válvula y el rodillo, mientras no se está accionando la válvula, el resorte presiona el émbolo hacia arriba hasta que el balancín se apoye en la leva. Eso hace que se reduzca la presión en la cámara inferior. La válvula de única vía se abre, permitiendo que entre aceite en la cámara inferior.

La válvula se cierra cuando la presión de aceite de la cámara inferior se iguala con la presión de la cámara superior, que es la misma del circuito de aceite.



### Accionamiento de la válvula

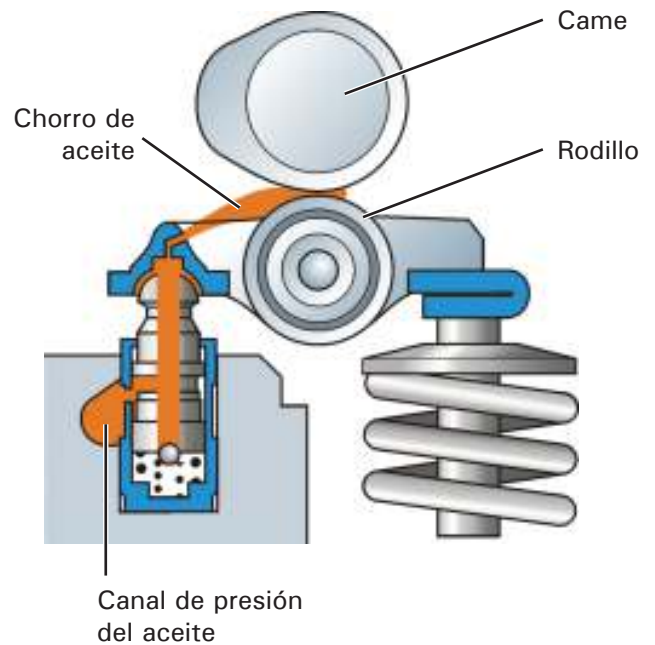
Cuando la leva presiona el rodillo, aumenta la presión de la cámara inferior. Como el aceite no puede comprimirse, el bloqueo hidráulico generado en la cámara inferior no deja que el émbolo baje. De esa forma, el elemento hidráulico de apoyo actúa como elemento rígido, sobre el cual se apoya el balancín.



## Lubricación

La lubricación se realiza entre el elemento hidráulico de apoyo y el balancín de rodamiento, así como entre la leva y el rodillo del balancín, a través de un ducto de aceite en el elemento hidráulico de apoyo.

El aceite entra en el rodillo del balancín a través de un agujero ubicado en la parte superior del elemento hidráulico de apoyo.



## Funcionamiento

El elemento hidráulico de apoyo ofrece el punto de giro para el movimiento del balancín. La leva actúa sobre el rodillo y comprime el balancín hacia abajo. La otra extremidad del balancín acciona la válvula.

Debido a la palanca entre el rodillo y el elemento hidráulico de apoyo, se consigue un gran desplazamiento de la válvula con una fuerza relativamente pequeña.



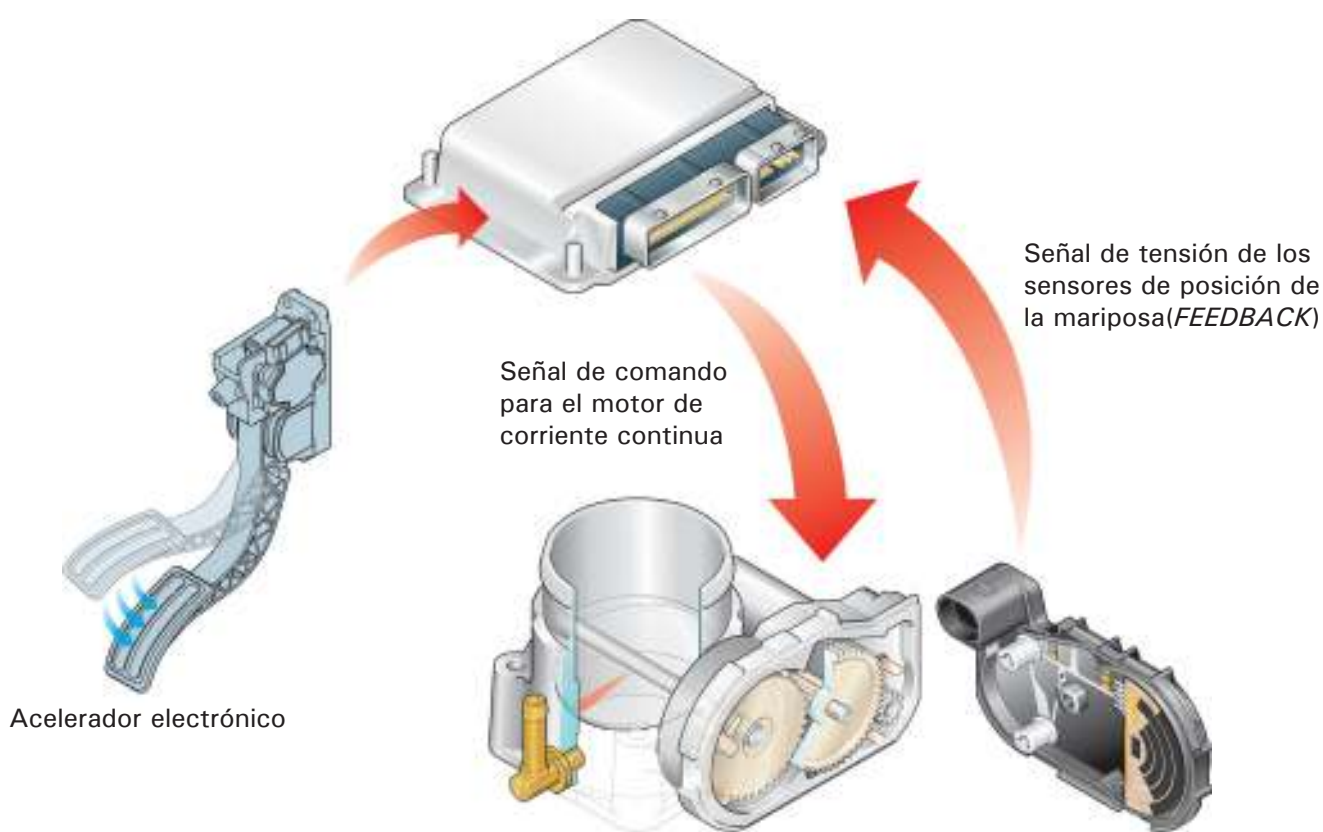
No se pueden desmontar los elementos hidráulicos de apoyo

## Acelerador electrónico

La tecnología del acelerador electrónico es también un ítem que merece destaque en este nuevo modelo, presente en las nuevas motorizaciones EA111 1.0 l e 1.6 l.

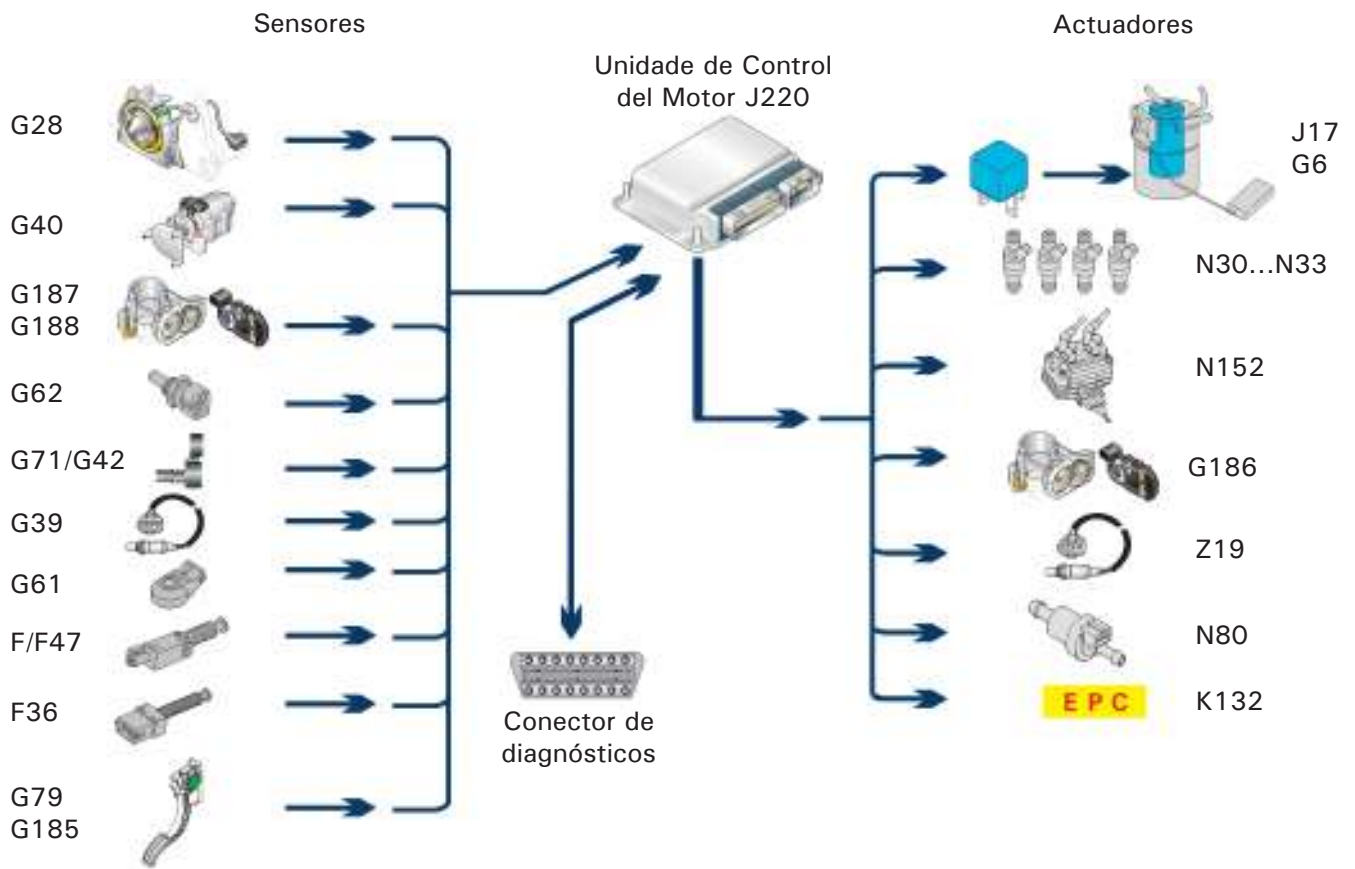
Las motorizaciones disponibles para el Nuevo Gol se desarrollaron con el objetivo de ofrecer al conductor buena facilidad de conducción, con bajo consumo, optimizando las curvas de torque/potencia.

Para asumir estas características, los sistemas de control del motor se calibraron utilizando el concepto **Torque**, con la utilización del Acelerador Electrónico.



Para obtener más informaciones sobre el funcionamiento del acelerador electrónico consulta la apostilla **Acelerador Electrónico**.

# Sistema de control del motor



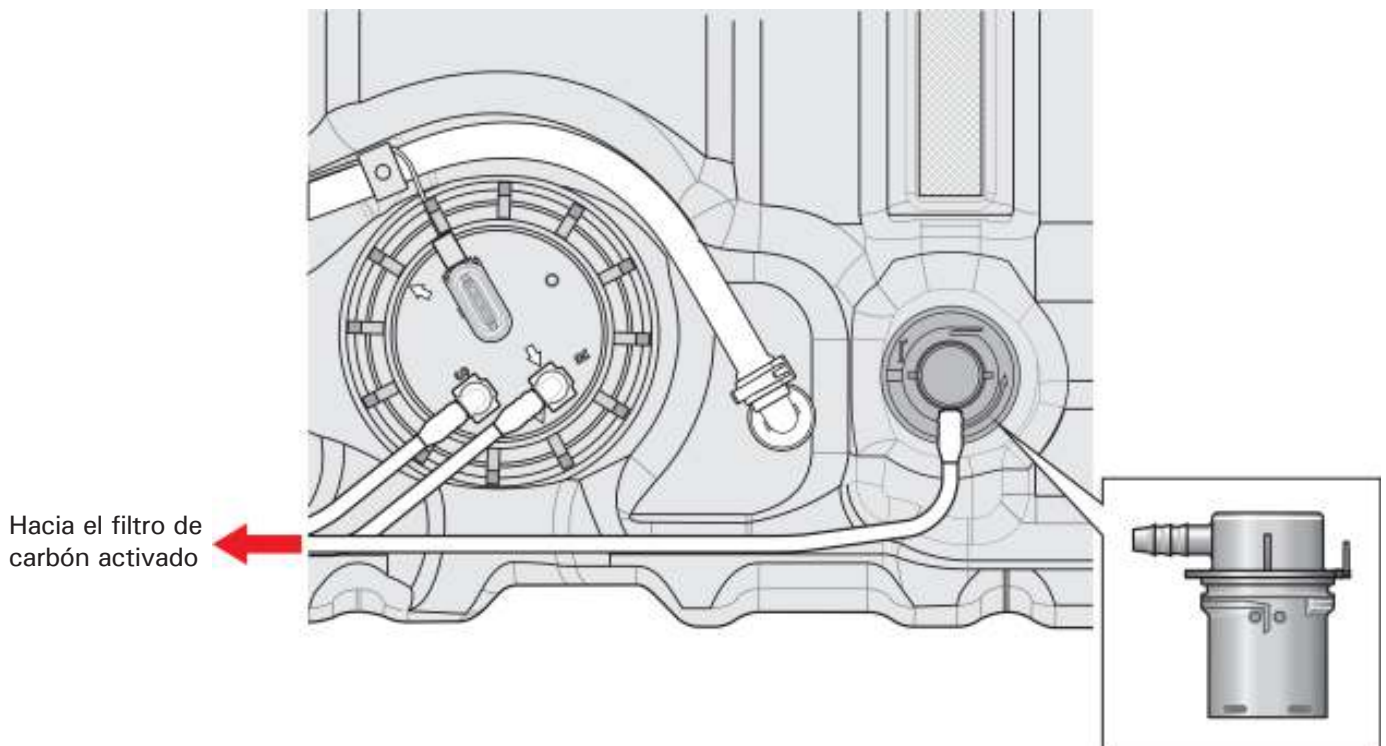
## Sistema de carbón activado

El sistema de carbón activado del Nuevo Gol recibió modificaciones en su circuito de ventilación del depósito de combustible. El sistema de válvula gatillo existente anteriormente en el bocal del depósito se sustituyó por una válvula de ventilación (*Rollover*) ubicada próximo a la bomba de combustible.

Esa válvula tiene doble función:

- ✓ Liberar el paso de los vapores de combustible hacia el filtro de carbón activados solamente a partir de un determinado valor de presión generado en el interior del depósito.
- ✓ Evitar la salida de combustible por la tubería del sistema en caso de volcado del vehículo

## Válvula de ventilación del estanque (*Rollover*)





## Funcionamiento

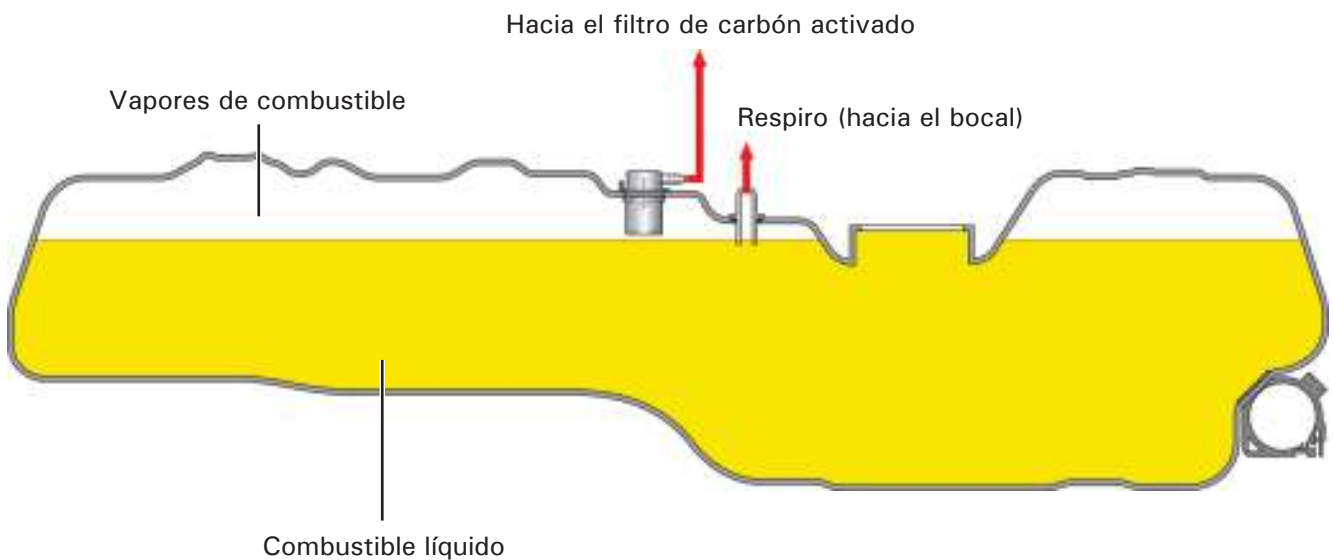
Cuando se abastece el vehículo, el combustible líquido ocupa el espacio interno del depósito, expulsando los vapores a través del respiro.

Si existiera tentativa de llenado excesivo, el nivel del combustible llega al tubo del respiro y los vapores no logran salir por ese camino.

En ese momento, la válvula de ventilación permite solamente el paso de los vapores retenidos en la parte superior del depósito si la presión es superior a 10 mbar.

Esa bolsa de vapores retenida impide que el combustible líquido llegue al filtro de carbón activado debido al llenado excesivo, que podría dañarlo.

En caso de volcado, ese sistema también impide el escape de combustible por la tubería del filtro de carbón activado.



# Transmisión

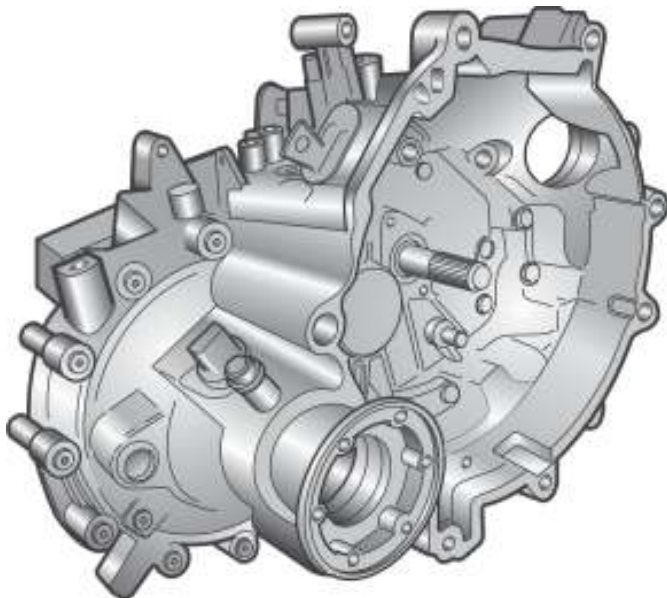
## Transmisión manual O2T

La transmisión manual O2T (MQ 200) tiene capacidad máxima de torque de 200 Nm y su estructura está formada por aleación a base de magnesio, proporcionando bajo peso. El enganche de marchas se comanda por cables con horquillas oscilantes, generando enganches precisos, silenciosos y suaves.

Se ajustaron las relaciones de 4ª y 5ª marchas de la transmisión del motor 1.0 l, con el objetivo de reducir el consumo en carretera y proporcionar más confort acústico en altas velocidades, debido a su prolongación.

Se prolongó el diferencial de la transmisión del motor 1.6 l, que contribuyó para la reducción del consumo tanto en la ciudad como en la carretera, además de la mejora del confort acústico.

O2T (MQ 200)



Transmisión O2T

Relación de transmisión:

Marcha	1.0 l	1.6 l
1ª	4,167	3,455
2ª	2,300	1,954
3ª	1,433	1,281
4ª	0,975	0,927
5ª	0,776	0,740
Atrás	3,182	3,182
Diferencial	4,929	4,188

## Características

La carcasa de la transmisión manual O2T está producida en magnesio y desarrollada con 2 conjuntos de árboles **huecos**, que la torna extremadamente liviana.

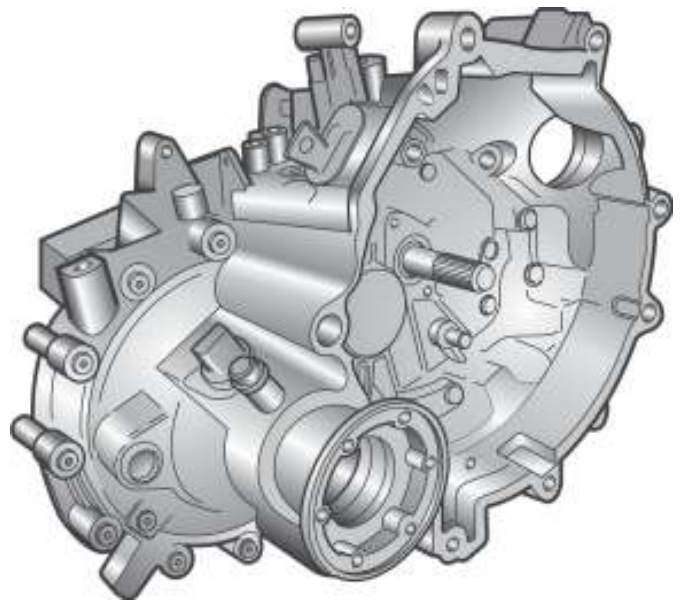
A pesar del bajo peso de construcción, su robustez permite torques hasta 200 Nm.

Gracias al proyecto de la transmisión, los ejes y los diversos engranajes pueden fácilmente modificarse y escalonarse, para las más diversas aplicaciones y potencias de los motores.

Debido a la variabilidad de relaciones de ejes y engranajes, esta transmisión puede aplicarse para varias versiones de vehículos y estilos de conducción, combinando desde el estilo conservador hasta el deportivo, proporcionando bajo consumo de combustible.

La transmisión se comanda por cables y el comando del embrague es hidráulico. El desarrollo de esa transmisión trató de considerar los siguientes requisitos:

- ✓ enganches suaves y precisos de las marchas a través de cables individuales;
- ✓ excelente rendimiento;
- ✓ peso reducido;
- ✓ diseño modular.



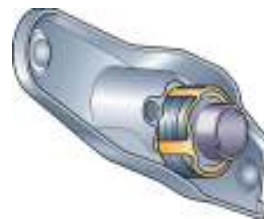
## Design modular

Os componentes da transmissão estão estruturados de forma modular. Esta particularidade se traduz em maior funcionalidade na montagem em série e também para o setor de serviços.

Los componentes son:

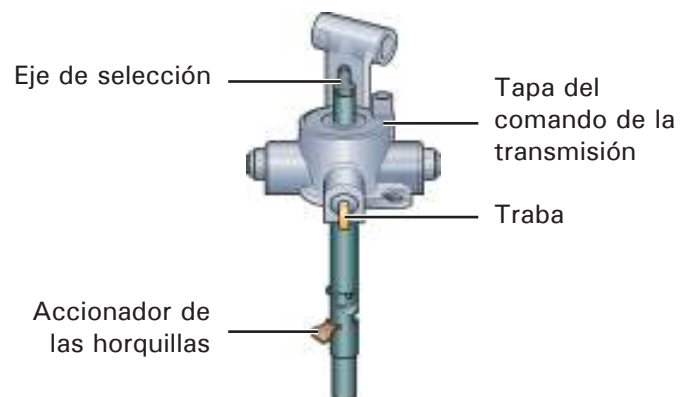
### Palanca de embrague

Este módulo está formado por la propia palanca, el rodamiento y la guía.



### Eje de selección con la tapa del comando de la transmisión

En este módulo están alojados todos los elementos de encaje, resortes, guías del comando de la transmisión y la traba de ajuste del comando.



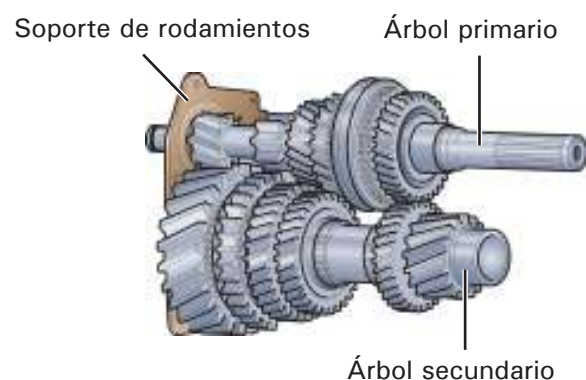
### Mecanismo de comando interno

Está formado por horquillas, palancas, patines de la transmisión y soporte de alojamiento.



### Soporte de rodamientos

Este módulo está formado por dos rodamientos blindados de esferas, el árbol primario y el árbol secundario pre-montados.



## Carcasa

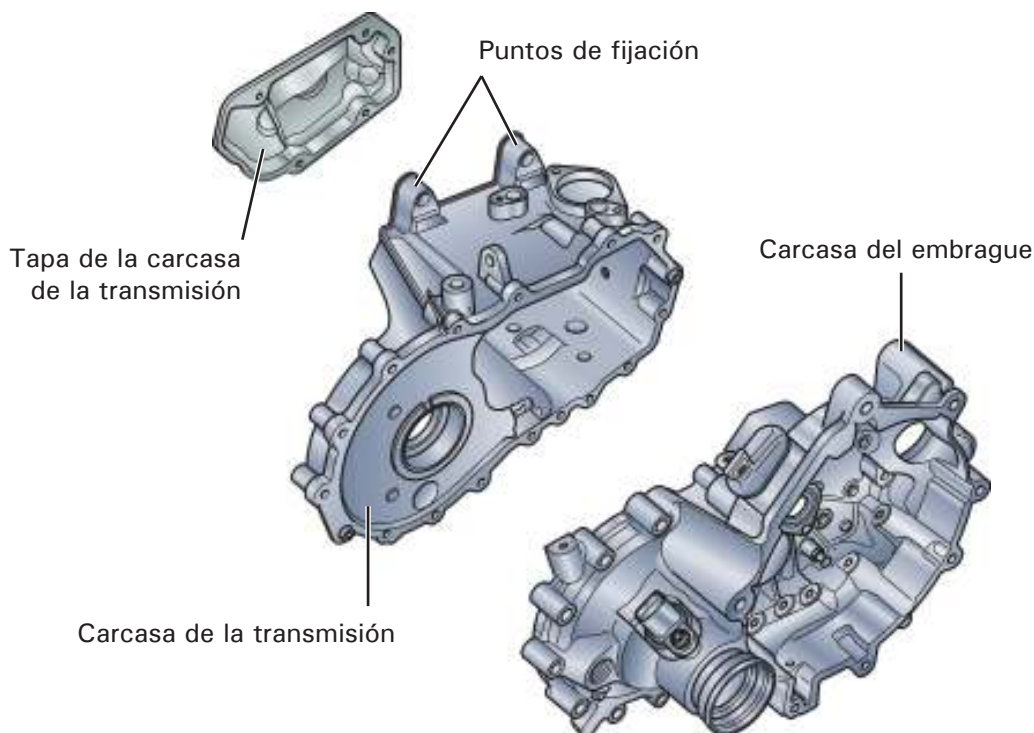
La carcasa de la transmisión O2T es fabricada en magnesio y es formada por dos partes (carcasa de la transmisión y carcasa del embrague).

La carcasa de la transmisión tiene puntos de fijación en la parte superior para fijación al soporte por el lado izquierdo del motor, y en la parte de abajo, puntos para fijación del soporte pendular.

En comparación con el aluminio, el magnesio presenta menor densidad, por lo tanto, menor rigidez.

Esta particularidad se compensa con refuerzos y apoyos de mayor espesura de la pared. De esta forma, el resultado final obtenido fue una reducción de 2,5 Kg, comparado con una carcasa convencional en aluminio.

El magnesio tiene más una ventaja acústica en comparación al aluminio, debido a su característica de mayor amortiguamiento, que ofrece más confort al conductor.



Debido a la densidad reducida del material de la carcasa es necesario utilizar tornillos más largos para la fijación de las partes. Los tornillos también se revistieron para proteger la carcasa contra descomposición electroquímica.

## Componentes mecánicos de la transmisión

### Diseño de la transmisión

La transmisión O2T es una caja compacta de 5 marchas para vehículos con tracción delantera y motorización transversal.

Está formada por dos árboles y un eje adicional para la marcha atrás.

Los engranajes de los árboles primario y secundario presentan dientes helicoidales y reciben un tratamiento superficial llamado *shot peening* donde la pieza recibe chorros con el objetivo de aumentar la resistencia a la fatiga, reduciendo eventuales efectos nocivos provocados por irregularidades superficiales durante el proceso de producción (ej.: sobras, rayas y tensiones de tracción).

Todos los engranajes de la transmisión se montan sobre rodamientos de agujas, que proporcionan un alto nivel de suavidad en las marchas.

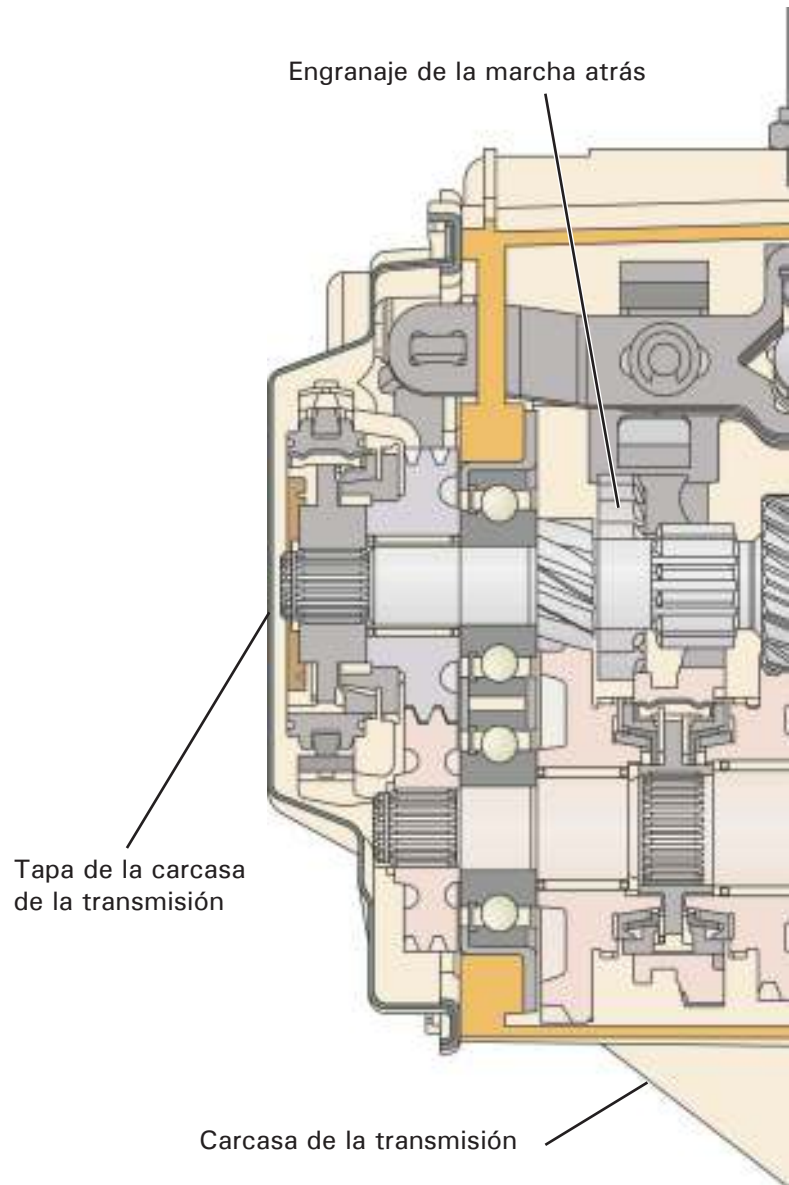
Las 1ª y 2ª marchas se montan en el árbol secundario, mientras las 3ª, 4ª y 5ª marchas se montan en el árbol primario. Esta disposición contribuye para reducir la inercia de los conjuntos durante los cambios de marcha.

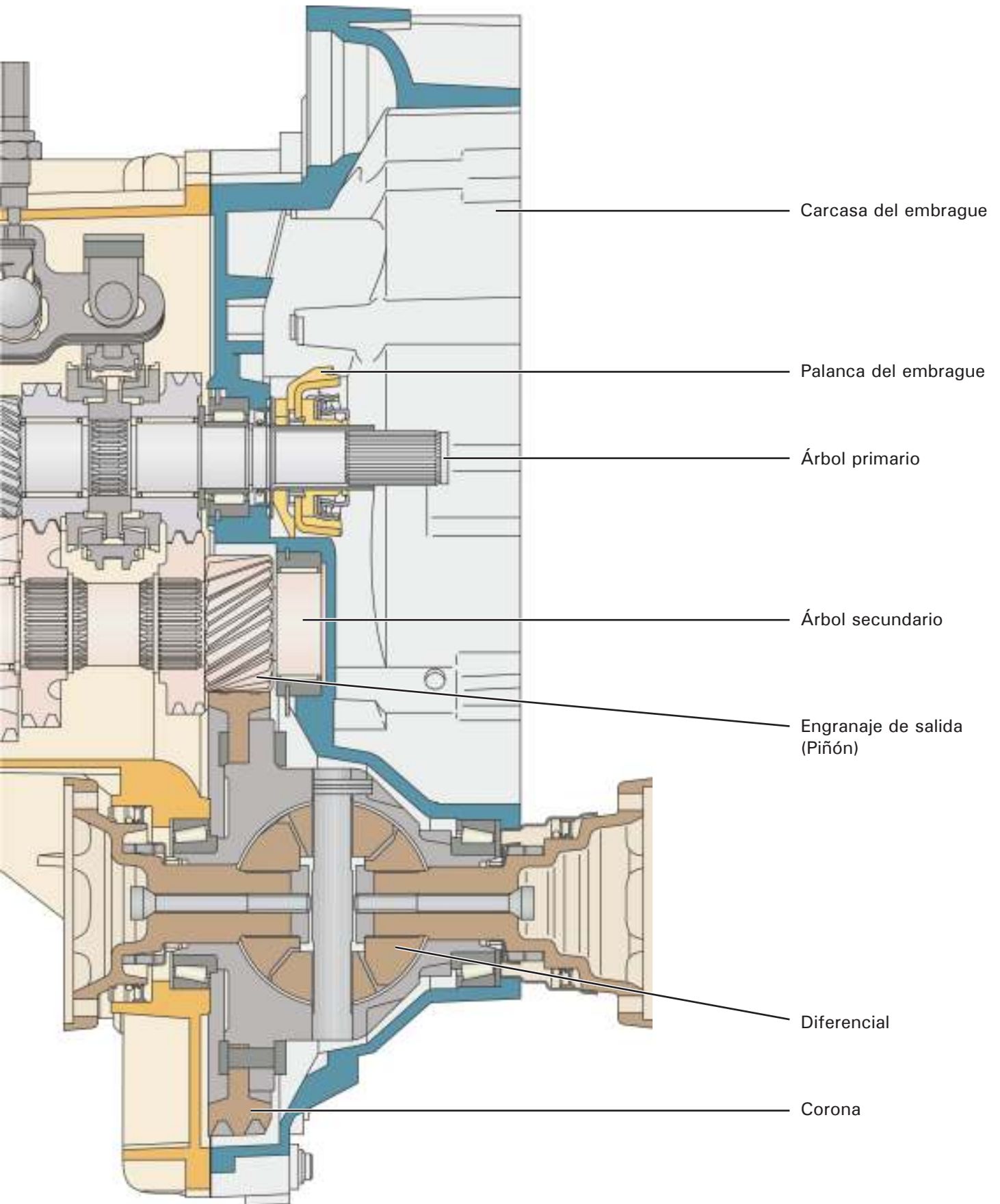
El engranaje de la marcha atrás montado en un eje separado entre el árbol primario y el árbol secundario y, al engancharse, invierte el sentido de rotación del árbol secundario.

Todas las marchas hacia adelante son sincronizadas, siendo que la 1ª y la 2ª marchas presentan un sistema doble de sincronización.

La marcha atrás cuenta con un pequeño freno en el eje primario, a través del sincronizador de la 5ª marcha.

El torque se transmite a través del engranaje de salida del árbol secundario (Piñón) a la corona del diferencial.

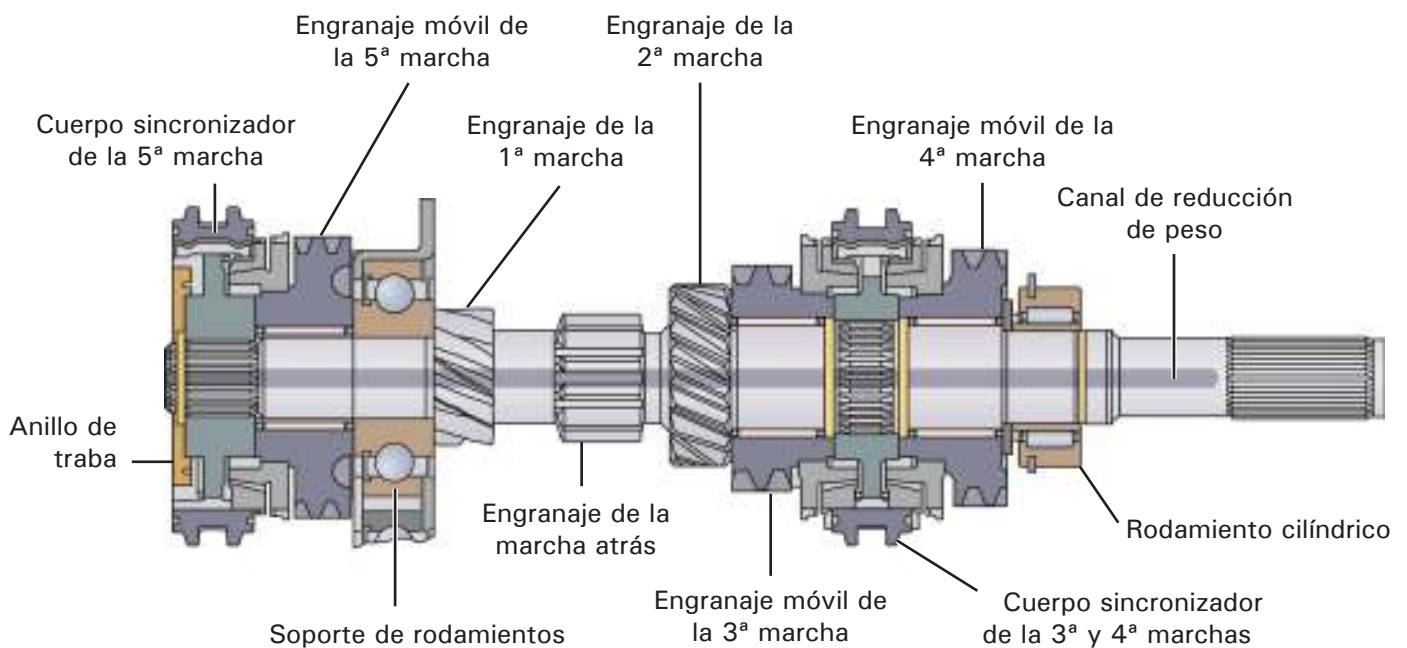
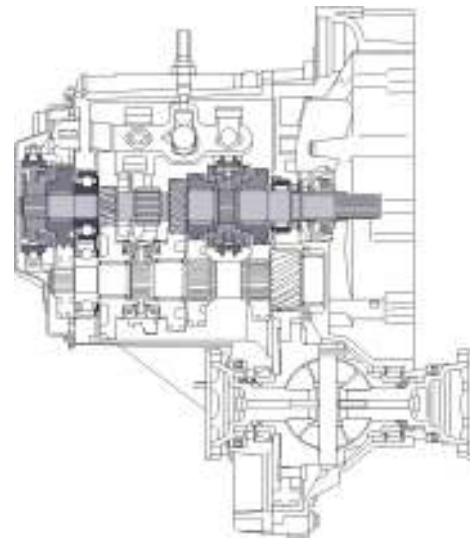




## Árbol primario

Se monta con un rodamiento cilíndrico en la carcasa del embrague (rodamiento móvil), y con un rodamiento blindado (rodamiento fijo) del soporte de rodamientos montado en la carcasa de la transmisión.

Se perforó el eje longitudinal del árbol primario con el objetivo de reducción de su peso.



Los engranajes para 1ª, 2ª y marcha atrás se mecanizan en el propio árbol primario.

Los engranajes de las 3ª, 4ª y 5ª marchas se montan sobre rodamientos de agujas.

El cuerpo sincronizador de la 3ª, 4ª y 5ª marchas están conectados al árbol primario a través de un estriado longitudinal.

Al enganchar una de las marchas, el engranaje móvil correspondiente se conecta al árbol primario.

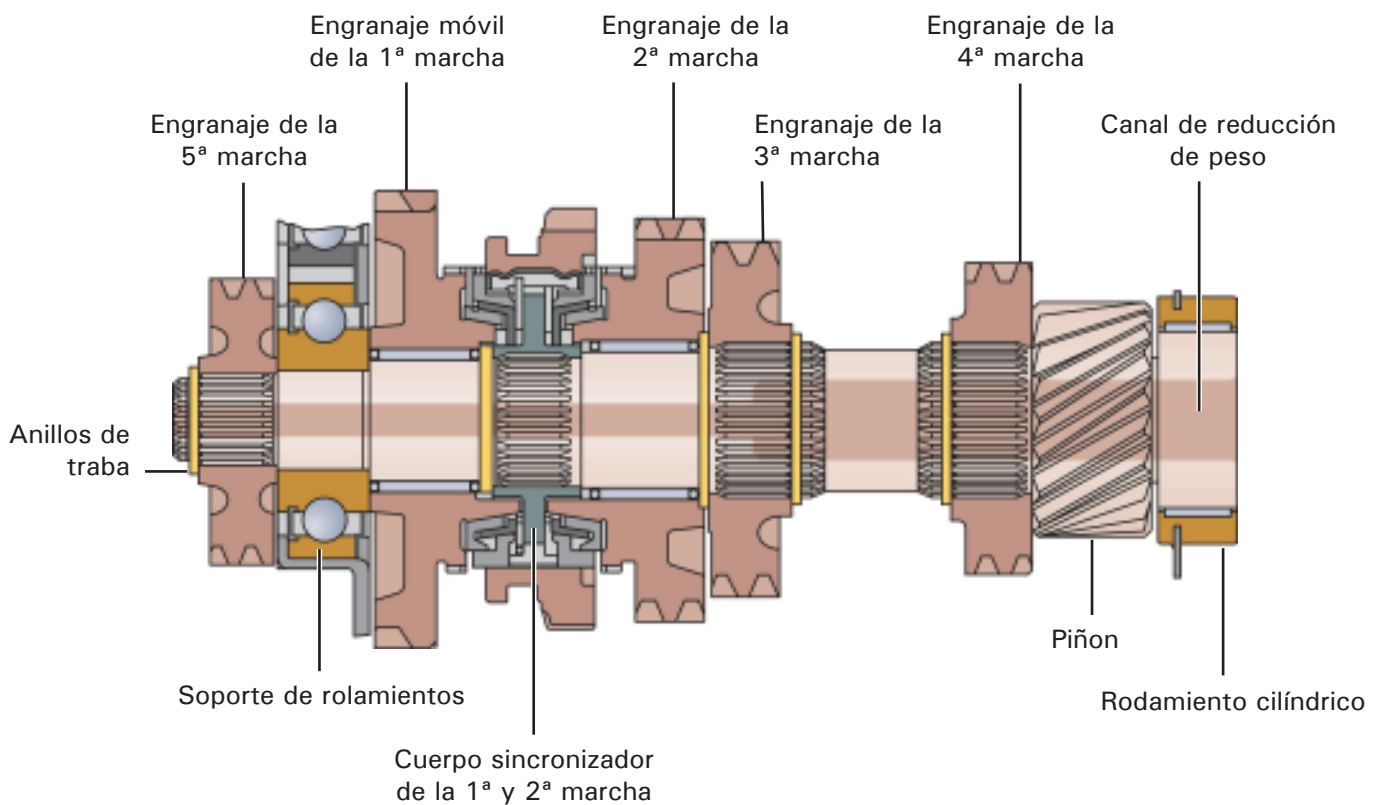
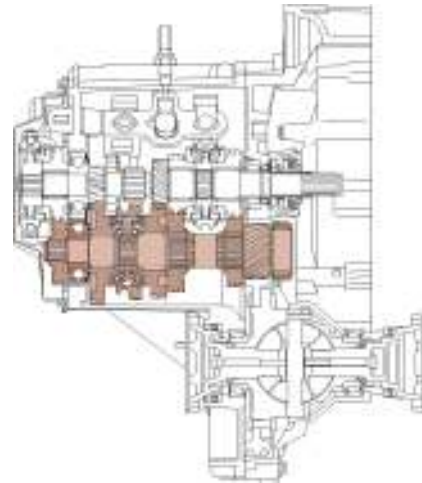
Los anillos de traba mantienen los engranajes en sus respectivas posiciones.



## Árbol secundario

El árbol secundario está montado en la carcasa de la transmisión con un rodamiento cilíndrico (rodamiento móvil) en la carcasa de embrague y con un rodamiento blindado de esferas (rodamiento fijo) en el soporte de rodamientos junto con el árbol primario.

Se perforó el eje longitudinal del árbol secundario con el objetivo de reducción de su peso.



Los engranajes de 3ª, 4ª y 5ª marchas y el cuerpo sincronizador de las 1ª y 2ª marchas se montan en el árbol secundario a través de un estriado longitudinal.

Los anillos de traba mantienen los engranajes en sus respectivas posiciones.

Los engranajes de 1ª y 2ª marchas son móviles y están montados sobre rodamientos de agujas.

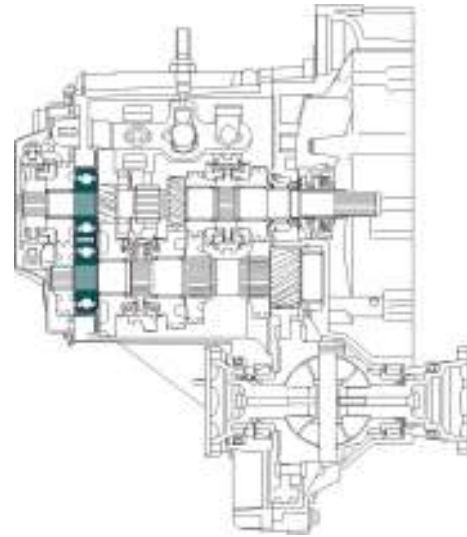
## Soporte de rodamientos

La transmisión O2T presenta una estructura modular.

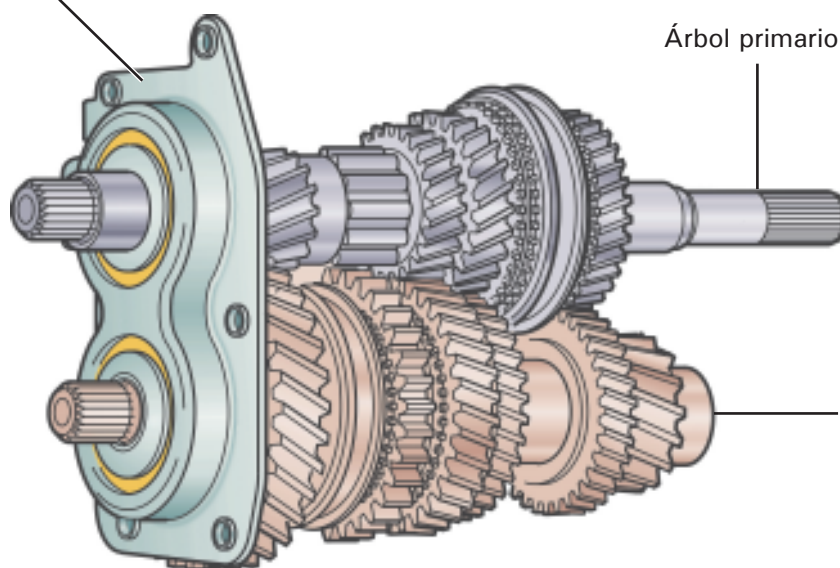
Uno de los módulos es el soporte de rodamientos de la transmisión, que está formado por dos rodamientos blindados de esferas.

Este tipo de construcción permite fácil retirada de los rodamientos de sus árboles, reduciendo el tiempo de reparación.

Los rodamientos de esferas no se montan directamente en la carcasa de la transmisión, sino en los alojamientos separados (soporte).



Soporte de rodamientos



Árbol primario

Árbol secundaria

El conjunto del árbol primario, árbol secundario y sus engranajes se montan primero en el soporte de rodamientos y después se acoplan fácilmente en la carcasa de la transmisión.

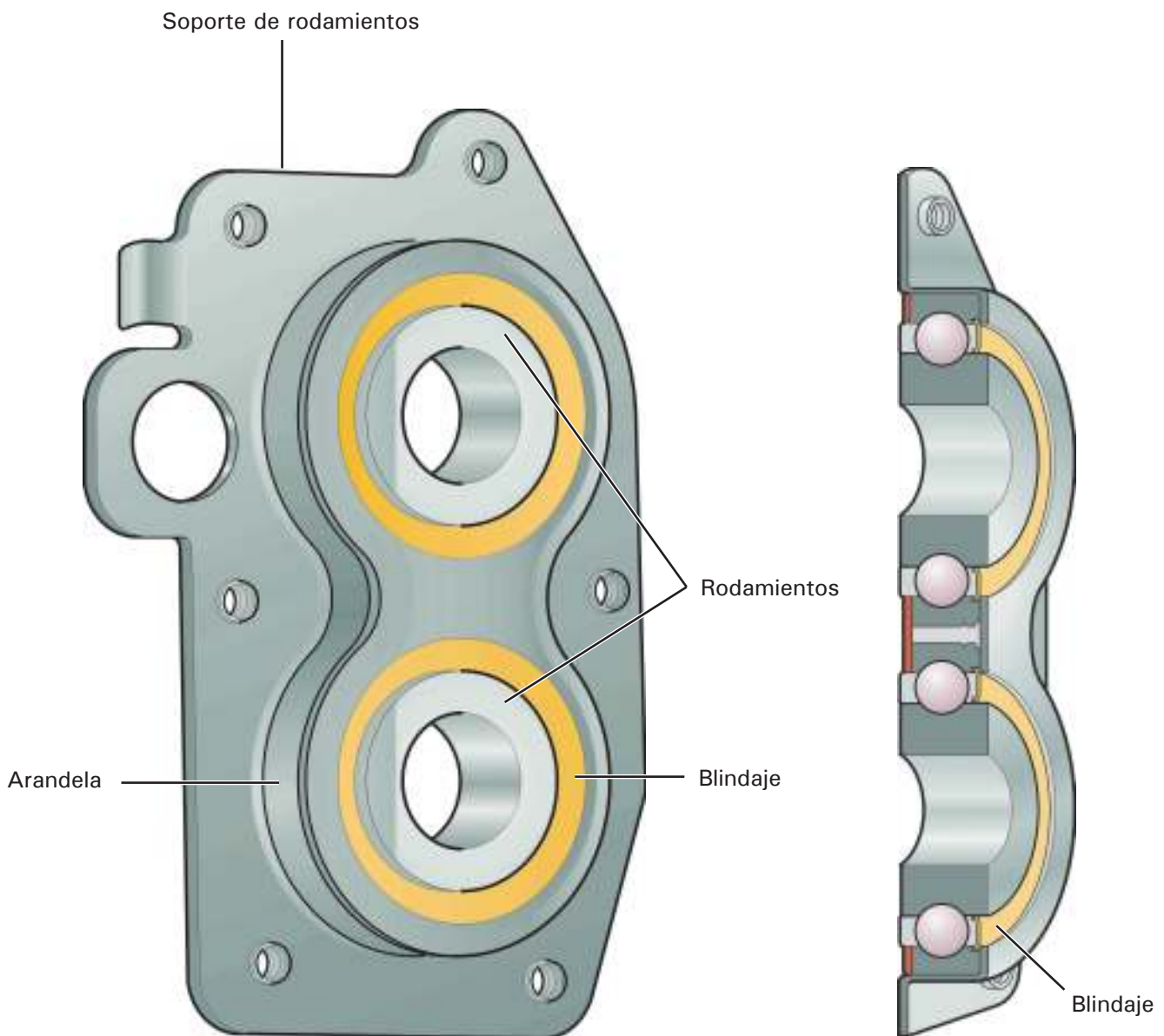


El soporte de rodamientos debe sustituirse completo en caso de reparaciones.

Los dos rodamientos blindados de esferas del árbol primario y del árbol secundario son partes integrantes del soporte de rodamientos.

Los rodamientos se fijan al soporte por medio de una arandela especial, soldada en el propio soporte.

El soporte de rodamientos se monta y fija en la caja de transmisión a través de seis tornillos.

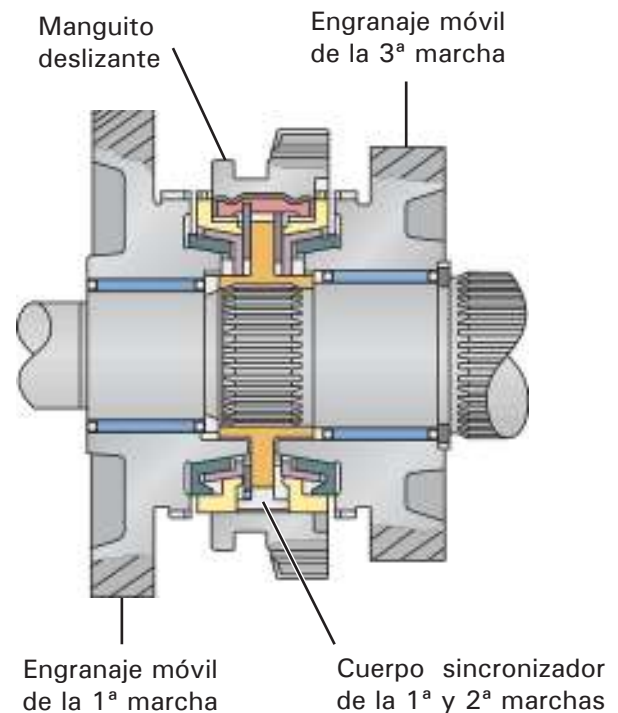
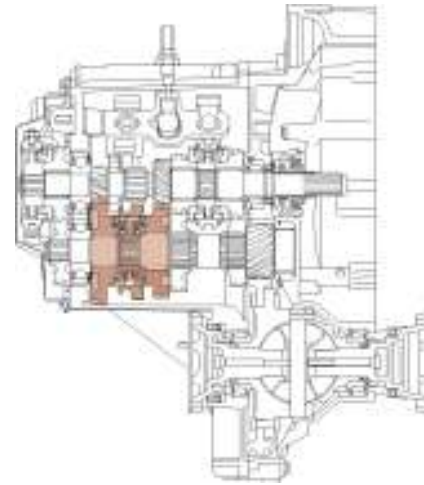


## Sistema de doble sincronización para 1ª y 2ª marchas

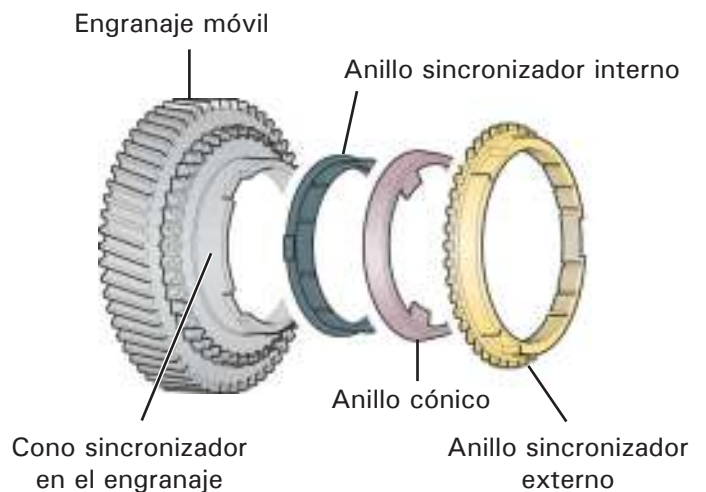
Antes que ocurra la conexión entre un engranaje del árbol primario con uno del árbol secundario, a través del cuerpo sincronizador con manguito deslizante, es necesario que los dos engranajes giren en la misma velocidad (giro sincronizado). Esto ocurre durante el cambio de marchas, entre el cono del engranaje y el manguito deslizante del cuerpo del sincronizador.

Debido a la fricción provocada por la superficie mayor de los dos anillos sincronizadores la eficiencia de la sincronización aumenta considerablemente, reduciendo el esfuerzo necesario para el cambio de las marchas.

De esa forma se consigue mayor suavidad en los cambios de marchas cuando se reduce de 3ª a 2ª y de 2ª a 1ª marcha.



- ✓ La doble sincronización para cada marcha está formada por:
- ✓ Cono sincronizador en el engranaje.
- ✓ Anillo sincronizador (interno).
- ✓ Anillo cónico.
- ✓ Anillo sincronizador (externo).



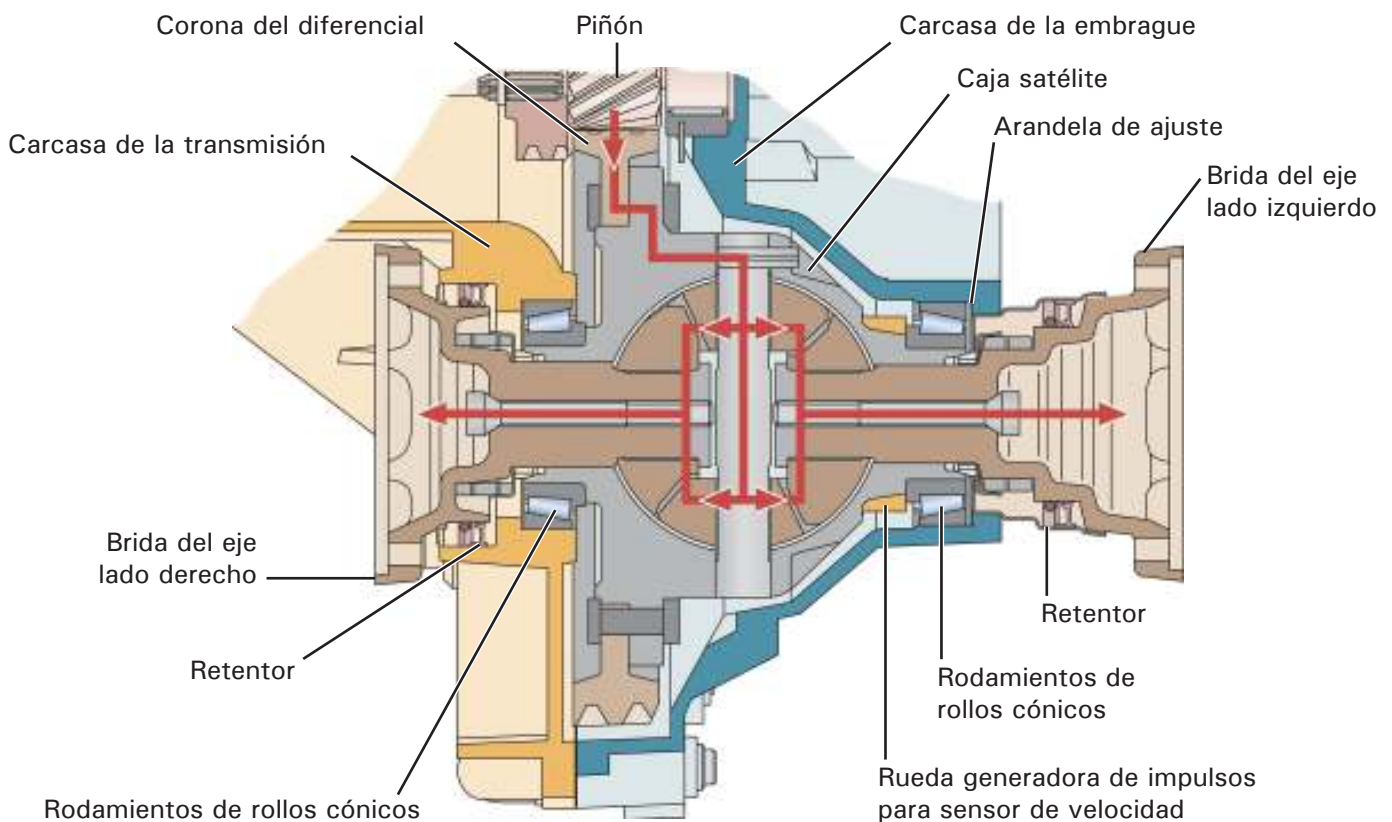
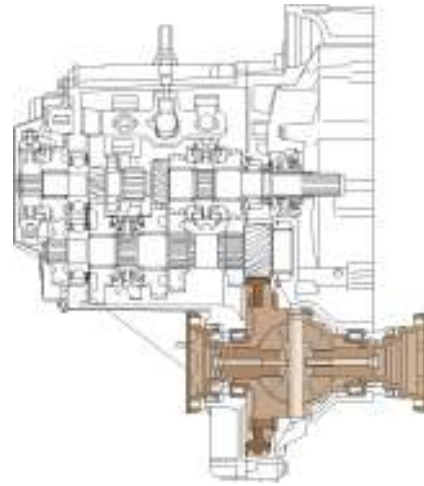
## Diferencial

Es el conjunto final de salida de la fuerza motriz de la transmisión.

El diferencial se monta con dos rodamientos de rollos cónicos optimizados en la carcasa de la transmisión y en la carcasa del embrague.

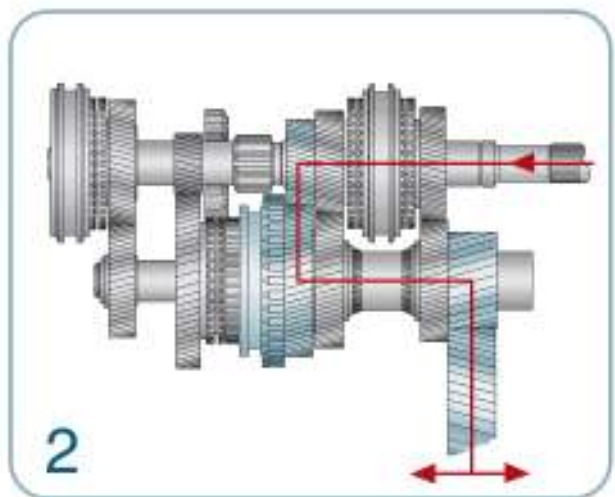
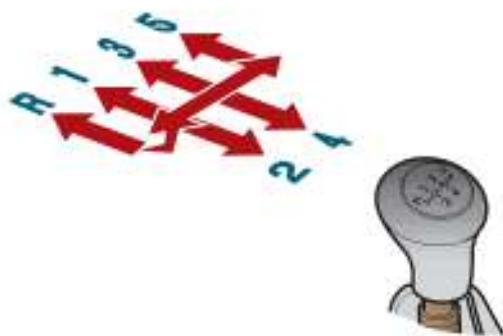
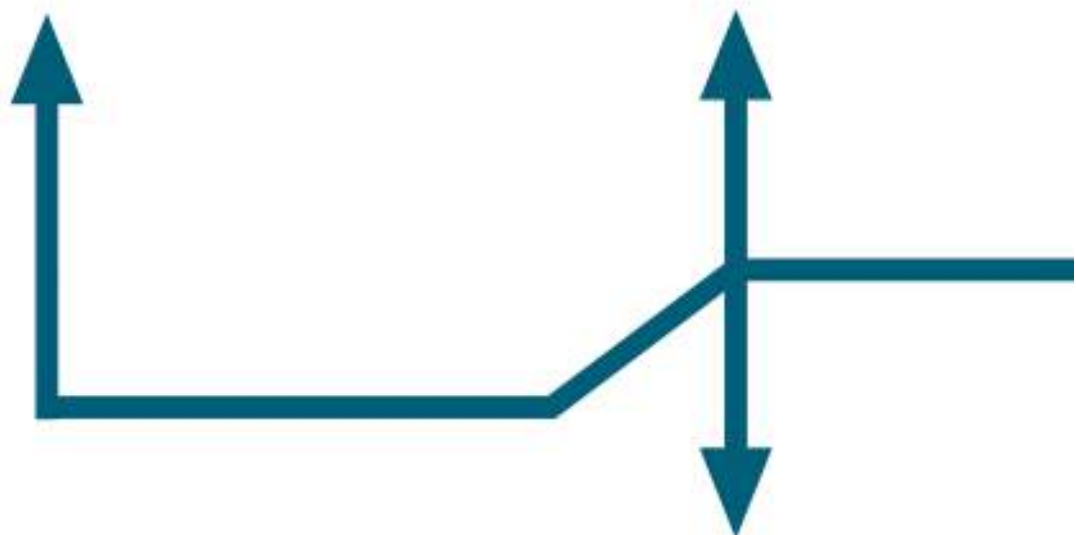
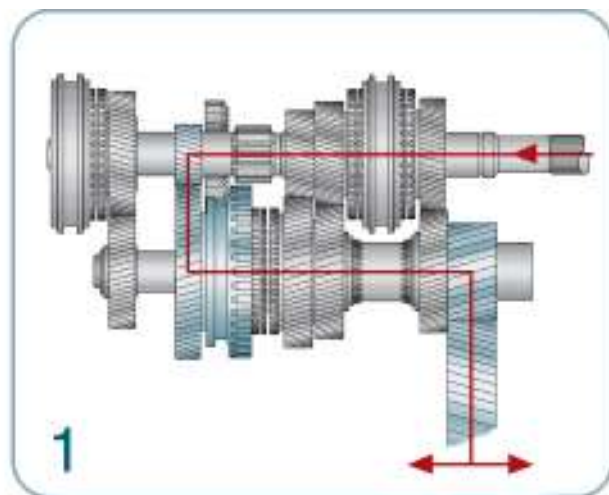
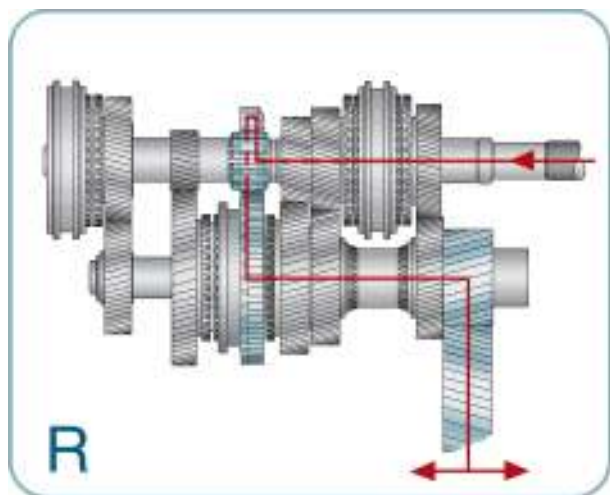
Dos retentores de diámetros diferentes sellan la carcasa por el lado externo.

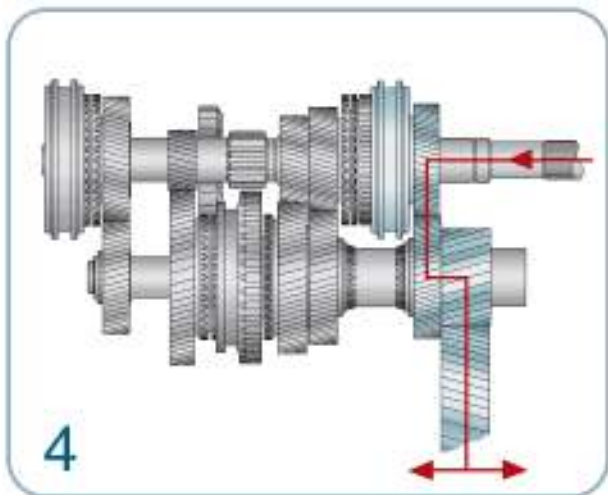
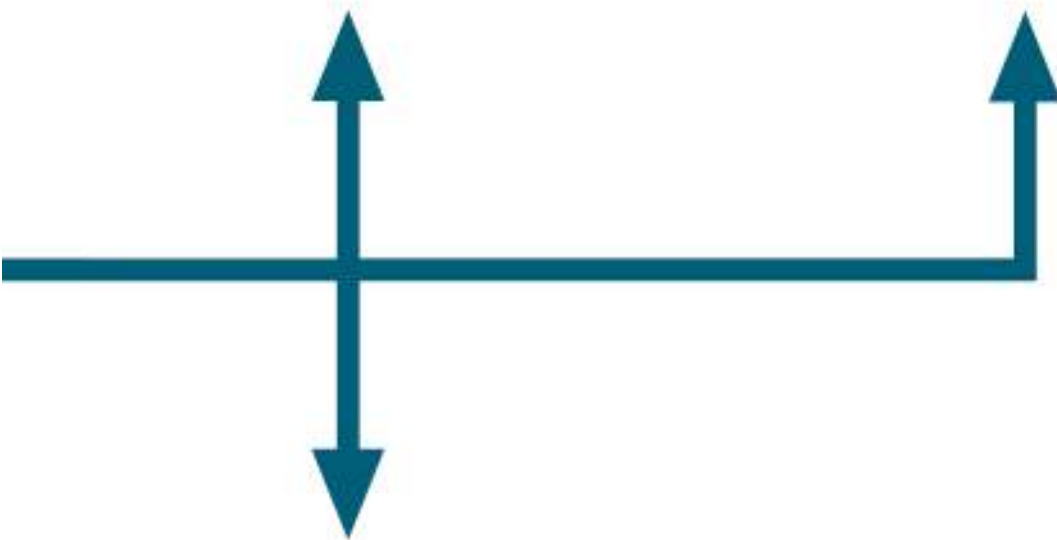
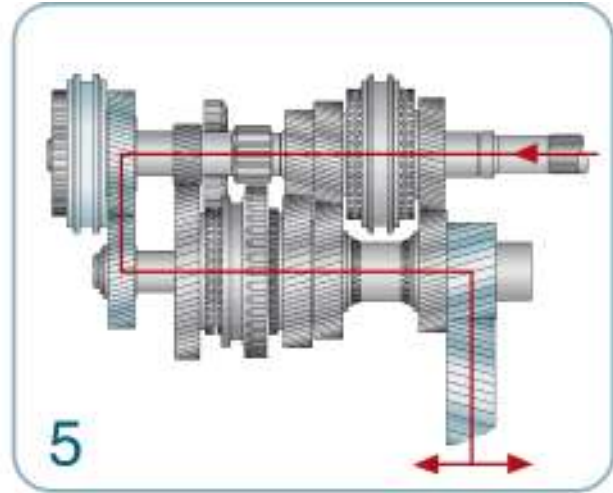
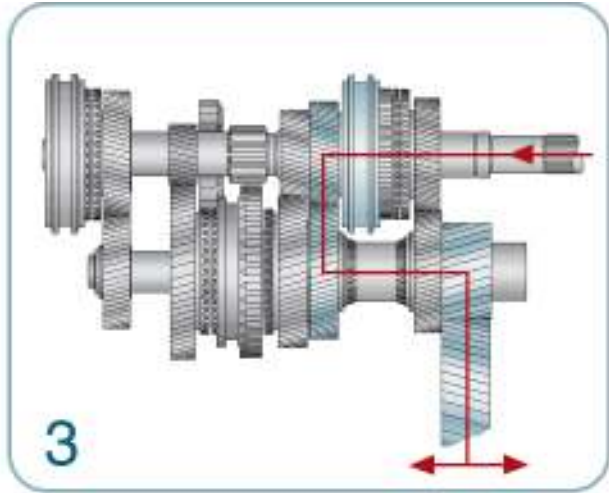
La corona dentada del diferencial se prensa en la caja satélite y trabaja en conjunto con el piñón del árbol secundario.



Si se sustituye algún componente del diferencial es necesario ajustar la pre carga del eje diferencial. Eso se realiza con una arandela de ajuste en la carcasa del embrague. Consulte el Sistema ELSA para realizar el ajuste.

# Flujo de fuerza





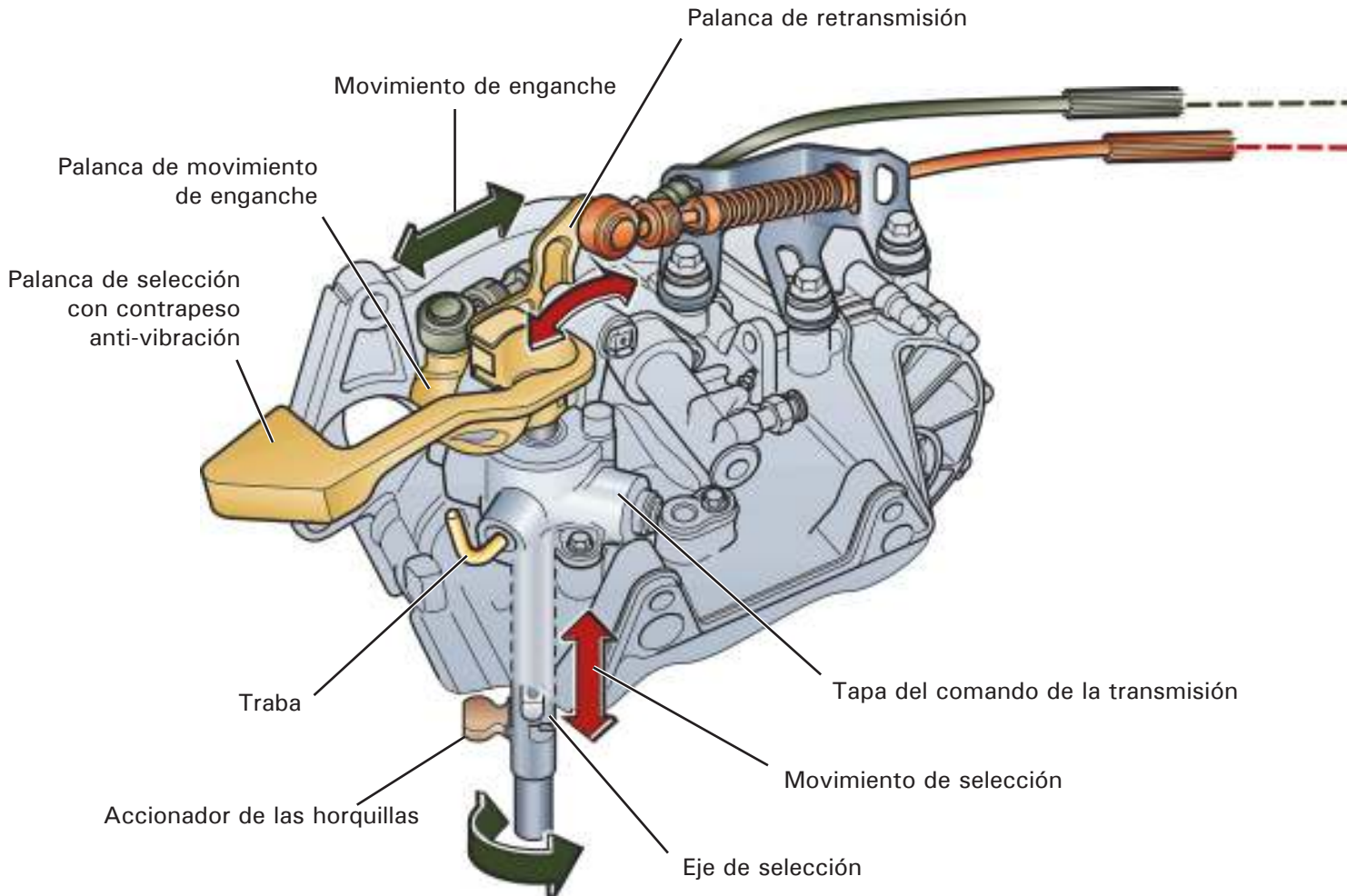
### Flujo de fuerza de transmisión

El torque del motor se transmite al árbol primario.

Dependiendo de la marcha que está enganchada, el torque es transmitido por el respectivo conjunto de engranajes del árbol secundario hacia la corona del diferencial.

El torque y el sentido de rotación actúan sobre los engranajes motrices en función de la marcha enganchada.

## Comandos de la transmisión



Para evitar vibraciones y oscilaciones originadas durante la transmisión de fuerza, la caja de transmisión está equipada con un comando por cables *Bowden*.

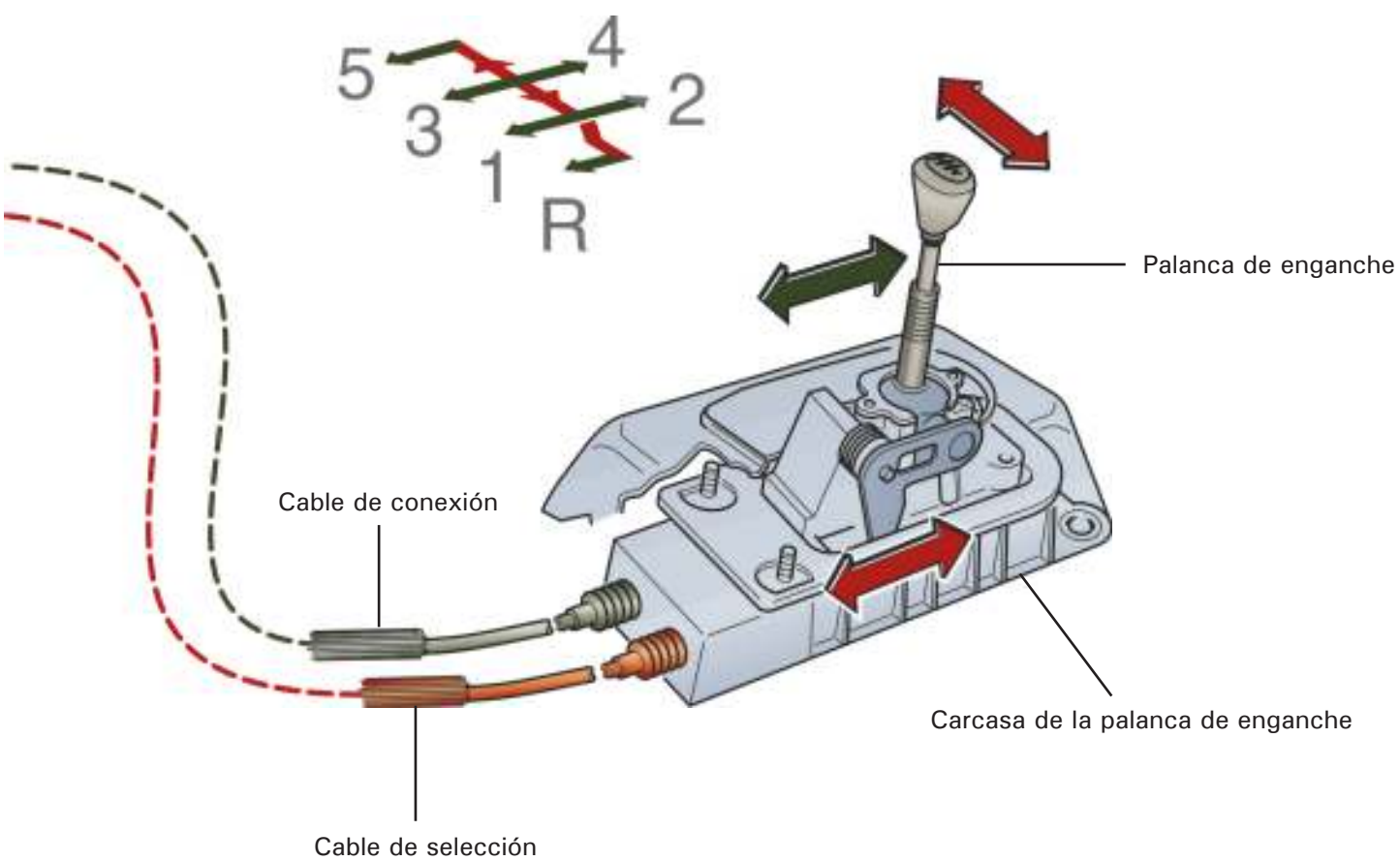
Dos cables realizan la conexión entre la palanca de enganche (dentro del vehículo) y la transmisión.

Los cables de comando transmiten los movimientos de la palanca de enganche de dentro del vehículo al eje de selección.

El mecanismo (palanca de retransmisión y las palancas de movimiento de selección y enganche) transforma los movimientos de los dos cables de comando en movimientos de avance y retroceso del eje de selección.

La tapa del comando de la transmisión presenta una traba, con la cual se puede inmovilizar el eje de selección en una posición definida para los trabajos de reparación y ajustes.





De esta forma se simplificaron los ajustes del comando de la transmisión.

El sistema de seguridad para enganche de la marcha atrás existe para evitar que ésta se enganche por equivocación y se realiza por el sistema de bloqueo por traba de presión.

## Comando interno de la transmisión

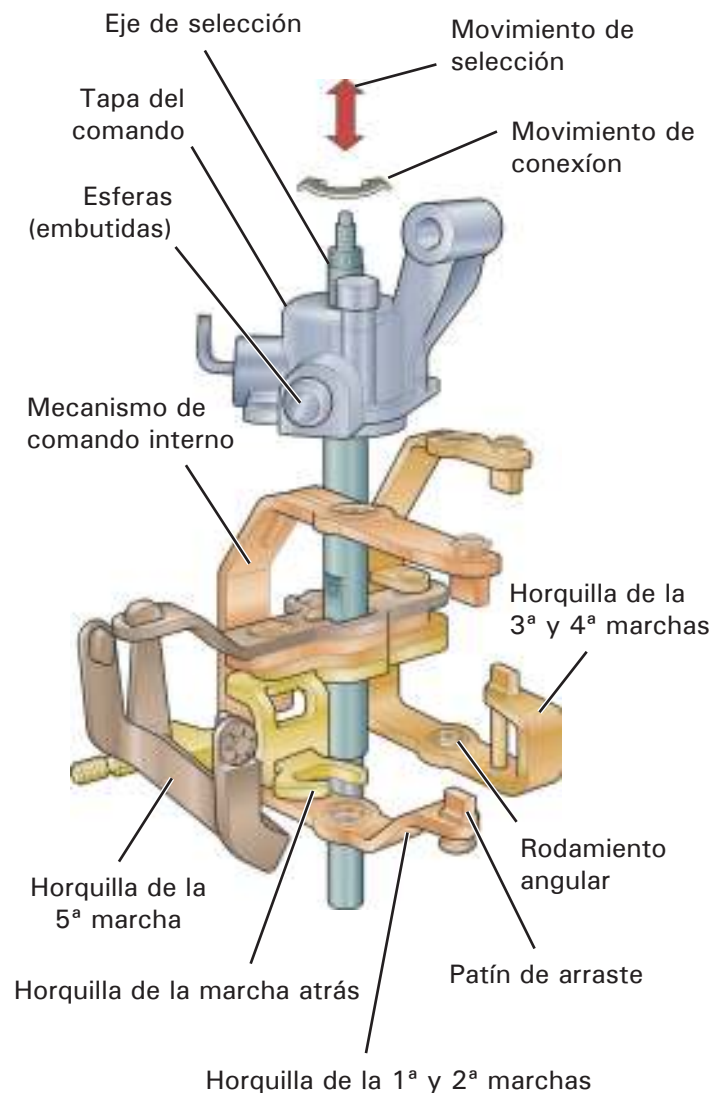
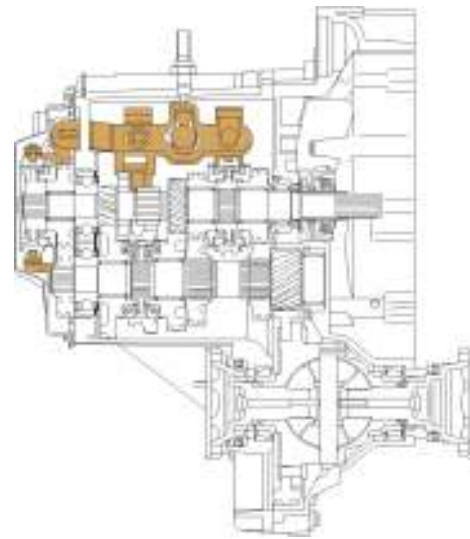
Los movimientos de cambio de marchas se transmiten a la caja de transmisión por la parte superior, a través del eje de selección montado en la tapa de comando. Cuando se realizan los movimientos de selección, el eje describe un movimiento axial y, al realizarse el enganche, el eje gira.

Dos esferas sometidas a la presión de un resorte traban el eje de selección en la posición correspondiente a la marcha seleccionada.

Las horquillas de 1ª y 2ª y de 3ª y 4ª marchas se montan en rodamientos de esferas de contacto angular que contribuyen con la suavidad de operación del comando de la transmisión.

Al enganchar una marcha, el accionador de las horquillas mueve la palanca de selección que, a su vez, mueve las horquillas.

Los patines de arrastre están posicionados en las extremidades de las horquillas y éstos desplazan los manguitos deslizantes.



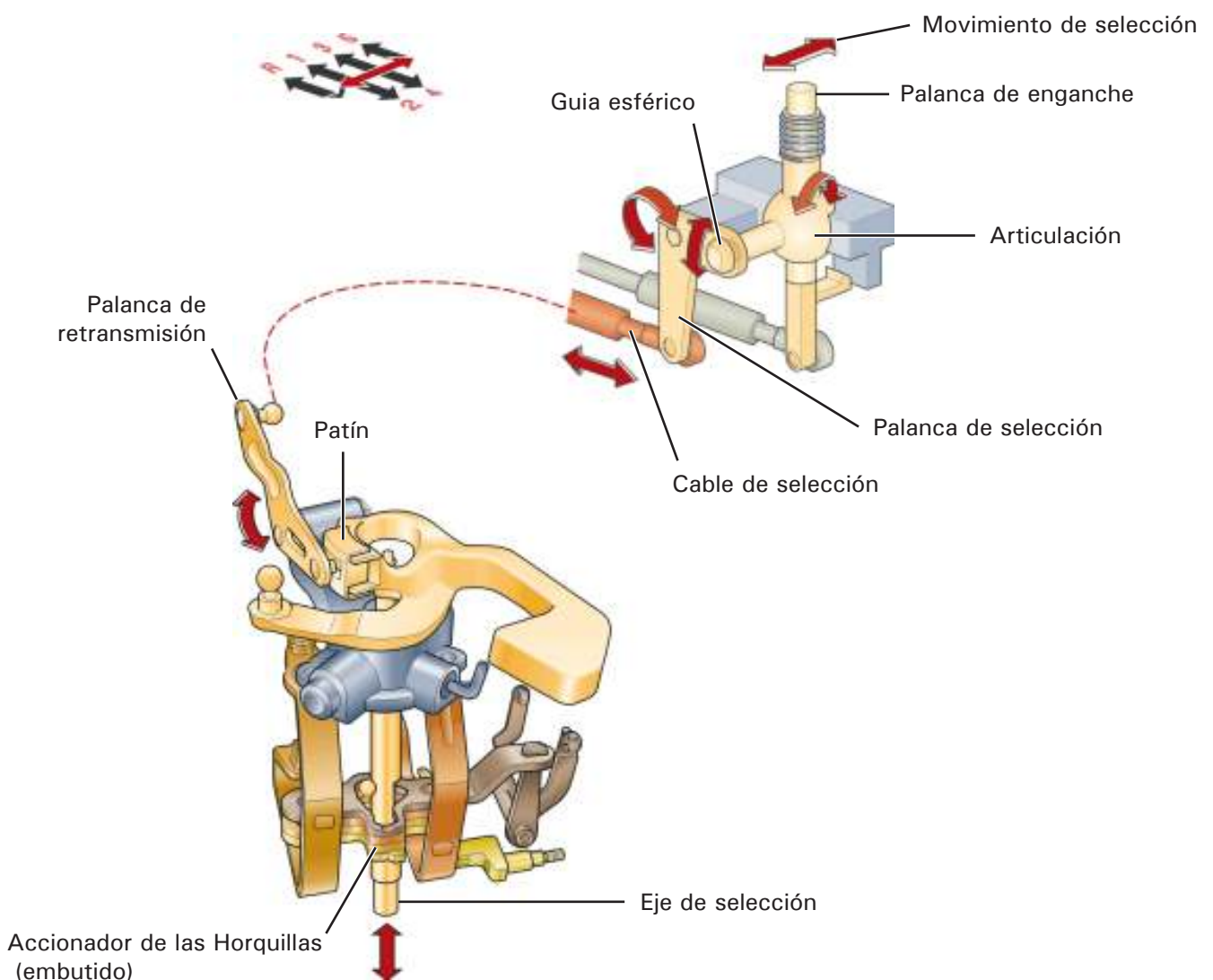
## Movimiento de selección

Los movimientos de la palanca de enganche (hacia la derecha y hacia la izquierda) se transmiten a través de la palanca de selección del cable de selección transformándose en movimientos hacia adelante y hacia atrás. La palanca de selección se monta en la guía esférica de la articulación de la palanca de enganche.

Con ayuda del comando externo, los movimientos hacia adelante y hacia atrás del cable de selección se transforman en movimientos hacia arriba y hacia abajo en el eje de selección.

El cable de selección se fija en una palanca que retransmite los movimientos. Esta palanca se monta en un dispositivo móvil que se comunica con el eje de selección a través de un patín.

El movimiento hacia arriba y hacia abajo hace que el accionador del eje de selección se desplace hasta el mecanismo de comando interno conectando la marcha seleccionada (1ª, 2ª, 3ª, 4ª, 5ª marcha o marcha atrás).



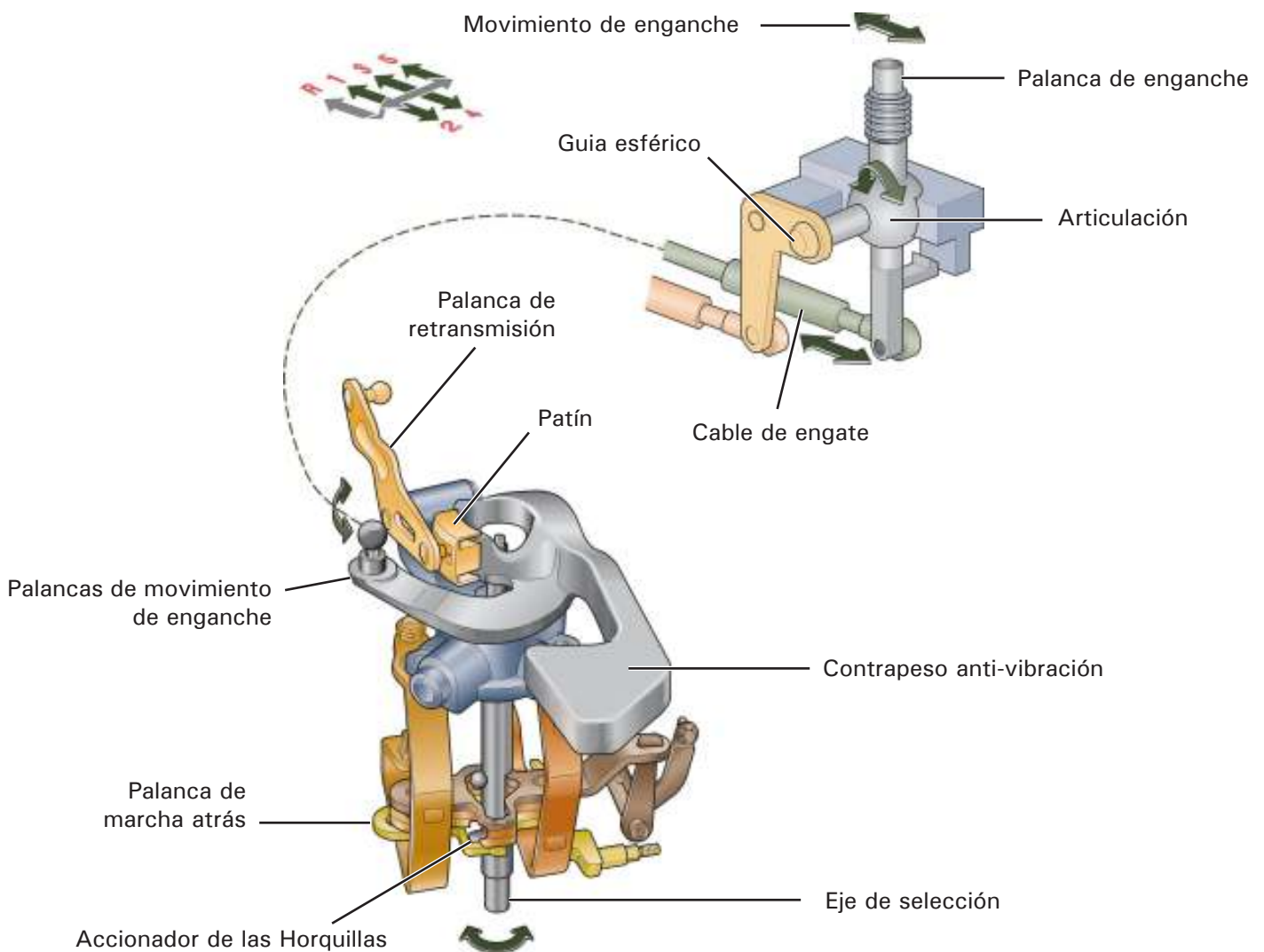
## Movimiento de enganche

Los movimientos de la palanca de enganche se transmiten directamente al cable de enganche.

Al mover la palanca en dirección a la marcha seleccionada, el cable de enganche se mueve en la dirección opuesta al movimiento realizado en la palanca.

El movimiento hacia adelante y hacia atrás del cable de enganche gira el eje de selección. Debido al movimiento del patín, la palanca de retransmisión de movimientos del cable de selección no se mueve, por lo tanto su posición no se altera.

Al realizar el movimiento de giro, el accionador mueve el mecanismo de comando interno que, a su vez, arrastra la horquilla, modificando su posición hacia la posición correspondiente a la marcha seleccionada, que se e engancha.



## Bloqueo de marcha atrás

El enganche de la marcha atrás presenta una traba de seguridad para evitar que se accione por equivocación.

La traba de la marcha atrás se monta en la carcasa de la palanca de enganche.

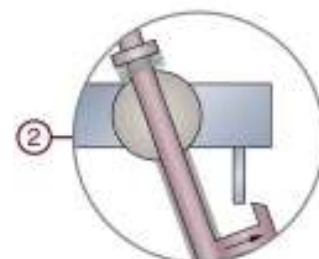
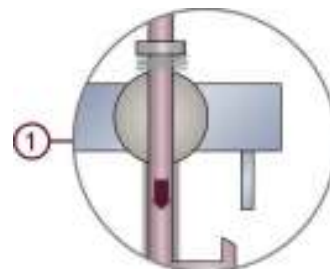
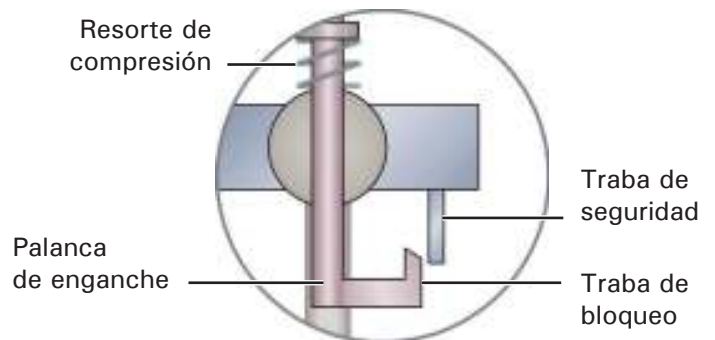
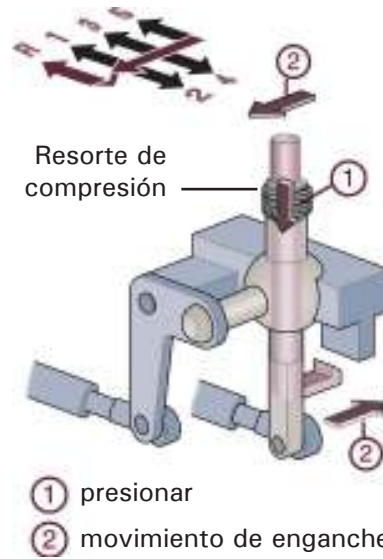
El conductor primero tiene que empujar la palanca de enganche hacia abajo para después engancharla.

Durante a selección normal de las marchas, la palanca de enganche no sobrepasa el límite de la traba de seguridad, impidiendo que se enganche la marcha atrás accidentalmente.

Al presionar la palanca de enganche contra el resorte de compresión, ella desliza hacia abajo a través de la articulación, posicionando la traba de bloqueo por debajo de la traba de seguridad.

El movimiento siguiente para enganchar la marcha atrás desvía la palanca de enganche de la traba y se engancha la marcha.

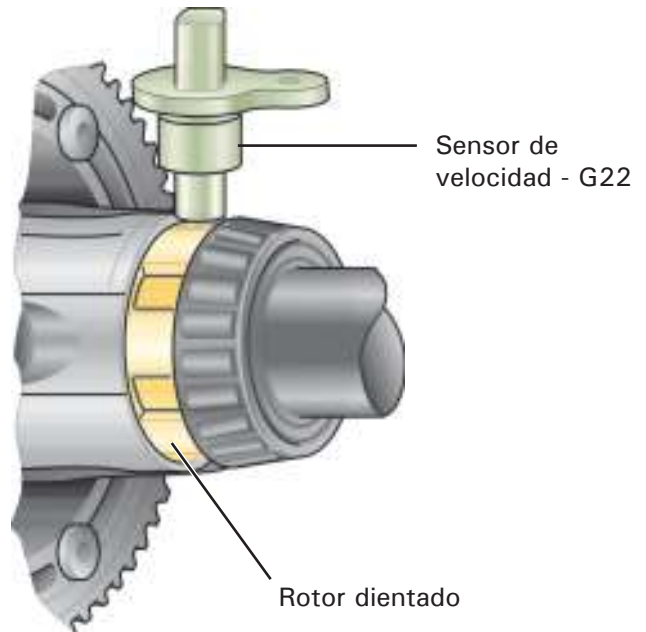
El resorte de compresión empuja la palanca de enganche nuevamente hacia arriba en la posición enganchada, manteniendo la palanca en la posición de marcha atrás.



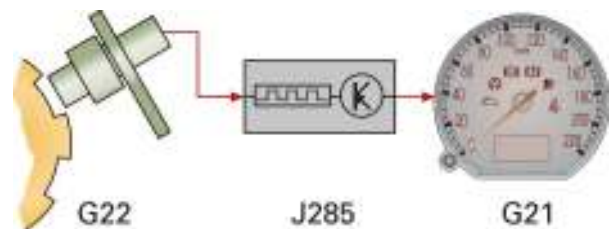
## Sensor de velocidad - G22

Una rueda generadora de impulsos dentro de la caja del diferencial genera señales captados por el sensor de velocidad G22, para determinar la velocidad de marcha del vehículo.

El sensor está ubicado por afuera de la carcasa del embrague, próximo a la brida del lado derecho.



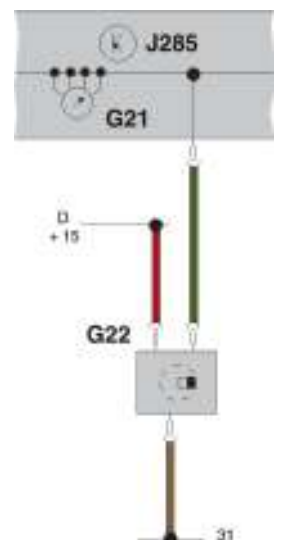
El sensor trabaja según el principio *HALL*. Los impulsos eléctricos del sensor pasan a la Unidad de Comando del Instrumento Combinado, donde se procesa para indicar la velocidad y le distancia recorrida (kilometraje).



Este sensor se destaca por la precisión de las indicaciones, suavidad de funcionamiento y resistencia a los efectos de temperatura.

## Circuito eléctrico

- D + 15 Conmutador de encendido y partida, terminal 15
- G21 velocímetro
- G22 sensor de velocidad
- J285 Unidad de Comando del Instrumento Combinado



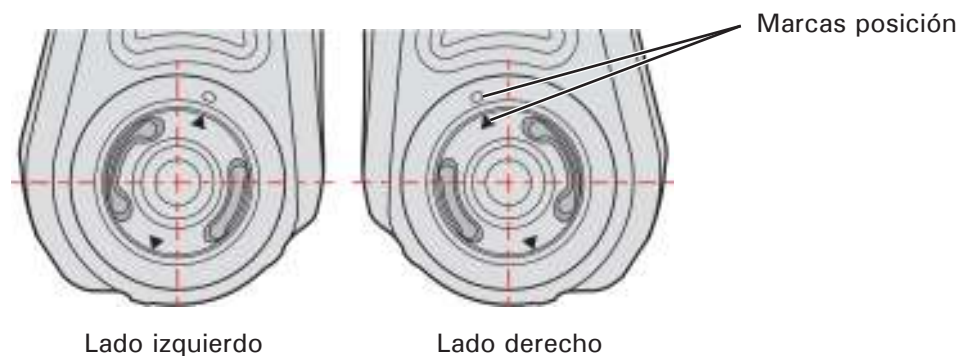
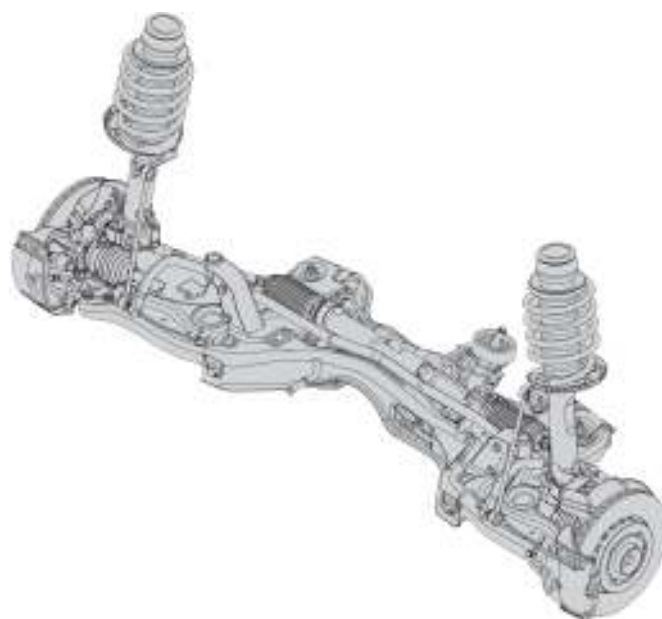
## Suspensión delantera

La suspensión delantera tipo *Mc Pherson* del Nuevo Gol proporciona respuestas más rápidas y seguras a los comandos de dirección del conductor, además de presentar mayor robustez en virtud del aumento de su capacidad de carga.

La posición específica de los cojinetes de goma en los brazos oscilantes influye positivamente en el comportamiento dinámico y en las condiciones acústicas de la carrocería, absorbiendo mejor las irregularidades del piso y también evita que se modifique demasiado la geometría de la suspensión durante aceleraciones y frenados bruscos.

La fijación de la barra estabilizadora a través de bieletas en las columnas permite mayor magnitud de estabilización, manteniendo el mismo diámetro de la barra, sin perjudicar el confort.

El cuadro auxiliar, fijado por cuatro tornillos en la carrocería, aumenta la rigidez estructural del compartimento del motor.



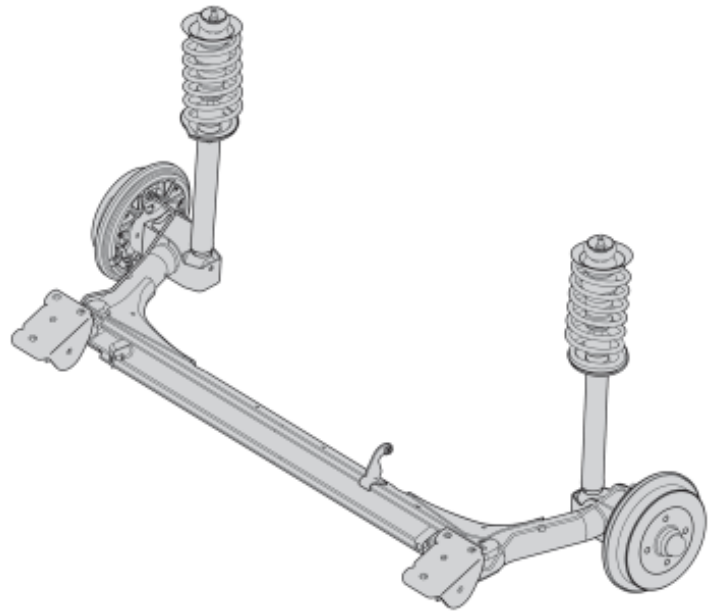
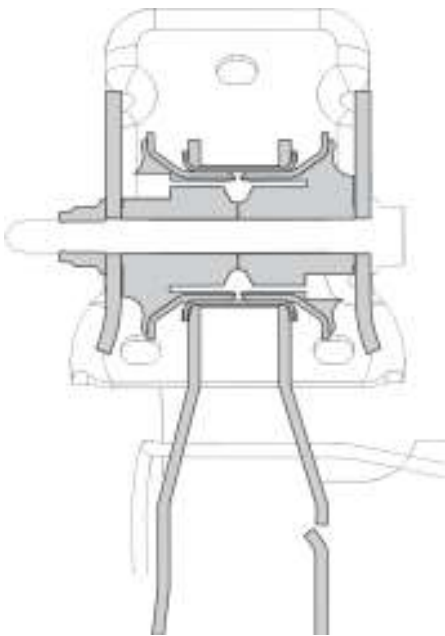
---

## Suspensión trasera

Las principales modificaciones en el eje trasero fueron:

- ✓ Se reforzó la sección transversal de la región de torsión.
- ✓ Los cojinetes de fijación en la carrocería se proyectaron para presentar un comportamiento dinámico en curvas. En esa condición, ellos se deforman sutilmente para proporcionar un leve **giro** de las ruedas traseras en el sentido opuesto a la curva, que contribuye en la facilidad de conducción del vehículo.

Se mantuvo la robusta concepción semi-independiente de la suspensión trasera.





## Freno delantero

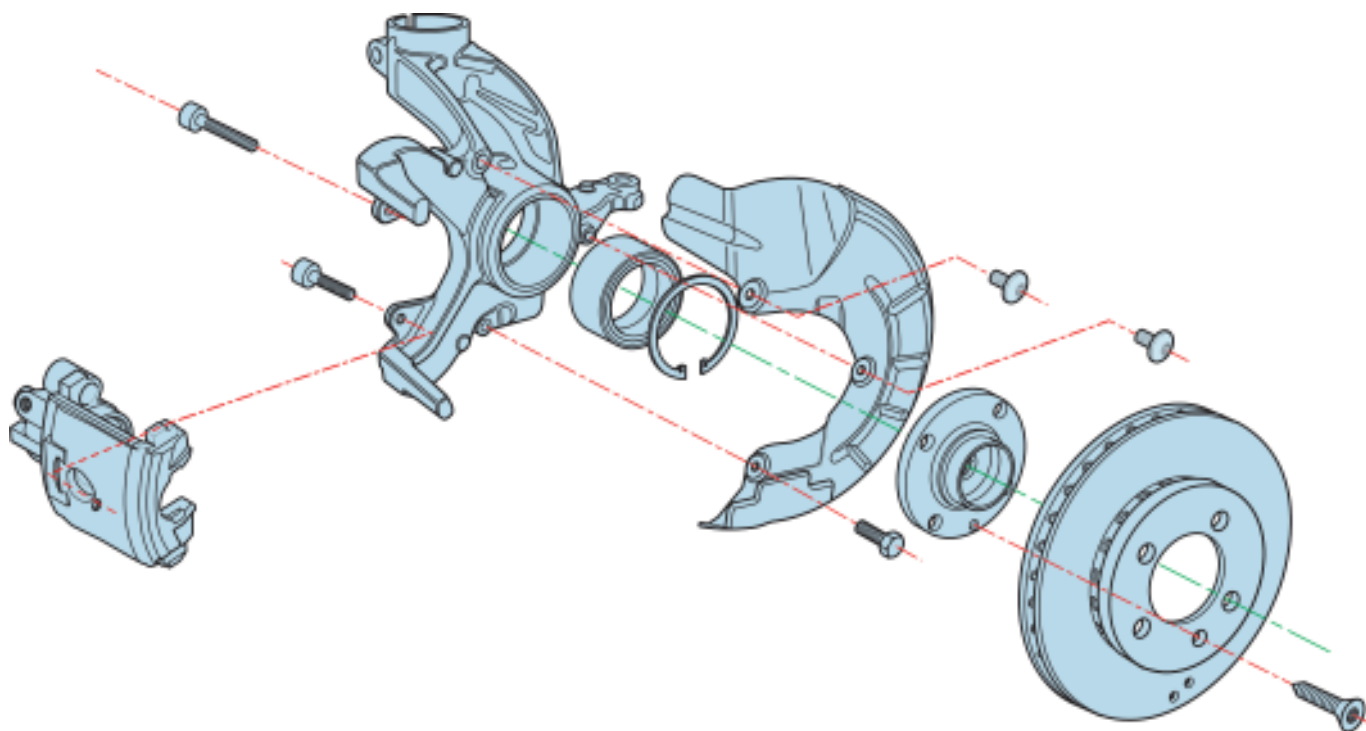
El conjunto del freno delantero es derivado del vehículo Fox, con discos ventilados y nueva caja del rodamiento de la rueda, fijada a la columna de la suspensión por un tornillo.

El deflector de aire en la región de la pinza tiene la función de auxiliar en su enfriamiento.

### Dimensiones del disco:

Diámetro: 239 mm para FW 13" (motor 1.0 *l*) e 256 mm para FW 14" (motor 1.6 *l*)

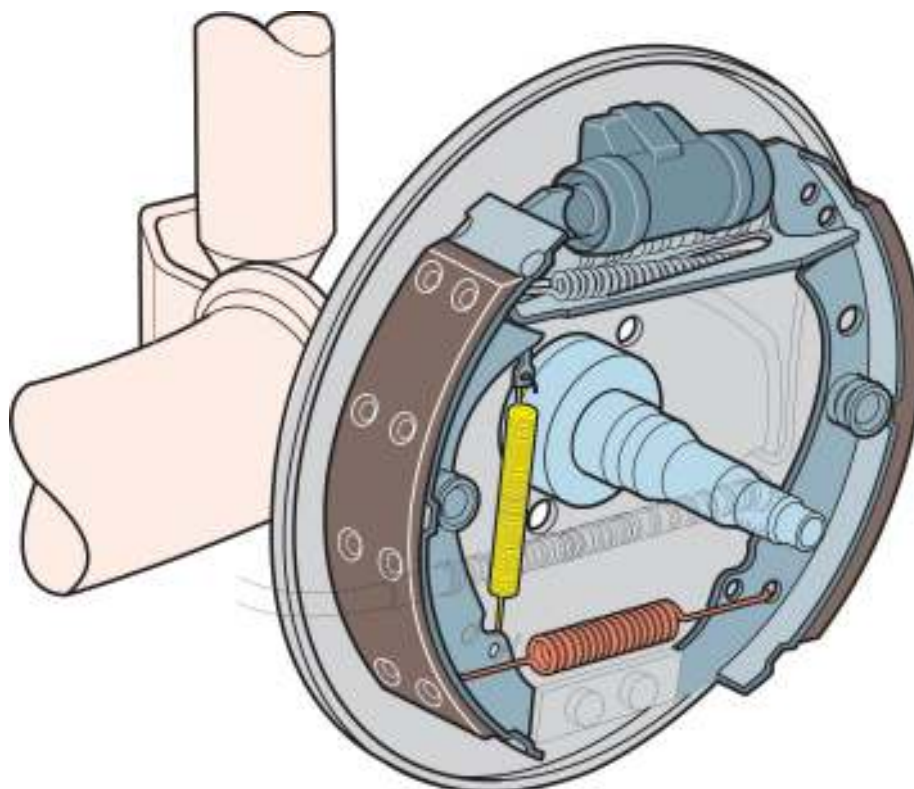
Espesor: 18 mm para FW 13" e FW 14"



---

## Freno trasero

Las ruedas traseras presentan sistema de frenos a tambor, con diámetro de 180 mm y espesor de 30 mm para vehículos 1.0 l, e 200 mm x 40 mm para vehículos 1.6 l, con válvula de corrección de frenado cuando no presenta sistema ABS.



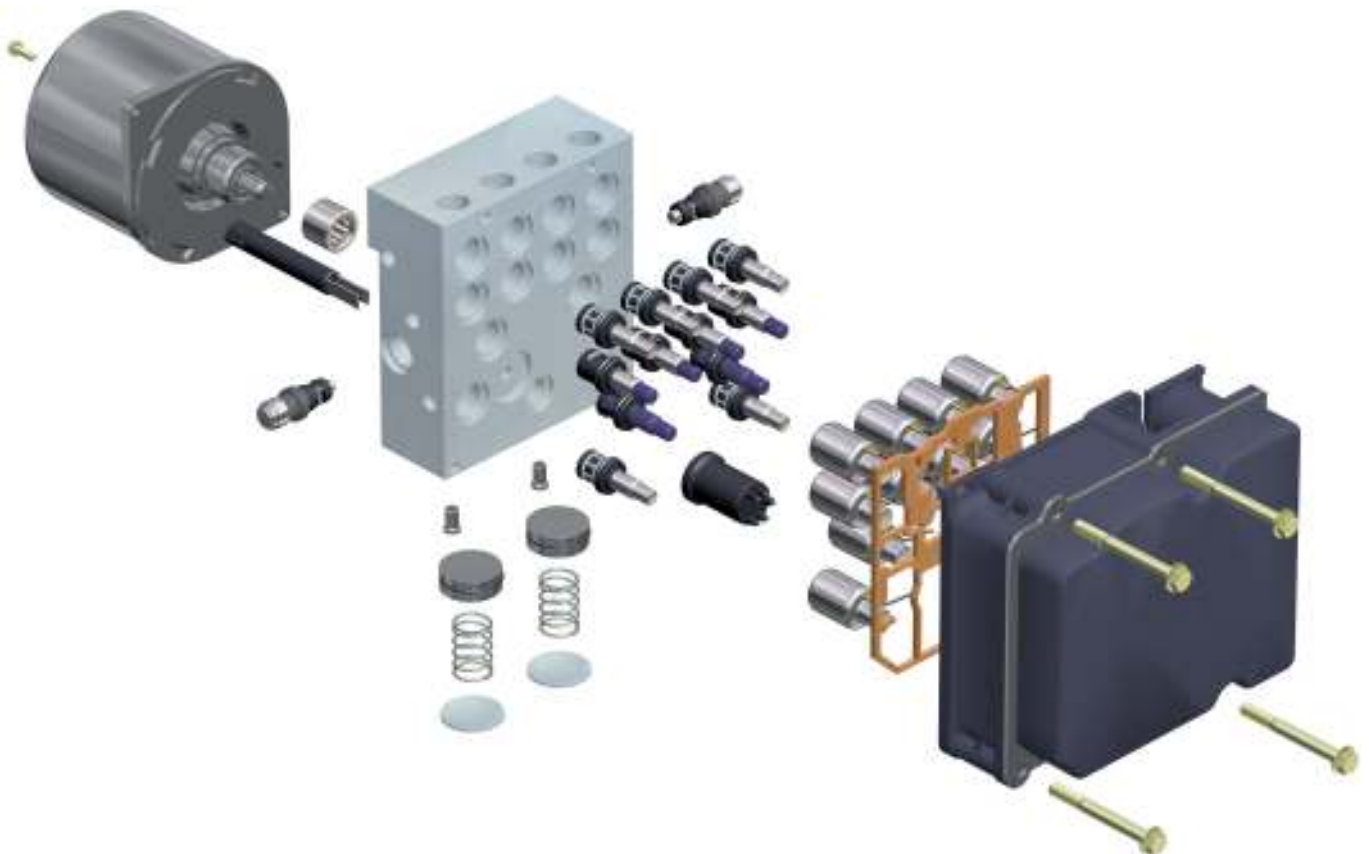
## Sistema de frenos ABS Bosch 8.2

Opcionalmente, el Nuevo Gol se equipa con sistema de frenos ABS/EBV Bosch 8.2. La Unidad de Control del ABS está ubicada a la derecha, en el compartimiento del motor.

El desarrollo de la unidad hidráulica integrada a la Unidad de Control del ABS, en esta versión 8.2, resultó en un peso total de 1,6 kg. Eso significa una reducción de 0,7 kg o el 30% en comparación a la versión anterior.

Principales características:

- ✓ sistema hidráulico compacto con Unidad de Control integrada.
- ✓ Unidad de Control con circuito híbrido.
- ✓ conexión del motor de la bomba integrada.
- ✓ interfaz CAN Bus como estándar.
- ✓ sistema EBD (*Electronic Brake Distribution*) integrado.
- ✓ mejor comportamiento con relación a ruidos de accionamiento de la bomba debido al control de velocidades de su motor.

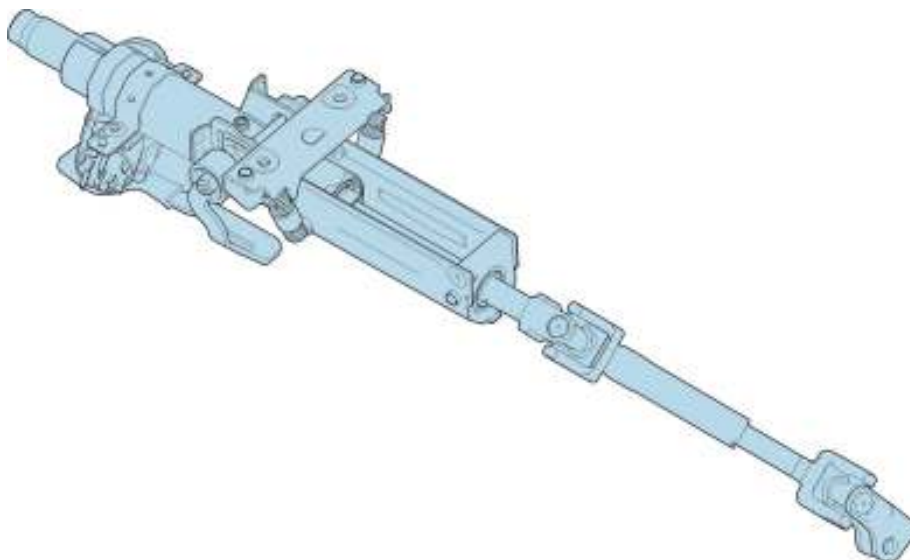
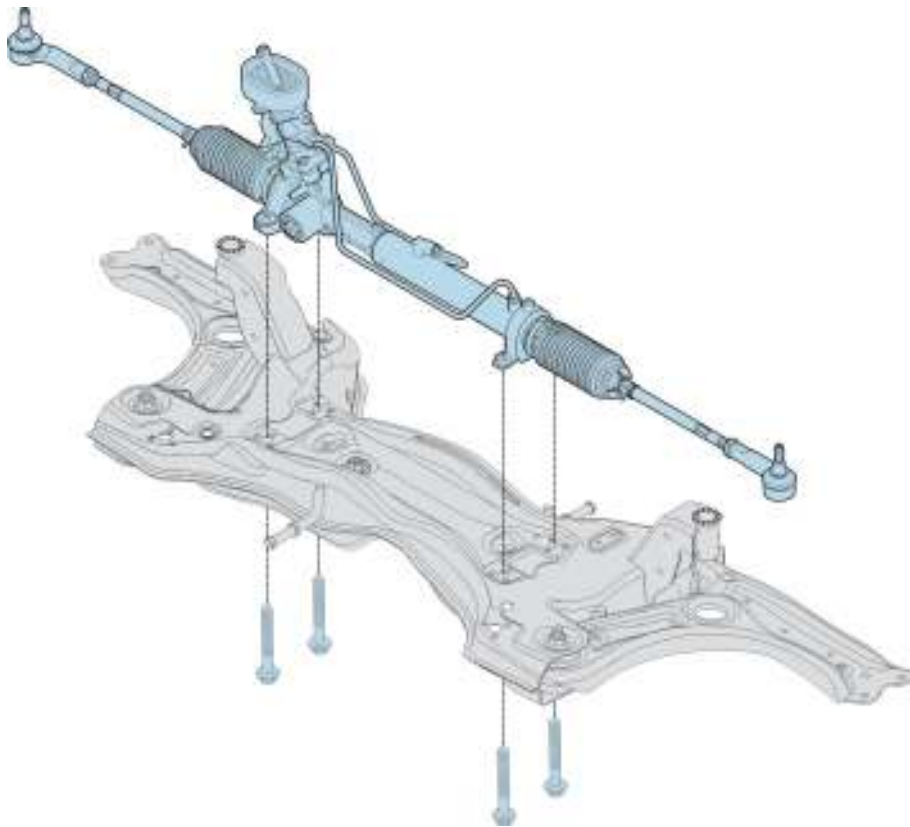


---

## Dirección

La caja de dirección del Nuevo Gol es derivada del Fox y está fijada en el cuadro auxiliar de la suspensión, que mejora la absorción de las fuerzas de giro, aumentando el confort de conducción.

La estructura de la columna de dirección es totalmente nueva, así como el dispositivo de ajuste de altura y profundidad.

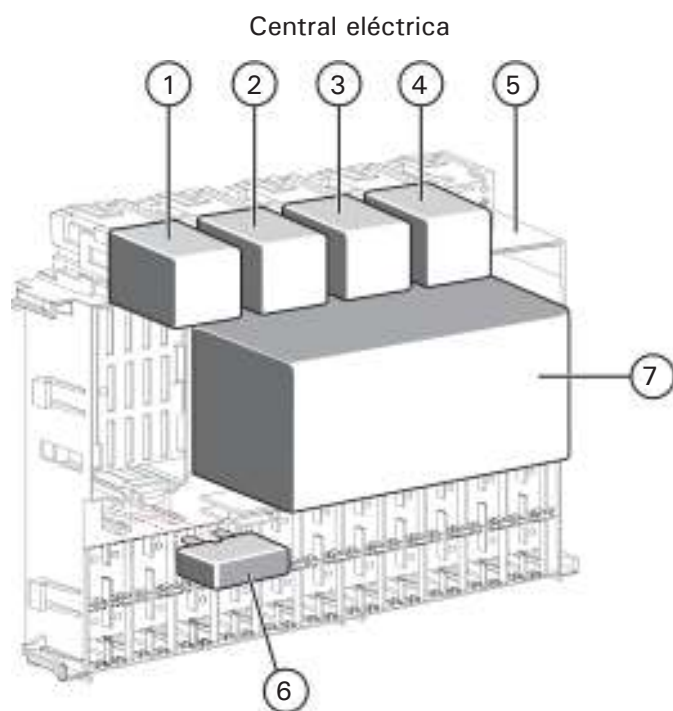


La central eléctrica del Nuevo Gol incorpora un nuevo componente denominado **Relé principal J437**, que agrupa los relés del sistema eléctrico básico del vehículo, como:

- ✓ faro alto;
- ✓ faro bajo;
- ✓ actuadores del sistema de control del motor (bomba de combustible, inyectores, válvula del filtro de carbón activado, calentamiento de la sonda Lambda);
- ✓ temporizador del limpiaparabrisas;
- ✓ 1ª velocidad del ventilador eléctrico del radiador.
- ✓ línea X;
- ✓ indicadores de dirección.

En caso de avería en alguno de los relés de los circuitos descritos arriba hay que sustituir el relé principal completo.

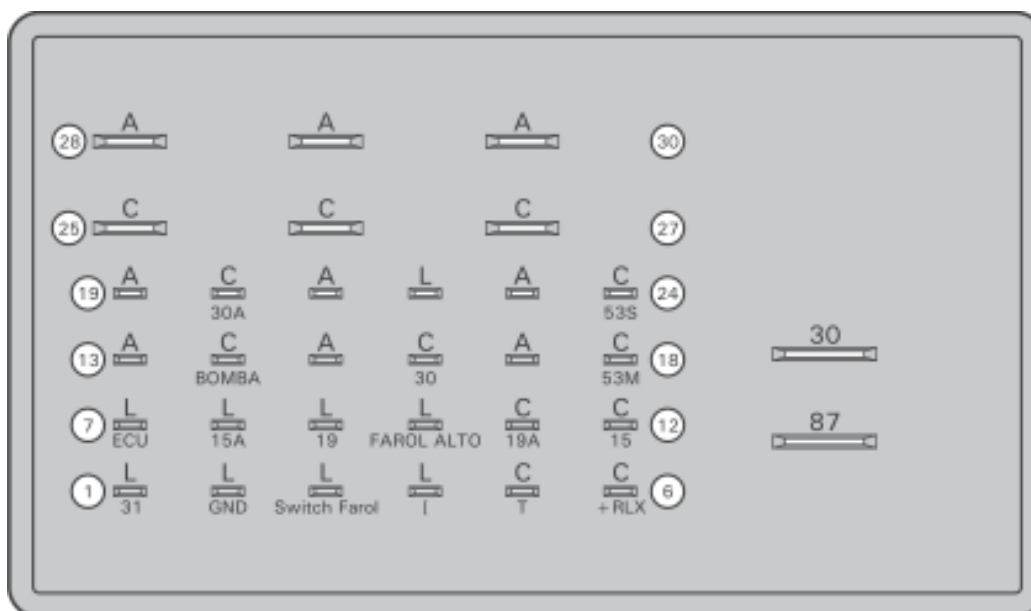
La identificación de las posiciones de los relés en la central eléctrica está en la siguiente tabla.



Posição	Descrição
1	Desempañador temporizado
2	2ª velocidad enfriamiento
3	Compresor A/C
4	Bocina
5	No utilizado
6	Disyuntor térmico de los vidrios
7	Relé principal J437

## Relé principal - contactos

En la tabla a continuación podemos verificar las señales de entrada y salida del relé principal:



Contact	Descripción	Tipo
1	Línea 31	Entrada
2	Línea 31	Entrada
3	Señal del interruptor faro alto	Entrada
4	Señal I del interruptor del limpiaparabrisas	Entrada
5	Señal T del interruptor del limpiaparabrisas	Entrada
6	Señal del conmutador de encendido (Línea X)	Entrada
7	Señal de la UCM para LC del relé del sistema de partida en frío	Entrada
8	Línea 1 5 para LC del relé del sistema de partida en frío	Entrada
9	Línea 15 para relé del indicador de dirección	Entrada
10	Lámpara de faro alto	Salida
11	Lámparas de indicadores de dirección	Salida
12	Línea 1 5 del conmutador de encendido para relé del limpiaparabrisas	Entrada
13	Señal de la UCM para LC relé 1a velocidad enfriamiento	Entrada
14	No utilizado	-----
15	Señal de la UC del motor para bomba de combustible	Entrada
16	Línea 30 para luz alta	Entrada

LC - línea de comando

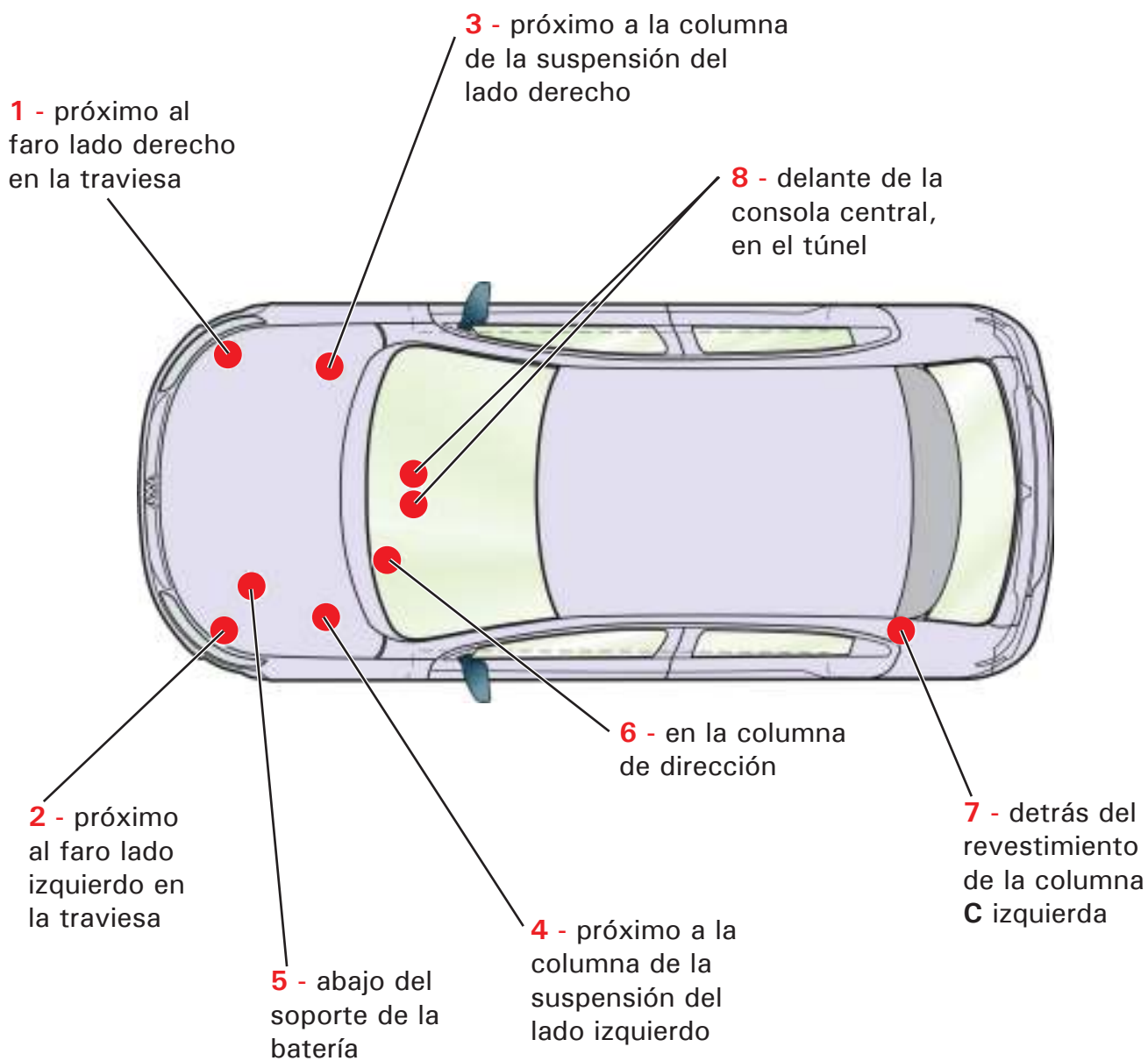
LT - línea de trabajo

Contact	Descripción	Tipo
17	Línea 31 para relé de faro bajo	Entrada
18	Línea 53M para interruptor del limpiaparabrisas	Salida
19	Línea 30 para LC relé 1a velocidad enfriamiento	Entrada
20	No utilizado	-----
21	Línea 15 para LC relé bomba de combustible	Entrada
22	No utilizado	-----
23	Entrada - señal del interruptor de faro bajo	Entrada
24	Línea 53S para interruptor del limpiaparabrisas	Salida
25	Ventilador eléctrico sistema de enfriamiento	Salida
26	Bomba de combustible	Salida
27	Lámpara faro bajo	Salida
28	Línea 30 para LT relé 1a velocidad enfriamiento	Entrada
29	Línea 30 para bomba de combustible	Entrada
30	Línea 30 para faro bajo	Entrada
A	Línea 30 para LT del relé de alivio X (30)	Entrada
B	Salida - línea 30 para LT del relé de alivio X (87)	Salida

LC - linha de comando

LT - linha de trabalho

## Ubicación de los puntos de masa





## **Sistema Interactivo (*I-system*)**

El Sistema Interactivo permite que el usuario configure algunas propiedades funcionales del vehículo, así como visualizar informaciones sobre su estado.

Las funciones pueden configurarse a través de una Unidad de Control interconectada a otras Unidades de Control, por ejemplo, del sistema de confort y del instrumento combinado.

El principal objetivo del Sistema Interactivo es incrementar la percepción del consumidor sobre las innovaciones tecnológicas del vehículo.



## Display Dot Matrix

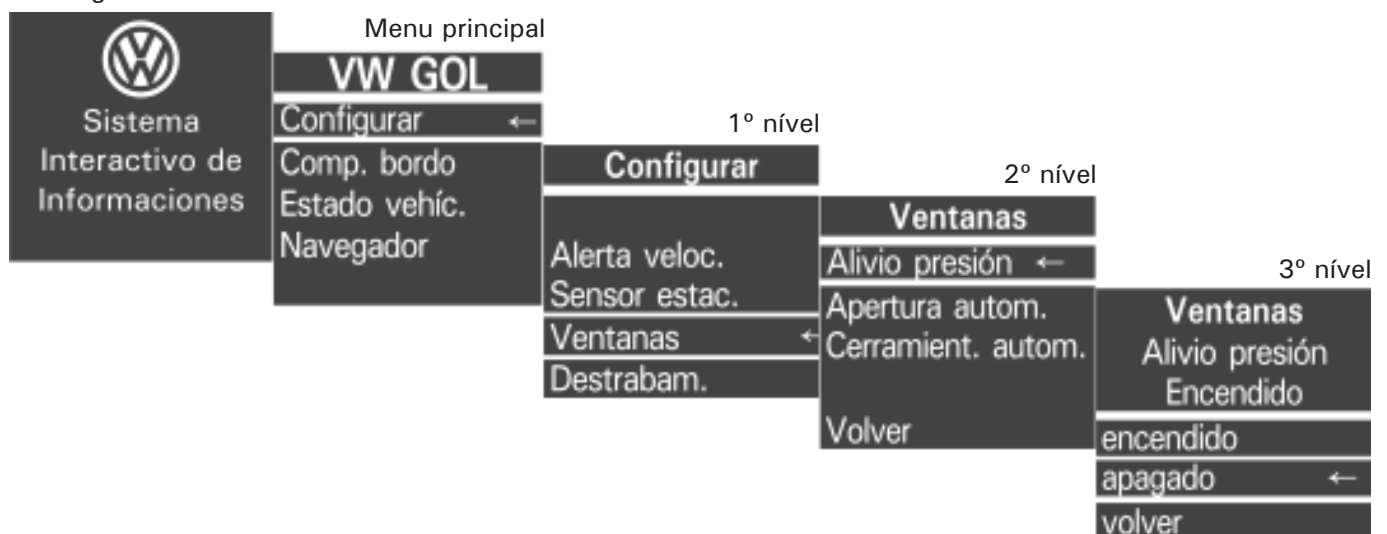
La primera diferencia de los vehículos equipados con Sistema Interactivo es el Instrumento Combinado. Presenta un *display* de tipo *DOT MATRIX* de 2,5" por donde el usuario visualiza las configuraciones realizadas, las informaciones sobre el estado del vehículo y de la computadora de bordo.

Dentro del Menú Principal, las opciones **Configurar** y **Navegador** se administran por el Sistema Interactivo. Las demás opciones se administran por el propio Instrumento Combinado.

- ✓ En la opción **Configurar** es posible realizar las siguientes configuraciones:
- ✓ alerta de velocidad (programar velocidad límite)
- ✓ ventanas (habilitar o deshabilitar: alivio de presión - apertura automática - cierre automático)
- ✓ destrabar (habilitar o deshabilitar: señalización sonora - señalización luminosa)
- ✓ apertura de puertas (seleccionar opción: puerta conductor o todas las puertas)
- ✓ trabar (habilitar o deshabilitar: señalización sonora - señalización luminosa)
- ✓ mantenimiento (programar intervalos de sustitución de aceite - filtro de aire - filtro de aceite - revisión periódica)
- ✓ idioma (seleccionar la opción)

Estas opciones son presentadas en el *display* en niveles, o sea, así que una opción es confirmada, una nueva pantalla aparece con otras opciones de configuración.

Mensagem de entrada



## Interruptores de comando

Los interruptores de comando para el Sistema Interactivo están ubicados en el conjunto de palanca de los limpiaparabrisas. Se ejecutan solamente tres comandos:

- ✓ tecla para función arriba (*up*);
- ✓ tecla para función abajo (*down*);
- ✓ tecla para confirmar (*enter*).

Para poder acceder al Sistema Interactivo, el vehículo debe estar parado con todas las puertas cerradas y el encendido prendido.

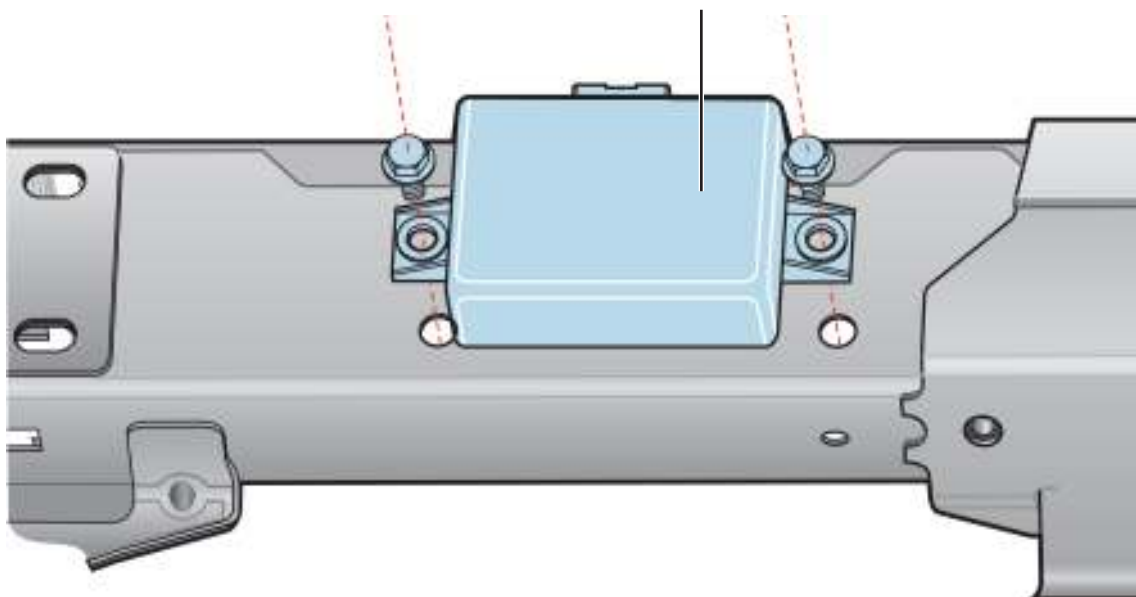
Después, pulse la tecla **up** o la tecla **down** por lo menos dos segundos.



## Ubicación de la Unidad de Control

La Unidad de Control del Sistema Interactivo J879 está ubicada detrás del instrumento combinado, atornillada en la travesa transversal.

J879 - Unidad de Control para Sistema Interactivo

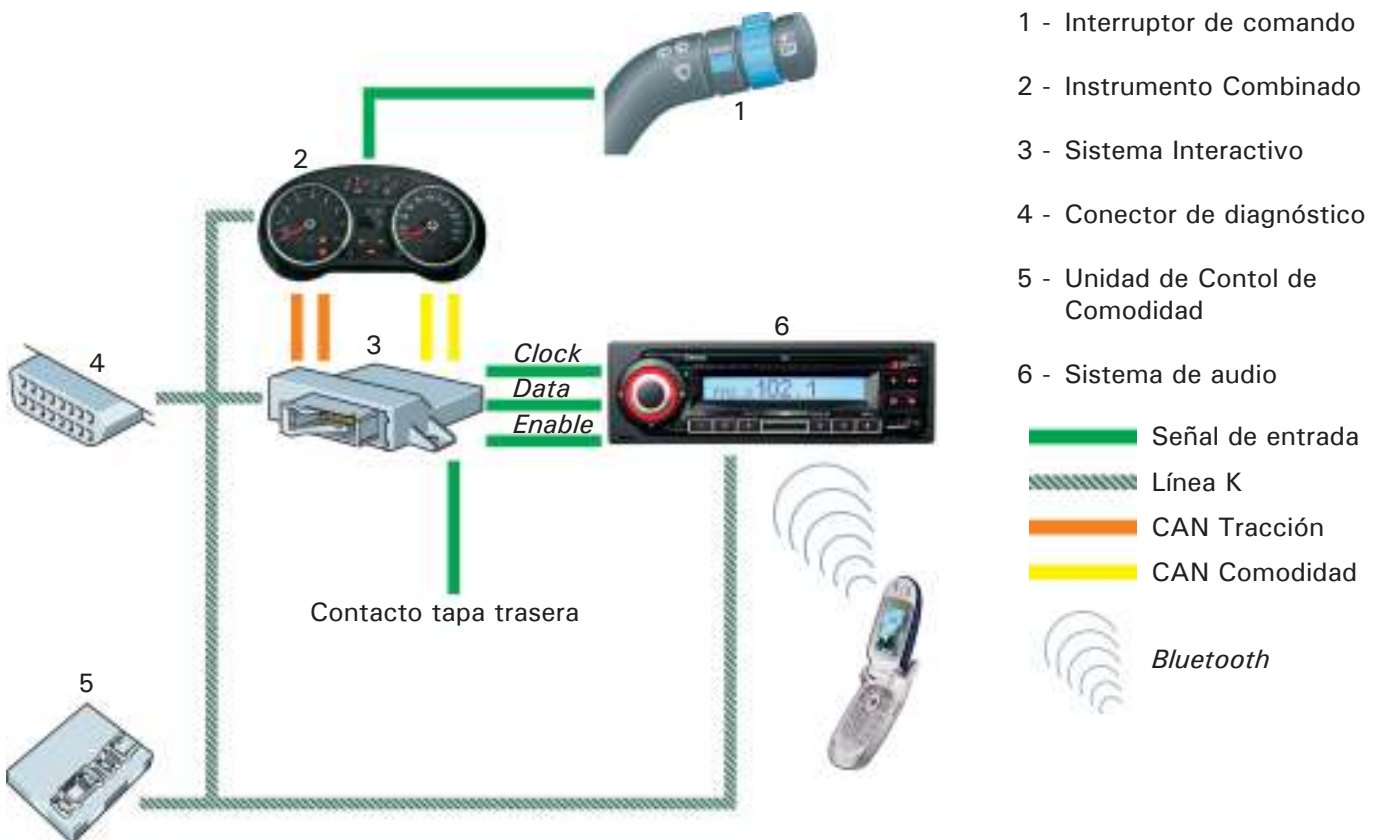


## Funcionamiento

Después de configurar el parámetro deseado con las teclas de comando, el Instrumento Combinado transmite las informaciones vía CAN Confort a la Unidad de Control del Sistema Interactivo, que ejecuta la programación de la Unidad de Control involucrada a través de la línea K.

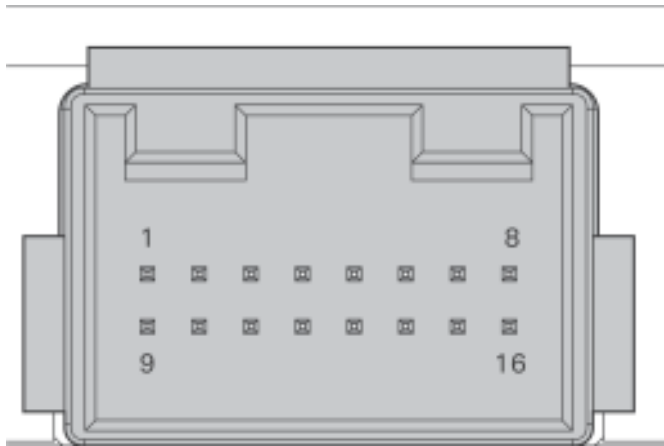
La Unidad de Control del Sistema Interactivo transmite el resultado de la configuración solicitada hasta el *display* del Instrumento Combinado, también vía CAN Confort, para visualización por parte de conductor.

Para la interactividad con teléfonos móvil con tecnología *Bluetooth*, el sistema de audio recibe del móvil (vía *Bluetooth*) las informaciones que representan las llamadas de entrada o salida como la identificación del número del móvil y del nombre de la persona de contacto. El sistema de audio envía estas informaciones a la Unidad de Control del Sistema Interactivo a través de las conexiones **Radio Data**, **Radio Clock**, **Radio Enable** que las retransmite vía CAN Confort al *display* del Instrumento Combinado.



No es posible navegar por las telas del teléfono y realizar sus configuraciones a través del Sistema Interactivo.

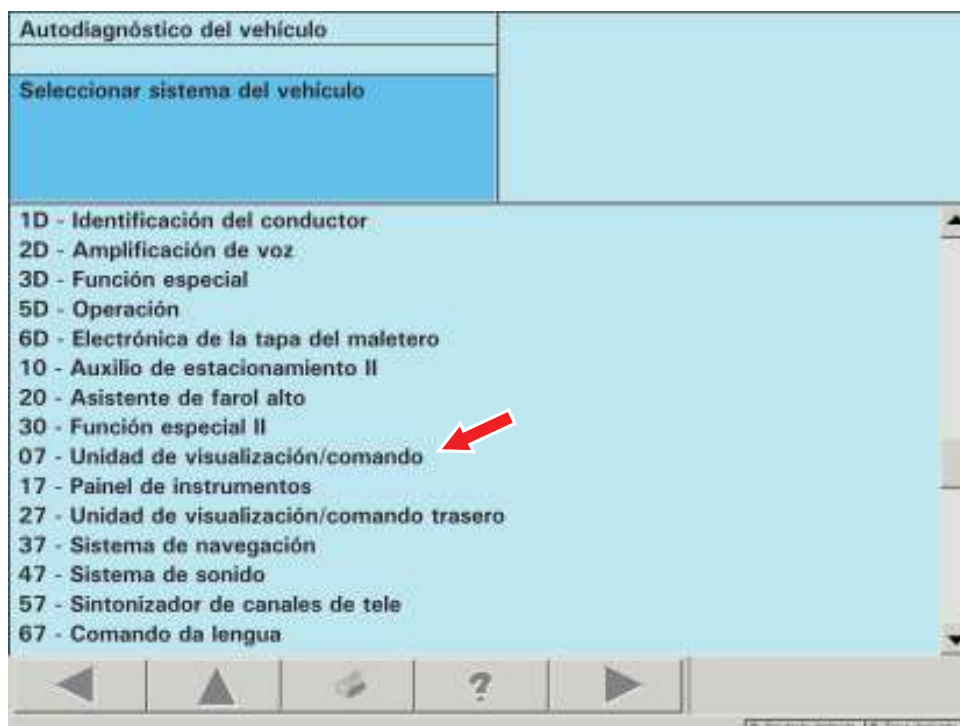
## Contactos



Conector	Descripción	Tipo de señal
1	No utilizado	.....
2	Radio Data	Entrada
3	Radio Clock	Entrada
4	No utilizado	.....
5	No utilizado	.....
6	Línea de diagnóstico K	Bi-direccional
7	CAN Bus Confort	Bi-direccional
8	CAN Bus Confort	Bi-direccional
9	CAN Bus Tracción	Bi-direccional
10	CAN Bus Tracción	Bi-direccional
11	Radio Enable	Entrada
12	Contacto de maletero	Entrada
13	No utilizado	.....
14	No utilizado	.....
15	Línea 31	Alimentación
16	Línea 30	Alimentación

## Autodiagnóstico

El Sistema Interactivo puede accederse por el equipo de diagnóstico VAS 5051/5052 a través del código 07 - Unidad de Visualización/Comando o a través del recurso **Funciones Guiadas**.



# Sistema de Audio

## Nuevo sistema de audio Volkswagen *Tech*

La nueva generación de sistema de audio Volkswagen *Tech* incluye lo que existe de más avanzado tecnológicamente con relación a conectividad. Cada día aumenta la oferta de equipos electrónicos portátiles en el mercado como teléfonos móviles, *media players* y *pen drives*, que exige la inclusión del vehículo en esa revolución tecnológica, permitiendo al conductor la utilización de esos equipos. Las conexiones para tarjeta de memoria tipo SD, USB (*Universal Serial Bus*) y *Bluetooth* permiten la interactividad con prácticamente todos los tipos de equipos electrónicos normalmente utilizados en el día a día del usuario.

En conjunto con el Sistema Interactivo, completa el programa Volkswagen **AllTech** (*All Technological Innovation*) que consiste en un estándar de innovaciones tecnológicas que se ofrecerán para vehículos.



---

## Tecnología *Bluetooth*

En el mundo moderno de los negocios y de la vida privada, la comunicación entre equipos móviles ha obtenido una creciente importancia. En el pasado, el intercambio de informaciones entre los equipos móviles se establecía solamente a través de cables o por conexión infrarrojo, que limitaba bastante el margen de movilidad.

La tecnología *Bluetooth* resolvió ese problema, permitiendo interconectar los equipos móviles de diferentes fabricantes a través de una comunicación por radiofrecuencia estandarizada.

### ¿Pero qué es *Bluetooth*?

La empresa sueca Ericsson sugirió el desarrollo de un sistema estandarizado de transmisión por radiofrecuencia de corto alcance: la tecnología *Bluetooth*.

Varias empresas participaron del desarrollo de esa tecnología, pasando a conocerse como ***Bluetooth Special Interest Group***, es decir, Grupo Especial de Interés en el *Bluetooth*, que hoy incluye aproximadamente 2000 empresas de los sectores de telecomunicaciones, procesamiento de datos, fabricantes de equipos electrónicos y fabricantes de vehículos.

El nombre ***Bluetooth*** viene del rey Vikingo Harald Blatand, que unificó tribus danesas, suecas y noruegas en el siglo 10. En inglés, su apellido significa ***Bluetooth***.

El logotipo del ***Bluetooth*** es la superposición de los símbolos nórdicos (*Hagall*) y (*Berkanan*) correspondientes a las letras H y B en el alfabeto latino.



---

## Funcionamiento

La radiocomunicación se realiza en la banda de frecuencia de 2,402 a 2,480 GHz, disponible en nivel mundial sin licencia, es decir, de forma gratuita. La velocidad de transmisión de datos es hasta 1Mbit/s.

Los transmisores *Bluetooth* presentan un alcance de diez metros, pudiendo llegar a 100 metros con la utilización de amplificador adicional para aplicaciones especiales.

Cuando los equipos *Bluetooth* están próximos, en un radio de 10 metros, se establece automáticamente una comunicación. Para que ellos puedan intercambiar informaciones entre sí, es necesario que se emparejen a través de la introducción de un código PIN.

Durante esa operación, se constituyen pequeñas celdas de radiocomunicación llamadas *picorred*. Una *picorred* ofrece capacidad para ocho equipos *Bluetooth* activos y cada uno puede recibir esas *picorred* al mismo tiempo.

Uno de los equipos asume la función de maestro en cada *picorred*, con la atribución de establecer la comunicación y realizar el emparejado con los demás equipos.

Solamente el equipo que recibió un paquete de datos del equipo maestro puede transmitir una respuesta.

Cada equipo posee una identificación única, en nivel mundial, que consta de 48 bits. Eso permite una identificación exclusiva e inequívoca en más de 281 billones de equipos.

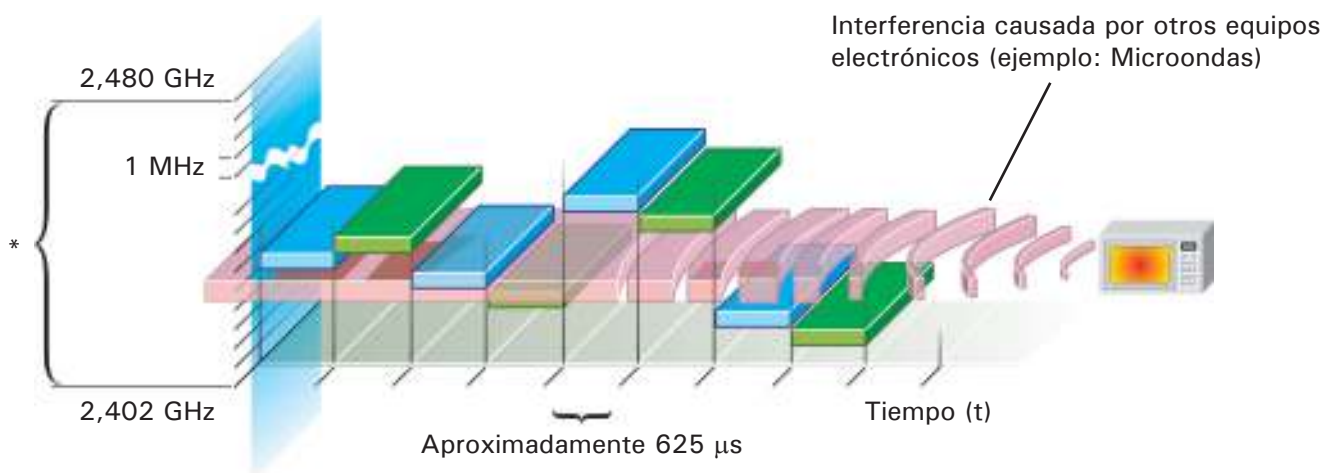




## Seguridad contra frecuencias parasitas

Para reducir interferencias y aumentar la seguridad de la transmisión de los datos, la tecnología *Bluetooth* de los equipos:

- ✓ divide los datos en pequeños paquetes en frecuencias variables, con duración de aproximadamente  $625 \mu\text{s}$ .
- ✓ verifica la integridad de los paquetes de datos con ayuda de una rutina de verificación de 16 bits.
- ✓ repite automáticamente la transmisión de paquetes de datos que reportaron fallas.
- ✓ utiliza una robusta transmisión por señales digitales.
- ✓ El transmisor de radiocomunicación modifica la frecuencia de transmisión y recepción 1600 veces por segundo aleatoriamente, después de cada paquete de datos. Eso se llama **frequency hopping**.



\* Área de transmisión: 79 canales a 1 MHz

- Mensaje del equipo maestro (consulta)
- Mensaje del equipo esclavo (respuesta)

## Seguridad de los datos

En el desarrollo de la tecnología *Bluetooth*, los fabricantes dieron una gran importancia a la protección de los datos transmitidos contra tentativas de manejos arbitrarios.

Los datos se transmiten en una clave secreta con código de 128 bits, donde se verifica la legitimidad de la información. Los equipos utilizan una clave secreta, por la cual se reconocen mutuamente. Esa clave secreta se genera nuevamente en cada conexión.

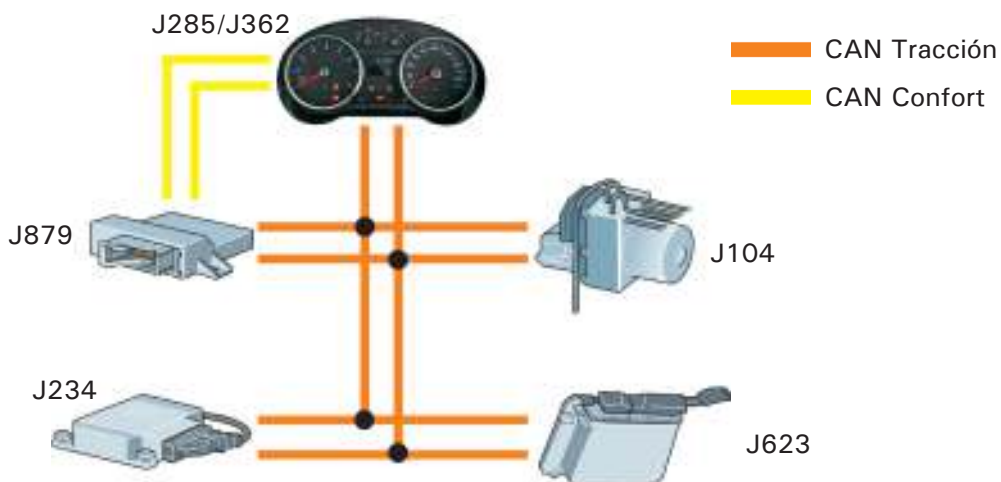
Por el hecho que el alcance de una conexión *Bluetooth* es limitado a 10 metros, cualquier tentativa de manejo debe ocurrir también dentro de esa distancia, que contribuye adicionalmente para la seguridad de los datos.

# Red CAN Bus

## Estructura

El Nuevo Gol cuenta con una red CAN Bus de Tracción con velocidad de transmisión de datos de 500 kbits/s y una red CAN Bus de Confort con 100 kbits/s.

Las Unidades de Control están interconectadas por esas dos redes CAN Bus conforme la necesidad de intercambio de informaciones entre ellas. Eso significa que la Unidad de Control J533 (*Gateway*) no se torna necesaria.



La red CAN Bus Tracción incluye las Unidades de Control del:

- ✓ Instrumento Combinado (J285) con Unidad de Control do Inmovilizador (J362) integrada;
- ✓ Sistema Interactivo (J879);
- ✓ ABS (J104);
- ✓ *Air bag* (J234);
- ✓ Motor (J623).

La red CAN Bus Confort incluye las Unidades de Control del:

- ✓ Instrumento Combinado (J285) integrada a Unidad de Control del Inmovilizador (J362);
- ✓ Sistema Interactivo (J879).



Para obtener más informaciones sobre el funcionamiento de la red CAN Bus, consulte la separata **Red CAN Bus de datos**.

## Estructura

El Sistema Inmovilizador es de cuarta generación, y está integrado a la Unidad de Control del Instrumento Combinado. La transmisión de las informaciones para habilitación de la partida se realiza por la red CAN Bus Tracción.

El Sistema Inmovilizador IV presenta un algoritmo de criptografía de datos perfeccionado, además de permitir un mejor diagnóstico en el taller debido a:

- ✓ mayor memoria, permitiendo mensajes de averías más detallados.
- ✓ mayor cantidad de bloques de valores.

El Sistema Inmovilizador IV se basa en el principio **2 de 3**, es decir, en caso de sustitución de un componente, los otros dos componentes restantes tienen que estar en orden. Por ejemplo: si la Unidad de Control del Inmovilizador necesitara sustituirse, el transponder de la llave y la Unidad de Control del Motor deberán estar operativos.

Si dos componentes necesitaran sustituirse, por ejemplo, Unidad de Control del Instrumento Combinado con falla y llave perdida, entonces hay que sustituir también la Unidad de Control del Motor.

En caso de sustitución de la Unidad de Control del Inmovilizador o de programación de nuevas llaves, el propietario necesita presentar todas las llaves para que se adapten en la misma operación.



## La base de datos central FAZIT

El componente más importante del Inmovilizador IV es la base de datos central FAZIT en Volkswagen en Wolfsburg. FAZIT significa *Fahrzeugauskunft - und zentrale Identifikations - Tool* - Herramienta para informaciones sobre el vehículo e identificación central.

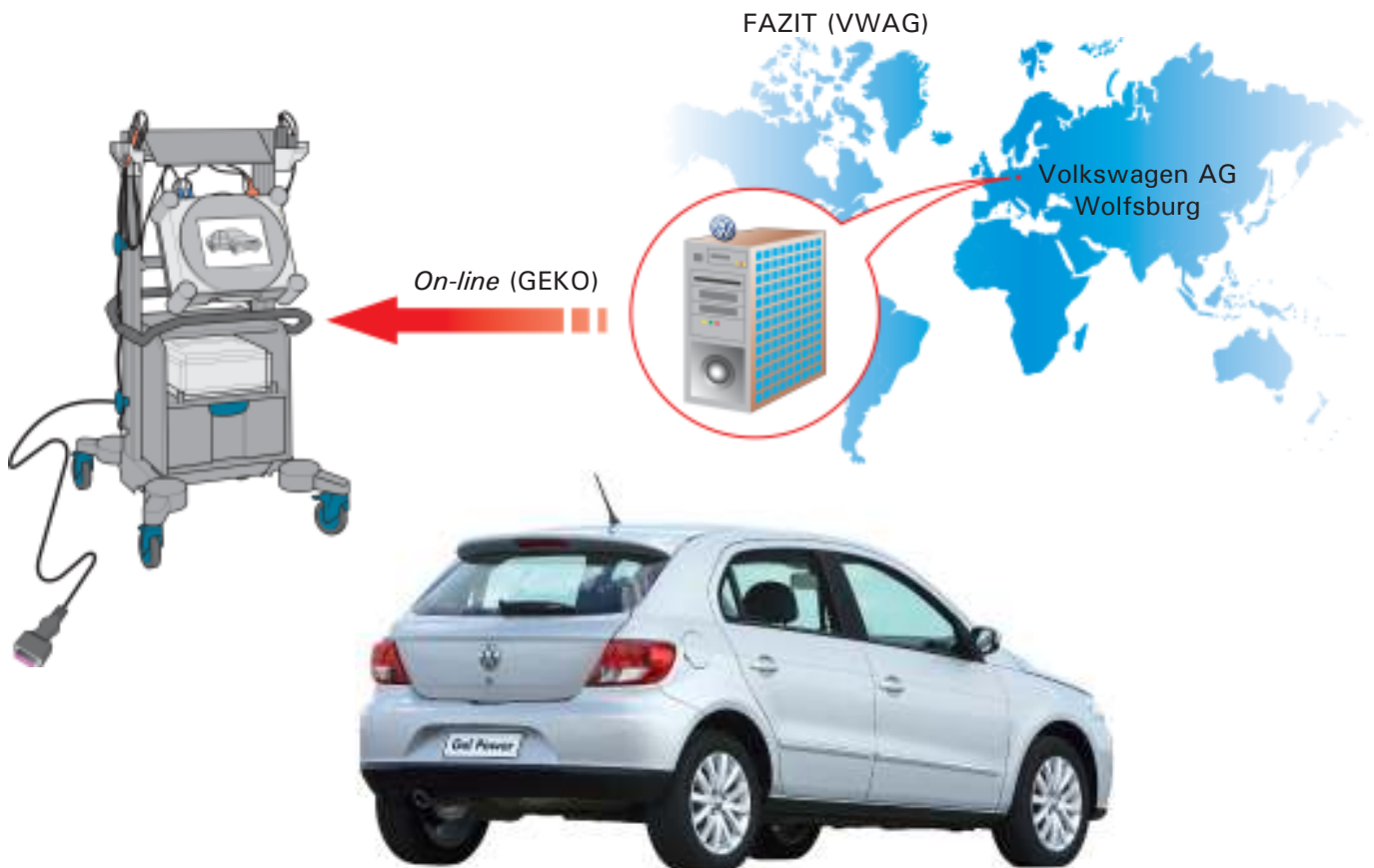
En esta base de datos se archivan todos los datos de las Unidades de Control con relevancia para hurtos, que estén integrados en la función **Inmovilizador** durante la producción del vehículo en la línea de montaje.

No es posible adaptar las Unidades de Control involucradas sin una conexión *on-line* con el FAZIT a través del VAS 5051 o VAS 5052.

## Transmisión de datos

Solamente a través del VAS 5051/5052 es posible transmitir los datos de forma segura, ágil y confiable al vehículo. No es posible una consulta PIN del Sistema Inmovilizador por fax, ni tampoco adaptaciones provisionales de esos componentes.

Todos los componentes que integran el Inmovilizador deben liberarse *on-line*.



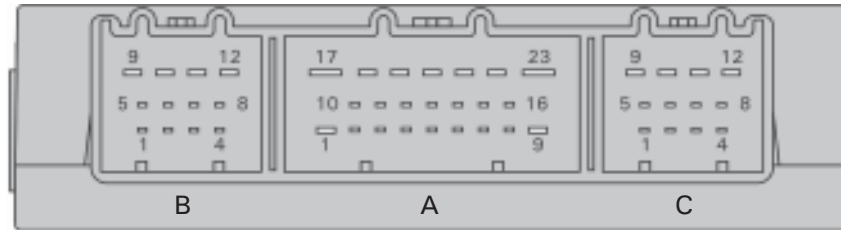
# Sistema de Confort y Conveniencia

En el Nuevo Gol, el Sistema de Confort y Conveniencia es derivado del sistema utilizado en el Fox, pero con conexiones diferenciadas. La llave con control remoto es de tipo cortaplumas, con tecla para apertura del maletero.

La luz de aviso del sistema de alarma está integrada al Instrumento Combinado, sustituyendo al *LED* anteriormente ubicado próximo a la traba de la puerta del conductor. La estrategia de diagnóstico a través del código de parpadeos también es igual al Fox.



## Contactos



### Conectores - Conector A

Conector	Descripción	Tipo
1	Línea 31 - traba central, bocina de alarma, luces, destraba maletero	Alimentación
2	Línea 1 5	Entrada
3	Contacto S	Entrada
4	Interruptor de puertas	Entrada
5	No utilizado	.....
6	Estatus traba eléctrica puerta conductor	Entrada
7	Interruptor de alzacristales lado conductor en la puerta del conductor	Entrada
8	No utilizado	.....
9	Línea 31 – alzacristales	Alimentación
10	Sensor de velocidad	Entrada
11	Señal Crash (Air bag)	Entrada
12	Línea K de diagnóstico	Bidireccional
13	Activa/desactiva cilindro de puerta lado conductor	Entrada
14	Interruptor traba/destraba	Entrada
15	interruptor de alzacristales lado pasajero en la puerta del conductor	Entrada
16	Interruptor de alzacristales lado pasajero en la puerta del pasajero	Entrada
17	Línea 30 - traba central, bocina, luces, destraba maletero	Alimentación
18	Motor trabas eléctricas	Salida
19	Motor de alzacristales lado conductor	Salida
20	Motor de alzacristales lado conductor	Salida
21	Motor de alzacristales lado pasajero	Salida
22	Motor de alzacristales lado pasajero	Salida
23	Línea 30 - motores alzacristales	Alimentación

### Conectores - Conector B

Conector	Descripción	Tipo
1	LED de alarma	Salida
2	Alimentación del sensor de ultrasonido	Salida
3	Señal del sensor de ultrasonido	Entrada
4	Inhibición del sensor de ultrasonido	Entrada
5	Luces indicadoras de dirección lado derecho	Salida
6	Luces indicadoras de dirección lado izquierdo	Salida
7	interruptor de maletero	Entrada
8	Interruptor del capó	Entrada
9	Control de la iluminación interna ( <i>Dimmer</i> )	Salida
10	Bocina de alarma	Salida
11	Motor de destrabado del maletero	Salida
12	Motor trabas eléctricas	Salida

### Conectores - Conector C

Conector	Descripción	Tipo
1	Estatus de la traba de la puerta del pasajero	Entrada
2	Estatus de la traba de la puerta trasera izquierda	Entrada
3	Estatus de la traba de la puerta trasera derecha	Entrada
4	Interruptor de inhibición de alzacristales traseros	Entrada
5	Interruptor de alzacristales puerta TE en la puerta del conductor	Entrada
6	Interruptor de alzacristales puerta TE en la puerta trasera izquierda	Entrada
7	Interruptor de alzacristales puerta TD en la puerta del conductor	Entrada
8	Interruptor de alzacristales puerta TD en la puerta trasera derecha	Entrada
9	Motor de alzacristales puerta TE	Salida
10	Motor de alzacristales puerta TE	Salida
11	Motor de alzacristales puerta TD	Salida
12	Motor de alzacristales puerta TD	Salida

---

## Unidad de Control de Confort y Conveniencia J393

Ubicada a la derecha de la columna de dirección, en un soporte en la caja de aire. Para accederla, retire el deflector de aire.

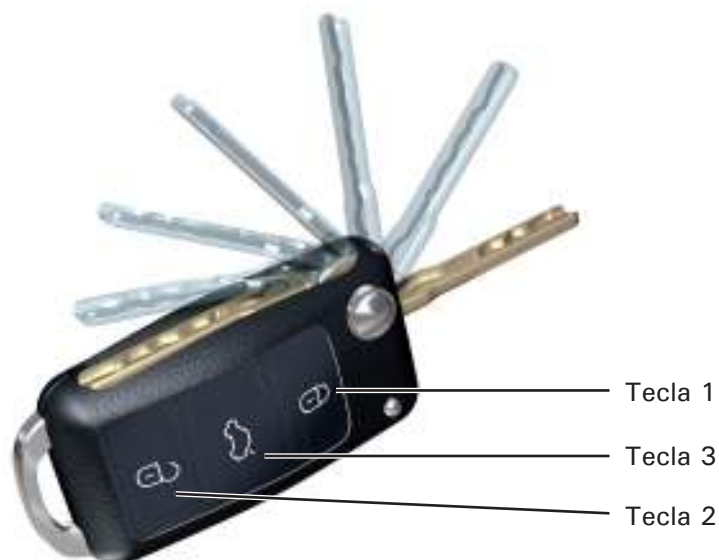
La Unidad J393 controla las siguientes funciones:

- ✓ Sistema de alarma
- ✓ Traba eléctrica
- ✓ Control remoto
- ✓ Ultrasonido
- ✓ Iluminación interna
- ✓ Alzacristales

### Sistema de alarma

#### Característica de funcionamiento

La alarma del Nuevo Gol puede accionarse a través del control remoto, presionando una vez la tecla 1 o a través del cilindro de la puerta del conductor, manteniendo la llave en el sentido de las agujas del reloj por 0,5 segundo, como mínimo.



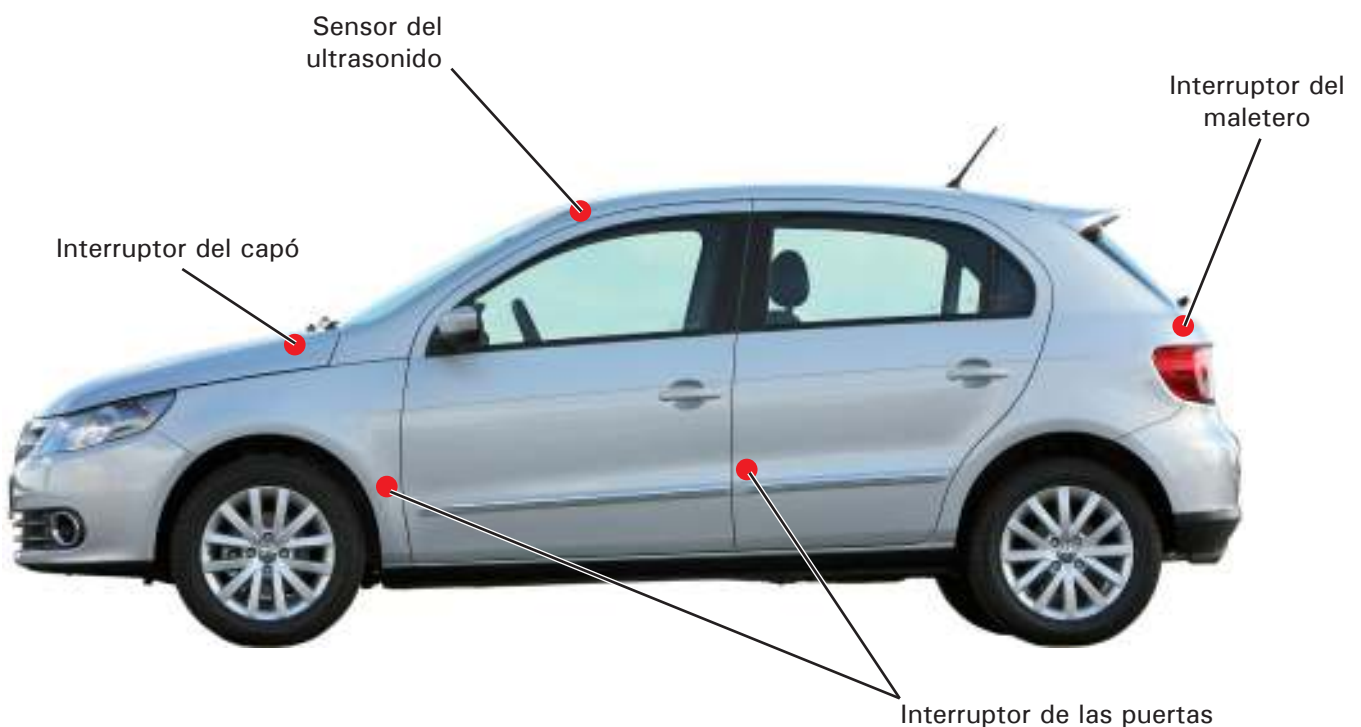
Es posible desactivar la alarma presionando la tecla 2.

Si se abre el vehículo a través del cilindro de la puerta, ocurrirá el disparo de la alarma en caso no se active el encendido dentro de un período de 15 segundos.



El vehículo se monitorea a través de interruptores en las puertas, en el capó, en el maletero y ultrasonido, utilizando las siguientes estrategias:

- ✓ El tiempo de cortesía en la activación de alarma es de 33 segundos. Durante ese tiempo el *LED* permanece encendido en el Instrumento Combinado. Después de ese período el *LED* parpadea en una frecuencia de 1Hz.
- ✓ Al activar la alarma con el capó abierto, éste sonará terminado el período de cortesía.
- ✓ No es posible activar alarma en caso alguna puerta o el maletero estén abiertos.
- ✓ Con la alarma activada, al abrir el maletero con el control remoto, se deshabilita el ultrasonido mientras permanezca abierto.
- ✓ Al sonar la alarma, el *LED* del Instrumento Combinado indicará, a través de código de parpadeo, cuál fue su origen.
- ✓ La alarma disparada puede desactivarse por el control remoto o conectándose el encendido (línea 15).
- ✓ En caso de disparo de alarma, el tiempo de bocina es 30 segundos y de las luces indicadoras de dirección es de 5 minutos.
- ✓ En caso que se desactive la alarma por el control remoto, pero no se abra ninguna puerta dentro del intervalo de 30 segundos, se reactivará automáticamente.
- ✓ Al presionar la tecla 1 con la alarma activada se ejecutará la función **car finder**, es decir, se acciona la bocina 3 veces y los indicadores de dirección se accionarán por 20 segundos.



La Unidad de Control de Confort presenta una estrategia de diagnóstico a través de códigos de parpadeos. Al activar esta estrategia, la Unidad de Control hace que el *LED* ubicado en el Instrumento Combinado parpadee en secuencia, indicando los 5 últimos orígenes de disparo de alarma del vehículo. Para activar esta estrategia haga lo siguiente:

- 1 - Deje solamente una de las puertas abiertas
- 2 - Conecte el encendido
- 3 - Accione, rápidamente, el interruptor de la puerta abierta 4 veces seguidas
- 4 - El *LED* se encenderá continuamente por aproximadamente 5 segundos
- 5 - Accione nuevamente el interruptor de la puerta para iniciar el conteo de los parpadeos del *LED*, referentes al último origen de disparo de alarma
- 6 - Cuente cuantas veces parpadeó el *LED* y vea la tabla a continuación
- 7 - Accione nuevamente el interruptor de la puerta para iniciar el conteo de parpadeos del *LED*, referentes al penúltimo origen de disparo de alarma
- 8 - Cuente cuantas veces parpadeó el *LED* y vea la tabla a continuación
- 9 - Repita los procedimientos a partir del ítem 5 para determinar los 3 últimos orígenes de disparo de alarma



Número de parpadeos	Disparos
2	Apertura de la puerta a través del cilindro, sin prender el encendido en 15 segundos
3	Capó
4	Puertas
5	Maletero
6	Ultrasonido

---

## Traba eléctrica

La Unidad de Control de Confort controla el funcionamiento de los motores eléctricos, ubicados en las cerraduras de las puertas del conductor, pasajero y maletero. Las puertas del vehículo pueden trabarse o destrabarse por medio del:

- ✓ control remoto
- ✓ interruptor ubicado en la puerta del conductor
- ✓ cilindro de la puerta del conductor

En este último caso, para trabar el vehículo y no activar la alarma, debe girarse la llave en el sentido de los punteros del reloj dentro de un intervalo inferior a 0,5 segundo.

La Unidad de Control de Confort recibe la señal de velocidad para ejecutar la función *auto lock*, es decir, traba las puertas automáticamente cuando el vehículo alcanza la velocidad de 20 km/h. Función configurable a través del VAS 5051/5052.

El maletero puede abrirse de 2 formas, a través:

- ✓ del cilindro de la cerradura ubicado en la misma,
- ✓ de la tecla 3 del control remoto, presionándola.

Al estar activada la alarma, y abriendo el maletero con el control remoto se inhibe el sistema de ultrasonido por el periodo en que éste esté abierto.

## Control remoto

El control remoto envía informaciones a la Unidad de Control de Confort por radiofrecuencia (434 MHz) y tiene alcance de, aproximadamente, 30 metros. Con relación al funcionamiento de sus teclas vea informaciones en **Sistema de Alarma**.

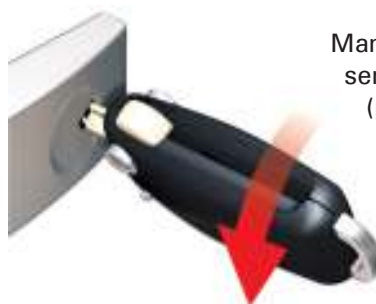
## Programación

Antes de iniciar la programación de un nuevo control remoto, el Sistema de Confort debe permanecer en reposo total por lo menos por 3 horas, es decir, durante este período la Unidad de Control no puede recibir señal de radiofrecuencia de un control remoto ya programado en su memoria.

La programación del control remoto podrá realizarse de forma manual o a través del VAS 5051/5052 en Funciones Guiadas.

Forma manual:

- 1 - conecte el encendido con una segunda llave del vehículo (por ejemplo, la llave reserva).
- 2 - introduzca la llave con el control remoto por codificarse en el cilindro de la puerta del conductor y manténgala en la posición destrabar.



Mantener la llave en el sentido de destrabar (por 3 segundos)

- 3 - manteniendo la llave en la posición destrabar, después de 3 segundos, presione la tecla traba pausadamente dos o más veces en 5 segundos y espere la respuesta del sistema de traba.



Mantener la llave en el sentido de destrabar...

... y accionar la tecla **traba** 2 o más veces consecutivas en 5 segundos como máximo

- 4 - las puertas se trabarán y destrabarán indicando la confirmación de la programación.

La Unidad de Control permite la programación de hasta 2 controles remotos por radiofrecuencia.

La programación de un segundo control remoto debe realizarse dentro de 2 minutos después de la programación del primero, siguiendo los pasos a partir del ítem 2.



En caso exista un control remoto programado, éste debe reprogramarse junto con el segundo control remoto.

## Sincronismo

Eventualmente, durante el procedimiento de sustitución de las baterías del control remoto o si las teclas se accionan diversas veces, fueren del alcance de recepción del vehículo, podrá ocurrir la pérdida del sincronismo entre el control remoto y la Unidad de Control de Confort. En ese caso haga o siguiente:

- 1 - conecte el encendido con el control remoto que está sin sincronismo.



- 2 - presione la tecla traba pausadamente 2 ó más veces en 5 segundos y espere la respuesta del sistema de traba.

- 3 - las puertas se trabarán y destrabarán indicando la confirmación de la programación.

Accionar la tecla **traba** 2 ó más veces consecutivas en 5 segundos, como máximo



---

## Sistema de ultrasonido

El interior del habitáculo es protegido de violación por un sistema de monitoreo a través de ultrasonido.

Los sensores del ultrasonido están ubicados en la luminaria delantera y están directamente conectados a la Unidad de Control de Confort.

Al activar la alarma, el sistema de ultrasonido monitorea el volumen interno del habitáculo por aproximadamente 33 segundos (tiempo de cortesía). Después de ese período, en caso haya una variación en ese volumen, sonará la alarma.

El sistema de ultrasonido puede inhibirse temporalmente pulsando la tecla indicada en la figura.

Con la llave fuera del encendido presione esta tecla y, dentro de un intervalo de 33 segundos, cierre las puertas y active la alarma. Durante el período de cortesía el *LED* del Instrumento Combinado parpadea en una frecuencia de 2Hz, indicando que está inhibido el sistema de ultrasonido. Después de ese período de 33 segundos, pasa a parpadear con frecuencia normal de 1Hz.

El sistema de ultrasonido se rearmará automáticamente en la próxima activación del sistema de alarma.



---

## Iluminación interna

La iluminación interna se controla por la Unidad de Control de Confort. Cuando el interruptor está en la posición de puerta abierta, al abrir una puerta, la iluminación se mantendrá por 10 segundos después de cerrar esa puerta. Al activar la alarma, la iluminación interna se apagará instantáneamente.

## Alzacristales

El Nuevo Gol presenta el sistema de alzacristales con dispositivo anti-aplastamiento. Si durante el proceso de subida de los vidrios encontrar alguna resistencia a su movimiento, la Unidad Control de Confort interrumpirá su funcionamiento, haciéndolo bajar a una posición de seguridad. El dispositivo anti-aplastamiento se desprograma después de 15 ciclos de resistencia al movimiento, incluso la función de subida y bajada automática de los vidrios. Para reprogramar la función accione el vidrio hasta la apertura total.

La Unidad de Control de Confort acciona también la subida automática de los vidrios en el momento de la activación de alarma. Si, en este momento los vidrios encuentran resistencia a su movimiento, la Unidad de Control interrumpe su movimiento de subida, haciéndolo regresar a una posición de seguridad y suena la boina 3 veces, indicando que el vidrio se quedó abierto.

La función *Summer opening*, apertura de los vidrios por la llave puede realizarse a través del cilindro de la puerta del conductor, manteniéndola en la posición **destraba** por 0,5 segundo, como mínimo, o a través de la tecla 2 del control remoto, manteniéndola pulsada.

En este caso, el encendido debe estar desconectado.

Los interruptores de los vidrios, ya sea de la puerta del conductor o del pasajero, permiten la apertura manual o automática. Al accionar el interruptor en la 1ª etapa, tanto hacia arriba como hacia abajo se realiza la apertura o cierre de forma manual. Al accionar el interruptor en la 2ª etapa se realiza la apertura o cierre de forma automática. Esos interruptores trabajan según el principio *voltage coded*, es decir, para cada posición del interruptor la Unidad de Control de Confort recibe una tensión diferente para cada una de las 4 posibilidades de movimiento del vidrio:

- ✓ cierre manual
- ✓ cierre automático
- ✓ apertura manual
- ✓ apertura automática



Después de la retirada de la llave del cilindro, la Unidad de Control permite la apertura de los vidrios por 1 minuto

# Sistema de Aire acondicionado

## Comandos

El Nuevo Gol puede equiparse, opcionalmente, con el sistema de climatización manual. Los comandos del sistema de climatización están mostrados en la siguiente figura.

Controla la puerta de temperatura

Velocidad del ventilador eléctrico

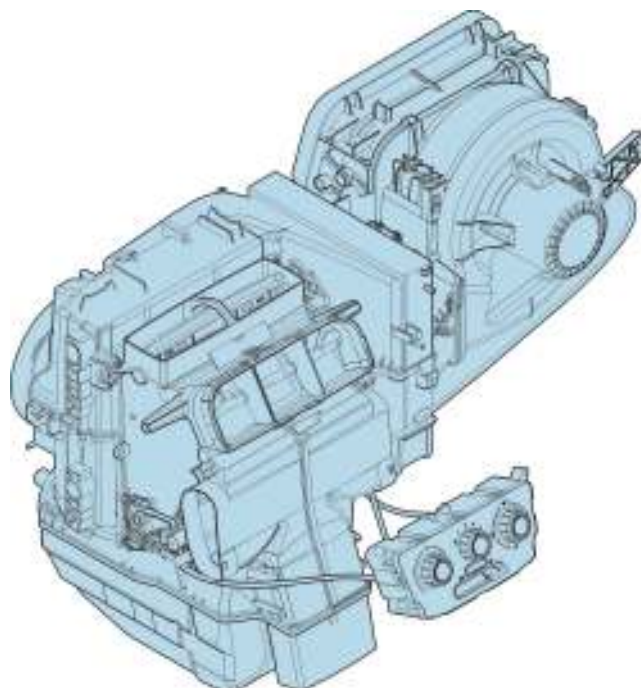


Recirculación conectado/desconectado

AC ligado/desligado

Puerta de distribución de aire

Las puertas de temperatura y distribución de aire se controlan a través de mecanismos de engranajes accionados por cables. La puerta de recirculación de aire se comanda directamente por un cable de acero.

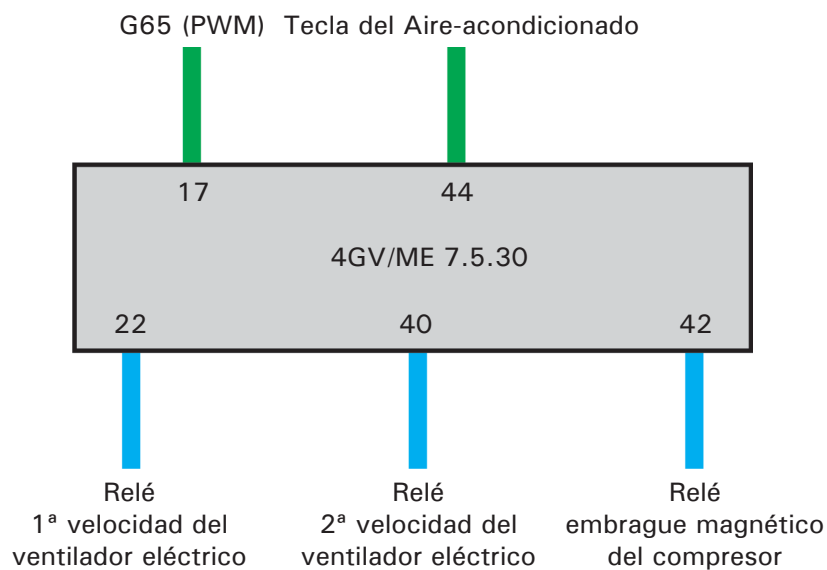




El compresor es de tipo variable con accionamiento por embrague electromagnético.

El ventilador del sistema de enfriamiento se activa por la Unidad de Control del Motor, que elimina la necesidad del interruptor térmico del Radiador.

### Esquema de conexiones del Aire acondicionado (4GV y ME 7.5.30)



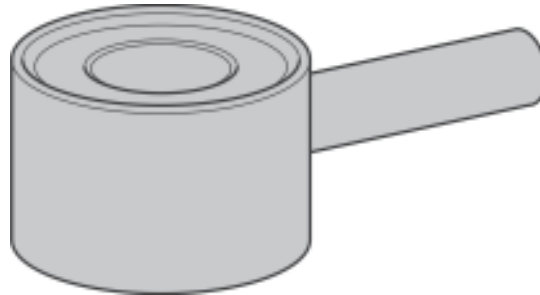
G65 - Presostato electrónico  
PWM - *Pulse Width Modulated*  
(Pulso de largura Modulada)

# Herramientas Especiales

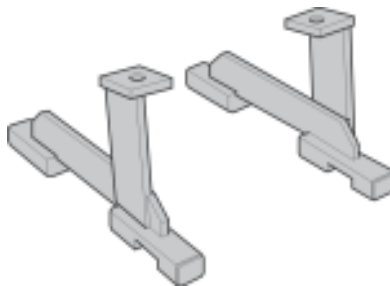
---

Las herramientas especiales presentadas se desarrollaron especialmente para ejecutar los siguientes servicios:

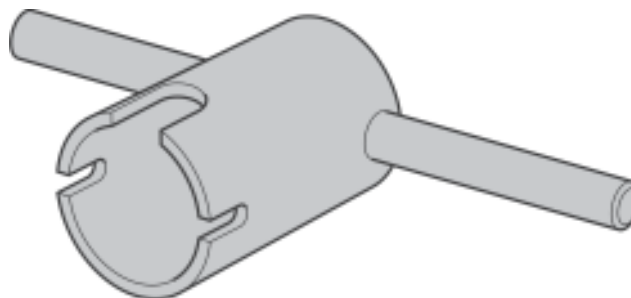
T02004 - Extractor/Colocador del perno de traba de las puertas



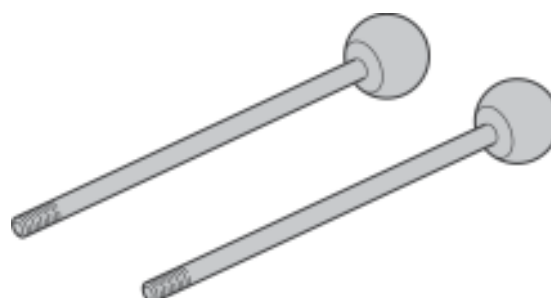
T02007 - Adaptador para soporte del motor 10-222A



T02008 - Llave para válvula *Rollover*



T02011 - Pernos guía para tablero frontal



“Se prohíbe la reproducción o transcripción total o parcial de este material, excepto por autorización expresa por escrito de Volkswagen del Brasil.”

Las informaciones contenidas en esta separata son exclusivamente para efecto de capacitación del personal de la red, estando sujetas a alteraciones sin aviso previo.



**Volkswagen do Brasil  
Indústria de Veículos Automotores Ltda.  
Treinamento de Pessoal da Rede  
Via Anchieta, km 23,5  
São Bernardo do Campo - SP  
CEP 09823-901 - CPI 1177**

**Volkswagen. Perfeito para a sua vida.**