



CATALOGO DE REPUESTOS

CS50 JOG R (49D7) SPAIN



1J49D-352S1

()

CS50 JOG R
CATALOGO DE REPUESTOS
©2009 por Yamaha Motor España S.A.
1ª edición, octubre 2009
Todos los derechos reservados.
Toda reproducción o uso no autorizado
sin el consentimiento escrito de
Yamaha Motor España S.A.
quedan expresamente prohibidos
Impreso en España.

PROLOGO

Este catálogo de repuestos corresponde a las piezas para el o los modelos que figuran en la página de portada. Al formular el pedido de repuestos, se ruega citar este catálogo y especificar correctamente el número y el nombre de las piezas.

1. Las modificaciones y agregados que se hayan realizado después de la edición de este Catálogo de Repuestos, serán anunciados en las Informaciones de Recambios. Es recomendable que se hagan las correcciones necesarias en el Catálogo de Repuestos de acuerdo con las Informaciones de Recambios.

2. Abreviaciones

En este. Catálogo de Repuestos se emplean las siguientes abreviaciones.

“UR” Usar el número de partes especificado

“UN” Usar la cantidad necesaria

“AP” Piezas sustitutivas

“LM” Fabricación local (Hay que pedir los repuestos en las cercanías)

“F#” N° de bastidor (N° aplicable a la máquina)

“O/S” Sobredimensionado

3. La cantidad de componentes para el montaje

- Los componentes, suministrados como conjunto, se describen con un punto (.) que precede al nombre del parte como se indica a continuación.
- La numeración que aparece a la derecha de cada descripción indica la cantidad de partes por cada unidad de conjunto.

CODIGO N°	DESCRIPCION	CANT.	OBSERVACIONES
2F5-83310-60	ENSAMBLAJE DE LA LUZ	2	
115-83311-60	.BOMBILLA (6V-18W)	1	

4. Los colores de los componentes se indican como sigue en la columna de “OBSERVACIONES”.

CODIGO N°	DESCRIPCION	CANT.	OBSERVACIONES
2N4-24110-00-X5	COMP. DEL TANQUE	2	MXR
3J1-24240-10	.GRAFICO, DEL TANQUE	1	PARA MXR

5. Debe tenerse en cuenta que las ilustraciones sirven como guía para la búsqueda de los números de partes y no deben usarse para el montaje. Durante el montaje, se recomienda usar el manual de taller correspondiente.

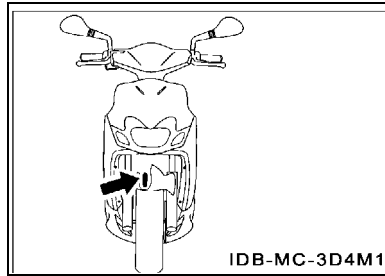
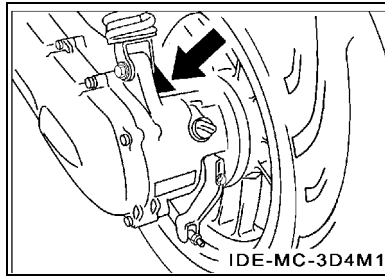
6. EL asterisco (*) antes del número de referencia indica los elementos modificados después de la primera edición.

PROLOGO

7. Números de serie

Nº de Serie del motor

Nº de Serie del bastidor



8. Códigos de color aplicables (El símbolo (*) muestra el color de modelo.)

Abreviatura	Nombre de color	Código de color
BWC1(*)	BLUISH WHITE COCKTAIL 1	0390
DPBM12	DEEP PURPLISH BLUE METALLIC 12	1189
MDBM1(*)	MAT DARK BLUE METALLIC 1	1107
PWS1	PURPLISH WHITE SOLID 1	0206
YB	YAMAHA BLACK	0033

CONTENIDO

MOTOR

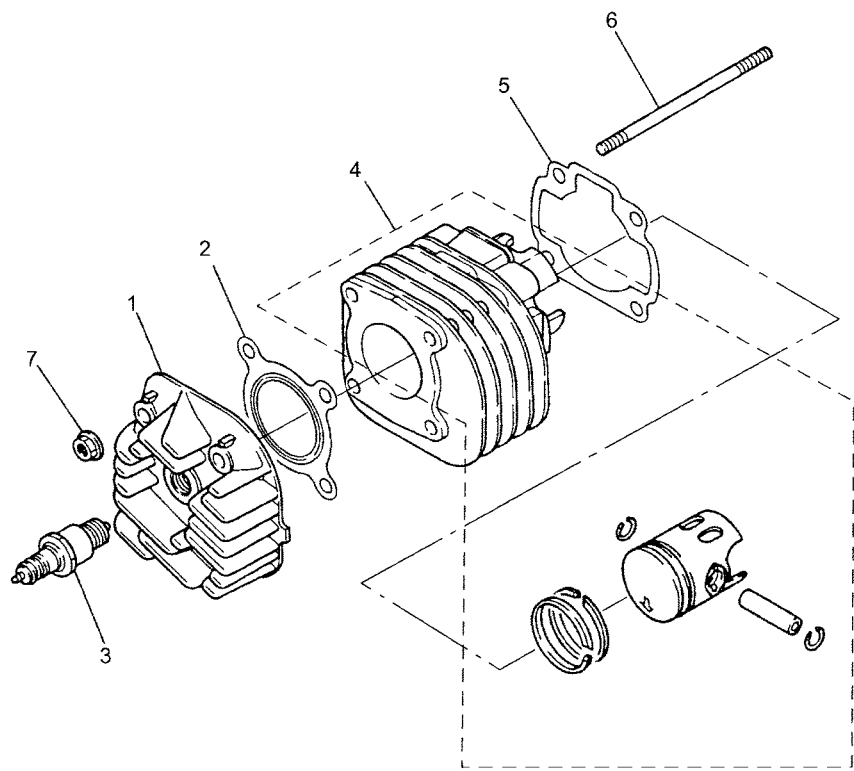
CILINDRO	1
CIGUENAL & PISTON	2
CUBIERTA DE AIRE & VENTILADOR	3
BOMBA DE ACEITE	4
ADMISION	5
CARBURADOR	6
DESCARGA	7
CARTER	8
ARRANQUE	10
EMBRAGUE	11
TRANSMISION	13

SHASIS

CUADRO	14
GUARDABARRO	15
CUBIERTA LATERAL	16
DEPOSITO DE ACEITE	17
SUSPENSION TRASERO	18
HORQUILLA DELANTERA	19
DEPOSITO DE COMBUSTIBLE	21
ASIENTO	22
RUEDA DELANTERA	24
CALIBRE FRENO DELANTERA	25
RUEDA TRASERA	26
MANILLAR & CABLE	27
CILINDRO MAESTRO DELANTERO	28
SOPORTE & APOYAPIE	29
PATA PROTEGIDA	30
BOVEDA 1	32
GENERADOR	33
MEDIDOR	34
FARO DELANTERO	35
LUZ DE COLA	36
INTERRUPTOR DE MANILLAR&PALANC	37
EQUIPO ELECTRICO 1	38
EQUIPO ELECTRICO 2	39

INDICE

INDICE NUMERICO	40
-----------------------	----



5RW7300-A010

FIG. 1 CILINDRO

REF. N°	CODIGO N°	DESCRIPCION	49D7			OBSERVACIONES
1	4CU-E1111-10	CULATA CILINDRO 1	1			
2	4EF-E1181-10	JUNTA, DE CULATA 1	1			
3	94700-00X12	BUJIA	1			
4	4CU-E1311-20	CILINDRO 1	1			
5	5BR-E1351-00	JUNTA, DE CILINDRO	1			
6	90116-07X02	ESPÁRRAGO	4			
7	90179-07381	TUERCA	4			

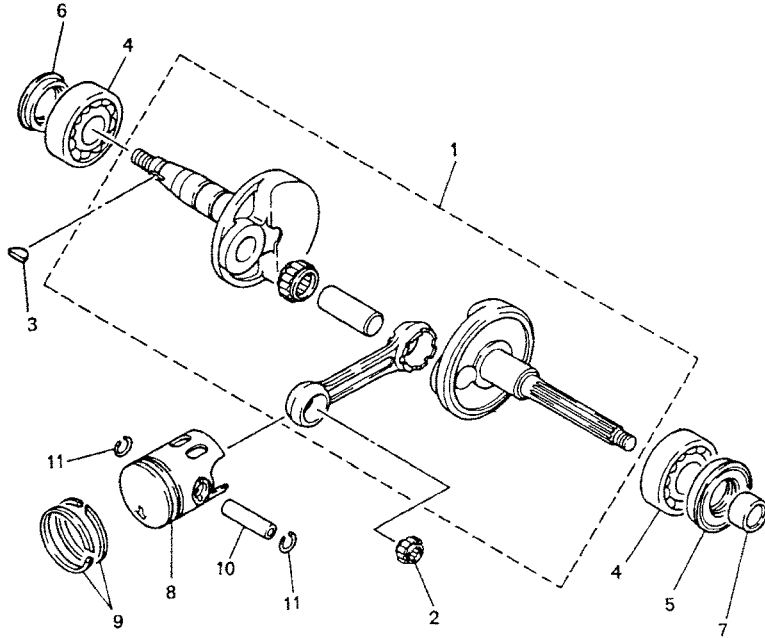


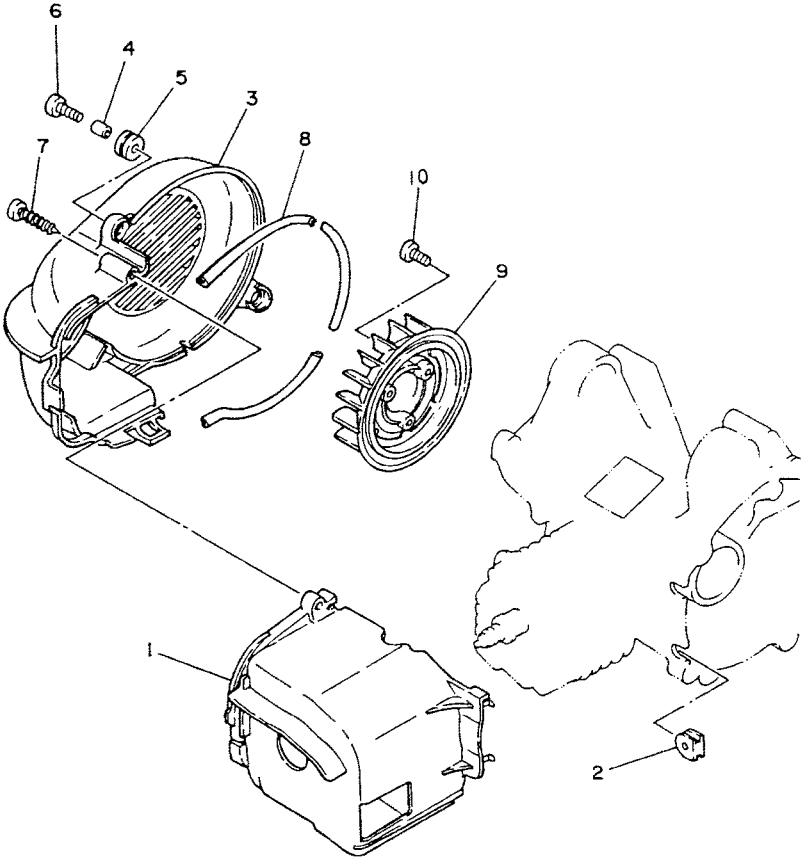
FIG. 2 CIGUENAL & PISTON

REF. Nº	CODIGO Nº	DESCRIPCION	49D7				OBSERVACIONES
1	5RN-E1400-11	CIGUENAL COMPLETO	1				
2	93310-210X4	COJINETE DE RODILLOS	1				
3	90280-03X00	CUNA WOODRUFF	1				
4	93306-204X7	COJINETE	2				
5	93102-20425	SELLO ACEITE	1				
6	93101-20138	SELLO ACEITE	1				
7	90387-156U0	ESPACIADOR	1				
8	3VL-E1631-10	PISTON (NORMA)	1				UR STD
	3VL-E1635-10	PISTON (0.25MM O/S)	1				AP
	3VL-E1636-10	PISTON (0.50MM O/S)	1				AP
9	3VL-E1610-10	JUEGO DE AROS (0.25MM O/S)	1				UR STD
	3VL-E1604-10	JUEGO DE ANILLOS (0.25MM O/S)	1				AP
	3VL-E1605-10	JUEGO DE ANILLOS (0.50MM O/S)	1				AP
10	5FX-E1633-10	PASADOR, PISTON	1				
11	93450-11818	SEGURO	2				



5RN1354-1020

FIG. 3 CUBIERTA DE AIRE & VENTILADOR



REF. Nº	CODIGO Nº	DESCRIPCION	49D7				OBSERVACIONES
1	4CU-E2651-00	CUBIERTA DE PASO DE AIRE 1	1				
2	90480-11X03	TAPON	2				
3	4RC-E2653-00	CUBIERTA DE PASO DE AIRE 3	1				
4	90387-06X07	ESPACIADOR	2				
5	90480-12X01	TAPON	2				
6	90119-06X00	TORNILLO CON ARANDELA	2				
7	90167-06X00	TORNILLO DE ROSCA HEMBRA	1				
8	5FV-E2658-00	AMORTIGUADOR DE CUBIERTA 1	3				
9	3VL-E2611-00	VENTILADOR	1				
10	90109-06X02	PERNO	3				



5RN1354-1030

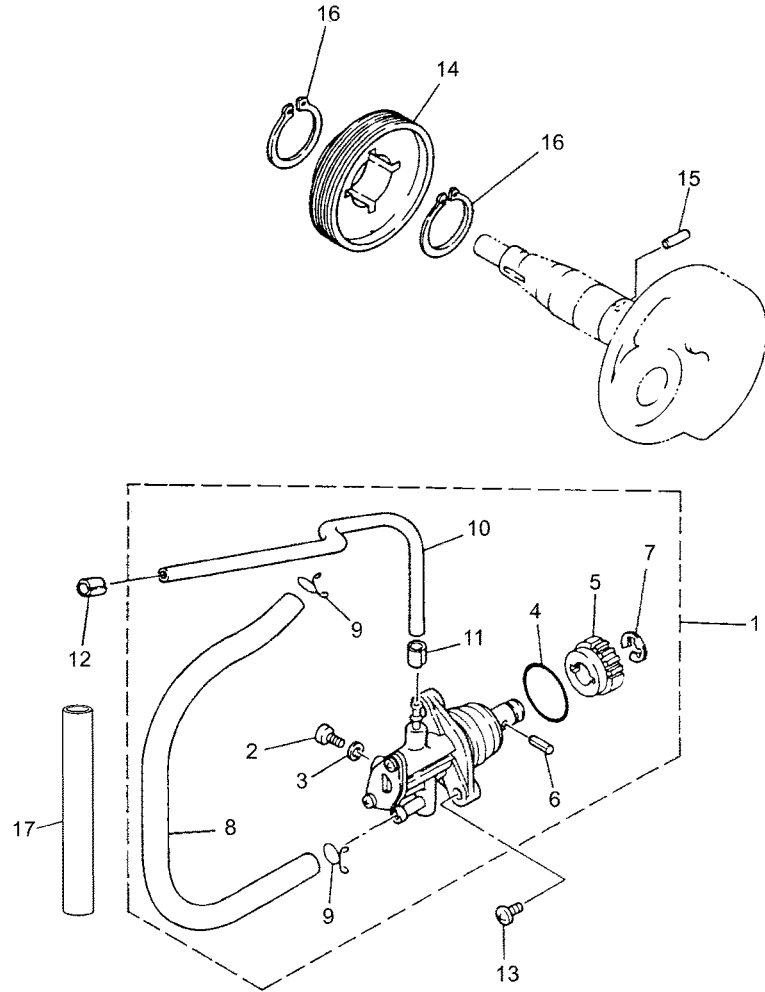
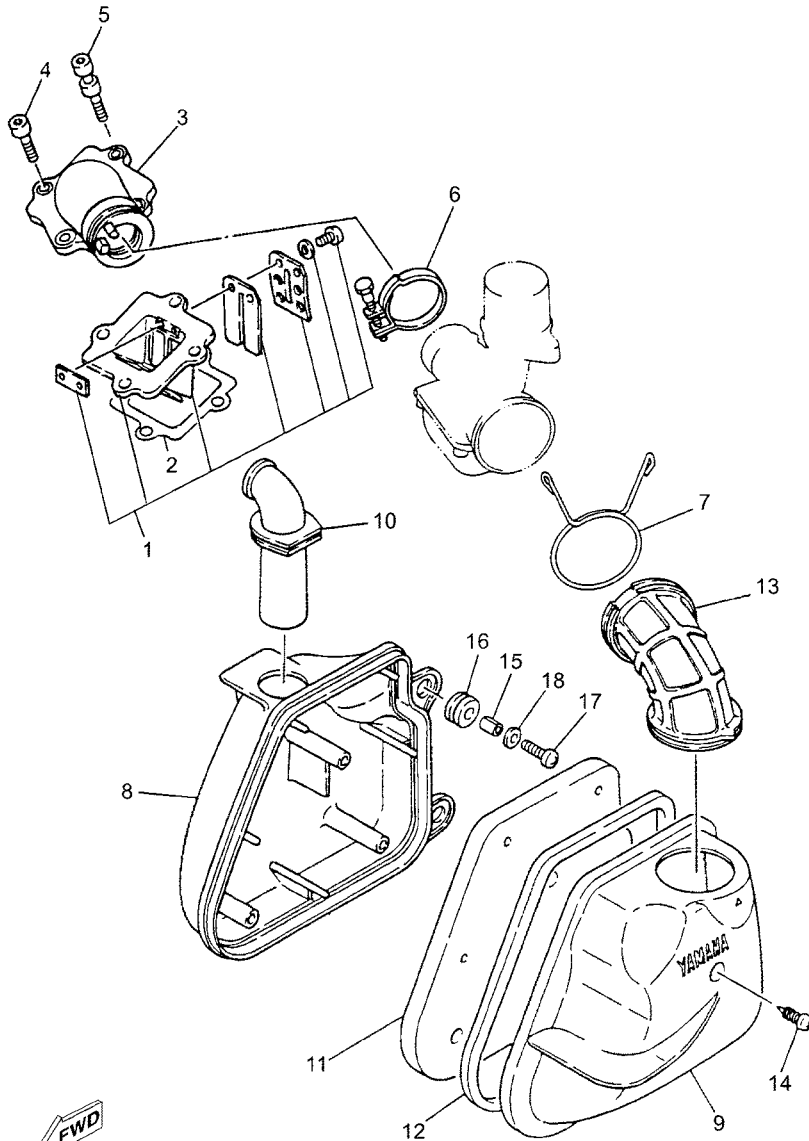


FIG. 4 BOMBA DE ACEITE

REF. Nº	CODIGO Nº	DESCRIPCION	49D7				OBSERVACIONES
1	5RN-E3100-00	BOMBA DE ACEITE COMPLETA	1				
2	1YU-13185-00	.PERNO DE RESPIRADERO	1				
3	1YU-13187-00	.EMPAQUE TORNILLO P/RESPIRADERO	1				
4	1YU-13473-00	.ANILLO O	1				
5	3AA-13124-00	.ENGREJE ROSCA SINFIN (40T)	1				
6	1YU-13516-00	.PASADOR, DE ÉSPIGA	1				
7	1YU-13577-00	.PRESILLA	1				
8	90445-097J9	.TUBO (L520)	1				
9	90467-08003	.PRESILLA	2				
10	90445-05431	.TUBO (L240)	1				
11	90468-02033	.PRESILLA	1				
12	90468-02X00	PRESILLA	1				
13	98507-05014	TORNILLO DE CABEZA PLANA	2				
14	3VL-E3178-00	ENGRANAJE TRACC.DE BOMBA	1				
15	93603-12827	PASADOR DE CLAVIJA	1				
16	99009-19400	PRESILLA REDONDA	2				
17	5RW-F1824-00	PROTECTOR DE MANGUERA	1				



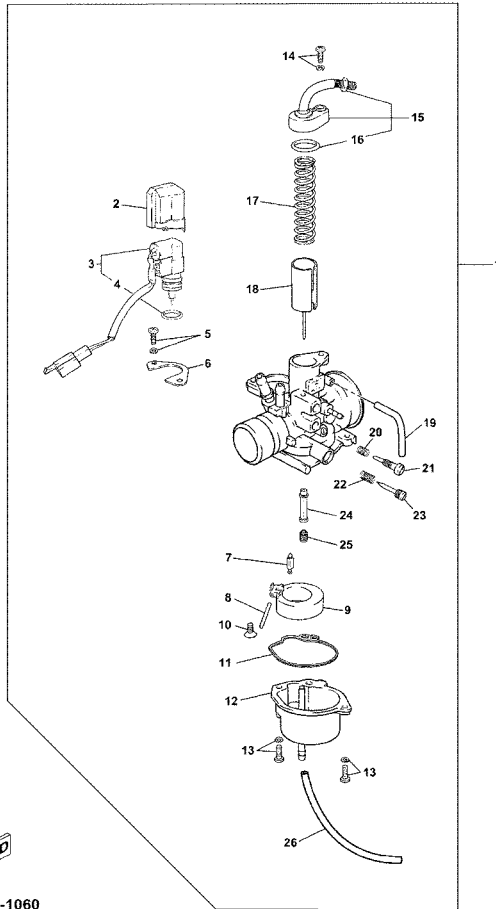
5RW1300-1040



5RN1354-1050

FIG. 5 ADMISION

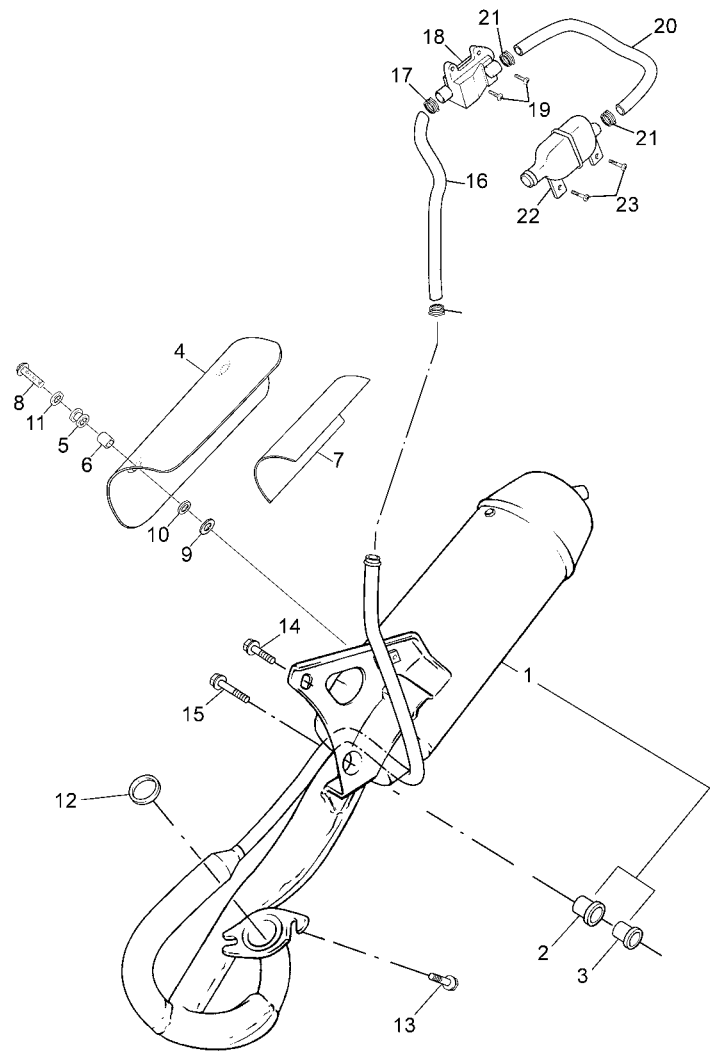
REF. N°	CODIGO N°	DESCRIPCION	49D7				OBSERVACIONES
1	3KJ-13610-00	VALVULA DE LAMINAS COMPLETA	1				
2	4CU-E3621-00	JUNTA, DE VALV.DE EMPAQUE	1				
3	4CU-E3555-20	CONECTOR	1				
4	90110-06X03	TORNILLO ALLEN	2				(M6X20)
5	90149-06X02	TORNILLO DE REGLAJE	2				
6	90450-32X02	BRIDA, MANGUERA	1				
7	90467-24X00	PRESILLA	1				
8	3WG-E4411-00	CAJA FILTRO DEL AIRE 1	1				
9	3WG-E4412-00	TAPA CAJA DEL FILTRO 1	1				
10	3WG-E4437-00	CONDUCTO	1				
11	3WG-E4451-00	ELEMENTO DEL FILTRO DEL AIRE	1				
12	3WG-E4452-00	SELLO	1				
13	5AD-E4453-00	UNION DEL FILTRO DEL AIRE 1	1				
14	9770L-50525	TORNILLO ROSCA HEMBRA	3				
15	90387-06X06	ESPACIADOR	2				
16	90480-12X00	TAPON	2				
17	9850M-06020	TORNILLO DE CABEZA CON PLANA	2				
18	90201-06815	ARANDELA PLANA	2				



5RN1354-1060

FIG. 6 CARBURADOR

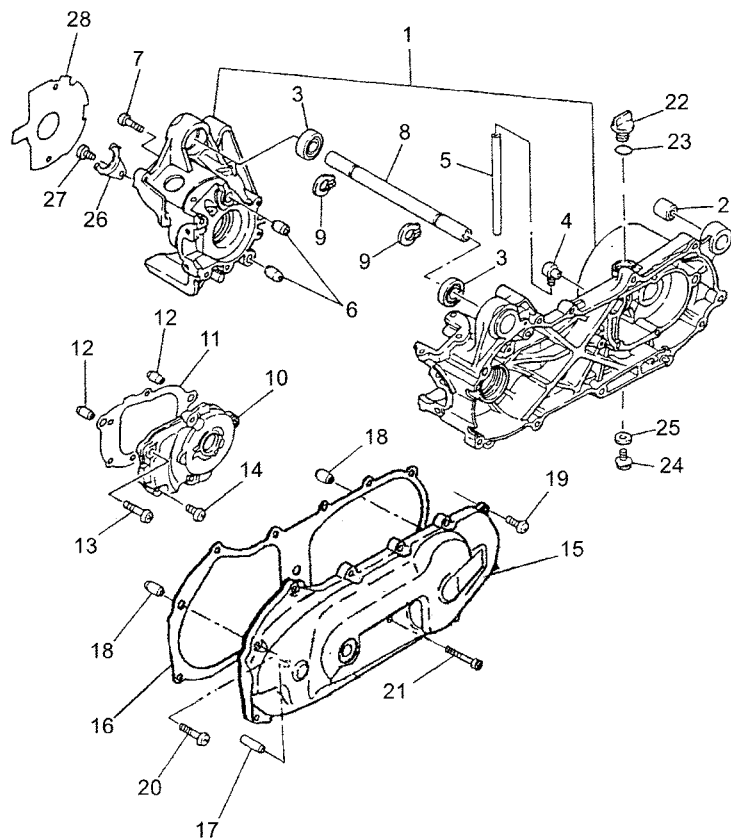
REF. Nº	CODIGO Nº	DESCRIPCION	49D7				OBSERVACIONES
1	5C2-E4G01-01	CARBURADOR COMPLETO 1	1				
2	5EU-E4205-00	.TAPE	1				
3	5EU-E410A-00	.JUEGO DE ARRANQUE	1				
4	5EU-E4005-00	..ANILLO DE SELLO	1				
5	5EU-E4216-20	.TORNILLO	2				
6	5EU-E4243-00	.PLACA	1				
7	5EU-E4392-00	.VALVULA DE AGUJA	1				
8	5EU-E4386-00	.PASADOR DE BOIA	1				
9	5EU-E4385-00	.BOIA	1				
10	5EU-E4216-10	.TORNILLO	1				
11	5EU-E4384-00	.EMPAQUE DE CAMARA DE BOIA	1				
12	5RN-E4G81-00	.CUERPO DE CAMARA DE BOIA	1				
13	5EU-E4216-00	.TORNILLO	2				
14	5EU-E4216-00	.TORNILLO	1				
15	5RN-E4G68-00	.DIAFRAGMA COMPLETO 2	1				
16	5EU-E4198-00	.EMPAQUE	1				
17	5EU-E4331-00	.RESORTE VALVULA ACELERADOR	1				
18	5RN-E4G12-30	.VALVULA DE OBTURADOR 1	1				
19	5EU-E414H-00	.TUBO	1				
20	5EU-E4133-00	.RESORTE TOPE DE ACELERACION	1				
21	5EU-E4103-00	.CJTO. TORNILLO DEL RALENTI	1				
22	5EU-E4134-00	.RESORTE AJUSTE DE VALVULA	1				
23	5EU-E4104-00	.CJTO. TORNNILLO DE AIRE	1				
24	5EU-E4341-00	.BOQUILLA PRINCIPAL	1				
25	5RN-E4G43-30	.INYECTOR PRINCIPAL	1				
26	5C2-E4396-00	.TUBO	1				



5RWS300-D070

FIG. 7 DESCARGA

REF. Nº	CODIGO Nº	DESCRIPCION	49D7				OBSERVACIONES
1	1P9-E4610-10	TUBO DE ESCAPE COMPLETO 1	1				
2	4MJ-E4445-00	.TAPON PROTECTOR	1				
3	5EU-E4779-00	.COLLAR	1				
4	5PE-E4729-00	EMBLEMA DE PROTECTOR	1				
5	90480-11X00	TAPON	2				
6	90387-06X08	ESPACIADOR	2				
7	5PE-E4747-01	AMORTIGUADOR DE SILENCIADOR	1				
8	90154-06808	TORNILLO DE LIGAR	2				
9	3WG-E4766-00	ARANDELA DE PROTECTOR	2				
10	90201-06X00	ARANDELA PLANA	2				
11	3WG-E4766-10	ARANDELA DE PROTECTOR	2				
12	5AD-E4613-00	JUNTA, TUBO DE ESCAPE	1				
13	90149-06X04	TORNILLO DE REGLAJE	2				
14	9581M-08020	TORNILLO	1				
15	9581M-08030	TORNILLO	1				
16	5RW-E4881-10	TUBO 1	1				
17	90467-16X00	PRESILLA	2				
18	5RN-E4803-00	VALVULA DE AIRE COMPLETA	1				
19	9850M-06012	TORNILLO DE CABEZA CON PLANA	2				
20	5RW-E4987-00	TUBO	1				
21	90467-16X00	PRESILLA	2				
22	5RJ-E4806-00	FILTRO DE AIRE COMPLETO	1				
23	90167-04X00	TORNILLO DE ROSCA HEMBRA	2				



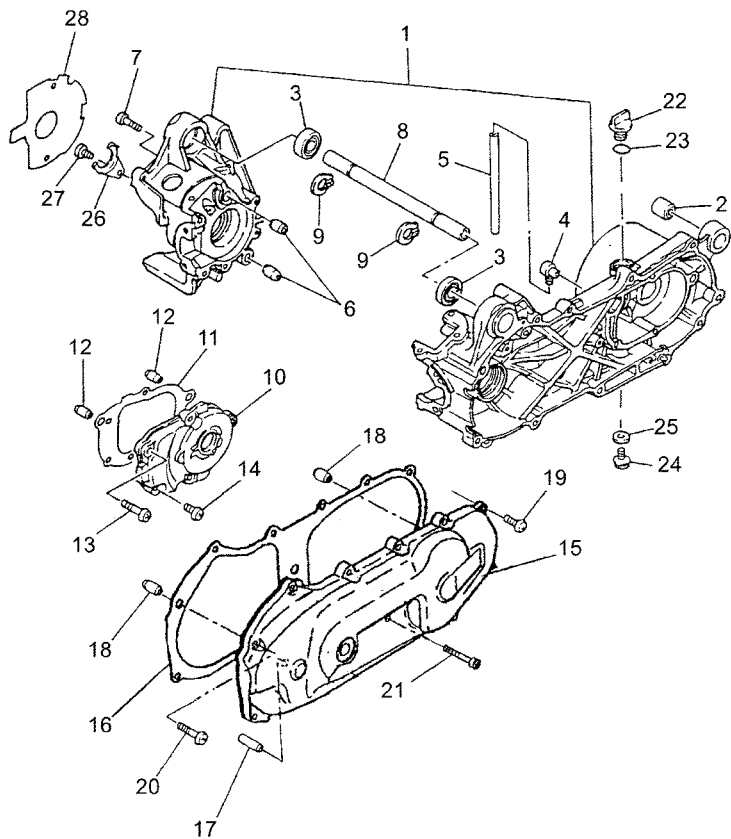
5RW1300-1080

FIG. 8 CARTER

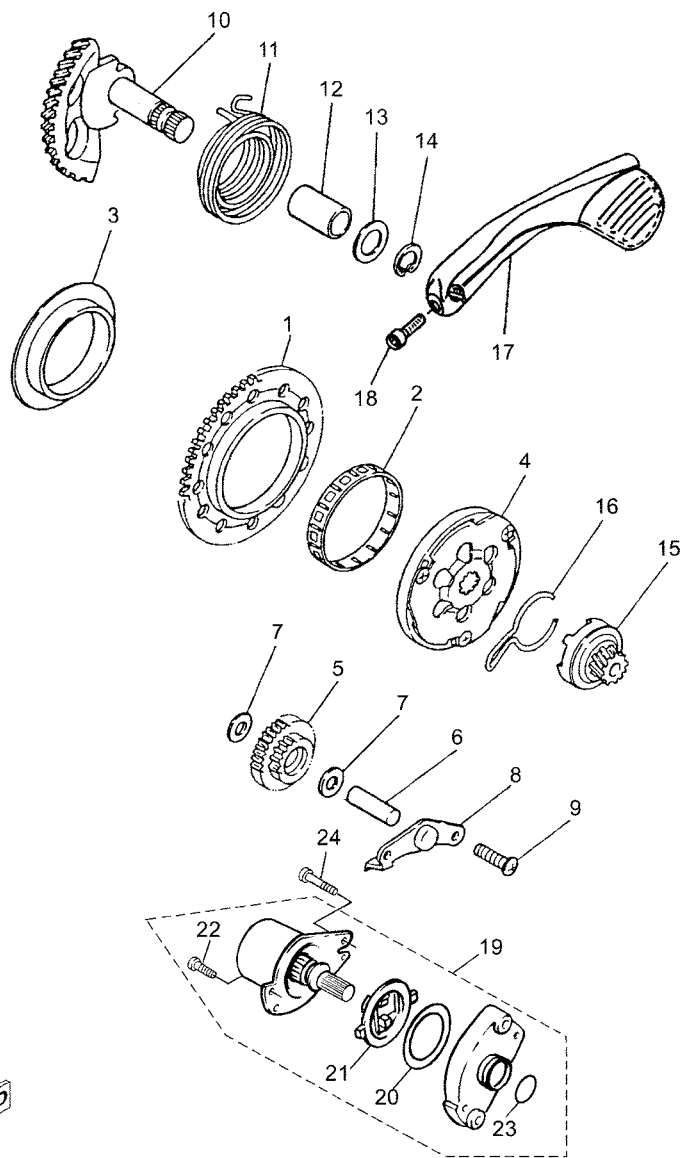
REF. Nº	CODIGO Nº	DESCRIPCION	49D7			OBSERVACIONES
1	5AD-E5150-00	CARTER COMPLETO	1			
2	4X6-F2216-00	BUJE DEL AMORTIGUADOR TRASERO	1			
3	93306-003YA	COJINETE	2			
4	3VL-E5371-00	RESPIRADERO	1			
5	90446-13311	TUBO RESEIRADERO	1			
6	99530-12016	PASADOR, DE ESPIGA	2			
7	90110-06X06	TORNILLO ALLEN	6			(M6X35)
8	4CU-E5317-00	SEPARADPR, MONTANTE DE MOTOR	1			
9	99009-17400	PRESILLA REDONDA	2			
10	3VL-E5421-00	TAPA DE CARTER DERECHA	1			
11	3VL-E5461-00	JUNTA TAPA CARTER DERECHO 2	1			
12	99530-10014	PASADOR, DE ESPIGA	2			
13	90110-06X06	TORNILLO ALLEN	2			(M6X35)
14	90110-06X03	TORNILLO ALLEN	4			(M6X20)
15	5EU-E5411-00	CUBIERTA DE CARTER 1	1			
16	5AD-E5451-00	EMPAQ DE CUBIERTA DE CARTER	1			
17	3VL-E5659-00	EJE	1			
18	99530-10014	PASADOR, DE ESPIGA	2			
19	90110-06X04	TORNILLO ALLEN	9			(M6X25)
20	90110-06X06	TORNILLO ALLEN	2			(M6X35)
21	90110-06X07	TORNILLO ALLEN	1			(M6X45)
22	3VL-E5363-00	TAPON DE ACEITE	1			
23	93210-14X01	ANILLO O	1			
24	90105-08X04	TORNILLO	1			
25	90430-08X00	JUNTA	1			
26	3VL-E5128-00	SOPORTE	1			
27	90110-06X21	TORNILLO ALLEN	1			(M6X12)

FIG. 8 CARTER

REF. Nº	CODIGO Nº	DESCRIPCION	49D7			OBSERVACIONES
28	4CU-E5462-00	EMPAQ CUBIERTA DE CARTER 3	1			



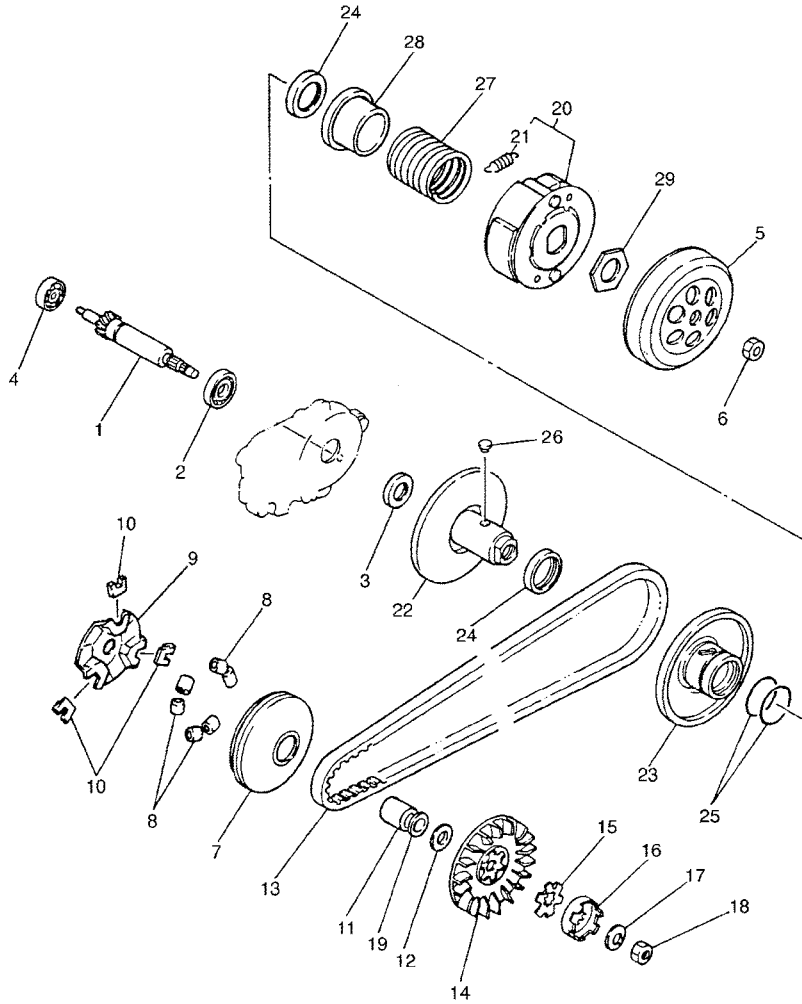
5RW1300-1080



5RW1300-1090

FIG. 9 ARRANQUE

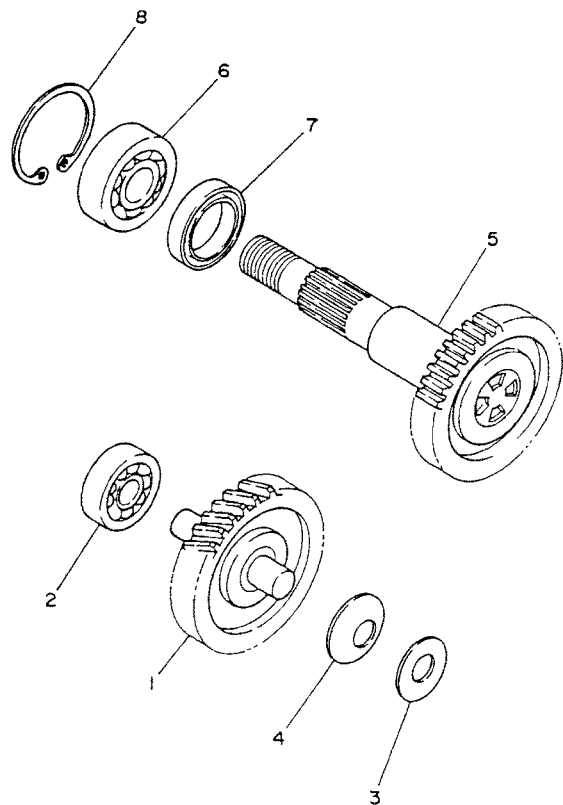
REF. Nº	CODIGO Nº	DESCRIPCION	49D7				OBSERVACIONES
1	3AA-15513-00	ENGRANAJE 1 (71T)	1				
2	93310-257YB	COJINETE DE RODILLOS	1				
3	3KJ-15528-00	COPA	1				
4	3VL-15570-00	EMBRAGUE DEL ARRANQUE COMPLETA	1				
5	4SB-E5650-00	ENGRENAJE NEUTRO COMPLETO	1				
6	3VL-E5659-00	EJE	1				
7	90201-08X00	ARANDELA PLANA	2				
8	4CU-E5532-00	PLACA DE ENGRENAGE NEUTRO	1				
9	90110-06X21	TORNILLO ALLEN	2				(M6X12)
10	5AD-E5601-00	EJE DE ARR. DE PIE COMPL	1				
11	90508-32609	RESORTE DE TORSION	1				
12	90380-15X00	CASQUILLO SOLIDO	1				
13	90201-155G5	ARANDELA PLANA	1				
14	99009-15400	PRESILLA REDONDA	1				
15	4SB-E5631-00	ENGRANAJE DE PINON DE PEDAL	1				
16	3VL-E5673-00	PRESILLA	1				
17	5FX-E5620-20	PEDAL DE ARRANQUE COMPLETO	1				(SILVER)
18	90110-06X62	TORNILLO ALLEN	1				
19	5BM-H1800-01	MOTOR DE ARRANQUE COMPLETO	1				
20	5BM-81861-00	.EMPAQUETADURA	1				
21	5BM-81801-01	.JUEGO DE ESCOBILLA	1				
22	98507-04008	.TORNILLO DE CABEZA CON PLANA	2				
23	93210-23614	.ANILLO O	1				
24	90110-06X03	TORNILLO ALLEN	2				(M6X20)



5RN1354-1100

FIG. 10 EMBRAGUE

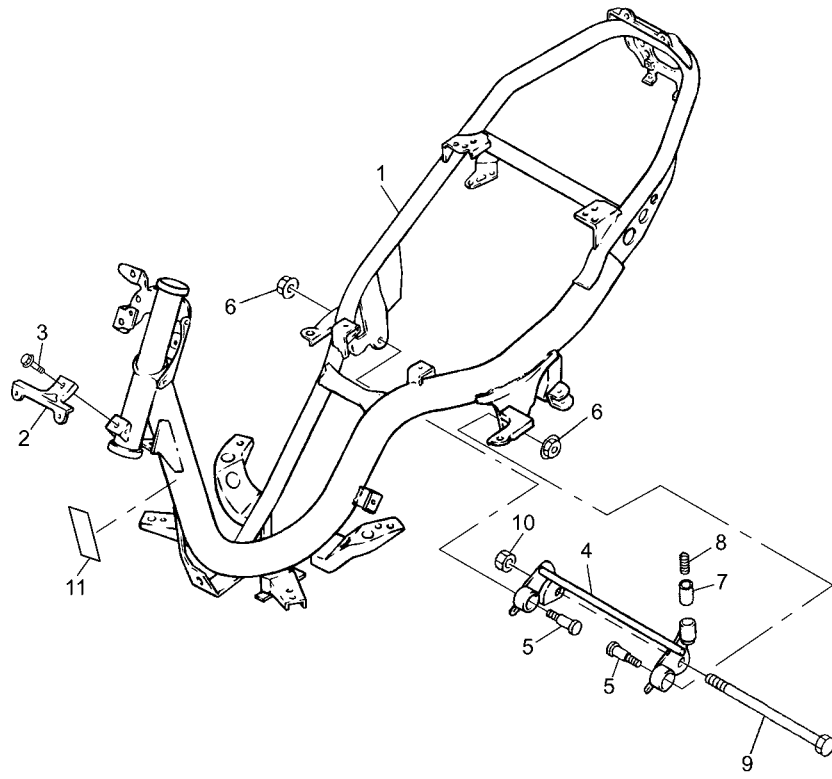
REF. Nº	CODIGO Nº	DESCRIPCION	49D7				OBSERVACIONES
1	3VL-E6111-00	ENGRANAJE TRACC.PRIMARIA	1				
2	93306-203XU	COJINETE	1				
3	93102-17811	SELLO ACEITE	1				
4	93306-200Y8	COJINETE	1				
5	5BR-E6611-10	CAJA DE EMBRAGUE COMPLETO	1				
6	90170-10X01	TUERCA	1				
7	5WW-E7620-10	ROLDANA PRIMARIA MOVIL	1				
8	3VL-E7632-01	CONTRAPESO	6				
9	3VL-E7623-00	LEVA	1				
10	3VL-E7653-00	CORREDERA	3				
11	90387-135U9	ESPACIADOR	1				
12	90201-133M8	ARANDELA PLANA	1				
13	5RN-E7641-10	CORREA EN V	1				
14	5WW-E7611-10	PISCO FIXADOR DE POREA	1				
15	90214-13055	ARANDELA DE POSICION	1				
16	3VL-E5657-00	EMBRAGUE SIN RETORNO	1				
17	90208-10012	ARANDELA DE RESORTE CONICO	1				
18	90170-10219	TUERCA	1				
19	5JH-E7654-00	ESPACIADOR 1	1				
20	5BR-E6620-11	PORTADOR DE EMBRAGUE COMPLETO	1				
21	5BR-E6626-10	RESORTE CONTRAPESO EMBRAGUE 1	3				
22	5BR-E7660-10	ROLDANA SECUNDARIA FIJA COMPL.	1				
23	5BR-E7670-10	ROLDANA SECUNDARIA CORREDIZA	1				
24	93109-34801	SELLO ACEITE	2				
25	93210-40X00	ANILLO O	2				
26	5BR-E7664-10	PASADOR DE GUIA	2				
27	90501-35X01	RESORTE DE COMPRESION	1				



5RN1354-1110

FIG. 11 TRANSMISION

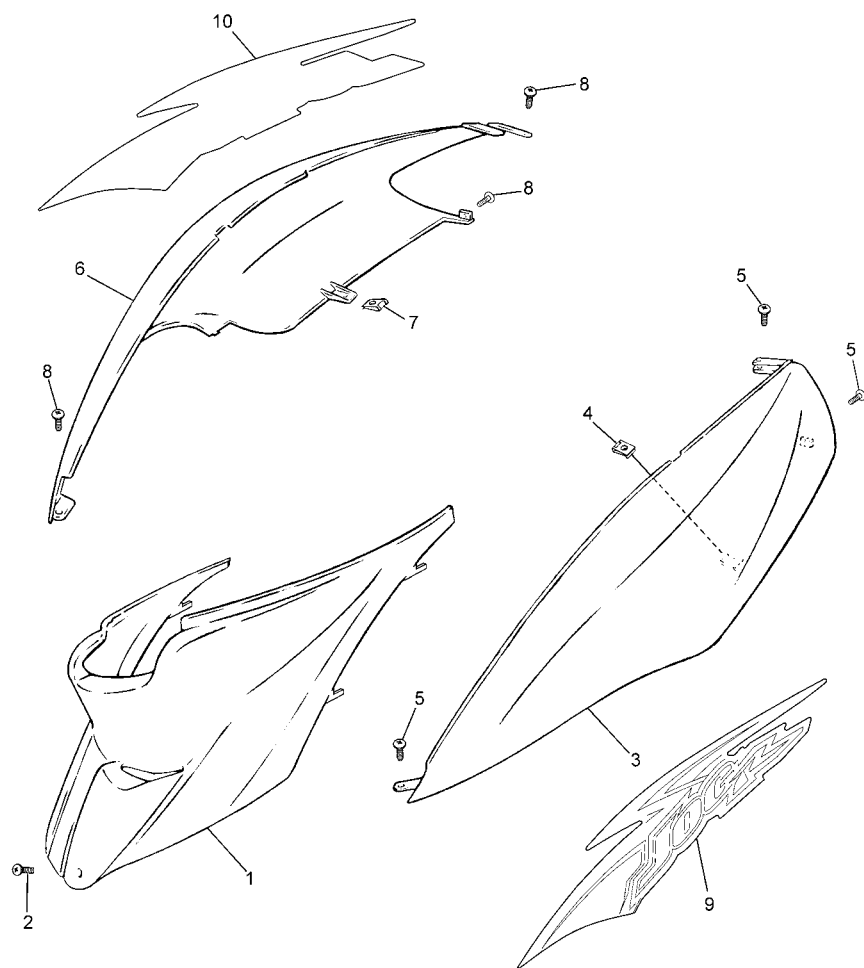
REF. N°	CODIGO N°	DESCRIPCION	49D7				OBSERVACIONES
1	4SB-E7410-00	EJE PRINCIPAL COMPLETO	1				
2	93306-200Y8	COJINETE	1				
3	90201-140G5	ARANDELA PLANA	1				
4	90208-14047	ARANDELA DE RESORTE CONICO	1				
5	5AD-E7420-00	EJE DE TRACCION COMPLETO	1				
6	93306-203YF	COJINETE	1				
7	93102-22897	SELLO ACEITE	1				
8	93420-42X00	SEGURO	1				



49D7300-J120

FIG. 12 CUADRO

REF. Nº	CODIGO Nº	DESCRIPCION	49D7				OBSERVACIONES
1	5RW-F1110-20-33	ARMAZON COMPLETO	1				YB PARA MDBM1,...
2	5RW-F116K-00	SOPORTE 8	1				
3	9580M-06012	TORNILLO	1				
4	5RW-F1410-00	SOPORTE DE MOTOR COMPLETO	1				
5	3WG-F1481-10	PERNO DE MONTAJE DE MOTOR 1	2				
6	90185-10840	TUERCA AUTOBLOCANTE	2				
7	3WG-F139X-00	AMORTIGUADOR	1				
8	90501-29517	RESORTE DE COMPRESION	1				
9	3KJ-21481-00	PERNO DE MONTAJE DE MOTOR 1	1				
10	95607-12200	TUERCA DE AUTO-CIERRE	1				
11	5C2-F6137-00	ETIQUETTE	1				

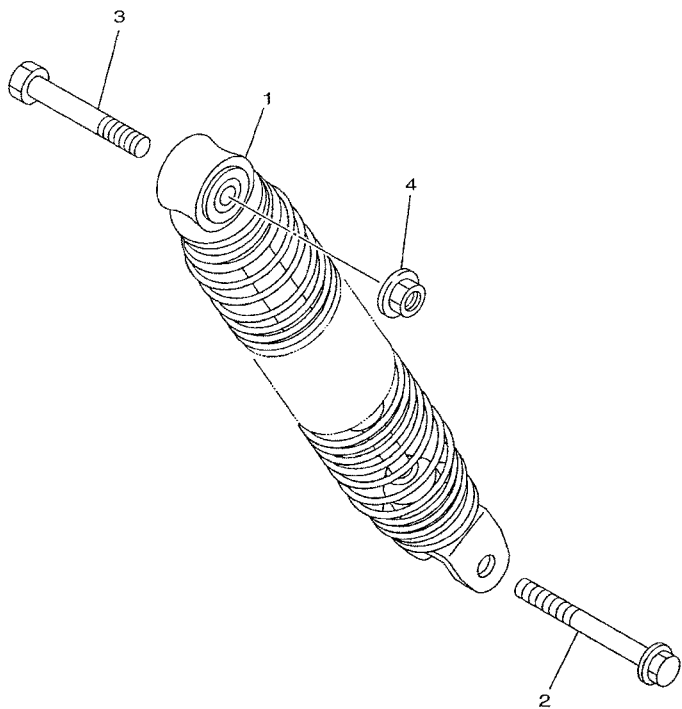


3D4R300-G140

FIG. 14 CUBIERTA LATERAL

REF. Nº	CODIGO Nº	DESCRIPCION	49D7			OBSERVACIONES
1	5RW-F1711-00	CUBIERTA LATERAL 1	1			
2	90167-04X02	TORNILLO DE ROSCA HEMBRA	1			
3	5RW-F1721-00-PF	CUBIERTA LATERAL 2	1			PARA BWC1
	5RW-F1721-00-PG	CUBIERTA LATERAL 2	1			PARA MDBM1
4	5DS-F8317-00	TUERCA EMBLEMA	1			
5	90167-04X00	TORNILLO DE ROSCA HEMBRA	2			
6	5RW-F1731-00-PF	TAPA LATERAL 3	1			PARA BWC1
	5RW-F1731-00-PG	TAPA LATERAL 3	1			PARA MDBM1
7	5DS-F8317-00	TUERCA EMBLEMA	1			
8	90167-04X00	TORNILLO DE ROSCA HEMBRA	2			
9	3D4-F173E-80	GRAFICO 1	1			UR PARA MDBM1
	3D4-F173E-90	GRAFICO 1	1			UR PARA BWC1
10	3D4-F173F-80	GRAFICO 2	1			UR PARA MDBM1
	3D4-F173F-90	GRAFICO 2	1			UR PARA BWC1

FIG. 16 SUSPENSION TRASERO



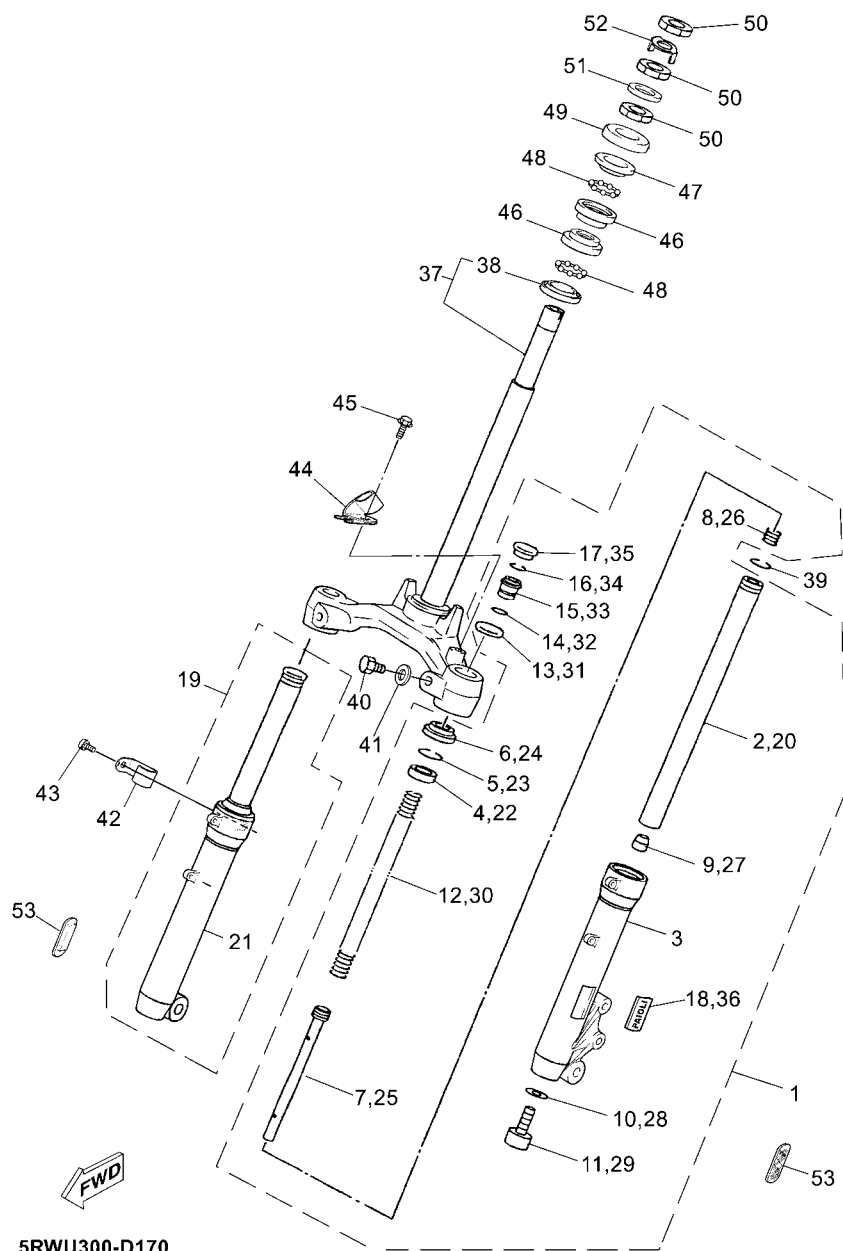
REF. Nº	CODIGO Nº	DESCRIPCION	49D7				OBSERVACIONES
1	5RW-F2210-10	AMORTIGUADOR TRASERO COMPLETO	1				UR PARA MDBM1
	5RW-F2210-20	AMORTIGUADOR TRASERO COMPLETO	1				UR PARA BWC1
2	90105-08121	TORNILLO	1				
3	90101-10872	TORNILLO	1				
4	90185-10840	TUERCA AUTOBLOCANTE	1				
<hr style="border-top: 1px dashed black;"/>							
<hr style="border-top: 1px dashed black;"/>							
<hr style="border-top: 1px dashed black;"/>							
<hr style="border-top: 1px dashed black;"/>							
<hr style="border-top: 1px dashed black;"/>							
<hr style="border-top: 1px dashed black;"/>							
<hr style="border-top: 1px dashed black;"/>							
<hr style="border-top: 1px dashed black;"/>							
<hr style="border-top: 1px dashed black;"/>							



5RN1354-1160

FIG. 17 HORQUILLA DELANTERA

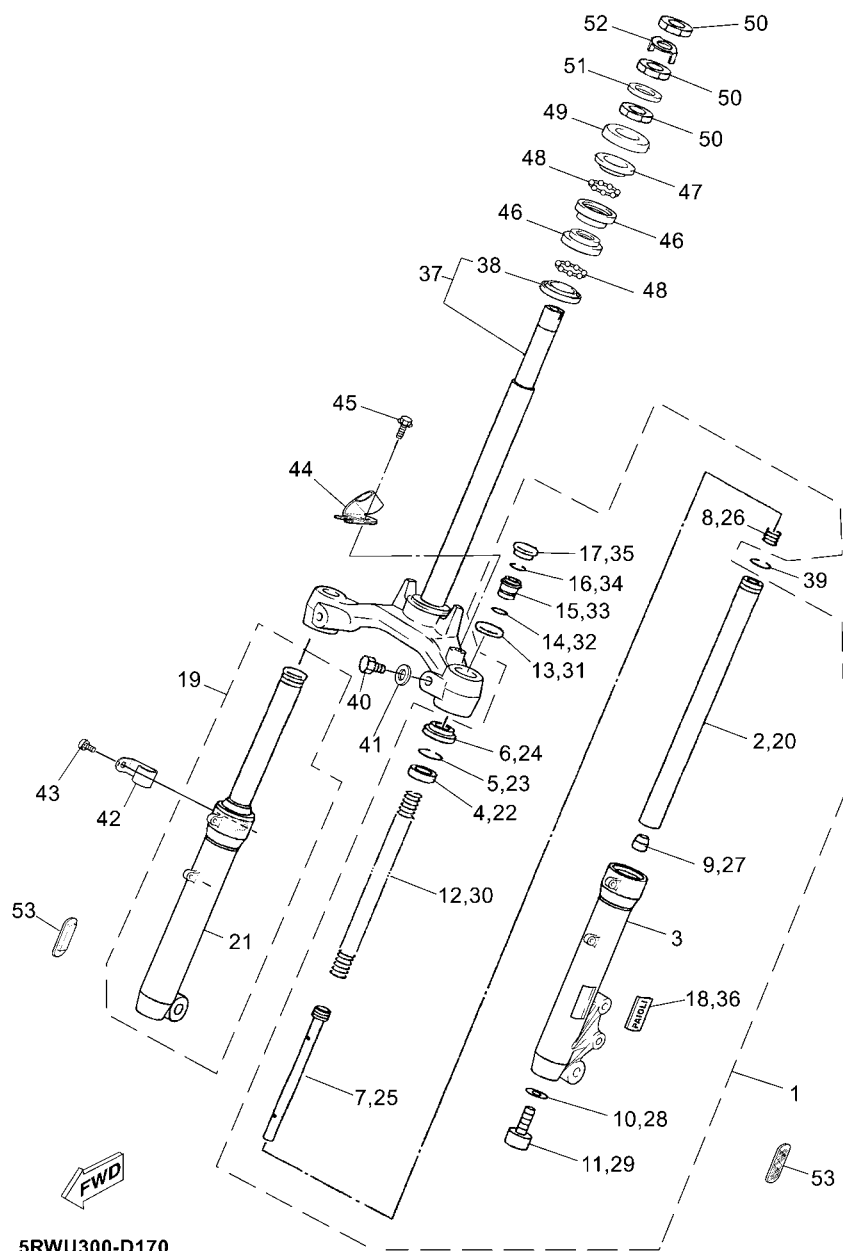
REF. Nº	CODIGO Nº	DESCRIPCION	49D7				OBSERVACIONES
1	5RW-F3102-10	HORQUILLA DELANTERA COMPL.(MI)	1				
2	5KK-F3110-00	.TUBO INTERIOR COMPLETO 1	1				
3	5RW-F3126-10	.TUBO EXTERIOR (IZQUIERDO)	1				
4	5KK-F3145-00	.RETEN DE ACEITE	1				
5	5KK-F3156-00	.ANILLO DE ENGANCHE	1				
6	5KK-F3144-00	.GUARDAPOLVO	1				
7	5KK-F3170-20	.CILINDRO COMPL DE HORQ DELANT	1				
8	5KK-F3151-00	.RESORTE DE REBOTE	1				
9	5KK-F3173-00	.VASTAGO AHUSADO	1				
10	5KK-F3165-10	.ARANDELA DE FIELTRO	1				
11	5KK-F3356-00	.PERNO 2	1				
12	5KK-F3141-10	.RESORTE HORQUILLA DELANT.	1				
13	5RW-F3113-00	.COLLAR	1				
14	5KK-F3147-00	.ARO	1				
15	5KK-F3111-00	.PERNO DE TAPA	1				
16	5KK-F3183-00	.PRÉSILLA REDONDA	1				
17	5KK-F3154-00	.TAPON TUBO INTERIOR	1				
18	5RW-F3108-00	.EMBLEMA	1				
19	5RW-F3103-10	HORQUILLA DELANTERA COMPL.(MD)	1				
20	5KK-F3110-00	.TUBO INTERIOR COMPLETO 1	1				
21	5RW-F3136-10	.TUBO EXTERIOR (DERECHO)	1				
22	5KK-F3145-00	.RETEN DE ACEITE	1				
23	5KK-F3156-00	.ANILLO DE ENGANCHE	1				
24	5KK-F3144-00	.GUARDAPOLVO	1				
25	5KK-F3170-20	.CILINDRO COMPL DE HORQ DELANT	1				
26	5KK-F3151-00	.RESORTE DE REBOTE	1				
27	5KK-F3173-00	.VASTAGO AHUSADO	1				



5RWU300-D170

FIG. 17 HORQUILLA DELANTERA

REF. Nº	CODIGO Nº	DESCRIPCION	49D7				OBSERVACIONES
28	5KK-F3165-10	.ARANDELA DE FIELTRO	1				
29	5KK-F3356-00	.PERNO 2	1				
30	5KK-F3141-10	.RESORTE HORQUILLA DELANT.	1				
31	5RW-F3113-00	.COLLAR	1				
32	5KK-F3147-00	.ARO	1				
33	5KK-F3111-00	.PERNO DE TAPA	1				
34	5KK-F3183-00	.PRESILLA REDONDA	1				
35	5KK-F3154-00	.TAPON TUBO INTERIOR	1				
36	5RW-F3108-00	.EMBLEMA	1				
37	5RW-F3340-00	PLATINA INFERIOR COMPLETA	1				
38	22F-23414-01	.BASE DE BOLA 4	1				
39	5KK-F3153-00	ANILLO DE ENGANCHE	2				
40	5KK-F3346-00	PERNO 1	2				
41	5KK-F3165-00	ARANDELA DE FIELTRO	2				
42	5RW-F3317-00	SOSTEN DE CABLE	1				
43	9890L-06010	TORNILLO DE LIGAR	1				
44	5RW-F5876-00	SOPORTE DE MANGUERA FRENO 2	1				
45	9580M-06012	TORNILLO	1				
46	22F-23412-01	PISTA DE BOLAS 2	2				
47	22F-23411-01	PISTA DE BOLAS 1	1				
48	22F-2341E-00	RETEN DE COJINETE	2				
49	3VP-23416-00	CUBIERTA DE BASE DE BOLA 2	1				
50	90179-25X00	TUERCA	3				
51	90202-26X00	ARANDELA DE PLANA	1				
52	5DS-F3418-00	ARANDELA ESPECIAL	1				
53	5RW-H5111-00	REFLECTOR DELANTERA 1	2				



5RWU300-D170



5RW1300-1180

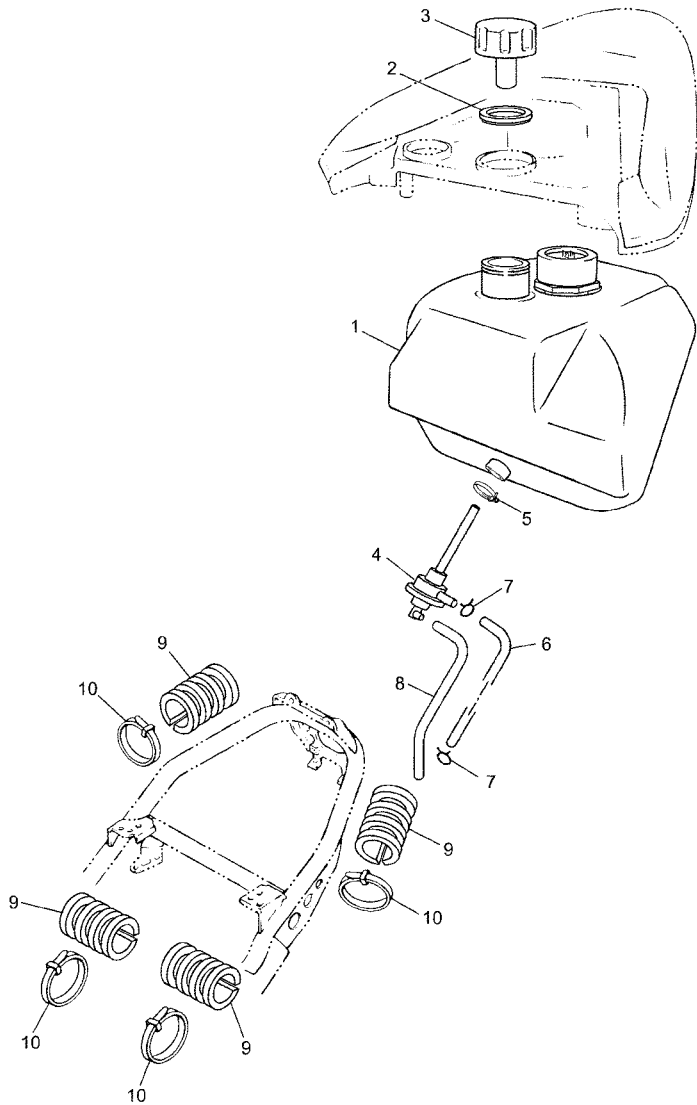
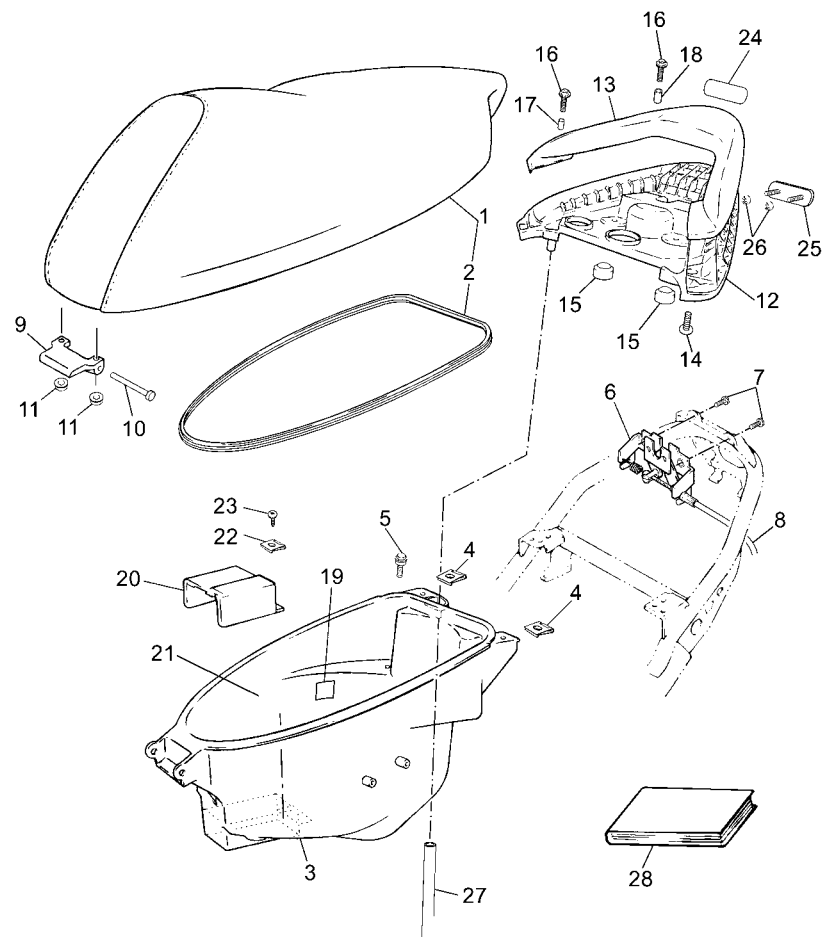


FIG. 18 DEPOSITO DE COMBUSTIBLE

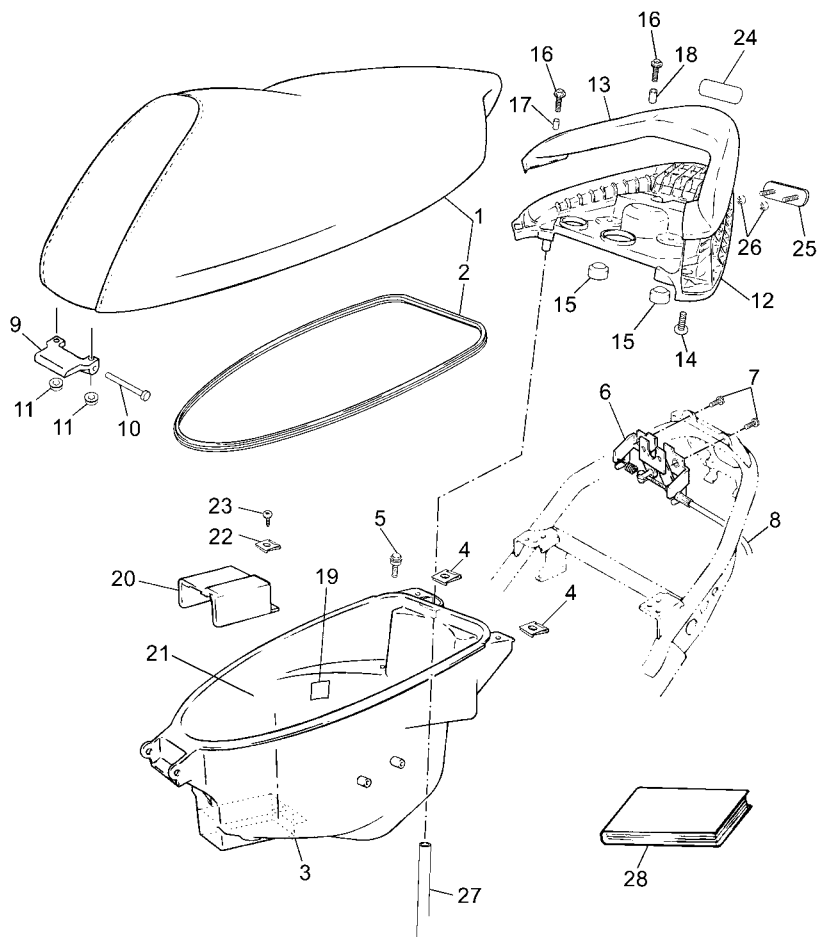
REF. N°	CODIGO N°	DESCRIPCION	49D7				OBSERVACIONES
1	5RW-F4110-00	DEPOSITO DE COMBUSTIBLE COMP.	1				
2	5AD-F414G-00	SELLO	1				
3	5BV-F4610-00	TAPA COMPLETA	1				
4	5AD-F4500-00	GRIFO DE COMBUSTIBLE 1	1				
5	90450-27X00	BRIDA, MANGUERA	1				
6	5RW-F4311-00	TUBO DE COMBUSTIBLE 1	1				
7	90467-08853	PRESILLA	2				
8	5RW-E4349-00	TUBO	1				
9	5RW-F4181-00	AMORTIGUADOR DE MONTAJE 1	4				
10	90464-50X03	BRIDA	1				



3D4Y300-G190

FIG. 19 ASIENTO

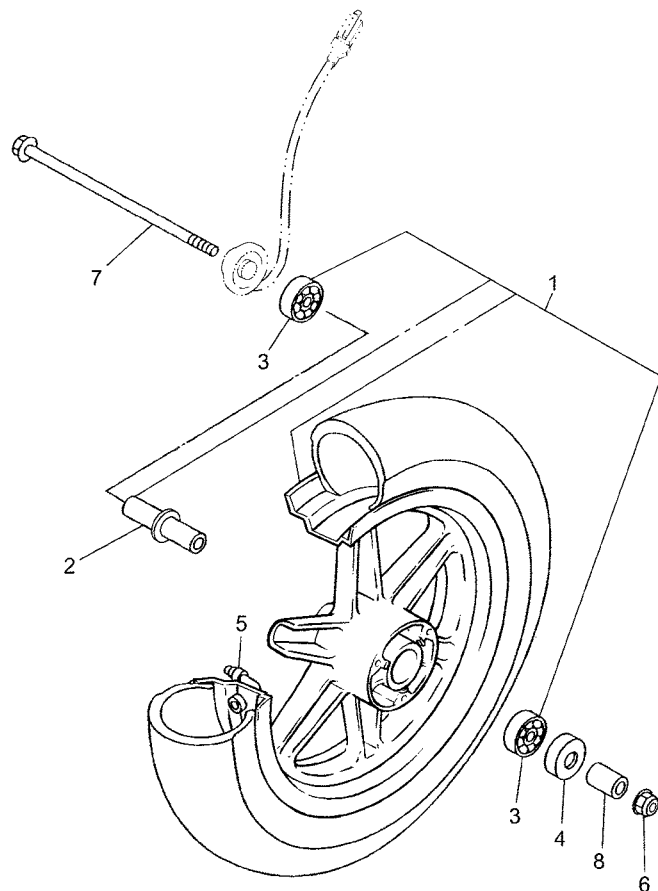
REF. N°	CODIGO N°	DESCRIPCION	49D7				OBSERVACIONES
1	5RW-F4730-01	SILLIN DOBLE COMPLETO	1				
2	5RW-F475M-00	.SELLO	1				
3	5RW-F473R-01	CAJA 1	1				
4	90183-06816	TUERCA DE RESORTE	2				
5	90109-06X05	PERNO	4				
6	5RN-F4780-10	CERRADURA SILLIN COMPLETO	1				
7	9580M-06012	TORNILLO	2				
8	5RW-F478E-10	CABLE	1				
9	5DS-F4726-00	HINGE SEAT	1				
10	90241-10015	PASADOR	1				
11	90179-06403	TUERCA	2				
12	5RW-F4773-00	MANIJA DE ASIENTO	1				
13	5RW-F4796-00-PE	CUBIERTA	1				PWS1 PARA MDBM1
	5RW-F4796-00-PH	CUBIERTA	1				DPBM12 PARA BWC1
14	90167-04X02	TORNILLO DE ROSCA HEMBRA	4				
15	2RN-F4741-00	COJIN DE ASIENTO	2				
16	90119-06X01	TORNILLO CON ARANDELA	4				
17	90387-06X26	ESPACIADOR	2				
18	90387-06X05	ESPACIADOR	2				
19	4SN-F415A-00	ETIQUETA DE PRECAUCION	1				
20	5RW-F473T-00	TAPA 1	1				
21	4MJ-F4183-00	AMORTIGUADOR DE MONTAJE 3	1				
22	5DS-F8317-00	TUERCA EMBLEMA	1				
23	90167-04X00	TORNILLO DE ROSCA HEMBRA	1				
24	5RW-F153A-00	EMBLEMA, YAMAHA	1				PARA MDBM1,BWC1
25	5MF-H5130-00	REFLECTOR TRASERO COMPLETO	1				
26	90183-04X00	TUERCA DE RESORTE	2				



3D4Y300-G190

FIG. 19 ASIENTO

REF. N°	CODIGO N°	DESCRIPCION	49D7				OBSERVACIONES
27	5AD-F416A-00	TUBO DE COMBUSTIBLE	1				
28	49D-F8199-G0	MANUAL DEL PROPIETARIO	1				
	49D-F8199-H0	MANUAL DEL PROPIETARIO	1				
	49D-F8199-S0	MANUAL DEL PROPIETARIO	1				



5RW1300-1200

FIG. 20 RUEDA DELANTERA

REF. Nº	CODIGO Nº	DESCRIPCION	49D7				OBSERVACIONES
1	5RW-F5160-10	RUEDA FUNDIDA DELANTERA	1				FOR MDBM1
	5RW-F5160-20	RUEDA FUNDIDA DELANTERA	1				FOR BWC1
2	5RW-F5117-00	.ESPACIADOR DE COJINETE	1				
3	93306-300Y8	.COJINETE	2				(GRIMECA)
4	93106-20001	SELLO ACEITE	1				
5	3VL-F5170-10	VALVULA DE AIRE COMPLETA	1				
6	90185-10840	TUERCA AUTOBLOCANTE	1				
7	5RW-F5181-00	EJE DE LA RUEDA	1				
8	90387-10865	ESPACIADOR	1				

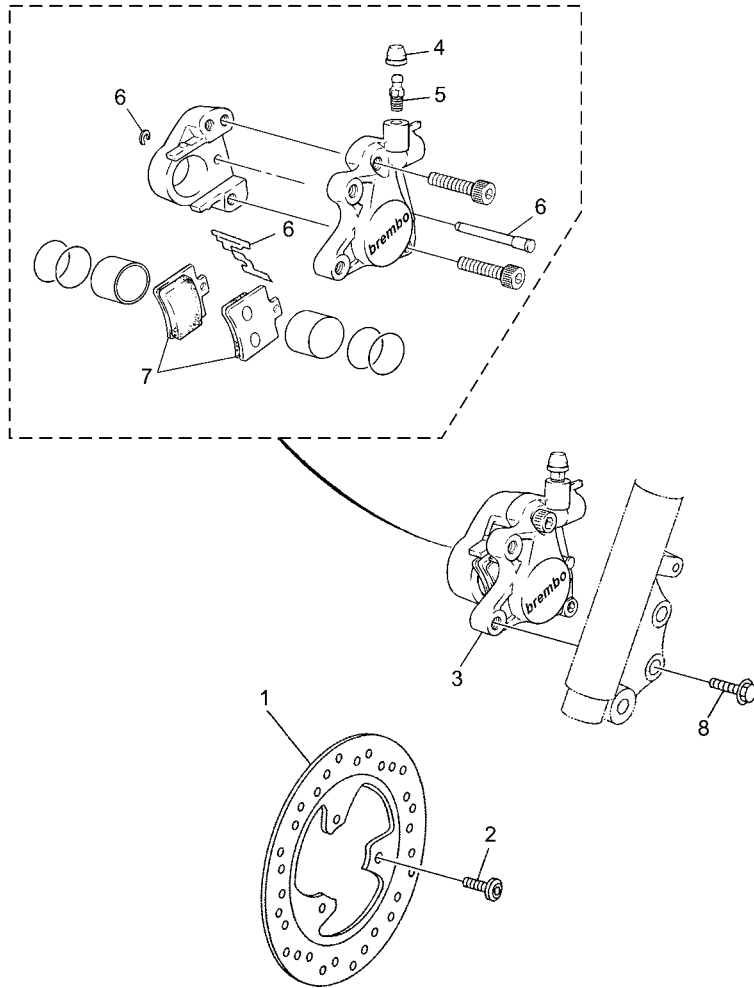
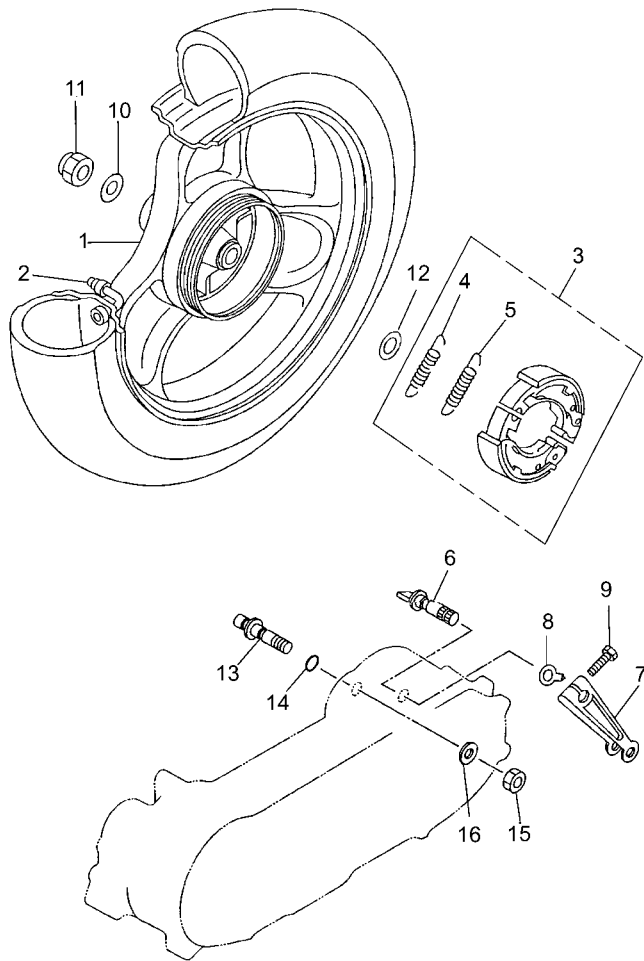


FIG. 21 CALIBRE FRENO DELANTERA

REF. Nº	CODIGO Nº	DESCRIPCION	49D7				OBSERVACIONES
1	5C2-F5831-00	DISCO DE FRENO (DERECHO)	1				
2	90149-08814	TORNILLO DE REGLAJE	3				
3	5WW-F580T-30	CALIBRE COMPLETO (IZQUIERDO)	1				(BREMBO)
4	4CU-F5825-00	TAPA	1				(BREMBO)
5	4CU-F5824-00	TORNILLO DE RESPIRADERO	1				(BREMBO)
6	5ME-F5919-00	SOPORTE DE PASTILLAS	1				(BREMBO)
7	5MF-F5811-00	COJIN DE CALIBRE	1				(BREMBO)
8	9582L-08030	TORNILLO	2				



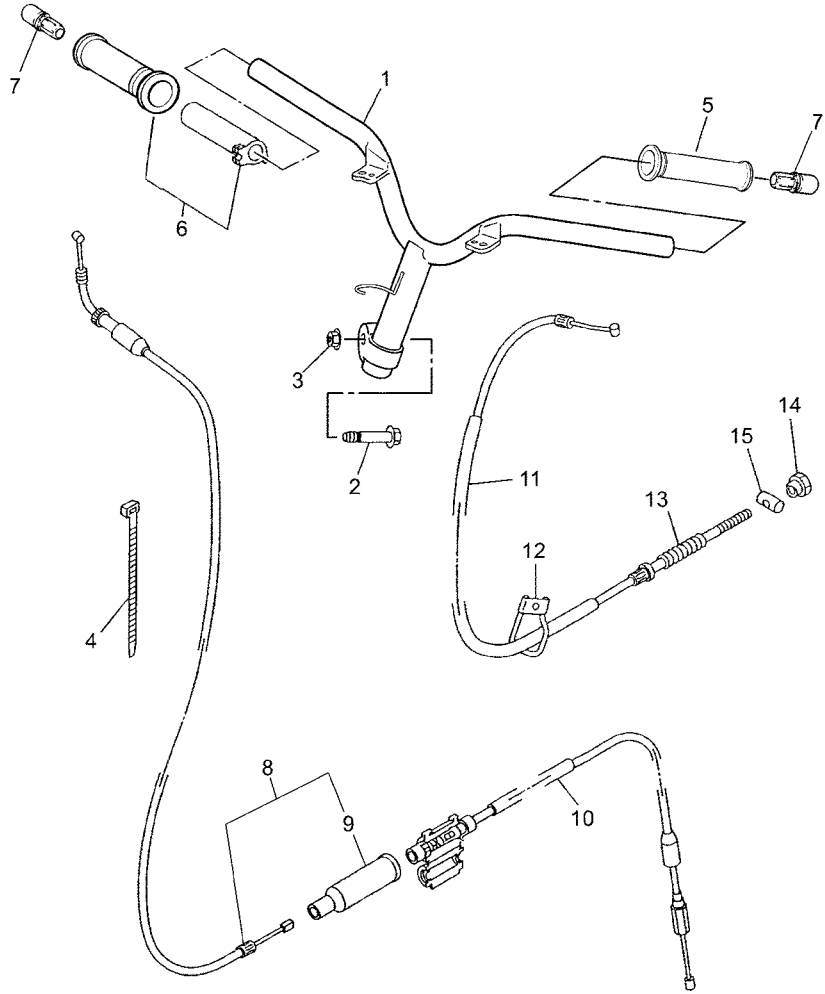
3D4M300-G210



3D43300-E220

FIG. 22 RUEDA TRASERA

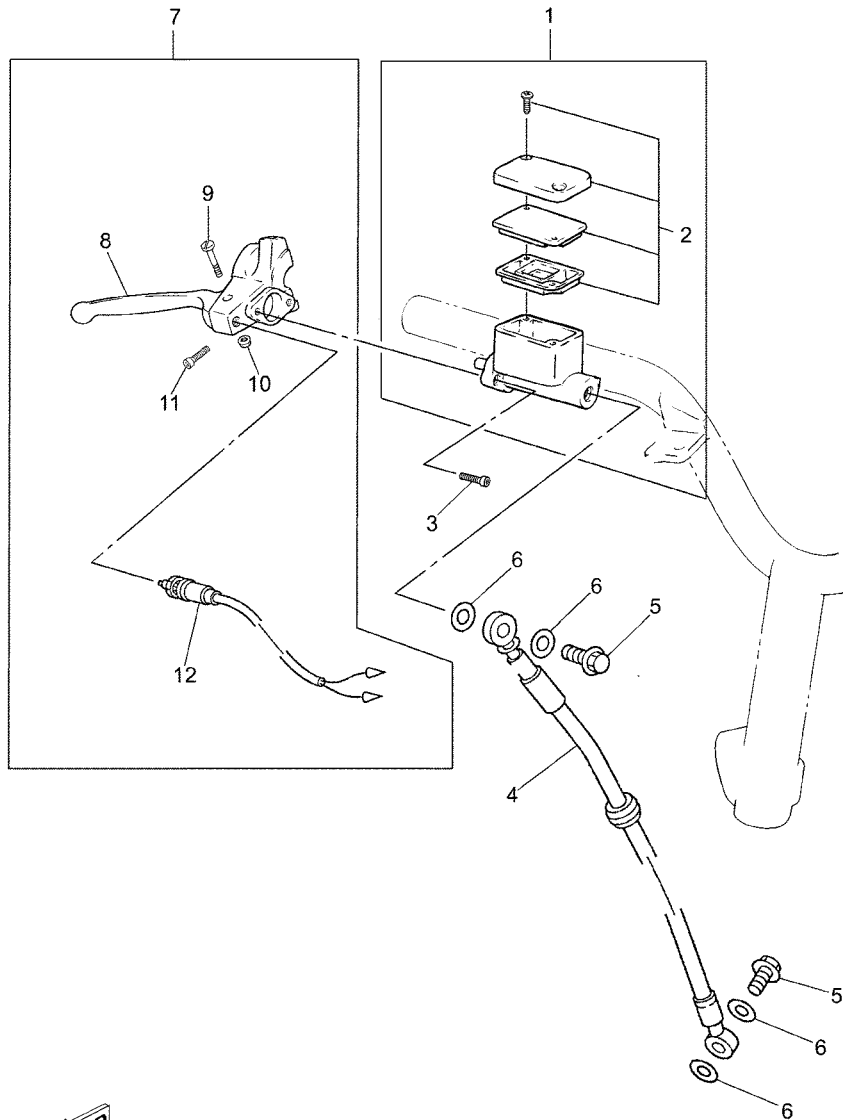
REF. N°	CODIGO N°	DESCRIPCION	49D7				OBSERVACIONES
1	5RW-F5338-10	RUEDA FUNDIDA TRASERA	1				FOR MDBM1
	5RW-F5338-20	RUEDA FUNDIDA TRASERA	1				FOR BWC1
2	3VL-F5170-10	VALVULA DE AIRE COMPLETA	1				
3	5WW-F530K-00	JUEGO DE ZAPATA DE FRENO	1				
4	90506-12X00	.RESORTE DE TENSION	1				
5	90506-15X01	.RESORTE DE TENSION	1				
6	5AD-F5351-00	ARBOL DE LEVAS	1				
7	4VU-F5355-00	PALANCA DE ARBOL DE LEVAS	1				
8	5AD-F533A-00	PLACA INDICADOR	1				
9	90105-06X12	TORNILLO	1				
10	90201-142M6	ARANDELA PLANA	1				
11	90185-14081	TUERCA AUTOBLOCANTE	1				
12	90201-17X00	ARANDELA PLANA	1				
13	3VL-F5326-00	PASADOR PIVOTE	1				
14	93210-07X00	ANILLO O	1				
15	3VL-F5182-00	TUERCA DE EJE	1				
16	3VL-F5384-00	ARANDELA DE RUEDA	1				



5RW1300-1230

FIG. 23 MANILLAR & CABLE

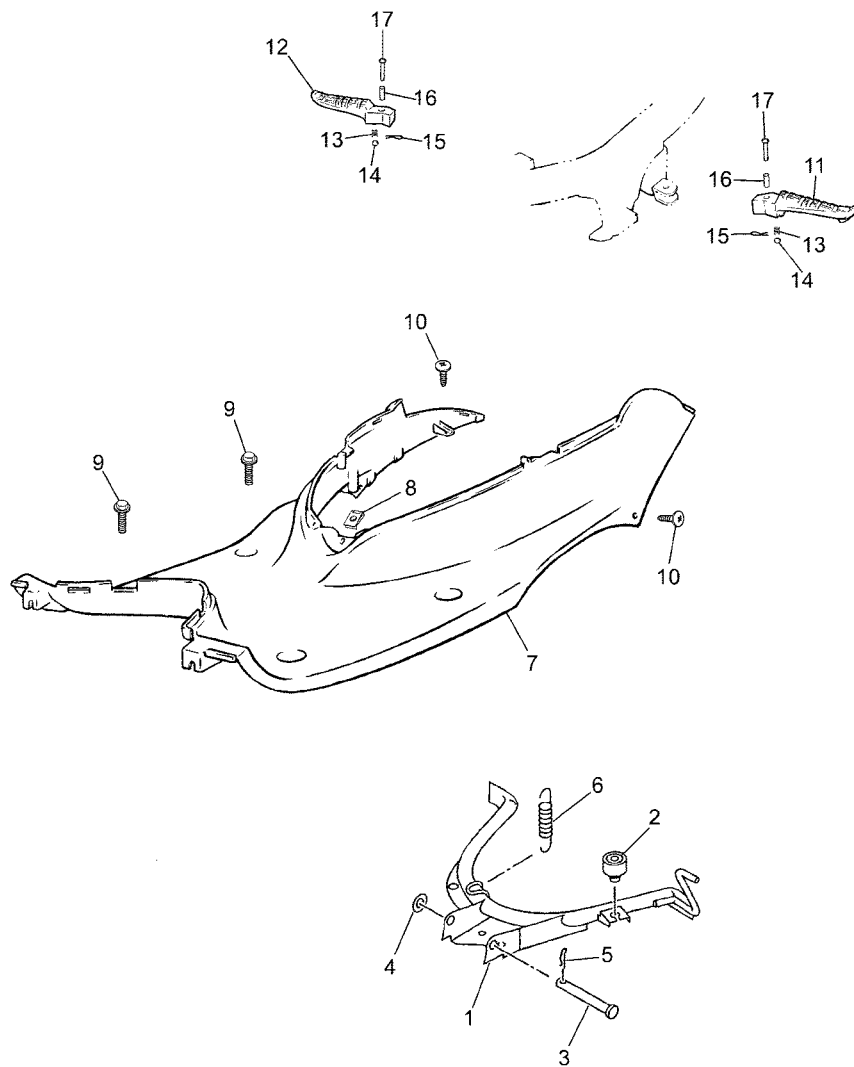
REF. Nº	CODIGO Nº	DESCRIPCION	49D7				OBSERVACIONES
1	5RW-F6110-10	MANUBRIO COMPLETE	1				
2	90105-10036	TORNILLO	1				
3	90185-10840	TUERCA AUTOBLOCANTE	1				
4	90464-50X03	BRIDA	1				
5	5DS-F6241-00	EMPUNADURA	1				
6	5DS-F6240-00	EMPUNADURA COMPLETA	1				
7	4PC-F628J-00	TAPA EMPUNADURA	2				
8	5RW-F6311-00	CABLE DE ACELERADOR 1	1				
9	3WG-F6329-00	TAPA DE ANILLO PROTECTOR	1				
10	5RW-F6312-00	CABLE DE ACELERADOR 2	1				
11	5RW-F6351-00	CABLE DE FRENO	1				
12	5AD-F637H-00	SOSTEN, DE CABLE 2	1				
13	90501-122E1	RESORTE DE COMPRESION	1				
14	90179-06176	TUERCA	1				
15	90249-12008	PASADOR	1				



5RW1300-1240

FIG. 24 CILINDRO MAESTRO DELANTERO

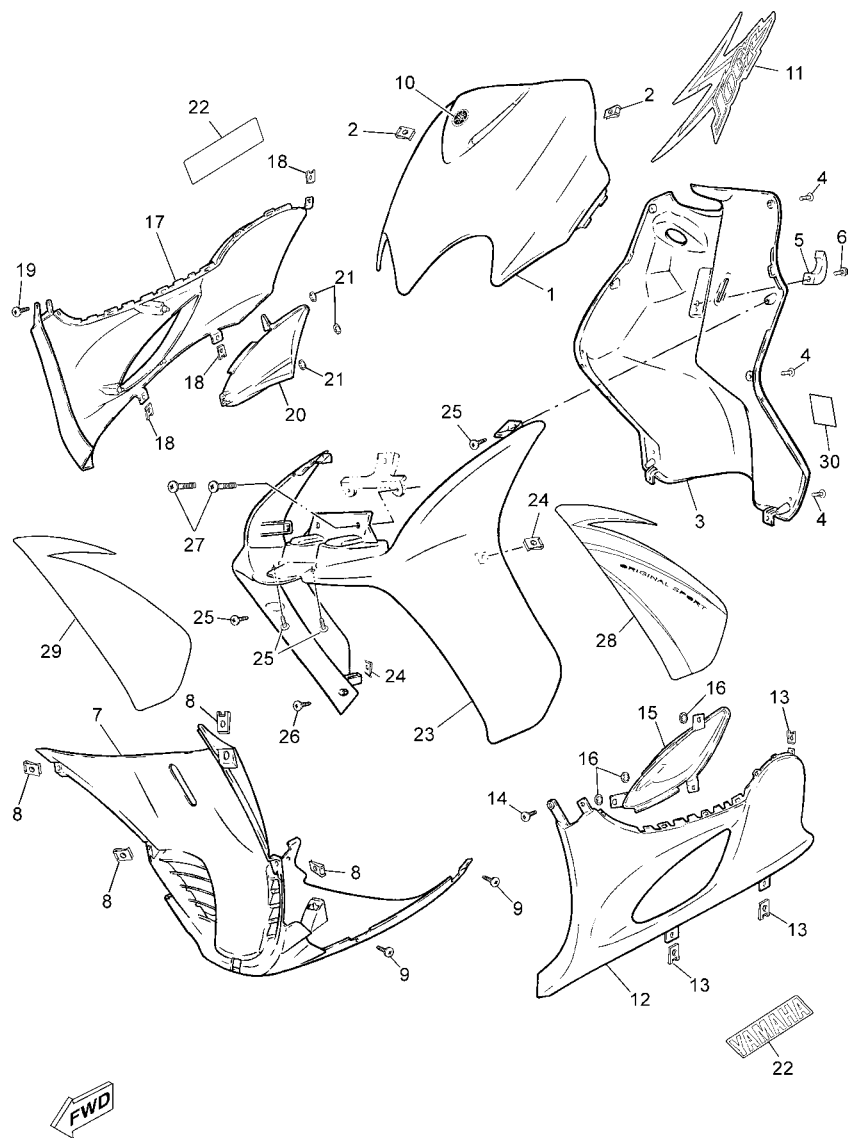
REF. N°	CODIGO N°	DESCRIPCION	49D7				OBSERVACIONES
1	5RW-F583T-10	CILINDRO MAESTRO COMPLETO	1				
2	5RW-F5852-00	.TAPA DE TANQUE DE RESERVA	1				
3	9131N-06016	PERNO	2				
4	5RW-F5872-00	MANGUERA DE FRENO 1	1				
5	90401-10X04	PERNO DE UNION	2				
6	90201-10118	ARANDELA PLANA	4				
7	5RW-H2920-00	SOPORTE DE LEVA COMPLT 2	1				
8	5RW-H3922-00	.PALANCA 2	1				
9	3VL-H3915-00	.TORNILLO ACCESORIO DE PALANCA	1				
10	3VL-H3916-00	.TUERCA DE FIJACION DE PALANCA	1				
11	3VL-H3945-00	.PERNO DE PALANCA	2				
12	5RW-H3980-00	.INTERRUP. DE PARADA DELANTERO	1				



5RW1300-1250

FIG. 25 SOPORTE & APOYAPIE

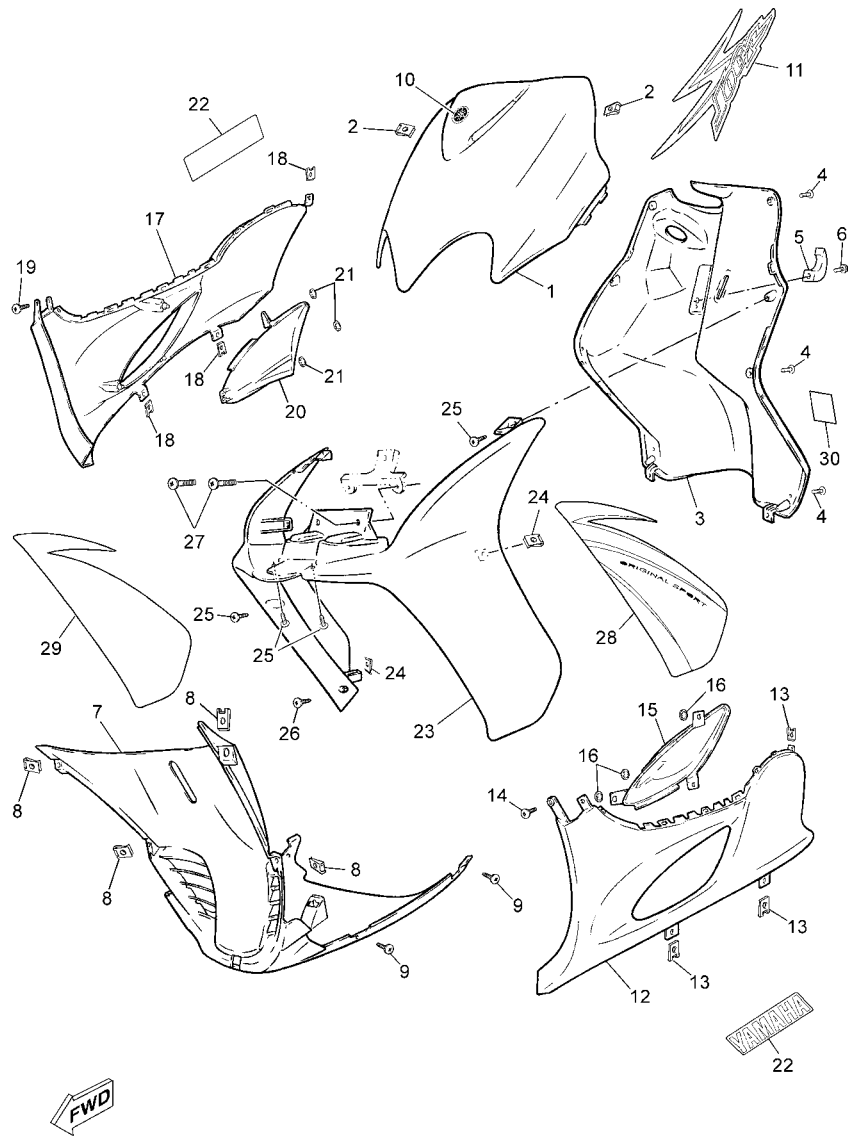
REF. N°	CODIGO N°	DESCRIPCION	49D7				OBSERVACIONES
1	5AD-F7111-01	PUNTAL PRINCIPAL	1				
2	2JW-F7114-10	TOPE DE PUNTAL PRINCIPAL	1				
3	90240-10X00	PASADOR CON HOYO	1				
4	90202-10120	ARANDELA DE PLANA	1				
5	90468-12006	PRESILLA	1				
6	90506-32464	RESORTE DE TENSION	1				
7	5RW-F7481-01	TABLERO DE APOYAPIE	1				
8	5DS-F8317-00	TUERCA EMBLEMA	1				
9	90119-06118	TORNILLO CON ARANDELA	4				
10	90167-04X00	TORNILLO DE ROSCA HEMBRA	4				
11	4CX-F7431-10	APOYAPIE POSTERIOR 1	1				
12	4CX-F7441-10	APOYAPIE POSTERIOR 2	1				
13	90501-12743	RESORTE DE COMPRESION	2				
14	93501-04011	BOLA	2				
15	91401-16012	CHAVETA	2				
16	90387-064H8	ESPACIADOR	2				
17	90240-06042	PASADOR CON HOYO	2				



3D4R300-G260

FIG. 26 PATA PROTEGIDA

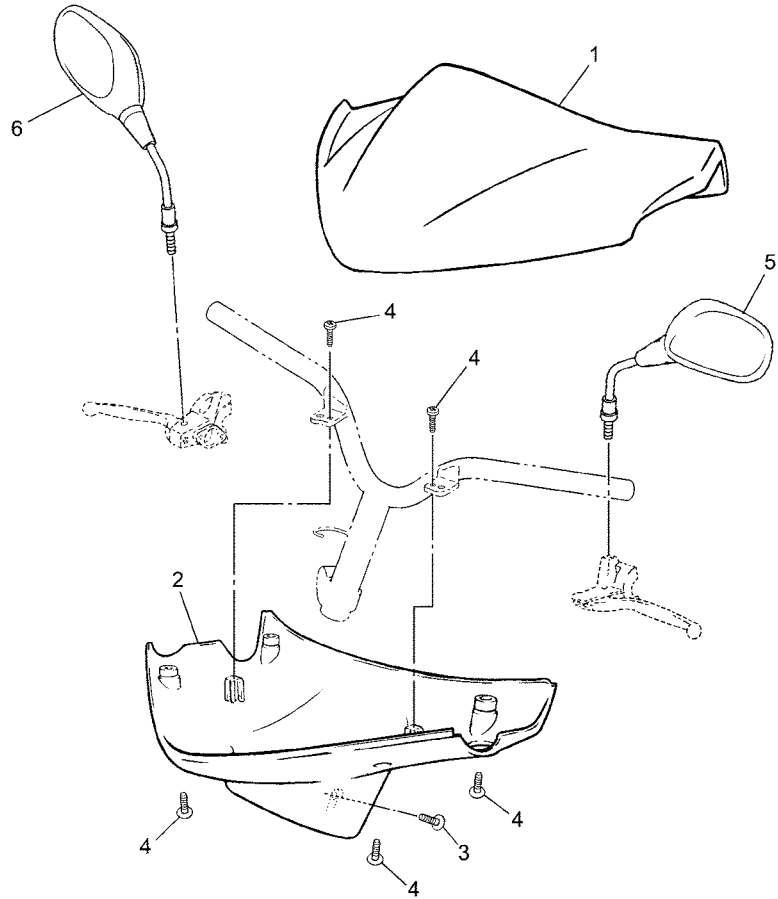
REF. Nº	CODIGO Nº	DESCRIPCION	49D7			OBSERVACIONES
1	5RW-F8311-00-PF	PROTECCION DE PATA 1	1			PARA BWC1
	5RW-F8311-00-PG	PROTECCION DE PATA 1	1			PARA MDBM1
2	5DS-F8317-00	TUERCA EMBLEMA	2			
3	5RW-F8312-00	PROTECCION DE PATA 2	1			
4	90167-04X00	TORNILLO DE ROSCA HEMBRA	6			
5	4SB-F1398-00	COLGADOR DE CASCO	1			
6	90119-06X02	TORNILLO CON ARANDELA	1			
7	5RW-F8385-01	CUBIERTA INFERIOR	1			
8	5DS-F8317-00	TUERCA EMBLEMA	2			
9	90167-04X00	TORNILLO DE ROSCA HEMBRA	3			
10	5AD-F8368-00	EMBLEMA	1			UR PARA MDBM1,...
11	3D4-F835C-80	EMBLEMA 2	1			UR PARA MDBM1
	3D4-F835C-90	EMBLEMA 2	1			UR PARA BWC1
12	5RW-F171L-00-P8	MUELLE , CUBIERTA LATERAL 1	1			PWS1 PARA MDBM1
	5RW-F171L-00-PG	MUELLE , CUBIERTA LATERAL 1	1			DPBM12 PARA BWC1
13	5DS-F8317-00	TUERCA EMBLEMA	2			
14	90167-04X00	TORNILLO DE ROSCA HEMBRA	1			
15	5RW-F172A-00	PANEL 1	1			
16	90183-05813	TUERCA DE RESORTE	3			
17	5RW-F171M-00-P8	MUELLE, CUBIERTA LATERAL 2	1			PWS1 PARA MDBM1
	5RW-F171M-00-PG	MUELLE, CUBIERTA LATERAL 2	1			DPBM12 PARA BWC1
18	5DS-F8317-00	TUERCA EMBLEMA	2			
19	90167-04X00	TORNILLO DE ROSCA HEMBRA	1			
20	5RW-F172F-00	PANEL 2	1			
21	90183-05813	TUERCA DE RESORTE	3			
22	5RW-F1788-10	CALCOMANIA	2			UR PARA MDBM1
	5RW-F1788-20	CALCOMANIA	2			UR PARA BWC1



3D4R300-G260

FIG. 26 PATA PROTEGIDA

REF. Nº	CODIGO Nº	DESCRIPCION	49D7			OBSERVACIONES
23	5RW-F1519-00-PF	MUELLE DE GUARDABARRO	1			PARA BWC1
	5RW-F1519-00-PG	MUELLE DE GUARDABARRO	1			PARA MDBM1
24	5DS-F8317-00	TUERCA EMBLEMA	4			
25	90167-04X00	TORNILLO DE ROSCA HEMBRA	6			
26	90167-04X03	TORNILLO DE ROSCA HEMBRA	2			
27	9890M-06016	TORNILLO DE LIGAR	2			
28	3D4-F1571-80	CALCOMANIA GUARDABARRO DEL. 1	1			UR PARA MDBM1
	3D4-F1571-90	CALCOMANIA GUARDABARRO DEL. 1	1			UR PARA BWC1
29	3D4-F1572-80	CALCOMANIA GUARDABARRO DEL. 2	1			UR PARA MDBM1
	3D4-F1572-90	CALCOMANIA GUARDABARRO DEL. 2	1			UR PARA BWC1
30	5D8-F1568-00	ETIQUETA DE PRECAUCION	1			



5RW1300-1270

FIG. 27 BOVEDA 1

REF. Nº	CODIGO Nº	DESCRIPCION	49D7			OBSERVACIONES
1	5RW-F6213-00-PD	CUBIERTA SUPERIOR	1			PARA BWC1
	5RW-F6213-00-PF	CUBIERTA SUPERIOR	1			PARA MDBM1
2	5RW-F6215-00	CUBIERTA INFERIOR	1			
3	90150-05X01	TORNILLO CABEZA REDONDA	1			
4	90167-04X00	TORNILLO DE ROSCA HEMBRA	6			
5	5RW-F6280-00	ESPEJO COMPLETO (IZQUIERDO)	1			
6	5RW-F6290-00	ESPEJO COMPLETO (DERECHO)	1			



5RN1354-1280

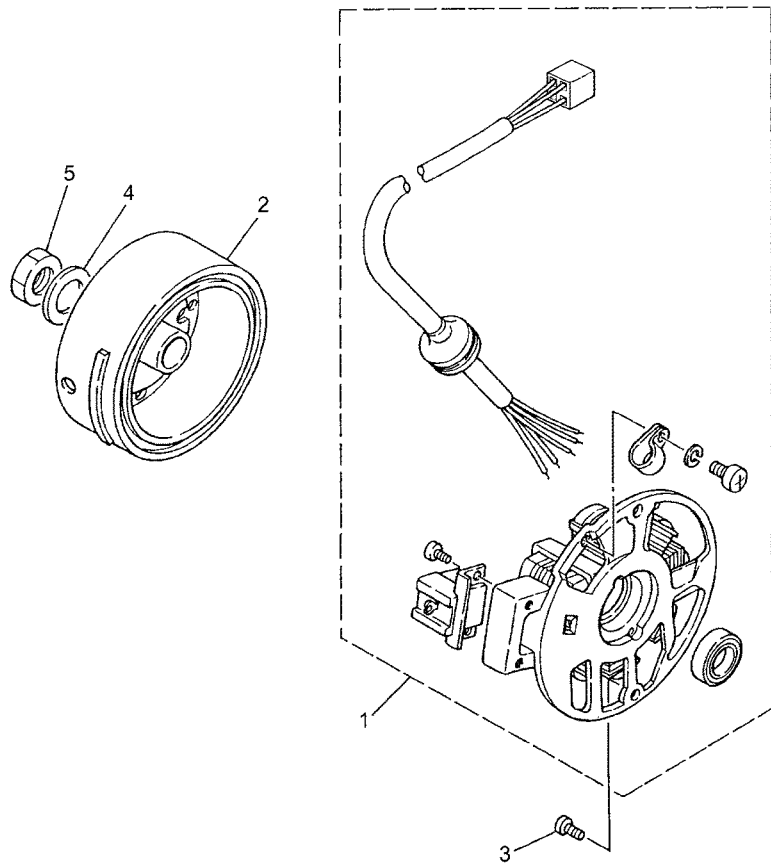
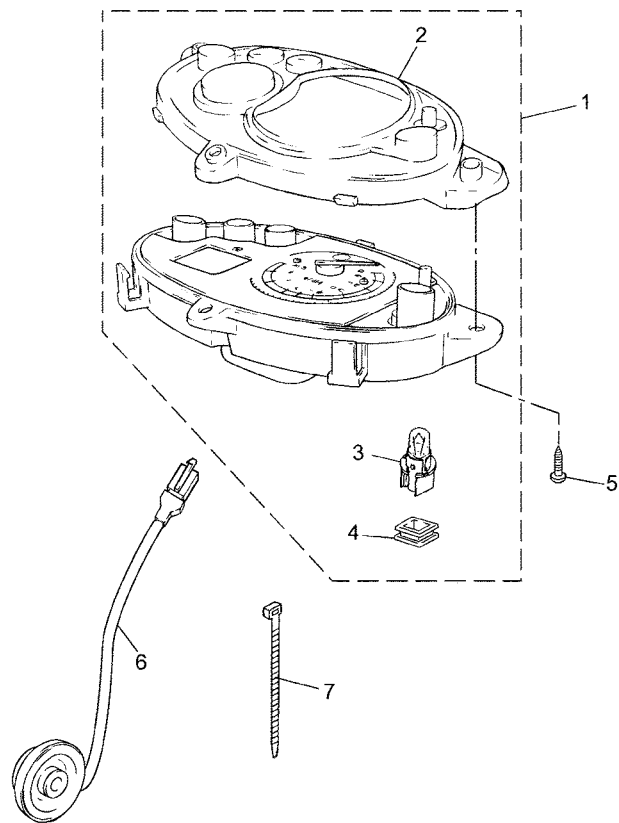


FIG. 28 GENERADOR

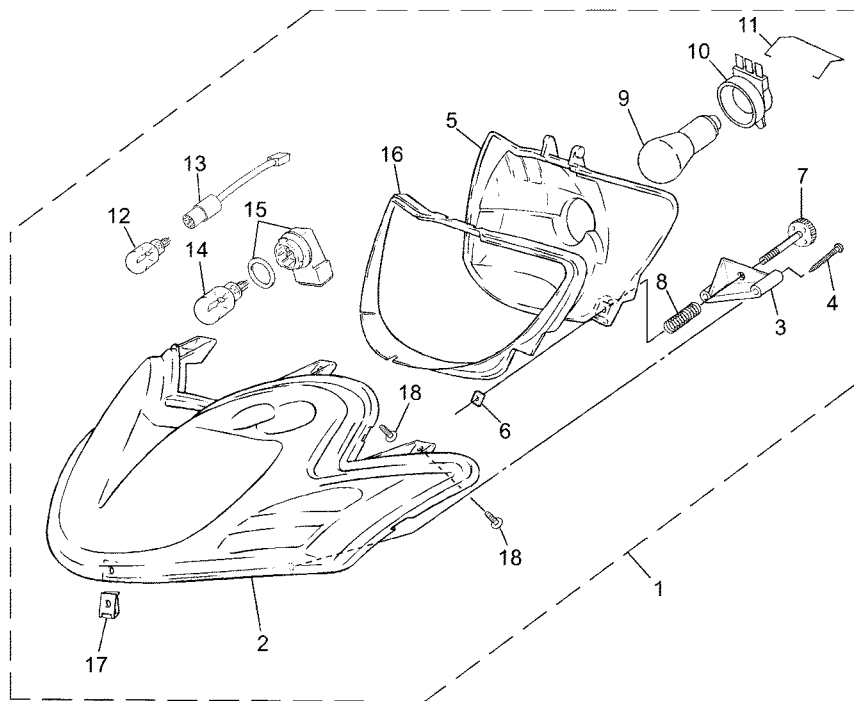
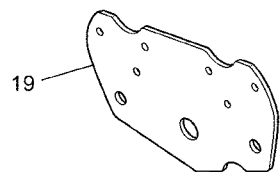
REF. N°	CODIGO N°	DESCRIPCION	49D7			OBSERVACIONES
1	5BM-H1410-02	ESTATOR COMPLETO	1			
2	5BM-H1450-02	ROTOR COMPLETO	1			
3	98507-06016	TORNILLO DE CABEZA CON PLANA	2			
4	90201-10X02	ARANDELA PLANA	1			
5	90170-10219	TUERCA	1			



5RW1300-1290

FIG. 29 MEDIDOR

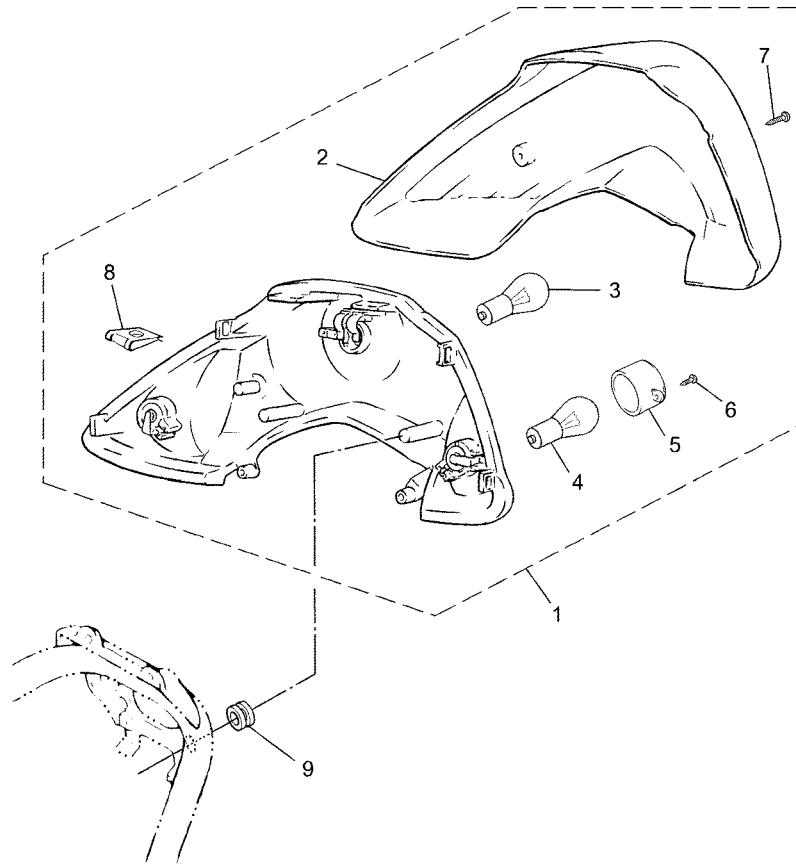
REF. N°	CODIGO N°	DESCRIPCION	49D7					OBSERVACIONES
1	5RW-H3510-41	VELOCIMETRO COMPL.	1					
2	5RW-H3579-40	.CUBIERTA DE MEDIDOR 2	1					
3	5RW-H3517-40	.AMPOLLETA	5					
4	5RW-H352K-40	.TAPON CIEGO	5					
5	90167-04X00	TORNILLO DE ROSCA HEMBRA	3					
6	5RW-H3756-10	SENSOR, UNIDAD	1					
7	90464-21X00	BRIDA	1					



5RW7300-A300

FIG. 30 FARO DELANTERO

REF. Nº	CODIGO Nº	DESCRIPCION	49D7				OBSERVACIONES
1	5RW-H4310-00	UNIDAD DE FARO DELANTERO COMPL	1				
2	5RW-H4320-00	.LENTE COMPLETO	1				
3	5RW-H412H-00	.SOPORTE DE REGLAGE	1				
4	5RW-H4325-00	.TORNILLO DE ARO	1				
5	5RW-H4323-00	.REFLECTOR	1				
6	5HT-H413N-00	.TUERCA	1				
7	5RW-H433E-00	.TORNILLO DE AJUSTE	1				
8	5RW-H4335-00	.RESORTE	1				
9	5AD-H4314-00	.AMPOLLETA 12V-25/25W	1				
10	3WG-H4312-00	.CABLE COMPLETA	1				
11	3WG-H4324-00	.RESORTE DE REFLECTOR	1				
12	5DS-H4744-00	.BOMBILLA (12V-5W)	1				
13	5RW-H4312-00	.CABLE COMPLETA	1				
14	5RW-H3311-00	.BOMBILLA DE DESTELLADOR	1				
15	5RW-H331F-00	.ENCASTRE	1				
16	5RW-H4384-00	.JUNTA TORICA	1				
17	5DS-F8317-00	.TUERCA EMBLEMA	2				
18	90167-04X00	.TORNILLO DE ROSCA HEMBRA	4				
19	5RW-H4196-00	CUBIERTA, DE ENCASTRE	1				

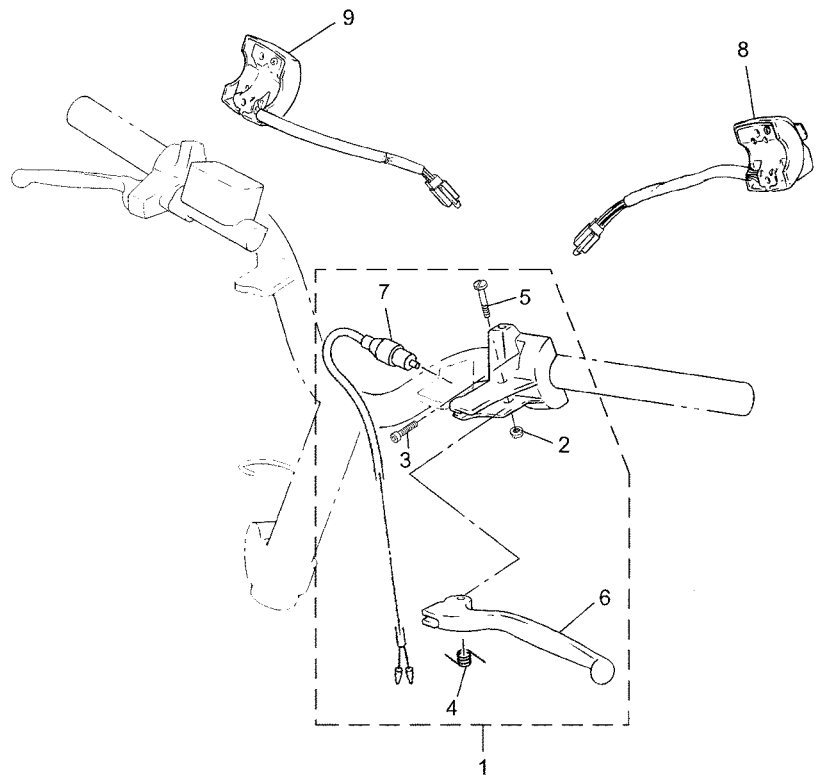


5RW1300-1310

FIG. 31 LUZ DE COLA

REF. Nº	CODIGO Nº	DESCRIPCION	49D7				OBSERVACIONES
1	5RW-H4700-00	FARO TRASERO COMPLET.	1				
2	5RW-H4721-00	.LENTE DE FARO TRASERO	1				
3	4BA-H4714-00	.BOMBILLA	1				
4	3TH-H3311-00	.BOMBILLA DE DESTELLADOR	2				
5	5RW-H3332-00	.LENTE DE DESTELLADOR	2				
6	5RN-H3333-00	.TORNILLO ACCESORIO DE LENTE	2				
7	5AD-H3333-00	.TORNILLO ACCESORIO DE LENTE	2				
8	5DS-F8317-00	.TUERCA EMBLEMA	2				
9	90480-13197	TAPON	2				

FIG. 32 INTERRUPTOR DE MANILLAR&PALANC



REF. Nº	CODIGO Nº	DESCRIPCION	49D7				OBSERVACIONES
1	5RW-H2910-00	SOPORTE DE LEVA COMPLT 1	1				
2	3VL-H3916-00	.TUERCA DE FIJACION DE PALANCA	1				
3	3VL-H3945-00	.PERNO DE PALANCA	2				
4	4KH-H3962-00	.RESORTE	1				
5	3VL-H3915-00	.TORNILLO ACCESORIO DE PALANCA	1				
6	5JH-H3912-00	.PALANCA 1	1				
7	5RW-H3980-00	.INTERRUP. DE PARADA DELANTERO	1				
8	5JH-H3976-02	INTERRUPTOR DE MANIJA 1	1				
9	5RW-H3975-00	INTERRUPTOR DE MANIJA 2	1				



5RW1300-1320



5RW5354-A330

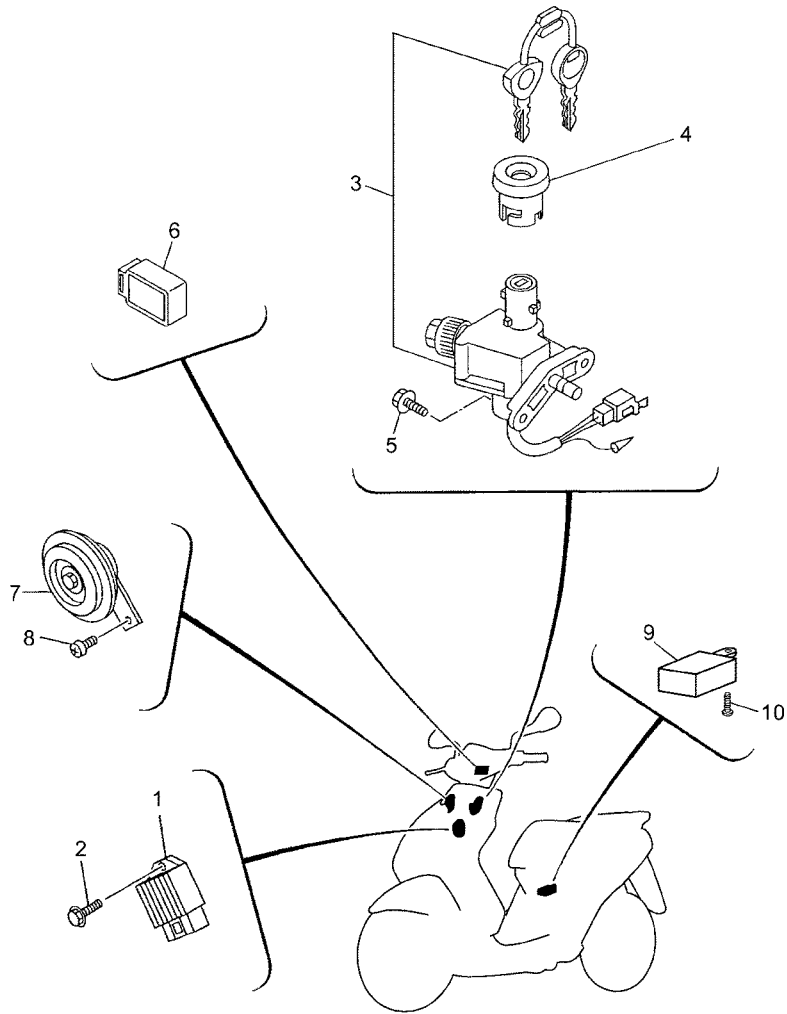
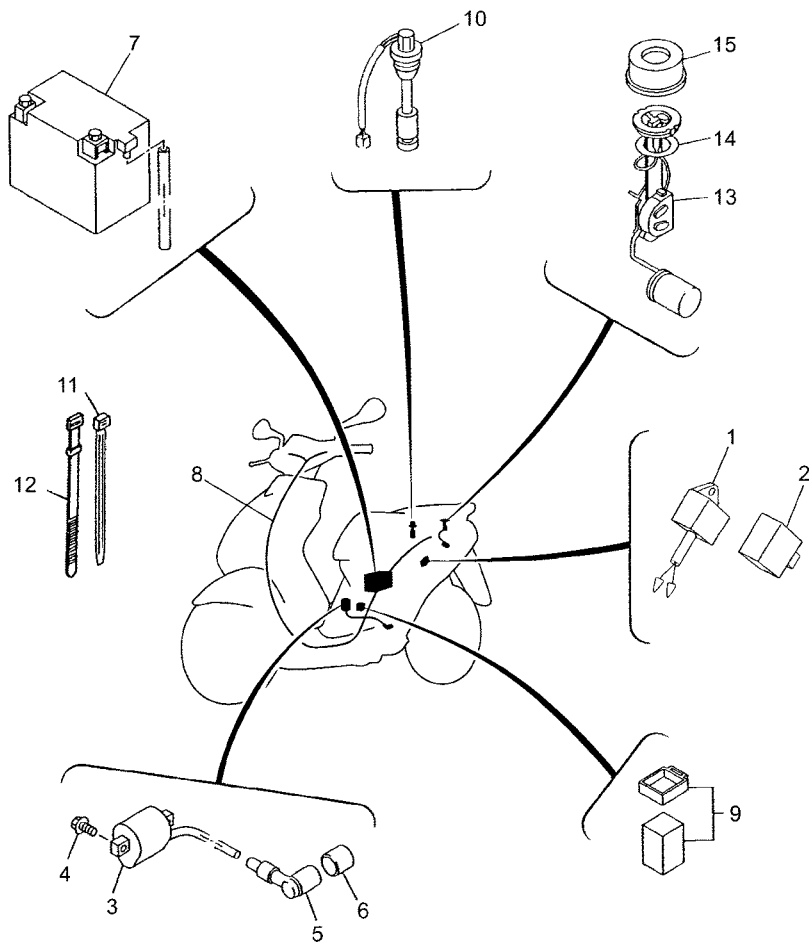


FIG. 33 EQUIPO ELECTRICO 1

REF. N°	CODIGO N°	DESCRIPCION	49D7				OBSERVACIONES
1	5RN-H1960-00	RECTIFICADOR Y REGULADOR	1				
2	9701L-06008	PERNO	1				
3	5KK-H2501-10	LLAVE DE IGNICION COMPLT	1				
4	5WJ-H2552-00	TAPA DE INTERRUPTOR	1				
5	90109-06X15	PERNO	2				
6	5RW-H3350-10	RELE DE DESTELLADOR COMPL.	1				
7	4MJ-H3371-00	BOCINA	1				
8	9580M-06012	TORNILLO	1				
9	5RN-H5741-00	UNIDAD CONT.	1				
10	90167-04X00	TORNILLO DE ROSCA HEMBRA	1				



5RW1300-1340

FIG. 34 EQUIPO ELECTRICO 2

REF. N°	CODIGO N°	DESCRIPCION	49D7				OBSERVACIONES
1	5BM-H5540-10	UNIDAD C.D.I. COMPLETA	1				
2	5RN-H5546-01	BANDA	1				
3	3RW-H2310-00	BOBINA DE ENCENDIDO COMPLETA	1				
4	9700L-06016	PERNO	2				
5	3WG-H2370-10	TAPON DE BUJIA COMPLT	1				
6	3WG-H2372-00	SÉLLO DE TAPON	1				
7	5KK-H2100-00	BATERIA COMPLETA	1				
8	5RW-H2590-21	CONJUNTO DE CABLES	1				
9	5RN-H1950-01	RELE COMPLETO	1				
10	3VL-H5720-10	MEDIDOR DE NIVEL DE ACEITE	1				
11	90464-50X05	BRIDA	3				
12	90464-80X00	BRIDA	1				
13	5RW-H5752-02	UNIDAD TRANSM. MED. COMBUST.	1				
14	5C2-H5753-00	EMPAQUE DE UNIDAD TRANSMISORA	1				
15	4MJ-F4261-00	ENCAJE MEDIDOR DE COMBUST.	1				

INDICE NUMERICO

CODIGO Nº	REF. Nº	CODIGO Nº	REF. Nº	CODIGO Nº	REF. Nº	CODIGO Nº	REF. Nº	CODIGO Nº	REF. Nº	CODIGO Nº	REF. Nº
3AA-13124-00	4 - 5	5EU-E4216-00	6 - 14	4SB-E5631-00	9 - 15	5RW-F1721-00-PG	14 - 3	5KK-F3170-20	17 - 25	5WW-F580T-30	21 - 3
1YU-13185-00	4 - 2	5EU-E4216-10	6 - 10	4SB-E5650-00	9 - 5	5RW-F172A-00	26 - 15	5KK-F3173-00	17 - 9	5MF-F5811-00	21 - 7
1YU-13187-00	4 - 3	5EU-E4216-20	6 - 5	3VL-E5657-00	10 - 16	5RW-F172F-00	26 - 20		17 - 27	4CU-F5824-00	21 - 5
1YU-13473-00	4 - 4	5EU-E4243-00	6 - 6	3VL-E5659-00	8 - 17	5RW-F1731-00-PF	14 - 6	5KK-F3183-00	17 - 16	4CU-F5825-00	21 - 4
1YU-13516-00	4 - 6	5EU-E4331-00	6 - 17		9 - 6	5RW-F1731-00-PG	14 - 6		17 - 34	5C2-F5831-00	21 - 1
1YU-13577-00	4 - 7	5EU-E4341-00	6 - 24	3VL-E5673-00	9 - 16	3D4-F173E-80	14 - 9	5RW-F3317-00	17 - 42	5RW-F583T-10	24 - 1
3KJ-13610-00	5 - 1	5RW-E4349-00	18 - 8	3VL-E6111-00	10 - 1	3D4-F173E-90	14 - 9	5RW-F3340-00	17 - 37	5RW-F5852-00	24 - 2
3AA-15513-00	9 - 1	5EU-E4384-00	6 - 11	5BR-E6611-10	10 - 5	3D4-F173F-80	14 - 10	5KK-F3346-00	17 - 40	5RW-F5872-00	24 - 4
3KJ-15528-00	9 - 3	5EU-E4385-00	6 - 9	5BR-E6620-11	10 - 20	3D4-F173F-90	14 - 10	5KK-F3356-00	17 - 11	5RW-F5876-00	17 - 44
3VL-15570-00	9 - 4	5EU-E4386-00	6 - 8	5BR-E6626-10	10 - 21	5RW-F1751-00	15 - 1		17 - 29	5ME-F5919-00	21 - 6
3KJ-21481-00	12 - 9	5EU-E4392-00	6 - 7	4SB-E7410-00	11 - 1	3WG-F1771-00	15 - 3	5DS-F3418-00	17 - 52	5RW-F6110-10	23 - 1
22F-23411-01	17 - 47	5C2-E4396-00	6 - 26	5AD-E7420-00	11 - 5	5RW-F1788-10	26 - 22	5RW-F4110-00	18 - 1	5C2-F6137-00	12 - 11
22F-23412-01	17 - 46	3WG-E4411-00	5 - 8	5WW-E7611-10	10 - 14	5RW-F1788-20	26 - 22	5AD-F414E-00	15 - 2	5RW-F6213-00-PD	27 - 1
22F-23414-01	17 - 38	3WG-E4412-00	5 - 9	5WW-E7620-10	10 - 7	5RW-F1824-00	4 - 17	5AD-F414G-00	18 - 2	5RW-F6213-00-PF	27 - 1
3VP-23416-00	17 - 49	3WG-E4437-00	5 - 10	3VL-E7623-00	10 - 9	5RW-F2210-10	16 - 1	4SN-F415A-00	19 - 19	5RW-F6215-00	27 - 2
22F-2341E-00	17 - 48	4MJ-E4445-00	7 - 2	3VL-E7632-01	10 - 8	5RW-F2210-20	16 - 1	5AD-F416A-00	19 - 27	5DS-F6240-00	23 - 6
5BM-81801-01	9 - 21	3WG-E4451-00	5 - 11	5RN-E7641-10	10 - 13	4X6-F2216-00	8 - 2	5RW-F4181-00	18 - 9	5DS-F6241-00	23 - 5
5BM-81861-00	9 - 20	3WG-E4452-00	5 - 12	3VL-E7653-00	10 - 10	5RW-F3102-10	17 - 1	4MJ-F4183-00	19 - 21	5RW-F6280-00	27 - 5
4CU-E1111-10	1 - 1	5AD-E4453-00	5 - 13	5JH-E7654-00	10 - 19	5RW-F3103-10	17 - 19	4MJ-F4261-00	34 - 15	4PC-F628J-00	23 - 7
4EF-E1181-10	1 - 2	1P9-E4610-10	7 - 1	5BR-E7660-10	10 - 22	5RW-F3108-00	17 - 18	5RW-F4311-00	18 - 6	5RW-F6290-00	27 - 6
4CU-E1311-20	1 - 4	5AD-E4613-00	7 - 12	5BR-E7664-10	10 - 26			5AD-F4500-00	18 - 4	5RW-F6311-00	23 - 8
5BR-E1351-00	1 - 5	5PE-E4729-00	7 - 4	5BR-E7670-10	10 - 23	5KK-F3110-00	17 - 2	5BV-F4610-00	18 - 3	5RW-F6312-00	23 - 10
5RN-E1400-11	2 - 1	5PE-E4747-01	7 - 7	5BR-E7684-10	10 - 28			5DS-F4726-00	19 - 9	3WG-F6329-00	23 - 9
3VL-E1604-10	2 - 9	3WG-E4766-00	7 - 9	5RW-F1110-20-33	12 - 1	5KK-F3111-00	17 - 15	5RW-F4730-01	19 - 1	5RW-F6351-00	23 - 11
3VL-E1605-10	2 - 9	3WG-E4766-10	7 - 11	5RW-F116K-00	12 - 2			5RW-F473R-01	19 - 3	5AD-F637H-00	23 - 12
3VL-E1610-10	2 - 9	5EU-E4779-00	7 - 3	5RW-F118N-60	13 - 4	5RW-F3113-00	17 - 13	5RW-F473T-00	19 - 20	5AD-F7111-01	25 - 1
3VL-E1631-10	2 - 8	5RN-E4803-00	7 - 18	4SB-F1398-00	26 - 5			2RN-F4741-00	19 - 15	2JW-F7114-10	25 - 2
5FX-E1633-10	2 - 10	5RJ-E4806-00	7 - 22	3WG-F139X-00	12 - 7	5RW-F3126-10	17 - 3	5RW-F475M-00	19 - 2	4CX-F7431-10	25 - 11
3VL-E1635-10	2 - 8	5RW-E4881-10	7 - 16	5RW-F1410-00	12 - 4	5RW-F3136-10	17 - 21	5RW-F4773-00	19 - 12	4CX-F7441-10	25 - 12
3VL-E1636-10	2 - 8	5RW-E4987-00	7 - 20	3WG-F1481-10	12 - 5	5KK-F3141-10	17 - 12	5RN-F4780-10	19 - 6	5RW-F7481-01	25 - 7
3VL-E2611-00	3 - 9	5C2-E4G01-01	6 - 1	5RW-F1511-00-PF	13 - 1			5RW-F478E-10	19 - 8	49D-F8199-G0	19 - 28
4CU-E2651-00	3 - 1	5RN-E4G12-30	6 - 18	5RW-F1511-00-PH	13 - 1	5KK-F3144-00	17 - 6	5RW-F4796-00-PE	19 - 13	49D-F8199-H0	19 - 28
4RC-E2653-00	3 - 3	5RN-E4G43-30	6 - 25	5RW-F1519-00-PF	26 - 23			5RW-F4796-00-PH	19 - 13	49D-F8199-S0	19 - 28
5FV-E2658-00	3 - 8	5RN-E4G68-00	6 - 15	5RW-F1519-00-PG	26 - 23	5KK-F3145-00	17 - 4	5RW-F5117-00	20 - 2	5RW-F8311-00-PF	26 - 1
5RN-E3100-00	4 - 1	5RN-E4G81-00	6 - 12	5RW-F153A-00	19 - 24			5RW-F5160-10	20 - 1	5RW-F8311-00-PG	26 - 1
3VL-E3178-00	4 - 14	3VL-E5128-00	8 - 26	5D8-F1568-00	26 - 30	5KK-F3147-00	17 - 14	5RW-F5160-20	20 - 1	5RW-F8312-00	26 - 3
4CU-E3555-20	5 - 3	5AD-E5150-00	8 - 1	3D4-F1571-80	26 - 28			3VL-F5170-10	20 - 5	5DS-F8317-00	13 - 8
4CU-E3621-00	5 - 2	4CU-E5317-00	8 - 8	3D4-F1571-90	26 - 28	5KK-F3151-00	17 - 8		22 - 2		14 - 4
5EU-E4005-00	6 - 4	3VL-E5363-00	8 - 22	3D4-F1572-80	26 - 29			5RW-F5181-00	20 - 7		14 - 7
5EU-E4103-00	6 - 21	3VL-E5371-00	8 - 4	3D4-F1572-90	26 - 29	5KK-F3153-00	17 - 39	3VL-F5182-00	22 - 15		19 - 22
5EU-E4104-00	6 - 23	5EU-E5411-00	8 - 15	5RW-F1611-00	13 - 5	5KK-F3154-00	17 - 17	5WW-F530K-00	22 - 3		25 - 8
5EU-E410A-00	6 - 3	3VL-E5421-00	8 - 10	5RW-F1629-10	13 - 7			3VL-F5326-00	22 - 13		26 - 2
5EU-E4133-00	6 - 20	5AD-E5451-00	8 - 16	5RW-F1711-00	14 - 1	5KK-F3156-00	17 - 5	5RW-F5338-10	22 - 1		26 - 8
5EU-E4134-00	6 - 22	3VL-E5461-00	8 - 11	5RW-F171L-00-P8	26 - 12			5RW-F5338-20	22 - 1		26 - 13
5EU-E414H-00	6 - 19	4CU-E5462-00	8 - 28	5RW-F171L-00-PG	26 - 12	5KK-F3165-00	17 - 41	5AD-F533A-00	22 - 8		26 - 18
5EU-E4198-00	6 - 16	4CU-E5532-00	9 - 8	5RW-F171M-00-P8	26 - 17	5KK-F3165-10	17 - 10	5AD-F5351-00	22 - 6		26 - 24
5EU-E4205-00	6 - 2	5AD-E5601-00	9 - 10	5RW-F171M-00-PG	26 - 17			4VU-F5355-00	22 - 7		30 - 17
5EU-E4216-00	6 - 13	5FX-E5620-20	9 - 17	5RW-F1721-00-PF	14 - 3	5KK-F3170-20	17 - 7	3VL-F5384-00	22 - 16		31 - 8

INDICE NUMERICO

CODIGO Nº	REF. Nº	CODIGO Nº	REF. Nº	CODIGO Nº	REF. Nº	CODIGO Nº	REF. Nº	CODIGO Nº	REF. Nº	CODIGO Nº	REF. Nº
3D4-F835C-80	26 - 11	3WG-H4312-00	30 - 10	90149-06X04	7 - 13	90201-133M8	10 - 12	90480-12X01	3 - 5	98507-04008	9 - 22
3D4-F835C-90	26 - 11	5RW-H4312-00	30 - 13	90149-08814	21 - 2	90201-140G5	11 - 3	90480-13197	31 - 9	98507-05014	4 - 13
5AD-F8368-00	26 - 10	5AD-H4314-00	30 - 9	90150-05X01	27 - 3	90201-142M6	22 - 10	90480-26X00	13 - 10	98507-06016	28 - 3
5RW-F8385-01	26 - 7	5RW-H4320-00	30 - 2	90154-06808	7 - 8	90201-155G5	9 - 13	90501-122E1	23 - 13	9850M-06012	7 - 19
5BM-H1410-02	28 - 1	5RW-H4323-00	30 - 5	90159-06X02	13 - 2	90201-17X00	22 - 12	90501-12743	25 - 13	9850M-06020	5 - 17
5BM-H1450-02	28 - 2	3WG-H4324-00	30 - 11	90167-04X00	7 - 23	90202-10120	25 - 4	90501-29517	12 - 8	9890L-06010	17 - 43
5BM-H1800-01	9 - 19	5RW-H4325-00	30 - 4			90202-26X00	17 - 51	90501-35X01	10 - 27	9890M-06016	26 - 27
5RN-H1950-01	34 - 9	5RW-H4335-00	30 - 8			90208-10012	10 - 17	90506-12X00	22 - 4	99009-15400	9 - 14
5RN-H1960-00	33 - 1	5RW-H433E-00	30 - 7			90208-14047	11 - 4	90506-15X01	22 - 5	99009-17400	8 - 9
5KK-H2100-00	34 - 7	5RW-H4384-00	30 - 16			90214-13055	10 - 15	90506-32464	25 - 6	99009-19400	4 - 16
3RW-H2310-00	34 - 3	5RW-H4700-00	31 - 1			90240-06042	25 - 17	90508-32609	9 - 11	99234-00080	13 - 3
3WG-H2370-10	34 - 5	4BA-H4714-00	31 - 3			90240-10X00	25 - 3	9131N-06016	24 - 3	99241-00080	13 - 3
3WG-H2372-00	34 - 6	5RW-H4721-00	31 - 2			90241-10015	19 - 10	91401-16012	25 - 15	99530-10014	8 - 12
5KK-H2501-10	33 - 3	5DS-H4744-00	30 - 12			90249-12008	23 - 15	93101-20138	2 - 6		8 - 18
5WJ-H2552-00	33 - 4	5RW-H5111-00	17 - 53			90280-03X00	2 - 3	93102-17811	10 - 3	99530-12016	8 - 6
5RW-H2590-21	34 - 8	5MF-H5130-00	19 - 25			90380-15X00	9 - 12	93102-20425	2 - 5		
5RW-H2910-00	32 - 1	5BM-H5540-10	34 - 1			90387-064H8	25 - 16	93102-22897	11 - 7		
5RW-H2920-00	24 - 7	5RN-H5546-01	34 - 2			90387-06X05	19 - 18	93106-20001	20 - 4		
3TH-H3311-00	31 - 4	3VL-H5720-10	34 - 10			90387-06X06	5 - 15	93109-34801	10 - 24		
5RW-H3311-00	30 - 14	5RN-H5741-00	33 - 9			90387-06X07	3 - 4	93210-07X00	22 - 14		
5RW-H331F-00	30 - 15	5RW-H5752-02	34 - 13			90387-06X08	7 - 6	93210-14X01	8 - 23		
5RW-H3332-00	31 - 5	5C2-H5753-00	34 - 14	90167-04X02	14 - 2	90387-06X26	19 - 17	93210-23614	9 - 23		
5AD-H3333-00	31 - 7	90101-10872	16 - 3			90387-10865	20 - 8	93210-40X00	10 - 25		
5RN-H3333-00	31 - 6	90105-06X12	22 - 9	90167-04X03	26 - 26	90387-135U9	10 - 11	93306-003YA	8 - 3		
5RW-H3350-10	33 - 6	90105-08121	16 - 2	90167-06X00	3 - 7	90387-156U0	2 - 7	93306-200Y8	10 - 4		
4MJ-H3371-00	33 - 7	90105-08X04	8 - 24	90170-10219	10 - 18	90401-10X04	24 - 5		11 - 2		
5RW-H3510-41	29 - 1	90105-10036	23 - 2			90430-08X00	8 - 25	93306-203XU	10 - 2		
5RW-H3517-40	29 - 3	90109-06X02	3 - 10	90170-10X01	10 - 6	90445-05431	4 - 10	93306-203YF	11 - 6		
5RW-H352K-40	29 - 4	90109-06X05	19 - 5	90170-28X00	10 - 29	90445-097J9	4 - 8	93306-204X7	2 - 4		
5RW-H3579-40	29 - 2	90109-06X15	33 - 5	90179-06176	23 - 14	90446-13311	8 - 5	93306-300Y8	20 - 3		
5RW-H3756-10	29 - 6	90110-06X03	5 - 4	90179-06403	19 - 11	90450-27X00	18 - 5	93310-210X4	2 - 2		
5JH-H3912-00	32 - 6		8 - 14	90179-07381	1 - 7	90450-32X02	5 - 6	93310-257YB	9 - 2		
3VL-H3915-00	24 - 9		9 - 24	90179-25X00	17 - 50	90464-21X00	29 - 7	93420-42X00	11 - 8		
	32 - 5	90110-06X04	8 - 19	90183-04X00	19 - 26	90464-50X03	18 - 10	93450-11818	2 - 11		
3VL-H3916-00	24 - 10	90110-06X06	8 - 7	90183-05813	26 - 16		23 - 4	93501-04011	25 - 14		
	32 - 2		8 - 13		26 - 21	90464-50X05	34 - 11	93603-12827	4 - 15		
5RW-H3922-00	24 - 8		8 - 20	90183-06816	19 - 4	90464-80X00	34 - 12	94700-00X12	1 - 3		
3VL-H3945-00	24 - 11	90110-06X07	8 - 21	90185-10840	12 - 6	90467-08003	4 - 9	95607-12200	12 - 10		
	32 - 3	90110-06X21	8 - 27		16 - 4	90467-08853	18 - 7	9580M-06012	12 - 3		
4KH-H3962-00	32 - 4		9 - 9		20 - 6	90467-16X00	7 - 17		17 - 45		
5RW-H3975-00	32 - 9	90110-06X62	9 - 18		23 - 3		7 - 21		19 - 7		
5JH-H3976-02	32 - 8	90116-07X02	1 - 6	90185-14081	22 - 11	90467-24X00	5 - 7		33 - 8		
5RW-H3980-00	24 - 12	90119-06118	25 - 9	90201-05X02	15 - 5	90468-02033	4 - 11	9581M-08020	7 - 14		
	32 - 7	90119-06X00	3 - 6	90201-06815	5 - 18	90468-02X00	4 - 12	9581M-08030	7 - 15		
5RW-H412H-00	30 - 3	90119-06X01	19 - 16	90201-06X00	7 - 10	90468-12006	25 - 5	9582L-08030	21 - 8		
5HT-H413N-00	30 - 6	90119-06X02	13 - 6	90201-08X00	9 - 7	90480-11X00	7 - 5	9700L-06016	34 - 4		
5RW-H4196-00	30 - 19		26 - 6	90201-10118	24 - 6	90480-11X03	3 - 2	9701L-06008	33 - 2		
5RW-H4310-00	30 - 1	90149-06X02	5 - 5	90201-10X02	28 - 4	90480-12X00	5 - 16	9770L-50525	5 - 14		