

# **Manual de Reparación**

***Volkswagen Passat 96***

# MANUAL DE REPARACIÓN

*Desde 1971 Elnsa Multimedia, S.A. edita Manual de Reparación para que los especialistas del sector tengan pleno acceso a la mejor información técnica de cada vehículo.*

*Nuestro equipo editorial recopila toda la información de los constructores de automóviles y, a partir de la misma se elabora cada manual manteniendo la claridad, objetividad y precisión que demanda el propio constructor.*

*Encontrará perfectamente detallados los puntos importantes, con esquemas y diagramas de fácil interpretación, que le permitirán seguir paso a paso cualquier operación por compleja que esta sea.*

*Dentro de esta colección se encuentran los vehículos más representativos del parque rodante nacional con más de 50 manuales. Puede solicitar aquellos que necesite o suscribirse y recibir todos los nuevos títulos en unas condiciones muy ventajosas informándose en el 902 144 255.*

*Si desea hacernos llegar cualquier sugerencia sobre nuestras ediciones o sus contenidos, puede ponerse en contacto con nosotros en el teléfono anterior o enviar la última hoja de este manual al nº de fax 981 495 630, estaremos encantados de atenderle.*

# ÍNDICE

<b>ÍNDICE GENERAL</b>	<b>3</b>
<b>USO DEL MANUAL</b>	<b>7</b>
Introducción .....	7
Simbología del manual .....	7
Sistemas electrónicos.....	8
Hoja de sugerencias.....	8
<b>GENERALIDADES</b>	<b>9</b>
Características generales.....	9
Identificación del vehículo .....	11
Elevación del vehículo.....	11
Arranque por remolcado/remolcado al taller .....	11
<b>LUBRICANTES Y SELLADORES</b>	<b>13</b>
Combustibles .....	13
Aceite del motor .....	13
Líquido de frenos.....	14
Aire acondicionado.....	14
Refrigerante.....	15
Aceite de la dirección asistida .....	15
Líquido de parabrisas .....	15
Pegado de cristales.....	15
<b>MANTENIMIENTO</b>	<b>17</b>
Intervalos de servicio .....	17
Conjunto de servicios .....	17
Aceite del motor .....	18
Filtro de polvo y polen.....	19
Filtro de aire.....	19
Filtro de combustible .....	19
Bujías .....	20
Batería.....	20
Aceite de la servodirección .....	20
Sistema de frenos.....	20
Limpia-lavaparabrisas.....	21
Neumáticos .....	21
<b>MOTOR 1.6i</b>	<b>23</b>
Características generales.....	23
Extracción y reposición del motor .....	23
Desarmado y armado del motor .....	25
Bloque de cilindros, pistón, biela y cigüeñal .....	26
Culata.....	30
Correa dentada .....	31
Lubricación.....	35
Refrigeración .....	38
Sistema de alimentación de combustible.....	42
Sistema de inyección.....	47
Sistema de escape.....	52
Sistema de aire secundario, motor ANA .....	53
Sistema de encendido .....	54
Esquemas eléctricos .....	55

<b>MOTOR 1.8i 20V</b>	<b>59</b>
Características generales.....	59
Extracción y reposición del motor.....	60
Desarmado y armado del motor.....	61
Correa dentada.....	62
Bloque de cilindros, pistón, biela y cigüeñal.....	64
Culata.....	67
Lubricación.....	72
Sistema de refrigeración.....	76
Sistema de alimentación.....	79
Sistema de sobrealimentación.....	86
Sistema de escape.....	89
Esquemas eléctricos.....	92
<b>MOTOR 2.0i</b>	<b>97</b>
Características generales.....	97
Extracción y reposición del motor.....	97
Desarmado y armado del motor.....	99
Bloque de cilindros, pistón, biela y cigüeñal.....	102
Culata.....	104
Correa dentada.....	105
Lubricación.....	113
Refrigeración.....	117
Sistema de alimentación.....	121
Inyección.....	126
Sistema de escape.....	130
Sistema de encendido.....	130
Esquemas eléctricos.....	132
<b>MOTOR 1.9 TDI</b>	<b>135</b>
Características generales.....	135
Extracción y reposición del motor.....	135
Desarmado y armado del motor.....	137
Bloque de cilindros, pistón, biela y cigüeñal.....	139
Culata.....	142
Correa dentada.....	143
Lubricación.....	149
Sistema de refrigeración.....	152
Sistema de alimentación.....	156
Sistema de sobrealimentación.....	162
Sistema de inyección directa Diesel.....	164
Sistema de escape.....	167
Sistema de precalentamiento.....	170
Esquemas eléctricos.....	171
<b>TRANSMISIÓN</b>	<b>175</b>
Características generales.....	175
Embrague.....	179
Mecanismo del accionamiento del cambio.....	183
Caja de cambios.....	186
<b>DIRECCIÓN</b>	<b>203</b>
Características generales.....	203
Mecanismo de la dirección.....	203
Bomba de aletas, depósito de llenado y tuberías hidráulicas.....	208
<b>SUSPENSIÓN</b>	<b>211</b>
Características generales.....	211
Suspensión de ruedas delanteras.....	212
Eje trasero vehículos tracción delantera.....	219
Eje tracción vehículos tracción total.....	221
<b>FRENOS</b>	<b>225</b>
Características generales.....	225
Sistema antibloqueo (ABS).....	226
ABS/EDS/ASH/ESP Bosch 5.3.....	227
Componentes del sistema ESP.....	231
Freno de rueda delantera.....	232
Freno trasero.....	234
Esquemas eléctricos.....	240

<b>ELECTRICIDAD</b>	<b>243</b>
Dotación de relés y de fusibles .....	243
Esquemas eléctricos simbología .....	244
Índice de esquemas .....	250
Sistema de arranque y encendido .....	252
Cuadro de instrumentos .....	255
Limpiaparabrisas .....	256
Iluminación .....	257
Conmutador combinado en la columna de dirección .....	260
Autodiagnóstico .....	262
Esquemas eléctricos .....	263
<b>EQUIPAMIENTO</b>	<b>273</b>
Airbag.....	273
Climatización .....	275
Cierre centralizado.....	281
Aparcamiento asistido .....	282
Esquemas eléctricos .....	284
<b>CARROCERÍA</b>	<b>287</b>
Parte delantera .....	287
Aleta delantera .....	287
Capó delantero.....	288
Portón trasero .....	288
Puertas.....	289
Puerta trasera.....	292
Paragolpes delantero.....	293
Paragolpes trasero .....	294
Cristales .....	295
Tablero de instrumentos .....	297
Cinturones de seguridad.....	299
Asientos .....	299
<b>TIEMPOS DE REPARACIÓN</b>	<b>301</b>
Mecánica y electricidad .....	301
Carrocería .....	308
Preparación y pintura.....	311
<b>ÍNDICE ALFABÉTICO POR CAPÍTULOS</b>	<b>315</b>

© de esta edición, EINSA MULTIMEDIA, S.A.

Reservados todos los derechos.

No se permite reproducir, almacenar en sistemas de recuperación de la información ni transmitir parte alguna de esta publicación, cualquiera que sea el medio empleado (electrónico, mecánico, fotocopia, grabación, etc...), sin el permiso previo de los titulares de los derechos de la propiedad intelectual.

EDITA Y DISTRIBUYE:

multimedia  
**einsa**

28108 ALCOBENDAS (MADRID). - Depósito Legal: C-1760-04 I.S.B.N.: 84-7835-416-6

# Uso del manual

## INTRODUCCIÓN

Este manual contiene toda la información técnica necesaria para realizar cualquier operación de mantenimiento o reparación, con los métodos de trabajo e información gráfica necesaria.

Esta dividido en una serie de capítulos basados en grupos funcionales, y que claramente indican su contenido. Para mayor orientación del consultor se añaden una serie de índices creados para facilitar la búsqueda del tema deseado. Así la búsqueda de información aparece facilitada por:

### 1.- ÍNDICE GENERAL:

Es un índice en el que usted obtendrá una visión global del contenido del manual, ordenado por la numeración de las páginas.

Este índice lo encontrará en las primeras hojas y a través de él podrá obtener una rápida visión sobre el conjunto de la estructura de este manual.

### 2.- ÍNDICE ALFABÉTICO POR CAPÍTULOS:

Es un índice en el que puede buscar los diferentes componentes del vehículo y sus operaciones, indexados alfabéticamente, así como los diferentes útiles necesarios para realizar estas operaciones, indicándose la página o páginas donde se encuentran.

Este índice aparece en las hojas finales del manual. Así, la primera palabra del índice se refiere al elemento al que se atribuye la operación que se desea consultar, esto quiere decir que si se desea realizar una operación de un componente determinado hay que buscarlo por su nombre y no por el de la operación.

Así mismo en este manual dentro del capítulo de electricidad se incluye el título "Localización de componentes y cableados" destinado a facilitar la localización de los diferentes componentes del vehículo.

## SIMBOLOGÍA DEL MANUAL

Con el fin de mejorar la comprensión del manual, se han establecido una serie de herramientas destinadas a facilitar la comprensión del texto, estas son:

- Títulos.
- Gráficos (dibujos).
- Tablas.
- Cuadros de texto normales.
- Esquemas de circuitos eléctricos.

## Títulos

Encabezan siempre el comienzo de los capítulos y sus diferentes apartados, son reconocibles a simple vista por llevar un fondo de entramado rojo. El texto incluido en los mismos variará en orden a su importancia, yendo de mayor a menor se encontrarán los siguientes títulos:

# Ejemplo

## EJEMPLO

### Ejemplo

### Ejemplo

### Ejemplo

Para mayor claridad se hacen las siguientes consideraciones acerca de estos tipos de títulos:

# Ejemplo

Es el primer título en importancia. Aparece el texto en minúscula y tamaño grande, ocupa siempre el ancho de página (en este caso por ser de ejemplo, se muestra a una sola columna). La letra es de un grosor superior al del resto del texto. Todos los demás títulos que estén entre este tipo de título y el siguiente de su misma categoría, se entiende que están comprendidos dentro del tema desarrollado.

## EJEMPLO

Es el segundo título en importancia. Aparece el texto en mayúsculas, su tamaño es menor que el del anterior título, ocupa un ancho de una a tres columnas. Siendo también el grosor de la letra superior al del texto normal. Todos aquellos títulos comprendidos entre éste y el siguiente de su misma categoría o categoría superior, se entienden desarrollados dentro del mismo. A su vez este título depende del superior.

## Ejemplo

Es el tercer título en importancia. Aparece representado el texto en minúsculas, siendo el tamaño de letra igual al del anterior título; ocupa de una a tres columnas siendo también el grosor de la letra superior al del resto del texto. Todos aquellos títulos comprendidos entre éste y el siguiente de su misma categoría o categoría superior, se entienden desarrollados dentro del mismo, es decir, son de inferior categoría. A su vez este título se halla dependiente de los superiores.

## Ejemplo

Es el cuarto título en importancia. Aparece el texto en minúsculas y cursiva (texto inclinado), su tamaño es igual al del anterior título, ocupa de una a tres columnas siendo el grosor igual al del resto del texto.

Todos aquellos títulos comprendidos entre éste y el siguiente de su misma categoría o categoría superior, se entienden desarrollados dentro del mismo. A su vez este título depende de los anteriores.

## Ejemplo

Es el último tipo de título, por debajo de él ya no hay más títulos. Aparece el texto en minúsculas, su tamaño es igual al del anterior título, ocupa de una a tres columnas, siendo el tamaño de letra la misma que la del resto del texto. Este título depende directamente del inmediatamente superior.

## Ejemplo.

Aunque no se clasifica propiamente como "título", es preciso mencionarlo pues este tipo de texto, de mayor grosor que el normal, puede ir dentro de cualquiera de los títulos anteriores. Su función es ambivalente, así sirve tanto para destacar un dato, por ejemplo una "NOTA.-", como para intercalar un comentario determinado, como pueden ser los pasos a realizar en una operación dentro de un modelo de vehículo cuando esté equipado con aire acondicionado o cuando no lo esté, o cuando hay cambios después de una determinada fecha. En este último caso hace una función similar a la de los paréntesis dentro de una oración.

## Ejemplo.

Tampoco es un título, pero también es preciso señalar que sirve para destacar los pares de apriete señalados dentro del texto normal. Se diferencia del resto de texto en que aparece

representado con una ligera inclinación hacia la derecha, con el fin de destacarlo del resto de texto.

**Gráficos y simbología**

Con este término se hace mención a todos los dibujos y fotografías que complementan las explicaciones de las operaciones. Dentro de ellos hay que diferenciar entre el dibujo o fotografía, y los símbolos incluidos dentro de las mismas. Estos últimos facilitan la comprensión del gráfico, aportando a su vez mayor claridad al texto que describe las operaciones a realizar. Los símbolos utilizados son:



Señalan elementos de un conjunto y su orden.



Señalan un orden de actuación.



Determinan un punto concreto sobre el que se debe actuar.



Señalan el sentido en que hay que realizar la operación.



Ubican un elemento dentro del gráfico.



Informan del par de apriete o del útil a emplear.



Cotas, mediciones.



Señalan el orden de ensamblaje de las piezas.



Especifica la referencia de los esquemas eléctricos, es necesaria para poder localizarlos.

**Cuadros**

Aportan información sobre características de los elementos, medidas, comprobaciones, etc. El fondo de los mismos es de color diferente al del resto del manual con el fin de facilitar su localización y mejorar la comprensión de los mismos.

Para su consulta las cabeceras o títulos aparecen en caracteres de mayor grosor, mientras que el resto de caracteres contenidos en estos cuadros o tablas aparece con grosor normal. A continuación se exponen dos ejemplos de este tipo de herramientas de consulta que podrá localizar a lo largo de este manual.

**Ejemplo "A":**

Orden de encendido	1-3-4-2
Bujías: - VW/Audi	101 000 033 AG
- Designación del fabricante	NGK BKUR 5 ET-10
- Separación electrodos	1,0 ... 1,1 mm
- Par de apriete	3,0 daN.m

**Ejemplo "B":**

LETRAS	AJM	ATJ	AVB	AVF	AWX
Fabricación	10.98/09.00	01.00/09.00	10.00	10.00	10.00
Emissiones de escape según	Norma D3	Norma EU3	Norma EU3	Norma EU3	Norma EU3
Cilindrada (l)	1,9	1,9	1,9	1,9	1,9
Potencia (kW a 1/min)	85/4000	85/4000	74/4000	96/4000	96/4000
Par motor (Nm a 1/min)	285/1900	310/1900	250/1900	310/1900	285/1750 ... 2500
Cilindro (Ø mm)	79,5	79,5	79,5	79,5	79,5
Carrera (mm)	95,5	95,5	95,5	95,5	95,5
Compresión	18,0	18,0	19,5	19,0	19,0
Índice de cetano (min.)	49	49	49	49	49
Orden de encendido	1-3-4-2	1-3-4-2	1-3-4-2	1-3-4-2	1-3-4-2
Catalizador	Si	Si	Si	Si	Si

**Esquemas eléctricos y simbología**

Para la localización de los esquemas, reproducidos en diferentes capítulos de este manual, debe consultar, en el capítulo de "Electricidad", un único índice en el que aparecen indicadas, en primer lugar, las referencias de los esquemas-situadas en la parte inferior derecha de cada esquema seguida de la denominación de los circuitos de corriente asignada a esa referencia y la página donde se puede encontrar. Para la correcta interpretación de cada esquema es necesario seguir las instrucciones publicadas al inicio, también del capítulo "Electricidad", en donde se desarrolla una explicación de la estructura de los esquemas eléctricos (colores de los cables, masas, número del circuito...) una aclaración de los símbolos usados y, mediante un listado ordenado alfabéticamente, la designación de los componentes contenidos en dichos esquemas.

**Pares de apriete**

Los valores de pares de apriete, expresados en unidades "daN.m", se pueden localizar al inicio de cada capítulo insertados en un cuadro de texto.

A lo largo de este manual pueden aparecer comprendidos entre paréntesis después del componente al que se refiere, por ejemplo:

- "Tornillo (1,0 daN.m)".
- O bien a continuación de la operación afectada, por ejemplo:
- Apretar todos los tornillos al par de 3,0 daN.m. Seguidamente, reapretar todos los tornillos 1/4 de vuelta (90°) con llave rígida.

**SISTEMAS ELECTRÓNICOS**

En lo referente a estos sistemas se deben tener en cuenta los siguientes puntos:

- Los sistemas de ABS/EDS/ASR/ESP e inyección pueden sufrir alteraciones en sus valores por ser sustituidos sus componentes en fabricación por otros de similares características, debido a circunstancias de producción.
- Los componentes electrónicos debido a que son elementos de naturaleza física están

sujetos a variaciones y cambios de estado por el transcurso del tiempo, además de por su constante utilización y por las condiciones de trabajo a las que hayan sido sometidos (agotamiento).

- Los componentes electrónicos sujetos a esfuerzos extremos de trabajo o a cambios bruscos de temperaturas sufren alteraciones de sus propiedades físicas, lo que se refleja en alteraciones de sus valores de medición.
- Las cableerías, conectores, puntos de masa en condiciones adversas de estado, así como las energías estáticas, los campos magnéticos y las autoinducciones o los componentes de fricción, pueden alterar los valores de los componentes del sistema electrónico.
- La incorrecta instalación o las diagnósticos mal efectuadas pueden provocar daños en el componente electrónico, llegando incluso a su inutilización.
- Los datos contenidos en este manual se entienden en condiciones óptimas de uso, estado y conservación de los componentes electrónicos, sin estar afectados por cambios provocados por alguna de las causas antes citadas, por lo que se recomienda que dichos valores sean interpretados como referencia, no haciéndose responsable la edición de este manual de las alteraciones ocasionadas en los componentes por estas probables causas.

**HOJA DE SUGERENCIAS**

Con el fin de mejorar futuras ediciones de este "Manual de Reparación" ponemos a su disposición, en las últimas páginas del mismo, una "Hoja de sugerencias" para conocer su opinión, sus comentarios y sus observaciones sobre el presente manual y para que también nos haga llegar los posibles errores y omisiones que Vd. detecte.

Todo lo cual será revisado y corregido, si procede, en próximas ediciones.

En caso de que las sugerencias se extiendan en más espacio del sitio destinado para tal fin ó que decida por otras cuestiones no arrancar dicha hoja se recomienda hacerle una fotocopia.



# Generalidades

## CARACTERÍSTICAS GENERALES

MOTOR, CAMBIO SISTEMA ELÉCTRICO	102 CV (75 kW)	130 CV (96 kW)	150 CV 5V TURBO (110 kW)	170 CV V5 (125 kW)	170 CV V5 4MOTION (125 kW)	193 CV V6 4MOTION (142 kW)	TDI 100 CV (74 kW)	TDI 130 CV (96 kW)	TDI 130 CV 6 VEL/TIPTRONIC (96 kW)	TDI 130 CV 4MOTION (96 kW)	TDI 163 CV V6 (120 kW)
Tipo de motor	Otto 4 cilindros	Otto 4 cilindros	Otto 4 cilindros	Otto 5 cilindros	Otto 5 cilindros	Otto 6 cilindros	Diesel 4 cilindros	Diesel 4 cilindros	Diesel 4 cilindros	Diesel 4 cilindros	Diesel 6 cilindros
Cilindrada, litros/cm <sup>3</sup>	1.6/1595	2.0/1984	1.8/1781	2.3/2324	2.3/2324	2.8/2771	1.9/1896	1.9/1896	1.9/1896	1.9/1896	2.5/2496
Diámetro/carrera, mm	81,0/77,4	82,5/92,8	81,0/86,4	81,0/90,2	81,0/90,2	82,5/86,4	79,5/95,5	79,5/95,5	79,5/95,5	79,5/95,5	78,3/86,4
Potencia máxima, CV/r.p.m.	102/5600	130/5700	150/5700	170/6200	170/6200	193/6000	100/4000	130/4000	130/4000	130/4000	163/4000
Par máximo, Nm/r.p.m.	148/3800	195/3300	210/1750	220/3200	220/3200	280/3200	250/1900	285/1750	310/1900	310/1900	350/1500
Compresión	10,3	10,3	9,5	10,8	10,8	10,6	19	19	19	19	19,5
Norma de emisión cumplida	Euro 4	Euro 4	Euro 4	Euro 4	Euro 4	Euro 4	Euro 3	Euro 3	Euro 3	Euro 3	Euro 4
Cajas de cambios manual	5 velocidades	5 velocidades	5 velocidades	5 velocidades	5 velocidades	5 velocidades	5 velocidades	5 velocidades	6 velocidades	6 velocidades	6 velocidades
Caja de cambios automática	----	----	5 velocidades Tiptronic	5 velocidades Tiptronic	----	5 velocidades Tiptronic	----	----	5 velocidades Tiptronic	----	5 velocidades Tiptronic
Alternador, A/Batería A (Ah)	90/220(44)	90/280 (60)	90/220 (44) 90/280 (60)*	90/280 (60) 120/340 (70)*	90/280 (60)	90/340 (70)	120/380 (80)	120/380 (80)	120/380 (80) 90/380 (80)*	120/380 (80)	120/420 (82)
Velocidad máxima, km/h											
Cambio manual	192	210	221	228	224	238	191	208	208	204	225
Cambio aut.	----	----	215	224	----	233	----	----	203	----	220
Aceleración/seg. (De 0 a 80/0 a 100 km/h)											
Cambio manual	8,4/12,7	6,8/9,9	6,4/9,2	6,5/9,1	6,5/9,6	5,5/7,8	8,3/12,4	6,9/9,9	6,9/9,9	6,8/10,4	6,5/9,1
Cambio aut.	----	----	7,5/10,5	7,8/10,8	----	7,0/9,8	----	----	7,9/11,5	----	6,8/10,2
Consumo de combustible, l/100 km											
Norma 1999/100/UE (4)	Gasolina sin plomo 95 OCT	Gasolina sin plomo 95 OCT	Gasolina sin plomo 95 OCT	Súper plus sin plomo 98 OCT	Súper plus sin plomo 98 OCT	Súper plus sin plomo 98 OCT	Diesel 49 IC	Diesel 49 IC	Diesel 49 IC	Diesel 49 IC	Diesel 49 IC
Cambio manual:											
En ciudad	10,7-10,9	11,5-11,6	11,4-11,5	12,9-13,0	13,6-13,8	15,1-15,4	7,0-7,2	7,7-7,8	7,5-7,6	8,2-8,5	9,8-9,9
En carretera	6,0-6,2	6,0-6,1	6,4-6,5	7,1-7,2	7,3-7,6	7,9-8,1	4,5-4,7	4,5-4,7	4,6-4,8	5,2-5,3	5,2-5,3

**GENERALIDADES**

MOTOR, CAMBIO SISTEMA ELÉCTRICO	102 CV (75 kW)	130 CV (96 kW)	150 CV 5V TURBO (110 kW)	170 CV V5 (125 kW)	170 CV V5 4MOTION (125 kW)	193 CV V6 4MOTION (142 kW)	TDI 100 CV (74 kW)	TDI 130 CV (96 kW)	TDI 130 CV 6 VEL/TIPTRONIC (96 kW)	TDI 130 CV 4MOTION (96 kW)	TDI 163 CV V6 (120 kW)
Cambio manual:											
Consumo total	7,1-7,9	8,0-8,1	8,2-8,3	9,2-9,3	9,6-9,8	10,5-10,8	5,4-5,6	5,6-5,8	5,6-5,8	6,3-6,5	6,8-6,9
Cambio automático:											
En ciudad	----	----	13,4-13,6	14,9-15,0	----	16,3-16,4	----	----	10,0-10,1	----	11,5-11,6
En carretera	----	----	7,0-7,0	6,9-7,0	----	11,0-11,1	----	----	5,5-5,6	----	5,7-5,8
Consumo total	----	----	9,4-9,6	9,8-9,9	----	11,0-11,1	----	----	7,1-7,2	----	7,8-7,9
Emisiones de CO <sub>2</sub> , g/km:											
Cambio manual	185-190	192-194	197-199	221-223	230-235	252-259	146-151	151-154	151-157	170-176	184-186
Cambio aut.	----	----	226-233	235-238	----	264-266	----	----	192-194	----	211-213
<b>PESOS BERLINA</b>											
Peso en vacío kg (2)	1303-1482	1350-1530	1360-1539 (1417-1595)*	1446-1598 (1499-1646)*	1531-1683	1542-1700 (1607-1764)*	1396-1566 (1406-1575)*	1398-1565	1418-1586 (1453-1622)*	1527-1695	1534-1654 (1572-1692)*
Peso total autorizado, kg	1890	1930	1840 (200)*	2000 (2050)*	2100	2110 (2170)*	1970 (1980)*	1970	1990 (2030)*	2100	2090 (2130)*
Carga	587-408	580-400	580-401 (583-405)*	554-402 (551-404)*	577-417	570-410 (566-406)*	574-404 (574-405)*	572-405	572-404 (577-408)*	573-405	556-436 (558-438)*
Carga máxima sobre ejes ant./post., kg	980/990	1010/1000	1020/1000 (1080/1000)*	1080/1000 (1130/1000)	1090/1070	1090/1080 (1150/1080)*	1060/990 (1070/990)*	1050/990	1070/1000 (1100/1000)	1080/1080	1150/1000 (1190/1000)*
Carga máxima autorizada, kg (3)											
Con frenos 12% de pendiente/sin frenos	1200/650	1400/650	1300 (1500)/650	1500/700	1600/750	1800/750	1400/650	1600/650	1600/650	1700/750	1800/750
Carga de apoyo/carga de techo admisible, kg	75/100	75/100	75/100	75/100	85/100	85/100	75/100	75/100	75/100	85/100	75/100

<b>PESOS VARIANT</b>									
GASOLINA 130 CV (96 kW)	GASOLINA 150 CV 5V TURBO (110 kW)	GASOLINA 170 CV V5 (125 kW)	GASOLINA 170 CV V5 4MOTION (125 kW)	GASOLINA 193 CV V6 4MOTION (142 kW)	DIESEL TDI 100 CV (74 kW)	DIESEL TDI 130 CV (96 kW)	DIESEL TDI 130 CV 6 VEL/TIPTRONIC (96 kW)	DIESEL TDI 130 CV 4MOTION (96 kW)	DIESEL TDI 163 CV V6 (120 kW)
----	1406-1596	1495-1656	----	1595-1753	1446-1625	----	1462-1641	----	1582-1712
1401-1586	(1467-1657)*	(1549-1708)*	1582-1743	(1661-1819)*	(1459-1638)*	1449-1618	(1498-1676)*	1571-1749	(1620-1750)*
1990	2000 (2060)*	2060 (2110)*	2160	2170 (2230)*	2030 (2040)*	2030	2050 (2090)*	2160	2150 (2190)*
598-404	594-404 (593-403)*	565-404 (561-402)*	578-417	575-417 (569-411)*	584-405 (581-402)*	581-412	588-409 (592-404)*	589-411	568-438 (570-440)*
----	1020/1050	1080/1050	----	1090/1150	1060/1040	----	1070/1050	----	1150/1050
1010/1050	(1080/1050)*	(1130/1050)*	1080/1150	(1150/1150)*	(1070/1040)*	1050/1040	(1100/1050)*	1080/1150	(1190/1050)*
1400/750	1300 (1500)*	1500/700	1600/750	1800/750	1400/650	1600-1700/650	1600-1700/750	1700-2000/750	1800
75/100	75/100	75/100	85/100	85/100	75/100	75/100	85/100	85/100	75/100

En las versiones Variant debido a su mayor peso y carga útil, sus prestaciones pueden verse variadas.

Estas variaciones son aproximadamente en aceleración un decremento de 0,2 a 0,4 seg., en velocidad máxima: un decremento de 4 a 6 km/h y un aumento de consumo de 0,2 l.

(2).-El peso en vacío del vehículo puede aumentar con los equipamientos opcionales, reduciéndose correspondientemente la carga útil.

(3).-La potencia del motor se reduce a medida que aumenta la altura. Por tal razón, a partir de 1000 metros sobre el nivel del mar, así como por cada 1000 metros adicionales, se reducirá un 10% del peso total (carga admisible de remolque + peso total del vehículo tractor).

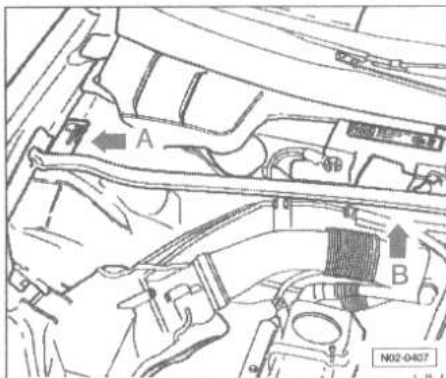
\*.- Valores en paréntesis para el cambio automático.

(4).-En la nueva determinación de consumos, según directiva europea modificada posteriormente mediante la norma 1999/100 UE, se parte del peso en vacío real del vehículo. Por consiguiente, los equipamientos adicionales pueden incrementar ligeramente los consumos establecidos.

Según el estilo de conducción y en función de la situación del tráfico y las condiciones viales, las influencias ambientales y el estado general del vehículo, podrán darse en la práctica consumos que difieran de los determinados según esta norma.

**IDENTIFICACIÓN DEL VEHÍCULO**

**Placa de modelo y nº de identificación del vehículo**

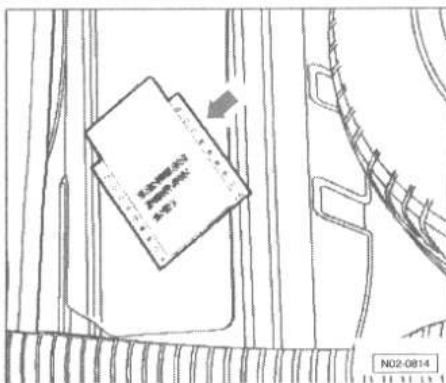


La placa de modelo (flecha A) se encuentra en el vano motor en la caja de aguas, junto a la torreta de suspensión derecha. No todos los vehículos van provistos de una placa de modelo. Ello depende del país al que van destinados. El número de identificación del vehículo (flecha B) se encuentra en la pared posterior del salpicadero.

**Explicación del número de identificación del vehículo.**

Siglas del fabricante: VVV.  
 Letras expletivas: ZZZ.  
 Tipo: 3B.  
 Letra expletiva: Z.  
 Año de modelos 2001: 1.  
 Lugar de fabricación: E.  
 Número correlativo: 000 234.

**Portadatos de vehículo**



El portadatos (flecha) se encuentra en la parte posterior del vehículo, en la parte izquierda del alojamiento de la rueda de repuesto, también figura en el Plan de Asistencia Técnica del cliente.

El adhesivo contiene los siguientes datos del vehículo:

- 1.- Código de control de producción.
- 2.- Número de identificación del vehículo.
- 3.- Número distintivo de modelos.
- 4.- Designación de modelo/potencia del motor.
- 5.- Letras distintivas de motor y cambio.
- 6.- Número de pintura/distinto de equipamiento interior.
- 7.- Números distintivos de equipos opcionales.

**Letras distintivas y número de motor**

Las letras distintivas y el número de motor se encuentran:

- En un adhesivo pegado en la protección de la correa dentada, en el colector de admisión en el portagrupos del lado del motor.
- Grabados en el bloque motor o en la culata.
- En el portadatos del vehículo pegado en el hueco de la rueda de repuesto o en el piso del maletero.
- En el portadatos del vehículo del Plan de Asistencia técnica del cliente.

**ELEVACIÓN DEL VEHÍCULO**

Para evitar daños en el piso o que se vuelque el vehículo, solo se puede elevar el vehículo por los puntos de recepción que se indican en las figuras.

Con el vehículo levantado, no arrancar nunca el motor ni engranar una marcha mientras al menos una de las ruedas motrices siga en el suelo; peligro de accidente.

Si se tiene que trabajar debajo del vehículo, se debe asegurar el mismo con caballetes suplementarios adecuados.

**Gato de taller.**

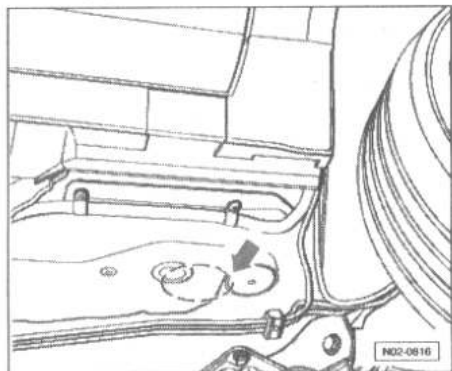
Para evitar daños, es obligatorio, utilizar un suplemento adecuado de goma o madera.

En ningún caso se eleva el vehículo por el cárter del aceite del motor, el cambio, el eje trasero o el eje delantero porque se podrían ocasionar daños de gran consideración.

**Plataforma elevadora.**

Antes de situar el vehículo sobre una plataforma elevadora, habrá que asegurarse de que existe suficiente espacio entre las piezas más bajas del vehículo y la plataforma elevadora.

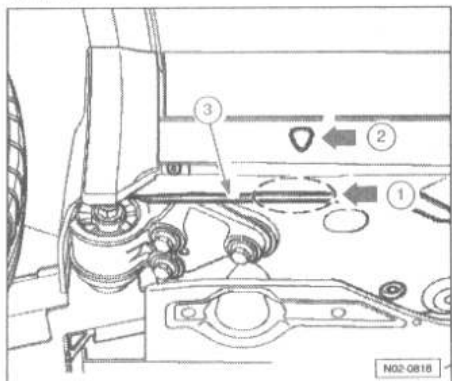
**Puntos de recepción para plataforma elevadora y gato de taller.**



**Parte delantera:**

- Colocar el platillo de apoyo en el refuerzo transversal de la chapa del piso, en la zona con una línea discontinua (flecha).

**NOTA.-** No se debe levantar la parte delantera del vehículo por el refuerzo vertical del larguero inferior.



**Parte trasera:**

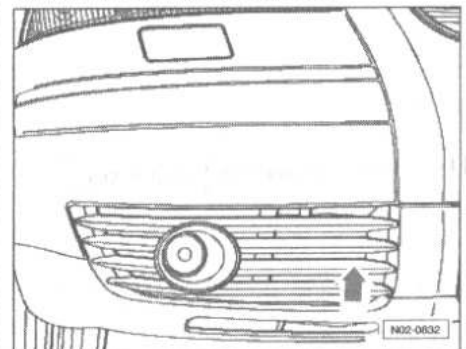
- Colocar el platillo de apoyo debajo del refuerzo vertical del larguero inferior, por la zona que está marcada con rayas (flecha 1). El centro del platillo debe quedar alineado con respecto a la marca (flecha 2).

**NOTA.-** Procurar que el refuerzo del larguero inferior (3) quede en el centro del platillo de apoyo de la plataforma elevadora.

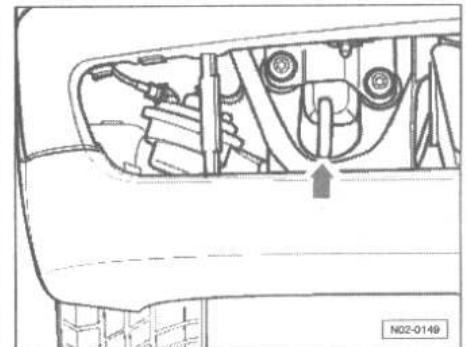
**ARRANQUE POR REMOLCADO/ REMOLCADO AL TALLER**

El cable o la barra de remolque solo podrá engancharse en las siguientes argollas:

**Argolla de remolque delantera.**



- Para acceder a la argolla de remolque hay que extraer la tapa (flecha) haciendo palanca de la parte inferior central del parachoques.



- Enganchar el cable o la barra de remolque en la argolla (flecha).

**Argolla de remolque trasera.**

La argolla de remolque trasera se encuentra debajo del parachoques trasero, en el lado derecho.

Solo está permitido enganchar un cable o una barra de remolque en las argolla arriba mencionadas.

El cable de remolque debe ser elástico, para no producir daños en los vehículos. Por ello, solo se debe utilizar cables de fibra sintética o cables de un material que no tenga una elasticidad similar. Siendo lo más seguro utilizar una barra de remolque.

Se ha de tener siempre en cuenta que no se originen fuerzas de tracción impropiedades, ni sacudidas. En el remolcado por carreteras sin asfaltar se corre siempre el peligro de sobrecargar y dañar las piezas de fijación.

Antes de arrancar el motor por remolcado, se debe intentar arrancar el vehículo utilizando la batería de otro coche.

**Arrancar por remolcado o remolcar el vehículo, se debe observar lo siguiente.**

Se deben tener en cuenta las prescripciones legales sobre el remolcado.

Ambos conductores deben conocer la singularidades relativas al remolcado. Los inexpertos deben abstenerse.

Cuando se utilice un cable de remolque, el conductor del vehículo que remolca no debe arrancar y cambiar de marchas de forma brusca.

El conductor del vehículo remolcado debe cuidar de que el cable de remolque este siempre tenso.

Los dos vehículos deben llevar conectados los intermitentes simultáneos de emergencia, o tener en cuenta otras prescripciones vigentes.

El encendido debe estar conectado para que no se bloquee el volante y funcionen los intermitentes, la bocina, los limpiacristales y el lavacristales.

Como el servofreno sólo funciona con el motor en marcha, si está parado el motor, habrá que pisar con más fuerza el pedal del freno.

Como con el motor parado la servodirección no funciona, hay que aplicar más fuerza para girar el volante.

Sin lubricante en el cambio manual o automático, el vehículo sólo se puede remolcar con las ruedas motrices levantadas.

### **Consejos importantes para arrancar el vehículo por remolcado.**

Generalmente se desaconseja arrancar los vehículos por remolcado, en su lugar se debe utilizar los cables auxiliares de arranque.

Varios argumentos hablan en control del arran-

que por remolcado:

- En el arranque por remolcado existe un alto riesgo de accidente, por ej., colisionar contra el vehículo que remolca.

- En los vehículos con motor de gasolina puede penetrar combustible que no ha combustionado en el catalizador y puede provocar daños.

- Por motivos técnicos, no es posible el remolcado de vehículos con cambio automático.

Si no obstante se remolcase en contra de nuestras recomendaciones, se tendrá en cuenta lo siguiente:

- Antes de remolcar pisar el pedal del embrague y mantenerlo pisado y engranar la 2ª y 3ª marcha.

- Conectar el encendido.

- Cuando ambos vehículos estén en movimiento, soltar el pedal del embrague.

- En cuanto arranque el motor, pisar el embrague y quitar la marcha para evitar una colisión con el vehículo que remolca.

En caso de vehículos con motor de gasolina, no se puede arrancar el motor con el catalizador caliente, remolcando el vehículo más de 50 m. Pues de lo contrario, puede pasar combustible sin quemar el catalizador y ocasionar daños.

### **Remolcar vehículos con cambio automático.**

La palanca selectora debe estar en posición "N".

No remolcar a más de 50 km/h.

El trayecto máximo de remolcado será de 50 kilómetros.

Para mayores distancias, hay que levantar el vehículo por parte delantera.

Motivo:

- Con el motor parado, no funciona la bomba de aceite de la caja de cambios; por ello, a mayores velocidades y distancias el cambio no se lubrica suficientemente.

Con una grúa, el vehículo sólo podrá ser remolcado con las ruedas delanteras levantadas.

Motivos:

- Si se levanta la parte trasera del vehículo, los ejes motrices giran hacia atrás. Debido a ello, los satélites del cambio automático alcanzan un régimen de revoluciones extremadamente alto. De tal forma que en breve tiempo, el cambio sufriría daños graves.

### **Vehículos de tracción total.**

Con coche-grúa, se podrá remolcar el vehículo indistintamente levantando el eje delantero o trasero.

Hay que tener en cuenta lo siguiente:

- No remolcar a más de 50 km/h.

- El trayecto de remolcado será de 50 kilómetros.

Si no es posible un remolcado normal del vehículo o en caso de trayectos de más de 50 kilómetros, el vehículo deberá remolcarse con la ayuda de un coche-grúa o remolque especial.

# Lubricantes y Selladores

## COMBUSTIBLES

### Gasolina

**NOTA.-** En la cara interior de la tapa del depósito viene especificado el tipo de combustible necesario para su motor.

La gasolina sin plomo debe corresponder a la norma DIN EN 228 (norma europea).

Si en un caso de emergencia el combustible disponible tuviera un octanaje inferior al que necesita el motor, sólo se deberá conducir a un régimen medio de revoluciones y solicitando poco el motor, conduciendo a pleno gas y a un alto régimen, se podrían ocasionar daños en el motor. Repostar lo antes posible combustible de octanaje suficiente.

Un combustible con un octanaje superior al necesitado por el motor se puede utilizar sin limitaciones. Pero no por ello habrá ventajas con respecto a potencia del motor y consumo.

### Aditivos a la gasolina.

El comportamiento, la potencia y la vida del motor dependen de manera decisiva de la calidad del combustible, desempeñando un papel muy importante los aditivos que lleve al mismo. Por ello, se aconseja utilizar gasolina de calidad con aditivos.

Si no se dispone de esa clase de gasolina, o bien en caso de tener el motor algún fallo, tales como por ejemplo, dificultades de arranque, paro del motor al marchar a ralentí, sacudidas y pérdida de potencia, en cuyo caso habrá que añadir los aditivos necesarios a la gasolina a la hora de repostar. Estos aditivos protegen contra la corrosión, limpian el sistema de combustible y evitan las sedimentaciones en el motor.

No todos los aditivos para combustibles que se encuentran en el mercado han resultado ser eficaces.

Recomendamos por ello, los aditivos comprobados bajo el nombre "Aditivos Originales Volkswagen".

Los concesionarios Volkswagen están perfectamente informados sobre su utilización y saben qué es lo que hay que hacer cuando ya se han formado sedimentaciones.

No se deben mezclar otros aditivos con el carburante.

### Gasóleo

El gasóleo debe corresponder a la norma DIN EN 590 (norma europea).

Índice de cetano no inferior a 51.

### Gasóleo biológico (biodiesel).

Según la norma DIN E 51 606.

Los vehículos con motor diesel pueden funcionar también con biodiesel (éter metílico).

**NOTA.-** Si se utiliza biodiesel para repostar, sólo puede ser de aceite de colza.

Las prestaciones pueden ser algo inferiores y el consumo de combustible puede ser algo más elevado.

Si se utiliza un combustible que diverge de la norma, puede atascar el filtro de combustible. El biodiesel es resistente al frío hasta aprox. -10° C.

Si la temperatura exterior es inferior se recomienda repostar gasóleo.

### Conducción en invierno.

Usando gasóleo de verano, a temperaturas exteriores bajo 0° C, se puede producir fallos, ya que el carburante se vuelve demasiado espeso a causa de la separación de parafina.

Por ello, hay un "gasóleo de invierno" más resistente al frío y pensado para dicha época del año.

En países con otras condiciones climáticas se ofrece un gasóleo que, la mayoría de las veces, tiene otro comportamiento respecto a la temperatura. Los servicios oficiales Volkswagen o la estaciones de servicio del país respectivo le informarán sobre las condiciones o cualidades del gasóleo respectivo.

El vehículo va equipado con un sistema de precalentamiento para el filtro. Su función es garantizar el funcionamiento del sistema de combustible hasta una temperatura de unos -24° C cuando se utilice el gasóleo de invierno que, de por sí, está preparado para temperaturas de hasta -15° C.

Si el combustible, a temperaturas inferiores a -24° C, se hubiese vuelto tan espeso que no arrancará el motor, bastará dejar el coche durante algún tiempo dentro de un recinto con calefacción.

Al gasóleo no se le deberán añadir aditivos (fluidificantes), gasolina ni similares.

## ACEITE DEL MOTOR

### Especificaciones.

El motor lleva de fábrica un aceite especial multigrado, de muy alta calidad, que se puede usar en todas las épocas del año, excepto en zonas climáticas extremadamente frías.

Al agregar, es posible también mezclar estas clases de aceite.

Las especificaciones deberán figurar en el envase y la fecha no debe ser anterior a enero de 1997.

Naturalmente, también los aceites de motor están sometidos a una constante mejor. Por ello, los datos del presente Manual corresponden al estado actualizado en el momento de la impresión del mismo.

La fábrica mantiene a los servicios oficiales Volkswagen al corriente de cualquier modificación. Por ello, conviene acudir a un Servicio Oficial Volkswagen cuando haya que cambiar el aceite.

MOTOR DIESEL TDI DE 96 KW (130 CV)	
Aceite del motor con cambio del filtro	4,0 litros
Aceite p. servicio larga duración	VW 506 01
Aceites sintéticos multigrado	VW 505 01
MOTOR DIESEL TDI DE 74 KW (100 CV)	
Aceite del motor con cambio del filtro	4,0 litros
Aceite p. servicio larga duración	VW 506 01
Aceites sintéticos multigrado	VW 505 01
MOTOR GASOLINA 1.8T DE 110 KW (150 CV)	
Aceite del motor con cambio del filtro	4,0 litros
Aceite p. servicio larga duración	VW 503 00
Aceites sintéticos multigrado	VW 500 00 VW 502 00
Aceites multigrado	VW 501 01
MOTOR GASOLINA DE 96 KW (130 CV)	
Aceite del motor con cambio del filtro	4,0 litros
Aceite p. servicio larga duración	VW 503 00
Aceites sintéticos multigrado	VW 500 00 VW 502 00
Aceites multigrado	VW 501 01
MOTOR GASOLINA DE 85 KW (115 CV)	
Aceite del motor con cambio del filtro	3,8 litros
Aceite p. servicio larga duración	VW 503 00
Aceites sintéticos multigrado	VW 500 00 VW 502 00
Aceites multigrado	VW 501 01

Al añadir aceite hay que controlar su nivel. No llenar en exceso.

MOTOR GASOLINA DE 75 KW (102 CV)	
Aceite del motor con cambio del filtro	3,5 litros
Aceite p. servicio larga duración	VW 503 00
Aceites sintéticos multigrado	VW 500 00 VW 502 00
Aceites multigrado	VW 501 01

Al añadir aceite hay que controlar su nivel. No llenar en exceso.

**Especificación de aceite para motores de gasolina.**

Aceites multigrado sintéticos, especificación VW 500 00 ó VW 502 00.

Aceites multigrado, especificación VW 501 01.

Aceites multigrado, especificación VW 503 01.

Aceites multigrado, especificación API-SF ó SG.

(Estos aceites sólo podrán ser utilizados, si no se tiene a disposición alguno de los aceites de motor autorizados).

Los motores 2001 > (1) con servicio de larga duración ó 2000 > (Y) con servicio en función del tiempo o del kilometraje incorporan de fábrica el aceite sintético multigrado especificación VW 503 00. Este aceite ha sido concebido para largos intervalos de mantenimiento. No obstante se podrán utilizar los aceites citados anteriormente.

Si se utilizan los aceites arriba enumerados, se tendrá que programar el indicador de intervalos de servicios en los vehículos con "Servicio de larga duración "a" no flexible".

En los vehículos > 1999 (> X) no se utilizarán aceites según la norma VW 503 00.

Estos aceites han sido concebidos para vehículos con el "Servicio de larga duración". Si se utilizaran otros no se excluyen daños en el motor.

En los vehículos con motor de gasolina de 8 cilindros sólo se utilizarán aceites según la norma VW 503 01.

**Especificación para motores diesel.**

Aceites multigrado, especificación VW 505 00.

Aceites multigrado, especificación VW 501 01.

Los motores 2001 > (1 >) con servicio de larga duración ó 2000 < (Y) con servicio en función del tiempo o del kilometraje incorporan de fábrica aceites sintéticos multigrado especificación VW 506 00 (TDI) ó 506 01 (TDI) con inyector bomba 2002 > (2 >). Este ha sido concebido para largos intervalos de mantenimiento. Se podrán utilizar no obstante los aceites mencionados anteriormente.

Si se utilizan los aceite que se han citado con anterioridad, se tendrá que programar el indicador de intervalos con "Servicio de larga duración "a" no flexible".

En los motores TDI con inyector bomba > 21001 (> 1), sólo se podrá utilizar el aceite norma VW 505 01.

En los vehículos > 1999 (> X) no se podrá utilizar los aceites según la norma VW 506 00 ó 506 01. De otro modo no se podrán excluir daños en el motor.

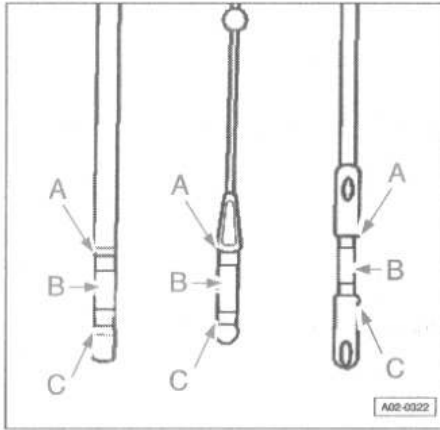
**Continúa para todos los motores.**

Motores turbo: después de cambiar el aceite del motor y el filtro del aceite, hay que tener en cuenta lo siguiente al primer arranque del motor:

- Mientras permanezca encendido el testigo de la presión del aceite en el cuadro de instrumentos, el motor sólo podrá funcionar al ralentí. ¡No pisar el acelerador! De lo contrario el turbo compresor podría sufrir daños o

averiarse completamente.

- Sólo cuando se apague el testigo luminoso se habrá alcanzado la presión de aceite máxima y se podrá pisar el gas.
- Después de reponer aceite, esperar al menos 3 minutos y entonces controlar el nivel de aceite.
- Sacar la varilla de medición del nivel de aceite, limpiarla con un trapo limpio y volver a introducirla hasta el tope.
- Volver a sacar la varilla y controlar el nivel del aceite.



Si las varillas de medición son como las que muestra la ilustración.

A	No se ha de añadir aceite
B	Se puede añadir aceite. Al hacerlo, puede que el nivel de aceite quede en la marca (A)
C	Se ha de añadir aceite. Es suficiente con que el nivel de aceite alcance la marca (B) (zona estriada)

Si el nivel de aceite sobrepasa la marca (A), puede dañarse el catalizador.

Si el nivel de aceite se halla debajo de la marca (C), se deberá añadir aceite hasta la marca (A).

**Propiedades de los aceites**

De acuerdo con las normas VW 501 01 y 505 00, los aceites sintéticos multigrado tienen las siguientes propiedades:

- Se pueden utilizar durante todo el año en zonas de clima moderado.
- Se limpian con facilidad.
- Está asegurado su poder de lubricación para todos los estados de carga y temperatura del motor.
- Son de larga duración.

Los aceites sintéticos multigrado, según la norma VW 500 00, ofrecen además las siguientes ventajas:

- Se pueden utilizar para casi todo tipo de temperaturas exteriores.
- Reducen las pérdidas por rozamiento del motor.
- Garantizan el mejor arranque en frío posible, incluso a temperaturas muy bajas.

Aceites sintéticos multigrado según la norma VW 502 00. Estos aceites de uso adecuado para motores de gasolina, corresponden tanto a la norma VW 501 00 como a la 500 00 y presentan las siguientes ventajas:

- Su uso está especialmente indicado en caso de situaciones extremas, debidas a las malas condiciones de la calzada, a una conducción frecuente con remolque o por zonas montañosas o de clima caluroso.

**NOTA.-** Los aceites monogrado no pueden utilizarse durante todo el año por lo general, debido a una limitada viscosidad. Por ello, estos aceites se deben utilizar sólo en zonas climáticas extremas.

Si se utiliza el aceite multigrado SAE 5V-30 hay que evitar elevadas revoluciones del motor y excesivas cargas continuas. Esta limitación no afecta a los aceites multigrado sintéticos.

**LÍQUIDO DE FRENOS**

Utilizar solamente líquido de frenos que corresponda a la norma USA: FM USS 116 DOT 4. El líquido de frenos original VW/Audi responde a esta especificación.

El líquido de frenos es tóxico. Además, debido a su característica corrosiva sobre la pintura, no deberá entrar en contacto con ésta, por otro lado es higroscópico, esto significa que toma la humedad del aire circundante, y por este motivo se debe mantener siempre en envases herméticamente cerrados.

Limpiar con mucha agua el líquido de frenos que eventualmente se hubiera derramado.

**AIRE ACONDICIONADO**

VEHÍCULOS > 09.00		
COMPRESOR	FABRICANTE	CAPACIDAD
7SB-16; DCW-17D	Denso; Zexel	650 ± 50 gramos
7SB-16; DCW-17D	Denso; Zexel	700 ± 50 gramos
VEHÍCULOS 10.00 >		
COMPRESOR	FABRICANTE	CAPACIDAD
7SB-16	Denso	60 ± 25 gramos

**Aceite del agente frigorífico.**

El aceite especial que debe utilizarse exclusivamente para circuitos con agente frigorífico R134a, no podrá adquirirse en lo sucesivo en el mercado de aceites para máquinas con agente frigorífico.

REF. DE RECAMBIO DEL ACEITE PARA AGENTE FRIGORÍFICO	
Compresor 7SB-16/7SEU16; Denso	G 052 300 A2
Compresor DCW-17D; Zexel	G 052 154 A2 G 052 200 A2

TIPO	PERÍODO DE PRODUCCIÓN	CAPACIDAD
Passat	> 09.00 10.00 >	250 cm³ *

\* El compresor de recambio contiene la cantidad de aceite que corresponde a su capacidad

Debido a que el aceite para agente frigorífico absorbe la humedad, por lo tanto habrá que cerrar inmediatamente los envases abiertos, después de usarlos, para evitar que penetre humedad.

**NOTA.-** Debido a sus propiedades químicas, el aceite para agente frigorífico no se debe eliminar junto con el aceite del motor o de engranajes.

**Distribución del aceite.**

El aceite que se hallaba en el depósito de aceite del compresor antes de la primera conexión del aire acondicionado se distribuye en el circuito del agente frigorífico de la siguiente forma:

- Compresor 50% aproximadamente.
- Condensador 10% aproximadamente.
- Tubo flexible de extracción 10% aprox.
- Evaporador 20% aprox.
- Depósito de líquido 10% aprox.

**REFRIGERANTE**

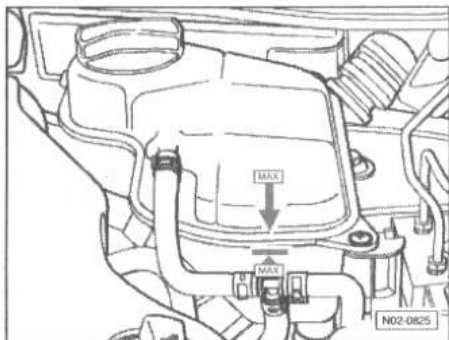
La protección anticongelante debe estar garantizada hasta aprox. -25° C (en países de clima ártico hasta aprox. -35° C).

Si por motivos climáticos se necesita una mayor protección anticongelante, el porcentaje de G12 se puede aumentar, pero sólo hasta un 60% (protección anticongelante hasta -40° C); porque de lo contrario, la protección se reduce y además el efecto refrigerante empeora.

Si la protección anticongelante es insuficiente, evacuar la cantidad diferencial indicada en la tabla y rellenar con aditivo para líquido refrigerante (G12) según TL VW 774 D.

**TABLA DE PROTECCIÓN ANTICONGELANTE**

PROTECCIÓN ANTICONGELANTE HASTA °C		DIFERENCIA EN LITROS	
VALOR REAL	VALOR TEÓRICO	MOTOR 4 CIL.	MOTOR 5 CIL.
0	-25	3,5	4,0
	-35	4,0	5,0
-5	-25	3,0	3,5
	-35	3,5	4,5
-10	-25	2,0	3,0
	-35	3,0	4,0
-15	-25	1,5	2,0
	-35	2,0	3,0
-20	-25	1,0	1,5
	-35	1,5	2,0
-25	-35	1,0	1,5
-30	-35	0,5	1,0
-35	-40	0,5	0,5

**Verificado del líquido refrigerante.**

Con el motor frío, verificar el nivel del líquido refrigerante en el depósito de expansión.

Inspección de entrega: nivel del líquido refriger. en la marca máx.

Servicio de inspección: nivel del líquido refrigerante, entre las marcas min. y max.

Si el nivel del líquido refrigerante está bajo, reponer la cantidad que falte conforme a la relación de mezcla.

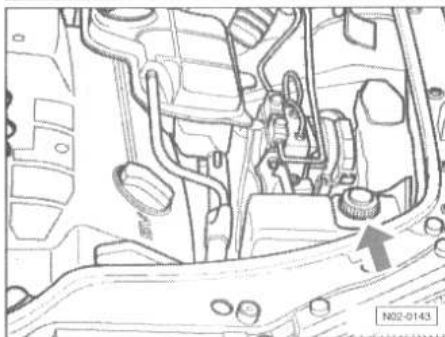
**RELACIÓN DE MEZCLA**

PROTECCIÓN ANTICONGELANTE HASTA	ADITIVO AL LÍQUIDO REFRIGERANTE G 12/TL VW 774 D	AGUA
-25 °C	aprox. 40 %	aprox. 60 %
-35 °C	aprox. 50 %	aprox. 50 %
-40 °C	aprox. 60 %	aprox. 40 %

El aditivo refrigerante (G12) según TL VW 774 D, evita deterioros por corrosión y congelación y la incrustación calcárea, y además eleva la temperatura de ebullición. Por este motivo, el sistema de refrigeración debe llevar anticongelante y anticorrosivo durante todo el año.

Especialmente en países de clima tropical, el anticongelante contribuye, gracias al elevado punto de ebullición que proporciona, a garantizar una seguridad de funcionamiento cuando se somete el motor a elevados esfuerzos.

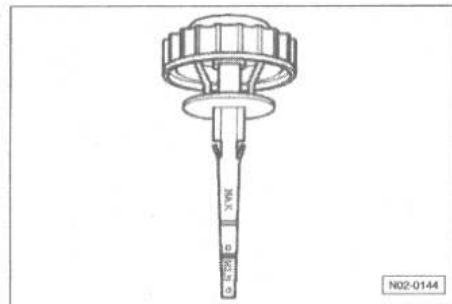
**NOTA.-** No abrir el depósito de compensación cuando el motor esté muy caliente, pues existe peligro de escaldado debido a que el sistema se halle bajo presión.

**ACEITE DE LA DIRECCIÓN ASISTIDA**

Realizar las siguientes operaciones:

- El motor debe estar parado y las rueda de-lanternas en posición recta.

- Desenroscar el tapón del depósito (flecha) con varilla de medición incorporada.
- Limpiar la varilla de medición de aceite con un trapo limpio.
- Enroscar el tapón con la mano y volver a desenroscarlo.



El nivel de aceite sólo es válido si se ha enroscado previamente el tapón.

Verificar el nivel del aceite el nivel se debe encontrar en la zona de la marca MIN. (máx. 2 mm por encima o debajo de la marca).

Si el nivel de aceite queda sobre la zona indicada, se deberá extraer aceite.

Si el nivel de aceite se encuentra bajo la zona indicada, se deberá verificar el sistema hidráulico con respecto a fugas (equivalente a una reparación). No basta con sólo reponer aceite.

Si el sistema no tiene fugas, reponer aceite "G 002 000".

Enroscar el tapón con la mano.

**LÍQUIDO DE PARABRISAS**

Depósito de lavaparabrisas:

- Capacidad aprox. 5,5 l. con lavafaros.

Llene el depósito con una mezcla de agua y líquido lavaparabrisas de origen VW "G 052 164".

**PEGADO DE CRISTALES****MATERIALES**

Pegam. cristal 2 comp.	DA 004 600 A2
Pegam. cristal 1 comp.	DH 009 100 03
Activador	D 181 801 A1
Imprimación para cristales/pintura	D 009 200 02
Solución de limpieza	D 009 401 04
Quitapegamento	D 002 000 10
Hilo de corte	357 853 999
Alambre de corte	357 845 955

# Mantenimiento

## INTERVALOS DE SERVICIO

Para que estos servicios se realicen en el momento oportuno y no pueda olvidarlos, se recuerda con un adhesivo en el montante de puerta y con el indicador de intervalos de servicio integrado en el velocímetro.

Además, en las casillas de los comprobantes que figuran en este cuaderno se indica la fecha del próximo servicio.

Los intervalos de los servicios prescritos son válidos siempre que se den condiciones normales de servicio. Si por el contrario las condiciones fueran adversas (en los países con un índice de azufre en el gasóleo rige un intervalo de cambio de aceite de 7500 km. Infórmese en su Servicio Oficial Volkswagen sobre los países en los que el gasóleo contiene un alto índice de azufre), habría que intercalar algunos trabajos adicionales entre los intervalos de servicio prescritos. Este es el caso de la limpieza o el cambio del cartucho del filtro de aire y de la comprobación o cambio de la correa dentada, cuando se circula por zonas polvorosas. Si se utiliza el carburante biodiesel (RME) se tendrá que desaguar el filtro de combustible cada 15000 km y sustituirse cada 30000 km. Su servicio oficial Volkswagen le aconsejará, en cuanto a la necesidad de intercalar tales trabajos adicionales entre los intervalos normales de servicio, siempre teniendo en cuenta las condiciones de utilización de su vehículo.

A continuación se incluyen todos los trabajos que estimamos se han de realizar en el Servicio de Inspección Volkswagen.

Estos trabajos eran válidos en el momento de la impresión de este cuaderno. Y están sujetos a modificaciones posteriores por razones técnicas.

TIPO DE SERVICIO	INTERVALO
Servicio de inspección	Según el indicador flexible de intervalos de servicio (como muy tarde después de 2 años)*. Este incluye siempre un servicio de cambio de aceite**. En el caso de vehículos que hagan muchos kilómetros se puede realizar un servicio de cambio de aceite cada 15000 km.
Servicio del cambio del líquido de frenos	Cada 2 años

\* Sin aceite de motor de larga duración el indicador de intervalos de servicio avisa cada

15000 km o después de 12 meses de un Servicio de cambio de aceite, a partir de ahí rige el servicio en función del tiempo o del kilometraje.

\*\* Si se utiliza gasóleo con alto índice de azufre rige un intervalo de 7500 km para el cambio de aceite. Infórmese en su servicio oficial Volkswagen sobre los países en los que el gasóleo contiene un alto índice de azufre.

Con el servicio de larga duración, Volkswagen ha desarrollado una tecnología que garantiza el buen funcionamiento de su vehículo y la seguridad vial de la forma más fiable y menos costosa.

Su peculiaridad reside en que los intervalos de servicio se calculan en función de las condiciones bajo las que se utiliza el vehículo y el estilo de conducción de cada usuario.

El servicio de cambio de aceite, con un plazo de duración de hasta 2 años como máximo, requiere que se utilice siempre el aceite especial previsto para dicho servicio.

### Intervalos.

Estos intervalos rigen para vehículos con Servicio de larga duración que han sido reprogramados al Servicio en función del tiempo o del kilometraje.

TIPO DE SERVICIO	INTERVALO
Servicio de cambio de aceite	Según el indicador de intervalos de servicio cada 15000 km o después de 12 meses* (dependiendo de lo que antes se cumpla)
Servicio de inspección	Cada 30000 km o cada 2 años (dependiendo de lo que antes se cumpla)
Servicio del cambio del líquido de frenos	Cada 2 años

\* Si se utiliza gasóleo con alto índice de azufre rige un intervalo de 7500 km para el cambio de aceite. Infórmese en su Servicio Oficial Volkswagen sobre los países en los que el gasóleo contiene un alto índice de azufre.

## CONJUNTO DE SERVICIOS

### Servicio de cambio de aceite.

Trabajos:

- Cambiar el aceite del motor y sustituir el filtro de aceite.
- Desaguar el filtro de combustible en los motores diesel en los que se utilice combustible

biodiesel (RME) o gasóleo que no cumpla con DIN EN 590.

- Comprobar el espesor de las pastillas de freno delanteras y traseras.
- Poner a cero el indicador de intervalos de servicio.
- Anotar la fecha del próximo servicio en el adhesivo de servicios y pegarlo con el montante de puerta del lado del conductor.

### Servicio de Inspección.

Trabajos:

- Cambiar el aceite del motor y sustituir el filtro de aceite.
- Desaguar el filtro de combustible en los motores diesel si se utiliza gasóleo según DEN EN 590.
- Sustituir el filtro de combustible en los motores diesel en los que se utilice combustible biodiesel (RME) o gasóleo que no cumpla con DIN EN 590.
- Verificar el buen estado de la correa Poly-V.
- Comprobar la tensión de la correa Poly-V (sólo en motores sin rodillo tensor automático).
- Comprobar si el sistema de gases de escape presenta fugas o daños y si su fijación es correcta.
- Comprobación visual del motor y sus componentes en el vano motor con respecto a fugas y daños.
- Comprobar la correa dentada para el accionamiento del árbol de levas y el accionamiento de la bomba de inyección (Passat V6 TDI).
- Verificar el nivel de refrigerante y de anticongelante.
- Consultar las memorias de averías de todos los sistemas incluidos en la autodiagnos.
- Comprobar el espesor de la pastilla de freno.
- Comprobación visual del sistema de frenos en cuanto a fugas y daños.
- Verificación del nivel del líquido de frenos.
- Comprobar el reglaje de los faros.
- Sustituir el filtro de polvo y polen.
- Cambiar del aceite del embrague Haldex (4MOTION).
- Comprobar el nivel de aceite del cambio manual/grupo final.
- Comprobar visualmente la protección de bajos con respecto a daños.
- Verificación visual en cuanto a daños y fugas en el cambio, grupos finales y guardapolvos de las articulaciones.
- Comprobar los fuelles guardapolvos y las articulaciones de ejes en cuanto a fugas y daños.
- Comprobar el juego, comprobar la fijación y comprobar los fuelles guardapolvos de los



cabezales de las barras de acoplamiento.

- Comprobar el estado, la profundidad del perfil, la uniformidad del desgaste del dibujo y la presión de inflado de los neumáticos, incluida la rueda de repuesto.
- Engrasar los retentores de puerta y los pernos de fijación.
- Verificar el funcionamiento de las luces delanteras y traseras.
- Verificar el funcionamiento de la iluminación del habitáculo y de la guantera, del encendedor, de la boina y de los testigos.
- Verificación visual con respecto a daños externos del airbag.
- Verificar el buen funcionamiento del limpia-lavacristales y del lavafaros (si pertenece al equipamiento) y si fuera necesario añadir agua a los depósitos.
- Verificar las escobillas con respecto a daños y en cuanto a la posición de reposo (si las escobillas "rascan el cristal", verifíquese el ángulo de ajuste).
- Comprobar el funcionamiento del techo corredizo, limpiarlo y lubricarlo.
- Poner a cero el indicador de intervalos de servicio.
- Anotar la fecha del próximo servicio en el adhesivo de servicios y pegarlo en el montante de puerta del lado del conductor.
- Realizar un recorrido de prueba y un control final.

**Trabajos adicionales**

**Cada 60000 km.**

- Trabajos:
- Sustituir el cartucho del filtro y limpiar la carcasa en los vehículos con kilometraje superior a los 60000 km en un intervalo de 2 años.
  - Sustituir las bujías en los vehículos con kilometraje superior a 60000 km en un intervalo de 4 años.
  - Cambiar el filtro de aceite del embrague Haldex (4MOTION), para vehículos con kilometraje superior a 60000 km en un intervalo de 4 años (motores gasolina).
  - Sustituir el filtro de combustible en los motores diesel si se utiliza gasóleo según DIN EN 590.
  - Verificar el buen estado de la correa Poly-V.
  - Tensar la correa Poly-V.
  - En vehículos equipados con cambio automático comprobar el nivel de aceite en el grupo final.
  - Verificar el buen estado y ajustar el tensado de la correa dentada para el accionamiento del árbol de levas, motor diesel de 5 cil. con dispositivo tensor semiautomático.
  - Verificar el nivel del líquido ATF del cambio automático.

**A los 90000 km, después cada 30000 km.**

- Trabajos:
- Verificar el buen estado de la correa dentada del accionamiento del árbol de levas (sólo en los motores de gasolina de 4 cilindros).

**Cada 90000 km.**

- Trabajos:
- Sustituir la correa dentada y el rodillo tensor de la correa dentada del accionamiento del árbol de levas (todos los TDI con inyector bomba).

**Cada 100000 km.**

- Trabajos:
- Cambiar el filtro de aceite del embrague Haldex (4MOTION) en los vehículos con kilo-

metraje superior a 10000 km en un intervalo de cuatro años (motores diesel).

**Cada 120000 km.**

- Sustituir la correa dentada y el rodillo tensor de la correa dentada del accionamiento del árbol de levas (sólo para Passat con motor de gasolina 6 cil.).
- Sustituir la correa dentada para el accionamiento del árbol de levas y el accionamiento de la bomba de inyección (sólo para motores diesel de 6 cil.).
- Cambiar el eje delantero (sólo Pasta Protect).

**Cada 150000 km.**

- Trabajos:
- Verificar el buen estado de la correa dentada del accionamiento del árbol de levas (sólo en motores diesel de 4 cil., a excepción de los modelos con inyector bomba).

**Cada 180000 km.**

- Trabajos:
- Sustituir la correa dentada del accionamiento del árbol de levas (sólo en motores de gasolinas de 4 y 5 cil.).
  - Sustituir la correa trapezoidal (si existiese).

**Cada 2 años.**

- Trabajos:
- Cambio del líquido de frenos (se debe realizar en la medida de lo posible en el servicio del cambio de aceite o en el servicio de inspección).
  - Sustituir el cartucho del filtro y limpiar la carcasa en los vehículos con menos de 60000 km en un intervalo de 2 años.

**Cada 3 años.**

- Sustituir la botella de sellante de neumáticos del equipo de reparación de emergencia.

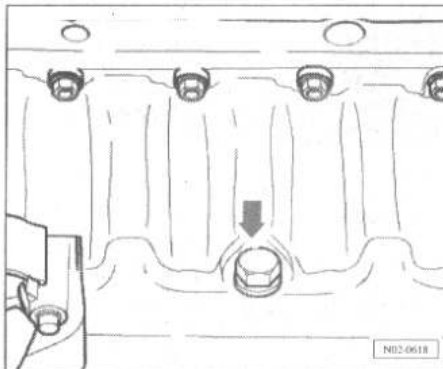
**Cada 4 años.**

- Sustituir las bujías en los vehículos con menos de 60000 km en un intervalo de 4 años. Cambiar el filtro de aceite del embrague Haldex (4MOTION), en los vehículos con menos de 60000 km (motores diesel) en un intervalo de 4 años.

**ACEITE DEL MOTOR**

Realizar las siguientes operaciones:

- Extraer el aceite de motor usado con el equipo de aspiración V.A.G. 1307 o bien con el V.A.G. 1358 A.



- O bien desatornillar el tornillo de purga de aceite (flecha) y vaciar el aceite.
- Si presenta fugas, recortar el retén del tornillo de purga y sustituirlo.
- Apretar el tornillo al par de apriete prescrito.

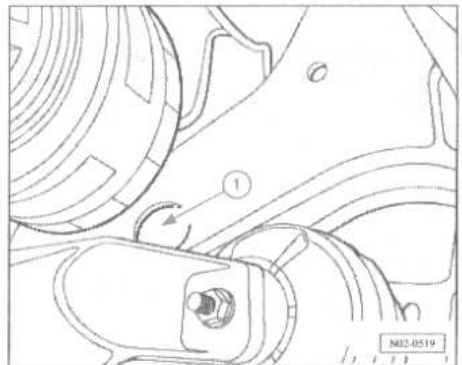
**NOTA.-** 1,0 daN.m = 1,02 Kg.m.

PARES DE APRIETE DEL TORNILLO DE PURGA DE ACEITE	
DESIGNACIÓN	PAR DE APRIETE
Motores de 4 cil.: - Cárter de aceite de chapa - Cárter de aceite de aluminio	3,0 daN.m 5,0 daN.m
Motores de 5 cil.	2,0 daN.m
Motores de gasolina de 6 cil.	3,0 daN.m
Motores diesel de 6 cil.	2,5 daN.m

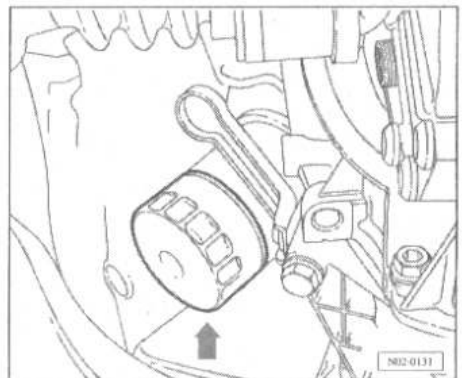
**Filtro de aceite**

**Motores diesel y de gasolina de 4 cil. y de gasolina de 6 cil.**

Realizar las siguientes operaciones:



- Tapar con un trapo el orificio (1) del grupo motopropulsor. Con esta medida, se evita que el aceite usado pueda pasar al grupo motopropulsor.

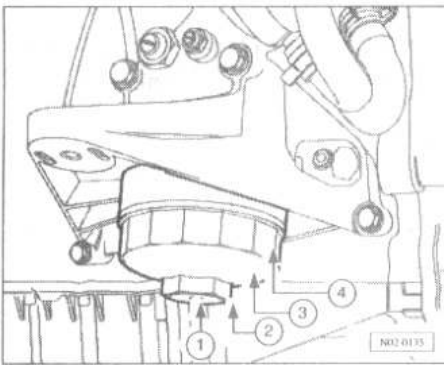


- Aflojar el filtro de aceite (flecha) con un alicate de camisa o una llave y desmontar el filtro de aceite.
- Limpiar bien la brida del filtro de aceite con un trapo. De esta forma se evita que el aceite usado pueda pasar al grupo motopropulsor.
- Limpiar la superficie de estanqueidad en el motor.
- Aceitar ligeramente la junta de goma del filtro nuevo. De esta forma se adhiere mejor el filtro al apretarlo y queda completamente hermético.
- Enrosacar el filtro nuevo y apretarlo con una mano.

**Motor de gasolina de 5 cilindros.**

Realizar las siguientes operaciones:

- Tapar con un trapo el orificio del grupo motopropulsor. Con esta medida, se evita que el aceite usado pueda pasar al grupo motopropulsor.

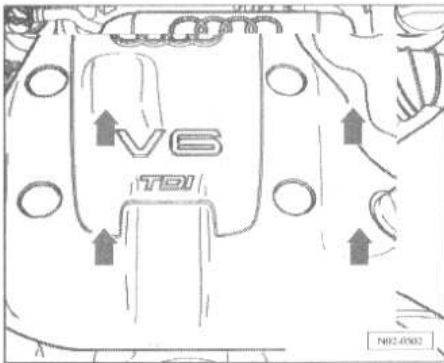


Dejar salir el aceite por el tornillo de purga de aceite (1).

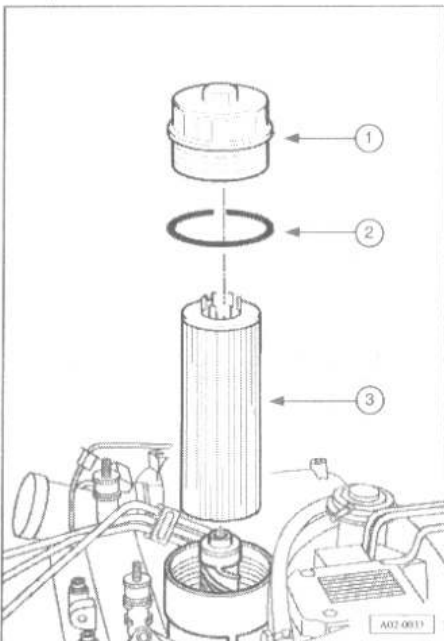
Aflojar la parte inferior del filtro (3) por el hexágono (2) o por el contorno (4) y desmontarla.

- Limpiar bien con un trapo la carcasa del filtro. De esta forma se evita que el grupo motopropulsor pueda gotear aceite usado.
- Usar un nuevo anillo toroidal y untarle aceite.
- Apretar la parte inferior del filtro (3) por el hexágono (2) al par de 2,5 daN.m.
- Apretar el tornillo de purga (1) poniéndole el nuevo anillo toroidal con 1,0 daN.m.

**Motor diesel de 6 cils.**



Soltar con la llave anular, e/c 32, la tapa (flechas).



Cambiar los anillos toroidales (2) y el cartucho del filtro del aceite (3).

Con el succionador de aceites, extraer el aceite restante del cuerpo del filtro.

Apretar la tapa (1) con la llave anular.

Par de apriete de la tapa: 2,5 daN.m.

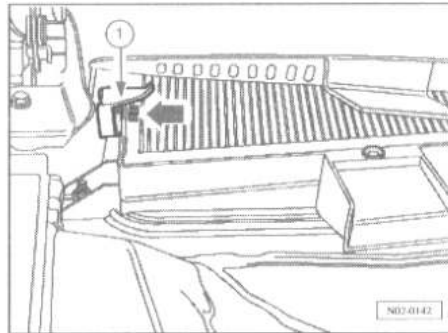
Montar la cubierta del motor.

**FILTRO DE POLVO Y POLEN**

**Vehículos > 09.00.**

El filtro se encuentra a la derecha en la caja de aguas, debajo de la cubierta.

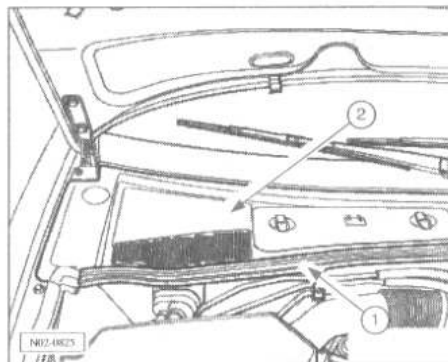
Realizar las siguientes operaciones:



- Para su extracción desenroscar el tornillo (1) y retirar la cubierta (flecha).
- Tirar del elemento de fijación (1) hacia arriba.
- Presionar hacia arriba el cartucho del filtro y extraerlo hacia delante.
- Para montar el nuevo cartucho del filtro hay que procurar que la inscripción "TOP-OBEN" del cartucho quede mirando hacia arriba.

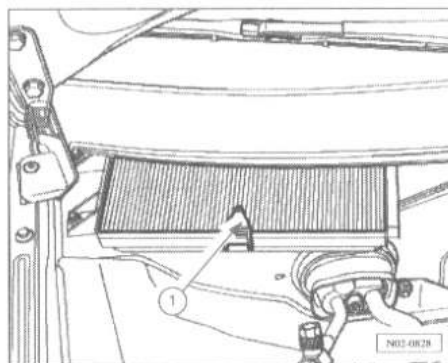
**Vehículos 10.00 >.**

El filtro se encuentra a la derecha en la caja de aguas debajo de la cubierta.



Para su extracción extraer hacia arriba la junta de goma (1) de la protección de la caja de aguas.

Desmontar la tapa de la caja de aguas (2) hacia arriba cuidadosamente.

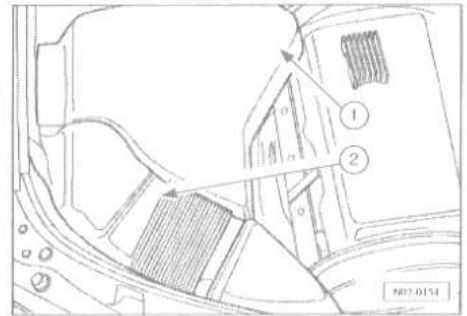


Tirar del elemento de fijación (1) hacia arriba. Presionar hacia arriba el cartucho del filtro y extraerlo hacia delante.

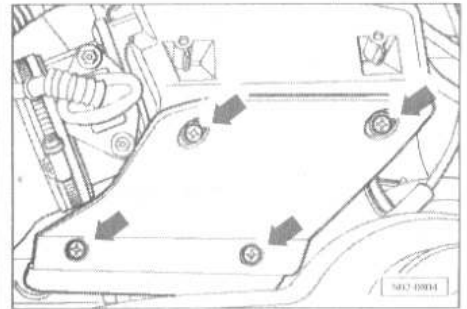
Al montar el nuevo cartucho del filtro, téngase en cuenta la posición de montaje.

**FILTRO DE AIRE**

Para su sustitución realizar las siguientes operaciones:



- Extraer la cubierta (1) (si existiese) hacia arriba. En algunos modelos la protección (1) está atornillada.
- Desmontar el tubo flexible de aspiración (2).



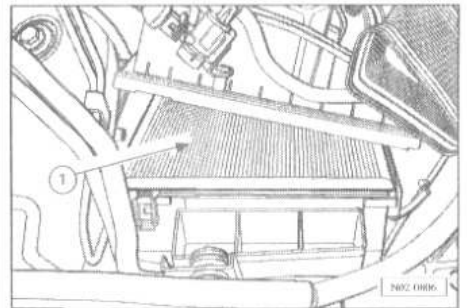
- Desenroscar los tornillos de estrella (flechas) y extraer la chapa refractaria.

(La chapa refractaria no la incorporan todos los modelos).

- Abrir las presillas.
- Aflojar la abrazadera de tubos flexibles y extraer el tubo flexible de aspiración de aire.

En algunos modelos no es necesario desmontar los tubos flexibles de aspiración.

Levantar la parte superior de la carcasa del filtro y extraerla hacia arriba o apartarla hacia un lado.

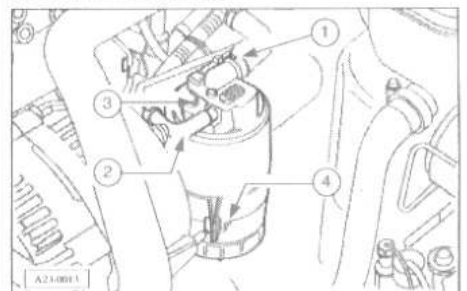


Extraer el cartucho usado (1).

**NOTA.-** En algunos modelos el filtro va dotado de una tela metálica en la parte inferior de la carcasa, por la zona del conducto de aspiración. Esta tela metálica tiene la función de impedir el paso de nieve o hielo al cartucho del filtro durante los meses de invierno, para que no quede obstruido.

**FILTRO DE COMBUSTIBLE**

**Motores TDI de 4 cil.**



## MANTENIMIENTO

Para su sustitución desmontar el tubo de presión del intercooler.

Para ello, aflojar las abrazaderas y desenroscar el tornillo.

Retirar los tubos flexibles de combustible de las conexiones (1) y (2).

Tener la precaución que no caiga gasóleo en los tubos flexibles del líquido refrigerante. Si ocurriese, limpiar inmediatamente los tubos flexibles.

Para poder separar el filtro del cabezal, aplicar una llave de boca de 17 mm al tornillo de purga de aire hexagonal (3).

Soltar la abrazadera de apriete (4) del soporte y extraer el filtro del soporte.

Extraer el filtro de su elemento superior.

Para el montaje rociar ligeramente de gasóleo el nuevo anillo junta y la nueva junta de goma.

Llenar el nuevo filtro de gasóleo sin usar. De esta forma el motor arrancará más rápidamente. Apretar el filtro en la parte superior con la mano.

Colocar el filtro de combustible en el soporte y apretarlo con el tornillo prisionero (4).

El sentido de flujo del combustible va marcado con flechas.

Introducir los tubos flexibles de combustible en los empalmes (1) y (2) y fijar los tubos con abrazaderas.

Montar el tubo de presión y fijarlo con las abrazaderas y con el tornillo.

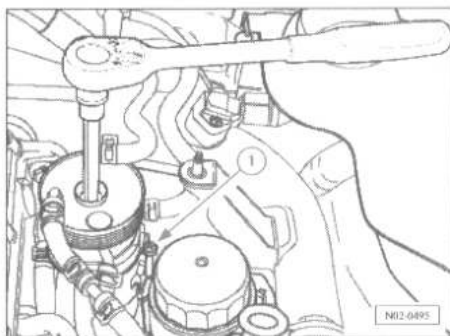
Arrancar el motor y verificar la hermeticidad del sistema de combustible (verificación visual).

Acelerar un par de veces para ventilar el sistema de combustible.

### Motores TDI de 4 cil. con inyector bomba.

Para su sustitución realizar las siguientes operaciones:

- Extraer la cubierta del motor.



- Desenroscar el tornillo Allen con el vaso 3135 y extraer hacia un lado la parte superior junto con los tubos flexibles de combustible conectados.

Tener la precaución de que no caiga gasóleo con los tubos flexibles del líquido refrigerante. Si ocurriese, limpiar inmediatamente los tubos flexibles.

Aflojar el tornillo (1) que sirve para fijar el filtro y extraer el filtro hacia arriba.

Para la reposición llenar el nuevo filtro de gasóleo sin usar. De esta forma el motor arrancará más rápidamente.

Introducir el filtro en el soporte, de arriba abajo, y apretar el tornillo (1) para fijarlo.

Colocar la parte superior y fijarla apretando el tornillo Allen.

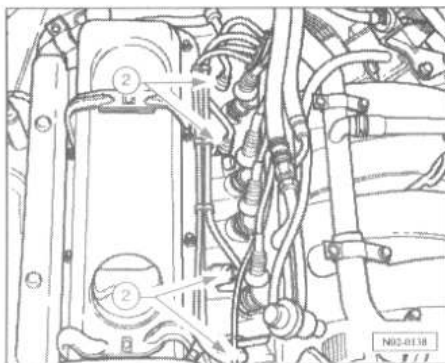
Arrancar el motor y verificar la hermeticidad del sistema de combustible (verificación visual).

Acelerar un par de veces para ventilar el sistema de combustible.

Colocar la cubierta del motor.

## BUJÍAS

Para su extracción extraer la cubierta del motor.



Retirar los capuchones de bujías (2) con la herramienta de montaje T10029.

Desenroscar las bujías con la llave de bujías 3122B.

Para su reposición enroscar las bujías nuevas con la llave de bujías 3122B.

Montar los capuchones de bujías con la herramienta de montaje T10029.

Comprobar el asiento correcto de los cables de encendido y los capuchones de bujías.

Para más información véase "Sistema de encendido en el motor correspondiente".

## BATERÍA

Véase el título "Batería" en el capítulo de "Electricidad".

## ACEITE DE LA SERVODIRECCIÓN

Véase "Lubricantes".

## SISTEMA DE FRENOS

Verificar posibles fugas y daños en los siguientes componentes:

- Cilindro maestro de freno.
- Servofreno (para sistema de antibloqueo: unidad hidráulica).
- Regulador de la fuerza de frenado.
- Pinza de freno.

Observar:

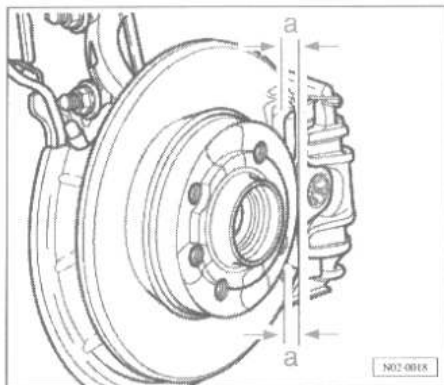
- Que los tubos flexibles del freno no estén retorcidos.
- Que los tubos flexibles del freno no deberán rozar con ninguna pieza del vehículo con el volante girado a tope hacia un lado.

Verificar:

- La porosidad y posibles roturas en los tubos flexibles del freno.
- El desgaste de los tubos flexibles del freno por el roce con las tuberías de freno.
- El correcto asiento de los empalmes y fijaciones, así como muestras de corrosión y posibles fugas.

### Pastillas de frenos de discos delanteros.

Para verificar con mayor exactitud el espesor restante de la pastilla, desmontar la rueda del lado del conductor.



Extraer los tornillos de fijación de la rueda y desmontar la rueda.

Medir el espesor de la pastilla exterior y de la interior.

a.- Espesor de la pastilla inclusive la placa dorsal.

Cota de desgaste: 7 mm.

Si el espesor de la pastilla (inclusive placa dorsal) es de 7 mm, se ha alcanzado su límite de desgaste y debe ser sustituida.

**NOTA.-** Al sustituir las pastillas de freno, comprobar el posible desgaste de los discos de freno.

Apretar en cruz los tornillos de fijación de las ruedas al siguiente par.

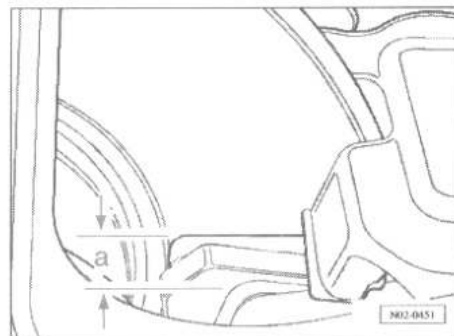
Par de apriete: 12,0 daN.m.

**NOTA.-** Montar los embellecedores de tal forma que la válvula de inflado salga por la abertura (flecha) prevista al respecto.

### Pastillas de los frenos de discos traseros.

Si es necesario, extraer el embellecedor.

Iluminar con una linterna a través de un paso de la llanta.



Determinar el espesor de la pastilla exterior mediante una verificación visual.

Iluminar con una linterna la pastilla interior, ayudándose con un espejo.

Determinar el espesor de la pastilla interior mediante una verificación visual.

a.- Espesor de las pastillas interior y exterior inclusive la placa dorsal.

Cota de desgaste: 7 mm.

Si el espesor de la pastilla (inclusive placa dorsal) es de 7 mm, se ha alcanzado su límite de desgaste y debe ser sustituida.

**NOTA.-** Al sustituir las pastillas de freno, es imprescindible verificar el desgaste de los discos de freno.

### Cambio de líquido de frenos

#### Precauciones.

No dejar, en ningún caso, que el líquido de frenos entre en contacto con líquidos que contengan aceites minerales (aceite, gasolina, detergentes). Los aceites minerales dañan los tapones y manguitos del sistema de frenos.

El líquido de frenos es tóxico. Además, por ser cáustico, no debe entrar en contacto con la pintura, si se da el caso limpiar rápidamente con agua abundante.

El líquido de frenos es higroscópico, es decir, absorbe humedad del aire ambiente y, por eso, siempre se debe guardar en recipientes cerrados herméticamente.

Realizar las siguientes operaciones:

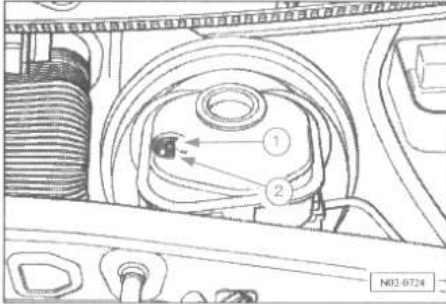
#### Vehículos > 1999 (> X).

Desatornillar el tapón del depósito del líquido de frenos.

Succionar con el tubo flexible de aspiración del

VAS 5234 ó del V.A.G. 1869 (con kit de complementos), aspirar por medio de una botella succionadora del máximo líquido posible del depósito del líquido de frenos.  
Si se utiliza el V.A.G. 1869 (sin kit de complementos) aspirar con la botella succionadora, con el tamiz montado, tanto líquido como sea posible.  
Verificar que una vez aspirado no fluya líquido de frenos a través del filtro (el nivel de líquido de frenos del depósito debe estar a ras con el borde inferior del filtro).

**Vehículos 2000 > (Y >).**



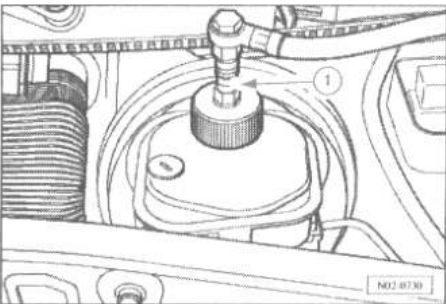
Desatornillar:

- El tapón del depósito del líquido de frenos.
- El tapón roscado (flecha) del depósito de líquido de frenos.

Conectar el tubo flexible de aspiración del VAS 5234 ó del V.A.G. al tubo (1) del depósito de líquido de frenos. Extraer con el tubo flexible de aspiración del VAS 5234 ó del V.A.G. 1869 tanto líquido de frenos del depósito como sea posible. Retirar el tubo flexible de aspiración.

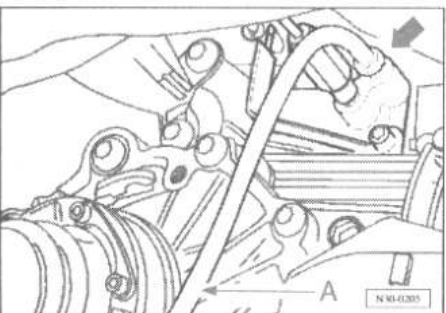
Conectar el tubo flexible de aspiración del VAS 5234 ó del V.A.G. 1869 al tubo (2) del depósito de líquido de frenos. Extraer con el tubo flexible de aspiración del VAS 5234 ó del V.A.G. 1869 tanto líquido de frenos del depósito como sea posible. Retirar el tubo flexible de aspiración. Atornillar el tapón roscado del depósito de líquido de frenos.

**Continuación para todos los vehículos.**



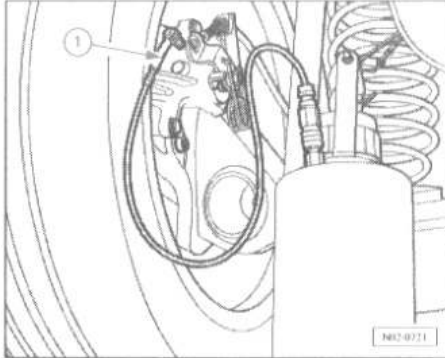
Colocar el apoyo del pedal del freno V.A.G. 1869/2 entre el asiento del conductor y el pedal del freno y aplicarle tensión previa. Atornillar el adaptador (1) al depósito de líquido de frenos. Conectar el tubo flexible de llenado del VAS 5234 ó del V.A.G. 1869 al adaptador.

**Vehículos con cambio manual.**



Retirar la caperuza del tornillo de purga del bombín del embrague.  
Acoplar el tubo flexible de purga (A) de la botella colectorora al tornillo de purga del bombín de embrague (flecha), abrir el tornillo de purga y vaciar aprox. 0,1 litros. Cerrar el tornillo de purga y colocar la caperuza.  
Pisar varias veces el pedal del embrague.

**Continuación para todos los vehículos.**



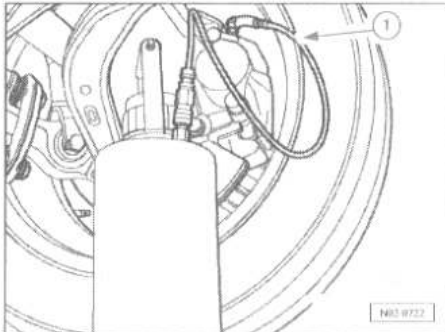
Retirar las caperuzas de los tornillos de purga de las pinzas de freno.

Acoplar el tubo flexible (1) de la botella colectorora al tornillo de purga de las ruedas traseras, abrir el tornillo de purga y vaciar la cantidad de líquido de frenos que corresponda.

Cerrar el tornillo de cierre.

En los vehículos con el volante a la izquierda purgar primero en el lado trasero derecho, en los vehículos con el volante a la derecha, primero en el lado trasero.

Repítase el mismo procedimiento también al otro lado del vehículo.



Acoplar al tornillo de purga delantero el tubo flexible de purga (1) de la botella colectorora, abrir el tornillo de purga y vaciar la cantidad correspondiente del líquido de frenos (véase la tabla que sigue a continuación).  
Cerrar el tornillo de purga.

PINZA DE FRENO	CANTIDAD DE LÍQUIDO DE FRENO, QUE SE DEBE VACIAR	
	VEHÍCULOS > 1999 (> X)	VEHÍCULOS > 2000 (> Y)
Trasero derecho	0,4 ... 0,5 litros	0,2 litros
Trasero izquierdo	0,4 ... 0,5 litros	0,2 litros
Delantero derecho	0,4 ... 0,5 litros	0,2 litros
Delantero izquierdo	0,4 ... 0,5 litros	0,2 litros
Cantidad total	2 litros	1 litro

**LIMPIA-LAVAPARABRISAS**

**NOTA.-** Si al verificar el funcionamiento de las escobillas del limpiacristales se comprueba que rascan o hacen ruido, será necesario veri-

ficar el ángulo de ajuste de las escobillas.

Verificación del nivel de anticongelante del limpia/lavacristales y, si fuera necesario, añadir líquido.

Verificar el nivel de anticongelante.

El depósito del lavacristales debe llenarse hasta el borde.

Utilizar para llenar la instalación de limpia/lavacristales original todo el año.

Es obligatorio utilizar el "Limpiacristales original G 052 164" en los vehículos con eyectores en proyección en abanico, porque este líquido presenta menor viscosidad a bajo cero.

De lo contrario, el complejo sistema de los eyectores se puede obstruir con el líquido cristalizado. Quedando anulado el efecto en abanico de los eyectores. El limpiacristales original "G 052 164" protege a los eyectores, al depósito de líquido y a los tubos de conexión de la congelación. Utilice el limpiacristales original "G 052 164" incluso en verano. Gracias a su gran capacidad detergente elimina los restos de aceite o cera de los cristales.

La protección anticongelante de la instalación lavaparabrisas tiene que estar garantizada hasta -15° C (en los países con clima ártico hasta 35° C aprox.).

LIMPIA-LAVAPARABRISAS		
RELACION DE MEZCLA		
PROTECCIÓN ANTICONGELANTE HASTA	LIMPIACRISTALES G 052 164	AGUA
-17/-18° C	1 parte	3 partes
-22/-23° C	1 parte	2 partes
-37/-38° C	1 parte	1 parte

**NEUMÁTICOS**

Para una mayor seguridad durante la conducción deberían montarse únicamente neumáticos de la misma marca y con el mismo perfil para un mismo vehículo.

En los vehículos de tracción total deben utilizarse neumáticos de la misma marca y el mismo perfil. De lo contrario, podrían producirse deterioros en el diferencial intermedio.

**Verificar el estado.**

Realizar las siguientes operaciones:

- Verificar posibles daños en la banda de rodadura o en los flancos de los neumáticos, y eliminar posibles cuerpos extraños, como p. ej. tachuelas o cristales.
- Verificar los neumáticos con respecto a formación de erosiones, desgaste unilateral de la bandas de rodadura, flancos porosos, cortes y perforaciones.

**NOTA.-** Deberán comunicarse al cliente los desperfectos que se detecten.

**Verificar la banda de rodadura.**

Según el estado del dibujo de la banda de rodadura de las ruedas delanteras se puede determinar, p. ej. si es necesaria una verificación de la convergencia y de la caída:

- La formación de rebabas en el perfil del neumático indica que la convergencia está mal ajustada.
- Las bandas de rodadura desgastadas por un solo lado indican en la mayoría de los casos que la caída es incorrecta.

**Profundidad del perfil.**

Verificar la profundidad del perfil.

Profundidad mínima del perfil: 1,6 mm.

## MANTENIMIENTO

Este valor puede variar según la legislación específica de cada país. La profundidad mínima de perfil se alcanza cuando el indicador de desgaste de 1,6 milímetros de altura dispuesto en varios puntos del perímetro del neumático no presenta perfil alguno.  
Si la profundidad de perfil se aproxima al va-

lor mínimo permitido, habrá que informar al cliente.

### Presión de inflado.

Los valores de presión que aparecen en la tabla son válidos para neumáticos fríos. No

reducir la presión más altas de los neumáticos calientes.

**NOTA.-** Los valores de presión de cada modelo vienen indicados también en un adhesivo, que va fijado en el interior de la tapa del depósito de combustible.

# Motor 1.6i

## CARACTERÍSTICAS GENERALES

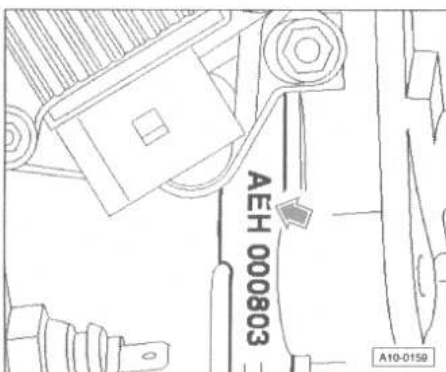
LETRAS DISTINTIVAS	AHL	ANA	ARM
Fabricación	10,96 >	07,99 >	01,99 >
Cilindrada l	1,6	1,6	1,6
Potencia kW a 1/min.	74/5300*	74/5600	74/5600
Par motor Nm a 1/min.	140/3800**	145/3800	148/3800
Cilindros Ø mm	81,1	81,0	81,0
Camara mm	77,4	77,4	77,4
Compresión	10,2	10,2	10,2
Octanaje mín.	95 sin plomo	95 sin plomo	95 sin plomo
Inyección	Simos 2	Simos 3	Simos 2
Encendido	Simos 2	Simos 3	Simos 2
Regulación de picado	Si	Si	Si
Autodiagnóstico	Si	Si	Si
Regulación lambda	Si	Si	Si
Catalizador	Si	Si	Si
Recirculación de gases de escape	No	No	No
Colector de admisión variable	Si***	Si	Si
Sistema de aire secundario	No	No	No
Regulación electrónica de la potencia del motor	No	No	No

\* Vehículos 01,98 >: 74 kW a 5600 1/min.

\*\* Vehículos 01,98 >: 145 kW a 3800 1/min.

\*\*\* Sólo vehículos 01,98 >.

## Identificación del motor



El número del motor ("letras distintivas" y "número correlativo") se encuentra en la junta que hay entre el motor y la caja de cambio.

El número del motor consta de hasta nueve símbolos (alfanuméricos). La primera parte (tres letras distintivas como máximo) representa las "letras distintivas de motor", la segunda (de seis cifras) el "número correlativo". Si se han fabricado más de 999999 motores con las mismas letras distintivas, se sustituye la primera cifra por una letra.

Adicionalmente se pega un adhesivo con "las letras distintivas del motor" y "el número correlativo", en el protector de la correa dentada. Las letras distintivas del motor figuran además en el porta-datos del vehículo.

## EXTRACCIÓN Y REPOSICIÓN DEL MOTOR

### Pares de apriete

NOTA.- 1,0 daN.m = 1,02 kg.m.

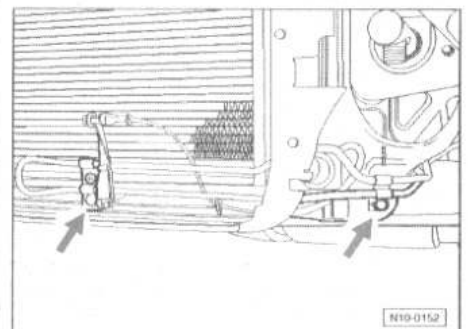
DESIGNACIÓN	PAR DE APRIETE (daN.m)
Tornillos, tuercas:	
- M6	1,0
- M8	2,0
- M10	4,5
- M12	6,0
<b>PARES DE APRIETE DIFERENTES</b>	
Chapa protectora del convertidor de par M7	1,0
Convertidor de par al disco de arrastre	8,5
Motor de arranque al cambio	6,5

Para la extracción del motor seguir el siguiente proceso:

- Comprobar primero si el vehículo lleva una radio codificada, en cuyo caso se debe consultar el código antirrobo.

NOTA.- El motor se desmonta hacia delante, sin el cambio.

- Desmontar el protector del motor.
- Estando el encendido desconectado, hay que desembornar la cinta de masa de la batería.
- Todos los sujetacables que se abran o corten durante el desmontaje del motor, se deben colocar en el mismo lugar al montar el motor.
- Desmontar el cárter insonorizante.



## MOTOR 1.6i

Desmontar el paragolpes y situar la chapa portacierre en la posición de servicio para ello es necesario desmontar el paragolpes y situar los pernos guía (útiles 3369) en lugar de los tornillos de la chapa portacierre con el fin de poder desplazar todo el frente hacia delante después de soltar los elementos necesarios.

Evacuar el líquido refrigerante.

Desmontar y dejar al descubierto el serpentín refrigerador para el aceite hidráulico de la dirección asistida (flechas); no abrir el circuito del aceite hidráulico.

Desmontar:

- La correa Poly-V.
- Del soporte compacto la bomba de aletas para la servodirección y depositarla lateralmente; los tubos flexibles permanecen acoplados.

### Vehículos con sistema de aire secundario.

Desmontar los tubos de unión entre bomba de aire secundario/tubería de presión y bomba de aire secundario/filtro de aire.

### Vehículos con aire acondicionado.

**NOTA.-** Para evitar daños en el condensador y las tuberías/manguitos de agente frigorífico se debe tener cuidado de no doblar, retorcer o estirar excesivamente las tuberías/manguitos.

Para poder desmontar y montar el motor sin tener que abrir el circuito de agente frigorífico:

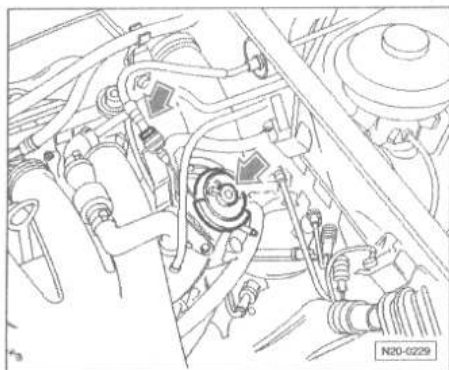
- Desmontar la(s) abrazadera(s) de las tuberías de agente frigorífico.
- Desmontar el compresor del aire acondicionado.
- Sujetar el compresor a la carrocería de tal forma que las tuberías/los manguitos del agente frigorífico no estén sometidos a tensión.

### Continúa para todos los vehículos.

Desmontar:

- El tubo de escape delantero del catalizador o el colector de escape.
- El filtro de aire.

### Vehículos sin sistema de acelerador electrónico.



Desenganchar el cable de mando del acelerador de la polea de la unidad de mando de la mariposa y del contrasoprote (flechas) (no retirar el elemento de regulación del contrasoprote).

### Continúa para todos los vehículos.

Separar en el distribuidor de combustible las tuberías de alimentación y retorno de combustible.

La tubería de alimentación de combustible se halla bajo presión. Antes de soltar los empalmes de tubos flexibles, colocar un tapo alrededor del lugar de empalme. Seguidamente

eliminar la presión desmontando con cuidado el tubo flexible.

Separar del motor los tubos flexibles de unión, los del líquido refrigerante, los de depresión y los de aspiración.

Desmontar el depósito de expansión del sistema de refrigeración y apartarlo a un lado.

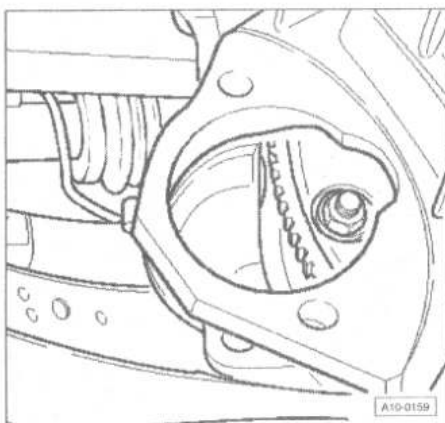
Extraer/desconectar y dejar al descubierto todos los cables eléctricos necesarios del motor.

Desmontar el motor de arranque.

Quitar los tornillos superiores que unen el motor a la caja de cambios.

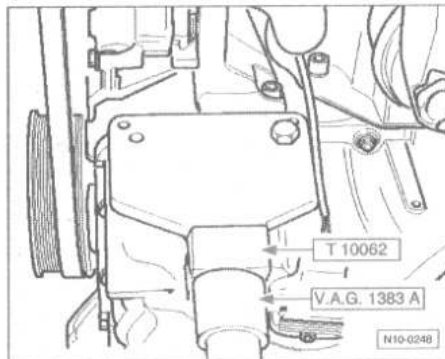
Desmontar las tuercas superiores que sujetan los soportes derecho e izquierdo del motor.

### Vehículos con cambio automático.



Separar del disco de arrastre el convertidor de par (3 tuercas).

Acto seguido, inmovilizar el convertidor de par de tal forma que no se pueda caer.

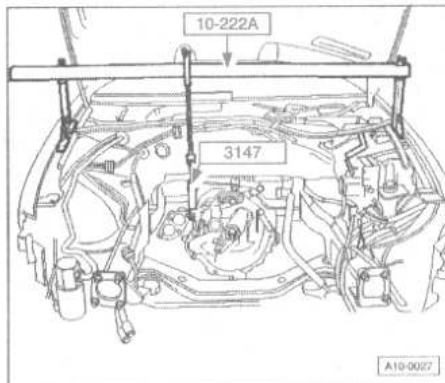


Levantar levemente el motor y el cambio con el soporte T10062 y el elevador de motores y cambios V.A.G. 1383 A para poder desmontar los tornillos inferiores de las uniones motor/caja de cambios.

Desmontar los tornillos de unión motor/caja de cambios y volver a bajar el grupo mecánico.

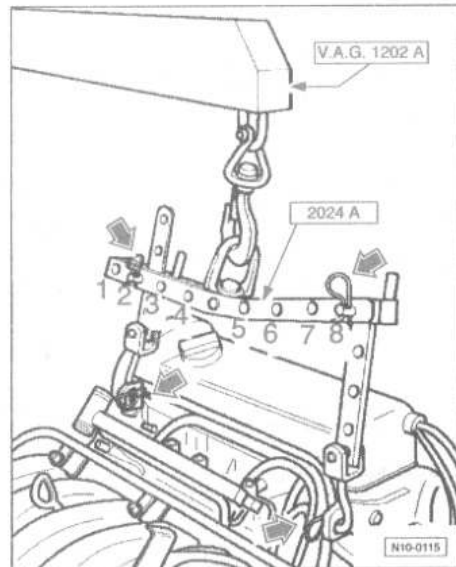
### Continúa para todos los vehículos.

Extraer los tornillos inferiores que unen el motor a la caja de cambios.



Aplicar el dispositivo de sustentación 10-222A de la manera indicada.

Enganchar el conjunto de alojamiento del cambio 3147 en el orificio para tornillo de la campana del cambio (en la figura pueden apreciarse los detalles con el motor desmontado).



Enganchar el dispositivo de sustentación 2024 A como se describe a continuación y levantar levemente con la grúa de taller V.A.G. 1202 A:

- En los ganchos y en los pernos, utilizar pasadores de seguridad.
- Lado de la polea: 2º agujero de la brida perforada en posición 2.
- Lado del volante: 4º agujero de la brida perforada en posición 8.
- Las posiciones numeradas 1 ... 4 de la barra elevadora están orientadas hacia la polea.
- Las perforaciones de las bridas perforadas se cuentan partiendo del gancho.
- Extraer el motor hacia delante.
- Se debe dirigir con mucho cuidado el motor cuando se retira del vehículo, de forma que no dañe la carrocería.
- Para efectuar trabajos de montaje se debe fijar el motor al caballete de montaje utilizando el soporte de motores VW 540.

### Reposición del motor

El montaje se realiza siguiendo el orden inverso de las operaciones.

En los trabajos de montaje, especialmente en el vano motor, por el poco espacio existente, tener en cuenta lo siguiente:

- Todos los conductos (p. ej. para combustible, hidráulica, sistema de depósito de carbón activo, líquido refrigerante y agente frigorífico, líquido de frenos, depresión) y los cables eléctricos se deben disponer de forma que vuelvan a su posición original.
- Asegurar un acceso cómodo a todas las piezas móviles o que puedan estar calientes.

### Vehículos con cambio manual.

Verificar el desgaste del collar de desembrague y, de ser necesario, sustituirlo.

Engrasar levemente el collar de desembrague y el dentado del primario, utilizando G 000 100 (no engrasar el casquillo guía del collar de desembrague).

Cerciorarse de que la chapa intermedia esté correctamente asentada en el motor.

### Todos los vehículos.

Controlar si están colocados en el bloque motor los manguitos para el centrado del grupo

motor/cambio y, de ser necesario, colocarlos. Sustituir las tuercas autoblocantes que fijan los soportes del motor.

Alinear el motor practicando movimientos de sacudidas de forma que los soportes descansen sin tensión.

Montar:

- El compresor del aire acondicionado.
- La bomba de aletas para la servodirección.
- La correa Poly-V.
- La chapa portacierre con las piezas accesorias.

Atornillar el tubo de escape delantero al catalizador o al colector de escape.

**Vehículos con sistema de aire secundario.**

Montar los tubos de unión entre bomba de aire secundario/tubo de presión y bomba de aire secundario/filtro de aire.

**Continúa para todos los vehículos.**

Montar:

- El motor de arranque.
- El filtro de aire.

Cargar líquido refrigerante.

Verificar y, de ser necesario, corregir el ajuste de los faros.

Adaptar la unidad de control del motor a la unidad de mando de la mariposa.

Para finalizar, consultar la memoria de averías de la unidad de control del motor y, en caso necesario, borrar la memoria de averías.

**Vehículos sin sistema de acelerador electrónico y automáticos.**

Ajustar adicionalmente la unidad de control del cambio.

Efectuar un recorrido de prueba.

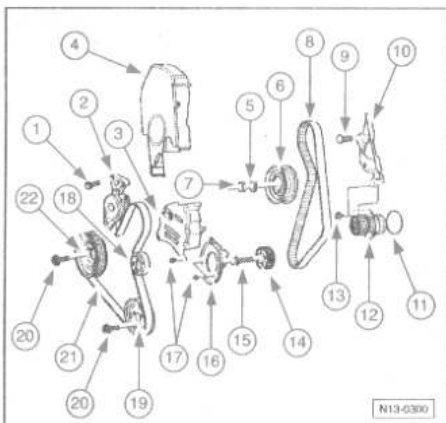
Volver a consultar la memoria de averías de la unidad de control.

**DESARMADO Y ARMADO DEL MOTOR**

Para la realización de trabajos de montaje se debe fijar el motor al caballete de montaje utilizando el soporte para motores y cajas de cambios VW 540.

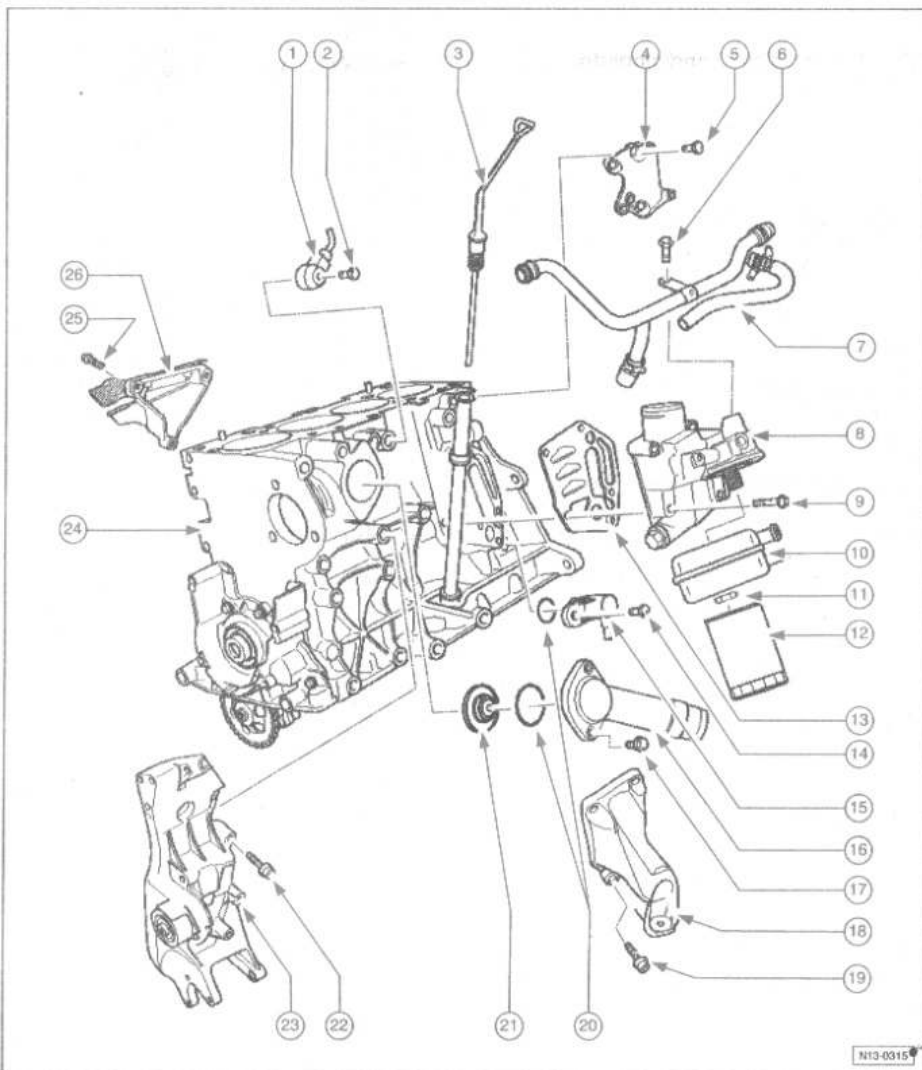
Si al reparar el motor se detecta en el aceite la presencia de notables cantidades de virutas metálicas y partículas desprendidas por desgaste o abrasión, puede deberse a daños en los cojinetes de bancada o biela. Para evitar daños derivados, efectuar las siguientes operaciones una vez finalizada la reparación:

- Limpiar minuciosamente los conductos de aceite.
- Sustituir:
  - Los inyectores de aceite.
  - El radiador de aceite.
  - El filtro de aceite.



- 1.- Tornillo (2,5 daN.m).
- 2.- Dispositivo tensor para correa Poly-V:
  - Girar con la ayuda de una llave española para relajar la correa Poly-V.
- 3.- Protector central de la correa dentada.
- 4.- Protector superior de la correa dentada.
- 5.- Arandela.
- 6.- Rodillo tensor:
  - Tensar la correa dentada.
  - Verificar el rodillo tensor semiautomático de la correa dentada.
- 7.- Tuerca (2,0 daN.m).
- 8.- Correa dentada:
  - Antes de desmontarla marcar el sentido de giro.
  - Verificar el desgaste.
  - No doblar.
- 9.- Tornillo (2,0 daN.m).
- 10.- Protector trasero de la correa dentada.
- 11.- Anillo toroidal:
  - Sustituir en caso de deterioro.
- 12.- Bomba del líquido refrigerante.
- 13.- Tornillo (1,5 daN.m).

- 14.- Rueda de la correa dentada-cigüeñal.
- 15.- Tornillo (9,0 daN.m + 1/4 vuelta (90°)):
  - Sustituir.
  - La rosca y el collar deben estar exentos de aceite y grasa.
  - Para aflojar y apretar utilizar el contrasoporte 3415.
- 16.- Protector inferior de la correa dentada.
- 17.- Tornillo (1,0 daN.m).
- 18.- Polea:
  - Para acoplamiento viscoso para ventilador.
- 19.- Polea:
  - Para la bomba de aletas de la servodirección.
- 20.- Tornillo (2,5 daN.m).
- 21.- Correa Poly-V:
  - Antes de desmontarla, marcar el sentido de giro.
- 22.- Polea/antivibrador:
  - El montaje sólo es posible en una posición (los agujeros están distribuidos en forma asimétrica).



- 1.- Sensor de picado 1 (G61):
  - Contactos dorados.
- 2.- Tornillo (2,0 daN.m):
  - El par de apriete influye sobre el funcionamiento del sensor de picado.
- 3.- Varilla de nivel de aceite:
  - El nivel de aceite no debe superar la marca máx.
- 4.- Soporte:
  - Para bobina de encendido.
- 5.- Tornillo (1,0 daN.m).
- 6.- Tornillo (2,0 daN.m).
- 7.- Tubo de líquido refrigerante.
- 8.- Soporte del filtro de aceite.

- 9.- Tornillo (1,5 daN.m + 1/4 vuelta (90°):
  - Radiador de aceite:
- 10.-
  - Untar con AMV 188 100 02 las superficies con el soporte del filtro de aceite, fuera del anillo junta.
  - Observar holgura suficiente con respecto a las piezas adyacentes.
- 11.- Tuerca (2,5 daN.m).
- 12.- Filtro de aceite:
  - Aflojar con alicate de camisa.
  - Apretar a mano.
  - Observar las instrucciones de montaje impresas en el filtro.
- 13.- Junta (sustituir).

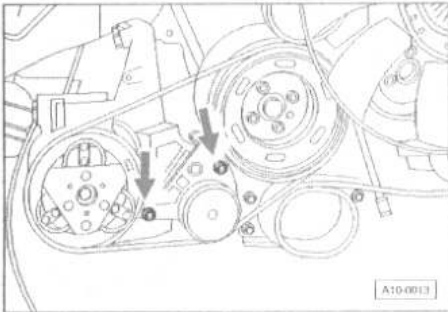


## MOTOR 1.6i

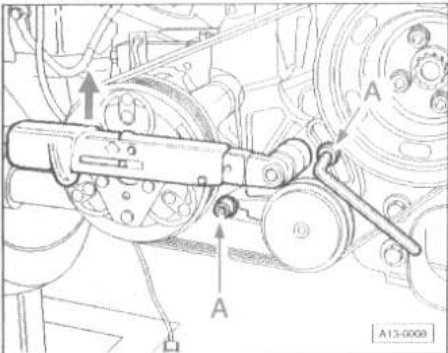
- 14.- Tornillo (1,0 daN.m).
- 15.- Transmisor de régimen del motor.
- 16.- Manguito de empalme.
- 17.- Tornillo (1,5 daN.m).
- 18.- Soporte izquierdo del motor.
- 19.- Tornillo (4,0 daN.m).
- 20.- Anillo toroidal:
- 21.- Termostato del líquido refrigerante:
  - Verificar: calentar el termostato en agua.
  - Comienzo de apertura aprox. 86° C.
  - Carrera de apertura al menos 7 mm.
- 22.- Tornillo (4,5 daN.m):
  - Observar el orden de apriete.
- 23.- Soporte compacto.
- 24.- Bloque motor.
- 25.- Tornillo (4,0 daN.m).
- 26.- Soporte derecho del motor.

### Correa Poly-V

Para su extracción situar la chapa portacierre en la posición de servicio para ello es necesario desmontar el paragolpes y situar los pernos guía (útiles 3369) en lugar de los tornillos de la chapa portacierre con el fin de poder desplazar todo el frente hacia adelante después soltar los elementos necesarios.

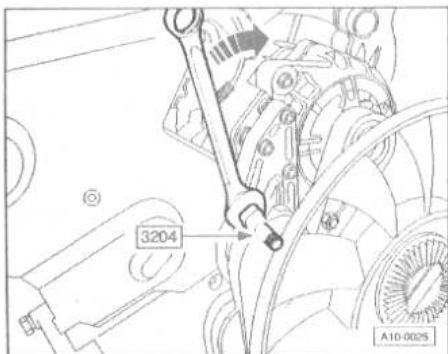


Alojar los tornillos que fijan el tensor de la correa Poly-V para el compresor del aire acondicionado y retirar dicha correa. Para su reposición colocar la correa Poly-V para el compresor del aire acondicionado. Aplicar la llave dinamométrica y tensar el tensor de la correa Poly-V al par de 2,5 daN.m.



Sujetar la llave dinamométrica y apretar los tornillos (A) al par de 2,0 daN.m.

### Vehículos sin aire acondicionado.



Desplazar el dispositivo tensor en el sentido de la flecha para aflojar la correa Poly-V. Inmovilizar el elemento tensor con el pasador 3204. Retirar la correa Poly-V o bien colocarla.

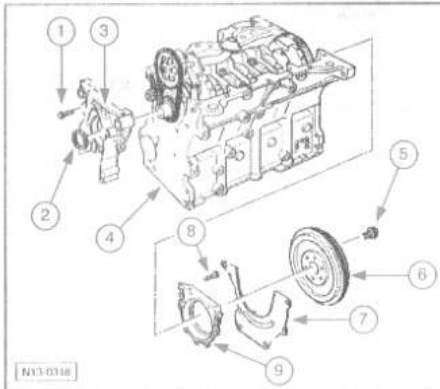
### Todos los vehículos.

Al montar la correa Poly-V, observar que quede situada correctamente en las poleas. Después de terminar el trabajo se debe siempre:
 

- Poner el motor en marcha y verificar el funcionamiento de la correa.

## BLOQUE DE CILINDROS, PISTÓN, BIELA Y CIGÜEÑAL

### Bridas de estanqueidad y volante motor/disco de arrastre



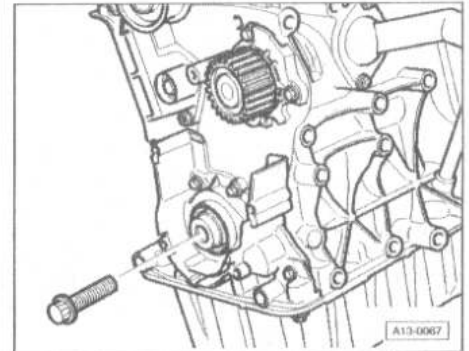
- 1.- Tornillo (1,5 daN.m).
- 2.- Retén.
- 3.- Brida de estanqueidad delantera:
  - Debe alojarse en manguitos de ajuste.
  - Para desmontarla y montarla, retirar el cárter de aceite.
- 4.- Bloque motor.
- 5.- Tornillo (6,0 daN.m + 1/4 vuelta (90°)):
  - Sustituir.
- 6.- Volante de inercia/disco de arrastre.
- 7.- Placa intermedia:
  - Debe alojarse en manguitos de ajuste.
  - No doblar o dañar durante los trabajos de montaje.
- 8.- Tornillo (1,5 daN.m).
- 9.- Brida de estanqueidad con retén:
  - Sustituir siempre el conjunto.
  - Utilizar para el montaje los manguitos de apoyo suministrados.
  - Para desmontarla y montarla, retirar el cárter de aceite.
  - No aceitar o engrasar adicionalmente el labio de estanqueidad del retén.
  - Antes del montaje limpiar los restos de aceite del muñón del cigüeñal con un trapo limpio.
  - El manguito de apoyo se puede retirar sólo tras colocar la brida de estanqueidad sobre el muñón del cigüeñal.

### Retén del cigüeñal-lado polea

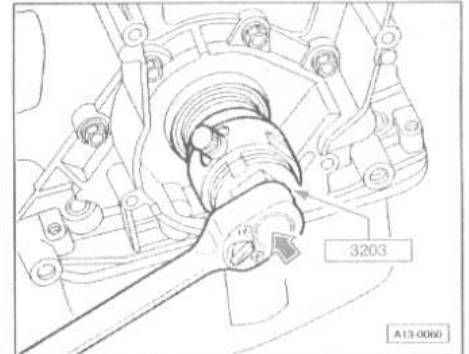


Para su extracción desmontar:

- La correa dentada.
- La rueda para la correa dentada del cigüeñal, inmovilizando la rueda con el contrasoprote 3415.



Enroscar con la mano el tornillo central en el cigüeñal, hasta el tope, para guiar el extractor. Desenroscar nueve vueltas (aprox. 20 mm) el elemento interior del extractor 3203 con respecto al elemento exterior e inmovilizar con el tornillo moleteado.



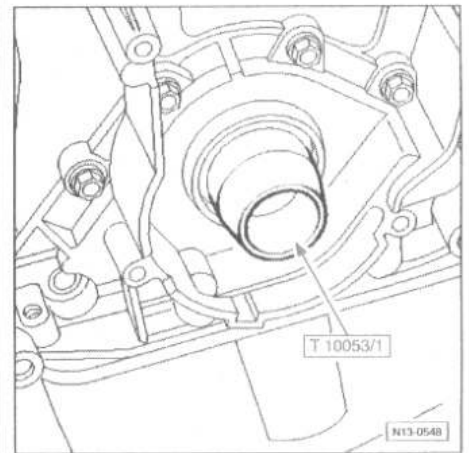
Aceitar la cabeza roscada del extractor 3203, aplicarlo, presionando fuertemente, introducirlo enroscando al máximo posible en el retén. Aflojar el tornillo moleteado y girar el elemento interior contra el cigüeñal hasta que se haya extraído el retén.

### Reposición del retén del cigüeñal-lado polea

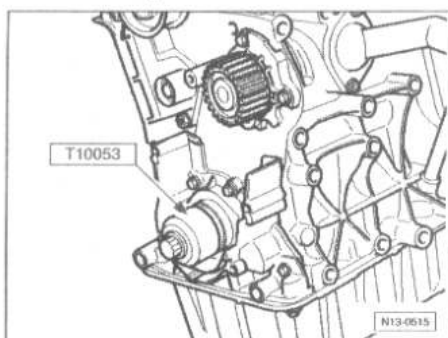
**NOTA.-** Introducción progresiva de retenes de PTFE (politetrafluoretileno).

Características: no tiene muelle anular, labio de sellado más ancho. El labio de sellado de estos retenes no se puede aceitar o engrasar. Un retén radial para eje de los que se utilizaban antes (con muelle anular) se puede sustituir por un retén de PTFE, pero no viceversa.

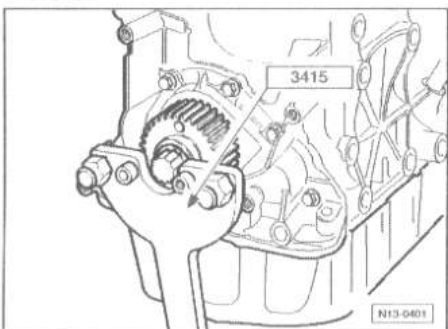
Para su reposición eliminar los restos de aceite del muñón del cigüeñal con un trapo limpio.



Colocar el manguito guía T10053/1 sobre el muñón del cigüeñal.  
Deslizar el retén sobre el manguito guía hasta el muñón del cigüeñal.



Encajar el retén con el manguito de presión T10053 y tornillo T10053/2 (M16x1,5x60) hasta el tope.



Montar la rueda de la correa dentada del cigüeñal e inmovilizarla con el contrasopORTE 3415.

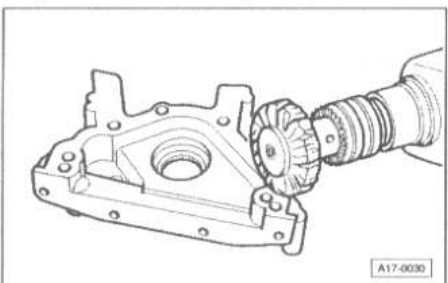
Par de apriete: 9,0 daN.m + 1/4 vuelta (90°).

**NOTA.-** La rosca y el collarín no pueden estar manchados de aceite o grasa.

**Brida de estanqueidad anterior**

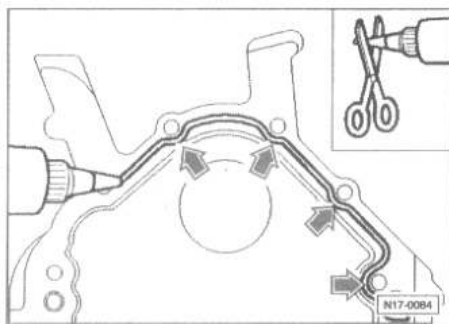
Para su desmontaje:

- Desmontar la rueda para la correa dentada del cigüeñal, inmovilizando la rueda con el contrasopORTE 3415.
- Evacuar el aceite del motor.
- Desmontar el cárter de aceite.
- Extraer los tornillos que fijan la brida de estanqueidad delantera.
- Retirar la brida de estanqueidad. En caso necesario, soltarla dando leves golpes con un mazo de goma.
- Eliminar del bloque motor los residuos del sellante, utilizando un raspador plano.
- Tapar el retén con un trapo limpio.



- Con la ayuda de un cepillo rotativo de plástico, eliminar los residuos de sellante de la brida de estanqueidad (utilizar gafas protectoras).
- Limpiar las superficies de contacto para que queden sin aceite ni grasa.

**NOTA.-** Una vez aplicado el sellante a base de silicona, se dispone de un plazo de 5 minutos para montar la brida de estanqueidad.



Cortar la boquilla del tubo por la marca delantera (diámetro de la boquilla: aprox. 3 mm). Para su reposición aplicar el sellante a base de silicona a la superficie de contacto limpia de la brida de estanqueidad como muestra la ilustración.

Espesor del cordón de sellante (flechas): 2 ... 3 mm.

Antes de aplicar el cordón de sellante limpiar la superficie de sellado del retén con un trapo limpio.

El cordón de sellante no puede ser más grueso, ya que de lo contrario podría entrar sellante en el cárter de aceite y taponar el colador del tubo de admisión de aceite.

Observar la fecha de caducidad del sellante. Una vez aplicado el sellante de silicona, colocar el retén antes de que transcurran 5 minutos.

Utilizar el manguito guía T10053/1 para colocar la brida de estanqueidad con el retén montado.

Después del montaje, el sellante debe secar durante aprox. 30 minutos. Transcurrido este tiempo, se puede cargar el aceite del motor.

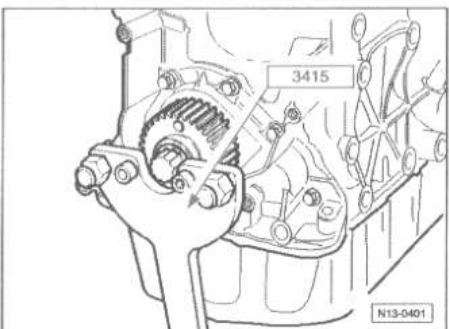
Colocar inmediatamente la brida de estanqueidad y apretar levemente todos los tornillos.

Apretar en cruz los tornillos que fijan la brida de estanqueidad.

Par de apriete: 1,5 daN.m.

Limpiar el sellante sobrante.

Montar el cárter de aceite.

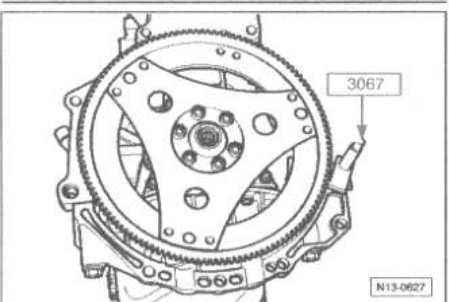


Montar la rueda de la correa dentada del cigüeñal e inmovilizarla con el contrasopORTE 3415.

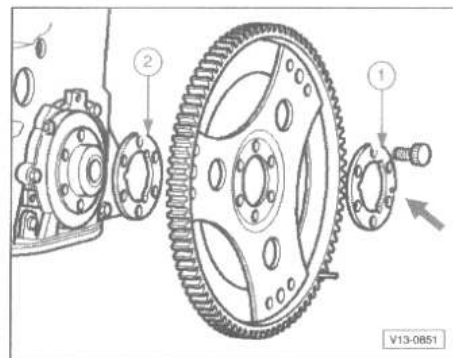
Par de apriete: 9,0 daN.m + 1/4 vuelta (90°).

**NOTA.-** La rosca y el collarín no pueden estar manchados de aceite o grasa.

**Disco de arrastre**

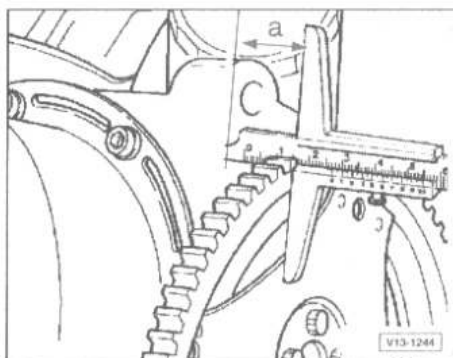


Colocar el contrasopORTE 3067 para aflojar como se indica. Para apretar los tornillos, cambiarlo de posición.



Para su reposición posicionar el disco de arrastre utilizando la arandela con escotaduras (1).

Colocar tornillos nuevos y apretarlos al par de 3,0 daN.m.



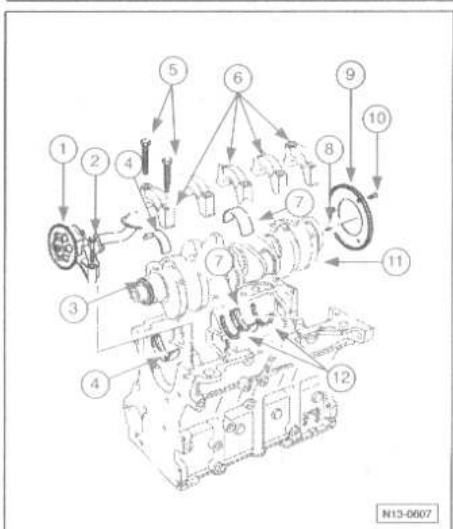
Verificar la cota (a) en tres puntos y calcular el valor medio.

Valor teórico: 26 ... 28 mm.

En caso de que no se alcance el valor teórico:

- Volver a desmontar el disco de arrastre y poner la arandela (2).
- Volver a apretar los tornillos al par de 3,0 daN.m.
- Apretar los tornillos al par de 6,0 daN.m y reapretar 90° (1/4 vuelta) más (el reapriete se puede efectuar en varias etapas).

**Bloque y cigüeñal**

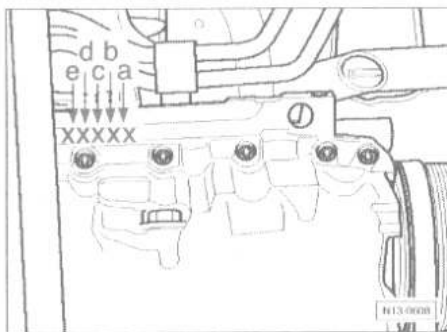


- Antes de desmontar el cigüeñal, preparar una base adecuada para que la rueda generatriz no apoye ni quede dañada.
- Para la realización de trabajos de montaje se debe fijar el motor al caballete de montaje utilizando el soporte para motores y cajas de cambios VW 540.

## MOTOR 1.6i

- 1.- Bomba de aceite:
  - Desmontar y montar.
- 2.- Tornillo (1,5 daN.m).
- 3.- Rueda de cadena:
  - Para arrastre de la bomba de aceite.
- 4.- Semicojinete 1, 2, 3, 4 y 5:
  - Para sombrerete sin ranura de lubricación.
  - Para bloque motor con ranura de lubricación.
  - No intercambiar los semicojinetes usados (marcarlos).
- 5.- Tornillo (4,0 daN.m + 90° (1/4 vuelta)):
  - Sustituir.
  - Rosca continua.
  - Apretar a 4,0 daN.m para medición del juego radial del cigüeñal.
- 6.- Sombreretes:
  - Sombrerete 1: lado de la polea.
  - Deben coincidir las pestañas de los semicojinetes del bloque motor y de los sombreretes.
- 7.- Semicojinete 3:
  - No intercambiar los semicojinetes usados (marcarlos).
- 8.- Cojinete de agujas:
  - Sólo para vehículos con cambio manual.
- 9.- Rueda generatriz:
  - Sustituir.
  - Para transmisor de régimen del motor (G28).
  - El montaje sólo es posible en una posición (los agujeros están distribuidos en forma asimétrica).
- 10.- Tornillo 1,0 daN.m + 1/4 vuelta (90°).
- 11.- Cigüeñal:
  - Juego axial, nuevo: 0,07 ... 0,23 mm.
  - Límite de desgaste: 0,30 mm.
  - Medir el juego radial con Plastigage:
    - Nuevo: 0,01 ... 0,04 mm.
    - Límite de desgaste: 0,15 mm.
    - Al medir el juego radial no girar el cigüeñal.
- 12.- Arandela de ataque:
  - Para bloque motor, cojinete 3.

### Marca semicojinetes de bancada.



Los semicojinetes superiores del cigüeñal vienen clasificados de fábrica y marcados en el bloque motor como se muestra en la figura.

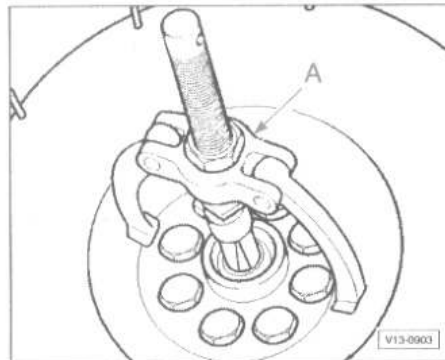
MARCAS DE COJINETE	
A	Marca para cojinete 1
B	Marca para cojinete 2
C	Marca para cojinete 3
D	Marca para cojinete 4
E	Marca para cojinete 5
MARCAS DE COLOR	
S	Negro
R	Fojo
G	Amarillo
B	Azul

Los semicojinetes inferiores del cigüeñal se suministran como pieza de recambio con la marca de color "amarillo".

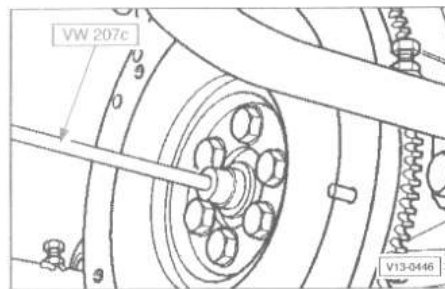
### Cojinetes de aguja del cigüeñal.

Al montar un motor en un vehículo con cambio manual se debe comprobar que el cojinete de agujas trasero esté montado en el cigüeñal. Si no lo estuviera se debería montar el cojinete de agujas.

Al montar un motor en un vehículo con cambio automático se debe revisar si acaso se encuentra el cojinete de agujas trasero montado en el cigüeñal. Si estuviera montado el cojinete de agujas se debería retirar del cigüeñal.

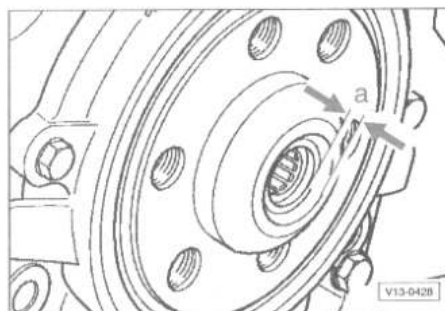


Para su extracción desenganchar con un extractor (A).



Para su reposición encajar con un mandril 207c ó con el mandril centrador 3176.

La cara rotulada del cojinete de agujas debe quedar legible cuando está montado.



Profundidad de montaje del cojinete de agujas. Cota a = 1,5 mm.

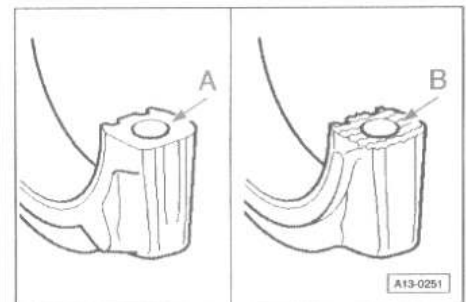
### Cotas de cigüeñal.

MOTOR AHL CON N° BASTIDOR > 3B Y 150 000 MOTOR ARM CON N° PR D2B		
COTA DE RECTIFICADO	Ø (mm) MUÑONES DE COJINETE DE BANCADA	Ø (mm) MUÑONES DE COJINETE DE BIELA
Cota básica	-0,017 54,00 -0,037	-0,022 47,80 -0,042
Fase I	-0,017 53,75 -0,037	-0,022 47,55 -0,042

MOTOR AHL CON N° BASTIDOR > 3B Y 150 000 MOTOR ARM CON N° PR D2B		
COTA DE RECTIFICADO	Ø (mm) MUÑONES DE COJINETE DE BANCADA	Ø (mm) MUÑONES DE COJINETE DE BIELA
Fase II	-0,017 53,50 -0,037	-0,022 47,30 -0,042
Fase III	-0,017 53,25 -0,037	-0,022 47,05 -0,042

MOTOR AHL CON N° BASTIDOR 3B Y 150 000 > MOTOR ARM CON N° PR M4T		
Cota básica	-0,017 48,00 -0,037	-0,022 42,00 -0,042
Fase I	-0,017 47,75 -0,037	-0,022 41,75 -0,042
Fase II	-0,017 47,50 -0,037	-0,022 41,50 -0,042
Fase III	-0,017 47,25 -0,037	-0,022 41,25 -0,042

### Pistón y biela



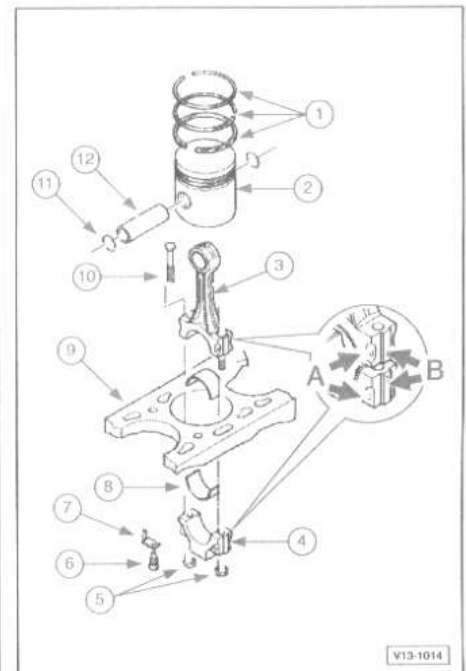
A partir de 08.98 se implantan de forma progresiva las bielas quebradas.

Se reconocen por:

A.- Bielas tradicionales (superficie lisa).

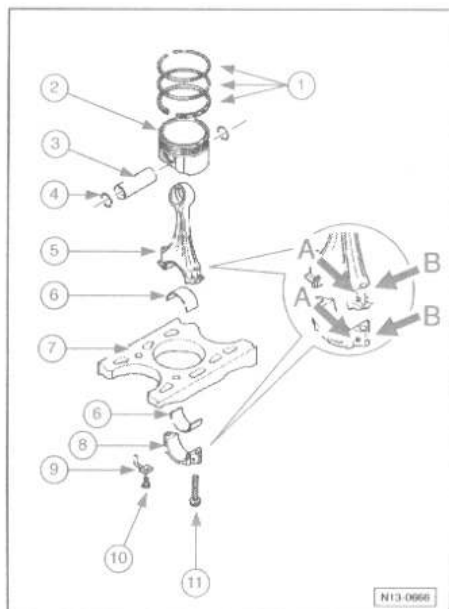
B.- Bielas quebradas (superficies rugosa).

### Bielas tradicionales.



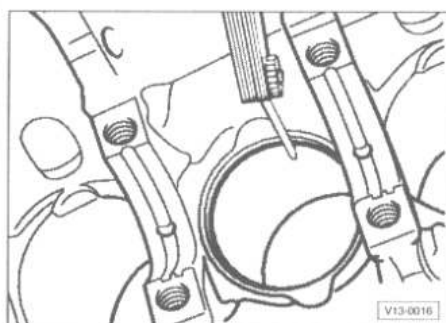
- 1.- Segmento de pistón:
  - Decalar los cortes en 120°.
  - Desmontar y montar utilizando unos alicates para segmentos.
  - La rotulación "TOP" debe indicar hacia la cabeza del pistón.
  - Verificar la holgura entre los extremos de los segmentos.
  - Verificar el juego de acoplamiento entre los segmentos y las ranuras del pistón.
- 2.- Pistón:
  - Marcar la posición de montaje y correspondencia al cilindro respectivo.
  - La flecha de la cabeza del pistón debe indicar en dirección a la polea.
  - Montar con camisa para montar segmentos.
- 3.- Biela:
  - Sustituir únicamente el conjunto.
  - Marcar la correspondencia al cilindro (B).
  - Posición de montaje.
  - Las marcas (A) deben apuntar en dirección a la polea.
- 4.- Sombreretes de biela:
  - Observar la posición de montaje.
- 5.- Tornillo 3,0 daN.m + 1/4 vuelta (90°):
  - Lubricar la rosca y la superficie de apoyo.
  - Para medir el juego radial apretar a 3,0 daN.m, sin reapretar.
- 6.- Válvula de descarga.
- 7.- Inyector de aceite:
  - Para refrigerar los pistones.
- 8.- Semicojinete:
  - Observar la posición de montaje.
  - No intercambiar los semicojinetes usados.
  - Observar el correcto posicionando en las pestañas de sujeción.
  - Juego axial:
    - Nuevo: 0,05 ... 0,31 mm.
    - Límite de desgaste: 0,37 mm.
  - Medir el juego radial con Plastigage:
    - Nuevo: 0,01 ... 0,06 mm.
    - Límite de desgaste: 0,12 mm.
  - Al medir el juego radial no girar el cigüeñal.
- 9.- Bloque motor.
- 10.- Tornillo de biela.
- 11.- Arandela de seguridad.
- 12.- Bulón de pistón:
  - Si tiene movimiento pesado, calentar el pistón a 60° C.
  - Desmontar y montar con VW 222a.

**Bielas quebradas.**



- 1.- Segmentos de pistón:
  - Decalar los cortes en 120°.
  - Desmontar y montar utilizando unos alicates para segmentos.
  - La rotulación "TOP" debe indicar hacia la cabeza del pistón.
  - Verificar la holgura entre los extremos de los segmentos.
  - Verificar el juego de acoplamiento entre los segmentos y las ranuras del pistón.
- 2.- Pistón:
  - Verificar.
  - Marcar la posición de montaje y la correspondencia al cilindro respectivo.
  - La flecha de la cabeza del pistón debe indicar en dirección a la polea.
  - Montar con camisa para montar segmentos.
- 3.- Bulón de pistón:
  - Si tiene movimiento pesado, calentar el pistón a 60° C.
  - Desmontar y montar con VW 222a.
- 4.- Arandela de seguridad.
- 5.- Biela:
  - Con sombrerete quebrado.
  - Sustituir únicamente el conjunto.
  - Marcar la correspondencia al cilindro (B).
  - Posición de montaje:
    - Las marcas (A) deben apuntar en dirección a la polea.
- 6.- Semicojinete:
  - Observar la posición de montaje.
  - Colocar los semicojinetes centríamente.
  - No intercambiar los semicojinetes usados.
  - Obsérvese el asiento firme.
  - Juego axial:
    - Nuevo: 0,05 ... 0,31 mm.
    - Límite de desgaste: 0,37 mm.
  - Medir el juego radial con Plastigage:
    - Nuevo: 0,01 ... 0,06 mm.
    - Límite de desgaste: 0,12 mm.
  - Al medir el juego radial no girar el cigüeñal.
- 7.- Bloque motor.
- 8.- Sombreretes de biela:
  - Observar la posición de montaje.
  - Las bielas quebradas ("cracking") sólo se pueden colocar en una posición y únicamente con la biela correspondiente.
- 9.- Inyector de aceite.
- 10.- Válvula de descarga, 2,7 daN.m.
- 11.- Tornillo 3,0 daN.m + 1/4 vuelta (90° C):
  - Torx E 10.
  - Sustituir.
  - Lubricar la rosca y la superficie de apoyo.
  - Para medir el juego radial apretar a 3,0 daN.m sin reapretar.

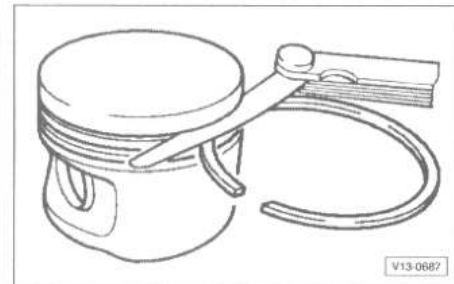
**Verificación de la holgura entre los segmentos de pistón.**



Colocar desde arriba el segmento de forma que quede en ángulo recto en la abertura inferior del cilindro, con una separación de aprox. 15 mm del borde del cilindro.

SEGMENTO	HOLGURA ENTRE EXTREMOS	
	NUEVO	LÍMITE DE DESGASTE
Segmentos de compresión (mm)	0,20 ... 0,40	0,8
Segmento ras-cador de aceite (mm)	0,25 ... 0,50	0,8

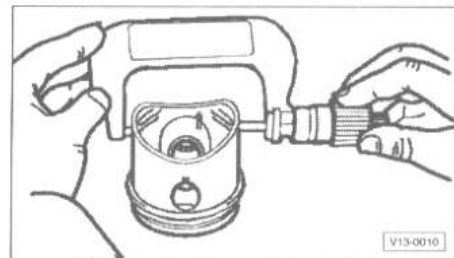
**Verificar el juego de acoplamiento entre los segmentos y las ranuras del pistón.**



Limpiar antes la ranura de alojamiento de los segmentos.

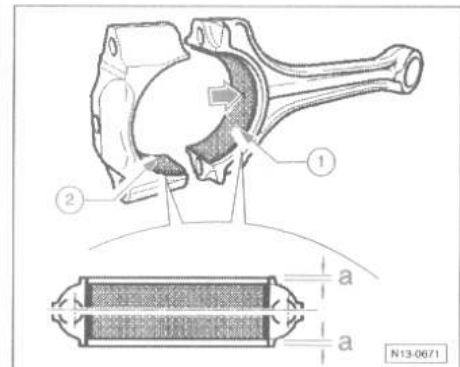
SEGMENTO	HOLGURA	
	NUEVO	LÍMITE DE DESGASTE
Segmento de compresión (mm)	0,06 ... 0,09	0,20
Segmento ras-cador de aceite (mm)	0,03 ... 0,06	0,15

**Verificar los pistones.**



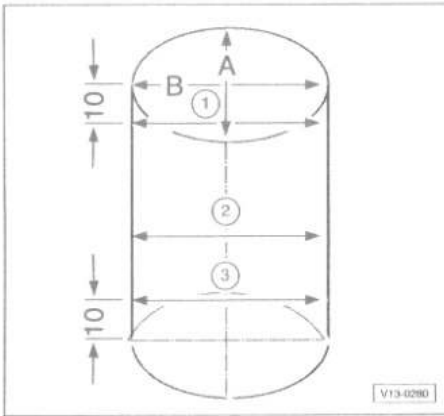
Medir aprox. 10 mm del borde inferior, perpendicularmente respecto del eje del bulón. Tolerancias respecto de la medida nominal máx. 0,04 mm.

**Posición de montaje de los semicojinetes.**



Semicojinete (1) con taladro para aceite (flecha) para biela. Semicojinete (2) sin taladro para tapa de biela. Colocar los semicojinetes en la biela y colocar la tapa de biela en el centro. La cota (a) tiene que ser igual a la derecha y a la izquierda.

**Verificación del diámetro de los cilindros.**



Calibre de interiores 50 ... 100 mm.  
Medir en tres lugares, en cruz, en dirección transversal (A) y longitudinal (B).  
Tolerancias respecto de la medida nominal máx. 0,08 mm.

**NOTA.-** No se debe efectuar la medición del diámetro interior de los cilindros cuando el bloque motor está fijado al caballete de montaje por medio del soporte para motores VW 540, ya que pueden resultar mediciones erróneas.

COTA DE RECTIFICADO	Ø PISTÓN	Ø INTERIOR CILINDRO
Cota básica	80,965 (mm)*	81,01 (mm)

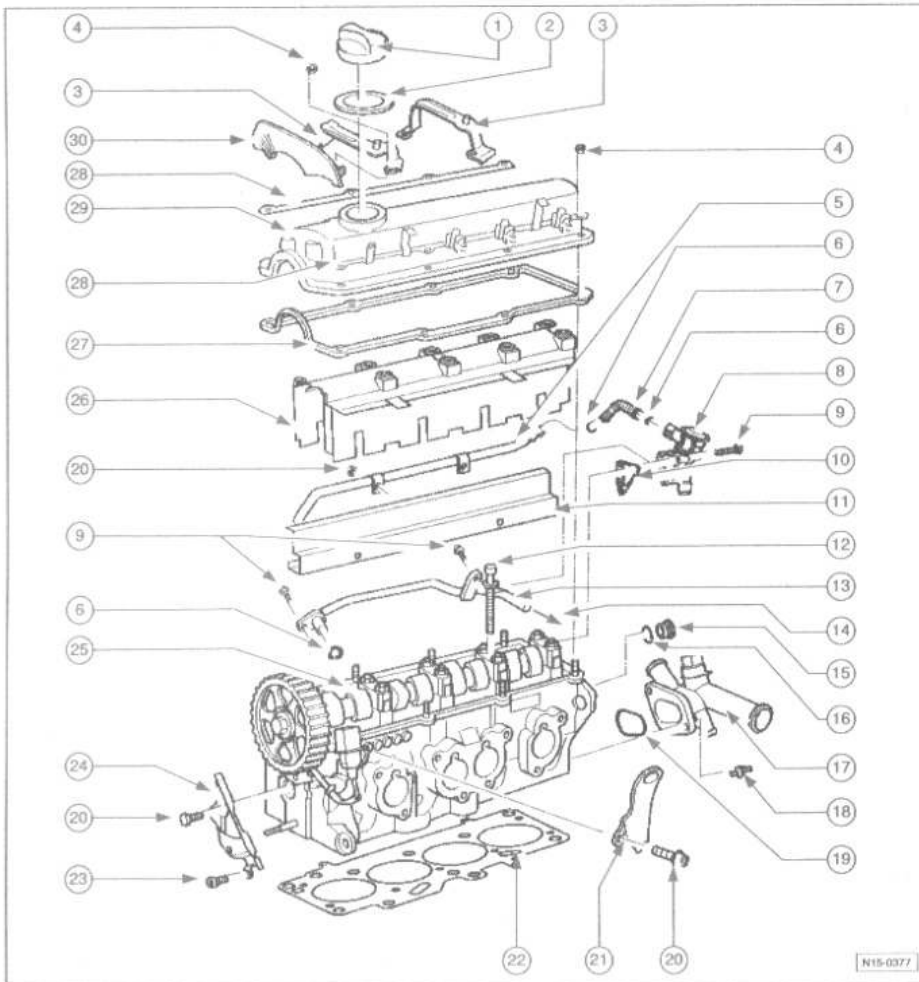
\* Cotas sin recubrimiento de grafito (espesor: 0,02 mm).  
La capa de grafito se va desgastando.

- 12.- Tornillo de culata:  
- Sustituir.
- Desmontar y montar tornillo de culata "polidryve" con 3452 ó T10070.
- 13.- Tubo de líquido refrigerante, sólo motores ANA.
- 14.- Hacia el tubo del líquido refrigerante, arriba, sólo motores ANA.
- 15.- Tornillo de cierre, 1,5 daN.m, sustituir.
- 16.- Retén, sustituir.
- 17.- Manguito de empalme.
- 18.- Tornillo 1,0 daN.m.
- 19.- Anillo toroidal, sustituir.
- 20.- Tornillo: 2,0 daN.m.
- 21.- Argolla para colgar.
- 22.- Junta de la culata:  
- Sustituir.  
- Después de sustituirla, cambiar todo el líquido refrigerante.
- 23.- Tornillo (1,5 daN.m).
- 24.- Protector trasero de la correa dentada.
- 25.- Culata:  
- Verificar con respecto a deformación.  
- Reparar las superficie de estanqueidad.  
- Después de sustituirla, cambiar todo el líquido refrigerante.
- 26.- Separador de aceite.
- 27.- Juntas para tapa de culata:  
- Sustituir en caso de deterioro.  
- Antes de posicionarla, untar con D 454 300 A2 las zonas de paso entre sombreretes/culata.
- 28.- Elemento de refuerzo.
- 29.- Tapa de la culata.
- 30.- Protector de la correa dentada.

**CULATA**

Quando se monte una culata de canje con el árbol de levas montado, se deben aceitar las superficies de contacto entre los empujadores y las pistas de deslizamiento de las levas antes de montar la tapa de la culata.

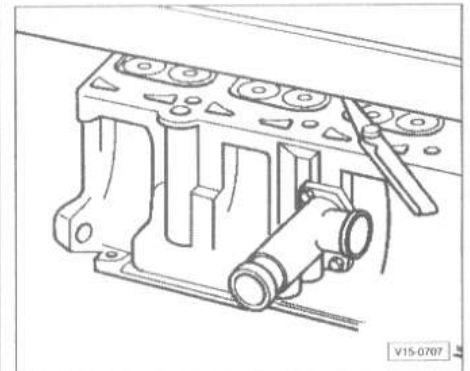
Las bases de plástico incluida para la protección de las válvulas abiertas, deben retirarse sólo un instante antes de colocar la culata. Después de sustituir la culata se debe cambiar todo el líquido refrigerante.



- 1.- Tapa de cierre.
- 2.- Junta:  
- Sustituir en caso de deterioro.
- 3.- Soporte:  
- Para el protector del colector de admisión.
- 4.- Tornillo 1,0 daN.m.
- 5.- Tubo de presión:  
- Sistema de aire secundario.  
- Sólo motores ANA.
- 6.- Anillo toroidal:  
- Sustituir en caso de deterioro.  
- Sólo motores ANA.

- 7.- Tubo flexible de presión:  
- Sistema de aire secundario.  
- Comprobar el firme asiento.  
- Para desbloquear apretar la parte delantera.  
- Sólo motores ANA.
- 8.- Válvula combinada:  
- Sistema de aire secundario.
- 9.- Tornillo 1,0 daN.m.
- 10.- Junta:  
- Sustituir.  
- Sólo motores ANA.
- 11.- Perfil protector, sólo motores ANA.

**Verificación de la culata con respecto a deformación.**



Deformación máxima admisible: 0,1 mm.

**Extracción y reposición de la culata**

Para su reposición el motor debe estar a temperatura tibia, como máximo.  
En los trabajos de montaje, especialmente en el vano motor, por el poco espacio existente, tener en cuenta lo siguiente:  
- Todos los conductos (p. ej. para combustible, hidráulica, sistema de depósito de carbón activo, líquido refrigerante y agente frigorífico, líquido de frenos, depresión) y los cables eléctricos se deben disponer de forma que vuelvan a su posición original.  
- Asegurar un acceso cómodo a todas las piezas móviles o que puedan estar calientes.  
- Comprobar primero si el vehículo lleva una radio codificada, en cuyo caso se debe consultar el código antirrobo.  
- Con el encendido desconectado, desembornar la cinta de masa de la batería.  
- Situar la chapa portacierre en la posición de servicio.  
- Evacuar el líquido refrigerante.  
El sistema de combustible se halla bajo presión, Antes de abrir el sistema, colocar un trapo alrededor del lugar de empalme. Seguidamente, eliminar la presión soltando

con cuidado el empalme.

Separar en el distribuidor de combustible las tuberías de alimentación y retorno de combustible.

Taponar las tuberías para evitar la penetración de suciedad en el sistema de combustible.

Desacoplar a lo largo de los siguientes trabajos de desmontaje los conectores de los siguientes componentes:

- Transmisor Hall (G40).
- Inyectores (N30 ... N33).
- Transmisor de la temperatura del líquido refrigerante (G62).
- Unidad de mando de mariposa (J338).
- Válvula para conmutación colector de admisión variable (N156).
- Medidor de la masa de aire (G70).
- Electroválvula para depósito de carbón activo (N80).

Separar de la culata los tubos flexibles de unión, los del líquido refrigerante y los de presión.

Desmontar:

- El filtro de aire con el tubo flexible de aspiración.
- Del colector de escape el tramo delantero del tubo de escape o el catalizador.

Soltar el soporte del colector de admisión.

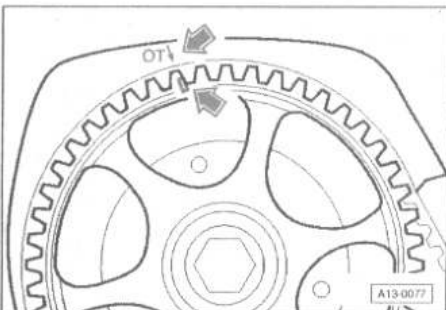
Extraer los capuchones de bujías con la herramienta de montaje T10029.

### Motores ANA.

Desacoplar el tubo de unión del motor para la bomba de aire secundario del tubo de presión que va hacia la válvula combinada.

### Continúa para todos los vehículos.

Desmontar el protector superior de la correa dentada.

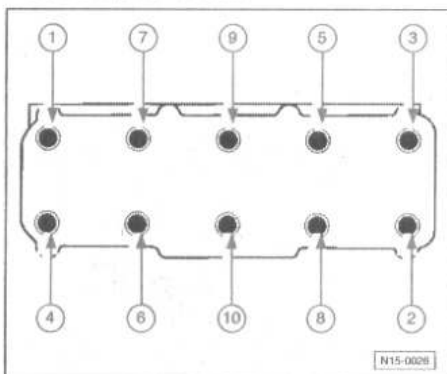


Girar el cigüeñal para llevar la rueda del árbol de levas a la marca del PMS cil. 1. La marca de la rueda del árbol de levas debe coincidir con la flecha prevista en el protector de la correa dentada.

Alojar el rodillo tensor y retirar la correa dentada del piñón del árbol de levas.

Girar el cigüeñal un poco hacia atrás.

Retirar la tapa de la culata.



Alojar los tornillos de la culata por el orden indicado y extraerlos.

Retirar con cuidado la culata.

### Reposición de la culata

No se debe encontrar aceite ni líquido refrigerante en los taladros ciegos de los tornillos de la culata en el bloque motor.

No retirar la nueva junta de culata de su empaque hasta inmediatamente antes de colocarla. Tratar la nueva junta con sumo cuidado. Si está dañada pueden originarse fugas.

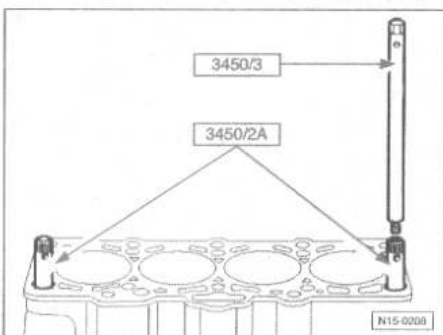
Taponar los cilindros con trapos limpios para evitar la penetración de suciedad y partículas de abrasión entre la parte interior del cilindro y el pistón.

Procurar que no penetre suciedad ni partículas de abrasión en el líquido refrigerante.

Limpiar con cuidado las superficies de contacto de la culata y del bloque motor. Prestar atención a que no se produzcan estrías largas ni rasguños (en caso de usar papel de lija, tiene que ser de grano 100 como mínimo).

Eliminar con cuidado las partículas de abrasión y quitar los trapos.

Situarse el pistón del cilindro 1 en un punto muerto superior y girar el cigüeñal un poco hacia atrás.



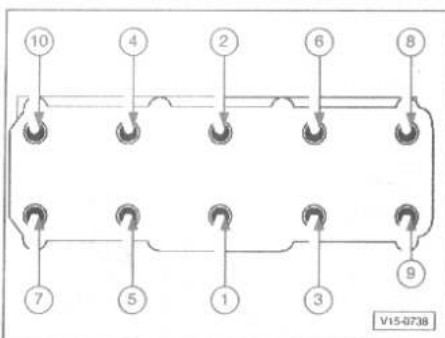
Para el centrado, enroscar los pernos guía de 3450/2A en los orificios delanteros exteriores correspondientes a los tornillos de culata.

**NOTA.** - La tolerancia de los orificios de centrado se ha estrechado en la zona superior. Antes de colocar la culata comprobar, por ello, si se pueden retirar los pernos guía tirando de ellos hacia arriba. Si es necesario, limar un poco el borde de los pernos guía.

Colocar:

- La nueva junta de la culata de forma que se pueda leer la rotulación (número de recambio).
- La culata, apuntar los 8 tornillos restantes y apretarlos con la mano.

Extraer los pernos guía con el útil 3450/3 por los orificios para tornillos. Para ello roscar hacia la izquierda el útil hasta extraer los pernos.



Colocar los dos tornillos de fijación de la culata restantes y apretarlos también a mano.

Apretar:

- Los tornillos de la culata respetando el orden indicado, de la siguiente forma:
- Apretar previamente todos los tornillos al par de 4,0 daN.m.
- Seguidamente, reapretar todos los tornillos 1/4 vuelta (90°) con llave rígida.

- Finalmente, reapretar todos los tornillos 1/4 vuelta (90°).

**NOTA.** - El cigüeñal no deberá estar en PMS cuando se gire el árbol de levas, ya que las válvulas o las cabezas de los pistones podrían dañarse.

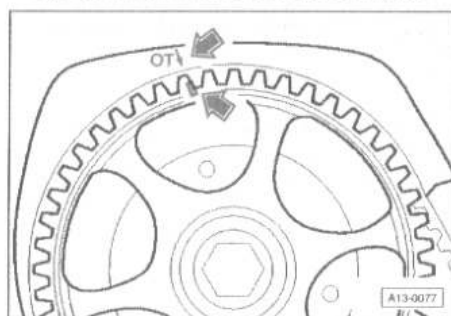
Continuar el montaje siguiendo el orden inverso al establecido para el desmontaje.

### CORREA DENTADA

Para su extracción situar la chapa portacierre en la posición de servicio para ello es necesario desmontar el paragolpes y situar los pernos guía (útiles 3369) en lugar de los tornillos de la chapa portacierre con el fin de poder desplazar todo el frente hacia delante después de soltar los elementos necesarios.

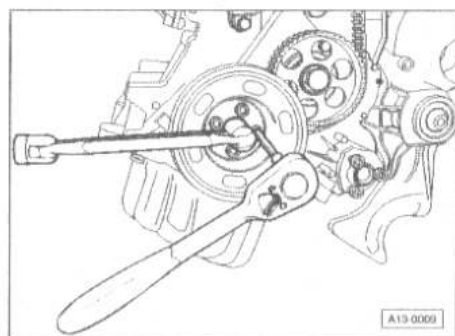
Desmontar:

- La correa Poly-V.
- El elemento tensor para la correa Poly-V.
- El protector superior de la correa dentada.

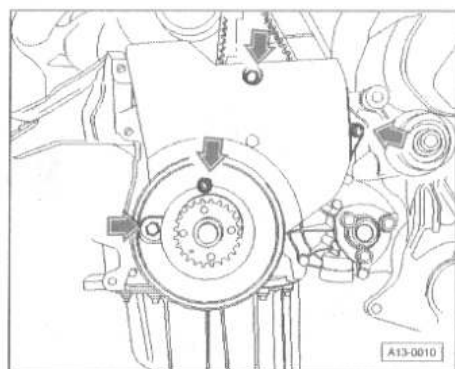


Girar el cigüeñal para llevar la rueda del árbol de levas a la marca del PMS cil. 1. La marca de la rueda del árbol de levas debe coincidir con la flecha prevista en el protector de la correa dentada.

Marcar el sentido de giro de la correa dentada.



Desmontar el antivibrador/polea.



Desmontar los protectores central e inferior de la correa dentada.

Alojar el rodillo tensor y retirar la correa dentada.

Gira el cigüeñal un poco hacia atrás.

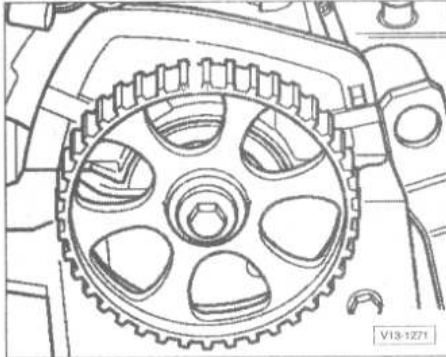
Para su reposición tener presente que los pistones no deben estar en el PMS.

## MOTOR 1.6i

Colocar la correa dentada sobre el piñón del cigüeñal y la bomba de líquido refrigerante (observar el sentido de giro).

### Ajuste de los tiempos de distribución.

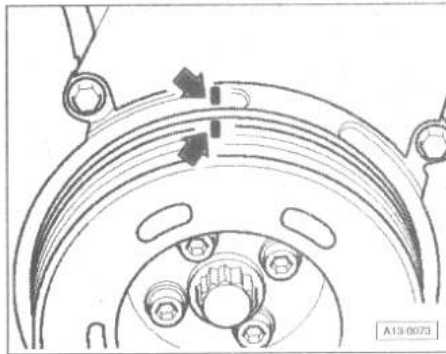
**NOTA.-** Al girar el árbol de levas, el cigüeñal no debe estar en PMS. Peligro de avería de válvulas/cabeza del pistón.



Hacer coincidir la marca prevista en el piñón del árbol de levas, con la marca del protector de la correa dentada.

Montar:

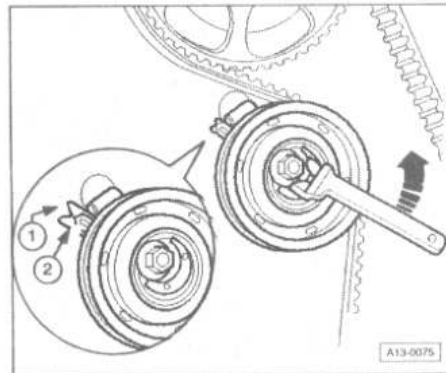
- Los protectores central e inferior de la correa dentada.
- El antivibrador/polea. Par de apriete: 2,5 daN.m.



Situar el cigüeñal en PMS para cilindro 1. Colocar la correa dentada sobre el rodillo tensor y la rueda del árbol de levas.

### Tensado de la correa dentada.

El motor puede estar como mucho tibio. Antes de tensar la correa dentada, girar el rodillo tensor en la excéntrica con una llave de dos pivotes (p. ej. Matra V159) cinco veces en ambas direcciones hasta el tope.



Tensar la correa dentada. Para ello, girar la llave de los pivotes (p. ej. Matra V159) en la excéntrica hacia la izquierda (dirección de la flecha) hasta el tope.

Aflojar la correa dentada hasta que la muesca (1) y el brazo indicador (2) se hallen contrapuestos (utilizar espejo).

Apretar la tuerca al par de 2,0 daN.m.

Posicionar el motor en PMS cilindro 1. Seguir girando el cigüeñal dos vueltas en dirección de giro de motor hasta que el motor se halle de nuevo en el PMS cilindro 1. Es importante que los últimos 45° (1/8 giro) se realicen sin interrupción.

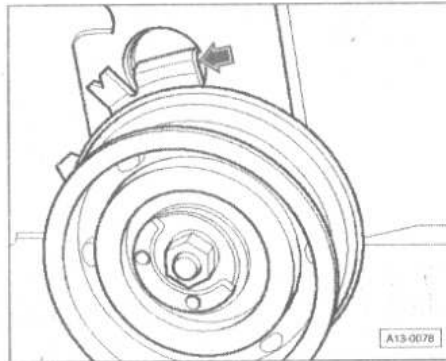
Verificar nuevamente la tensión de la correa dentada:

- Valor teórico: brazo indicador y muesca se hallan contrapuestos.

Montar:

- El protector superior de la correa dentada.
- El dispositivo tensor para la correa Poly-V. Par de apriete 2,5 daN.m.
- La correa Poly-V.

### Verificación del rodillo tensor semiautomático.



La escuadra de sujeción (flecha) debe entrar en la escotadura prevista en la culata. El motor puede estar como mucho tibio.

Proceso de verificación:

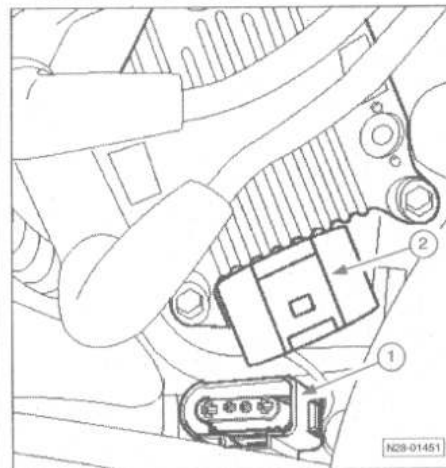
- Posicionar el motor en PMS cilindro 1.
- Ejercer presión fuerte con el pulgar en la correa dentada. El brazo indicador se tiene que desplazar.
- Volver a aflojar la correa dentada y girar el cigüeñal dos vueltas en dirección de giro de motor hasta que el motor se halle de nuevo en el PMS cilindro 1. Es importante que los últimos 45° (1/8 giro) se realicen sin interrupción.
- El rodillo tensor ha de volver a su posición inicial. La muesca y el brazo indicador vuelven a estar contrapuestos.

**NOTA.-** Utilizar un espejo para realizar la verificación.

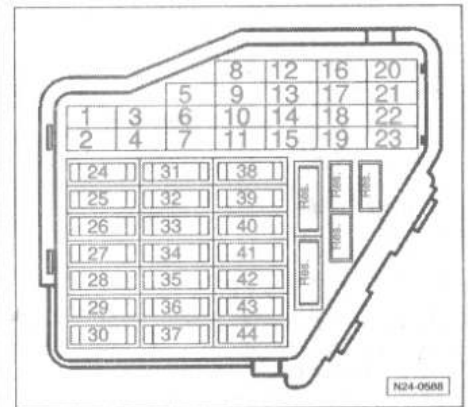
### Compresión

Condiciones de verificación:

- Temperatura del aceite del motor, mín. 30° C.
- Alimentación de tensión, correcta.



Extraer del transformador de encendido (N152) (2) el conector de 4 contactos (1).



Extraer el fusible núm. 34 del portafusibles.

**NOTA.-** Al quitar el fusible 34, queda interrumpida la alimentación de tensión de los inyectores.

Extraer los capuchones de bujías con la herramienta de montaje T10029. Desenroscar las bujías de encendido con la ayuda de la llave 3122B.

Verificar la compresión con el compresógrafo V.A.G. 1381 ó V.A.G. 1763.

Pedir a otro mecánico que accione el motor de arranque (en vehículos con motores AHL y ARM pisar también el pedal del acelerador a fondo).

Accionar el motor de arranque hasta que el aparato verificador ya no indique aumento de presión.

VALORES DE COMPRESIÓN	
Nuevo	10 ... 13 bar
Límite de desgaste	7,5 bar

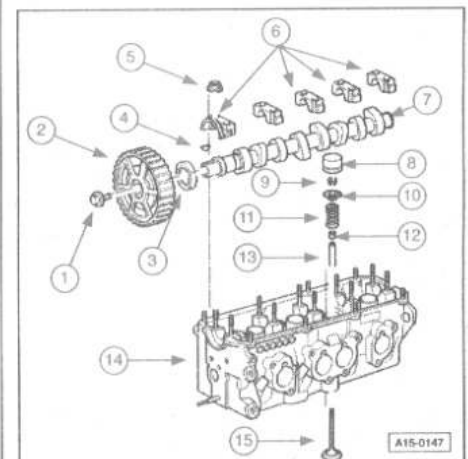
Diferencia admisible entre todos los cilindros: 3 bar.

Para finalizar, borrar la memoria de averías de la unidad de control de motor, ya que al retirar el fusible se memorizan averías.

### Mando de válvulas

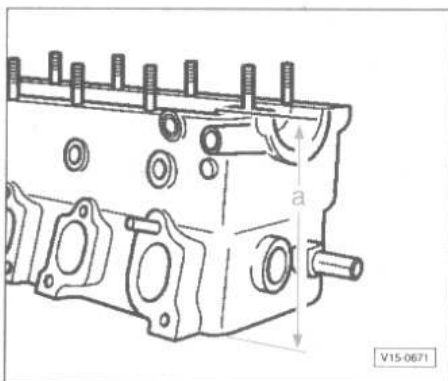
Las culatas que presenten grietas entre los asientos de válvulas, o entre un anillo de asiento de válvula y la rosca de la bujía, pueden seguir utilizándose sin que por ello se reduzca su duración, siempre que se trate de grietas ligeras de 0,3 mm de anchura como máximo, o cuando solamente estén rotos los cuatro primeros hilos de la rosca de la bujía.

Después de montar empujadores nuevos no se debe arrancar el motor durante aproximadamente 30 minutos (las válvulas toparán contra los pistones). Acto seguido, hay que dar dos vueltas al cigüeñal.



- 1.- Tornillo 10,0 daN.m:  
- Para aflojar y apretar, utilizar el contra-soporte 3415.
- 2.- Rueda del árbol de levas.
- 3.- Retén.
- 4.- Chaveta:  
- Observar que asiente correctamente.
- 5.- Tuerca 2,0 daN.m.
- 6.- Sombrerete:  
- Posición de montaje.
- 7.- Árbol de levas:  
- Verificar el juego axial.  
- Juego radial: verificar con Plastigage.  
- Límite de desgaste: 0,1 mm.  
- Excentricidad: máx. 0,01 mm.
- 8.- Empujador hidráulico:  
- No intercambiarlos.  
- Con compensación hidráulica del juego de válvulas.  
- Depositar con la superficie de deslizamiento hacia abajo.  
- Antes del montaje verificar el juego axial del árbol de levas.  
- Lubricar la superficie de deslizamiento.
- 9.- Semiconos.
- 10.- Platinillo superior del muelle de válvula.
- 11.- Muelle de válvula.
- 12.- Sello del vástago de válvula.
- 13.- Guía de válvula:  
- Guías de reparación, con collar.
- 14.- Culata:  
- Reparar los asientos de válvula.
- 15.- Válvulas:  
- No repararlas, sólo está permitido asentarlas.

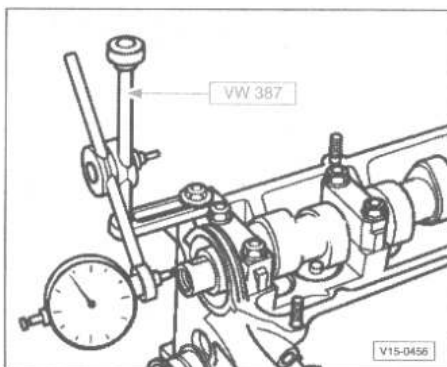
**Reparo de la superficie de estanqueidad de la culata.**



Cota de repaso de la culata.  
a = al menos 132,6 mm.

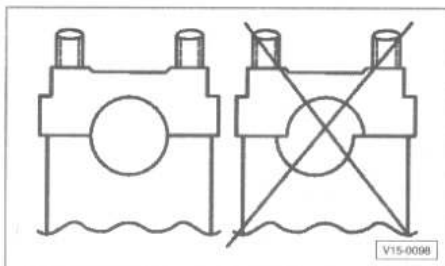
**NOTA.-** Cuando se repase la superficie de estanqueidad, se deben bajar las válvulas a la misma cota.

**Verificado del juego axial del árbol de levas.**



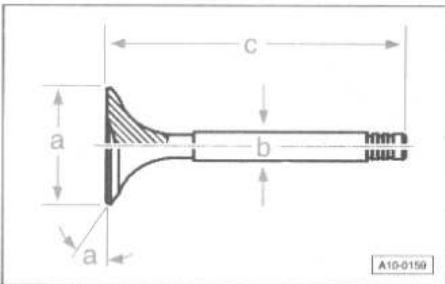
Efectuar la medición con los empujadores desmontados y con el sombrerete 3 montado. Límite de desgaste máx. 0,15 mm.

**Posición de montaje de los sombreretes del árbol de levas.**



Observar la excentricidad. Antes del montaje del árbol de levas colocar los sombreretes y determinar la posición de montaje.

**Cotas de las válvulas.**



COTA	VÁL. ADMISIÓN	VÁL. ESCAPE
∅ a (mm)	39,5 ± 0,15	32,9 ± 0,15
∅ b (mm)	6,98 ±	6,965 ± 0,007
c (mm)	91,85	91,15
∠ (<°)	45	45

**NOTA.-** No está permitido reparar las válvulas, solamente se pueden asentar.

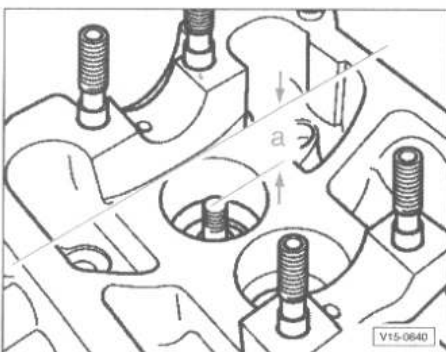
**Asientos de válvula**

Al reparar motores con válvulas no herméticas, no es suficiente reparar o sustituir los asientos de válvula y las válvulas. En especial para motores con altos kilometrajes es importante verificar el desgaste de las guías de válvula. Solamente reparar los asientos de válvula hasta que se consiga una huella de ataque impecable. Antes del repaso hay que calcular la cota de repaso máxima admisible. Si se supera la cota de repaso, ya no queda garantizada la función de la compensación hidráulica del juego de válvulas y, por lo tanto, se deberá sustituir la culata.

**Cálculo de la cota de repaso máxima admisible.**

Introducir la válvula y presionarla fuertemente contra el asiento.

**NOTA.-** En caso de que se sustituya la válvula durante la reparación, utilizar la válvula nueva para la medición.



Medir la distancia (a) entre el extremo final del vástago y el borde superior de la culata. Calcular la cota de repaso máxima admisible partiendo de la distancia medida (a) y de la cota mínima.

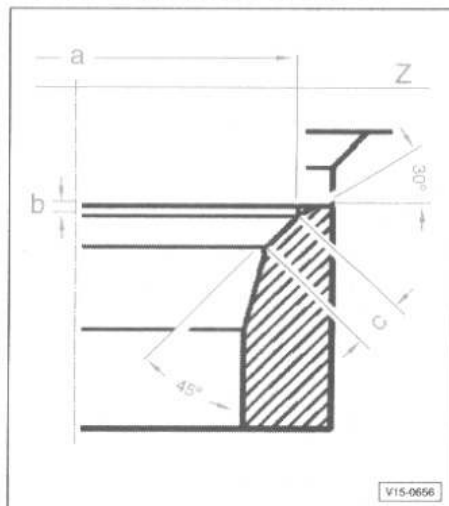
Cotas mínimas:

- Válvula de admisión..... 33,8 mm
  - Válvula de escape ..... 34,1 mm
- Distancia medida (a) menos la cota mínima = cota de repaso máxima admisible.

Ejemplo:

- Distancia medida (a) ..... 35,1 mm
  - Cota mínima..... 34,1 mm
- = Cota de repaso máx. admisible\* ..... 1,0 mm

\* La cota de repaso máx. admisible viene referenciada en las figuras como cota "b".



COTA	ASIENTO DE VÁLVULAS DE ADMISIÓN
∅ a (mm)	39,2
b (mm)	Cota de repaso máx. admisible
c (mm)	1,8 ... 2,2
Z	Borde inferior de la culata
45°	Ángulo de asiento de válvula
30°	Ángulo de corrección superior
COTA	ASIENTO DE VÁLVULAS DE ESCAPE
∅ a (mm)	32,4
b (mm)	Cota de repaso máx. admisible
c (mm)	2,2 ... 2,6
Z	Borde inferior de la culata
45°	Ángulo de asiento de válvula
30°	Ángulo de corrección superior

**Árbol de levas**

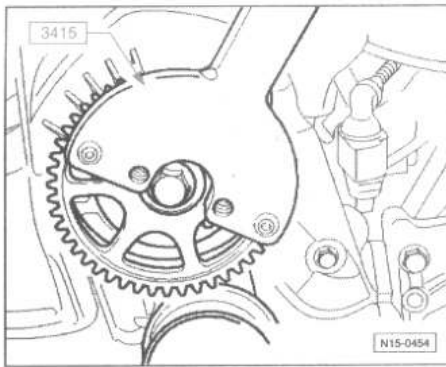
Para su extracción desmontar el protector superior de la correa dentada.

Girar el cigüeñal para llevar la rueda del árbol de levas a la marca del PMS cil. 1. La marca de la rueda del árbol de levas debe coincidir con la flecha prevista en el protector de la correa dentada.

Aflojar el rodillo tensor y retirar la correa dentada del piñón del árbol de levas.

Girar el cigüeñal un poco hacia atrás.





Desmontar la rueda del árbol de levas. Para aflojar el tornillo de la rueda del árbol de levas, utilizar el contraapoyo 3415.

Retirar la chaveta media luna del árbol de levas.

Desmontar la tapa de la culata y el desviador de aceite.

Primero desmontar los sombreretes 5, 1 y 3. Aflojar alternativamente y en cruz los sombreretes 2 y 4.

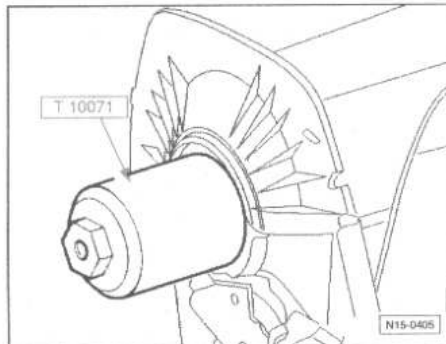
En la reposición hay que tener la precaución de que los pistones no estén en el PMS.

**NOTA.-** Al montar el árbol de levas, las levas para el cilindro 1 deben apuntar hacia arriba. Al montar los sombreretes se deberá observar el decalaje del taladro. Antes del montaje, posicionar los sombreretes y determinar la posición de montaje.

Lubricar las superficies de deslizamiento del árbol de levas.

Colocar el árbol de levas. Apretar los sombreretes 2 y 4 alternativamente y en cruz al par de 2,0 daN.m.

Aplicar un poco de sellante AMV 174 004 01 a la superficie de contacto del sombrerete 1. Montar los sombreretes 3, 1 y 5 también apretarlos al par de 2,0 daN.m.



Colocar el reten con el manguito guía T10071 y presionar hasta el tope con el manguito de presión T10071/1 y el tornillo T10071/2.

Montar:  
- La chaveta media luna en el árbol de levas.  
- La rueda del árbol de levas. Para apretar el tornillo de la rueda del árbol de levas, sujetar la rueda del árbol de levas con el contrasoporte 3415.

Par de apriete: 10,0 daN.m.  
Continuar el montaje siguiendo el orden inverso al establecido para el desmontaje.

**NOTA.-** El cigüeñal no deberá estar en PMS cuando se gire el árbol de levas, ya que las válvulas o las cabezas de los pistones podrían dañarse.

Montar la correa dentada y ajustar los tiempos de distribución.

**NOTA.-** Después de haber montado empujadores nuevos no deberá poner el motor

en marcha durante aprox. 30 minutos. Los elementos de compensación hidráulica se deben asentar (las válvulas podrían apoyar sobre el pistón).

**Empujadores hidráulicos**

Los empujadores hidráulicos deben ser sustituidos siempre completos (no pueden ser ajustados ni reparados individualmente). Los ruidos irregulares que originan las válvulas durante el arranque son normales.

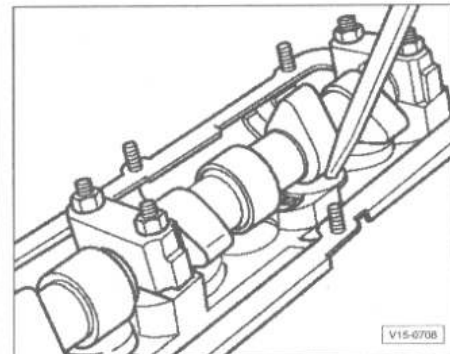
**Proceso de verificación.**

Poner el motor en marcha y hacerlo girar hasta que el ventilador del radiador se haya encendido una vez.

Aumentar el régimen a aprox. 2500/min. durante 2 minutos.

Si los empujadores hidráulicos siguen produciendo ruido, determinar el empujador defectuoso de la siguiente forma:

- Desmontar la tapa de la culata.
- Girar el cigüeñal en sentido horario hasta que las levas de los empujadores a verificar estén arriba.
- Determinar el juego existente entre las levas y los empujadores.
- Si el juego fuera superior a 0,2 mm, sustituir el empujador. Si se mide un juego inferior a 0,1 mm o ningún juego, continuar la verificación como indicado a continuación:

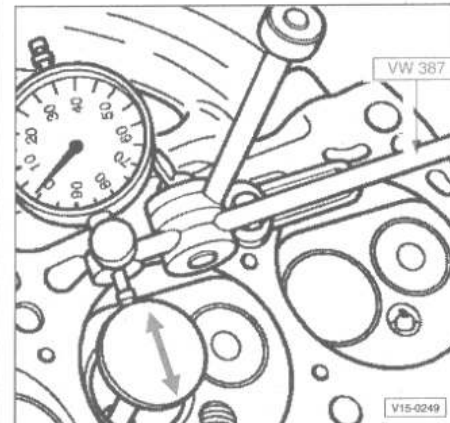


- Presionar levemente el empujador hacia abajo con una cuña de madera o plástico. Si no se puede intercalar un calibre de 0,2 mm de espesor entre el árbol de levas y el empujador se debe sustituir dicho empujador.

**NOTA.-** Después de haber montado empujadores nuevos no se deberá poner el motor en marcha durante aprox. 30 minutos. Los elementos de compensación hidráulica se deben asentar (las válvulas podrían apoyar sobre el pistón).

**Guías de válvula**

**Proceso de verificación.**



Colocar la válvula nueva en la guía. El extremo del vástago de válvula debe quedar al ras con la guía. Debido a los diferentes diámetros de los vástagos, colocar las válvulas de admisión siempre en guías de admisión y las válvulas de escape, en guías de escape.

Determinar el juego de basculamiento.

Límite de desgaste:

- Guía de las válvulas de admisión..... 1,0 mm
- Guías de las válvulas de escape..... 1,3 mm

**Sustitución.**

Limpiar y verificar la culata. Las culatas cuyos anillos de asiento de válvula ya que pueden ser repasados (observar la cota mínima) o las culatas que ya han sido repasadas hasta la cota mínima, no son apropiadas para sustituir las guías de válvula.

Desencajar las guías de válvula desgastadas con 3121 por el lado del árbol de levas (las guías de válvula con collarín previstas para reparación se desencajan por el lado de la cámara de combustión).

Para su reposición es preciso aceitar las nuevas guías y, con la ayuda del útil 3121, por el lado del árbol de levas encajarlas hasta el collarín en la culata fría.

**NOTA.-** Una vez que el collar de la guía quede apoyado no se deberá aumentar a más de 1,0 toneladas la presión de encaje, pues de lo contrario existe el riesgo de que se rompa el collar.

Escariar las guías de válvula con el escariador 3120. Para ello usar indefectiblemente tala-drina.

Reparar los asientos de válvula.

**Sello de vástago de válvula**

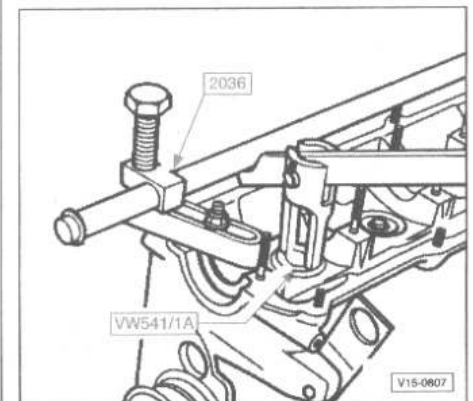
Para su extracción desmontar el árbol de levas.

Extraer:

- Los empujadores de taza y depositarlos con la superficie de deslizamiento hacia abajo, procurando no intercambiarlos.
- Los capuchones de bujía con la herramienta de montaje T10029.

Desenroscar las bujías de encendido con la ayuda de la llave 3122B.

Llevar el pistón del respectivo cilindro al "punto muerto inferior".



Utilizar el dispositivo de montaje 2036 y ajustar el alojamiento a la altura de los espárragos.

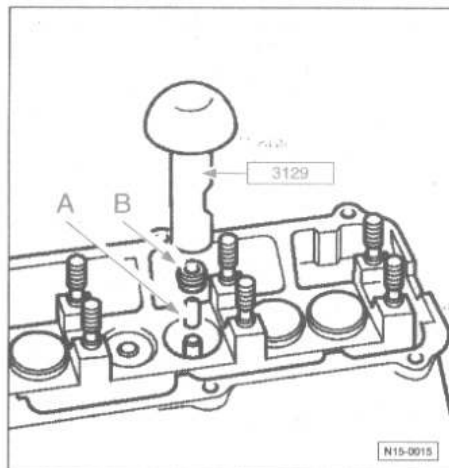
Enroscar el tubo flexible de presión VW 653/3 en la rosca de la bujía.

Acoplar el tubo flexible de presión a aire comprimido de 6 bar como mínimo.

Desmontar los muelles de válvula con la palanca de montaje VW 541/1A y el elemento presor VW 541/5.

De ser necesario dar leves golpes de martillo en la palanca de montaje para separar los semiconos agarrotados.

Desmontar los sellos de los vástagos de válvula con un útil apropiado p. ej. 3047A.



Colocar:

- El manguito de plástico (A) incluido, sobre el vástago de la válvula respectiva. De esta forma se evita que se dañe el sello nuevo (B).
- El nuevo sello de vástago de válvula en el útil 3129.

Aceitar el labio de estanqueidad del sello de vástago de válvula y deslizar con cuidado el sello sobre la guía de válvula.

### LUBRICACIÓN

Si al reparar el motor se detecta en el aceite la presencia de notables cantidades de virutas metálicas y partículas desprendidas por desgaste o abrasión, puede deberse a daños en los cojinetes de bancada o biela. Para evitar daños derivados, efectuar las siguientes operaciones una vez finalizada la reparación:

- Limpiar minuciosamente los conductos de aceite.
- Sustituir los inyectores de aceite.
- Sustituir el radiador de aceite.
- Sustituir el filtro de aceite.

### Especificación del aceite del motor: vehículos > 06.99.

Utilizar aceites que cumplan con la norma VW 500 00, VW 501 01 ó VE502 00. Solamente en casos excepcionales: aceites multigrado o monogrado que respondan a la norma ACEA A2/A3.

### Especificación del aceite del motor: vehículos 06.99 > con servicio de larga duración.

Utilizar aceites para motores que cumplan la norma VW 503 00.

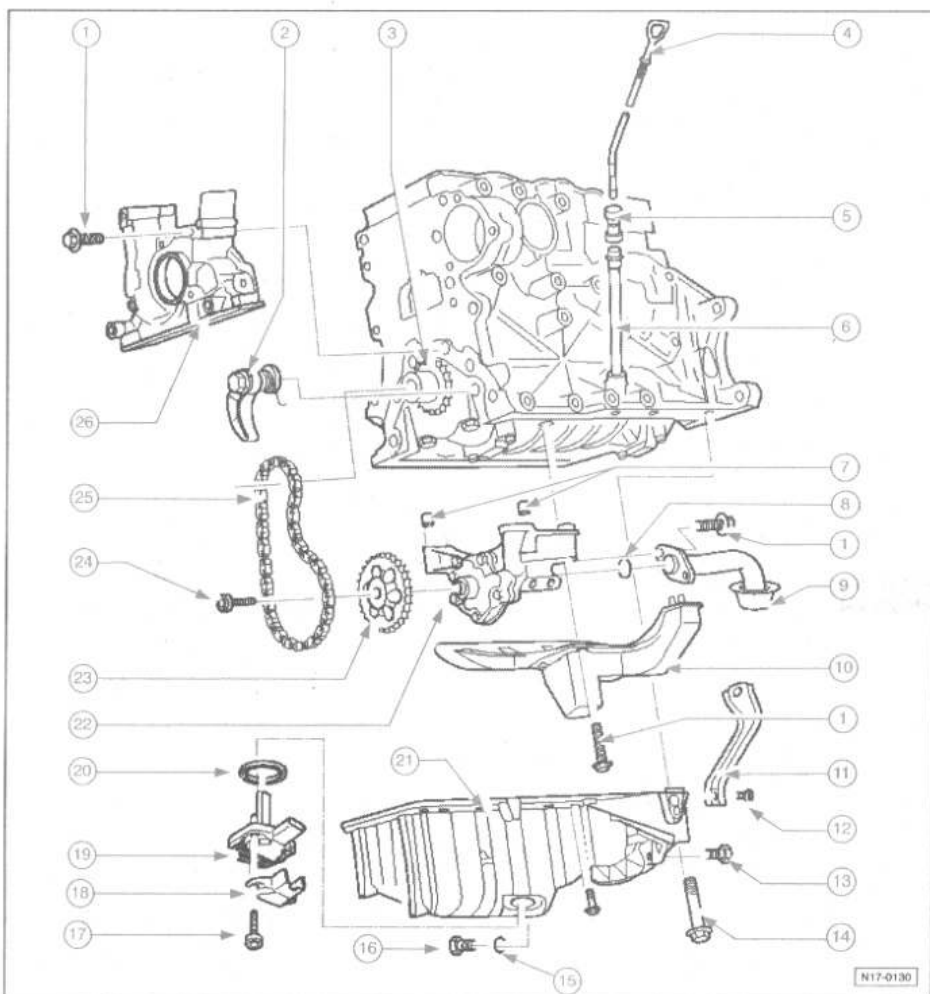
**NOTA.-** El motor trae de fábrica aceite para motores según la norma VW 503 00. Este aceite de motor está concebido para largos intervalos de servicio.

Se puede seguir utilizando los aceites para motores que cumplan las normas VW 500 00, 501 01 ó 502 00. El cambio de aceite se tendrá que realizar entonces cada 12 meses o cada 15000 kilómetros y se tiene que programar en consecuencia la indicación de intervalos de servicio.

CAPACIDADES DE ACEITE:	
- Sin filtro de aceite	2,5 litros
- Con filtro de aceite	3,0 litros

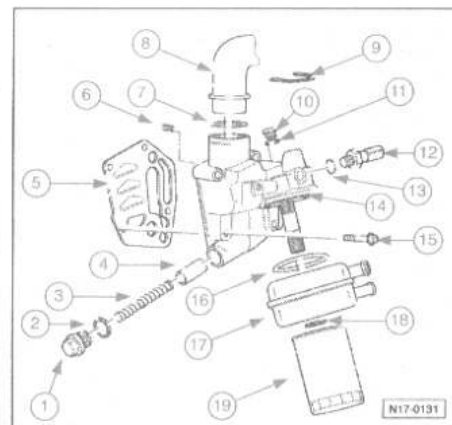
Rellenar al máximo.

El nivel de aceite no debe superar la marca máx.; peligro de dañar el catalizador.



- Tornillo 1,5 daN.m.
- Tensor de cadena con carril tensor:  
- Tornillo 1,5 daN.m.  
- Al montar, pretensar el muelle y engancharlo.
- Piñón para la bomba de aceite.
- Varilla de nivel de aceite:  
- El nivel de aceite no debe superar la marca máx.
- Embudo de llenado:  
- Desmontarlo en caso de evacuación del aceite por absorción.
- Tubo guía.
- Manguitos de ajuste.
- Anillo toroidal: sustituir.
- Tubería de aspiración:  
- Limpiar el filtro en caso de que esté sucio.
- Panel antioleaje.
- Soporte:  
- Para colector de admisión.
- Tornillo 2,5 daN.m.
- Tornillo 4,5 daN.m:  
- Tornillo de unión cárter de aceite/cambio.
- Tornillo 4,5 daN.m.
- Retén:  
- Sustituir.  
- Abrir los retenes.
- Tornillo de purga de aceite, 3,0 daN.m.
- Tornillo 1,0 daN.m.
- Tapa.
- Transmisor de nivel/temperatura de aceite (G 266):  
- Sólo para vehículos 06.99 >.
- Retén:  
- Sustituir.  
- Aceitar antes del montaje.
- Cárter de aceite:  
- Antes del montaje, limpiar la superficie de estanqueidad.

- Montar con sellante a base de silicona D 176 404 A2.
- Bomba de aceite:  
- Con válvula de descarga 12 bar.  
- Antes del montaje, controlar si están los dos manguitos de ajuste para el centrado de: bomba de aceite/bloque motor.  
- En caso de estria en las superficies de deslizamiento y ruedas dentadas: sustituir.
- Rueda de cadena.
- Tornillo 2,0 daN.m.
- Cadena.
- Brida de estanqueidad:  
- Con retén.  
- Debe alojarse con manguitos de ajuste.  
- Montar con sellante a base de silicona D 176 404 A2.

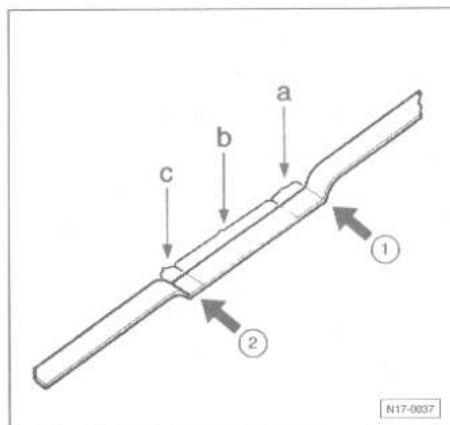


- Tornillo de cierre, 4,0 daN.m:  
- Sustituir.
- Retén:  
- Imperdible, enroscado en -pos. 1-.

## MOTOR 1.6i

- 3.- Muelle:
  - Para válvula de descarga aprox. 4 bar.
- 4.- Pistón:
  - Para válvula de descarga aprox. 4 bar.
- 5.- Junta:
  - Sustituir.
- 6.- Válvula antirretorno, 0,8 daN.m.
- 7.- Retén:
  - Encajar hasta el collar del tubo.
- 8.- Tubo de unión.
- 9.- Clip de fijación.
- 10.- Tornillo de cierre, 1,5 daN.m.
- 11.- Retén:
  - En caso de inestabilidad cortar y sustituir el anillo junta.
- 12.- Conmutador de presión de aceite de 1,4 bar (F1), 2,5 daN.m:
  - Negro.
  - Verificar.
- 13.- Retén:
  - En caso de inestabilidad cortar y sustituir el anillo junta.
- 14.- Soporte del filtro de aceite.
- 15.- Tornillo 1,5 daN.m + 1/4 vuelta (90°):
  - Sustituir.
- 16.- Junta:
  - Sustituir.
  - Sujetar con las pestañas previstas en el radiador de aceite.
- 17.- Radiador de aceite:
  - Untar con AMV 188 100 02 las superficies de contacto con el soporte del filtro de aceite, fuera del anillo junta.
  - Observar holgura suficiente con respecto a las piezas adyacentes.
- 18.- Tuerca 2,5 daN.m.
- 19.- Filtro de aceite:
  - Aflojar utilizando un alicate de camisa o la llave para filtros de aceite 3417.
  - Apretarlo a mano.
  - Observar las indicaciones de montaje impresas sobre el filtro.

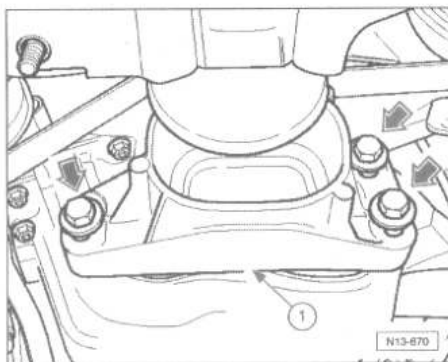
### Marcas de la varilla de medición del nivel de aceite.



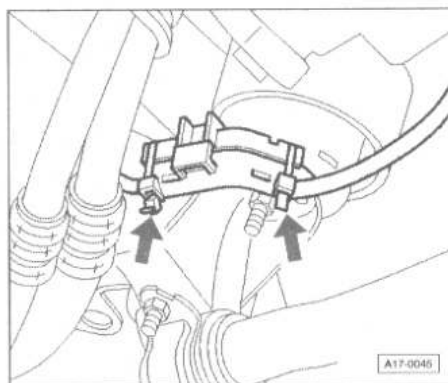
- 1.- Marca máx.
- 2.- Marca mín.
- a.- Zona entre el canto superior de la zona grabada y la marca máx.: no agregar aceite.
- b.- El nivel se halla en la zona grabada: se puede agregar aceite.
- c.- Zona entre la marca mín. y el canto inferior de la zona grabada: agregar, como máximo 0,5 litros de aceite.

### Cárter de aceite

Para su extracción situar la chapa portacierre en la posición de servicio para ello es necesario desmontar el paragolpes y situar los pernos guía (útiles 3369) en lugar de los tornillos de la chapa portacierre con el fin de poder desplazar todo el frente hacia delante después de soltar los elementos necesarios. Evacuar el aceite del motor.

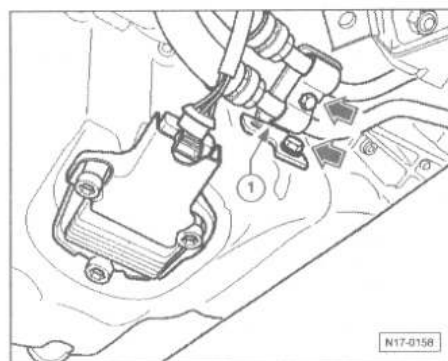


Desatornillar (flechas) el tope (1).



Cortar los sujetacables (flechas), abrir el soporte del cable del motor de arranque, retirar el cable.

### Vehículos con cambio automático.

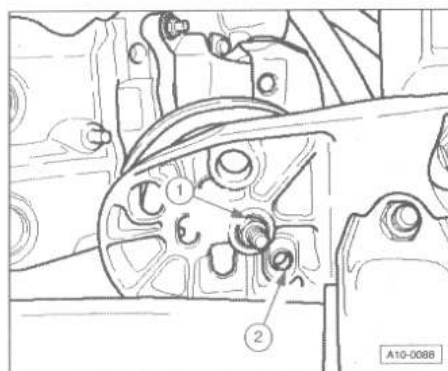


Desmontar el soporte (1) para las tuberías de ATF (flechas).

### Vehículos 06.99 >.

Desacoplar el conector del transmisor de nivel/temperatura de aceite.

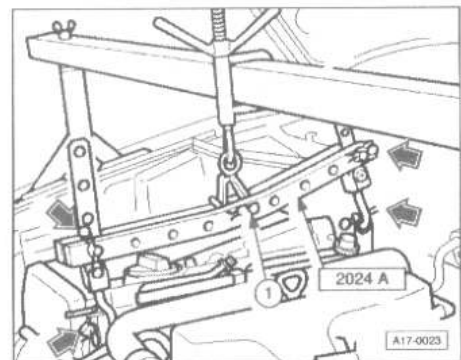
### Continúa para todos los vehículos.



Marcar la posición de las uniones roscadas (1) y manguitos de fijación (2) en la parte inferior de los soportes derecho e izquierdo del motor.

### Desmontar:

- El soporte trasero del colector de admisión (lado del volante motor).
- Las fijaciones inferiores de ambos soportes del motor.



Colocar el dispositivo de sustentación 10-222A del modo indicado.

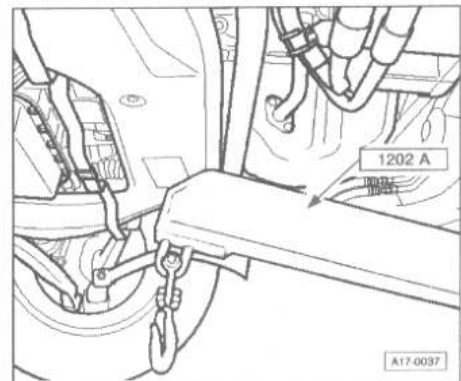
Desmontar la argolla del dispositivo de enganche 2024A.

Colocar de nuevo el perno (1) en el taladro central del útil de enganche y asegurarlo con una clavija.

### Enganchar:

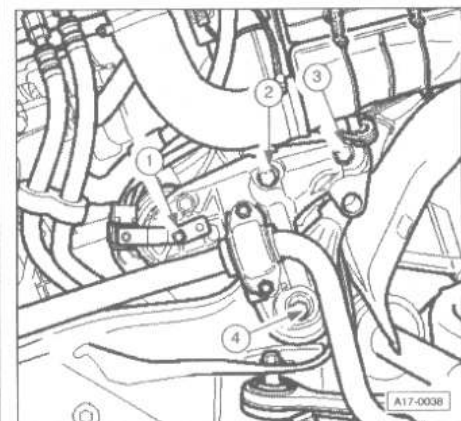
- El perno del útil de enganche 2024A al husillo del dispositivo de recepción 10-222A.
- El útil de enganche 2024A en las argollas delanteras y traseras del motor.

**NOTA.-** Los ganchos de recepción y los pasadores del útil de enganche tienen que estar asegurados con clavijas (flechas de la figura).



Mediante el husillo del dispositivo de sustentación levantar el motor hasta tal punto que el tubo flexible de aspiración hacia la unidad de mando de la mariposa quede prácticamente rozando el panel antisapicaduras.

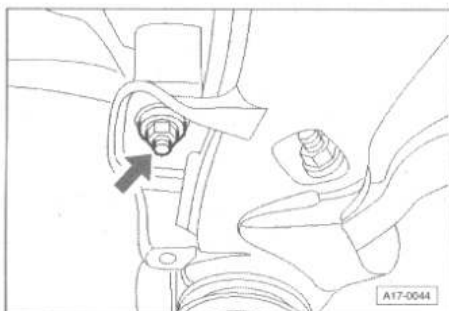
Hacer que el puente soporte del grupo motopropulsor apoye sobre la grúa de taller 1202A.



En primer lugar, extraer los tornillos delanteros (1), (2) y (3) del puente soporte del grupo motopropulsor, a la izquierda y derecha. Acto seguido, extraer los tornillos (4).

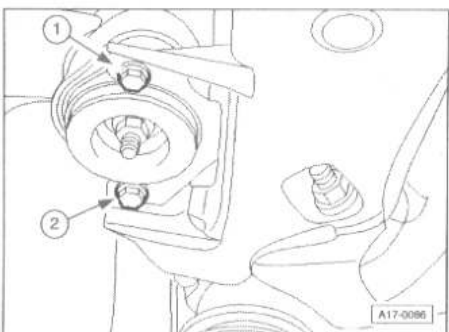
**NOTA.-** Para evitar tener que proceder a una alineación de ejes, sólo se deben aflojar los tornillos de la parte delantera del puente soporte del grupo motopropulsor, o sólo se debe bajar la parte delantera de dicho soporte.

**Vehículos con cambio manual.**



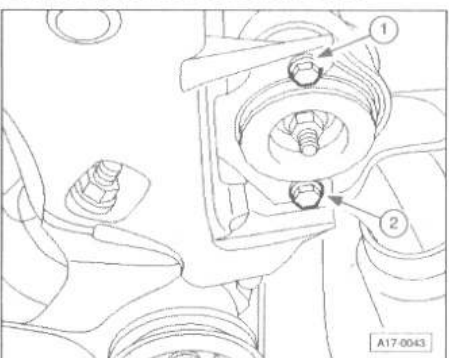
Aflojar la tuerca (flecha) del soporte izquierdo del cambio hasta tal punto que quede engrasada con el canto inferior del tornillo (desenroscar aprox. 4 vueltas de rosca).

**Vehículos con cambio automático.**

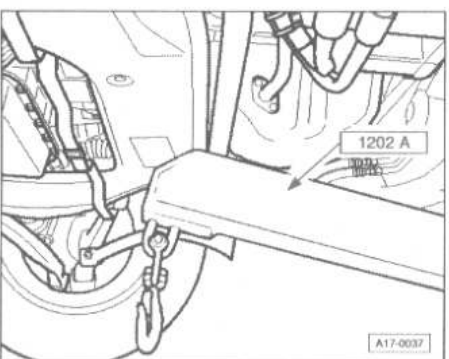


Aflojar algunas vueltas el tornillo trasero (2) para el soporte izquierdo del cambio; extraer el tornillo delantero (1) para el soporte izquierdo del cambio.

**Continúa para todos los vehículos.**

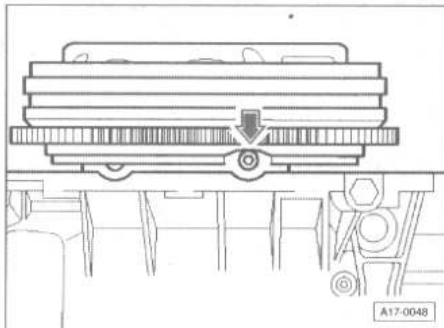


Aflojar algunas vueltas el tornillo trasero (2) para el soporte derecho del cambio; extraer el tornillo delantero (1) para el soporte derecho del cambio.



Bajar lentamente el puente soporte del grupo motopropulsor con la grúa de taller. Salir la grúa; bajar la barra estabilizadora. Desatornillar el cárter de aceite.

**NOTA.-** Para aflojar y apretar los tornillos traseros del interior del cárter de aceite, utilizar el útil T 10058, para los tornillos restantes, la llave articulada 3185.

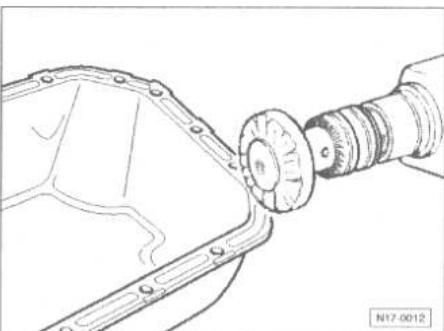


En los vehículos con cambio automático se accede a los dos tornillos traseros del interior del cárter de aceite a través de la abertura (flecha en el volante de inercia), para ello girar el volante de inercia.

Retirar el cárter de aceite. En caso necesario, soltar el cárter dando golpes leves con un mazo de goma.

Para poder bascular el cárter de aceite en el portagrupos, bascular atrás el cárter de aceite hacia la izquierda y desplazar un poco el soporte portagrupos de la parte izquierda hacia abajo.

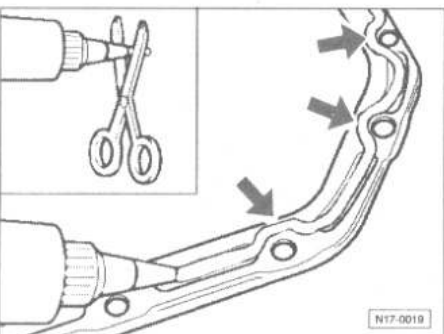
Eliminar del bloque motor los residuos del sellante, utilizando un raspador plano.



Eliminar del cárter de aceite los residuos de sellante por medio de un cepillo rotativo, p. ej. un taladro manual que lleve acoplado un cepillo de plástico (utilizar gafas protectoras). Limpiar las superficies de contacto para que queden sin aceite ni grasa.

Al montar el cárter de aceite en el motor desmontado, observar que el cárter quede a ras de la chapa intermedia por el lado del volante motor, es decir, que el cárter de aceite esté situado a 0,8 mm del bloque motor.

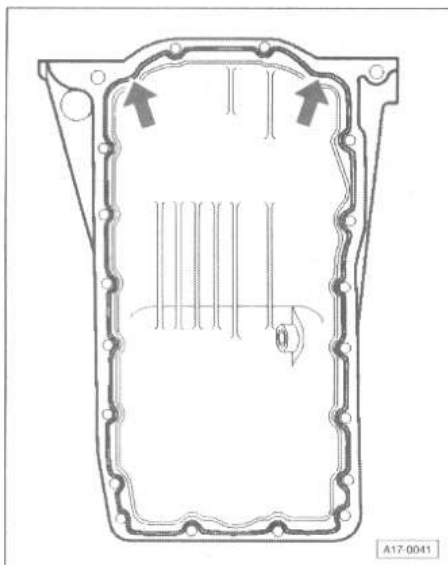
Observar la fecha de caducidad del sellante. El cárter de aceite se debe montar y apretar en un plazo de 5 minutos después de aplicar el sellante a base de silicona.



Cortar la boquilla del tubo por la marca delantera (diámetro de la boquilla: aprox. 3 mm). Aplicar el sellante a base de silicona a la superficie de contacto limpia del cárter de aceite, procediendo de la manera indicada en la fig. El cordón debe:

- Tener un espesor de 2 ... 3 mm.
- Pasar junto a los taladros para tornillos, por la cara interior (flechas).

El cordón de sellado no debe ser más grueso, pues de lo contrario podría penetrar sellante sobrante en el cárter de aceite, obstruyendo el colador de la tubería de aspiración de la bomba de aceite.



Aplicar con cuidado el sellante a base de silicona como se muestra en la figura (especialmente en las zonas de las flechas) en la superficie de sellado limpia del cárter de aceite.

Antes del montaje del cárter de aceite, colocar los tornillos M10 verticales en el cárter de aceite.

Colocar inmediatamente el cárter de aceite y apretar los tornillos de fijación como se describe a continuación:

- 1.- Los tornillos del cárter de aceite/bloque motor apretarlos levemente en cruz.
- 2.- Apretar levemente los tornillos cárter de aceite/cambio.
- 3.- Terminar de apretar todos los tornillos del cárter de aceite/bloque motor en cruz.
- 4.- Apretar los tornillos del cárter de aceite/cambio al par de 4,5 daN.m.
- 5.- Apretar todos los tornillos (M7) del cárter de aceite/bloque motor en cruz al par de 1,5 daN.m.
- 6.- Apretar los tornillos (M10) del cárter de aceite/bloque motor al par de 4,5 daN.m.

**NOTA.-** Después del montaje del cárter de aceite, el sellante debe secar durante aprox. 30 minutos. Transcurrido dicho plazo, se puede cargar el aceite.

Continuar el montaje siguiendo el orden inverso al establecido para el desmontaje.

**NOTA.-** 1,0 daN.m = 1,02 kg.m.

PARES DE APRIETE	
DESIGNACIÓN	PAR DE APRIETE (daN.m)
Soporte de motor a portagrupos	2,5
Soporte de motor a la pata de apoyo del motor	2,5
Brazo de reacción al par de giro al motor	3,0

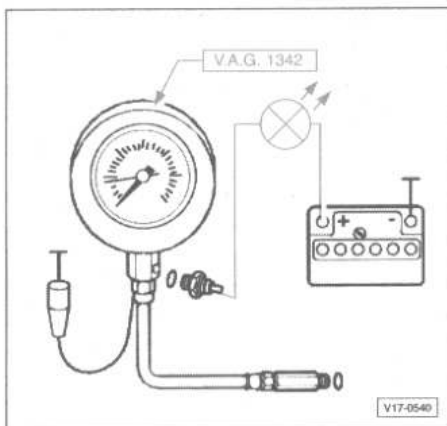
PARES DE APRIETE	
DESIGNACIÓN	PAR DE APRIETE (daN.m)
Pata de apoyo del cambio al soporte (M10)	4,0
Soporte del cambio al portagrupos (M8)	2,5
Soporte colector de admisión	2,5

**Presión de aceite y conmutador de presión de aceite**

**Condiciones de verificación.**

Nivel de aceite OK.  
El testigo para la presión de aceite (K3) tiene que encenderse aprox. 3 segundos con el encendido conectado.  
Temperatura de aceite de motor mínima 80° C.

**Proceso de verificación.**



Desmontar el conmutador de presión de aceite (F1) y enroscarlo en el verificador.  
Enroscar el verificador en el soporte del filtro de aceite, en lugar del conmutador de presión de aceite.  
Conectar el cable marrón del verificador a masa (-).  
Acoplar la lámpara de diodo V.A.G. 1527 B con cables auxiliares del V.A.G. 1594 A al dispositivo de la batería (+) y al conmutador de presión de aceite.  
El diodo luminoso no se debe encender.  
Si se enciende el diodo luminoso, sustituir el conmutador de presión de aceite de 1,4 bar (F1).

Si el diodo luminoso no se enciende:  
- Arrancar el motor y aumentar el régimen a 1,2 ... 1,6 bar; se tiene que encender el testigo, en caso contrario, sustituir el conmutador de presión de aceite.  
- Seguir aumentando el régimen. A 2000/min. y con el aceite a 80° C, la presión de aceite debe estar entre 2,7 ... 4,5 bar.  
Si no se alcanzan los valores teóricos:  
- Eliminar los daños mecánicos, p. ej. daños de los soportes.  
- Soporte del filtro de aceite con válvula de descarga.  
A un régimen mayor, la presión de aceite no puede superar los 7,0 bar.  
Si se sobrepasa el valor teórico:  
- Comprobar los tubos de aceite.  
- Dado el caso, sustituir el soporte del filtro de aceite con la válvula de presión.

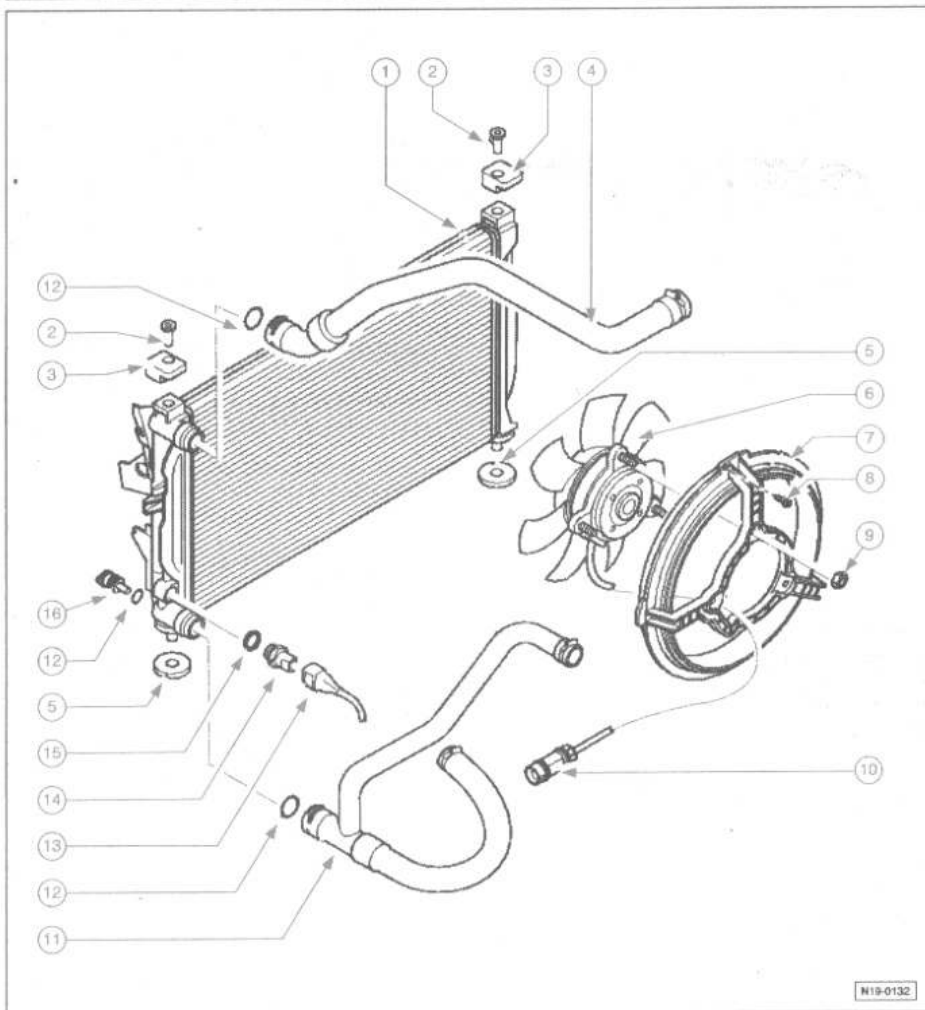
**REFRIGERACIÓN**

En los trabajos de montaje, especialmente en el vano motor, por el poco espacio existente, tener en cuenta lo siguiente:

- Todos los conductos (p. ej. para combustible, hidráulica, sistema de depósito de carbón activo, líquido refrigerante y agente frigorífico, líquido de frenos, depresión) y los cables eléctricos se deben disponer de forma que vuelvan a su posición original.  
- Asegurarse de un acceso cómodo a todas las piezas móviles o que pueden estar calientes.  
El sistema de refrigeración se encuentra bajo presión cuando el motor está caliente. Por ello se deberá reducir esa presión antes de la reparación.  
Los empalmes de los tubos flexibles están asegurados mediante abrazaderas de fleje. En

caso de reparación deben utilizarse exclusivamente abrazaderas de fleje.  
Para montar las abrazaderas de fleje elástico se recomienda utilizar el útil de montaje VAS 5024 o los alicates V.A.G. 1921.  
Los tubos flexibles de líquido refrigerante deben ser tendidos sin tensiones al efectuar el montaje, y sin que establezcan contacto con otros componentes (obsérvese la marca indicativa en el empalme de líquido refrigerante y en el tubo flexible).  
Efectuar la verificación de estanqueidad del sistema de refrigeración con el verificador V.A.G. 1274 y los adaptadores V.A.G. 1274/8 y V.A.G. 1274/9.

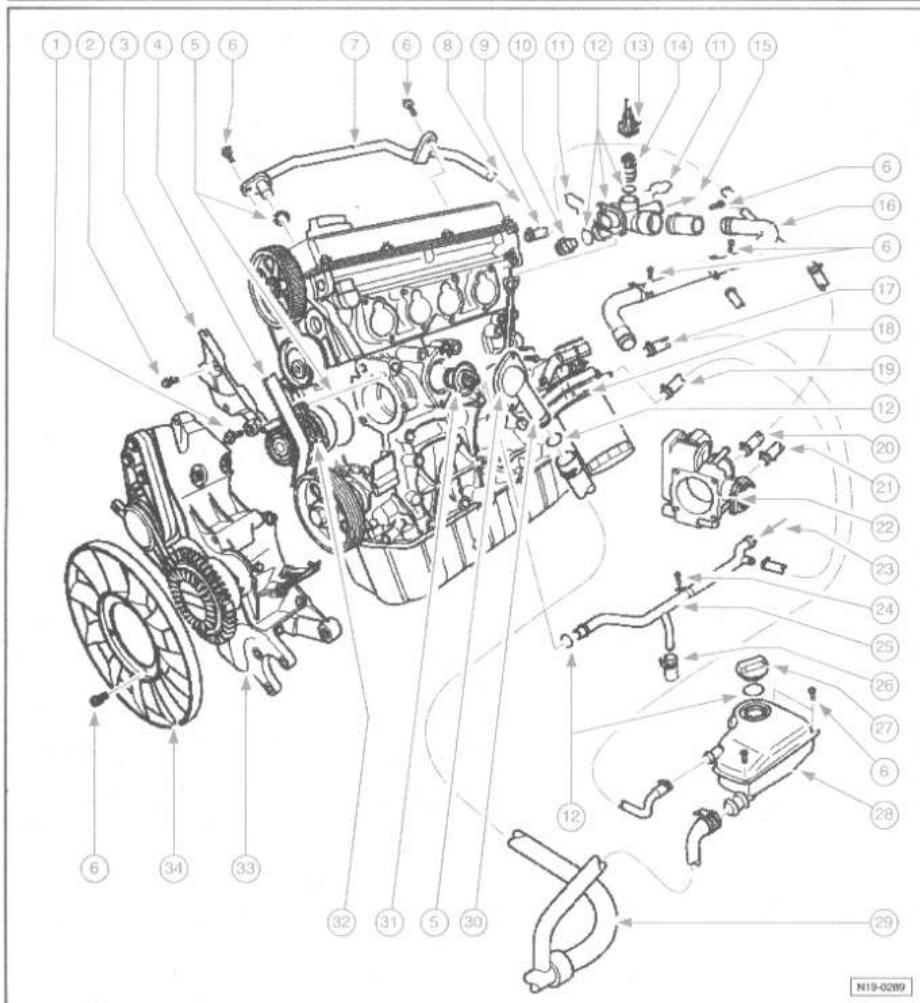
**Componentes del sistema de refrigeración, lado de la carrocería**



- 1.- Radiador:  
- Después de sustituirlo cambiar todo el líquido refrigerante.
- 2.- Clip de fijación.
- 3.- Goma de fijación.
- 4.- Tubo flexible superior de líquido refrigerante:  
- Va sujeto al radiador por medio de una grapa.  
- Obsérvese el asiento firme.
- 5.- Arandela de goma.
- 6.- Ventilador para líquido refrigerante (V7):  
- En vehículos con equipo opcional.
- 7.- Pantalla del ventilador:  
- Enclipsada en el canalizador de aire y fijada con tornillo de seguridad pos. 8.
- 8.- Tornillo de seguridad.
- 9.- Tuerca 1,0 daN.m.
- 10.- Conector doble.
- 11.- Tubo flexible inferior de líquido refrigerante:  
- Va sujeto al radiador por medio de una

- abrazadera-grapa.
- Obsérvese el asiento firme.
- 12.- Anillo toroidal:  
- Sustituir en caso de avería.
- 13.- Conector:  
- Negro, 3 polos.  
- Para termostato para ventilador para líquido refrigerante.
- 14.- Termostato para ventilador para líquido refrigerante (F18):  
- Tornillo 3,5 daN.m.  
- Para ventilador eléctrico.  
- En vehículos con equipo opcional.  
- Temperaturas de conmutación:  
- 1ª velocidad:  
- Conecta: 92 ... 97° C.  
- Desconecta: 84 ... 91° C.  
- 2ª velocidad:  
- Conecta: 99 ... 105° C.  
- Desconecta: 91 ... 98° C.
- 15.- Retén.
- 16.- Tornillo de vaciado, 1,0 daN.m.

**Componentes del sistema de refrigeración, lado del motor**

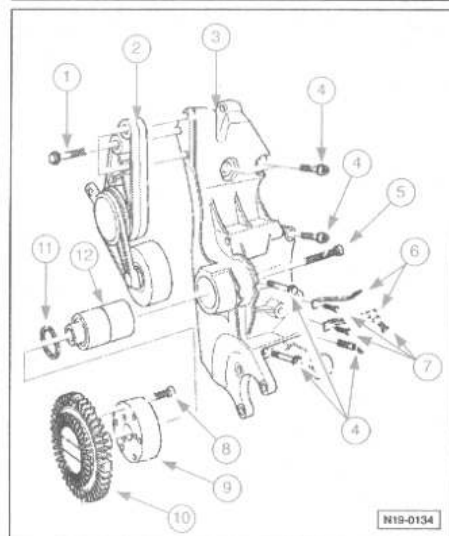


- 1.- Tornillo 1,5 daN.m.
- 2.- Tornillo 2,0 daN.m.
- 3.- Protector trasero de la correa dentada.
- 4.- Correa dentada.
- 5.- Anillo toroidal:  
- Sustituir.
- 6.- Tornillo 1,0 daN.m.
- 7.- Tubo de líquido refrigerante:  
- Fijado a la culata.  
- Sólo motores ANA.
- 8.- Hacia el tubo de líquido refrigerante, arriba:  
- Sólo motores ANA.
- 9.- Tubo flexible de líquido refrigerante:  
- Sólo motores AHL, ARM.  
- Hacia la culata.  
- Motores ANA hacia el tubo del líquido refrigerante.
- 10.- Tapón de cierre.
- 11.- Clip de fijación:  
- Comprobar que quede correctamente asentada.
- 12.- Anillo toroidal:  
- Sustituir en caso de avería.
- 13.- Conector:  
- 4 contactos.
- 14.- Transmisor de temperatura del líquido refrigerante (G62):  
- Para unidad de control del motor.  
- Antes de desmontarlo, reducir eventualmente la presión del sistema de refrigeración.  
- Con transmisor para indicador de temperatura del líquido refrigerante (G2).
- 15.- Hacia el intercambiador de calor.
- 16.- Tubo de líquido refrigerante superior.
- 17.- Tubo flexible de líquido refrigerante.
- 18.- Radiador de aceite.

- 19.- Tubo flexible de líquido refrigerante.
- 20.- Tubo flexible de líquido refrigerante.
- 21.- Tubo flexible de líquido refrigerante.
- 22.- Unidad de mando de la válvula de mariposa:  
- Calentada por el líquido refrigerante.
- 23.- Tubo del intercambiador de calor.
- 24.- Tornillo 2,0 daN.m.
- 25.- Tubo de líquido refrigerante, inferior:  
- Fijado al soporte del filtro de aceite.
- 26.- Tapón de cierre:  
- Obsérvese el asiento firme.
- 27.- Tapón:  
- Verificar con el verificador para sistemas de refrigeración V.A.G. 1274 y el adaptador V.A.G. 1274/9.  
- Presión de verificación 1,4 ... 1,6 bar.
- 28.- Depósito de expansión:  
- Efectuar la prueba de estanqueidad del sistema de refrigeración con el verificador V.A.G. 1274 y el adaptador V.A.G. 1274/8.
- 29.- Tubo flexible inferior de líquido refrigerante:  
- Del radiador, parte inferior.  
- Va sujeto con una grapa al radiador y al manguito de empalme.  
- Obsérvese el asiento firme.
- 30.- Manguito de empalme.
- 31.- Termostato del líquido refrigerante:  
- Verificar: calentar el termostato en agua.  
- Comienzo de apertura aprox. 86° C.  
- Carrera de apertura al menos 7 mm.
- 32.- Bomba del líquido refrigerante:  
- Verificar si gira suavemente.  
- En caso de avería o inestabilidad: sustituirla completa.
- 33.- Soporte compacto:

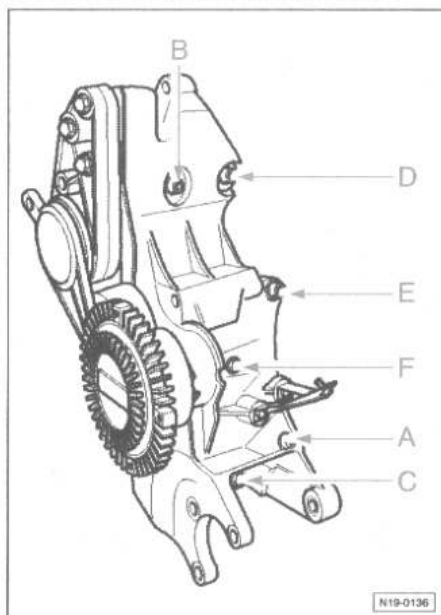
- Para elemento tensor, acoplamiento viscoso del ventilador, alternador y bomba de aletas para servodirección.
- 34.- Rodete del ventilador.

**Soporte compacto**



- 1.- Tornillo 2,5 daN.m.
- 2.- Elemento tensor para correa Poly-V.
- 3.- Soporte compacto:  
- Para elemento tensor, acoplamiento viscoso del ventilador, alternador y bomba de aletas para servodirección.
- 4.- Tornillo 4,5 daN.m:  
- Sustituir.
- 5.- Tornillo 4,5 daN.m:  
- Para acoplamiento viscoso para ventilador.
- 6.- Pata de apoyo:  
- Entre colector de admisión y soporte compacto.
- 7.- Tornillo 2,0 daN.m.
- 8.- Tornillo 3,0 daN.m.
- 9.- Polea:  
- Para acoplamiento viscoso para ventilador.
- 10.- Ventilador hidrostático.
- 11.- Anillo de seguridad.
- 12.- Casquillo cojinete:  
- Para acoplamiento viscoso para ventilador.

**Orden de apriete de los tornillos que fijan el soporte compacto al bloque motor.**

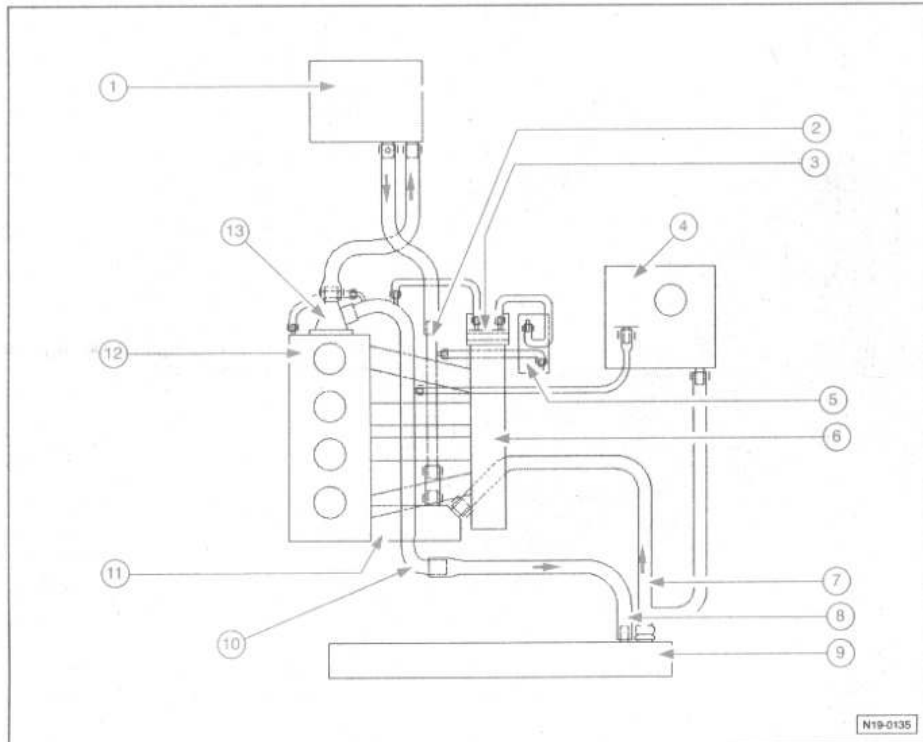


Colocar el soporte compacto junto al bloque motor.  
 Apretar a 4,5 daN.m los tornillos que fijan el soporte compacto (elemento tensor, acoplamiento viscoso del alternador, etc.) respetando el orden indicado:

- 1.- Apretar el tornillo (A).
- 2.- Apretar el tornillo (B).
- 3.- Apretar el tornillo (C).
- 4.- Apretar el tornillo (D).
- 5.- Apretar el tornillo (E).
- 6.- Apretar el tornillo (F).

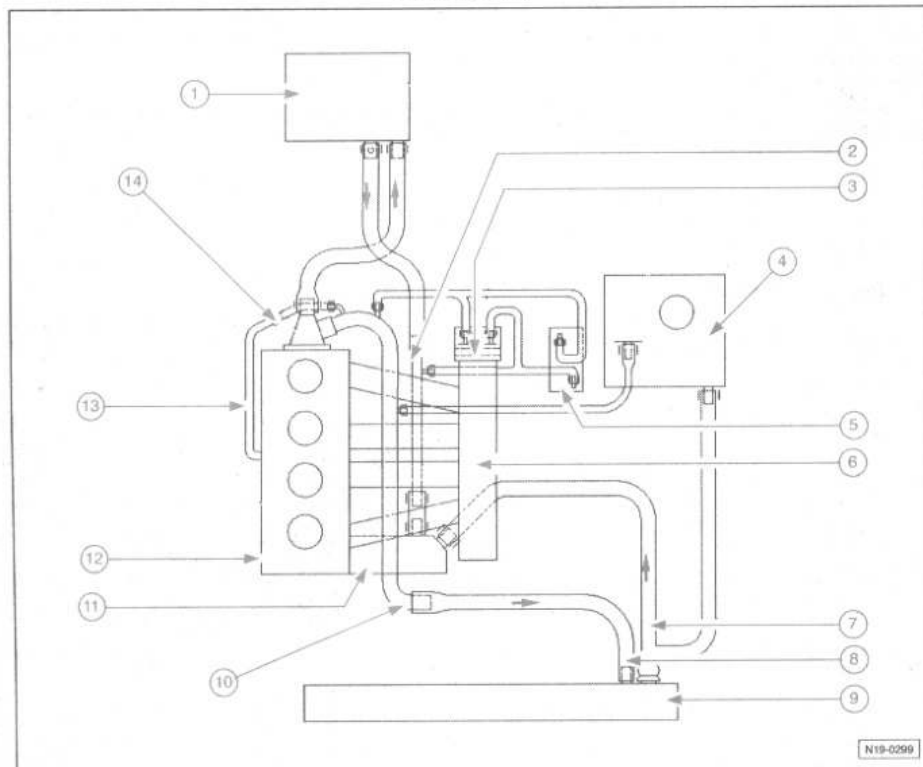
**Esquema de conexiones de tubos flexibles de líquido refrigerante**

**Motores AHL, ARM.**



- |   |   |
|---|---|
| 1.- Intercambiador de calor para la calefacción.    | 8.- Tubo flexible superior de líquido refrigerante. |
| 2.- Tubo de líquido refrigerante, inferior.         | 9.- Radiador.                                       |
| 3.- Unidad de mando de válvula de mariposa.         | 10.- Tubo de líquido refrigerante, superior.        |
| 4.- Depósito de expansión.                          | 11.- Bomba de líquido refrigerante/termostato.      |
| 5.- Radiador de aceite.                             | 12.- Culata/bloque motor.                           |
| 6.- Colector de admisión.                           | 13.- Manguito de empalme.                           |
| 7.- Tubo flexible inferior de líquido refrigerante. |   |

**Motores ANA.**

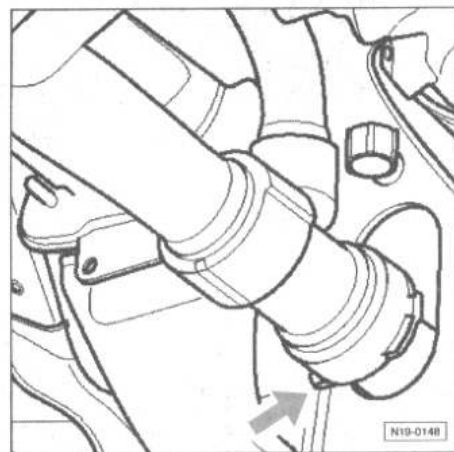


- 1.- Intercambiador de calor para la calefacción.
- 2.- Tubo de líquido refrigerante, inferior.
- 3.- Unidad de mando de la válvula de mariposa.
- 4.- Depósito de expansión.
- 5.- Radiador de aceite.
- 6.- Colector de admisión.
- 7.- Tubo flexible inferior de líquido refrigerante.
- 8.- Tubo flexible superior de líquido refrigerante.
- 9.- Radiador.
- 10.- Tubo de líquido refrigerante, superior.
- 11.- Bomba de líquido refrigerante/termostato.
- 12.- Culata/bloque motor.
- 13.- Tubo de líquido refrigerante.
- 14.- Manguito de empalme.

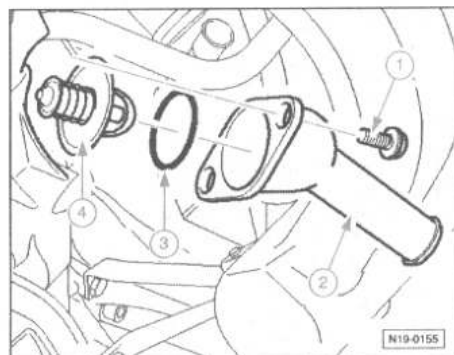
**Vaciado y llenado de líquido refrigerante**

**NOTA.-** Al abrir el depósito de expansión puede salir vapor caliente. Cubrir la tapa de cierre con un trapo y abrirla con cuidado.

Para su vaciado abrir el tapón del depósito de expansión del líquido refrigerante. Desmontar el cárter insonorizante.



Extraer la grapa de fijación (flecha) del tubo flexible de líquido refrigerante y desmontar dicho tubo flexible del radiador.



Desmontar del manguito de empalme (2) el tubo flexible de líquido refrigerante. Extraer los tornillos (1), retirar el manguito de empalme con el anillo toroidal (3) y el termostato (4).

**NOTA.-** Tener en cuenta las prescripciones para el desecho de líquido refrigerante.

Para el llenado del líquido refrigerante hay que tener en cuenta las siguientes consideraciones:

- Sólo se puede utilizar el aditivo anticongelante G12 según la norma TAL VW 774 F. Se distingue por ser de color lila.
- El G12 y los aditivos anticongelantes homologados "según TAL VW 774 F" evitan que se

produzcan deterioros debidos a corrosión, congelación o sedimentación de cal, aumentando además la temperatura de ebullición del líquido refrigerante, por estos motivos, el sistema de refrigeración debe llevar durante todo el año el aditivo anticongelante y anticorrosivo.

- El G12 lila (según TAL VW 774 F) se puede mezclar con el aditivo G12 de color rojo que se venía utilizando anteriormente.
- Especialmente en países de clima tropical, el anticongelante contribuye, gracias al elevado punto de ebullición que proporciona, a garantizar una seguridad de funcionamiento cuando se somete al motor a elevados esfuerzos.
- La protección anticongelante debe estar garantizada hasta aprox. -25° C (en países de clima ártico hasta aprox. -35° C).
- La concentración del líquido refrigerante no se debe reducir añadiendo agua en la temporada de calor o en países con clima cálido. El porcentaje de aditivo anticongelante debe ser, como, mínimo del 40%.
- Si por motivos climáticos se necesita una mayor protección anticongelante, el porcentaje de G12 se puede aumentar, pero sólo hasta un 60% (protección anticongelante hasta -40° C). En caso de una proporción mayor disminuye la capacidad de refrigeración y la protección anticongelante.
- No volver a utilizar el líquido usado en caso de que se hayan sustituido: el radiador, el intercambiador de calor, la culata o la junta de la culata.
- Para determinar la densidad de la protección anticongelante se recomienda utilizar el refractómetro T10007.

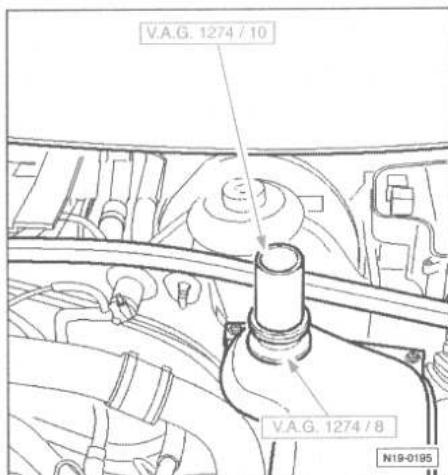
Proporciones de mezcla recomendadas:

PROT. ANTICONG. HASTA	PROPOR. ANTICONG.	G12*	AGUA*
-25° C	40%	3,0 litros	4,0 litros
-35° C	50%	3,5 litros	3,5 litros

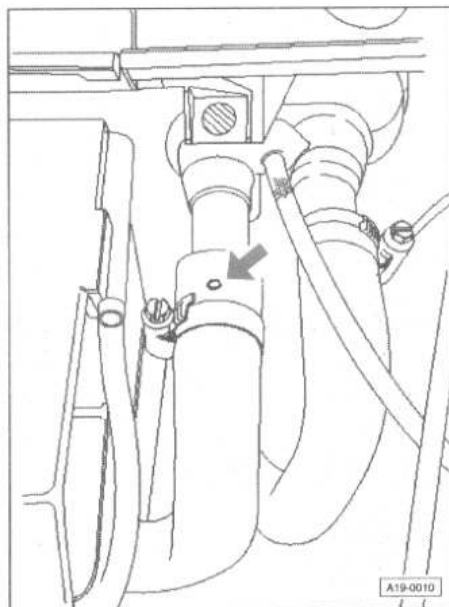
\* La cantidad de líquido refrigerante puede variar según el equipamiento de cada vehículo

Secuencia de operaciones para el llenado del líquido:

- Montar y fijar el tubo flexible inferior de líquido refrigerante.
- Sustituir el anillo toroidal y montar el termostato con el manguito de empalme. Par de apriete: 1,0 daN.m.
- Llenar el circuito de líquido refrigerante mediante el equipo de llenado del sistema refrigerante VAS 6096.



Montar el adaptador V.A.G. 1274/8 sobre el depósito de expansión y prolongarlo con V.A.G. 1274/10.



Alojar el tubo flexible de líquido refrigerante en su fijación al intercambiador de calor y retirarlo hasta tal punto que el orificio de desaireación previsto en el tubo flexible de líquido refrigerante (flecha) ya no esté tapado por el manguito de empalme.

Cargar líquido refrigerante hasta que salga por el orificio de desaireación previsto en el tubo flexible de líquido refrigerante.

Deslizar el tubo flexible del líquido refrigerante sobre el manguito de empalme y apretarlo.

Una vez utilizado el llenado:

- Cerrar el depósito de expansión.
- Poner el motor en marcha y mantener el régimen del motor a aprox. 2000/min. durante unos 3 minutos.
- Seguidamente, hacer funcionar el motor al ralentí hasta que se caliente el tubo flexible inferior de líquido refrigerante, en su fijación al radiador.
- Verificar el nivel del líquido refrigerante y, de ser necesario, agregar más líquido. Con el motor caliente el nivel del líquido refrigerante debe estar en la marca máx., y con el motor frío, entre las marcas mín. y máx.

### Radiador

Para su extracción evacuar el líquido refrigerante.

Desmontar el paragolpes delantero.

Extraer del radiador los tubos flexibles del líquido refrigerante.

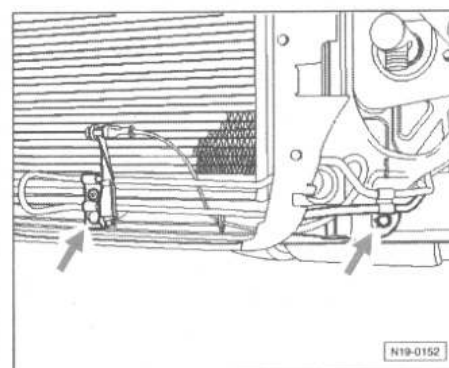
Vehículos con equipos opcionales:

- Extraer el conector del termostato.

### Vehículos con cambio automático.

Desmontar del radiador las tuberías de ATF.

### Continúa para todos los vehículos.



Desmontar y dejar al descubierto el serpentín refrigerador para el aceite hidráulico de la dirección asistida (flechas); no abrir el circuito del aceite hidráulico.

Desmontar los circlips de fijación superiores del radiador y extraer el radiador hacia delante.

### Vehículos con aire acondicionado.

No debe abrirse el circuito de agente frigorífico del aire acondicionado.

Para evitar daños en el condensador y las tuberías/manguitos de agente frigorífico se debe tener cuidado de no doblar, retorcer o estirar excesivamente las tuberías/manguitos.

Desatornillar el depósito de líquido del aire acondicionado y dejarlo colgar libremente.

Desmontar la(s) abrazadera(s) de las tuberías de agente frigorífico.

Separar el condensador del radiador y desplazarlo lo más posible hacia adelante.

Extraer el radiador pasándolo entre el condensador y la chapa portacierre.

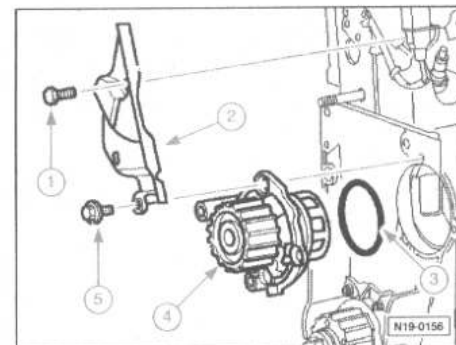
Sujetar el condensador a la carrocería de tal forma que las tuberías/manguitos del agente frigorífico no estén tensionados.

Para la reposición del radiador efectuar el montaje por el orden inverso de las operaciones de desmontaje.

### Bomba de líquido refrigerante

Para su sustitución hay que:

- Sustituir siempre las junta y los anillos junta.
- El protector inferior de la correa dentada no se ha de desmontar.
- Dejar la correa dentada colocada sobre la rueda del cigüeñal.
- Para proteger la correa dentada del líquido refrigerante, cubrirla con un trapo antes de desmontar la bomba de líquido refrigerante.
- Descargar el líquido refrigerante.
- Desmontar la correa Poly-V.
- Retirar la correa dentada del piñón de la bomba de líquido refrigerante.



Extraer:

- El tornillo de fijación (1) del protector trasero de la correa dentada (2).
- Los tornillos de fijación (5) de la bomba de líquido refrigerante y desmontar dicha bomba (4).

Para su reposición realizar las operaciones descritas para el desmontaje en orden inverso teniendo en cuenta lo siguiente:

- Mojar el anillo toroidal (3) nuevo con líquido refrigerante.
- Colocar la bomba de líquido refrigerante. Posición de montaje: el tapón de la carcasa indica hacia abajo.
- Apretar los tornillos de fijación (5), par de apriete: 1,5 daN.m.
- Apretar el tornillo (1) que fija el protector trasero de la correa dentada (2) a la culata; par de apriete: 2,0 daN.m.

Montaje de la correa dentada y ajuste de los tiempos de distribución.

Montar la correa Poly-V.

Cargar líquido refrigerante.



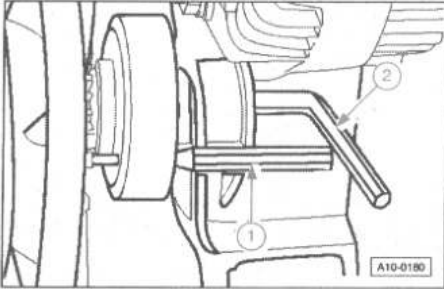
**Acoplamiento viscoso del ventilador**

Para su extracción hay que situar la chapa portacierre en la posición de servicio para ello es necesario desmontar el paragolpes y situar los pernos guía (útiles 3369) en lugar de los tornillos de la chapa portacierre con el fin de poder desplazar todo el frente hacia delante después de soltar los elementos necesarios.

Desmontar la correa Poly-V.

Separar el rodete del ventilador del acoplamiento viscoso.

Desmontar los apoyos dispuestos entre el colector de admisión y el soporte compacto.



Inmovilizar con un mandril (Ø 5 mm) (1) la polea del acoplamiento viscoso del ventilador.

Extraer el tornillo que fija el acoplamiento viscoso del ventilador (con una llave Allen de 8 mm (2)) y desmontar el acoplamiento viscoso con la polea.

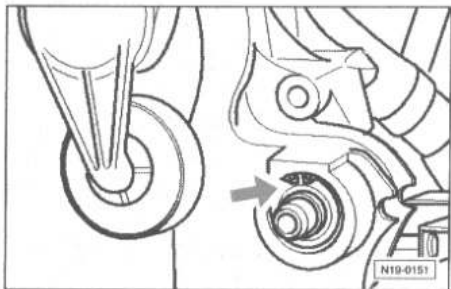
Desmontar la polea del acoplamiento viscoso del ventilador.

Efectuar el montaje por el orden inverso de operaciones, observando lo siguiente, apretar:

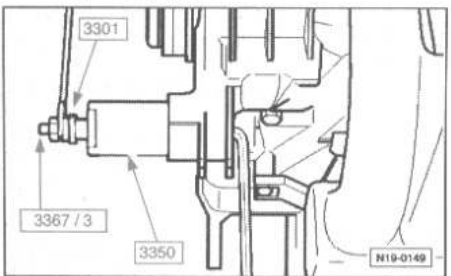
- Los tornillos que fijan la polea al acoplamiento viscoso del ventilador, par de 3,0 daN.m.
- El tornillo que fija el acoplamiento viscoso del ventilador al soporte compacto al par de 4,5 daN.m.
- Los tornillos que fijan el rodete del ventilador al acoplamiento viscoso al par de 1,0 daN.m.
- Montar la correa Poly-V.

**Casquillo de alojamiento para acoplamiento viscoso del ventilador**

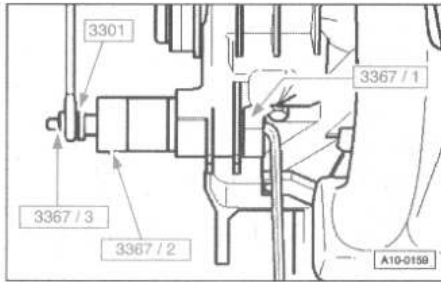
Para su extracción desmontar el acoplamiento viscoso del ventilador (con polea).



Desmontar la arandela de seguridad (flecha) del casquillo cojinete.



Expulsar el casquillo cojinete del soporte compacto con la ayuda del tornillo de hexágono interior 3367/3, el tubo extractor del dispositivo de montaje 3350 y la tuerca hexagonal del dispositivo de montaje 3301.



**SISTEMA DE ALIMENTACIÓN DE COMBUSTIBLE**

**NOTA.-** Los empalmes de los tubos flexibles van sujetos con abrazadera para fleje elástico o apriete.

Sustituir siempre las abrazaderas de apriete por abrazaderas para fleje elástico.

Para la fijación de los tubos flexibles de com-

Para su reposición encajar el casquillo cojinete en el soporte compacto, hasta el tope, con la ayuda de la pieza de compensación 3367/1, el elemento presor 3367/2, el tornillo de hexágono interior 3367/3 y la tuerca hexagonal del dispositivo de montaje 3301.

Inmovilizar el casquillo cojinete montado con la arandela de seguridad.

Comprobar que la arandela de seguridad quede perfectamente colocada en su alojamiento. Montar el acoplamiento viscoso del ventilador y el ventilador.

**Medidas de seguridad para trabajos en el sistema de alimentación de combustible**

En los trabajos de montaje, especialmente en el vano motor, por el poco espacio existente, tener en cuenta lo siguiente:

- Todos los conductos (p. ej. para combustible, hidráulica, sistema de depósito de carbón activo, líquido refrigerante y agente frigorífico, líquido de frenos, depresión) y los cables eléctricos se deben disponer de forma que vuelvan a su posición original.
- Asegurar un acceso cómodo a todas las piezas móviles o que puedan estar calientes.

Al desmontar o montar el transmisor para el indicador del nivel de combustible o la bomba de combustible (unidad de alimentación de combustible) cuando el depósito de combustible está lleno o parcialmente lleno, se debe observar lo siguiente:

- La tubería de alimentación de combustible se

bustible al motor sólo pueden usarse abrazaderas de fleje, no siendo admisible el uso de abrazaderas de apriete o tornillo.

Para montar las abrazaderas de fleje elástico se recomienda utilizar el útil de montaje VAS 5024 ó los alicates V.A.G. 1921.

halla bajo presión. Antes de soltar los empalmes de tubos flexibles, colocar un trapo alrededor del lugar de empalme. Seguidamente eliminar la presión desmontando con cuidado el tubo flexible.

- Antes de comenzar los trabajos hay que disponer, cerca del orificio de montaje del depósito de combustible, la manguera de aspiración de un equipo extractor que esté funcionando, para absorber los gases que se desprendan del combustible.

Si no se dispone de un equipo extractor, podrá utilizarse un ventilador radial (el motor se halla fuera del caudal de aire) con un volumen de caudal de aire superior a 15 m³/h.

- Evitar el contacto de la piel con el combustible, utilizar guantes resistentes al combustible.

**Reglas de limpieza**

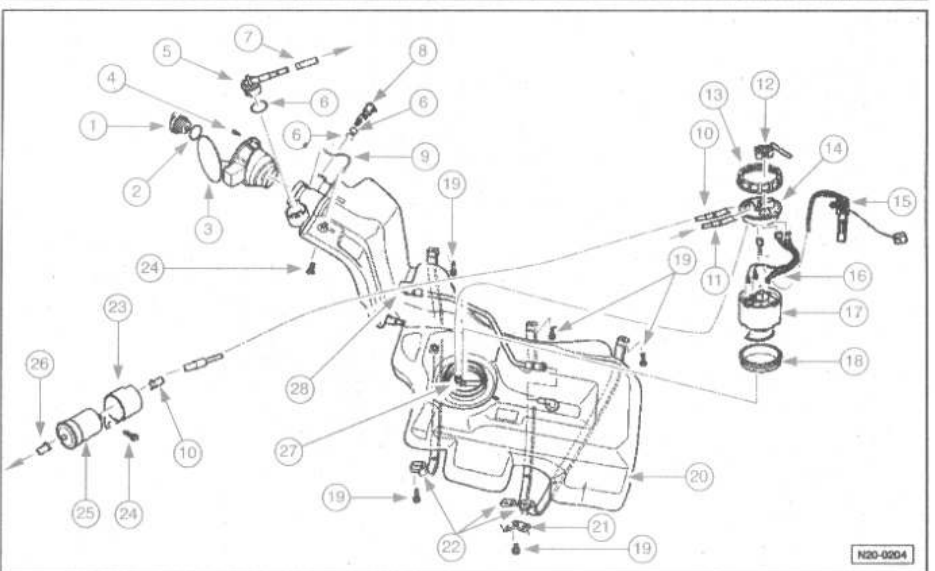
Para trabajos en el sistema de alimentación de combustible/inyección, habrá que observar con sumo cuidado las siguientes "5 reglas" de limpieza:

- Limpiar a fondo los empalmes y su entorno antes de soltarlos.
- Depositar las piezas desmontadas sobre una superficie limpia y cubrirlas. ¡No utilizar trapos que suelten hilacha!
- Si no se llevan a cabo los trabajos de reparación inmediatamente, los componentes abiertos deben ser tapados o bien guarda-

dos con todo esmero.

- Montar únicamente componentes limpios:
- Extraer todas las piezas de recambio de sus embalajes justo antes de efectuar su montaje.
- No montar componentes que se habían guardado sin empaquetar (p. ej. en la caja de herramientas, etc.).
- Con el sistema abierto:
- De ser posible, evitar el uso de aire comprimido.
- De ser posible, no mover el vehículo.

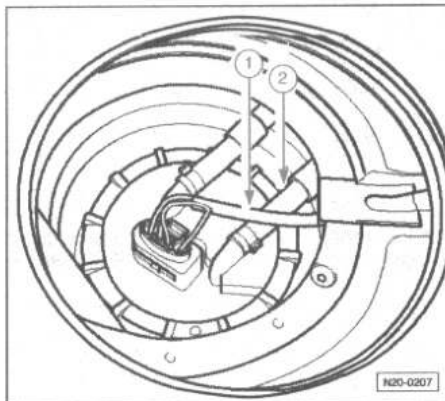
**Depósito de combustible con piezas accesorias y filtro de combustible**



- 1.- Tapón.
- 2.- Retén:
  - Sustituir en caso de deterioro.
- 3.- Conjunto tapa del depósito:
  - Con guardapolvo.
- 4.- Tornillo de fijación.
- 5.- Válvula de gravedad:
  - Para desmontarla, expulsarla de la boca de carga, hacia arriba.
  - Verificar la continuidad de paso de la válvula:
    - Válvula perpendicular: abierta.
    - Válvula inclinada 45°: cerrada.
- 6.- Anillo toroidal:
  - Sustituir en caso de deterioro.
- 7.- Tubo del respiradero:
  - Negro.
  - Enclipsado lateralmente en el depósito de combustible.
  - Obsérvese el asiento firme.
  - Inmovilizar con abrazaderas de fleje.
  - Al depósito de carbón activo.
- 8.- Válvula de desaireación:
  - Para desmontarla, expulsarla lateralmente de la boca de carga.
  - Antes de montarla, extraer el tapón pos. 1.
- 9.- Conexión a masa:
  - Obsérvese el asiento firme.
- 10.- Tubería de alimentación:
  - Negra.
  - Enclipsado lateralmente en el depósito de combustible.
  - Obsérvese el asiento firme.
  - Inmovilizar con abrazaderas de fleje.
  - Entre la brida pos. 14 y el filtro de combustible pos. 25.
- 11.- Tubería de retorno:
  - Azul o marca azul.
  - Enclipsado lateralmente en el depósito de combustible.
  - Obsérvese el asiento firme.
  - Inmovilizar con abrazaderas de fleje.
  - Viene del tubo de retorno en el distribuidor de combustible.
- 12.- Conector:
  - Negro, 4 polos.
  - Para transmisor de nivel de combustible (G) y bomba de combustible (G6).
- 13.- Tuerca tapón, 6,0 daN.m:
  - Desmontar y montar con la llave 3217.
- 14.- Brida:
  - Observar la posición de montaje en el depósito de combustible.
- 15.- Transmisor de nivel de combustible (G):
  - Enclipsado en la cuba antioleaje del depósito de combustible.
- 16.- Tubería de alimentación.
- 17.- Unidad de alimentación de combustible:
  - Limpiar el filtro en caso de que esté sucio.
- 18.- Anillo junta:
  - Para el montaje colocarlo seco en la apertura del depósito de combustible.
  - Sustituir en caso de avería.
  - Mojarlo en combustible sólo para el montaje.
- 19.- Tornillo, 2,5 daN.m.
- 20.- Depósito de combustible:
  - Al desmontarlo recogerlo con el elevador de motor y cambio V.A.G. 1383 A.
- 21.- Soporte.
- 22.- Cincha de sujeción:
  - Observar los distintos largos.
  - Posición de montaje: la flecha (orificio) indica el sentido de la marcha.
- 23.- Anillo soporte:
  - Fijado a la carrocería.
- 24.- Tornillo 1,0 daN.m.
- 25.- Filtro de combustible:
  - Posición de montaje: la flecha indica el sentido del flujo.
- 26.- Tubería de alimentación:

- Negra.
  - Obsérvese el asiento firme.
  - Inmovilizar con abrazaderas de fleje.
  - Al tubo de alimentación en el distribuidor de combustible.
- 27.- Tubería de retorno:
    - Obsérvese el asiento firme.
  - 28.- Tubería de desaireación.
    - Obsérvese el asiento firme.
    - Enclipsado en la parte superior del depósito de combustible.

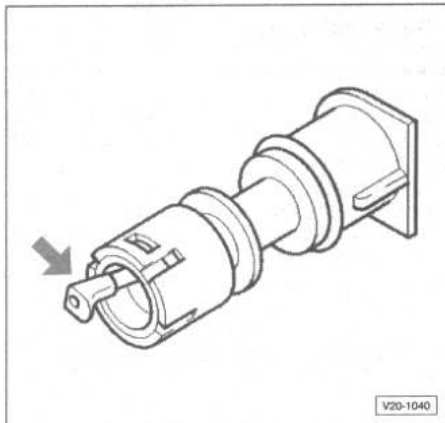
**Posición de montaje de la brida de la unidad de alimentación de combustible.**



Deben coincidir las marcas de la brida (1) y del depósito de combustible (2).

**NOTA.-** Una vez montada la brida de la unidad de alimentación de combustible, se debe verificar si continúan enclipsadas en el depósito de combustible las tuberías de alimentación, retorno y desaireación.

**Verificado de la válvula de desaireación.**



Palanca en posición de reposo: cerrada.  
Palanca oprimida en dirección de la flecha: abierta.

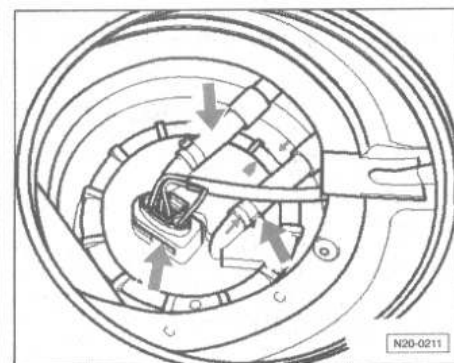
**NOTA.-** Antes de la colocación de la válvula de desaireación, extraer el tapón del depósito de combustible.

**Unidad de alimentación de combustible**

Para su extracción el depósito de combustible puede estar como máximo a la mitad de su capacidad.

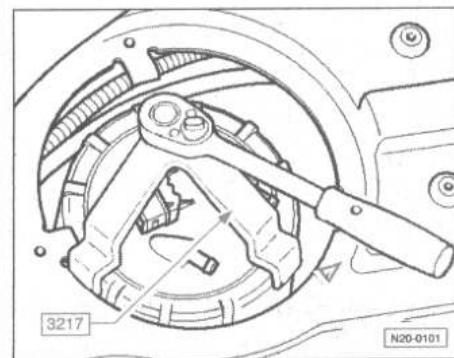
Vaciar, si es necesario, el depósito de combustible con el equipo de aspiración de combustible VAS 5190.

Antes de comenzar con los trabajos de montaje, observar las medidas de seguridad. Comprobar primero si el vehículo lleva una radio codificada, en cuyo caso se debe consultar el código antirrobo. Estando el encendido desconectado, desmontar la cinta de masa de la batería.



Desmontar la tapa en el piso del maletero. Extraer de la brida el conector terminal de 4 polos y las tuberías de alimentación y retorno (flechas).

La tubería de alimentación de combustible se halla bajo presión. Antes de soltar los empalmes de tubos flexibles, colocar un trapo alrededor del lugar de empalme. Seguidamente eliminar la presión desmontando con cuidado el tubo flexible.

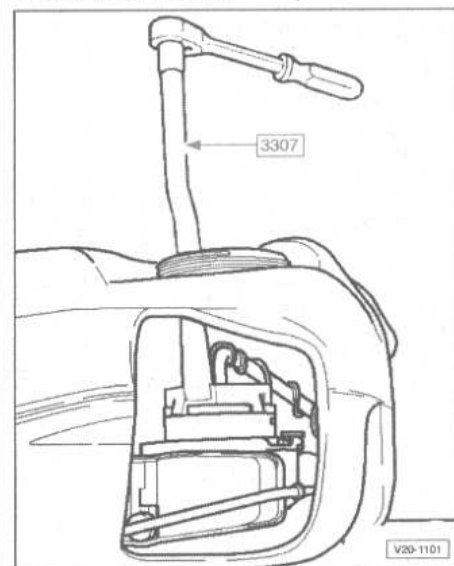


Desmontar la tuerca de racor con la llave 3217.

Extraer:

- La brida y el retén de su alojamiento en la abertura del depósito de combustible.
- Del lado inferior de la brida las tuberías de combustible y el conector terminal.

Separar el transmisor de nivel de combustible (G) de la cuba antioleaje del depósito de combustible y desmontarlo.

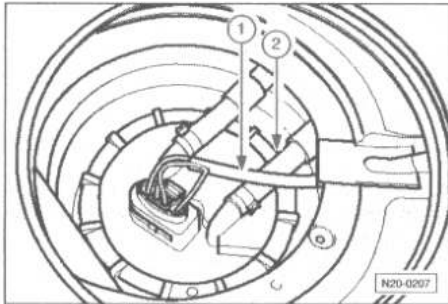


Con la llave 3307, girar la unidad de alimentación de combustible aprox. 15° a la izquierda, hasta el tope, y desmontarla.

**NOTA.-** En caso de sustitución de la unidad de alimentación se debe vaciar la unidad vieja antes de desecharla.

El montaje de la unidad de alimentación debe efectuarse en el orden inverso al establecido para el desmontaje teniendo en cuenta las siguientes condiciones:

- Procurar no doblar el transmisor de nivel de combustible durante el montaje.
- Previo al montaje mojar con combustible el retén de la brida.
- Observar el asiento firme de los tubos flexibles de combustible.
- No confundir los tubos flexibles de alimentación y retorno (tubería de retorno (azul)).
- Sujetar los tubos flexibles de combustible con abrazaderas para fleje elástico.



Observar la posición de montaje de la brida de la unidad de alimentación de combustible. La marca de la brida (1) debe coincidir con la marca prevista en el depósito de combustible (2).

Una vez montada la brida de la unidad de alimentación de combustible, se debe verificar si continúan enclipsadas en el depósito de combustible las tuberías de alimentación, retorno y desaireación.

**Extracción y reposición del depósito de combustible**

Antes de comenzar con los trabajos de montaje, observar las medidas de seguridad. Comprobar primero si el vehículo lleva una radio codificada, en cuyo caso se debe consultar el código antirobo.

Estando el encendido desconectado, desembornar la cinta de masa de la batería.

Abrir la tapa del depósito y desenroscar el tapón.

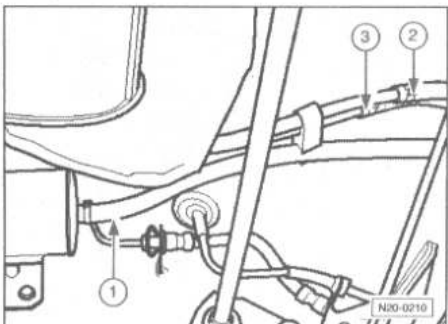
Desmontar el guardabarros trasero derecho.

Vaciar el depósito de combustible y limpiar alrededor de la boca de carga de combustible.

Para vaciar el depósito de combustible, se recomienda la utilización del aparato para la absorción de combustible VAL 5190.

Extraer:

- El tornillo de fijación y desmontar el conjunto de la tapa del depósito con el guardapolvo.
- El tornillo de fijación existente en la boca de carga.



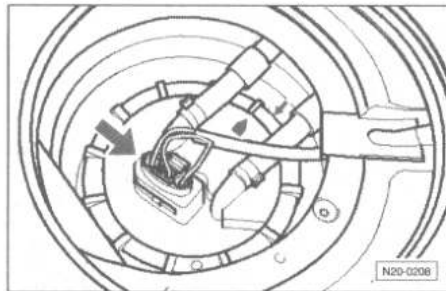
Extraer la tubería de alimentación (1) de la entrada del filtro de combustible.

La tubería de alimentación de combustible se halla bajo presión. Antes de soltar los empalmes de tubos flexibles, colocar un trapo alrededor del lugar de empalme.

Seguidamente eliminar la presión desmontan-

do con cuidado el tubo flexible.

Marcar las tuberías de retorno (2) y desaireación (3) y separarlas por el lugar de empalme. Desmontar las cinchas de sujeción sujetando el depósito de combustible con el elevador de motores y cajas de cambios V.A.G. 1383A.



Bajar:

- El elevador V.A.G. 1383A sólo hasta el punto en que se pueda extraer de la brida el conector terminal (flecha).
- El depósito de combustible.

Para su reposición efectuar el montaje por el orden inverso de operaciones, observando lo siguiente:

- Colocar los tubos flexibles de desaireación y de combustible sin dobleces.
- Observar el firme asiento de los tubos flexibles de combustible.
- Sujetar los tubos flexibles de combustible con abrazaderas para fleje elástico.
- No confundir el tubo flexible de alimentación con el de retorno (tubería de retorno azul, tubería de alimentación negra).

**NOTA.** - Una vez montado el depósito de combustible, se debe verificar si las tuberías de alimentación retorno y desaireación continúan enclipsadas en el depósito.

**Sistema de corte de combustible por colisión**

**Vehículos 05.98 >.**

Los vehículos con airbag disponen de un sistema de corte de combustible que se activa en caso de colisión. El objetivo de este sistema es reducir el peligro de incendio del vehículo si se produce una colisión desconectando la bomba de combustible por medio del relé de la boca de combustible.

Al abrir el sistema de combustible:

- Observar las medidas de seguridad.

**Verificado de la bomba de combustible**

Tensión de la batería, 11,5 V como mínimo.

Fusible núm. 28, correcto.

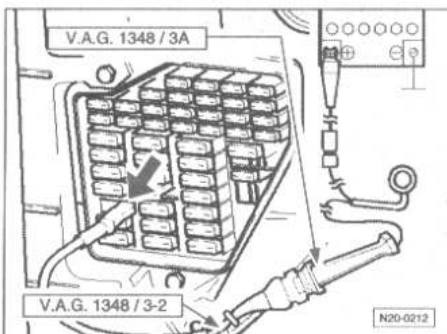
Desmontar la tapa en el piso del maletero.

Accionar brevemente el motor de arranque. La bomba de combustible se debe poner en marcha de manera perceptible al oído.

Desconectar el encendido.

En caso de que la bomba de combustible no arranque:

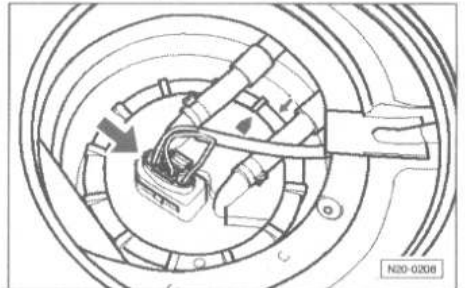
- Retirar cubierta del portafusibles.



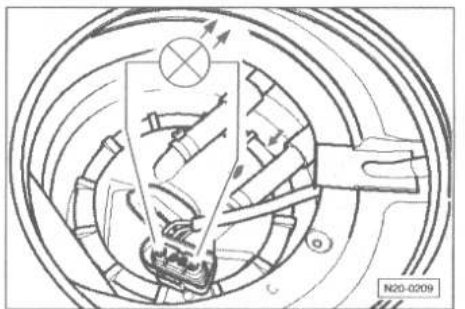
- Extraer el fusible núm. 28 del portafusibles.
- Acoplar el mando a distancia V.A.G. 1348/3A con el cable adaptador V.A.G. 1348/3-2 al contacto 28a hacia la bomba de combustible y a la batería, borne positivo (+).
- Accionar el mando a distancia.

La bomba de combustible funciona:

- Verificar el relé de la bomba de combustible (J17) con la opción "Localización de avería guiada" del equipo de diagnóstico VAS 5051.



- Extraer de la brida del depósito de combustible el conector terminal de 4 polos (flecha).



- Acoplar la lámpara de diodo V.A.G. 1527 con cables auxiliares de V.A.G. 1594A a los contactos exteriores del conector.

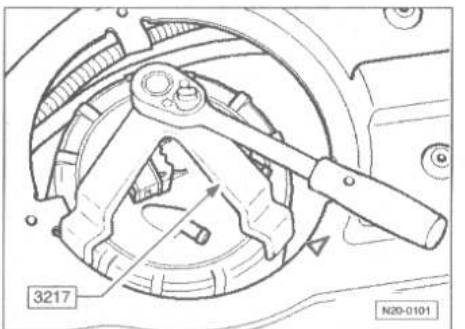
- Accionar el mando a distancia.

El diodo luminoso se debe encender.

El diodo luminoso no se enciende:

- Localizar y eliminar la interrupción del cableado procediendo según esquema de circuitos de corriente.

El diodo luminoso se enciende (alimentación de tensión correcta):



- Desmontar la tuerca de racor con la llave 3217.

- Verificar si están acoplados los cables entre la brida y la bomba de combustible.

En caso de que no se detecte ninguna interrupción de los cables:

- Bomba de combustible averiada, sustituir la unidad de alimentación de combustible.

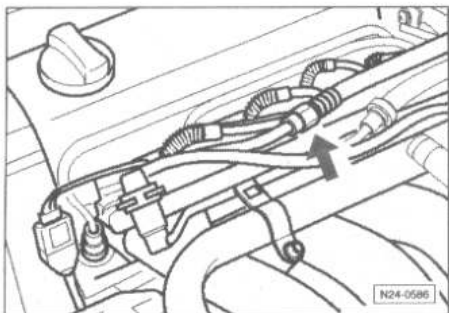
**Verificado del caudal de combustible.**

Condiciones de verificación:

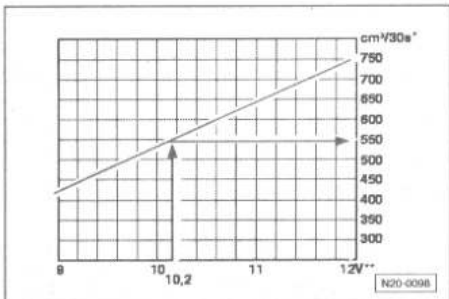
- Alimentación de tensión, correcta.
- Mando a distancia V.A.G. 1348/3A conectado.

Proceso de verificación:

- Retirar el tapón de la boca de carga de combustible.
- Desmontar el protector del motor.



- Abrir la unión roscada (flecha) y recoger con un trapo el combustible que sale.
- Acoplar a la tubería de alimentación de combustible (1) el manómetro verificador V.A.G. 1318, utilizando el adaptador V.A.G. 1318/12.
- Acoplar el tubo flexible V.A.G. 1318/1 al adaptador V.A.G. 1318/11 del manómetro verificador y colocar su extremo dentro de un recipiente graduado.
- Abrir la llave de paso del manómetro verificador. La palanca señalará en sentido de flujo (A).
- Accionar el mando a distancia V.A.G. 1348/3A, cerrando lentamente la llave de paso hasta que el manómetro indique una presión de 3 bar.
- A partir de ese momento, no modificar la posición de la llave de paso.
- Vaciar el vaso graduado.
- El caudal de la bomba de combustible depende de la tensión de la batería. Por ello se debe acoplar el multímetro a la batería del vehículo utilizando los cables auxiliares de V.A.G. 1594A.
- Accionar el mando a distancia durante 30 segundos, midiendo la tensión de la batería.
- Comparar el caudal de combustible con el valor teórico.



\* Caudal mínimo cm³/30 s.  
 \*\* Tensión en la bomba de combustible cuando el motor está parado y la bomba funciona (aprox. 2 voltios menos que la tensión de la batería).

**Ejemplo de lectura:**

- Durante la verificación se mide una tensión de 12,2 voltios en la batería. Puesto que en la bomba hay unos 2 voltios de tensión menos que en la batería, resulta un caudal de combustible mínimo de 550 cm³/30 s.

Si no se alcanza el caudal mínimo:

- Comprobar las tuberías de combustible con respecto a posibles estrechamientos (dobladuras) o atascos.
- Separar la tubería de alimentación (1) de la entrada del filtro de combustible.
- Acoplar al tubo flexible el manómetro verificador V.A.G. 1318, utilizando el adaptador 1318/10.
- Verificar otra vez el caudal mínimo de combustible.
- Sustituir el filtro de combustible.

Si, de nuevo, no se alcanza el caudal mínimo:  
 - Desmontar la unidad de alimentación de combustible y comprobar si el colador/filtro está sucio.

Sólo si hasta ese momento no se ha comprobado ninguna anomalía:

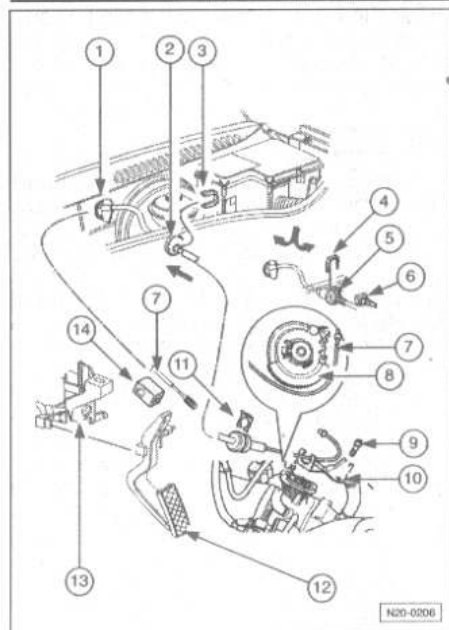
- Bomba de combustible averiada, sustituir la unidad de alimentación de combustible.
- Si se ha alcanzado el caudal de combustible pero pese a ello cabe suponer que la alimentación de combustible presenta una anomalía (p. ej.: un fallo momentáneo de la alimentación de combustible):
- Verificar el consumo de corriente de la bomba de combustible, procediendo de la siguiente forma:
    - Volver a acoplar todas las tuberías de combustible desmontadas.
    - Desmontar la tapa en el piso del maletero.
    - Acoplar el multímetro V.A.G. 1715 al cable verde/amarillo del mazo de cables con la ayuda de la pinza toma corriente.
    - Poner el motor en marcha y hacerlo funcionar al ralentí.
    - Medir el consumo de corriente de la bomba de combustible. Valor teórico: 8 amperios máx.

**NOTA.-** Si se trata de una anomalía temporal del sistema de combustible, la verificación puede efectuarse también durante un recorrido de prueba, en cuyo caso se requiere la intervención de una segunda persona por motivos de seguridad, para evitar distracciones durante la conducción

En caso de consumo excesivo de corriente:

- Bomba de combustible averiada, sustituir la unidad de alimentación de combustible.

**Mando del acelerador**



- 1.- Fijación del cable de mando del acelerador.
- 2.- Cable de mando del acelerador:
  - En el panel antisalpicaduras.
  - Sólo vehículos con cambio automático.
- 3.- Clip de fijación:
  - Sólo vehículos con cambio automático.
  - Comprobar que quede correctamente asentada.
  - Fijado detrás del panel antisalpicaduras.
- 4.- Clip de fijación:
  - Sólo vehículos con cambio automático.
  - Comprobar que quede correctamente asentada.
  - Fijado delante del panel antisalpicaduras.
- 5.- Conmutador de kick-down (F8):
  - En el panel antisalpicaduras.
- 6.- Conector:
  - Negro, bipolar.
- 7.- Cable de mando del acelerador:

**Verificado de la válvula de retención.**

Condiciones de verificación:

- Mando a distancia V.A.G. 1348/3A conectado.
- Manómetro verificador V.A.G. 1318 conectado a la tubería de alimentación de combustible del tubo de alimentación de combustible.

**NOTA.-** Mediante esta prueba se comprueba al mismo tiempo la estanqueidad de los empalmes de la tubería de alimentación de combustible desde la unidad de alimentación hasta el lugar de empalme del manómetro verificador V.A.G. 1318.

Cerrar la llave de paso del manómetro verificador.

Accionar el mando a distancia en intervalos breves hasta que se haya formado una presión de aprox. 3 bar.

Evacuar la posible presión excesiva abriendo con cuidado la llave de paso.

Existe peligro de salpicaduras al abrir la llave de paso; colocar un recipiente delante del empalme abierto del manómetro verificador.

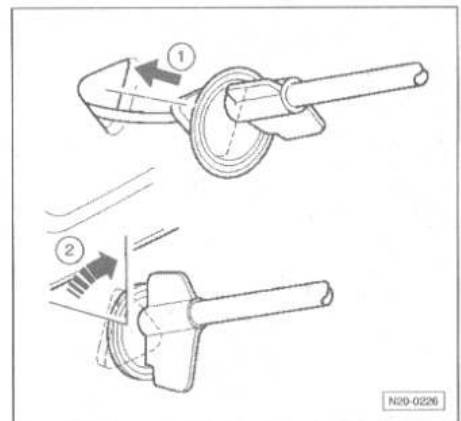
Observar la caída de presión en el manómetro. Al cabo de 10 minutos la presión no debe caer por debajo de 2,5 bar.

Si continúa la caída de la presión:

- Verificar la estanqueidad de los empalmes.
- Si no se detecta ninguna anomalía de los cables:
- Bomba de combustible averiada, sustituir la unidad de alimentación de combustible.

- Ajustar
- Si el cable del acelerador está dañado no se debe volver a utilizar sino que se tiene que sustituir.
- 8.- Polea para cable:
  - En la unidad de mando de la mariposa.
- 9.- Tornillo 1,0 daN.m.
- 10.- Contrasoporte:
  - Para cable de mando del acelerador.
- 11.- Elemento de regulación.
- 12.- Pedal acelerador.
- 14.- Tope de pedal acelerador.

**Desmontar y montar la fijación del cable de mando del acelerador.**

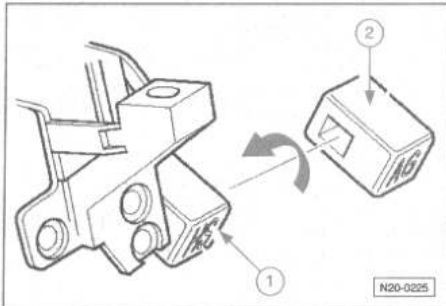


Para su extracción girar la fijación del cable de mando del acelerador aprox. 90° en sentido contrario al de las agujas del reloj y desmontarla de la chapa del salpicadero, en la caja de aguas.

Pasar el cable de mando del acelerador a través de la chapa del salpicadero, en la caja de aguas (flecha 1).

Introducir la fijación del cable de mando del acelerador en la chapa del salpicadero y girarla aprox. 90° en el sentido de las agujas del reloj (flecha 2).

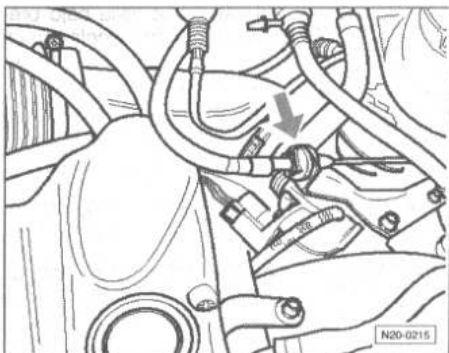
**Posición de montaje del tope del pedal acelerador en el soporte.**



Vehículos con cambio manual: siglas "HS" (1) visibles en estado montado.  
 Vehículos con cambio automático: siglas "AG" (2) visibles en estado montado.

**Ajuste del cable de mando del acelerador**

**Vehículos con cambio manual.**



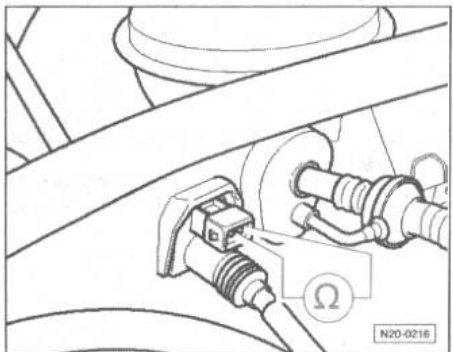
Ajustar el cable del acelerador modificando la posición del elemento de regulación (flechas) en el contrasoporte de tal forma que se consiga la posición de pleno gas en la plena de la unidad de mando de la mariposa.

**Vehículos con cambio automático.**

Ajustar el cable del acelerador modificando la posición del elemento de regulación (flechas) en el contrasoporte de tal forma que se consiga la posición de pleno gas en la polea de la unidad de mando de la mariposa.

Soltar el pedal acelerador.

Extraer el conector terminal bipolar del conmutador kick-down (F8) situado en la parte delantera del vano motor (panel antisalpicaduras).



Acoplar el multímetro manual V.A.G. 1526A al conmutador kick-down utilizando cables auxiliares del V.A.G. 1594A.

Medir la resistencia en el conmutador. Valor teórico  $\infty \Omega$ .

Mover lentamente el pedal acelerador en dirección de pleno gas.

Poco después de superar el punto de presión del kick-down, la resistencia debe caer a 0  $\Omega$ . El pedal acelerador se debe encontrar justo antes del tope.

**Acelerador electrónico**

En el acelerador electrónico, la válvula de mariposa no se acciona por un cable de mando desde el acelerador. No existe conexión mecánica alguna entre el acelerador y la válvula de mariposa.

La posición del acelerador se transmite a la unidad de control del motor a través de dos transmisores de posición del acelerador (resistencias variables; alojadas en una carcasa) que están conectados al acelerador.

La posición del acelerador (deseo del conductor) es una magnitud de entrada básica para la unidad de control del motor.

El accionamiento de la válvula de mariposa se produce por medio de un motor eléctrico (actuador de la mariposa) incorporada a la unidad de mando de la mariposa, en todo el margen de regímenes y cargas.

La válvula de mariposa es accionada por el actuador de la mariposa en función de los datos suministrados por la unidad de control del motor.

Con el motor apagado y el encendido conectado la unidad de control del motor acciona el actuador de la mariposa en función de los datos facilitados por el transmisor de posición del acelerador. Esto significa que si el acelerador está a medio pisar, el actuador de la mariposa abre la válvula de mariposa proporcionalmente: la válvula de mariposa estará entonces abierta a la mitad.

Con el motor en marcha (con carga), la unidad de control del motor puede abrir o cerrar la mariposa independientemente del transmisor de posición del acelerador.

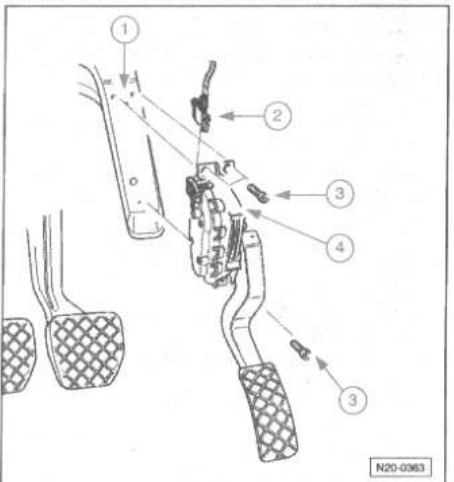
De esta forma, la válvula de mariposa puede, por ejemplo, estar ya abierta por completo aunque el acelerador sólo esté pisado a la mitad. La ventaja de esto es que se evitan pérdidas por estrangulamiento causadas por la válvula de mariposa.

La unidad de control del motor calcula el ángulo óptimo de abertura de la mariposa para cada situación a partir del análisis de solicitud del par de los distintos componentes (p. ej. aire acondicionado, cambio automático, ABS/ESP...).

Además resultan de esta forma en determinados estados de carga valores mucho mejores en relación a las emisiones contaminantes y consumo.

El acelerador electrónico es un sistema que contienen todos los componentes que contribuyen a determinar la posición de la válvula de mariposa, a regularla y a vigilarla, como p. ej. el transmisor de posición del acelerador, la unidad de mando de la mariposa, el testigo luminoso EPC, la unidad de control del motor...

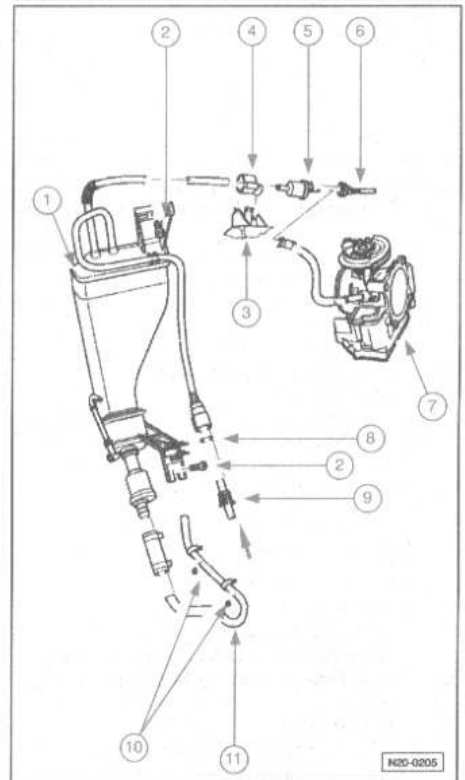
**Componentes del acelerador electrónico**



**Motores ANA.**

- 1.- Soporte.
- 2.- Conector:
  - Negro, de 6 polos.
- 3.- Tornillo 1,0 daN.m.
- 4.- Transmisor de posición del pedal acelerador (G79 y G185):
  - En los vehículos con cambio automático, al sustituir el cambio debe adaptarse de nuevo el punto de cambio del Kick-Down.
  - No se puede ajustar.
  - Para desmontar el transmisor, desmontar la cubierta en la zona reposapiés.

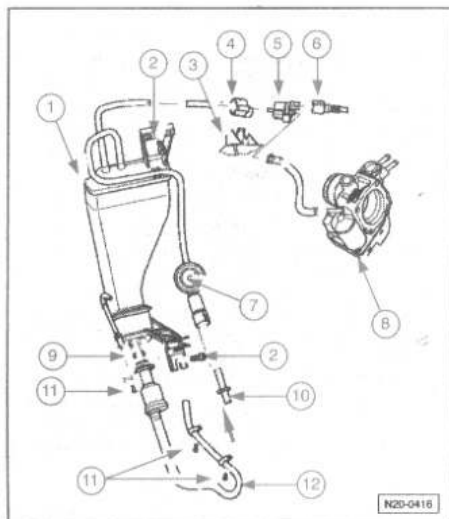
**Sistema de depósito de carbón activo**



**Motores AHL, ARM.**

- 1.- Depósito de carbón activo:
  - Ubicación: en el pasarruedas del. dcho.
  - Para el desmontaje, desmontar el casco del pasarruedas delantero derecho.
- 2.- Tornillo 2,0 daN.m.
- 3.- Carcasa del filtro de aire.
- 4.- Anillo soporte:
  - Para electroválvula 1.
- 5.- Electroválvula 1 para depósito de carbón activo (N80):
  - La válvula es excitada (cadenciada) por la unidad de control del motor cuando el motor está a temperatura de servicio.
  - Posición de montaje: la flecha indica en sentido del flujo.
- 6.- Conector:
  - Negro, bipolar.
  - Para electroválvula 1.
- 7.- Unidad de mando de la válvula de mariposa.
- 8.- Anillo toroidal:
  - Sustituir en caso de deterioro.
- 9.- Tubería de desaireación:
  - Negro.
  - Obsérvese el asiento firme.
  - De la válvula de gravedad en el depósito de combustible.
- 10.- Tornillo de fijación.
- 11.- Tubo flexible de ventilación:
  - Al exterior.
  - Fijado a la carrocería.

## Motor ANA.



- 1.- Depósito de carbón activo:
  - Ubicación: en el pasarruedas delantero derecho.
  - Para el desmontaje, desmontar el casco del pasarruedas delantero derecho.
- 2.- Tornillo 1,0 daN.m.
- 3.- Carcasa del filtro de aceite.
- 4.- Anillo soporte.
- 5.- Electroválvula 1 para depósito de carbón activo (N80):
  - La válvula es excitada (cadenciada) por la unidad de control del motor cuando el motor está a temperatura de servicio.
  - Posición de montaje: la flecha indica en sentido del flujo.
- 6.- Conector:
  - Negro, bipolar.
- 7.- Válvula de mantenimiento de presión:
  - Cierra la ventilación del depósito cuando la electroválvula (N80) está abierta y hay depresión en el colector de admisión.
- 8.- Unidad de mando de la válvula de mariposa.
- 9.- Anillo toroidal:
  - Sustituir en caso de deterioro.
- 10.- Tubería de desaireación:
  - Negro.
  - Obsérvese el asiento firme.
  - De la válvula de gravedad en el depósito de combustible.
- 11.- Tornillo de fijación.
- 12.- Tubo flexible de ventilación:
  - Al exterior.
  - Fijado a la carrocería.

## Desaireación del depósito de combustible

## Proceso de verificación, motores AHL, ARM.

Desmontar el casco del pasarruedas delantero derecho.  
 Extraer de la electroválvula la tubería de ventilación (2) del depósito de carbón activo.  
 Acoplar a la tubería la bomba manual de vacío V.A.G. 1390.  
 Extraer la tubería de ventilación que va del depósito de combustible al depósito de carbón activo y acoplarla al verificador de depresión V.A.G. 1368 (toma A).  
 Acoplar el verificador de depresión V.A.G. 1368 (toma B) a la tubería de ventilación que va al depósito de carbón activo.  
 Poner el verificador de depresión en la posición (B).  
 Accionar varias veces la bomba manual de vacío V.A.G. 1390.  
 No se debe crear ninguna depresión.  
 Si se crea depresión:  
 - Verificar el tubo flexible de ventilación del

depósito de carbón activo con respecto a suciedad; en caso necesario, limpiarlo.

Si no se crea depresión:

- Desenroscar el tapón de la boca de carga de combustible.
- Conectar la bomba manual de vacío V.A.G. 1390 al verificador de depresión V.A.G. 1368 (toma B).
- Poner el verificador de depresión en la posición (A/B).
- Accionar varias veces el V.A.G. 1390. No se debe crear ninguna depresión.

Si se crea depresión:

- Verificar la válvula de gravedad.
- Verificar la continuidad de paso de la tubería del depósito de combustible.

Si no se crea depresión:

- Desenroscar el tapón de la boca de carga de combustible.
- Accionar varias veces la bomba manual de vacío V.A.G. 1390, no se debe crear ninguna depresión.

**NOTA.** - Si el nivel de combustible del depósito de combustible es bajo, la bomba manual de vacío se debe accionar aprox. de 20 ... 30 veces.

Si se crea depresión:

- Sustituir el tapón de la boca de carga de combustible.

## Proceso de verificación, motor ANA.

Desmontar el casco del pasarruedas delantero derecho:

- Extraer de la electroválvula la tubería de ventilación del depósito de carbón activo.

Acoplar:

- El verificador de depresión V.A.G. 1368 (toma A) al tubo de desaireación que va al depósito de carbón activo.
- A la conexión (B) la bomba manual de vacío V.A.G. 1390.
- Poner el verificador de depresión en la posición (A/B).
- Accionar varias veces la bomba manual de vacío V.A.G. 1390. No se debe crear ninguna depresión.

Si se crea depresión:

- Verificar el tubo flexible de ventilación del depósito de carbón activo con respecto a suciedad; en caso necesario, limpiarlo.

Si no se crea depresión:

- Cerrar los tubos.
- Accionar varias veces el V.A.G. 1390. Se debe crear depresión.
- Sustituir el depósito de carbón activo con válvula mantenedora de presión.

## Verificar el tubo de desaireación.

Desenroscar el tapón de la boca de carga de combustible.

Conectar la bomba manual de vacío V.A.G. 1390 al verificador de depresión V.A.G. 1368 (toma B).

Poner el verificador de depresión en la posición (A/B).

Accionar varias veces el V.A.G. 1390. No se debe crear ninguna depresión.

Si se crea depresión:

- Verificar la válvula de gravedad.
- Verificar la continuidad de paso de la tubería del depósito de combustible.

Si no se crea depresión:

- Desenroscar el tapón de la boca de carga de combustible.
- Accionar varias veces la bomba manual de vacío V.A.G. 1390. No se debe crear ninguna depresión.

Si se crea depresión:

- Sustituir el tapón de la boca de carga de combustible.

## SISTEMA DE INYECCIÓN

## Datos técnicos

LETRAS DISTINTIVAS DE MOTOR	AHL, ARM	ANA
Verificación de ralentí Régimen de ralentí	760 ... 960	760 ... 960
Unidad de control Simos Determinación del sistema	SIMOS 2	SIMOS 3
Limitación del régimen (1/min.)	Desde aprox. 6500	Desde aprox. 6500

## Medidas de seguridad

El sistema de combustible se halla bajo presión. Antes de abrir el sistema, colocar un trapo alrededor del lugar de empalme. Seguidamente, eliminar la presión soltando con cuidado el empalme.

Para evitar lesiones en las personas y/o el deterioro del sistema de inyección y encendido hay que observar lo siguiente:

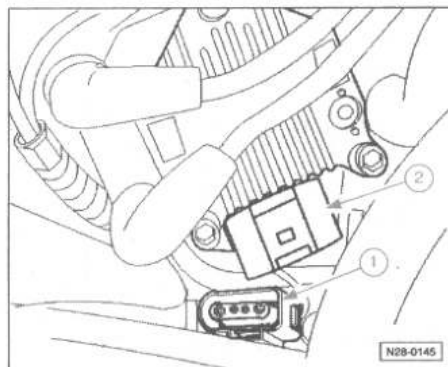
- No tocar o extraer los cables de encendido con el motor en marcha o a régimen de arranque.
- Separar y conectar los cables del sistema de inyección y encendido, incluidos los cables de los equipos de medición, únicamente con el encendido desconectado.

En los trabajos de montaje, especialmente en el vano motor, por el poco espacio existente, tener en cuenta lo siguiente:

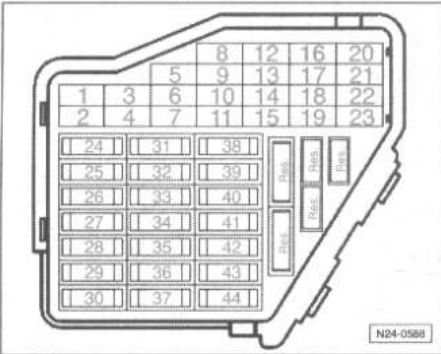
- Todos los conductos (p. ej. para combustible, hidráulica, sistema de depósito de carbón activo, líquido refrigerante y agente frigorífico, líquido de frenos, depresión) y los cables eléctricos se deben disponer de forma que vuelvan a su posición original.
- Asegurar un acceso cómodo a todas las piezas móviles o que puedan estar calientes.

Si durante un recorrido de prueba es necesaria la utilización de equipos de comprobación y medición, se debe tener en cuenta lo siguiente:

- Hay que instalar siempre los equipos de comprobación y medición en el asiento trasero, para que los mismos sean utilizados desde dicho asiento por un segundo mecánico.
- Si se manejan los equipos de comprobación y medición desde el asiento del acompañante, podría resultar herida la persona que ocupara dicho asiento al dispararse el airbag en caso de un accidente.
- Para hacer funcionar el motor a régimen de arranque, sin hacerlo arrancar (por ejemplo: para verificar la compresión).



Extraer del transformador de encendido (N152) (2) el conector de 4 contactos (1).



Quitar el fusible 34.

**NOTA.-** Al quitar el fusible 34 se interrumpe la alimentación de tensión de los inyectores.

Para finalizar, borrar la memoria de averías de la unidad de control del motor, ya que al retirar el fusible se memorizan averías.

**Reglas de limpieza**

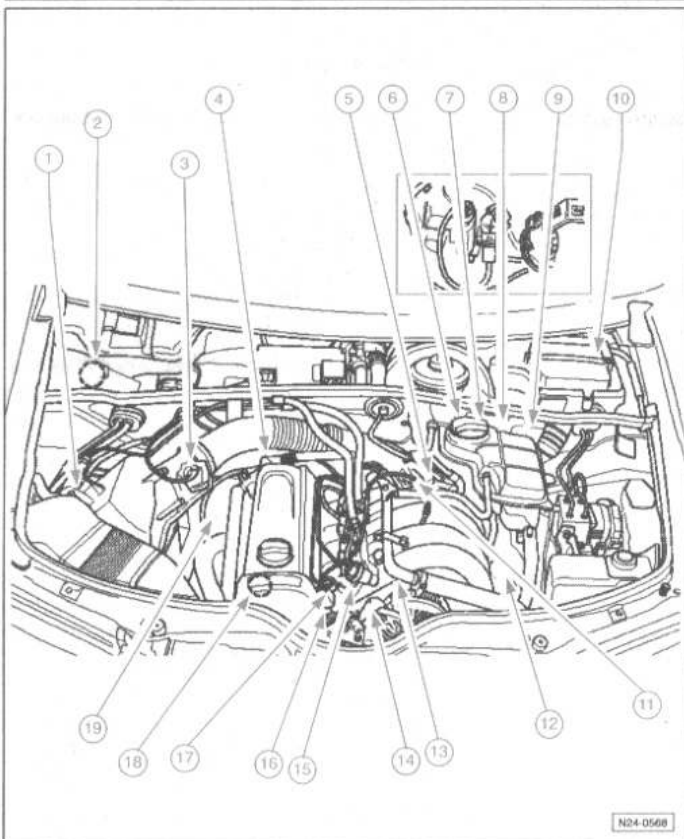
Para trabajos en el sistema de alimentación de combustible/inyección, habrá que observar con sumo cuidado las siguientes "5 reglas" de limpieza:

- Limpiar a fondo los empalmes y su entorno antes de soltarlos.
- Depositar las piezas desmontadas sobre una

superficie limpia y cubrirlas. ¡No utilizar trapos que suelten hilacha!

- Si no se llevan a cabo los trabajos de reparación inmediatamente, los componentes abiertos deben ser tapados o bien guardados con todo esmero.
- Montar únicamente componentes limpios:
  - Se deben extraer las piezas de recambio de sus embalajes justo antes de efectuar su montaje.
  - No montar componentes que se habían guardado sin empaquetar (p. ej. en la caja de herramientas, etc.).
- Con el sistema abierto:
  - De ser posible, evitar el uso de aire comprimido.
  - De ser posible, no mover el vehículo.

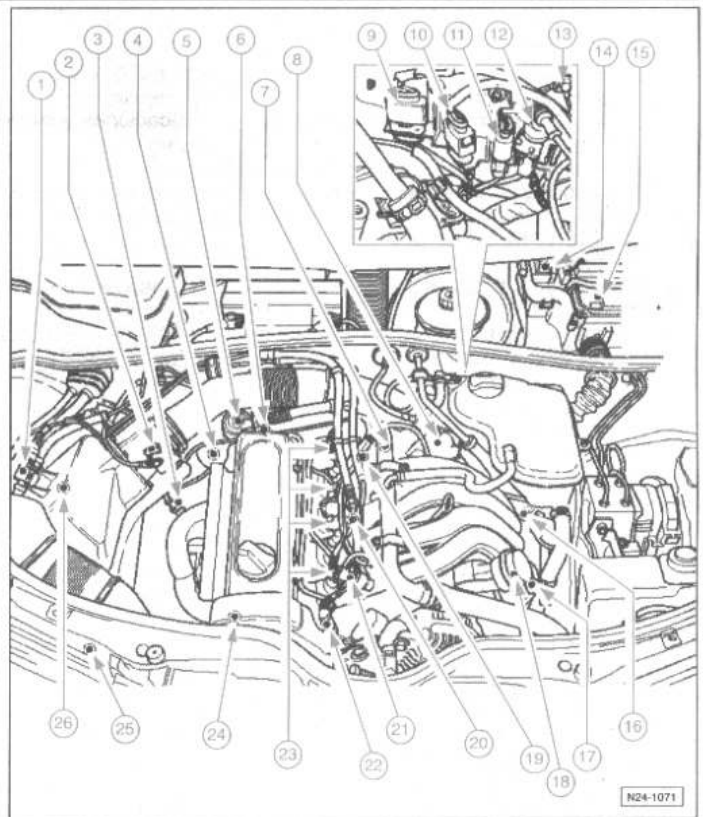
**Ubicación de los componentes**



**Vehículos > 01.98 (con colector de admisión de aluminio).**

- 1.- Válvula electromagnética 1 para depósito de carbón activo (N80), en el filtro de aire.
- 2.- Depósito de carbón activo:
  - En el pasarrueda derecho trasero.
- 3.- Medidor de masa de aire (G70).
- 4.- Transmisor de temperatura del líquido refrigerante (G62).
- 5.- Unidad de mando de la mariposa (J338):
  - Cuando se sustituya habrá que adaptar la unidad de control del motor a la unidad de mando de la válvula de mariposa.
- 6.- Conector 4 polos:
  - Para sonda lambda y calefacción de sonda lambda.
- 7.- Conector triple:
  - Para transmisor de régimen del motor.

- Gris.
- 8.- Conector de tres polos:
  - Para sensor de picado.
  - Verde.
- 9.- Conexión a masa.
- 10.- Unidad de control del motor:
  - Unidad de control para sistema de inyección y encendido Simos-J361.
- 11.- Transformador de encendido (N152).
- 12.- Transmisor de temperatura de aire de admisión (G42).
- 13.- Transmisor del régimen del motor (G28).
- 14.- Sensor de picado 1 (G61).
- 15.- Regulador de presión del combustible.
- 16.- Conector de tres polos:
  - Para transmisor Hall.
  - Negro.
- 17.- Inyector (N30 ... N33).
- 18.- Transmisor Hall (G40):
  - Situado debajo del protector superior de la correa dentada.
- 19.- Sonda lambda (G39).



**Vehículos 01.98 > (con colector de admisión de plástico).**

- 1.- Válvula electromagnética 1 para depósito de carbón activo (N80):
  - En el filtro de aire.
- 2.- Medidor de masa de aire (G70) con transmisor de temperatura del aire de admisión (G42):
  - Contactos dorados.
- 3.- Sonda lambda anterior al catalizador (G39), 5,0 daN.m:
  - Sólo motores ANA.
  - Tras reemplazarla, borrar los valores autoadaptivos y adaptar de nuevo la unidad de control del motor.
- 4.- Sonda lambda posterior al catalizador (G130) 5,0 daN.m:
  - Sólo motores ANA.
  - Tras reemplazarla, borrar los valores autoadaptivos y adaptar de nuevo la unidad de control del motor.
- 5.- Válvula combinada:
  - Sólo motores ANA.
  - Sistema de aire secundario.

- 6.- Transmisor de temperatura del líquido refrigerante (G62):
  - Para unidad de control del motor.
  - Con transmisor para indicador de temperatura del líquido refrigerante (G2).
  - Conector de 4 contactos.
  - Contactos dorados.
  - Antes de desmontarlo, reducir eventualmente la presión del sistema de refrigeración.
- 7.- Transformador de encendido (N152).
- 8.- Unidad de mando de la mariposa (J338):
  - Conector de 6 contactos.
  - Contactos dorados.
  - Apretar al par de 1,0 daN.m.
  - Sólo motores AHL, ARM.
  - Cuando se sustituya habrá que adaptar la unidad de control del motor a la unidad de mando de la mariposa.
  - Motores ANA.
  - Tras reemplazarla, borrar los valores autoadaptivos y adaptar de nuevo la unidad

- de control del motor.
- 9.- Conector de 4 contactos:
  - Sólo motores ANA.
  - Marrón.
  - Para sonda lambda posterior al catalizador (G130) y calefacción de la sonda lambda (Z29).
  - Contactos 3 y 4 del conector, dorados.
- 10.- Conector de 4 contactos:
  - Negro.
  - Para sonda lambda anterior al catalizador (G39) y calefacción de sonda lambda (Z19).
  - Contactos 3 y 4 del conector, dorados.
- 11.- Conector triple:
  - Gris.
  - Para transmisor de régimen del motor (G28).
- 12.- Conector de 3 contactos:
  - Verde, para sensor de picado 1 (G61).
  - Contactos dorados.
- 13.- Conexión a masa.
- 14.- Relé bomba de aire secundario (J299):
  - Sólo motores ANA.
- 15.- Unidad de control del motor:
  - Unidad de control para sistema de inyección y encendido Simos-J361.
  - Sustituir.
- 16.- Válvula de inyección de aire secundario (N112):
  - Sólo motores ANA.

- Sistema de aire secundario.
- 17.- Válvula para conmutación del colector de admisión variable (N156).
- 18.- Actuador de depresión:
  - Para conmutación del colector de admisión variable.
- 19.- Transmisor del régimen del motor (G28).
- 20.- Sensor de picado 1 (G61).
- 21.- Regulador de presión del combustible.
- 22.- Conector de 3 contactos:
  - Para el transmisor Hall (G40).
  - Negro, 3 contactos.
  - Contactos dorados.
- 23.- Inyector (N30 ... N33):
  - Verificar la imagen de proyección del chorro y la estanqueidad.
- 24.- Transmisor Hall (G40):
  - Debajo del protector superior de la correa dentada.
- 25.- Motor para bomba de aire secundario (V101):
  - Sólo motores ANA.
  - Sistema de aire secundario.
- 26.- Filtro de aire.

**Indicaciones generales relativas a la inyección**

Los tubos flexibles de combustible existentes en el vano motor deben ser inmovilizados mediante abrazaderas de fleje, no siendo ad-

misible el uso de abrazaderas de apriete o tornillos.

Antes de desmontar la batería, se debe desconectar el encendido. Si hay una radio con código instalada, debe consultarse dicho código antes de desembornar la batería.

Para el perfecto funcionamiento de los componentes eléctricos se necesita una tensión mínima de 11,5 V.

No utilizar productos sellantes a base de silicona. Las partículas de silicona aspiradas por el motor no se queman en el motor y perjudican la sonda lambda.

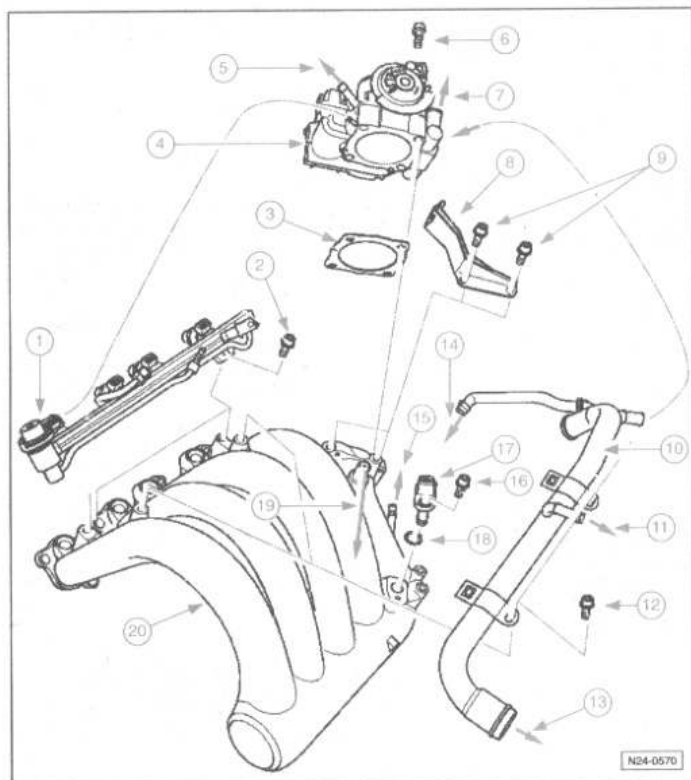
Si después de la localización de avería, la reparación o verificación de componentes, el motor arranca un instante y luego se apaga, ello puede deberse a que el inmovilizador bloquee la unidad de control del motor. En tal caso debe adaptarse a la unidad de control.

En algunas pruebas puede suceder que la unidad de control detecte y memorice una avería. Por ello, una vez finalizadas todas las pruebas y reparaciones, se debe consultar la memoria de avería, borrándola en caso necesario.

Los vehículos con airbag 05.98 > van dotados de un sistema de corte de combustible que actúa en caso de colisión. Dicho sistema reduce el riesgo de incendio del vehículo tras producirse una colisión, en que la bomba de combustible es desconectada por el relé de la bomba.

**Colector de admisión**

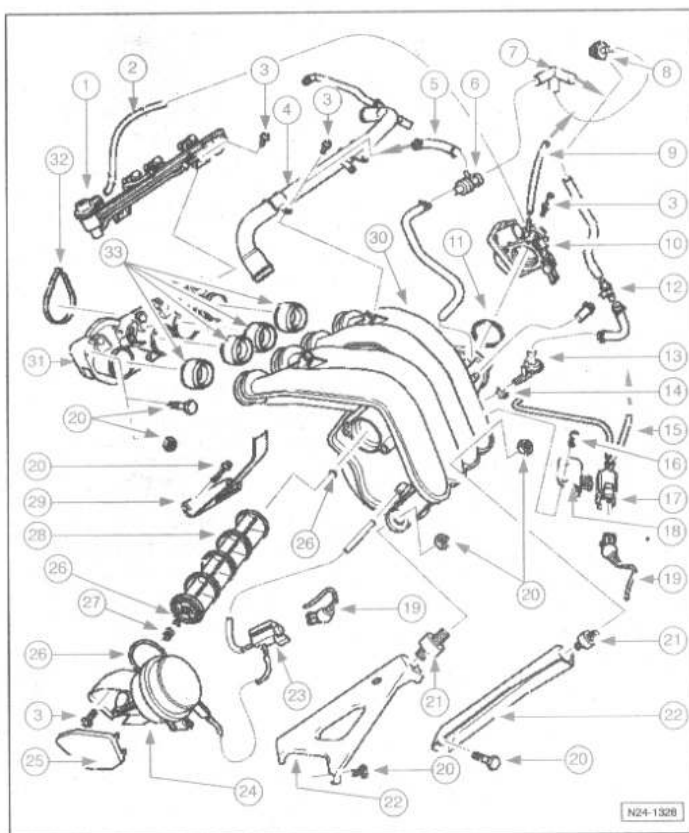
**Vehículos sin conmutación en el colector de admisión.**



- 1.- Distribuidor de combustible.
- 2.- Tornillo 1,0 daN.m.
- 3.- Junta, sustituir.
- 4.- Unidad de mando de la mariposa (J338):
  - Cuando se sustituya habrá que adaptar la unidad de control del motor a la unidad de mando de mariposa.
- 5.- Hacia la electroválvula 1 para depósito de carbón activo (N80).
- 6.- Tornillo 1,0 daN.m.
- 7.- Al racor de empalme:
  - En el radiador de aceite.
- 8.- Contrasoporte:
  - Para cable de mando del acelerador.
  - Ajustar el cable de mando del acelerador.
- 9.- Tornillo 1,0 daN.m.
- 10.- Tubo de agua.
- 11.- Del depósito de expansión.
- 12.- Tornillo 1,0 daN.m.
- 13.- Hacia el radiador, arriba.
- 14.- Al racor de empalme:
  - En la culata.
- 15.- Hacia el tubo flexible de aspiración.
- 16.- Tornillo 1,0 daN.m.

- 17.- Transmisor de temperatura del aire de admisión (G42).
- 18.- Anillo toroidal, sustituir en caso de deterioro.
- 19.- Hacia el servofreno.
- 20.- Colector de admisión.

**Vehículos con conmutación en el colector de admisión.**



- 1.- Distribuidor de combustible con inyectores:
  - Desarmar y armar.
- 2.- Tubo flexible de depresión.
- 3.- Tornillo 1,0 daN.m.
- 4.- Tubo de líquido refrigerante.
- 5.- Al colector de admisión.
- 6.- Eyector:
  - Para servofreno.
- 7.- Pieza distribuidora:
  - Hacia el servofreno.
- 8.- Válvula de retención: observar la posición de montaje.
- 9.- Hacia la electroválvula 1 para depósito de carbón activo (N80).
- 10.- Unidad de mando de la mariposa (J338):

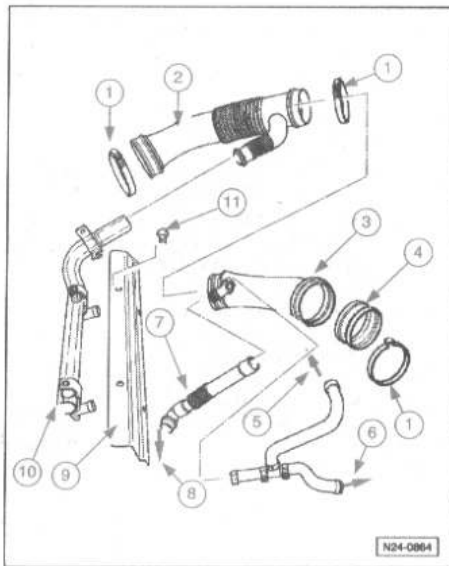


## MOTOR 1.6i

- Contactos dorados.
  - Sólo motores AHL, ARM.
  - Cuando se sustituya habrá que adaptar la unidad de control del motor a la unidad de mando de la mariposa.
  - Motores ANA.
  - Tras reemplazarla, borrar los valores autoadaptivos y adaptar de nuevo la unidad de control del motor.
- 11.- Retén:
    - Sustituir en caso de deterioro.
  - 12.- Pieza en T.
  - 13.- Válvula de retención:
    - Observar la posición de montaje.
  - 14.- Manguito, sustituir en caso de deterioro.
  - 15.- Hacia la válvula combinada.
  - 16.- Tornillo 1,0 daN.m.
  - 17.- Válvula de inyección de aire secundario (N112):
    - Sólo motores ANA con sistema de aire secundario.
  - 18.- Soporte.
  - 19.- Conector.
  - 20.- Tuerca 2,0 daN.m.
  - 21.- Cojinetes de metal/goma.
  - 22.- Pata de apoyo:
    - Para el colector de admisión.
  - 23.- Válvula para conmutación del colector de admisión variable (N156).
  - 24.- Actuador de depresión:
    - Para conmutación del colector de admisión variable (N156).
  - 25.- Cubierta.
  - 26.- Anillo toroidal:
    - Sustituir en caso de deterioro.
  - 27.- Muelle de compresión.
  - 28.- Eje de conmutación.
  - 29.- Soporte:
    - Para varilla de medición de aceite.
  - 30.- Elemento superior del colector de admisión.
  - 32.- Retén:
    - Sustituir.
  - 33.- Manguito de unión:
    - Con abrazadera de fijación.
    - Sustituir en caso de deterioro.

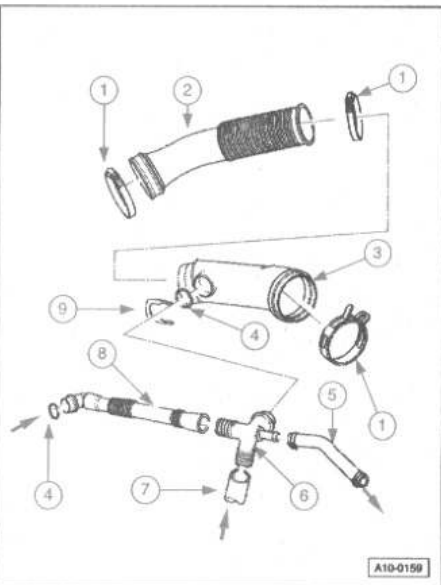
- 1.- Abrazadera.
- 2.- Tubo flexible de aspiración.
- 3.- Tubo de unión:
  - La flecha (por el lado de la mariposa) debe coincidir con la marca prevista en la unidad de mando de la mariposa.
- 4.- Junta:
  - Sustituir en caso de deterioro.
- 5.- Hacia el colector de admisión.
- 6.- Tubería de depresión.
- 7.- Tubo para desaireación del bloque motor.
- 8.- Hacia la tapa de la culata.

### Vehículos 01.98 > (con colector de admisión de plástico). Motores: AHL, ARM.

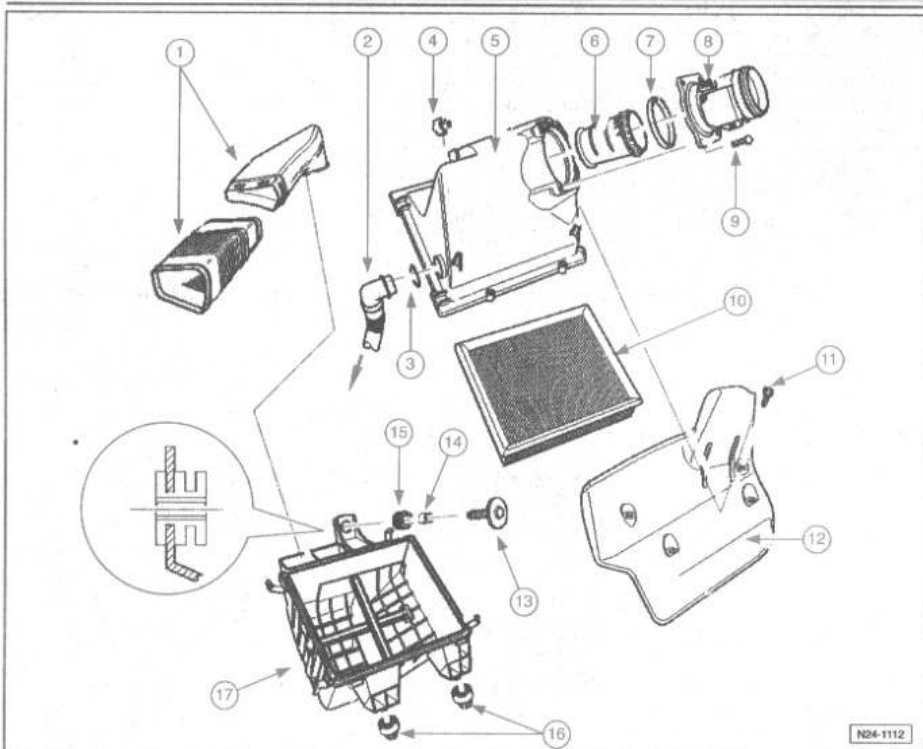


- 1.- Abrazadera.
- 2.- Tubo flexible de aspiración.
- 3.- Tubo de unión:
  - La flecha (por el lado de la mariposa) debe coincidir con la marca prevista en la unidad de mando de la mariposa.
- 4.- Junta:
  - Sustituir en caso de deterioro.
- 5.- Hacia la electroválvula 1 para depósito de carbón activo (N80).
- 6.- Va a la unidad de mando de la mariposa.
- 7.- Tubo para desaireación del bloque motor.
- 8.- Hacia la tapa de la culata.
- 9.- Chapa antitérmica.
- 10.- Resonador.
- 11.- Tornillo 1,0 daN.m.

### Vehículos 07.99 >. Motor ANA.



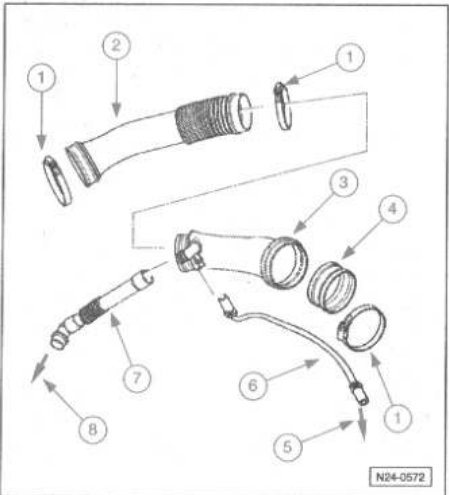
## Filtro de aire



- 1.- Canalizaciones de aire:
  - Hacia la chapa portacierre.
- 2.- Tubo flexible de aspiración:
  - Sólo motores ANA.
  - Hacia el motor para bomba de aire secundario.
- 3.- Anillo toroidal:
  - Sustituir en caso de deterioro.
- 4.- Soporte.
- 5.- Elemento superior del filtro de aire.
- 6.- Canalizador de aire.
- 7.- Retén:
  - Sustituir en caso de deterioro.
- 8.- Medidor de masa de aire (G70):
  - Vehículos con colector de admisión variable, con transmisor de temperatura del aire de admisión (G42).
- 9.- Tornillo 1,0 daN.m.
- 10.- Cartucho del filtro.
- 11.- Tornillo 1,0 daN.m.
- 12.- Chapa protectora antitérmica.
- 13.- Tornillo 1,0 daN.m.
- 14.- Casquillo distanciador.
- 15.- Boquilla de goma.
- 16.- Base.
- 17.- Elemento inferior del filtro de aire.

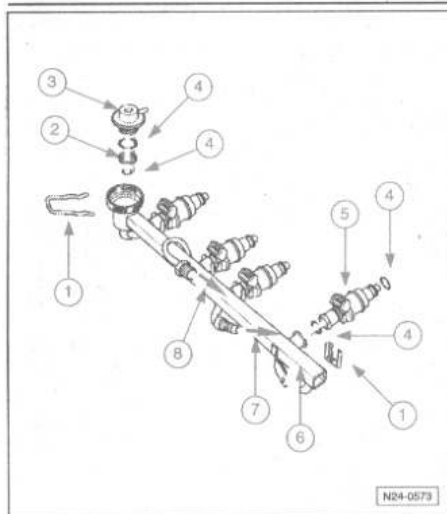
## Tubo flexible de aspiración

### Vehículos > 01.98 (con colector de admisión de aluminio).



- 1.- Abrazadera.
- 2.- Tubo flexible de aspiración.
- 3.- Tubo de unión.
- 4.- Anillo toroidal:
  - Sustituir.
- 5.- Tubo hacia el ejector:
  - Para servofreno.
- 6.- Pieza distribuidora.
- 7.- De la desaireación de la carcasa del cigüeñal:
  - En el soporte del filtro de aceite.
- 8.- De la desaireación de la carcasa del cigüeñal:
  - En la tapa de la culata.
- 9.- Presilla de sujeción:
  - Comprobar que quede correctamente asentada.

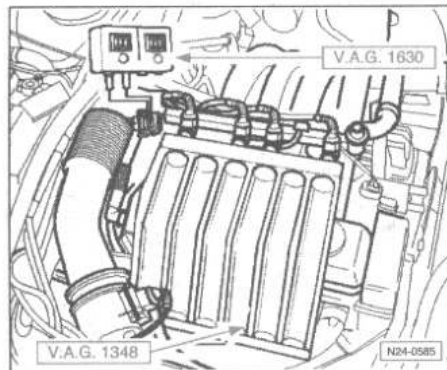
**Distribuidor de combustible con inyectores**



- 1.- Grapa:
  - Obsérvese el asiento firme.
- 2.- Tamiz.
- 3.- Regulador de presión del combustible.
- 4.- Anillo toroidal:
  - Sustituir en caso de deterioro.
- 5.- Inyector (N30 ... N33):
  - Verificar la imagen de proyección del chorro y la estanqueidad.
- 6.- Distribuidor de combustible.
- 7.- Tubo de retorno.
- 8.- Tubo de alimentación.

**Verificado de los inyectores**

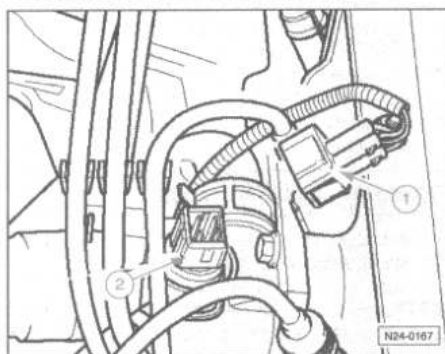
La presión de combustible debe ser correcta.



Desmontar el distribuidor de combustible con los inyectores e introducir los inyectores en el equipo V.A.G. 1348/2B.

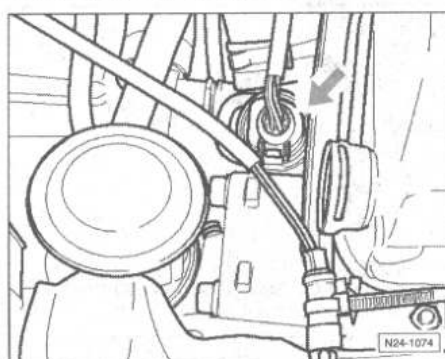
**NOTA.-** Implantación progresiva de transmisiones de temperatura de líquido refrigerante con un nuevo conector y diferente asignación de los contactos.

**Vehículos con conector antiguo.**



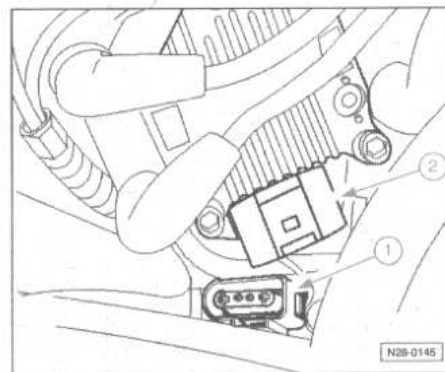
Extraer el conector (1) del transmisor (2) de temperatura del líquido refrigerante 8G62). Ajustar el potenciómetro digital V.A.G. 1630 (lado A) a 15 kΩ y acoplarlo al conector extraído contactos 1+3 mediante los cables auxiliares de V.A.G. 1594.

**Vehículos con conector nuevo.**



Extraer el conector de 4 contactos del transmisor de temperatura del líquido refrigerante (G62) (flecha). Ajustar el potenciómetro digital V.A.G. 1630 (lado A) a 15 kΩ y acoplarlo a los contactos 3 y 4 del conector extraído por medio de cables auxiliares de V.A.G. 1594.

**Continuación para ambos tipos de conector.**



Extraer del transformador de encendido (N152) (2) el conector de 4 contactos (1). Pedir a otra persona que accione el motor de arranque. Los inyectores deben efectuar la inyección con chorro pulsante siguiendo el orden de encendido.

Desconectar el encendido. Seguidamente, verificar la estanqueidad de los inyectores. No deben salir más de 2 gotas/minutos.

Si la pérdida de combustible es mayor:
 

- Sustituir el inyector averiado.

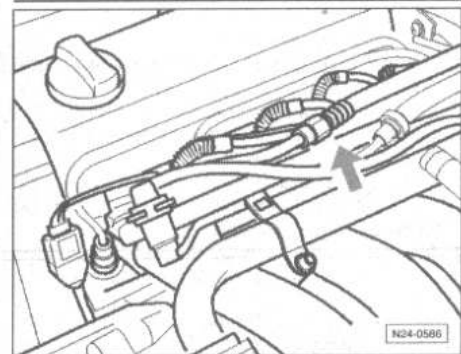
**NOTA.-** Sólo motor ANA: en caso de sustituir algún inyector, hay que borrar los valores autoadaptivos y volver a adaptar la unidad de

control del motor. Los anillos toroidales de todos los inyectores deben ser sustituidos y se deben untar con un poco de aceite limpio para motores.

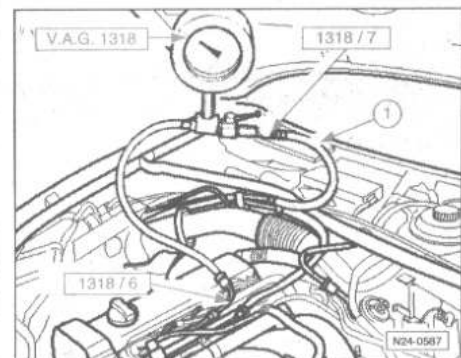
**Regulador de la presión del combustible y de la presión de retención.**

El regulador de presión del combustible regula la presión del combustible en función de la presión del colector de admisión.

**Verificado de la presión de combustible y de la presión de retención**



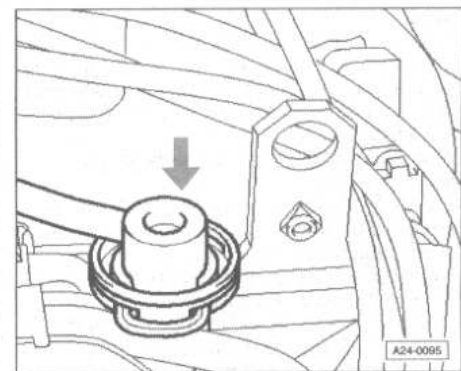
Abrir la unión roscada (flecha) y recoger con un trapo el combustible que sale.



Conectar el manómetro verificador V.A.G. 1318 con los adaptadores 1318/6 y 1318/7 al tubo de alimentación (1) en el distribuidor de combustible.

Abrir la llave de paso del manómetro verificador. La palanca señala en sentido de paso. Poner el motor en marcha y hacerlo funcionar al ralenti.

Medir al presión de combustible. Valor teórico: aprox. 3,5 bar.



Extraer del regulador de presión del combustible (flecha) el tubo flexible de depresión. La presión del combustible debe aumentar a aprox. 4,0 bar.

- Si no se alcanza el valor teórico:
  - Verificar el caudal de la bomba de combustible.
- Si se alcanza el valor teórico:
  - Desconectar el encendido.

- Verificar la estanqueidad y la presión de retención, controlando la caída de presión en el manómetro. Transcurridos 10 minutos, debe quedarse una presión mínima de 2,0 bar.

Si la presión de retención desciende por debajo de 2 bar:

- Poner el motor en marcha y hacerlo funcionar al ralentí.
- En cuanto se haya creado la presión, desconectar el encendido, cerrando al mismo tiempo la llave de paso del manómetro verificador V.A.G. 1318 (palanca transversal al sentido de paso) (flecha).
- Observar la caída de presión en el manómetro.

Si la presión no desciende:

- Verificar la válvula de retención de la bomba de combustible.

Si la presión desciende de nuevo:

- Verificar la estanqueidad del manómetro verificador.
- Verificar la estanqueidad de los empalmes de tubos, anillos toroidales del distribuidor de combustible e inyectores.

Si no se comprueba ninguna inestabilidad:

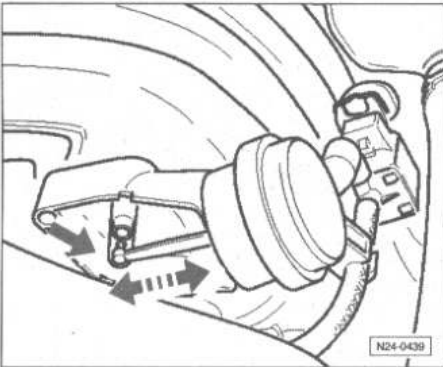
- Sustituir el regulador de presión del combustible.

Antes de retirar el manómetro verificador, colocar trapos alrededor del lugar de empalme.

**NOTA.-** Sólo motor ANA, borrar los valores autoadaptivos y adaptar de nuevo la unidad de control del motor.

**Verificado de la conmutación del colector de admisión**

Solo vehículos 01.98 >.



Desmontar la cubierta del actuador de depresión.

Poner el motor en marcha y hacerlo girar al ralentí.

Dejar que una segunda persona aumente bruscamente el régimen del motor (golpe de acelerador). Observar el actuador de depresión para conmutación del colector de admisión. El actuador debe activarse.

Si la conmutación no funciona como se ha indicado:

- Verificar la suavidad de funcionamiento del mecanismo de conmutación. Para ello, accionar el varillaje con la mano.
- Verificar que los conductos de depresión estén empalmados correctamente.
- Verificar la estanqueidad del sistema de depresión inclusive el depósito de depresión en el colector de admisión.

Si no se produce la conmutación, se deben llevar a cabo las siguientes verificaciones:

- Seleccionar la "Localización guiada de averías" en el sistema de diagnosis VAS 5051.

Una vez consultadas todas las unidades de control:

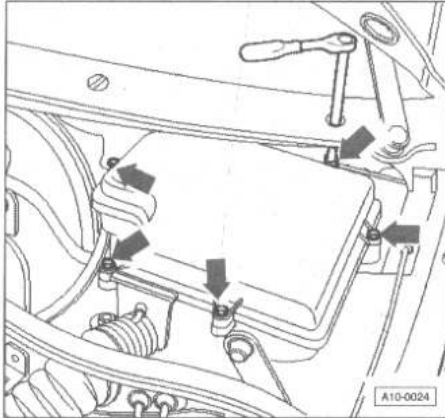
- Presionar el botón "Ir a".
- Elegir "Selección de funciones y componentes".

- "Seleccionar tracción".
- Seleccionar "Letras distintivas de motor".
- "Sistemas autodiagnosticables 01".
- Seleccionar "Gestión del motor".
- Seleccionar "Componentes eléctricos".
- Seleccionar "Función o componente".
- Seleccionar "N156-Vál. con. colector admisión variable".

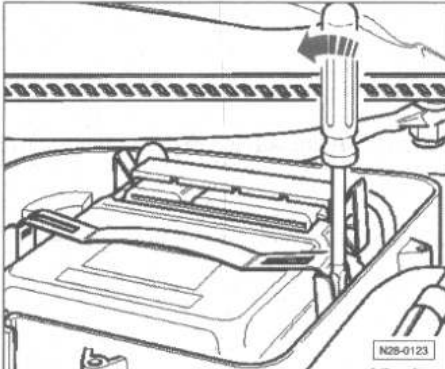
**Unidad de control del motor**

Imprimir con el útil de diagnosis la identificación de la unidad de control anterior.

**NOTA.-** Si la versión visualizada de la unidad de control no se corresponde con el vehículo, sustituir la unidad de control.



Desconectar el encendido.  
Desmontar la cubierta de la carcasa protectora para unidades de control.



Desmontar con cuidado el estribo de fijación haciendo palanca con un destornillador (flecha).

Desbloquear los conectores de la unidad de control y extraerlos.

Retirar la unidad de control vieja y colocar la nueva.

Debe codificarse ahora la unidad de control y adaptarla al inmovilizador electrónico y a la unidad de mando de la mariposa. (Sólo motor ANA: activar si es necesario el regulador de velocidad, en el caso de vehículos con cambio automático, adaptar el punto de cambio del kick-Down).

**Vehículos con cambio automático.**

Adaptar la unidad de control para el cambio automático.

**Continúa para todos los vehículos.**

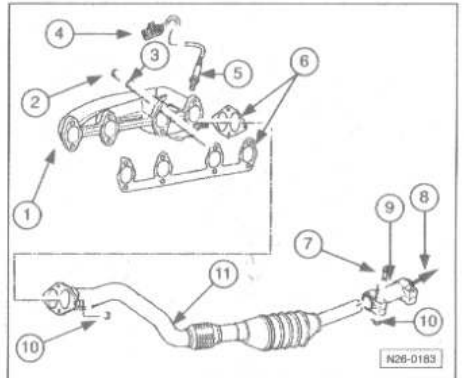
Para finalizar, consultar la memoria de averías de la nueva unidad de control del motor y, en caso necesario, borrar la memoria de averías. Efectuar un recorrido de prueba.

Volver a consultar la memoria de averías de la unidad de control.

**SISTEMA DE ESCAPE**

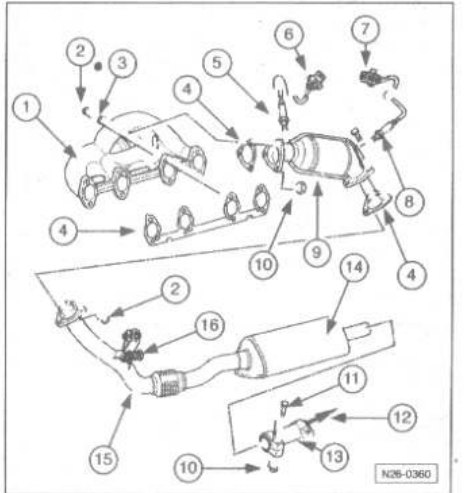
Después de efectuar trabajos de montaje en el sistema de escape se pondrá especial atención en que no existan tirantes y que la separación respecto a la carrocería sea suficiente. En caso necesario, soltar la(s) abrazadera(s) doble(s) y alinear el silenciador y el tubo de escape de forma que quede en toda su longitud a una distancia suficiente respecto a la carrocería y que los soportes estén solicitados uniformemente. Así mismo disponer los soportes de forma que cuando el sistema de escape esté frío dispongan de un espacio de pretensión de 7 ... 9 mm. Sustituir las tuercas autoblocantes.

**Colector de escape, tramo delantero del tubo de escape con catalizador y piezas accesorias.**



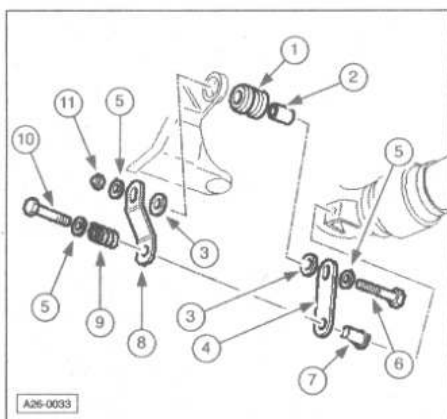
- 1.- Colector de escape.
- 2.- Tuerca 2,5 daN.m.
- 3.- Arandela.
- 4.- Conector de 4 contactos:
  - Negro.
  - Fijado al panel antisalpicaduras, lado izquierdo mirando en sentido de marcha (debajo del depósito de expansión).
  - Para sonda lambda y calefacción de sonda lambda.
- 5.- Sonda lambda (G39), 5,0 daN.m:
  - Solamente engrasar la rosca con "G 052 112 A3". El "G 052 112 A3" no debe llegar a las ranuras del cuerpo de la sonda.
- 6.- Junta:
  - Sustituir.
- 7.- Tornillo aplastado.
- 8.- Al silenciador central.
- 9.- Abrazadera doble.
- 10.- Tuerca, 4,0 daN.m.
- 11.- Tramo delantero del tubo de escape.

**Motore ANA.**



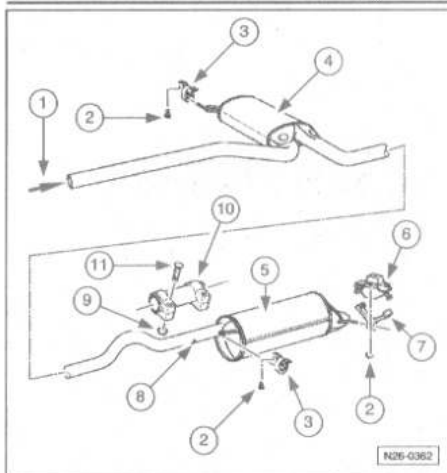
- 1.- Colector de escape.
- 2.- Tuerca, 2,5 daN.m.
- 3.- Arandela.
- 4.- Junta, sustituir.
- 5.- Sonda lambda anterior al catalizador (G39), 5,0 daN.m:
  - Solamente engrasar la rosca con "G 052 112 A3". El "G 052 112 A3" no debe llegar a las ranuras del cuerpo de la sonda.
  - Tras reemplazarla, borrar los valores autoadaptivos y adaptar de nuevo la unidad de control del motor.
- 6.- Conector de 4 contactos:
  - Negro.
  - Para sonda lambda anterior al catalizador (G39) y calefacción de sonda lambda (Z19).
  - Fijado al panel antisalpicaduras, lado izquierdo mirando en sentido de marcha (debajo del depósito de expansión).
  - Contactos 3 y 4 del conector, dorados.
- 7.- Conector de 4 contactos:
  - Marrón.
  - Para sonda lambda posterior al catalizador (G130) y calefacción de la sonda lambda (Z29).
  - Fijado al panel antisalpicaduras, lado izquierdo mirando en sentido de marcha (debajo del depósito de expansión).
  - Contactos 3 y 4 del conector, dorados.
- 8.- Sonda lambda posterior al catalizador (G130), 5,0 daN.m:
  - Solamente engrasar la rosca con "G 052 112 A3". El "G 052 112 A3" no debe llegar a las ranuras del cuerpo de la sonda.
  - Tras reemplazarla, borrar los valores autoadaptivos y adaptar de nuevo la unidad de control del motor.
- 9.- Catalizador:
  - Tras reemplazarla, borrar los valores autoadaptivos y adaptar de nuevo la unidad de control del motor.
- 10.- Tuerca, 2,5 daN.m.
- 11.- Tornillo aplastado.
- 12.- Al silenciador central.
- 13.- Abrazadera doble.
- 14.- Presilenciador.
- 15.- Tubo de escape, delantero.
- 16.- Elemento de suspensión.

**Componentes individuales de la suspensión del escape.**



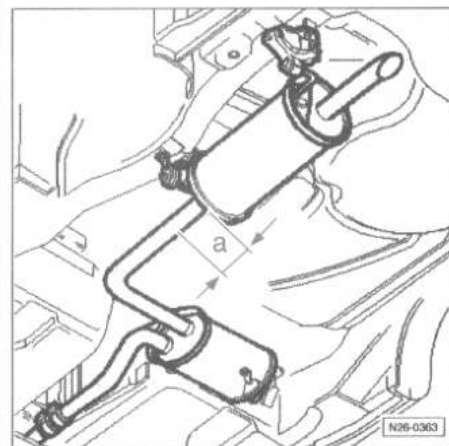
- 1.- Tope.
- 2.- Tubo distanciador.
- 3.- Arandela.
- 4.- Brida derecha.
- 5.- Arandela.
- 6.- Tornillo hexagonal.
- 7.- Manguito distanciador.
- 8.- Brida izquierda.
- 9.- Muelle de compresión.
- 10.- Tornillo hexagonal.
- 11.- Tuerca autoblocante, 2,5 daN.m.

**Silenciador con fijaciones**



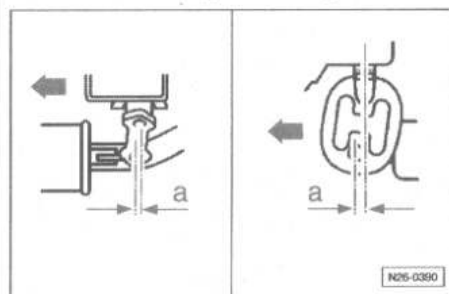
- 1.- Del catalizador/presilenciador.
- 2.- Tornillo, 2,5 daN.m.
- 3.- Elemento de suspensión:
  - Con anillo de sujeción.
- 4.- Silenciador central.
- 5.- Postsilenciador.
- 6.- Soporte.
- 7.- Elemento de suspensión.
- 8.- Zona de corte:
  - El silenciador central y el silenciador posterior vienen de origen formando una sola pieza. Para casos de reparación se suministran el silenciador central y el silenciador posterior separados, con una abrazadera doble para unirlos.
  - Cortar perpendicularmente el tubo de unión por la zona marcada con una sierra para carrocera.
- 9.- Tuerca, 4,0 daN.m.
- 10.- Abrazadera doble de reparación.
- 11.- Tornillo aplastado.

**Zona de separación entre silenciadores central y posterior.**



Separar el tubo de unión entre los silenciadores central y posterior por la zona marcada con una ranura:  
 - Cota (a) aprox. 140 ... 150 mm.

**Posición de montaje de los soportes.**



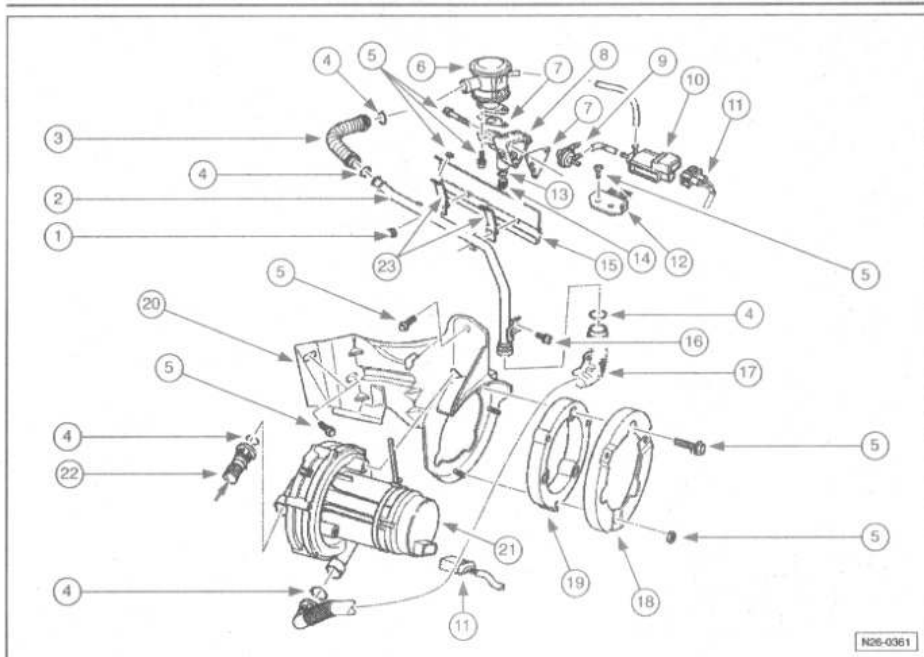
a = 7 ... 9 mm, con el sistema de escape frío.  
 Las flechas señalan el sentido de la marcha.

**SISTEMA DE AIRE SECUNDARIO, MOTOR ANA**

El sistema de aire secundario durante un arranque en frío inyecta aire en los conductos de escape por un breve espacio de tiempo. De esa forma, el gas de escape se enriquece con oxígeno, produciendo así una post-combustión y abreviando la fase calefactora del catalizador.

La excitación se produce a partir de la unidad de control Simos (J361), a través del relé para la bomba de aire secundario (J299), hasta la válvula de inyección de aire secundario (N112, válvula de conmutación) y la válvula combinada.

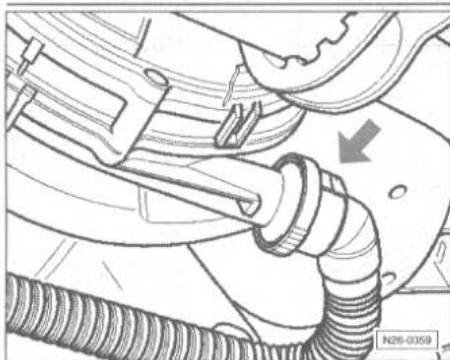
**Componentes del sistema de aire secundario**



## MOTOR 1.6i

- 1.- Tuerca, 2,5 daN.m.
- 2.- Tubo de presión.
- 3.- Tubo flexible de presión:
  - Comprobar el firme asiento.
  - Para desbloquear apretar la parte delantera.
- 4.- Anillo toroidal, sustituir en caso de deterioro.
- 5.- Tornillos, 1,0 daN.m.
- 6.- Válvula combinada.
- 7.- Junta, sustituir.
- 8.- Manguito de empalme.
- 9.- Válvula de retención:
  - Observar la posición de montaje.
- 10.- Válvula de inyección de aire secundario (N112).
- 11.- Conector.
- 12.- Soporte:
  - Para válvula de inyección de aire secundario.
  - Fijado al colector de admisión.
- 13.- Retén, sustituir.
- 14.- Tornillo de cierre.
- 15.- Elemento de protección.
- 16.- Tornillo, 4,0 daN.m.
- 17.- Tubo flexible de presión:
  - Comprobar el firme asiento.
  - Para desbloquear apretar la parte delantera.
- 18.- Caperuza protectora.
- 19.- Amortiguación sonora.
- 20.- Soporte, para motor de la bomba de aire secundario.
- 21.- Motor para bomba de aire secundario (V101).
- 22.- Tubo flexible de aspiración:
  - Del filtro de aire.
  - Comprobar el firme asiento.
  - Para desbloquear apretar la parte delantera.
- 23.- Soporte, para el elemento protector.

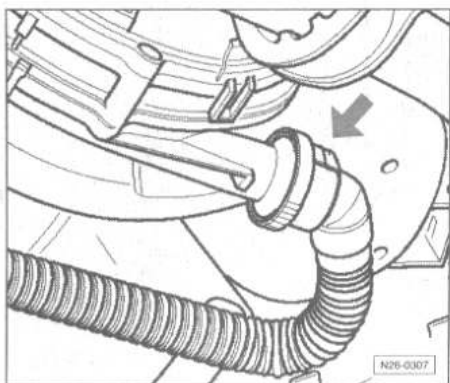
### Válvula combinada



Desacoplar el tubo flexible de depresión (1) de la válvula combinada y conectar la bomba manual de vacío V.A.G. 1390.

**NOTA.-** No debe utilizarse aire comprimido para la prueba que se describe a continuación.

Desmontar el elemento insonorizador.



Desmontar el tubo flexible de depresión (flecha) del motor para la bomba de aire secundario y soplar un poco por él (flecha). La válvula combinada tiene que estar cerrada. Accionar la bomba manual de vacío. La válvula debe abrir. Si la válvula combinada no abre:
 

- Sustituir la válvula combinada.

### SISTEMA DE ENCENDIDO

Para el perfecto funcionamiento de los componentes eléctricos se necesita una tensión mínima de 11,5 V.

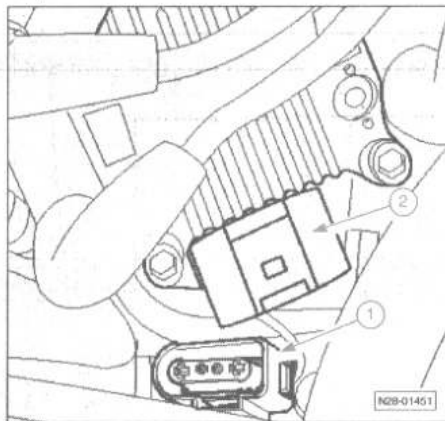
En algunas pruebas puede suceder que la unidad de control detecte y memorice una avería. Por ello, una vez finalizada todas las pruebas y reparaciones, se debe consultar la memoria de averías, borrándola en caso necesario.

Si después de la localización de averías, la reparación o verificación de componentes, el motor arranca un instante y luego se apaga, ello puede deberse a que el inmovilizador bloquee la unidad de control del motor. En tal caso debe adaptarse la unidad de control.

### Medidas de seguridad

Para evitar lesiones de personas y/o el deterioro del sistema de inyección y encendido hay que observar lo siguiente:

- No tocar ni extraer los cables de encendido con el motor en marcha ni a régimen de arranque.
- Desconectar y conectar los cables del sistema de inyección y encendido, incluidos los cables de los equipos de medición, únicamente cuando el encendido está desconectado.
- Para hacer girar el motor a régimen de arranque, sin hacerlo arrancar, realizar la siguiente operación:



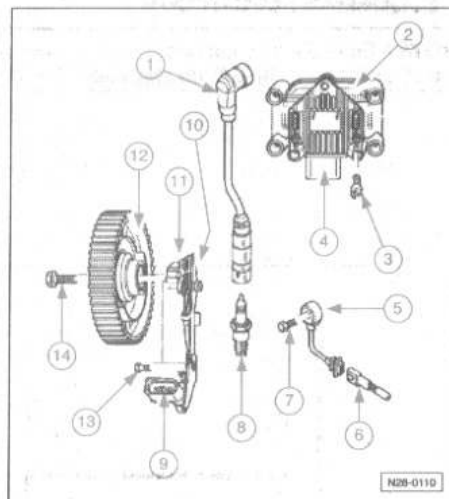
- Extraer del transformador de encendido (N152) (2) el conector de 4 contactos (1).
- Quitar el fusible 34 del portafusibles.

**NOTA.-** Al quitar el fusible 34 se interrumpe la alimentación de tensión de los inyectores.

Si durante un recorrido de prueba es necesaria la utilización de equipos de comprobación y medición, se debe tener en cuenta lo siguiente:

- Hay que instalar siempre los equipos de comprobación y medición en el asiento trasero, para que los mismos sean utilizados desde dicho asiento por un segundo mecánico.
- Si se manejan los equipos de comprobación y medición desde el asiento del acompañante, podría resultar herida la persona que ocupa dicho asiento al dispararse el airbag en caso de un accidente.
- Para finalizar, borrar la memoria de averías de la unidad de control del motor, que al retirar el fusible se memorizan averías.

### Componentes del sistema de encendido.



- 1.- Cable de encendido:
  - Resistencia 4,0 ... 8,0 kΩ.
  - Con conector de desparasitado y capuchón de bujía.
  - Verificar la continuidad de paso.
- 2.- Transformador de encendido (N152):
  - Con señalización para cables (N152):
    - A.- Cilindro 1.
    - B.- Cilindro 2.
    - C.- Cilindro 3.
    - D.- Cilindro 4.
- 3.- Tornillo, 1,0 daN.m.
- 4.- Conector:
  - Negro, 4 contactos.
  - Para transformador de encendido (N152).
- 5.- Sensor de picado 1 (G61):
  - Contactos dorados.
- 6.- Conector triple:
  - Contactos dorados.
  - Verde.
  - Fijado al panel antisalpicaduras, lado izquierdo mirando en sentido de marcha (debajo del depósito de expansión).
- 7.- Tornillo, 2,0 daN.m:
  - El par de apriete influye sobre el funcionamiento del sensor de picado.
- 8.- Bujía, 2,5 daN.m.
- 9.- Conector:
  - Para el transmisor Hall (G40).
  - Negro, 3 contactos.
  - Contactos dorados.
- 10.- Soporte:
  - Para transmisor Hall.
- 11.- Transmisor Hall (G40).
- 12.- Piñón del árbol de levas:
  - Con obturador para transmisor Hall.
  - Desmontar y montar.
- 13.- Tornillo, 1,0 daN.m.
- 14.- Tornillo, 10,0 daN.m:
  - Para aflojar y apretar, utilizar el contra-soporte 3415.

### Bujías

LETRAS DISTINTIVAS DEL MOTOR	AHL, ARM, ANA
Orden de encendido	1-3-4-2
Bujías VW/Audi	101 000 051 AA 101 000 033 AA 101 000 041 AC
Designación fabricante	F 7 LTCR BKUR 6 ET-10 14 FGH-7 DTURX
Separación electrodos	0,9 ... 1,1 mm
Par de apriete	2,5 daN.m









# Motor 1.8i 20V

## CARACTERÍSTICAS GENERALES

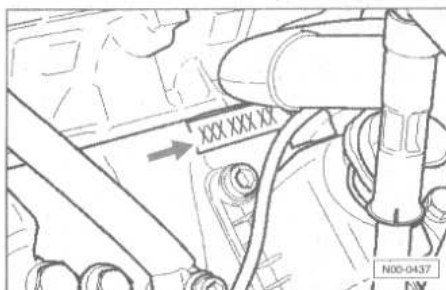
LETRAS DISTINTIVAS	ADR	AEB
Fabricación	10,96 > 12,98	10,96 > 12,98
Cilindrada (ltr.)	1,8	1,8
Potencia (kW a 1 min.)	92/5800	110/5700
Par motor (Nm a 1/min.)	173/3950	210/4600
Diámetro (Ø mm)	81,0	81,0
Carrera (mm)	86,4	86,4
Compresión	10,3	9,5
Combustible (octanos)	95 sin plomo	95 sin plomo
Encendido	Motronic M3.8.2	Motronic M3.8.2
Regulación de picado	Sí	Sí
Autodiagnóstico	Sí	Sí
Regulación lambda	Sí	Sí
Catalizador	Sí	Sí
Recirculación de gases de escape	No	No
Sobrealimentación	No	Sí
Conmutación de colector de admisión	Sí	No
Distribuidor variable	Sí	No

LETRAS DISTINTIVAS	ANB	APT	APU	ARG
Fabricación	01,99 > 09,00	01,99 > 09,00	01,99 > 09,00	01,99 > 09,00
Cilindrada (ltr.)	1,8	1,8	1,8	1,8
Potencia (kW a 1 min.)	110/5700	92/5800	110/5700	92/5800
Par motor (Nm a 1/min.)	210/4600	173/3950	210/4600	173/3950
Cilindro (Ø mm)	81,0	81,0	81,0	81,0
Carrera (mm)	86,4	86,4	86,4	86
Compresión	9,5	10,3	9,5	10,3
Índice de octanaje	95 sin plomo	95 sin plomo	95 sin plomo	95 sin plomo
Inyección	Motronic ME7,5	Motronic ME7,1	Motronic ME7,5	Motronic ME7,1
Encendido	Motronic ME7,5	Motronic ME7,1	Motronic ME7,5	Motronic ME7,1
Emissiones de gases de escape según	Norma D4	MVEG 2	MVEG 2	Norma D3
Sistema de acelerador electrónico	Sí	Sí	Sí	Sí
Regulación	Sí	Sí	Sí	Sí
Autodiagnóstico	Sí	Sí	Sí	Sí
Regulación lambda	2 sondas	Sí	Sí	Sí
Catalizador	Sí	Sí	Sí	Sí

LETRAS DISTINTIVAS	ANB	APT	APU	ARG
Recirculación de gases de escape	No	No	No	No
Sistema de aire secundario	Sí	No	No	Sí*
Sobrealimentación	Sí	No	Sí	No
Colector de admisión variable	No	Sí	No	Sí
Distribución variable	No	Sí	No	Sí

\* Sólo vehículos con cambio automático.

## Identificación del motor

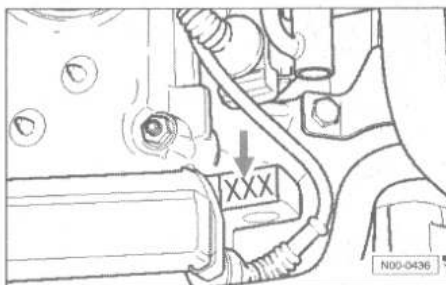


El número del motor (flecha) ("letras distintivas de motor" y "número correlativo") se encuentra a la izquierda del bloque motor.

Adicionalmente se pega un adhesivo en la tapa de la culata con "las letras distintivas del motor" y "el número correlativo".

El número del motor consta de hasta nueve símbolos (alfanuméricos). La primera parte (tres letras distintivas como máximo) representa las "letras distintivas de motor", la segunda (de seis cifras) el "número correlativo". Si se han fabricado más de 999999 motores con las mismas letras distintivas, se sustituye la primera cifra por una letra.

Las letras distintivas del motor figuran además en el porta-datos del vehículo.



## MOTOR 1.8i 20V

Las letras distintivas de motor están grabadas además en la parte delantera de la argolla de enganche del motor (visible después de desmontar la tapa que hay encima de los inyectores).

### EXTRACCIÓN Y REPOSICIÓN DEL MOTOR

#### Pares de apriete

NOTA.- 1,0 daN.m = 1,02 kg.m.

DESIGNACIÓN	PAR DE APRIETE (daN.m)
Tornillos, tuercas:	
- M6	1,0
- M8	2,0
- M10	4,5
- M12	6,0
<b>PARES DE APRIETE DIFERENTES</b>	
Tubo de escape delantero con catalizador a colector de escape	3,0
Catalizador a turbocompresor de gases de escape*	2,5
Tubo de escape delantero al catalizador*	2,5
Motor de arranque al cambio	6,5

\* Motores con turbocompresor.

NOTA.- El motor se desmonta hacia delante, sin el cambio.

Comprobar primero si el vehículo lleva una radio codificada, en cuyo caso se debe consultar el código antirrobo.

Estando el encendido desconectado, desmontar la cinta de masa de la batería.

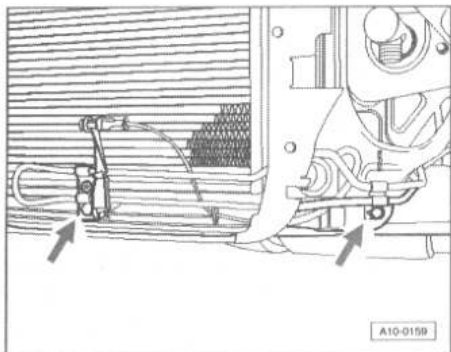
Todos los sujetacables que se abran o corten durante el desmontaje del motor, se deben colocar en el mismo lugar al montar el motor.

Desmontar:

- El elemento insonorizador.
- El paragolpes delantero.

Evacuar el líquido refrigerante.

Desmontar el depósito de expansión del sistema de refrigeración y apartarlo a un lado.



Desmontar y dejar al descubierto el serpentín refrigerador para el aceite hidráulico de la dirección asistida (flechas) no abrir el circuito de aceite hidráulico.

Desmontar la chapa portacierre y las piezas accesorias.

#### Vehículos con turbocompresor de gases de escape.

Desmontar los tubos de unión entre turbocompresor/intercooler, turbocompresor/filtro de aire e intercooler/unidad de mando de la mariposa.

#### Vehículos con sistema de aire secundario.

Desmontar los tubos de unión entre bomba de aire secundario/válvula combinada y bomba de aire secundario/filtro de aire.

#### Continúa para todos los vehículos.

Desmontar:

- La correa Poly-V.
- Del soporte compacto la bomba de aletas para la servodirección y depositarla lateralmente; los tubos flexibles permanecen acoplados.

#### Vehículos con aire acondicionado.

No se debe abrir el circuito del agente frigorífico.

Para evitar daños en el condensador y las tuberías/manguitos de agente frigorífico se debe tener cuidado de no doblar, retorcer o estirar excesivamente las tuberías/manguitos.

Para poder desmontar y montar el motor sin tener que abrir el circuito del agente frigorífico:

- Desmontar la(s) abrazadera(s) de la tuberías de agente frigorífico.
- Desmontar el compresor del aire acondicionado.
- Sujetar el compresor a la carrocería de tal forma que las tuberías/los manguitos del agente frigorífico no estén sometidos a tensión.

#### Continúa para todos los vehículos.

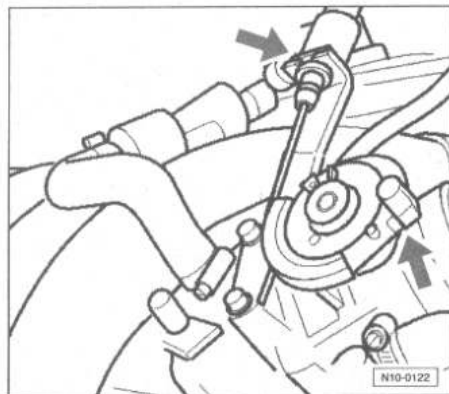
Desmontar el motor de arranque.

#### Vehículos con turbocompresor de gases de escape.

Desmontar:

- Del catalizador el tubo de escape delantero.
- El catalizador del turbocompresor de gases de escape.

#### Vehículos sin sistema de acelerador electrónico.



Desenganchar el cable de mando del acelerador de la polea de la unidad de mando de la mariposa y del contrasoporte (flechas) (no retirar el elemento de regulación del contrasoporte).

#### Continúa para todos los vehículos.

Desmontar el elemento superior del filtro de aire.

Separar en el distribuidor de combustible las tuberías de alimentación y retorno de combustible.

NOTA.- La tubería de alimentación de combustible se halla bajo presión. Antes de soltar los empalmes de tubos flexibles, colocar un trapo alrededor del lugar de empalme.

Seguidamente eliminar la presión desmontando con cuidado el tubo flexible.

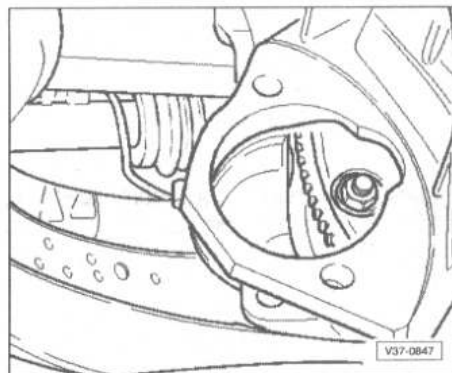
Separar del motor todos los tubos flexibles de líquido refrigerante.

Desacoplar del motor y del turbocompresor los tubos flexibles de unión, los de depresión y los de aspiración.

Extraer/desconectar y dejar al descubierto todos los cables eléctricos necesarios del motor. Quitar los tornillos superiores que unen el motor a la caja de cambios.

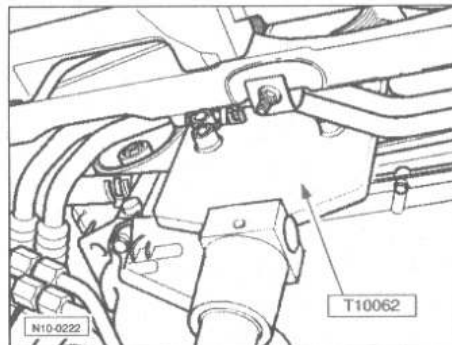
Desmontar las tuercas inferiores que fijan los soportes derecho e izquierdo del motor.

#### Vehículos con cambio automático.



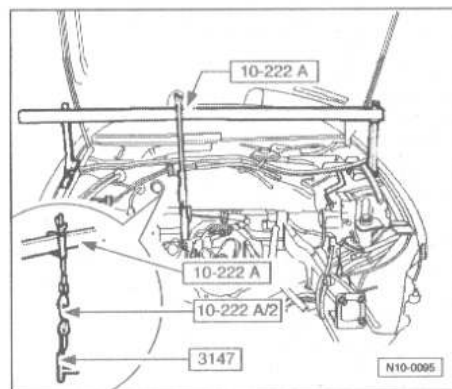
Separar del disco de arrastre el convertidor de par (3 tuercas).

Después de desmontar el motor, inmovilizar el convertidor de par para evitar "que se caiga".



Levantar levemente el motor y el cambio con el soporte T10062 y el elevador de motores y cambios V.A.G. 1383A para poder desmontar los tornillos inferiores de las uniones motor/caja de cambios.

#### Continúa para todos los vehículos.

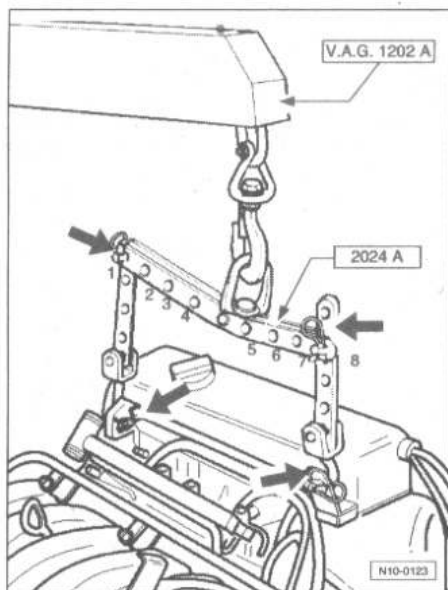


Extraer los tornillos inferiores que unen el motor a la caja de cambios.

Aplicar el dispositivo de sustentación 10-222A con el gancho 10-222A/2 del modo que se muestra.

Enganchar el conjunto de alojamiento del cam-

bio 3147 en el orificio para tornillo de la campana del cambio (en la fig. pueden apreciarse los detalles con el motor desmontado).



Enganchar el dispositivo de suspensión 2024A como se describe a continuación y levantar levemente con la grúa de taller V.A.G. 1202A:

- Lado de la polea: 4º agujero de la brida perforada en posición 1.
- Lado del volante: 3º agujero de la brida perforada en posición 8.

En los ganchos y en los pernos, utilizar pasadores de seguridad.

Las posiciones numeradas 1 ... 4 de la barra elevadora están orientadas hacia la polea.

Las perforaciones de las bridas perforadas se cuentan partiendo del gancho.

Extraer el motor hacia delante.

Se debe dirigir con mucho cuidado el motor cuando se retira del vehículo, de forma que no dañe la carrocería.

Para efectuar trabajos de montaje se debe fijar el motor al caballete de montaje utilizando el soporte de motores VW 540.

**Reposición del motor**

El montaje se realiza siguiendo el orden inverso de las operaciones.

**Vehículos con cambio manual.**

Verificar el desgaste del collar del desembrague y, de ser necesario, sustituirlo.

Engrasar levemente el collar de desembrague y el dentado del primario, utilizando G 000 100 (no engrasar el casquillo guía del collar de desembrague).

Cerciorarse de que la chapa intermedia esté correctamente asentada en el motor.

**Todos los vehículos.**

Controlar si están colocados en el bloque motor los manguitos para el centrado del grupo motor/cambio y, de ser necesario, colocarlos.

Sustituir las tuercas autoblocantes que fijan los soportes del motor.

Alinear el motor practicando movimientos de sacudidas de forma que los soportes descansen sin tensión.

Montar el compresor del aire acondicionado, la bomba de aletas para la servodirección y la correa Poly-V.

**Vehículos con turbocompresor de gases de escape.**

Montar el catalizador.

Atornillar el tubo de escape delantero al catalizador.

Montar los tubos de unión entre turbocompresor/intercooler, turbocompresor/filtro de aire e intercooler/unidad de mando de la mariposa.

**Continúa para todos los vehículos.**

Montar la chapa portacierre con las piezas accesorias y el tubo de escape delantero.

**Vehículos sin sistema de acelerador electrónico.**

Ajustar el cable de mando del acelerador.

**Continúa para todos los vehículos.**

Realizar las conexiones eléctricas y dejar colocado el tendido de cables en su posición original.

Montar:

- El motor de arranque.
- El filtro de aire.

Cargar líquido refrigerante:

- Encender el motor y esperar a que entre el ventilador.

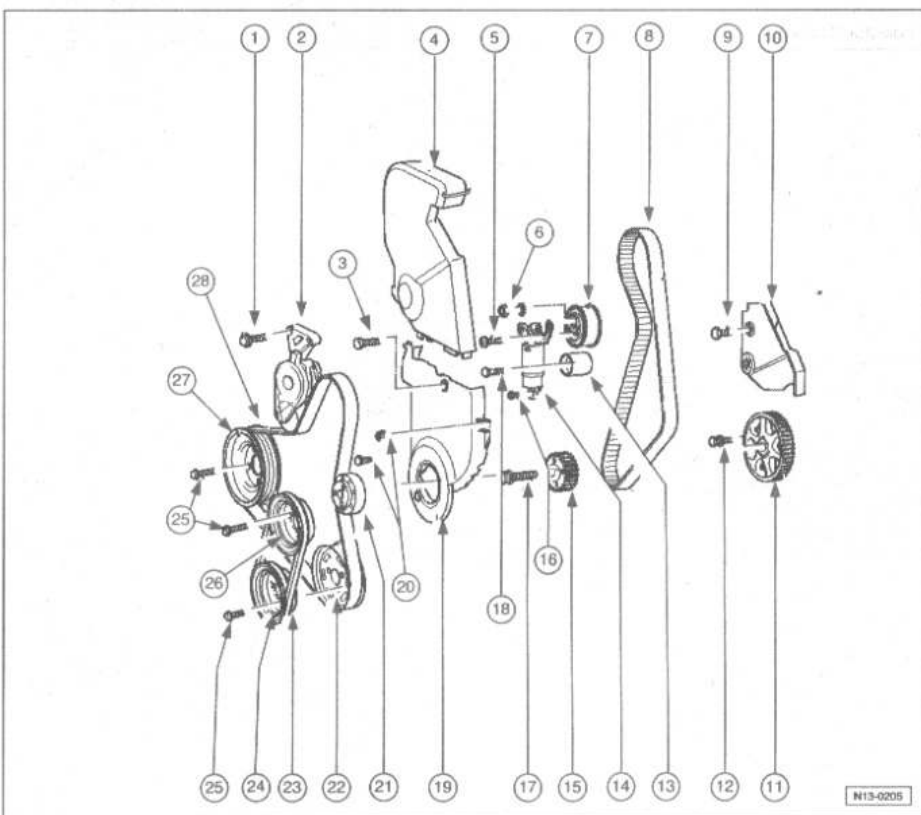
Verificar y, de ser necesario, corregir el ajuste de los faros.

Efectuar un recorrido de prueba y consultar la memoria de averías.

**DESARMADO Y ARMADO DEL MOTOR**

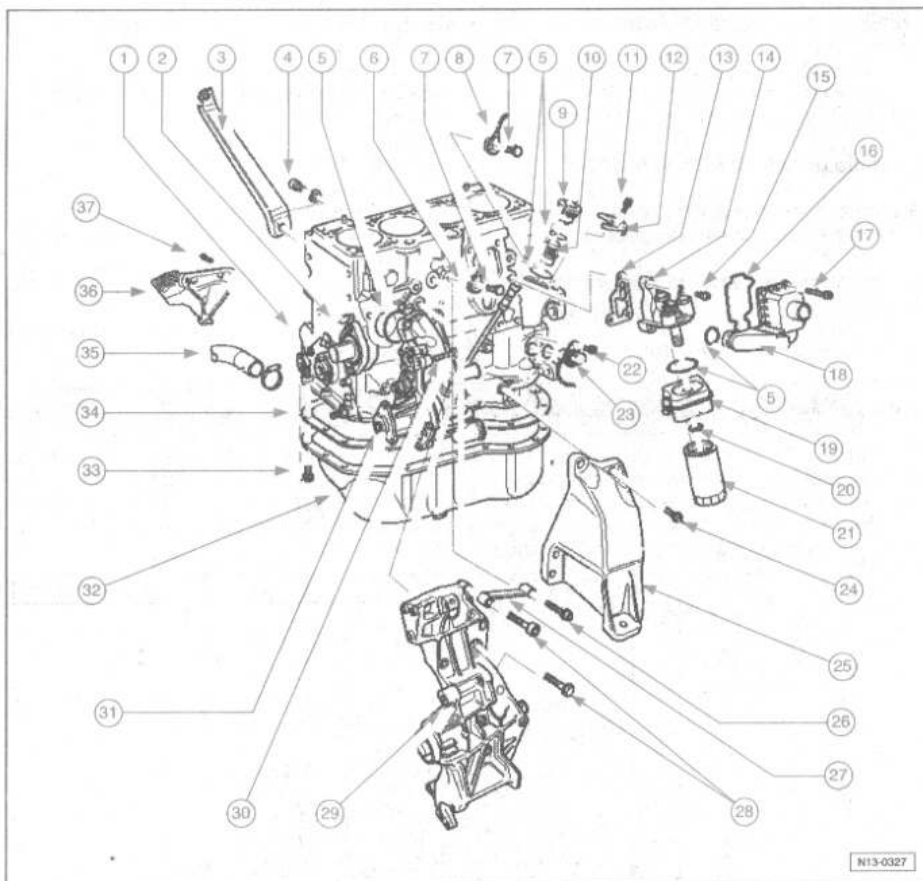
Si al reparar el motor se comprueba en el aceite la presencia de notables cantidades de virutas metálicas y partículas desprendidas por desgaste o abrasión debidas a daños de gri-pado, por ejemplo: de los cojinetes de banca-

da o los cojinetes de las bielas, para evitar los daños derivados de esa particularidad, aparte de la minuciosa limpieza de los conductos de aceite, es preciso sustituir el radiador de aceite.



- 1.- Tornillo, 2,5 daN.m.
- 2.- Dispositivo tensor para correa Poly-V:  
- Girar con la ayuda de una llave española para relajar la correa Poly-V.
- 3.- Tornillo, 2,2 daN.m.
- 4.- Protector superior de la correa dentada.
- 5.- Tornillo, 1,0 daN.m.
- 6.- Tuerca, 1,0 daN.m.
- 7.- Rodillo tensor.
- 8.- Correa dentada.
- 9.- Tornillo, 2,0 daN.m.
- 10.- Protector trasero de la correa dentada.
- 11.- Piñón del eje intermedio.
- 12.- Tornillo, 8,0 daN.m.
- 13.- Rodillo de reenvío.
- 14.- Dispositivo tensor para correa dentada.
- 15.- Rueda de la correa dentada-cigüeñal.
- 16.- Tornillo, 1,0 daN.m.
- 17.- Tornillo 9,0 daN.m + 1/4 vuelta (90º):  
- Sustituir.  
- Colocar lubricado.  
- Para aflojar y apretar utilizar el contrasoporte 3099.  
- El reapriete se puede efectuar en varias etapas.

- 18.- Tornillo, 2,5 daN.m.
- 19.- Protector inferior de la correa dentada.
- 20.- Tornillo, 1,0 daN.m.
- 21.- Polea:  
- Para acoplamiento viscoso para ventilador.
- 22.- Polea:  
- Para la bomba de aletas de la servodirección.
- 23.- Correa trapezoidal.
- 24.- Polea:  
- Versión para correa trapezoidal.
- 25.- Tornillo, 2,5 daN.m.
- 26.- Polea:  
- Para la bomba de líquido refrigerante.  
- Versión para correa trapezoidal.
- 27.- Polea/antivibrador:  
- El montaje sólo es posible en una posición (los agujeros están distribuidos en forma asimétrica).  
- Observar la posición al montar la correa dentada.
- 28.- Correa Poly-V:  
- Antes de desmontarla, marcar el sentido de giro.

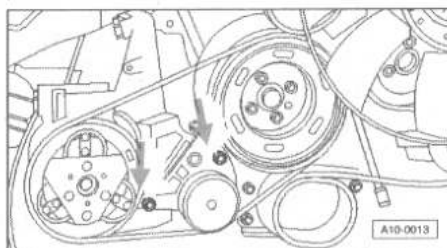


- 1.- Bloque motor.
- 2.- Chaveta:  
- Observar que asiente bien.
- 3.- Apoyo:  
- Sólo motores AEB, ANB y APU.  
- Entre turbocompresor y bloque motor.
- 4.- Tornillo, 3,0 daN.m.
- 5.- Anillo toroidal:  
- Sustituir en caso de deterioro.
- 6.- Sensor de picado:  
- Verificar.
- 7.- Tornillo, 2,0 daN.m:  
- El par de apriete influye sobre el funcionamiento del sensor de picado.
- 8.- Sensor de picado 2 (G66).
- 9.- Piñón de impulsión:  
- Para bomba de aceite.
- 10.- Tapón:  
- Con compensación de juego.
- 11.- Tornillo, 2,5 daN.m.
- 12.- Grapa.
- 13.- Junta:  
- Sustituir.
- 14.- Soporte del filtro de aceite.
- 15.- Tornillo, 2,5 daN.m.
- 16.- Anillo junta:  
- Sustituir.
- 17.- Tornillo 2,5 daN.m.
- 18.- Desaireación cárter del motor.
- 19.- Radiador de aceite:  
- Untar con AMV 188 100 02 las superficies de contacto con el soporte del filtro de aceite, fuera del anillo junta.  
- Observar holgura suficiente con respecto a las piezas adyacentes.
- 20.- Tuerca, 2,5 daN.m.
- 21.- Filtro de aceite:  
- Aflojar con alicate de camisa.  
- Apretar a mano.  
- Observar las instrucciones de montaje impresas en el filtro.
- 22.- Tornillo, 1,0 daN.m.
- 23.- Transmisor de régimen del motor.
- 24.- Tornillo, 3,0 daN.m.
- 25.- Soporte izquierdo del motor.
- 26.- Tornillo, 2,5 daN.m.

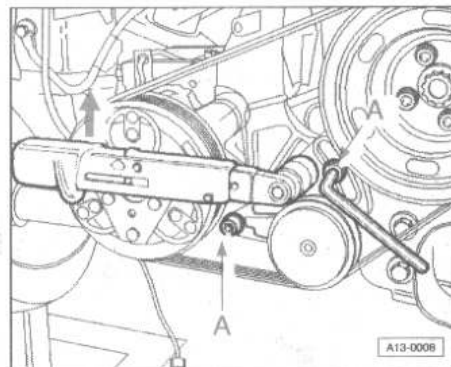
- 27.- Apoyo:  
- Entre soporte compacto y bloque motor.
- 28.- Tornillo, 3,0 daN.m.
- 29.- Soporte compacto:  
- Para bomba del líquido refrigerante, termostato, rodillo tensor-correa Poly-V, alternador y bomba de aletas para servodirección.
- 30.- Tornillo tipo martillo.
- 31.- Bomba del líquido refrigerante.
- 32.- Cáter de aceite:  
- Antes del montaje, limpiar la superficie de estanqueidad.
- 33.- Tornillo, 2,0 daN.m:  
- Desmontar y montar los dos tornillos traseros hacia el cambio con la ayuda de la llave articulada 3185.
- 34.- Junta:  
- Sustituir.  
- Antes del montaje, aplicar "D 454 300 A2" a la zona de contacto entre brida de estanqueidad/bloque motor.
- 35.- Tubo flexible de líquido refrigerante:  
- Sólo motores AEB, ANB y APU.  
- Entre turbocompresor y bloque motor.
- 36.- Soporte derecho del motor.
- 37.- Tornillo, 3,0 daN.m.

**Correa Poly-V para compresor del aire acondicionado**

Antes de desmontar la correa Poly-V se debe marcar su sentido de giro. Al montar la correa, observar que apoye correctamente sobre las poleas.



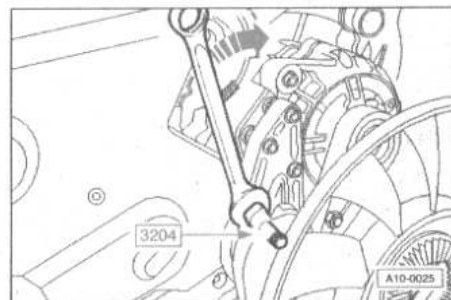
Para su extracción aflojar los tornillos que fijan el tensor de la correa Poly-V para el compresor del aire acondicionado y retirar dicha correa. Para su reposición colocar la correa Poly-V para el compresor del aire acondicionado.



Aplicar la llave dinamométrica y apretar el tensor de correa trapezoidal al par de 2,5 daN.m. Sujetar la llave dinamométrica y apretar los tornillos (A) al par de 2,0 daN.m.

**Correa Poly-V**

Para su extracción es necesario situar la chapa portacierre en la posición de servicio para ello es necesario desmontar el paragolpes y situar los pernos guía (útiles 3369) en lugar de los tornillos de la chapa portacierre con el fin de poder desplazar todo el frente hacia delante después de soltar los elementos necesarios. Marcar el sentido de giro de la correa Poly-V.



Para destensar la correa Poly-V, girar el dispositivo tensor en el sentido de la flecha. Inmovilizar el dispositivo tensor con el pasador 3204. Retirar la correa Poly-V, o bien colocarla.

**NOTA.-** Al montar la correa Poly-V, observar que quede situada correctamente en las poleas.

Poner el motor en marcha y verificar el funcionamiento de la correa.

**CORREA DENTADA**

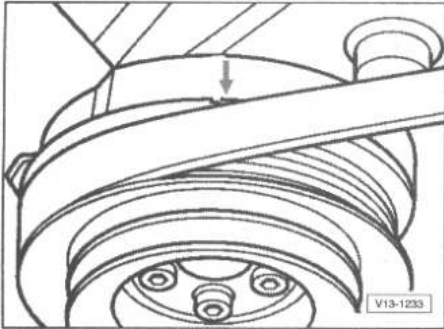
**Motores sin turbocompresor.**

El elemento tensor de la correa dentada está amortiguado por aceite y por ello sólo se puede comprimir lentamente con una fuerza uniforme. Durante esta operación el elemento tensor debería estar a una temperatura de al menos 30° C, ya que de lo contrario no se podría comprimir.

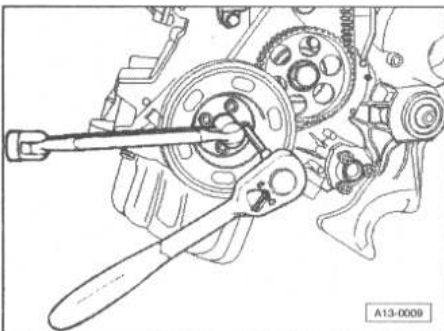
**Extracción.**

Para su extracción la temperatura del líquido refrigerante, 30° C como mínimo. Situar la chapa portacierre en la posición de servicio para ello es necesario desmontar el paragolpes y situar los pernos guía (útiles

3369) en lugar de los tornillos de la chapa portacierre con el fin de poder desplazar todo el frente hacia delante después de soltar los elementos necesarios.  
Desmontar la correa Poly-V y el elemento tensor para la correa Poly-V.

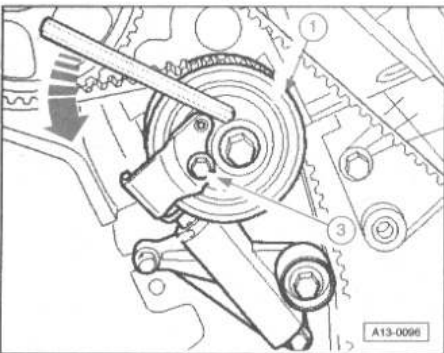


Situar el cigüeñal en PMS para cilindro 1.  
Desmontar el protector superior de la correa dentada.  
Marcar el sentido de giro de la correa dentada.



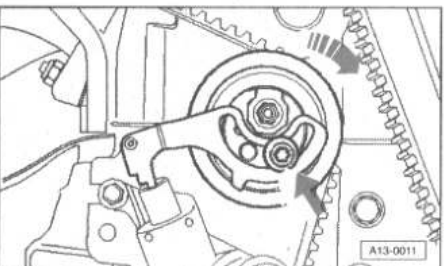
Desmontar el antivibrador/polea y el protector inferior de la correa dentada.

**Motores sin turbocompresor.**



Girar el rodillo tensor de la correa dentada (1) con una llave Allen (8 mm) y una prolongación (p. ej., V.A.G. 3114) en la dirección de la flecha hasta que se crucen los taladros de los émbolos y los de la carcasa del elemento tensor y se pueda introducir el bloqueo insertable (p. ej. un pasador de 1,5 mm de Ø) en el taladro (2). El tornillo (3) no se puede aflojar. Retirar la correa dentada. Girar el cigüeñal un poco hacia atrás.

**Motores con turbocompresor.**



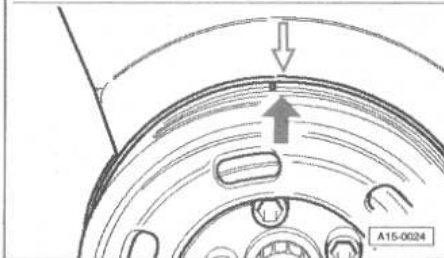
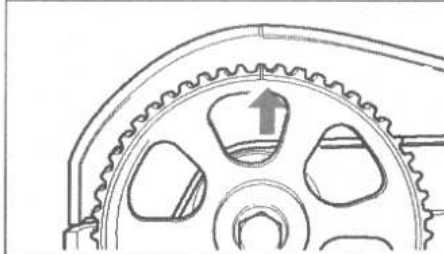
Aflojar el dispositivo tensor de la correa a dentada (flechas) y quitar dicha correa dentada. Girar el cigüeñal un poco hacia atrás.

**NOTA.-** Al girar el árbol de levas, el cigüeñal no debe estar en P.M.S. En caso contrario se podrían dañar las válvulas o las cabezas de los pistones.

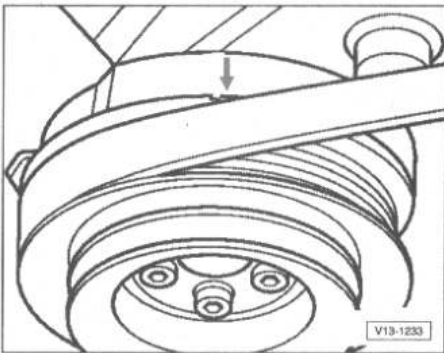
**Reposición de la correa dentada**

**Correa dentada desmontada del todo.**

Los pistones no deben estar en el PMS.

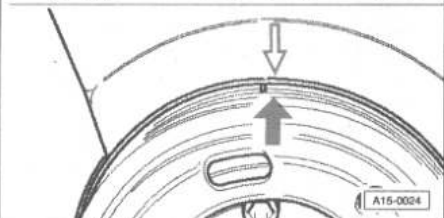
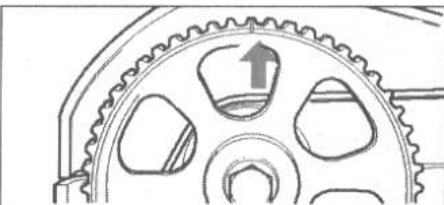


Hacer coincidir la marca en la rueda de árbol de levas con la marca en la tapa de la culata. Colocar la correa dentada sobre la rueda del cigüeñal (observar el sentido de giro). Sujetar el antivibrador/polea con un tornillo (observar la fijación).



Situar el cigüeñal en PMS para cilindro 1. Colocar la correa dentada sobre el rodillo tensor y el piñón de árbol de levas y tensarla.

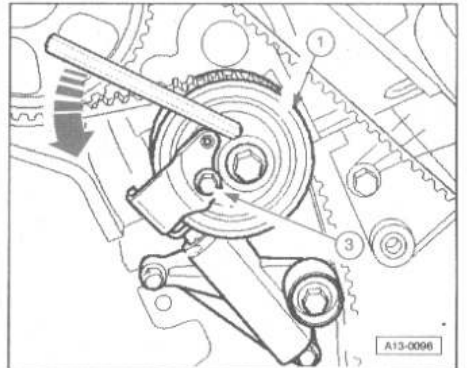
**Correa dentada sólo retirada de la rueda de árbol de levas.**



Hacer coincidir la marca en la rueda de árbol de levas con la marca en la tapa de la culata. Situar el cigüeñal en PMS cilindro 1. Colocar la correa dentada sobre el piñón de árbol de levas y tensarla.

**Tensado de la correa dentada**

**Motores sin turbocompresor.**

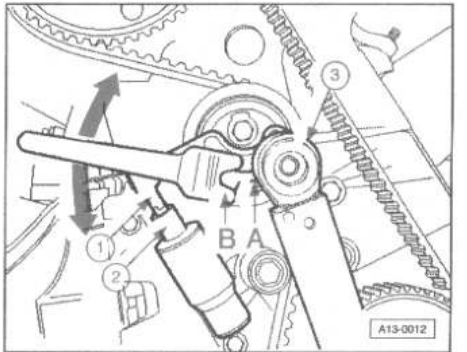


Tensar la correa dentada, para ello, girar el rodillo tensor de la correa dentada (1) con una llave Allen (8 mm) y una prolongación (p. ej. V.A.G. 3114) en la dirección de la flecha hasta que se pueda extraer el bloqueo.

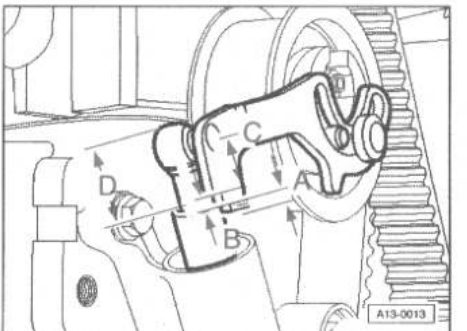
**NOTA.-** El tornillo (3) no se puede aflojar.

Girar el rodillo tensor en dirección contraria a la de la flecha hasta que el émbolo haya salido del todo (utilizar un espejo). Dar dos vueltas al cigüeñal y verificar si coinciden las marcas del árbol de levas y cigüeñal con sus puntos de referencia.

**Motores con turbocompresor.**



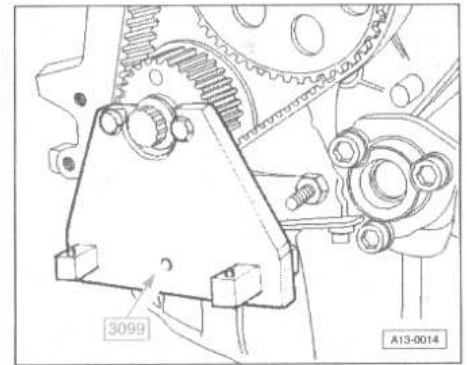
Tensar la correa dentada. A ese efecto, girar el dispositivo tensor (A) a derechas con la ayuda de una llave para tuercas (B) (p. ej. Matra V159) hasta que el émbolo (1) haya salido completamente y el émbolo del dispositivo tensor (2) se levante aprox. 1 mm. Apretar el tornillo (3) que fija el rodillo tensor. Par de apriete 2,5 daN.m. Dar dos vueltas al cigüeñal y verificar si coinciden las marcas del árbol de levas y cigüeñal con sus puntos de referencia.



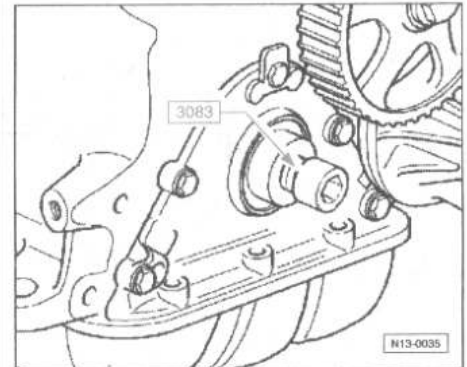
Verificar si la zona (A) coincide con el borde superior del émbolo o si: cota (D): 25 ... 29 mm.  
 Zona (A):  
 - Ajuste correcto.  
 Zona (B):  
 - Zona de desgaste.  
 Zona (C):  
 - Verificar respecto a desgaste el sistema de la correa y el rodillo tensor, o ajustar la tensión de la correa dentada.

**Continúa para todos los vehículos.**

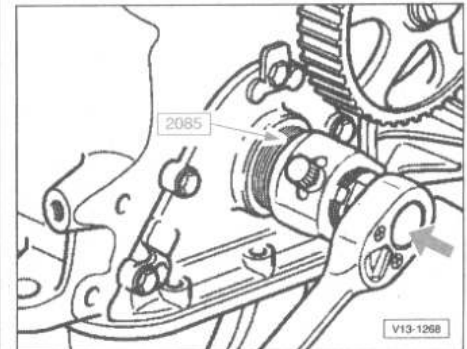
Desmontar el antivibrador/polea.  
 Montar:  
 - El protector inferior de la correa dentada.  
 - El antivibrador/polea, par apriete 2,5 daN.m.  
 - El protector superior de la correa dentada.  
 - El dispositivo tensor para la correa Poy-V, par de apriete 2,5 daN.m.  
 - La correa Poly-V.



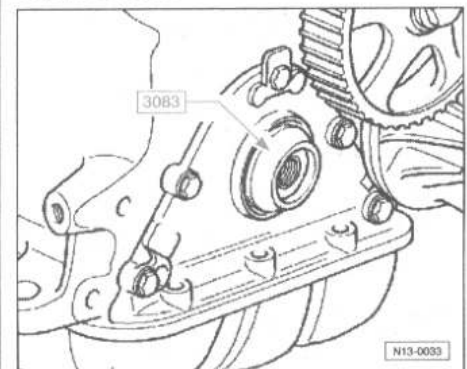
- La rueda de la correa dentada del cigüeñal, inmovilizando dicha rueda con el contrasoprote 3099.



Para guiar el extractor de anillos junta, enroscar el tornillo cilíndrico de 3083 hasta el tope en el cigüeñal. Extraer del elemento exterior, girando dos vueltas, el elemento interior del extractor 2085 (aprox. 3 mm) e inmovilizarlo con el tornillo moleteado.



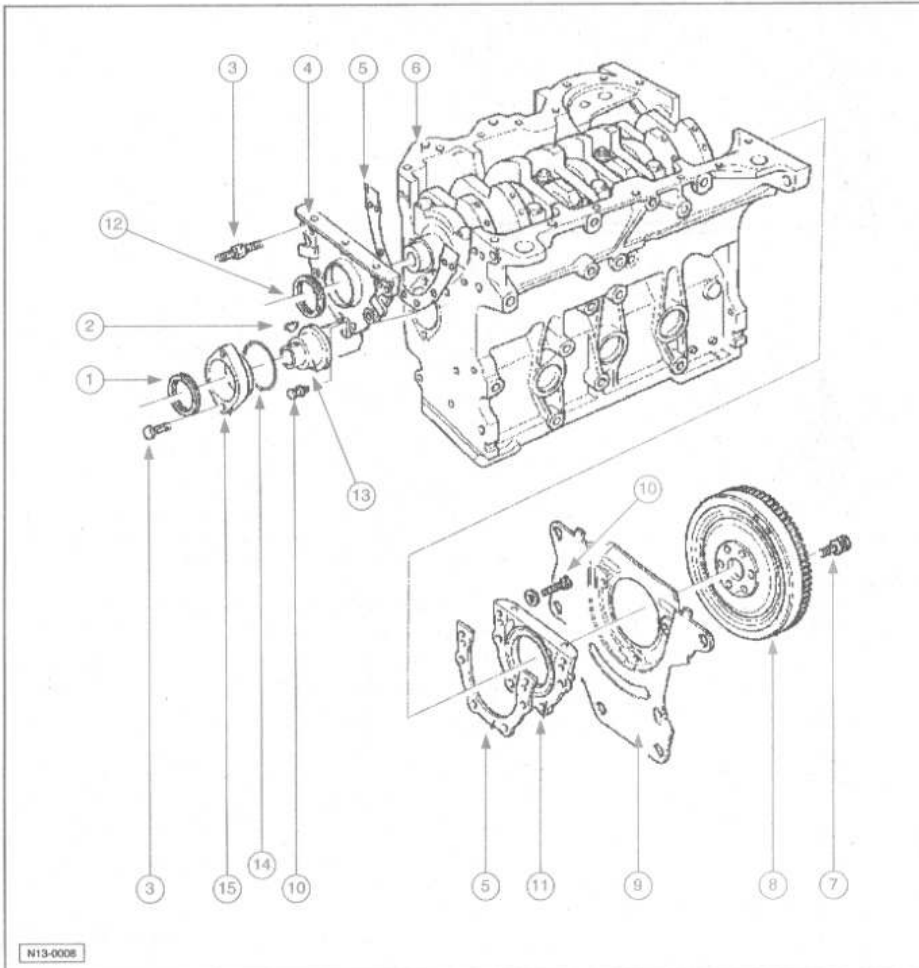
Aceitar la cabeza roscada del extractor, posicionarla y, presionando fuertemente, enroscarla al máximo posible en el retén. Aflojar el tornillo moleteado y girar el elemento interior contra el cigüeñal hasta que se haya extraído el retén.



Para su reposición eliminar los restos de aceite del muñón del cigüeñal con un trapo limpio.

**BLOQUE DE CILINDROS, PISTÓN, BIELA Y CIGÜEÑAL**

**Bridas de estanqueidad y volante motor/disco de arrastre**



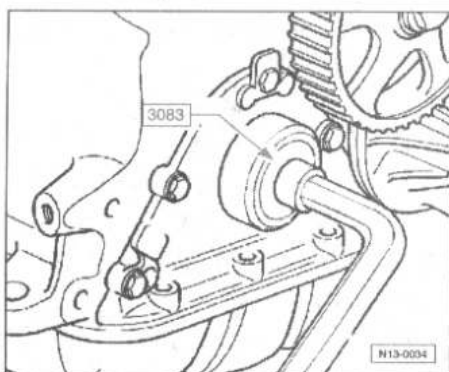
- 1.- Retén:  
 - Para el desmontaje desmontar la brida de estanqueidad.  
 - Montar con 10-203.  
 - Lubricar levemente el labio de estanqueidad del retén.
- 2.- Chaveta:  
 - Verificar que asiente correctamente.
- 3.- Tornillo, 2,5 daN.m.
- 4.- Brida de estanqueidad.
- 5.- Junta:  
 - Sustituir.
- 6.- Bloque motor.
- 7.- Tornillo 6,0 daN.m + 1/4 vuelta (90° C):  
 - Sustituir.
- 8.- Volante de inercia de doble masa/disco de arrastre:  
 - Para el desmontaje y el montaje, bloquear el volante de inercia con el útil 3067.
- 9.- Placa intermedia:  
 - Debe alojarse en los manguitos de ajuste.  
 - No doblar o dañar durante los trabajos de montaje.
- 10.- Tornillo, 1,0 daN.m.

- 11.- Brida de estanqueidad con retén:  
 - Sustituir siempre el conjunto.  
 - Utilizar para el montaje los manguitos guía suministrados.  
 - No aceitar o engrasar adicionalmente el labio de estanqueidad del retén.  
 - Antes del montaje limpiar los restos de aceite del muñón del cigüeñal con un trapo limpio.  
 - El manguito guía se puede retirar sólo tras deslizar la brida de estanqueidad sobre el muñón del cigüeñal.
- 12.- Retén:  
 - Sustituir.
- 13.- Eje intermedio:  
 - Juego axial máx. 0,25 mm.
- 14.- Anillo toroidal:  
 - En caso de deterioro, sustituir.
- 15.- Brida de estanqueidad del eje intermedio.

**Retén del cigüeñal, lado polea**

Para su extracción, desmontar:  
 - La correa Poly-V y el dispositivo tensor.  
 - La correa dentada.

Colocar el manguito guía de 3083 sobre el muñón del cigüeñal.  
Deslizar el retén sobre el manguito guía hasta el muñón del cigüeñal.



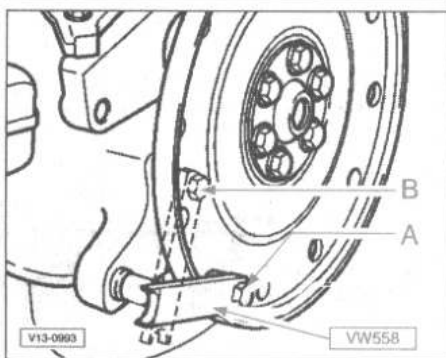
Encajar hasta el tope del retén con el manguito de presión de 3083.

Montar el piñón de la correa dentada del cigüeñal y bloquearlo con el contraapoyo 3099. Apretar el tornillo central nuevo al par de 9,0 daN.m, y reapretar 90° (1/4 vuelta). El reapriete se puede efectuar en varias etapas.

Montar:

- La correa dentada y ajustar los tiempos de distribución.
- La correa Poly-V y el dispositivo tensor.

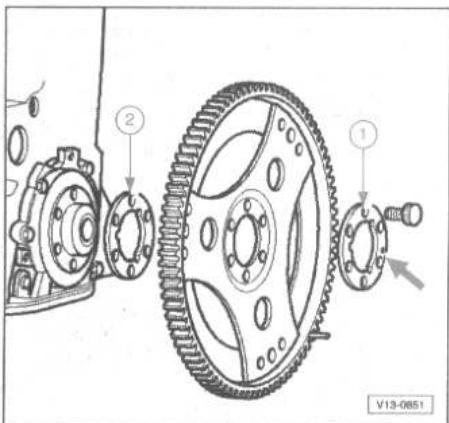
**Disco de arrastre**



Para su extracción fijar el contrasopORTE VW 558 al disco de arrastre mediante el tornillo hexagonal M8x45. Colocar dos tuercas hexagonales M10 entre el contrasopORTE y el disco de arrastre.

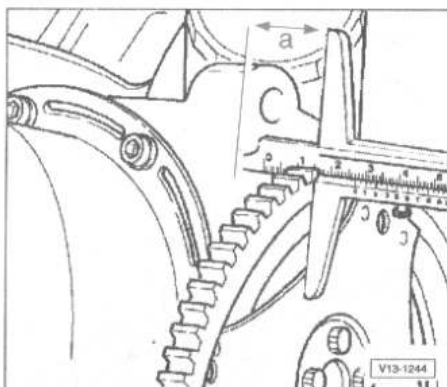
Posición de montaje del contrasopORTE:

- A.- Para soltar.
- B.- Para apretar.



Para su reposición posicionar el disco de arrastre utilizando la arandela con escotaduras (1).

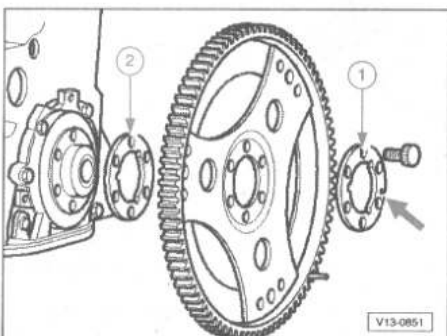
Colocar tornillos nuevos y apretarlos al par de 3,0 daN.m.



Verificar la cota (a) en tres puntos y calcular el valor medio.

Valor teórico: 26 ... 28 mm.

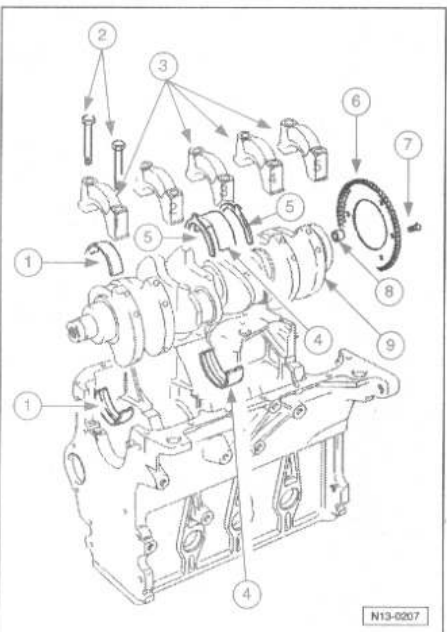
En caso de que no se alcance el valor teórico:



- Volver a desmontar el disco de arrastre y poner la arandela (2). Volver a apretar los tornillos al par de 3,0 daN.m.

- Apertar los tornillos al par de 6,0 daN.m y reapertar 90° (1/4 vuelta) más (el reapriete se puede efectuar en varias etapas).

**Cigüeñal**



Para efectuar trabajos de montaje se debe fijar el motor al caballete de montaje por medio del soporte para motores VW 540.

1.- Semicojinetes 1, 2, 4 y 5:

- Para sombrerete sin ranura de lubricación.
- Para bloque motor con ranura de lubricación.
- No intercambiar los semicojinetes usados (marcarlos).

2.- Tornillo 6,5 daN.m + 90° (1/4 vuelta);

- Sustituir.
- Rosca continua.
- Apertar a 6,5 daN.m para medición del juego radial del cigüeñal.

3.- Sombreretes:

- Sombrerete 1: lado de la polea.
- Deben coincidir las pestañas de los semicojinetes del bloque motor y de los sombreretes.

4.- Semicojinete 3:

- Para sombrerete sin ranura de lubricación.
- Para bloque motor con ranura de lubricación.
- No intercambiar los semicojinetes usados (marcarlos).

5.- Arandela de ataque:

- Para sombrerete, cojinete 3.
- Observar la fijación.

6.- Rueda generatriz:

- Para transmisor de régimen del motor (G28).
- El montaje sólo es posible en una posición (los agujeros están distribuidos en forma asimétrica).

7.- Tornillo 1,0 daN.m + 1/4 vuelta (90°):

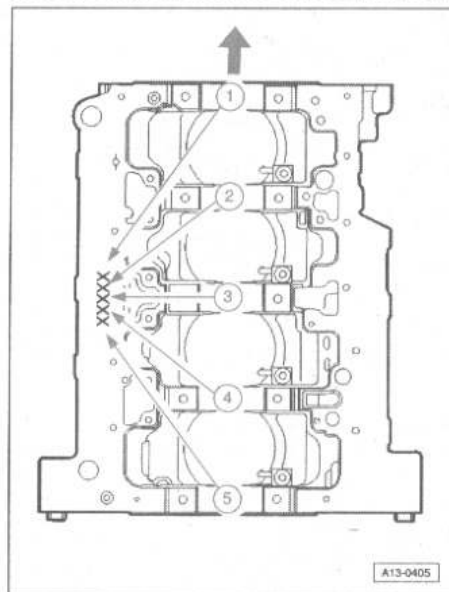
- Sustituir.

8.- Cojinetes de agujas.

9.- Cigüeñal:

- Juego axial, nuevo: 0,07 ... 0,23 mm.
- Límite de desgaste: 0,30 mm.
- Medir el juego radial con Plastigage:
- Nuevo: 0,02 ... 0,06 mm.
- Límite de desgaste: 0,15 mm.
- Al medir el juego radial no girar el cigüeñal.

**Marcas semicojinetes de bancada arriba.**



Los semicojinetes de arriba se montan con el grosor adecuado en el bloque motor. Para identificar el grosor de los semicojinetes están los puntos de color.

El grosor que se tiene que montar en el respectivo lugar está marcado en la superficie de sellado inferior del bloque motor con letras.

LETRA AL BLOQUE MOTOR	COLOR DEL SEMICOJINETE
B	Azul
R	Rojo
G	Amarillo

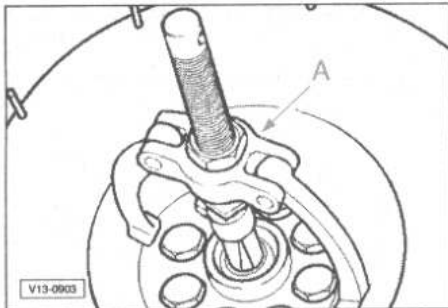
La flecha indica el sentido de la marcha. Si no se han hecho todavía las marcas de color o no se distinguen claramente, emplear el semicojinete central (rojo).

Los semicojinetes inferiores del cigüeñal se suministran como pieza de recambio con la marca del color "amarillo".

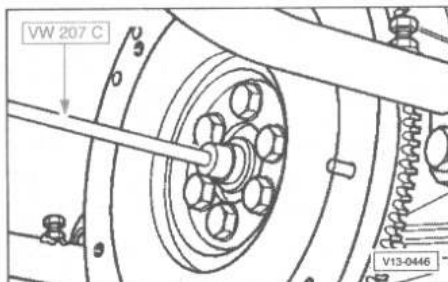
COTAS DEL CIGÜEÑAL (en mm)		
COTA DE RECTIFICADO	Ø MUÑONES DE COJINETE DE BANCADA	Ø MUÑONES DE COJINETE DE BIELA
Cota básica	-0,022	-0,022
	54,00	47,80
Fase I	-0,042	-0,042
	53,75	47,55
Fase II	-0,042	-0,042
	53,50	47,30
Fase III	-0,042	-0,042
	53,55	47,05

**Cojinete de agujas del cigüeñal**

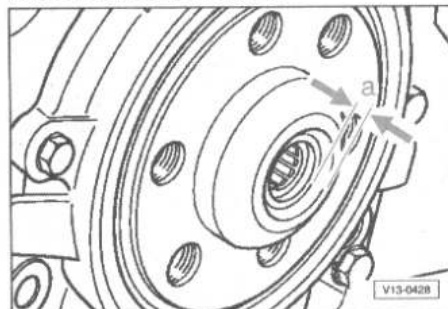
Al montar un motor en un vehículo con cambio manual se debe comprobar que el cojinete de agujas trasero esté montado en el cigüeñal. Al montar un motor en un vehículo con cambio automático se debe revisar si acaso se encuentra el cojinete de agujas trasero montado en el cigüeñal. Si estuviera montado el cojinete de agujas se debería retirar del cigüeñal.



Para su extracción desenchazar con un extractor (A), p. ej.: Kukko 21/2 y Kukko 22/1 ó bien 10-202.

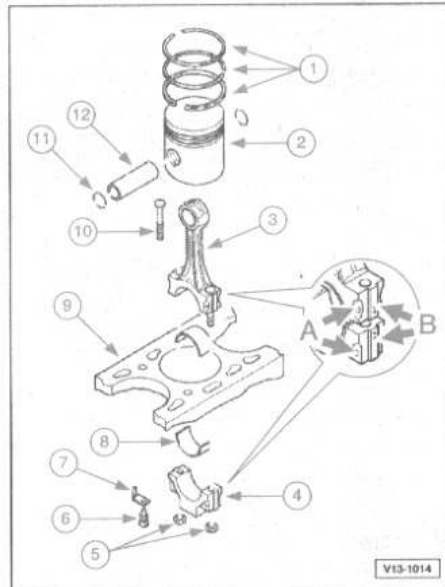


Para su reposición, encajar con el mandril 207C ó con el mandril centrador 3176. La cara rotulada del cojinete de agujas debe quedar legible cuando está montado.



Profundidad de montaje del cojinete de agujas. Cota a = 1,5 mm.

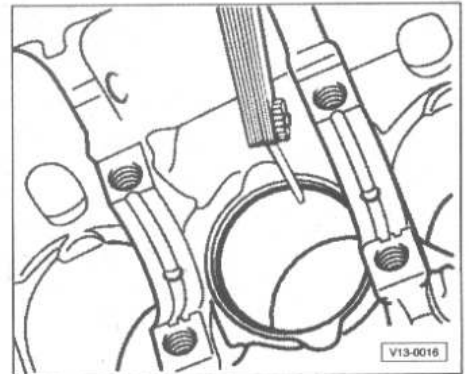
**Pistón y biela**



- 1.- Segmentos de pistón:
  - Decalar los cortes en 120°.
  - Desmontar y montar utilizando unos alicates para segmentos.
  - La rotulación "TOP" debe indicar hacia la cabeza del pistón.
  - Verificar la holgura entre los extremos de los segmentos.
  - Verificar el juego de acoplamiento entre los segmentos y las ranuras del pistón.
  - Segmento rascador de aceite de 2 ó 3 partes, es admisible montarlos mezclados.
- 2.- Pistón:
  - Verificar.
  - Marcar la posición de montaje y la correspondencia al cilindro respectivo.
  - La flecha de la cabeza del pistón debe indicar en dirección a la polea.
  - Montar con camisa para montar segmentos.
- 3.- Biela:
  - Sustituir únicamente el conjunto.
  - Marcar la correspondencia al cilindro (B).
  - Posición de montaje: las marcas (A) deben apuntar en dirección a la polea.
- 4.- Sombreretes de biela:
  - Observar la posición de montaje.
- 5.- Tornillo 3,0 daN.m + 1/4 vuelta (90°):
  - Lubricar la rosca y la superficie de apoyo.
  - Para medir el juego radial apretar a 3,0 daN.m, sin reapretar.
- 6.- Válvula de descarga, 2,7 daN.m:
  - Presión de apertura: 2,5 ... 3,2 bar.
- 7.- Inyector de aceite:
  - Para refrigerar los pistones.
- 8.- Semicojinete:
  - Observar la posición de montaje.
  - No intercambiar los semicojinetes usados.
  - Observar el correcto posicionando en las pestañas de sujeción.
  - Juego axial:
    - Nuevo: 0,05 ... 0,31 mm.
    - Límite de desgaste: 0,37 mm.
  - Medir el juego radial con Plastigage:
    - Nuevo: 0,01 ... 0,06 mm.
    - Límite de desgaste: 0,12 mm.
  - Al medir el juego radial no girar el cigüeñal.
- 9.- Bloque motor:
  - Verificar el diámetro interior.
- 10.- Tornillo de biela.
- 11.- Arandela de seguridad.

- 12.- Bulón de pistón:
  - Si tienen movimiento pesado, calentar el pistón a 60° C.
  - Desmontar y montar con VW 222a.

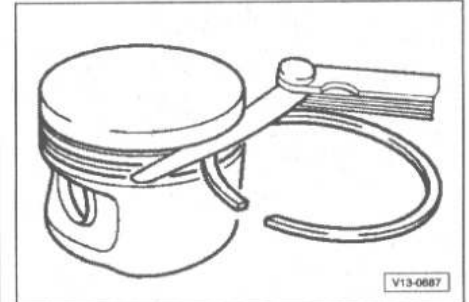
**Verificación de la holgura entre los segmentos de pistón.**



Colocar desde arriba el segmento de forma que quede en ángulo recto en la abertura inferior del cilindro, con una separación de aprox. 15 mm del borde del cilindro.

SEGMENTO	HOLGURA ENTRE EXTREMOS	
	NUEVO	LÍMITE DE DESGASTE
Segmento de compresión (mm)	0,20 ... 0,40	0,8
Segmento rascador de aceite (mm)	0,25 ... 0,50	0,8

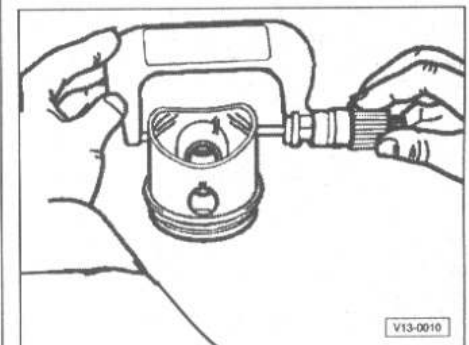
**Verificado del juego de acoplamiento entre los segmentos y las ranuras del pistón.**



Limpiar antes la ranura de alojamiento de los segmentos.

SEGMENTO	HOLGURA	
	NUEVO	LÍMITE DE DESGASTE
Segmento de compresión (mm)	0,06 ... 0,09	0,20
Segmento rascador de aceite (mm)	0,03 ... 0,06	0,15

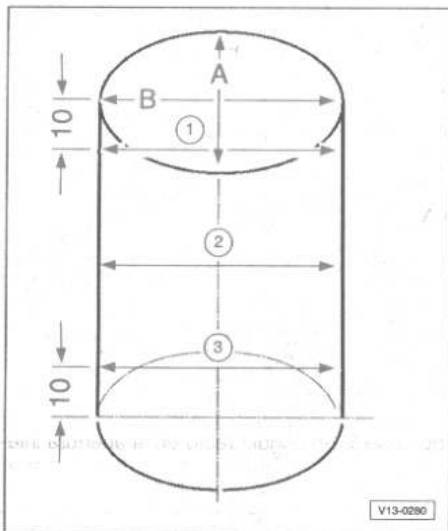
**Verificado de los pistones.**





Medir a aprox. 10 mm del borde inferior, perpendicularmente respecto del eje del bulón. Tolerancias respecto de la medida nominal máx. 0,04 mm.

**Verificado del diámetro de los cilindros.**



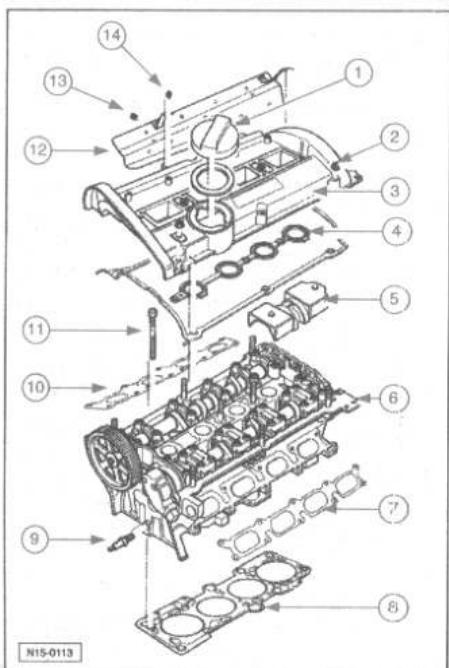
Medir en tres lugares, en cruz, en dirección transversal (A) y longitudinal (B). Utilizar el calibre de precisión para interiores 50 ... 100 mm. Tolerancias respecto de la media nominal máx. 0,08 mm.

**NOTA.-** No se debe efectuar la medición del diámetro interior de los cilindros cuando el bloque motor está fijado al caballete de montaje por medio del soporte para motores VW 540, ya que pueden resultar mediciones erróneas.

COTA DE RECTIFICADO	Ø PISTÓN	Ø INTERIOR CILINDRO
Cota básica (mm)	80,965*	81,01
Rectificado I (mm)	81,465*	81,51

\* Cotas sin recubrimiento de grafito (espesor: 0,02 mm). La capa de grafito se va desgastando.

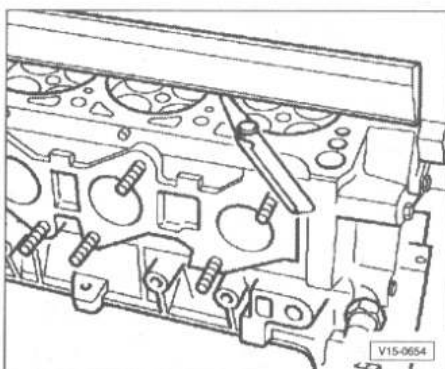
**CULATA**



Quando se monte una culata de canje con el árbol de levas montado, se deben aceitar las superficies de contacto entre los empujadores y las pistas de deslizamiento de las levas antes de montar la tapa de la culata. Las bases de plástico incluidas para la protección de las válvulas abiertas, deben retirarse sólo un instante antes de colocar la culata. Después de sustituir la culata se debe cambiar todo el líquido refrigerante.

- 1.- Tapón:
  - Sustituir la junta si está deteriorada.
- 2.- Tornillo, 1,0 daN.m.
- 3.- Tapa de la culata.
- 4.- Juntas para tapa de culata:
  - Sustituir en caso de deterioro.
  - Antes de posicionarla, untar con D 454 300 A2 las zonas de paso entre sombreretes/culata.
  - Aplicar D 454 300 A2 en la zona con forma de media luna.
- 5.- Separador de aceite:
  - Observar la posición de montaje: sobre el árbol de levas de admisión entre los cilindros 1 y 2.
- 6.- Culata:
  - Verificar con respecto a deformación.
  - Después de sustituirla, cambiar todo el líquido refrigerante.
- 7.- Junta para colector de admisión:
  - Sustituir.
- 8.- Junta de culata:
  - Sustituir.
  - Junta metálica.
  - Después de sustituirla, cambiar todo el líquido refrigerante.
  - Observar la posición de montaje:
    - Identificación: la clave de la pieza debe ser legible desde el lado de admisión.
- 9.- Tornillo, 2,5 daN.m:
  - Para rodillo tensor.
- 10.- Junta para colector de escape:
  - Sustituir.
  - Observar la posición de montaje.
- 11.- Tornillo de la culata:
  - Sustituir.
- 12.- Chapa antitérmica.
- 13.- Tornillo, 2,5 daN.m.
- 14.- Tornillo, 1,0 daN.m.

**Verificado de la culata con respecto a deformación.**



Deformación máxima admisible: 0,1 mm.

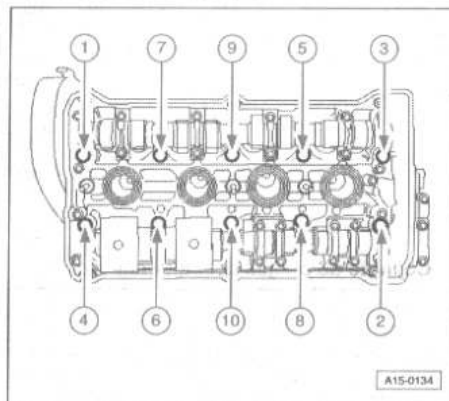
**Extracción y reposición de la culata**

Para su extracción el motor debe de estar a temperatura tibia, como máximo y los pistones no deben estar en el PMS. Comprobar primero si el vehículo lleva una radio codificada, en cuyo caso se debe consultar el código antirrobo. Con el encendido desconectado, desembornar la cinta de masa de la batería. Evacuar el líquido refrigerante. Separar las tuberías de alimentación y retorno de combustible por el empalme existente en

el distribuidor de combustible. El sistema de combustible está bajo presión. Por ello se debe colocar un trapo alrededor del lugar de empalme antes de extraer los tubos flexibles. Taponar las tuberías para evitar la penetración de suciedad en el sistema de combustible.

Desmontar:

- Del colector de escape el tubo de escape delantero o el catalizador.
- El protector superior de la correa dentada. Soltar el dispositivo tensor y retirar la correa dentada de la rueda de árbol de levas. Retirar la tapa de la culata.



Aflojar los tornillos de la culata por el orden indicado y extraerlos.

**NOTA.-** Para los tornillos polydrive de la culata, utilizar la llave 3452 ó el vaso T10070.

Retirar con cuidado la culata.

Para su reposición no se debe encontrar aceite ni líquido refrigerante en los taladros ciegos de los tornillos de la culata en el bloque motor. No retirar la nueva junta de culata de su empaque hasta inmediatamente antes de colocarla.

Tratar la nueva junta con sumo cuidado. Si está dañada pueden originarse fugas.

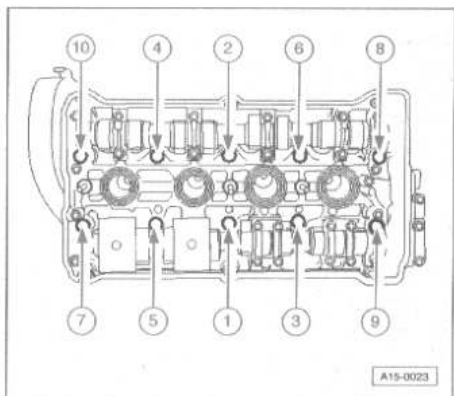
Taponar los cilindros con trapos limpios para evitar la penetración de suciedad y partículas de abrasión entre la parte interior del cilindro y el pistón.

Procurar que no penetre suciedad ni partículas de abrasión en el líquido refrigerante.

Limpiar con cuidado las superficies de contacto de la culata y del bloque motor. Prestar atención a que no se produzcan estrías largas ni rasguños (en caso de usar papel de lija, tiene que ser de grano 100 como mínimo).

Eliminar con cuidado las partículas de abrasión y quitar los trapos.

Situar el pistón del cilindro 1 en punto muerto superior y girar el cigüeñal un poco hacia atrás.



Para el centrado, enroscar los pernos guía de 3070 en los orificios correspondientes a los tornillos de culata 8 y 10.

Colocar la nueva junta de la culata de forma que se pueda leer la rotulación (núm. de recambio).

Colocar la culata, apuntar los 8 tornillos restantes y apretarlos con la mano.  
 Desenroscar los pernos guía mediante el destornillador de 3070, aplicándolo a través de los orificios para los tornillos.  
 A ese efecto, se debe girar el destornillador a izquierdas hasta que los pasadores estén sueltos.  
 Colocar los dos tornillos de fijación de la culata restantes y apretarlos también a mano.  
 Apretar los tornillos de la culata respetando el orden indicado, de la siguiente forma:

**NOTA.-** Para los tornillos polydrive de la culata, utilizar la llave 3452 ó el vaso T10070.

- Apretar previamente todos los tornillos al par de 4,0 daN.m.
- Seguidamente, apretar todos los tornillos al par de 6,0 daN.m.
- Seguidamente, reapretar todos los tornillos 1/4 vuelta (90°) con llave rígida.
- Finalmente, reapretar todos los tornillos 1/4 vuelta (90°).

Continuar el montaje siguiendo el orden inverso al establecido para el desmontaje.  
 Montar la correa dentada y ajustar los tiempos de distribución.  
 Carga del nuevo líquido refrigerante.

**Verificado de la compresión**

**NOTA.-** La temperatura del aceite del motor debe de ser mín. 30° C.

Extraer el conector o conectores de las bobinas de encendido.  
 Desmontar las bobinas de encendido.

**Motores sin turbocompresor.**

Quitar los capuchones de las bujías de encendido para los cilindros 1 y 2.

**Continúa para todos los vehículos.**

Desenroscar las bujías de encendido con la ayuda de la llave 3122B.

**Vehículos sin sistema de acelerador electrónico.**

Pedir a otro mecánico que pise el pedal acelerador a fondo.

**Continúa para todos los vehículos.**

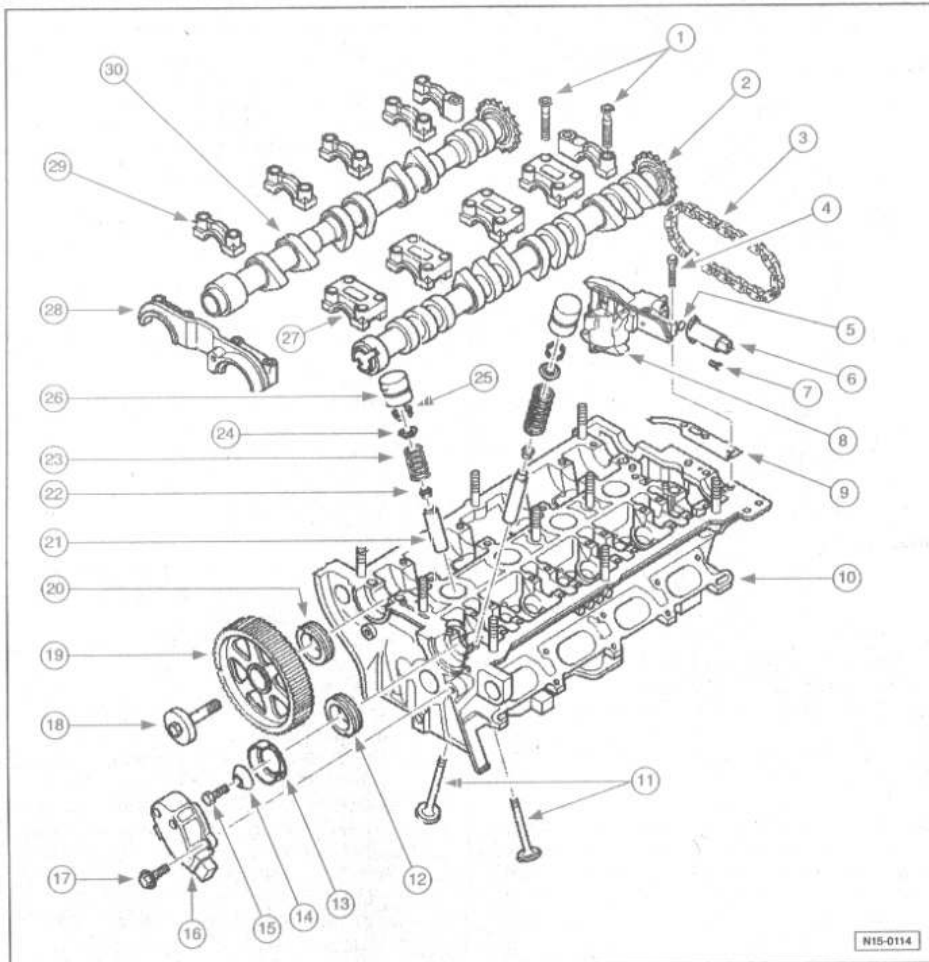
Verificar la compresión con el compresógrafa V.A.G. 1381 ó V.A.G. 1763.  
 Accionar el motor de arranque hasta que el aparato verificador ya no indique aumento de presión.

VALORES DE COMPRESIÓN		
LETRAS DISTINTIVAS DEL MOTOR	NUEVO	LÍMITE DE DESGASTE
ADR, APT, ARG,	9 ... 14 bar	7,5 bar
AEB, ANB, APU	10 ... 13 bar	7,0 bar

Diferencia admisible entre todos los cilindros: 3 bar máx.  
 Montar las bobinas de encendido y apretarlas a 1,0 daN.m.  
 Consultar la memoria de averías.

**NOTA.-** Una excesiva caída de tensión en el arranque o algún defecto en la carga de batería implica una lectura errónea en el aparato de medición.

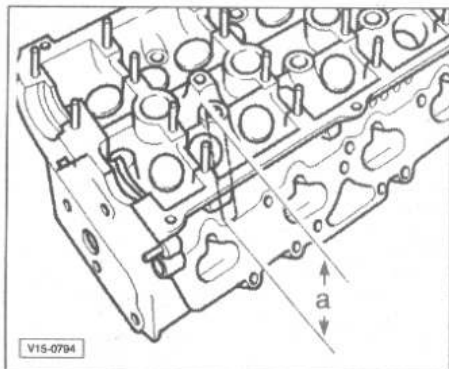
**Mando de válvulas**



**Designación:**

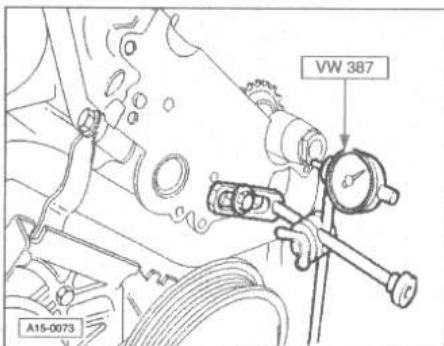
- 1.- Tornillo, 1,0 daN.m.
- 2.- Árbol de levas de admisión:
  - Verificar el juego axial.
  - Verificar el juego radial con Plastigage:
    - Límite de desgaste: 0,1 mm.
    - Excentricidad: 0,01 mm.
- 3.- Cadena de arrastre:
  - Antes del desmontaje marcar el sentido de giro (posición de montaje).
- 4.- Tornillo, 1,0 daN.m.
- 5.- Anillo toroidal:
  - Sustituir.
- 6.- Válvula para corrector de reglaje para distribución variable (N205).
  - Sólo motores ADR, APT y ARG.
- 7.- Tornillo, 0,3 daN.m:
  - Sólo motores AD, APT y ARG.
- 8.- Corrector de reglaje para distribución variable:
  - Sólo motores ADR, APT y ARG.
  - Letras distintivas del motor AEB, ANB y APU: tensor de cadena.
  - Inmovilizar con 3366 antes de desmontarlo.
- 9.- Junta:
  - Junta de caucho-metal.
  - Sustituir.
- 10.- Culata.
- 11.- Válvulas:
  - No repararlas, sólo está permitido asentarlas.
- 12.- Retén:
  - Para árbol de levas de admisión.
- 13.- Obturador:
  - Para transmisor Hall.
  - Observar la fijación al montar.
  - 09.97 > con cuatro ruedas.
- 14.- Arandela:
  - Cónica.
- 15.- Tornillo, 2,5 daN.m.
- 16.- Transmisor Hall.
- 17.- Tornillo, 1,0 daN.m.
- 18.- Tornillo, 6,5 daN.m:
  - Para aflojar y apretar, utilizar el contra-apoyo 3036.
- 19.- Rueda del árbol de levas:
  - Observar la posición de montaje: el alma estrecha de la rueda del árbol de levas señala hacia fuera y es visible la marca PMS del cil. 1.
- 20.- Retén:
  - Para árbol de levas de escape.
- 21.- Guía de válvula.
- 22.- Sello del vástago de válvula.
- 23.- Muelle de válvula.
- 24.- Platillo de muelle de válvula.
- 25.- Semiconos.
- 26.- Empujador hidráulico:
  - No intercambiarlos.
  - Con compensación hidráulica del juego de válvulas.
  - Depositar con la superficie de deslizamiento hacia abajo.
  - Antes del montaje verificar el juego axial del árbol de levas.
  - Lubricar la superficie de deslizamiento.
- 27.- Sombrero, árbol de levas de admisión.
- 28.- Sombrero, árbol de levas de escape:
  - Untar la superficie de contacto con un poco de sellante AMV 174 004 01.
- 29.- Sombrero, árbol de levas de escape:
  - Untar con un poco de sellante AMV 174 004 01 la superficie de contacto del último sombrero exterior.
- 30.- Árbol de levas de escape:
  - Verificar el juego axial.
  - Verificar el juego radial con Plastigage:
    - Límite de desgaste: 0,1 mm.
    - Excentricidad: máx. 0,01 mm.

**Reparar la superficie de estanqueidad de la culata.**



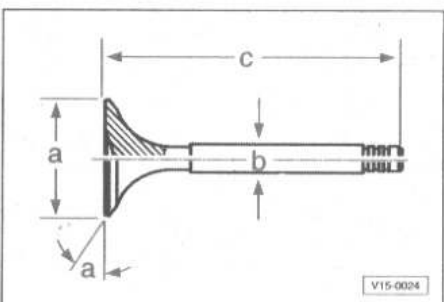
La cota de repaso se mide a través de los taladros de los tornillos de la culata.  
a = 139,2 mm como mínimo.

**Verificado del juego axial del árbol de levas.**



Efectuar la medición con los empujadores desmontados, la cadena desmontada y con los sombreretes 2 y 4 montados.  
Límite de desgaste: máx. 0,2 mm.

**Cotas de válvulas.**



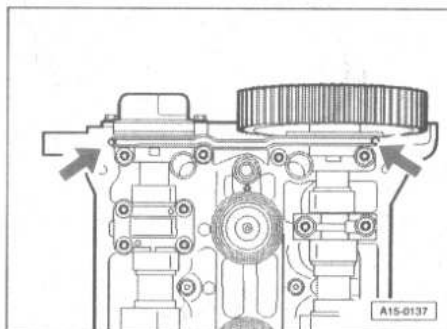
COTA	VÁLVULA DE ADMISIÓN	VÁLVULA DE ESCAPE
Ø a (mm)	26,9	29,9
Ø b (mm)	5,9	5,9
c (mm)	104,84 ... 105,34	103,64 ... 104,14
∠ (°)	45	45

No está permitido reparar las válvulas, solamente se pueden asentar.

Las válvulas de escape con carga de sodio no se pueden desechar con chatarra sin prepararlas debidamente. Se tienen que cortar por el centro del vástago, con una sierra para metal. Evitar todo contacto con agua. Las válvulas así preparadas se echan en un cubo con agua (procediendo de diez en diez). Retirarse del cubo porque se desencadena una reacción química súbita en la que se quema el sodio.

Las piezas así tratadas se pueden desechar como chatarra.

**Sellado de las zonas de transición entre sombrerete doble y culata.**



Sellar ambos bordes en las superficies de estanqueidad de sombrerete doble/culata (flechas), aplicando cuidadosamente, con un destornillador pequeño, una capa delgada de sellante "D 454 300 A2".

**Sellado de las zonas de transición entre corrector de reglaje para distribución variable y culata.**

Sellar la zona con forma de media luna y ambos bordes en las superficies de estanqueidad de corrector de reglaje para distribución variable/culata (flechas) aplicando cuidadosamente, con un destornillador pequeño, una capa delgada de sellante "D 454 300 A2".

**Asientos de válvula**

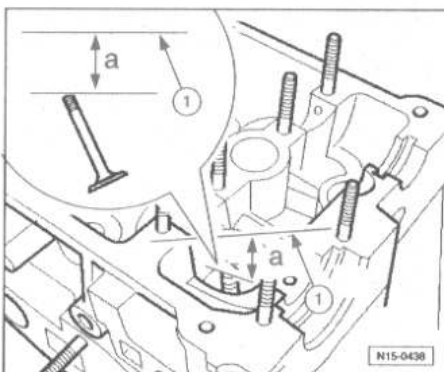
Al reparar motores con válvulas no herméticas, no basta con reparar los asientos de válvula, no basta con reparar los asientos de válvula, asentar las válvulas o sustituir ambos. En especial para motores con altos kilometrajes es importante verificar el desgaste de las guías de válvula.

Solamente reparar los asientos de válvula hasta que se consiga una huella de ataque impecable. Antes del repaso hay que calcular la cota de repaso máxima admisible. Si se supera la cota de repaso, ya no queda garantizada la función de la compensación hidráulica del juego de válvulas y, por lo tanto, se deberá sustituir la culata.

**Calcular la cota de repaso máxima admisible.**

**NOTA.** - En caso de que se sustituya la válvula durante la reparación, utilizar la válvula nueva para la medición.

Introducir la válvula y presionarla fuertemente contra el asiento.



Medir la distancia (a) perpendicularmente entre el extremo del vástago de válvula y el borde superior de culata (1).

Calcular la cota de repaso máxima admisible partiendo de la distancia medida y de la cota mínima.

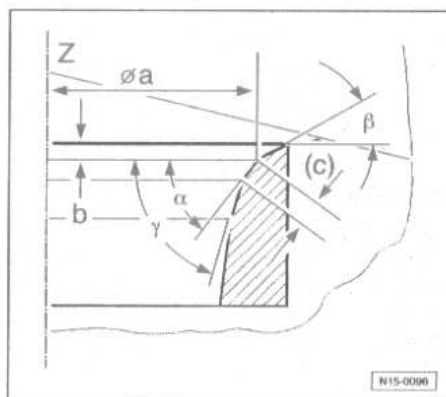
Cotas mínimas:

- Válvulas de admisión exteriores 34,0 mm.
- Válvula de admisión centro 33,7 mm.
- Válvula de escape 34,4 mm.
- Distancia medida menos la cota mínima = cota de repaso máxima admisible.

Ejemplo:

- Distancia medida..... 34,4 mm
- Cota mínima..... 34,0 mm
- = Cota de repaso máx. admisible\* ..... 0,4 mm

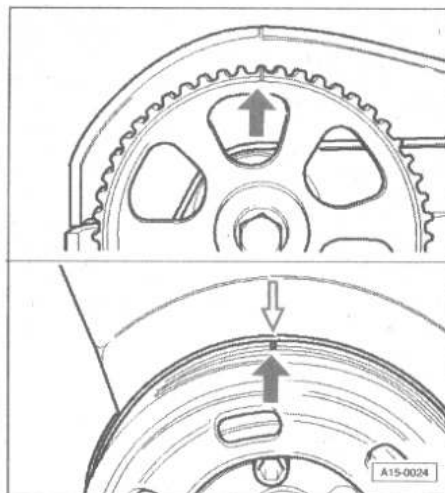
\* La cota de repaso máx. admisible viene referenciada en las figuras como cota "b".



Cota de asiento de válvula de admisión:

- a.- Ø 26,2 mm.
- b.- Cota de repaso máx. admisible.
- c.- 1,5 ... 1,8 mm.
- Z.- Borde inferior de la culata.
- ∠.- 45° ángulo de asiento de válvula.
- Ø.- 30° ángulo de corrección superior.
- ∠.- 60° ángulo de corrección inferior.
- Cota de asiento de válvula de escape:
- a.- Ø 29,0 mm.
- b.- Cota de repaso máx. admisible.
- c.- Aprox. 1,8 mm.
- Z.- Borde inferior de la culata.
- ∠.- 45° ángulo del asiento de válvula.
- Ø.- 30° ángulo de corrección superior.
- ∠.- 60° ángulo de corrección inferior.

**Retenes para árbol de levas**

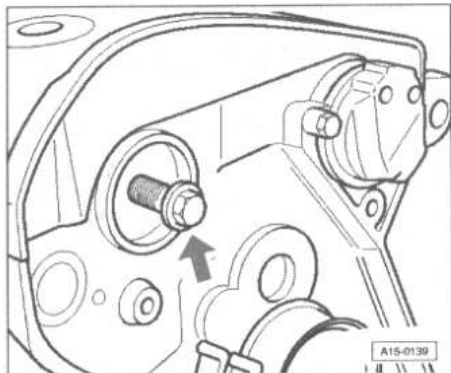


Para su extracción desmontar el protector superior de la correa dentada.

Girar el cigüeñal para llevar la rueda de árbol de levas a la marca del PMS cil. 1. La marca de la rueda del árbol de levas debe coincidir con la marca en la tapa de la culata.

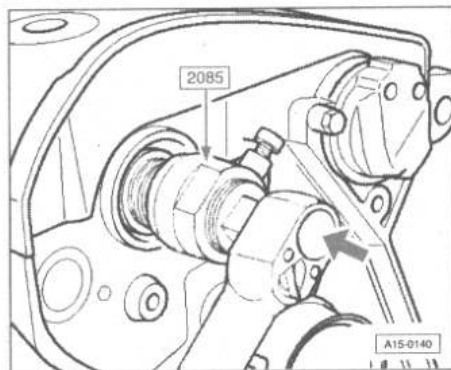
Soltar el dispositivo tensor y retirar la correa dentada de la rueda de árbol de levas. Girar el cigüeñal un poco hacia atrás.

Desmontar la rueda del árbol de levas. Para aflojar el tornillo de la rueda del árbol de levas, sujetar la rueda con el útil de retención 3036. Retirar la chaveta media luna del árbol de levas.



Para guiar el extractor de retenes, enroscar a mano el tornillo de fijación de la rueda de árbol de levas (flecha) hasta el tope en el árbol de levas.

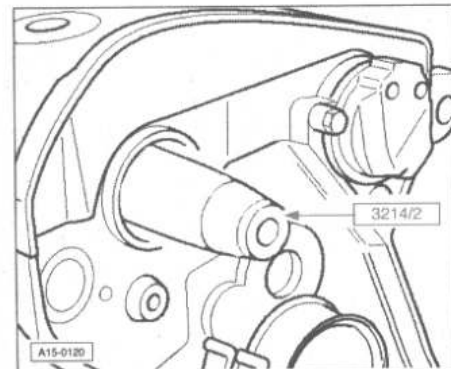
Extraer del elemento exterior, girando dos vueltas, el elemento interior del extractor 2085 (aprox. 3 mm) e inmovilizarlo con el tornillo moleteado.



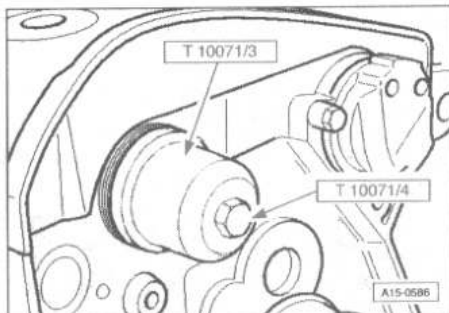
Lubricar la cabeza roscada del extractor, posicionarla y, presionando fuertemente, enroscarla lo más adentro posible del retén.

**NOTA.-** Utilizar retenes PTFE (características: sin muelle anular, el labio de sellado es más ancho). No se le puede aplicar aceite o grasa al labio de sellado de estos retenes.

Para su reposición eliminar los restos de aceite del muñón del árbol de levas con un trapo limpio.



Colocar el manguito guía T10071/0 sobre el muñón del árbol de levas. Deslizar el retén sobre el manguito guía en el muñón del árbol de levas. Retirar el manguito guía.



Encajar hasta el tope el retén con el manguito de presión T10071/3, utilizando para ello el tornillo T10071/4.

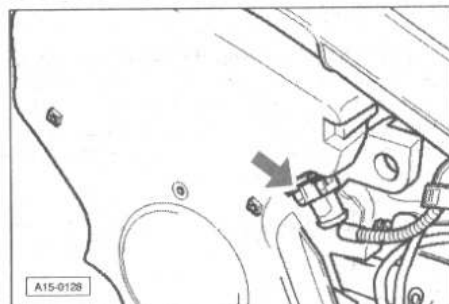
Montar la rueda del árbol de levas. Para apretar el tornillo de la rueda del árbol de levas, sujetar la rueda del árbol de levas con el útil de retención 3036.

Par de apriete: 6,5 daN.m.

Continuar el montaje siguiendo el orden inverso al establecido para el desmontaje.

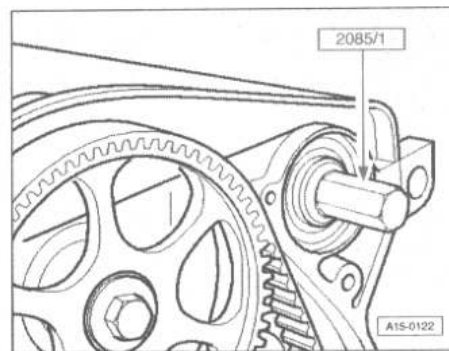
Montar la correa dentada y ajustar los tiempos de distribución.

#### Desmontar el retén del transmisor Hall.



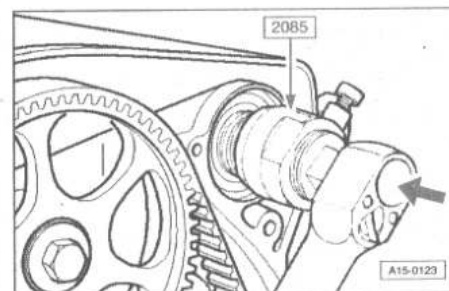
Extraer el conector del transmisor Hall (flecha). Desmontar:

- El protector superior de la correa dentada.
- La caja del transmisor Hall.
- La arandela y el obturador del transmisor Hall.



Para guiar el extractor de retenes, enroscar a mano el tornillo 2085/1 hasta el tope en el árbol de levas.

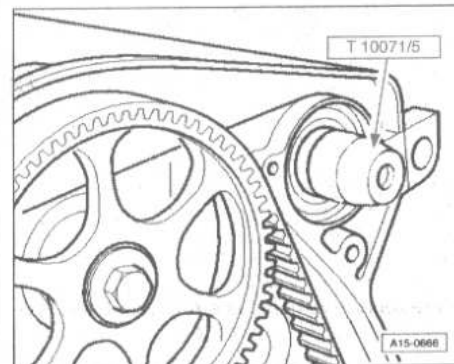
Extraer del elemento exterior, girando dos vueltas, el elemento interior del extractor 2085 (aprox. 3 mm) e inmovilizarlo con el tornillo moleteado.



Lubricar la cabeza roscada del extractor, posicionarla y, presionando fuertemente, enroscarla lo más adentro posible del retén.

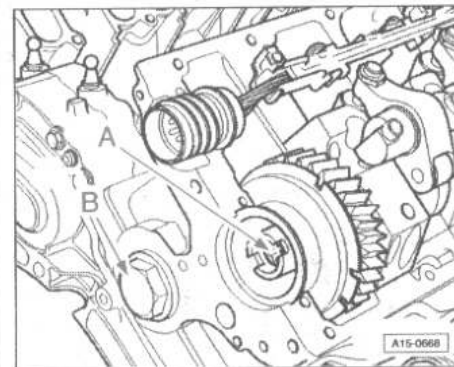
Aflojar el tornillo moleteado y girar el elemento interior contra el árbol de levas hasta extraer el retén.

**NOTA.-** Introducción progresiva de retenes de PTFE (características: no tiene muelle anulado, labio de sellado más ancho). El labio de sellado de estos retenes no se puede aceitar o engrasar.



Para su reposición colocar el manguito guía T10071/5 sobre el muñón del árbol de levas. Deslizar el retén sobre el manguito guía en el muñón del árbol de levas.

Retirar el manguito guía.



Encajar hasta el tope el retén con el manguito de presión T10071/3, utilizando para ello el tornillo M8x60-1.

Colocar el obturador del transmisor Hall con la muesca en el árbol de levas de admisión.

Montar:

- La arandela (con el cono hacia el exterior) y apretar el tornillo de fijación a 2,5 daN.m.
- La caja del transmisor Hall y apretar el tornillo a 1,0 daN.m.
- El protector superior de la correa dentada.

Enchufar el conector del transmisor Hall.

#### Empujadores hidráulicos

Los empujadores hidráulicos deben ser sustituidos siempre completos (no pueden ser ajustados ni reparados individualmente).

Los ruidos irregulares que originan las válvulas durante el arranque son normales.

#### Proceso de verificación.

Poner el motor en marcha y hacerlo girar hasta que el ventilador del radiador se haya encendido una vez.

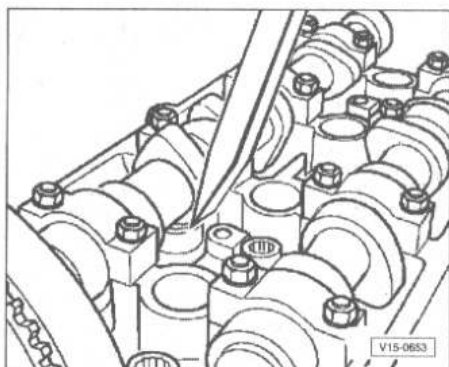
Aumentar el régimen a aprox. 2500/min. durante 2 minutos.

Si los empujadores hidráulicos siguen produciendo ruido, determinar el/los empujador/es defectuoso/s de la siguiente forma:

- Desmontar la tapa de la culata.
- Girar el cigüeñal en sentido horario hasta que

las levas de los empujadores a verificar están arriba.

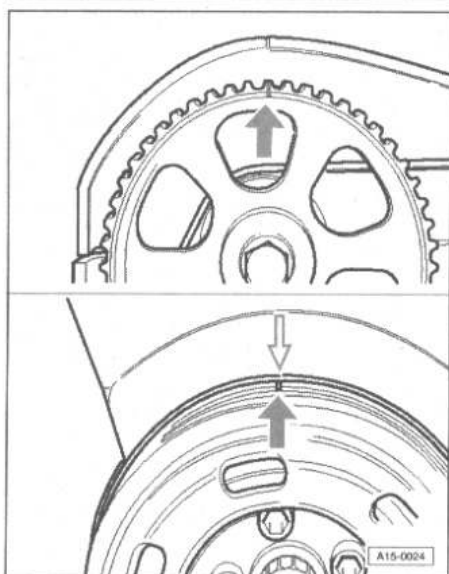
- Determinar el juego existente entre las levas y los empujadores.
- Si el juego fuera superior a 0,2 mm, sustituir el empujador. Si se mide un juego inferior a 0,1 mm o ningún juego, continuar la verificación como indicado a continuación.



- Presionar levemente el empujador hacia abajo con una cuña de madera o plástico. Si no se puede intercalar un calibre de 0,2 mm de espesor entre el árbol de levas y el empujador se debe sustituir dicho empujador.

**NOTA.-** Tras el montaje de los nuevos empujadores de tazas, no se puede encender el motor hasta que pasen aprox. 30 minutos. Se tienen que asentar elementos de compensación hidráulicos (en caso contrario las válvulas podrían golpear sobre el émbolo).

#### Árbol de levas



Para su extracción desmontar el protector superior de la correa dentada.

Girar el cigüeñal para llevar la rueda de árbol de levas a la marca del PMS cil. 1. La marca de la rueda del árbol de levas debe coincidir con la marca en la tapa de la culata.

Desmontar la tapa de la culata.

Soltar el dispositivo tensor y retirar la correa dentada de la rueda de árbol de levas.

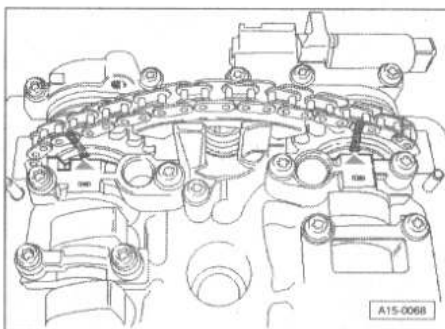
Girar el cigüeñal un poco hacia atrás.

Desmontar la rueda de árbol de levas. Para aflojar el tornillo, inmovilizar la rueda con el contrasoprote 3036.

Retirar la chaveta media luna del árbol de levas.

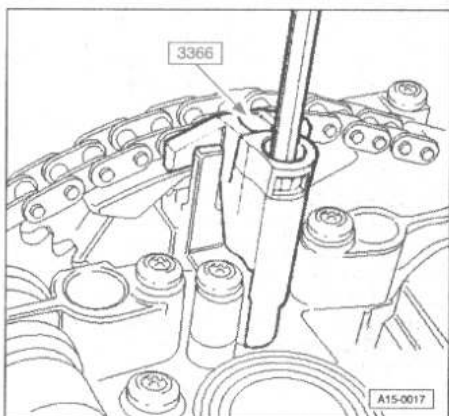
Desmontar:

- La caja del transmisor Hall.
- La arandela.
- Y el obturador del transmisor Hall.



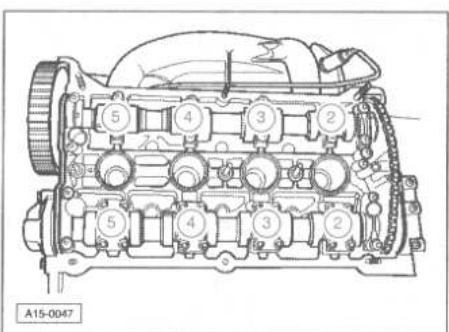
Limpiar la cadena de arrastre y las ruedas de cadena de los árboles de levas en los puntos situados frente a las dos flechas dispuestas en los sombreretes, y señalar la posición de montaje mediante una marca de color.

**NOTA.-** No marcar la cadena mediante un granetazo, muesca o similar. La distancia entre las dos flechas o las marcas de color es de 16 rodillos de la cadena de arrastre.



Inmovilizar el corrector de reglaje para distribución variable o el tensor de cadena con el soporte para tensor de cadena 3366.

**NOTA.-** Si se aprieta en exceso el soporte para el tensor de cadena se puede deteriorar el dispositivo de ajuste del árbol de levas.



Desmontar:

- Primero los sombreretes 3 y 5 de los árboles de levas de admisión y escape.
- El sombrerete doble.

- Los dos sombreretes en las ruedas de cadenas de los árboles de levas de admisión y escape.

Desenroscar los tornillos de fijación del dispositivo de ajuste del árbol de levas o del tensor de cadena.

Aflojar alternativamente en cruz los sombreretes 2 y 4 del árbol de levas de escape y desmontarlos.

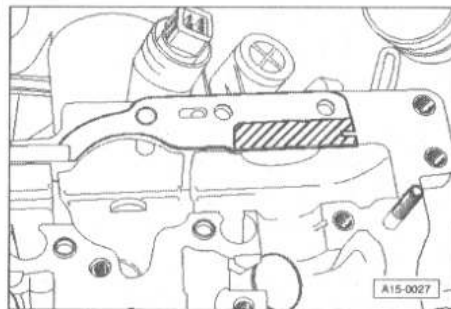
Desmontar los árboles de levas de admisión y escape con el corrector de reglaje para distribución variable o el tensor de cadena y el soporte para tensores de cadena 3366.

#### Reposición de los árboles de levas

**NOTA.-** Al efectuar el montaje de los árboles de levas, las levas del cilindro 1 han de señalar hacia arriba.

Al efectuar el montaje de los sombreretes, observar que la marca de la tapa sea legible desde el lado de admisión de la culata.

Colocar la cadena de arrastre sobre los dos árboles de levas de acuerdo con la marca de color.

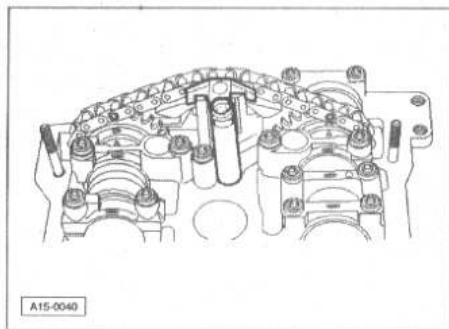


Sustituir la junta de caucho-metal para el corrector de reglaje de distribución variable o bien tensor de cadena y aplicar una capa delgada de sellante "D 454 300 A2" en la superficie indicada con un trazo rayado.

Introducir el corrector de reglaje para distribución variable o el tensor de cadena entre la cadena de tracción y las superficies de deslizamiento de los árboles de levas.

Colocar en la culata los árboles de levas con la cadena de arrastre y el corrector de reglaje para distribución variable o tensor de cadena.

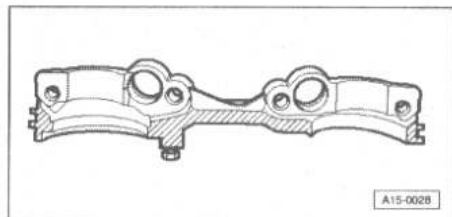
Apretar el corrector de reglaje para distribución variable o el tensor de cadena a 1,0 daN.m y los sombreretes 2 y 4 de los árboles de levas de admisión y escape alternativamente en cruz a 1,0 daN.m.



Montar los dos sombreretes en las ruedas de cadena de los árboles de levas de admisión y escape. Verificar el correcto ajuste de los árboles de levas y apretar los sombreretes a 1,0 daN.m.

**NOTA.-** Prestar atención a los manguitos de centrado.

Desmontar el soporte del tensor de cadena 3366.



Aplicar una capa delgada de sellante "AMV 174 004 01" a la superficie representada con trazo rayado en el sombrerete doble, montarlo y apretarlo al par de 1,0 daN.m.

**NOTA.-** Observar los manguitos de ajuste.

Montar los sombreretes restantes y apretarlos asimismo a 1,0 daN.m.

Controlar la posición relativa de los árboles de levas (comprobar las marcas).

Continuar el montaje siguiendo el orden inverso al establecido para el desmontaje.

Montar la correa dentada y ajustar los tiempos de distribución.

**NOTA.-** Tras el montaje de los nuevos empujadores de tazas, no se puede encender el motor hasta que pasen aprox. 30 minutos. Se tienen que asentar elementos de compensación hidráulicos (en caso contrario las válvulas podrían golpear sobre el émbolo).

**Distribución variable**

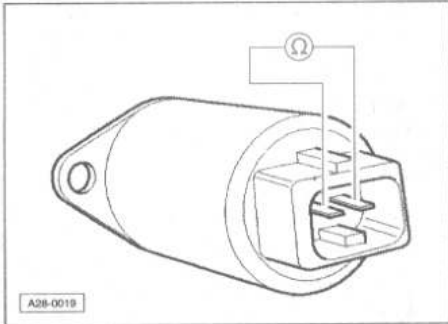
Motores sin turbocompresor.

El reglaje para la distribución variable se realiza en función de la sollicitación y el régimen. Por medio de la válvula eléctrica para el reglaje de la distribución variable (dispositivos mecánicos de reglaje) se ejerce presión de aceite en el reglaje de la distribución variable, regulando así el árbol de levas.

**Verificar la activación.**

Verificar primero mediante el diagnóstico de actuadores la activación de la electroválvula para reglaje de la distribución variable.

Si la activación funciona correctamente: verificar la electroválvula.

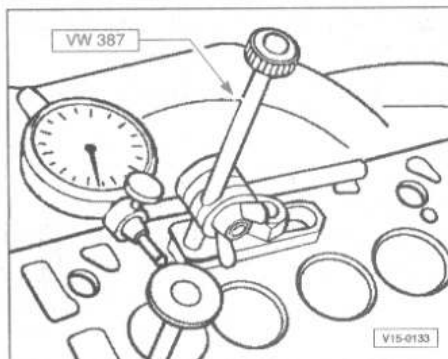


Medir la resistencia entre los contactos de la electroválvula.

Valor teórico: 10 ... 18 Ω (a temperatura ambiente).

Si no se detecta ninguna avería de las válvulas hay que verificar el funcionamiento del reglaje de la distribución variable, siguiendo las indicaciones del útil de diagnosis durante un recorrido de prueba, la temperatura mínima del líquido refrigerante a de ser de 80° C.

**Guías de válvula**



Colocar una válvula nueva en la guía. El extremo del vástago de válvula debe quedar al ras con la guía. Debido a los diferentes diámetros de los vástagos, siempre colocar las válvulas

de admisión en guías de admisión y las válvulas de escape en guías de escape. Medir el juego de basculamiento. Limite de desgaste: 0,8 mm.

**Sello de vástago de válvula**

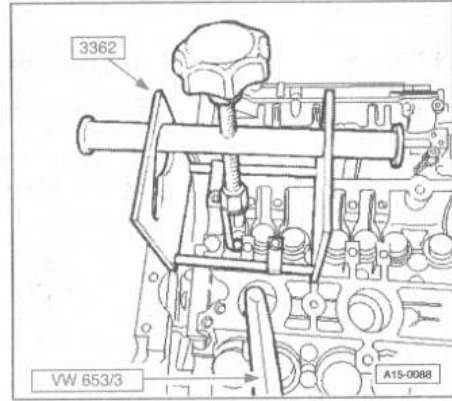
Para su extracción desmontar los árboles de levas.

Extraer los empujadores y depositarlos con la superficie de deslizamiento de las levas, hacia abajo, procurando no intercambiarlos.

Desenroscar las bujías de encendido con la ayuda de la llave 3122B.

Llevar el pistón del respectivo cilindro al "punto muerto inferior".

Enroscar el tubo flexible de presión VW 653/3 en la rosca de la bujía.



Fijar en la culata el útil de ensamblaje 3362, con los tornillos de fijación, que van enroscados en el útil.

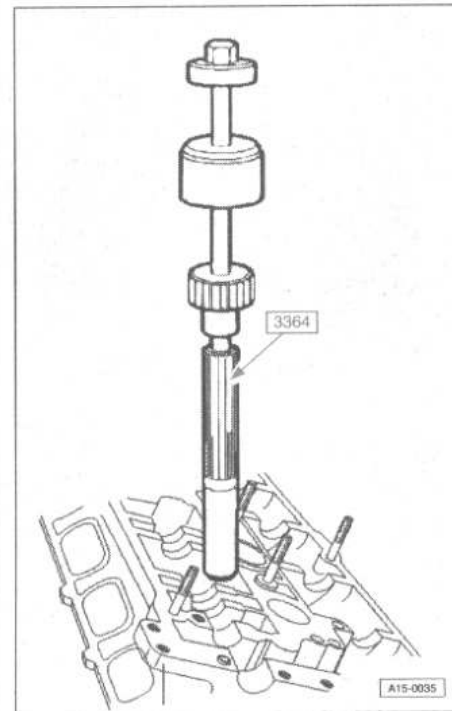
Para comprimir los muelles de válvula, colocar el dispositivo de montaje en la siguiente posición.

Válvulas de admisión exteriores: posición inferior.

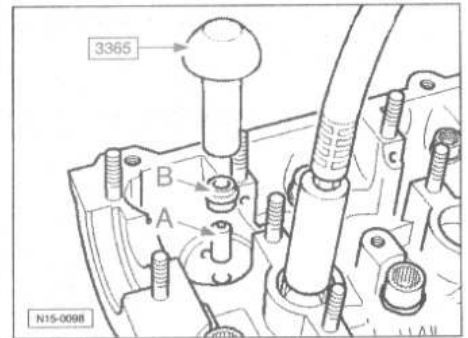
Válvulas de admisión central: posición superior.

Válvulas de escape: posición inferior.

Acoplar el tubo flexible de presión aire comprimido de 6 bar como mínimo y desmontar los muelles de válvula.



Extraer los sellos de vástago de válvula con la ayuda del útil 3364.



En su reposición para evitar deterioros en los sellos de vástago de válvula (A), colocar el manguito de plástico (B) sobre el vástago de la válvula (dicho manguito va incluido con el recambio).

Colocar el nuevo sello de vástago de válvula en el útil 3365. Aceitar el labio de estanqueidad del sello de vástago de válvula y deslizar con cuidado el sello sobre la guía de válvula.

Continuar el montaje siguiendo el orden inverso al establecido para el desmontaje.

**LUBRICACIÓN**

Si al reparar el motor se comprueba en el aceite la presencia de notables cantidades de virutas metálicas y partículas desprendidas por desgaste o abrasión debidas a daños de gripado, p. ej. de los cojinetes de bancada o biela, para evitar daños derivados de esa particularidad, aparte de la minuciosa limpieza de los conductos de aceite es preciso sustituir el radiador de aceite.

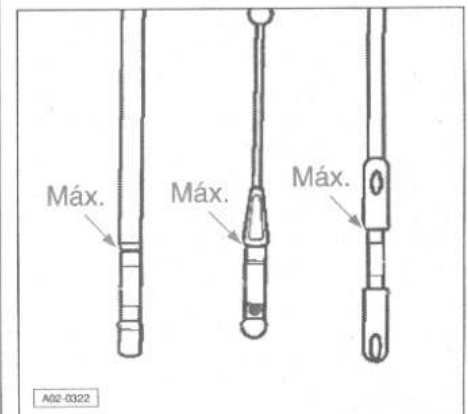
**Especificación del aceite del motor.**

Utilizar aceites que cumplan con la norma VW 500 00, VW 501 01 ó VW 502 00. Solamente en casos excepcionales: aceites multigrado o monogrado que respondan a las normas ACEA A2 ó A3.

**Vehículos con servicio de larga duración.**

Utilizar aceites para motores que cumplan la norma VW 503 00.

**NOTA.-** Se pueden seguir utilizando los aceites para motores que cumplan las normas VW 500 00, 501 00 ó 502 00. El cambio de aceite se tendrá que realizar entonces cada 12 meses o cada 15000 kilómetros y se tiene que programar respectivamente la indicación de intervalos de servicio.

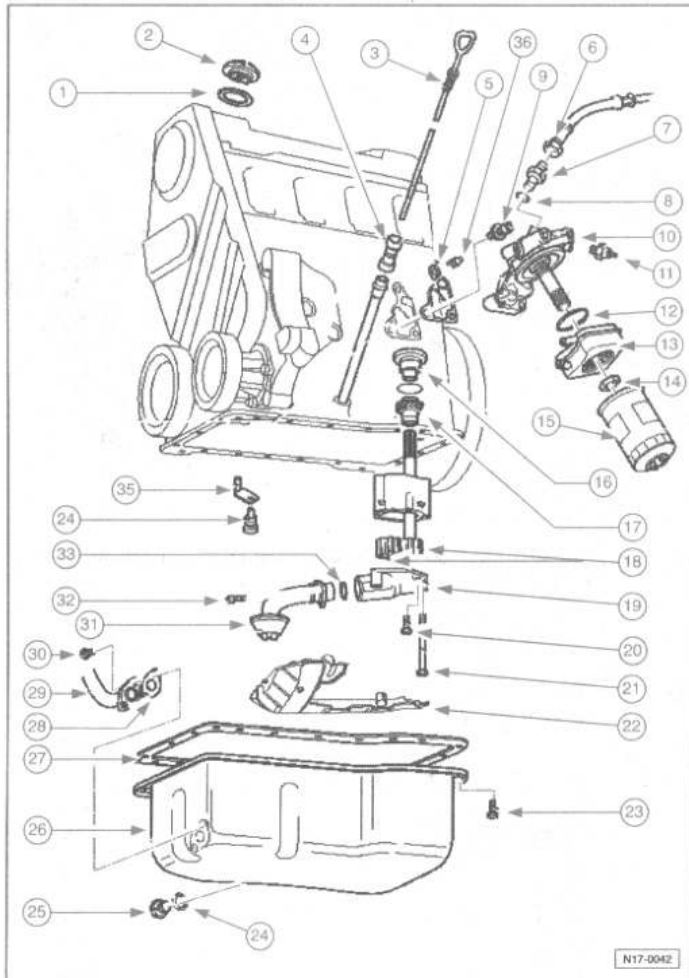


El nivel de aceite no debe superar la marca máx.; peligro de dañar el catalizador.

Capacidades de aceite:

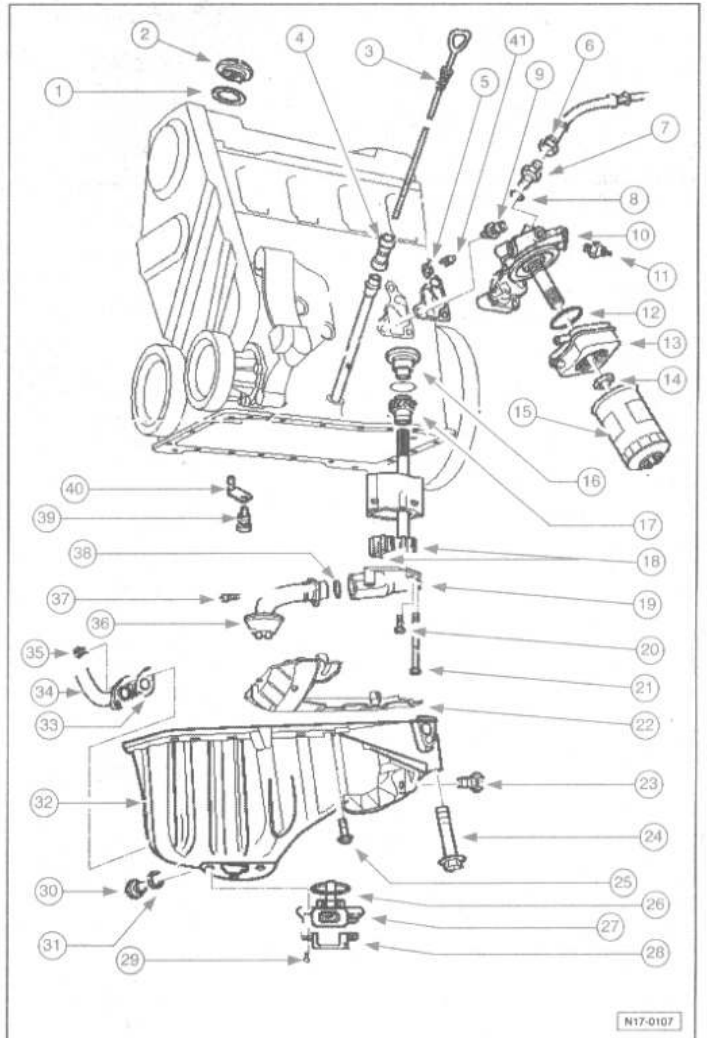
- Sin filtro de aceite 3,0 litros.
- Con filtro de aceite 3,5 litros.

Vehículos sin transmisor de nivel/temperatura de aceite.



- 25.- Junta:  
- Sustituir.
- 26.- Cárter de aceite de admisión:  
- Antes del montaje, limpiar la superficie de estanqueidad.
- 27.- Junta:  
- Sustituir.  
- Antes del montaje, aplicar "D 454 300 A2" en la zona contacto entre brida de estanqueidad/bloque motor.
- 28.- Junta:  
- Sustituir.
- 29.- Tubería de retorno de aceite:  
- Viene del turbocompresor.
- 30.- Tornillo, 1,0 daN.m.
- 31.- Tubería de aspiración:  
- Limpiar el filtro en caso de que esté sucio.
- 32.- Tornillo, 1,0 daN.m.
- 33.- Anillo toroidal:  
- Sustituir.
- 34.- Válvula de descarga 2,7 daN.m:  
- Presión de apertura: 2,5 ... 3,2 bar.
- 35.- Inyector de aceite:  
- Para refrigerar los pistones.
- 36.- Válvula de cierre antirretorno, 0,5 daN.m.

Vehículos con transmisor de nivel/temperatura de aceite.

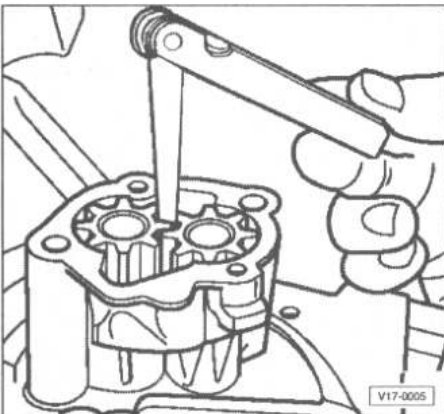


- 1.- Junta:  
- Sustituir en caso de deterioro.
- 2.- Tapón.
- 3.- Varilla de nivel de aceite:  
- ¡El nivel de aceite no debe superar la marca máx.!
- Zona encima del campo rayado, hasta la marca máx.; ¡no agregar aceite!
- Nivel de aceite en el cambio rayado: se puede agregar aceite.
- Zona desde la marca mín, hasta el campo rayado, agregar aceite de motor.
- 4.- Embudo de llenado:  
- Desmontarlo en casos de evacuación del aceite por absorción.
- 5.- Junta:  
- Sustituir.
- 6.- Tubería de alimentación de aceite, 2,0 daN.m:  
- Sólo motores AEB, ANB y APU.  
- Va al turbocompresor.
- 7.- Racor, 3,0 daN.m.
- 8.- Retén:  
- Sustituir.
- 9.- Tornillo, 2,5 daN.m.
- 10.- Soporte del filtro de aceite.
- 11.- Conmutador de presión de aceite de 1,4 bar (F1), 2,5 daN.m:  
- En caso de inestabilidad cortar y sustituir el anillo junta.
- 12.- Anillo toroidal:  
- Sustituir.
- 13.- Radiador de aceite:  
- Lubricar las superficies de contacto con el soporte del filtro de aceite por fuera del anillo de junta con MV 188 100 02.  
- Observar que haya suficiente holgura hacia los componentes de la periferia.
- 14.- Tuerca, 2,5 daN.m.
- 15.- Filtro de aceite:  
- Aflojar utilizando un alicate de camisa.  
- Apretarlo a mano.  
- Observar las indicaciones de montaje impresas sobre el filtro.
- 16.- Tapón:  
- Con compensación de juego.
- 17.- Piñón de arrastre:  
- Para bomba de aceite.
- 18.- Piñones:  
- Verificar el juego de flancos entre dientes.  
- Verificar el juego axial.
- 19.- Tapa de la bomba de aceite con válvula de descarga:  
- Presión de apertura: 5,7 ... 6,7 bar.
- 20.- Tornillo, 1,0 daN.m.
- 21.- Tornillo, 2,5 daN.m.
- 22.- Panel antioleaje.
- 23.- Tornillo, 1,0 daN.m:  
- Desmontar y montar los dos tornillos traseros hacia el cambio con la ayuda de la llave articulada 3185.
- 24.- Tornillo de purga de aceite, 3,0 daN.m.

- 1.- Junta:  
- Sustituir en caso de deterioro.
- 2.- Tapón.
- 3.- Varilla de nivel de aceite:  
- ¡El nivel de aceite no debe superar la marca máx.!
- Zona encima del campo rayado, hasta la marca máx.; ¡no agregar aceite!
- Nivel de aceite en el campo rayado: se puede agregar aceite.
- Zona desde la marca mín, hasta el campo rayado: agregar aceite de motor.
- 4.- Embudo de llenado:  
- Desmontarlo en caso de evacuación del aceite por absorción.
- 5.- Junta:  
- Sustituir.
- 6.- Tubería de alimentación de aceite, 2,0 daN.m:  
- Sólo motores AEB, ANB y APU.
- 7.- Racor, 3,0 daN.m.
- 8.- Retén:  
- Sustituir.
- 9.- Tornillo, 2,5 daN.m.
- 10.- Soporte del filtro de aceite.
- 11.- Conmutador de presión de aceite de 1,4 bar (F1), 2,5 daN.m:  
- En caso de inestabilidad cortar y sustituir el anillo junta.
- 12.- Anillo toroidal: sustituir.
- 13.- Radiador de aceite:  
- Lubricar las superficies de contacto con el soporte del filtro de aceite por fuera del anillo de junta con AMV 188 100 02.

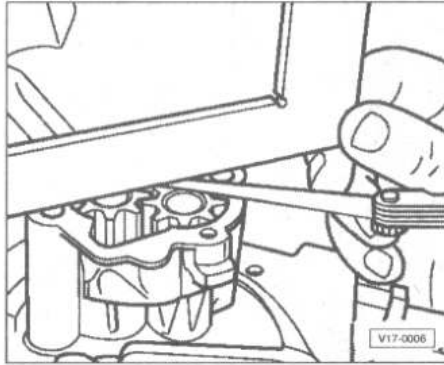
- Observar que haya suficiente holgura hacia los componentes de la periferia.
- 14.- Tuerca, 2,5 daN.m.
- 15.- Filtro de aceite:
  - Aflojar utilizando un alicate de camisa.
  - Apretarlo a mano.
  - Observar las indicaciones de montaje impresas sobre el filtro.
- 16.- Tapón:
  - Con compensación de juego.
- 17.- Piñón de arrastre:
  - Para bomba de aceite.
- 18.- Piñones:
  - Verificar el juego de flancos entre dientes.
  - Verificar el juego axial.
- 19.- Tapa de la bomba de aceite con válvula de descarga:
  - Presión de apertura: 5,7 ... 6,7 bar.
- 20.- Tornillo, 1,0 daN.m.
- 21.- Tornillo, 2,5 daN.m.
- 22.- Panel antioleaje.
- 23.- Tornillo de unión cárter de aceite/cambio, 4,5 daN.m.
- 24.- Tornillo, 4,5 daN.m.
- 25.- Tornillo, 1,0 daN.m.
- 26.- Retén:
  - Sustituir.
- 27.- Transmisor de nivel/temperatura de aceite (G 266).
- 28.- Chapa cobertora.
- 29.- Tornillo, 1,0 daN.m.
- 30.- Tornillo de purga de aceite, 3,0 daN.m.
- 31.- Junta:
  - Sustituir.
- 32.- Cárter de aceite de aluminio:
  - Antes del montaje, limpiar la superficie de estanqueidad.
  - Montar con sellante a base de silicona D 176 404 A2.
- 33.- Junta:
  - Sustituir.
- 34.- Tubería de retorno de aceite:
  - Viene del turbocompresor.
- 35.- Tornillo, 1,0 daN.m.
- 36.- Tubería de aspiración:
  - Limpiar el filtro en caso de que esté sucio.
- 37.- Tornillo, 1,0 daN.m.
- 38.- Anillo toroidal:
  - Sustituir.
- 39.- Válvula de descarga, 2,7 daN.m:
  - Presión de apertura: 2,5 ... 3,2 bar.
- 40.- Inyector de aceite:
  - Para refrigerar los pistones.
- 41.- Válvula de cierre antirretorno, 0,5 daN.m.

**Verificado del juego de flancos de la bomba de aceite.**



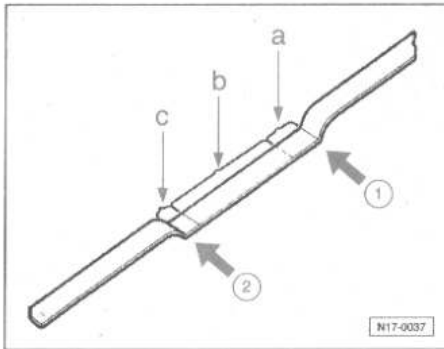
VERIFICADO DEL JUEGO DE FLANCOS DE LA BOMBA DE ACEITE	
Nuevo	0,05 mm
Límite de desgaste	0,20 mm

**Verificado del juego axial de la bomba de aceite.**



Límite de desgaste: 0,15 mm.

**Marcas de la varilla de medición del nivel de aceite.**



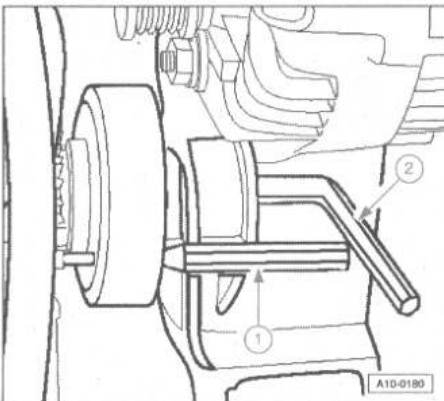
- 1.- Marca máx.
- 2.- Marca mín.
- a.- Zona entre el canto superior de la zona grabada y la marca máx.: no agregar aceite.
- b.- El nivel se halla en la zona grabada: se puede agregar aceite.
- c.- Zona entre la marca mín. y el canto inferior de la zona grabada: agregar, como máximo, 0,5 litros de aceite.

**Cárter de aceite**

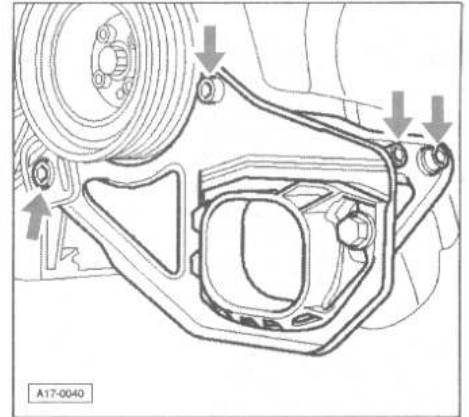
Para su extracción es necesario situar la chapa portacierre en la posición de servicio para ello es necesario desmontar el paragolpes y situar los pernos guía (útiles 3369) en lugar de los tornillos de la chapa portacierre con el fin de poder desplazar todo el frente hacia delante después de soltar los elementos necesarios. Evacuar el aceite del motor. Marcar el sentido de giro de la correa Poly-V. Desmontar:

- La correa Poly-V.
- El rodillo tensor completo para la correa Poly-V del compresor de aire acondicionado.

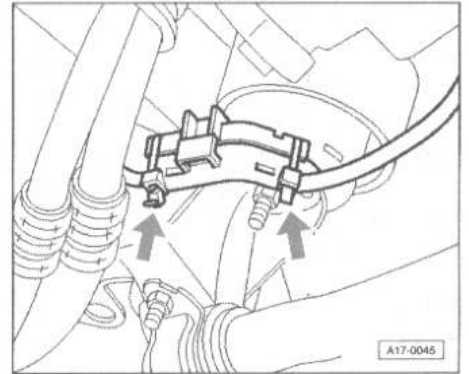
Retirar la correa Poly-V del compresor del aire acondicionado.



Inmovilizar con un mandril (Ø 5 mm) la polea del acoplamiento viscoso del ventilador. Extraer el tornillo que fija el acoplamiento viscoso del ventilador (con una llave Allen de 8 mm (2)) y desmontar el acoplamiento viscoso con la polea.

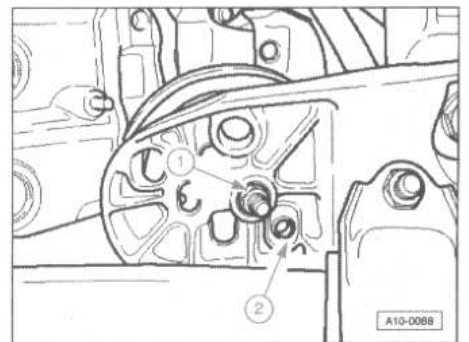


Desmontar el soporte del brazo de reacción al par de giro (flechas).



Cortar los sujetacables (flechas), abrir el soporte del cable del motor de arranque, retirar el cable.

Desmontar el apoyo situado entre el cárter de aceite y el colector de admisión. Extraer el tornillo superior que fija el soporte izquierdo del motor.



Marcar la posición de las uniones roscadas (1) y manguitos de fijación (2) en la parte inferior de los soportes derecho e izquierdo del motor. Desmontar las fijaciones inferiores de ambos soportes del motor.

Situación la chapa portacierre en su posición original y atornillarla por la parte superior.

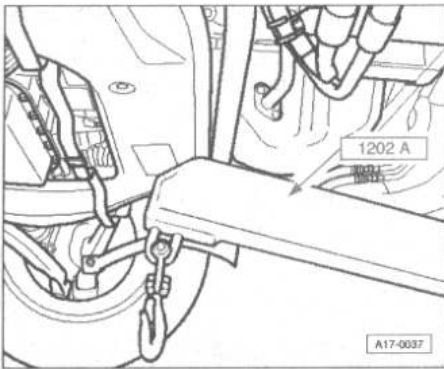
Colocar el dispositivo de sustentación del motor 10-222A.

Con el dispositivo de sustentación, recoger el motor por la argolla delantera.

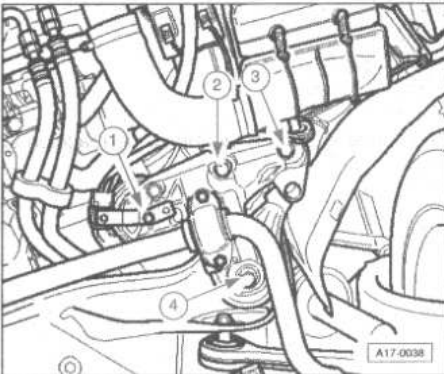
Mediante el husillo del dispositivo de sustentación levantar el motor hasta tal punto que el tubo flexible de conducción de aire a la unidad de la mariposa, esté en contacto con el panel antisalpaduras.

Retirar el soporte izquierdo del motor.



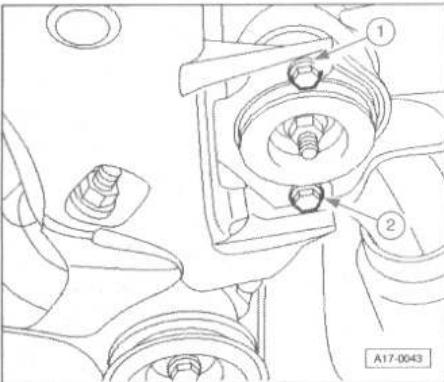


Hacer que el puente del soporte del grupo motopropulsor apoye sobre la grúa de taller 1202 A.

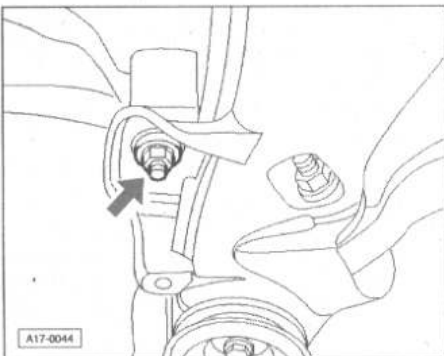


En primer lugar, extraer los tornillos delanteros (1), (2) y (3) del puente soporte del grupo motopropulsor, a la izquierda y derecha. Acto seguido, extraer los tornillos (4).

**NOTA.-** Para evitar tener que proceder a una alineación de eje, sólo se deben aflojar los tornillos de la parte delantera del puente soporte del grupo motopropulsor, o sólo se debe bajar la parte delantera de dicho soporte.



Aflojar algunas vueltas el tornillo trasero (2) para el soporte derecho del cambio; extraer el tornillo delantero (1) para el soporte derecho del cambio.



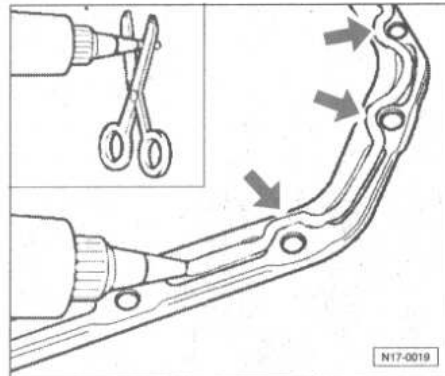
Aflojar la tuerca (flecha) del soporte izquierdo del cambio hasta tal punto que quede engrasada con el canto inferior del tornillo (desenroscar aprox. 4 vueltas de rosca). Bajar lentamente el puente soporte del grupo motopropulsor con la grúa de taller. Sacar la grúa; bajar la barra estabilizadora. Retirar el cárter de aceite. En caso necesario, soltar el cárter dando golpes leves con un mazo de goma.

**Vehículos sin junta de material sólido.**

Eliminar:  
 - Del bloque motor los residuos del sellante, utilizando un raspador plano.  
 - Del cárter de aceite los residuos de sellante por medio de un cepillo rotativo, p. ej. un taladro manual que lleve acoplado un cepillo de plástico (utilizar gafas protectoras).  
 Limpiar las superficies de contacto para que queden sin aceite ni grasa.  
 Para su reposición montar el cárter del aceite con una junta de material sólido como las que se venían utilizando.

**Vehículos sin junta de material sólido.**

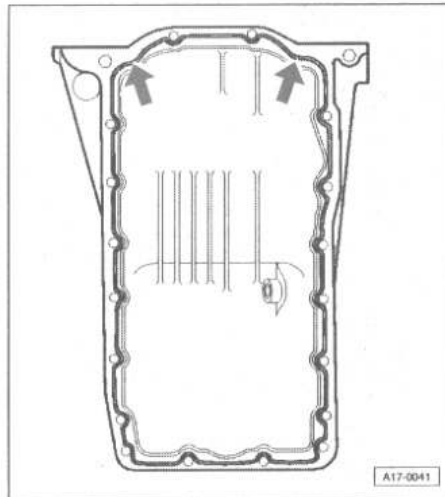
El cárter de aceite se debe montar en un plazo de 5 minutos después de aplicar el sellante a base de silicona.



Cortar la boquilla del tubo por la marca delantera (diámetro de la boquilla: aprox. 3 mm). Aplicar el sellante a base de silicona a la superficie de contacto limpia del cárter de aceite, procediendo de la manera indicada en la fig. El cordón debe:

- Tener un espesor de 2 ... 3 mm.
- Pasar junto a los taladros para tornillos, por la cara interior (flechas).

El cordón de sellado no debe ser más grueso, pues de lo contrario podría penetrar sellante sobrante en el cárter de aceite, obstruyendo el colador de la tubería de aspiración de la bomba de aceite.



Aplicar sellante a base de silicona a la superficie de contacto limpia del cárter de aceite, procediendo de la manera indicada en la fig. (en la fig. puede apreciarse la situación del cordón de sellado en el bloque motor). Colocar inmediatamente el cárter de aceite y apretar levemente todos los tornillos de fijación.

**NOTA.-** Después del montaje del cárter de aceite, el sellante debe secar durante aprox. 30 minutos. Transcurrido dicho plazo, se puede cargar el aceite.

**Continúa para todos los vehículos.**

Apretar los tornillos de fijación del cárter de aceite al par de 1,5 daN.m. Continuar el montaje siguiendo el orden inverso al establecido para el desmontaje.

- Apretar:
- Los tornillos cárter de aceite/caja de cambios a 4,5 daN.m.
  - Los tornillos M10 de la unión cárter de aceite/bloque motor a 4,5 daN.m.

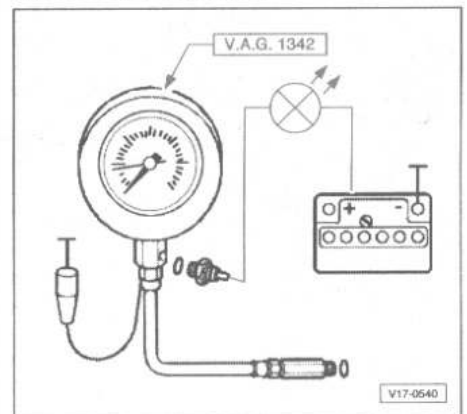
**Pares de apriete.**

**NOTA.-** 1,0 daN.m = 1,02 kg.m.

DESIGNACIÓN	PAR DE APRIETE (daN.m)
Soporte del motor al portagrupos	2,5
Soporte del motor a la pata de apoyo del motor	2,5
Soporte para brazo de reacción al par de giro, al motor	2,5
Pata de apoyo del cambio al soporte del cambio (M10)	4,0
Soporte del cambio al portagrupos (M8)	2,5
Soporte para colector de admisión	2,5

**Presión de aceite y conmutador de presión de aceite**

**Proceso de verificación.**



Desmontar el conmutador de presión de aceite (F1) y enroscarlo en el verificador.

Enroscar el verificador en el soporte del filtro de aceite, en lugar del conmutador de presión de aceite.

Conectar el cable marrón del verificador a masa (-).

Acoplar la lámpara de diodo V.A.G. 1527 B con cables auxiliares del V.A.G. 1594 A al positivo de la batería (+) y al conmutador de presión de aceite.

El diodo luminoso no se debe encender.

Si se enciende el diodo luminoso, sustituir el conmutador de presión de aceite de 1,4 bar (F1). Si el diodo luminoso no se enciende:

- Arrancar el motor y dejarlo al ralentí a 1,2 ... 1,6 bar, se tiene que encender el testigo, en caso contrario, sustituir el conmutador de presión de aceite.

Presión de aceite al ralentí: mín. 2 bar. Seguir aumentando el régimen de revoluciones. a 2000/min. y al estar el aceite a una temperatura de 80° C, la presión del aceite debe estar entre 3,0 ... 4,5 bar.

Si no se alcanzan los valores teóricos:

- Eliminar los daños mecánicos.
- A un régimen mayor, la presión de aceite no puede superar los 7,0 bar.
- Si se sobrepasa el valor teórico:
- Comprobar los tubos de aceite.
- Dado el caso, sustituir el soporte del filtro de aceite.

**SISTEMA DE REFRIGERACIÓN**

El sistema de refrigeración se encuentra bajo presión cuando el motor está caliente. Por ello se deberá reducir esa presión antes de la reparación.

Los empalmes de los tubos flexibles están asegurados mediante abrazaderas de fleje.

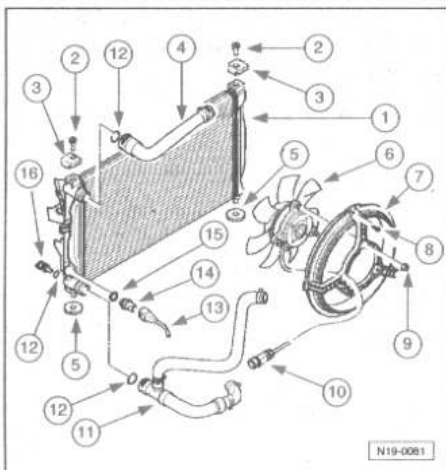
En caso de reparación deben utilizarse exclusivamente abrazaderas de fleje.

Para montar las abrazaderas de fleje elástico se recomienda utilizar el útil de montaje de abrazaderas de fleje elástico V.A.G. 5024.

Los tubos flexibles de líquido refrigerante deben ser tendidos sin tensiones al efectuar el montaje, y sin que establezcan contacto con otros componentes (obsérvese la marca indicativa en el empalme de líquido refrigerante y en el tubo flexible).

Efectuar la verificación de estanqueidad del sistema de refrigeración con el verificador V.A.G. 1274 y los adaptadores V.A.G. 1274/8 y V.A.G. 1274/9.

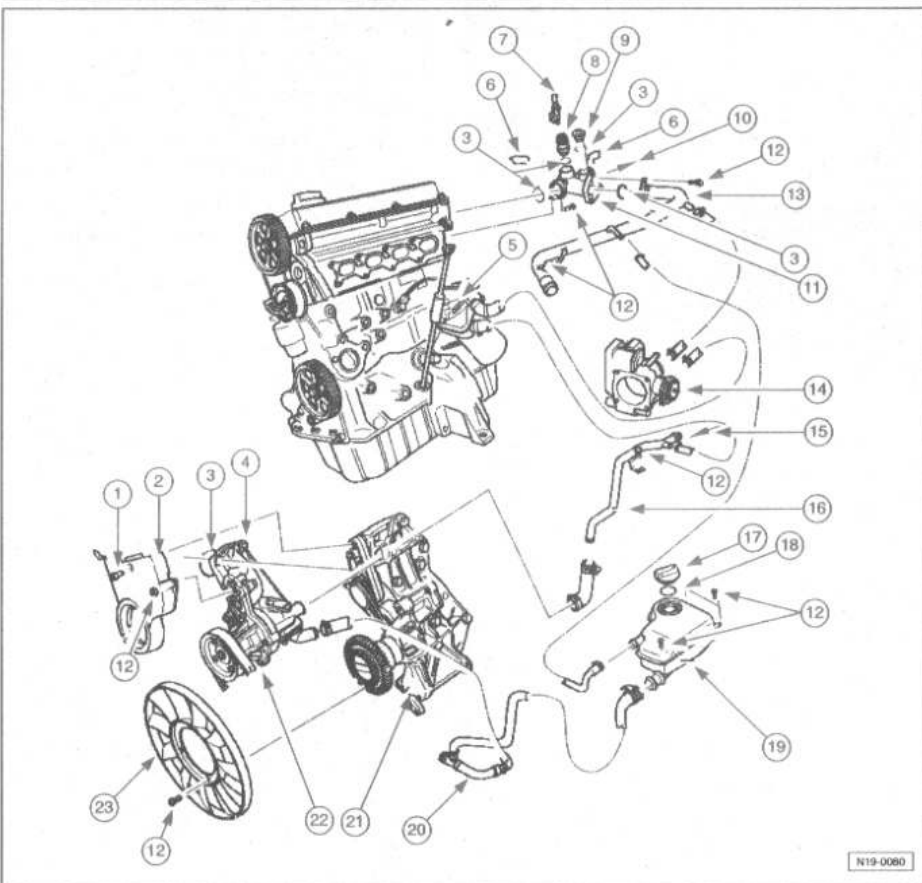
**Componentes del sistema de refrigeración, lado de la carrocería**



- 1.- Radiador.
- 2.- Clip de fijación.
- 3.- Goma de fijación.
- 4.- Tubo flexible superior de líquido refrigerante:
  - Va sujeto al radiador por medio de una grapa.
  - Obsérvese el asiento firme.
- 5.- Arandela de goma.
- 6.- Ventilador para líquido refrigerante (V7):
  - Ventilador eléctrico como equipamiento opcional.
- 7.- Pantalla del ventilador:
  - Encapsada en el canalizador de aire y fijada con tornillo de seguridad pos. 8.

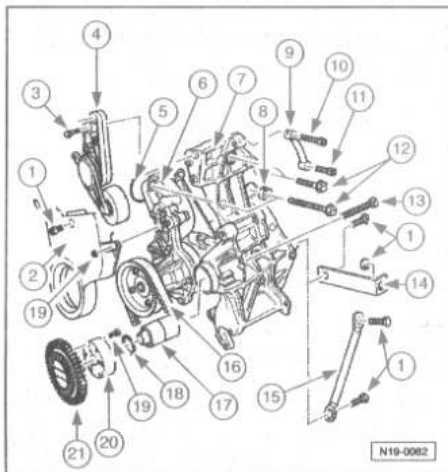
- 8.- Tornillo de seguridad.
- 9.- Tornillo, 1,0 daN.m.
- 10.- Conector doble.
- 11.- Tubo flexible inferior de líquido refrigerante:
  - Va sujeto al radiador por medio de una grapa.
  - Obsérvese el asiento firme.
- 12.- Anillo toroidal:
  - Sustituir en caso de avería.
- 13.- Conector:
  - Negro, 3 polos.
  - Para termoconmutador para ventilador para líquido refrigerante.
- 14.- Termoconmutador para ventilador para líquido refrigerante (F18), 3,5 daN.m:
  - Para ventilador eléctrico.
  - Temperaturas de conmutación:
    - 1ª velocidad:
      - Conecta: 92 ... 97° C.
      - Desconecta: 84 ... 91° C.
    - 2ª velocidad:
      - Conecta: 99 ... 105° C.
      - Desconecta: 91 ... 98° C.
- 15.- Retén:
  - Sustituir.
- 16.- Tornillo de vaciado, par de apriete 1,0 daN.m.

**Componentes del sistema de refrigeración, lado del motor**



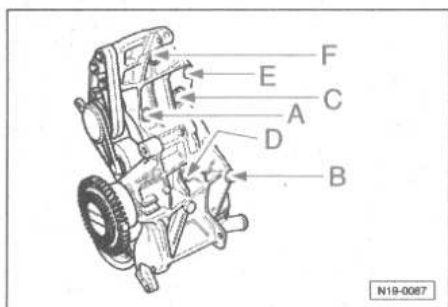
- 1.- Tornillo, 2,0 daN.m.
- 2.- Protector inferior de la correa dentada.
- 3.- Anillo toroidal:
  - Sustituir.
- 4.- Bomba de líquido refrigerante:
  - Verificar si gira suavemente.
- 5.- Radiador de aceite.
- 6.- Clip de fijación:
  - Comprobar que quede correctamente asentada.
- 7.- Conector:
  - 4 contactos.
  - Cable cámara 1 y cable cámara 3 para G62.
- 8.- Transmisor de temperatura del líquido refrigerante (G62):
  - Con transmisor para indicador de temperatura del líquido refrigerante (G2).
  - Para unidad de control del motor.
  - Antes de desmontarlo, reducir eventualmente la presión del sistema de refrigeración.
- 9.- Tapón de cierre.
- 10.- Hacia el intercambiador de calor.
- 11.- Manguito de empalme.
- 12.- Tornillo, 1,0 daN.m.
- 13.- Tubo de líquido refrigerante superior:
  - Fijado al colector de admisión.
- 14.- Unidad de mando y control de la válvula de la mariposa:
  - Calentada por el líquido refrigerante sólo en los motores: ADR, APT y ARG.
- 15.- Tubo del intercambiador de calor.
- 16.- Tubo de líquido refrigerante, inferior:
  - Fijado al soporte del filtro de aceite.
- 17.- Tapón:
  - Verificar con el verificador para sistemas de refrigeración V.A.G. 1274 y el adaptador V.A.G. 1274/9.
  - Presión de verificación 1,4 ... 1,6 bar.
- 18.- Anillo toroidal:
  - Sustituir en caso de avería.
- 19.- Depósito de expansión:
  - Efectuar la prueba de estanqueidad del sistema de refrigeración con el verificador V.A.G. 1274 y el adaptador V.A.G. 1274/8.
- 20.- Tubo flexible inferior de líquido refrigerante:
  - Va sujeto al radiador por medio de una grapa.
  - Obsérvese el asiento firme.
- 21.- Soporte compacto:
  - Para dispositivo tensor, acoplamiento viscoso del ventilador, alternador y bomba de aletas para servodirección.
- 22.- Correa trapezoidal.
- 23.- Rodete del ventilador.

**Soporte compacto**



- 1.- Tornillo, 2,0 daN.m.
- 2.- Protector inferior de la correa dentada.
- 3.- Tornillo, 2,5 daN.m.
- 4.- Dispositivo tensor para correa Poly-V.
- 5.- Anillo toroidal: sustituir.
- 6.- Bomba de líquido refrigerante:
  - Verificar si gira suavemente.
  - Va atornillada al bloque motor junto con el soporte compacto.
- 7.- Soporte compacto:
  - Para dispositivo tensor, acoplamiento viscoso del ventilador, alternador y bomba de aletas para servodirección.
- 8.- Casquillo.
- 9.- Pata de apoyo:
  - Entre soporte compacto y bloque motor.
- 10.- Tornillo, 3,0 daN.m.
- 11.- Tornillo, 2,5 daN.m.
- 12.- Tornillo, 3,0 daN.m:
  - Observar el orden de apriete.
- 13.- Tornillo, 4,5 daN.m:
  - Para acoplamiento viscoso para ventilador.
- 14.- Pata de apoyo:
  - Sólo motores ADR, APT y ARG.
  - Entre colector de admisión y soporte compacto.
- 15.- Pata de apoyo:
  - Sólo motores AEB, ANB y APU.
  - Entre colector de admisión y soporte compacto.
- 16.- Correa trapezoidal.
- 17.- Casquillo cojinete:
  - Para acoplamiento viscoso para ventilador.
- 18.- Anillo de seguridad.
- 19.- Protector de la correa dentada inferior, 1,0 daN.m:
  - Polea de la correa al acoplamiento viscoso del ventilador: 3,0 daN.m.
- 20.- Polea:
  - Para acoplamiento viscoso para ventilador.
- 21.- Ventilador hidrostático.

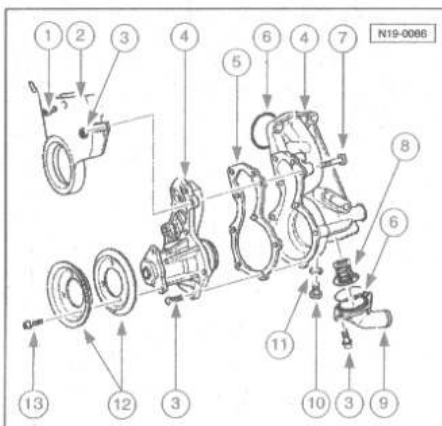
**Orden de apriete de los tornillos que fijan el soporte compacto al bloque motor.**



Posicionar el soporte compacto con la bomba de líquido refrigerante junto al bloque motor. Apretar los tornillos que fijan el soporte compacto al par de 3,0 daN.m, procediendo por el orden indicado:

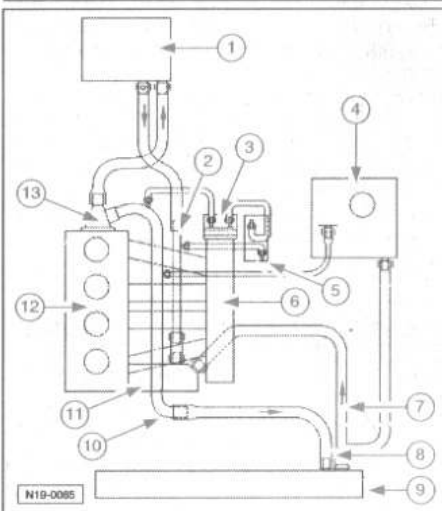
- 1.- Apretar el tornillo (A).
- 2.- Apretar el tornillo (B).
- 3.- Apretar el tornillo (C).
- 4.- Apretar el tornillo (D).
- 5.- Apretar el tornillo (E).
- 6.- Apretar el tornillo (F).

**Bomba del líquido refrigerante**



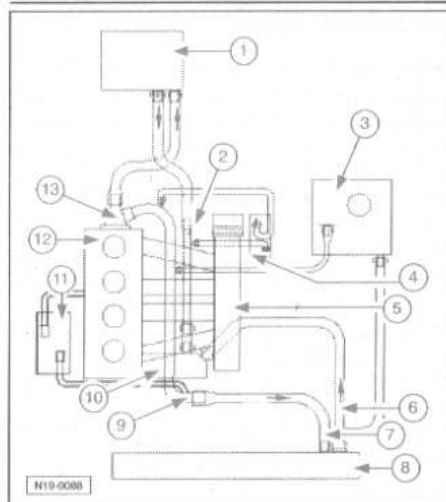
- 1.- Tornillo, 2,0 daN.m.
- 2.- Protector inferior de la correa dentada.
- 3.- Tuerca, 1,0 daN.m.
- 4.- Bomba de líquido refrigerante:
  - Verificar si gira suavemente.
- 5.- Junta:
  - Sustituir.
- 6.- Anillo toroidal:
  - Sustituir.
- 7.- Tornillo tipo amarillo:
  - Colocarlo antes del montaje.
- 8.- Termostato del líquido refrigerante:
  - Verificar: calentar el termostato en agua.
  - Comienzo de apertura aprox. 85° C.
  - Fin aprox. 105° C.
  - Carrera de apertura al menos 7 mm.
- 9.- Manguito de empalme.
- 10.- Tornillo de vaciado, 3,0 daN.m.
- 11.- Retén:
  - Sustituir.
- 12.- Polea:
  - Antes del desmontaje, marcar la posición de montaje de las diferentes poleas.
- 13.- Tornillo, 2,5 daN.m.

**Esquema de conexiones para motores ADR, APT y ARG**



- 1.- Intercambiador de calor para la calefacción.
- 2.- Tubo de líquido refrigerante, inferior.
- 3.- Unidad de mando de la válvula de mariposa.
- 4.- Depósito de expansión.
- 5.- Radiador de aceite.
- 6.- Colector de admisión.
- 7.- Tubo flexible inferior de líquido refrigerante.
- 8.- Tubo flexible superior de líquido refrigerante.
- 9.- Radiador.
- 10.- Tubo de líquido refrigerante, superior.
- 11.- Bomba de líquido refrigerante/termostato.
- 12.- Culata/bloque motor.
- 13.- Manguito de empalme.

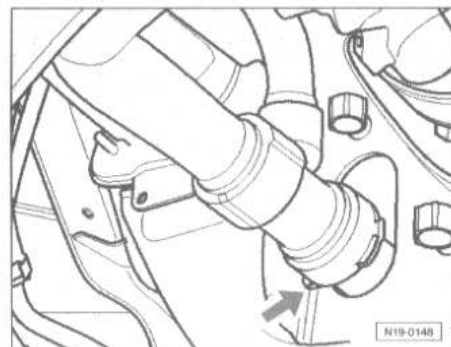
**Esquema de conexiones para motores AEB, ANB y APU**



- 1.- Intercambiador de calor para la calefacción.
- 2.- Tubo de líquido refrigerante, inferior.
- 3.- Depósito de expansión.
- 4.- Radiador de aceite.
- 5.- Colector de admisión.
- 6.- Tubo flexible inferior de líquido refrigerante.
- 7.- Tubo flexible superior de líquido refrigerante.
- 8.- Radiador.
- 9.- Tubo de líquido refrigerante, superior.
- 10.- Bomba de líquido refrigerante/termostato.
- 11.- Turbocompresor de gases de escape.
- 12.- Culata/bloque motor.
- 13.- Manguito de empalme.

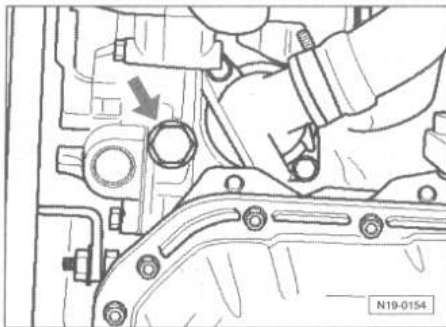
**Vaciado y llenado del líquido refrigerante**

Para el vaciado del circuito es necesario abrir el tapón del depósito de expansión del líquido refrigerante. Desmontar el cárter insonorizante.



Extraer la presilla de sujeción (flecha) para el tubo flexible inferior de líquido refrigerante y

desmontar el tubo flexible para líquido refrigerante del radiador.



Desenroscar el tornillo de vaciado en la bomba de líquido refrigerante (flecha).

**NOTA.-** ¡Tener en cuenta las prescripciones para el desecho de líquido refrigerante!

Para el llenado hay que tener presente las siguientes consideraciones:

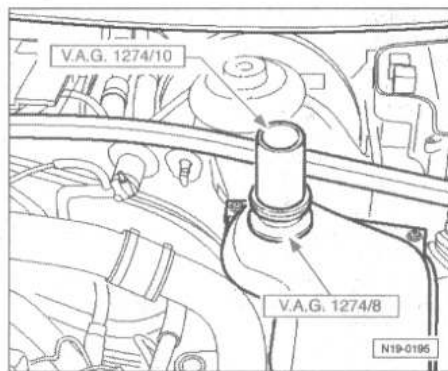
- Sólo se puede utilizar el aditivo anticongelante G12 según la norma TL VW 774 F. Se distingue por ser de color lila.
- El G12 y los aditivos anticongelantes homologados "según TL VW 774 F" evitan que se produzcan deterioros debidos a corrosión, congelación o sedimentación de cal, aumentando además la temperatura de ebullición del líquido refrigerante. Por estos motivos, el sistema de refrigeración debe llevar durante todo el año el aditivo anticongelante y anticorrosivo.
- El G12 lila (según TL VW 774 F) se puede mezclar con el aditivo G12 de color rojo que se venía utilizando anteriormente.
- Especialmente en países de clima tropical, el anticongelante contribuye, gracias al elevado punto de ebullición que proporciona, a garantizar una seguridad de funcionamiento cuando se somete el motor a elevados esfuerzos.
- La protección anticongelante debe estar garantizada hasta aprox. -25° C (en países de clima ártico hasta aprox. -35° C).
- La concentración del líquido refrigerante no se debe reducir añadiendo agua en la temporada de calor o en países con clima cálido. El porcentaje de aditivo anticongelante debe ser como mínimo, del 40%.
- Si por motivos climáticos se necesita una mayor protección anticongelante, el porcentaje de G12 se puede aumentar pero sólo hasta un 60% (protección anticongelante hasta -40° C). En caso de una protección mayor disminuye la capacidad de refrigeración y la protección anticongelante.
- No volver a utilizar el líquido refrigerante usado en caso de que se hayan sustituido: el radiador, el intercambiador de calor, la culata o la junta de la culata.

PROTECCIÓN ANTICONGELANTE HASTA	PROTECCIÓN ANTICONGELANTE	G12*	AGUA*
-25° C	40%	3,0 ltr.	4,0 ltr.
-35° C	50%	3,5 ltr.	3,5 ltr.

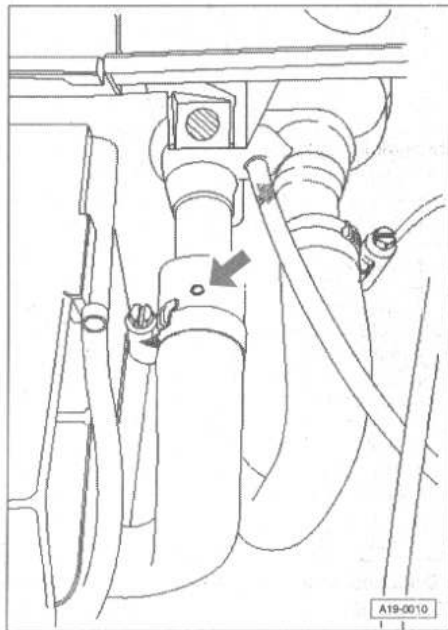
\* La cantidad de líquido refrigerante puede variar según el equipamiento de cada vehículo.

**Secuencia de operaciones.**

Montar y fijar el tubo flexible inferior de líquido refrigerante.  
Sustituir el anillo de junta y montar el tornillo de vaciado en la bomba para líquido refrigerante. Par de apriete 3,0 daN.m.



Montar el adaptador V.A.G. 1274/8 sobre el depósito de expansión y prolongarlo con V.A.G. 1274/10.



Aflojar el tubo flexible de líquido refrigerante en su fijación al intercambiador de calor y retirarlo hasta tal punto que el orificio de desaireación previsto en el tubo flexible de líquido refrigerante (flecha) ya no esté tapado por el manguito de empalme.

Cargar líquido refrigerante hasta que salga por el orificio de desaireación previsto en el tubo flexible de líquido refrigerante.  
Deslizar el tubo flexible de líquido refrigerante sobre el manguito de empalme y apretarlo.  
Cerrar el depósito de expansión.

Poner:

- El mando de la calefacción a plena potencia calorífica.
- El motor en marcha y mantener el régimen del motor a aprox. 2000/min. durante unos 3 minutos.

Seguidamente, hacer funcionar el motor al ralentí hasta que se caliente el tubo flexible inferior de líquido refrigerante, en su fijación al radiador. Verificar el nivel del líquido refrigerante y, de ser necesario, agregar más líquido. Con el motor caliente el nivel del líquido refrigerante debe estar en la marca máx., y con el motor frío, en las marcas mín. y máx.

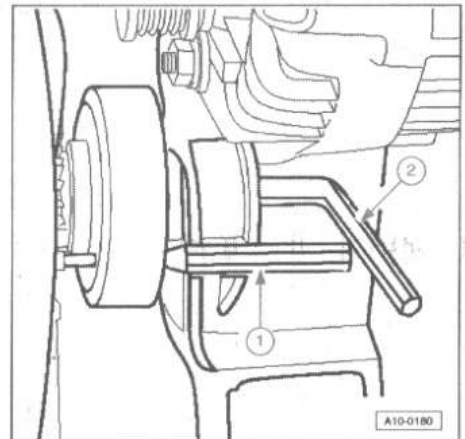
**Radiador**

Para su extracción y reposición véase motor 1.6i.  
Separar el condensador del radiador y desplazarlo lo más posible hacia adelante.  
Sujetar el condensador a la carrocería de tal forma que las tuberías/manguitos del agente frigorífico no estén tensionados.

Extraer el radiador pasándolo entre el condensador y la chapa portacierre.

**Acoplamiento viscoso del ventilador**

Para su sustitución es necesario situar la chapa portacierre en la posición de servicio para ello es necesario desmontar el paragolpes y situar los pernos guía (útiles 3369) en lugar de los tornillos de la chapa portacierre con el fin de poder desplazar todo el frente hacia delante después de soltar los elementos necesarios.  
Desmontar la correa Poly-V.  
Separar el rodete del ventilador del acoplamiento viscoso.



Inmovilizar con un mandril de un (Ø 5 mm) (1) la polea del acoplamiento viscoso del ventilador.

Extraer el tornillo que fija el acoplamiento viscoso del ventilador (con una llave Allen de 8 mm (2)) y desmontar el acoplamiento viscoso con la polea.

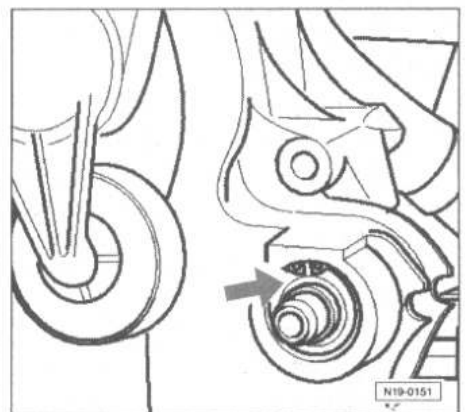
Desmontar la polea del acoplamiento viscoso del ventilador.

Para su reposición efectuar el montaje por el orden inverso de operaciones, observando lo siguiente:

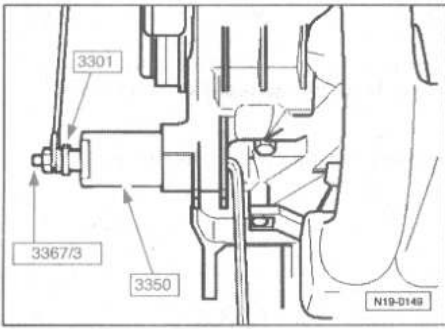
- Apretar los tornillos que fijan la polea al acoplamiento viscoso del ventilador al par de 3,0 daN.m.
- Apretar el tornillo que fija el acoplamiento viscoso del ventilador al soporte compacto al par de 4,5 daN.m.
- Apretar los tornillos que fijan el rodete del ventilador al acoplamiento viscoso al par de 1,0 daN.m.
- Montar la correa Poly-V.

**Casquillo de alojamiento para acoplamiento viscoso del ventilador**

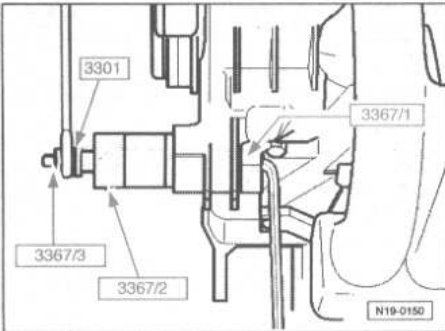
Para su reposición desmontar el acoplamiento viscoso del ventilador (con polea).



Desmontar la arandela de seguridad (flecha) del casquillo cojinete.



Expulsar el casquillo cojinete del soporte compacto con la ayuda del tornillo de hexágono interior 3367/3, el tubo extractor del dispositivo de montaje 3350 y la tuerca hexagonal del dispositivo de montaje 3301.



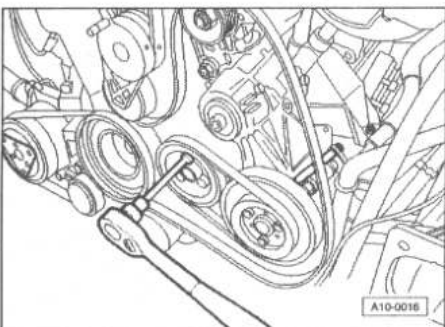
Para su reposición encajar el casquillo cojinete en el soporte compacto, hasta el tope, con la ayuda de la pieza de compensación 3367/1, el elemento opresor 3367/2, el tornillo de hexágono interior 3367/3 y la tuerca hexagonal del dispositivo de montaje 3301.

Inmovilizar el casquillo cojinete montado con la arandela de seguridad. Montar el acoplamiento viscoso del ventilador.

**Correa trapezoidal para bomba de líquido refrigerante**

Para su desmontaje, desmontar primero el acoplamiento viscoso del ventilador (con polea).

Marcar la posición de montaje de la polea de la bomba de líquido refrigerante (polea compuesta de dos piezas).



Inmovilizar con un mandril la polea de la bomba de aletas de la servodirección.

Extraer los tornillos que fijan la polea de la bomba de líquido refrigerante y desmontar la correa trapezoidal.

Para su reposición posicionar la polea (compuesta de dos piezas) junto a la bomba de líquido refrigerante y colocar la correa trapezoidal entre la bomba de líquido refrigerante y la bomba de aletas.

Apretar la polea uniformemente hasta tal punto que la correa trapezoidal haya pasado a su superficie de deslizamiento. En caso necesario, girar un poco la polea de la bomba de aletas o la bomba de líquido refrigerante.

Inmovilizar con un mandril la polea de la bomba de líquido refrigerante, apretando al par de 2,5 daN.m.

No es necesario ajustar la tensión de la correa trapezoidal.

Montar el acoplamiento viscoso del ventilador.

**SISTEMA DE ALIMENTACIÓN**

Los empalmes de tubos flexibles van sujetos con abrazaderas para fleje elástico o apriete. Sustituir siempre las abrazaderas de apriete por abrazaderas para fleje elástico. Para la fijación de los tubos flexibles de com-

bustible al motor sólo pueden usarse abrazaderas de fleje, no siendo admisible el uso de abrazaderas de apriete o tornillo.

Para montar las abrazaderas para fleje elástico se recomienda utilizar los alicates V.A.G. 1921.

**Medidas de seguridad**

La tubería de alimentación de combustible se halla bajo presión. Antes de soltar los empalmes de tubos flexibles, colocar un trapo alrededor del lugar de empalme. Seguidamente eliminar la presión desmontando con cuidado el tubo flexible.

Al desmontar o montar el transmisor para el indicador del nivel de combustible o la bomba de combustible (unidad de alimentación de combustible) cuando el depósito de combustible está lleno o parcialmente lleno, se debe observar lo siguiente:

- Antes de comenzar los trabajos hay que

disponer, cerca del orificio de montaje del depósito de combustible, la manguera de aspiración de un equipo extractor que esté funcionado, para absorber los gases que se desprendan del combustible.

Si no se dispone de un equipo extractor, podrá utilizarse un ventilador radial (el motor se halla fuera del caudal de aire) con un volumen de caudal de aire superior a 15 m<sup>3</sup>/h.

- Evitar el contacto de la piel con el combustible, utilizar guantes resistentes al combustible.

Observar las reglas de limpieza.

**Reglas de limpieza**

Para trabajos en el sistema de alimentación de combustible/inyección, habrá que observar con sumo cuidado las siguientes "5 reglas" de limpieza:

- Limpiar a fondo los empalmes y su entorno antes de soltarlos.

- Depositar las piezas desmontadas sobre una superficie limpia y cubrir las. ¡No utilizar trapos que suelten hilacha!

- Si no se llevan a cabo los trabajos de reparación inmediatamente, los componentes abiertos deben ser tapados o bien guarda-

dos con todo esmero.

- Montar únicamente componentes limpios:

- Extraer las piezas de recambio de sus embalajes justo antes de efectuar su montaje.

- No montar componentes que se habían guardado sin empaquetar (p. ej. en la caja de herramientas, etc.).

- Con el sistema abierto:

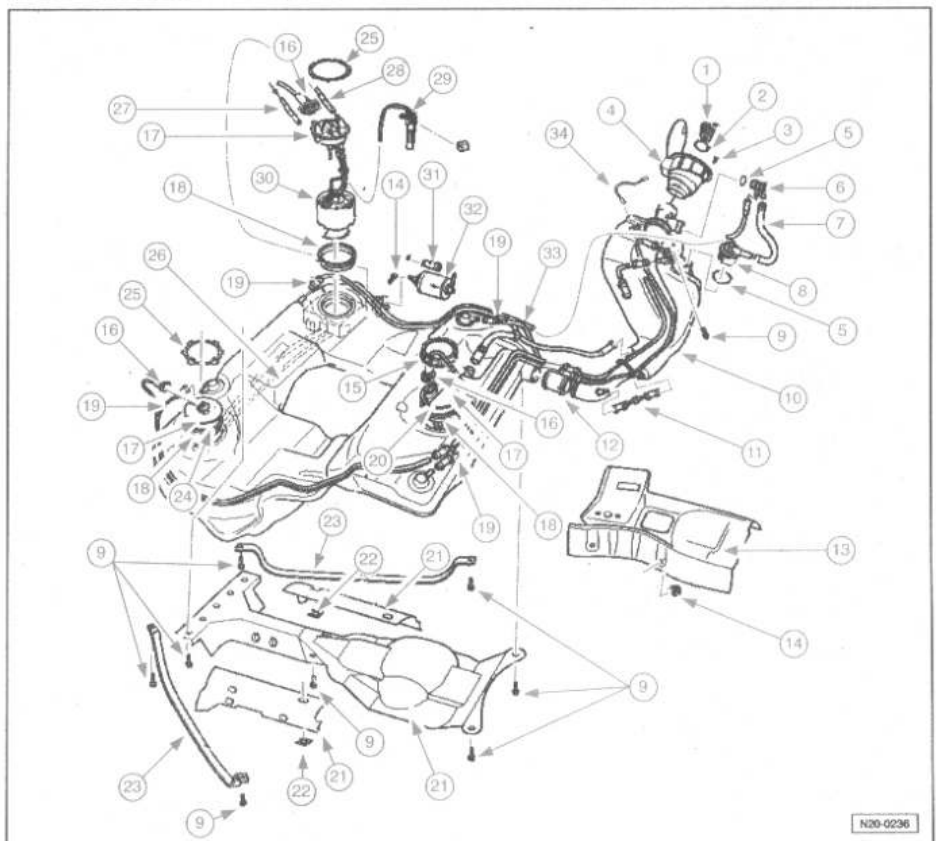
- De ser posible, evitar el uso de aire comprimido.

- De ser posible, no mover el vehículo.

Observar las medidas de seguridad.

**Depósito de combustible con piezas accesorias y filtro de combustible**

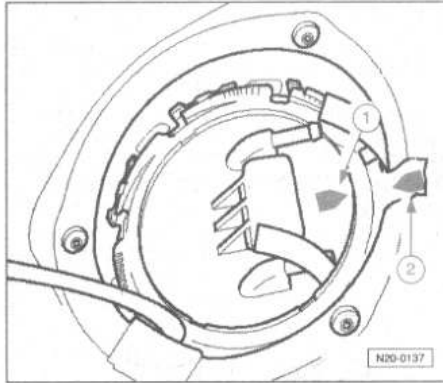
**Vehículos tracción total**



- 1.- Tapón.
- 2.- Retén:
  - Sustituir en caso de deterioro.
- 3.- Tornillo de fijación.
- 4.- Conjunto tapa del depósito:
  - Con guardapolvo.
- 5.- Anillo toroidal:
  - Sustituir en caso de deterioro.
- 6.- Válvula de desaireación:
  - Para desmontarla, expulsarla lateralmente de la boca de carga.
  - Antes de montarla, extraer el tapón.
- 7.- Tubo flexible de conexión.
- 8.- Válvula de gravedad:
  - Para desmontarla, expulsarla de la boca de carga, hacia arriba.
  - Verificar la continuidad de paso de la válvula:
    - Válvula perpendicular: abierta.
    - Válvula inclinada 45°: cerrada.
- 9.- Tornillo, 2,5 daN.m.
- 10.- Boca de carga de combustible.
- 11.- Válvula de retención:
  - Observar la posición de montaje.
- 12.- Tubo flexible de conexión.
- 13.- Chapa antitérmica:
  - Para boca de carga de combustible.
- 14.- Tuerca, 1,0 daN.m.
- 15.- Tuerca tapón:
  - Desmontar y montar con la llave 3218.
- 16.- Conector:
  - Negro, 4 polos.
  - Para transmisor de nivel de combustible (G) y bomba de combustible (G6).
- 17.- Brida:
  - Observar la posición de montaje en el depósito de combustible.
- 18.- Anillo junta:
  - Sustituir en caso de avería.
  - Para el montaje mojarlo en combustible.
- 19.- Tubo del respiradero:
  - Negro.
  - Obsérvese el asiento firme.
  - Inmovilizar con abrazaderas de fleje.
- 20.- Transmisor 3 de nivel de combustible (G237).
- 21.- Caja antitérmica:
  - Para depósito de combustible.
- 22.- Grapa:
  - Obsérvese el asiento firme.
- 23.- Cincha de sujeción:
  - Observar la posición de montaje.
- 24.- Transmisor 2 para nivel de combustible (G169).
- 25.- Anillo de cierre:
  - Obsérvese el asiento firme.
  - Desmontar y montar con la llave 3087.
- 26.- Depósito de combustible:
  - Al desmontarlo recogerlo con el elevador de motor y cambio V.A.G. 1383 A.
- 27.- Tubería de retorno:
  - Azul o marca azul.
  - Obsérvese el asiento firme.
  - Inmovilizar con abrazaderas de fleje.
- 28.- Tubería de alimentación:
  - Negra.
  - Obsérvese el asiento firme.
  - Inmovilizar con abrazaderas de fleje.
- 29.- Transmisor de nivel de combustible (G):
  - Enclipsado en la cuba antioleaje del depósito de combustible.
- 30.- Unidad de alimentación de combustible:
  - Limpiar el filtro en caso de que esté sucio.
- 31.- Tubería de alimentación:
  - Negra.
  - Obsérvese el asiento firme.
  - Inmovilizar con abrazaderas de fleje.
- 32.- Filtro de combustible:
  - Posición de montaje: la flecha indica el sentido del flujo.
- 33.- Tubería de desaireación:
  - Negra.

- Enclipsado lateralmente en el depósito de combustible.
  - Obsérvese el asiento firme.
  - Inmovilizar con abrazaderas de fleje.
- 34.- Conexión a masa:
    - Obsérvese el asiento firme.

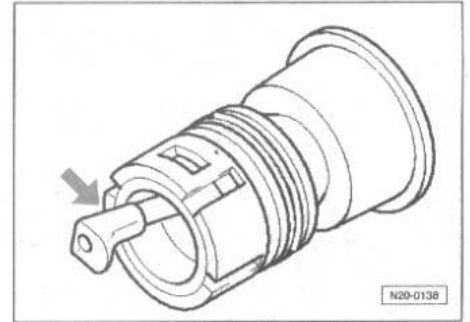
**Posición de montaje de la brida de la unidad de alimentación de combustible.**



Deben coincidir las marcas de la brida (1) y depósito de combustible (2).

**NOTA.-** Una vez montada la brida de la unidad de alimentación de combustible, se debe verificar si continúan enclipsadas en el depósito de combustible las tuberías de alimentación, retorno y desaireación.

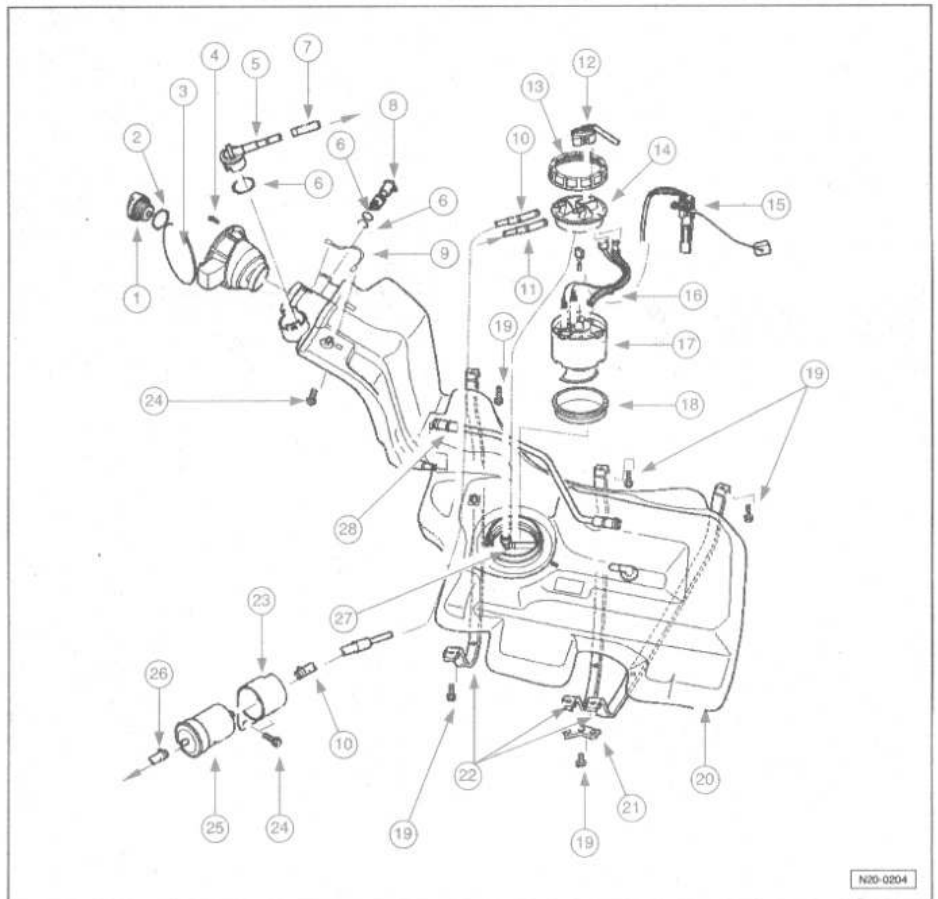
**Verificado de la válvula de desaireación.**



Palanca en posición de reposo: cerrada.  
Palanca oprimida en dirección de la flecha: abierta.

**NOTA.-** Antes de proceder al montaje de la válvula de desaireación, extraer el tapón del depósito de combustible.

**Vehículos con tracción delantera**



- 1.- Tapón.
- 2.- Retén:
  - Sustituir en caso de deterioro.
- 3.- Conjunto tapa del depósito:
  - Con guardapolvo.
- 4.- Válvula de gravedad:
  - Para desmontarla, expulsarla de la boca de carga, hacia arriba.
  - Verificar la continuidad de paso de la válvula:
    - Válvula perpendicular: abierta.
    - Válvula inclinada 45°: cerrada.
- 6.- Anillo toroidal:
  - Sustituir en caso de deterioro.

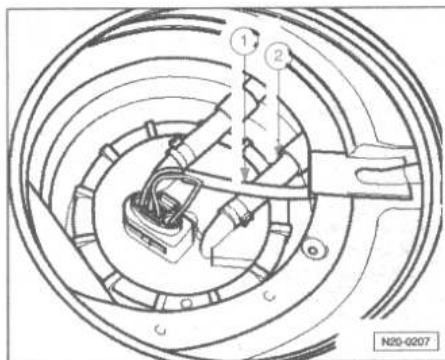
- 7.- Tubo del respiradero:
  - Negro, enclipsado lateralmente en el depósito de combustible.
  - Obsérvese el asiento firme.
  - Inmovilizar con abrazaderas de fleje.
  - Al depósito de carbón activo.
- 8.- Válvula de desaireación:
  - Para desmontarla, expulsarla lateralmente de la boca de carga. Antes de montarla, extraer el tapón pos. 1.
- 9.- Conexión a masa:
  - Obsérvese el asiento firme.

- 10.- Tubería de alimentación:
  - Negra.
  - Enclipsado lateralmente en el depósito de combustible.
  - Obsérvese el asiento firme.
  - Inmovilizar con abrazaderas de fleje.
  - Entre la brida pos. 14 y el filtro de combustible pos. 25.
- 11.- Tubería de retorno:
  - Azul o marca azul.
  - Enclipsado lateralmente en el depósito de combustible.
  - Obsérvese el asiento firme.
  - Inmovilizar con abrazaderas de fleje.
  - Del tubo de retorno en el distribuidor de combustible.
- 12.- Conector:
  - Negro, 4 polos.
  - Para transmisor de nivel de combustible (G) y bomba de combustible (G6).
- 13.- Tuerca tapón:
  - Desmontar y montar con la llave 3217.
- 14.- Brida:
  - Observar la posición de montaje en el depósito de combustible.
- 15.- Transmisor de nivel de combustible (G):
  - Enclipsado en la cuba antioleaje del depósito de combustible.
- 16.- Tubería de alimentación:
  - Obsérvese el asiento firme.
  - Entre al brida pos. 17 y la unidad de alimentación de combustible pos. 30.
- 17.- Unidad de alimentación de combustible:
  - Limpiar el filtro en caso de que esté sucio.
  - Sustituir siempre completa con brida y tubería de alimentación.
- 18.- Anillo junta:
  - Sustituir en caso de avería.
  - Para el montaje mojarlo en combustible.
- 19.- Tornillo, 2,5 daN.m.
- 20.- Depósito de combustible:
  - Al desmontarlo recogerlo con el elevador de motor y cambio V.A.G. 1383 A.
- 21.- Soporte:
  - Para cinchas de sujeción.
  - Observar la posición de montaje.
- 22.- Cincha de sujeción:
  - Observar los distintos largos.
  - Posición de montaje: la flecha (orificio) indica el sentido de la marcha.
- 23.- Anillo soporte:
  - Fijado a la carrocería.
- 24.- Tornillo, 1,0 daN.m.
- 25.- Filtro de combustible:
  - Posición de montaje: la flecha indica el sentido del flujo.
- 26.- Tubería de alimentación:
  - Negra.
  - Obsérvese el asiento firme.
  - Inmovilizar con abrazaderas de fleje.
  - Al tubo de alimentación en el distribuidor de combustible.
- 27.- Tubería de retorno:
  - Obsérvese el asiento firme.
  - Entre la brida pos. 17 y la cuba antioleaje del depósito de combustible.
- 28.- Tubería de desaireación:
  - Obsérvese el asiento firme.
  - Enclipsado en la parte superior del depósito de combustible.

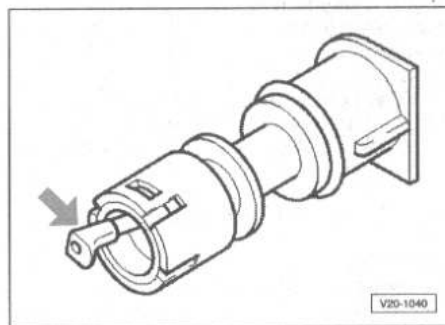
**Posición de montaje de la brida de la unidad de alimentación de combustible.**

Deben coincidir las marcas de la brida (1) y del depósito de combustible (2), como se indica en la figura siguiente.

**NOTA.-** Una vez montada la brida de la unidad de alimentación de combustible, se debe verificar si continúan enclipsadas en el depósito de combustible las tuberías de alimentación, retorno y desaireación.



Verificado de la válvula de desaireación.

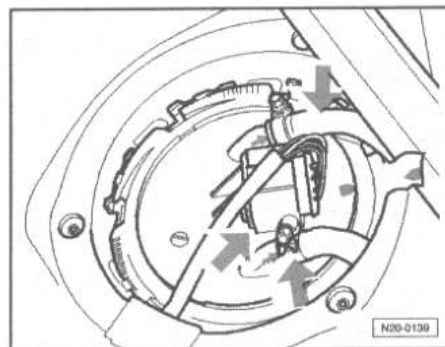


Palanca en posición de reposo: cerrada.  
Palanca oprimida en dirección de la flecha: abierta.

**NOTA.-** Antes de proceder al montaje de la válvula de desaireación, extraer el tapón del depósito de combustible.

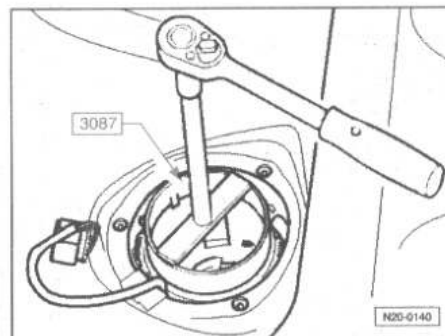
**Unidad de alimentación de combustible**

**Extracción y reposición vehículos con tracción total.**



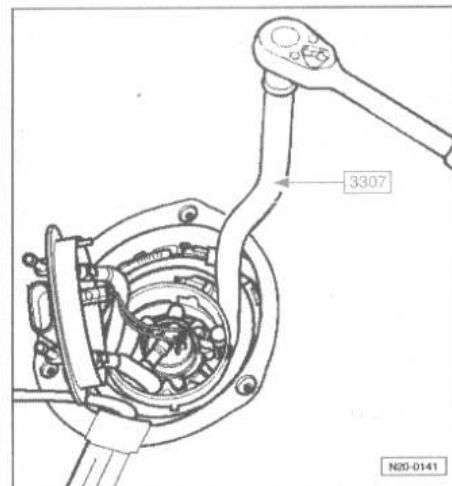
Extraer de la brida el conector terminal de 4 polos y las tuberías de alimentación y retorno (flechas).

La tubería de alimentación de combustible se halla bajo presión. Antes de soltar los empalmes de tubos flexibles, colocar un tapo alrededor del lugar de empalme. Seguidamente eliminar la presión desmontando con cuidado el tubo flexible.



Desenroscar el anillo de cierre con la llave 3087.

Extraer la brida y el retén de su alojamiento en la abertura del depósito de combustible. Separar el transmisor de nivel de combustible (G) de la cuba antioleaje del depósito de combustible y desmontarlo.



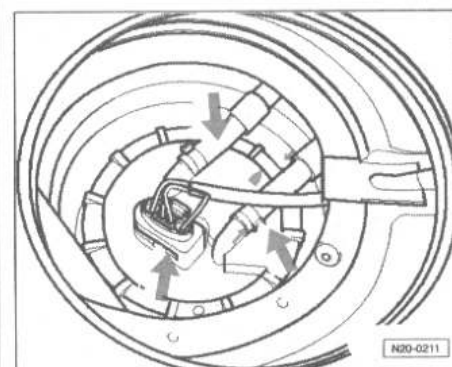
Con la llave 3307, girar la unidad de alienación de combustible aprox. 15° a la izquierda, hasta el tope, y desmontarla.

**NOTA.-** En caso de sustitución de la unidad de alimentación se debe vaciar la unidad vieja antes de desecharla.

El montaje de la unidad de alimentación debe efectuarse en el orden inverso al establecido para el desmontaje, teniendo en cuenta las siguientes consideraciones:

- Procurar no doblar el transmisor de nivel de combustible durante el montaje.
- Previo al montaje mojar con combustible el retén de la brida.
- Observar el asiento firme de los tubos flexibles de combustible.
- No confundir los tubos flexibles de alimentación y retorno (tubería de retorno (azul)).
- Sujetar los tubos flexibles de combustible con abrazaderas para fleje elástico.
- Observar la posición de montaje de la brida de la unidad de alimentación de combustible. La marca de la brida debe coincidir con la marca prevista en el depósito de combustible. Una vez montada la brida de la unidad de alimentación de combustible, se debe verificar si continúan enclipsadas en el depósito de combustible las tuberías de alimentación, retorno y desaireación.

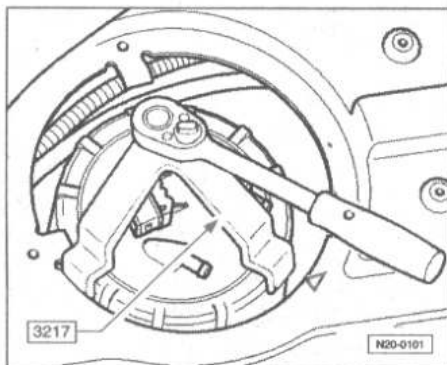
**Extracción y reposición, en vehículos con tracción delantera.**



Extraer de la brida el conector terminal de 4 polos y las tuberías de alineación y retorno (flechas).

La tubería de alimentación de combustible se

halla bajo presión. Antes de soltar los empalmes de tubos flexibles, colocar un trapo alrededor del lugar de empalme. Seguidamente eliminar la presión desmontando con cuidado el tubo flexible.

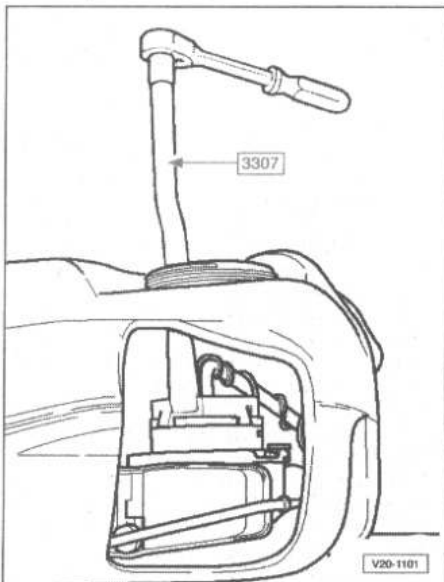


Desmontar la tuerca de racor con la llave 3217.

Extraer:

- La brida y el retén de su alojamiento en la abertura del depósito de combustible.
- Del lado inferior de la brida las tuberías de combustible y el conector terminal.

Separar el transmisor de nivel de combustible (G) de la cuba antioleaje del depósito de combustible y desmontarlo.



Con la llave 3307, girar la unidad de alimentación de combustible aprox. 15° a la izquierda, hasta el tope, y desmontarla.

En caso de sustitución de la unidad de alimentación se debe vaciar la unidad vieja antes de desecharla.

El montaje de la unidad de alimentación debe efectuarse en el orden inverso al establecido para el desmontaje teniendo en cuenta las siguientes consideraciones:

- Procurar no doblar el transmisor de nivel de combustible durante el montaje.
- Previo al montaje mojar con combustible el retén de la brida.
- Observar el asiento firme de los tubos flexibles de combustible.
- No confundir los tubos flexibles de alimentación y retorno (tubería de retorno (azul)).
- Sujetar los tubos flexibles de combustible con abrazaderas para fleje elástico.
- Observar la posición de montaje de la brida de la unidad de alimentación de combustible. La marca de la brida debe coincidir con la marca prevista en el depósito de combustible. Una vez montada la brida de la unidad de alimentación de combustible, se debe verificar si

continúan enclipsadas en el depósito de combustible las tuberías de alimentación, retorno y desaireación.

#### Depósito de combustible

**NOTA.-** Observar las medidas de seguridad antes de iniciar los trabajos de montaje.

Para su extracción:

- Abrir la tapa del depósito.
- Comprobar primero si el vehículo lleva una radio codificada, en cuyo caso se debe consultar el código antirrobo.
- Estando el encendido desconectado, desmontar la cinta de masa de la batería.
- Desmontar el guardabarros trasero derecho.
- Vaciar el depósito de combustible.
- Limpiar alrededor de la boca de carga de combustible.

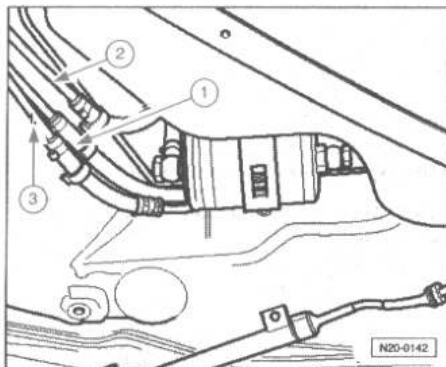
Extraer:

- El tornillo de fijación y desmontar el conjunto de la tapa del depósito con el guardapolvo.
- El tornillo de fijación existente en la boca de carga.

#### Vehículos con tracción total.

Desmontar:

- La chapa aislante de la boca de carga.
- El silenciador central y posterior del sistema de escape.
- El eje trasero.



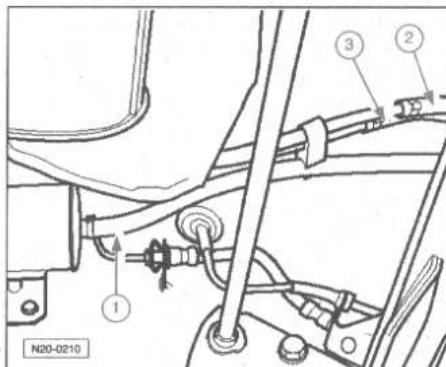
Extraer la tubería de alimentación (1) de la entrada de aire del filtro de combustible.

La tubería de alimentación de combustible se halla bajo presión. Antes de soltar los empalmes de tubos flexibles, colocar un tapo alrededor del lugar de empalme.

Seguidamente eliminar la presión desmontando con cuidado el tubo flexible.

Marcar las tuberías de retorno (2) y desaireación (3) y separarlas por el lugar de empalme. Desmontar la chapa aislante a la derecha y la izquierda del depósito de combustible y en los bajos.

#### Vehículos con tracción delantera.



Extraer la tubería de alimentación (1) de la entrada del filtro de combustible.

La tubería de alimentación de combustible se halla bajo presión. Antes de soltar los empalmes de tubos flexibles, colocar un trapo alrededor del lugar de empalme. Seguidamente eliminar la presión desmontando con cuidado el tubo flexible.

Marcar:

- La tubería de retorno (2).
- La tubería desaireación (3).

Separarlas por el lugar de empalme.

#### Continúa para todos los vehículos.

Desmontar las cinchas de sujeción sujetando el depósito de combustible con el elevador de motores y cajas de cambios V.A.G. 1383 A. Bajar el elevador V.A.G. 1383 A sólo hasta el punto en que se pueda extraer de la brida el conector terminal.

Bajar el depósito de combustible.

En la reposición efectuar el montaje por el orden inverso de operaciones, observando lo siguiente:

- Colocar los tubos flexibles de desaireación y de combustible sin dobleces.
- Observar el firme asiento de los tubos flexibles de combustible.
- Sujetar los tubos flexibles de combustible con abrazaderas para fleje elástico.
- No confundir el tubo flexible de alimentación con el de retorno (tubería de retorno azul o con marca azul, tubería de alimentación, negra).

**NOTA.-** Una vez montado el depósito de combustible, se debe verificar si las tuberías de alimentación, retorno y desaireación continúan enclipsadas en el depósito.

#### Verificado de la bomba de combustible

##### Condiciones de verificación.

Tensión de la batería, 11,5 V como mínimo.  
Fusible núm. 28, correcto.

##### Verificado del funcionamiento y la alimentación de tensión.

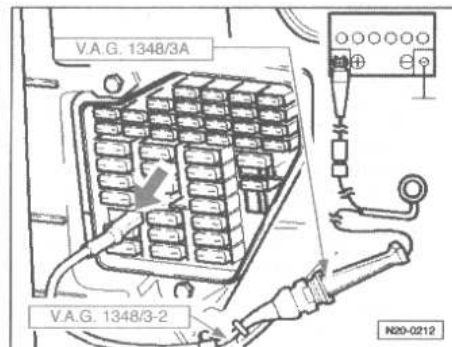
Desmontar la tapa en el piso del maletero.

Accionar brevemente el motor de arranque. La bomba de combustible se debe poner en marcha de manera perceptible al oído.

Desconectar el encendido.

En caso de que la bomba de combustible no arranque:

- Retirar la cubierta del portafusibles.



Extraer:

- El fusible número 28 del portafusibles.

Acoplar el mando a distancia V.A.G. 1348/3A con el cable adaptador V.A.G. 1348/3-2 al contacto 28a hacia la bomba de combustible y a la batería, borne positivo (+).

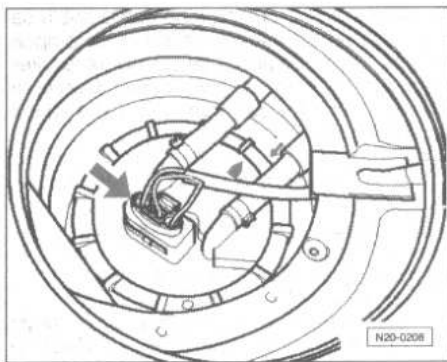
Accionar el mando a distancia.

La bomba de combustible funciona:

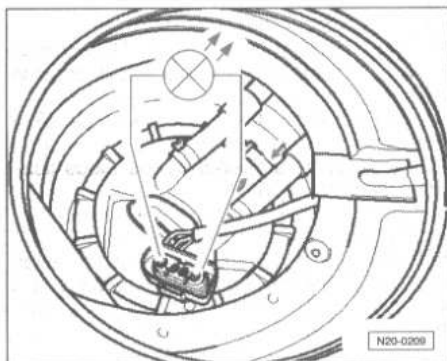
- Verificar la señal de excitación del relé de las bombas de combustible.

La bomba de combustible no funciona:





- Extraer de la brida del depósito de combustible el conector terminal de 4 polos (flecha).



Acoplar la lámpara de diodo V.A.G. 1527 con cables auxiliares de V.A.G. 1594 a los contactos exteriores del conector.

Accionar el mando a distancia.

El diodo luminoso se debe encender.

El diodo luminoso no se enciende:

- Localizar y eliminar la interrupción del cableado procediendo según esquema de circuitos de corriente.

El diodo luminoso se enciende (alimentación de tensión correcta):

- Desmontar la tuerca de racor con la llave 3217.

- Verificar si están acoplados los cables entre la brida y la bomba de combustible.

En caso de que no se detecte ningún interrupción de los cables:

- Bomba de combustible averiada, sustituir la unidad de alimentación de combustible.

**Verificado del caudal de combustible.**

Condiciones de verificación:

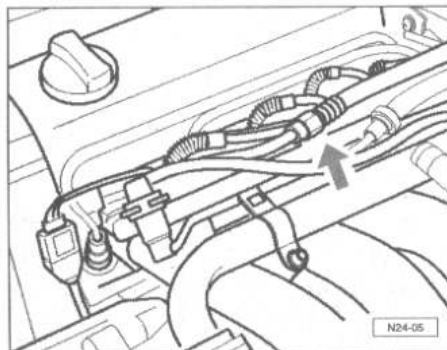
- Alimentación de tensión, correcta.

- Mando a distancia V.A.G. 1348/3A conectado.

Proceso de verificación:

- Retirar el tapón de la boca de carga de combustible.

- Desmontar la cubierta del colector de admisión.



Abrir la unión roscada (flecha) y recoger con un trapo el combustible que sale.

La tubería de alimentación de combustible se halla bajo presión. Antes de soltar los empalmes de tubos flexibles, colocar un trapo alrededor del lugar de empalme. Seguidamente eliminar la presión desmontando con cuidado el tubo flexible.

Acoplar a la tubería de alimentación de combustible el manómetro verificador V.A.G. 1318, utilizando el adaptador V.A.G. 1318/12.

Acoplar el tubo flexible V.A.G. 1318/1 al adaptador V.A.G. 1318/1 del manómetro verificador y colocar su extremo dentro de un recipiente graduado.

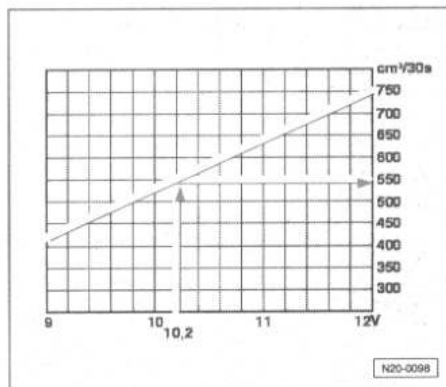
Abrir la llave de paso del manómetro verificador. La palanca señalará en sentido de flujo.

Accionar el mando a distancia V.A.G. 1348/3A, cerrando lentamente la llave de paso hasta que el manómetro indique una presión de 3 bar.

A partir de ese momento, no modificar la posición de la llave de paso.

Vaciar el vaso graduado.

El caudal de la bomba de combustible depende de la tensión de la batería. Por ello se debe acoplar el multímetro de la batería del vehículo utilizando los cables auxiliares de V.A.G. 1594. Accionar el mando a distancia durante 30 segundos, midiendo la tensión de la batería.



Comparar el caudal de combustible con el valor teórico.

\* Caudal mínimo cm³/30 s.

\*\* Tensión en la bomba de combustible cuando el motor está parado y la bomba funciona (aprox. 2 voltios menos que la tensión de la batería).

Ejemplo de lectura:

- Durante la verificación se mide una tensión de 12,2 voltios en la batería. Puesto que en la bomba hay unos 2 voltios de tensión menos que en la batería, resulta un caudal de combustible mínimo de 550 cm³/30 s.

Si no se alcanza el caudal mínimo:

- Comprobar las tuberías de combustible con respecto a posibles estrechamientos (dobladuras) o atascos.

- Separar la tubería de alineación de la entrada del filtro de combustible.

- Acoplar al tubo flexible el manómetro verificador V.A.G. 1318, utilizando el adaptador 1318/10.

- Verificar otra vez el caudal de combustible.

Si ahora se alcanza el caudal mínimo de combustible:

- Sustituir el filtro de combustible.

Si, de nuevo, no se alcanza el caudal mínimo:

- Desmontar la unidad de alimentación de combustible y comprobar el colador filtro con respecto a suciedad.

Sólo si hasta ese momento no se ha comprobado ninguna anomalía:

- Bomba de combustible averiada, sustituir la unidad de alimentación de combustible.

Si se ha alcanzado el caudal de combustible, pero pese a ello cabe suponer que la alimentación de combustible presenta un anomalía (p. ej.: un fallo momentáneo de la alimentación de combustible):

- Verificar el consumo de corriente de la bomba de combustible, procediendo de la siguiente forma:

- Volver a acoplar todas las tuberías de combustible desmontadas.

- Desmontar la tapa en el piso del maletero.

- Acoplar el multímetro V.A.G. 1715 al cable verde/amarillo del mazo de cables con la ayuda de la pinza toma corriente.

- Poner el motor en marcha y hacerlo funcionar al ralentí.

- Medir el consumo de corriente de la bomba de combustible.

Valor teórico: 8 amperios máx.

**NOTA.-** Si se trata de una anomalía temporal del sistema de combustible, la verificación puede efectuarse y también durante un recorrido de prueba, en cuyo caso se requiere la intervención de una segunda persona.

En caso de consumo excesivo de corriente:

- Bomba de combustible averiada, sustituir la unidad de alimentación de combustible.

**Verificar la válvula de retención de la bomba de combustible.**

Condiciones de verificación:

- Mando a distancia V.A.G. 1348/3A conectado.

- Manómetro verificador V.A.G. 1318 conectado a la tubería de alimentación de combustible del tubo de alimentación de combustible.

**NOTA.-** Mediante esta prueba se comprueba al mismo tiempo la estanqueidad de los empalmes de la tubería de alimentación de combustible desde la unidad de alimentación hasta el lugar de empalme del manómetro verificador V.A.G. 1318.

Proceso de verificación:

- Cerrar la llave de paso del manómetro verificador (palanca transversal con respecto al sentido de flujo).

- Accionar el mando a distancia en intervalos breves hasta que se haya formado una presión de aprox. 3 bar.

- Evacuar la posible presión excesiva abriendo con cuidado la llave de paso.

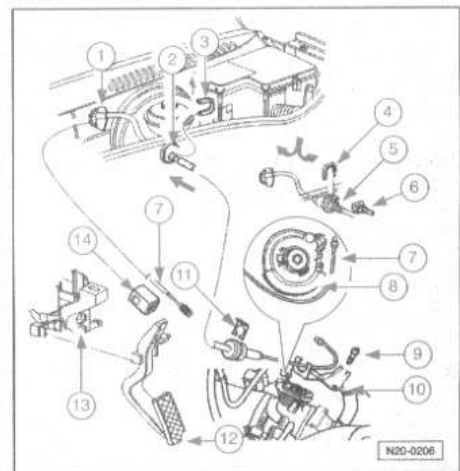
Existe el peligro de salpicaduras al abrir la llave de paso; colocar un recipiente delante del empalme abierto del manómetro verificador.

Observar la caída de presión en el manómetro. Al cabo de 10 minutos la presión no debe caer por debajo de 2,5 bar.

Si continúa la caída de la presión, verificar la estanqueidad de los empalmes.

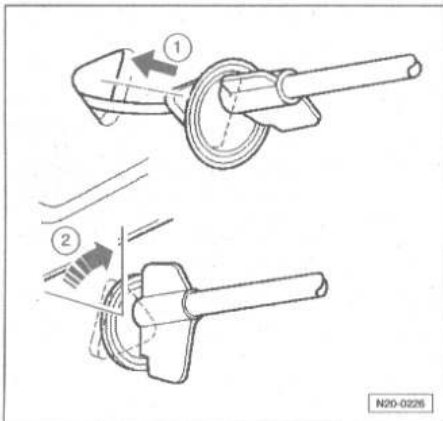
Si no se detecta ninguna anomalía de los cables, bomba de combustible averiada, sustituir la unidad de alimentación de combustible.

**Mando del acelerador**



- 1.- Fijación del cable de mando del acelerador:
  - En la chapa del salpicadero, en la caja de aguas.
- 2.- Cable de mando del acelerador:
  - En el panel antisalpicaduras.
  - Sólo vehículos con cambio automático.
- 3.- Clip de fijación:
  - Sólo vehículos con cambio automático.
  - Comprobar que quede correctamente asentada.
  - Fijado detrás del panel antisalpicaduras.
- 4.- Clip de fijación:
  - Sólo vehículos con cambio automático.
  - Comprobar que quede correctamente asentada.
  - Fijado delante del panel antisalpicaduras.
- 5.- Conmutador de kick-down (F8):
  - En el panel antisalpicaduras.
- 6.- Conector:
  - Negro, bipolar.
- 7.- Cable de mando del acelerador:
  - Si el cable del acelerador está dañado no se debe volver a utilizar sino que se tiene que sustituir.
- 8.- Polea para cable:
  - En la unidad de mando de la mariposa.
- 9.- Tornillo, 1,0 daN.m.
- 10.- Contrasoporte:
  - Para cable de mando del acelerador.
- 11.- Elemento de regulación.
- 12.- Pedal acelerador.
- 13.- Soporte.
- 14.- Tope del pedal acelerador.

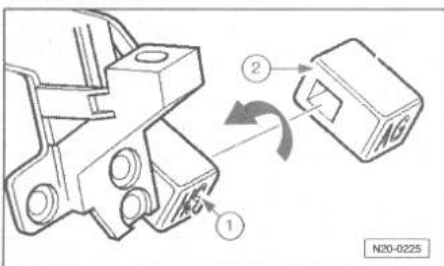
**Desmontaje y montaje de la fijación del cable de mando del acelerador.**



Para su desmontaje girar la fijación del cable de mando del acelerador aprox. 90° en sentido contrario al de las agujas del reloj y desmontarla de la chapa de salpicadero, en la caja de aguas.

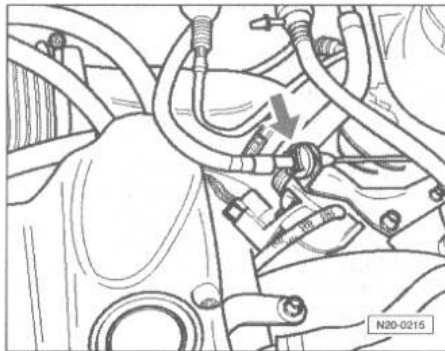
Para su montaje pasar el cable de mando del acelerador a través de la chapa del salpicadero, en la caja de agua (flecha 1). Introducir la fijación del cable de mando del acelerador en la chapa del salpicadero y girarla aprox. 90° en el sentido de las agujas del reloj (flecha 2).

**Posición de montaje del tope del pedal acelerador en el soporte.**



Vehículos con cambio manual: siglas "HS" (1) visibles en estado montado.  
 Vehículos con cambio automático: siglas "AG" (2) visibles en estado montado.

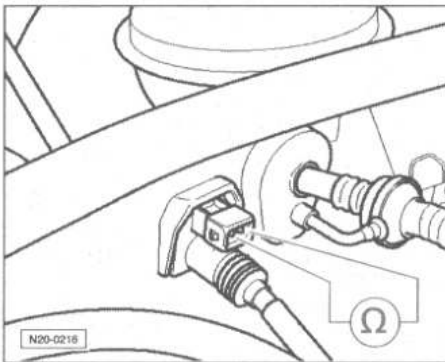
**Ajuste del cable de mando del acelerador.**



Ajustar el cable del acelerador modificando la posición del elemento de regulación (flecha) en el contrasoporte de tal forma que se consiga la posición de pleno gas en la polea de la unidad de mando de la mariposa.

**Vehículos con cambio automático.**

Soltar el pedal acelerador.  
 Extraer el conector terminal bipolar del conmutador kick-down (F8) situado en la parte delantera del vano motor (panel antisalpicaduras).



Acoplar el multimetro manual V.A.G. 1526 al conmutador kick-down utilizando cables auxiliares del V.A.G. 1594.

Medir la resistencia en el conmutador.  
 Valor teórico: ∞Ω.

Mover lentamente el pedal del acelerador en dirección de pleno gas.

Poco después de que se supere el punto de presión del kick-down, la resistencia debe caer a 0 Ω.

El pedal acelerador se debe encontrar justo antes del tope.

**Acelerador electrónico**

En el acelerador electrónico, la válvula de mariposa no se acciona por un cable de mando desde el acelerador. No existe conexión mecánica alguna entre el acelerador y la válvula de mariposa.

La posición del acelerador se transmite a la unidad de control del motor a través de dos transmisores de posición del acelerador (resistencias variables, alojadas en una carcasa) que están conectados al acelerador.

La posición del acelerador (deseo del conductor) es una magnitud de entrada básica para la unidad de control del motor.

El accionamiento de la válvula de mariposa se produce por medio de un motor eléctrico (actuador de la mariposa) incorporada a la unidad de mando de la mariposa, en todo el margen de regímenes y cargas.

La válvula de mariposa es accionada por el actuador de la mariposa en función de los datos suministradas por la unidad de control del motor.

Con el motor apagado y el encendido conectado la unidad de control del motor acciona el actuador de la mariposa en función de los datos facilitados por el transmisor de posición del acelerador.

Esto significa que si el acelerador está a medio pisar, el actuador de la mariposa abre la válvula de mariposa proporcionalmente; la válvula de mariposa estará entonces abierta a la mitad.

Con el motor en marcha (con carga), la unidad de control del motor puede abrir o cerrar la mariposa independientemente del transmisor de posición del acelerador.

De esta forma, la válvula de mariposa puede, por ejemplo, estar ya abierta por completo aunque el acelerador sólo esté pisado a la mitad. La ventaja de esto es que se evitan pérdidas por estrangulamiento causadas por la válvula de mariposa.

Además, resultan de esta forma en determinados estados de carga valores mucho mejores en relación a las emisiones contaminantes y consumo.

El par motor necesario lo puede generar la unidad de control del motor por medio de una combinación óptima de sección de apertura de la válvula de mariposa y la presión de sobrealimentación.

Sería un error creer que el "acelerador electrónico" se compone sólo de uno o dos componentes. El acelerador electrónico es más un sistema que contiene todos los componentes que contribuyen a determinar la posición de la válvula de mariposa, a regularla y a vigilarla, como p. ej. el transmisor de posición del acelerador, la unidad de mando de la mariposa, el testigo luminoso EPC, la unidad de control del motor, etc.



- 1.- Soporte.
- 2.- Conector:
  - Negro, de 6 polos.
- 3.- Tornillo, 1,0 daN.m.
- 4.- Transmisor de posición del pedal acelerador (G79 y G185):
  - Para desmontarlo hay que desmontar el protector de la zona reposapiés.
  - En caso de sustitución, adaptar la unidad de control para el cambio automático.
- 5.- Soporte:
  - Para cubierta zona reposapiés.
  - Encajado en el transmisor de posición del acelerador.

**Testigo de averías del mando eléctrico del acelerador**

El testigo de averías para el mando eléctrico del acelerador (K132) se denomina también testigo de control EPC.

### Verificación del funcionamiento del testigo de control.

Conectar el encendido.

El testigo de control EPC se tiene que encender.

Arrancar el motor.

Dejarlo funcionar al ralentí.

El testigo de control EPC se tiene que apagar al cabo de unos segundos cuando no haya memorizado ningún error del acelerador electrónico.

### El testigo de averías para el mando eléctrico del acelerador no se ilumina.

Conectar el box de verificación V.A.G. 1598/31 al mazo de cables de la unidad de control, sin conectar la unidad de control del motor.

Puentear la hembra 1 y la hembra 48 del box de verificación con cables auxiliares del V.A.G. 1594.

Conectar el encendido.

El testigo de averías se tiene que iluminar.

Si no se ilumina:

- Desconectar el encendido.
- Desmontar el cuadro de instrumentos.
- Verificar la bombilla y su alimentación de tensión.

Si no se encuentra ninguna avería:

- Verificar los cables entre el box de verificación y el conector bipolar según el esquema de circuitos de corriente por si hubiera alguna interrupción:

- Contacto 1 + hembra 85.
- Contacto 2 + hembra 108.
- Resistencia de cable: máx. 1,5  $\Omega$ .

Si no se detecta ninguna anomalía del cable:

- Sustituir la unidad de control del motor.

### El testigo de averías para el mando eléctrico del acelerador está iluminado continuamente.

Conectar el box de verificación V.A.G. 1598/31 al mazo de cables de la unidad de control, sin conectar la unidad de control del motor:

- Verificar los cables entre el box de verificación y el conector bipolar según el esquema de circuitos de corriente por si hubiera una interrupción:

- Contacto 1 + hembra 85.
- Contacto 2 + hembra 108.
- Resistencia de cable: máx. 1,5  $\Omega$ .

Si no se detecta ninguna anomalía del cable:

- Sustituir la unidad de control del motor.

### Transmisor de posición del acelerador

Los dos transmisores de posición del acelerador (G79) y (G185) se encuentran en el acelerador y transmiten completamente a la unidad de control del motor el deseo del conductor independientemente el uno del otro.

Ambos transmisores están alojados en una carcasa.

Su verificación se hará con el equipo V.A.G. 151 siguiendo las indicaciones que aparecen en pantalla.

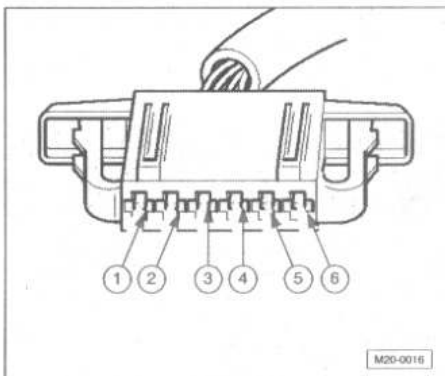
La unidad de control del motor convierte los valores de tensión de los transmisores de ángulos expresados en porcentajes referidos a 5 voltios y muestra éstos en porcentajes, (5 voltios de tensión de alimentación corresponden a un 100%).

### Verificar la alimentación de tensión y los cables hacia la unidad de control.

Desmontar el portaobjetos del lado del conductor.

Desacoplar el conector de 6 contactos para el transmisor de posición del pedal acelerador.

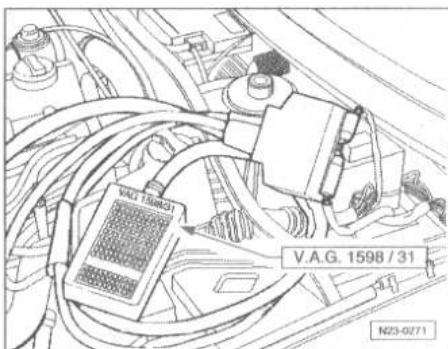
Conectar el encendido.



Conectar el multímetro para medir la tensión a los siguientes contactos del conector:

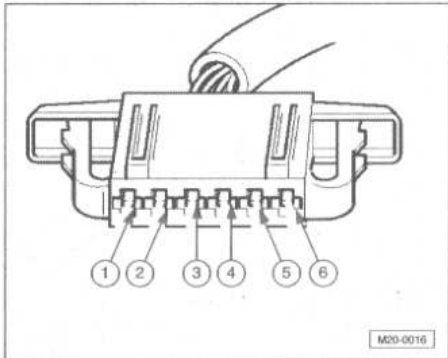
- Contacto 1 + masa.
- Contacto 1 + 5.
- Contacto 2 + masa.
- Contacto 2 + 3.
- Valor teórico: mínimo 4,5 V.

Desconectar el encendido.



Si no se alcanzan los valores teóricos:

- Conectar el box de verificación V.A.G. 1598/31 al mazo de cables de la unidad de control, sin conectar la unidad de control del motor.



Verificar con respecto a interrupción los cables entre el box de verificación y el conector, siguiendo el esquema de circuitos de corriente:

- Contacto 1 + hembra 72.
- Contacto 2 + hembra 73.
- Contacto 3 + hembra 36.
- Contacto 4 + hembra 35.
- Contacto 5 + hembra 33.
- Contacto 6 + hembra 34.
- Resistencia de cable: 1,5  $\Omega$  máx.

Verificar:

- Los cables además por si tienen cortocircuito con positivo batería o masa.
- Los cables por si tienen un cortocircuito entre sí.

Si no se detecta ninguna anomalía de los cables:

- Sustituir el transmisor de posición del acelerador.

Para los vehículos equipados con cambio automático debe adaptar también la unidad de control del cambio.

### Sistema de depósito de carbón activo

Por encima de la superficie de combustible del depósito se crean, dependiendo de la presión del aire y la temperatura ambiental, más o menos vapores de combustible.

El sistema de depósito de carbón activo evita que estas emisiones HC lleguen al aire que respiramos.

Los vapores del combustible llegan, estrangulados en su cantidad, al depósito de carbón activo desde el punto más alto del depósito por la válvula gravitatoria (que se cierra con una inclinación de 45°) y la válvula de mantenimiento de presión.

El carbón activo absorbe estos vapores como una esponja.

Durante la marcha con la regulación lambda activa (motor caliente), la electroválvula (N80, llamada también válvula de regeneración) es controlada por impulsos en función de la carga o el régimen por la unidad de control del motor. El tiempo de apertura depende de las señales recibidas.

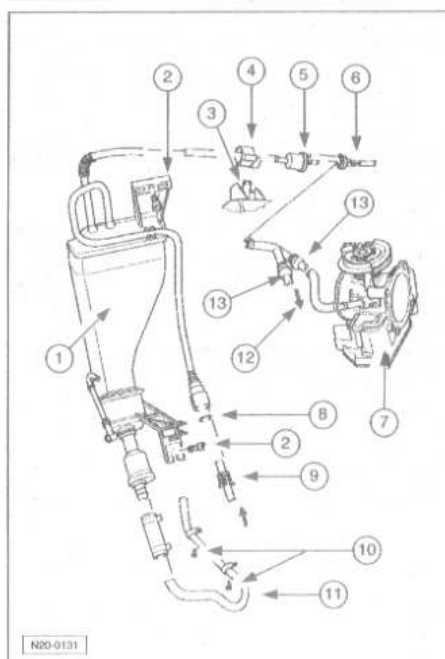
Durante el proceso de vaciado (regeneración del carbón activo) se absorbe aire limpio por la apertura de ventilación en la parte inferior del depósito de carbón activo. Los vapores de combustible almacenados temporalmente en el carbón activo y el aire limpio se añaden a la combustión de forma dosificada.

La válvula de mantenimiento de presión evita que se aspiren vapores de combustible del depósito cuando la electroválvula esté abierta y haya depresión en el colector de admisión. De esta forma se asegura un vaciado prioritario del depósito de carbón activo.

La electroválvula está cerrada sin alimentación de corriente (p. ej., interrupción de la alimentación de corriente). El depósito de carbón activo se vacía.

El tubo de depresión que va de la unidad de mando de la mariposa al depósito de carbón activo está acoplado además a una válvula del respiradero del bloque motor por medio de un bypass. La válvula de retención integrada allí evita a algunos regímenes de carga parcial que entre aire de admisión en el cárter del motor. De esta forma se mejora de forma general la ventilación del cárter del motor. El bypass asegura la ventilación del cárter del motor.

### Componentes del sistema del depósito de carbón activo



- 1.- Depósito de carbón activo:
    - Ubicación: en el pasarruedas delantero derecho.
    - Fijado a la carrocería.
    - Para el desmontaje, desmontar el casco del pasarruedas delantero derecho.
  - 2.- Tornillo, 1,0 daN.m.
  - 3.- Carcasa del filtro de aire.
  - 4.- Anillo soporte:
    - Para electroválvula 1.
  - 5.- Electroválvula 1 (N80):
    - La válvula es excitada (cadenciada) por la unidad de control del motor cuando el motor está a temperatura de servicio.
    - Posición de montaje: la flecha indica en sentido del flujo.
  - 6.- Conector:
    - Negro, bipolar.
    - Para electroválvula 1.
  - 7.- Unidad de mando de la válvula de mariposa.
  - 8.- Anillo toroidal:
    - Sustituir en caso de deterioro.
  - 9.- Tuberías de desaireación:
    - Negro.
    - Obsérvese el asiento firme.
    - De la válvula de gravedad en el depósito de combustible.
  - 10.- Tornillo de fijación.
  - 11.- Tubo flexible de ventilación:
    - Al exterior.
    - Fijado a la carrocería.
- Sólo en vehículos con turbocompresor de gases de escape.
- 12.- Hacia el tubo flexible de aspiración:
    - Entre turbocompresor y filtro de aire.
  - 13.- Válvula de retención:
    - Lado gris hacia el sistema de depósito de carbón activo.

**Verificado de la desaireación del depósito de combustible**

Extraer de la electroválvula la tubería de ventilación del depósito de carbón activo. Acoplar a la tubería la bomba manual de vacío V.A.G. 1390.

Extraer la tubería de ventilación que va del depósito de combustible al depósito de carbón activo y acoplarla al verificador de depresión V.A.G. 1368 (toma A).

Acoplar el verificador de depresión V.A.G. 1368 (toma B) a la tubería de ventilación que va al depósito de carbón activo.

Poner el verificador de depresión en la posición (B).

Accionar varias veces la bomba manual de vacío V.A.G. 1390.

No se debe crear ninguna depresión.

Si se crea depresión:

- Verificar el tubo flexible de ventilación del depósito de carbón activo con respecto a suciedad; en caso necesario, limpiarlo.

Si no se crea depresión:

- Desenroscar el tapón de la boca de carga de combustible.

Conectar la bomba manual de vacío V.A.G. 1390 al verificador de depresión V.A.G. 1368 (toma B).

Poner el verificador de depresión en la posición (A/B).

Accionar varias veces el V.A.G. 1390. No se debe crear ninguna depresión.

Si se crea depresión:

- Verificar la válvula de gravedad.
- Verificar la continuidad de paso de la tubería del depósito de combustible.

Si no se crea depresión:

- Desenroscar el tapón de la boca de carga de combustible.

Accionar varias veces la bomba manual de vacío V.A.G. 1390.

No se debe crear ninguna depresión.

**NOTA.-** Si el nivel de combustible del depósito de combustible es bajo, la bomba manual de vacío se debe accionar aprox. de 20 ... 30 veces.

Si se crea depresión:

- En esta sustitución, será necesario proceder a la sustitución del tapón de la boca de carga de combustible.

**SISTEMA DE SOBREALIMENTACIÓN**

**Medidas de seguridad**

Si durante un recorrido de prueba es necesaria la utilización de equipos de comprobación y medición, se debe tener en cuenta lo siguiente:

- Hay que instalar siempre los equipos de comprobación y medición en el asiento trasero, para que los mismos sean utilizados

desde dicho asiento por un segundo mecánico.

- Si se manejan los equipos de comprobación y medición desde el asiento del acompañante, podría resultar herida la persona que ocupara dicho asiento al dispararse el airbag en caso de un accidente.

**Reglas de limpieza**

Para trabajos en el turbocompresor, habrá que observar con sumo cuidado las siguientes "5 reglas" de limpieza:

- Limpiar a fondo los empalmes y su entorno antes de soltarlos.
- Depositar las piezas desmontadas sobre una superficie limpia y cubrirlas. !No utilizar trapos que suelten hilacha!
- Si no se llevan a cabo los trabajos de reparación inmediatamente, los componentes abiertos deben ser tapados o bien guardados con todo esmero.
- Montar únicamente componentes limpios:
  - Extraer las piezas de recambio de sus embalajes justo antes de efectuar su montaje.

- No montar componentes que se habían guardado sin empaquetar (p. ej. en la caja de herramientas, etc.).

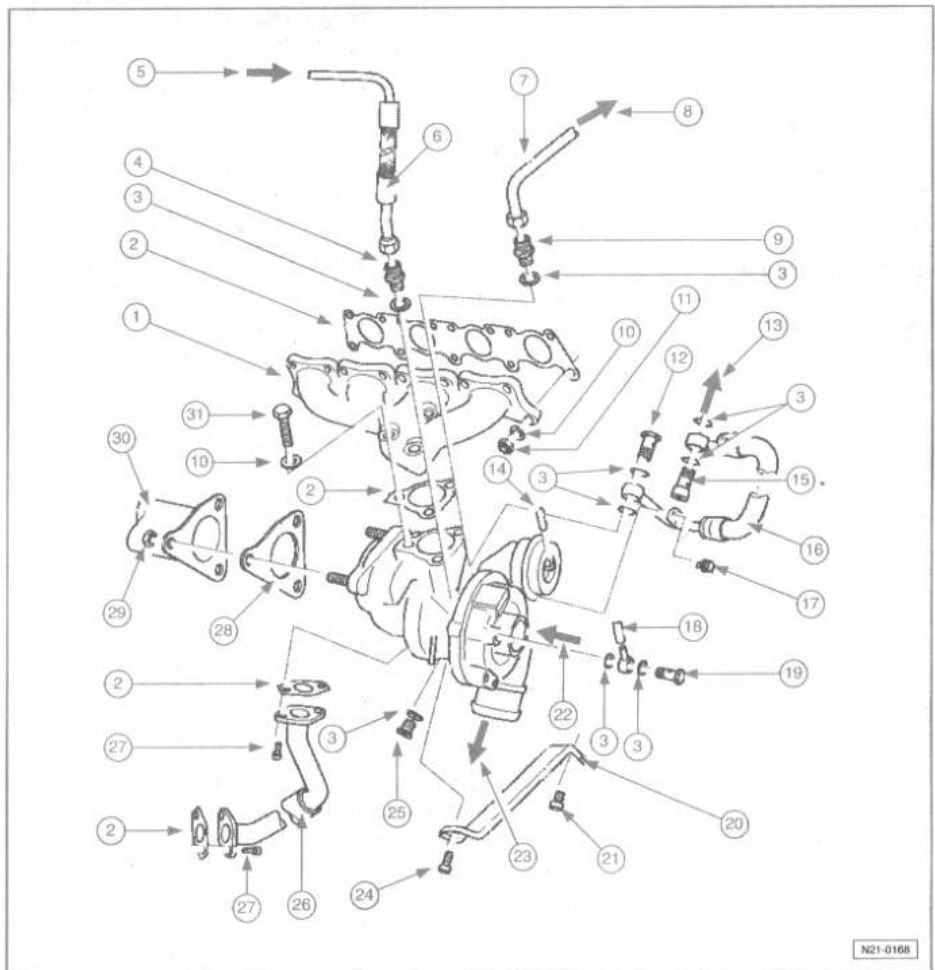
- Con el sistema abierto:
  - De ser posible, evitar el uso de aire comprimido.
  - De ser posible, no mover el vehículo.

**Motores ANB, APU y AEB.**

**NOTA.-** Todos los empalmes de tubos flexibles van fijados con abrazaderas.

El sistema de sobrealimentación debe estar estanco.

Sustituir las tuercas autoblocantes.



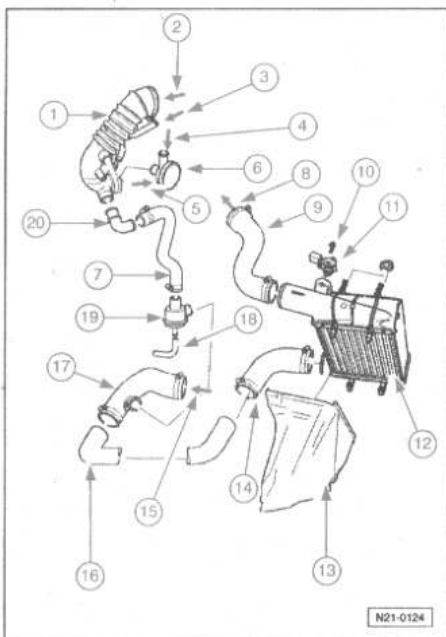
- 1.- Colector de escape.
- 2.- Junta:
  - Observar la posición de montaje.
  - Sustituir.
- 3.- Retén:
  - Sustituir.
- 4.- Racor de empalme, 3,0 daN.m.

- 5.- Viene del soporte del filtro de aceite.
- 6.- Tubería de alimentación de aceite:
  - Apretar a 2,5 daN.m.
- 7.- Tubería de retorno de líquido refrigerante:
  - Apretar a 3,0 daN.m.
- 8.- Al tubo de líquido refrigerante arriba.
- 9.- Racor de empalme, 3,5 daN.m.

N21-0168

- 10.- Arandela.
- 11.- Tuerca, 3,0 daN.m.  
- Sustituir.  
- Aplicar G 052 112 A3 a la rosca.
- 12.- Tornillo hueco, 3,5 daN.m.
- 13.- Va al bloque motor.
- 14.- Tubo flexible:  
- Va a la electroválvula para limitación de la presión de sobrealimentación (N75).
- 15.- Tornillo hueco, 3,5 daN.m.
- 16.- Tubería de alimentación de líquido refrigerante.
- 17.- Tubo flexible:  
- Va a la electroválvula para limitación de la presión de sobrealimentación (N75).
- 19.- Tornillo hueco, 1,5 daN.m.
- 20.- Soporte:  
- Entre turbocompresor de gases de escape y bloque motor.
- 21.- Tornillo, 2,5 daN.m.
- 22.- Viene del filtro de aire.
- 23.- Va al intercooler.
- 24.- Tornillo, 1,0 daN.m.
- 25.- Tornillo de cierre, 1,5 daN.m.
- 26.- Tubería de retorno de aceite:  
- Va al cárter de aceite.
- 27.- Tornillo, 1,0 daN.m.
- 28.- Turbocompresor de gases de escape:  
- La válvula de regulación de la presión de sobrealimentación y la cápsula manométrica para la válvula de regulación de la presión de sobrealimentación son componentes del turbocompresor de gases de escape y no se pueden sustituir por separado.  
- Antes de conectar el tubo de alimentación de aceite, llenar el turbocompresor con aceite de motor por la boca de empalme.  
- Tras el montaje del turbocompresor dejar funcionando el motor durante aprox. 1 minuto a ralentí sin acelerarlo, para asegurar que el turbocompresor se abastezca con suficiente aceite.
- 29.- Tuerca, 3,0 daN.m.
- 30.- Catalizador.
- 31.- Tornillo, 3,5 daN.m.

**Componentes del sistema intercooler**

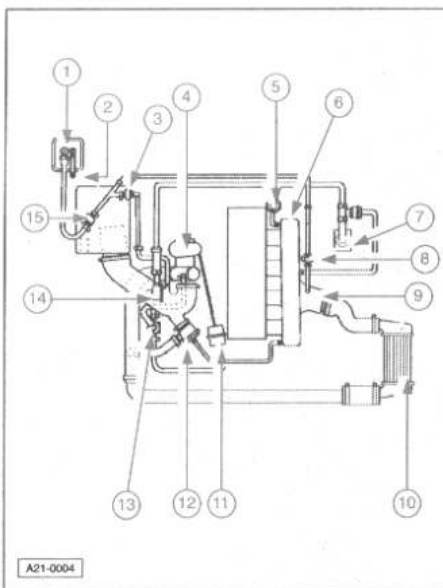


N21-0124

**NOTA.-** Todos los tubos flexibles van fijados con abrazaderas.  
El sistema de aire de sobrealimentación debe estar hermético.  
Durante el montaje, observar las marcas de montaje en los tubos flexibles y componentes.

- 1.- Tubo flexible de aspiración.
- 2.- Viene del filtro de aire.
- 3.- Viene del depósito de carbón activo.
- 4.- Viene del respiradero del cárter del motor.
- 5.- Va al turbocompresor.
- 6.- Válvula reguladora de presión:  
- Para respiradero del bloque motor.
- 7.- Tubo flexible de unión.  
- Tener en cuenta las marcas de montaje.
- 8.- Va a la unidad de mando de la mariposa.
- 9.- Tubo flexible de unión:  
- Intercooler/unidad de mando de la mariposa.  
- Tener en cuenta las marcas de montaje.
- 10.- Tornillo, 1,0 daN.m.
- 11.- Transmisor de presión de sobrealimentación (G31):  
- En caso de deterioro, sustituir el anillo toroidal.
- 12.- Intercooler.
- 13.- Canalizador de aire.
- 14.- Tubo flexible de unión:  
- Tubo transversal/intercooler.  
- Tener en cuenta las marcas de montaje.
- 15.- Viene del turbocompresor de gases de escape.
- 16.- Tubo transversal.
- 17.- Tubo flexible de unión:  
- Turbocompresor de gases de escape/tubo transversal.  
- Tener en cuenta las marcas de montaje.
- 18.- Tubería de depresión.
- 19.- Válvula de corte en deceleración.
- 20.- Pieza acodada.

**Esquema general de la sobrealimentación**

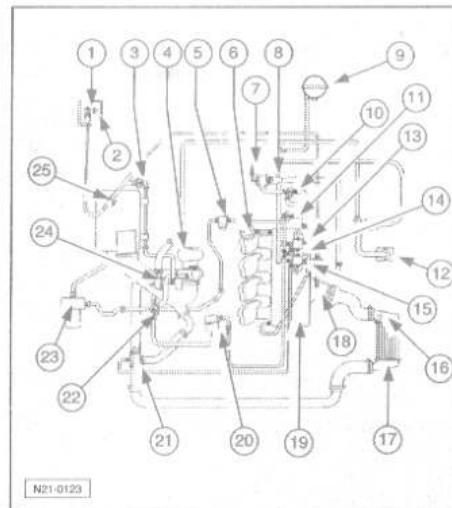


A21-0004

**Letras distintivas del motor AEB.**

- 1.- Depósito de carbón activo.
- 2.- Tubería de desaireación.
- 3.- Válvula de retención.
- 4.- Turbocompresor de gases de escape.
- 5.- Regulador de presión del combustible.
- 6.- Colector de admisión.
- 7.- Respiradero del cárter del motor.
- 8.- Válvula de retención.
- 9.- Unidad de mando de la válvula de mariposa.
- 10.- Intercooler.
- 11.- Cápsula manométrica.
- 12.- Válvula de corte en deceleración.
- 13.- Electroválvula para limitación de presión de sobrealimentación (N75).
- 14.- Válvula reguladora de presión.
- 15.- Electroválvula 1 para depósito de carbón activo (N80).

**Letras distintiva de motor ANB, APU.**



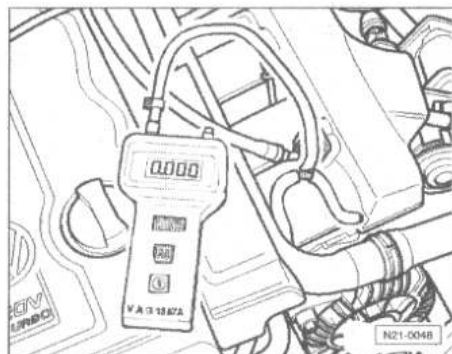
N21-0123

- 1.- Depósito de carbón activo.
- 2.- Tubería de desaireación.
- 3.- Válvula de retención.
- 4.- Turbocompresor de gases de escape.
- 5.- Válvula combinada.
- 6.- Regulador de presión del combustible.
- 7.- Hacia el servofreno.
- 8.- Eyecter.
- 9.- Depósito de depresión.
- 10.- Válvula de retención.
- 11.- Válvula de retención.
- 12.- Respiradero del cárter del motor.
- 13.- Válvula de inyección de aire secundario (N112).
- 14.- Válvula de retención.
- 15.- Válvula de recirculación de aire para turbocompresor (N249).
- 16.- Transmisor de presión de sobrealimentación.
- 17.- Intercooler.
- 18.- Unidad de mando de la válvula de mariposa.
- 19.- Colector de admisión.
- 20.- Cápsula manométrica.
- 21.- Válvula de corte en deceleración.
- 22.- Electroválvula para limitación de presión de sobrealimentación (N75).
- 23.- Motor para bomba de aire secundario (V101).
- 24.- Válvula reguladora de presión.
- 25.- Electroválvula 1 para depósito de carbón activo (N80).

**Verificado del sistema de sobrealimentación**

**Vehículos sin sistema de acelerador electrónico.**

- Condiciones de verificación:
- No debe haber fugas por los lados de admisión y escape.
  - Temperatura de aceite del motor, 80° C como mínimo.



N21-0048

Proceso de verificación:

- La presión de sobrealimentación se mide a plena solicitud durante la marcha o en el banco de rodillos. La duración de esta verificación es de 10 segundos como máximo por cada medición.

Extraer del colector de admisión el tubo flexible que comunica el colector de admisión con la válvula de corte en deceleración y acoplarlo a la pieza en T del verificador de turbocompresores V.A.G. 1397 A.

Conectar la gama de medición I.

**NOTA.-** Los tubos flexibles tienen que estar acoplados de forma que no presenten ninguna fuga.

En caso de que se mida la presión de sobrealimentación durante un recorrido de prueba, por motivos de seguridad habrá que llevar una segunda persona que maneje el verificador de turbocompresores.

Observar que el tubo flexible de presión no quede aprisionado entre el capó del motor y la carrocería.

Medir la presión de sobrealimentación a pleno gas:

- En el banco de pruebas de potencia: en 3ª marcha ó 2ª gama de marchas a 3000 ... 4000/min.
- Durante el recorrido: en 2ª marcha ó 1ª gama de marchas, acelerar a pleno gas el vehículo y, frenando al mismo tiempo, a mantener el régimen en aprox. 3000 ... 4000/min.
- Pulsar la tecla de memoria "M" en el verificador de turbocompresor y leer el valor de verificación.

Valor teórico: (presión absoluta) 1,350 ... 1,650 bar.

Si se sobrepasa la presión de sobrealimentación:

- Verificar la electroválvula para limitación de la presión (N75) (continuidad de paso: tubo flexible, etc...).
- Verificar el firme asiento de la cápsula manométrica para válvula reguladora de presión de sobrealimentación, en el turbocompresor. Si está agarrotado, sustituir el turbocompresor.
- Verificar que no esté defectuoso el eje de la válvula de presión.

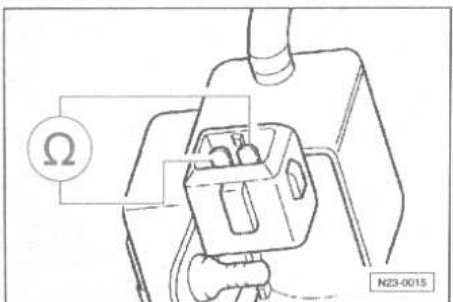
Si no se llega a alcanzar la presión de sobrealimentación: verificar la electroválvula para la limitación de la presión de sobrealimentación (N75).

**Vehículos con sistema de acelerador electrónico.**

Condiciones de verificación: no debe haber fugas por los lados de admisión y escape y la temperatura del aceite del motor, 80° C como mínimo.

Proceso de verificación: es imprescindible el uso del equipo de diagnosis V.A.G. 1551, la prueba se hará siguiendo las indicaciones en pantalla y comparando los resultados con los valores teóricos proporcionados en pantalla.

**Verificado de la electroválvula para la limitación de la presión de sobrealimentación**



Desconectar el encendido.

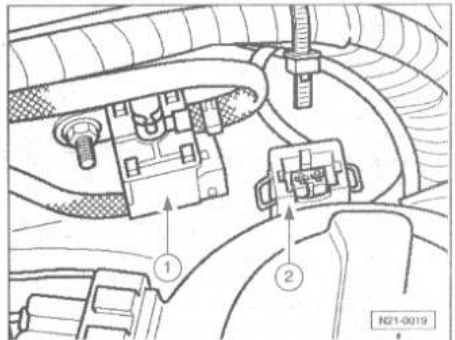
Extraer el conector de la electroválvula para limitación de la presión de sobrealimentación. Medir la resistencia entre los contactos de la válvula:

- Valor teórico: 25 ... 35 Ω.
- Si no se alcanza el valor teórico.
- Sustituir la electroválvula para limitación de la presión de sobrealimentación (N75).

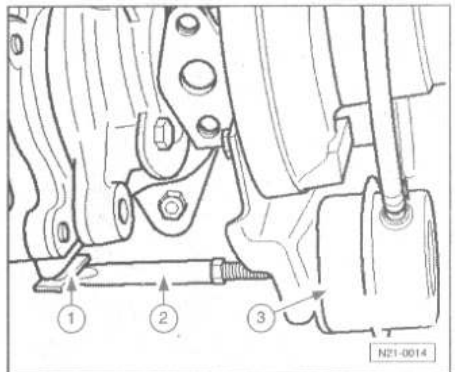
**Verificado de la cápsula manométrica para válvula reguladora de presión de sobrealimentación**

Condiciones de verificación:

- Temperatura de aceite del motor, 80° C como mínimo.



Extraer el conector (2) de la electroválvula para limitación de la presión de sobrealimentación (N75) (1).



Arrancar el motor y llevarlo al régimen máximo acelerando espontáneamente. La varilla de mando (2) para la válvula reguladora de la presión de sobrealimentación (3) debe moverse.

- Si la varilla de mando no se mueve:
  - Verificar la suavidad de funcionamiento de la palanca para válvula de regulación de la presión de sobrealimentación (1). Si está atascada, sustituir el turbocompresor.

Si la varilla de mando no se mueve aunque la palanca funciona suavemente:

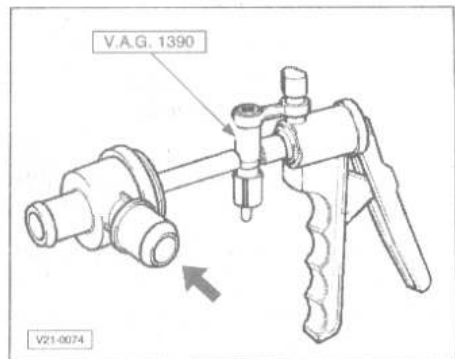
- Verificar la electroválvula para limitación de la presión de sobrealimentación (N75) (continuidad de paso: tubo flexible del turbocompresor, válvula y hasta la cápsula manométrica, estando el conector extraído).

Si la electroválvula funciona correctamente: sustituir el turbocompresor y consultar y borrar la memoria de averías.

**Verificado de la válvula de corte en deceleración**

Condiciones de verificación: falta de potencia o golpes por inversión de la carga.

**NOTA.-** La válvula de corte en deceleración se encuentra delante del turbocompresor de gases de escape. Se abre por medio de la depresión en la fase de deceleración y al ralentí.



Conectar la bomba manual de vacío V.A.G. 1390 al empalme de depresión de la válvula de corte en deceleración.

Accionar la bomba manual de vacío. La válvula de corte en deceleración debe abrir (flecha).

Accionar la válvula de ventilación dispuesta en la bomba manual de vacío.

La válvula de corte en deceleración debe cerrar (flecha).

Si la válvula de corte en deceleración no abre o cierra, sustituir la válvula.

**NOTA.-** Los empalmes de la válvula de corte en deceleración se han de fijar con abrazaderas atornilladas.

**Verificado del transmisor de presión de sobrealimentación**

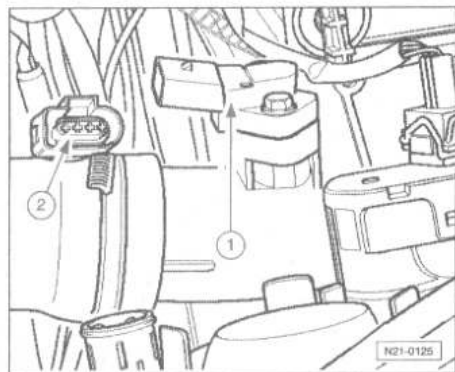
**Sólo en letras distintivas de motor ANB y APU.**

Condiciones de verificación:

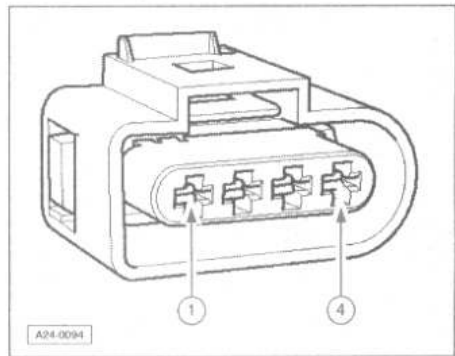
- El autodiagnóstico ha detectado una avería y la ha almacenado en la memoria de averías.

**Verificar la alimentación de tensión y los cables hacia la unidad de control.**

Desconectar el encendido.



Desacoplar el conector de 4 polos (2) del transmisor de presión de sobrealimentación (G31) (1).



Para medir la tensión, acoplar el multímetro a los contactos 1 + 3 del conector utilizando los cables auxiliares de V.A.G. 1594. Conectar el encendido. Valor teórico: 4,5 V mín. Desconectar el encendido.

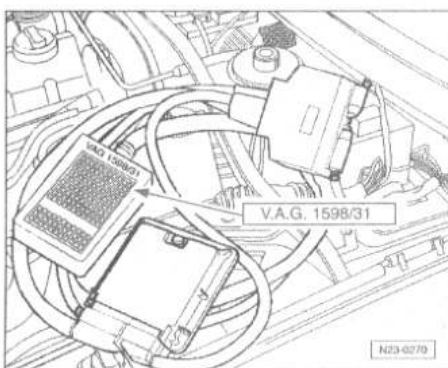
Si no se alcanza el valor teórico:

- Conectar el box de verificación V.A.G. 1598/31 al mazo de cables de la unidad de control, sin conectar la unidad de control del motor.
- Verificar con respecto a interrupción los cables entre el box de verificación y el conector, siguiendo el esquema de circuitos de corriente:
- Contacto 1 + hembra 108.
- Contacto 3 + hembra 98.
- Contacto 4 + hembra 101.
- Resistencia de cable: 1,5 Ω máx.

Verificar:

- Todos los cables con respecto a cortocircuito entre sí.
- Si no se detecta ninguna anomalía de los cables y existe una tensión entre los contactos 1 + 3:
- Verificar el funcionamiento.
- Si no se detecta ninguna anomalía de los cables y no había tensión entre los contactos 1 + 3:
- Sustituir la unidad de control del motor.

**Verificar el funcionamiento.**



Conectar el box de verificación V.A.G. 1598/31 al ramal de cables de la unidad de control y a la unidad de control.

Acoplar:

- El conector en el transmisor de presión de sobrealimentación (G31).
- El multímetro a la medición de la tensión a las hembrillas 101 y 108.

Arrancar el motor y medir la tensión.

Valor teórico: 1,80 ... 2,00 V.

Acelerar de vez en cuando el motor hasta subirlo al régimen.

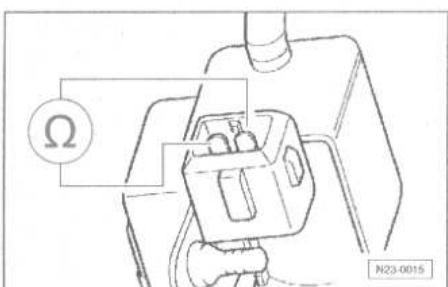
Valor teórico: 2,00 ... 3,00 V.

Si no se alcanzan los valores teóricos:

- Sustituir el transmisor de presión de sobrealimentación (G31).

**Verificado de la válvula de recirculación de aire para turbocompresor**

**Sólo en letras distintivas de motor ANB y APU.**



Desconectar el encendido.

Desacoplar el conector de la válvula de recirculación de aire para turbocompresor (N249). Medir la resistencia entre los contactos de la válvula:

- Valor teórico: 25 ... 35 Ω.

Si no se alcanza el valor teórico:

- En esta situación, sustituir la válvula de recirculación de aire para el turbocompresor (N249).

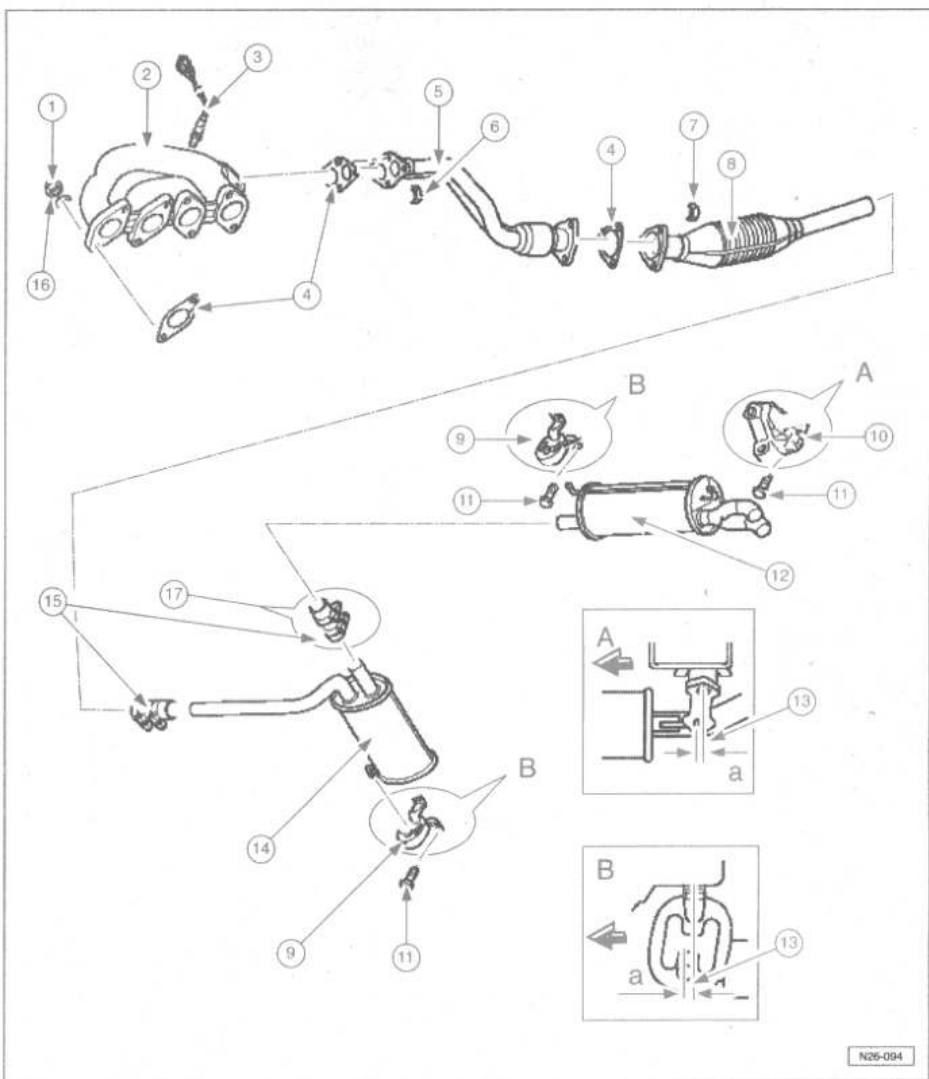
**SISTEMA DE ESCAPE**

Después de efectuar trabajos de montaje en el sistema de escape se pondrá especial atención en que no existan tirantes y que la separación respecto a la carrocería sea suficiente. En caso necesario, aflojar las abrazaderas

doble y de apriete y posicionar el silenciador y el tubo de escape de forma que haya suficiente distancia a la carrocería y que los soportes estén solicitados en forma uniforme. Sustituir las tuercas autoblocantes.

**Escape de vehículos con tracción delantera**

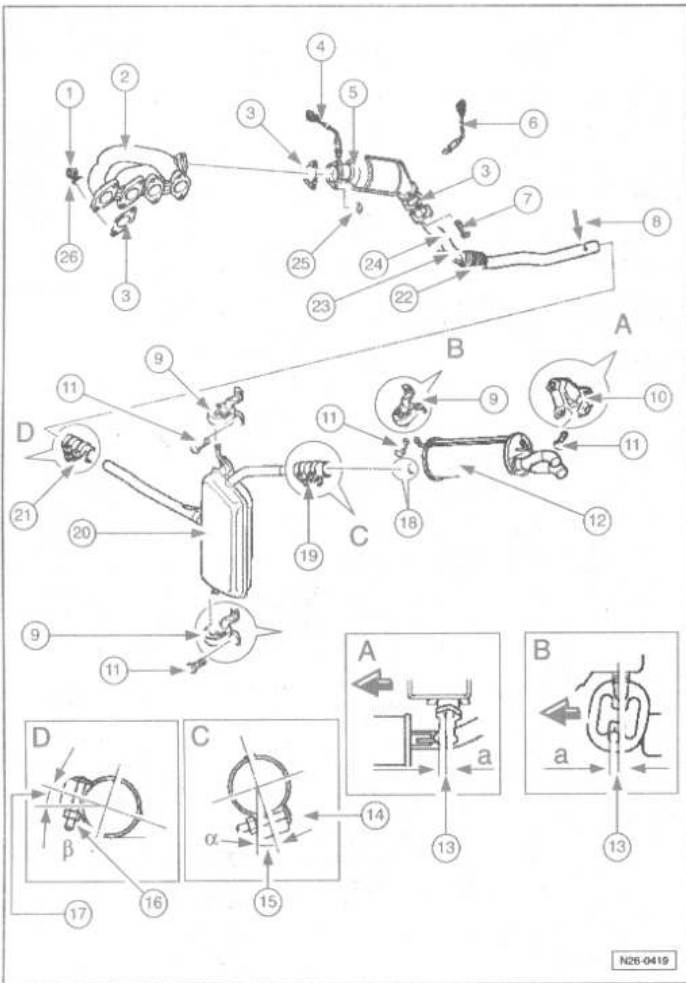
**Vehículos sin turbocompresor.**



- 1.- Tuerca, 2,5 daN.m.
- 2.- Colector de escape.
- 3.- Sonda lambda 1 delante, del catalizador (G39), 5,0 daN.m:
  - Solamente engrasar la rosca con "G 052 112 A3". El "G 052 112 A3" no debe llegar a las ranuras del cuerpo de la sonda.
  - Desmontar y montar con 3337.
- 4.- Junta:
  - Sustituir.
- 5.- Tubo de escape, delantero.
- 6.- Tuerca, 3,0 daN.m.
- 7.- Tuerca, 2,5 daN.m.
- 8.- Catalizador.
- 9.- Elemento de suspensión:
  - Con anillo de sujeción.
- 10.- Elemento de suspensión.
- 11.- Tornillo, 2,5 daN.m.
- 12.- Postsilenciador:

- El silenciador central y el silenciador posterior vienen de origen formando una sola pieza. Para casos de reparación se suministran el silenciador central y el silenciador posterior separados, con una abrazadera doble para unirlos.
- Desmontar y montar: cortar perpendicularmente el tubo de unión en el lugar de corte, con una sierra de carrocería, p. ej. V.A.G. 1523.
- 13.- Cota a = aprox. 7 ... 9 mm:
  - El sistema de escape ha de estar frío.
  - La flecha señala en sentido de marcha.
- 14.- Silenciador central.
- 15.- Abrazadera doble:
  - Apriete a 4,0 daN.m.
- 16.- Arandela.
- 17.- Lugar de corte:
  - 140 ... 150 mm delante del silenciador central.

Vehículos con turbocompresor.



Descripción:

- 1.- Tuerca, 2,5 daN.m.
- 2.- Colector de escape.
- 3.- Junta:  
- Sustituir.
- 4.- Sonda lambda 1 delante del catalizador (G39), 5,0 daN.m;  
- Solamente engrasar la rosca con "G 052 112 A3". El "G 052 112 A3" no debe llegar a las ranuras del cuerpo de la sonda.  
- Desmontar y montar con 3337.
- 5.- Catalizador.
- 6.- Sonda lambda 2 hacia catalizador (G130):  
- Sólo motores que cumplen la norma D4.  
- Solamente engrasar la rosca con "G 052 112 A3". El "G 052 112 A3" no debe llegar a las ranuras del cuerpo de la sonda.  
- Desmontar y montar con 3337.
- 7.- Tornillo, 2,5 daN.m:  
- Sustituir.  
- Aplicar G 052 112 A3 a la rosca.
- 8.- Marca:  
- 3 veces en su perímetro.  
- Desplazar la abrazadera doble pos. 21 hasta la marca sobre el tubo.
- 9.- Elemento de suspensión:  
- Con anillo de sujeción.
- 10.- Elemento de suspensión.
- 11.- Tornillo, 2,5 daN.m.
- 12.- Postsilenciador:

- El silenciador central y el silenciador posterior vienen de origen formando una sola pieza. Para casos de reparación se suministran el silenciador central y el silenciado posterior separados, con una abrazadera doble para unirlos.

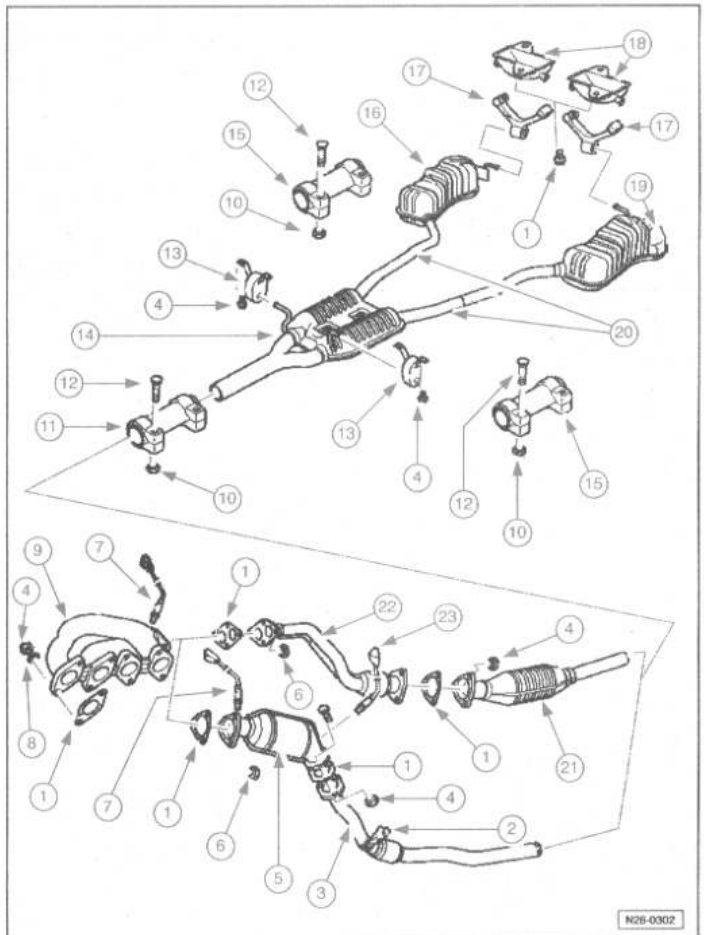
- Desmontar y montar: cortar perpendicularmente la pieza de unión en el lugar de corte pos. 18 con una sierra de carrocería, p. ej. V.A.G. 1523.

- 13.- Cota a = aprox. 7 ... 9 mm:  
- El sistema de escape ha de estar frío.  
- La flecha señala en sentido de marcha.  
- Para colocar el sistema de escape, desplazar la abrazadera doble pos. 21 sobre el tubo de escape hasta la marca, pos. 8, y apretar un poco. Desplazar el silenciador central y posterior hacia delante hasta que se alcance la cota (a). Apretar la abrazadera doble.
- 14.- La cabeza de los tornillos tiene que indicar hacia el depósito de combustible.
- 15.- Ángulo ( $\alpha$ ) =  $30 \pm 5^\circ$ .
- 16.- El final del tornillo no puede quedar por debajo de la abrazadera doble:  
- La flecha señala en el sentido de la marcha.
- 17.- Ángulo ( $\beta$ ) =  $10 \pm 5^\circ$ .

- 18.- Zona de corte:  
- Aprox. 160 ... 180 mm delante del silenciador posterior, marcado por una moldura en el tubo.
- 19.- Abrazadera doble:  
- Apretar al par 4,0 daN.m.
- 20.- Silenciador central.
- 21.- Abrazadera doble:  
- Apretar al par de 4,0 daN.m.

- 22.- Elemento de desacoplamiento:  
- Movimiento máx.  $10^\circ$ .
- 23.- Elemento de suspensión:  
- Componentes individuales.
- 24.- Tubo de escape, delantero.
- 25.- Tuerca, 3,0 daN.m:  
- Sustituir.  
- Aplicar G 052 112 A3 a la rosca.
- 26.- Arandela.

Escape de vehículos con tracción total.



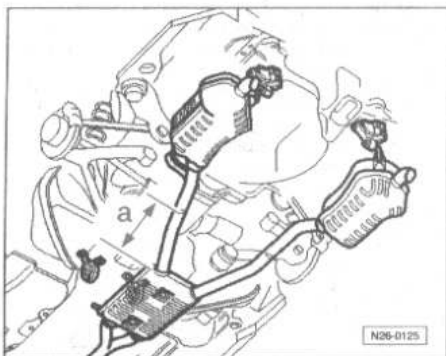
Descripción:

- 1.- Junta:  
- Sustituir.
- 2.- Elemento de suspensión.
- 3.- Tubo de escape, delantero.
- 4.- Tornillo, 2,5 daN.m.
- 5.- Catalizador.
- 6.- Tornillo, 3,0 daN.m.
- 7.- Sonda lambda 1 delante del catalizador (G39), 5,0 daN.m:  
- Solamente engrasar la rosca con "G 052 112 A3". El G 052 112 A3 no debe llegar a las ranuras del cuerpo de la sonda.  
- Desmontar y montar con 3337.
- 8.- Arandela.
- 9.- Colector de escape.
- 10.- Tuerca, 4,0 daN.m.
- 11.- Abrazadera doble.
- 12.- Tornillo de cabeza redonda.
- 13.- Elemento de suspensión:  
- Con anillo de sujeción.
- 14.- Silenciador central.
- 15.- Abrazadera doble.
- 16.- Silenciador posterior derecho.
- 17.- Elemento de suspensión.
- 18.- Soporte.

- 19.- Silenciador posterior izquierdo.
- 20.- Zona de corte:  
- El silenciador central y el silenciador posterior vienen de origen formando una sola pieza. Para casos de reparación se suministran el silenciador central y el silenciado posterior separados, con una abrazadera doble para unirlos.  
- Desmontar y montar: cortar perpendicularmente la pieza de unión en la zona de corte con una sierra de carrocería p. ej. V.A.G. 1523.
- 21.- Catalizador.
- 22.- Tubo de escape, delantero.
- 23.- Sonda lambda 2 hacia catalizador (G130):  
- Sólo motores que cumplen la norma D4.  
- Solamente engrasar la rosca con "G 052 112 A3". El "G 052 112 A3" no debe llegar a las ranuras del cuerpo de la sonda.  
- Desmontar y montar con 3337.



**Zona de corte entre el silenciador central y el silenciador posterior.**



Separar el tubo de unión entre el silenciador central y el silenciador posterior en el lugar marcado con una ranura:

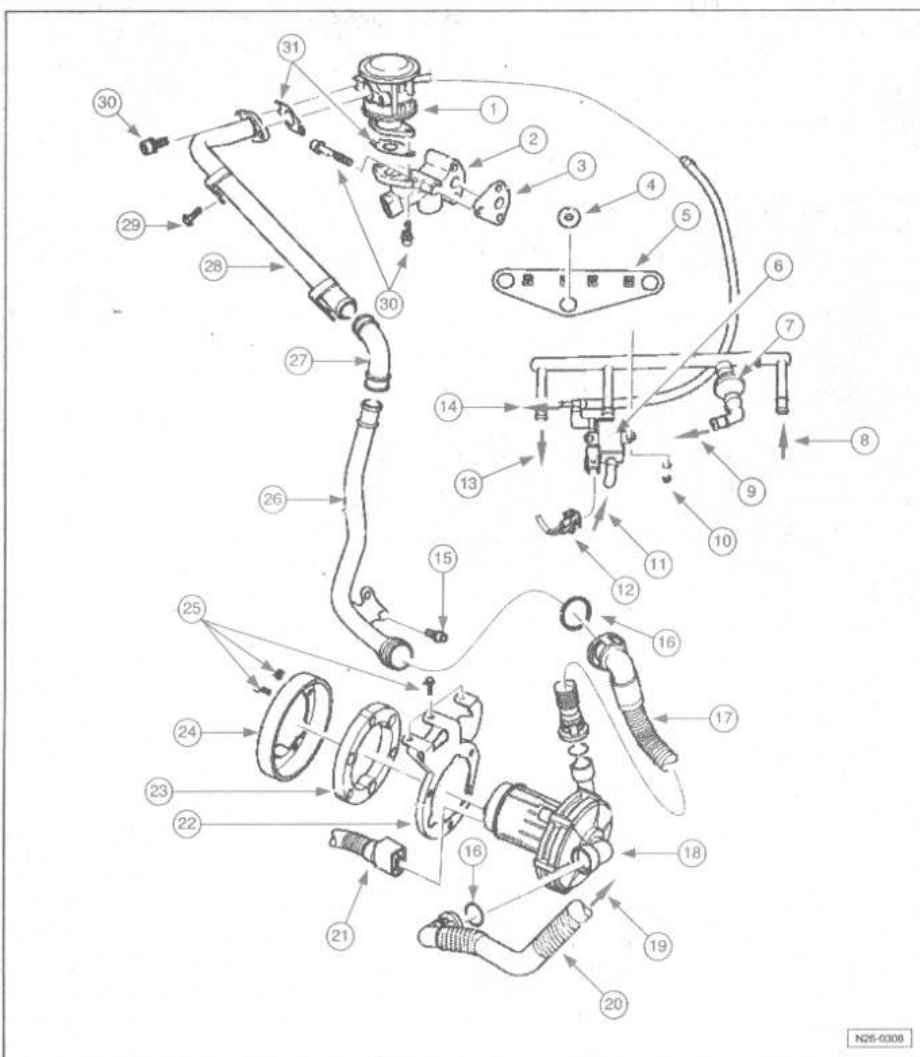
- Cota (a) aprox. 244 mm.

**Sistema de aire secundario**

Tras el arranque en frío (temperatura de líquido refrigerante 5° C ... 35° C) el sistema de aire secundario inyecta aire detrás de las válvulas de escape, durante un intervalo de 100 segundos. De esta forma, el gas de escape se enriquece con oxígeno, produciendo así una post-combustión y abreviando la fase de calefacción del catalizador. La excitación se produce a partir de la unidad de control Motronic (J220), a través del relé para la bomba de aire secundario (J299), hasta la válvula de inyección de aire secundario (N112, válvula de conmutación), y la válvula combinada.

Adicionalmente, después de cada siguiente puesta en marcha (hasta que el motor alcance una temperatura de 96° C como máximo), se activa el sistema de aire secundario al ralentí durante 10 segundos y se verifica por medio del autodiagnóstico. La regulación lambda tiene que estar activada.

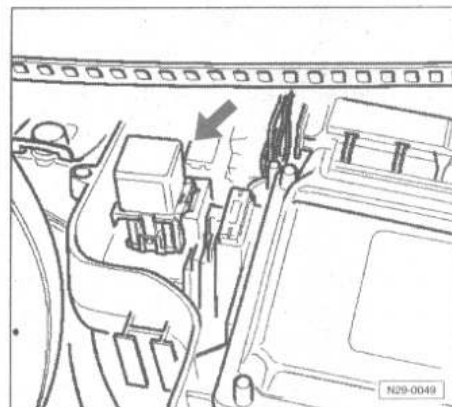
**Componentes del sistema de aire secundario**



- |  |  |
|--|--|
| <ul style="list-style-type: none"> <li>1.- Válvula combinada.</li> <li>2.- Soporte:<br/>- Fijado a la culata.</li> <li>3.- Junta:<br/>- Sustituir.</li> <li>4.- Cojinete de goma.</li> <li>5.- Soporte:<br/>- Fijado al colector de admisión.</li> <li>6.- Válvula de inyección de aire secundario (N112):<br/>- Resistencia: 25 ... 35 Ω.</li> <li>7.- Válvula de retención.</li> <li>8.- Viene del depósito de depresión.</li> </ul> | <ul style="list-style-type: none"> <li>9.- Hacia el servofreno.</li> <li>10.- Tuerca, 0,6 daN.m.</li> <li>11.- Conexión de ventilación.</li> <li>12.- Conector:<br/>- Bipolar.</li> <li>13.- Hacia la válvula de recirculación de aire para turbocompresor (N249).</li> <li>14.- Hacia la cápsula manométrica en el turbocompresor.</li> <li>15.- Tornillo, 1,0 daN.m.</li> <li>16.- Anillo toroidal:<br/>- Sustituir en caso de deterioro.</li> <li>17.- Tubo flexible de presión:</li> </ul> |
|--|--|

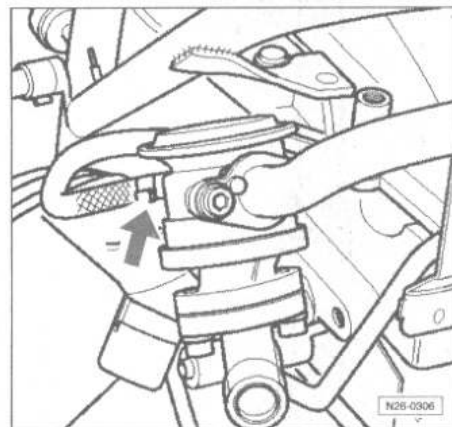
- Comprobar el firme asiento.
- Para desbloquear apretar la parte delantera.
- 18.- Motor para bomba de aire secundario (V101):  
- Verificar función.
- 19.- Hacia el filtro de aire.
- 20.- Tubo flexible de aspiración:  
- Para bomba de aire secundario.
- 21.- Conector:  
- Bipolar.  
- Para motor de la bomba de aire secundario.
- 22.- Soporte:  
- Para motor de la bomba de aire secundario.
- 23.- Amortiguación sonora.
- 24.- Caperuza protectora.
- 25.- Tornillo, 1,0 daN.m.
- 26.- Tubo de unión.
- 27.- Pieza acodada:  
- Fijada con abrazaderas de tornillos y de fleje elástico.
- 28.- Tubo de presión.
- 29.- Tornillo, 0,6 daN.m.
- 30.- Tornillo, 1,0 daN.m.
- 31.- Junta:  
- Sustituir.

**Relé para bomba de aire secundario**



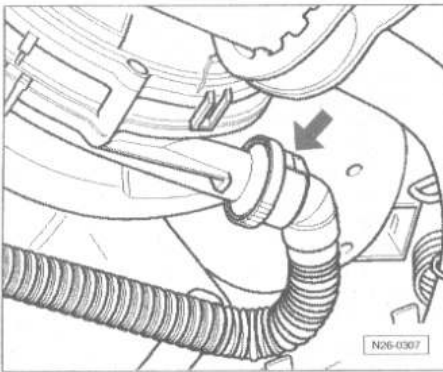
En caso de que se necesiten herramientas para extraer de la placa portarrelés relés o unidades de control, previamente se deberá desembornar la cinta de masa de la batería. Antes de desembornar la batería se deberá averiguar la posible codificación antirrobo de la radio.

**Verificación de la válvula combinada**



Desacoplar el tubo flexible de depresión de la válvula combinada (flecha) y conectar la bomba manual de vacío V.A.G. 1390.

**NOTA.-** No debe utilizarse aire comprimido para la prueba que se describe a continuación.



Desmontar el tubo flexible de depresión (flecha) del motor para la bomba de aire secundario y soplar un poco por él (flecha). La válvula combinada tiene que estar cerrada. Accionar la bomba manual dé vacío. La válvula debe abrir. Si la válvula combinada no abre:  
 - Sustituir la válvula combinada.

**Verificado del motor para bomba de aire secundario**

**Condiciones de verificación.**

El fusible para el relé de la bomba de aire se-

cundario (J299) está en buen estado. Tubo flexible de admisión para la bomba de aire secundario no está atascado ni doblado.

**Proceso de verificación.**

Desmontar:  
 - El elemento insonorizador.  
 - El tubo de presión del motor para bomba de aire secundario.  
 Excitar por medio del diagnóstico de actuadores el relé para la bomba de aire secundario. El motor para la bomba de aire secundario tiene que funcionar a intervalos y de las boquillas de escape tiene que salir aire. Si el motor arranca, pero no sale aire:  
 - Sustituir el motor para bomba de aire secundario.  
 Si el motor para la bomba de aire secundario no marcha a intervalos:  
 - Comprobar la excitación del motor para bomba de aire secundario.

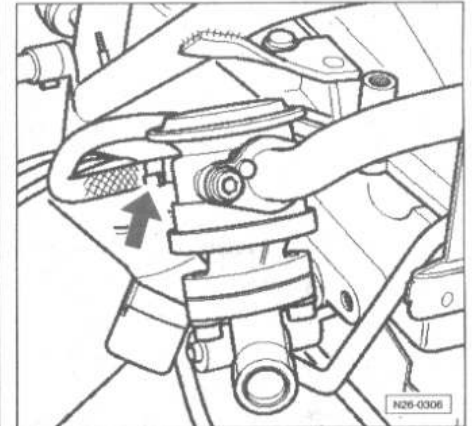
**Verificado de la válvula de inyección de aire secundario**

**Condición de verificación.**

Temperatura del líquido refrigerante de 5 ... 33° C.  
 Motor para bomba de aire secundario, correcto.

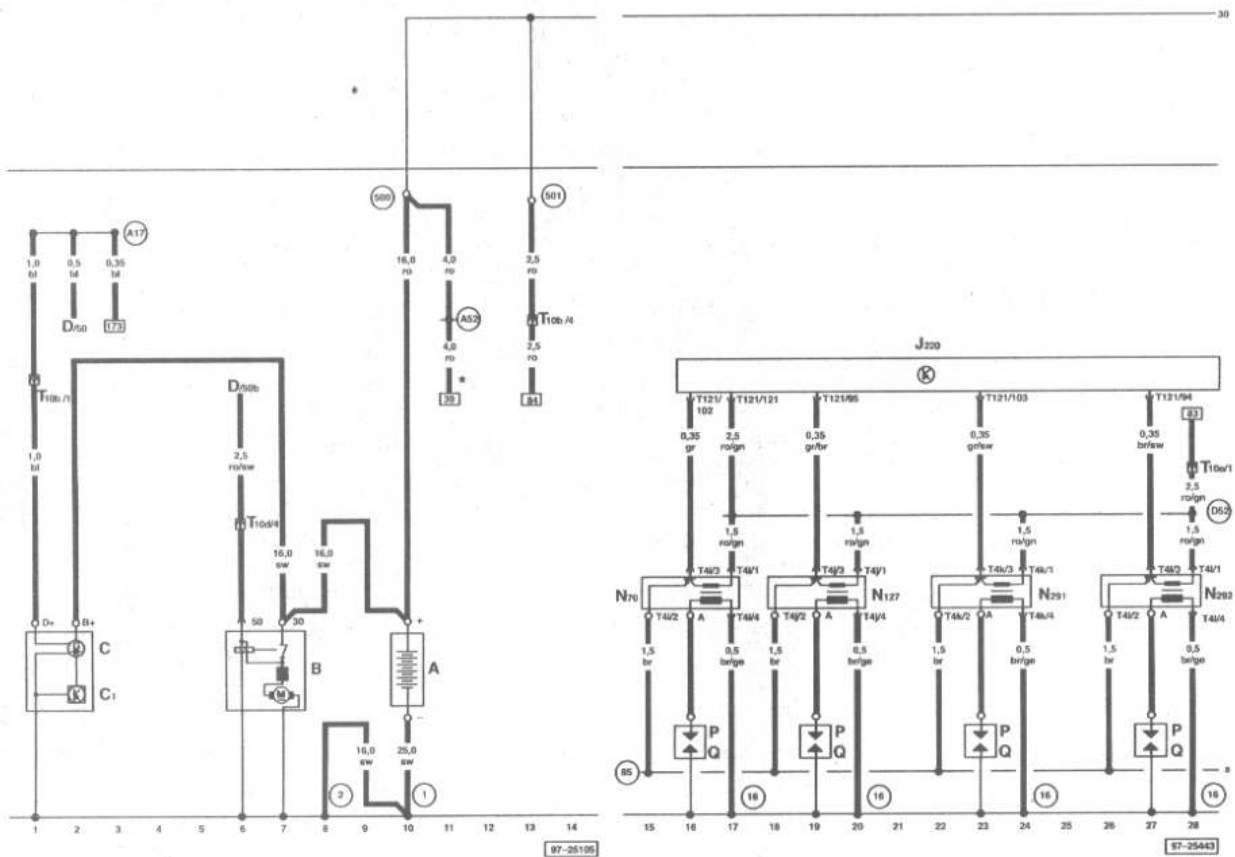
**Proceso de verificación.**

Desacoplar el tubo flexible de depresión de la válvula combinada (flecha). Poner en marcha el motor y dejar funcionar a ralentí. Si se pone en marcha el motor de la bomba de aire secundario, se tiene que notar presión en el tubo flexible de depresión. Si no se palpa depresión del colector de admisión:  
 - Parar el motor.  
 - Verificar la excitación de la válvula.

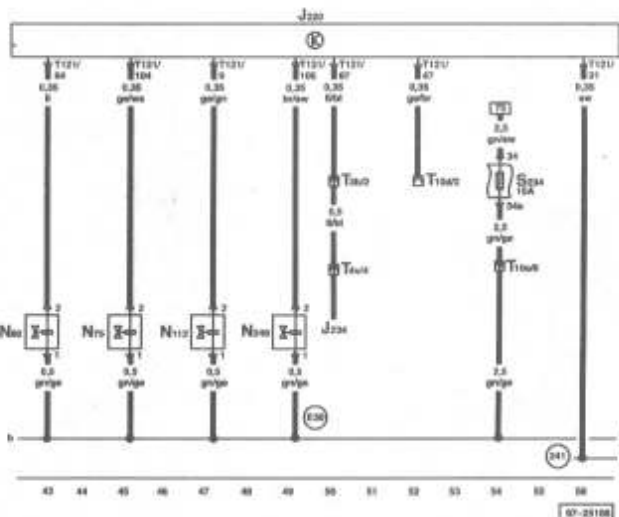
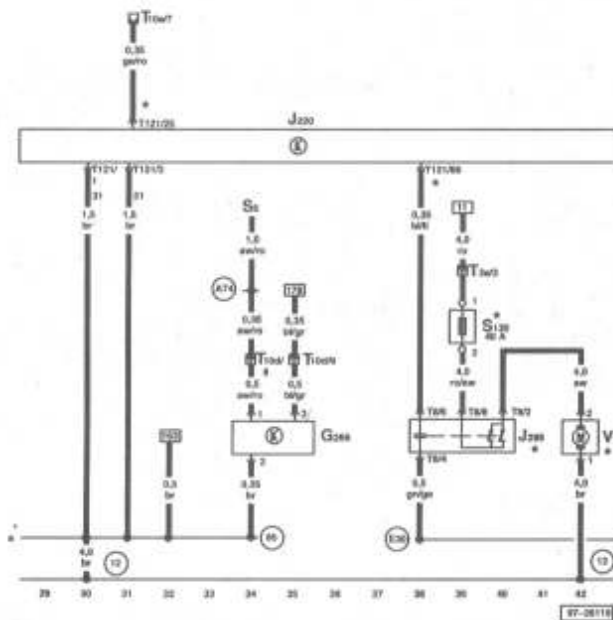


**ESQUEMAS ELÉCTRICOS**

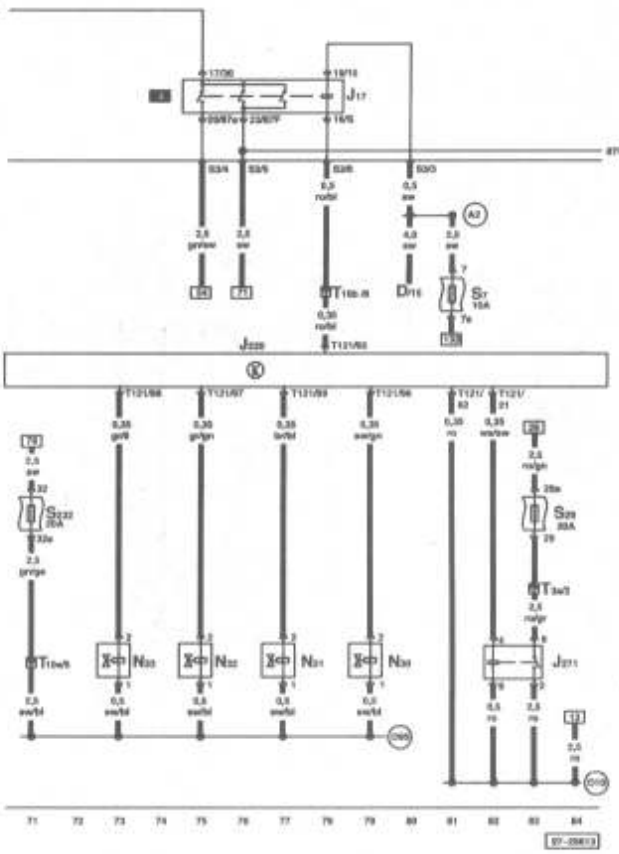
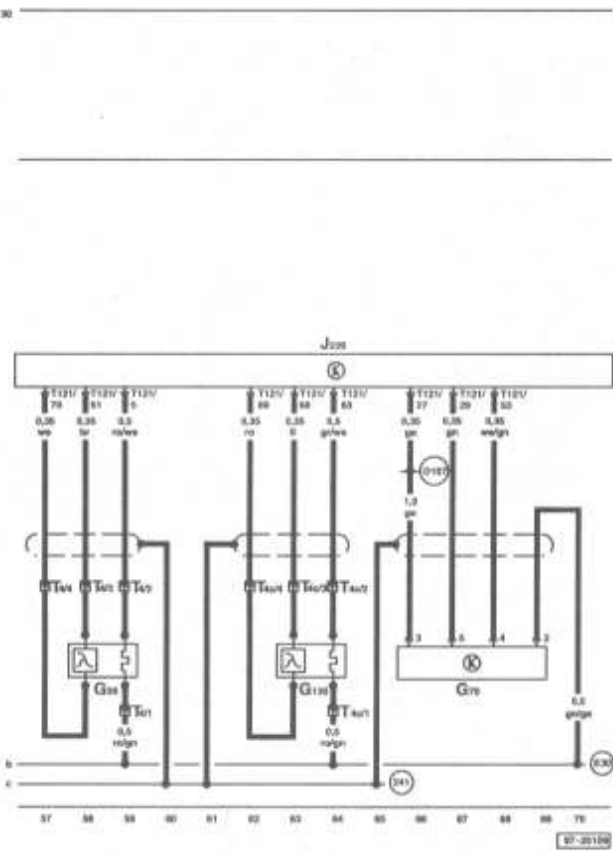
**NOTA.-** En el pie de cada uno de los esquemas que forman parte de éste capítulo se incluye su referencia, a través de ésta, en el índice general de los esquemas del capítulo de electricidad, se puede encontrar su leyenda.



\* Excepto con letr. dist. del motor APU.

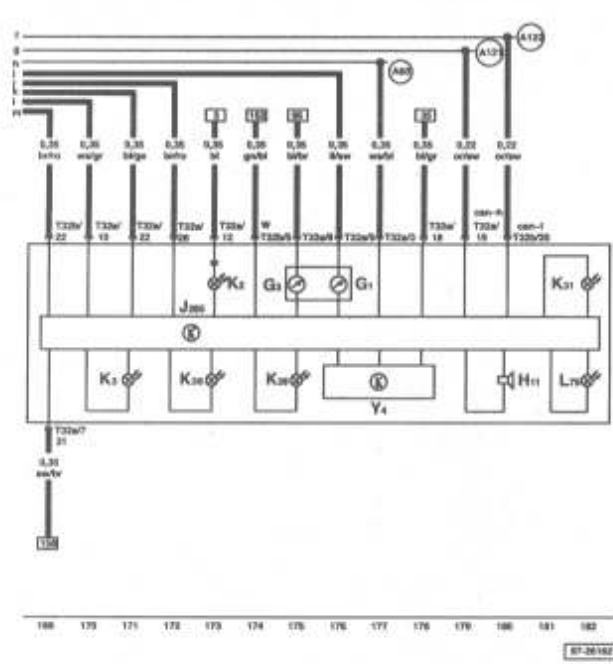
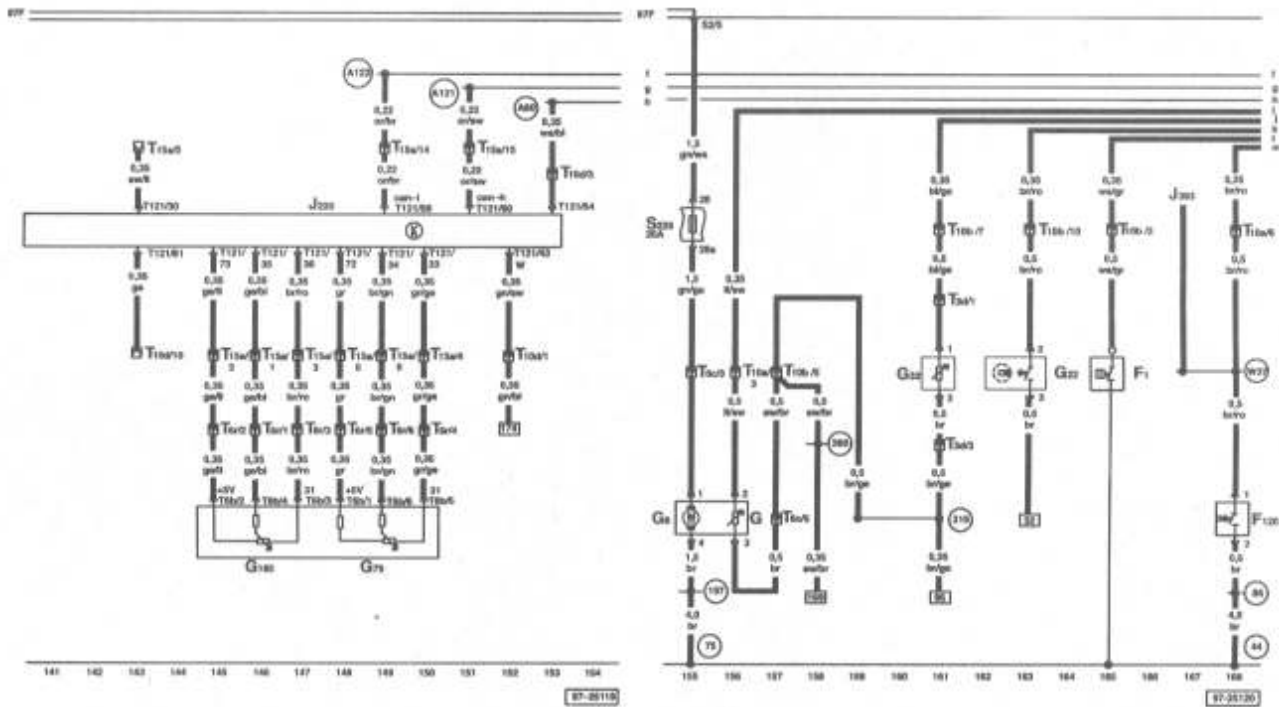


\* Excepto con letr. dist. del motor APU.



— Sólo en vehículos con regulador de velocidad (GRA).





# Motor 2.0i

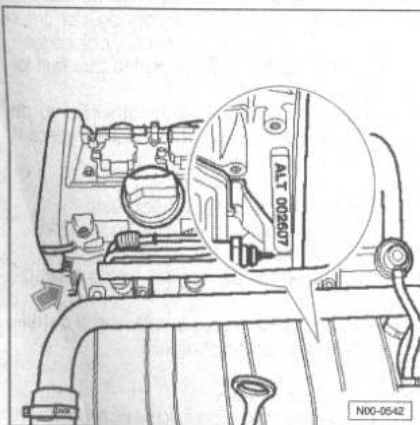
## CARACTERÍSTICAS GENERALES

LETRAS DISTINTIVAS DE MOTOR	ALT
Fabricación	10,01 >
Cilindrada l	2,0
Potencia (kW a 1/min.)	96/5700
Par motor (Nm a 1/min.)	195/3300
Diámetro cilindros Ø mm	82,5
Carrera (mm)	92,8
Compresión	10,5
Octanaje min.	95 sin plomo**
Inyección, encendido	Motronic ME7.5
Ralentí*	700-960
Regulación de picado	2 sensores de picado
Autodiagnóstico	Si
Regulación lambda	2 sondas
Catalizador	Si
Colector de admisión variable	Si
Distribución variable	Si

\* No ajustable.

\*\* En casos excepcionales, octanaje min. 91 ROZ, pero con pérdida de potencia.

### Identificación del motor



El número del motor ("letras distintivas de motor" y "número correlativo") está a la izquierda en la ranura de separación motor/cambio.

Las "letras distintivas de motor" vienen grabadas además en la argolla delantera del motor (flecha).

El número del motor consta de hasta nueve símbolos (alfanuméricos). La primera parte (tres letras distintivas como máximo) representa las "letras distintivas de motor", la segunda (de seis cifras) el "número correlativo". Si se han fabricado más de 999 999 motores con las mismas letras distintivas, se sustituye la primera cifra por un letra.

Adicionalmente, pegar un adhesivo con las "letras distintivas del motor" y el "número correlativo" en el protector de la correa dentada.

Las letras distintivas del motor figuran además en el porta-datos del vehículo.

## EXTRACCIÓN Y REPOSICIÓN DEL MOTOR

### Pares de apriete.

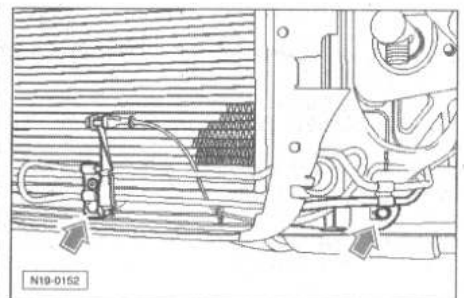
NOTA.- 1,0 daN.m = 1,02 kg.m.

ATORNILLAMIENTO	PAR DE APRIETE (daN.m)
Tornillos, tuercas:	
- M6	1,0
- M7	1,5
- M8	2,5
- M10	4,0
- M12	6,0
PARES DE APRIETE DIFERENTES	
Motor de arranque al cambio	6,5
Convertidor de par al disco de arrastre	8,5

NOTA.- El motor se desmonta hacia delante, sin el cambio.

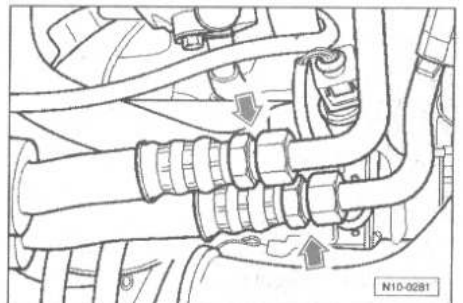
Para la extracción del motor, seguir el siguiente procedimiento:

- Comprobar primero si el vehículo lleva una radio codificada, en cuyo caso se debe consultar el código antirrobo.
- Desmontar el protector del motor.
- Estando el encendido desconectado, desmontar la cinta de masa de la batería.
- Todos los sujetacables que se abran o se corten durante el desmontaje del motor, se deben colocar en el mismo lugar al montar el motor.
- Desmontar:
  - El cárter insonorizante.
  - El paragolpes y la chapa portacierre.
- Evacuar el líquido refrigerante.



Desmontar y dejar al descubierto el serpentín refrigerador para el aceite hidráulico de la dirección asistida (flecha); no abrir el circuito del aceite hidráulico.

### Vehículos con cambio automático.



Separar los empalmes (flechas) de las tuberías de ATF y recoger el ATF que se pueda derramar.

### Continúa para todos los vehículos.

Desmontar:

- El paragolpes.
- La chapa portacierre y las piezas accesorias.
- La correa Poly-V.
- Del soporte compacto la bomba de aletas para la servodirección y depositarla lateralmente; los tubos flexibles permanecen acoplados.

### Vehículos con aire acondicionado.

Para evitar daños en el condensador y las tuberías/manguitos de agente frigorífico se debe tener cuidado de no doblar, retorcer o estirar excesivamente las tuberías/manguitos. Para poder desmontar y montar el motor sin tener que abrir el circuito de agente frigorífico, desmontar:

- La(s) abrazadera(s) de las tuberías de agente frigorífico.

## MOTOR 2.0i

- La correa Poly-V.
  - El compresor del aire acondicionado.
- Sujetar el compresor a la carrocería de tal forma que las tuberías/los manguitos del agente frigorífico no están sometidos a tensión.

### Continúa para todos los vehículos.

#### Desmontar:

- El tubo de escape delantero del catalizador o el colector de escape.
- El filtro de aire con tubo flexible de aspiración y medidor de la masa de aire.

#### Separar:

- En el distribuidor de combustible las tuberías de alimentación y retorno de combustible. La tubería de alimentación de combustible se halla a bajo presión. Antes de soltar los empalmes de tubos flexibles, colocar un trapo alrededor del lugar de empalme. Seguidamente eliminar la presión desmontando con cuidado el tubo flexible.
- Del motor los tubos flexibles de unión, los del líquido refrigerante, los de depresión y los de aspiración.

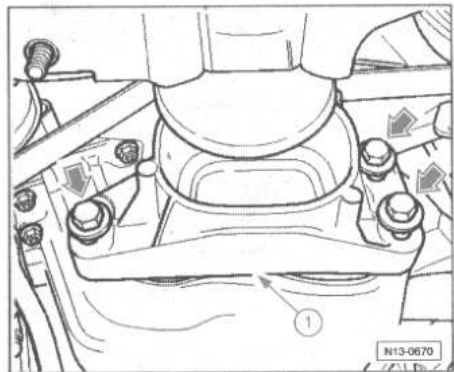
Desmontar el depósito de expansión del sistema de refrigeración y apartarlo a un lado.

Extraer/desconectar y dejar al descubierto todos los cables eléctricos necesarios del motor. Desmontar el motor de arranque.

Quitar los tornillos superiores que unen el motor a la caja de cambios.

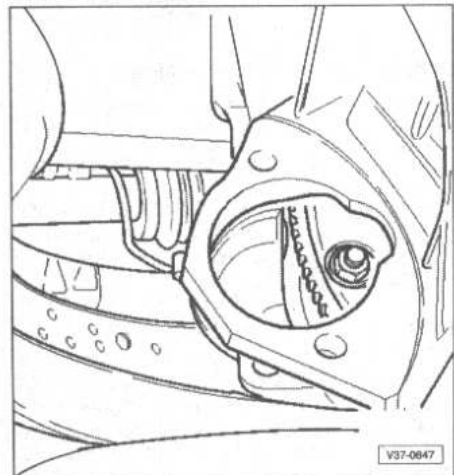
**NOTA.-** Aflojar un tornillo de unión sin desensarlo completamente.

Desmontar las tuercas superiores que sujetan los soportes derecho e izquierdo del motor.



Desatornillar (flechas) el tope de apoyo 1.

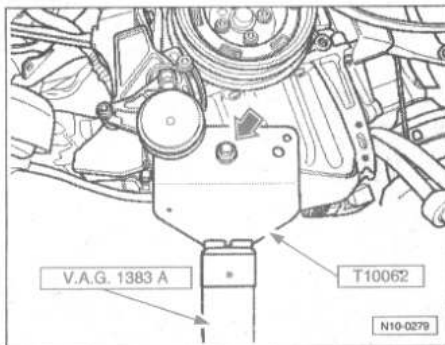
### Vehículos con cambio automático.



Separar del disco de arrastre el convertidor de par (3 tuercas).

Acto seguido, inmovilizar el convertidor de par de tal forma que no se pueda caer.

### Continúa para todos los vehículos.

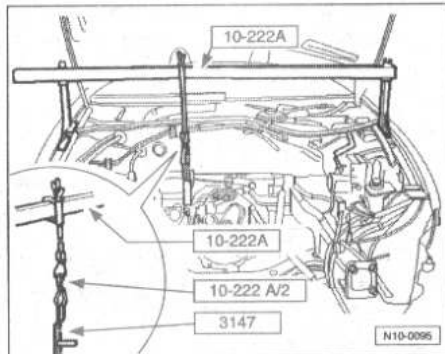


Fijar el soporte (modificado T10062 por el taladro de Ø 8,5 mm del centro) al cárter de aceite.

Apretar el tornillo original con las 3 arandelas originales (cada una con un grosor de 4 mm) (flecha) al par de 3,0 daN.m.

Elevar el motor y la caja de cambios con el soporte T10062 y el dispositivo elevador de motores y cajas de cambios V.A.G. 1383 A hasta que sea posible desmontar los tornillos inferiores de unión motor/caja de cambios.

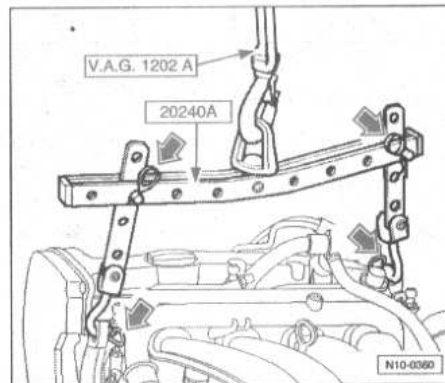
Al elevar el motor, observar que no quede ningún conducto aprisionado en el salpicadero.



Desmontar los tornillos de unión motor/caja de cambios, en la parte inferior, y volver a bajar el grupo mecánico.

Aplicar el dispositivo de sustentación 10-222A con el gancho 10-222A/2 del modo que se muestra.

Enganchar el conjunto de alojamiento del cambio 3147 en el orificio para tornillo de la campana del cambio.



Enganchar el dispositivo de suspensión 2024 A como se describe a continuación y levantar levemente con la grúa V.A.G. 1202 A:

- Lado de la polea: 3º agujero de la brida perforada en posición 2.
- Lado del volante: 3º agujero de la brida perforada en posición 8.

Las posiciones numeradas 1 ... 4 de la barra elevadora están orientadas hacia la polea.

Las perforaciones de las bridas perforadas se cuentan partiendo del gancho.

Al elevar el motor, observar que no quede aprisionado ningún conducto en el salpicadero. Elevar el motor y la caja de cambios hasta que los pernos roscados de los soportes del motor salgan de sus alojamientos.

Al mismo tiempo elevar la caja de cambios con el husillo del dispositivo de recepción 10-222A. Desmontar el tornillo de unión motor/caja de cambios que hay en la parte de arriba.

Extraer el motor hacia delante.

Se debe dirigir con mucho cuidado el motor cuando se retira del vehículo, de forma que no dañe la carrocería.

Para efectuar trabajos de montaje se debe fijar el motor al caballete de montaje utilizando el soporte de motor VW 540 y el útil complementario VW 540/1B.

### Reposición del motor

El montaje se realiza siguiendo el orden inverso de las operaciones.

En los trabajos de montaje, especialmente en el vano motor, por el poco espacio existente, tener en cuenta lo siguiente:

- Todos los conductos (p. ej. para combustible, hidráulica, sistema de depósito de carbón activo, líquido refrigerante y agente frigorífico, líquido de frenos, depresión) y los cables eléctricos se deben disponer de forma que vuelvan a su posición original.
- Asegurar un acceso cómodo a todas las piezas móviles o que puedan estar calientes.

### Vehículos con cambio manual.

Verificar el desgaste del collar de desembrague y, de ser necesario, sustituirlo.

Engrasar levemente el collar de desembrague y el dentado del primario, utilizando G 000 100 (no engrasar el casquillo guía del collar de desembrague).

En los motores para vehículos con cambio manual tiene que haber montado un cojinete de agujas en el cigüeñal. En caso contrario, montar el cojinete de agujas.

Cerciorarse de que la chapa intermedia esté correctamente asentada en el motor.

### Vehículos con cambio automático.

Para fijar el convertidor de par al disco de arrastre, utilizar los tornillos originales.

Antes de montar el motor girar el convertidor de par y el disco de arrastre del motor de forma que quede un taladro a la altura de la apertura de montaje del motor de arranque.

### Continúa para todos los vehículos.

Controlar si están colocados en el bloque motor los manguitos para el centrado del grupo motor/cambio y, de ser necesario, colocarlos. Sustituir las tuercas autoblocantes que fijan los soportes del motor.

Alinear el motor practicando movimiento de sacudidas de forma que los soportes descanseen sin tensión.

#### Montar:

- El compresor del aire acondicionado.
- La bomba de aletas para la servodirección.
- La correa Poly-V.
- La chapa portacierre con las piezas accesorias.

Atornillar el tubo de escape delantero al catalizador o al colector de escape.

#### Montar:

- El motor de arranque.
  - El filtro de aire con tubo flexible de aspiración y medidor de la masa de aire.
- Cargar líquido refrigerante.  
Verificar y, de ser necesario, corregir el ajuste de los faros.

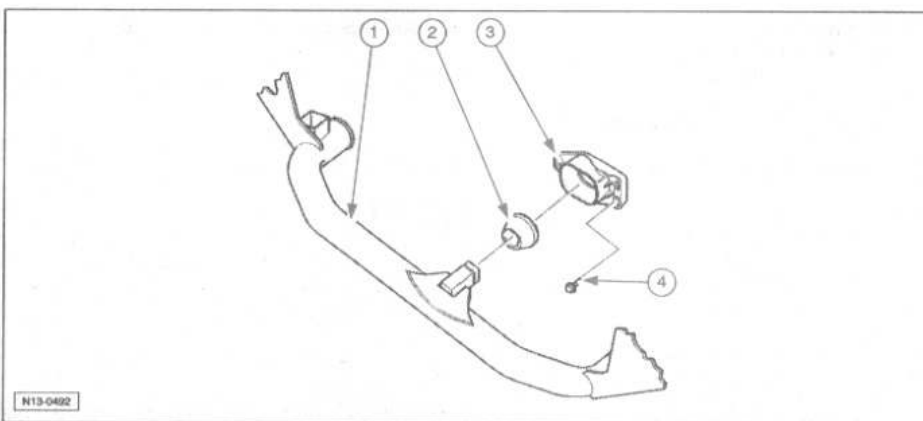
**Vehículos con cambio automático.**

Acoplar las tuberías de ATF (flechas).  
Verificar y completar el nivel de ATF.

**NOTA.-** Efectuar un recorrido de prueba y consultar la memoria de averías.

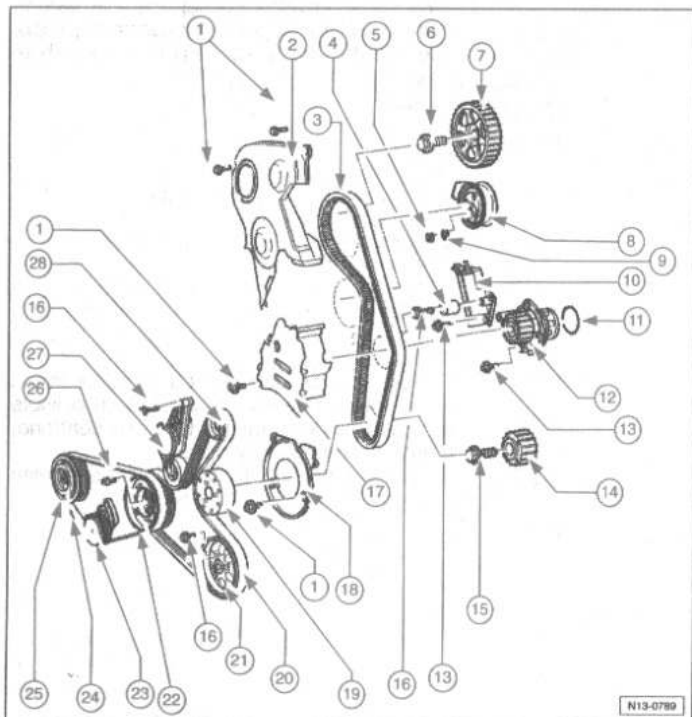
**Soporte delantero del motor**

- 1.- Tubo transversal:
  - Con brazo de reacción al par de giro.
- 2.- Tope elástico.
- 3.- Tope rígido:
  - Dejar que apoye sobre el tope elástico por su peso propio y apretar los tornillos de fijación.
- 4.- 3,0 daN.m.



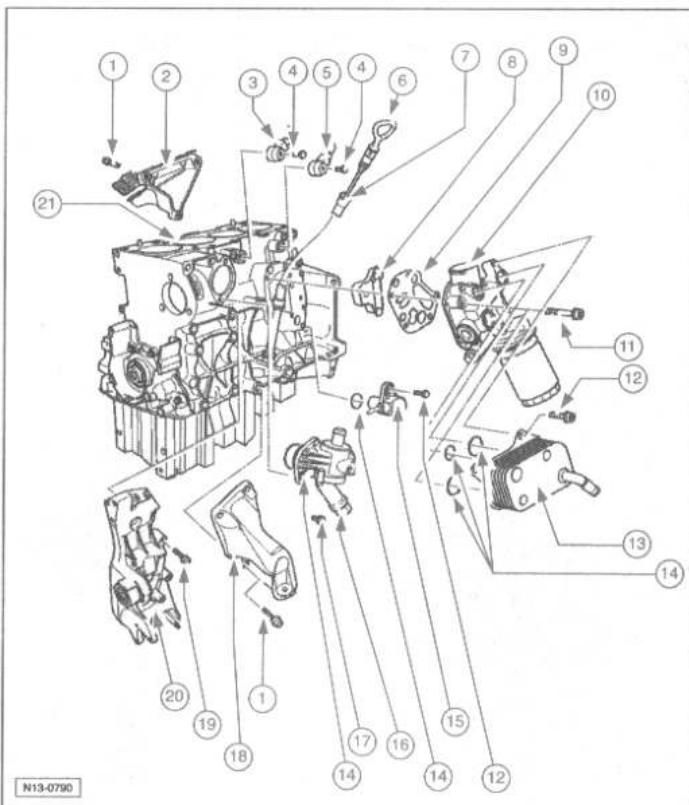
**DESARMADO Y ARMADO DEL MOTOR**

Si al reparar el motor se comprueba en el aceite la presencia de notables cantidades de virutas metálicas y partículas desprendidas por desgaste o abrasión debidas a daños de gripado, por ejemplo de los cojinetes de bancada o biela, para evitar daños derivados de esa particularidad, aparte de la minuciosa limpieza de los conductos de aceite. Es necesario tener que sustituir el radiador de aceite.



- 1.- Tornillos 1,0 daN.m.
- 2.- Protector superior de la correa dentada.
- 3.- Correa dentada:
  - Antes de desmontarla marcar el sentido de giro.
  - Verificar el desgaste.
  - No doblar.
- 4.- Rodillo de reenvío.
- 5.- Tornillos 2,7 daN.m.
- 6.- 6,5 daN.m, para aflojar y apretar, utilizar el contraapoyo 3036.
- 7.- Rueda del árbol de levas:
  - Observar la posición de montaje.
- 8.- Rodillo tensor.
- 9.- Arandela.
- 10.- Dispositivo tensor para correa dentada.
- 11.- Anillo toroidal, sustituir.
- 12.- Bomba del líquido refrigerante:
  - Verificar si gira suavemente.
  - En caso de avería o inestabilidad: sustituirla completa.
- 13.- Tornillo 1,5 daN.m.
- 14.- Rueda de la correa dentada cigüeñal.
- 15.- Tornillo 9,0 daN.m + 1/4 vuelta (90°):
  - Sustituir.
  - La rosca y el collar deben estar exentos de aceite grasa.
  - Para apretar y aflojar utilizar el contraapoyo 3415.

- 16.- Tornillo 2,5 daN.m.
- 17.- Protector central de la correa dentada.
- 18.- Protector inferior de la correa dentada.
- 19.- Polea:
  - Para acoplamiento viscoso para ventilador.
- 20.- Correa Poly-V:
  - Antes de desmontarla, marcar el sentido de giro.
- 21.- Polea: para la bomba de aletas de la servodirección.
- 22.- Polea/antivibrador:
  - Para 2 transmisiones por correa.
  - El montaje sólo es posible en una posición (los agujeros están distribuidos en forma asimétrica).
- 23.- Tensor de la correa Poly-V.
- 24.- Correa Poly-V:
  - Para compresor del aire acondicionado.
  - Antes de desmontarla, marcar el sentido de giro.
- 25.- Polea: para compresor del aire acondicionado.
- 26.- Tornillo 1,0 daN.m + 1/4 vuelta (90°): sustituir.
- 27.- Dispositivo tensor para correa Poly-V:
  - Girar con la ayuda de una llave española para relajar la correa Poly-V.
- 28.- Polea: para generador.



- 1.- Tornillo 4,0 daN.m.
- 2.- Soporte derecho del motor.
- 3.- Sensor de picado 1 (G61).
- 4.- Tornillo 2,0 daN.m:
  - El par de apriete influye sobre el funcionamiento del sensor de picado.



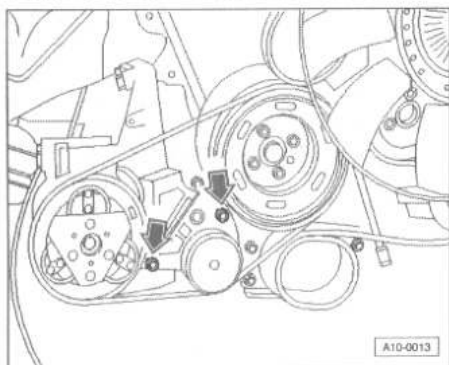
## MOTOR 2.0i

- 5.- Sensor de picado 2 (G66).
- 6.- Varilla de nivel de aceite:
  - El nivel de aceite no debe superar la marca máx.
- 7.- Tubo guía:
  - Para varilla de nivel de aceite.
- 8.- Chapa antioleaje.
- 9.- Junta.
- 10.- Soporte del filtro de aceite.
- 11.- Tornillo 1,5 daN.m + 1/4 vuelta (90°): sustituir.
- 12.- Tornillo 1,0 daN.m.
- 13.- Radiador de aceite:
  - Observar holgura suficiente con respecto a las piezas adyacentes.
- 14.- Anillo toroidal: sustituir.
- 15.- Transmisor del régimen del motor (G28).
- 16.- Carcasa de distribución de líquido refrigerante con termostato para refrigeración del motor.
- 17.- Tornillo 1,5 daN.m.
- 18.- Soporte izquierdo del motor.
- 19.- Tornillo 4,5 daN.m.
- 20.- Soporte compacto.
- 21.- Bloque motor.

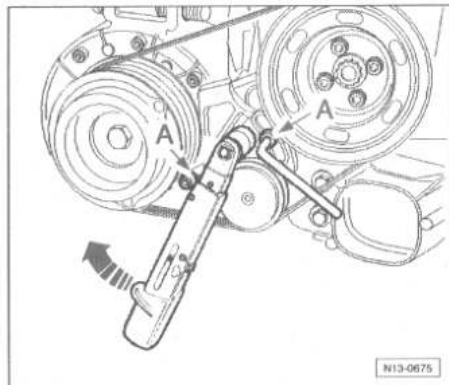
### Correa Poly-V para compresor del aire acondicionado

Antes de desmontar la correa Poly-V se debe marcar su sentido de giro. Al montar la correa, observar que apoye correctamente sobre las poleas.

Situar la chapa portacierre en la posición de servicio, para ello es necesario desmontar el paragolpes y situar los pernos guía en lugar de los tornillos de la chapa portacierre con el fin de poder desplazar el frente hacia adelante después de soltar los elementos necesarios.

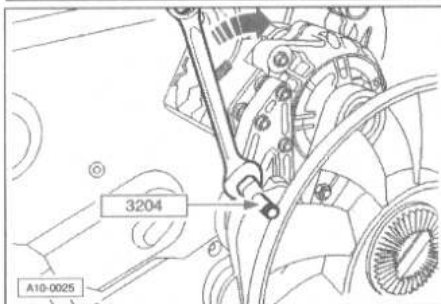


Para su extracción, aflojar los tornillos que fijan el tensor de la correa Poly-V para el compresor del aire acondicionado y retirar dicha correa.



Para su reposición, colocar la correa Poly-V para el compresor del aire acondicionado. Aplicar la llave dinamométrica a 30° con respecto a la posición perpendicular y tensar el tensor de la correa Poly-V al par de 3,0 daN.m. Sujetar la llave dinamométrica y apretar los tornillos (A) al par de 2,0 daN.m.

### Correa Poly-V



Para su extracción, en los vehículos con aire acondicionado, desmontar primero la correa Poly-V para el compresor del aire acondicionado. Marcar el sentido de giro de la correa Poly-V.

Girar el dispositivo tensor en el sentido de la flecha para aflojar la correa Poly-V.

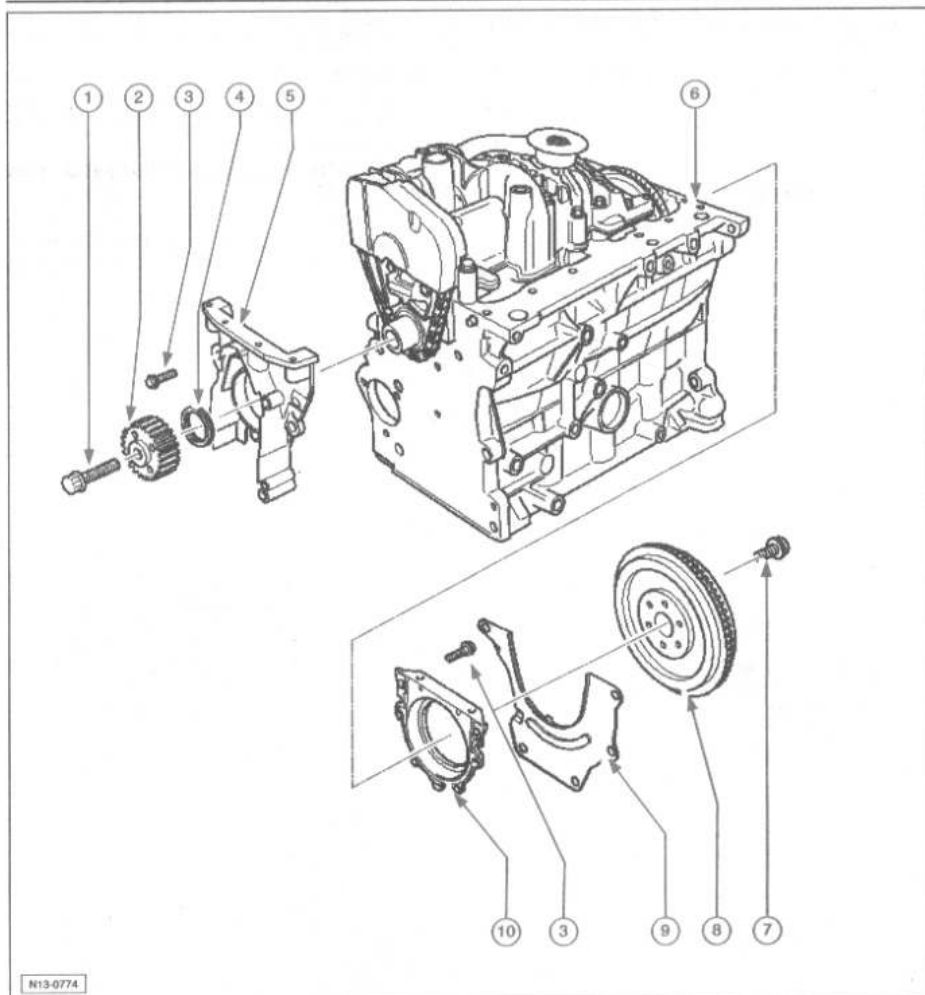
Inmovilizar el dispositivo tensor con el pasador 3204.

Retirar la correa Poly-V, o bien colocarla.

En la reposición, al montar la correa Poly-V, observar que quede situada correctamente en las poleas.

Poner el motor en marcha y verificar el funcionamiento de la correa.

### Brida de estanqueidad y volante motor/disco de arrastre

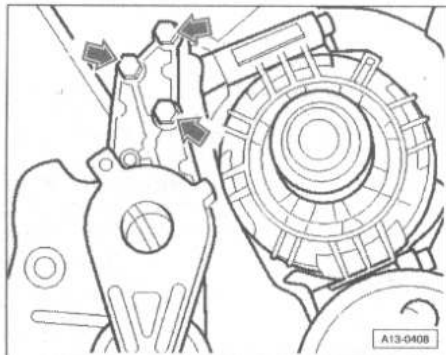


- 1.- Tornillo 9,0 daN.m + reapretar a 1/4 de vuelta (90°):
  - Sustituir.
  - Para aflojar y apretar utilizar el contrasoprote 3415.
  - La rosca y el collar deben estar exentos de aceite y grasa.
- 2.- Rueda de la correa dentada-cigüeñal.
- 3.- Tornillo 1,5 daN.m.
- 4.- Retén: no aceitar o engrasar adicionalmente el labio de estanqueidad del retén.
- 5.- Brida de estanqueidad delantera:
  - Debe alojarse en manguitos de ajuste.
  - Para desmontar y montar, desmontar el cárter de aceite.
  - Si se desmontó el cárter de aceite, debe sustituirse la placa intermedia.
- 6.- Bloque motor.
- 7.- Tornillo 6,0 daN.m + 1/4 vuelta (90°): sustituir.
- 8.- Volante de inercia de doble masa/disco de arrastre.

- 9.- Placa intermedia:
  - Colgarla de la brida de estanqueidad y deslizarla sobre el casquillo de ajuste.
  - No doblar o dañar durante los trabajos de montaje.
- 10.- Brida de estanqueidad trasera con el retén:
  - Sustituir siempre el conjunto.
  - Utilizar para el montaje los manguitos guía suministrados.
  - Para desmontarla y montarla, desmontar el cárter de aceite.
  - Si se desmontó el cárter de aceite, debe sustituirse la placa intermedia.
  - No aceitar o engrasar adicionalmente el labio de estanqueidad del retén.
  - Antes del montaje limpiar los restos de aceite del muñón del cigüeñal con un trapo limpio.
  - El manguito guía se puede retirar sólo tras deslizar la brida de estanqueidad sobre el muñón del cigüeñal.

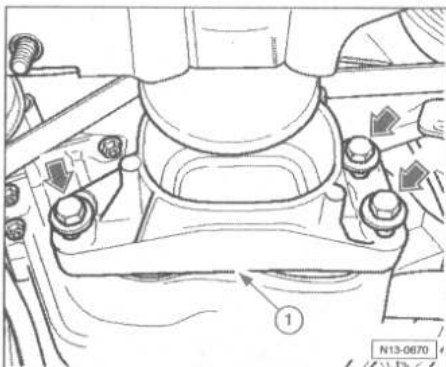
**Retén del cigüeñal-lado polea**

Para su extracción, situar la chapa portacierre en la posición de servicio para ello es necesario desmontar el paragolpes y situar los pernos guía (útiles 3368) en lugar de los tornillos de la chapa portacierre con el fin de poder desplazar todo hacia el frente delantero. Después soltar los elementos necesarios.

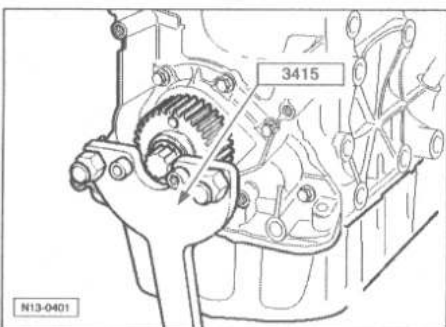


Desmontar:

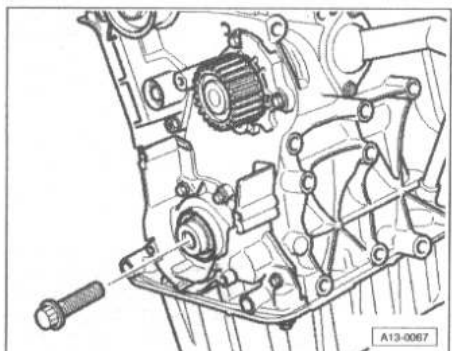
- La correa Poly-V.
- El elemento tensor de la correa Poly-V.
- La correa dentada.



Desatornillar (flechas) el tope (1).

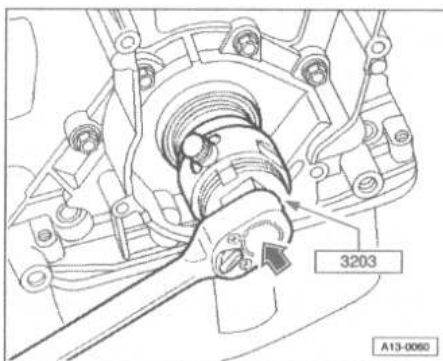


Desmontar la rueda para la correa dentada del cigüeñal, inmovilizando la rueda con el contra-soporte 3415.



Enroscar con la mano el tornillo central en el cigüeñal, hasta el tope, para guiar el extractor.

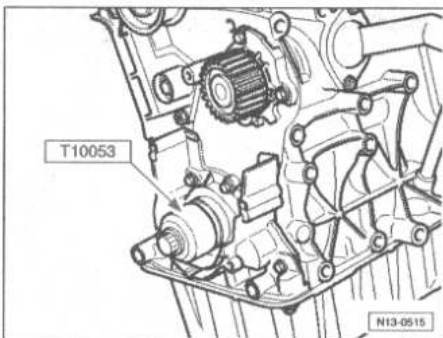
Desenroscar nueve vueltas (aprox. 20 mm) el elemento interior del extractor 3203 con respecto al elemento exterior e inmovilizar con el tornillo moleteado.



Aceitar la cabeza roscada del extractor 3203, aplicarlo y, presionando fuertemente, introducirlo enroscando al máximo posible en el retén. Aflojar el tornillo moleteado y girar el elemento interior contra el cigüeñal hasta que se haya extraído el retén.

**NOTA.-** Retenes de PTFE: no tiene muelle anular, labio de sellado más ancho y el labio de sellado de estos retenes no se puede aceitar o engrasar.

Para su reposición, eliminar los restos de aceite del muñón del cigüeñal con un trapo limpio. Colocar el manguito guía T10053/1 sobre el muñón del cigüeñal. Deslizar el retén sobre el manguito guía hasta el muñón del cigüeñal.



Encajar el retén con el manguito de presión T10053 y tornillo T10053/2 (M16x1,5x60) a ras.

Montar la rueda del cigüeñal para el árbol de levas e inmovilizarla con el contraapoyo 3415. Apretar el tornillo central nuevo al par de 9,0 daN.m. y reapretar 90° (1/4 vuelta).

El reapriete se puede efectuar en varias etapas.

Tener en cuenta durante el montaje que:

- Debe sustituirse el tornillo central.
- La tuerca y el collarín no deben tener restos de aceite o grasa.

Montar:

- El tope para brazo de reacción al par de giro (par de apriete 3,0 daN.m).
- La correa dentada y ajustar los tiempos de distribución.
- El elemento tensor de la correa Poly-V (par de apriete 2,5 daN.m).
- La correa Poly-V.

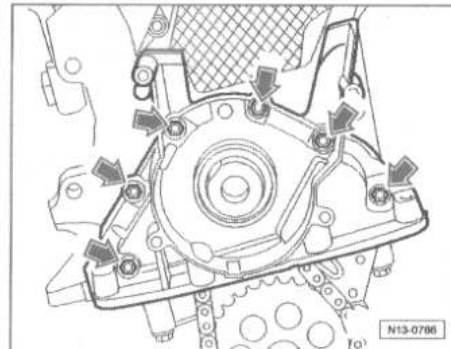
**Brida de estanqueidad anterior**

Desmontar la rueda para la correa dentada del cigüeñal.

Evacuar el aceite del motor.

Desmontar el cárter de aceite.

**NOTA.-** Si se desmontó el cárter de aceite, debe sustituirse la placa intermedia.

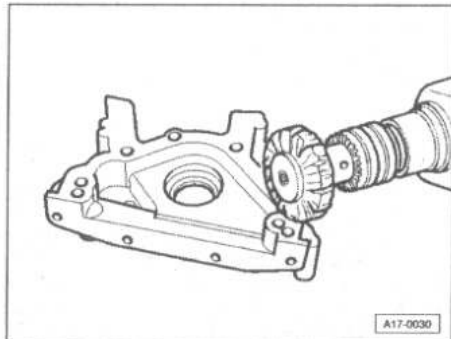


Extraer los tornillos de fijación (flechas) de la brida de estanqueidad.

Retirar la brida de estanqueidad. En caso necesario, soltarla dando leves golpes con un mazo de goma.

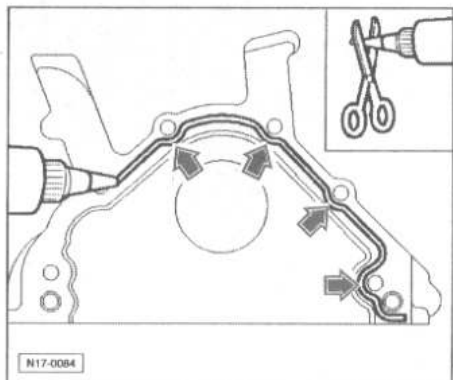
Eliminar del bloque motor los residuos del sellante, utilizando un raspador plano.

Tapar el retén con un trapo limpio.



Con la ayuda de un cepillo rotativo de plástico, eliminar los residuos de sellante de la brida de estanqueidad (utilizar gafas protectoras).

Limpiar las superficies de contacto que deben quedar exentas de aceite y grasa.



Una vez aplicado el sellante a base de silicona, se dispone de un plano de 5 minutos para montar y apretar la brida de estanqueidad.

Cortar la boquilla del tubo por la marca delantera (diámetro de la boquilla: aprox. 3 mm).

Aplicar el sellante a base de silicona a la superficie de contacto limpia de la brida de estanqueidad, procediendo de la forma indicada en la figura. Con respecto al cordón:

- Tener un espesor de 2 ... 3 mm.
- Pasar junto a los taladros para tornillos, por la cara interior (flechas).

Al aplicar el sellante hay que tener en cuenta las siguientes consideraciones:

- Antes de aplicar el cordón de sellante limpiar la superficie de sellado del retén con un trapo limpio.

- El cordón de sellante no puede ser más grueso, ya que de lo contrario podría entrar

## MOTOR 2.0I

- sellante en el cárter de aceite y taponar el colador del tubo de admisión de aceite.
  - Observar la fecha de caducidad del sellante.
  - Una vez aplicado el sellante de silicona, colocar el retén antes de que transcurran 5 minutos.
  - Utilizar el manguito guía T10053/1 para colocar la brida de estanqueidad con el retén montado.
  - Después del montaje, el sellante debe secar durante aprox. 30 minutos. Transcurrido este tiempo, se puede cargar el aceite del motor.
- Colocar inmediatamente la brida de estanqueidad y apretar ligeramente todos los tornillos (flechas).

**NOTA.-** Utilizar el manguito guía T10053/1 para colocar la brida de estanqueidad con el retén montado.

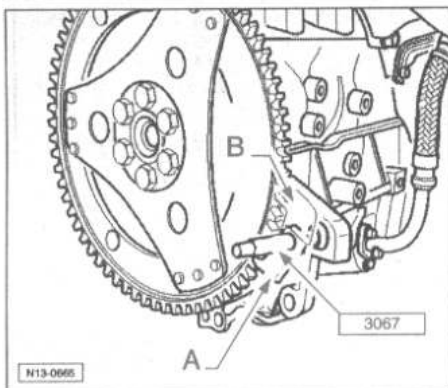
Apretar en cruz los tornillos que fijan la brida de estanqueidad (par de apriete 1,5 daN.m). Limpiar el sellante sobrante.

Montar:

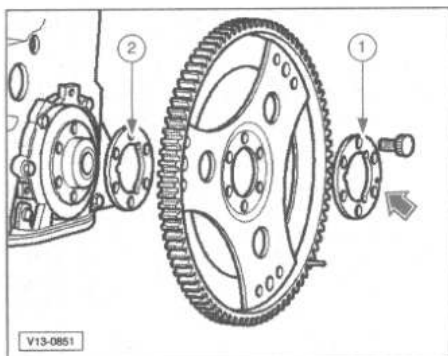
- El cárter de aceite.
  - La rueda del cigüeñal para el árbol de levas e inmovilizarla con el contraapoyo 3415.
- Apretar el tornillo central nuevo al par de 9,0 daN.m + 90° (de vuelta). El reapriete se puede efectuar en varias etapas:
- Debe sustituirse el tornillo central.
  - La rosca y el collarín no deben tener restos de aceite o grasa.

Montar el tope para brazo de reacción al par de giro (par de apriete 3,0 daN.m). Desmontar el elemento tensor de la correa Poly-V (par de apriete 2,0 daN.m). Montar la correa Poly-V.

### Disco de arrastre

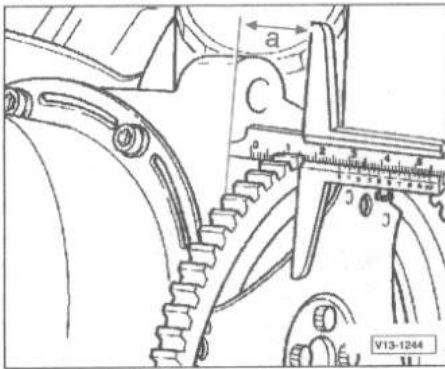


Colocar de nuevo el contrasoporte 3067 para apretar y aflojar los tornillos. Posición de montaje del contrasoporte: A.- Para soltar. B.- Para apretar.



En el montaje del disco de arrastre:  
- Posicionar el disco de arrastre utilizando la arandela con escotaduras (1).

- Colocar tornillos nuevos y apretarlos al par de 3,0 daN.m.



Verificar la cota (a) en tres puntos y calcular el valor medio.

Valor teórico: 26 ... 28 mm.

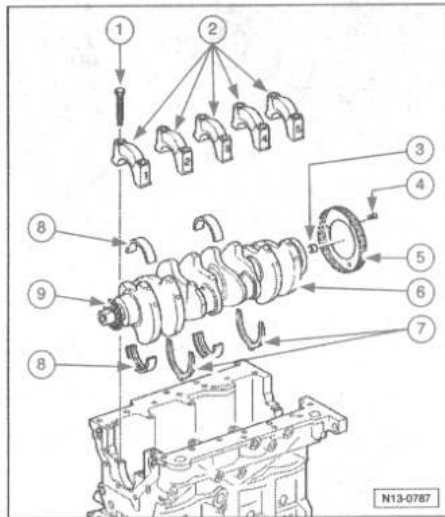
**NOTA.-** Se mide sobre la superficie fresada del bloque motor.

En caso de que no se alcance el valor teórico:

- Volver a desmontar el disco de arrastre y poner la arandela (2).
- Volver a apretar los tornillos al par de 3,0 daN.m.
- Apretar los tornillos al par de 6,0 daN.m. y reapretar 90° (1/4 vuelta) más (el reapriete se puede efectuar en varias etapas).

### BLOQUE DE CILINDROS, PISTÓN, BIELA Y CIGÜENAL

#### Bloque de cilindros y cigüeñal



**NOTA.-** Antes de desmontar el cigüeñal, preparar una base adecuada para que la rueda generatriz (pos. 5) no apoye ni resulte dañada.

- 1.- Tornillo 6,5 daN.m + 90° (1/4 vuelta):  
- Sustituir.  
- Rosca continua.  
- Apretar a 6,5 daN.m para medición del juego radial del cigüeñal.
- 2.- Sombreroete:  
- Sombreroete 1: lado de la ptolea.  
- Deben coincidir las pestañas de los semicojinetes del bloque motor y de los sombreroetes.
- 3.- Cojinete de agujas:  
- Sólo vehículos con cambio manual.
- 4.- Tornillo 1,0 daN.m + 1/4 vuelta (90°): sustituir.
- 5.- Rueda generatriz:

- El montaje sólo es posible en una posición (los agujeros están distribuidos en forma asimétrica).

6.- Cigüeñal:

- Juego axial, nuevo: 0,07 ... 0,23 mm.
- Límite de desgaste: 0,30 mm.
- Medir el juego radial con Plastigage nuevo: 0,02 ... 0,04 mm.
- Límite de desgaste: 0,15 mm.
- Al medir el juego radial no girar el cigüeñal.

7.- Arandela de ataque:

- Para cojinete 3.
- Observar la fijación.

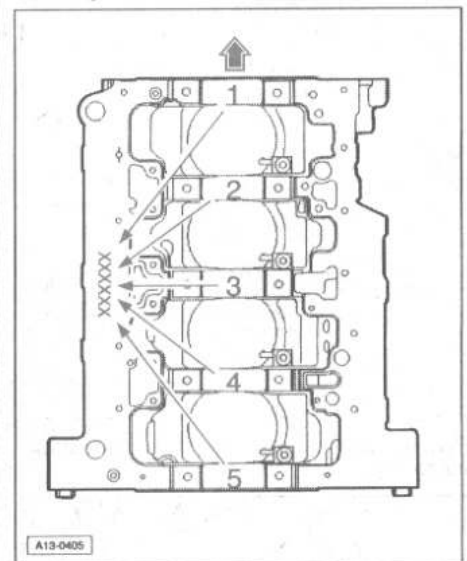
8.- Semicojinete 1, 2, 3, 4 y 5:

- Para sombreroete sin ranura de lubricación.
- Para bloque motor con ranura de lubricación.
- No intercambiar los semicojinetes usados (marcarlos).

9.- Rueda de cadena:

- Para arrastre de la bomba de aceite.

### Semicojinetes de bancada.



Los semicojinetes de arriba se montan con el grosor adecuado en el bloque motor. Para identificar el grosor de los semicojinetes están los puntos de color.

**NOTA.-** La flecha indica el sentido de la marcha.

El grosor se tiene que montar en el respectivo lugar, está marcado en la superficie de sellado inferior del bloque motor con letras.

LETRA AL BLOQUE MOTOR	COLOR DEL SEMICOJINETE
S	Negro
R	Rojo
G	Amarillo
B	Azul

Los semicojinetes inferiores del cigüeñal se suministran como pieza de recambio con la marca de color "amarillo".

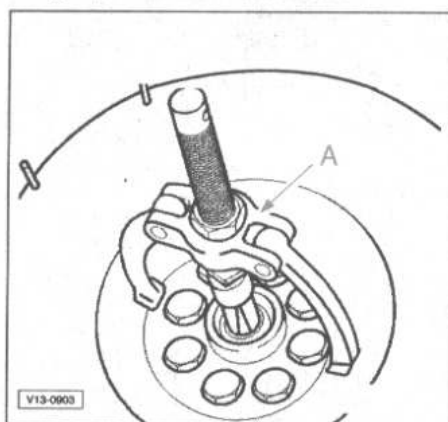
### Cotas del cigüeñal.

COTAS DE RECTIFICADO	Ø MUÑONES DE COJINETE DE BANCADA (mm)	Ø MUÑONES DE COJINETES DE BIELA (mm)
Cota básica	-0,017	-0,022
	54,00	47,80
	-0,037	-0,042

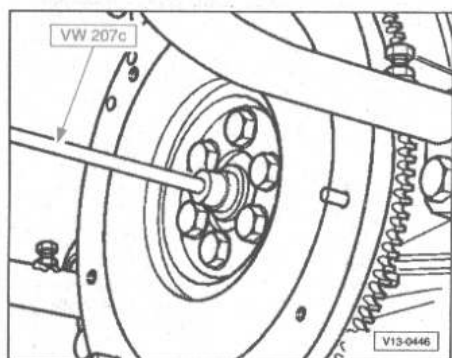
COTAS DE RECTIFICADO	Ø MUÑONES DE COJINETE DE BANCADA (mm)	Ø MUÑONES DE COJINETE DE BIELA (mm)
Fase I	-0,017 53,75 -0,037	-0,022 47,55 -0,042
Fase II	-0,017 53,50 -0,037	-0,022 47,30 -0,042
Fase III	-0,017 53,25 -0,037	47,05 -0,042 -0,042

**Cojinete de aguas del cigüeñal: extraer y embutir**

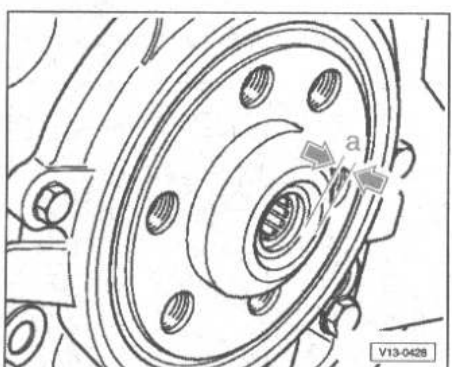
Al montar un motor en un vehículo con cambio manual se debe comprobar que el cojinete de aguas trasero esté montado en el cigüeñal. Si no lo estuviera se debería montar el cojinete de aguas, o si estuviera deteriorado



Para su desmontaje, desencajar con un extractor (A).

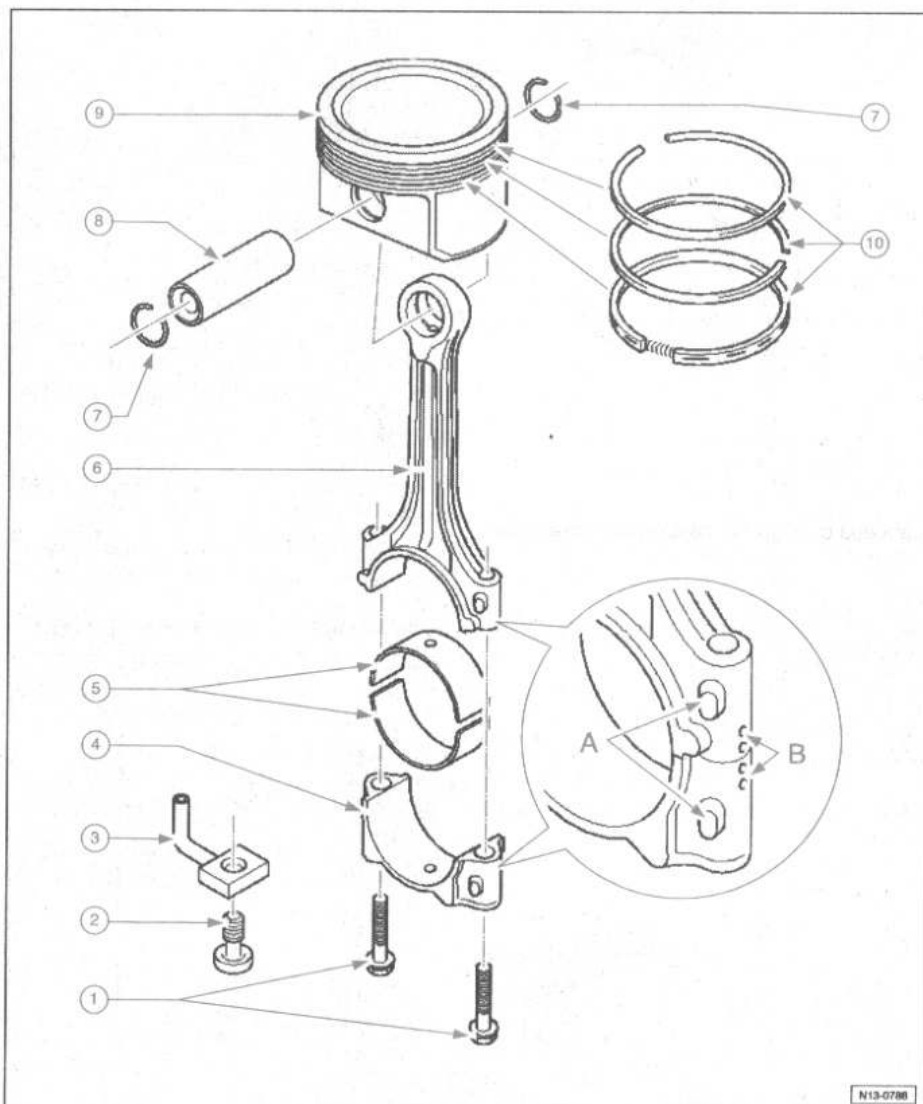


Para su montaje, encajar con un mandril. La cara rotulada del cojinete de aguas debe quedar legible cuando está montado.



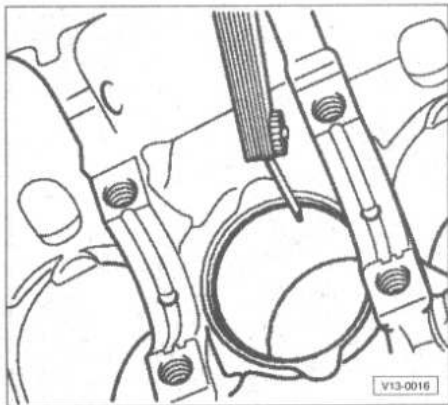
Profundidad de montaje del cojinete de aguas debe de ser  $a = 1,5$  mm.

## Pistón y biela



- 1.- Tornillo de biela, 3,0 daN.m + 1/4 vuelta (90°):
  - Sustituir.
  - Lubricar la rosca y la superficie de apoyo.
  - Para efectuar la medición del juego radial utilizar el tornillo usado.
  - Para medir el juego radial apretar a 3,0 daN.m, sin reapretar.
- 2.- Válvula de descarga, par de apriete 2,7 daN.m:
  - Presión de apertura: 1,3 ... 1,6 bar.
- 3.- Inyector de aceite:
  - Para refrigerar los pistones.
- 4.- Sombreretes de biela:
  - Observar la posición de montaje.
  - Las bielas quebradas ("cracking") sólo se pueden colocar en una posición y únicamente con la biela correspondiente.
  - Marcar la correspondencia al cilindro (B).
  - Posición de montaje:
    - Las marcas (A) deben apuntar en dirección a la polea.
- 5.- Semicojinete:
  - Observar la posición de montaje.
  - No intercambiar los semicojinetes usados.
  - Juego axial:
    - Nuevo: 0,10 ... 0,35 mm.
    - Límite de desgaste: 0,4 mm.
  - Medir el juego radial con Plastigage:
    - Nuevo: 0,02 ... 0,06 mm.
    - Límite de desgaste: 0,09 mm.
    - Al medir el juego radial no girar el cigüeñal.
- 6.- Biela:
  - Con sombrerete quebrado.
  - Sustituir únicamente el conjunto.
  - Marcar la correspondencia al cilindro (B).
  - Posición de montaje:
    - Las marcas (A) deben apuntar en dirección a la polea.
- 7.- Arandela de seguridad.
- 8.- Bulón de pistón:
  - Si tienen movimiento pesado, calentar el pistón a 60° C.
- 9.- Pistón:
  - Verificar la posición de montaje y la correspondencia al cilindro respectivo.
  - La flecha de la cabeza del pistón debe indicar en dirección a la polea.
  - Montar con camisa para montar segmentos.
- 10.- Segmentos de pistón:
  - Decalar los cortes en 120°.
  - Desmontar y montar utilizando unos alicates para segmentos.
  - La rotulación "TOP" debe indicar hacia la cabeza del pistón.
  - Verificar la holgura entre los extremos de los segmentos.
  - Verificar el juego de acoplamiento entre los segmentos y las ranuras del pistón.

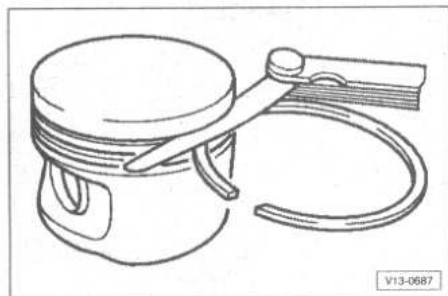
**Holgura entre los segmentos de pistón.**



Colocar desde arriba el segmento de forma que quede en ángulo recto en la abertura inferior del cilindro, con una separación de aprox. 15 mm del borde del cilindro.

SEGMENTO	HOLGURA ENTRE EXTREMOS	
	NUEVO	LÍMITE DE DESGASTE
Segmentos de compresión (mm)	0,20 ... 0,40	0,8
Segmento rascador de aceite (mm)	0,25 ... 0,50	0,8

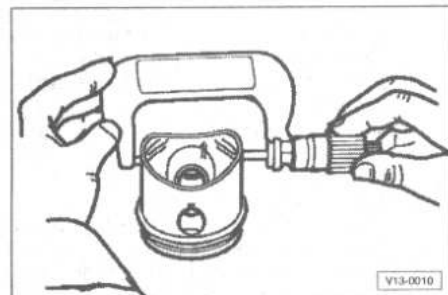
**Juego de acoplamiento entre los segmentos y las ranuras del pistón.**



Limpiar antes la ranura de alojamiento de los segmentos.

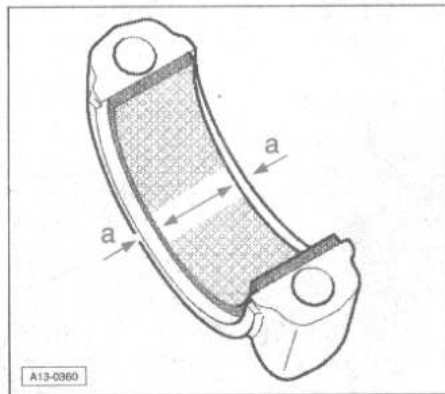
SEGMENTO	HOLGURA	
	NUEVO	LÍM. DESGASTE
Segm. de compresión (mm)	0,06 ... 0,09	0,20
Segm. rascador de aceite (mm)	0,03 ... 0,15	0,15

**Verificado de los pistones.**



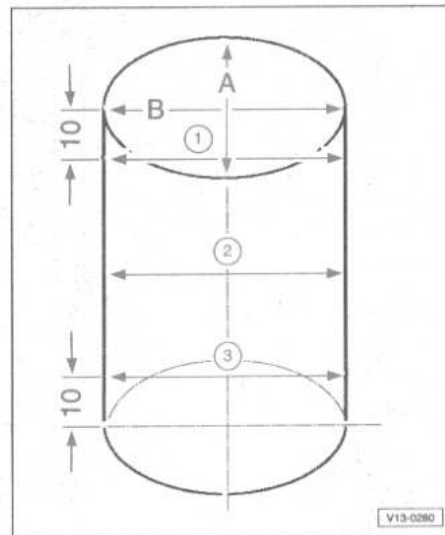
Medir a aprox. 10 mm del borde inferior, perpendicularmente respecto del eje del bulón. Tolerancias respecto de la medida nominal máx. 0,04 mm.

**Semicojinetes-posición de montaje.**



Semicojinete con taladro para aceite para biela.  
Semicojinete sin taladro para aceite para sombrere de biela.  
Colocar los semicojinetes en la biela y sombrere de biela de forma centrada.  
La cota (a) tiene que ser igual a la derecha y a la izquierda.  
Tolerancia máx. 0,2 mm.

**Verificado del diámetro de los cilindros.**



Medir en tres lugares, en cruz, en dirección transversal (A) y longitudinal (B). Utilizar el calibre de precisión para interiores 50 ... 100 mm. Tolerancias respecto de la medida nominal máx. 0,08 mm.

**NOTA.-** No se debe efectuar la medición del diámetro interior de los cilindros cuando el bloque motor está fijado al caballete de montaje por medio del soporte para motores VW 540, ya que pueden resultar mediciones erróneas.

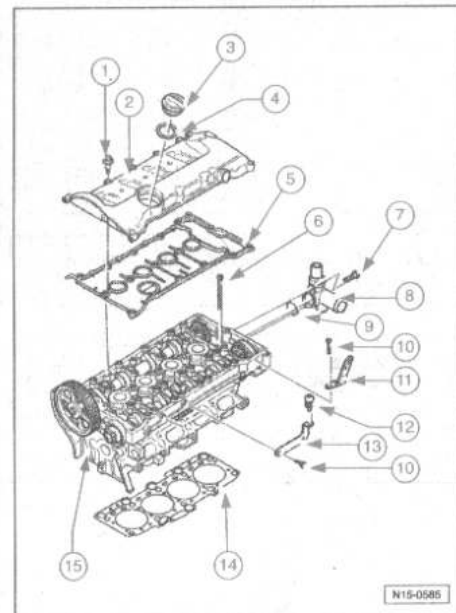
COTA DE RECTIFICADO	Ø PISTÓN	Ø INTERIOR CILINDRO
Cota básica (mm)	80,965*	81,01

\* Cotas sin recubrimiento de grafito (espesor: 0,02 mm). La capa de grafito se va desgastando.

**CULATA**

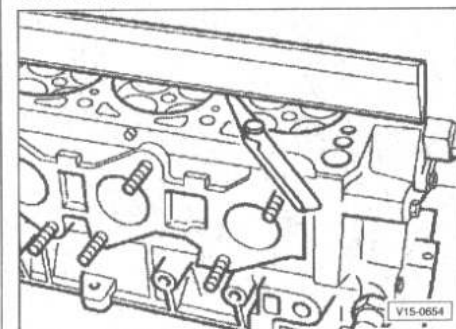
Cuando se monte una culata de canje con los árboles de levas montados, se deben aceitar las superficies de contacto entre los empujadores de taza y las pistas de deslizamiento de las levas antes de montar la tapa de la culata.

Las bases de plástico incluidas para la protección de las válvulas abiertas, deben retirarse sólo un instante antes de colocar la culata. Después de sustituir la culata se debe cambiar todo el líquido refrigerante.



- 1.- Tornillo 1,0 daN.m:  
- Con manguito distanciador y retén.  
- Sustituir el retén en caso de deterioro.
- 2.- Tapa de la culata:  
- Sustituir en caso de deterioro.
- 3.- Tapa.
- 4.- Junta:  
- Sustituir en caso de deterioro.
- 5.- Juntas para tapa de culata:  
- Sustituir en caso de deterioro.
- 6.- Tornillo de la culata:  
- Sustituir.  
- Orden para aflojar y apretar.  
- Véase su extracción y reposición.
- 7.- Tornillo 1,0 daN.m.
- 8.- Manguito de empalme.
- 9.- Anillo toroidal: sustituir.
- 10.- Tornillo 2,5 daN.m.
- 11.- Argolla.
- 12.- Perno, 1,0 daN.m:  
- Para la cubierta del motor.
- 13.- Soporte.
- 14.- Junta de culata:  
- Después de sustituirla, cambiar todo el líquido refrigerante.  
- Observar la posición de montaje:  
- Clave de la pieza mirando hacia la culata.
- 15.- Culata:  
- Verificar con respecto a deformación.  
- Reparar la superficie de estanqueidad.  
- Después de sustituirla, cambiar todo el líquido refrigerante.

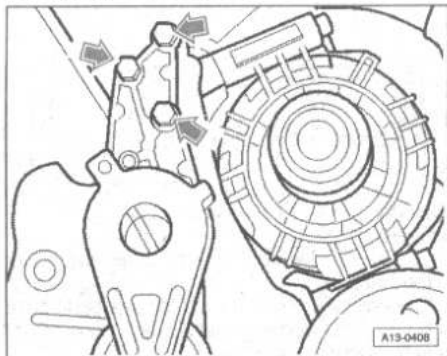
**Verificado de la culata con respecto a deformación.**



Deformación máxima admisible: 0,1 mm.

## CORREA DENTADA

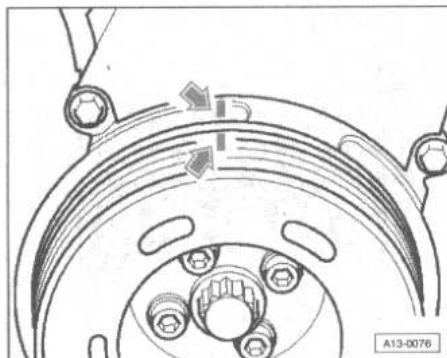
Para su extracción, situar la chapa portacierre en la posición de servicio, para ello es necesario desmontar el paragolpes y situar los pernos guía (útiles 3369) en lugar de los tornillos de la chapa portacierre con el fin de poder desplazar todo el frente hacia delante después de soltar los elementos necesarios.



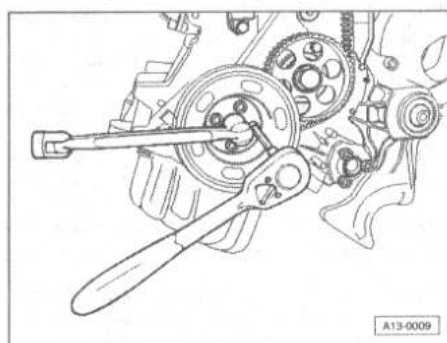
Desmontar:

- La correa Poly-V.
- El elemento tensor de la correa Poly-V.
- El protector superior de la correa dentada.

Marcar el sentido de giro de la correa dentada.

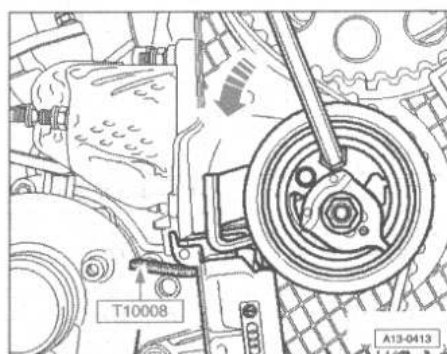


Situación el cigüeñal en PMS para cilindro 1.



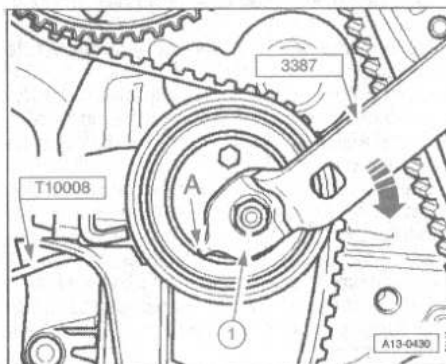
Desmontar:

- El antivibrador/polea.
- Los protectores inferior y central de la correa dentada.



Introducir hasta el tope una llave Allen en el tornillo hexagonal y oprimir el rodillo tensor de manera uniforme y sin aplicar una fuerza excesiva en el sentido contrario de las agujas del reloj (sentido de la flecha) hasta que se pueda inmovilizar el dispositivo tensor de la correa dentada con la plaqueta de enclavamiento T10008.

**NOTA.-** El elemento tensor de la correa dentada tiene suspensión por aceite y sólo puede retraerse ejerciendo lentamente una presión uniforme. De ejercerse una presión excesiva, el rodillo tensor puede sufrir daños.

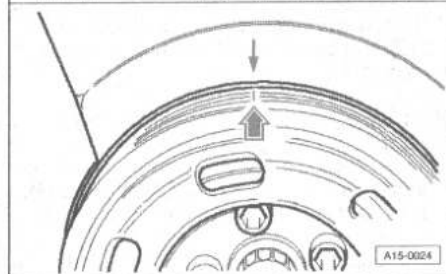
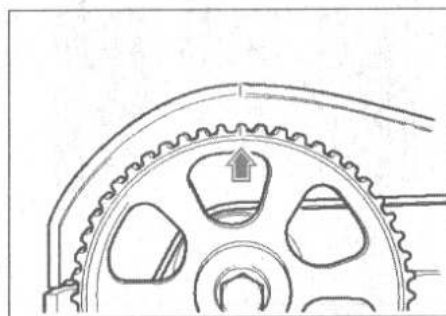


Para destensar la correa dentada, aflojar la tuerca (1) del rodillo tensor y girar el excéntrico con la llave de dos votes 3387 en la dirección de la flecha.

**NOTA.-** El saliente (A) del excéntrico no debe doblarse:

- Retirar la correa dentada.
- Girar el cigüeñal un poco hacia atrás.

El cigüeñal no deberá estar en PMS cuando se gire el árbol de levas, ya que las válvulas o las cabezas de los pistones podrían dañarse. Los pistones no deben estar en el PMS.



Secuencia de operaciones para la reposición:

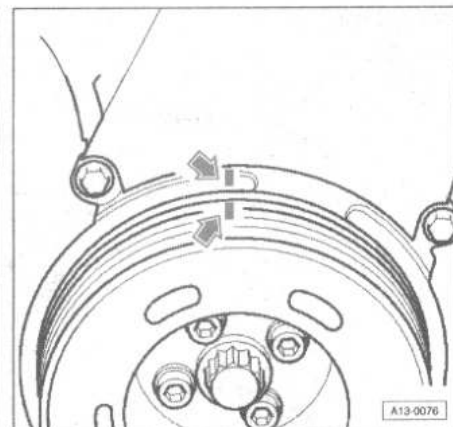
- Hacer coincidir la marca en la rueda de árbol de levas con la marca en la tapa de la culata.
- Colocar la correa dentada sobre la rueda del cigüeñal (observar el sentido de giro).

Montar:

- El protector inferior de la correa dentada.
- El antivibrador/polea de la correa con tornillos nuevos.

Par de apriete 1,0 daN.m + 1/4 vuelta (90°).

**NOTA.-** Sustituir los tornillos de fijación.



Situación el cigüeñal en PMS para cilindro 2.

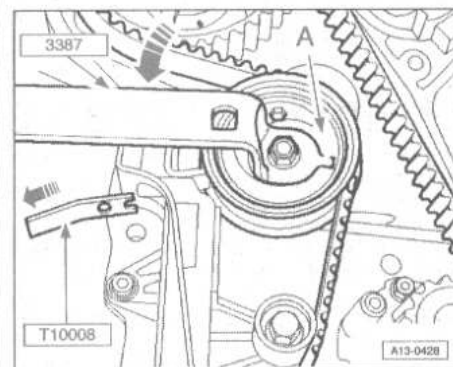
Colocar la correa dentada siguiendo el orden: bomba de líquido refrigerante, rodillo tensor, rueda del árbol de levas. Tensar la correa dentada.

**Tensado de la correa dentada.**

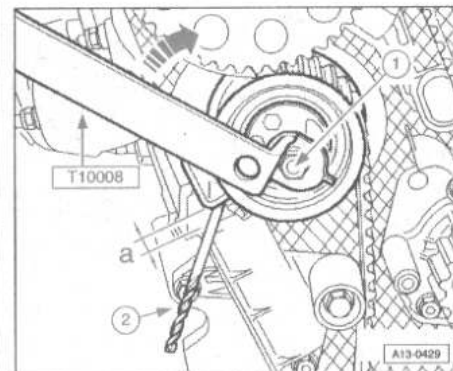
Condiciones:

- El motor puede estar como mucho tibio.
- El motor está en PMS cilindro 1.

**NOTA.-** Si el elemento tensor de la correa dentada está completamente extendido, debe retraerse, una vez montado, con el rodillo tensor. Este proceso puede durar hasta 5 minutos. De aplicarse una fuerza excesiva al presionar, puede resultar dañado el rodillo tensor.

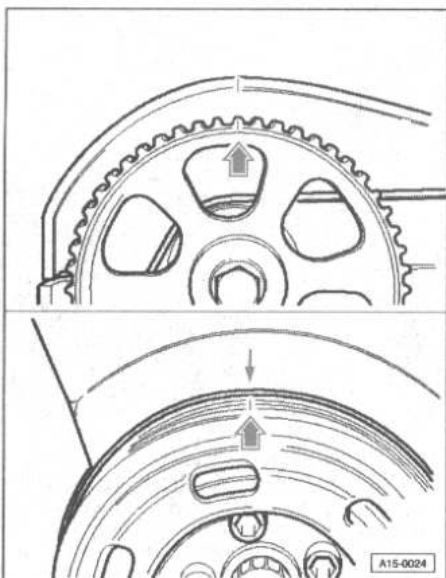


Girar el excéntrico con la llave de dos pivotes 3387 en sentido contrario de las agujas del reloj (saliente (A) del excéntrico no debe doblarse) hasta que se pueda sacar la plaqueta de enclavamiento T10008 sin tensión alguna.



Girar el excéntrico en el sentido de las agujas del reloj hacia la derecha en la dirección de la flecha hasta que se pueda encajar una broca (2) de cota (a) entre la palanca tensora y la carcasa del tensor. Cota (a): 8 mm.

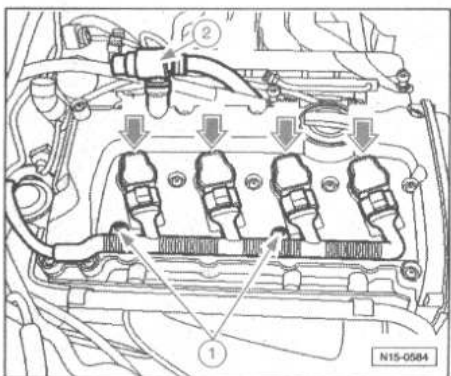
Mantener el rodillo tensor en esta posición y apretar la tuerca de fijación (1) del rodillo tensor. Par de apriete 2,7 daN.m.



Dar dos vueltas al cigüeñal y verificar si coinciden las marcas del árbol de levas y cigüeñal con sus puntos de referencia.  
 Verificar con una broca (2) la cota (a) entre la palanca tensora y la carcasa del tensor. Valor teórico: 6 ... 10 mm.  
 Si no se alcanza la cota (a), repetir este proceso de tensado de la correa dentada.  
 Si se alcanza la cota (a), montar:  
 - Los protectores superior y central de la correa dentada y apretar los tornillos de fijación al par de 1,0 daN.m.  
 - El elemento tensor de la correa Poly-V (par de apriete 2,5 daN.m).  
 - Montar la correa Poly-V.

**Extracción y reposición de la culata**

Antes de la extracción de la culata, respetar las siguientes indicaciones:  
 - Motor a temperatura tibia, como máximo.  
 - Los pistones no deben estar en el PMS.  
 - Comprobar primero si el vehículo lleva una radio codificada, en cuyo caso se debe consultar el código antirrobo.  
 - Con el encendido desconectado, desembornar la cinta de masa de la batería.  
 - Todos los sujetacables que se abran o corten durante el desmontaje, se deben volver a colocar en el mismo lugar que antes a la hora del montaje.

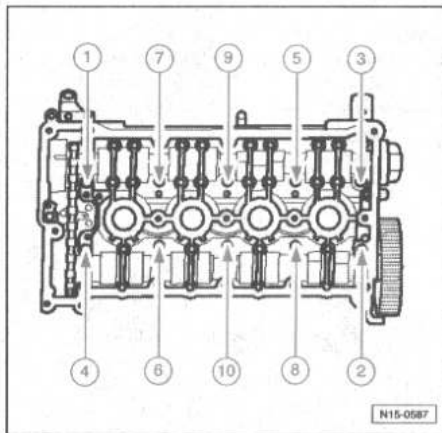


Para su extracción:  
 - Desmontar el protector del motor.  
 - Desenroscar los tornillos de fijación (1) y extraer todos los conectores de 4 contactos (flechas) de las bobinas de encendido.  
 - Desmontar a continuación con el extractor T10094 las bobinas de encendido con etapa final de potencia.  
 - Retirar la válvula de respiradero del bloque motor (2) de la tapa de la culata.

- Desmontar el tubo flexible de aspiración.
- Evacuar el líquido refrigerante.

**NOTA.-** La tubería de alimentación de combustible se halla bajo presión. Antes de soltar los empalmes de tubos flexibles, colocar un trapo alrededor del lugar de empalme. Seguidamente eliminar la presión desmontando con cuidado el tubo flexible.

- Separar en el distribuidor de combustible las tuberías de alimentación y retorno de combustible.
- Taponar las tuberías para evitar la penetración de suciedad en el sistema de combustible.
- Desatornillar las dos tuercas para el soporte del colector de admisión.
- Desmontar el depósito de expansión del sistema de refrigeración y apartarlo a un lado.
- Desatornillar el tramo delantero del tubo de escape con catalizador.
- Retirar del colector de admisión/culata todos los tubos flexibles de líquido refrigerante, de depresión y de aspiración que sean necesarios.
- Desmontar la boca de empalme de la culata.
- Extraer/retirar todos los cables eléctricos de la culata y dejarlos a un lado.
- Desmontar:  
 - La correa Poly-V.  
 - El elemento tensor de la correa Poly-V.  
 - Los protectores superior y central de la correa dentada.
- Retirar la correa dentada de la rueda del árbol de levas.
- Aflojar los tornillos de fijación de la tapa de la culata empezando por los exteriores y acabando por los interiores y retirar la tapa de la culata.

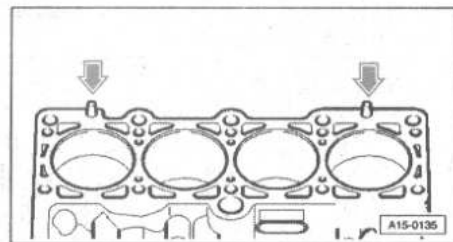


- Aflojar los tornillos de la culata con la llave 3452 o el vaso T10070 por el orden indicado y extraerlos.
- Retirar con cuidado la culata.
- Para su reposición, respetar las siguientes consignas:  
 - No se debe encontrar aceite ni líquido refrigerante en los taladros ciegos de los tornillos de la culata en el bloque motor.  
 - No retirar la nueva junta de culata de su embalaje hasta inmediatamente antes de colocarla.  
 - Tratar la nueva junta con sumo cuidado. Si está dañada pueden originarse fugas.

**Secuencia de operaciones:**

- Taponar los cilindros con trapos limpios para evitar la penetración de suciedad y partículas de abrasión entre la pared interior del cilindro y el pistón.
- Procurar que no penetre suciedad ni partículas de abrasión en el líquido refrigerante.
- Limpiar con cuidado las superficies de contacto de la culata y del bloque motor. Prestar atención a que no se produzcan estrías lar-

- gas ni rasguños (en caso de usar papel de lija, tiene que ser de grano 100 como mínimo).
- Eliminar con cuidado las partículas de abrasión y quitar los trapos.
- Situar el pistón del cilindro 1 en punto muerto superior y girar el cigüeñal un poco hacia atrás.



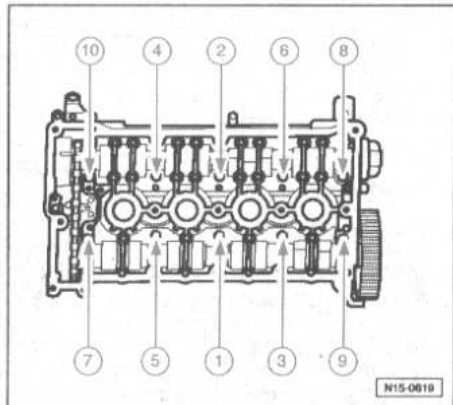
Colocar la nueva junta de la culata.

**Observar:**

- Los pernos de centrado en el bloque motor (flechas).
- La posición de montaje de la junta de la culata; se debe poder leer el número de pieza de recambio.

**Colocar:**

- La culata.
- Los tornillos para la culata nuevos y apretarlos a mano.



Apretar los tornillos de la culata respetando el orden indicado, de la siguiente forma:

- Apretar previamente todos los tornillos al par de 4,0 daN.m.
- Seguidamente, reapretar todos los tornillos 1/4 vuelta (90°) con llave rígida.
- Finalmente, reapretar todos los tornillos 1/4 vuelta (90°).

**NOTA.-** Después de una reparación no es necesario reapretar los tornillos de la culata.

Continuar el montaje siguiendo el orden inverso al establecido para el desmontaje.

**Montar:**

- La tapa de la culata y apretar los tornillos de fijación empezando por los interiores y acabando por los exteriores al par de 1,0 daN.m.
  - La correa dentada y ajustar los tiempos de distribución.
  - El elemento tensor de la correa Poly-V. Par de apriete 2,5 daN.m.
  - La correa Poly-V.
- Cargar líquido refrigerante.

**NOTA.-** 1,0 daN.m = 1,02 kg.m.

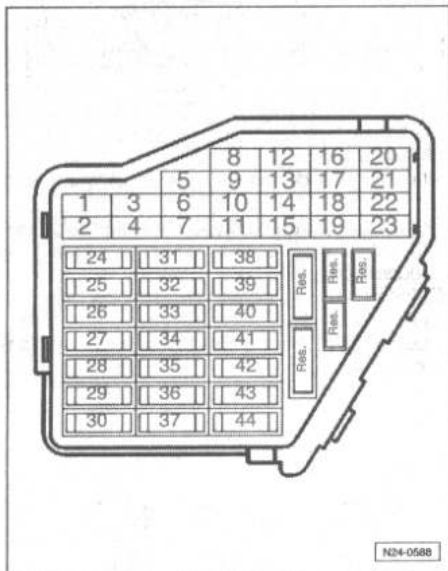
DESIGNACIÓN	PAR DE APRIETE (daN.m)
Protector de la cadena dentada a bloque motor/culata	1,0
Colector de admisión a soporte	2,0

DESIGNACIÓN	PAR DE APRIETE (daN.m)
Tramo delantero del tubo de escape con catalizador a colector de escape	4,0

**Compresión**

**Condiciones de verificación.**

Temperatura del aceite del motor, mín. 30° C.  
Alimentación de tensión, correcta.



Retirar el fusible 32 del portafusibles.

**NOTA.-** Al retirar el fusible 32 se interrumpe la alimentación de corriente de los inyectores.

**Desmontar:**

- El protector del motor.
- Las bobinas de encendido con etapa final de potencia.

Desenroscar las bujías de encendido.

Verificar la compresión con el compresógrafo V.A.G. 1381 ó V.A.G. 1763.

Pedir a otro mecánico que accione el motor de arranque.

Accionar el motor de arranque hasta que el aparato verificador ya no indique aumento de presión.

**Valores de compresión:**

- Nuevo: 10 ... 13 bar.
- Límite de desgaste: 7,0 bar.

Diferencia admisible entre todos los cilindros: 3 bar máx.

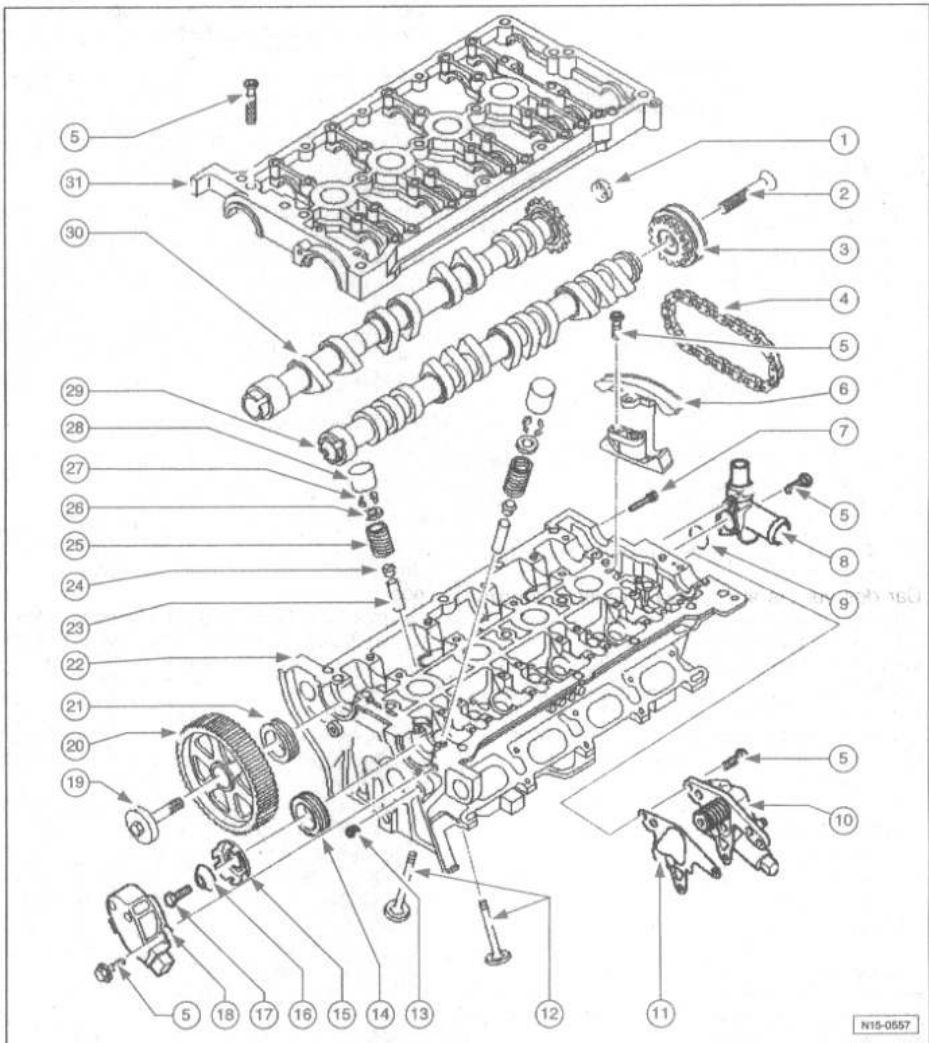
Enroscar las bujías de encendido con la llave para bujías y apretar al par de 3,0 daN.m.

Para finalizar, borrar la memoria de averías de la unidad de control del motor, ya que al retirar el fusible y extraer los conectores de 4 contactos se memorizaron averías.

**Mando de válvulas**

**NOTA.-** Las culatas que presenten grietas entre los asientos de válvulas, o entre un anillo de válvula y la rosca de la bujía, pueden seguir utilizándose sin que por ello se reduzca su duración, siempre que se trate de grietas ligeras de 0,3 mm de anchura como máximo, o cuando solamente estén rotos los cuatro primeros hilos de la rosca de la bujía.

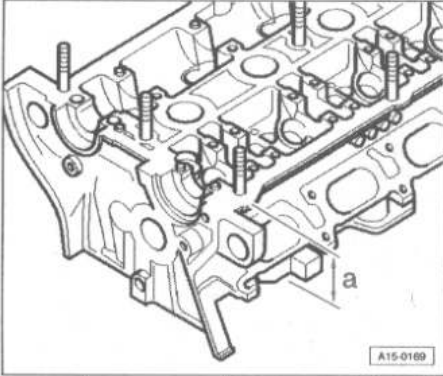
Después de montar empujadores nuevos no se debe arrancar el motor durante aprox. 30 minutos (las válvulas toparían contra los pistones). Acto seguido, hay que dar dos vueltas al cigüeñal.



- 1.- Tapón de cierre:
  - Desmontar y montar: extraerlo haciendo palanca con un destornillador. Encajar el nuevo tapón a ras.
- 2.- Tornillo 8,0 daN.m + 1/4 vuelta (90°): sustituir.
- 3.- Corrector de reglaje para distrib. variable.
- 4.- Cadena de arrastre:
  - Antes del desmontaje, marcar el sentido de giro (posición de montaje).
- 5.- Tornillo 1,0 daN.m.
- 6.- Tensor de cadena:
  - Para cadena impulsora.
  - Sólo girar el motor estando montado el tensor de cadena.
- 7.- Tornillo 0,8 daN.m.
- 8.- Manguito de empalme.
- 9.- Anillo toroidal: sustituir.
- 10.- Carcasa de distribución:
  - Con válvula (1) para distribución variable, admisión (N205).
  - Sustituir entera.
- 11.- Junta: sustituir.
- 12.- Válvulas:
  - No repararlas, sólo está permitido asentarlas.
  - Válvulas de escape con carga de sodio: tener en cuenta la indicación para el desecho.
- 13.- Tornillo 0,8 daN.m.
- 14.- Retén:
  - Para árbol de levas de admisión.
- 15.- Obturador:
  - Para transmisor Hall.
  - Observar la fijación al montar.
- 16.- Arandela:
  - Cónica.
  - Observar la posición de montaje.
- 17.- Tornillo 2,5 daN.m.
- 18.- Transmisor Hall (G40).
- 19.- Tornillo 6,5 daN.m:
  - Para aflojar y apretar, utilizar el contra-apoyo 3036.
- 20.- Rueda del árbol de levas:
  - Observar la posición de montaje.
- 21.- Retén:
  - Para árbol de levas de escape.
- 22.- Culata:
  - Reparar los asientos de válvula.
- 23.- Guía de válvula.
- 24.- Sello del vástago de válvula.
- 25.- Muelle de válvula.
- 26.- Platillo de muelle de válvula.
- 27.- Semiconos.
- 28.- Empujador hidráulico:
  - No intercambiarlos.
  - Con compensación hidráulica del juego de válvulas.
  - Depositar con la superficie de deslizamiento hacia abajo.
  - Lubricar la superficie de deslizamiento.
- 29.- Árbol de levas de admisión:
  - Verificar el juego radial con Plastigage (empujadores de taza desmontados):
    - Límite de desgaste: 0,1 mm.
    - Excentricidad: máx. 0,035 mm.
- 30.- Árbol de levas de escape:
  - Verificar el juego radial con Plastigage (empujadores de taza desmontados):
    - Límite de desgaste: 0,1 mm.
    - Excentricidad: máx. 0,035 mm.
- 31.- Soporte del eje:
  - Con cojinetes integrados para los árboles de levas.
  - Aplicar sellante "AMV 188 001 02" a las superficies de contacto.

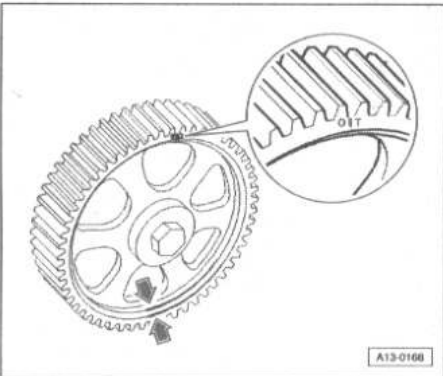


**Reparo de la superficie de estanqueidad de la culata.**



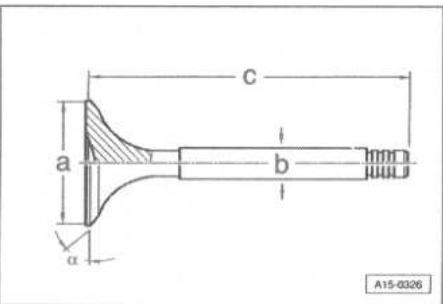
La cota de repaso se mide a través de los taladros de los tornillos de la culata.  
a.- 139,2 mm como mínimo.

**Posición de montaje de la rueda del árbol de levas.**



El rebaje estrecho de la rueda del árbol de levas queda hacia fuera y se ve la marca de PMS (OT) del cilindro 1.

**Cotas de las válvulas.**



COTA	VÁLV. ADMISIÓN	VÁLV. ESCAPE
Ø a (mm)	26,8 ... 27,0	29,8 ... 30,0
Ø b (mm)	5,95 ... 5,97	5,94 ... 5,95
c (mm)	104,84 ... 105,34	103,64 ... 104,14
∠ (°)	45	45

No está permitido reparar las válvulas, solamente se pueden asentar.

Las válvulas de escape con carga de sodio no se pueden desechar como chatarra sin prepararlas debidamente. Se tienen que cortar por el centro del vástago, con una sierra para metal. Evitar todo contacto con agua. Las válvulas así preparadas se echan en un cubo con agua (procediendo de diez en diez). Retirarse del cubo porque se desencadena una reacción química súbita en la que se quema el sodio. Las piezas así tratadas se pueden desechar como chatarra.

**Asientos de válvula**

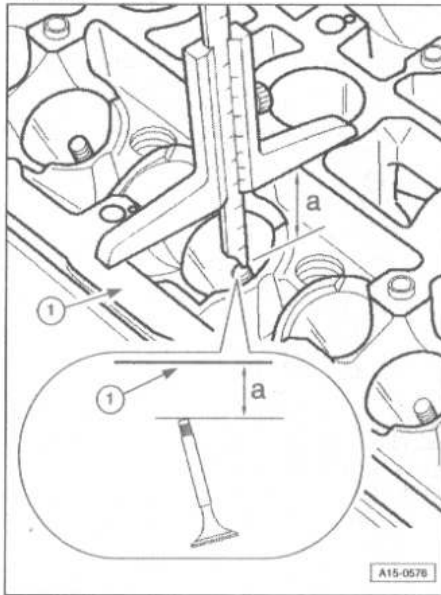
Al reparar motores con válvulas no herméticas, no basta con reparar los asientos de válvula, asentar las válvulas o sustituir ambos. Especial para motores con altos kilometrajes es importante verificar el desgaste de las guías de válvula.

Solamente reparar los asientos de válvula hasta que se consiga una huella de ataque impecable. Antes del repaso hay que calcular la cota de repaso máxima admisible. Si se supera la cota de repaso, ya no queda garantizada la función de la compensación hidráulica del juego de válvulas y, por lo tanto, se deberá sustituir la culata.

**Cálculo de la cota de repaso máxima admisible.**

Introducir la válvula y presionarla fuertemente contra el asiento.

En caso de que se sustituya la válvula durante la reparación, utilizar la válvula nueva para la medición.



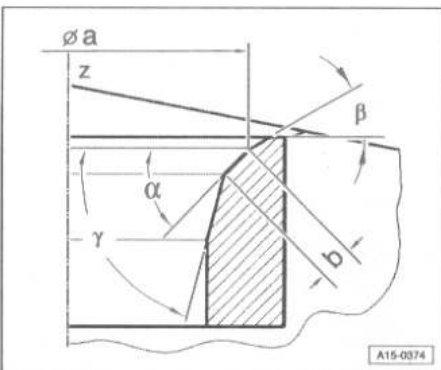
Medir la distancia (a) perpendicularmente entre el extremo del vástago de válvula y el borde superior de la culata (1).

Calcular la cota de repaso máxima admisible partiendo de la distancia medida y de la cota mínima.

- Cotas mínimas:
- Válvulas de admisión exteriores ..... 31,0 mm
  - Válvula de admisión centro ..... 32,2 mm
  - Válvula de escape ..... 31,9 mm

Distancia (a) medida menos la cota mínima = cota de repaso máxima admisible.

Ejemplo:  
Distancia medida (a) ..... 31,4 mm  
Cota mínima ..... -31,0 mm  
Cota de repaso máxima admisible ... = 0,4 mm



**ASIENTO DE VÁLVULA DE ADMISIÓN**

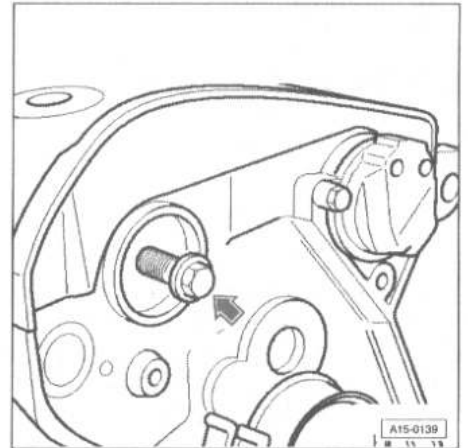
a	Ø 26,2 mm
b	1,5 ... 1,8 mm
Z	Borde inferior de la culata
∠	45° ángulo de asiento de válvula
Ø	30° ángulo de corrección superior
γ	60° ángulo de corrección inferior

**ASIENTO DE VÁLVULA DE ESCAPE**

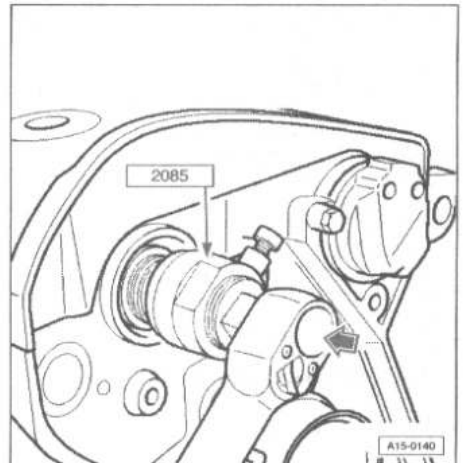
a	Ø 29,0 mm
b	Aprox. 1,8 mm
Z	Borde inferior de la culata
∠	45° ángulo del asiento de válvula
Ø	30° ángulo de corrección superior
γ	60° ángulo de corrección inferior

**Retenes árboles de levas**

Para su extracción, desmontar la rueda del árbol de levas. Para aflojar el tornillo de la rueda del árbol de levas, sujetar la rueda con el útil de retención 3036.



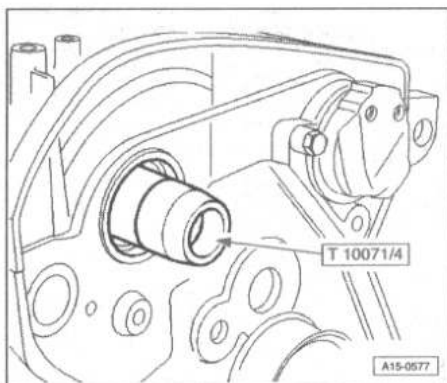
Para guiar el extractor de retenes, enroscar a mano el tornillo de fijación de la rueda de árbol de levas (flecha) hasta el tope en el árbol de levas.



Extraer del elemento exterior, girando dos vueltas, el elemento interior del extractor 2085 (aprox. 3 mm) e inmovilizarlo con el tornillo moleteado.

Lubricar la cabeza roscada del extractor, posicionarla y, presionando fuertemente, enroscarla lo más adentro posible del retén.

Aflojar el tornillo moleteado y girar el elemento interior contra el árbol de levas hasta extraer el retén.



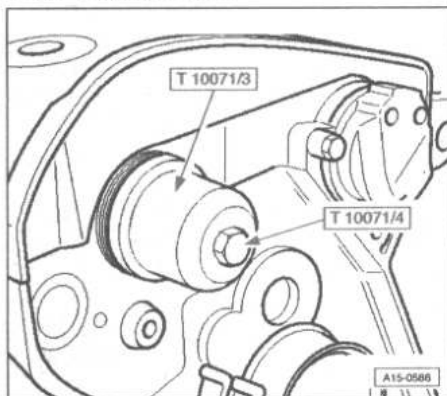
**NOTA.-** Introducción progresiva de retenes de PTFE (características: no tiene muelle anular, labio de sellado más ancho). El labio de sellado de estos retenes no se puede aceitar o engrasar.

Para su reposición, eliminar los restos de aceite en el muñón del árbol de levas con un trapo limpio.

Colocar el manguito guía T10071/1 sobre el muñón del árbol de levas.

Deslizar el retén sobre el manguito guía en el muñón del árbol de levas.

Retirar el manguito guía.



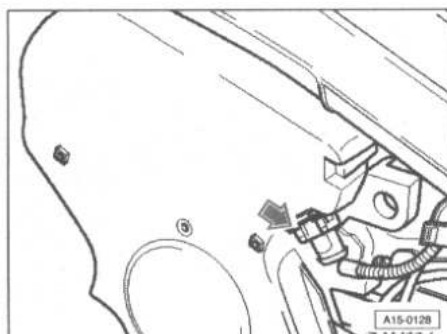
Encajar hasta el tope el retén con el manguito de presión T10071/3, utilizando para ello el tornillo T10071/4.

Montar la rueda del árbol de levas. Para apretar el tornillo de la rueda del árbol de levas, sujetar la rueda del árbol de levas con el útil de retención 3036 (par de apriete 6,5 daN.m).

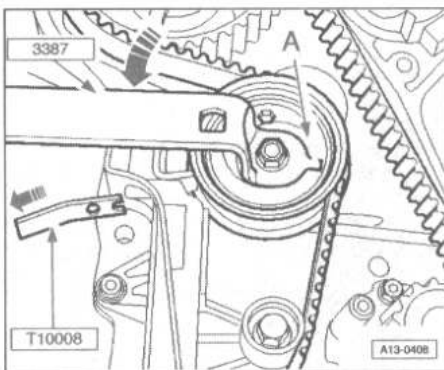
**NOTA.-** Tener en cuenta la posición de montaje de la rueda del árbol de levas.

#### Retén del transmisor Hall

Situar la chapa portacierre en la posición de servicio para ello es necesario desmontar el paragolpes y situar los pernos guía (útiles 3369) en lugar de los tornillos de la chapa portacierre con el fin de poder desplazar todo el frente hacia delante después de soltar los elementos necesarios.

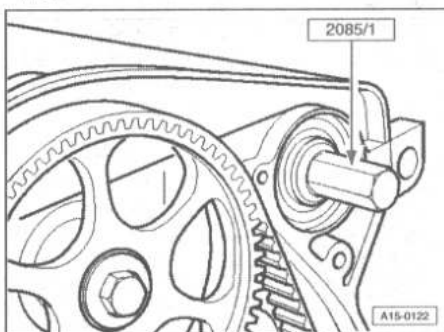


Extraer el conector del transmisor Hall (flecha). Desmontar la correa Poly-V.



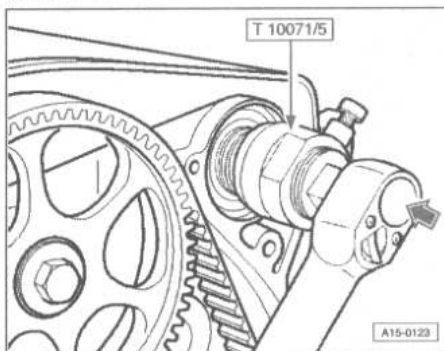
Desmontar:

- El elemento tensor de la correa Poly-V.
- El protector superior de la correa dentada.
- La caja del transmisor Hall.
- La arandela y el obturador del transmisor Hall.



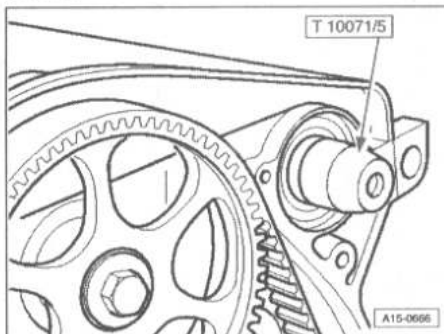
Para guiar el extractor de retenes, enroscar a mano el tornillo 2085/1 hasta el tope en el árbol de levas.

Extraer del elemento exterior, girando dos vueltas, el elemento interior del extractor 2085 (aprox. 3 mm) e inmovilizarlo con el tornillo moleteado.



Lubricar la cabeza roscada del extractor, posicionarla y, presionando fuertemente, enroscarla lo más adentro posible del retén.

Aflojar el tornillo moleteado y girar el elemento interior contra el árbol de levas hasta extraer el retén.

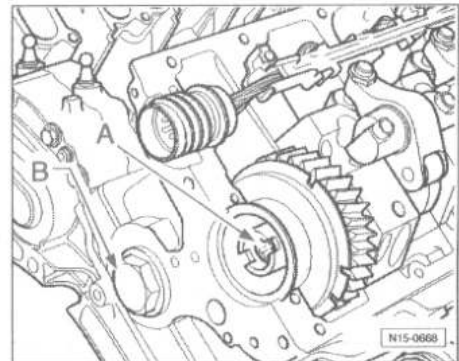


**NOTA.-** Introducción progresiva de retenes de PTFE (características: no tiene muelle anular, labio de sellado más ancho). El labio de sellado de estos retenes no se puede aceitar o engrasar.

Colocar el manguito guía T10071/5 sobre el muñón del árbol de levas.

Deslizar el retén sobre el manguito guía en el muñón del árbol de levas.

Retirar el manguito guía.



Encajar hasta el tope el retén con el manguito de presión T10071/3, utilizando para ello el tornillo M8x60 (A).

Colocar el obturador del transmisor Hall con la muesca en el árbol de levas de admisión.

Montar:

- La arandela (con el cono hacia el exterior) y apretar el tornillo de fijación a 2,5 daN.m.
- La caja del transmisor Hall y apretar el tornillo (B) a 1,0 daN.m.

Continuar el montaje siguiendo el orden inverso al establecido para el desmontaje.

#### Empujadores hidráulicos

Los empujadores hidráulicos deben ser sustituidos siempre completos (no pueden ser ajustados ni reparados individualmente).

Los ruidos irregulares que originan las válvulas durante el arranque son normales.

#### Proceso de verificación.

Poner el motor en marcha y hacerlo girar hasta que el ventilador del radiador se haya encendido una vez.

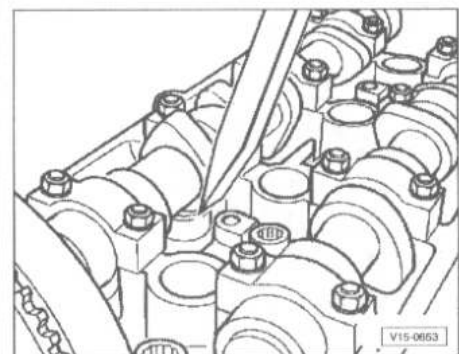
Aumentar el régimen a aprox. 2.500/min. durante 2 minutos.

Si los empujadores hidráulicos siguen produciendo ruido, determinar el/los empujador/es defectuoso/s de la siguiente forma:

- Desmontar la tapa de la culata.
- Girar el cigüeñal en sentido horario hasta que las levas de los empujadores a verificar estén arriba.

- Determinar el juego existente entre las levas y los empujadores.

- Si el juego fuera superior a 0,2 mm, sustituir el empujador. Si se mide un juego inferior a 0,1 mm o ningún juego, continuar la verificación como se indica a continuación.



## MOTOR 2.0i

- Presionar levemente el empujador hacia abajo con una cuña de madera o plástico. Si no se puede intercalar un calibre de 0,2 mm de espesor entre el árbol de levas y el empujador se debe sustituir dicho empujador.

**NOTA.-** Después de colocar nuevos empujadores el motor no se debe poner en marcha durante aprox. 30 minutos. Los elementos de compensación hidráulica se deben asentar (las válvulas golpearían en los pistones).

### Árbol de levas

Hay que tener en cuenta que:

- Las superficies de sellado del soporte el eje sólo pueden limpiarse y no deben repasarse.
- Si se soltó el soporte del eje, deben sustituirse los retenes de los árboles de levas y el tapón trasero.

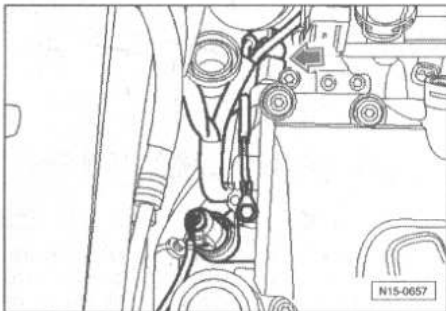
Situar la chapa portacierre en la posición de servicio para ello es necesario desmontar el paragolpes y situar los pernos guía (útiles 3369) en lugar de los tornillos de la chapa portacierre con el fin de poder desplazar todo el frente hacia delante después de soltar los elementos necesarios.

Desmontar el protector del motor y las bobinas de encendido con etapa final de potencia.

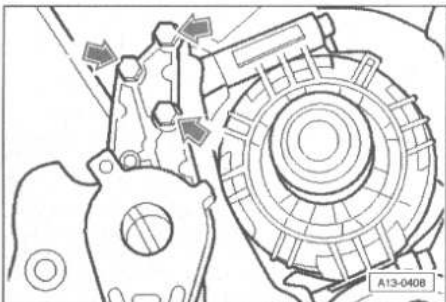
Retirar la válvula de respiradero del bloque motor de la tapa de la culata.

Desmontar el tubo flexible de aspiración.

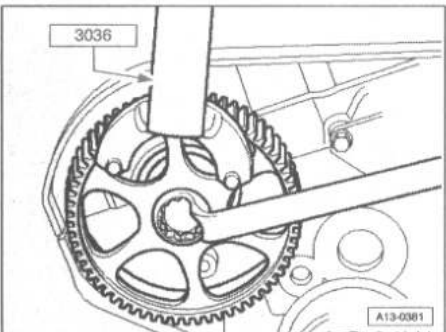
Extraer el conector del transmisor Hall.



Extraer el conector de la válvula para distribución variable, admisión (N205) (flecha).  
Desmontar la correa Poly-V.



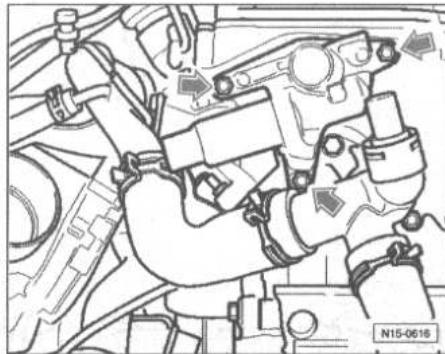
Desmontar el elemento tensor de la correa Poly-V y los protectores superior y central de la correa dentada.  
Retirar la correa dentada de la rueda del árbol de levas.



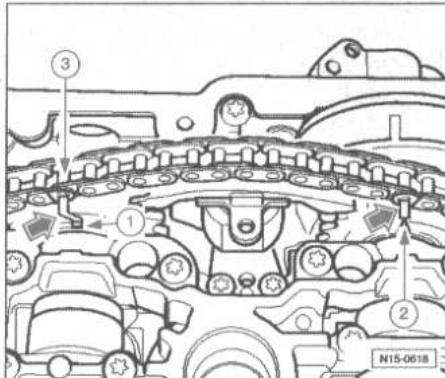
Desmontar la rueda del árbol de levas. Para aflojar el tornillo de la rueda del árbol de levas sujetar la rueda con el útil de retención 3036. Aflojar los tornillos de fijación de la tapa de la culata empezando por los exteriores y acabando por los interiores y retirar la tapa de la culata.

Desmontar:

- La caja del transmisor Hall.
- La arandela y el obturador del transmisor Hall.



Desmontar la válvula para distribución variable, admisión (N205) con carcasa de distribución.



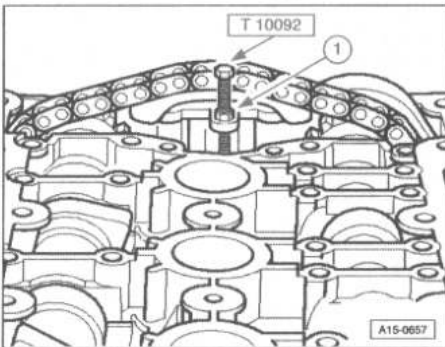
Limpiar la cadena de arrastre y las ruedas de cadena de los árboles de levas y marcar la posición de montaje con una marca de color (flechas):

- Árbol de levas de escape: muestra (1) a la cadena de arrastre.
- Árbol de levas de admisión: flecha (2) a la cadena de arrastre.

**NOTA.-** No marcar la cadena mediante un granetazo, muesca o similar.

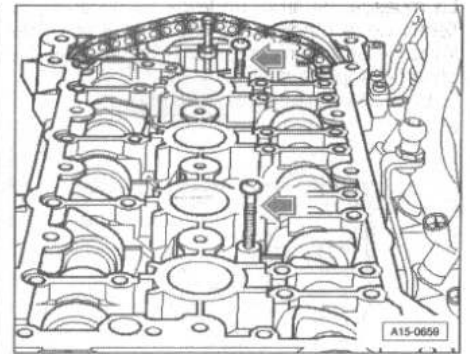
La distancia entre las marcas de color es de 16 rodillos de la cadena de arrastre.

La muesca del árbol de levas de escape está ligeramente desplazada hacia el interior respecto al rodillo de la cadena (3).



Fijar el tensor de cadena con el tornillo de fijación T10092 y una tuerca M5 (1).

**NOTA.-** Si se aprieta en exceso el soporte para el tensor de cadena se puede deteriorar el dispositivo de ajuste del árbol de levas.



Aflojar los tornillos de fijación del soporte del eje de fuera a dentro.

Desencajar el soporte del eje con dos tornillos M6 (flechas).

Retirar con precaución el soporte del eje de la culata.

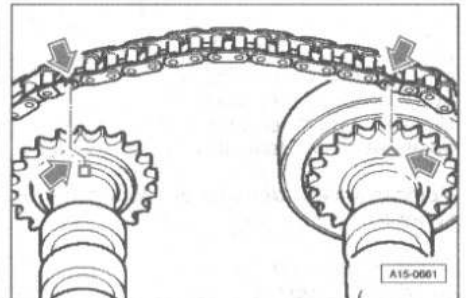
Desenroscar los tornillos de fijación del tensor de la cadena.

Extraer cuidadosamente los árboles de levas de levas de admisión y escape junto con el tensor de cadena y depositarlos sobre una base limpia.

Al efectuar el montaje de los árboles de levas, las levas del cilindro 1 han de señalar hacia arriba.

Los pistones no deben estar en punto muerto superior.

Eliminar los restos de sellante de la superficie de sellado entre el soporte del eje y la culata y de la superficie de sellado de la culata. Las superficies de sellado no deben tener restos de aceite o grasa.



Colocar la cadena de arrastre sobre los árboles de levas de acuerdo con la marca de color (flechas).

**NOTA.-** La distancia entre las dos marcas de color es de 16 rodillos de la cadena de arrastre.

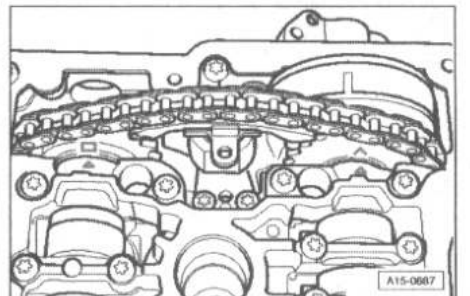
La muesca del árbol de levas de escape está ligeramente desplazada hacia el interior respecto al rodillo de la cadena.

Introducir el tensor de la cadena entre la cadena de arrastre.

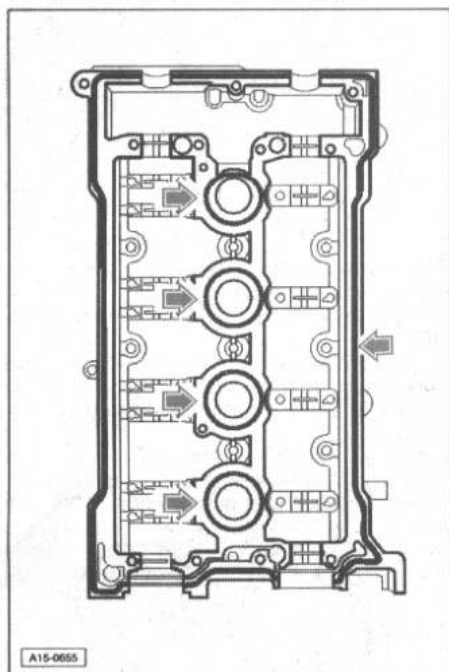
Lubricar las superficies de deslizamiento de los árboles de levas.

Colocar en la culata los árboles de levas con la cadena de arrastre y el tensor de la cadena.

Apretar el tensor de cadena al par de 1,0 daN.m y colocar el soporte del eje sobre la culata.



La muesca del árbol de levas de escape y la flecha de la rueda de la cadena del árbol de levas de admisión deben coincidir con las flechas del soporte del eje.  
Extraer de la culata el soporte del eje.

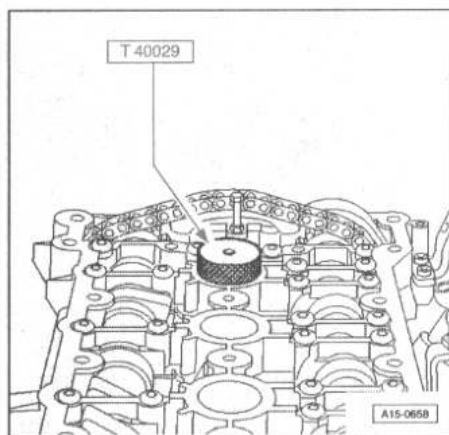


Aplicar el sellante a base de silicona a la superficie de contacto limpia del soporte del eje con la culata (flechas).

**NOTA.-** El cordón de sellante no puede ser demasiado grueso, ya que de lo contrario podría entrar sellante en los orificios de aceite y los cojinetes del árbol de levas.  
Una vez aplicado el sellante, debe montarse y apretarse inmediatamente el soporte del eje.

Colocar inmediatamente el soporte del eje sobre la culata.

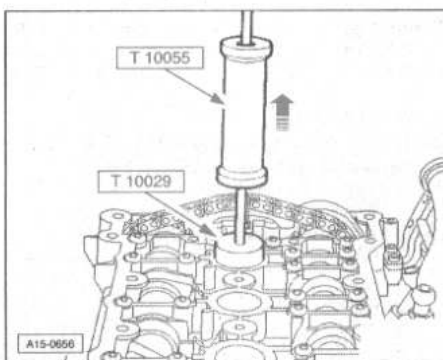
**NOTA.-** Tener en cuenta los casquillos de ajuste de la culata.



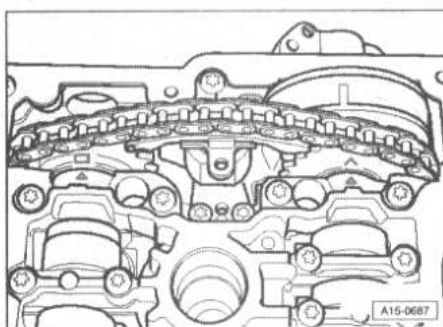
Fijar el soporte del eje con el perno de fijación T40029 y apretar los tornillos de fijación manualmente de dentro hacia fuera de manera uniforme.

Apretar los tornillos de fijación por etapas de dentro hacia fuera hasta que la totalidad de la superficie de sellado descansa sobre la culata (tener en cuenta los casquillos de ajuste). Apretar luego los tornillos de fijación al par de 1,0 daN.m.

**NOTA.-** Procurar que el soporte del eje no quede ladeado.

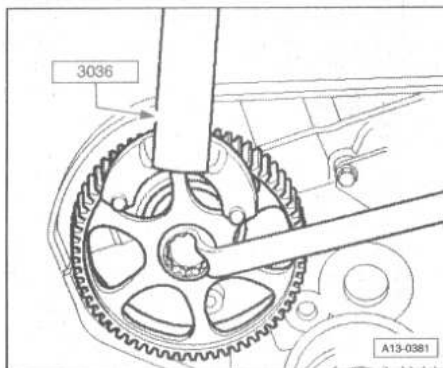


Desmontar el tornillo de sujeción T10092 para tensor de cadena.  
Extraer del soporte del eje el perno de fijación T40029 con el extractor T10055.  
Limpiar el sellante sobrante.



Controlar la posición de cada árbol de levas respecto al otro.  
La muesca del árbol de levas de escape y la flecha de la rueda de cadena del árbol de admisión deben coincidir con las flechas del soporte del eje.

Montar:  
- Los retenes para árboles de levas.  
- El tapón del árbol de levas de escape.



Montar la rueda del árbol de levas. Para apretar el tornillo de la rueda del árbol de levas, sujetar la rueda del árbol de levas con el útil de retención 3036 (par de apriete 6,5 daN.m). Tener en cuenta la posición de montaje de la rueda del árbol de levas.

**NOTA.-** El cigüeñal no deberá estar en PMS cuando se gire el árbol de levas, ya que las válvulas o las cabezas de los pistones podrían dañarse.

Colocar el obturador del transmisor Hall con la muesca en el árbol de levas de admisión.

Montar:  
- La arandela (con el cono hacia el exterior) y apretar el tornillo de fijación 2,5 daN.m.  
- La caja del transmisor Hall y apretar el tornillo a 1,0 daN.m.

Enchufar el conector del transmisor Hall.  
Montar la válvula para distribución variable, admisión (N205) con carcasa de distribución

y apretar los tornillos de fijación al par de 1,0 daN.m.

Encajar el conector de la válvula para distribución variable, admisión (N205).

Montar la tapa de la culata y apretar los tornillos de fijación empezando por los interiores y acabando por los exteriores al par de 1,0 daN.m.

Continuar el montaje siguiendo el orden inverso al establecido para el desmontaje.

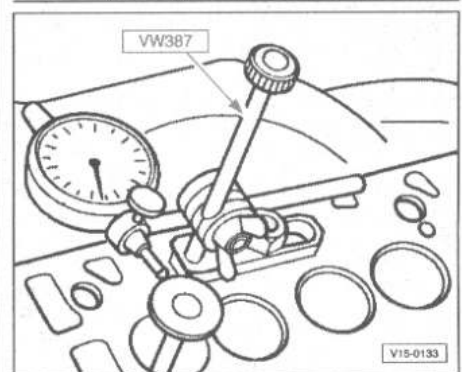
Montar:

- La correa dentada y ajustar los tiempos de distribución.
- El elemento tensor de la correa Poly-V (par de apriete 2,5 daN.m).
- La correa Poly-V.

Tras el montaje de los árboles de levas el motor no se podrá poner en marcha hasta pasados unos 30 minutos. Los elementos de compensación hidráulicos tienen que asentarse (en caso contrario, las válvulas golpearán los pistones).

Después del montaje, el sellante debe secar durante aprox. 30 minutos. Transcurrido este tiempo, se puede cargar el aceite del motor.

**Guías de válvula**



Colocar una válvula nueva en la guía. El extremo del vástago de válvula debe quedar al ras con la guía. Debido a los diferentes diámetros de los vástagos, siempre colocar las válvulas de admisión en guías de admisión y las válvulas de escape en guías de escape.

Medir el juego de basculamiento:

- Límite de desgaste: 0,8 mm.
- Si el juego de basculamiento es superior a 0,8 mm:
- Sustituir la culata.

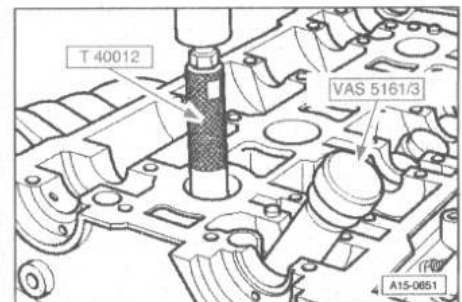
**Sellos de los vástagos de válvula**

Para su extracción, desmontar los árboles de levas.

Extraer los empujadores y depositarlos con la superficie de deslizamiento de las levas, hacia abajo, procurando no intercambiarlos.

Desenroscar las bujías de encendido con la ayuda de la llave 3122B.

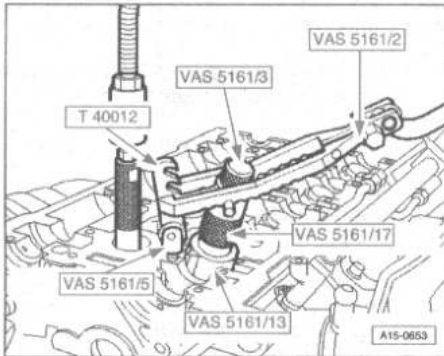
Llevar el pistón del respectivo cilindro al "punto muerto inferior".



Enroscar el adaptador T40012 en la rosca de la bujía y aplicar aire comprimido con una presión mínima de 6 bar.

Soltar los semiconos agarrotados golpeándolos con el útil percutor VAS 5161/3 y un martillo de plástico.

**Lado de admisión.**



Enroscar en la culata la pieza de soporte VAS 5161/6 con horquilla de enganche 5161/5. Deslizar el casquillo guía VAS 5161/13 hasta el tope en la guía del empujador. Tener en cuenta la posición de montaje: las superficies estriadas quedan en posición transversal respecto al sentido de la marcha.

Deslizar:

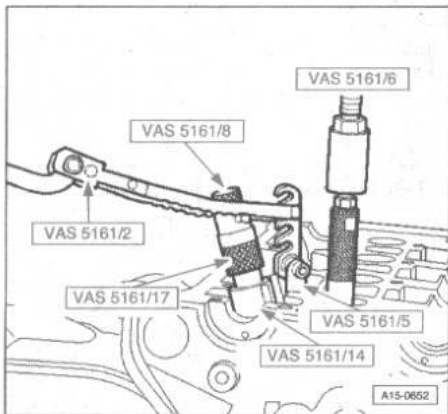
- El anillo distanciador VAS 5161/17 sobre el cartucho de montaje VAS 5161/8.
  - El cartucho de montaje en el casquillo guía.
- Enganchar la horquilla de presión VAS 5161/2 en la pieza de soporte VAS 5161/6 y presionar el cartucho de montaje hacia abajo. Girar a la vez el tornillo moleteado del cartucho de montaje hacia la derecha hasta que las puntas encajen en los semiconos.

Mover suavemente el tornillo moleteado hacia los lados, con lo que se sueltan los semiconos y quedan recogidos en el cartucho de montaje.

Soltar la horquilla de presión.

Extraer el cartucho de montaje con anillo distanciador, casquillo guía, platillo de muelle de válvula y muelle de válvula.

**Lado de escape.**



Enroscar la culata y la pieza de soporte VAS 5161/6 con horquilla de enganche 5161/5.

Deslizar:

- El casquillo guía VAS 5161/14 hasta el tope en la guía de los empujadores. Tener en cuenta la posición de montaje: las superficies estriadas quedan en posición transversal respecto a la marcha.
- El anillo distanciador VAS 5161/17 sobre el cartucho de montaje VAS 5161/8.
- El cartucho de montaje en el casquillo guía.

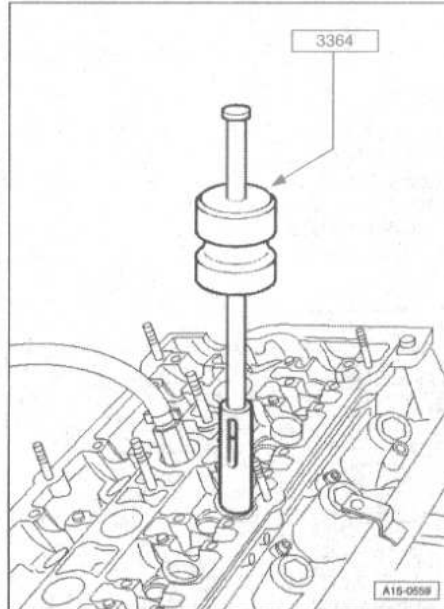
Enganchar la horquilla de presión VAS 5161/2 en la pieza de soporte VAS 5161/6 y presionar el cartucho de montaje hacia abajo. Girar a la vez el tornillo moleteado del cartucho de montaje hacia la derecha hasta que las puntas encajen en los semiconos.

Mover suavemente el tornillo moleteado hacia los lados, con lo que se sueltan los semiconos y quedan recogidos en el cartucho de montaje.

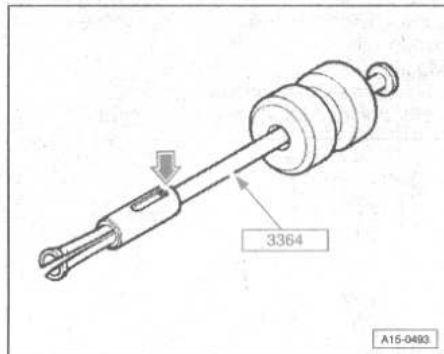
Soltar la horquilla de presión.

Extraer el cartucho de montaje con anillo distanciador, casquillo guía, platillo de muelle de válvula y muelle de válvula.

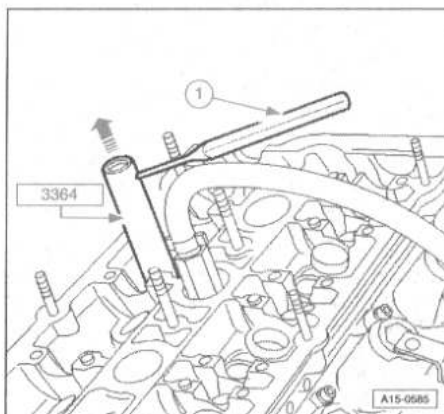
**Lados de admisión y escape.**



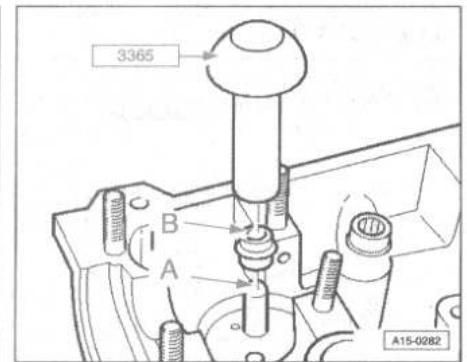
Extraer los sellos de vástago de válvula con la ayuda del extractor 3364.



De no poderse utilizar el extractor 3364 por falta de espacio, expulse el pasador (flecha) con un punzón y retire los pesos superiores.



Colocar la parte inferior del extractor 3364 sobre el sello de vástago de válvula. Encajar un perno (1) en el orificio de la parte inferior del extractor. Aplicar una palanca de montaje al útil de montaje y extraer los sellos de vástago de válvula (flecha).

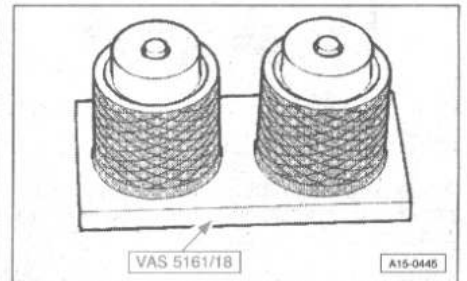


Para su reposición, evitar dañar los nuevos sellos de vástago de válvula (B), colocar el manguito de plástico (A) sobre el vástago de válvula.

Aplicar aceite en el labio de sellado del sello de vástago de válvula (B), colocarlo en el útil 3365 y desplazarlo con cuidado sobre la guía de válvula.

Extraer el manguito de plástico (A).

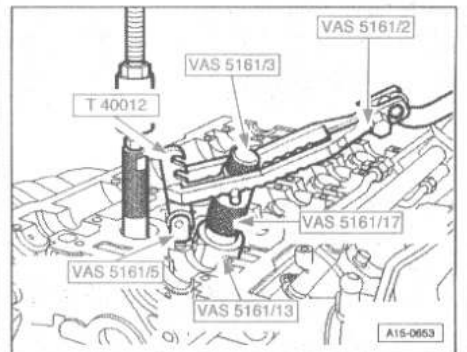
Continuar el montaje siguiendo el orden inverso al establecido para el desmontaje.



Tras sacar los semiconos del cartucho de montaje, deben colocarse sobre la base 5161/18.

**NOTA.-** El diámetro mayor de los semiconos ha de mirar hacia arriba.

Encajar el cartucho de montaje VAS 5161/8 desde arriba sobre la base y recoger los semiconos.



Colocar el cartucho de montaje VAS 5161/8 en el manguito guía 5161/13 (lado de admisión) o 5161/14 (lado de escape).

Presionar la horquilla de presión VAS 5161/2 hacia abajo y girar el tornillo moleteado del cartucho de montaje en ambas direcciones a la vez que se tira de él hacia arriba.

Descargar la horquilla de presión tirando a la vez del tornillo moleteado hacia arriba.

Desmontar de la culata la pieza de enganche VAS 5161/6 con horquilla de enganche 5161/5.

Colocar el empujador de taza.

Desenroscar el adaptador T40012 de la rosca de la bujía.

Enroscar las bujías de encendido con la llave para bujías y apretar al par de 3,0 daN.m.

Montar los árboles de levas.

**LUBRICACIÓN**

**Componentes del sistema de lubricación**

Si al reparar el motor se detecta en el aceite la presencia de notables cantidades de virutas metálicas y partículas desprendidas por desgaste o abrasión, puede deberse a daños en los cojinetes de bancada o biela.

Para evitar daños derivados, efectuar las siguientes operaciones una vez finalizada la reparación:

- Limpiar minuciosamente los conductos de aceite.
- Sustituir los inyectores de aceite.
- Sustituir el radiador de aceite.
- Sustituir el filtro de aceite.

**Especificación del aceite del motor con servicio de larga duración.**

Utilizar aceite para los motores que cumplan la

norma VW 503 00.

El motor trae de fábrica aceite para motores según la norma VW 503 00. Este aceite de motor está concebido para largos intervalos de servicio.

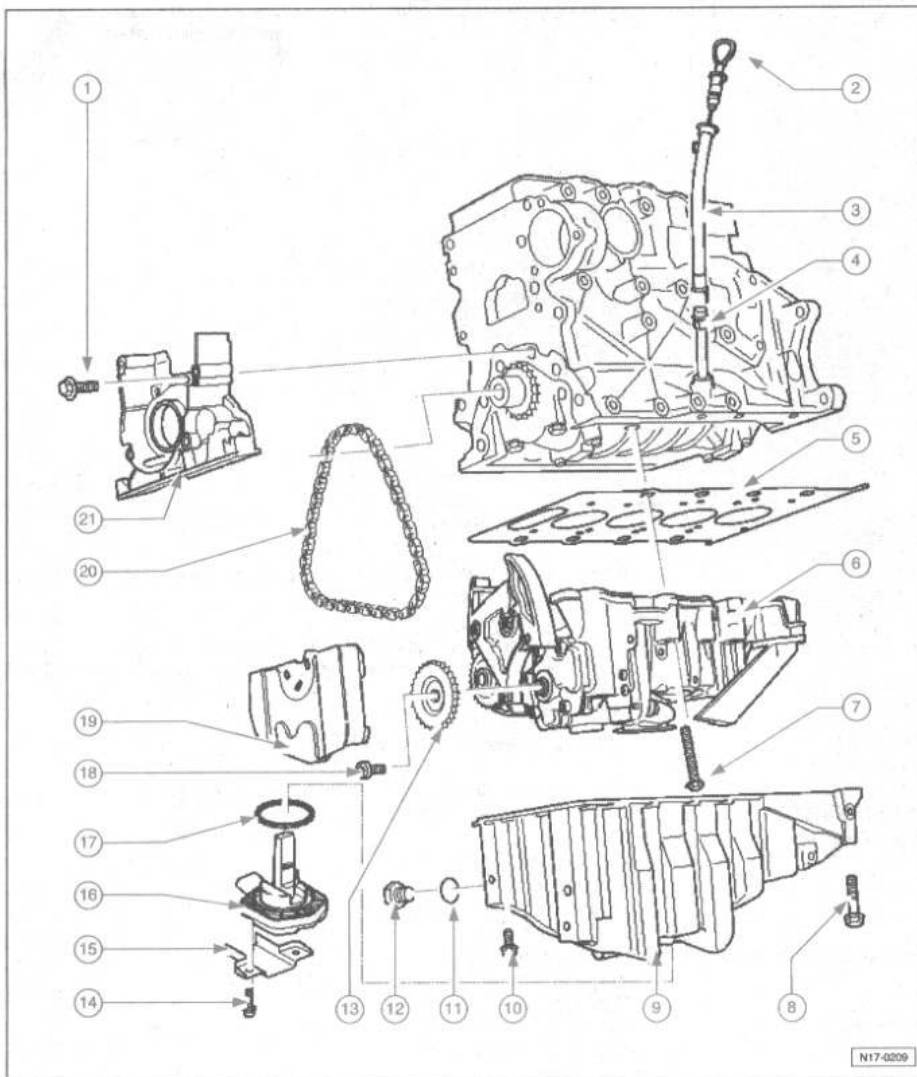
Se pueden seguir utilizando los aceites para motores que cumplan las normas VW 500 00, 501 01 ó 502 00. El cambio de aceite se tendrá que realizar entonces cada 12 meses o cada 15.000 kilómetros y se tiene que programar en consecuencia la indicación de intervalos de servicio.

Capacidades de aceite:

- Sin filtro de aceite 3,7 l.
- Con filtro de aceite 4,2 l.

**NOTA.-** El nivel de aceite no debe superar la marca máx.; peligro de dañar el catalizador.

**Cuadro general de montaje.**

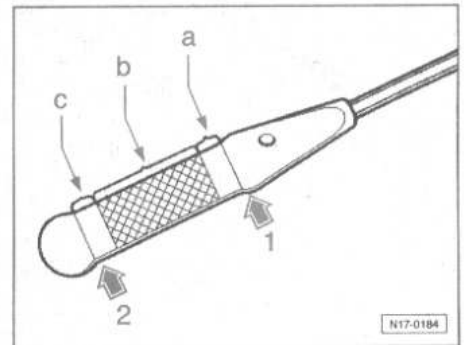


- 1.- Tornillo 1,5 daN.m.
- 2.- Varilla de nivel de aceite.
- 3.- Embudo de llenado.
- 4.- Tubo guía.
- 5.- Placa intermedia:
  - Con cordón sellante para sellado del cárter de aceite.
  - Para el montaje, aplicar sellante a base de silicona "D 176 404 A2" para el sellado respecto al bloque motor y colocar la placa sobre casquillos de ajuste del conjunto de equilibrado rotacional.

- 6.- Bomba de aceite:
  - Con válvula de descarga 12 bar.
  - Si se desmontó la bomba de aceite con conjunto de equilibrado rotacional, debe sustituirse la placa intermedia.
- 7.- Tornillo 1,5 daN.m + 1/4 vuelta (90°):
  - Tener en cuenta la diferente longitud de los tornillos.
- 8.- Tornillo 4,0 daN.m.
- 9.- Cárter de aceite:
  - Antes del montaje, limpiar la superficie de estanqueidad.

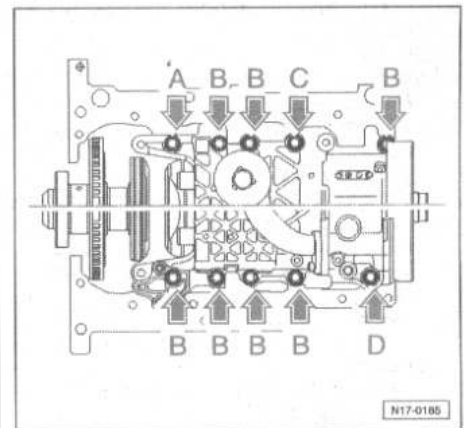
- Montar con sellante a base de silicona<sup>a</sup> D 176 404 A2".
- Si se desmontó el cárter de aceite, debe sustituirse la placa intermedia.
- 10.- Tornillo 1,5 daN.m.
- 11.- Retén:
  - En caso de inestabilidad cortar y sustituir el anillo junta.
- 12.- Tornillo de purga de aceite 3,0 daN.m.
- 13.- Rueda de cadena.
- 14.- Tornillo 1,0 daN.m.
- 15.- Caperuza protectora.
- 16.- Transmisor del nivel y temperatura del aceite (G266).
- 17.- Retén:
  - Aceitar antes del montaje.
- 18.- Tornillo 2,0 daN.m.
- 19.- Protector de la cadena.
- 20.- Cadena.
- 21.- Brida de estanqueidad:
  - Debe alojarse en manguitos de ajuste.
  - Montar con sellante a base de silicona D 176 404 A2.
  - Para desmontar y montar, desmontar el cárter de aceite.
  - Si se desmontó el cárter de aceite, debe sustituirse la placa intermedia.
  - Sustituir el retén para cigüeñal-lado de la polea.

**Marcas de la varilla de medición del nivel de aceite.**



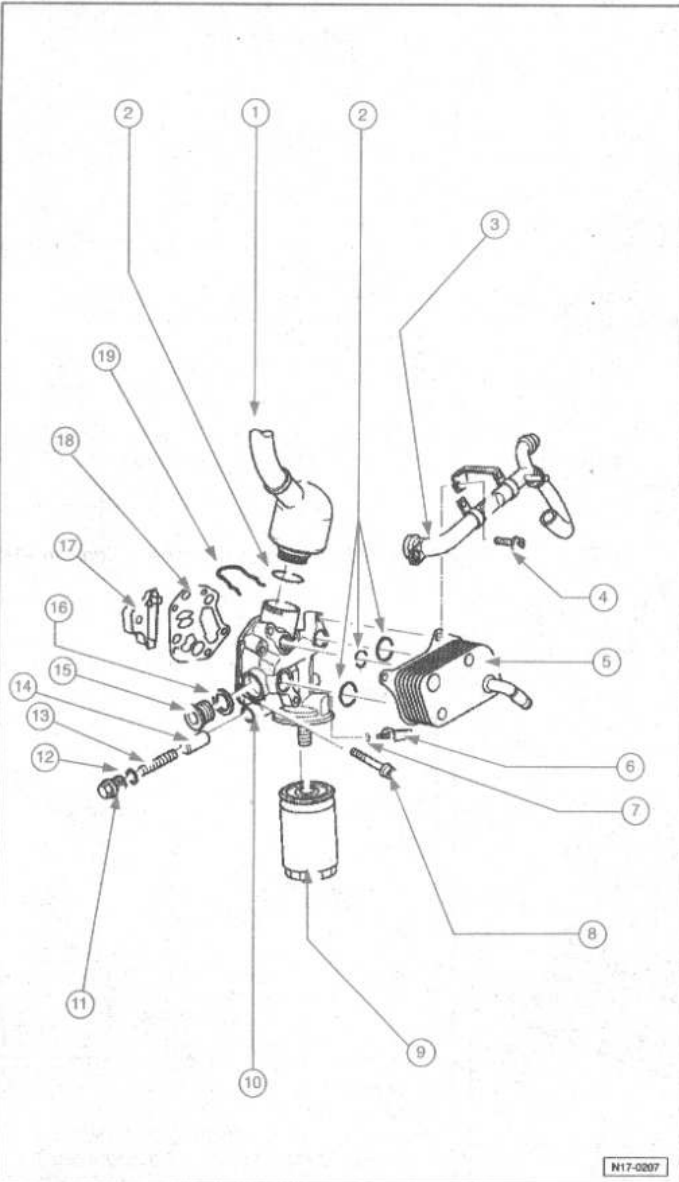
- 1.- Marca máx.
- 2.- Marca mín.
- a.- Zona entre el canto superior de la zona grabada y la marca máx.: no agregar aceite.
- b.- El nivel se halla en la zona grabada: se puede agregar aceite.
- c.- Zona entre la marca mín. y el canto inferior de la zona grabada: agregar, como máximo, 0,5 litros de aceite.

**Asignación de los tornillos del conjunto de equilibrado rotacional.**



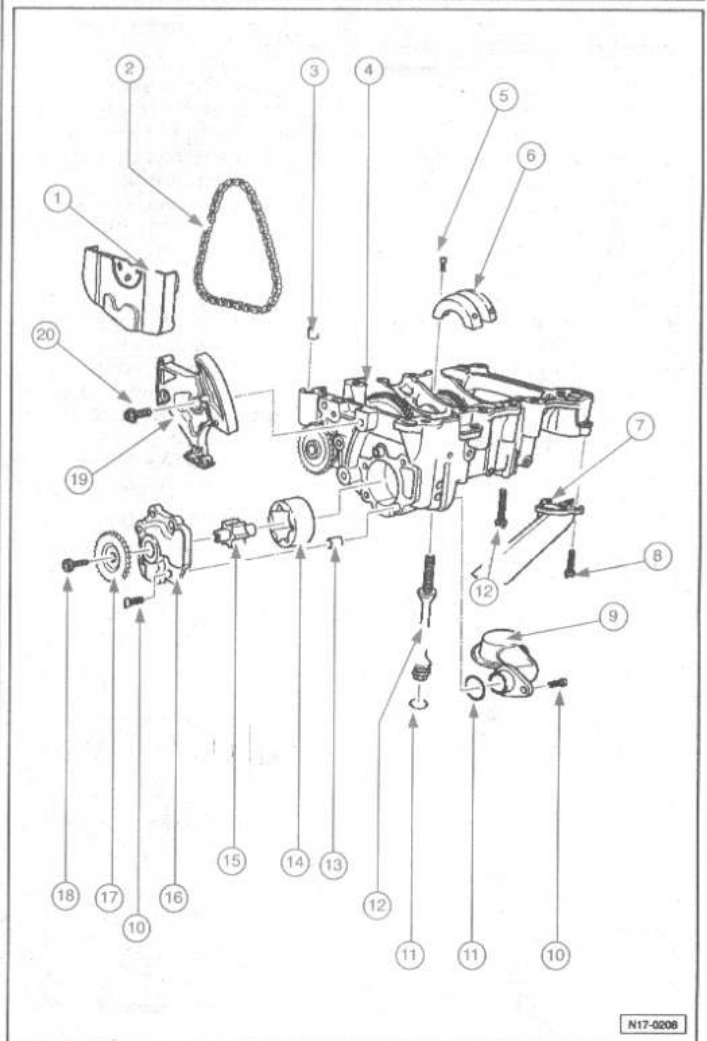
- A.- Tornillo hexagonal con collar M7x40.
- B.- Tornillo hexagonal con collar M7x55.
- C.- Tornillo hexagonal con collar M7x90.
- D.- Tornillo de cierre con anillo toroidal.

**Carcasa de filtro de aceite**



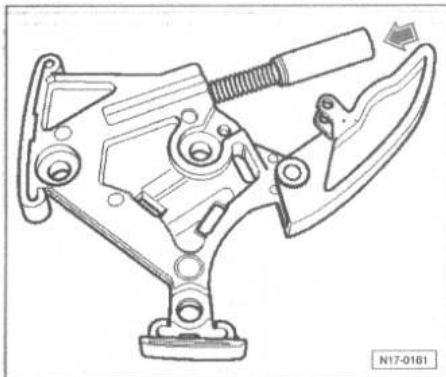
- 1.- Tubo de unión:  
- Para respiradero del bloque motor.
- 2.- Anillo toroidal.
- 3.- Tubo de líquido refrigerante, inferior.
- 4.- Tornillo 1,0 daN.m.
- 5.- Radiador de aceite:  
- Observar holgura suficiente con respecto a las piezas adyacentes.
- 6.- Conmutador de presión de aceite de 1,4 bar (F1), 2,5 daN.m:  
- Color negro.
- 7.- Retén.
- 8.- Tornillo 1,5 daN.m + 1/4 vuelta (90°).
- 9.- Filtro de aceite:  
- Aflojar utilizando un alicate de camisa o la llave para filtros de aceite 3417.  
- Apretarlo a mano.  
- Observar las indicaciones de montaje impresas sobre el filtro.
- 10.- Soporte del filtro de aceite:  
- Con válvula de descarga aprox. 4 bar.
- 11.- Tornillo de cierre, 4,0 daN.m: sustituir.
- 12.- Retén.
- 13.- Muelle:  
- Para válvula de descarga aprox. 4 bar.
- 14.- Pistón:  
- Para válvula de descarga aprox. 4 bar.
- 15.- Tornillo de cierre.
- 16.- Retén.
- 17.- Chapa antioleaje.
- 18.- Junta: sustituir.
- 19.- Clip de fijación:  
- Comprobar que quede correctamente asentada.

**Bomba de aceite con conjunto de equilibrado rotacional**

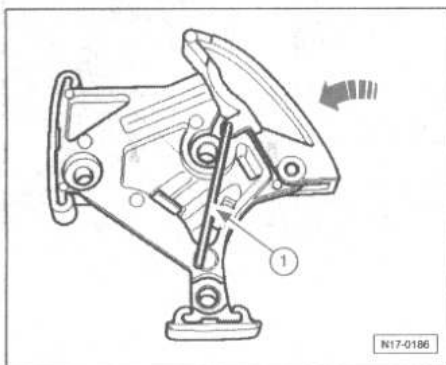


- 1.- Protector de la cadena.
- 2.- Cadena:  
- Antes del montaje hay que marcar con un color el sentido de giro (posición de montaje).
- 3.- Manguitos de ajuste.
- 4.- Bomba de aceite con conjunto de equilibrado rotacional:  
- Antes del montaje, controlar si están los dos manguitos de ajuste para el centrado.
- 5.- Tornillo 0,3 daN.m:  
- Colocar con agente fijador "D 000 600 A2".
- 6.- Cubierta:  
- Evita la formación de espuma en el aceite del motor.
- 7.- Boca de retorno del aceite:  
- Con junta.
- 8.- Tornillo 1,0 daN.m.
- 9.- Tubería de aspiración:  
- Limpiar el filtro en caso de que esté sucio.
- 10.- Tornillo 0,8 daN.m.
- 11.- Anillo toroidal: sustituir.
- 12.- Tornillo 1,5 daN.m + 1/4 vuelta (90°):  
- Sustituir.  
- Tener en cuenta la diferente longitud de los tornillos.
- 13.- Manguitos de ajuste.
- 14.- Rotor exterior:  
- Comprobar la existencia de estrías en las superficies de deslizamiento.  
- La(s) marca(s) debe(n) ser visible(s).
- 15.- Rotor interior:  
- Comprobar la existencia de estrías en las superficies de deslizamiento.
- 16.- Tapa de la bomba de aceite.
- 17.- Rueda de cadena.
- 18.- Tornillo 2,0 daN.m.
- 19.- Tensor de cadena con carril tensor:  
- Pretensar para su montaje.
- 20.- Tornillo 1,5 daN.m.

**Tensor de la cadena.**



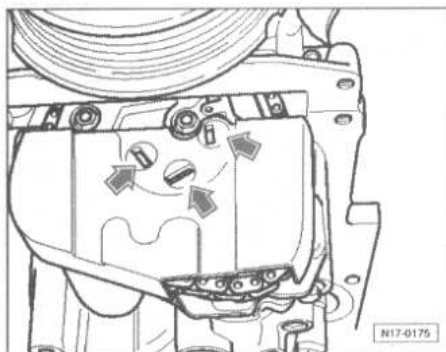
Pretensar el émbolo manualmente (flecha).



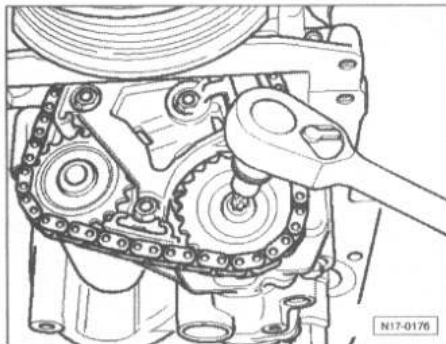
Presionar la guía de la cadena en la dirección indicada por la flecha y bloquearla con una llave Allen (1) con un ancho de boca de 3 mm.

**Extracción y reposición de la bomba de aceite con conjunto de equilibrado rotacional**

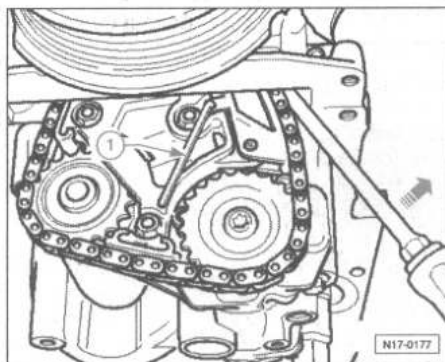
Para su extracción, desmontar el cárter de aceite.



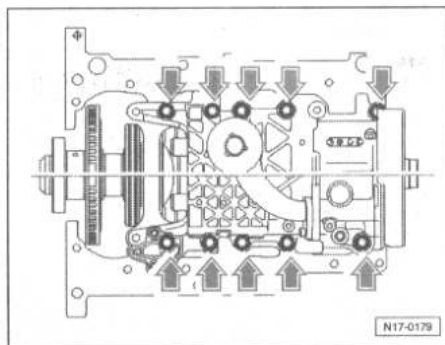
Extraer el protector de la cadena. En caso necesario, desbloquear las pestañas de retención a través de las aperturas (flechas) con un destornillador pequeño.



Alojar el tornillo del piñón de la bomba de aceite.



Destensar el carril de la cadena con un destornillador (flecha) y bloquearlo con una llave Allen (1) con un ancho de boca de 3 mm. Desmontar el piñón de la bomba de aceite y descolgar la cadena en el lado del mando del eje equilibrador.



Alojar los tornillos del conjunto de equilibrado rotacional empezando por los tornillos exteriores y desmontarlo. Desmontar la placa intermedia.

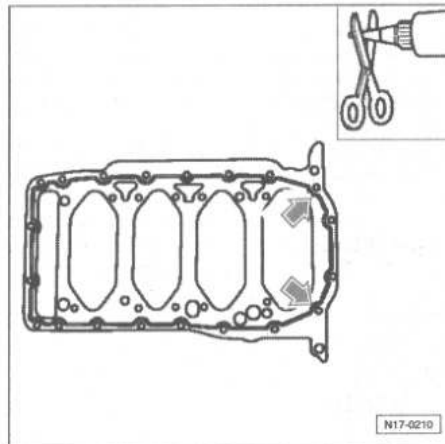
**Montaje y ajuste de la bomba de aceite con conjunto de equilibrado rotacional.**

El tensor de la cadena debe de estar pretensado.

Sustituir la placa intermedia.

No deben transcurrir más de 5 minutos entre la aplicación del sellante a base de silicona y el montaje y apretado del conjunto de equilibrado rotacional y la placa intermedia.

Eliminar del bloque motor los residuos del sellante, utilizando un raspador plano.

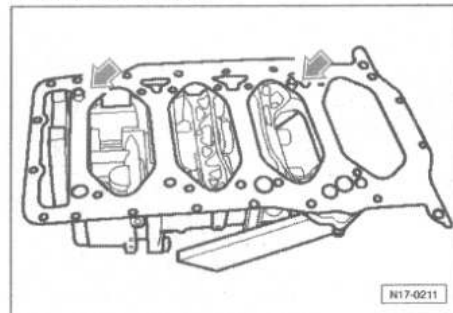


Cortar la boquilla del tubo por la marca delantera (diámetro de la boquilla: aprox. 3 mm).

Aplicar el sellante a base de silicona a la superficie de contacto limpia de la nueva placa intermedia, procediendo como se indica en la figura. El cordón debe:

- Tener un espesor de 2 ... 3 mm.
- Pasar junto a los taladros para tornillos, por la cara interior (flechas).

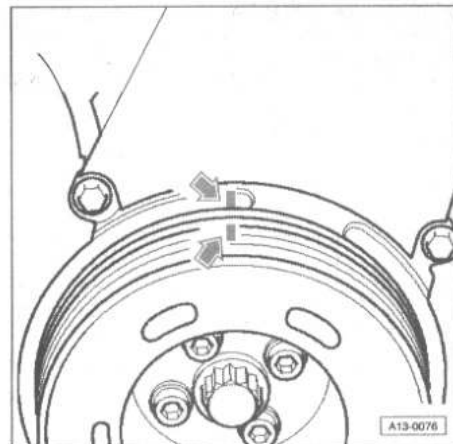
**NOTA.-** El cordón de sellado no debe ser más grueso, pues de lo contrario podría penetrar sellante sobrante en el cárter de aceite, obstruyendo el colador de la tubería de aspiración de la bomba de aceite.



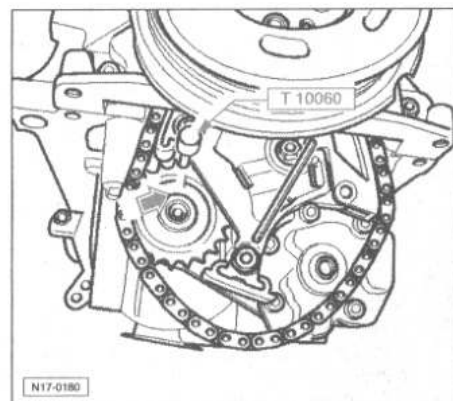
Colocar la placa intermedia sobre los casquillos de ajuste del conjunto de equilibrado rotacional (flechas) como se muestra.

Montar la bomba de aceite con conjunto de equilibrado rotacional y placa intermedia. Apretar los tornillos de fijación empezando por los tornillos interiores al par de 1,5 daN.m +1/4 vuelta (90°).

Tener en cuenta la diferente longitud de los tornillos.



Situar el cigüeñal en PMS para cilindro 1.



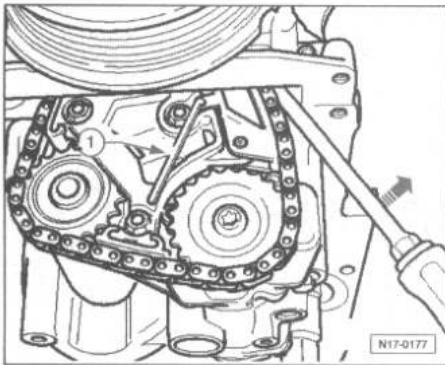
Hacer coincidir la marca (flecha) en el piñón del eje equilibrador con el orificio de fijación. Bloquear el piñón en esta posición con el perno T10060. Colocar la cadena sobre el piñón del eje equilibrador.

Colocar el lado rebajado del árbol de la bomba de aceite en posición vertical hacia adelante (sentido de la marcha).

Montar el piñón de la bomba de aceite y apretar el tornillo a mano.

**NOTA.-** El piñón de la bomba de aceite sólo puede ir montado en una posición. Durante su montaje sólo puede girarse la bomba de aceite.

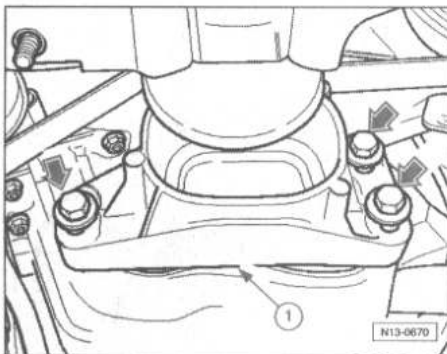




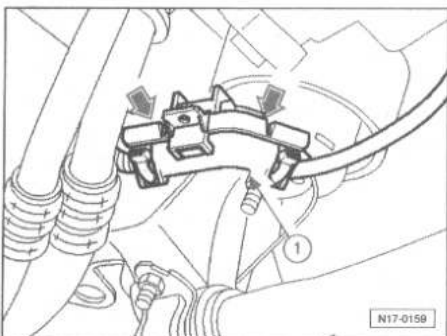
Retirar el perno T10060 y la llave Allen (1). Fijar el piñón de la bomba de aceite (par de apriete 2,0 daN.m). Apoyar en el tornillo central del antivibrador. Montar el cárter de aceite. Continuar el montaje siguiendo el orden inverso al establecido para el desmontaje.

**Cárter de aceite**

Para su extracción, es necesario situar la chapa portacierre en la posición de servicio para ello es necesario desmontar el paragolpes y situar los pernos guía (útiles 3369) en lugar de los tornillos de la chapa portacierre con el fin de poder desplazar todo el frente hacia delante después de soltar los elementos necesarios.

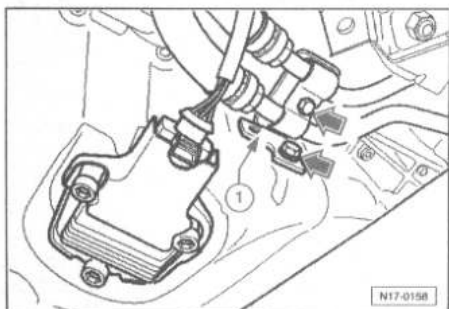


Evacuar el aceite del motor. Desatornillar (flechas) el tope (1).



Desencajar el elemento inferior (1) del soporte del cable del motor de arranque (flechas).

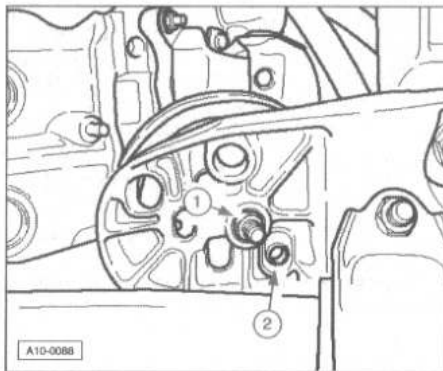
**Vehículos con cambio automático.**



Desmontar el soporte (1) para las tuberías de ATF (flechas).

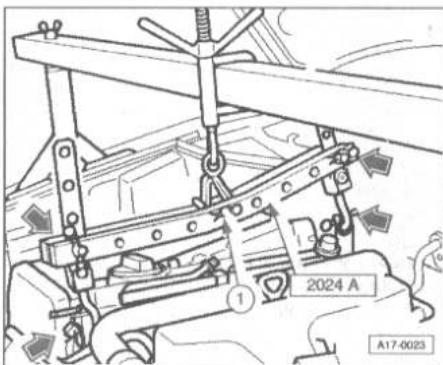
**Continúa para todos los vehículos.**

Desacoplar el conector del transmisor de nivel/temperatura de aceite.



Marcar la posición de las uniones roscadas (1) y manguitos de fijación (2) en la parte inferior de los soportes derecho e izquierdo del motor. Desmontar:

- El soporte trasero del colector de admisión (lado del volante motor).
- Las fijaciones inferiores de ambos soportes del motor.



Colocar el dispositivo de sustentación 10-222A del modo indicado.

Desmontar la argolla del dispositivo de enganche 2024 A.

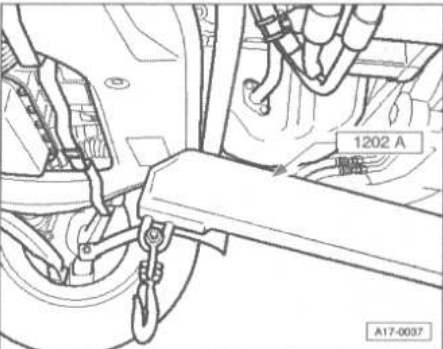
Colocar de nuevo el perno (1) en el taladro central del útil de enganche y asegurarlo con un clavija.

Enganchar:

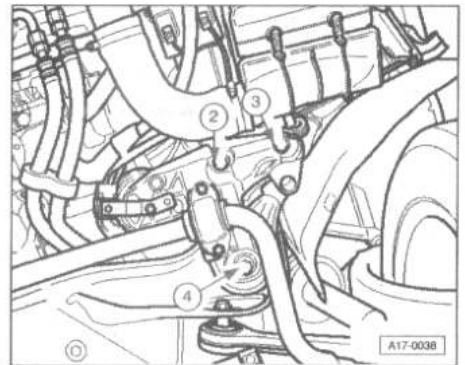
- El perno del útil de enganche 2024 A al husillo del dispositivo de recepción 10-222 A.
- El útil de enganche 2024 A en las argollas delanteras y traseras del motor.

Los ganchos de recepción y los pasadores del útil de enganche tienen que estar asegurados con clavijas (flecha de la figura).

Levantar el motor con el husillo del dispositivo de sustentación tanto como sea posible.



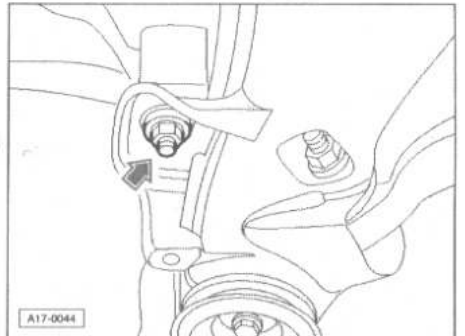
Hacer que el puente soporte del grupo motopropulsor apoye sobre la grúa de taller 1202 A.



En primer lugar, extraer los tornillos delanteros (2) y (3) del puente soporte del grupo motopropulsor, a la izquierda y derecha. Acto seguido, extraer los tornillos (4).

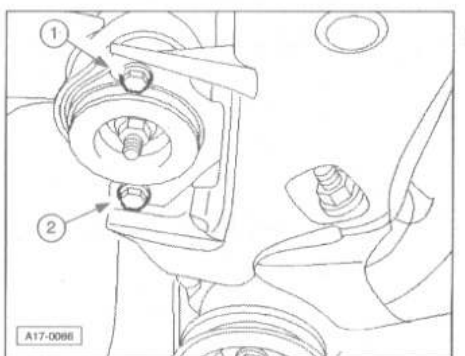
**NOTA.-** Para evitar tener que proceder a una alineación de ejes, sólo se deben aflojar los tornillos de la parte delantera del puente soporte del grupo motopropulsor, o sólo se debe bajar la parte delantera de dicho soporte.

**Vehículos con cambio manual.**



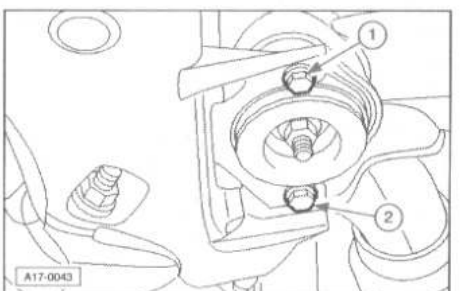
Aflojar la tuerca (flecha) del soporte izquierdo del cambio hasta tal punto que quede engrasada con el canto inferior del tornillo (desenroscar aprox. 4 vueltas de rosca).

**Vehículos con cambio automático.**



Aflojar algunas vueltas el tornillo trasero (2) para el soporte izquierdo del cambio; extraer el tornillo delantero (1) para el soporte izquierdo del cambio.

**Continúa para todos los vehículos.**

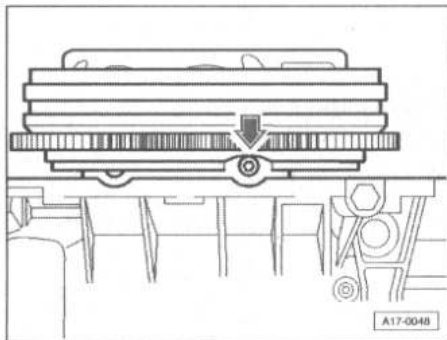


Aflojar algunas vueltas el tornillo trasero (2) para el soporte derecho del cambio; extraer el tornillo delantero (1) para el soporte derecho del cambio.

Bajar lentamente el puente soporte del grupo motopropulsor con la grúa de taller.

Sacar la grúa; bajar la barra estabilizadora. Desatornillar el cárter de aceite.

**NOTA.-** Para aflojar y apretar los tornillos traseros del interior del cárter de aceite, utilizar el útil T10058, para los tornillos restantes, la llave articulada 3185.



En los vehículos con cambio automático se accede a los dos tornillos traseros del interior del cárter de aceite a través de la abertura (flecha en el volante de inercia), para ello girar el volante de inercia.

Retirar el cárter de aceite. En caso necesario, soltar el cárter dando golpes leves con un mazo de goma.

Para poder bascular el cárter en el portagrupos, bascular atrás el cárter de aceite hacia la izquierda y desplazar un poco el soporte portagrupos de la parte izquierda hacia abajo.

Desmontar la bomba de aceite con conjunto de equilibrado rotacional.

Eliminar del cárter de aceite los residuos de sellante por medio de un cepillo rotativo, p. ej., un taladro manual que lleva acoplado un cepillo de plástico (utilizar gafas protectoras).

Limpiar las superficies de contacto para que queden sin aceite ni grasa.

**Reposición cárter de aceite**

**NOTA.-** Observar al montar el cárter de aceite en el motor desmontado que el cárter quede a ras del bloque motor por el lado del volante motor.

Cada vez que se desmonte el cárter de aceite, debe sustituirse la placa intermedia.

No deben transcurrir más de 5 minutos entre la aplicación del sellante a base de silicona y el montaje y apretado del cárter de aceite y del conjunto de equilibrado rotacional con placa intermedia.

Montar el cárter de aceite y apretar los tornillos como sigue:

- Los tornillos del cárter de aceite/bloque motor apretarlos levemente en cruz.
- Apretar levemente los tornillos cárter de aceite/cambio.
- Terminar de apretar todos los tornillos del cárter de aceite/bloque motor en cruz.
- Apretar los tornillos del cárter de aceite/cambio al par de 4,5 daN.m.
- Apretar todos los tornillos (M7) del cárter de aceite/bloque motor al par de 4,5 daN.m.
- Apretar los tornillos (M10) del cárter de aceite/bloque motor al par de 4,5 daN.m.

**NOTA.-** Después del montaje del cárter de aceite, el sellante debe secar durante aprox. 30 minutos. Transcurrido dicho plazo, se puede cargar el aceite.

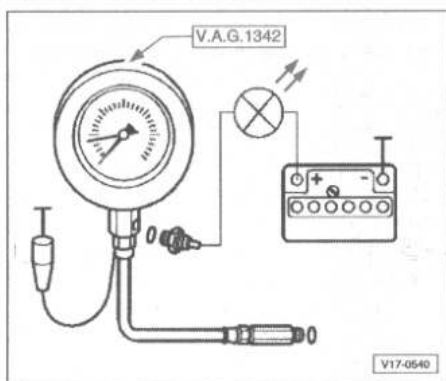
Continuar el montaje siguiendo el orden inverso al establecido para el desmontaje. Montar los portagrupos.

**NOTA.-** 1,0 daN.m = 1,02 kg.m.

DESIGNACIÓN	PAR DE APRIETE (daN.m)
Soporte del motor al portagrupos	2,5
Tope rígido/brazo de reacción al par de giro	3,0
Apoyo del cambio al soporte del cambio (M10)	4,0
Soporte del cambio al portagrupos (M8)	2,5

**Comprobación manocontacto de presión de aceite**

**Proceso de verificación.**



Desmontar el conmutador de presión de aceite (F1) y enroscarlo en el verificador.

Enroscar el verificador en el soporte del filtro de aceite, en lugar del conmutador de presión de aceite.

Conectar el cable marrón del verificador a masa (-).

Acoplar la lámpara de diodo V.A.G. 1527 B con cables auxiliares del V.A.G. 1594 A al positivo de la batería (+) y al conmutador de presión de aceite.

El diodo luminoso no se debe encender. Si se enciende el diodo luminoso, sustituir el conmutador de presión de aceite de 1,4 bar (F1).

Si el diodo luminoso no se enciende: arrancar el motor y dejarlo al ralentí a 1,2 ... 1,6 bar, se tiene que encender el testigo, en caso contrario, sustituir el conmutador de presión de aceite.

Seguir aumentando el régimen de revoluciones.

A 2.000/min y al estar el aceite a una temperatura de 80° C, la presión del aceite debe estar entre 2,7 ... 4,5 bar.

Si no se alcanzan los valores teóricos:

- Eliminar los daños mecánicos, por ejemplo daños de los soportes.
- Soporte del filtro de aceite con válvula de descarga, bomba de aceite, etc.

A un régimen mayor, la presión de aceite no puede superar los 7,0 bar.

**REFRIGERACIÓN**

En los trabajos de montaje, especialmente en el vano motor, por el poco espacio existente, tener en cuenta lo siguiente:

- Todos los conductos (p. ej. para combustible, hidráulica, sistema de depósito de carbón activo, líquido refrigerante y agente frigorífico, líquido de frenos, depresión) y los cables eléctricos se deben disponer de forma que

vuelvan a su posición original.  
- Asegurar un acceso cómodo a todas las piezas móviles o que puedan estar caliente.

El sistema de refrigeración se encuentra bajo presión cuando el motor está caliente. Por ello se deberá reducir esa presión antes de la reparación.

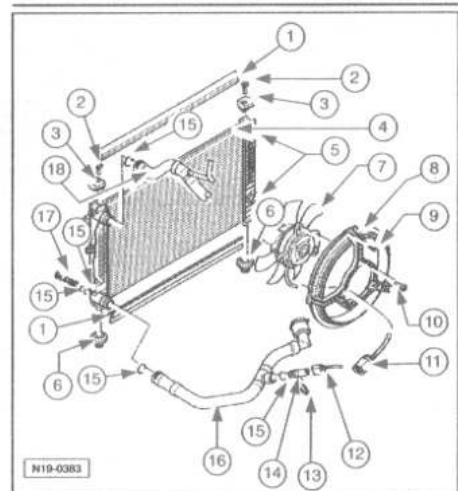
Los empalmes de los tubos flexibles están asegurados mediante abrazaderas de fleje. En caso de reparación deben utilizarse exclusivamente abrazaderas de fleje.

Para montar las abrazaderas de fleje elástico se recomienda utilizar el útil de montaje VAS 5024 o los alicates V.A.G. 1921.

Los tubos flexibles de líquido refrigerante deben ser tendidos sin tensiones al efectuar el montaje, y sin que establezcan contacto con otros componentes (obsérvese la marca indicativa en el empalme de líquido refrigerante y en el tubo flexible).

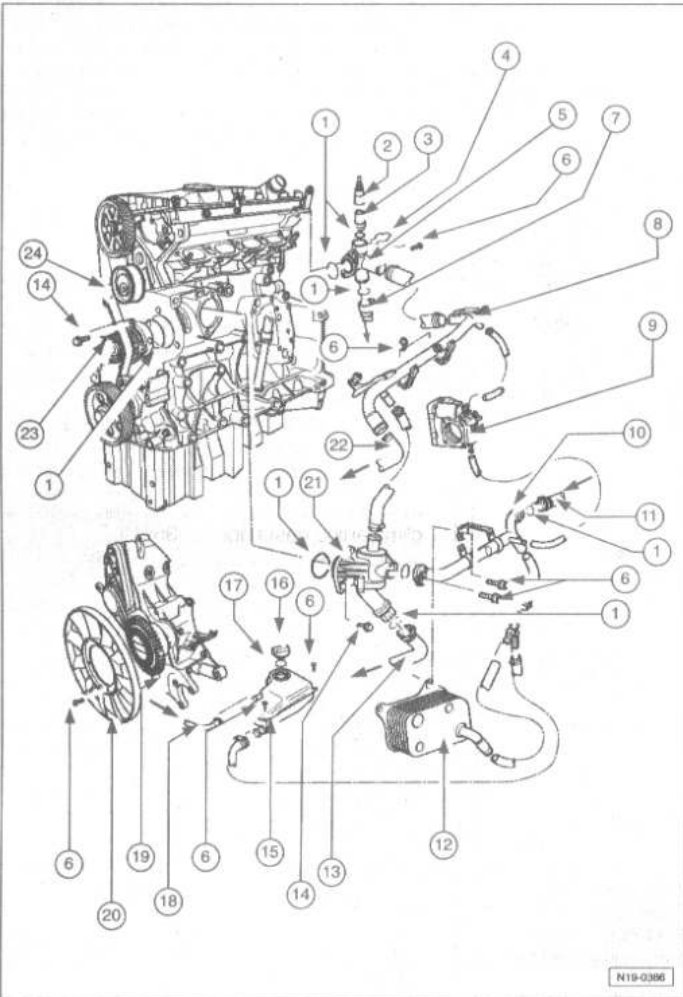
Efectuar la verificación de estanqueidad del sistema de refrigeración con el verificador V.A.G. 1274 y los adaptadores V.A.G. 1274/8 y V.A.G. 1274/9.

**Componentes del sistema de refrigeración, lado de la carrocería**



- 1.- Regleta sellante:
  - Encajada en la parte superior e inferior del radiador.
- 2.- Clip de fijación.
- 3.- Goma de fijación.
- 4.- Radiador.
- 5.- Manguito de empalme para tubo de ATF:
  - Sólo vehículos con cambio automático.
- 6.- Cojinete de goma.
- 7.- Ventilador para líquido refrigerante (V7).
- 8.- Pantalla del ventilador:
  - Encapsada en el canalizador de aire y fijada con tornillo de seguridad pos. 9.
- 9.- Tornillo de seguridad.
- 10.- Tornillo 1,0 daN.m.
- 11.- Conector.
- 12.- Conector:
  - Para transmisor de temperatura del líquido refrigerante (G83).
- 13.- Clip de fijación:
  - Comprobar que quede correctamente asentada.
- 14.- Transmisor de la temperatura del líquido refrigerante (G83).
- 15.- Anillo toroidal: sustituir.
- 16.- Tubo flexible inferior líquido refrigerante:
  - Va sujeto al radiador por medio de un acoplamiento rápido.
  - Obsérvese el asiento firme.
- 17.- Tornillo de vaciado 1,0 daN.m.
- 18.- Tubo flexible superior de líquido refrigerante:
  - Va sujeta al radiador por medio de un acoplamiento rápido.
  - Obsérvese el asiento firme.

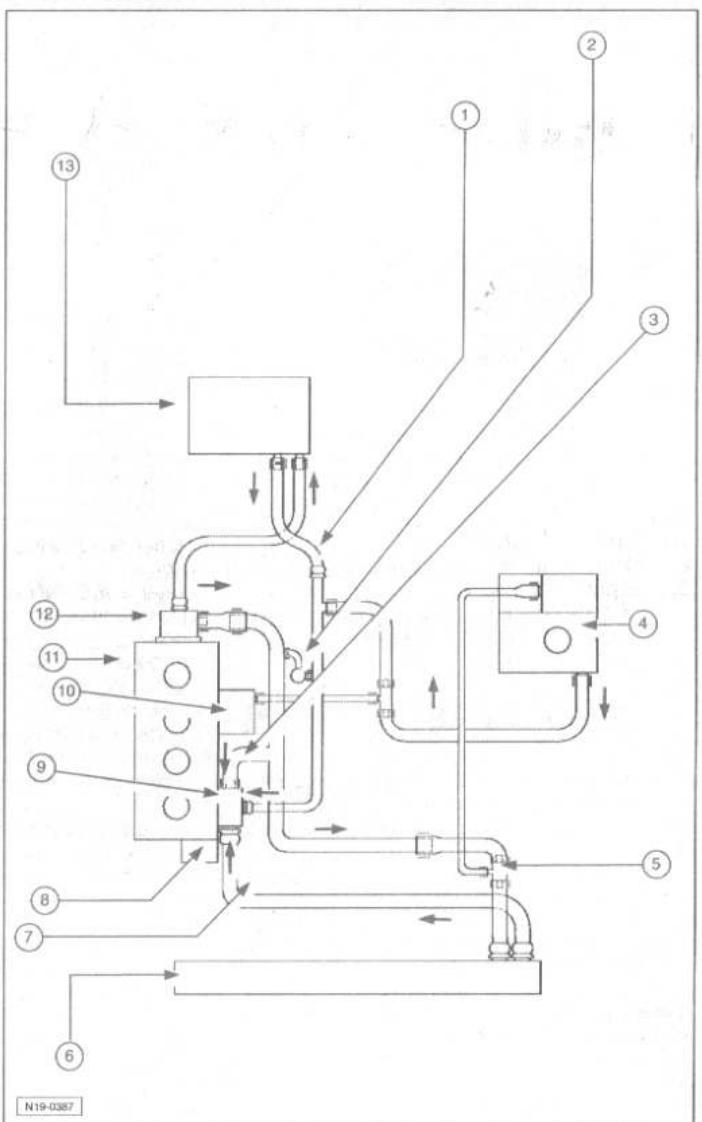
**Componentes del sistema de refrigeración, lado del motor**



- 1.- Anillo toroidal; sustituir.
- 2.- Conector: 4 contactos.
- 3.- Transmisor de temperatura del líquido refrigerante (G62):
  - Para unidad de control del motor.
  - Antes de desmontarlo, reducir eventualmente la presión del sistema de refrigeración.
  - Con transmisor para indicador de temperatura del líquido refrigerante (G2).
- 4.- Clip de fijación:
  - Comprobar que quede correctamente asentada.
- 5.- Manguito de empalme.
- 6.- Tornillo 1,0 daN.m.
- 7.- Hacia el intercambiador de calor:
  - El tubo flexible de líquido refrigerante va sujeto a la boca de empalme por medio de una grapa.
  - Comprobar que quede correctamente asentada.
- 8.- Tubo de líquido refrigerante, superior.
- 9.- Unidad de mando de la válvula de mariposa:
  - Calentada por el líquido refrigerante.
- 10.- Tubo de líquido refrigerante, inferior.
- 11.- Tubo procedente del intercambiador de calor:
  - El tubo flexible de líquido refrigerante va sujeto a la tubería de líquido refrigerante por medio de una grapa.
  - Comprobar que quede correctamente asentada.
- 12.- Radiador de aceite.
- 13.- Tubo al radiador, abajo:
  - El tubo flexible de líquido refrigerante va sujeto a la carcasa del distribuidor de líquido refrigerante por medio de una grapa.
  - Comprobar que quede correctamente asentada.
- 14.- Tornillo 1,5 daN.m.
- 15.- Depósito de expansión:
  - Efectuar la prueba de estanqueidad del sistema de refrigeración con el verificador V.A.G. 1274 y el adaptador V.A.G. 1274/8.
- 16.- Tapón:
  - Verificar con el verificador para sistema de refrigeración V.A.G. 1274 y el adaptador V.A.G. 1274/9.
  - Presión de verificación 1,4 ... 1,6 bar.

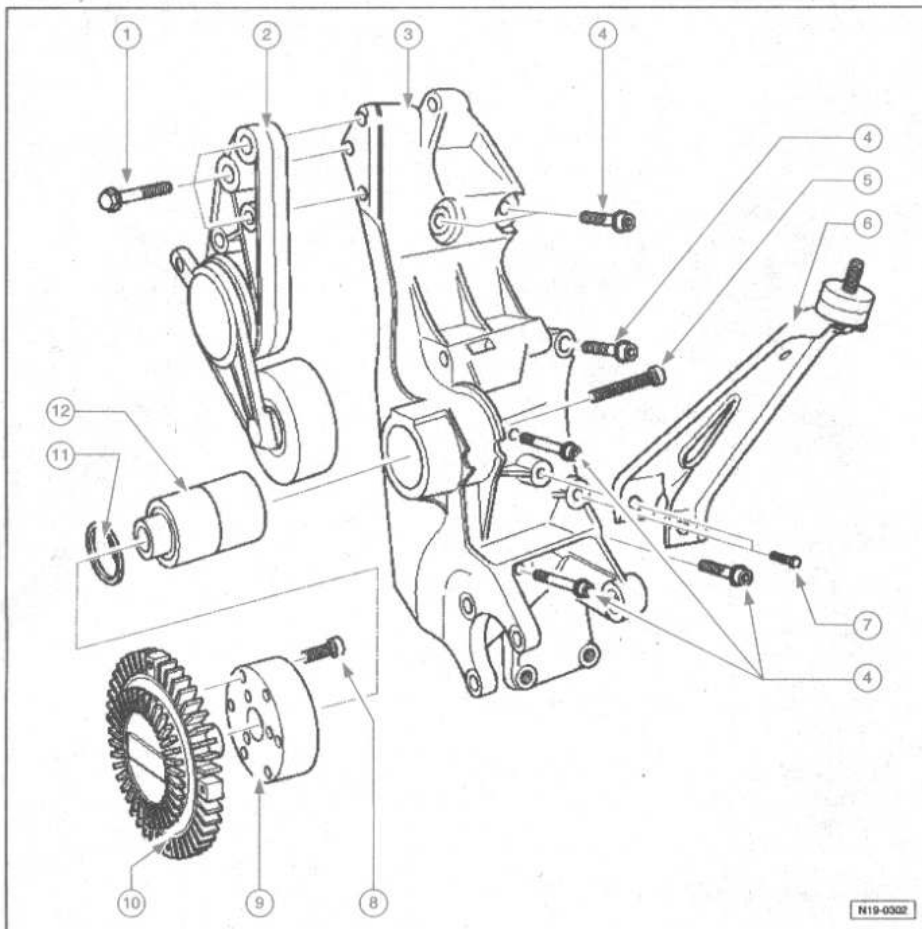
- 17.- Anillo toroidal:
  - Sustituir en caso de avería.
- 18.- Viene de la pieza bifurcadora del tubo flexible de líquido refrigerante superior.
- 19.- Soporte compacto:
  - Para elemento tensor, acoplamiento viscoso del ventilador, alternador y bomba de aletas para servodirección.
- 20.- Rodete del ventilador.
- 21.- Carcasa de distribución del líquido refrigerante:
  - Con termostato para refrigeración del motor controlada en función de un campo de curvas características (F265).
- 22.- Tubo hacia el radiador, parte superior.
- 23.- Bomba del líquido refrigerante:
  - Verificar si gira suavemente.
  - En caso de avería o inestabilidad: sustituirla completa.
- 24.- Correa dentada.

**Esquema de conexiones de tubos flexibles de líquido refrigerante**



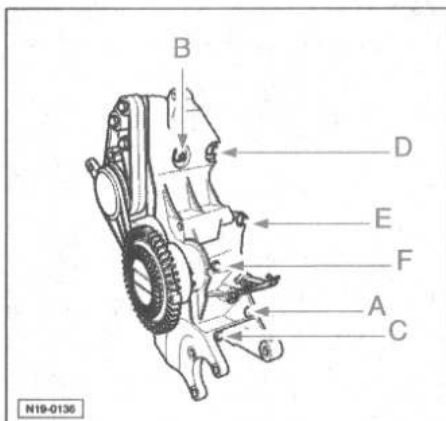
- 1.- Parte inferior del tubo de líquido refrigerante.
- 2.- Unidad de mando de la válvula de mariposa.
- 3.- Tubo de líquido refrigerante, superior.
- 4.- Depósito de expansión.
- 5.- Tubo flexible superior de líquido refrigerante.
- 6.- Radiador.
- 7.- Tubo flexible inferior de líquido refrigerante.
- 8.- Bomba de líquido refrigerante.
- 9.- Carcasa de distribución de líquido refrigerante con termostato para refrigeración del motor controlada en función de un campo de curvas características (F265).
- 10.- Radiador de aceite.
- 11.- Culata/bloque motor.
- 12.- Manguito de empalme.
- 13.- Intercambiador de calor para la calefacción.

**Soporte compacto**



- 1.- Tornillo 2,5 daN.m.
- 2.- Elemento tensor para correa Poly-V.
- 3.- Soporte compacto:  
- Para elemento tensor, acoplamiento viscoso del ventilador, alternador y bomba de aletas para servodirección.
- 4.- Tornillo 4,5 daN.m: sustituir.
- 5.- Tornillo 4,5 daN.m: para acoplamiento viscoso para ventilador.
- 6.- Pata de apoyo: entre colector de admisión y soporte compacto.
- 7.- Tornillo 2,0 daN.m.
- 8.- Tornillo 3,0 daN.m.
- 9.- Polea: para acoplamiento viscoso para ventilador.
- 10.- Ventilador hidrostático.
- 11.- Anillo de seguridad.
- 12.- Casquillo cojinete: para acoplamiento viscoso para ventilador.

**Orden de apriete de los tornillos que fijan el soporte compacto al bloque motor.**



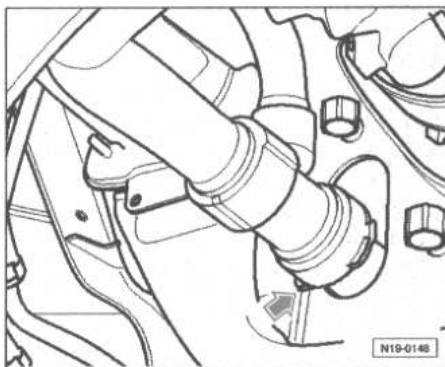
Colocar el soporte compacto junto al bloque motor.

Apretar a 4,5 daN.m los tornillos que fijan el soporte compacto, respetando el orden indicado:

- 1°.-Apretar el tornillo (A).
- 2°.-Apretar el tornillo (B).
- 3°.-Apretar el tornillo (C).
- 4°.-Apretar el tornillo (D).
- 5°.-Apretar el tornillo (E).
- 6°.-Apretar el tornillo (F).

**Vaciado y llenado del líquido refrigerante**

- Para el vaciado del líquido refrigerante:
- Abrir el tapón del depósito de expansión del líquido refrigerante.
  - Desmontar el elemento insonorizador.



Extraer la grapa de fijación (flecha) del tubo flexible de líquido refrigerante y desmontar dicho tubo flexible del radiador.

**NOTA.-** Tener en cuenta las prescripciones para el desecho de líquido refrigerante.

Antes de proceder al llenado tener presente las siguientes consideraciones:

- Sólo se puede utilizar el aditivo anticongelante G 12 según la norma TL VW 774 F. Se distingue por ser de color lila.
- El G 12 y los aditivos anticongelantes homologados "según TL VW 774 F" evitan que se produzcan deterioros debidos a corrosión, congelación o sedimentación de cal, aumentado además la temperatura de ebullición del líquido refrigerante. Por estos motivos, el sistema de refrigeración debe llevar durante todo el año el aditivo anticongelante y anticorrosivo.
- El G 12 lila (según TL VW 774 F) se puede mezclar con el aditivo G12 de color rojo que se venía utilizando anteriormente.
- Especialmente en países de clima tropical, el anticongelante contribuye, gracias al elevado punto de ebullición que proporciona, a garantizar una seguridad de funcionamiento cuando se somete el motor a elevados esfuerzos.
- La protección anticongelante debe estar garantizada hasta aprox. -25° C (en países de clima ártico hasta aprox. -35° C).
- La concentración del líquido refrigerante no se debe reducir añadiendo agua en la temporada de calor o en países con clima cálido. El porcentaje de aditivo anticongelante debe ser, como mínimo, del 40%.
- Si por motivos climáticos se necesita una mayor protección anticongelante, el porcentaje de G12 se puede aumentar, pero sólo hasta un 60% (protección anticongelante hasta -40° C). En caso de una proporción mayor disminuye la capacidad de refrigeración y la protección anticongelante.
- No volver a utilizar el líquido refrigerante usado en caso de que se hayan sustituido: el radiador, el intercambiador de calor, la culata o la junta de la culata.
- Para determinar la densidad de la protección anticongelante se recomienda utilizar el refractómetro T10007.

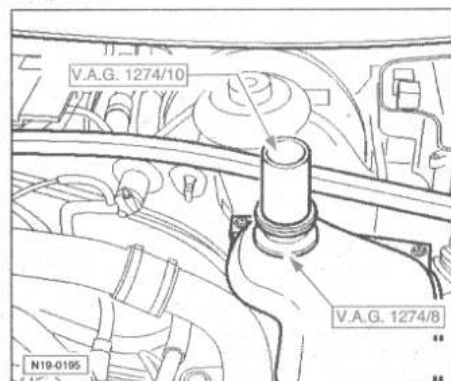
**PROPORCIONES DE MEZCLA RECOMENDADAS**

PROT. ANTICONG. HASTA	PROPORCIÓN ANTICONG.	G 12*	AGUA*
-25° C	40%	3,0 ltr.	4,0 ltr.
-35° C	50%	3,5 ltr.	3,5 ltr.

\* La cantidad de líquido refrigerante puede variar según el equipamiento de cada vehículo.

**Llenado líquido refrigerante.**

Montar y fijar el tubo flexible inferior de líquido refrigerante.



**Equipo de llenado del sistema de refrigeración VAS 6096.**

Montar el adaptador V.A.G. 1274/8 sobre el depósito de expansión.

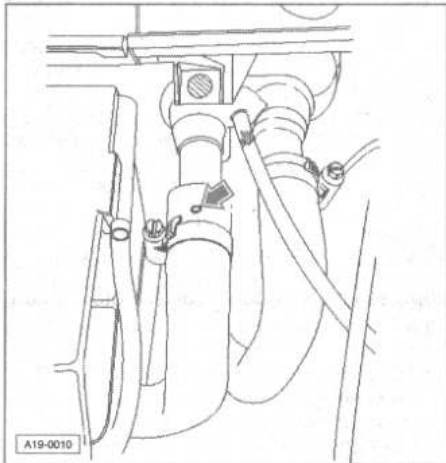
## MOTOR 2.0i

Cargar el circuito de líquido refrigerante mediante el equipo de llenado VAS 6096.

### Sin equipo de llenado del sistema de refrigeración VAS 6096.

Montar el adaptador V.A.G. 1274/8 sobre el depósito de expansión y prolongarlo con V.A.G. 1274/10.

Desplazar hacia atrás el protector del tubo flexible de líquido refrigerante en el conector del intercambiador de calor.



Aflojar el tubo flexible de líquido refrigerante en su fijación al intercambiador de calor y retirarlo hasta tal punto que el orificio de desaireación previsto en el tubo flexible de líquido refrigerante (flecha) ya no esté tapado por el manguito de empalme.

Cargar líquido refrigerante hasta que salga por el orificio de desaireación previsto en el tubo flexible de líquido refrigerante.

Deslizar el tubo flexible de líquido refrigerante sobre el manguito de empalme y volver a apretarlo.

### Con o sin equipo de llenado del sistema de refrigeración VAS 6096.

Cerrar el depósito de expansión.

Poner el motor en marcha y mantener el régimen del motor a aprox. 2.000/min durante unos 3 minutos.

Seguidamente, hacer funcionar el motor al ralentí hasta que se caliente el tubo flexible inferior de líquido refrigerante, en su fijación al radiador.

Al abrir el depósito de expansión puede salir vapor caliente. Cubrir la tapa de cierre con un trapo y abrirla con cuidado.

Verificar el nivel del líquido refrigerante y, de ser necesario, agregar más líquido. Con el motor caliente el nivel del líquido refrigerante debe estar en la marca máx., y con el motor frío, entre las marcas mín. y máx.

### Radiador

Para su extracción y reposición véase el "Motor 1.6i".

### Bomba de líquido refrigerante

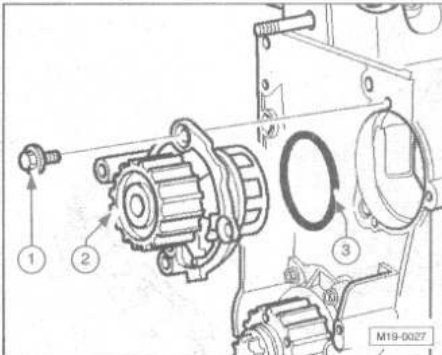
En el desmontaje tener en consideración los siguientes apartados:

- Sustituir siempre las juntas y los anillos junta.
- El protector inferior de la correa dentada no se ha de desmontar.
- Dejar la correa dentada colocada sobre la rueda del cigüeñal.
- Para proteger la correa dentada del líquido refrigerante, cubrirla con un trapo antes de desmontar la bomba de líquido refrigerante.

Para su extracción, descargar el líquido refrigerante.

Desmontar la correa Poly-V.

Retirar la correa dentada de la polea para bomba de líquido refrigerante.



Extraer los tornillos de fijación (1) de la bomba de líquido refrigerante (2) y desmontar dicha bomba (2).

Para su reposición, realizar las operaciones descritas para el desmontaje en orden inverso teniendo en cuenta lo siguiente:

- Mojar el anillo toroidal (3) nuevo con líquido refrigerante.

- Colocar la bomba de líquido refrigerante (2).

Posición de montaje: el tapón de la carcasa indica hacia abajo.

Apretar los tornillos de fijación (1) (par de apriete 1,5 daN.m).

Montar:

- La correa dentada y ajustar los tiempos de distribución.

- La correa Poly-V.

Cargar líquido refrigerante.

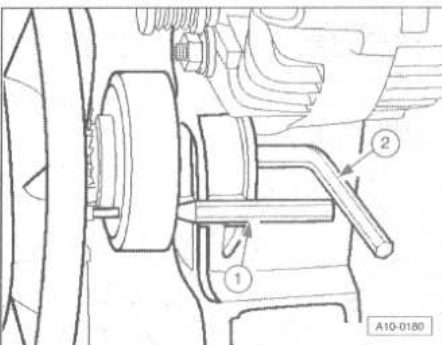
### Acoplamiento viscoso del ventilador

Para su extracción, situar la chapa portacierre en la posición de servo para ello es necesario desmontar el paragolpes y situar los pernos guía (útiles 3369) en lugar de los tornillos de la chapa portacierre con el fin de poder desplazar todo el frente hacia delante después de soltar los elementos necesarios.

Desmontar la correa Poly-V.

Separar el rodete del ventilador del acoplamiento viscoso.

Desmontar los apoyos dispuestos entre el colector de admisión y el soporte compacto.



Inmovilizar con un mandril ( $\varnothing$  5 mm) (1) la polea del acoplamiento viscoso del ventilador. Extraer el tornillo que fija el acoplamiento viscoso del ventilador (con una llave Allen de 8 mm) (2) y desmontar el acoplamiento viscoso con la polea.

Desmontar la polea del acoplamiento viscoso del ventilador.

Para su reposición, efectuar el montaje por el orden inverso de operaciones, observando lo siguiente:

- Apretar los tornillos que fijan la polea al acoplamiento viscoso del ventilador al par de 3,0 daN.m.

- Apretar el tornillo que fija el acoplamiento viscoso del ventilador al soporte compacto al par de 4,5 daN.m.

- Apretar los tornillos que fijan el rodete del ventilador al acoplamiento viscoso al par de 1,0 daN.m.

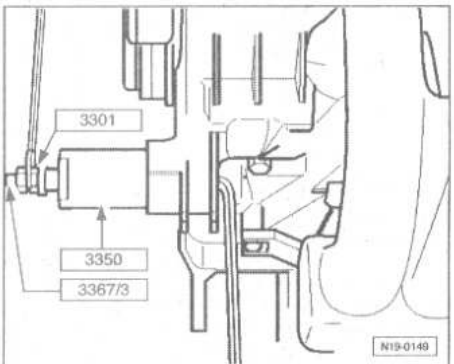
- Montar la correa Poly-V.

### Casquillo de alojamiento para acoplamiento viscoso del ventilador

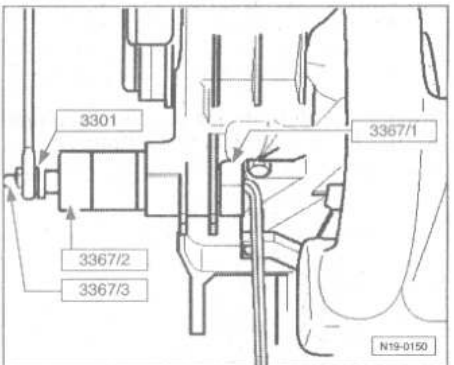
Para su extracción, desmontar el acoplamiento viscoso del ventilador (con polea).



Desmontar la arandela de seguridad (flecha) del casquillo cojinete.



Expulsar el casquillo cojinete del soporte compacto con la ayuda del tornillo de hexágono interior 3367/3, el tubo extractor del dispositivo de montaje 3350 y la tuerca hexagonal del dispositivo de montaje 3301.

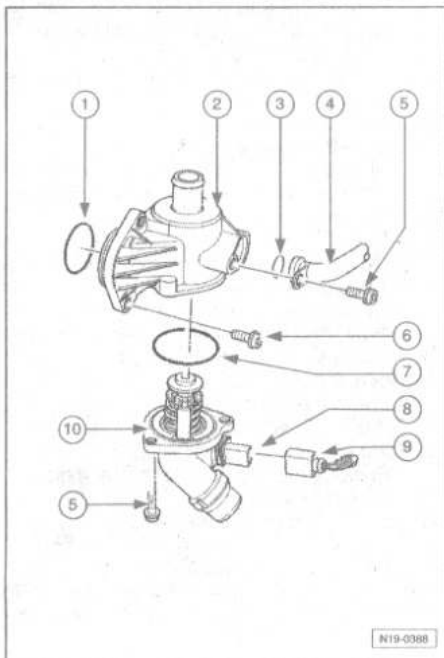


Para su reposición, encajar el casquillo cojinete en el soporte compacto, hasta el tope, con la ayuda de la pieza de compensación 3367/1, el elemento presor 3367/2, el tornillo de hexágono interior 3367/3 y la tuerca hexagonal del dispositivo de montaje 3301.

Inmovilizar el casquillo cojinete montado con la arandela de seguridad.

Montar el acoplamiento viscoso del ventilador.

**Carcasa de distribución del líquido refrigerante**



- 1.- Anillo toroidal:  
- Sustituir.
- 2.- Carcasa de distribución de líquido refrigerante.
- 3.- Anillo toroidal:  
- Sustituir.
- 4.- Tubo de líquido refrigerante, inferior.
- 5.- Tornillo 1,0 daN.m.
- 6.- Tornillo 1,5 daN.m.
- 7.- Retén:  
- Sustituir.
- 8.- Toma de conexión resistencia calefactora:  
- 14 ... 16 Ω a 25° C.
- 9.- Conector.
- 10.- Termostato para refrigeración del motor controlada en función de un campo de curvas características (F265):  
- Comienzo de apertura aproximadamente 105° C.  
- Carrera de apertura al menos 7 mm.

**Regulación electrónica del sistema de refrigeración**

En este motor la unidad de control del motor regula el sistema de refrigeración mediante un control en función de un campo de curvas características.

Las principales características de este nuevo sistema son la temperatura teórica predeterminada en función de la carga, la regulación termostática de la temperatura del líquido refrigerante y el control de las velocidades del ventilador.

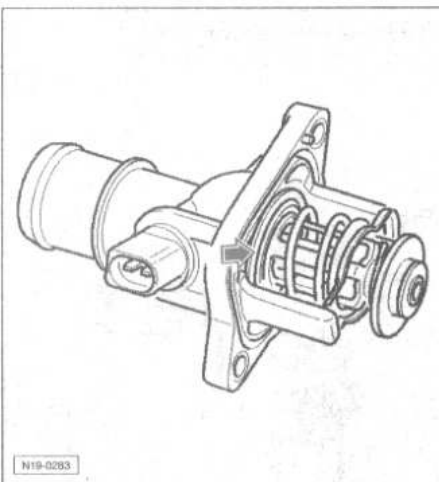
Gracias a una mayor temperatura del motor en los márgenes de carga parcial, se obtienen las siguientes ventajas:

- Menor consumo en márgenes de carga parcial.
- Reducción de las emisiones de CO y HC antes del catalizador.

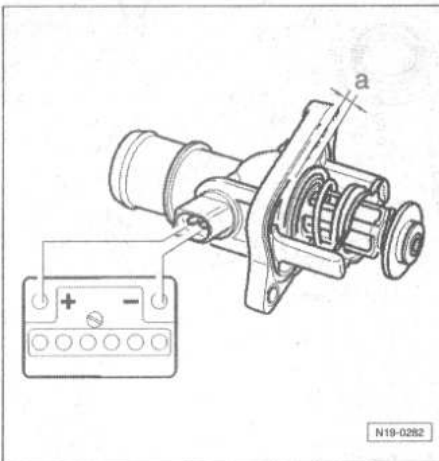
*Termostato para refrigeración del motor controlada en función de un campo de curvas características*

**Verificación del funcionamiento del termostato.**

Desmontar el termostato (F265).



Verificar el termostato estando frío. El platillo de válvula grande tiene que sellar con la brida de cierre. Si esto no es así:  
- Sustituir el termostato.



- Acoplar a la batería con la ayuda de los cables auxiliares del V.A.G. 1594 A los contactos del termostato (F265). Colocarlo con cuidado y con la ayuda de unos alicates en posición vertical hasta la altura de la brida en un recipiente con líquido refrigerante hirviendo (relación de mezcla: 50% G12). Las piezas de metal del termostato no se pueden tocar, ya que se calientan.

La calefacción de la resistencia calienta 1 hora además la cera que hay en el termostato. Observar, si tras 10 minutos se ha alcanzado la carrera mínima de 7 mm (a). Si se alcanza la carrera de 7 mm:

- Desacoplar la alimentación de tensión hacia la batería.

**NOTA.-** Esta verificación sólo se puede realizar estando inmerso. En caso contrario se podría dañar el material dilatante.

Si no se alcanza la carrera mínima:  
- Sustituir el termostato (F265).

**SISTEMA DE ALIMENTACIÓN**

**Medidas de seguridad para trabajos en el sistema de alimentación de combustible**

En los trabajos de montaje, especialmente en el vano motor, por el poco espacio existente, tener en cuenta lo siguiente:

- Todos los conductos (p. ej. para combustible, hidráulica, sistema de depósito de carbón

activo, líquido refrigerante y agente frigorífico, líquido de frenos, depresión) y los cables eléctricos se deben disponer de forma que vuelvan a su posición original.

- Asegurar un acceso cómodo a todas las piezas móviles o que puedan estar calientes.

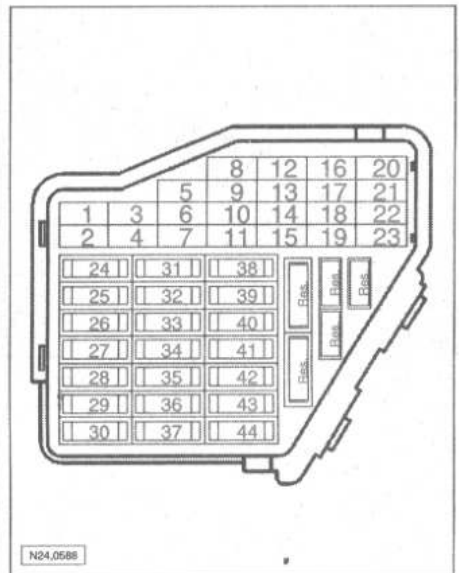
Al desmontar o montar el transmisor para el indicador del nivel de combustible o la bomba de combustible (unidad de alimentación de combustible) cuando el depósito de combustible está lleno o parcialmente lleno, se debe observar lo siguiente:

- La tubería de alimentación de combustible se halla bajo presión. Antes de soltar los empalmes de tubos flexibles, colocar un trapo alrededor del lugar de empalme. Seguidamente eliminar la presión desmontando con cuidado el tubo flexible.

Antes de comenzar los trabajos hay que disponer, cerca del orificio de montaje del depósito de combustible, la manguera de aspiración de un equipo extractor que esté funcionando, para absorber los gases que se desprendan del combustible.

Si no se dispone de un equipo extractor, podrá utilizarse un ventilador radial (el motor se halla fuera del caudal de aire) con un volumen de caudal de aire superior a 15 m<sup>3</sup>/h.

Evitar el contacto de la piel con el combustible, utilizar guantes resistentes al combustible.



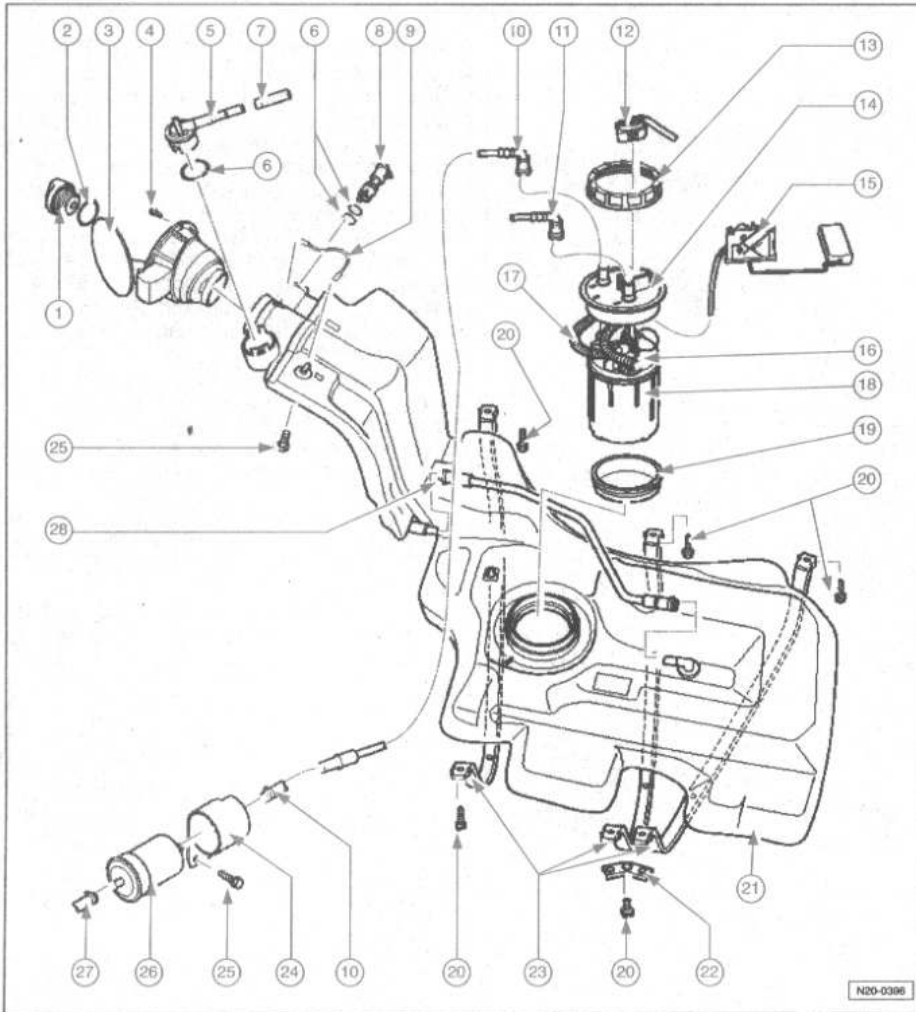
**NOTA.-** Por motivos de seguridad, extraer antes de abrir el sistema de combustible el fusible número 28 del portafusibles, ya que se puede activar la bomba de combustible por el conmutador de contacto de la puerta del conductor.

**Reglas de limpieza**

Para trabajos en el sistema de alimentación de combustible/inyección, habrá que observar con sumo cuidado las siguientes "5 reglas" de limpieza:

- Limpiar a fondo los empalmes y su entorno antes de soltarlos.
- Depositar las piezas desmontadas sobre una superficie limpia y cubrirlas. No utilizar trapos que suelten hilacha.
- Si no se llevan a cabo los trabajos de reparación inmediatamente, los componentes abiertos deben ser tapados o bien guardados con todo esmero.
- Montar únicamente componentes limpios: extraer las piezas de recambio de sus embalajes justo antes de efectuar su montaje.
- Con el sistema abierto: de ser posible, evitar el uso de aire comprimido y no mover el vehículo.

Depósito de combustible con piezas accesorias y filtro de combustible

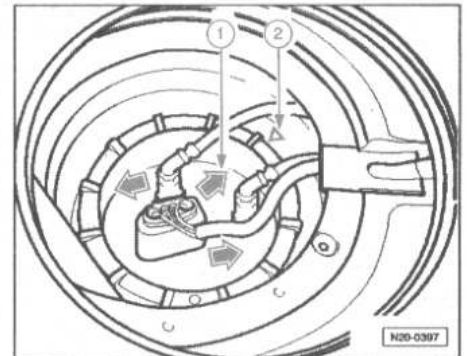


- 1.- Tapón.
- 2.- Retén:  
- Sustituir en caso de deterioro.
- 3.- Conjunto tapa del depósito:  
- Con guardapolvo.
- 4.- Tornillo de fijación.
- 5.- Válvula de gravedad:  
- Para desmontarla, expulsarla de la boca de carga, hacia arriba.  
- Verificar la continuidad de paso de la válvula:  
- Válvula perpendicular: abierta.  
- Válvula inclinada 45°: cerrada.
- 6.- Anillo toroidal:  
- Sustituir en caso de deterioro.
- 7.- Tubo del respiradero:  
- Negro.  
- Enclipsado lateralmente en el depósito de combustible.  
- Obsérvese el asiento firme.  
- Inmovilizar con abrazaderas de fleje.  
- Al depósito de carbón activo.
- 8.- Válvula de desaireación:  
- Para desmontarla, expulsarla lateralmente de la boca de carga. Antes de montarla, extraer el tapón pos. 1.
- 9.- Conexión a masa:  
- Obsérvese el asiento firme.
- 10.- Tubería de alimentación:  
- Negra.  
- Enclipsado lateralmente en el depósito de combustible.  
- Obsérvese el asiento firme.  
- Para desbloquearla, oprimir el anillo que hay abajo en la parte frontal de la conexión acodada.
- 11.- Tubería de retorno:  
- Azul o marca azul.  
- Enclipsado lateralmente en el depósito de combustible.  
- Obsérvese el asiento firme.  
- Para desbloquearla, oprimir el anillo que hay abajo en la parte frontal de la conexión acodada.
- 12.- Conector:  
- Negro, 4 polos.  
- Para transmisor de nivel de combustible (G) y bomba de combustible (G6).
- 13.- Tuerca tapón, 6,0 daN.m:  
- Desmontar y montar con la llave 3217.  
- Posicionar la llave 3217 en las tres pestañas escotadas.
- 14.- Brida:  
- Sustituir siempre completa con la unidad de alimentación de combustible.  
- Observar la posición de montaje en el depósito de combustible.
- 15.- Transmisor de nivel de combustible (G):  
- Enclipsado en la cuba antioleaje de la unidad de alimentación de combustible.
- 16.- Tubería de retorno:  
- Obsérvese el asiento firme.
- 17.- Tubería de alimentación:  
- Obsérvese el asiento firme.
- 18.- Unidad de alimentación de combustible:  
- Sustituir sólo de forma completa con la brida.

- 19.- Anillo junta:  
- Para el montaje colocarlo seco en la apertura del depósito de combustible.  
- Sustituir en caso de avería.  
- Mojarlo en combustible sólo para el montaje.
- 20.- Tornillo 2,5 daN.m.
- 21.- Depósito de combustible:  
- Al desmontarlo recogerlo con el elevador de motor y cambio V.A.G. 1383 A.
- 22.- Soporte:  
- Para cinchas de sujeción.  
- Observar la posición de montaje.
- 23.- Cincha de sujeción:  
- Observar los distintos largos.  
- Posición de montaje: la flecha (orificio) indica el sentido de la marcha.
- 24.- Anillo soporte:  
- Fijado a la carrocería.
- 25.- Tornillo 1,0 daN.m.
- 26.- Filtro de combustible:  
- Posición de montaje: la flecha indica el sentido del flujo.
- 27.- Tubería de alimentación:  
- Negra.  
- Obsérvese el asiento firme.  
- Inmovilizar con abrazaderas de fleje.  
- Va al tubo de alimentación de combustible.
- 28.- Tubería de desaireación:  
- Obsérvese el asiento firme.  
- Enclipsado en la parte superior del depósito de combustible.

- 19.- Anillo junta:  
- Para el montaje colocarlo seco en la apertura del depósito de combustible.  
- Sustituir en caso de avería.  
- Mojarlo en combustible sólo para el montaje.
- 20.- Tornillo 2,5 daN.m.
- 21.- Depósito de combustible:  
- Al desmontarlo recogerlo con el elevador de motor y cambio V.A.G. 1383 A.
- 22.- Soporte:  
- Para cinchas de sujeción.  
- Observar la posición de montaje.
- 23.- Cincha de sujeción:  
- Observar los distintos largos.  
- Posición de montaje: la flecha (orificio) indica el sentido de la marcha.
- 24.- Anillo soporte:  
- Fijado a la carrocería.
- 25.- Tornillo 1,0 daN.m.
- 26.- Filtro de combustible:  
- Posición de montaje: la flecha indica el sentido del flujo.
- 27.- Tubería de alimentación:  
- Negra.  
- Obsérvese el asiento firme.  
- Inmovilizar con abrazaderas de fleje.  
- Va al tubo de alimentación de combustible.
- 28.- Tubería de desaireación:  
- Obsérvese el asiento firme.  
- Enclipsado en la parte superior del depósito de combustible.

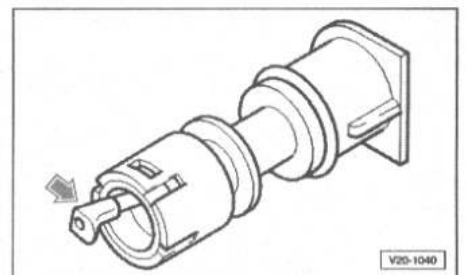
Posición de montaje de la brida de la unidad de alimentación de combustible.



Deben coincidir las marcas de la brida (1) y del depósito de combustible (2).

**NOTA.-** Una vez montada la brida de la unidad de alimentación de combustible, se debe verificar si continúan enclipsadas en el depósito de combustible las tuberías de alimentación, retorno y desaireación.

Verificado de la válvula de desaireación.



Palanca en posición de reposo: cerrada.  
Palanca oprimida en dirección de la flecha: abierta.

**NOTA.-** Antes del montaje de la válvula de desaireación, extraer el tapón del depósito de combustible.

**Unidad de alimentación de combustible**

Para su extracción, el depósito de combustible puede estar como máximo a la mitad de su capacidad.

Vaciar, si es necesario, el depósito de combustible con el equipo de aspiración de combustible VAS 5190.

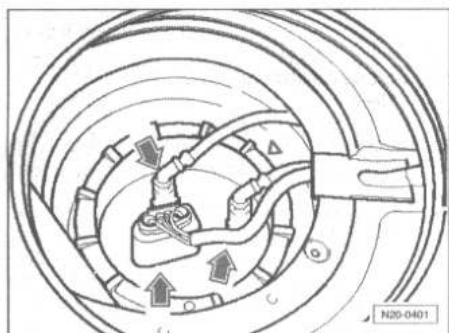
Antes de comenzar con los trabajos de montaje, observar las medidas de seguridad.

Comprobar primero si el vehículo lleva una radio codificada, en cuyo caso se debe consultar el código antirobo.

Estando el encendido desconectado, desembornar la cinta de masa de la batería.

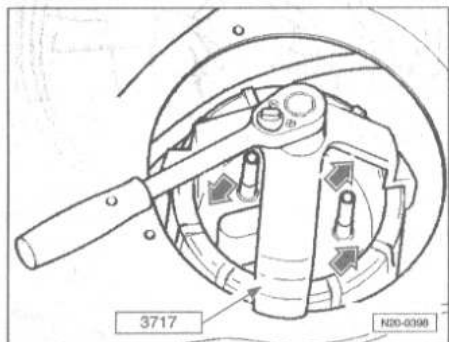
Desmontar la tapa en el piso del maletero.

La tubería de alimentación de combustible se halla bajo presión. Antes de soltar los empalmes de tubos flexibles, colocar un trapo alrededor del lugar de empalme. Seguidamente eliminar la presión desmontando con cuidado el tubo flexible.



Extraer de la brida el conector terminal de 4 polos y las tuberías de alimentación y retorno (flechas).

**NOTA.-** Para desencajar los tubos de combustible, oprimir el anillo de seguridad abajo en el frontal de la conexión acodada.



Desmontar la tuerca de racor con la llave 3217.

Extraer la unidad de alimentación de combustible con el retén de la abertura del depósito de combustible.

En caso de sustitución de la unidad de alimentación se debe vaciar la unidad vieja antes de desecharla.

Para su reposición, el montaje de la unidad de alimentación debe efectuarse en el orden inverso al establecido para el desmontaje.

Procurar no doblar el transmisor de nivel de combustible durante el montaje.

Colocar el retén de la unidad de alimentación de combustible en la apertura del depósito de combustible.

Mojar con combustible por el interior del retén para el montaje de la unidad de alimentación de combustible.

Observar el asiento firme de los tubos de combustible.

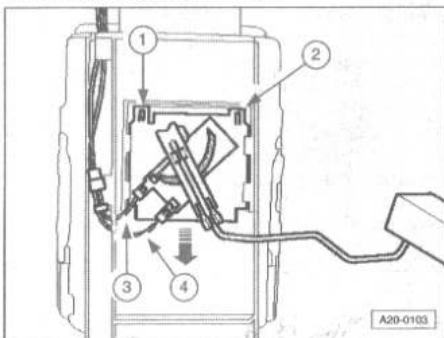
No confundir los tubos flexibles de alimentación y retorno.

Observar la posición de montaje de la brida de

la unidad de alimentación de combustible. La marca de la brida debe coincidir con la marca prevista en el depósito de combustible. Una vez montada la unidad de alimentación de combustible, se debe verificar si continúan enclipsadas en el depósito de combustible las tuberías de alimentación, retorno y desaireación.

**Transmisor del nivel de combustible**

Para su extracción, desmontar la unidad de alimentación de combustible.



Desbloquear y desacoplar las lengüetas terminales para conector, de los cables (3) y (4).

Levantar las orejetas de sujeción (1) y (2) por medio de un destornillador y desacoplar el transmisor del nivel de combustible hacia abajo (flecha).

Para su reposición, alojar el transmisor del nivel de combustible en las guías de la unidad de alimentación y oprimirlo hacia arriba hasta que encastre.

Montar la unidad de alimentación de combustible.

**Extracción y reposición del depósito de combustible**

Antes de su extracción, observar las medidas de seguridad antes de iniciar los trabajos de montaje.

Comprobar primero si el vehículo lleva una radio codificada, en cuyo caso se debe consultar el código antirobo.

Estando el encendido desconectado, desembornar la cinta de masa de la batería.

Abrir la tapa del depósito.

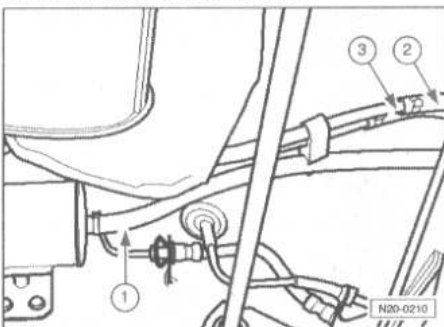
Desmontar la rueda trasera derecha y el guardabarros trasero derecho.

Vaciar el depósito de combustible y limpiar el entorno del tubo de carga de combustible.

Extraer:

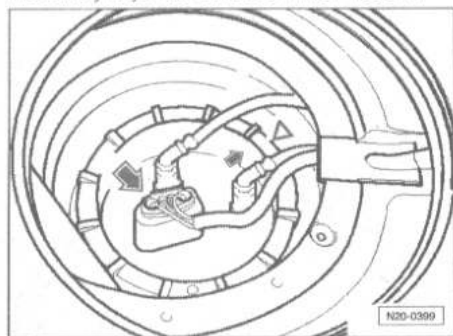
- El tornillo de fijación y desmontar el conjunto de la tapa del depósito con el guardapolvo.
- Los tornillos de fijación en la boca de carga.

**NOTA.-** La tubería de alimentación de combustible se halla bajo presión. Antes de soltar los empalmes de tubos flexibles, colocar un trapo alrededor del lugar de empalme. Seguidamente eliminar la presión desmontando con cuidado el tubo flexible.



Extraer la tubería de alimentación (1) de la entrada del filtro de combustible.

Marcar las tuberías de retorno (2) y desaireación (3) y separarlas por el lugar de empalme. Desmontar las cinchas de sujeción sujetando el depósito de combustible con el elevador de motores y cajas de cambios V.A.G. 1383 A.



Bajar el elevador V.A.G. 1383 A sólo hasta el punto en que se pueda extraer de la brida el conector terminal (flecha) y el depósito de combustible.

Para su reposición, efectuar el montaje por el orden inverso de operaciones, observando lo siguiente: colocar los tubos flexibles de desaireación y de combustible sin dobleces, observar el firme asiento de los tubos flexibles de combustible y sujetar los tubos flexibles de combustible con abrazaderas para fleje elástico. No confundir el tubo flexible de alimentación con el de retorno (tubería de alimentación, negra).

**NOTA.-** Una vez montado el depósito de combustible, se debe verificar si las tuberías de alimentación, retorno y desaireación continúan enclipsadas en el depósito.

**Sistema de corte de combustible por colisión**

Los vehículos con airbag disponen de un sistema de corte de combustible que se activa en caso de colisión. El objetivo de este sistema es reducir el peligro de incendio del vehículo si se produce una colisión desconectando la bomba de combustible por medio del relé de la bomba de combustible.

**Verificado de la bomba de combustible**

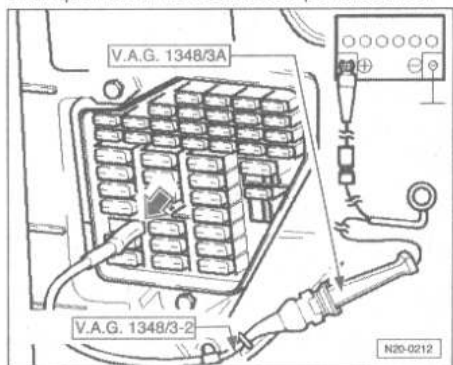
**Condiciones de verificación.**

Tensión de la batería, 11,5 V como mínimo.  
Fusible número 28, correcto.

**Verificar el funcionamiento y la alimentación de tensión.**

Desmontar la tapa en el piso del maletero. Accionar brevemente el motor de arranque. La bomba de combustible se debe poner en marcha de manera perceptible al oído. Desconectar el encendido.

En caso de que la bomba de combustible no arranque: retirar la cubierta del portafusibles.

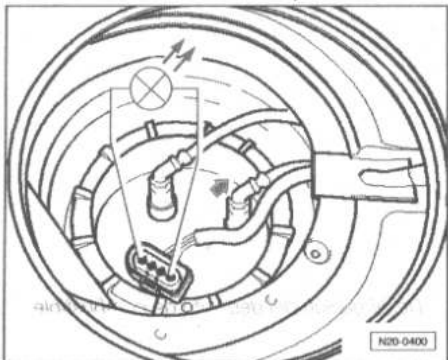




Extraer el fusible núm. 28 del portafusibles.  
Acoplar el mando a distancia V.A.G. 1348/3A con el cable adaptador V.A.G. 1348/3-2 al contacto 28a hacia la bomba de combustible y a la batería, borne positivo (+).  
Accionar el mando a distancia.

Si la bomba de combustible funciona:  
- Comprobar la excitación del relé de bomba de combustible según esquema eléctrico, con V.A.G. 1466 A.

Si la bomba de combustible no funciona:  
- Extraer de la brida del depósito de combustible el conector terminal de 4 polos.



Acoplar la lámpara de diodo V.A.G. 1527 con cables auxiliares de V.A.G. 1594 a los contactos exteriores del conector.

Accionar el mando a distancia.  
El diodo luminoso se debe encender.  
El diodo luminoso no se enciende:

- Localizar y eliminar la interrupción del cableado procediendo según esquema de circuitos de corriente.

El diodo luminoso se enciende (alimentación de tensión correcta).

Desmontar la tuerca de racor con la llave 3217.

Verificar si están acoplados los cables entre la brida y la bomba de combustible.

En caso de que no se detecte ninguna interrupción de los cables:

- Bomba de combustible averiada, sustituir la unidad de alimentación de combustible.

**Verificar el caudal de combustible.**

Condiciones de verificación:

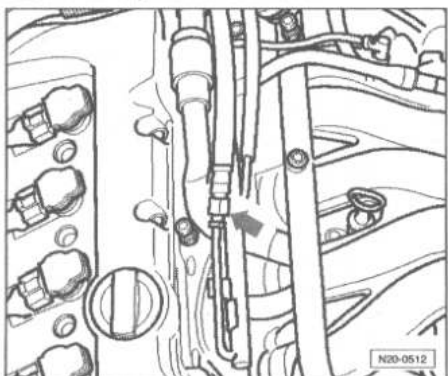
- Alimentación de tensión, correcta.  
- Mando a distancia V.A.G. 1348/3A conectado.

Proceso de verificación:

- Retirar el tapón de la boca de carga de combustible.

La tubería de alimentación de combustible se halla bajo presión. Antes de soltar los empalmes de tubos flexibles, colocar un trapo alrededor del lugar de empalme. Seguidamente eliminar la presión desmontando con cuidado el tubo flexible.

Desmontar el protector del motor.



Abrir la unión roscada (flecha) y recoger con un trapo el combustible que sale.

Acoplar:

- A la tubería de alimentación de combustible el manómetro verificador V.A.G. 1318, utilizando el adaptador V.A.G. 1318/12.

- El tubo flexible V.A.G. 1318/1 al adaptador V.A.G. 1318/11 del manómetro verificador y colocar su extremo dentro de un recipiente graduado.

Abrir la llave de paso del manómetro verificador. La palanca señalará en sentido de flujo.

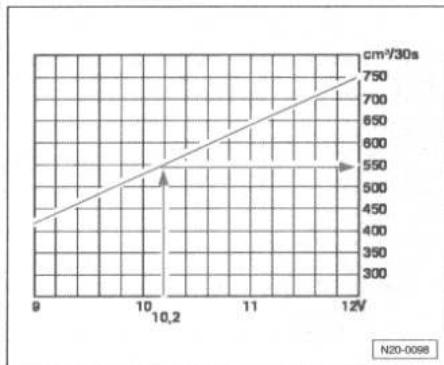
Accionar el mando a distancia V.A.G. 1348/3A, cerrado lentamente la llave de paso hasta que el manómetro indique una presión de 3 bar.

A partir de ese momento, no modificar la posición de la llave de paso.

Vaciar el vaso graduado.

El caudal de la bomba de combustible depende de la tensión de la batería. Por ello se debe acoplar el multímetro a la batería del vehículo utilizando los cables auxiliares de V.A.G. 1594 A.

Accionar el mando a distancia durante 30 segundos, midiendo la tensión de la batería.



Comparar el caudal de combustible con el valor teórico.

\* Caudal mínimo cm³/30 s.

\*\* Tensión en la bomba de combustible cuando el motor está parado y la bomba funciona (aprox. 2 voltios menos que la tensión de la batería).

Ejemplo de lectura:

- Durante la verificación se mide una tensión de 12,2 voltios en la batería. Puesto que en la bomba hay unos 2 voltios de tensión menos que en la batería, resulta un caudal de combustible mínimo de 550 cm³/30 segundos.

Si no se alcanza el caudal mínimo:

- Comprobar las tuberías de combustible con respecto a posibles estrechamientos (dobladuras) o atascos.

Separar la tubería de alimentación de la entrada del filtro de combustible.

Acoplar al tubo flexible el manómetro verificador V.A.G. 1318, utilizando del adaptador 1318/10.

Verificar otra vez el caudal de combustible.

Si ahora se alcanza el caudal mínimo de combustible:

- Sustituir el filtro de combustible.

Si, de nuevo, no se alcanza el caudal mínimo:  
- Desmontar la unidad de alimentación de combustible.

Sólo si hasta ese momento no se ha comprobado ninguna anomalía:

- Bomba de combustible averiada, sustituir la unidad de alimentación de combustible.

Si se ha alcanzado el caudal de combustible, pero pese a ello cabe suponer que la alimentación de combustible presenta una anomalía (p. ej.: un fallo momentáneo de la alimentación de combustible).

Verificar el consumo de corriente de la bomba de combustible, procediendo de la siguiente forma:

- Volver a acoplar todas las tuberías de combustible desmontadas.

- Desmontar la tapa en el piso del maletero.

Por medio de la pinza tomacorriente, acoplar el multímetro V.A.G. 1715 al cable verde/amarillo (posición 1 del conector de 4 contactos) del mazo de cables.

Poner el motor en marcha y hacerlo funcionar al ralentí.

Medir el consumo de corriente de la bomba de combustible.

Valor teórico: 8 amperios máx.

**NOTA.-** Si se trata de una anomalía temporal del sistema de combustible, la verificación puede efectuarse también durante un recorrido de prueba, en cuyo caso se requiere la intervención de una segunda persona.

En caso de consumo excesivo de corriente:

- Bomba de combustible averiada, sustituir la unidad de alimentación de combustible.

**Verificación de la válvula de retención de la bomba de combustible.**

Condiciones de verificación:

- Mando a distancia V.A.G. 1348/3A conectado.

- Manómetro verificador V.A.G. 1318 conectado a la tubería de alimentación de combustible del tubo de alimentación de combustible.

**NOTA.-** Mediante esta prueba se comprueba al mismo tiempo la estanqueidad de los empalmes de la tubería de alimentación de combustible desde la unidad de alimentación hasta el lugar de empalme del manómetro verificador V.A.G. 1318.

Cerrar la llave de paso del manómetro verificador (palanca transversal con respecto al sentido de flujo).

Accionar el mando a distancia en intervalos breves hasta que se aprox. 3 bar.

Evacuar la posible presión excesiva abriendo con cuidado la llave de paso.

Peligro de salpicaduras al abrir la llave de paso; colocar un recipiente delante del empalme abierto del manómetro verificador.

Observar la caída de presión en el manómetro. Al cabo de 10 minutos la presión no debe caer por debajo de 2,5 bar.

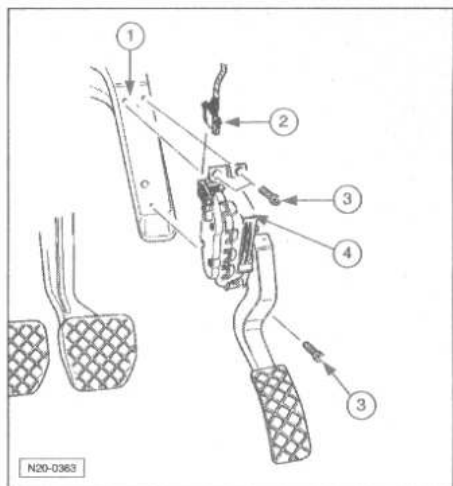
Si continúa la caída de la presión:

- Verificar la estanqueidad de los empalmes.

Si no se detecta ninguna anomalía de los cables:

- Bomba de combustible averiada, sustituir la unidad de alimentación de combustible.

**Acilador electrónico**



1.- Soporte.  
2.- Conector:  
- Negro, de 6 polos.

3.- Tornillo 1,0 daN.m.

4.- Transmisor de posición del pedal acelerador (G79 y G185):

- No se puede ajustar.

- Para desmontar el transmisor, desmontar la cubierta en la zona reposapiés.

#### Funcionamiento del sistema del acelerador electrónico.

En el acelerador electrónico, la válvula de mariposa no se acciona por un cable de mando desde el acelerador. No existe conexión mecánica alguna entre el acelerador y la válvula de mariposa.

La posición del acelerador se transmite a la unidad de control del motor a través de dos transmisores de posición del acelerador (resistencias variables; alojadas en una carcasa) que están conectados al acelerador.

La posición del acelerador (deseo del conductor) es una magnitud de entrada básica para la unidad de control del motor.

El accionamiento de la válvula de mariposa se produce por medio de un motor eléctrico (actuador de la mariposa) incorporada a la unidad de mando de la mariposa, en todo el margen de regímenes y cargas.

La válvula de mariposa es accionada por el actuador de mariposa en función de los datos suministrados por la unidad de control del motor.

Con el motor apagado y el encendido conectado la unidad de control del motor acciona el actuador de la mariposa en función de los datos facilitados por el transmisor de posición del acelerador. Esto significa que si el acelerador está a medio pisar, el actuador de la mariposa abre la válvula de mariposa proporcionalmente; la válvula de mariposa estará entonces abierta a la mitad.

Con el motor en marcha (con carga), la unidad de control del motor puede abrir o cerrar la mariposa independientemente del transmisor de posición del acelerador.

De esta forma, la válvula de mariposa puede, por ejemplo, estar ya abierta por completo aunque el acelerador sólo esté pisado a la mitad. La ventaja de esto es que se evitan pérdidas por estrangulamiento causadas por la válvula de mariposa.

La unidad de control del motor calcula el ángulo óptimo de apertura de la mariposa para situación a partir del análisis de solicitud del par de los distintos componentes (p. ej. aire acondicionado, cambio automático, ABS/ESP...).

Además resultan de esta forma en determinados estados de carga valores mucho mejores en relación a las emisiones contaminantes y consumo.

El acelerador electrónico es un sistema que contiene todos los componentes que contribuyen a determinar la posición de la válvula de mariposa, a regularla y a vigilarla, como por ejemplo el transmisor de posición del acelerador, la unidad de mando de la mariposa, el testigo luminoso EPC, la unidad de control del motor ...

#### Sistema de depósito de carbón activo

##### Funcionamiento.

Por encima de la superficie del combustible del depósito se crean, dependiendo de la presión del aire y la temperatura ambiental, más o menos vapores de combustible.

El sistema de depósito de carbón activo evita que estas emisiones de HC lleguen al aire que respiramos.

Los vapores del combustible llegan, estrangulados en su cantidad, al depósito de carbón activo desde el punto más alto del depósito por la válvula gravitatoria (que se cierra con

una inclinación de 45°) y la válvula de mantenimiento de presión.

El carbón activo absorbe estos vapores como una esponja.

Durante la marcha con la regulación lambda activa (motor caliente), la electroválvula (N80, llamada también válvula de regeneración) es controlada por impulsos en función de la carga o el régimen por la unidad de control del motor. El tiempo de apertura depende de las señales recibidas.

Durante el proceso de vaciado (regeneración del carbón activo) se absorbe aire limpio por la apertura de ventilación en la parte inferior del depósito de carbón activo. Los vapores de combustible almacenados temporalmente en el carbón activo y el aire limpio se añaden a la combustión de forma dosificada.

La válvula de mantenimiento de presión evita que se aspiren vapores de combustible del depósito cuando la electroválvula esté abierta y haya depresión en el colector de admisión. De esta forma se asegura un vaciado prioritario del depósito de carbón activo.

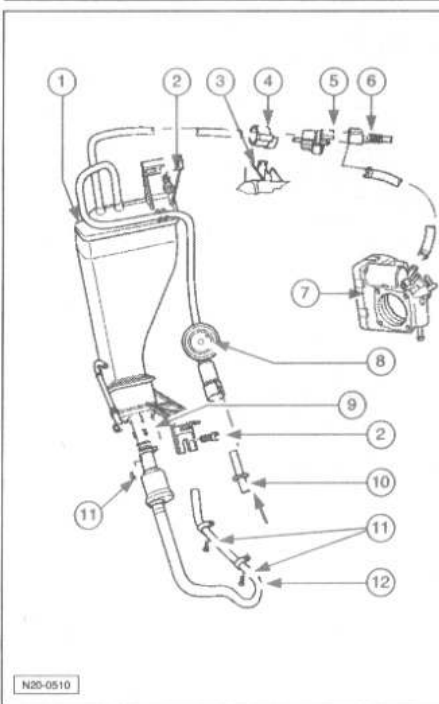
Sin alimentación de corriente (por ejemplo interrupción de la alimentación de corriente), la electroválvula (N80) está cerrada. El depósito de carbón activo no se vacía.

**NOTA.-** Los empalmes de los tubos flexibles van sujetos con abrazaderas para fleje elástico o apriete.

Sustituir siempre las abrazaderas de apriete por abrazaderas para fleje elástico.

Para montar las abrazaderas de fleje elástico se recomienda utilizar el útil de montaje VAS 5024 o los alicates V.A.G. 1921.

#### Componentes del sistema del depósito de carbón activo



1.- Depósito de carbón activo:

- Ubicación: en el pasarruedas delantero derecho.

- Fijado a la carrocería.

- Para el desmontaje, desmontar el casco del pasarruedas delantero derecho.

2.- Tornillo 1,0 daN.m.

3.- Carcasa del filtro de aire.

4.- Anillo soporte:

- Para electroválvula 1.

5.- Electroválvula 1 para depósito de carbón activo (N80):

- La válvula es excitada (cadenciada) por la unidad de control del motor cuando el motor está a temperatura de servicio.

- Posición de montaje: la flecha indica en sentido del flujo.

6.- Conector:

- Negro, bipolar.

- Para electroválvula 1.

7.- Unidad de mando de la válvula de mariposa.

8.- Válvula de mantenimiento de presión:

- Cierra la ventilación del depósito cuando la electroválvula (N80) está abierta y hay depresión en el colector de admisión.

9.- Anillo toroidal:

- Sustituir en caso de deterioro.

10.- Tubería de desaireación:

- Obsérvese el asiento firme.

- La válvula de gravedad en el depósito de combustible.

11.- Tornillo de fijación.

12.- Tubo flexible de ventilación:

- Al exterior.

- Fijado a la carrocería.

#### Desaireación del depósito de combustible

Desmontar el casco del pasarruedas delantero derecho.

Extraer de la electroválvula la tubería de ventilación del depósito de carbón activo.

Acoplar:

- El verificador de depresión V.A.G. 1638 al tubo de desaireación que va al depósito de carbón activo.

- A la conexión la bomba manual de vacío V.A.G. 1390.

Poner el verificador de depresión en la posición (A/B).

Accionar varias veces la bomba manual de vacío V.A.G. 1390.

No se debe crear ninguna depresión.

Si se crea depresión:

- Verificar el tubo flexible de ventilación del depósito de carbón activo con respecto a suciedad; en caso necesario, limpiarlo.

Si no se crea depresión:

- Cerrar los tubos.

Accionar varias veces el V.A.G. 1390. Se debe crear depresión.

Si no se crea depresión:

- Sustituir el depósito de carbón activo con válvula mantenedora de presión.

#### Verificar el tubo de desaireación.

Desenroscar el tapón de la boca de carga de combustible.

Conectar la bomba manual de vacío V.A.G. 1390 al verificador de depresión V.A.G. 1368.

Poner el verificador de depresión en la posición (A/B).

Accionar varias veces el V.A.G. 1390. No se debe crear ninguna depresión.

Si se crea depresión, verificar:

- La válvula de gravedad.

- La continuidad de paso de la tubería del depósito de combustible.

Si no se crea depresión:

- Desenroscar el tapón de la boca de carga de combustible.

- Accionar varias veces la bomba manual de vacío V.A.G. 1390.

No se debe crear ninguna depresión.

**NOTA.-** Si el nivel de combustible del depósito de combustible es bajo, la bomba manual de vacío se debe accionar aprox. de 20 ... 30 veces.

Si se crea depresión:

- Sustituir el tapón de la boca de carga de combustible.

**INYECCIÓN**

**Indicaciones generales relativas a la inyección**

La unidad de control para el sistema de inyección y encendido está dotada de un autodiagnóstico. Antes de efectuar reparaciones y para la localización de averías hay que consultar, en primer lugar, la memoria de averías. Asimismo, se deben verificar los tubos flexibles de depresión y los empalmes (aire infiltrado).

Los tubo flexibles de combustible existentes en el vano motor deben ser inmovilizados mediante abrazaderas de fleje, no siendo admisible el uso de abrazaderas de apriete o tornillo.

Para el perfecto funcionamiento de los componentes eléctricos se necesita una tensión mínima de 11,5 V.

No utilizar productos sellantes a base de silicona. Las partículas de silicona aspiradas por el motor no se queman en el motor y perjudican la sonda lambda.

Si después de la localización de averías, la reparación o verificación de componentes,

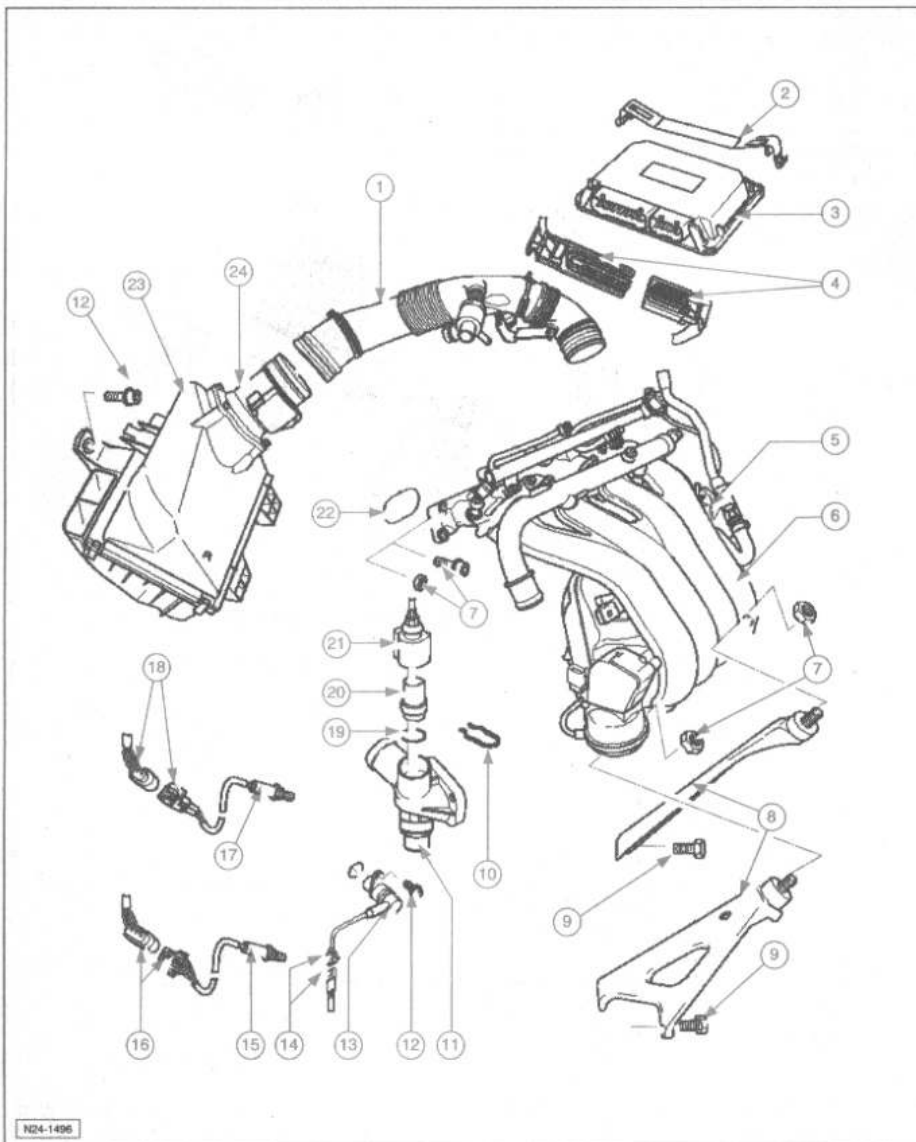
el motor arranca un instante y luego se apaga, ello puede deberse a que el inmovilizador bloquee la unidad de control del motor. En tal caso debe adaptarse la unidad de control.

En algunas pruebas puede suceder que la unidad de control detecte y memorice una avería. Por ello, una vez finalizadas todas las pruebas y reparaciones, se debe consultar la memoria de averías, borrándola en caso necesario.

Los vehículos con airbag van dotados de un sistema de corte de combustible que actúa en caso de colisión. Dicho sistema reduce el riesgo de incendio tras producirse una colisión, ya que la bomba de combustible es desconectada por el relé de la bomba.

Al abrir la puerta del conductor, la bomba de combustible es accionada durante 2 segundos para que se forme presión en el sistema de combustible. Se consigue así una mejora del arranque del motor.

**Componentes del sistema de inyección**

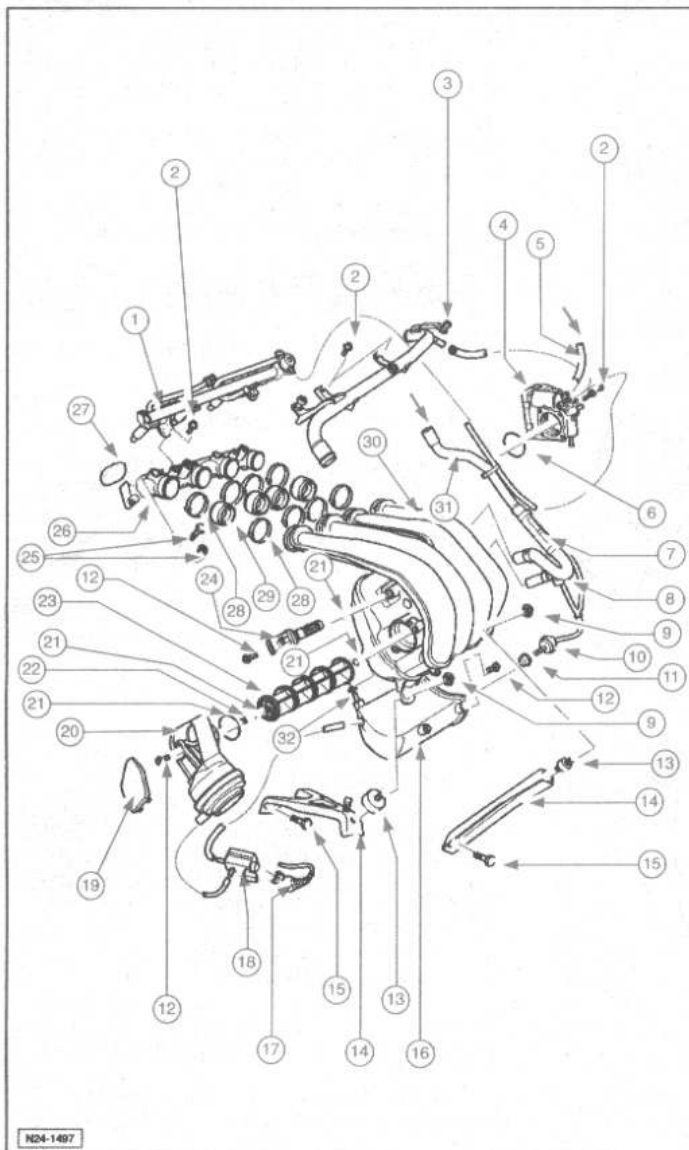


- 1.- Tubo flexible de aspiración.
- 2.- Placa de fijación:  
- Para unidad de control del motor.
- 3.- Unidad de control del motor:  
- En caso de sustitución, la unidad de con-

- rol debe adaptarse al inmovilizador electrónico.
- Ubicación: en la carcasa de protección, en la caja de aguas, a la izquierda.
- Sustituir.

- 4.- Conector:  
- Para unidad de control del motor.
- Extraer o enchufar el conector con el encendido desconectado.
- Desbloquear para poderlo extraer.
- 5.- Unidad de mando de la mariposa (J338):  
- Cuando se sustituya habrá que adaptar la unidad de control del motor a la unidad de mando de la válvula mariposa.
- 6.- Colector de admisión.
- 7.- Tuercas 2,0 daN.m.
- 8.- Pata de apoyo:  
- Para el colector de admisión.
- 9.- Tornillo 2,0 daN.m.
- 10.- Presilla de sujeción:  
- Comprobar que quede correctamente asentada.
- 11.- Manguito de empalme.
- 12.- Tornillo 1,0 daN.m.
- 13.- Transmisor del régimen del motor (G28):  
- Ubicación: bloque motor, lado de admisión.
- 14.- Conector triple:  
- Para transmisor de régimen del motor.
- Gris.
- Fijado al panel antisalpicaduras, lado izquierdo mirando en sentido de marcha (debajo del depósito de expansión).
- 15.- Sonda lambda 2 posterior al catalizador (G130), 5,0 daN.m:  
- Ubicación: en el tramo delantero del tubo de escape.
- Desmontar y montar con el juego de llaves anulares para sondas lambda 3337.
- Solamente engrasar la rosca con "G 052 112 A3". El "G 052 112 A3" no debe llegar a las ranuras del cuerpo de la sonda.
- En caso de inestabilidad cortar y sustituir el anillo de junta.
- 16.- Conector de 4 contactos:  
- Marrón.
- Para sonda lambda posterior al catalizador (G130) y calefacción de la sonda lambda (Z29).
- Fijado al panel antisalpicaduras, lado izquierdo mirando en sentido de marcha (debajo del depósito de expansión).
- 17.- Sonda lambda 1 anterior al catalizador (G39), 5,0 daN.m:  
- Solamente engrasar la rosca con "G 052 112 A3". El "G 052 112 A3" no debe llegar a las ranuras del cuerpo de la sonda.
- Desmontar y montar con el juego de llaves anulares para sondas lambda 3337.
- En caso de inestabilidad cortar y sustituir el anillo junta.
- 18.- Conector de 6 contactos:  
- Negro.
- Para sonda lambda anterior al catalizador (G39) y calefacción de la sonda lambda (Z19).
- Fijado al panel antisalpicaduras, lado izquierdo mirando en sentido de marcha (debajo del depósito de expansión).
- 19.- Anillo toroidal:  
- Sustituir en caso de deterioro.
- 20.- Transmisor de temperatura del líquido refrigerante (G62):  
- Para unidad de control del motor.
- Con transmisor para indicador de temperatura del líquido refrigerante (G2).
- Antes de desmontarlo, reducir eventualmente la presión del sistema de refrigeración.
- 21.- Conector:  
- 4 contactos.
- 22.- Junta:  
- Sustituir.
- Observar la posición de montaje.
- 23.- Filtro de aire.
- 24.- Medidor de masa de aire (G70).

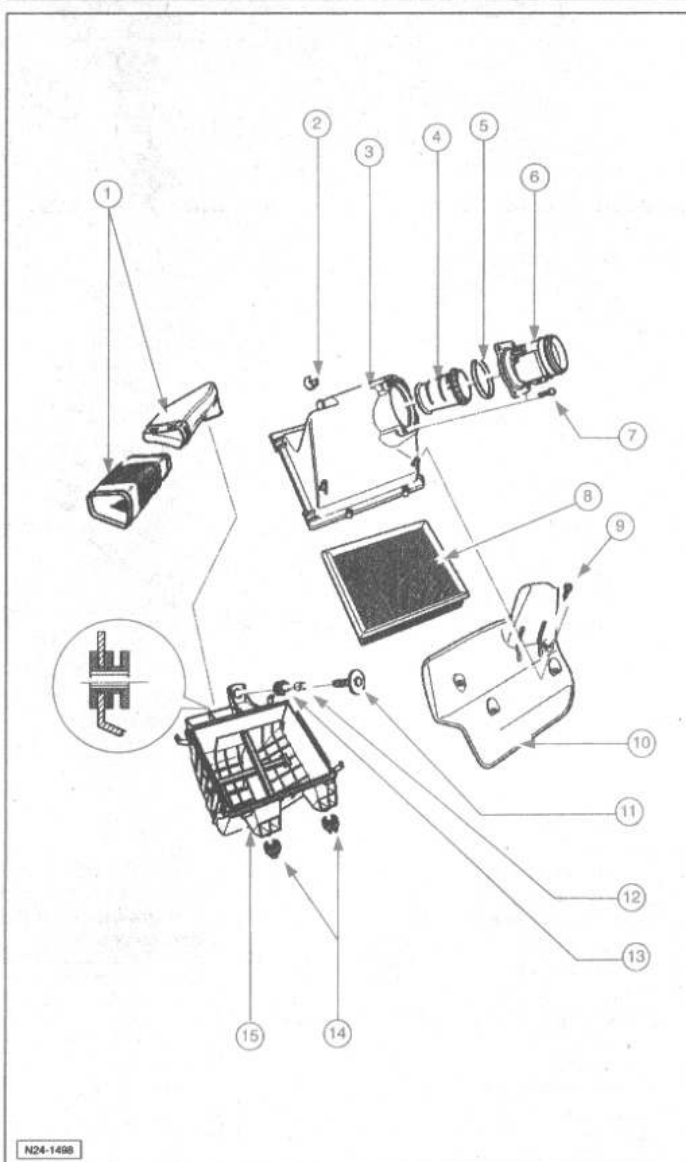
## Colector de admisión



- 1.- Distribuidor de combustible con inyectores.
- 2.- Tornillo 1,0 daN.m.
- 3.- Tubo de líquido refrigerante.
- 4.- Unidad de mando de la mariposa (J338):  
- Cuando se sustituye habrá que adaptar la unidad de control del motor a la unidad de mando de la válvula de mariposa.  
Componentes: adaptar.
- 5.- Viene de la electroválvula para depósito de carbón activo (N80).
- 6.- Retén:  
- Observar la posición de montaje.  
- Sustituir en caso de deterioro.
- 7.- Eyector:  
- Para servofreno.
- 8.- Válvula de retención.
- 9.- Tuerca 2,0 daN.m.
- 10.- Válvula de retención.
- 11.- Junta: sustituir en caso de deterioro.
- 12.- Tornillo 0,7 daN.m.
- 13.- Cojinete de metal/goma.
- 14.- Pata de apoyo: para el colector de admisión.
- 15.- Tornillo 2,0 daN.m.
- 16.- Depósito de depresión:  
- Para conmutación del colector de admisión.
- 17.- Conector.
- 18.- Válvula para conmutación del colector de admisión variable (N156).
- 19.- Cubierta.
- 20.- Actuador de depresión.
- 21.- Anillo toroidal:  
- Sustituir en caso de deterioro.
- 22.- Muelle de compresión.

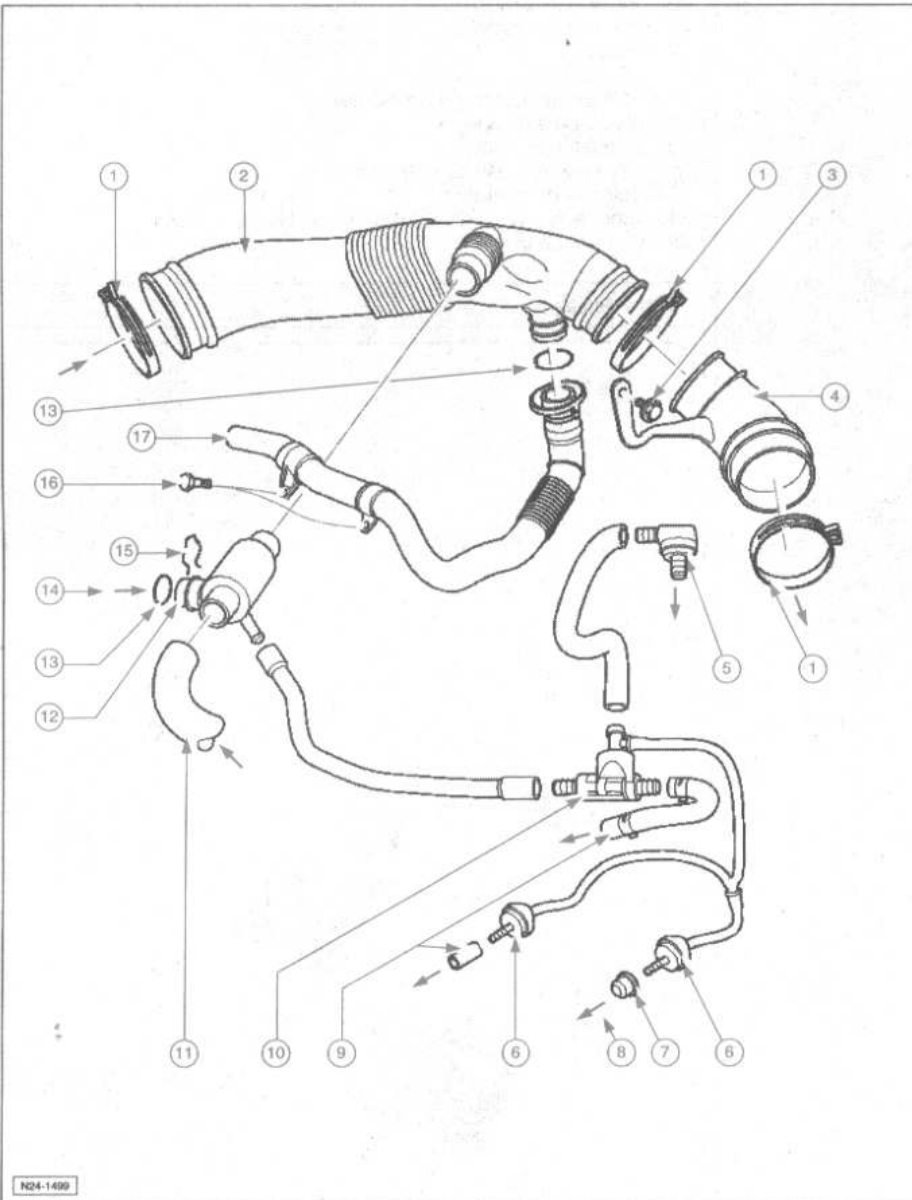
- 23.- Eje de conmutación.
- 24.- Transmisor de temperatura del aire aspirado (G42).
- 25.- Tornillo 2,0 daN.m.
- 26.- Boca de aspiración.
- 27.- Retén:  
- Sustituir.  
- Observar la posición de montaje.
- 28.- Abrazadera de apriete.
- 29.- Manguito de unión:  
- Sustituir en caso de deterioro.
- 30.- Colector de admisión.
- 31.- Tubo de la válvula de respiradero del bloque motor.
- 32.- Cojinete de goma.

## Filtro de aire



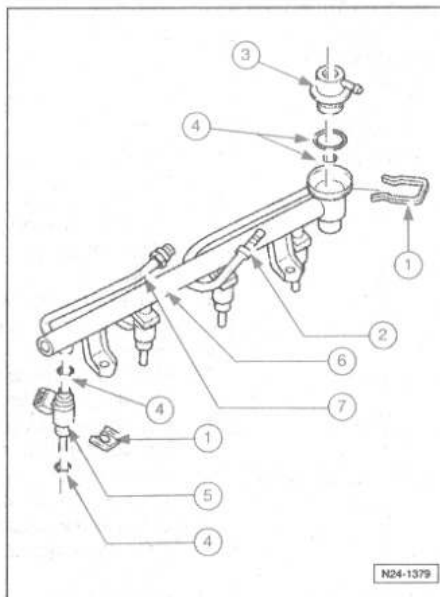
- 1.- Canalizadores de aire:  
- Hacia la chapa portacierre.
- 2.- Grapa.
- 3.- Elemento superior del filtro de aire.
- 4.- Canalizador de aire.
- 5.- Retén.
- 6.- Medidor de masa de aire (G70).
- 7.- Tornillo 1,0 daN.m.
- 8.- Cartucho del filtro.
- 9.- Tornillo 1,0 daN.m.
- 10.- Chapa protectora antitérmica.
- 11.- Tornillo 1,0 daN.m.
- 12.- Casquillo distanciador.
- 13.- Boquilla de goma.
- 14.- Base.
- 15.- Elemento inferior del filtro de aire.

**Tubo flexible de aspiración**



- 1.- Abrazadera elástica.
- 2.- Tubo flexible de aspiración:  
- Viene del filtro de aire.
- 3.- Tornillo 1,0 daN.m.
- 4.- Tubo de unión:  
- Hacia la unidad de mando de la mariposa.
- 5.- Válvula de retención:  
- Para servofreno.
- 6.- Válvula de retención.
- 7.- Junta:  
- Sustituir en caso de deterioro.
- 8.- Hacia el depósito de depresión.
- 9.- Hacia el colector de admisión.
- 10.- Eyector:  
- Para servofreno.
- 11.- Del racor de empalme:  
- En el soporte del filtro de aceite.
- 12.- Válvula de respiradero del bloque motor.
- 13.- Anillo toroidal:  
- Sustituir en caso de deterioro.
- 14.- De la desaireación de la carcasa del cigüeñal:  
- En la tapa de la culata.
- 15.- Presilla de sujeción:  
- Comprobar que quede correctamente asentada.
- 16.- Tornillo de fijación.
- 17.- Tubería.

**Distribuidor de combustible con inyectores**



- 1.- Grapa:  
- Observar que asiente correctamente en el inyector y en el distribuidor de combustible.
- 2.- Empalme, tubería de retorno.
- 3.- Regulador de la presión del combustible:  
- Limpiar el colador si está sucio.
- 4.- Anillo toroidal:  
- Sustituir en caso de deterioro.
- 5.- Inyector (N30 ... N33).
- 6.- Distribuidor de combustible:  
- Apretar al par de 1,0 daN.m.
- 7.- Empalme, tubería de alimentación.

**Verificado de los inyectores**

**NOTA.-** La presión de combustible debe ser correcta, verificar.

**Proceso de verificación.**

**NOTA.-** El sistema de combustible se halla bajo presión. Antes de abrir el sistema, colocar un trapo alrededor del lugar de empalme. Seguidamente, eliminar la presión soltando con cuidado el empalme.

Desmontar el distribuidor de combustible completo (no desconectar los conductos de combustible).

**Verificar la estanqueidad.**

Retirar la cubierta del portafusibles. Extraer el fusible número 28 del portafusibles. Acoplar el mando a distancia V.A.G. 1348/3A con el cable adaptador V.A.G. 1348/3-2 al contacto 28a hacia la bomba de combustible y a la batería, borne positivo (+). Accionar el mando a distancia.

La bomba de combustible funciona:  
- Verificar la estanqueidad de los inyectores (verificación visual).  
Con la bomba de combustible funcionando, por inyector en un minuto sólo pueden salir 1 ó 2 gotas.

Si la pérdida de combustible es mayor:  
- Desconectar el encendido y sustituir el inyector inestanco.

Durante el montaje de los inyectores, debe tenerse en cuenta lo siguiente:

- Los anillos toroidales de todos los inyectores deben ser sustituidos y se deben untar con un poco de aceite limpio para motores.
- Introducir los inyectores verticalmente, y en correcta posición, en el distribuidor de combustible e inmovilizarlos con presillas de sujeción.
- Colocar el distribuidor de combustible con los inyectores inmovilizados en la boca de aspiración e insertarlo uniformemente.

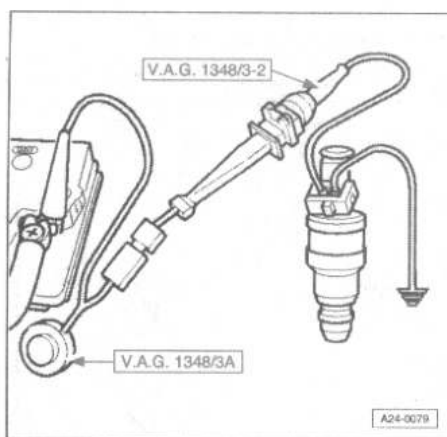
**Verificar la cantidad inyectada.**

Conectar:  
- El box de verificación V.A.G. 1598/31 al mazo de cables de la unidad de control, sin conectar la unidad de control del motor.  
- El encendido.

Puentear las hembrillas 2 + 65 del box de verificación con los cables auxiliares de V.A.G. 1594. La bomba de combustible debe activarse.

**NOTA.-** Este paso sólo sirve para hacer funcionar la bomba de combustible estando el motor parado.

Colocar el inyector a verificar en un vaso graduado del equipo V.A.G. 1602.



Conectar:

- A masa motor un contacto del inyector a verificar, utilizando los cables auxiliares del V.A.G. 1594.
- El segundo contacto del inyector mediante un cable auxiliar al mando a distancia V.A.G. 1348/3A con el cable adaptador V.A.G. 1348/3-2.
- Una pinza a la batería (+).

Accionar el mando a distancia V.A.G. 1348/3 durante 30 segundos.

Repetir la prueba con los otros inyectores. Utilizar para ello nuevos vasos graduados.

Después de haber excitado todos los inyectores, colocar los vasos graduados sobre una base plana y comparar las cantidades inyectadas.

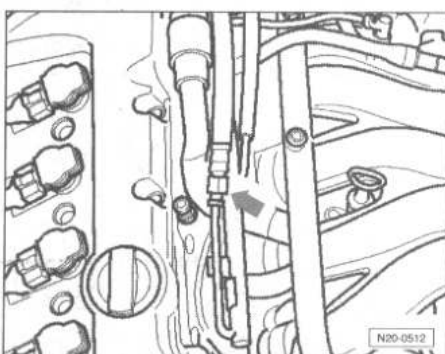
Valor teórico: 85 ... 105 ml por cada inyector.

Si el valor medio de uno o de varios inyectores es superior o inferior al valor teórico mencionado.

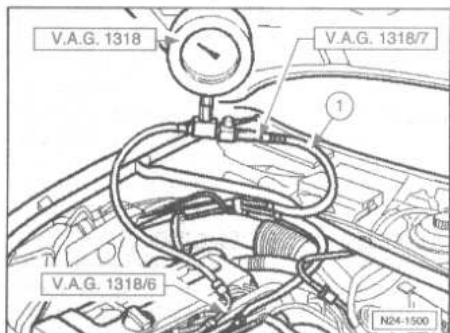
### Verificado de regulador de presión del combustible y presión de retención

Quitar el fusible 28 (bomba de combustible) del portafusibles.

El sistema de combustible, se halla bajo presión. Antes de abrir el sistema, colocar un trapo alrededor del lugar de empalme. Seguidamente, eliminar la presión soltando con cuidado el empalme.



Abrir la unión roscada (flecha) y recoger con un trapo el combustible que sale.



Conectar el manómetro verificador V.A.G. 1318 con los adaptadores 1318/6 y 1318/7 al tubo de alimentación (1) en el distribuidor de combustible.

Abrir la llave de paso del manómetro verificador.

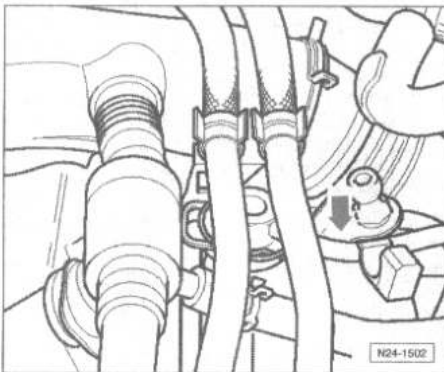
La palanca señala el sentido de paso.

Introducir el fusible 28 (bomba de combustible) en el portafusible.

Poner el motor en marcha y hacerlo funcionar al ralentí.

Medir la presión de combustible.

Valor teórico: aprox. 3,5 bar.



Extraer del regulador de presión del combustible (flecha) el tubo flexible de depresión. La presión del combustible debe aumentar a aprox. 4,0 bar.

Si no se alcanza el valor teórico:

- Verificar el caudal de la bomba de combustible.

Si se alcanza el valor teórico:

- Desconectar el encendido.
- Verificar la estanqueidad y la presión de retención, controlando la caída de presión en el manómetro.

Transcurridos 10 minutos, debe quedar una presión mínima de 2,0 bar.

Si la presión de retención desciende por debajo de 2 bar:

- Poner el motor en marcha y hacerlo funcionar al ralentí.

- En cuanto se haya creado la presión, desconectar el encendido, cerrando al mismo tiempo la llave de paso del manómetro verificador V.A.G. 1318 (palanca transversal al sentido de paso (flecha)).

- Observar la caída de presión en el manómetro.

Si la presión no desciende:

- Verificar la válvula de retención de la bomba de combustible.

Si la presión desciende de nuevo, verificar:

- La estanqueidad del manómetro verificador.
- La estanqueidad de los empalmes de tubos, anillos toroidales del distribuidor de combustible e inyectores.

Si no se comprueba ninguna inestabilidad:

- Sustituir el regulador de presión del combustible.

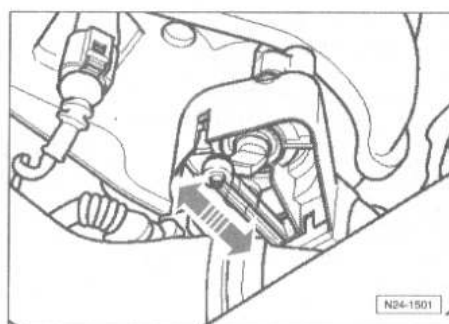
**NOTA.** - Antes de retirar el manómetro verificador, colocar trapos alrededor del empalme que se vaya a abrir y extraer el fusible 28 (bomba de combustible) del portafusibles.

### Verificado de la conmutación del colector de admisión

Esta verificación sólo se debe realizar cuando haya falta de par motor, es decir, cuando se aprecie una falta de elasticidad o de respuesta del motor.

Desmontar la cubierta del actuador de depresión.

Poner el motor en marcha y hacerlo girar al ralentí.



Dejar que una segunda persona aumente bruscamente el régimen del motor (golpe de acelerador). Observar el actuador de depresión para conmutación del colector de admisión. El actuador debe activarse.

Si la conmutación no funciona como se ha indicado, verificar:

- La suavidad de funcionamiento del mecanismo de conmutación. Para ello, accionar el varillaje con la mano.
- Que los conductos de depresión estén empalmados correctamente.
- La estanqueidad del sistema de depresión inclusive el depósito de depresión en el colector de admisión.

Si no se produce la conmutación, se deben llevar a cabo las siguientes verificaciones.

Seleccionar la "localización guiada de averías" en el sistema de diagnóstico VAS 5051.

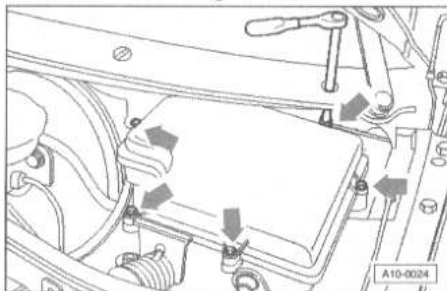
Una vez consultadas todas las unidades de control:

- Presionar el botón "Ir a".
- Elegir "selección de funciones y componentes".
- "Seleccionar tracción".
- Seleccionar "letras distintivas de motor".
- "Sistema autodiagnóstico 01".
- Seleccionar "gestión del motor".
- Seleccionar "componentes eléctricos".
- Seleccionar "función o componente".
- Seleccionar "N156-Válvula conmutador colector admisión variable".

### Unidad de control del motor

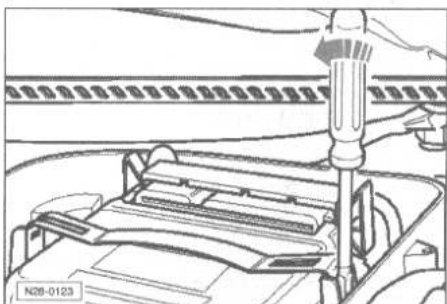
#### Sustitución.

Imprimir en primer lugar la identificación de la unidad de control anterior, después de identificarlo con el útil de diagnóstico VAS 5051.



Desconectar el encendido.

Desmontar la cubierta de la carcasa protectora para unidades de control.



Desmontar con cuidado el estribo de fijación haciendo palanca con un destornillador (flecha).

Desbloquear los conectores de la unidad de control y extraerlos.

Retirar la unidad de control vieja y colocar la nueva.

Adaptar la unidad de control con el útil de diagnosis.

Para finalizar, consultar la memoria de averías de la nueva unidad de control del motor y, en caso necesario, borrar la memoria de averías.

Efectuar un recorrido de prueba.

Volver a consultar la memoria de averías de la unidad de control.

**SISTEMA DE ESCAPE**

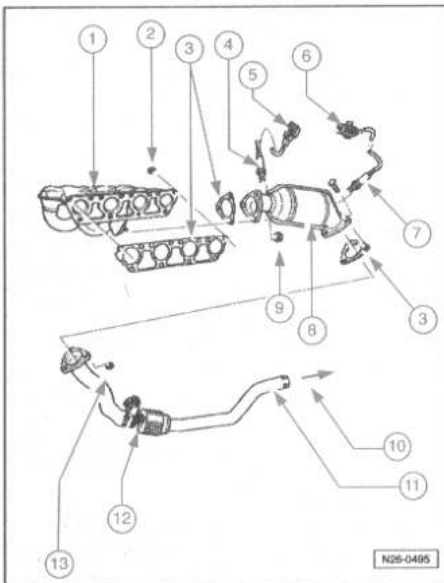
Al realizar trabajos en el sistema de escape hay que tener presente las siguientes consideraciones:

- Después de efectuar trabajos de montaje en el sistema de escape se pondrá atención en que no existan tirantes y que la separación respecto a la carrocería sea suficiente. En caso necesario, soltar la(s) abrazadera(s) doble(s) y alinear el silenciador y el tubo de escape de forma que quede en toda su longitud a una distancia suficiente respecto a la carrocería y que los soportes estén solicitados uniformemente.

- Disponer los soportes de forma que cuando el sistema de escape esté frío dispongan de un espacio de pretensión.

- Sustituir las tuercas autoblocantes.

**Colector de escape, tramo delantero del tubo de escape con catalizador y pieza accesorios**



- 1.- Colector de escape.
- 2.- Tuerca 2,5 daN.m.
- 3.- Junta:
  - Sustituir.
- 4.- Sonda lambda 1 anterior al catalizador (G39), 5,0 daN.m:
  - Solamente engrasar la rosca con "G5". El "G5" no debe llegar a las ranuras del cuerpo de la sonda.
  - Desmontar y montar con llave anular 3337.
  - En caso de inestabilidad cortar y sustituir el anillo junta.
- 5.- Conector:
  - Negro, 6 contactos.
  - Para sonda lambda anterior al catalizador (G39) y calefacción de la sonda lambda (Z19).

- Fijado al panel antisalpicaduras, lado izquierdo mirando en sentido de marcha (debajo del depósito de expansión).

- 6.- Conector:
  - Marrón, 4 contactos.
  - Para sonda lambda posterior al catalizador (G130) y calefacción de la sonda lambda (Z29).

- Fijado al panel antisalpicaduras, lado izquierdo mirando en sentido de marcha (debajo del depósito de expansión).

- 7.- Sonda lambda 2 posterior al catalizador (G130), 5,0 daN.m:

- Solamente engrasar la rosca con "G 052 112 A3". El "G 052 112 A3" no debe llegar a las ranuras del cuerpo de la sonda.

- Desmontar y montar con el juego de llaves anulares para sondas lambda 3337.

- En caso de inestabilidad cortar y sustituir el anillo junta.

- 8.- Catalizador.

- 9.- Tuerca 4,0 daN.m.

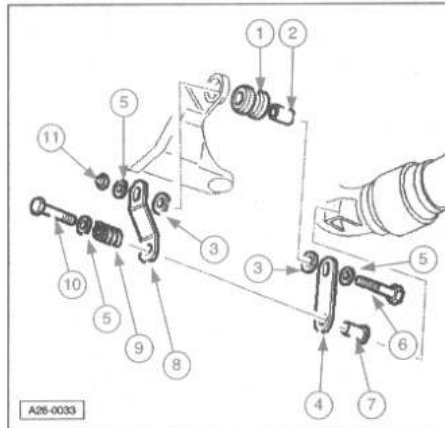
- 10.- Al silenciador central.

- 11.- Tubo de escape, delantero.

- 12.- Elemento de suspensión.

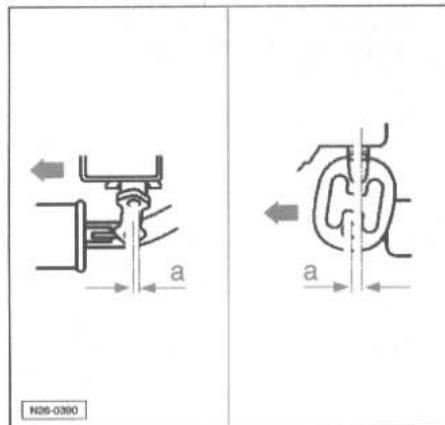
- 13.- Tuerca 2,5 daN.m.

**Componentes individuales de la suspensión delantera.**



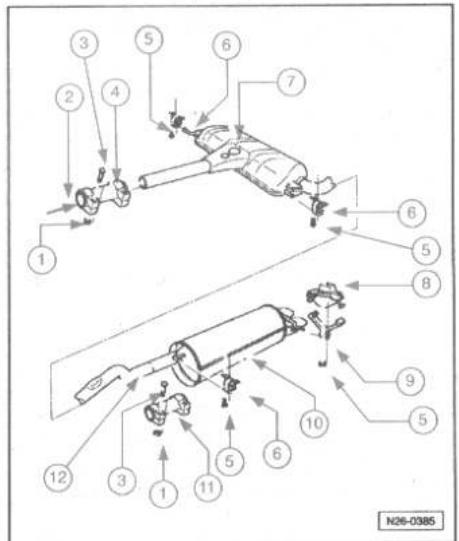
- 1.- Tope.
- 2.- Tubo distanciador.
- 3.- Arandela.
- 4.- Brida derecha.
- 5.- Arandela.
- 6.- Tornillo hexagonal.
- 7.- Manguito distanciador.
- 8.- Brida izquierda.
- 9.- Muelle de compresión.
- 10.- Tornillo hexagonal.
- 11.- Tuerca autoblocante, 2,5 daN.m.

**Posición de montaje de los soportes.**



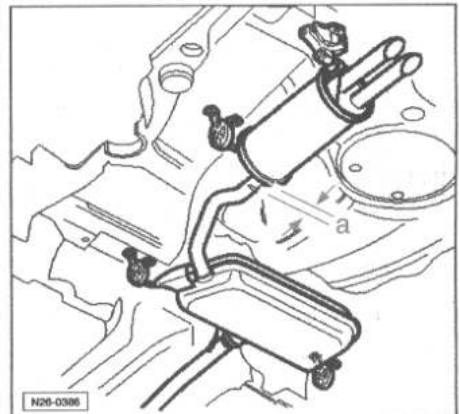
a.- 7 ... 9 mm con el sistema de escape frío. Las flechas señalan el sentido de la marcha.

**Silenciador con elementos de suspensión**



- 1.- Tuerca 4,0 daN.m.
- 2.- Procedente del catalizador.
- 3.- Tornillo aplastado.
- 4.- Abrazadera doble:
  - Deslizar hasta el tope sobre el tramo delantero del tubo de escape.
- 5.- Tornillo 2,5 daN.m.
- 6.- Elemento de suspensión:
  - Con anillo de sujeción.
- 7.- Silenciador central.
- 8.- Soporte.
- 9.- Elemento de suspensión.
- 10.- Postsilenciador.
- 11.- Abrazadera doble de reparación.
- 12.- Zona de corte:
  - El silenciador central y el silenciador posterior vienen de origen formando una sola pieza. Para casos de reparación se suministran el silenciador central y el silenciador posterior separados, con una abrazadera doble para unirlos.
  - Cortar perpendicularmente el tubo de unión por la zona marcada con una sierra para carrocería, p. ej. V.A.G. 1523.

**Zona de separación entre silenciadores central y posterior.**



Separar el tubo de unión entre los silenciadores central y posterior por la posición marcada con una muesca. Cota (a) aprox. 160 ... 170 mm.

**SISTEMA DE ENCENDIDO**

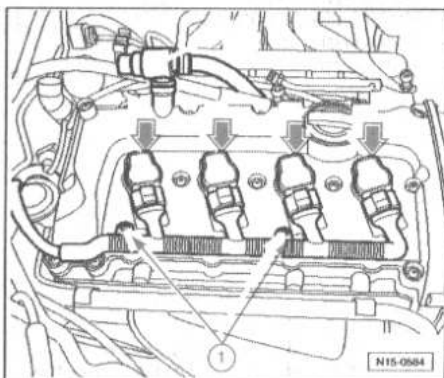
Para el perfecto funcionamiento de los componentes eléctricos se necesita una tensión mínima de 11,5 V.

En algunas pruebas puede suceder que la unidad de control detecte y memorice una avería. Por ello, una vez finalizadas todas las pruebas y reparaciones, se debe consultar la memoria de averías, borrándola en caso necesario. Si después de la localización de averías, la reparación o verificación de componentes, el motor arranca un instante y luego se apaga, ello puede deberse a que el inmovilizador bloquee la unidad de control del motor. En tal caso debe adaptarse la unidad de control con el útil de diagnosis.

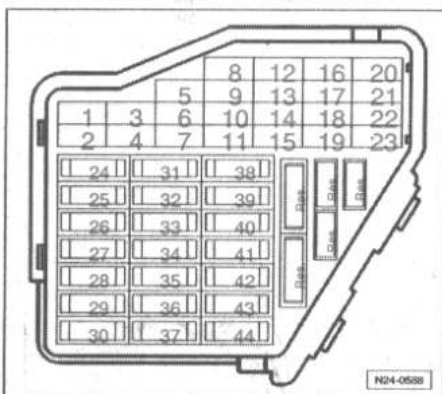
**Medidas de seguridad.**

Para evitar lesiones de personas y/o el deterioro del sistema de inyección y encendido hay que observar lo siguiente:

- No tocar ni extraer los cables de encendido con el motor en marcha ni a régimen de arranque.
- Desconectar y conectar los cables del sistema de inyección y encendido, incluidos los cables de los equipos de medición, únicamente cuando el encendido está desconectado.
- Para hacer girar el motor a régimen de arranque, sin hacerlo arrancar:



- Desenroscar los tornillos de fijación (1) y extraer todos los conectores de 4 contactos (flechas) de las bobinas de encendido.



- Quitar el fusible 32.

**NOTA.-** Al quitar el fusible 32, queda interrumpida la alimentación de tensión de los inyectores.

Para finalizar, borrar la memoria de averías de la unidad de control del motor, ya que al retirar el fusible y extraer los conectores de 4 contactos se memorizaron averías.

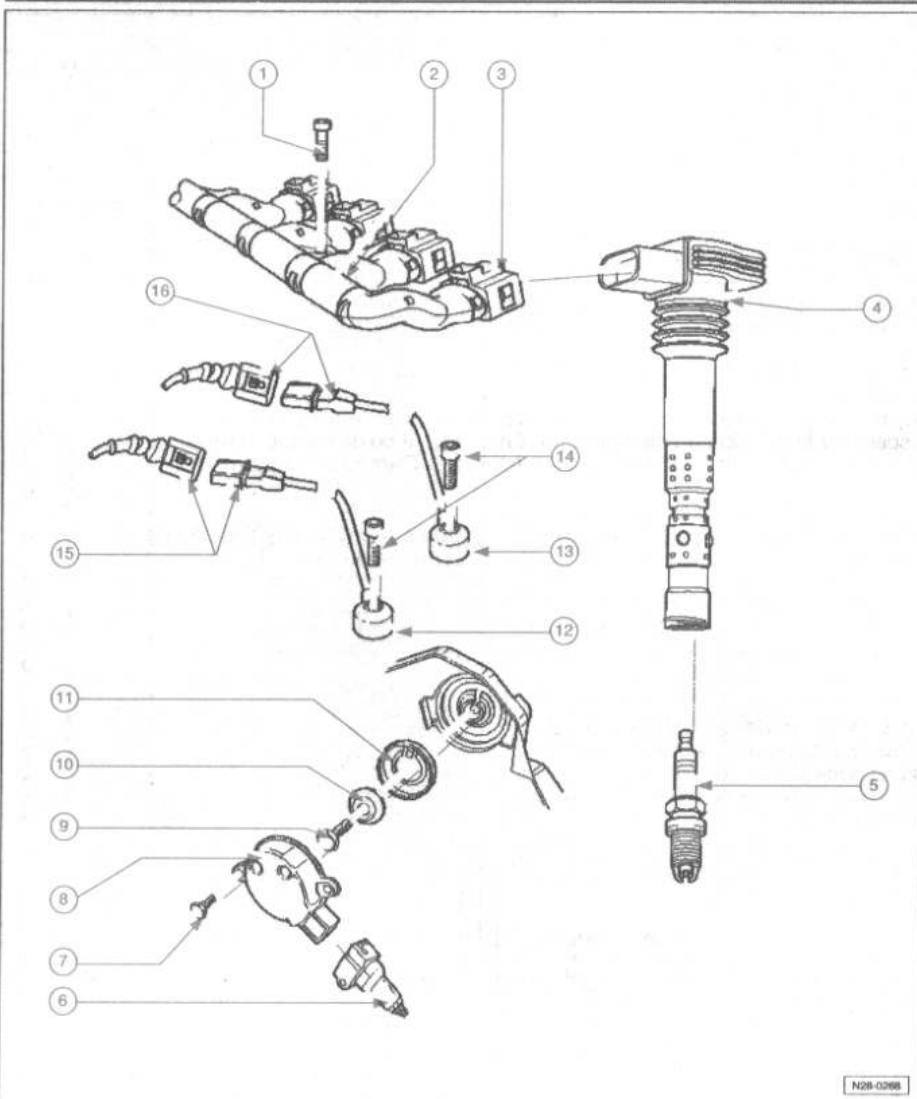
Si durante un recorrido de prueba es necesaria la utilización de equipos de comprobación y medición, se debe tener en cuenta que:

- Hay que instalar siempre los equipos de comprobación y medición en el asiento trasero, para que los mismos sean utilizados desde dicho asiento por un segundo mecánico.

- Si se manejan los equipos de comprobación y medición desde el asiento del acompañante, podría resultar herida la persona que ocu-

para dicho asiento al dispararse el airbag en caso de un accidente y ser golpeado contra algún equipo de comprobación.

**Componentes del sistema de encendido**



- 1.- Tornillo de fijación.
- 2.- Reglaje de conectores.
- 3.- Conector:
  - Negro, 4 contactos.
- 4.- Bobina de encendido con etapa final de potencia (N70, N127, N291, N292):
  - Desmontar con T10094.
- 5.- Bujías, 3,0 daN.m:
  - Desmontar y montar con 3122 B.
  - Tipo y separación de electrodos.
- 6.- Conector:
  - Para el transmisor Hall (G40).
  - Negro, 3 contactos.
- 7.- Tornillo 1,0 daN.m.
- 8.- Transmisor Hall (G40).
- 9.- Tornillo 2,5 daN.m.
- 10.- Arandela:
  - Cónica.
- 11.- Obturador:
  - Para transmisor Hall (G40).
  - Observar la fijación al montar.
- 12.- Sensor de picado 1 (G61).
- 13.- Sensor de picado 2 (G66).
- 14.- Tornillo 2,0 daN.m:
  - El par de apriete influye sobre el funcionamiento del sensor de picado.
- 15.- Conector triple:
  - Verde, para sensor de picado 1 (G61).
  - Fijado al panel antisalpicaduras, lado izquierdo mirando en sentido de marcha (debajo del depósito de expansión).
- 16.- Conector triple:
  - Azul, para sensor de picado 2 (G66).
  - Fijado al panel antisalpicaduras, lado izquierdo mirando en sentido de marcha (debajo del depósito de expansión).

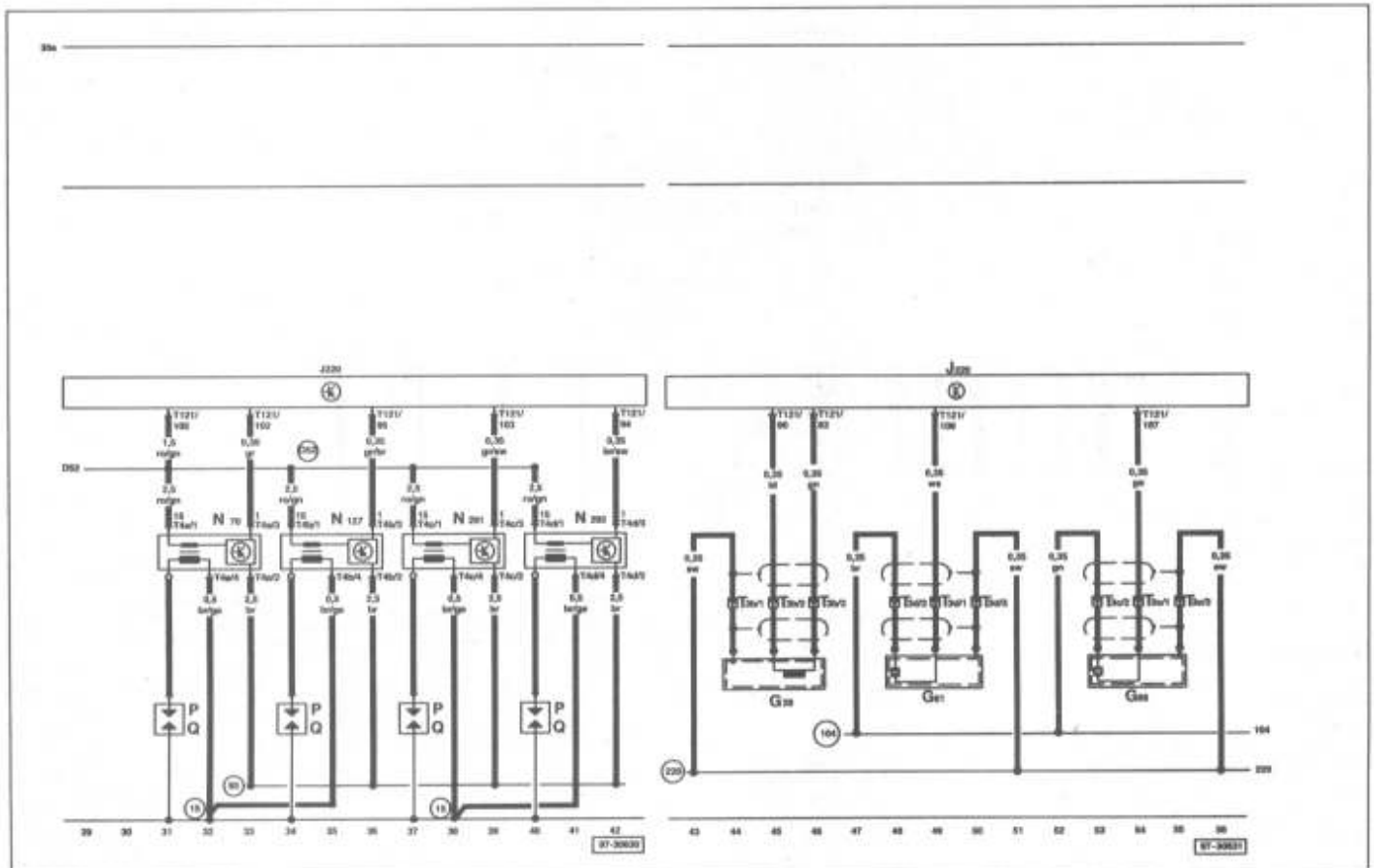
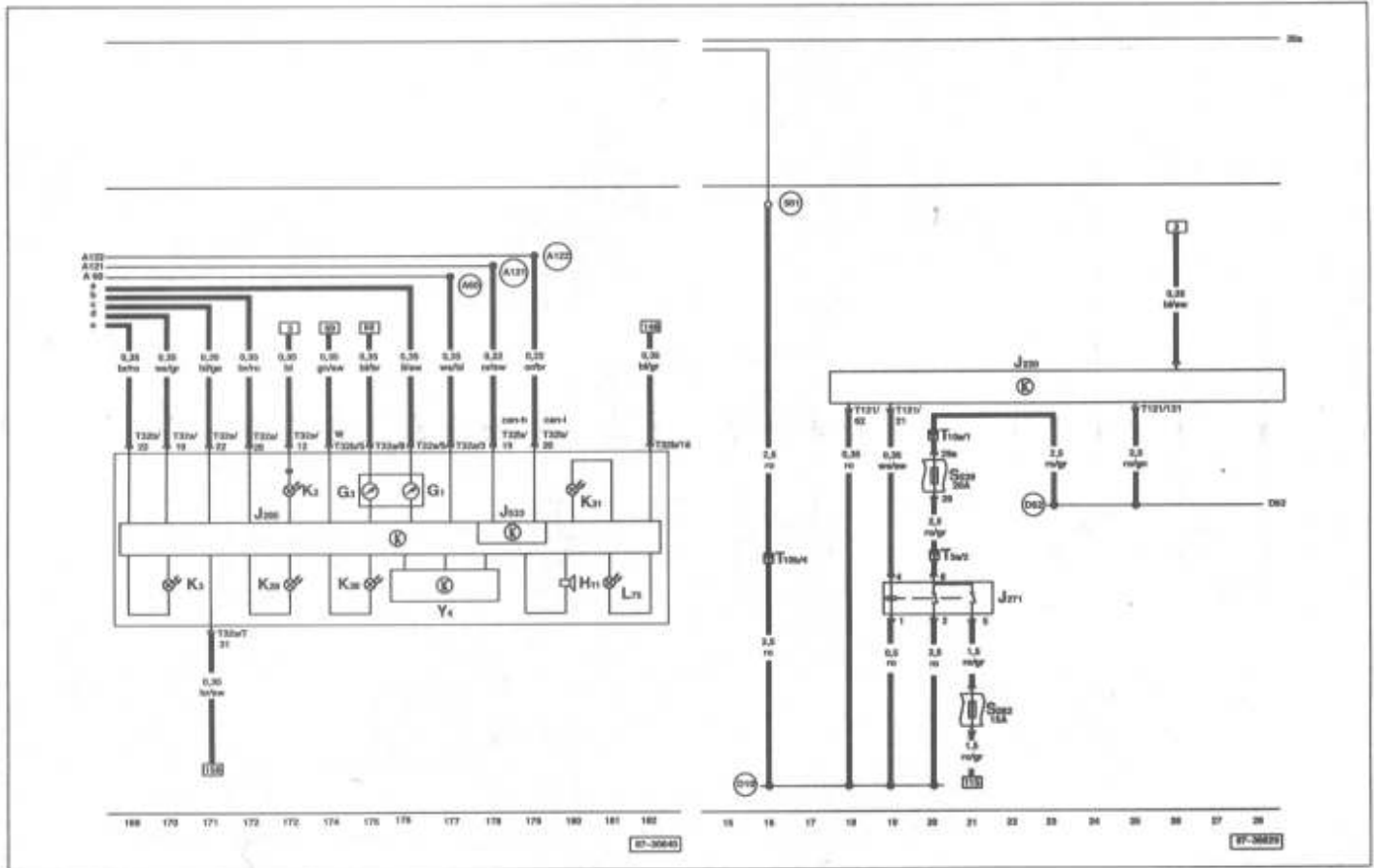
**Bujías**

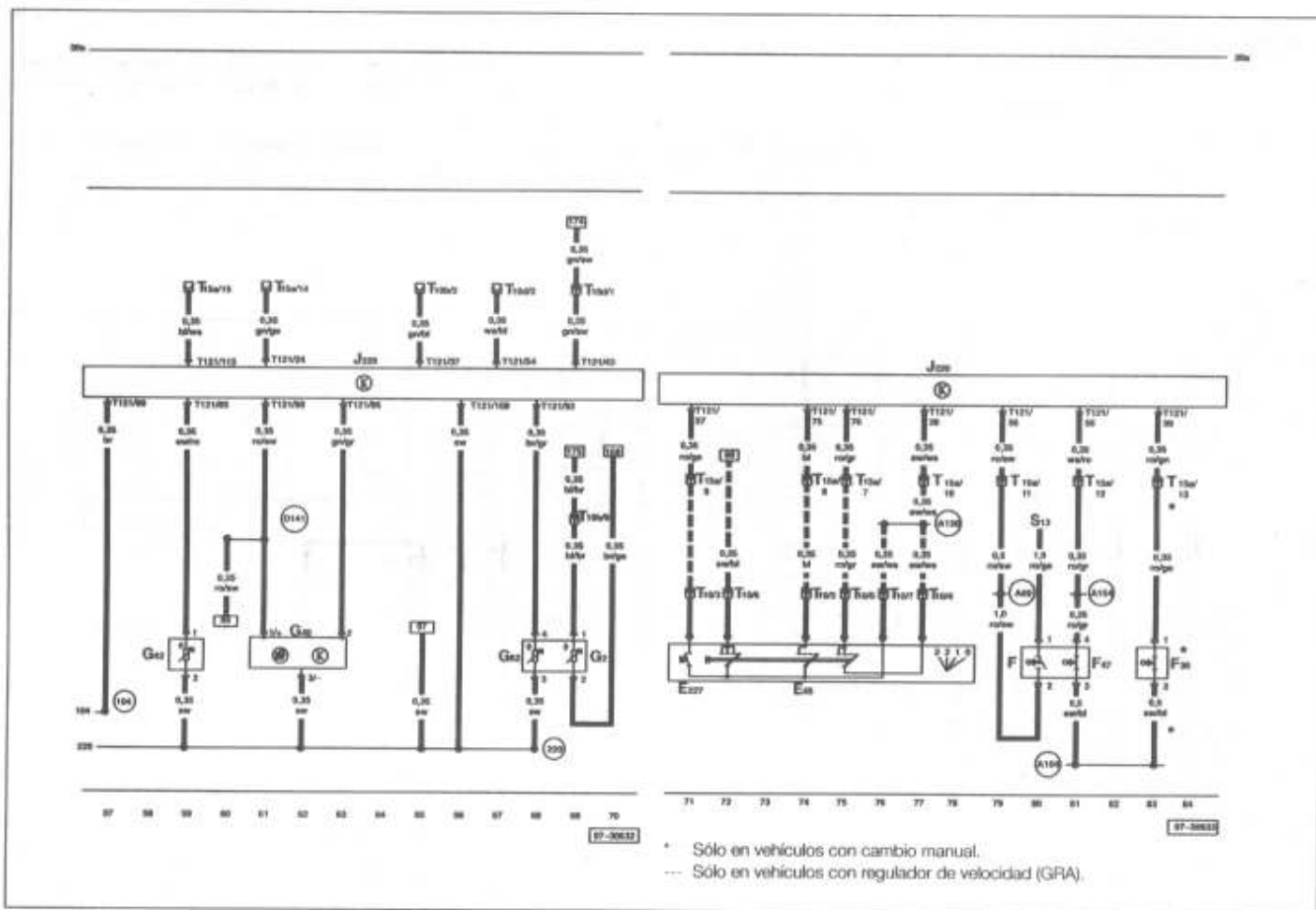
Orden de encendido	1-3-4-2
Bujías: - VW/Audi	101 000 033 AG
- Designación del fabricante	NGK BKJR 5 ET-10
- Separación electrodos	1,0 ... 1,1 mm
- Par de apriete	3,0 daN.m



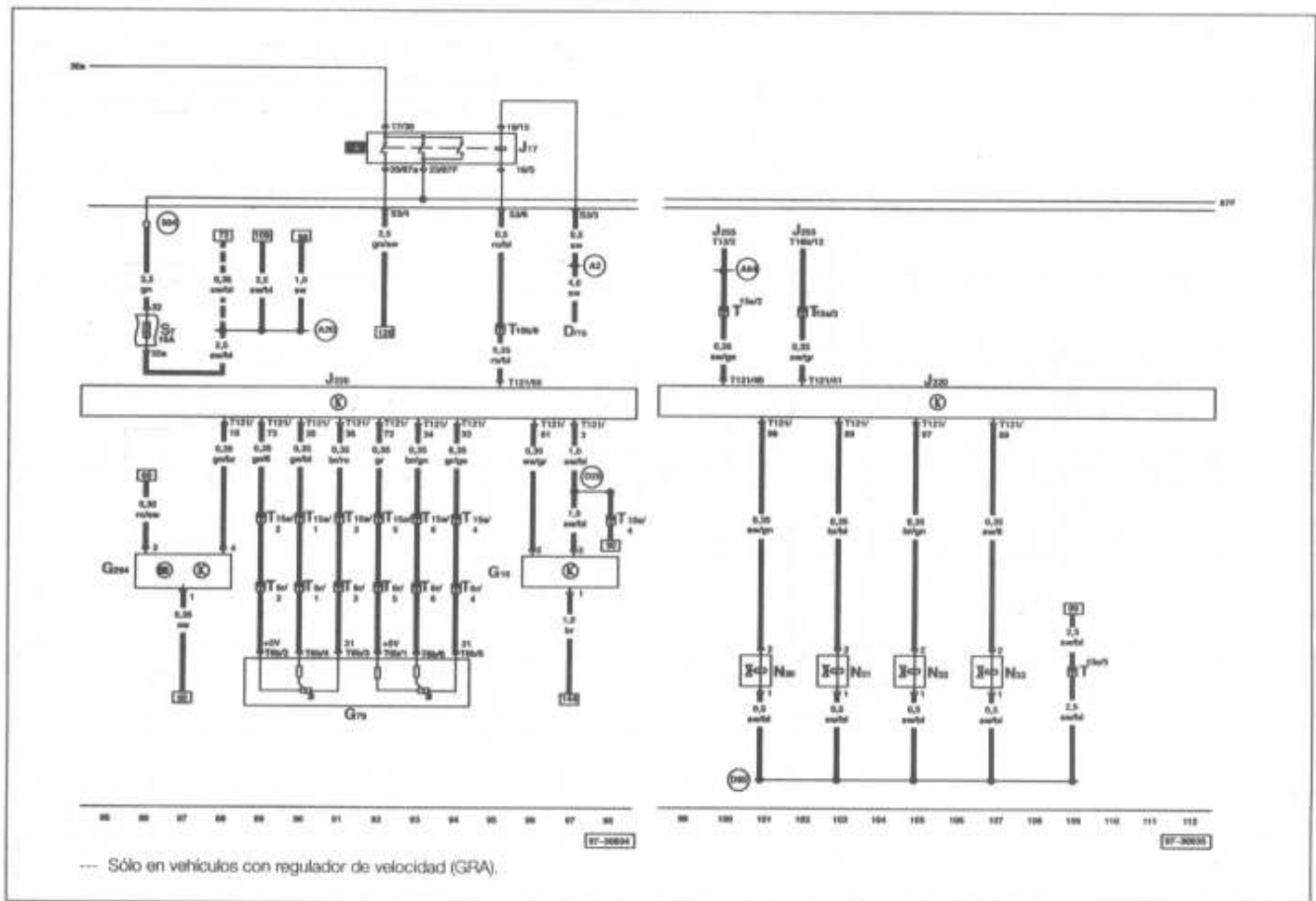
ESQUEMAS ELÉCTRICOS

NOTA.- En el pie de cada uno de los esquemas que forman parte de éste capítulo se incluye su referencia, a través de ésta, en el índice general de los esquemas del capítulo de electricidad, se puede encontrar su leyenda.

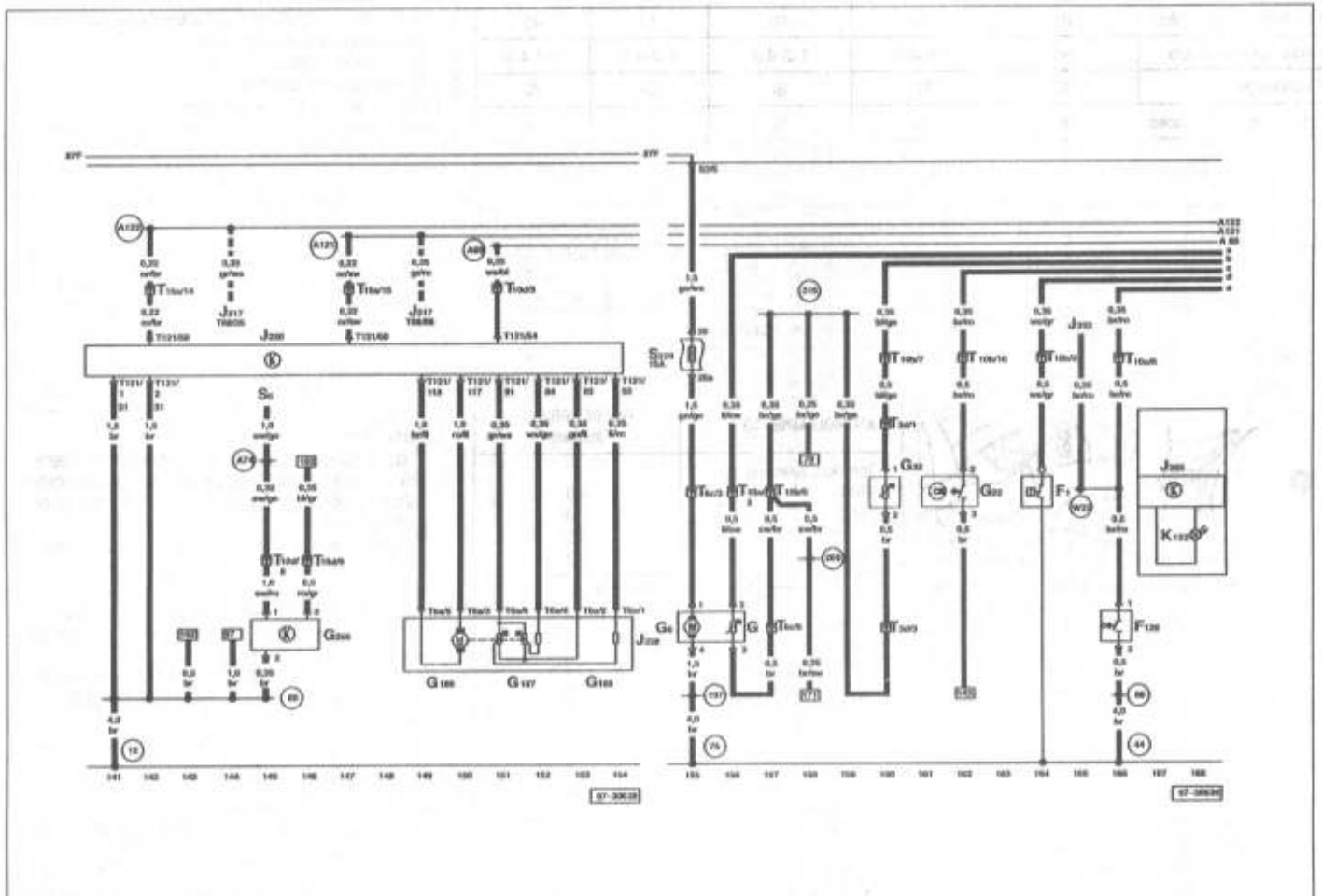
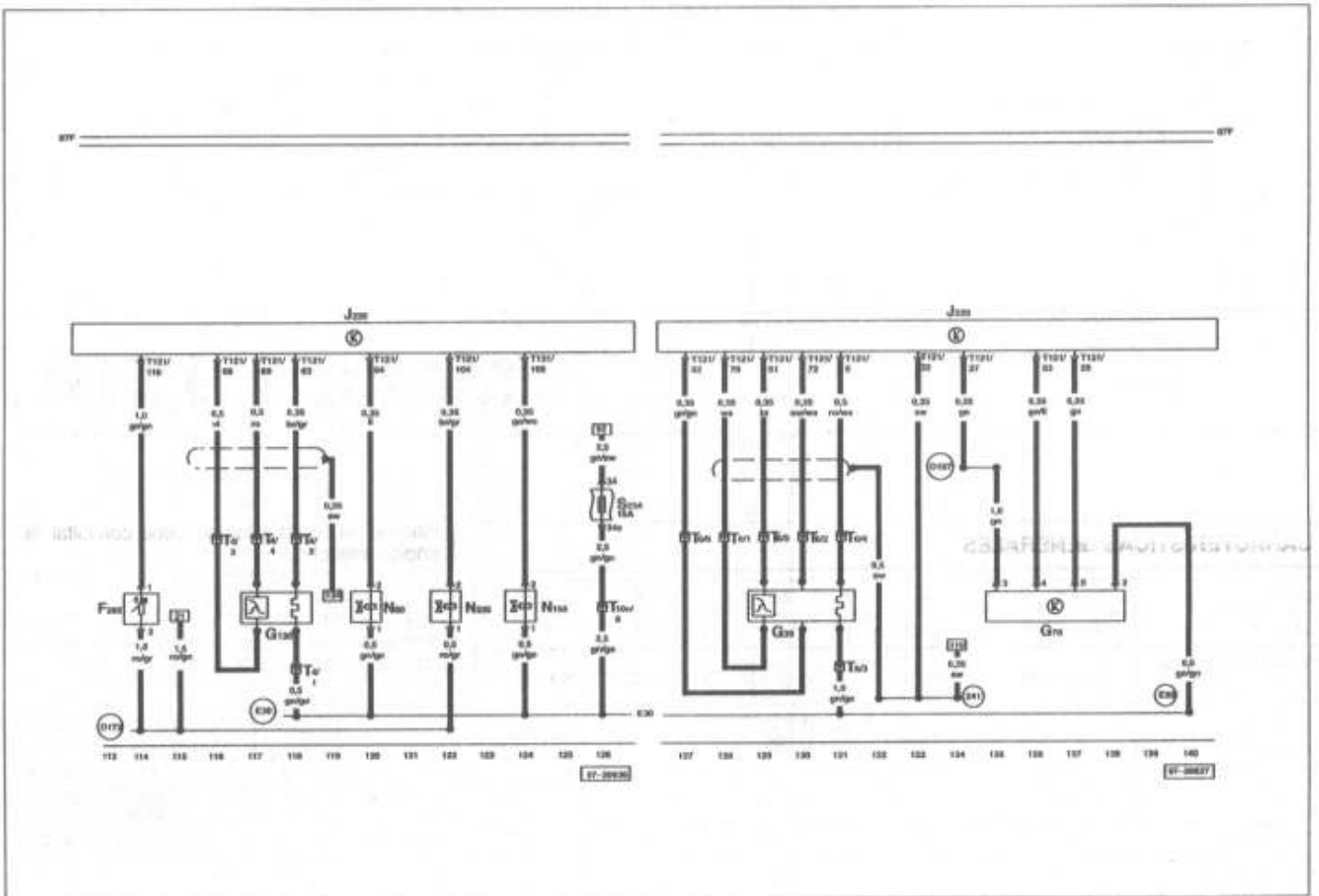




\* Sólo en vehículos con cambio manual.  
 --- Sólo en vehículos con regulador de velocidad (GRA).



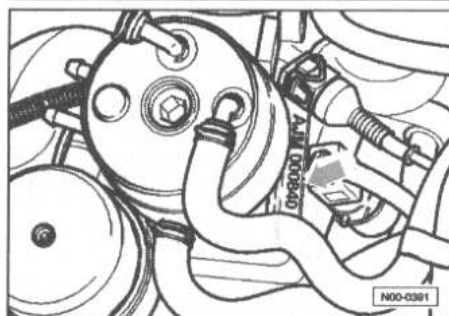
--- Sólo en vehículos con regulador de velocidad (GRA).



# Motor 1.9 TDI

CARACTERÍSTICAS GENERALES		115	100	130	130
LETRAS	AJM 115	ATJ	AVB	AVF	AWX
Fabricación	10.98/09.00	01.00/09.00	10.00	10.00	10.00
Emisiones de escape según	Norma D3	Norma EU3	Norma EU3	Norma EU3	Norma EU3
Cilindrada (l)	1,9	1,9	1,9	1,9	1,9
Potencia (kW a 1/min)	85/4000	85/4000	74/4000	96/4000	96/4000
Par motor (Nm a 1/min)	285/1900	310/1900	250/1900	310/1900	285/1750 ... 2500
Cilindro (∅ mm)	79,5	79,5	79,5	79,5	79,5
Carrera (mm)	95,5	95,5	95,5	95,5	95,5
Compresión	18,0	18,0	19,5	19,0	19,0
Índice de cetano (mín.)	49	49	49	49	49
Orden de encendido	1-3-4-2	1-3-4-2	1-3-4-2	1-3-4-2	1-3-4-2
Catalizador	Sí	Sí	Sí	Sí	Sí
Recirculación de gases	Sí	Sí	Sí	Sí	Sí
Sobrealimentación	Sí	Sí	Sí	Sí	Sí
Intercooler	Sí	Sí	Sí	Sí	Sí

## Identificación del motor



El nº del motor ("letras distintivas" y "nº correlativo") viene grabado en la ranura de separación motor/cambio. El número del motor consta de hasta nueve símbolos (alfanuméricos). La primera parte (tres letras distintivas como máximo) representa las "letras distintivas de motor", la segunda (de seis cifras) el "número correlativo". Si se han fabricado más de 999 999 motores con las mismas letras distintivas, se sustituye la primera cifra por una letra. Adicionalmente se pega un adhesivo con "las letras distintivas del motor" y "el número correlativo" en el protector de la correa dentada. Las letras distintivas del motor figuran además en el porta-datos del vehículo.

## EXTRACCIÓN Y REPOSICIÓN DEL MOTOR

### Pares de apriete

NOTA.- 1,0 daN.m = 1,02 kg.m.

ATORNILLAMIENTO	PAR DE APRIETE (daN.m)
Tornillos, tuercas:	
- M6	1,0
- M8	2,0
- M10	4,5
- M12	6,0
PARES DE APRIETE DIFERENTES	
Tope rígido/brazo de reacción al par de giro	3,0
Tramo delantero del tubo de escape a turbo-compresor de gases de escape	2,5
Motor de arranque al cambio	6,5

El motor se desmonta hacia adelante, sin el cambio. Comprobar si el vehículo lleva una radio co-

dificada, en cuyo caso se debe consultar el código antirrobo.

Estando el encendido desconectado, desembornar la cinta de masa de la batería.

Todos los sujetacables que se abran o corten durante el desmontaje del motor, se deben colocar en el mismo lugar al montar el motor.

Desmontar:

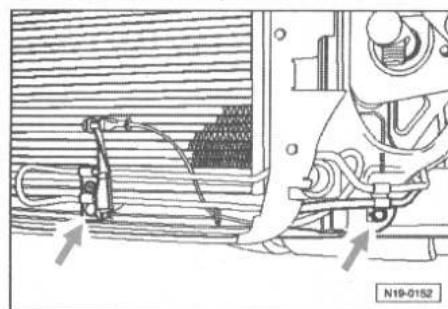
- El protector del motor.
- El tubo de unión dispuesto entre el intercooler y el manguito de aspiración.

Desacoplar el tubo flexible de alimentación de combustible (con marca blanca) y tubo flexible de retorno (con marca azul) de los tubos de combustible (encajados en la chapa del salpicadero) y limpiar el combustible que se derrama con un trapo.

Desmontar:

- La boca de aspiración con la chapaleta del colector de admisión y la válvula de recirculación de gases de escape.
- El cárter de insonorizante.
- El paragolpes delantero.

Evacuar el líquido refrigerante



Desmontar:

- Y dejar al descubierto el serpentín refrigerador para el aceite hidráulico de la dirección asistida (flechas); no abrir el circuito del aceite hidráulico.
- La chapa portacierre y las piezas accesorias.
- La correa Poly-V.

Separar:

- Del motor los tubos flexibles de unión, los del líquido refrigerante, los de depresión y los de aspiración.
- Todos los cables eléctricos del cambio, alternador y motor de arranque y dejarlos al descubierto.
- Del motor y dejar al descubierto todos los demás cables eléctricos necesarios.

Desacoplar los tubos flexibles de depresión y de desaireación del motor.

Desatornillar el tubo de escape delantero del turbocompresor.

Desmontar:

- El depósito de expansión del sistema de re-

## MOTOR 1.9 TDI

frigeración y apartarlo a un lado.

- Del soporte la bomba de aletas para la servodirección y depositarla lateralmente; los tubos flexibles permanecen acoplados.

### Vehículos con aire acondicionado.

**NOTA.-** Para evitar daños en el condensador y las tuberías/manguitos de agente frigorífico se debe tener cuidado de no doblar, retorcer o estirar excesivamente las tuberías/manguitos.

Para poder desmontar y montar el motor sin tener que abrir el circuito de agente frigorífico:

- Desmontar la(s) abrazadera(s) de las tuberías de agente frigorífico, la correa Poly-V y el compresor del aire acondicionado.
- Sujetar el compresor del aire acondicionado y el condensador a la carrocería de tal forma que las tuberías/los manguitos del agente frigorífico no estén sometidos a tensión.

### Continúa para todos los vehículos.

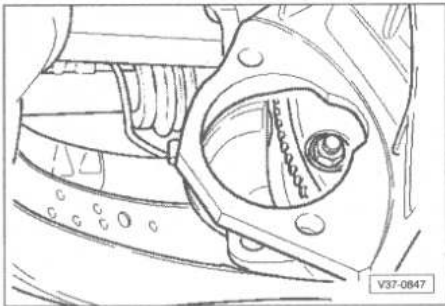
Desmontar el motor de arranque.

Quitar los tornillos superiores que unen el motor a la caja de cambios.

Aflojar un tornillo de unión, sin desenroscarlo del todo.

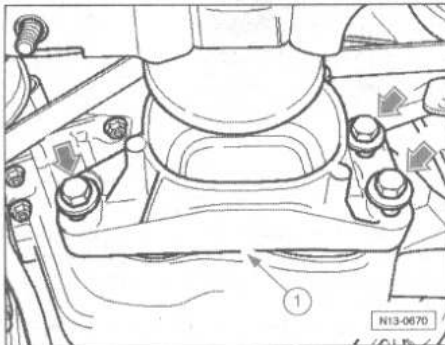
Extraer los tornillos que fijan los soportes de motor derecho e izquierdo, arriba.

### Vehículos con cambio automático.

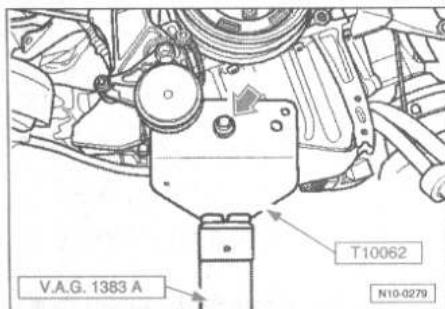


Separar del disco de arrastre el convertidor de par (3 tuercas).

**NOTA.-** Después de desmontar el motor, inmovilizar el convertidor de par para evitar "que se caiga".



Desatornillar (flechas) el tope (1).



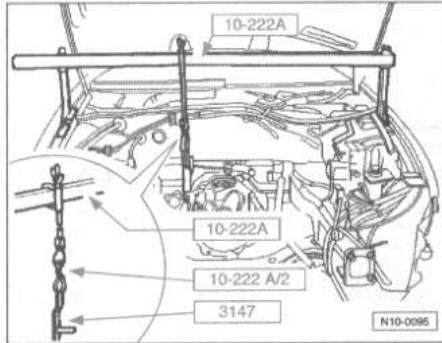
Fijar el soporte modificado T10062 en el agujero central del cárter a la derecha (para ello hacer un taladro en el centro a la altura de los otros taladros de Ø 8,5).

Apretar el tornillo original con las tres arandelas originales (cada una con un grosor de 4 mm) (flecha) al par de 3,0 daN.m.

Levantar levemente el motor y el cambio con el soporte T10062 y el elevador de motores y cambios V.A.G. 1383 A para poder desmontar los tornillos inferiores de las uniones motor/caja de cambios.

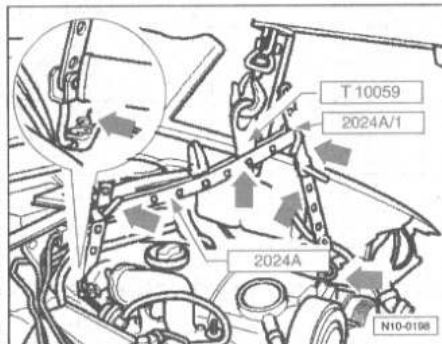
### Continúa para todos los vehículos.

Desmontar los tornillos de unión motor/caja de cambios en la parte inferior y volver a bajar el grupo mecánico.



Aplicar el dispositivo de sustentación 10-222A con el gancho 10-222A/2 del modo que se muestra.

Enganchar el conjunto de alojamiento del cambio 3147 en el orificio para tornillo de la campana del cambio (en la figura pueden apreciarse los detalles con el motor desmontado).



Enganchar el dispositivo de suspensión 2024 A como se describe a continuación y levantar levemente con la grúa de taller V.A.G. 1202 A:

- Lado de la polea: 1º agujero del útil de la prolongación 2024 A/1 en posición 1.
- Lado del volante: 3º agujero de la brida perforada en posición 8.

**NOTA.-** En los ganchos y en los pernos, utilizar pasadores de seguridad.

Las posiciones numeradas 1 ... 4 de la barra elevadora están orientadas hacia la polea. Las perforaciones de las bridas perforadas se cuentan partiendo del gancho.

Desmontar el tornillo de unión motor/caja de cambios que hay en la parte de arriba. Extraer el motor hacia delante.

**NOTA.-** Se debe dirigir con mucho cuidado el motor cuando se retira del vehículo, de forma que no dañe la carrocería.

Para efectuar trabajos de montaje se debe fijar el motor al caballete de montaje utilizando el soporte de motor VW 540 y el útil complementario VW 540/1B.

## Reposición del motor

Realizar las operaciones descritas para el desmontaje en orden inverso teniendo en cuenta lo siguiente:

- Todos los conductos (p. ej. para combustible, hidráulica, sistema de depósito de carbón activo, líquido refrigerante y agente frigorífico, líquido de frenos, depresión) y los cables eléctricos se deben disponer de forma que vuelvan a su posición original.
- Asegurar un acceso cómodo a todas las piezas móviles o que puedan estar calientes.

### Vehículos con cambio manual.

Verificar el desgaste del collarín de desembrague y, de ser necesario, sustituirlo.

Engrasar levemente el collar de desembrague y el dentado del primario, utilizando G 000 100 (no engrasar el casquillo guía del collar de desembrague).

En los motores para vehículos con cambio automático tiene que haber montado un cojinete de agujas en el cigüeñal.

En caso contrario, montar el cojinete de agujas.

### Vehículos con cambio automático.

Para fijar el convertidor de par al disco de arrastre, utilizar los tornillos originales.

Antes de montar el motor girar el convertidor de par y el disco de arrastre del motor de forma que quede un taladro a la altura de la apertura de montaje del motor de arranque.

### Continúa para todos los vehículos.

Cerciorarse de que la chapa intermedia esté correctamente asentada en el motor.

Controlar si están colocados en el bloque motor los manguitos para el centrado del grupo motor/caja y, de ser necesario, colocarlos.

Sustituir las tuercas autoblocantes que fijan los soportes del motor.

Alinear el motor practicando movimientos de sacudidas de forma que los soportes descansen sin tensión.

Montar:

- La bomba de aletas para la servodirección.
- La correa Poly-V.
- La boca de aspiración con la chapaleta del colector de admisión y la válvula de recirculación de gases de escape.
- El tubo de unión dispuesto entre el intercooler y el colector de admisión.

Atornillar el tubo de escape delantero al turbocompresor.

Montar el motor de arranque.

Conexiones eléctricas y tendido de cables.

Dejar que el tope rígido del brazo de reacción al par de giro apoye por su peso propio sobre el correspondiente tope elástico, y apretar los tornillos al par de 3,0 daN.m.

Montar:

- El compresor del aire acondicionado.
- La chapa portacierre con las piezas accesorias.

Cargar líquido refrigerante.

Montar el cárter insonorizante.

Verificar y, de ser necesario, corregir el ajuste de los faros.

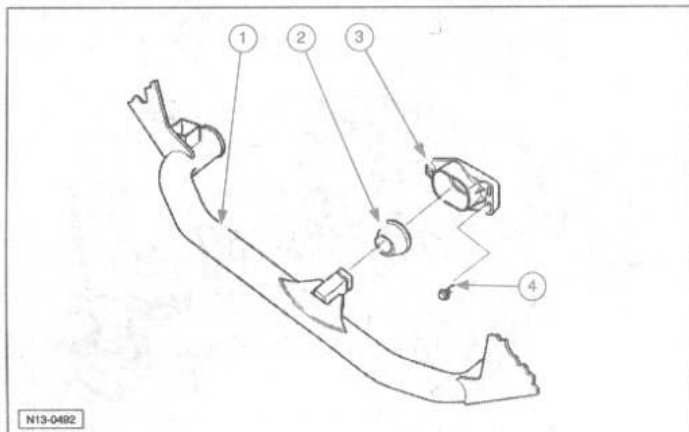
### Vehículos con cambio automático.

En los vehículos con cambio automático, ajustar la unidad de control del cambio.

### Continúa para todos los vehículos.

Efectuar un recorrido de prueba y consultar la memoria de averías.

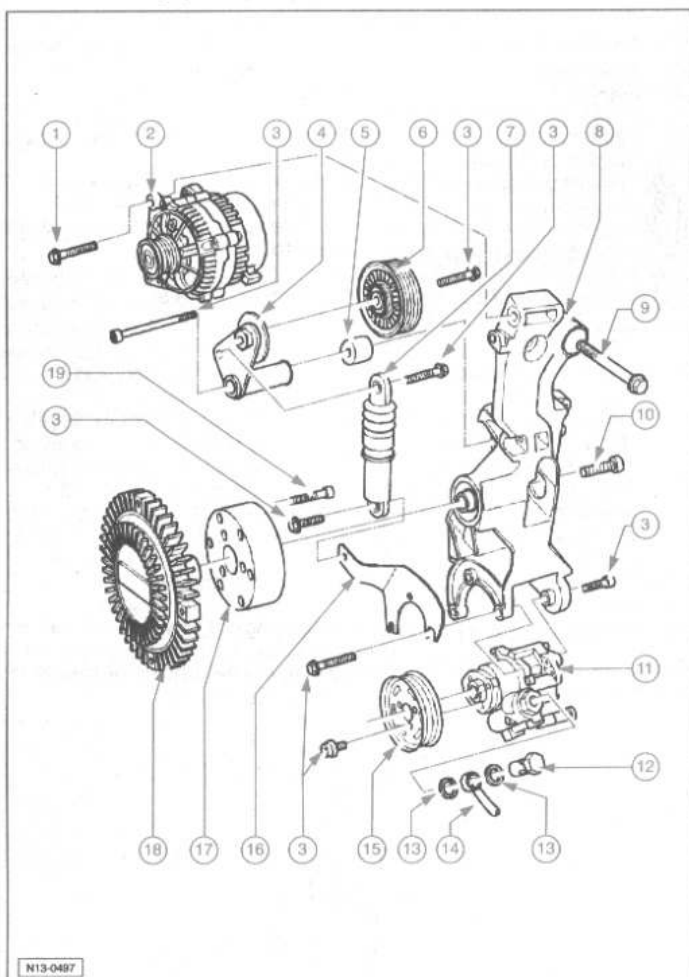
**Soporte delantero del motor**



- |  |  |
|--|--|
| <p>1.- Tubo transversal:<br/>- Con brazo de reacción al par de giro.</p> <p>2.- Tope elástico.</p> <p>3.- Tope rígido:</p> | <p>- Dejar que apoye sobre el tope elástico por su peso propio y apretar los tornillos de fijación.</p> <p>4.- Tornillo 3,0 daN.m.</p> |
|--|--|

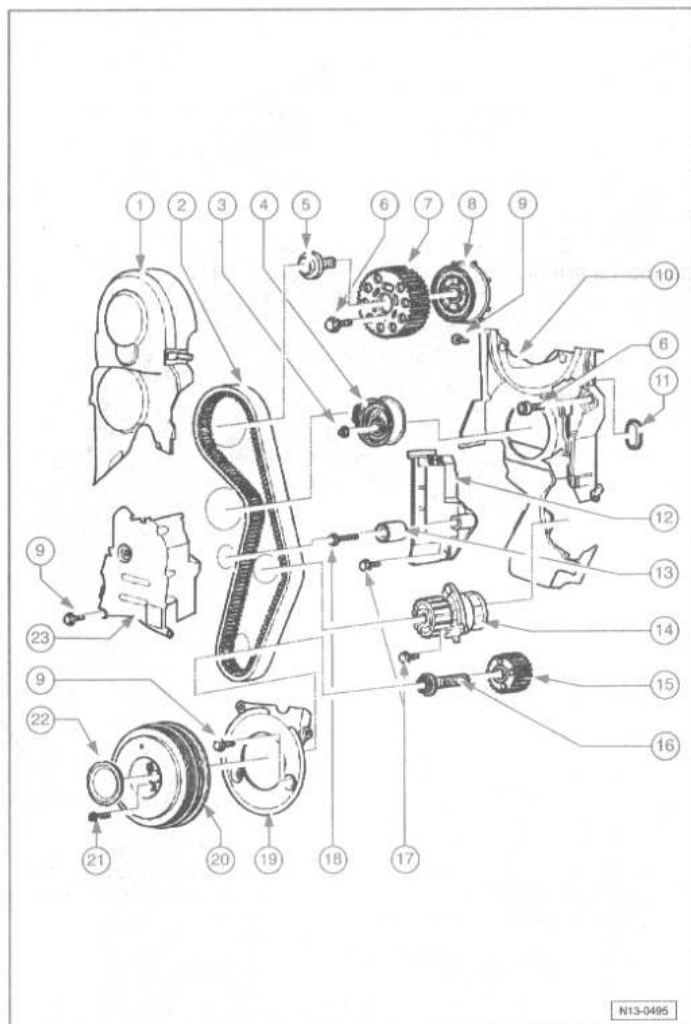
**DESARMADO Y ARMADO DEL MOTOR**

Si al reparar el motor se comprueba en el aceite la presencia de cantidades significativas de virutas metálicas y partículas desprendidas por desgaste o abrasión debidas a daños de gripado, por ejemplo de los cojinetes de bancada o biela, para evitar daños derivados de esa particularidad, aparte de la minuciosa limpieza de los conductos de aceite, es preciso sustituir el radiador de aceite.

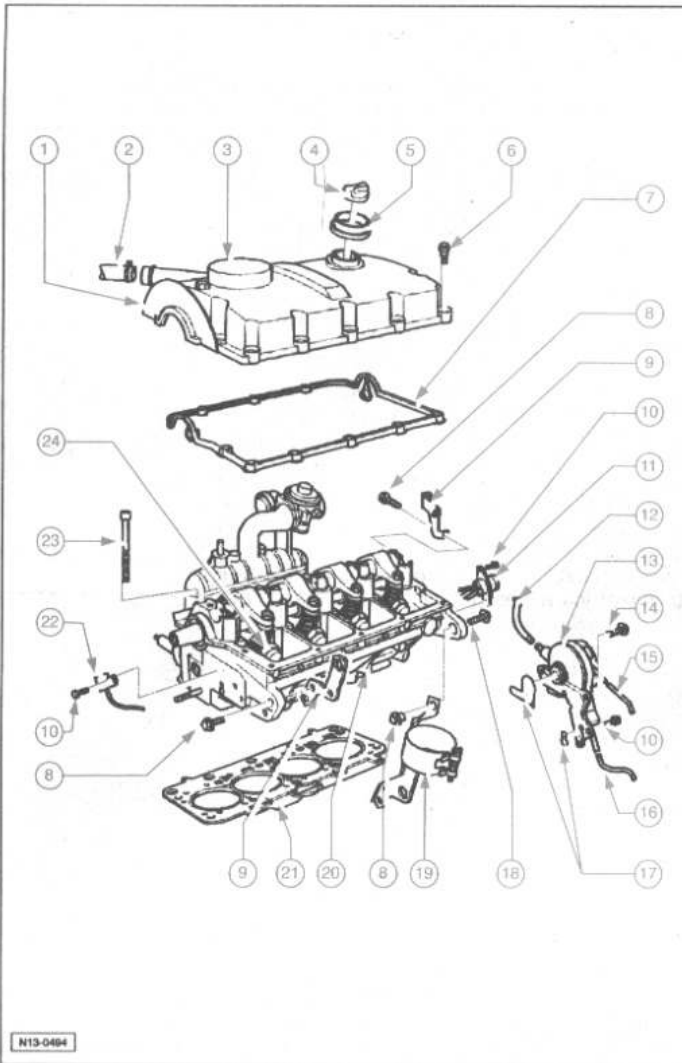


- |   |   |
|---|---|
| <p>1.- Tornillo, par de apriete a 2,5 daN.m.</p> <p>2.- Alternador.</p> <p>3.- Tornillo 2,5 daN.m.</p> <p>4.- Palanca de reenvío.</p> <p>5.- Elemento distanciador:</p> | <p>- Observar la posición de montaje.</p> <p>6.- Polea:<br/>- Para correa Poly-V.</p> <p>7.- Elemento tensor:<br/>- Para correa Poly-V.</p> |
|---|---|

- |   |   |
|---|---|
| <p>8.- Soporte compacto:<br/>- Para alternador, elemento tensor para la correa Poly-V, acoplamiento viscoso del ventilador bomba de aletas para servodirección.</p> <p>9.- Tornillo 4,5 daN.m.</p> <p>10.- Tornillo 4,5 daN.m.</p> <p>11.- Bomba de aletas:<br/>- Para servodirección.</p> <p>12.- Tornillo hueco, par de 3,0 daN.m.</p> <p>13.- Retén:</p> | <p>- Sustituir.</p> <p>14.- Tubo de presión.</p> <p>15.- Polea:<br/>- Para la bomba de aletas.</p> <p>16.- Soporte:<br/>- Para elemento tensor.</p> <p>17.- Polea:<br/>- Para acoplamiento viscoso para ventilador.</p> <p>18.- Acoplamiento viscoso del ventilador</p> <p>19.- Tornillo, par de apriete a 1,0 daN.m.</p> |
|---|---|

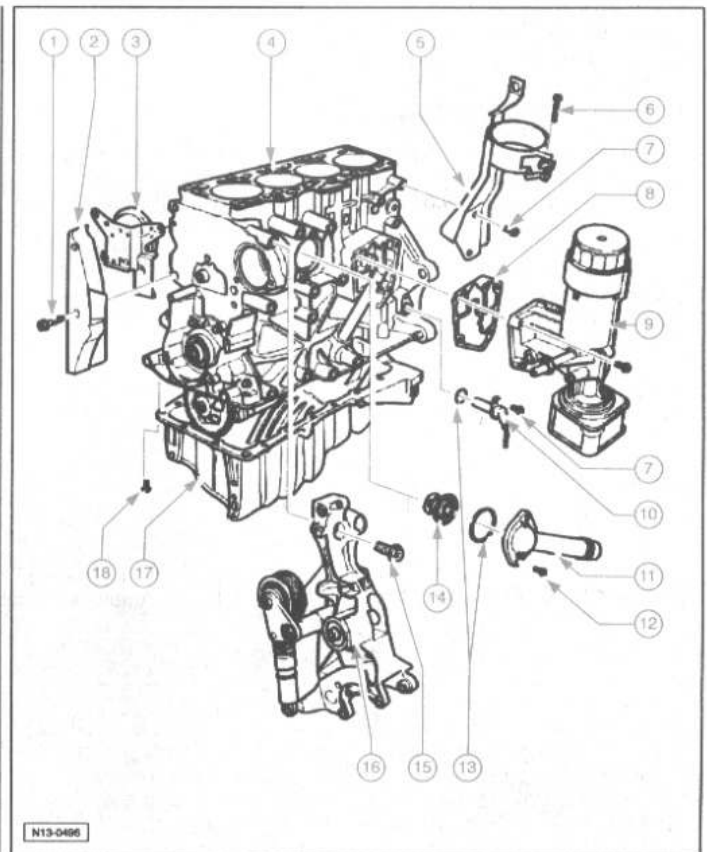


- |   |  |
|---|--|
| <p>1.- Elemento superior del protector de la correa dentada.</p> <p>2.- Correa dentada.</p> <p>3.- Tuerca 2,0 daN.m + 1/8 vuelta (45°).</p> <p>4.- Rodillo tensor.</p> <p>5.- Tornillo, al par de apriete 10,0 daN.m.</p> <p>6.- Tornillo 2,5 daN.m.</p> <p>7.- Rueda del árbol de levas.</p> <p>8.- Cubo:<br/>- Con estrella generatriz.<br/>- Para aflojar y apretar utilizar el contrasorte T10051.<br/>- Para el desmontaje, utilizar el dispositivo extractor T10052.</p> <p>9.- Tornillo 1,0 daN.m.</p> <p>10.- Protector trasero de la correa dentada.</p> <p>11.- Manguito:<br/>- Sustituir en caso de deterioro.</p> <p>12.- Dispositivo tensor para correa dentada.</p> <p>13.- Rodillo de reenvío.</p> | <p>14.- Bomba líquido refrigerante.</p> <p>15.- Rueda de la correa dentada-cigüeñal.</p> <p>16.- Tornillo 12,0 daN.m + 1/4 vuelta (90°):<br/>- Sustituir.<br/>- Para aflojar y apretar utilizar el contrasorte 3099.<br/>- La rosca y el collar no se deben aceitar o engrasar.<br/>- El reapriete se puede efectuar en varias etapas.</p> <p>17.- Tornillo 1,5 daN.m.</p> <p>18.- Tornillo 2,0 daN.m.</p> <p>19.- Protector inferior de la correa dentada.</p> <p>20.- Polea/antivibrador:<br/>- El montaje sólo es posible en una posición (los agujeros están distribuidos en forma asimétrica).</p> <p>21.- Tornillo 1,0 daN.m + 1/4 vuelta (90°).</p> <p>22.- Cubierta.</p> <p>23.- Protector central de la correa dentada.</p> |
|---|--|



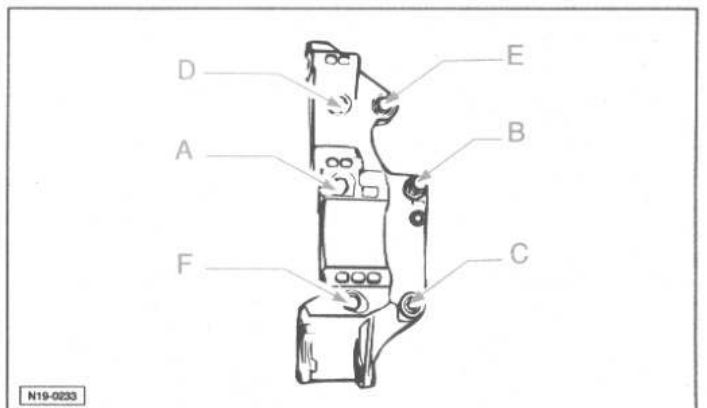
- 1.- Tapa de la culata:  
- Antes de colocarla, limpiar bien la superficie de sellado de la culata con un trapo limpio.
- 2.- Va al turbocompresor.
- 3.- Válvula reguladora de presión:  
- Para respiradero del bloque motor.
- 4.- Tapón:  
- Sustituir la junta si está deteriorada.
- 5.- Collarín de estanqueidad:  
- Sustituir en caso de deterioro.
- 6.- Tornillo 1,0 daN.m:  
- Primero apretar todos los tornillos con la mano.
- 7.- Junta de tapa de culata:  
- Sustituir en caso de deterioro.
- 8.- Tornillo 2,0 daN.m.
- 9.- Argolla.
- 10.- Tornillo 1,0 daN.m.
- 11.- Conector central:  
- Para inyector bomba.
- 12.- Viene del servofreno.
- 13.- Bomba tándem:  
- Para la alimentación de combustible y la depresión.
- 14.- Tornillo 2,5 daN.m.
- 15.- Tubo flexible de alimentación:  
- Del filtro de combustible.  
- Blanco o marca blanca.  
- Obsérvese el asiento firme.  
- Inmovilizar con abrazaderas de fleje.

- 16.- Tubo flexible de retorno:  
- Hacia el filtro de combustible.  
- Azul o marca azul.  
- Obsérvese el asiento firme.  
- Inmovilizar con abrazaderas de fleje.
- 17.- Junta de fleje:  
- Sustituir.
- 18.- Tornillo.
- 19.- Soporte:  
- Para filtro de combustible.
- 20.- Culata:  
- Después de sustituirla, cambiar todo el líquido refrigerante.
- 21.- Junta de culata:  
- Sustituir.  
- Observar la identificación.  
- Después de sustituirla, cambiar todo el líquido refrigerante.
- 22.- Transmisor Hall (G40):  
- Para la posición del árbol de levas.  
- Para el desmontaje, desenganchar el manguito de estanqueidad de la parte trasera de la protección de la correa dentada.
- 23.- Tornillo de la culata:  
- Sustituir.  
- Observar el orden de montaje al aflojar y apretar.  
- Antes del montaje, colocar las arandelas en la culata.
- 24.- Unidad inyector-bomba:  
- Desmontar y montar.



- 1.- Tornillo 4,5 daN.m.
- 2.- Embellecedor.
- 3.- Soporte:  
- Para depósito de vacío y electroválvula para la limitación de la presión de sobrealimentación (N75).
- 4.- Bloque motor.
- 5.- Soporte:  
- Para filtro de combustible.
- 6.- Tornillo.
- 7.- Tornillo 1,0 daN.m.
- 8.- Junta:  
- Sustituir.
- 9.- Soporte del filtro de aceite:  
- Sustituir tornillos.  
- Poner primero los tornillos superior izquierdo e inferior derecho y apretar seguidamente los cuatro tornillos en cruz.
- 10.- Transmisor de régimen del motor.
- 11.- Manguito de empalme:  
- Para termostato del líquido refrigerante.
- 12.- Tornillo 1,5 daN.m.
- 13.- Anillo toroidal: sustituir.
- 14.- Termostato del líquido refrigerante:  
- Desmontar y montar
- 15.- Tornillo 4,5 daN.m:  
- Observar orden de apriete.
- 16.- Soporte compacto:  
- Para alternador, acoplamiento viscoso del ventilador, elemento tensor para la correa Poly-V y bomba de aletas para servodirección.
- 17.- Cáster de aceite:  
- Antes del montaje, limpiar la superficie de estanqueidad.  
- Montar con sellante a base de silicona D 176 402 A2.
- 18.- Tornillo 1,5 daN.m M7 M10:  
- 4,0 daN.m:  
- Desmontar y montar los dos tornillos traseros hacia el cambio con útil T10058 (4,5 daN.m).

**Orden de apriete de los tornillos que fijan el soporte compacto al bloque motor.**



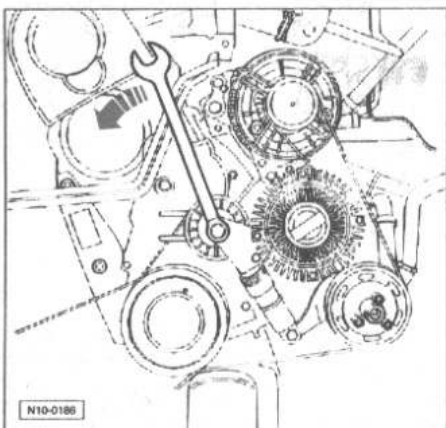
Posicionar el soporte compacto en el bloque motor, (observar el manguito de ajuste entre el soporte compacto y el bloque motor).

Apretar los tornillos que fijan el soporte compacto por el siguiente orden:

- 1.- Apretar el tornillo (A) 4,5 daN.m.
- 2.- Apretar el tornillo (B) 4,5 daN.m.
- 3.- Apretar el tornillo (C) 4,5 daN.m.
- 4.- Apretar el tornillo (D) 4,5 daN.m.
- 5.- Apretar el tornillo (E) 4,5 daN.m.
- 6.- Apretar el tornillo (F) 4,5 daN.m.

**Correa Poly-V**

Para su extracción, es necesario situar la chapa portacierre en la posición de servicio para ello es necesario desmontar el paragolpes y situar los pernos guía (útiles 3369) en lugar de los tornillos de la chapa portacierre con el fin de poder desplazar todo el frente hacia delante después de soltar los elementos necesarios. Marcar el sentido de giro de la correa Poly-V.



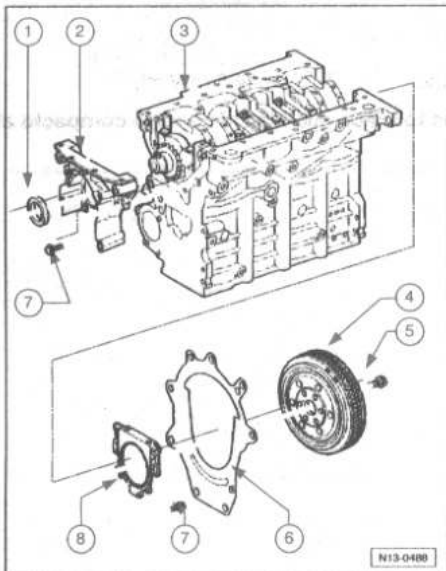
Bascular el rodillo tensor con la ayuda de una llave anular rígida en el sentido de la flecha. Retirar la correa Poly-V, o bien colocarla.

**NOTA.-** Al montar la correa Poly-V, observar que quede situada correctamente en las poleas.

Para su reposición, proceder en sentido inverso a su desmontaje.

**BLOQUE DE CILINDROS, PISTÓN, BIELA Y CIGÜENAL**

**Bridas de estanqueidad y volante motor/disco de arrastre**

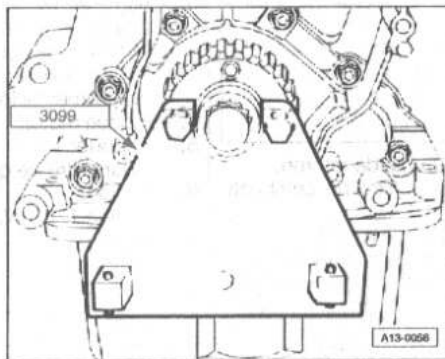


- 1.- Retén:
  - No aceitar o engrasar adicionalmente el labio de estanqueidad del retén.
  - Antes del montaje limpiar los restos de aceite del muñón del cigüeñal con un trapo limpio.
- 2.- Brida de estanqueidad:
  - Deben alojarse en manguitos de ajuste.
  - Montaje con sellante a base de silicona D 176 404 A2.
- 3.- Bloque motor.
- 4.- Volante de inercia/disco de arrastre:
  - Para desmontar y montar el volante de inercia, inmovilizar con el útil 3067.
- 5.- Tornillo 6,0 daN.m + 1/4 vuelta (90°): sustituir.
- 6.- Placa intermedia:
  - Debe alojarse en manguitos de ajuste.
  - No doblar o dañar durante los trabajos de montaje.
- 7.- Tornillo 1,5 daN.m.
- 8.- Brida de estanqueidad con retén:
  - Sustituir siempre el conjunto.
  - No aceitar o engrasar adicionalmente el labio de estanqueidad del retén.
  - Antes del montaje limpiar los restos de aceite del muñón del cigüeñal con un trapo limpio.
  - Utilizar para el montaje los manguitos de apoyo suministrados.
  - El manguito de apoyo se puede retirar sólo tras colocar la brida de estanqueidad sobre el muñón del cigüeñal.

**Retén para cigüeñal-lado polea**

Para su extracción, desmontar:

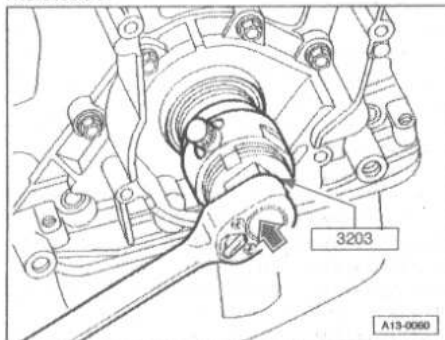
- La correa Poly-V.
- La correa dentada.



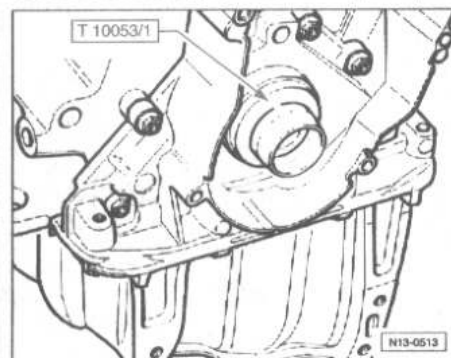
- El piñón de la correa dentada-cigüeñal. Para ello, inmovilizar el piñón de la correa dentada con el contrasoporte 3099.

**NOTA.-** Al montar el contrasoporte, colocar 2 arandelas entre la rueda de la correa dentada y el contrasoporte.

Enroscar con la mano el tornillo central en el cigüeñal, hasta el tope, para guiar el extractor. Extraer del elemento exterior, girando dos vueltas, el elemento interior del extractor 3203 (aprox. 3 mm) e inmovilizarlo con el tornillo moleteado.

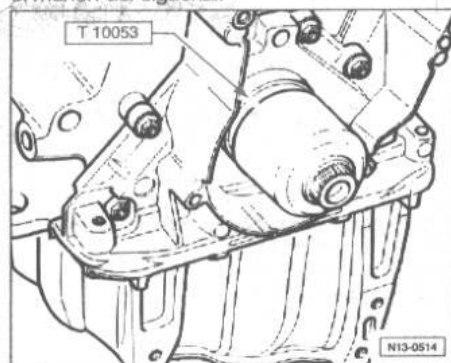


Aceitar la cabeza roscada del extractor, posicionarla y, presionando fuertemente, enroscarla al máximo posible en el retén. Para su reposición, eliminar los restos de aceite del muñón del cigüeñal con un trapo limpio.



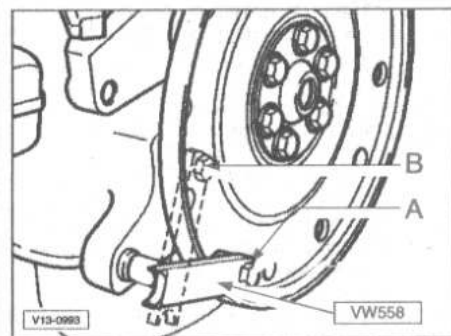
Colocar el manguito guía T10053/1 sobre el muñón del cigüeñal.

Deslizar el retén sobre el manguito guía hasta el muñón del cigüeñal.



Encajar el retén con el manguito de presión T10053, hasta el tope del tornillo central. Correa dentada, montar, tensar.

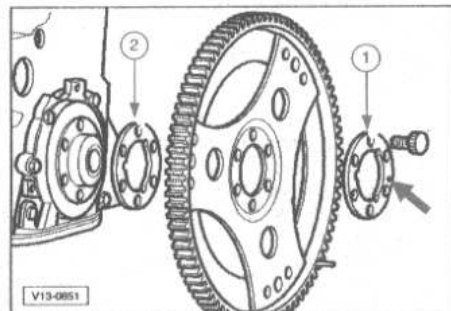
**Disco de arrastre**



Para su extracción, fijar el contrasoporte VW 558 al disco de arrastre mediante el tornillo hexagonal M8x45. Colocar los tuercas hexagonales M10 entre el contrasoporte y el disco de arrastre.

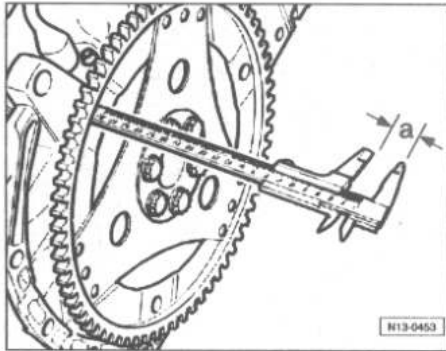
Posición de montaje del contrasoporte:

- A.- Para soltar.
- B.- Para apretar.





Para su reposición, posicionar el disco de arrastre utilizando la arandela (1) con escotaduras (flechas). Colocar tornillos nuevos y apretar al par de 3,0 daN.m.

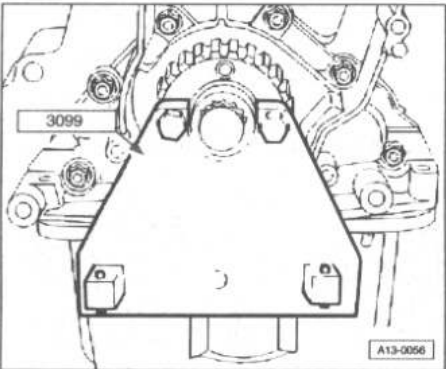


Comprobar con el calibre por los tres taladros exteriores del disco de arrastre la distancia entre el disco de arrastre y el bloque motor, valor teórico (a): 18,9 ... 20,5.

En caso de que no se alcance el valor teórico:  
 - Volver a desmontar el disco de arrastre y utilizar también la arandela de compensación (2). Volver a apretar los tornillos al par de 3,0 daN.m.  
 - Apretar los tornillos al par de 6,0 daN.m y reapretar 90° (1/4 vuelta) más (el reapriete se puede efectuar en varias etapas).

**Brida de estanqueidad, lado de la polea**

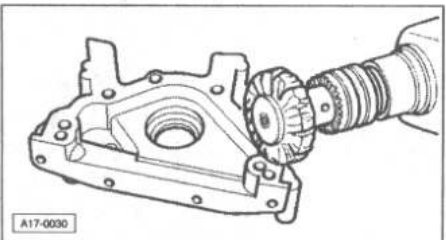
Para su extracción es necesario, desmontar:  
 - La correa Poly-V.  
 - La correa dentada.



- El piñón de la correa dentada-cigüeñal. Para ello, inmovilizar el piñón de la correa dentada con el contrasoporte 3099.

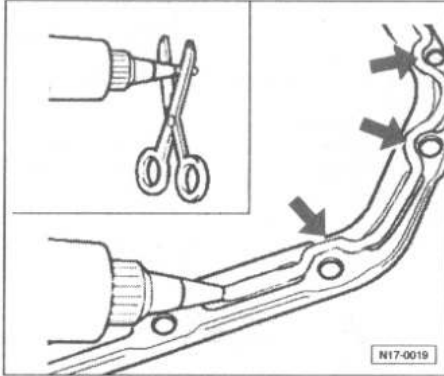
**NOTA.-** Al montar el contrasoporte, colocar 2 arandelas entre la rueda de la correa dentada y el contrasoporte.

Evacuar el aceite del motor. Desmontar el cárter de aceite. Extraer los tornillos que fijan la brida de estanqueidad delantera. Retirar la brida de estanqueidad. En caso necesario, soltarla dando leves golpes con un mazo de goma. Eliminar del bloque motor los residuos del sellante, utilizando un raspador plano.



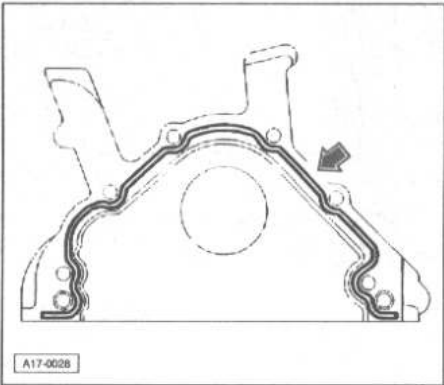
Con la ayuda de un cepillo rotativo de plástico, eliminar los residuos de sellante de la brida de estanqueidad (utilizar gafas protectoras). Limpiar las superficies de contacto para que queden sin aceite ni grasa.

**NOTA.-** Observar la fecha de caducidad del sellante. La brida de estanqueidad se debe montar en un plazo de 5 minutos después de aplicar el sellante a base de silicona.



Cortar la boquilla del tubo por la marca delantera (diámetro de la boquilla: aprox. 3 mm). Aplicar el sellante a base de silicona a la superficie de contacto limpia del cárter de aceite, procediendo de la manera indicada en la figura. El cordón debe:  
 - Espesor del cordón de sellante (flechas): 2 ... 3 mm.

**NOTA.-** El cordón de sellante no debe ser más grueso, ya que en caso contrario podría entrar sellante en el cárter de aceite y se podría taponar el colador en el tubo de aspiración de la bomba de aceite y podría gotear sobre la superficie de sellado del retén del cigüeñal. Antes de aplicar el cordón de sellante limpiar la superficie de sellado del retén con un trapo limpio.



Aplicar el cordón de sellante a base de silicona a la superficie de contacto limpia de la brida de estanqueidad, procediendo de la manera indicada en la figura.

Para su reposición, colocar inmediatamente la brida de estanqueidad y apretar levemente todos los tornillos.

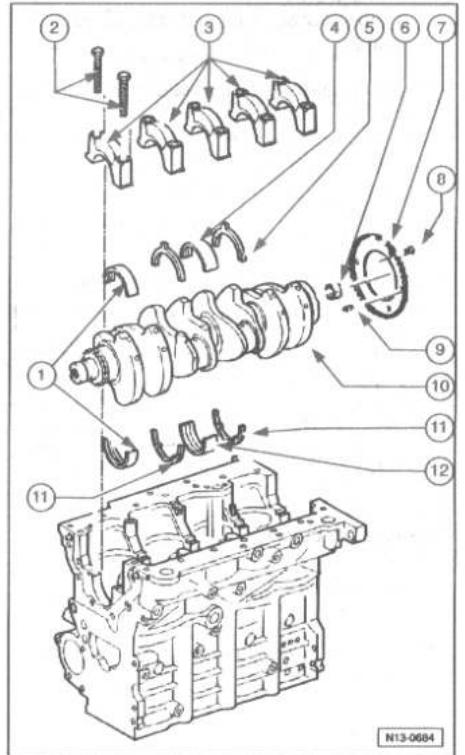
Utilizar el manguito guía T10053/1 para colocar la brida de estanqueidad con el retén montado.

Apretar en cruz los tornillos que fijan la brida de estanqueidad. Par de apriete 1,5 daN.m. Montar el cárter de aceite.

Después del montaje del cárter de aceite, el sellante debe secar durante aprox. 30 minutos. Transcurrido dicho plazo, se puede cargar el aceite del motor.

Montaje de la correa dentada y ajuste de los tiempos de distribución. Montar la correa Poly-V.

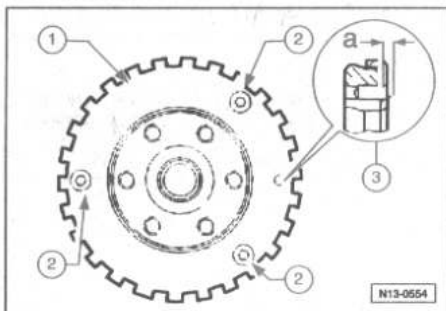
**Cigüeñal**



- 1.- Semicojinetes 1, 2, 4 y 55:  
 - Para sombreretes sin ranura de lubricación.  
 - Para bloque motor con ranura de lubricación.  
 - No intercambiar los semicojinetes usados (marcarlos).
- 2.- Tornillo 6,5 daN.m + 1/4 vuelta (90°):  
 - Sustituir.  
 - Para efectuar la medición del juego radial apretar al par de 6,5 daN.m, pero no reapretar.
- 3.- Sombreretes:  
 - Sombrerete 1: lado de la polea.  
 - Sombrerete 3 con rebajes para arandelas de ataque.  
 - Deben coincidir las pestañas de los semicojinetes del bloque motor y de los sombreretes.
- 4.- Semicojinete 3: para sombrerete sin ranura de lubricación.
- 5.- Arandela de ataque:  
 - Para sombrerete 3.  
 - Observar la fijación.
- 6.- Cojinete de agujas:  
 - Sólo vehículos con cambio manual.
- 7.- Rueda generatriz:  
 - Sustituir en caso de deterioro.  
 - Para transmisor de régimen del motor (G28).  
 - Sustituir la rueda generatriz cada vez que se aflojen los tornillos.
- 8.- Tornillos 1,0 daN.m + 1/4 vuelta (90°):  
 - Sustituir.
- 9.- Pasador:  
 - Verificar el saliente del pasador por encima del cigüeñal.
- 10.- Cigüeñal:  
 - Juego axial, nuevo: 0,07 ... 0,17 mm.  
 - Límite de desgaste: 0,37 mm.  
 - Medir el juego radial con Plastigage:  
 - Nuevo: 0,03 ... 0,08 mm.  
 - Límite de desgaste: 0,17 mm.  
 - Al medir el juego radial no girar el cigüeñal.  
 - Versiones distintas en cajas de cambios manuales y automáticas, observar el número de referencia.

- 11.- Arandela de ataque:
  - Para bloque motor, cojinete 3.
- 12.- Semicojinete 3:
  - Para bloque motor con ranura de lubricación.

**Verificar el saliente del pasador por encima del cigüeñal.**

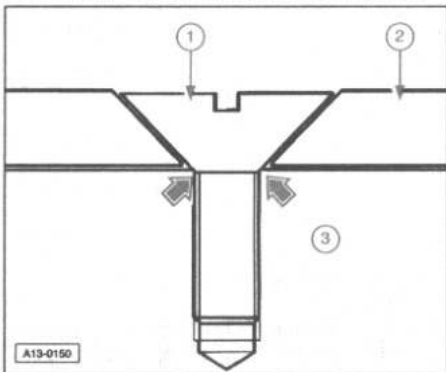


Verificar con un calibre de profundidades el saliente (a) del pasador con la estrella generatriz (1) desmontada:

- 1.- Estrella generatriz.
- 2.- Tornillo.
- 3.- Saliente pasador (3) del cigüeñal.

a.- 2,5 ... 3,0 mm.

**Desmontar y montar la rueda generatriz.**



Sustituir la rueda generatriz (2) cada vez que se aflojen los tornillos (1).  
Par de apriete 1,0 daN.m + 90° (1/4 vuelta).

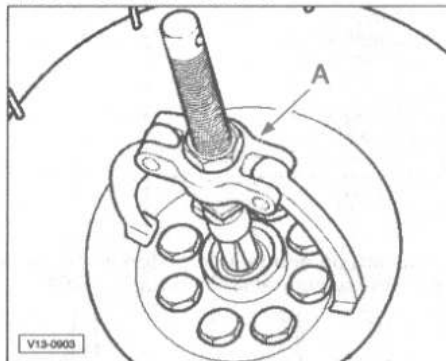
**NOTA.-** Después de apretar los tornillos por segunda vez, los orificios de la rueda generatriz se han deformado hasta tal punto que las cabezas de los tornillos tocan el cigüeñal (3) y la rueda generatriz se encuentra suelta debajo de los tornillos.

COTAS DEL CIGÜEÑAL (en mm)		
COTA DE RECTIFICADO	Ø MUÑONES DE COJINETE DE BANCADA	MUÑONES DE COJINETE DE BIELA
Cota básica	-0,022	-0,022
	54,00	47,80
	-0,042	-0,042
Fase I	-0,022	-0,022
	53,75	47,55
	-0,042	-0,042
Fase II	-0,022	-0,022
	53,50	47,30
	-0,042	-0,042
Fase III	-0,022	-0,042
	53,25	47,05
	-0,042	-0,42

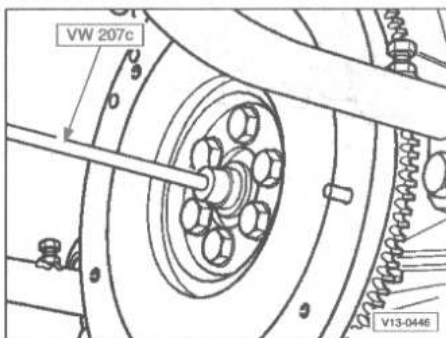
**Cojinete de agujas del cigüeñal**

**NOTA.-** Si se monta un motor en un vehículo con cambio manual, comprobar que atrás en

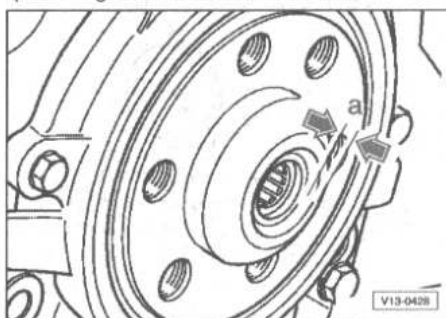
el cigüeñal esté montado el cojinete de agujas. En caso contrario, montarlo.



Para su extracción, desencajar con un extractor (A) por ejemplo Kukko 21/2 y Kukko 22/1 ó bien 10-202.

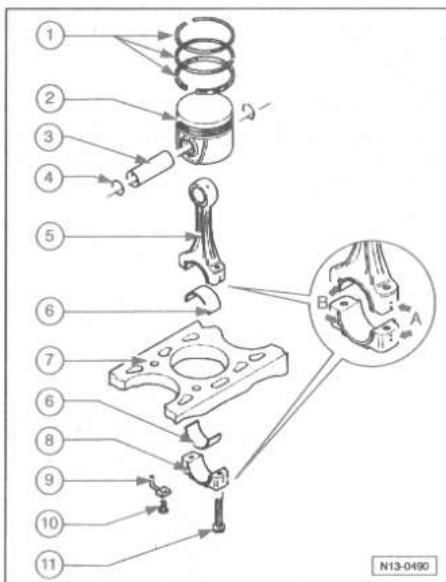


Para su reposición, encajar con el mandril VW207c ó con el mandril centrador 3176. La cara rotulada del cojinete de agujas debe quedar legible cuando está montado.



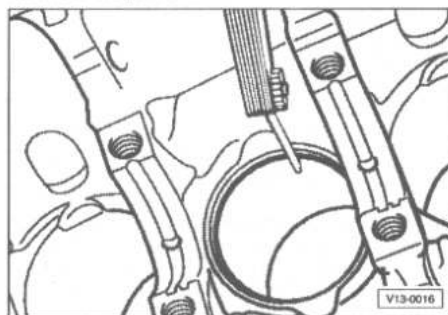
Profundidad de montaje del cojinete de agujas. Cota (a): 1,5 mm.

**Pistón y biela**



- 1.- Segmentos de pistón:
  - Decalar los cortes en 120°.
  - Desmontar y montar utilizando unos alicates para segmentos.
  - La rotulación "TOP" debe indicar hacia la cabeza del pistón.
  - Verificar la holgura entre los extremos de los segmentos.
  - Verificar el juego de acoplamiento entre los segmentos y las ranuras del pistón.
- 2.- Pistón:
  - Con cámara de combustión.
  - Marcar la posición de montaje y la correspondencia al cilindro respectivo.
  - Posición de montaje y correspondencia pistones/cilindros.
  - La flecha de la cabeza del pistón debe indicar en dirección a la polea.
  - Montar con camisa para montar segmentos.
  - En caso de agrietarse el vástago del pistón, sustituir el pistón.
  - Verificar la posición del pistón en el PMS.
- 3.- Bulón:
  - Si tienen movimiento pesado, calentar el pistón a 60° C.
  - Desmontar y montar con VW 222a.
- 4.- Arandela de seguridad.
- 5.- Biela:
  - Sustituir únicamente el conjunto.
  - Marcar correspondencia al cilindro (A).
  - Posición de montaje:
    - Las marcas (B) deben apuntar en dirección a la polea.
- 6.- Semicojinete:
  - Observar la posición de montaje.
  - Observar la versión:
    - Semicojinete superior (hacia el pistón) de material resistente al desgaste.
    - Distintivo: raya negra en la superficie de deslizamiento, en la zona de la separación.
    - No intercambiar semicojinetes usados.
    - Colocar semicojinetes céntricamente.
    - Obsérvese el asiento firme.
    - Juego axial:
      - Límite de desgaste: 0,37 mm.
    - Medir el juego radial con Plastigage:
      - Límite de desgaste: 0,08 mm.
      - Al medir el juego radial no girar el cigüeñal.
- 7.- Bloque motor:
  - Verificar el diámetro de los cilindros.
  - Cotas de pistones y cilindros.
- 8.- Sombretes de biela:
  - Observar la posición de montaje.
- 9.- Inyector de aceite:
  - Para refrigerar los pistones.
- 10.- Tornillos 2,5 daN.m: colocar sin sellante.
- 11.- Tornillo de biela 3,0 daN.m + 1/4 vuelta (90°):
  - Sustituir.
  - Lubricar la rosca y la superficie de apoyo.
  - Para efectuar la medición del juego radial utilizar el tornillo usado.

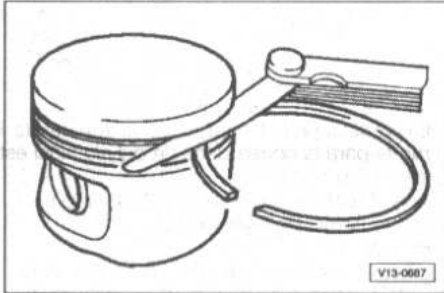
**Verificación de la holgura entre los segmentos de pistón.**



Colocar desde arriba el segmento de forma que quede en ángulo recto en la abertura inferior del cilindro, con una separación de aprox. 15 mm del borde del cilindro.

SEGMENTO DE PISTÓN (cotas en mm)	NUEVO	LÍMITE DE DESGASTE
1º segmento compresión	0,20 ... 0,40	1,0
2º segmento compresión	0,20 ... 0,40	1,0
Segmento rascador aceite	0,25 ... 0,50	1,0

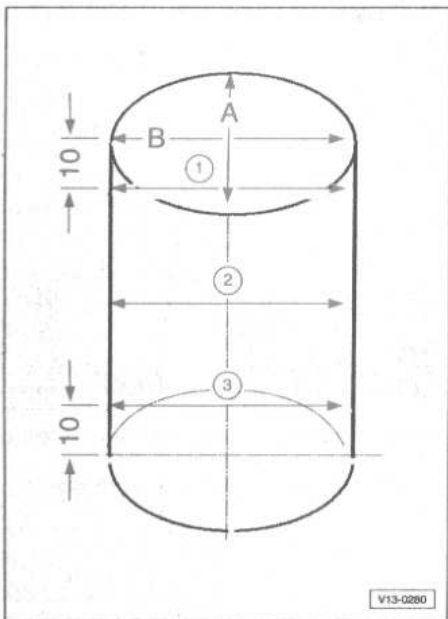
Verificado del juego de acoplamiento entre los segmentos y las ranuras del pistón.



Limpia antes la ranura de alojamiento de los segmentos.

SEGMENTO DE PISTÓN (cotas en mm)	NUEVO	LÍMITE DE DESGASTE
1º segmento compresión	0,06 ... 0,09	0,25
2º segmento compresión	0,05 ... 0,08	0,25
Segmento rascador aceite	0,03 ... 0,06	0,15

Verificado del diámetro de los cilindros.

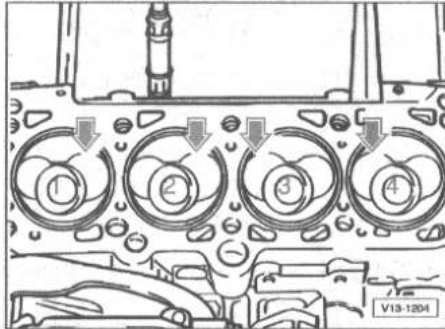


Medir en cruz tres puntos diferentes en sentido transversal (A) y longitud (B). Diferencia sobre la cota nominal 0,10 mm máx.

**NOTA.-** No se debe efectuar la medición del diámetro interior de los cilindros cuando el bloque motor está fijado al caballete de montaje por medio del soporte para motores VW 540, ya que pueden resultar mediciones erróneas.

COTAS DE PISTONES Y CILINDROS		
COTA DE RECTIFICADO	Ø PISTÓN	Ø INTERIOR CILINDRO
Cota básica (mm)	79,47	79,51
I rectificad (mm)	79,72	79,76
II rectificad (mm)	79,97	80,01

Posición de montaje de pistones y correspondencia pistones/cilindros.

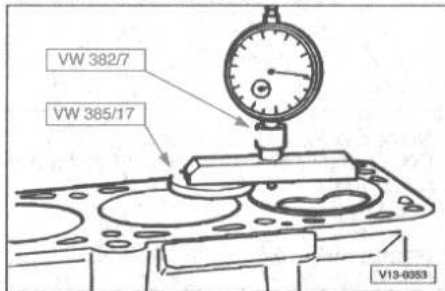


Pistones en cilindros 1 y 2:  
- Cajeado grande para válvula de admisión hacia el lado del volante (flechas).

Pistones en cilindros 3 y 4:  
- Cajeado grande para válvula de admisión hacia el lado de la polea (flechas).

Los pistones nuevos llevan la numeración de los correspondientes cilindros marcada en color en la cabeza del pistón.

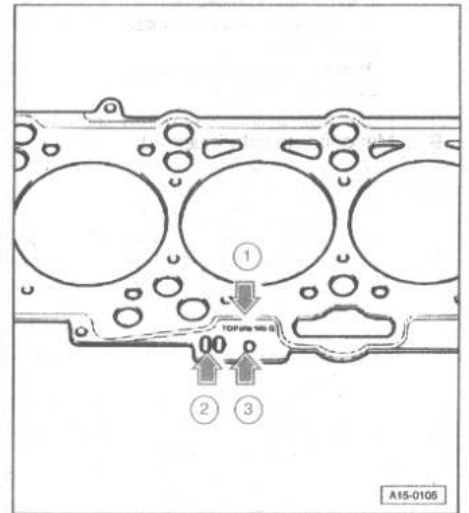
Verificado del pistón en el PMS.



Al montar pistones nuevos o un motor aligerado se debe verificar la posición del pistón en el PMS. Dependiendo de la medida de prominencia de los pistones, montar la correspondiente junta de la culata, según la tabla que se muestra a continuación.

**NOTA.-** Para medir la posición del pistón en el PMS, girar el motor en sentido de las agujas del reloj.

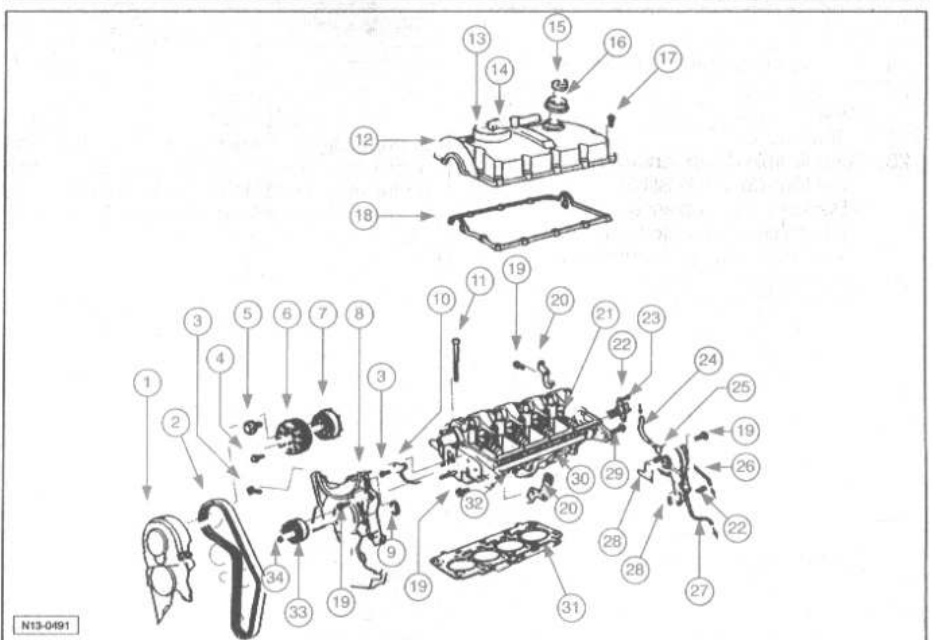
PROMINENCIA DEL PISTÓN	IDENTIFICACIÓN MUESCAS/AGUJEROS
0,91 mm ... 1,00 mm	1
1,01 mm ... 1,10 mm	2
1,11 mm ... 1,20 mm	3



Número de recambio:  
- Flecha 1.  
Código para efectos de gestión:  
- Flecha 2 (no tener en cuenta).  
Agujeros:  
- Flecha 3.

**NOTA.-** Si en la verificación de la cota de prominencia de los pistones se obtuvieran valores que difieren entre sí, para elegir la junta correcta se adoptará la cota máxima.

CULATA

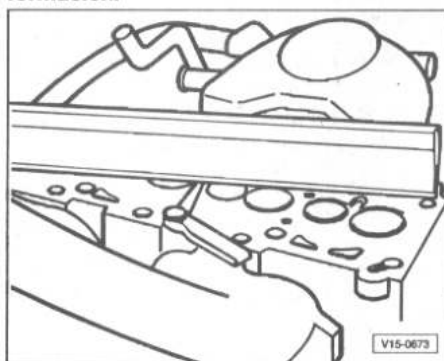


**NOTA.-** Cuando se monta una culata de canje con el árbol de levas montado, se deben aceitar las superficies de contacto entre los empujadores y las pistas de deslizamiento de las levas antes de montar la tapa de la culata. Las bases de plástico incluidas para la protección de las válvulas abiertas, deben retirarse sólo un instante antes de colocar la culata. Después de sustituir la culata se debe cambiar todo el líquido refrigerante.

- 1.- Elemento superior del protector de la correa dentada.
- 2.- Correa dentada.
- 3.- Tornillo 1,0 daN.m.
- 4.- Tornillo 2,5 daN.m.
- 5.- Tornillo 10,0 daN.m.
- 6.- Rueda del árbol de levas.
- 7.- Cubo:
  - Con estrella generatriz.
  - Para aflojar y apretar utilizar el contrasorte T10051.
  - Para el desmontaje, utilizar el dispositivo extractor T10052.
- 8.- Protector trasero de la correa dentada.
- 9.- Manguito de estanqueidad:
  - Sustituir en caso de deterioro.
- 10.- Transmisor Hall (G40):
  - Para la posición del árbol de levas.
  - Para el desmontaje, extraer el manguito de estanqueidad pos. 9 de la parte posterior del protector de la correa dentada.
- 11.- Tornillo de la culata:
  - Sustituir.
  - Observar el orden de montaje al aflojar y apretar.
  - Antes del montaje, colocar las arandelas en la culata.
- 12.- Tapa de la culata: antes de colocarla, limpiar bien la superficie de sellado de la culata con un trapo limpio.
- 13.- Va al turbocompresor.
- 14.- Válvula reguladora de presión:
  - Para respiradero del bloque motor.
- 15.- Tapón:
  - Sustituir la junta si está deteriorada.
- 16.- Collarín de estanqueidad:
  - Sustituir en caso de deterioro.
- 17.- Tornillo 1,0 daN.m:
  - Primero apretar todos los tornillos con la mano.
- 18.- Junta de tapa de culata:
  - Sustituir en caso de deterioro.
- 19.- Tornillo 2,0 daN.m.
- 20.- Argolla.
- 21.- Inyector bomba.
- 22.- Conector central:
  - Para inyector bomba.
- 23.- Viene del servofreno.
- 24.- Bomba tándem:
  - Para la alimentación de combustible y la depresión.
- 25.- Tubo flexible de alimentación:
  - Del filtro de combustible.
  - Blanco o marca blanca.
  - Obsérvese el asiento firme.
  - Inmovilizar con abrazaderas de fleje.
- 26.- Tubo flexible de retorno:
  - Hacia el filtro de combustible.
  - Azul o marca azul.
  - Obsérvese el asiento firme.
  - Inmovilizar con abrazaderas de fleje.
- 27.- Junta:
  - Sustituir.
- 28.- Tornillo.
- 29.- Soporte:
  - Para filtro de combustible.
- 30.- Culata:
  - Después de sustituirla, cambiar todo el líquido refrigerante.
- 31.- Junta de culata:
  - Sustituir.
  - Observar la identificación.

- Después de sustituirla, cambiar todo el líquido refrigerante.
- 32.- Bujía de precalentamiento, 1,5 daN.m.
- 33.- Rodillo tensor.
- 34.- Tuerca 2,0 daN.m + 1/8 vuelta (45°).

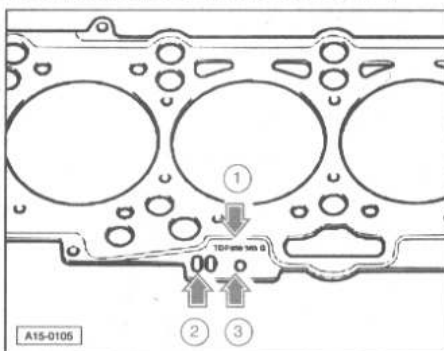
**Verificado de la culata con respecto a deformación.**



Deformación máxima admisible: 0,1 mm.

**NOTA.-** No es admisible reparar las culatas diesel.

**Identificación de la junta de la culata.**

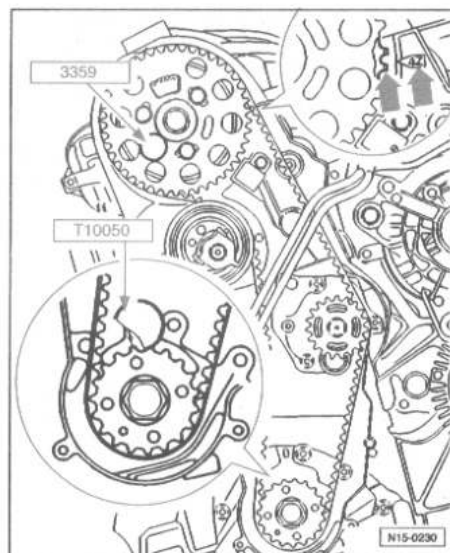


Número de recambio: flecha 1.  
 Código para efectos de gestión: flecha 2 (no tener en cuenta).  
 Agujeros: flecha 3.  
 Dependiendo de la cota prominencia de los pistones se montan juntas de culata de distinto espesor. Al sustituir la junta, reemplazarla por una junta con la misma identificación.

**CORREA DENTADA**

Los trabajos de ajuste en la correa dentada sólo se pueden llevar a cabo con el motor frío. Situar la chapa portacierre en la posición de servicio para ello es necesario desmontar el paragolpes y situar los pernos guía (útiles 3369) en lugar de los tornillos de la chapa portacierre con el fin de poder desplazar todo el frente hacia delante después de soltar los elementos necesarios.

- Desmontar:
- La correa Poly-V.
  - El protector superior de la correa dentada.
  - La rueda del ventilador del acoplamiento viscoso del ventilador.
- Desatornillar la palanca de reenvío para la correa Poly-V del soporte compacto.
- Desmontar:
- La protección central de la correa dentada.
  - El antivibrador/polea.
  - El protector inferior de la correa dentada.
- Desatornillar los tubos del líquido refrigerante del radiador para combustible del motor y tirar de ellos un poco hacia delante (los tubos flexibles del líquido refrigerante permanecen acoplados).
- Situar el cigüeñal en PMS cilindro 1.



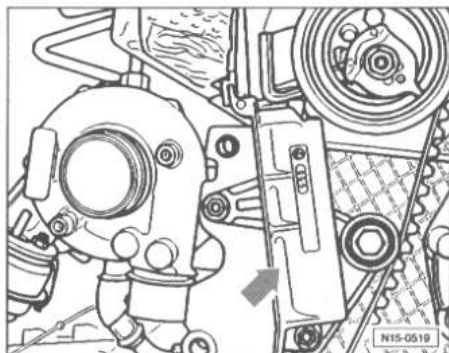
Girar el cigüeñal hasta que la marca de la rueda para la correa dentada del cigüeñal esté arriba y la flecha en la protección de la correa dentada atrás coincida con los salientes de la estrella generatriz del cubo (flechas).

- Inmovilizar:
- El cubo con el pasador de enclavamiento 3359. Para ello, desplazar el pasador por el taladro de la izquierda hasta el taladro de la culata.
  - La rueda de la correa dentada del cigüeñal con el inmovilizador del cigüeñal T10050. Para ello, desplazar el inmovilizador del cigüeñal desde la parte frontal de la rueda de la correa dentada al dentado de la rueda.

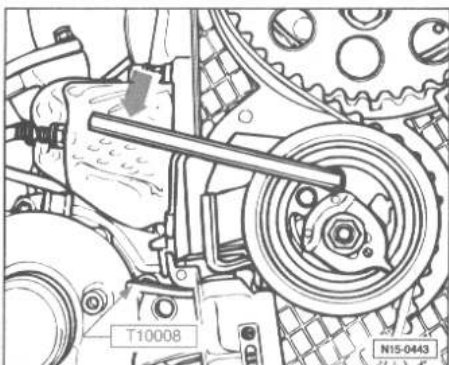
**NOTA.-** Las marcas de la rueda de la correa dentada del cigüeñal y del inmovilizador del cigüeñal tienen que coincidir. El muñón del inmovilizador del cigüeñal tiene que encajar en el taladro de la brida de estanqueidad.

Marcar el sentido de giro de la correa dentada.

**Vehículos con sistema de tensado hidráulico.**



Rasgo distintivo con amortiguador de tensión de la correa (flecha).



## MOTOR 1.9 TDI

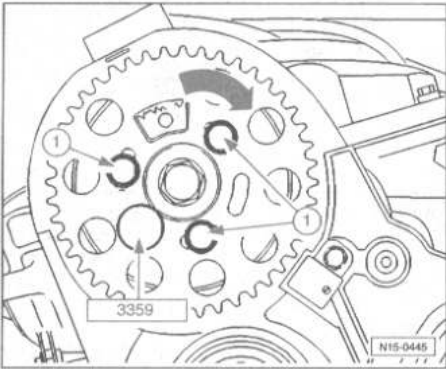
Para la extracción de la correa dentada, introducir hasta el tope una llave Allen en el útil con hexágono interior y oprimir el rodillo tensor hasta que se pueda inmovilizar el dispositivo tensor de la correa dentada con la plaqueta de enclavamiento T10008.

Si la profundidad de inserción de la llave Allen es demasiado poca, puede ocurrir que el útil con hexágono interior se rompa.

Desenroscar la tuerca de fijación del rodillo tensor.

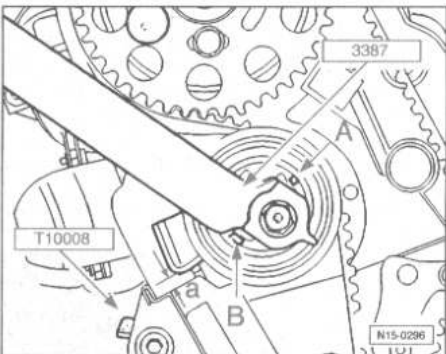
Desatornillar los tornillos de fijación del dispositivo tensor para la correa dentada y retirar el dispositivo tensor.

Retirar la correa dentada.



Para su reposición, desatornillar los tornillos de fijación (1) de la rueda del árbol de levas hasta que se pueda girar la rueda del árbol de levas en los taladros.

Girar la rueda del árbol de levas en sus taladros rasgados en el sentido de las agujas del reloj -sentido de la flecha- hasta el tope.

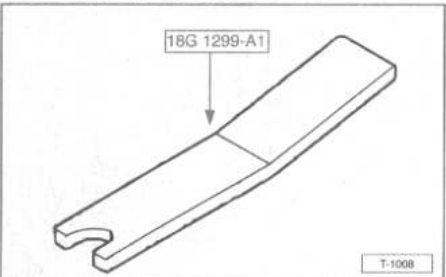


Girar con cuidado la excéntrica con la llave de dos pivotes 3387 en el sentido de las agujas del reloj hasta que se encuentre justo antes del tope (B).

Colocar la correa dentada en la rueda del árbol de levas, el rodillo tensor, rueda del cigüeñal y por último en la rueda de la bomba de agua.

Montar el dispositivo tensor para la rueda dentada.

Aplicar la llave 3387 a la excéntrica y girarla en el sentido contrario al de las agujas de reloj (el saliente de la excéntrica se desplaza en dirección al tope (A)) de tal forma que se pueda extraer la plaqueta T10008.



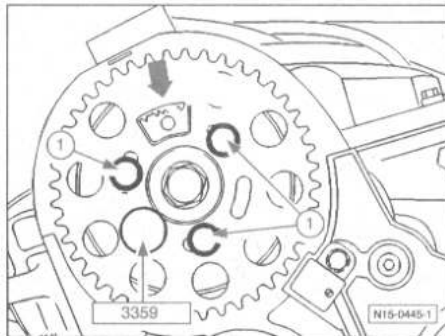
Extraer sin ningún tipo de esfuerzo el útil T10008 y la cota (a) debe ser menor de 4 mm.

Relajar la fuerza contraria del tensor en el sentido de las agujas del reloj (el saliente de la excéntrica se desplaza en dirección al tope (B)). Valor teórico cota (a):  $4 \pm 1$  mm.

La cota (a) disminuye al apretar las tuercas de fijación del rodillo tensor. Por ello, ajustar generosamente con un taladro con  $\varnothing$  de 4 mm.

Cuando el motor está caliente (temperatura de servicio), la cota (a) puede disminuir hasta 1 mm.

Mantener el rodillo tensor en esta posición y apretar la tuerca del rodillo tensor como se muestra, al par de  $2,0 \text{ daN.m}$  y  $45^\circ$  (1/8 vuelta).



Apretar los tornillos (1) de la rueda del árbol de levas al par de  $2,5 \text{ daN.m}$ . Retirar el pasador de enclavamiento 3359 y el inmovilizador del cigüeñal T10050. Seguir girando dos vueltas el cigüeñal en sentido de giro del motor y colocarlo de nuevo en el PMS para cilindro 1.

**NOTA.** - El muñón del inmovilizador del cigüeñal tiene que entrar en la brida de estanqueidad por el movimiento del giro.

Si se ha girado el cigüeñal más allá del PMS para cilindro 1 y no se ha podido introducir del todo el inmovilizador del cigüeñal en la brida de estanqueidad, girar el cigüeñal 1/4 de vuelta hacia atrás para volver a posicionar el cigüeñal nuevamente en el sentido de la marcha del motor en PMS para cilindro 1. No se puede corregir la posición para introducir el inmovilizador del cigüeñal girando en sentido contrario a la marcha del motor.

Tras introducir el inmovilizador del cigüeñal T10050, controlar si:

- 1.- Se alcanza la cota (a).
- 2.- Se puede inmovilizar el cubo con el perno 3359.

Si no se alcanza la cota (a):

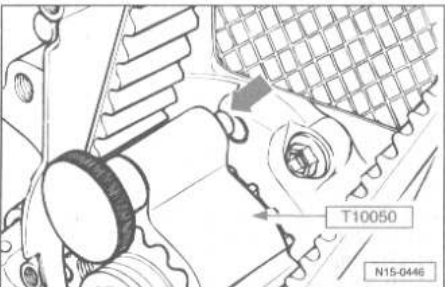
- Volver a tensar el rodillo tensor. Para ello, inmovilizar el rodillo tensor con la llave 3387, desatornillar la tuerca y relajar la fuerza contraria del tensor hasta que se alcance la cota (a), valor teórico (a):  $4 \pm 1$  mm.

Apretar de nuevo la tuerca de fijación al par de  $2,0 \text{ daN.m}$  y  $45^\circ$  (1/8 vuelta).

Si no se puede inmovilizar el cubo:

- Extraer el muñón del inmovilizador del cigüeñal del taladro de la brida de estanqueidad y girar el cigüeñal hasta que se pueda bloquear el cubo con el perno.

Aflojar los tornillos (1) de la rueda del árbol de levas.



Girar:

- El cigüeñal en el sentido contrario al giro del motor hasta que el muñón del inmovilizador del cigüeñal se encuentre justo delante del taladro de la brida de estanqueidad (flecha).

- El cigüeñal en el sentido de giro del motor hasta que el muñón del inmovilizador del cigüeñal se meta en la brida de estanqueidad por el movimiento de giro.

Apretar los tornillos de la rueda del árbol de levas al par de  $2,5 \text{ daN.m}$ .

Retirar el pasador de enclavamiento 3359 y el inmovilizador del cigüeñal T10050.

Dar dos vueltas al cigüeñal en sentido de giro del motor hasta que se encuentre otra vez en PMS cilindro 1.

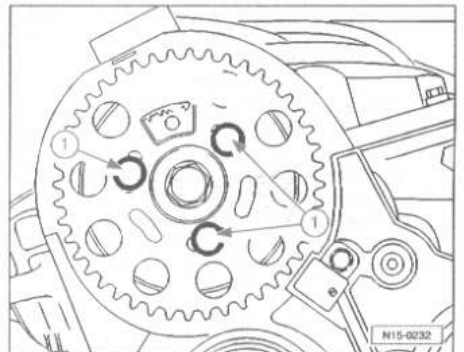
**NOTA.** - El muñón del inmovilizador del cigüeñal tiene que entrar en la brida de estanqueidad por el movimiento del giro.

Si se ha girado el cigüeñal más allá del PMS para cilindro 1 y no se ha podido introducir del todo el inmovilizador del cigüeñal en la brida de estanqueidad, girar el cigüeñal 1/4 de vuelta hacia atrás para volver a posicionar el cigüeñal nuevamente en el sentido de la marcha del motor en PMS para cilindro 1. No se puede corregir la posición para introducir el inmovilizador del cigüeñal girando en sentido contrario a la marcha del motor.

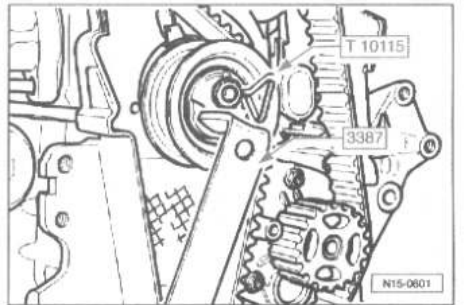
Repetir la verificación.

### Vehículos con sistema tensor con amortiguación por fricción interna.

Para la extracción de la correa dentada, desenroscar la tuerca de fijación del rodillo tensor.



Desatornillar los tornillos de fijación (1) de la rueda del árbol de levas hasta que se pueda girar la rueda del árbol de levas en los taladros rasgados.



Girar:

- La llave de dos pivotes 3387 en el sentido contrario a las agujas del reloj (sentido contrario a la flecha) hasta que se pueda bloquear el rodillo tensor de la correa dentada con el pasador T101115.

- La llave de dos pivotes hasta el tope en el sentido de la flecha y apretar manualmente las tuercas.

Extraer la correa dentada en primer lugar de la bomba de líquido refrigerante y luego de las ruedas dentadas restantes.

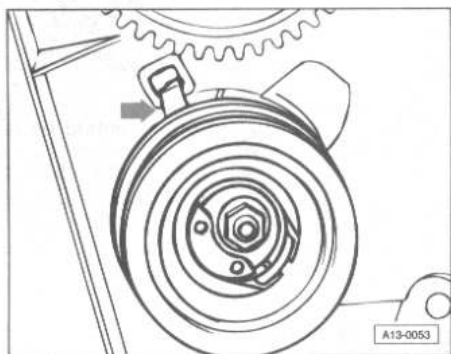
**NOTA.-** Los trabajos de ajuste en la correa dentada sólo se deben realizar con el motor en frío, puesto que la posición del brazo indicador del elemento tensor varía en función de la temperatura del motor.

Para la reposición, el rodillo tensor debe estar inmovilizado con el perno T10115 y fijado en el tope derecho.

Girar la rueda del árbol de levas en sus taladros rasgados en el sentido contrario a las agujas del reloj -sentido de la flecha- hasta el tope.

Colocar:

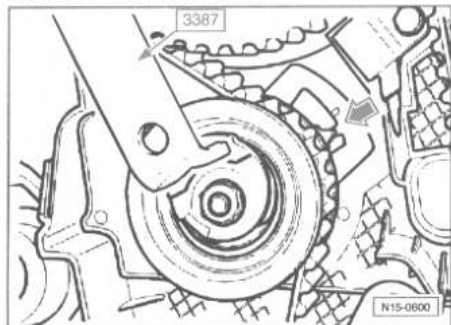
- La correa dentada sobre la rueda del cigüeñal, el rodillo tensor y la rueda del árbol de levas.
- La correa dentada por último sobre la rueda de la correa dentada de la bomba de líquido refrigerante.



Observar que el rodillo tensor quede alojado correctamente en el protector posterior de la correa dentada (flecha).

Desenroscar la tuerca de fijación del rodillo tensor.

Alojar el rodillo tensor en la dirección contraria a la flecha con la llave de dos pivotes y retirar el pasador del rodillo tensor.



Con la llave de dos pivotes 3387, girar con precaución el rodillo tensor en el sentido de la flecha, hasta que el brazo indicador quede en posición central de la ranura de la placa (flecha).

Mantener el rodillo tensor en esta posición y apretar la tuerca del rodillo tensor como se muestra al par de apriete 2,0 daN.m y 45° (1/8 vuelta).

Apretar los tornillos de fijación de la rueda del árbol de levas al par de 2,5 daN.m.

Retirar el pasador de enclavamiento 3359 y el inmovilizador del cigüeñal T10050.

Seguir girando dos vueltas el cigüeñal en sentido de giro del motor y colocarlo de nuevo en el PMS para cilindro 1.

**NOTA.-** El muñón del inmovilizador del cigüeñal tiene que entrar en la brida de estanqueidad por el movimiento del giro.

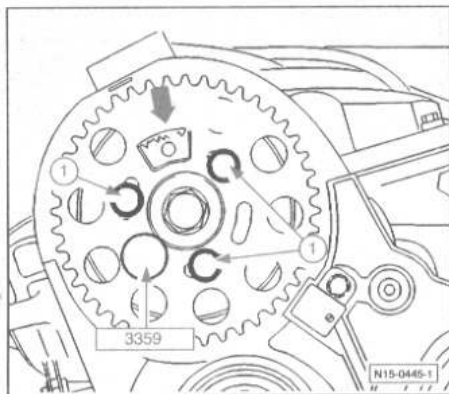
Si se ha girado el cigüeñal más allá del PMS para cilindro 1 y no se ha podido introducir del todo el inmovilizador del cigüeñal en la brida de estanqueidad, girar el cigüeñal 1/4 de vuelta hacia atrás para volver a posicionar

el cigüeñal nuevamente en el sentido de la marcha del motor en PMS para cilindro 1. No se puede corregir la posición para introducir el inmovilizador del cigüeñal girando en sentido contrario a la marcha del motor.

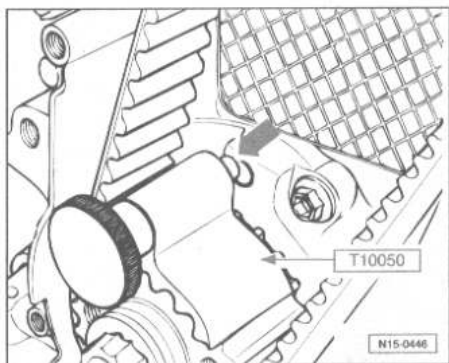
Tras introducir el inmovilizador del cigüeñal T10050, comprobar si se puede inmovilizar el cubo con el perno 3359.

Si no se puede inmovilizar el cubo:

- Extraer el muñón del inmovilizador del cigüeñal del taladro de la brida de estanqueidad y girar el cigüeñal hasta que se pueda bloquear el cubo con el perno.



Alojar los tornillos (1) de la rueda del árbol de levas.



Girar:

- El cigüeñal en el sentido contrario al giro del motor hasta que el muñón del inmovilizador del cigüeñal se encuentre justo delante del taladro de la brida de estanqueidad (flecha).

- El cigüeñal en el sentido de giro del motor hasta que el muñón del inmovilizador del cigüeñal se meta en la brida de estanqueidad por el movimiento de giro.

Apretar los tornillos de la rueda del árbol de levas al par de 2,5 daN.m.

Retirar el pasador de enclavamiento 3359 y el inmovilizador del cigüeñal T10050.

Dar dos vueltas al cigüeñal en sentido de giro del motor hasta que se encuentre otra vez en PMS cilindro 1.

**NOTA.-** El muñón del inmovilizador del cigüeñal tiene que entrar en la brida de estanqueidad por el movimiento del giro.

Si se ha girado el cigüeñal más allá del PMS para cilindro 1 y no se ha podido introducir del todo el inmovilizador del cigüeñal en la brida de estanqueidad.

Girar el cigüeñal 1/4 de vuelta hacia atrás para volver a posicionar el cigüeñal nuevamente en el sentido de la marcha del motor en PMS para cilindro 1.

No se puede corregir la posición para introducir el inmovilizador del cigüeñal girando en el sentido contrario a la marcha del motor.

Repetir la verificación.

**Continúa para todos los vehículos.**

Desmontar la protección inferior de la correa dentada y el antivibrador/polea de la correa. Montar el protector central de la correa dentada.

Atornillar:

- La palanca de reenvío para la correa Poly-V en el soporte compacto.
- Los tubos del líquido refrigerante del radiador para combustible y montar la protección superior de la correa dentada.

Montar:

- La correa Poly-V.
- La rueda del ventilador del acoplamiento viscoso del ventilador.
- La chapa portacierre.

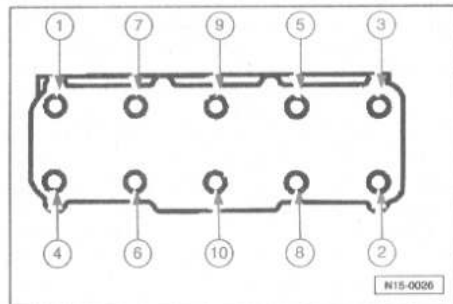
Verificar y, de ser necesario, corregir el ajuste de los faros.

**Extracción y reposición de la culata**

**NOTA.-** Antes de retirar la correa dentada de la rueda del árbol de levas, inmovilizar el dispositivo tensor para la correa dentada.

Antes de desmontar la culata succionar el combustible con la bomba de vacío manual V.A.G. 1390 con depósito de purga V.A.G. 1390/1 en la bomba tándem.

Desmontar el cubo de la rueda del árbol de levas.



Respetar el orden para aflojar los tornillos de la culata.

**Reposición de la culata**

Sustituir siempre los tornillos de fijación de la culata.

En caso de reparación, eliminar con cuidado los restos de la junta de la culata y del bloque motor. Procurar que no se produzcan estrías o rasguños. En caso de utilizar papel de lija tiene que ser de un grano no inferior a 100.

Eliminar con cuidado el polvo de abrasión.

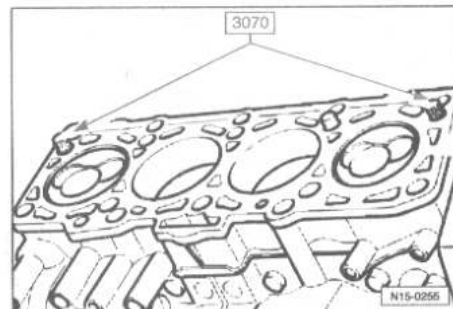
No retirar la nueva junta de culata de su empaque hasta inmediatamente antes de montarla.

Tratar la junta con sumo cuidado. Si la capa de silicona y la zona estriada están dañadas pueden originarse fugas.

Antes de colocar la culata, situar el cigüeñal en la marca de PMS.

Girar el cigüeñal en sentido inverso al giro del motor hasta que los pistones se encuentren casi uniformemente por debajo del PMS.

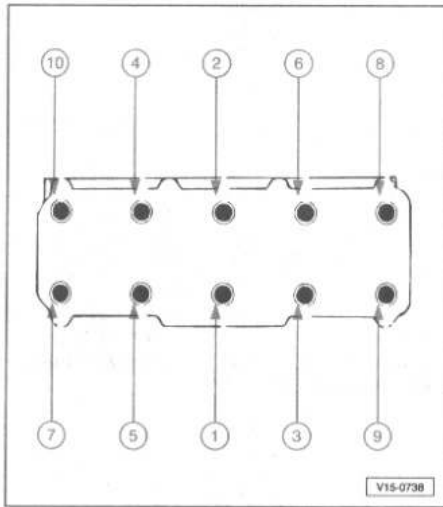
Colocar la junta de la culata.



Para el centrado hay que enroscar los pernos guía del útil 3070 en los agujeros exteriores del lado de admisión.

Colocar la culata, apuntar los 8 tornillos restantes y apretarlos con la mano.

Con la ayuda del sacapernos del útil 3070, extraer los pernos guía a través de los agujeros para los tornillos e introducir los correspondientes tornillos de fijación de la culata.



Apretar la culata en cuatro pasadas con el orden de apriete indicado a continuación:

- Apriete previo con llave dinamométrica:

1º pasada: 4,0 daN.m.

2º pasada: 6,0 daN.m.

- Reapriete con llave rígida:

3º pasada: 1/4 vuelta (90°).

4º pasada: 1/4 vuelta (90°).

Después de una reparación no es necesario reapretar los tornillos de la culata.

Después de fijar la culata, girar el piñón del árbol de levas de tal forma que las levas del cilindro 1 apunten uniformemente hacia arriba. Antes de colocar la correa dentada, girar el cigüeñal en sentido de giro del motor hasta que quede en posición de PMS.

Montar el cubo de la rueda del árbol de levas. Efectuar un recorrido de prueba y consultar la memoria de averías.

### Compresión

Condición de verificación:

- Temperatura del aceite del motor. Al menos 30° C.

Proceso de verificación:

- Extraer el conector central de los inyectores bomba.

Desmontar todas las bujías de precalentamiento con la llave articulada 3220.

Enroscar el adaptador V.A.G. 1381/12 en lugar de las bujías de precalentamiento.

Verificar la compresión con el compresógrafo V.A.G. 1763.

Accionar el motor de arranque hasta que el aparato verificador ya no indique aumento de presión.

Valores de compresión:

- Nuevo: 25 ... 31 bar.

- Límite de desgaste: 19 bar.

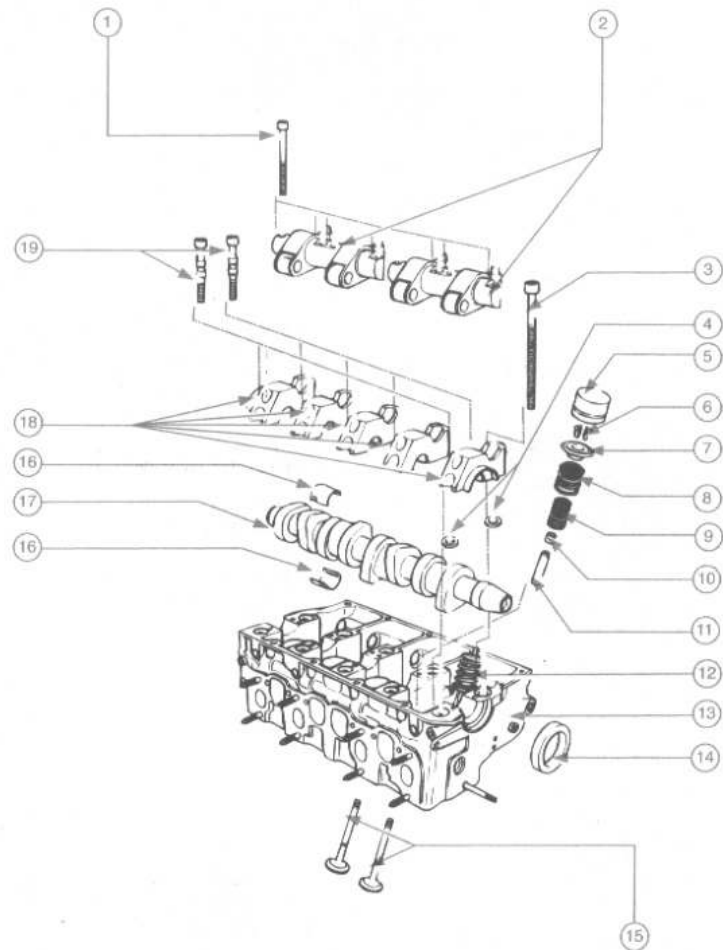
Diferencia admisible entre todos los cilindros: 5 bar.

Montar las bujías de precalentamiento con la llave articulada 3220. Par de apriete 1,5 daN.m.

Efectuar un recorrido de prueba y consultar la memoria de averías.

**NOTA.-** Al extraer el conector central de los inyectores bomba se memorizan averías. Por ello, consultar la memoria de averías y, si es necesario, borrar.

### Mando de válvulas

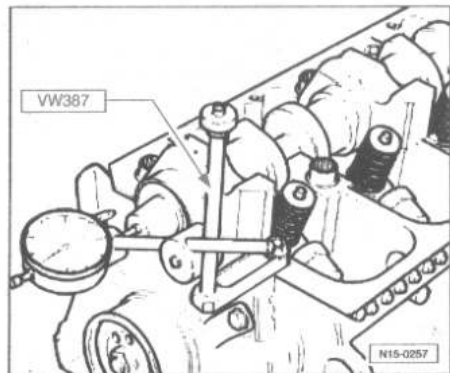


**NOTA.-** Las culatas que presenten grietas entre los asientos de válvula se pueden seguir utilizando sin disminución en su vida útil, siempre que se trate de grietas de máx. 0,5 mm de ancho.

- 1.- Tornillo 2,0 daN.m + 1/4 vuelta (90°):  
- Sustituir.  
- Observar el orden de montaje al aflojar y apretar.
- 2.- Eje de balancines:  
- No intercambiarlos.
- 3.- Tornillo de la culata: sustituir.  
- Observar el orden de montaje al aflojar y apretar.  
- Antes del montaje, colocar las arandelas pos. 4 en la culata.
- 4.- Arandela:  
- Para tornillos de la culata.  
- Antes del montaje de los sombreretes, colocarlas en la culata.
- 5.- Empujador hidráulico:  
- No intercambiarlos.  
- Con compensación hidráulica del juego de válvulas.  
- Depositar con la superficie de deslizamiento hacia abajo.  
- Antes del montaje verificar el juego axial del árbol de levas.  
- Lubricar la superficie de deslizamiento.  
- Antes del desmontaje, desmontar los semicojinetes del árbol de levas.
- 6.- Semiconos.

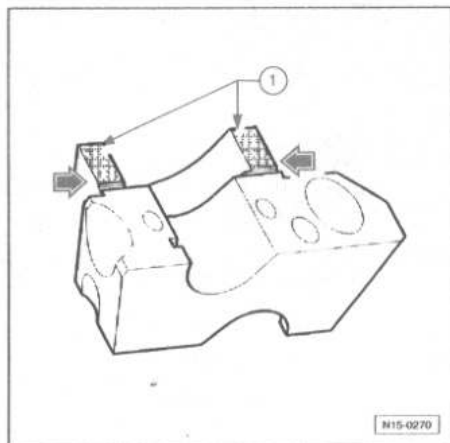
- 7.- Platillo de muelle de válvula.
- 8.- Muelle de válvula, exterior.
- 9.- Muelle de válvula, interior.
- 10.- Sello del vástago de válvula.
- 11.- Guía de válvula.
- 12.- Inyector bomba.
- 13.- Culata.
- 14.- Retén:  
- No aceitar ni engrasar adicionalmente el labio de estanqueidad del retén.  
- Antes del montaje, limpiar en el muñón del árbol de levas restos de aceite con un trapo limpio.  
- Para el montaje, tapar la ranura en el cono del árbol de levas.
- 15.- Válvulas.
- 16.- Semicojinete:  
- No intercambiar los semicojinetes usados (marcarlos).  
- Observar que asienten bien la culata y los salientes de fijación en los sombreretes.
- 17.- Árbol de levas:  
- Verificar el juego axial.  
- Verificar el juego radial con Plastigage:  
- Límite de desgaste: 0,11 mm.  
- Excentricidad: máx. 0,01 mm.
- 18.- Sombreretes:  
- Para el montaje sellar las superficies de contacto de los sombreretes 1 y 5 con AMV 17400401.
- 19.- Tornillo 0,8 daN.m + 1/4 vuelta (90°):  
- Sustituir.

**Verificado del juego axial del árbol de levas.**



Soporte universal para comparador VW 387. Comparador. Efectuar la medición con los empujadores de taza desmontados y con el primer, tercer y último sombrerete montados. Límite de desgaste: máx 0,15 mm.

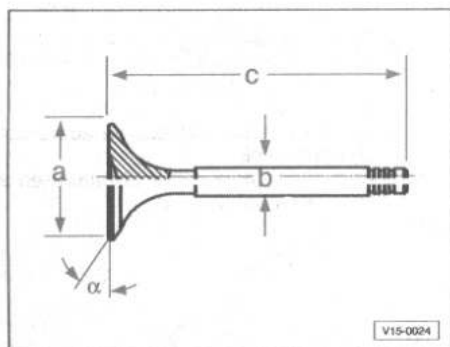
**NOTA.-** Sellar las superficies de contacto de los sombreretes 1 y 5 con AMV 17400401.



Aplicar el sellante AMV 17400401 de forma uniforme y en una capa delgada en las superficies (1).

**NOTA.-** Observar que no entre sellante en las ranuras (flechas).

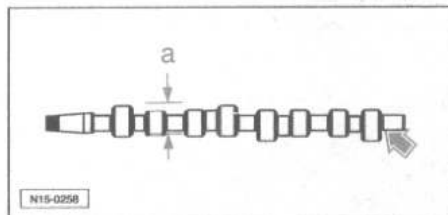
**Cotas de las válvulas.**



COTA	VÁLVULA ADMISIÓN	VÁLVULA ESCAPE
∅ a (mm)	35,95	31,45
∅ b (mm)	6,980	6,956
c (mm)	89,95	89,95
α (∠°)	45	45

**NOTA.-** No está permitido repasar las válvulas, solamente se pueden asentar.

**Identificación del árbol de levas.**



Identificación:  
 - Diámetro básico de las levas: (a): ∅ 52,8 mm.  
 - Identificación mediante números y letras estampados en los frontales de las levas de admisión y escape en el cilindro 4.

Cilindro 4 (flecha)	038R ó 858 R
---------------------	--------------

**Tiempos de distribución para 1 mm de carrera de válvula.**

Admisión abre tras PMS	15,8°
Admisión cierra tras PMI	25,3°
Escape abre antes de PMI	28,2°
Escape cierra antes de PMS	18,7°

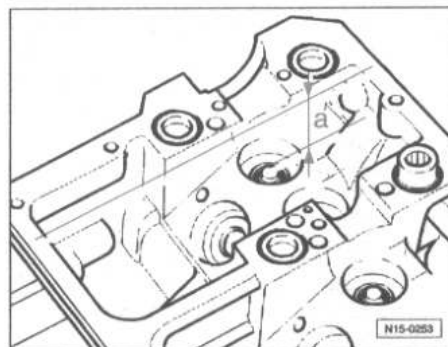
**Asientos de válvula**

Al reparar motores con válvulas no herméticas, no es suficiente repasar o sustituir los asientos de válvula y las válvulas. En especial para motores con altos kilometrajes es importante verificar el desgaste de las guías de válvula. Solamente repasar los asientos de válvula hasta que se consiga una huella de ataque impecable. Antes del repaso hay que calcular la cota de repaso máxima admisible. Si se supera la cota de repaso, ya no queda garantizada la función de la compensación hidráulica del juego de válvulas y, por lo tanto, se deberá sustituir la culata.

**Calcular la cota de repaso máxima admisible.**

Introducir la válvula y presionarla fuertemente contra el asiento.

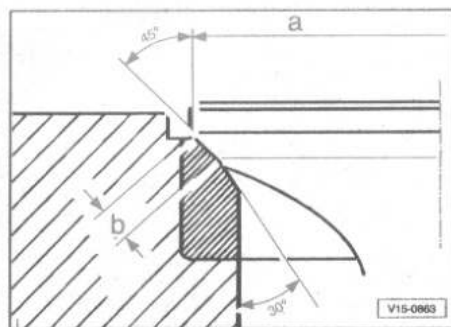
**NOTA.-** En caso de que se sustituya la válvula durante la reparación, utilizar la válvula nueva para la medición.



Medir la distancia (a) entre el extremo final del vástago y el borde superior de la culata. Calcular la cota de repaso máxima admisible partiendo de la distancia medida (a) y de la cota mínima.  
 Cotas mínimas:  
 - Válvula de admisión ..... 43,4 mm  
 - Válvula de escape ..... 43,2 mm  
 Distancia medida menos la cota mínima = cota de repaso máxima admisible.  
 Ejemplo:  
 Distancia medida ..... 44,1 mm

Cota mínima ..... -43,4 mm  
 Cota de repaso máx. admisible ..... =0,7 mm

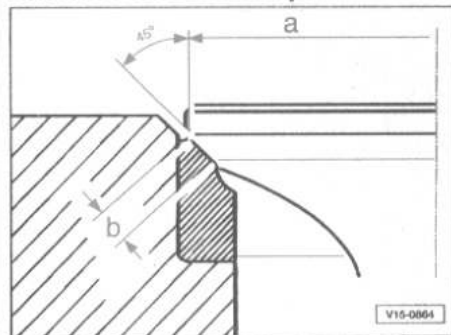
**Asiento de válvula de admisión.**



a.- ∅ 35,7 mm.  
 b.- 1,6 mm.  
 45°.- Ángulo del asiento de válvula.

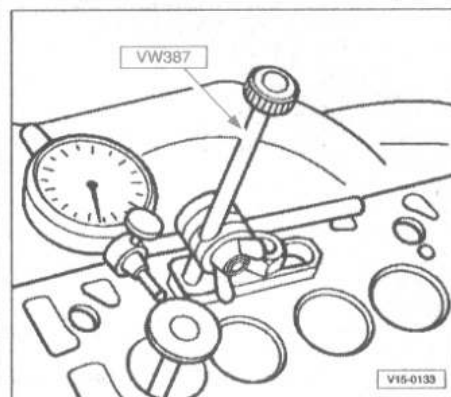
**NOTA.-** El destalonado de 30° del asiento de válvula es imprescindible para evitar turbulencias en el canal de admisión.

**Asiento de válvula de escape.**



a.- ∅ 31,4 mm.  
 b.- 2,7 mm.  
 45°.- Ángulo del asiento de válvula.

**Guías de válvula.**

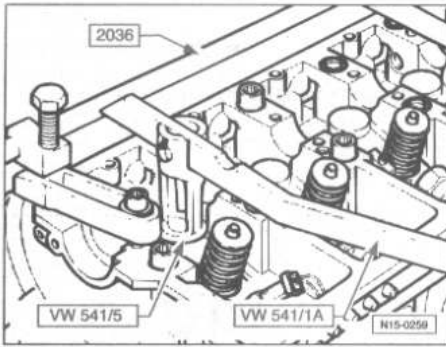


Colocar una válvula nueva en la guía. El extremo del vástago de válvula debe quedar al ras con la guía. Debido a los diferentes diámetros de los vástagos, siempre colocar las válvulas de admisión en guías de admisión y las válvulas de escape en guías de escape. Juego de basculamiento máx. 1,3 mm. Si el juego de basculamiento supera el límite de desgaste, debe sustituirse la culata.

**Sellos de los vástagos de válvula**

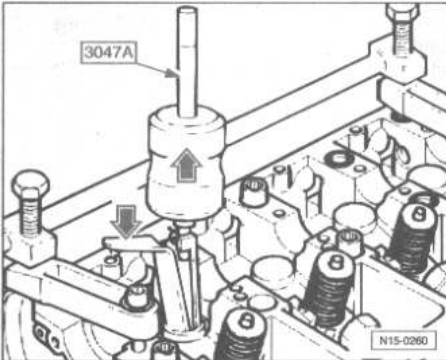
Para su extracción con la culata montada, desmontar el árbol de levas. Extraer los empujadores y depositarlos con la superficie de deslizamiento de las levas, hacia abajo, procurando no intercambiarlos. Llevar el pistón del respectivo cilindro a PMS.



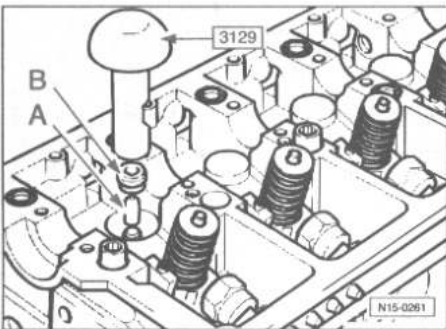


Utilizar el dispositivo de montaje 2036 y ajustar el alojamiento a la altura de los espárragos. Desmontar los muelles de válvula con la palanca de montaje VW 541/1A y el elemento presor VW 541/5.

**NOTA.-** Las válvulas apoyan en la cabeza del pistón.



Desmontar los sellos de los vástagos de válvula con el útil 3047A.



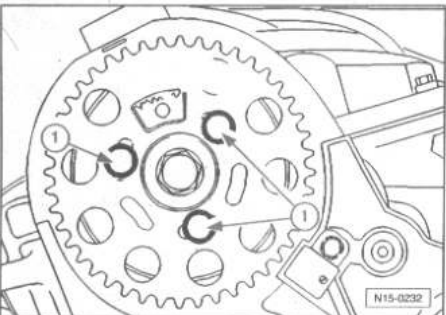
Para su reposición, colocar:

- El manguito de plástico (A) incluido, sobre el vástago de la válvula respectiva. De esta forma se evita que se dañe el sello nuevo (B).
- El nuevo sello de vástago de válvula en el útil 3129.

Aceitar el labio de estanqueidad del sello de vástago de válvula y deslizar con cuidado el sello sobre la guía de válvula.

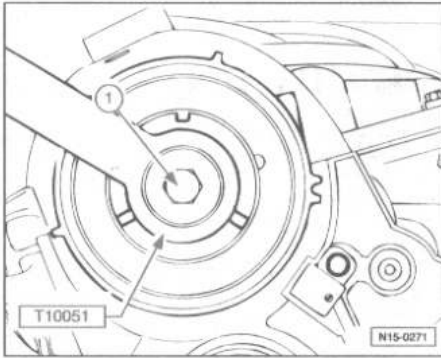
**Árbol de levas**

Para su extracción, desmontar la correa dentada.



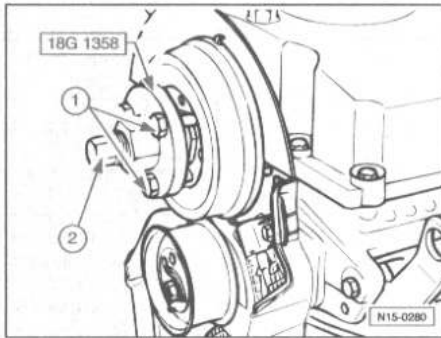
Extraer los tornillos (1) de la rueda del árbol de levas.

Retirar la rueda del árbol de levas del cubo.



Desatornillar el tornillo (1) del cubo. Para ello, utilizar el contrasoporte T10051.

Aflojar unas 2 vueltas el tornillo de fijación del cubo.



Colocar el dispositivo de extracción T10052 y alinearlos hacia los taladros del cubo.

Atornillar los tornillos (1) en el cubo. Someter a tensión al cubo apretando uniformemente el tornillo central (2) hasta que el cubo se suelte del cono del árbol de levas.

**NOTA.-** Durante este proceso, sujetar el dispositivo de extracción con un destornillador e/c 30.

Retirar el cubo del cono del árbol de levas.

Desmontar:

- La tapa de la culata.
- Los ejes de balancines.

**NOTA.-** Desatornillar primero los dos tornillos exteriores y luego los interiores.

Marcar ejes de balancines para que no sean intercambiados y así evitar tener que llevar a cabo un ajuste general de los inyectores bomba.

Desmontar la bomba tándem.

Primero desmontar los sombreretes 5, 1 y 3. Aflojar alternativamente y en cruz los sombreretes 2 y 4.

**NOTA.-** Al montar el árbol de levas, las levas para el cilindro 1 deben apuntar hacia arriba. No intercambiar los semicojinetes gastados (marcar).

Al montar el árbol de levas, observar que asienten bien los salientes de fijación de los semicojinetes en los sombreretes y en la culata.

Antes de montar el sombrerete, observar que estén colocadas las arandelas para los tornillos de la culata en la culata.

Para su reposición, lubricar las superficies de deslizamiento de los semicojinetes

Apretar los sombreretes 2 y 4 alternativamente y en cruz al par de 0,8 daN.m + 1/4 vuelta (90°).

Montar los sombreretes 5, 1 y 3 apretarlos también al par de 0,8 daN.m + 1/4 vuelta (90°).

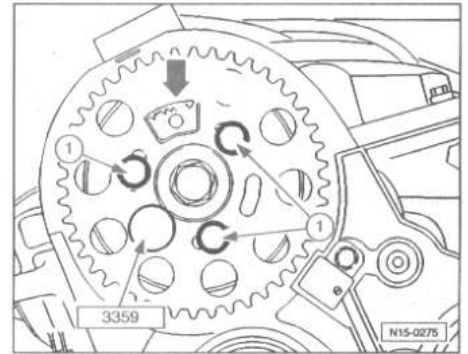
**NOTA.-** Sellar las superficies de contacto de los sombreretes 1 y 5 con AMV 174 00401.

El sombrerete 5 tiene que quedar a ras con el borde exterior de la culata, ya que en caso contrario se podrían producir inestabilidades en la bomba tándem.

Montar:

- El retén para el árbol de levas.
- Los ejes de balancines y apretar primero los tornillos interiores y luego los exteriores uniformemente en cruz, par de apriete 2,0 daN.m + 1/4 vuelta (90°), (sustituir).

Colocar el cubo en el árbol de levas.



Apretar el tornillo (1) del cubo.

Par de apriete 10,0 daN.m.

Para ello, utilizar el contrasoporte T10051.

Desplazar la rueda del árbol de levas sobre el cubo.

**NOTA.-** El segmento con dientes (flecha) de la rueda del árbol de levas tiene que estar arriba.

Alinear la rueda del árbol de levas a la posición central en los taladros rasgados.

Colocar los tornillos (1) con la mano sin juego hacia la rueda del árbol de levas.

Inmovilizar el cubo con el pasador de enclavamiento 3359.

Correa dentada, montar, tensar.

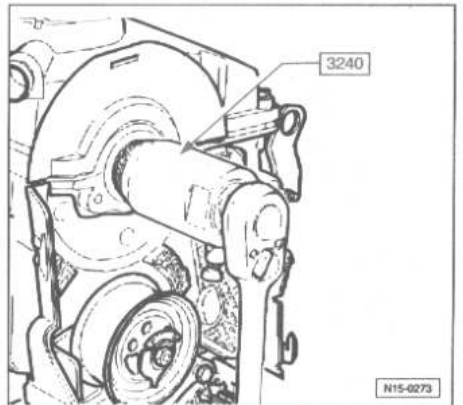
Montar la bomba tándem.

**NOTA.-** Después de haber montado empujadores nuevos no se deberá poner el motor en marcha durante aprox. 30 minutos. Los elementos de compensación hidráulica se deben asentar (las válvulas podrían apoyar sobre el pistón).

**Retén para árbol de levas**

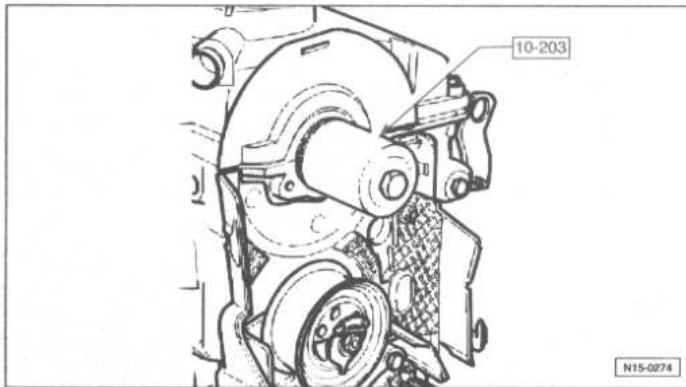
Para su extracción, desmontar la rueda del árbol de levas y el cubo.

Extraer del elemento exterior, girando dos vueltas, el elemento interior del extractor 3240 (aprox. 3 mm) e inmovilizarlo con el tornillo moleteado.



Aceitar la cabeza roscada del extractor, posicionarla y, presionando fuertemente, enroscarla al máximo posible en el retén.  
Aflojar el tornillo moleteado y girar el elemento interior contra el árbol de levas hasta que se haya extraído el retén.

Para su reposición:  
- Eliminar los restos de aceite en el muñón del cigüeñal con un trapo limpio.  
Tapar la ranura en el cono del árbol de levas.  
Colocar con cuidado el retén sobre el árbol de levas.



Oprimir el retén con la pieza de presión del dispositivo de embudación 10-203 y el tornillo M12x65

hasta el tope.  
Montar la polea del árbol de levas y la correa dentada.

**LUBRICACIÓN**

Si al reparar el motor se comprueba en el aceite la presencia de notables cantidades de virutas metálicas y partículas desprendidas por desgaste o abrasión debidas a daños de gripado, p. ej. de los cojinetes de bancada o biela, para evitar daños derivados de esa particularidad, aparte de la minuciosa limpieza de los conductos de aceite es preciso sustituir el radiador de aceite.

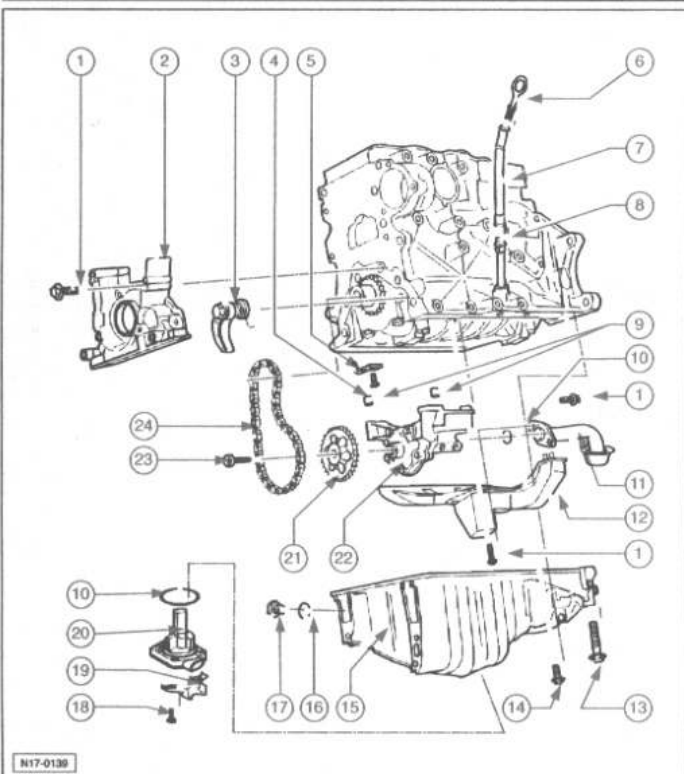
intervalos de servicio:  
- Utilizar exclusivamente aceite de motor según la norma VW 50501.  
Vehículos con prolongación de los intervalos de servicio:  
- Utilizar exclusivamente aceite de motor según la norma VW 50601.  
Capacidades de aceite:  
- Con filtro de aceite 3,6 ltr.

**Especificación del aceite del motor.**

Vehículos sin prolongación de los

**NOTA.-** El nivel de aceite no debe superar nunca la marca máxima indicada; pues de lo contrario, existe el peligro de dañar el catalizador.

**Componentes del sistema de lubricación**

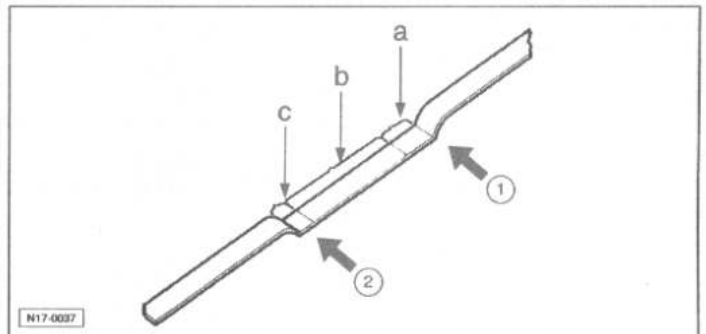


N17-0130

- 1.- Tornillo 1,5 daN.m.
- 2.- Brida de estanqueidad:  
- Con retén.  
- Debe alojarse en manguitos de ajuste.  
- Montar con sellante a base de silicona D 176 404 A2.  
- No aceitar o engrasar adicionalmente el labio de estanqueidad del retén.  
- Sustituir el retén para cigüeñal-lado de la polea.
- 3.- Tensor de cadena con carril tensor, 1,5 daN.m:  
- Al montar, pretensar el muelle y engancharlo.
- 4.- Tornillo 2,5 daN.m:  
- Colocar sin sellante.
- 5.- Inyector de aceite:  
- Para refrigerar los pistones.
- 6.- Varilla de nivel de aceite:  
- El nivel de aceite no debe superar la marca máx.
- 7.- Embudo de llenado:  
- Desmontarlo en caso de evacuación del aceite por absorción.
- 8.- Tubo guía.
- 9.- Manguito de ajuste.
- 10.- Retén:  
- Sustituir.
- 11.- Tubería de aspiración:  
- Limpiar el filtro en caso de que esté sucio.
- 12.- Panel antioleaje.
- 13.- Tornillo 4,0 daN.m.
- 14.- Tornillo 1,5 daN.m.

- 15.- Cárter de aceite:  
- Antes del montaje, limpiar la superficie de estanqueidad.  
- Desmontar y montar los dos tornillos traseros hacia el cambio con el útil T10058.  
- En vehículos a partir de 09.02, dotado de una cubierta para reducir el ruido.
- 16.- Retén:  
- Sustituir.
- 17.- Tornillo de purga de aceite, 3,0 daN.m:  
- En caso de inestabilidad cortar y sustituir el anillo junta.
- 18.- Tornillo 1,0 daN.m.
- 19.- Caperuza protectora.
- 20.- Transmisor del nivel y temperatura del aceite (G266).
- 21.- Piñón para la bomba de aceite.
- 22.- Bomba de aceite:  
- Con válvula de descarga 12 bar.  
- Antes del montaje, controlar si están los dos manguitos de ajuste para el centrado de: bomba de aceite/bloque motor.  
- En caso de estrías en las superficies de deslizamiento y ruedas dentadas: sustituir.
- 23.- Tornillo 2,5 daN.m:  
- Motor AVF: 2,0 daN.m + 1/4 vuelta (90°).
- 24.- Cadena.

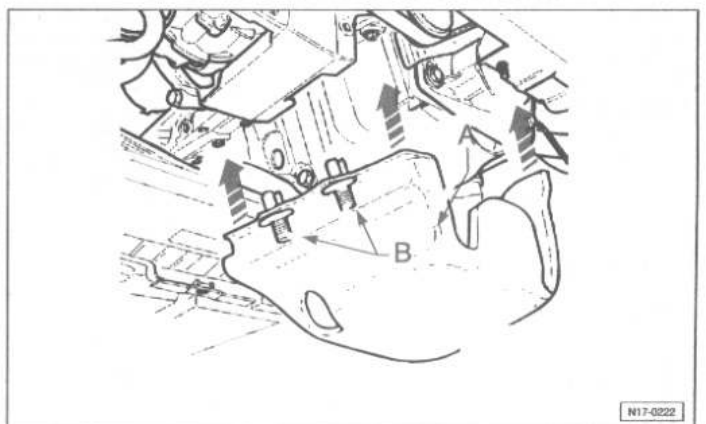
**Marcas de la varilla de medición del nivel de aceite.**



- 1.- Marca máx.
- 2.- Marca mín.
- a.- Zona entre el canto superior de la zona grabada y la marca máx.: no agregar aceite.
- b.- El nivel se halla en la zona

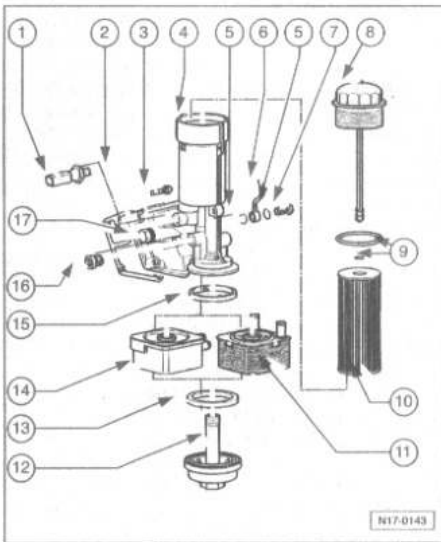
grabada: se le puede agregar aceite.  
c.- Zona entre la marca mín. y el canto inferior de la zona grabada: agregar, como máximo 0,5 litros de aceite.

**Cubierta antirruído del cárter de aceite.**



Sólomente vehículos a partir de 09.02.  
Para el montaje, desplazar la cubierta (A) entre el cárter de acei-

te y el cojinete del motor/soporte compacto para alternador y fijarla con los tornillos (B) en los orificios del bloque motor.



- 1.- Conmutador de presión de aceite (F1), 2,0 daN.m:  
- Conmutador de 0,7 bar: marrón o conmutador de 0,9 bar: gris.  
- En caso de inestabilidad cortar y sustituir el anillo junta.
- 2.- Junta.
- 3.- Tornillo 1,5 daN.m + 1/4 vuelta (90°):  
- Sustituir.  
- Poner primero los tornillos superior izquierdo e inferior derecho y apretar seguidamente los cuatro tornillos en cruz.
- 4.- Soporte del filtro de aceite.
- 5.- Retén:  
- Sustituir.
- 6.- Tubería de alimentación de aceite:  
- Hacia el turbocompresor.
- 7.- Tornillo hueco, 2,0 daN.m.
- 8.- Tapón:  
- Soltar y apretar con la llave para filtros de aceite 3417.
- 9.- Anillo toroidal:  
- Sustituir.
- 10.- Cartucho del filtro de aceite:  
- Observar la posición de montaje: top = arriba.
- 11.- Radiador de aceite:  
- Letras distintivas de motor AVF, AWX.  
- Observar holgura suficiente con respecto a las piezas adyacentes.
- 12.- Tornillo de cierre, 2,5 daN.m.
- 13.- Junta:  
- Sustituir.
- 14.- Radiador de aceite:  
- Letras distintivas de motor AJM, ATJ, AVB.  
- Observar holgura suficiente con respecto a las piezas adyacentes.
- 15.- Junta:  
- Sustituir.  
- Sujetar con las pestañas previstas en el radiador de aceite.
- 16.- Tornillo de cierre, 1,0 daN.m:  
- En caso de inestabilidad cortar y sustituir el anillo junta.
- 17.- Tornillo de cierre:  
- Para válvula de descarga.  
- No aflojar.

**Cárter de aceite**

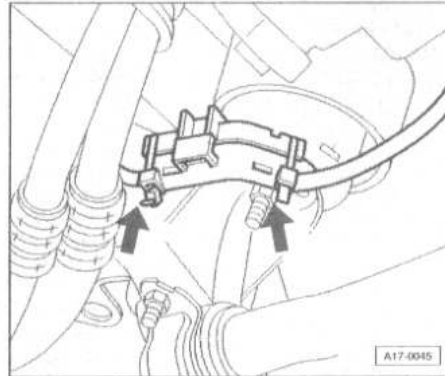
**Motores ATJ, AVF, AWX.**

Para desmontar el cárter de aceite, hay que desmontar el motor.

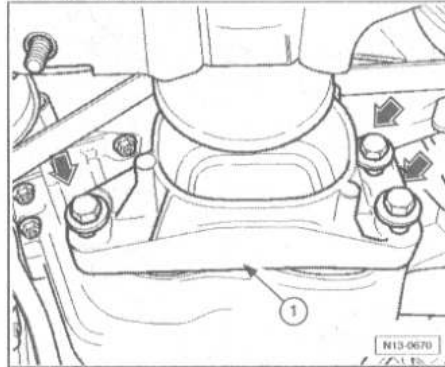
**Motores AJM, AVB.**

Situar la chapa portacierre en la posición de servicio para ello es necesario desmontar el paragolpes y situar los pernos guía (útiles

3369) en lugar de los tornillos de la chapa portacierre con el fin de poder desplazar todo el frente hacia delante después de soltar los elementos necesarios.  
Evacuar el aceite del motor.

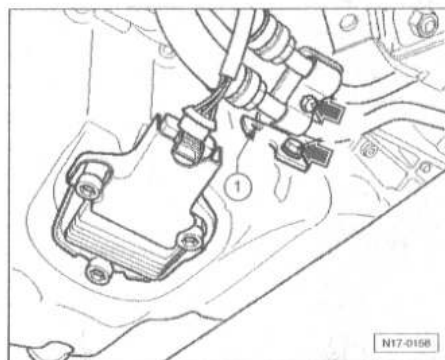


Cortar los sujetacables (flechas), abrir el soporte del cable del motor de arranque, retirar el cable.  
En los vehículos a partir 09.02, desmontar la cubierta antirruído.



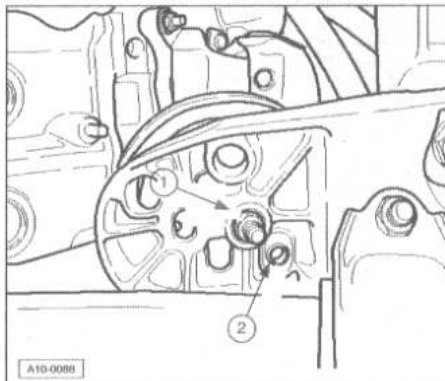
Desatornillar (flechas) el tope (1).

**Vehículos con cambio automático.**

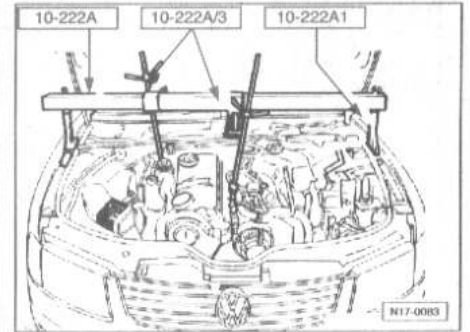


Desmontar el soporte (1) para las tuberías de ATF (flechas).

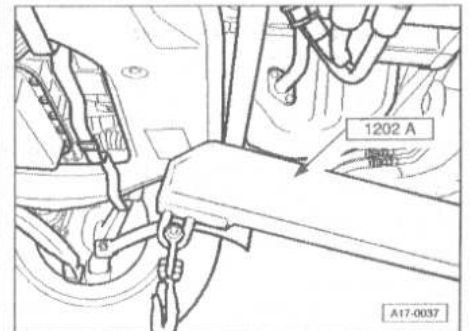
**Continúa para todos los vehículos.**



Desacoplar el conector del transmisor de nivel/temperatura de aceite.  
Marcar la posición de las uniones roscadas (1) y manguitos de fijación (2) en la parte inferior de los soportes derecho e izquierdo del motor. Desmontar las fijaciones inferiores de ambos soportes del motor.

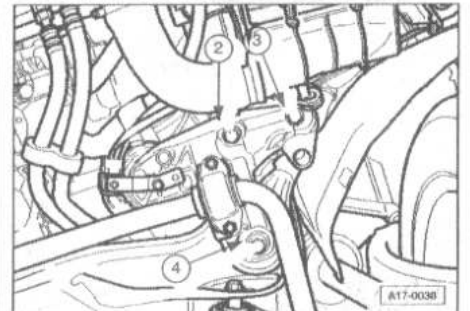


Colocar el útil de sustentación 10-222A como se muestra en la figura y suspender el motor en la posición de montaje.  
Tensar un poco el motor con los husillos del útil de sustentación.



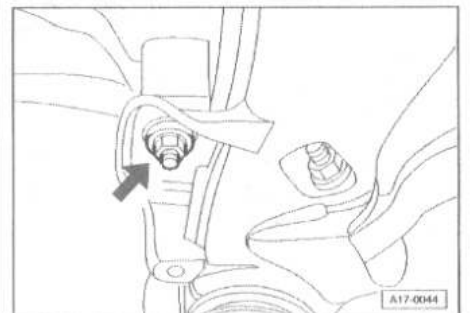
Hacer que el puente soporte del grupo motopropulsor apoye sobre la grúa de taller 1202 A.

**NOTA.-** Para evitar tener que proceder a una alineación de ejes, sólo se deben aflojar los tornillos de la parte delantera del puente soporte del grupo motopropulsor, o sólo se debe bajar la parte delantera de dicho soporte.



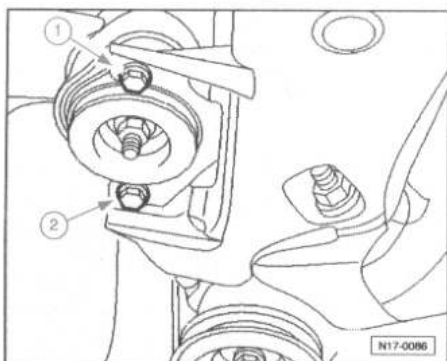
En primer lugar, extraer los tornillos delanteros (2) y (3) del puente soporte del grupo motopropulsor, a la izquierda y derecha. Acto seguido, extraer los tornillos (4).

**Vehículos con cambio manual.**



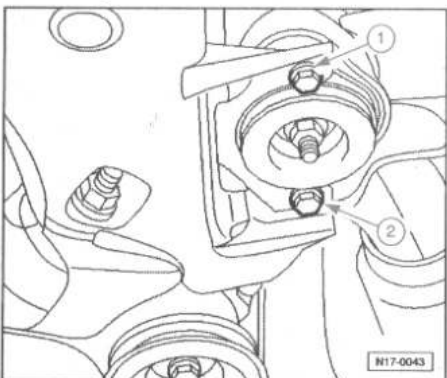
Aflojar la tuerca (flecha) del soporte izquierdo del cambio hasta tal punto que quede enrasada con el canto inferior del tornillo (desenroscar aprox. 4 vueltas de rosca).

**Vehículos con cambio automático.**

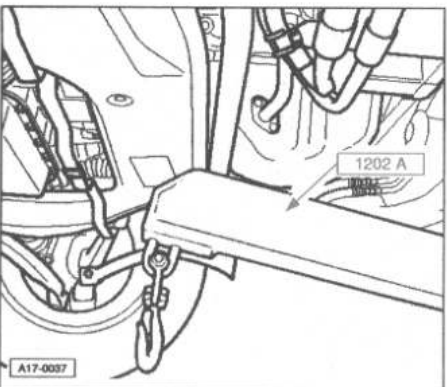


Aflojar algunas vueltas el tornillo trasero (2) para el soporte izquierdo del cambio; extraer el tornillo delantero (1) para el soporte izquierdo del cambio.

**Continúa para todos los vehículos.**



Aflojar algunas vueltas el tornillo trasero (2) para el soporte derecho del cambio; extraer el tornillo delantero (1) para el soporte derecho del cambio.



Bajar lentamente el puente soporte del grupo motopropulsor con la grúa de taller. Salir la grúa; bajar la barra estabilizadora.

**NOTA.-** Para aflojar o apretar los dos tornillos traseros del cárter de aceite, utilizar el útil T10058.

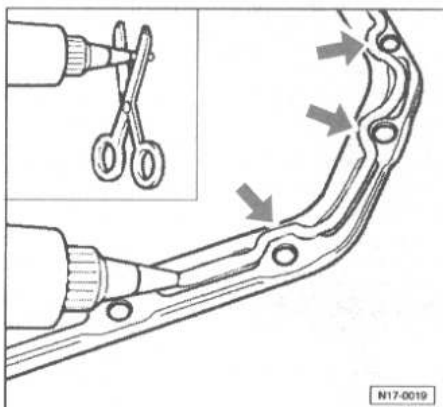
**Continúa para todos los vehículos.**

Desatornillar el cárter de aceite. Retirar el cárter de aceite. En caso necesario, soltar el cárter dando golpes leves con un mazo de goma. Eliminar del bloque motor los residuos del sellante, utilizando un raspador plano.

Eliminar del cárter de aceite los residuos de sellante por medio de un cepillo rotativo, p. ej. un taladro manual que lleve acoplado un cepillo de plástico (utilizar gafas protectoras). Limpiar las superficies de contacto para que queden sin aceite ni grasa.

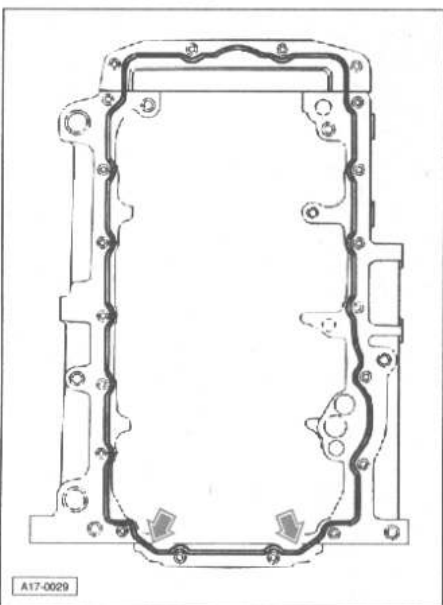
En la reposición, al montar el cárter de aceite en el motor desmontado, observar que el cárter quede a ras de la chapa intermedia por el lado del volante motor, es decir, que el cárter de aceite esté situado a 0,8 mm del bloque motor.

Con el motor montado, el cárter de aceite tiene que estar a ras con la brida del cambio. Observar la fecha de caducidad del sellante. El cárter de aceite se debe montar en un plazo de 5 minutos después de aplicar el sellante a base de silicona.



Cortar la boquilla del tubo por la marca delantera (diámetro de la boquilla: aprox. 3 mm). Aplicar el sellante a base de silicona a la superficie de contacto limpia del cárter de aceite, procediendo de la manera indicada en la figura. El cordón debe:  
- Tener un espesor de 2 ... 3 mm.  
- Pasar junto a los taladros para tornillos, por la cara interior (flechas).

**NOTA.-** El cordón de sellado no debe ser más grueso, pues de lo contrario podría penetrar sellante sobrante en el cárter de aceite, obstruyendo el colador de la tubería de aspiración de la bomba de aceite.



Aplicar sellante a base de silicona a la superficie de contacto limpia del cárter de aceite, procediendo de la manera indicada en la figura (en la figura puede apreciarse la situación del cordón de sellado en el bloque motor).

Antes del montaje del cárter de aceite, colocar los tornillos M10 verticales en el cárter de aceite. Colocar inmediatamente el cárter de aceite y apretar levemente todos los tornillos de fijación.

**Motores ATJ, AVF, AWX.**

Apretar:

- En cruz los tornillos de fijación M7 del cárter de aceite al par de 1,5 daN.m.
- Los tornillos M10 cárter de aceite/bloque motor al par de 4,0 daN.m.

Montar el motor.

Apretar los tornillos cárter de aceite/caja de cambios al par de 4,5 daN.m.

**Motores AJM, AVB.**

Apretar:

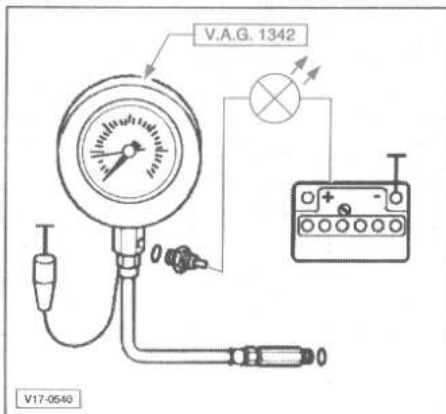
- Un poco los tornillos cárter de aceite/cambio.
- En cruz los tornillos de fijación M7 del cárter de aceite al par de 1,5 daN.m.
- Los tornillos M10 cárter de aceite/bloque motor al par de 4,0 daN.m.
- Los tornillos cárter de aceite/caja de cambios al par de 4,5 daN.m.

**NOTA.-** Después del montaje del cárter de aceite, el sellante debe secar durante aprox. 30 minutos. Transcurrido dicho plazo, se puede cargar el aceite.

Continuar el montaje siguiendo el orden inverso al establecido para el desmontaje.

**Presión de aceite y conmutador de presión de aceite**

**Proceso de verificación.**



Desmontar el conmutador de presión de aceite (F1) y enroscarlo en el verificador V.A.G. 1342. Enroscar el verificador en el soporte del filtro de aceite, en lugar del conmutador de presión de aceite.

Conectar el cable marrón del verificador a masa (-).

Acoplar la lámpara de diodo V.A.G. 1527 B con cables auxiliares del V.A.G. 1594 A al positivo de la batería (+) y al conmutador de presión de aceite.

El diodo luminoso no se debe encender. Poner el motor en marcha y aumentar lentamente el régimen de revoluciones.

**Conmutador presión de aceite (marrón).**

Entre 0,55 ... 0,85 bar sobrepresión, se debe encender el diodo luminoso; de lo contrario, sustituir el conmutador de presión de aceite. Seguir aumentando el régimen de revoluciones.

A 2000/min. y al estar el aceite a una tempera-

tura de 80° C, la presión del aceite debe ser de 2,0 bar, como mínimo.

A un régimen mayor, la presión del aceite no debe superar los 7,0 bar.

Dado el caso, sustituir el soporte del filtro de aceite.

**Conmutador de presión de aceite gris.**

Entre 0,75 ... 1,05 bar, se debe

encender el diodo luminoso; de lo contrario, sustituir el conmutador de presión de aceite.

Seguir aumentando el régimen de revoluciones.

A 2000/min. y al estar el aceite a una temperatura de 80° C, la presión del aceite debe ser de 2,0 bar, como mínimo.

A un régimen mayor, la presión del aceite no debe superar los 7,0 bar; dado el caso, sustituir el soporte del filtro de aceite.

**SISTEMA DE REFRIGERACIÓN**

El sistema de refrigeración se encuentra bajo presión cuando el motor está caliente. Por ello se deberá reducir esa presión antes de la reparación.

Los empalmes de los tubos flexibles están asegurados mediante abrazaderas de fleje.

En caso de reparación deben utilizarse exclusivamente abrazaderas de fleje.

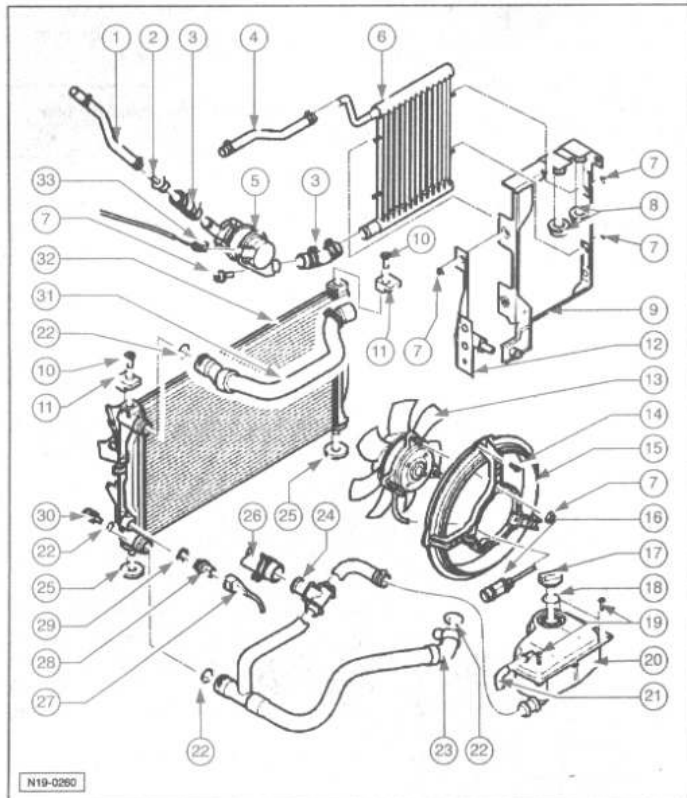
Para montar las abrazaderas de fleje elástico se recomienda utilizar el útil de montaje VAS 5024 o los

alicates V.A.G. 1921. Los tubos flexibles de líquido refrigerante deben ser tendidos sin tensiones al efectuar el montaje, y sin que establezcan contacto con otros componentes (obsérvese la marca indicativa en el empalme de líquido refrigerante y en el tubo flexible).

Efectuar la verificación de estanqueidad del sistema de refrigeración con el verificador V.A.G. 1274 y los adaptadores V.A.G. 1274/8 y V.A.G. 1274/9.

**Componentes del sistema de refrigeración, lado de la carrocería**

**Vehículos hasta 01.01.**



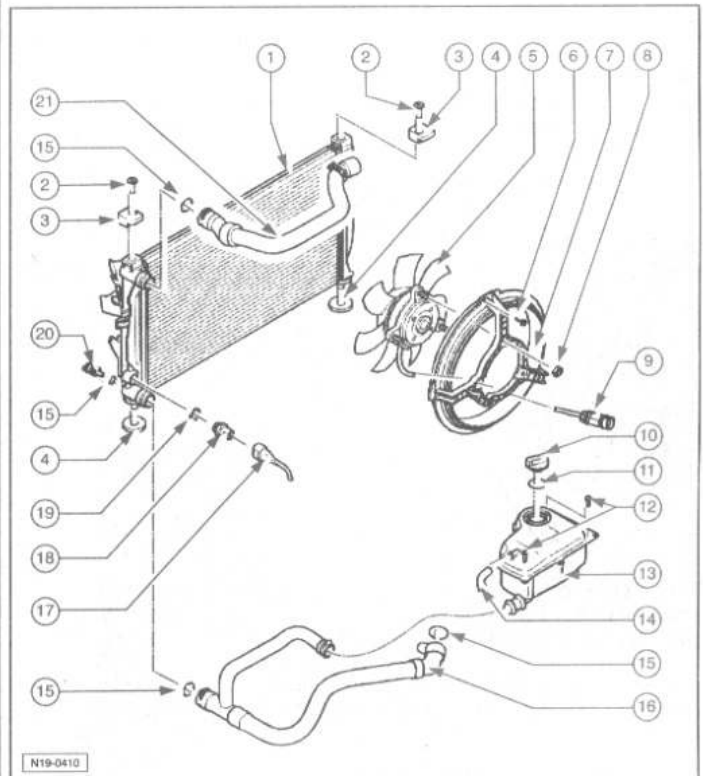
- 1.- Tubo flexible del líquido refrigerante:  
- Del radiador de combustible.
- 2.- Elemento de unión.
- 3.- Tubo flexible de conexión.
- 4.- Tubo flexible de líquido refrigerante:  
- Hacia el radiador de combustible.
- 5.- Bomba del líquido refrigerante (V 166):  
- Se conecta a una temperatura del combustible de aprox. 70° C.

- Verificar.
- 6.- Radiador adicional:  
- Para combustible.  
- Ubicación: delante del pasarruedas derecho.
- Para el desmontaje, retirar los tubos flexibles de líquido refrigerante pos. 1 y 4 con abrazadera para tubos flexibles 3094.
- 7.- Tuerca 1,0 daN.m.
- 8.- Boquilla de goma.
- 9.- Marco de sujeción:  
- Para radiador de agua adicional.

- 10.- Clip de fijación.
- 11.- Goma de fijación.
- 12.- Soporte.
- 13.- Ventilador para líquido refrigerante (V7):  
- En vehículos con equipo opcional.
- 14.- Tornillo de seguridad.
- 15.- Pantalla del ventilador:  
- Enclipsada en el canalizador de aire y fijada con tornillo de seguridad pos. 14.
- 16.- Conector doble.
- 17.- Tapón:  
- Verificar con el verificador para sistemas de refrigeración V.A.G. 1274 y el adaptador V.A.G. 1274/9.  
- Presión de verificación 1,4 ... 1,6 bar.
- 18.- Anillo toroidal:  
- Sustituir en caso de avería.
- 19.- Tornillo 0,3 daN.m.
- 20.- Depósito de expansión:  
- Efectuar la prueba de estanqueidad del sistema de refrigeración con el verificador V.A.G. 1274 y el adaptador V.A.G. 1274/8.
- 21.- Tubo flexible de líquido refrigerante:  
- Del tubo de líquido refrigerante arriba.
- 22.- Anillo toroidal:  
- Sustituir.  
- Comprobar que quede correctamente asentado.
- 23.- Tubo flexible inferior de líquido refrigerante:  
- Hacia la tubuladura de empalme para el regulador del

- líquido refrigerante.  
- Va sujeto al radiador y a la tubuladura de empalme por medio de una grapa.  
- Obsérvese el asiento firme.
- 24.- Pieza distribuidora.
- 25.- Arandela de goma.
- 26.- Tubo flexible de líquido refrigerante:  
- Hacia la válvula de cierre.
- 27.- Conector:  
- Negro, 3 polos.  
- Para termostato para ventilador para líquido refrigerante.
- 28.- Termostato para ventilador para líquido refrigerante (F18), 3,5 daN.m:  
- Para ventilador eléctrico.  
- En vehículos con equipo opcional.  
- Temperaturas de conmutación:  
- 1ª velocidad: conecta: 92 ... 97° C y desconecta: 84 ... 91° C.  
- 2ª velocidad: conecta: 99 ... 105° C y desconecta: 91 ... 98° C.
- 29.- Retén:  
- Sustituir.
- 30.- Tornillo de vaciado.
- 31.- Tubo flexible superior de líquido refrigerante:  
- Va sujeto al radiador por medio de una grapa.  
- Obsérvese el asiento firme.
- 32.- Radiador.
- 33.- Conector:  
- Para bomba del radiador de combustible.

**Vehículos a partir de 01.02.**



- 1.- Radiador.
- 2.- Clip de fijación.
- 3.- Goma de fijación.
- 4.- Arandela de goma.
- 5.- Ventilador para líquido refrigerante (V7): en vehículos con equipo opcional.

- 6.- Tornillo de seguridad.
- 7.- Pantalla del ventilador:  
- Enclipsada en el canalizador de aire y fijada con tornillo de seguridad pos. 14.
- 8.- Tuerca 1,0 daN.m.
- 9.- Conector doble.

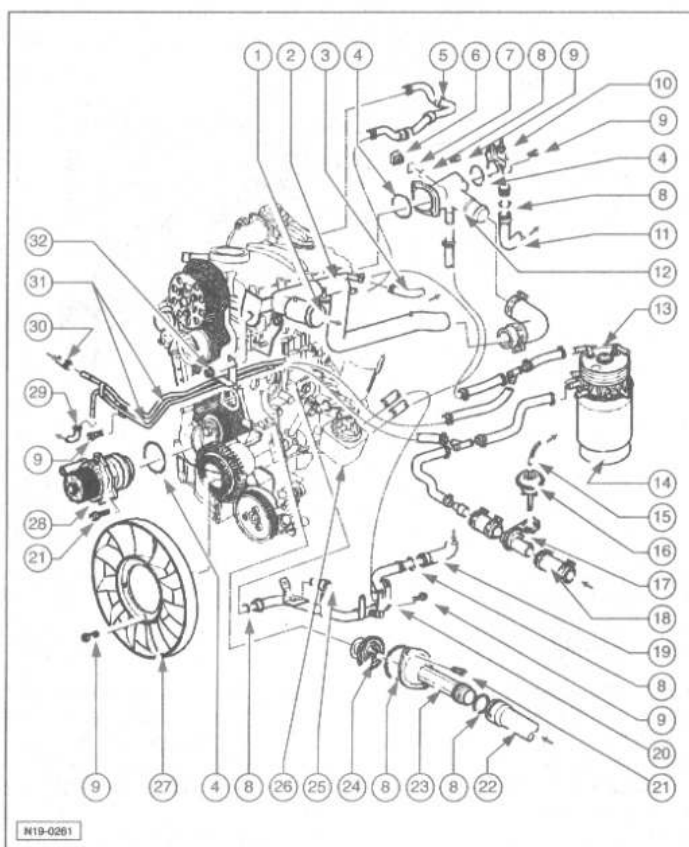
- 10.- Tapón:
  - Verificar con el verificador para sistemas de refrigeración V.A.G. 1274 y el adaptador V.A.G. 1274/9.
  - Presión de verificación 1,4 ... 1,6 bar.
- 11.- Anillo toroidal:
  - Sustituir en caso de avería.
- 12.- Tornillo, par de apriete 0,3 daN.m.
- 13.- Depósito de expansión:
  - Efectuar la prueba de estanqueidad del sistema de refrigeración con el verificador V.A.G. 1274 y el adaptador V.A.G. 1274/8.
- 14.- Tubo flexible de líquido refrigerante.
- 15.- Anillo toroidal:
  - Comprobar que quede correctamente asentada.
  - Sustituir.
- 16.- Tubo flexible inferior de líquido refrigerante:
  - Va sujeta al radiador y a la tubuladura de empalme por medio de una grapa.
- 17.- Conector:
  - Obsérvese el asiento firme.
  - Negro, 3 polos.
  - Para termoconmutador para ventilador para líquido refrigerante.
- 18.- Termoconmutador para ventilador para líquido refrigerante (F18), 3,5 daN.m.
  - Para ventilador eléctrico.
  - En vehículos con equipo opcional.
  - Temperaturas de conmutación:
    - 1ª velocidad: conecta: 92 ... 97° C y desconecta: 84 ... 91° C.
    - 2ª velocidad: conecta: 99 ... 105° C y desconecta: 91 ... 98° C.
- 19.- Retén:
  - Sustituir.
- 20.- Tornillo de vaciado.
- 21.- Tubo flexible superior de líquido refrigerante:
  - Va sujeto al radiador por medio de una grapa.
  - Obsérvese el asiento firme.

- 11.- Tubo flexible de líquido refrigerante:
  - Hacia el intercambiador de calor.
  - Va sujeto a la tubuladura de empalme por medio de una grapa.
  - Obsérvese el asiento firme.
- 12.- Manguito de empalme.
- 13.- Pieza de refrigeración:
  - Para combustible.
  - No confundir los empalmes.
- 14.- Filtro de combustible:
  - Obsérvese los intervalos de sustitución.
  - Llenar con gasóleo antes de montarlo.
  - Sustituir en caso de deterioro.
  - Apretarlo a mano.
- 15.- Tubo flexible de depresión:
  - Hacia la válvula de retención del servofreno.
- 16.- Cápsula de depresión.
- 17.- Válvula de desconexión:
  - Para circuito del líquido refrigerante de la refrigeración de combustible.
- 18.- Tubo flexible de líquido refrigerante:
  - De la pieza distribuidora.
- 19.- Tubo flexible de líquido refrigerante:
  - Del intercambiador de calor.
  - Va sujeto a la parte inferior del tubo de líquido refrigerante.
  - Obsérvese el asiento firme.
- 20.- Tubo de líquido refrigerante, debajo.
- 21.- Tornillo 1,5 daN.m.
- 22.- Tubo flexible de líquido refrigerante:

- gerante:
  - Del radiador, parte inferior.
  - Va sujeto al radiador y a la tubuladura de empalme del regulador de líquido refrigerante por medio de una grapa.
  - Obsérvese el asiento firme.
- 23.- Manguito de empalme:
  - Para termostato del líquido refrigerante.
- 24.- Termostato del líquido refrigerante:
  - Tener en cuenta la posición de montaje.
  - Verificar: calentar el termostato en agua.
  - Comienzo de apertura aprox. 85° C.
  - Fin aprox. 105° C.
  - Carrera de apertura al menos 7 mm.
- 25.- Tornillo 4,0 daN.m.
- 26.- Radiador de aceite.
- 27.- Rodete del ventilador.
- 28.- Bomba del líquido refrigerante.
- 29.- Tubo flexible de líquido refrigerante:
  - Hacia el radiador de agua adicional y bomba para la refrigeración de combustible (V166).
- 30.- Tubo flexible de líquido refrigerante:
  - Del radiador de agua adicional y bomba para refrigeración de combustible (V166).
- 31.- Tubos de líquido refrigerante.
- 32.- Tuerca, par de apriete 2,5 daN.m.

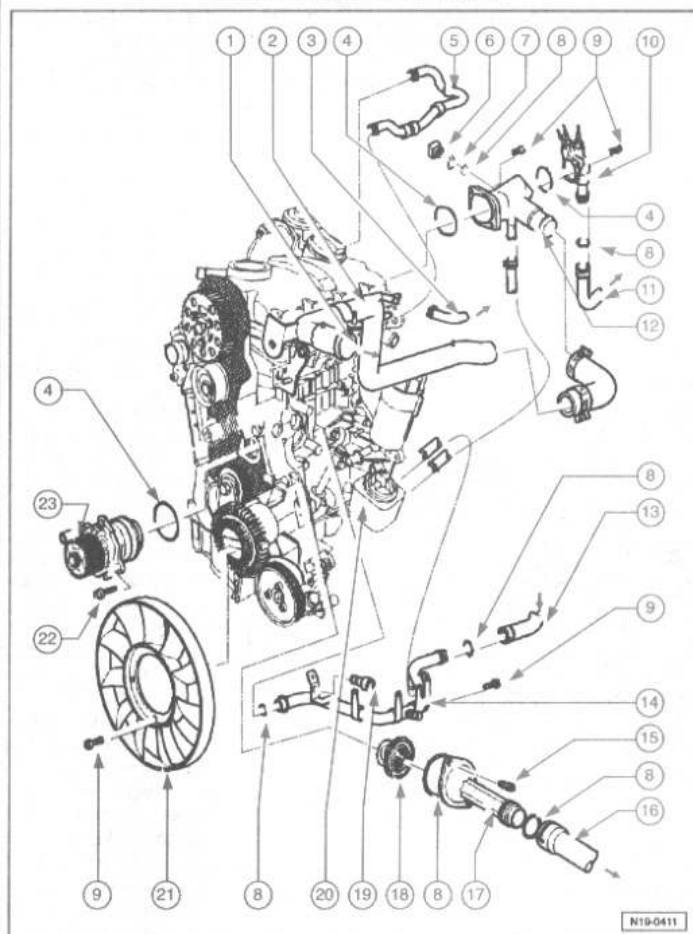
Componentes del sistema de refrigeración, lado del motor

Vehículos hasta 01.02.



- 1.- Hacia el radiador, parte superior.
- 2.- Tubo de líquido refrigerante, superior.
- 3.- Tubo flexible de líquido refrigerante:
  - Hacia el depósito de expansión, parte superior.
- 4.- Anillo toroidal:
  - Comprobar que quede correctamente asentada.
  - Sustituir.
- 5.- Tubo flexible de líquido refrigerante.
- 6.- Transmisor de temperatura del líquido refrigerante (G62):
  - Con transmisor para indicador de temperatura del líquido refrigerante (G2).
- 7.- Clip de fijación:
  - Comprobar que quede correctamente asentada.
- 8.- Anillo toroidal:
  - Sustituir.
- 9.- Tornillo 1,0 daN.m.
- 10.- Manguito de empalme:
  - En vehículos con equipo opcional.
  - Con bujías para líquido refrigerante.

Vehículos a partir de 01.02.



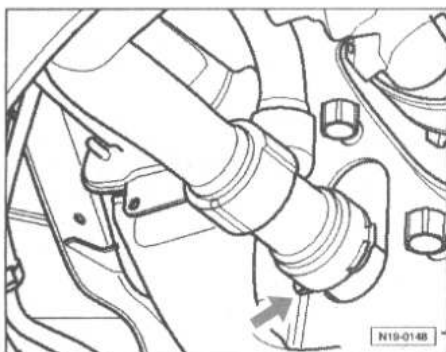
- 1.- Hacia el radiador, parte superior.
- 2.- Tubo de líquido refrigerante, parte superior.
- 3.- Tubo flexible de líquido refrigerante:
  - Hacia el depósito de expansión, parte superior.
- 4.- Anillo toroidal:
  - Comprobar que quede correctamente asentada.
  - Sustituir.
- 5.- Tubo flexible de líquido refrigerante.
- 6.- Transmisor de temperatura del líquido refrigerante (G62):
  - Con transmisor para indicador de temperatura del líquido refrigerante (G2).
- 7.- Clip de fijación:
  - Comprobar que quede correctamente asentada.
- 8.- Anillo toroidal:
  - Sustituir.
- 9.- Tornillo 1,0 daN.m.
- 10.- Manguito de empalme:
  - En vehículos con equipo opcional.
  - Con bujías para líquido refrigerante.
- 11.- Tubo flexible de líquido refrigerante:
  - Hacia el intercambiador de calor.
  - Va sujeto a la tubuladura de empalme por medio de una grapa.
- 12.- Manguito de empalme.
- 13.- Tubo flexible de líquido refrigerante:
  - Del intercambiador de calor.
  - Va sujeto a la parte inferior del tubo de líquido refrigerante.
  - Obsérvese el asiento firme.
- 14.- Tubo de líquido refrigerante, debajo.
- 15.- Tornillo 1,5 daN.m.
- 16.- Tubo flexible de líquido refrigerante:
  - Del radiador, parte inferior.
  - Va sujeto al radiador y a la tubuladura de empalme del regulador de líquido refrigerante por medio de una grapa.
  - Obsérvese el asiento firme.
- 17.- Manguito de empalme:
  - Para termostato del líquido refrigerante.
- 18.- Termostato del líquido refrigerante:
  - Tener en cuenta la posición de montaje.
  - Verificar: calentar el termostato en agua.
  - Comienzo de apertura aprox. 85° C.
  - Fin aprox. 105° C.
  - Carrera de apertura al menos 7 mm.
- 19.- Tornillo 4,0 daN.m.
- 20.- Radiador de aceite.
- 21.- Rodete del ventilador.
- 22.- Tornillo 1,5 daN.m.
- 23.- Bomba del líquido refrigerante.

**Vaciado y llenado de líquido refrigerante**

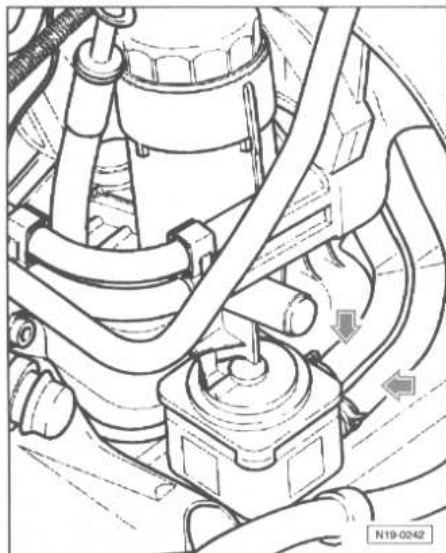
Para efectuar el vaciado del líquido refrigerante, extraer el tubo flexible de depresión de la cápsula manométrica de la válvula de cierre (sólo vehículos hasta 01.02).

Abrir el tapón del depósito de expansión del líquido refrigerante.

Desmontar el cárter insonorizante.



Extraer la presilla de sujeción (flecha) para el tubo flexible inferior de líquido refrigerante y desmontar el tubo flexible para líquido refrigerante del radiador



Para descargar el líquido refrigerante del motor

hay que desacoplar también los tubos flexibles para líquido refrigerante del radiador de aceite (flechas).

**NOTA.-** Tener en cuenta las prescripciones para el desecho de líquido refrigerante.

Antes de efectuar el llenado hay que tener en cuenta las siguientes consideraciones:

- Sólo se puede utilizar el aditivo anticongelante G 12 según la norma TL VW 774 F.

Se distingue por ser de color lila.

- El G y los aditivos anticongelantes homologados "según TL VW 774 F" evitan que se produzcan deterioros debidos a corrosión, congelación o sedimentación de cal, aumentando además la temperatura de ebullición del líquido refrigerante.

Por esos motivos, el sistema de refrigeración debe llevar durante todo el año el aditivo anticongelante y anticorrosivo.

- El G 12 lila (según TL VW 774 F) se puede mezclar con el aditivo G12 de color rojo que se venía utilizando anteriormente.

- Especialmente en países de clima tropical, el anticongelante contribuye, gracias al elevado punto de ebullición que proporciona, a garantizar una seguridad de funcionamiento cuando se somete el motor a elevados esfuerzos.

- La protección anticongelante debe estar garantizada hasta aprox. -25° C (en países de clima ártico hasta aprox. -35° C).

- La concentración del líquido refrigerante no se debe reducir añadiendo agua en la temporada de calor o en países con clima cálido. El porcentaje de aditivo anticongelante debe ser, como mínimo, del 40%.

- Si por motivos climáticos se necesita una mayor protección anticongelante, el porcentaje de G12 se puede aumentar, pero sólo hasta un 60% (protección anticongelante hasta -40° C).

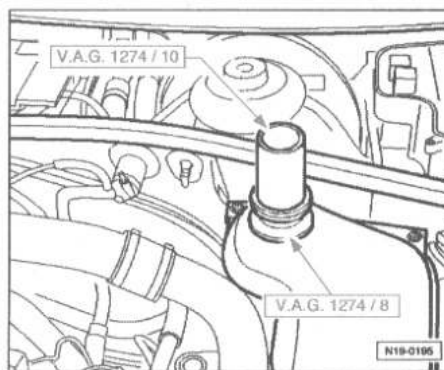
En caso de una proporción mayor disminuye la capacidad de refrigeración y la protección anticongelante.

- No volver a utilizar el líquido refrigerante usado en caso de que se hayan sustituido: el radiador, el intercambiador de calor, la culata o la junta de la culata.

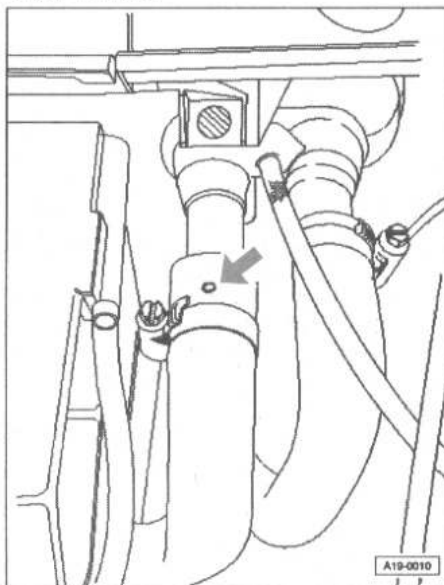
- Para determinar la densidad de la protección anticongelante se recomienda utilizar el refractómetro T10007.

PROPORCIONES DE MEZCLA RECOMENDADAS			
PROT. ANTICONG. HASTA	PROPORCIÓN ANTICONG.	G 12*	AGUA*
-25° C	40%	3,0 ltr.	4,0 ltr.
-35° C	50%	3,5 ltr.	3,5 ltr.

\* La cantidad de líquido refrigerante puede variar según el equipamiento de cada vehículo. Para efectuar el llenado, montar y fijar el tubo flexible inferior de líquido refrigerante. Acoplar los tubos flexibles de líquido refrigerante al radiador de aceite.



Montar el adaptador V.A.G. 1274/8 sobre el depósito de expansión y prolongarlo con V.A.G. 1274/10.



Alojar el tubo flexible de líquido refrigerante en su fijación al intercambiador de calor y retirarlo hasta tal punto que el orificio de desaireación previsto en el tubo flexible de líquido refrigerante (flecha) ya no esté tapado por el manguito de empalme.

Cargar líquido refrigerante hasta que salga por el orificio de desaireación previsto en el tubo flexible de líquido refrigerante.

Deslizar el tubo flexible de líquido refrigerante sobre el manguito de empalme y apretarlo. Cerrar el depósito de expansión.

Sólo vehículos hasta 01.02:

- Acoplar el sistema de información, medidor y diagnóstico de vehículos VAS 5051.

Seleccionar el modo de funcionamiento:

- Pulsar en la pantalla la tecla para "autodiagnóstico del vehículo".

Seleccionar el sistema del vehículo:

- Tocar sobre el display "01-electrónica del motor" (flecha).

En el display aparecen visualizados la identificación de la unidad de control y el código de

la unidad de control del motor.

Seleccionar la función de diagnóstico:

- Tocar sobre el display "03-diagnóstico de actuadores".
- Pulsar la tecla → hasta que en el display aparezca "relé para refrigeración de combustible".

El relé debe hacer click y la bomba para la refrigeración de combustible (V166) se tiene que poner en marcha.

Esperar hasta que se active el siguiente actuador.

Continuar el diagnóstico de actuadores hasta el final.

Pulsar la tecla ←.

Pulsar la función "06-finalizar la transmisión de datos".

Acoplar el tubo flexible de depresión a la cámara manométrica de la válvula de cierre.

### Continúa para todos los vehículos.

Desconectar el mando de la calefacción.

Poner el motor en marcha y mantener el régimen del motor a aprox. 2000/min. durante unos 3 minutos.

Seguidamente, hacer funcionar el motor al ralentí hasta que se caliente el tubo flexible inferior de líquido refrigerante, en su fijación al radiador.

Verificar el nivel del líquido refrigerante y, de ser necesario, agregar más líquido. Con el motor caliente el nivel del líquido refrigerante debe estar en la marca máx., y con el motor frío, entre las marcas mín. y máx.

### Radiador

Para su extracción, evacuar el líquido refrigerante.

Desmontar el paragolpes delantero.

Extraer del radiador los tubos flexibles del líquido refrigerante.

Desacoplar el conector terminal del termostato y del ventilador para el radiador.

Desmontar los clips de fijación superiores del radiador y extraer el radiador hacia delante.

### Vehículos con aire acondicionado.

Para evitar daños en el condensador y las tuberías/manguitos de agente frigorífico se debe tener cuidado de no doblar, retorcer o estirar excesivamente las tuberías/manguitos. Desmontar la(s) abrazadera(s) de las tuberías de agente frigorífico.

Separar el condensador del radiador y desplazarlo lo más posible hacia adelante.

Extraer el radiador pasándolo entre el condensador y la chapa portacierre.

Sujetar el condensador a la carrocería de tal forma que las tuberías/manguitos del agente frigorífico no estén tensionados.

Para su reposición, efectuar el montaje por el orden inverso de operaciones, observando lo siguiente:

- Cargar líquido refrigerante.
- Montar el paragolpes delantero.
- Verificar y, de ser necesario, corregir el ajuste de los faros.

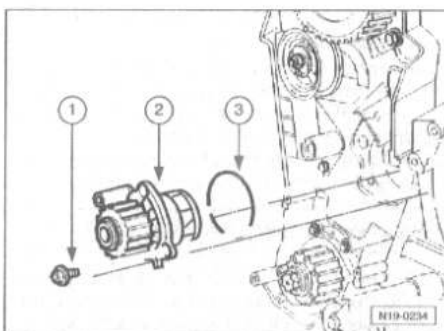
### Bomba de líquido refrigerante

Situar la chapa portacierre en la posición de servicio para ello es necesario desmontar el paragolpes y situar los pernos guía (útiles 3369) en lugar de los tornillos de la chapa portacierre con el fin de poder desplazar todo el frente hacia delante después de soltar los elementos necesarios.

Evacuar el líquido refrigerante.

Desmontar:

- La correa Poly-V.
- La correa dentada.



Desenroscar los tornillos de fijación (1) de la bomba de líquido refrigerante (2) y sacar cuidadosamente la bomba de líquido refrigerante.

**NOTA.-** Sustituir siempre las juntas y los retenes.

Efectuar el montaje por el orden inverso de operaciones, observando lo siguiente:

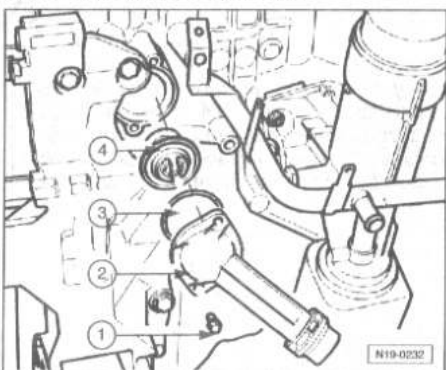
- Mojar el anillo toroidal (3) nuevo con líquido refrigerante.
- Colocar la bomba de líquido refrigerante (2) en el bloque motor y apretar los tornillos de fijación (1). Par de apriete 1,5 daN.m.

**NOTA.-** El tapón de estanqueidad para la bomba de líquido refrigerante indica hacia abajo.

### Termostato de líquido refrigerante

Para su extracción, evacuar el líquido refrigerante.

Desacoplar el tubo flexible para líquido refrigerante del manguito de empalme.



Desenroscar los tornillos de fijación (1) del manguito de empalme (2) y desmontar el manguito de empalme (2) con el termostato para líquido refrigerante (4).

Girar el termostato para líquido refrigerante (4) por 1/4 de vuelta (90°) a la izquierda y sacarlo del manguito de empalme (2).

**NOTA.-** Sustituir siempre las juntas y los retenes.

Efectuar el montaje por el orden inverso de operaciones, observando lo siguiente:

- Mojar el anillo toroidal (3) nuevo con líquido refrigerante.
- Colocar el termostato de líquido refrigerante (4) en el manguito de empalme (2) y girar 1/4 de vuelta (90°) a la derecha.

**NOTA.-** Los estribos del termostato deben quedar en una posición casi vertical.

Alojar el manguito de empalme (2) con el termostato para líquido refrigerante (4) en el bloque motor.

Apretar los tornillos de sujeción (1). Par de apriete 1,5 daN.m.

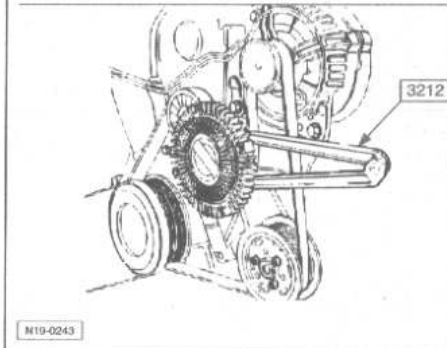
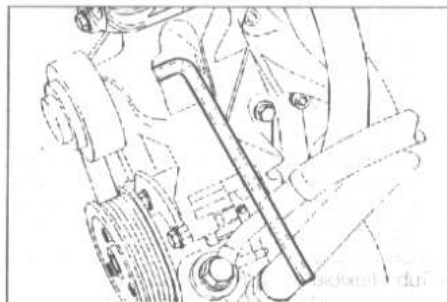
Cargar líquido refrigerante.

### Acoplamiento viscoso del ventilador

Para su extracción, situar la chapa portacierre en la posición de servicio, para ello es necesario desmontar el paragolpes y situar los pernos guía (útiles 3369) en lugar de los tornillos de la chapa portacierre con el fin de poder desplazar todo el frente hacia delante después de soltar los elementos necesarios.

Desmontar la correa Poly-V.

Separar el rodete del ventilador del acoplamiento viscoso.



Inmovilizar la polea para acoplamiento viscoso del ventilador con la llave de dos pivotes 3212 y desmontarla del soporte compacto con la ayuda de una llave Allen de 8 mm.

Efectuar el montaje por el orden inverso de operaciones, observando lo siguiente:

- Apretar el tornillo que fija el acoplamiento viscoso del ventilador al soporte compacto al par de 4,5 daN.m.
- Apretar los tornillos que fijan el rodete del ventilador al acoplamiento viscoso al par de 3,0 daN.m.
- Montar la correa Poly-V.

### Bomba para refrigeración de combustible

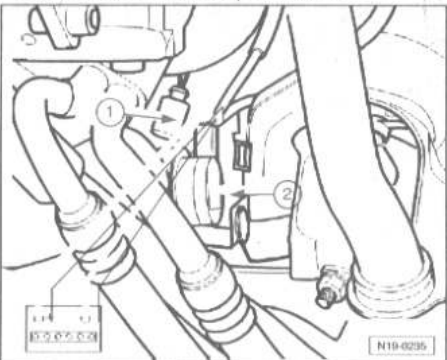
#### Sólo vehículos hasta 01.02.

Condiciones de verificación:

- Fusible número S262, correcto.
- Relé J445, correcto.

Proceso de verificación:

- Desmontar el cárter insonorizante.



Extraer el conector bipolar (1) de la bomba para refrigeración de combustible (V166) (2).



Conectar los contactos 1 y 2 de la bomba para refrigeración de combustible a la batería con los cables auxiliares del V.A.G. 1594 A. Se tiene que poner en marcha la bomba para refrigeración de combustible.

Si no se pone en marcha la bomba para refrigeración de combustible:

- Sustituir la bomba para refrigeración de combustible.
- Si la bomba de refrigeración para combustible se pone en marcha.
- Localizar y eliminar la interrupción del cableado según el esquema de circuitos de corriente.

Si no se localizó ninguna interrupción del cable:

- Verificar el transmisor de la temperatura del combustible (G81).

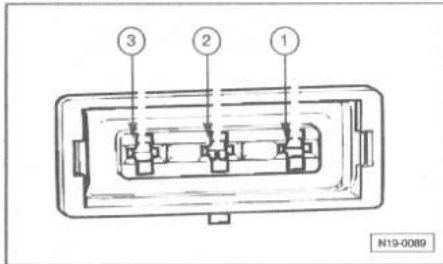
**Ventilador líquido refrigerante (V7)**

Condiciones de verificación:

- Fusibles número S42 y S51, correctos.
- Termoconmutador del ventilador del líquido refrigerante (F18), correcto.

Proceso de verificación:

- Extraer el conector triple del termoconmutador del ventilador del líquido refrigerante (F18).
- Conectar el encendido.



- Puentear los contactos (1) y (2) del conector con cables auxiliares da V.A.G. 1594.

Se tiene que poner en marcha el ventilador del líquido refrigerante (V7) en la velocidad 1ª.

- Puentear los contactos (1) y (3) del colector con cables auxiliares de V.A.G. 1594.

Se tiene que poner en marcha el ventilador del líquido refrigerante (V7) en la velocidad 2ª.

Si el ventilador no se pone en marcha en las velocidades 1 ó 2:

- Localizar y eliminar la interrupción del cableado según el esquema de circuitos de corriente.

Si no se localizó ninguna interrupción del cable:

- Sustituir el ventilador del líquido refrigerante (V7).

**SISTEMA DE ALIMENTACIÓN**

**Medidas de seguridad**

En los trabajos de montaje, especialmente en el vano motor, por el poco espacio existente, tener en cuenta lo siguiente:

- Todos los conductos (por ejemplo para combustible, hidráulica, sistema de depósito de carbón activo, líquido refrigerante y agente frigorífico, líquido de frenos, depresión) y los cables eléctricos se deben disponer de forma que vuelvan a su posición original.
- Asegurar un acceso cómodo a todas las piezas móviles o que puedan estar calientes.

Al desmontar o montar el transmisor para el indicador del nivel de combustible, de depósitos de combustible llenos o parcialmente llenos, se debe observar lo siguiente:

- Antes de comenzar los trabajos hay que disponer, cerca del orificio de montaje del depósito de combustible, la manguera de aspiración de un equipo extractor que esté

funcionando, para absorber los gases que se desprendan del combustible.

Si no se dispone de un equipo extractor, podrá utilizarse un ventilador radial (el motor se halla fuera del caudal de aire) con un volumen de caudal de aire superior a 15 m<sup>3</sup>/h.

Evitar el contacto de la piel con el combustible, utilizar guantes resistentes al combustible.

**Reglas de limpieza**

Al efectuar trabajos en el sistema de alimentación de combustible/inyección, se deben respetar rigurosamente las siguientes "6 reglas" de limpieza:

- Limpiar a fondo los empalmes y su entorno antes de soltarlos.
- Depositar las piezas desmontadas sobre una superficie limpia y cubrirlas. No utilizar trapos que suelten hilacha.

- Si no se llevan a cabo los trabajos de reparación inmediatamente, los componentes abiertos deben ser tapados o bien guardados con todo esmero.

- Montar únicamente componentes limpios:

- Extraer las piezas de recambio de sus embalajes justo antes de efectuar su montaje.
- No montar componentes que se habían guardado sin empaquetar (por ejemplo en la caja de herramientas, etc...).

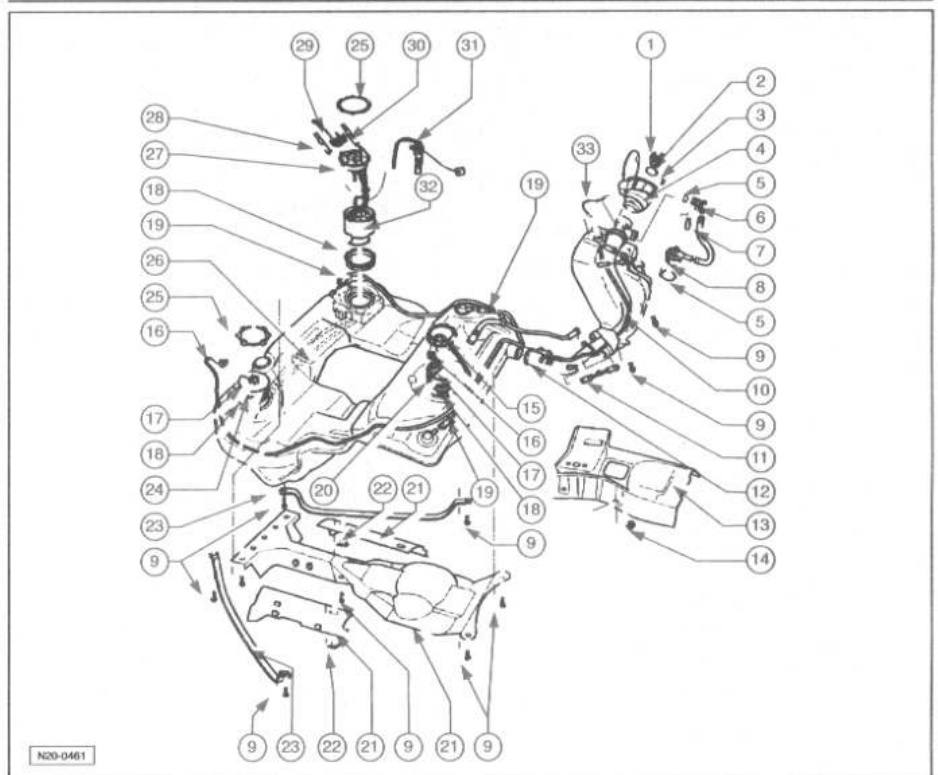
- Con el sistema abierto:

- De ser posible, evitar el uso de aire comprimido.
- De ser posible, no mover el vehículo.

- Además se deberá observar que no se derrame gasóleo sobre los tubos flexibles del líquido refrigerante. En caso necesario, limpiar inmediatamente los tubos flexibles. Los tubos flexibles afectados deberán ser sustituidos.

**Depósito de combustible y piezas accesorias**

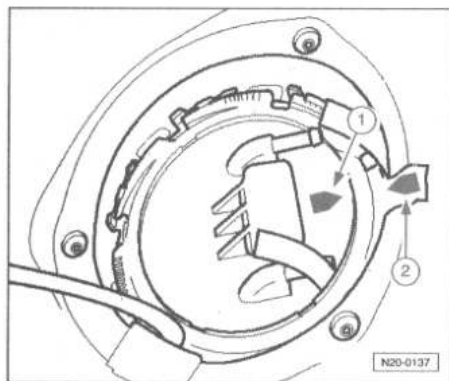
**Depósito de vehículos con tracción total**



- 1.- Tapón.
- 2.- Retén:
  - Sustituir en caso de deterioro.
- 3.- Tornillo de fijación.
- 4.- Conjunto tapa del depósito:
  - Con guardapolvos.
- 5.- Anillo toroidal:
  - Sustituir en caso de deterioro.
- 6.- Válvula de desaireación:
  - Para desmontarla, expulsarla lateralmente de la boca de carga.
  - Antes de montarla, extraer el tapón pos. 1.
- 7.- Tubo flexible de conexión.
- 8.- Válvula de gravedad:
  - Para desmontarla, expulsarla de la boca de carga, hacia arriba.
  - Verificar la continuidad de paso de la válvula:
    - Válvula perpendicular: abierta.
    - Válvula inclinada 45°: cerrada.
- 9.- Tornillo 2,5 daN.m.
- 10.- Boca de carga de combustible.
- 11.- Válvula de retención:
  - Observar la posición de montaje.
- 12.- Tubo flexible de conexión.
- 13.- Chapa antitérmica:
  - Para la boca de llenado de combustible.
- 14.- Tornillo 1,0 daN.m.
- 15.- Tuerca tapón; 6,0 daN.m:
  - Desmontar y montar con la llave 3218.
- 16.- Conector:
  - Negro, bipolar.
  - Para transmisor de nivel de combustible.
- 17.- Brida:
  - Observar la posición de montaje en el depósito de combustible.
- 18.- Anillo junta:
  - Sustituir en caso de avería.
  - Para el montaje mojarlo en combustible.
- 19.- Tubería de desaireación:
  - Negro.
  - Obsérvese el asiento firme.
  - Inmovilizar con abrazaderas de fleje.
- 20.- Transmisor 3 para nivel de combustible (G237).
- 21.- Chapa antitérmica:
  - Para depósito de combustible.
- 22.- Grapa:

- Obsérvese el asiento firme.
- 23.- Cincha de sujeción:
  - Observar la posición de montaje.
- 24.- Transmisor 2 para nivel de combustible (G169).
- 25.- Anillo de cierre:
  - Obsérvese el asiento firme.
  - Desmontar y montar con la llave 3087.
- 26.- Depósito de combustible.
- 27.- Brida:
  - Observar la posición de montaje en el depósito de combustible.
  - Sustituir sólo de forma conjunta con la bomba de combustible.
- 28.- Tubería de retorno:
  - Del filtro de combustible.
  - Enclipsada en el depósito de combustible.
  - Obsérvese el asiento firme.
  - Azul o marca azul.
- 29.- Conector:
  - Negro, 4 polos.
- 30.- Tubería de alimentación:
  - Negro.
  - Hacia el filtro de combustible.
  - Enclipsada en el depósito de combustible.
  - Obsérvese el asiento firme.
- 31.- Transmisor de nivel de combustible (G):
  - Enclipsado en la cuba antioleaje del depósito de combustible.
- 32.- Bomba de combustible (G6):
  - Sustituir sólo de forma completa con la brida.
  - Limpiar el filtro en caso de que esté sucio.
- 33.- Conexión a masa:
  - Obsérvese el asiento firme.

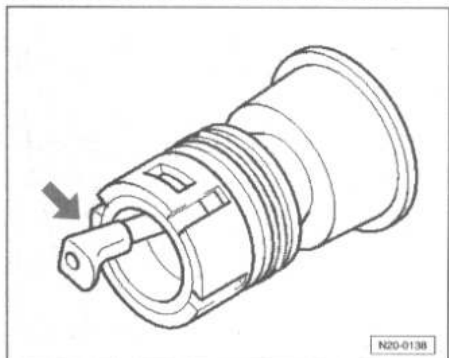
**Posición de montaje de la brida de la unidad de alimentación de combustible.**



Deben coincidir las marcas de la brida (1) y del depósito de combustible (2).

**NOTA.-** Una vez montada la brida de la unidad de alimentación de combustible, se debe verificar si continúan enclipsadas en el depósito de combustible las tuberías de alimentación, retorno y desaireación.

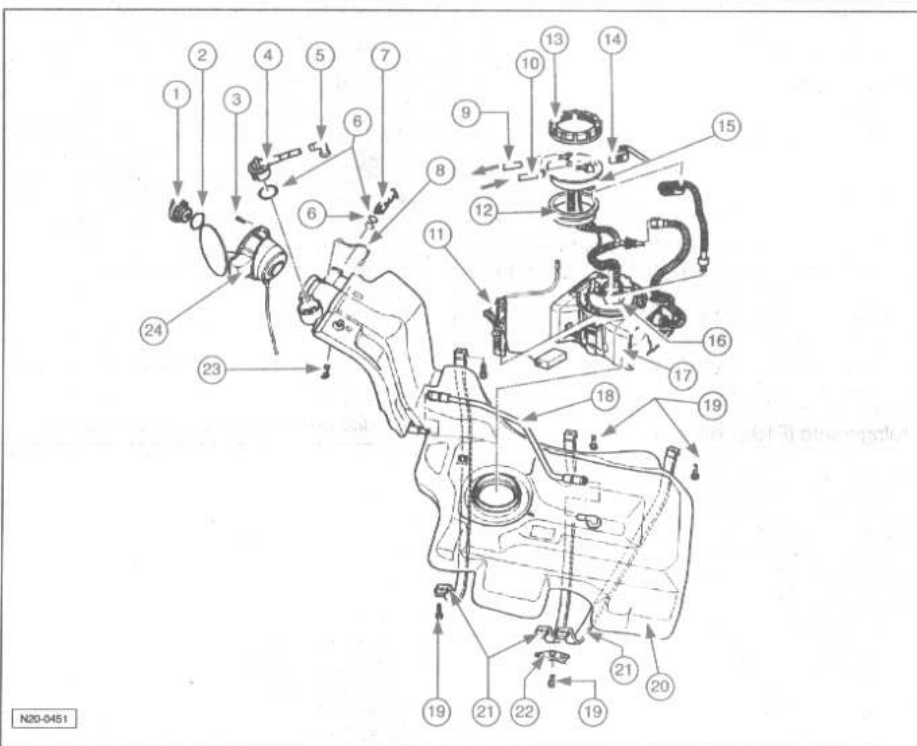
**Verificado de la válvula de desaireación.**



Palanca en posición de reposo: cerrada.  
Palanca oprimida en dirección de la flecha: arriba.

**NOTA.-** Antes de realizar el montaje de la válvula de desaireación, extraer el tapón del depósito de combustible.

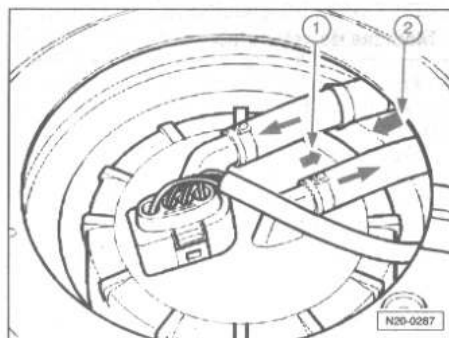
**Depósito vehículos con tracción delantera**



- 1.- Tapón.
- 2.- Retén:
  - Sustituir en caso de deterioro.
- 3.- Tornillo de fijación.
- 4.- Válvula gravitatoria/de sobrecarga:
  - Para desmontarla, expulsarla de la boca de carga, hacia arriba.
  - Verificar la continuidad de paso de la válvula:
    - Válvula perpendicular: abierta.
    - Válvula inclinada 45°: cerrada.
- 5.- Pieza acodada.
- 6.- Anillo toroidal:
  - Sustituir en caso de deterioro.
- 7.- Válvula de desaireación:
  - Para desmontarla, expulsarla lateralmente de la boca de carga.
  - Antes de montarla, extraer el tapón pos. 1.
- 8.- Conexión a masa.
- 9.- Tubería de alimentación:
  - Hacia el filtro de combustible.
  - Enclipsada en el depósito de combustible.
  - Obsérvese el asiento firme.
  - Negro.
- 10.- Tubería de retorno:
  - Del filtro de combustible.
  - Enclipsada en el depósito de combustible.
  - Obsérvese el asiento firme.
  - Azul o marca azul.
- 11.- Transmisor de nivel de combustible (G):
  - Enclipsado en la cuba antioleaje del depósito de combustible.
- 12.- Anillo junta:
  - Para el montaje colocarlo seco en la apertura del depósito de combustible.
  - Sustituir en caso de avería.
  - Mojarlo en combustible sólo para el montaje.
- 13.- Tuerca racor; 8,0 daN.m:
  - Desmontar y montar con la llave 3217.
- 14.- Conector:
  - Negro, 4 polos.

- 15.- Brida:
  - Observar la posición de montaje en el depósito de combustible.
- 16.- Unidad de alimentación de combustible:
  - Limpiar el filtro en caso de que esté sucio.
- 17.- Parte exterior de la cuba antioleaje:
  - Con eyector.
  - Parte del depósito de combustible.
- 18.- Tubería de desaireación:
  - Obsérvese el asiento firme.
- 19.- Tornillo 2,5 daN.m.
- 20.- Depósito de combustible.
- 21.- Cincha de sujeción:
  - Observar los distintos largos.
- 22.- Soportes:
  - Para cinchas de sujeción.
- 23.- Tornillos 2,5 daN.m.
- 24.- Conjunto tapa del depósito:
  - Con guardapolvo.

**Posición de montaje del transmisor del indicador del nivel de combustible.**

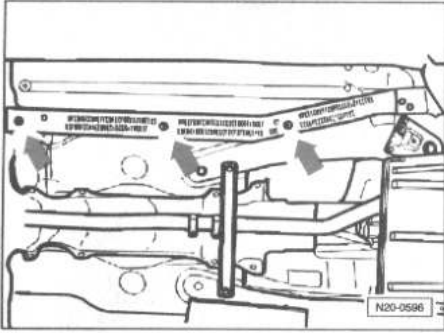


Deben coincidir las marcas sobre el transmisor (1) y sobre el depósito de combustible (2).

**NOTA.-** Una vez montado el transmisor del nivel de combustible, verificar si las tuberías de alimentación y retorno van todavía sujetas al depósito de combustible.



Retirar las presillas de sujeción (C) y el tornillo de fijación (B) y extraer la cubierta (A). Desacoplar los tubos de combustible en el radiador de combustible.



Desenroscar las tuercas (flechas). El montaje se realiza siguiendo el orden inverso de las operaciones, observando lo siguiente:

- Apretar las tuercas del radiador de combustible al par de 1,5 daN.m.

**Depósito de combustible**

Para su extracción antes de proceder al desmontaje hay que tener en cuenta las siguientes consideraciones:

- El depósito de combustible puede estar como máximo a 1/4 de su capacidad.
- En los vehículos de tracción total vaciar, si es necesario, el depósito de combustible con el equipo de aspiración de combustible V.A.G. 1433 A por la apertura del transmisor 3 para el nivel de combustible.

Observar antes de los trabajos de montaje las medidas de seguridad.

Comprobar primero si el vehículo lleva una radio codificada, en cuyo caso se debe consultar el código antirrobo.

Estando el encendido desconectado, desmontar la cinta de masa de la batería.

Desmontar el guardabarros trasero derecho.

Extraer:

- El tornillo de fijación y desmontar el conjunto de la tapa del depósito con el guardapolvo.
- El tornillo de fijación existente en la boca de carga.

**Vehículos con tracción total.**

Desmontar:

- El presilenciador y el silenciador posterior del sistema de escape.
- El eje trasero.
- La chapa protectora de la boca de carga.

**Continúa para todos los vehículos.**

Desmontar las cinchas de sujeción sujetando el depósito de combustible con el elevador de motores y cajas de cambios V.A.G. 1383 A.

Bajar el elevador V.A.G. 1383 A sólo hasta el punto en que se puedan extraer las tuberías de alimentación y retorno y el conector del transmisor del nivel de combustible.

Separar del depósito de combustible las tuberías de alimentación y retorno.

Bajar el depósito de combustible.

El montaje se realiza siguiendo el orden inverso de las operaciones, observando lo siguiente:

- Colocar los tubos flexibles de desaireación sin dobleces.
- Colocar los tubos flexibles de combustible sin dobleces.
- Sujetar los tubos flexibles de combustible con abrazaderas de apriete.
- No confundir el tubo flexible de alimentación con el retorno (tubería de retorno azul o con marca azul, tubería de alimentación, negra).
- Enclipsar en el depósito de combustible las tuberías de alimentación y retorno.

**Bomba de combustible**

**Bomba de combustible para vehículos con tracción total**

Antes de su extracción hay que tener en cuenta las siguientes consideraciones:

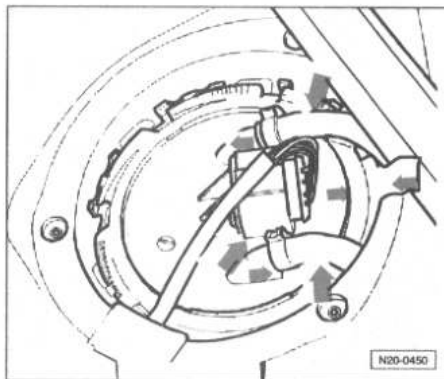
- El depósito de combustible puede estar como máximo a 1/4 de su capacidad.
- Si es necesario, vaciar el depósito de combustible con el equipo de aspiración de combustible V.A.G. 1433 A por la apertura del transmisor para el nivel de combustible.
- Observar antes de los trabajos de montaje las medidas de seguridad.

Comprobar primero si el vehículo lleva una radio codificada, en cuyo caso se debe consultar el código antirrobo.

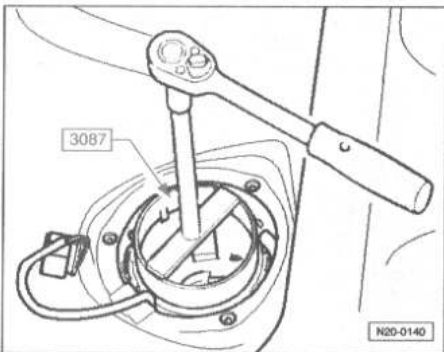
Estando el encendido desconectado, desmontar la cinta de masa de la batería.

Para su extracción, desmontar:

- El asiento trasero.
- La tapa derecha en el piso del maletero.

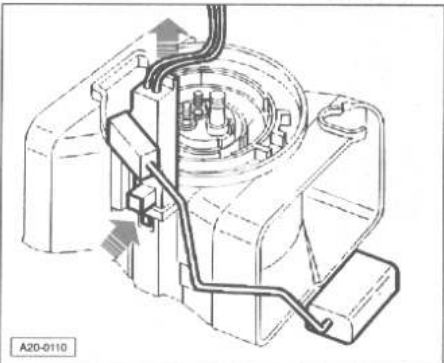


Extraer de la brida el conector terminal de 4 polos y las tuberías de alimentación y retorno (flechas).



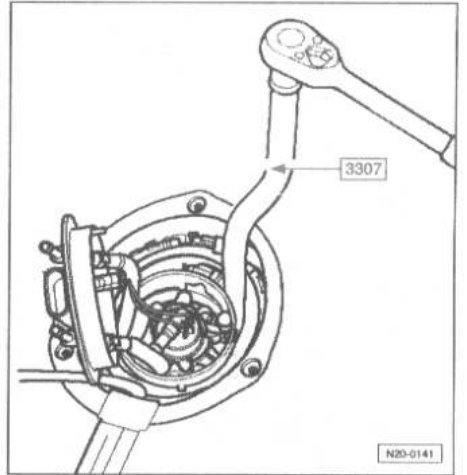
Desenroscar el anillo de cierre con la llave 3087.

Extraer la brida y el retén de su alojamiento en la abertura del depósito de combustible.



Separar el transmisor de nivel de combustible de la cuba antioleaje del depósito de combustible (flecha) y desmontarlo.

Colocar el tubo flexible de combustible hacia el eyector en el depósito de combustible.



Con la llave 3307, girar la bomba de combustible aprox. 15° a izquierdas, hasta el tope, y desmontarla.

**NOTA.-** En caso de sustitución de la bomba de combustible, se debe vaciar la bomba vieja antes de desecharla.

El montaje de la bomba de combustible debe efectuarse en el orden inverso al establecido para el desmontaje.

Procurar no doblar el transmisor de nivel de combustible durante el montaje.

Colocar el retén de la unidad de alimentación de combustible en la apertura del depósito de combustible.

Mojar con combustible el retén sólo para el montaje de la unidad de alimentación de combustible.

Observar la posición de montaje de la brida de la bomba de combustible:

- La marca de la brida debe coincidir con la marca prevista en el depósito de combustible.

Apretar el anillo de cierre.

**NOTA.-** No confundir los tubos flexibles de alimentación y retorno (tubería de retorno (azul)). Sujetar los tubos flexibles de combustible con abrazaderas de fijación.

**Eyector de combustible para vehículos con tracción total**

En los vehículos con tracción total, el depósito de combustible está dividido en dos cámaras. Para transportar el volumen de combustible de la cámara izquierda a la derecha a la cuba antioleaje de la bomba de combustible, se utiliza un eyector.

En la cámara derecha del depósito de combustible hay un segundo eyector que contribuye a un mejor flujo del combustible a la cuba antioleaje de la bomba de combustible.

Los eyectores funcionan siguiendo un principio físico y se accionan por el retroceso del combustible por un elemento distribuidor con válvula limitadora de presión.

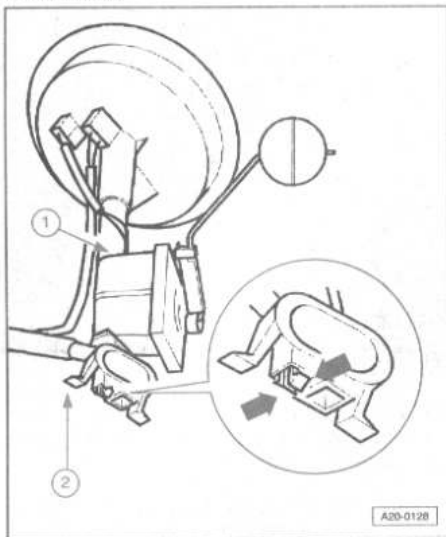
Antes de su extracción hay que tener en cuenta las siguientes consideraciones:

- El depósito de combustible puede estar como máximo a 1/4 de su capacidad.
- Si es necesario, vaciar el depósito de combustible con el equipo de aspiración de combustible V.A.G. 1433 A por la apertura del transmisor para el nivel de combustible.
- Observar antes de los trabajos de montaje las medidas de seguridad.

Comprobar primero si el vehículo lleva una radio codificada, en cuyo caso se debe consultar el código antirrobo.

Estando el encendido desconectado, desembornar la cinta de masa de la batería.  
Con el encendido desconectado, desembornar la cinta de masa de la batería.  
Para su extracción, desmontar la bomba de combustible.

Desatornillar el anillo de cierre del transmisor (G169) con la llave para la unidad de alimentación de combustible 3087 en el lado izquierdo del vehículo.



Levantar el transmisor tanto como sea posible. Extraer el conector hacia el transmisor (1) para indicación de nivel de combustible en el transmisor.

Soltar el conector del transmisor del nivel de combustible de la brida derecha.

En el lado derecho sacar los tubos de combustible del eyector izquierdo del elemento distribuidor y la cuba antioleaje. Desencastrar en la cámara izquierda del depósito de combustible los salientes (flechas) abajo en el eyector (2).

Desacoplar el transmisor para la indicación del nivel de combustible (1) del eyector.

Extraer ahora el eyector con los cables de la apertura izquierda del depósito de combustible.

Para su reposición, verificar el eyector, por si está sucio.

Volver a montar el eyector y el transmisor siguiendo el orden inverso.

Tener en cuenta que antes de montar la bomba de combustible o el transmisor, el retén esté seco y colocado en la apertura del depósito de combustible.

Sustituir los retenes.

Apretar el anillo de cierre.

Montar la bomba de combustible.

**Bomba de combustible**

**Condiciones de verificación.**

Tensión de la batería, 11,5 V como mínimo.  
Fusible número 28, correcto.

**Verificado del funcionamiento y la alimentación de tensión.**

Vehículos con tracción frontal:

- Desmontar la tapa en el piso del maletero.

Vehículos con tracción total:

- Desmontar el asiento trasero.

- Desmontar la tapa derecha en el piso del maletero.

Continúa para todos los vehículos:

- Accionar brevemente el motor de arranque.

La bomba de combustible se debe poner en marcha de manera perceptible al oído.

- Desconectar el encendido.

En caso de que la bomba de combustible no arranque:

- Continuar la localización de averías con el sistema de verificación para circuitos de corriente.

**Bomba de combustible vehículos con tracción delantera**

Antes de su extracción hay que tener en cuenta las siguientes consideraciones:

- El depósito de combustible puede estar como máximo a 1/4 de su capacidad.

- Si es necesario, vaciar el depósito de combustible con el aparato aspirador de combustible V.A.G. 1433 A.

- Observar antes de los trabajos de montaje las medidas de seguridad.

Comprobar primero si el vehículo lleva una radio codificada, en cuyo caso se debe consultar el código antirrobo.

Estando el encendido desconectado, desembornar la cinta de masa de la batería.

Para su extracción, desmontar la tapa en el piso del maletero.

Extraer de la brida el conector terminal de 4 polos y las tuberías de alimentación y retorno.

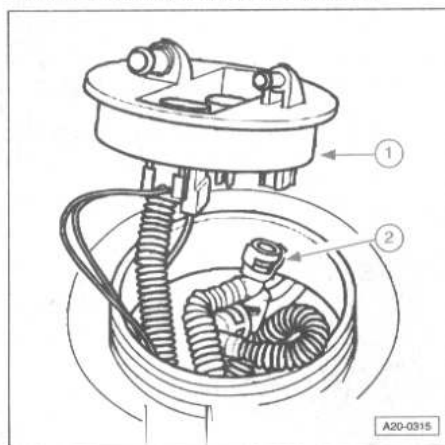
La tubería de alimentación de combustible se halla bajo presión. Antes de soltar los empalmes de tubos flexibles, colocar un trapo alrededor del lugar de empalme. Seguidamente eliminar la presión desmontando con cuidado el tubo flexible.

Desmontar la tuerca de racor con la llave 3217.

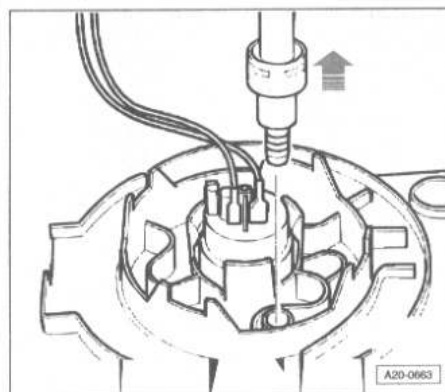
Extraer:

- La brida de racor con la llave 3217.

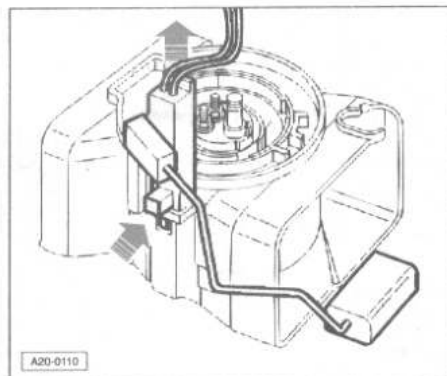
- La brida y el retén de su alojamiento en la abertura del depósito de combustible.



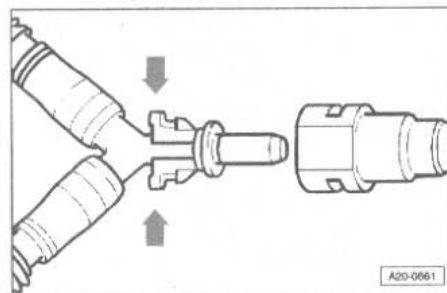
Extraer del lado inferior de la brida (1) la tubería de retorno de combustible (2) y el conector del transmisor de la indicación del nivel de combustible.



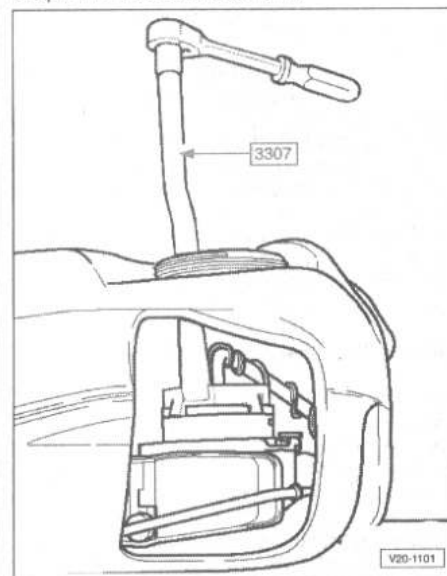
Desacoplar la pieza de conexión del tubo flexible de retorno en la parte interior de la cuba antioleaje en el sentido de la flecha.



Extraer el transmisor de indicación del nivel de combustible de la cuba antioleaje en el depósito de combustible al mismo tiempo la pestaña de encastre (flechas).

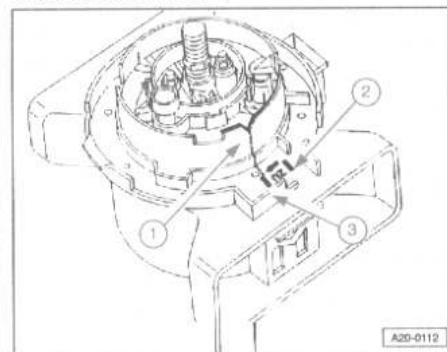


Oprimir los puntos de desencastre (flechas) y desacoplar el tubo flexible de combustible del acoplamiento distribuidor en Y.



Con la llave 3307, girar la unidad de alimentación de combustible aprox. 15° a la izquierda, hasta el tope, y desmontarla con la brida.

**NOTA.-** En caso de sustitución de la unidad de alimentación se debe vaciar la unidad vieja antes de desecharla.



Para su reposición, colocar la unidad de alimentación de combustible de tal forma en la cuba antioleaje en el depósito, que la muesca (1) de la unidad de alimentación de combustible coincida con la marca (2) de la cuba antioleaje. En la figura se muestra la cuba antioleaje sin depósito.

Con la llave 3307, girar la unidad de alimentación de combustible aprox. 15° a la derecha, hasta el tope.

La muesca (1) estará delante de la marca (3) (cierre tipo bayoneta).

Insertar el tubo flexible de combustible en el acoplamiento distribuidor en Y hasta el encastre de las pestañas.

Colocar el acoplamiento distribuidor en Y con los tubos flexibles de combustible hacia la parte trasera derecha en el depósito de combustible.

Observar que el tubo flexible de combustible de la cuba antioleaje hacia el acoplamiento distribuidor en Y esté enganchado a la fijación de la parte exterior de la cuba antioleaje.

Encajar el tubo de retorno de combustible a la parte interior de la cuba antioleaje.

Colocar el transmisor de indicación del nivel de combustible en la guía en la cuba antioleaje y oprimir hacia abajo hasta que encastre.

Insertar el conector terminal del transmisor para la indicación del nivel de combustible y el tubo de retorno de combustible a la brida.

**NOTA.-** Colocar el retén de la unidad de alimentación de combustible en la apertura del depósito de combustible.

Mojar con combustible el retén sólo para el montaje de la unidad de alimentación de combustible.

Girar la brida en el sentido de las agujas del reloj en posición de montaje y colocarla en el depósito de combustible.

La marca en la brida tiene que coincidir con la marca del depósito de combustible. Apretar la tuerca racor. Par de apriete 8,0 daN.m.

Continuar el montaje siguiendo el orden al establecido para el desmontaje.

Sujetar los tubos flexibles de combustible con abrazaderas de fijación.

No confundir los tubos flexibles de alimentación y retorno (tubería de retorno (azul) o marca azul).

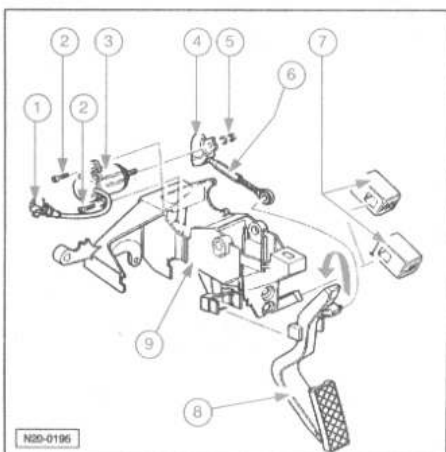
Observar el asiento firme de los tubos flexibles de combustible.

**Transmisor del indicador de nivel de combustible**

Véase el apartado de "Bomba de combustible".

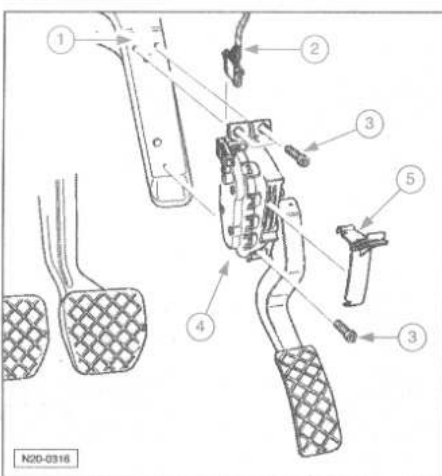
**Mando del acelerador**

**Vehículos 04.99.**



- 1.- Conector de 6 polos:
  - Para transmisor de posición del pedal acelerador.
- 2.- Tornillo 1,0 daN.m.
- 3.- Transmisor de posición del pedal acelerador (G79):
  - Para desmontar y montar el transmisor de posición del pedal acelerador se debe desmontar el soporte pos. 9.
  - Para desmontarlo hay que desmontar el protector de la zona reposapiés.
- 4.- Polea para cable.
- 5.- Tornillo 1,0 daN.m.
- 6.- Varilla de accionamiento:
  - Con tornillo de ajuste.
- 7.- Tope del pedal acelerador:
  - En los vehículos equipados con cambio manual se ve la rotulación "HS".
  - En los vehículos equipados con cambio automático se ve la rotulación "AG".
- 8.- Pedal acelerador.
- 9.- Soporte.

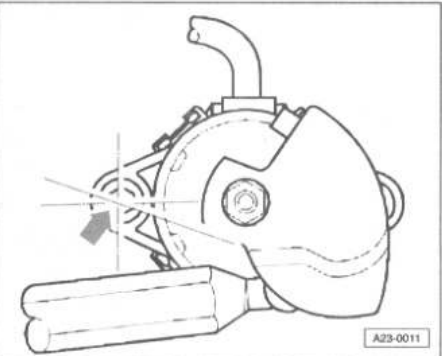
**Vehículos 05.99.**



- 1.- Soporte.
- 2.- Conector:
  - Negro, de 6 polos.
- 3.- Tornillo 1,0 daN.m.
- 4.- Transmisor de posición del pedal acelerador (G79 y G185):
  - Para desmontarlo hay que desmontar el protector de la zona reposapiés.
  - En caso de sustitución, adaptar la unidad de control para el cambio automático.
- 5.- Soporte:
  - Para cubierta zona reposapiés.
  - Encajado en el transmisor de posición del acelerador.

**Ajuste del transmisor de posición del pedal acelerador**

**Vehículos 04.09.**



Transmisor de posición del pedal acelerador, desmontado.  
 Secuencia de operaciones:  
 - Ajustar la polea:

- En la posición de reposo se debe ajustar la polea de tal forma que la prolongación del borde de las caras para aplicación de la llave cruce el orificio (flecha).
- Atornillar al soporte el transmisor de posición del pedal acelerador con la polea premontada.
- Montar el soporte
- Acoplar el conector de 6 polos del transmisor.
- Ajuste de precisión del transmisor ya montado:
  - Girar el tope del pedal acelerador a la posición "HS".
  - Empujar el pedal acelerador con la mano hasta alcanzar el tope.

En vehículos con cambio automático debe ser claramente perceptible el punto de resistencia del conmutador kick-down, antes de llegar hasta el tope de pleno gas.

Si no se alcanza el tope del pedal acelerador o bien si no es perceptible el punto de presión del conmutador kick-down:

- Regular el tope del pedal acelerador girando el tornillo de ajuste que se encuentra en la varilla de mando.

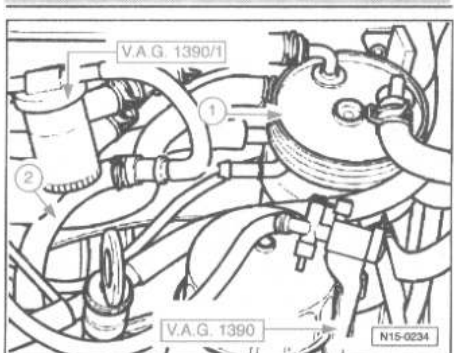
**Vehículos con cambio automático.**

Girar el tope del pedal acelerador 180°, de forma que se pueda ver la rotulación "AG".

**Continúa para todos los vehículos.**

Una vez efectuado el ajuste, verificar el transmisor de posición del pedal acelerador con el útil de diagnóstico VAS 5051.

**Bomba tándem**

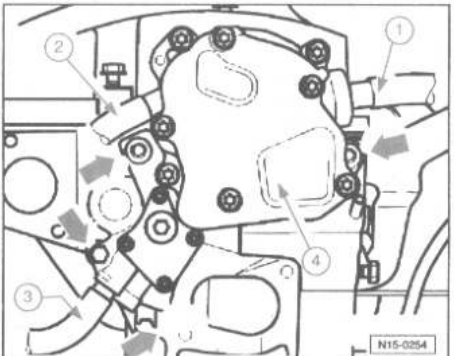


Para su extracción, desacoplar el tubo flexible de alimentación (1) (marca blanca) y el tubo flexible de retorno (2) (marca azul) del filtro de combustible.

Acoplar el manómetro V.A.G. 1390 con depósito de purga V.A.G. 1390/1 al tubo flexible de retorno.

Accionar la bomba manual hasta que no salga ya combustible del tubo flexible de retorno. Observar que no se absorba combustible al interior de la bomba de vacío manual.

Desatornillar el tubo de aire de sobrealimentación y situarlo hacia un lado.



**Desacoplar:**

- El tubo de depresión (1) del servofreno de la bomba tándem (4).
- El conector central para los inyectores bomba.

- El tubo flexible de alimentación (2) (marca blanca) de la bomba tándem (4).

Desatornillar los tornillos (flechas).

Retirar la bomba tándem (4) de la culata.

Subir un poco la bomba tándem (4) desacoplar el tubo flexible de retorno (3) (marca azul) y desmontar la bomba tándem (4).

Efectuar el montaje por el orden inverso de operaciones, observando lo siguiente:

- Observar que el acoplamiento de la bomba tándem asiente bien en el árbol de levas.
- Sustituir las juntas de la bomba tándem.

Acoplar el tubo flexible de retorno (3) (marca azul) a la conexión de retorno de la bomba tándem.

Montar la bomba tándem y apretar los tornillos arriba al par de 2,0 daN.m.

Apretar los tornillos inferiores al par de 1,0 daN.m.

Acoplar el tubo flexible de alimentación (2) (marca blanca) a la conexión de alimentación y el tubo de depresión (1) el servofreno a la bomba tándem (4). Conectar el conector central de los inyectores bomba.

Montar el tubo de aire de sobrealimentación.

**Acoplar:**

- El tubo flexible de alimentación (1) (marca blanca) al filtro de combustible.
- La bomba manual de vacío V.A.G. 1390 con depósito de purga V.A.G. 1390/1 el tubo flexible de retorno (2) (marca azul) del filtro de combustible.

Accionar la bomba manual de vacío hasta que salga combustible del tubo flexible de retorno. Observar que no se absorba combustible al interior de la bomba manual de vacío.

Efectuar un recorrido de prueba y consultar la memoria de averías.

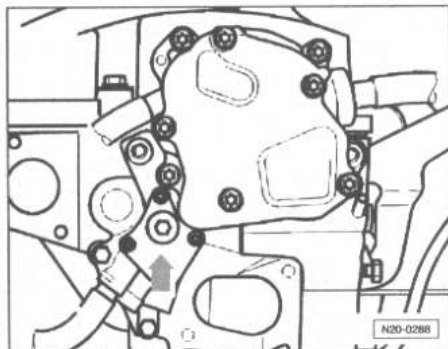
**NOTA.-** Al desacoplar el conector central de los inyectores bomba se memorizan averías. Por ello, consultar la memoria de averías y, dado el caso, borrar.

**Verificado de la bomba tándem**

**Condiciones de verificación:**

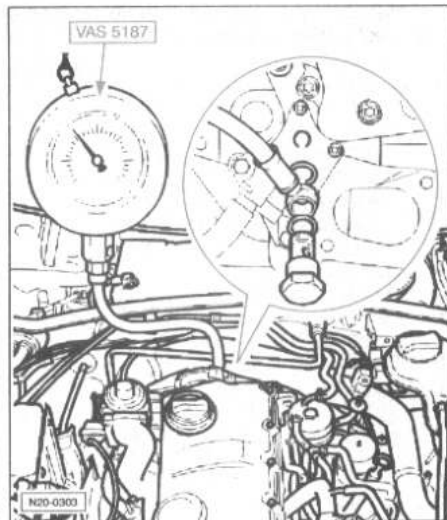
- Temperatura del líquido refrigerante 85° C mínimo.
- Inyectores bomba, bien.
- El filtro de combustible y los tubos de combustible no deben estar taponados.
- La válvula de retención en el tubo flexible de alimentación de combustible tiene que estar bien.
- El transmisor para combustible tiene que estar bien.

**Secuencia de operaciones.**



**Desatornillar:**

- El tubo de aire de sobrealimentación y situarlo hacia un lado.
- El tornillo de cierre (flecha).



Acoplar el manómetro VAS 5187 como se muestra en la figura. Volver a atornillar el tubo de aire de sobrealimentación. Arrancar el motor y dejarlo funcionando al ralentí.

Acoplar el sistema de información, medición y diagnóstico de vehículos VAS 5051 y seleccionar el modo de funcionamiento "autodiagnóstico vehículo". Introducir a continuación el "código de dirección 01" para acceder a la unidad de control de la electrónica del motor.

Pulsar la función de diagnóstico "08-Leer bloque de valores de medición".

Seleccionar mediante el teclado numérico el grupo de indicación "2" y confirmar la entrada con la tecla Q.

Leer el número de revoluciones a régimen de ralentí que aparece visualizado en el campo 1. Aumentar el régimen de revoluciones a 1500/min.

Observar la presión indicada en el manómetro. Valor teórico: mín. 3,5 bar.

Pulsar la tecla Q.

Pulsar la función "06-Finalizar la transmisión de datos".

Si no se alcanza el valor teórico:

- Sustituir la bomba tándem.

**NOTA.-** Apretar tras el desmontaje del manómetro el tornillo de cierre al par de apriete de 2,5 daN.m. Sustituir el retén.

**SISTEMA DE SOBREALIMENTACIÓN**

**Reglas de limpieza**

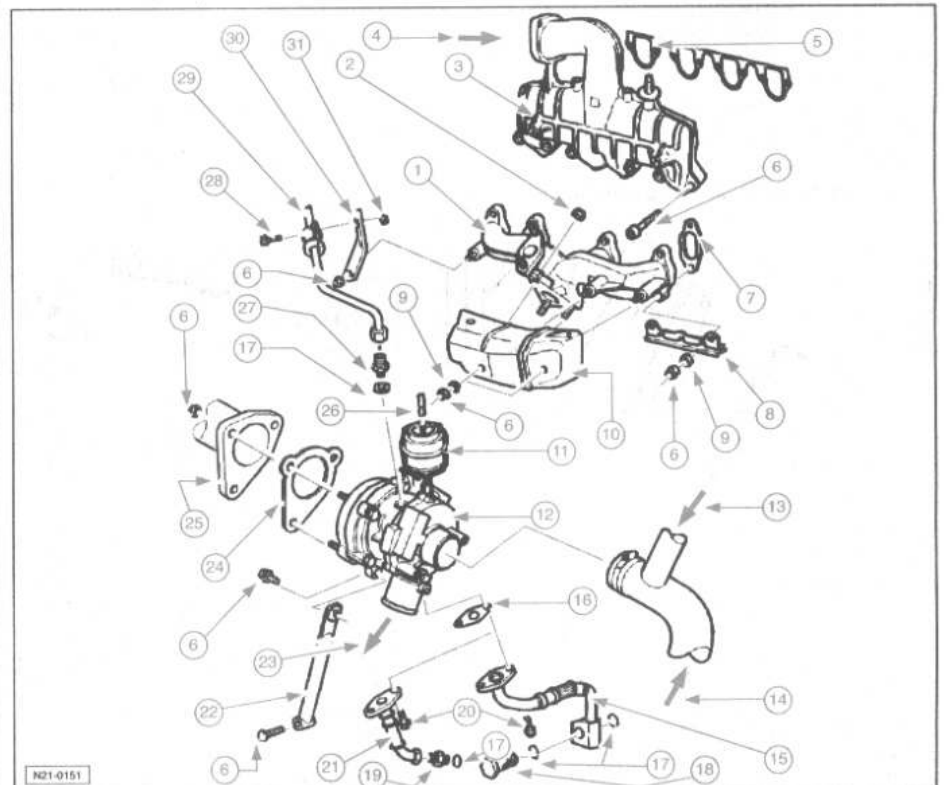
Para trabajos en el turbocompresor, habrá que observar con sumo cuidado las siguientes "5 reglas" de limpieza:

- Limpiar a fondo los empalmes y su entorno antes de soltarlos.
- Depositar las piezas desmontadas sobre una superficie limpia y cubrirlas. No utilizar trapos que suelten hilacha.
- Si no se llevan a cabo los trabajos de reparación inmediatamente, los componentes abiertos deben ser tapados o bien guardados con todo esmero.
- Montar únicamente componentes limpios: extraer las piezas de recambio de sus embalajes justo antes de efectuar su montaje y no montar componentes que se habían guardado sin empaquetar (p. ej. en la caja de herramientas, etc.).

- Con el sistema abierto de ser posible, evitar el uso de aire comprimido y no mover el vehículo.

**Turbocompresor de gases de escape**

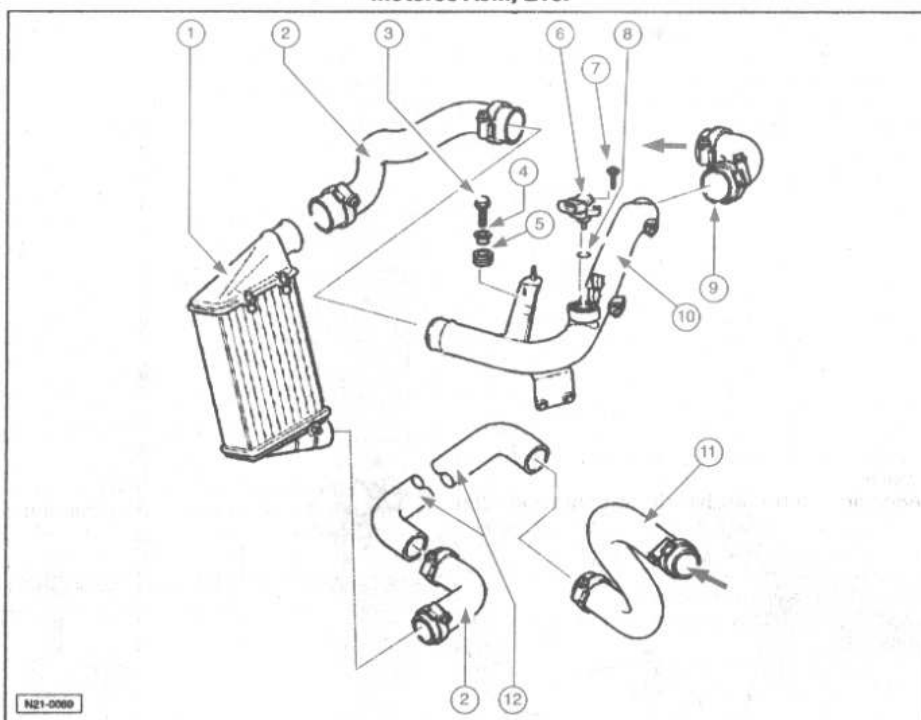
**NOTA.-** Todos los empalmes de tubos flexibles van fijados con abrazaderas o grapas de sujeción. El sistema de sobrealimentación debe estar estanco. Sustituir las tuercas autoblocantes. Llenar el turbocompresor de aceite para motores por el racor de empalme antes de atornillar la tubería de alimentación de aceite. Tras el montaje del turbocompresor, poner en marcha el motor y dejarlo funcionando durante aprox. 1 minuto a ralentí y no acelerar inmediatamente. De esta forma queda garantizada la lubricación del compresor.



- 1.- Colector de escape.
- 2.- Tuerca 2,5 daN.m:  
- Sustituir.  
- Aplicar G 000 500 a la rosca de los espárragos.
- 3.- Colector de admisión.
- 4.- Del intercooler.
- 5.- Junta:  
- Sustituir.  
- Recubrimiento (reborde) hacia el colector de admisión.
- 6.- Tornillo 2,5 daN.m.
- 7.- Junta:  
- Observar la posición de montaje.
- 8.- Soporte:  
- Para chapa protectora pos. 10.
- 9.- Arandela.
- 10.- Chapa protectora:  
- Encastrar en soporte pos. 8.
- 11.- Cápsula manométrica:  
- Para regulación de la presión de sobrealimentación.  
- Es parte del turbocompresor, no se la puede sustituir.
- 12.- Turbocompresor de gases de escape.
- 13.- Del respiradero del bloque motor.
- 14.- Viene del filtro de aire.
- 15.- Tubería de retorno de aceite:  
- Al bloque motor.
- 16.- Junta:  
- Sustituir.
- 17.- Retén:  
- Sustituir.
- 18.- Tornillo hueco; 4,0 daN.m.
- 19.- Manguito de empalme; 4,0 daN.m.
- 20.- Tornillo 1,5 daN.m.
- 21.- Tubería de retorno de aceite; 2,5 daN.m:  
- Al bloque motor.
- 22.- Soporte:  
- Letras distintivas de motor AJM, ATJ, AVB.
- 23.- Va al intercooler.
- 24.- Junta:  
- Sustituir.
- 25.- Tramo delantero del tubo de escape.
- 26.- Tubo flexible:  
- A la electroválvula para limitación de la presión de sobrealimentación (N75).
- 27.- Racor.
- 28.- Tornillo 1,0 daN.m.
- 29.- Tubería de alimentación de aceite:  
- Del soporte del filtro de aceite.  
- Antes del atornillamiento de la tubería de alimentación de aceite llenar el racor de aceite para motores.
- 30.- Soporte.
- 31.- Tuerca 1,0 daN.m.

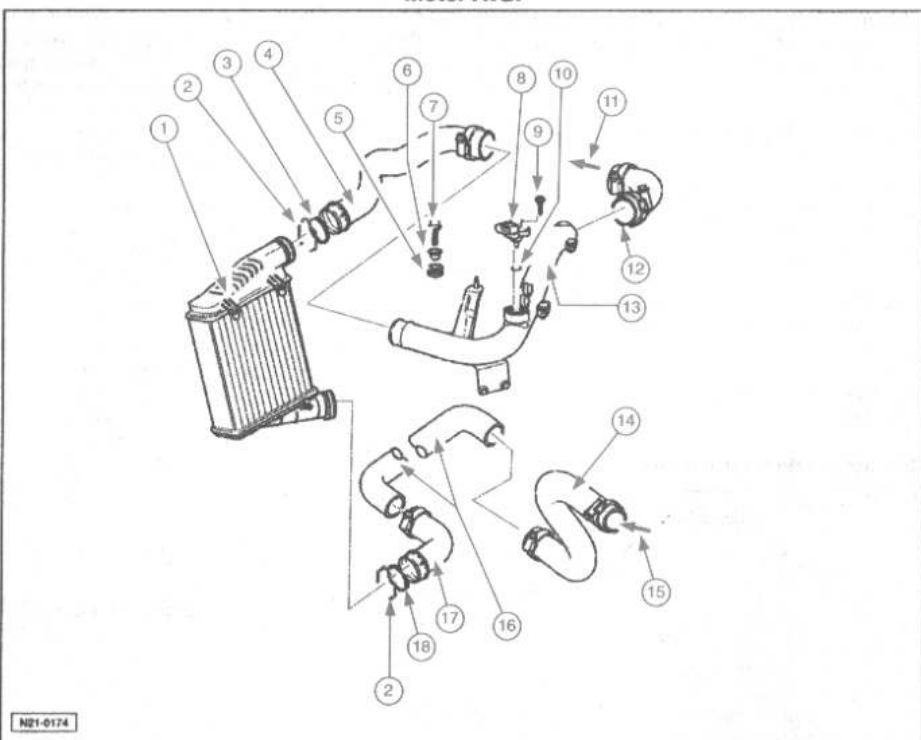
- Durante el montaje, asegurarse del encaje **NOTA.-** El sistema de aire de sobrealimentación debe estar hermético.

**Motores AJM, ETJ.**



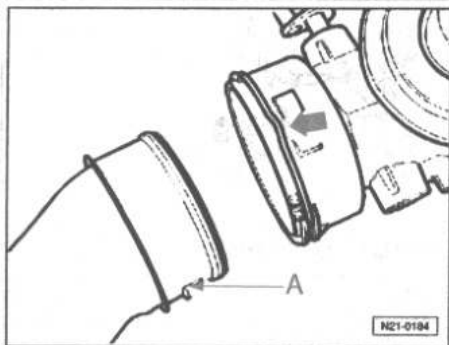
- |  |  |
|--|--|
| 1.- Intercooler.   | 7.- Tornillo 0,3 daN.m.  |
| 2.- Tubo flexible de conexión.   | 8.- Anillo toroidal:<br>- Sustituir en caso de deterioro.      |
| 3.- Tornillo 1,0 daN.m.  | 9.- Tubo flexible de conexión:<br>- Hacia el tubo de admisión. |
| 4.- Casquillo.   | 10.- Tubo flexible de conexión:<br>- Del turbocompresor.       |
| 5.- Boquilla de goma.  | 12.- Tubo transversal.   |
| 6.- Transmisor de presión del colector de admisión (G71) con transmisor de temperatura en el colector de admisión (G72). |  |

**Motor AVB.**



- |  |  |
|--|--|
| 1.- Intercooler.   | 5.- Boquilla de goma.  |
| 2.- Clip de fijación:<br>- Comprobar que quede correctamente asentada. | 6.- Casquillo.   |
| 3.- Anillo toroidal:<br>- Negro.<br>- Sustituir.                       | 7.- Tornillo 1,0 daN.m.  |
| 4.- Tubo flexible de conexión.   | 8.- Transmisor de presión del colector de admisión (G71) con transmisor de temperatura en el colector de admisión (G72). |
|  | 9.- Tornillo 0,3 daN.m.  |
|  | 10.- Anillo toroidal:  |

**Componentes del sistema intercooler**

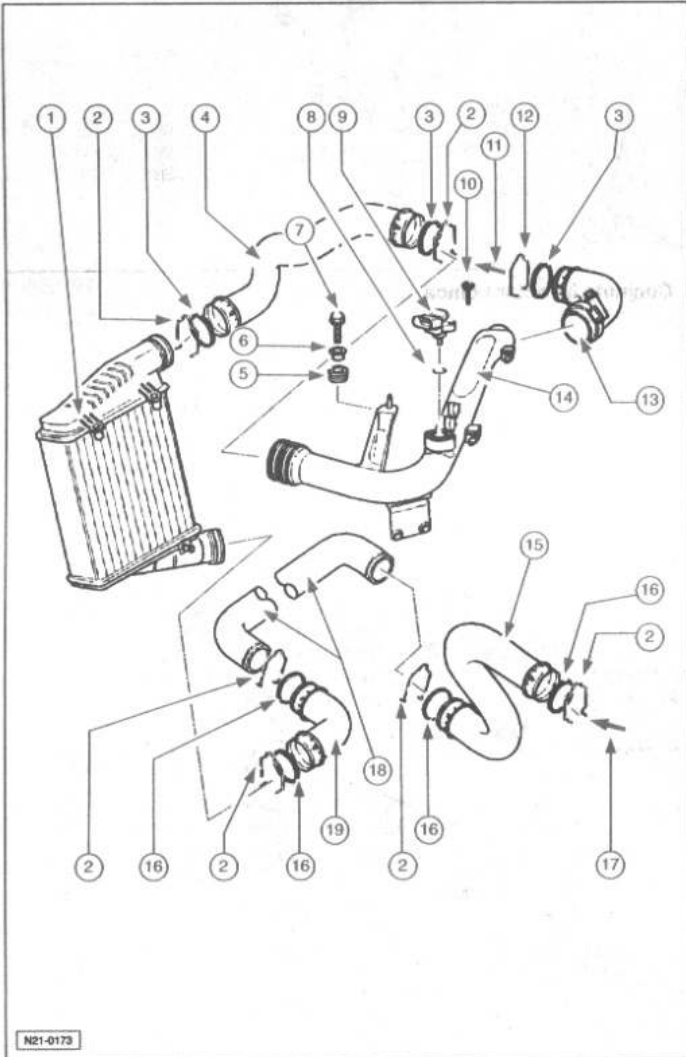


Los tubos flexibles del sistema de aire de sobrealimentación están fijados mediante abrazaderas de fleje elástico o acoplamientos. En el caso de acoplamientos deben tenerse en cuenta los puntos siguientes:  
- Desbloquear el acoplamiento tirando de la presilla de sujeción (flecha).  
- Extraer el tubo flexible del tubo sin utilizar ninguna herramienta auxiliar.



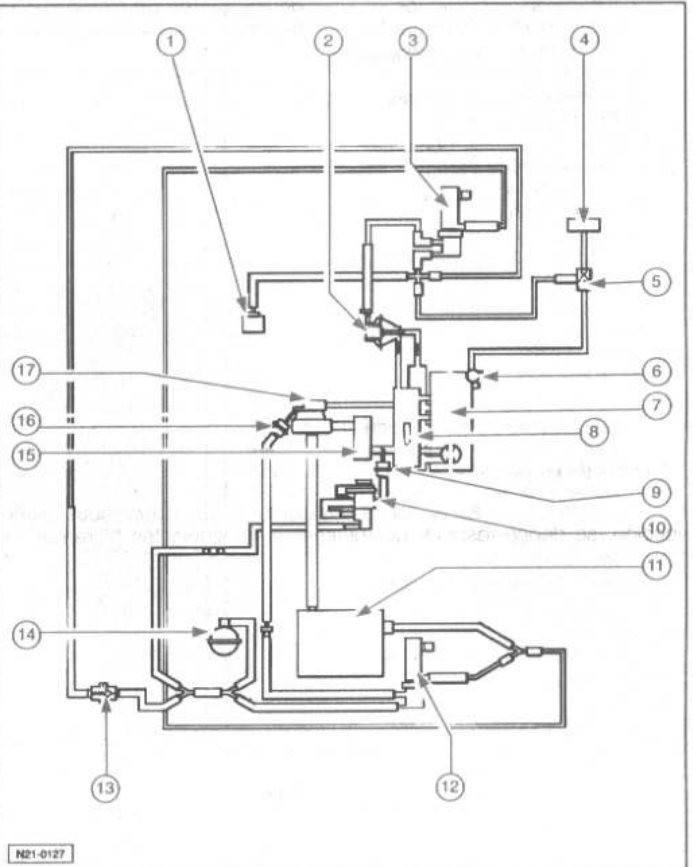
- Sustituir en caso de deterioro.
- 11.- A la boca de aspiración.
- 12.- Tubo flexible de conexión.
- 13.- Tubo de aire de sobrealimentación.
- 14.- Tubo flexible de conexión.
- 15.- Del turbocompresor.
- 16.- Tubo transversal.
- 17.- Tubo flexible de conexión.
- 18.- Anillo toroidal:
  - Negro.
  - Sustituir.

**Motor AVF, AWX.**



- 1.- Intercooler.
- 2.- Grapa de sujeción.
- 3.- Anillo toroidal:
  - Negro.
  - Sustituir.
- 4.- Tubo flexible de conexión.
- 5.- Boquilla de goma.
- 6.- Casquillo.
- 7.- Tornillo 1,0 daN.m.
- 8.- Anillo toroidal:
  - Sustituir en caso de deterioro.
- 9.- Transmisor de presión del colector de admisión (G71) con transmisor de temperatura en el colector de admisión (G72).
- 10.- Tornillo 0,3 daN.m.
- 11.- A la boca de aspiración.
- 12.- Clip de fijación:
  - Comprobar que quede correctamente asentada.
- 13.- Tubo flexible de conexión.
- 14.- Tubo de aire de sobrealimentación.
- 15.- Tubo flexible de conexión.
- 16.- Anillo toroidal:
  - Verde.
  - Sustituir.
- 17.- Del turbocompresor.
- 18.- Tubo transversal.
- 19.- Tubo flexible de conexión.

**Esquema de conexión de tubos flexibles de depresión**



- 1.- Cápsula de depresión para válvula de cierre:
  - Para circuito de líquido refrigerante de la refrigeración de combustible.
  - Sólo en vehículos hasta 01.02.
- 2.- Válvula de recirculación de gases de escape:
  - Es parte integrante de la boca de aspiración.
  - Sólo puede sustituirse completa con la boca de aspiración.
- 3.- Válvula para recirculación de gases de escape (N18).
- 4.- Servofreno.
- 5.- Válvula de retención.
- 6.- Bomba tándem:
  - Para la alimentación de combustible y la depresión.
- 7.- Culata.
- 8.- Colector de admisión.
- 9.- Cápsula de depresión para conmutación del colector de admisión.
- 10.- Válvula de conmutación de la chapaleta del colector de admisión (N239).
- 11.- Filtro de aire.
- 12.- Electroválvula limitación de presión de sobrealimentación (N75).
- 13.- Válvula de retención:
  - Empalme blanco hacia la electroválvula de limitación de la presión de sobrealimentación pos. 12 y hacia el depósito de vacío.
- 14.- Depósito de vacío.
- 15.- Intercooler.
- 16.- Cápsula manométrica:
  - Para regulación de la presión de sobrealimentación.
  - Es parte del turbocompresor, no se la puede sustituir.
- 17.- Turbocompresor de gases de escape.

**SISTEMA DE INYECCIÓN DIRECTA DIESEL**

La unidad de control del sistema de inyección directa diesel incorpora una memoria de averías. Antes y después de efectuar reparaciones o trabajos de ajuste, debe consultarse la memoria de averías.

**Medidas de seguridad**

En los trabajos de montaje, especialmente en el vano motor, por el poco espacio existente, tener en cuenta lo siguiente:  
 - Todos los conductos (p. ej. para combustible, hidráulica, sistema de depósito de carbón activo, líquido refrigerante y agente frigorífico, líquido de frenos, depresión) y los cables eléctricos se deben disponer de forma que vuelvan a su posición original. Asegurar un acceso cómodo a todas las piezas móviles o que puedan estar calientes.

Si durante un recorrido de prueba es necesaria la utilización de equipos de comprobación y medición, se debe tener en cuenta lo siguiente:

- Hay que instalar siempre los equipos de comprobación y medición en el asiento trasero, para que los mismos sean utilizados desde dicho asiento por un segundo mecánico.

Si se manejan los equipos de comprobación y medición desde el asiento del acompañante, podría resultar herida la persona que ocupara dicho asiento al dispararse el airbag en caso de un accidente.

Para evitar lesiones de personas y/o el deterioro del sistema de precalentamiento e inyección hay que observar lo siguiente:

- Separar y conectar los cables del sistema de precalentamiento e inyección, incluidos los cables de los equipos de medición, únicamente con el encendido desconectado.

- Si ha de hacerse girar el motor con régimen de arranque, sin hacerlo arrancar, por ejemplo: para verificar la compresión, se debe extraer el conector del inyector bomba de la culata.

- En el caso de una radio con codificación antirrobo se debe consultar el código antes de separar la batería.

- La batería puede separarse y conectarse sólo con el encendido desconectado; de lo contrario, podría quedar deteriorada la unidad de control del sistema de inyección directa diesel.

### Reglas de limpieza

Al efectuar trabajos en el sistema de alimentación de combustible/inyección, se deben respetar rigurosamente las siguientes "6 reglas" de limpieza:

- Limpiar a fondo los empalmes y su entorno antes de soltarlos.

- Depositar las piezas desmontadas sobre una superficie limpia y cubrirlas. No utilizar trapos que suelten hilacha.

- Si no se llevan a cabo los trabajos de reparación inmediatamente, los componentes abiertos deben ser tapados o bien guardados con todo esmero.

- Montar únicamente componentes limpios:

- Extraer las piezas de recambio de sus embalajes justo antes de efectuar su montaje.

- No montar componentes que se habían guardado sin empaquetar (por ejemplo, en la caja de herramientas, etc.).

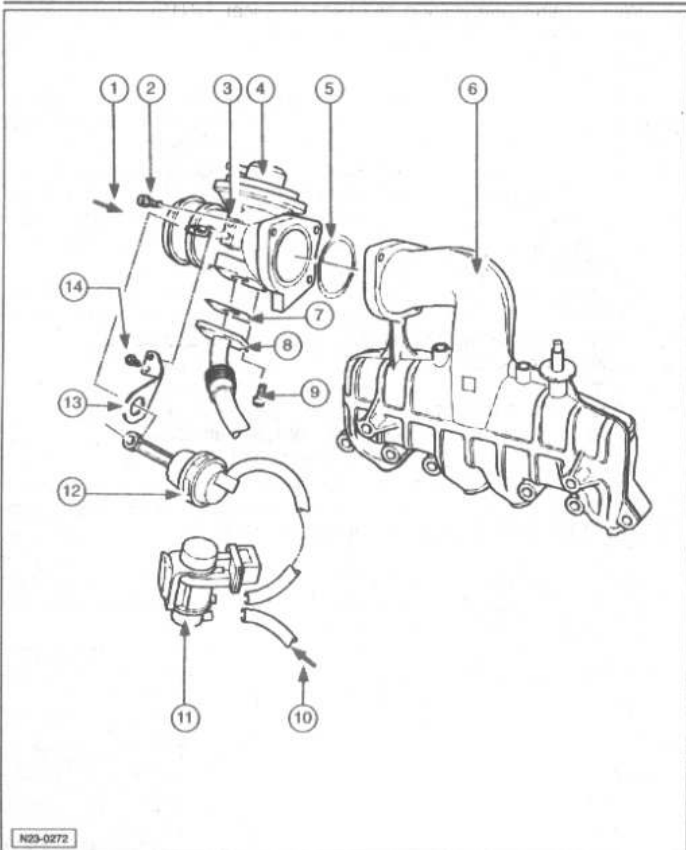
- Con el sistema abierto:

- De ser posible, evitar el uso de aire comprimido.

- De ser posible, no mover el vehículo.

- Además se deberá observar que no se derrame gasóleo sobre los tubos flexibles del líquido refrigerante. En caso necesario, limpiar inmediatamente los tubos flexibles. Los tubos flexibles afectados deberán ser sustituidos.

### Chapaleta en el colector de admisión

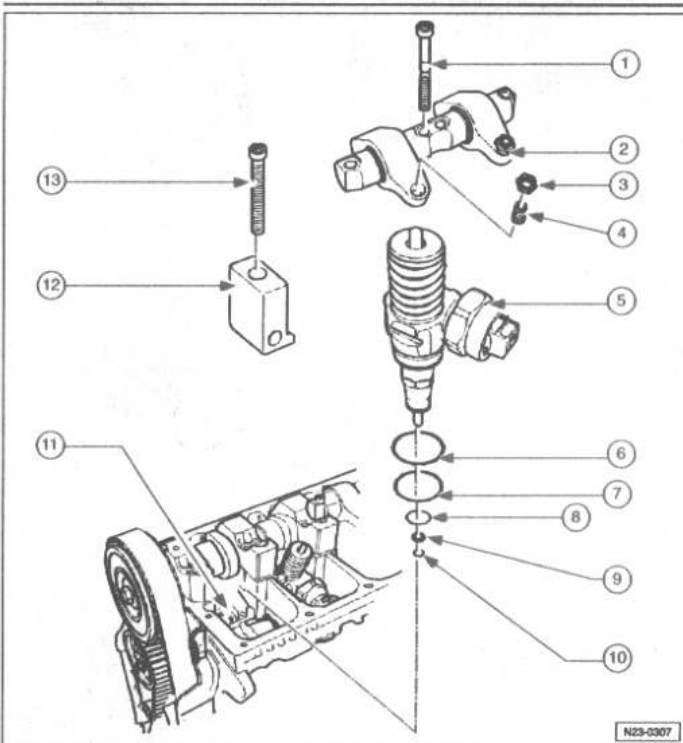


N23-0272

La chapaleta en el colector de admisión cierra unos 3 segundos durante el ciclo de parada del motor y abre nuevamente a continuación. De esta forma se evita el golpe parada.

- 1.- Procedente del intercooler.
- 2.- Tornillo 1,0 daN.m.
- 3.- Boca de aspiración:
  - Con válvula de recirculación de gases de escape y chapaleta del colector de admisión.
- 4.- Válvula de recirculación de gases de escape.
- 5.- Anillo toroidal:
  - Sustituir.
- 6.- Colector de admisión.
- 7.- Junta:
  - Sustituir.
- 8.- Tubo de unión:
  - Hacia el colector de admisión.
- 9.- Tornillo 2,5 daN.m.
- 10.- Alimentación de depresión:
  - Procedente de la bomba de vacío.
- 11.- Válvula de conmutación para chapaleta en el colector de admisión.
- 12.- Actuador de depresión.
- 13.- Soporte.
- 14.- Tornillo 1,0 daN.m.

### Conjunto inyector bomba



N23-0307

- 1.- Tornillo 2,0 daN.m y reapretar 1/4 de vuelta (90°):
  - Sustituir.
- 2.- Eje de balancines: con balancines.
- 3.- Contratuerca.
- 4.- Tornillo de ajuste:
  - Sustituir en caso de montar un nuevo conjunto inyector bomba, o si presenta indicios de desgaste.
  - Aplicar G 000 100 a la superficie de contacto con el perno de cabeza esférica del inyector bomba.
- 5.- Inyector bomba:
  - Comprobar el perno de cabeza esférica por si presenta indicios de desgaste; sustituirlo en caso necesario.
  - Aplicar G 000 100 a la superficie de contacto con el tornillo de ajuste.
- 6.- Anillo toroidal:
  - Sustituir siempre.
- 7.- Anillo toroidal:
  - Sustituir siempre.
- 8.- Anillo toroidal:
  - Sustituir siempre.
- 9.- Junta antitérmica:
  - Sustituir.
- 10.- Arandela de seguridad.
- 11.- Culata.
- 12.- Taco de sujeción.
- 13.- Tornillo 1,2 daN.m + 3/4 vuelta (270°): sustituir.

**Anillos toroidales para unidad inyector-bomba**

Para su extracción, retirar con mucho cuidado los anillos toroidales usados del conjunto inyector bomba.

Observar sobre todo que no se produzca ninguna rebaja en el asiento de los anillos toroidales.

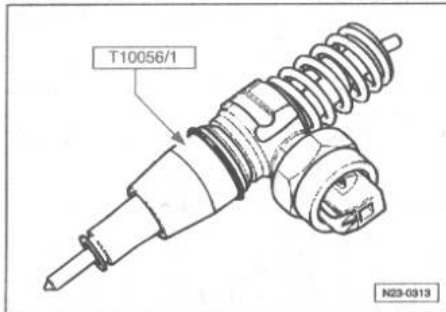
Utilizar siempre los manguitos para montar de los anillos toroidales. En caso de que no se utilicen, existe el peligro de que se dañen los anillos toroidales.

Introducción progresiva de anillos toroidales sin distintivo de color. Hay que fijarse en montarlos por el orden correcto, de acuerdo con las ranuras: el espesor de los anillos disminuye en dirección al inyector.

Procurar colocar los anillos toroidales en sus asientos en el inyector bomba de forma que no queden torcidos.

Para su reposición, retirar la junta termoaislante junto con la arandela de seguridad.

Limpia con cuidado las superficies de apoyo de los anillos toroidales en el inyector bomba.



Colocar el manguito de montaje T10056/1 hasta el tope sobre el conjunto inyector bomba.

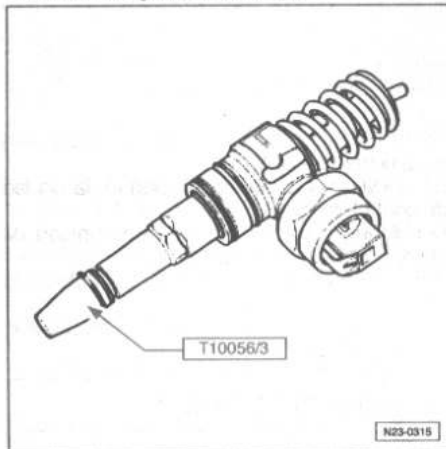
Deslizar con cuidado el anillo toroidal superior (el anillo más grueso) sobre el manguito de montaje y dentro del asiento del conjunto inyector bomba.

Retirar el manguito de montaje.

Colocar el manguito de montaje T10056/2 hasta el tope sobre el conjunto inyector bomba.

Deslizar con cuidado el anillo toroidal central (más fino) sobre el manguito de montaje y dentro del asiento del conjunto inyector bomba.

Retirar el manguito de montaje.



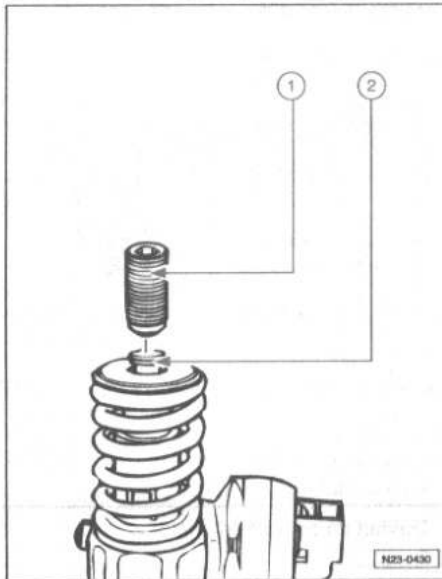
Colocar el manguito de montaje T10056/3 hasta el tope sobre el conjunto inyector bomba.

Deslizar con cuidado el anillo toroidal inferior sobre el manguito de montaje y dentro del asiento del conjunto inyector bomba.

Retirar el manguito de montaje.

Colocar una junta nueva termoaislante junto con la arandela de seguridad.

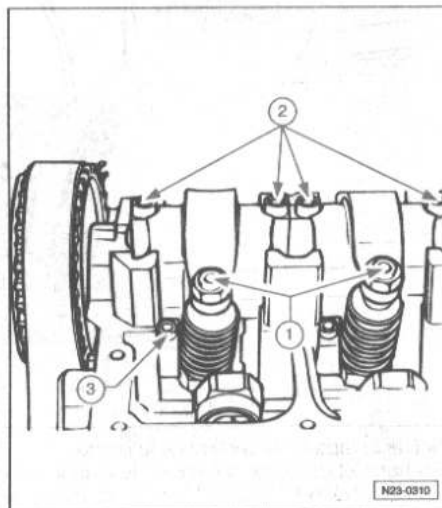
**Extracción y reposición del conjunto inyector bomba**



**NOTA.**- Con motivo de la prolongación de los intervalos de mantenimiento han sido modificados el tornillo de ajuste (1) y el perno de cabeza esférica (2) del inyector bomba. En los motores más antiguos sin prolongación de los intervalos de mantenimiento se permite el montaje mixto con las versiones modificadas.

Para su extracción, desmontar el protector superior de la correa dentada y la tapa de la culata.

Girar el cigüeñal hasta que la pareja de levas del conjunto inyector bomba que se va a montar y desmontar señale de forma uniforme hacia arriba.

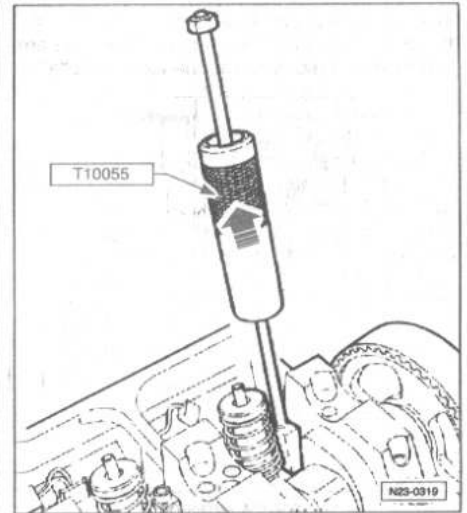


Aflojar las contratuerzas de los tornillos de ajuste (1) y desatornillar los tornillos de ajuste hasta que el respectivo balancín descansa sobre el muelle empujador del conjunto inyector bomba.

Con la ayuda del vaso 3410, aflojar los tornillos (2) que fijan el eje de balancines, empezando por los exteriores y pasando a los interiores, y retirar el eje de balancines.

Con la ayuda del vaso T10054, aflojar el tornillo (3) que fija el taco de sujeción, y retirar dicho taco.

Separar el conector del conjunto inyector bomba haciendo palanca con un destornillado. Para evitar que se tuerza, apoyar la parte contraria del conector presionando un poco con el dedo.



En lugar del taco de sujeción, colocar el dispositivo extractor en la ranura lateral del conjunto inyector bomba.

Extraer con cuidado el conjunto inyector bomba de su asiento en la culata (hacia arriba) practicando suaves movimientos de golpeo.

Antes de su reposición hay que tener en cuenta las siguientes consideraciones:

- En caso de montar un nuevo conjunto inyector bomba, se tiene que sustituir también el correspondiente tornillo de ajuste que se encuentra en el balancín.
- Cada vez que se efectúe un trabajo que requiera un ajuste del conjunto inyector bomba, se deben limpiar el tornillo de ajuste dispuesto en el balancín flotante y el perno esférico del conjunto inyector bomba.
- De tratarse de la versión antimodifica del motor inyector bomba, se debe aplicar G 000 100 a las superficies de contacto entre el perno de cabeza esférica y el tornillo de ajuste.
- Los conjuntos inyector bomba nuevos se entregan con sus anillos toroidales y su junta antitérmica.

Si se vuelve a montar el inyector bomba usado, se deben sustituir los anillos toroidales y la junta antitérmica.

Antes del montaje del inyector bomba, verificar el asiento correcto de los retenes, la junta antitérmica y la arandela de seguridad.

Los retenes no deben estar torcidos.

Secuencia de operaciones:

- Aceitar los retenes y colocar el inyector bomba con mucho cuidado en su asiento en la culata.
- Presionando uniformemente, insertar el inyector bomba hasta el tope en su asiento en la culata.
- Colocar el taco de sujeción en la ranura lateral del conjunto inyector bomba.

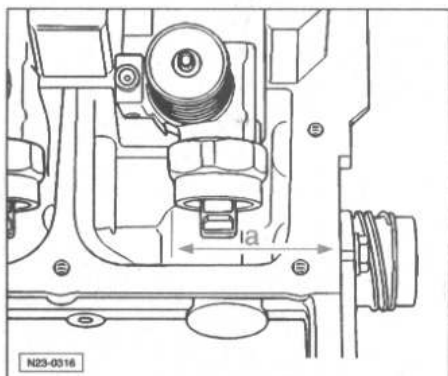
Si el inyector bomba no queda perpendicular con respecto al taco de sujeción se puede soltar su tornillo de fijación. Debido a ello se podrían producir daños en el inyector bomba o en la culata. Por ello, se debe disponer el inyector bomba como se describe a continuación:

- Enroscar el tornillo nuevo en el taco de sujeción hasta el punto que el inyector bomba aún se pueda girar un poco.
- Disponer el inyector bomba de forma que quede perpendicular con respecto a los asientos del árbol de levas.

Verificar con un pie de rey la cota (a), de la figura siguiente desde el borde exterior de la culata hasta la superficie redonda del inyector bomba.

**NOTA.**- Introducción progresiva de conjuntos

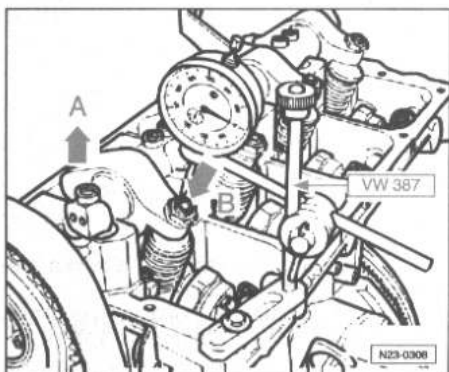
inyector bomba con tuerca nueva para la electroválvula. Se admite el montaje mixto de ambas tuercas si se tiene en cuenta la cota "a".



TUERCA ANTERIOR	
CILINDRO	COTA "A"
1	332,2 ± 0,8 mm
2	244,2 ± 0,8 mm
3	152,8 ± 0,8 mm
4	64,8 ± 0,8 mm
TUERCA NUEVA	
CILINDRO	COTA "A"
1	333,0 ± 0,8 mm
2	245,0 ± 0,8 mm
3	153,6 ± 0,8 mm
4	65,6 ± 0,8 mm

En caso necesario, reajustar el inyector bomba y apretar los tornillos de fijación nuevos como se describe a continuación: 1,2 daN.m y 270° (3/4 vuelta) (el reapriete se puede realizar en varias etapas).

Colocar el eje de balancines y apretar los tornillos como se describe a continuación. Primeramente apretar con la mano los tornillos interiores y luego los dos exteriores. Entonces, siguiendo el mismo orden, reapretarlos a 2,0 daN.m y 90° (1/4 vuelta).



Colocar un reloj comparador sobre el tornillo de ajuste del conjunto inyector bomba tal y como se aprecia en la figura.

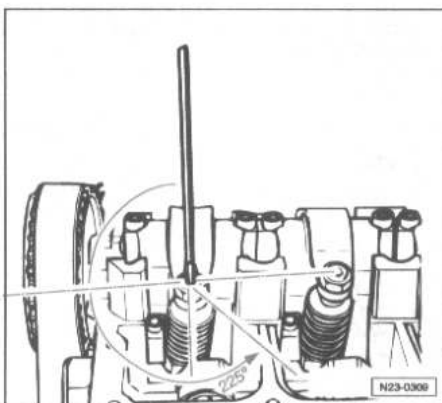
Girar el cigüeñal en sentido de giro del motor hasta que el rodillo del balancín se halle en la punta de la leva de accionamiento.

Lado del rodillo (flecha A) se encuentra en el punto más alto.

Comparador (flecha B) se encuentra en el punto más bajo.

Retirar el comparador.

Enrosacar el tornillo de ajuste en el balancín flotante en contra de la fuerza del muelle del elemento inyector-bomba hasta sentir una clara resistencia (elemento inyector-bomba está en el tope).



Desenrosacar el tornillo de ajuste 225° desde el tope.

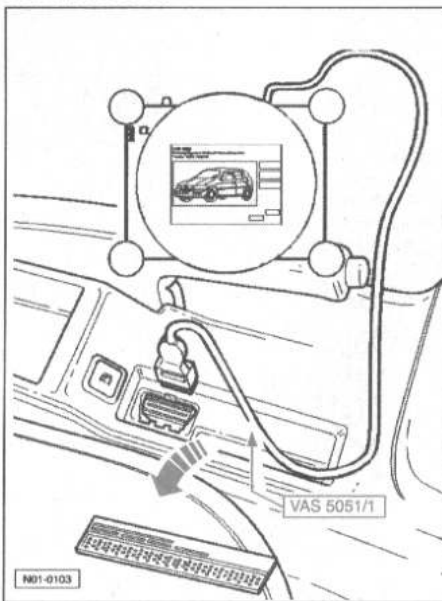
Mantener el tornillo de ajuste en esta posición y apretar la contratuerca al par de 3,0 daN.m. Enchufar el conector del inyector bomba y montar la tapa de la culata y el protector de la correa dentada.

#### Unidad de control del motor

Consultar la memoria de averías de la unidad de control del motor

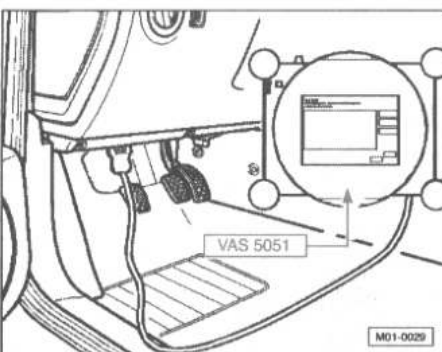
Acoplar el sistema de información, medición y diagnóstico de vehículos VAS 5051 como sigue.

#### Vehículos 09.00.



Retirar la tapa en el sentido de la flecha. Enchufar el conector del cable de diagnóstico VAS 5051/1 o VAS 5051/3 en el conector de diagnóstico.

#### Vehículos 10.00.



Enchufar el conector del cable de diagnóstico VAS 5051/1 o VAS 5051/3 en el conector de diagnóstico.

#### Continúa para todos los vehículos.

Arrancar el motor y dejarlo funcionando al ralentí.

Sólo en caso de que el motor no arranque:

- Conectar el encendido.

Seleccionar el modo de funcionamiento:

- Pulsar en la pantalla el sistema de tecla para "Autodiagnóstico del vehículo".

Seleccionar el sistema del vehículo:

- Tocar sobre el display "01-Electrónica del motor".

En el display aparecen visualizados la identificación de la unidad de control y el código de la unidad de control del motor.

Seleccionar la función de diagnóstico:

- Tocar sobre el display "02-Consultar la memoria de averías".

- Si no hay ninguna avería almacenada en la unidad de control del motor, en el display aparece "0 Averías detectadas".

- Si hay averías almacenadas en la unidad de control del motor, se visualizan en forma de lista en el display.

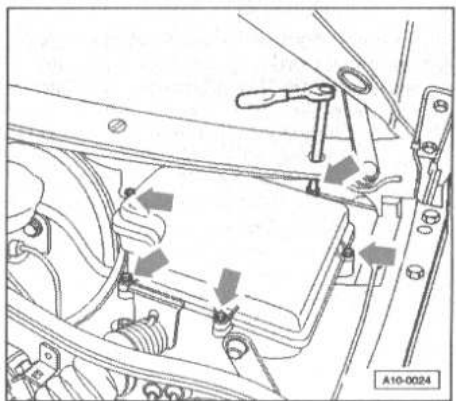
Pulsar la tecla ←.

Tocar sobre el display "05-Borrar la memoria de averías".

Pulsar la función "06-Finalizar la transmisión de datos".

#### Extracción y reposición de la unidad de control del motor

Antes de desmontar la unidad de control del motor, debe consultarse la identificación de la unidad de control y el código de la unidad de control que se va a sustituir.



Desconectar el encendido.

Desmontar la cubierta de la carcasa protectora de la unidad de control.

Desenclavar el estribo de fijación de la unidad de control del motor.

Desbloquear los conectores de la unidad de control del motor y extraerlos.

Retirar la unidad de control vieja y colocar la nueva.

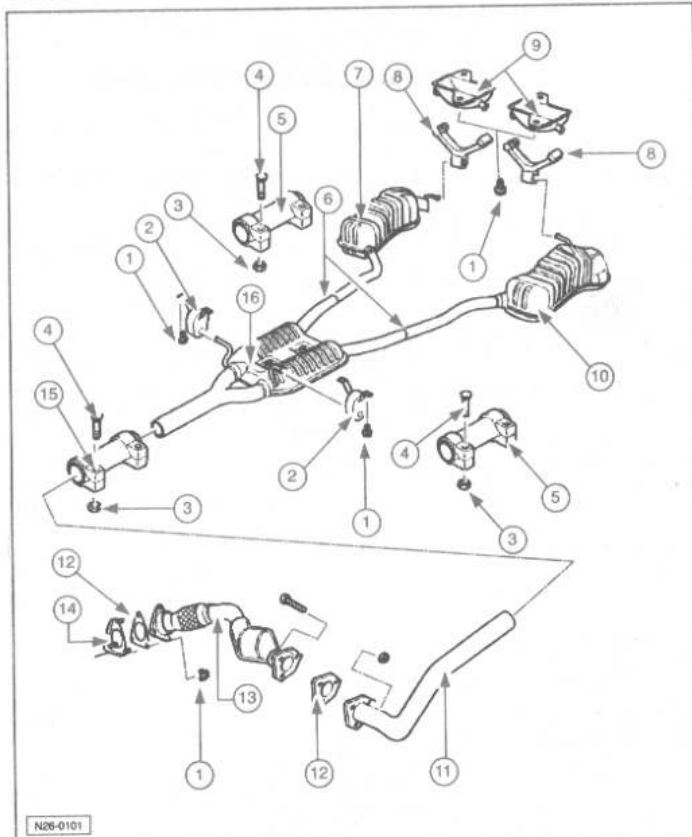
Verificar la codificación anterior y codificar la unidad de control nueva.

#### SISTEMA DE ESCAPE

Después de efectuar trabajos de montaje en el sistema de escape se pondrá especial atención en que no existan tirantes y que la separación respecto a la carrocería sea suficiente.

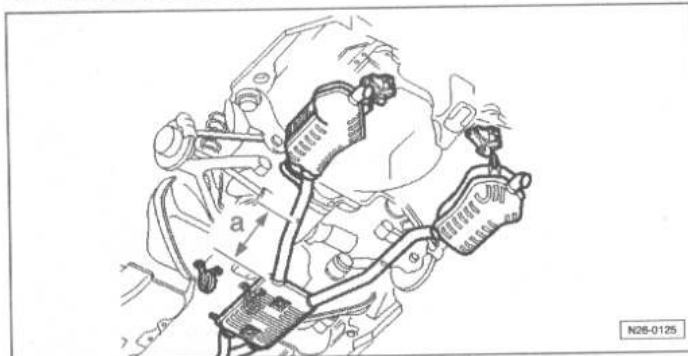
En caso necesario, aflojar las abrazaderas doble y de apriete y posicionar el silenciador y el tubo de escape de forma que hay suficiente distancia a la carrocería y que los soportes estén solicitados en forma uniforme.

Vehículos con tracción total.



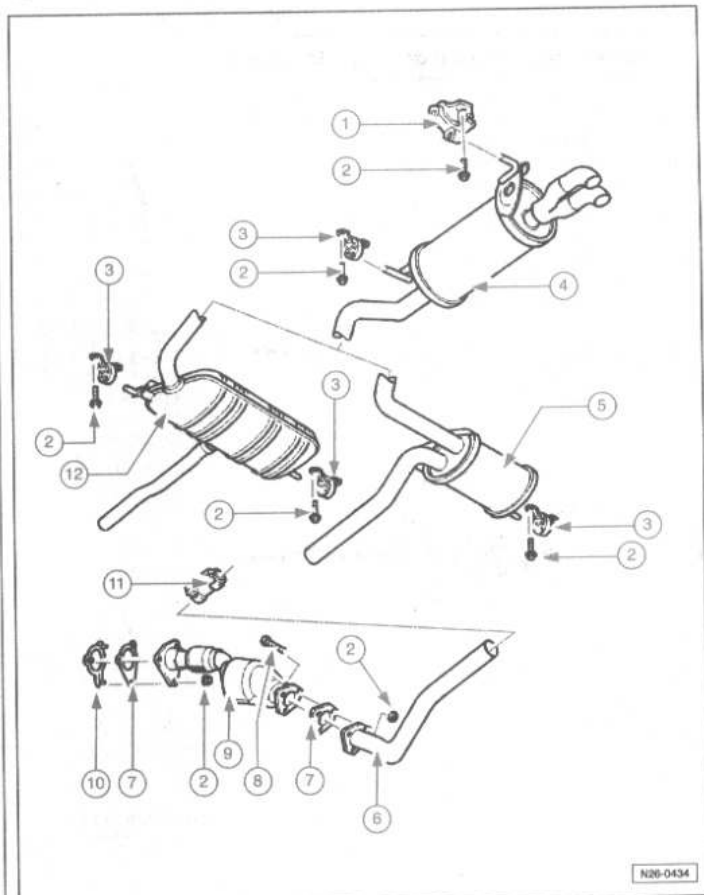
- 1.- Tuerca 2,5 daN.m.
- 2.- Elemento de suspensión:  
- Con anillo de sujeción.
- 3.- Tuerca 4,0 daN.m.
- 4.- Tornillo aplastado.
- 5.- Abrazadera doble de reparación.
- 6.- Zona de corte:  
- El silenciador central y el silenciador posterior vienen de origen formando una sola pieza. Para casos de reparación se suministra el silenciador central y el silenciador posterior separados, con una abrazadera doble para unirlos.  
- Cortar perpendicularmente el tubo de unión por la zona marcada con una sierra para carrocería, p. ej. V.A.G. 1523.
- 7.- Silenciador, derecha.
- 8.- Elemento de suspensión.
- 9.- Soporte.
- 10.- Silenciador, izquierdo.
- 11.- Tubo intermedio.
- 12.- Junta:  
- Sustituir.
- 13.- Tramo delantero del tubo de escape:  
- Con catalizador.  
- Motores AVB, AVF, AWX: con tubo de escape de una pieza.
- 14.- Turbocompresor de gases de escape.
- 15.- Abrazadera doble.
- 16.- Silenciador central.

Zona de separación entre silenciadores central y posterior.



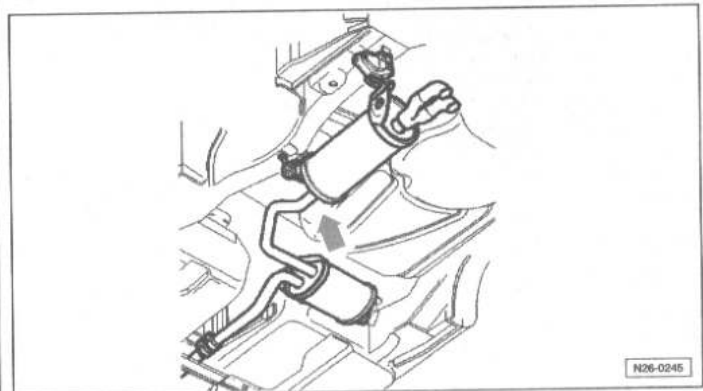
Separar el tubo de unión entre los silenciadores central y posterior por la posición marcada con una muesca:  
- Cota (a) aprox. 244 mm.

Vehículos con tracción delantera.



- 1.- Sujeción.
- 2.- Tornillo 2,5 daN.m.
- 3.- Elemento de suspensión:  
- Con anillo de sujeción.
- 4.- Silenciador posterior:  
- El silenciador central y el silenciador posterior vienen de origen formando una sola pieza. Para casos de reparación se suministran el silenciador central y el silenciador posterior separados, con una abrazadera doble para unirlos.  
- Cortar perpendicularmente el tubo de unión por la zona marcada con una sierra para carrocería, p. ej. V.A.G. 1523.
- 5.- Silenciador central:  
- Motores AJM, ATJ, AVB.
- 6.- Tubo intermedio.
- 7.- Junta:  
- Sustituir.
- 8.- Tornillo.
- 9.- Tramo delantero del tubo de escape:  
- Con catalizador.  
- Motores AVB, AVF, AWX: con tubo de escape de una pieza.
- 10.- Turbocompresor de gases de escape.
- 11.- Abrazadera doble.
- 12.- Silenciador central:  
- Letras distintivas de motor AVF, AWX.

Zona de separación entre el silenciador central y el postsilenciador.



Separar el tubo de unión entre el silenciador central y el postsilenciador por la zona marcada con una ranura (flecha).

**Sistema de recirculación de gases de escape**

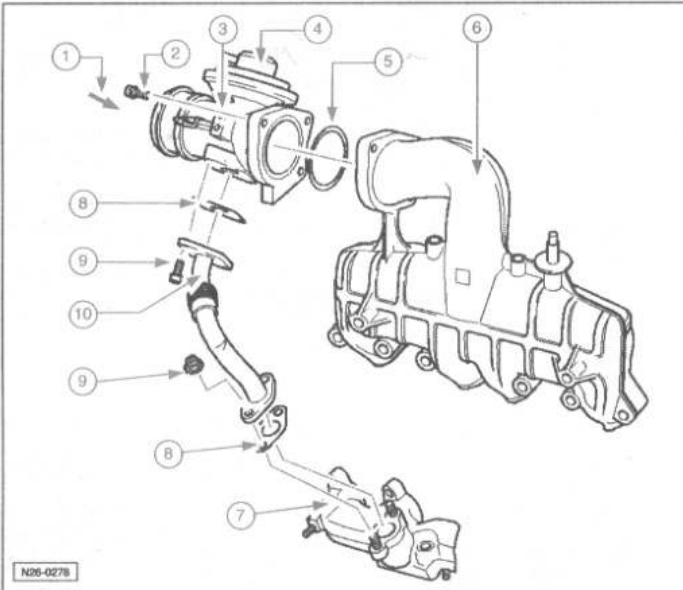
La activación del sistema de recirculación de gases de escape se produce a partir de la unidad de control para el sistema de inyección directa diesel (J248) a través de la válvula para recirculación de gases de escape (N18), hasta la válvula mecánica de recirculación de gases de escape. La válvula mecánica para recircu-

lación de gases de escape con empujador cónico permite diferentes secciones de apertura mediante diferentes carreras de válvula. Gracias a la activación cadenciada puede obtenerse cualquier posición de la válvula.

**NOTA.-** Sustituir las tuercas autoblocantes.

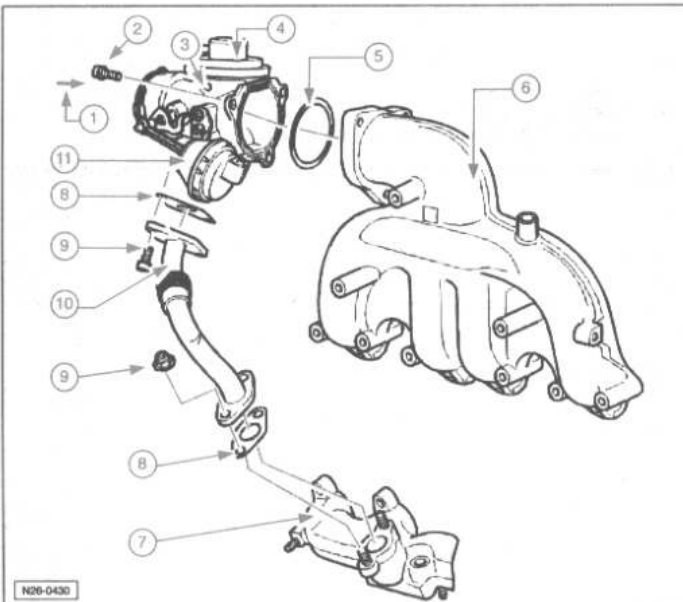
**Componentes del sistema de recirculación de gases de escape**

**Vehículos con cambio manual.**



- |  |  |
|--|--|
| 1.- Del intercooler.   |  |
| 2.- Tornillo 1,0 daN.m.  |  |
| 3.- Boca de aspiración:<br>- Con válvula de recirculación de gases de escape y chapaleta del colector de admisión. |  |
| 4.- Válvula de recirculación de gases de escape:<br>- Es parte integrante de la boca de aspiración.                |  |
|  | 5.- Anillo toroidal:<br>- Sustituir.                         |
|  | 6.- Colector de admisión.                                    |
|  | 7.- Colector de escape.                                      |
|  | 8.- Junta:<br>- Sustituir.                                   |
|  | 9.- Tornillo 2,5 daN.m.                                      |
|  | 10.- Tubo de unión.  |
|  | - Sólo puede sustituirse completa con la boca de aspiración. |

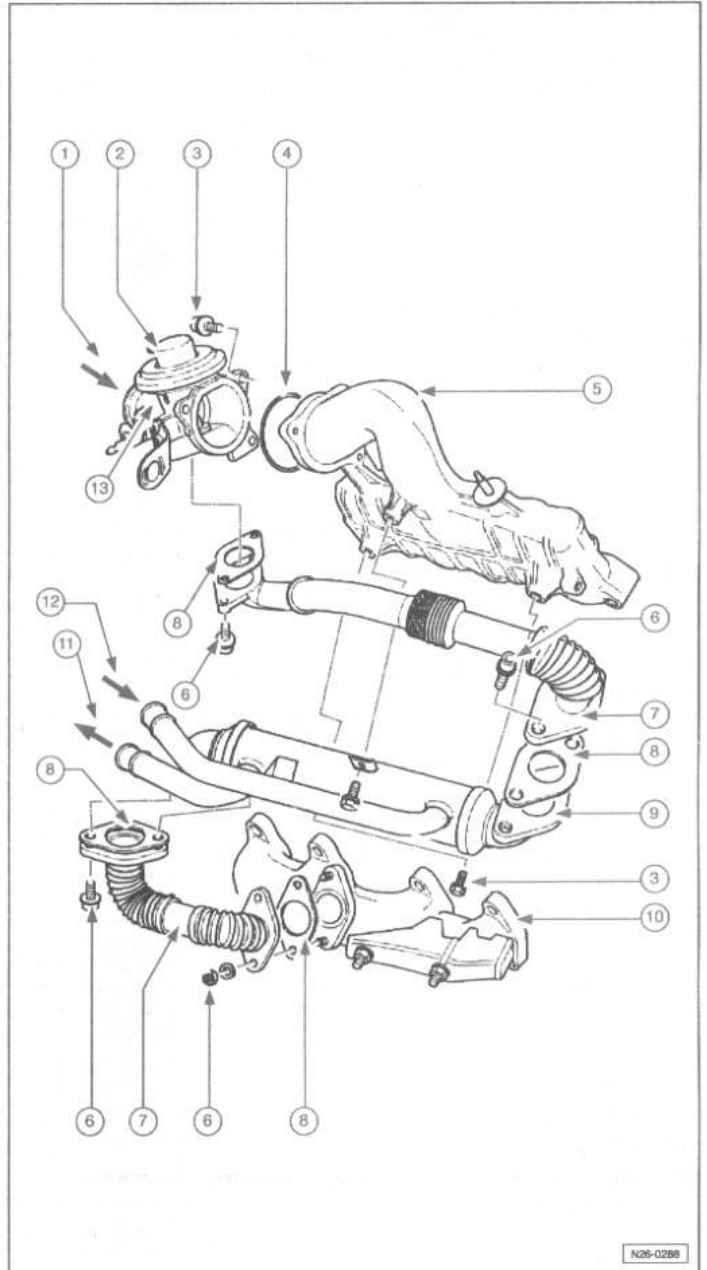
**Motores AVF, AWX.**



N26-0430

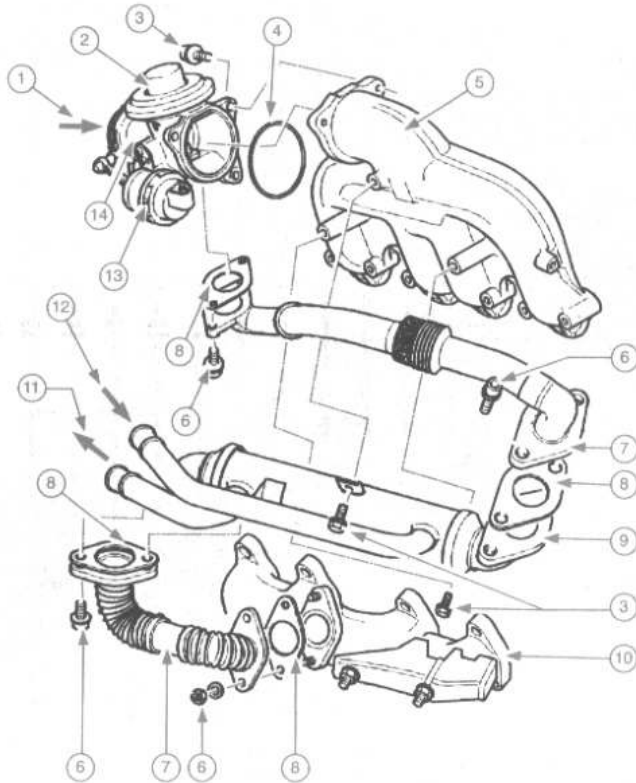
- |  |   |
|--|---|
| 1.- Del intercooler.   |   |
| 2.- Tornillo 1,0 daN.m.  |   |
| 3.- Boca de aspiración:<br>- Con válvula de recirculación de gases de escape y chapaleta del colector de admisión.                   |   |
| 4.- Válvula de recirculación de gases de escape:<br>- Es parte integrante de la boca de aspiración.<br>- Sólo puede sustituirse com- |   |
|  | 5.- Anillo toroidal:<br>- Sustituir.    |
|  | 6.- Colector de admisión.               |
|  | 7.- Colector de escape.                 |
|  | 8.- Junta:<br>- Sustituir.              |
|  | 9.- Tuerca, par de apriete a 2,5 daN.m. |
|  | 10.- Tubo de unión.                     |
|  | 11.- Actuador de depresión.             |

**Vehículos con cambio automático.**



N26-0288

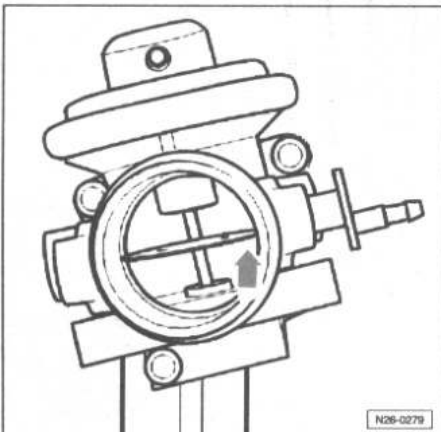
- |   |   |
|---|---|
| 1.- Del intercooler.  |   |
| 2.- Válvula de recirculación de gases de escape:<br>- Es parte integrante de la boca de aspiración.<br>- Sólo puede sustituirse completa con la boca de aspiración.<br>- Verificar la parte mecánica. |   |
| 3.- Tornillo, par de apriete a 1,0 daN.m.   |   |
| 4.- Anillo toroidal:<br>- Sustituir.  |   |
| 5.- Colector de admisión.   |   |
| 6.- Tornillo 2,5 daN.m.   |   |
|   | 7.- Tubo de unión.  |
|   | 8.- Junta:<br>- Sustituir.  |
|   | 9.- Radiador:<br>- Para recirculación de gases de escape.   |
|   | 10.- Colector de escape.  |
|   | 11.- Hacia el intercambiador de calor.  |
|   | 12.- Del manguito de empalme.   |
|   | 13.- Boca de aspiración:<br>- Con válvula de recirculación de gases de escape y chapaleta del colector de admisión. |



N26-0433

- |  |   |
|--|---|
| <p>1.- Intercooler.<br/>2.- Válvula de recirculación de gases de escape:<br/>- Es parte integrante de la boca de aspiración.<br/>- Sólo puede sustituirse completa con la boca de aspiración.<br/>- Verificar la parte mecánica.<br/>3.- Tornillo 1,0 daN.m.<br/>4.- Anillo toroidal:<br/>- Sustituir.<br/>5.- Colector de admisión.<br/>6.- Tornillo 2,5 daN.m.</p> | <p>7.- Tubo de unión.<br/>8.- Junta:<br/>- Sustituir.<br/>9.- Radiador:<br/>- Para recirculación de gases de escape.<br/>10.- Colector de escape.<br/>11.- Hacia el intercambiador de calor.<br/>12.- Del manguito de empalme.<br/>13.- Actuador de depresión.<br/>14.- Boca de aspiración.<br/>- Con válvula de recirculación de gases de escape y chapaleta del colector de admisión.</p> |
|--|---|

**Válvula de recirculación de gases de escape**



N26-0279

Para su verificación, desmontar:  
- El protector del motor.  
- El tubo flexible de unión tubo de aire de sobrealimentación/boca de aspiración.  
Extraer el tubo flexible de depresión de la válvula de recirculación de gases de escape.  
Acoplar la bomba manual de vacío V.A.G. 1390.  
Accionar la bomba manual de vacío y observar la varilla de membrana.  
La varilla de membrana debe desplazarse en el sentido de la flecha.  
Extraer de la válvula de recirculación de gases de escape el tubo flexible de la bomba manual de vacío.  
La varilla de membrana debe volver a su posición de origen (desplazándose en sentido contrario al de la flecha).

**SISTEMA DE PRECALENTAMIENTO**

Condiciones de verificación:  
- Tensión de la batería, 11,5 V mínimo.  
- Encendido desconectado.  
- Unidad de control para el sistema de inyección directa diesel (J248), correcta.  
- Fusible para bujías de precalentamiento (S189), correcto.

**Proceso de verificación.**

Extraer el conector del transmisor de temperatura del líquido refrigerante.

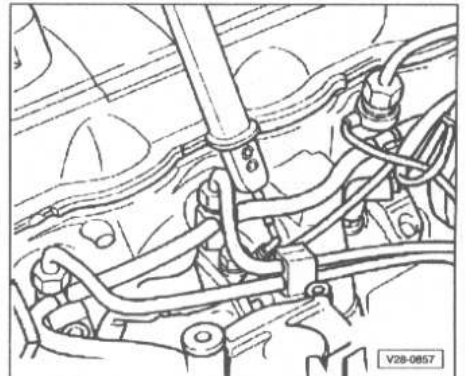
**NOTA.-** Al extraer el conector del transmisor se simula "motor frío". Cuando se conecte el encendido, se llevará a cabo un correspondiente proceso de precalentamiento.

Extraer los enchufes de las bujías de precalentamiento.

Conectar:  
- El multímetro en medición de tensión entre un enchufe de bujía de precalentamiento y masa vehículo.  
- El encendido. Durante unos 20 segundos se debe indicar aproximadamente tensión de la batería.

**Bujías de precalentamiento**

Condiciones de verificación:  
- Tensión de la batería, 11,5 V mínimo.  
- Encendido desconectado.



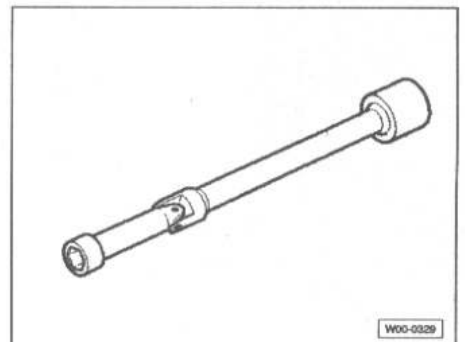
V28-0857

**Proceso de verificación.**

Extraer los enchufes de las bujías de precalentamiento.

Conectar el cable de la lámpara de diodo al positivo de la batería (+) con la ayuda de las pinzas auxiliares del set auxiliar de medición. Aplicar la punta de verificación de la lámpara de diodo sucesivamente a cada bujía de precalentamiento:

- El diodo se enciende: bujía correcta.
- El diodo no se enciende: sustituir la bujía.

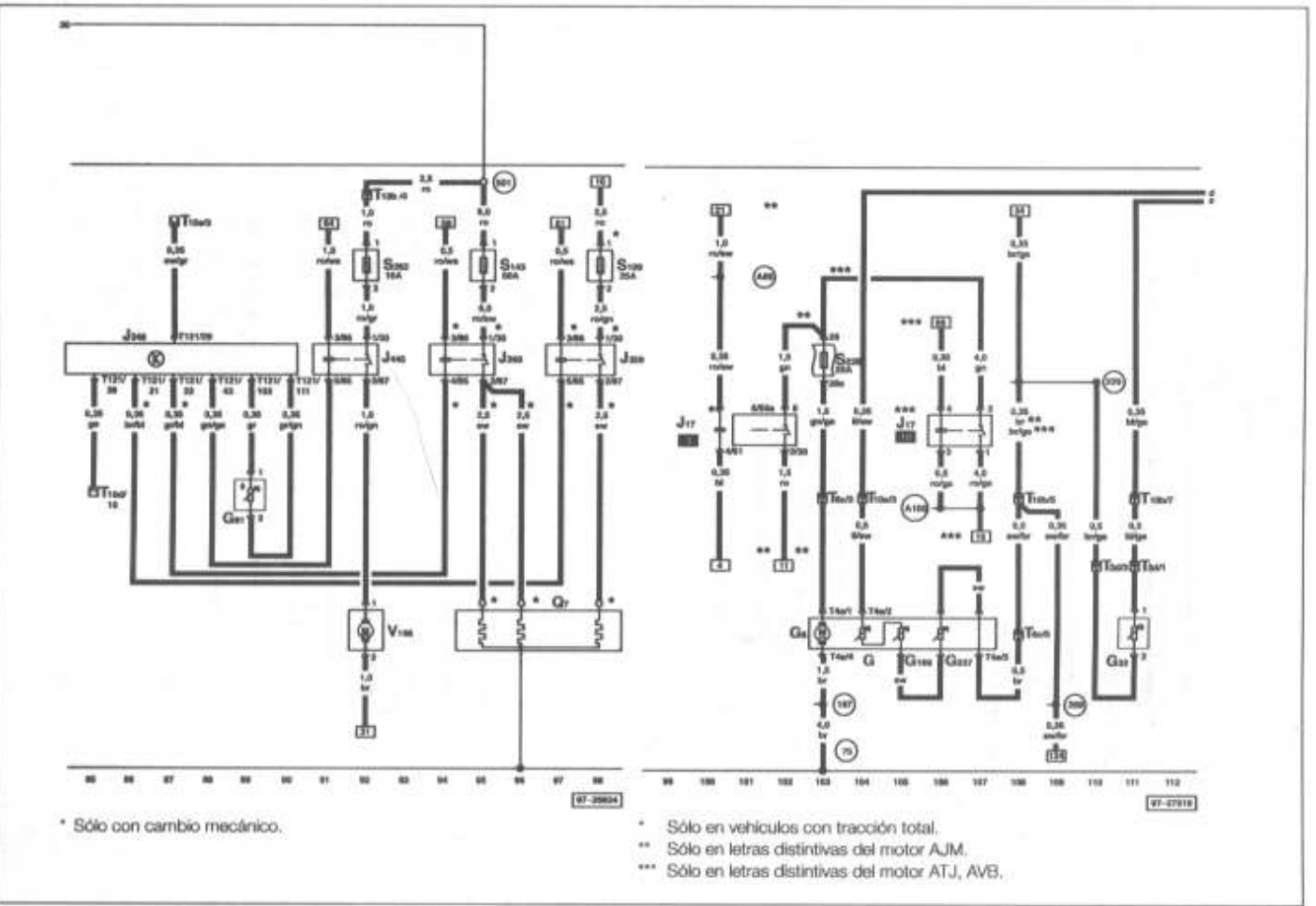
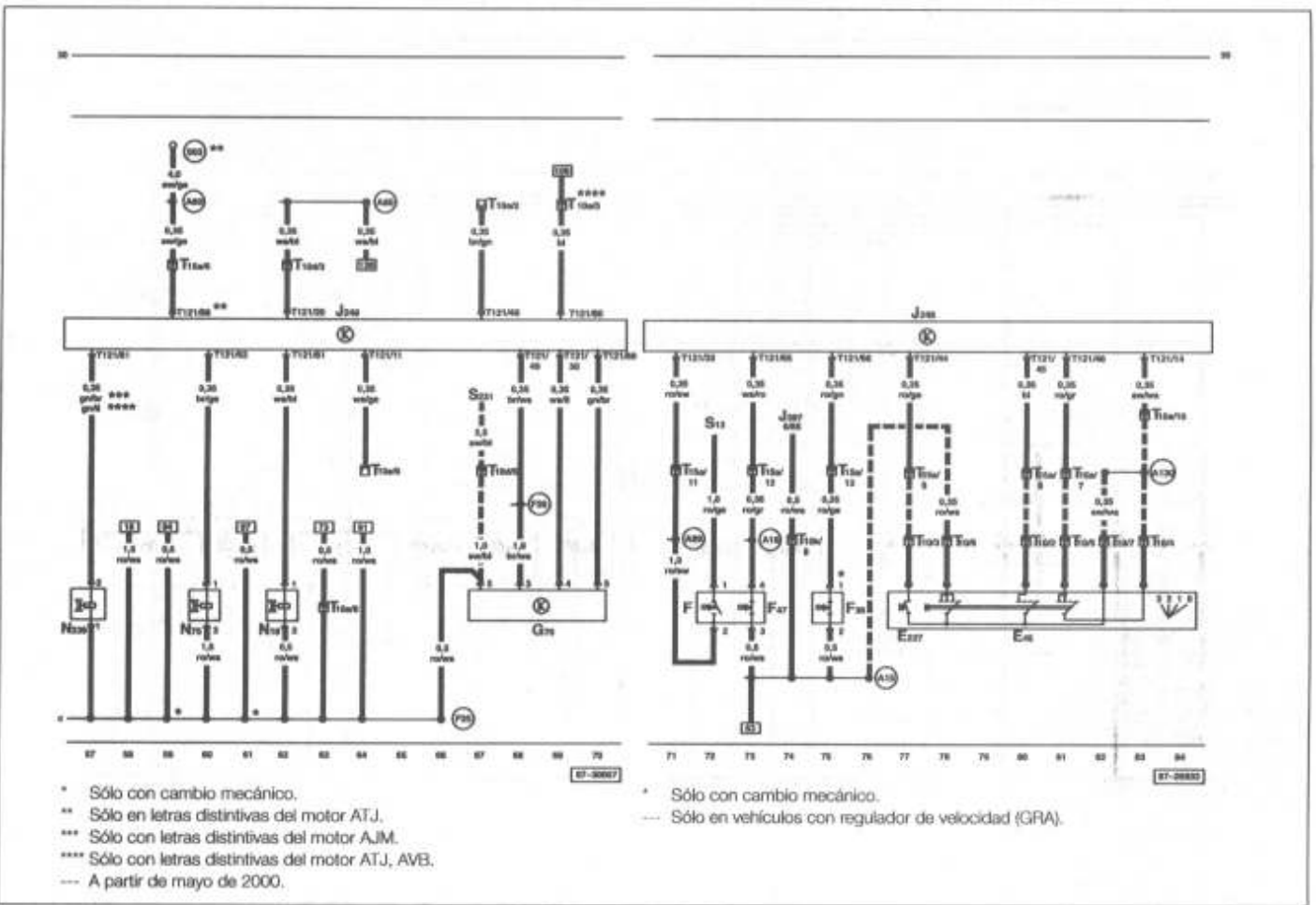


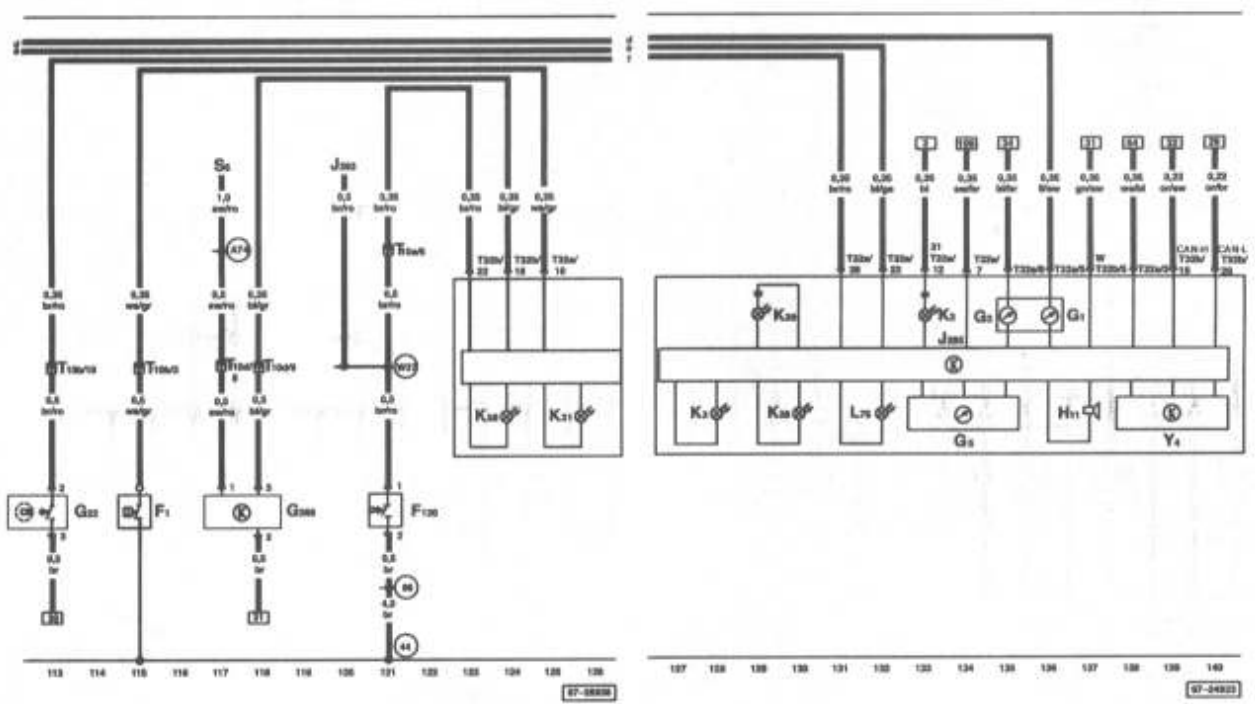
W00-0329

Desmontar y montar las bujías de precalentamiento con la llave articulada 3220. Par de apriete 1,5 daN.m.









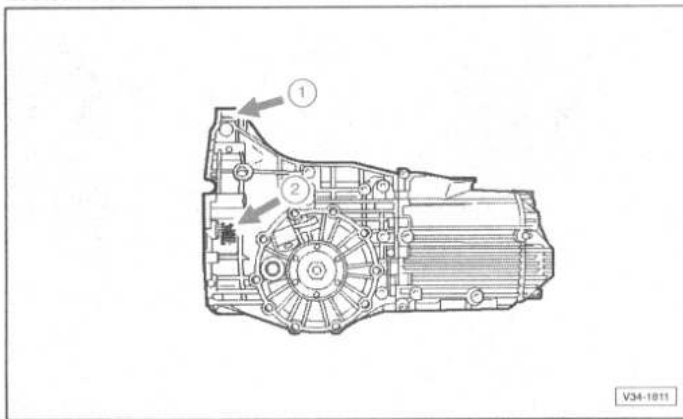
# Transmisión

## CARACTERÍSTICAS GENERALES

### Identificación de la caja de cambios

Los cambios manuales 012, 01W y 0A9 de 5 marchas se montan en el Passat 1997 > en combinación con los motores de 4,5 y 6 cilindros.  
Los cambios manuales 012/01W/

0A9 de 5 marchas se montan en el Passat 1997 > en combinación con los motores de 4,5 y 6 cilindros.



V34-1011

Letras distintivas y fecha de fabricación (flecha 1). Cambios manuales 012/01W/0A9 (flecha 2).

### Letras distintivas y fecha de fabricación del cambio.

LETRAS DISTINTIVAS	DÍA	MES	AÑO (1996) DE FABRICACIÓN
DHW	15	10	6

Las letras distintivas de la caja de cambios también figuran en el portadatos del vehículo.

LETRAS DISTINTIVAS, CORRESPONDENCIA DE GRUPOS, DESMULTIPLICACIONES, CANTIDADES DE LLENADO		
CAMBIO MANUAL	012/01W DE 5 MARCHAS	
LETRAS DISTINTIVAS	DCN*	
Fabricación	Desde Hasta	10.96 08.98
Correspondencia	Modelo	Passat 1997>
	Motor	1,6 litros-74 kw
Desmultiplicación Z <sub>2</sub> : Z <sub>1</sub>	Grupo final	41:9 = 4,556
	1ª marcha	35:10 = 3,500
	2ª marcha	36:17 = 2,118
	3ª marcha	39:30 = 1,300
	4ª marcha	33:35 = 0,943
	5ª marcha	30:38 = 0,789

### LETRAS DISTINTIVAS, CORRESPONDENCIA DE GRUPOS, DESMULTIPLICACIONES, CANTIDADES DE LLENADO

CAMBIO MANUAL	012/01W DE 5 MARCHAS	
LETRAS DISTINTIVAS	DCN*	
Desmultiplicación Z <sub>2</sub> : Z <sub>1</sub>	6ª marcha	----
	Marcha atrás	31:9 = 3,444
	Velocímetro	Electrónico
Cantidad de llenado	2,25 litros	
Especificación	Aceite para engranajes G 052 911 A 1 SAE 75 W 90 (aceite sintético)	
Accionamiento del embrague	Hidráulico	
Disco de embrague Ø	240 mm	
Brida de semiejes articulados Ø	100 mm	
Total en marcha más larga	3,596	

\* Caja de cambios de magnesio

CAMBIO MANUAL	012/01W DE 5 MARCHAS		
LETRAS DISTINTIVAS	DDU*		DHE**
Fabricación	Desde Hasta	08.97 08.98	10.96 08.98
Correspondencia	Modelo	Passat 1997>	Passat 1997>
	Motor	1,8 litros - 92 kW	1,6 litros - 74 kW
Desmultiplicación	Grupo final	37:9 = 4,111	41:9 = 4,556
	1ª marcha	34:9 = 3,778	35:10 = 3,500
	2ª marcha	37:17 = 2,176	36:17 = 2,118
	3ª marcha	40:28 = 1,429	39:30 = 1,300
	4ª marcha	35:34 = 1,029	33:35 = 0,943
	5ª marcha	31:37 = 0,838	30:38 = 0,789
	6ª marcha	----	----
Marcha atrás	31:9 = 3,444	31:9 = 3,444	
Velocímetro	Electrónico	Electrónico	
Cantidad de llenado	2,25 litros		
Especificación	Aceite para engranajes G 052 911 A 1 SAE 75 W 90 (aceite sintético)		
Accionamiento del embrague	Hidráulico	Hidráulico	
Disco de embrague Ø	228 mm	210 mm	
Brida de semiejes articulados Ø	108 mm	100 mm	
Total en la marcha más larga	3,444	3,596	

\* Caja de cambios de magnesio

\*\* Variant

# TRANSMISIÓN

CAMBIO MANUAL		012/01W DE 5 MARCHAS	
LETRAS DISTINTIVAS		DHF	DHL
Fabricación	Desde Hasta	10.96 05.01	10.96 08.98
Correspondencia	Modelo	Passat 1997>	Passat 1997>
	Motor	1,9 litros - 81 kw turbodiesel	1,9 litros - 66 kw turbodiesel
Desmultiplicación Z <sub>2</sub> : Z <sub>1</sub>	Grupo final	37:10 = 3,700	35:9 = 3,898
	1ª marcha	35:10 = 3,500	35:10 = 3,500
	2ª marcha	35:18 = 1,944	35:18 = 1,944
	3ª marcha	38:31 = 1,226	35:31 = 1,226
	4ª marcha	31:37 = 0,838	31:37 = 1,838
	5ª marcha	28:41 = 1,083	28:1 = 1,683
	6ª marcha	----	----
	Marcha atrás	31:9 = 3,444	31:9 = 3,444
	Velocímetro	Electrónico	Electrónico
Cantidad de llenado		2,25 litros	
Especificación		Aceite para engranajes G 052 911 A 1 SAE 75 W 90 (aceite sintético)	
Accionamiento del embrague		Hidráulico	Hidráulico
Disco de embrague Ø		228 mm	210 mm
Brida de semiejes articulados Ø		130 mm*	130 mm*
Total en la marcha más larga		2,527	2,656
* Para semiejes articulados mediante trípode			

CAMBIO MANUAL		012/01W DE 5 MARCHAS	
LETRAS DISTINTIVAS		DHW**	DHZ*
Fabricación	Desde Hasta	10.96 08.98	10.96 08.97
Correspondencia	Modelo	Passat 1997>	Passat 1997>
	Motor	1,8 litros - 110 kw	1,8 ltr. - 92 kw
Desmultiplicación Z <sub>2</sub> : Z <sub>1</sub>	Grupo final	37:10 = 3,700	37:9 = 4,111
	1ª marcha	35:10 = 3,500	34:9 = 3,778
	2ª marcha	36:17 = 2,118	37:17 = 2,176
	3ª marcha	39:30 = 1,300	40:28 = 1,429
	4ª marcha	35:34 = 1,029	35:34 = 1,029
	5ª marcha	31:37 = 0,838	31:37 = 0,838
	6ª marcha	----	----
	Marcha atrás	31:9 = 3,444	31:9 = 3,444
	Velocímetro	Electrónico	Electrónico
Cantidad de llenado		2,25 litros	
Especificación		Aceite para engranajes G 052 911 A 1 SAE 75 W 90 (aceite sintético)	
Accionamiento del embrague		Hidráulico	Hidráulico
Disco de embrague Ø		228 mm	228 mm
Brida de semiejes articulados Ø		108 mm	108 mm
Total en la marcha más larga		3,100	3,444

CAMBIO MANUAL		012/01W DE 5 MARCHAS	
LETRAS DISTINTIVAS		DYB	
Fabricación	Desde Hasta	11.97 08.98	
Correspondencia	Modelo	Passat 1997>	
	Motor	1,9 litros - 85 kw turbodiesel	
Desmultiplicación Z <sub>2</sub> : Z <sub>1</sub>	Grupo final	32:9 = 3,556	

CAMBIO MANUAL		012/01W DE 5 MARCHAS	
LETRAS DISTINTIVAS		DYB	
Desmultiplicación Z <sub>2</sub> : Z <sub>1</sub>	1ª marcha	35:10 = 3,500	
	2ª marcha	35:18 = 1,944	
	3ª marcha	33:27 = 1,222	
	4ª marcha	28:32 = 0,875	
	5ª marcha	24:35 = 0,686	
	6ª marcha	----	
	Marcha atrás	31:9 = 3,444	
	Velocímetro	Electrónico	
Cantidad de llenado		2,25 litros	
Especificación		Aceite para engranajes G 052 911 A 1 SAE 75 W 90 (aceite sintético)	
Accionamiento del embrague		Hidráulico	
Disco de embrague Ø		240 mm	
Brida de semiejes articulados Ø		130 mm*	
Total en la marcha más larga		2,439	
* Para semiejes articulados mediante trípode			

CAMBIO MANUAL		012/01W DE 5 MARCHAS		
LETRAS DISTINTIVAS		DUK	DVP	DVS
Fabricación	Desde Hasta	08.98 10.00	08.98	08.98 12.99
Correspondencia	Modelo	Passat 1997>	Passat 1997>	Passat 1997>
	Motor	1,9 ltr. - 85 kw turbo- diésel	1,6 ltr. - 74 kw	1,9 ltr. - 66 KW turbo- diésel
Desmultiplicación Z <sub>2</sub> : Z <sub>1</sub>	Grupo final	32:9 = 3,556	41:9 = 4,556	35:9 = 3,889
	1ª marcha	35:10 = 3,500	35:10 = 3,500	35:10 = 3,500
	2ª marcha	35:18 = 1,944	36:17 = 2,118	35:18 = 1,944
	3ª marcha	33:27 = 1,222	39:30 = 1,300	38:31 = 1,226
	4ª marcha	28:32 = 0,875	33:35 = 0,943	31:37 = 0,838
	5ª marcha	24:35 = 0,686	30:38 = 0,789	28:41 = 0,683
	6ª marcha	----	----	----
	Marcha atrás	31:9 = 3,444	31:9 = 3,444	31:9 = 3,444
	Velocímetro	Electrónico	Electrónico	Electrónico
	Cantidad de llenado		2,25 litros	
Especificación		Aceite engranajes G 052 911 A 1 SAE 75 W 90 (aceite sintético)		
Accionamiento del embrague		Hidráulico	Hidráulico	Hidráulico
Disco de embrague Ø		240 mm	210 mm	228 mm
Brida semiejes articulados Ø		130 mm*	100 mm*	130 mm*
Total en la marcha más larga		2,439	3,596	2,656
* Para semiejes articulados mediante trípode Medidas de refuerzo a partir de 08.98				

CAMBIO MANUAL		012/01W DE 5 MARCHAS	
LETRAS DISTINTIVAS		DVX	
Fabricación	Desde Hasta	08.98 08.99	
Correspondencia	Modelo	Passat 1997>	
	Motor	1,8 litros - 110 kw	

CAMBIO MANUAL		012/01W DE 5 MARCHAS	
LETRAS DISTINTIVAS		DVX	
Desmultiplicación Z <sub>2</sub> : Z <sub>1</sub>	Grupo final	37:10 = 3,700	
	1ª marcha	35:10 = 3,500	
	2ª marcha	36:17 = 2,118	
	3ª marcha	39:30 = 1,300	
	4ª marcha	35:34 = 1,029	
	5ª marcha	31:37 = 0,838	
	6ª marcha	----	
	Marcha atrás	31:9 = 3,444	
Velocímetro		Electrónico	
Cantidad de llenado		2,25 litros	
Especificación		Aceite para engranajes G 052 911 A 1 SAE 75 W 90 (aceite sintético)	
Accionamiento del embrague		Hidráulico	
Disco de embrague Ø		228 mm	
Brida de semiejes articulados Ø		108 mm	
Total en la marcha más larga		3,100	

CAMBIO MANUAL		012/01W DE 5 MARCHAS	
LETRAS DISTINTIVAS		DWA	DWB
Fabricación	Desde Hasta	08.98 01.99	08.98 07.01
Correspondencia	Modelo	Passat 1997>	Passat 1997>
	Motor	1,8 litros - 82 kw 1,8 litros - 92 kw	1,8 litros - 88 kw
Desmultiplicación Z <sub>2</sub> : Z <sub>1</sub>	Grupo final	37:9 = 4,111	37:9 = 4,111
	1ª marcha	34:9 = 3,778	34:9 = 3,778
	2ª marcha	37:17 = 2,176	37:17 = 2,176
	3ª marcha	40:28 = 1,429	40:28 = 1,429
	4ª marcha	35:34 = 1,029	36:33 = 1,091
	5ª marcha	31:37 = 0,838	32:36 = 0,889
	6ª marcha	----	----
	Marcha atrás	31:9 = 3,444	31:9 = 3,444
Velocímetro		Electrónico	Electrónico
Cantidad de llenado		2,25 litros	
Especificación		Aceite para engranajes G 052 911 A 1 SAE 75 W 90 (aceite sintético)	
Accionamiento del embrague		Hidráulico	Hidráulico
Disco de embrague Ø		228 mm	228 mm
Brida de semiejes articulados Ø		108 mm	108 mm
Total en la marcha más larga		3,444	3,654
Medidas de refuerzo a partir de 08.98			

CAMBIO MANUAL		012/01W DE 5 MARCHAS	
LETRAS DISTINTIVAS		DWF *	DWB *
Fabricación	Desde Hasta	08.98 11.98	08.98 07.99
Correspondencia	Modelo	Passat 1997>	Passat 1997>
	Motor	1,6 litros - 74 kw	1,6 litros - 74 kw
Desmultiplicación Z <sub>2</sub> : Z <sub>1</sub>	Grupo final	37:9 = 4,111	41:9 = 4,556
	1ª marcha	34:9 = 3,778	35:10 = 3,500
	2ª marcha	37:17 = 2,176	36:17 = 2,118
	3ª marcha	39:30 = 1,300	39:30 = 1,300
	4ª marcha	35:34 = 1,029	33:35 = 0,943
	5ª marcha	31:37 = 0,838	30:38 = 0,789

CAMBIO MANUAL		012/01W DE 5 MARCHAS	
LETRAS DISTINTIVAS		DWF *	DWB *
Desmultiplicación Z <sub>2</sub> : Z <sub>1</sub>	6ª marcha	----	----
	Marcha atrás	31:9 = 3,444	31:9 = 3,444
	Velocímetro	Electrónico	Electrónico
Cantidad de llenado		2,25 litros	
Especificación		Aceite para engranajes G 052 911 A 1 SAE 75 W 90 (aceite sintético)	
Accionamiento del embrague		Hidráulico	Hidráulico
Disco de embrague Ø		210 mm	210 mm
Brida de semiejes articulados Ø		100 mm	100 mm
Total en la marcha más larga		3,444	3,596
Medidas de refuerzo a partir de 08.98 * Caja de cambios de magnesio			

CAMBIO MANUAL		012/01W DE 5 MARCHAS	
LETRAS DISTINTIVAS		EAB	EEN
Fabricación	Desde Hasta	01.00 ---	08.98 ---
Correspondencia	Modelo	Passat 1997>	Passat 1997>
	Motor	1,9 litros - 66 kw	1,9 litros - 74 kw turbodiésel 1,9 litros - 81 kw turbodiésel
Desmultiplicación Z <sub>2</sub> : Z <sub>1</sub>	Grupo final	31:8 = 3,875	37:10 = 3,700
	1ª marcha	35:10 = 3,500	35:10 = 3,500
	2ª marcha	35:18 = 1,944	35:18 = 1,944
	3ª marcha	38:31 = 1,226	38:31 = 1,226
	4ª marcha	31:37 = 0,838	31:37 = 0,838
	5ª marcha	31:37 = 0,838	30:38 = 0,789
	6ª marcha	----	----
	Marcha atrás	31:9 = 3,444	31:9 = 3,444
Velocímetro		Electrónico	Electrónico
Cantidad de llenado		2,25 litros	
Especificación		Aceite para engranajes G 052 911 A 1 SAE 75 W 90 (aceite sintético)	
Accionamiento del embrague		Hidráulico	Hidráulico
Disco de embrague Ø		228 mm	240 mm
Brida de semiejes articulados Ø		130 mm*	130 mm*
Total en la marcha más larga		2,645	2,527
* Para semiejes articulados mediante trípode Medidas de refuerzo a partir de 08.98			

CAMBIO MANUAL		012/01W DE 5 MARCHAS	
LETRAS DISTINTIVAS		EHV	EMV
Fabricación	Desde Hasta	01.99 05.01	01.00 ----
Correspondencia	Modelo	Passat 1997>	Passat 1997>
	Motor	1,8 litros - 110 kw	2,0 litros - 85 kw 2,0 litros - 88 kw
Desmultiplicación Z <sub>2</sub> : Z <sub>1</sub>	Grupo final	37:10 = 3,700	31:8 = 3,875
	1ª marcha	34:9 = 3,778	34:9 = 3,778
	2ª marcha	37:17 = 2,176	37:17 = 2,176
	3ª marcha	40:28 = 1,429	40:28 = 1,429
	4ª marcha	35:34 = 1,029	35:34 = 1,029
	5ª marcha	31:37 = 0,838	31:37 = 0,838
	6ª marcha	----	----
Marcha atrás		31:9 = 3,444	31:9 = 3,444

# TRANSMISIÓN

CAMBIO MANUAL		012/01W DE 5 MARCHAS	
LETRAS DISTINTIVAS		EHV	EMV
Desmultiplicación Z <sub>2</sub> : Z <sub>1</sub>	Velocímetro	Electrónico	Electrónico
Cantidad de llenado	2,25 litros		
Especificación	Aceite para engranajes G 052 911 A 1 SAE 75 W 90 (aceite sintético)		
Accionamiento del embrague	Hidráulico	Hidráulico	
Disco de embrague Ø	228 mm	228 mm	
Brida de semiejes articulados Ø	108 mm	108 mm	
Total en la marcha más larga	3,100	3,247	

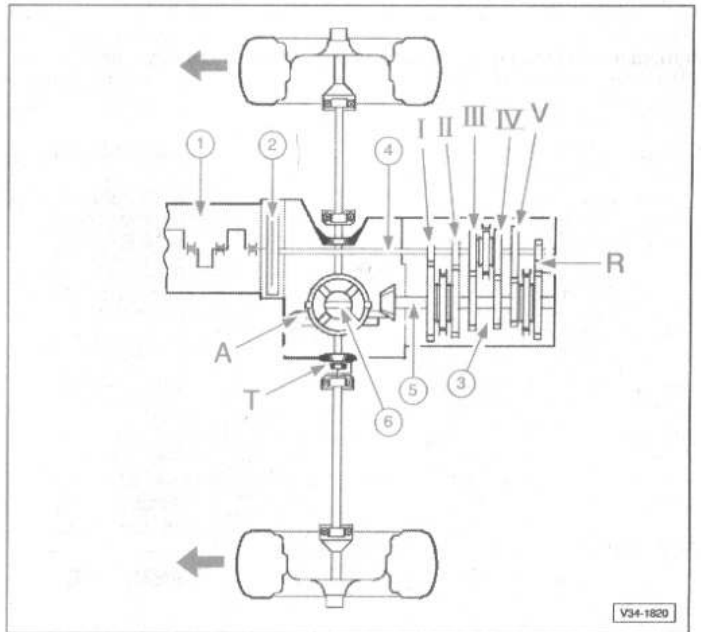
CAMBIO MANUAL		012/01W DE 5 MARCHAS		
LETRAS DISTINTIVAS		EZG	FCB	FHN
Fabricación	Desde	01.00	02.00	09.00
	Hasta	----	05.01	----
Correspondencia	Modelo	Passat 1997>	Passat 1997>	Passat 1997>
	Motor	1,8 litros - 110 kw	2,0 litros - 88 kw	1,9 litros - 96 kw turbodiésel
Desmultiplicación Z <sub>2</sub> : Z <sub>1</sub>	Grupo final	37:10 = 3,700	31:8 = 3,875	31:9 = 3,444
	1ª marcha	34:9 = 3,778	34:9 = 3,778	34:9 = 3,778
	2ª marcha	37:17 = 2,176	37:17 = 2,176	37:17 = 2,176
	3ª marcha	40:28 = 1,429	40:28 = 1,429	34:25 = 1,360
	4ª marcha	35:34 = 1,029	35:34 = 1,029	28:31 = 0,903
	5ª marcha	31:37 = 0,838	31:37 = 0,838	24:35 = 0,686
	6ª marcha	----	----	----
	Marcha atrás	31:9 = 3,444	31:9 = 3,444	31:9 = 3,444
Velocímetro	Electrónico	Electrónico	Electrónico	
Cantidad de llenado	2,25 litros			
Especificación	Aceite para engranajes G 052 911 A 1 SAE 75 W 90 (aceite sintético)			
Accionamiento del embrague	Hidráulico	Hidráulico	Hidráulico	
Disco de embrague Ø	228 mm	228 mm	228 mm	
Brida de semiejes articulados Ø	130 mm*	130 mm*	130 mm*	
Total en la marcha más larga	3,100	3,247	2,363	

\* Para semiejes articulados mediante tripode

CAMBIO MANUAL		01W DE 5 MARCHAS	0A9 DE 5 MARCHAS
LETRAS DISTINTIVAS		FRS	FXR
Desmultiplicación Z <sub>2</sub> : Z <sub>1</sub>	Velocímetro	Electrónico	Electrónico
Cantidad de llenado	2,25 litros		
Especificación	Aceite para engranajes G 052 911 A 1 SAE 75 W 90 (aceite sintético)		
Accionamiento del embrague	Hidráulico	Hidráulico	
Disco de embrague Ø	228 mm	228 mm	
Brida de semiejes articulados Ø	100 mm	130 mm*	
Total en la marcha más larga	3,457	3,255	

La construcción del cambio manual 0A9 es idéntica a la de los cambios manuales 012/01W  
 \* Para semiejes articulados mediante tripode

## Esquema de la transmisión de fuerza



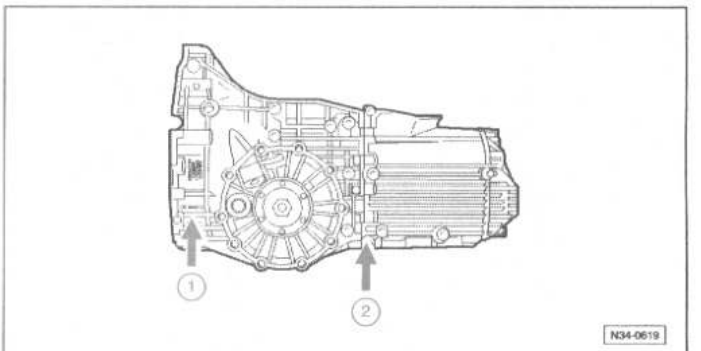
- 1.- Motor.
  - 2.- Embrague.
  - 3.- Cambio manual.
  - 4.- Árbol primario.
  - 5.- Piñón de ataque (árbol secundario).
  - 6.- Diferencial.
- Desmultiplicaciones:  
 I.- 1ª marcha.
- II.- 2ª marcha.
  - III.- 3ª marcha.
  - IV.- 4ª marcha.
  - V.- 6ª marcha.
- R.- Marcha atrás.  
 A.- Grupo final.  
 T.- Mando del velocímetro.
- Las flechas señalan en el sentido de marcha.

## Indicaciones generales para la reparación

Para reparar de forma perfecta y con buen éxito la caja de cambios es condición indispensable que se trabaje con el máximo esmero y limpieza posible, y con herra-

mientas en perfectas condiciones. Naturalmente, se deben tener en cuenta las normas básicas de seguridad al realizar cualquier tipo de reparación.

## Características distintivas de las cajas de cambios de magnesio.



Las cajas de cambios de magnesio llevan la inscripción "Mg Al 9 Zn 1" en las zonas marcadas con las flechas (1) y (2).

Por las letras distintivas del cambio se podrá saber también si la carcasa del cambio es de magnesio.

La carcasa del cambio, la tapa del cambio y la tapa del diferencial deberán ser del mismo material.

El acabado de los tornillos y de otras piezas que estén en contacto directo con la caja de cambios viene dado en función del material del que esté fabricada la caja de cambios, que puede ser aluminio o magnesio.

En las cajas de cambios de magnesio hay que sustituir siempre los tornillos que fijan la tapa del cambio a la carcasa del cambio y la tapa del grupo final a la carcasa del cambio.

El empleo de piezas que no sean las debidas provoca corrosión por contacto, con lo que se daña la caja de cambios.

Consultar el catálogo de recambios para poder asignar correctamente los tornillos y otras piezas.

Al montar el cambio hay que fijarse en que los casquillos adaptadores estén bien colocados entre el motor y la caja de cambios.

Siempre que se cambie la caja de cambios hay que echar aceite para engranajes hasta el borde inferior del orificio de llenado.

**Juntas, retenes.**

Limpiar a fondo las superficies de contacto de las juntas y aplicar la pasta de sellado AMV 188 001 02.

Aplicar una capa uniforme de pasta de sellado, no muy gruesa.

Sustituir los anillos toroidales.

Retenes radiales para ejes.

Antes del montaje lubricar ligeramente el diámetro exterior y llenar con grasa G 052 128 A1 el espacio que hay entre los labios de sellado hasta la mitad.

**Fiadores.**

Sustituir los anillos de seguridad.

No estirar demasiado los anillos de seguridad. Los anillos de seguridad deben quedar asentados en el fondo de la ranura.

Sustituir los manguitos de sujeción.

Posición de montaje: la ranura debe quedar en el mismo sentido que la transmisión de la fuerza.

**Tornillos, tuercas.**

Alojar y apretar en cruz los tornillos y tuercas que sirven para fijar las tapas y carcasas.

Cuando se trate de piezas especialmente delicadas, como p. ej., la prensa de embrague, hay que aflojar y apretar los tornillos en cruz y por etapas, sin ladearlos.

Los pares de apriete indicados se refieren a los tornillos y tuercas sin lubricar.

Sustituir siempre los tornillos y tuercas autoblocantes.

**Cojinetes.**

Montar los nuevos cojinetes de rodillos cónicos tal como vienen, sin engrasarlos.

Los cojinetes de agujas se deben encajar con la parte rotulada (mayor grosor de chapa) mirando hacia el mandril para encajar.

Los cojinetes de rodillos cónicos de un mismo eje se deben sustituir conjuntamente. De ser posible, que sean del mismo fabricante.

Antes de colocar los anillos interiores, calentarlos hasta los 100° C aprox.

No confundir los anillos exterior e interior de un cojinete con los de otro cojinete del mismo tamaño. Los cojinetes van emparejados.

**Arandelas de ajuste.**

Verificar las cotas de las arandelas en varios puntos con un micrómetro. La existencia de diferentes tolerancias permite calibrar con exactitud el grosor necesario de la arandela.

Comprobar que no presenten rebabas ni estén deterioradas.

Montar sólo arandelas de ajuste que estén en perfecto estado.

**Anillos sincronizadores.**

No confundirlos. Si se vuelven a utilizar, colocarlos con el mismo piñón con el que iban.

Verificar que no estén desgastados; cambiarlos si fuera necesario.

Colocarlos impregnados de aceite para engranajes.

**Piñones.**

Antes de encajarlos se deben limpiar y calentar hasta los 100° C aprox. sobre una placa termoeléctrica.

La temperatura se puede controlar con el termómetro V.A.G. 1558.

**Piñones móviles.**

Después de montar los piñones móviles para 1ª hasta 5ª se deberá comprobar que su juego axial sea de 0,15 ... 0,35 mm y que no vayan duros.

**Desmontaje del mecanismo de accionamiento del embrague.**

Al desmontar el cambio se deberá desmontar también el bombín del embrague, pero sin los conductos.

Limpiar a fondo la campana del embrague, el volante de inercia y el motor, por el lado que da al cambio, para que el embrague no desprenda tan mal olor cuando se sobrecaliente.

**EMBRAGUE**

**NOTA.-** Desembornar la cinta de masa de la batería.

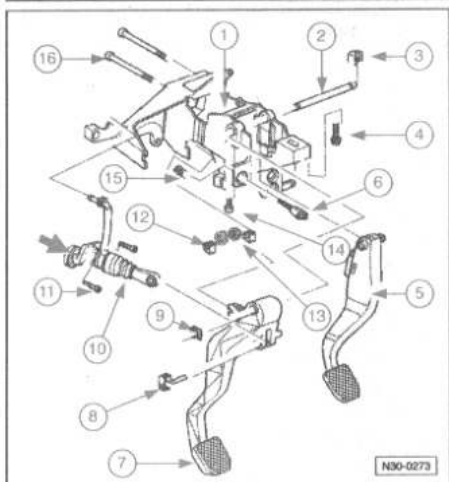
En vehículos con radio codificada, tener en cuenta el código.

Lubricar todos los cojinetes y superficies de contacto con grasa G 052 141 A2.

Antes de realizar cualquier trabajo en la pedalera hay que desmontar la cubierta que hay debajo del tablero de instrumentos.

**Mecanismo de accionamiento del embrague**

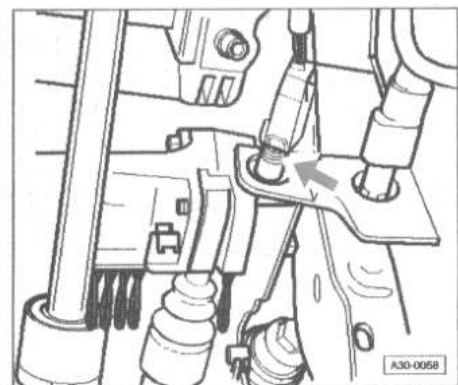
**Cuadro de montaje-pedalera**



- 1.- Bloque soporte:
  - Antes de desmontarlo, retirar la columna de la caja de la dirección.
- 2.- Eje de pedales del embrague y del freno.
- 3.- Grapa.
- 4.- Tornillo Allen, 2,5 daN.m.
- 5.- Pedal de freno:
  - Los apoyos no precisan de mantenimiento, no lubricarlos.
- 6.- Conmutador del pedal del embrague.
- 7.- Pedal del embrague.
- 8.- Perno:
  - Sustituir siempre.
- 9.- Grapa.
- 10.- Bomba del embrague.
- 11.- Tornillo Allen, 2,0 daN.m.
- 12.- Cojinete:
  - Colocar en el bloque soporte junto con el muelle de sobrepaso de punto muerto.
  - Posición de montaje: la muesca profunda deberá quedar hacia abajo.
  - Consultar el catálogo de recambios para asignarlo.
- 13.- Muelle de sobrepaso de punto muerto.
- 14.- Tornillo Allen, 0,5 daN.m:
  - Para afianzar el eje de pedales de embrague y de freno.
  - Apretarlo después de haber encajado las grapas (pos. 3) y (pos. 9).
- 15.- Clip de sujeción:
  - Mantiene el conmutador del pedal del embrague en la posición de ajuste.
- 16.- Tornillo Torx, 2,5 daN.m:
  - Sirve al mismo tiempo para fijar el cilindro maestro de frenos al servofreno.

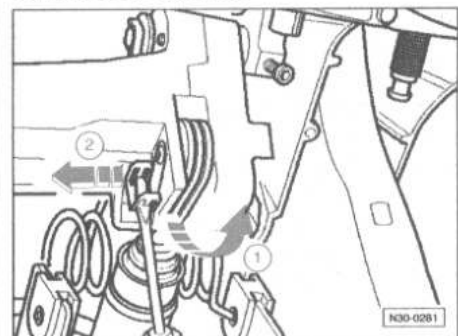
**Pedal del embrague y muelle de sobrepaso de punto muerto**

Para la extracción del pedal de embrague desmontar la cubierta situada debajo del tablero de instrumentos.

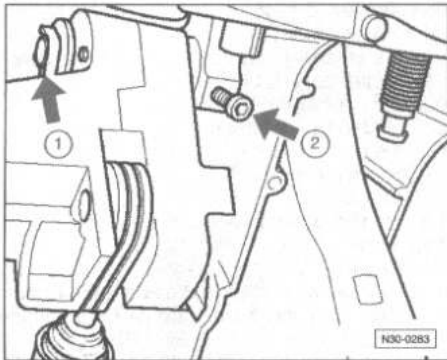


Cuidar de que el conmutador del pedal del embrague (flecha) no se salga de la grapa que lo retiene, porque entonces se dañaría la rosca del conmutador y habría que cambiar éste último.

El conmutador del pedal del embrague (flecha) sólo se deberá montar una vez: sólo así podremos estar seguros de que queda encajado con la presión suficiente.



Separar el pedal del embrague de la bomba. Para ello hay que sacar el elemento de fijación que lleva un perno haciendo palanca con un destornillador (flecha 1) y sacar luego el perno (flecha 2).



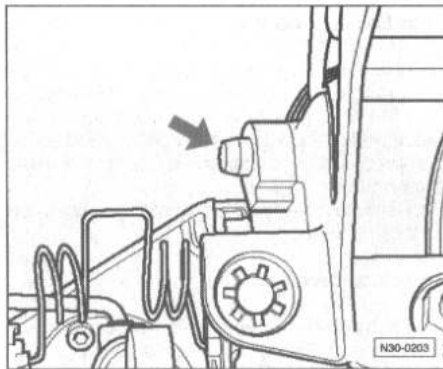
Con un destornillador, desencajar del eje de la grapa (flecha 1) que fija el pedal del embrague. Desenroscar el tornillo (flecha 2).

Empujar hacia la derecha el eje de pedales de embrague y de freno hasta que pueda extraerse el pedal del embrague.

Si es preciso, extraer del eje de pedales el fiador para el pedal del freno con un destornillador.

Retirar el pedal del embrague y el muelle de sobrepaso de punto muerto.

Realizar las operaciones descritas para el desmontaje en orden inverso teniendo en cuenta:



- Alinear el eje de pedales de embrague y de freno de tal forma que el extremo donde va el pedal del embrague sobresalga del bloque soporte (flecha).

- Encajar el pedal del embrague hasta el tope e introducir el muelle de sobrepaso de punto muerto en el alojamiento correspondiente del pedal.

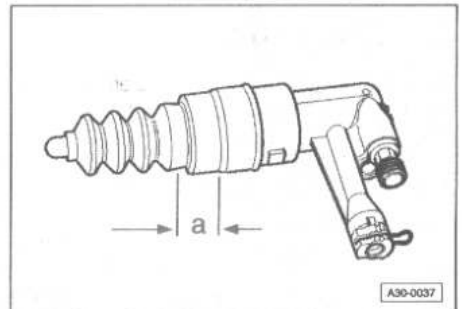
- Encajar el pedal del embrague en el eje y empujar éste hacia la izquierda hasta que se pueda colocar la grapa.

- Acoplar la bomba al pedal del embrague y encastrar en este pedal el elemento de fijación que lleva un perno.

Antes de apretar el tornillo colocar las dos grapas en el eje de pedales de embrague y freno. Ajustar el conmutador por medio del pedal del embrague.

- 10.- Caja de cambios.
- 11.- Bombín del embrague:
  - Después del desmontaje, no se debe pisar el pedal del embrague.
  - Lubricarlo ligeramente para montarlo.
  - Al montarlo, empujarlo hasta que se pueda colocar el tornillo de fijación (pos. 16).
  - Separar del conjunto de tubería y tubo flexible.
  - Purgar de aire el sistema del embrague
- 12.- Válvula de purga de aire 0,4 daN.m.
- 13.- Capuchón protector.
- 14.- Grapa:
  - Sacar la grapa (flecha) hasta el tope para desmontar la tubería.
- 15.- Soporte:
  - Para el conjunto de tubería y tubo flexible.
  - Va fijado al cambio con el bombín del embrague.
- 16.- Tornillo Allen, 2,0 daN.m:
  - Para fijar el bombín del embrague al cambio.
  - Autoblocante.
  - Sustituir siempre.
- 17.- Tuerca hexagonal, 0,2 daN.m.
- 18.- Junta.

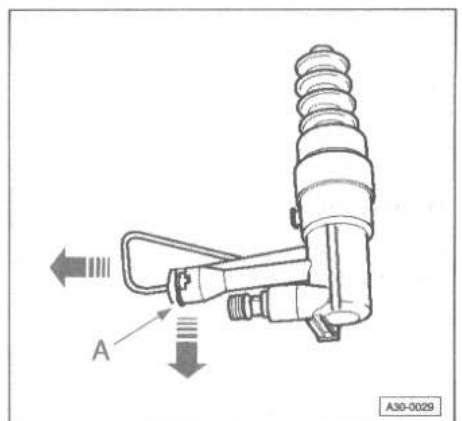
**Montaje del bombín del embrague.**



Antes de montar el bombín en la carcasa del cambio hay que aplicarle grasa de litio G 052 150 A2 por la zona (a) del fuelle.

Aplicar una capa fina de grasa cupriferá sobre la superficie del empujador que hace contacto con la palanca de desembrague.

**Modo de separación del bombín del conjunto de tubería y del tubo flexible.**



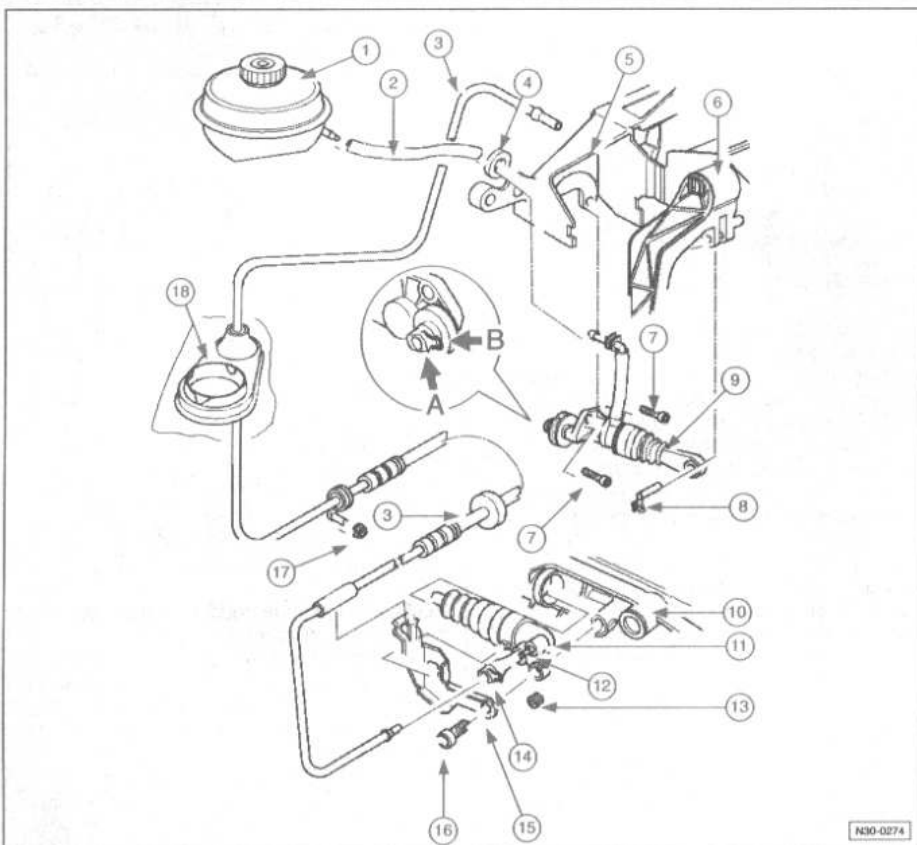
Para poder extraer el conjunto de tubería y tubo flexible hay que sacar primero la grapa (A) hasta el tope con la ayuda de un destornillador.

Para su colocación encajar la grapa (A) hasta el tope.

Encajar el conjunto de tubería y tubo flexible en el bombín del embrague hasta que se oiga que ha encastrado.

Tirar del conjunto de tubería y tubo flexible para comprobar que ha quedado debidamente encajado.

**Cuadro de montaje-hidráulica**



- 1.- Depósito del líquido de frenos.
- 2.- Tubo flexible de refluo.
- 3.- Conjunto de tubería y tubo flexible:
  - Para empalmar en la bomba y en el bombín del embrague.
- 4.- Manguito.
- 5.- Bloque soporte.
- 6.- Pedal del embrague.
- 7.- Tornillo Allen 2,0 daN.m.
- 8.- Perno:

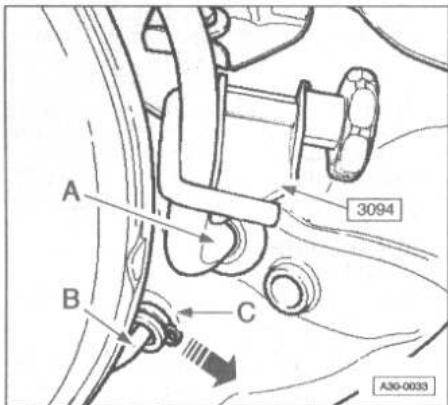
- 9.- Bomba del embrague:
  - Sustituir siempre.
  - Lubricar con grasa policarbamida.
- Con empalme para el conjunto de tubería y tubo flexible.
- La grapa (flecha A) y la junta (flecha B) no se deberán desmontar.
- Para desmontar el conjunto de tubería y tubo flexible hay que sacar la grapa (flecha A) hasta el tope.



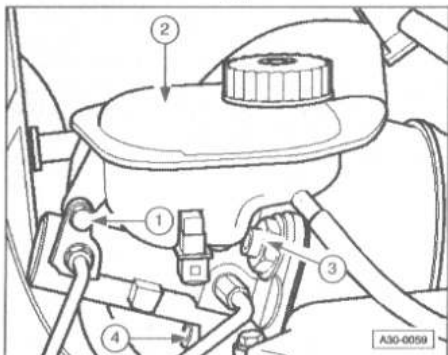
**Bomba del embrague**

Para la extracción de la bomba de embrague proceder de la siguiente manera:

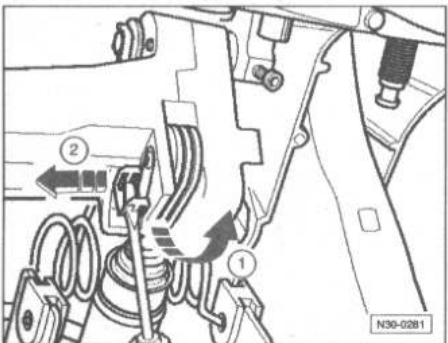
- Comprobar primero si el vehículo lleva una radio codificada, en cuyo caso se debe consultar el código antirobo.
- Con el encendido desconectado, desembornar la cinta de masa de la batería.
- Colocar en la caja de aguas un trapo lo suficientemente grande que no suelte hilachas, debajo del tubo de reflujo del depósito del líquido de frenos.



- Estrangular el tubo de reflujo (A) que va al depósito del líquido de freno con la pinza 3094, desprenderlo del tubo de empalme de la bomba del embrague y taponarlo.
- Sacar del salpicadero el manguito para el tubo de reflujo (A).
- Con un destornillador, sacar la grapa (C) hasta el tope y extraer un poco el conjunto de tubería y tubo flexible (B).

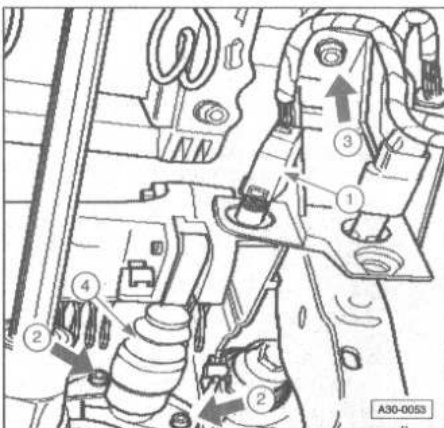


- Desacoplar del depósito (2) del líquido de frenos el conector para el transmisor del nivel del líquido.
- Desenroscar el tornillo (1).
- Desenroscar con cuidado los tornillos (3) y (4) del servofreno, con el vaso de torx interior T45.
- Desmontar la cubierta situada debajo del tablero de instrumentos.



- Separar el pedal del embrague de la bomba. Para ello hay que sacar el elemento de fijación que lleva un perno haciendo palanca

con un destornillador (flecha 1) y sacar luego el perno (flecha 2).



Cuidar de que el conmutador del pedal del embrague (1) no se salga de la grapa que lo fija, porque se dañaría la rosca del conmutador y habría que cambiar éste último.

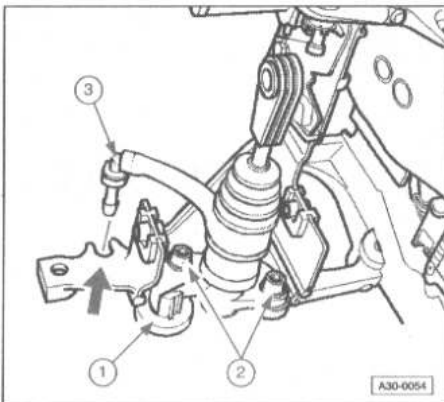
El conmutador del pedal del embrague (1) sólo se deberá montar una vez: sólo así podremos estar seguros de que ha quedado encajado con la presión suficiente.

Destornillar la bomba del embrague (4) desde el habitáculo (flechas 2).

Sacar los tornillos (flecha 3) que fijan el bloque soporte.

Tirar un poco de la pedalería hacia el habitáculo.

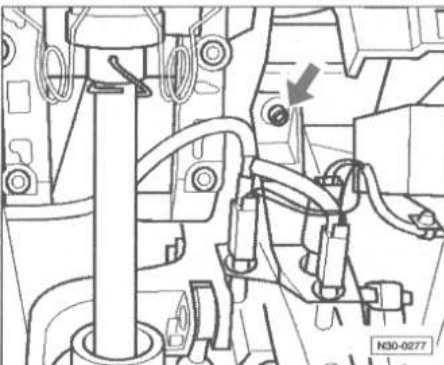
Sacar la bomba del embrague.



Para la reposición realizar las operaciones descritas para el desmontaje en orden inverso teniendo en cuenta lo siguiente:

- Colocar la bomba del embrague de forma que la junta (1) y la arandela queden detrás del bloque soporte.
- Apretar los tornillos (2) al par de 2,0 daN.m.
- Encajar el tubo de empalme (3) con la guía en el rebaje del bloque soporte.

Para la operación que se describe a continuación se necesita un segundo mecánico.



Echar la pedalería hacia delante, hacia el salpicadero, y colocar el tornillo (flecha).

Al mismo tiempo, el segundo mecánico deberá introducir el conjunto de tubería y tubo flexible en la bomba del embrague desde la caja de aguas.

Apretar:

- Al par de 2,5 daN.m los tornillos que fijan el servofreno.
- Luego el tornillo que fija el depósito del líquido de frenos.

Acoplar al depósito el conector del transmisor del nivel del líquido de frenos.

Encajar la grapa hasta el tope (grapa (C) descrita anteriormente).

Tirar del conjunto de tubería y tubo flexible para comprobar que ha quedado debidamente encajado.

Introducir en el salpicadero el manguito de goma para el tubo de reflujo.

Meter el tubo del reflujo por el tubo de empalme de la bomba del embrague hasta el tope.

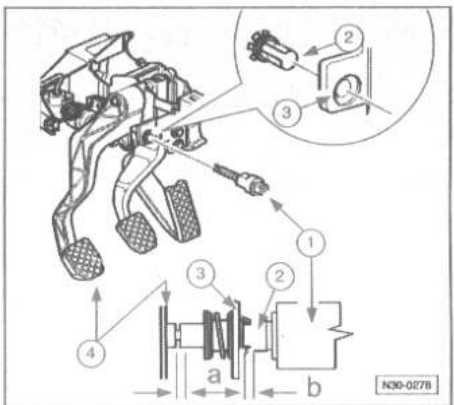
Retirar la pinza 3094.

Apretar al par de 2,5 daN.m el tornillo (flecha) que fija la pedalería al soporte del tablero de instrumentos.

Acoplar la bomba al pedal del embrague. Encastrar un perno nuevo en el pedal.

Una vez montada la bomba, purgar de aire el sistema del embrague.

**Comprobar/ajustar el conmutador del pedal del embrague.**



El pedal del embrague no deberá estar pisado. Comprobar el ajuste del conmutador (1) por medio del pedal del embrague tal como sigue:

- El conmutador (1) deberá apoyarse sobre el pedal del embrague (4).
- La cota de separación (a) que deberá tener el conmutador (1) es de 0,5 mm como máximo.
- El clip de retención (2) deberá apoyarse sobre el bloque soporte (3), y la distancia (b) podrá ser de 0,5 mm como máximo.

Para ajustar el conmutador hay que sujetar el clip (2) y girar el conmutador.

**NOTA.-** No pisar el pedal del embrague mientras se esté realizando el ajuste.

El conmutador sólo se deberá montar una vez. Así estaremos seguros de que ha quedado encajado con la suficiente presión.

**Montar un conmutador del pedal del embrague nuevo.**

El pedal del embrague no deberá estar pisado. Encajar el conmutador (1) en el clip (2), ya montado, hasta que haga contacto con el pedal del embrague.

Comprobar/ajustar el conmutador del pedal embrague.

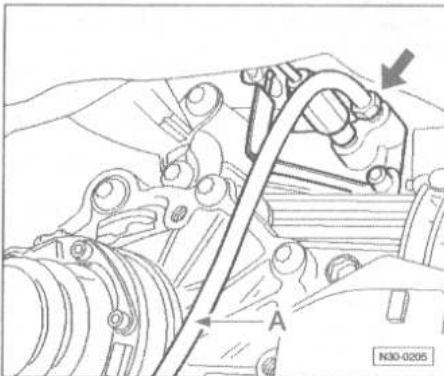
Acoplar el conector.

**Purga de aire del sistema del embrague**

Abrir primero la válvula de purga antes de poner en marcha el aparato de purga.

El pedal del embrague no deberá estar pisado.

Enchufar el aparato de llenado y purga de aire de los frenos V.A.G. 1869. Si lo llevara, desmontar el cárter insonorizante situado debajo del motor/caja de cambios.



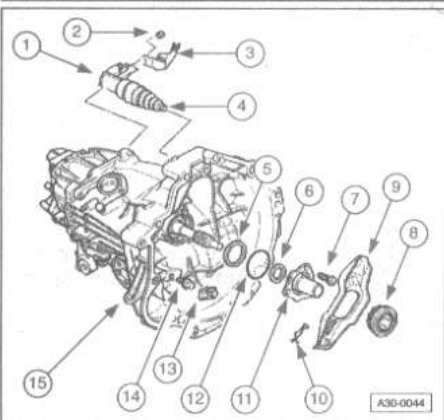
Acoplar el tubo flexible de purga (A) al bombín del embrague (flecha) y abrir la válvula de purga.

Poner el aparato de purga en marcha y dejar salir unos 100 cm<sup>3</sup> de líquido de freno.

No debe entrar líquido de frenos en la caja de cambios.

Después de finalizar la operación de purga de aire, se debe accionar varias veces el pedal del embrague.

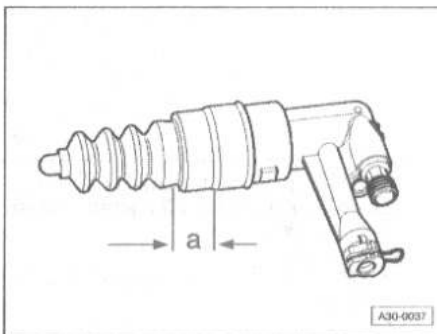
Conjunto desembragador



- 1.- Bombín del embrague:
  - Tras desmontarlo, no volver a pisar el pedal del embrague.
  - Al montarlo, empujarlo hasta que se pueda colocar el tornillo de fijación (pos. 2).
  - Apretar la válvula de purga con 0,4 daN.m.
- 2.- Tornillo Allen, 2,0 daN.m:
  - Autoblocante.
  - Sustituir siempre.
- 3.- Soporte:
  - Para el conjunto de tubería y tubo flexible.
  - Va fijado al cambio con el bombín del embrague.
- 4.- Empujador:
  - Lubricar el extremo del empujador con grasa cuprífera.
- 5.- Muelle de platillo:
  - El diámetro pequeño (lado convexo) queda mirando hacia el casquillo guía.
- 6.- Retén para árbol primario:
  - Extraerlo del casquillo guía con la palanca de expulsión VW 681.
  - Encajarlo hasta el tope con el casquillo de empuje VW 192.
- 7.- Tornillo Torx:
  - Autoblocante.
  - Sustituir siempre.
  - Negro: sólo para cajas de cambios de aluminio.
  - Plateado brillante: para cajas de cambios de aluminio y de magnesio.

- Para caja de cambios de aluminio 3,5 daN.m.
  - Para caja de cambios de magnesio 2,5 daN.m.
- 8.- Collarín de desembrague:
    - No lavar el collarín de desembrague. Solo hay que limpiarlo con un trapo.
    - Sustituir los collarines de desembrague que hagan ruido.
  - 9.- Palanca de desembrague:
    - Antes de montarla hay que lubricar ligeramente con grasa cuprífera la superficie que entra en contacto con el empujador del bombín.
  - 10.- Muelle de sujeción:
    - Fijarlo a la palanca de desembrague.
  - 11.- Manguito guía:
    - Antes de extraerlo o colocarlo, ponerle un tubo flexible al dentado del árbol primario para proteger el retén pos. 6.
    - Posición de montaje: el orificio de salida de aceite queda hacia abajo.
    - De diferente material según sea para una caja de cambios de aluminio o para una de magnesio.
  - 12.- Anillo toroidal:
    - Sustituir siempre.
  - 13.- Pieza intermedia.
  - 14.- Perno esférico:
    - Engrasar con grasa lubricante M<sub>0</sub>S<sub>2</sub>.
    - De diferente materia según sea para una caja de cambios de aluminio o para una de magnesio.
  - 15.- Caja de cambios.

Montar el bombín del embrague.



Aplicar una ligera capa de grasa cuprífera sobre la superficie del empujador que hará contacto con la palanca de desembrague.

Antes de montar el bombín en la carcasa del cambio hay que aplicar grasa de litio G 052 150 A2 por la zona (a) del fuelle.

Introducir el bombín en el orificio correspondiente de la carcasa del cambio, sin desviar demasiado el empujador de su dirección de trabajo, y atornillarlo.

Comprimir el bombín lo suficiente para que se pueda colocar con facilidad el tornillo de fijación.

En la caja de cambios no deberá entrar líquido de frenos. Si esto ocurriera, limpiar la carcasa.

Para acoplar el conjunto de tubería y tubo flexible al bombín hay que empujar la grapa hacia dentro, hasta el tope.

Encajar el conjunto de tubería y tubo flexible en el bombín hasta que se oiga que ha encastrado.

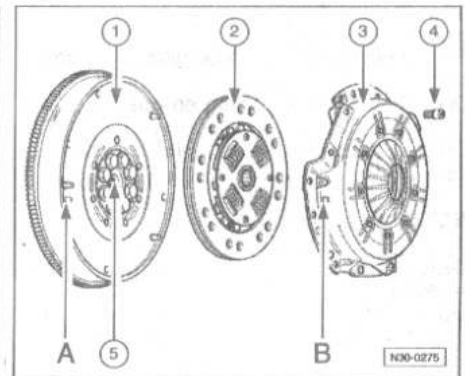
Purgar de aire el sistema del embrague.

Disco de embrague

Sustituir los discos y prensas del embrague que tengan dañadas o flojas las uniones remachadas.

Hacer corresponder el disco con la prensa del embrague correspondiente, según el catálogo de recambios y las letras distintivas del motor.

En la figura se representa el embrague en combinación con el volante de dos masas.



- 1.- Volante de inercia:
  - Fijarse en que los pasadores centradores estén bien asentados.
  - La superficie de contacto con el forro del embrague no debe presentar acanaladuras y tiene que estar limpia de aceite y grasa.
  - Hacer coincidir el punto de color blanco (A) que va en el volante con el punto blanco (B) de la prensa del embrague, si es que los hubiera.
- 2.- Disco del embrague:
  - Posición de montaje con un volante de dos masas: el forro del disco del embrague debe hacer contacto con el volante del motor.
  - Posición de montaje sin volante de dos masas: la jaula de muelles queda mirando hacia la prensa de embrague.
  - Engrasar ligeramente las estrías.

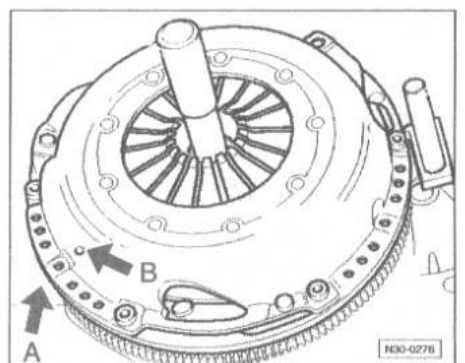
**NOTA.-** Limpiar las estrías del árbol primario y, en discos de embrague usados, también las estrías del cubo, eliminar la corrosión y aplicar una capa muy fina de grasa, núm. de rec. G 000 100, sobre las estrías del árbol primario. Después hay que mover el disco de embrague sobre el árbol primario hacia uno y otro lado hasta que el cubo se deslice de forma suave sobre el árbol. Eliminar los restos de grasa superflua.

- 3.- Prensa del embrague:
  - Hacer coincidir el punto de color blanco (A) que va en el volante con el punto blanco (B) de la prensa del embrague, si es que los hubiera.

**NOTA.-** Las prensas del embrague van engrasadas y protegidas contra la corrosión. Sólo se puede limpiar la superficie de contacto, de lo contrario se reduce sensiblemente la vida útil del embrague.

- 4.- Tornillo, 2,5 daN.m:
  - Aflojar y apretar en cruz en varias etapas.
- 5.- Cojinete de agujas.

Centrado del disco de embrague y desmontaje y montaje de la prensa del embrague.



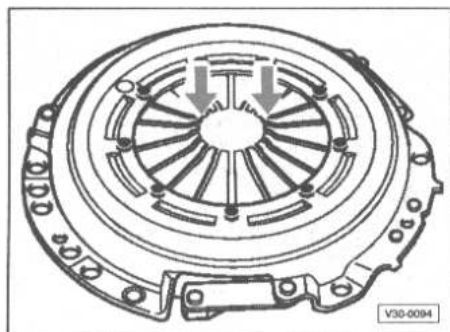
Alojar y apretar los tornillos en cruz y en varias etapas.

Para el desmontaje se debe girar el contrasoprote.

Durante el montaje, fijarse en que coincidan los puntos de color blanco del volante de inercia (A) y de la prensa embrague (B), si es que los hubiera.

**NOTA.-** La superficie de contacto de la placa de presión y el forro del disco de embrague deben contactar completamente con el volante de inercia. Apretar los tornillos de fijación en cruz y uniformemente para no dañar los orificios de centrado de la prensa del embrague y los pernos de centrado del volante.

**Verificación de los extremos del diafragma.**

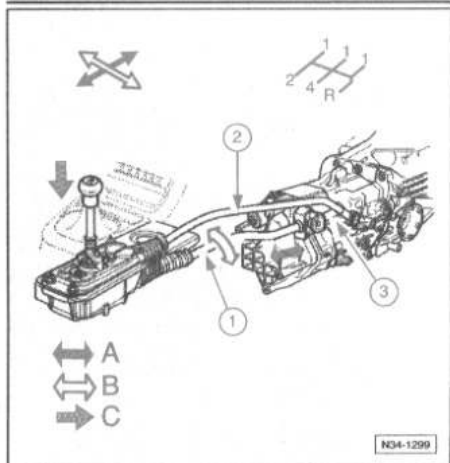


Se permite un desgaste de hasta medio grosor del muelle de diafragma.

**MECANISMO DE ACCIONAMIENTO DEL CAMBIO**

**Mecanismo con desplazamiento hacia abajo para la marcha atrás**

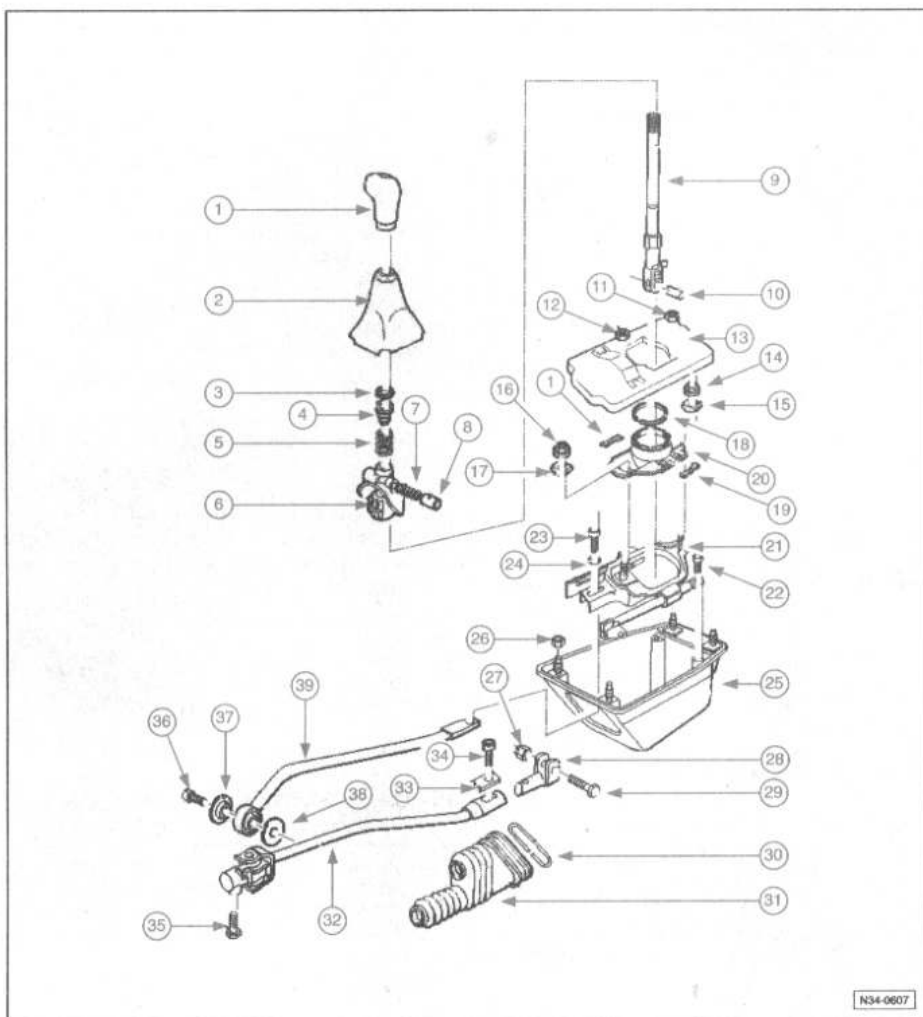
**Posición de montaje del mecanismo de accionamiento del cambio**



- 1.- Barra de mando.
- 2.- Bieleta de empuje delantera.
- 3.- Bieleta de selección:
  - Flecha (A): movimiento para conexión de la marcha.
  - Flecha (B): movimiento para selección de la pista.
  - Flecha (C): la palanca de cambios se empuja hacia abajo para engranar la marcha atrás.

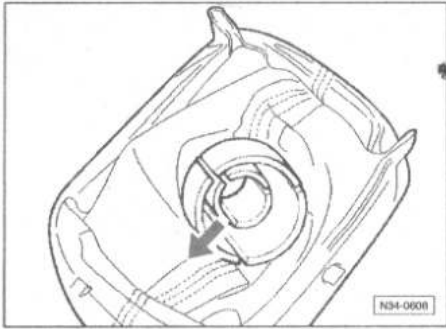
**Palanca de cambios, bielas de empuje trasera y delantera y barra de mando**

**NOTA.-** Lubricar los puntos de apoyo y las superficies de deslizamiento con grasa polícarbamida núm. de recambio G 052 142 A2.



- 1.- Pomo de la palanca de cambios:
    - Desatornillar y atornillar junto con el guardapolvo.
  - 2.- Guardapolvo:
    - Separar del pomo de la palanca de cambios.
    - Fijarlo al pomo antes de montarlo.
  - 3.- Anillo de seguridad:
    - Sustituir siempre.
  - 4.- Casquillo distanciador.
  - 5.- Muelle.
  - 6.- Tope de bola:
    - Colocar el muelle y el casquillo en el tope de la rótula y montar el conjunto en la palanca de cambios de tal forma que el muelle y el casquillo queden a la derecha con respecto al sentido de la marcha.
    - Montar antes de colocar el anillo de seguridad (pos. 18).
  - 7.- Muelle.
  - 8.- Casquillo:
    - Posición de montaje: el lado redondeado queda mirando hacia la palanca de cambios.
  - 9.- Palanca de cambios:
    - Encajar sólo en una posición en la caja de la rótula.
  - 10.- Tubo distanciador.
  - 11.- Tuerca hexagonal, 1,0 daN.m.
  - 12.- Tuerca hexagonal, 1,0 daN.m.
  - 13.- Guardapolvo.
  - 14.- Tuerca hexagonal, 2,5 daN.m.
  - 15.- Pieza de unión.
  - 16.- Tuerca hexagonal, 1,0 daN.m.
  - 17.- Pieza de unión.
  - 18.- Anillo de seguridad:
    - Sustituir siempre.
    - Sacar antes de desmontar el tope de la rótula.
  - 19.- Tope.
  - 20.- Caja soporte de la bola.
  - 21.- Biela de empuje trasera.
  - 22.- Tornillo Allen, 1,0 daN.m.
  - 23.- Tornillo Allen, 2,5 daN.m.
  - 24.- Arandela.
  - 25.- Caja de protección de la palanca.
  - 26.- Tuerca hexagonal, 1,0 daN.m.
  - 27.- Tuerca hexagonal, 1,0 daN.m:
    - Autoblocante.
    - Sustituir siempre.
  - 28.- Horquilla del cambio.
  - 29.- Tornillo.
  - 30.- Anillo tensor.
  - 31.- Fuelle:
    - Antes de desmontarlo y montarlo, desmontar el catalizador y la chapa termoaislante delantera.
  - 32.- Barra de mando:
    - Articulada.
  - 33.- Engaste.
  - 34.- Tornillo Allen, 2,5 daN.m.
  - 35.- Tornillo hexagonal, 2,3 daN.m:
    - Autoblocante.
    - Sustituir siempre.
  - 36.- Tornillo Allen, 4,0 daN.m.
  - 37.- Arandela:
    - El lado convexo queda mirando hacia la biela de empuje.
  - 38.- Arandela.
  - 39.- Biela de empuje delantera.
- NOTA.-** Encajar el fuelle con cuidado en la barra de mando. Colocar el muelle sobre las marcas de la barra de mando y de la biela de empuje.

**Separar el guardapolvo del pomo de la palanca de cambios.**

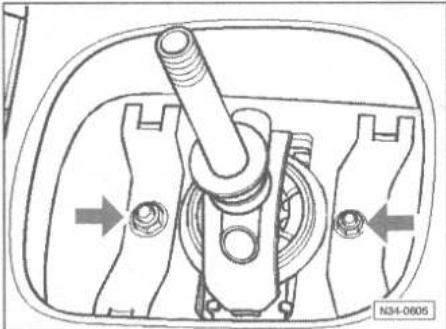


Volver el guardapolvo del revés. Con un destornillador, empujar con cuidado el rebaje en el sentido de la flecha y extraer el guardapolvo.

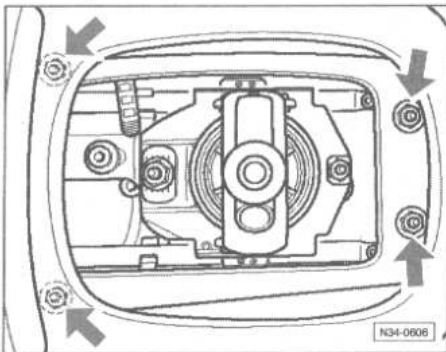
**Extracción y reposición del mecanismo de accionamiento del cambio**

Para proceder a la extracción separar con cuidado la cubierta de la consola central haciendo palanca.

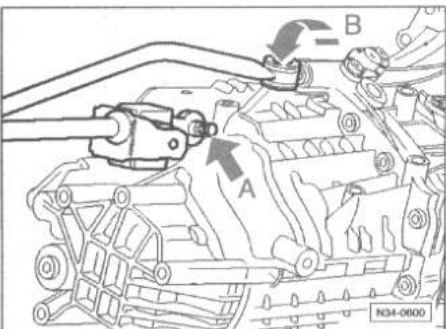
Desatornillar luego el pomo de la palanca junto con el guardapolvo.



Hay que desatornillar la cubierta de goma para la caja de protección de la palanca de cambios (flechas).



Desatornillar luego las tuercas que sujetan la caja de protección (flechas). Retirar el sistema de escape que va detrás del catalizador, desmontar el sistema de escape delantero si es preciso.



Desmontar el mecanismo de accionamiento del cambio tal como sigue:

- Desmontar:
  - La barra de mando (flecha A).
  - La biela de empuje; para ello, desenroscar el tornillo Allen (flecha B).
  - La chapa aislante delantera que va sobre el escape.
- Girar hacia abajo la caja de protección de la palanca de cambios, junto con la barra de mando y la biela de empuje, para retirarla.

Para su reposición el montaje se realiza siguiendo el orden inverso de operaciones.

Mecanismo de accionamiento del cambio:

- Ajustar.

**NOTA.-** 1,0 daN.m = 1,02 kg.m.

PARES DE APRIETE	
DESIGNACIÓN	PAR DE APRIETE (daN.m)
Fijación de la caja de protección a la carrocería	1,0
Fijación biela de empuje al cambio	4,0
Barra de mando (articulada) al cambio	2,3

Utilizar tornillos nuevos.

**Ajuste del mecanismo de accionamiento del cambio**

Para un correcto ajuste del cambio, son condición indispensable los siguientes puntos:

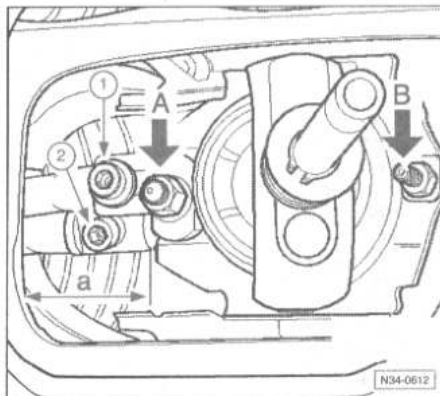
- Elementos de accionamiento y transmisión del mecanismo de accionamiento del cambio en perfecto estado.
- Mecanismo de accionamiento del cambio no va duro.

Además, la caja de cambios, el embrague y el mecanismo de accionamiento del embrague deben estar en perfecto estado.

Poner la caja de cambios en punto muerto. Separar con cuidado, la cubierta de la consola central haciendo palanca.

Desatornillar luego el pomo de la palanca junto con el guardapolvo.

Hay que desatornillar la cubierta de goma para la caja de protección de la palanca de cambios.



Medir la distancia entre la carrocería y el mecanismo de accionamiento del cambio. La distancia (a) debe ser de 37 mm.

Si éste no fuera el caso, ajustar la distancia (a) de la siguiente forma:

- Soltar el tornillo (1) de la biela de empuje.

La unión entre la biela de empuje y la barra de mando debe resultar suave. Conseguir la cota (a) desplazando el mecanismo de accionamiento del cambio.

Apretar el tornillo (1) de la biela de empuje al par de 2,5 daN.m.

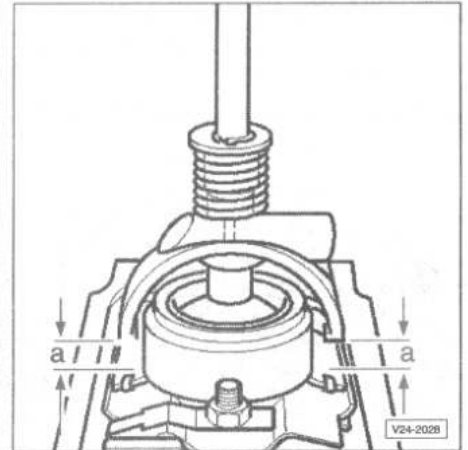
Alojar las tuercas (A y B) de la caja soporte de la bola.

Colocar la caja soporte de bolas en posición horizontal.

Apretar luego las tuercas de la caja soporte de la bola al par de 2,5 daN.m.

Alojar el tornillo (2) de la barra de mando. La unión entre la barra de mando y el mecanismo de accionamiento del cambio debe resultar suave.

Alinear la palanca de cambios de tal manera que quede un poco hacia atrás.



La distancia (a) entre cada uno de los resaltes del golpe de bola y la caja soporte de la bola debe ser la misma.

Apretar el tornillo de la barra de mando al par de 2,5 daN.m.

**Funcionamiento.**

La palanca de cambios debe encontrarse en la posición de punto muerto, en la pista de la 3ª/4ª marcha.

Accionar el embrague. Engranar varias veces todas las marcas. Cerciorarse especialmente de que el bloqueo de marcha atrás funcione correctamente.

La palanca de cambios deberá volver por sí misma de la pista de 5ª/marcha atrás a la pista de la 3ª/4ª marcha.

Si al engranar repetidas veces una marcha todavía se presentan atascos, se debe proceder de la siguiente forma.

**Ajuste de precisión.**

- Aflojar las tuercas (A y B) para la caja soporte de la bola.

- Empujar la palanca de cambios hacia la derecha hasta el tope del cambio.

- Al mismo tiempo, empujar la caja soporte de la bola hacia la izquierda, contra la palanca de cambios.

- Mantener entonces la palanca de cambios y la caja soporte de la bola en esta posición y apretar al par de 2,5 daN.m.

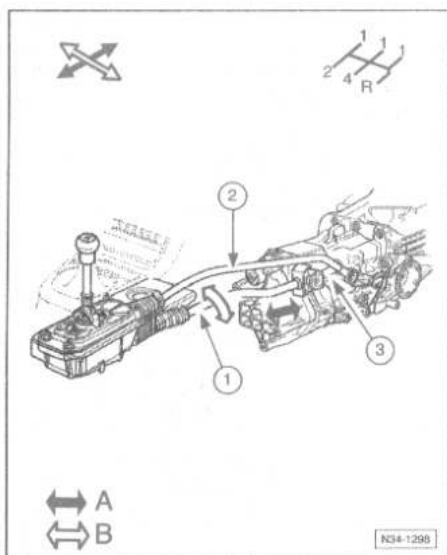
- Montar la cubierta, el guardapolvo y el pomo de la palanca.

**NOTA.-** Cuando son sólo la 5ª marcha y la marcha atrás las que no se pueden engranar hay que verificar, y cambiar si es preciso, el dispositivo de bloqueo para estas dos marchas.

**Mecanismo sin desplazamiento hacia abajo para la marcha atrás**

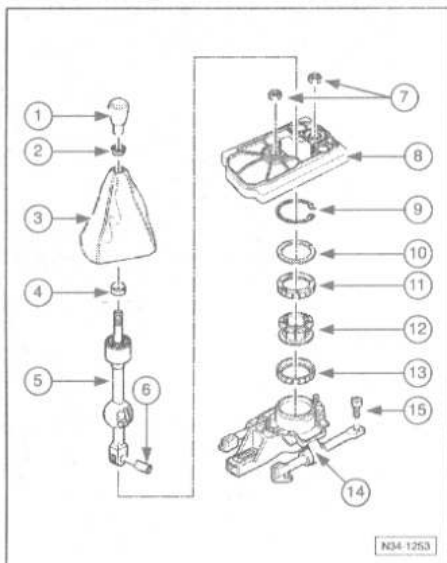
**Posición de montaje del mecanismo de accionamiento del cambio.**

Lubricar los puntos de apoyo y las superficies de deslizamiento con grasa polícarbamida, de recambio G 052 142 A2.



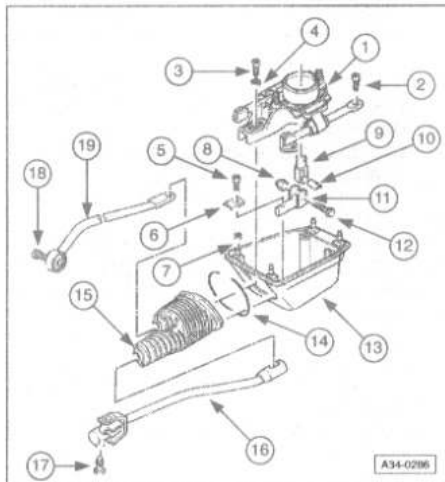
- 1.- Barra de mando.
- 2.- Bieleta de empuje delantera.
- 3.- Bieleta de selección:
  - Flecha (A): movimiento para conexión de la marcha.
  - Flecha (B): movimiento para selección de la pista.

**Palanca de cambios y bieleta de empuje trasera**



- 1.- Pomo de la palanca de cambios:
  - Desatornillar y atornillar junto con el guardapolvo.
- 2.- Casquillo.
- 3.- Guardapolvo.
- 4.- Guarnición:
  - Sustituir siempre.
- 5.- Palanca de cambios.
- 6.- Tubo distanciador.
- 7.- Tuerca hexagonal, 1,0 daN.m.
- 8.- Guardapolvo.
- 9.- Anillo de seguridad:
  - Sustituir siempre.
  - Sacar para desmontar la palanca de cambios.
- 10.- Arandela.
- 11.- Anillo de goma.
- 12.- Cazoleta.
- 13.- Anillo de goma.
- 14.- Bieleta de empuje trasera.
- 15.- Tornillo, 0,6 daN.m:
  - 4 unidades.
  - Para fijar la bieleta de empuje trasera a la caja de protección.

**Barra de mando y bieleta de empuje trasera**

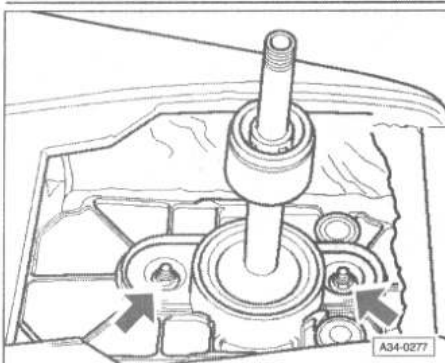


- 1.- Bieleta de empuje trasera.
- 2.- Tornillo, 0,6 daN.m:
  - 4 unidades.
  - Para fijar la bieleta de empuje trasera a la caja de protección.
- 3.- Tornillo Allen, 2,5 daN.m.
- 4.- Arandela.
- 5.- Tornillo Allen, 2,5 daN.m.
- 6.- Engaste.
- 7.- Tuerca hexagonal, 1,0 daN.m:
  - 4 unidades.
  - Para fijar la caja de protección de la palanca de cambios a la carrocería.
- 8.- Tuerca hexagonal, 1,0 daN.m:
  - Autoblocante.
  - Sustituir siempre.
- 9.- Palanca de cambios.
- 10.- Tubo distanciador.
- 11.- Horquilla del cambio.
- 12.- Tornillo.
- 13.- Caja de protección de la palanca.
- 14.- Anillo tensor.
- 15.- Fuelle:
  - Antes de desmontarlo y montarlo, desmontar el catalizador y la chapa termoaislante delantera.

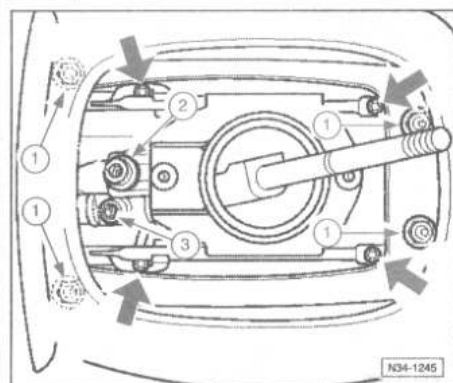
**NOTA.-** Encajar el fuelle con cuidado en la barra de mando.  
Colocar el muelle sobre las marcas de la barra de mando y de la bieleta de empuje.

- 16.- Barra de mando:
  - Articulada.
- 17.- Tornillo hexagonal, 2,3 daN.m:
  - Autoblocante.
  - Sustituir siempre.
- 18.- Tornillo Allen, 4,0 daN.m:
  - No se puede sacar el casquillo cojinete de la bieleta de empuje delantera.
- 19.- Bieleta de empuje delantera.

**Extracción y reposición de la palanca de cambios con bieleta de empuje trasera**



Para su extracción separar con cuidado para no dañar la cubierta de la consola central haciendo palanca.  
Desatornillar luego el pomo de la palanca junto con el guardapolvo.  
Hay que desatornillar la cubierta de goma para la caja de protección de la palanca de cambios (flecha).



Desenroscar luego las tuercas (1) que sujetan la caja de protección.  
La caja de protección se viene hacia abajo.  
Desmontar:
 

- La bieleta de empuje, para ello hay que desenroscar el tornillo Allen (2).
- La barra de mando, para ello hay que desenroscar el tornillo Allen (3).

 Separar de la caja de protección la bieleta de empuje trasera completa (flechas).  
Sacar de la caja palanca de cambios junto con la bieleta de empuje trasera.  
Para su reposición realizar las operaciones descritas para el desmontaje en orden inverso teniendo en cuenta lo siguiente:

**NOTA.-** 1,0 daN.m = 1,02 kg.m.

PARES DE APRIETE	
DESIGNACIÓN	PAR DE APRIETE (daN.m)
De bieleta de empuje trasera a la caja de protección	0,6
De barra de mando a la horquilla de la palanca de cambios	2,5
De bieleta de empuje delantera a la bieleta trasera	2,5
Fijación de la caja de protección a la carrocería	1,0
Tapa de la caja de protección a la bieleta de empuje trasera	1,0

**Extracción del mecanismo de accionamiento del cambio**

Para su extracción:
 

- Separar con cuidado la cubierta de la consola central haciendo palanca.

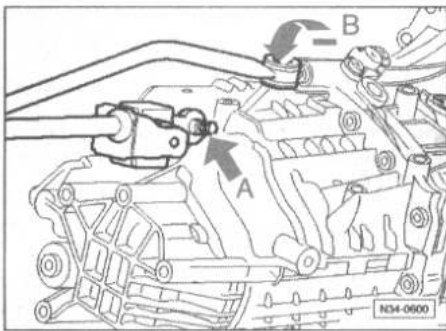
 Desatornillar:
 

- El pomo de la palanca junto con el guardapolvo.
- La cubierta de la goma para la caja de protección de la palanca de cambios.
- Desenroscar luego las tuercas que sujetan la caja de protección.
- Retirar el sistema de escape que va detrás del catalizador.

 Desmontar:
 

- El sistema de escape delantero.
- El mecanismo de accionamiento del cambio.
- La chapa aislante delantera que va sobre el escape.

**NOTA.-** En algunos vehículos dependiendo de su motorización no es necesario desmontar el sistema de escape delantero.



Desmontar:

- La barra de mando (flecha A).
- La biela de empuje, para ello, desenroscar el tornillo Allen (flecha B).

Girar hacia abajo la caja de protección de la palanca de cambios, junto con la barra de mando y la biela de empuje, para retirarla.

Para su reposición realizar las operaciones descritas para el desmontaje en orden inverso teniendo en cuenta lo siguiente:

- Introducir la barra de mando hasta que el tornillo de fijación quede en el rebaje del eje de selección de marchas.

Atornillar:

- La barra de mando (flecha A).
  - La biela de empuje al cambio (flecha B).
- Montar el sistema de escape.

**NOTA.-** 1,0 daN.m = 1,02 kg.m.

PARES DE APRIETE	
DESIGNACIÓN	PAR DE APRIETE (daN.m)
Fijación de la caja de protección a la carrocería	1,0
Fijación de la biela de empuje al cambio	4,0
Barra de mando (articulada) al cambio	2,3

Utilizar tornillos nuevos.

**Ajuste mecanismo de accionamiento del cambio**

Para un correcto ajuste del cambio, son condición indispensable los siguientes puntos:

- Elementos de accionamiento y transmisión del mecanismo de accionamiento del cambio en perfecto estado.
- Mecanismo de accionamiento del cambio no va duro.

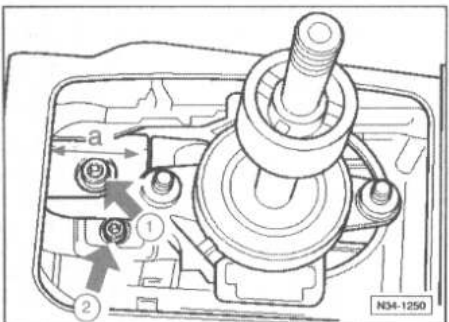
Además, la caja de cambios, el embrague y el mecanismo de accionamiento del embrague deben estar en perfecto estado.

Caja de cambios de punto muerto.

Con cuidado, separar la cubierta de la consola central haciendo palanca.

Desatornillar luego el pomo de la palanca junto con el guardapolvo.

Hay que desatornillar la cubierta de goma para la caja de protección de la palanca de cambios.



Medir la distancia entre la carrocería y el mecanismo de accionamiento del cambio.

La distancia (a) deberá ser de 41 mm.

Si éste no fuera el caso, ajustar la distancia (a) de la siguiente forma:

- Soltar el tornillo (1) de la biela de empuje.

La unión entre la biela de empuje y la barra de mando debe resultar suave.

Conseguir la cota (a) desplazando el mecanismo de accionamiento del cambio.

Apretar el tornillo (1) de la biela de empuje al par de 2,5 daN.m.

Alojar el tornillo (2) de la barra de mando.

La unión entre la barra de mando y el mecanismo de accionamiento del cambio debe resultar suave.

Alinear la palanca de cambios de forma que quede vertical.

Al mismo tiempo, la palanca deberá quedar inclinada un poco hacia atrás.

Apretar el tornillo de la barra de mando al par de 2,5 daN.m.

Montar la cubierta, el guardapolvo y el pomo de la palanca.

**Funcionamiento.**

La palanca de cambios debe encontrarse en la posición de punto muerto, en la pista de la 3ª/4ª marcha.

Accionar el embrague.

Engranar varias veces todas las marchas. Cerciorarse especialmente de que el bloqueo de marcha atrás funcione correctamente.

La palanca de cambios deberá volver por sí misma de la pista de 5ª/marcha atrás a la pista de 3ª/4ª marcha.

La marcha atrás sólo deberá poderse engranar cuando la palanca de cambios esté en la posición de punto muerto, de la pista de 3ª/4ª marcha.

Cuando se tenga la 5ª engranada deberá ser imposible engranar directamente la marcha atrás.

**NOTA.-** Si se pudiera engranar directamente esta marcha, o si únicamente no se pudiera engranar la 5ª y la marcha atrás, habrá que verificar el dispositivo de bloqueo para estas dos marchas y cambiarlo si fuera preciso.

**CAJA DE CAMBIOS**

**Extracción y reposición de la caja de cambios**

Para su extracción comprobar primero si el vehículo lleva una radio codificada, en cuyo caso se debe consultar el código antirrobo.

Con el encendido desconectado, desembornar la cinta de masa de la batería.

Desmontar:

- El depósito de expansión del sistema de refrigeración y apartarlo a un lado.
- La cubierta del conector de admisión.
- El tubo flexible de admisión del medidor de la cantidad de aire.

Si lo llevara, desatornillar el canalizador del aire de aspiración y colocarlo a un lado.

Quitar los tornillos superiores que unen el motor a la caja de cambios.

Desmontar:

- Las ruedas delanteras.
  - Las cubiertas de los pasarruedas.
- Si lo llevara, desmontar el cárter insonorizante situado debajo del motor/caja de cambios.
- Si lo hubiera, desmontar el soporte del cárter de insonorización.

Desmontar el tramo delantero del sistema de escape junto con el catalizador.

Retirar las chapas cobertoras que van sobre el palier derecho.

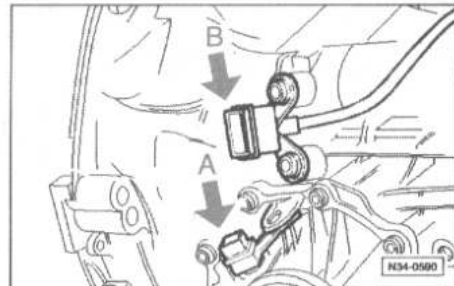
Si la hubiera, quitar la chapa cobertora que va

sobre el palier izquierdo.

Desacoplar los semiejes articulados de los ejes abridados y atarlos de forma que queden lo más alto posible sin dañar la protección de las superficies.

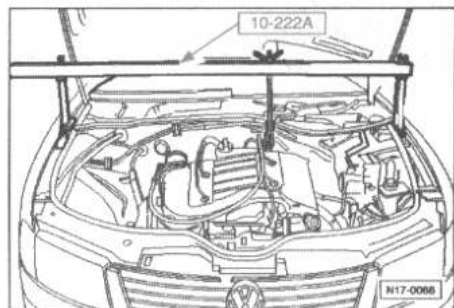
Desmontar:

- El mecanismo de accionamiento del cambio.
- La barra de mando.
- La biela de empuje; para ello, desenroscar el tornillo Allen.

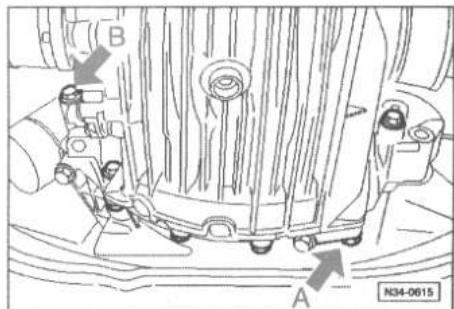


Desenchufar:

- El conector del transmisor para el velocímetro (flecha A).
- El conector para luces de marcha atrás (flecha B). Desmontar todas las demás conexiones eléctricas y cables de masa de la caja de cambios y de los tornillos de fijación el motor/cambio.



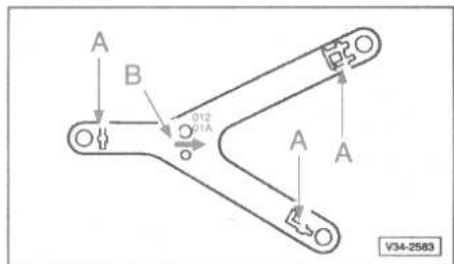
Montar el útil de sustentación 10-222A en combinación con las bases 10-222 A/1.



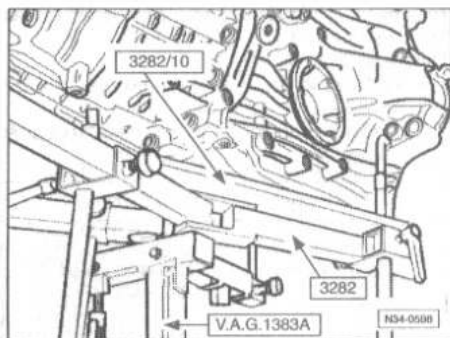
Quitar todos los tornillos inferiores que unen el motor a la caja de cambios a excepción de los señalados (flecha A y B).

Ensamblar el elevador de cajas de cambio con el conjunto soporte para cambios 3282, la placa plantilla 3282/10 para los cambios "012" "01A" y los elementos de alojamiento de la siguiente forma:

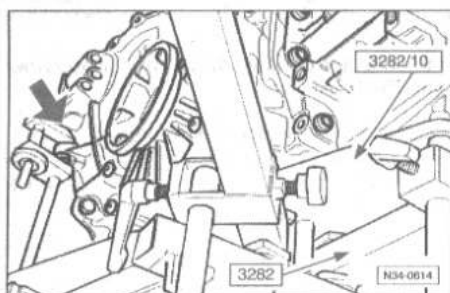
- Colocar los brazos del conjunto soporte para cambios alineados con los orificios de la placa plantilla.



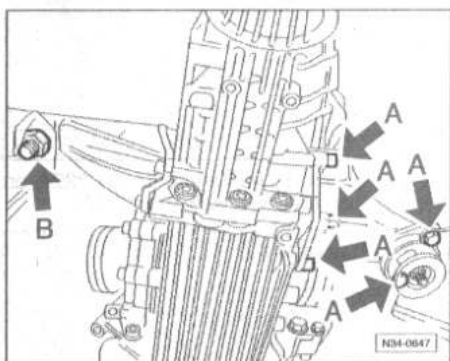
Atornillar los elementos del conjunto soporte para cambios (A) tal como figura en la placa plantilla.



Colocar el elevador de cambios debajo del vehículo, la flecha (B) (fig. V34-2583) de la placa plantilla señala en el sentido de marcha del vehículo.



Alinear la placa plantilla de forma que quede paralela al cambio y enclavar el soporte de seguridad (flecha) en la caja de cambios.



Desatornillar entonces de la caja de cambios el apoyo derecho junto con los cojinetes de metal-goma (flechas A).

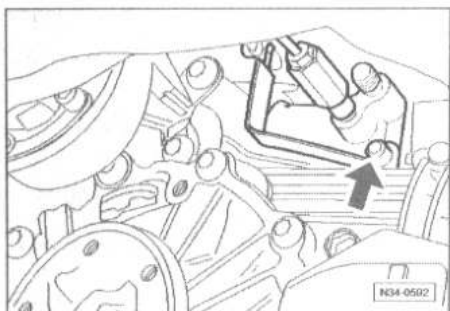
Desatornillar del cojinete de metal-goma (flecha B) el apoyo izquierdo del cambio.

Quitar los tornillos que unen el motor a la caja de cambios (flechas A y B); si fuera necesario; desmontar también el motor de arranque.

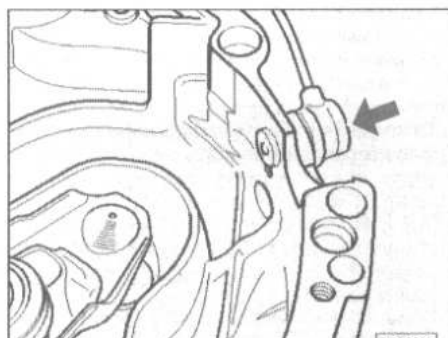
No hace falta soltar los cables del motor de arranque.

Cuando se trate de un vehículo con motor de 5 cilindros habrá que quitar ahora el tornillo de la parte inferior del motor de arranque.

Desencajar el cambio de los casquillos de ajuste y bajarlo hasta que se pueda acceder al bombín del embrague.



Desmontar el bombín del embrague (flecha) y sujetarlo con un alambre, sin abrir el sistema de conductos.



Desmontar luego de la carcasa del embrague, si lo llevara, el transmisor del régimen del motor (flecha).

Bajar la caja de cambios con cuidado.

Al bajarla, modificar la posición de la caja de cambios al llegar a la zona de los semiejes articulados por medio de los husillos del elevador de cambios.

**NOTA.-** Para transportar el cambio y armar el conjunto soporte para cambios 3282 utilizar el dispositivo de suspensión de cambios 3336.

Para efectuar los trabajos de montaje hay que fijar la caja de cambios al caballete de montaje con el conjunto soporte para cambios VW 353 y la placa de sujeción VW 309.

**Reposición de la caja de cambios**

Para su reposición es necesario limpiar las estrías del árbol primario y lubricar ligeramente con grasa lubricante G 000 100.

El disco de embrague deberá poderse desplazar fácilmente de un lado a otro sobre el árbol primario.

Verificar el desgaste del collar de desembrague y, de ser necesario, sustituirlo.

Comprobar los casquillos de ajuste para central el motor/cambio en el bloque motor; de no ser así, colocarlos.

Si la hubiera, cerciorarse de que la chapa intermedia esté correctamente asentada en el motor.

**NOTA.-** Aplicar una capa fina de grasa cupriferá sobre la superficie del empujador que hace contacto con la palanca de desembrague.

Quitar con un macho de roscar todo resto de producto fiador que pudiera haber en los orificios roscados donde se montan tornillos autoblocantes.

Ensamblar el elevador de cajas de cambio con el conjunto soporte para cambios 3282.

Colocar la caja de cambios sobre el elevador. Alinear la placa plantilla y la caja de cambios de forma que queden paralelas entre sí.

Colocar el elevador de cambios debajo del vehículo.

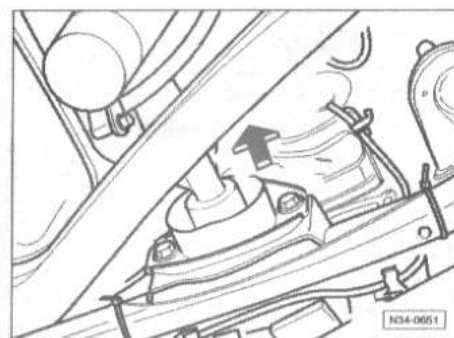
Levantar la caja de cambios hasta que se pueda montar el bombín del embrague junto con el soporte para el conjunto de tubería y tubo flexible.

Montar luego, si lo llevara, el transmisor del régimen del motor (G28) en la carcasa del cambio.

Si la llevara, colocar la chapa intermedia que va entre el cambio y el motor sobre los casquillos de ajuste del motor.

Al montar la caja de cambios, cerciorarse de que las bridas de los semiejes articulados queden en los ejes abridados de la caja de cambios.

Colocar la caja de cambios.

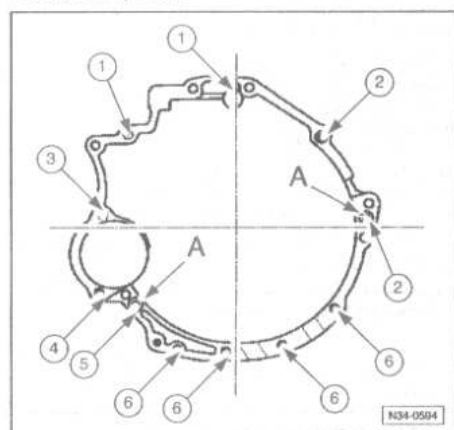


Al colocarla, empujar un poco el motor hacia arriba por el brazo de reacción al par de giro (en el sentido de la flecha), si hiciera falta (con la ayuda de un 2º mecánico).

Colocar los tornillos inferiores que fijan el motor al cambio y el motor de arranque; colocar luego el motor de arranque.

Continuar la reposición de la caja de cambios en sentido inverso a su desmontaje.

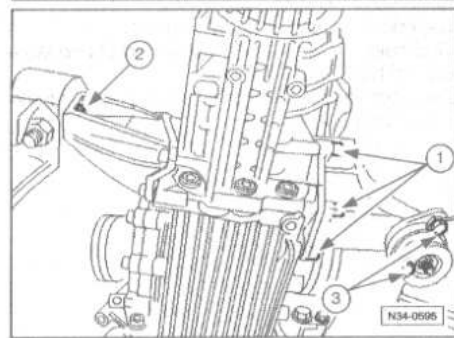
**Pares de apriete.**



Pos. A = Casquillos de ajuste.

**NOTA.-** 1,0 daN.m = 1,02 kg.m.

VEHÍCULOS CON MOTOR DE 4 CILINDROS			
POS.	TORNILLO	CANTIDAD	daN.m
1	M12 X 75	2	6,5
2	M12 X 110	2	6,5
3	M12 X 90	1	6,5
4	M12 X 67	1	6,5
5	M10 X 135	1	4,5
6	M10 X 45	4	4,5

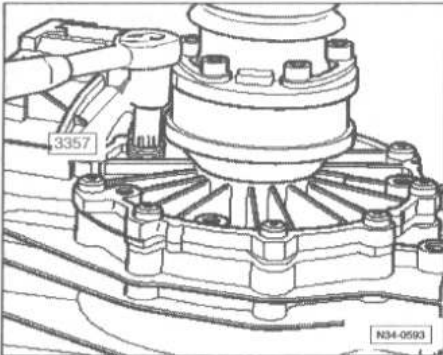


VEHÍCULOS CON MOTOR DE 4 CILINDROS			
POS.	TORNILLO	CANTIDAD	daN.m
1	M10 X 30	3	4,0
2	M10 X 35	1	4,0
3	M8 X 20	2	2,0

## TRANSMISIÓN

DESIGNACIÓN	PAR DE APRIETE (daN.m)
De palier a eje abridado M8	4,5
De palier a eje abridado M10	7,0
Chapas cobertoras sobre semiejes articulados a la caja de cambios	2,0
Bombín del embrague a la caja de cambios	2,0
Fijación de barra de mando (articulada) a caja de cambios	2,3
Fijación de biela de empuje a la caja de cambios	4,0

**NOTA.**- El acabado de los tornillos y de otras piezas que estén en contacto con la caja de cambios viene dado en función del material del que esté fabricada la caja de cambios, que puede ser magnesio o aluminio. Por esta razón sólo se podrán utilizar los tornillos y otras piezas que figuran en el catálogo de recambios.



Desenroscar el tornillo de control del nivel de aceite para engranajes.

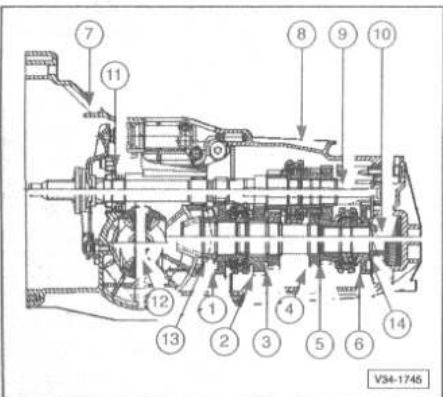
El nivel del aceite para engranajes es correcto si la caja de cambios está llena hasta el borde inferior del orificio de llenado.

Colocar el tornillo.

Para llenar completamente el depósito con aceite nuevo hay que:

- Desenroscar el tornillo.
- Echar aceite hasta el borde inferior del orificio de llenado (aceite para engranajes G 00569 11 A1 DAE 75 W 90 (aceite sintético)).
- Colocar el tornillo (2,5 daN.m).

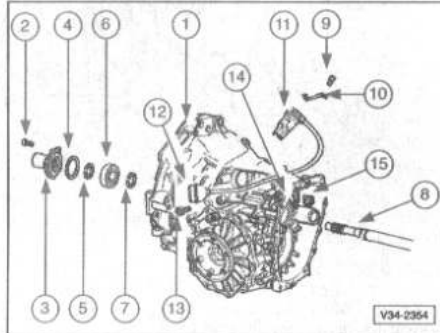
### Cuadro de montaje de la caja de cambios



- 1.- 1ª marcha.
- 2.- 2ª marcha.
- 3.- 3ª marcha.
- 4.- 4ª marcha.
- 5.- 5ª marcha.
- 6.- Marcha atrás.
- 7.- Carcasa del cambio.

- 8.- Tapa del cambio.
- 9.- Árbol primario.
- 10.- Piñón de ataque.
- 11.- Cojinete de bolas.
- 12.- Diferencial.
- 13.- Cojinete de rodillos cónicos.
- 14.- Cojinete de rodillos cónicos.

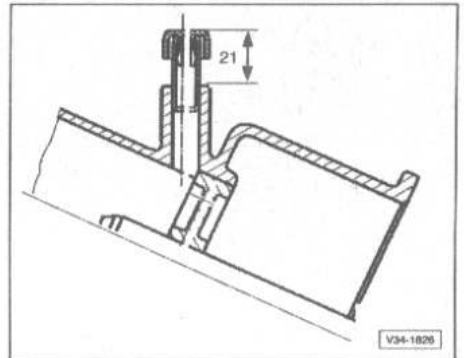
### Cojinete de bolas del árbol primario y transmisor multifunción



- 1.- Carcasa del cambio.
- 2.- Tornillo de Torx interior:
  - Autoblocante.
  - Sustituir siempre.
  - Negro: sólo para cajas de cambios de aluminio.
  - Plateado brillante: para cajas de cambios de aluminio y de magnesio.
  - Correspondencia.
  - Para caja de cambios de aluminio:
    - Tornillo, 3,5 daN.m.
  - Para caja de cambios de magnesio:
    - Tornillo, 2,5 daN.m.
- 3.- Manguito guía:
  - Con anillo toroidal y retén para el árbol primario.
  - De diferente material según sea para una caja de cambios de aluminio o para una de magnesio.
  - Posición de montaje: el orificio de salida de aceite queda hacia abajo.

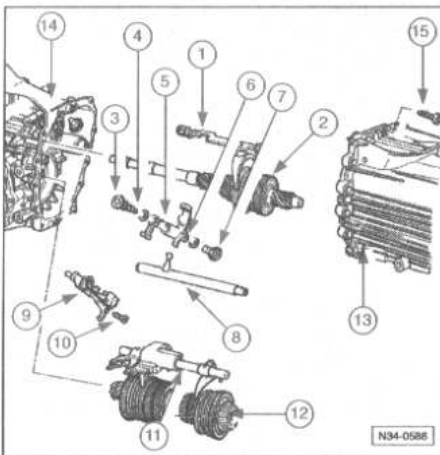
- 4.- Muelle de platillo:
  - El diámetro pequeño (lado convexo) queda mirando hacia el casquillo guía.
- 5.- Anillo de seguridad.
- 6.- Cojinete de bolsa.
- 7.- Anillo de seguridad.
- 8.- Árbol primario.
- 9.- Tornillo:
  - Negro: sólo para cajas de cambios de aluminio.
  - Plateado brillante: para cajas de cambios de aluminio y de magnesio.
  - Para caja de cambios de aluminio:
    - Tornillo, 2,5 daN.m.
  - Para caja de cambios de magnesio:
    - Tornillo, 1,5 daN.m.
- 10.- Fiador:
  - Para el transmisor multifunción.
  - Chapa seguro de diferente material según sea para una caja de cambios de aluminio o de magnesio.
- 11.- Transmisor multifunción.
- 12.- Conector del transmisor multifunción.
- 13.- Tornillo, 1,0 daN.m.
- 14.- Tapa para eje selector de marcha.
- 15.- Dispositivo de bloqueo.

### Posición de montaje del dispositivo de ventilación.



El dispositivo de ventilación debe sobresalir 21 mm de la carcasa una vez encajado.

### Árbol primario, piñón de ataque, barras de mando y tapa del cambio



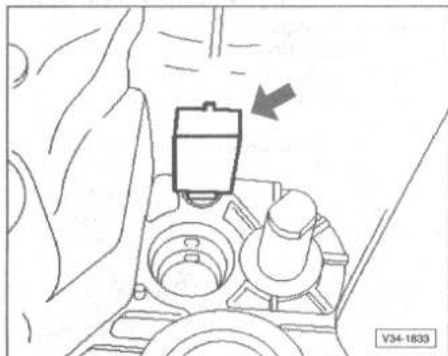
- 1.- Barra de mando con horquilla del cambio de 3ª y 4ª marcha:
  - Desarmar y ensamblar.
  - Casquillos cojinetes: sustituir.
- 2.- Árbol primario:
  - Desarmar y armar.
  - Ajustar.
  - Alojamiento del árbol primario: reparar.
- 3.- Tornillo de tope izquierdo, 4,0 daN.m.
- 4.- Arandela.
- 5.- Árbol de reenvío.
- 6.- Arandela.
- 7.- Tornillo de tope derecho, 4,0 daN.m. Los tornillos de tope (pos. 3 y 7) están hechos

de diferente material según sean para una caja de cambios de aluminio o de magnesio.

- 8.- Eje selector de marchas.
- 9.- Enclavamiento.
- 10.- Tornillo Torx, 2,5 daN.m. Con collar para afianzar el muelle del enclavamiento.
- 11.- Barra de mando con horquilla de 1ª, 2ª, 5ª marcha y marcha atrás.
- 12.- Piñón de ataque.
- 13.- Tapa del cambio:
  - Si es de aluminio (brillante), sólo podrá montarse con una carcasa del cambio de aluminio.
  - Si es de magnesio (gris mate), sólo podrá montarse con una carcasa del cambio de magnesio.
- 14.- Carcasa del cambio:
  - Si es de aluminio (brillante), sólo podrá montarse con una tapa del cambio de aluminio.
  - Si es de magnesio (gris mate), sólo podrá montarse con una tapa del cambio de magnesio.
- 15.- Tornillo Torx:
  - De 43 mm de largo para cajas de cambios de aluminio:
    - Tornillo, 2,5 daN.m.
  - De 48 mm de largo para cajas de cambios de magnesio.
  - Modificado a partir de la fecha de fabricación del cambio 25.09.97.
  - Sustituir siempre:
    - Tornillo, 2,5 daN.m.

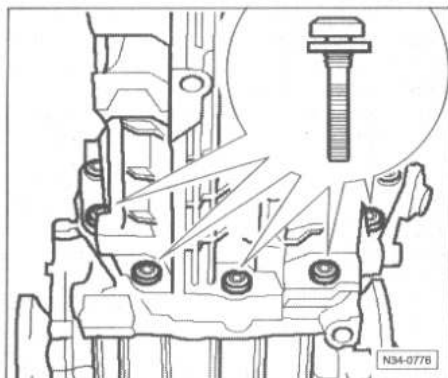


**Desmontaje y montaje de la bandeja colectorora de aceite.**



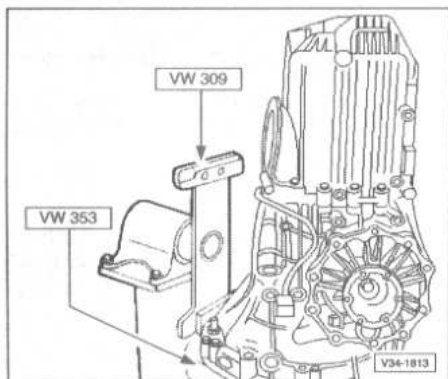
Girar la bandeja colectorora de aceite y extraerla. Posición de montaje:  
 - La bandeja colectorora de aceite queda mirando hacia arriba dentro de la tapa del cambio.  
 - Empujar la bandeja colectorora dentro de la tapa del cambio hasta que encaje el elemento de retención.

**Tornillos de fijación de la tapa del cambio en la carcasa del cambio en los cambios de magnesio modificados.**

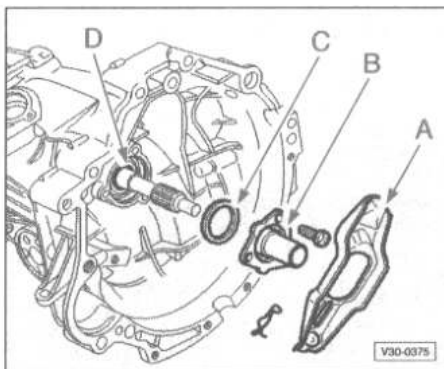


A partir de la fecha de fabricación del cambio 25.09.97 sólo se montarán tornillos con una arandela en los 5 orificios inferiores (flechas). Los tornillos tienen una longitud de 51 mm. No se pueden montar los tornillos sin arandelas en esta zona. De lo contrario, la tapa del cambio situada debajo de la superficie de apoyo del tornillo resultará dañada por la corrosión originada por el contacto.

**Desarmado y armado de la caja de cambios**



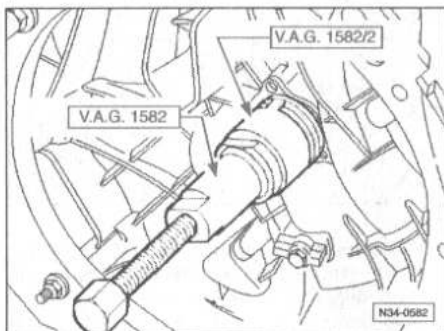
Para el desarmado de la caja de cambios colocar la bandeja V.A.G. 1306 debajo de la caja de cambios. Vaciar el aceite de engranajes con la ayuda del vaso de llave 3357. Colocar la caja de cambios en el caballete de montaje.



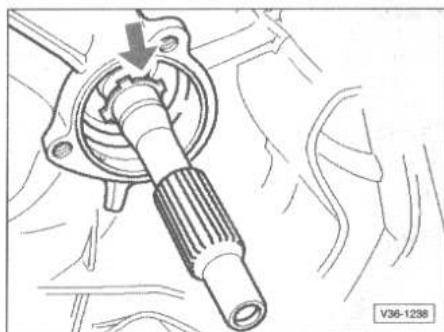
Desmontar la palanca de desembrague (A) junto con el collar de desembrague.

**NOTA.-** Antes de extraer el manguito guía, poner un tubo flexible al dentado del árbol primario para que no se dañe el retén.

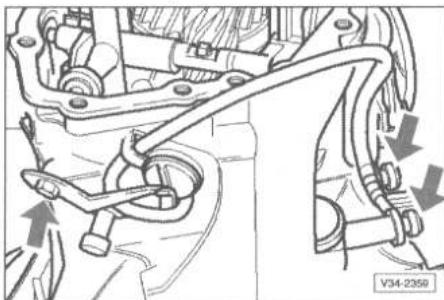
Desatornillar el casquillo guía (B). Retirar luego el muelle de platillo (C). Quitar entonces el anillo de seguridad (D) que se encuentra delante del cojinete de bolas del árbol primario. Anotar el espesor del anillo de seguridad cuando no se cambien el cojinete de bolas, el árbol primario o la carcasa del cambio.



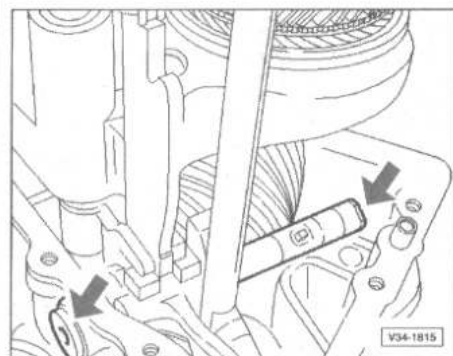
Extraer de la carcasa del cambio el cojinete de bolas del árbol primario.



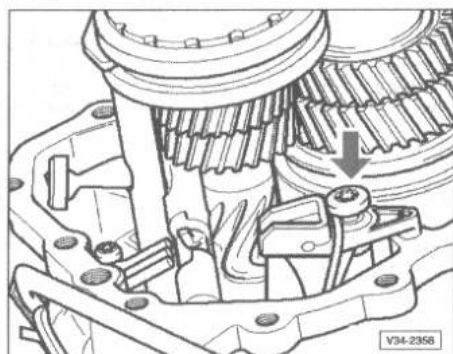
Retirar el anillo de seguridad (flecha) que se encuentra detrás del cojinete de bolas del árbol primario. Anotar el espesor del anillo de seguridad cuando no se cambien el cojinete de bolas, el árbol primario o la carcasa del cambio. Desatornillar la tapa de la carcasa del cambio.



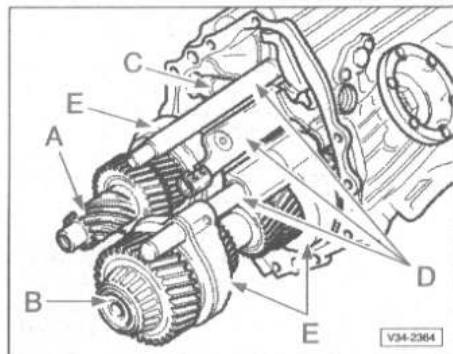
Quitar los tornillos (flechas) y extraer el transmisor multifunción.



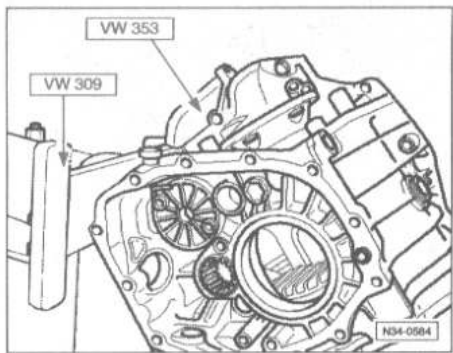
Quitar los tornillos del árbol de reenvío (flechas).



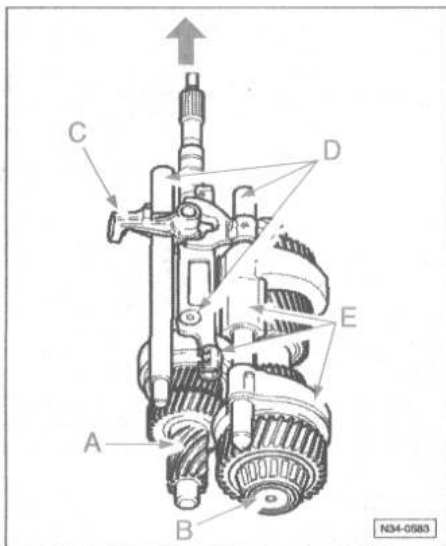
Desatornillar a continuación el enclavamiento (flecha) y extraerlo girándolo.



Extraer conjuntamente y con cuidado el árbol primario (A), el piñón de ataque (B), el árbol de reenvío (C) y el conjunto de barras de mando (D), eje selector y horquillas del cambio (E). Volver a determinar primero el grosor de los anillos de seguridad del árbol primario siempre que se haya cambiado el cojinete de bolas del árbol primario, el árbol primario o la carcasa del cambio.



Para el montaje de la caja de cambios girar la carcasa del cambio hasta que quede en la posición que muestra el dibujo. De este modo resultará más fácil montar las piezas que se mencionan a continuación.

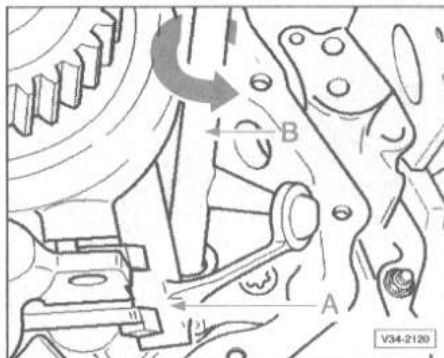


Ensamblar el árbol primario (A) con el piñón de ataque (B), el árbol de reenvío (C) y el conjunto de barras de mando (D), eje selector y horquillas (E).  
Montar todo el conjunto ya ensamblado en la carcasa del cambio.

**NOTA.-** El árbol de reenvío (C) y el eje selector se pueden montar también posteriormente si es preciso.

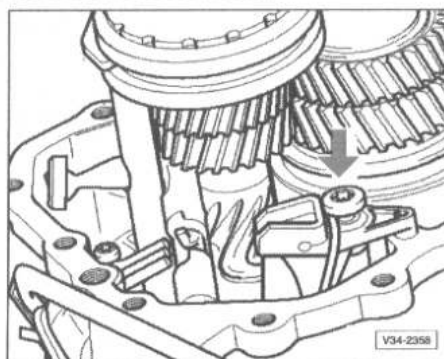


Girar la carcasa del cambio y engranar la 3ª marcha (en el sentido de la flecha).



Colocar:  
- El árbol de reenvío (A).  
- El eje selector (B) de lado en el orificio de alojamiento de la carcasa del cambio y acoplarlo al ojete.

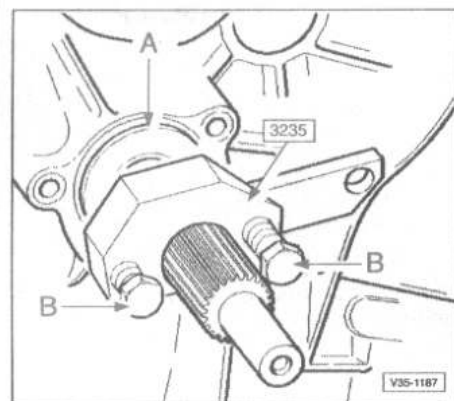
A continuación, girar el eje selector con cuidado en el sentido de la flecha.



Colocar:  
- El enclavamiento y apretar el tornillo (flecha).  
- Los tornillos del árbol de reenvío.

Sustituir el anillo toroidal del transmisor multifunción.  
Colocar con cuidado el transmisor multifunción y apretar los tornillos.  
Comprobar que los casquillos de ajuste para la tapa del cambio se encuentren en la carcasa del cambio.  
Montar la tapa del cambio sobre la carcasa del cambio.

Colocar el anillo de seguridad trasero para el cojinete de bolas del árbol primario.  
Montar entonces el cojinete de bolas en el árbol primario.



Posición de montaje:  
- El lado cerrado de la jaula de las bolas queda mirando hacia la carcasa del cambio.

Encajar:  
- El cojinete de bolas.  
- En el árbol primario la arandela de empuje (A) del dispositivo para encajar.

Colocar luego el dispositivo para encajar detrás de los dientes del disco del embrague. Someter los tornillos (B) a una tensión previa para que queden apoyados en las hendiduras de la arandela de empuje (A).

Encajar el cojinete de bolas hasta el tope apretando alternativamente los tornillos del útil (1/2 vuelta).

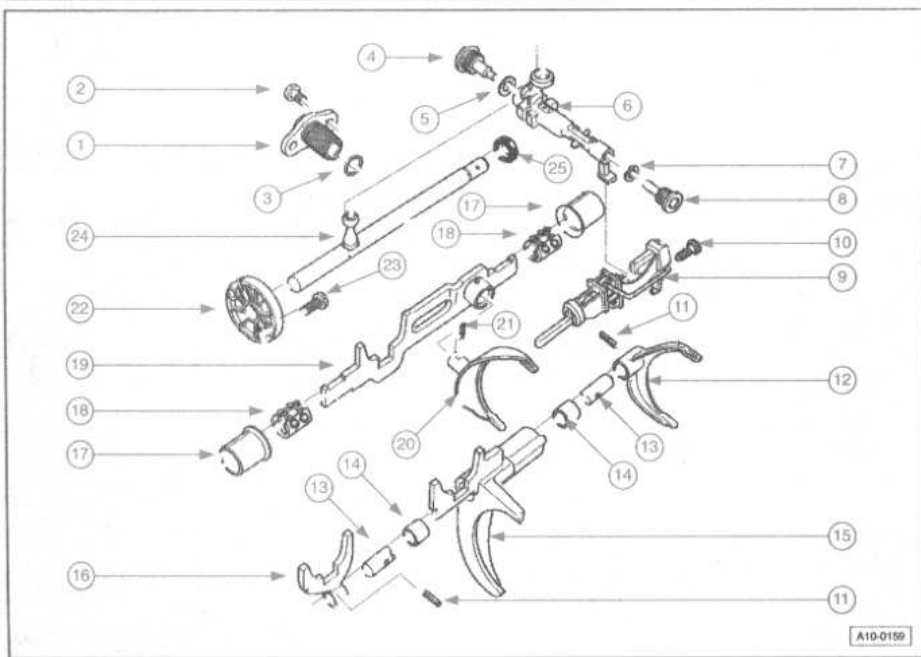
Colocar entonces el anillo de seguridad delantero para el cojinete de bolas del árbol primario.

Colocar a continuación el muelle de platillo.  
Posición de montaje:  
- El lado convexo queda mirando hacia el casquillo guía.

**NOTA.-** Antes de colocar el manguito guía, ponerle un tubo flexible al dentado del árbol primario para que no se dañe el retén.

Colocar el casquillo de guía del collarín de desembrague.  
Montar la palanca de desembrague y el collarín de desembrague.

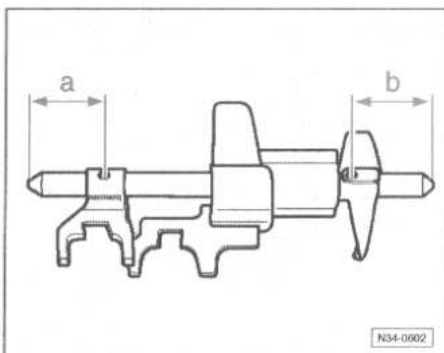
Mecanismo de accionamiento del cambio, lado caja de cambios



- 1.- Dispositivo de bloqueo:  
- Para la 5ª marcha y marcha atrás.
- 2.- Tornillo Torx, 1,0 daN.m:  
- Negro: sólo para cajas de cambios de aluminio.  
- Plateado brillante: para cajas de cambios de aluminio y de magnesio.
- 3.- Anillo toroidal:  
- Sustituir siempre.
- 4.- Tornillo de tope derecho, 4,0 daN.m.
- 5.- Retén.
- 6.- Árbol de reenvío.
- 7.- Retén.
- 8.- Tornillo de tope izquierdo, 4,0 daN.m:  
- Los tornillos de tope (pos. 4 y 8) son de diferente material según sean para una caja de cambios de aluminio o de magnesio.
- 9.- Enclavamiento.
- 10.- Tornillo Torx, 2,5 daN.m.
- 11.- Manguito de sujeción.
- 12.- Horquilla de 5ª marcha y marcha atrás.
- 13.- Barra de mando para 1ª y 2ª marcha y para 5ª marcha y marcha atrás.
- 14.- Casquillo de bolas.
- 15.- Horquilla de 12ª y 2ª marcha.
- 16.- Arrastre.
- 17.- Casquillo cojinete.

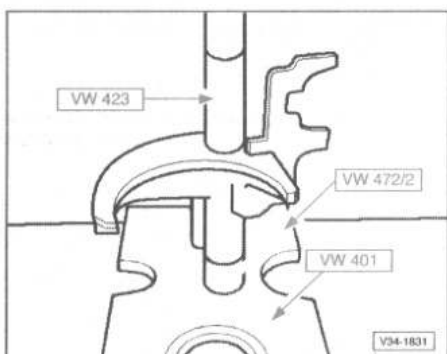
- 18.- Casquillo de bolas:
  - Sacar de la barra de mando haciendo palanca con un destornillador.
  - Encajar en la barra de mando.
- 19.- Barra de mando para 3ª y 4ª marcha.
- 20.- Horquilla de 3ª y 4ª marcha.
- 21.- Manguito de sujeción.
- 22.- Tapa:
  - Para el eje selector.
- 23.- Tornillo Torx, 2,0 daN.m.
- 24.- Eje selector.
- 25.- Retén:
  - Sacar haciendo palanca con un destornillador.
  - Meter con la pieza tubular VW 420.

**Posición de montaje de la horquilla de 5ª marcha y marcha atrás y de la pieza de arrastre de la barra de mando.**



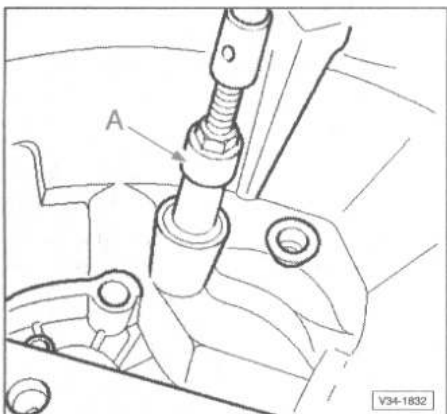
Cota a = 55 mm.  
Cota b = 60 mm.

**Desmontaje y montaje del casquillo de bolas.**



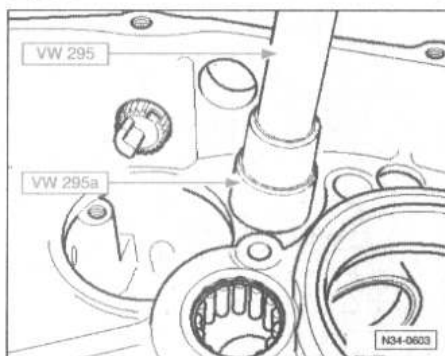
Usar la base de apoyo VW 401 en combinación con las herramientas VW 472/2 y VW 423.

**Extracción del casquillo cojinete para la barra de mando de las marchas 3ª y 4ª.**



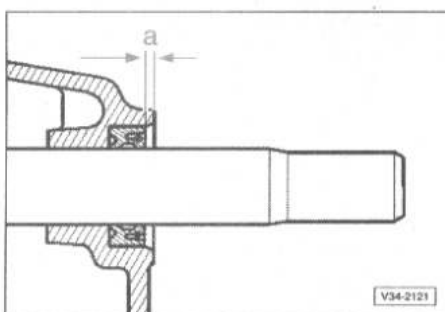
A.- Extractor interior 22 ... 28 mm, p. ej: Kukko 21/4 en combinación con la herramienta universal VW 771.

**Encajado hasta el tope el casquillo cojinete para la barra de mando de las marchas 3ª y 4ª.**



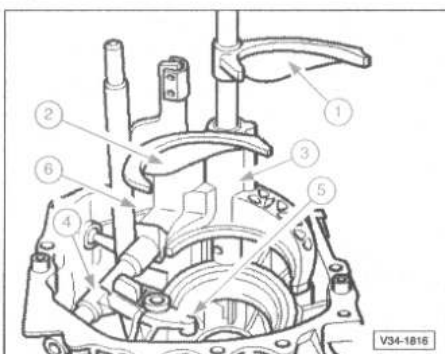
Usar la herramienta VW 295 en combinación con el casquillo VW 295a.

**Posición de montaje del retén.**



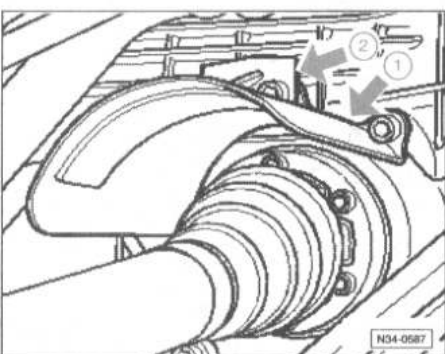
Cota a = 1 mm.

**Posición de montaje del mecanismo de accionamiento del cambio completo en la caja de cambios.**

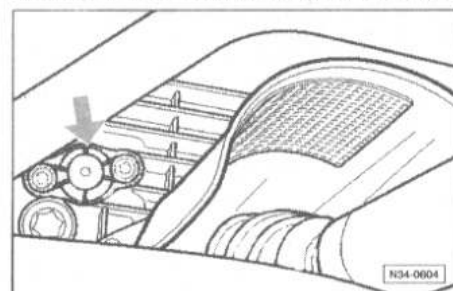


- 1.- Horquilla del cambio para 5ª marcha y marcha atrás.
- 2.- Horquillas del cambio para 3ª y 4ª marcha.
- 3.- Horquilla del cambio para 1ª y 2ª.
- 4.- Árbol de reenvío.
- 5.- Enclavamiento del cambio.
- 6.- Eje selector.

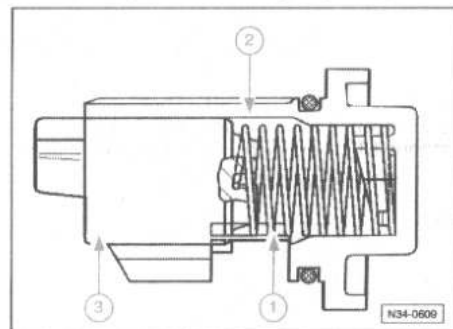
**Comprobación y sustitución del bloqueo para la 5ª marcha y marcha atrás.**



Desmontar la chapa cobertora (flecha 2) que va sobre el semieje articulado derecho. Empujar hacia abajo la chapa cobertora (flecha 1) que va sobre el semieje articulado derecho.

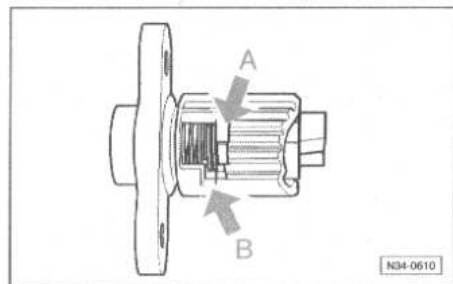


Retirar el dispositivo de bloqueo (flecha).

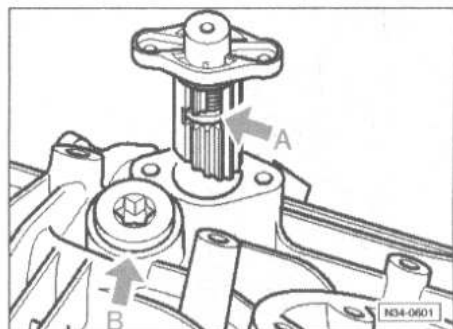


**Verificación y ensamblaje del dispositivo de bloqueo:**

- Introducir el muelle (1) en la carcasa (2) y, presionándolo un poco, girarlo hacia la izquierda hasta que quede encajado en el fondo de la carcasa.
- Colocar el casquillo (3) sobre el muelle de tal forma que el extremo doblado de éste último quede dentro de la ranura prevista para tal fin.
- Comprimir el muelle con el casquillo (3) y girarlo aproximadamente una vuelta hacia la izquierda hasta que la pestaña del casquillo quede sobre la ranura de la carcasa (2).
- Girar el casquillo (3) hacia la derecha y soltarlo: el casquillo (3) se coloca en la posición de montaje.



Posición de montaje:  
- La pestaña (flecha A) del casquillo debe hallarse siempre enfrente de la ranura (flecha B) de la carcasa.



Posición de montaje del dispositivo de bloqueo completo en la caja de cambios:

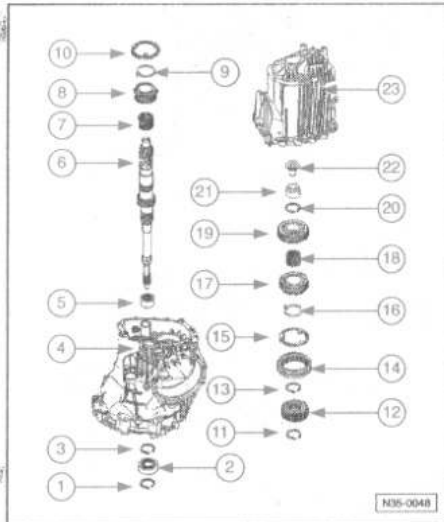
## TRANSMISIÓN

- El rebaje (flecha A) queda mirando hacia el tornillo (flecha B).

### Árbol primario

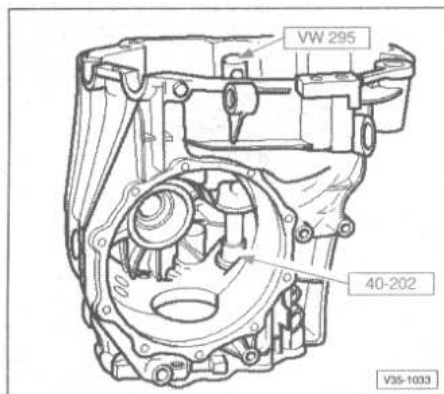
**NOTA.-** Siempre que no se monten piñones o un árbol primario nuevos hay que consultar los datos técnicos.

Si, al cambiar las piezas, se altera la posición de los cojinetes de bolas, hay que volver a ajustar el árbol primario.



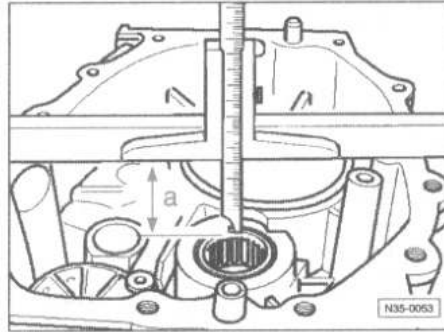
- 1.- Anillo de seguridad.
- 2.- Cojinete de bolas.
- 3.- Anillo de seguridad.
- 4.- Carcasa del cambio.
- 5.- Cojinete de agujas.
- 6.- Árbol primario.
- 7.- Cojinete de agujas, para 3ª marcha.
- 8.- Piñón móvil para la 3ª marcha.
- 9.- Muelle.
- 10.- Anillo sincronizador para 3ª marcha.
- 11.- Anillo de seguridad.
- 12.- Cuerpo del sincronizador para la 3ª y 4ª marcha, el collar alto queda mirando hacia la 3ª marcha.
- 13.- Anillo de seguridad.
- 14.- Manguito desplazable para la 3ª y 4ª marcha.
- 15.- Anillo sincronizador para 4ª marcha.
- 16.- Muelle.
- 17.- Piñón móvil para 4ª marcha.
- 18.- Cojinete de agujas, para 4ª marcha.
- 19.- Piñón móvil para la 5ª marcha.
- 20.- Anillo de seguridad.
- 21.- Casquillo de rodillos:
  - Sustituir siempre.
  - Se rompe al desmontarlo.
- 22.- Casquillo, de plástico.
- 23.- Tapa del cambio.

### Extracción del cojinete de agujas.



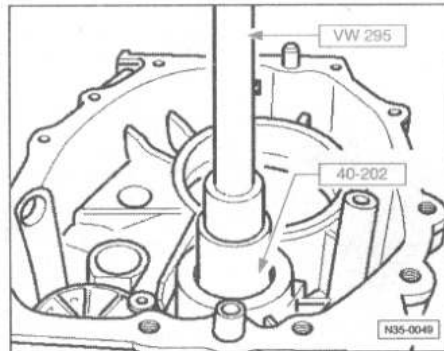
Usar la herramienta VW 295 en combinación con la 40-202.

### Posición de montaje del cojinete de agujas.



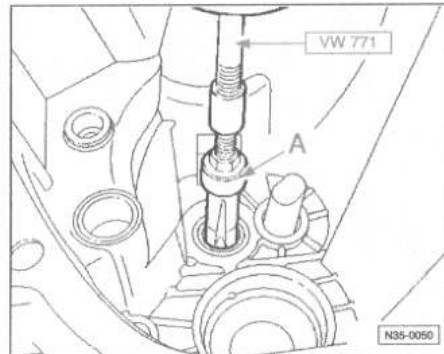
Cota (a) desde el borde inferior de la regla hasta el borde superior del cojinete de agujas = 39,5 mm.

### Encajado del cojinete de agujas.



Usar la herramienta VW 295 en combinación con la 40-202.

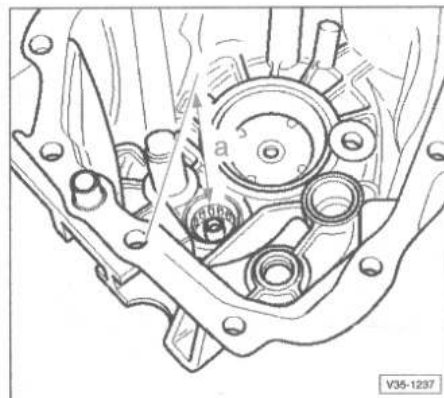
### Extracción del casquillo de rodillos.



A.- Extractor interior, p. ej. Kukko 21/4, 22 ... 28 mm.

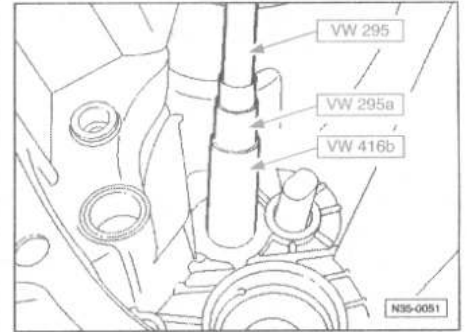
Romper el casquillo de plástico que va en el interior del casquillo de rodillos antes de montar el extractor interior.

### Posición de montaje del casquillo de rodillos.



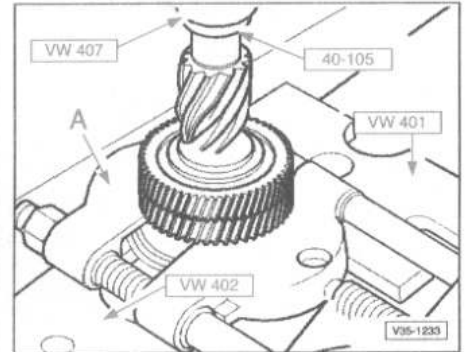
Cota a = 216 mm.

### Encajado del casquillo de rodillos.



Proceder tal como se indica en la figura.

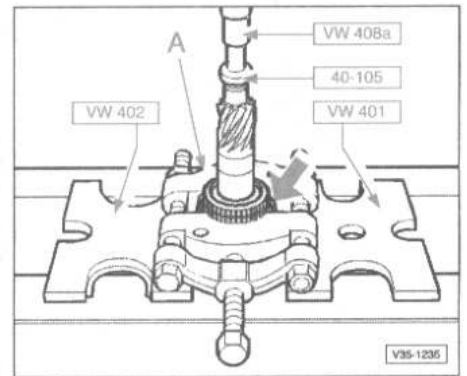
### Desencajado del piñón para la 5ª marcha.



Proceder como se indica en la figura.

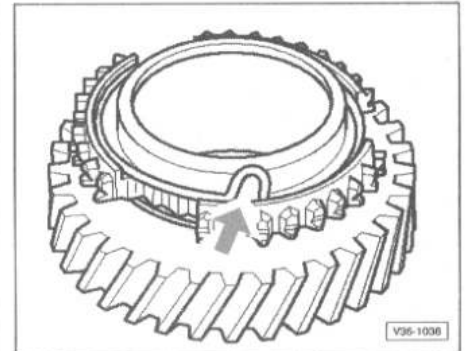
A.- Útil separador 22 ... 115 mm, p. ej. Kukko 17/2.

### Desencajado del cuerpo del sincronizador de 3ª y 4ª marcha.



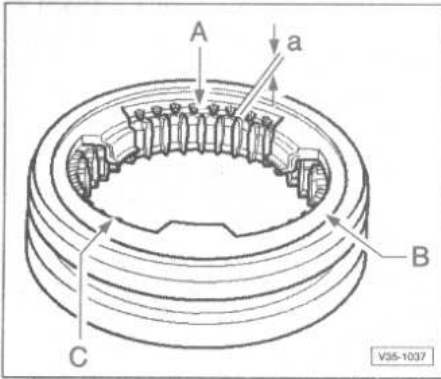
Empujar primero el anillo sincronizador para la 3ª marcha (flecha) hacia el piñón de la misma marcha y montar luego el útil separador (A) (útil separador 22 ... 115 mm, p. ej. Kukko 17/2).

### Colocación del muelle en el piñón móvil.



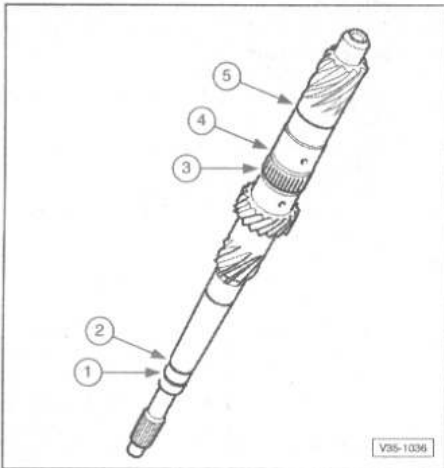
Hay que enganchar el extremo doblado del muelle (flecha) en el orificio del piñón móvil.

**Verificado del anillo sincronizador.**



Encajar el anillo sincronizador en el manguito desplazable y medir la distancia "a" en los puntos (A, B y C) con un calibre de espesores. Sumar los valores obtenidos y dividir por 3 el resultado. El valor final obtenido no debe ser inferior a 0,5 mm.

**Posición de montaje de los anillos sincronizadores.**



Los anillos sincronizadores (1) y (2) sirven para afianzar el cojinete de bolas del árbol primario. El anillo sincronizador (3) sirve para afianzar el cuerpo del sincronizador para la 3ª y 4ª marcha.

Su espesor es siempre de 2 mm.

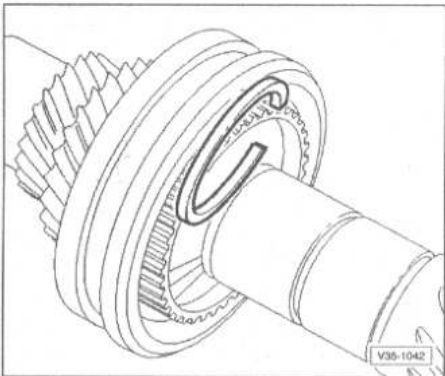
Característica distintiva: color marrón:

- El anillo de seguridad (4) sirve para afianzar el cuerpo del sincronizador para la 3ª y 4ª marcha.

Característica distintiva: color azul.

- El anillo de seguridad (5) sirve para afianzar el piñón de 5ª.

**Determinación del grosor del anillo de seguridad.**

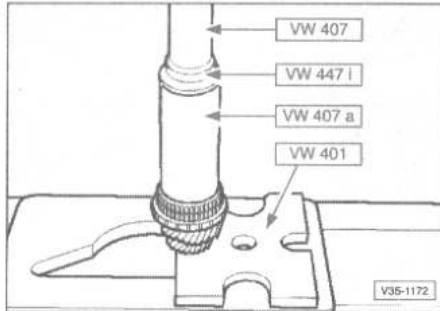


Seleccionar el anillo de seguridad más grueso que quepa y colocarlo.

Determinar el grosor del anillo lo más exactamente posible guiándose para la tabla.

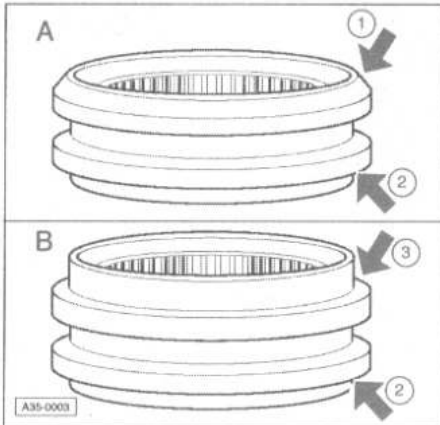
ANILLOS DE SEGURIDAD DE 3ª Y 4ª		
GROSOR DEL ANILLO DE SEGURIDAD (mm)		
1,90	1,96	2,02
1,93	1,99	2,05
ANILLOS DE SEGURIDAD DISPONIBLES PARA EL PIÑÓN DE 5ª		
GROSOR DEL ANILLO DE SEGURIDAD (mm)		
1,90	1,96	2,02
1,93	1,99	---

**Encajado del cuerpo del sincronizador de 3ª y 4ª marcha.**



El collar alto deberá quedar hacia la 3ª. Proceder como se indica en la figura.

**Posición de montaje del manguito desplazable.**

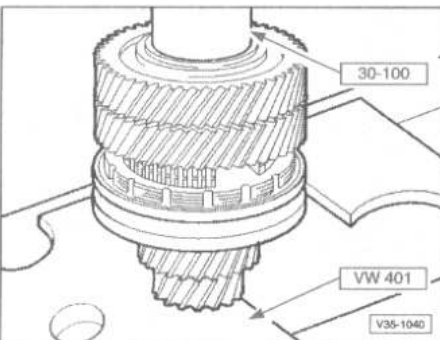


Se montan manguitos con chaflán (figura A, flecha 1) y manguitos con escalón grande (figura B, flecha 3).

Posición de montaje:

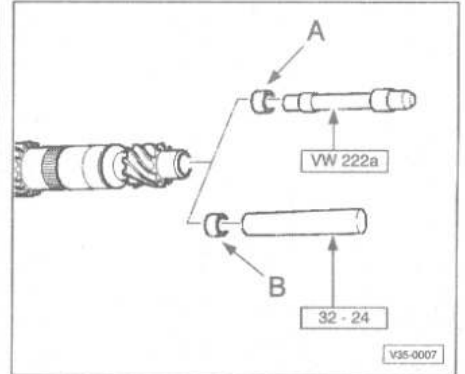
- El chaflán (flecha 1) queda mirando hacia la 4ª marcha.
- El escalón pequeño (flecha 2) queda mirando hacia la 3ª marcha.
- El escalón grande (flecha 3) queda mirando hacia la 4ª.

**Encajado del piñón de 5ª.**



El collar más alto queda mirando hacia la marcha atrás.

**Encajado del manguito de lubricación en el árbol primario.**



POS.	MANGUITO Ø	ÚTIL PARA ENCAJAR
A	14 mm	VW 22 A
B	16 mm	30-24

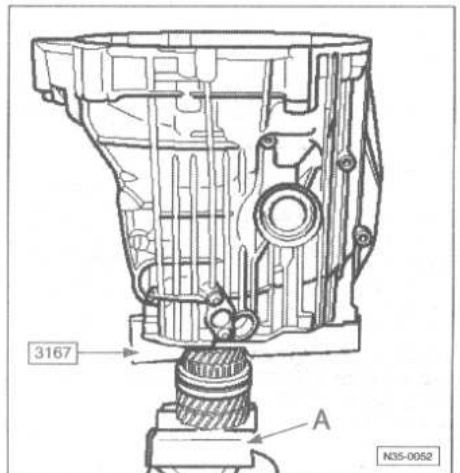
Posición de montaje: el lado rebordeado del manguito de lubricación deberá quedar mirando hacia el útil de encajar.

Profundidad hasta la que se encaja: 3,5 mm por debajo del borde superior.

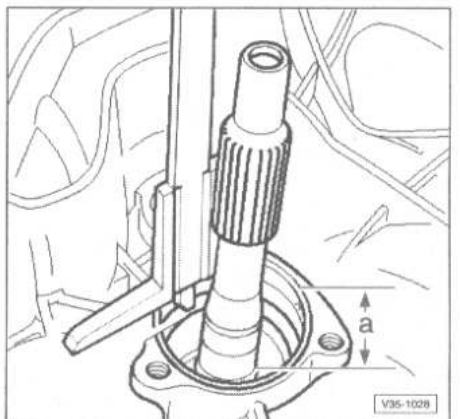
**Ajuste árbol primario**

Se debe volver a ajustar el árbol primario si alguno de los siguientes componentes cambia:

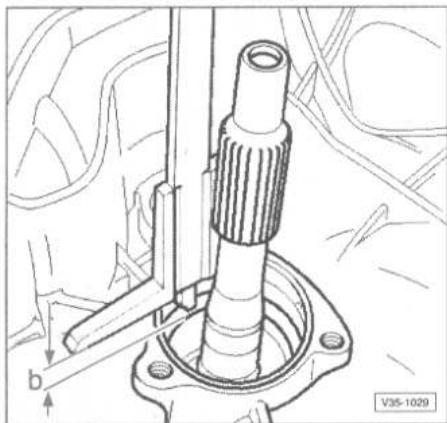
- Carcasa del cambio.
- Árbol primario.
- Cojinete de bolas.



Sujetar el árbol primario en un tornillo de banco utilizando mordazas protectoras (A). Colocar la carcasa del cambio, por encima del árbol primario, sobre el calibre distanciador.



Colocar el calibre de profundidad sobre la carcasa del cambio y medir hasta la ranura inferior para el anillo de seguridad del árbol primario. Cota a = 28,5 mm (en el ejemplo).



Colocar el calibre de profundidad sobre la carcasa del cambio y medir hasta la superficie de contacto del cojinete de bolas. Cota b = 26,8 mm (en el ejemplo).

**Determinar el grosor x del anillo de seguridad que va detrás del cojinete de bolas del árbol primario.**

Observar las cotas en las dos imágenes anteriores.

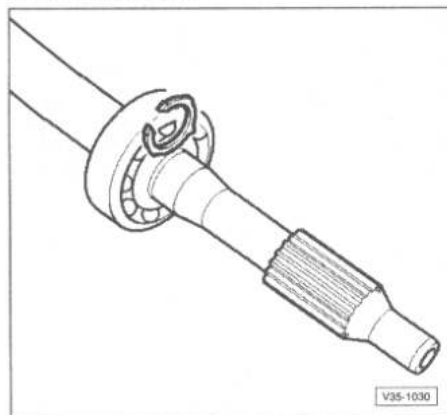
$$x = \text{cota a} - \text{cota b}$$

$$x = 28,5 \text{ mm} - 26,8 \text{ mm}$$

$$x = 1,70 \text{ mm}$$

VALOR MEDIDO (mm)	GROSOR (mm)
1,48 ... 1,56	1,54
1,57 ... 1,65	1,63
1,66 ... 1,74	1,72
1,75 ... 1,83	1,81
1,84 ... 1,92	1,90
1,93 ... 2,01	1,99
2,02 ... 2,10	2,08
2,11 ... 2,20	2,17
2,20 ... 2,27	2,25
2,28 ... 2,35	2,33

**Determinar el grosor del anillo de seguridad que va delante del cojinete de bolas del árbol primario.**

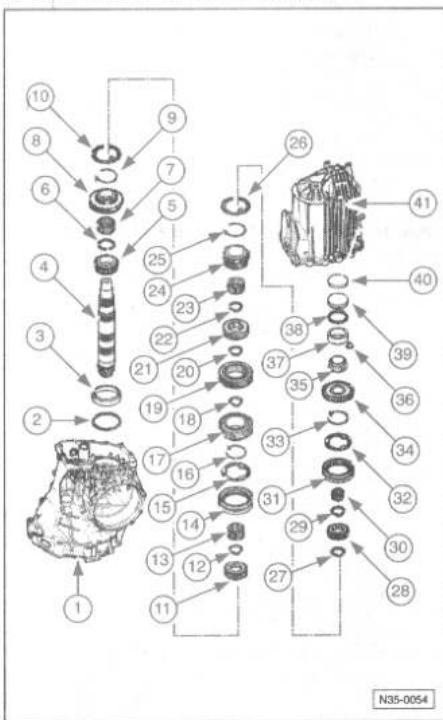


Encajar en el árbol primario el anillo de seguridad trasero que corresponda y el cojinete de bolas con el manguito de ajuste 30-100. Seleccionar el anillo más grueso que se pueda utilizar. Se dispone de los siguientes anillos de seguridad.

GROSOR DEL ANILLO DE SEGURIDAD (mm)		
1,45	1,72	1,99
1,54	1,81	2,08
1,63	1,90	2,17

**Piñón de ataque**

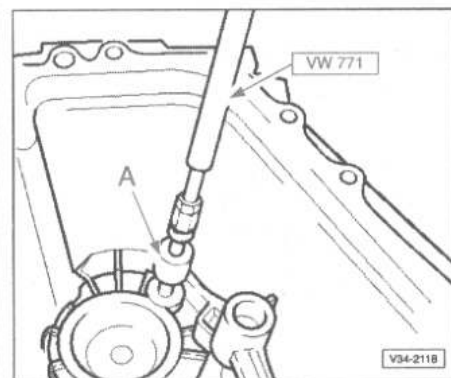
**NOTA.-** Siempre que se montan piñones o un par de ataque nuevos hay que consultar los datos técnicos. Si, al cambiar las piezas, se altera la posición de los cojinetes de rodillos cónicos, hay que volver a ajustar el piñón de ataque.



- 1.- Carcasa del cambio.
- 2.- Arandela de ajuste S3.
- 3.- Anillo exterior del cojinete de rodillos cónicos grande.
- 4.- Piñón de ataque:
  - Va emparejado con la corona: si se sustituye, cambiar el par completo.
  - Modificación:
    - En los cambios fabricados a partir del 17088, se ha adaptado el dentado donde se aloja el piñón reforzado de la 4ª marcha.
- 5.- Anillo interior del cojinete de rodillos cónicos grande.
- 6.- Anillo de seguridad:
  - Identificar.
  - Posición de montaje.
  - Volver a determinar su espesor siempre que se sustituya el cojinete de rodillos cónicos.
- 7.- Cojinete de agujas:
  - Para la 1ª marcha.
- 8.- Piñón móvil para la 1ª marcha.
- 9.- Muelle de 1ª marcha.
- 10.- Anillo sincronizador para 1ª marcha.
- 11.- Cuerpo del sincronizador para 1ª marcha:
  - El collar alto queda mirando hacia la 2ª marcha.
- 12.- Anillo de seguridad.
- 13.- Cojinete de agujas:
  - Para la 2ª marcha.
- 14.- Manguito desplazable para la 1ª y 2ª marcha.
- 15.- Anillo sincronizador para 2ª marcha.
- 16.- Muelle de 2ª marcha.
- 17.- Piñón móvil para 2ª marcha.
- 18.- Anillo de seguridad.

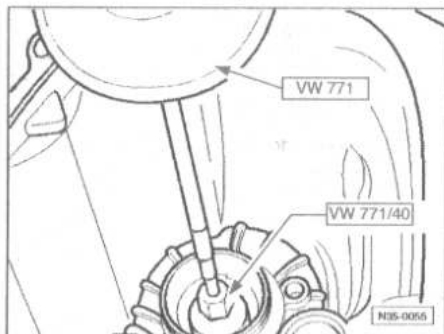
- 19.- Piñón para la 3ª marcha:
  - La ranura queda mirando hacia la 4ª marcha.
- 20.- Anillo de seguridad.
- 21.- Piñón para la 4ª marcha:
  - El collar queda mirando hacia la 3ª marcha.
  - Modificación:
    - Reforzado en las cajas de cambios fabricadas a partir del 17088.
- 22.- Anillo de seguridad:
  - Modificación:
    - Se ha adaptado en las cajas de cambios fabricadas a partir del 17088 para la 4ª marcha.
- 23.- Cojinete de agujas:
  - Modificación:
    - En las cajas de cambios fabricadas a partir de 17088 se ha adaptado al piñón móvil reforzado para la 5ª marcha.
- 24.- Piñón móvil para la 5ª marcha:
  - Modificación:
    - Reforzado en las cajas de cambios fabricadas a partir del 17088.
- 25.- Muelle de 5ª marcha.
- 26.- Anillo sincronizador de 5ª marcha.
- 27.- Anillo de seguridad.
- 28.- Cuerpo del sincronizador de 5ª marcha y marcha atrás.
- 29.- Anillo de seguridad.
- 30.- Cojinete de agujas:
  - Para la marcha atrás.
- 31.- Desplazable para la 5ª marcha y marcha atrás.
- 32.- Anillo sincronizador para marcha atrás.
- 33.- Muelle de marcha atrás.
- 34.- Piñón móvil de marcha atrás.
- 35.- Anillo interior del cojinete de rodillos cónicos pequeños.
- 36.- Casquillo:
  - Para afianzar el anillo exterior del cojinete de rodillos cónicos pequeño.
  - No hace falta volverlo a montar una vez cambiado el cojinete de rodillos cónicos pequeño.
- 37.- Anillo exterior del cojinete de rodillos cónicos pequeño.
- 38.- Arandela de ajuste S4.
- 39.- Placa de presión:
  - De diferente grosor según sea para una caja de cambios de aluminio o de magnesio.
- 40.- Disco:
  - Para desmontarlo, practicar un orificio en el disco, enroscar en él el tornillo para chapa y sacarlo tirando del tornillo.
  - De diferente grosor según sea para una caja de cambios de aluminio o de magnesio.
- 41.- Tapa del cambio.

**Extracción del casquillo de seguridad para el anillo exterior del cojinete de rodillos cónicos pequeño.**



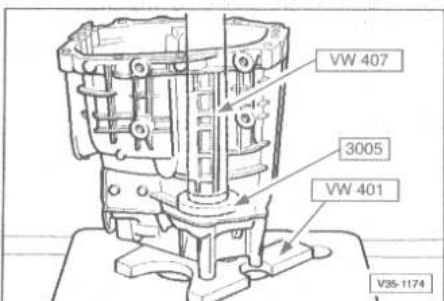
A.- Extractor interior, p. ej. Kukko 21/1, 12 ... 16 mm. Proceder como se indica en la figura.

**Extracción del anillo exterior del cojinete de rodillos cónicos pequeño.**



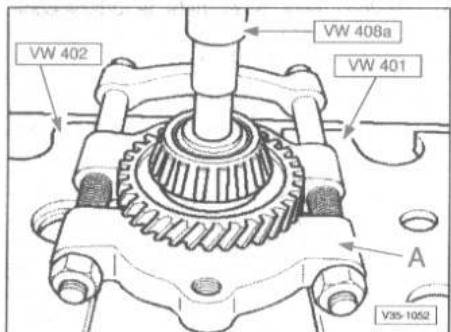
Enroscar la herramienta especial VW771/40 en la placa de presión. Acoplar la herramienta universal VW771 y extraer el anillo exterior por encima de la placa de presión.

**Colocación del anillo exterior del cojinete de rodillos cónicos.**



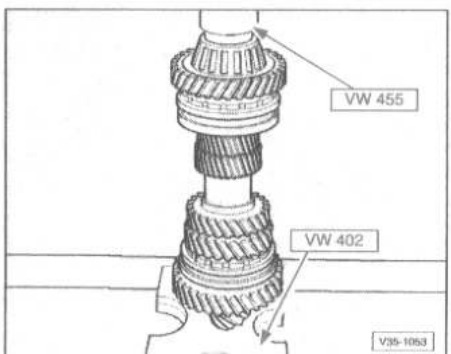
Proceder como indica en la figura con las herramientas VW 401 conjuntamente con VW 407 y el casquillo 3005.

**Extracción del anillo interior del cojinete de rodillos cónicos.**



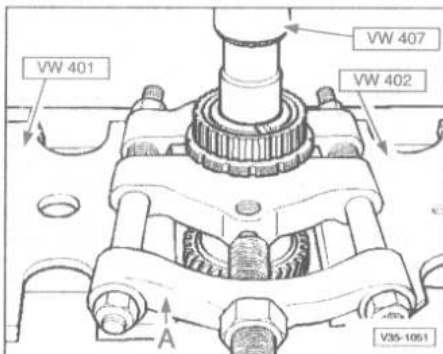
Extrae el anillo interior junto con el piñón móvil para la marcha atrás usando los útiles que se muestran en la figura. A.- Útil separador 22 ... 115 mm, p. ej. Kukko 17/2.

**Encajar el anillo interior del cojinete de rodillos cónicos pequeño.**



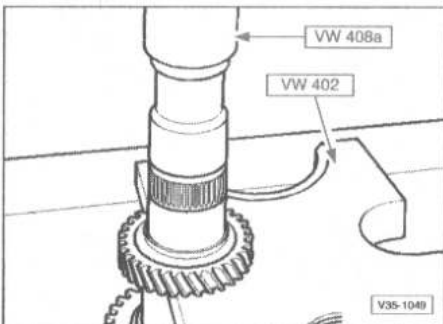
Proceder como se indica en la figura.

**Desencajar el cuerpo del sincronizador para la 5ª marcha y marcha atrás.**



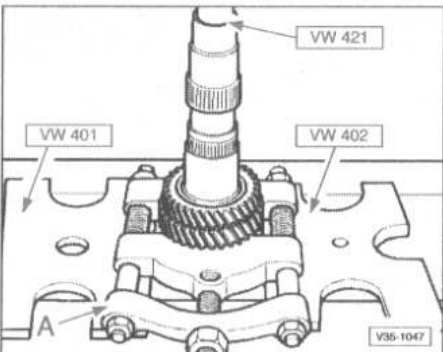
Desencajar el cuerpo del sincronizador junto con el piñón móvil para la 5ª marcha. A.- Útil separador 22 ... 115 mm, p. ej. Kukko 17/2.

**Desencajado del piñón para 4ª marcha.**



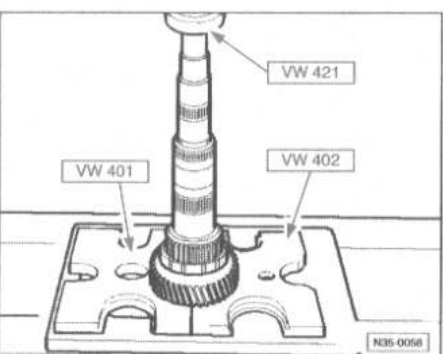
Proceder como se indica en la figura.

**Desencajado del piñón para 3ª marcha.**



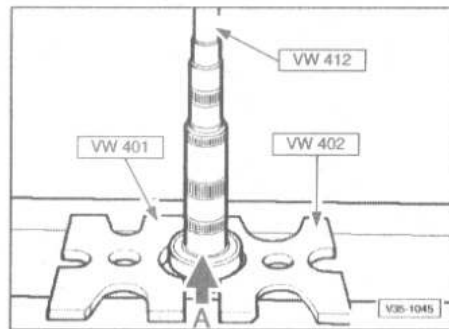
Desencajar el piñón junto con el piñón móvil para la 2ª marcha. A.- Útil separador 22 ... 115 mm, p. ej. Kukko 17/2, con los útiles correspondientes como se indica en la figura.

**Desencajado del cuerpo del sincronizador para 1ª y 2ª marcha.**



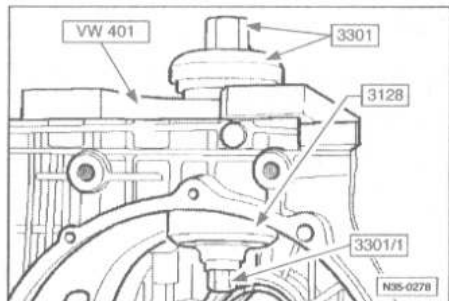
Desencajar el cuerpo del sincronizador junto con el piñón móvil para la 1ª marcha.

**Desencajado del anillo interior del cojinete de rodillos cónicos grande.**



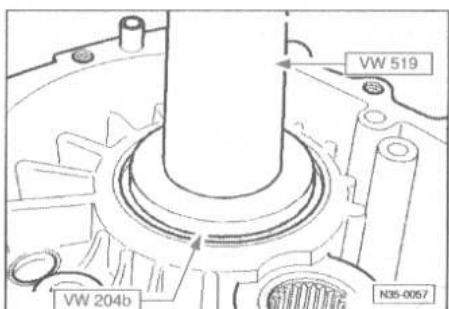
Colocar el anillo exterior (A) para desencajar el anillo interior.

**Extracción del anillo exterior del cojinete de rodillos cónicos grande.**



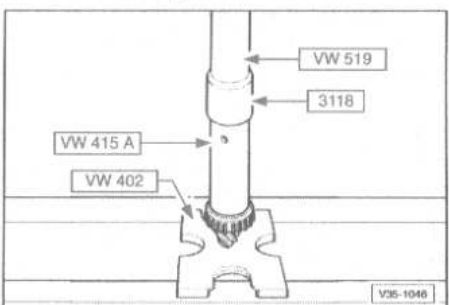
Desmontar el diferencial. Colocar el elemento de presión del dispositivo retractor 3128 debajo del anillo exterior. Montar el husillo roscado y el cojinete de empuje del útil 3301, junto con la placa de presión VW 401, sobre la carcasa del cambio. Para sacar el anillo exterior de la carcasa hay que apretar la tuerca (flecha).

**Encajado del anillo exterior del cojinete de rodillos cónicos grande.**



El diámetro más pequeño de la herramienta especial VW 204b queda mirando hacia el anillo exterior.

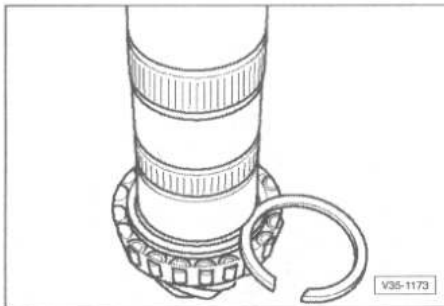
**Encajado del anillo interior del cojinete de rodillos cónicos grande.**



## TRANSMISIÓN

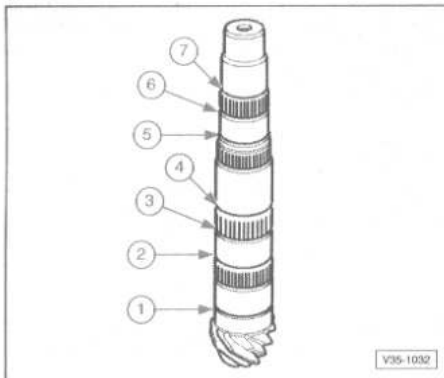
Proceder como se indica en la figura.

### Determinación del grosor del anillo de seguridad.



Seleccionar el anillo de seguridad más grueso que se pueda montar y colocarlo. El método seguido para determinar el grosor de los anillos de seguridad para los cuerpos de los sincronizadores y los piñones de cada una de las marchas es el mismo que el utilizado para los cojinetes de rodillos cónicos.

### Posición de montaje de los anillos de seguridad.



Anillo de seguridad (1) para el anillo interior del cojinete de rodillos cónicos.

GROSOR DEL ANILLO DE SEGURIDAD (mm)		
2,00	2,06	2,12
2,03	2,09	2,15

Anillo de seguridad (2) para el cuerpo del sincronizador de la 1ª y 2ª marcha.

GROSOR DEL ANILLO DE SEGURIDAD (mm)		
1,90	1,96	2,02
1,93	1,99	----

Anillo de seguridad (3), para el cojinete de agujas del piñón móvil de la 2ª marcha.

CARACTERÍSTICAS DISTINTIVA: COLOR AZUL		
GROSOR DEL ANILLO DE SEGURIDAD (mm)		
2,50		

Anillo de seguridad (4) para el piñón de 3ª.

GROSOR DEL ANILLO DE SEGURIDAD (mm)		
1,90	1,98	2,06
1,94	2,02	----

Anillo de seguridad (5) para el piñón de 4ª.

GROSOR DEL ANILLO DE SEGURIDAD (mm)		
1,86	1,94	----
1,90	1,98	----

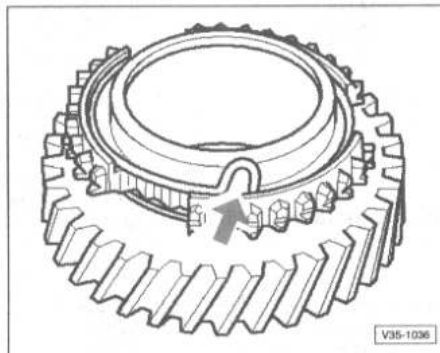
Anillo de seguridad (6) para el cojinete de agujas del piñón móvil de la 5ª marcha.

CARACTERÍSTICAS DISTINTIVAS: COLOR MARRÓN		
GROSOR DEL ANILLO DE SEGURIDAD (mm)		
2,00		

Anillo de seguridad (7) para el cuerpo del sincronizador de 5ª y marcha atrás.

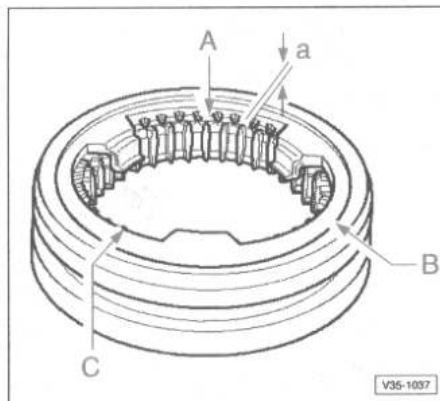
CARACTERÍSTICA DISTINTIVA: COLOR AZUL		
GROSOR DEL ANILLO DE SEGURIDAD (mm)		
1,90	1,96	2,02
1,93	1,99	2,05

### Colocación del muelle en el piñón móvil.



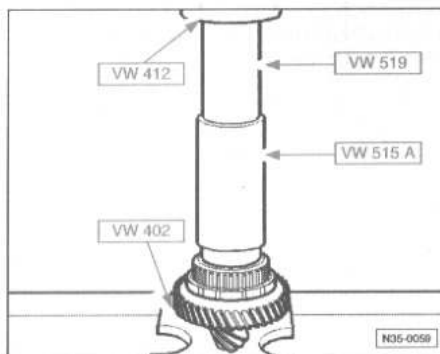
El extremo doblado del muelle (flecha) debe quedar enganchado en el orificio del piñón móvil.

### Verificación del anillo sincronizador.



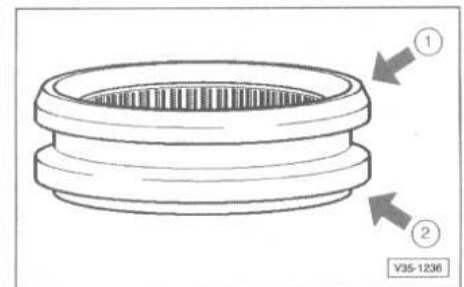
Encajar el anillo sincronizador en el manguito desplazable y medir la distancia "a" en los puntos (A, B y C) con un calibre de espesores. Sumar los valores medidos y dividir por 3 el resultado. El valor final obtenido no debe ser inferior a 0,5 mm.

### Colocación del cuerpo del sincronizador de 1ª y 2ª marcha.



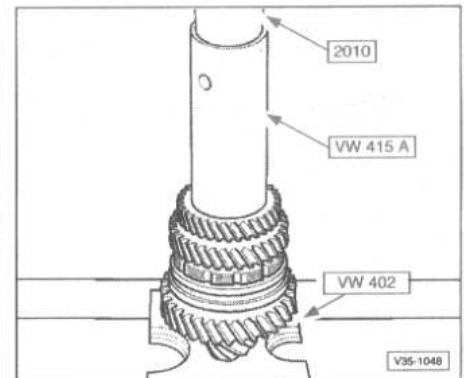
Posición de montaje:  
- El collar interior alto queda mirando hacia la 2ª marcha.

### Posición de montaje del manguito desplazable para 1ª y 2ª.



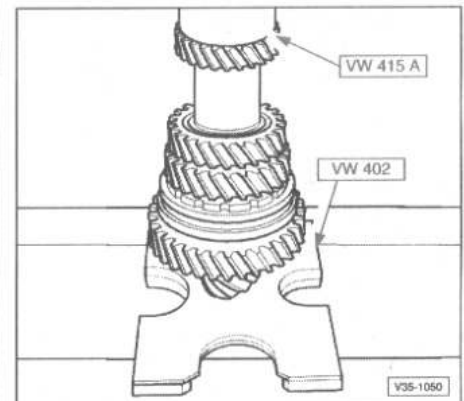
El chafán (flecha 1) queda mirando hacia la 2ª marcha.  
El lado escalonado (flecha 2) queda mirando hacia la 1ª marcha.

### Colocación del piñón para 3ª marcha.



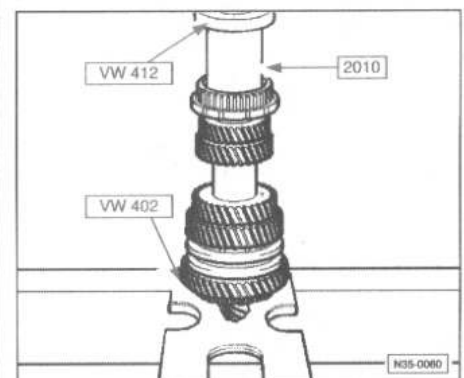
Posición de montaje:  
- La ranura que hay en el piñón queda mirando hacia la 4ª marcha.

### Colocación del piñón para la 4ª marcha.



Posición de montaje:  
- El collar interior alto queda mirando hacia la 3ª marcha.

### Colocación del cuerpo del sincronizador para la 5ª marcha y marcha atrás.

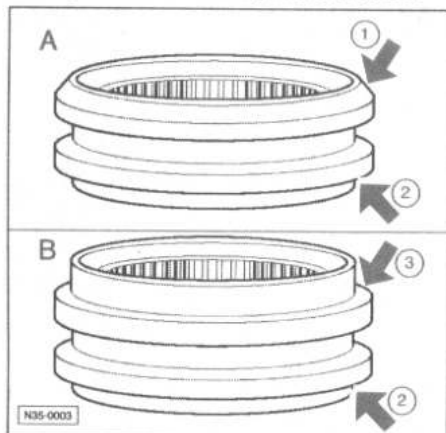




**Posición de montaje:**

- El collar interior alto queda mirando hacia la 5ª marcha.
- El diámetro interior grande de la herramienta especial 2010 queda mirando hacia el cuerpo del sincronizador.

**Posición de montaje del manguito desplazable para la 5ª marcha y marcha atrás.**



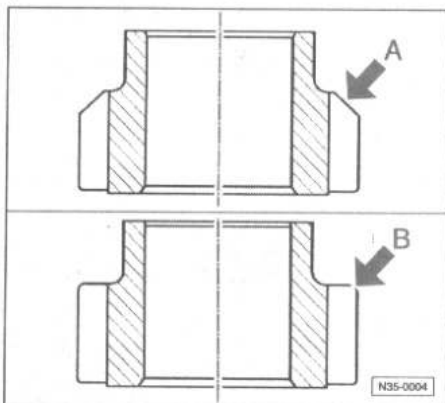
Asignar el manguito correspondiente para el piñón de marcha atrás.

Se montan manguitos con chafán (figura A, flecha 1) y manguitos con escalón grande (figura B, flecha 3).

**Posición de montaje:**

- El chafán (flecha 1) queda mirando hacia la marcha atrás.
- El escalón bajo (flecha 2) queda mirando hacia la 5ª marcha.
- El escalón alto (flecha 3) queda mirando hacia la marcha atrás.

**Asignación del manguito desplazable al piñón de marcha atrás.**



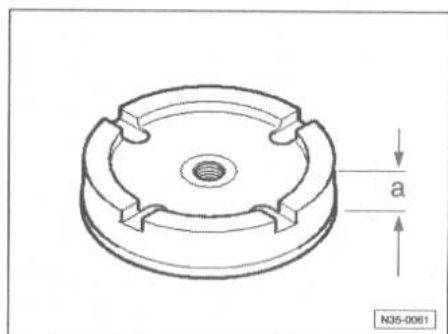
**A.- Piñón de marcha atrás con chafán:**

- Se pueden montar ambos tipos de manguito (con chafán o con escalón alto).

**B.- Piñón de marcha atrás sin chafán:**

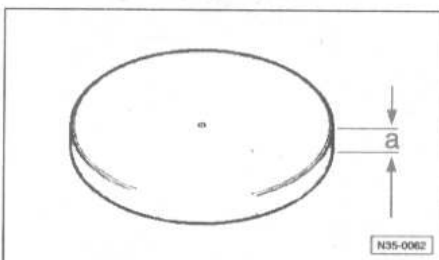
- Sólo se pueden montar manguitos con escalón alto, pero nunca con chafán.

**Diferenciación de las placas de presión.**



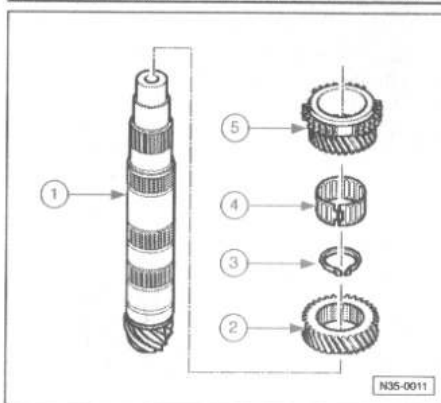
COTA "a"	
Para caja de cambios de aluminio	14,8 mm o 15,3 mm
Para caja de cambios de magnesio	10,7 mm

**Diferenciación de los discos.**



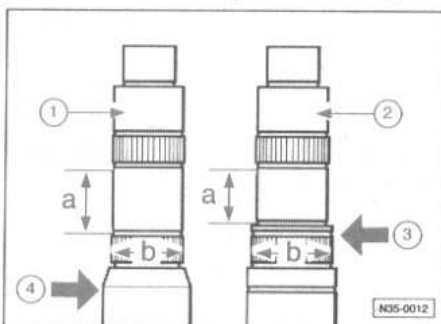
COTA "a"	
Para caja de cambios de aluminio	7 mm
Para caja de cambios de magnesio	11 mm

**Cajas de cambios 17 08 8 > con refuerzo en la zona del piñón de 4ª y del piñón móvil de 5ª**



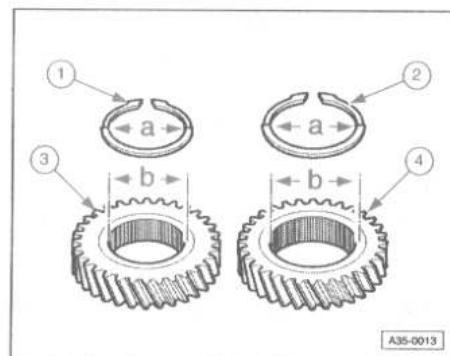
- 1.- Piñón de ataque.
- 2.- Piñón para 4ª marcha.
- 3.- Anillo de seguridad.
- 4.- Cojinete de agujas.
- 5.- Piñón móvil para 5ª marcha.

**Diferenciación de los piñones de ataque.**



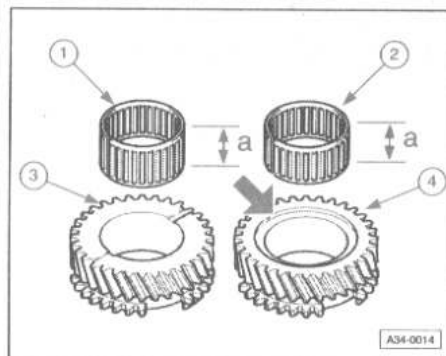
PIÑÓN DE ATAQUE 1	PIÑÓN DE ATAQUE 2
En cajas de cambios desde 17 08 8	En cajas de cambios hasta 16 08 8
Para el piñón reforzado de 4ª	Para piñón de 4ª no reforzado
Cota (a) 27,5 mm	Cota (a) 23,8 mm
Cota (b) 40,0 mm	Cota (b) 43,5 mm
Chafán debajo del dentado (flecha 4)	Alma sobre el dentado (flecha 5)

**Diferenciación de los anillos de seguridad y de los piñones de 4ª.**



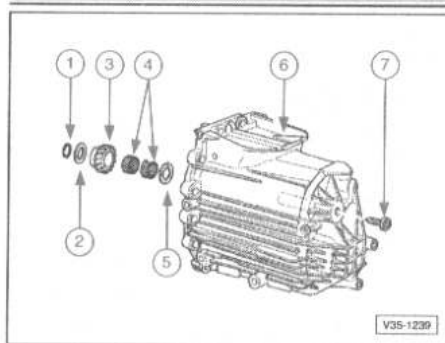
ANILLO DE SEGURIDAD	(1), EN CAMBIOS DESDE 17 08 8	(2), EN CAMBIOS HASTA 16 08 8
Cota (a)	34,5 mm	38,0 mm
Piñón para 4ª	(3), en cambios a partir del 17 08 8	(4), en cambios hasta e 16 08 8
Cota (b)	40,0 mm	43,5 mm

**Diferenciación de los cojinetes de agujas y de los piñones móviles de 5ª.**



COJINETE DE AGUJAS	
(1), en cambios desde 17 08 8	(2), en cambios hasta 16 08 8
Cota (a) 26,8 mm	Cota (a) 24,8 mm
PIÑÓN MÓVIL DE 5ª	
(3), en cambio desde 17 08 8	(4), en cambios hasta 16 08 8
Sin escalón	Con escalón (flechas)

**Piñón de marcha atrás**



- 1.- Anillo de seguridad.
- 2.- Chapa soporte.
- 3.- Piñón de marcha atrás: - Hay diversos modelos.
- 4.- Cojinete de agujas.
- 5.- Arandela de ataque.
- 6.- Tapa del cambio: - Con eje para el piñón de marcha atrás (flecha).

- No hace falta retirar el eje para desmontar el piñón de marcha atrás.
- El eje del piñón de marcha atrás no se ofrece como pieza de recambio.

7.- Tornillo Torx:

- Sirve como fiador adicional para el eje del piñón de marcha atrás.
- El tornillo es de diferente material según sea para una caja de cambios de aluminio o de magnesio.
- Para caja de cambios de aluminio 23,5 daN.m.
- Para caja de cambios de magnesio 2,5 daN.m.

**Retenes de los ejes abridados**

**NOTA.-** Estas operaciones se pueden hacer con el cambio montado.

Para su extracción girar la dirección hasta el tope de la izquierda.

Retirar las chapas cobertoras que van sobre el palier derecho.

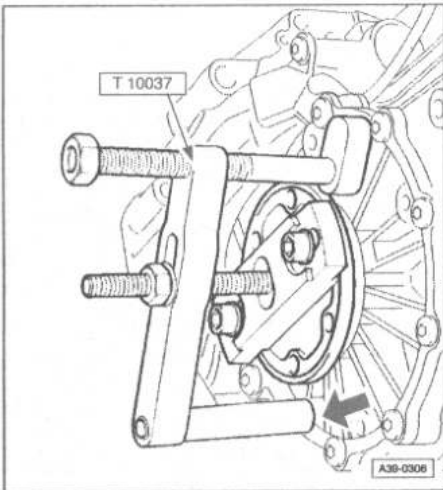
Si la hubiera, quitar la chapa cobertora que va sobre el palier izquierdo.

Colocar debajo un recipiente.

Desatornillar el semieje articulado del eje abridado.

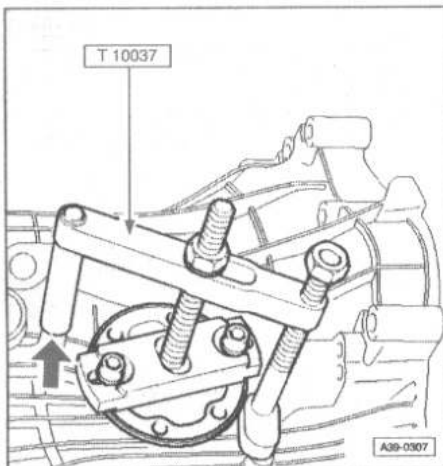
Levantar el semieje articulado todo lo posible cuidando de no dañar la pintura del mismo.

**Sustitución del retén izquierdo.**

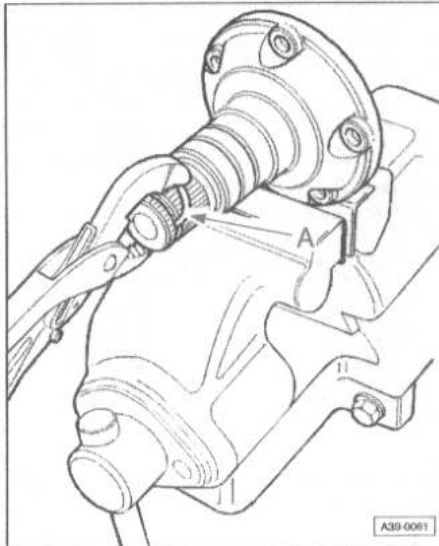


Desmontar el eje abridado: para ello hay que atornillar el extractor T10037 a la tapa del diferencial (flecha).

**Sustitución del retén derecho.**



Desmontar el eje abridado: para ello hay que atornillar el extractor T10037 a la carcasa del cambio (flecha).



El anillo de seguridad del eje abridado se debe sustituir siempre.

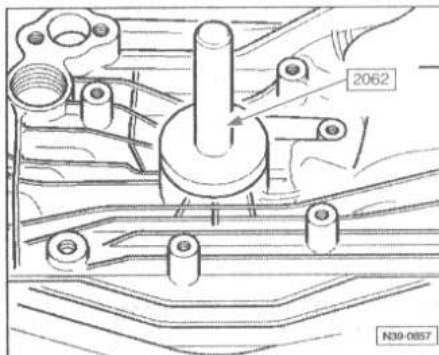
Fijar el eje abridado con unas mordazas protectoras en un tornillo de banco. Expulsar el anillo de seguridad viejo de la garganta del eje abridado introduciendo el nuevo anillo de seguridad (A).

Extraer el retén del eje abridado con la herramienta VW 681.

**NOTA.-** Cuando se realiza una reparación, la profundidad a la que se encaja deberá ser de 6,5 mm si se vuelve a utilizar el mismo eje abridado.

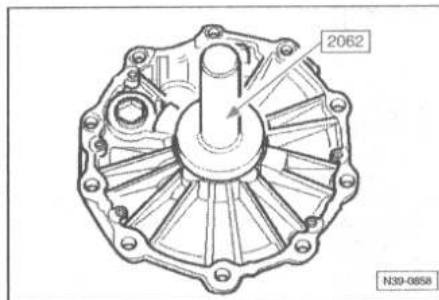
También se puede utilizar el mandril 2062 para encajar el retén.

Para su reposición lubricar ligeramente el contorno exterior del retén.



Encajar el nuevo retén para el eje abridado derecho 5,5 mm por debajo de superficie de la carcasa, sin ladearlo.

Rellenar con grasa G 52 128 A1 el espacio que queda entre el labio de sellado y el antipolvo.



Encajar:

- El nuevo retén para el eje abridado izquierdo 5,5 mm por debajo de la superficie de la tapa, sin ladearlo.
  - El eje abridado con el mandril VW 295.
- Atornillar el semieje articulado al eje abridado.

Si lo llevara, atornillar las chapas cobertoras del semieje articulado.

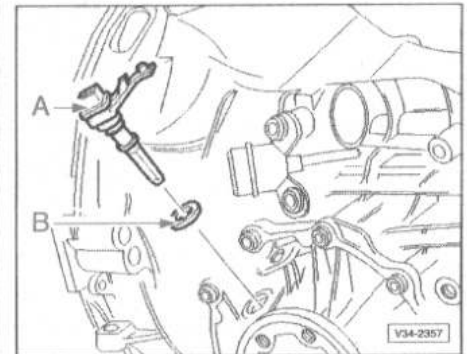
Verificar el aceite para engranajes.

**NOTA.-** 1,0 daN.m = 1,02 kg.m.

PARES DE APRIETE.	
DESIGNACIÓN	PAR DE APRIETE (daN.m)
De palier a eje abridado M8	4,5
De palier a eje abridado M10	7,0
Chapas cobertoras que van sobre palieres al cambio	2,0

**Transmisor y piñón de mando del velocímetro**

**NOTA.-** Caja de cambios montada.



Desenchufar el colector del transmisor (A).

Empujar hacia abajo el estríbo de sujeción, girar el transmisor hacia un lado y sacarlo tirando hacia arriba.

Sustituir el anillo toroidal (B) durante la operación de montaje.

Tratar el transmisor con sumo cuidado: si se dañara, las indicaciones de velocidad no resultarán exactas.

**Piñón de mando del velocímetro**

**NOTA.-** Caja de cambios montada.

Para su extracción girar la dirección hasta el tope de la izquierda.

Si la hubiera, quitar la chapa cobertora que va sobre el palier izquierdo.

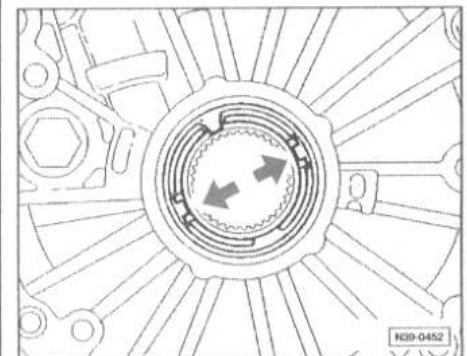
Desatornillar el semieje articulado del eje abridado.

Colocar debajo un recipiente.

Desmontar el eje abridado: para ello hay que atornillar el extractor T10037 a la tapa del diferencial (véase la operación correspondiente).

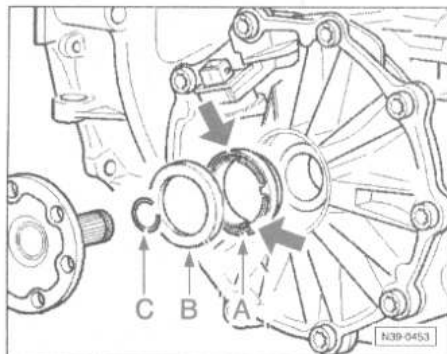
Extraer el retén del eje abridado con la herramienta VW 681.

Desmontar el transmisor del velocímetro.



Desmontar el piñón de mando del velocímetro. Empujar las presillas de sujeción en el sentido de las flechas con la ayuda de un destornillador.

Desmontar el piñón de mando haciendo palanca alternativamente sobre cada lado.  
Para su reposición realizar las operaciones descritas para el desmontaje en orden inverso teniendo en cuenta lo siguiente:  
- Posición de montaje.



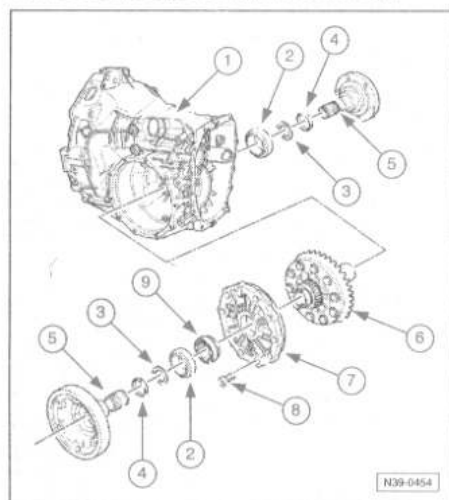
El pivote de arrastre del piñón de mando (A) queda mirando hacia el anillo junta (B) y encastra en la ranura del diferencial. Las presillas de sujeción (flechas) quedan encastradas en el surco del diferencial. Sustituir siempre el retén (B) y el anillo de seguridad (C). Encajar el eje abridado con el mandril VW 295. Verificar el aceite para engranajes.

NOTA.- 1,0 daN.m = 1,02 kg.m.

PARES DE APRIETE	
DESIGNACIÓN	PAR DE APRIETE (daN.m)
De palier a eje abridado M8	4,5
De palier a eje abridado M10	7,0
Chapa cobertora que va sobre los semiejes articulados al cambio	2,0

**Diferencial**

NOTA.- El diferencial se puede desmontar y montar con la caja de cambios montada.



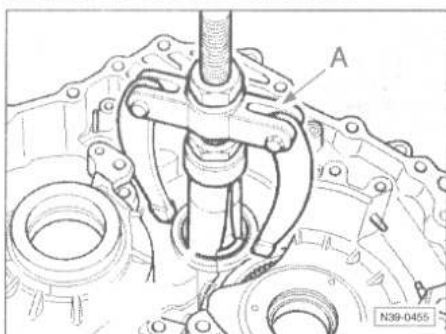
- 1.- Carcasa del cambio.
- 2.- Retén.
- 3.- Anillo de seguridad.
- 4.- Anillo espaciador:  
- Sólo se monta cuando el dentado del eje abridado tiene un diámetro de 30 mm.
- 5.- Eje abridado.
- 6.- Diferencial:  
- Modificación: se ha adaptado al nuevo cojinete de rodillos cónicos del lado de la tapa ahora de mayor tamaño.
- 7.- Tapa.

- 8.- Tornillo Torx:  
- De 36 mm de largo para cajas de cambios de aluminio, 2,5 daN.m.  
- De 42 mm de largo para cajas de cambios de magnesio, sustituir siempre, 2,5 daN.m.  
- Modificado a partir de la fecha de fabricación del cambio 25.09.07 en los cambios de magnesio.
- 9.- Piñón de mando del velocímetro.

**Desmontaje y montaje del anillo de seguridad.**

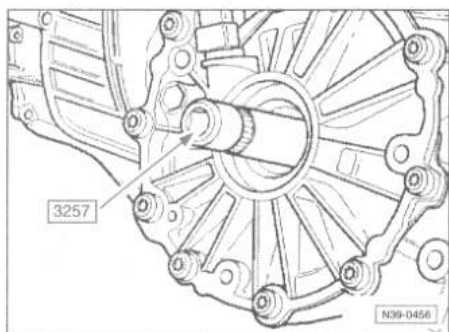
Fijar el eje abridado con unas mordazas protectoras en un tornillo de banco. Expulsar el anillo de seguridad viejo de la garganta del eje abridado introduciendo el nuevo anillo de seguridad.

**Desmontaje del anillo espaciador.**



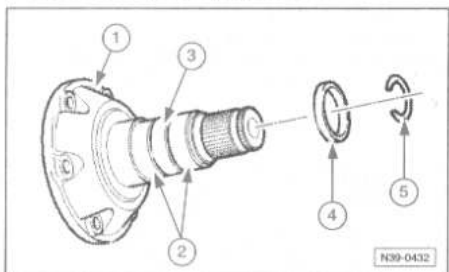
A.- Extractor interior, p. ej. Kukko 21/3, 18,5 ... 23, 5 mm.  
Utilizar también la herramienta universal VW 771 si costara extraer el anillo espaciador.

**Montaje del anillo espaciador.**



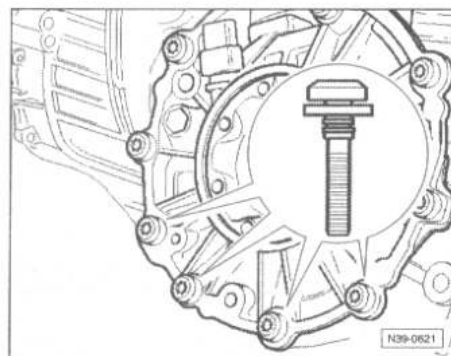
Encajar el anillo espaciador hasta el tope sin ladearlo.

**Conformación del eje abridado.**



- 1.- Eje abridado.
  - 2.- Cojinete de agujas (poligonal).
  - 3.- Anillo espaciador.
  - 4.- Anillo espaciador adicional cuando el dentado tenga un diámetro de 30 mm.
  - 5.- Anillo de seguridad.
- Los cojinetes de agujas (poligonales) son difíciles de mover una vez desmontado el eje abridado. Esto no significa que los cojinetes tengan algún defecto.

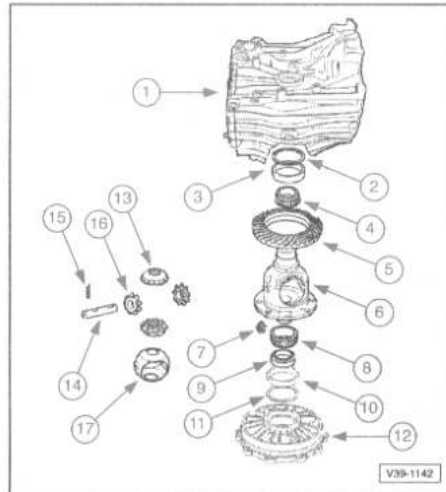
**Tornillos de fijación de la tapa del cambio en la carcasa del cambio en los cambios de magnesio modificados.**



A partir de la fecha de fabricación del cambio 25.09.97 sólo se montarán tornillos con una arandela en los 5 orificios (flechas). Los tornillos tienen una longitud de 51 mm. No se pueden montar los tornillos sin arandelas en esta zona. De lo contrario, la tapa del cambio situada debajo de la superficie de apoyo del tornillo resultará dañada por la corrosión originada por el contacto.

**Desarmado y armado del diferencial**

NOTA.- Calentar el anillo interior del cojinete de rodillos cónicos a 100° C antes de montarlo. Sustituir conjuntamente los dos cojinetes de rodillos cónicos. Ajustar el diferencial siempre que se sustituyan los cojinetes de rodillos cónicos, la carcasa del diferencial, la tapa del mando de semiejes, el par de ataque o la carcasa del cambio.

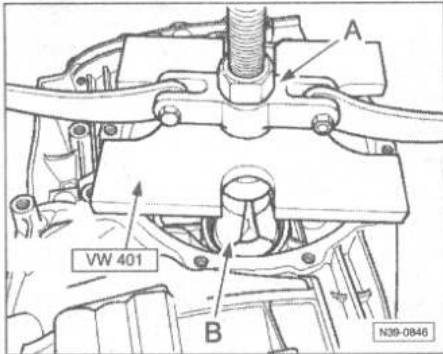


- 1.- Carcasa del cambio.
- 2.- Arandela de ajuste S<sub>2</sub>:  
- Anotar el grosor.
- 3.- Anillo exterior del cojinete de rodillos cónicos.
- 4.- Anillo interior del cojinete de rodillos cónicos.
- 5.- Corona:  
- La corona va emparejada con el piñón de ataque (par de ataque).  
- Asignar según las letras distintivas de la caja de cambios.
- 6.- Carcasa del diferencial.
- 7.- Tornillo hexagonal, 6,0 daN.m y apretar 45° más:  
- Sustituir siempre.  
- Apretar los tornillos con la mano y luego en diagonal con el par de apriete correspondiente.
- 8.- Anillo interior del cojinete de rodillos cónicos.

## TRANSMISIÓN

- 9.- Piñón de mando del velocímetro.
- 10.- Anillo exterior del cojinete de rodillos cónicos.
- 11.- Arandela de ajuste S<sub>1</sub>.
- 12.- Tapa.
- 13.- Planetario.
- 14.- Eje de satélites:
  - Expulsar con un punzón.
- 15.- Manguito de sujeción:
  - Para fijar el eje de satélites.
- 16.- Satélite.
- 17.- Conjunto integral de arandelas de ataque:
  - Colocar con aceite para engranajes.

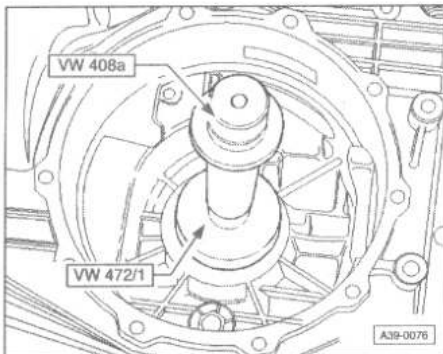
### Extracción en la carcasa del cambio del anillo exterior del cojinete de rodillos cónicos.



- A.- Contraapoyo, p. ej. Kukko 22/2.  
 B.- Extractor de interiores 46 ... 58 mm, p. ej. Kukko 21/7.

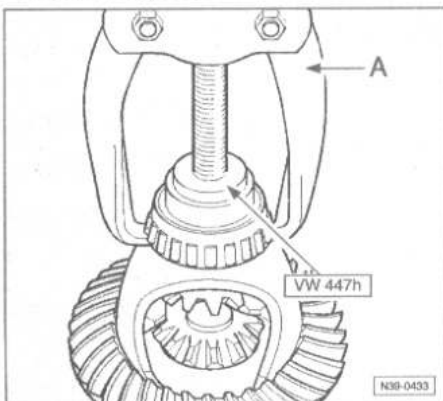
Tras el desmontaje, comprobar que las arandelas de ajuste no estén dañadas.

### Colocación en la carcasa del cambio del anillo exterior del cojinete de rodillos cónicos.



La pieza opresora VW 472/1 se debe colocar con el cono en el anillo exterior. Apoyar la carcasa del cambio colocando el útil 459/2 directamente debajo del alojamiento del cojinete.

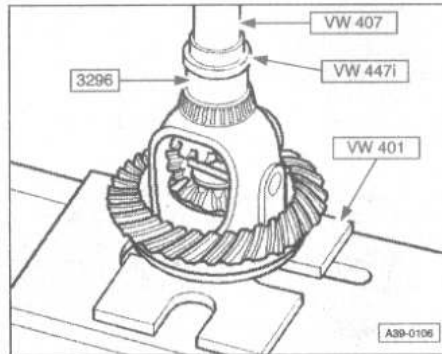
### Extracción del anillo interior del cojinete de rodillos cónicos.



Proceder como se indica en la figura.

- A.- Extractor de dos brazos corriente, p. ej. Kukko 44/2 ó Kukko 20/10.

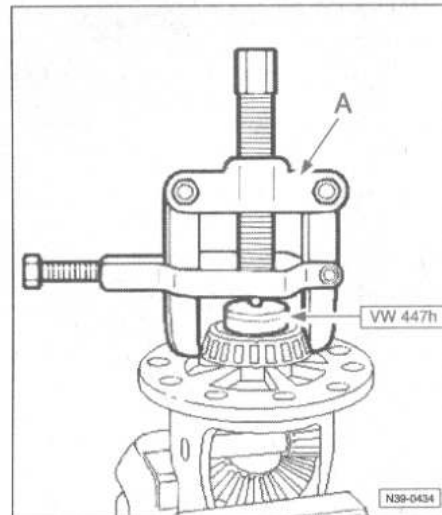
### Colocación del anillo interior del cojinete de rodillos cónicos.



Proceder como se indica en la figura.

Los anillos interiores de los cojinetes de rodillos cónicos para la carcasa del cambio y para la tapa se encajan con las mismas herramientas y útiles.

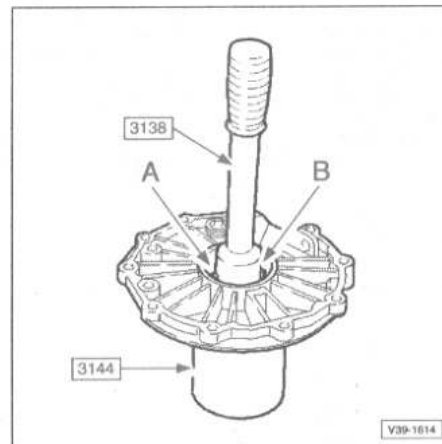
### Extracción del anillo interior del cojinete de rodillos cónicos.



Proceder como se indica en la figura.

- A.- Extractor de dos brazos de uso comercial, p. ej. Kukko 204/2.

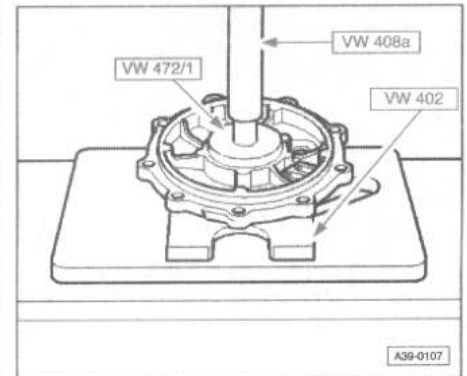
### Extracción en la tapa del anillo exterior del cojinete de rodillos cónicos.



Extraer los resaltes (A) y (B) hasta que queden sobre el anillo exterior, dentro del rebaje de la tapa.

Tras el desmontaje, comprobar que las arandelas de ajuste no estén dañadas.

### Colocación en la tapa del anillo exterior del cojinete de rodillos cónicos.



La pieza opresora VW 472/1 se debe colocar con el cono en el anillo exterior.

### Cojinete de rodillos cónicos, de mayor tamaño, en el lado de la tapa del mando de semiejes.

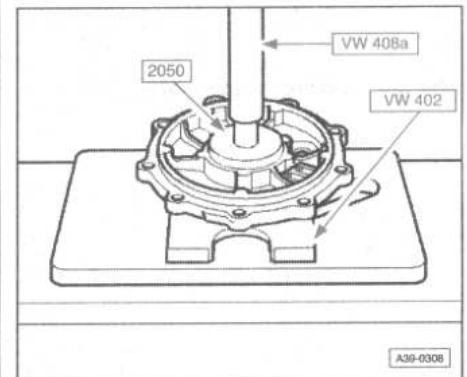
En las cajas de cambios fabricadas a partir del 17088 en combinación con el motor turbodiesel de 1,9 litros y 85 kW.

En las cajas de cambios a partir del 11019, en todos los cambios.

Se han modificado los siguientes componentes:

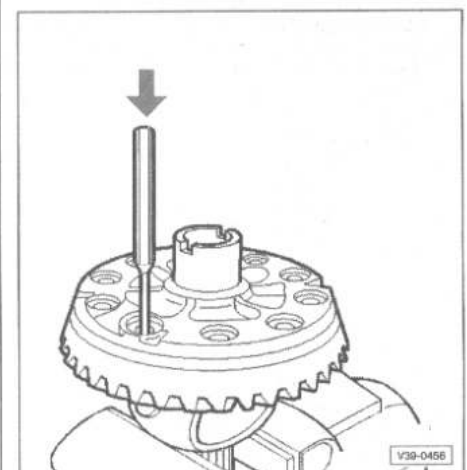
- Carcasa del diferencial.
- Anillo interior del cojinete de rodillos cónicos.
- Anillo exterior del cojinete de rodillos cónicos.
- Arandela de ajuste "S<sub>1</sub>".
- Tapa del mando de semiejes.

### Colocación en la tapa del anillo exterior del cojinete de rodillos cónicos de mayor tamaño.

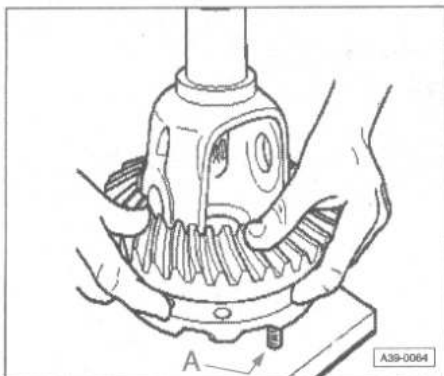


Para encajar este anillo exterior en la tapa se deberá utilizar el útil 2050.

### Extracción de la corona de la carcasa.



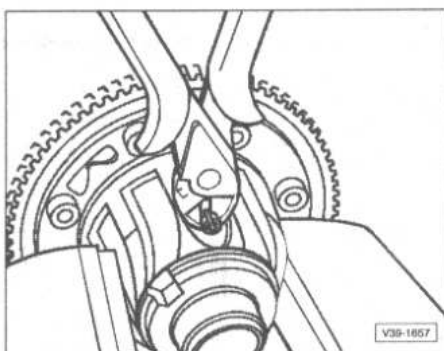
**Colocación de la corona.**



Calentar la corona hasta los 100° C aprox. y colocarla.

Hay que colocar la corona guiándola con los pasadores de centrado (A) (fabricación propia).

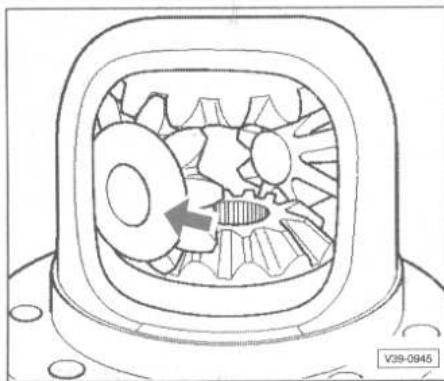
**Pasador elástico con rebaje.**



Para el desmontaje extraer el pasador con un alicate de corte.

Para el montaje encajar el pasador hasta el tope.

**Montaje de planetarios y satélites.**



**Colocar:**

- El conjunto integral de arandelas de ataque con aceite para engranajes.
- Los planetarios.

Introducir los satélites decalados 180° y darles un giro para colocarlos (flecha).

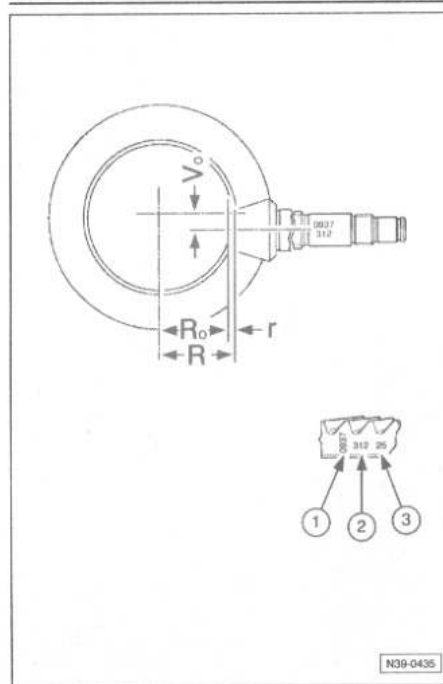
Encajar el eje de satélites hasta la posición final y afianzarlo.

**Ajustes del piñón de ataque y corona**

Para lograr que el grupo final llegue a tener una larga vida útil y pueda girar con suavidad es imprescindible ajustar con esmero el piñón de ataque y la corona. Esta es la razón de que se emparejen el piñón de ataque y la corona incluso durante el proceso de fabricación y de que se controle, con un aparato verificador, que la posición para conseguir un contacto uniforme sea buena y que se produzca poco ruido. La posición de máxima suavidad de marcha se halla desplazando el piñón de ataque en sentido axial, manteniendo el juego de acoplamiento entre la corona y el piñón de ataque dentro de la tolerancia prescrita.

La diferencia "r" referida al calibre patrón "R<sub>0</sub>" se anota en el perímetro exterior de la corona. El par de ataque (piñón de ataque y corona) sólo se debe sustituir como conjunto.

**Marcado de los pares**



1.- La denominación "0937" indica que se trata de un par de ataque marca Oerlikon

- 2.- Número de emparejamiento (312) del par de ataque.
- 3.- Cota de diferencia "r" con respecto al calibre patrón de la máquina de verificación utilizada en la producción. La cota de diferencia "r" se indica siempre en 1/100 mm. En el ejemplo, "25" significa r = 0,25 mm.

R<sub>0</sub>- Longitud del calibre patrón utilizado en la máquina de verificación "R<sub>0</sub>".

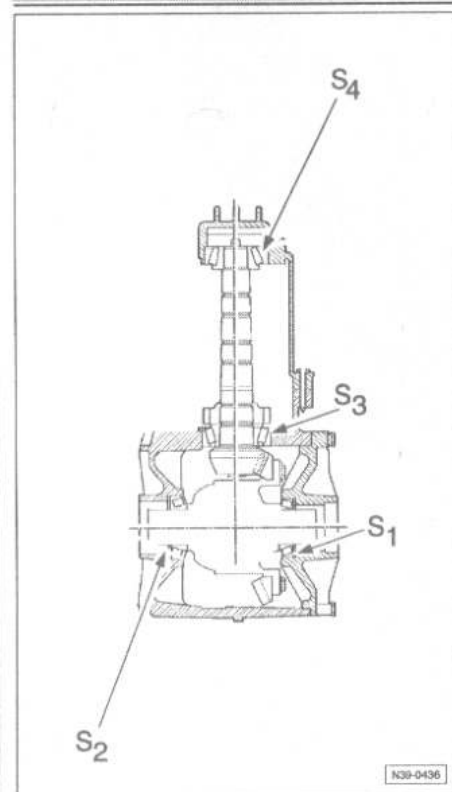
R<sub>0</sub>- Para corona Ø 170 mm = 54,95 mm.

R<sub>0</sub>- Para corona Ø 180 mm = 59,65 mm.

R.- Medida real entre el eje de la corona y el frontal del piñón de ataque en el punto de máxima suavidad de marcha para este par de ataque.

V<sub>0</sub>- Desplazamiento hipoide.

**Posición de las arandela de ajuste**



S<sub>1</sub>- Arandela de ajuste para la corona, en la tapa del grupo final.

S<sub>2</sub>- Arandela de ajuste para la corona, en la carcasa del cambio.

S<sub>3</sub>- Arandela de ajuste para el piñón de ataque, en la carcasa del cambio.

S<sub>4</sub>- Arandela de ajuste para el piñón de ataque, en la tapa del cambio.

**Cuadro de ajuste**

**NOTA.-** En el caso de realizar un trabajo de montaje en la caja de cambios, sólo será necesario volver a ajustar el piñón al par de ataque cuando se sustituyan piezas que influyan directamente en el ajuste de grupo final. Conviene tener en cuenta la siguiente tabla a fin de evitar trabajos de ajuste innecesarios.

HAY QUE AJUSTAR: PIEZA CAMBIADA	CORONA	PIÑÓN DE ATAQUE		JUEGO DE FLANCOS POR TORSIÓN
	(S <sub>1</sub> + S <sub>2</sub> )	(S <sub>3</sub> + S <sub>4</sub> ) MEDIANTE COTA "R"	SÓLO ARANDELA AJUSTE S <sub>4</sub>	0,12 - 022 mm
Carcasa del cambio*	X	X	----	X
Tapa del cambio	----	----	X	----
Carcasa del diferencial	X	----	----	X
Cojinete de rodillos cónicos para el piñón de ataque	----	X	----	X
Cojinete de rodillos cónicos para el diferencial	X	----	----	X

## TRANSMISIÓN

HAY QUE AJUSTAR: PIEZA CAMBIADA	CORONA	PIÑÓN DE ATAQUE		JUEGO DE FLANCOS POR TORSIÓN
	(S <sub>1</sub> + S <sub>2</sub> )	(S <sub>3</sub> + S <sub>4</sub> ) MEDIANTE COTA "R"	SÓLO ARANDELA AJUSTE S <sub>4</sub>	0,12 - 0,22 mm
Par de ataque	x	x	----	x
Tapa para grupo final	x	----	----	x

\* Siempre que se cambie la carcasa del cambio hay que ajustar también el árbol primario.

### Orden de operaciones para un ajuste del nuevo del par de ataque.

Siempre que se deba ajustar el piñón de ataque y la corona conviene mantener el siguiente orden de operaciones para realizar la operación de forma racional:

- Determinar el grosor total de las arandelas "S total" (S<sub>1</sub> + S<sub>2</sub>) para la tensión previa prescrita de los cojinetes de rodillos cónicos del diferencial.

- Determinar el grosor total de las arandelas "S total" (S<sub>3</sub> + S<sub>4</sub>) para la tensión previa prescrita de los cojinetes de rodillos cónicos del piñón de ataque.

- Distribuir el grosor total de las arandelas "S total" (S<sub>3</sub> + S<sub>4</sub>) de forma que la cota medida desde el centro de la corona hasta el frontal del piñón de ataque se corresponda con la medida de montaje "R" establecida durante la producción.

- Distribuir el grosor total de las arandelas "S

total" (S<sub>1</sub> + S<sub>2</sub>) de forma que el juego de acoplamiento entre la corona y el piñón de ataque sea el prescrito.

El objeto del ajuste es volver a conseguir la posición de máxima suavidad de marcha que se estableció en el aparato del proceso de fabricación.

Para un resultado perfecto es una condición que todos los trabajos de montaje y los procesos de medición se realicen con el máximo cuidado y limpieza.

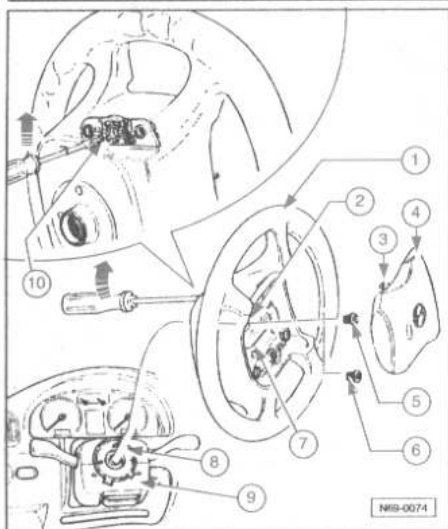
# Dirección

## CARACTERÍSTICAS GENERALES

MODELO	TODOS
Caja de dirección	Caja de dirección asistida
Giro tope de volante	40°

## MECANISMO DE LA DIRECCIÓN

### Unidad del airbag lado del conductor



**NOTA.-** Desembornar la cinta a masa de la batería antes de realizar cualquier trabajo en la instalación eléctrica.

- 1.- Volante.
- 2.- Conector.
- 3.- Gancho fijador:
  - Se desbloquean por el lado posterior del volante.
- 4.- Airbag:
  - Debido a los distintos sistemas de encastre, sólo es posible montar volantes y unidades airbag de la misma marca.
  - En la versión del volante de madera la unidad del airbag va fijada al volante por medio de tornillos.
- 5.- Tornillo hexagonal:
  - 7,5 daN.m.
  - Se dejó de utilizar poco después del inicio de la producción.

Cuando se agoten las existencias se suministrará únicamente como recambio el tornillo de cabeza estriada interior (6).

- 6.- Tornillo de cabeza estriada interior:
    - 6,0 daN.m.
    - Lleva un recubrimiento protector.
    - Se puede utilizar hasta 5 veces.
- Practicarle una marca de granete después de cada montaje.
- 7.- Placa de sujeción.
  - 8.- Anillo retractor con anillo de fricción.
  - 9.- Revestimiento.
  - 10.- Presilla.

### Extracción de la unidad de airbag lado conductor

Desbloquear la columna de dirección. Colocar el volante en posición vertical. Extraer completamente la columna de dirección y colocarla en la posición más baja. Fijar la columna de dirección. Introducir un destornillador de unos 175 mm de longitud a través del pequeño orificio de la parte trasera del volante (introducir el destornillador unos 45 mm).

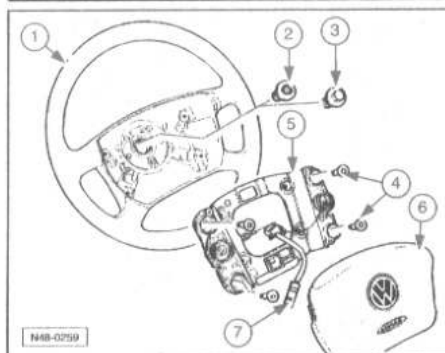
Empujar el destornillador en dirección de la flecha. De esta forma, la presilla se mueve hacia atrás y deja libre al gancho fijador de la unidad del airbag. Girar el volante 180° en la dirección contraria y desbloquear el otro gancho del lado opuesto. Colocar el volante en su posición central (ruedas rectas). Desacoplar el conector de la unidad del airbag.

**NOTA.-** Sólo es posible montar volantes y unidades de airbag de la misma marca.

Conectar el encendido. Embornar la cinta de masa de la batería.

**NOTA.-** Es obligatorio asegurarse de que no haya personas dentro del vehículo.

### Volante



- 1.- Volante.
  - 2.- Tornillo de cabeza estriada interior:
    - 6,0 daN.m.
    - Lleva un recubrimiento protector.
    - Se puede utilizar hasta 5 veces.
- Practicarle una marca de granete después de cada montaje.
- 3.- Tornillo hexagonal:
    - 7,5 daN.m.
    - Se dejó de utilizar poco después del inicio de la producción.
- Cuando se agoten las existencias se suministrará únicamente como recambio el tornillo de cabeza estriada interior (pos. 2).
- 4.- Tornillo Torx, 0,5 daN.m.
  - 5.- Placa de sujeción.
  - 6.- Airbag:
    - Debido a los distintos sistemas de encastre, sólo es posible montar volantes y unidades de airbag de la misma marca.
  - 7.- Conector.

### Columna de dirección

Como recambio, la columna de la dirección sólo se suministra completa. No se puede reparar.

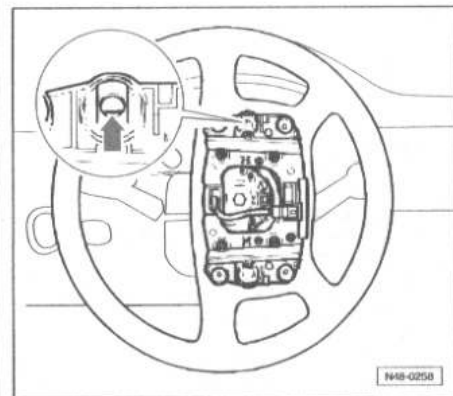
El cuerpo de la cerradura de la dirección se puede montar por separado.

Antes de realizar trabajos en el sistema eléctrico y de desmontar el volante hay que realizar las siguientes operaciones:

- Desacoplar la cinta de masa de la batería.
- Poner las ruedas rectas.

Si no se siguieran estas indicaciones, el sistema del airbag podría fallar posteriormente.

### Extracción del volante.



Poner las ruedas rectas.

Tirar:

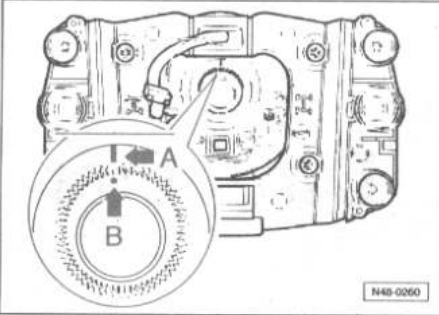
- Hacia abajo de la palanca situada debajo de la columna de la dirección.

## DIRECCIÓN

- De la columna de la dirección todo lo que se pueda hacia abajo y sacarla.  
Colocar el volante en la posición que se indica en la figura.

Desmontar la unidad del airbag.

Colocar la unidad del airbag a un lado de forma que no pueda dañarse ni caerse. No se debe dejar tirada la unidad del airbag sin que haya nadie que la supervise.

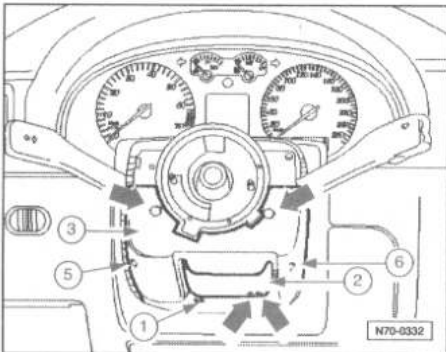


Antes de sacar el volante, comprobar si la raya (flecha A) coincide con la marca de granete (flecha B).

Si no fuera así:

- Marcar la posición de montaje del volante con respecto a la columna utilizando, por ejemplo un rotulador o una punta apropiada.
- Quitar el tornillo del volante y retirar éste último.

### Desmontaje del revestimiento del conmutador combinado de la columna de dirección.



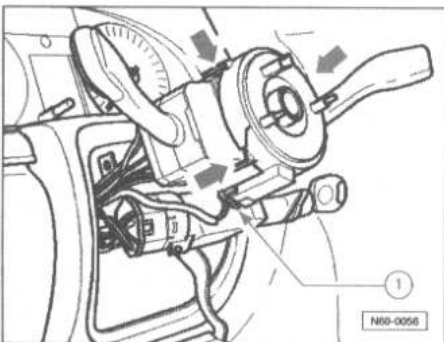
Extraer los dos tornillos de estrella (5) y (6). Retirar el revestimiento superior del conmutador combinado de la columna de dirección.

Desenroscar:

- Los cuatro tornillos de estrella (flechas).
- El tornillo Allen (1).

Soltar el ajuste de altura del volante (2).

Retirar el revestimiento inferior para el conmutador combinado de la columna de dirección (3).



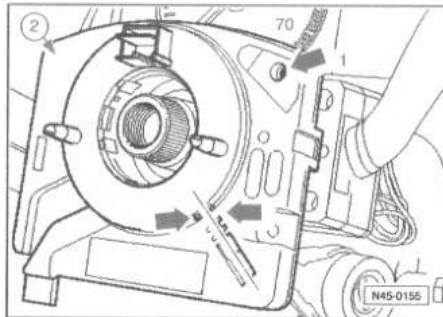
Desacoplar el conector (1).

Desbloquear el gancho fijador (flechas) y retirar del conmutador combinado el anillo retractor junto con el colector.

**NOTA.-** El desmontaje y montaje del anillo retractor con anillo colector deslizante se debe realizar con el volante centrado (ruedas rectas).

Como pieza nueva, el conjunto de anillo retractor y anillo colector va asegurado en la posición central con un pillacables.

### Vehículos con programa electrónico de estabilidad "ESP".



Los vehículos con ESP llevan, además, un transmisor de ángulo de giro de la dirección (G85) montado en la carcasa (2), junto con el anillo de fricción y el de retroceso.

Siempre que se realicen trabajos de montaje en el conmutador combinado de la columna de la dirección habrá que comprobar el ajuste básico del transmisor (G85) con el útil de diagnóstico VAS 5051.

Comprobar si las ruedas delanteras están rectas.

Si es necesario, colocar las ruedas delanteras en posición recta y sacar el volante.

Centrar el transmisor del ángulo de dirección (G85).

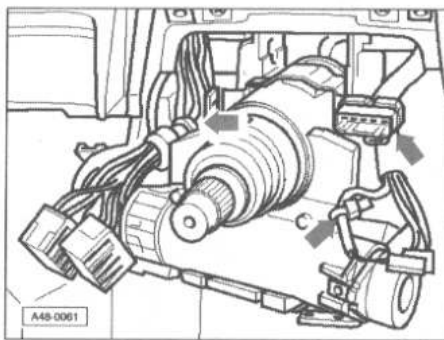
Deberá verse un punto amarillo en el orificio (flecha 1).

Las marcas (flechas) deberán coincidir.

Desacoplar los conectores.



Levantar con cuidado un poco los ganchos (flechas) y sacar el sensor del ángulo de dirección.



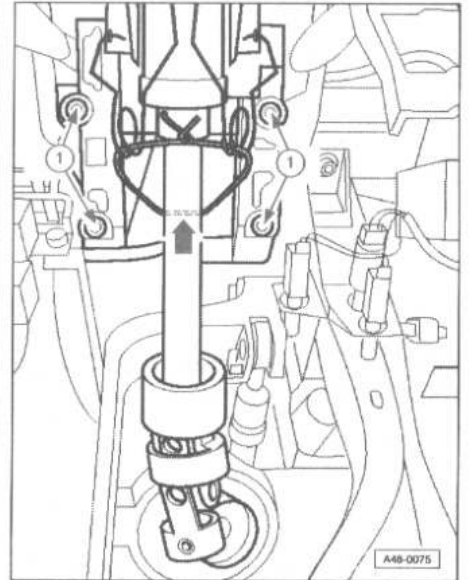
Las operaciones que se describen a continuación vuelven a ser válidas para todos los tipos de vehículos.

Sacar el conector (flechas) del cuerpo de la cerradura de la dirección.

En el caso de los vehículos con cambio automático hay que desenganchar además el cable del bloqueo antiextracción de la llave de contacto.

Afianzar la columna de la dirección antes de desmontarla.

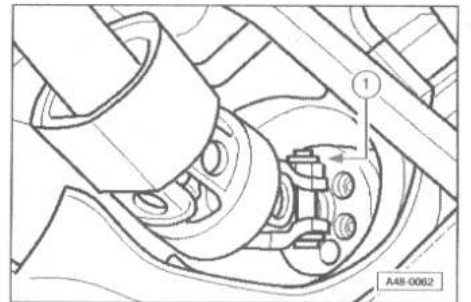
La columna de la dirección debe afianzarse para evitar que, al extraerla, las partes superior e inferior de la misma puedan separarse.



Si una de las partes de la columna llegara a separarse o encajarse excesivamente en la otra, el dentado quedaría separado.

Ello podría provocar posteriormente ruidos de tableteo si el dentado no quedara en la posición de montaje inicial.

Introducir el alambre a través del orificio de la parte inferior de la columna (flecha) y del muelle. La columna también se afianzará mediante un dispositivo de sujeción para el transporte.

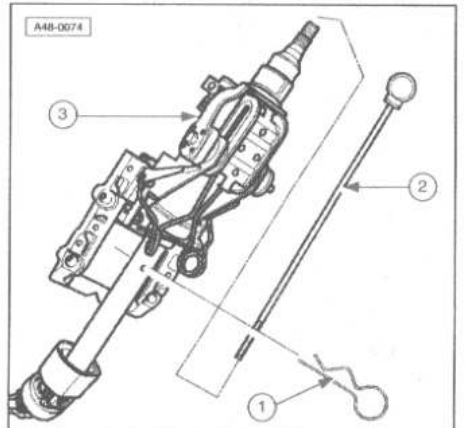


Desenroscar la tuerca (1) de la cruceta.

Aflojar el tornillo (torx T50) girándolo en el sentido de la aguja del reloj y extraerlo.

Sacar la cruceta de la caja de la dirección.

Quitar los 4 tornillos Allen de la columna y sacar ésta última.





Para su reposición, las columnas de dirección nuevas que se suministran como recambio vienen provistas de un dispositivo de sujeción para el transporte.

Este dispositivo de sujeción para el transporte debe desmontarse una vez montada la columna en el vehículo.

- 1.- Clip de seguridad.
- 2.- Varilla de plástico.
- 3.- Columna de la dirección.

Se recomienda guardar estas piezas. Podrán utilizarse para desmontar la columna.

Colocar la columna de la dirección en el travesaño con los 4 tornillos Allen.

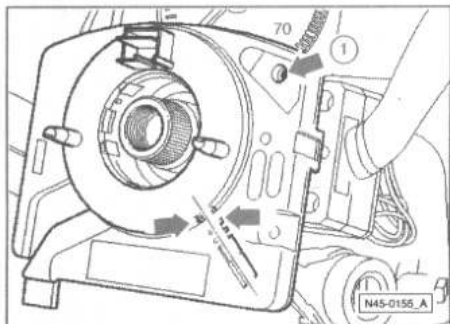
Encajar la cruceta en el piñón de mando de la caja de la dirección.

Introducir el tornillo de sujeción (torx T50) por la parte inferior y aplicarle una tensión previa girándolo en el sentido contrario al de la aguja del reloj.

Colocar la tuerca hexagonal y apretarla con 4,0 daN.m.

Retirar el alambre o el dispositivo de sujeción que va entre las partes superior e inferior de la columna.

Colocar el transmisor del ángulo de dirección (G85) hasta que se encastre.



Hay que retirar el seguro para el transporte cuando se monte un transmisor del ángulo de dirección (G85) nuevo.

Centrar el transmisor del ángulo de dirección (G85).

Se deberá ver un punto amarillo en el orificio (1).

Las marcas (flechas) deberán quedar a la misma altura.

Al fijarlo tener en cuenta una separación de 3 mm con respecto al volante.

Observar que se mantenga la posición central.

Una vez realizados los siguientes trabajos de montaje, hay que comprobar el ajuste inicial del transmisor del ángulo de giro:

- Cuando se desmonta o sustituye el transmisor del ángulo de giro de la dirección (G85).
- Tras desmontar o cambiar la columna de la dirección.
- Tras desmontar o cambiar el conmutador combinado de la columna.
- Tras desmontar o cambiar el cuerpo de la cerradura de la dirección.
- Cuando se descentra el volante.

Verificar el ajuste inicial del transmisor del ángulo de dirección (G85) con el VAS 5051.

#### Todos los vehículos.

Montar el cuerpo de la cerradura de la dirección.

Colocar nuevos tornillos de ruptura.

Apretar los tornillos de ruptura hasta que se rompan las cabezas.

Montar el conmutador combinado de la columna de la dirección junto con el revestimiento.

Alinear la columna de forma que las juntas del revestimiento queden dispuestas uniformemente.

Apretar los tornillos Allen de la columna a un par de 2,5 daN.m.

Montar el portaobjetos del lado del conductor.

#### Reposición del volante.

Colocar el volante de forma que la raya del mismo y la marca de granete de la columna coincidan.

Atención a las demás marcas que pudiera haber.

Las columnas de la dirección que se suministran como recambio no llevan ninguna marca de granete.

Si es preciso, centrar la caja de la dirección con la ayuda del V.A.G. 1907.

Colocar y apretar el tornillo del volante.

Si el tornillo es de cabeza estriada interior, habrá que hacerle una marca de granete.

Cambiar los tornillos de cabeza estriada interior que tengan ya 5 marcas de granete.

Las demás operaciones de montaje de la unidad del airbag se realizan en el orden inverso al desmontaje.

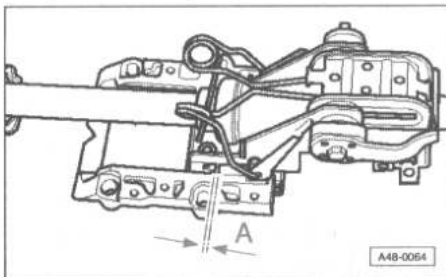
#### Comprobación de la columna de la dirección

Comprobar visualmente si las piezas de la columna presentan algún daño.

#### Verificación del funcionamiento.

Comprobar si la columna se puede:

- Girar sin que se enganche o se resista.
- Regular en altura y en profundidad.



Comprobar la separación (cota A) entre la parte superior y el bloque soporte.

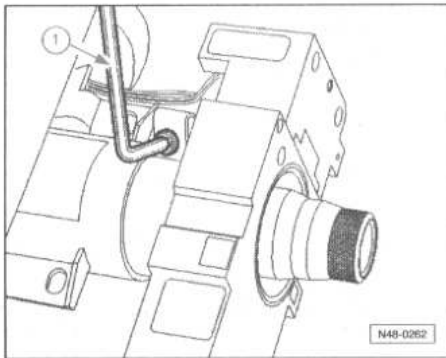
Cota A: 0,5 mm como máximo o inferior.

Si la cota (A) es superior a 0,5 mm, significa que la columna está dañada y hay que cambiarla.

#### Cuerpo de la cerradura de la dirección

Para su extracción, desmontar:

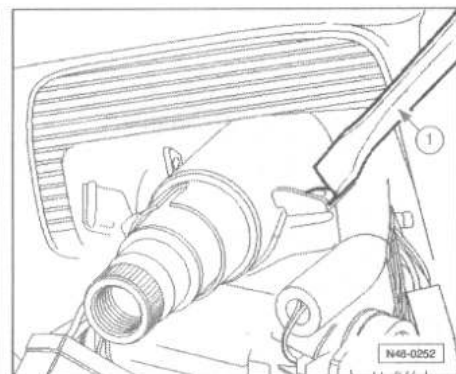
- El volante y la unidad del airbag desmontados.
- Los revestimientos inferior y superior del conmutador combinado de la columna de la dirección desmontados.
- El transmisor del ángulo de dirección (G85) (vehículos con ESP).



Quitar el tornillo del conmutador combinado y retirar éste último.

1.- Llave con hexágono interior (corriente).

Desmontar la cubierta de plástico que va sobre los tornillos de ruptura.



Taladrar los tornillos de ruptura (1) o abrirlos con un cincel adecuado.

En el caso de los vehículos con cambio automático hay que desenganchar, además, el cable del bloque antiextracción de la llave de contacto.

Para su reposición, acoplar el conector del conmutador de encendido y arranque.

En caso necesario, enganchar el cable del bloqueo antiextracción de la llave de contacto; pero sólo si el cambio es automático.

Colocar nuevos tornillos de ruptura.

Apretar los tornillos de ruptura hasta que se rompan las cabezas.

Montar el transmisor del ángulo de dirección (G85) (vehículos con ESP).

Las demás operaciones de montaje se efectúan en el orden inverso al desmontaje.

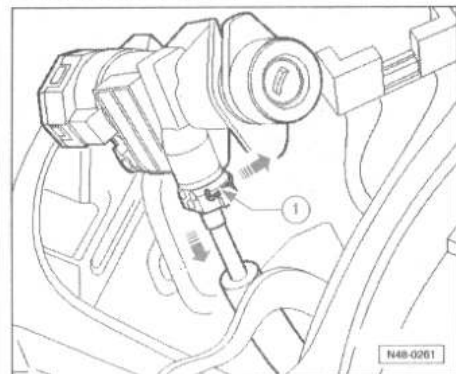
#### Cable del bloque antiextracción de la llave de contacto

Para su extracción, desmontar:

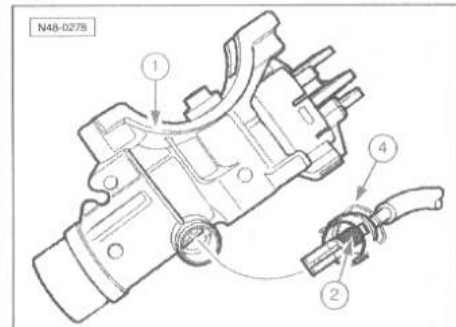
- El volante y la unidad del airbag desmontados.
- El revestimiento inferior del conmutador combinado de la columna de la dirección desmontado.

Colocar la palanca selectora, si es preciso, en la posición "P".

Girar la llave de contacto hasta la posición de "encendido conectado".



Empujar la grapa de alambre (1) hacia arriba o hacia abajo, según venga montada, y sacar al mismo tiempo el cable de bloqueo tirando de él.



## DIRECCIÓN

Para su reposición, la llave de contacto deberá estar en la posición de "encendido conectado".

Introducir el cable de bloqueo (2) en el cuerpo de la cerradura de la dirección (1).

Empujar el cable de bloqueo dentro del cuerpo de la cerradura de la dirección (1) hasta que la grapa de alambre (4) se encastre.

### Verificación.

Girar la llave de contacto para ponerla en la

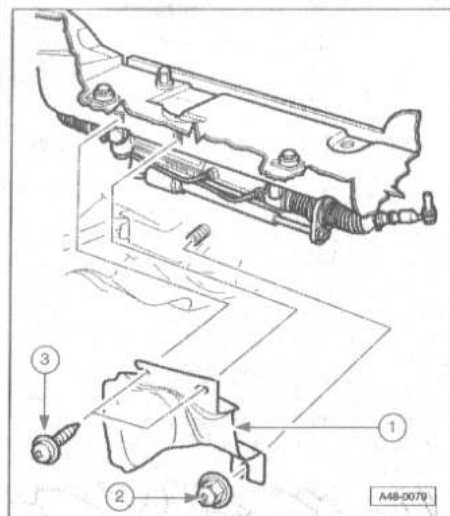
posición de "encendido conectado". Ahora deberá ser posible sacar la palanca selectora de la posición de aparcamiento.

Si no fuera así, habría que ajustar el cable de bloqueo.

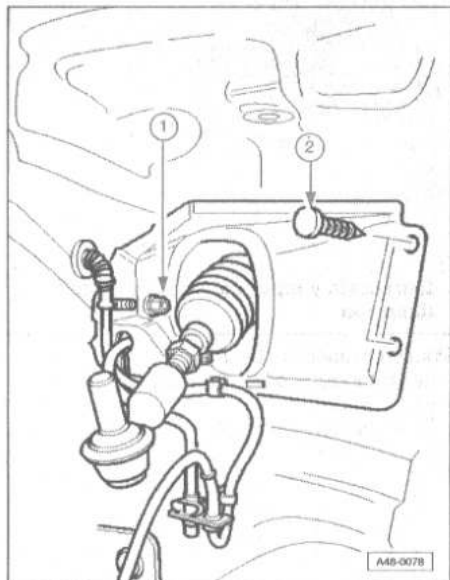
Sólo con la palanca selectora en la posición de aparcamiento deberá ser posible extraer la llave de contacto.

No deberá ser posible sacar la palanca selectora de la posición de aparcamiento cuando la llave de contacto esté en la posición de "encendido desconectado".

Para desmontar la barra izquierda de la dirección de un vehículo con un motor de 4 cilindros hay que desmontar además la chapa termoaislante.



Quitar la tuerca (2) y los tornillos de estrella (3). Sacar la chapa termoaislante (1). Desmontar la rueda delantera.

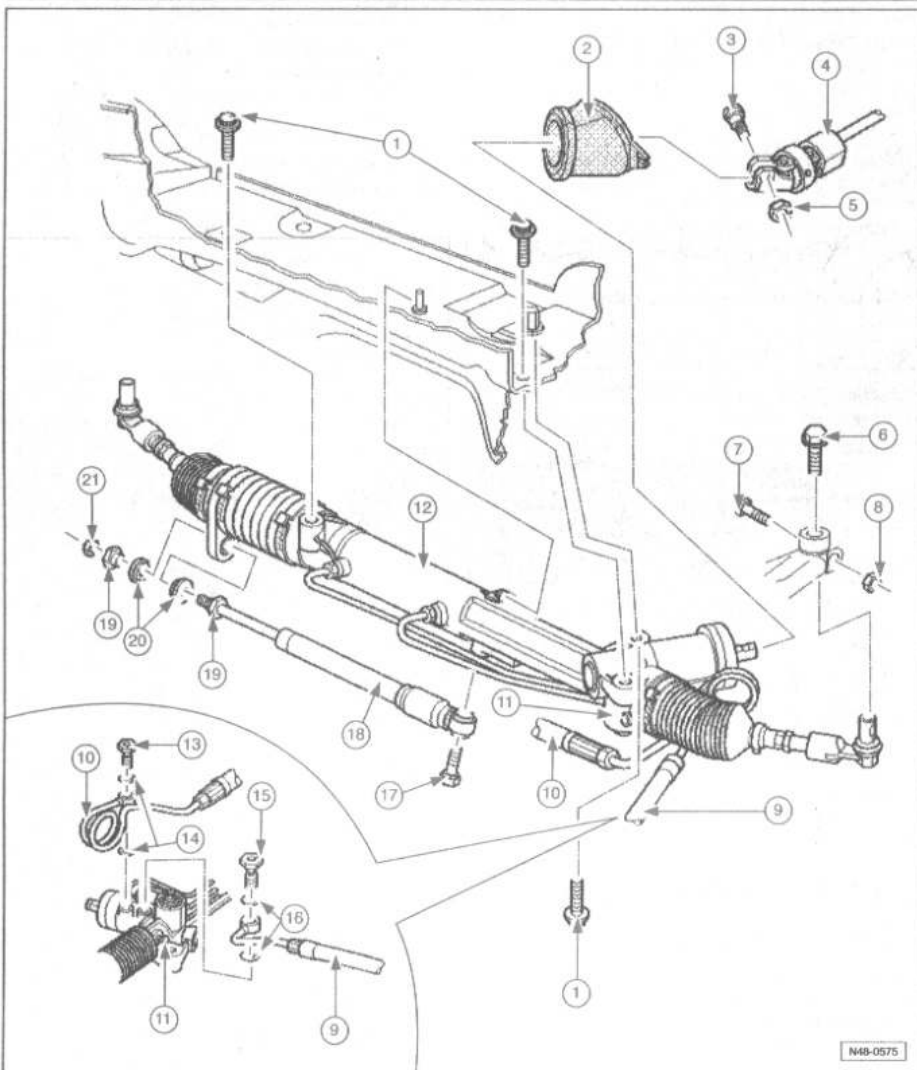


Desenroscar la tuerca de plástico (1). Sacar los clips (2) haciendo palanca. Retirar la cubierta de la barra de la dirección.



Abrir las abrazaderas del fuelle. La figura muestra la barra de la dirección de un vehículo con motor de 6 válvulas. En los vehículos con motor de 4 cilindros hay que abrir la abrazadera de la caja de la dirección.

### Cuadro general de montaje de la dirección

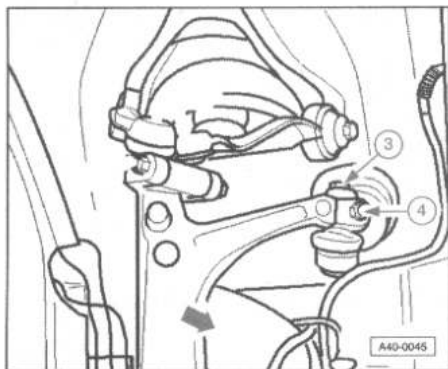


- 1.- Tornillo dodecagonal, 6,5 daN.m.
- 2.- Fuelle junta.
- 3.- Tornillo excéntrico:  
- Torx T50.
- 4.- Columna de dirección.
- 5.- Tuerca hexagonal autoblocante:  
- 4,0 daN.m.  
- Sustituir.
- 6.- Tornillo hexagonal, 0,7 daN.m.
- 7.- Tornillo.
- 8.- Tuerca hexagonal autoblocante:  
- 4,5 daN.m.
- 9.- Tubo flexible de retorno.
- 10.- Tubo flexible de presión.
- 11.- Tornillo Allen, 1,3 daN.m.
- 12.- Caja de la dirección asistida con barras de dirección.
- 13.- Tornillo hueco, 4,0 daN.m:  
- Con válvula de retención integrada.
- 14.- Retén:  
- Sustituir.
- 15.- Tornillo hueco, 5,0 daN.m.
- 16.- Retén:

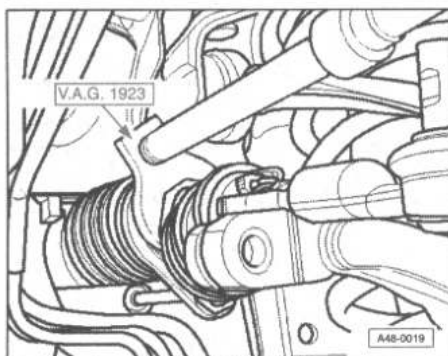
- Sustituir.
- 17.- Tornillo hexagonal, 3,5 daN.m.
- 18.- Amortiguador de la dirección:  
- Se ha ido montando al avanzar la producción de la serie en los vehículos con motores de 4 o 5 cilindros.
- 19.- Casquillo.
- 20.- Cojinete de goma:  
- De dos piezas.
- 21.- Tuerca hexagonal, 1,0 daN.m:  
- Inmovilizar la pieza hexagonal de la varilla del émbolo del amortiguador para aflojar o apretar la tuerca.

### Barra de acoplamiento

Las barras izquierda y derecha de acoplamiento son idénticas. Pueden desmontarse y montarse con la caja de la dirección montada. Para su extracción, en los vehículos con motor de 5 válvulas hay que desmontar el filtro y la tubería de aire.



Soltar los tornillos (3) y (4); sacar la cabeza de la barra de la dirección tirando hacia abajo. Tirar del fuelle todo lo que se pueda hacia afuera.



Desacoplar la barra de acoplamiento con el V.A.G. 1923. Para su reposición, el montaje se realiza en el orden inverso al desmontaje. Verificar la geometría de las ruedas.

**Extracción y reposición de la caja de la dirección**

Para su extracción, desmontar:

- La protección de la caja de aguas.
- La batería.
- El portaobjetos del lado del conductor.

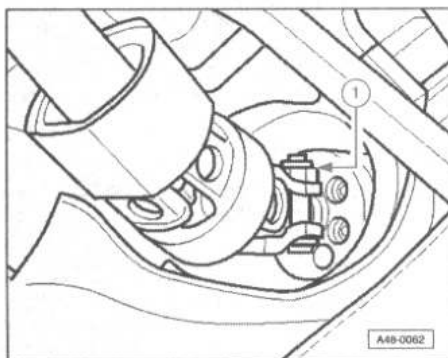
Centrar el volante.

Retirar la llave de contacto con el volante centrado.

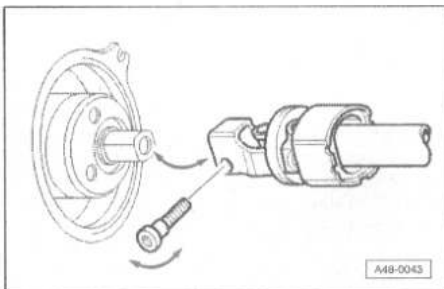
Mover un poquito el volante para que enclave la cerradura del volante.

**NOTA.** - Si se gira el volante de forma incontralada una vez desmontada la caja de la dirección, el resorte de espiral cónica del sistema del airbag podría forzarse más de la cuenta y dañarse.

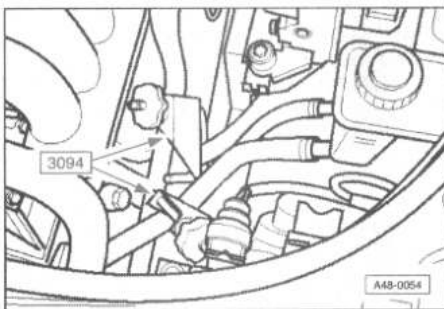
Afianzar la columna de la dirección para que no se separen las dos partes.



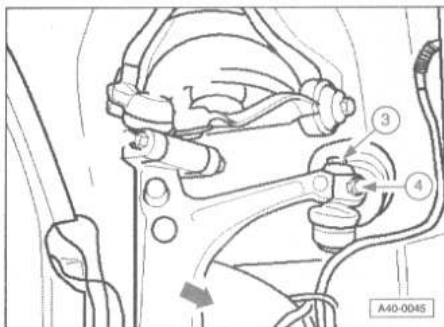
Desenroscar la tuerca (1) de la cruceta. Girar el tornillo tensor (Torx T50) en el sentido de la aguja del reloj para aflojar la excéntrica y sacar el tornillo.



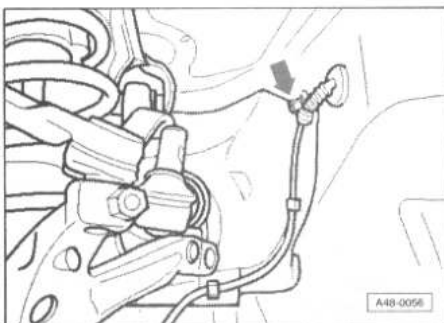
Apartar la cruceta girándolo hacia abajo. Extraer el manguito de la chapa del salpicadero. Desatornillar las tuercas delanteras.



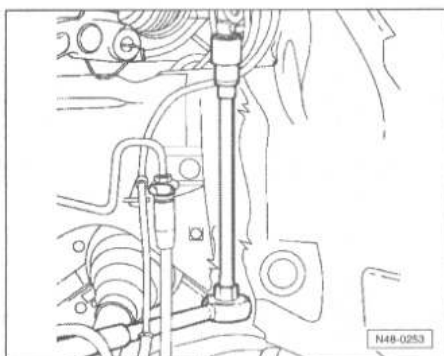
Estrangular las tuberías de aspiración y de retorno con las pinzas (3094).



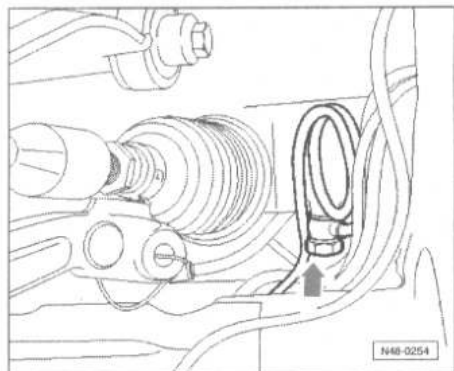
Quitar el tornillo hexagonal (3) y el tornillo (4). Sacar la barra de la dirección.



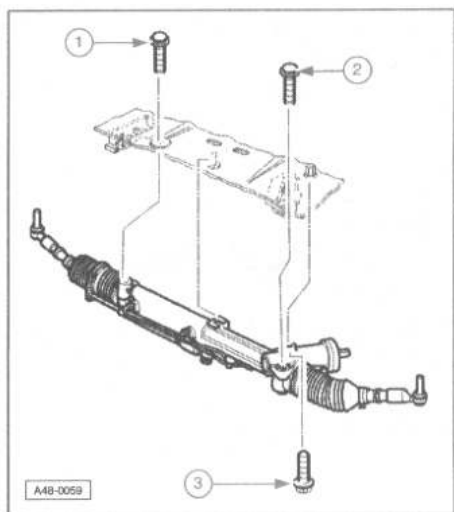
Desenroscar la tuerca de plástico (flecha). Quitar los clips haciendo palanca y retirar la cubierta.



Colocar debajo del vehículo un recipiente para recoger el aceite. Quitar de la caja de la dirección el tornillo hueco para el tubo flexible de retorno (e/c 22 mm).

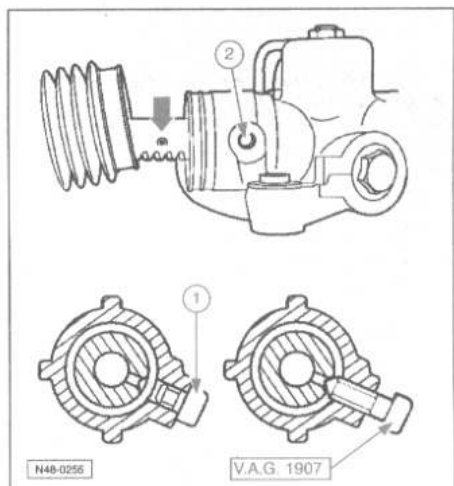


Quitar el tornillo hueco para el tubo flexible de presión (flecha) (e/c 19 mm) de la caja de la dirección.



Soltar los elementos de sujeción (1), (2) y (3) de la caja de la dirección.

Sacar la caja de la dirección por el pasarruedas izquierdo (hacen falta dos mecánicos).



Para su reposición, centrar con V.A.G. 1907 la caja de la dirección desmontada.

También se puede centrar la caja de la dirección cuando está montada, pero es más difícil acceder a ella.

Para ello, quitar el tornillo Allen (1) de la caja de la dirección.

Desplazar la cremallera hasta que el elemento de centrado de la misma (flecha) quede alineado con el orificio roscado (2).

Atornillar el V.A.G. 1907.

## DIRECCIÓN

Posicionar la caja de la dirección bajo la caja de aguas.

**NOTA.-** Cerciorarse de que las roscas y superficies de contacto de los tornillos estén limpios de aceite o grasa.

Colocar todos los tornillos, sin apretarlos.

Apretar los tornillos.

Acoplar:

- El tubo flexible de retorno y apretar el tornillo hueco (e/c 22).
- El tubo flexible de presión y apretar el tornillo hueco (e/c 19).

Colocar el manguito en la chapa del salpicadero.

Procurar que el manguito no resulte dañado al colocarlo.

Girar el volante en la posición central si aún no lo ha hecho.

Colocar el tornillo tensor (Torx T50) y aplicarle una tensión previa girándolo en el sentido contrario al de la aguja del reloj.

Apretar la tuerca hexagonal del tornillo tensor (Torx T50).

Desatornillar de la caja de la dirección la herramienta V.A.G. 1907 y colocar el tornillo Allen en el orificio roscado de la caja de la dirección. Colocar la cruceta sobre el piñón de mando de la dirección.

Retirar de la columna de la dirección el dispositivo de sujeción.

Montar:

- El portaobjetos del lado del conductor.

- La cubierta del pasarruedas.

Una vez montada completamente la caja de la dirección, retirar las pinzas de los tubos flexibles (3094).

Girar la llave de contacto para ponerla en la posición de "encendido desconectado".

Montar la batería e introducir el código de la radio si es preciso, el cárter insonorizador y las ruedas y apretar los tornillos.

Verificar el nivel del aceite hidráulico y la estanqueidad del sistema de la dirección.

Purgar el sistema de la dirección.

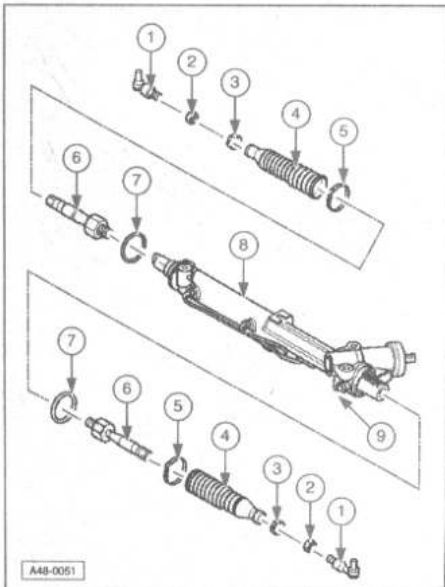
Tras el montaje, habrá que comprobar la posición del volante durante un recorrido de prueba.

Si el volante estuviera torcido, habría que comprobar la convergencia del eje delantero y ajustarla si fuera preciso.

Verificar el ajuste de la convergencia.

### Cuadro de despiece de la dirección asistida

#### Motores 4 cilindros.



**NOTA.-** Sustituir tornillos y tuercas autobloqueantes.

No son admisibles los trabajos de soldadura y de enderezado en los componentes de la dirección.

Para engrasar la caja de la dirección, solamente utilizar la grasa para cajas de dirección número de rec. AOF 063 000 04.

Aceite hidráulico, número de rec. G 002 000.

Cantidad de aceite en el sistema, aprox. 1 litro.

- 1.- Rótula de la dirección.
- 2.- Tuerca hexagonal, 4,0 daN.m.
- 3.- Abrazadera:
  - Sustituir.
- 4.- Fuelle.
- 5.- Abrazadera de apriete:
  - Sustituir.
- 6.- Articulación interior de la barra de dirección, 10,0 daN.m:
  - Engrasar la articulación con grasa para cajas de dirección AOF 063 000 04.
- 7.- Anillo toroidal:
  - Sustituir.
- 8.- Caja de la dirección asistida:
  - Engrasar la cremallera con grasa para cajas de la dirección AOF 063 000 04.
  - Como recambio, la caja de la dirección se suministra con una articulación interior para la barra de la dirección y fuelle.
- 9.- Tornillo Allen, 1,8 daN.m.

### Aceite de la dirección asistida

El motor debe estar parado y las ruedas delanteras en posición recta.

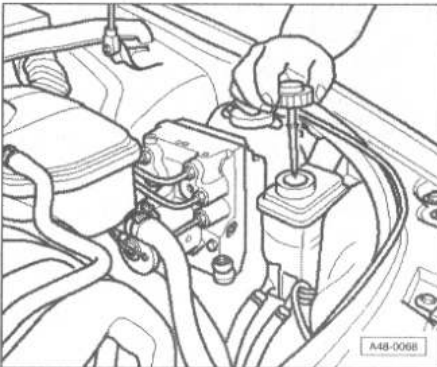
Aceite frío:

- Desenroscar el tapón.

- Limpiar la varilla de medición de aceite con un trapo limpio.

- Enroscar el tapón con la mano y volver a desenroscarlo.

**NOTA.-** El nivel de aceite sólo es válido si se ha enroscado previamente el tapón.



Verificar el nivel del aceite: el nivel se debe encontrar en la zona de la marca MIN (más 2 mm por encima o debajo de la marca).

Aceite a temperatura de servicio (a partir de 50° C aprox.):

- Verificar el nivel del aceite: el nivel se debe encontrar entre las marcas MIN y MAX.

Si el nivel de aceite queda sobre la zona indicada, se deberá extraer aceite.

Si el nivel de aceite se encuentra debajo de la marca hay que comprobar la estanqueidad del sistema hidráulico. No basta sólo con añadir aceite.

#### Purga de aire.

Comprobar el nivel de aceite hidráulico y añadir si es necesario.

Levantar el vehículo hasta que las ruedas delanteras queden libres.

Con el motor parado, girar el volante 10 veces de tope a tope.

Verificar el nivel de aceite hidráulico y añadir si es necesario.

Bajar el vehículo.

Poner el motor en marcha.

Girar el volante 10 veces de tope a tope.

Verificar el nivel de aceite hidráulico y añadir si es necesario.

El aire restante que hubiera podido quedar en el sistema de la dirección sale por sí solo durante la marcha una vez recorridos de 10 a 20 km.

#### Comprobación de la estanqueidad.

Comprobar la estanqueidad del sistema de la dirección tras las operaciones de montaje y si faltara aceite hidráulico en el depósito de compensación:

- Poner el motor en marcha.

- Girar el volante hasta uno y otro tope y mantenerlo en esta posición.

- Con ello se consigue crear la mayor presión posible.

Con el volante en esta posición, verificar la estanqueidad de los siguientes componentes:

- El retén del piñón de mando de la dirección situado en la caja de válvulas de la caja de la dirección.

- Todas las conexiones de tuberías.

- Los retenes de la cremallera.

Esta comprobación sólo puede efectuarse con los fuelles echados hacia atrás:

- Abrir la amarra del fuelle.

- Desplazar el fuelle hacia atrás.

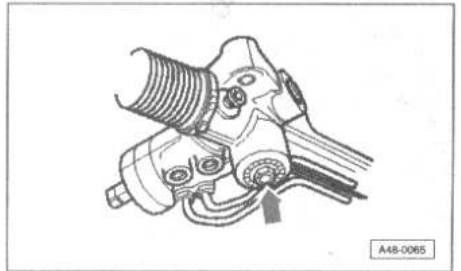
Si hubiera aceite en el cuerpo de la caja de la dirección o en los fuelles, habría que cambiar la caja de la dirección.

#### Ajuste.

Para el ajuste se precisan dos mecánicos. El ajuste se debe realizar con el motor parado.

Colocar el vehículo sobre la plataforma elevadora.

Poner las ruedas en posición horizontal, rectas.



El segundo mecánico gira, mientras tanto, el tornillo de ajuste (flecha) con cuidado hasta que desaparezca el ruido de tableteo del interior del vehículo.

Efectuar un recorrido de prueba.

Durante esta operación hay que fijarse en si la dirección vuelve por sí sola a su posición central sin atascarse después de hacer alguna maniobra o de tomar una curva; si no fuera así, corregir el ajuste.

### BOMBA DE ALETAS, DEPÓSITO DE LLENADO Y TUBERÍAS HIDRÁULICAS

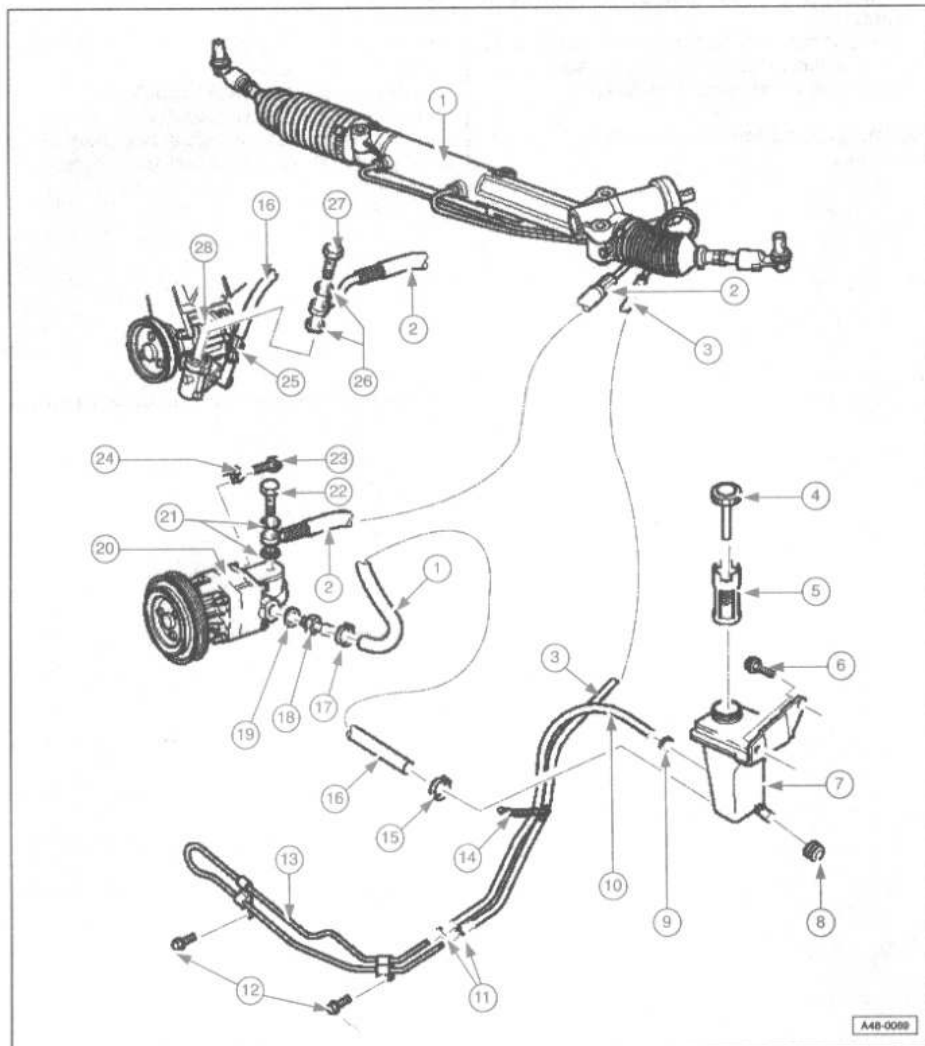
No está prevista la reparación de la bomba de aletas. En caso de anomalías se deberá localizar la causa efectuando la verificación de presión y de estanqueidad y recurriendo además al programa de localización de averías, número 10, tren de rodaje. En caso de que haya alguna avería, se deberá sustituir la bomba de aletas.

En caso de que falte líquido en el depósito, se deberá verificar siempre la hermeticidad del sistema de dirección.

En caso de fugas en la zona de las conexiones de las conducciones primero se deben verificar los tubos/conexiones con respecto a hermeticidad; de ser necesario, volver a apretar y limpiar secando.

Las bombas de los almacenes de recambios no llevan aceite. Por ello antes de montarlas habrá que llenarlas indefectiblemente con aceite hidráulico G 002 000, y girarlas a mano, de lo contrario se podrían producir averías en la bomba o ruidos durante la marcha.

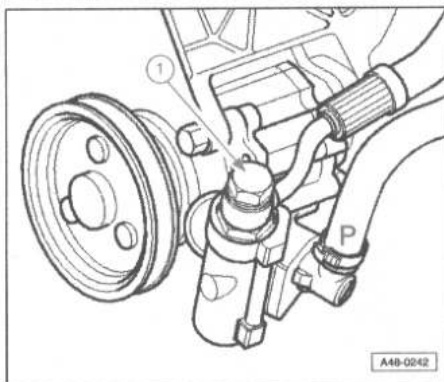
Tipo de aceite: aceite hidráulico G 002 000.  
Cantidad de aceite en el sistema: 0,7 ... 0,9 ltr.



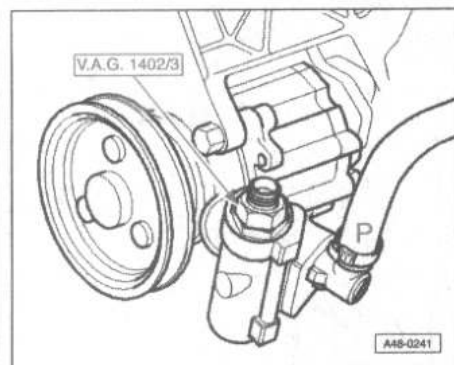
- 1.- Caja de la dirección asistida.
- 2.- Tubería de presión.
- 3.- Tubo flexible de retorno.
- 4.- Tapa de cierre con varilla de medición.
- 5.- Tamiz.
- 6.- Tornillo hexagonal, 0,9 daN.m.
- 7.- Depósito.
- 8.- Cojinete de goma.
- 9.- Abrazadera de apriete.
- 10.- Tubo flexible de retorno:  
- Va entre el depósito y la tubería de refrigeración.
- 11.- Abrazadera de apriete:  
- Sustituir.
- 12.- Tornillo hexagonal, 1,8 daN.m.
- 13.- Tubo de refrigeración.
- 14.- Sujetacables.
- 15.- Abrazadera de apriete:  
- Sustituir.
- 16.- Tubo flexible de aspiración.
- 17.- Abrazadera de apriete:  
- Sustituir.
- 18.- Racor, 5,0 daN.m.
- 19.- Retén, 18 x 24:  
- Sustituir.
- 20.- Bomba de aletas.
- 21.- Retén, 16 x 22:  
- Sustituir.
- 22.- Tornillo hueco, 5,0 daN.m.
- 23.- Tornillo hexagonal, 1,8 daN.m.

- 24.- Grapa.
- 25.- Abrazadera de apriete:  
- Sustituir.
- 26.- Retenes, 16 x 22:  
- Sustituir.
- 27.- Tornillo hueco, 5,0 daN.m.
- 28.- Bomba de aletas para TDI.

#### Presión de alimentación de la bomba de aletas



Quitar el tornillo hueco (1) y colocar a un lado el tubo flexible de presión.



Acoplar:

- El adaptador (V.A.G. 1402/3) a la bomba de aletas en el lugar del tornillo hueco.
- El tubo flexible del manómetro (V.A.G. 1402) al adaptador (V.A.G. 1402/3).

Cerrar la válvula de corte del manómetro (la palanca debe quedar hacia la izquierda).

Retirar las pinzas de los tubos flexibles (3094). Poner el motor en marcha y, de ser necesario, echar líquido en el depósito.

Leer la presión que indica el manómetro con el motor al ralentí (la medición no debe durar más de 10 segundos). Valor teórico: 110-120 bar.

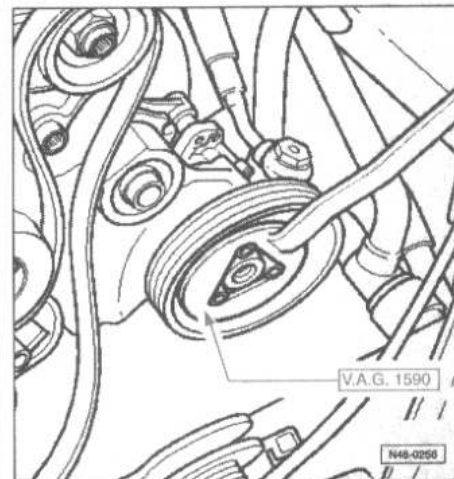
**NOTA.-** Cambiar la bomba de aletas si no se alcanza el valor teórico.

#### Extracción y reposición de la bomba de aletas

Para su extracción, desmontar la insonorización.

Situar la chapa portacierre en la posición de servicio para ello es necesario desmontar el paragolpes y situar los pernos guía (útiles 3369) en lugar de los tornillos de la chapa portacierre con el fin de poder desplazar todo el frente hacia delante después de soltar los elementos necesarios.

Desmontar la correa Poly-V (véase motorización correspondiente).



Desatornillar la polea de la bomba del refrigerante (si procede).

Retirar la correa trapezoidal.

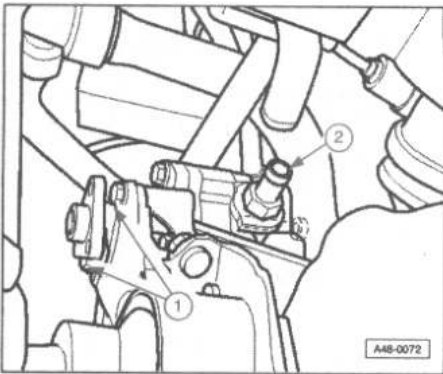
Desatornillar la polea de la bomba de aletas.

Si es preciso, limar los ángulos de la herramienta V.A.G. 1590.

Estrangular las tuberías de aspiración y de retorno con las pinzas (3094). Colocar debajo una bandeja colectora de aceite.

Quitar la pinza de la tubería de aspiración. Sacar la tubería de aspiración, desenchajarla de la grapa y ponerla a un lado.

Desacoplar el tubo flexible de presión (e/c 22 mm).



Quitar los tornillos hexagonales (1) y el tornillo Allen (2).

Retirar la bomba.

Para su reposición, proceder al montaje en el sentido inverso a su desmontaje teniendo en cuenta las siguientes consideraciones:

- Llenar la bomba de aletas de aceite hidráulico.
- Echar el aceite por el tubo de admisión de la bomba.
- Girar el cubo de la bomba con la mano hasta que el aceite salga del lado de presión.
- Apretar los tornillos con  $2,0 \text{ daN.m}$ .

**NOTA.-** Colocar los retenes nuevos en el tornillo hueco.

Apretar con  $2,5 \text{ daN.m}$  los tornillos Allen de las poleas del refrigerante y de la bomba de aletas.

Montar:

- La rueda del ventilador en el acoplamiento viscoso.
- La correa Poly-V.

Colocar la chapa portacierre.

Llenar de aceite hidráulico G 00200.

Montar el paragolpes.

Poner el motor en marcha y verificar el funcionamiento de la correa.

Verificar el nivel del aceite hidráulico.

Comprobar la estanqueidad del sistema.

Purgar de aire el sistema de la dirección, véase el apartado de "Aceite de la dirección asistida".

# Suspensión

## CARACTERÍSTICAS GENERALES

TREN DE RODAJE				
VEHÍCULOS CON TRACCIÓN DELANTERA/ EJE DELANTERO	ESTÁNDAR (1BA)	DEPORTIVO (1BE)	CARRETERAS EN MAL ESTADO (1BP)	CARRETERAS EN MAL ESTADO (1BB)
Caída	-35' ± 25'	-50' ± 25'	-35' ± 25'	-20' ± 25'
Diferencia máxima permitida entre ambos lados	30'			
Convergencia en cada rueda (valor ajuste pos. partida)	+10' ± 2'			
Convergencia en cada rueda (valor compr. pos. partida)	+10' ± 5'			
Coefficiente de convergencia por rueda (valor de ajuste)	+9' ± 2'			
Coefficiente de convergencia por rueda (valor de comprobación)	+9' ± 7'			
Diferencia máxima permitida entre ambos lados	10'			
Ángulo diferencial de convergencia a 20°	-1° 20' ± 30'			

TREN DE RODAJE				
VEHÍCULOS CON TRACCIÓN TOTAL/ EJE DELANTERO	ESTÁNDAR (1BA)	DEPORTIVO (1BE)	CARRETERAS EN MAL ESTADO (1BP)	CARRETERAS EN MAL ESTADO (1BB)
Caída	-35' ± 25'	-50' ± 25'	-35' ± 25'	-20' ± 25'
Diferencia máxima permitida entre ambos lados	30'			
Convergencia en cada rueda (valor ajuste pos. partida)	+10' ± 2'			
Convergencia en cada rueda (valor compr. pos. partida)	+10' ± 5'			
Coefficiente de convergencia por rueda (valor de ajuste)	+9' ± 2'			
Coefficiente de convergencia por rueda (valor de comprobación)	+9' ± 7'			
Diferencia máxima permitida entre ambos lados	10'			
Ángulo diferencial de convergencia a 20°	-1° 20' ± 30'			

TREN DE RODAJE				
VEHÍCULOS CON TRACCIÓN DELANTERA/ EJE TRASERO	ESTÁNDAR (1BA)	DEPORTIVO (1BE)	CARRETERAS EN MAL ESTADO (1BP)	CARRETERAS EN MAL ESTADO (1BB)
Caída	-90' ± 20'			
Diferencia máxima permitida entre ambos lados	30'			
Convergencia total	+20' ± 15' / -10'	+28' ± 15' / -10'	+14' ± 15' / -10'	+20' ± 15' / -10'
Diferencia máxima permitida del sentido de la marcha con respecto al eje de simetría longitudinal del vehículo	± 15'			

TREN DE RODAJE				
VEHÍCULOS CON TRACCIÓN TOTAL/ EJE TRASERO	ESTÁNDAR (1BA)	DEPORTIVO (1BE)	CARRETERAS EN MAL ESTADO (1BP)	CARRETERAS EN MAL ESTADO (1BB)
Caída	-40' ± 30'			
Diferencia máxima permitida entre ambos lados	30'			
Convergencia en cada rueda	+8' ± 5'			
Convergencia total	+16' ± 10'			
Diferencia máxima permitida del sentido de la marcha con respecto al eje de simetría longitudinal del vehículo	± 10'			

### Identificación del tren de rodaje

Los diversos trenes de rodaje que se ofrecen como equipamiento opcional vienen identificados mediante un número PR. En la hoja portadatos del vehículo figura el número PR correspondiente al tipo de tren de rodaje que se ha montado en el vehículo.



**Ejemplo de una hoja portadatos.**

El vehículo de este ejemplo lleva montado un tren de rodaje tipo estándar 1BA (flecha).

La hoja portadatos se encuentre en la cavidad de la rueda de repuesto y en el cuaderno de asistencia técnica.

En la tabla a continuación se indican los diferentes tipos de trenes de rodaje con sus respectivos números PR, decisivos a la hora de medir la geometría de las ruedas.

	TREN DE RODAJE ESTÁNDAR	TREN DE RODAJE DEPORTIVO	TREN DE RODAJE P. CARRETERAS EN MAL ESTADO	TREN DE RODAJE ESPECIAL*
	3	1BA	1BE	1BB/1BP
				1BF

\* Para vehículos con una carga constante > 100 kg.

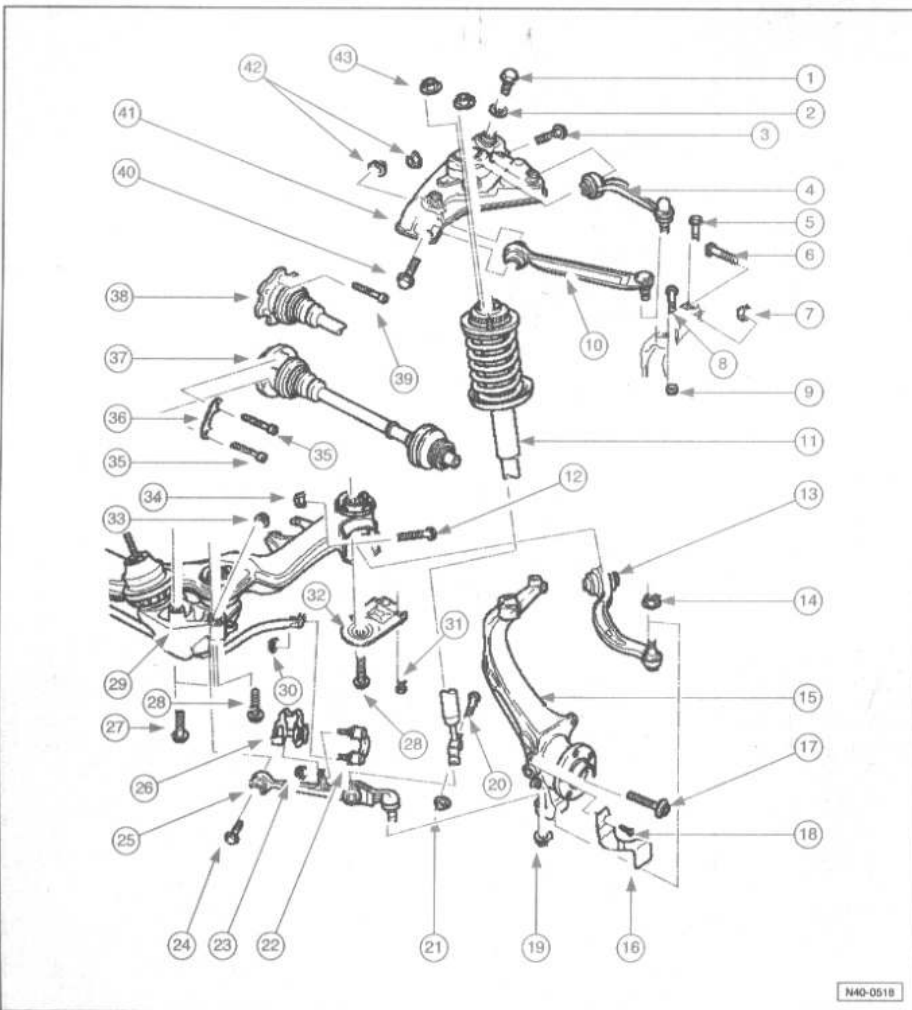
Identificación de muelles/amortiguadores:

- 1.- Muelle delantero helicoidal.
- 2.- Muelle trasero helicoidal.
- 3.- Amortiguadores y muelles standar delanteros y traseros.

**SUSPENSIÓN DE RUEDAS DELANTERAS**

**NOTA.-** Si se desea mover un vehículo al que se le ha desmontado el semieje articulado, habrá que montar primero una articulación exterior en lugar del semieje articulado y apretarla con 5,0 daN.m, para evitar que se dañe el cojinete de rueda.

No son admisibles los trabajos de soldadura y de enderezado en componentes portantes y componentes de guiado de suspensión. Sustituir siempre las tuercas autoblocantes. Sustituir siempre los tornillos/tuercas corroídos.



- 1.- Tornillo hexagonal; 7,5 daN.m.
- 2.- Arandela.
- 3.- Tornillo hexagonal:
  - Hay que tener en cuenta:
  - Vehículos con bloque soporte de acero; longitud del tornillo M10x60.
  - Vehículos con bloque soporte de alu-

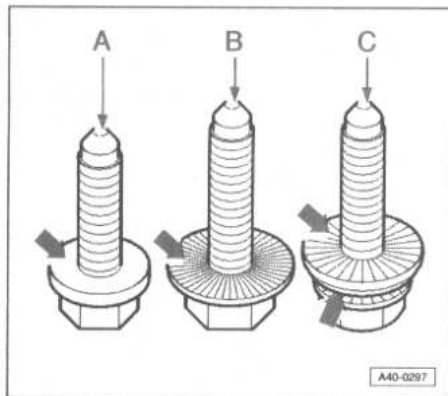
- minio; longitud del tornillo M10x62.
- Sustituir después de cada desmontaje.
- 4.- Brazo oscilante superior trasero.
- 5.- Tornillo hexagonal; 0,7 daN.m:
- Sustituir después de cada desmontaje.
- 6.- Tornillo.

- 7.- Tuerca autoblocante; 5,0 daN.m:
  - Sustituir después de cada desmontaje.
- 8.- Tornillo hexagonal M10x100.
- 9.- Tuerca autoblocante; 4,0 daN.m:
  - Sustituir después de cada desmontaje.
- 10.- Brazo oscilante superior delantero:
  - Sólo puede desmontarse conjuntamente con el bloque soporte.
- 11.- Brazo telescópico.
- 12.- Tornillo hexagonal M12x1,5x120:
  - Sustituir después de cada desmontaje.
- 13.- Brazo guía:
  - Sustituir el cojinete hidráulico siempre que presente fugas.
- 14.- Tuerca autoblocante:
  - Sustituir después de cada desmontaje.
  - Tuerca M12x1,5, para manguetas sin casquillos (versión antigua). Par de apriete 10,0 daN.m.
  - Tuerca M12x1,5, para manguetas con casquillos (versión nueva). Par de apriete 12,5 daN.m.
  - En los vehículos con manguetas sin casquillos y brazos portantes antiguos hay que montar las tuercas sin collar.
  - Si se montan manguetas con casquillos, hay que sustituir las tuercas sin collar y utilizar tuercas combinadas en su lugar.
- 15.- Mangueta:
  - Existen diferentes modelos de mangueta con y sin casquillos.
- 16.- Chapa cobertora.
- 17.- Tornillo hexagonal:
  - Se ha cambiado por un tornillo Allen.
  - Sustituir después de cada desmontaje.
- 18.- Tornillo Allen; 1,0 daN.m.
- 19.- Tuerca autoblocante M12x1,5; par de apriete 10,0 daN.m:
  - Sustituir después de cada desmontaje.
  - Tuerca combinada, M12x1,5, para manguetas con casquillos (nuevo modelo). Par de apriete 12,5 daN.m.
  - En vehículos con manguetas sin casquillos y brazos portantes del modelo antiguo hay que montar tuercas sin collar.
  - Si se montan manguetas con casquillos hay que utilizar tuercas combinadas en lugar de tuercas sin collar.
- 20.- Tornillo hexagonal M12x1,5x85.
- 21.- Tuerca autoblocante; 9,0 daN.m:
  - Sustituir después de cada desmontaje.
- 22.- Acoplamiento:
  - La flecha sobre el acoplamiento señala en el sentido de la marcha.
- 23.- Tuerca, autoblocante:
  - 4,0 daN.m y girar 90° más.
  - Sustituir después de cada desmontaje.
  - Dependiendo del modelo, utilizar tuercas autoblocantes o tuercas estriadas en la parte inferior.
- 24.- Tornillo hexagonal, M12x1,5x100:
  - Sustituir después de cada desmontaje.
- 25.- Brazo portante:
  - Existen diferentes modelos de brazos.
- 26.- Grapa:
  - Sustituir después de cada desmontaje.
- 27.- Tornillo hexagonal; 7,5 daN.m:
  - (M10x70).
  - Sustituir después de cada desmontaje.
  - Si la rosca de la tuerca de soldar está dañada, se podrá reparar con un inserto para roscas Heli-Coil.
- 28.- Tornillo hexagonal:
  - (M12x1,5x110).
  - Par de apriete 11,0 daN.m y 90° más.
  - Sustituir después de cada desmontaje.
  - Si la rosca de la tuerca de soldar está dañada, se podrá reparar con un inserto para roscas Heli-Coil.
- 29.- Puente soporte de la mecánica/console del motor.
- 30.- Tuerca autoblocante:
  - Par de apriete 4,0 daN.m y girar 90° más.



- Sustituir después de cada desmontaje.
- 31.- Tornillo hexagonal:
  - (M8x25);
  - Si la rosca de la tuerca de soldar está dañada, se podrá reparar con un inserto para roscas Heli-Coil.
- 32.- Apoyo para el puente soporte de la mecánica.
- 33.- Tuerca, autoblocante:
  - 8,0 daN.m y girar 90° más.
  - Sustituir después de cada desmontaje.
- 34.- Tuerca, autoblocante:
  - 8,0 daN.m y girar 90° más.
  - Sustituir después de cada desmontaje.
- 35.- Tornillo de cabeza estriada interior.
- 36.- Pieza suplemento.
- 37.- Semieje articulado.
- 38.- Semieje articulado con articulación tripo-de.
- 39.- Tornillo de cabeza estriada interior.
- 40.- Tornillo hexagonal:
  - Hay que tener en cuenta:
    - Vehículos con bloque soporte de acero; longitud del tornillo M10x60.
    - Vehículos con bloque soporte de aluminio; longitud del tornillo M10x62.
    - Sustituir después de cada desmontaje.
- 41.- Bloque soporte:
  - Se ha cambiado de material, se ha pasado del acero al aluminio.
  - Por este motivo, no es posible montar bloques soporte de materiales diferentes.
- 42.- Tuerca, autoblocante:
  - 5,0 daN.m y girar 90° más.
  - Sustituir después de cada desmontaje.
- 43.- Tuerca, autoblocante, 2,2 daN.m:
  - Sustituir después de cada desmontaje.

**Tornillos para la chapa de apoyo del puente soporte de la mecánica modificados.**



Se han modificado tres veces los tornillos para la chapa de apoyo del puente soporte de la mecánica desde su aplicación en serie. Primero se montó en serie el tornillo (A). La superficie inferior del tornillo (A) no tiene estrías, es una superficie lisa. Después se cambió al tornillo (B). Este tornillo (B) tiene estrías en la parte inferior (flecha). A partir de 04.99 se ha venido utilizando el tornillo (C). Se puede montar en todos los vehículos. El tornillo (C) tiene estrías en la parte inferior de la cabeza del tornillo y la parte inferior de la arandela también está estriada. Los tornillos tienen diferentes pares de apriete.

**NOTA.** - 1,0 daN.m = 1,02 kg.m.

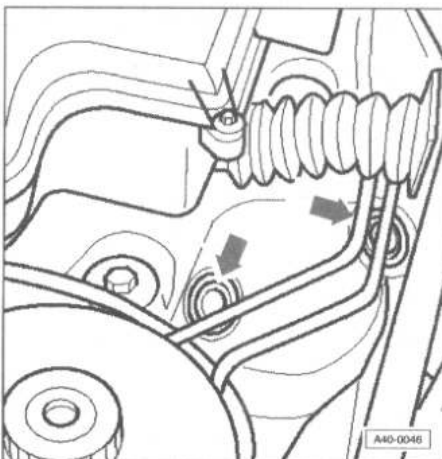
DESIGNACIÓN	PAR DE APRIETE (daN.m)
Tornillo hexagonal (A)	2,5
Tornillo nervado (B)	7,5
Tornillo nervado (C)	3,0

**Brazo telescópico**

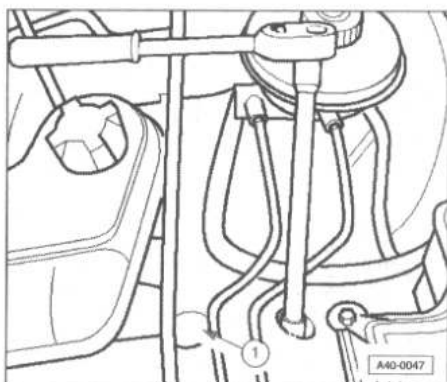
**Extracción y reposición del brazo telescópico**

Para su extracción, desmontar:

- La rueda.
- La protección de la caja de aguas.

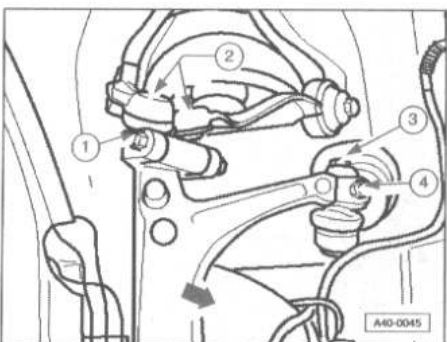


Extraer los manguitos de goma de la caja de aguas (flecha).

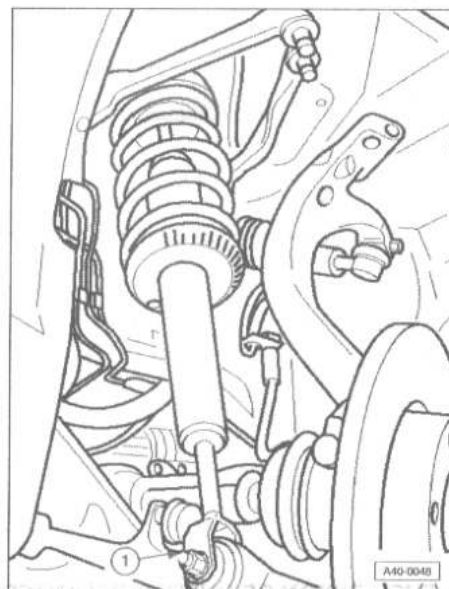


Desatornillar el brazo telescópico de la carrocería.

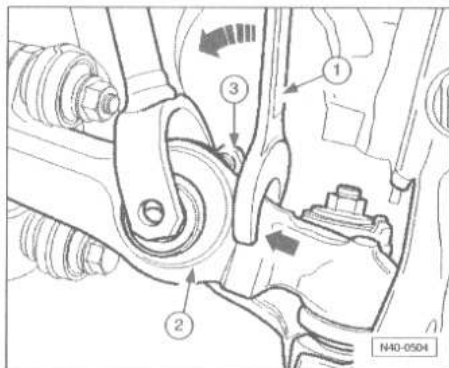
1.- Tuerca.  
Sacar el cable del sensor de revoluciones del ABS de su soporte en la pinza del freno.



Desenroscar la tuerca (1).  
Quitar el tornillo hexagonal y extraer el brazo oscilante (2) tirando hacia arriba.  
No dilatar en ningún caso las ranuras de la mangueta con un cincel ni con una herramienta similar.  
No soltar los tornillos (3) y (4).  
Cuando no sea posible sacar el tornillo hexagonal de la mangueta, habrá que expulsar el tornillo hexagonal y el brazo oscilante (2) de la mangueta.  
Mover la mangueta en el sentido de la flecha para apartarla a un lado.



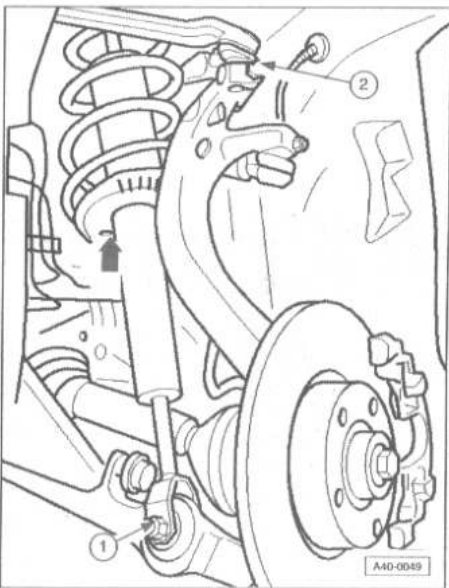
Desenroscar la tuerca (1).



Para desmontar más fácilmente el brazo telescópico, utilizar una llave de boca (1) colocándola sobre la superficie (flecha) del brazo portante (2).

Mover la llave fija en el sentido que indica la flecha (sentido de la marcha) y extraer el tornillo (3).

Extraer el brazo telescópico.



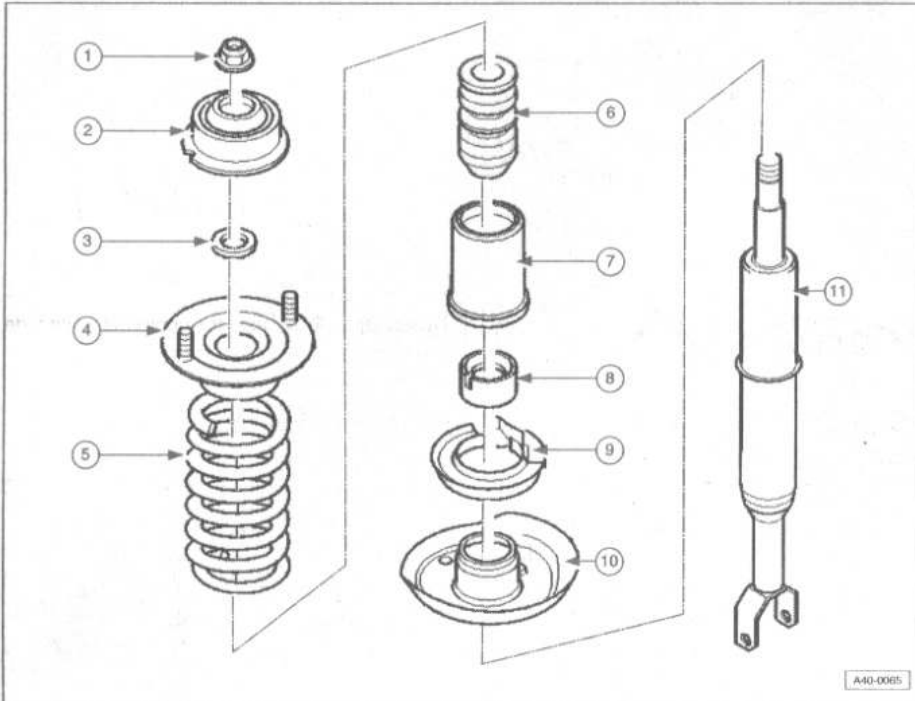
Para su reposición, colocar el brazo telescópico de tal forma que el orificio (flecha) que hay en el platillo del muelle quede mirando hacia el centro del vehículo.  
Atornillar el brazo telescópico al brazo oscilante inferior.

## SUSPENSIÓN

Apretar la tuerca (1).  
Enganchar el brazo oscilante superior en la mangueta, colocar el tornillo nuevo y apretar la tuerca nueva (2).  
Empujar el brazo oscilante superior todo lo que se pueda hacia abajo al apretar la tuerca.  
Introducir el cable del ABS en su soporte en la pinza del freno.

Enroscar las tuercas nuevas del brazo telescópico y apretarlas.  
Cerciorarse de que las tuberías de los frenos no estén dañadas por fuera.  
Verificar en la medida de lo posible el diámetro.  
Colocar los manguitos de goma en la caja de aguas.  
Montar la rueda y apretar los tornillos.

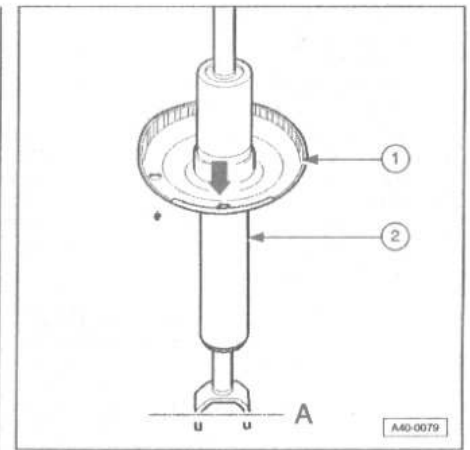
### Cuadro general de montaje del brazo telescópico



#### Descripción:

- 1.- Tuerca hexagonal; 5,0 daN.m.
- 2.- Cojinete de brazo telescópico.
- 3.- Arandela.
- 4.- Platillo superior del muelle.
- 5.- Muelle helicoidal:
  - No se deberá dañar la superficie de la espiral del muelle.
  - Atención a las marcas de colores que sirven para identificarlos.
- 6.- Tope elástico.
- 7.- Cubierta protectora.
- 8.- Caperuza protectora.
- 9.- Base inferior del muelle:
  - Fijada al platillo del muelle con el rebaje en la acanaladura.
- 10.- Platillo inferior del muelle.
- 11.- Amortiguador: verificar que los amortiguadores no presenten fugas ni ruidos.

Para el desmontaje, tensar el dispositivo de sujeción para brazos telescópicos (V.A.G. 1752/2) en el caballete de montaje.  
Fijar el brazo telescópico en el dispositivo de sujeción por la cabeza de horquilla.  
Pretensar el muelle helicoidal con el dispositivo tensor (V.A.G. 1752/1) hasta que el platillo superior del muelle quede distendido.  
Comprobar que el muelle helicoidal esté bien colocado en el adaptador (V.A.G. 1752/7).  
Desatornillar la tuerca hexagonal de la varilla del émbolo.  
Retirar cada una de las piezas del brazo telescópico y el muelle helicoidal con el dispositivo de sujeción (V.A.G. 1752/1).  
Cambiar el amortiguador si es necesario.  
Siempre que haya que cambiar el amortiguador se deberán realizar los siguientes trabajos adicionales.



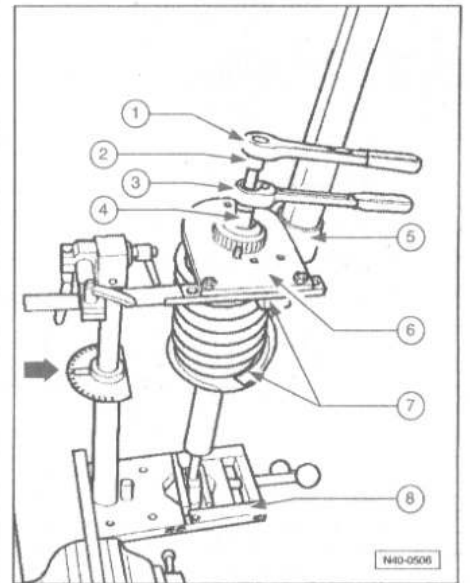
Antes del montaje, cerciorarse de que el platillo inferior del muelle esté correctamente posicionado para el montaje antes de colocar el muelle helicoidal.

El orificio (flecha) del platillo del muelle (1) deberá estar decalado 90° con respecto al eje del tornillo (A) del amortiguador (2).

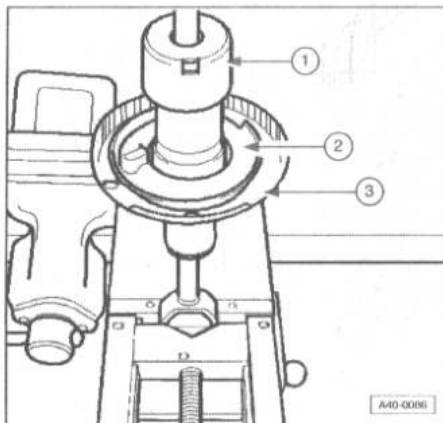
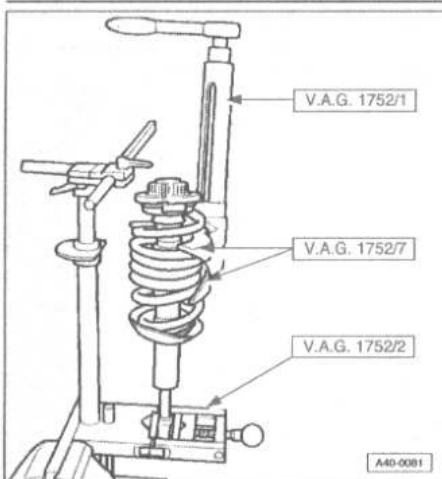
Tolerancia admisible del platillo del muelle con respecto al eje del tornillo del amortiguador: ± 2°.

#### Colocar:

- La base inferior del muelle, la caperuza protectora y el tope elástico.
  - El muelle helicoidal con el dispositivo de sujeción (V.A.G. 1752/1) sobre la base inferior.
- El extremo de la espiral deberá hacer contacto con el tope (flecha).



### Desmontaje y montaje del muelle delantero



Retirar la caperuza protectora (1) y la base inferior del muelle (2).  
Soltar el platillo del muelle (3) con un martillo de plástico y retirarlo.

Montar el platillo superior del muelle.

- 1.- Carraca corriente.
- 2.- T10001/8.
- 3.- T10001/11.
- 4.- T10001/5.
- 5.- V.A.G. 1752/1.
- 6.- V.A.G. 1752/8.
- 7.- V.A.G. 1752/7.
- 8.- V.A.G. 1752/2.

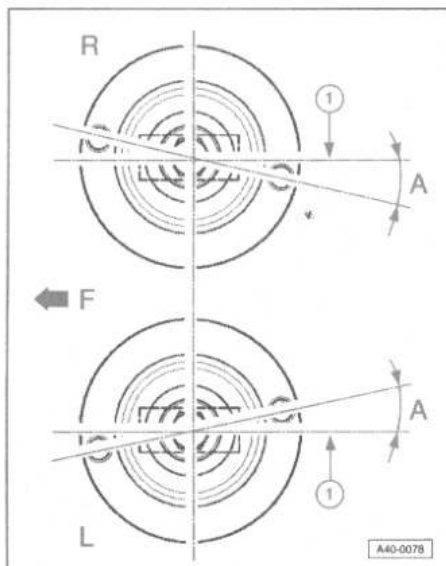
Poner a 0° el sector circulante (flecha) del dispositivo de sujeción (1752/2).

Colocar el platillo superior del muelle, la arandela y el cojinete del brazo telescópico.

Poner el platillo superior del muelle a 11° con el calibre de ajuste V.A.G. 1752/8.

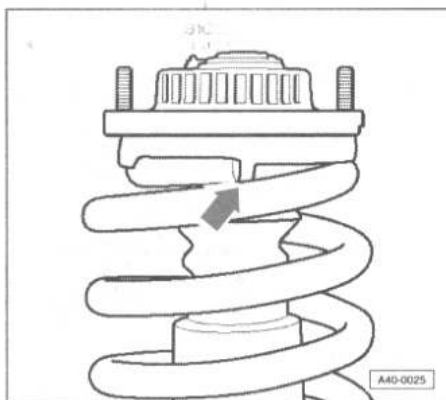
En el calibre de ajuste 1752/8, el ajuste de 11° aparece señalado con ("vorn links" ("delante izquierda") o "vorn rechts" ("delante izquierda")).

Fijarse en que, tanto en el platillo del muelle izquierdo como en el derecho, la posición de 11° sea simétrica.



Los pernos roscados del platillo superior del muelle están decalados  $11^\circ$  con respecto al eje del tornillo (1) de la cabeza de horquilla del amortiguador.

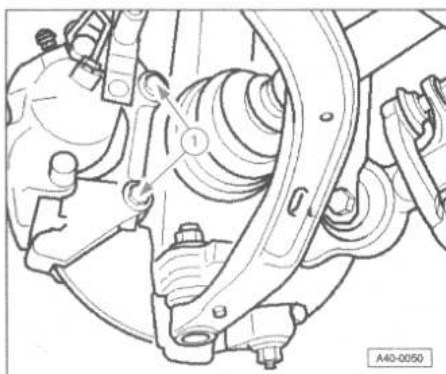
F.- Sentido de la marcha.  
R.- Platillo del muelle, rueda derecha.  
L.- Platillo del muelle, rueda izquierda.  
A.-  $11^\circ \pm 2^\circ$ .



El extremo del muelle deberá hacer contacto con el tope de la base superior (flecha).  
Distender el muelle helicoidal.  
Apretar la tuerca hexagonal con la herramienta especial T10001.  
Retirar el calibre de ajuste V.A.G. 1752/8.

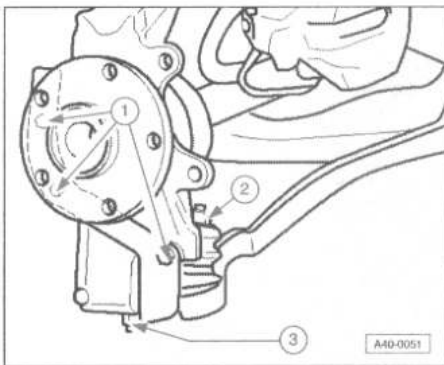
**Mangueta**

Para su extracción, quitar el tornillo hexagonal del semieje articulado.  
Desmontar la rueda.

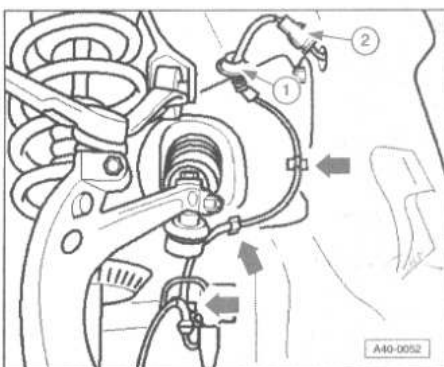


Sacar de su soporte en la pinza del freno el cable del sensor de revoluciones del ABS.  
Quitar los tornillos (1) de la pinza del freno y retirar la pinza.

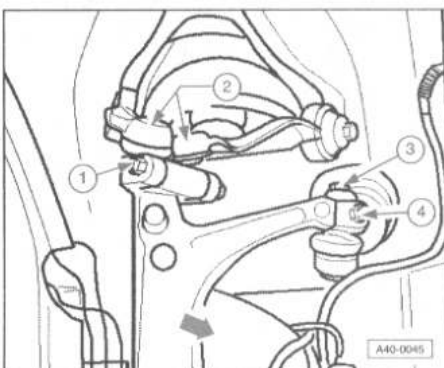
Retirar el disco del freno y sujetar la pinza del freno a la carrocería con un alambre.



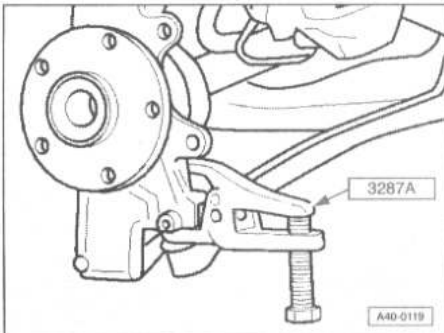
Quitar los tornillos (1) de la chapa cobertora. Sacar de la mangueta el sensor de revoluciones del ABS.  
Soltar las tuercas (2) y (3).



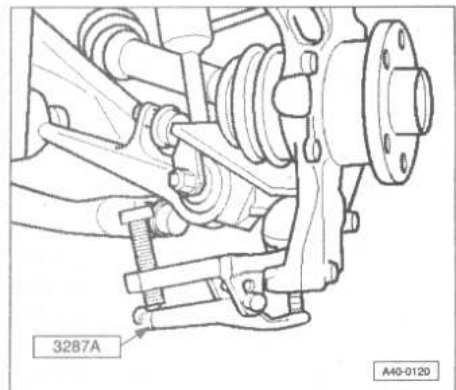
Sacar:  
- El manguito de goma (1) y desacoplar el conector (2).  
- El cable del sensor de revoluciones del ABS de los soporte (flechas).  
Guiar el cable por los orificios de la mangueta para sacarlo.  
Hacerlo sin dañar el manguito de goma.



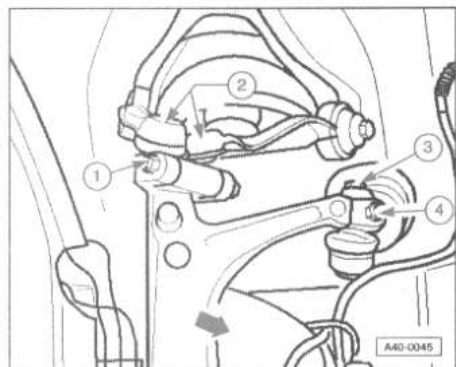
Quitar el tornillo hexagonal (3) y la tuerca (4). Extraer la rótula de la dirección.  
Desenroscar la tuerca del pivote de articulación.



Desenroscar el pivote de articulación del brazo guía de su asiento cónico.  
Hacerlo sin dañar el guardapolvo de la articulación.  
Aflojar la tuerca del pivote de la articulación, sin desenroscarla del todo.



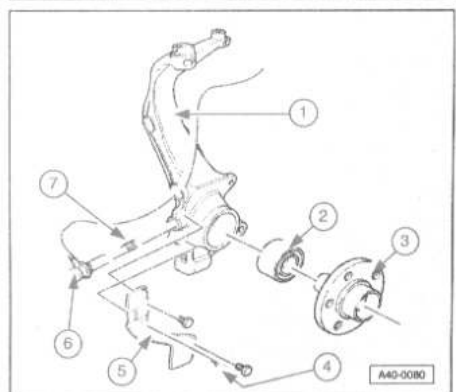
Desenroscar de su asiento cónico el pivote de articulación del brazo portante.  
Hacerlo sin dañar el guardapolvo de la articulación.



Soltar la tuerca (1), quitar el tornillo hexagonal y sacar los dos brazos oscilantes (2) tirando hacia arriba.  
No dilatar en ningún caso las ranuras de la mangueta con un cincel ni con una herramienta similar.  
Cuando no se pueda desenroscar el tornillo hexagonal de la mangueta habrá que sacar el tornillo hexagonal y los brazos oscilantes (2) de la mangueta.

Mover la mangueta en el sentido de la flecha para apartarla a un lado al tiempo que se extrae del cubo de rueda el pivote del semieje articulado.  
Desenroscar la tuerca del pivote de articulación del brazo portante.  
Sacar la mangueta.  
Para su reposición, proceder en sentido inverso a las operaciones de desmontaje.

**Cojinete de rueda delantera**

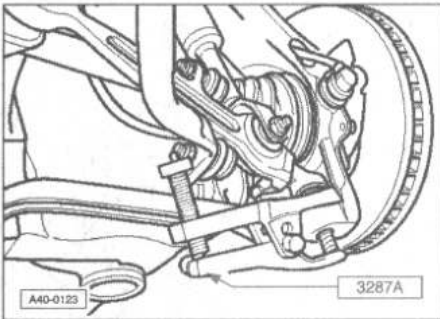


## SUSPENSIÓN

- 1.- Mangueta.
- 2.- Cojinete de rueda Ø 75 y Ø 82:
  - El diámetro interior grande queda mirando hacia el cubo de la rueda.
- 3.- Cubo de rueda Ø 75 y Ø 82.
- 4.- Tornillo.
- 5.- Chapa cobertora.
- 6.- Sensor de revoluciones:
  - Tirar para desmontarlo.
  - Antes de insertar el sensor limpiar la superficie interior del orificio y aplicar pasta lubricante sólida G 000 650.
- 7.- Manguito de sujeción:
  - Engrasarlo completamente con pasta G 000 650 antes de colocarlo en la carcasa del cojinete de rueda.
  - Encajarlo hasta el tope en la mangueta.

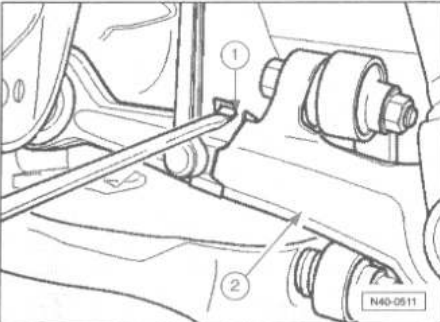
El desmontaje y montaje del cubo de rueda y del cojinete de rueda se pueden hacer por el método tradicional desmontando la mangueta y usando la prensa con los útiles adecuados o bien, sin desmontar la mangueta utilizando el dispositivo hidráulico V.A.G. 1459B destinado a tal fin.

### Brazo portante



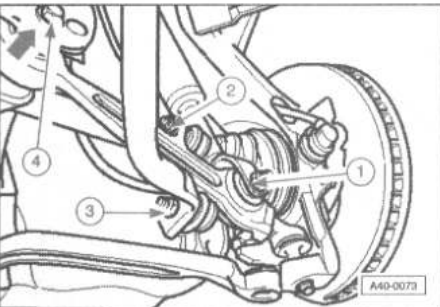
Para su extracción, desmontar la rueda. Quitar la tuerca del pivote de articulación del brazo portante y a continuación desencajar el pivote de su asiento cónico. Hacerlo sin dañar el guardapolvo de la articulación.

### Vehículos con regulación dinámica del alcance de los faros.



Desenclipsar la grapa de la barra de acoplamiento (1) del transmisor de nivel del vehículo (G78) del brazo portante (2).

### Todos los vehículos.



Quitar:

- El tornillo hexagonal (1).
- Las tuercas estriadas (2) y (3) y sacar el acoplamiento.

**NOTA.-** Apoyar las articulaciones del brazo oscilante superior para evitar que se dañen al expandirse el muelle.

Quitar el tornillo hexagonal (4). Sacar el brazo portante. Para su reposición, colocar el brazo portante. Apretar:
 

- La tuerca del pivote de articulación.
- La tuerca hexagonal.
- Las tuercas.

 Colocar un tornillo hexagonal y una tuerca hexagonal nuevos y apretarlos.

**NOTA.-** Usar sólo los orificios interiores. Empujar el brazo portante hacia adentro al realizar las operaciones de apriete. La flecha que va en el acoplamiento señala en el sentido de la marcha.

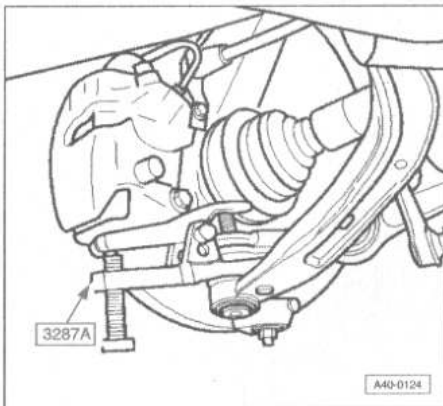
### Vehículos con regulación dinámica del alcance de los faros.

Montar la grapa de la barra de acoplamiento del transmisor de nivel del vehículo (G78) en el brazo. Al hacerlo hay que tener en cuenta la posición de montaje de la grapa en el brazo portante.

### Continúa para todos los vehículos.

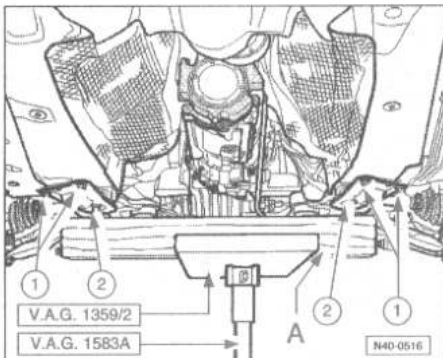
Montar la rueda y apretar los tornillos.

### Brazo guía



Para su extracción, desmontar la rueda. Desenroscar:
 

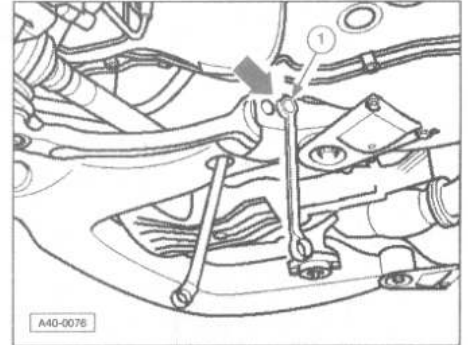
- La tuerca del pivote de articulación del brazo guía y desencajar el pivote.
- El árbol cardán del cambio (vehículos con tracción total).



Colocar el elevador V.A.G. 1383 A junto con el útil 1359/2 debajo del puente soporte de la mecánica y empujar ligeramente hacia él.

Desenroscar los tornillos (1) y (2) en la parte posterior del puente soporte de la mecánica, a ambos lados del vehículo.

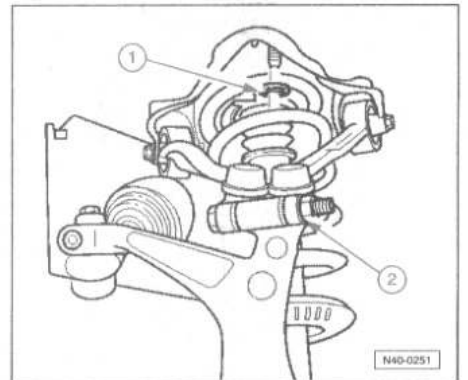
A.- Soporte de madera. Bajar un poco el puente soporte de la mecánica con el elevador V.A.G. 1383A.



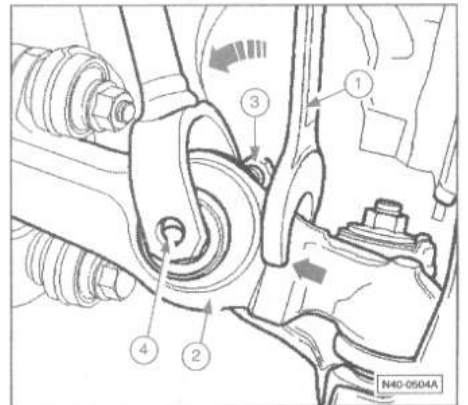
Soltar el tornillo hexagonal (1). Retirar el brazo guía. Para su reposición, proceder a realizar las operaciones en sentido inverso a su desmontaje.

**NOTA.-** Usar sólo los orificios interiores (flecha). Empujar el brazo guía hacia adentro al realizar las operaciones de apriete.

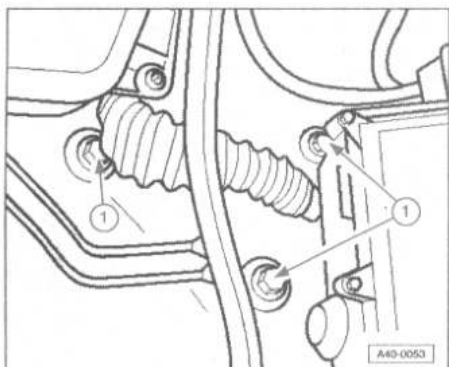
### Bloque soporte



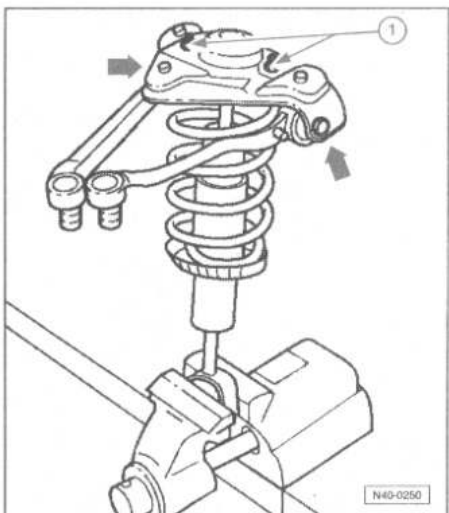
Para su extracción, desmontar las ruedas. Quitar el clip (1) con unos alicates. No será necesario volver a montar el clip. Soltar la tuerca (2), quitar el tornillo hexagonal y sacar los dos brazos oscilantes tirando hacia arriba. No dilatar en ningún caso las ranuras de la mangueta con un cincel ni con una herramienta similar. Cuando no se pueda extraer el tornillo hexagonal de la mangueta habrá que extraer el tornillo hexagonal junto con el brazo oscilante de la mangueta. Cubrir el fuelle de la caja de dirección para evitar que se dañe.



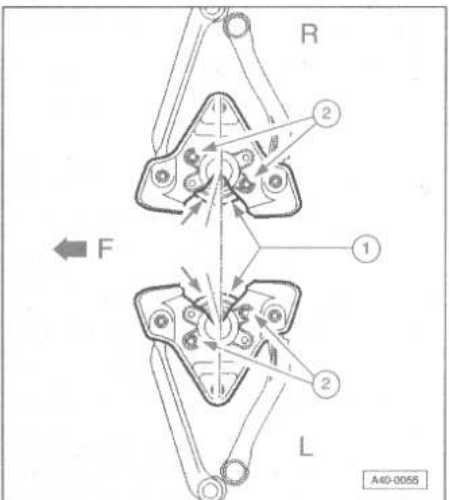
Extraer el cable del sensor de revoluciones del ABS de su soporte en el pinza del freno. Desenroscar la tuerca alojada en (4). Para desmontar más fácilmente el brazo telescópico apoyar una llave de boca (1) en la superficie (flechas) del brazo portante (2). Mover la llave fija en el sentido que indica la flecha (sentido de marcha) y sacar el tornillo (3). Apartar a un lado la mangueta.



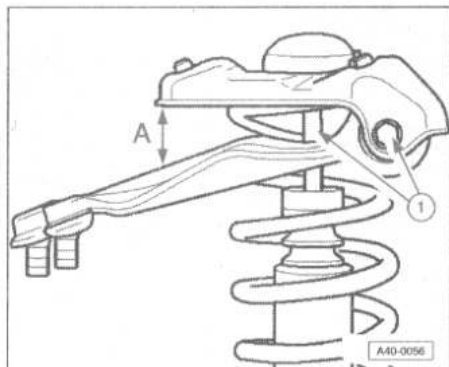
Quitar los tornillos hexagonales (1) de la caja de aguas. Extraer el brazo telescópico junto con el bloque soporte. Hacerlo sin dañar el guardapolvo de la articulación.



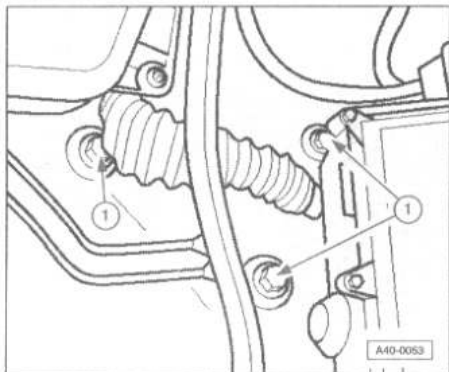
Desatornillar los brazos oscilantes superiores del bloque soporte. Sujetar el brazo telescópico en el tornillo de banco (usar mordazas protectoras). Desatornillar los dos brazos oscilantes (flechas). Quitar las tuercas (1) y retirar bloque soporte.



En el montaje hay que fijarse en que los orificios de los platillos de los muelles (flechas) de los brazos telescópicos (1) deben quedar mirando hacia el centro del vehículo. Atornillar las tuercas (2) nuevas del brazo telescópico y apretarlas. F.- Sentido de la marcha. R.- Bloque soporte derecho. L.- Bloque soporte izquierdo.

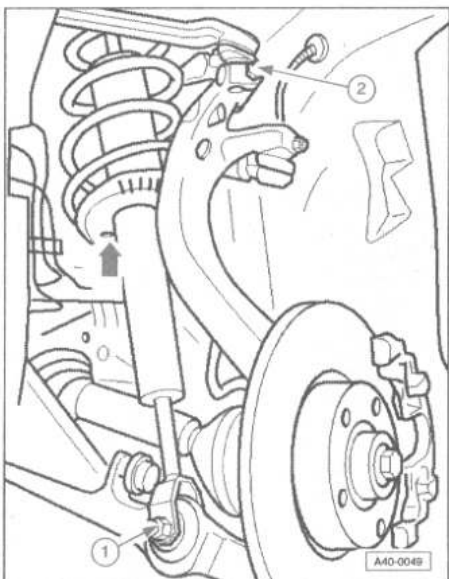


Alinear los brazos oscilantes superiores; cota (A) =  $47 \pm 2$ . Apretar los tornillos hexagonales (1) de los dos brazos oscilantes.



Colocar el conjunto de brazo telescópico y bloque soporte en la torreta de la suspensión. Apretar los tornillos hexagonales (1).

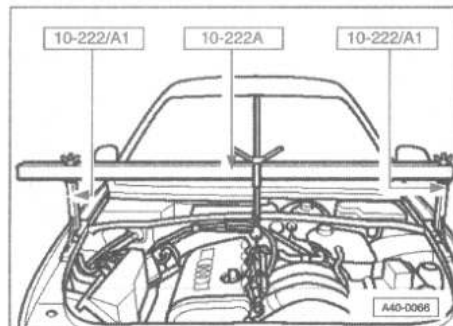
**NOTA.-** Comprobar que las arandelas suplemento estén colocadas correctamente.



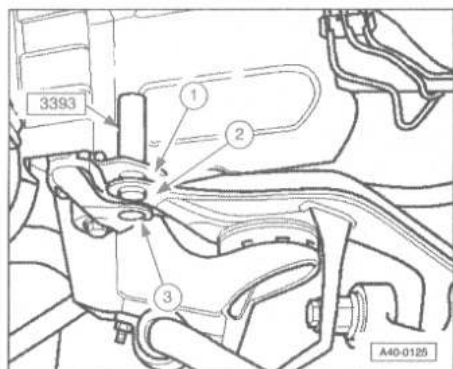
Colocar la cabeza de horquilla del brazo telescópico en el brazo portante. Atornillar el brazo telescópico al brazo portante. Apretar la tuerca nueva (1).

Enganchar el brazo oscilante superior en la mangueta, colocar el tornillo nuevo y apretar la tuerca nueva (2). Empujar el brazo oscilante superior todo lo que se pueda hacia abajo al apretar la tuerca. Verificar la correcta orientación del orificio (flecha). Colocar el cable del ABS en su soporte en la pinza del freno. Montar las ruedas y apretar los tornillos.

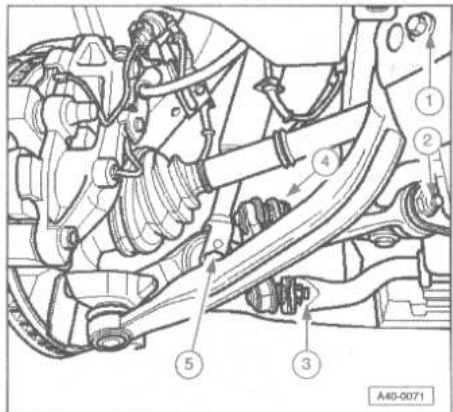
**Puente soporte de la mecánica**



Para su extracción, montar el útil de sustentación 10-222A en combinación con las bases 10-222 A/1. Pretensar ligeramente el grupo motopropulsor por medio de los husillos. Desmontar: - Las ruedas. - El cárter insonorizante. Desenclipsar la grapa de la barra de acoplamiento del transmisor de nivel del vehículo (G78) del brazo portante en vehículos con regulación dinámica del alcance de los faros.



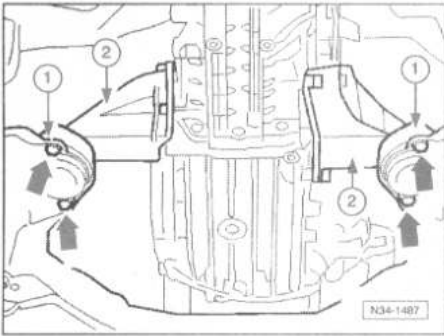
Antes de soltar el puente soporte de la mecánica hay que comprobar en (3) con la herramienta especial 3393 si, como mínimo, los orificios (1) y (2) coinciden. Si no fuera así, habría que medir la geometría de las ruedas después de montar el puente soporte de la mecánica.



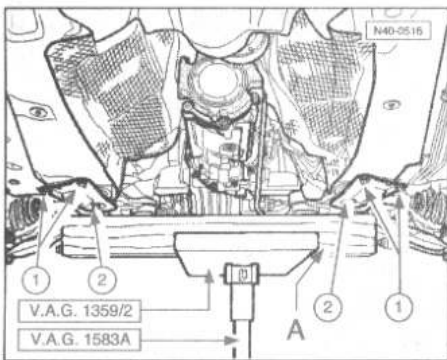
Quitar el tornillo hexagonal (5) y las tuercas hexagonales (3) y (4) y sacar el acoplamiento.

Soltar:

- La tuerca hexagonal (2) que fija el brazo portante al puente soporte de la mecánica y quitar el tornillo hexagonal.
- El tornillo hexagonal (1).



Quitar los tornillos hexagonales (1) de los soportes (2) en la caja de cambio. Desenroscar el árbol cárden del cambio en vehículos con tracción total.



Colocar el elevador V.A.G. 1383 A junto con el útil 1359/2 debajo del puente soporte de la mecánica y empujar ligeramente hacia él.

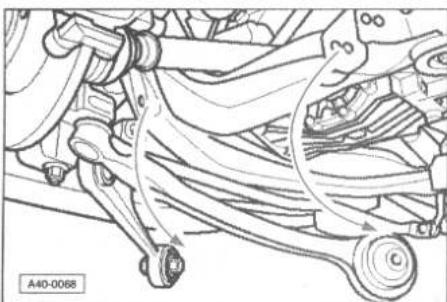
Desenroscar los tornillos (1) y (2) en la parte posterior del puente soporte de la mecánica, a ambos lados del vehículo.

A.- Soporte de madera.

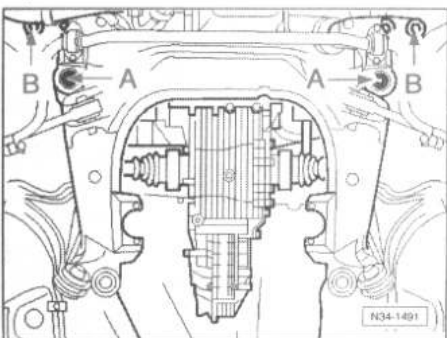
Bajar un poco el puente soporte de la mecánica con el elevador V.A.G. 1383A.

Quitar los tornillos hexagonales de los brazos portante y guía.

Sacar el cable del sensor de revoluciones del ABS de su soporte en la pinza de freno.

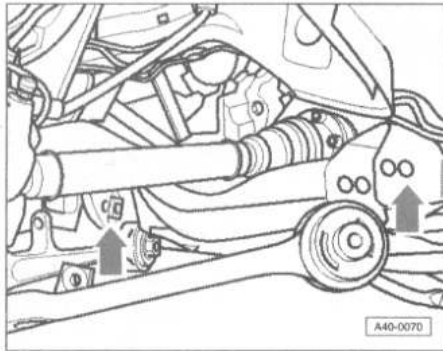


Sacar los brazos portante y guía del puente soporte de la mecánica.

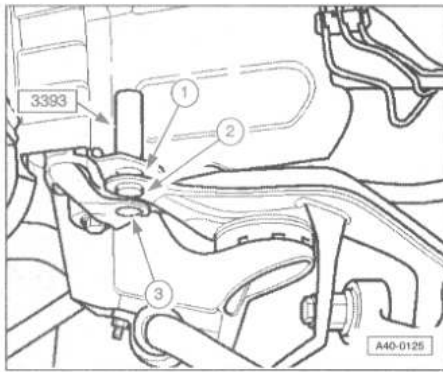


Quitar los tornillos hexagonales (A). Soltar los tornillos hexagonales (B) hasta que se pueda sacar el puente soporte de la mecánica.

Para su reposición, proceder al montaje en sentido inverso a su desmontaje teniendo en cuenta las siguientes consideraciones.



Al introducir los brazos portante y guía del puente soporte de la mecánica, fijarse en colocar los tornillos en los orificios interiores (flechas).



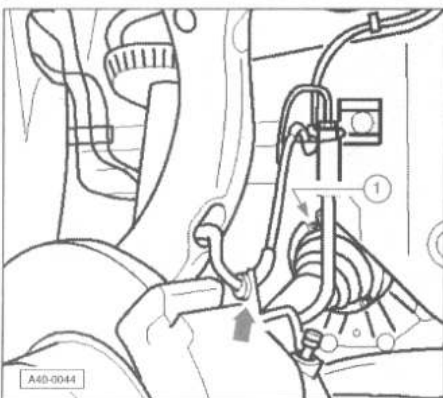
Antes de apretar los tornillos hay que fijar el puente soporte de la mecánica a la carrocería con la ayuda de la herramienta especial 3393. Los orificios (1) y (2) del puente soporte de la mecánica y el orificio (3) de la consola de aluminio deben quedar alineados en ambos lados.

**NOTA.-** Con esta operación de fijar el puente soporte de la mecánica a la carrocería no hará falta medir luego la geometría de las ruedas siempre que:

- Únicamente se haya desmontado y montado el puente soporte de la mecánica.
- Los orificios (1) y (2) estuvieran alineados antes de llevar a cabo la reparación.

### Semieje articulado

#### Extracción y reposición de los semiejes articulados



Para su extracción, quitar el tornillo hexagonal del semieje articulado (realizar esta operación únicamente con el vehículo apoyado sobre las ruedas para no provocar un accidente).

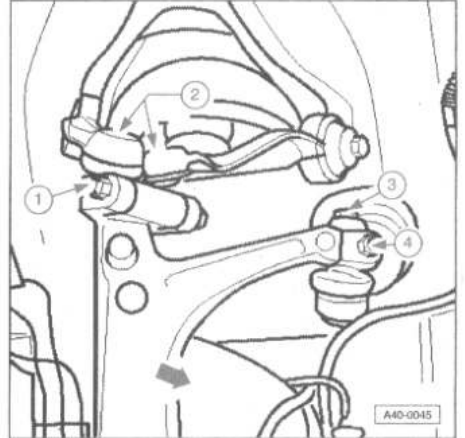
Desmontar la rueda.

Desatornillar el semieje articulado de la brida de unión.

1.- Tornillo Allen o tornillo de cabeza estriada interior.

Extraer:

- El cable del sensor de revoluciones del ABS de su soporte en la pinza del freno (flecha).
- El sensor de revoluciones del ABS un poco fuera de la mangueta.



Soltar la tuerca (1), quitar el tornillo hexagonal y sacar el dos brazos oscilantes (2) tirando hacia arriba.

No dilatar en ningún caso las ranuras de la mangueta con un cincel ni con una herramienta similar.

**NOTA.-** Cuando no se pueda desenroscar el tornillo hexagonal de la mangueta habrá que sacar el tornillo hexagonal y los brazos oscilantes (2) de la mangueta.

**NOTA.-** Los tornillos (3) y (4) no se deben soltar, pues ello modificaría el ajuste del eje delantero.

Mover la mangueta en el sentido de la flecha para apartarla a un lado.

Extraer el semieje articulado.

Para su reposición, acoplar el semieje articulado a la brida de unión e introducirlo en la mangueta.

Enganchar el brazo oscilante superior en la mangueta, colocar un tornillo nuevo y apretar la tuerca nueva (2).

Empujar el brazo oscilante superior todo lo que se pueda hacia abajo al apretar la tuerca.

Atornillar el semieje articulado a la caja de cambios.

Apretar los tornillos de cabeza estriada interior al par prescrito.

Colocar la articulación interior del semieje.

**NOTA.-** Apretar en cruz los tornillos.

- Tornillos de cabeza estriada interior: M8x48 = 1,0 daN.m + 4,0 daN.m.

- Tornillos cabeza estriada interior: M10x20 = 1,0 daN.m + 7,7 daN.m.

- Tornillos cabeza estriada interior: M10x48 = 1,0 daN.m + 7,7 daN.m.

Encajar el sensor de revoluciones del ABS hasta el tope en la mangueta e introducir el cable en su soporte en la pinza del freno.

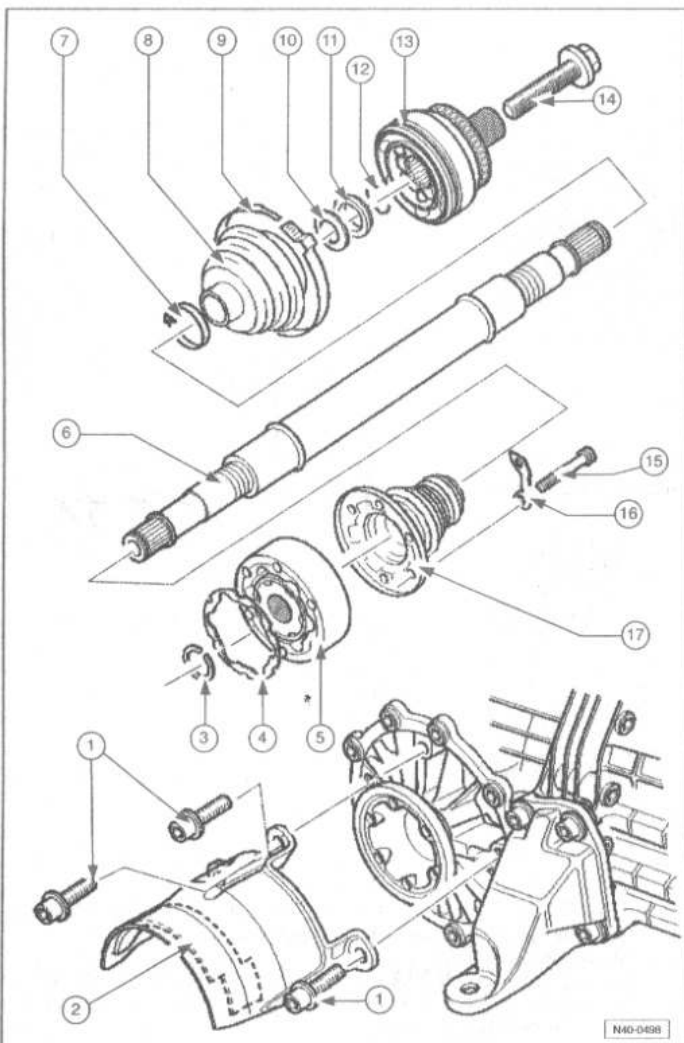
Montar la rueda y apretar los tornillos.

Apretar el tornillo hexagonal del semieje articulado.

Esta operación sólo se debe realizar con el vehículo apoyado sobre las ruedas, a fin de evitar cualquier accidente.

## Conjunto de semieje articulado y junta homocinética

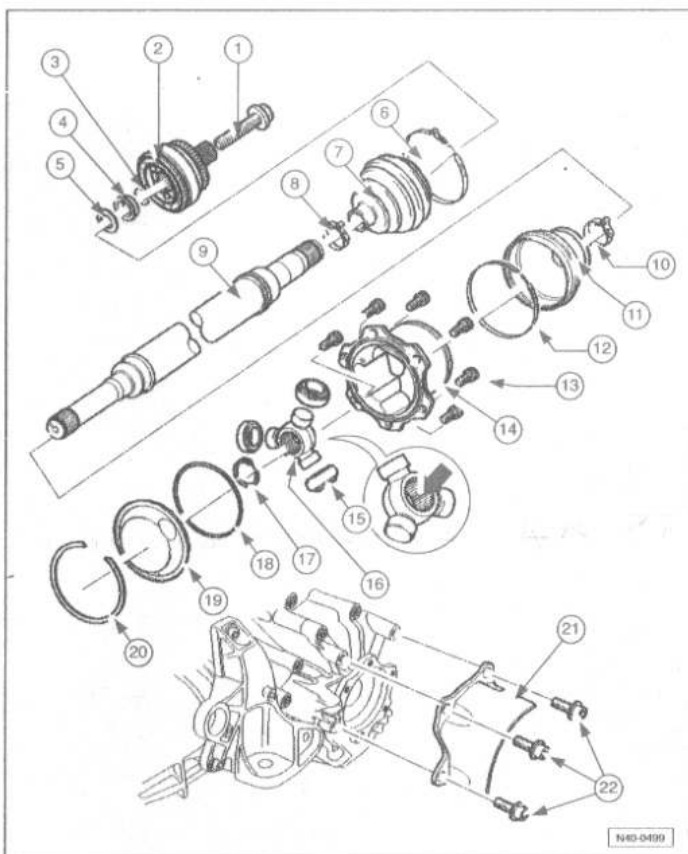
**NOTA.-** Llenado de las juntas homocinéticas con grasa lubricante G 000 603.



- 1.- Tornillo Allen; 2,5 daN.m.
- 2.- Chapa termoaislante.
- 3.- Anillo de seguridad:
  - Sustituir.
- 4.- Junta:
  - Sustituir, retirar la lámina de protección y pegarla en la articulación.
- 5.- Junta homocinética interior:
  - Diámetro exterior de 100 o 108 mm según la combinación de motor y cambio.
  - Sustituir sólo completa.
- 6.- Semieje articulado (eje tubular).
- 7.- abrazadera de apriete:
  - Sustituir.
- 8.- Guardapolvo:
  - Verificar que no presente grietas ni desgaste por rozamiento.
- 9.- Abrazadera de apriete:
  - Sustituir.
- 10.- Muelle de platillo:
  - Ø mayor (lado cóncavo): junto al anillo de ataque.
- 11.- Anillo de ataque.
- 12.- Anillo de seguridad; sustituir:
  - Colocar en la ranura del semieje articulado.
- 13.- Junta homocinética exterior:
  - Sustituir solamente completa.
  - Montaje: encajar sobre el

- semieje articulado hasta el tope golpeando con un martillo de plástico.
- 14.- Tornillo hexagonal:
  - Se ha cambiado por un tornillo Allen.
  - Sustituir después de cada desmontaje.
  - Al apretar el tornillo, el vehículo deberá estar apoyado sobre el suelo.
  - Par de apriete: tornillo M14, 11,5 daN.m y seguir apretando 180° más.
  - Par de apriete: tornillo M16, 19,0 daN.m y seguir apretando 180° más.
- 15.- Tornillo de cabeza estriada interior:
  - Apretar primero en cruz con 1,0 daN.m.
  - M8x48: 4,0 daN.m.
  - M10x48: 7,7 daN.m.
- 16.- Suplemento.
- 17.- Guardapolvo para junta homocinética interior:
  - Verificar que no presente grietas ni desgaste por rozamiento.
  - Expulsar con un punzón.
  - Aplicar D-3 sobre la superficie de sellado antes de acoplar el guardapolvo a la junta homocinética.

## Semieje articulado con articulación tipo tripode

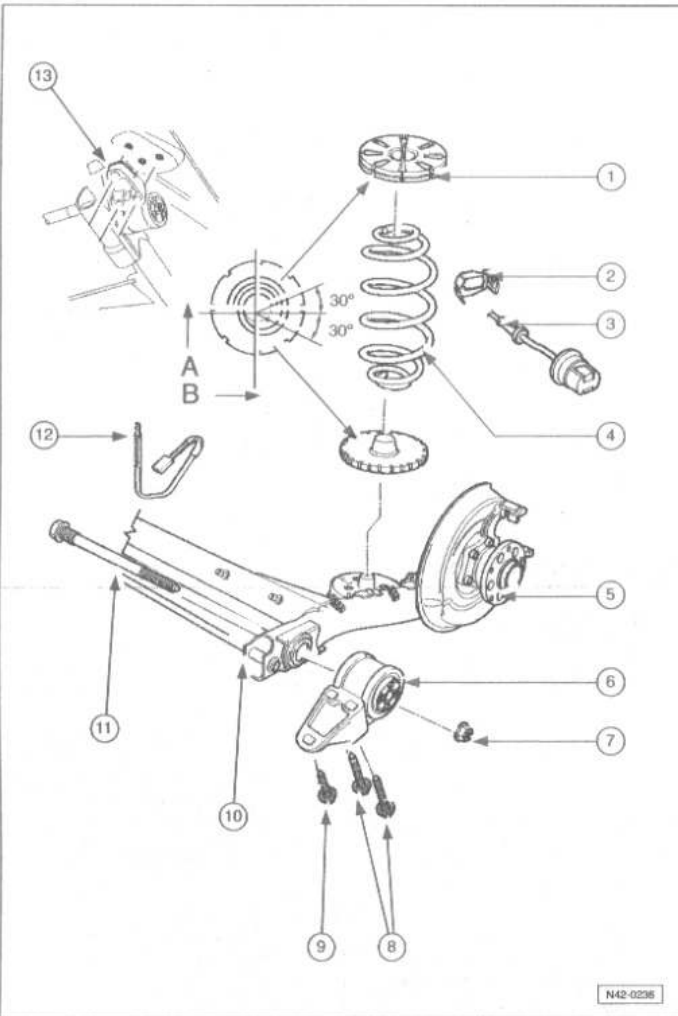


- 1.- Tornillo hexagonal.
- 2.- Junta homocinética exterior:
  - Sustituir solamente completa.
  - Montaje: encajar en el semieje golpeando con un martillo de plástico, hasta que se desprenda el anillo de seguridad.
- 3.- Anillo de seguridad:
  - Sustituir.
  - Colocar en la ranura del semieje articulado.
- 4.- Anillo de ataque.
- 5.- Muelle de platillo:
  - Ø mayor (lado cóncavo): junto al anillo de ataque.
- 6.- Abrazadera de apriete:
  - Sustituir.
- 7.- Guardapolvo para junta homocinética:
  - Verificar que no presente grietas ni esté desgastado por rozamiento.
  - Antes de tensar la abrazadera pequeña, airear brevemente el guardapolvo para permitir una compensación de presión.
- 8.- Abrazadera de apriete:
  - Sustituir.
- 9.- Semieje articulado.
- 10.- Abrazadera de apriete:
  - Sustituir.
- 11.- Guardapolvo para articulación tipo tripode.
- 12.- Abrazadera de apriete:
  - Sustituir.
- 13.- Tornillo de cabeza estriada interior:
  - Apretar primero en cruz con un par de apriete de 1,0 daN.m.
  - M10x20: 7,7 daN.m.
- 14.- Carcasa de la articulación.
- 15.- Rodillos.
- 16.- Tripode:
  - El chafalán (flecha) queda mirando hacia el dentado del semieje articulado.
- 17.- Anillo de seguridad.
- 18.- Anillo toroidal.
- 19.- Tapa:
  - Queda inservible al desmontarla.
  - No se precisa para el montaje, por lo que no se suministra como recambio.
  - El kit de reparación incluye una tapa nueva.
- 20.- Anillo de seguridad:
  - Este anillo de seguridad no se utiliza en la serie, sólo se puede suministrar como pieza de repuesto.
  - El kit de reparación incluye este anillo de seguridad.
- 21.- Chapa termoaislante.
- 22.- Tornillo Allen:
  - M8x22: 2,5 daN.m.
  - M8x28: 2,5 daN.m.
  - M10x70: 4,0 daN.m.

## EJE TRASERO VEHÍCULOS TRACCIÓN DELANTERA

## Cuerpo del eje trasero

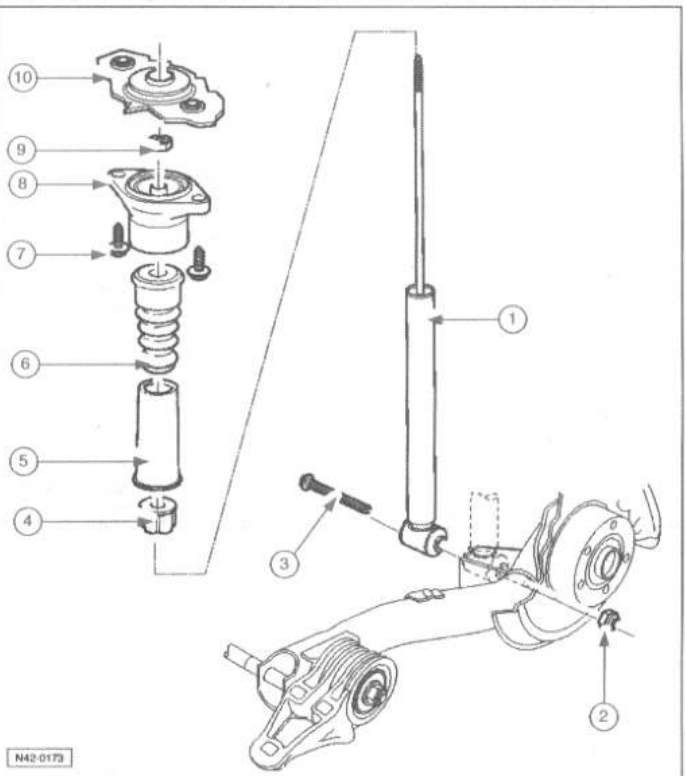
**NOTA.-** No son admisibles los trabajos de soldadura y de enderezado en el cuerpo del eje y el pivote del eje. Sustituir siempre las tuercas autoblocantes.



- 1.- Apoyo del muelle.
- 2.- Soporte para el sensor de revoluciones.
- 3.- Sensor de revoluciones:  
- Solamente para vehículos con ABS.
- 4.- Muelle helicoidal:  
- Desmontaje: desmontar primero el tornillo superior del amortiguador.  
- Tras el montaje, los extremos del muelle deberán quedar alojados en la zona marcada, tal como indica la figura.  
- La flecha (A) señala en el sentido de la marcha.  
- La flecha (B) señala hacia la derecha.  
- Se permite una tolerancia de  $\pm 30^\circ$ .  
- En los vehículos con número de identificación a partir del 3B-WE 113562, los muelles helicoidales se asignan a través de los números PR.  
- Estos números figuran en la hoja portadatos del vehículo.
- 5.- Conjunto cojinete de rueda.
- 6.- Bloque soporte:  
- Después del montaje verificar la convergencia total de las ruedas traseras, de ser necesario, ajustar.  
- La superficie de apoyo del bloque soporte deberá estar limpia y sin restos de cera, pintura o suciedad.

- 7.- Tuerca hexagonal:  
- Sustituir después de cada desmontaje.
- 8.- Tornillo hexagonal (M12 x1,5x90):  
- 11,0 daN.m y  $90^\circ$  más.  
- Sustituir después de cada desmontaje.
- 9.- Tornillo hexagonal (M12 x1,5x60):  
- 11,0 daN.m y  $90^\circ$  más.  
- Sustituir después de cada desmontaje.
- 10.- Cuerpo del eje:  
- Mantener la superficie de apoyo para el cojinete de rueda/cubo de rueda y los orificios roscados libres de pintura y suciedad.
- 11.- Tornillo hexagonal (M14 x1,5x190):  
- 12,0 daN.m y  $90^\circ$  más.  
- Sustituir después de cada desmontaje.  
- Apretar la tuerca con el vehículo apoyado sobre las ruedas.
- 12.- Banda de sujeción:  
- Para la barra estabilizadora.  
- Empujar la barra estabilizadora unos 8 mm hacia el cuerpo del eje y apretar la banda de sujeción todo lo que se pueda dentro del cierre.
- 13.- Rosca en el larguero:  
- Si la rosca de la tuerca de soldadura del larguero está dañada, se podrá reparar con Heli-Coil.

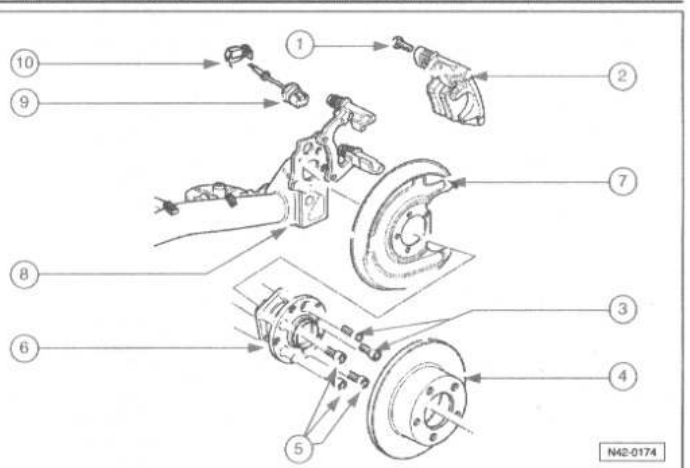
Cuerpo general de montaje del amortiguador en vehículos con tracción delantera



- 1.- Amortiguador de gas:  
- Se puede cambiar por separado.
- Comprobación del funcionamiento:
- Comprimir el amortiguador con la mano. Sometiéndole a una presión uniforme, la varilla del émbolo deberá dejarse encajar hasta el final sin que se produzca sacudidas.
  - Si la presión de la carga de gas que hay en el amortiguador es suficiente, la varilla del émbolo volverá a su posición inicial.
  - Incluso en el caso de que la varilla del émbolo no pudiera volver por sí sola a su posición inicial, ello no implicaría automáticamente que el amortiguador estuviera averiado mientras no hubiera una fuga de aceite.
- 2.- Tuerca hexagonal:

- Sustituir después de cada desmontaje.
- 3.- Tornillo hexagonal (M10x90):  
- 5,0 daN.m y  $90^\circ$  más.  
- Sustituir después de cada desmontaje.
- Apretar la tuerca con el vehículo apoyado sobre las ruedas.
- 4.- Caperuza protectora.
  - 5.- Tubo protector.
  - 6.- Tope elástico.
  - 7.- Tornillo hexagonal; par de apriete 4,5 daN.m.
  - 8.- Cojinete del amortiguador.
  - 9.- Tuerca hexagonal, autobloqueante (2,5 daN.m):  
- Sustituir después de cada desmontaje.
  - 10.- Rosca en el pasarruedas:  
- Si la rosca de la tuerca de soldadura de la mangueta está dañada, se podrá reparar con Heli-Coil.

Cuadro general de montaje del conjunto de rueda en vehículos de tracción delantera



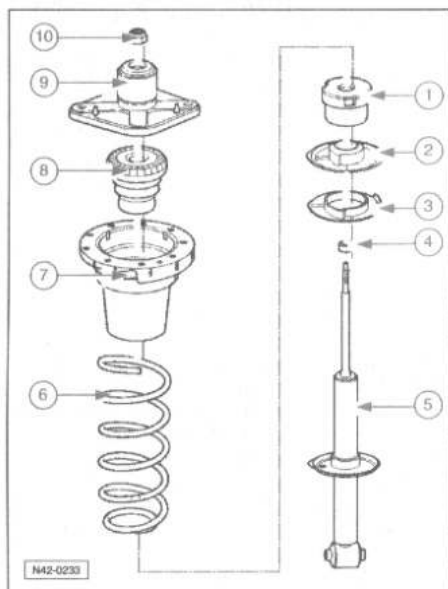


El cojinete y el cubo de la rueda vienen montados juntos en una carcasa. Esta unidad de cojinete y cubo de rueda no requiere inspección alguna y no tiene juego, por lo que no se pueden realizar trabajos de ajuste ni de reparación.

- 1.- Tornillo hexagonal.
- 2.- Pinza de freno.
- 3.- Tornillo de hexágono interior (6,0 daN.m).
- 4.- Disco de freno.
- 5.- Tornillo Allen (6,0 daN.m).
- 6.- Conjunto de cojinete y cubo de rueda.
- 7.- Cubierta de chapa.
- 8.- Cuerpo del eje.
- 9.- Sensor de revoluciones:
  - Solamente para vehículos con ABS.
- 10.- Soporte para el sensor de revoluciones:
  - Solamente para vehículos con ABS.

**EJE TRASERO VEHÍCULOS TRACCIÓN TOTAL**

**Brazo telescópico vehículos con tracción total**



- 1.- Caperuza protectora:
  - Viene ya montada en el amortiguador.
- 2.- Base de goma:
  - Viene ya montada en el amortiguador.
- 3.- Base del muelle.
- 4.- Anillo distanciador:
  - Sólo se monta en los amortiguadores de la marca "Bilsteins".
  - No se puede montar en amortiguadores de otras marcas.
- 5.- Amortiguador de gas:
  - Se puede cambiar por separado.

**Comprobación del funcionamiento:**

- Comprimir el amortiguador con la mano. Sometiéndole a una presión uniforme, la varilla del émbolo deberá dejarse encajar hasta el final sin que se produzcan sacudidas.
  - Si la presión de la carga de gas que hay en el amortiguador es suficiente, la varilla del émbolo volverá a su posición inicial.
  - Incluso en el caso de que la varilla del émbolo no pudiera volver por sí sola a su posición inicial, ello no implicaría automáticamente que el amortiguador estuviera averiado mientras no hubiera una fuga de aceite.
- 6.- Muelle helicoidal:
    - Verificar los daños de la pintura; en caso necesario; eliminarlos.
    - Tras el montaje, los extremos del muelle deberán quedar alojados en el tope de la respectiva base de goma.
    - En los vehículos con número de identi-

cación a partir del 3B-WE 113562, los muelles helicoidales se asignan a través de los números PR.

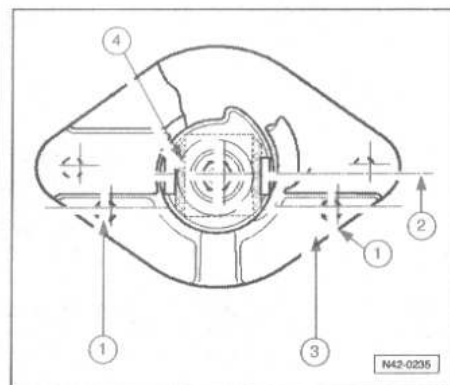
- Estos números figuran en la hoja portadatos del vehículo.
- 7.- Base del muelle con tubo protector:
    - Se compone de dos piezas.
  - 8.- Tope elástico.
  - 9.- Cojinete del amortiguador.
  - 10.- Tuerca hexagonal autoblocante (par de apriete 2,7 daN.m):
    - Sustituir después de cada desmontaje.

La sustitución de los amortiguadores traseros se realiza del mismo modo que los delanteros pretensando el muelle con el dispositivo V.A.G. 1752. Véase el apartado de "Amortiguadores delanteros".

**Posición de montaje del cojinete del amortiguador.**

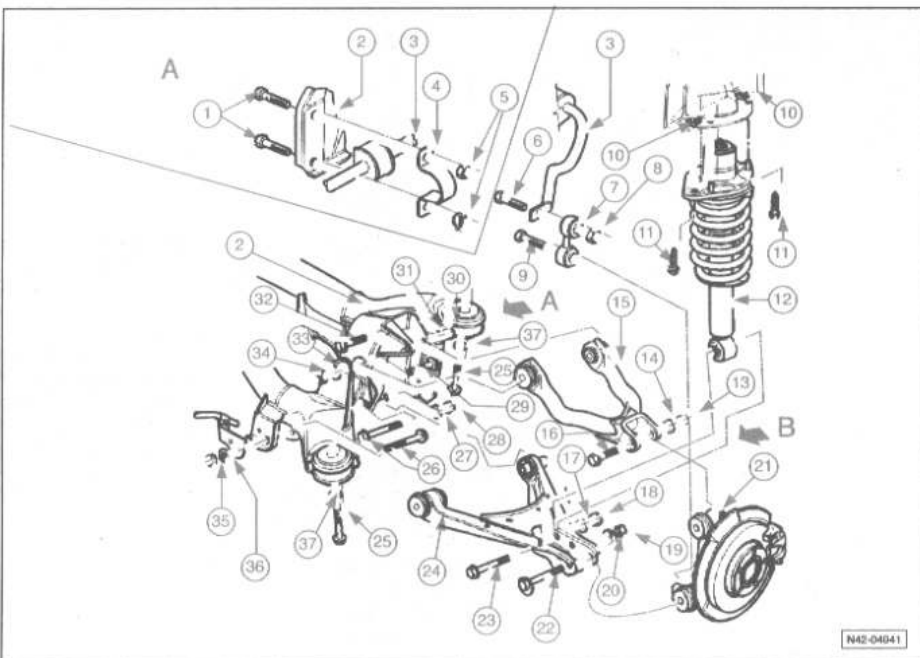
El eje de los pernos de centrado (1) debe que-

dar paralelo con respecto al eje (2) del casquillo inferior del amortiguador (4). Cojinete del amortiguador (3). Los pernos de centrado (1) quedan hacia el lado exterior del vehículo.



**Cuadro de montaje del eje trasero con tracción total**

- NOTA.-** Sustituir siempre:
- Los tornillos y tuercas autoblocantes.
  - Los tornillos y tuercas oxidados.



**Cuadro de montaje A.**

- 1.- Tornillo hexagonal (M8x22).
- 2.- Puente soporte de la mecánica.
- 3.- Barra estabilizadora.
- 4.- Abrazadera.
- 5.- Tuerca, sustituir; 2,0 daN.m.

**Cuadro de montaje principal.**

- 6.- Tornillo hexagonal (M10x50).
  - 7.- Barra de acoplamiento:
    - Vehículos diferentes:
      - Vehículos con mangueta de acero.
      - Vehículos con mangueta de aluminio.
  - 8.- Tuerca autoblocante; 5,0 daN.m:
    - Sustituir después de cada desmontaje.
- Apretar la tuerca sólo con el vehículo apoyado sobre las ruedas.
- 9.- Tornillo hexagonal.
  - 10.- Rosca en el pasaruedas:
    - Si la rosca de la tuerca de soldadura de la mangueta está dañada, se podrá reparar con Heli-Coil.
  - 11.- Tornillo hexagonal; 4,5 daN.m.
  - 12.- Brazo telescópico.
  - 13.- Tuerca autoblocante:
    - Sustituir después de cada desmontaje.

- 14.- Arandela.
  - 15.- Brazo oscilante superior.
  - 16.- Tornillo hexagonal (M12x1,5x95).
  - 17.- Arandela.
  - 18.- Tuerca autoblocante; 7,0 daN.m y girar 90° más:
    - Sustituir después de cada desmontaje.
- Apretar la tuerca sólo con el vehículo apoyado sobre las ruedas.
- 19.- Tuerca autoblocante.
  - 20.- Arandela excéntrica.
  - 21.- Mangueta.
  - 22.- Tornillo excéntrico.
  - 23.- Tornillo hexagonal (M12x1,5x95):
    - Sustituir después de cada desmontaje.
  - 24.- Brazo oscilante inferior.
  - 25.- Tornillo hexagonal (M12x1,5x130):
    - 11,0 daN.m y 90° más.
    - Sustituir después de cada desmontaje.
  - 26.- Tornillo hexagonal (M12x1,5x100):
    - 7,0 daN.m y girar 90° más.
    - Sustituir después de cada desmontaje.
- Apretar el tornillo sólo con el vehículo apoyado sobre las ruedas.
- 27.- Arandela.
  - 28.- Tuerca autoblocante:

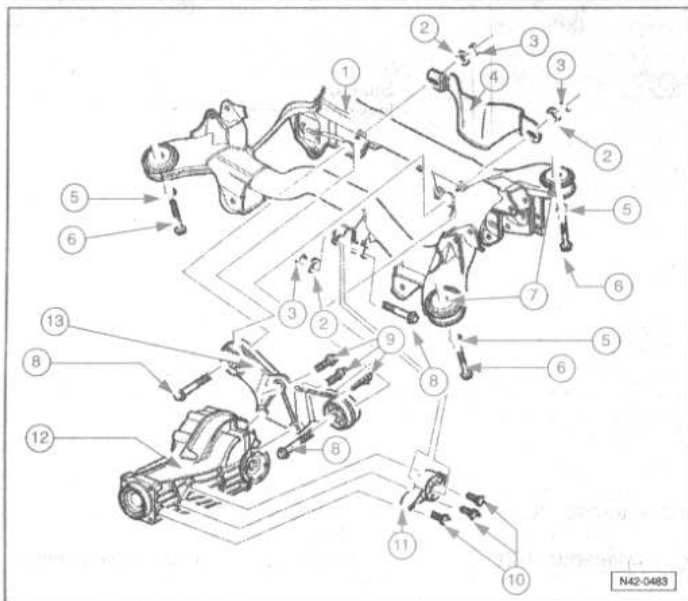
## SUSPENSIÓN

- Sustituir después de cada desmontaje.
- 29.- Tornillo hexagonal (M12 x1,5x85):  
- 9,5 daN.m.
- Apretar el tornillo sólo con el vehículo apoyado sobre las ruedas.
- 30.- Tuerca autoblocante:  
- Sustituir después de cada desmontaje.
- 31.- Arandela.
- 32.- Tornillo hexagonal (M12 x1,5x80):  
- Apretar al par de apriete de 9,5 daN.m.
- Apretar el tornillo sólo con el vehículo apoyado sobre las ruedas.

- 33.- Arandela.
- 34.- Tuerca de autoblocante; apretar al par de apriete de 9,5 daN.m:  
- Sustituir después de cada desmontaje.
- 35.- Tuerca autoblocante:  
- Sustituir después de cada desmontaje.
- 36.- Arandela.
- 37.- Arandela.

**NOTA.-** Los cojinetes de metal-goma del puente soporte tienen posición de montaje en caso de duda realizar marcas para su correcto montaje.

### Cuadro de montaje del puente soporte de la mecánica/mando de semiejes



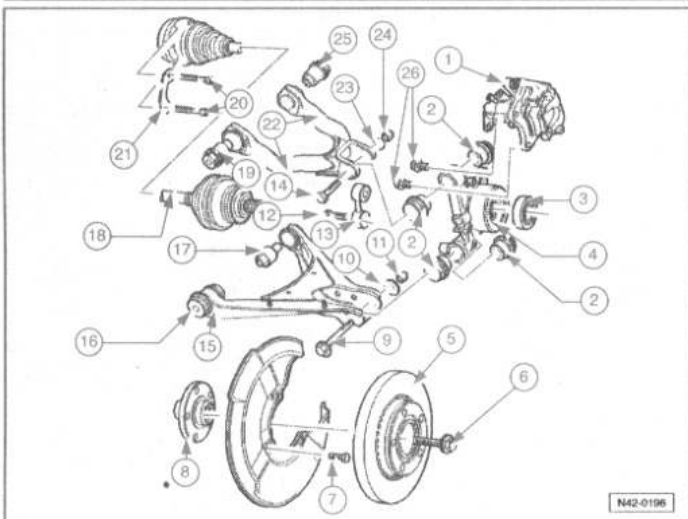
#### Descripción:

- 1.- Puente soporte de la mecánica.
- 2.- Arandela.
- 3.- Tuerca; 4,0 daN.m.
- 4.- Chapa aislante.
- 5.- Arandela.
- 6.- Tornillo hexagonal (M12 x1,5x130).
- 7.- Cojinete de metal-goma.

Respetar la posición de montaje y realizar marcas si es preciso.

- 8.- Tornillo hexagonal (M10x75).
- 9.- Tornillo Allen (M10x45), apriete 5,5 daN.m.
- 10.- Tornillo Allen (M10x25), apriete 4,0 daN.m.
- 11.- Soporte del cambio.
- 12.- Mando de semiejes.
- 13.- Travesaño.

### Mangueta de acero y brazo oscilante en vehículos con tracción total



**NOTA.-** Siempre que hay que mover un vehículo que tenga el semieje articulado desmontado, se deberá montar primero una articulación exterior en lugar del semieje articulado y apretarla con un apriete de 5,0 daN.m para evitar que se dañe el cojinete de la rueda.

#### Descripción:

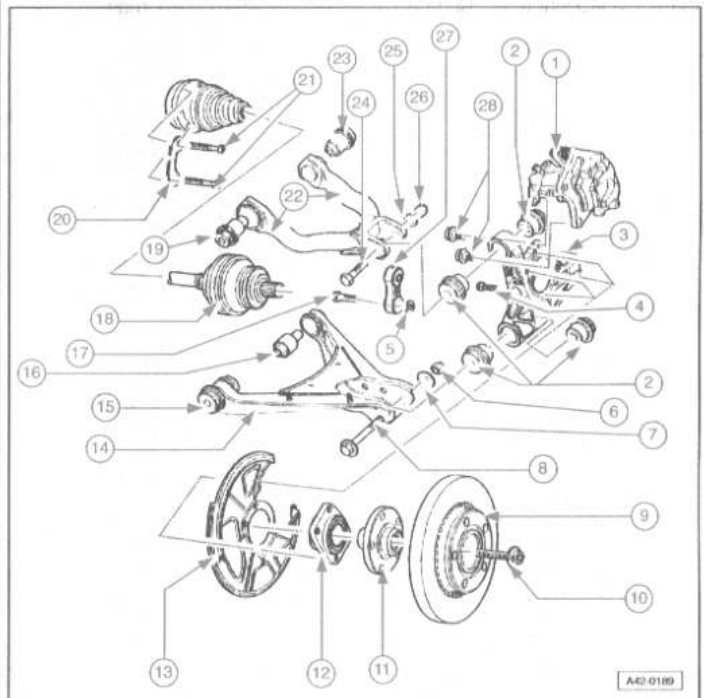
- 1.- Pinza de freno.
- 2.- Cojinete de metal-goma.
- 3.- Cojinete de la rueda.
- 4.- Mangueta.
- 5.- Disco de freno.
- 6.- Tornillo hexagonal.
- 7.- Tornillo hexagonal; par de apriete 1,0 daN.m.
- 8.- Cubo de la rueda.
- 9.- Tornillo excéntrico.
- 10.- Arandela excéntrica.
- 11.- Tuerca autoblocante; 9,5 daN.m:  
- Sustituir después de cada desmontaje.
- Apretar la tuerca sólo con el vehículo apoyado sobre las ruedas.
- 12.- Tornillo hexagonal; par de apriete 5,0 daN.m.
- Apretar el tornillo sólo con el vehículo apoyado sobre las ruedas.
- 13.- Barra de acoplamiento:  
- Posición de montaje.  
- La curva deberá quedar hacia fuera.
- 14.- Tornillo hexagonal (M12 x1,5x95):

- Par de apriete de 7,0 daN.m y 90° más.
- Sustituir después de cada desmontaje.

- Apretar el tornillo sólo con el vehículo apoyado sobre las ruedas.
- 15.- Brazo oscilante inferior.
- 16.- Cojinete de metal-goma delantero del brazo oscilante inferior:  
- Es muy difícil de desenganchar, incluso imposible si se ha encajado con mucha presión.  
- Por ello, recomendamos cambiar todo el brazo oscilante cuando se estropee el cojinete.
- 17.- Cojinete de metal-goma trasero del brazo oscilante inferior.
- 18.- Semieje articulado.
- 19.- Cojinete de metal-goma delantero del brazo oscilante superior.
- 20.- Tornillo de cabeza estriada interior.
- 21.- Suplemento.
- 22.- Brazo oscilante superior.
- 23.- Arandela.
- 24.- Tuerca autoblocante:  
- Sustituir después de cada desmontaje.
- 25.- Cojinete de metal-goma trasero del brazo oscilante superior.
- 26.- Tornillo Allen.

### Mangueta de aluminio y brazo oscilante en vehículos con tracción total

**NOTA.-** Siempre que haya que mover un vehículo que tenga el semieje articulado desmontado, se deberá montar primero una articulación exterior en lugar del semieje articulado y apretarla con 5,0 daN.m para evitar que se dañe el cojinete de rueda.



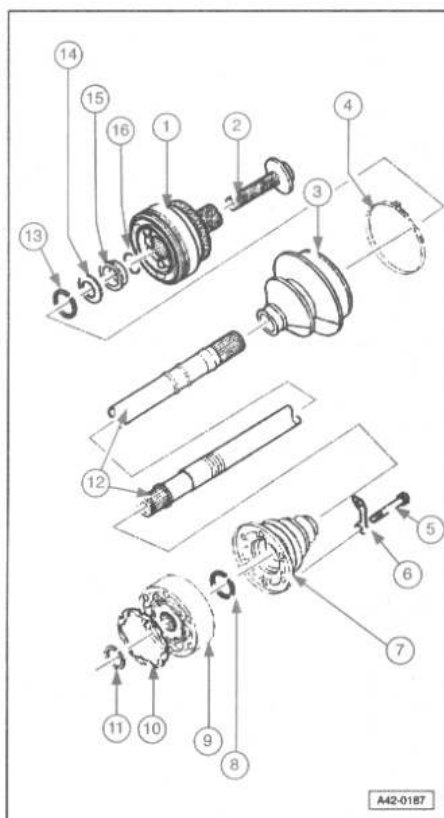
- 1.- Pinza de freno.
- 2.- Cojinete de metal-goma.
- 3.- Mangueta de aluminio.
- 4.- Tornillo cabeza estriada interior (4 X):  
- 8,0 daN.m y 90° más.  
- Sustituir después de cada desmontaje.

- 5.- Arandela.
- 6.- Tuerca autoblocante; 9,5 daN.m:  
- Sustituir después de cada desmontaje.
- Apretar la tuerca sólo con el vehículo apoyado en las ruedas.
- 7.- Arandela excéntrica.

- 8.- Tornillo excéntrico.
- 9.- Disco de freno.
- 10.- Tornillo Allen.
- 11.- Cubo de la rueda.
- 12.- Cojinete de rueda.
- 13.- Cubierta de chapa.
- 14.- Brazo oscilante inferior.
- 15.- Cojinete de metal-goma delantero del brazo oscilante inferior:
  - Es muy difícil de desencajar, incluso imposible si se ha encajado con mucha presión.
  - Por ello, recomendamos cambiar todo el brazo oscilante cuando se estropee el cojinete.
- 16.- Cojinete de metal-goma trasero del brazo oscilante inferior.
- 17.- Tornillo hexagonal; 5,5 daN.m.  
 Apretar el tornillo sólo con el vehículo apoyado sobre las ruedas.
- 18.- Semieje articulado.
- 19.- Cojinete del metal-goma delantero del brazo oscilante superior.
- 20.- Suplemento.
- 21.- Tornillo de cabeza estriada interior.
- 22.- Brazo oscilante superior.
- 23.- Cojinete de metal-goma trasero del brazo oscilante superior.
- 24.- Tornillo hexagonal (M12x1,5x95):
  - 7,0 daN.m y 90° más.
  - Sustituir después de cada desmontaje.
 Apretar el tornillo sólo con el vehículo apoyado sobre las ruedas.
- 25.- Arandela.
- 26.- Tuerca autoblocante:
  - Sustituir después de cada desmontaje.
- 27.- Barra de acoplamiento:
  - Posición de montaje.
  - La curvatura deberá quedar hacia fuera.
- 28.- Tornillo Allen.

**Conjunto semieje articulado y junta homocinética trasera**

**NOTA.-** Llenado de las juntas homocinéticas con grasa lubricante G 000 603.



- 1.- Junta homocinética exterior:
  - Sustituir solamente completa.
  - Montaje: encajar sobre el semieje articulado hasta el tope golpeando con un martillo de plástico.
- 2.- Tornillo hexagonal:
  - Par de apriete:
  - Se ha cambiado por un tornillo Allen.
  - Tornillo M14:
    - 11,5 daN.m y seguir apretando 180° más.

- Tornillo M16:
  - 19,0 daN.m y seguir apretando 180° más.
- Al apretar el tornillo, el vehículo deberá estar apoyado sobre el suelo.
- Sustituir después de cada desmontaje.
- 3.- Guardapolvo:
  - Verificar que no presente grietas ni desgaste por rozamiento.
- 4.- Abrazadera de apriete:
  - Sustituir.
- 5.- Tornillo de cabeza estriada interior:
  - M8x48: apretar al par de apriete de 4,0 daN.m.
- 6.- Suplemento.
- 7.- Guardapolvo para junta homocinética interior:
  - Verificar que no presente grietas ni desgaste por rozamiento.
  - Expulsar con un punzón.
  - Aplicar D-3 sobre la superficie de sellado antes de acoplar el guardapolvo a la junta homocinética.
- 8.- Anillo de seguridad:
  - Sustituir.
  - Insertar y desencajar con VW 161 a.
- 9.- Junta homocinética interior:
  - Sustituir sólo completa.
- 10.- Junta:
  - Sustituir, retirar la lámina de protección y pegarla en la articulación.
- 11.- Anillo de seguridad.
- 12.- Semieje articulado.
- 13.- Anillo de seguridad:
  - No se ha utilizado en todos los semiejes articulados.
  - Sustituir.
  - Insertar y desencajar con VW 161 a.
- 14.- Muelle de platillo:
  - Ø mayor (lado cóncavo): junto al anillo de ataque.
- 15.- Anillo de ataque.
- 16.- Anillo de seguridad:
  - Sustituir.
  - Colocar en la ranura del semieje articulado.

# Frenos

## CARACTERÍSTICAS GENERALES

Vehículos con pinza de freno delantero C54 hasta el año de modelos 1999.

Vehículos hasta el número de chasis 3B X 600.

CILINDRADA		1.6i; 1.8i; 1.9i (TDI)
Potencia	kW	66 (TDI); 74; 92
ABS		Si
Cilindro maestro	Ø mm	23,81
Servofreno	Ø pul.	Volante a la izquierda 10" Volante a la derecha tándem de 7"/8"
Pinza de freno		C54
Grosor de la pastilla de freno	mm	14
Disco de freno	Ø mm	280
Grosor del disco de freno	mm	22
Pinza de freno, émbolo	Ø mm	54

Vehículos con pinza de freno delantero C 54, año de modelos 2000.

Vehículos a partir del núm. de chasis 3B Y 000 001.

CILINDRADA		1.6i; 1.8i; 1.9i (TDI)
Potencia	kW	66 (TDI); 74; 92
ABS		Si
Cilindro maestro	Ø mm	25,4
Servofreno	Ø pul.	Volante a izquierda y derecha; Tándem de 7" + 8"
Pinza de freno		C54
Grosor de la pastilla de freno	mm	14
Disco de freno	Ø mm	280
Grosor del diámetro de freno	mm	22
Pinza de freno, émbolo	Ø mm	54

Vehículos con pinza de freno delantero FN3 hasta el núm. de chasis 3B X 124 107.

CILINDRADA		1.8i; 1.9i (TDI); 2.3i; 2.5i (TDI); 2.8i
Potencia	kW	81 (TDI); 85 (TDI); 110; 110 (TDI); 142
ABS		Si
Cilindro maestro	Ø mm	23,81
Servofreno	Ø pul.	Volante a la izquierda 10" Volante a la derecha tándem de 7"/8"
Pinza de freno		FN3
Grosor de la pastilla de freno	mm	14
Disco de freno	Ø mm	282,5
Grosor del diámetro de freno	mm	25
Pinza de freno, émbolo	Ø mm	57

Vehículos con pinza de freno delantero FN3 desde el núm. de chasis 3B X 124 108 hasta el núm. de chasis 3B X 600 000.

CILINDRADA		1.8i; 1.9i (TDI); 2.3i; 2.5i (TDI); 2.8i
Potencia	kW	81 (TDI); 85 (TDI); 110; 110 (TDI); 142
ABS		Si
Cilindro maestro	Ø mm	23,81
Servofreno	Ø pul.	Volante a la izquierda 10" Volante a la derecha tándem de 7"/8"
Pinza de freno		FN3
Grosor de la pastilla de freno	mm	14
Disco de freno	Ø mm	288
Grosor del diámetro de freno	mm	25
Pinza de freno, émbolo	Ø mm	57

Vehículos con pinza de freno delantero FN3 hasta el año de modelos 2000.

Vehículos a partir del núm. de chasis 3B Y 000 001.

CILINDRADA		1.8i; 1.9i (TDI); 2.3i; 2.5i (TDI); 2.8i
Potencia	kW	81 (TDI); 85 (TDI); 110; 110; 142
ABS		Si
Cilindro maestro	Ø mm	25,4
Servofreno	Ø pul.	Volante a la izquierda y derecha tándem de 7" + 8"
Pinza de freno		FN3
Grosor de la pastilla de freno	mm	14
Disco de freno	Ø mm	288
Grosor del diámetro de freno	mm	25
Pinza de freno, émbolo	Ø mm	57

Vehículos con pinza de freno delantero FN3, tren de rodaje de 15", a partir del año de modelos 2001.

CILINDRADA		1.6i; 1.8i; 1.9i (TDI); 2.0i
Potencia	kW	74 (TDI); 75; 81 (TDI); 85; 85 (TDI); 96 (TDI); 110
ABS		Si
Cilindro maestro	Ø mm	25,4
Servofreno	Ø pul.	Volante a izquierda y derecha tándem de 7" + 8"
Pinza de freno		FN3
Grosor de la pastilla de freno	mm	14
Disco freno	Ø mm	288
Grosor del diámetro de freno	mm	25
Pinza de freno, émbolo	Ø mm	57

## FRENOS

Vehículos con pinza de freno delantero FN 3, tren de rodaje 16", a partir del año de modelos 2001.

CILINDRADA		2.3i; 2.5i (TDI); 2.8i
Potencia	Kw	110; 110 (TDI); 142
ABS		Si
Cilindro maestro	Ø mm	25,4
Servofreno	Ø pul.	Volante a izquierda y derecha tandem de 7" + 8"
Pinza de freno		FN 3
Grosor de la pastilla de freno	mm	14
Disco de freno	Ø en mm	312
Grosor del disco de freno	mm	25
Pinza de freno, émbolo	Ø mm	57

Vehículos con frenos de disco traseros, tren de rodaje 15" hasta el año de modelos 1999.  
Vehículos hasta el núm. de chasis 3B X 600 000.

CILINDRADA		1.6i; 1.8i; 1.9i (TDI); 2.3i; 2.5i (TDI); 2.8i
Potencia	Kw	66 (TDI); 74; 81 (TDI); 85 (TDI); 92; 110; 110 (TDI); 142
ABS		Si
Cilindro maestro	Ø mm	23,81
Servofreno	Ø pul.	Volante a izquierda 10" Volante a la derecha, tandem de 7" / 8"
Disco de freno	Ø mm	245
Grosor disco de freno	mm	10
Grosor pastillas de freno	mm	12
Pinza freno, émbolo	Ø en mm	38

Vehículos con frenos de disco traseros, tren de rodaje 15" hasta el año de modelos 2000.  
Vehículos a partir del núm. de chasis 3B Y 00 001.

CILINDRADA		1.6i; 1.8i; 1.9i (TDI); 2.3i; 2.5i (TDI); 2.8i
Potencia	Kw	66 (TDI); 74; 81 (TDI); 85 (TDI); 92; 110; 110 (TDI); 142
ABS		Si
Cilindro maestro	Ø mm	25,4
Servofreno	Ø pul.	Volante a izquierda y derecha tandem de 7" + 8"
Disco de freno	Ø mm	245
Grosor disco de freno	mm	10
Grosor pastillas de freno	mm	12
Pinza freno, émbolo	Ø mm	38

Vehículos con frenos de disco traseros, tren de rodaje 15" y 16", tracción delantera a partir del año de modelos 2001.

CILINDRADA		1.6i; 1.8i; 1.9i (TDI); 2.0; 2.3i 2.5i (TDI); 2.8i
Potencia	kW	74 (TDI); 75; 81 (TDI); 85; 85 (TDI); 92; 96 (TDI); 110; 110 (TDI); 142
ABS		Si
Cilindro maestro	Ø mm	25,4
Servofreno	Ø pul.	Volante a izquierda y derecha tandem de 7" + 8"
Disco de freno	Ø en mm	245
Grosor de disco de freno	mm	10
Grosor de pastillas de freno	mm	12
Pinza freno, émbolo	Ø en mm	38

Vehículos con frenos de disco traseros, tren de rodaje 15", tracción total, a partir del año de modelos 2001.

CILINDRADA		1.8i; 1.9i (TDI); 2.0
Potencia	kW	74 (TDI); 81 (TDI); 85; 85 (TDI); 110
ABS		Si
Cilindro maestro	Ø mm	25,4
Servofreno	Ø pul.	Volante a izquierda y derecha tandem de 7" + 8"
Disco de freno	Ø en mm	255
Grosor de disco de freno	mm	10
Grosor de pastillas de freno	mm	12
Pinza freno, émbolo	Ø en mm	38

Vehículos con frenos de disco trasero, tren de rodaje 16", tracción total, a partir del año de modelos 2001.

CILINDRADA		2.3i; 2.5i (TDI); 2.8i
Potencia	kW	110; 110 (TDI); 142
ABS		Si
Cilindro maestro	Ø mm	25,4
Servofreno	Ø pul.	Volante a izquierda y derecha, tandem de 7" + 8"
Disco de freno	Ø en mm	256
Grosor de disco	mm	22
Grosor de pastillas de freno	mm	12
Pinza freno, émbolo	Ø en mm	43

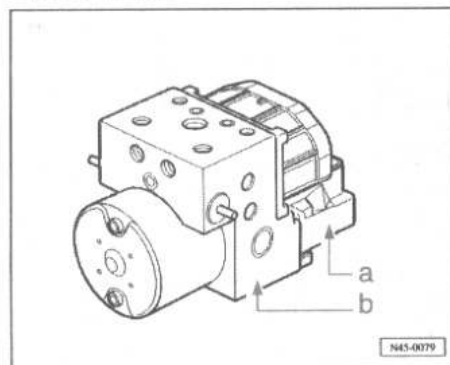
## SISTEMA ANTIBLOQUEO (ABS)

Con el ABS son posibles las siguientes variantes:

- ABS.
- ABS/EDS.
- ABS/EDS con ASR.
- ABS/EDS/ASR con programa electrónico de estabilidad (ABS/EDS/ASR/ESP).

El sistema de frenos del ABS está dividido en diagonal. El servofreno por vacío aumenta neumáticamente la fuerza de frenado.

Las averías del ABS influyen en el sistema de frenos y en el servofreno. Hay que contar con que el comportamiento de los frenos pueda ser distinto: una vez se haya encendido el testigo del ABS, cabe la posibilidad de que, al frenar, las ruedas traseras lleguen a bloquearse antes de tiempo.



La unidad hidráulica (a) y la de control (b) forman una sola unidad, por lo que siempre se cambian conjuntamente en el caso de producirse una avería (excepto el ABS/EDS/ASR/ESP Bosch 5.3).

### Indicaciones para trabajos de reparación en el ABS.

Antes de la reparación en el sistema antibloqueo deberá averiguar el motivo de la avería utilizando la "Localización guiada de averías". La "Localización guiada de averías" se realiza con el sistema de información, medición y diagnóstico de vehículos VAS 5051.

Desconectar la cinta de masa de la batería tras haber desconectado el encendido.

Antes de soldar con una soldadora eléctrica se deben adoptar las medidas oportunas para no dañar los componentes electrónicos.

Al manipular líquido de frenos se deberán observar las medidas de seguridad e indicaciones vigentes.

Purgar siempre el sistema de frenos con el equipo de llenado y purga de aire V.A.G. 1869 después de realizar un trabajo para el que haya sido preciso abrir el sistema de frenos.

Al efectuar el recorrido de prueba se deberá garantizar que se realice al menos una frenada en donde actúa el sistema antibloqueo (se deberán poder sentir las pulsaciones en el pedal del freno).

Los trabajos en el sistema antibloqueo exigen máxima limpieza, bajo ningún concepto se deberán utilizar materiales auxiliares con contenido de aceites minerales, tales como aceites, grasas, etc.

Antes de soltar conexiones y su entorno. Se las deberá limpiar a fondo, pero sin utilizar productos de limpieza agresivos, como p. ej. limpiafrenos, gasolina, diluyentes o productos similares.

Depositar las piezas desmontadas sobre una base limpia y cubiertas.

Cubrir o tapar las piezas abiertas cuidadosamente en caso de que no se efectúe la reparación inmediatamente (utilizar los tapones del

juego de reparación 1 H0 698 311 A).

No utilizar trapos fibrosos.

Retirar los recambios de su envoltura justo antes de montarlos.

Solamente emplear recambios en que vengan en su envoltura original.

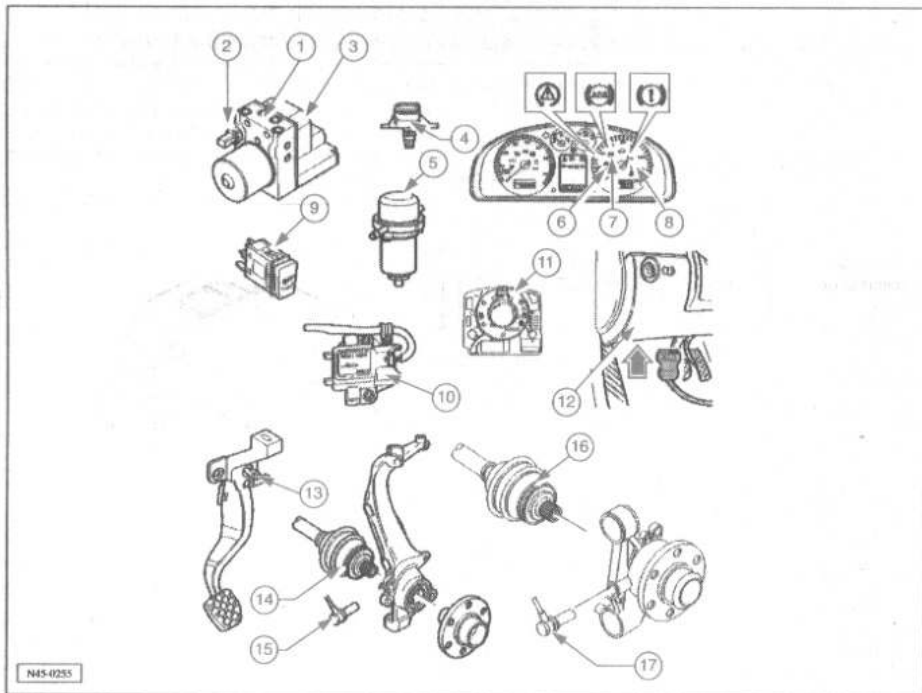
Si el sistema está abierto, no emplear aire comprimido, y no mover el vehículo.

Observar que no entre líquido de frenos en los conectores.

En los trabajos de pintura, la unidad de control electrónica solamente puede ser sometida brevemente a una temperatura máxima de 95° C y durante un periodo mayor de tiempo (aproximadamente 2 horas) a una temperatura de 85° C.

**ABS/EDS/ASR/ESP BOSCH 5.3**

**Componentes eléctricos/electrónicos y ubicación a partir del 2002.**

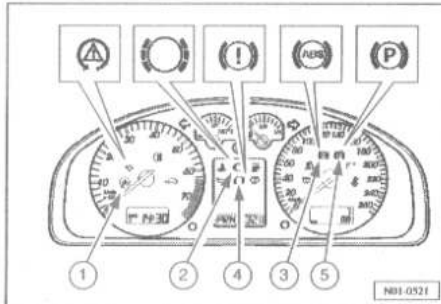


- 1.- Unidad hidráulica para ABS (N55):  
- Ubicación: en el vano motor, a la izquierda.
- La unidad hidráulica se compone de:  
- Bomba de retorno para el ABS (V39).  
- Se puede verificar con el VAS 5051, en la "Localización guiada de averías".  
- Bloque de válvulas (contiene las válvulas de admisión y escape).  
- No separar nunca la bomba de retorno (V39) del bloque de válvulas.
- 2.- Transmisor de la presión de frenado (G201):  
- Ubicación: en la unidad hidráulica, en el vano motor, a la izquierda.  
- Se puede verificar con el VAS 5051, en la "Localización guiada de averías".
- 3.- Unidad de control del ABS (J104):  
- Ubicación: en la unidad hidráulica en el vano motor, a la izquierda.  
- Se puede verificar con el VAS 5051, en la "Localización guiada de averías".  
- No desenchufar el conector (42 contactos) antes de haber efectuado el autodiagnóstico. Antes de desenchufarlo, desconectar el encendido.
- 4.- Sensor de presión para servofreno:  
- G 294.  
- No está disponible en todos los vehículos.  
- Ubicación: en el tubo de depresión del servofreno.  
- Se verifica mediante el autodiagnóstico de la unidad de control del motor.
- 5.- Bomba de depresión para frenos (V192):  
- No está disponible en todos los vehículos.  
- Ubicación: en el vano motor, a la izquierda.  
- Se verifica mediante el autodiagnóstico de la unidad de control del motor.

- 6.- Testigo de control del ASR/ESR (K155).
- 7.- Testigo de control del ABS (K47).
- 8.- Testigo de control para sistema de frenos (K118).
- 9.- Testigo de control del ASE/ESP (E256):  
- Ubicación: en la consola central.
- 10.- Transmisor de aceleración transversal (G200) y transmisor de la magnitud de viraje (G202):  
- En una misma carcasa.  
- Ubicación: debajo del asiento trasero.  
- Se puede verificar con el VAS 5051, en la "Localización guiada de averías".  
- Téngase en cuenta la prescripción de montaje.
- 11.- Transmisor del ángulo de giro de la dirección (G85):  
- Ubicación: en la columna de dirección entre el volante de dirección y el conmutador combinado de la columna de la dirección.  
- Se puede verificar con el VAS 5051, en la "Localización guiada de averías".  
- Téngase en cuenta la prescripción de montaje.
- 12.- Conexión para diagnóstico:  
- Ubicación: debajo del portaobjetos del lado del conductor.
- 13.- Conmutador de la luz de freno (F) y conmutador de pedal de freno (F47):  
- Se puede verificar con el VAS 5051, en la "Localización guiada de averías".
- 14.- Rotor para los sensores de revoluciones de las ruedas delanteras derecha e izquierda.
- 15.- Sensores de revoluciones de las ruedas delanteras derecha/izquierda (G45/G47):  
- Se puede verificar con el VAS 5051, en la "Localización guiada de averías".
- 16.- Sensor para los sensores de revoluciones de las ruedas traseras dcha. e izquierda:

- Desmontar y montar.
- 17.- Sensores de revoluciones de las ruedas traseras derecha/izquierda (G44/G46):  
- Figura de tracción total.  
- Se puede verificar con el VAS 5051, en la "Localización guiada de averías".

**Indicación de averías mediante los testigos de control ABS/EDS/ASR/ESP**



POS.	DENOMINACIÓN
1	Testigo del programa de estabilidad (ASR/ESP) - k155
2	Testigo de las pastillas de los frenos K32
3	Testigo del ABS K47
4	Testigo del sistema de frenos K118
5	Testigo del freno de mano K7

**NOTA.**- Existen distintas versiones en los cuadros de instrumentos en los que el sistema de frenos K118 asume también la función del testigo del freno de mano K7.

**Testigo de control K47.**

Si después de conectar el encendido y si al finalizar el proceso de verificación no se apaga el testigo del ABS (K47), las causas podrían ser las siguientes:

- La alimentación de tensión es inferior a los 10 voltios.
- Hay una avería en el ABS.
- En el caso de que hubiera una avería en el ABS, el sistema permanecería desconectado mientras que el sistema convencional de frenos seguiría funcionando perfectamente.
- Existe una avería esporádica del sensor de revoluciones desde la última puesta en marcha del motor.

En este caso, el testigo del ABS se apaga automáticamente al volver a poner el vehículo en marcha y una vez superados los 2,75 km/h. Se ha interrumpido la conexión entre el cuadro de instrumentos y la unidad de control (J104). El testigo de control del ABS está averiado.

**Testigos de control K47 y K118.**

Si se apaga el testigo del ABS (K47), pero el testigo del sistema de frenos (K118) permanece encendido, ello puede deberse a las siguientes causas:

- El nivel del líquido de frenos es demasiado bajo.
- Una vez conectado el encendido, se oyen tres señales de aviso.
- Existe una avería en el cableado para el testigo de control del sistema de frenos (K118).
- Si permanecen encendidos el testigo del ABS (K47) y el sistema de frenos (K118), significa que el sistema ABS está averiado. Hay que contar con que el comportamiento de los frenos va a ser diferente.

**Testigo de control K155.**

Si, después de conectar el encendido y fina-

## FRENOS

lizar el proceso de comprobación, el testigo de control ASR/ESP (J155) no se apaga, ello puede deberse a las siguientes causas:

- Nos encontramos ante una avería que afecta exclusivamente al ASR/ESP. Los sistemas de seguridad ABS/EDS y EBV siguen estando en perfectas condiciones de funcionamiento.

Consultar la memoria de averías:

- Cortocircuito en el positivo de la tecla ASR/ESP.
- Existe un cortocircuito a masa que activa el testigo de control de ASR/ESP.
- Interrupción en la conexión entre el cuadro de instrumentos y el contacto 31 de la unidad de control J104.
- El sistema ASR/ESP ha sido desconectado a través de la tecla E256.

**NOTA.-** Si, durante el desplazamiento, el testigo de control K155 se enciende de forma intermitente se debe a que el sistema ASR o ESP están regulando en ese momento.

Si el testigo de control del ASR/ESP (K155) no se ha encendido durante la autocomprobación, significa que existe la siguiente avería:

- El testigo de control del ASR/ESP está averiado entonces realizar la verificación eléctrica.

### Testigos de control K47 y K155.

Si después de conectar el encendido y finalizar el proceso de verificación, el testigo de control del ABS (K47) y el testigo de control de ASR/ESP (K155) no se apagan, ello puede deberse a las siguientes causas:

- La alimentación de tensión del sistema ABS se halla por debajo de los 10 voltios y la velocidad del vehículo es inferior a 12 km/h; realizar la verificación eléctrica.
- Existe un cortocircuito con el positivo que activa el testigo del ABS.
- Cortocircuito contra el positivo de la tecla ASR/ESP.

### Testigos de control K47; K118 Y K155.

Si no se apagan los testigos de control del ABS (K47); del ASR/ESP (K155) ni el del sistema de frenos (K118), ello podría deberse a las siguientes causas:

- La alimentación de tensión del sistema ABS se halla por debajo de los 10 voltios y la velocidad del vehículo es inferior a 12 km/h; entonces realizar la verificación eléctrica.
- Existe una avería en la unidad de mando del sistema hidráulico; en este caso; el sistema del ABS no funciona.
- Había una avería dinámica en el sensor de revoluciones durante el último periodo de conducción, en este caso, los testigos se apagarán automáticamente cuando, tras volver a poner el motor en marcha, se alcance una velocidad superior a los 2,75 km/h, y siempre que, después de repararla, la avería del sensor de revoluciones no vuelva a aparecer durante la verificación.

**NOTA.-** Hay que contar con que el comportamiento de los frenos será distinto. Las ruedas traseras podrían bloquearse antes de tiempo al frenar.

### Testigo de control K7.

En el caso de que, el testigo del sistema de frenos K118 asume también la función del testigo del freno de mano K7.

Si el testigo del freno de mano (K7) no se apaga después de conectar el encendido, ello puede deberse a las siguientes causas:

- El freno de mano está puesto.

- El conmutador del testigo de control (K7) está averiado o mal ajustado.

Hay alguna avería en el cableado, realizar la verificación eléctrica. El conmutador del freno de mano transmite a la unidad de control J104 si el freno de mano está apretado o no. Estando el freno de mano apretado, queda afectada la regulación del ESP.

### Testigo de control K32.

No todos los vehículos llevan instalado este

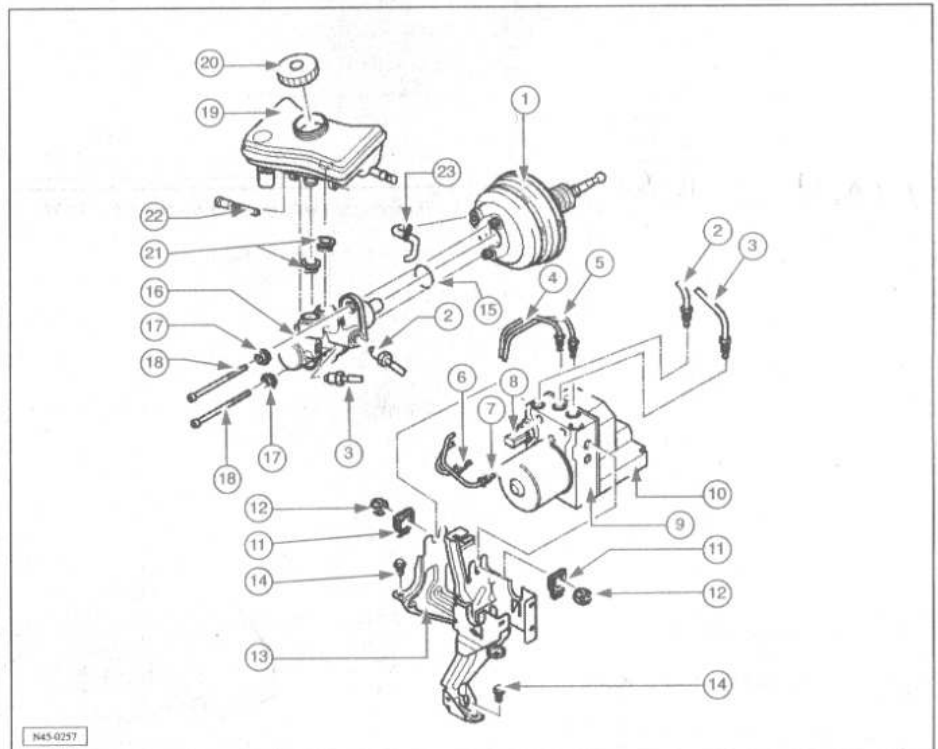
testigo de control K32.

Si el testigo de control de desgaste de las pastillas de los frenos (K32) no se apaga a los 3 segundos de haber conectado el encendido si se enciende durante la marcha, ello podría deberse a las siguientes causas:

- Las pastillas de los frenos están desgastadas.
- Revisar las pastillas de los frenos delanteros y traseros. Cambiarlas si estuviesen desgastadas.
- Hay alguna avería en el cableado.

## Unidad hidráulica, servofreno/cilindro maestro de freno, ABS/EDS/ASR/ESP Bosch 5.7

### Cuadro general de montaje, a partir del año 2002.



#### 1.- Servofreno tipo tándem:

- En los motores de gasolina: la depresión necesaria se toma del colector de admisión.
- Los vehículos con motor de gasolina y cambio automático: vienen equipados con una bomba de vacío para frenos.
- En los motores diesel: para lograr la depresión, se monta una bomba de vacío.
- Verificación de funcionamiento:
  - Con el motor parado, pisar fuertemente varias veces el pedal del freno (con ello se reduce la depresión existente en el aparato).
  - A continuación, mantener el pedal del freno pisado hasta la mitad y arrancar el motor.
- En caso de averías, sustituir completo.
- Con la junta pegada.

#### 2.- Tubería de freno:

- Cilindro maestro de freno/circuito de émbolo de la barra de depresión a la unidad hidráulica.
- Marca distintiva en la unidad hidráulica HZ1.

#### 3.- Tubería de freno:

- Cilindro maestro de freno/circuito de émbolo flotante a la unidad hidráulica.
- Marca distintiva en la unidad hidráulica HZ2.

#### 4.- Tubería de freno:

- A la pinza del freno delantero izquierdo.
- Marca distintiva en la unidad hidráulica VL.

#### 5.- Tubería de freno:

- A la pinza del freno delantero derecho.
- Marca distintiva en la unidad hidráulica VR.

#### 6.- Tubería de freno:

- Hacia la pinza del freno trasero derecho.
- Marca distintiva en la unidad hidráulica HR.

#### 7.- Tubería de freno:

- Hacia la pinza del freno trasero izquierdo.
- Marca distintiva en la unidad hidráulica HL.

#### 8.- Transmisor de la presión de frenado.

#### 9.- Unidad hidráulica del ABS.

#### 10.- Unidad de control.

#### 11.- Clip de bloqueo.

#### 12.- Puffer.

#### 13.- Soporte.

#### 14.- Tornillo hexagonal; 0,9 daN.m.

#### 15.- Retén.

#### 16.- Cilindro maestro tándem:

- No se puede reparar. En caso de avería, sustituirlo completo.

#### 17.- Tuerca autoblocante, 4,9 daN.m.

#### 18.- Tornillo de torx interior T45, 2,5 daN.m.

#### 19.- Depósito del líquido de frenos.

#### 20.- Tapa de cierre.

#### 21.- Tapones junta:

- Impregnarlos con líquido de frenos e

introducirlos a presión en el depósito de compensación.

22.- Tornillo sin cabeza con pivote, 1,0 daN.m.

23.- Tubo flexible de depresión:

- Introducirlo en el servofreno.

**Extracción y reposición de la unidad de control y unidad hidráulica**

En la actualidad, la unidad hidráulica y la de control no se suministran por separado. En caso de producirse una avería hay que cambiar siempre ambas unidades conjuntamente.

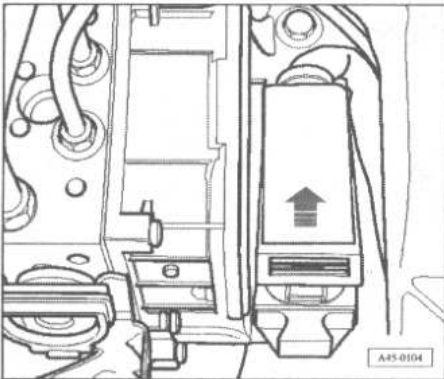
Ubicación:

- La unidad de control va atornillada con la unidad hidráulica y se encuentra ubicada en el vano motor, a la izquierda.

En la extracción, si el vehículo llevara una radio codificada, anotar el código o consultarlo se es preciso.

Desembornar la batería.

Soltar el depósito del líquido refrigerante y colocarlo a un lado sin desconectarle los tubos.



Desbloquear el conector de la unidad de control en el sentido que indica la flecha y desacoplarlo.

Desacoplar el conector del transmisor de la presión de frenado.

Colocar el calzo para el pedal del freno V.A.G. 1869/2.

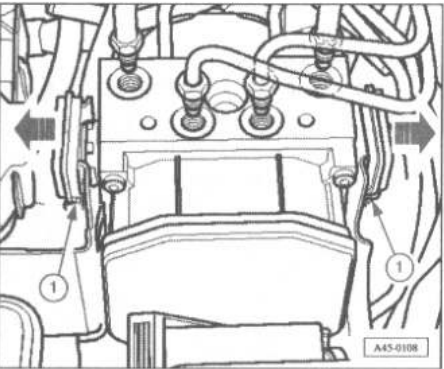
Accionar el pedal del freno mediante el calzo.

Encajar el tubo flexible de la botella de purga en el tornillo de purga de la pinza del freno delantero izquierdo y abrir el tornillo.

Cerrar el tornillo de purga delantero izquierdo. Colocar un trapo lo suficientemente grande y que no suelte hilachas debajo de la unidad de control y de la unidad hidráulica.

Observar que no caiga líquido de frenos sobre los contactos.

Desatornillar las tuberías de los frenos de la unidad hidráulica.



Taponar las tuberías de los frenos y los orificios roscados con los tapones del juego de reparación, núm. de recambio 1HO 698 311 A.

Desenganchar los clips de bloqueo (1) desde abajo y extraerlos en el sentido que indica la flecha.

Sacar el conjunto de unidad hidráulica y unidad de control.

**NOTA.-** Retirar los tapones de la unidad hidráulica nueva solamente cuando esté montada la correspondiente tubería de frenos.

En caso de que se quiten antes los tapones de la unidad hidráulica, puede salir líquido de frenos, por lo que no se garantiza un llenado y purga de aire suficientes.

El montaje se efectúa en el orden inverso al desmontaje.

Purga de aire del sistema de frenos.

Codificar:

- La radio.

- La unidad de control.

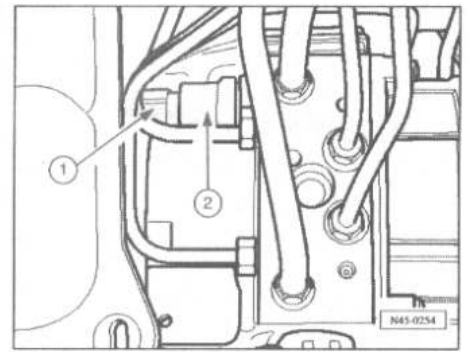
**NOTA.-** 1,0 daN.m = 1,02 kg.m.

PARES DE APRIETE	
DESIGNACIÓN	PAR DE APRIETE
Tuberías de freno al grupo ABS:	
Rosca M 12X1, e/c 11	1,4 daN.m
Rosca M 12X1, e/c 12	2,4 daN.m

**Transmisor de la presión de frenado (G201)**

El transmisor de la presión de frenado se encuentra en la unidad de control de la unidad hidráulica.

Desenroscar el depósito del líquido refrigerante y colocarlo a un lado sin desconectarle los tubos.



Desacoplar el conector (1) del transmisor de la presión de frenado (2).

Colocar un trapo lo suficientemente grande y que no suelte hilachas debajo de la unidad de control y de la unidad hidráulica.

Desmontar el sensor de presión.

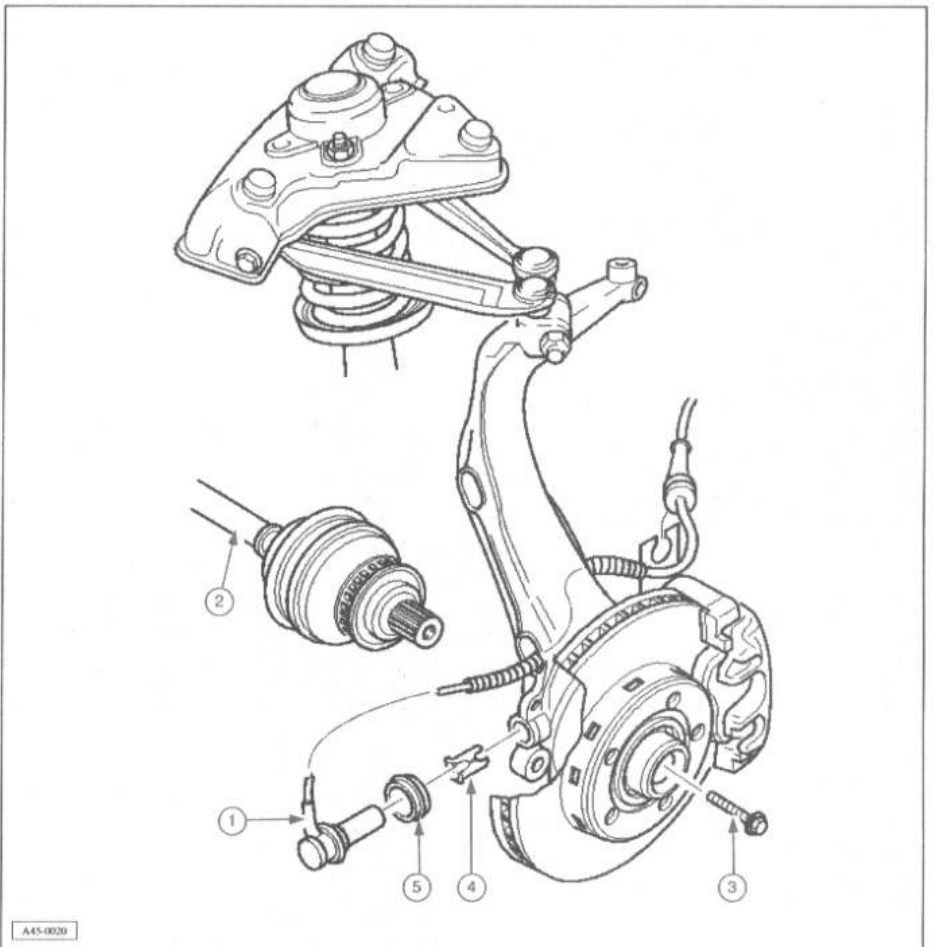
El montaje se efectúa en el orden inverso al desmontaje.

**NOTA.-** 1,0 daN.m = 1,02 kg.m.

PARES DE APRIETE	
DESIGNACIÓN	PAR DE APRIETE
Transmisor de presión de frenado	2,0 daN.m

Purgar de aire del sistema de frenos.

**Componentes del sistema ABS en el eje delantero**



**NOTA.-** El desmontaje y montaje de los componentes del sistema ABS es idéntico en todas las pinzas de los frenos.

1.- Sensor de revoluciones del ABS:

- Antes de insertar el sensor limpiar la superficie interior del agujero y aplicar pasta lubricante sólida G 000650.

2.- Semieje articulado con rotor:  
- Comprobar que el rotor no esté sucio.

3.- Tornillo hexagonal.

4.- Casquillo de sujeción:

- Cambiarlo siempre.  
- Pieza común para ambos lados.

- Engrasarlo completamente con pasta G 000 650 antes de colocarlo en la carcasa

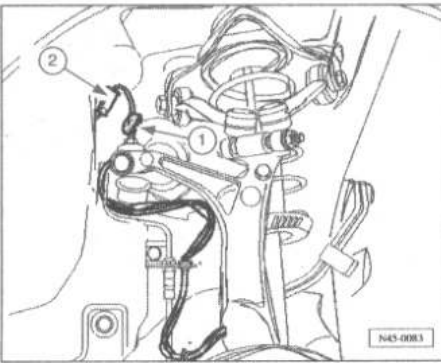


## FRENOS

del cojinete de rueda.

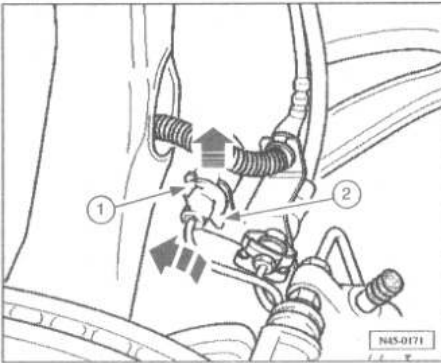
- Encajarlo hasta el tope en la carcasa del cojinete de rueda.
- 5.- Manguito junta.

### Sensor de revoluciones para el eje delantero



Para su extracción:

- Soltar los tornillos de rueda.
- Elevar el vehículo.
- Desmontar la rueda.
- Soltar el manguito de goma (1) del pasarruedas.
- Desacoplar el conector del cable del sensor de revoluciones (2).
- Desenganchar de sus soportes (flechas) el cable del sensor de revoluciones.



En los vehículos con indicador de desgaste de las guarniciones de los frenos hay que desacoplar el conector (1).

Elevar ligeramente la lengüeta de sujeción dispuesta en la parte inferior del conector (2) y, a continuación, girarla 90°.

Extraer la parte inferior del conector del soporte.

Sacar de la mangueta el sensor de revoluciones del ABS.

Antes de colocar el sensor de revoluciones hay que limpiar la superficie interior del orificio y aplicarle pasta lubricante G 000 650 a todo el sensor.

Montar el sensor de revoluciones del ABS.

Enganchar el cable del sensor de revoluciones en sus soportes e introducir el manguito en el pasarruedas.

Enchufar el conector del indicador de desgaste en el soporte dispuesto en la pinza de freno.

El cable del indicador de desgaste tiene que ir del soporte del portafreno al tubo del freno.

Girar el volante hacia ambos lados hasta el tope y comprobar que el cable del sensor de revoluciones pueda moverse libremente.

### Verificado del rotor del eje delantero.

Elevar el vehículo.

Desatornillar la rueda.

Extraer el sensor de revoluciones de la carcasa del cojinete de la rueda.

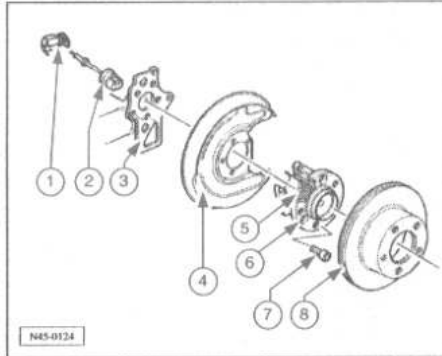
Girar el semieje articulado para comprobar que

el rotor no esté sucio ni dañado.

Si el rotor está dañado, hay que desmontarlo junto con el semieje articulado y cambiarlo además de la junta homocinética exterior.

### Componentes del sistema ABS del eje trasero

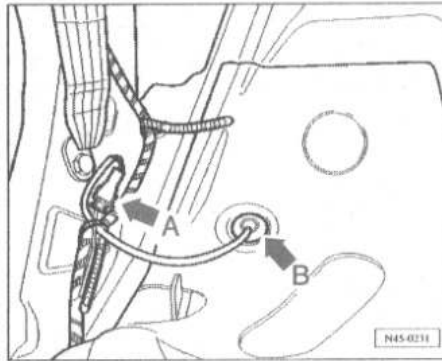
#### Vehículos con tracción delantera.



- 1.- Clip.
- 2.- Sensor de revoluciones del ABS:
  - Antes de insertar el sensor limpiar la superficie interior del agujero y aplicar pasta lubricante sólida G 000 650.
- 3.- Cuerpo del eje.
- 4.- Cubierta de chapa.
- 5.- Rotor para sensor de revoluciones ABS:
  - Canjear junto con la unidad de cojinete y cubo de rueda si estuviera dañado o sucio.
- 6.- Conjunto de cojinete y cubo de rueda.
- 7.- Tornillo Allen.
- 8.- Disco de freno.

### Sensor de revoluciones del eje trasero

Desmontar el revestimiento lateral inferior del pilar C.

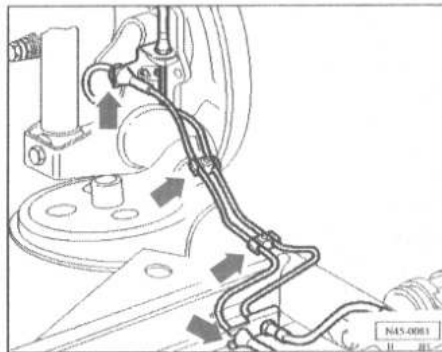


Desacoplar el conector del cable del sensor de revoluciones (flecha A) y desencajar el manguito de goma (flecha B).

Soltar los tornillos de rueda.

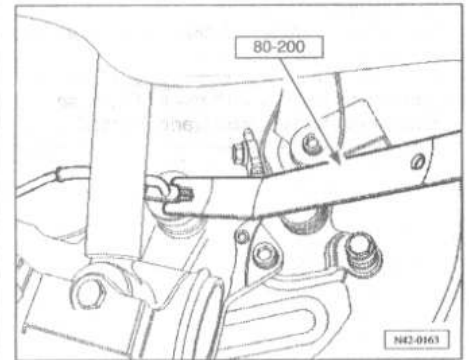
Elevar el vehículo.

Desmontar la rueda.



Desenganchar el cable del sensor de revoluciones de sus soportes (flechas).

Retirar el clip del sensor de revoluciones.



Sacar el sensor de revoluciones de la unidad de cojinete y cubo de rueda haciendo palanca con la herramienta especial 80-200.

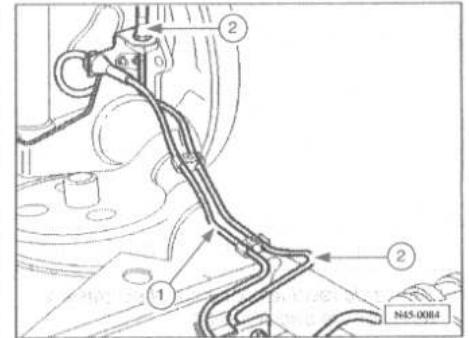
En el montaje antes de colocar el sensor de revoluciones hay que limpiar la superficie interior del orificio y aplicarle pasta lubricante G 000 650 a todo el sensor.

Encajar el sensor de revoluciones en la carcasa del cojinete de rueda con la mano.

Posición de montaje:

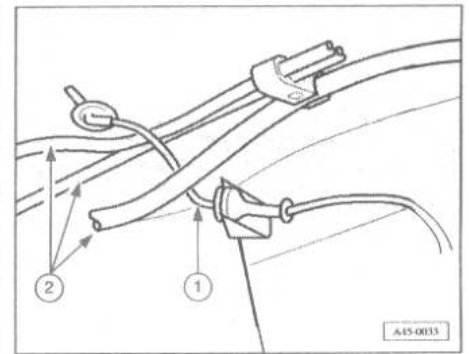
- La pestaña del lado izquierdo apunta hacia delante y la del lado derecho hacia atrás.
- Colocar el clip para el sensor de revoluciones.

Puntos a tener en cuenta al tender el cable del sensor de revoluciones:



- El cable del sensor de revoluciones (1) debe tenderse, para ambos lados y por lo que respecta a la zona que muestra la figura, junto a la tubería de los frenos (2).

- En el lado izquierdo hay que dejar un espacio libre de unos 2 cm entre la chapa termoaislante del sistema de escape y el cable del sensor de revoluciones.



- En el lado derecho, el cable del sensor de revoluciones (1) debe tenderse entre las tuberías de combustible (2).

### Verificado del rotor del eje trasero.

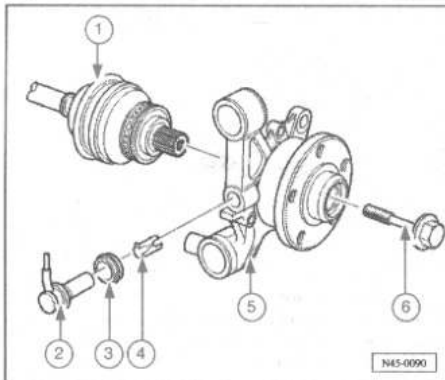
Elevar el vehículo.

Sacar el sensor de revoluciones de la unidad de cojinete y cubo de rueda haciendo palanca con la herramienta especial 80-200.

Comprobar si el rotor está sucio o dañado a través del orificio de alojamiento para el sensor

de revoluciones situado en la carcasa del cojinete de rueda.  
Desmontar y cambiar el disco si el rotor estuviera dañado o sucio.

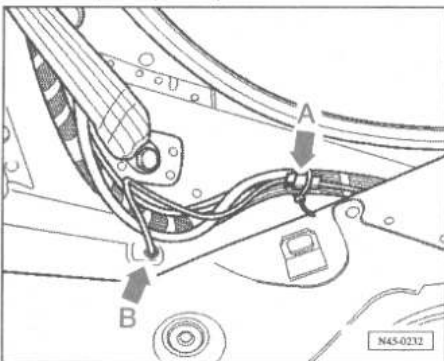
**Componentes del sistema ABS del eje trasero, vehículos con tracción total**



- 1.- Semieje articulado con rotor:
  - Comprobar que el rotor no esté sucio ni dañado.
- 2.- Sensor de revoluciones del ABS:
  - Antes de insertar el sensor limpiar la superficie interior del agujero y aplicar pasta lubricante sólida G 000 650.
- 3.- Manguito junta.
- 4.- Casquillo de sujeción:
  - Cambiarlo siempre.
  - Pieza común para ambos lados.
  - Engrasarlo completamente con pasta G 000 650 antes de colocarlo en la carcasa del cojinete de rueda.
  - Encajarlo hasta el tope en la carcasa del cojinete de rueda.
- 5.- Conjunto de cojinete y cubo de rueda.
- 6.- Tornillo hexagonal:
  - Sustituir después de cada desmontaje.

**Sensor de revoluciones para el eje trasero, vehículos de tracción total**

Para su extracción desmontar el asiento trasero.  
Quitar los tornillos del revestimiento lateral.  
Levantar el revestimiento lateral y abrir el sujetables que hay debajo.



Desacoplar el conector del cable del sensor de revoluciones (flecha A) y desencajar el manguito de goma (flecha B).  
Soltar los tornillos de rueda.  
Eleva el vehículo.  
Desmontar la rueda.  
Sacar de la mangueta el sensor de revoluciones del ABS.  
Desenganchar el cable del sensor de revoluciones de sus soportes.  
Desatornillar el cable del sensor de revoluciones de su soporte.  
Para su reposición combinar el casquillo de sujeción antes de colocar el sensor de revoluciones nuevo.

Antes de colocar el sensor de revoluciones hay que limpiar la superficie interior del orificio y aplicarle pasta lubricante G 000 650 a todo el sensor.  
Encajar el sensor de revoluciones en la carcasa del cojinete de rueda con la mano.

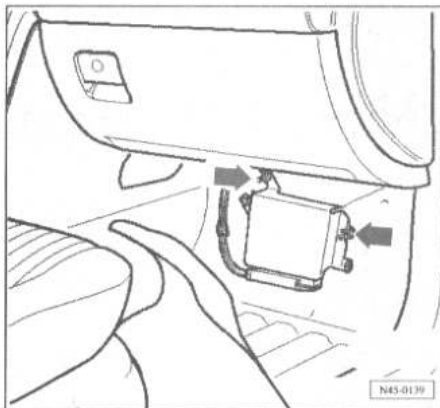
**Verificado del rotor del eje trasero.**

Eleva el vehículo.  
Desatornillar la rueda.  
Extraer el sensor de revoluciones de la carcasa del cojinete de la rueda.  
Comprobar que el rotor no esté sucio ni dañado.  
Desmontar y cambiar el cubo de rueda junto con el rotor si éste último estuviera dañado y cambiar también el semieje articulado junto con la junta homocinética exterior.

**COMPONENTES DEL SISTEMA ESP**

**Unidad de control J104 (Bosch 5.3).**

La unidad de control se encuentra debajo de la alfombrilla derecha; en el lado del acompañante.



Para su extracción desplazar hacia atrás del todo el asiento delantero derecho.

Desmontar:
 

- La bandeja portaobjetos del lado del acompañante.
- El revestimiento del montante A en la zona del reposapiés derecho.

Retirar la moldura de la talonera de la puerta derecha.

Echar hacia atrás la moqueta de la zona reposapiés del lado del acompañante hasta que la unidad de control del ABS/ESP quede libre en la zona del salpicadero.

Desatornillar las dos tuercas de fijación (flechas).

Extraer la unidad de control con la carcasa protectora.

Desatornillar los tornillos de fijación de la carcasa protectora.

Extraer la unidad de control.

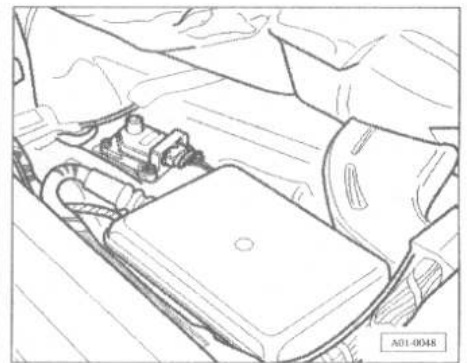
Presionar el bloqueo hacia arriba para desbloquear el conector.

El montaje se efectúa en el orden inverso al desmontaje.

El par de apriete de las tuercas de fijación de la unidad de control con carcasa protectora situadas en el salpicadero es de 0,9 daN.m.

**Transmisor de la magnitud de viraje G202**

En los vehículos que sólo lleven transmisor de la magnitud de viraje G202, no se puede codificar la unidad de control.  
El transmisor de la magnitud de viraje va ubicado debajo de la moqueta de la zona reposapiés, en la parte izquierda.



Para su reposición desmontar el asiento izquierdo delantero.

Desmontar el revestimiento del pilar A de la zona reposapiés del lado izquierdo.

Retirar la moldura de la talonera de la puerta del lado izquierdo.

Echar hacia atrás la moqueta de la zona reposapiés delantera izquierda, hasta que quede al descubierto la funda de poliestireno envuelve al transmisor de magnitud de viraje.

Retirar el envoltorio de poliestireno.

Desacoplar el conector del transmisor de la magnitud de viraje.

Desatornillar las tres tuercas de fijación.

El montaje se efectúa en el orden inverso al desmontaje.

Al montar el transmisor de la magnitud de viraje hay que garantizar que su asiento en el soporte sea el correcto y sin tensión.

No se debe forzar el transmisor de la magnitud de viraje para montarlo en posición correcta con ayuda de las tuercas de fijación.

Apretar las tuercas de fijación al par de 0,5 daN.m.

**Transmisor de aceleración transversal G200**

No es posible codificar la unidad de control en los vehículos que sólo lleven el transmisor de aceleración transversal G200.

El transmisor de aceleración transversal se encuentra ubicado en el lado del conductor, debajo de la moqueta de la zona reposapiés, detrás del travesaño del asiento.

Retirar la moldura de la talonera de la puerta del lado izquierdo.

Desmontar el asiento trasero.

Retirar la moldura de la talonera de la puerta del lado izquierdo.

Echar hacia atrás la moqueta de la zona reposapiés del lado izquierdo de forma que se pueda desmontar el transmisor de aceleración transversal.

Desatornillar las dos tuercas de fijación (flechas).

Extraer el transmisor de aceleración transversal con su carcasa.

El montaje se efectúa en el orden inverso al desmontaje.

Al montar el transmisor de aceleración transversal hay que garantizar que su asiento en el soporte sea el correcto y sin tensión.

Para su reposición desmontar el asiento delantero izquierdo.

Desmontar la moldura de la talonera de la puerta del lado izquierdo.

Desmontar el asiento trasero.

Retirar la moldura de la talonera de la puerta del lado izquierdo.

Echar hacia atrás la moqueta de la zona reposapiés del lado izquierdo de forma que se pueda desmontar el transmisor de aceleración transversal.

Desatornillar las dos tuercas de fijación (flechas).

Extraer el transmisor de aceleración transversal con su carcasa.

El montaje se efectúa en el orden inverso al desmontaje.

Al montar el transmisor de aceleración transversal hay que garantizar que su asiento en el soporte sea el correcto y sin tensión.

## FRENOS

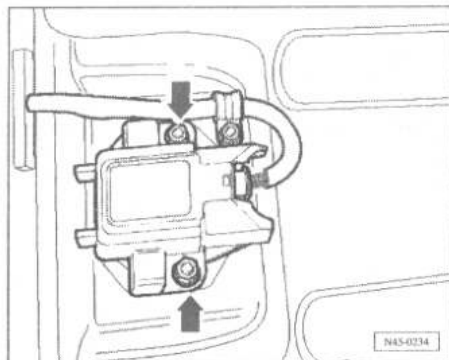
No se debe forzar el transmisor de la magnitud de viraje para montarlo en posición correcta con ayuda de las tuercas de fijación.

Apretar la tuerca de fijación al par de 0,5 daN.m.

### Transmisor de la aceleración transversal G200 y transmisor de la magnitud de viraje G202

Es posible codificar la unidad de control en los vehículos que lleven el transmisor de aceleración transversal G200 junto con el transmisor de la magnitud de viraje G202.

Se han montado en una misma carcasa el transmisor de la aceleración transversal G200 y el transmisor de la magnitud de viraje G202. Dicha carcasa se encuentra debajo de los asientos traseros.



Para su extracción desmontar el asiento trasero.

Retirar el conector de los transmisores de la aceleración y de la magnitud de viraje. Desenroscar las dos tuercas de fijación (flechas).

Retirar el transmisor de la aceleración transversal y el de la magnitud de viraje.

El montaje se efectúa en el orden inverso al desmontaje.

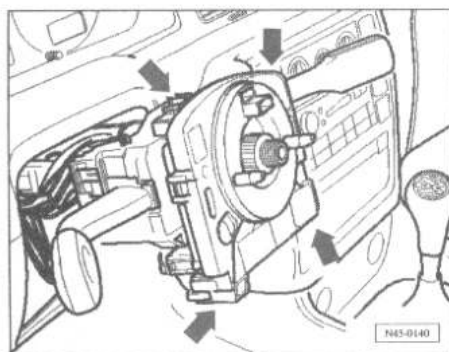
Durante el montaje de los transmisores de la aceleración transversal y de la magnitud de viraje hay que garantizar el asiento correcto y sin tensión sobre el soporte.

Al montar el transmisor de la aceleración transversal y de la magnitud de viraje no se puede, bajo ningún concepto, forzarlos al colocarlos en su posición con ayuda de la tuerca de fijación.

Apretar la tuerca de fijación con un par de 0,6 daN.m.

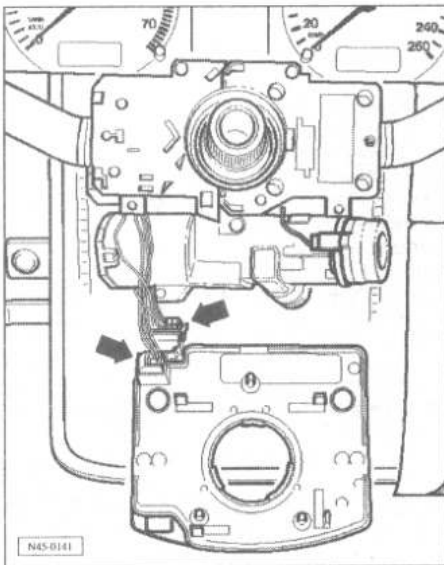
### Transmisor del ángulo de giro de la dirección G85

El transmisor del ángulo de giro de la dirección está insertado en la columna de dirección, entre el volante y el conmutador de la columna de dirección.



Para su extracción las ruedas delanteras y el volante deben estar colocados en línea recta. Desmontar el volante. Desprender las cuatro grapas de fijación (fle-

chas) con cuidado y extraer el sensor del ángulo de dirección de la columna tirando de él hacia el volante.

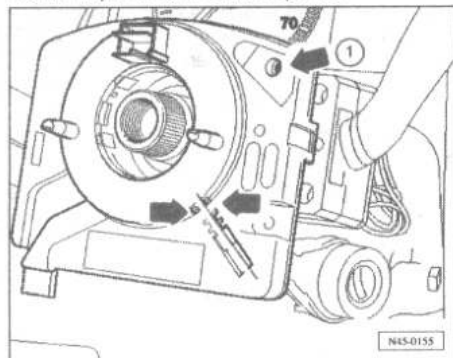


Extraer los conectores (flechas). Para su reposición las ruedas delanteras y el volante deben estar colocados en línea recta.

El transmisor del ángulo de dirección G85 tiene que estar en posición central antes del montaje.

Colocar el transmisor del ángulo de dirección (G85) hasta que se encastre.

Retirar la protección de transporte.



En el orificio (flecha 1) se tiene que ver un punto amarillo.

Las marcas tienen que coincidir (flechas).

Observar que se mantenga la posición central. Las demás operaciones de montaje se efectúan en el orden inverso al desmontaje.

A continuación hay que realizar el ajuste básico.

Realizar el ajuste básico con el VAS 5051.

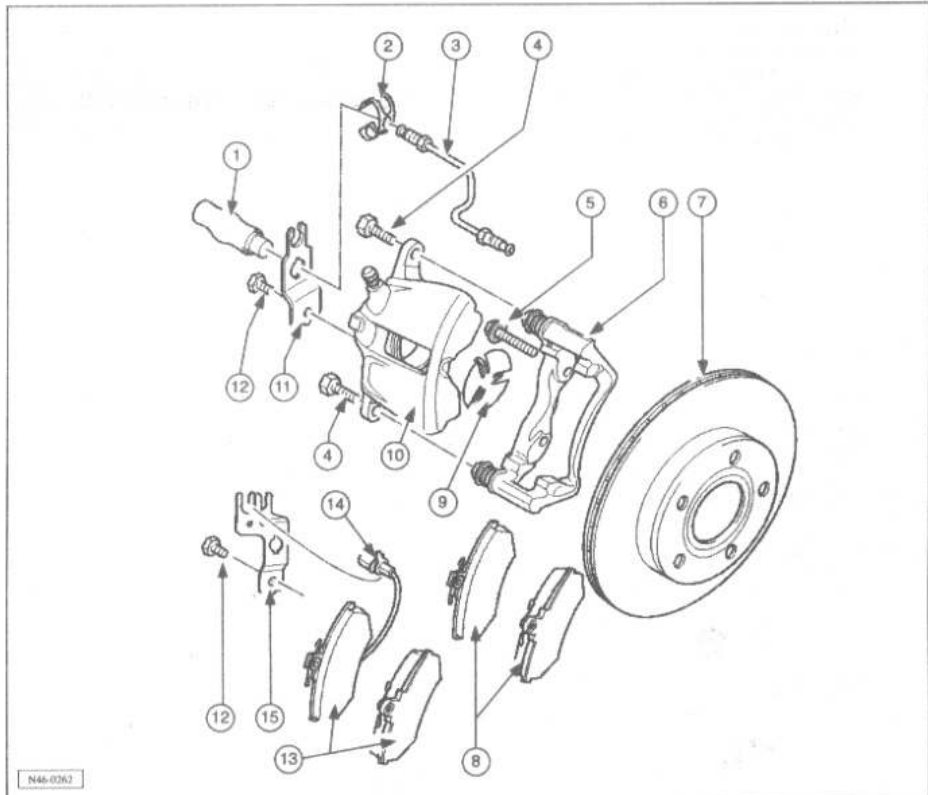
## FRENO DE RUEDA DELANTERA

### Pinza de freno C54.

**NOTA.-** Después de sustituir las pastillas de frenos hay que pisar varias veces el pedal de freno estando parado, para que las pastillas se asienten correspondientemente a su estado de servicio.

Para extraer líquido de frenos del depósito hay que utilizar una botella succionadora que únicamente entre en contacto con el líquido de frenos.

El líquido de frenos es tóxico y por ningún motivo debe ser aspirado con la boca a través de un tubo flexible.



- 1.- Tubo flexible:
  - No desatornillar el latiguillo para sustituir la pastilla de freno.
- 2.- Presilla elástica.
- 3.- Tubería de freno, 1,5 daN.m:
  - Enroscar en la carcasa de la pinza freno.
  - Acoplar el latiguillo inmovilizando la pieza hexagonal de éste último.

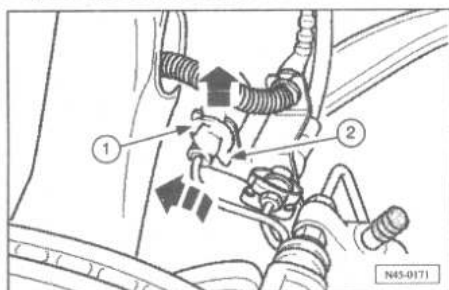
- Comprobar que las lengüetas de fijación queden bien asentadas en las ranuras del soporte.
- 4.- Tornillo hexagonal autoblocante:
  - Tornillo 3,5 daN.m.
  - Sustituir.
  - Al aflojar o al apretar, inmovilizar el perno guía.

- 5.- Tornillo estriado, 12,0 daN.m:
  - Limpiar las estrías si se vuelve a utilizar el mismo tornillo.
- 6.- Portafreno con pernos guía y cubierta protectora:
  - Se suministra como recambio ensamblado, con suficiente cantidad de grasa en los pernos guía.
  - En caso de avería en las cubiertas protectoras o en los pernos guía, montar el conjunto de reparación. Utilizar el cojín de grasa adjunto para engrasar los pernos guía.
- 7.- Disco de freno:
  - Disco de freno: autoventilado: Ø 280 mm.
  - Espesor del disco de freno: 22 mm.
  - Límite de desgaste: 20 mm.
  - Generalmente, sustituirlos por ejes.
  - Para desmontarlo, desatornillar primero la pinza de freno.
  - No separar el disco de freno del cubo de la rueda aplicando violencia, de ser necesario utilizar desoxidante, de lo contrario se podrá dañar el disco de freno.
- 8.- Pastillas de freno:
  - Sin indicador del desgaste.
  - Espesor, 14 mm.
  - Por principio sustituir todas las pastillas de un mismo eje.
  - Límite de desgaste: 7 mm inclusive placa dorsal.
- 9.- Chapa termoaislante:
  - Colocarla en el émbolo.
- 10.- Pinza de freno.
- 11.- Soporte:
  - Atornillado a la carcasa de la pinza de freno.
- 12.- Tornillo hexagonal, 1,0 daN.m.
- 13.- Pastillas de freno:
  - Con indicador del desgaste.
  - Al alcanzarse el correspondiente límite de desgaste (4 mm aprox.), se enciende un testigo luminoso en el cuadro de instrumentos.
  - Espesor, 14 mm.
  - Límite de desgaste: 7 mm inclusive placa dorsal.
  - Sustituir siempre todas las pastillas de un mismo eje.
- 14.- Conector:
  - Al sustituir la pastilla, extraerlo del soporte (pos. 15).
- 15.- Soporte.

**Extracción y reposición de las pastillas de freno: pinza C54**

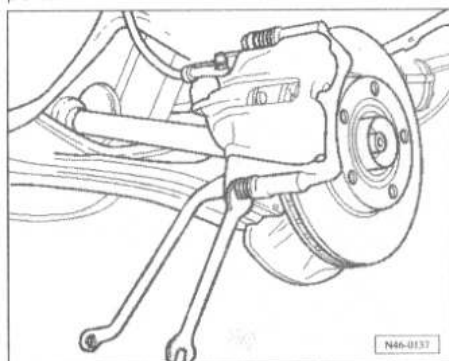
**NOTA.-** Si se van a volver a utilizar las pastillas de freno, marcarlas. Volver a montarlas en el mismo lugar de lo contrario, se daría una efectividad irregular de frenado.

Para su reposición desmontar las ruedas.

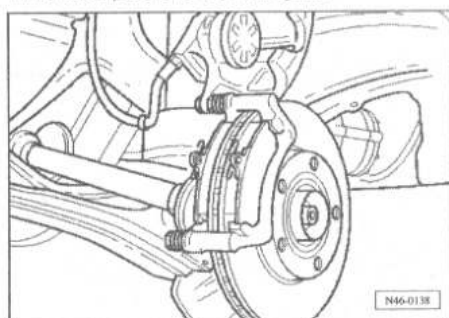


En los vehículos con indicador de desgaste de las pastillas de freno hay que desacoplar el conector (1). Elevar ligeramente la lengüeta de sujeción dispuesta en la parte inferior del conector (2) y, a continuación, girarla 90°.

Extraer la parte inferior del conector del soporte.



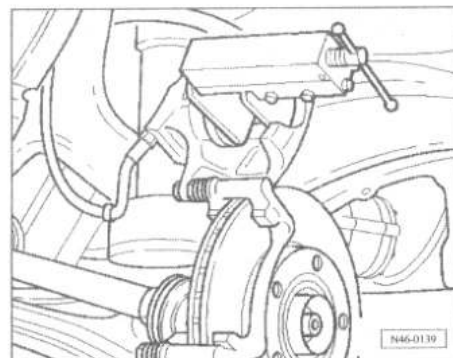
Desatornillar el tornillo de sujeción inferior de la carcasa de la pinza de freno. Inmovilizar para ello el perno guía.



Inclinar la carcasa de la pinza de freno hacia arriba. Extraer las pastillas de freno.

**NOTA.-** Antes de colocar nuevas pastillas de freno hay que retraer el émbolo dentro del cilindro con el dispositivo de retracción. Antes de retraer hay que extraer líquido de frenos del depósito, utilizando una botella succionadora.

De no ser así, en caso de que se hubiera recargado líquido de frenos, podría derramarse líquido de frenos y provocarse daños. Para limpiar la carcasa de la pinza del freno sólo se debe utilizar alcohol.



Retraer los émbolos. Colocar las pastillas de freno. Inclinar la carcasa de la pinza de freno hacia abajo y asegurarla con un tornillo autobloqueante nuevo.

Cada vez que se desenrosque el tornillo de sujeción superior de la carcasa de la pinza de freno habrá que sustituirlo por uno nuevo. Atornillar la carcasa de la pinza de freno. Enchufar el conector del indicador de desgaste en el soporte dispuesto en la pinza de freno. El cable del indicador de desgaste tiene que ir del soporte del portafreno al tubo del freno. El juego de reparación contiene cuatro tornillos hexagonales autobloqueantes que deberán montarse cada vez.

Después de cada cambio de pastillas de frenos hay que pisar varias veces el pedal del freno estando parado, para que las pastillas se asienten correspondientemente a su estado de servicio.

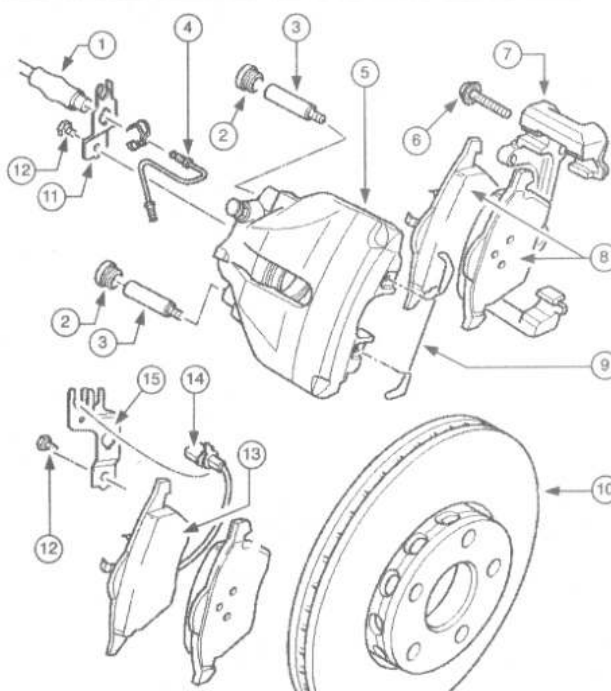
Después de cada cambio de pastillas de freno, verificar el nivel del líquido de frenos.

**Freno delantero, pinza de freno FN3**

**NOTA.-** Montar el juego de reparación completo.

Después de sustituir las pastillas de frenos hay que pisar varias veces el pedal de freno estando parado, para que las pastillas se asienten correspondientemente a su estado de servicio.

Para extraer líquido de frenos del depósito hay que utilizar una botella succionadora que únicamente entre en contacto con el líquido de frenos. El líquido de frenos es tóxico y por ningún motivo debe ser aspirado con la boca a través de un tubo flexible.

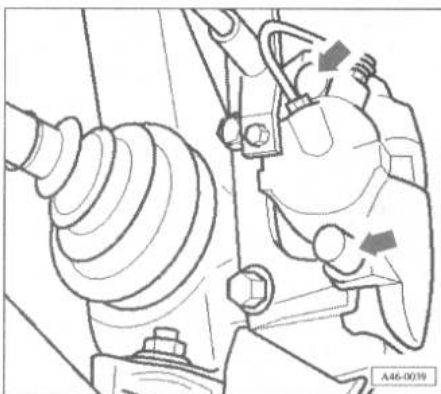


## FRENOS

- 1.- Tubo flexible de freno:
  - No desatornillar el latiguillo para sustituir la pastilla de freno.
- 2.- Capuchón protector.
- 3.- Pernos guía, 2,5 daN.m.
- 4.- Tubería de freno, 1,5 daN.m:
  - Enroscar en la carcasa de la pinza de freno.
  - Acoplar al latiguillo immobilizando la pieza hexagonal de éste último.
  - Comprobar que las lengüetas de fijación queden bien asentadas en las ranuras del soporte.
- 5.- Pinza de freno:
  - No desatornillar el latiguillo para sustituir la pastilla de freno.
- 6.- Tornillo estriado, 12,0 daN.m:
  - Limpiar las estrías si se vuelve a utilizar el mismo tornillo.
- 7.- Portafreno:
  - Atornillarlo a la carcasa del cojinete de rueda.
- 8.- Pastillas de freno:
  - Sin indicador de desgaste.
  - Espesor, 14 mm.
  - Generalmente, sustituirlo por ejes.
  - Límite de desgaste: 7 mm inclusive placa dorsal.
  - La pastilla interior (con muelle de sujeción) lleva una flecha que deberá señalar en el sentido de giro del disco de freno cuando se conduzca hacia delante. Si estuviera mal montada podrían producirse ruidos.
  - Las pastillas exteriores llevan una película adhesiva en la placa dorsal. Esta película deberá quitarse antes de montar la pastilla.
- 9.- Pieza elástica:
  - Colocarlo en los dos orificios de la carcasa de la pinza de freno.
  - Encajar el muelle debajo del portafrenos una vez introducido en los dos orificios. Si está mal montado no se puede corregir el desgaste de las pastilla exterior, con lo que se agranda el recorrido del pedal.
- 10.- Disco de freno:
  - Disco de freno autoventilado hasta núm. de chasis: 3B X 124 107; Ø 282,5 mm.
  - Disco de freno ventilado hasta núm., de chasis: 3B X 124 108; Ø 288 mm.
  - Espesor de disco de freno: 25 mm.
  - Límite de desgaste: 23 mm.
  - Generalmente, sustituirlo por ejes.
  - Para desmontarlo, desatornillar primero la pinza de freno.
- 11.- Soporte:
  - Atornillarlo a la carcasa de la pinza de freno.
- 12.- Tornillo hexagonal, 1,0 daN.m.
- 13.- Pastillas de freno:
  - Con indicador del desgaste.
  - Al alcanzarse el correspondiente límite de desgaste (4 mm aprox.), se enciende un testigo luminoso en el cuadro de instrumentos.
  - Espesor, 14 mm.
  - Límite de desgaste: 7 mm inclusive placa dorsal.
  - Sustituir siempre todas las pastillas de un mismo eje.
- 14.- Conector:
  - Al sustituir la pastilla, extraerlo del soporte (pos. 15).
- 15.- Soporte.

### Extracción y reposición de las pastillas de freno, pinza FN3

**NOTA.-** Si se van a volver a utilizar las pastillas de freno, marcarlas. Volver a montarlas en el mismo lugar porque de lo contrario, se daría una efectividad irregular de frenado.

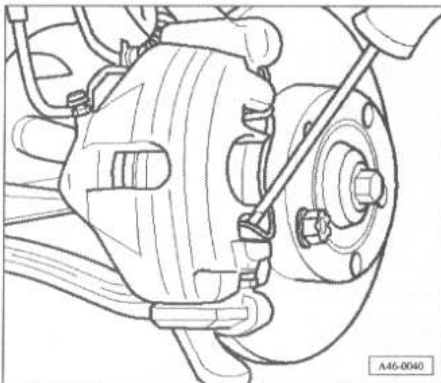


Para su extracción retirar los capuchones protectores (flechas).

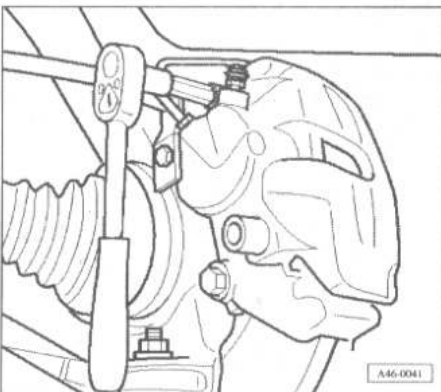
En los vehículos con indicador de desgaste de las pastillas de freno hay que desacoplar el conector.

Elevar ligeramente la lengüeta de sujeción dispuesta en la parte inferior del conector y, a continuación, girarla 90°.

Extraer la parte inferior del conector del soporte.



Sacar haciendo palanca el muelle de sujeción para las pastillas de freno de la carcasa de las pinzas de freno y retirarlo.



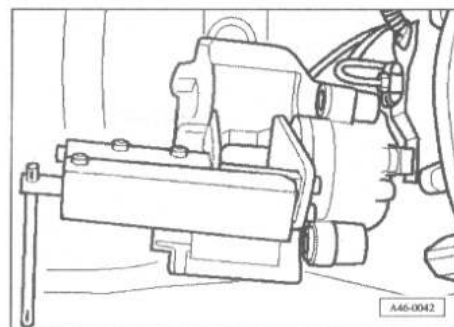
Desatornillar los dos pernos guía de las pinzas de freno y extraerlos.

Retirar la carcasa de la pinza de freno y colocarla de tal forma que el peso de la pinza de freno no cargue ni dañe el latiguillo.

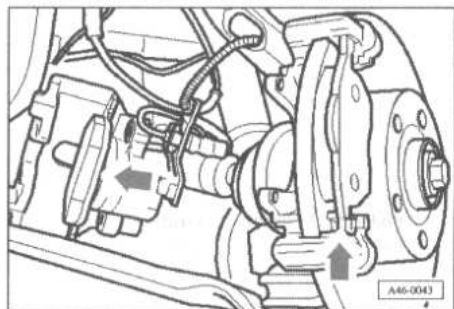
Extraer la pinza de freno de la carcasa, o bien del portafreno.

**NOTA.-** Para limpiar la carcasa de la pinza del freno sólo se debe utilizar alcohol.

**NOTA.-** Antes de colocar nuevas pastillas de freno hay que retraer el émbolo dentro del cilindro con el dispositivo de retracción. Antes de retraer hay que extraer líquido de frenos del depósito, utilizando una botella succionadora. De no ser así, en caso de que se hubiera recargado líquido de frenos, podría derramarse líquido de frenos y provocarse daños.



Para su reposición retraer los émbolos.



Colocar las pastilla de freno con la pieza elástica en la carcasa de la pinza de freno (émbolo).

**NOTA.-** La pastilla interior (con pestaña de retención) lleva una flecha, la cual deberá señalar en el sentido de giro del disco de freno cuando se conduzca hacia delante. Si estuviera mal montada podrían producirse ruidos.

Retirar la película protectora de la placa dorsal de la pastilla exterior.

Colocar la pastilla exterior sobre el portafreno.

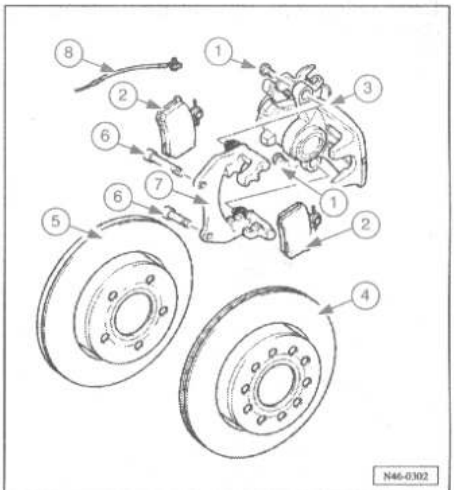
Atornillar la carcasa de la pinza de freno al portafreno con los dos pernos guía, apretándolos. Colocar: los dos capuchones protectores, el conector del indicador de desgaste, el cable del indicador de desgaste que ir del soporte del portafreno al tubo del freno.

Al colocar la pastilla de freno exterior, cuidar que no se quede pegada a la carcasa de la pinza de freno antes de que esté colocada en la posición de montaje correcta. No dañar la superficie de pegado. Después de cada cambio de pastilla de frenos hay que pisar varias veces el pedal de freno estando parado, para que las pastillas se asienten correspondientemente a su estado de servicio.

Después de cada cambio de pastillas de freno, verificar el nivel del líquido de frenos.

## FRENO TRASERO

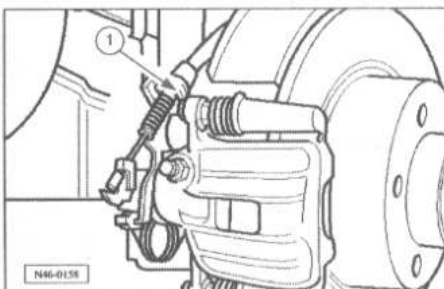
### Freno trasero con reajuste automático.



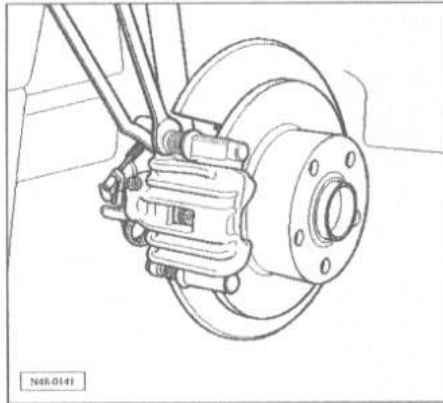
- 1.- Tornillo hexagonal autoblocante:
  - Tornillo 3,5 daN.m.
  - Sustituir.
  - Al aflojar o apretar, inmovilizar perno guía.
- 2.- Pastillas de freno: espesor, 12 mm.
  - Límite de desgaste: 7 mm inclusive placa dorsal.
  - Sustituir siempre todas las pastillas de un eje.
- 3.- Pinza de freno:
  - No desatornillar el latiguillo para sustituir la pastilla de freno.
  - Montaje.
  - Después de realizar trabajos de reparación o sustitución, primero se debe ajustar el cable del freno de mano.
- 4.- Disco de freno:
  - Disco de freno autoventilado para vehículos con tren de rodaje de 16' y tracción total: Ø 256 mm.
  - Disco de freno autoventilado para vehículos con tren de rodaje de 16'/17' y tracción total: Ø 269 mm.
  - Espesor del disco de freno: 22 mm.
  - Límite de desgaste: 20 mm.
  - Generalmente, sustituirlo por ejes.
  - Para desmontarlo, desatornillar primero la pinza de freno.
- 5.- Disco de freno:
  - Disco de freno autoventilado para vehículos con tren de rodaje de 15' y 16', tracción delantera: Ø 245 mm.
  - Disco de freno autoventilado para vehículos con tren de rodaje de 15' y tracción total: Ø 255 mm.
  - Espesor de disco de freno: 10 mm.
  - Límite de desgaste: 8 mm.
  - Generalmente, sustituirlo por ejes.
  - Para desmontarlo, destornillar primero la pinza de freno.
- 6.- Tornillo Allen, 9,5 daN.m.
- 7.- Portafreno con pernos guía y cubierta protectora:
  - Se suministra como recambio ensamblado, con suficiente cantidad de grasa en los pernos guía.
  - En caso de avería en las cubiertas protectoras o en los pernos guía, montar el conjunto de reparación. Utilizar el cojín de grasa adjunto para engrasar los pernos guía.
- 8.- Tubo flexible y tubería de freno:
  - Con tornillo hueco y retenes.
  - Par de apriete del tornillo hueco de la pinza de freno con junta de aluminio (plata) 4,5 daN.m.
  - Par de apriete del tornillo hueco de la pinza de freno con junta de titanio (negro) 3,8 daN.m.
  - No desatornillar el latiguillo para sustituir la pastilla de freno.

**Extracción y reposición de las pastillas de frenos traseros**

Al desmontar hay que marcar las pastillas que deban volver a utilizarse. Hay que volverlas a montar en el mismo lugar, pues de no ser así se obtendrá un comportamiento de frenado no uniforme.  
Para su extracción desmontar las ruedas.



Extraer la arandela de seguridad (1) y desenganchar los cables del freno de mano de la pinza del freno. (Sólo vehículos de tracción delantera).



Quitar los tornillos que fijan la carcasa de la pinza de freno. Para ello, inmovilizar los pernos guía.

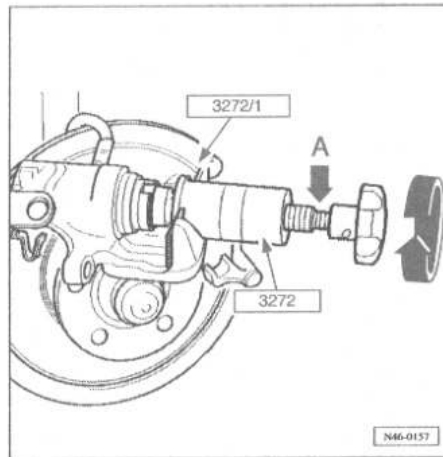
Retirar la carcasa de la pinza de freno y sujetarla con un alambre de forma que el peso de la pinza no presione ni dañe la tubería de freno.

Retirar las pastillas de freno.

Limpiar la carcasa de la pinza de freno, especialmente las superficies de pegado para la pastilla debe estar libre de restos de pegamento y grasa.

**NOTA.-** Para limpiar la carcasa de la pinza de freno sólo se debe utilizar alcohol.

Antes de retraer los émbolos hay que extraer líquido de frenos del depósito de líquido de frenos, utilizando una botella succionadora o una botella de plástico, que sólo entren en contacto con líquido de frenos. El líquido de frenos es tóxico y bajo ningún concepto deberá ser aspirado con la boca a través de un tubo flexible.



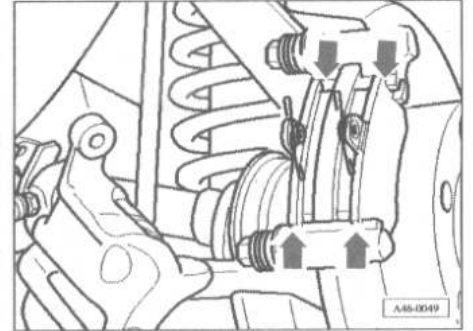
Enroscar el émbolo girando a la derecha la ruedecilla moleteada de la herramienta especial 3272, poniendo atención en no deteriorar el capuchón protector.

Utilizar la herramienta especial 3272/1 para atornillarlo.

Colocar la herramienta especial 3272 de tal forma que el collar de la herramienta se apoye en la herramienta especial 3272/1.

En caso de que el émbolo tenga movimiento pesado, puede aplicarse una llave de boca con ancho de boca (e/c) 13 en las superficies previstas para la aplicación de la llave (flecha A).

Antes de la reposición de las pastillas retirar la película adhesiva de la placa dorsal de las pastillas de freno nuevas.



Colocar las pastillas de freno.

Fijar las carcasas de la pinza de freno con tornillos nuevos autoblocantes.

El juego de reparación contiene cuatro tornillos hexagonales autoblocantes que deberán montarse cada vez.

La siguiente operación atañe sólo a los vehículos con tracción delantera:

- Fijar el cable del freno de mano a la carcasa de la pinza de freno.
- Ajustar el freno de mano.
- Pisar el pedal del freno una vez ajustado el freno de mano.

Continúa para todos los vehículos:

- Montar las ruedas.
- Después de cada cambio de pastillas de frenos hay que pisar varias veces el pedal de freno estando parado, para que las pastillas se asienten correspondientemente a su estado de servicio y verificar el nivel del líquido de frenos.

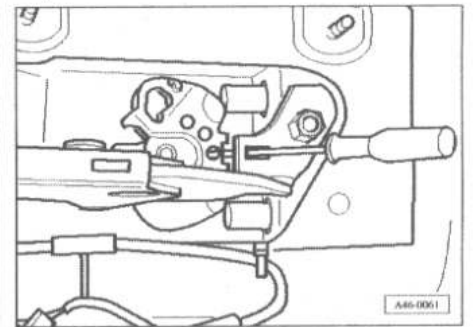
**Ajuste del freno de mano**

Sólo es necesario un nuevo ajuste si se sustituye el cable del mando del acelerador, las guarniciones o el disco de freno.

Pisar el pedal del freno con fuerza una vez por lo menos.

Palanca del freno de mano en posición de reposo.

Desmontar el cenicero trasero (consola central).

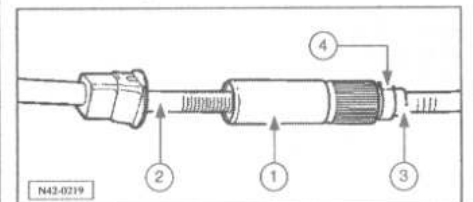


Sacar las piezas de plástico que pudiera haber en el estribo de compensación, no hay que volverlas a montar.

Inmovilizar el estribo de compensación con un destornillador para que no se gire.

En los vehículos con tracción delantera, los elementos de ajuste del cable del freno de mano se encuentran en la parte inferior del túnel de la transmisión.

En los vehículos con tracción total, los elementos de ajuste se encuentran delante del brazo oscilante, abajo.



## FRENOS

Retirar el elemento de sujeción (4).

Enroscar la tuerca de ajuste (1) hasta el tope, de forma que la ranura para el elemento de sujeción quede tapada.

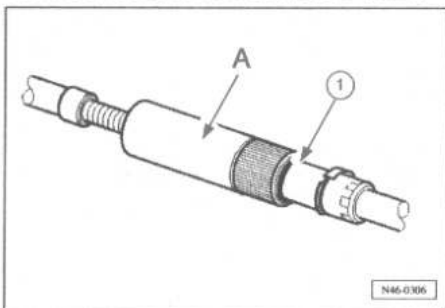
Juntar las fundas de cable (2) y (3) empujando una hacia la otra.

Desenroscar la tuerca de ajuste (1) hasta que resulte visible la ranura para el elemento de sujeción.

Colocar el elemento de sujeción.

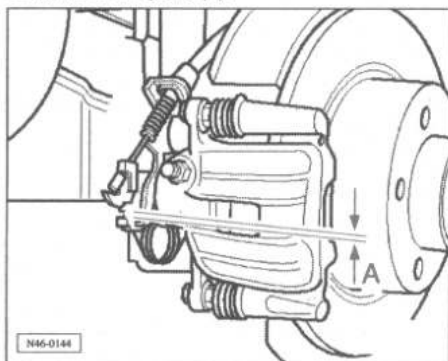
Separar al unisono las fundas de cable (2) y (3) tirando de ellas hasta que los cables queden pretensados. La palanca que va en la pinza del freno no deberá separarse durante esta operación.

Sacar el destornillador del estribo de compensación y accionar el freno de mano 3 veces.



Para que los elementos de ajuste del mecanismo queden lo suficientemente protegidos contra la suciedad y las salpicaduras de agua, el anillo toroidal coloreado (1) no deberá resultar visible una vez realizado el ajuste.

Comprobar la tensión previa de los cables del freno de estacionamiento y, en su caso, girar hacia uno u otro lado, en sentido axial, el mecanismo de reajuste (A).

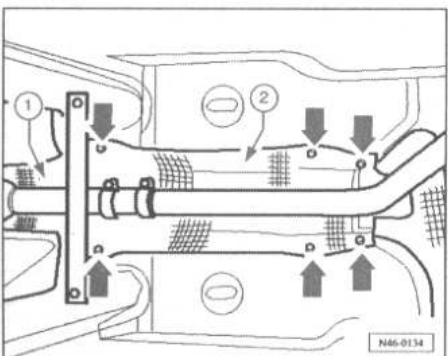


Hasta que la distancia (A) en las pinzas de los frenos sea de 1,5 mm como máximo.

**NOTA.-** Debido al reajuste automático del freno trasero, ya no es necesario reajustar el freno de mano.

### Extracción y reposición de los cables del freno de mano

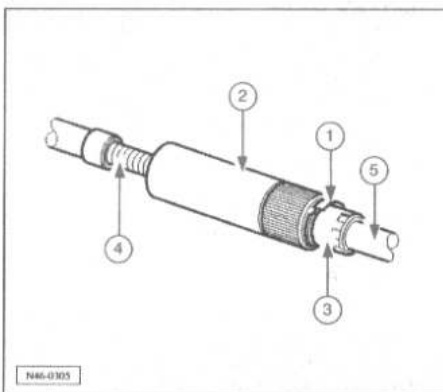
Para su extracción desmontar las dos ruedas traseras.



Desmontar las chapa termoaislante (1).

Quitar las tuercas (flechas) que sujetan la chapa termoaislante (2) y desplazar la chapa hacia delante.

**NOTA.-** Los elementos de ajuste de los cables de freno se encuentran en la parte inferior del vehículo, en el túnel.



Retirar el elemento de sujeción (1). Enroscar la tuerca de ajuste (2) hasta el tope; para ello, inmovilizar la parte (3) con una llave de boca (e/c 13).

Juntar las fundas de cable (4) y (5) empujando una hacia la otra.

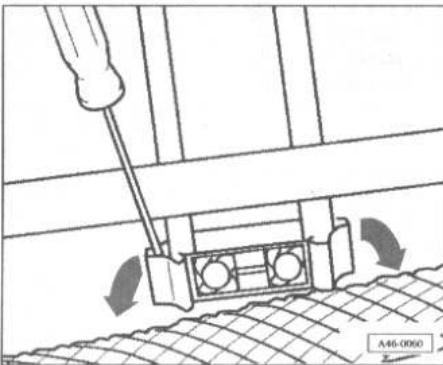
Extraer la arandela de seguridad y desenganchar los cables del freno de mano de la pinza del freno.

Evitar dañar el fuelle del freno de mano al tener que desengancharlo o engancharlo.

Desacoplar los cables del freno de mano de sus soportes en el cuerpo del eje trasero.

Desenganchar de su soporte el cable del sensor de revoluciones.

Separar las chapa termoaislante del silenciador posterior (flechas) y ponerla a un lado.



Abrir el soporte y sacar los cables del freno de mano.

Sacar los cables del freno de mano de la consola haciendo palanca con el destornillador.

Desmontar la prolongación que va en la consola central.

Empujar los cables del freno de mano hacia la palanca del freno con la ayuda de un destornillador y extraer la bola de su soporte.

Extraer los cables de freno de mano.

En la reposición extraer todas las piezas de plástico que pudiera haber en el estribo de compensación; no hay que volverlas a montar. Inmovilizar con un destornillador el estribo de compensación para que no se gire.

Colocar la cabeza esférica del cable del freno de mano nuevo en el estribo de compensación a través de la consola.

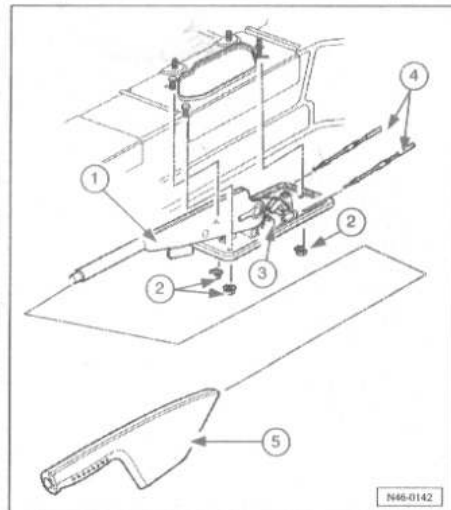
El cable del freno de mano deberá encastrar en la consola.

Fijar los cables del freno de mano al cuerpo del eje trasero.

Ajustar el freno de mano.

Montar la prolongación de la consola central.

### Palanca del freno de mano



1.- Palanca del freno de mano:

- Previo al desmontaje desmontar la consola central.

2.- Tuerca hexagonal, 2,3 daN.m.

3.- Estribo de compensación.

4.- Cables del freno de mano.

5.- Revestimiento de la palanca del freno de mano:

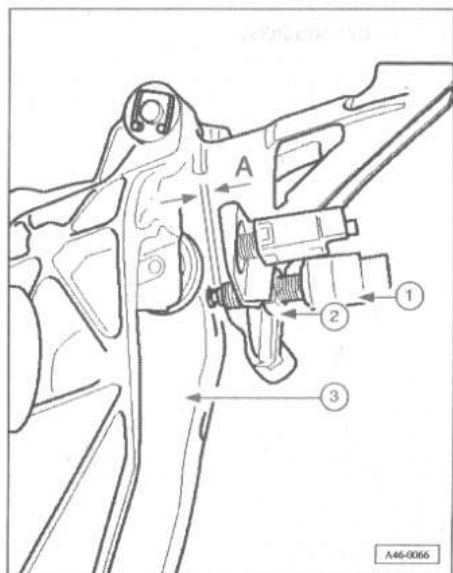
- Retirarlo tirando hacia adelante.

### Pedal del freno

Véase mecanismo de accionamiento del embrague en el capítulo de transmisión.

### Interruptor de luces de freno (F) e interruptor de pedal de freno (F47)

Hasta el año 2002.



1.- Conmutador de la luz de freno.

2.- Tuerca hexagonal, M12 1,5.

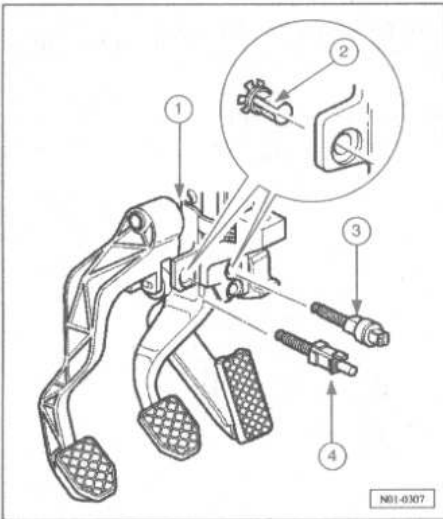
3.- Pedal del freno.

Entre la tuerca (2) y el bloque soporte se encuentra un anillo elástico (no se ve en la figura). Comprobar si el pedal del freno se halla en el tope final (posición de suelto) antes de ajustar el interruptor de las luces de freno.

Girar el interruptor de las luces de freno en uno u otro sentido de forma que la cota (A) = 0,1 ... 0,5 mm.

Apretar la tuerca (2) con 4,5 daN.m.

Verificar el funcionamiento del interruptor de las luces de freno.



En la figura se muestra un bloque soporte con clip para alojar el interruptor de las luces de freno.

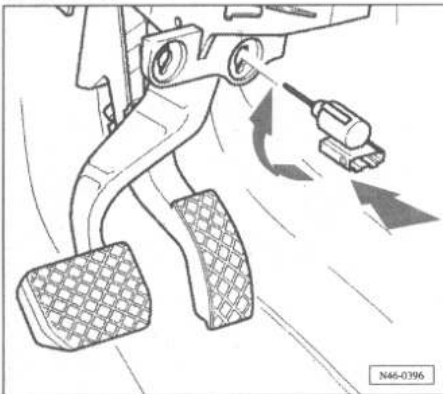
- 1.- Bloque soporte para la pedalera.
- 2.- Clip.
- 3.- Interruptor de luces de freno (F) con conmutador del pedal del freno (F47).  
El interruptor de luces de freno sólo se deberá montar una vez.  
Así se podrá estar seguro de que queda lo suficientemente fijo.
- 4.- Conmutador del pedal del embrague (F36).  
El montaje es idéntico al del interruptor de luces de freno (F).

Montaje del interruptor de luces de freno:

- El clip está montado en el bloque soporte.
- Encajarlo luego hasta que el empujador haga contacto con el pedal del freno.
- Verificar el ajuste de las luces de freno (F) con el interruptor del pedal del freno (F47).
- Verificar el funcionamiento del interruptor de las luces de freno.

**A partir del año 2003.**

Para realizar el ajuste se debe desmontar el interruptor de luces de freno.  
Para el desmontaje desenchufar el conector del interruptor de luces de freno.  
Desmontar el interruptor de luces de freno girándolo 45° grados a la izquierda.  
El interruptor de luces sólo se deberá desmontar y montar con el empujador presionado, de lo contrario se dañará el bloqueo del interruptor de luces.



Montaje y ajuste del interruptor de luces de freno:

- El interruptor de luces de freno se deberá montar una vez.
- Así de podrá estar seguro de que queda lo suficientemente fijo.
- Extraer completamente el perno del interruptor de luces de freno antes de montaje.
- Introducir el interruptor por la abertura de mon-

taje, presionarlo contra el pedal y fijarlo girándolo 45° a la derecha.  
El pedal del freno permanece todo el tiempo en la misma posición (sin pisar).  
Enchufar el conector del interruptor, comprobar si el pedal del freno se halla en el tope final (posición de suelto).

**Purga del sistema de frenos**

La purga de aire del sistema de frenos para los vehículos con ABS se hace igual que en los vehículos con sistema de frenos convencional. Utilizar solamente líquido de frenos que responda a la norma USA: FMVSS 116 DOT 4. El líquido de frenos original de VW/Audi responde a esta especificación.  
El líquido de frenos es tóxico. Además, debido a su característica corrosiva sobre la pintura, no deberá entrar en contacto con ésta.  
El líquido de frenos es higroscópico, esto significa que toma la humedad del aire circundante, y por este motivo se lo debe mantener siempre en envases herméticamente cerrados.  
Limpiar con mucha agua el líquido de frenos que eventualmente se hubiera derramado.  
Particularidades en vehículos con ABS/EDS:

- Para purgar el aire del sistema de frenos en los vehículos con ABS/EDS/ASR/ESP Bosch 5.3, hay que activar primero la bomba hidráulica para regulación de la dinámica de la marcha por medio del ajuste básico.
- En los vehículos con ABS/EDS/ASR/ESP Bosch 5.7 no hay disponible ninguna bomba hidráulica para regulación de la dinámica de la marcha.
- Para purgar la unidad hidráulica es necesaria una presión de admisión de 2 bar como mínimo.

El proceso de trabajo para la purga de aire del sistema de frenos se debe seguir de forma estricta.  
Acoplar el aparato de llenado y purga de aire de los frenos VAS 5234 ó V.A.G. 1869.  
Abrir los tornillos de purga en el orden prescrito y purgar de aire los cilindros de freno de las ruedas y las pinzas.  
Secuencia de purga.  
Utilizar el tubo flexible de purga de aire ade-

cuado, debe asentar tirante en el tornillo de purga de aire para que no entre aire en el sistema de frenos.  
Dejar abiertos los tornillos de purga de aire de una pinza de freno con el tubo flexible de la botella de purga conectado hasta que salga líquido de frenos sin burbujas.  
Purgado posterior de aire:

- A continuación se debe purgar de aire con el aparato de llenado y purga de aire conectado. Para ello se necesita un segundo mecánico.
  - Pisar el pedal del freno con gran fuerza y mantenerlo pisado.
  - Abrir el tornillo de purga de aire de la pinza trasera derecha.
  - Pisar el pedal del freno hasta el tope.
  - Cerrar el tornillo de purga de aire con el pedal del freno.
  - Soltar despacio el pedal del freno.
  - Este proceso de purga de aire se debe realizar 5 veces por cada pinza de freno.
- Secuencia de purga:
- 1.- Pinza del freno trasero derecho.
  - 2.- Pinza del freno trasero izquierdo.
  - 3.- Pinza del freno delantero derecho.
  - 4.- Pinza del freno delantero izquierdo.

**Vehículos con ABS, ABS/EDS, ABS/EDS con ASR o ABS/EDS con ASR y ESP.**

Después de purgar el aire de estos vehículos, hay que realizar un recorrido de prueba. Durante el recorrido el ABS debe haber intervenido una vez.

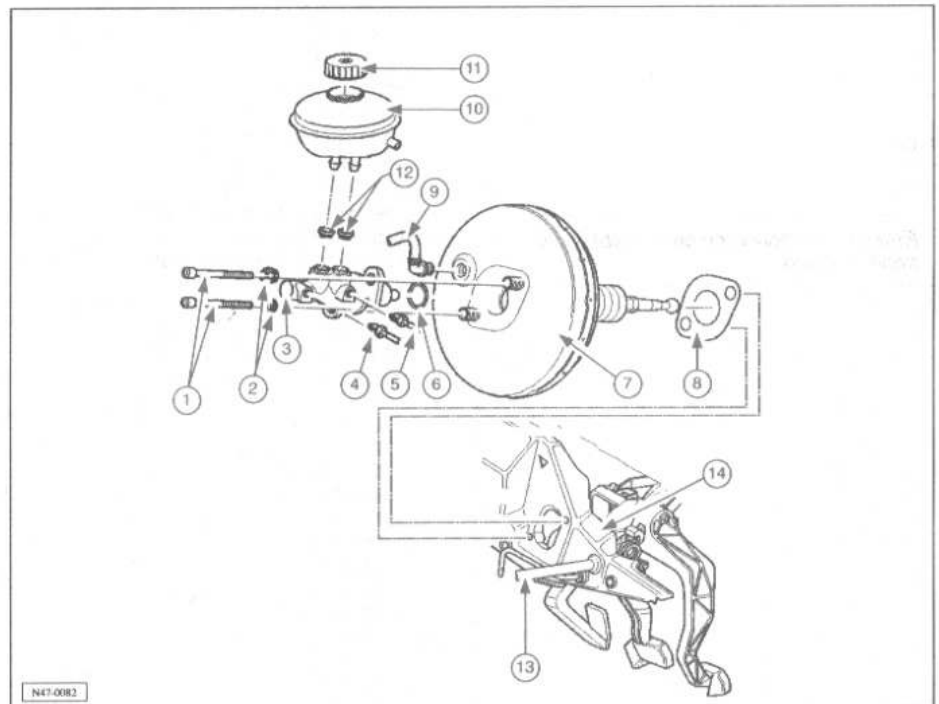
**Purgar el sistema de frenos sin el aparato del llenado y purga de aire de frenos.**

Presurizar el sistema de frenos bombeando con el pedal.  
Abrir el tornillo de purga con el tubo flexible de la botella de purgas acoplado.  
Cerrar los tornillos de purga con el pedal pisado a fondo. Repetir el procedimiento, hasta que no salga más aire.

**NOTA.-** El cambio del líquido de frenos es cada 2 años.

**Servofreno/cilindro maestro de freno**

**Hasta el año 1999.**





## FRENOS

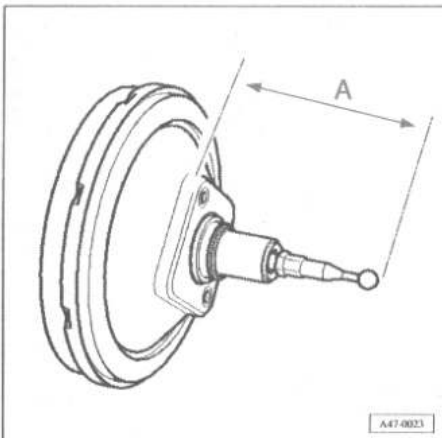
El cilindro maestro de freno y el servofreno que se montan proceden de distintos fabricantes. El cilindro maestro de freno y el servofreno completos se pueden cambiar de forma independiente.

Los cilindros maestros de freno ya no se pueden desarmar, es decir, que no se reparan.

Utilizar sólo líquido de frenos nuevo. Atención a las indicaciones que figuran en el depósito del líquido.

- 1.- Tornillo de torx interior T 45, 2,5 daN.m.
- 2.- Tuerca hexagonal autoblocante, 4,9 daN.m.
- 3.- Cilindro maestro de freno Ø 23,81 mm:
  - No se puede reparar.
  - En caso de averías, hay que sustituirlo completo.
- 4.- Tubería de freno:
  - Cilindro maestro de freno/circuito del émbolo flotante a la unidad hidráulica.
- 5.- Tubería de freno:
  - Cilindro maestro de freno/circuito del émbolo de la barra de presión a la unidad hidráulica.
- 6.- Retén:
  - Sustituir.
- 7.- Servofreno:
  - Ajustar la cabeza esférica.
  - En los motores de gasolina, la depresión necesaria se toma del colector de admisión.
  - En los motores diesel, para lograr la depresión, se monta una bomba de vacío.
  - Verificación de funcionamiento:
    - Con el motor parado, pisar fuertemente varias veces el pedal del freno (con ello se reduce la depresión existente en el aparato).
    - A continuación, mantener el pedal del freno pisado hasta la mitad y arrancar el motor. En caso de un funcionamiento correcto del servofreno, el pedal cede notablemente bajo el pie (comienza el efecto del servofreno).
    - En caso de averías, sustituir completo.
- 8.- Junta.
- 9.- Tubo flexible de depresión:
  - Introducirlo en el servofreno.
- 10.- Depósito del líquido de frenos.
- 11.- Tapón.
- 12.- Tapones junta:
  - Impregnarlos con líquido de frenos e introducir a presión el depósito de compensación.
- 13.- Tubo flexible de reflujo:
  - Va del depósito del líquido de frenos a la bomba del embrague.
- 14.- Salpicadero.

### Ajuste de la cabeza esférica.

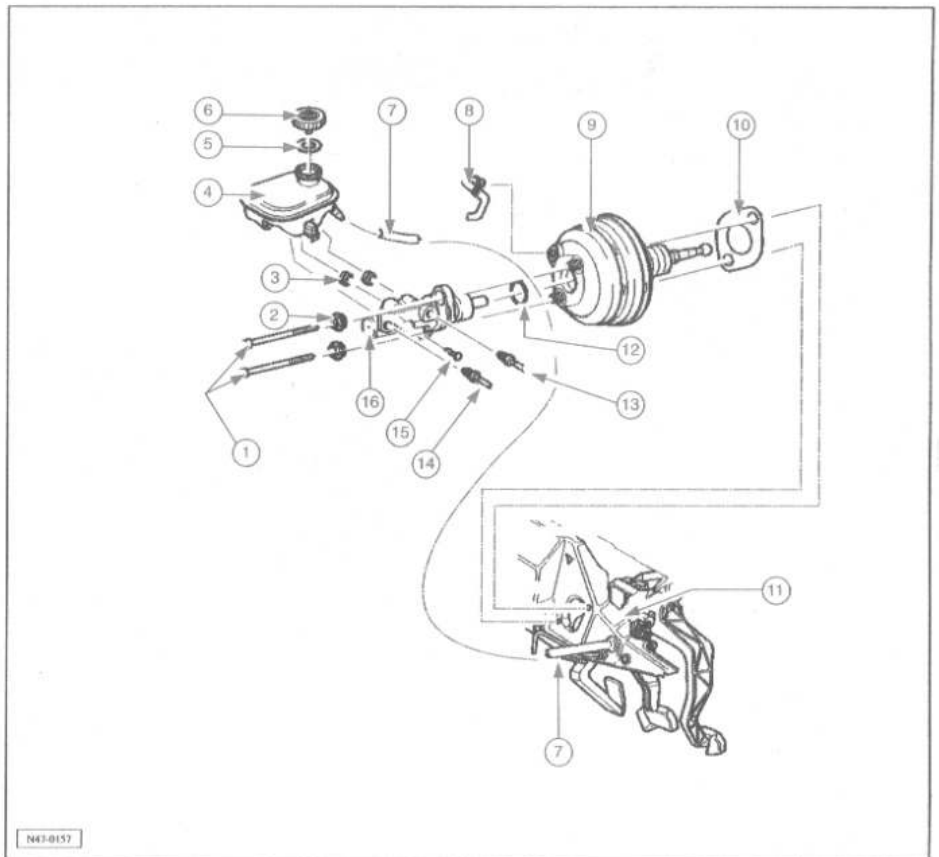


Vehículos con volante a la izquierda:  
A = 158,5 mm ± 0,5 mm.  
Vehículos con volante a la derecha:  
A = 174,0 mm ± 0,5 mm.

**NOTA.-** Durante la medición de la cota (A), la cabeza esférica deberá estar posicionada de tal modo que forma un ángulo recto con la

superficie del servofreno. Medir la cabeza esférica hasta el final sin el anillo junta.

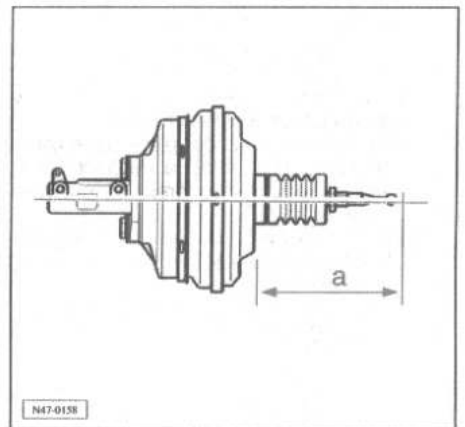
A partir del año 2000.



- 1.- Tornillo de torx interior B 45, 2,5 daN.m.
- 2.- Tuerca hexagonal autoblocante, 4,9 daN.m.
- 3.- Tapones junta:
  - Impregnarlos con líquido de frenos e introducir a presión en el depósito del líquido de compensación.
- 4.- Depósito del líquido de frenos.
- 5.- Retén.
- 6.- Tapón.
- 7.- Tubo flexible de reflujo:
  - Va del depósito del líquido de frenos a la bomba del embrague.
- 8.- Tubo flexible de depresión:
  - Introducirlo en el servofreno.
- 9.- Servofreno tipo tándem:
  - Ajustar la cabeza esférica.
  - En los motores de gasolina, la depresión necesaria se toma del colector de admisión.
  - A partir del año de modelos 2001 todos los vehículos con motor de gasolina y cambio automático vienen equipados con una bomba de depresión.
  - En los motores diesel, para lograr la depresión, se monta una bomba de vacío.
  - Verificación de funcionamiento:
    - Con el motor parado, pisar fuertemente varias veces el pedal del freno (con ello se reduce la depresión existente en el aparato).
    - A continuación, mantener el pedal del freno pisado hasta la mitad y arrancar el motor. En caso de un funcionamiento correcto del servofreno, el pedal cede notablemente bajo el pie (comienza el efecto del servofreno).
    - En caso de averías, sustituir completo.
- 10.- Junta.
- 11.- Salpicadero.

- 12.- Retén: sustituir.
- 13.- Tubería de freno:
  - Cilindro maestro de freno/circuito del émbolo de la barra de presión a la unidad hidráulica.
- 14.- Tubería de freno:
  - Cilindro maestro de freno/circuito del émbolo flotante a la unidad hidráulica.
- 15.- Tornillo hexagonal.
- 16.- Cilindro maestro tándem:
  - No se puede reparar. En caso de averías, sustituirlo completo.

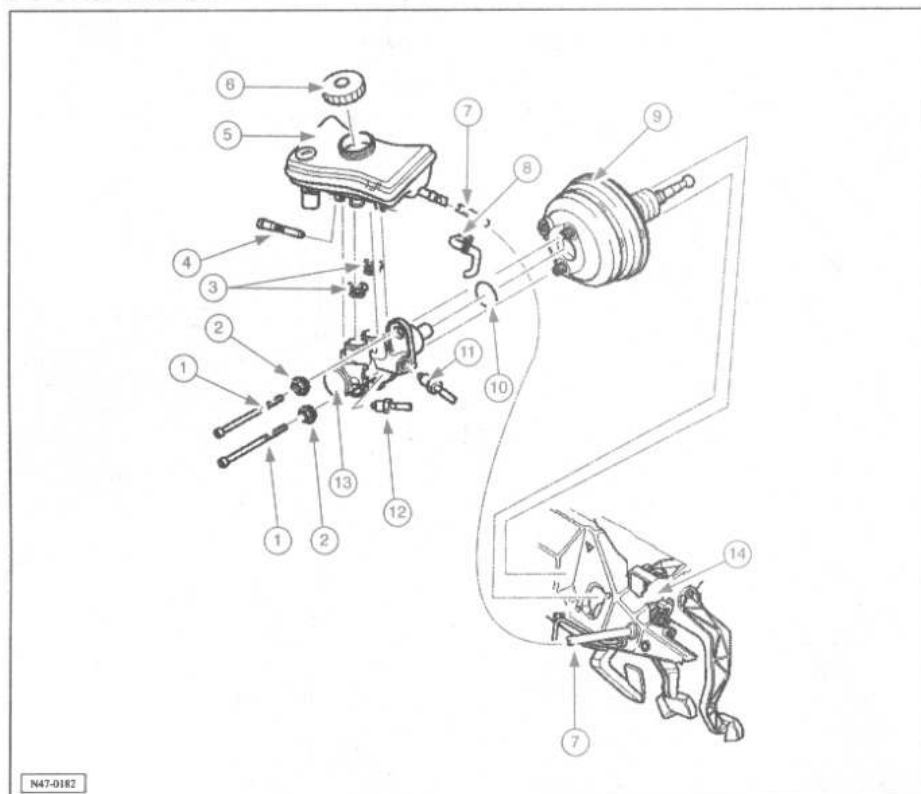
### Ajuste de la cabeza esférica.



a = 159 mm ± 0,5 mm.

**NOTA.-** Durante la medición, la cabeza esférica deberá estar posicionada de tal modo que forme un ángulo recto con la superficie del servofreno. Medir la cabeza esférica hasta el final sin el anillo junta.

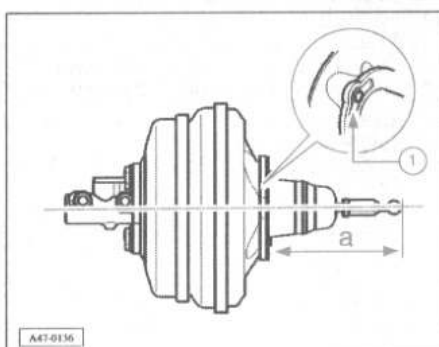
A partir del año 2002.



- 1.- Tornillo de torx interior T45, 2,5 daN.m.
- 2.- Tuerca hexagonal autoblocante, 4,9 daN.m.
- 3.- Tapones junta:  
- Impregnarlos con líquido de freno e introducir a presión en el depósito del líquido de compensación.
- 4.- Tornillo sin cabeza con pivote, 1,0 daN.m.
- 5.- Depósito del líquido de frenos.
- 6.- Tapón.
- 7.- Tubo flexible de reflujo:  
- Va del depósito del líquido de frenos a la bomba del embrague.
- 8.- Tubo flexible de depresión:  
- Introducirlo en el servofreno.
- 9.- Servofreno tipo tándem:  
- Ajustar la cabeza esférica.  
- En los motores de gasolina, la depresión necesaria se toma del colector de admisión.  
- Los vehículos con motor de gasolina y cambio automático vienen equipados con una bomba de vacío para frenos.  
- En los motores diesel, para lograr la depresión, se monta una bomba de vacío.  
- Verificación de funcionamiento:  
- Con el motor parado, pisar fuertemente varias veces el pedal del freno (con ello se reduce la depresión existente en el aparato).  
- A continuación, mantener el pedal del freno pisado hasta la mitad y arrancar el motor. En caso de un funcionamiento correcto del servofreno, el pedal cede notablemente bajo el pie (comienza el efecto del servofreno).  
- En caso de averías, sustituir completo.  
- Con la junta pegada.
- 10.- Retén: sustituir.
- 11.- Tubería de frenos, 2,4 daN.m:  
- Cilindro maestro de freno/circuito del émbolo flotante a la unidad hidráulica.
- 12.- Tubería de frenos, 2,4 daN.m:  
- Cilindro maestro de freno/circuito del émbolo flotante a la unidad hidráulica.
- 13.- Cilindro maestro tándem:

- No se puede reparar. En caso de avería, sustituirlo completo  
14.- Salpicadero.

**Ajuste de la cabeza esférica.**



Vehículos con volante a la izquierda:  
a = 159 mm ± 0,5 mm.  
Vehículos con volante a la derecha:  
a = 173,5 mm ± 0,5 mm.

**NOTA.-** Superficie de referencia (1) para la cota de ajuste.

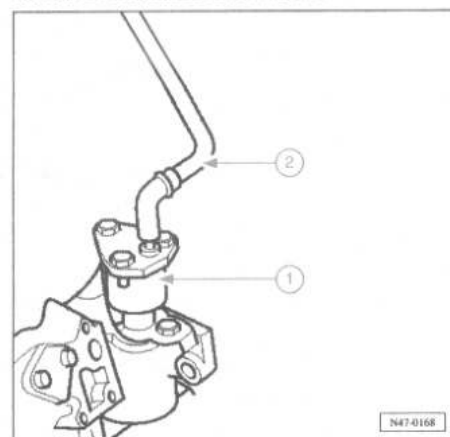
Durante la medición de la cabeza esférica deberá estar posicionada de tal modo que forme un ángulo recto con la superficie del servofreno.  
Medir la cabeza esférica hasta el final sin el anillo junta.

**Bomba de vacío del servofreno para vehículos diesel**

**NOTA.-** 1,0 daN.m = 1,02 kg.m.

PARES DE APRIETE	
DESIGNACIÓN	PAR DE APRIETE (daN.m)
Cabeza esférica al servofreno	3,0

**Bomba de vacío para motores diesel de 4 cilindros con árbol intermedio.**



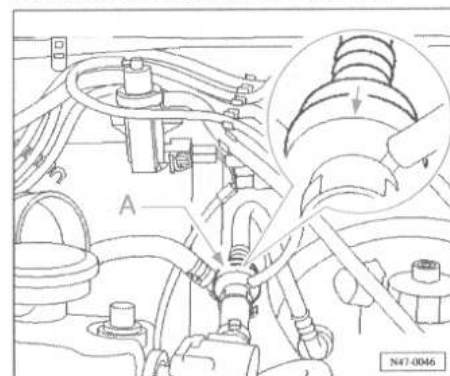
Bomba de vacío (1).  
Tubo flexible de depresión (2) del servofreno con válvula de retención.

**Bomba de vacío para motores diesel de 4 cilindros sin árbol intermedio.**



Bomba tándem (1) (bomba de vacío y bomba de combustible).  
Tubo flexible de depresión (2) del servofreno con válvula de retención.  
Tubos de combustible (3) y (4).

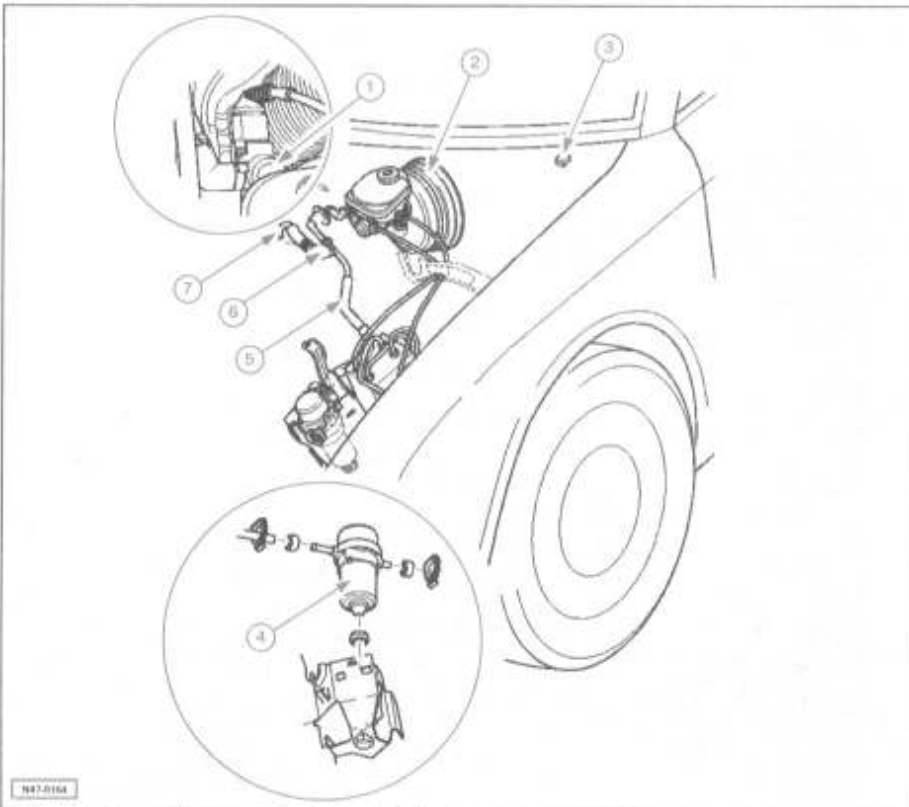
**Verificado de la válvula de retención.**



Verificar la válvula de retención (A).  
La válvula deberá dejar pasar el aire en el sentido de la flecha.  
En el sentido contrario, la válvula deberá permanecer cerrada.  
Cerciorarse de que vaya montada en la posición correcta.

**Bomba de depresión para frenos V192**

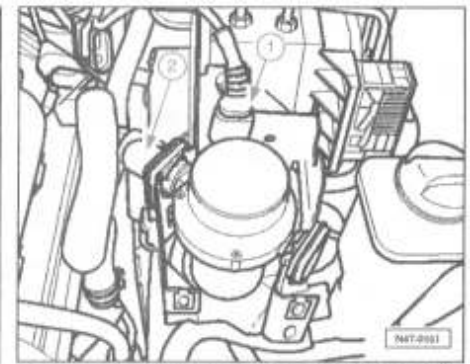
Sólo en los motores de gasolina con cambio automático.



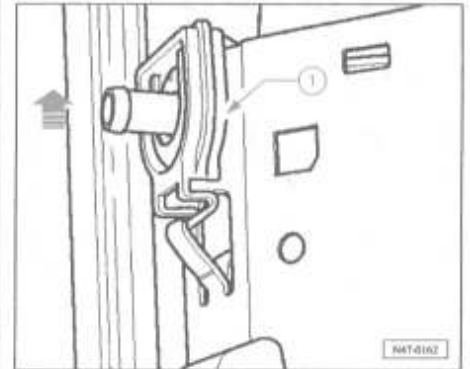
- 1.- Sensor de presión para servofreno (G294).
- 2.- Servofreno tipo tándem.
- 3.- Relé del servofreno (J569).
- 4.- Bomba de depresión para frenos.
- 5.- Tubo flexible de depresión.
- 6.- Válvula de retención.
- 7.- Tubo flexible de depresión: al motor.

**Extracción y reposición.**

No está previsto el mantenimiento de la bomba de depresión para frenos (V192). En el caso de que exista alguna avería habrá que sustituir la bomba de depresión para los frenos (V192).



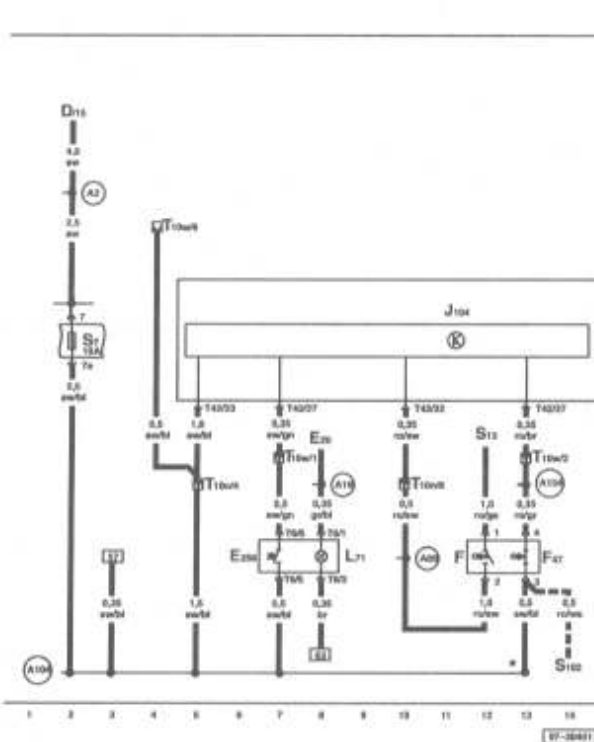
Para su extracción desacoplar el conector (1). Retirar el tubo flexible de depresión (2) de la bomba de depresión para frenos (V192).



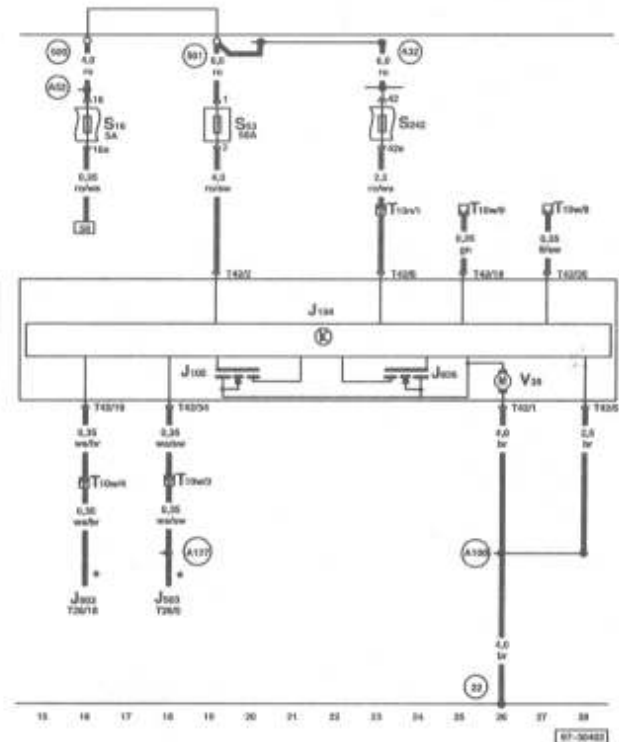
Desmontar el clip (1). Extraer hacia arriba la bomba de depresión para frenos (V192) en el sentido que indica la flecha. El montaje se realiza siguiendo el orden inverso de operaciones.

**ESQUEMAS ELÉCTRICOS**

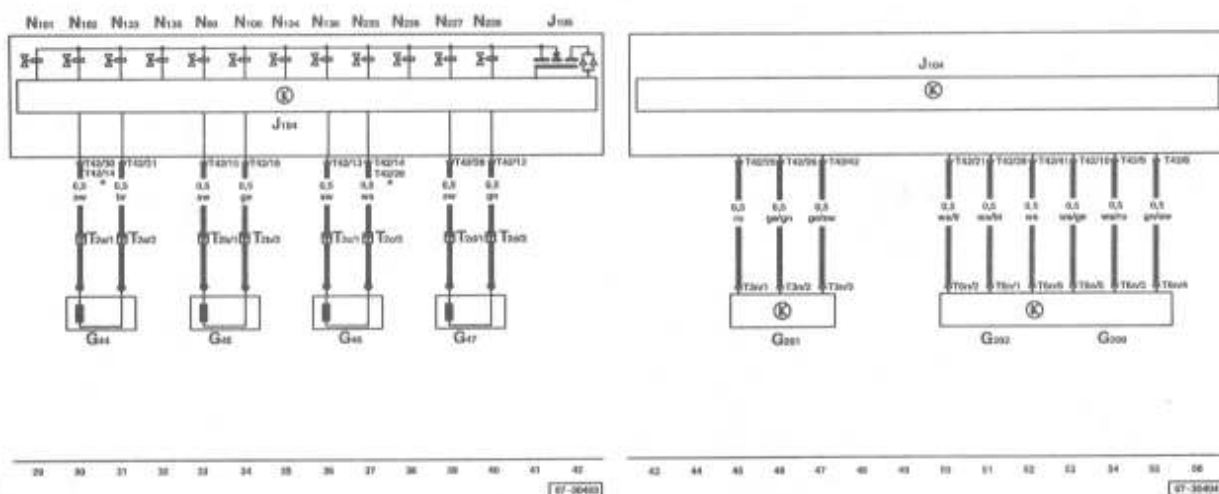
**NOTA.-** En el pie de cada uno de los esquemas que forman parte de éste capítulo se incluye su referencia, a través de ésta, en el índice general de los esquemas del capítulo de electricidad, se puede encontrar su leyenda.



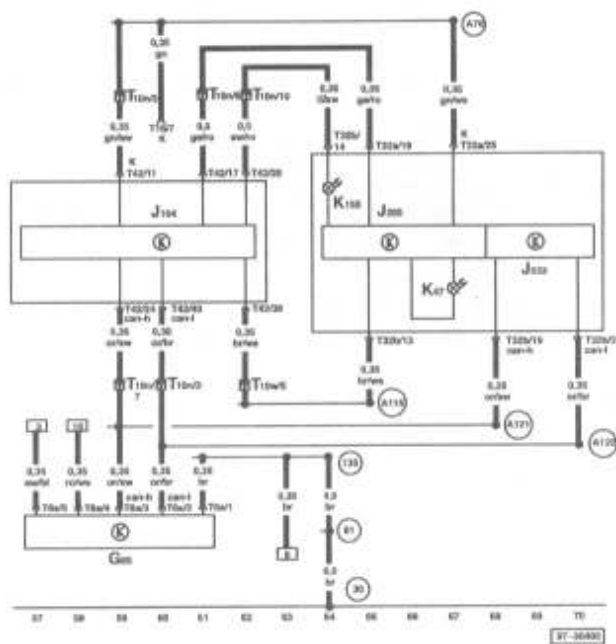
\* Sólo en motores Otto.  
 --- Sólo en motores diesel.



\* Sólo en vehículos con navegación.

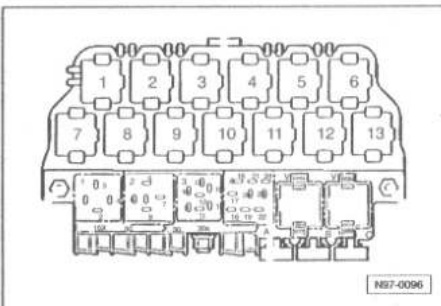


\* Sólo en el 4Motion.



# Electricidad

## DOTACIÓN DE RELÉS Y DE FUSIBLES

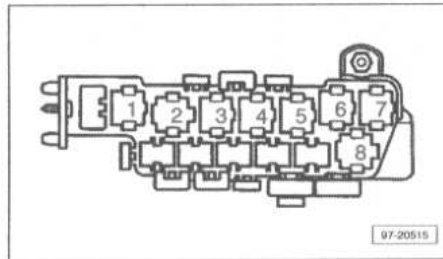


- 1.- Relé del ventilador del radiador-aire acondicionado (373).
- 2.- Relé de desconexión a distancia del portón/capó posterior (79).
- 3.- Relé del acoplamiento magnético (267).
- 4.- Unidad de control del aire acondicionado (384).
- 5.- Relé de la bomba de combustible (373), sólo en vehículos diesel con motor Syncro.
- 6.- Relé de la iluminación de la palanca selector (205).  
Unidad de control de la alarma II/taxi.
- 7.- Relé de los faros antiniebla (381).
- 8.- Relé para la desconexión de la luz de marcha diaria.  
Relé del volante multifunción (450).
- 9.- Unidad de control de la alarma I/taxi (73).  
Relé del volante multifunción (450).
- 10.- Libre.
- 11.- Relé de conmutación de los altavoces/teléfono.
12. Relé del bloqueo de arranque (185).
- 13.- Relé del bloqueo de arranque y de la luz de marcha atrás (175).  
Relé del bloqueo de arranque (204).  
Relé de bloqueo del motor de arranque (conmutador del pedal del embrague) (204).
- I.- Relé de la bocina de doble tono (204).
- II.- Relé de descarga del contacto X (231).
- III.- Libre.
- IV.- Relé de la bomba de combustible (372).  
Relé de las bujías de incandescencia (202).
- V.- Relé temporizador del lava/limpiaparabrisas (377).  
Relé del limpiacristales/sensor de lluvia (192).
- VI.- Relé temporizador del lava/limpiaparabrisas (377).  
Relé del limpiacristales/sensor de lluvia (192).

## Fusibles de la placa de relés.

- A.- Fusible de la base de enchufe del maletero I.  
B.- Fusible de la base de enchufe del maletero II.

## Dotación de relés del portarrelés complementario de 8 relés, detrás de la placa de relés.



- Ubicación de los relés en el portarrelés complementario de 8 relés.
- 3.- Relé de la bomba de recirculación-ABS con ESP (214).
  - 4.- Relé de válvulas magnéticas-I ABS con ESP (214).
  - 5.- Relé del ventilador del líquido refrigerante (214), 80 W.  
Relé del ventilador del radiador-1ª velo. (214), 300 W.
  - 6.- Sólo letr. dist. del motor AFN/AJM:  
Relé del movimiento por inercia del ventilador del radiador (214).
  - 8.- Relé del ventilador del radiador-2ª velo. (213), 300 W.  
Relé de conexión adicional del alternador (370).

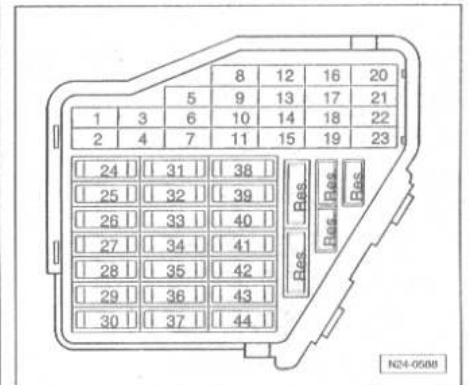
## Fusibles del portarrelés complementario de 8 relés:

- Fusible individual del ventilador del líquido refrigerante 5 A.
- Fusible individual del ventilador del líquido refrigerante 30 A.
- Fusible individual del ventilador del líquido refrigerante 40 A.
- Fusible individual de la bomba hidráulica ABS 50 A, excepto en vehículos con ESP.
- Fusible de la bomba de recirculación-ABS 60 A, sólo en vehículos con ESP.
- Fusible (1) de la alarma antirrobo 15 A.
- Fusible (2) de la alarma antirrobo 15 A.
- Fusible térmico (1) del ajuste de asiento 30 A.
- Fusible térmico (2) del ajuste de asiento 30 A.
- Fusible térmico del elevavinas 30 A.
- Fusible individual del Equipo de Sonido Digital 30 A.

## Relés y fusibles en la carcasa protectora de unidades de control, en el compto. motor, lado izquierdo.

- Relé de pequeña potencia calorífica (370), líquido refrigerante de bujías de incandescencia.
- Relé de la bomba de agua adicional (411), líquido refrigerante de bujías de incandescencia.
- Relé de gran potencia calorífica (370), líquido refrigerante de bujías de incandescencia.
- Relé de alimentación de tensión-borne 30 (219).
- Relé de la bomba de aire secundaria (373).
- Relé de la refrigeración del combustible (395).
- Relé de la desconexión de impacto (30).
- Unidad de control de la bomba de líquido refrigerante, letr. dist. de motor AGZ.
- Fusible de la bomba de aire secundaria 40 A.
- Fusible de la bomba de líquido refrigerante 5 A, letr. dist. de motor AGZ.
- Fusible de la unidad de control del motor 15 A.
- Fusible de las bujías de incandescencia-motor 80 A.
- Fusible de las bujías de incandescencia-líquido refrigerante 25 A.
- Fusible (2) de las bujías de incandescencia-líquido refrigerante 50 A.
- Fusible de las bujías de incandescencia 60 A.
- Fusible de la refrigeración del combustible 10 A.

## Dotación de fusibles en el portafusibles, detrás del tablero de instrumentos, lado izquierdo.



Descripción de colores de los fusibles:	15 A.	Azul.
30 A.-	10 A.-	Rojo.
25 A.-	7,5 A.-	Marrón.
20 A.-	5 A.-	Beige.
	3 A.-	Violeta.

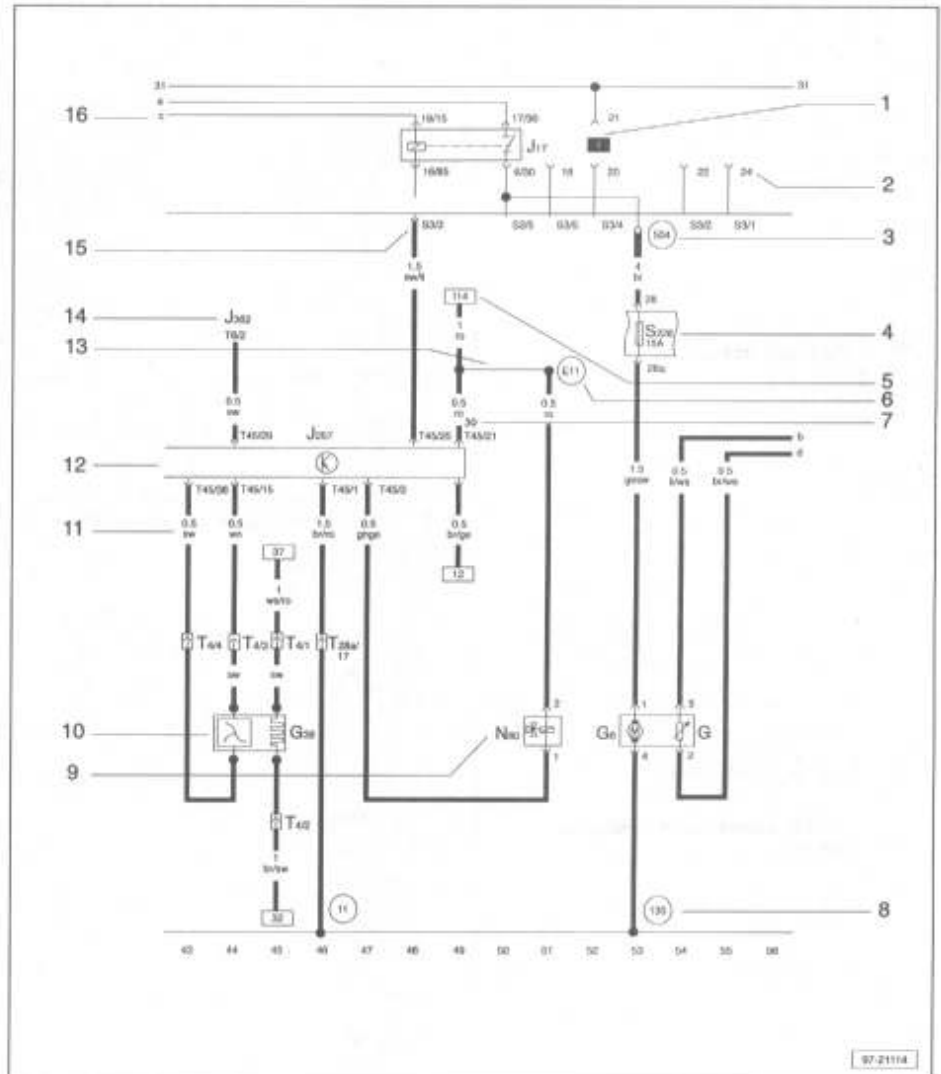
**NOTA.-** En el Esquema de circuitos de corrientes los fusibles a partir de S 23 llevan, como distintivo adicional, un 2. Por ejemplo: S 40 se llama en el Esquema de circuitos de corrientes S 240.

1	Eyectores térmicos	5 A
2	Intermitentes	10 A
3	Alumbrado de la guantera, aire acondicionado y palanca selectora	5 A
4	Luz de matrícula	5 A
5	Cuadro de instrumentos, asiento térmico, aire acondicionado, volante multifunción	10 A
6	Unidad de control central del confort	5 A
7	ABS	10 A
8	Teléfono/telemática; regulación automática del alcance los faros	5 A
9	Calefacción del retrovisor; memoria del ajuste de asiento	5 A
10	Cargador de CD, telemática, volante multifunción	5 A
11	Con cambio automático: GRA	5 A
12	Alimentación de tensión de conexión autodiagnóstico	10 A
13	Luces de freno	10 A
14	Unidad de control central del confort	10 A
15	Cuadro de instrumentos, cambio automático	10 A
16	Libre	5 A
17	Navegación, alarma de taxi	10 A
18	Luz larga derecha	10 A
19	Luz larga izquierda	10 A
20	Luz de cruce derecha, LWR	15 A
21	Luz de cruce izquierda, LWR	15 A
22	Luz de posición derecha	5 A
23	Luz de posición izquierda	5 A
24	Lavaparabrisas	25 A
25	Ventilador de aire fresco, sistema de aire circulante, aire acondicionado	30 A
26	Luneta posterior térmica	30 A
27	Limpialuneta posterior	15 A
28	Bomba de combustible	15 A
29	Mando del motor	20 A
30	Techo corredizo	20 A
31	Luces de marcha atrás, GRA, taxímetro, cambio automático	15 A
32	Mando del motor	20 A
33	Encendedor	15 A
34	Mando del motor, válvulas de inyección	15 A
35	Base de enchufe de la conducción con remolque	30 A
36	Luces antiniebla	15 A
37	Radio, teléfono	20 A
38	Sistema eléctrico de confort	15 A
39	Intermitentes simultáneos de emergencia	15 A
40	Bocina de doble tono	25 A
41	ABS con ESP	25 A

42	ABS con ESP	25 A
43	Recirculación de los gases de escape	15 A
44	Asiento térmico	30 A

**ESQUEMAS ELÉCTRICOS SIMBOLOGÍA**

**Símbolos de los esquemas**



Aclaración de la simbología:

- 1.- Número de ubicación de un relé: denomina la ubicación del relé sobre o al lado de una placa de relés.
- 2.- Designación de la conexión relé/unidad de control en la placa de relés: indicación de los contactos individuales de un conector múltiple, p. ej.: 24 en la ubicación de enchufe 4 de la placa de relés o bien en el portarrelés.
- 3.- Reproducción de un perno roscado, ubicado sobre la placa de relés: el círculo blanco indica que se trata de una unión que puede ser alojada.
- 4.- Designación de un fusible: p. ej.: núm. 28 (15 amperios) en el portafusibles.
- 5.- Referencia sobre la continuación de la conducción: el número de la casilla indica el circuito de corriente, en el cual sigue la conducción.
- 6.- Designación de la conexión en el ramal de cables: en el "Índice de componentes" se encuentra información con respecto al ramal de cables en que se ubica esta conexión inseparable.
- 7.- Designación de un borne: designa un borne, que se encuentra en la pieza ori-

- ginal y/o el número de contacto de un conector múltiple.
- 8.- Designación de un punto de masa o de una conexión a masa en el ramal de cables: en el "Índice de componentes" se encuentra información con respecto a la ubicación del punto de masa en el vehículo o en cuál ramal de cables se ubica esta conexión inseparable.
- 9.- Designación del componente: en el "Índice de componentes" se encuentra el nombre del componente.
- 10.- Símbolo del componente.
- 11.- Diámetro (en mm<sup>2</sup>) y color del cable: la abreviatura se explica por medio del cable del color de los cables al lado del esquema de Circuitos de Corriente.
- 12.- Símbolo, dibujo con lado abierto y sin fecha: el lado abierto de un símbolo indica la continuación del componente en el otro esquema de Circuitos de Corriente. El número de referencia del correspondiente esquema de Circuitos de Corriente se encuentra en el índice.
- 13.- Unión interna (raya delgada): esta conexión no existe como conducción. Sin embargo, las conexiones internas son

conexiones conductoras de electricidad, y permiten el seguimiento de la corriente en componentes y ramales de cables.

- 14.- Referencia sobre la continuación de la conducción hacia un componente: p. ej.: unidad de control del seguro antiarranque J 326 con conector de 6 polos, contacto 2.
- 15.- Designación de un conector en la placa de relés: indica la dotación en un conector múltiple o individual con una conducción, p. ej.: S3/3-conector múltiple S3, contacto 3.
- 16.- Referencia sobre la continuación de una unión interna: la letra marca la continuación de la conexión en el siguiente componente del esquema de Circuitos de Corriente.

**Símbolos eléctricos utilizados.**

- Fusible.
- Fusible de temperatura.
- Batería.
- Motor de arranque.
- Generador trifásico.
- Bobina de encendido.
- Distribuidor de encendido.
- Enchufe de bujía y bujía.
- Bujía de incandescencia resistencia térmica.
- Válvula electromagnética.
- Electromotor.
- Motor limpiaparabrisas (2 velocidades de rastreo).
- Conmutador de accionamiento manual.
- Conmutador dependiente de la temperatura.
- Conmutador de teclas de accionamiento manual.
- Conmutador de accionamiento mecánico.
- Conmutador accionado por presión.
- Conmutador multipolar de accionamiento manual.
- Resistencia.
- Resistencia variable.
- Resistencia dependiente de la temperatura.

- Relé.
- Relé de mando electrónico.
- Diodo.
- Diodo Zener.
- Diodo luminoso.
- Indicador.
- Unidad de control electrónica.
- Reloj analógico.
- Reloj digital.
- Indicador multifunción.
- Indicador de consumo.
- Lámpara.
- Lámpara de doble filamento.
- Luz interior.
- Encendedor.
- Bocina.
- Conector.
- Unión de cables, desatable.
- Unión de cables, no desatable.
- Conexión interna en el componente.
- Cable de resistencia.
- Servomotor regulador de la extensión luminosa.
- Contacto deslizante.
- Luneta térmica.
- Reostato en función de la temperatura.
- Acoplamiento electromagnético.
- Distribuidor de cables.

- Conector múltiple en el componente.
- Conexión en el mazo de cables.
- Sonda Lambda.
- Transmisor inductivo.
- Sensor de picado.
- Muelle para airbag.
- Velocímetro.
- Altavoz, zumbador.
- Antena con amplificador electrónico.
- Radio.

**Índice de componentes**

- 1.- Cinta de masa, batería-carrocería.
- 2.- Cinta de masa, c/c-carrocería.
- 12.- Punto de masa, en el compartimento del motor, a la izquierda.
- 15.- Punto de masa, en la culata.
- 22.- Punto de masa, en unidad hidráulica.
- 28.- Punto de masa, en el salpicadero, izquierda.
- 30.- Punto de masa -1-, junto a la placa de relés.
- 32.- Punto de masa, tras del tablero de instrumentos-izquierda.
- 41.- Punto de masa, bajo la bandeja portaoobjetos.
- 43.- Punto de masa, en el montante A, a la derecha, abajo.
- 44.- Punto de masa, montante A, a la izquierda, abajo.
- 57.- Punto de masa, en el montante trasero, izquierda.
- 63.- Punto de masa, portalámparas-luz trasera izquierda.
- 64.- Punto de masa, portalámparas-luz trasera derecha.
- 73.- Punto de masa, cercha de techo, detrás (Variant).
- 75.- Punto de masa, en el montante trasero, a la derecha.
- 77.- Punto de masa, en el montante B izquierda, abajo.
- 80.- Conexión a masa -1-, en el mazo de cables del tablero de instrumentos.
- 81.- Conexión a masa -1-, en el mazo de cables del tablero de instrumentos.
- 85.- Conexión a masa -1-, en el mazo de cables del compartimento del motor.
- 86.- Conexión a masa -1-, en el mazo de cables trasero.
- 87.- Conexión a masa -2-, en el mazo de cables trasero.
- 98.- Conexión a masa, en el mazo de cables del portón trasero.
- 104.- Conexión a masa, en el mazo de cables delantero, derecho-masa para sensores.
- 109.- Conexión a masa, en el mazo de cables del airbag.
- 127.- Conexión a masa -1-, en el mazo de cables compresor del aire acondicionado.

## ELECTRICIDAD

- 128.- Conexión a masa -1-, en el mazo de cables luz interior.
- 131.- Conexión a masa -2-, en el mazo de cables del compartimento del motor.
- 135.- Conexión a masa -2-, en el mazo de cables del tablero de instrumentos.
- 141.- Conexión (5V), en el mazo de cables del precableado del motor.
- 156.- Conexión a masa, en mazo cables del sistema de inyección directa Diesel.
- 176.- Conexión a masa, en el mazo de cables faro derecho.
- 179.- Conexión a masa, en el mazo de cables faro izquierdo.
- 196.- Conexión a masa -3-, en el mazo de cables trasero.
- 197.- Conexión a masa -4-, en el mazo de cables trasero.
- 199.- Conexión a masa -3-, en el mazo de cables del tablero de instrumentos.
- 205.- Conexión a masa, en el mazo de cables de puerta lado conductor.
- 206.- Conexión a masa, en el mazo de cables de puerta lado acompañante.
- 220.- Conexión a masa (masa electrónica), en el mazo de cables del motor.
- 241.- Conexión a masa -2-, masa motor, en el mazo de cables del motor.
- 269.- Conexión a masa (masa electrónica) -1-, en el mazo de cables del tablero de instrumentos.
- 316.- Conexión a masa (masa electrónica) -2-, en el mazo de cables motor.
- 500.- Conex. a rosca -1- (30), placa relés.
- 501.- Conexión a rosca -2- (30), en placa de relés.
- 502.- Conexión a rosca -1- (30a), en placa de relés.
- 503.- Conexión a rosca (75x), en placa de relés.
- 504.- Conexión a rosca -1- (30), en placa de relés.
- 610.- Punto de masa (audio), bajo consola central, parte delantera.
- 612.- Punto de masa, en el portón trasero, en el centro.
- A.- Batería.
- A1.- Conexión a positivo (30a), en el mazo de cables del tablero de instrumentos.
- A2.- Conexión a positivo (15), en el mazo de cables del tablero de instrumentos.
- A3.- Conexión a positivo (58), en el mazo de cables del tablero de instrumentos.
- A5.- Conexión a positivo (intermitente derecho), en el mazo de cables del tablero de instrumentos.
- A6.- Conexión a positivo (intermitente izquierdo), en el mazo de cables del tablero de instrumentos.
- A15.- Conexión a positivo (15), en el mazo de cables de los instrumentos.
- A17.- Conexión (61), en el mazo de cables del tablero de instrumentos.
- A18.- Conexión (54), en el mazo de cables del tablero de instrumentos.
- A19.- Conexión (58d), en el mazo de cables del tablero de instrumentos.
- A20.- Conexión (15a), en el mazo de cables del tablero de instrumentos.
- A21.- Conexión (86s), en el mazo de cables del tablero de instrumentos.
- A23.- Conexión (30a), en el mazo de cables del tablero de instrumentos.
- A27.- Conexión (señal de velocidad), en el mazo cables tablero de instrumentos.
- A32.- Conexión a positivo (30), en el mazo de cables del tablero de instrumentos.
- A36.- Conexión (75a), en el mazo de cables del tablero de instrumentos.
- A37.- Conexión (58a), en el mazo de cables del tablero de instrumentos.
- A40.- Conexión a positivo -1- (30), en mazo de cables del tablero de instrumentos.
- A43.- Conexión (57L), en el mazo de cables del tablero de instrumentos.
- A44.- Conexión (57R), en el mazo de cables del tablero de instrumentos.
- A45.- Conexión (señal de revoluciones), en el mazo de cables del tablero de instrumentos.
- A45.- Conexión (señal de revoluciones), en el mazo de cables del tablero de instrumentos.
- A49.- Conexión -1-, en el mazo de cables del tablero de instrumentos.
- A51.- Conexión (56), en el mazo de cables del tablero de instrumentos.
- A52.- Conexión a positivo (30), en el mazo de cables del tablero de instrumentos.
- A58.- Conexión (5 voltios), en el mazo de cables de los instrumentos.
- A60.- Conexión (señal de velocidad), en el mazo de cables de los instrumentos.
- A64.- Conexión (elevación del régimen), en el mazo de cables del tablero de instrumentos.
- A70.- Conexión (15a, fusible 231), en el mazo de cables del tablero de instrumentos.
- A72.- Conexión (71), en el mazo de cables del tablero de instrumentos.
- A73.- Conexión (indicador de temperatura exterior), en el mazo de cables del tablero de instrumentos.
- A73.- Conexión (indicador de temperatura exterior), en el mazo de cables del tablero de instrumentos.
- A74.- Conexión a positivo (15a, fusible 5), en el mazo de cables del tablero de instrumentos.
- A76.- Conexión (cable de diagnóstico K), en el mazo de cables del tablero de instrumentos.
- A79.- Conexión (conmutador para testigo de advertencia), en el mazo de cables del tablero de instrumentos.
- A80.- Conexión -1- (X), en el mazo de cables del tablero de instrumentos.
- A82.- Conexión (cristales térmicos), en el mazo de cables del tablero de instrumentos.
- A86.- Conexión (50a), en el mazo de cables del tablero de instrumentos.
- A87.- Conexión (luz de marcha atrás), en el mazo cables del tablero instrumentos.
- A89.- Conexión -2- (54), en el mazo de cables del tablero de instrumentos.
- A90.- Conexión (bocina 2 tonos), en el mazo de cables del tablero de instrumentos.
- A92.- Conexión (MFA-reset), en el mazo de cables del tablero de instrumentos.
- A93.- Conexión (MFA-izq.), en el mazo de cables del tablero de instrumentos.
- A94.- Conexión (MFA-der.), en el mazo de cables del tablero de instrumentos.
- A95.- Conexión -1- (56a), en el mazo de cables del tablero de instrumentos.
- A100.- Conexión -2- (87), en el mazo de cables del tablero de instrumentos.
- A104.- Conexión a positivo -2- (15), en el mazo de cables del tablero de instrumentos.
- A115.- Conexión (control del freno de mano), en el mazo de cables del tablero de instrumentos.
- A116.- Conexión -2- (58d), en el mazo de cables del tablero de instrumentos.
- A120.- Conexión (tiempo estacionario), en el mazo de cables del tablero de instrumentos.
- A121.- Conexión (High-Bus), en el mazo de cables del tablero de instrumentos.
- A122.- Conexión (Low-Bus), en el mazo de cables del tablero de instrumentos.
- A127.- Conexión (sensor rev. de la rueda trasera izquierda), en el mazo de cables del tablero de instrumentos.
- A130.- Conexión (GRA), en el mazo de cables del tablero de instrumentos.
- A146.- Conexión a positivo (CAN-Bus confort, High), en el mazo de cables del tablero de instrumentos.
- A147.- Conexión a positivo (CAN-Bus confort, Low), en el mazo de cables del tablero de instrumentos.
- A154.- Conexión (pedal de freno), en el mazo de cables del tablero de instrumentos.
- B.- Motor de arranque.
- C.- Alternador.
- C1.- Regulador de tensión.
- D.- Conmutador encendido y arranque.
- D2.- Bobina lectora para inmovilizador.
- D10.- Conexión a positivo (30), en el mazo de cables delantero derecho.
- D10.- Conexión a positivo (30), en el mazo de cables sistema de inyección directa diesel.
- D25.- Conexión a positivo (15a), en el mazo de cables precableado motor.
- D52.- Conexión a positivo (15a), en el mazo de cables del compartimento del motor.
- D95.- Conexión (inyectores), en el mazo de cables del vano motor.
- D101.- Conexión -1-, en el mazo de cables del vano motor.
- D102.- Conexión -2-, en el mazo de cables vano motor.
- D107.- Conexión -5-, en el mazo de cables del vano motor.
- D172.- Conexión (sistema eléctrico del motor), en el mazo de cables.
- E1.- Conmutador luz.
- E2.- Conmutador para intermitentes.
- E3.- Conmutador intermitentes simultáneos.
- E4.- Conmutador luces de cruce y ráfagas.
- E9.- Conmutador ventilador aire fresco.
- E15.- Conmutador para luneta térmica.
- E18.- Conmutador de luces traseras antiniebla.
- E19.- Conmutador luz aparcamiento.
- E20.- Regulador alumbrado-conmutadores e instrumentos.
- E22.- Conmutador limpiaparabrisas para funcionamiento a intervalos.
- E30.- Conexión (87a), en el mazo de cables del motor.
- E38.- Regulador de la conexión a intervalos del limpiaparabrisas.
- E39.- Conmutador de bloqueo para elevallunas traseros.
- E40.- Conmutador para elevallunas delantero izquierdo.
- E43.- Conmutador para reglaje del espejo retrovisor exterior.
- E45.- Conmutador del regulador de velocidad (GRA).
- E48.- Conmutador para reglaje del espejo retrovisor exterior.
- E52.- Conmutador del elevallunas trasero izquierdo (en la puerta).
- E53.- Conmutador para elevallunas, trasero izquierdo, conductor.
- E54.- Conmutador del elevallunas trasero derecho (en la puerta).
- E55.- Conmutador para elevallunas, trasero derecho, conductor.
- E59.- Conmutador para elevar/bajar del techo corredizo.
- E81.- Conmutador para elevallunas, delantero derecho, conductor.
- E86.- Tecla de llamada del indicador multifunción.
- E87.- Unidad de manejo e indicación para aire acondicionado/Climatronic.
- E150.- Seguro interior, lado conductor.



- E159.- Conmutador para trampilla de aire fresco y circulante.
- E102.- Regulador del alcance de las luces.
- E107.- Conmutador para elevalunas, delantero derecho.
- E109.- Conmutador de memoria del indicador multifunción.
- E139.- Regulador para regulación del techo corredizo, cerca de la luz interior delantera.
- E204.- Conmutador para tapa del depósito.
- E227.- Pulsador para GRA (Set).
- E231.- Conmutador para calefacción del retrovisor exterior.
- E256.- Pulsador para ASR/ESP.
- E263.- Conmutador para abatimiento del espejo retrovisor.
- F.- Conmutador luz freno.
- F1.- Conmutador presión aceite.
- F4.- Conmutador para luces de marcha atrás.
- F5.- Conmutador alumbrado maletero (Variant).
- F8.- Conmutador kick-down.
- F9.- Conmutador para control del freno de mano.
- F18.- Termoconmutador para ventilador del líquido refrigerante.
- F25.- Conexión -1-, en el mazo de cables del equipo de inyección directa Diesel.
- F27.- Conexión (apantallado), en el mazo de cables del sistema de inyección directa Diesel.
- F28.- Conexión -3-, en el mazo de cables del equipo de inyección directa Diesel.
- F31.- Conexión (bujías de incandescencia -motor), en el mazo de cables del sistema de inyección directa diesel.
- F34.- Contacto advertencia nivel líquido freno.
- F36.- Conmutador de pedal de embrague.
- F47.- Conmutador del pedal de freno del GRA.
- F47.- Conmutador del pedal de freno del GRA/sistema de inyección directa diesel.
- F60.- Conmutador de ralentí.
- F120.- Conmutador alarma antirrobo, en la cerradura del capó del vano motor.
- F124.- Conmutador en cilindro de cierre para portón trasero/alarma y cierre.
- F129.- Manconmutador para aire acondicionado.
- F138.- Muelle para airbag/anillo de retroceso con anillo de contacto.
- F147.- Conmutador de contacto para espejo de cortesía lado del conductor.
- F148.- Conmutador de contacto para espejo de cortesía lado del acompañante.
- F189.- Conmutador para Tiptronic.
- F220.- Conjunto de cierre para cierre centralizado, lado conductor, posición del conmutador con la puerta cerrada.
- F221.- Conjunto de cierre para cierre centralizado, lado acompañante, posición del conmutador con la puerta cerrada.
- F222.- Conjunto de cierre para cierre centralizado, trasero izquierdo, posición del conmutador con la puerta cerrada.
- F223.- Conjunto de cierre para cierre centralizado, trasero derecho, posición del conmutador con la puerta cerrada.
- F260.- Conmutador de contacto para abatimiento del espejo retrovisor, lado conductor.
- F261.- Conmutador de contacto para abatimiento del espejo retrovisor, lado acompañante.
- F265.- Termostato para refrigeración del motor.
- G.- Transmisor para indicador de nivel de combustible.
- G1.- Indicador del nivel de combustible.
- G2.- Transmisor para temperatura del líquido refrigerante.
- G3.- Transmisor de temperatura del líquido refrigerante.
- G5.- Cuentarrevoluciones.
- G6.- Bomba de combustible.
- G16.- Sensor de presión, aire acondicionado.
- G17.- Termosensor para temperatura exterior.
- G28.- Transmisor del número de revoluciones del motor.
- G21.- Velocímetro.
- G22.- Transmisor para velocímetro, en el cambio.
- G32.- Transmisor para indicación de escasez líquido refrigerante.
- G33.- Transmisor nivel agua del lavaparabrisas.
- G39.- Sonda lambda antes del catalizador.
- G40.- Transmisor Hall.
- G40.- Transmisor Hall (para la posición del árbol de levas).
- G42.- Transmisor de la temperatura del aire de admisión.
- G44.- Sensor del núm. de rev. de la rueda trasera derecha.
- G45.- Sensor del núm. de rev. de la rueda delantera derecha.
- G46.- Sensor del núm. de rev. de la rueda trasera izquierda.
- G47.- Sensor del núm. de rev. de la rueda, delantero izquierdo.
- G56.- Termosensor-tablero de instrumentos
- G61.- Sensor de picado I.
- G62.- Transmisor de la temperatura del líquido refrigerante.
- G66.- Sensor de picado II.
- G69.- Potenciómetro de la válvula de mariposa.
- G70.- Medidor de la masa de aire.
- G71.- Transmisor de la presión en el colector de admisión.
- G72.- Transmisor de la temperatura en el colector de admisión.
- G79.- Transmisor de posición del pedal acelerador.
- G81.- Transmisor para temperatura del combustible.
- G85.- Transmisor del ángulo de dirección.
- G88.- Potenciómetro del actuador de la mariposa.
- G89.- Termosensor-asiento del conductor.
- G92.- Potenciómetro-servomotor para trampilla de temperatura.
- G107.- Fotosensor para radiación solar.
- G112.- Potenciómetro-servomotor para trampilla central.
- G113.- Potenciómetro-servomotor para trampilla de retención de aire.
- G114.- Potenciómetro-servomotor para trampilla zona reposapiés/deshielo.
- G130.- Sonda lambda posterior a catalizador.
- G169.- Transmisor II para nivel de combustible.
- G179.- Sensor de impacto para airbag lateral, lado del conductor.
- G180.- Sensor de impacto para airbag lateral, lado del acompañante.
- G185.- Transmisor -2- para posición del pedal acelerador.
- G186.- Mando de la mariposa (mando eléctrico del acelerador).
- G186.- Mando de la mariposa (mando eléctrico del acelerador).
- G187.- Transmisor de ángulo -1- para mando de mariposa (mando eléctrico del acelerador).
- G188.- Transmisor de ángulo -1- para mando de mariposa (mando eléctrico del acelerador).
- G191.- Transmisor de temperatura, difusor central.
- G192.- Transmisor de temperatura, difusor zona reposapiés.
- G200.- Transmisor para aceleración transversal, bajo el asiento trasero.
- G201.- Transmisor -1- para presión de frenado, en la unidad hidráulica.
- G202.- Transmisor para magnitud de reviraje, bajo el asiento trasero.
- G237.- Transmisor III para nivel de combustible.
- G266.- Transmisor de nivel y temperatura de aceite.
- G294.- Sensor de presión para servofreno.
- H.- Accionamiento de bocina.
- H1.- Bocina de 2 tonos.
- H11.- Zumbador para control presión aceite.
- H12.- Bocina de alarma, en el mandril de la pata telescópica posterior, detrás, a la izquierda.
- H16.- Zumbador para luces encendidas.
- J...- Unidad de control del motor.
- J1.- Relé intermitentes.
- J4.- Relé de bocina de 2 tonos.
- J17.- Relé bomba combustible.
- J28.- Diodo bloqueo del aire acondicionado calefacción.
- J31.- Relé del automático limpia-lava a intervalos, sobre el portarrelés de 13 relés, número de control (377).
- J44.- Relé del acoplamiento magnético.
- J52.- Relé para bujías de incandescencia.
- J59.- Relé de descarga para contacto X, número de control (213).
- J104.- Unidad de control para ABS con EDS.
- J104.- Unidad de control para ABS/EDS/ASR/ESP, en el piso, delante, a la derecha.
- J105.- Relé de la bomba retorno-ABS.
- J106.- Relé para electroválvulas-ABS.
- J119.- Indicador multifunción.
- J126.- Unidad de control para ventilador de aire fresco.
- J217.- Unidad de control del cambio automático.
- J220.- Unidad de control para Motronic.
- J226.- Relé para bloqueo de arranque y luz de marcha atrás.
- J234.- Unidad de control para airbag, detrás de la consola, abajo.
- J245.- Unidad de control para regulación techo corredizo, cerca de la luz interior delantera.
- J248.- Unidad de control para sistema de inyección directa diesel, en la carcasa protectora de unidades de control.
- J255.- Unidad de control para Climatronic.
- J271.- Relé de alimentación de corriente Motronic.
- J279.- Relé para ventilador del radiador V7 y V35 velocidad 1.
- J280.- Relé para ventilador del radiador-V7 velocidad 2.
- J285.- Unidad de control con testigos luminosos en el cuadro de instrumentos.
- J299.- Relé para bomba aire secundario.
- J317.- Relé para alimentación tensión borne 30.
- J338.- Unidad de mando de la válvula de mariposa.
- J359.- Relé para potencia calorífica baja, en la carcasa protectora de unidades de control.
- J360.- Relé para potencia calorífica alta, en la carcasa protectora de unidades de control.
- J361.- Unidad de control para Simos.
- J362.- Unidad de control para inmovilizador.
- J386.- Unidad de control puerta, lado conductor.
- J387.- Unidad de control puerta, lado acompañante.
- J388.- Unidad de control puerta, trasera izquierda.

## ELECTRICIDAD

- J389.- Unidad de control puerta, trasera derecha.
- J393.- Unidad de control central para sistema de confort, en el piso, delante, a la izquierda.
- J397.- Relé para ciclo post-marcha del ventilador del radiador.
- J445.- Relé para bomba, refrigeración del combustible, en la carcasa protectora de unidades de control.
- J503.- Unidad de control con pantalla para radio y navegación.
- J533.- Interfaz de diagnóstico para bus de datos.
- J626.- Relé de la bomba retorno -2-, ABS.
- K1.- Testigo de luz de carretera.
- K2.- Testigo del alternador.
- K3.- Testigo de presión de aceite.
- K6.- Testigo de sistema de intermitentes simultáneos de emergencia.
- K7.- Testigo de sistema de freno de doble circuito y freno de mano.
- K10.- Testigo para luneta térmica.
- K13.- Testigo de piloto antiniebla.
- K28.- Testigo de la temperatura/indicador falta líquido refrigerante.
- K29.- Testigo de precalentamiento.
- K31.- Testigo del GRA.
- K38.- Testigo de nivel de aceite.
- K47.- Testigo de sistema antibloqueo (ABS).
- K65.- Testigo de intermitentes izquierdos.
- K75.- Testigo del airbag, en el cuadro de instrumentos.
- K106.- Testigo de falta de agua.
- K114.- Testigo de control para servicio de aire fresco y aire circulante.
- K117.- Testigo de control para inmovilizador.
- K118.- Testigo de control para sistema de frenos.
- K132.- Testigo de avería del acelerador electrónico.
- K133.- Testigo de cierre centralizado.
- K155.- Testigo del programa de estabilidad ESP.
- K94.- Testigo para intermitente derecho.
- L9.- Lámpara iluminación conmutador luz (6 lámparas individuales).
- L16.- Lámpara iluminación regulación aire fresco.
- L28.- Lámpara iluminación del encendedor.
- L35.- Lámpara iluminación conmutador luz advertencia.
- L39.- Lámpara iluminación conmutador luneta térmica.
- L46.- Lámpara luz niebla tras. izq.
- L47.- Lámpara luz niebla tras. der.
- L53.- Lámpara iluminación/conmutador del elevalunas.
- L54.- Lámpara iluminación/ajustador para regulación del alcance luminoso.
- L67.- Iluminación difusor de aire izquierdo tablero de instrumentos.
- L68.- Iluminación difusor de aire central tablero de instrumentos.
- L69.- Iluminación difusor de aire derecho tablero de instrumentos.
- L71.- Iluminación del conmutador/regulación del patinamiento transmisión.
- L75.- Iluminación para display digital.
- L76.- Iluminación para pulsador.
- L78.- Iluminación-conmutador-regulación espejo.
- L104.- Iluminación para conmutador para desbloqueo a distancia.
- M1.- Lámpara luz población izquierda.
- M3.- Lámpara luz población derecha.
- M5.- Lámpara luz intermitente delantera izquierda.
- M6.- Lámpara del intermitente trasera izquierda.
- M7.- Lámpara para intermitente delantero derecho.
- M8.- Lámpara del intermitente tras. dcha.
- M16.- Lámpara luz de marcha atrás izquierda.
- M17.- Lámpara luz de marcha atrás derecha.
- M18.- Lámpara luz intermitente lateral izquierda.
- M19.- Lámpara para luz intermitente lateral derecha.
- M21.- Lámpara para luces de pare y trasera izquierdas.
- M22.- Lámpara para luces de pare y trasera derechas.
- M25.- Lámpara de luz de freno alta.
- M29.- Lámpara para faro de cruce izquierda.
- M30.- Lámpara para faro de carretera izquierda.
- M31.- Lámpara para faro de cruce derecha.
- M32.- Lámpara para faro de carretera derecha.
- N18.- Válvula para la recirculación de los gases de escape.
- N24.- Resistencia adicional para turbina de aire fresco con fusible de sobrecalentamiento.
- N25.- Acoplamiento magnético para aire acondicionado.
- N30.- Inyector cilindro 1.
- N31.- Inyector cilindro 2.
- N31.- Inyector cilindro 2.
- N32.- Inyector cilindro 3.
- N33.- Inyector cilindro 4.
- N39.- Resistencia previa del ventilador del líquido refrigerante.
- N70.- Bobina de encendido con etapa final de potencia 1.
- N75.- Electroválvula limitadora de la presión de sobrealimentación.
- N80.- Electroválvula 1 para sistema de depósito de carbón activo (puesta en cadencia).
- N95.- Detonador para airbag-lado del conductor.
- N99.- Válvula de admisión ABS delantera derecha.
- N100.- Válvula de escape ABS delantera derecha.
- N101.- Válvula de admisión ABS delantera izquierda.
- N102.- Válvula de escape ABS delantera izquierda.
- N112.- Válvula de inyección de aire secundario.
- N127.- Bobina de encendido con etapa final de potencia 2.
- N131.- Detonador 1 para airbag-lado del acompañante.
- N133.- Válvula de admisión ABS trasera derecha.
- N134.- Válvula de admisión ABS trasera izquierda.
- N135.- Válvula de escape ABS trasera derecha.
- N136.- Válvula de escape ABS trasera izquierda.
- N152.- Transformador de encendido.
- N156.- Válvula conmutadora del colector de admisión variable.
- N199.- Detonador para airbag lateral, lado del conductor.
- N200.- Detonador para airbag lateral, lado del acompañante.
- N205.- Válvula -1- para distribución variable.
- N225.- Válvula de conmutación -1- para la regulación dinámica de la marcha.
- N226.- Válvula de conmutación -2- para la regulación dinámica de la marcha.
- N227.- Válvula conmutación de alta presión -1- para la regulación dinámica de la marcha.
- N228.- Válvula conmutación de alta presión -2- para la regulación dinámica de la marcha.
- N239.- Válvula de conmutación para chapaleta del colector de admisión.
- N240.- Válvula para bomba/inyector, cilindro 1.
- N241.- Válvula para bomba/inyector, cilindro 2.
- N242.- Válvula para bomba/inyector, cilindro 3.
- N243.- Válvula para bomba/inyector, cilindro 4.
- N251.- Detonador para airbag para cabeza, lado del conductor.
- N252.- Detonador para airbag para cabeza, lado del acompañante.
- N291.- Bobina de encendido 3 con etapa final de potencia.
- N292.- Bobina de encendido 4 con etapa final de potencia.
- P.- Capuchón de bujía.
- Q.- Bujías de encendido.
- Q6.- Bujías de incandescencia-motor.
- Q7.- Bujías de precalentamiento (líquido refrigerante).
- R.- Radio.
- R4.- Conexión -1-, en el mazo de cables luz interior/conmutador de contacto de puerta.
- R6.- Conexión a positivo -1-, en el mazo de cables luz interior.
- R14.- Conexión -1- (abierta), en el mazo de cables de puerta, lado conductor.
- R27.- Conexión (regulación espejo), en el mazo de cables de puerta-lado conductor.
- R29.- Conexión -1- (abierta), en el mazo de cables cableado de puerta, lado acompañante.
- R31.- Conexión -1-, en el mazo de cables cableado de puerta trasera izquierda.
- R32.- Conexión -2-, en el mazo de cables cableado de puerta trasera dcha.
- R36.- Conexión (retrovisor eléctrico), en el mazo de cables, lado acompañante.
- R37.- Conexión -1- (elevalunas), en el mazo de cables cableado de puerta, lado conductor.
- R47.- Antena cierre centralizado y alarma, tras el revestimiento del montante A derecho.
- S2.- Fusible en el portafusibles.
- S3.- Fusible en el portafusibles.
- S3.- Fusible en el portafusibles/placa de relés.
- S4.- Fusible en el portafusibles.
- S5.- Fusible en el portafusibles.
- S5.- Fusible en el portafusibles/placa de relés.
- S6.- Fusible en el portafusibles.
- S7.- Fusible en el portafusibles.
- S7.- Fusible en el portafusibles/placa de relés.
- S12.- Fusible en el portafusibles.
- S13.- Fusible en el portafusibles.
- S13.- Fusible en el portafusibles/placa de relés.
- S14.- Fusible en el portafusibles.
- S15.- Fusible en el portafusibles.
- S16.- Fusibles en el portafusibles/placa de relés.
- S18.- Fusible en el portafusibles.
- S19.- Fusible en el portafusibles.
- S20.- Fusible en el portafusibles.
- S21.- Fusible en el portafusibles.
- S22.- Fusible en el portafusibles.
- S37.- Fusible térmico del elevalunas, en el portarrelés de 8 relés.
- S42.- Fusible individual para ventilador del líquido refrigerante.
- S51.- Fusible para relé del ventilador del líquido refrigerante.
- S53.- Fusibles de la bomba hidráulica del ABS.
- S102.- Fusible para unidad de control del motor, en la carcasa protectora de unidades de control.

- S109.- Fusible para calefacción suplementaria, en la carcasa protectora de unidades de control.
- S111.- Fusible -1- para alarma antirrobo, en el portarrelés de 8 relés.
- S125.- Fusible para bujías de incandescencia-motor, en la carcasa protectora de unidades de control.
- S130.- Fusible individual para bomba de aire secundario.
- S143.- Fusible 2 para bujías de incandescencia (líquido refrigerante), en la carcasa protectora de unidades de control.
- S144.- Fusible -2- para alarma antirrobo, en el portarrelés de 8 relés.
- S223.- Fusible en el portafusibles.
- S224.- Fusible en el portafusibles.
- S225.- Fusible en el portafusibles.
- S226.- Fusible en el portafusibles.
- S227.- Fusible en el portafusibles.
- S228.- Fusible en el portafusibles.
- S229.- Fusible en el portafusibles.
- S230.- Fusible en el portafusibles.
- S231.- Fusible en el portafusibles.
- S232.- Fusible en el portafusibles.
- S233.- Fusible en el portafusibles.
- S234.- Fusible en el portafusibles.
- S236.- Fusible en el portafusibles.
- S237.- Fusible en el portafusibles.
- S238.- Fusible en el portafusibles.
- S239.- Fusible en el portafusibles.
- S240.- Fusible en el portafusibles.
- S242.- Fusibles en el portafusibles.
- S262.- Fusible para bomba de refrigeración del combustible, en la carcasa protectora de unidades de control.
- S282.- Fusible en el portafusibles.
- T1.- Conector, de 1 polo, marrón, estación de acoplamiento en el montante A izquierdo.
- T1.- Conector, de 1 polo, negro.
- T1a.- Conector, de 1 polo, marrón señal de impacto, en el montante A derecha.
- T1a.- Conector, de 1 polo, marrón, estación de acoplamiento en el montante A izquierdo.
- T2.- Conector, de 2 polos, en el bloque motor, a la derecha.
- T2.- Conector, de 2 polos, en el portón trasero.
- T2a.- Conector de 2 polos.
- T2a.- Conector de 2 polos, azul, en el compartimento del motor, a la derecha.
- T2a.- Conector, de 2 polos, en el compartimento del motor, delante, a la izquierda.
- T2b.- Conector, de 2 polos, azul, en el bloque motor, a la derecha.
- T2b.- Conector, de 2 polos, negro, estación de acoplamiento en el montante A izquierdo.
- T2c.- Conector de 2 polos.
- T2c.- Conector, de 2 polos, detrás del tablero de instrumentos, a la derecha.
- T2d.- Conector de 2 polos.
- T2e.- Conector, de 2 polos.
- T2f.- Conector, de 2 polos.
- T2x.- Conector, de 2 polos, cerca luz de maletero (sólo en la berlina).
- T3.- Conector, de 3 polos, cerca del transmisor del número de revoluciones del motor.
- T3a.- Conector, de 3 polos.
- T3a.- Conector, de 3 polos, blanco.
- T3a.- Conector, de 3 polos, blanco, en la carcasa protectora de unidades de control.
- T3a.- Conector, de 3 polos, verde, en el salpicadero, a la izquierda.
- T3b.- Conector de 3 polos, gris, en el salpicadero, a la izquierda.
- T3c.- Conector de 3 polos, azul, en el salpicadero, a la izquierda.
- T3d.- Conector, de 3 polos.
- T3d.- Conector de 3 polos, en el compartimento del motor, delante, a la izquierda.
- T3d.- Conector de 3 polos, verde, en el salpicadero, a la izquierda.
- T3d.- Conector, de 3 polos, en el compartimento del motor, delante, a la izquierda.
- T3e.- Conector, de 3 polos.
- T3e.- Conector, de 3 polos, negro.
- T3f.- Conector, de 3 polos.
- T3g.- Conector, de 3 polos, amarillo.
- T3h.- Conector, de 3 polos, amarillo.
- T3l.- Conector, de 3 polos, amarillo, estación de acoplamiento en el montante A izquierdo.
- T3n.- Conector de 3 polos, en el transmisor para presión de frenado.
- T3s.- Conector, de 3 polos.
- T3s.- Conector, de 3 polos, rojo, carcasa protectora de unidades de control.
- T3u.- Conector, de 3 polos, amarillo, delante bajo el asiento del conductor.
- T3v.- Conector de 3 polos, amarillo, delante bajo el asiento del acompañante.
- T3x.- Conector, de 3 polos, amarillo, estación de acoplamiento en el montante A derecho.
- T3x.- Conector, de 3 polos, amarillo, estación de acoplamiento en el montante A derecho.
- T4.- Conector de 4 polos.
- T4.- Conector, de 4 polos, negro.
- T4a.- Conector, de 4 polos, blanco, en la resistencia previa.
- T4a.- Conector, de 4 polos, en el transformador de encendido.
- T4b.- Conector de 4 polos.
- T4c.- Conector de 4 polos.
- T4d.- Conector de 4 polos.
- T4e.- Conector, de 4 polos.
- T4e.- Conector, de 4 polos, en el compartimento del motor, delante, a la izquierda.
- T4r.- Conector, de 4 polos.
- T5.- Conector, de 5 polos, negro, detrás del revest. del conmutador comb. en columna dirección.
- T5a.- Conector, de 5 polos, en el faro derecho.
- T5b.- Conector, 5 polos, en el faro izquierdo.
- T5e.- Conector, de 5 polos.
- T5f.- Conector, de 5 polos, negro.
- T5g.- Conector, de 5 polos.
- T6.- Conector de 6 polos, negro.
- T6.- Conector de 6 polos, rojo, en el pulsador para ESP.
- T6.- Conector, de 6 polos, marrón.
- T6.- Conector, de 6 polos, negro, en la unidad de control para regulación techo corredizo.
- T6a.- Conector, de 6 polos.
- T6a.- Conector, de 6 polos, a la luz trasera izquierda.
- T6a.- Conector, de 6 polos, negro, detrás del tablero instrumentos, en el centro.
- T6b.- Conector de 6 polos.
- T6b.- Conector, de 6 polos.
- T6b.- Conector, de 6 polos, a la luz trasera derecha.
- T6b.- Conector, de 6 polos, azul, detrás del tablero de instrumentos, en el centro.
- T6b.- Conector, de 6 polos, en el transmisor de posición del acelerador.
- T6c.- Conector, de 6 polos, azul, estación de acoplamiento en el montante A izquierdo.
- T6c.- Conector, de 6 polos, negro.
- T6d.- Conector, de 6 polos.
- T6d.- Conector, de 6 polos, amarillo, estación de acoplamiento en el montante A derecho.
- T6d.- Conector, de 6 polos, rojo, detrás del tablero de los instrumentos, en el centro.
- T6d.- Conector, de 6 polos, rosa, estación de acoplamiento en el montante A derecho.
- T6e.- Conector, de 6 polos, negro, al lado de la columna de dirección derecho.
- T6f.- Conector, de 6 polos.
- T6g.- Conector, de 6 polos, marrón, en el conmutador ventilador aire fresco.
- T6h.- Conector, de 6 polos, negro, en el conmutador para luneta térmica.
- T6i.- Conector, de 6 polos, negro, en el conmutador regulación del alcance luminoso.
- T6k.- Conector, de 6 polos, rojo, estación de acoplamiento en el montante A dcho.
- T6m.- Conector, de 6 polos, negro, estación de acoplamiento en el montante A derecho.
- T6n.- Conector de 6 polos, negro.
- T6r.- Conector de 6 polos, negro.
- T6r.- Conector, de 6 polos.
- T6s.- Conector de 6 polos.
- T7a.- Conector, de 7 polos, en el conmutador intermitentes simultáneos.
- T7a.- Conector, de 7 polos, marrón, estación de acoplamiento en el montante A izquierdo.
- T8.- Conector, de 8 polos, marrón.
- T8.- Conector, de 8 polos, negro, en la radio.
- T8.- Conector, de 8 polos, negro, estación de acoplamiento en el montante D derecho (Variant).
- T8a.- Conector, de 8 polos, negro, en el conmutador para ventilador de aire.
- T8b.- Conector, de 8 polos, negro, en el conmutador limpiaparabrisas.
- T8c.- Conector, de 8 polos, negro, en la conjunto cierre centralizado, lado conductor.
- T8d.- Conector, de 8 polos, negro, en la conjunto cierre centralizado, lado acompañante.
- T8e.- Conector, de 8 polos, negro, en el maletero, a la derecha.
- T8h.- Conector, de 8 polos, en la unidad de mando de válvula de mariposa.
- T8t.- Conector, de 8 polos, negro, estación de acoplamiento en el montante B izquierdo.
- T8u.- Conector, de 8 polos, marrón, estación de acoplamiento en el montante B derecho.
- T8x.- Conector, de 8 polos, cerca de la bomba de inyección.
- T9.- Conector, de 9 polos, en el relé para bloqueo de arranque.
- T10.- Conector de 10 polos, negro, al lado de la columna dirección.
- T10a.- Conector de 10 polos, marrón, estación de acoplamiento en el montante A izquierdo.
- T10b.- Conector de 10 polos, negro, en la carcasa protectora de unidades de control.
- T10c.- Conector, de 10 polos, violeta, estación de acoplamiento en el montante A izquierdo.
- T10d.- Conector de 10 polos, marrón, en la carcasa protectora de unidades de control.
- T10e.- Conector de 10 polos, naranja, en la carcasa protectora de unidades de control.
- T10f.- Conector, de 10 polos, azul, estación de acoplamiento en el montante A izquierdo.
- T10h.- Conector, de 10 polos, azul, en la carcasa protectora de unidades de control.

## ELECTRICIDAD

T10i.- Conector, de 10 polos, azul, estación de acoplamiento en el montante A derecho.	T16b.- Conector, de 16 polos, marrón.	V70.- Servomotor para trampilla central.
T10k.- Conector, de 10 polos, gris, estación de acoplamiento en el montante A izquierdo.	T18a.- Conector, de 18 polos.	V71.- Servomotor para trampilla de retención de aire.
T10l.- Conector, de 10 polos, negro, estación de acoplamiento en el montante A izquierdo.	T18b.- Conector, de 18 polos, actuador para cierre centralizado tras. dcho.	V85.- Servomotor de regulación para trampilla zona reposapiés/deshielo.
T10n.- Conector de 10 polos, naranja, estación de acoplamiento en el montante A izquierdo.	T20.- Conector, de 20 polos, rojo.	V101.- Motor para bomba de aire secundario.
T10o.- Conector, de 10 polos, verde, estación de acoplamiento en el montante A izquierdo.	T23.- Conector, de 23 polos, en la unidad de control central para sistema de confort.	V121.- Motor para abatimiento espejo, lado conductor.
T10p.- Conector, de 10 polos, amarillo, estación de acoplamiento en el montante A derecho.	T26.- Conector de 26 polos, en la unidad de control para navegación.	V122.- Motor para abatimiento espejo, lado acompañante.
T10s.- Conector, de 10 polos, rosa, estación de acoplamiento en el montante A izquierdo.	T29b.- Conector, de 29 polos.	V147.- Motor para elevallunas, lado conductor.
T10t.- Conector, de 10 polos, rojo, estación de acoplamiento en montante A izdo.	T31.- Conector, de 31 polos, en la unidad de control para ABS con EDS.	V148.- Motor para elevallunas, lado acompañante.
T10v.- Conector, de 10 polos, lila, estación de acoplamiento en el montante A izquierdo.	T32a.- Conector de 32 polos, azul, en el cuadro de instrumentos.	V149.- Motor para reglaje espejo, lado conductor.
T10w.- Conector de 10 polos, gris, estación de acoplamiento en el montante A derecho.	T32b.- Conector de 32 polos, verde, en el cuadro de instrumentos.	V150.- Motor para regulación retrovisor, lado acompañante.
T10w.- Conector de 10 polos, gris, estación de acoplamiento en el montante A derecho.	T42.- Conector de 42 polos, en la unidad de control para ABS.	V154.- Servomotor para trampilla aire fresco/circulante.
T10x.- Conector, de 10 polos.	T68a.- Conector, de 68 polos, en la unidad de control para el cambio automático.	V155.- Motor para bloqueo tapón depósito.
T12.- Conector, de 12 polos.	T75.- Conector, de 75 polos, en la unidad de control para airbag.	V166.- Bomba para refrigeración del combustible.
T12.- Conector, de 12 polos, al lado de la columna de dirección derecho.	T80.- Conector, de 80 polos, en la unidad de control para Simos.	W.- Luz interior delantera.
T12.- Conector, de 12 polos, en la unidad de control para Climatronic.	T88.- Conector, de 88 polos, en la unidad de control para ABS con EDS/ASF/ESP.	W1.- Conexión a positivo (54), en el mazo de cables trasero.
T12.- Conector, de 12 polos, negro.	T88.- Conector, de 88 polos, en la unidad de control para el cambio automático.	W3.- Luz de maletero.
T15.- Conector, de 15 polos, en la unidad de control para sistema eléctrico de confort.	T88a.- Conector, de 88 polos, unidad de control para ABS con EDS.	W6.- Iluminación guantera.
T15a.- Conector de 15 polos, blanco, en la carcasa protectora de unidades de control.	T121.- Conector de 121 polos.	W10.- Conexión a positivo (15), en el mazo de cables, detrás.
T15m.- Conector, de 15 polos, marrón, estación de acoplamiento en el montante A derecho.	T121.- Conector, de 121 polos, en la unidad de control para Motronic.	W11.- Iluminación lectura trasera izquierda, sólo en vehículos sin vigilancia del habitáculo.
T15s.- Conector de 15 polos, rojo, en la carcasa protectora de unidades de control, en el compartimento del motor, a la izquierda.	T121.- Conector, de 121 polos, en la unidad de control del sistema de inyección directa diesel.	W12.- Iluminación lectura trasera derecha (sólo en vehículos sin vigilancia del habitáculo).
T16.- Conector de 16 polos, conexión del autodiagnóstico, cerca del motor de arranque.	T12a.- Conector, de 12 polos, negro.	W14.- Espejo de cortesía iluminado (lado del acompañante).
T16.- Conector, de 16 polos, cerca de la palanca del freno de mano, conexión del autodiagnóstico.	U1.- Encendedor.	W17.- Conexión (cilindro de cierre-abrir), en el mazo de cables trasero.
T16.- Conector, de 16 polos, cerca del motor de arranque, conexión del autodiagnóstico.	V.- Motor limpiaparabrisas.	W19.- Conexión -2- (luz del maletero), en el mazo de cables trasero (excepto en el Variant).
T16a.- Conector, de 16 polos, negro.	V1.- Motor del techo corredizo.	W20.- Espejo de cortesía (lado del conductor), iluminado.
T16b.- Conector de 16 polos.	V2.- Ventilador de aire fresco.	W31.- Luz de talonera delantera izda.
T16b.- Conector, de 16 polos, en la unidad de control para Climatronic.	V7.- Ventilador del líquido refrigerante.	W32.- Luz de talonera delantera dcha.
	V11.- Bomba de lavafaros.	W33.- Luz de talonera trasera izda.
	V12.- Motor para limpialuneta.	W34.- Luz de talonera trasera dcha.
	V17.- Motor regul. retrovisor (lado conductor).	W36.- Conexión a positivo (30a), en el mazo de cables piso.
	V25.- Motor regulación retrovisor (lado acompañante).	W37.- Conexión (DWA), en el mazo de cables piso.
	V26.- Motor del elevallunas trasera izquierdo.	W38.- Conexión (58b), en el mazo de cables piso.
	V27.- Motor para elevallunas, trasero derecho.	W39.- Luz de lectura, fila central a la izda.
	V39.- Bomba de retorno para ABS.	W40.- Luz de lectura, fila central a la dcha.
	V42.- Ventilador para sensor de temperatura.	X.- Iluminación placa matrícula.
	V48.- Servomotor izquierdo para regulación del alcance de las luces.	Y2.- Reloj digital.
	V49.- Servomotor derecho para la regulación del alcance de las luces.	Y4.- Indicador cuentakilómetros.
	V53.- Motor del cierre centralizado-portón trasero.	Z1.- Luneta térmica.
	V59.- Bomba lavaparabrisas y lavaluneta.	Z4.- Retrovisor exterior térmico, lado conductor.
	V60.- Actuador de la válvula de mariposa.	Z5.- Retrovisor exterior térmico, lado acompañante.
	V68.- Servomotor para trampilla de temperatura.	

## ÍNDICE DE ESQUEMAS

### Motor 1.6i

1.6i/Simos/74 kW, letr. dist. de motor AHL, ARM (a partir de mayo de 1999).

	Pág.
97-25831.- Batería, motor de arranque, alternador, regulador de tensión .....	55
97-25832.- Unidad de control para Simos, equipo de encendido, relé bomba combustible .....	55
97-25833.- Unidad de control para Simos, transmisor Hall, unidad de mando de válvula de mariposa .....	55
97-25834.- Unidad control para Simos, transmisor para temperatura líquido refrigerante, transmisor nivel y temperatura aceite, sensor picado ..	55
97-25835.- Unidad de control para Simos, transmisor del número de revoluciones del motor.....	56
97-25836.- Unidad de control para Simos, inyectores .....	56
97-25837.- Unidad de control para Simos, sonda lambda, medidor de masa de aire, electroválvula para sistema de depósito de carbón activo, válvula de cadencia para recirculación de gases de escape, válvula para conmutación colector de admisión de variable .....	56
97-25838.- Unidad de combustible, transmisor para indicador de nivel de combustible, transmisor para velocímetro, transmisor para indicación de escasez líquido refrigerante, conmutador de presión aceite, conmutador de contacto para alarma antirrobo.....	56
97-25839.- Cuadro de instrumentos, control óptico y acústico de la presión de aceite, indicador cuentakilómetros, indicación de escasez y de temperatura del líquido refrigerante, indicador del nivel de combustible.....	57

**Motor 1.6i****1.6i/Simos/74 kW, letr. dist. de motor AHL, ARM (a partir de mayo de 1999).**

	Pág.
97-25017.- Unidad de control para Simos, transmisor de posición del acelerador, transmisor Hall .....	57
97-25018.- Bomba de combustible, transmisor para indicador de nivel de combustible, transmisor para velocímetro, transmisor para indicación de escasez líquido refrigerante, conmutador presión aceite, conmutador de contacto para alarma antirrobo .....	57
97-25019.- Cuadro de instrumentos, control óptico y acústico de la presión de aceite, indicador cuentakilómetros, indicación de escasez y de temperatura del líquido refrigerante, indicador del nivel de combustible.....	57

**Motor 1.8i 20V.****1.8i-Motronic/110kW, letr. dist. de motor ANB y APU.**

97-25105.- Batería, motor de arranque, alternador, regulador de tensión .....	92
97-25443.- Unidad de control para Motronic, equipo de encendido, capuchón de bujía, bujías de encendido .....	92
97-26119.- Unidad de control para Motronic, transmisor de nivel y temperatura de aceite, motor y relé para bomba aire secundario .....	93
97-25108.- Unidad de control para Motronic, válvula de inyección de aire secundario, electroválvula para sistema de depósito de carbón activo y para limitación de la presión de sobrealimentación, válvula de recirculación de aire .....	93
97-25109.- Unidad de control para Motronic, sondas lambda, medidor de masa de aire.....	93
97-26613.- Unidad de control para Motronic, relé bomba combustible, inyectores, relé de alimentación de tensión .....	93
97-25111.- Unidad de control para Motronic, transmisor de presión del colector de admisión y temperatura de aceite, transmisor Hall, transmisor para temperatura del líquido refrigerante.....	94
97-25112.- Unidad de control para Motronic, sensores de picado, transmisor del número de revoluciones del motor .....	94
97-25113.- Unidad control Motronic, unidad mando válvula mariposa, sensor de picado, transmisor de la temperatura del aire de admisión .....	94
97-26612.- Unidad de control para Motronic, conmutador del regulador de velocidad (GRA), conmutador luz freno, conmutador del pedal de freno para GRA, conmutador de pedal de embrague .....	94
97-25119.- Unidad de control para Motronic, transmisor de posición del acelerador .....	95
97-25120.- Bomba de combustible, transmisor para indicador de nivel de combustible, transmisor para velocímetro, transmisor para indicación de escasez líquido refrigerante, conmutador presión aceite, conmutador de contacto para alarma antirrobo.....	95
97-26162.- Cuadro de instrumentos, control óptico y acústico de la presión de aceite, indicador cuentakilómetros, indicación de escasez y de temperatura del líquido refrigerante, indicador del nivel de combustible.....	95

**Motor 2.0i.****2.0i-Motronic/96 kW, letr. dist. del motor ALT.**

97-30640.- Cuadro de instrumentos, control óptico y acústico de presión de aceite, indicador cuentakilómetros, indicación de escasez y de temperatura del líquido refrigerante, indicador del nivel de combustible, interfaz de diagnóstico para bus de datos .....	132
97-30629.- Unidad de control para Motronic, relé de alimentación de tensión del borne.....	132
97-30630.- Unidad de control para Motronic, equipo de encendido, bobinas de encendido, bujías de encendido .....	132
97-30631.- Unidad de control para Motronic, transmisor del número de revoluciones del motor, sensores de picado.....	132
97-30632.- Unidad de control para Motronic, transmisor de la temperatura del aire de admisión, transmisor Hall, transmisor para temperatura del líquido refrigerante, transmisor para temperatura del líquido refrigerante .....	133
97-30633.- Unidad control Motronic, conmutador regulador de velocidad (GRA), conmutador luz freno, conmutador de pedal de embrague.....	133
97-30634.- Unidad de control para Motronic, transmisor de posición del pedal acelerador, sensor de presión para servofreno, sensor de presión, aire acondicionado, relé bomba combustible.....	133
97-30635.- Unidad de control para Motronic, inyectores .....	133
97-30636.- Unidad de control para Motronic, termostato para refrigeración del motor controlada en función de un campo de curvas características, sonda lambda posterior a catalizador, electroválvula depósito de carbón activo, válvula conmutadora del colector de admisión variable y distribución variable .....	134
97-30637.- Unidad de control para Motronic, sonda lambda, medidor de masa de aire .....	134
97-30638.- Unidad de control para Motronic, transmisor de nivel y temperatura de aceite, unidad de mando de válvula de mariposa .....	134
97-30639.- Bomba de combustible, transmisor para indicador de nivel de combustible, transmisor para velocímetro, transmisor para indicación de escasez líquido refrigerante, conmutador presión aceite, conmutador de contacto para sistema de alarma antirrobo.....	134

**Motor 1.9 TDI.****1.9i-Motor turbodiésel/85 kW, letr. dist. del motor AJM (a partir de mayo de 1999).****1.9i-Motor turbodiésel/85 kW, letr. dist. del motor ATJ (a partir de enero de 2000).****1.9i-Motor turbodiésel/74 kW, letr. dist. del motor AVB (a partir de febrero de 1999).**

97-24914.- Batería, motor de arranque, alternador, regulador de tensión, bujías de incandescencia-motor .....	171
97-27517.- Unidad de control para sistema de inyección directa Diesel, conmutador kick-down, conmutador de ralentí, transmisor de posición del pedal acelerador, relé para alimentación de tensión y bujías de incandescencia.....	171
97-26930.- Unidad control para sistema inyección directa Diesel, transmisor número de las revoluciones del motor, transmisor de la presión del colector admisión, transmisor de la temperatura en el colector de admisión, transmisor para la temperatura líquido refrigerante .....	171
97-26931.- Unidad control para sistema inyección directa Diesel, válvulas bomba/injector transmisor Hall (para posición árbol de levas) .....	171
97-30007.- Unidad control para sistema inyección directa Diesel, medidor de masa de aire, válvula de recirculación de los gases de escape, electroválvula para limitación de la presión de sobrealimentación, válvula de conmutación para chapaleta colector de admisión .....	172
97-26933.- Unidad de control para sistema de inyección directa Diesel, conmutador del regulador de velocidad (GRA), conmutador luz freno, conmutador de pedal de embrague .....	172
97-26934.- Unidad de control para sistema de inyección directa Diesel, relé para potencia calorífica baja y alta, bujías de precalentamiento para líquido refrigerante, refrigeración del combustible, transmisor para temperatura del combustible .....	172
97-27519.- Transmisor indicador nivel combustible, trans. indicación escasez líquido refig., bomba combustible, relé bomba combustible .....	172
97-26936.- Conmutador presión aceite, conmutador de contacto para alarma antirrobo, transmisor para velocímetro, sensor nivel del aceite .....	173
97-24923.- Cuadro de instrumentos, control óptico y acústico de la presión del aceite, indicador cuentakilómetros, indicación de escasez y de temperatura del líquido refrigerante, indicador del nivel de combustible, cuentarrevoluciones, testigo de precalentamiento .....	173

**Frenos.****Sistema antibloqueo (ABS) con diferencial antibloqueante electrónico (EDS), regulación antipatinaje de las ruedas motrices (ASR) y programa de estabilización electrónico (ESP) (a partir de mayo de 2001).**

97-30401.- Unidad de control para ABS con ESP, conmutador luz freno, pulsador para ASR/ESP .....	240
97-30402.- Unidad de control para ABS con ESP, relé de la bomba retorno, bomba de retorno para ABS .....	240
97-30403.- Unidad de control para ABS con ESP, unidad hidráulica, sensor del número de revoluciones de la rueda.....	241
97-30404.- Unidad de control para ABS con ESP, transmisor de presión de freno, transmisor magnitud de reviraje y aceleración transversal.....	241

## ELECTRICIDAD

97-30405.- Unidad de control para ABS con EDS, unidad de control con testigos luminosos, en el cuadro de instrumentos, transmisor para ángulo de dirección, conexión del autodiagnóstico .....	241
--	-----

### Electricidad.

#### Equipo básico, (a partir de mayo de 1999).

97-24680.- Batería, relé de descarga para contacto X.....	263
97-24681.- Conmutador de encendido y arranque.....	263
97-24682.- Conmutador luz freno, conexión del autodiagnóstico, testigo del alternador, cuadro de instrumentos .....	263
97-26141.- Cuadro de instrumentos .....	263
97-24684.- Cuadro de instrumentos, reloj digital, indicador cuentakilómetros, zumbador para luces encendidas, inmovilizador.....	264
97-24685.- Cuadro instrumentos, cuentarrevoluciones, velocímetro, contacto advertencia nivel líquido freno, termosensor temperatura ext. ....	264
97-24686.- Cuadro instrumentos, indicador multifunción, conmutador indicador multifunción, regulador conexión a intervalos limpiaparabrisas..	264
97-24687.- Transmisor nivel agua del lavaparabrisas, conmutador para control del freno de mano.....	264
97-24688.- Conmutador luces cruce y ráfagas, conmutador luz aparcamiento, conmutador para intermitentes, lámparas del. izquierdas .....	265
97-28569.- Conmutador intermitentes simultáneos con relé, intermitentes, lámparas delantera derecha .....	265
97-28570.- Luz freno, luces posteriores .....	265
97-28571.- Conexión para la radio, iluminación difusor de aire tablero de instrumentos, encendedor .....	265
97-24692.- Regulador alumbrado-conmutadores e instrumentos, regulación del alcance de las luces.....	266
97-24693.- Conmutador luz, iluminación guantera, iluminación placa matrícula.....	266
97-24694.- Luz trasera antiniebla, luz de marcha atrás.....	266
97-26118.- Conmutador para luces de marcha atrás, bocina de 2 tonos .....	266
97-24696.- Conmutador para trampilla de aire fresco y circulante, conmutador ventilador aire fresco, servomotor para trampilla aire fresco/ circulante, ventilador aire fresco .....	267
97-24697.- Conmutador para luneta térmica, luneta térmica.....	267
97-26142.- Motor para limpialuneta, motor limpiaparabrisas, relé del automático limpia-lava a intervalos.....	267
97-24699.- Relé del automático limpia-lava a intervalos, conmutador limpiaparabrisas para funcionamiento a intervalos. Bomba de lavafaros, bomba del lavaparabrisas y lavaluneta .....	267

#### Sistema eléctrico de confort; retrovisor exterior, térmico y regulable; alarma antirrobo; luces de talonera; elevalunas, delante y detrás; luces interiores, luces de lectura, espejos de cortesía iluminados: alumbrado maletero; techo corredizo; tapa del depósito cierre; cierre centralizado con mando a distancia (a partir de mayo de 1999).

97-25020.- Unidad de control puerta para lado conductor, conmutador para elevalunas en la puerta del conductor .....	268
97-25822.- Unidad de control puerta lado conductor, conjunto de cierre para cierre centralizado lado conductor, luz de talonera delantera izquierda, testigo de cierre centralizado (SAFE) .....	268
97-25022.- Unidad de control puerta, lado conductor, retrovisor exterior térmico, lado conductor, abatimiento del espejo retrovisor .....	268
97-27136.- Unidad de control puerta lado del conductor, conmutador para reglaje del espejo retrovisor exterior, conmutador para abatimiento del espejo retrovisor, conmutador del retrovisor térmico.....	268
97-27137.- Unidad de control puerta, conjunto de cierre para cierre centralizado y elevalunas trasero izquierdo, luz de talonera tras. izquierda... ..	269
97-25025.- Unidad control puerta lado acompañante, conjunto cierre para cierre centralizado lado acompañante, luz talonera del. derecha.....	269
97-25824.- Unidad de control puerta lado acompañante, conmutador para elevalunas delantero derecho, retrovisor exterior térmico delantero derecho, retrovisor exterior térmico lado acompañante, reglaje espejo, regulación retrovisor .....	269
97-27138.- Unidad de control puerta, conjunto de cierre para cierre centralizado, elevalunas derecha, luz de talonera trasera derecha .....	269
97-27139.- Luces interiores, luces de lectura, espejos de cortesía iluminados.....	270
97-25826.- Unidad de control central para sistema de confort, alumbrado maletero del Berlina .....	270
97-27140.- Unidad de control para sistema de confort, cierre centralizado portón trasero y alumbrado maletero para Variant .....	270
97-25031.- Unidad de control central para sistema de confort, bloqueo tapón del depósito .....	270
97-25900.- Unidad de control central para sistema de confort, conmutador y cable de antena de la alarma antirrobo, bocina de alarma .....	271
97-27141.- Unidad de control central para sistema eléctrico de confort, conjunto de cierre para cierre centralizado, en la puerta, trasera .....	271
97-27142.- Unidad de control central para sistema de confort, unidad de control para regulación techo corredizo .....	271

### Equipamiento.

#### Climatronic para vehículos con motor diesel (a partir de mayo de 1999).

97-27373.- Unidad de control para Climatronic, servomotor para trampilla de temperatura, ventilador para sensor de temperatura .....	284
97-27374.- Unidad de control para Climatronic, servomotor para trampilla central para trampilla zona reposapiés/deshielo .....	284
97-27375.- Unidad control para Climatronic, servomotor trampilla retención aire, fotosensor para radiador solar, transmisor de temperatura .....	284
97-27376.- Unidad de control para Climatronic, sensor de temperatura exterior, transmisor de temperatura, conexión del autodiagnóstico .....	284
97-27377.- Unidad de control para Climatronic, turbina de aire fresco delantero, mancomutador para aire acondicionado .....	285
97-27378.- Unidad de control para Climatronic, relé del acoplamiento magnético, acoplamiento magnético para aire acondicionado, relé para ventilador del radiador, termoconmutador del ventilador para líquido de refrigerante.....	285
97-27379.- Unidad para ventilador del radiador, relé para ciclo post-marcha del ventilador del radiador, ventilador del líquido refrigerante.....	285

#### Sistemas de airbags (a partir de octubre de 2000).

97-27653.- Unidad de control para airbag, detonador para airbag lateral, sensores para airbag lateral .....	285
97-27654.- Unidad de control para airbag, detonador para airbag-lado del conductor, detonador para airbag para cabeza, muelle .....	286
97-27655.- Unidad de control para airbag, detonador para airbag lado del acompañante, testigo del airbag, conexión del autodiagnóstico.....	286

## SISTEMA DE ARRANQUE Y ENCENDIDO

### Batería

Para garantizar la mayor duración posible de la batería recomendamos que la verificación, el mantenimiento y la conservación de la misma se realicen siguiendo las instrucciones del presente manual.

Además de la función de arranque, la batería desempeña otras funciones de almacenamiento y suministro de energía para toda la red eléctrica del vehículo.

### Indicaciones de uso de la batería.

No se debe aplicar grasa a los polos de la batería.

Los bornes de los polos de la batería se deben colocar a mano, sin el uso de la fuerza, para evitar desperfectos en la caja de la batería.

El par de apriete para los bornes de la batería es de 0,5 daN.m.

El par de apriete para los bornes adicionales de los bornes de los polos de las baterías es de 0,6 daN.m.

Si se emborna nuevamente la batería habrá que verificar el equipamiento del vehículo (radio, reloj, sistema eléctrico de confort, elevalunas eléctricas, etc.), siguiendo las indicaciones del Manual de Reparación o del Manual de Instrucciones.

### Advertencias y directrices de seguridad para las baterías del tipo plomo/ácido.

Está prohibido exponerlas al fuego, chispas o a la luz directa. Prohibido fumar.

Evitar que se formen chispas al manipular cables o aparatos eléctricos o por descarga electrostática.

Evitar cortocircuitos (no dejar ningún tipo de herramienta sobre la batería).

Utilizar una protección para los ojos.

Mantener a los niños alejados de la batería y el electrólito.

Desecho:

- Depositar las baterías usadas en un lugar de recogida.

- No arrojar nunca las baterías usadas a la basura doméstica.

Peligro de explosión:

- Durante la carga de las baterías se produce una mezcla de gas altamente explosiva.

Peligro de causticación:

- El electrólito de la batería es muy cáustico por lo que hay que llevar guantes y proteger los ojos.

- No volcar la batería. En algunas baterías podría derramarse electrólito a través de las aberturas de evacuación de gases.

**NOTA.-** Antes de realizar numerosas mediciones es muy importante comprobar primero de forma visual el estado exterior y las conexiones de la batería.

Mediante esta verificación hay que comprobar:

- Si existe algún deterioro en la carcasa de la batería.

- Un deterioro de la carcasa podría provocar derrames del electrólito. El electrólito derramado puede ocasionar graves daños en el vehículo, por lo que hay que tratar de inmediato las piezas afectadas con un transformador de ácidos o lejía jabonosa.

- Si los polos de la batería (conexiones de cables de la batería) presentan algún deterioro.

- Si los polos de la batería están dañados no está garantizado el contacto necesario de los bornes.

- Al conectar los bornes de la batería hay que procurar que queden apretados al par indicado en este manual. Si los bornes no se conectan o aprietan correctamente puede producirse un incendio de cables y el funcionamiento del sistema eléctrico puede quedar perjudicado. En tales casos, el buen funcionamiento del vehículo puede resultar considerablemente perjudicado.

### Verificado de la batería por medio del ojo mágico.

El ojo mágico informa acerca del nivel de electrólito y del estado de carga de la batería.

Puesto que el ojo mágico sólo se encuentra en uno de los elementos de la batería, la indicación sólo es válida para dicho elemento. Una evaluación exacta del estado de la batería sólo es posible por medio de una prueba de descarga de la batería.

Antes de verificar de forma visual el nivel de electrólito, golpear suavemente y con cuidado el ojo mágico utilizando para ello el mango de un destornillador.

Con ello se disolverán las burbujas que pueden influir en la indicación. De esta forma el indicador de color del "ojo mágico" ganará en exactitud.

Hay que tener en cuenta sobre todo que cuando se recarga una batería, es decir, también cuando se carga una batería durante la marcha, se pueden formar burbujas de aire debajo del ojo mágico.

Dichas burbujas cambian el color que aparece en el indicador del ojo mágico.

No olvide tener en cuenta que cuando una batería tenga más de 5 años y el indicador de color del ojo mágico haya perdido el color, habrá que cambiar la batería.

El ojo mágico se puede haber dispuesto en diferentes lugares de la batería.

Se distinguen tres coloraciones diferentes:

- Verde: suficiente carga de la batería.

- Negro: batería descargada o con carga insuficiente.

- Incoloro o amarillo: el electrólito ha alcanzado un nivel crítico, por lo que ha que añadir agua destilada o sustituir la batería.

### Baterías con ojo mágico sin tapones de los elementos.

La tapa sólo sirve para el llenado en el lugar de fabricación. Dicha tapa no se puede retirar bajo ningún concepto, pues la batería resultaría dañada y quedaría inservible.

Gracias a las modificaciones introducidas en el diseño de las baterías se ha logrado fabricar una generación de baterías que no requieren ningún mantenimiento. El estado de la batería se puede verificar a través del ojo mágico.

### Baterías con ojo mágico y tapones de los elementos pegados.

Estas baterías se pueden identificar por el ojo mágico y por los tapones de los elementos pegados.

Debido a los cambios físicos y de diseño de la placa de electrodos positiva y del recubrimiento de plomo y calcio ha sido posible, no obstante, fabricar baterías de lo más avanzado. La ventaja de estas baterías es el bajo consumo de agua (electrólito). Estas baterías requieren pocos cuidados para su mantenimiento y son de más larga duración. Mediante el ojo mágico se ha simplificado la verificación del estado de la batería.

### Verificar y corregir el nivel del electrólito.

Al manipular el electrólito de la batería hay que respetar las normas de prevención de accidentes.

Es imprescindible llevar ropa de protección adecuada.

Utilizar únicamente una linterna para iluminar el interior de la caja de la batería.

No iluminar nunca el interior de la caja de la batería con una llama.

No aproximarse nunca a una batería con una llama o un cigarrillo encendido.

Para la eliminación de las baterías hay que tener en cuenta necesariamente la normativa relativa a baterías y al electrólito de las mismas.

Para conseguir una mayor duración de la batería es imprescindible mantener el nivel exacto de electrólito.

Si el nivel del electrólito está muy bajo se produce una pérdida de capacidad (pérdida de potencia) de la batería debido al secado de los elementos. Si las placas de los elementos no están rodeadas de electrólito (ácido sulfúrico) se produce una corrosión de las placas, los puentes de las placas y las uniones de los elementos. Todo ello influye negativamente en el funcionamiento de la batería y se vuelve inservible.

Si el nivel del electrólito (ácido sulfúrico y agua) es demasiado alto se derramaría, causando deterioros fuera de la batería.

Hay que extraer el electrólito de la batería.

Comprobar de forma visual el nivel del electrólito.

**NOTA.-** En las baterías con las marcas de máximo y mínimo visibles en la carcasa de la batería se puede realizar la verificación del nivel del electrólito desde fuera.

### Carga de la batería

Al manipular el electrólito de la batería hay que respetar las normas de prevención de accidentes.

**NOTA.-** No aproximarse nunca a una batería con una llama o un cigarrillo encendido.

Para la eliminación de las baterías hay que tener en cuenta necesariamente la normativa relativa a baterías y al electrólito de las mismas.

No se debe rebasar una tensión de carga máxima de 14,4 V.

El cargador de baterías VAS 5095 carga sin picos de corriente ni tensión, La transmisión de datos, la gestión del motor, el airbag y el teléfono no se verán afectados. La batería puede permanecer en el vehículo durante la carga y no es necesario desembornarla.

La batería debe tener una temperatura mínima de 10° C.

La carga de la batería no se debe realizar rápidamente, ya que de este modo se deterioran las baterías.

En las baterías con tapones en los elementos no está permitido abrir dichos tapones durante el proceso de carga.

Desconectar el encendido y todos los consumidores eléctricos.

Conectar:

- El cable positivo del cargador al polo positivo de la batería.

- El cable negativo del cargador al polo negativo de la batería.

Cargar la batería según el manual de instrucciones del cargador.

### Baterías descargadas a fondo.

Las baterías descargadas a fondo se congelan más rápidamente.

Las baterías que se hayan congelado no se podrán volver a utilizar.

Las baterías que hayan estado largo tiempo sin ser utilizadas (por ejemplo las de vehículos almacenados) se autodescargan.

Si las baterías están descargadas a fondo, el electrólito (mezcla de ácido sulfúrico y agua) se ha convertido prácticamente en agua, pues el porcentaje de ácido sulfúrico se ha reducido enormemente.

Las baterías que están descargadas a fondo se sulfatan, es decir, toda la superficie de las placas se endurece.

Si se vuelve a cargar inmediatamente las baterías descargadas a fondo después de la descarga, se elimina la sulfatación.

Si no se recargan estas baterías, se endurecen aún más las placas y disminuye la capacidad de carga. Como consecuencia, se reduce la potencia de la batería.

La carga de la batería debe durar 24 horas como mínimo.

Una vez cargada la batería hay que verificar la carga de la misma.

### Motor de arranque

**NOTA.-** Antes de desembornar la batería hay que consultar el código antirrobo de las radios que van provistas de éste.

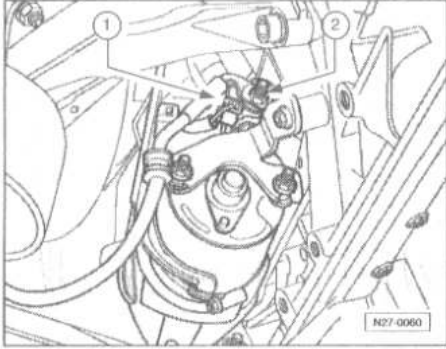
Para su extracción:

- Desembornar la batería.

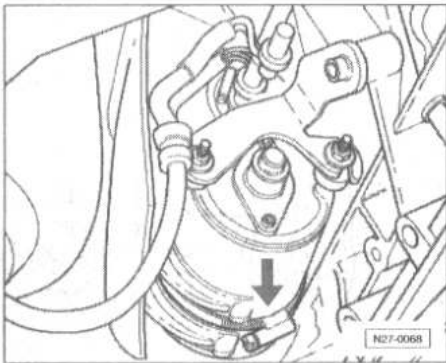
En los vehículos con poco espacio, situar la chapa portacierre en la posición de servicio de la siguiente manera:

- Desmontar el paragolpes y situar los pernos guía (útiles 3369) en lugar de los tornillos de la chapaportacierre con el fin de poder desplazar todo el frente hacia delante después de soltar los elementos necesarios.

En el caso de algunos motores o equipamiento de vehículos puede ser que haya que soltar los portagrupos del motor y elevar un poco el motor con el dispositivo de recepción 10-222A. En los vehículos con aire acondicionado puede ser necesario soltar los soportes de los tubos flexibles para el líquido refrigerante. En los vehículos con cambio automático puede resultar necesario, en función del motor, soltar o desmontar de sus soportes los tubos flexibles de la caja de cambios automática que van al radiador de la caja de cambios.

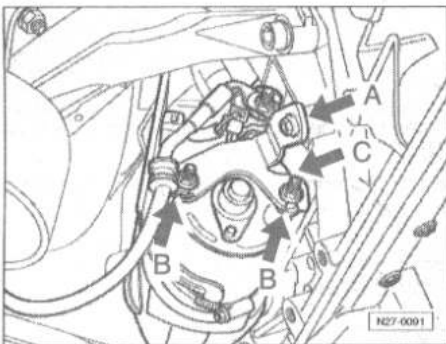


Desbloquear el conector (1), borne 50 y extraerlo.  
Desmontar el cable (2) del conmutador magnético del borne 30.  
Apretar la tuerca a un par de 1,3 daN.m durante el montaje.



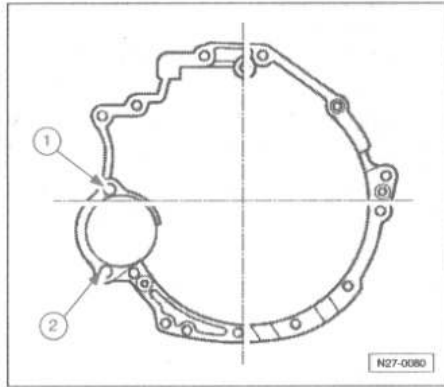
Desatornillar la abrazadera para fijación de la chapa aislante, si viene montada en este caso.

**Fijación del motor de arranque en el bloque de motor.**



En el caso de algunos motores y cajas de cambio no viene montada la escuadra de sujeción (C).  
Desenroscar el tornillo hexagonal M8 (flecha A).  
Apretar la tuerca hexagonal a un par de 2,2 daN.m durante el montaje.  
Aflojar las tuercas hexagonales M5 (flechas B) para separar la escuadra de sujeción del motor de arranque.  
Apretar las tuercas a un par de 0,4 daN.m durante el montaje.

**Fijación del motor de arranque a la campana del cambio.**



Desenroscar el tornillo hexagonal superior (1) (vista en corte de la campana del cambio) M12x90 de la campana del cambio.  
Apretar el tornillo hexagonal a un par de 6,5 daN.m durante el montaje.  
Desenroscar el tornillo hexagonal inferior (2) (vista en corte de la campana del cambio) M12x90 de la campana del cambio.  
Apretar el tornillo hexagonal a un par de 6,5 daN.m durante el montaje.

**Montaje.**

El montaje se realiza siguiendo el orden inverso de las operaciones, teniendo en cuenta los pares de apriete indicados.

**Alternador**

**NOTA.-** Antes de desembornar la batería hay que consultar el código antirrobo de las radios que van provistas de éste.

Existen diversos tipos de alternadores con diferentes sistemas de fijación del cable D+.  
A partir del año de modelos 2000 se van a instalar alternadores compactos con modificaciones en cuanto a la forma y a la denominación de los bornes de las conexiones.  
Las diferencias exteriores que presentan los generadores compactos nuevos frente a los usados hasta la fecha son las siguientes:  
- Regulador de tensión modificado.  
- Alojamiento con forma oval y con junta alrededor para el conector de 2 polos, frente al conector de 2 polos poligonal que se usaba hasta ahora.  
- Denominaciones modificadas de los bornes de las conexiones.

**Fijación del cable B+ al alternador.**

**NOTA.-** Si no se observan los pares de apriete indicados para fijación del cable B+ o D+, podrían producirse las siguientes consecuencias:  
- Carga incompleta de la batería.  
- Avería total del sistema eléctrico y electrónico del vehículo (coche inmovilizado).  
- Peligro de incendio debido a la formación de chispas eléctricas.  
- Deterioros por sobretensiones en los componentes electrónicos y unidades de control.

**Vehículos > 04.99, alternadores con cable D+ encajado.**

El par de apriete de la tuerca de fijación del cable B+ es de 1,5 daN.m.

**Vehículos > 04.99, alternadores con cable D+ atornillado.**

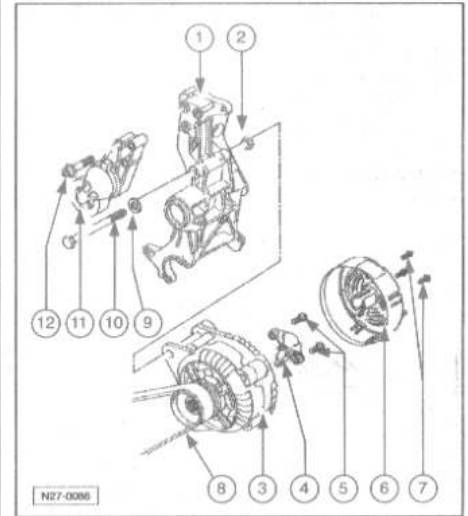
El par de apriete de la tuerca de fijación del cable B+ es de 1,5 daN.m.

El par de apriete del cable D+ es de 0,32 daN.m.

**Vehículos 05.99 >.**

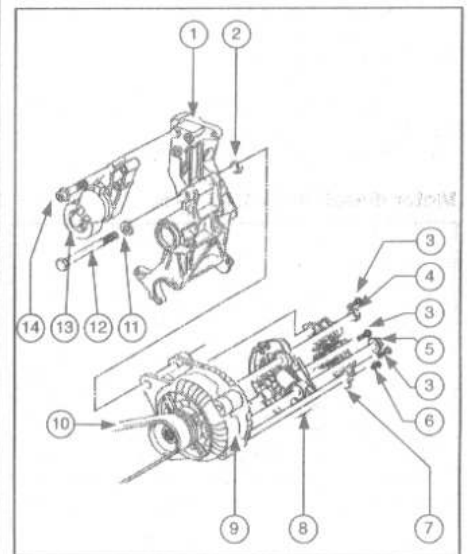
El par de apriete de la tuerca de fijación del cable B1+ es de 1,5 daN.m.

**Motor de gasolina de 4 cil. > 04.99.**



- 1.- Soporte.
- 2.- Tuerca hexagonal, M8.
- 3.- Alternador.
- 4.- Regulador de tensión.
- 5.- Tornillos alomados de estrella: - M4x25 mm.
- 6.- Caperuza protectora.
- 7.- Tornillos hexagonales: - M3x18 mm.
- 8.- Correa poly-V.
- 9.- Arandela.
- 10.- Tornillo hexagonal: - M8x85 mm. - 2,5 daN.m. - Para extraerlo hay que desmontar previamente el ventilador hidrostático.
- 11.- Rodillo tensor.
- 12.- Tornillo Allen: - M8x85 mm. - 2,5 daN.m.

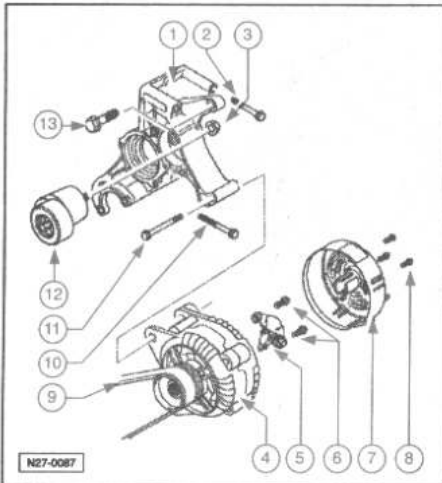
**Motor de gasolina de 4 cil. 05.99 >.**



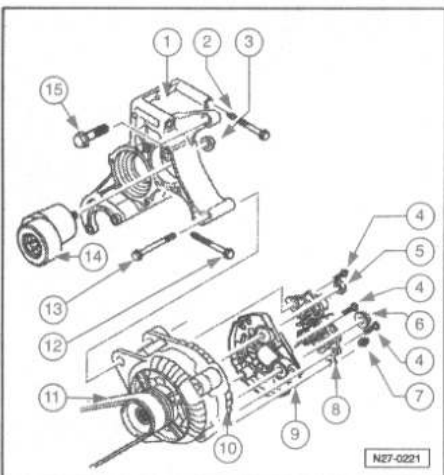
- 1.- Soporte.
- 2.- Tuerca hexagonal, M8.
- 3.- Tornillos de estrella.
- 4.- Tuerca hexagonal, M8.
- 5.- Tuerca hexagonal, M8.



- 6.- Tornillo de estrella.
- 7.- Regulador de tensión.
- 8.- Caperuza protectora.
- 9.- Alternador.
- 10.- Correa poly-V.
- 11.- Arandela.
- 12.- Tornillo hexagonal:
  - M8x85 mm.
  - 2,5 daN.m.
- Para extraerlo hay que desmontar previamente el ventilador hidrostático.
- 13.- Rodillo tensor.
- 14.- Tornillo Allen:
  - M8x85 mm.
  - 2,5 daN.m.

**Motor diesel de 4 cil. > 04.99.**

- 1.- Soporte.
- 2.- Tornillo hexagonal:
  - M8x90 mm.
  - 2,5 daN.m.
- 3.- Tuerca hexagonal:
  - 3,0 daN.m.
- 4.- Alternador.
- 5.- Regulador de tensión.
- 6.- Tornillos alomados de estrella:
  - M4x25 mm.
- 7.- Caperuza protectora.
- 8.- Tornillos hexagonales:
  - M3x18 mm.
- 9.- Correa poly-V.
- 10.- Tornillo hexagonal:
  - M8x85 mm.
  - 2,5 daN.m.
- 11.- Tornillo hexagonal:
  - M8x85 mm.
  - 2,5 daN.m.
- 12.- Rodillo tensor.
- 13.- Tornillo hexagonal, 2,5 daN.m.

**Motor diesel de 4 cil. 05.99 >.**

- 1.- Soporte.
- 2.- Tornillo hexagonal:
  - M8x90 mm.
  - 2,5 daN.m.
- 3.- Tuerca hexagonal, 3,0 daN.m.
- 4.- Tornillo de estrella.
- 5.- Tuerca hexagonal:
  - M8.
- 7.- Tornillo de estrella.
- 8.- Regulador de tensión.
- 9.- Caperuza protectora.
- 10.- Alternador.
- 11.- Correa poly-V.
- 12.- Tornillo hexagonal:
  - M8x85 mm.
  - 2,5 daN.m.
- 13.- Tornillo hexagonal:
  - M8x85 mm.
  - 2,5 daN.m.
- 14.- Rodillo tensor.
- 15.- Tornillo hexagonal, 2,5 daN.m.

**Dimensiones de las escobillas del alternador**

ESCOBILLAS PARA ALTERNADOR	
Longitud de las escobillas nuevas	12 mm
Límite de desgaste	5 mm
Tolerancia de las escobillas entre sí	+1 mm

**CUADRO DE INSTRUMENTOS**

El cuadro de instrumentos se ofrece en tres versiones diferentes, según el equipamiento del vehículo:

- La versión Lowline con cuentarrevoluciones y reloj digital.
- La versión Midline con cuentarrevoluciones e indicador multifunción.
- La versión Highline con cuentarrevoluciones, indicador multifunción y unidad de indicación para el sistema de navegación.

A partir del año de modelos 2000 existen cuadros de instrumentos para vehículos con intervalos flexibles de servicio y cuadros de instrumentos para vehículos con intervalos fijos; tenga en cuenta el número de recambio.

**Advertencia en caso de nivel de aceite insuficiente.**

Los vehículos con el servicio de larga duración llevan un cuadro de instrumentos que tiene la peculiaridad de advertir acústicamente al conductor de que se ha encendido el testigo para nivel de aceite insuficiente.

Después de que se haya activado la advertencia sobre el nivel del aceite habrá que abrir el capó del motor (accionar el conmutador del capó del motor) para poder ponerla a cero.

**NOTA.-** A partir de agosto de 1998 los cuadros de instrumentos irán dotados de la función de control del sistema de codificación antirrobo de confort para los equipos de radio "BETA" y "GAMMA".

Dichos cuadros de instrumentos tienen un número de repuesto propio.

Después de sustituir los cuadros de instrumentos hay que introducir el código de la radio.

Sólo es posible sustituir por separado los testigos de control que sean lámparas. Si se trata de otro tipo de avería habrá que realizar el canje del cuadro de instrumentos completo.

En los vehículos con cuadro de instrumentos con la iluminación en azul, el testigo de control para conducción con remolque es sólo una lámpara. Por lo tanto, es único que se puede sustituir por separado.

**Detección e indicación de averías.**

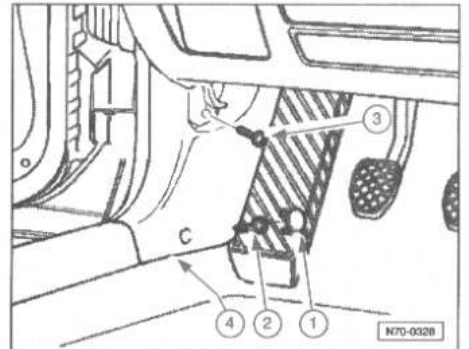
El cuadro de instrumentos va equipado con la autodiagnos que facilita la localización de averías.

Para la localización guiada de averías hay que utilizar el sistema de información, medición y diagnóstico de averías VAS 5051 en la función "Localización guiada de averías".

**Extracción y reposición del cuadro de instrumentos.**

Para su extracción, desmontar:

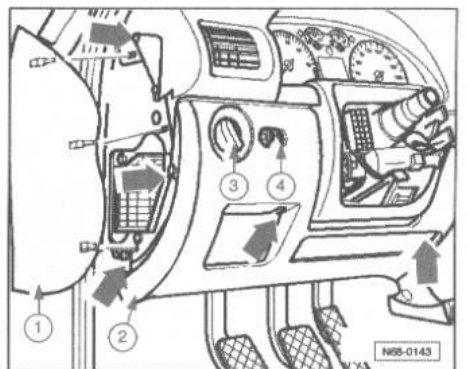
- El airbag.
- El volante.
- El conmutador combinado de la columna de dirección.



Retirar la caperuza (1) haciendo palanca.

Desenroscar los tornillos (2) y (3).

Desencajar el revestimiento inferior, montante A, de lado del conductor (4), de la moldura de la talonera y extraerlo.

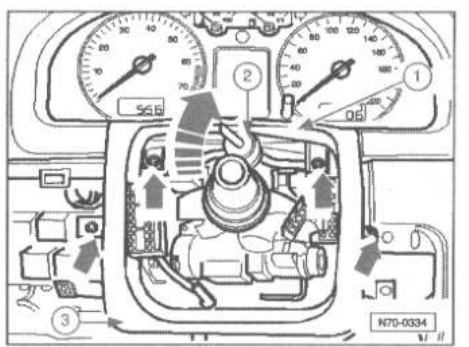


Desencajar la cubierta (1).

Desenroscar los tornillos (flechas).

Retirar el portaobjetos del lado del conductor (2).

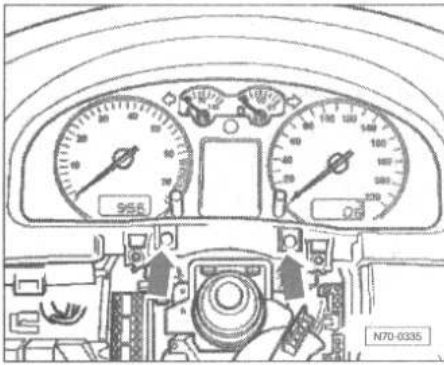
Desacoplar los conectores del conmutador de luces (3) y del regulador del alcance de faros (4).



Desplazar hacia arriba la cubierta (1) y fijarla con un útil (por ejemplo el mango del destornillador) (2).

Desenroscar cuatro tornillos (flechas).

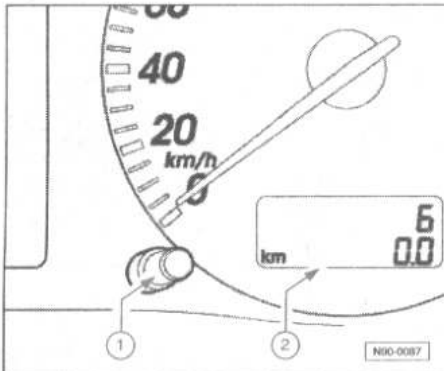
Retirar la cubierta (3).



Desenroscar dos tornillos (flechas).  
Extraer el cuadro de instrumentos.  
Separar los conectores.  
El montaje se efectúa en el orden inverso.  
Verificar las funciones del cuadro de instrumentos después del montaje.

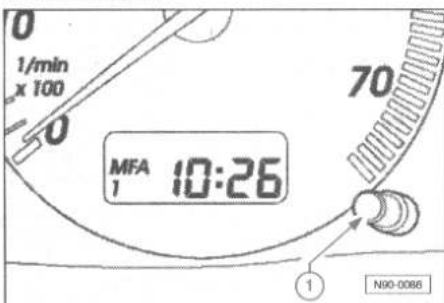
#### Puesta a cero del indicador de intervalos de servicio

Se realiza pulsando los pulsadores del cuentakilómetros y la hora del cuadro de instrumentos.  
Durante la inspección de entrega, de cada servicio de cambio de aceite, y de cada servicio de inspección, hay que poner a cero el indicador de intervalos de servicio.  
Hay que poner a cero cada uno de los servicios por separado. Sólo se ponen a cero los contadores de kilómetros y de tiempo del tipo de servicio que aparece en ese momento en el indicador.



Para poner a cero la indicación hay que:  
- Desconectar el encendido.  
- Mantener pulsado el pulsador (1) situado junto al velocímetro.  
- Conectar el encendido.  
En el indicador del kilometraje (2) aparece el mensaje service OEL (para el código de país "D") o service OIL (para los demás países).  
Soltar el pulsador (1).

**NOTA.-** Volviendo a pulsar el botón del cuentakilómetros es posible conmutar la indicación al servicio INSP sin poner a cero el servicio OIL. Hay que tener en cuenta que sólo es posible poner a cero el servicio que se muestra en ese momento.



Pulsar el botón de ajuste (1), situado junto al cuentarrevoluciones.  
Si el cuadro de instrumentos lleva un reloj digital hay que girar el botón de ajuste a la derecha. Si el reloj es analógico hay que extraer el botón.  
El tipo de servicio que aparece en el cuentakilómetros se pone a cero y aparece (---) en el display.  
Desconectar el encendido.  
Después de la puesta a cero del indicador de intervalos de servicio, aparece de nuevo el último kilometraje parcial o el tipo de servicio siguiente.  
Hay que tener en cuenta que sólo es posible poner a cero el servicio que se muestra en ese momento.  
Repetir los mismos pasos para poner a cero otro servicio.

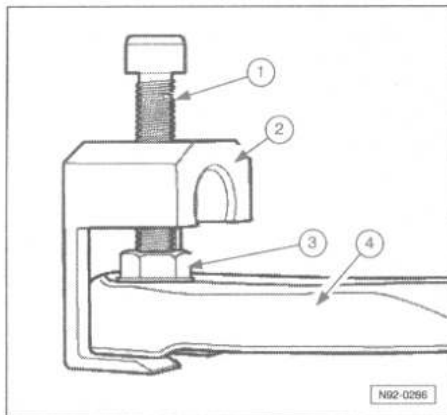
**NOTA.-** La operación de puesta a cero del indicador de los intervalos de servicio también se puede realizar con el VAG 1551.

#### LIMPIAPARABRISAS

**NOTA.-** Antes de desembornar la batería hay que consultar el código antirrobo de las radios que van provistas de éste.

#### Desmontaje de los brazos portaescobillas.

Para poder desmontar el armazón del conjunto limpiaparabrisas con varillaje y motor del limpiaparabrisas, es necesario desmontar los brazos portaescobillas y el embellecedor derivabrisas.  
Además es necesario soltar la carcasa protectora para unidades de control, alojada en la caja de aguas a la izquierda, y empujarla hacia delante.  
Antes de desmontar los brazos portaescobillas, hay que comprobar que el motor limpiaparabrisas se halle en la posición final. Sólo de esta forma será posible ajustar exactamente la posición final de los brazos portaescobillas durante el montaje.  
Poner el limpialuneta en la posición final.  
Desembornar la batería.  
Quitar las caperuzas negras de las tuercas de los brazos haciendo palanca con un destornillador.  
Aflojar las tuercas hexagonales M8 de los brazos, pero sin sacarlas del todo.

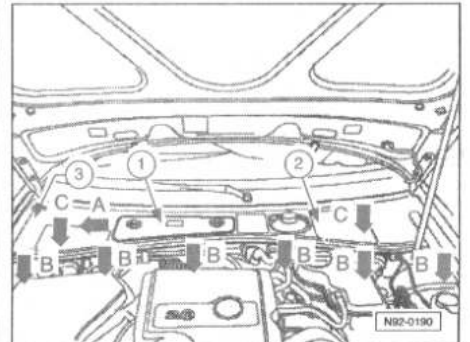


Colocar los brazos del extractor T10130 (2) debajo del brazo portaescobilla (4), tal y como se representa en la figura.  
Girar el tornillo de apriete (1) del extractor en el sentido de las agujas del reloj hasta que haga contacto con el eje del brazo portaescobilla. La tuerca hexagonal (3), aflojada con anterioridad, sirve para centrar y guiar al tornillo de apriete (1).

Seguir girando el tornillo de apriete (1) del extractor en el sentido de las agujas del reloj con una llave de boca e/c hasta que el brazo portaescobilla (4) se suelte del dentado del eje.  
Girar el tornillo de apriete (1) del extractor (2) en sentido contrario al de las agujas del reloj hasta que se pueda retirar el extractor (2) del brazo portaescobilla (4).  
Desenroscar totalmente las tuercas hexagonales (3) y sacar hacia abajo el brazo portaescobilla (4).  
En caso necesario, repetir el mismo procedimiento en el otro brazo portaescobilla.

#### Desmontaje de la tapa de la caja de aguas.

Sólo vehículos que la tengan montada.

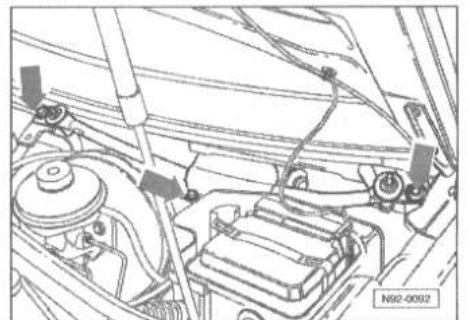


Desplazar hacia un lado (flecha A) la tapa de la batería (1) y retirarla.  
Retirar la junta de goma (2) tirando de ella hacia delante (flechas B).  
Tirar de la tapa (3) hacia delante (C) y extraerla.

#### Desmontaje del embellecedor derivabrisas.

La parrilla derivabrisas va fijada al borde de chapa que hay debajo del parabrisas con dos grapas de chapa y un tornillo de estrella en los vehículos > 09.00.  
En los vehículos > 09.00 extraer el tornillo de estrella y levantar con cuidado la parrilla derivabrisas, haciendo palanca.  
En los vehículos 10.00 > levantar con cuidado la parrilla derivabrisas, haciendo palanca.  
Retirar la tapa de la carcasa protectora de unidades de control, hay que desenroscar los tornillos de chapa.  
Desenroscar:  
- La tuerca hexagonal del interior de la carcasa protectora.  
- La tuerca hexagonal junto a la carcasa protectora.  
Retirar la carcasa protectora de la junta de goma y desplazarla hacia delante.

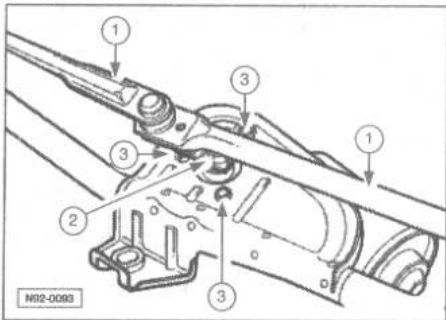
#### Desmontaje del bastidor del limpiacristales con varillaje y motor del limpiacristales.



Extraer el conector del motor limpiaparabrisas.  
Desenroscar los tornillos hexagonales M6 (flechas) y sacar las arandelas.

Extraer por completo el armazón del conjunto limpiaparabrisas.

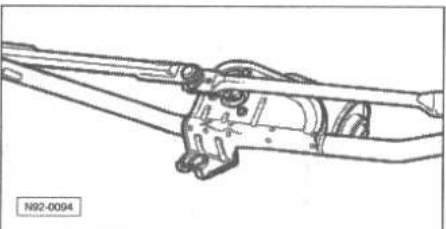
#### Motor limpiaparabrisas: extraer del armazón del conjunto limpiaparabrisas.



Separar el varillaje (1) de la manivela, haciendo palanca con un destornillador grande. Desenroscar la tuerca hexagonal M8 (2). Retirar la manivela. Desenroscar los tres tornillos de fijación M6 (3) para el motor del limpiaparabrisas.

#### Motor limpiaparabrisas: montar en el armazón del conjunto limpiaparabrisas.

Dejar funcionar el motor del limpiaparabrisas en posición final: para ello, acoplar el conector al motor del limpiaparabrisas y accionar brevemente el conmutador del limpiaparabrisas. Extraer nuevamente el conector y fijar el motor limpiaparabrisas con tornillos M6. Par de apriete 0,8 daN.m.



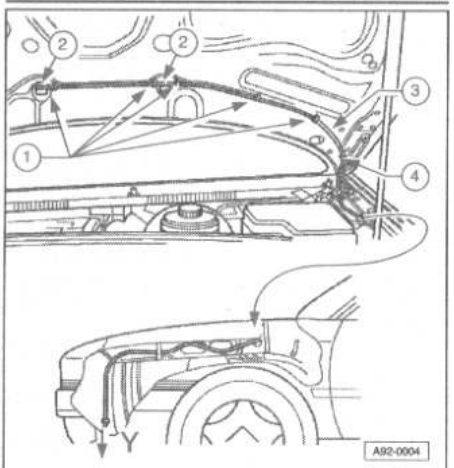
Ajuste de la posición de reposo. Colocar la manivela de modo que las varillas formen una línea, como se indica en la figura.

Apretar la tuerca hexagonal M8 y oprimir nuevamente las varillas sobre la manivela. Par de apriete 2,0 daN.m.

El montaje se realiza en sentido inverso a su desmontaje. Ajustar la posición final de las escobillas del limpiacristales.

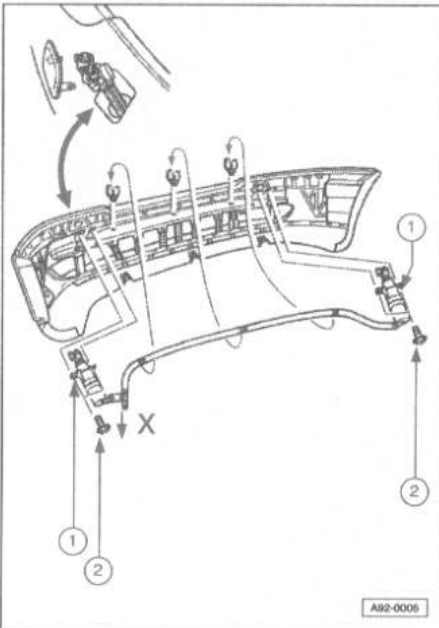
**NOTA.-** La distancia entre la goma de las escobillas y el borde inferior del parabrisas debe ser de 20 mm.

#### Instalación lavacrystal y lavafaros



- 1.- Grapa de tubo flexible.
- 2.- Eyectores.
- 3.- Tubo flexible.
- 4.- Grapa de tubo flexible.
- Y.- Conexión a la bomba del lavacrystal.

#### Cuadro general de montaje del lavafaros.

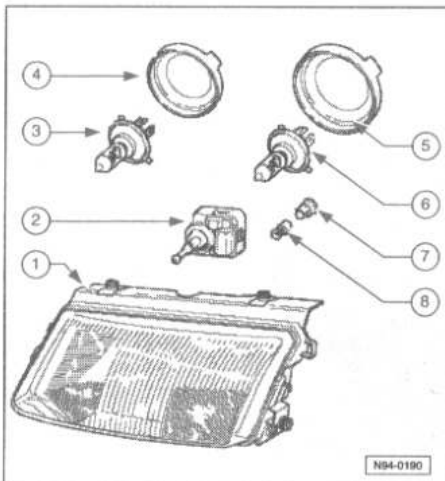


- 1.- Cilindro elevador para eyectores.
- 2.- Tornillos de fijación:
  - Par de apriete 1,0 daN.m.
- X.- Tubo flexible hacia la bomba del lavafaros.

### ILUMINACIÓN

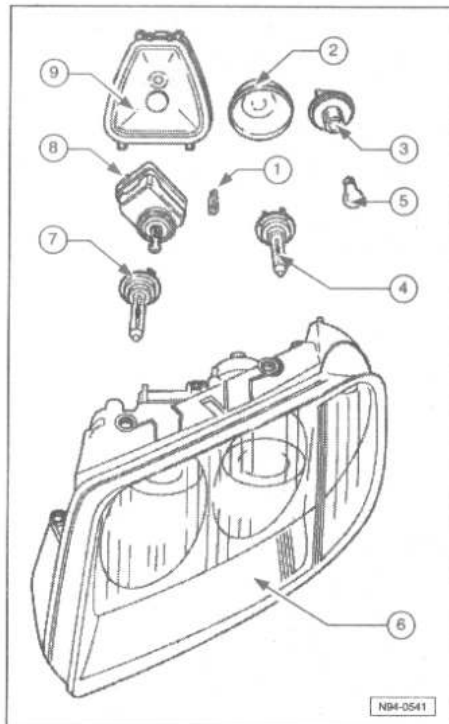
#### Faros principales

#### Vehículos > 09.00.



- 1.- Faro.
- 2.- Servomotor para reglaje del alcance de los faros.
- 3.- Lámpara para la luz de carretera:
  - Lámpara H1 12 V, 55 W o bien.
  - Lámpara de doble filamento para luz de carretera y faros antiniebla.
  - Lámpara H4 12 V, 55 W/55 W.
- 4.- Tapa pequeña.
- 5.- Tapa grande.
- 6.- Lámpara para la luz de cruce:
  - Lámpara H7 12 V, 55 W.
- 7.- Portalámpara para lámpara de luz de población.
- 8.- Lámpara de luz de población:
  - Lámpara 12 V, 5 W.

#### Vehículos 10.00 >.



- 1.- Lámpara de luz de población:
  - Lámpara 12 V, 5 W.
- 2.- Tapa pequeña.
- 3.- Portalámparas para lámpara de intermitentes con asidero.
- 4.- Lámpara para la luz de cruce:
  - Lámpara H7 12 V, 55 W.
- 5.- Lámpara de intermitentes:
  - Lámpara 12 V, 21 W.
- 6.- Faro.
- 7.- Lámpara para la luz de carretera:
  - Lámpara H7 12 V, 55 W.
- 8.- Servomotor para reglaje del alcance de los faros.
- 9.- Tapa grande.

#### Extracción y reposición de los faros

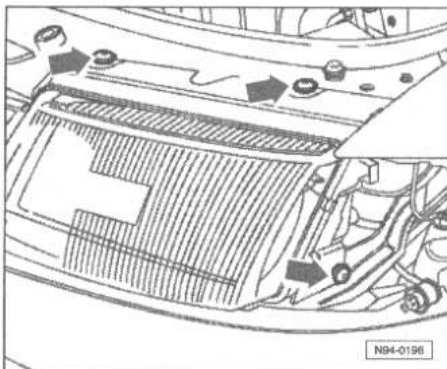
#### Vehículos > 09.00.

Desembornar la batería. Desmontar el intermitente delantero. Proteger el embellecedor con cinta adhesiva. La cinta adhesiva debe proteger de cualquier deterioro de la pintura la extraer el faro.

Separar:

- El conector multicontacto del faro.
- El conector del servomotor para el alcance de las luces.

Retirar los capuchones de los tornillos de la parte superior.



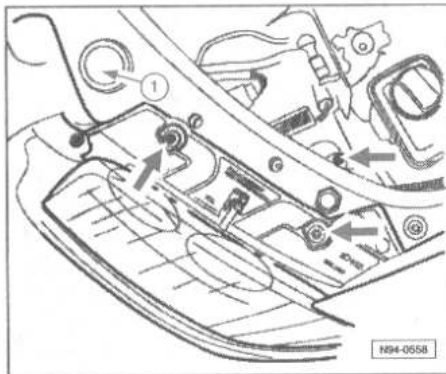
Desenroscar los tres tornillos de fijación (flechas). Extraer lateralmente la carcasa del faro de su alojamiento.

Al extraer el faro, habrá que empujar ligeramente hacia un lado la parrilla del radiador con marco embellecedor, si fuera necesario. Extraer o desenroscar con cuidado el faro hacia delante. Durante el montaje, proteger el embellecedor alrededor del faro con cinta adhesiva. Para su reposición, efectuar las operaciones en sentido inverso a su desmontaje.

**NOTA.-** Al colocar el faro, habrá que empujar ligeramente hacia un lado la parrilla del radiador con marco embellecedor, si fuera necesario.

**Vehículos 10.00 >.**

Desembornar la batería. Desmontar el paragolpes delantero y refuerzo de plástico detrás del paragolpes. Separar el conector multicontacto del faro.

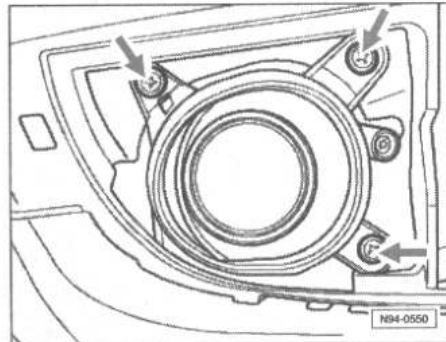


Retirar el capuchón (1) del tornillo de la parte superior. Desenroscar los tres tornillos de fijación (flechas) y el tornillo de fijación que hay debajo del capuchón (1). Extraer con cuidado el faro hacia delante. Realizar las operaciones descritas para el desmontaje en orden inverso teniendo en cuenta lo siguiente:  
- Al montar el faro tener en cuenta que quede la misma distancia por todo el contorno y, si fuera necesario, alinearlos.

**Faros antiniebla**

**Vehículos > 10.00.**

Desconectar el encendido y todos los consumidores eléctricos y extraer la llave de contacto. Para poder desmontar el faro antiniebla, desmontar la protección de la parte inferior del paragolpes empezando por la parte central del vehículo.

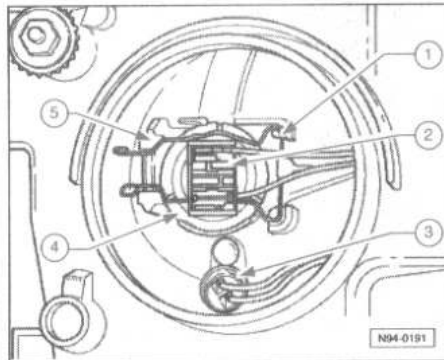


Extraer:  
- Los tornillos de fijación (flechas).  
- La carcasa del faro antiniebla del parachoques y separar el conector. El montaje se realiza siguiendo el orden inverso de operaciones.

**Sustitución de lámparas para faros**

**Vehículos > 09.00.**

Al montar una lámpara, no tocar la ampolla de vidrio con los dedos, ya que dejarían restos de grasa que se evaporarían al encender la lámpara con lo que la ampolla se empañaría.



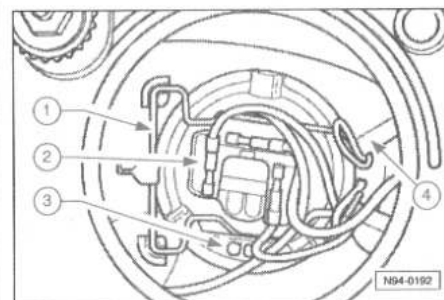
**Sustitución de la lámpara para luz de polarización.**

Desconectar el encendido y todos los consumidores eléctricos y extraer la llave de contacto. Retirar la tapa grande en la parte posterior del faro. Sacar el portalámparas (3) con la lámpara y el conector fuera del reflector. Extraer la lámpara del casquillo y colocar la lámpara nueva. Después de cambiar la lámpara, encajar hasta el tope el casquillo con la lámpara en el reflector. Montar la tapa de la parte posterior de la carcasa del faro. Después de montar una lámpara nueva, verificar el funcionamiento del faro.

**Sustitución de la lámpara de luz de cruce.**

Desconectar el encendido y todos los consumidores eléctricos y extraer la llave de contacto. Retirar la tapa grande en la parte posterior del faro. Extraer el conector (2) de la lámpara de luz de cruce. Presionar el alambre de fijación (1) hasta que se suelte de las pestañas (5) y abatirlo hacia el lado. Extraer la lámpara (4) del reflector. No tocar el cristal de la lámpara al montarlo. Colocar la lámpara de tal forma que las pestañas del disco de láminas, encajen con el rebaje del reflector. Montar la tapa de la parte posterior de la carcasa del faro. Después de montar una lámpara nueva, verificar el funcionamiento del faro.

**Sustitución de la lámpara para luz de carretera o la lámpara de doble filamento para luz de carretera y faros antiniebla.**



Desconectar el encendido y todos los consumidores eléctricos y extraer la llave de contacto.

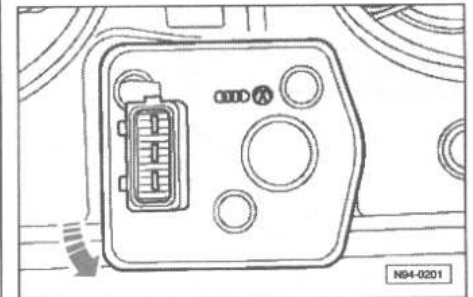
Retirar la tapa pequeña en la parte posterior del faro. Extraer el conector (2) de la lámpara para luz de carretera o lámpara de doble filamento para luz de carretera y faros antiniebla. Presionar el alambre de fijación (1) hasta que se suelte de las pestañas (4) y abatirlo hacia el lado.

Extraer la lámpara o la lámpara de doble filamento (3) del reflector. No tocar el cristal de la lámpara al montarlo. Colocar la lámpara de tal forma que las pestañas del disco de láminas, encajen con el rebaje del reflector. Montar la tapa de la parte posterior de la carcasa del faro. Después de montar una lámpara nueva, verificar el funcionamiento del faro. Verificar el ajuste de los faros y reglarlos, si fuera necesario.

**Servomotor para la regulación del alcance de los faros**

**Vehículos > 09.00.**

Si el vehículo no lleva lámparas de descarga de gas es posible desmontar y montar los servomotores sin necesidad de desmontar la carcasa del faro. Antes de desmontarlos es necesario desmontar el canalizador de aire del lado derecho del vehículo. Si el vehículo lleva lámparas de descarga de gas es conveniente desmontar la carcasa del faro. Después del desmontaje y montaje de los servomotores es conveniente realizar un reglaje básico de los faros con un aparato de reglaje de faros.



Para su extracción, desconectar el encendido y todos los consumidores eléctricos y extraer la llave de contacto. Separar el conector del servomotor para el alcance de las luces. Desbloquear el servomotor girando a la izquierda en el faro izquierdo y a la derecha en el faro derecho. Retirar la tapa pequeña de la parte posterior del faro. Es posible controlar la extracción del eje de ajuste del alojamiento del cabezal esférico a través del orificio de la carcasa para la lámpara de luz de carretera. Extraer el cabezal esférico del eje de ajuste de su alojamiento en el reflector. Para su reposición, sostener el reflector a través del orificio de la carcasa de la lámpara para luz de carretera e introducir el cabezal esférico del eje de ajuste en su fijación del reflector. Bloquear el servomotor girándolo a su posición de montaje. Acoplar el conector al servomotor para el alcance de los faros. Cerrar con la tapa pequeña el orificio de la carcasa de la lámpara para luz de carretera. Verificar el ajuste de los faros y reglarlos, si fuera necesario.

**Vehículos 10.00 >.**

El montaje y desmontaje del servomotor sólo se puede realizar con la carcasa del faro desmontada.

Desmontar el faro.

Retirar la tapa grande en la parte posterior del faro.

Separar el conector del servomotor para el reglaje del alcance de las luces.

Desbloquear el servomotor, girándolo a la derecha en el caso del faro izquierdo y a la izquierda en el faro derecho.

Extraer el cabezal esférico del eje de ajuste del encastre del reflector.

**Faros con lámparas de descarga de gas**

Antes de realizar cualquier trabajo en las piezas de los faros de descarga de gas marcadas con el símbolo amarillo de alta tensión hay que desembornar la cinta a masa de la batería.

A continuación, encender y apagar las luces de cruce. De esta forma se reduce la tensión residual que pueda quedar.

La unidad de control de los faros con lámparas de descarga de gas no se puede poner nunca en funcionamiento sin la lámpara de descarga de gas.

Las lámparas de descarga de gas sólo se pueden utilizar en los faros a causa de las elevadas tensiones (por encima de los 28000 V al encenderse la lámpara) y temperaturas.

Antes de desembornar las baterías hay que averiguar el código antirrobo de las radios que van provistas de éste.

Para facilitar el desmontaje y montaje de la lámpara de la luz de población y de carretera hay que desmontar previamente el faro completo.

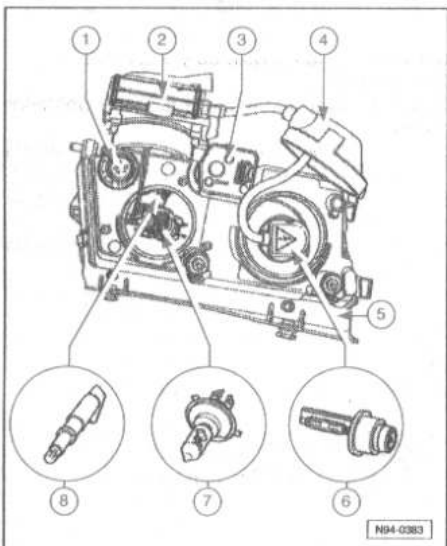
El sistema de regulación del alcance luminoso de los faros con lámparas de descarga de gas está equipado con la autodiagnos.

Para la localización guiada de averías hay que utilizar el sistema de información, medición y diagnóstico de averías VAS 5051 en la función "Localización guiada de averías".

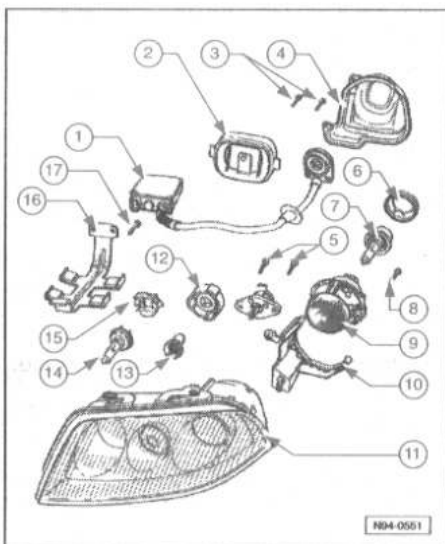
**NOTA.-** Es obligatorio utilizar gafas protectoras para desmontar y montar lámparas de descarga de gas.

Las ampollas de vidrio de las lámparas no se pueden tocar con los dedos.

No someta la bombilla a ningún tipo de esfuerzo mecánico, es extremadamente sensible y la presión existente en su interior es muy elevada.

**Vehículos > 09.00.**

- 1.- Conector múltiple (T5a) ó (T5b).
- 2.- Unidad de control de lámparas de descarga de gas (J343) ó (J344):
  - Junto con la tapa el conector y los cables forman una pieza y no pueden separarse.
- 3.- Servomotor para regulación del alcance de luces V48 ó V49.
- 4.- Caperuza.
- 5.- Carcasa del faro:
  - Existe un kit de reparación del saliente guía lateral del faro.
- 6.- Lámpara de descarga de gas (L13) ó (14):
  - Tipo DS2, 35W.
  - Desbloquear el conector girándolo 90° hacia la izquierda.
  - Girar el anillo de sujeción de la lámpara hacia la izquierda para extraerlo.
- 7.- Lámpara para la luz de carretera (M30) ó (M32):
  - Lámpara H7 12 V, 55 W.
  - Para su sustitución es necesario desmontar la unidad de control de lámpara de descarga de gas junto con su soporte. Para ello extraer los 3 tornillos de estrella.
- 8.- Lámpara de luz de población (M1) ó (M3):
  - Lámpara 12 V, 5 W.
  - Para su sustitución desmontar la unidad de control de lámpara de descarga de gas.

**Vehículos 10.00 >.**

- 1.- Unidad de control para lámparas de descarga de gas (J343) ó (J344).
- 2.- Tapa pequeña.
- 3.- Tornillos de fijación.
- 4.- Tapa grande.
- 5.- Tornillos de fijación.
- 6.- Aro de retención.
- 7.- Lámpara de descarga de gas para luz de cruce:
  - 55 W.
  - Para su sustitución desmontar el faro.
  - Quitar los 3 tornillos de la tapa trasera.
  - Desbloquear el conector girándolo 90° hacia la izquierda y extraerlo.
  - Extraer con cuidado la lámpara.
- 8.- Tornillo de fijación.
- 9.- Reflector para lámpara de descarga de gas.
- 10.- Soporte del reflector para lámpara de descarga de gas.
- 11.- Faro.
- 12.- Portalámparas para lámpara de intermitentes con asidero:
  - Se extrae girándolo hacia la izquierda.
- 13.- Lámpara de intermitentes:
  - Lámpara 12 V, 21 W.
- 14.- Lámpara para la luz de carretera (M30) ó (M32):
  - Lámpara H7 12 V, 55 W.

- Para su reposición soltar de la tapa grande del faro el alambre de sujeción.
- Girar el portalámparas con el conector hacia la izquierda y extraerlo del reflector (para sustituir la lámpara no es necesario aflojar los tornillos del portalámparas).
- Quitar la lámpara del portalámparas.

15.- Aro de retención.

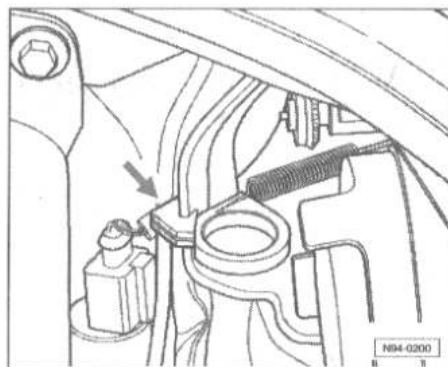
16.- Marco de sujeción:

- Para unidad de control para lámpara de descarga de gas.

17.- Tornillo de fijación.

**Intermitentes delanteros****Vehículos > 09.00.**

Antes de desmontar el intermitente hay que desmontar la guía de aire de admisión en el lado derecho del vehículo.



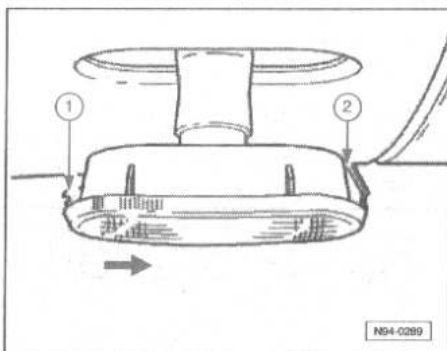
Desenganchar el muelle de alambre (flecha) de la parte interior del intermitente.

Extraer el intermitente hacia delante en dirección de la flecha, retirándolo de la carcasa del faro.

Para su reposición, proceder a su montaje en sentido inverso a su desmontaje.

**NOTA.-** En los vehículos 10.00 > el intermitente está integrado en los faros principales.

Para la extracción de la lámpara hay que girar el casquillo hacia la izquierda.

**Intermitentes laterales**

Debido a que el desmontaje de los intermitentes laterales sólo es posible en una dirección, se deberá realizar con cuidado, pues con el intermitente montado, no se puede distinguir desde fuera en qué lado del intermitente se encuentra el alojamiento y la presilla elástica.

Si se intenta hacer palanca con fuerza por el lado de la presilla elástica, podría sufrir algún desperfecto el intermitente o la pintura del vehículo.

Presionar con cuidado el intermitente con una herramienta adecuada por el lado del alojamiento.

1.- Venciendo la resistencia de presilla elástica.

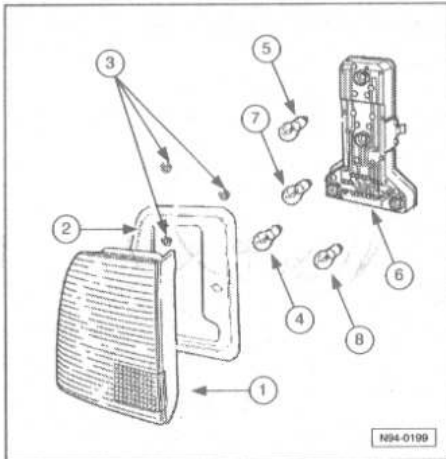
2.- Del otro lado del intermitente, y extraerlo (si fuera necesario, cubrir antes la pintura con cinta adhesiva).

Retirar el casquillo de goma con la lámpara de casquillo insertable de la carcasa de la lámpara.

Extraer la lámpara de casquillo insertable (12 V/5 W) del casquillo de goma (no se debe girar).

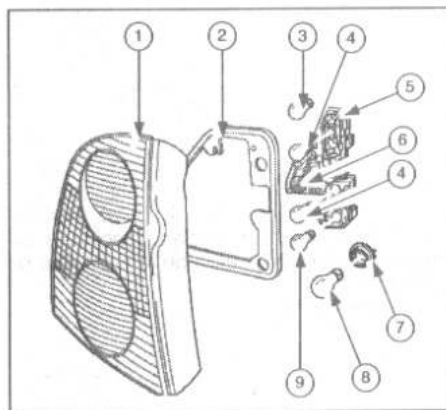
**Luces traseras**

**Vehículos > 09.00.**



- 1.- Carcasa.
- 2.- Junta:
  - Sustituir en caso de deterioro.
- 3.- Tuercas hexagonales M5:
  - 0,3 daN.m.
- 4.- Lámpara para luz trasera antiniebla, sólo en el lado del conductor:
  - (12V/21W).
- 5.- Lámpara de doble filamento para luz de freno y luz trasera:
  - (12V/21W/5W).
- 6.- Portalámparas.
- 7.- Lámparas para intermitente:
  - (12V/21W).
- 8.- Lámpara para luz de marcha atrás:
  - (12V/21W).

**Vehículos 10.00 >.**



- 1.- Carcasa.
- 2.- Junta:
  - Sustituir en caso de deterioro.
- 3.- Lámpara de doble filamento para luz de freno y luz trasera:
  - (12V/21W/5W).
- 4.- Lámpara de doble filamento para luz trasera:
  - (12V/21W/5W).
  - Las lámparas de doble filamento se utilizan sólo para la luz trasera (5W).
- 5.- Portalámparas.
- 6.- Lámpara para intermitente: 12V/21W.

7.- Portalámparas para lámpara de luz de marcha atrás:

- El portalámparas para lámpara de luz de marcha atrás sólo se puede desmontar con el piloto trasero desmontado.

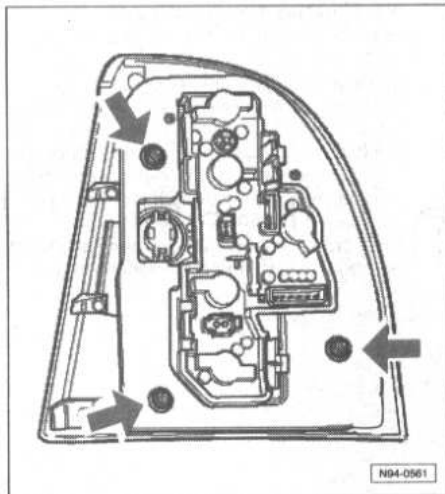
8.- Lámpara para luz de marcha atrás:

- (12V/21W).

9.- Lámpara de doble filamento para luz trasera antiniebla y luz trasera:

- La lámpara de doble para el piloto trasero antiniebla (21W) sólo viene montada en el lado izquierdo.  
 - (12V/21W/5W).

**Extracción y reposición de la luz trasera**

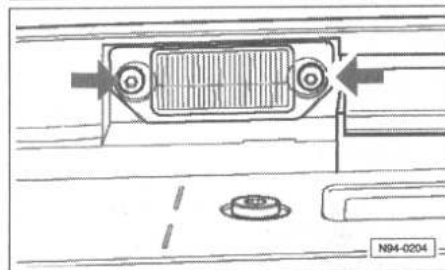


Desconectar el encendido y todos los consumidores eléctricos y extraer la llave de contacto.

Retirar hacia un lado el revestimiento de la luz trasera que hay en el maletero o abrir la tapa para el compartimento portaobjetos junto a la luz trasera (Variant).

Desmontar el portalámparas. Desenroscar las tuercas de fijación (flechas) (3 unidades en el Berlina y 4 en el Variant) y sacar la carcasa de la luz trasera.

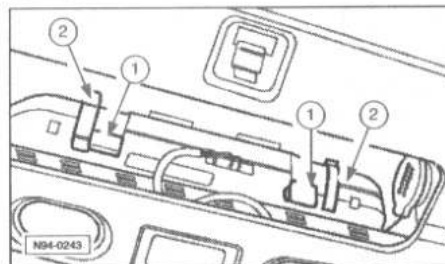
**Luz de placa de matrícula**



Desenroscar los tornillos de fijación (flechas) de la luz de la placa de matrícula. Extraer el cristal dispersor. El montaje se efectúa en el orden inverso.

**Luces de freno adicionales**

**Vehículos > 09.00 Berlina.**



La luz de freno adicional va montada en la parte trasera de la bandeja portaobjetos, junto a la luneta.

Extraer el conector, desbloquear las lengüetas elásticas de plástico (1) y extraer el portalámparas.

Las lámparas (2) están encajadas. Pueden sacarse y encajarse nuevamente en el portalámparas (1).

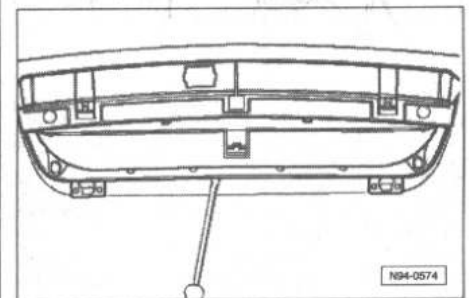
**Vehículos > 09.00 Variant.**

Desmontar el revestimiento del portón trasero. Retirar el portalámparas de la luz de freno, oprimiendo para ello las pestañas de retención.

Las lámparas (2) están encajadas. Pueden sacarse y encajarse nuevamente en el portalámparas.

**Vehículos 10.00 > Berlinas.**

La luz de freno adicional va montada en la parte trasera de la bandeja portaobjetos, junto a la luneta.



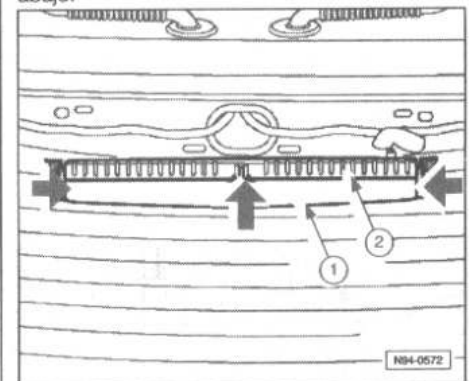
Desencajar el portalámparas del soporte de la luz de freno adicional.

El portalámparas lleva diodos luminosos soldados sobre una placa.

No es posible sustituir los diodos luminosos por separado. En caso de reparación, habrá que sustituir el portalámparas completo.

**Vehículos 10.00 > Variant.**

Extraer los tornillos de fijación, desencajar el revestimiento del portón y retirar tirando hacia abajo.



Retirar la luz de freno (1) del soporte (2), oprimiendo para ello las pestañas de retención (flechas).

El portalámparas lleva diodos luminosos soldados sobre una placa.

No es posible sustituir los diodos luminosos por separado. En caso de reparación, habrá que sustituir el portalámparas completo.

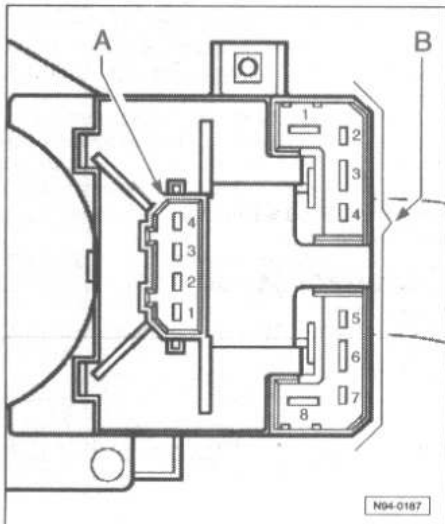
**CONMUTADOR COMBINADO EN LA COLUMNA DE DIRECCIÓN**

Las operaciones de extracción y reposición del conmutador combinado están descritas

en el apartado "Extracción y reposición de la columna de dirección" en el capítulo correspondiente.

#### Distribución de conexiones en el conmutador combinado de la columna de dirección

#### Conmutador para el limpia/lavacristales y para el indicador multifunción.



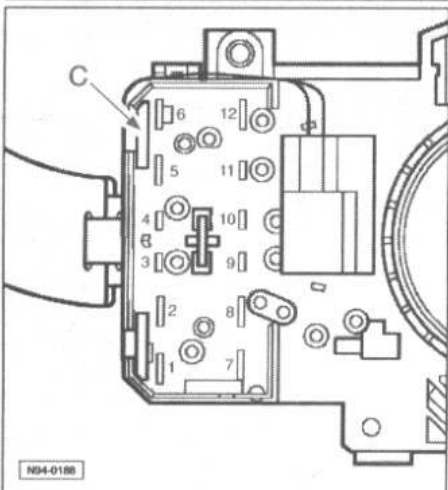
#### A.- Conector de 4 polos.

- 1.- Tecla para MFA-derecha.
- 2.- Tecla para MFA-izquierda.
- 3.- Tecla para MFA-borne 31.
- 4.- Conmutador de memoria para MFA-Reset.

#### B.- Conector de 8 polos.

- 1.- Palanca del limpiacristales-borne 53.
- 2.- Palanca del limpiacristales-borne 31.
- 3.- Palanca del limpiacristales-borne 53e.
- 4.- Palanca del limpiacristales-borne 53c.
- 5.- Palanca del limpiacristales-limpialuneta.
- 6.- Palanca del limpiacristales-borne 53b.
- 7.- Palanca del limpiacristales-funcionamiento a intervalos.
- 8.- Palanca del limpiacristales-borne 53a.

#### Conmutador para intermitentes, luz de cruce y carretera, luz de ráfagas y luz de aparcamiento

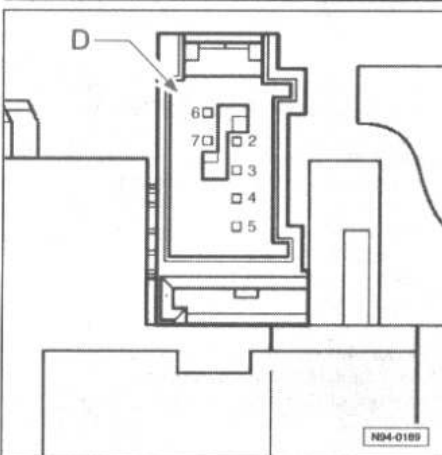


#### C.- Conector de 12 polos.

- 1.- Palanca para luz de cruce y luz de ráfagas-borne 30.

- 2.- Palanca para luz de cruce y luz de ráfagas-borne 30.
- 3.- Palanca de intermitente-borne L.
- 4.- Palanca para luz de aparcamiento-borne P.
- 5.- Palanca de intermitente-borne 49a.
- 6.- Activación de bocina-borne 71.
- 7.- Palanca para luz de cruce y luz de ráfagas-borne 56.
- 8.- Palanca para luz de cruce y luz de ráfagas-borne 56b.
- 9.- Palanca para luz de aparcamiento-borne PL.
- 10.- Palanca para luz de aparcamiento-borne PR.
- 11.- Palanca de intermitente-borne R.
- 12.- Palanca para luz de cruce y luz de ráfagas-borne 56a.

#### Conmutador para regulador de velocidad



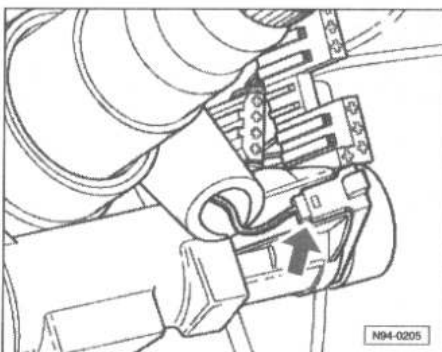
#### D.- Conector de 10 polos.

- 1.- Sin ocupar.
- 2.- Conmutador para regulador de velocidad On/Off.
- 3.- Conmutador para regulador de velocidad-Set/aceleraciones.
- 4.- Conmutador para regulador de velocidad-Reset/recuperar la velocidad programada.
- 5.- Conmutador para regulador de velocidad-Reset/recuperar la velocidad programada.
- 6.- Conmutador para regulador de velocidad/On/Off.
- 7.- Conmutador para regulador de velocidad.
- 8-10.- Sin ocupar.

#### Conmutador de encendido, arranque y bombín de cierre

Antes de desembornar la batería hay que consultar el código antirrobo de las radios que van provistas de éste.

#### Desmontaje del bombín de cierre.



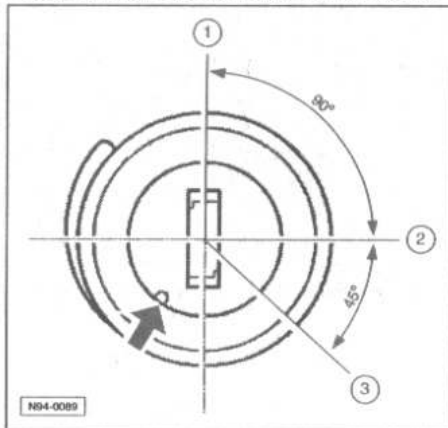
Desmontar la protección superior e inferior del conmutador combinado de la columna de dirección.

Desacoplar del bombín de cierre con cuidado el conector (flecha) de la bobina lectora para el inmovilizador.

La bobina lectora para el inmovilizador va fijada al bombín de cierre y no puede sustituirse por separado.

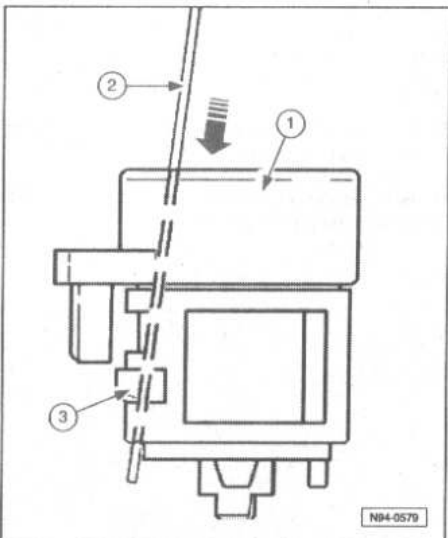
Introducir la llave en el bombín de cierre y girarla hasta la posición "conducción".

Posiciones de la llave en el bombín de cierre.



- 1.- Posición "parada".
- 2.- Posición "conducción".
- 3.- Posición "arranque".

Introducir un alambre (1,2 mm Ø aprox.) en el orificio situado junto a la llave de contacto (flecha).



Con el alambre, desbloquear la palanca de seguridad del bombín de cierre (flecha), y extraer el bombín del cuerpo de la cerradura de dirección.

- 1.- Bombín de cierre.
- 2.- Alambre (1,2 mm Ø aprox.).
- 3.- Palanca de seguridad.

Para su reposición, introducir la llave de contacto en el bombín de cierre y girarla hasta la posición "conducción".

Desbloquear la palanca de seguridad del bombín de cierre con un alambre (1,2 mm Ø aprox.), e introducir el bombín de cierre en el cuerpo de la cerradura de dirección.

Durante el montaje del bombín de cierre, procurar que el conector de la bobina lectora del inmovilizador encaje en el rebaje del cuerpo de la cerradura de dirección.

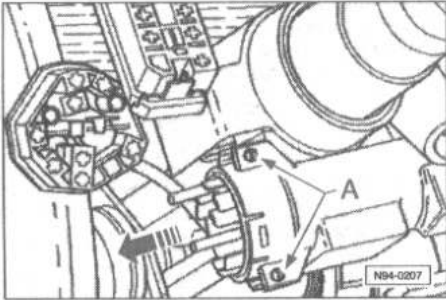
Extraer el alambre del bombín de cierre y comprobar el asiento firme del bombín en el cuerpo de la cerradura de dirección.

Acoplar el conector (flecha) de la bobina lectora para inmovilizador al bombín de cierre.

Montar la protección del conmutador combinado de la columna de dirección y del volante.

**Desmontaje del conmutador de encendido y arranque.**

Desacoplar el conector multicontacto del conmutador de encendido y arranque.



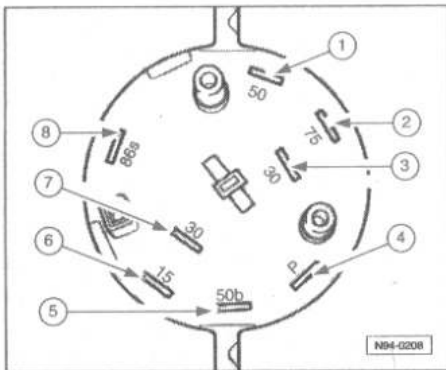
Eliminar la pintura protectora de los orificios de rosca de los tornillos de fijación (A). Aflojar los dos tornillos de fijación (A) y extraer el conmutador de encendido y arranque del cuerpo de la cerradura de dirección en el sentido de la flecha.

Para su reposición, introducir el conmutador de encendido y arranque en el cuerpo de la cerradura de dirección.

**NOTA.-** Para el montaje del conmutador de encendido y arranque hay que procurar que tanto éste como el bombín de cierre se encuentren en la misma posición, p. ej. "encendido conectado".

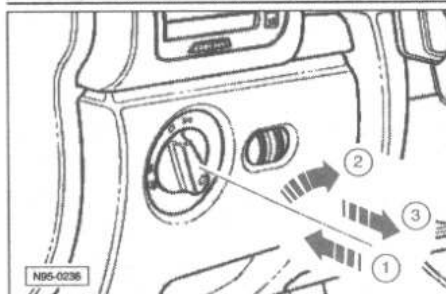
Apretar los tornillos de fijación y sellar los orificios de rosca con pintura protectora. Acoplar el conector multicontacto al conmutador de encendido y arranque. Montar la protección del conmutador combinado de la columna de dirección y del volante.

**Ocupación de contactos en el conmutador de encendido y arranque.**



- Descripción del conector de 8 polos:
- 1.- Borne 50.
  - 2.- Borne 75.
  - 3.- Borne 30.
  - 4.- Borne P.
  - 5.- Borne 50b.
  - 6.- Borne 15.
  - 7.- Borne 30.
  - 8.- Borne 86s.

**Conmutador de luces**

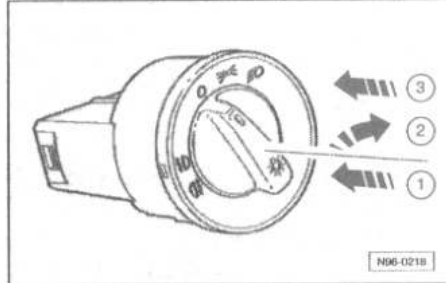


Para su extracción, desconectar el encendido y todos los consumidores eléctricos y extraer la llave de contacto.

Girar el mando del conmutador de luces a la posición "0".

Presionar fuertemente sobre el mando giratorio del conmutador de luces (1) y girarlo un poco hacia la derecha (2).

Mantener el mando giratorio en esta posición y extraer del tablero de instrumentos el conmutador de luces, tirando del mando giratorio (3). Desbloquear los conectores y extraerlos.

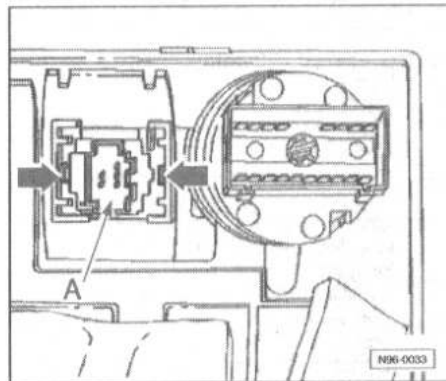


Para su reposición, conectar el conector. Sujetar el conmutador de luces y presionar fuertemente sobre el mando giratorio (1) y girarlo ligeramente hacia la derecha (2).

Mantener el mando giratorio en esta posición y colocar el conmutador de luces en el tablero de instrumentos (3).

Passar el mando giratorio a la posición "0", soltarlo y encastrar el conmutador.

**Regulador del alcance de luces (E102) con regulador de iluminación de conmutadores e instrumentos (E20)**



Desconectar el encendido y todos los consumidores eléctricos y extraer la llave de contacto.

Desmontar el revestimiento del tablero de instrumentos del lado del conductor.

Extraer el conector.

Comprimir las lengüetas de retención laterales del regulador del alcance de luces (flechas), de modo que se abran las pestañas.

Tirar del regulador del alcance de luces (A) hacia atrás, extrayéndolo del marco de montaje del revestimiento del tablero de instrumentos.

**Montaje.**

Colocar el regulador del alcance de los faros en el marco de montaje y encajarlo.

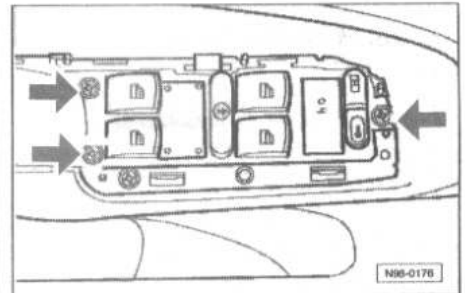
Presionar las pestañas hacia afuera, hasta que encastren las lengüetas.

Conectar el conector.

**Conmutador de elevallas**

Los conmutadores para elevallas de la puerta del conductor no pueden desmontarse por separado.

Hay que sustituir siempre la unidad de control de puerta completa.



Para su extracción, desconectar el encendido y todos los consumidores eléctricos y extraer la llave de contacto.

Tirador de la puerta del conductor; desmontar. Aflojar los tornillos de fijación (flechas) y extraer del revestimiento de la puerta la unidad de control de la puerta, sacándola hacia arriba.

El montaje se realiza en sentido inverso al desmontaje.

**AUTODIAGNÓSTICO**

Los diferentes sistemas electrónicos del vehículo van equipados con autodiagnóstico que facilita la localización guiada de averías.

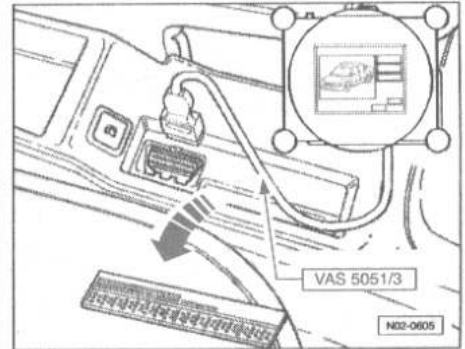
Para la localización guiada de averías hay que utilizar el sistema de información, medición y diagnosis de averías VAS 5051 en la función "Localización guiada de averías" e ir seleccionando en la pantalla los sistema a diagnosticar. Desconectar todos los consumidores eléctricos.

Poner el freno de mano.

Estando el encendido desconectado conectar el equipo VAS 5051 en el conector de diagnosis.

**Conector de diagnosis**

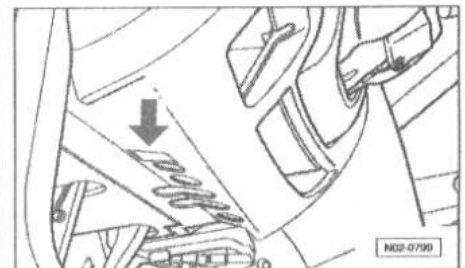
Vehículos > 09.00.



Retirar la tapa de la conexión de diagnosis que se encuentra a la derecha de la palanca del freno de mano.

Estando el encendido desconectado, conectar el equipo VAS 5051 por medio del cable adaptador VAS 5051/3.

Vehículos 10.00 >.

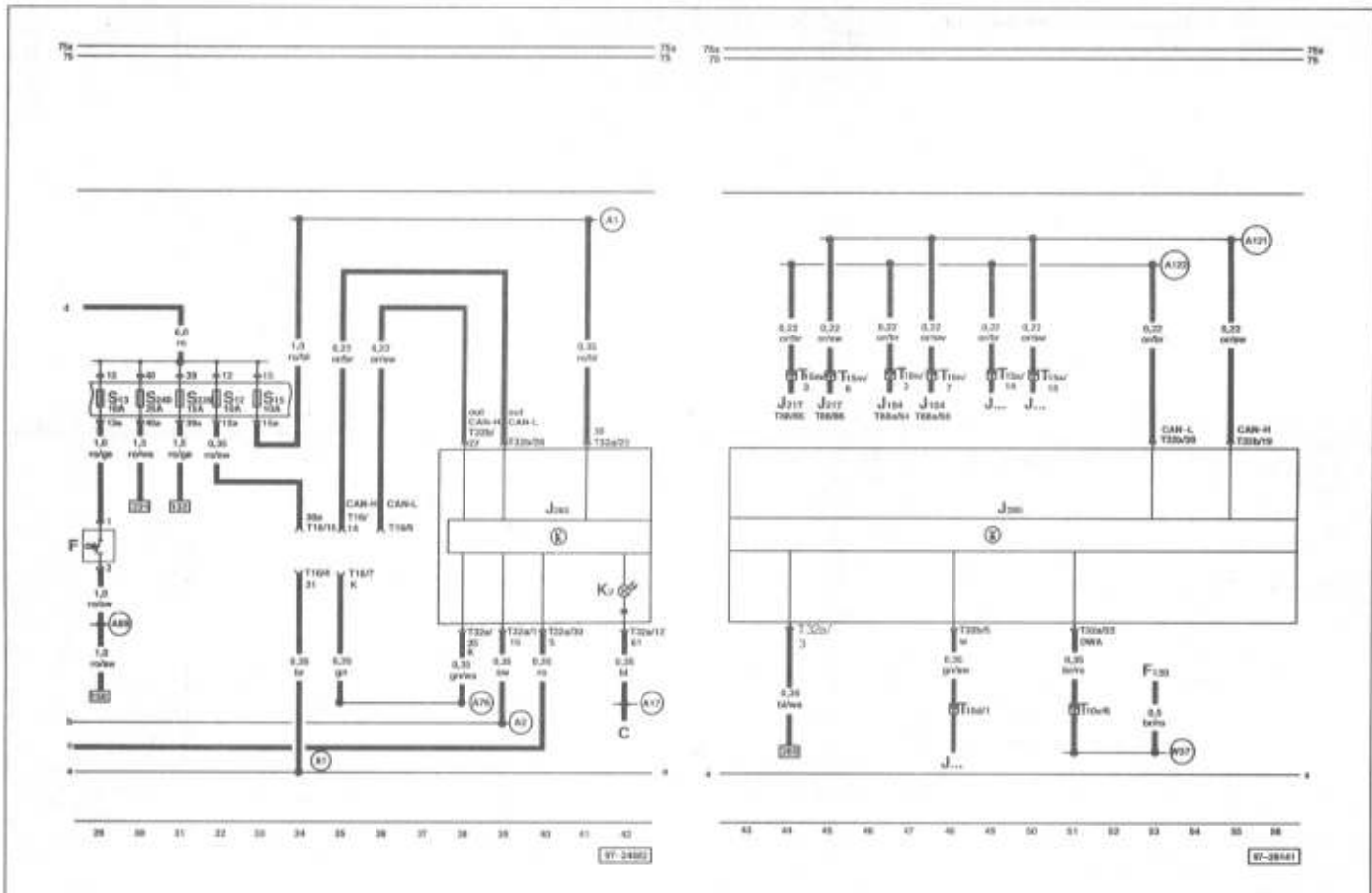
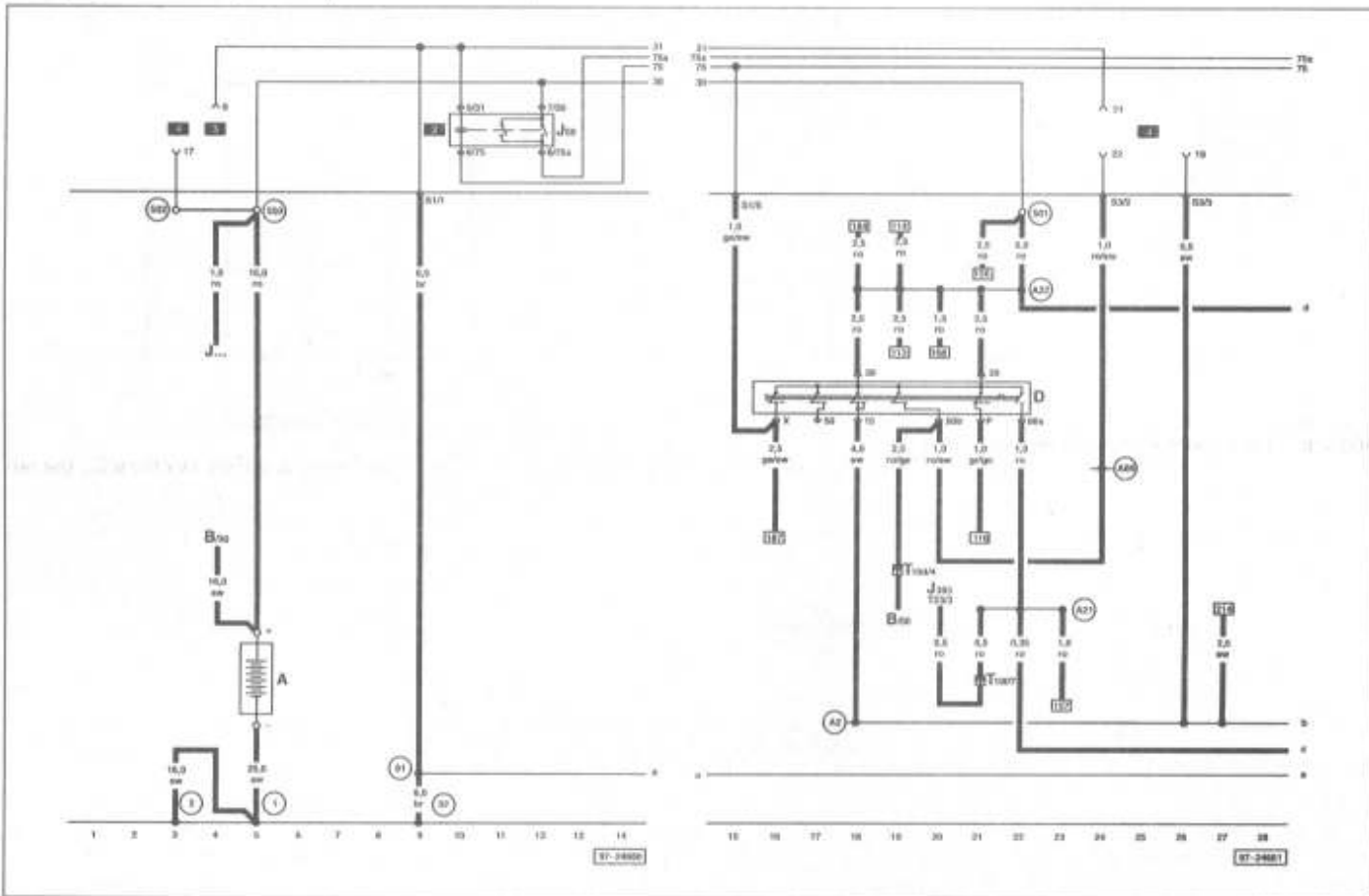


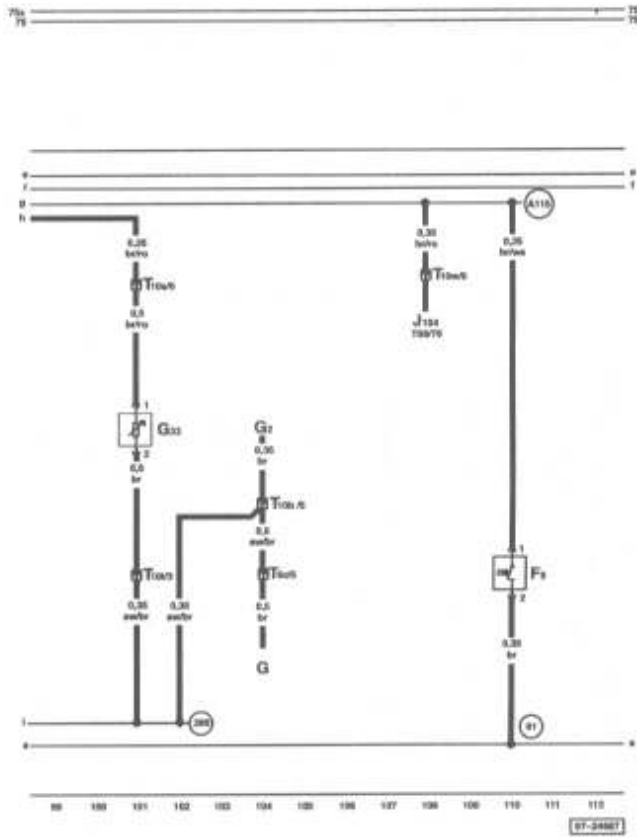
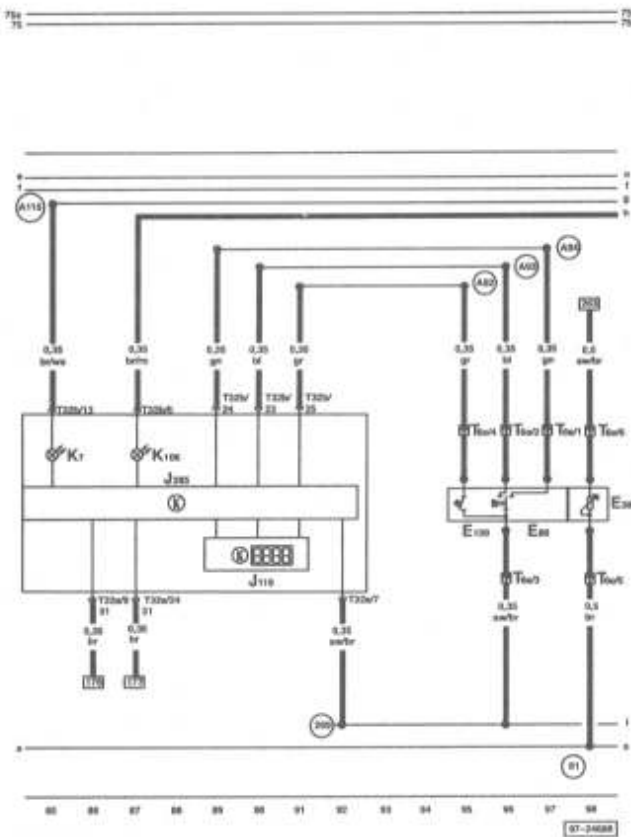
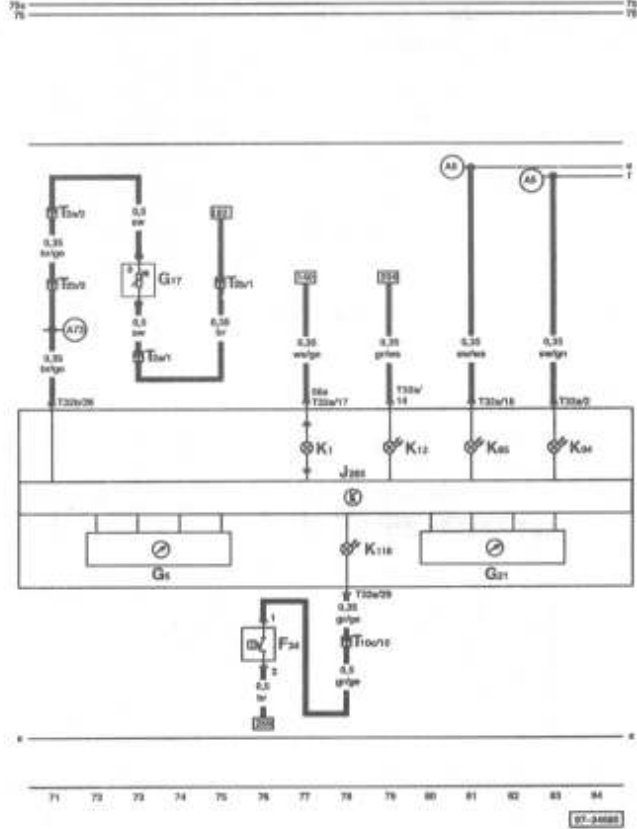
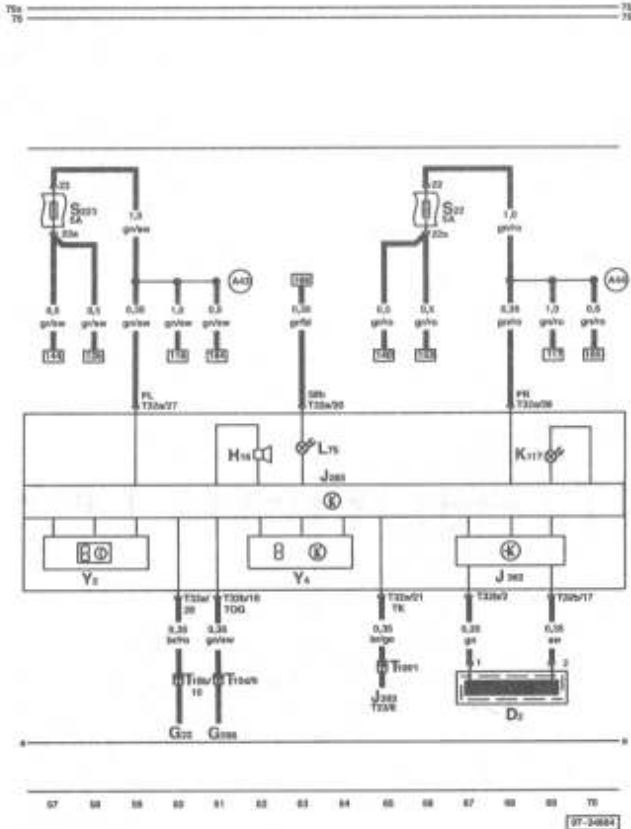
Estando el encendido desconectado, conectar el equipo VAS 5051 por medio del cable adaptador VAS 5051/3 al conector de diagnosis (flecha).

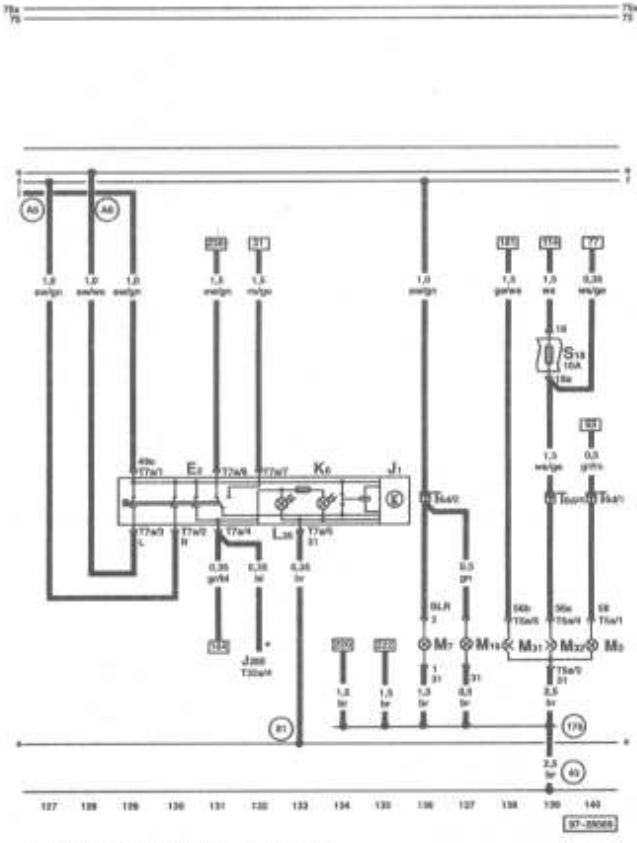
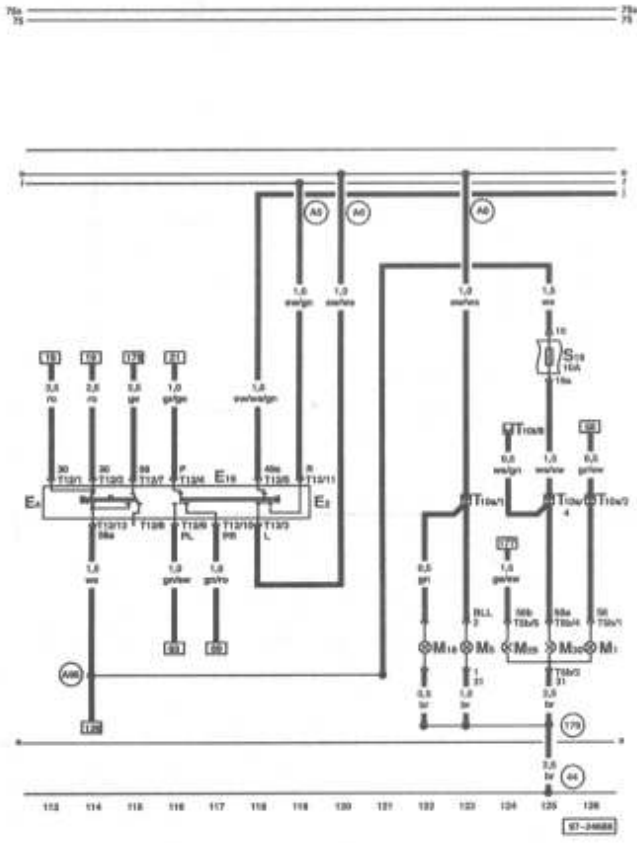


**ESQUEMAS ELÉCTRICOS**

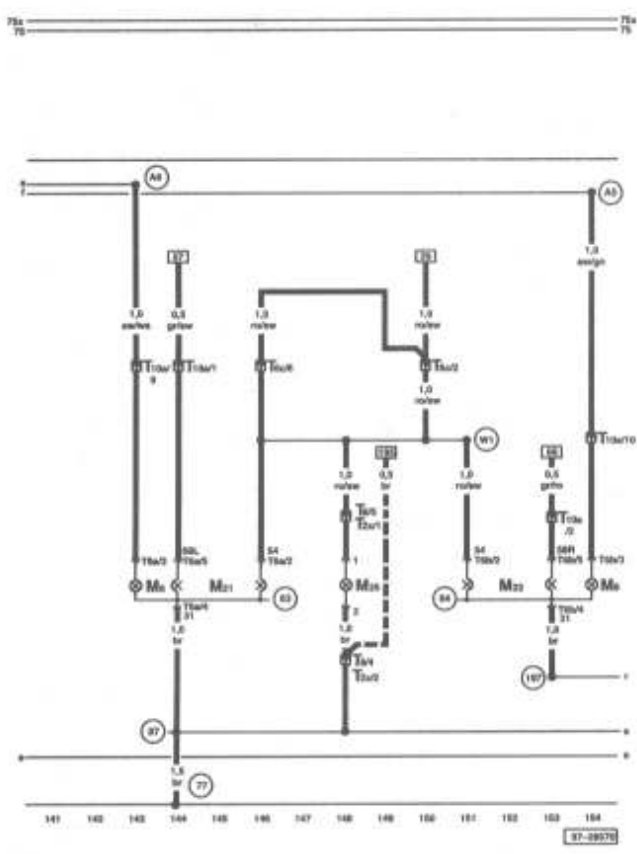
**NOTA.** - En el pie de cada uno de los esquemas que forman parte de éste capítulo se incluye su referencia, a través de ésta, en el índice general de los esquemas de este capítulo, se puede encontrar su leyenda.



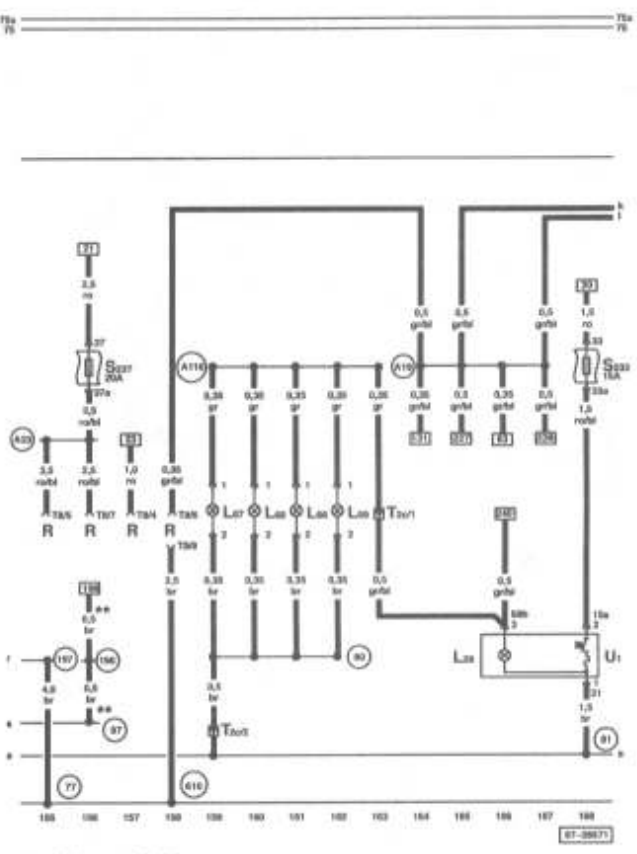




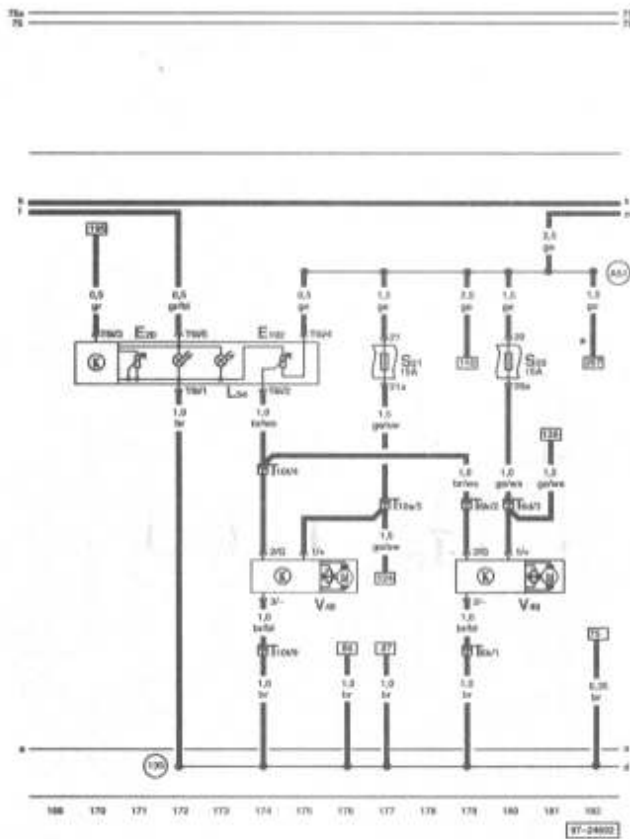
\* Sólo en conducción con remolque.



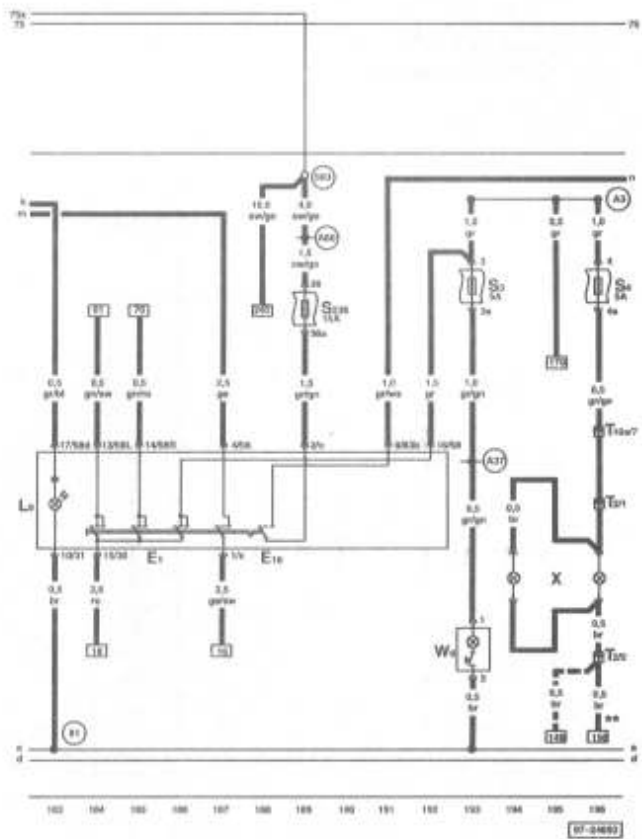
--- Sólo en el Variant.



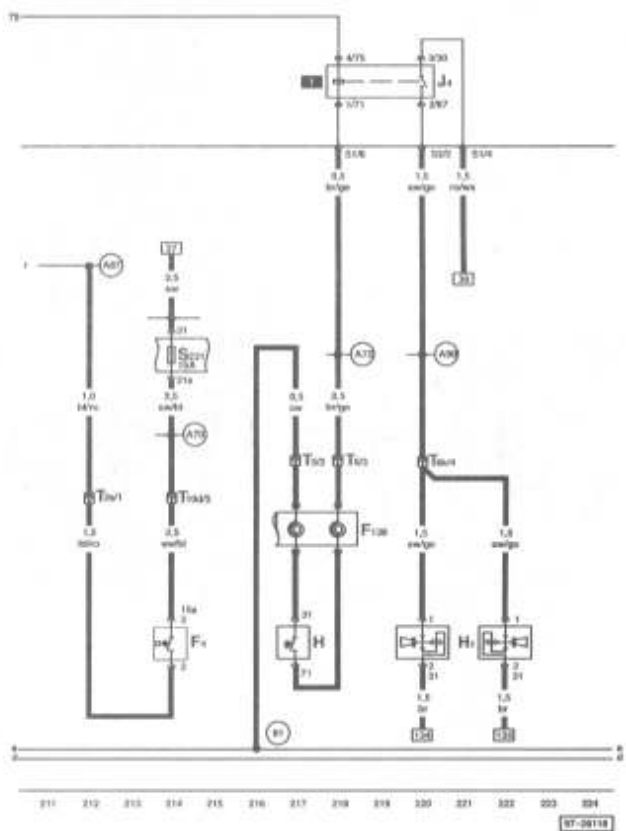
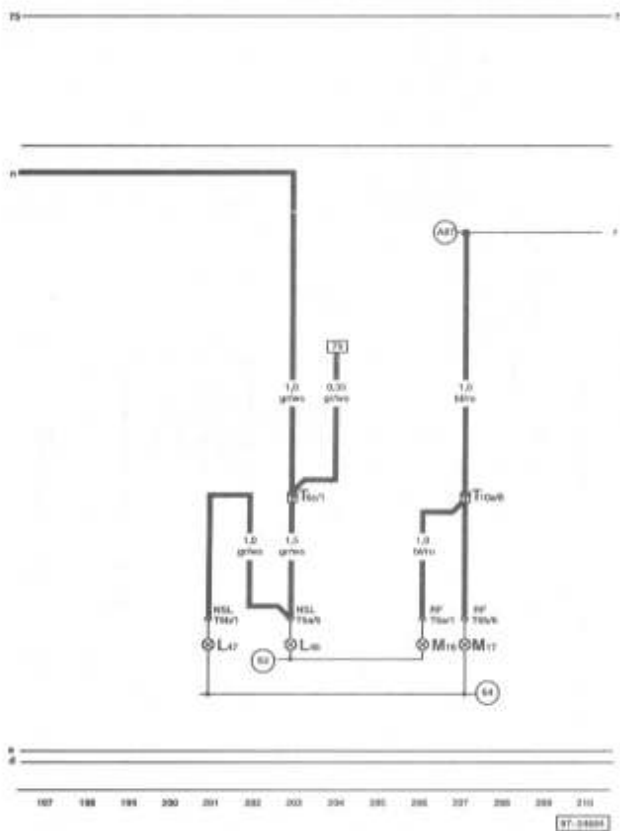
\*\* Sólo en el Berlina.



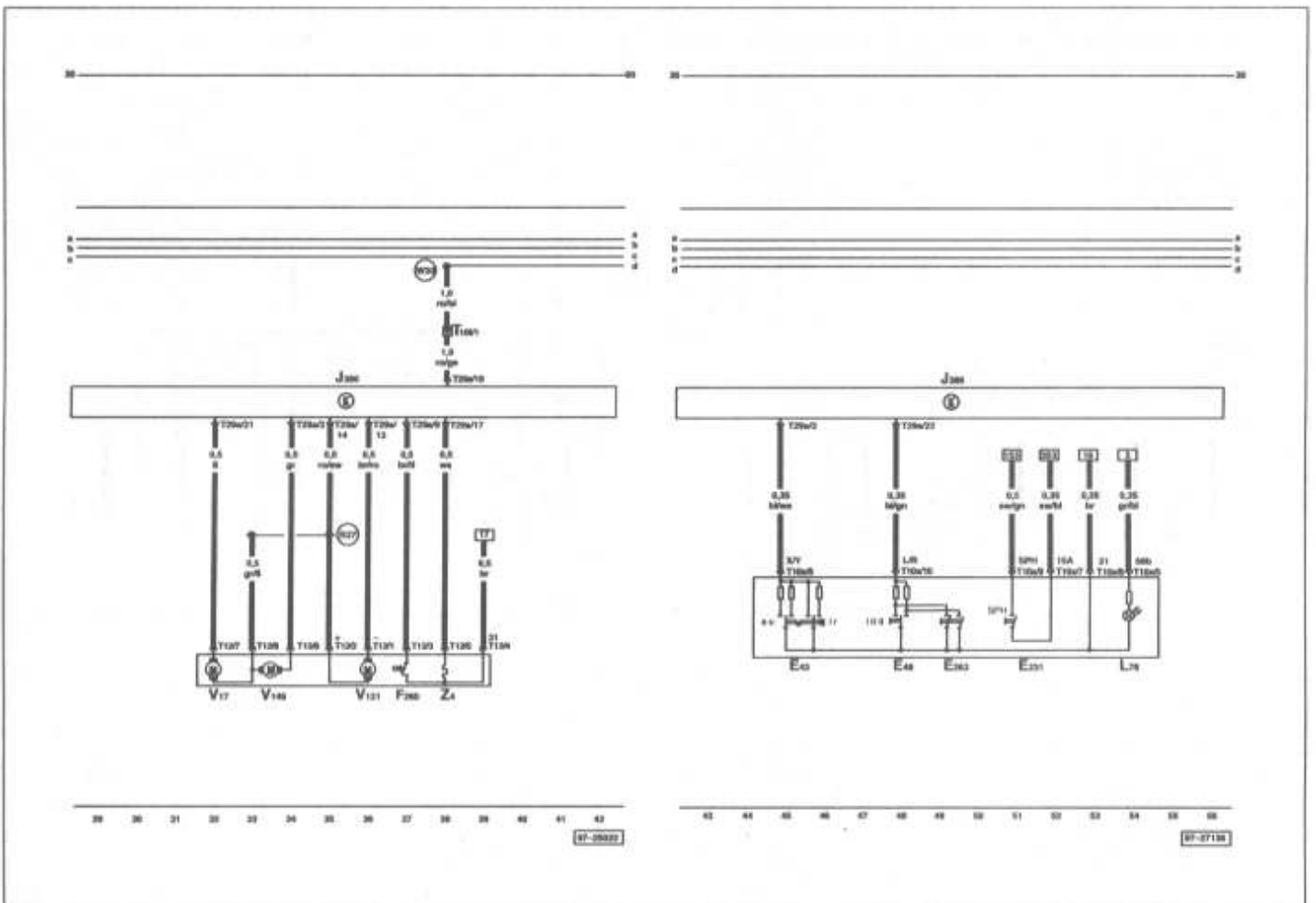
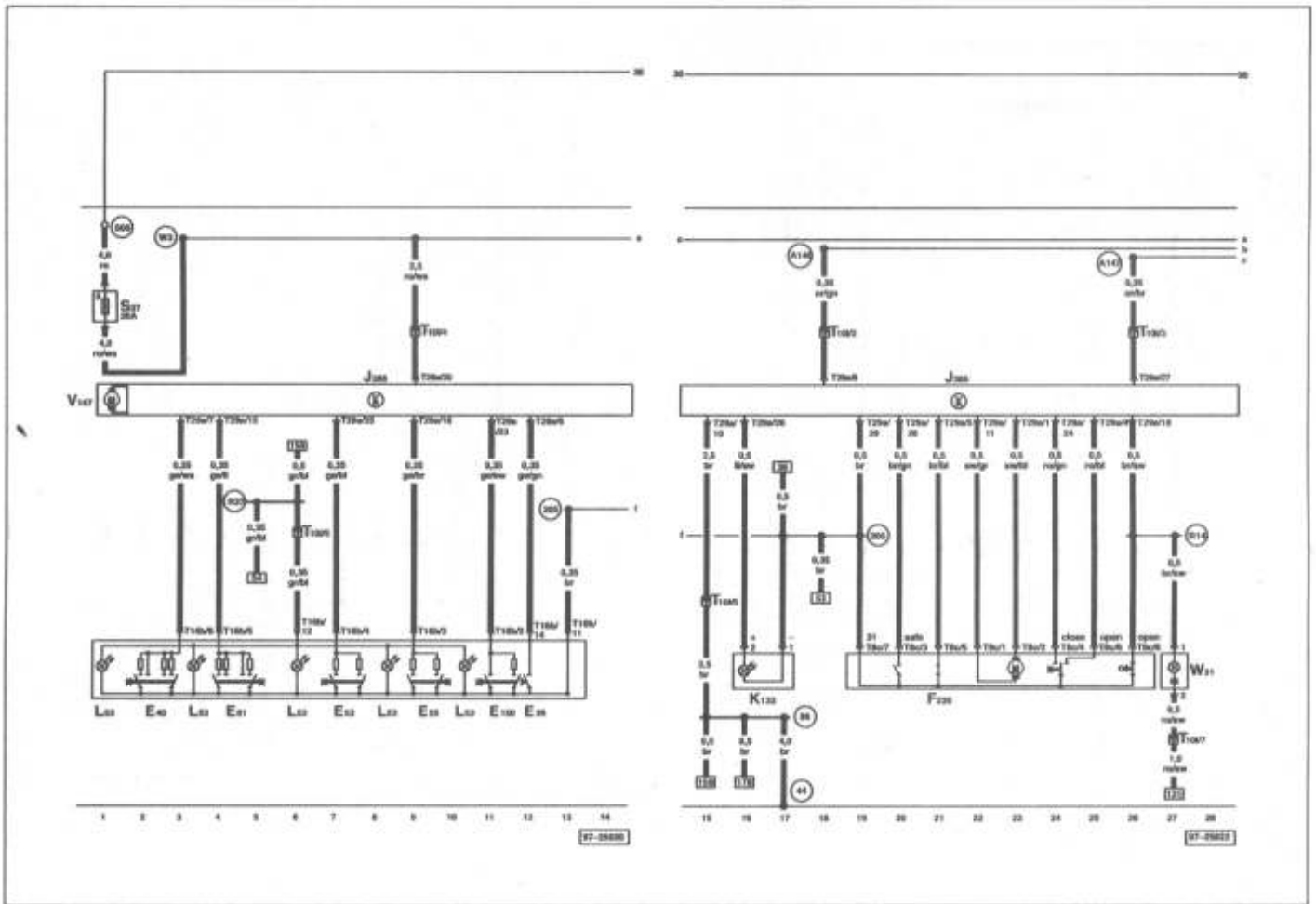
\* Sólo en vehículos con instalación lavafaros.

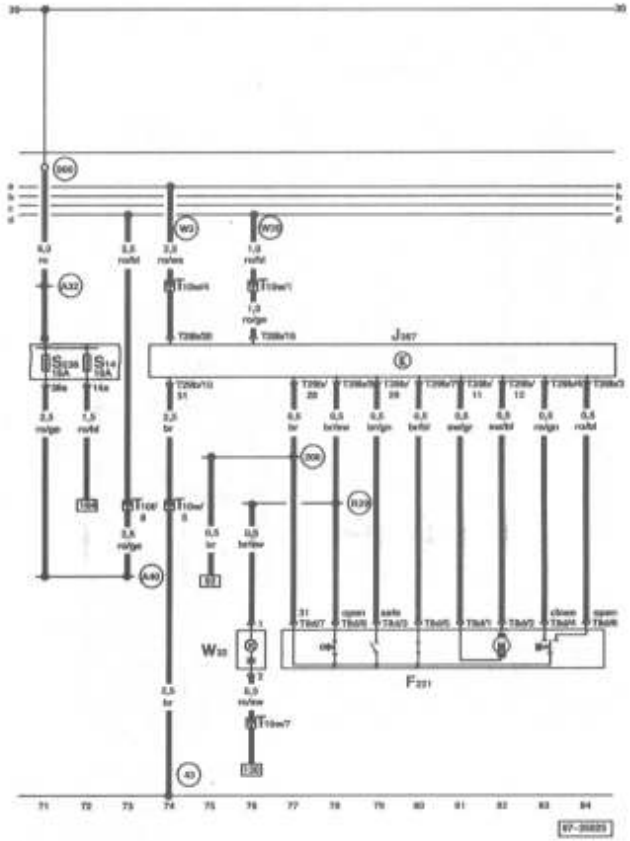
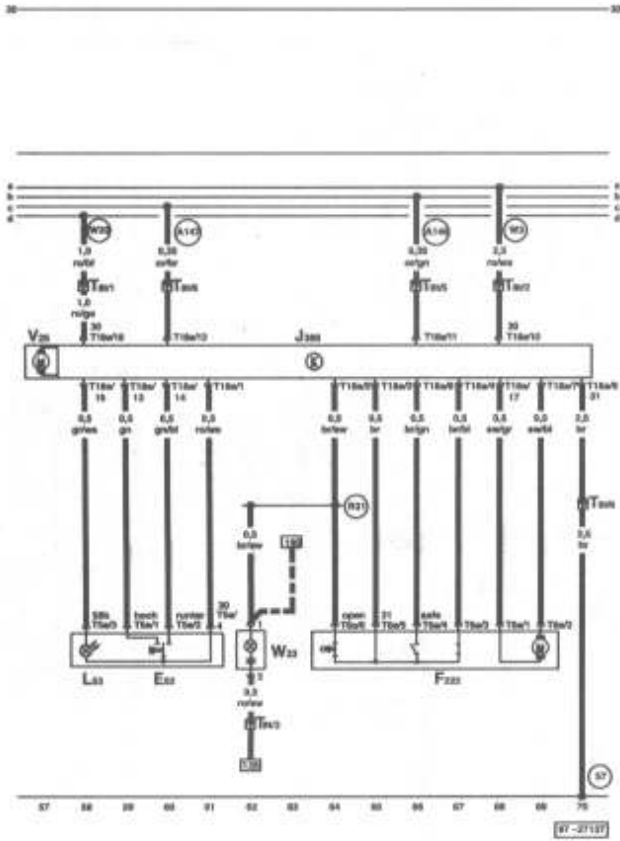


\*\* Sólo en La Berlina.  
— Sólo en el Variant.

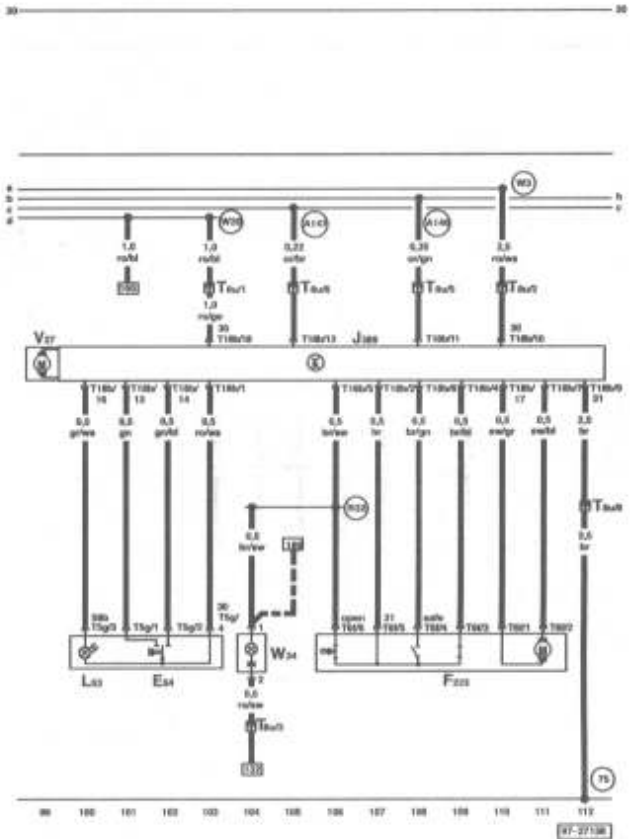
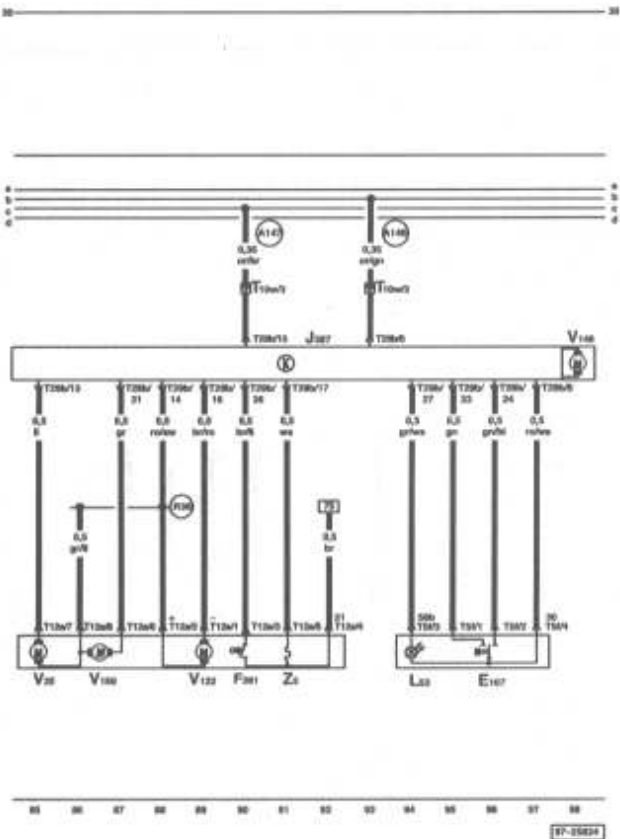








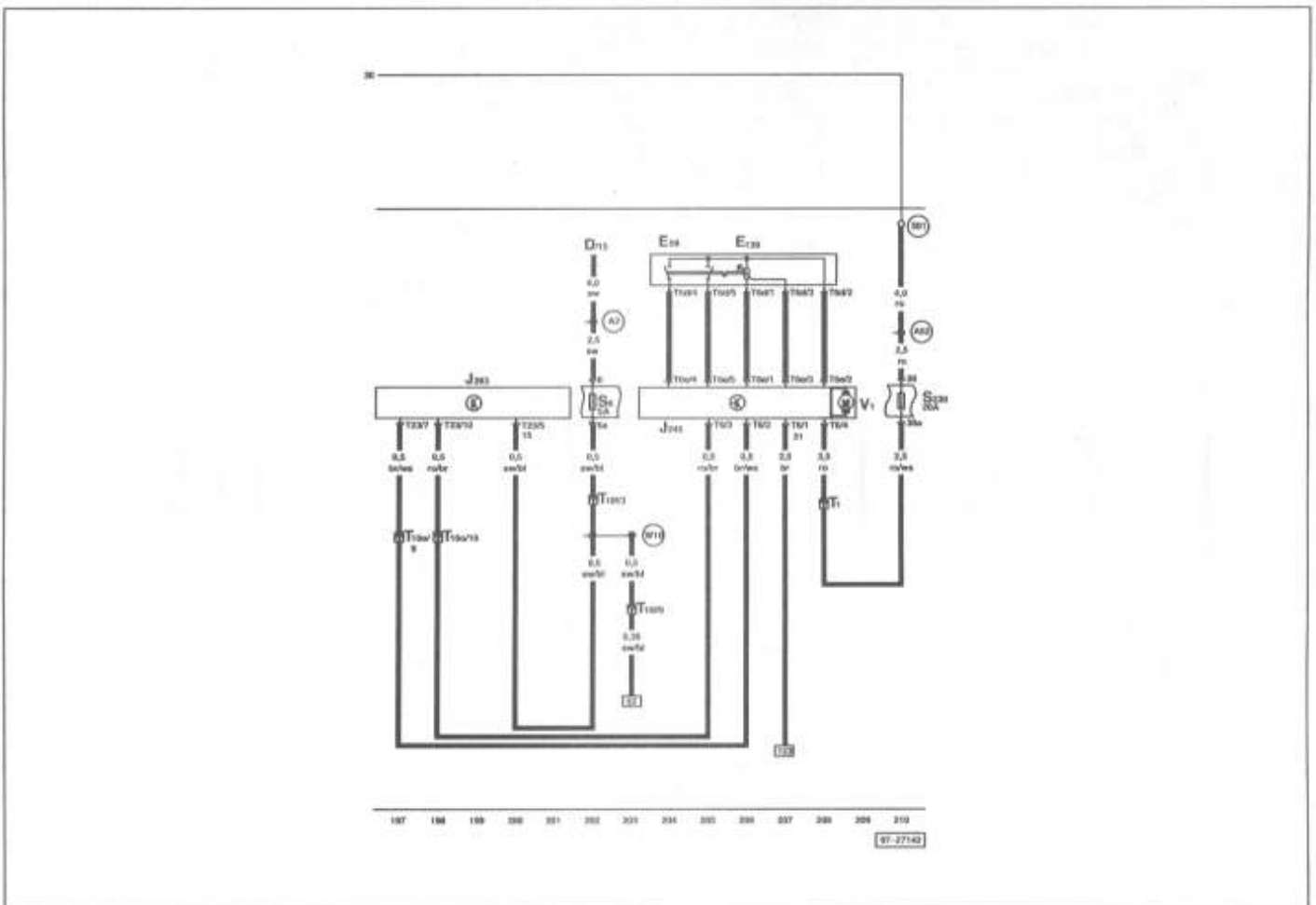
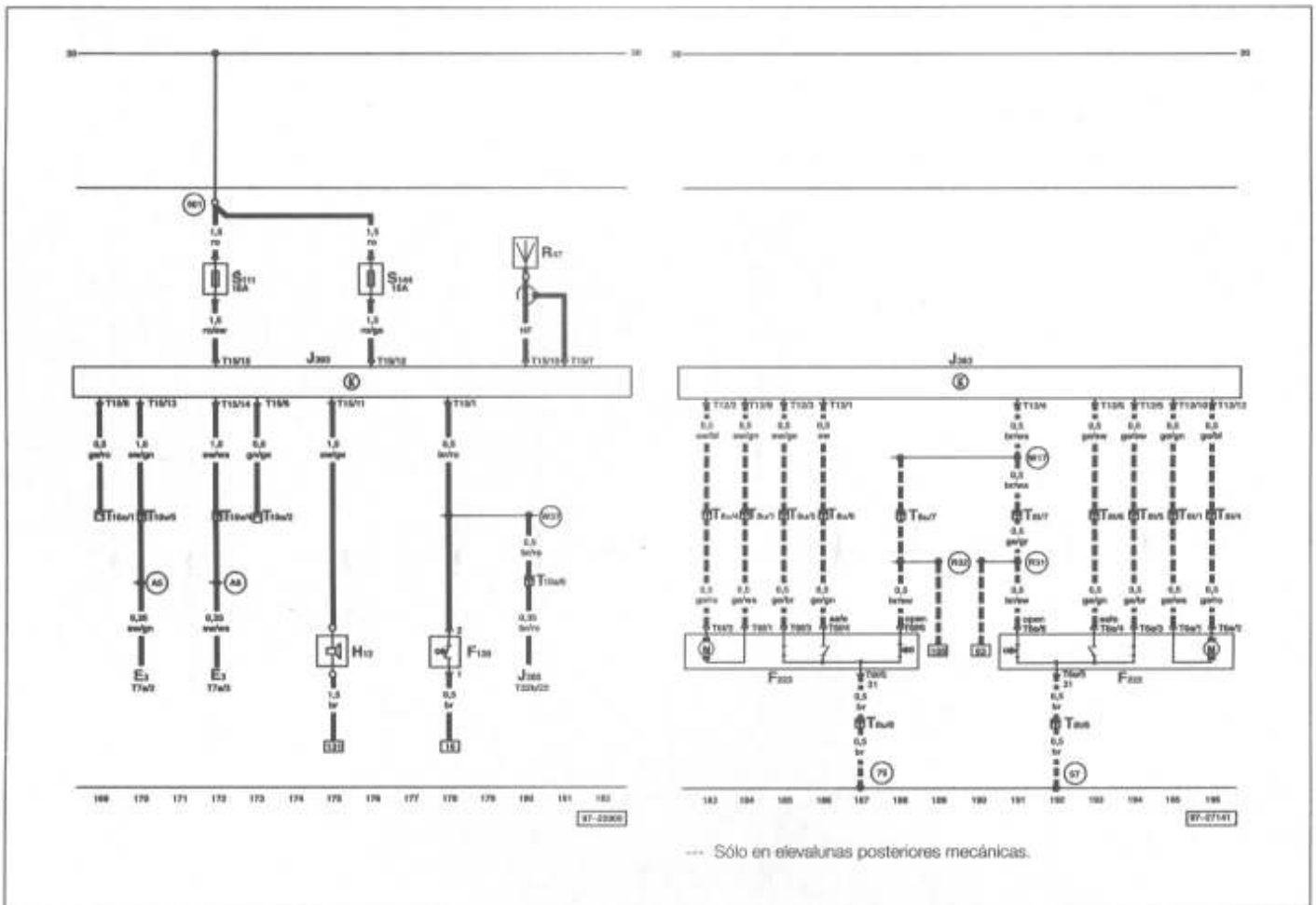
--- Sólo en elevallunas posteriores mecánicas.



--- Sólo en elevallunas posteriores mecánicas.







# Equipamiento

## AIRBAG

### Medidas de seguridad para trabajos en el airbag

**NOTA.-** Los trabajos de verificación, montaje y reparación debe llevarlos siempre a cabo personal especializado.

Para trabajar sobre el sistema de airbags, se debe desembornar la cinta de masa de la batería.

Después de desconectar la batería, no es necesario esperar para seguir trabajando.

Al conectar el sistema de airbags a una fuente de tensión no deberá haber ninguna persona en el interior del vehículo.

Antes de entrar en contacto con la unidad de airbag, el mecánico deberá eliminar las cargas electrostáticas acumuladas.

Tocando una pieza metálica que tenga contacto con tierra (una tubería de desagüe, un tubo de la calefacción o un soporte metálico, por ejemplo).

El montaje de unidades de airbag se debe llevar a cabo inmediatamente después de sacarlas de su caja de transporte.

Si se interrumpe el trabajo, la unidad del airbag se debe colocar de nuevo en su caja de transporte.

No se debe dejar tirada la unidad del airbag sin que haya nadie que la supervise.

Las unidades del airbag desmontadas, se deben almacenar con la superficie acolchada hacia arriba.

**NOTA.-** Las unidades del airbag que hayan caído sobre una superficie dura ó muestren deterioros, no se pueden volver a montar.

Los airbags que no se hayan disparado se deben marcar y devolverlos al fabricante para su desecho (utilizar las cajas de transporte de los airbags).

### Medidas de seguridad adicionales para el airbag para la cabeza.

Los revestimientos de los montantes que se hallen deteriorados deberán sustituirse siempre y nunca repararse.

Los airbags para la cabeza no pueden doblarse ni retorcerse.

Después de una reparación de la carrocería en la zona del airbag para la cabeza hay que verificar la carrocería con respecto a salpicaduras producidas durante la soldadura, deformaciones y bolladuras (si fuera preciso, comparar su aspecto con el del lado opuesto).

### Cambio de airbags después de un accidente

#### Accidente con disparo del airbag.

Por lo general, hay de sustituir:

- Todas las unidades de airbag que se hallan disparado, junto con las unidades de control y los sensores.
- Apoyos para el módulo del acompañante.
- Anillo de retractor con anillo colector.
- Todos los cinturones de seguridad con pretensores disparados.
- En caso de necesidad (control visual), también se deben sustituir todos los elementos deteriorados.

#### Accidente sin disparo del airbag.

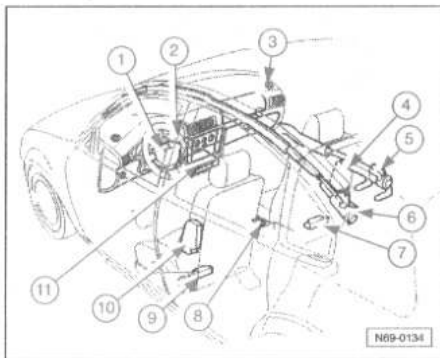
Si el testigo de control del airbag (K 75) no indica avería, no es necesario el cambio de piezas del airbag. Los cinturones de seguridad se deben verificar por separado.

Después de cambiar los airbags o la unidad de control, pegar las etiquetas (sólo las tiras que se pueden recortar) sobre la tarjeta de registro y enviar ésta al Centro de distribución correspondiente o al importador para su registro.

Hay que pedir por separado la tarjeta de registro 000 010 227 C.

### Cuadro general de los lugares de montaje

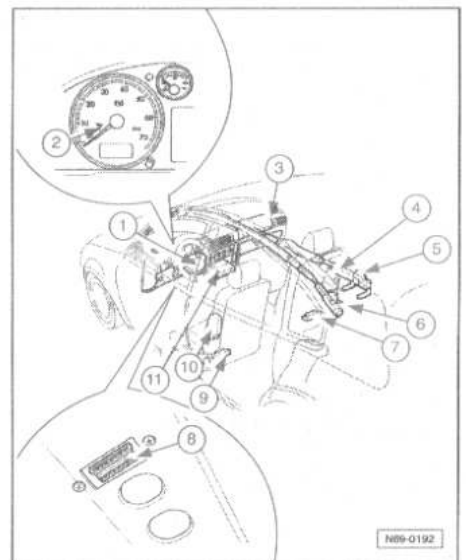
#### Vehículos > 09.00.



- 1.- Unidad del airbag lado del conductor.
- 2.- Testigo de control para airbag (K 75).
- 3.- Unidad del airbag lado del acompañante.
- 4.- Airbag lateral, lado del acompañante.
- 5.- Airbag para la cabeza en el lado del conductor/acompañante (Variant).
- 6.- Airbag para la cabeza en el lado del conductor/acompañante (Berlina).

- 7.- Sensor de impacto del airbag lateral, lado del acompañante.
- 8.- Conector de diagnóstico.
- 9.- Sensor de impacto del airbag lateral, lado del conductor.
- 10.- Airbag lateral, lado del conductor.
- 11.- Unidad de control para airbag (J 234).

#### Vehículos 10.00 >.



- 1.- Unidad del airbag lado del conductor.
- 2.- Testigo de control para airbag (K 75).
- 3.- Unidad del airbag lado del acompañante.
- 4.- Airbag lateral, lado del acompañante.
- 5.- Airbag para la cabeza en el lado del conductor/acompañante (Variant).
- 6.- Airbag para la cabeza en el lado del conductor/acompañante (Berlina).
- 7.- Sensor de impacto del airbag lateral, lado del acompañante.
- 8.- Conector de diagnóstico.
- 9.- Sensor de impacto del airbag lateral, lado del conductor.
- 10.- Airbag lateral, lado del conductor.
- 11.- Unidad de control para airbag (J 234).

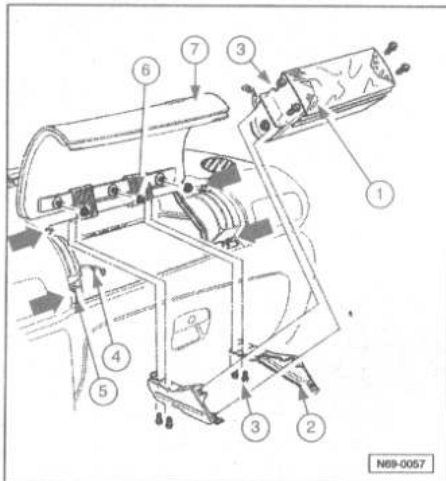
### Airbag lado conductor

Véase el capítulo de dirección, en el apartado de "Mecanismo de la dirección".

### Anillo retractor con anillo colector.

Véase en el capítulo de dirección, el apartado de "Extracción y reposición de la columna de dirección".

**Unidad del airbag lado del acompañante**



- 1.- Airbag lado del acompañante.
- 2.- Soporte:
  - Se debe sustituir una vez que se ha disparado el airbag.
- 3.- Tornillo hexagonal, 0,4 daN.m.
- 4.- Conector.
- 5.- Grapa.
- 6.- Tuerca hexagonal, 0,4 daN.m.
- 7.- Cubierta.

Para su extracción, desembornar la cinta de masa de la batería.

Retirar del tablero de instrumentos la cubierta (7) para el airbag del acompañante en sentido contrario al de marcha (la cubierta va sujeta mediante 4 grapas (flechas)).

Levantar la cubierta y desenroscar las tuercas hexagonales (6).

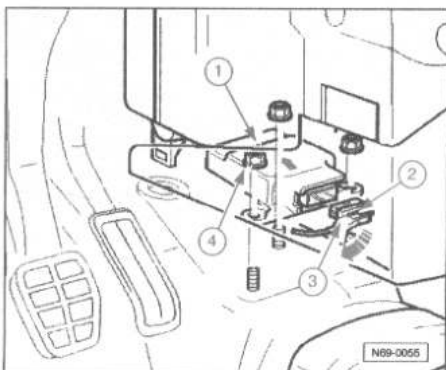
Desenroscar los tornillos hexagonales (3), separar la unidad del airbag de los soportes (2) y desacoplar el conector (4).

- Indicaciones de montaje:
- Conectar el encendido.
  - Embornar la cinta de masa de la batería.

**NOTA.-** Es obligatorio tener en cuenta que no haya personas dentro del vehículo.

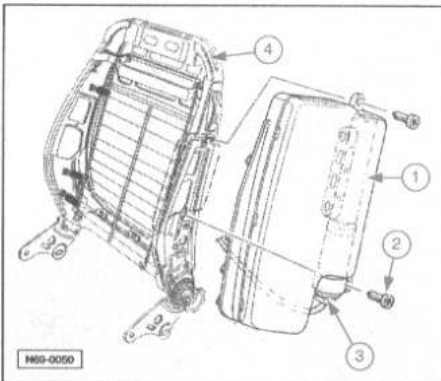
**Unidad de control para el airbag (J 234)**

**NOTA.-** Antes del montaje de la unidad de control, desembornar la cinta de masa de la batería.



- Desmontar:
- La consola central.
  - Y la cubierta central del tablero de instrumentos.
- Girar el pestillo (2) en contra del sentido de la flecha.
- Extraer el conector (3) de la unidad de control (1).
- Desatornillar las tuercas (4) y extraer la unidad de control de los espárragos (tuerca (4) par de apriete 0,6 daN.m).

**Airbag lateral del conductor/acompañante**

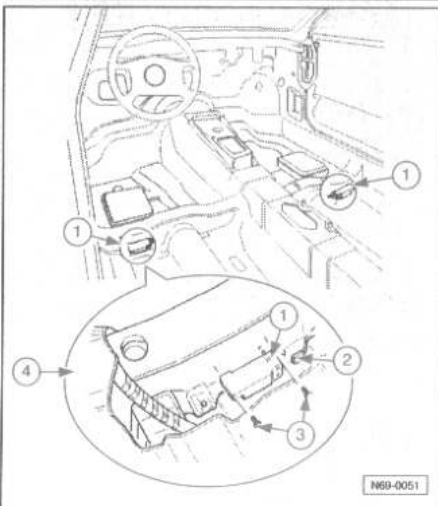


- 1.- Airbag lateral del conductor/acompañante.
  - 2.- Tornillo, 0,7 daN.m.
  - 3.- Conector.
  - 4.- Armazón del respaldo.
- Desembornar la cinta de masa de la batería.
- Desmontar el armazón del respaldo y soltar el tapizado del respaldo por la zona del airbag (1).
- Desenroscar los tornillos (2).
- Desacoplar el conector (3) de la unidad del airbag (1).
- Retirar la unidad del airbag (1) del armazón del respaldo (4).

- Indicaciones de montaje:
- Conectar el encendido.
  - Cerrar las puertas.
  - Embornar la cinta de masa de la batería.

**NOTA.-** Es obligatorio tener en cuenta que no haya personas dentro del vehículo.

**Sensor de impacto del airbag lateral para conductor/acompañante**



- 1.- Sensor del lado del conductor/acompañante.
- 2.- Conector.
- 3.- Tornillo, 0,6 daN.m.
- 4.- Alfombra.

Desembornar la cinta de masa de la batería.

Desmontar el asiento del conductor o del acompañante (utilizar el adaptador de airbag VAS 5061).

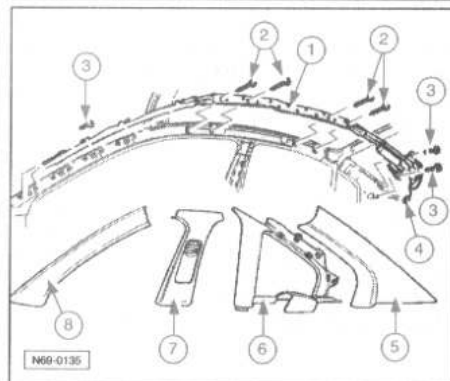
Soltar la alfombra (4) y las alfombrillas insonorizantes por la parte del sensor.

Desacoplar el conector (2) y desenroscar los tornillos (3).

- Indicaciones de montaje:
- Conectar el encendido.
  - Cerrar las puertas.
  - Embornar la cinta de masa de la batería.

**NOTA.-** Es obligatorio tener en cuenta que no haya personas dentro del vehículo.

**Airbag para la cabeza en el lado del conductor/acompañante**



La detonación del airbag para la cabeza se produce de forma paralela a la del airbag lateral. El airbag para la cabeza carece de un sensor de impacto propio.

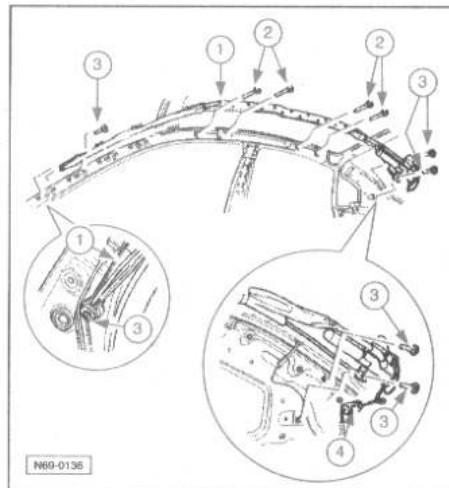
- 1.- Airbag para la cabeza:
  - El airbag para la cabeza en la versión Variant va fijado al montante C mediante un tornillo (2) y una grapa de plástico.
- 2.- Tornillo:
  - Tornillo de chapa con arandela.
- 3.- Tornillo:
  - Tornillo métrico.
- 4.- Conector.
- 5.- Revestimiento del montante C (parte superior).
- 6.- Revestimiento del montante C (parte inferior).
- 7.- Revestimiento del montante B.
- 8.- Revestimiento del montante A.

**Desmontaje.**

Desembornar la cinta de masa de la batería.

Desmontar los revestimiento de los montantes (al desmontarlos se producirán desperfectos).

Desprender el revestimiento del techo y dejarlo caer sobre los asientos.



**NOTA.-** Antes de entrar en contacto con la unidad de airbag, el mecánico deberá eliminar las cargas electrostáticas acumuladas, tocando una pieza metálica que tenga contacto con tierra (una tubería de desagüe, un tubo de la calefacción o un soporte metálico, por ejemplo).

- Separar el conector (4).
- Extraer:
- Los tornillos (3) y desencajar el airbag para la cabeza por la zona del montante A.

- Los tornillos (2) (en el caso del Variant se trata de un tornillo y una grapa de plástico) y separar el airbag para la cabeza (1) del larguero del techo.

Para su reposición, conectar el encendido. Embornar la cinta de masa de la batería.

**NOTA.-** Es obligatorio asegurarse de que no haya personas dentro del vehículo.

#### Adaptación de componentes

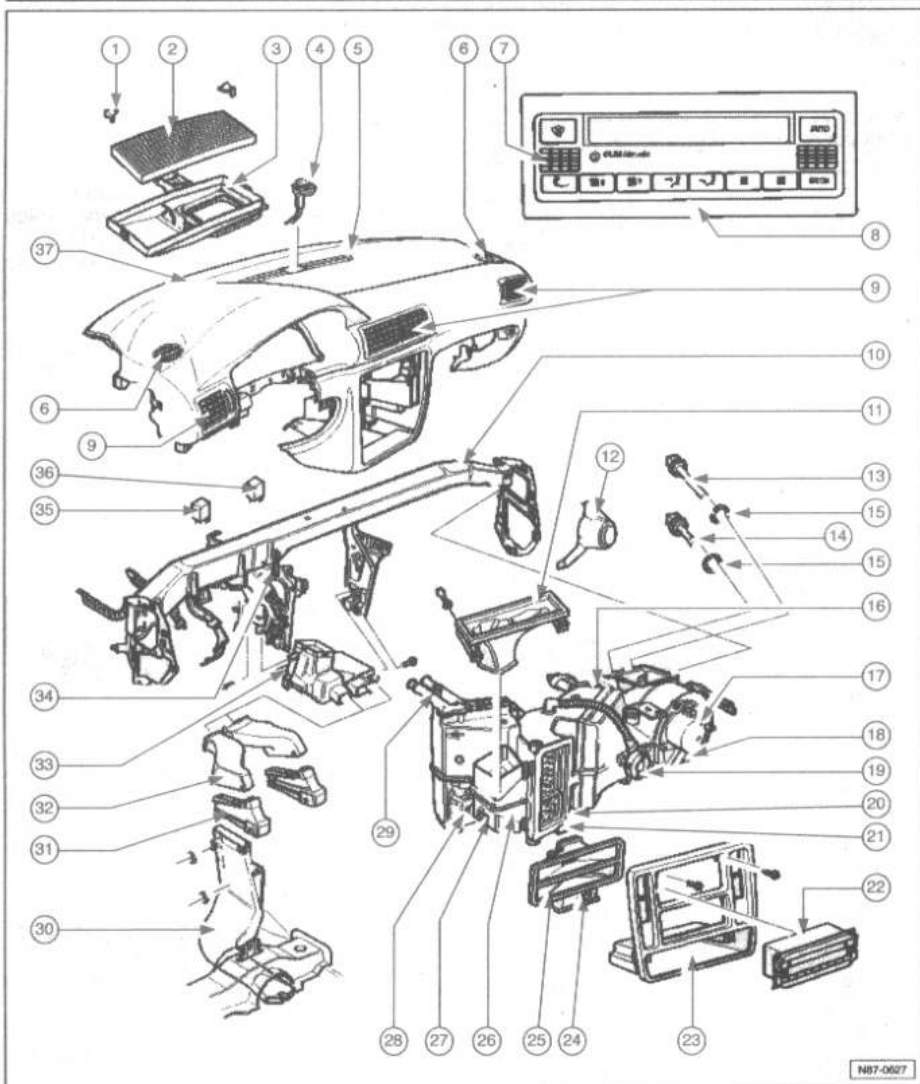
Después de haber efectuado reparaciones con sustituciones en el sistema de airbag es necesario proceder a la adaptación de los componentes nuevos al sistema de airbag usando el sistema de información y diagnosis VAS 5051.

### CLIMATIZACIÓN

#### Generalidades

VEHÍCULOS > 09.00		
COMPRESOR	FABRICANTE	CAPACIDAD
7SB-16; DCW-17D volante a la izquierda	Denso; Zexel	650 + 50 gramos
VEHÍCULOS 10.00 >		
7SB-16	Denso	600 + 25 gramos

#### Climatronic



#### Aceite del agente frigorífico.

El aceite especial que debe utilizarse exclusivamente para circuitos con agente frigorífico R134a no podrá adquirirse en lo sucesivo en el mercado de aceites para máquinas con agente frigorífico.

REF. DE RECAMBIO DEL ACEITE PARA AGENTE FRIGORÍFICO, PARA:	
Compresor 7SB-16/7SEU 16; Denso	G 052 300 A2
Compresor DCW-17D; Zexel	G 052 154 A2 ó G 052 200 A2 indistintamente

TIPO	PERÍODO DE PRODUCCIÓN	CAPACIDAD
Passat	> 09.00; 10.00 >	250 cm <sup>3</sup> *

\* El compresor de recambio contiene la cantidad de aceite que corresponde a su capacidad.

**NOTA.-** Debido a que el aceite para agente frigorífico absorbe la humedad, habrá que cerrar inmediatamente los envases abiertos, después de usarlos, para evitar que penetre humedad.

Debido a sus propiedades químicas, el aceite para de agente frigorífico no se debe eliminar junto con el aceite del motor o de los engranajes.

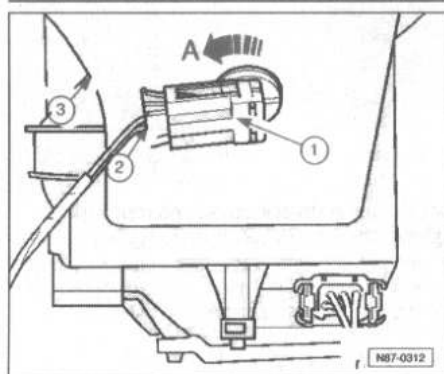
- 1.- Estribo:
  - Presionar hacia arriba con el destornillador.
- 2.- Filtro de polvo y polen.
- 3.- Manguito de aspiración.
- 4.- Fotosensor para radiación solar (G107):
  - Función: dependiendo de la intensidad de la luz regula la trampilla de temperatura y la turbina de aire fresco.
  - Funcionamiento de emergencia en caso de estar averiado: la unidad de control (J255) adopta un valor fijo.
- 5.- Difusor deshielo.
- 6.- Difusor para ventanilla lateral.
- 7.- Sensor de temperatura tablero de instrumentos (G56) con turbina para sensor de temperatura (V42):
  - La unidad de control (J255), la unidad de manejo e indicación (E87) y el sensor de temperatura-tablero de instrumentos (G56) con turbina para sensor de temperatura (V42) forman un único componente, que no puede separarse en piezas.
  - Función: dependiendo de la temperatura el sensor de temperatura regula la trampilla de temperatura y la turbina de aire exterior.
  - Funcionamiento de emergencia en caso de estar averiado el (G56): el sistema sigue funcionando y toma como valor de referencia +24° C.
- 8.- Unidad de manejo y de indicación (E87).
- 9.- Difusor.
- 10.- Travesaño tablero de instrumentos.
- 11.- Pieza intermedia para deshielo.
- 12.- Colector vierteaguas.
- 13.- Sensor de temperatura canal de aspiración de aire exterior (G89):
  - Función: dependiendo de la temperatura el sensor de temperatura regula la trampilla de temperatura y la turbina de aire exterior.
  - Funcionamiento de emergencia en caso de avería. El sensor de temperatura para temperatura exterior (G17) cumple la función supletoria.
  - Para su extracción:
    - Introducir la mano por debajo, detrás de la caja de distribución y de la carcasa del evaporador para acceder al sensor de temperatura.
    - Girar 90° el sensor de temperatura y extraerlo.
    - Para el montaje se debe rociar con aceite la junta de goma, pos. (15).
- 14.- Transmisor de temperatura del aire, salida evaporador (G263):
  - Vehículos 10.00 >.
  - Sustituir:
    - Desmontar el portaobjetos del lado del acompañante.
    - Introducir la mano por debajo, detrás de la caja de distribución para acceder al sensor de temperatura.
    - Girar 90° el transmisor y extraerlo.
    - Para el montaje se debe rociar con aceite la junta de goma, pos. (15).
- 15.- Junta: rociar de aceite.
- 16.- Servomotor para trampilla de retención de aire (V71):
  - Acciona al mismo tiempo la trampilla de aire fresco y la de aire circulante.
- 17.- Turbina de aire exterior (V2).
- 18.- Unidad de control para turbina (J126):
  - Función: regula sin escalonamientos la potencia de ventilación de la turbina de aire exterior dependiendo de los valores de la tensión.
- 19.- Difusor para refrigeración de la guantera.
- 20.- Servomotor para trampilla de temperatura (V68).
- 21.- Servomotor para trampilla central (V70).

**NOTA.-** Los vehículos posteriores a 11.98 van equipados con una trampilla central nueva que se diferencia de los otros por un rebaje en la parte superior. Con esta modificación se impide la entrada de aire a la zona reposapiés.

- 22.- Unidad de control para Climatronic (J255):
- La unidad de control (J255), la unidad de manejo e indicación (E87) y el sensor de temperatura-tablero de instrumentos (G56) con turbina para sensor de temperatura (V42) forman un único componente, que no puede separarse en piezas.
- 23.- Carátula central.
- 24.- Transmisor para temperatura aire difusor central (G191):
- Función: regula la distribución de aire al centro y la velocidad de la turbina de aire fresco en función de la temperatura del aire del difusor.
- 25.- Pieza intermedia.
- 26.- Caja de distribución y carcasa para el evaporador:
- Con intercambiador de calor.
  - Con evaporador.
- 27.- Transmisor para temperatura aire difusor zona reposapiés (G192):
- Función: regula la distribución de aire deshielo/zona reposapiés y la velocidad de la turbina de aire exterior en función de la temperatura del aire del difusor.
  - Funcionamiento de emergencia en caso de avería: el sistema sigue funcionando y toma como valor de referencia +80° C.
- 28.- Servomotor para trampilla de zona reposapiés/descongelación (V85).
- 29.- Intercambiador de calor:
- Después del desmontaje se debe sustituir todo el líquido refrigerante.
  - Para montar y desmontar el intercambiador de calor hay que vaciar el circuito de agente frigorífico.
  - Extraer el agente frigorífico con el equipo V.A.G. 1885.
  - Desmontar la caja de distribución y la carcasa del evaporador.
- 30.- Conducto izquierdo para plazas traseras.
- 31.- Pieza de unión inferior.
- 32.- Pieza de unión superior.
- 33.- Difusor en la zona reposapiés.
- 34.- Tornillo de fijación del travesaño del tablero de instrumentos y del soporte lateral izquierdo:
- Para realizar cualquier trabajo de montaje hay que tener en cuenta las indicaciones correspondiente.
- 35.- Relé:
- Para ventilador del radiador.
- 36.- Relé (J44):
- Para acoplamiento magnético (N25).
- 37.- Tablero de instrumentos.

Para su desmontaje, desmontar el portaobjetos del lado del conductor. Desacoplar el conector del transmisor de temperatura del aire del difusor de la zona reposapiés (G192). Girar 90° el transmisor de temperatura del aire del difusor de la zona reposapiés (2), y extraerlo de la carcasa (1). Para el montaje se debe rociar con aceite la junta de goma del transmisor de temperatura del aire del difusor de la zona reposapiés (G192).

**Transmisor de temperatura del aire del difusor central (G191)**

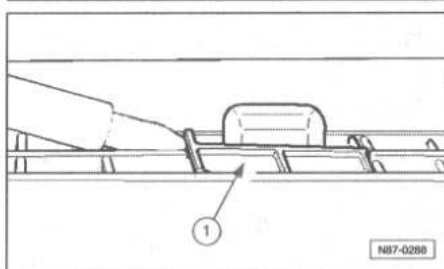


Para su extracción, desmontar:

- La radio.
- La unidad de control del Climatronic (J255).
- El embellecedor central.

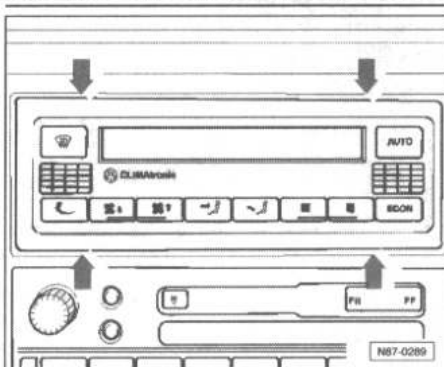
Desacoplar el conector (2) del transmisor de temperatura del aire del difusor central (G191). Girar 90° (flecha A) el transmisor de temperatura del aire del difusor central (1), y extraerlo de la carcasa (3). Para el montaje se debe rociar con aceite la junta de goma del transmisor de temperatura del aire del difusor central (G191).

**Fotosensor de radiación solar (G107)**



Para su desmontaje, desenchajar con un destornillador el fotosensor para radiación solar (1) por el extremo.

**Unidad de manejo e indicación (E87) con unidad de control para Climatronic (J255)**



Para su desmontaje, desenchajar el embellecedor de la unidad de manejo e indicación con un destornillador y un suplemento (flechas). Extraer:

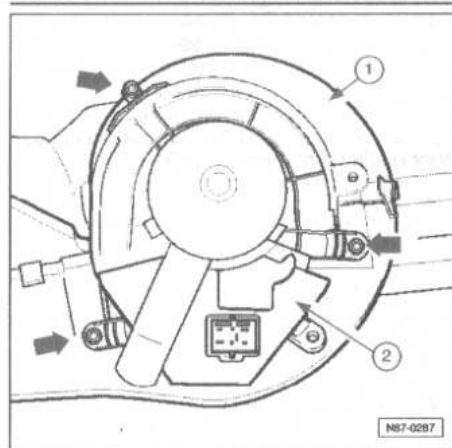
- Los tornillos (flechas) de la carátula.
- Hacia delante la unidad de manejo e indicación con la unidad de control.

Desbloquear los conectores y extraerlos. Retirar la unidad de manejo e indicación con la unidad de control.

**Montaje y ajuste.**

Con el VAS 5051 "Codificar la unidad de control" y a continuación iniciar el ajuste básico.

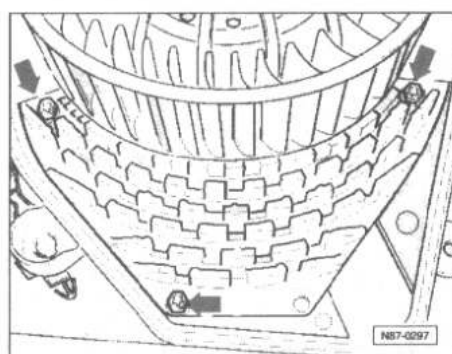
**Turbina de aire fresco (V2) con unidad de control para turbina (J126)**



Para su extracción, desmontar el portaobjetos del lado del acompañante. Extraer:

- Los tornillos de fijación (flechas).
- La turbina de aire fresco con unidad de control para turbina (2) de la carcasa (1).

**Unidad de control para turbina (J126) de la turbina de aire fresco (V2).**



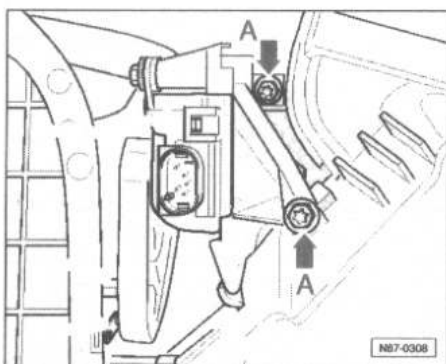
Para su extracción, extraer los tornillos de fijación (flechas). Levantar la unidad de control y extraerla hacia delante.

**Servomotores para aire acondicionado**

**NOTA.-** Después del montaje de un nuevo servomotor hay que realizar la función "Ajuste básico" con el sistema de diagnóstico VAS 5051.

**Servomotor para trampilla de retención de aire (V71)**

**NOTA.-** El servomotor para trampilla de retención de aire acciona también la trampilla de aire fresco y aire circulante.



Para su desmontaje, desmontar:

- El tablero de instrumentos.
- El travesaño del tablero de instrumentos.

Para poder realizar las demás operaciones es necesaria la ayuda de un segundo mecánico para levantar la caja de distribución y la carcasa del evaporador.

Con la ayuda de un espejo mirar detrás de la caja de distribución y de la carcasa del evaporador por la parte del acompañante.

Extraer los tornillos de fijación (Torx T15) (flechas A).

Desacoplar el conector.

Extraer hacia abajo el servomotor.

**NOTA.**- Para el montaje del servomotor hay que comprobar que la posición de la palanca con respecto al disco de arrastre sea correcta.

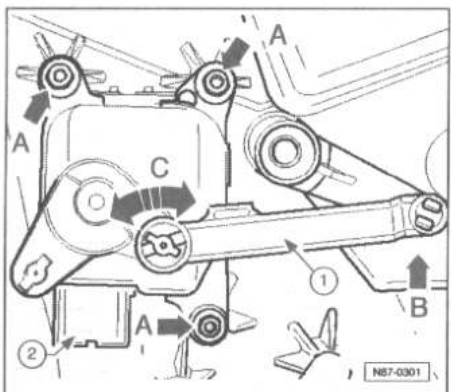
#### Servomotor para trampilla de temperatura (V68)

La palanca para la trampilla de temperatura y la varilla de accionamiento son de color rojo.

Desmontar:

- El tablero de instrumentos.
- El filtro de polvo y polen.
- El travesaño del tablero de instrumentos.

Para poder realizar las demás operaciones es necesaria la ayuda de un segundo mecánico para levantar la caja de distribución y la carcasa del evaporador.



Desmontar:

- El difusor de la zona reposapiés.
- El servomotor para la trampilla central.

Extraer los tornillos de fijación (Torx T15) (flechas A).

Desencajar con cuidado la varilla de accionamiento (1) de la palanca (flechas B), con la ayuda de un destornillador.

Girar la varilla de accionamiento (1) (flecha C) y retirarla del servomotor (2).

Desacoplar el conector.

Extraer el servomotor.

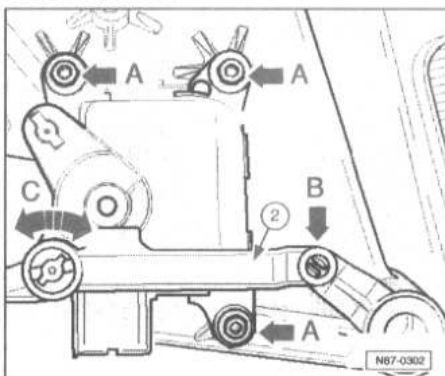
#### Servomotor para la trampilla central (V70)

La palanca para la trampilla central y la varilla de accionamiento son de color azul.

Para su extracción, desmontar:

- El tablero de instrumentos.
- El travesaño del tablero de instrumentos.

Para poder realizar las demás operaciones es necesaria la ayuda de un segundo mecánico para levantar la caja de distribución y la carcasa del evaporador.



Desmontar el difusor de la zona reposapiés.

Extraer los tornillos de fijación (Torx T15) (flechas A).

Desencajar con cuidado la varilla de accionamiento (2) de la palanca (flecha B), con la ayuda de un destornillador.

Girar la varilla de accionamiento (2) (flecha C) y retirarla del servomotor (2).

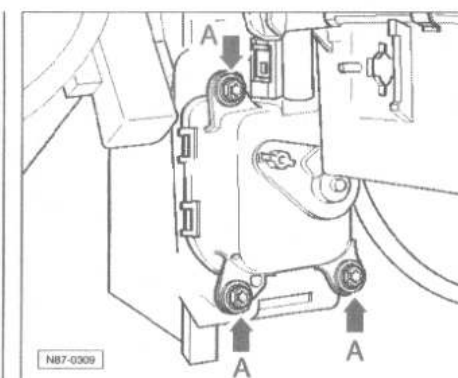
Desacoplar el conector.

Extraer el servomotor.

#### Servomotor para la trampilla de la zona reposapiés/deshielo (V85)

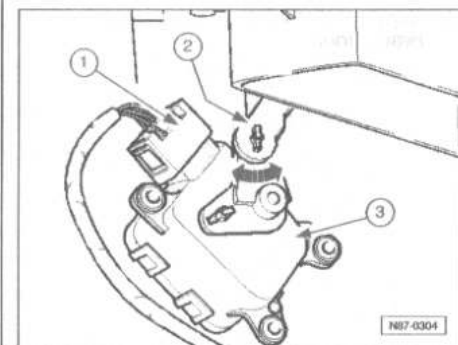
Para su extracción, desmontar:

- El tablero de instrumentos.
- El travesaño del tablero de instrumentos.



Para poder realizar las demás operaciones es necesario la ayuda de un segundo mecánico para levantar la caja de distribución y la carcasa del evaporador.

Extraer los tornillos de fijación (Torx T15) (flechas A).

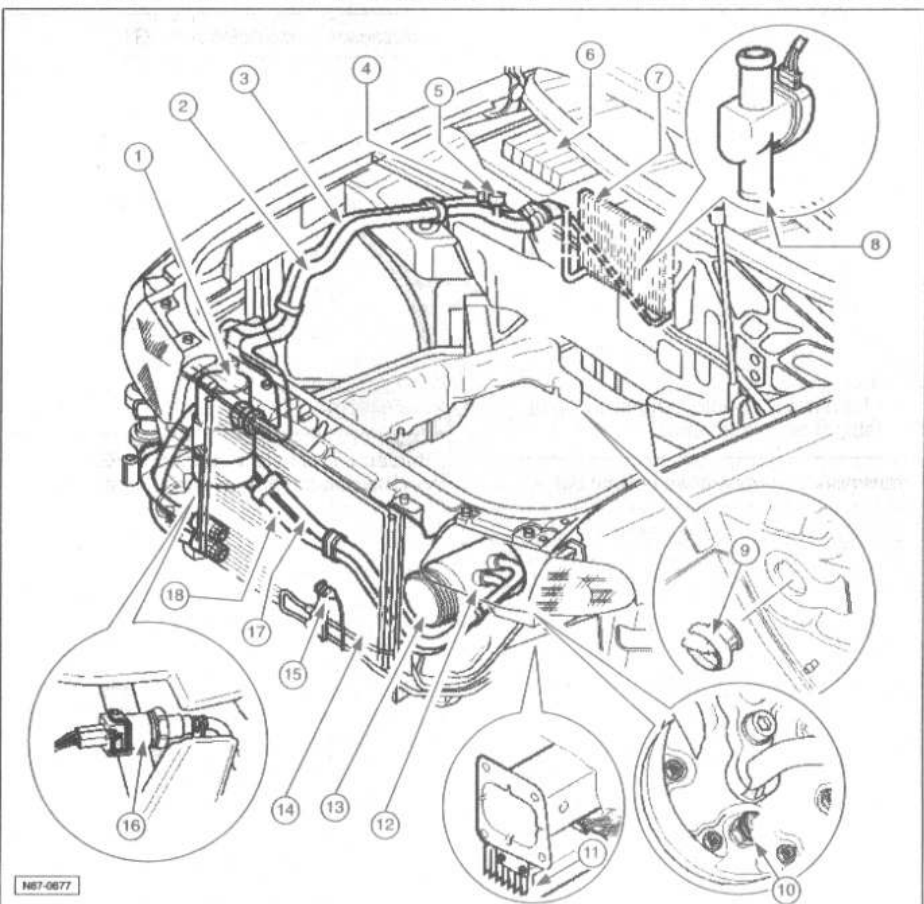


Separar el servomotor (3) de la carcasa.

Desacoplar el conector (1).

Girar el servomotor (3) para separarlo de la varilla de accionamiento.

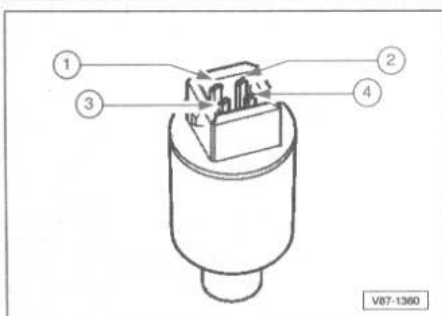
#### Climatronic: vano motor



**NOTA.-** Esta figura sirve de ejemplo para los vehículos con letras distintivas de motor ACK.

- 1.- Depósito receptor.
- 2.- Tubo del agente frigorífico:
  - Desde el evaporador al depósito receptor.
- 3.- Tubo flexible del agente frigorífico:
  - Entre el evaporador y el condensador.
- 4.- Válvula de vaciado y llenado:
  - Lado de baja presión.
- 5.- Válvula de aspiración y llenado:
  - Lado de alta presión.
- 6.- Filtro de polvo y polen.
- 7.- Evaporador:
  - En el habitáculo.
- 8.- Válvula de cierre de líquido refrigerante, calefacción (N279):
  - Letras distintivas de motor: BDN, BDP.
- 9.- Válvula de desagüe.
- 10.- Válvula de descarga de sobrepresión.
- 11.- Unidad de control del ventilador líquido refrigerante (J293):
  - Letras distintivas de motor: BDN, BDP.
- 12.- Compresor.
- 13.- Acoplamiento magnético (N25).
- 14.- Condensador.
- 15.- Sensor de temperatura para temperatura exterior (G17):
  - Función: el sensor de temperatura regula la trampilla de temperatura y la turbina de aire exterior dependiendo de la temperatura.
  - Funcionamiento de emergencia en caso de avería: el sensor de temperatura del canal de aspiración de aire fresco (G89) cumple la función supletoria. En caso de estar averiados ambos sensores, el sistema sigue funcionando y toma como valor la referencia +10°; no es posible el funcionamiento de aire circulante; indicación en el display de la unidad de manejo y de indicación (E87): "--".
- 16.- Manocommutador para aire acondicionado (F129)/transmisor de alta presión (G65):
  - Par de apriete 0,8 daN.m.
  - Sustituir la junta toroidal.
  - Funcionamiento:
    - Conmuta el ventilador del líquido refrigerante (V7) a la velocidad siguiente más alta en caso de aumento de presión en el circuito del agente frigorífico.
    - Desconectar el aire acondicionado cuando la presión es demasiado alta (como por ejemplo, en caso de insuficiente refrigeración del motor).
    - Desconectar el aire acondicionado cuando la presión es demasiado baja (como por ejemplo, en caso de pérdida de agente frigorífico).
- 17.- Tubo flexible del agente frigorífico:
  - Entre el compresor y el depósito receptor.
- 18.- Tubo flexible del agente frigorífico:
  - Entre el compresor y el condensador.

**Manocommutador para aire acondicionado (F129)**



Es posible desmontar el manocommutador sin necesidad de extraer el agente frigorífico del circuito.

Verificación visual: tener en cuenta que la junta toroidal 10,8 mm x 1,8 mm quede colocada correctamente en el rebaje.

La pieza de conmutación entre el contacto (1) y el contacto (2) del conector desconecta el acoplamiento magnético (N25) cuando existe demasiada presión en el circuito del agente frigorífico o cuando el circuito frigorífico no está suficientemente lleno:

- Abre a menos de 1,2 bar de presión y cierra nuevamente por encima de 2,4 bar de presión (límite de conmutación).
- Abre a más de 32 bar de presión y cierra nuevamente a menos de 24 bar de presión (límite de conmutación).

Verificar la pieza de conmutación:

- Puentear brevemente las conexiones en los terminales (1) y (2) del conector con el motor del vehículo funcionado, en caso de que el acoplamiento magnético (N25) se conecte, entonces el circuito de agente frigorífico está vacío.

La pieza de conmutación entre el contacto (3) y el contacto (4) del conector conmuta el ventilador del líquido refrigerante (V7) a la segunda velocidad cuando aumenta la presión en el circuito del agente frigorífico a través de la unidad de control para el ventilador del líquido refrigerante (J293):

- Cierra por encima de 16 bar de presión y vuelve a abrir por debajo de 12,5 bar de presión (límites de conmutación máxima y mínima).

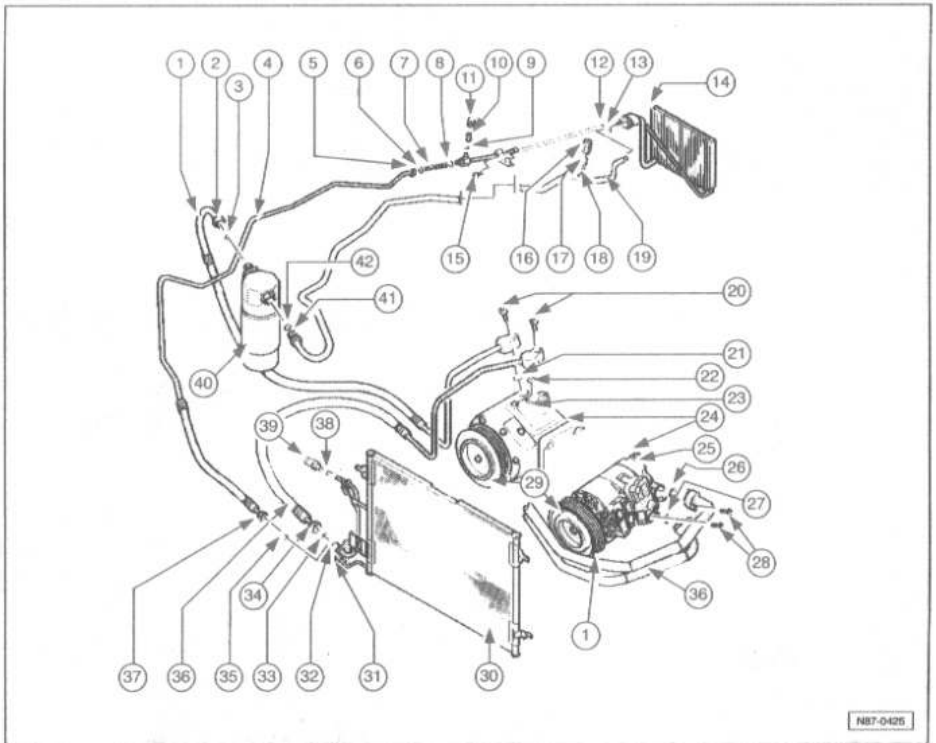
**Componentes del circuito del agente frigorífico**

Vehículos > 09.00.

**NOTA.-** Únicamente las piezas marcadas con un (\*) pueden sustituirse sin necesidad de abrir o vaciar el circuito.

Hay que cerrar todos los componentes del circuito del agente frigorífico que estén abiertos con tapones adecuados para evitar que penetre humedad.

Los anillos toroidales para circuitos de agente frigorífico R134a no se diferencian ya por el color. Si no que a partir de ahora se utilizarán anillos negros y de color indistintamente.



- 1.- Tubo flexible del agente frigorífico:
  - Entre el compresor y el depósito receptor.
- 2.- Rosca Ø 28 mm; paso:
  - 1,5 mm.
  - 4,0 daN.m.
- 3.- Anillo toroidal:
  - 17,2 mm; 1,8 mm.
- 4.- Tubo flexible del agente frigorífico:
  - Entre el evaporador y el condensador.
- 5.- Rosca Ø 20 mm; paso:
  - 1,5 mm.
  - 1,5 daN.m.
- 6.- Anillo toroidal:
  - 10,8 mm; 1,8 mm.
- 7.- Estrangulador.
- 8.- Anillo toroidal:
  - 7,5 mm; 1,5 mm.
- 9.- Anillo toroidal:
  - 10,8 mm; 1,8 mm.
- 10.- Válvula de aspiración y llenado:
  - Lado de alta presión.

- 11.- Caperuza protectora.
- 12.- Anillo toroidal:
  - 10,8 mm; 1,8 mm.
- 13.- Anillo toroidal:
  - 17,2 mm; 1,8 mm.
- 14.- Evaporador.
- 15.- Tornillo Allen: 1,0 daN.m.
- 16.- Caperuza protectora.
- 17.- Válvula de vaciado y llenado:
  - Lado de baja presión.
- 18.- Anillo toroidal:
  - 7,6 mm; 1,8 mm.
- 19.- Tubo del agente frigorífico:
  - Desde el evaporador al depósito receptor.
- 20.- Tornillos cilíndricos:
  - 2,5 daN.m.
  - 2 unidades.
- 21.- Anillo toroidal:
  - 11,1 mm; 1,8 mm.
- 22.- Anillo toroidal:
  - 23,8 mm; 2,4 mm.

- 23.- Compresor:
  - Con acoplamiento magnético (N25).
  - Marca: Zexel (DCW-17D).
- 24.- Válvula de descarga de sobrepresión.
- 25.- Compresor:
  - Con acoplamiento magnético (N25).
  - Marca: Denso (7SB-16C).
- 26.- Anillo toroidal:
  - 23,8 mm; 2,4 mm.
- 27.- Anillo toroidal:
  - 11,1 mm; 1,8 mm.
- 28.- Tornillos cilíndricos:
  - 2,5 daN.m.
  - 2 unidades.
- 29.- Acoplamiento magnético (N25)\*:
  - Las reparaciones que se realicen en el acoplamiento magnético estando el compresor montado, deberán realizarse sólo en casos excepcionales.
- 30.- Condensador.
- 31.- Rosca Ø 20 mm; paso 1,5 mm.
- 32.- Rosca Ø 24 mm; paso 1,5 mm.
- 33.- Anillo toroidal:
  - 14 mm; 1,8 mm.
- 34.- Rosca Ø 24 mm; paso 1,5 mm:
  - 3,0 daN.m.
- 35.- Anillo toroidal:
  - 10,8 mm; 1,8 mm.
- 36.- Tubo flexible del agente frigorífico:
  - Entre el compresor y el condensador.

- 37.- Rosca Ø 20 mm; paso 1,5 mm; 1,5 daN.m.
- 38.- Anillo toroidal:
  - 7,6 mm; 1,8 mm.
- 39.- Manoconmutador para aire acondicionado (F129)\*:
  - Desmontaje y montaje:
    - Par de apriete 0,8 daN.m.
    - Sustituir la junta toroidal.
  - Se puede sustituir el manoconmutador sin tener que aspirar el agente frigorífico del circuito de agente frigorífico.
  - Funcionamiento:
    - Conmuta el ventilador del líquido refrigerante (V7) a la velocidad siguiente más alta en caso de aumento de presión en el circuito del agente frigorífico.
    - Desconecta el aire acondicionado cuando la presión es demasiado alta (como por ejemplo, en caso de insuficiente refrigeración del motor).
    - Desconecta el aire acondicionado cuando la presión es demasiado baja (como por ejemplo, en caso de pérdida de agente frigorífico).
- 40.- Depósito receptor.
- 41.- Rosca Ø 28 mm; paso 1,5 mm:
  - 4,0 daN.m.
- 42.- Anillo toroidal:
  - 17,2 mm; 1,8 mm.

- 1.- Tubo flexible del agente frigorífico:
  - Entre el compresor y el depósito receptor.
- 2.- Tornillo combinado:
  - M8x28.
  - 1,5 daN.m.
- 3.- Anillo toroidal:
  - 17,2 mm; 1,82 mm.
- 4.- Tubo flexible del agente frigorífico:
  - Entre el evaporador y el condensador.
- 5.- Rosca Ø 20 mm; paso 1,5 mm:
  - 1,5 daN.m.
- 6.- Anillo toroidal:
  - 10,8 mm; 1,8 mm.
- 7.- Estrangulador.
- 8.- Anillo toroidal:
  - 7,5 mm; 1,5 mm.
- 9.- Anillo toroidal:
  - 10,8 mm; 1,8 mm.
- 10.- Válvula de aspiración y llenado.
- 11.- Caperuza protectora\*.
- 12.- Anillo toroidal:
  - 10,8 mm; 1,8 mm.
- 13.- Anillo toroidal:
  - 17,2 mm; 1,8 mm.
- 14.- Evaporador.
- 15.- Tornillo Allen:
  - 1,0 daN.m.
- 16.- Caperuza protectora\*.
- 17.- Válvula de vaciado y llenado:
  - Lado de baja presión.
- 18.- Anillo toroidal:
  - 7,6 mm; 1,8 mm.
- 19.- Tubo del agente frigorífico:
  - Desde el evaporador al depósito receptor.
- 20.- Compresor:
  - Con acoplamiento magnético (N25).
  - Marca: Denso (7SEU196).
- 21.- Válvula de descarga de sobrepresión.
- 22.- Anillo toroidal:
  - 23,8 mm; 2,4 mm.
- 23.- Tornillos cilíndricos:
  - 2,5 daN.m.
  - 2 unidades.
- 24.- Anillo toroidal:
  - 11,1 mm; 1,8 mm.
- 25.- Acoplamiento magnético (N25)\*:
  - Las reparaciones que se realicen en el acoplamiento magnético estando el compresor montado, deberán realizarse sólo en casos excepcionales.
  - Marca: Denso.
- 26.- Compresor:
  - Marca: Denso.
  - Denominación 7SEU196.
  - Sin acoplamiento magnético (N25).
- 27.- Válvula reguladora del compresor, aire acondicionado (N280).
- 28.- Anillo toroidal:
  - 23,8 mm; 2,4 mm.
- 29.- Válvula de descarga de sobrepresión.
- 30.- Tornillos cilíndricos:
  - 2,5 daN.m.
  - 2 unidades.
- 31.- Anillo toroidal:
  - 11,1 mm; 1,82 mm.
- 32.- Tubo flexible del agente frigorífico:
  - Entre el compresor y el condensador.
- 33.- Condensador.
- 34.- Anillo toroidal:
  - 14 mm; 1,82 mm.
- 35.- Anillo toroidal:
  - 17,2 mm; 1,82 mm.
- 36.- Tornillo Allen:
  - 1,5 daN.m.
- 37.- Anillo toroidal:
  - 7,6 mm; 1,8 mm.
- 38.- Manoconmutador para aire acondicionado (F129)\*/Transmisor de alta presión (G65)\*: Par de apriete 0,8 daN.m:
  - Sustituir la junta toroidal (observar el número de recambio).

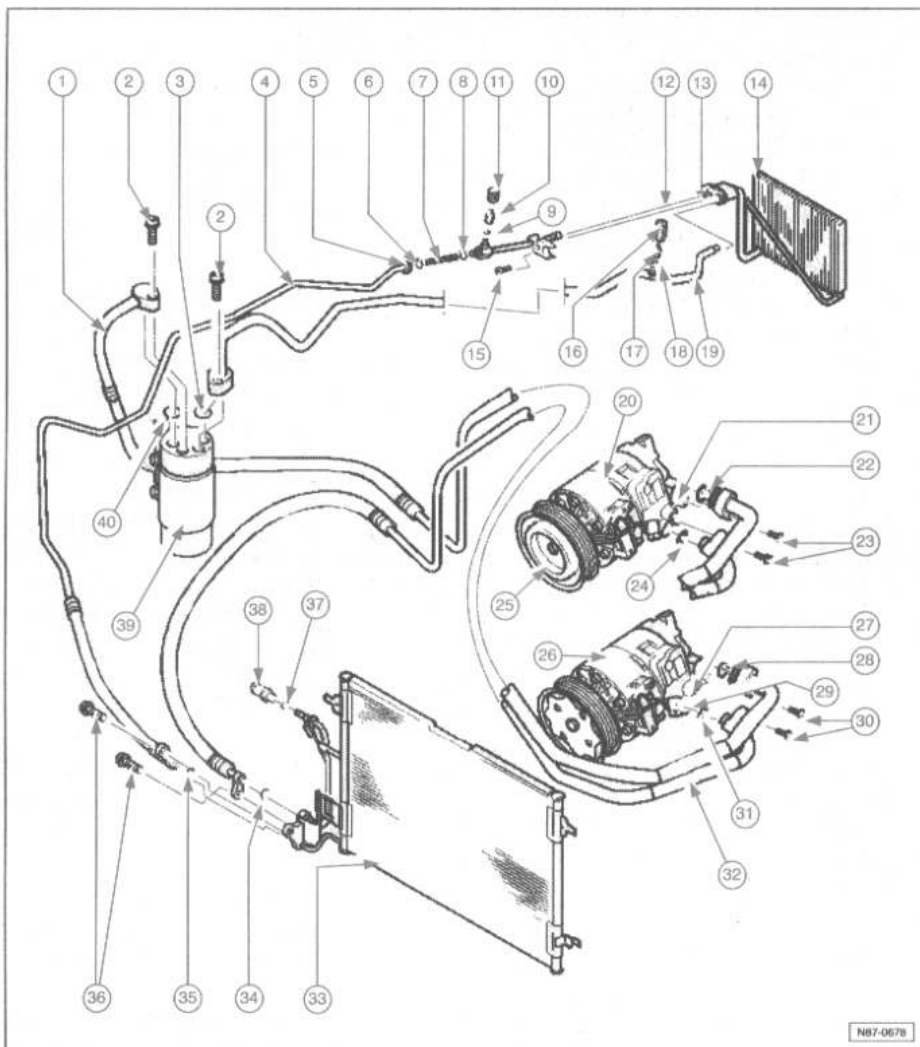
## Vehículos 10.00 &gt;

**NOTA.**- Únicamente las piezas marcadas con un (\*) pueden sustituirse sin necesidad de abrir o vaciar el circuito.

Hay que cerrar todos los componentes del circuito del agente frigorífico que estén abier-

tos con tapones adecuados para evitar que penetre humedad.

Los anillo toroidales para circuitos de agente frigorífico R134a no se diferencian ya por el color. Si no que a partir de ahora se utilizarán anillos negros y de color indistintamente.





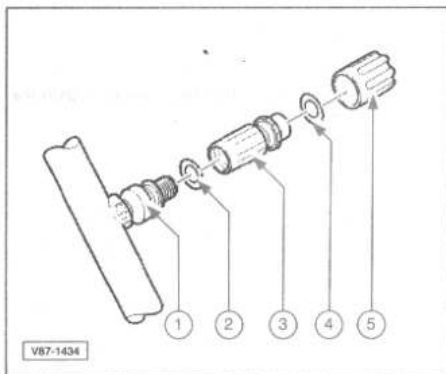
- Funcionamiento:
- Conmuta el ventilador del líquido refrigerante (V7) a la velocidad siguiente más alta en caso de aumento de presión en el circuito del agente frigorífico.
- Desconecta el aire acondicionado cuando la presión es demasiado alta (como por ejemplo, en caso de insuficiente refrigeración del motor).
- Desconecta el aire acondicionado cuando la presión es demasiado baja (como por ejemplo, en caso de pérdida de agente frigorífico).

39.- Depósito receptor.

40.- Anillo toroidal:

- 17,2 mm; 1,82 mm.

**Desmontaje de las válvulas de vaciado y llenado, lado de baja presión**

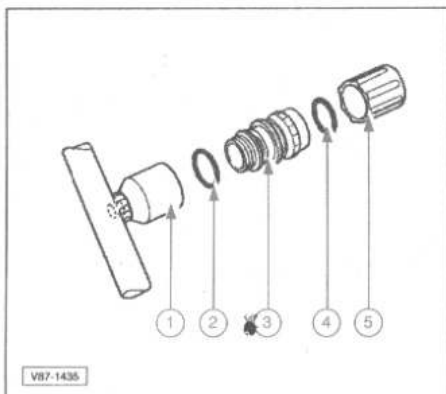


Extraer el agente frigorífico del circuito con el equipo V.A.G. 1885 y, a continuación, sustituir la válvula (3).

Hay que cerrar todas las piezas del circuito del agente frigorífico que se hallen abiertas con tapones adecuados para que no entre humedad.

- 1.- Casquillo de rosca exterior y ranura para anillo toroidal.
- 2.- Anillo toroidal: 7,6 mm; 1,8 mm.
- 3.- Válvula de vaciado y llenado.
- 4.- Anillo toroidal: 7,6 mm; 1,8 mm.
- 5.- Capuchón.

**Desmontaje de la válvula de vaciado y llenado, lado de alta presión.**

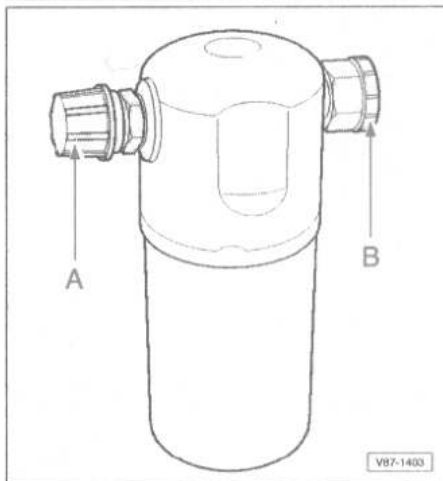


Extraer el agente frigorífico del circuito con el equipo V.A.G. 1885 y, a continuación, sustituir la válvula (3).

Hay que cerrar todas las piezas del circuito del agente frigorífico que se hallen abiertas con tapones adecuados para que no entre humedad.

- 1.- Casquillo de rosca, interior.
- 2.- Anillo toroidal: 10,8 mm; 1,8 mm.
- 3.- Válvula de vaciado y llenado con ranura y rosca interior para el capuchón.
- 4.- Anillo toroidal: 10,8 mm; 1,8 mm.
- 5.- Capuchón.

**Depósito colector**



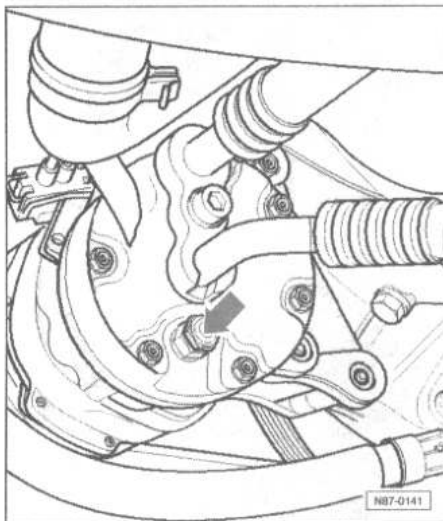
Para que el compresor aspire únicamente agente frigorífico en estado gaseoso, el depósito colector recoge la mezcla de vapor y gas que proviene del evaporador. Del vapor sale agente frigorífico en forma de gas. El aceite para agente frigorífico que circula por el circuito no permanece en el depósito colector sino que sale por un orificio de vaciado.

Hay que sustituir el depósito colector cada vez que se abra el circuito del agente frigorífico.

Los tapones (A) y (B) se deben retirar poco antes del montaje pues en caso de que el depósito colector no se halle cerrado el secador se llena de humedad rápidamente y se vuelve inservible.

La humedad que penetra en el circuito del agente frigorífico durante el montaje se acumula en el secador.

**Válvula de descarga de sobrepresión del compresor**



Función: protege al circuito de agente frigorífico de presiones demasiado altas.

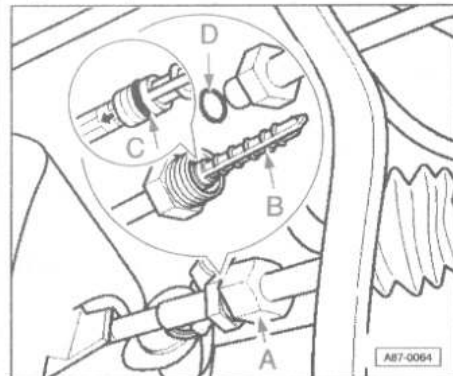
La válvula de descarga de sobrepresión habrá reaccionado si alrededor de ésta se queda adherido aceite para agente frigorífico.

**Estrangulador**

**Función del estrangulador.**

El estrangulador es un estrechamiento que estrangula el paso del fluido, dividiendo al circuito del agente frigorífico en un lado de alta presión y otro de baja presión. Antes del estrangulador el agente frigorífico está caliente, a alta pre-

sión. A la salida del estrangulador el agente frigorífico está frío, a baja presión. Antes del estrechamiento va montado un tamiz para captar las impurezas, y detrás lleva otro para pulverizar el agente frigorífico antes de que llegue al evaporador.



**Extracción y reposición.**

Para su extracción, hay que cerrar todas las piezas del circuito del agente frigorífico que se hallen abiertas con tapones adecuados para que no entre humedad.

Alojar la unión atornillado (A).

Par de apriete 1,5 daN.m.

Separar las tuberías de agente frigorífico.

Sustituir las juntas toroidales.

Junta toroidal (C) = 7,5 mm x 1,5 mm.

Junta toroidal (D) = 10,8 mm x 1,8 mm.

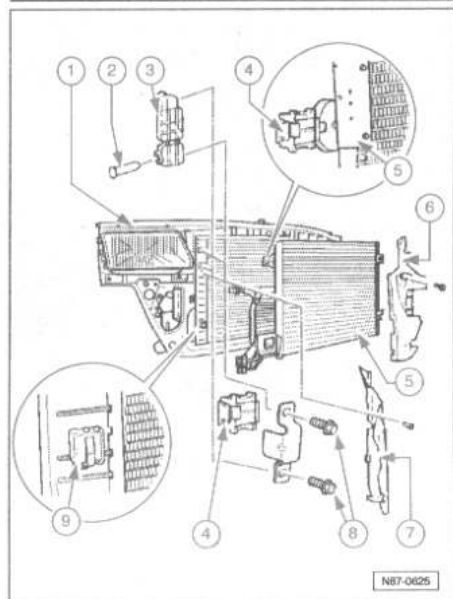
Extraer el estrangulador (B) de la tubería de agente frigorífico con ayuda de unos alicates de puntas.

Cerrar las conexiones que se hallen abiertas. Para su reposición, colocar el estrangulador en la tubería de agente frigorífico en la posición correcta.

La flecha situada sobre el estrangulador indica la dirección en la que fluye el agente.

Montar las tuberías de agente frigorífico de forma que no queden tensas.

**Condensador**



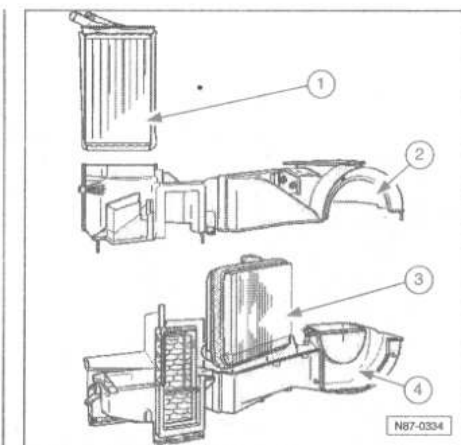
- 1.- Chapa portacierre.
- 2.- Clip de fijación:
  - Vehículos 10.00 >.
- 3.- Halter:
  - Vehículos 10.00 >.
- 4.- Taco de goma superior.
- 5.- Condensador.
- 6.- Chapa guía de aire, izquierda.
- 7.- Chapa guía de aire, derecha.

- 8.- Tornillos hexagonales con collar:  
 - Vehículos > 09.00.  
 - 0,8 daN.m.  
 - 4 unidades.
- 9.- Taco de goma inferior.

### Carcasa del evaporador

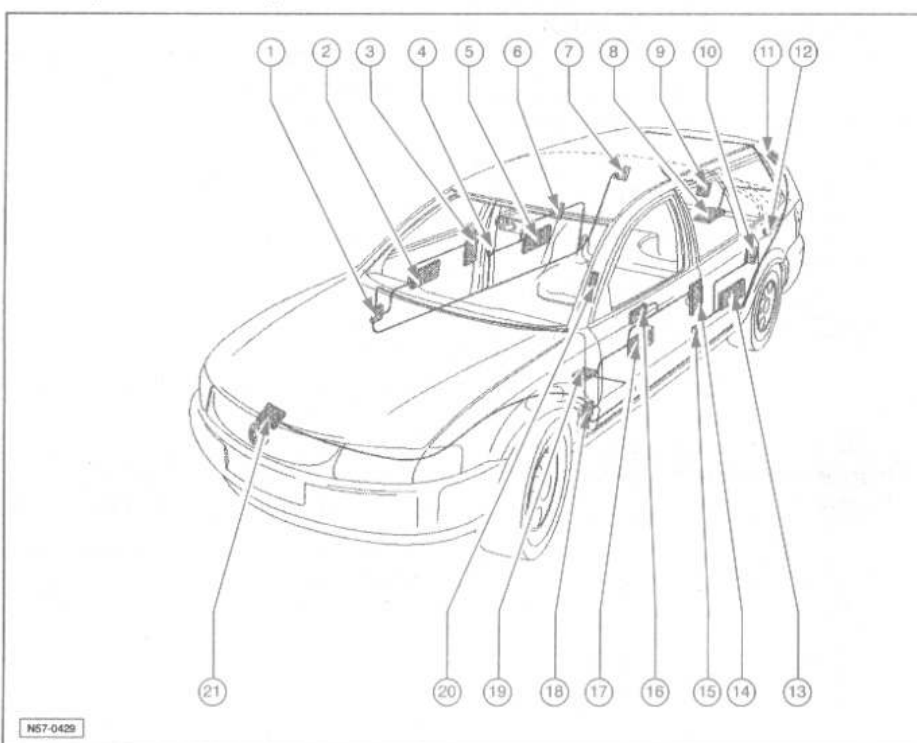
Para su extracción:

- Sacar el líquido refrigerante.
  - Desmontar el tablero de instrumentos.
  - Desprender el travesaño del tablero de instrumentos.
  - Desmontar el equipo calefactor y acondicionador.
- 1.- Intercambiador de calor.
  - 2.- Carcasa, parte superior.
  - 3.- Evaporador.
  - 4.- Carcasa, parte inferior.



### CIERRE CENTRALIZADO

#### Cuadro general de montaje.



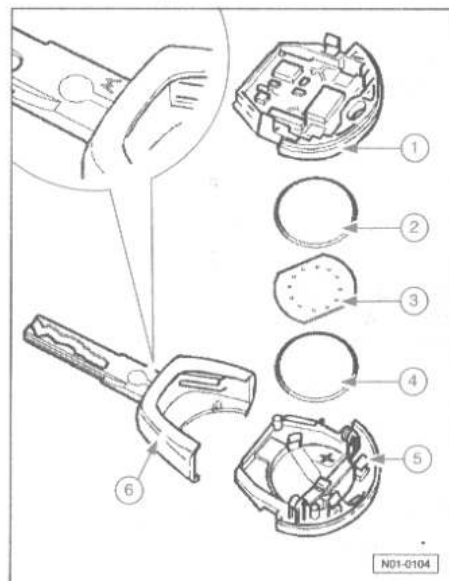
- 1.- Estanqueidad de acoplamiento:  
 - Lugar de montaje: parte inferior del montante A; detrás del revestimiento de la zona reposapiés.  
 - Desmontar el revestimiento inferior del montante A.
- 2.- Unidad de control de la puerta delantera derecha:  
 - Integrada en el motor del elevalunas.
- 3.- Cerradura de puerta delantera derecha:  
 - La cerradura de la puerta va fijada al portagrupos.  
 - El cierre centralizado eléctrico va integrado en el módulo de la cerradura de la puerta.
- 4.- Estación de acoplamiento:  
 - Lugar de montaje: montante B.  
 - Desmontar el revestimiento inferior del montante B.
- 5.- Unidad de control de puerta trasera derecha:  
 - Integrada en el motor del elevalunas.
- 6.- Cerradura de puerta trasera derecha:  
 - La cerradura de la puerta va fijada al portagrupos.  
 - El cierre centralizado eléctrico va integrado en el módulo de la cerradura de la puerta.

- 7.- Motor para desbloqueo de la tapa del depósito V155:  
 - Lugar de montaje: debajo del revestimiento del montante C.  
 - Para el desmontaje hay que soltar anteriormente el revestimiento del maletero hasta el paso de rueda.
- 8.- Cerradura del portón trasero:  
 - Va fijada con tornillos al portón.  
 - Desmontaje:  
 - Desmontar el revestimiento del portón trasero.
- 9.- Servomotor del portón trasero:  
 - Va fijado con tornillos al portón.  
 - Pueden extraerse los tornillos con la llave de vaso especial T 10010.
- 10.- Cerradura de la puerta trasera izquierda:  
 - La cerradura de la puerta va fijada al portagrupos.  
 - El cierre centralizado eléctrico va integrado en el módulo de la cerradura de la puerta.
- 11.- Estación de acoplamiento:  
 - Lugar de montaje: en la zona del travesaño posterior del techo, debajo del revestimiento del techo.  
 - Desmontar el revestimiento del techo.
- 12.- Bocina de señal de alarma:

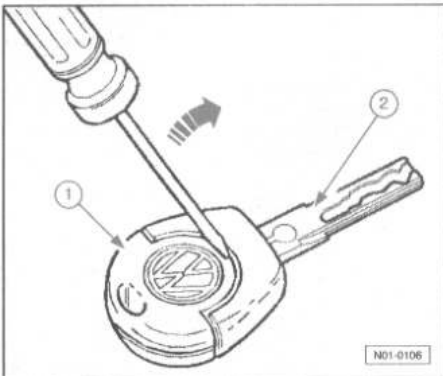
- Lugar de montaje: en la zona del montante C, debajo del revestimiento del montante C.
- 13.- Unidad de control de la puerta trasera izquierda:  
 - Integrada en el motor del elevalunas.
  - 14.- Cerradura de la puerta delantera izquierda:  
 - La cerradura de la puerta va fijada al portagrupos.  
 - El cierre centralizado eléctrico va integrado en el módulo de la cerradura de la puerta.
  - 15.- Estación de acoplamiento:  
 - Lugar de montaje: montante B.  
 - Desmontar el revestimiento inferior del montante B.
  - 16.- Conjunto de mandos:  
 - Va montado en el revestimiento de la puerta.
  - 17.- Unidad de control de la puerta delantera izquierda:  
 - Integrada en el motor del elevalunas.
  - 18.- Estación de acoplamiento:  
 - Lugar de montaje: montante A inferior, debajo del revestimiento de la zona reposapiés.  
 - Desmontar el revestimiento inferior del montante A izquierdo.
  - 19.- Módulo central:  
 - Va montada en una caja protectora en el suelo del vehículo, delante del asiento del conductor.  
 - Para su desmontaje hay que desmontar primero la moldura de la talonera izquierda y levantar la moqueta.
  - 20.- Antena para el mando a distancia por radiofrecuencia:  
 - Debajo del revestimiento del montante A derecho.
  - 21.- Cerradura del capó delantero:  
 - Conmutador de contacto para el sistema de alarma antirrobo.  
 - Lugar de montaje: en la chapa portacierre.

### Pilas para la llave

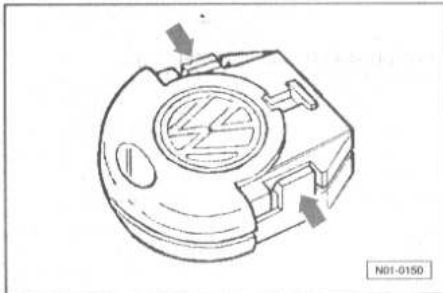
#### Pilas para la llave (no plegable) con mando a distancia por radiofrecuencia.



- 1.- Unidad emisora-parte superior (cara interna).
- 2.- Pila.
- 3.- Chapa de contacto.
- 4.- Pila.
- 5.- Unidad emisora-parte inferior.
- 6.- Llave con transponder de código variable llevan grabada una "w" para identificarlas.



Para su desmontaje, encajar un destornillador en la ranura que existe entre el pomo emisor (1) y la llave (2). Girar el destornillador en el sentido de la flecha para desenganchar el pomo emisor de la llave.



Abrir el pomo-emisor haciendo palanca por las pestañas de retención (flechas).

Desencajar la pila superior con la ayuda de un destornillador sacándola de las fijaciones.

La chapa de contacto tiene dos bordes rectos. Para extraer la chapa de contacto hay que girar dichos bordes hasta que coincidan con las pestañas de retención.

También es posible desencajar la chapa de contacto con la ayuda de un destornillador.

Ahora es posible desencajar la pila inferior de su alojamiento con la ayuda de un destornillador.

Al montar las pilas hay que tener en cuenta la polaridad y la posición de montaje.

Colocar:

- La pila en la unidad lectora con el polo positivo hacia abajo (el polo positivo va marcado en la carcasa).

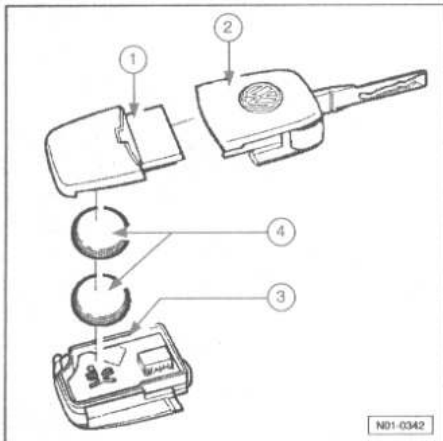
- La chapa de contacto sobre la pila.

- La pila sobre la chapa de contacto con el polo positivo hacia abajo y encajarla.

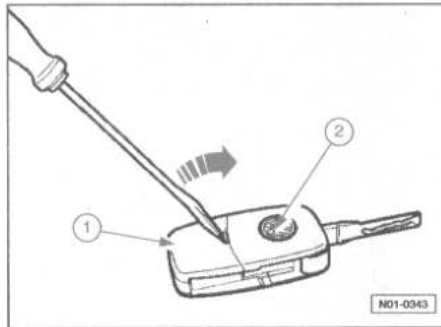
Unir los dos elementos de la unidad emisora y encajarlos.

A continuación encajar el pomo emisor en la llave.

**Pilas para la llave (plegable) con mando a distancia por radiofrecuencia > 07.00.**



- 1.- Unidad emisora-parte superior (cara interna).
- 2.- Llave con transponder de código variable.
- 3.- Unidad emisora-parte inferior.
- 4.- Pilas.



Para su desmontaje, encajar un destornillador en la ranura que existe entre el pomo emisor (1) y la llave (2).

Girar el destornillador en el sentido de la flecha para desencajar el pomo emisor de la llave.

Abrir la unidad emisora, separando ambas partes como indica la flecha.

Desencajar las pilas con la ayuda de un destornillador sacándolas de las fijaciones en el sentido de la flecha.

Al montar las pilas hay que tener en cuenta la polaridad y la posición de montaje.

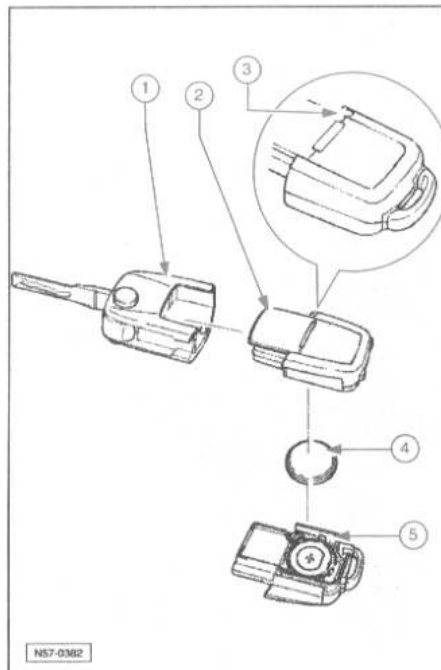
Colocar la pila en la unidad emisora con el polo positivo hacia abajo (el polo positivo va marcado en la carcasa).

Oprimir suavemente sobre la pila para encajarla en la unidad.

Colocar la tapa (con cuidado de no dañar la junta).

A continuación encajar el pomo emisor en la llave.

**Pila para llave con mando a distancia por radiofrecuencia (plegable) 08.00 >.**

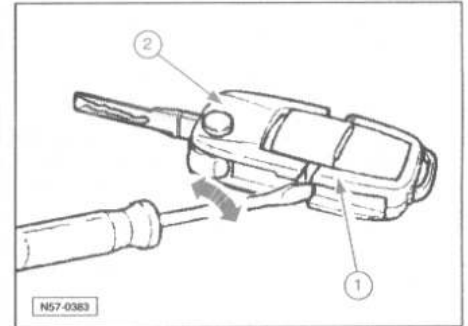


- 1.- Llave con transponder de código variable.
- 2.- Unidad emisora, parte superior.
- 3.- Diodo luminoso:

- Este diodo debe parpadear al accionar el mando a distancia por radiofrecuencia.

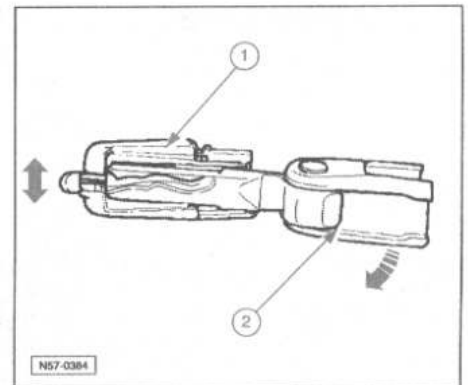
- Si no parpadea el diodo al accionar el mando a distancia se deberá a que la pila está agotada y habrá que cambiarla.

- 4.- Pila.
- 5.- Unidad emisora, parte inferior.



Para su desmontaje, encajar un destornillador en la ranura que existe entre el pomo emisor (1) y la llave (2).

Girar el destornillador en el sentido de la flecha para desencajar el pomo emisor de la llave.



Abrir el pomo emisor (1) sirviéndose del paletón de la llave (2).

Sacar la pila de las fijaciones con la ayuda de un destornillador.

Al montar la pila hay que tener en cuenta la polaridad y la posición de montaje.

Colocar la pila en el pomo emisor con el polo positivo hacia abajo (el polo positivo va marcado en la carcasa).

Oprimir suavemente sobre la pila para encajarla en la unidad.

Unir la tapa y la unidad emisora (con cuidado de no dañar la junta).

A continuación encajar el pomo emisor en la llave.

**Adaptación de llaves con mando a distancia por radiofrecuencia.**

La adaptación de llaves con mando a distancia por radiofrecuencia se realiza mediante el sistema de información, medición y diagnóstico de vehículos VAS 5051.

**APARCAMIENTO ASISTIDO**

El sistema de aparcamiento asistido ayuda al conductor a la hora de aparcar emitiendo un sonido que indica la presencia de un obstáculo cerca de la parte trasera del vehículo.

El sistema de aparcamiento asistido está compuesto por:

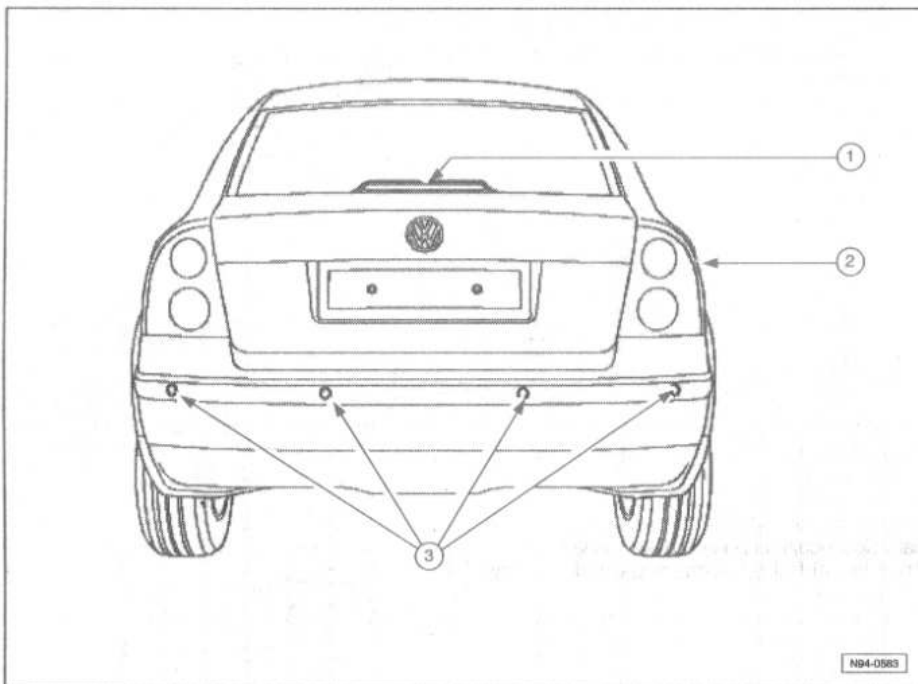
- La unidad de control del aparcamiento asistido.
- Los transmisores situados en el paragolpes trasero.
- El zumbador.

**Localización de averías.**

El sistema de aparcamiento asistido está equipado con la autodiagnos.

Para la localización de averías es necesario realizar la autodiagnos con el sistema de diagnóstico del vehículo, de medición y de información VAS 5051.

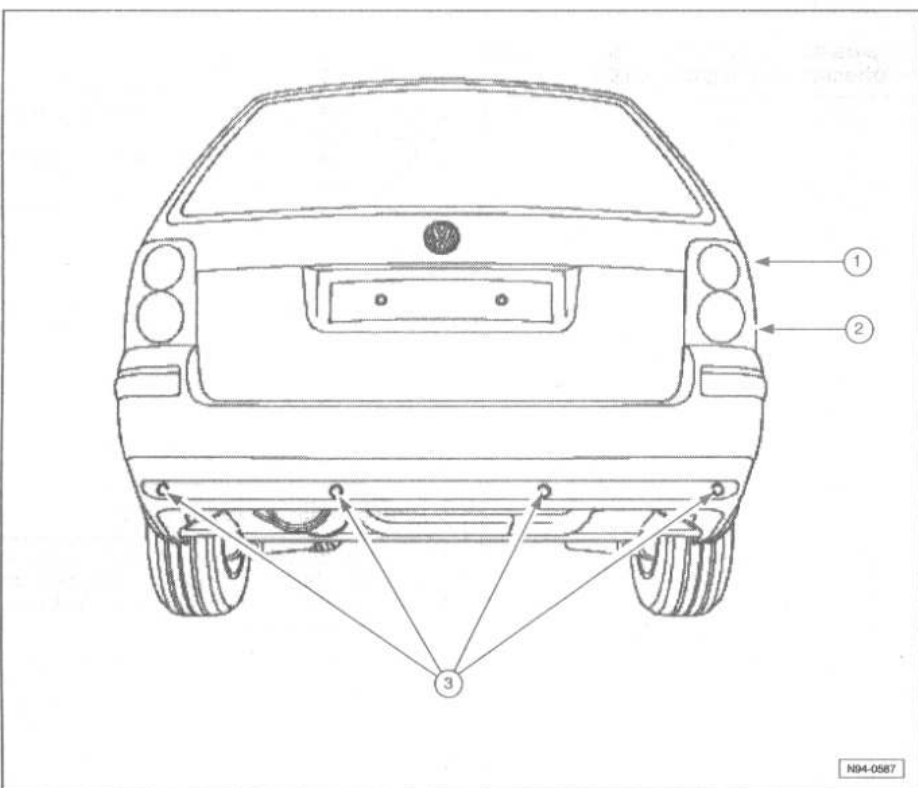
## Berlina.



- 1.- Zumbador para aparcamiento asistido (H15):
  - Debajo de la bandeja portaobjetos.
- 2.- Unidad de control del aparcamiento asistido (J446):
  - Debajo del revestimiento lateral derecho del maletero.
- 3.- Transmisor aparcamiento asistido:

- En el paragolpes trasero, lado derecho (G206).
- En el paragolpes trasero, lado derecho centro (G205).
- En el paragolpes trasero, lado izquierdo centro (G204).
- En el paragolpes trasero, lado izquierdo (G203).

## Variant.



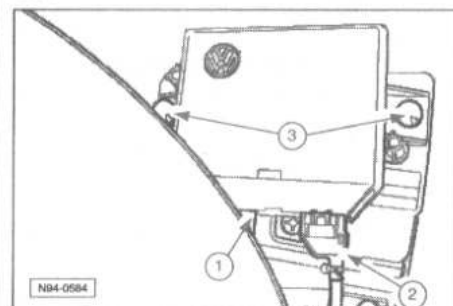
## Descripción:

- 1.- Unidad de control de aparcamiento asistido (J446):
  - Debajo del revestimiento lateral derecho del maletero.
- 2.- Zumbador para aparcamiento asistido (H15):
  - Debajo del revestimiento lateral derecho del maletero.

## 3.- Transmisor aparcamiento asistido:

- En el paragolpes trasero, lado derecho (G206).
- En el paragolpes trasero, lado derecho centro (G205).
- En el paragolpes trasero, lado izquierdo centro (G204).
- En el paragolpes trasero, lado izquierdo (G203).

## Unidad de control del aparcamiento asistido.



Para su extracción, desconectar el encendido y todos los consumidores eléctricos y extraer la llave de contacto.

Abrir la tapa situada en el revestimiento lateral derecho del maletero.

Quitar:

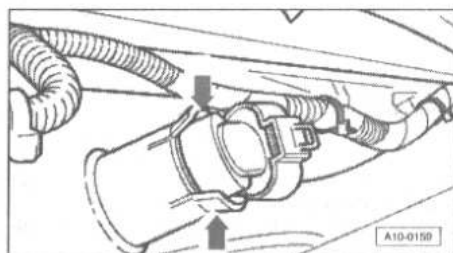
- El seguro de los conectores (1) y (2) y desacoplarlos.
- Los pasadores de seguridad (3).

Presionar los clips y extraer la unidad de control del aparcamiento asistido.

El montaje se realiza siguiendo el orden inverso de operaciones.

## Transmisor para aparcamiento asistido.

**NOTA.-** No es necesario desmontar el paragolpes.



Desconectar el encendido y todos los consumidores eléctricos y extraer la llave de contacto.

Presionar las pestañas de retención del transmisor hacia fuera.

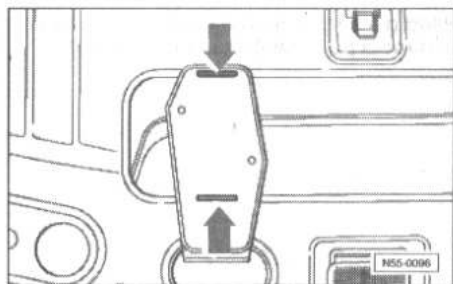
Expulsar el transmisor presionando desde lado exterior del paragolpes hacia dentro.

Extraer el conector.

El montaje se realiza siguiendo el orden inverso de operaciones.

## Zumbador del aparcamiento asistido.

Para su extracción, desconectar el encendido y todos los consumidores eléctricos y extraer la llave de contacto.



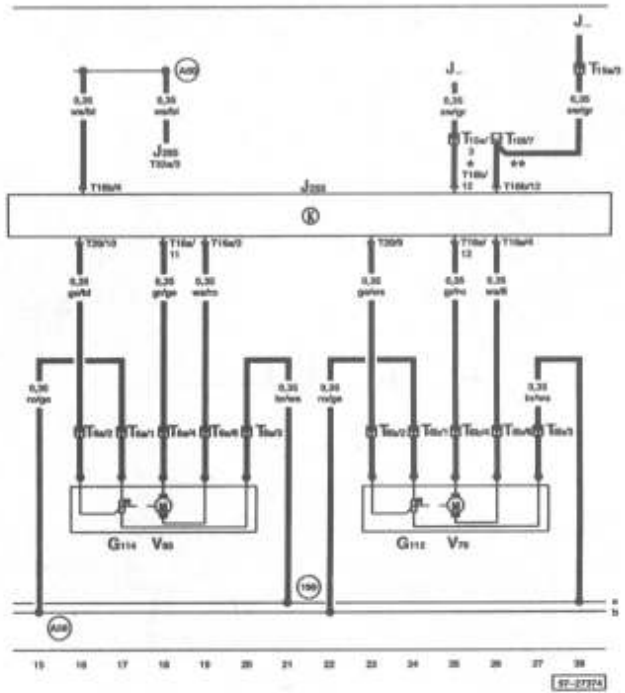
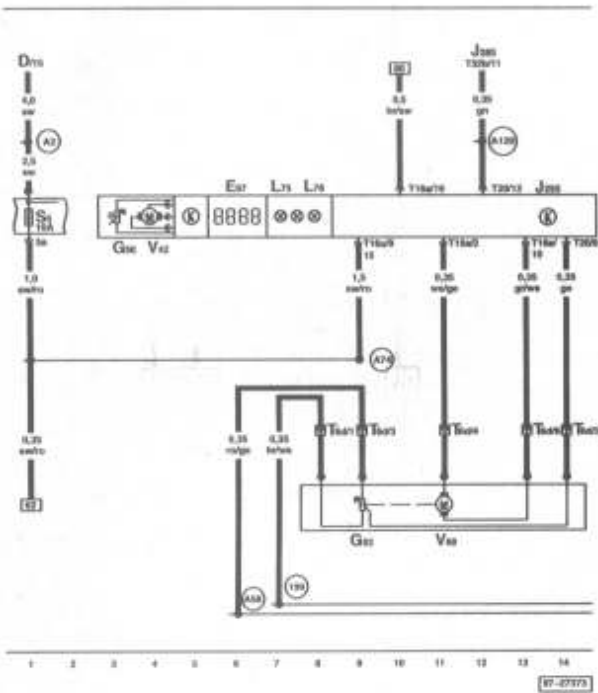
Desenclipsar el zumbador del aparcamiento asistido (en el maletero debajo de la bandeja portaobjetos). Extraer el conector.

El montaje se realiza siguiendo el orden inverso de operaciones.

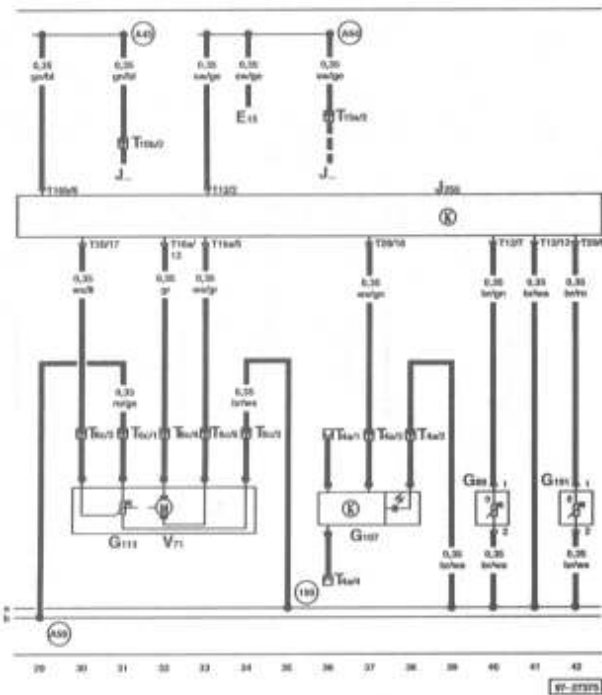
**NOTA.-** En los vehículos Variant el zumbador se encuentra situado al lado de la unidad de control de aparcamiento.

ESQUEMAS ELÉCTRICOS

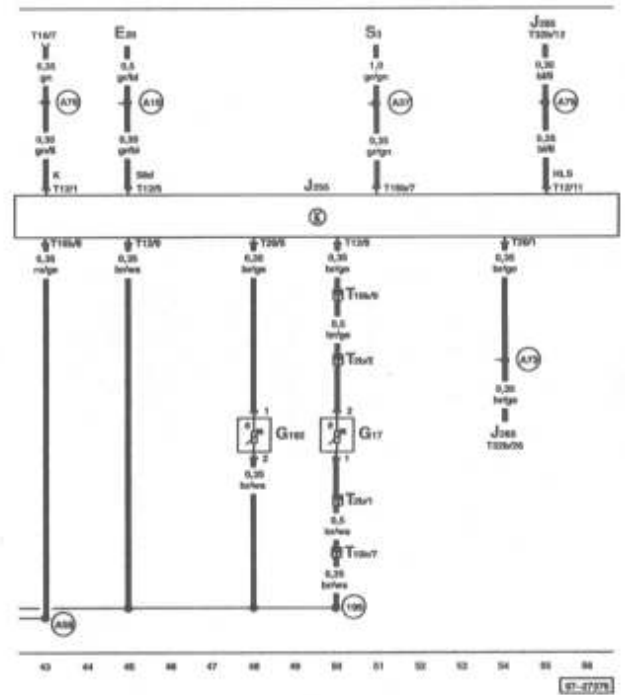
NOTA.- En el pie de cada uno de los esquemas que forman parte de éste capítulo se incluye su referencia, a través de ésta, en el índice general de los esquemas del capítulo de electricidad, se puede encontrar su leyenda.

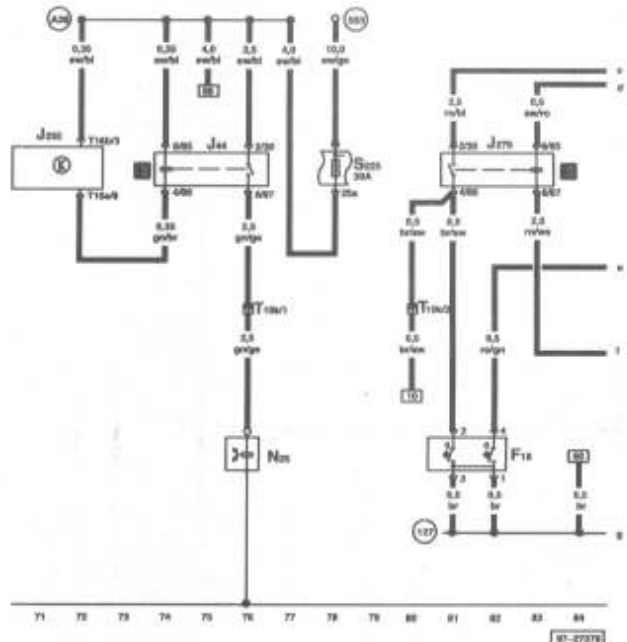
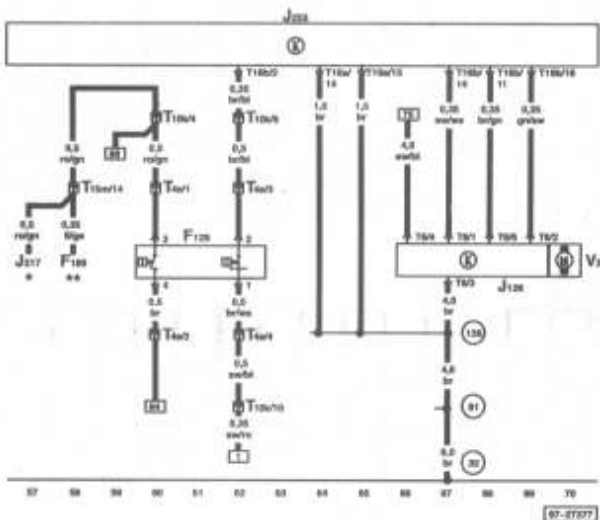


\* Sólo en cambio manual.  
\*\*Sólo en cambio automático.

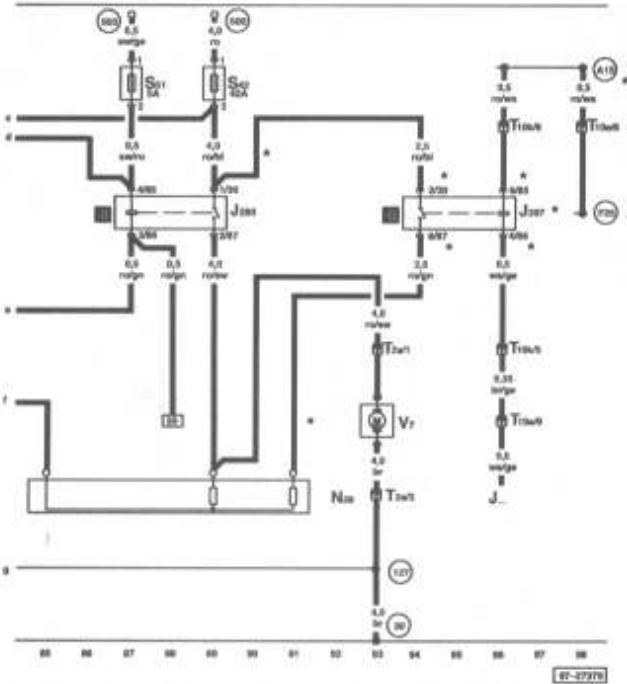


— Sólo en vehículos con cambio automático.

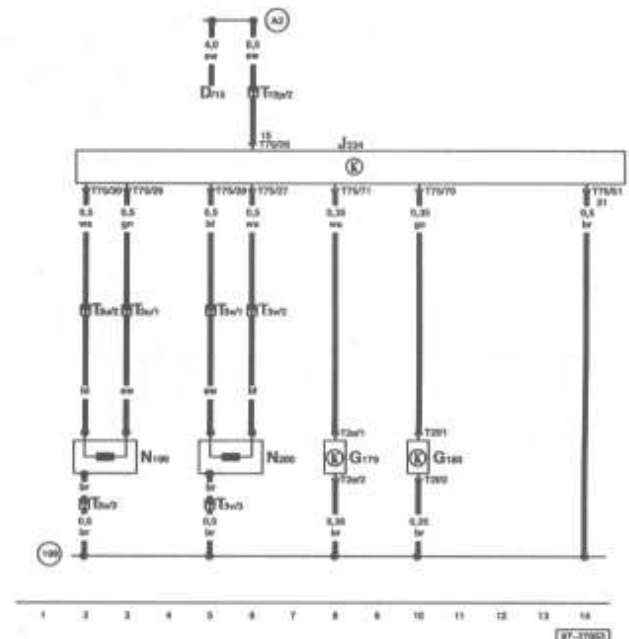


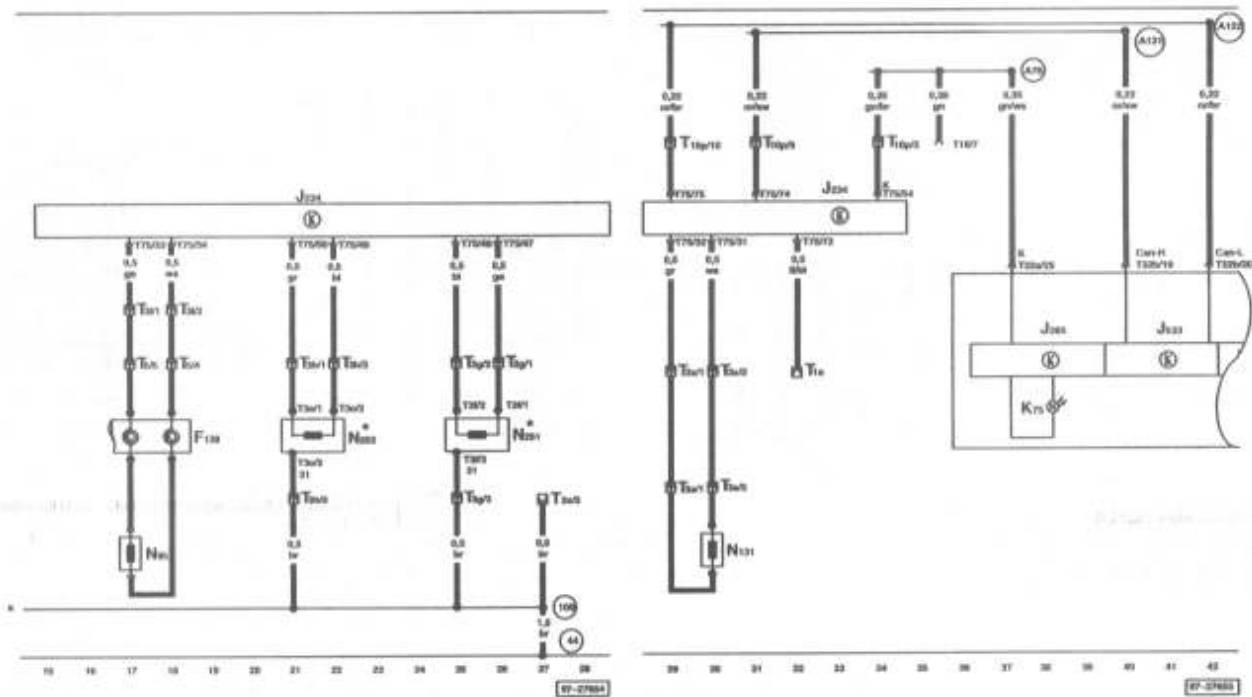


- \* Sólo en vehículos con cambio automático de 4 marchas.
- \*\* Sólo en vehículos con cambio automático de 5 marchas.



- \* Excepto en vehículos con let. dist. del motor AHU y AHH.



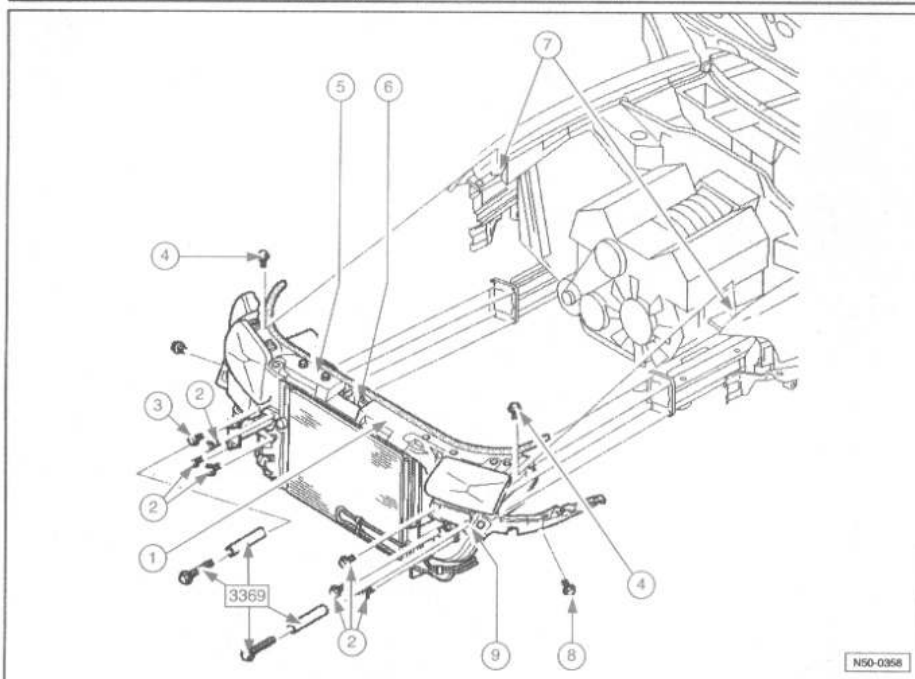


\* Sólo en vehículos con airbag para cabeza.

# Carrocería

## PARTE DELANTERA

### Chapa portacierre con piezas móviles

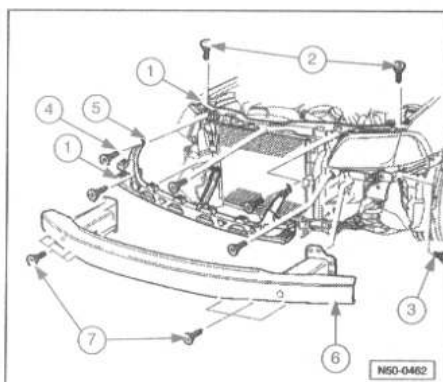


#### Vehículos > 09.00.

- 1.- Chapa portacierre con piezas móviles:
  - Desmontaje:
  - Desmontar la insonorización.
  - Desmontar los intermitentes.
  - Desenganchar el cable Bowden (6) del acoplamiento y desacoplar los conectores eléctricos.
  - Desmontar el paragolpes delantero y soltar las guías laterales de la aleta.
  - Separar los tubos flexibles del inter-cooler.
  - Vaciar el agua de refrigeración y retirar las tuberías del agua refrigerante.
  - Separar el condensador de la chapa portacierre.
  - Desatornillar el radiador de aceite hidráulico de la chapa portacierre.
- 2.- Tornillo:
  - Seis unidades.
  - 5,0 daN.m.
- 3.- Tornillo, 5,0 daN.m.
- 4.- Tornillo:
  - Dos unidades.
  - 0,8 daN.m.

- 5.- Junta.
- 6.- Cable Bowden.
- 7.- Orificio-pieza lateral.
- 8.- Tornillo:
  - Dos unidades.
- 9.- Orificio para herramienta especial:
  - Útil especial 3369.

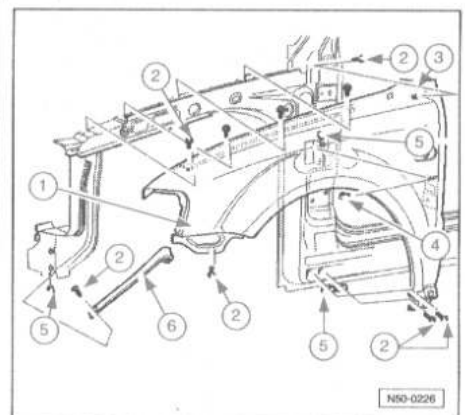
#### Vehículos 10.00 >.



- 1.- Chapa portacierre con piezas móviles.
- 2.- Tornillo:
  - Dos unidades.
  - 0,8 daN.m.
- 3.- Tornillo.
- 4.- Tornillo:
  - Cinco unidades.
  - 0,6 daN.m.
- 5.- Marco soporte.
- 6.- Soporte del paragolpes.
- 7.- Tornillos:
  - Siete unidades.
  - 5,0 daN.m.

## ALETA DELANTERA

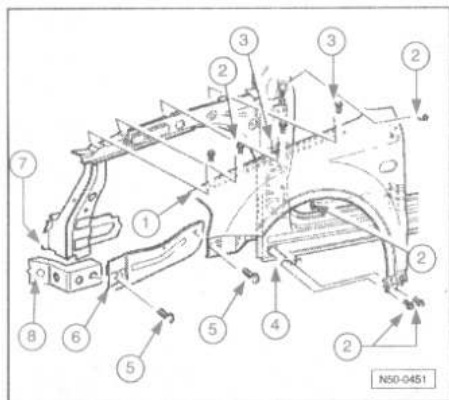
### Vehículos > 09.00.



- 1.- Aleta:
  - Desmontar:
    - El paragolpes delantero.
    - El casco del pasarruedas.
    - El elemento de separación.
  - Calentar la aleta por la zona del montante A con un soplete de aire caliente y extraerla. El PVC sólo se puede calentar levemente y por poco tiempo. El PVC no debe cambiar de color ni formar burbujas.
  - Montaje:
    - Antes de atornillar la aleta hay que aplicar una capa intermedia de cinc AKL 381 035 50 a los puntos para tornillos de la zona de contacto.
- 2.- Tornillo:
  - Nueve unidades.
- 3.- Tuerca roscada.
- 4.- Tornillo Torx:
  - Vaso Torx T 25.
  - 0,6 daN.m.
- 5.- Tuerca expansiva:
  - Cuatro unidades.
- 6.- Soporte.



Vehículos 10.00 >

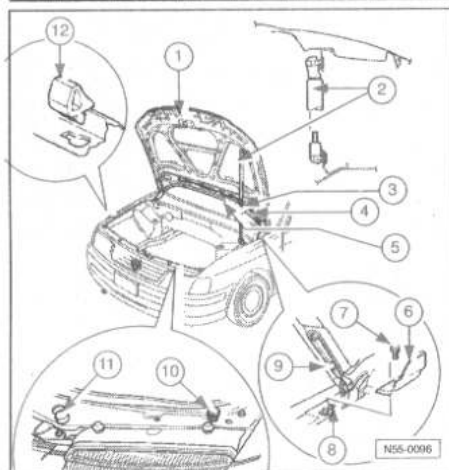


1.- Aleta:

- Calentar la aleta por la zona del montante A con un soplete de aire caliente y extraerla. El PVC sólo se puede calentar levemente y por poco tiempo. El PVC no debe cambiar de color ni formar burbujas.
- Montaje:
  - Antes de atornillar la aleta hay que aplicar una capa intermedia de cinc AKL 381 035 50 a los puntos para anillos de la zona de contacto.

- 2.- Tornillo:
  - Ocho unidades.
- 3.- Tuerca roscada:
  - Dos unidades.
- 4.- Tuerca expansiva:
  - Dos unidades.
- 5.- Tornillo Torx:
  - Dos unidades.
  - 0,6 daN.m.
- 6.- Soporte:
  - Une la aleta con la chapa portacierre.
- 7.- Radhaus.
- 8.- Soporte de aleta.

CAPÓ DELANTERO



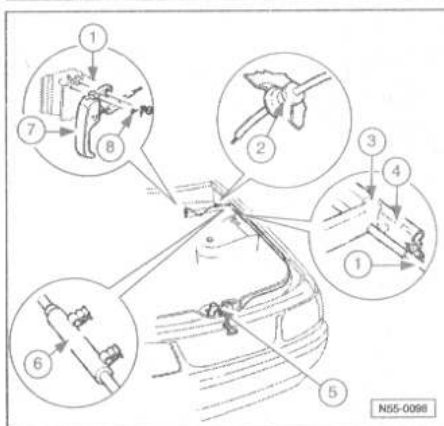
1.- Portón trasero:

- Desmontaje:
  - Desmontar los tubos para el lavacrystalales y los eyectores.
  - Desmontar el amortiguador de gas (2) del capó.
  - Desenroscar el tornillo (7) para la tapa de la bisagra (6) y retirar el recubrimiento.
  - Desenroscar los tornillos (9) y retirar el capó.
- Ajuste:
  - Centrar el capó (1) entre las aletas, desplazando las bisagras del capó.
  - Mediante los tope elásticos (10) es posible ajustar la altura del capó con respecto a las aletas.

- Después del montaje o trabajos de ajuste, se deben llevar a cabo medidas de protección anticorrosiva en la bisagra y los tornillos.

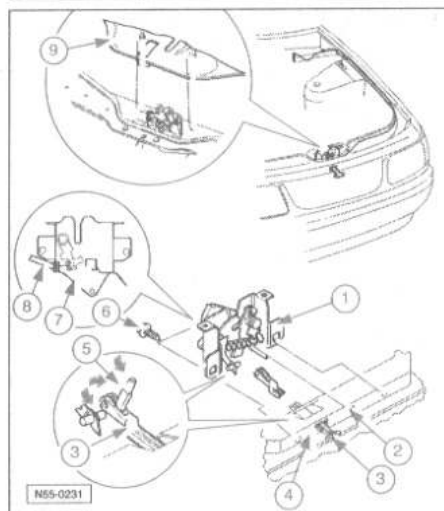
- 2.- Amortiguador de gas.
- 3.- Tubo flexible.
- 4.- Clip.
- 5.- Eyector.
- 6.- Tapa de bisagra.
- 7.- Tornillo, 0,6 daN.m.
- 8.- Bisagra.
- 9.- Tornillo, 2,3 daN.m.
- 10.- Tope elástico:
  - Mediante el tope elástico es posible ajustar la altura del capó con respecto a la aleta.
- 11.- Tope elástico de goma.
- 12.- Pieza guía:
  - Sólo hasta 09.00.

Cable Bowden para cerradura del capó



- 1.- Cable de accionamiento:
  - Está dividido por el casquillo de acoplamiento del cable Bowden (6).
  - El cable Bowden puede desmontarse del casquillo de acoplamiento para desmontar el panel frontal.
- 2.- Manguito.
- 3.- Junta de caja de aguas:
  - Apoyar el extremo de la junta de la caja de aguas en la junta de la aleta.
- 4.- Junta de la aleta.
- 5.- Cerradura del capó.
- 6.- Casquillo de acoplamiento del cable Bowden.
- 7.- Palanca de accionamiento:
  - Va enganchado el cable de accionamiento.
- 8.- Tornillo combinado para chapa.

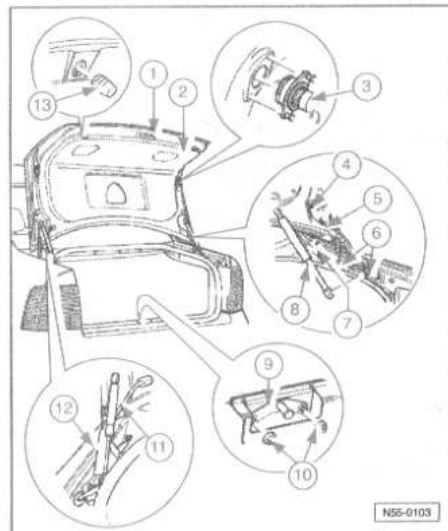
Cerradura del capó



- 1.- Cerradura del capó:
  - Ajuste: dentro de los orificios sobredimensionados.
  - Desmontaje:
    - Con ayuda de un destornillador (5), abrir la horquilla de la palanca de desbloqueo (3) y extraer la palanca.
    - Desenroscar los tornillos (6).
    - Desenganchar el cable Bowden (8), y separar el conector para el microconmutador (sólo en vehículos con alarma antirobo).
  - Montaje:
    - El montaje se efectúa en el orden inverso.
- 2.- Pasador.
- 3.- Palanca de desbloqueo:
  - Fijado con una grapa de seguridad.
- 4.- Clip.
- 5.- Destornillador (como útil auxiliar).
- 6.- Tornillo hexagonal (autoblocante):
  - 1,2 daN.m.
  - Si se vuelve a utilizar: limpiar la rosca del tornillo con un cepillo de alambre y la rosca de la tuerca con un macho de roscar; aplicar al tornillo producto de seguridad D 185 400 A 2.
- 7.- Microruptor.
- 8.- Cable Bowden.
- 9.- Tapa:
  - Hasta 09.00 fijada con dos clips.
  - A partir de 10.00 encajada en la chapa portacierre.

PORTÓN TRASERO

Berlina.

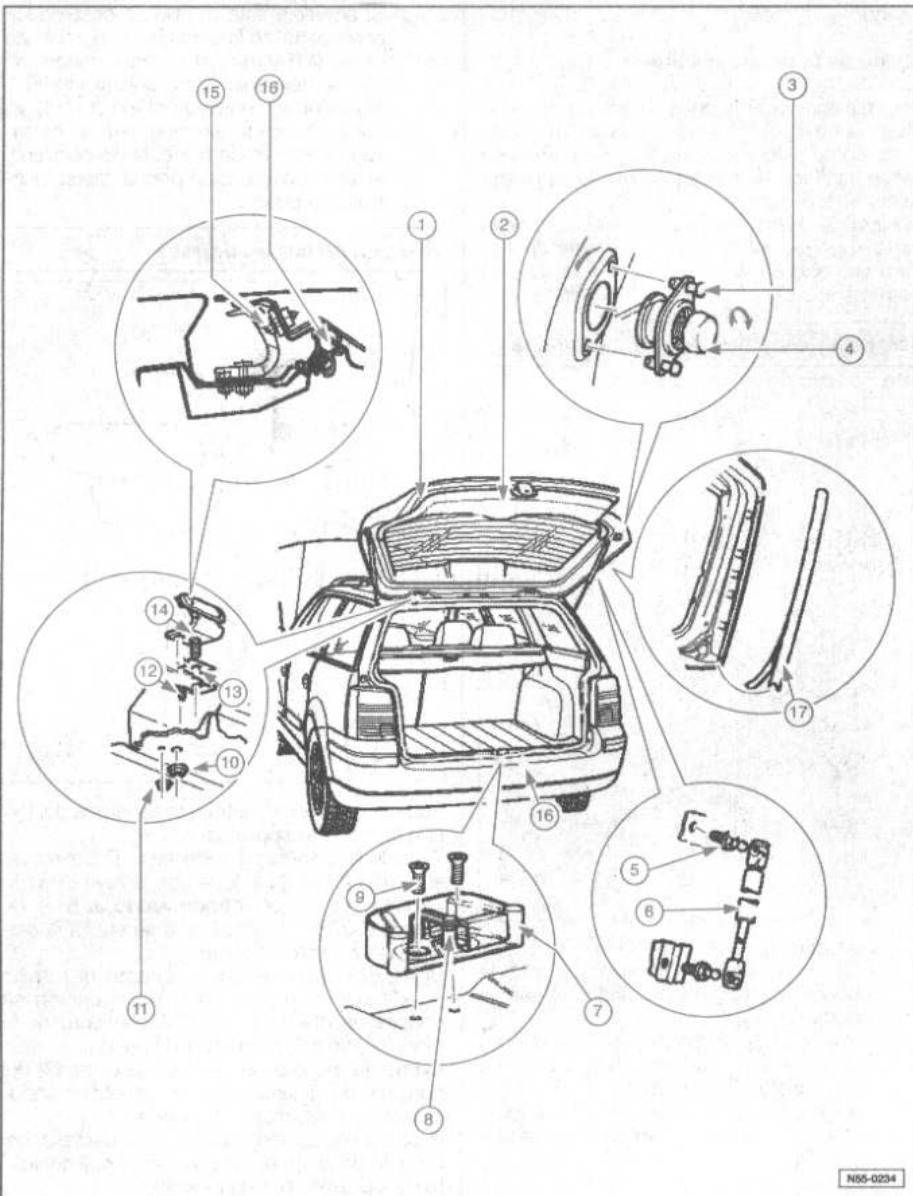


- 1.- Portón trasero.
- 2.- Revestimiento.
- 3.- Topes de ajuste:
  - Para desmontarlos, desmontar antes el revestimiento.
  - Desmontaje:
    - Girar el tope elástico de ajuste 90° con una llave anular (e/c 24) y extraerlo del orificio.
- 4.- Tuercas hexagonales, 2,2 daN.m.
- 5.- Bisagra.
- 6.- Tornillo, 2,2 daN.m.
- 7.- Tope elástico de goma.
- 8.- Amortiguador de gas:
  - Para desecharlo hay que cortar con una sierra para desgasificarlo, este corte se realiza en el primer tercio de la longitud total del cilindro, partiendo como referencia del borde de la varilla.
- 9.- Chapa de cierre:
  - Ajuste: dentro de los orificios sobredimensionados.

- 10.- Tuerca hexagonal, 0,7 daN.m.
- 11.- Cable.

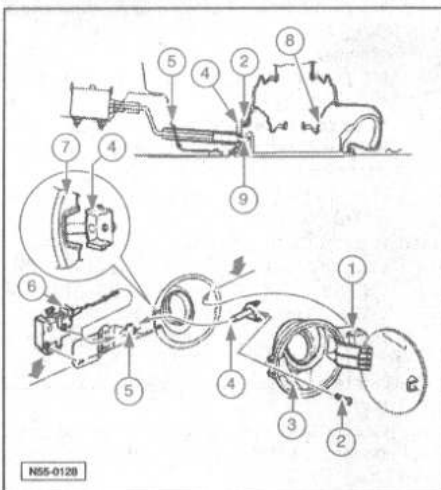
- 12.- Recubrimiento de bisagra.
- 13.- Tope elástico de goma: sólo hasta 09.00.

**Portón trasero del Variant**



- 1.- Portón trasero:  
- Para el desmontaje hay que desenroscar únicamente la tuerca hexagonal.
- 2.- Revestimiento.
- 3.- Clip.
- 4.- Topes de ajuste.
- 5.- Pivotes esféricos, 2,1 daN.m.
- 6.- Amortiguador de gas.
- 7.- Tapa de la chapa de cierre.
- 8.- Chapa de cierre:  
- Ajuste: dentro de los orificios sobredimensionados.
- 9.- Tornillo, 2,3 daN.m.
- 10.- Tuerca hexagonal:  
- 2,2 daN.m.
- 11.- Tuerca hexagonal, 1,0 daN.m.
- 12.- Placa adaptadora:  
- Gracias a esta placa adaptadora no es necesario ajustar el portón trasero.
- 13.- Junta.
- 14.- Bisagra.
- 15.- Tornillo de doce cantos, 1,0 daN.m.
- 16.- Junta.
- 17.- Junta exterior de la puerta:  
- Enclipsada y pegada.

**Unidad de la tapa del depósito de combustible**

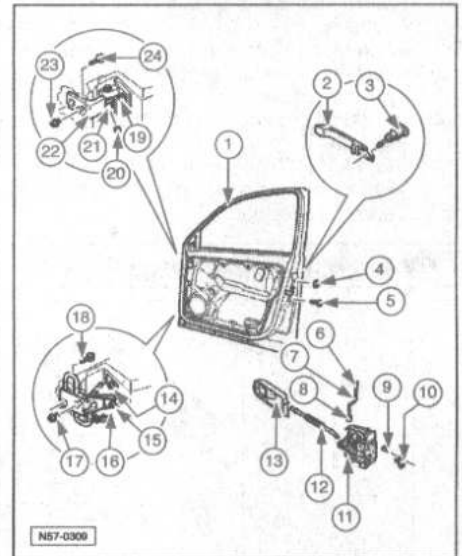


- 1.- Unidad de la tapa del depósito de combustible:

- Desmontaje:
- Desenroscar el tapón del depósito.
- Presionar hacia atrás la varilla de desbloqueo, por medio del desbloqueo a distancia.
- Extraer el tornillo de estrella (2).
- Retirar la pieza de goma de la boca de carga del depósito y sacar la unidad de la tapa del depósito del panel lateral.
- Montaje:
- La pieza de montaje y el actuador deben estar montados.
- Montar primero la unidad de la tapa del depósito (con la pieza de goma) por el lado de la bisagra.
- Atornillar la unidad de la tapa del depósito y la pieza de montaje.
- 2.- Tornillo de estrella.
- 3.- Cazoleta de la tapa del depósito de combustible:  
- Desmontaje y montaje: (sólo se puede desmontar toda la unidad de la tapa del depósito de combustible).  
- Para desmontar la tapa del depósito hay que sacar el perno de fijación de la unidad de la tapa del depósito.
- 4.- Pieza de montaje:  
- Va encajada en la pieza lateral.
- 5.- Junta.
- 6.- Actuador tapa del depósito de combustible.
- 7.- Panel lateral.
- 8.- Pieza de goma:  
- Se debe encajar antes del montaje.
- 9.- Varilla de desbloqueo.

**PUERTAS**

**Puerta delantera**

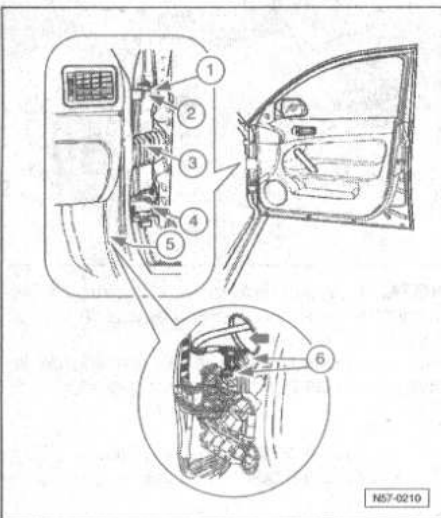


**NOTA.-** Hay que desmontar el tablero de instrumentos para desmontar y ajustar la bisagra superior de la puerta. Hay que sustituir siempre los tornillos de las bisagras de las puertas una vez aflojados.

- 1.- Puerta.
- 2.- Mangueta de la puerta con base.
- 3.- Carcasa del bombín de cierre.
- 4.- Tapa.
- 5.- Tornillo, 2,0 daN.m.
- 6.- Botón del seguro.
- 7.- Varilla del seguro.
- 8.- Fuelle.
- 9.- Tornillo, 2,0 daN.m.
- 10.- Chapa de cierre.
- 11.- Cerradura de la puerta.
- 12.- Cable Bowden.

- 13.- Maneta interior de la puerta.
- 14.- Tornillo de cabeza estriada interior:
  - M8x28.
  - Apretar a 2,0 daN.m + 1/4 vuelta (90°).
  - Hay que sustituir siempre el tornillo después de aflojarlo.
- 15.- Tornillo de cabeza estriada interior:
  - Para desmontar la puerta de la bisagra sólo hay que desenroscar este tornillo.
  - M8x28.
  - Apretar a 2,0 daN.m + 1/4 vuelta (90°).
  - Hay que sustituir siempre el tornillo después de aflojarlo.
- 16.- Bisagra de la puerta con retenedor:
  - La bisagra está dividida.
- 17.- Tornillo de cabeza estriada interior:
  - M8x28.
  - Montado desde el interior del vehículo.
  - Desmontar el revestimiento inferior del montante A.
  - Apretar a 2,0 daN.m + 1/4 vuelta (90°).
  - Hay que sustituir siempre el tornillo después de aflojarlo.
- 18.- Tornillo de cabeza estriada interior:
  - M8x28.
  - Apretar a 2,0 daN.m + 1/4 vuelta (90°).
  - Hay que sustituir siempre el tornillo después de aflojarlo.
- 19.- Tornillo de cabeza estriada interior:
  - M8x28.
  - Apretar a 2,0 daN.m + 1/4 vuelta (90°).
  - Hay que sustituir siempre el tornillo después de aflojarlo.
- 20.- Tapa.
- 21.- Tornillo prisionero, 2,3 daN.m.
- 22.- Bisagra de la puerta:
  - La bisagra está dividida.
- 23.- Tornillo de cabeza estriada interior:
  - M8x22.
  - Montado desde el interior del vehículo.
  - Para aflojar o apretar el tornillo hay que desmontar y montar el tablero de instrumentos.
  - Apretar a 2,0 daN.m + 1/4 vuelta (90°).
  - Hay que sustituir siempre el tornillo después de aflojarlo.
- 24.- Tornillo de cabeza estriada interior:
  - M8x28.
  - Apretar a 2,0 daN.m + 1/4 vuelta (90°).
  - Hay que sustituir siempre el tornillo después de aflojarlo.

**Extracción y ajuste de la puerta delantera**



Desmontar el revestimiento inferior del montante A (5). Retirar el fuelle (3) del montante A. Sacar el cableado eléctrico (6) del montante a través del orificio (flecha). Separar la caperuza (1) y desenroscar el tornillo prisionero (2) de la bisagra superior.

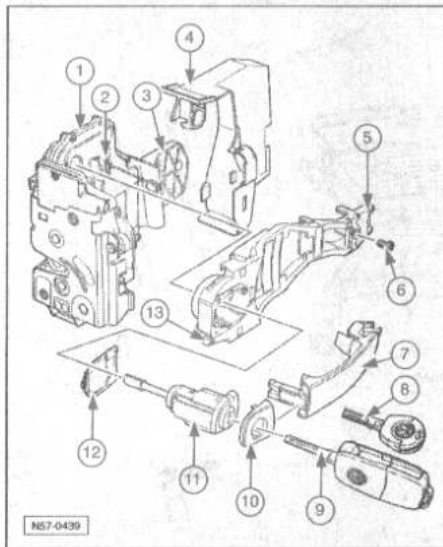
Par de apriete: 2,3 daN.m.  
 Desenroscar el tornillo inferior (4) de la bisagra.  
 Par de apriete: 2,0 daN.m + 1/4 vuelta (90°).  
 Hay que sustituir siempre este tornillo.  
 Levantar la puerta y sacarla de los ángulos de bisagra.

**Ajuste de la puerta delantera.**

Para ajustar correctamente la puerta se debe aflojar la bisagra de puerta del pilar. Otras medidas como ajustar las puertas hacia arriba no tienen sentido. Al empujar de nuevo, la puerta se vuelve a descollar.

Si fuera necesario, desprender la bisagra de la parte superior del montante A desde dentro. Para ello habrá que desmontar el tablero de instrumentos.

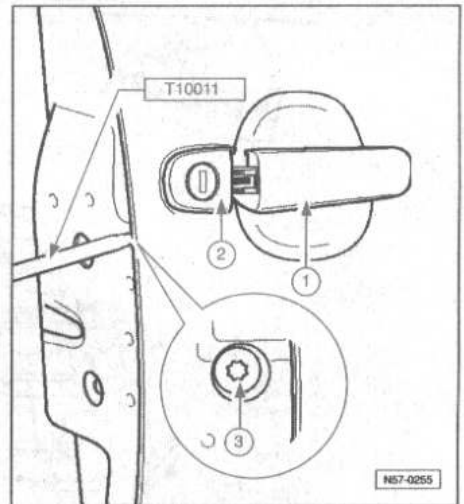
**Maneta y cerradura de puerta delantera**



- 1.- Cerradura de la puerta:
  - La cerradura de la puerta sólo puede desmontarse en combinación con el portagrupos.
  - Se ha ido montando progresivamente una cubierta (4) para la cerradura. Va encajada en la cerradura y, si se cambia la cerradura, habrá que montar nuevamente la cubierta o equipar la cerradura con ella.
- 2.- Cable de mando:
  - Desbloqueo de cerradura.
- 3.- Escuadra de sujeción:
  - Atornillada a la cerradura de la puerta y remachada.
  - No pertenece al grupo de la cerradura de puerta.
- 4.- Cubierta:
  - No pertenece al grupo de la cerradura de puerta.
  - Si se cambia la cerradura hay que montarla nuevamente o equipar la cerradura con ella.
  - Hay que equipar todos los vehículos > 09.00 con ella.
- 5.- Conjunto de alojamiento:
  - Desenroscar el tornillo de estrella (6), desplazar ligeramente hacia atrás el conjunto de alojamiento y extraerlo de la puerta.
- 6.- Tornillo de estrella.
- 7.- Maneta de la puerta con base.
- 8.- Llave:
  - Con mando a distancia por radiofrecuencia (no se puede plegar).
- 9.- Llave:
  - Con mando a distancia por radiofrecuencia (plegable).
- 10.- Tapa.

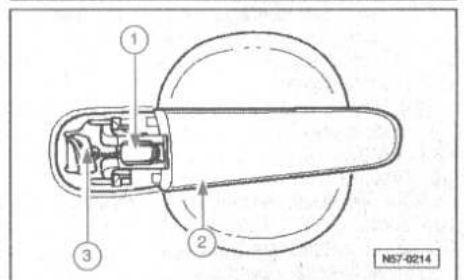
- 11.- Carcasa del bombín de cierre:
  - El bombín de cierre no se oferta por separado como pieza de recambio.
- 12.- Base.
- 13.- Tornillo de cabeza estriada interior:
  - Si se afloja este tornillo se desbloquea el encastre de la carcasa del bombín de cierre (11) y, de este modo, puede extraerse del conjunto de alojamiento (5).
  - No se puede enroscar el tornillo (13) sin haber colocado anteriormente la carcasa del bombín de cierre. De lo contrario, el anillo de retención podría caerse dentro de la puerta.

**Carcasa del bombín de cierre**



Para su extracción, extraer la caperuza del tornillo (3) haciendo palanca. Tirar de la maneta (1) y sujetarla. Desenroscar el tornillo (3) hasta el tope con la llave de vaso T10011 (se ha ido introduciendo la llave de vaso T10072). De esta forma se suelta la carcasa del bombín de cierre. Si se desenrosca excesivamente el tornillo puede ocurrir que el anillo de retención se desprenda del conjunto de alojamiento de la maneta y se caiga dentro de la puerta. Extraer la carcasa del bombín de cierre (2) del conjunto de alojamiento de la maneta en ángulo recto con respecto a la puerta. Para su reposición, introducir la carcasa del bombín de cierre en ángulo recto en el conjunto de alojamiento de la maneta. Enroscar seguidamente con la llave de vaso el tornillo en el conjunto de alojamiento. Con un clic audible encastrará la maneta en la carcasa del bombín de cierre. Durante el montaje la maneta y la carcasa del bombín de cierre deben quedar presionadas contra la chapa de la puerta. A continuación, proceder de forma inversa al orden descrito en el desmontaje. Por último es necesario verificar el funcionamiento, ya que si el cable Bowden no se halla bien ajustado o está mal enganchado no se podrá abrir la puerta.

**Extracción de maneta de puerta delantera**



Desencajar el clip (1) de la manilla.  
Sacar la manilla de la puerta, inclinándola.

**Montaje en vehículos con número de bastidor hasta 3B XE 059 999 y 3B XP 077 999.**

Inclinar la manilla para introducirla en la puerta. Presionar el clip (1) en el hueco de chapa y encastrarlo en la manilla.  
Durante el montaje del clip no se debe tirar de la palanca de accionamiento de la cerradura (3) y la maneta (2) debe quedar presionada sobre la chapa de la puerta.  
Montar la carcasa del bombín de cierre. Finalmente deberá realizarse una verificación del funcionamiento.

**Montaje en vehículos con número de bastidor posterior a 3B XE 060 000, y 3B XP 075 000.**



Introducir el útil de montaje T10118 a través del orificio de la chapa interior de la puerta. Para facilitar las operaciones iluminar la parte interior de la puerta con una linterna.  
Enganchar:  
- El útil de montaje en el muelle (flecha A).  
- El muelle en la cerradura de la puerta tirando del útil de montaje (flecha B).  
La palanca de desenganche está fijada ahora.  
Presionar:  
- La maneta contra la puerta.  
- El clip en hueco de chapa y encastrarlo en la manilla.

Durante el montaje la manilla debe quedar presionada sobre la chapa de la puerta.  
Montar la carcasa del bombín de cierre.  
A continuación se verificará el funcionamiento con la puerta abierta, ya que si el cable Bowden no se halla bien ajustado o está mal enganchado no se podrá abrir la misma.

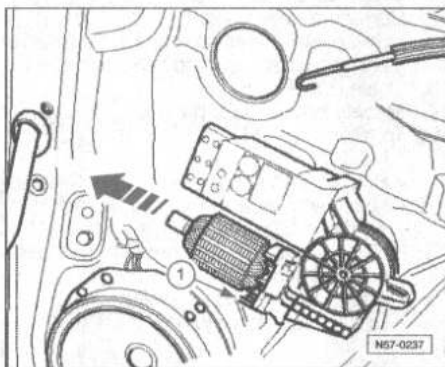
**Portagrupos, cerradura y elevallas de puerta delantera**

El elevallas, la cerradura de puerta y el altavoz van fijados al portagrupos de la puerta. Sólo es posible desmontar la cerradura de puerta en combinación con el portagrupos de la puerta.  
El portagrupos sólo puede desmontarse si se desatornilla el cristal de la puerta de las mordazas del elevallas. Para ello hay que bajar el cristal de la puerta hasta la altura de los agujeros de montaje del portagrupos y soltar las mordazas.  
Si con elevallas eléctricos no fuera posible descender el cristal de la puerta hay que averiguar en primer lugar el motivo exacto de la avería.

Para ello hay que consultar la memoria de averías del sistema de confort (código de dirección 46) con el lector de averías V.A.G. 1551. Si se detecta un fallo hay que proceder tal y como se describe a continuación.

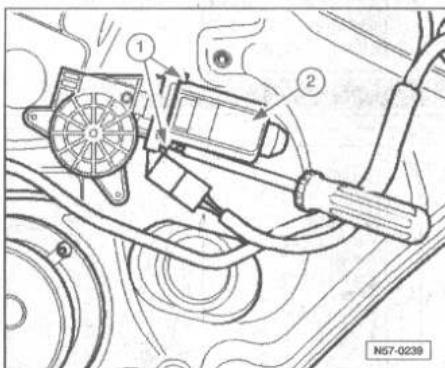
- Desmontar:
- El guarnecido de la puerta delantera.
  - La carcasa del bombín de cierre.
- Desencajar el clip de la manilla.  
Retirar las caperuzas haciendo palanca, para poder acceder a los tornillos de fijación de mordazas.

**Motor elevallas de la marca Bosch.**



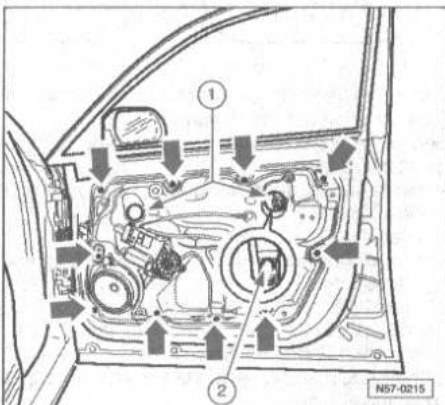
Desenroscar los tornillos (1) (4x).  
Retirar la carcasa del motor del elevallas.  
Retirar el rotor del motor del elevallas (flechas).  
De esta forma puede bajarse el cristal de la puerta hasta la altura de los agujeros de montaje del portagrupos.  
No es posible utilizar de nuevo el motor.

**Motor elevallas de la marca Siemens.**



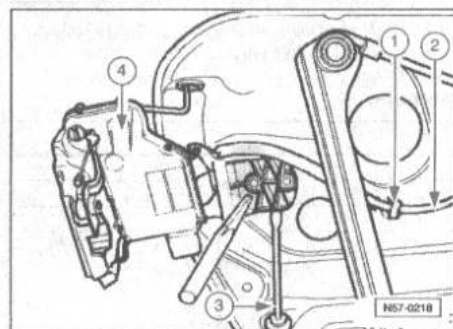
Desenroscar los tornillos (1) (4x).  
Retirar la carcasa (2) del motor del elevallas.  
No es posible utilizar de nuevo el motor.  
Al girar el rotor con la mano es posible bajar el cristal de la puerta hasta la altura de los agujeros de montaje.

**Todos los vehículos.**



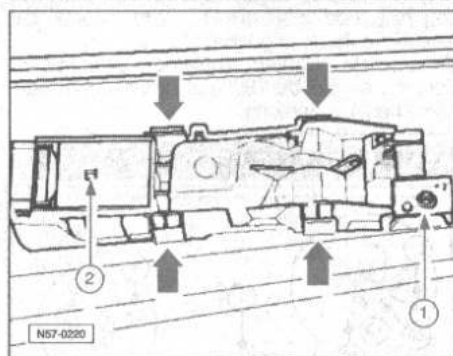
Bajar el cristal de la puerta hasta poder acceder a los tornillos de fijación del cristal por los orificios del portagrupos (1).  
Aflojar los tornillos (2) y abrir las mordazas.  
Subir el cristal de la puerta y fijarlo (con cinta adhesiva, p. ej.).  
Aflojar los tornillos (flechas) del portagrupos.  
Separar todos los conectores.  
Desenroscar:  
- Los tornillos de fijación de la bisagra.  
- Los tornillos y retirar el portagrupos superior de la puerta, levantarlo y extraerlo tirando de él hacia la bisagra de la puerta.  
Darle la vuelta al portagrupos y desacoplar el conector de la cerradura de puerta.  
Finalmente desenganchar los clips de los cables eléctricos en la parte trasera del portagrupos de la puerta.

**Extracción de la cerradura delantera.**



Extraer los clips con la ayuda de un mandril.  
Desenganchar el cable de mando (2) del clip (1).  
Extraer la cerradura (4) de puerta con la escuadra de sujeción del portagrupos haciendo palanca con un destornillador (3).  
La escuadra de sujeción no forma parte del conjunto de piezas de la cerradura de la puerta. Va fijada a la cerradura con un tornillo y un remache ciego.  
Desenganchar la varilla de seguridad. Para ello hay que girar la cerradura.  
Desenganchar el cable de mando.  
Girar 90° la boquilla del cable de mando y extraerla de la argolla.

**Maneta interior de puerta delantera**



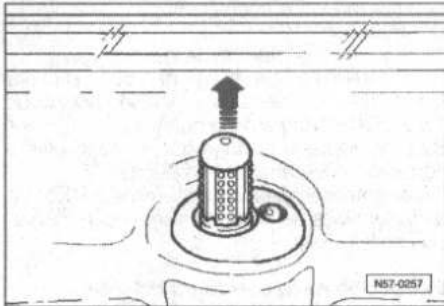
Desmontar el guarnecido de la puerta delantera.  
Extraer el tornillo de estrella (1).  
Desencajar:  
- El conmutador (2) para elevallas.  
- La maneta interior (flechas) y extraerla del revestimiento de la puerta.

**Botón del seguro para varilla de bloqueo**

Hay que realizar las operaciones de desmontaje y montaje de los botones de seguridad tal y como se describe a continuación:  
- Si no se tienen en cuenta dichas operaciones, las varillas de bloqueo podrían salirse.

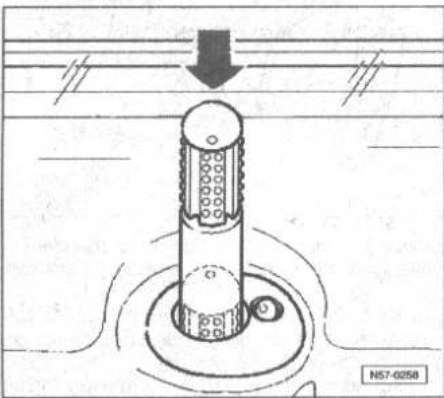
de las cerraduras de las puertas delanteras y de los dispositivos de reenvío de las puertas traseras, o incluso causar desperfectos en los alojamientos.

**Desmontaje, puerta delantera derecha y puerta trasera izquierda.**



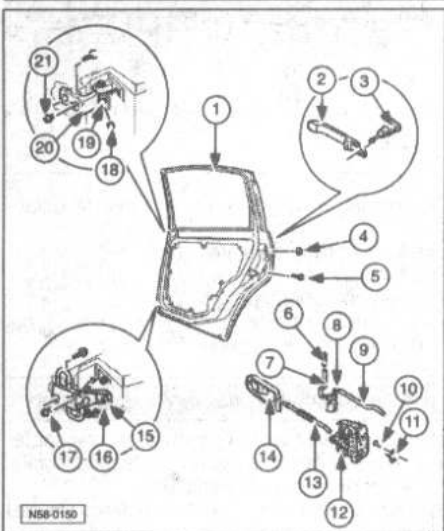
Girar 180° el botón del seguro hacia la izda. Extraer el botón del seguro hacia arriba.

**Montaje.**



Colocar el botón del seguro sobre la varilla del bloqueo, de forma que la marca (un punto pequeño en la parte superior) quede mirando hacia el interior del vehículo. Presionar el botón del seguro sobre la varilla del bloqueo hasta que el dibujo quede a la altura del revestimiento de la puerta. A continuación, girar 180° el botón del seguro hacia la izquierda. Estando la puerta bloqueada, el botón del seguro puede sobresalir 0 ... 2 mm aprox. del revestimiento de la puerta. En la puerta delantera izquierda y en la trasera derecha el giro de 180° del botón debe realizarse hacia la derecha.

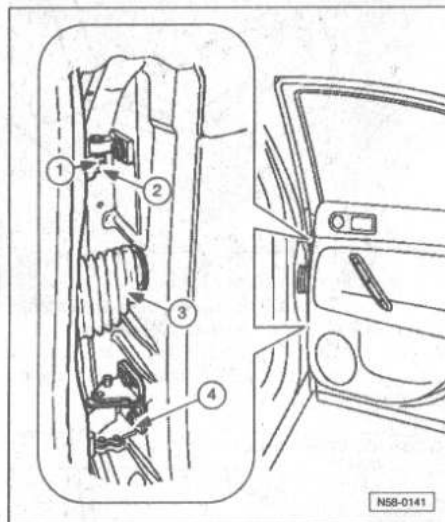
**PUERTA TRASERA**



**NOTA.-** Hay que sustituir siempre los tornillos de las bisagras de las puertas una vez aflojados.

- 1.- Puerta.
- 2.- Maneta de la puerta con base.
- 3.- Carcasa.
- 4.- Caperuza.
- 5.- Tornillo, 2,0 daN.m.
- 6.- Botón del seguro.
- 7.- Varilla del seguro.
- 8.- Palanca acodada.
- 9.- Varilla de seguro.
- 10.- Tornillo, 2,0 daN.m.
- 11.- Chapa de cierre.
- 12.- Cerradura de la puerta:
  - Se ha ido montando para la cerradura una tapa. Está encajada a la cerradura.
- 13.- Cable Bowden.
- 14.- Maneta interior de la puerta.
- 15.- Tornillo:
  - M8x28.
  - Para desmontar la puerta de la bisagra sólo hay que desenroscar este tornillo.
  - Apretar a 2,0 daN.m + 1/4 vuelta (90°).
  - Hay que sustituir siempre el tornillo después de aflojarlo.
- 16.- Bisagra de la puerta con retenedor:
  - La bisagra está dividida.
- 17.- Tornillo:
  - M8x28.
  - Para desmontar la puerta de la bisagra sólo hay que desenroscar este tornillo.
  - Apretar a 2,0 daN.m + 1/4 vuelta (90°).
  - Hay que sustituir siempre el tornillo después de aflojarlo.
- 18.- Caperuza.
- 19.- Tornillo prisionero, 2,3 daN.m.
- 20.- Bisagra de la puerta:
  - La bisagra está dividida.
- 21.- Tornillo:
  - Apretar a 2,0 daN.m + 1/4 vuelta (90°).
  - Hay que sustituir siempre el tornillo después de aflojarlo.

**Extracción y ajuste de la puerta trasera**



Para su extracción, desmontar el revestimiento superior e inferior del montante B. Separar el conector multicontacto bajo el fuelle de goma (3) del pilar B. Sacar la caperuza (2) haciendo palanca con un destornillador. Extraer:
 

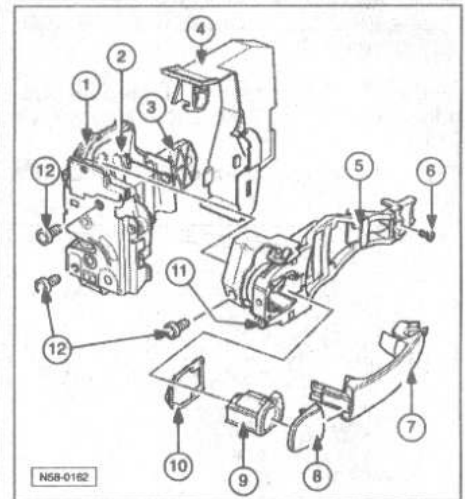
- El tornillo prisionero (1) de la bisagra superior (2,3 daN.m).
- El tornillo inferior (4) de la bisagra.

 Par de apriete 2,0 daN.m + 1/4 vuelta (90°). Este tornillo debe sustituirse siempre. Extraer hacia arriba la puerta de las escuadras de las bisagras.

**Ajuste de la puerta trasera.**

Para ajustar correctamente la puerta se debe aflojar la bisagra de puerta del pilar. Otras medidas como ajustar las puertas hacia arriba no tienen sentido. Al empujar de nuevo, la puerta se vuelve a descolgar. Si fuera necesario desprender la bisagra del montante B por dentro es posible utilizar el vaso 3410. Para ello hay que desmontar el revestimiento inferior del montaje B.

**Maneta y cerradura de puerta trasera**



- 1.- Cerradura de la puerta:
  - La cerradura de la puerta sólo puede desmontarse en combinación con el portagrupos.
  - Se ha ido montando progresivamente una cubierta (4) para la cerradura. Va encajada en la cerradura y, si se cambia la cerradura, habrá que montar nuevamente la cubierta o equipar la cerradura con ella.
- 2.- Cable de mando:
  - Desbloqueo de cerradura.
- 3.- Escuadra de sujeción:
  - Atornillada a la cerradura de la puerta y remachada.
  - No pertenece al grupo de la cerradura de puerta.
- 4.- Cubierta:
  - No pertenece al grupo de la cerradura de puerta.
  - Si se cambia la cerradura hay que montar nuevamente o equipar la cerradura con ella.
  - Hay que equipar todos los vehículos > 09.99 con ella.
- 5.- Conjunto de alojamiento:
  - Desenroscar el tornillo de estrella (6), desplazar ligeramente hacia atrás el conjunto de alojamiento y extraerlo de la puerta.
- 6.- Tornillo de estrella.
- 7.- Maneta de la puerta con base.
- 8.- Tapa.
- 9.- Carcasa.
- 10.- Base.
- 11.- Tornillo de cabeza estriada interior:
  - Este tipo de tornillo ha sido sustituido por un tornillo Torx.
  - Al soltar este tornillo se desbloquea el encastre de la carcasa (9) y puede extraerse la carcasa del conjunto de alojamiento (5).
  - No se puede enroscar el tornillo (11) sin haber colocado anteriormente la carcasa del bombín de cierre. De lo contrario, el anillo de retención podría caerse dentro de la puerta.
- 12.- Tornillo, 2,0 daN.m.

**Extracción de la maneta de la puerta trasera**

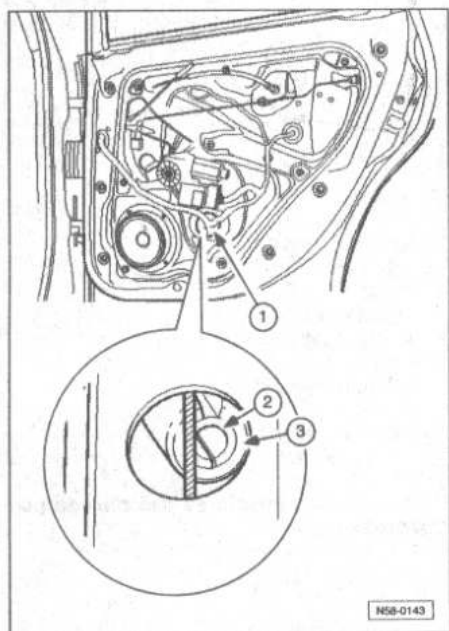
**NOTA.-** El procedimiento de extracción de la manilla de la puerta trasera es similar al descrito anteriormente en el apartado "Maneta de puerta delantera".

**Portagrupos, cerraduras y elevallunas de puerta trasera**

El procedimiento de extracción y reposición de los distintos elementos de la puerta trasera es similar al descrito en la puerta delantera véase el apartado "Portagrupos, cerraduras y elevallunas de puerta delantera", descrito anteriormente.

No obstante existe una diferencia significativa en cuanto a la sujeción del cristal en el elevallunas.

**Sujeción del cristal en el elevallunas trasero.**



**NOTA.-** Para soltar el cristal es necesario, bajar el cristal hasta que se pueda acceder a los pernos (2) y tacos expansivos (3) del hueco del elevallunas (1).

**NOTA.-** Al oprimir el perno y el taco expansivo contra la puerta, se debe observar que no se abolle la chapa exterior de la puerta.

**Enroscar:**

- Un tornillo de 5 mm y 70 mm de largo aproximadamente en el perno expansivo (2).

**Extraer:**

- El perno expansivo del casquillo expansivo (3).

**Introducir:**

- Un tornillo de 8 mm y 80 mm de largo aproximadamente en el casquillo expansivo (3).

**NOTA.-** Procurar no ejercer demasiada presión sobre el casquillo al enroscar en éste el tornillo, pues podría caerse en la puerta hacia atrás.

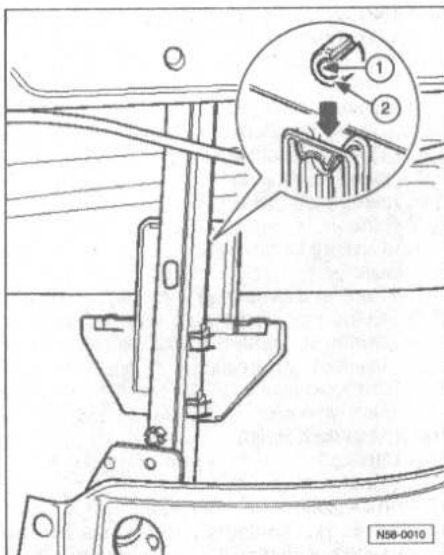
**Extraer:**

- El casquillo expansivo de la guía del elevallunas, sacándolo así del cristal de la puerta.

Para ello, hay que mantener presionado hacia un lado el cable de mando (2) del elevallunas con un destornillador.

Subir el cristal de la puerta.

**NOTA.-** Fijar el cristal de la puerta con cinta adhesiva, por ejemplo.



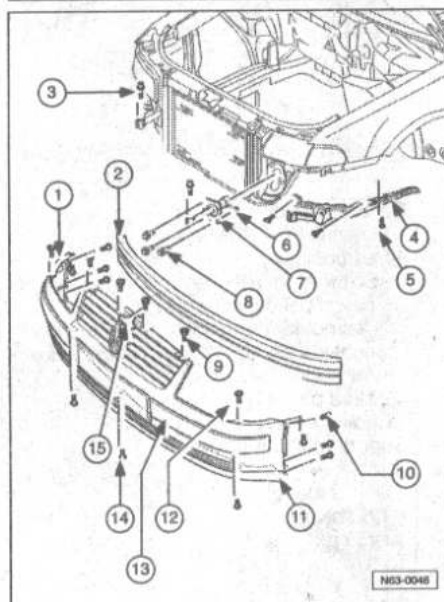
Para sujetar el cristal, colocar el taco expansivo (2) y el pasador (1) en el cristal. Determinar el sobrante del taco expansivo a ambos lados del cristal. Colocar el cristal en la puerta.

**Extracción maneta int. puerta trasera**

Véase el apartado de "Maneta interior de puerta delantera".

**PARAGOLPES DELANTERO**

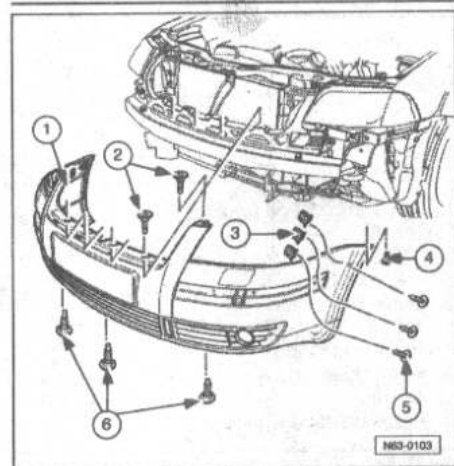
**Paragolpes delantero, vehículos > 09.00**



- 1.- Revestimiento:
  - Material: PP/EPDM.
  - Desmontaje:
    - Desmontar los intermitentes.
    - Separar la palanca de desbloqueo (15) de la cerradura del capó.
    - Desmontar los tornillos (9), (10) y (14). Sacar la cubierta de las piezas guía (4) (izquierda y derecha).
- 2.- Soporte del paragolpes.
- 3.- Tornillo:
  - Dos unidades.
  - 2,0 daN.m.
- 4.- Pieza guía:
  - Para el desmontaje y montaje hay que extraer o bien insertar el paragolpes paralelamente en las piezas guía (a izquierda y derecha).

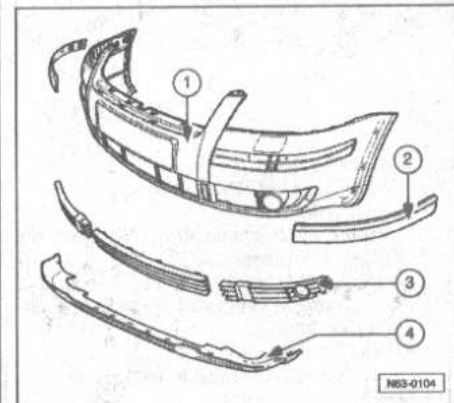
- 5.- Tornillo:
  - Seis unidades.
  - 0,2 daN.m.
- 6.- Tuerca hexagonal:
  - Dos unidades.
- 7.- Amortiguador de impactos.
- 8.- Tornillo:
  - Siete unidades.
  - 5,0 daN.m.
- 9.- Tornillo, 0,3 daN.m.
- 10.- Tornillo:
  - Ocho unidades.
  - 0,2 daN.m.
- 11.- Spoiler:
  - Enclipsado en el revestimiento.
  - No se debe desmontar para desmontar el revestimiento.
- 12.- Tornillo:
  - Dos unidades.
- 13.- Moldura paragolpes:
  - Enclipsado en el revestimiento.
- 14.- Tornillo de apriete rápido:
  - Tres unidades.
  - 0,2 daN.m.
- 15.- Palanca de desbloqueo.

**Paragolpes delantero, vehículos 10.00 >**



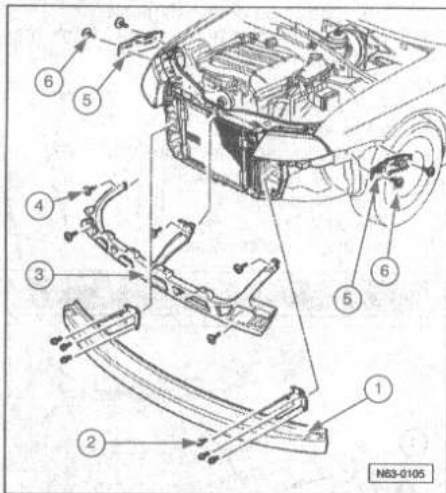
- 1.- Revestimiento:
  - Material: PP/EPDM.
- 2.- Tornillo:
  - Seis unidades.
  - 0,6 daN.m.
- 3.- Tuerca roscada:
  - Seis unidades.
- 4.- Tornillo:
  - Dos unidades.
  - 1,5 daN.m.
- 5.- Tornillo:
  - Seis unidades.
  - 1,5 daN.m.
- 6.- Tornillo de apriete rápido:
  - Tres unidades.
  - 0,2 daN.m.

**Piezas móviles del paragolpes delantero.**



- 1.- Revestimiento:
  - Material: PP/EPDM.
- 2.- Moldura paragolpes:
  - Enclipsado en el revestimiento.
- 3.- Rejilla de ventilación:
  - Está compuesta por tres piezas y está encajada a la tapa.
- 4.- Spoiler:
  - Enclipsado en el revestimiento.
  - No se debe desmontar para desmontar el revestimiento.

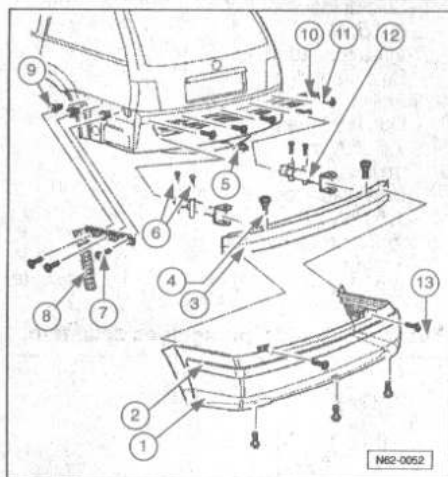
**Componentes inferiores del paragolpes delantero.**



- 1.- Travesaño del paragolpes.
- 2.- Tornillo:
  - Seis unidades.
  - 4,0 daN.m.
- 3.- Listón de fijación.
- 4.- Tornillo:
  - Cinco unidades.
- 5.- Pieza guía.
- 6.- Tornillo:
  - Dos unidades.

**PARAGOLPES TRASERO**

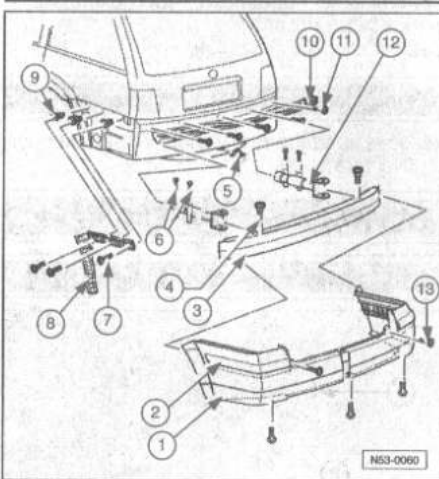
**Paragolpes trasero, vehículos > 09.00**



- 1.- Revestimiento:
  - Material: PP/EPDM.
  - Desmontaje:
    - Soltar el revestimiento por la zona del casco del pasarruedas.
    - Desmontar los tornillos (13). Separar la cubierta de las piezas guía (8) (izquierda y derecha).
- 2.- Moldura paragolpes:
  - Enclipsado en el revestimiento.
- 3.- Soporte del paragolpes.

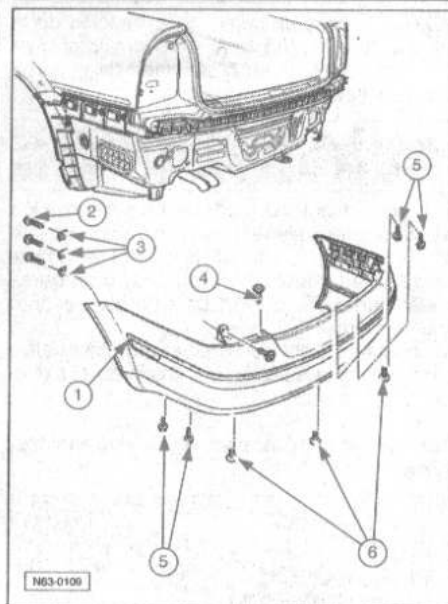
- 4.- Tornillo:
  - Dos unidades.
  - 1,5 daN.m.
- 5.- Tornillo:
  - Cuatro unidades.
  - Girar 3,0 daN.m + 1/2 vuelta (180°).
  - Hay que sustituir siempre el tornillo después de aflojarlo.
- 6.- Tuerca roscada.
- 7.- Tornillo:
  - Seis unidades.
- 8.- Guía:
  - Para el desmontaje y montaje hay que extraer o bien insertar el paragolpes de forma paralela en las piezas guía (a izquierda y derecha).
- 9.- Tuerca expansiva:
  - Seis unidades.
- 10.- Listón de fijación.
- 11.- Tornillo:
  - Cuatro unidades.
- 12.- Amortiguador de impactos.
- 13.- Tornillo:
  - Cinco unidades.

**Variant > 09.00**



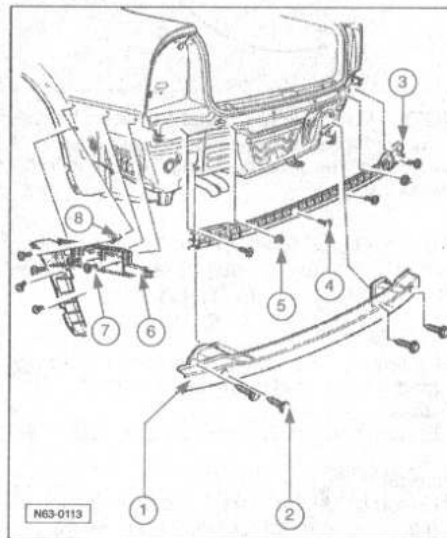
- 1.- Revestimiento:
  - Material: PP/EPDM.
  - Desmontaje:
    - Soltar el revestimiento por la zona del casco del pasarruedas.
    - Desmontar los tornillos (13). Separar la cubierta de las piezas guía (8) (izquierda y derecha).
- 2.- Moldura paragolpes:
  - Enclipsado en el revestimiento.
- 3.- Soporte del paragolpes.
- 4.- Tornillo:
  - Dos unidades.
  - 1,5 daN.m.
- 5.- Tuerca roscada.
- 6.- Tornillo:
  - Cuatro unidades.
  - Girar 3,0 daN.m + 1/2 vuelta (180°).
  - Hay que sustituir siempre el tornillo después de aflojarlo.
- 7.- Tornillo:
  - Seis unidades.
  - 0,2 daN.m.
- 8.- Guía:
  - Para el desmontaje y montaje hay que extraer o bien insertar el paragolpes de forma paralela en las piezas guía (a izquierda y derecha).
- 9.- Tuerca expansiva:
  - Seis unidades.
- 10.- Listón de fijación.
- 11.- Tornillo:
  - Cuatro unidades.
- 12.- Amortiguador de impactos.
- 13.- Tornillo:
  - 5 unidades, par de apriete 0,6 daN.m.

**Paragolpes trasero, vehículos 10.00 >**



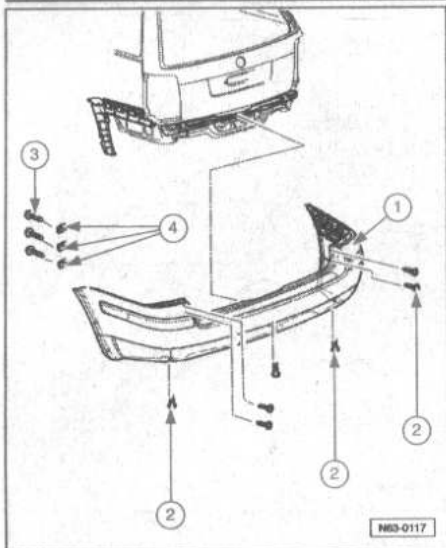
- 1.- Revestimiento:
  - Material: PP/EPDM.
- 2.- Tornillo:
  - Seis unidades.
- 3.- Tuerca roscada:
  - Seis unidades.
- 4.- Tornillo:
  - Cuatro unidades.
  - Debajo de las luces traseras.
- 5.- Tornillo:
  - Cuatro unidades.
- 6.- Tornillo:
  - Tres unidades.
  - 0,06 daN.m.

**Componentes inferiores del paragolpes trasero.**



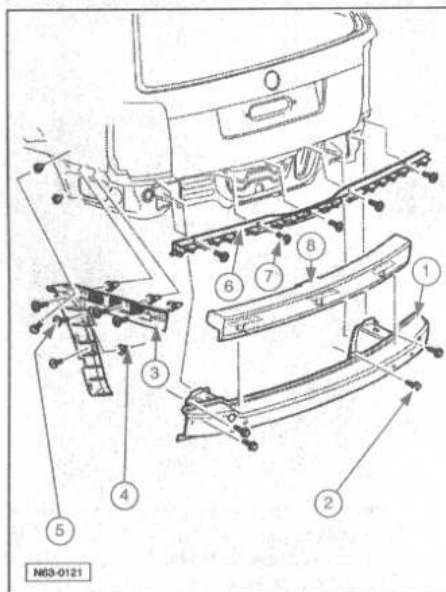
- 1.- Travesaño del paragolpes.
- 2.- Tornillo:
  - Cuatro unidades.
  - 2,0 daN.m.
- 3.- Listón de fijación.
- 4.- Tornillo:
  - Cuatro unidades.
- 5.- Tuerca hexagonal:
  - Dos unidades.
- 6.- Pieza guía.
- 7.- Tornillo:
  - Seis unidades.
- 8.- Tuerca expansiva:
  - Seis unidades.

Paragolpes trasero, Variant 10.00 >



- 1.- Revestimiento:  
- Material: PP/EPDM.
- 2.- Tornillo:  
- Seis unidades.  
- 0,6 daN.m.
- 3.- Tornillo:  
- Seis unidades.  
- 0,2 daN.m.
- 4.- Tuerca roscada:  
- Seis unidades.

Componentes inferiores del paragolpes trasero, Variant 10.00 >



- 1.- Travesaño del paragolpes:  
- Travesaño del paragolpes, versión 4 Motion y vehículos de EE.UU.
- 2.- Tornillo:  
- Cuatro unidades.  
- 2,0 daN.m.
- 3.- Guía.
- 4.- Tuerca expansiva:  
- Seis unidades.
- 5.- Tornillo:  
- Seis unidades.  
- 2,0 daN.m.
- 6.- Listón de fijación.
- 7.- Tornillo:  
- Cinco unidades.  
- 0,12 daN.m.
- 8.- Piezas de espuma:  
- Autoadhesiva.

CRISTALES

MATERIALES	
Pegam. cristal 2 comp.	DA 004 600 A2**/**
Pegam. cristal 1 comp.	DH 009 100 03****/**
Activador	D 181 801 A1*
Imprimación para cristal/pintura	D 009 200 02*
Solución de limpieza	D 009 401 04*
Aplicador imprimación	D 009 500 25*
Quitapegamento	D 002 000 10*
Hilo de corte	357 853 999
Alambre de corte	357 845 955

- \* Los materiales están empaquetados aparte en la caja D 004 700.
- \*\* Mantener el tiempo mínimo de endurecimiento.
- \*\*\* Para utilizar este material se tiene que utilizar la pistola doble VAS 5237.
- \*\*\*\* Calentar según las instrucciones del fabricante con el calentador de cartuchos V.A.G. 1939.
- \*\*\*\*\* Cartucho pequeño de 110 ml, para trabajos de sellado, y/o cuando no alcance con el cartucho doble de 400 ml.

Parabrisas

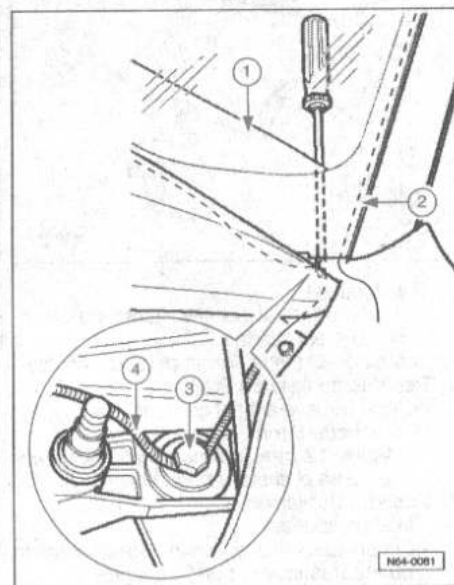


- 1.- Regleta aprisionadora.
- 2.- Moldura interceptora de agua.
- 3.- Cota a = 4 mm.
- 4.- Labio de hermetizado (forma parte de la junta de pegamento preaplicada).
- 5.- Pegamento sellante PUR:  
- Corte transversal del cordón:  
- Anchura: 7 mm.  
- Altura: 11 mm (inclusive junta de pegamento preaplicada, material restante sobre el cristal y brida del cristal).  
- Tiempo de endurecimiento mínimo 3 horas, a 15° en superficie plana para pegamento 2 componentes DA 004 600 A2.
- 6.- Elemento de ajuste de cristales:  
- 443 845 631 A.
- 7.- Parabrisas.
- 8.- Moldura interceptora de agua.
- 9.- Clip.
- 10.- Protección de la caja de aguas:  
- Fijada con clips y tornillos.  
- La protección de la caja de aguas sólo puede extraerse con la mano.

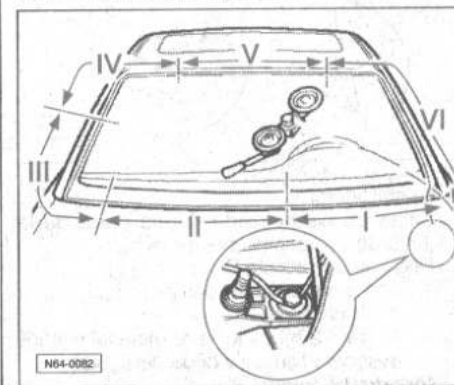
- 11.- Tornillo de estrella.
- 12.- Protección para el transporte:  
- Se debe retirar antes del montaje del cristal.
- 13.- Moldura de sujeción para la protección de la caja de aguas.
- 14.- Cota b = 3,5 mm.

Extracción del parabrisas.

Desmontar los revestimientos del montante A. Separar el retrovisor interior de la placa de sujeción, tirando de él oblicuamente hacia abajo (muelles aprisionadores en la base del espejo). Para el posterior montaje del retrovisor hay que colocarlo girando 60°-90° con respecto a la posición de montaje y dar vuelta hasta que enclave el muelle en el encastre. Desenganchar los parasoles y sus fijaciones. No hay que desmontar el parasol central.



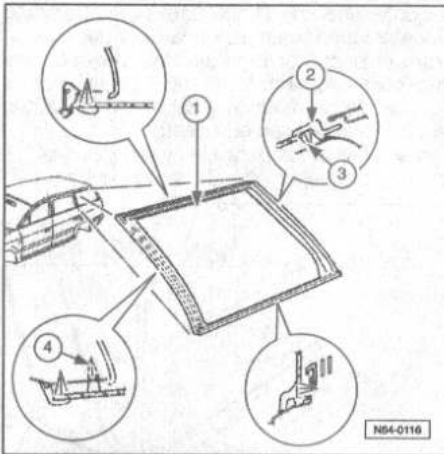
Introducir una lámina protectora (1) V.A.G. 1474/13 entre el parabrisas y el tablero de instrumentos. Desprender el labio de hermetizado de la parte superior del parabrisas con la cuña de plástico de la brida del cristal y rociarlo con la solución de limpieza D 009 401 04 (sustituto de agente deslizante). Con la ayuda del tubito colocar el hilo de corte en la brida del cristal (también se puede utilizar el alambre de corte). Si la rendija es demasiado estrecha, conducir el hilo de corte por fuera y presionarlo con la cuña de plástico debajo de labio. Colocar el hilo de corte (2) alrededor del cristal (también se puede utilizar el alambre de corte). Introducir a través del pegamento sellante el hilo de corte en el interior del vehículo con la lezna (del V.A.G. 1474). El filamento de corte va doble hasta el eje del limpiaparabrisas. Aflojar el tornillo (3) de la varilla de articulación (4) y fijar el filamento de corte.





Fijar el extremo (interior) en el bobinador.  
Colocar el bobinador V.A.G. 1654 en "posición I".  
Desplazar el bobinador correspondientemente y liberar cortando el cristal.  
Durante el corte, oprimir el hilo de corte contra el cristal con la cuña de plástico, para tener espacio entre la brida del cristal y el tablero de instrumentos.

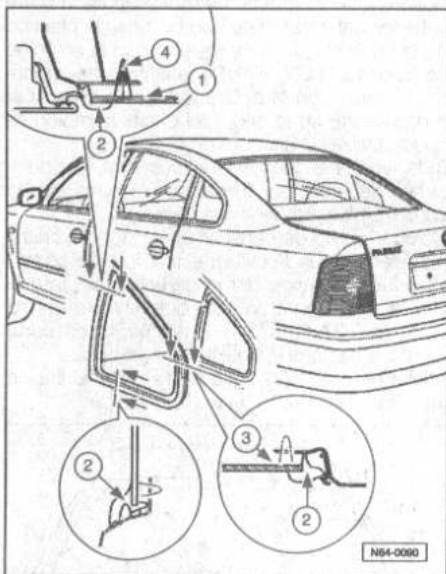
**Cristal lateral Variant**



- 1.- Cristal lateral:
  - El cristal lateral no lleva junta de pegamento preaplicada.
- 2.- Junta con pestaña (forma parte del cristal).
- 3.- Pegamento sellante PUR:
  - Corte transversal del cordón:
    - Anchura: 8 mm.
    - Altura: 12 mm (inclusive material restante sobre el cristal y brida del cristal).
- 4.- Pasador de fijación:
  - Dos unidades.
  - Sirven para fijar el cristal lateral entre la puerta trasera y el portón trasero.

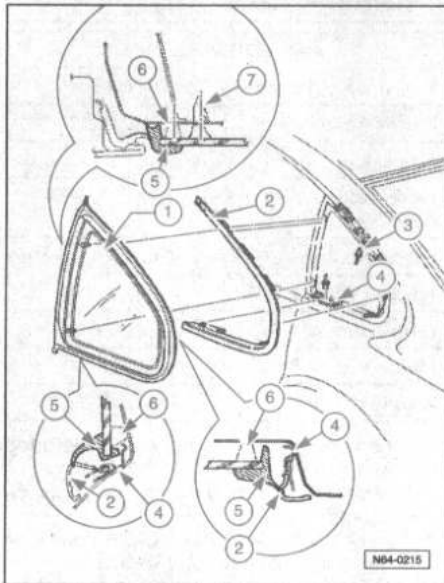
**Cristal lateral Berlina**

**Vehículos > 09.00.**



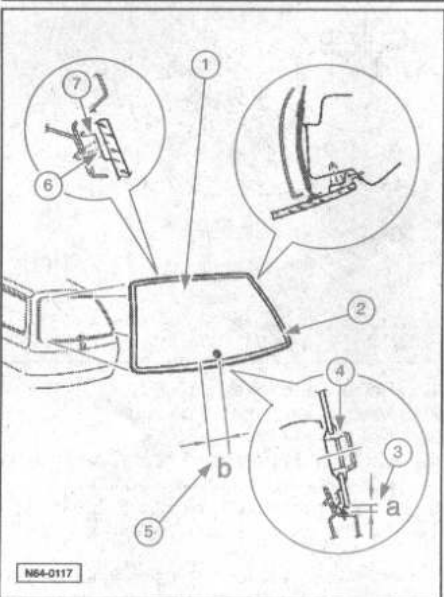
- 1.- Cristal lateral.
- 2.- Labio de hermetizado (forma parte de la junta de pegamento preaplicada).
- 3.- Pegamento sellante PUR:
  - Corte transversal del cordón:
    - Anchura: 8 mm.
    - Altura: 12 mm (inclusive material restante sobre el cristal y brida del cristal).
- 4.- Pasador de fijación.

**Vehículos 10.00 >**



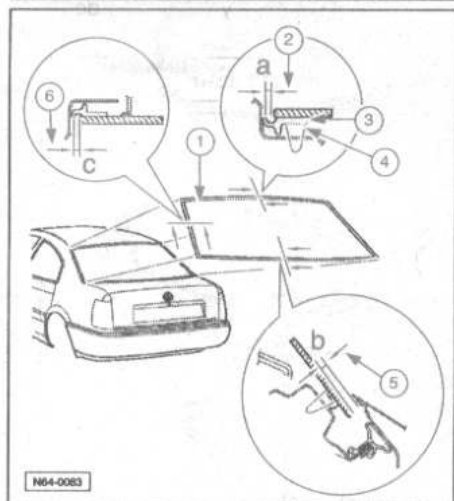
- 1.- Cristal lateral:
  - Orden de montaje:
    - Colocar primero la moldura y luego el cristal lateral.
- 2.- Moldura.
- 3.- Remache hueco.
- 4.- Presilla.
- 5.- Junta con pestaña (forma parte del cristal).
- 6.- Pegamento sellante PUR:
  - Corte transversal del cordón:
    - Anchura: 8 mm.
    - Altura: 12 mm (inclusive material restante sobre el cristal y brida del cristal).
- 7.- Pasador de fijación.

**Luneta, Variant**



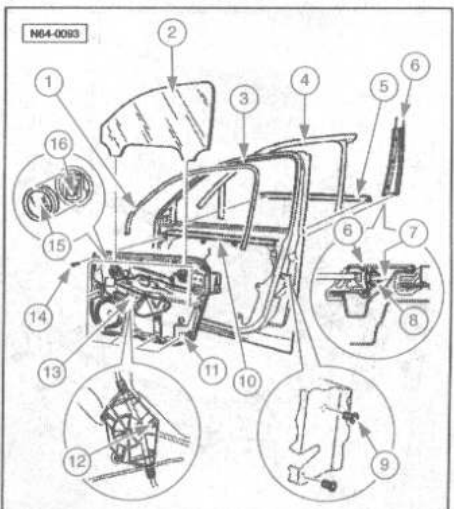
- 1.- Luneta.
- 2.- Capa de cerámica.
- 3.- Cota a = 4,5 mm.
- 4.- Junta de goma.
- 5.- Cota b = 150 mm:
  - Juntura del cordón de pegamento.
- 6.- Pegamento sellante PUR:
  - Corte transversal del cordón:
    - Anchura: 7 mm.
    - Altura: 11 mm (inclusive junta de pegamento preaplicada, material restante sobre el cristal y brida del cristal).
- 7.- Labio de hermetizado (forma parte de la junta de pegamento preaplicada).

**Luneta**



- 1.- Luneta.
- 2.- Cota a = 4 mm.
- 3.- Labio de hermetizado (forma parte de la junta de pegamento preaplicada).
- 4.- Pegamento sellante PUR:
  - Corte transversal del cordón:
    - Anchura: 7 mm.
    - Altura: 11 mm (inclusive junta de pegamento preaplicada, material restante sobre el cristal y brida del cristal).
- 5.- Cota b = 6,5 mm.
- 6.- Cota c = 4,5 mm.

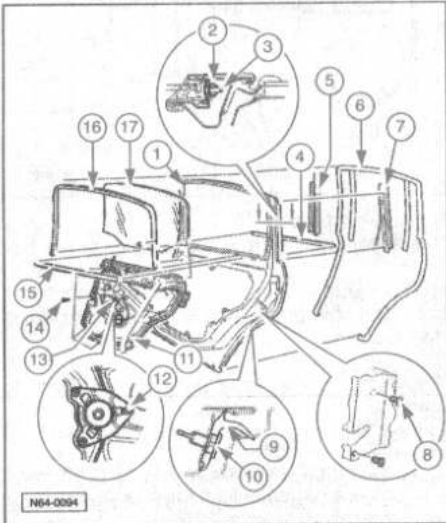
**Cristal de la puerta delantera**



- 1.- Guía del cristal:
  - Encajada sobre la brida.
- 2.- Cristal de la puerta.
- 3.- Puerta.
- 4.- Guía exterior del cristal:
  - Encajada sobre la brida.
- 6.- Embellecedor.
- 7.- Tornillo de estrella.
- 8.- Tuerca resorte.
- 9.- Tornillo, 2,0 daN.m.
- 10.- Junta del hueco del cristal:
  - Encajada sobre la brida.
- 11.- Portagrupos de la puerta:
  - El elevallunas forma parte del portagrupos de la puerta.
- 12.- Tornillo, 0,8 daN.m.
- 13.- Motor para elevallunas:
  - Va fijado a la parte posterior del portagrupos de la puerta con el tornillo (12).
- 14.- Tornillo, 0,8 daN.m.
- 15.- Caperuza.
- 16.- Tornillo, 0,8 daN.m.

**NOTA.-** Para la extracción del portagrupos, véase el apartado de "Extracción del portagrupos, cerraduras y elevallunas de puerta delantera".

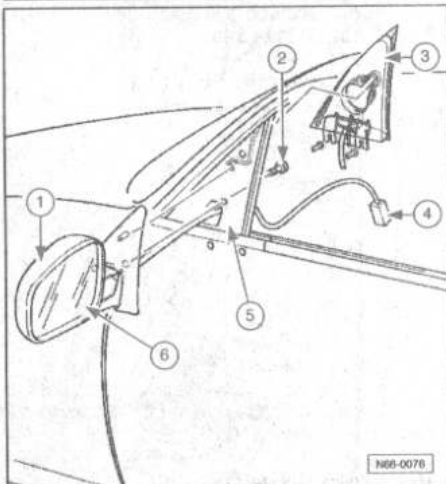
**Cristal de puerta trasera**



- 1.- Puerta.
- 2.- Tuerca resorte.
- 3.- Tornillo de estrella.
- 4.- Junta del hueco del cristal:
  - Encajada sobre la brida.
- 5.- Embellecedor.
- 6.- Guía exterior del cristal:
  - Encajada sobre la brida.
- 7.- Embellecedor.
- 8.- Tornillo.
- 9.- Junta.
- 10.- Clip.
- 11.- Portagrupos de la puerta:
  - El elevallunas forma parte del portagrupos de la puerta.
- 12.- Tornillo, 0,8 daN.m.
- 13.- Motor para elevallunas:
  - Va fijado a la parte posterior del portagrupos de la puerta con el tornillo (12).
- 14.- Tornillo, 0,8 daN.m.
- 15.- Junta del hueco del cristal:
  - Encajada sobre la brida.
- 16.- Guía interior del cristal:
  - Encajada sobre la brida.
- 17.- Cristal de la puerta.

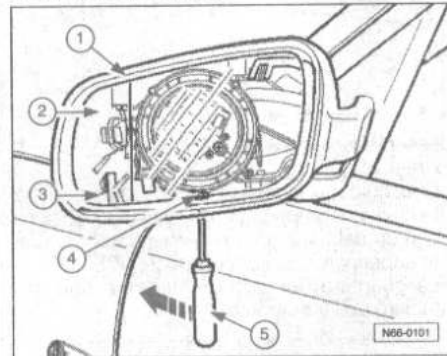
**NOTA.-** Para la operación de extracción del portagrupos, véase el apartado correspondiente "Portagrupos, cerradura y elevallunas de puerta trasera".

**Espejos retrovisores**

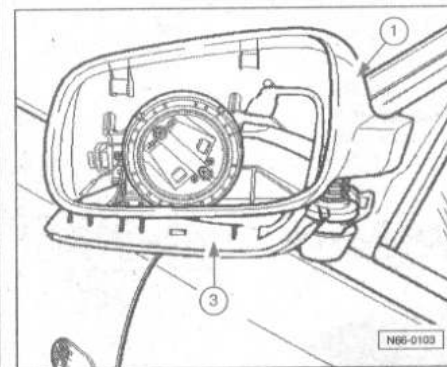


- 1.- Caja del espejo:
  - Material ABS.
- 2.- Tornillo, 1,0 daN.m.
- 3.- Cubierta para el retrovisor exterior.
- 4.- Conector.
- 5.- Insonorización.
- 6.- Cristal del espejo:
  - Desmontaje: desensamblar el espejo, primero en la parte inferior y luego en la superior (herramienta especial 80-200), protegiendo la carcasa contra posibles daños.
  - Montaje: colocar el espejo con los pivotes guía en los alojamientos y ensamblar presionando.
  - Sólo debe ejercerse la presión sobre el centro del cristal (utilícense guantes de protección en todo caso).

**Carcasa del espejo.**



Abatir hacia delante el espejo retrovisor para facilitar las operaciones.  
Colocar el cristal del espejo (2) en posición vertical (de lo contrario la carcasa (1) chocaría con el cristal al sacarla).  
Introducir el destornillador (5) hasta la grapa (4) del orificio de montaje del soporte básico del espejo (3).



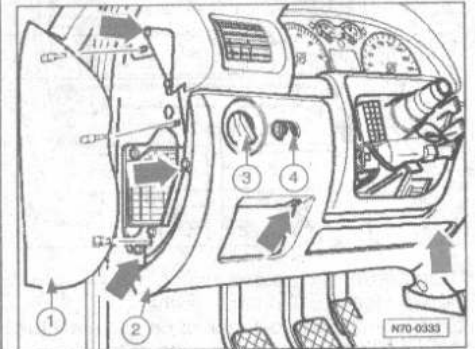
Extraer hacia arriba la carcasa del espejo (1) del soporte básico del espejo (3).

**TABLERO DE INSTRUMENTOS**

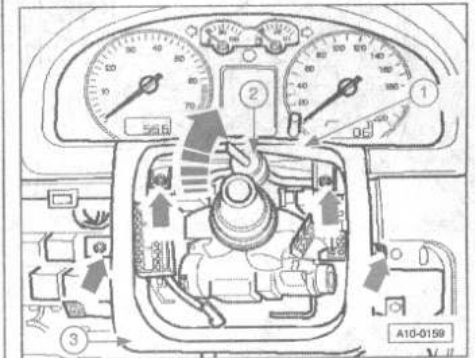
**NOTA.-** Antes de desembornar la batería hay que consultar el código antirrobo de la radio y tener en cuenta las medidas de seguridad para la manipulación de los airbags.

Desmontar:  
- La consola central.  
- La unidad del airbag lado del conductor.  
Colocar el volante en la posición central y retirar el volante.  
Retirar el revestimiento superior del conmutador combinado de la columna de dirección.  
Soltar el ajuste de altura del volante.  
Retirar el revestimiento inferior para el conmutador

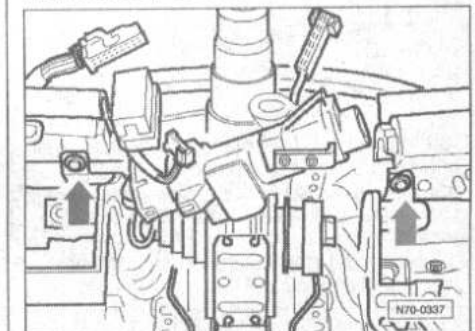
combinado de la columna de dirección y los conectores del conmutador combinado de la columna de dirección.  
Retirar el conmutador combinado de la columna de dirección.  
Extraer los tornillos y desensamblar el revestimiento inferior del montante A, del lado del conductor y sacándolo de la moldura de la talonera.



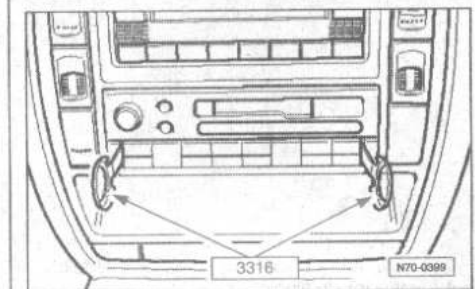
Desensamblar la cubierta (1).  
Extraer los tornillos (flechas).  
Desmontar el portaobjetos, lado del conductor (2).  
Desenchufar los conectores del conmutador de luces (3) y del regulador del alcance de luces (4).



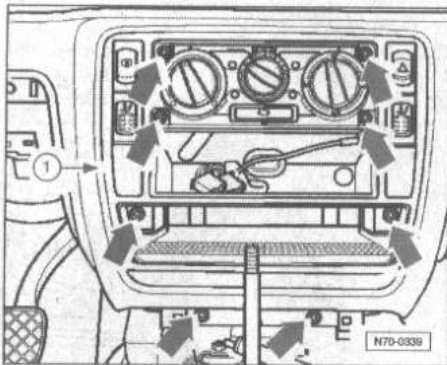
Desplazar hacia arriba la cubierta (1) y fijarla con un útil (por ejemplo, el mango del destornillador) (2).  
Desenroscar cuatro tornillos (flechas).  
Retirar la cubierta (3).  
Desenroscar los dos tornillos del cuadro de instrumentos y extraerlos.



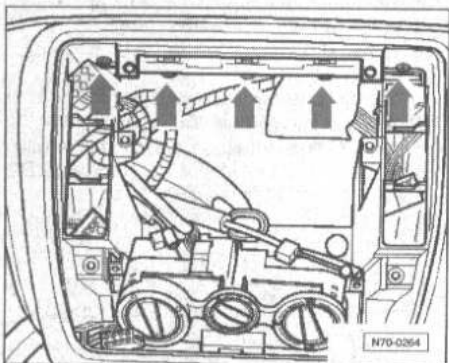
Desenroscar los dos tornillos (flechas).



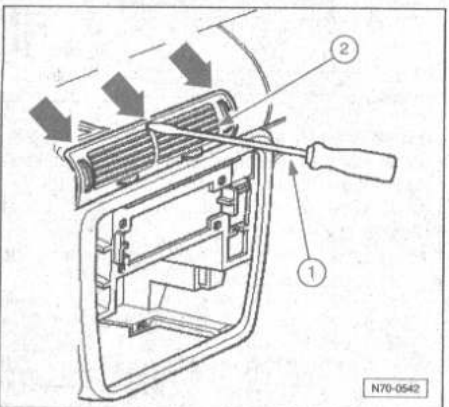
Extraer la radio del tablero de instrumentos tirando de las asas de los extractores para radios 3316.



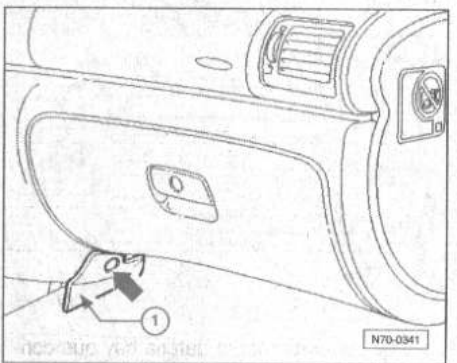
Desenclipsar el embellecedor.  
Desenroscar los 8 tornillos (flechas).  
Extraer la cubierta del tablero de instrumentos central (1) y desacoplar los conectores.



Desenroscar cinco tornillos (flechas).



Desbloquear las tres pestañas (flechas) utilizando un destornillador plano (1).  
Tirar del difusor (2) hacia afuera para que las pestañas no vuelvan a encastrar.  
Extraer:  
- El difusor (2) del tablero de instrumentos y separar el conector.

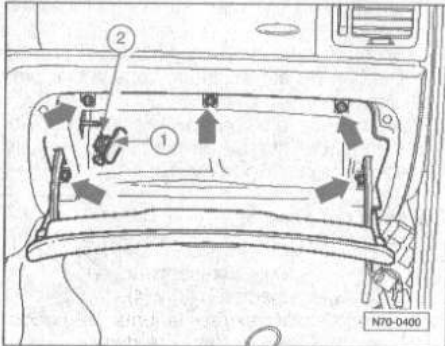


Desmontar el tornillo (flecha).

Extraer:

- El embellecedor (1).
- Los tornillos y desenchajar el revestimiento inferior del montante A, del lado del acompañante, de la moldura de la talonera y extraerlo.

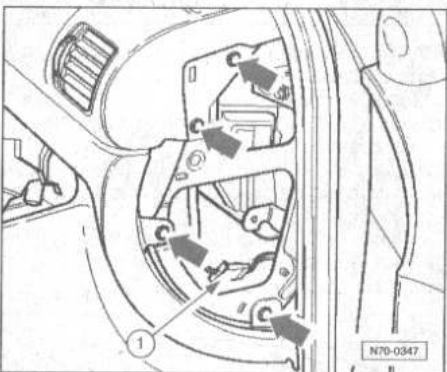
Desenroscar los tornillos inferiores de la tapa de la guantera y abrir la guantera del lado del acompañante.



Desenroscar los tornillos (flechas).

Extraer:

- Con cuidado la lámpara de la guantera del lado del acompañante (1) haciendo palanca con un destornillador, empezando por la parte superior, y separar el conector (2).
- La guantera del lado del acompañante del tablero de instrumentos.



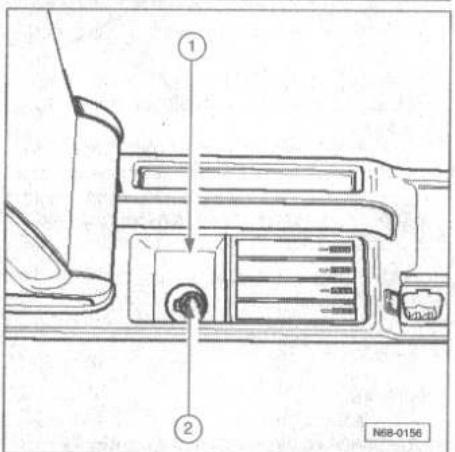
Retirar los tornillos hexagonales (flechas).

Desacoplar el conector (1).

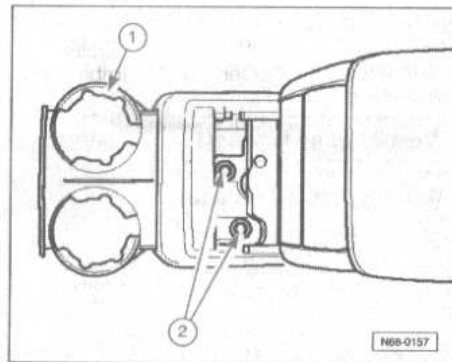
Sacar el tablero de instrumentos.

Para su reposición, el montaje se efectúa en el orden inverso.

#### Consola central



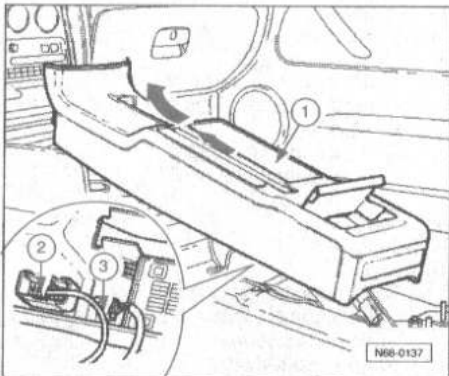
Extraer el cenicero.  
Levantar el reposabrazos central.  
Extraer la base de goma del compartimento (1).  
Desenroscar la tuerca de seguridad (2).



Sacar el portavasos (1).  
Desenroscar las tuercas de seguridad (2).

**NOTA.-** Los vehículos sin reposabrazos central llevan sólo una tuerca de seguridad debajo del cenicero.

Tirar hacia arriba de la palanca del freno de mano.  
Extraer la funda de la palanca del freno de mano.  
Sacar las caperuzas haciendo palanca.  
Desenroscar los tornillos hexagonales laterales.



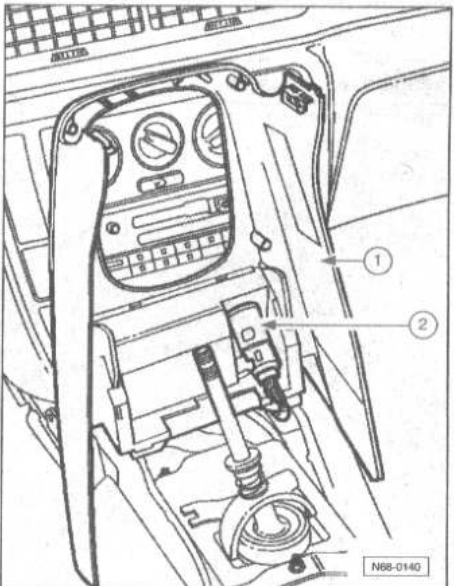
Retirar la prolongación de la consola central (1) de la palanca del freno de mano.

Desacoplar:

- El conector de diagnóstico (2).
- Extraer el conector (3) del conmutador para desbloqueo a distancia de la tapa del depósito (E 204).

Vehículos con cambio manual:

- Desenchajar el fuelle.
- Desenroscar el mango de la palanca junto con el fuelle y sacarlos hacia arriba.



Continuación para todos los vehículos:

- Retirar la consola central (1) del tablero de instrumentos y extraerla hacia arriba de la palanca de cambios.
  - Desacoplar el conector del encendedor (2).
- El montaje se efectúa en el orden inverso.

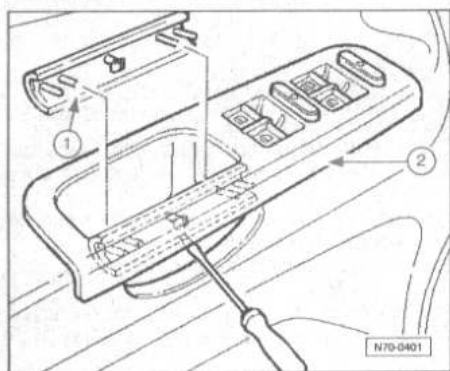
**Revestimientos de puertas**

El procedimiento para el desmontaje de los revestimientos de las puertas es similar. A continuación se describe el desmontaje en la puerta del conductor.

Antes de desembornar la batería hay que consultar el código antirrobo de la radio.

Para no dañar el embellecedor ni el conjunto del tirador de la puerta se debe usar un destornillador muy puntiagudo ya que la separación es muy estrecha.

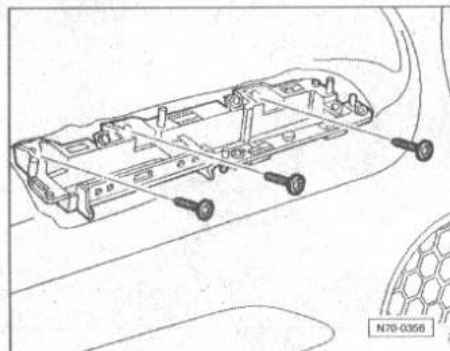
Para extraer el conjunto del tirador no se debe introducir la mano por la cavidad, ya que debajo de ésta se encuentra un soporte que va fijo al revestimiento de la puerta.



Introducir un destornillador pequeño por la separación inferior, entre el embellecedor (1) y el conjunto del tirador (2), y empujar el embellecedor con cuidado hacia el revestimiento de la puerta.

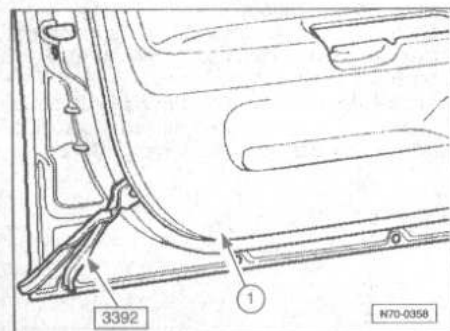
Desencajar el conjunto del tirador de la puerta (2), sacándolo del revestimiento de la puerta hacia arriba.

Tirar del bloqueo y desacoplar el conector.



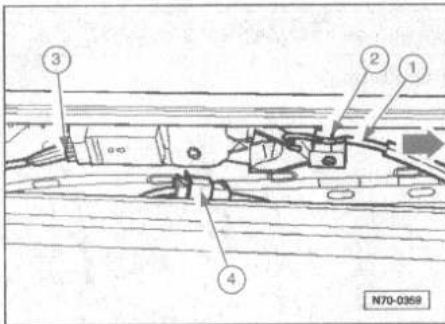
Desenrosacar:

- Los tres tornillos de estrella.
- Los dos tornillos de la parte inferior del revestimiento.



Desencajar el revestimiento de la puerta (1) por los lados, con la ayuda de las pinzas de desmontaje 3392.

Extraer hacia arriba el revestimiento de la puerta del hueco para el cristal.



Extraer el cable de mando (1) de la guía (2), como indica la flecha, y desengancharlo.

Desacoplar los conectores (3) y (4). Para su reposición, extraer la junta del hueco de la ventanilla del revestimiento de la puerta y colocarla en el hueco para el cristal.

**NOTA.-** Después de embornar nuevamente la batería hay que verificar el equipamiento del vehículo (radio, reloj, elevavinas eléctricos) según las instrucciones descritas en el Manual Instrucciones.

**CINTURONES DE SEGURIDAD**

**Normas de seguridad para pretensores de los cinturones.**

Los trabajos de verificación, montaje y reparación debe llevarlos siempre a cabo personal especializado.

Los componentes del pretensor del cinturón no se pueden abrir ni reparar; por regla general, utilizar sólo piezas nuevas (peligro de lesión).

Si las unidades pretensoras han estado sometidas a grandes golpes o se han caído al suelo, no se pueden montar más en el vehículo.

Los módulos tensores que presenten daños mecánicos (abolladuras, grietas), se deben sustituir siempre.

El almacenaje y transporte deben realizarse según lo estipulado en la ley sobre materiales explosivos

Los Centros de Distribución y el Importador se ocupan de la eliminación de piezas usadas que no se hallan disparado.

Los módulos tensores se deben montar inmediatamente después de sacarlos de su caja de transporte.

No esta permitido utilizar ningún destornillador neumático para el desmontaje de los pretensores del cinturón.

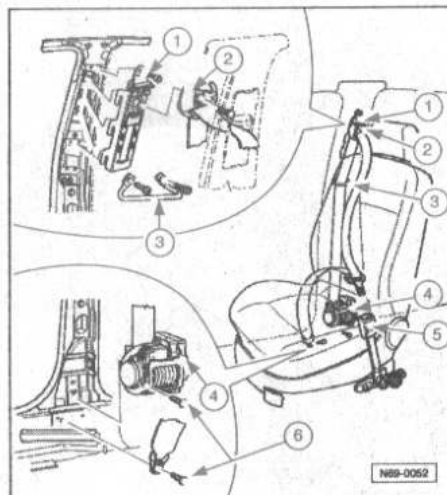
En el caso de interrumpir el trabajo, los módulos deben ser guardados de nuevo en su caja de transporte. Está prohibido dejar los módulos pretensores sin una persona que los vigile.

El módulo pretensor no se debe tratar con grasa, productos de limpieza o similares y tampoco se debe exponer a temperaturas superiores a los 100° C, aunque sea por poco tiempo.

La carga pirotécnica no tiene fecha de caducidad, es decir, es de duración ilimitada y no necesita ningún tipo de mantenimiento.

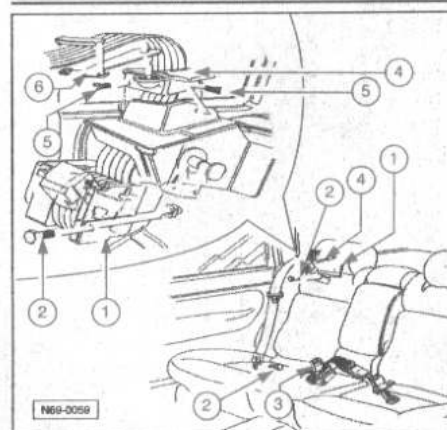
**Cinturones de seguridad delanteros con tensor**

**NOTA.-** Antes de realizar trabajos de separación, enderezado y desabollado de la carrocería se deben desmontar las unidades de los pretensores de los cinturones.



- 1.- Regulador vertical del cinturón:
  - Para desmontar el reglaje en altura hay que desmontar anteriormente el revestimiento superior del montante B.
- 2.- Herraje de reenvío.
- 3.- Reenvío del cinturón:
  - Fijado con 2 tornillos de estrella.
- 4.- Cinturón de seguridad con pretensor:
  - Para el desmontaje se deben desmontar el revestimiento "inferior del montante B" y la moldura de la talonera.
  - La pestaña de fijación determina la posición del automático del cinturón.
  - Si se afloja el tornillo del automático del cinturón (6) se bloquea el tensor, si se aprieta se habilitará para su funcionamiento.
  - La eliminación de piezas usadas que no se hallan disparado se realiza por los Centros de Distribución o el Importador.
- 5.- Cierre del cinturón delantero.
- 6.- Tornillo hexagonal, 4,0 daN.m.

**Cinturón de seguridad, fila trasera con tensores**



- 1.- Cinturón de seguridad con tensores.
- 2.- Tornillo hexagonal, 4,0 daN.m.
- 3.- Cierre unitario.
- 4.- Reenvío del cinturón.
- 5.- Tornillo de estrella.
- 6.- Guía de la banda del cinturón.

**ASIENTOS**

**Asiento delantero**

Para el desmontaje y montaje hay que tener en cuenta algunas diferencias en función del equipamiento.

Antes de desembornar la batería hay que consultar el código antirrobo de la radio.



Para su extracción, desplazar el asiento hacia delante.

Desencajar.

- El capuchón (1) del listón que se encuentra en el lado del túnel (3), extraer el tornillo (2); desencajar el listón del carril del asiento (flecha A) y extraerlo (flecha B).

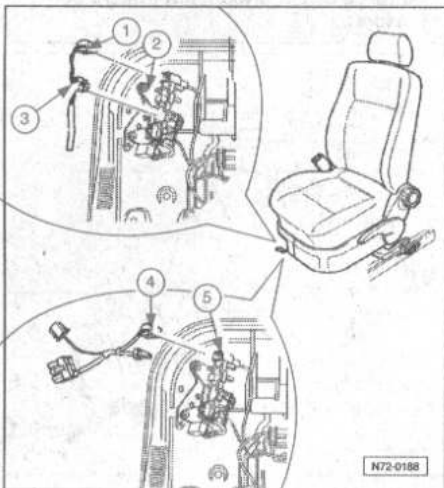
- El capuchón (4) del listón (6) que se encuentra en el lado de la talonera, extraer el tornillo (5), desencajar el listón del carril del asiento (flecha C) y extraerlo (flecha D).

Desplazar el asiento hacia atrás.

Desenroscar los tornillos (7) (par de apriete 2,3 daN.m).

Extraer el asiento hacia atrás de los rieles guía.

**NOTA.-** Antes de separar el cable de disparo y el de masa, el mecánico debe eliminar cualquier carga electrostática acumulada (tocando el resbalón de la cerradura de la puerta o la carrocería).



Desacoplar el conector del airbag lateral (1) de la estación de acoplamiento (2).

Separar el conector (3) para la calefacción del asiento de la estación de acoplamiento, si existiese.

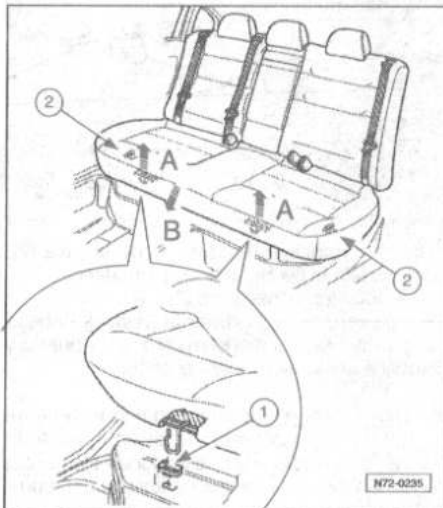
Acoplar el conector (4) (adaptador de airbag VAS 5094) en la caja de enchufe (5).

Para su reposición, el montaje se efectúa en el orden inverso.

**NOTA.-** Si después del montaje, el testigo luminoso del airbag (K 75) indica avería, habrá que borrar la memoria de averías con el lector de averías V.A.G. 1551 y consultarla nuevamente.

### Asientos traseros

#### Banqueta.



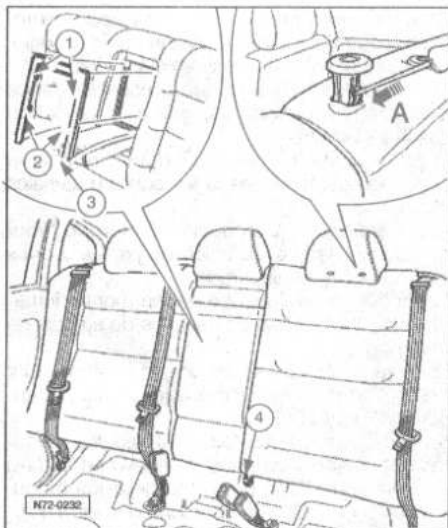
Para su desmontaje, levantar la banqueta (flecha A) y tirar de ella hacia adelante (flecha B). Antes de montar la banqueta hay que sustituir los casquillos de plástico (1).

La banqueta va fijada por los laterales mediante dos anclajes (2).

El montaje se efectúa en el orden inverso.

**NOTA.-** En la versión Variant la banqueta está provista de dos bisagras, para su extracción hay que extraer el perno de las bisagras.

#### Respaldo asiento trasero.



Desmontar:

- El cojín del asiento trasero.

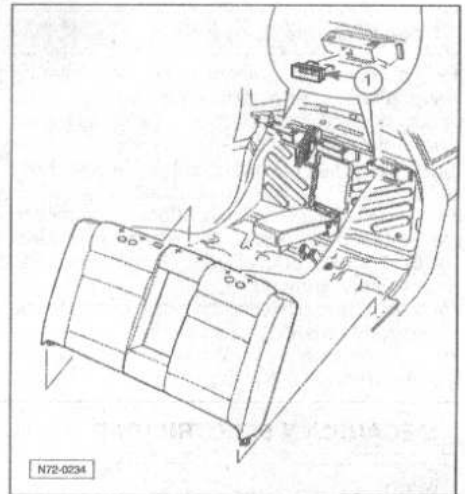
- Los apoyacabezas.

Presionar hacia adentro el acolchado por la zona de las guías del apoyacabezas y desbloquear los encastres con un destornillador en la dirección de marcha (flecha A).

Extraer las guías del apoyacabezas hacia arriba.

Bajar el reposabrazos central, oprimir hacia afuera los encastres (1) y (2) y extraer el marco (3).

Extraer el tornillo (4).



Soltar el cinturón central.

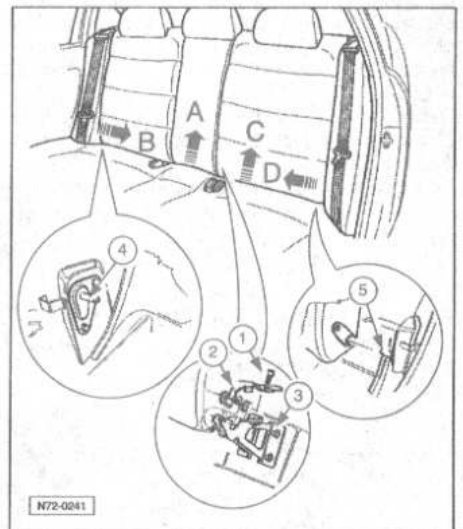
Desprender de los encastres el respaldo del asiento trasero por la zona de los apoyacabezas exteriores.

Extraer el respaldo, sacándolo hacia arriba de las fijaciones laterales de la talonera.

El montaje se efectúa en el orden inverso.

**NOTA.-** Antes de montar el respaldo del asiento, trasero hay que sustituir los casquillos (1).

#### Respaldo del asiento trasero bipieza.



Vehículos sin cinturón de seguridad de 3 puntos central:

- Abatir los respaldos del asiento trasero.

- Desenroscar el tornillo (1) del soporte del respaldo (3).

- Retirar la abrazadera (2).

- Extraer el respaldo derecho del soporte del respaldo tirando hacia arriba (flecha A), y separarlo del perno (4) (flecha B).

- Extraer a su vez el respaldo izquierdo hacia arriba, sacándolo del soporte del respaldo (flecha C), y separarlo del perno (5) (flecha D).



# Manual de Reparación

Volkswagen Passat 96



Información técnica para las reparaciones,  
reglajes y mantenimiento del automóvil

## TERMINAL DE DIAGNOSIS UNIVERSAL

### MARCAS

ALFA ROMEO  
AUDI  
BMW  
CHRYSLER  
CITROEN  
DAEWOO  
FIAT  
FORD  
HONDA  
HYUNDAI  
ISUZU  
JAGUAR  
JEEP  
KIA  
LANCIA  
LAND ROVER  
LEXUS  
MAZDA  
MERCEDES  
NISSAN  
OPEL  
PEUGEOT  
PORSCHE  
RENAULT  
ROVER  
SAAB  
SEAT  
SKODA  
SUBARU  
SUZUKI  
TOYOTA  
VOLKSWAGEN  
VOLVO



### SISTEMAS

ABS/ESP  
Airbag  
Alarma  
Asientos electricos  
Bus de datos  
Cambio automatico  
Cierre centralizado  
Climatizador  
Control de traccion  
Direccion asistida  
Faros de Xenon  
Inmovilizador  
Instrumentacion  
Inyeccion diesel  
Inyeccion gasolina  
Navegador  
Regulador velocidad  
Retrovisores electricos  
Techo electrico

# LA REFERENCIA

### FUNCIONES ESPECIALES

ACTIVACION / DESACT. AIRBAG  
ADAPTACION NIVEL DE CONSUMO  
ADAPTACION TELEMANDOS  
AJUSTE BASICO  
CALEFACCION ADICIONAL  
CAMBIO DE IDIOMA INSTRUMENTACION  
CAMBIO INTERVALO DE INSPECCIONES  
CODIFICACION / RECODIFICACION UCES  
CODIFICACION LLAVES Y TARJETAS  
INICIALIZACION KILOMETROS CUADRO  
ORDENADOR DE A BORDO  
PUESTA A CERO INSPECCIONES  
SINTESIS DE PALABRA

### + PC

Informe automatico  
Graficas Osciloscopio  
Grabacion de datos  
Base de datos



### + GRABADOR

Actualizacion a traves de internet

LLAMENOS AL **900 810 811**  
PARA UNA DEMOSTRACION EN SU TALLER



Poligono Industrial Can Negoci - Passatge Amics d'Argentina, 14 - Nave  
08310 - ARGENTONA - BARCELONA - ESPAÑA  
Tel. 93 741 46 86 - Fax 93 739 69 70  
berton@berton.com - www.berton.es



# MANUAL DE REPARACIÓN

## Relación de Manuales editados

ALFA ROMEO			
Modelo	Ref.	Tomos	Páginas
147	80067	1	378
155	80065	1	320

CITROËN			
Modelo	Ref.	Tomos	Páginas
AX	80004	1	164
C15	80025	1	164
C5	80054	1	325
Saxo	80076	2	472
Xantia H '95	80007	2	444
Xantia D '96	80046	-	425
XM	80008	-	154
Xsara '97	80040	-	465
Xsara '01	80038	-	325
ZX	80058	-	374

FIAT			
Modelo	Ref.	Tomos	Páginas
Breva/Brava	80013	2	626
Punto '95	80065	1	503
Punto '99	80014	1	325
Sik	80068	1	288
Tempra	80011	1	340
Uno	80012	1	280

FORD			
Modelo	Ref.	Tomos	Páginas
Escort-Orion '91	80015	1	298
Fiesta '99	80015	1	208
Fiesta '96	80048	1	320
Focus '95	80032	1	386
Mondeo '93	80042	1	540

LANCIA			
Modelo	Ref.	Tomos	Páginas
Lycra	80056	1	320

OPEL			
Modelo	Ref.	Tomos	Páginas
Astra '91	80018	1	295
Corsa '95	80017	-	275
Corsa '97	80017	-	495
Kadett	80018	2	388
Vectra '95	80019	2	360
Vectra '96	80057	-	360

PEUGEOT			
Modelo	Ref.	Tomos	Páginas
106	80020	1	204
206	80049	1	376
306	80021	1	314
307	80050	1	290
406	80038	1	608

RENAULT			
Modelo	Ref.	Tomos	Páginas
Clio '90	80026	2	342
Clio '94	80050	1	376
Express	80024	1	384
Laguna	80020	2	414
Laguna II	80030	1	320
Mégane	80028	2	632
Safara	80031	1	336
Scénic '95	80044	1	336
Supercinco	80027	1	200
Twingo	80028	1	158
R19 H '95	80029	1	292
R19 D '90	80041	1	336
R21	80030	1	276

ROVER			
Modelo	Ref.	Tomos	Páginas
25	80030	1	312

SEAT			
Modelo	Ref.	Tomos	Páginas
Elisa/Cordoba '95	80045	1	276
Elisa/Cordoba '97	80037	1	616
Irae	80035	1	324
León	80036	1	328
Tolosa '91	80034	1	288
Tolosa '95	80031	1	390

VOLKSWAGEN			
Modelo	Ref.	Tomos	Páginas
Golf '95	80037	1	325
Golf/Jetta '94	80035	2	476
Golf/Vento '92	80036	1	305
Passat '95	80031	1	325

El Manual de Reparación contiene información técnica y baremo de tiempos para las reparaciones, reglajes y mantenimiento del automóvil.

SERVICIO DE ATENCIÓN AL CLIENTE

**902 100 282**

También puede contactar con nosotros a través de:

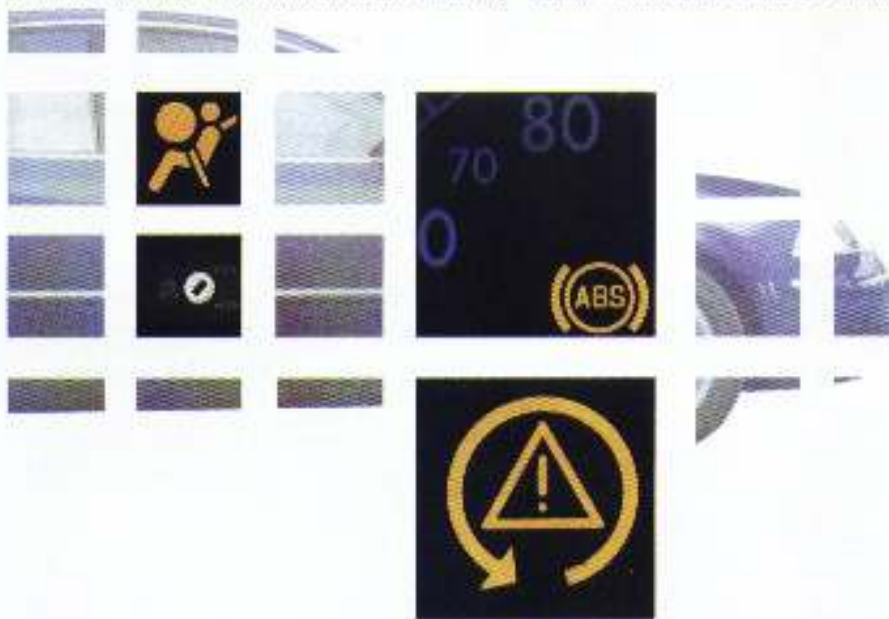
Fax 981 495 688	Web www.einsamultimedia.com	E-mail gt@einsa.com	Apdo. de Correos: 1.001 28108 ALCOBENDAS
--------------------	--------------------------------	------------------------	---

Ponemos a su disposición un servicio personalizado de atención al cliente en el que podrán consultar dudas y hacer sugerencias, por cualquier medio de comunicación disponible actualmente, desde una carta hasta correo electrónico, siguiendo así en nuestro empeño por mejorar la comunicación con nuestros suscriptores.



## VOLKSWAGEN PASSAT 96

El secreto de hacer bien las cosas está en pensarlas antes de hacerlas. Y en un Passat todo está pensado hasta el más mínimo detalle. Incluso el diseño: los instrumentos del salpicadero tienen una atractiva iluminación en azul, y están enmarcados en anillos cromados, pero además están



dispuestos de tal forma que se hallan en el campo visual directo del conductor. Los elementos e interruptores de mando resultan muy sencillos de alcanzar y manipular simplemente porque están situados en el lugar que le corresponde intuitivamente. Sus asientos son especialmente confortables, porque están diseñados para respetar las formas del cuerpo, pero también porque pueden ajustarse de diversas maneras. En el cuero cosido a mano, de embellecedores de madera de raíz de nogal, de una carrocería completamente galvanizada, fabricada en gran parte de una sola pieza para excluir imprecisiones. Finalmente,

la soldadura láser controlada por ordenador, o las adhesiones de alta resistencia aseguran una unión precisa y estable de las piezas. Y gracias a la combinación con las barras de refuerzo laterales, el vehículo en su conjunto es sensiblemente más resistente a la torsión. De este modo el comportamiento en marcha de un Passat es extremadamente confortable, tranquilo y silencioso, ya que prácticamente suprime los molestos crujidos, chirridos, y ruidos generados por el viento. ¿Se puede pedir algo más?

### Seguridad

El interior de un Passat es una célula de seguridad para pasajeros en el sentido más literal del concepto. En tan sólo unos milisegundos, hasta ocho airbags protegen a los ocupantes. Además de los airbags frontales y laterales para el conductor y el acompañante, el Passat dispone de airbags para la cabeza, que en caso de accidente cubren las ventanillas laterales. Y si es necesario, es posible desactivar el airbag del acompañante mediante la llave del vehículo.

Los frenos de disco, el sistema antibloqueo electrónico (ABS) y la distribución electrónica de frenado velan para que el Passat llegue a su destino lo más seguro y rápidamente posible.

Como medida extrema de seguridad activa, el Passat ofrece el programa de estabilidad electrónica ESP. Este programa regula continuamente la conducción, mediante un sensor del ángulo de dirección, y el movimiento real del vehículo. Si el sistema reconoce una desviación, la transmite en milésimas de segundo al motor y, si es preciso, al control de frenado, procurando que en ningún momento llegue a una situación crítica. El bloqueo electrónico del diferencial (EDS) y el sistema antideslizamiento (ASR) son parte del ESP. Además del rendimiento y del confort, una prestación destaca por encima de las demás: la seguridad.

Conduzca sobre la superficie que conduzca, la seguridad depende de muchos factores pero, sobre todo, de una correcta motricidad y estabilidad. Conducir un automóvil significa siempre asumir una responsabilidad, tanto para uno mismo como para los propios acompañantes. Por esto, los sistemas de seguridad del Passat le proporcionan una ayuda inestimable. La carrocería está construida de tal manera que, en caso de colisión, absorbe la mayor parte de la energía a través de las reforzadas estructuras del chasis, salvaguardando la integridad del habitáculo y protegiendo a los pasajeros de cualquier daño posible. Las barras laterales altamente sólidas de las cuatro puertas evitan que en caso de una colisión lateral se produzca una deformación excesiva.

Además, el conductor y sus acompañantes están protegidos por ocho airbags. En el Passat encontrará airbags frontales y laterales, para el conductor y el acompañante, así como airbags para

la cabeza. Éstos se encuentran situados en el techo y cubren, en caso de accidente, las ventanillas laterales delanteras y traseras. El equipamiento de seguridad del Passat se puede complementar con cinturones de seguridad de tres puntos, regulables en altura, para las plazas delanteras al igual que para las traseras.

### Toda potencia necesita control



Y precisamente atendiendo a estas exigencias, el Passat desarrolla los motores de gasolina. Gracias a las motorizaciones de cuatro cilindros, así como V5 y V6, el Passat logra un poderoso rendimiento con un impresionante par motor.

La seguridad del Passat se acentúa con el sistema de tracción inteligente a las cuatro ruedas 4Motion, que proporciona una gran rendimiento de agarre y una excelente aceleración. Este sistema distribuye la fuerza motriz a las cuatro ruedas, de forma automática e individual. Una menor fuerza motriz en cada rueda implica un menor deslizamiento. Y un menor deslizamiento implica una mayor tracción y un mayor impulso de dirección lateral, con lo que se consigue un mejor comportamiento dinámico con independencia de las condiciones climáticas y del estado de la carretera.

Uno de los sectores en los que la técnica automovilística ha evolucionado más en los últimos

años, es sin duda, el de los motores diesel. Los motores diesel de Volkswagen presentan las mejores prestaciones: aceleración, baja rumorosidad y, por supuesto, economía.

La tecnología inyector-bomba es la causante de gran parte de estas mejoras. El combustible es inyectado, directamente a los pistones, a presiones extremadamente altas. Así, la energía de quemado puede ser empleada más eficientemente. Ésta es la clave de los diesel Volkswagen: mayor rendimiento a menor consumo.

Otros detalles técnicos, como la inyección piloto, velan por una mayor silenciosidad.

Por si todo esto fuera poco, el sistema de turboalimentación ayuda a los motores a obtener unas brillantes prestaciones con un desarrollo del par motor impresionante. Los motores diesel pueden combinarse, también, con tracción integral 4Motion. En milésimas de segundo, el sistema distribuye uniformemente la fuerza de tracción a las cuatro ruedas, obteniendo así una conducción mucho más segura y eficiente. Los motores TDI están equipados con cambios de marchas de 5, 6 velocidades o Tiptronic.

El propulsor Passat V8 es una obra maestra de la técnica. Gracias al principio de la construcción en doble V y la disposición desplazada de sus 8 cilindros, el nuevo Passat posee un motor poderoso y muy compacto. Puro placer para quien disfruta haciendo kilómetros.

### Confort

Cada Passat proporciona la sensación de que ha sido hecho a medida para su conductor. El mando de los elevavinas eléctricos es de alta sensibilidad. Una leve presión es suficiente para abrir y cerrar las ventanillas desde el habitáculo del conductor. Gracias al cierre centralizado pueden abrirse o cerrarse las puertas a distancia, al igual que el maletero.

En caso de que necesite transportar objetos largos, puede plegar asimétricamente una parte de los asientos traseros. Todos los detalles del Passat convierten la conducción en un placer. Los materiales del espacio interior demuestran la clase y deportividad del Passat.



Todos los instrumentos se presentan iluminados en azul con indicadores en rojo. El Climatronic, con regulador de potencia de frío y conmutador de aire, le ofrece una temperatura ideal durante todo el año.

El sistema de Radio-Navegación elige siempre el mejor camino para llegar al destino previamente introducido. Sin duda alguna, el equipamiento del Passat le ofrece la posibilidad de conducir de forma exclusiva. ¿Por qué en algunos automóviles uno se siente como en casa?

La respuesta es muy sencilla: una perfecta ergonomía. Todos los instrumentos están en la línea de visión del conductor. Asimismo, los elementos funcionales y los interruptores se encuentran con facilidad.

Una máxima ergonomía también significa que todos los habitantes disfruten del máximo bienestar. Todos los asientos del Passat son ajustables en altura y profundidad y se adaptan al cuerpo de una manera perfecta. Y el volante, de cuatro posiciones, es regulable en altura y longitud.

Según la versión, encontrará asientos de cuero y alcántara, volantes de piel, así como inserciones de aluminio o madera.

Conducir un Passat W8 es la manera más deportiva de conducir un Passat. Y tal vez, la manera más agradable de conducir un automóvil deportivo.

El motivo no reside únicamente en el extraordinario motor que se oculta bajo el capó.

También la línea dinámica de la carrocería y su interior especialmente equipado satisfacen con creces las expectativas más elevadas.

Para demostrarlo, basta con una simple mirada a su aspecto exterior, con las exclusivas llantas de aleación ligera "Macras" de 17" compuestas con tornillos de titanio y pestaña con acabado brillante, que no sólo acentúan la imagen poderosa y deportiva, sino que gracias a los neumáticos de 225 garantizan una buena tracción y altas velocidades en el trazado de curvas.

En la parte trasera, dos tubos de escape de doble salida cromados en acero fino demuestran un buen carácter, y son responsables del inconfundible sonido del Passat W8. Otro ejemplo de unión entre un diseño de funcionalidad son sus faros Bi-Xenon con cristal transparente, que no sólo mejoran la estética del nuevo Passat, sino también su seguridad. Y además, parachoques sus molduras de protección lateral en el color de la carrocería con perfiles cromados que contribuyen a transmitir un aspecto distinguido y elegante hasta el último detalle.

En el interior, el espíritu deportivo del Passat W8 se aprecia inmediatamente en sus líneas claras, y en la elegante ergonomía de todos sus elementos. En primer lugar, destacan los asientos confort tapizados en cuero, que ofrecen una sujeción lateral óptima en todo momento. La mirada también puede recrearse en el volante y el pomo de la palanca de cambios, forrados en cuero, también disponibles opcionalmente en madera de raíz de nogal pulida. Otros muchos detalles, como los airbags para la cabeza de serie o el display multifunción, contribuyen a crear un habitáculo casi perfecto.

El elegante equipamiento de piel le permitirá vivir su Passat en un ambiente exclusivo. La piel no es sólo un material elegante, sino que tiene sus ventajas. Aumenta la comodidad del asiento y es de fácil mantenimiento. Además, es de larga duración y transmite ese aire único de lujo. En consonancia con el interior, puede elegir entre diferentes variantes de piel. La piel "napa fina" se caracteriza por un cosido de imagen más elegante que armoniza con la alcántara de las franjas centrales de los asientos.

Los asientos deportivos "Recaro" convencerán no sólo por su perfecto confort de asiento y excelente sujeción lateral, sino también por su fácil regulación: o de las posiciones (desde la altura a la longitud, pasando por el grado de inclinación, o los apoyos lumbar) son de regulación eléctrica. Garantizan una conducción relajada en largas distancias y se adaptan a sus necesidades personales gracias al apoyacabezas de regulación manual. La comodidad destaca también en los asientos traseros con contornos deportivos y diseño individualizado.

