



Das Auto.

Bora 2009



© Volkswagen México 2008, La calidad de las imágenes fueron optimizadas para la versión en Internet, no se recomienda su impresión. La información aquí contenida puede no corresponder con total precisión, detalle o exactitud (incluyendo precios, equipamiento, especificaciones, colores, disponibilidad o existencia) a los vehículos ofertados en las Concesionarias Volkswagen. Para obtener información actualizada sobre los modelos disponibles, le recomendamos realizar las consultas que estime pertinentes visitando directamente a su Concesionario Volkswagen más cercano.

Bora 2009



1. Faros de halógeno "Reflection System" con luces direccionales integradas.

2. Rines de aluminio 16" / Llantas 205/55 R16, para la versión TDI.



1. Luces traseras y faros oscurecidos, detalles que brindan modernidad y presencia a Bora.

2. Faros anti-niebla delanteros para las versiones Sport y TDI.





1. Rines de aluminio 15" / Llantas 195/65 R15 para la versión Style y Active.

2. Techo corredizo con accionamiento eléctrico con ajuste de altura y apertura para las versiones Active, Sport y TDI.

La versión Sport cuenta con rejillas frontales deportivas tipo panel, además, un motor 2.5L con una potencia de 170HP@5800 rpm y un torque de 240Nm@4250rpm.



1. Faros Bi-Xenón en versión Sport.

2. Rines de aluminio 17" / Llantas 225/45 R17 para la versión Sport.



© Volkswagen México 2008, La calidad de las imágenes fueron optimizadas para la versión en Internet, no se recomienda su impresión. La información aquí contenida puede no corresponder con total precisión, detalle o exactitud (incluyendo precios, equipamiento, especificaciones, colores, disponibilidad o existencia) a los vehículos ofertados en las Concesionarias Volkswagen. Para obtener información actualizada sobre los modelos disponibles, le recomendamos realizar las consultas que estime pertinentes visitando directamente a su Concesionario Volkswagen más cercano.



1. Emblema Sport en la parte trasera.

2. Techo corredizo con accionamiento eléctrico con ajuste de altura y apertura para las versiones Active, Sport y TDI.

Transmisión Tiptronic 6 velocidades para las versiones Style, Active y Sport, que permite el manejo automático y manual, para los que les gusta aprovechar al máximo el desempeño del motor.



1. Display de computadora de viaje en cuadro de instrumentos.

2. Radio AM/FM, CD con lector MP3 con 8 altavoces y entrada aux-in, para las versiones Style, Active y TDI.



1. Como equipo de serie, Bora cuenta con elevadores de cristales y espejos eléctricos.

2. Vestiduras de asiento en tela Antracita ó Beige para las versiones Style y Active.



© Volkswagen México 2008, La calidad de las imágenes fueron optimizadas para la versión en Internet, no se recomienda su impresión. La información aquí contenida puede no corresponder con total precisión, detalle o exactitud (incluyendo precios, equipamiento, especificaciones, colores, disponibilidad o existencia) a los vehículos ofertados en las Concesionarias Volkswagen. Para obtener información actualizada sobre los modelos disponibles, le recomendamos realizar las consultas que estime pertinentes visitando directamente a su Concesionario Volkswagen más cercano.

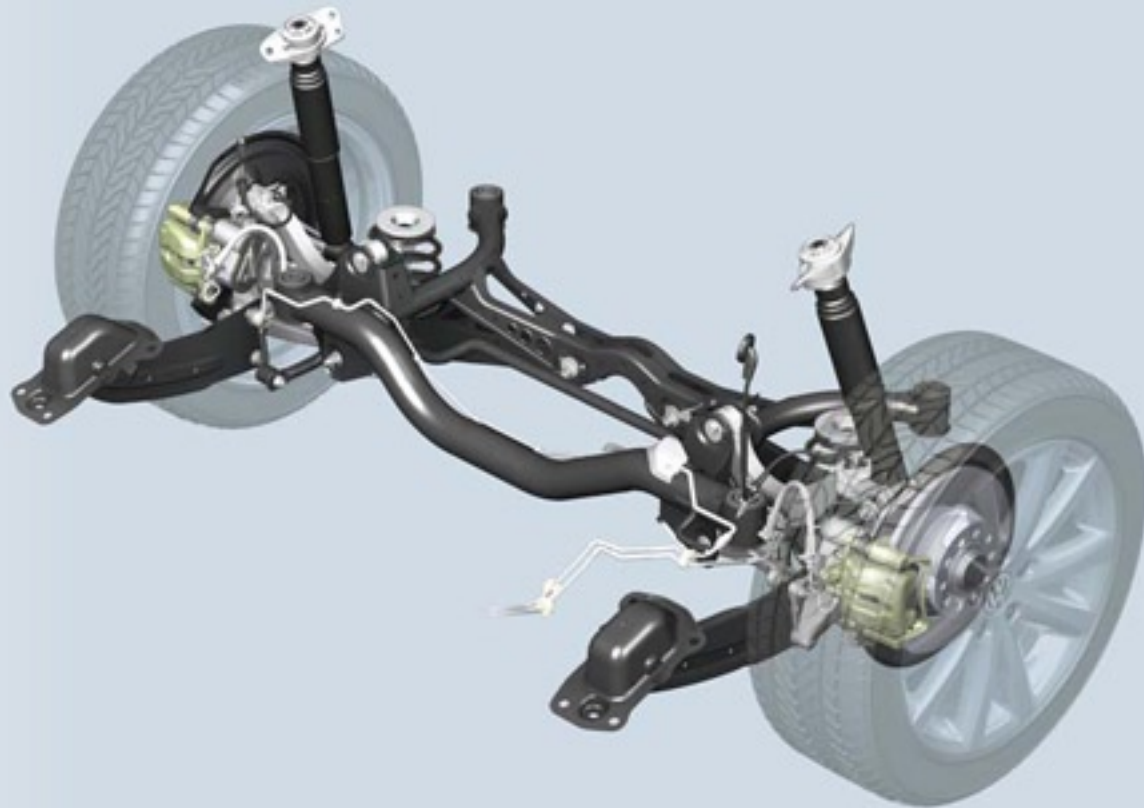


1. Dirección Electromecánica Servotronic. Sistema sensible a la velocidad que hace más firme la dirección a medida que se aumenta la velocidad del auto proporcionando mayor confianza en el manejo.

2. Salida de aire acondicionado para la parte trasera.



Suspensión trasera 4-Link. Minimiza el balanceo de la carrocería, distribuyendo la carga de forma óptima, aumentando la estabilidad.



1. Bora cuenta con sistema ABS que permite un frenado seguro evitando que las ruedas se bloqueen ante frenados repentinos con la posibilidad de continuar conduciendo. Equipo de serie para todas las versiones.

2. Como parte de la seguridad, Bora cuenta con sistema ASR, que previene la pérdida de adherencia cuando se excede en la aceleración o se hace un cambio brusco en la dirección.



1. Bora porta un generoso y eficiente motor 2.5L de 5 cilindros que desarrolla una potencia de 170 HP@5800 rpm y un torque de 240 Nm@4250 rpm.

2. Bora también ofrece la opción ecológica y de gran rendimiento de combustible con su potente motor Turbo Diesel que desarrolla un torque de 250 Nm@1900 rpm sin descuidar la comodidad y el confort del vehículo.

Ficha Técnica Bora 2009

Motor

	Style	Active	Sport	TDI
Número de cilindros	5	5	5	4
Desplazamiento (cm ³)	2480	2480	2480	1896
Válvulas por cilindro	4	4	4	4
Alimentación de combustible	Inyección Electrónica	Inyección Electrónica	Inyección Electrónica	Inyección Directa (Pumpe Deuse)
Potencia (DIN) PS/rpm	170/5800	170/5800	170/5800	105/4000
Potencia (SAE) HP/rpm	168/5800	168/5800	168/5800	103/4000
Par neto (DIN) Nm/rpm	240/4250	240/4250	240/4250	250/1900
Par neto (SAE) lb-pie/rpm	177/4250	177/4250	177/4250	184/1900
Catalizador	3 vías	3 vías	3 vías	2 vías

Tren motriz y llantas

	Manual (5) / Tiptronic (6)	Manual (5) / Tiptronic (6)	Tiptronic (6)	Manual (5) / DSG (6)
Transmisión	Manual (5) / Tiptronic (6)	Manual (5) / Tiptronic (6)	Tiptronic (6)	Manual (5) / DSG (6)
Dirección Electro-mecánica	S	S	S	S
Frenos delanteros	Discos ventilados	Discos ventilados	Discos ventilados	Discos ventilados
Frenos traseros	Disco	Disco	Disco	Disco
Suspensión delantera con estabilizador	McPherson	McPherson	McPherson	McPherson
Suspensión trasera con estabilizador	4-Link	4-Link	4-Link	4-Link
Sistema antibloqueo de frenos (ABS)	S	S	S	S
Sistema de control de tracción (ASR)	S	S	S	S
Distribución electrónica de la fuerza de presión de frenado (EBD)	S	S	S	S
Control de frenado de motor (Regulación del par motor) (EBC)	S	S	S	S
Rines de aluminio 15" / Llantas 195/65 R15	S	S	-	-
Rinnes de aluminio 16" / Llantas 205/55 R16	-	-	-	S
Rines de aluminio 17" / Llantas 225/45 R17	-	-	S	-

Ficha Técnica Bora 2009

» Capacidades

	Style	Active	Sport	TDI
Pasajeros	5	5	5	5
Cajuela (lt.)	538	538	538	538
Tanque de combustible (lt.)	55	55	55	55
Peso bruto vehicular (kg) transmisión manual	1437	1437	1437	1345
Peso bruto vehicular (kg) transmisión automática	1462	1462	1462	1370
Distancia de frenado 80-0 km/h (m)	30,4	30,4	30,4	30,4

» Dimensiones (mm)

Largo (mm)	4542	4542	4542	4542
Ancho (mm)	1760	1760	1760	1760
Alto (mm)	1461	1461	1461	1461
Distancia entre ejes (mm)	2578	2578	2578	2578

Ficha Técnica Bora 2009

Equipo de seguridad

	Style	Active	Sport	TDI
Inmovilizador electrónico	S	S	S	S
Alarma acústica y óptica	S	S	S	S
Columna de dirección colapsable	S	S	S	S
Sistema de corte de alimentación de combustible en caso de impacto	S	S	S	S
Cinturones de seguridad delanteros pirotécnicos de 3 puntos con ajuste de altura	S	S	S	S
Cinturones de seguridad traseros laterales y central de 3 puntos	S	S	S	S
Bolsas de aire frontales conductor/pasajero (Airbag)	S	S	S	S
Desactivación manual de bolsa de aire del pasajero	S	S	S	S
Función de cierre automático de cristales al activar la alarma en cerradura de puerta del conductor	S	S	S	S
Seguro para niños oculto en puertas traseras	S	S	S	S
Función de "pánico" con activación desde el control remoto	S	S	S	S
Birlos de seguridad	S	S	S	S

Ficha Técnica Bora 2009

► Equipamiento eléctrico

	Style	Active	Sport	TDI
Central de cerraduras con apertura selectiva y control remoto	S	S	S	S
Radio AM/FM y CD con lector MP3 con 8 altavoces	S	S	-	S
Radio AM/FM y cambiador de 6 CD's en tablero con lector MP3 Sist. Monsoon con 10 altavoces	-	-	S	-
Entrada auxiliar para componentes de audio externos	S	S	S	S
Apertura total automática de cajuela	S	S	S	S
Computadora de viaje	-	S	S	S
Medallón con desempañante	S	S	S	S
Luces de lectura delanteras	S	S	S	S
Limpiaparabrisas con regulador de velocidad y función antigoteo	S	S	S	S
Aire acondicionado (Climatic)	S	S	S	S
Elevadores eléctricos de cristales	S	S	S	S
Espejos exteriores con ajuste eléctrico	S	S	S	S
Espejos exteriores con desempañante (Defog System)	S	S	S	S
Techo corredizo con accionamiento eléctrico con ajuste de altura y apertura	-	S	S	S
Contacto de 12 Voltios en cajuela	S	S	S	S
Regulador de intensidad de luz en tablero	S	S	S	S
Control de velocidad cruceo	-	-	-	S

Ficha Técnica Bora 2009

► Equipamiento interior

	Style	Active	Sport	TDI
Columna de dirección con ajuste de altura y profundidad	S	S	S	S
Compartimiento portaequipaje alfombrado	S	S	S	S
Asiento del conductor con ajuste de altura	S	S	S	S
Asiento del pasajero con ajuste de altura	-	-	S	S
Asientos delanteros con soporte lumbar de ajuste manual	-	-	S	S
Portales	S	S	S	S
Parasoles izquierdo y derecho	S	S	S	S
Indicador de temperatura exterior	S	S	S	S
Juego de tapetes (4)	S	S	S	S
Anaqueles en puertas	S	S	S	S
Insertos en tablero y puertas tipo aluminio	S	S	-	S
Insertos en tablero y puertas tipo titanio	-	-	S	-
Apertura del portaequipaje desde el interior	S	S	S	S
Apertura de la tapa de combustible desde el interior	S	S	S	S
Espejos de vanidad en parasoles iluminados	S	S	S	S
Guantera con cerradura y refrigeración	S	S	S	S
Portavasos en la consola central	S	S	S	S
Descansabrazos central delantero	-	S	S	S
Descansabrazos central trasero	-	-	S	S
Respaldo trasero abatible 1/3 2/3	S	S	S	S
Gancho portaobjetos en cajuela	S	S	S	S
Triple cabecera trasera	S	S	S	S
Vestiduras de asientos en tela	S	S	-	-
Vestiduras de asientos en Leatherette	-	-	S	S
Volante de dirección forrado en piel	-	-	S	-
Bolsas portaobjetos en respaldo de asientos	-	-	S	S
Compartimiento porta-CD's lateral	S	S	S	S

Ficha Técnica Bora 2009

» Equipamiento exterior

	Style	Active	Sport	TDI
Defensas al color de la carrocería con insertos cromados	S	S	S	S
Parrilla central con acabado en cromo	S	S	S	S
Cubiertas de espejos exteriores al color de la carrocería con direccional integrada	S	S	S	S
Faros de halógeno "Reflection System" con luces direccionales integradas	S	S	-	S
Cristales entintados	S	S	S	S
Faros anti-niebla delanteros	-	-	S	S
Faros Bi -Xenón	-	-	S	-
Rejillas deportivas tipo panal al frente	-	-	S	-
Estribos laterales deportivos en negro	-	-	S	-

Color interior

» Colores exteriores

	Tela	Tela	Leatherette	Leatherette
Negro Onix	Antracita/Beige	Antracita/Beige	Antracita/Beige	Antracita/Beige
Plata Reflex Metálico	Antracita	Antracita	Antracita	Antracita
Azul Grafito Perlado	Antracita/Beige	Antracita/Beige	Antracita/Beige	Antracita/Beige
Verde Nórdico Metálico	Antracita	Antracita	Antracita	Antracita
Rojo Spice Perlado	Antracita/Beige	Antracita/Beige	Antracita/Beige	Antracita/Beige
Blanco Candy	Antracita/Beige	Antracita/Beige	Antracita/Beige	Antracita/Beige
Gris Platino	Antracita	Antracita	Antracita	Antracita
Beige Trigo Metálico	Antracita/Beige	Antracita/Beige	Antracita/Beige	Antracita/Beige

Colores 2009

Gama de Colores Bora 2009

*Las imágenes que se muestran corresponden al Bora TDI.



Negro Onix (A1A1)



Azul Grafito Perlado (W9W9)



Verde Nórdico Metálico (Z8Z8)



Rojo Spice Perlado (K7K7)



Blanco Campanella (B4B4)



Beige Trigo Metálico (D1D1)



Plata Reflex Metálico (8E8E)



Gris Platino (2R2R)

© Volkswagen México 2008, La calidad de las imágenes fueron optimizadas para la versión en Internet, no se recomienda su impresión. La información aquí contenida puede no corresponder con total precisión, detalle o exactitud (incluyendo precios, equipamiento, especificaciones, colores, disponibilidad o existencia) a los vehículos ofertados en las Concesionarias Volkswagen. Para obtener información actualizada sobre los modelos disponibles, le recomendamos realizar las consultas que estime pertinentes visitando directamente a su Concesionario Volkswagen más cercano.

Bora 2009



© Volkswagen México 2008, La calidad de las imágenes fueron optimizadas para la versión en Internet, no se recomienda su impresión. La información aquí contenida puede no corresponder con total precisión, detalle o exactitud (incluyendo precios, equipamiento, especificaciones, colores, disponibilidad o existencia) a los vehículos ofertados en las Concesionarias Volkswagen. Para obtener información actualizada sobre los modelos disponibles, le recomendamos realizar las consultas que estime pertinentes visitando directamente a su Concesionario Volkswagen más cercano.