

2010



**CEDVA LEON**

INYECCION ELECTRONICA DE  
CHEVY C2



## Introducción

1994-95.- EL CHEVY SWING APARECE CON SU MOTOR 1.4 LITROS CUATRO CILINDROS MULTIPORT, Y SE DA A CONOCER EL CAVALIER CON SU MOTOR 2.2 LITROS CUATRO CILINDROS, AL IGUAL QUE LA PICK – UP S-10, APARECE LA BLAZER Y LA CHEVY VAN G20 AMBAS CON MOTOR 4.3 V6 MOTOR VORTECK, Y APARECE LA CUSTOM C1500, CUSTOM CON MOTOR 4.1 DE 6 EN LINEA TBI.

1996.- EN ESTE AÑO SE DA A CONOCER LA SILVERADO CON MOTOR 5.7 LITROS V8 TBI, APAREC EL CAMARO Z-28 5.7 LITROS V8 MPFI, APARECE EL PONTIAC FIRE BIRD MOTOR 3.4 V6, APARECE EL CAVALIER CON EL MOTOR 2.4 LITROS DOBLE ARBOL DE LEVAS A LA CABEZA EXCLUSIVO PARA GOBIERNO, SE DA A CONOCER EL CHEVY MONZA CON MOTOR 1.6 LITROS.



En 1998 se da a conocer el sistema TBI con la misma cilindrada y en 2002 instala un nuevo sistema de inyección MPFI.



A partir de 2005 se instala el sistema de inyección electrónica en las carrocerías para el Chevy C2 y un sistema de inyección SEFI.

### Control electrónico de motor.

El control electrónico de esta carrocería es diferente ya que es más pequeña y con mas cavidades a comparación de los primeros modelos que se introdujeron en México es importante mencionar que los modelos de 2005 no utiliza sistema inmovilizador es introducido hasta los modelos del 2007 como tal cuando se reemplaza la computadora debe ser con la del modelo correspondiente ya que el vehículo no encendería.

## Descripción y Funcionamiento

### Descripción del Módulo de Control del Motor (ECM)

El módulo de control del motor (ECM), está localizado debajo del cofre en el hueco de la defensa izquierda, es el centro de control del sistema de inyección. Este módulo observa la información proveniente de varios sensores constantemente y controla los sistemas que afectan el funcionamiento del vehículo. El ECM también realiza las funciones de diagnóstico del sistema. Puede reconocer los problemas funcionales, alertar al conductor por medio de la luz indicadora de fallas (MIL) y almacenar los códigos de diagnóstico de falla (DTC) los cuales identifican las áreas con algún problema para ayudar al técnico a realizar las reparaciones.

Las piezas del ECM no requieren mantenimiento. Las calibraciones almacenadas en el ECM en la memoria de sólo lectura programable (PROM).

El ECM suministra ya sea 5 ó 12 voltios para energizar los sensores o switches. Esto se hace a través de las resistencias en el ECM, las cuales tienen un valor muy alto que cuando la luz de prueba es conectada al circuito no se ENCIENDE. En algunos casos, aún en un voltímetro de taller, no se dará una lectura exacta debido a que su resistencia es demasiado baja. Debe utilizar un voltímetro digital con una impedancia de entrada de 10 megaohmios para obtener las lecturas del voltaje exactas. El ECM controla los circuitos de salidas, tales como los inyectores de combustible, la válvula de control del aire en marcha mínima, el relevador del embrague del aire acondicionado "A/C", etc., por medio del control del circuito a tierra a través de los transistores o un dispositivo llamado conductor de cuatro.

### Funcionamiento del Diagnóstico de Supervisión del Componente Completo

Los diagnósticos de supervisión del componente completo son requeridos para supervisar las entradas relacionadas con las emisiones y los componentes del tren de potencia de salida.

## Componentes de Entrada

Los componentes de entrada son supervisados por la continuidad del circuito y los valores fuera de rango. Esto incluye la revisión de racionalidad. La revisión de racionalidad se refiere a la indicación de una falla cuando la señal proveniente de un sensor no parece ser razonable, por ejemplo, el sensor de posición del acelerador (TP) que es el sensor que indica una posición alta del acelerador en cargas de motor bajas o un voltaje de presión absoluta del múltiple (MAP). Los componentes de entrada incluyen, pero no se limitan a los sensores siguientes:

- Sensor de velocidad del vehículo (VSS)
- Sensor de posición del cigüeñal (CKP)
- Sensor de posición del acelerador (TP)
- Sensor de temperatura del refrigerante del motor (ECT)
- Sensor de presión absoluta del múltiple (MAP)

Además de la continuidad del circuito y la revisión de racionalidad, el sensor de ECT es supervisado por su habilidad de alcanzar una temperatura de estado constante para activar el control de combustible en circuito cerrado.

## Componentes de Salida

Los componentes de salida son diagnosticados por su respuesta adecuada a los comandos del módulo de control. Los componentes en los cuales la supervisión de funcionamiento no es factible serán supervisados por su continuidad del circuito y los valores fuera de rango, en caso de ser aplicables. Los componentes de salida que se supervisarán incluyen, pero no se limitan a los circuitos siguientes:

- Motor del control de aire en marcha mínima (IAC)
- Válvula de purga del canister de EVAP controlada por el módulo de control
- Relevadores del aire acondicionado "A/C"
- Relevador del ventilador de enfriamiento
- Salida del VSS
- Control de la MIL



## Descripción del Componente del Control del Motor

### Sensor de Posición del Cigüeñal

Este sistema de ignición directo utiliza un sensor de posición del cigüeñal magnético. Este sensor sobresale a través de su montura a aproximadamente 1.3 mm (0.05 pulg.) del reluctor del cigüeñal. El reluctor es una rueda especial conectada al cigüeñal o la polea del cigüeñal con 58 ranuras, 57 de las cuales tienen una distancia idéntica en intervalos de 6 grados. La última ranura es más amplia y sirve para generar el pulso sincronizado. Cuando el cigüeñal gira, las ranuras en el reluctor cambian de campo magnético en el sensor, creando un pulso de voltaje inducido. El pulso mayor de la ranura número 58 identifica una orientación específica del cigüeñal y le permite al módulo de control del motor (ECM) determinar la orientación del cigüeñal todo el tiempo. El ECM utiliza esta información para generar la sincronización de la ignición y los pulsos de inyección que envía a las bobinas de ignición y a los inyectores de combustible.

### Funcionamiento del Sistema de Aire en Marcha Mínima

El funcionamiento del sistema de aire en marcha mínima es controlado por la fijación de marcha mínima básica del cuerpo del acelerador y la válvula de control de aire en marcha mínima (IAC).

El ECM utiliza la válvula IAC para establecer la velocidad en marcha mínima dependiendo de las condiciones. El ECM utiliza la información de varias entradas, tales como la temperatura del refrigerante, vacío del múltiple, etc., para el control efectivo de la velocidad en marcha mínima.

### Sensor de Temperatura del Refrigerante del Motor (ECT)

El sensor de temperatura del refrigerante del motor (ECT) es un termistor, un resistor el cual cambia el valor basándose en la temperatura, está montado en el canal del refrigerante del motor. La temperatura baja del refrigerante produce una resistencia alta de 100,000 ohmios a -40°C (-40°F), mientras que la temperatura alta causa una resistencia baja de 70 ohmios a 130°C (266°F).

El módulo de control del motor (ECM) suministra 5 voltios al sensor de ECT a través de un resistor en el ECM y mide el cambio en el voltaje. El voltaje es alto cuando el motor está frío y bajo cuando el motor está caliente. Al medir el cambio en el voltaje, el ECM puede determinar la temperatura del refrigerante. La temperatura del refrigerante del motor afecta la mayoría de los sistemas que el ECM controla. Una falla en el circuito del sensor de ECT debe establecer el código de diagnóstico de falla (DTC) P0117 o P0118. Recuerde, estos DTC indican una falla en el circuito del sensor de ECT, para que el uso adecuado de la tabla lo lleve ya sea a la reparación del problema en el cableado o al reemplazo del sensor para reparar un problema adecuadamente.

## Sensor de Posición del Acelerador (TP)

El sensor de posición del acelerador (TP) es un potenciómetro conectado al eje del acelerador del cuerpo del acelerador. El circuito eléctrico del sensor TP consiste en una línea de suministro de 5 voltios y una línea de tierra, las cuales, ambas son proporcionadas por el ECM. El ECM calcula la posición del acelerador supervisando el voltaje en esta línea de señal. La salida del sensor TP cambia conforme el pedal del acelerador se va moviendo, cambiando el ángulo de la válvula del acelerador. En posición cerrada del acelerador, la salida del sensor TP es baja, aproximadamente de 0.5 voltios. Conforme la válvula del acelerador se abre, la salida se va incrementando para que en la posición de acelerador totalmente abierto, el voltaje de salida sea aproximadamente de 5 voltios.

El ECM puede determinar la entrega de combustible basándose en el ángulo de la válvula del acelerador y la petición del conductor. Un sensor TP que está quebrado o flojo puede causar descargas intermitentes de combustible provenientes del inyector y una marcha mínima inestable, ya que el ECM piensa que el acelerador se está moviendo. Un problema en cualquiera de los circuitos del sensor TP deben establecer el DTC P0121 o P0122. Una vez que el DTC se establece, el ECM sustituye un valor fijo para el sensor TP y un poco de funcionamiento es regresado al vehículo. El DTC P0121 ocasionará una velocidad en marcha mínima alta.

## Sensores de Oxígeno de Supervisión del Catalizador

Los convertidores del catalizador de tres vías se utilizan para controlar las emisiones de hidrocarburo (HC), monóxido de carbono (CO) y óxido de nitrógeno (NOx). El catalizador dentro de los convertidores promueve una reacción química. Esta reacción oxida el HC y el CO presentes en el gas de escape y los convierte en un vapor de agua inofensivo y en dióxido de carbono. El catalizador también reduce el NOx convirtiéndolo en nitrógeno. El ECM puede supervisar este proceso utilizando el sensor HO2S1. El sensor produce una señal de salida la cual indica la cantidad de oxígeno presente en el gas que entra y sale del convertidor de tres vías. Esto indica la capacidad del catalizador para convertir los gases de escape eficientemente. Los sensores de supervisión del catalizador funcionan de la misma manera que los sensores de control. La función principal del sensor es supervisar el catalizador, pero también tienen una función limitada en el control del combustible. Si una salida del sensor indica un voltaje ya sea mayor o menor que 450 mv de desviación de voltaje por un período de tiempo prolongado, el ECM realiza un pequeño ajuste en la regulación de combustible para asegurar que la entrega de combustible sea la correcta para la supervisión del catalizador.

Un problema en el circuito del sensor de HO2S1 establece el DTC P0131, P0132 o P0134, dependiendo en la condición especial.

Una falla en el elemento del calefactor del sensor de oxígeno calentado posterior (HO2S2) o su alimentación de ignición o la tierra ocasiona una respuesta más baja del sensor de oxígeno. Esto puede causar que los resultados del diagnóstico de supervisión del catalizador sean

## Sensor de Temperatura del Aire de Admisión (IAT)

El sensor de temperatura del aire de admisión (IAT) es un termistor, un resistor el cual cambia el valor basándose en la temperatura del aire que entra al motor. Una baja temperatura produce una resistencia alta de 4,500 ohmios a -40°C (-40°F), mientras que una temperatura alta causa una resistencia baja de 70 ohmios a 130°C (266°F).

El ECM suministra 5 voltios al sensor de IAT a través de un resistor en el ECM y mide el cambio en el voltaje para determinar la IAT. El voltaje será alto cuando el aire del múltiple está frío y bajo cuando el aire está caliente. El ECM conoce la entrada de IAT al medir el voltaje.

El sensor de IAT también se utiliza para controlar la sincronización de la chispa cuando el aire del múltiple está frío.

Una falla en el circuito del sensor de IAT establece el DTC P0112 o P0113.

## Válvula de Control de Aire en Marcha Mínima (IAC)

### **Aviso:**

- ***NO empuje o jale la clavija de la válvula IAC en las válvulas IAC que recibieron mantenimiento. La fuerza requerida para mover la clavija puede dañar las roscas en el tornillo sin fin.***
- ***No moje la válvula IAC con ningún solvente limpiador o solución, ya que puede dañarla.***

La válvula IAC está montada en el cuerpo del acelerador donde controla la velocidad en marcha mínima del motor bajo el comando del ECM. El ECM envía los pulsos de voltaje a las bobinas del motor de la válvula IAC, ocasionando que la clavija de la válvula IAC se mueva hacia adentro o afuera de una distancia, paso o conteo proporcionado para cada pulso. El movimiento de la clavija controla el flujo de aire alrededor de las válvulas del acelerador las cuales controlan la velocidad en marcha mínima del motor.

Las velocidades en marcha mínima deseadas para todas las condiciones de funcionamiento del motor están programadas dentro de la calibración del ECM. Estas velocidades del motor programadas están basadas en la temperatura del refrigerante, el estado del switch de posición de estacionamiento/neutro, la velocidad del vehículo, el voltaje de la batería y la presión del sistema de aire acondicionado, si el vehículo está equipado con estos elementos.

El ECM aprende las posiciones adecuadas de la válvula IAC para lograr el brazo, las velocidades de marcha mínima estabilizadas, las RPM, las diversas condiciones deseadas tales como estacionamiento/neutro o marcha, el aire acondicionado ENCENDIDO o APAGADO, si el vehículo está equipado con estos elementos. Esta información es almacenada en las memorias

Como resultado, las variaciones del motor debido al desgaste y a las variaciones en la posición de la válvula del acelerador mínima, dentro de los límites, no afectan las velocidades en marcha mínima del motor. Este sistema suministra el control de marcha mínima correcto bajo todas las condiciones. Esto también significa que al desconectar la energía del ECM puede dar como resultado el control de marcha mínima incorrecto o en la necesidad de presionar el acelerador parcialmente cuando se enciende hasta que el ECM se aprenda nuevamente el control de marcha mínima.

La velocidad en marcha mínima del motor es una función de flujo de aire total dentro del motor basado en la posición de la clavija de la válvula IAC, la abertura de la válvula del acelerador y la pérdida del vacío calibrado a través de los accesorios. La posición mínima de la válvula del acelerador es puesta en la fábrica con un tornillo de tope. Esta fijación permite suficiente flujo de aire en la válvula del acelerador para hacer que la clavija de la válvula IAC se posicione a ciertos pasos o conteos del asiento calibrados durante el funcionamiento de la marcha mínima controlada. En la fijación mínima de la posición de la válvula del acelerador en este motor no se debe considerar la velocidad en marcha mínima mínima como en otros motores con inyección de combustible. El tornillo de tope del acelerador es cubierto en la fábrica con un tapón con el siguiente ajuste.

Si se sospecha que la válvula IAC es la causa de un velocidad en marcha mínima incorrecta, ver [Diagnóstico del Sistema de Control de Aire de Marcha Mínima \(IAC\)](#).

### **Sensor de Presión Absoluta del Múltiple (MAP)**

El sensor de presión absoluta del múltiple (MAP) mide los cambios en la presión del múltiple de admisión la cual resulta de la carga del motor y los cambios de velocidad. Los convierte a una salida de voltaje.

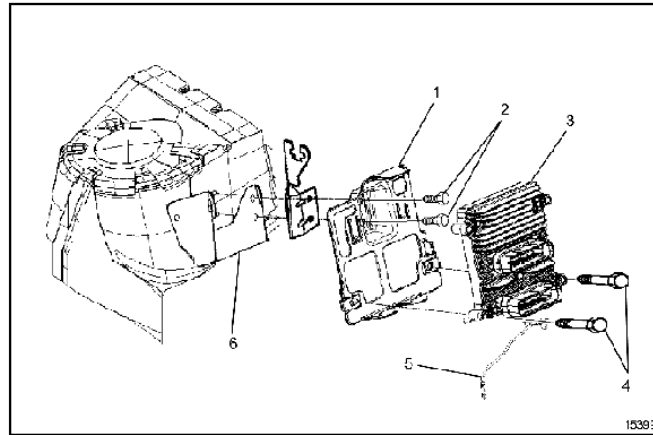
El acelerador cerrado en un motor con marcha por inercia descendiente, produce una salida de MAP relativamente baja. La MAP es lo contrario de vacío. Cuando la presión del múltiple es alta, el vacío es bajo. El sensor MAP también se utiliza para medir la presión barométrica. Esto se realiza como parte de los cálculos del sensor MAP. Con la ignición ENCENDIDA y el motor sin funcionar, el ECM lee la presión del múltiple como la presión barométrica y ajusta la relación de aire/combustible como corresponde. Esta compensación de altitud le permite al sistema seguir funcionando mientras mantiene las emisiones bajas. La función barométrica se actualiza periódicamente durante una conducción constante o bajo una condición de acelerador totalmente abierto. En caso de una falla en la porción barométrica del sensor MAP, el ECM se establece a un valor fijo.

Una falla en el circuito del sensor MAP establece el DTC P0107 o P0108.

Las siguientes tablas muestran la diferencia entre la presión absoluta y el vacío relacionados con la salida del sensor MAP, la cual aparece en el renglón de arriba de ambas tablas.



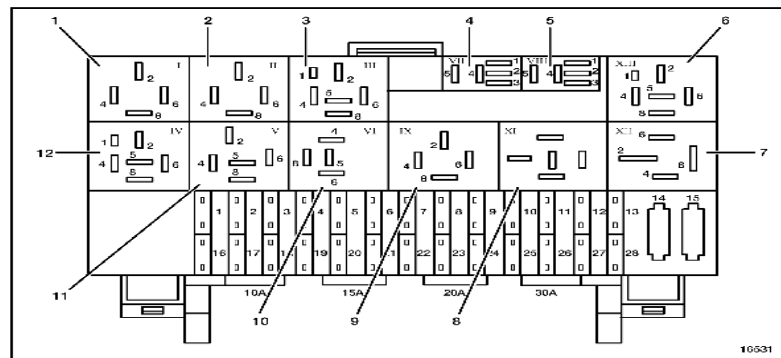
### Módulo de Control del Motor (ECM)



#### Descripción

- (1) Ménsula de Montaje del Módulo de Control del Motor (ECM)
- (2) Pernos de la Ménsula de Montaje del Módulo de Control del Motor (ECM)
- (3) Módulo de Control del Motor (ECM)
- (4) Pernos de Montaje del Módulo de Control del Motor (ECM)
- (5) Banda de Tierra del Módulo de Control del Motor (ECM)
- (6) Torre de Montaje Delantero Izquierdo

### Bloque de Fusibles/Relés - Vista Frontal del Panel de Instrumentos (I/P)

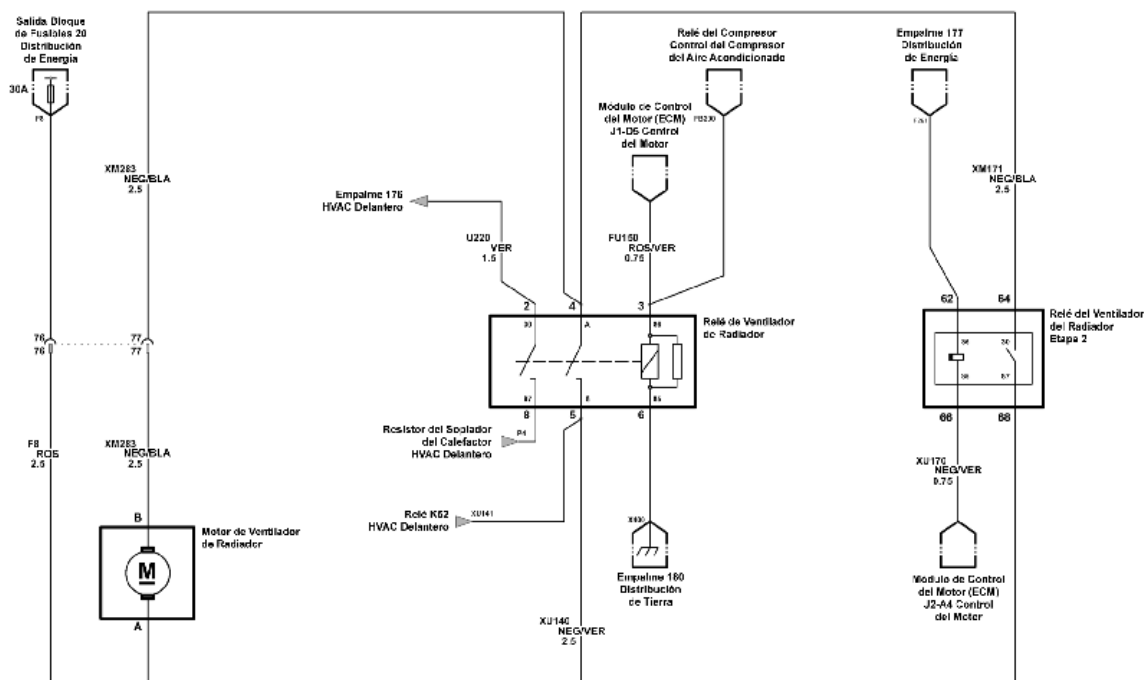


#### Descripción

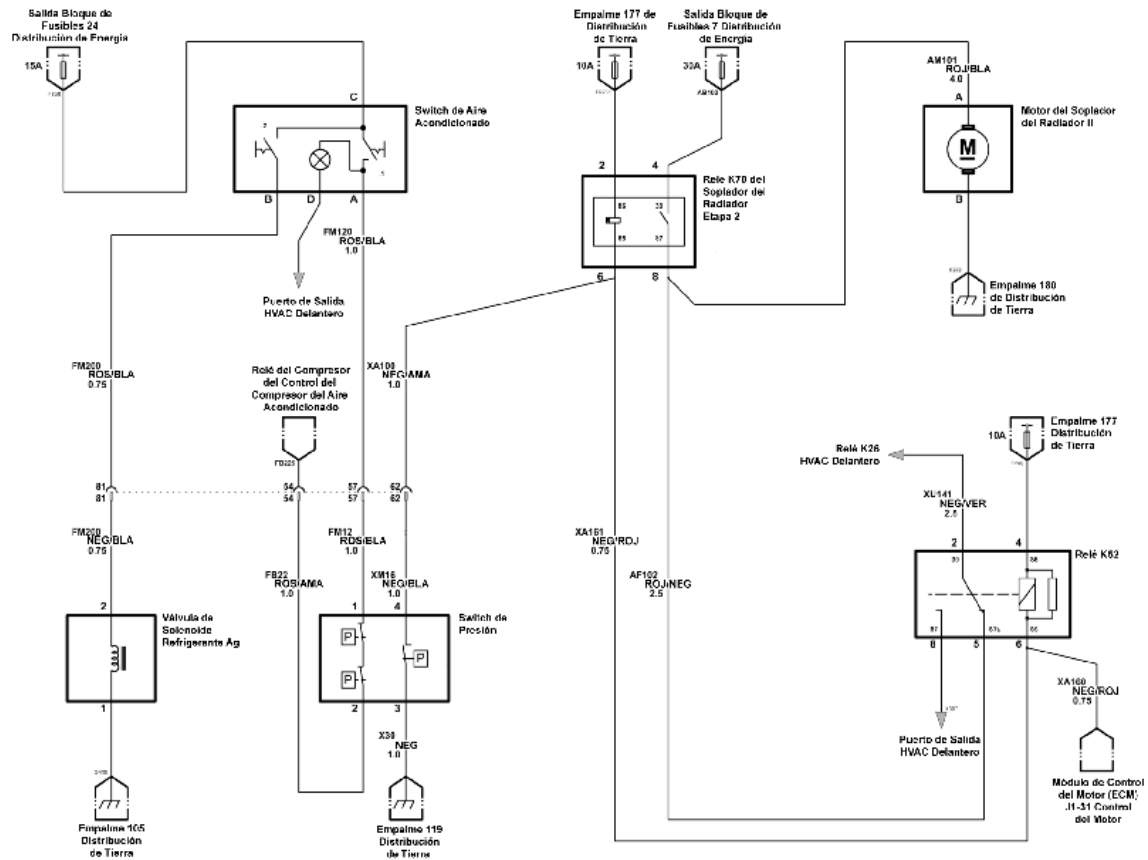
- (1) Relé del Embrague del Compresor del Aire Acondicionado (Verde)-I
- (2) Relé de Desempañador de Ventana Trasera (Verde)-II
- (3) Relé de Ventilador de Enfriamiento Adicional K70 (Amarillo)-III
- (4) Relé de Luz para Niebla (Negro)-VII
- (5) Vacío-VIII
- (6) Módulo Sensor para Camino Agreste (Naranja)-XIII
- (7) Relé de Bomba de Combustible (Púrpura)-XII
- (8) Relé de Ventilador de Enfriamiento Adicional K52 (Negro)-XI
- (9) Relé de Soplador de Aire Acondicionado (Verde)-IX
- (10) Indicador Intermitente de Señal Direccional (Negro)-VI
- (11) Relé de Aire Acondicionado K6 (Púrpura)-V
- (12) Relé de Ventilador de Enfriamiento Etapa II (Verde)-IV

Motor	Todos
<b>Ventilador</b> Número de aspas Diámetro mm Tipo	Asimétrico 5 305 Electro-ventilador (2-velocidades ) 1º velocidad - 120 W 2º velocidad - 220 W
<b>Switch Térmico</b> Se conecta a °C Se desconecta a °C	100 95
<b>Termostato</b> Comienzo de apertura °C Totalmente abierto °C Identificación Tipo	88 106 88 En derivación/válvula doble
<b>Tapa de Cierre</b> Identificación kPa (baria) Presión de Apertura	120 a 135 (1.20 a 1.35) 120

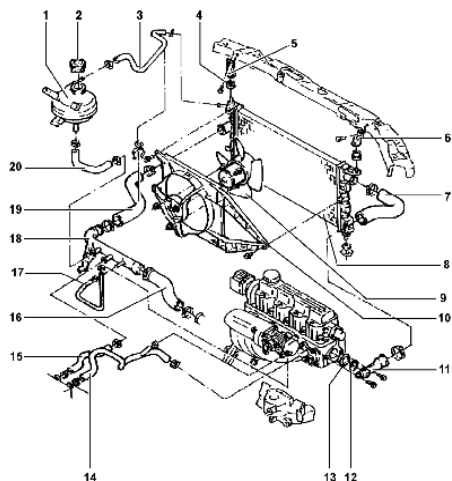
## Diagramas Esquemáticos del Sistema de Refrigeración del Motor



## Diagramas Esquemáticos del Sistema de Refrigeración del Motor



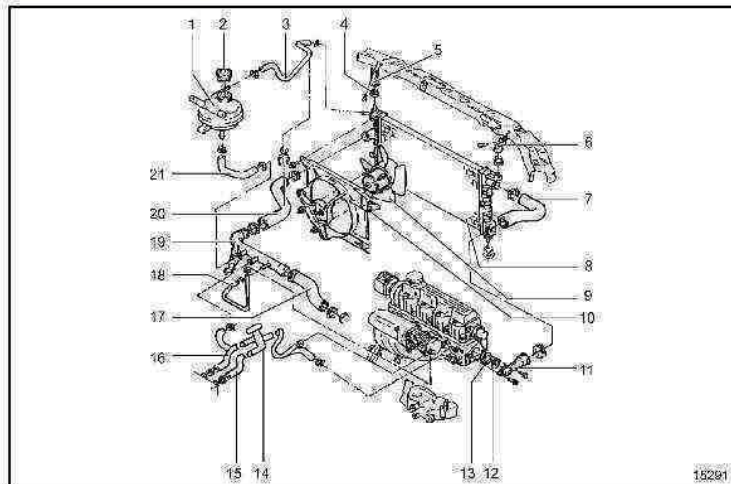
## Componentes del Sistema de Refrigeración (Sin Aire Acondicionado)



### Descripción

- (1) Estanque de Compensación del Refrigerante
- (2) Tapa del Refrigerante
- (3) Manguera del Estanque de Compensación al Radiador
- (4) Soporte de Goma
- (5) Soporte del Radiador
- (6) Soporte del Radiador
- (7) Manguera del Radiador al Alojamiento del Termostato
- (8) Switch del Ventilador
- (9) Radiador
- (10) Motor del Ventilador con Paleta del Ventilador
- (11) Alojamiento del Termostato del Refrigerante
- (12) Anillo de Sello del Termostato del Refrigerante
- (13) Termostato del Refrigerante
- (14) Manguera de la Calefacción
- (15) Manguera de la Calefacción - 1.6L MPFI
- (16) Manguera de la Bomba del Refrigerante a la Cañería del Refrigerante
- (17) Manguera del Refrigerante al Múltiple de Entrada
- (18) Múltiple de la Tubería del Refrigerante
- (19) Manguera de la Cañería del Refrigerante al Radiador
- (20) Manguera del Tanque de Compensación a la Tubería

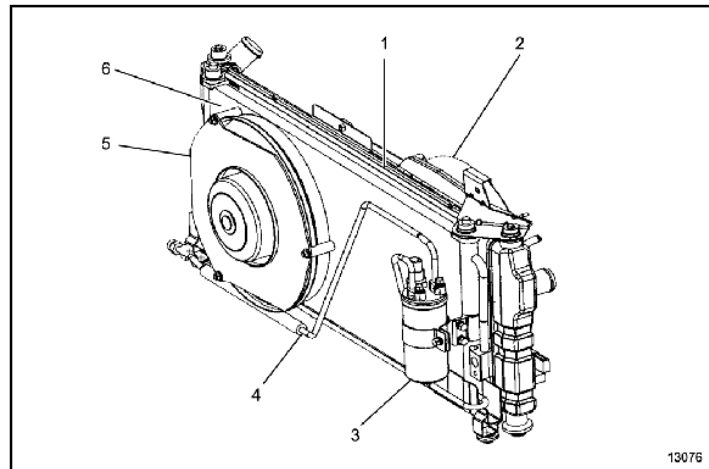
### Componentes del Sistema de Refrigeración (Con Aire Acondicionado)



### Descripción

- (1) Estanque de Compensación del Refrigerante
- (2) Tapa del Refrigerante
- (3) Manguera del Estanque de Compensación al Radiador
- (4) Soporte de Goma
- (5) Soporte del Radiador
- (6) Soporte del Radiador
- (7) Manguera del Radiador al Alojamiento del Termostato
- (8) Switch del Ventilador
- (9) Radiador
- (10) Motor del Ventilador con Paleta del Ventilador
- (11) Alojamiento del Termostato del Refrigerante
- (12) Anillo de Sello del Termostato del Refrigerante
- (13) Termostato del Refrigerante
- (14) Válvula de Cierre de Refrigerante
- (15) Manguera de la Calefacción
- (16) Manguera de la Calefacción - 1.6L MPFI
- (17) Manguera de la Bomba del Refrigerante a la Cañería del Refrigerante
- (18) Manguera de Refrigerante a Múltiple de Entrada
- (19) Múltiple de la Tubería del Refrigerante
- (20) Manguera de la Cañería del Refrigerante al Radiador
- (21) Manguera del Tanque de Compensación a la Tubería

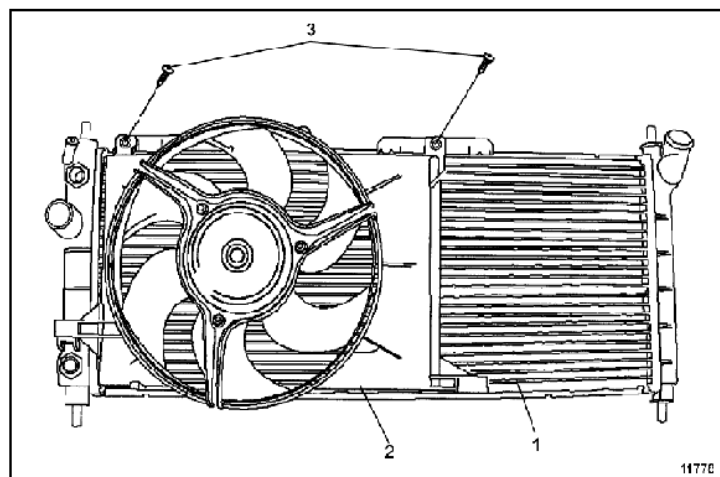
### Lado Derecho Delantero del Ventilador del Condensador



#### Descripción

- (1) Radiador
- (2) Ventilador del Radiador
- (3) Secador del Radiador
- (4) Línea de Succión
- (5) Ventilador del Condensador
- (6) Condensador

### Detrás del Lado Izquierdo del Radiador (Con Aire Acondicionado)

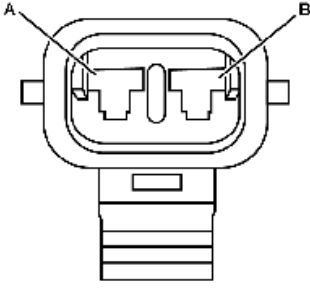


#### Descripción

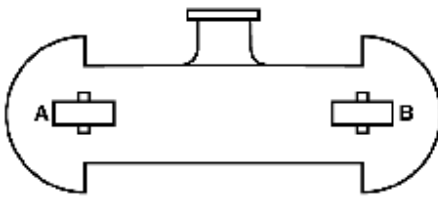
- (1) Radiador
- (2) Ventilador de Enfriamiento del Motor
- (3) Pernos de Montaje de la Cubierta del Ventilador de Enfriamiento

## Vistas Frontales de los Conectores del Sistema de Refrigeración del Motor

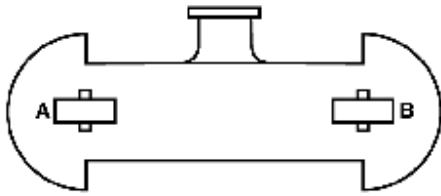
### Switch del Ventilador de Enfriamiento sin Aire Acondicionado

			
<b>Información de Pieza de Conector</b>		<ul style="list-style-type: none"> <li>• 15300027</li> <li>• Conector de 2 Terminales F Metri-Pack 280 (NEG)</li> </ul>	
Terminal	Color del Cable	Nº del Circuito	Función
A	NEG/BLA	XM20	Control de Motor del Ventilador
B	NEG	X330	Tierra

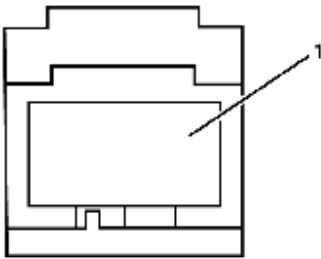
### Ventilador de Enfriamiento del Radiador con Aire Acondicionado

			
<b>Información de Pieza de Conector</b>		<ul style="list-style-type: none"> <li>• 12147067</li> <li>• Conector de 2 Terminales F Serie Sellada Ducon 6.3 (NEG)</li> </ul>	
Terminal	Color del Cable	Nº del Circuito	Función
A	ROJ/BLA	AM101	Voltaje de Alimentación del Motor del Ventilador
B	NEG	X308	Tierra

### Ventilador de Enfriamiento del Radiador sin Aire Acondicionado

			
9315			
<b>Información de Pieza de Conector</b>		<ul style="list-style-type: none"> <li>• 12147067</li> <li>• Conector de 2 Terminales F Serie Sellada Ducon 6.3 (NEG)</li> </ul>	
Terminal	Color del Cable	Nº del Circuito	Función
A	ROS	F30	Voltaje de Alimentación del Motor del Ventilador
B	NEG/BLA	XM20	Control del Motor del Ventilador

### Sensor del Indicador de Temperatura

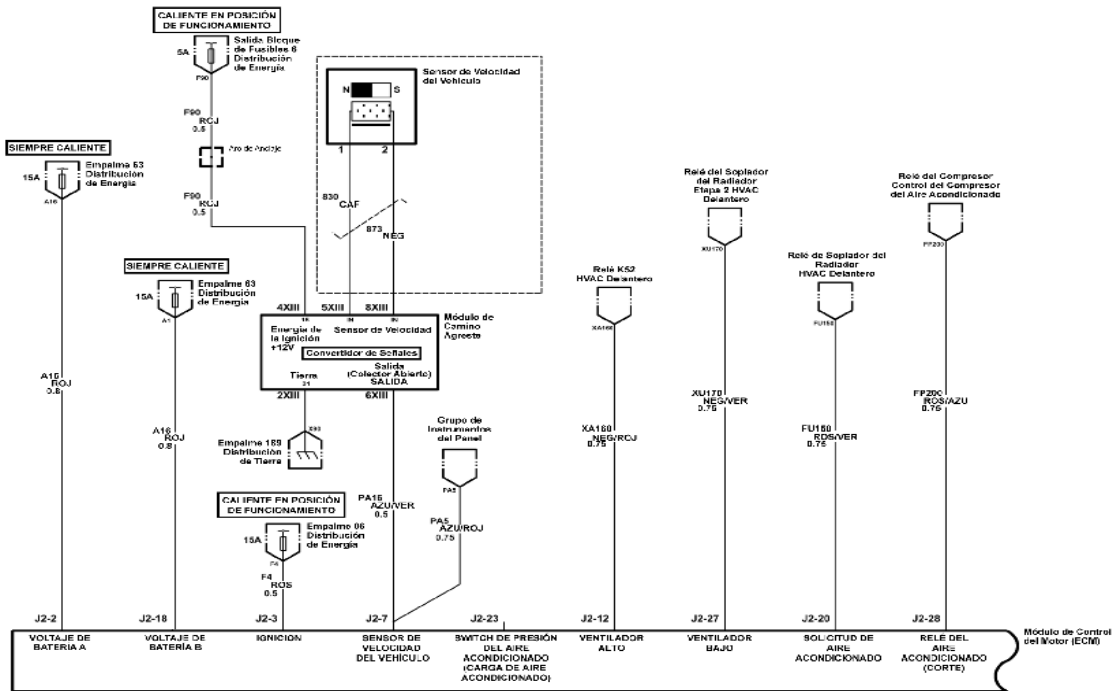
			
15027			
<b>Información de Pieza de Conector</b>		<ul style="list-style-type: none"> <li>• 12147082</li> <li>• Conector de 1 Terminal F Faston 6.3 Sin Sellar (NEG)</li> </ul>	
Terminal	Color del Cable		
1	NEG		

## Temperatura vs Resistencia

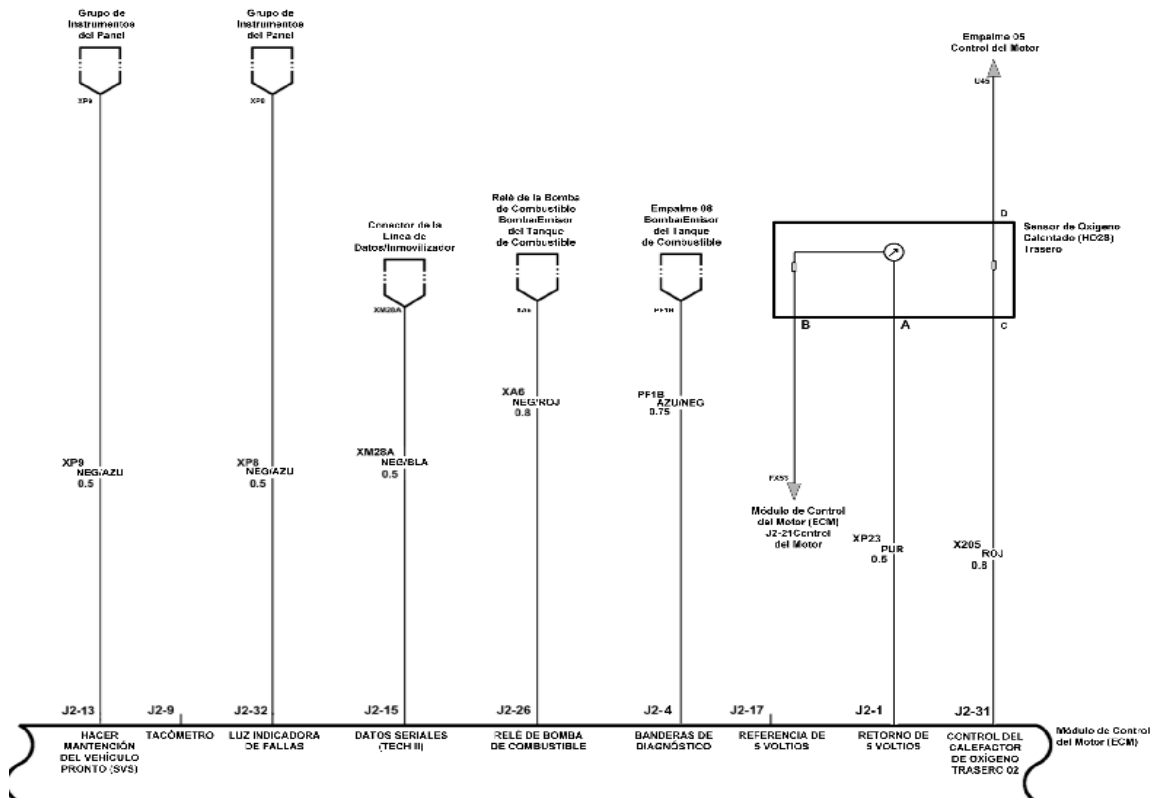
°C	°F	OHMIOS
Valores de Temperatura en Relación con Valores de Resistencia (Valores Aproximados)		
150	302	47
140	284	60
130	266	77
120	248	100
110	230	132
100	212	177
90	194	241
80	176	332
70	158	467
60	140	667
50	122	973
45	113	1188
40	104	1459
35	95	1802
30	86	2238
25	77	2796
20	68	3520
15	59	4450
10	50	5670
5	41	7280
0	32	9420
-5	23	12300
-10	14	16180
-15	5	21450
-20	-4	28680
-30	-22	52700
-40	-40	100700



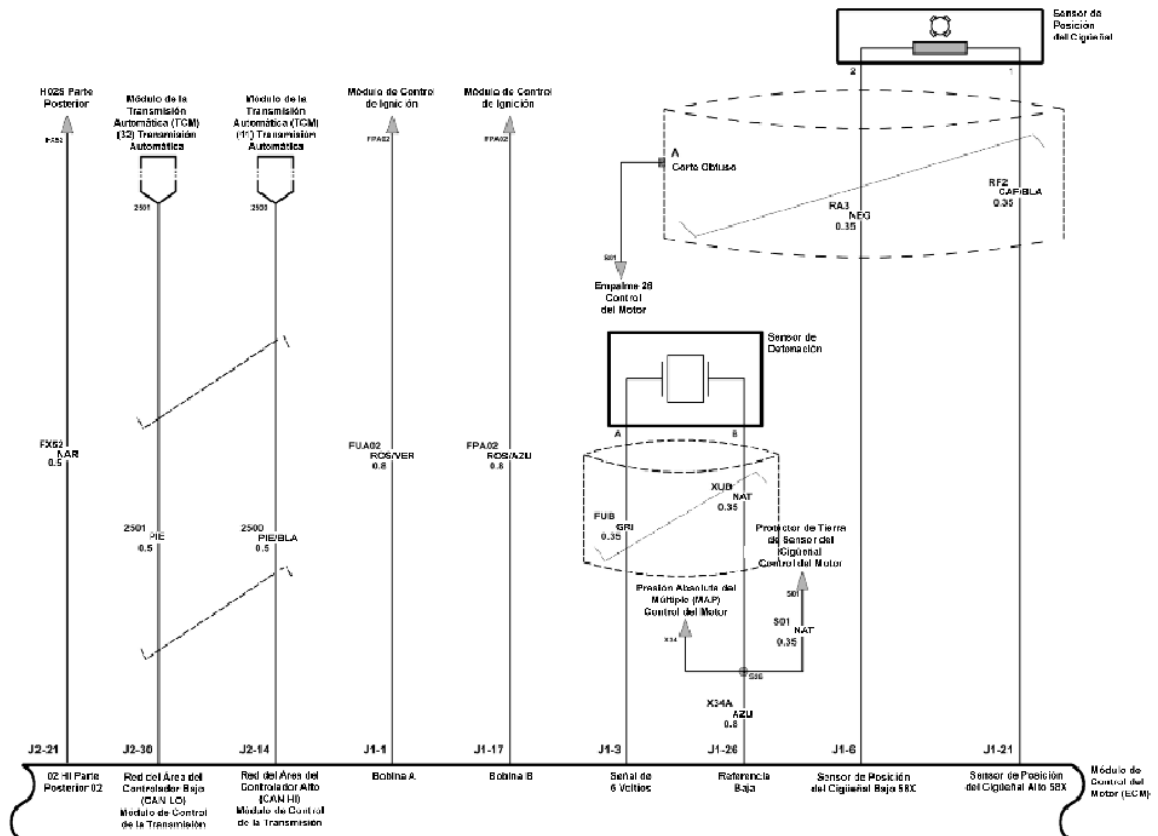
### Sensor de Velocidad del Vehículo (VSS), Energía del Módulo, HVAC y Carretera Rústica



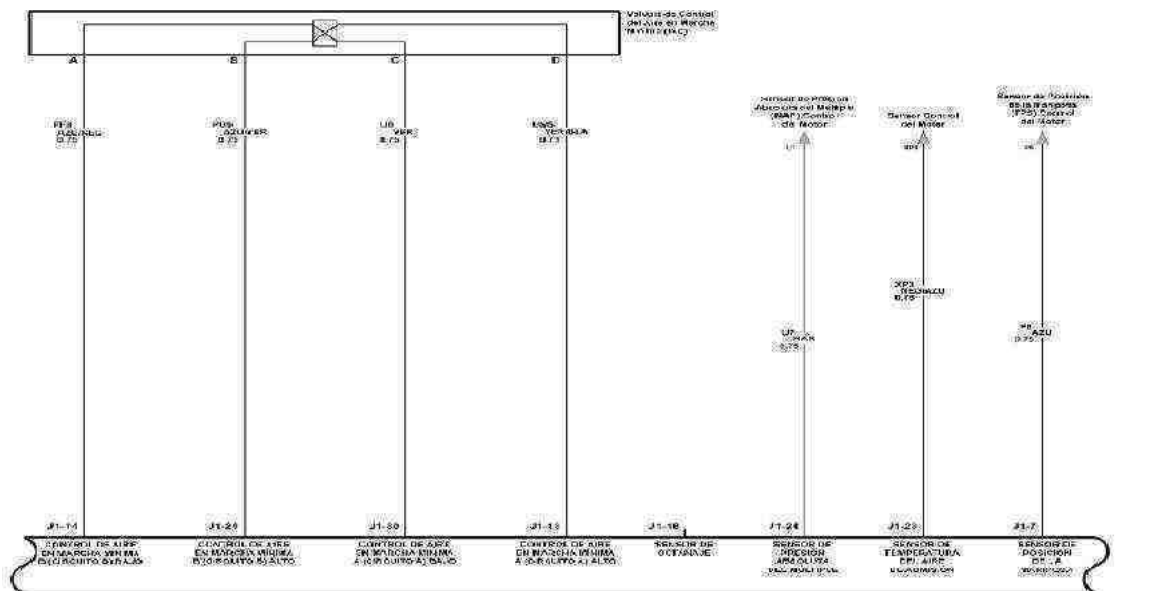
### Panel de Instrumentos ("I/P"), Línea de Datos, Bomba de Combustible y HO2S2



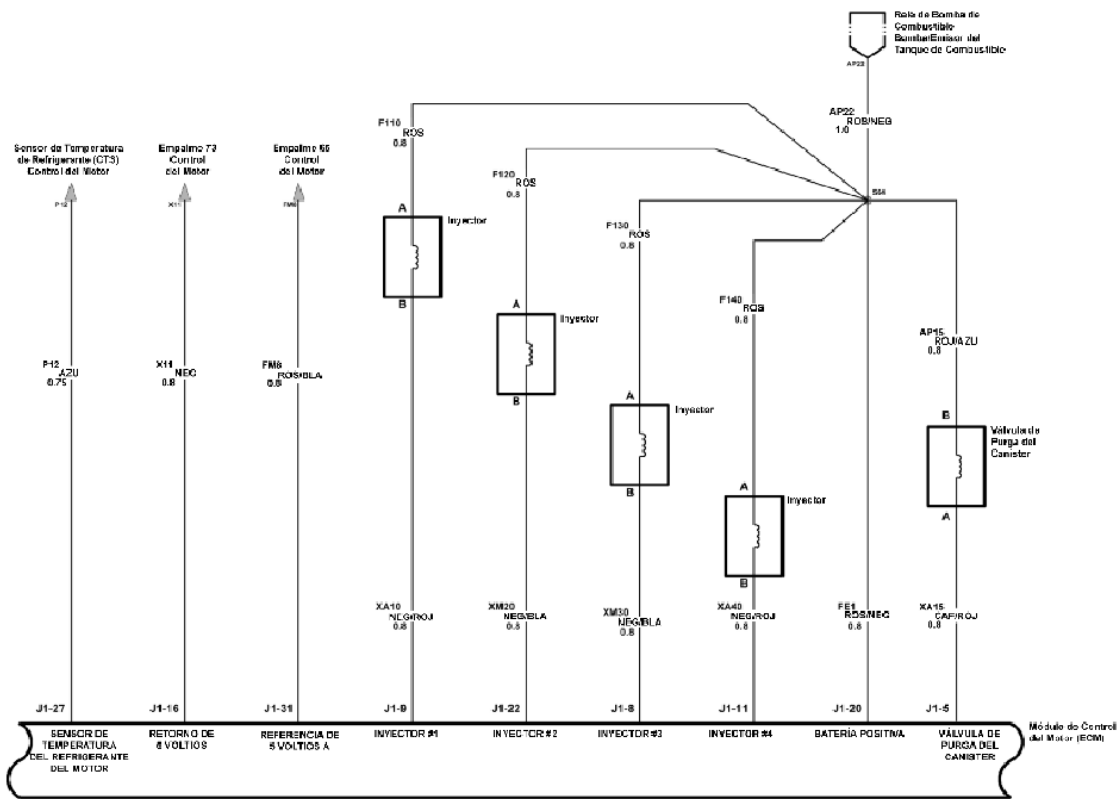
## Sensor del Cigüeñal, Sensor de Detonación, Transmisión Automática y HO2S Trasero



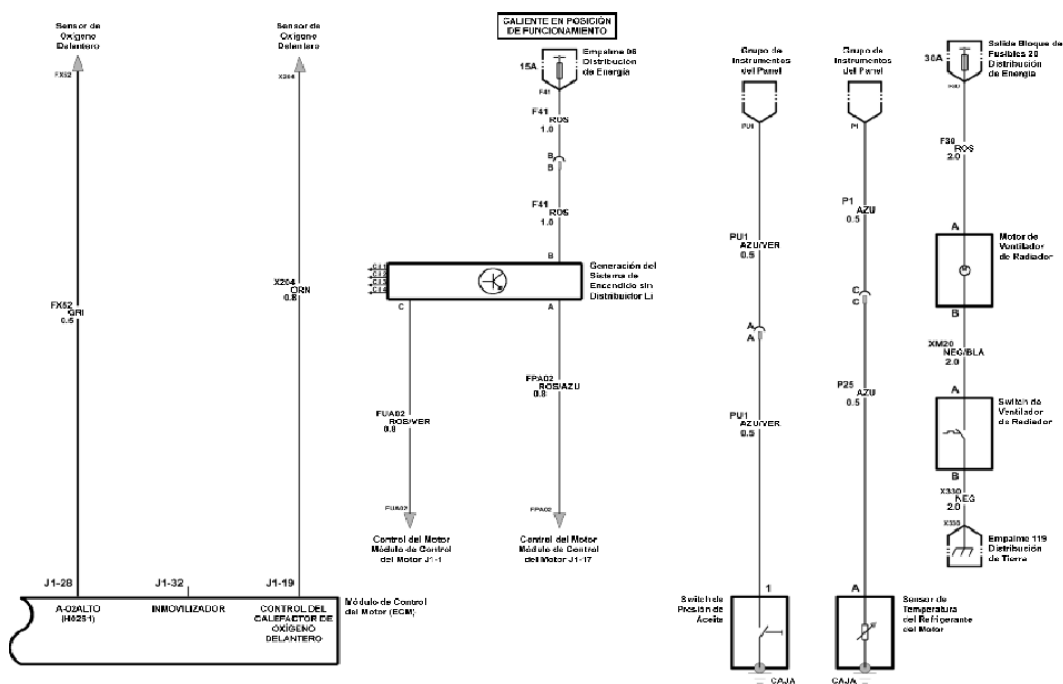
## Control de Marcha Mínima, Referencia de MAP, IAT y TPS



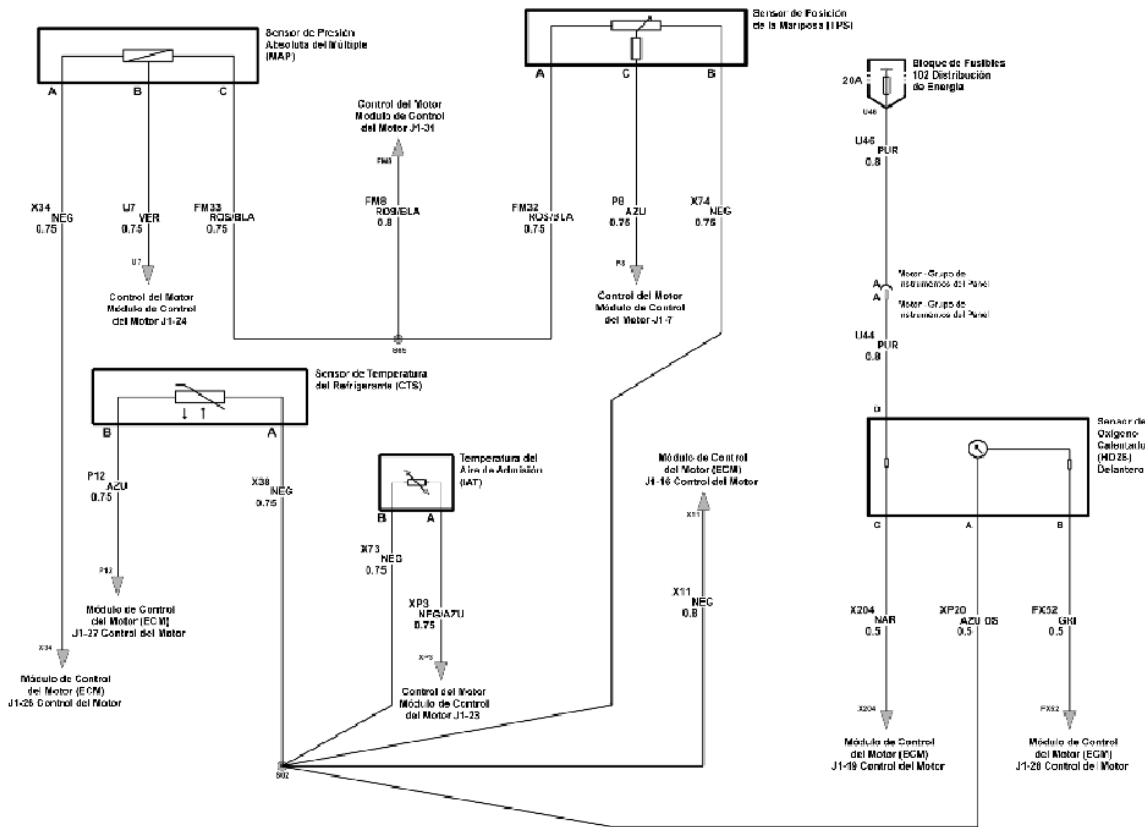
## Inyectores de Combustible, Sensor de ECT y Válvula de Purga del Cánister



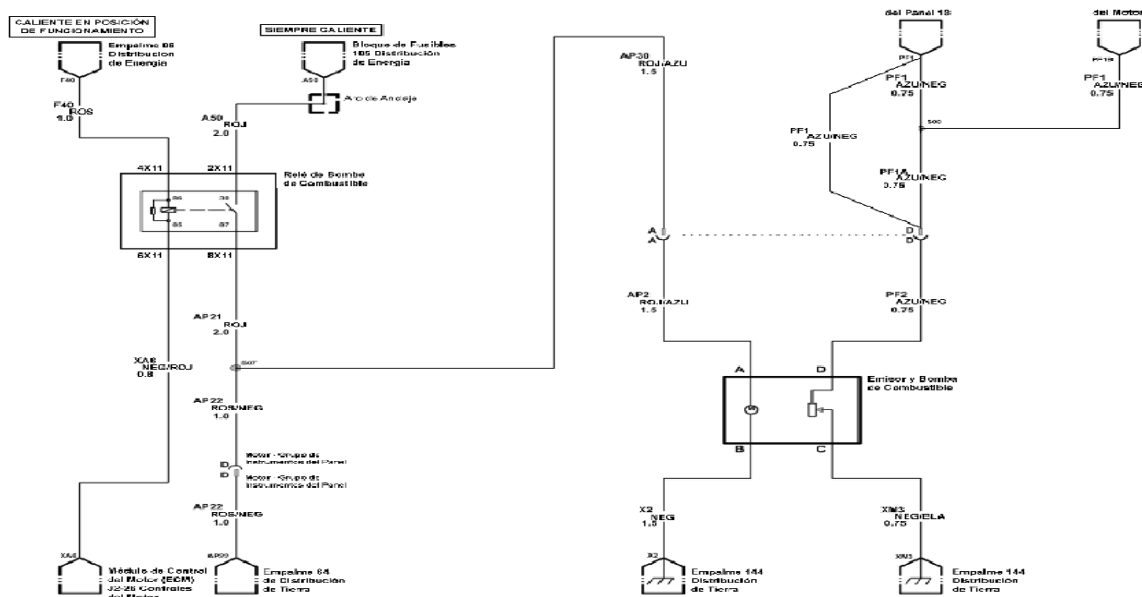
## Sistema de Ignición, Sensor HO2S y Ventilador de Enfriamiento



## Sensor MAP, Sensor TPS, HO2S y Sensor IAT

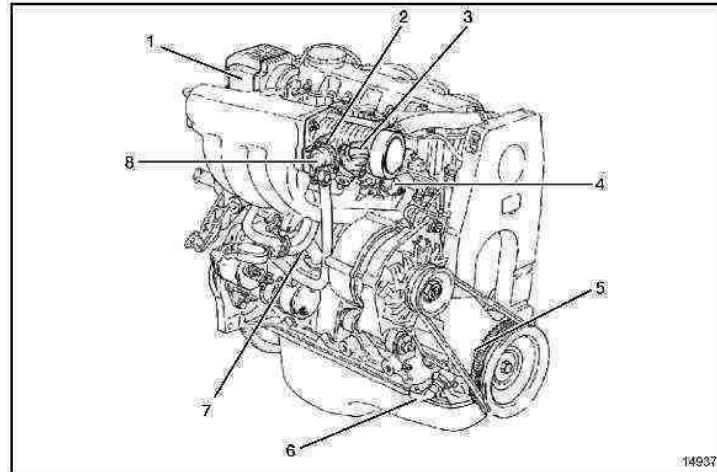


## Bomba de Combustible



## Localizador de Componentes

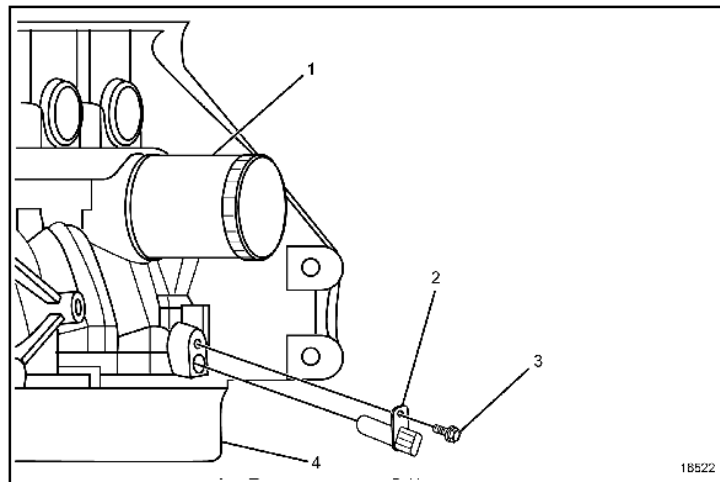
### Vistas de los Componentes de los Controles del Motor



#### Descripción

- (1) Módulo de Ignición DIS
- (2) Montaje del Cuerpo de Aceleración
- (3) Válvula de Control de Aire (IAC)
- (4) Inyectores de Combustible
- (5) Sensor de Presión del Aceite del Motor
- (6) Sensor de Detonación
- (7) Sensor de Posición del Acelerador (TPS)

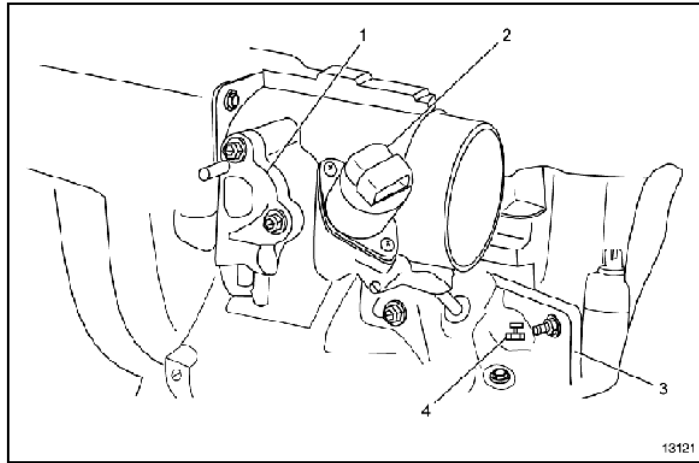
### Sensor de Posición del Cigüeñal (CKP)



#### Descripción

- (1) Filtro de Aceite del Motor
- (2) Sensor del Cigüeñal del Motor (CKP)
- (3) Perno (CKP)
- (4) Cárter del Motor

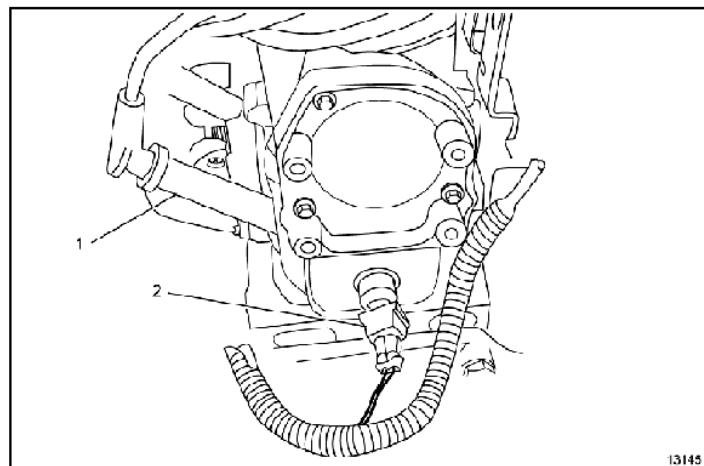
### Válvula de Control de Aire en Marcha Mínima (IAC) y Sensor de Posición de Mariposa (TPS)



#### Descripción

- (1) Sensor de Posición de Mariposa (TPS)
- (2) Válvula de Control de Aire en Marcha Mínima (IAC)
- (3) Múltiple de Entrada
- (4) Sensor de Medidor de Temperatura de Refrigerante

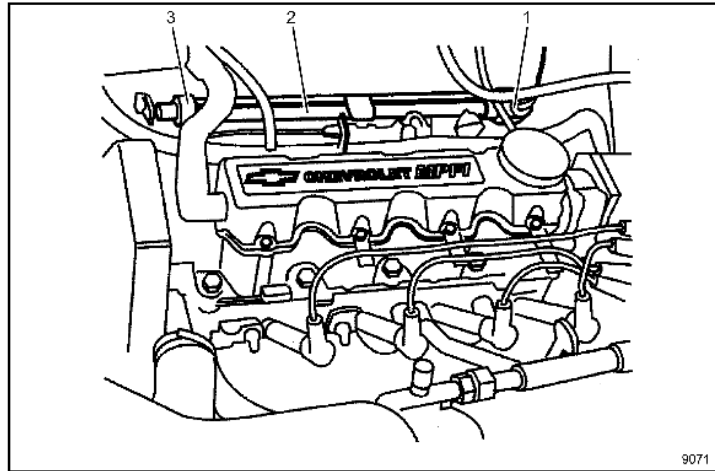
### Sensor de Temperatura de Refrigerante del Motor (ECT)



#### Descripción

- (1) Cable de la Bujía de Encendido Número 4
- (2) Sensor de Temperatura de Refrigerante del Motor (ECT)

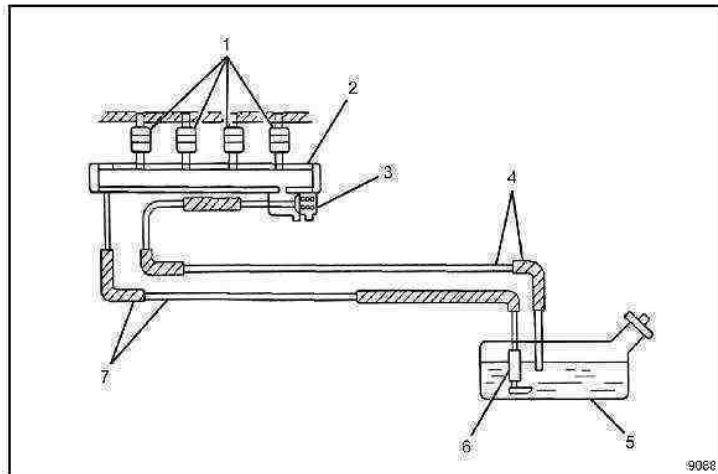
### Componentes del Combustible del Motor



#### Descripción

- (1) Regulador de Presión del Combustible
- (2) Riel de Combustible
- (3) Conector de Medición de Presión de Combustible

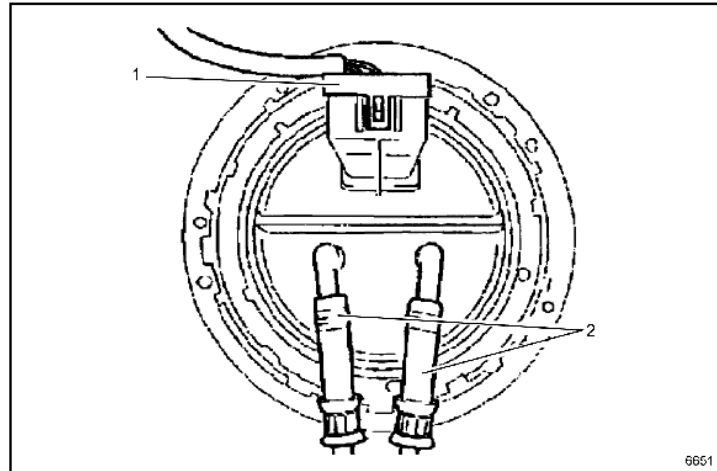
### Componentes del Sistema de Combustible



#### Descripción

- (1) Inyectores de Combustible
- (2) Riel de Combustible
- (3) Regulador de Presión de Combustible
- (4) Mangueras/Tuberías de Retorno de Combustible
- (5) Tanque de Combustible
- (6) Bomba de Combustible
- (7) Mangueras/Tuberías de Alimentación de Combustible

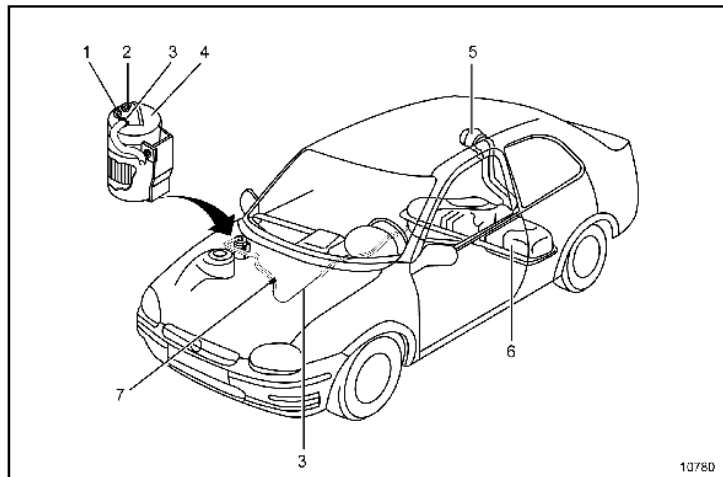
### Componentes del Módulo de Emisión de Combustible



#### Descripción

- (1) Conector de la Bomba/Emisor de Combustible
- (2) Tuberías de Combustible

### Componentes del Sistema de Emisiones por Evaporación

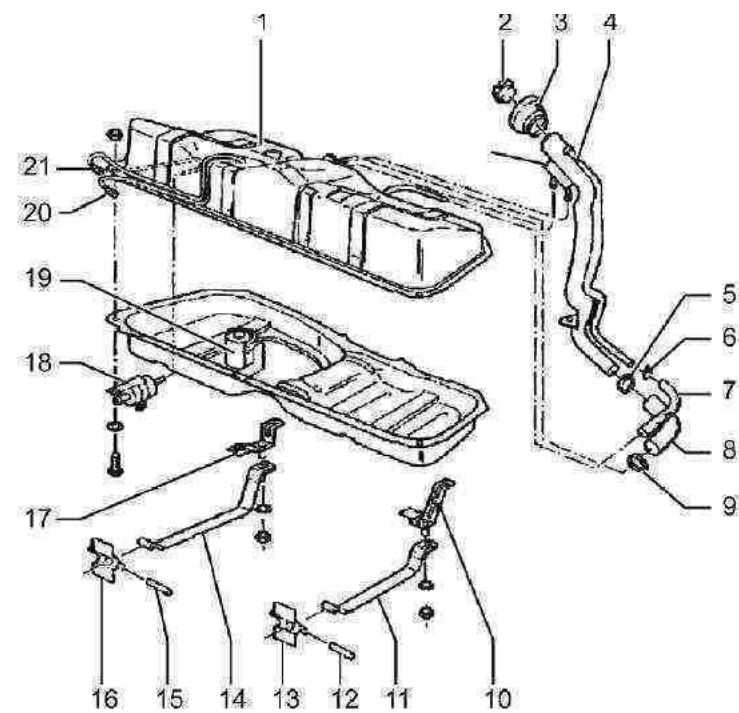


#### Descripción

- (1) Puerto de Ventilación
- (2) Línea de Purga
- (3) Línea de Ventilación del Tanque de Combustible
- (4) Recipiente del EVAP
- (5) Tubo de Llenado del Tanque de Combustible
- (6) Tanque de Combustible
- (7) Válvula de Purga del Canister



## Componentes del Tanque de Combustible

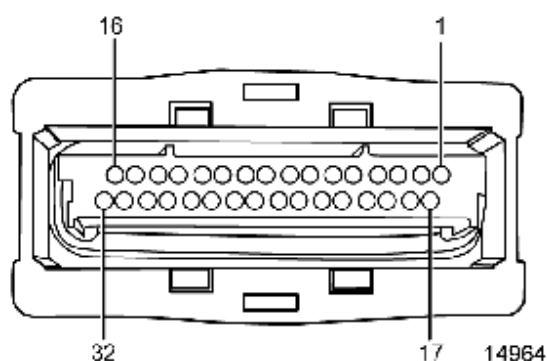


### Descripción

- (1) Tanque de Combustible
- (2) Tapón del Tanque de Combustible
- (3) Empaque del Tubo de Llenado
- (4) Tubería de Llenado del Tanque de Combustible
- (5) Abrazadera de la Manguera
- (6) Abrazadera de la Manguera
- (7) Manguera
- (8) Manguera
- (9) Abrazadera de la Manguera
- (10) Soporte
- (11) Abrazadera del Tanque de Combustible
- (12) Pasador
- (13) Bisagra
- (14) Abrazadera del Tanque de Combustible
- (15) Pasador
- (16) Bisagra
- (17) Soporte
- (18) Filtro
- (19) Bomba Eléctrica
- (20) Tubería de Combustible
- (21) Tubería de Combustible
- (22) Válvula Contra Fugas

## Vistas Frontales de los Conectores del Módulo de Control del Motor (ECM)

### Módulo de Control del Motor (ECM) - J1

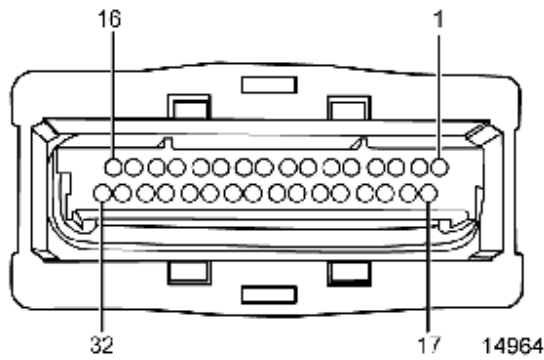


Información de Pieza del Conector		<ul style="list-style-type: none"> <li>• 15363814</li> <li>• Conector de 32 Terminales F Micro-Pack 100 W Sellado (GRI)</li> </ul>	
Terminal	Color del Cable	Nº del Circuito	Función
1	ROS/VER	FUA02	Bobina A
2	-	-	No Utilizado
3	GRI	FUB	Sensor de Detonación I-A
4	-	-	No Utilizado
5	CAF/ROJ	XA15	Señal de Válvula de Purga
6	NEG	RA3	Bajo 58X (Sensor del Cigüeñal)
7	AZU	P8	Sensor de Posición de la Mariposa (TP)
8	NEG/BLA	XM30	Inyector # 3
9	NEG/ROJ	XA10	Inyector # 1
10	-	-	No Utilizado
11	NEG/ROJ	XA40	Inyector # 4
12	-	-	No Utilizado
13	VER/BLA	UM5	Alto A IAC
14	AZU/NEG	PF8	Bajo B IAC
15	-	-	No Utilizado

16	NEG	X11	Señal 5 V (HO2SI)
17	ROS/AZU	FPA02	Bobina B
18	-	-	No Utilizado
19	NAR	X204	Parte Delantera Control del Calefactor 02 (HO2S1)
20	ROS/NEG	FE1	Voltaje Positivo de Batería
21	CAF/BLA	RF2	Sensor del Cigüeñal Alto 58X
22	NEG/BLA	XM20	Inyector # 2
23	NEG/AZU	XP3	Temperatura de Aire de Entrada (Sensor IAT)
24	VER	U7	Sensor de Presión Absoluta del Múltiple (MAP)
25	-	-	No Utilizado
26	AZU	X34A	Detonación J-R

27	AZU	P12	Sensor de Temperatura de Refrigerante del Motor (ECT)
28	GRI	FX52	Referencia Baja (HO2S1)
29	AZU/VER	PU9	Alto IAC B
30	VER	U6	Bajo IAC A
31	ROS/BLA	FM8	5 V REF A
32	-	-	No Utilizado

### Módulo de Control del Motor (ECM) - J2

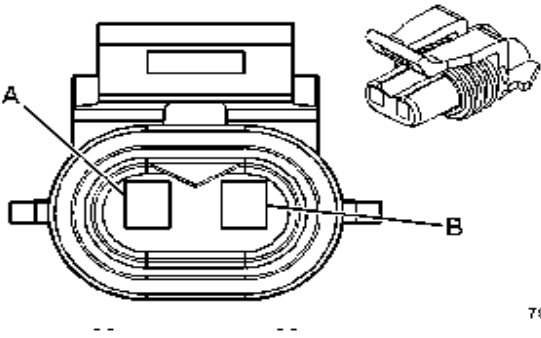


Información de Pieza del Conector		<ul style="list-style-type: none"> <li>• 15368391</li> <li>• Conector de 32 Terminales F Micro-Pack 100 W Sellado (NEG)</li> </ul>	
Terminal	Color del Cable	Nº del Circuito	Función
1	PUR	XP23	Señal 5 (HO2S2)
2	ROJ	A16	Voltaje Positivo de Batería
3	ROS	F4	Voltaje de Encendido
4	AZU/NEG	PF1B	Unidad de Envío del Tanque de Combustible
5-6	-	-	No Utilizado
7	AZU/VER	PA16	Sensor de Velocidad del Vehículo (VSS)
8-11	-	-	No Utilizado
12	NEG/ROJ	XA160	Ventilador Alto
13	NEG/AZU	XP8	Luz de Advertencia para Hacer Mantenimiento de Vehículo Pronto (SVS)
14	CFC/BLA	2500	Can Alto (TCM)
15	NEG/BLA	XM28A	Datos Seriales
16-17	-	-	No Utilizado

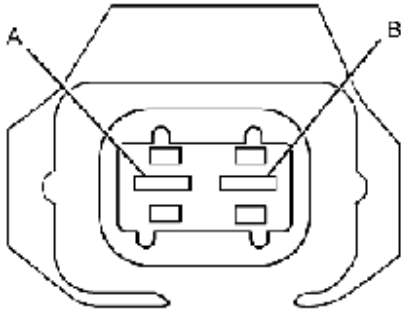
18	ROJ	A1	Voltaje Positivo de Batería
19	-	-	No Utilizado
20	ROS/VER	FU150	Solicitud de Aire Acondicionado (ACREQ)
21	NAR	FX53	Sensor de Oxígeno Trasero
22-25	-	-	No Utilizado
26	NEG/ROJ	XA6	Relé del a Bomba de Combustible (FPR)
27	NEG/VER	XU170	Ventilador Bajo
28	ROS/AZU	FP200	Relé de Aire Acondicionado (Corte)
29	-	-	No Utilizado
30	CFC	2501	Can Bajo (TCM)
31	ROJ	X205	Control del Calefactor del Sensor de Oxígeno Trasero
32	NEG/AZU	XP8	Luz de Indicador de Fallas (MIL)

## Vistas Frontales de Conectores de los Controles del Motor

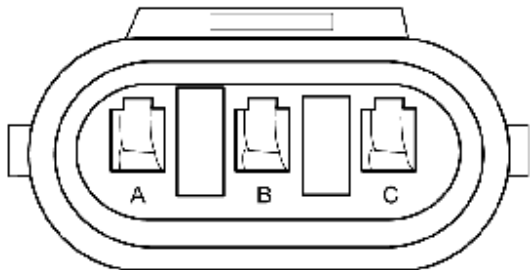
### Válvula del Solenoide de Purga del Canister

			
<b>Información de Pieza del Conector</b>		<ul style="list-style-type: none"> <li>• 12052643</li> <li>• Conector de 2 Terminales F Metri/Pack 150 Sellado (ROJ)</li> </ul>	
<b>Terminal</b>	<b>Color del Cable</b>	<b>Nº del Circuito</b>	<b>Función</b>
A	CAF/ROJ	XA15	Voltaje Positivo de Batería
B	ROJ/AZU	AP15	Control de Solenoide de Purga del Canister EVAP

### Sensor de Posición del Cigüeñal (CKP)

			
14965			
<b>Información de Pieza del Conector</b>		<ul style="list-style-type: none"> <li>• 15339135</li> <li>• Conector de 2 Terminales F Sincronizador de Energía Junior Sellado (NEG)</li> </ul>	
Terminal	Color del Cable	Nº del Circuito	Función
1	CAF/BLA	RF2	58X Alto
2	NEG	RA3	58X Bajo

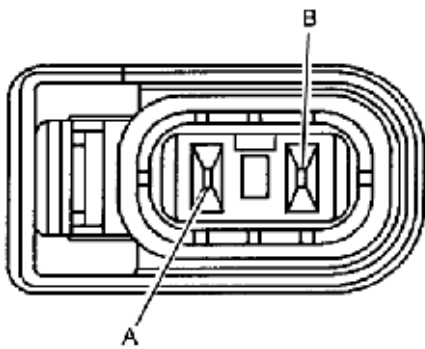
### Módulo del Sistema de Ignición sin Distribuidor (DIS)

			
14967			
<b>Información de Pieza del Conector</b>		<ul style="list-style-type: none"> <li>• 12059595</li> <li>• Conector de 3 Terminales F Metri-Pack 150 Sellado (NEG)</li> </ul>	
Terminal	Color del Cable	Nº del Circuito	Función
A	ROS/AZU	FPA02	Control de Bobina B
B	ROS	F41	Voltaje de Encendido
C	ROS/VER	FUA02	Control de Bobina A

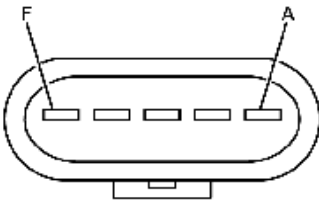
### Sensor de Temperatura de Refrigerante del Motor (ECT)

 <p style="text-align: right;">13547</p>			
<b>Información de Pieza del Conector</b>		<ul style="list-style-type: none"> <li>• 12162194</li> <li>• 2 Terminales F Metri-Pack 150.2 (NEG)</li> </ul>	
Terminal	Color del Cable	Nº del Circuito	Función
A	NEG	X38	Referencia Baja 5 V ARTN
B	AZU	P12	Referencia de 5 V de la Temperatura de Refrigerante del Motor (ECT)

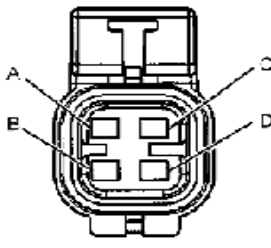
### Inyector de Combustible 1,2,3 y 4

 <p style="text-align: right;">14056</p>			
<b>Información de Pieza del Conector</b>		<ul style="list-style-type: none"> <li>• 15411634</li> <li>• 2 Terminales F Micro-Pack 064 Sellado (GRI)</li> </ul>	
Terminal	Color del Cable	Nº del Circuito	Función
A	ROS	F110	Voltaje de Encendido
B	NEG/ROJ	XA10	Control de Inyector

### Emisor y Bomba de Combustible

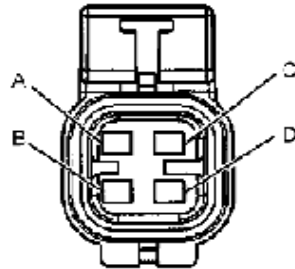
			
16598'			
<b>Información de Pieza del Conector</b>		<ul style="list-style-type: none"> <li>• 15343979</li> <li>• Conector de 5 Terminales F Metri-Pack 280 Sellado (NEG)</li> </ul>	
Terminal	Color del Cable	Nº del Circuito	Función
A	ROJ/AZU	AP2	Voltaje de Suministro de la Bomba de Combustible
B	NEG	X2	Tierra
C	NEG/BLA	XM3	Tierra
D	AZU/NEG	PF2	Señal del Nivel de Combustible
E	-	-	No Utilizado

### Sensor de Oxigeno Calentado (HO2S1) Delantero

			
14970			
<b>Información de Pieza del Conector</b>		<ul style="list-style-type: none"> <li>• 15326423</li> <li>• Conector de 4 Terminales M Metri-Pack 150 Sellado (GRI)</li> </ul>	
Terminal	Color del Cable	Nº del Circuito	Función
A	AZU OSC	XP20	Referencia de 5 V ARTN
B	GRI	FX52	Referencia Baja
C	NAR	X204	Control del Calefactor
D	PUR	U44	Voltaje de Encendido 1



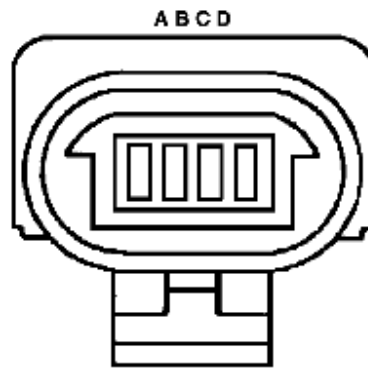
### Sensor de Oxígeno Calentado (HO2S2) Trasero



14970

<b>Información de Pieza del Conector</b>		<ul style="list-style-type: none"> <li>• 15326423</li> <li>• Conector de 4 Terminales M Metri-Pack 150 Sellado (GRI)</li> </ul>	
Terminal	Color del Cable	Nº del Circuito	Función
A	PUR	XP23	Señal 5 V ARTN
B	NAR	FX53	Referencia Baja
C	ROJ	X205	Control del Calefactor
D	PUR/BLA	U45	Voltaje de Encendido 1

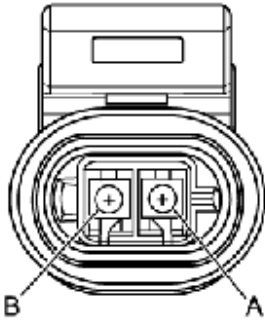
### Válvula del Control de Aire de Marcha Mínima (IAC)



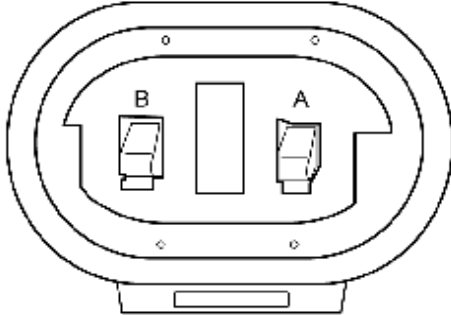
9306

<b>Información de Pieza del Conector</b>		<ul style="list-style-type: none"> <li>• 12162189</li> <li>• Conector de 4 Terminales F Metri-Pack 150.2 Sellado (NEG)</li> </ul>	
Terminal	Color del Cable	Nº del Circuito	Función
A	AZU/NEG	PF8	IAC B Bajo
B	AZU/VER	PU9	IAC B Alto
C	VER	U6	IAC A Bajo
D	VER/BLA	UM5	IAC A Alto

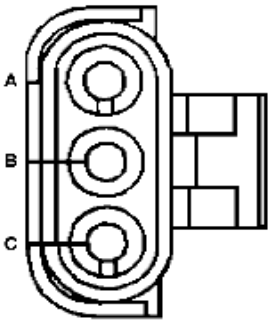
### Sensor de Temperatura del Aire de Admisión (IAT)

			
<b>Información de Pieza del Conector</b>		<ul style="list-style-type: none"> <li>• 12162198</li> <li>• Conector de 2 Terminales F Metri-Pack P 150.2 Sellado (GRI)</li> </ul>	
<b>Terminal</b>	<b>Color del Cable</b>	<b>Nº del Circuito</b>	<b>Función</b>
A	NEG/AZU	XP3	Referencia de 5 V de Temperatura del Aire de Admisión (IAT)
B	NEG	X73	Referencia Baja 5 V ARTN

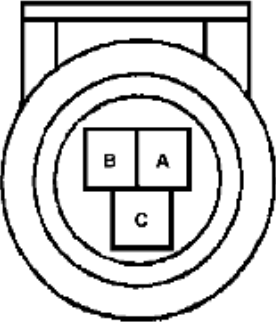
### Sensor de Detonación (KS)

			
<b>Información de Pieza del Conector</b>		<ul style="list-style-type: none"> <li>• 12052644</li> <li>• Conector de 2 Terminales F 150 Sellado (GRI)</li> </ul>	
<b>Terminal</b>	<b>Color del Cable</b>	<b>Nº del Circuito</b>	<b>Función</b>
A	GRI	FUB	Señal de 5 Voltios
B	NAT	XUB	Referencia Baja

### Sensor de Presión Absoluta del Múltiple (MAP)

			
<b>Información de Pieza del Conector</b>		<ul style="list-style-type: none"> <li>• 12020403</li> <li>• Conector de 3 Terminales M "Weather-Pack Tower" Sellado (VER)</li> </ul>	
Terminal	Color del Cable	Nº del Circuito	Función
A	NEG	X34	Tierra
B	VER	U7	Señal de Sensor de Presión Absoluta del Múltiple (MAP) (Referencia Baja)
C	ROS/BLA	FM33	Referencia de 5 Voltios

### Sensor de Posición del Acelerador (TP)

			
<b>Información de Pieza del Conector</b>		<ul style="list-style-type: none"> <li>• 12110192</li> <li>• Conector de 3 Terminales F Metri-Pack Serie 150 (NEG)</li> </ul>	
Terminal	Color del Cable	Nº del Circuito	Función
A	ROS/BLA	FM32	Referencia Baja de 5 Voltios
B	NEG	X74	Referencia Baja
C	AZU	P8	Señal de Posición de la Mariposa (TP)

### Lista de Códigos de Diagnóstico de Falla (DTC)

DTC	Descripción	Tipo
P0106	DTC P0106 Rendimiento de Sensor de Presión Absoluta del Múltiple (MAP)	B
P0107	DTC P0107 Voltaje Bajo de Circuito de Sensor de Presión Absoluta del Múltiple (MAP)	B
P0108	DTC P0108 Voltaje Alto de Circuito de Sensor de Presión Absoluta del Múltiple (MAP)	B
P0112	DTC P0112 Voltaje Bajo de Circuito de Sensor de Temperatura del Aire de Admisión (IAT)	B
P0113	DTC P0113 Voltaje Alto de Circuito de Sensor de Temperatura del Aire de Admisión (IAT)	B
P0117	DTC P0117 Voltaje Bajo de Circuito de Sensor de Temperatura de Refrigerante del Motor (ECT)	B
P0118	DTC P0118 Voltaje Alto de Circuito de Sensor de Temperatura de Refrigerante del Motor (ECT)	B
P0122	DTC P0122 Voltaje Bajo de Circuito de Sensor de Posición de la Mariposa (TP)	B
P0123	DTC P0123 Voltaje Alto de Circuito de Sensor de Posición de la Mariposa (TP)	B
P0125	DTC P0125 Temperatura de Refrigerante de Motor (ECT) Insuficiente para Control de Combustible de Circuito Cerrado	B
P0131	DTC P0131 Sensor 1, Voltaje Bajo de Circuito de HO2S	B
P0132	DTC P0132 Sensor 1, Voltaje Alto de Circuito de HO2S	B
P0133	DTC P0133 Sensor 1, Respuesta Lenta de HO2S	B
P0134	DTC P0134 Sensor 1, Actividad Insuficiente de Circuito de HO2S	B
P0135	DTC P0135 Sensor 1, Rendimiento de Calefactor de HO2S	B
P0137	DTC P0137 Sensor 2, Voltaje Bajo de Circuito de HO2S	B
P0138	DTC P0138 Sensor 2, Voltaje Alto de Circuito de HO2S	B
P0140	DTC P0140 Sensor 2, Actividad Insuficiente de Circuito de HO2S	B
P0141	DTC P0141 Sensor 2, Rendimiento de Calefactor de HO2S	B
P0171	DTC P0171 Sistema de Ajuste de Combustible Pobre	B
P0172	DTC P0172 Sistema de Ajuste de Combustible Rico	B

P0201	DTC P0201 Circuito de Control del Inyector 1	A
P0202	DTC P0202 Circuito de Control del Inyector 2	A
P0203	DTC P0203 Circuito de Control del Inyector 3	A
P0204	DTC P0204 Circuito de Control del Inyector 4	A
P0300	DTC P0300 Falla de Encendido del Motor Detectada	B
P0313	DTC P0313 Falla de Motor Detectada, Nivel de Combustible Bajo	A
P0325	DTC P0325 Rendimiento de Módulo de Sensor de Detonación (KS)	B
P0327	DTC P0327 Frecuencia Baja de Circuito de Sensor de Detonación (KS)	B
P0336	DTC P0336 Rendimiento de Sensor de Posición de Cigüeñal (CKP)	B
P0337	DTC P0337 Rendimiento de Sensor de Posición de Cigüeñal (CMP)	A
P0351	DTC P0351 Circuito de Control de Bobina de Ignición 1	A
P0352	DTC P0352 Circuito de Control de Bobina de Ignición 2	A
P0420	DTC P0420 Bajo Rendimiento del Sistema Catalítico	A
P0443	DTC P0443 Circuito de Control de Solenoide de Purga de Emisiones Evaporativas (EVAP)	B
P0449	DTC P0449 Circuito de Control de Solenoide de Ventilación de Emisiones Evaporativas (EVAP)	B
P0462	DTC P0462 Voltaje Bajo de Circuito de Sensor de Nivel de Combustible	C
P0463	DTC P0463 Voltaje Alto de Circuito de Sensor de Nivel de Combustible	C
P0464	DTC P0464 Circuito de Sensor de Nivel de Combustible Intermitente	C
P0506	DTC P0506 Velocidad al Ralentí Baja	B
P0507	DTC P0507 Velocidad al Ralentí Alta	B
P0532	DTC P0532 Voltaje Bajo de Circuito de Sensor de Presión de Refrigerante de Aire Acondicionado	C

<b>DTC</b>	<b>Descripción</b>	<b>Tipo</b>
P0562	DTC P0562 Voltaje de Sistema Bajo	C
P0563	DTC P0563 Voltaje de Sistema Alto	C
P0601	DTC P0601 Memoria de Solo Lectura (ROM) del Módulo de Control	A
P0602	DTC P0602 Módulo de Control No Programado	A
P0645	DTC P0645 Circuito de Control de Relé de Embrague de Aire Acondicionado	C
P1106	DTC P1106 Voltaje Alto Intermitente de Circuito de Sensor de Presión Absoluta del Múltiple (MAP)	C
P1107	DTC P1107 Voltaje Bajo Intermitente de Circuito de Sensor de Presión Absoluta del Múltiple (MAP)	C
P1111	DTC P1111 Voltaje Alto Intermitente de Circuito de Sensor de Temperatura del Aire de Admisión (IAT)	C
P1112	DTC P1112 Voltaje Bajo Intermitente de Circuito de Sensor de Temperatura del Aire de Admisión (IAT)	C
P1114	DTC P1114 Voltaje Bajo Intermitente de Circuito de Sensor de Temperatura de Refrigerante de Motor (ECT)	C
P1115	DTC P1115 Voltaje Alto Intermitente de Circuito de Sensor de Temperatura de Refrigerante de Motor (ECT)	C
P1121	DTC P1121 Voltaje Alto Intermitente de Circuito de Sensor de Posición de la Mariposa (TP)	C
P1122	DTC P1122 Voltaje Bajo Intermitente de Circuito de Sensor de Posición de la Mariposa (TP)	C
P1133	DTC P1133 Sensor 1 con Conmutación Insuficiente de HO2S	B
P1134	DTC P1134 Sensor 1, Radio, Tiempo de Transmisión	B
P1167	DTC P1167 DFCO en Estado Rico	B
P1171	DTC P1171 Sistema de Combustible Pobre durante Aceleración	B
P1336	DTC P1336 Variación de Sistema de Posición de Cigüeñal (CKP) No Aprendida	A
P1396	DTC P1396 Variación del Sensor de Velocidad	C
P1397	DTC P1397 No Hay Señal del Sensor de Velocidad	C
P1610	DTC P1610 Código de Seguridad No Programado	C
P1611	DTC P1611 Se Recibió un Código de Identificación de Módulo de Control de Inmovilizador No Programado	C
P1612	DTC P1612 Error de Autenticación del Módulo de Control de Inmovilizador	C
P1613	DTC P1613 Pérdida de Comunicación con Módulo de Control del Inmovilizador	C

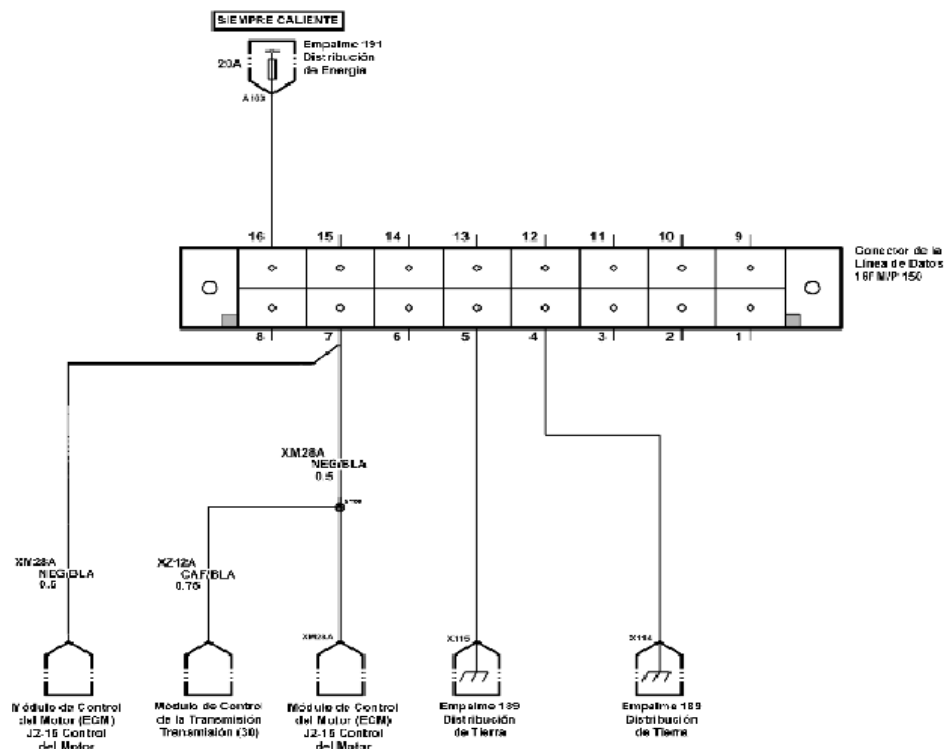
## Procedimiento de Aprendizaje en Marcha Mínima

Cada vez que los cables de la batería, el módulo de control del motor (ECM) o el fusible del ECM sean desconectados o reemplazados, se debe realizar el siguiente procedimiento de aprendizaje en marcha mínima:

1. ENCIENDA la ignición por 5 segundos.
2. APAGUE la ignición por 5 segundos.
3. ENCIENDA la ignición por 5 segundos.
4. Encienda el motor en estacionamiento/neutral.
5. Permita que el motor funcione hasta que el refrigerante del motor sea mayor que 85°C (185°F).
6. ENCIENDA el aire acondicionado por 10 segundos, (si el vehículo está equipado con esta característica).
7. APAGUE el aire acondicionado por 10 segundos, (si el vehículo está equipado con esta característica).
8. Si el vehículo está equipado con transeje automático, aplique el freno de estacionamiento. Cuando presione el pedal del freno, coloque el transeje en la posición para conducir "D".
9. ENCIENDA el aire acondicionado por 10 segundos, (si el vehículo está equipado con esta característica).
10. APAGUE el aire acondicionado por 10 segundos, (si el vehículo está equipado con esta característica).
11. APAGUE la ignición. El procedimiento de aprendizaje en marcha mínima está completo.

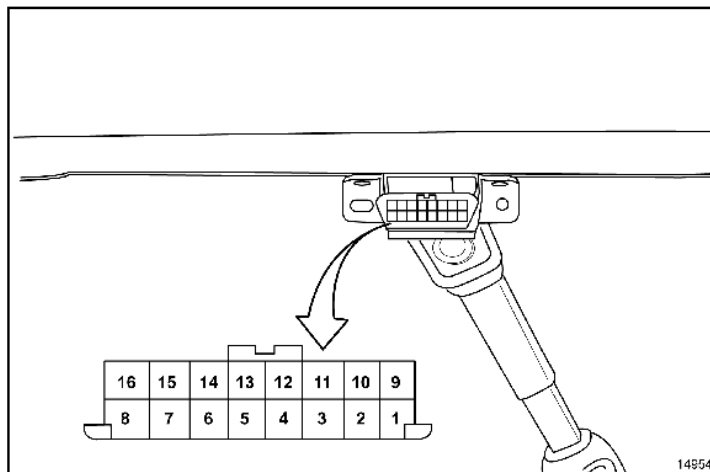
## Diagramas Esquemáticos y de Ruteo de Circuitos

### Diagrama Esquemático del Conector de la Línea de Datos (DLC) (EOBD)



## Localizador de Componentes

### Conector de 16 Vías de la Línea de Datos (EOBD)



#### Descripción

- (1-3) No Utilizado
- (4) Conexión a Tierra
- (5) Conexión a Tierra
- (6) No Utilizado
- (7) Datos Seriales (DLC)
- (8-15) No Utilizado
- (16) Voltaje Positivo de la Batería

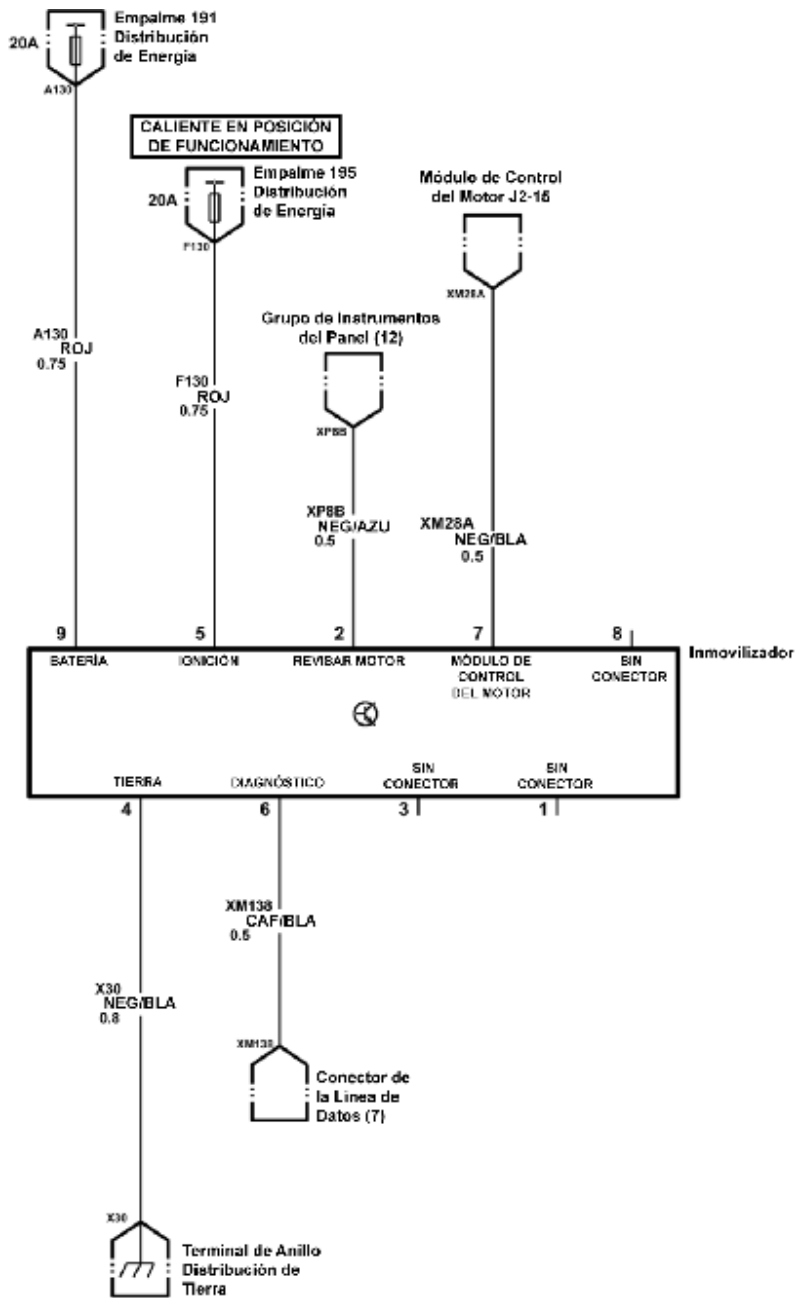
## Vistas Frontales de Conectores

### Comunicaciones de la Línea de Datos (DLC)

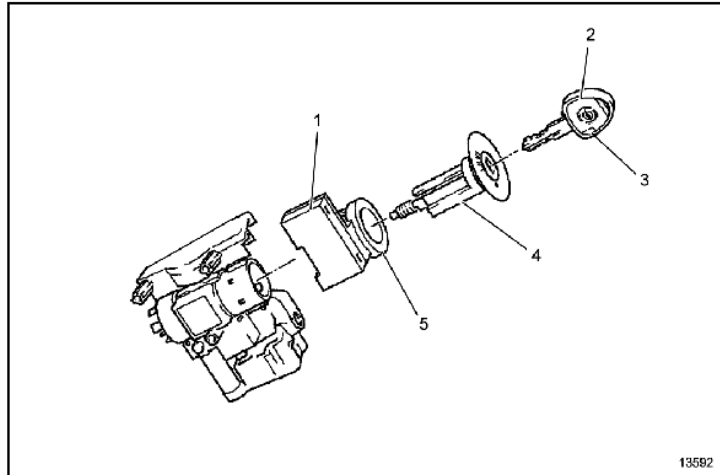
Información de Pieza de Conector		• 12110250 • Conector de 16 Terminales F Metri-Pack 150 (NEG)	
Terminal	Color del Cable	Nº del Circuito	Función
1-3	-	-	No Utilizado
4	NEG	X114	Tierra
5	NEG	X115	Tierra
6	-	-	No Utilizado
7	NEG/BLA	XM28/XM138	Datos Seriales (DLC)
8-15	-	-	No Utilizado
16	ROJ	A103	Voltaje Positivo de Batería



## Inmovilizador



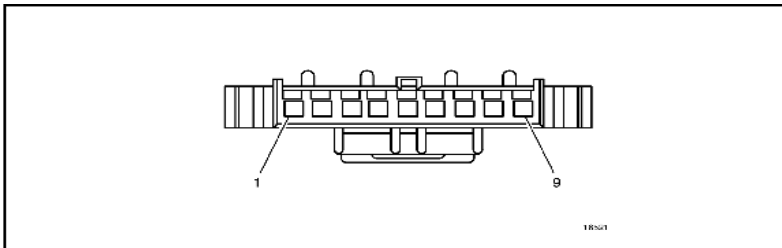
### Vistas de los Componentes del Receptor-Transmisor/Inmovilizador



#### Descripción

- (1) Módulo de Control del Inmovilizador
- (2) Llave del Receptor-Transmisor
- (3) Receptor-Transmisor
- (4) Cilindro de Cerradura de Encendido
- (5) Antena, Integrada en Unidad de Inmovilizador

### Control del Inmovilizador



Información de Pieza del Conector		<ul style="list-style-type: none"> <li>• 10723818</li> <li>• Conector de 9 Terminales Quadlok Micro F (GRI)</li> </ul>	
Terminal	Color del Cable	Nº del Circuito	Función
1	-	-	No Utilizado
2	NEG/AZU	XP8B	Control de Luz de Revisar Motor ("Check Engine")
3	-	-	No Utilizado
4	NEG/BLA	X30	Tierra
5	ROJ	F130	Voltaje de Alimentación de Ignición
6	CAF/BLA	XM138	Datos Seriales de Línea de Datos
7	CAF/BLA	XM28A	Referencia del ECM
8	-	-	No Utilizado
9	ROJ	A130	Voltaje Positivo de Batería

### Lista de Código de Diagnóstico de Falla (DTC)

DTC	Procedimiento de Diagnóstico	Módulos
B1000	DTC B1000	Inmovilizador
B3040	DTC B3040	Inmovilizador
B3042	DTC B3042	Inmovilizador
B3043	DTC B3043	Inmovilizador
B3055	DTC B3055	Inmovilizador
B3056	DTC B3056	Inmovilizador
B3057	DTC B3057	Inmovilizador
B3059	DTC B3059	Inmovilizador
B3060	DTC B3060	Inmovilizador
B3061	DTC B3061	Inmovilizador
B3077	DTC B3077	Inmovilizador