

## Hyundai Veloster: Descripción y funcionamiento

### Descripción

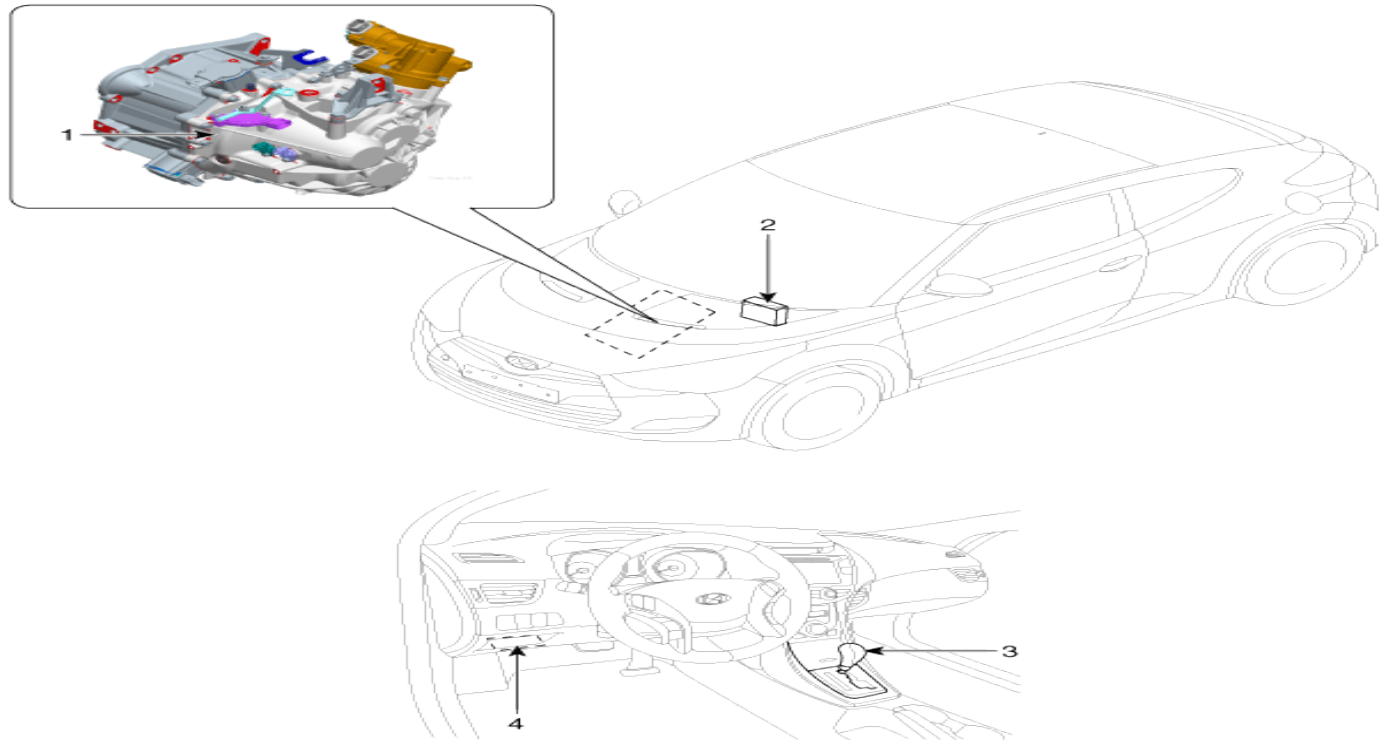
Los Transmisión de Doble Embrague (DCT) las medidas de control del sistema requieren datos para identificar el estado del objetivo de control y calcula el valor de compensación apropiada si es necesario un ajuste. El actuador se controla de acuerdo con el valor de compensación calculado para obtener la salida deseada.

Si se detecta la transmisión o el fracaso relacionadas con la conducción de rendimiento, primero realizar el autodiagnóstico y la inspección de transmisión básica (control de aceite).

A continuación, utilice la herramienta de diagnóstico para inspeccionar los componentes del sistema de control de la transmisión.

# Hyundai Veloster: Componentes Componentes y Ubicación

## Localización de componentes



1. DCT (Dual Clutch Transmission)  
2. Módulo de control de DCT

3. Palanca de cambio  
4. Conector de enlace de datos (DLC)

## **Hyundai Veloster: DCT de control Modle (TCM)> Descripción y funcionamiento**

Primera generación (2011-presente) / Hyundai Veloster 2010-2016 Manual de servicio / Transmisión de Doble Embrague (DCT) Sistema / Sistema de Control de Transmisión de Doble Embrague / DCT de control Modle (TCM)> Descripción y funcionamiento

### Descripción

El módulo de control de transmisión (TCM) es como el cerebro de la DCT. Se recibe información de varios sensores para una amplia gama de transmisión controla para proporcionar un entorno de conducción óptima para el conductor. El TCM está programado para un funcionamiento óptimo en todas las condiciones de conducción. Si el mal funcionamiento de la medicina tradicional china, almacenar la información del fallo en la memoria y proporcionar la información de error a un mecánico para la reparación rápida y precisa.

## **Hyundai Veloster: DCT de control Modle (TCM)> Los procedimientos de reparación**

Primera generación (2011-presente) / Hyundai Veloster 2010-2016 Manual de servicio / transmisión de doble embrague (DCT) Sistema / Doble Embrague Sistema de Control de Transmisión / Control de DCT Modle (TCM)> Los procedimientos de reparación

## Inspección

### Procedimiento de inspección TCM

Inspección del circuito de tierra TCM: Medir la resistencia entre el MTC y la tierra del chasis. (Compruebe el terminal conectado a la tierra del chasis durante el uso de la parte posterior del conector de la instalación como punto base para la medicina tradicional china.)

---

#### **Lectura normal (resistencia):** A continuación $1\Omega$

1.

Inspeccionar el conector del TCM: Desconectar el conector del TCM e inspeccionar visualmente para ver si hay una curva en el terminal de tierra del conector de la

2. instalación. También comprobar visualmente la presión de conexión.

Si no encuentra ningún problema durante la inspección en el paso 1 y el paso 2, entonces el problema es con el propio MTC. En este caso, vuelva a colocar el TCM e inspeccionar el

3. vehículo nuevo.

Re-inspección de la medicina tradicional china: Instalar la medicina tradicional china que se determine que ha funcionado correctamente desde el paso 3 en otro vehículo. Restablecer el código de error y luego comprobar el funcionamiento en ese vehículo. Si el vehículo funciona sin ningún problema, a continuación, inspeccionar el primer vehículo con el problema inicial

4. de nuevo.

## Reemplazo

1. Apague el interruptor de encendido y desconecte la batería (-) del cable.

Retire la cubierta inferior de la plataforma de accidente.

2. (Consulte el interior (Crash Pad) del Grupo BD).

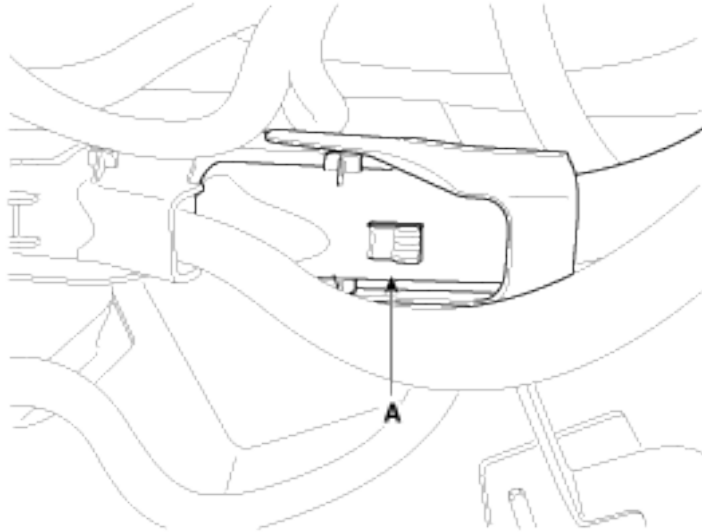
3. Desconectar el conector del TCM (A).  
Retire el tornillo de fijación y la tuerca. A continuación, retire el TCM (B).

---

**TCM montaje de tornillos / tuercas:**

9,8 ~ 11,8 Nm (1,0 ~ 1,2 kgf.m, 7,2 ~ 8,7 libras-pie)

---



- 4.
5. La instalación es el inverso de la extracción.

## Hyundai Veloster: Embrague del motor del actuador 1 (Odd Gear)> Descripción y funcionamiento

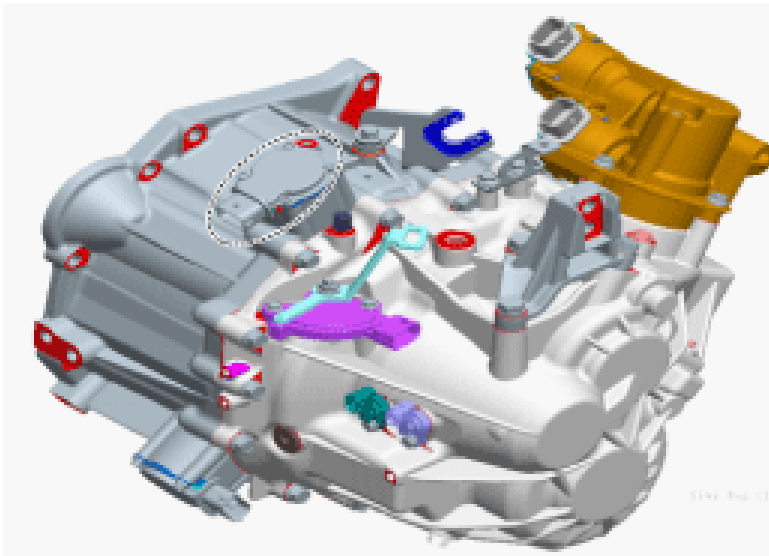
Primera generación (2011-presente) / Hyundai Veloster 2010-2016 Manual de servicio / Transmisión de Doble Embrague (DCT) Sistema / Sistema de Control de Transmisión de Doble Embrague / actuador del embrague del motor 1 (Odd Gear)> Descripción y funcionamiento

### Descripción

El motor accionador de embrague está montado en la DCT.

El motor de accionamiento del embrague comprende un motor de accionamiento que controla el embrague impar y un motor de accionamiento que controla el embrague incluso.

El motor del actuador impar recibe señales del TCM y controla el embrague extraño. El motor incluso actuador recibe señales del TCM y controla el embrague incluso.



**Hyundai Veloster: Embrague del motor del actuador 1 (Odd Gear)> Los procedimientos de reparación**  
Primera generación (2011-presente) / Hyundai Veloster 2010-2016 Manual de servicio / Transmisión de Doble Embrague (DCT) Sistema / Transmisión de Doble Embrague Sistema de Control / actuador del embrague del motor 1 (Odd Gear)> Los procedimientos de reparación

### Inspección

1. Apague el interruptor de encendido.
2. Desconectar el conector del motor del embrague.
3. Mida la resistencia en el terminal del motor del embrague.
4. Se refiere a las especificaciones y verificar que la resistencia medida es como se especifica.

### Eliminación

Quitar los siguientes componentes en primer lugar:

Conjunto del filtro de aire y el conducto de aire

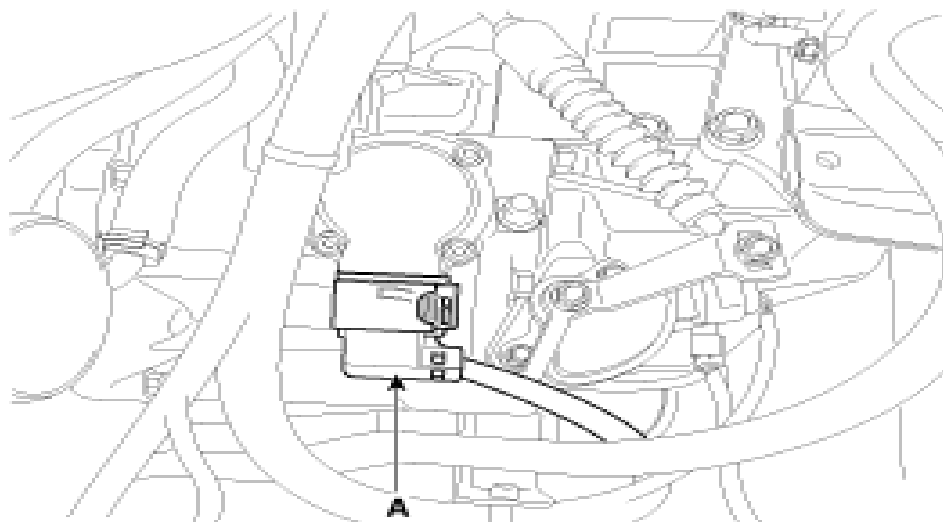
A. (Consulte el sistema de admisión y de escape del Grupo EM).

Batería y la bandeja

SEGUNDO. (Consulte el sistema de carga de EE Grupo.)

ECM

1. DO. (Consulte el Módulo de Control del Motor del Grupo FL).
2. Desconectar el conector del motor de accionamiento del embrague (A).



1. Aflojar el tornillo de montaje y retire el motor de accionamiento del embrague (A).

---

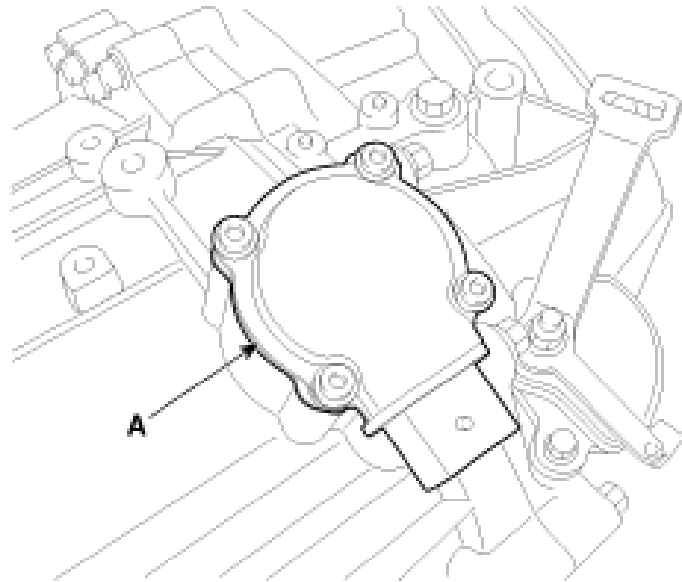
**Par de apriete:**

4,4 ~ 5,4 Nm (0,45 ~ 0,55 kgf.m, 3.3 ~ 4.0 libras-pie)

3.

---





### Instalación

La instalación es el inverso de la extracción.

**NOTE**

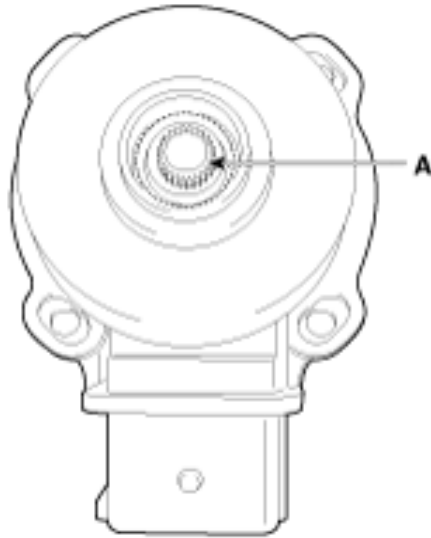
Spline embrague de accionamiento (A) con grasa antes de la instalación.

---

Grasa especificada [CSG-101M (0,1 ml)]

1.

---



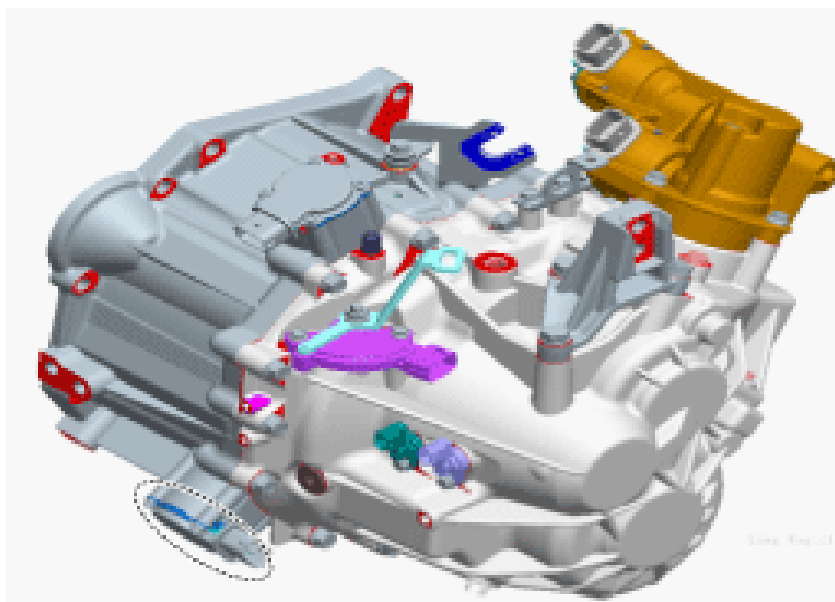
**Hyundai Veloster: Embrague del actuador del motor 2 (Incluso Gear)> Descripción y funcionamiento**  
[Primera generación \(2011-presente\) / Hyundai Veloster 2010-2016 Manual de servicio / Transmisión de Doble Embrague \(DCT\) Sistema / Transmisión de Doble Embrague Sistema de Control / actuador del embrague del motor 2 \(Incluso Gear\)> Descripción y funcionamiento](#)

### **Descripción**

[El motor accionador de embrague está montado en la DCT.](#)

[El motor de accionamiento del embrague comprende un motor de accionamiento que controla el embrague impar y un motor de accionamiento que controla el embrague incluso.](#)

[El motor del actuador impar recibe señales del TCM y controla el embrague extraño. El motor incluso actuador recibe señales del TCM y controla el embrague incluso.](#)



**Hyundai Veloster: Embrague del actuador del motor 2 (Incluso Gear)> Los procedimientos de reparación**  
Primera generación (2011-presente) / Hyundai Veloster 2010-2016 Manual de servicio / transmisión de  
doble embrague (DCT) Sistema / Transmisión de Doble Embrague Sistema de control / actuador del  
embrague del motor 2 (Incluso Gear)> Los procedimientos de reparación

### Inspección

1. Apague el interruptor de encendido.
2. Desconectar el conector del motor del embrague.
3. Mida la resistencia en el terminal del motor del embrague.
4. Se refiere a las especificaciones y verificar que la resistencia medida es como se especifica.

## Eliminación

Quitar los siguientes componentes en primer lugar:

Conjunto del filtro de aire y el conducto de aire

A. (Consulte el sistema de admisión y de escape del Grupo EM).

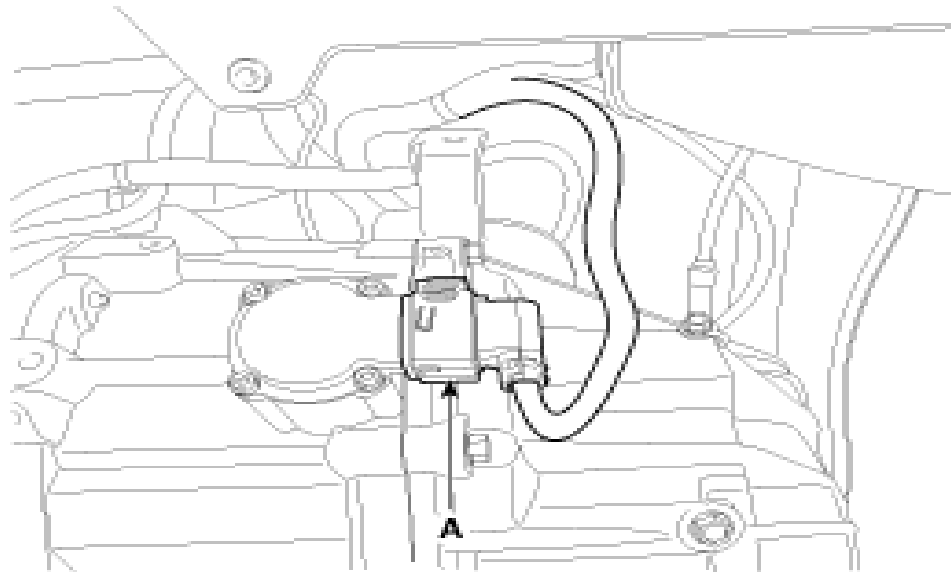
Batería y la bandeja

SEGUNDO. (Consulte el sistema de carga de EE Grupo.)

ECM

1. DO. (Consulte el Módulo de Control del Motor del Grupo FL).

Desconectar el conector del motor de accionamiento del embrague (A).

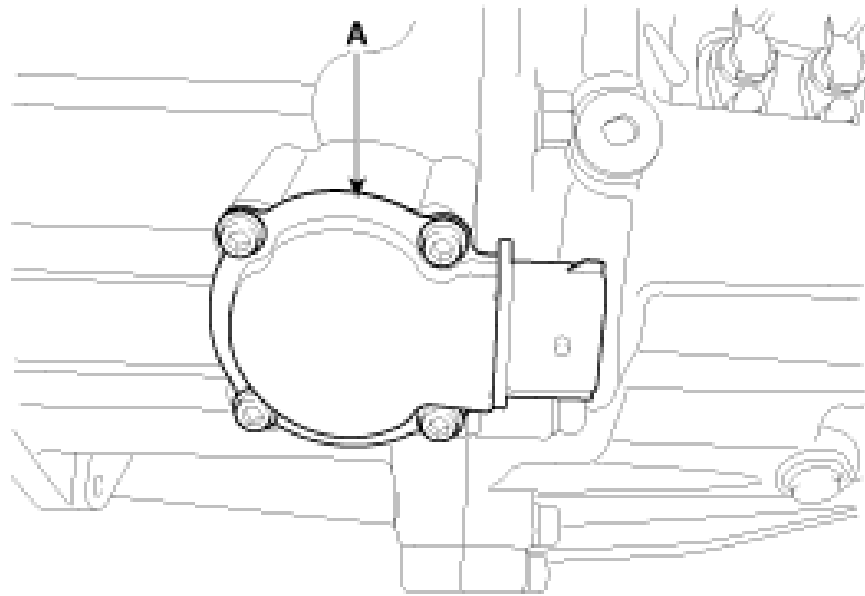


2.

Aflojar el tornillo de montaje y retire el motor de accionamiento del embrague (A).

---

3. **Par de apriete:** 4,4 ~ 5,4 Nm (0,45 ~ 0,55 kgf.m, 3.3 ~ 4.0 libras-pie)



### Instalación

La instalación es el inverso de la extracción.

**NOTE**

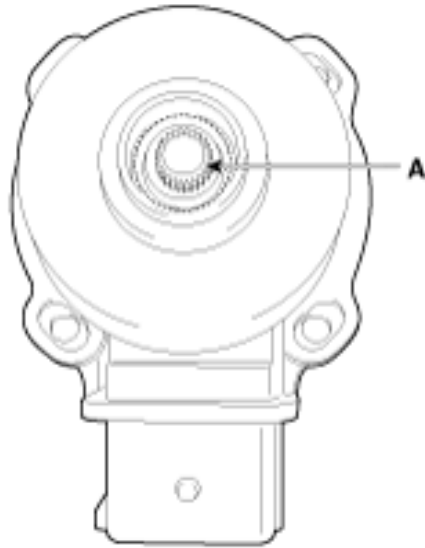
Spline embrague de accionamiento (A) con grasa antes de la instalación.

---

Grasa especificada [CSG-101M (0,1 ml)]

1.

---



### **Hyundai Veloster: Engranaje del actuador Motor> Descripción y funcionamiento**

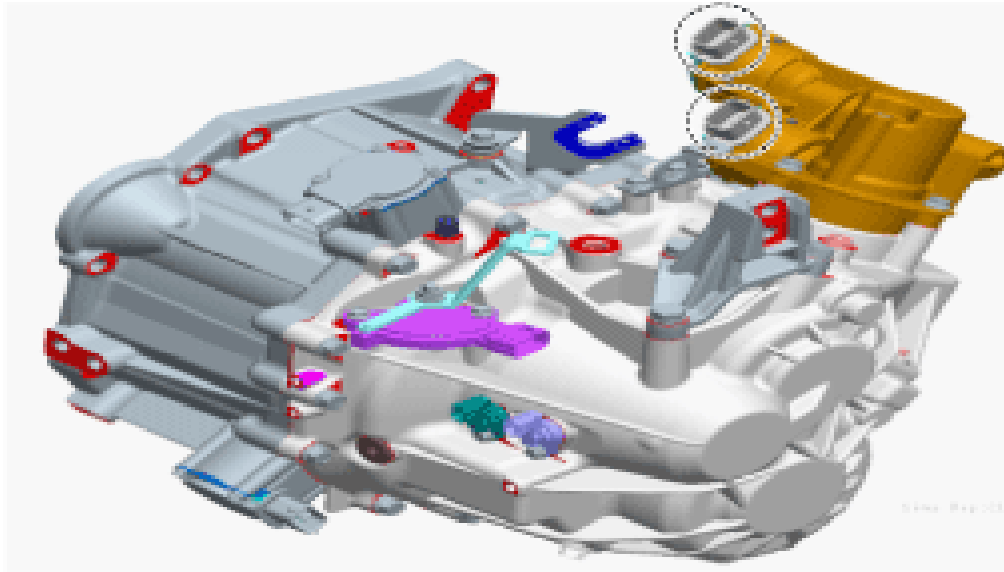
Primera generación (2011-presente) / Hyundai Veloster 2010-2016 Manual de servicio / Transmisión de Doble Embrague (DCT) Sistema / Sistema de Control de Transmisión de Doble Embrague / engranaje actuador Motor> Descripción y funcionamiento

#### **Descripción**

El motor de accionamiento del engranaje está montado en el eje completo.

El motor de accionamiento de engranajes comprende el motor de desplazamiento y seleccione motor.

El motor de desplazamiento del actuador de engranajes y motor seleccionar recibir señales de la medicina tradicional china para controlar la marcha.



## Hyundai Veloster: Engranaje del actuador Motor> Los procedimientos de reparación

Primera generación (2011-presente) / Hyundai Veloster 2010-2016 Manual de servicio / transmisión de doble embrague (DCT) Sistema / Sistema de Control de Transmisión de Doble Embrague / engranaje actuador Motor> Los procedimientos de reparación

### Inspección

1. Apague el interruptor de encendido.
2. Desconectar el conector del motor de accionamiento del engranaje.
3. Mida la resistencia en el terminal de engranaje del motor de accionamiento.
4. Se refiere a las especificaciones y verificar que la resistencia medida es como se especifica.

## Eliminación

Retire el conjunto del actuador de engranajes.

1. (Consulte "actuador Gear" en este grupo)

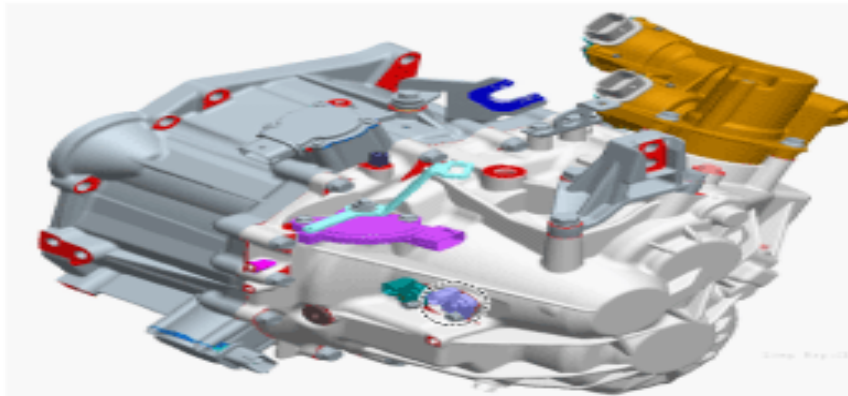
## **Hyundai Veloster: Entrada del sensor de velocidad 1> Descripción y funcionamiento**

Primera generación (2011-presente) / Hyundai Veloster 2010-2016 Manual de servicio / Transmisión de Doble Embrague (DCT) Sistema / Sistema de Control de Transmisión de Doble Embrague / Entrada del sensor de velocidad 1> Descripción y funcionamiento

## Descripción

El sensor de entrada de la velocidad del eje es importante, ya que detecta la RPM del eje de entrada y envía esta información al TCM. Proporciona información de entrada importante para el control eléctrico.

La información es necesaria en todas las operaciones, incluyendo el control de retroalimentación, el control de cambios y la detección de fallos de otros sensores.





## Hyundai Veloster: Entrada del sensor de velocidad 1> Los procedimientos de reparación

Primera generación (2011-presente) / Hyundai Veloster 2010-2016 Manual de servicio / Transmisión de Doble Embrague (DCT) Sistema / Sistema de Control de Transmisión de Doble Embrague / velocidad de entrada del sensor 1> Los procedimientos de reparación

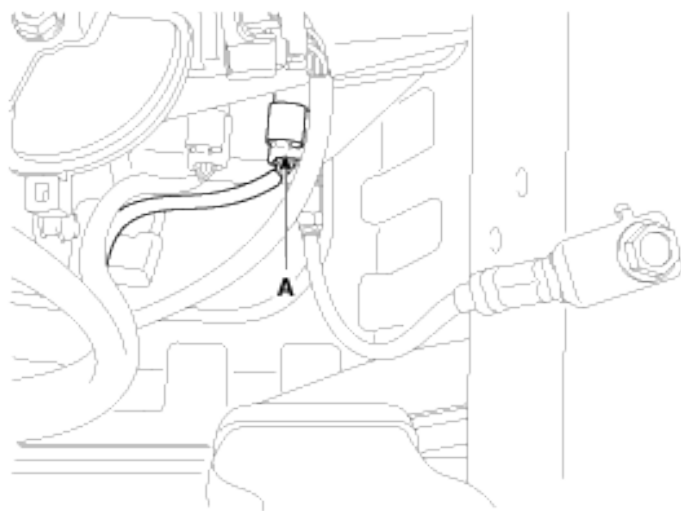
### Inspección

Consulte el sensor de velocidad del eje de código DTC "P2765, P2766" de entrada.

### Eliminación

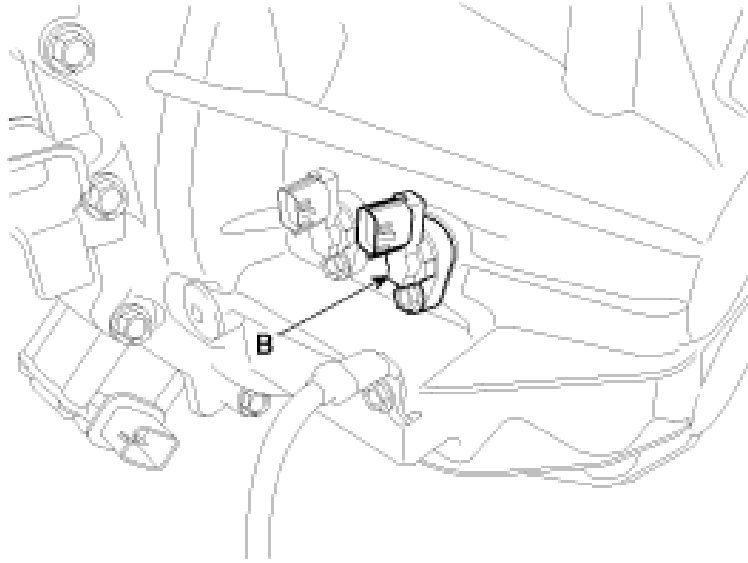
1. Retire la cubierta bajo.

Desconectar el conector del sensor de velocidad del eje de entrada (A).



2.

Aflojar el tornillo de fijación y retire el sensor de velocidad del eje de entrada (B).



3.

### Instalación

La instalación es el inverso de la extracción.

---

**Par de apriete: 1.0 ~ 1.2 kgf.m**

1.

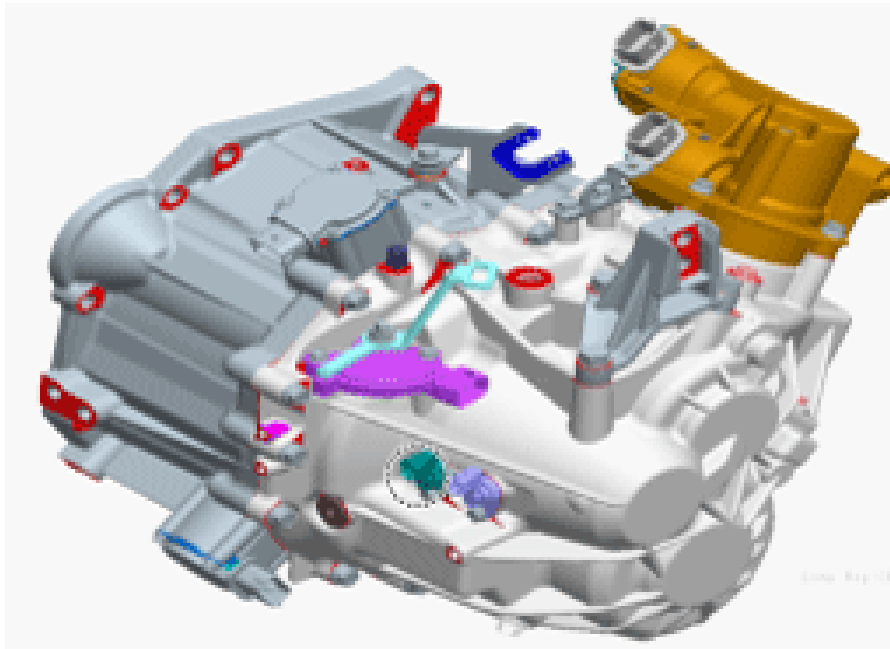
---

## Hyundai Veloster: Entrada del sensor de velocidad 2> Descripción y funcionamiento

Primera generación (2011-presente) / Hyundai Veloster 2010-2016 Manual de servicio / Transmisión de Doble Embrague (DCT) Sistema / Sistema de Control de Transmisión de Doble Embrague / Entrada del sensor de velocidad 2> Descripción y funcionamiento

### Descripción

El sensor de entrada de la velocidad del eje es importante, ya que detecta la RPM del eje de entrada y envía esta información al TCM. Proporciona información de entrada importante para el control eléctrico. La información es necesaria en todas las operaciones, incluyendo el control de retroalimentación, el control de cambios y la detección de fallos de otros sensores.



## Hyundai Veloster: Entrada del sensor de velocidad 2> Los procedimientos de reparación

Primera generación (2011-presente) / Hyundai Veloster 2010-2016 Manual de servicio / Transmisión de Doble Embrague (DCT) Sistema / Sistema de Control de Transmisión de Doble Embrague / velocidad de entrada del sensor 2> Los procedimientos de reparación

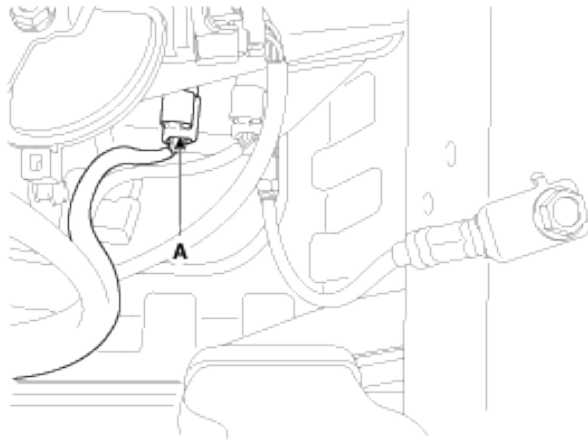
### Inspección

[Consulte el sensor de velocidad del eje de código DTC "P2765, P2766" de entrada.](#)

### Eliminación

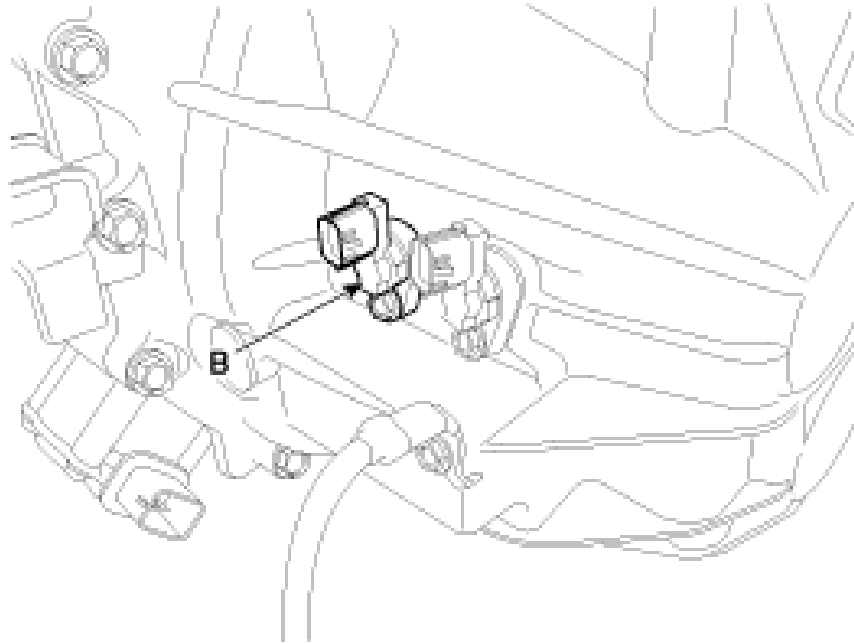
1. Retire la cubierta bajo.

Desconectar el conector del sensor de velocidad del eje de entrada (A).



2.

Aflojar el tornillo de fijación y retire el sensor de velocidad del eje de entrada (B).



3.

### Instalación

La instalación es el inverso de la extracción.

---

**Par de apriete: 1.0 ~ 1.2 kgf.m**

1.

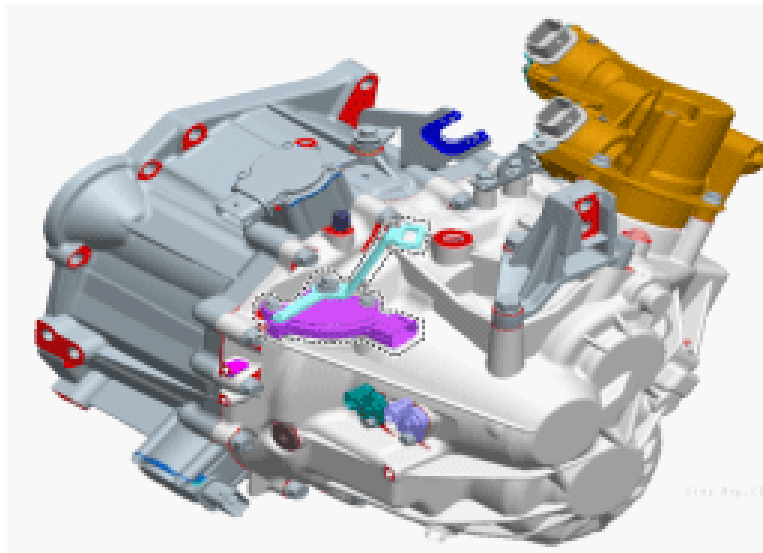
---

## Hyundai Veloster: Inhibidor Switch> Descripción y funcionamiento

Primera generación (2011-presente) / Hyundai Veloster 2010-2016 Manual de servicio / Transmisión de Doble Embrague (DCT) Sistema / Transmisión de Doble Embrague Sistema de Control / interruptor inhibidor> Descripción y funcionamiento

### Descripción

El interruptor del inhibidor está montado en la caja de transmisión. Incluye la placa de circuito de interruptor eléctrico y está conectado directamente con la palanca de transmisión a través del cable de transmisión. Cuando el conductor desplaza la palanca de transmisión, el punto de contacto en la placa de interruptor varía y cambia el proceso de corriente eléctrica, y se acopla con el engranaje previsto por el conductor. Además, el interruptor inhibidor corta la corriente eléctrica del circuito para evitar que el motor funcione si el conductor intenta arrancar el motor desde cualquier posición de las marchas distintas de P o N.



## Hyundai Veloster: Switch> Los procedimientos de reparación Inhibidor

Primera generación (2011-presente) / Hyundai Veloster 2010-2016 Manual de servicio / transmisión de doble embrague (DCT) Sistema / Transmisión de Doble Embrague de control del sistema de conmutación> Los procedimientos de reparación / Inhibidor

### Inspección

Inspeccione si hay conectores sueltos, conexiones defectuosas, dobleces, corrosión,

1. contaminación, deformaciones o daños.
2. Desconectar el conector del interruptor inhibidor.

Compruebe el voltaje en el terminal de fuente de alimentación y la tierra del cableado del interruptor inhibidor.

---

**Tensión normal:** Aproximadamente 12 V

3.

Utilice la siguiente tabla de códigos de señales para comprobar el flujo de corriente eléctrica para cada terminal en cada marcha.

4.

	Terminal	P	R	N	D	3	2	L
A	1	○						
	6	○		○				
	2			○	○			
	5					○		
	3						○	
	4							○
B	8	○	○	○	○	○	○	○
	7		○					

## Eliminación

Quitar los siguientes componentes en primer lugar:

Conjunto del filtro de aire y el conducto de aire

A. (Consulte el sistema de admisión y de escape del Grupo EM).

Batería y la bandeja

SEGUNDO. (Consulte el sistema de carga de EE Grupo.)

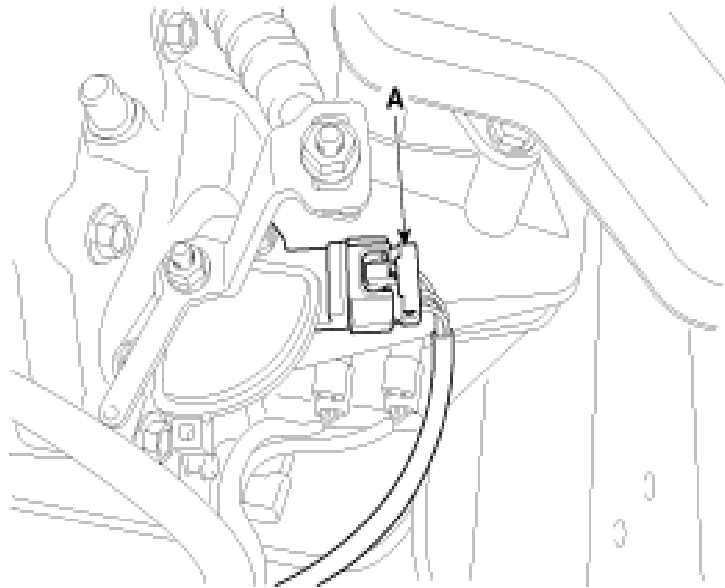
DO. ECM (Consulte el Módulo de Control del Motor del Grupo FL).

### NOTE

Coloque la palanca de cambio de marchas y la palanca de control manual en la posición N

1. al realizar el mantenimiento en el interruptor inhibidor.

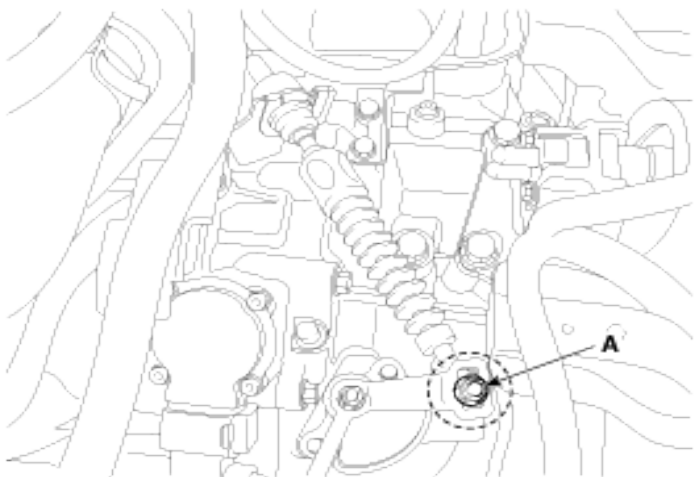
Desconectar el conector del interruptor de inhibición (A).



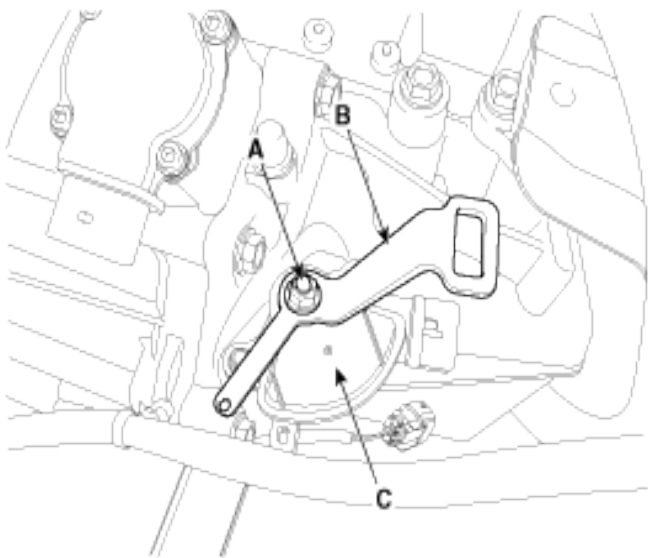
2.

3. Retire la tuerca de montaje del cable de cambio (A).





4. Aflojar la tuerca (A), y luego retire la palanca de control manual (B).  
Aflojar el tornillo de fijación y retire el interruptor inhibidor (C).



- 5.

## Instalación

La instalación es el inverso de la extracción.

### NOTE

Fijar la palanca de control manual inhibidor en el agujero de la plantilla N al colocar el

- cable de cambio.

Ajuste el cable de cambio después de instalar el interruptor inhibidor.

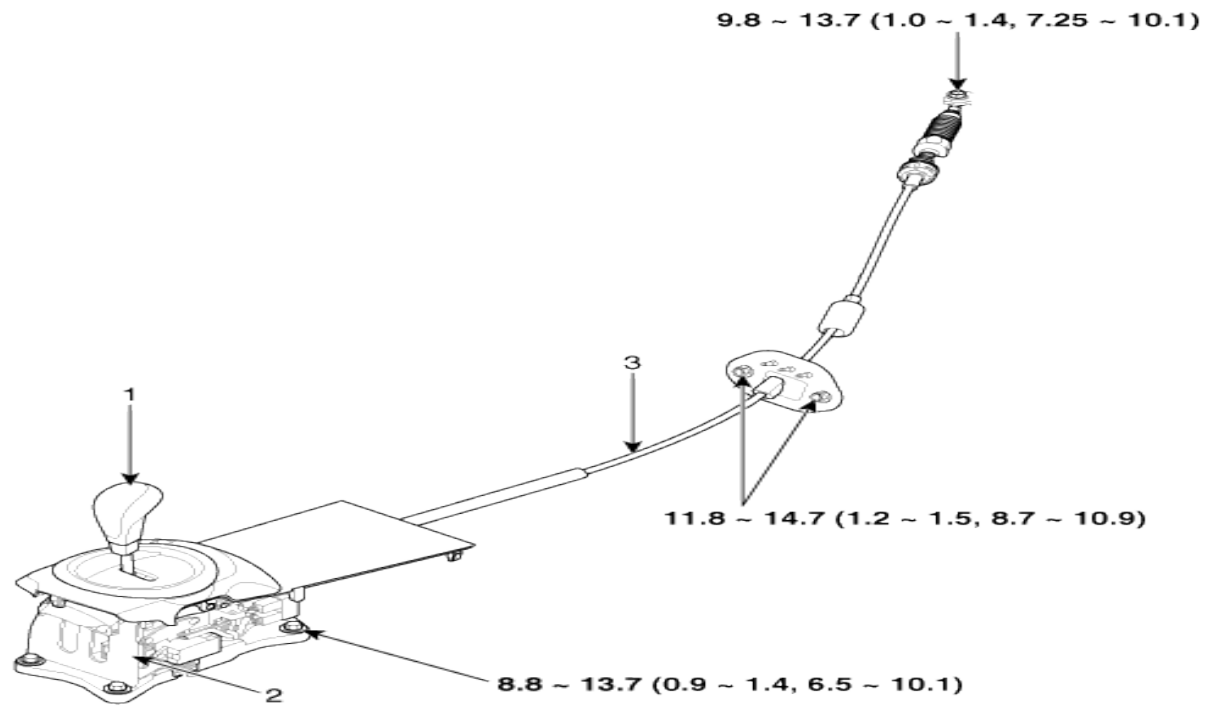
(Consulte la Transmisión de Doble Embrague ( "El pedal de cambio" DCT) Sistema de

1. • control de este grupo)

## **Hyundai Veloster: palanca de cambios> Componentes Componentes y Ubicación**

Primera generación (2011-presente) / Hyundai Veloster 2010-2016 Manual de servicio / Transmisión de Doble Embrague (DCT) Sistema / Sistema de Control de Transmisión de Doble Embrague / palanca de cambios> Componentes Componentes y Ubicación

## componentes



Torque: N.m (kgf.m, lb-ft)

Pomo de la palanca 1. Shift

2. conjunto de la palanca de cambio

3. Control de montaje de cable

## Hyundai Veloster: Lever> Los procedimientos de reparación Shift

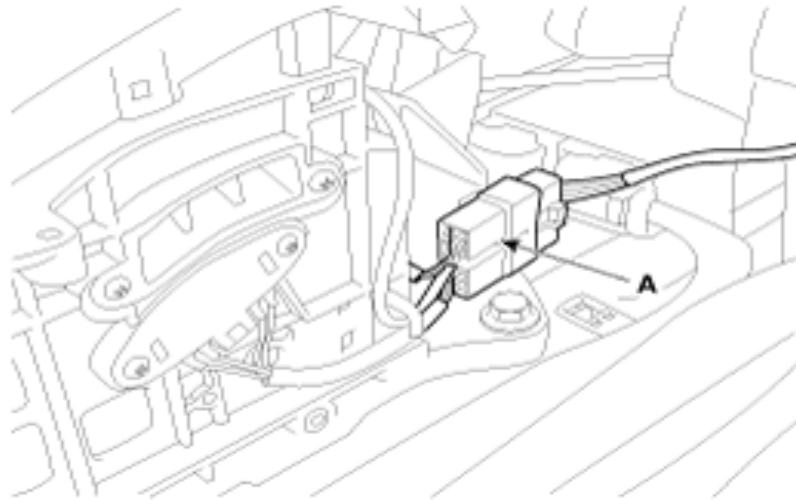
Primera generación (2011-presente) / Hyundai Veloster 2010-2016 Manual de servicio / Transmisión de Doble Embrague (DCT) Sistema / Doble Sistema de Control de Transmisión Embrague / Pedal de cambio> Los procedimientos de reparación

### Eliminación

Retire el conjunto de consola de piso.

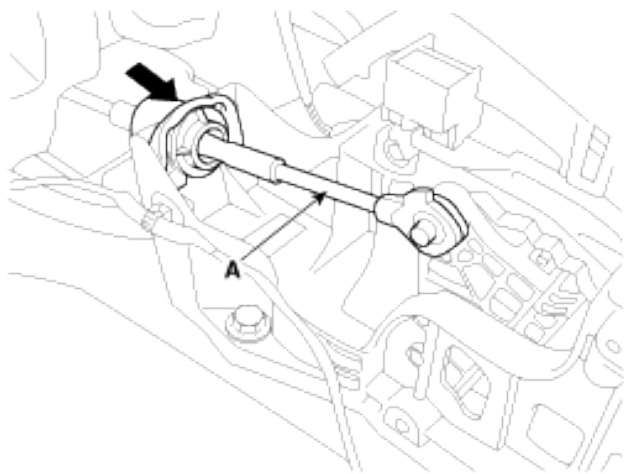
1. (Consulte el interior (consola) del Grupo BD).

Desconectar el conector de modo deportivo (A).



2.

3. Retire el cable de control (A).



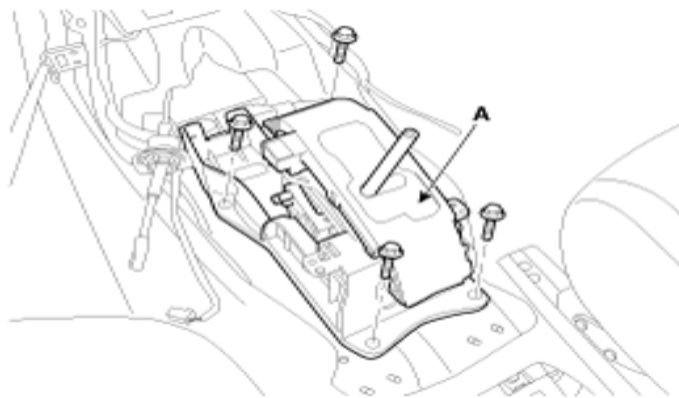
Retire el perno y luego el conjunto de la palanca de cambios (A).

---

**Par de apriete:**

9,8 ~ 14,7 Nm (1,0 ~ 1,5 kgf.m, 7,2 ~ 10,8 libras-pie)

---



4.

## Instalación

La instalación es el inverso de la extracción.

### NOTE

Instalar el cable después de la colocación de la palanca de cambios y la palanca de control

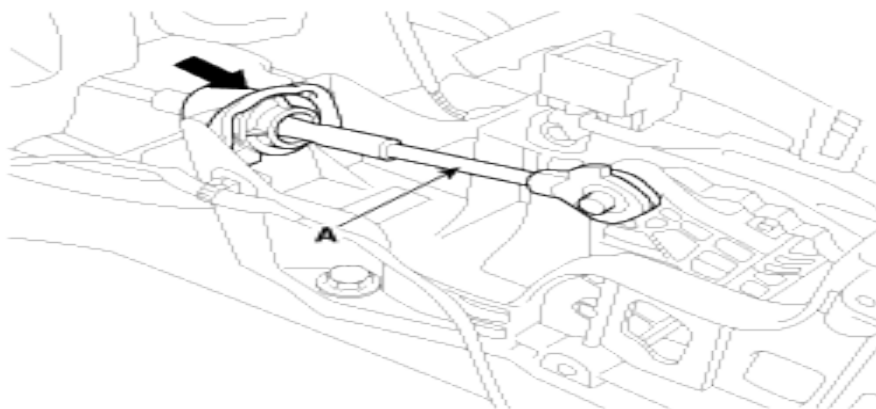
1. manual de la transmisión en la posición N.

## Cambio del cable de cambio

Retire el conjunto de consola de piso.

1. (Consulte el interior (consola) del Grupo BD).

Retire el cable de control (A).



- 2.

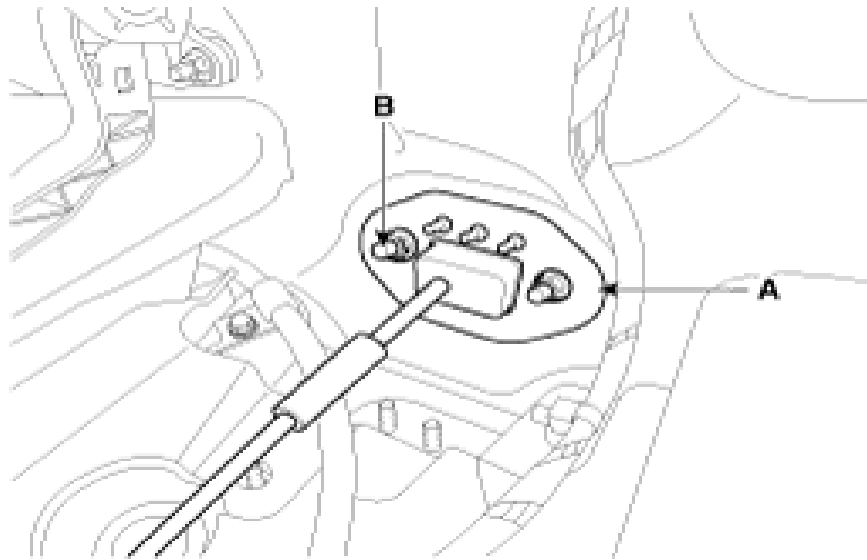
Retire el dispositivo de retención (A) y la tuerca (B).

---

### **Par de apriete:**

11,8 ~ 14,7 Nm (1,2 ~ 1,5 kgf.m, 8,7 ~ 10,8 libras-pie)

- 3.
-



4. Retire el cable (B) del soporte del cable (A) en la A / T.
5. Retire la tuerca (C) de la palanca de control manual.  
Retire el cable de cambio tirando de él hacia el interior.

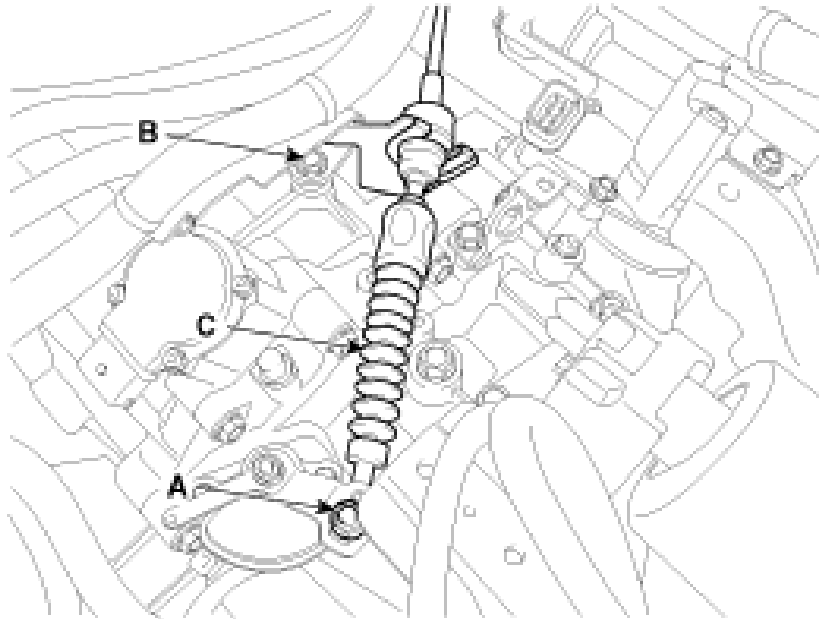
---

**Par de apriete:**

9,8 ~ 14,7 Nm (1,0 ~ 1,5 kgf.m, 7,2 ~ 10,8 libras-pie)

6.

---



La instalación es el inverso de la extracción.

**NOTE**

Instalar el cable después de la colocación de la palanca de cambios y la palanca de

- control manual de la transmisión en la posición N.

Ajuste el cable de control.

7. • (Consulte el Procedimiento de ajuste del cable de control.)



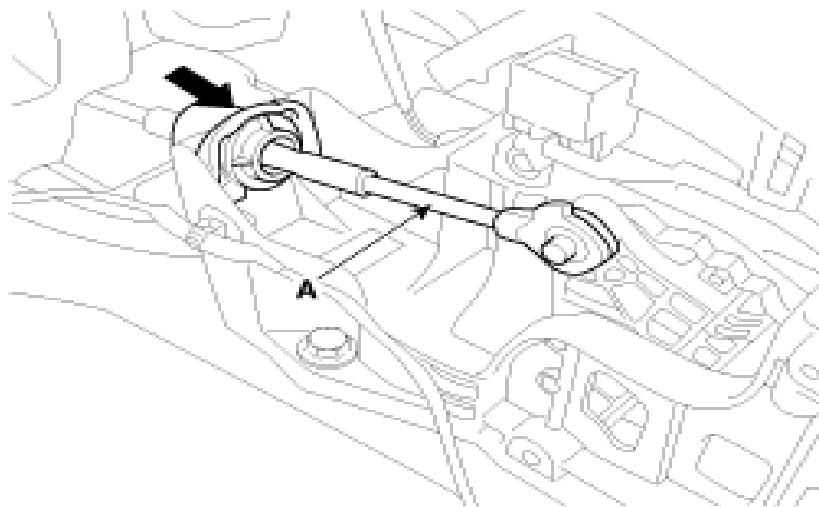
## Ajuste

### Ajuste del cable de control

Coloque la palanca de cambios en el interior, y la palanca de control manual de la

1. transmisión, a la posición N.

Conectar la palanca de cambios (A) en el interior con el cable de control (B).



2.

3. Empuje ligeramente el cable de cambio hacia F para apretar el cable.

Apriete la tuerca (A) con el par especificado.

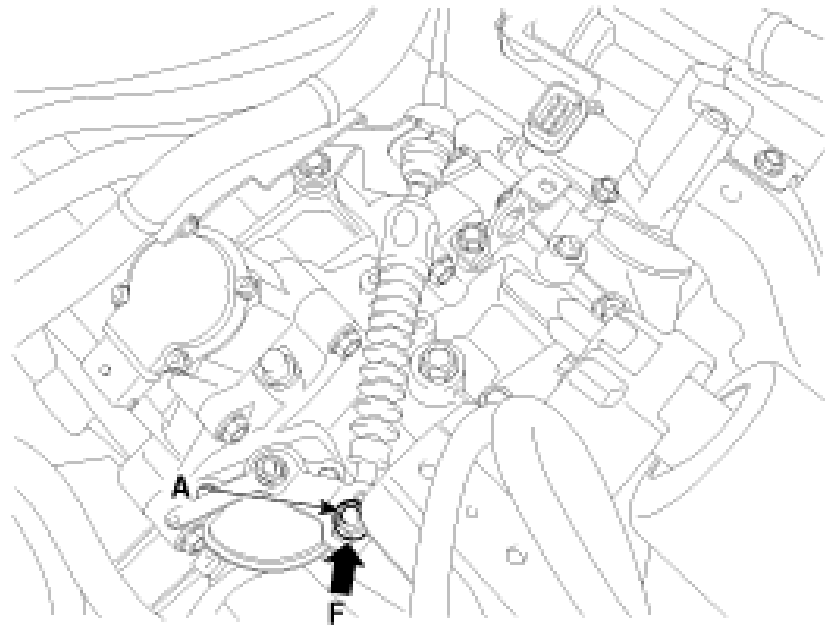
---

#### Par de apriete:

9,8 ~ 14,7 Nm (1,0 ~ 1,5 kgf.m, 7,2 ~ 10,8 libras-pie)

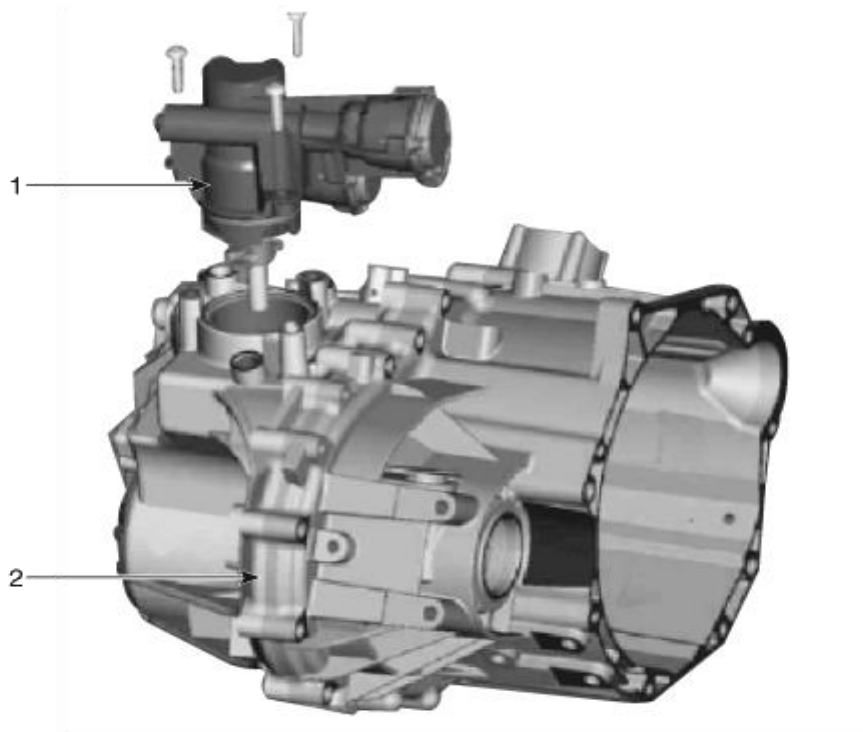
4.

---



Hyundai Veloster: Engranaje del actuador > Componentes Componentes y Ubicación

Localización de componentes



1. actuador Gear

2. DCT (Dual Clutch Transmission)

## Hyundai Veloster: accionador de cambio> Los procedimientos de reparación

Primera generación (2011-presente) / Hyundai Veloster 2010-2016 Manual de servicio / transmisión de doble embrague (DCT) Sistema / Transmisión de Doble Embrague Sistema de Control / engranaje del actuador> Los procedimientos de reparación

### Eliminación

Quitar los siguientes componentes en primer lugar:

Conjunto del filtro de aire y el conducto de aire

A. (Consulte el sistema de admisión y de escape del Grupo EM).

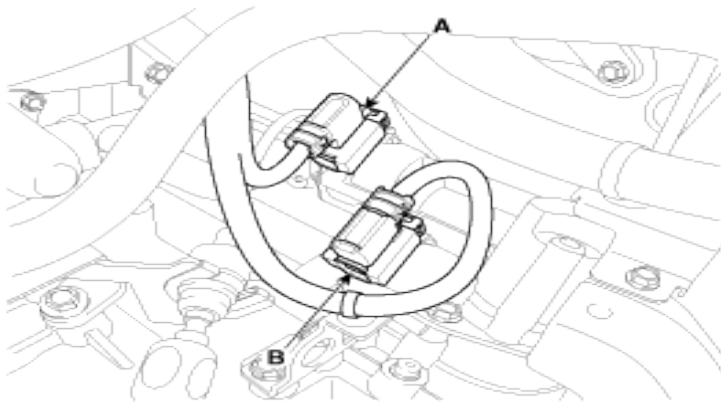
Batería y la bandeja

SEGUNDO. (Consulte el sistema de carga de EE Grupo.)

1. DO. ECM (Consulte el Módulo de Control del Motor del Grupo FL).

2. Coloque la palanca de cambio en la posición N.

Desconectar el conector del actuador de cambio (A) y seleccione conector del actuador (B), y luego retire el clip de fijación del alambre.



3.

Aflojar el tornillo de fijación y retire el actuador de engranajes (A).

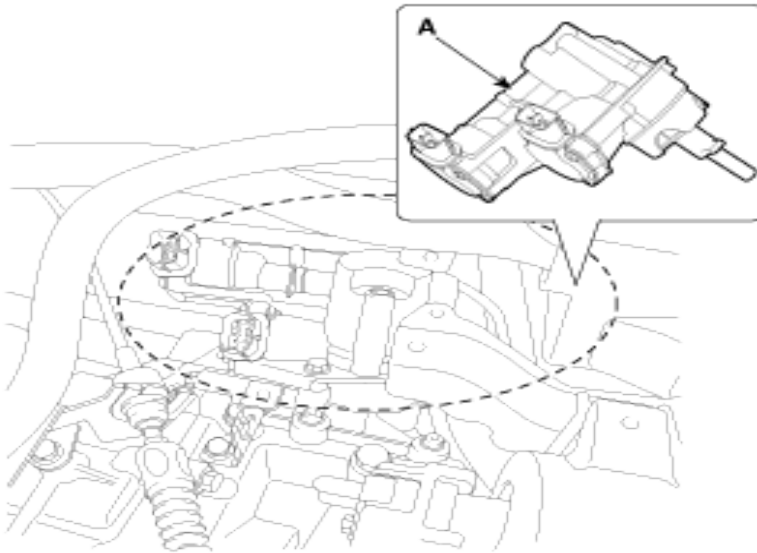
4.

---

**Par de apriete:**

19.6 ~ 26.5 Nm (2,0 ~ 2,7 kgf.m, 14,5 ~ 19,5 libras-pie)

---

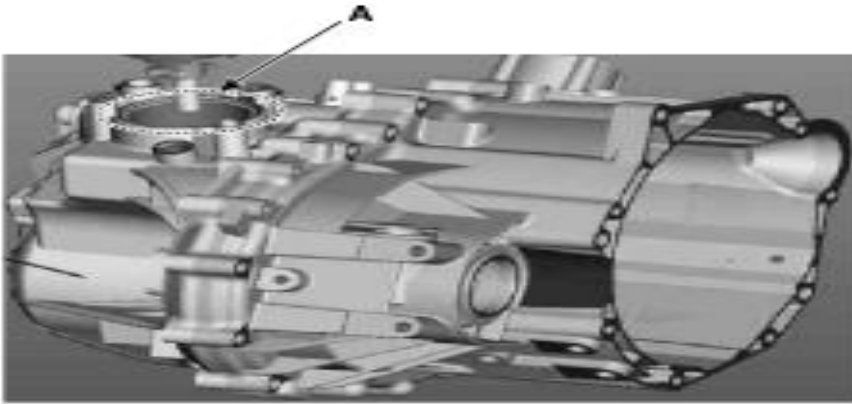


### Instalación

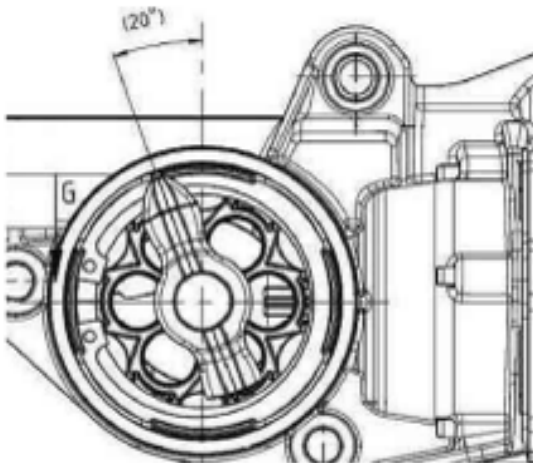
La instalación es el inverso de la extracción.

**CAUTION**

1. • Asegúrese de que no haya residuos cae dentro del agujero (A).



Compruebe el ángulo del dedo accionador de engranajes (A), y también comprobar si la palanca de transmisión está en la posición N.



•