

**JAMINAR**  
400UG

**BAJAJ** | **THE WORLD'S  
FAVOURITE  
INDIAN**

**JAMINAR**  
400UG  
MY-2019

**THE WORLD'S  
FAVOURITE  
INDIAN**

# Catálogo de Repuestos



Bajaj Auto Limited  
Akurdi Pune 411 035 India  
[www.bajajauto.com](http://www.bajajauto.com)

Toda la información contenida en este manual está basada en la última información de producción al momento de su publicación. Bajaj Auto Limited no acepta responsabilidad alguna por las inexactitudes u omisiones en esta publicación, aunque todo el posible cuidado se ha tomado para que la información aquí mostrada sea lo más completa y exacta posible. Todos los procedimientos y las especificaciones están sujetos a cambios sin previo aviso. Bajaj Auto Limited se reserva el derecho de hacer los cambios en cualquier momento sin previo aviso y sin incurrir en la obligación de hacer tales cambios en productos fabricados previamente. Comuníquese con su distribuidor autorizado Bajaj para obtener la última información sobre las mejoras del producto incorporadas después de la emisión de este manual .

Revision 00

Derechos de autor: Todos los derechos reservados. Ninguna parte de esta publicación puede ser reproducida, almacenada por ningún sistema, o transmitida en cualquier forma o por cualquier medio, de fotocopia, medio electrónico, o cualquier otro medio, sin la previa autorización por escrito de Bajaj Auto LTD.

Tenemos el placer de presentar el Catálogo de repuestos para el modelo 'Dominar 400 UG' . Este catálogo ha sido especialmente diseñado para ayudarle a seleccionar las piezas correctas para su compra y mantener el 100 % de su disponibilidad en su mercado local.

Los repuestos Bajaj son sometidos a las normas de control de calidad para garantizar una vida más larga de la motocicleta. Por ello es necesario que sólo los repuestos originales de Bajaj se utilicen durante las reparaciones.

En un esfuerzo continuo para mejorar el rendimiento y la eficiencia de las motocicletas; especificaciones , diagramas , ilustraciones y números de parte pueden cambiar sin previo aviso. En consecuencia , la descripción en este catálogo de repuestos, no puede ser definitiva y obligatoria para nosotros.

Las modificaciones / ajustes que se realizan después de la emisión de este catálogo, se transmitirán a través de nuestras circulares de servicio . Se le pide que haga las correcciones necesarias en el catálogo de repuestos según las circulares a fin de mantener su catálogo hasta a la fecha. Esto asegurará la entrega adecuada y rápida de las partes con los últimos números de repuestos.

En el caso que usted necesitara cualquier asistencia técnica de la Oficina Regional en cuestión, le rogamos nos escriba a la siguiente dirección :

Bajaj Auto Limited  
Spares - International Business  
Akurdi, Pune 411 035 India

- ¿Cómo leer el catálogo?**  
 Abra el catálogo y en el índice pictórico busque el grupo en el que la parte que desea encontrar este presente. Dé la vuelta al número de página en cuestión (como se indica por el índice pictórico). Ahora encuentre la figura de la parte que desea comprar. Anote el número de parte correspondiente a esa figura en particular. En el caso, si usted tiene el número de parte y usted necesita otros detalles, el índice de la parte (al final del catálogo) le dará la figura y el número de página de la parte que desea comprar .
- ¿Cómo ordenar repuestos?**  
 El número de parte y su descripción deberán mencionarse siempre en la orden de compra acuerdo con la descripción de este catálogo. El último número de parte mostrado en las circulares de servicio deberá aparecer en la orden de compra. En caso de ordenar componentes pintados, deberá mencionarse el código del color también en la orden.  
 La cantidad mostrada junto al código de la parte corresponde a la cantidad de ese componente en particular por motocicleta.
- Sistema de números de parte.**  
 Hemos usado un sistema de 8 dígitos. El modelo o elemento es indicado por los dos primeros dígitos o caracteres alfanuméricos, los próximos dos o cuatro dígitos indican el grupo principal y los últimos cuatro o dos dígitos indican el número de serie en el grupo principal o número de serie o subgrupo de sujeción respectivamente. Así, los números de parte se indicarán con 2 - 2 - 4 ó 2 - 4 - 2 sistema de dígitos. La comprensión de este sistema le permitirá identificar los repuestos fácilmente .
- Abreviaciones :** Las siguientes abreviaciones son usadas en este catálogo.

Assly	Ensamble	V	Volts
N.I.	No ilustrado	W	Watts
C'Case	Cárter	Accl.	Acelerador
Cyl	Cilindro	Comp.	Completo
O/S	Sobredimensión	FR.	Frontal
RR.	Trasero	Std.	Estándar
L	Longitud	A/t.	Alterno
R.H.	Lado Derecho	L.H.	Lado Izquierdo
Hex.	Hexagonal	AR	Como se requiere

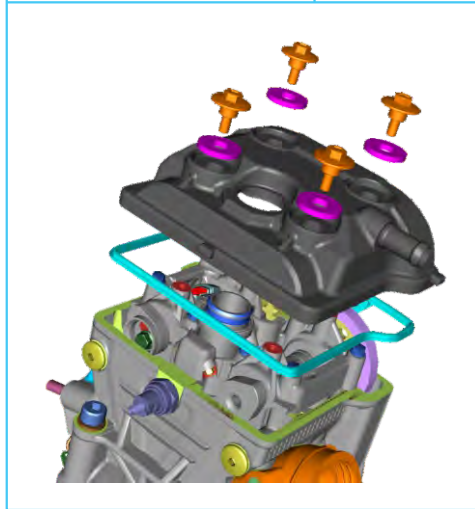
Rec. No	Descripción	Página No .
1	Cubierta de cabeza del motor	2
2	Cabeza del motor	4
3	Válvulas	6,8
4	Árbol de levas / tensor	10
5	Cilindro y Pistón	12
6	Cigüeñal	14
7	Transmisión	16
8	Cilindro selector / horquillas	18
9	Mecanismo de cambio de marchas	20
10	Assly motor / Carter RH	22
11	Carter LH	24
12	Balanceador / Bomba de Agua	26
13	Bomba de aceite	28
14	Radiador	30
15	Cubierta de Clutch	32
16	Cubierta Magneto	34
17	Assly de Clutch	36
18	Cuerpo de aceleración	38
19	Filtro de aire completo	40
20	Assly de Silenciador	42
21	Assly mecanismo de arranque	44
22	Magneto, C.D.I. y Bobina H.T.	46
23	Assly Asiento / Seguro de asiento	48
24	Soportes del motor	50
25	Cuadro / Accesorios del cuadro Brazo	52
26	oscilante / Amortiguador trasero Posa	54
27	pies pasajero / Soportes	56
28	Salpicadera FR & RR	58
29	Assly del parador	60
30	Cámara / Llanta / Rin	62



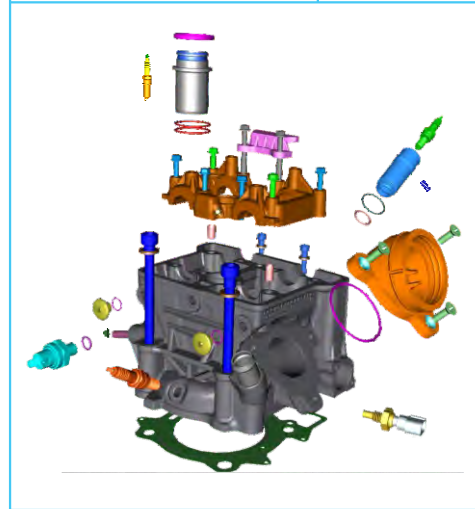
# Índice Pictórico



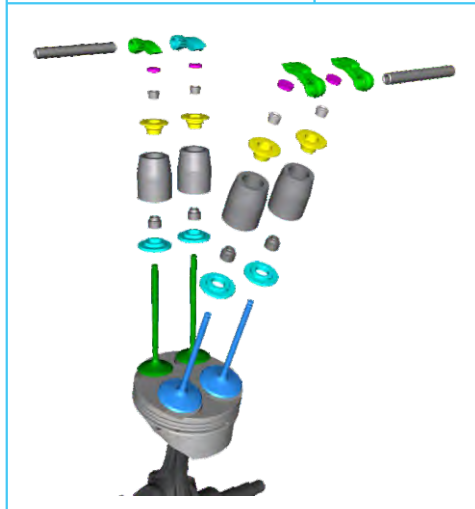
CUBIERTA DE CABEZA DEL MOTOR	REC. NO. 1
	PAG. NO. 2



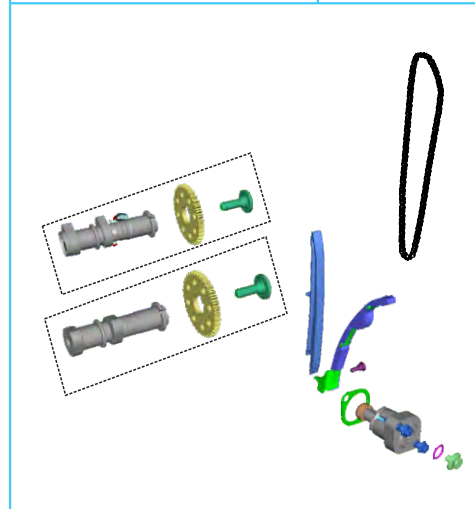
CABEZA DEL MOTOR	REC. NO. 2
	PAG. NO. 4



VÁLVULA	REC. NO. 3
	PAG. NO. 6,8



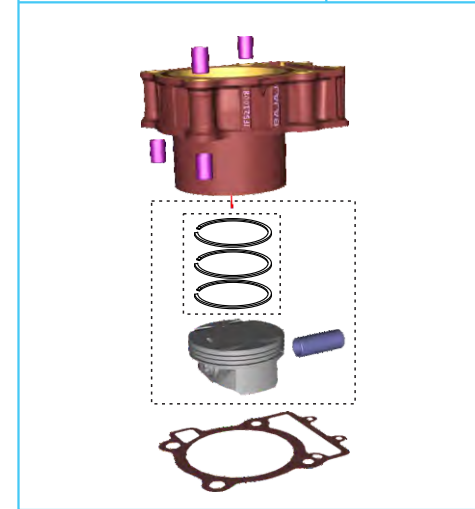
ÁRBOL DE LEVAS / TENSOR	REC. NO. 4
	PAGE NO. 10



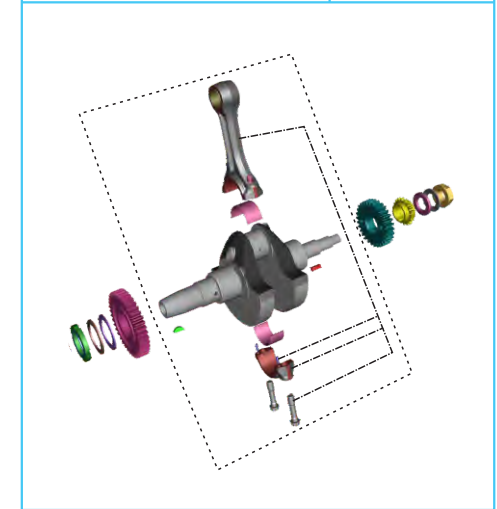
# Índice Pictórico



CILINDRO Y PISTÓN	REC. NO. 5
	PAG. NO. 12



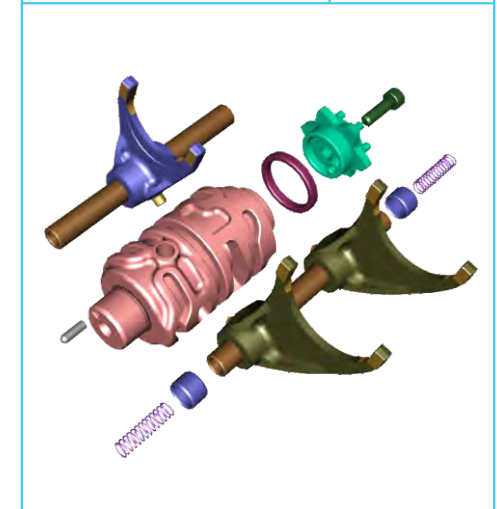
CIGÜEÑAL	REC. NO. 6
	PAG. NO. 14



TRANSMISIÓN	REC. NO. 7
	PAG. NO. 16



CILINDRO SELECTOR / HORQUILLAS	REC. NO. 8
	PAG. NO. 18



# Índice Pictórico



MECANISMO DE CAMBIO DE MARCHAS	REC. NO. 9
	PAG. NO. 20

ASSLY MOTOR Y CARTER RH	REC. NO. 10
	PAG. NO. 22

CARTER RH	REC. NO. 11
	PAG. NO. 24

BALANCEADOR / BOMBA DE AGUA	REC. NO. 12
	PAG. NO. 26

# Índice Pictórico



BOMBA DE ACEITE	REC. NO. 13
	PAG. NO. 28

RADIADOR	REC. NO. 14
	PAG. NO. 30

CUBIERTA CLUTCH	REC. NO. 15
	PAG. NO. 32

CUBIERTA MAGNETO	REC. NO. 16
	PAG. NO. 34

# Índice Pictórico



ASSLY DE CLUTCH	REC. NO. 17
	PAG. NO. 36

CUERPO DE ACCELERACIÓN	REC. NO. 18
	PAG. NO. 38

FILTRO DE AIRE COMPLETO	REC. NO. 19
	PAG. NO. 40

ASSLY SILENCIADOR	REC. NO. 20
	PAG. NO. 42

# Índice Pictórico



ASSLY MECANISMO DE ARRANQUE	REC. NO. 21
	PAG. NO. 44

MAGNETO, CDI Y BOBINA H.T.	REC. NO. 22
	PAG. NO. 46

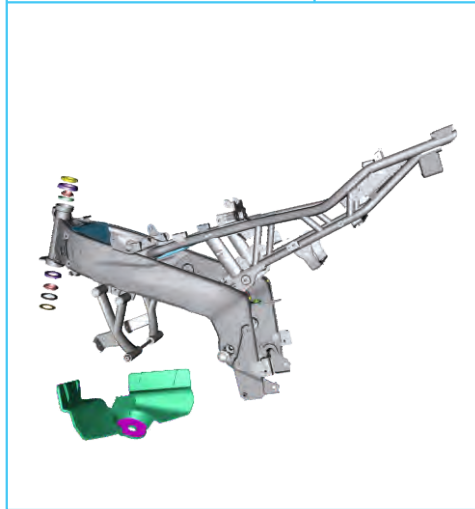
ASSLY DE ASIENTO / SEGURO	REC. NO. 23
	PAG. NO. 48

SOPORTES DE MOTOR	REC. NO. 24
	PAG. NO. 50

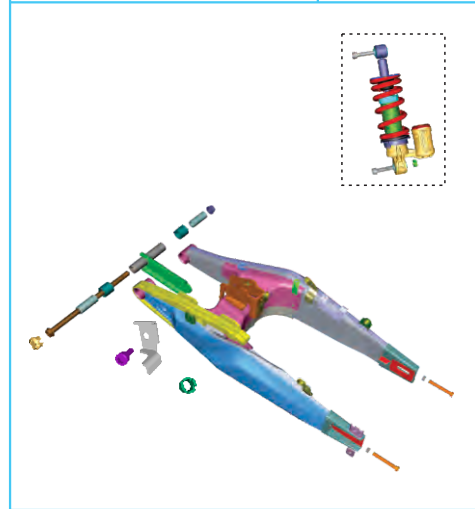
# Índice Pictórico



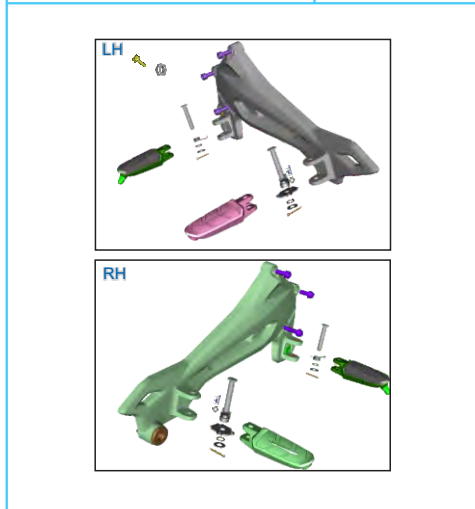
CUADRO Y ACCESORIOS	REC. NO. 25
	PAG. NO. 52



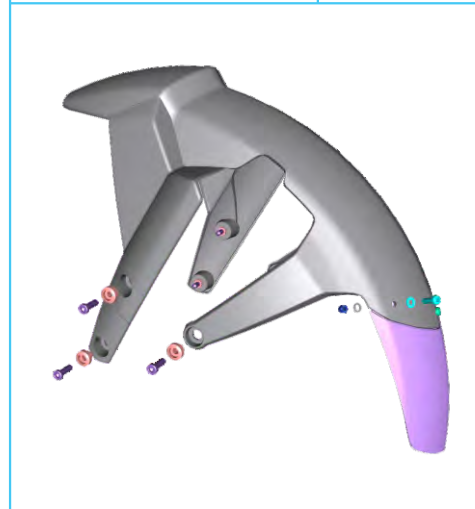
BRAZO OSCILANTE / AMORTIGUADOR TRASERO	REC. NO. 26
	PAG. NO. 54



POSA PIES PASAJERO / AGARRADERA	REC. NO. 27
	PAG. NO. 56



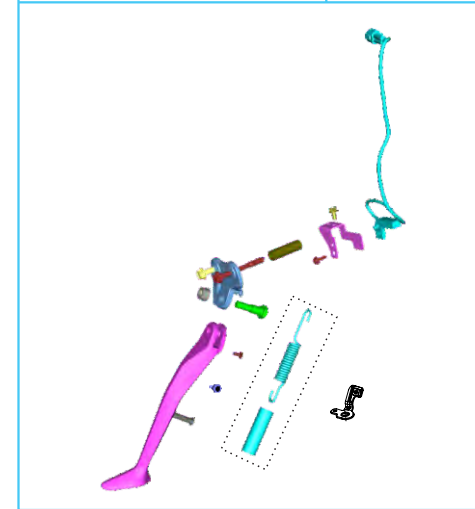
SALPICADERAS FR Y RR	REC. NO. 28
	PAG. NO. 58



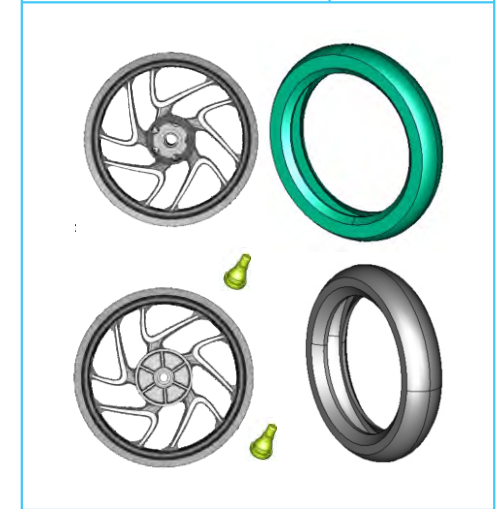
# Índice Pictórico



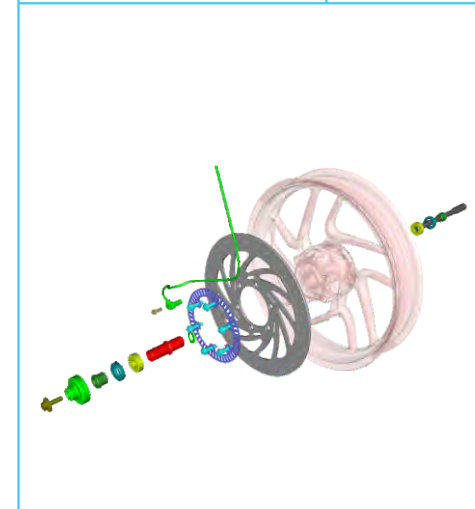
ASSLY PARADOR	REC. NO. 29
	PAG. NO. 60



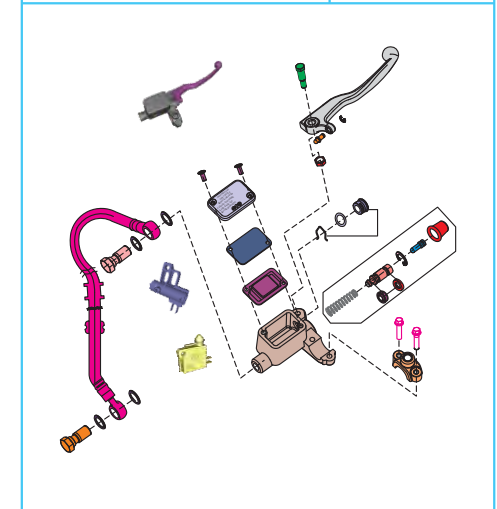
CÁMARA / LLANTA / RIN	REC. NO. 30
	PAG. NO. 62



MAZA FR	REC. NO. 31
	PAG. NO. 64



BOMBA DE FRENO FR	REC. NO. 32
	PAG. NO. 66



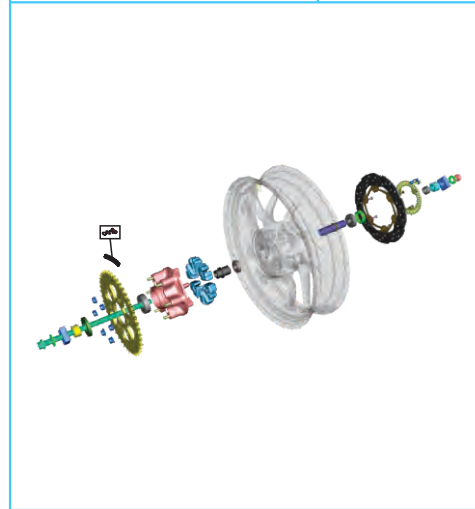
# Índice Pictórico



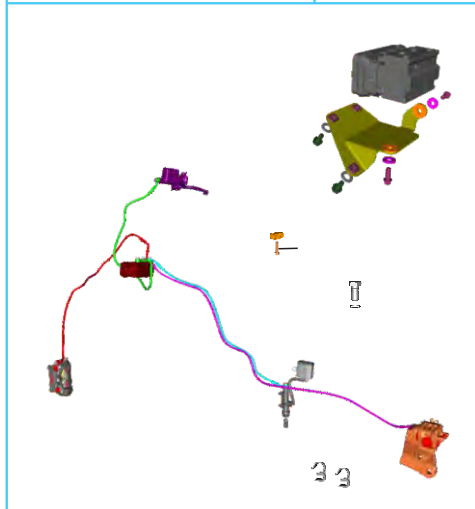
FRENO FRONTAL DE DISCO	REC. NO. 33
	PAG. NO. 68



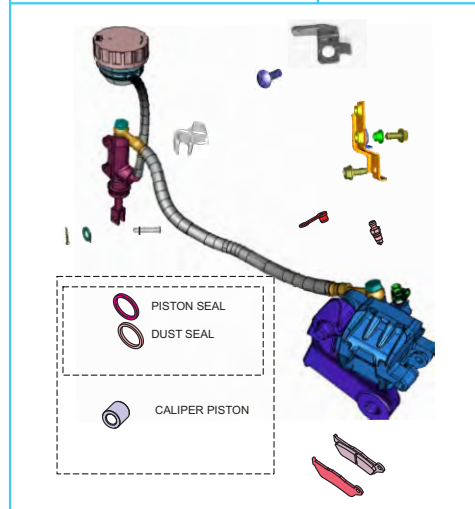
MAZA RR	REC. NO. 34
	PAG. NO. 70



SISTEMA DE FRENOS ANTI - BLOQUEO	REC. NO. 35
	PAG. NO. 72



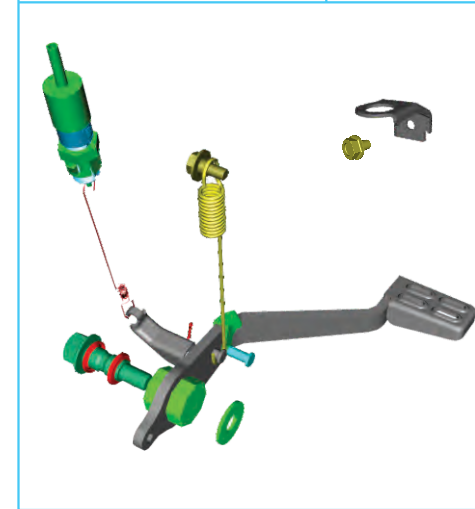
SISTEMA DE FRENO DE DISCO TRASERO	REC. NO. 36
	PAG. NO. 74



# Índice Pictórico



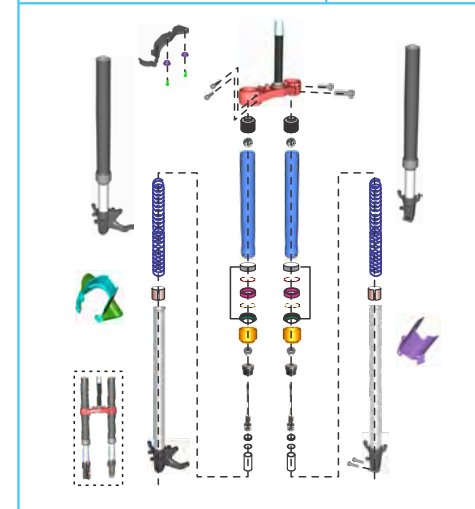
PEDAL DE FRENADO	REC. NO. 37
	PAG. NO. 76



ASSLY MANUBRIO	REC. NO. 38
	PAG. NO. 78



HORQUILLA FR	REC. NO. 39
	PAG. NO. 80



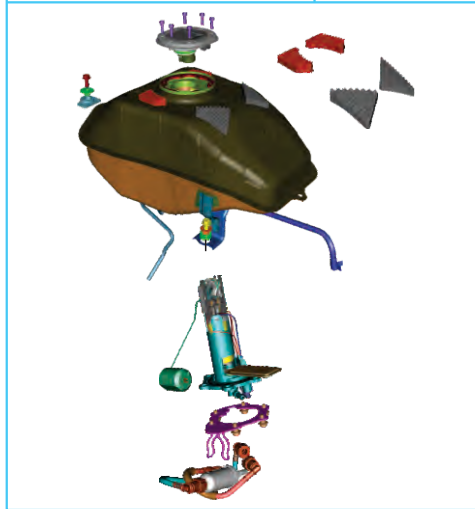
ASSLY CUBIERTAS DE RADIADOR Y VIENTRE	REC. NO. 40
	PAG. NO. 82



# Índice Pictórico



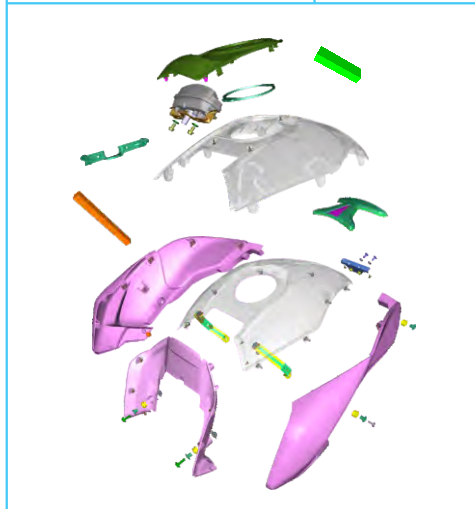
TANQUE, TAPA DEL TANQUE Y MEDIDOR	REC. NO. 41
	PAG. NO. 84



MECANISMO EVAP	REC. NO. 42
	PAG. NO. 86



SOPORTES TANQUE Y CUBIERTAS LATERALES	REC. NO. 43
	PAG. NO. 88



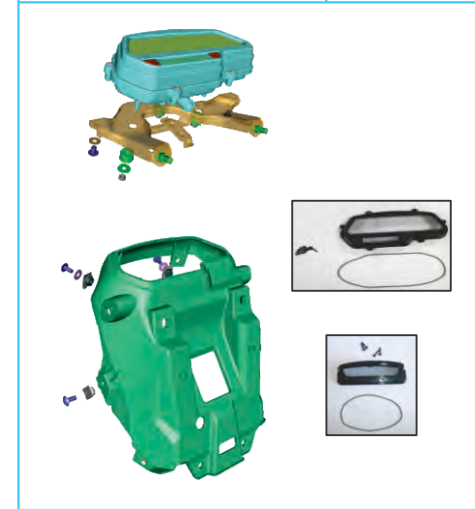
CUBIERTAS LATERALES Y CUBIERTAS DE ASIENTO	REC. NO. 44
	PAG. NO. 90



# Índice Pictórico



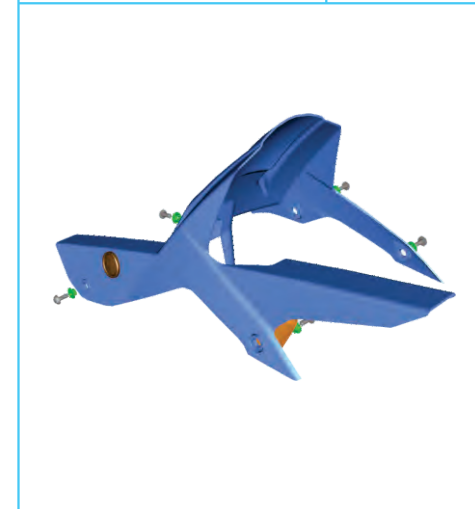
ASSLY VELOCIMETRO	REC. NO. 45
	PAG. NO. 92



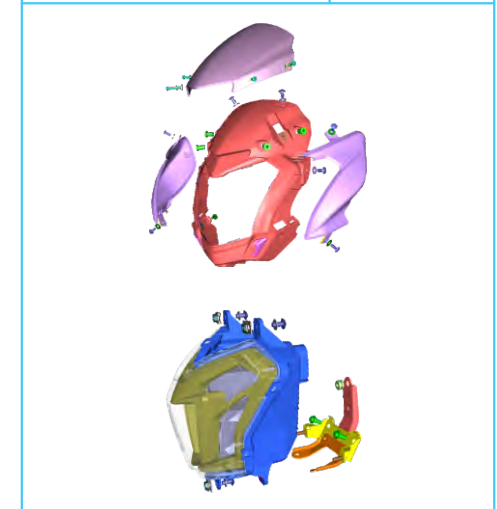
CABLES DE CONTROL	REC. NO. 46
	PAG. NO. 94



CUBRE CADENA	REC. NO. 47
	PAG. NO. 96



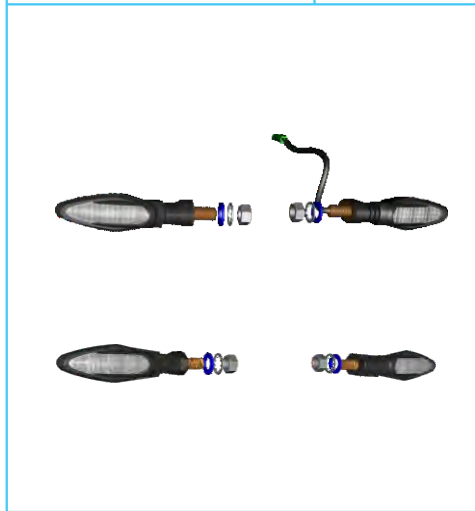
FARO Y CARCASA	REC. NO. 48
	PAG. NO. 98



# Índice Pictórico



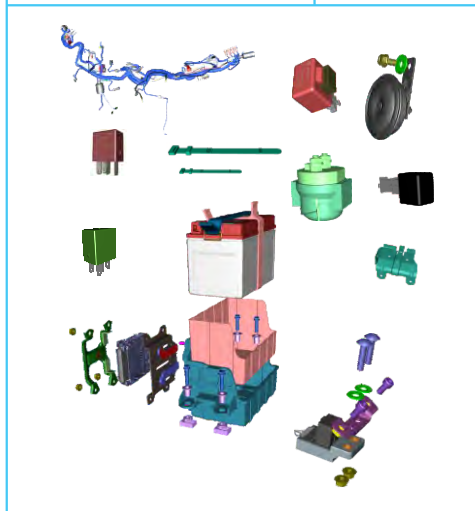
ASSLY LUCES DIRECCIONALES	REC. NO. 49
	PAG NO. 100



ASSLY CALAVERA / PORTA PLACA FRONTAL	REC. NO. 50
	PAG. NO. 102



COMPONENTES ELÉCTRICOS	REC. NO. 51
	PAG. NO. 104,106



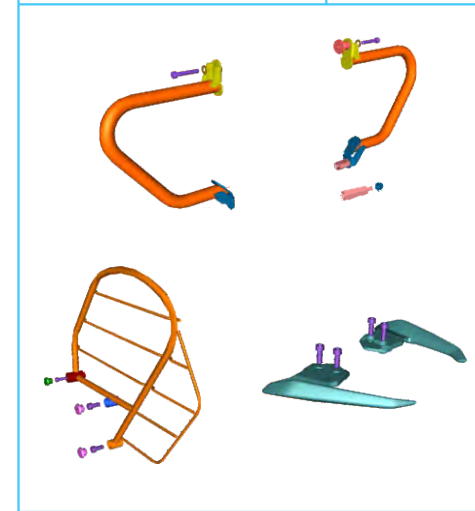
KIT DE HERRAMIENTAS	REC. NO. 52
	PAG NO. 108



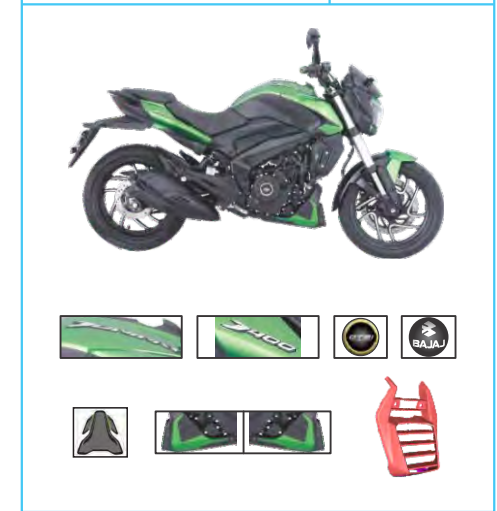
# Índice Pictórico



ACCESORIOS Y AGARRADERA	REC. NO. 53
	PAG NO. 110

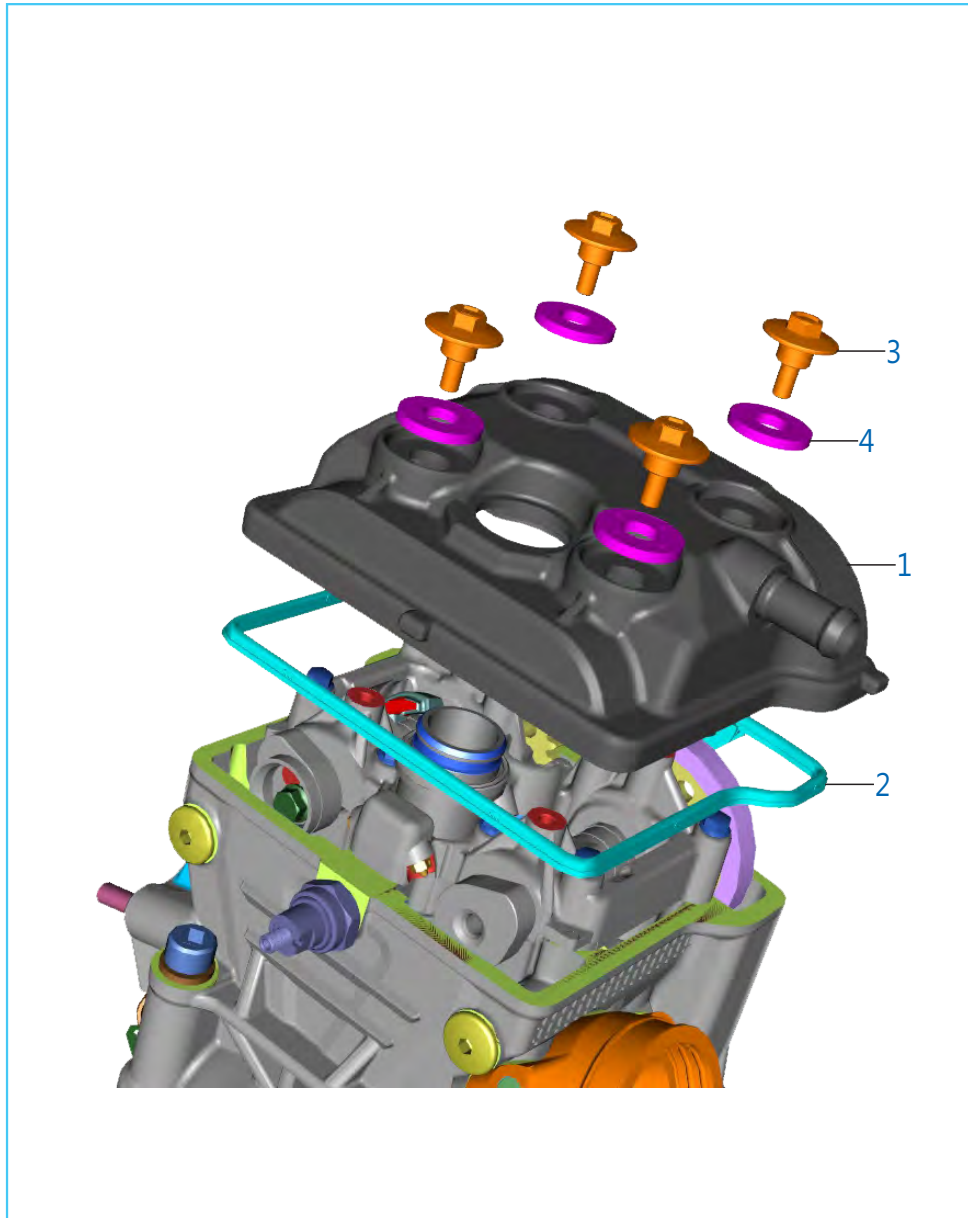


PARTES PINTADAS Y ADHESIVOS	REC. NO. 54
	PAG. NO. 112,114



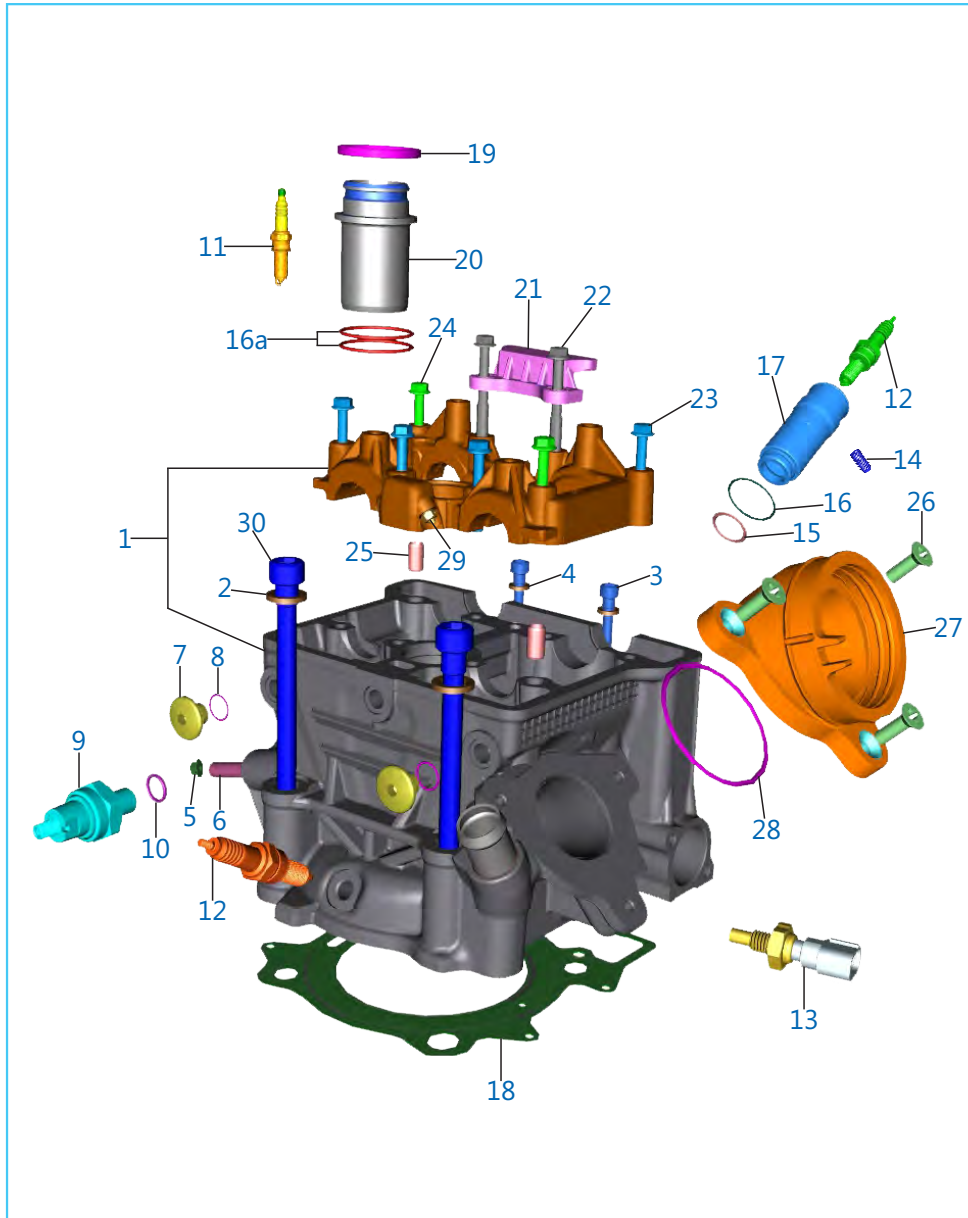
	REC. NO.
	PAGINA NO.

	REC. NO.
	PAGINA NO.

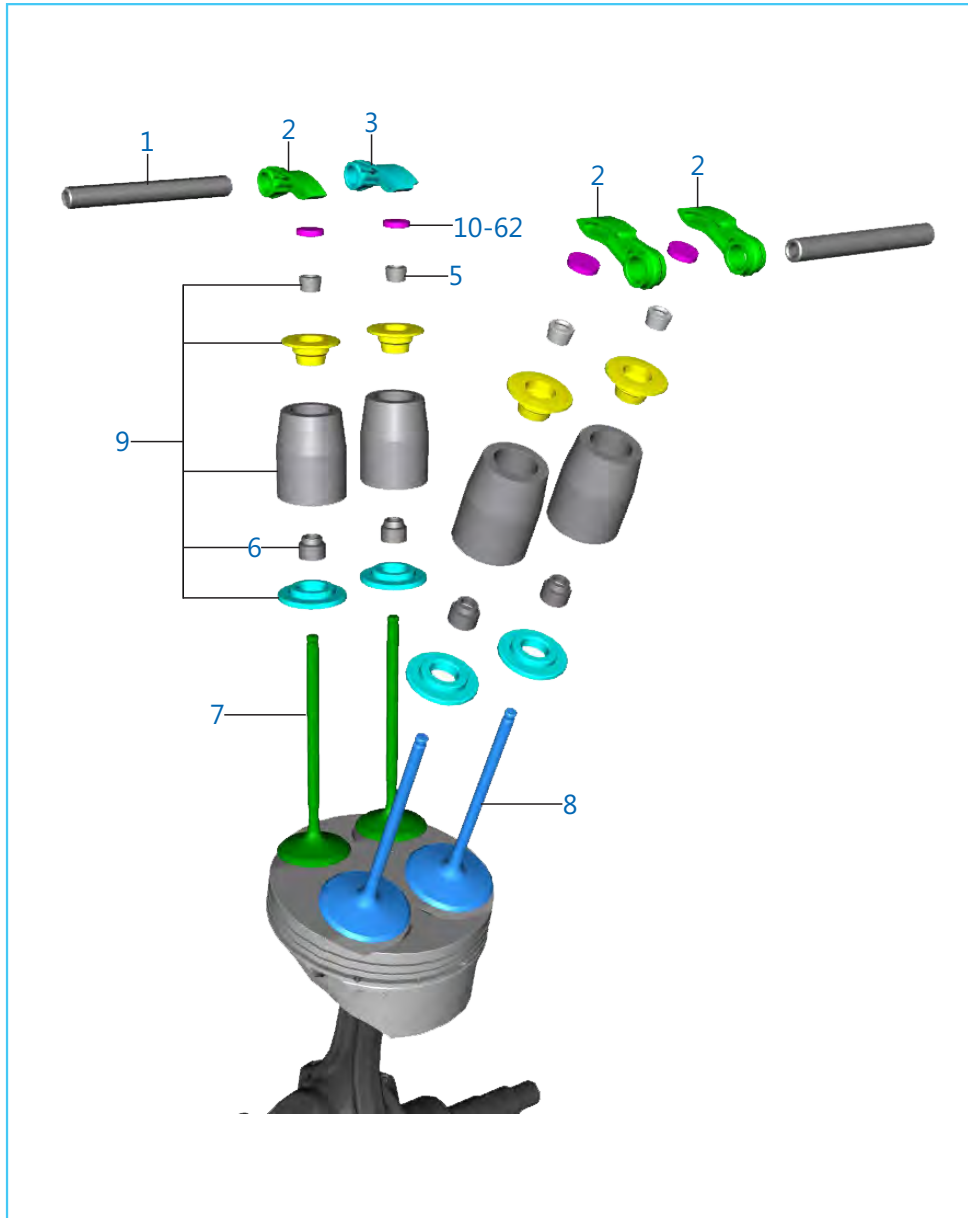


No.	Parte No	Descripción	Cant	Observaciones
1	52 DT06 57	Assly Cubierta Cabeza del Motor	1	
2	JY 5111 28	Junta de Cabeza del Motor	1	
3	JG 5110 22	Tornillo de brida L 46	4	
4	JG 5110 21	Rondana	4	

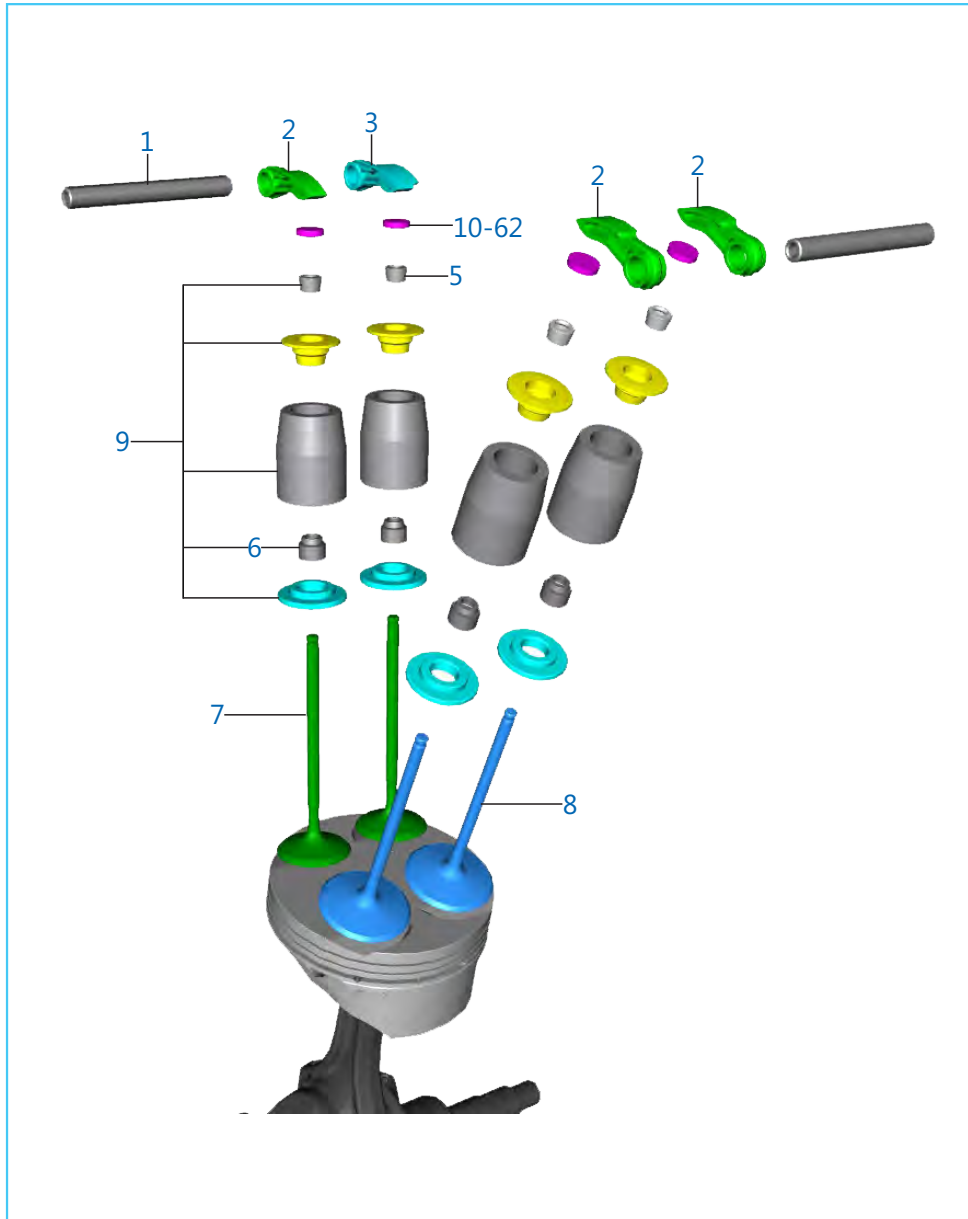
THE WORLD'S  
FAVOURITE  
INDIAN



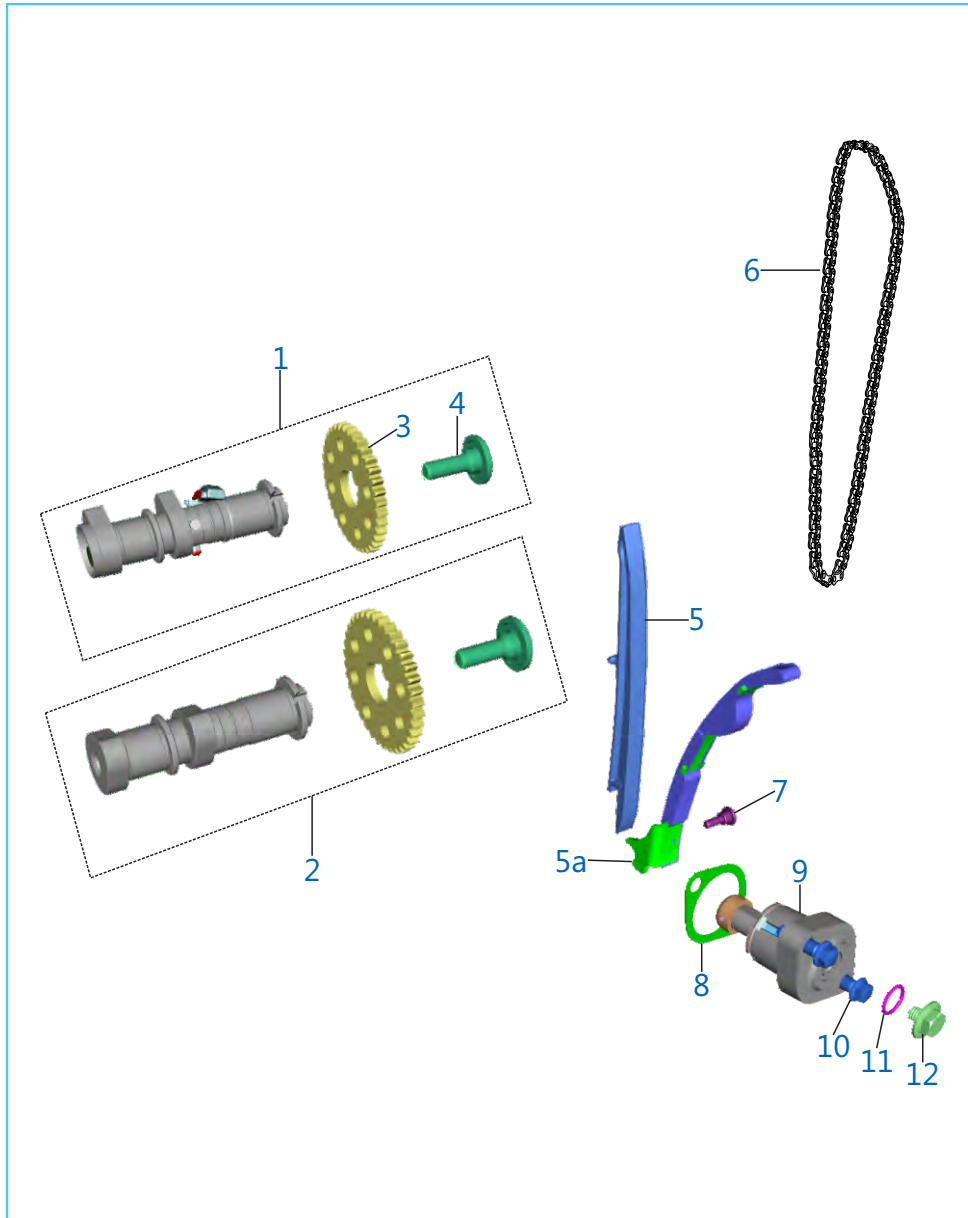
No.	Parte No	Descripción	Cant	Observaciones
1	DT 5110 32	Soporte cab cilindro árbol de levas	1	
2	LD A000 14	Rondana Plana	4	
3	LA C001 07	Tornillo de cavidad	2	
4	LD A000 15	Rondana plana	2	
5	LC G000 24	Tuerca de brida	2	
6	JG 5110 46	Perno	2	
7	JG 5110 16	Tornillo de brida	2	
8	39 1021 21	O Ring	2	
9	DK 1012 25	Interruptor de presión de aceite	1	
10	DK 1013 40	O Ring	1	
11	JL 3512 18	Bujía	1	
12	DK 1110 28	Bujía	2	
13	JG 3514 00	Sensor de temperatura de radiador	1	
14	39 2608 01	Prisionero	1	
15	KJ AC18 24	O Ring de guía de bujía	1	
16	39 1283 21	O Ring de guía de bujía	1	
16a	LJ A000 01	O Ring de guía de bujía	2	
17	JF 5110 52	Guía de bujía	1	
18	JY 5111 39	Junta de cabeza de motor	1	
19	JY 5110 74	Junta de guía de bujía	1	
20	JY 5110 68	Guía de bujía	1	
21	JY 5110 58	Guía de cadena superior	1	
22	KA EG06 45	Tornillo de brida chico	2	
23	KA ED06 35	Tornillo de brida chico	4	
24	KA EQ06 40	Tornillo de brida chico	2	
25	39 0999 06	Perno guía bomba de aceite	2	
26	LB C000 03	Tornillo	3	
27	DT 5814 01	Ducto de admisión	1	
28	JY 5814 04	O Ring de ducto de admisión	1	
29	JG 5410 21	Esprea de aceite	4	
30	LA C000 32	Tornillo de brida	4	



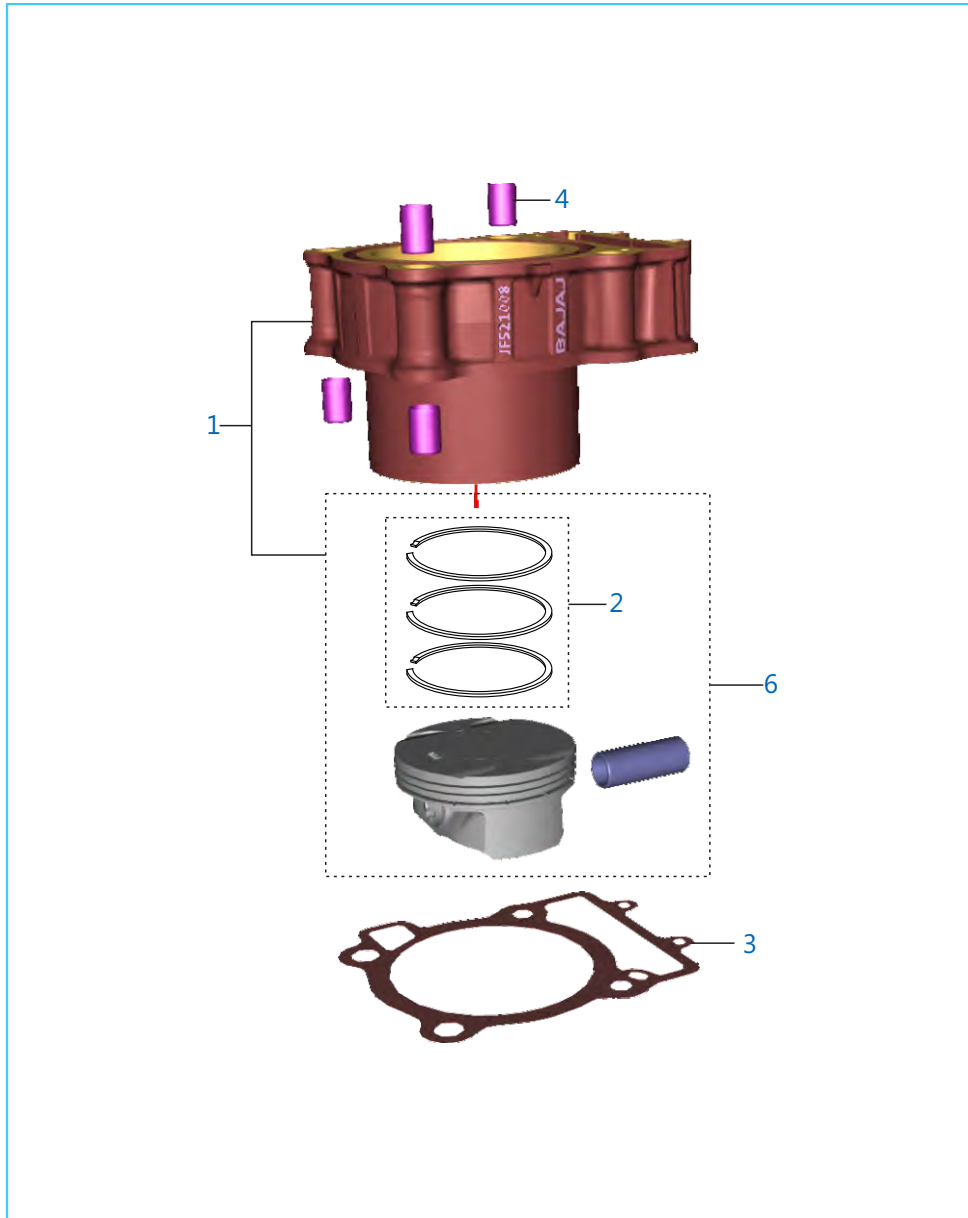
No.	Parte No	Descripción	Cant	Observaciones
1	JY 5112 26	Perno balancín	2	
2	JU 5112 04	Balancín	3	
3	JY 5112 12	Balancín decom	1	
4	JY 5112 31	Cuña	4	N.I.
5	CB 1010 22	Chaveta	8	
6	CB 1010 09	Sello de válvula	4	
7	DT 5112 70	Válvula de escape	2	
8	JY 5112 21	Válvula de admisión	2	
9	36 JF01 98	Kit servicio de Válvulas	1	
10	36 JF01 03	Kit de cuña 3.16 mm	1	
11	36 JF01 04	Kit de cuña 3.18 mm	1	
12	36 JF01 05	Kit de cuña 3.20 mm	1	
13	36 JY00 29	Kit de cuña 2 mm	1	
14	36 JY00 30	Kit de cuña 2.04 mm	1	
15	36 JY00 31	Kit de cuña 2.08 mm	1	
16	36 JY00 32	Kit de cuña 2.12 mm	1	
17	36 JY00 33	Kit de cuña 2.16 mm	1	
18	36 JY00 34	Kit de cuña 2.20 mm	1	
19	36 JY00 35	Kit de cuña 2.24 mm	1	
20	36 JY00 36	Kit de cuña 2.28 mm	1	
21	36 JY00 56	Kit de cuña 2.30 mm	1	
22	36 JY00 37	Kit de cuña 2.32 mm	1	
23	36 JY00 57	Kit de cuña 2.34 mm	1	
24	36 JY00 38	Kit de cuña 2.36 mm	1	
25	36 JY00 58	Kit de cuña 2.38 mm	1	
26	36 JY00 39	Kit de cuña 2.40 mm	1	
27	36 JY00 59	Kit de cuña 2.42 mm	1	
28	36 JY00 40	Kit de cuña 2.44 mm	1	
29	36 JY00 60	Kit de cuña 2.46 mm	1	
30	36 JY00 41	Kit de cuña 2.48 mm	1	
31	36 JY00 61	Kit de cuña 2.50 mm	1	



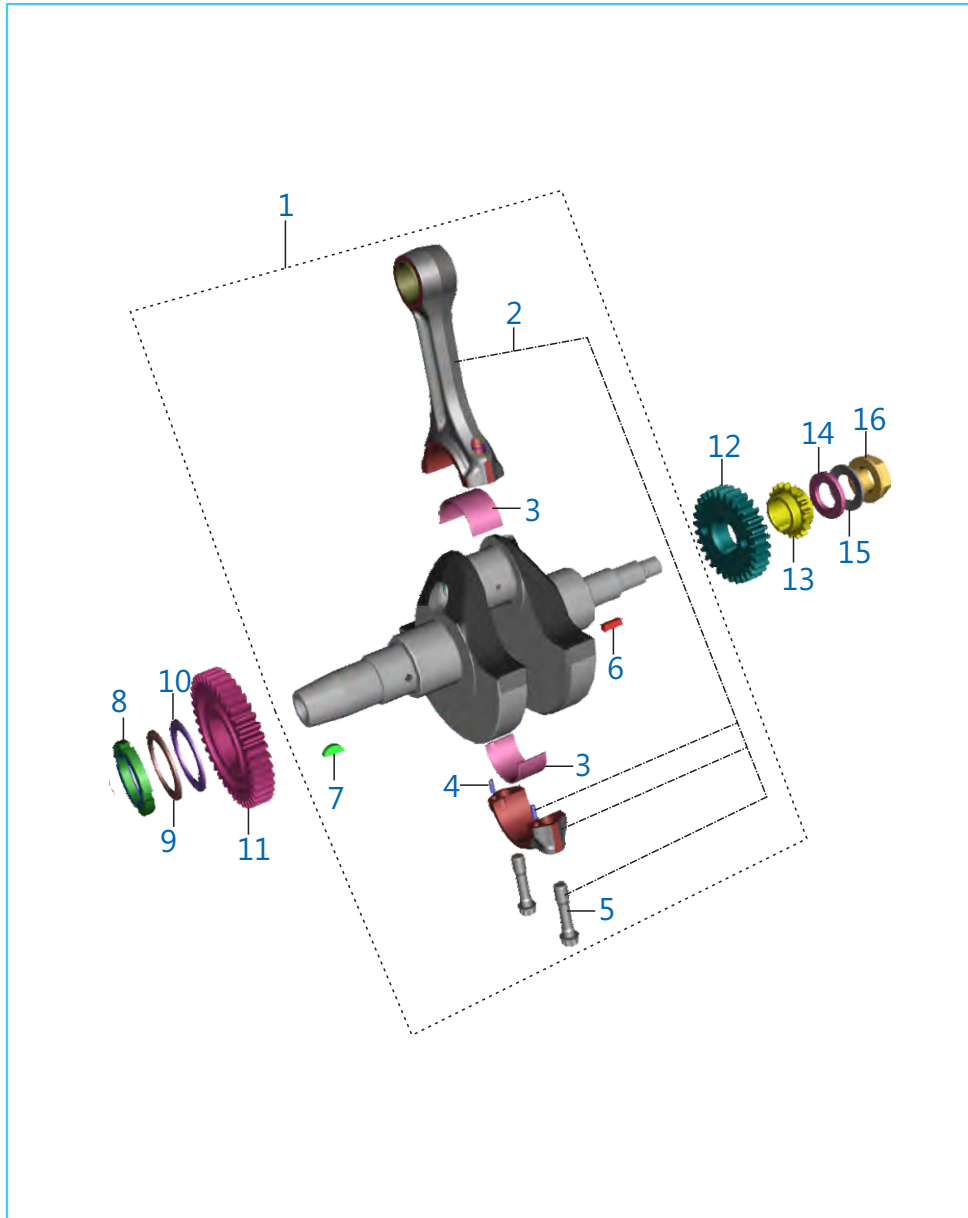
No.	Parte No	Descripción	Cant	Observaciones
32	36 JY00 42	Kit de cuña 2.52 Mm	1	
33	36 JY00 62	Kit de cuña 2.54 mm	1	
34	36 JY00 43	Kit de cuña 2.56 mm	1	
35	36 JY00 63	Kit de cuña 2.58 mm	1	
36	36 JY00 44	Kit de cuña 2.60 mm	1	
37	36 JY00 64	Kit de cuña 2.62 mm	1	
38	36 JY00 45	Kit de cuña 2.64 mm	1	
39	36 JY00 46	Kit de cuña 2.68 mm	1	
40	36 JF00 89	Kit de cuña 2.70 mm	1	
41	36 JY00 47	Kit de cuña 2.72 mm	1	
42	36 JF00 90	Kit de cuña 2.74 mm	1	
43	36 JY00 48	Kit de cuña 2.76 mm	1	
44	36 JF00 91	Kit de cuña 2.78 mm	1	
45	36 JY00 49	Kit de cuña 2.80 mm	1	
46	36 JF00 92	Kit de cuña 2.82 mm	1	
47	36 JY00 50	Kit de cuña 2.84 mm	1	
48	36 JF00 93	Kit de cuña 2.86 mm	1	
49	36 JY00 51	Kit de cuña 2.88 mm	1	
50	36 JF00 94	Kit de cuña 2.90 mm	1	
51	36 JY00 52	Kit de cuña 2.92 mm	1	
52	36 JF00 95	Kit de cuña 2.94 mm	1	
53	36 JY00 53	Kit de cuña 2.96 mm	1	
54	36 JF00 96	Kit de cuña 2.98 mm	1	
55	36 JY00 54	Kit de cuña 3.00 mm	1	
56	36 JF00 97	Kit de cuña 3.02 mm	1	
57	36 JY00 55	Kit de cuña 3.04 mm	1	
58	36 JF00 98	Kit de cuña 3.06 mm	1	
59	36 JF00 99	Kit de cuña 3.08 mm	1	
60	36 JF01 00	Kit de cuña 3.10 mm	1	
61	36 JF01 01	Kit de cuña 3.12 mm	1	
62	36 JF01 02	Kit de cuña 3.14 mm	1	



No.	Parte No	Descripción	Cant	Observaciones
1	JF 5112 55	Assly árbol de levas de escape	1	
2	JF 5112 54	Árbol de levas de admisión	1	
3	JP 5112 15	Engrane árbol de levas	2	
4	LA C001 44	Tornillo especial	2	
5	JY 5112 29	Guía de Cadena lado tenso	1	
5a	JY 5112 27	Guía de Cadena lado suelto	1	
6	JY 5112 20	Cadena de tiempo	1	
7	JY 5410 09	Tornillo esp pivote de guía de cadena	1	
8	CS 1011 28	Junta	1	
9	JF 5112 49	Assly del tensor de cadena	1	
10	KA EW06 20	Tornillo de brida	2	
11	39 2669 21	O Ring	1	
12	JG 5112 70	Tornillo de brida	1	



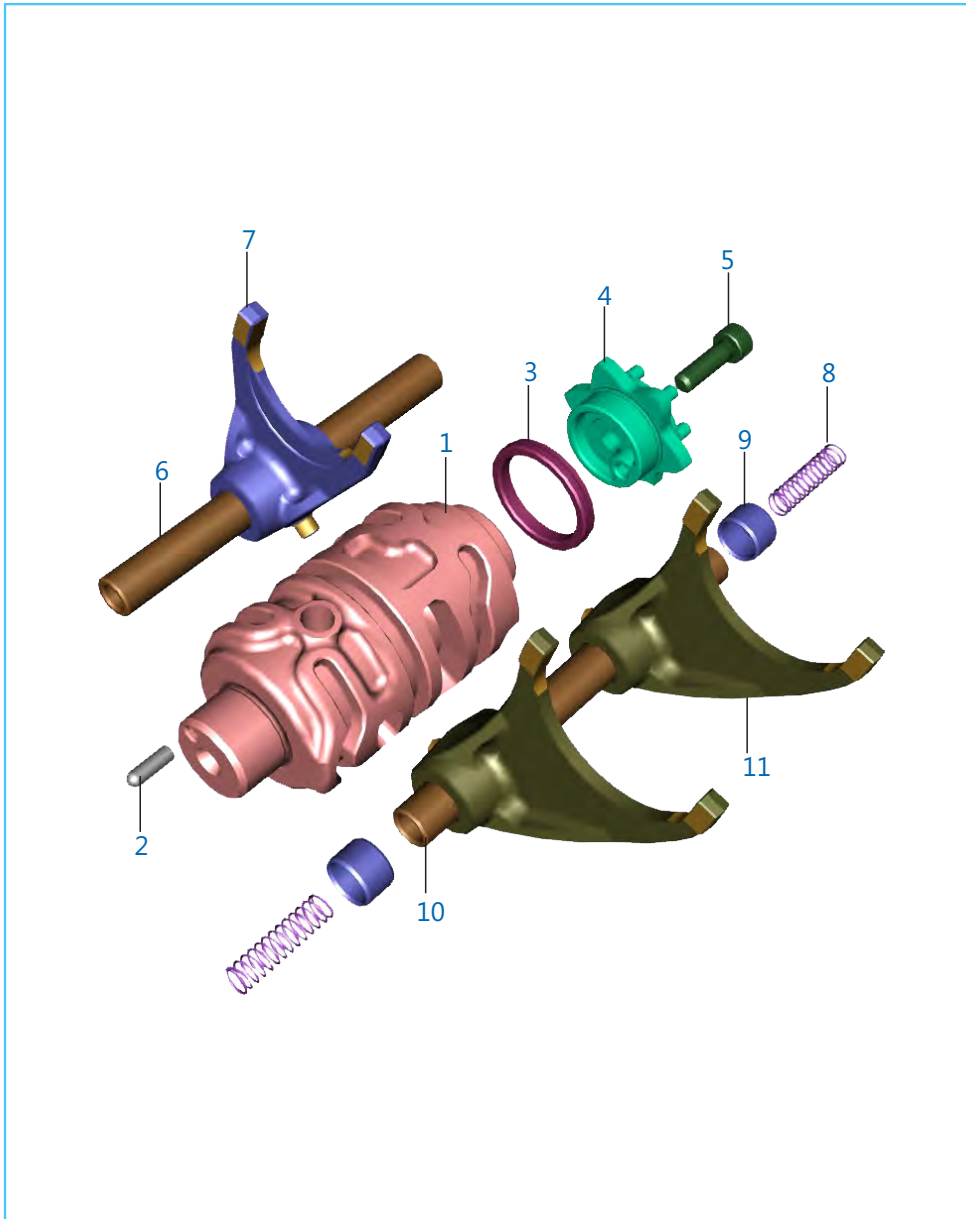
No.	Parte No	Descripción	Cant	Observaciones
1	36 JF01 96	Kit de bloque pistón	1	
2	36 JF00 60	Kit anillos de pistón	1	
3	JY 5210 06	Junta del bloque	1	
4	39 2181 06	Perno guía de montaje	4	
5	JF 5213 00	Seguro tipo anillo	2	N.I.
6	JF 5212 16	Assly Pistón	1	



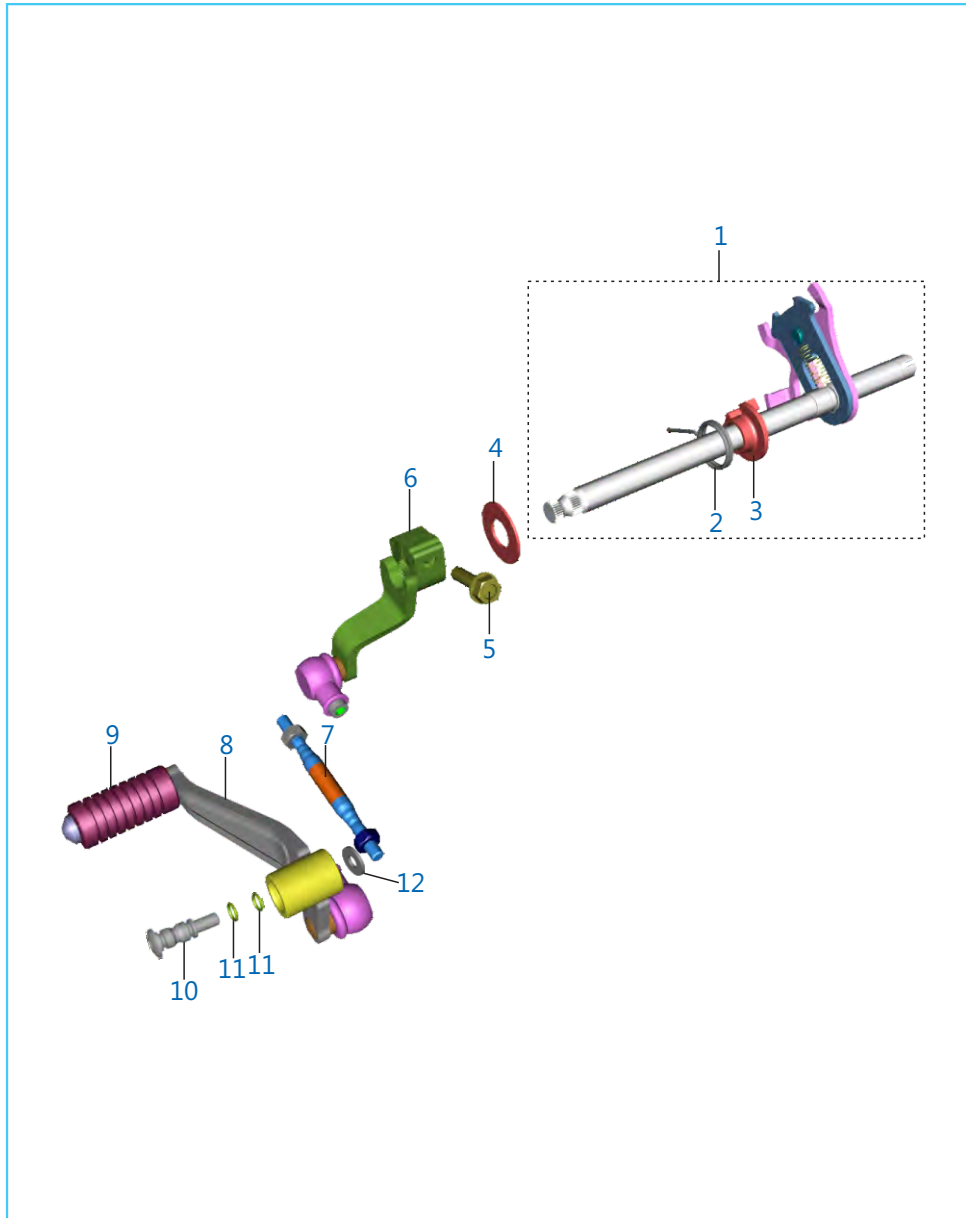
No.	Parte No	Descripción	Cant	Observaciones
1	JF 5310 20	Assly cigüeñal	1	
2	JY 5310 36	Assly de biela con buje	1	
3	JY 5310 27	Buje final	2	
4	39 2203 07	Perno - paralelo	2	
5	JY 5310 05	Perno de biela	2	
6	LF B000 01	Llave encastrada	1	
7	31 1011 73	Llave - Woodruff	1	
8	JG 5310 40	Tuerca seguro de balanceador	1	
9	LD H000 02	Rondana cónica	1	
10	LD B000 33	Rondana plana	1	
11	JF 5310 21	Engrane conductor de balanceador	1	
12	JY 5512 12	Engrane conductor primario	1	
13	JY 5310 26	Engrane de cigüeñal	1	
14	JY 5310 08	Rondana plana	1	
15	DG 1012 75	Rondana especial	1	
16	LC G000 02	Tuerca de brida	1	
17	36 JF00 54	Kit primario conductor y conducido	1	N.I



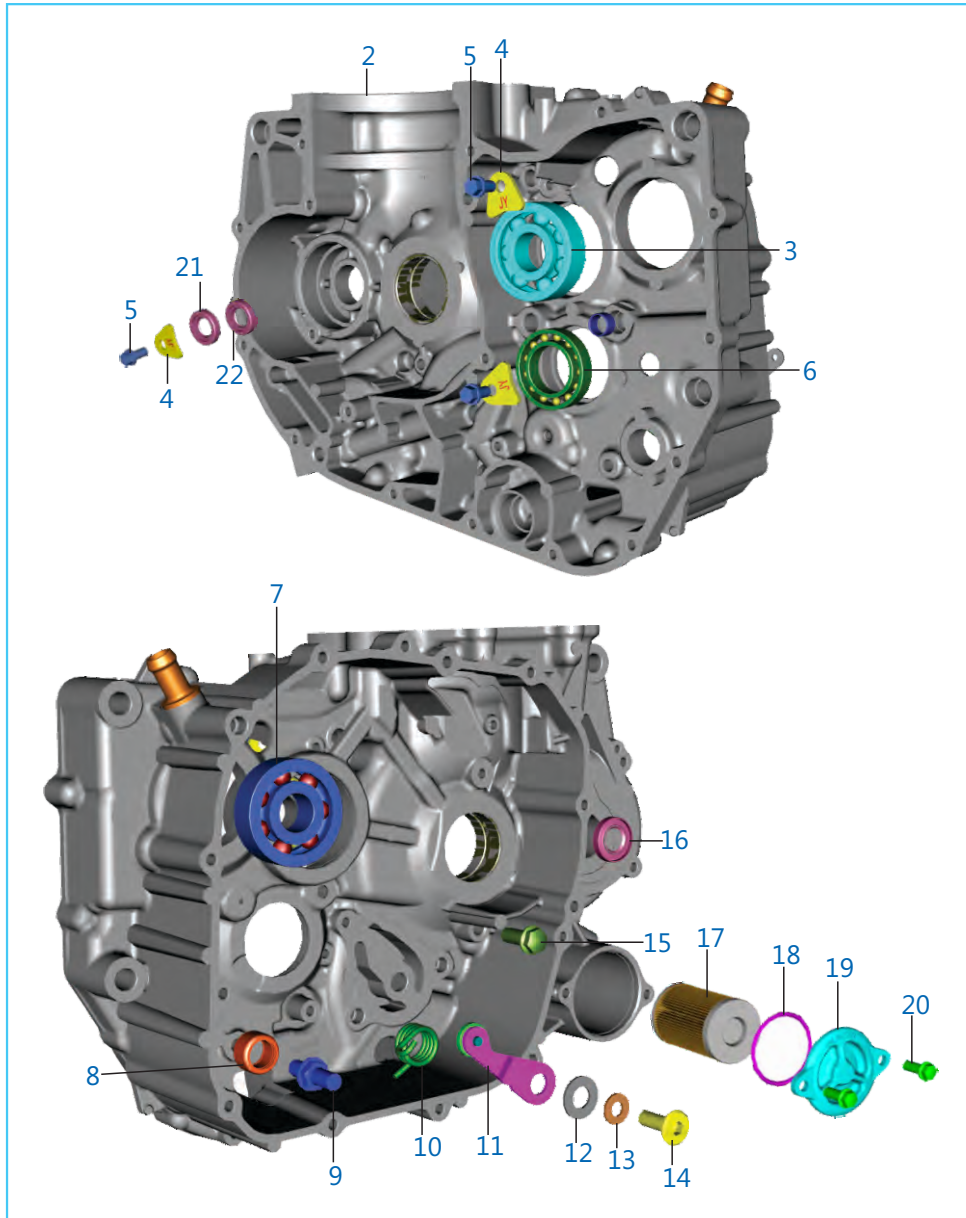
No.	Parte No	Descripción	Cant	Observaciones
1	JY 5510 23	Assly de flecha de entrada TM	1	N.I
2	JY 5510 22	Flecha de entrada	1	
3	JY 5512 30	Engrane 5° conductor	1	
4	JY 5510 10	Buje V conductor	1	
5	JY 5512 29	Engrane 3° - 4° conducido	1	
6	JY 5512 14	Seguro externo de flecha de	2	
7	JY 5510 21	entrada Buje VI conductor	1	
8	JY 5512 31	Engrane 6° conductor	1	
9	JY 5512 28	Engrane 2° conductor	1	
10	JY 5512 15	Rondana de eje 2° conductor	1	
11	JY 5510 24	Assly flecha de salida TM	1	N.I
12	JY 5510 08	Assly flecha de salida con tapa	1	
13	JY 5510 06	Buje 2° conducido	1	
14	JY 5512 33	Engrane 2° conducido	1	
15	JY 5512 37	Engrane 6° conducido	1	
16	JY 5512 35	Engrane 4° conducido	1	
17	JY 5510 05	Rondana de eje 3° conducido	1	
18	JY 5512 34	Engrane 3° conducido	1	
19	JY 5510 27	Buje 3° conducido	1	
20	JY 5512 18	Seguro / clip externo flecha de	1	
21	JY 5512 36	salida Engrane 5° conducido	1	
22	JY 5512 05	Buje 1° conducido	1	
23	JY 5512 32	Engrane 1° conducido	1	
24	JY 5512 17	Rondana de eje 1° conductor	1	
25	JY 5510 18	O Ring de collar de engrane	1	
26	36 JY01 02	Collar de engrane	1	
27	JY 5510 29	Engrane conductor	1	
28	JY 5510 30	Placa de engrane conductor	1	
29	LA E000 17	Tornillo de brida	2	



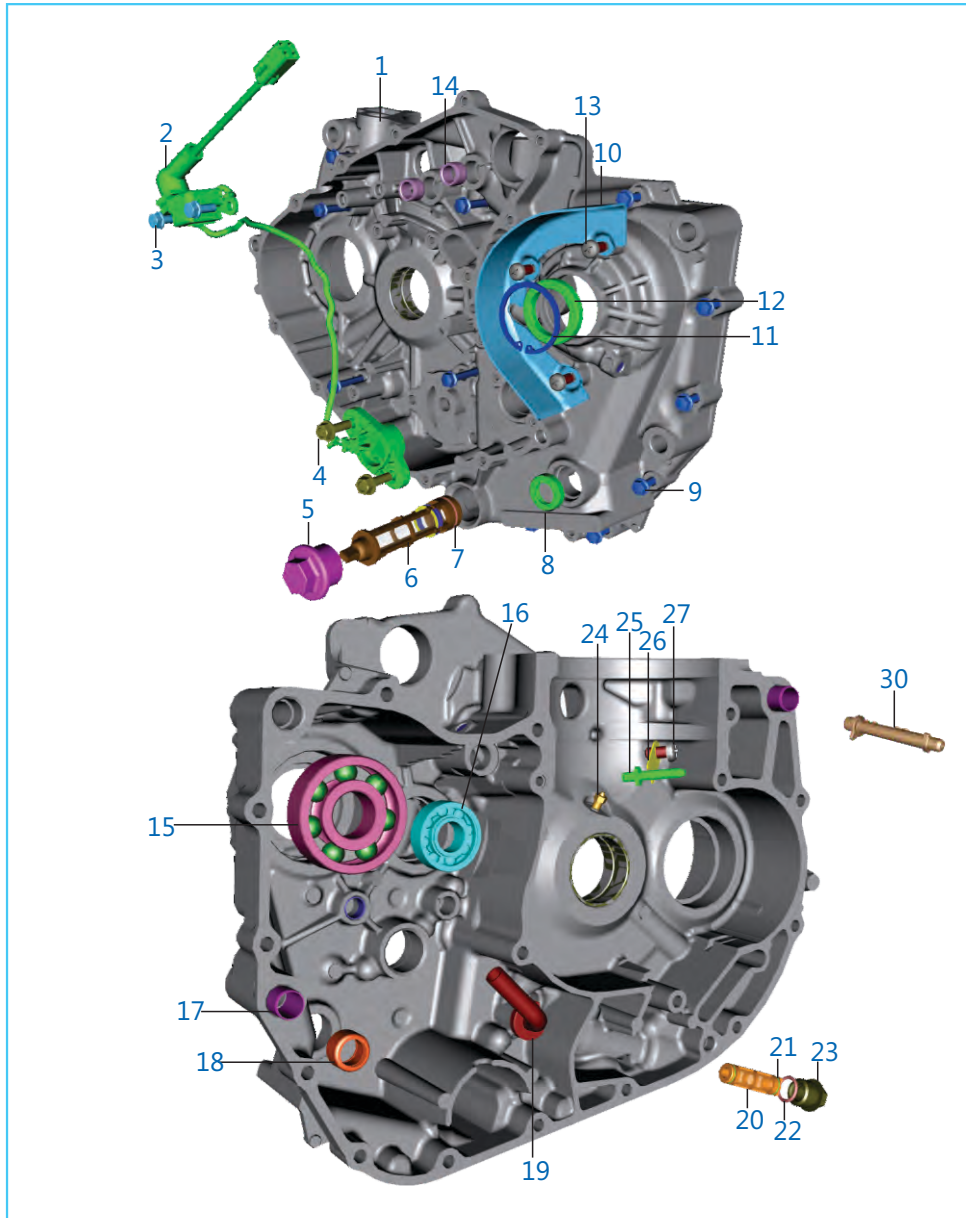
No.	Parte No	Descripción	Cant	Observaciones
1	JF 5610 00	Cilindro selector	1	
2	JG 5610 08	Perno del indicador de marcha	1	
3	JG 5610 10	Espaciador - guía de marchas	1	
4	JG 5612 22	Guía de engrane de cambios de marchas	1	
5	LA C000 24	Tornillo con cavidad	1	
6	JY 5610 04	Perno de horquilla selector de entr	1	
7	JY 5610 02	Horquilla selector de entrada	1	
8	JY 5410 39	Resorte	2	
9	JY 5410 38	Buje	2	
10	JF 5610 01	Perno de horquilla selector de salida	1	
11	JY 5610 08	Horquilla selector de salida	2	



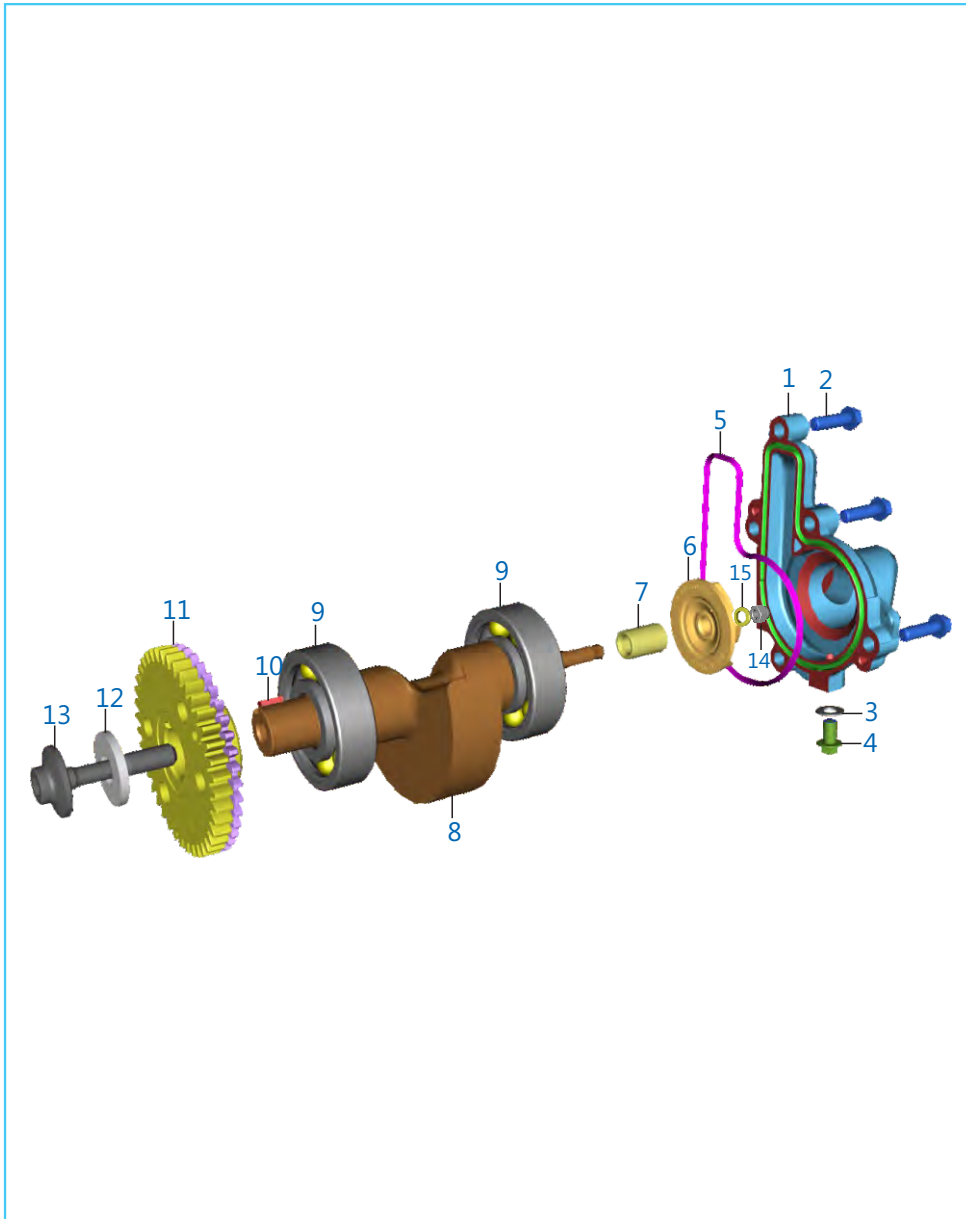
No.	Parte No	Descripción	Cant	Observaciones
1	JY 5612 05	Assly flecha de cambios completa	1	
2	JG 5612 18	Resorte de torsión	1	
3	JG 5612 17	Buje del resorte de torsión	1	
4	JG 5612 16	Rondana	1	
5	KA DD06 22	Tornillo de brida	1	
6	JF 5614 08	Assly brazo manivela de cambios	1	
7	52 JF00 62	Tirante tensor con tuerca	1	
8	JF 5614 10	Assly pedal de cambios	1	
9	DT 5612 05	Amortiguador	1	
10	JL 5614 09	Tornillo de flecha de cambios	1	
11	01 1009 05	O Ring	2	
12	JL 5614 10	Rondana de acero	1	



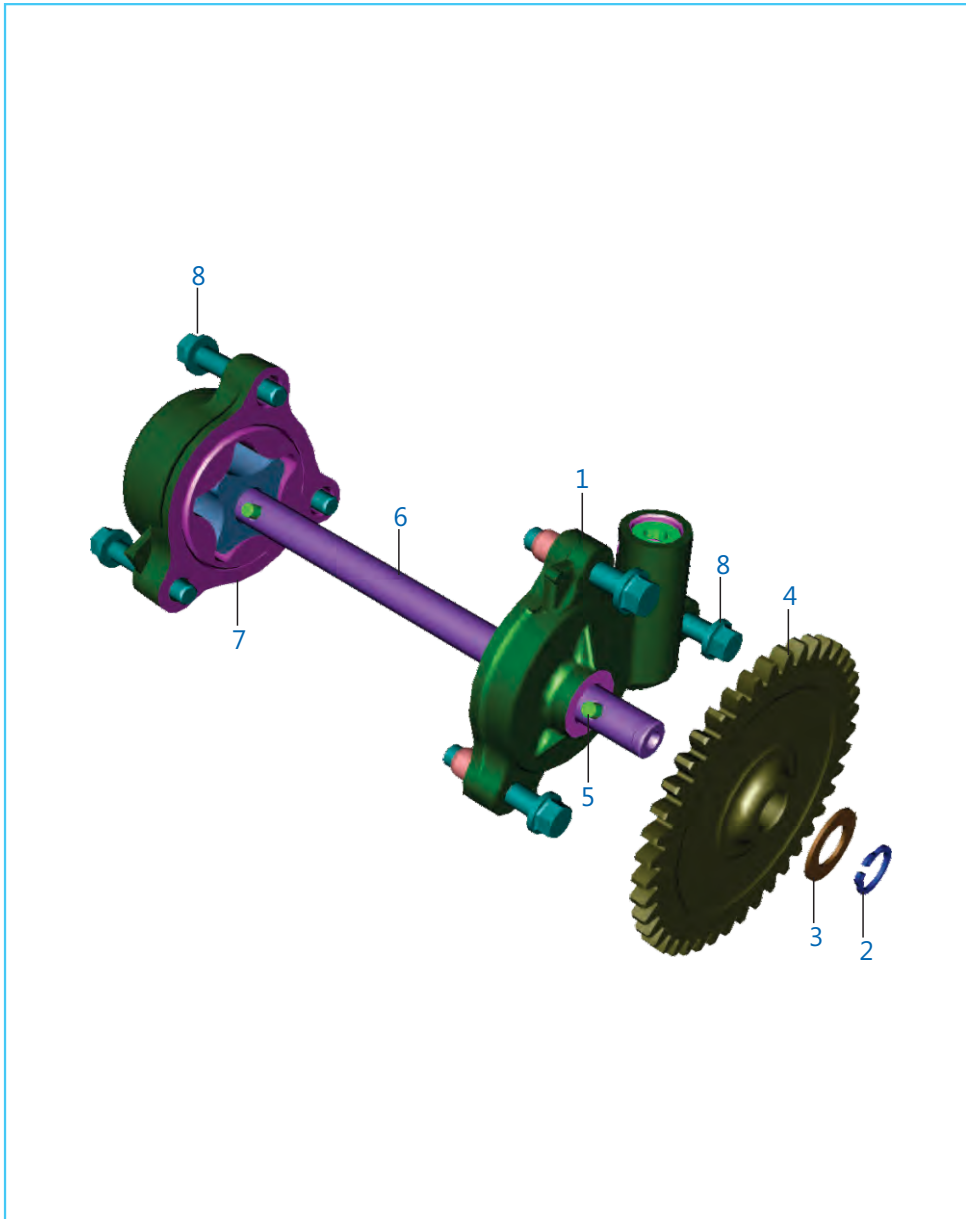
No.	Parte No	Descripción	Cant	Observaciones
1	JF 5010 15	Assly de motor	1	
2	36 JF00 52	Kit assly de cárter RH	1	
3	39 1864 20	Balero de bolas	1	
4	JY 5410 47	Limitador del Balero de flecha de ent	3	
5	AA 1014 37	Tornillo de brida chico	3	
6	39 2601 20	Balero de bolas	1	
7	39 2185 20	Balero de bolas de ranura	1	
8	39 2562 20	Balero de agujas	1	
9	DP 1011 91	Tornillo de cambios	1	
10	JG 5612 26	Resorte de limitador de tambor	1	
11	JG 5610 09	Limitador de tambor completo	1	
12	JG 5612 05	Rondana de limitador de tambor	1	
13	39 2005 11	Rondana OD	1	
14	JG 5612 04	Tornillo de limitador de tambor	1	
15	LA E000 01	Tornillo	1	
16	JG 6010 07	Anillo especial del sello de flecha	1	
17	JG 5710 14	Filtro de aceite	1	
18	JG 5710 16	O Ring	1	
19	56 JF1X 36	Tapón filtro de aceite (JL571001) Negro	1	
20	KA EW06 16	Tornillo de brida	2	
21	JG 6010 07	Sello de flecha especial	1	
22	JL 6010 10	Sello de agua de doble capa	1	



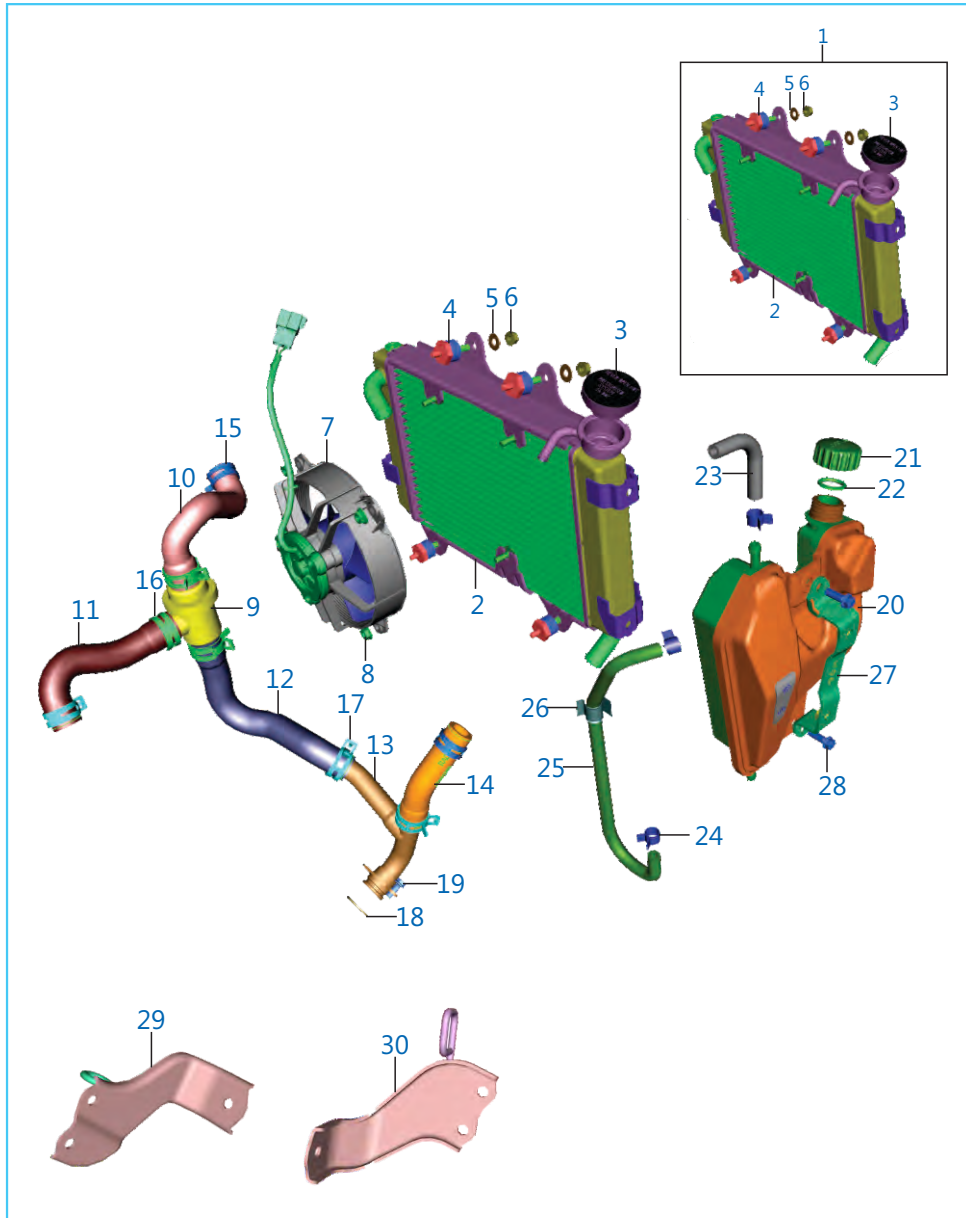
No.	Parte No	Descripción	Cant	Observaciones
1	36 JF00 51	Kit assly de cárter LH	1	
2	JY 3518 00	Interruptor neutral	1	
3	LA E000 10	Tornillo de brida	2	
4	LA D000 63	Tornillo de brida	2	
5	JA 5410 21	Tapa de filtro	1	
6	JY 5710 30	Assly de colador filtro de aceite	1	
7	LJ A000 04	O Ring de filtro	1	
8	39 1043 19	Retén de aceite	1	
9	KA EW06 35	Tornillo de brida	14	
10	JY 5410 31	Cubre cadena	1	
11	KE BA37 15	Seguro de clip interno	1	
12	JY 5410 58	Retén de aceite de flecha de salida	1	
13	LB B000 07	Tornillo de cruz	3	
14	JY 5410 34	Buje de flecha de encendido	2	
15	LP B000 03	Balero de bolas	1	
16	LP B000 02	Balero de bolas	1	
17	39 2181 06	Perno guía de montaje	2	
18	39 2562 20	Balero de agujas	1	
19	JY 5410 24	Esprea de evacuación de aceite	1	
20	JY 5710 08	Filtro de evacuación	1	
21	LJ A000 02	O Ring para E - 20	2	
22	LJ A000 06	O Ring	1	
23	JY 5710 09	Tapón de filtro de evacuación	1	
24	JG 5410 74	Esprea de aceite	1	
25	JF 5410 16	Aguja de esprea	1	
26	JF 5410 17	Soporte	1	
27	LB B000 07	Tornillo de cruz	1	
28	JY 5410 81	Soporte de cableado	1	N.I.
29	JY 5410 80	Placa de cableado	1	N.I.
30	JY 5710 29	Riel de aceite	1	



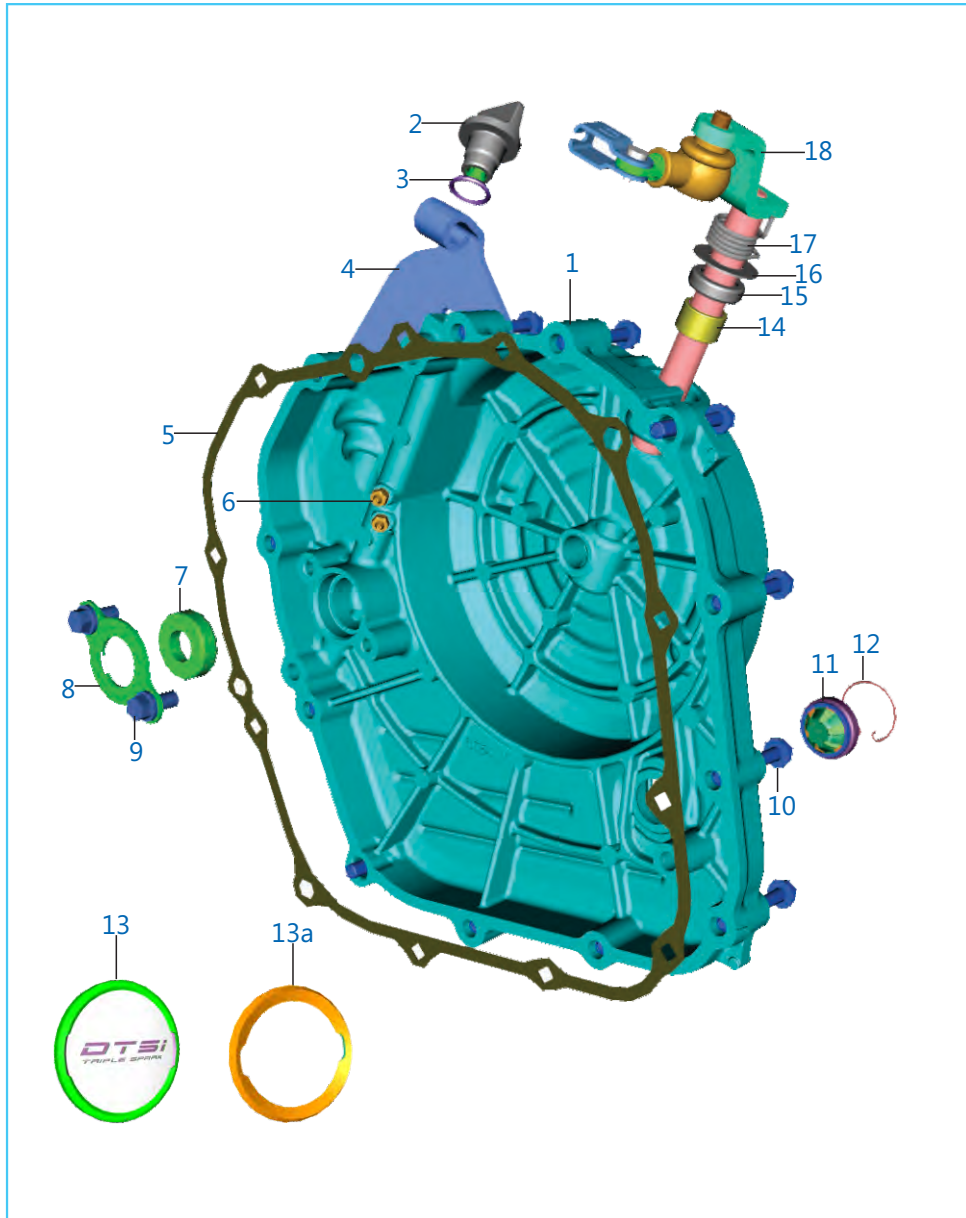
No.	Parte No	Descripción	Cant	Observaciones
1	JL 6010 05	Cubierta de bomba de agua	1	
2	KA EW06 20	Tornillo de brida chico	5	
3	39 1665 11	Rondana plana	1	
4	LA E000 48	Tornillo de brida	1	
5	JG 6010 12	O Ring (Cubierta de bomba de agua)	1	
6	36 JL00 39	Rotor de bomba de agua	1	
7	JL 5312 03	Casquillo del balanceador conducido	1	
8	JY 5312 20	Assly de balanceador	1	
9	KP BF63 04	Balero de bolas	2	
10	DS 1011 54	Llave	1	
11	JF 5312 13	Assly de engrane	1	
12	LD B000 51	Rondana plana	1	
13	LA C000 86	Tornillo con cavidad	1	
14	JG 6010 05	Tuerca tipo domo	1	
15	JG 5312 15	Rondana ( 2.5 mm )	1	



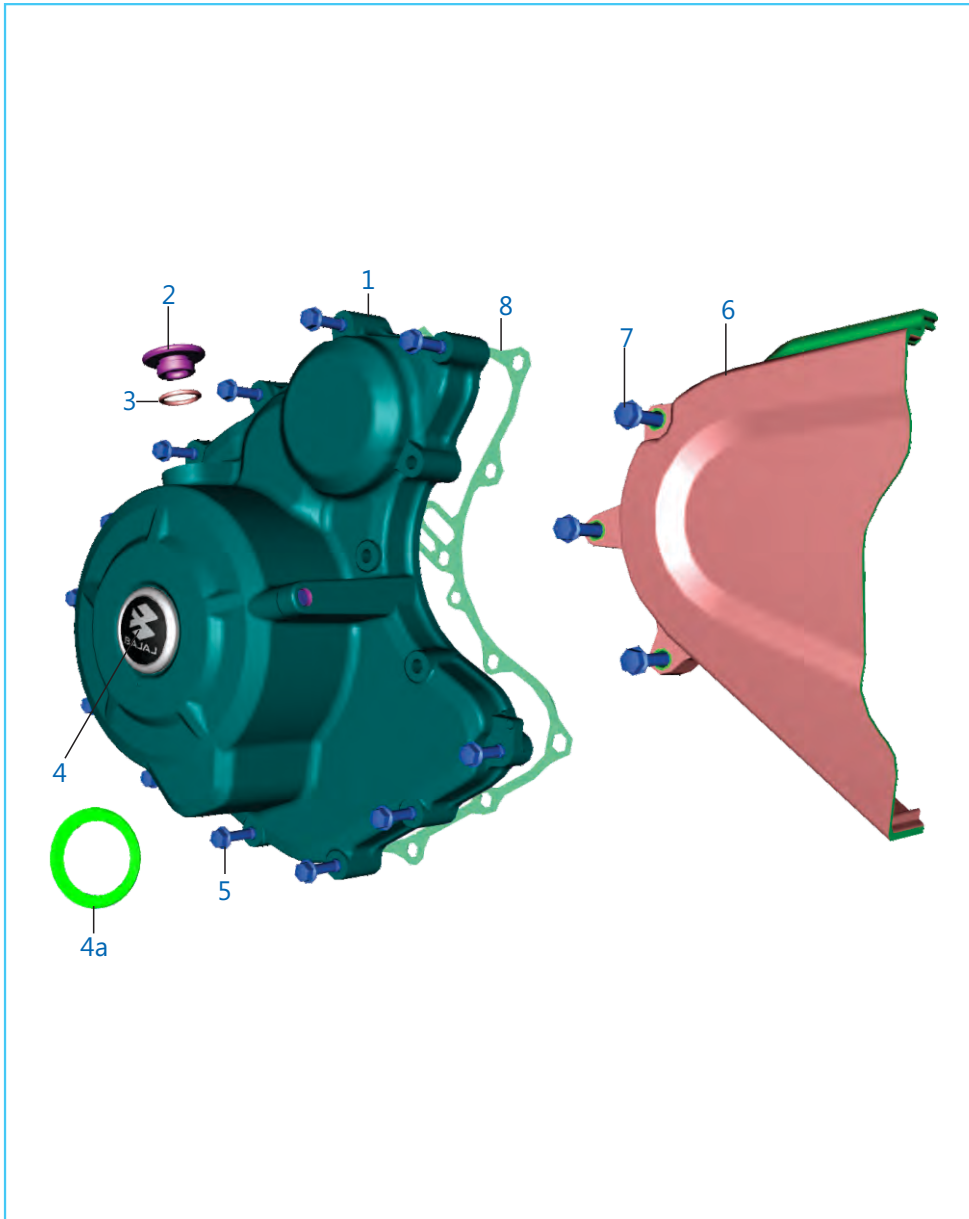
No.	Parte No	Descripción	Cant	Observaciones
1	JY 5710 12	Assly bomba de aceite completo	1	
2	KE AB10 10	Seguro de clip	1	
3	LD A000 17	Rondana plana	1	
4	JY 5710 23	Engrane de empuje bomba de aceite	1	
5	LH D000 01	Perno paralelo	2	
6	JY 5710 24	Flecha de bomba de aceite	1	
7	JY 5710 15	Assly de bomba de evacuación	1	
8	LA E000 18	Tornillo de brida	6	



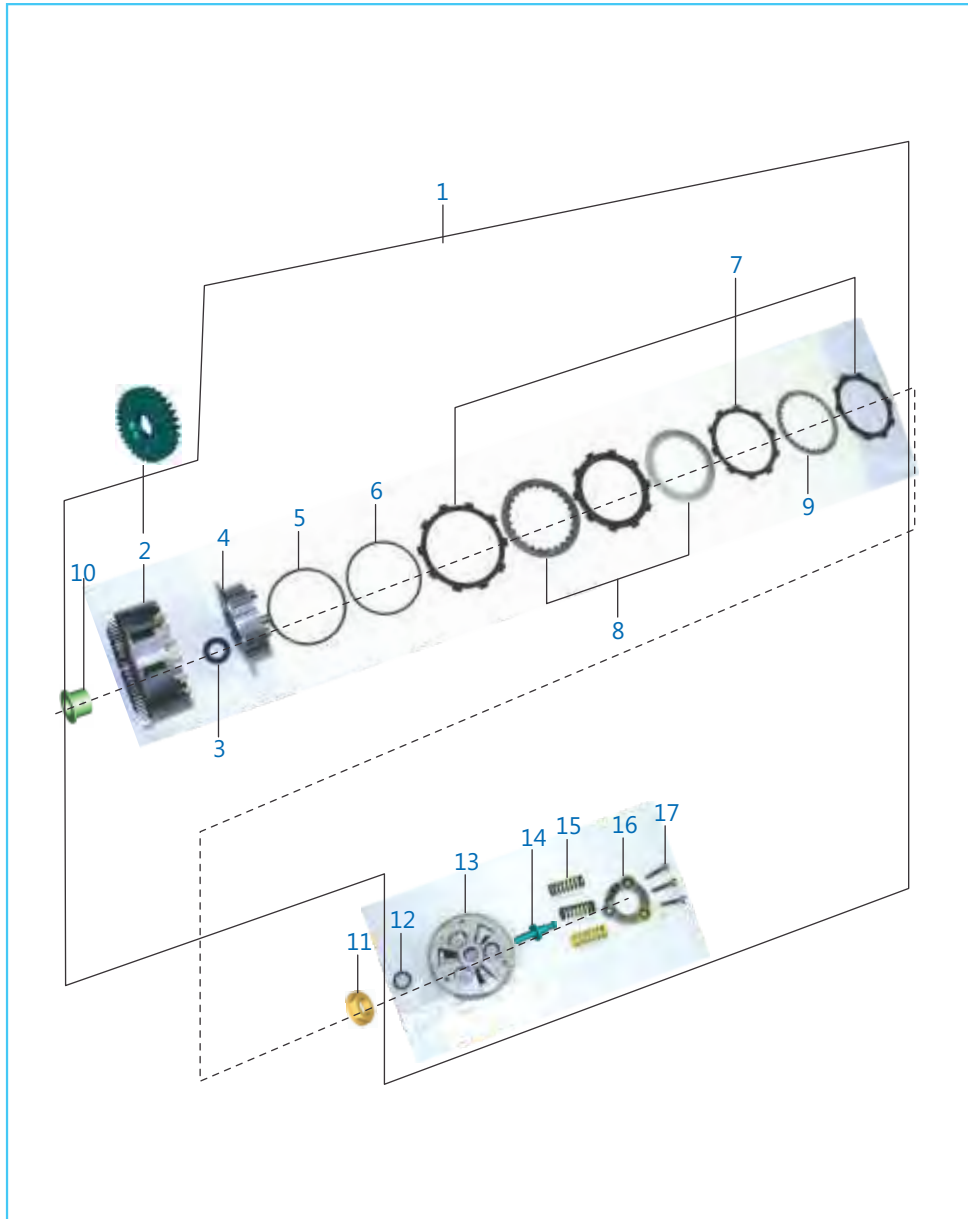
No.	Parte No	Descripción	Cant	Observaciones
1	JF 6012 01	Assly del radiador	1	
2	JF 6012 05	Núcleo de radiador	1	
3	JG 6012 35	Tapón de presión de radiador	1	
4	JL 6012 16	Amortiguador de goma de radiador	4	
5	39 2704 11	Rondana	4	
6	39 2711 15	Tuerca de brida M6	4	
7	JP 6012 35	Ventilador del radiador	1	
8	JY 6012 41	Tuerca de brida	3	
9	JG 6010 14	Assly de termostato externo G2	1	
10	JF 6012 03	Manguera de radiador a termostato	1	
11	JY 6012 15	Manguera de refrigerante	1	
12	DT 6012 18	Manguera refrigerante (term a tubo T)	1	
13	DT 6012 19	Assly de tubo T de refrigerante	1	
14	JF 6012 02	Manguera de radiador a tubo T	1	
15	JG 6012 09	Abrazadera tubo de radiador Dia 24	2	
16	JG 6012 10	Abrazadera tubo de radiador Dia 28	3	
17	JG 6010 16	Abrazadera tubo de radiador Dia 26	3	
18	LJ A000 05	O Ring de tubo T refrigerante	1	
19	LA E000 49	Tornillo de brida M6	2	
20	JL 6012 35	Assly de tanque de expansión	1	
21	JG 6012 11	Tapón de tanque de expansión	1	
22	JG 6012 30	O Ring de tanque de expansión	1	
23	JG 6012 13	Tubo de drenado de tanque de exp	1	
24	JG 1710 29	Banda elástica de clip 10 mm	3	
25	JL 6012 13	Manguera de tanque de expansión	1	
26	JL 6012 15	Abrazadera de tanque de expansión	1	
27	JF 1812 62	Soporte de montaje a cubierta RH	1	
28	KA EW06 16	Tornillo de brida chico	2	
29	JF 1138 48	Soporte de radiador LH	1	
30	JF 1138 49	Soporte de radiador RH	1	



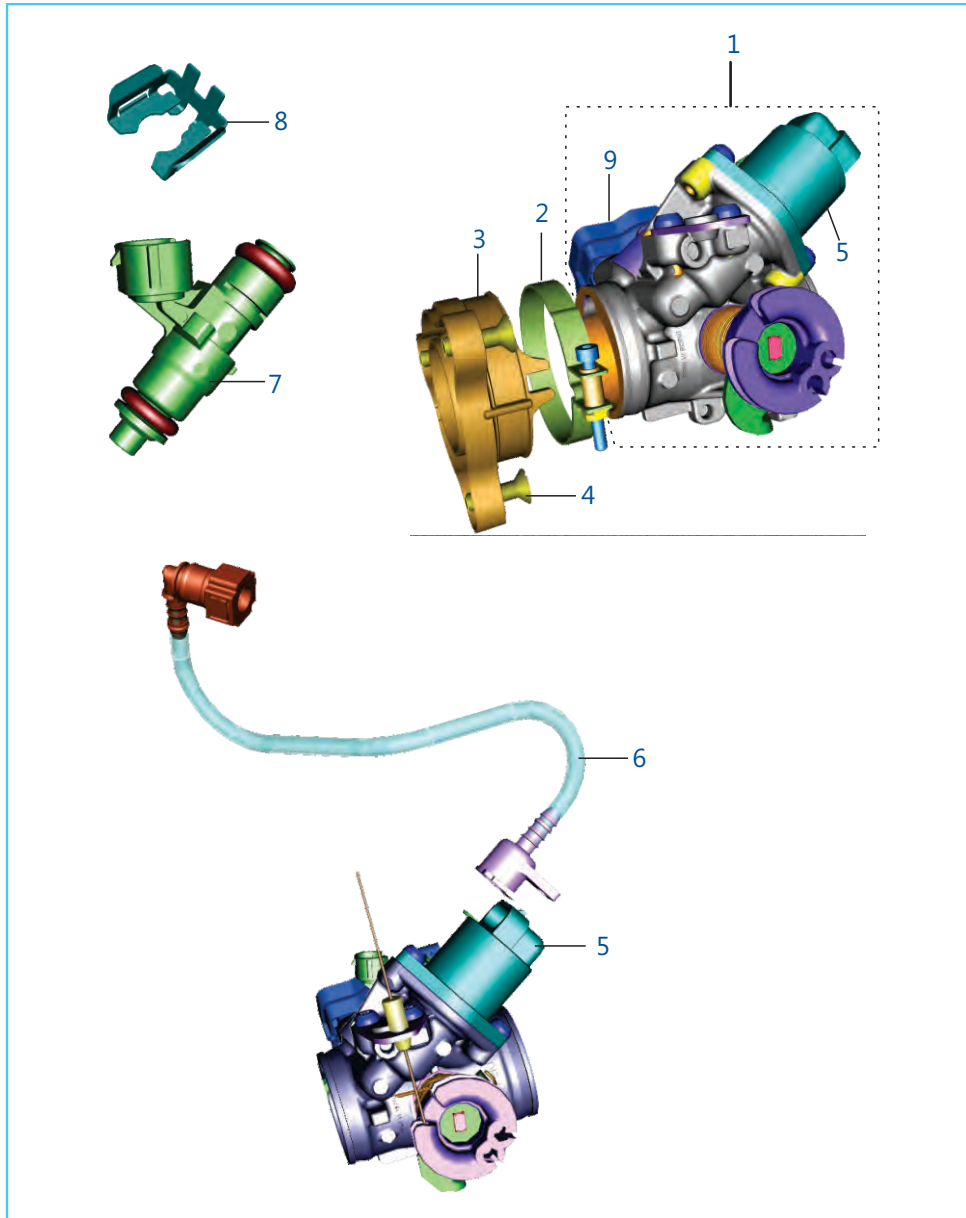
No.	Parte No	Descripción	Cant	Observaciones
1	52 JF12 24	Assly cubierta de clutch Negro	1	
2	JG 5412 30	Tapón de rellenado de aceite	1	
3	39 1537 21	O Ring	1	
4	JF 5412 04	Soporte de cable de clutch	1	
5	JY 5412 25	Junta de cubierta de clutch	1	
6	JG 5410 21	Esprea de aceite	2	
7	39 2016 19	Retén de aceite	1	
8	JY 5412 20	Placa del retén de aceite	1	
9	AA 1014 37	Tornillo de brida chico	2	
10	KA EW06 35	Tornillo de brida	11	
11	JL 5412 27	Ventana de medida de aceite	1	
12	DS 1012 15	Seguro de alambre	1	
13	JF 2332 19	Etiqueta cubierta de clutch	1	
13a	JF 2332 35	Adhesivo aro cubierta de clutch	1	
14	39 1990 20	Balero de aguja	1	
15	39 1041 19	Retén de aceite	1	
16	LD B000 20	Rondana	1	
17	JF 5412 10	Resorte de palanca de clutch	1	
18	JF 5412 08	Assly de flecha liberadora de clutch	1	



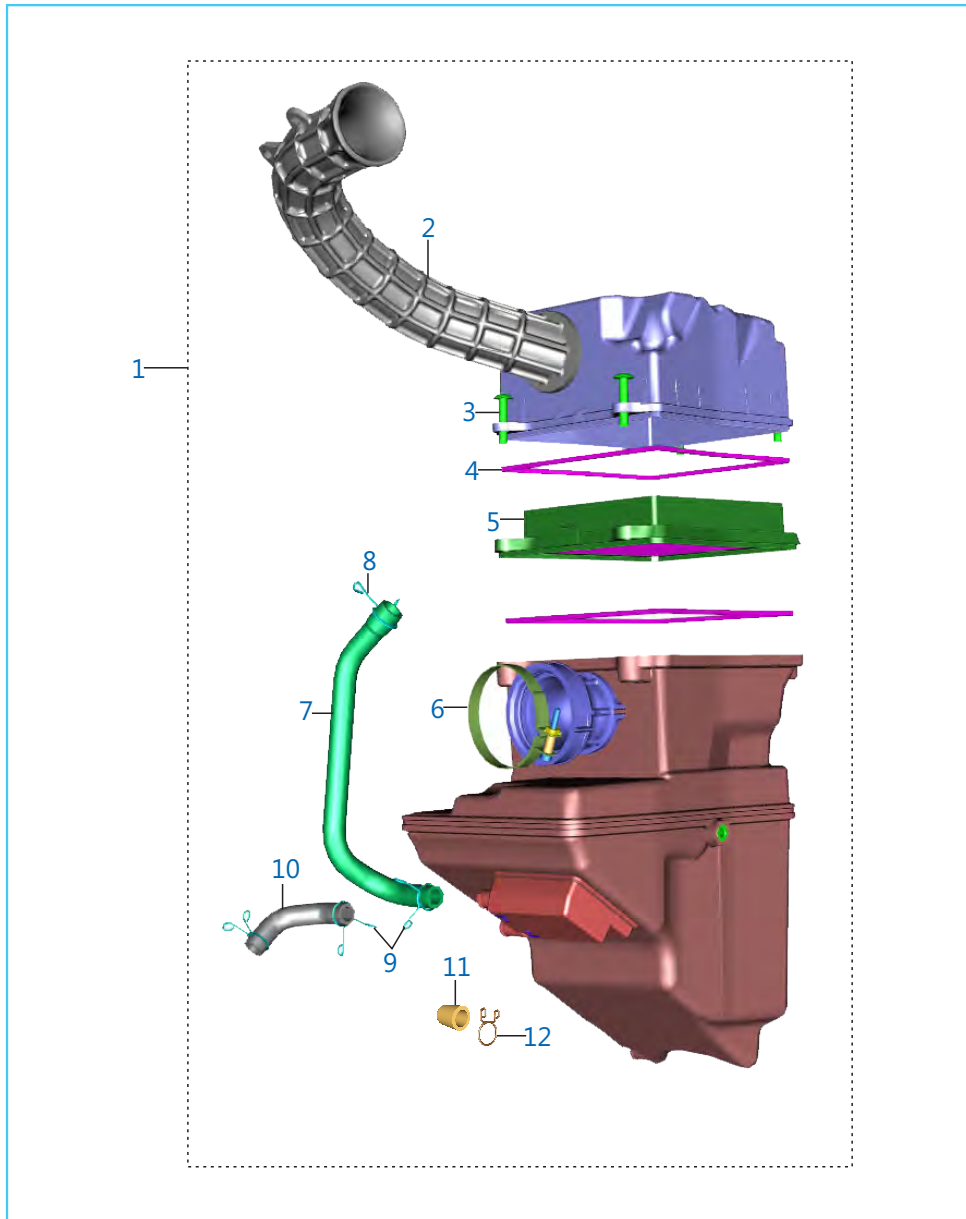
No.	Parte No	Descripción	Cant	Observaciones
1	52 JF12 25	Assly de Cubierta de magneto	1	
2	JG 5412 32	Tapón de localización TDC	1	
3	30 1011 95	'O' Ring	1	
4	JF 2332 18	Adhesivo cubierta de Magneto	1	
4a	JF 2332 34	Adhesivo Aro cubierta de Magneto	1	
5	KA EW06 35	Tornillo de brida chico	12	
6	DT 5412 02	Cubierta LH RR	1	
7	KA EW06 50	Tornillo de brida chico	3	
8	JY 5412 76	Junta de cubierta de magneto	1	



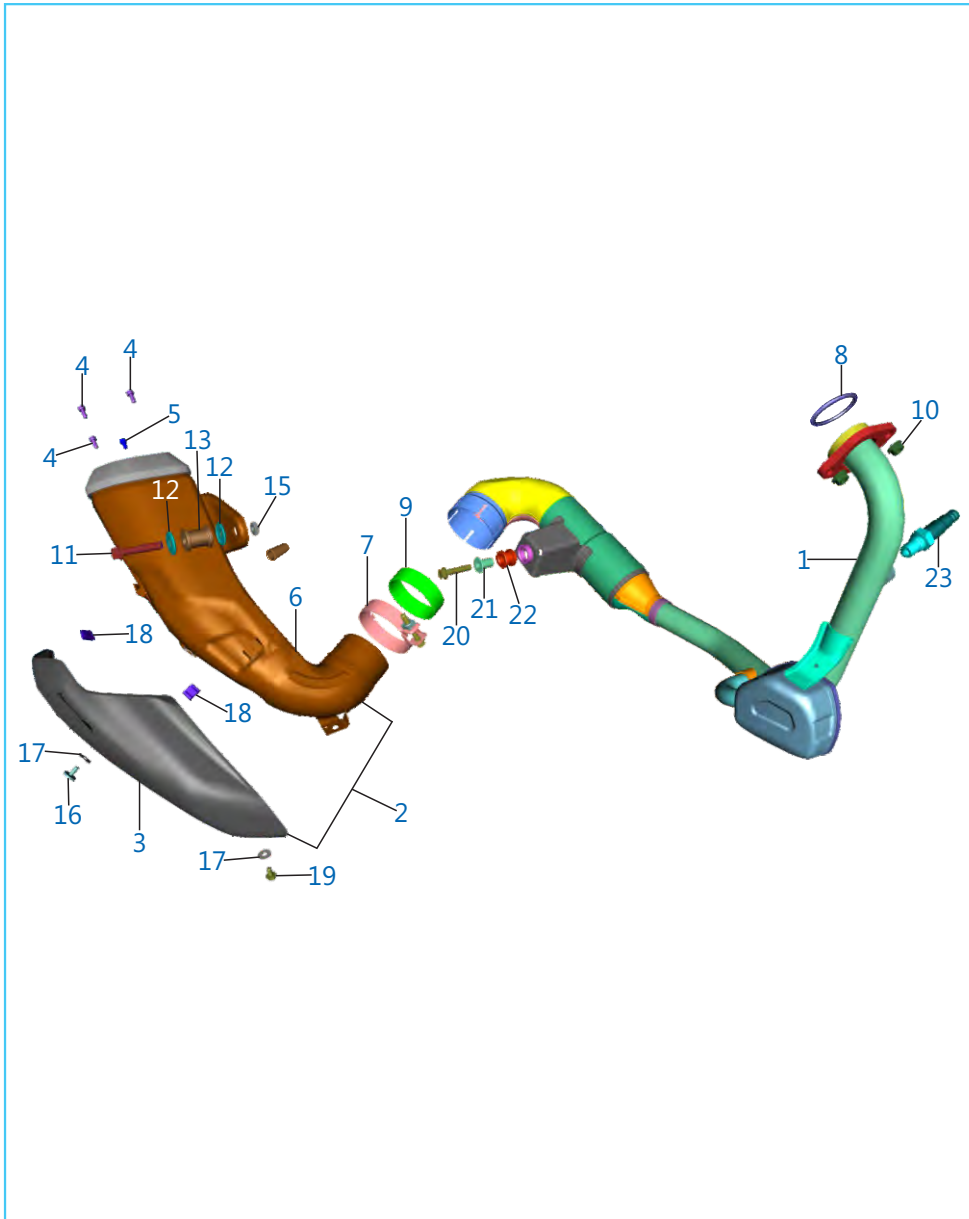
No.	Parte No	Descripción	Cant	Observaciones
1	JF 5514 19	Assly Clutch	1	
2	36 JF00 54	Kit engrane primario conductor	1	Referir en Lista de Kit
3	JY 5514 03	y cond Rondana de clutch	1	
4	JY 5514 35	Centro de clutch	1	
5	JY 5514 42	Resorte base de vibración	1	
6	JY 5514 41	Resorte de vibración	1	
7	36 JF01 95	Kit de placa de fricción	1	
8	JY 5514 36	Plato opresor de clutch - A	5	
9	JY 5514 37	Plato opresor de clutch - B	1	
10	JY 5514 01	Buje Collar	1	
11	LC G000 09	Tuerca hex. de brida - M16 X	1	
12	LP A000 04	1.5 Balero de empuje	1	
13	JY 5514 38	Plato opresor de clutch	1	
14	JY 5514 04	Flecha de tracción	1	
15	JY 5514 39	Resorte de clutch	3	
16	JY 5514 43	Placa limitadora	1	
17	LA D001 66	Tornillo de brida - M6 X 35	3	



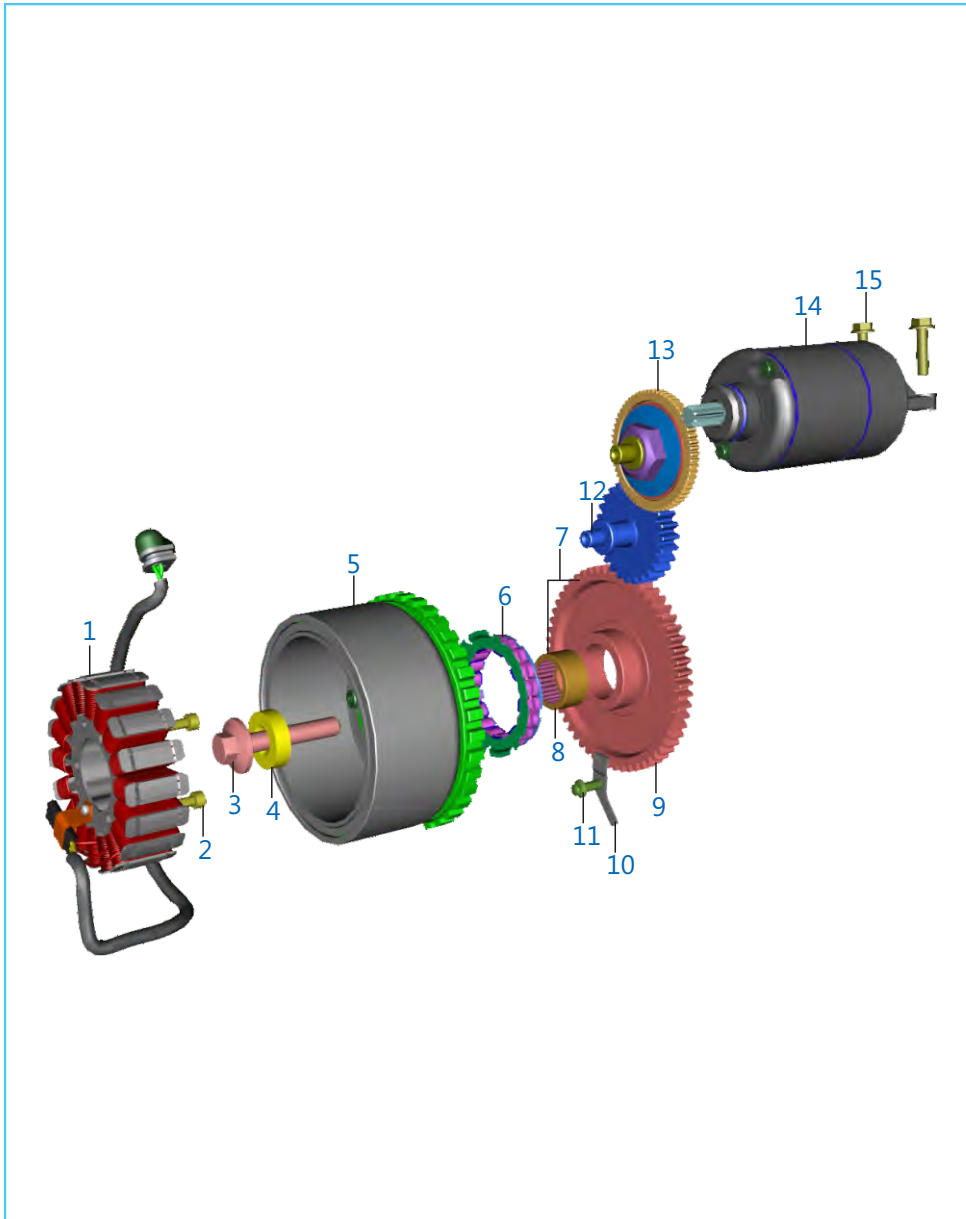
No.	Parte No	Descripción	Cant	Observaciones
1	JF 6112 03	Assly cuerpo de aceleración	1	EVAP
	JF 6112 02	Assly cuerpo de aceleración	1	SIN EVAP
2	JY 5814 05	Abrazadera del tubo de admisión	1	
3	DT 5814 01	Tubo de admisión	1	
4	LB C000 03	Tornillo CSK cruz	3	
5	JG 6112 06	Motor de pasos	1	
6	JF 6112 01	Capuchón de inyector / assly con. ráp	1	
7	JY 6110 00	Inyector de combustible	1	
8	JG 6110 06	Clip de inyector	1	
9	JG 3518 05	Sensor "T Map"	1	



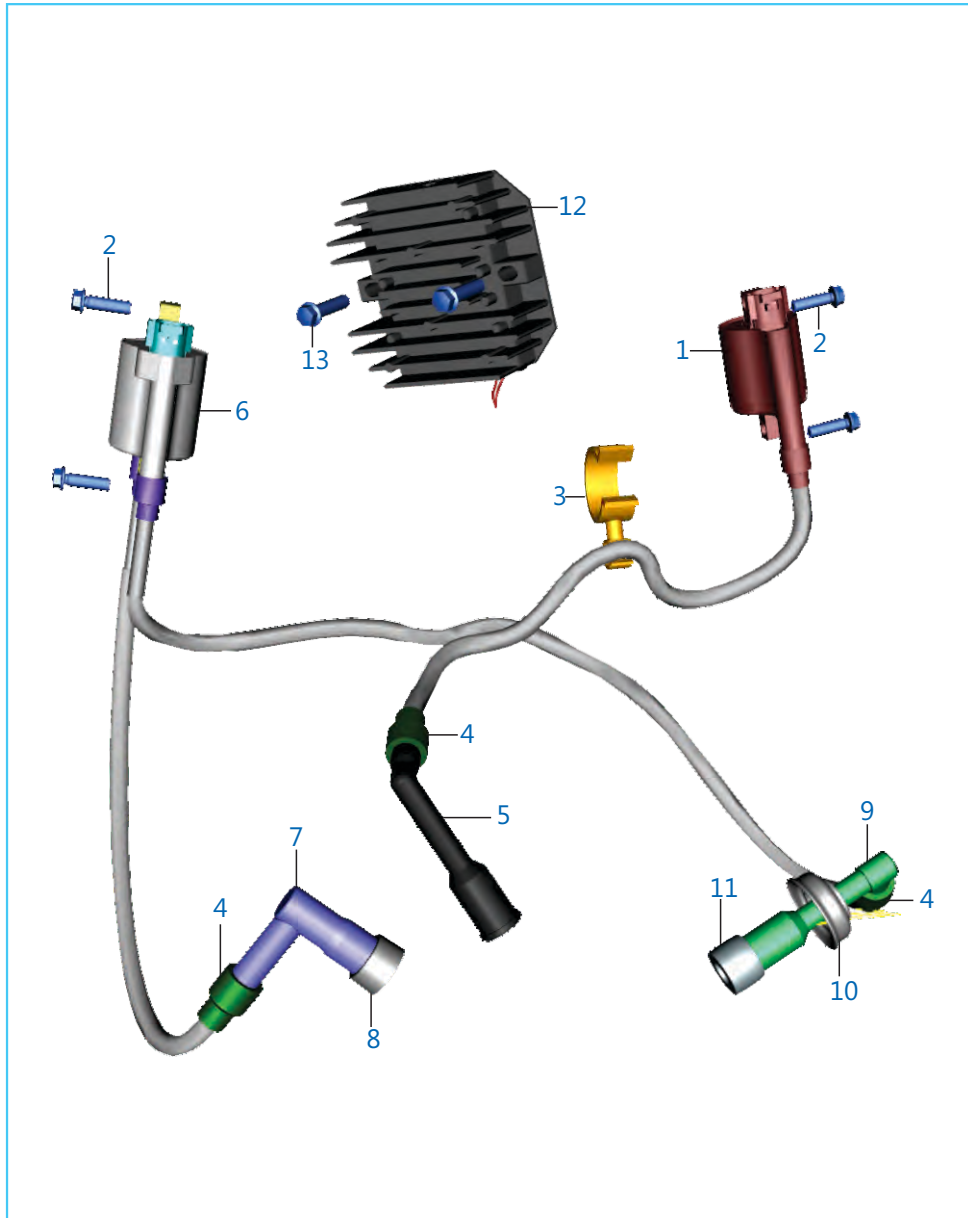
No.	Parte No	Descripción	Cant	Observaciones
1	DT 5810 79	Assly de filtro de aire	1	
2	JF 5810 22	Ducto de entrada	1	
3	KB UA06 30	Tornillo	4	
4	DT 5810 28	Empaque cubierta superior	2	
5	DT 5810 62	Elemento del filtro	1	
6	JY 5814 05	Abrazadera del tubo de admisión	1	
7	DT 5810 72	Tubo del respirador	1	
8	JY 5810 16	Abrazadera	1	
9	JY 5810 28	Abrazadera	3	
10	DT 5810 74	Tubo del respirador retorno de aceite	1	
11	JP 5810 18	Tubo de drenado	1	
12	JG 5810 56	Abrazadera (tubo de respirador)	1	



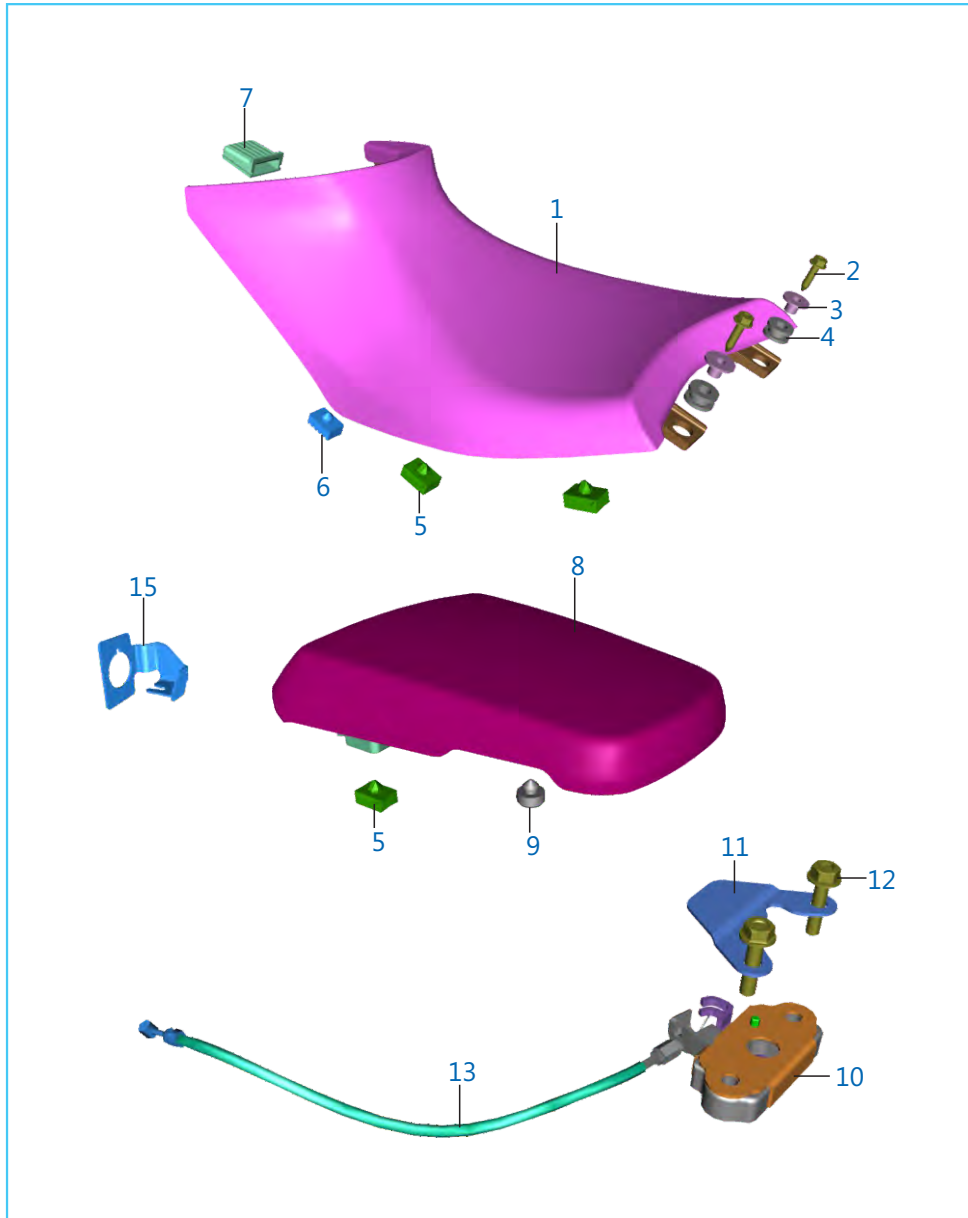
No.	Parte No	Descripción	Cant	Observaciones
1	JF 5912 13	Assly tubo completo	1	
2	JF 5910 99	Assly Mofle	1	
3	JF 5912 22	Escudo de mofle	1	
4	KA CH06 14	Tornillo de cavidad M6	3	
5	KA CH06 10	Tornillo de cavidad M6	1	
6	JF 5911 82	Assly Mofle sin escudo	1	
7	JP 5910 12	Abrazadera	1	
8	JG 5910 70	Junta	1	
9	JP 5910 42	Junta de mofle primaria	1	
10	LC G000 24	Tuerca de brida hexagonal M8	2	
11	KA DW10 50	Tornillo de brida M10	1	
12	JF 1510 47	Rondana de copa	2	
13	DH 1611 55	Amortiguador de silenciador	1	
14	36 DK00 09	Kit piezas de silenciador	1	
15	DD 1610 71	Tuerca U M10	1	
16	LA C000 99	Tornillo de brida M6	1	
17	LD B000 68	Rondana plana	2	
18	JY 5913 03	Junta escudo silenciador	2	
19	KA DA06 12	Tornillo de brida	1	
20	KA DD08 40	Tornillo de brida	1	
21	DT 5913 05	Casquillo inferior	1	
22	JG 5911 00	Amortiguador de soporte Silenciador	1	
23	JG 5110 10	Sensor O2	1	



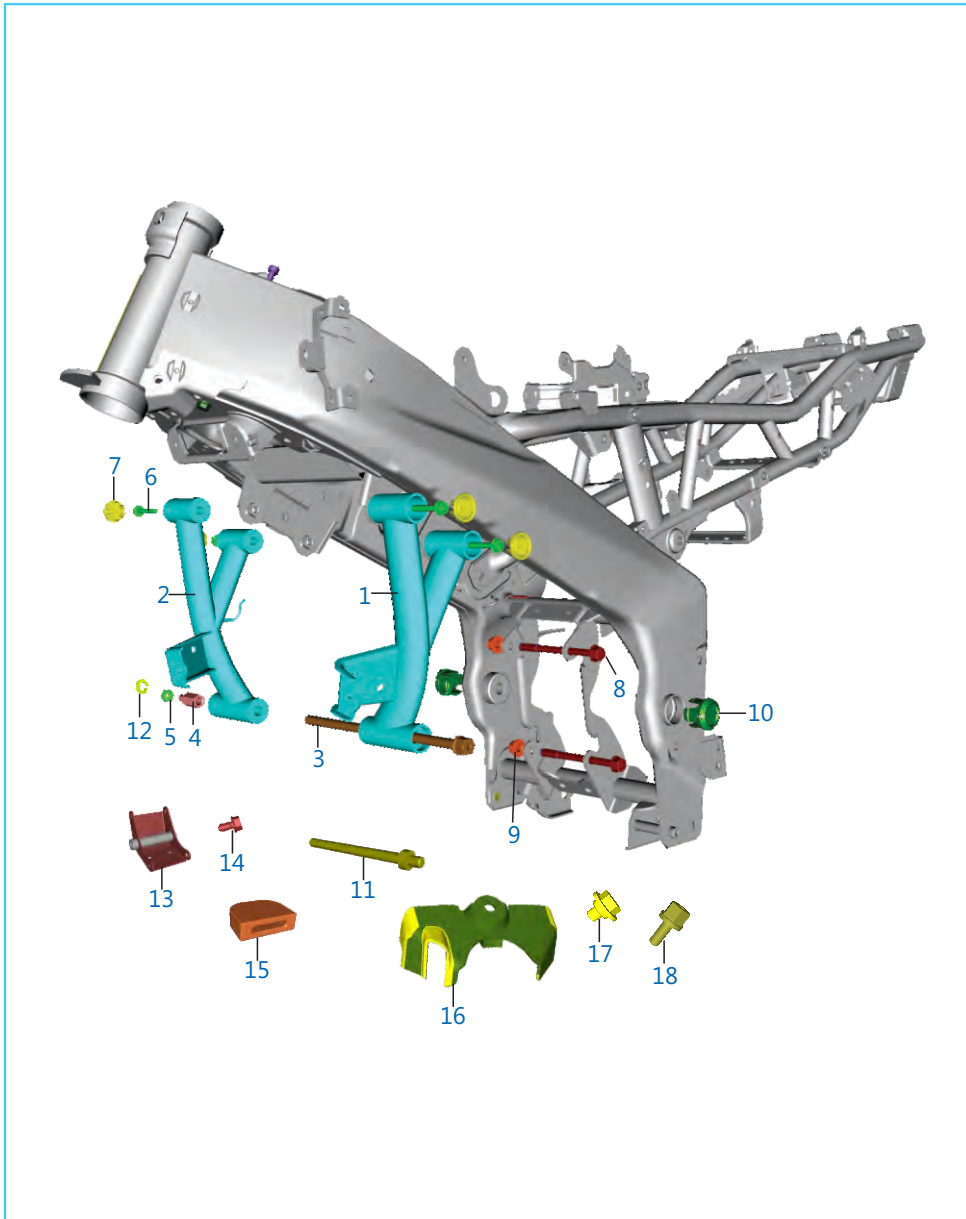
No.	Parte No	Descripción	Cant	Observaciones
1	JF 3510 16	Assly de estátor	1	
2	DK 1012 84	Tornillo hexagonal con cavidad	3	
3	LA D001 24	Tornillo de brida	1	
4	LD B000 41	Rondana plana	1	
5	JF 3510 13	Assly de rotor con assly de clutch	1	
6	JY 5514 02	Assly de clutch de una vía	1	
7	JY 6214 11	Assly de engrane de clutch de	1	
8	BF 6214 02	arranq Balero de agujas	1	
9	JY 5512 21	Engrane de clutch de arranque	1	
10	JY 5410 40	Retenedor de engrane de	1	
11	LA E000 42	arranque Tornillo de brida	1	
12	JY 5512 25	Engrane de arranque 2	1	
13	JY 5512 26	Assly de engrane de arranque 1	1	
14	JF 3516 00	Motor de arranque	1	
15	KA DQ06 25	Tornillo de brida	2	
16	JF 4022 34	Cable del magneto a RR	1	N.I.
17	JF 3510 14	Cuerpo de clutch de arranque	1	N.I.



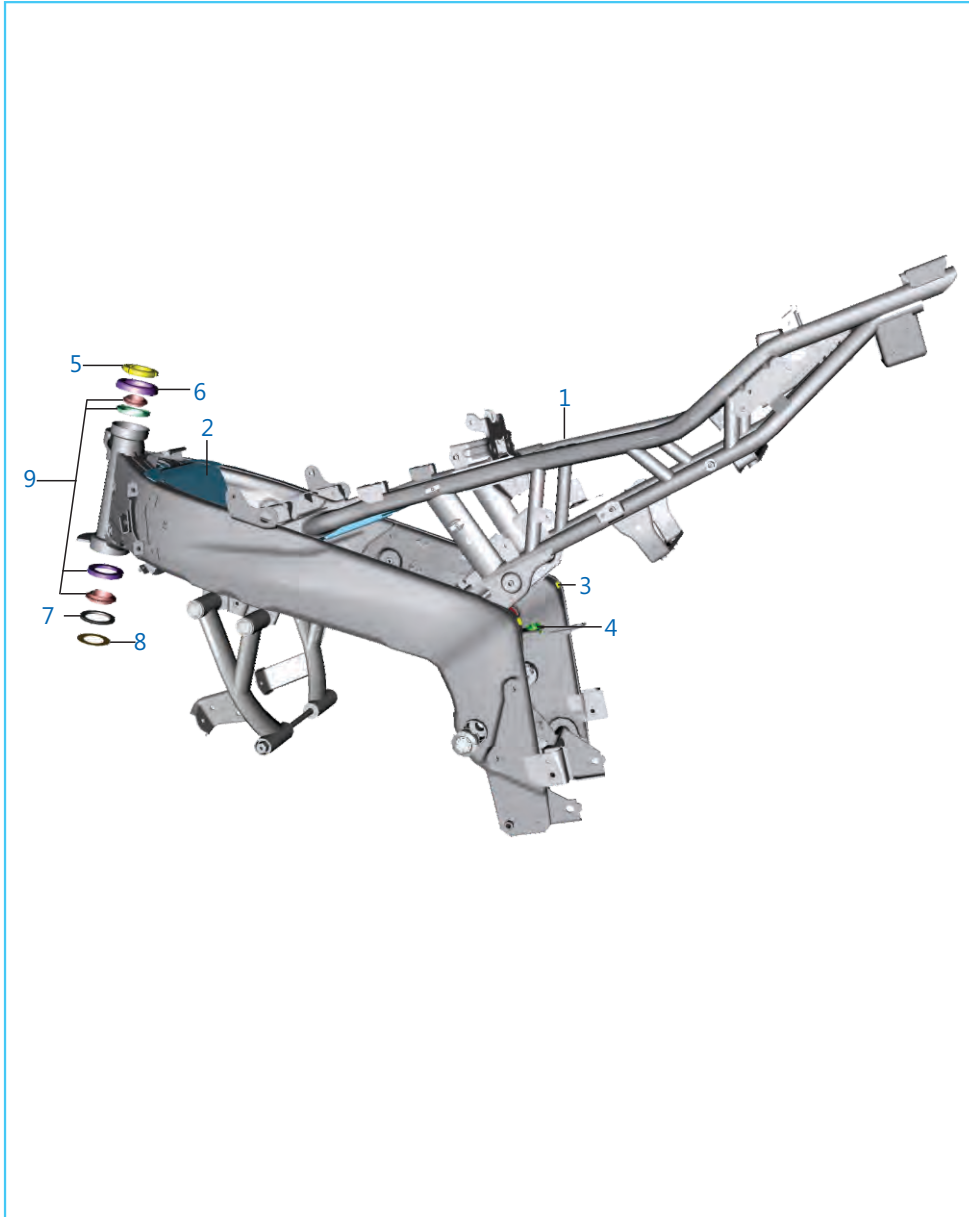
No.	Parte No	Descripción	Cant	Observaciones
1	DT 3512 02	Kit de bobina HT 1 con tapa	1	
2	KA ED06 20	Tornillo de brida	4	
3	DT 1138 55	Abrazadera bobina HT	1	
4	DD 1110 12	Junta bobina HT	3	
5	JD 3512 07	Capuchón bujía	1	
6	DT 3512 04	Bobina HT 2 con tapa	1	
7	JD 3512 07	Capuchón de bujía	1	
8	DD 1110 11	Junta de capuchón de bujía	1	
9	AN 1110 15	Capuchón de bujía	1	
10	DH 1110 16	Junta de capuchón de bujía	1	
11	DH 1110 13	Junta de bujía	1	
12	JF 4020 04	Regulador	1	
13	KA ED06 22	Tornillo de brida chico	2	



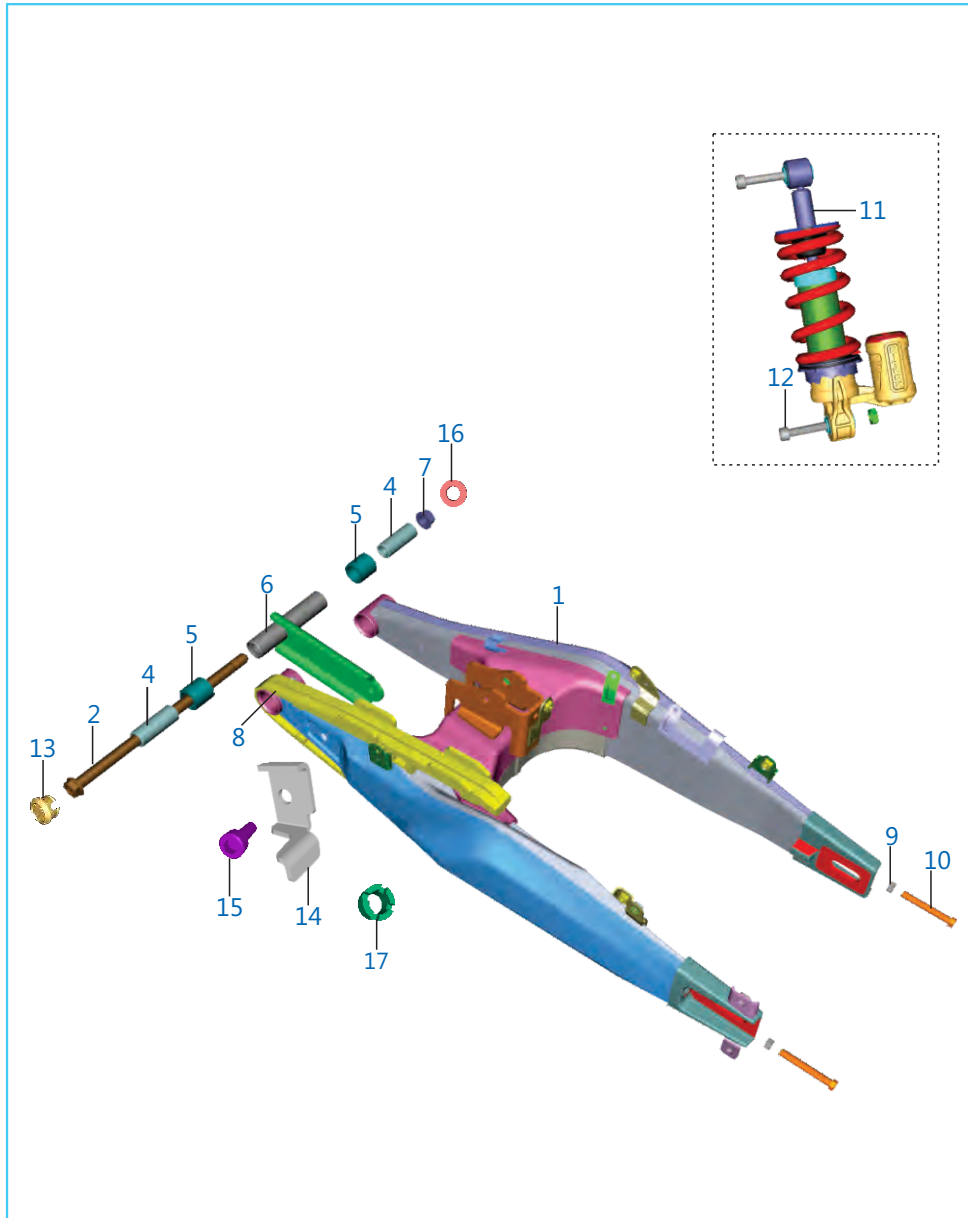
No.	Parte No	Descripción	Cant	Observaciones
1	JF 1910 09	Assly asiento frontal	1	
2	LA D001 13	Tornillo de brida M6	2	
3	JG 1910 08	Collar de asiento	2	
4	FD 2110 06	Empaque - asiento	2	
5	JL 1910 17	Amortiguador de asiento frontal	6	
6	JK 1910 05	Amortiguador de asiento	2	
7	DK 2110 07	Amortiguador de asiento frontal	1	
8	JF 1910 12	Assly asiento trasero	1	
9	JD 1910 06	Amortiguador redondo	2	
10	DT 2326 05	Seguro asiento trasero	1	
11	JL 2326 04	Assly de seguro de cubierta de asien.	1	
12	DD 1610 71	Tuerca U M10 X 1.25 X Altura 6.5	2	
13	JG 2326 06	Cable seguro asiento	1	
14	JF 1138 17	Seguro BKT de asiento	1	N.I.
15	JG 2326 03	Soporte de cilindro de cerradura	1	



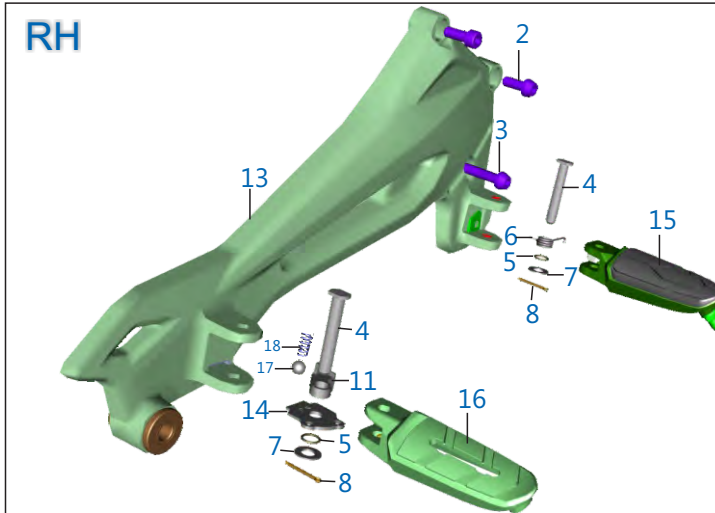
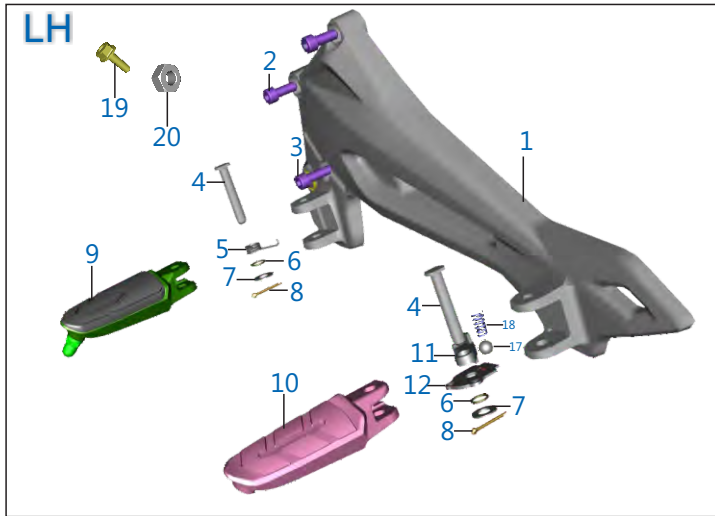
No.	Parte No	Descripción	Cant	Observaciones
1	56 DT02 33	Soporte colgante LH-DT113409	1	
2	56 DT03 33	Soporte colgante RH-DT113410	1	
3	LA J000 13	Tornillo pivote m10x1.25xl 224xbrillo	1	
4	LA A000 51	Tornillo	2	
5	LC H000 02	Tuerca Nyloc	1	
6	KA ED08 20	Tornillo de brida	4	
7	JL 1111 03	Tapa de final de tubo	4	
8	KA DW10 B0	Tornillo de brida m10x1.25xl 110xbrill	2	
9	39 2723 15	Tuerca hex	2	
10	DT 1138 48	Tapa de eje de brazo oscilante	2	
11	LA J000 20	Tornillo perno	1	
12	KD DB10 18	Rondana de presión delgada	1	
13	JF 1134 24	Soporte central trasero de motor	1	
14	KA DT08 14	Tornillo de brida	1	
15	JF 1813 48	Tapa	1	
16	JF 1813 46	Cubierta frontal de cuadro	1	
17	LA E000 54	Tornillo de brida	1	
18	LA D001 91	Tornillo de brida	1	



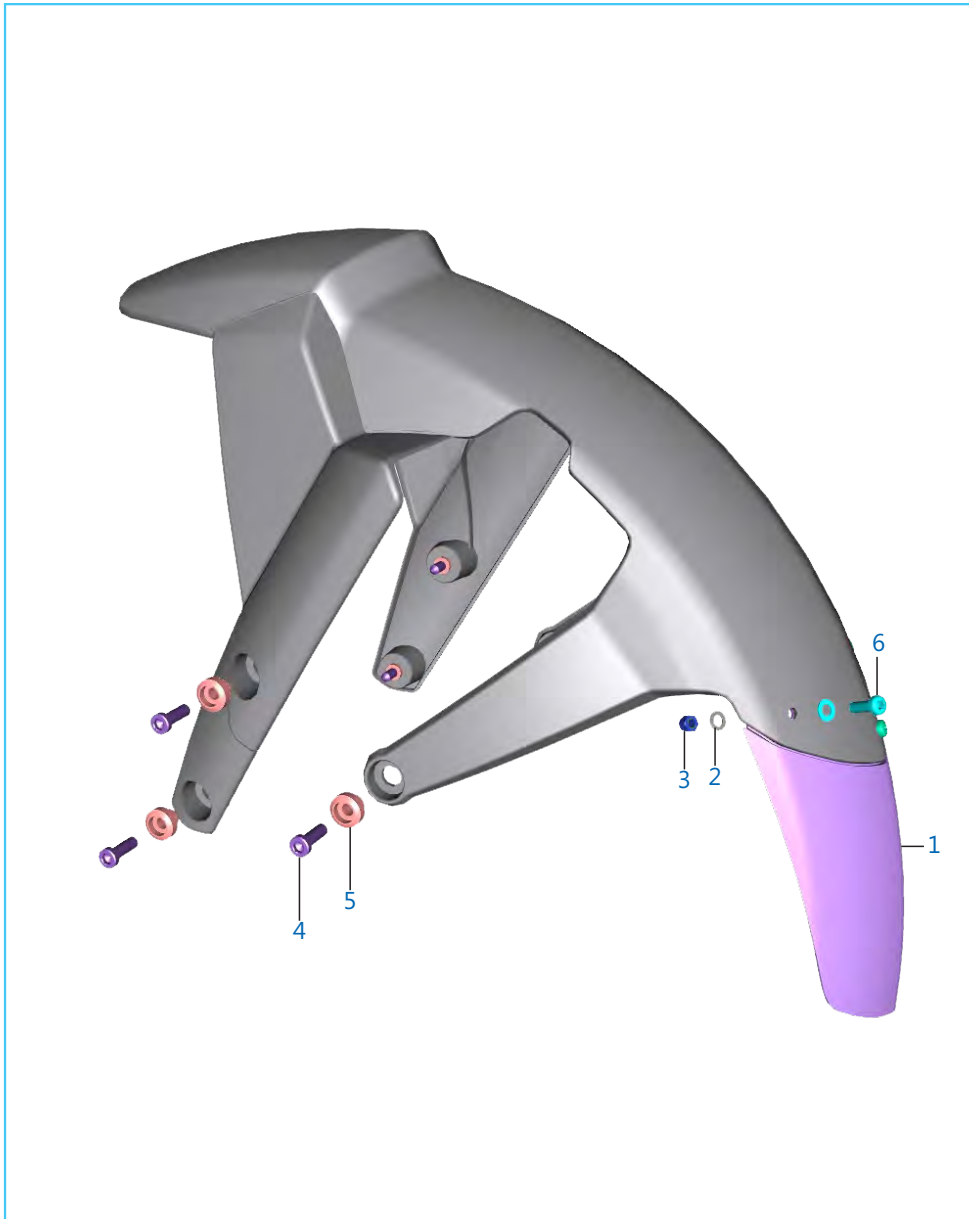
No.	Parte No	Descripción	Cant	Observaciones
1	JF 1111 92	Assly de cuadro	1	
2	DT 1138 27	Cubierta de funda de calor	1	
3	JF 1111 79	Empaque del cuadro	2	
4	JL 1138 09	Empaque de base de filtro de aire	1	
5	DK 1810 75	Tuerca de dirección	1	
6	DK 1810 76	Copa de dirección	1	
7	DG 1810 04	Retén de aceite	1	
8	DG 1810 03	Rondana	1	
9	36 DV00 07	Kit de dirección cónica	1	
10	DK 1810 50	Balero de armado superior de dirección	1	N.I.
11	DK 1810 51	Balero de armado inferior de dirección	1	N.I.



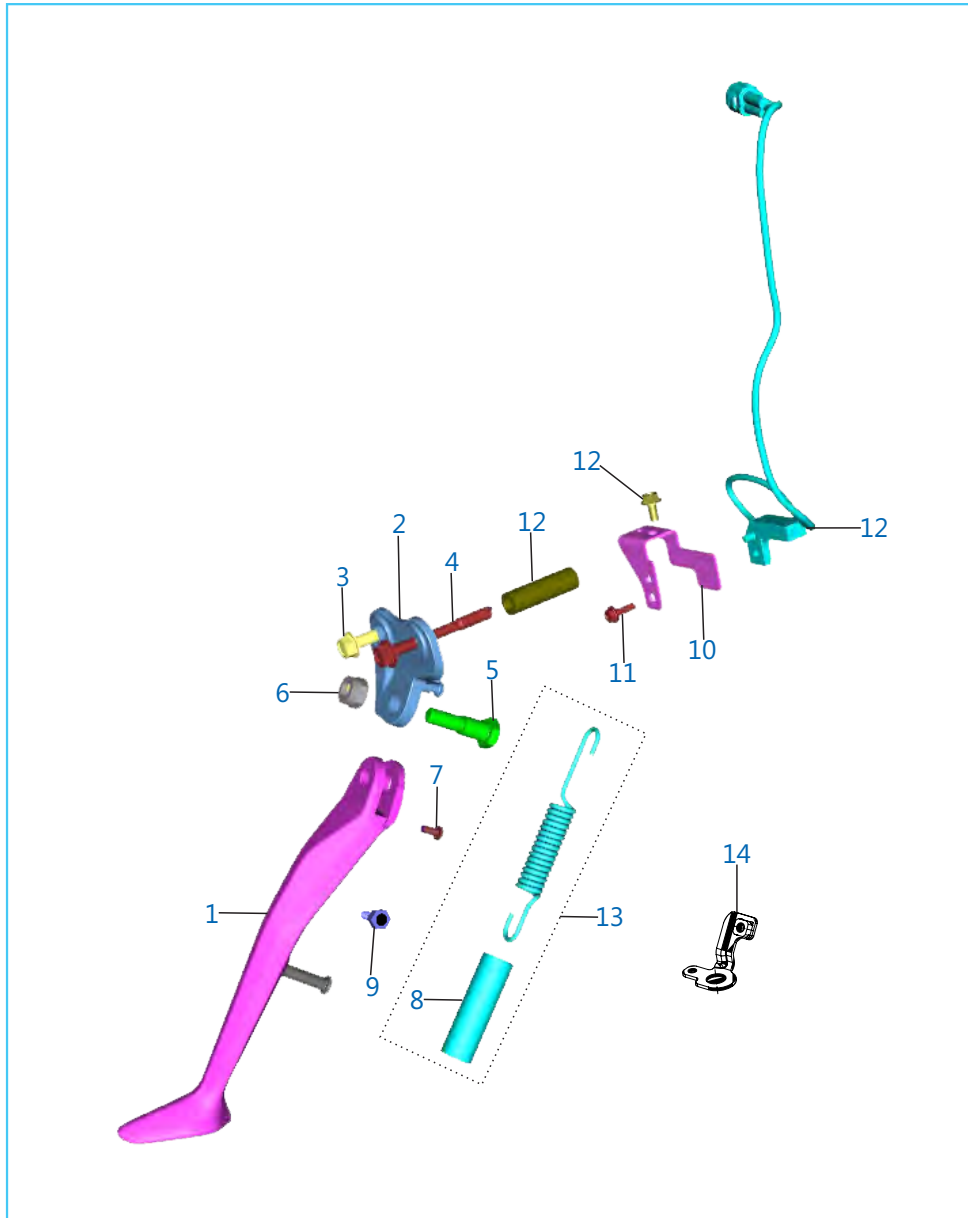
No.	Parte No	Descripción	Cant	Observaciones
1	56 DT28 Y9	Assly brazo oscilante - Negro	1	
2	LA D001 08	Eje del brazo oscilante	1	
3	DG 1710 19	Retén de aceite	4	N.I
4	DK 1710 06	Casquillo	2	
5	DG 1710 18	Balero de agujas	2	
6	JF 1220 48	Espaciador central del brazo	1	
7	39 1053 15	oscilante Tuerca	1	
8	JF 1220 16	Deslizador de cadena	1	
9	KC AM08 06	Tuerca hexagonal gruesa	2	
10	JF 1220 15	Perno ajustador de cadena	2	
11	JF 1220 69	Amortiguador trasero	1	
12	LA C001 05	Tornillo con cavidad	2	
13	DT 1138 48	Tapa del pivote del brazo oscilante	1	N.I.
14	JF 1220 90	Soporte de deslizador de cadena	1	
15	LA C001 15	Tornillo de cavidad	1	
16	JF 1134 23	Rondana	1	
17	JF 1134 22	Espaciador	1	



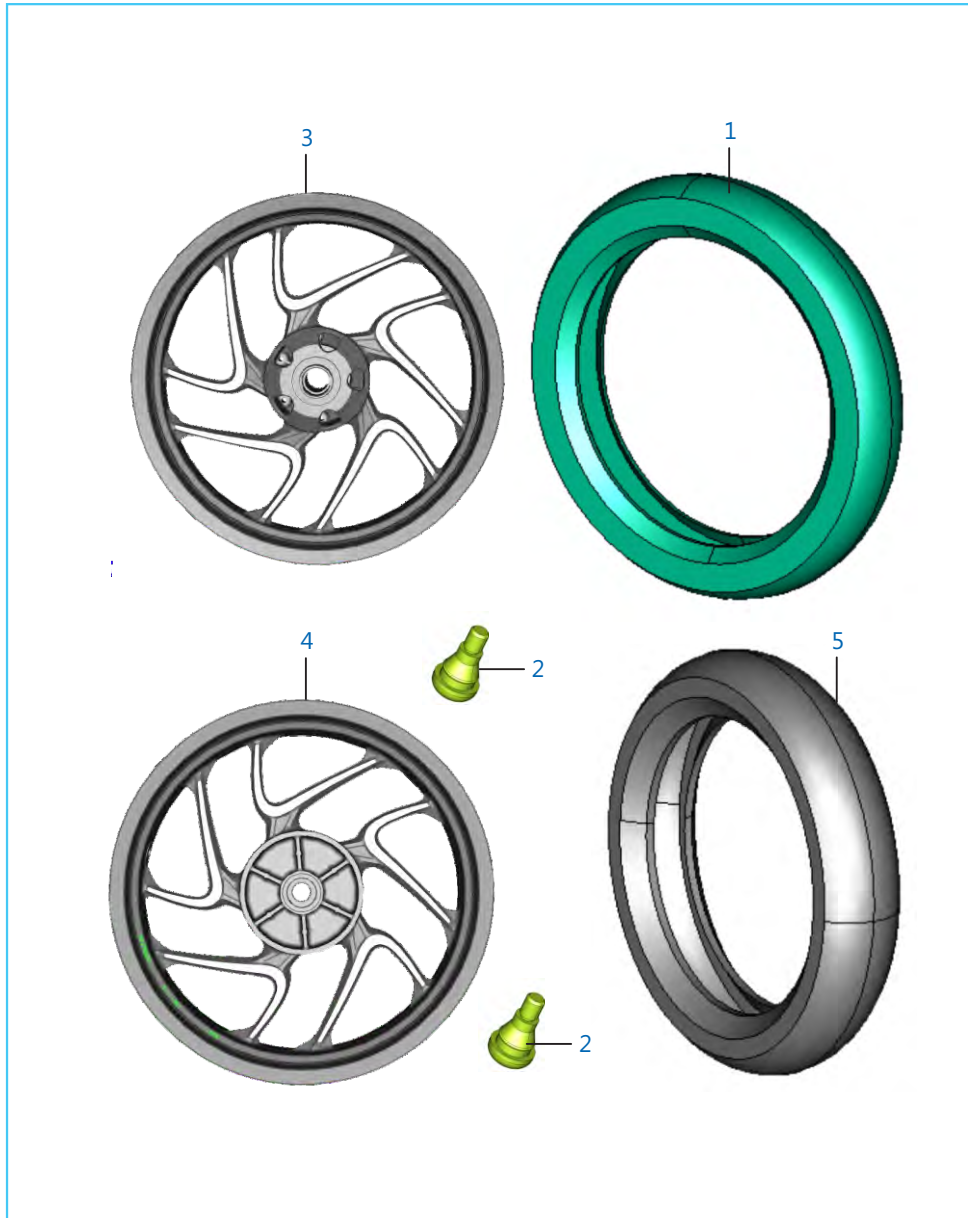
No.	Parte No	Descripción	Cant	Observaciones
1	56 JF3X Y9	Soporte de posa pies LH (JF113031)	1	
2	KA CA08 20	Tornillo con cavidad	4	
3	LA C000 79	Tornillo con cavidad	2	
4	LH E000 03	Perno Clevis con cavidad	4	
5	JF 1130 12	Resorte de torsión	2	
6	30 1410 31	O Ring	4	
7	KD AA08 16	Rondana	4	
8	KH AA25 20	Chaveta	4	
9	56 DT3S Y9	Posa pies principal LH Negro Mate	1	
10	56 DT4J Y9	Assly de posa pies pasajero LH Negro Mate	1	
11	JL 1130 36	Goma de posapies pasjaero	2	
12	DT 1130 14	Placa del seguro LH	1	
13	56 JF3Y Y9	Soporte de posa pies RH (JF113033)	1	
14	DT 1130 15	Placa del seguro RH	1	
15	56 DT3T Y9	Posa pies principal RH Negro Mate	1	
16	56 DT4K Y9	Assly de posa pies pasajero RH Negro Mate	1	
17	30 1012 36	Bola - Acero	2	
18	GF 1611 43	Resorte : - Posa pies de pasajero	2	
19	KA DD06 20	Tornillo de brida	1	
20	KC AD06 05	Tuerca hex gruesa	1	



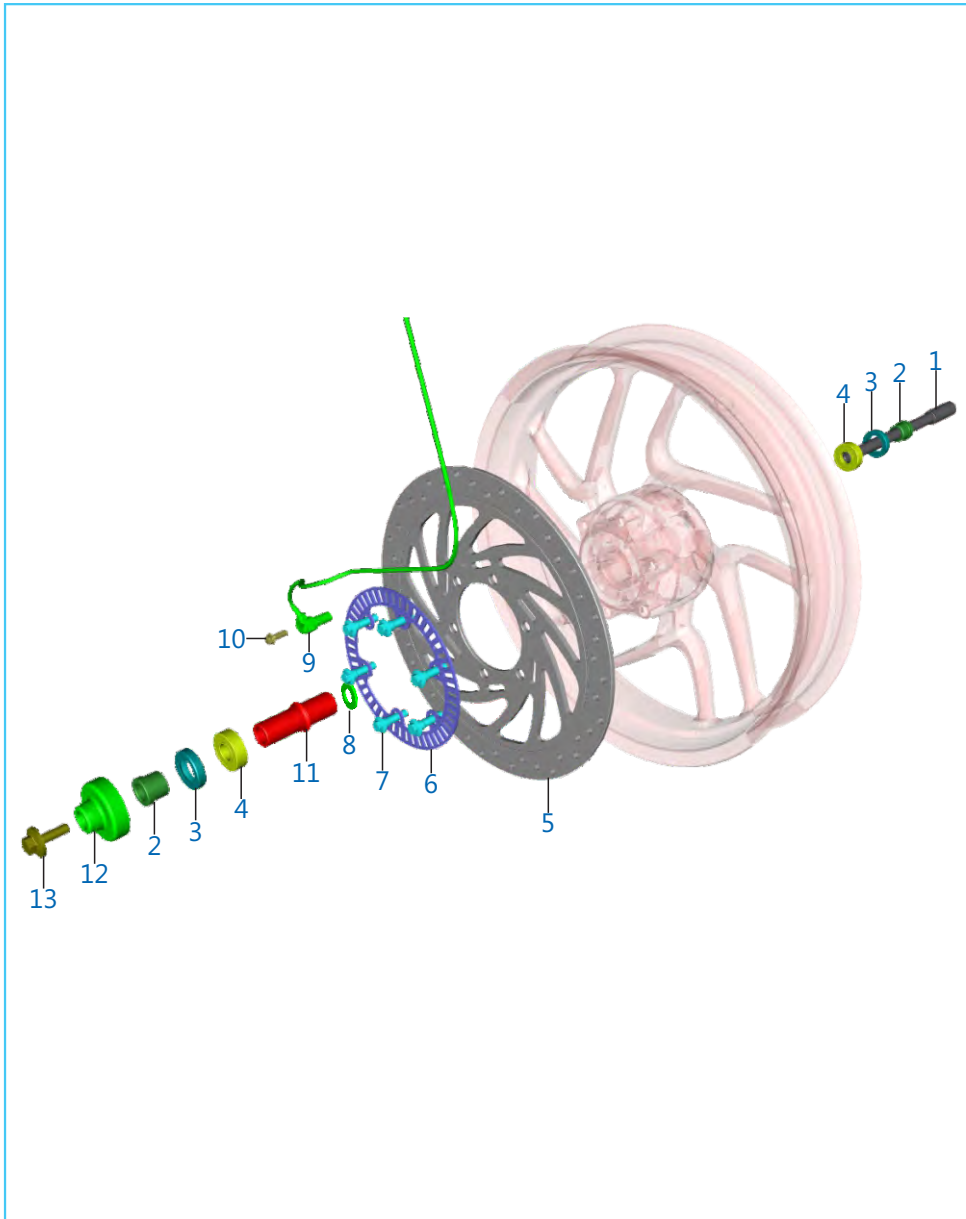
No.	Parte No	Descripción	Cant	Observaciones
1	JF 1814 23	Solapa de salpicadera frontal	1	
2	KD AE05 10	Rondana plana chica	3	
3	39 0326 15	Tuerca Nyloc	3	
4	LA C000 71	Tornillo de cavidad	6	
5	JF 1814 73	Casquillo	6	
6	LB B000 15	Tornillo	3	



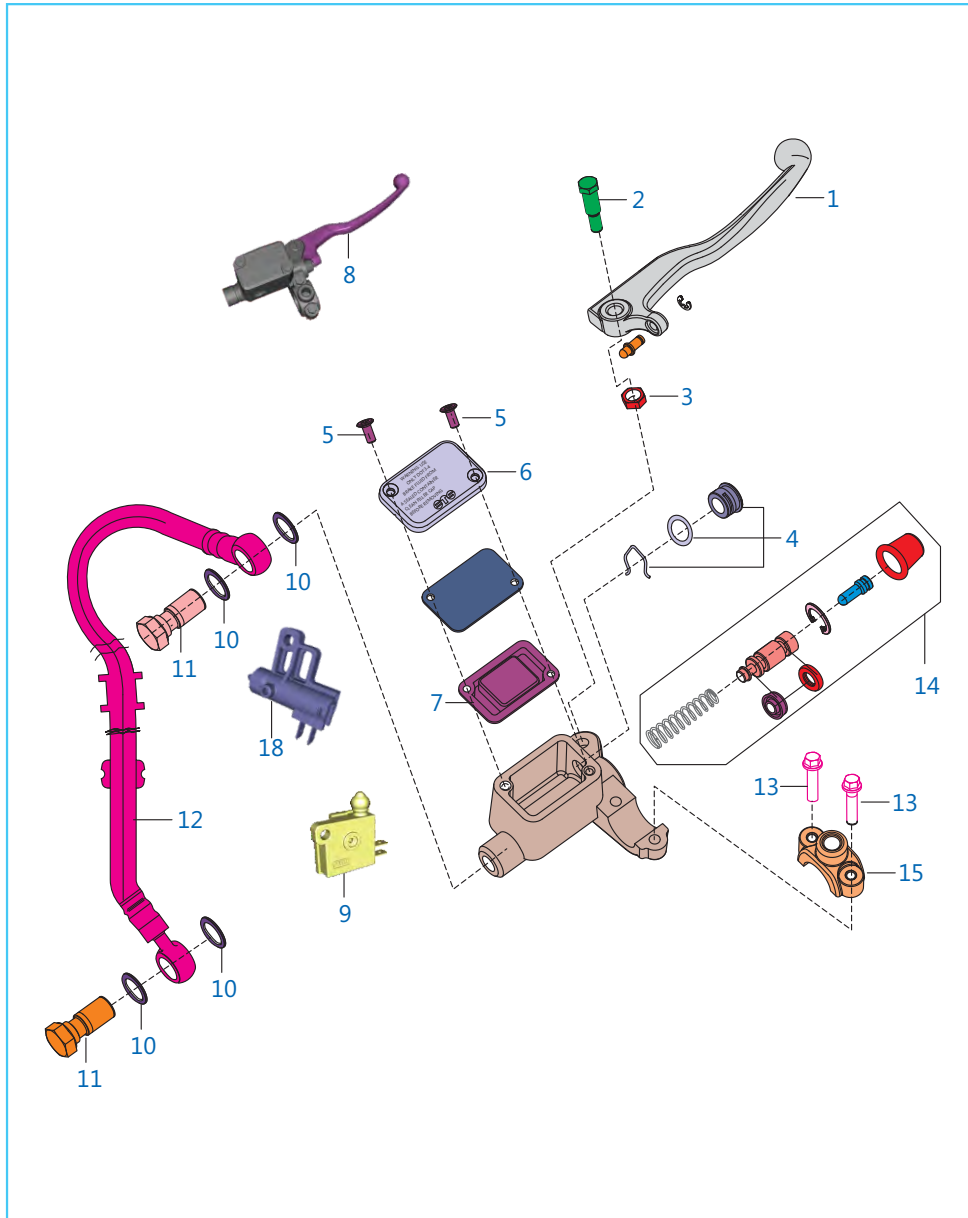
No.	Parte No	Descripción	Cant	Observaciones
1	JF 1132 12	Assly parador lateral	1	
2	JF 1132 09	Soporte de parador lateral	1	
3	LA D001 84	Tornillo de brida	1	
4	LA D002 00	Tornillo de brida	1	
5	LA D002 31	Tornillo de brida	1	
6	LC H000 01	Tuerca Nyloc	1	
7	KB AA05 10	Tornillo	1	
8	JD 1610 06	Cubierta del resorte de reg de freno	1	
9	AH 4014 08	Sujetador del magneto	1	
10	JF 1138 55	Cubierta del interruptor del parador lat	1	
11	KA DS05 16	Tornillo de brida	1	
12	JF 4014 15	Interruptor del parador lateral	1	
13	JF 1132 10	Cubierta del resorte tensor	1	
14	JF 1132 08	Soporte sujetador del magneto	1	



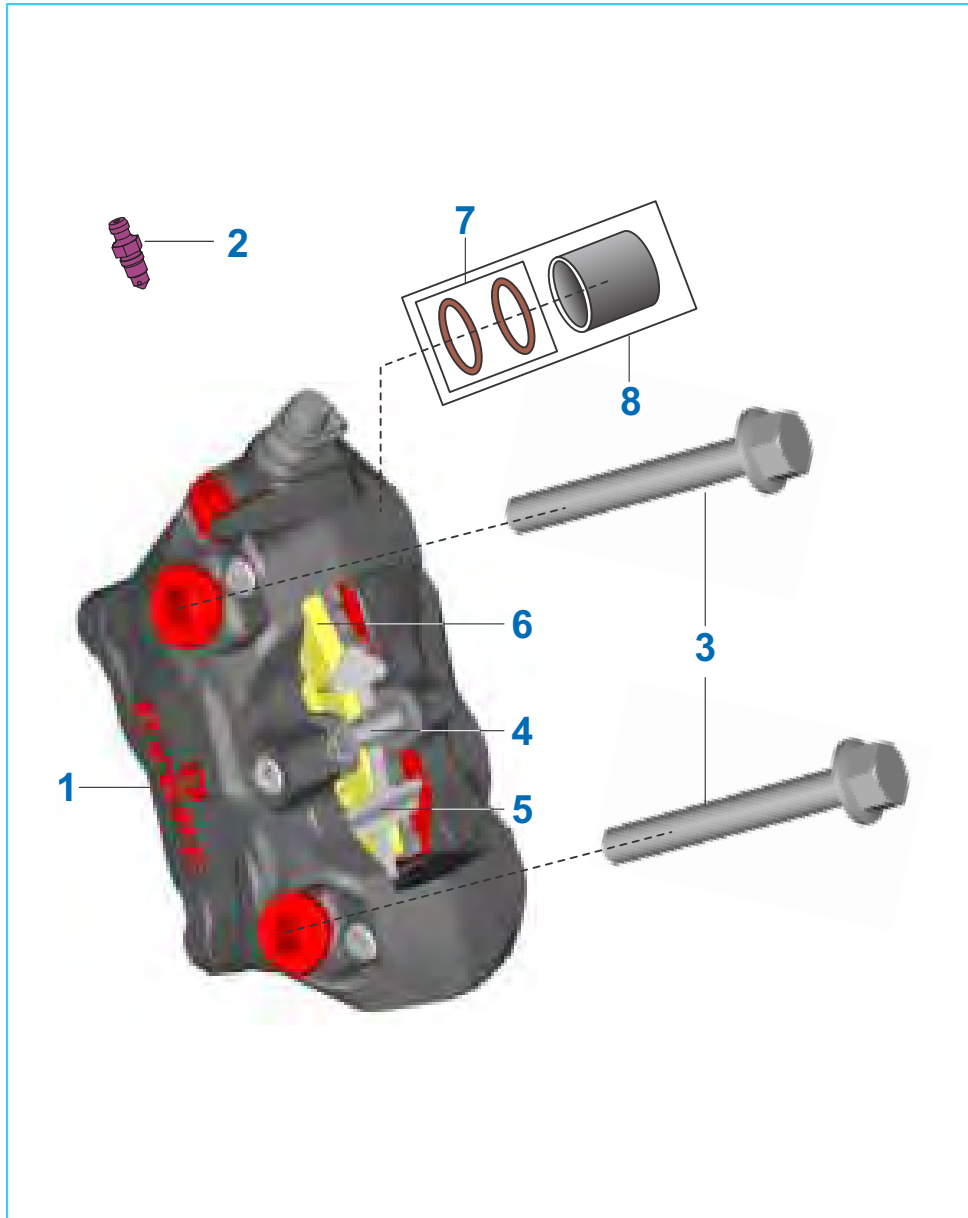
No.	Parte No	Descripción	Cant	Observaciones
1	JG 1310 38	Llanta frontal MRF VER 7	1	
2	DK 1510 26	Válvula de llanta sin cámara	2	
3	56 JF6T 33	Rin frontal (JF131026) Negro Mate	1	
4	56 JF6R 33	Rin trasero (JF131217) Negro Mate	1	
5	JG 1312 45	Llanta trasera MRF VER 7	1	



No.	Parte No	Descripción	Cant	Observaciones
1	JG 1310 03	Eje frontal	1	
2	JG 1310 20	Collar	1	
3	DG 1510 05	Sello de aceite	2	
4	KP BC62 02	Balero de bolas	2	
5	JF 1318 76	Disco de freno Dia 320	1	
6	DT 1318 67	Sensor de disco frontal	1	
7	JG 1318 02	Tornillo de soporte de disco	6	
8	LD B000 57	Rondana plana	1	
9	DT 4024 04	Sensor de velocidad de rueda	1	
10	LA E000 55	Tornillo de brida	1	
11	JG 1310 01	Assly de espaciador de rueda frontal	1	
12	DT 1310 17	Assly de collar de rueda frontal	1	
13	JG 1310 07	Tornillo de brida M8	1	

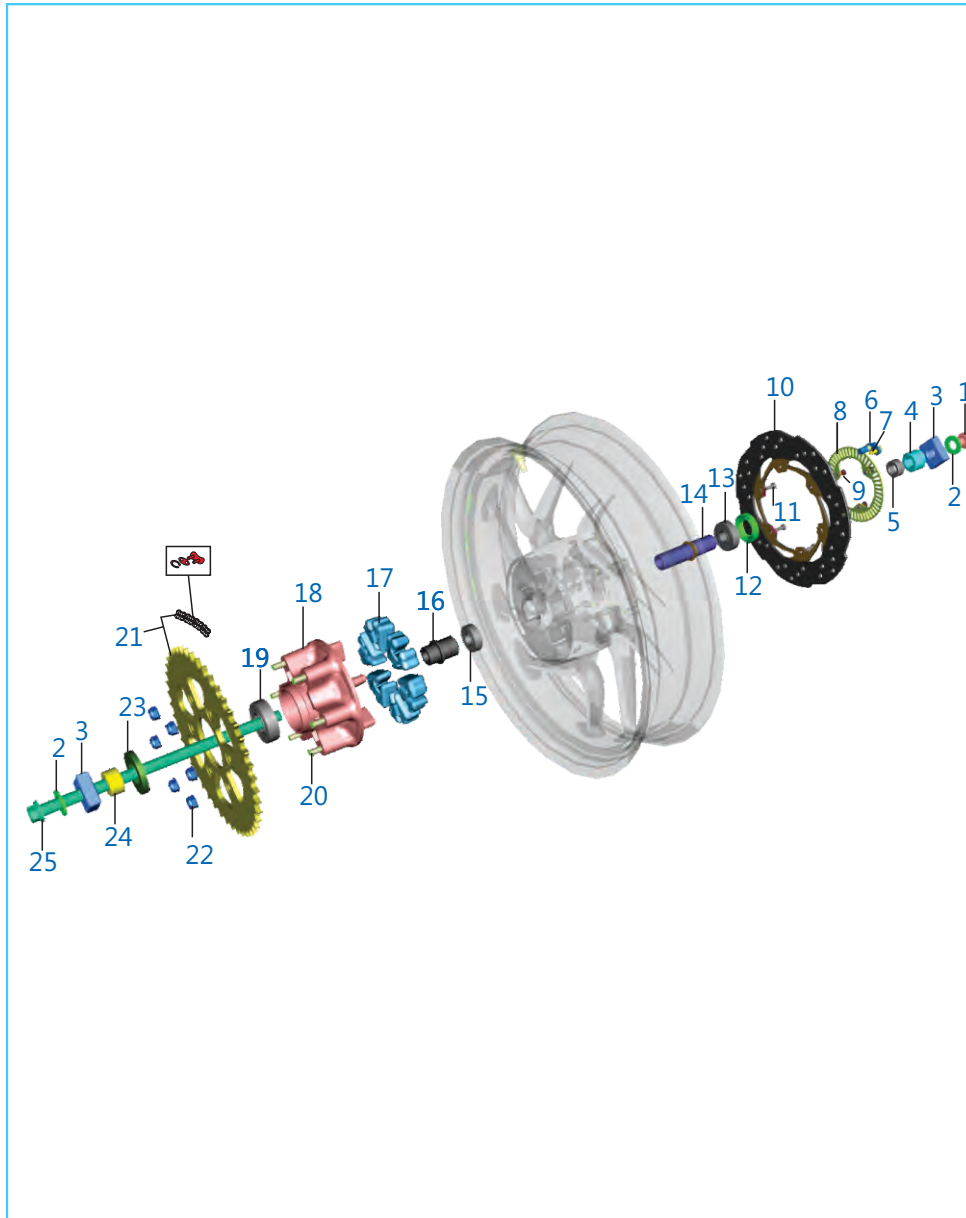


No.	Parte No	Descripción	Cant	Observaciones
1	JG 1610 10	Palanca del freno frontal	1	
2	DJ 1910 29	Tornillo del soporte frontal I	1	
3	DJ 1910 30	Tuerca	1	
4	36 DH19 02	Kit de ventana de liquido	1	
5	DJ 1910 31	Tornillo	2	
6	DE 1910 29	Cubierta de la reserva	1	
7	DE 1910 28	Diafragma	1	
8	JF 1318 89	Assly Bomba de freno frontal	1	
9	DJ 2011 09	Interruptor de freno frontal	1	
10	DE 1910 10	Rondana de cobre	4	
11	DK 1510 69	Tornillo - Banjo	2	
12	36 JF00 64	Kit manguera de ABS a bomba freno	1	
13	LA D000 37	Tornillo de brida M8 X 1 X 50	2	
14	36 DT00 34	Kit bomba mayor de freno	1	
15	DE 1910 33	Abrazadera - soporte : RH	1	
16	36 PD00 38	Kit bomba menor de freno	1	N.I.
17	36 JF00 82	Kit de varilla de empuje	1	N.I.
18	DJ 2011 09	Interruptor de freno	1	

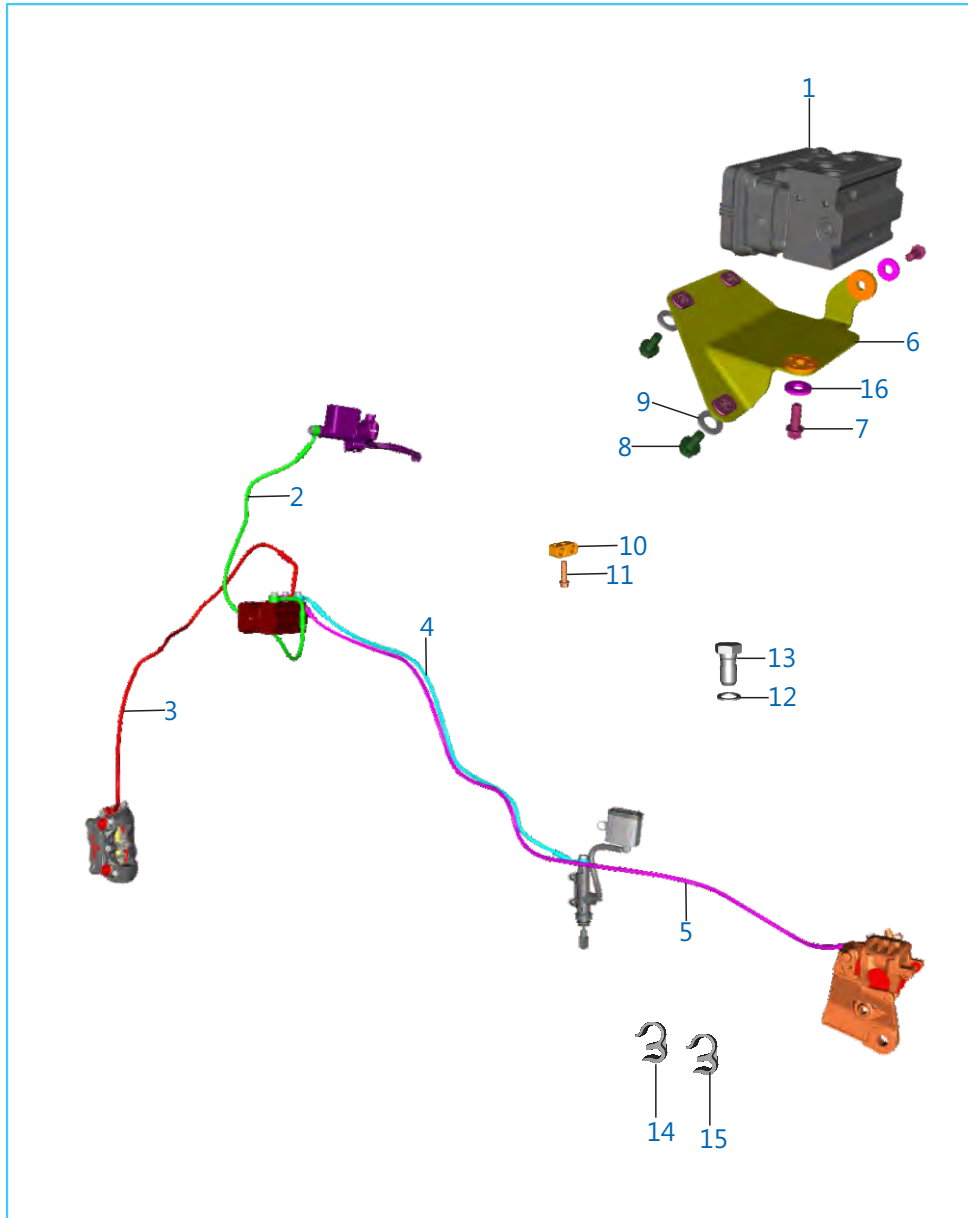


No.	Parte No	Descripción	Cant	Observaciones
1	JG 1318 04	Assly de caliper de freno frontal	1	
2	JG 1318 11	Tornillo purgador	1	
3	LA D000 79	Tornillo de brida	1	
4	59 0400 48	Tornillo de brida M8 X 1.25	1	
5	JG 1318 13	Resorte	1	
6	36 JY01 88	Kit de Balata de freno fr caliper	1	
7	JU 1318 16	Kit menor	1	
8	JU 1318 15	Kit mayor	1	

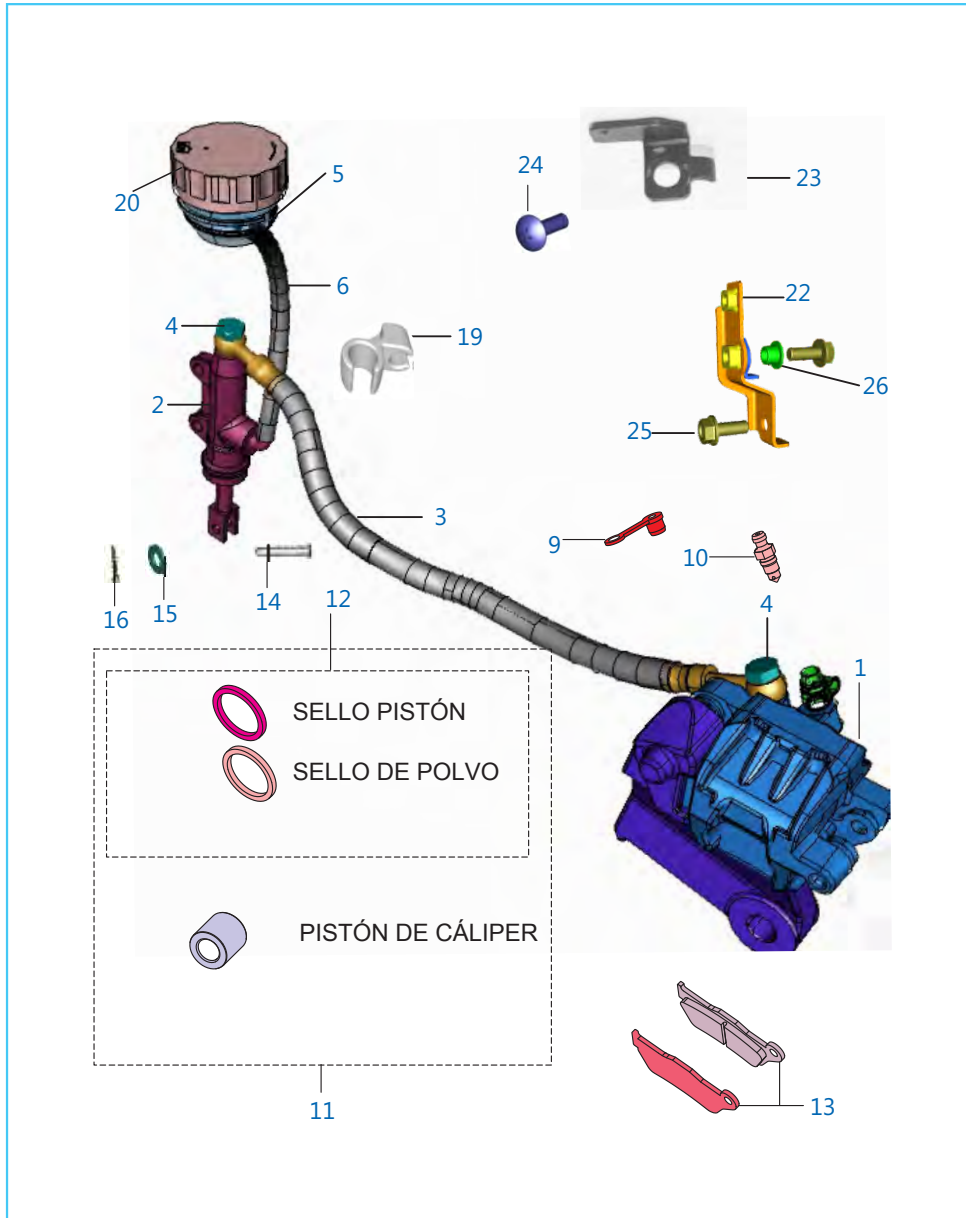
THE WORLD'S  
FAVOURITE  
INDIAN



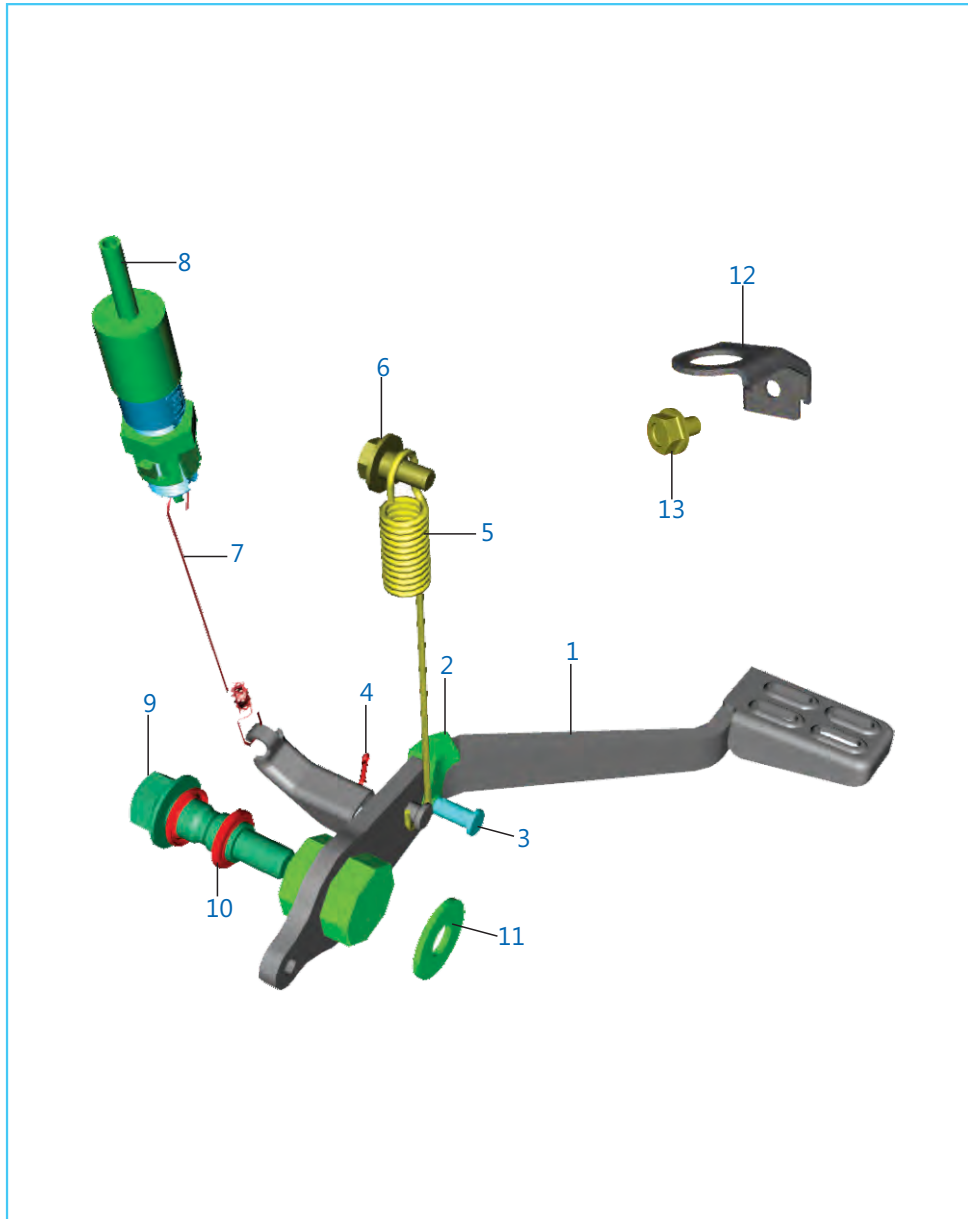
No.	Parte No	Descripción	Cant	Observaciones
1	LC J000 05	Tuerca U	1	
2	LD B000 57	Rondana plana	2	
3	JF 1220 14	Ajustador de cadena	2	
4	DK 1510 81	Espaciador I	1	
5	DK 1510 82	Espaciador II	1	
6	DT 4024 04	Sensor de velocidad de rueda	1	
7	KA EW06 16	(ABS) Tornillo de brida chico	1	
8	JU 1318 02	Sensor de disco trasero	1	
9	JG 1312 20	Tornillo de ABS	3	
10	JF 1318 61	Disco trasero	1	
11	39 2038 04	Tornillo de cabeza hexagonal	6	
12	30 1510 82	Retén de aceite	1	
13	KP BC63 02	Balero de bolas	1	
14	JL 1312 16	Assly de collar de balero	1	
15	KP BC62 02	Balero de bolas	1	
16	DT 1312 10	Casquillo	1	
17	JU 1312 22	Amortiguador de goma 6	6	
18	JG 1312 35	Assly de cople	1	
19	KP AC62 05	Balero de bolas limpieza ordinaria	1	
20	JG 1312 28	Tornillo D	6	
21	36 JF00 56	Kit engrane de cadena	1	
22	LC L000 04	Tuerca U de brida	6	
23	DT 1312 14	Retén de aceite	1	
24	JL 1312 11	Espaciador de cople	1	
25	JF 1312 30	Eje trasero	1	



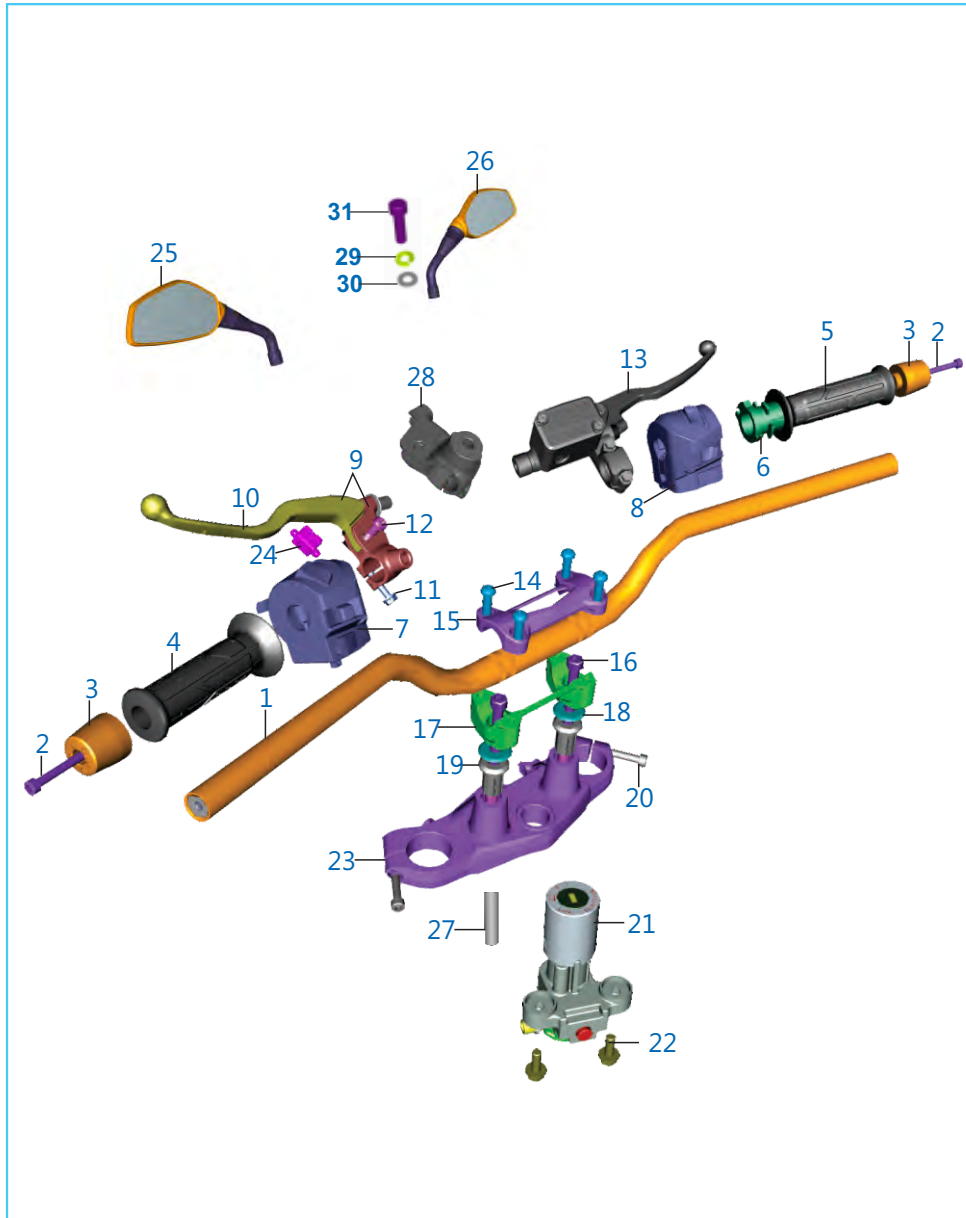
No.	Parte No	Descripción	Cant	Observaciones
1	JF 9904 09	Unidad ABS - húmedo	1	
2	36 JF01 79	Kit Manguera ABS a bomba de freno FR	1	
3	36 JF01 80	Kit Manguera ABS a caliper FR	1	
4	36 JF01 81	Kit Manguera ABS a bomba de freno RR	1	
5	36 JF01 82	Kit Manguera ABS a caliper RR	1	
6	JF 1138 52	Soporte de unidad ABS	1	
7	DH 1013 85	Tornillo de brida	1	
8	KA DA06 14	Tornillo de brida (DIA-06 L-14)	3	
9	39 0254 11	Rondana plana	3	
10	DT 1318 75	Abrazadera de manguera de ABS	1	
11	KA EW06 25	Tornillo de brida chico M6 X 1 X 1.25	1	
12	DE 1910 10	Rondana de cobre	8	
13	DK 1510 69	Tornillo banjo	4	
14	DT 1318 78	Abrazadera W	1	
15	JF 1318 54	Abrazadera W	1	
16	39 1309 11	Rondana plana	1	



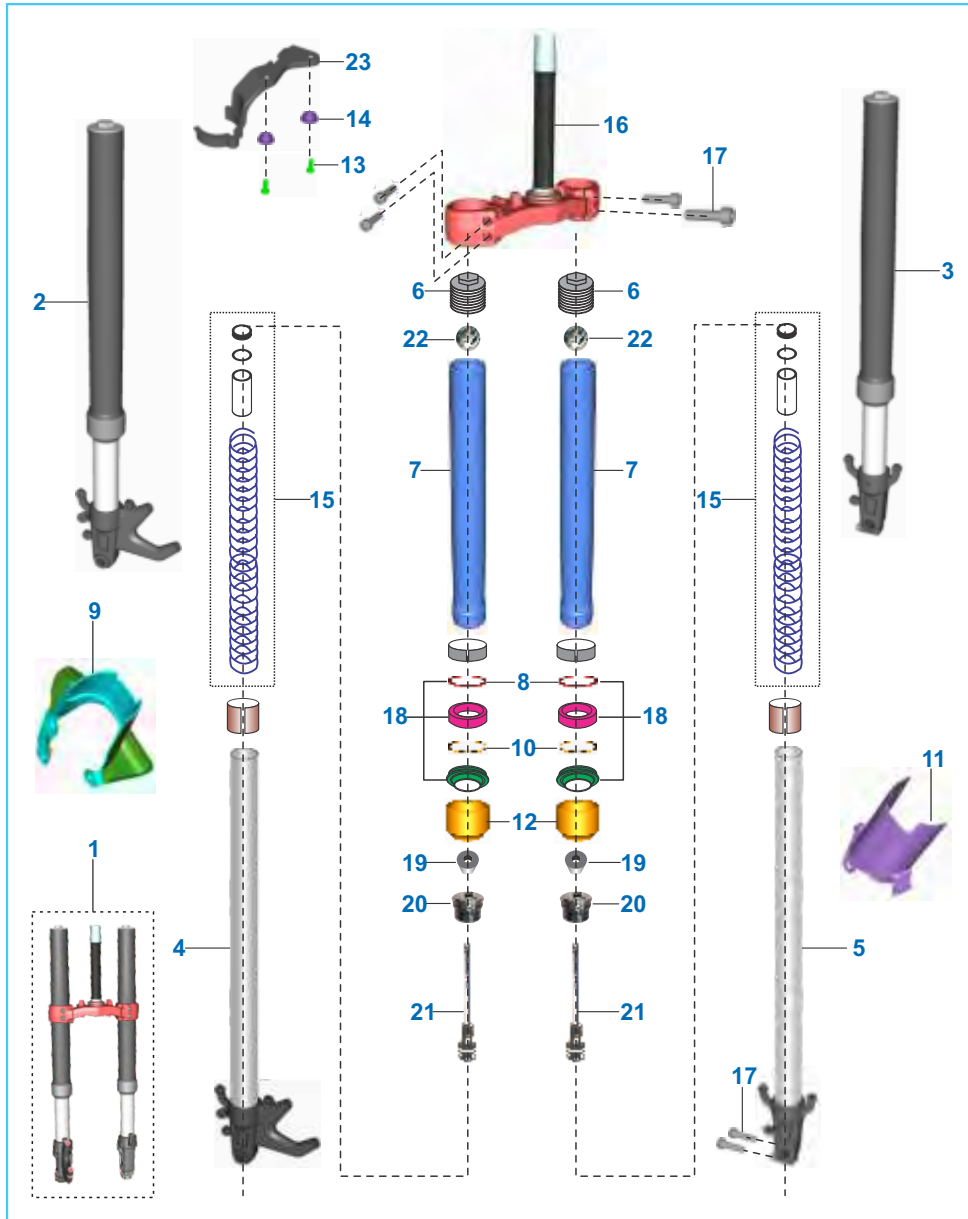
No.	Parte No	Descripción	Cant	Observaciones
1	DT 1318 26	Assy de caliper	1	
2	JF 1318 88	Assly bomba de freno trasero	1	
3	36 JF00 79	Manguera de freno de disco trasero	1	
4	DK 1510 69	Tornillo banjo	2	
5	JG 1318 21	Reserva de freno trasero	1	
6	JL 1312 20	Manguera de reserva	1	
7	DK 1510 63	Seguro de reserva	1	Tapa de resva (N.I.)
8	DE 1910 10	Rondana de cobre	4	Tornillo Banjo (N.I.)
9	DE 1510 47	Tapón del tornillo de purga	1	
10	DE 1510 46	Tornillo de purga	1	
11	DK 1510 88	Kit pistón de caliper	1	
12	DK 1510 89	Kit sello de pistón de caliper	1	
13	DK 1510 85	Juego de balatas	1	
14	30 1910 38	Perno	1	
15	39 0198 11	Rondana	1	
16	39 0808 08	Chaveta	1	
17	DK 1510 73	Kit mayor de bomba de freno	1	N.I.
18	DK 1510 74	Kit menor de bomba de freno	1	N.I.
19	JL 1318 77	Abrazadera	1	
20	DK 1510 45	Tapa de la reserva de freno trasero	1	
21	36 JG00 83	Reserva de freno trasero con tapa	1	N.I.
22	JF 1130 36	Soporte de montaje de reserva	1	
23	JL 1318 78	Soporte de tapa de reserva	1	
24	39 2420 01	Tornillo	1	
25	LA D000 85	Tornillo de brida	2	
26	JG 1812 39	Collar / Buje	1	



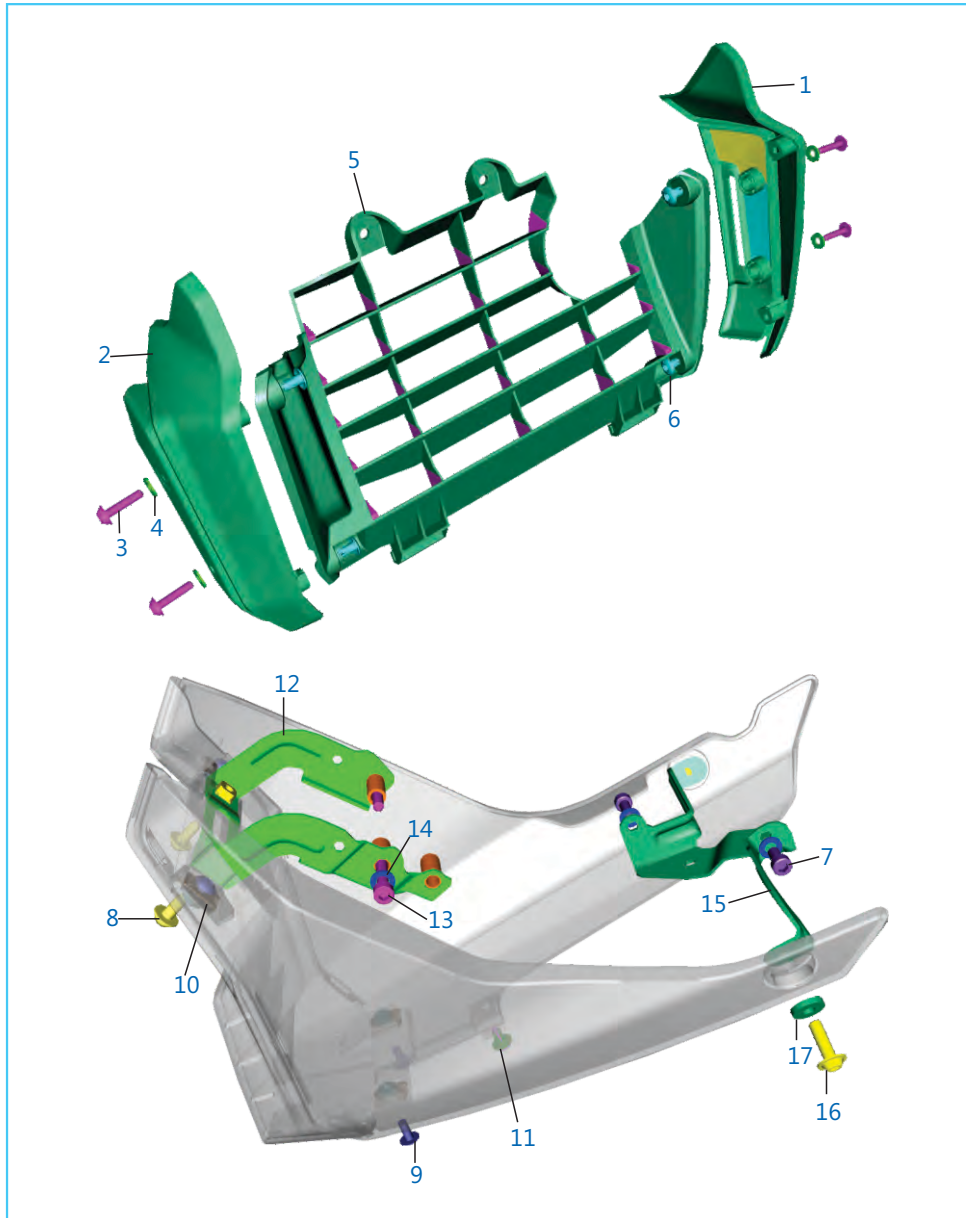
No.	Parte No	Descripción	Cant	Observaciones
1	JF 1610 06	Pedal de freno	1	
2	JF 1610 07	Amortiguador del pedal de freno	1	
3	JZ 1318 75	Perno de leva de freno	1	
4	KH AA20 15	Perno / Seguro	1	
5	JF 1610 04	Resorte de regreso de freno	1	
6	DP 1610 94	Tornillo segmentado	1	
7	JM 1910 14	Resorte de interruptor de freno RR	1	
8	JL 4014 06	Interruptor de freno trasero	1	
9	JC 1910 09	Tornillo de pedal de freno	1	
10	39 1998 19	Retén de aceite	2	
11	LD B000 56	Rondana de perno pivote	1	
12	JF 1130 37	Soporte Interruptor freno trasero	1	
13	LA D000 85	Tornillo de brida	1	



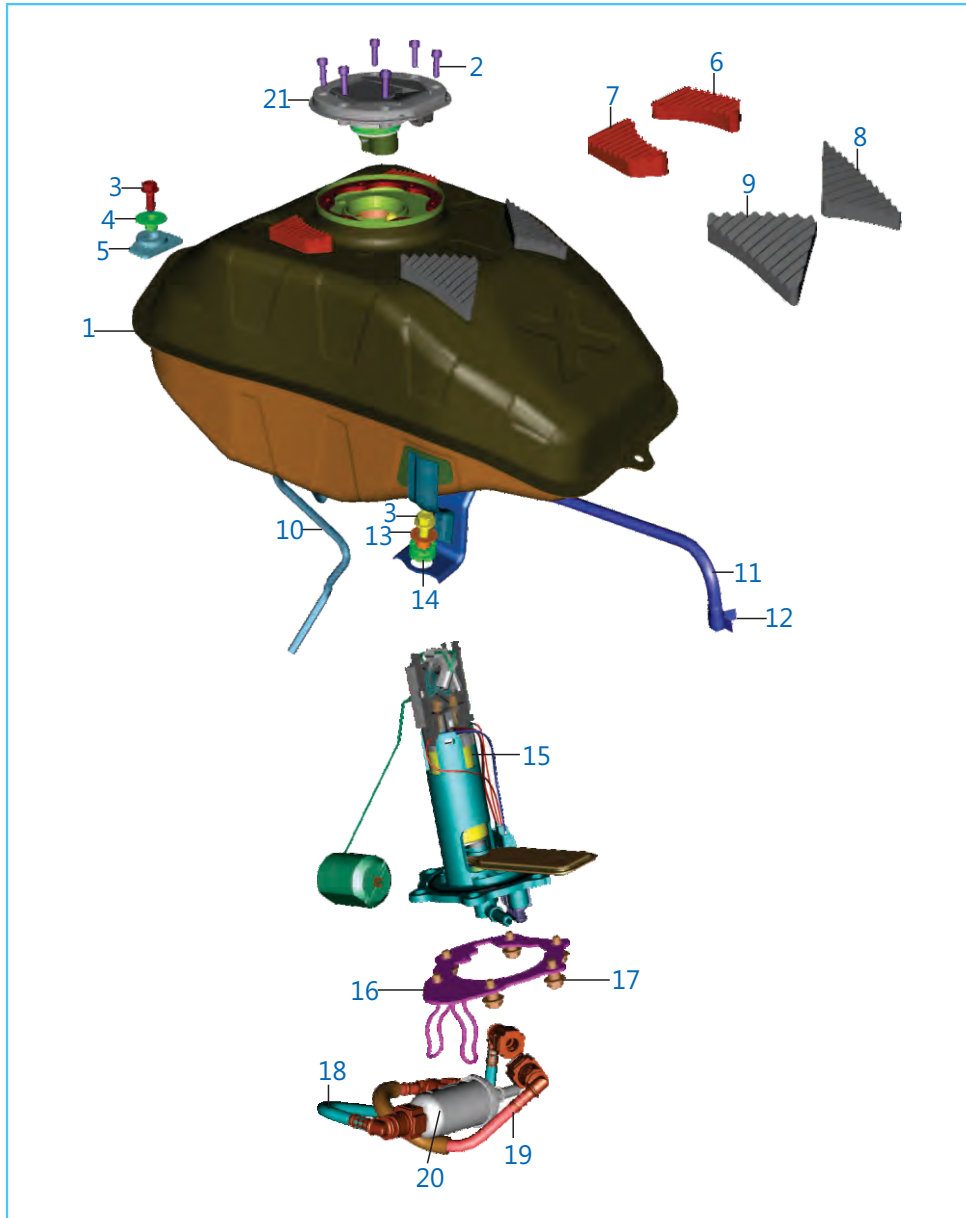
No.	Parte No	Descripción	Cant	Observaciones
1	JF 1510 41	Manubrio	1	
2	KA CJ06 55	Tornillo de cavidad	2	
3	DH 1810 22	Contrapeso del manubrio	2	
4	DH 1910 67	Puño del manubrio LH	1	
5	DH 1910 68	Assly de puño del manubrio LH	1	
6	JG 1510 22	Tubo - acelerador	1	
7	JF 4014 13	Interruptor de control LH	1	
8	JF 4014 14	Interruptor de control RH	1	
9	JF 1610 13	Assly de palanca y soporte LH	1	
10	JG 1610 08	Palanca de clutch	1	
11	39 1553 04	Tornillo de brida	1	
12	JZ 1610 28	Tornillo pivote de palanca	1	
13	JG 1610 10	Palanca de freno frontal	1	
14	LA C001 03	Tornillo de cavidad	4	
15	56 JF5A W4	Soporte superior de manubrio	1	
16	LA C001 48	Tornillo de cavidad	2	
17	56 JF5B W4	Soporte inferior de manubrio	1	
18	JF 1510 47	Rondana de copa	2	
19	JF 1510 54	Amortiguador de soporte de manubrio	2	
20	JY 1210 11	Tornillo de cavidad	2	
21	JF 2326 16	Cerradura	1	EVAP
	JF 2326 18	Cerradura	1	SIN EVAP
22	LA D002 44	Tornillo de brida	2	
23	56 JF33 33	Soporte superior JF151040	1	
24	JY 4014 04	Interruptor de clutch	1	
25	JF 2316 08	Espejo retrovisor LH	1	
26	JF 2316 09	Espejo retrovisor RH	1	
27	JF 1510 55	Esoaciador	2	
28	JF 1610 14	Soporte de palanca LH	1	
29	KD DA08 15	Rondana de presión delgada	2	
30	KD AA08 16	Rondana plana chica	2	
31	LA C001 41	Tornillo de cavidad - M8	2	



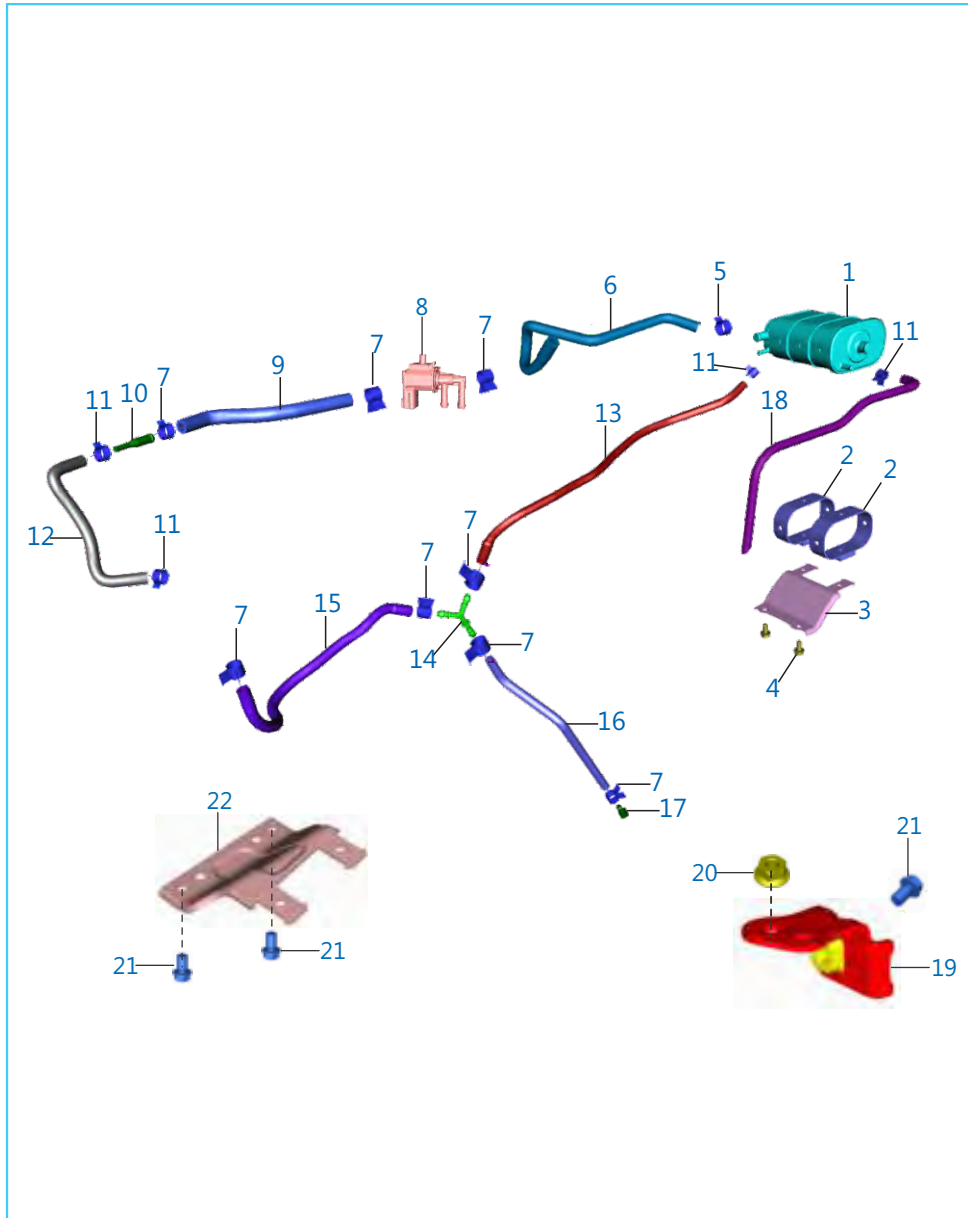
No.	Parte No	Descripción	Cant	Observaciones
1	JF 1210 18	Horquilla frontal	1	
2	JF 1210 22	Assly poste LH	1	
3	JF 1210 23	Assly poste RH	1	
4	YJ F190 03	Tubo LH interno con abrazadera de eje	1	
5	YJ F190 04	Tubo RH interno con abrazadera de eje	1	
6	JG 1210 12	Tornillo superior de horquilla	2	
7	JF 1210 16	Tubo de horquilla exterior	2	
8	LD B000 36	Rondana plana	2	
9	JF 1814 71	Protector de horquilla LH	1	
10	JU 1210 09	Tope de sello de aceite (grapa)	2	
11	JF 1814 72	Protector de horquilla RH	1	
12	JG 1210 28	Cubre polvo exterior	2	
13	LA C000 10	Tornillo de brida - M6	2	
14	JG 1138 32	Casquillo para abrazasera manguera ABS	2	
15	YJ F190 07	Assly resorte principal y espaciador	2	
16	JF 1210 20	Assly de soporte bajo	1	
17	JY 1210 11	Tornillo de brida - M8	6	
18	JG 1210 57	Kit sello de aceite	2	
19	YJ F190 08	Amortiguador de goma	2	
20	YJ F190 06	Tapa tornillo tubo interior	2	
21	YJ F190 05	Assly varilla de Pistón	2	
22	YJ F190 09	Tuerca seguro	2	
23	JF 1138 51	Abrazadera de manguera	2	



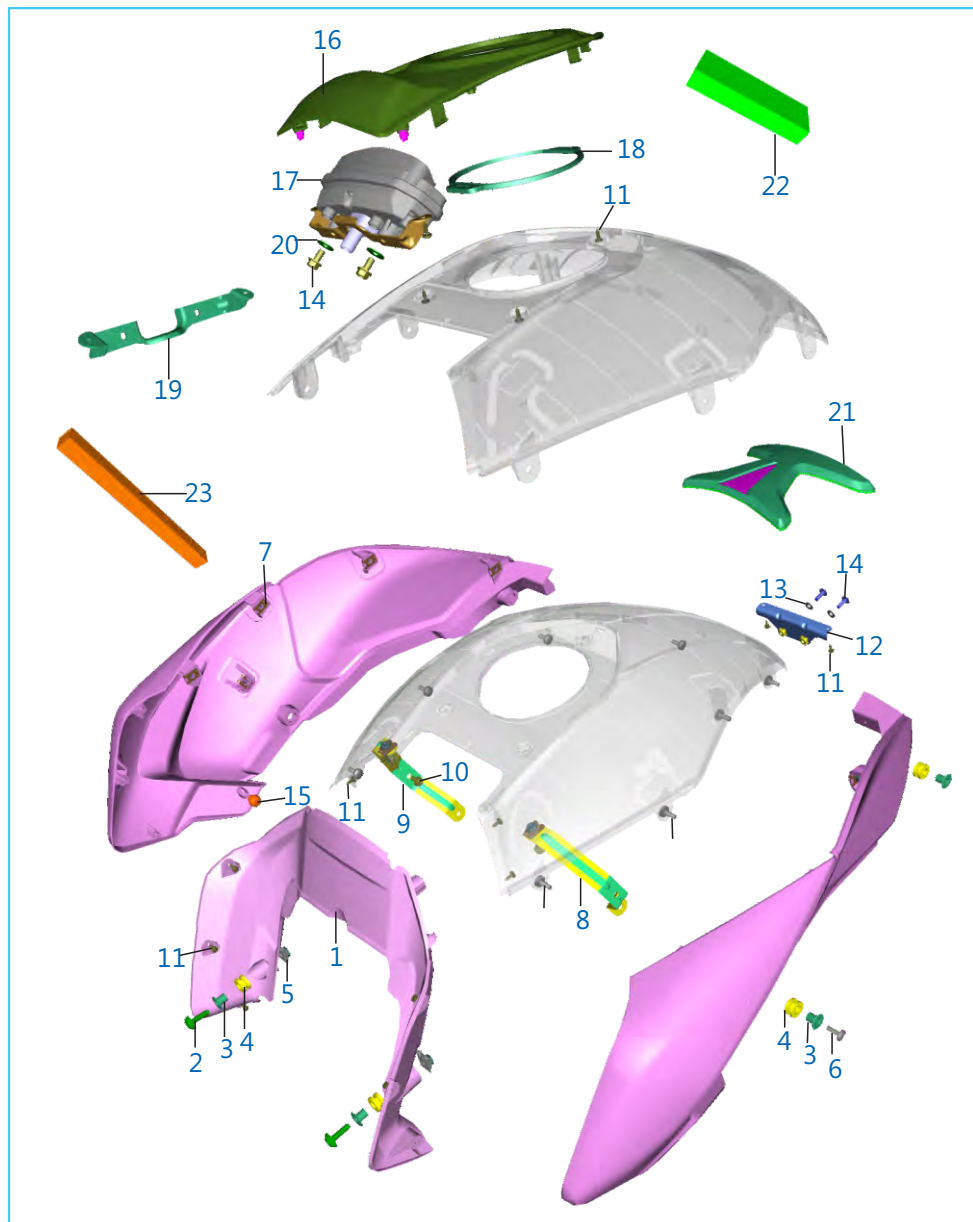
No.	Parte No	Descripción	Cant	Observaciones
1	56 JF24 4X	Rejilla LH negro satin	1	
2	56 JF25 4X	Rejilla RH negro satin	1	
3	LB U000 53	Tornillo cabeza de botón M6	4	
4	JY 1812 84	Rondana Nyloc	4	
5	JF 1812 57	Rejilla central	1	
6	JG 1812 59	Remache	4	
7	KA CF06 12	Tornillo de cavidad M6	2	
8	LB U000 55	Tornillo cabeza de botón M6	2	
9	KB UA05 12	Tornillo de cruz	4	
10	DJ 1612 29	Tuerca de clip	4	
11	BF 1850 19	Remache de plástico	1	
12	DT 1813 07	Soporte de cubierta inferior	1	
13	KA CA06 35	Tornillo de cavidad	2	
14	39 0198 11	Rondana plana	4	
15	JF 1813 09	Soporte de cubierta inferior trasera	1	
16	LB U000 57	Tornillo cabeza de botón M6	2	
17	JY 1812 55	Rondana de tapa final	2	



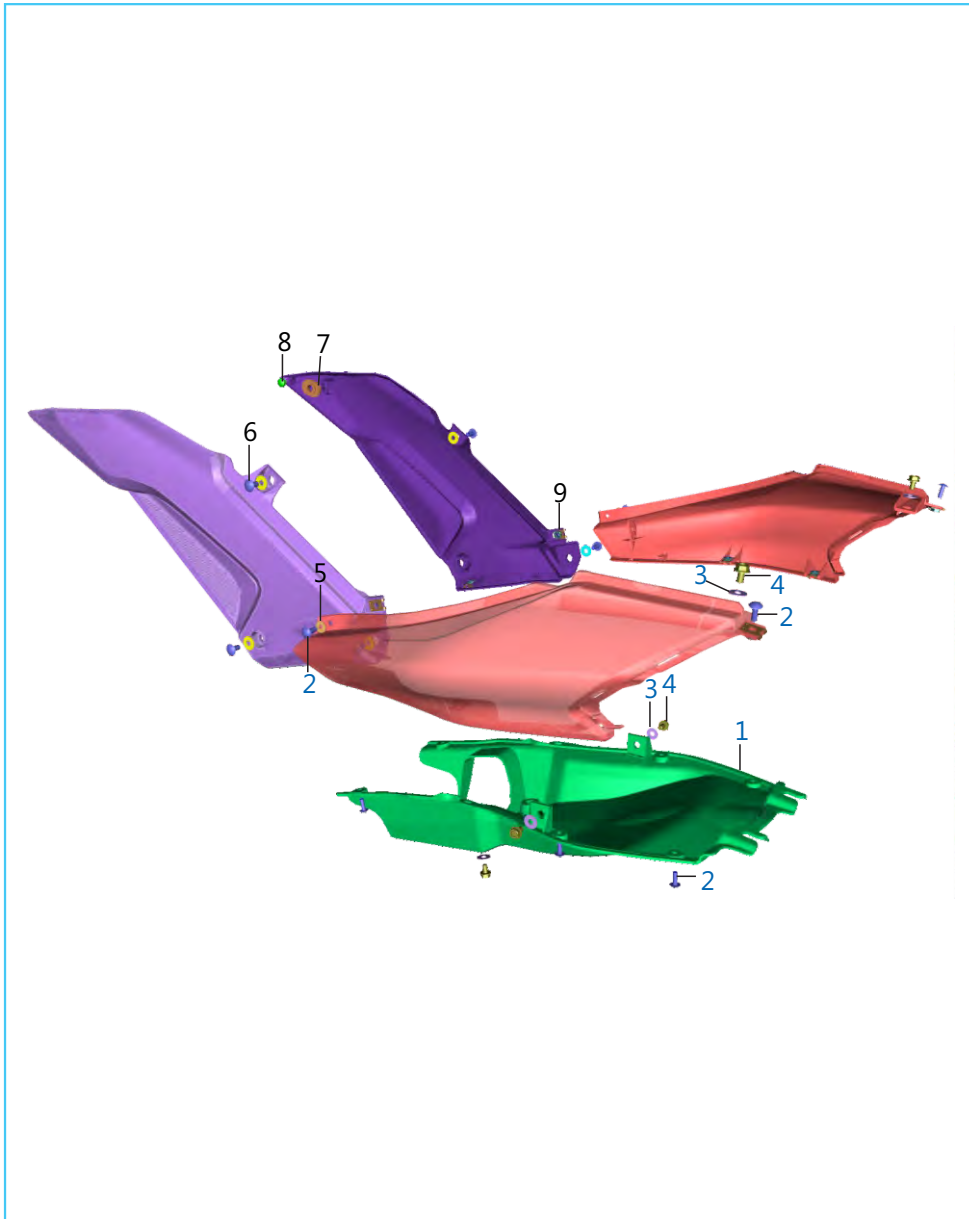
No.	Parte No	Descripción	Cant	Observaciones
1	JF 1710 72	Assly tanque	1	EVAP
	JF 1710 73	Assly tanque	1	SIN EVAP
2	KA DC05 16	Tornillo de brida	6	
3	KA DW08 20	Tornillo de brida M8	3	
4	DT 1710 75	Casquillo de montaje frontal de tanq	1	
5	DT 1710 78	Empaque de montaje trasero de tanq	1	
6	JF 1710 23	Amortiguador de tanque sup FF LH	1	
7	JF 1710 24	Amortiguador de tanque sup FF RH	1	
8	JF 1710 25	Amortiguador de tanque central FF LH	1	
9	JF 1710 26	Amortiguador de tanque central FF RH	1	
10	DT 1710 61	Tubo de drenado	1	
11	JF 1716 03	Tubo de tanque a conector Y	1	
12	JY 1710 90	Abrazadera elástica	2	
13	JL 1710 19	Casquillo de montaje de tanque	2	
14	JL 1710 20	Empaque de montaje RR de tanque	2	
15	JF 1718 02	Assly de bomba de combustible	1	
16	DT 1718 39	Placa de presión de bomba de comb	1	
17	LA D001 54	Tornillo de brida M6	6	
18	DT 1710 87	Assly tubo de bomba a filtro	1	
19	DT 1710 89	Assly tubo de filtro a regulador	1	
20	DT 1718 14	Filtro de combustible interno	1	
21	JF 2326 11	Cerradura 3 en 1 con tapa de tanque	1	
22	JY 4022 35	Cableado de bomba de combustible	1	N.I.



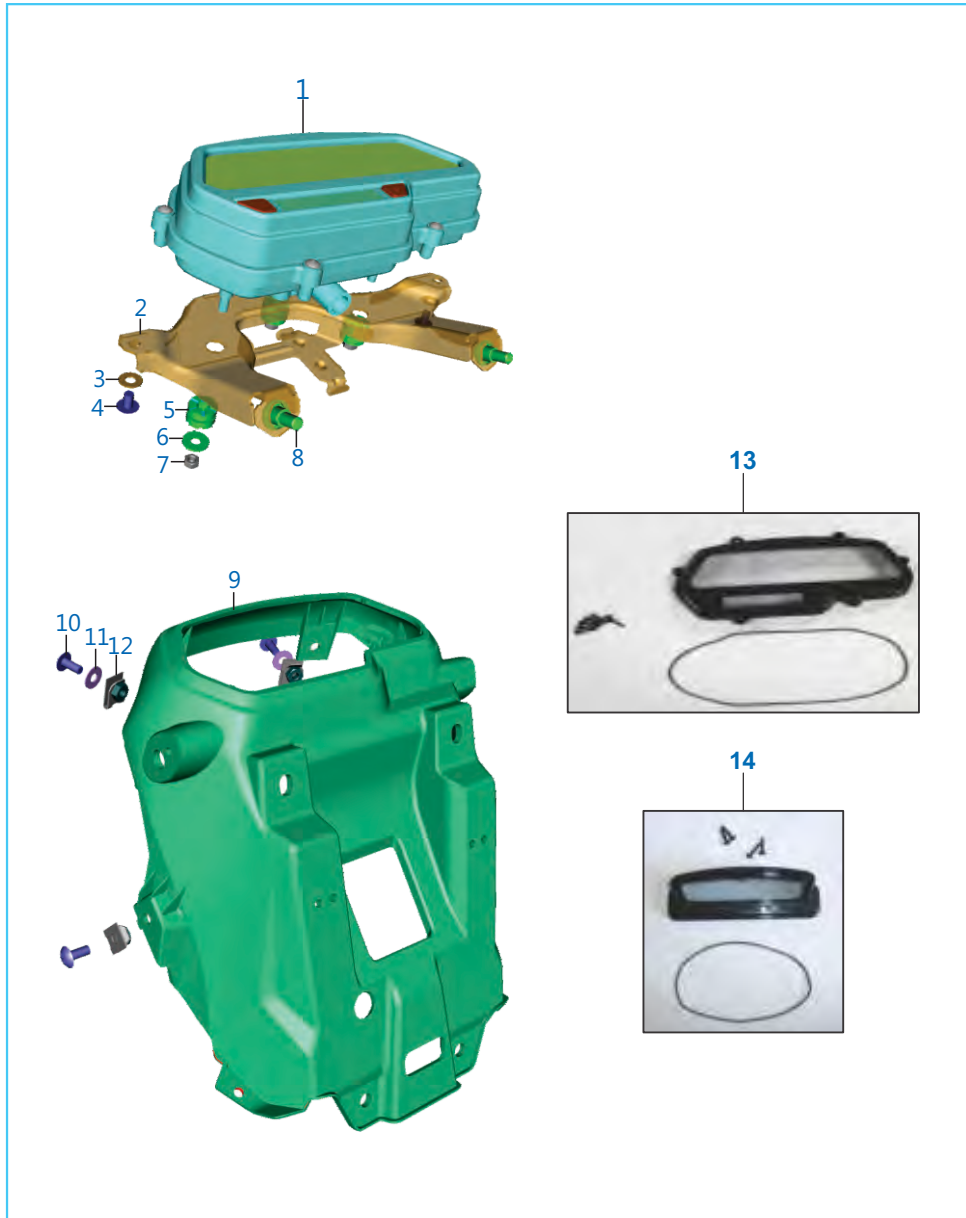
No.	Parte No	Descripción	Cant	Observaciones
1	JY 1710 77	Depósito	1	
2	JZ 1710 55	Cintillo de depósito	2	
3	DT 1138 41	Soporte de depósito	1	
4	KA DA06 12	Tornillo de brida	2	
5	JY 1710 69	Abrazadera elástica 15 X 10	1	
6	JF 1716 24	Tubo conector a válvula de purga	1	
7	JY 1710 90	Abrazadera elástica 13 X 12	8	
8	JU 1716 06	Válvula de purgado	1	
9	JF 1716 25	Tubo de válvula de purgado a conect	1	
10	JG 1710 86	Tubo conector a EVAP	1	
11	JY 1710 70	Abrazadera elástica 9 X 8.4	4	
12	DT 1718 47	Tubo conector a cuerpo de acel K8	1	
13	JF 1716 23	Tubo Y conector a depósito	1	
14	JY 1138 42	Conector de forma Y	1	
15	JL 1718 36	Tubo de tanque a conector Y	1	
16	JF 1716 07	Tubo conector a tapón - K10	1	
17	JY 1718 25	Tapón de drenado de combustible	1	
18	JF 1718 07	Tubo de drenado de depósito - K16b	1	
19	JF 1138 53	Soporte de válvula de purgado	1	
20	KC GA06 06	Tuerca hex de brida	1	
21	KA EA06 10	Tornillo de brida chico	3	
22	JF 1138 21	Soporte escuadra del depósito	1	



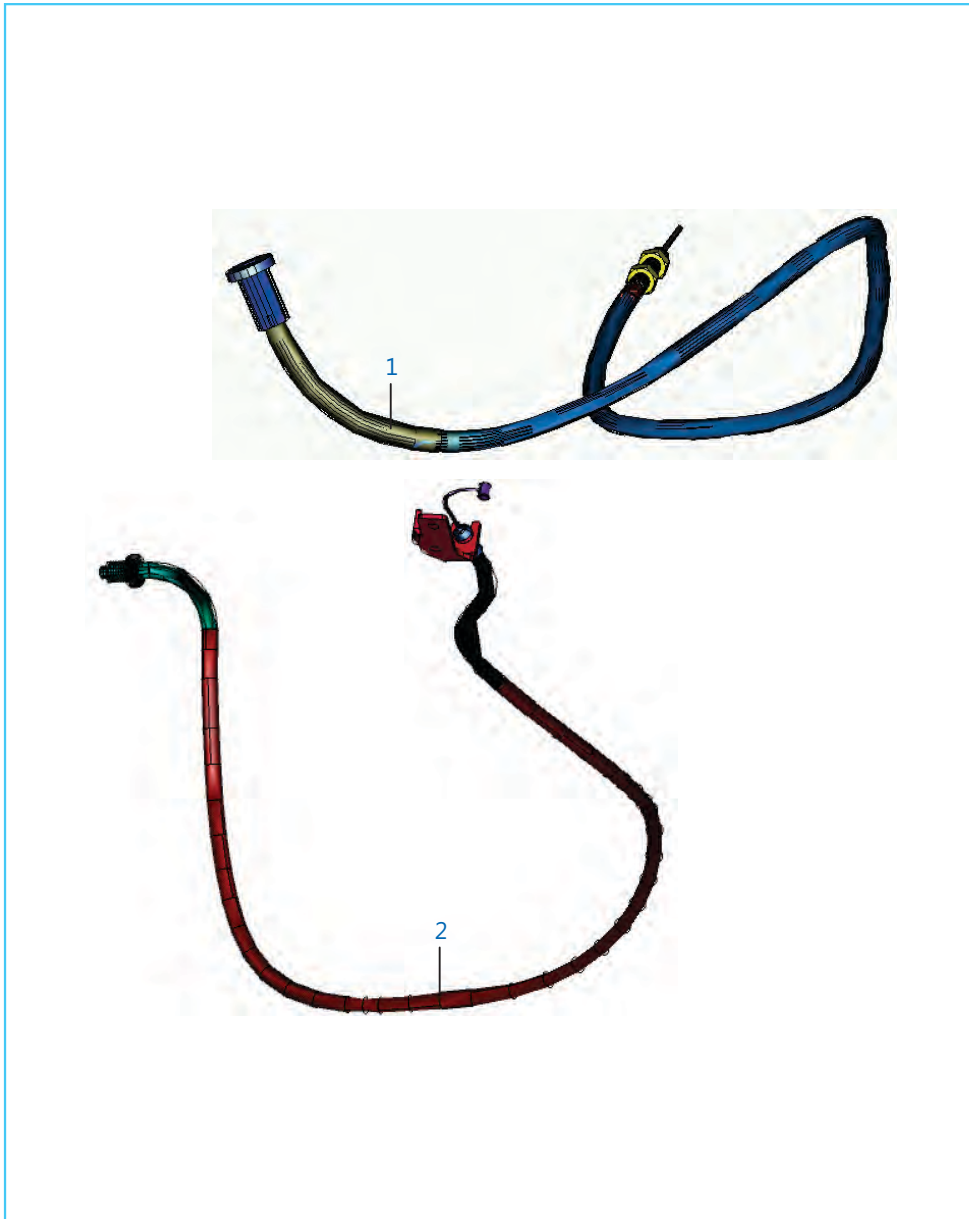
No.	Parte No	Descripción	Cant	Observaciones
1	JF 1710 22	Cubierta central de tanque	1	
2	JF 1710 37	Tornillo especial de cubierta de tanq	2	
3	JF 1710 48	Collar de montaje de cubierta de tanq	6	
4	JF 1710 47	Empaque de cubierta de tanque	6	
5	JL 1810 27	Tuerca / seguro M6	2	
6	39 1907 01	Tornillo de cabeza de hongo	12	
7	DJ 1612 29	Tuerca / seguro M5	12	
8	JF 1710 35	Soporte de cubierta lateral de tanq LH	1	
9	JF 1710 36	Soporte de cubierta lateral de tanq RH	1	
10	KA DA05 10	Tornillo de brida	6	
11	KB RF35 10	Tornillo de cruz	13	
12	JF 1710 28	Soporte trasero de cubierta de tanque	1	
13	39 2141 24	Rondana de nylon	2	
14	KB UH05 14	Tornillo de cruz M5	2	
15	JF 1710 54	Amortiguador de cubierta lateral	2	
16	JF 1710 19	Cubierta de tapón de tanque	1	
17	DT 4024 10	Consola Tell Tale	1	
18	JF 1710 29	Moldura de tanque de combustible	1	
19	JF 1710 87	Soporte de velocímetro	1	
20	39 1839 11	Rondana plana	2	
21	JF 1710 57	Almohadilla sup de cubierta de tanque	1	
22	JB 4010 12	Espuma	2	
23	JF 4024 15	Espuma	1	



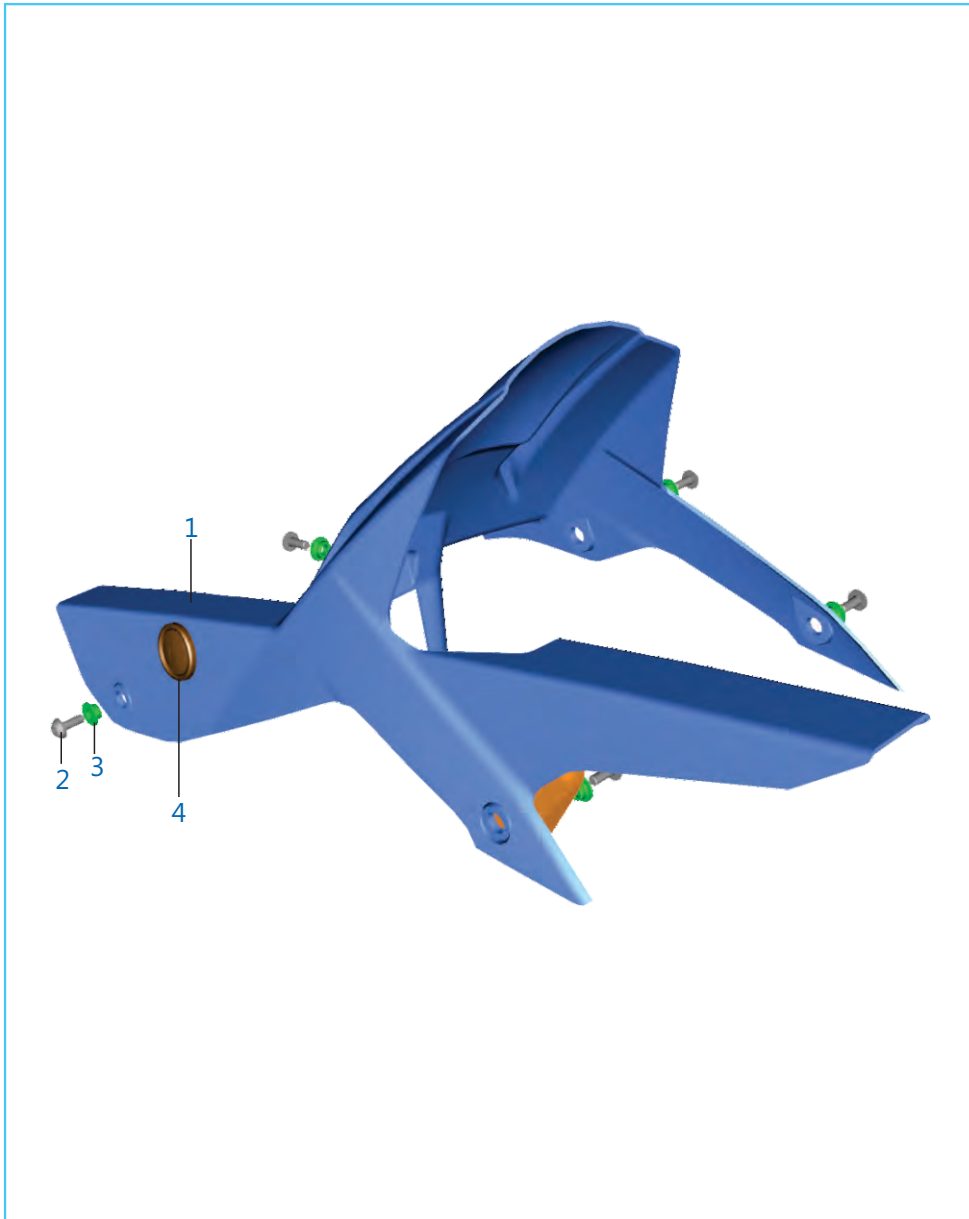
No.	Parte No	Descripción	Cant	Observaciones
1	DT 1810 07	Assly de bajo charola frontal	1	
2	LB U000 65	Tornillo de cruz M5	10	
3	39 0239 11	Rondana plana	4	
4	KA DD06 10	Tornillo de brida	4	
5	JH 1812 55	Rondana retenedora	2	
6	LB U000 69	Tornillo de cruz M6	6	
7	DS 1410 12	Empaque de cubierta lateral FR	2	
8	JZ 1812 71	Amortiguador de cubierta lateral	2	
9	DJ 1612 29	Tuerca de clip M5	10	



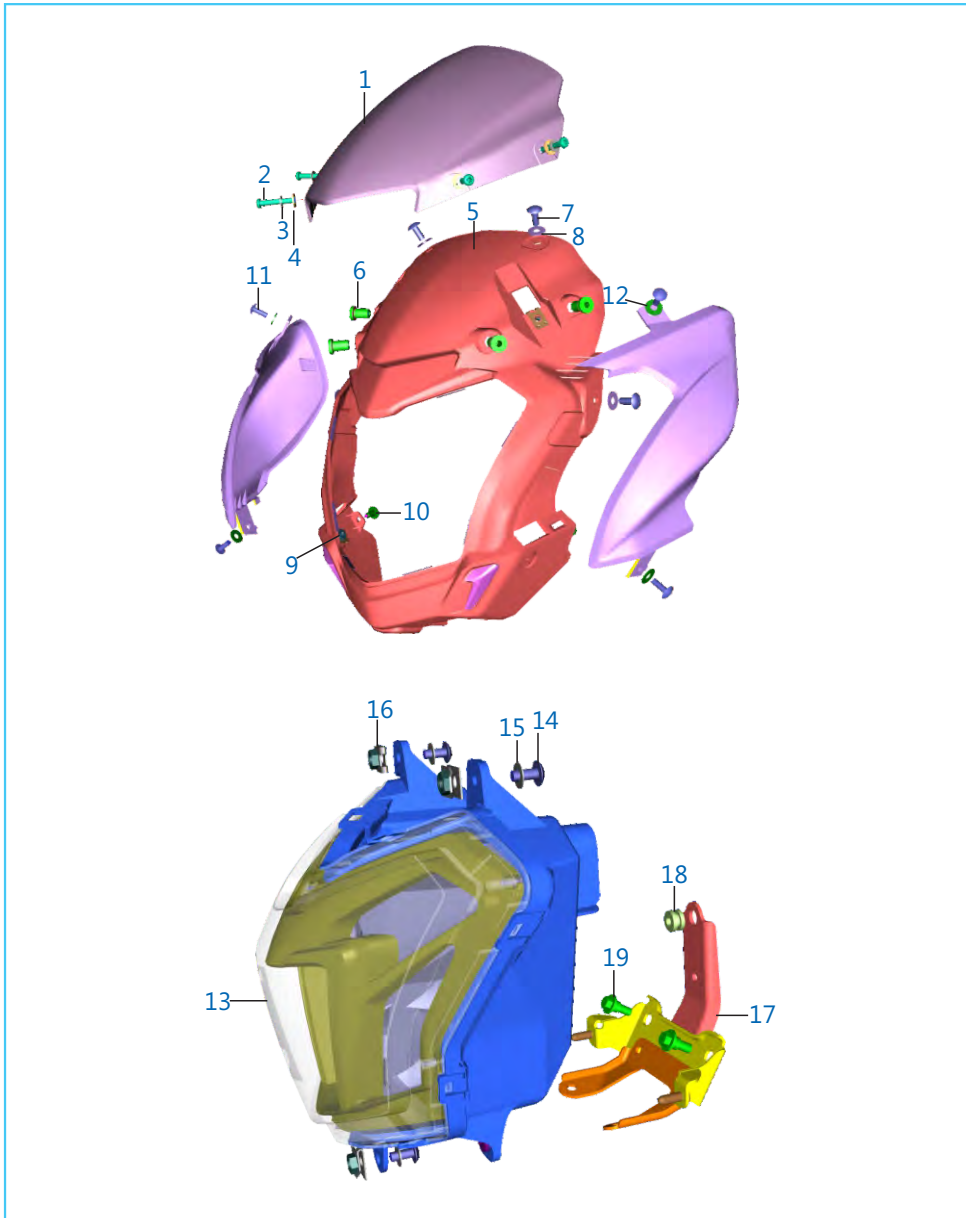
No.	Parte No	Descripción	Cant	Observaciones
1	DT 4024 09	Assly de velocímetro	1	
2	JF 1812 69	Soporte superior de velocímetro	1	
3	KD BA05 12	Rondana plana	2	
4	KB UB05 08	Tornillo	2	
5	JZ 1813 65	Empaque	3	
6	LD B000 07	Rondana plana	3	
7	KC AA05 04	Tuerca hexagonal gruesa	3	
8	LA D001 02	Tornillo segmentado M6	2	
9	JF 1812 65	Cubierta trasera de solapa de vel.	1	
10	KB UF06 14	Tornillo	4	
11	39 0239 11	Rondana plana	4	
12	DJ 1810 65	Tuerca / seguro	4	
13	YJ F190 02	Cub Sup y aro tablero principal	1	
14	YJ F190 01	Cub Sup y aro tablero del tanque	1	



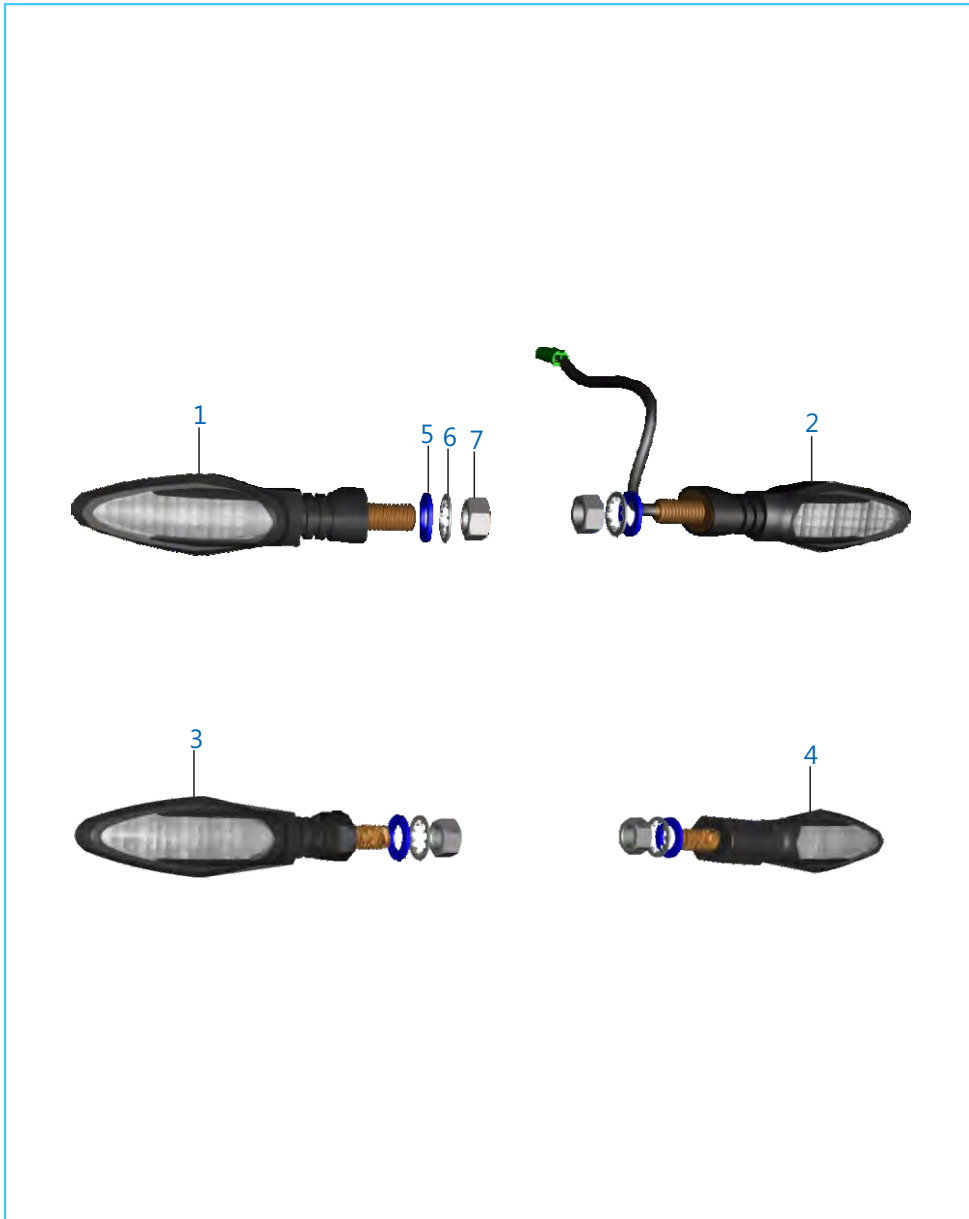
No.	Parte No	Descripción	Cant	Observaciones
1	JF 1612 05	Cable Acelerador	1	
2	JF 1612 04	Cable de Clutch	1	



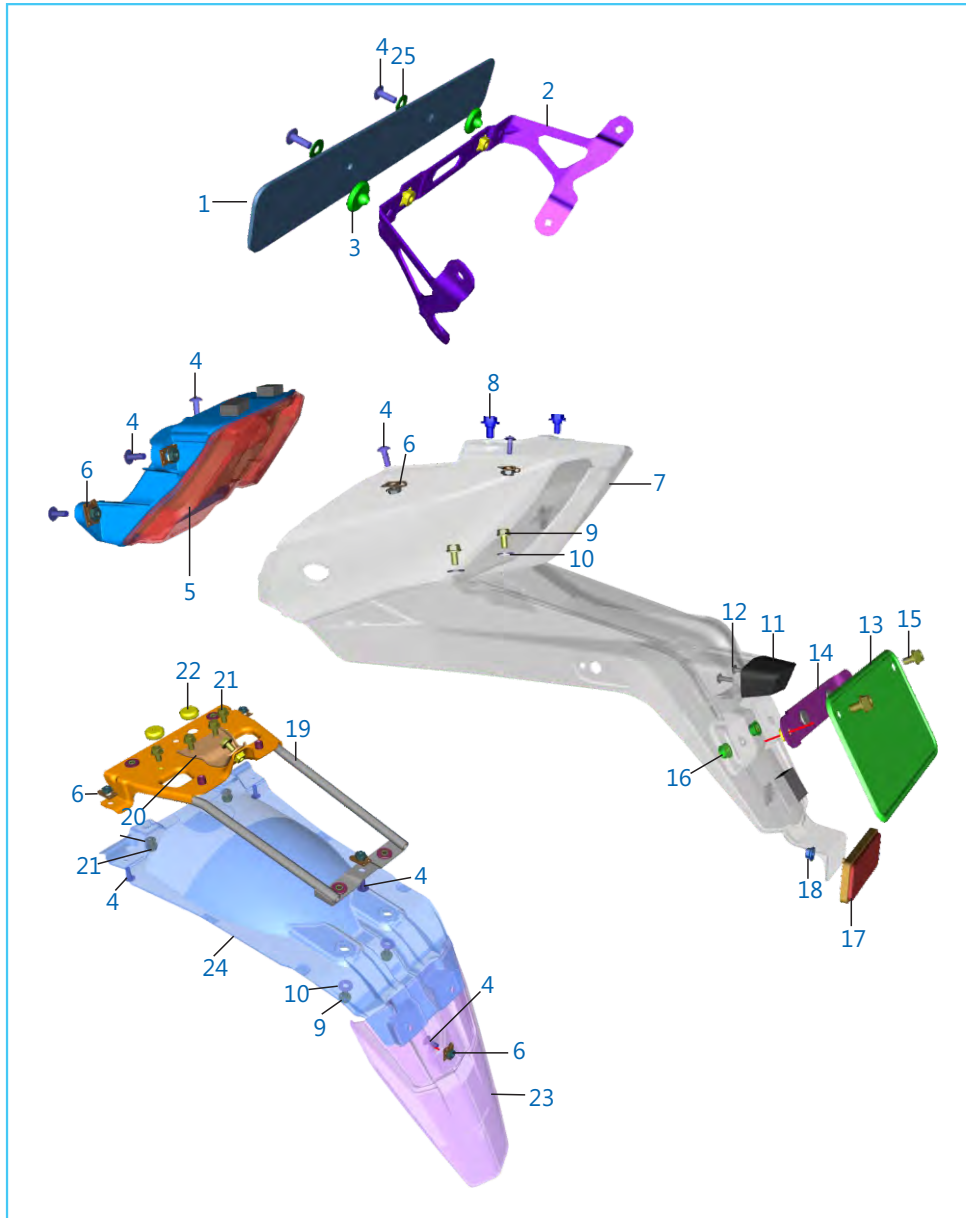
No.	Parte No	Descripción	Cant	Observaciones
1	DT 1813 08	Assly cubre cadena	1	
2	LA C000 54	Tornillo de cabeza de botón	5	
3	JF 1813 16	Collar de cubre cadena	5	
4	DT 1812 97	Tapa de cubre cadena	1	



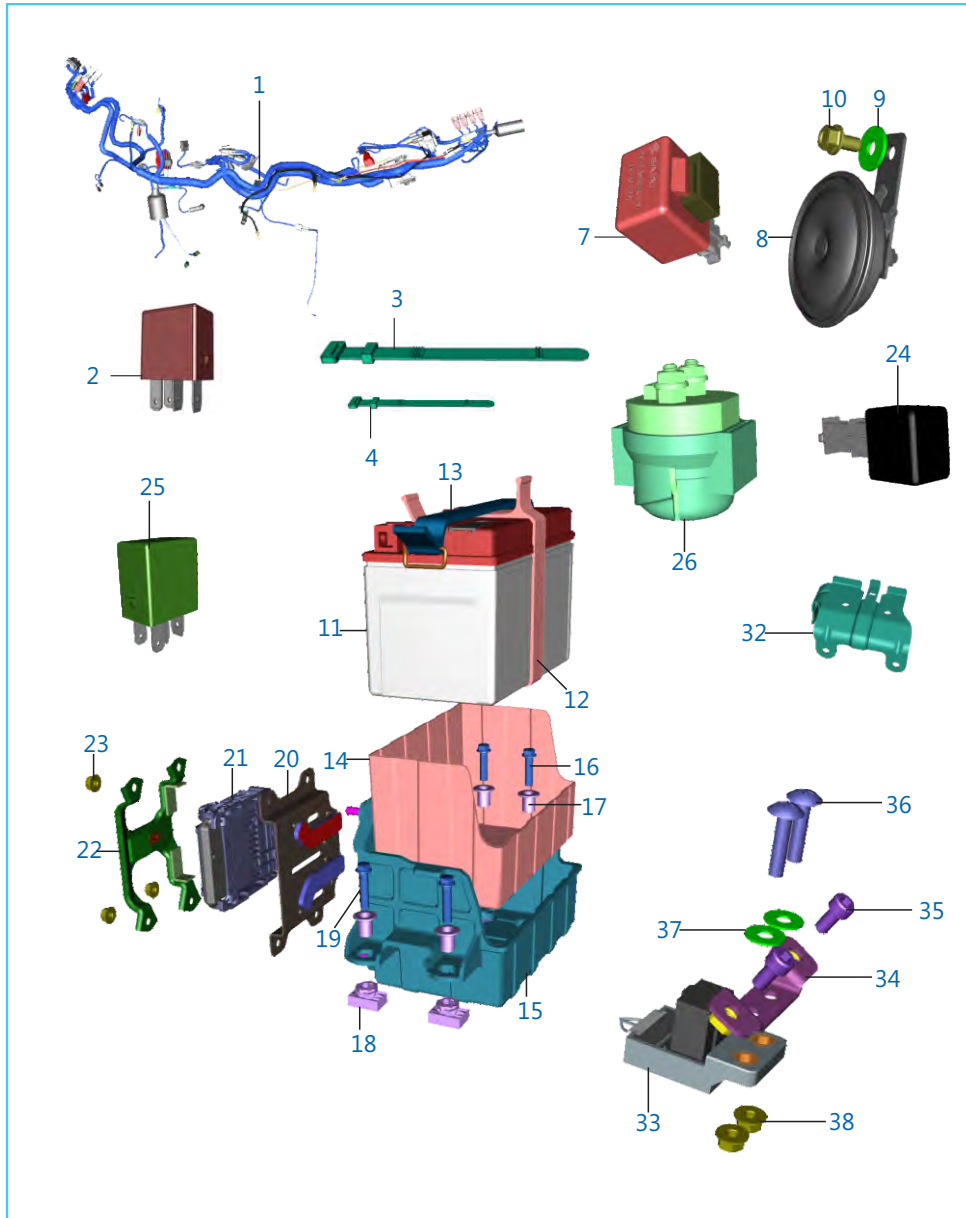
No.	Parte No	Descripción	Cant	Observaciones
1	DT 1813 06	Parabrisas	1	
2	KB BP05 30	Tornillo	4	
3	KD AA05 10	Rondana plana chica	4	
4	JH 1812 55	Rondana retenedora	4	
5	JF 1812 66	Soporte de mascara	1	
6	JF 1812 77	Tuerca especial para mascara	4	
7	KB UF06 14	mascara Tornillo M6	4	
8	39 0239 11	Rondana plana	4	
9	DJ 1612 29	Tuerca de clip M5	4	
10	BF 1850 19	Remache de plástico de clip	2	
11	KB UH05 14	Tornillo M5	4	
12	39 1839 11	Rondana plana	4	
13	DT 4010 20	Assly de faro	1	
14	KB UA06 14	Tornillo	3	
15	39 2704 11	Rondana plana	3	
16	DJ 1810 65	Tuerca de clip M6	3	
17	JF 1812 70	Soporte inferior de mascara	1	
18	PF 1812 11	Empaque de cubierta	1	
19	LA D001 02	Tornillo segmentado	2	



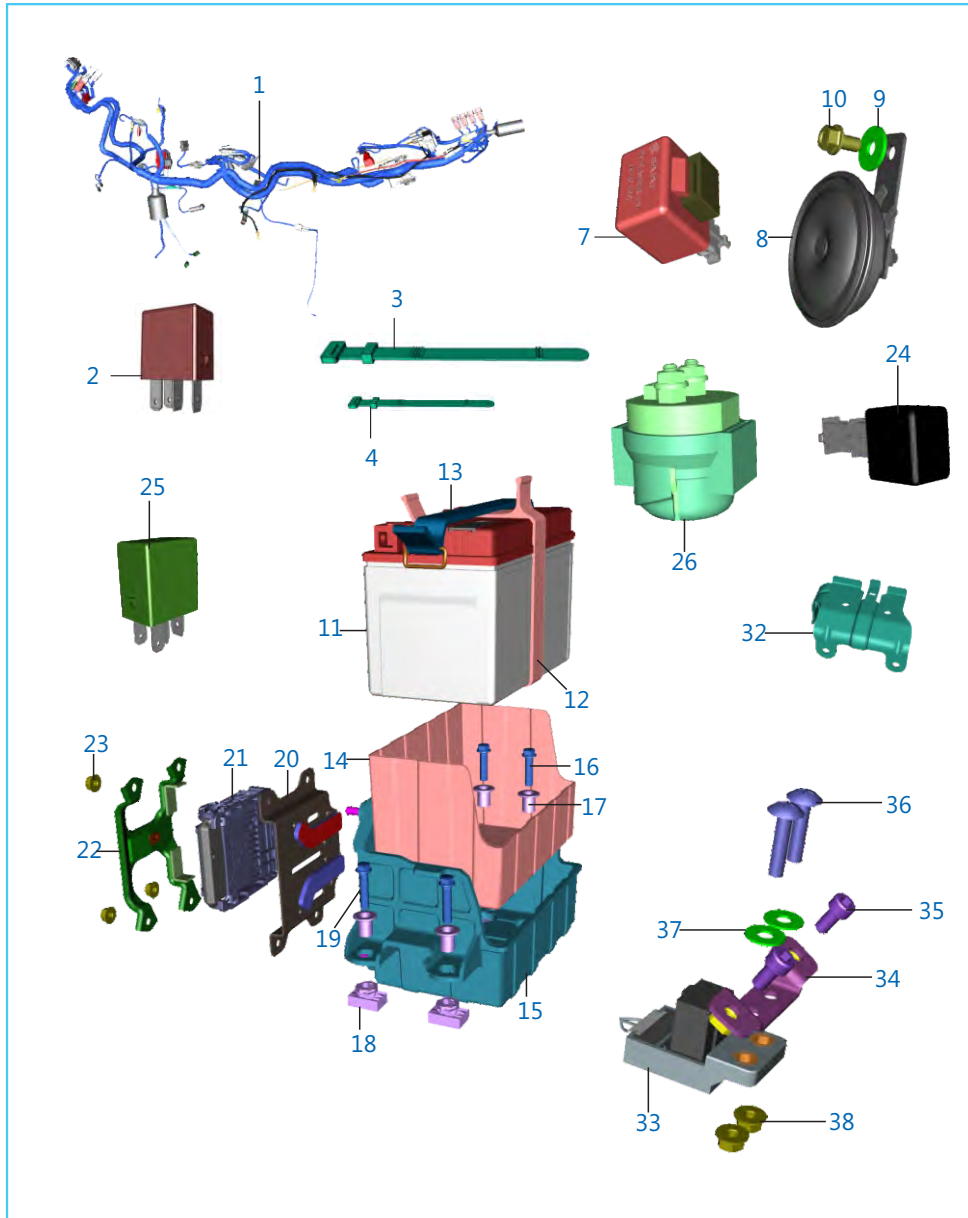
No.	Parte No	Descripción	Cant	Observaciones
1	DT 4010 02	Direccional frontal LH	1	
2	DT 4010 03	Direccional frontal RH	1	
3	JY 4010 24	Direccional trasera LH	1	
4	JY 4010 25	Direccional trasera RH	1	
5	LA C000 05	Tuerca hexagonal	4	
6	LD F000 02	Rondana dentada	4	
7	LD A000 12	Rondana plana	4	



No.	Parte No	Descripción	Cant	Observaciones
1	JU 2328 00	Porta placa frontal	1	
2	JF 1812 71	Soporte de montaje de porta placa	1	
3	JZ 2328 14	Base de goma de porta placa	2	
4	KB UH05 14	Tornillo M5	13	
5	JF 4010 22	Assly de calavera trasera	1	
6	DJ 1612 29	Tuerca de clip	10	
7	JF 1814 20	Salpicader trasera	1	
8	JG 1812 55	Tornillo segmentado	2	
9	KA DT06 12	Tornillo de brida	4	
10	39 0239 11	Rondana plana	4	
11	JG 4010 06	Lampara de iluminación de porta plac	1	
12	LB R000 03	Tornillo CR de tapa	2	
13	DP 1611 45	Porta placa trasera	1	
14	JF 1813 07	Soporte de porta placa trasera	1	
15	KA DA06 10	Tornillo de brida	2	
16	LC G000 08	Tuerca de brida	2	
17	JG 4010 36	Reflecto reflex	1	
18	LC A000 08	Tuerca	1	
19	JF 1814 22	Refuerzo de salpicadera trasera	1	
20	JF 1138 18	Soporte medio de salpicadera RR	1	
21	KA DD06 10	Tornillo de brida	5	
22	DJ 2011 73	Empaque cableado de salpicadera RR	2	
23	JF 1814 24	Faldón de salpicadera trasera	1	
24	JF 1814 21	Bajo charola de salpicadera trasera	1	
25	LD B000 74	Rondana plana	2	



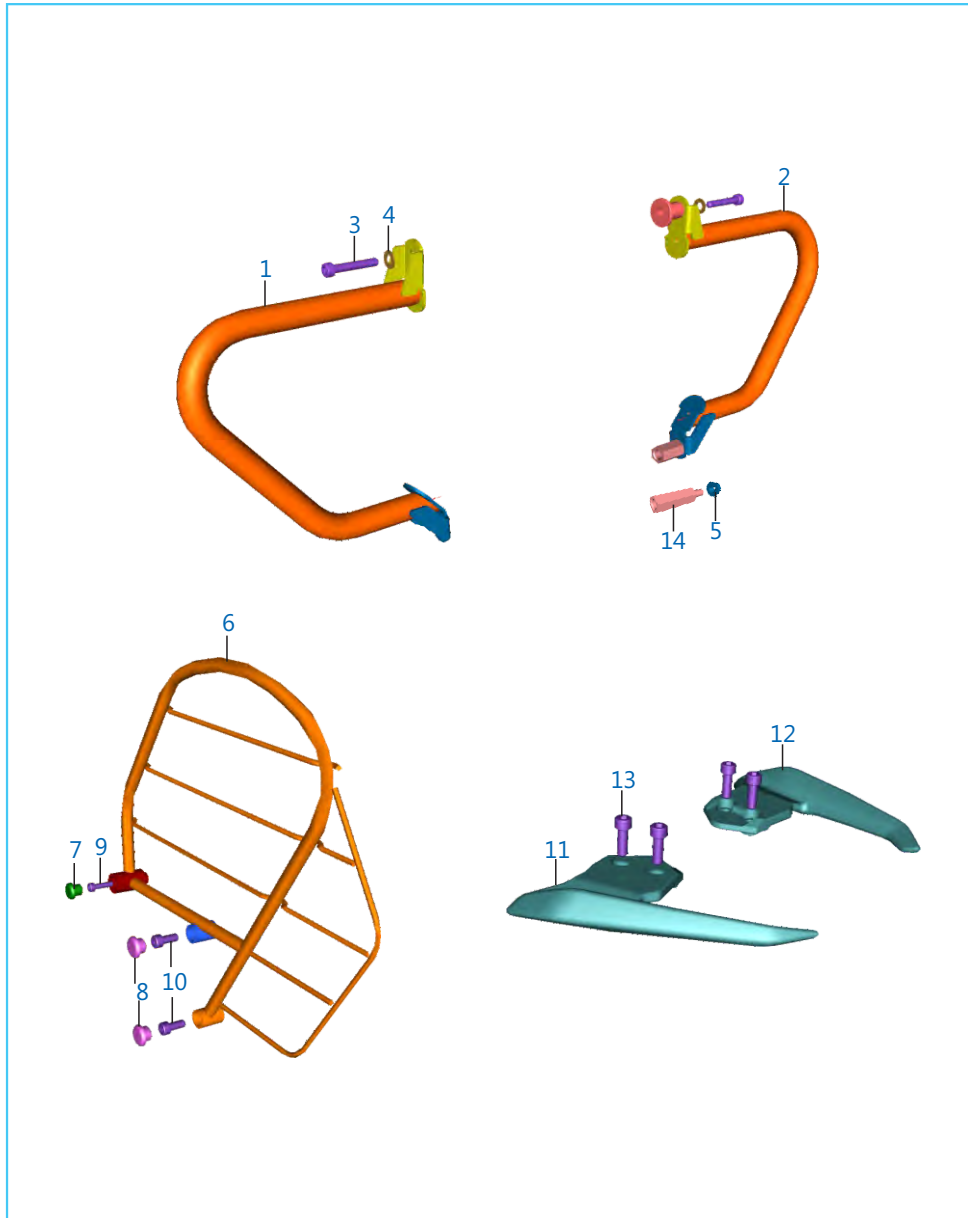
No.	Parte No	Descripción	Cant	Observaciones
1	JF 4022 48	Cableado eléctrico	1	
2	JL 4030 00	Relevador de seguro interno	1	
3	30 1910 48	Cintillo	5	
4	30 2010 64	Cintillo	3	
5	JF 4022 12	Assly cableado relevador a motor	1	N.I.
6	JF 4022 11	Cable a tierra	1	N.I.
7	JG 4020 02	Destellante DC	1	
8	PA 4016 00	Claxon	1	
9	39 1507 11	Rondana plana	1	
10	39 1956 04	Tornillo hexagonal de brida M8	1	
11	36 JU00 15	Batería VRLA 12v 8AH	1	
12	DT 1810 22	Cintillo de caja de batería	1	
13	JL 1138 25	Cintillo de caja de batería - Vrt ECU	1	
14	JF 1813 08	Caja de batería de goma	1	
15	JF 1812 72	Caja de batería Emp 44	1	
16	KA ED06 22	Tornillo de brida	2	
17	DT 1813 16	Casquillo de caja de batería	4	
18	DT 1813 17	Empaque de caja de batería	4	
19	KA ED06 25	Tornillo de brida	2	
20	52 JF03 28	Assly de soporte inferior de ECU	1	
21	JF 3514 04	EPM44 serie MTB	1	
22	52 JY06 67	Assly de soporte inferior de muestra C	1	
23	KC GD06 06	Tuerca hexagonal	3	
24	JL 4032 00	Unidad de terminación	1	
25	JL 4030 01	Relevador Auxi Diodo	1	
26	JN 3516 04	Relé arranque - con empaque	1	
27	DT 4022 26	Fusible - 7.5 A	5	N.I.
28	JG 4022 29	Fusible 15A	4	N.I.
29	JG 4022 30	Fusible 30A	2	N.I.
30	JG 4022 28	Fusible 10A	2	N.I.
31	JG 4022 34	Fusible 25A	1	N.I.



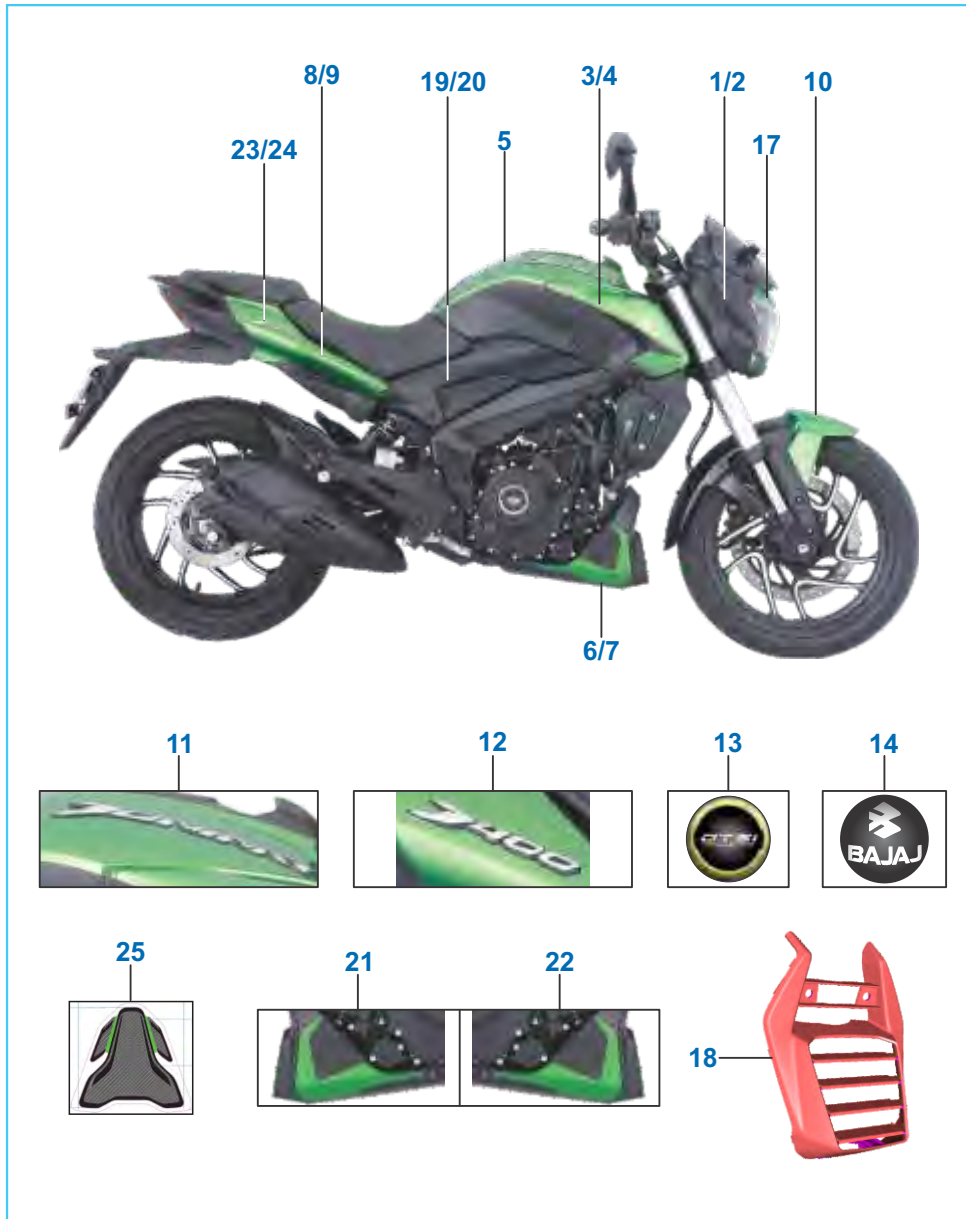
No.	Parte No	Descripción	Cant	Observaciones
32	DT 1138 51	Soporte suelto de caja de	1	
33	JY 4036 04	fusibles Sensor de volcado	1	
34	JF 1138 42	Soporte de sensor de volcado	1	
35	KA CF06 12	Tornillo de cavidad	2	M6 x 1 x L12
36	LA C000 08	Tornillo	2	M6 x 1 x L25
37	LD B000 72	Rondana plana	2	
38	39 1353 15	Tuerca	2	



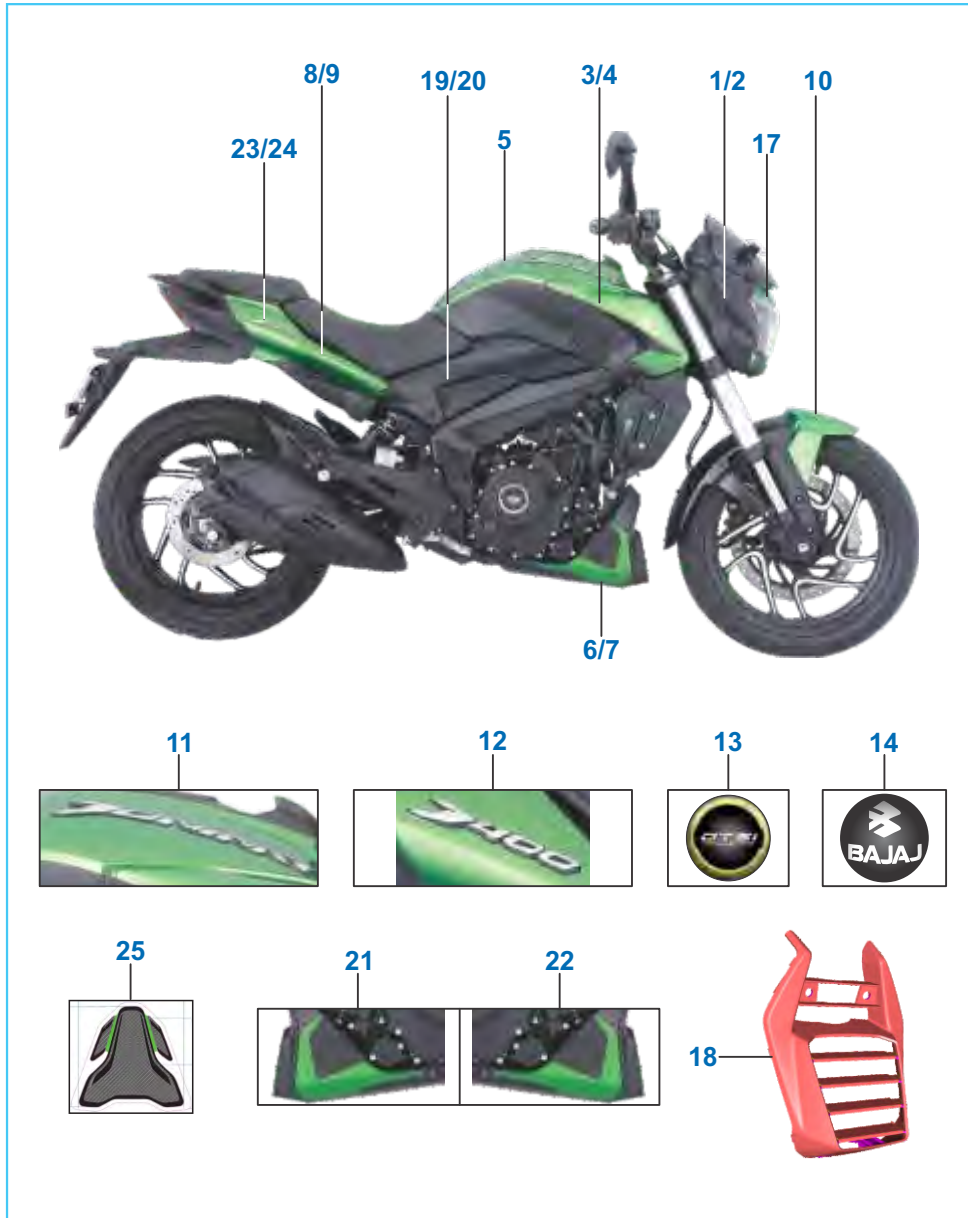
No.	Parte No	Descripción	Cant	Observaciones
1	JF 2310 10	Kit de herramientas	1	
2	JL 2310 03	Banda de Kit de herramientas	2	



No.	Parte No	Descripción	Cant	Observaciones
1	JF 2312 09	Defensa LH	1	
2	JF 2312 10	Defensa RH	1	
3	LA C001 49	Tornillo con cavidad	2	
4	LD B000 76	Rondana plana -id6.5xod13xthk1xblk	3	
5	LC L000 07	Tuerca U de brida	2	
6	JF 2312 08	Defensa Sari	1	
7	JL 2312 09	Tapón de defensa Sari	1	
8	JF 2312 11	Tapón de defensa Sari	2	
9	KA CB06 22	Tornillo con cavidad	1	
10	KA CA08 18	Tornillo con cavidad	2	
11	56 DT5U 36	Soporte de agarradera LH	1	
12	56 DT5V 36	Soporte de agarradera RH	1	
13	LA C001 19	Tornillo con cavidad	4	
14	LA A000 51	Tornillo -m8x1.25xl 14xcl 8.8x negro	2	



No.	Parte No	Descripción	Cant	Observaciones
1	56 JF14 4x	Mascara lateral LH	1	Negro Satín
2	56 JF15 4X	Mascara lateral RH	1	Negro Satín
3	56 JF8C 9A 56 JF8C 8T	Cubierta de Tanque LH Cubierta de Tanque LH	1 1	Verde Glamour Negro Graf. Mate
4	56 JF8D 9A 56 JF8D 8T	Cubierta de Tanque RH Cubierta de Tanque RH	1 1	Verde Glamour Negro Graf. Mate
5	56 JF22 9A 56 JF22 8T	Cubierta Superior de Tanque Cubierta Superior de Tanque	1 1	Verde Glamour Negro Graf. Mate
6	52 JF13 51 52 JF13 45	Cub Inferior LH Negro Satín + Adhesivo Cub Inferior LH Negro Satín + Adhesivo	1 1	Verde Glamour Negro Graf. Mate
7	52 JF13 52 52 JF13 46	Cub Inferior RH Negro Satín + Adhesivo Cub Inferior RH Negro Satín + Adhesivo	1 1	Verde Glamour Negro Graf. Mate
8	52 JF13 53 52 JF13 47	Cub Asiento LH Negro Satín + Adhesivo Cub Asiento LH Negro Satín + Adhesivo	1 1	Verde Glamour Negro Graf. Mate
9	52 JF13 54 52 JF13 48	Cub Asiento RH Negro Satín + Adhesivo Cub Asiento RH Negro Satín + Adhesivo	1 1	Verde Glamour Negro Graf. Mate
10	52 JF13 55 52 JF13 49	Salpicadera frontal Negro Satín + Salpicadera frontal Negro Satín +	1 1	Verde Glamour Negro Graf. Mate
11	JF 2331 98	Adhesivo 3D	1	
12	JF 2331 99	Adhesivo 3D Cubierta de Asiento	1	



No.	Parte No	Descripción	Cant	Observaciones
13	JF 5412 11	Etiqueta de cubierta	1	
14	JF 5412 12	Etiqueta Bajaj	1	
15	JF 2332 34	Adhesivo Cubierta Aro Magneto	1	N.I.
16	JF 2332 35	Adhesivo Cubierta Aro Clutch	1	N.I.
17	56 JF8L 9A	Mascara Faro Verde Glam	1	
	56 JF8L 8T	Mascara Faro Negro Graf. Mate	1	
18	JF 1813 13	Cubierta Inferior Central	1	
19	56 JF13 4X	Cubierta Lateral RH Negro Satín	1	
20	56 JF12 4X	Cubierta Lateral LH Negro Satín	1	
21	JF 2332 15	Adhesivo Cubierta Inferior LH Negro Graf.	1	
	JF 2332 22	Adhesivo Cubierta Inferior LH Verde Glam.	1	
22	JF 2332 16	Adhesivo Cubierta Inferior RH Negro Graf.	1	
	JF 2332 23	Adhesivo Cubierta Inferior RH Verde Glam.	1	
23	JF 2332 30	Adhesivo Cub. Asiento Superior LH Negro	1	
24	JF 2332 31	Adhesivo Cub. Asiento Superior RH Negro	1	
25	JF 1710 93	Adhesivo Domo de Tanque	1	

# Lista de Kits



Sr No	Kit Parte No	Descripción del Kit	Consta de las siguientes partes					
			Parte No	Descripción	Cant/Kit			
1	36JF0051	ASSLY CARTER LH	BA102003	TAPÓN - ORIFICIO DE ACEITE	1			
			JC101077	TAPÓN	2			
			DT541009	CARTER LH	1			
			JF541016	BOQUILLA	1			
			JY541034	BUJE DE FLECHA DE ENCENDIDO	2			
			JY541024	ESPREA EVACUACIÓN DE ACEITE	1			
			JY541050	ESPREA DE ACEITE	1			
			JY541038	BUJE	1			
			JY541052	ESPREA TRANS	1			
			JF541017	SOPORTE	1			
			LBB00007	TORNILLO DE CRUZ - M6x1xL12	1			
			2	36JF0052	ASSLY CARTER RH	JF541013	ASSLY DE CARTER SUB RH BUJE	1
						JY541023	DE CARTER	1
39256220	BALERO DE AGUJAS	1						
JY541038	BUJE	1						
JY541018	INSERTO DE BUJE	1						
JG601007	SELLO DE ACEITE DE FLECHA	2						
LEB00001	SEGURO DE CLIP INTERNO	1						
3	36JF0054	PRIMARIO CONDUCTOR Y CONDUCTO	JY551212	ENGR PRIMARIO CONDUCTOR	1			
			JF551412	EXTERIOR DE CLUTCH COMPLETO	1			
4	36JF0056	ENGRANE DE CADENA	JG131236	ENGRANE 45T (6 MTG)	1			
			JY551029	ENGRANE CONDUCTOR	1			
			JF141001	CADENA DE EMPUJE - K10	1			
5	36JF0060	JUEGO DE ANILLOS DE PISTÓN	JF521215	ANILLO SUPERIOR DE PISTÓN	1			
			JF521212	ANILLO SECUNDARIO DE PISTÓN	1			
			JF521213	ANILLO DE ACIETE DE PISTÓN	1			
6	36JF0064		JF131810	MANGUERA ABS A BOMBA FRENO	1			
7	JF232611	CERRADURA 3 EN 1	DT401405	INTERRUPTOR DE IGNICIÓN	1			
			JL232600	SEGURO LATERAL	1			
			JF171612	TAPÓN DE TANQUE DE COM - K10	1			
			JL232601	JUEGO DE LLAVES - K4	1			
8	36JF0198	KIT SERVICIO DE VÁLVULA	PD511208	RESORTE DE RETENEDOR DE VÁLV	4			
			PD511246	VÁLVULA	4			
			CB101022	CHAVETA	8			
			JF511257	RESORTE DE ASIENTO DE VÁLVULA	4			
			CB101009	SELLO DE VASTAGO DE VÁLVULA	4			

# Lista de Kits



Sr No	Kit Parte No	Descripción del Kit	Consta de las siguientes partes		
			Parte No	Descripción	Cant/Kit
9	36JF0196	KIT BLOQUE DE PISTÓN K10UG	JF521216	ASSLY DE PISTÓN	1
			JF521009	BLOQUE DE CILINDRO	1
10	36JY0102	KIT SELLO DE ACEITE DE FLECHA DE SALIDA	JY541058	SELLO ACEITE FLECHA DE SALIDA	1
			JY551033	COLLAR DE ENGRANE	1
			JY551018	O RING DE COLLAR DE ENGRANE	1
11	36DV0007	KIT CONO DE DIRECCIÓN ( NUEVA )	DG181045	CONO DE DIRECCIÓN:- SUPERIOR	1
			DG181046	TAZA DE DIRECCIÓN - SUPERIOR	1
			DG181047	TAZA DE DIRECCIÓN - INFERIOR	1
			DG181005	CONO DE DIRECCIÓN	1

# Hoja de Enmienda



Pag no.	Rec no.	Parte Prev no.	Parte Nue. no.	Descripción	Fecha de Actualización	Observaciones
74	21	36JG0018	36JG0083	Kit Depósito de liquido de frenos	13.06.19	Alternó
22	19	JL571001	56F1X36	Tapa Filtro Aceite (JL571001) Mate	20.08.19	Alternó
110	14	-----	LAA00051	Tornillo -m8x1.25xl 14xcl 8.8x Negro	22.10.19	Agregado

# Hoja de Enmienda



Pag no.	Rec no.	Parte Prev no.	Parte Nue. no.	Descripción	Fecha de Actualización	Observaciones

# Hoja de Enmienda



Pag no.	Rec no.	Parte Prev no.	Parte Nue. no.	Descripción	Fecha de Actualización	Observaciones

# Hoja de Enmienda



Pag no.	Rec no.	Parte Prev no.	Parte Nue. no.	Descripción	Fecha de Actualización	Observaciones

# Índice de Partes



Número de Parte	Recuadro No.	Pagina No.	Número de Parte	Recuadro No.	Pagina No.
30101195	3	34	39199020	14	32
30101236	17	56	39199819	10	76
30141031	6	56	39200511	13	22
30151082	12	70	39201619	7	32
30191038	14	74	39203804	11	70
30191048	3	104	39214124	13	88
30201064	4	104	39218106	4	12
31101173	7	14	39218106	17	24
39019811	15	74	39218520	7	22
39019811	14	82	39220307	4	14
39023911	3	90	39242001	24	74
39023911	11	92	39256220	8	22
39023911	8	98	39256220	18	24
39023911	10	102	39260120	6	22
39025411	9	72	39260801	14	4
39032615	3	58	39266921	11	10
39080808	16	74	39270411	5	30
39099906	25	4	39270411	15	98
39102121	8	4	39271115	6	30
39104119	15	32	39272315	9	50
39104319	8	24	59040048	4	68
39105315	7	54	01100905	11	20
39128321	16	4	36DH1902	4	66
39130911	16	72	36DK0009	14	42
39135315	38	106	36DT0034	14	66
39150711	9	104	36DV0007	9	52
39153721	3	32	36JF0051	1	24
39155304	11	78	36JF0052	2	22
39166511	3	26	36JF0054	17	14
39183911	20	88	36JF0054	2	36
39183911	12	98	36JF0056	21	70
39186420	3	22	36JF0060	2	12
39190701	6	88	36JF0064	12	66
39195604	10	104	36JF0079	3	74

# Índice de Partes



Número de Parte	Recuadro No.	Pagina No.	Número de Parte	Recuadro No.	Pagina No.
36JF0082	17	66	36JY0035	19	6
36JF0089	40	8	36JY0036	20	6
36JF0090	42	8	36JY0037	22	6
36JF0091	44	8	36JY0038	24	6
36JF0092	46	8	36JY0039	26	6
36JF0093	48	8	36JY0040	28	6
36JF0094	50	8	36JY0041	30	6
36JF0095	52	8	36JY0042	32	8
36JF0096	54	8	36JY0043	34	8
36JF0097	56	8	36JY0044	36	8
36JF0098	58	8	36JY0045	38	8
36JF0099	59	8	36JY0046	39	8
36JF0100	60	8	36JY0047	41	8
36JF0101	61	8	36JY0048	43	8
36JF0102	62	8	36JY0049	45	8
36JF0103	10	6	36JY0050	47	8
36JF0104	11	6	36JY0051	49	8
36JF0105	12	6	36JY0052	51	8
36JF0179	2	72	36JY0053	53	8
36JF0180	3	72	36JY0054	55	8
36JF0181	4	72	36JY0055	57	8
36JF0182	5	72	36JY0056	21	6
36JF0195	7	36	36JY0057	23	6
36JF0196	1	12	36JY0058	25	6
36JF0198	9	6	36JY0059	27	6
36JG0083	21	74	36JY0060	29	6
36JL0039	6	26	36JY0061	31	6
36JU0015	11	104	36JY0062	33	8
36JY0029	13	6	36JY0063	35	8
36JY0030	14	6	36JY0064	37	8
36JY0031	15	6	36JY0102	26	16
36JY0032	16	6	36JY0188	6	68
36JY0033	17	6	36PD0038	16	66
36JY0034	18	6	52DT0657	1	2

# Índice de Partes



Número de Parte	Recuadro No.	Pagina No.	Número de Parte	Recuadro No.	Pagina No.
52JF0062	7	20	56JF3XY9	1	56
52JF0328	20	104	56JF3YY9	13	56
52JF1224	1	32	56JF5AW4	15	78
52JF1225	1	34	56JF5BW4	17	78
52JF1345	6	112	56JF6R33	4	62
52JF1346	7	112	56JF6T33	3	62
52JF1347	8	112	56JF8C8T	3	112
52JF1348	9	112	56JF8C9A	3	112
52JF1349	10	112	56JF8D8T	4	112
52JF1351	6	112	56JF8D9A	4	112
52JF1352	7	112	56JF8L8T	17	114
52JF1353	8	112	56JF8L9A	17	114
52JF1354	9	112	AA101437	5	22
52JF1355	10	112	AA101437	9	32
52JY0667	22	104	AH401408	9	60
56DT0233	1	50	AN111015	9	46
56DT0333	2	50	BF185019	11	82
56DT28Y9	1	54	BF185019	10	98
56DT3SY9	9	56	BF621402	8	44
56DT3TY9	15	56	CB101009	6	6
56DT4JY9	10	56	CB101022	5	6
56DT4KY9	16	56	CS101128	8	10
56DT5U36	11	110	DD111011	8	46
56DT5V36	12	110	DD111012	4	46
56JF124X	20	114	DD161071	15	42
56JF134X	19	114	DD161071	12	48
56JF144x	1	112	DE151046	10	74
56JF154X	2	112	DE151047	9	74
56JF1X36	19	22	DE191010	10	66
56JF228T	5	112	DE191010	12	72
56JF229A	5	112	DE191010	8	74
56JF244X	1	82	DE191028	7	66
56JF254X	2	82	DE191029	6	66
56JF3333	23	78	DE191033	15	66

# Índice de Partes



Número de Parte	Recuadro No.	Pagina No.	Número de Parte	Recuadro No.	Pagina No.
DG101275	15	14	DK151069	13	72
DG151005	3	64	DK151069	4	74
DG171018	5	54	DK151073	17	74
DG171019	3	54	DK151074	18	74
DG181003	8	52	DK151081	4	70
DG181004	7	52	DK151082	5	70
DH101385	7	72	DK151085	13	74
DH111013	11	46	DK151088	11	74
DH111016	10	46	DK151089	12	74
DH161155	13	42	DK171006	4	54
DH181022	3	78	DK181050	10	52
DH191067	4	78	DK181051	11	52
DH191068	5	78	DK181075	5	52
DJ161229	10	82	DK181076	6	52
DJ161229	7	88	DK211007	7	48
DJ161229	9	90	DP101191	9	22
DJ161229	9	98	DP161094	6	76
DJ161229	6	102	DP161145	13	102
DJ181065	12	92	DS101154	10	26
DJ181065	16	98	DS101215	12	32
DJ191029	2	66	DS141012	7	90
DJ191030	3	66	DT113014	12	56
DJ191031	5	66	DT113015	14	56
DJ201109	9	66	DT113827	2	52
DJ201109	18	66	DT113841	3	86
DJ201173	22	102	DT113848	10	50
DK101225	9	4	DT113848	13	54
DK101284	2	44	DT113851	32	106
DK101340	10	4	DT113855	3	46
DK111028	12	4	DT131017	12	64
DK151026	2	62	DT131210	16	70
DK151045	20	74	DT131214	23	70
DK151063	7	74	DT131826	1	74
DK151069	11	66	DT131867	6	64

# Índice de Partes



Número de Parte	Recuadro No.	Pagina No.	Número de Parte	Recuadro No.	Pagina No.
DT131875	10	72	DT581062	5	40
DT131878	14	72	DT581072	7	40
DT171061	10	84	DT581074	10	40
DT171075	4	84	DT581079	1	40
DT171078	5	84	DT581401	27	4
DT171087	18	84	DT581401	3	38
DT171089	19	84	DT591305	21	42
DT171814	20	84	DT601218	12	30
DT171839	16	84	DT601219	13	30
DT171847	12	86	FD211006	4	48
DT181007	1	90	GF161143	18	56
DT181022	12	104	JA541021	5	24
DT181297	4	96	JB401012	22	88
DT181306	1	98	JC191009	9	76
DT181307	12	82	JD161006	8	60
DT181308	1	96	JD191006	9	48
DT181316	17	104	JD351207	5	46
DT181317	18	104	JD351207	7	46
DT232605	10	48	JF111179	3	52
DT351202	1	46	JF111192	1	52
DT351204	6	46	JF113012	5	56
DT401002	1	100	JF113036	22	74
DT401003	2	100	JF113037	12	76
DT401020	13	98	JF113037	12	76
DT402226	27	104	JF113208	14	60
DT402404	9	64	JF113209	2	60
DT402404	6	70	JF113210	13	60
DT402409	1	92	JF113212	1	60
DT402410	17	88	JF113422	17	54
DT511032	1	4	JF113423	16	54
DT511270	7	6	JF113424	13	50
DT541202	6	34	JF113817	14	48
DT561205	9	20	JF113818	20	102
DT581028	4	40	JF113821	22	86
			JF113842	34	106

# Índice de Partes



Número de Parte	Recuadro No.	Pagina No.	Número de Parte	Recuadro No.	Pagina No.
JF113848	29	30	JF161205	1	94
JF113849	30	30	JF171019	16	88
JF113851	23	80	JF171022	1	88
JF113852	6	72	JF171023	6	84
JF113853	19	86	JF171024	7	84
JF113855	10	60	JF171025	8	84
JF121016	7	80	JF171026	9	84
JF121018	1	80	JF171028	12	88
JF121020	16	80	JF171029	18	88
JF121022	2	80	JF171035	8	88
JF121023	3	80	JF171036	9	88
JF122014	3	70	JF171037	2	88
JF122015	10	54	JF171047	4	88
JF122016	8	54	JF171048	3	88
JF122048	6	54	JF171054	15	88
JF122069	11	54	JF171057	21	88
JF122090	14	54	JF171072	1	84
JF131230	25	70	JF171073	1	84
JF131854	15	72	JF171087	19	88
JF131861	10	70	JF171093	25	114
JF131876	5	64	JF171603	11	84
JF131888	2	74	JF171607	16	86
JF131889	8	66	JF171623	13	86
JF151041	1	78	JF171624	6	86
JF151047	12	42	JF171625	9	86
JF151047	18	78	JF171802	15	84
JF151054	19	78	JF171807	18	86
JF151055	27	78	JF181257	5	82
JF161004	5	76	JF181262	27	30
JF161006	1	76	JF181265	9	92
JF161007	2	76	JF181266	5	98
JF161013	9	78	JF181269	2	92
JF161014	28	78	JF181270	17	98
JF161204	2	94	JF181271	2	102

# Índice de Partes



Número de Parte	Recuadro No.	Pagina No.	Número de Parte	Recuadro No.	Pagina No.
JF181272	15	104	JF233219	13	32
JF181277	6	98	JF233222	21	114
JF181307	14	102	JF233223	22	114
JF181308	14	104	JF233230	23	114
JF181309	15	82	JF233231	24	114
JF181313	18	114	JF233234	4a	34
JF181316	3	96	JF233234	15	114
JF181346	16	50	JF233235	13a	32
JF181348	15	50	JF233235	16	114
JF181420	7	102	JF351013	5	44
JF181421	24	102	JF351014	17	44
JF181422	19	102	JF351016	1	44
JF181423	1	58	JF351404	21	104
JF181424	23	102	JF351600	14	44
JF181471	9	80	JF401022	5	102
JF181472	11	80	JF401413	7	78
JF181473	5	58	JF401414	8	78
JF191009	1	48	JF401415	12	60
JF191012	8	48	JF402004	12	46
JF231010	1	108	JF402211	6	104
JF231208	6	110	JF402212	5	104
JF231209	1	110	JF402234	16	44
JF231210	2	110	JF402248	1	104
JF231211	8	110	JF402415	23	88
JF231608	25	78	JF501015	1	22
JF231609	26	78	JF511052	17	4
JF232611	21	84	JF511249	9	10
JF232616	21	78	JF511254	2	10
JF232618	21	78	JF511255	1	10
JF233198	11	112	JF521216	6	12
JF233199	12	112	JF521300	5	12
JF233215	21	114	JF531020	1	14
JF233216	22	114	JF531021	11	14
JF233218	4	34	JF531213	11	26

# Índice de Partes



Número de Parte	Recuadro No.	Pagina No.	Número de Parte	Recuadro No.	Pagina No.
JF541016	25	24	JG131220	9	70
JF541017	26	24	JG131228	20	70
JF541204	4	32	JG131235	18	70
JF541208	18	32	JG131245	5	62
JF541210	17	32	JG131802	7	64
JF541211	13	114	JG131804	1	68
JF541212	14	114	JG131811	2	68
JF551419	1	36	JG131813	5	68
JF561000	1	18	JG131821	5	74
JF561001	10	18	JG151022	6	78
JF561408	6	20	JG161008	10	78
JF561410	8	20	JG161010	1	66
JF581022	2	40	JG161010	13	78
JF591099	2	42	JG171029	24	30
JF591182	6	42	JG171086	10	86
JF591213	1	42	JG181239	26	74
JF591222	3	42	JG181255	8	102
JF601201	1	30	JG181259	6	82
JF601202	14	30	JG191008	3	48
JF601203	10	30	JG232603	15	48
JF601205	2	30	JG232606	13	48
JF611201	6	38	JG351400	13	4
JF611202	1	38	JG351805	9	38
JF611203	1	38	JG401006	11	102
JF990409	1	72	JG401036	17	102
JG113832	14	80	JG402002	7	104
JG121012	6	80	JG402228	30	104
JG121028	12	80	JG402229	28	104
JG121057	18	80	JG402230	29	104
JG131001	11	64	JG402234	31	104
JG131003	1	64	JG511010	23	42
JG131007	13	64	JG511016	7	4
JG131020	2	64	JG511021	4	2
JG131038	1	62	JG511022	3	2

# Índice de Partes



Número de Parte	Recuadro No.	Pagina No.	Número de Parte	Recuadro No.	Pagina No.
JG511046	6	4	JG601230	22	30
JG511270	12	10	JG601235	3	30
JG531040	8	14	JG611006	8	38
JG531215	15	26	JG611206	5	38
JG541021	29	4	JH181255	5	90
JG541021	6	32	JH181255	4	98
JG541074	24	24	JK191005	6	48
JG541230	2	32	JL111103	7	50
JG541232	2	34	JL113036	11	56
JG561008	2	18	JL113809	4	52
JG561009	11	22	JL113825	13	104
JG561010	3	18	JL131211	24	70
JG561204	14	22	JL131216	14	70
JG561205	12	22	JL131220	6	74
JG561216	4	20	JL131877	19	74
JG561217	3	20	JL131878	23	74
JG561218	2	20	JL171019	13	84
JG561222	4	18	JL171020	14	84
JG561226	10	22	JL171836	15	86
JG571014	17	22	JL181027	5	88
JG571016	18	22	JL191017	5	48
JG581056	12	40	JL231003	2	108
JG591070	8	42	JL231209	7	110
JG591100	22	42	JL232604	11	48
JG601005	14	26	JL351218	11	4
JG601007	16	22	JL401406	8	76
JG601007	21	22	JL403000	2	104
JG601012	5	26	JL403001	25	104
JG601014	9	30	JL403200	24	104
JG601016	17	30	JL531203	7	26
JG601209	15	30	JL541227	11	32
JG601210	16	30	JL561409	10	20
JG601211	21	30	JL561410	12	20
JG601213	23	30	JL601005	1	26

# Índice de Partes



Número de Parte	Recuadro No.	Pagina No.	Número de Parte	Recuadro No.	Pagina No.
JL601010	22	22	JY401404	24	78
JL601213	25	30	JY402235	22	84
JL601215	26	30	JY403604	33	106
JL601216	4	30	JY511058	21	4
JL601235	20	30	JY511068	20	4
JM191014	7	76	JY511074	19	4
JN351604	26	104	JY511128	2	2
JP511215	3	10	JY511139	18	4
JP581018	11	40	JY511212	3	6
JP591012	7	42	JY511220	6	10
JP591042	9	42	JY511221	8	6
JP601235	7	30	JY511226	1	6
JU121009	10	80	JY511227	5a	10
JU131222	17	70	JY511229	5	10
JU131802	8	70	JY511231	4	6
JU131815	8	68	JY521006	3	12
JU131816	7	68	JY531005	5	14
JU171606	8	86	JY531008	14	14
JU232800	1	102	JY531026	13	14
JU511204	2	6	JY531027	3	14
JY113842	14	86	JY531036	2	14
JY121011	20	78	JY531220	8	26
JY121011	17	80	JY541009	7	10
JY171069	5	86	JY541024	19	24
JY171070	11	86	JY541031	10	24
JY171077	1	86	JY541034	14	24
JY171090	12	84	JY541038	9	18
JY171090	7	86	JY541039	8	18
JY171825	17	86	JY541040	10	44
JY181255	17	82	JY541047	4	22
JY181284	4	82	JY541058	12	24
JY351800	2	24	JY541080	29	24
JY401024	3	100	JY541081	28	24
JY401025	4	100	JY541220	8	32

# Índice de Partes



Número de Parte	Recuadro No.	Pagina No.	Número de Parte	Recuadro No.	Pagina No.
JY541225	5	32	JY551402	6	44
JY541276	8	34	JY551403	3	36
JY551005	17	16	JY551404	14	36
JY551006	13	16	JY551435	4	36
JY551008	12	16	JY551436	8	36
JY551010	4	16	JY551437	9	36
JY551018	25	16	JY551438	13	36
JY551021	7	16	JY551439	15	36
JY551022	2	16	JY551441	6	36
JY551023	1	16	JY551442	5	36
JY551024	11	16	JY551443	16	36
JY551027	19	16	JY561002	7	18
JY551029	27	16	JY561004	6	18
JY551030	28	16	JY561008	11	18
JY551205	22	16	JY561205	1	20
JY551212	12	14	JY571008	20	24
JY551214	6	16	JY571009	23	24
JY551215	10	16	JY571012	1	28
JY551217	24	16	JY571015	7	28
JY551218	20	16	JY571023	4	28
JY551221	9	44	JY571024	6	28
JY551225	12	44	JY571029	30	24
JY551226	13	44	JY571030	6	24
JY551228	9	16	JY581016	8	40
JY551229	5	16	JY581028	9	40
JY551230	3	16	JY581404	28	4
JY551231	8	16	JY581405	2	38
JY551232	23	16	JY581405	6	40
JY551233	14	16	JY591303	18	42
JY551234	18	16	JY601215	11	30
JY551235	16	16	JY601241	8	30
JY551236	21	16	JY611000	7	38
JY551237	15	16	JY621411	7	44
JY551401	10	36	JZ131875	3	76

# Índice de Partes



Número de Parte	Recuadro No.	Pagina No.	Número de Parte	Recuadro No.	Pagina No.
JZ161028	12	78	KAED0622	13	46
JZ171055	2	86	KAED0622	16	104
JZ181271	8	90	KAED0625	19	104
JZ181365	5	92	KAED0635	23	4
JZ232814	3	102	KAED0820	6	50
KACA0635	13	82	KAEG0645	22	4
KACA0818	10	110	KAEQ0640	24	4
KACA0820	2	56	KAEW0616	20	22
KACB0622	9	110	KAEW0616	28	30
KACF0612	7	82	KAEW0616	7	70
KACF0612	35	106	KAEW0620	10	10
KACH0610	5	42	KAEW0620	2	26
KACH0614	4	42	KAEW0625	11	72
KACJ0655	2	78	KAEW0635	9	24
KADA0510	10	88	KAEW0635	10	32
KADA0610	15	102	KAEW0635	5	34
KADA0612	19	42	KAEW0650	7	34
KADA0612	4	86	KBAA0510	7	60
KADA0614	8	72	KBBP0530	2	98
KADC0516	2	84	KBRF3510	11	88
KADD0610	4	90	KBUA0512	9	82
KADD0610	21	102	KBUA0614	14	98
KADD0620	19	56	KBUA0630	3	40
KADD0622	5	20	KBUB0508	4	92
KADD0840	20	42	KBUF0614	10	92
KADQ0625	15	44	KBUF0614	7	98
KADS0516	11	60	KBUH0514	14	88
KADT0612	9	102	KBUH0514	11	98
KADT0814	14	50	KBUH0514	4	102
KADW0820	3	84	KCAA0504	7	92
KADW1050	11	42	KCAD0605	20	56
KADW10B0	8	50	KCAM0806	9	54
KAEA0610	21	86	KCGA0606	20	86
KAED0620	2	46	KCGD0606	23	104

# Índice de Partes



Número de Parte	Recuadro No.	Pagina No.	Número de Parte	Recuadro No.	Pagina No.
KDAA0510	3	98	LAC00141	31	78
KDAA0816	7	56	LAC00144	4	10
KDAA0816	30	78	LAC00148	16	78
KDAE0510	2	58	LAC00149	3	110
KDBA0512	3	92	LAD00037	13	66
KDDA0815	29	78	LAD00063	4	24
KDDB1018	12	50	LAD00079	3	68
KEAB1010	2	28	LAD00085	25	74
KEBA3715	11	24	LAD00085	13	76
KHAA2015	4	76	LAD00102	8	92
KHAA2520	8	56	LAD00102	19	98
KJAC1824	15	4	LAD00108	2	54
KPAC6205	19	70	LAD00113	2	48
KPBC6202	4	64	LAD00124	3	44
KPBC6202	15	70	LAD00154	17	84
KPBC6302	13	70	LAD00166	17	36
KPBF6304	9	26	LAD00184	3	60
LAA00051	4	50	LAD00191	18	50
LAA00051	14	110	LAD00200	4	60
LAC00005	5	100	LAD00231	5	60
LAC00008	36	106	LAD00244	22	78
LAC00010	13	80	LAE00001	15	22
LAC00024	5	18	LAE00010	3	24
LAC00032	30	4	LAE00017	29	16
LAC00054	2	96	LAE00018	8	28
LAC00071	4	58	LAE00042	11	44
LAC00079	3	56	LAE00048	4	26
LAC00086	13	26	LAE00049	19	30
LAC00099	16	42	LAE00054	17	50
LAC00103	14	78	LAE00055	10	64
LAC00105	12	54	LAJ00013	3	50
LAC00107	3	4	LAJ00020	11	50
LAC00115	15	54	LBB00007	13	24
LAC00119	13	110	LBB00007	27	24

# Índice de Partes



Número de Parte	Recuadro No.	Pagina No.	Número de Parte	Recuadro No.	Pagina No.
LBB00015	6	58	LDB00072	37	106
LBC00003	26	4	LDB00074	25	102
LBC00003	4	38	LDB00076	4	110
LBR00003	12	102	LDL00002	6	100
LBU00053	3	82	LDH00002	9	14
LBU00055	8	82	LFB00001	6	14
LBU00057	16	82	LHD00001	5	28
LBU00065	2	90	LHE00003	4	56
LBU00069	6	90	LJA00001	16a	4
LCA00008	18	102	LJA00002	21	24
LCG00002	16	14	LJA00004	7	24
LCG00008	16	102	LJA00005	18	30
LCG00009	11	36	LJA00006	22	24
LCG00024	5	4	LPA00004	12	36
LCG00024	10	42	LPB00002	16	24
LCH00001	6	60	LPB00003	15	24
LCH00002	5	50	PA401600	8	104
LCJ00005	1	70	PF181211	18	98
LCL00004	22	70	YJF19001	14	92
LCL00007	5	110	YJF19002	13	92
LDA00012	7	100	YJF19003	4	80
LDA00014	2	4	YJF19004	5	80
LDA00015	4	4	YJF19005	21	80
LDA00017	3	28	YJF19006	20	80
LDB00007	6	92	YJF19007	15	80
LDB00020	16	32	YJF19008	19	80
LDB00033	10	14	YJF19009	22	80
LDB00036	8	80			
LDB00041	4	44			
LDB00051	12	26			
LDB00056	11	76			
LDB00057	8	64			
LDB00057	2	70			
LDB00068	17	42			

# Índice de Partes



Número de Parte	Recuadro No.	Pagina No.	Número de Parte	Recuadro No.	Pagina No.

# Índice de Partes



Número de Parte	Recuadro No.	Pagina No.	Número de Parte	Recuadro No.	Pagina No.

