
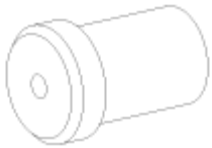
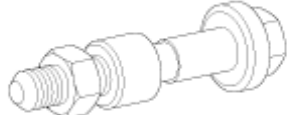
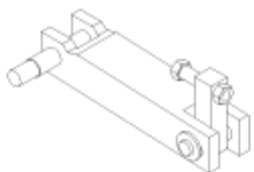
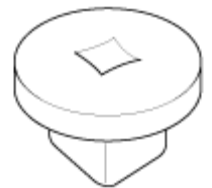





# Manual De Taller Hyundai Accent (2005-2011)





## HERRAMIENTAS ESPECIALES

Herramienta (Número y Nombre)	Ilustración	Uso
09495-33000 Extractor		Retirada de la pista interior del cojinete de la rueda de un cubo.
09495-33100 Extractor y montador de cojinetes centrales		<ol style="list-style-type: none"> <li>1} Desmontaje del cojinete de la rueda desde el portamangueta. (Usar con 09517-29000)</li> <li>2} Colocación de un buje en un portamangueta.</li> </ol>
09517-21500 Instalador y extractor del cubo delantero		<ol style="list-style-type: none"> <li>1} Desmontaje del buje delantero desde el portamangueta. (Usar con 09517-29000)</li> <li>2} Medida de la precarga del cojinete de la rueda delantera. (Usar con 09532-11600)</li> </ol>
09517-29000 Puente de brazo de portamangueta		<ol style="list-style-type: none"> <li>1} Desmontaje del buje delantero desde el portamangueta. (Usar con 09517-21500)</li> <li>2} Desmontaje del cojinete de la rueda desde el portamangueta. (Usar con la 09495-33100)</li> </ol>
09532-11600 Llave de precarga		Medida de la precarga del cojinete de la rueda delantera. (Usar con 09517-21500)

<p>09532-11500 Montador de la pista exterior del cojinete</p>		<p>Montaje de un cojinete de rueda en portamangueta.</p>
<p>09568-4A000 Extractor de rótulas</p>		<p>Separación de un brazo inferior y de una rótula de extremo de la bieleta.</p>
<p>09495-3K000 Instalador torcido</p>		<p>Instalador de tipo oreja torcido</p>

## Árbol de Transmisión y Eje> Información general> Localización de averías

### LOCALIZACIÓN DE AVERÍAS

#### DIAGNÓSTICO GENERAL Y PRUEBAS

Para ayudar al mecánico y al técnico, compruebe el estado de la transmisión contestando a las preguntas que vienen a continuación. Así se puede guardar la información recogida, así como los datos de las pruebas que se deben realizar. Para empezar un diagnóstico correcto, conteste a las preguntas.



Golpeteo durante la conducción - golpeteo ruidoso	Componentes de la suspensión flojos	Compruebe la suspensión por si tuviera daños o desgaste. Repare o monte nuevos componentes si fuera necesario.
	Soportes rotos del tren de fuerza	Compruebe los soportes del tren motriz. Monte nuevos soportes si fuera necesario.
	Régimen del ralenti demasiado alto	Compruebe si el régimen de ralenti es correcto
Golpeteo durante la conducción, se produce cuando el vehículo empieza a moverse hacia adelante tras una parada	Juntas de palier desgastadas, con holgura excesiva	Compruebe las juntas por si estuvieran desgastadas. Coloque un nuevo palero si fuera necesario.
Golpeteo durante la conducción, se produce durante la aceleración de la velocidad de crucero hacia abajo / deceleración	Juntas de trípode dañadas o desgastadas	Compruebe la junta y el guardapolvos. Repare una nueva junta si es necesario
Ruido desde el buje trasero, se produce al conducir por firmes irregulares	Separación del tapón del cojinete del buje	Desmunte el buje trasero y compruebe el estado del tapón del cojinete del buje. Monte un nuevo tapón si fuera necesario.
Chasquido o chirrido cuando el vehículo gira	Lubricación inadecuada o contaminada en las juntas	Compruebe si hay daños o desgaste las guardapolvos de las juntas. Repare los componentes nuevos si fuera necesario.
	Otro componente en contacto con el palier.	Compruebe los palieres y las zonas alrededor. Repare si es necesario.
	Componentes del freno	Compruebe si los frenos delanteros presentan daños o desgaste. Repare si es necesario.
	Componentes de la suspensión.	Compruebe si están desgastadas o dañadas las juntas y las bolas de los brazos inferiores. Repare si es necesario. Repare si es necesario.
	Cojinetes de rueda dañados o desgastados	Compruebe si el juego o la rigidez de los cojines de las ruedas es anormal. Consulte la comprobación de los cojinetes de las ruedas en esta sección. Ajuste o monte nuevos cojines de ruedas si fuera necesario.
Chasquido, se producen al acelerar en una curva	Juntas Birfield dañadas o desgastadas	Compruebe las juntas Birfield y los guardapolvos. Repare una nueva junta si es necesario
Ruido de zumbido igual que durante la velocidad de crucero o la deceleración	Neumáticos dañados o desgastados	Compruebe si los neumáticos están excesivamente desgastados o aparecen daños. Coloque un nuevo neumático si fuera necesario.

Sacudidas durante la conducción, se producen durante la aceleración de una velocidad baja o parada	Conjunto del eje trasero mal colocado	Compruebe los soportes del eje y la suspensión trasera por si presenta los daños o desgaste. Repare si es necesario.
	Tornillos del eje trasero flojos	Compruebe los tornillos. Apriete las tuercas hasta los valores especificados.
	Componentes de la suspensión delantera dañados o desgastados	Compruebe si hay una barra estabilizadora suelta, casquillos de travesía daños o sueltos o juntas a bolas sueltas o desgastadas. Compruebe los posibles daños o desgaste en el varillaje de la dirección. Repare los componentes nuevos si fuera necesario.
	Doblado al junta del palier.	Compruebe si la junta del eje del árbol de transmisión presenta desgaste o daños. Monte una transmisión nueva si fuera necesario. Repare si es necesario.
	Tornillos del eje trasero flojos	Compruebe los tornillos. Apriete los tornillos hasta los valores especificados.
Vibración durante la conducción	Junta de palio doblada o dañada	Compruebe si la junta del palier está dañada o desgastada. Monte una transmisión nueva si fuera necesario.
	Desviación lateral y radial incorrecta de los neumáticos / ruedas	Compruebe los neumáticos y las ruedas. Mida el desgaste de los neumáticos. Repare los componentes nuevos si fuera necesario.
	Junta mal asentada en el buje de la rueda delantera	Compruebe si la junta Birfield está correctamente asentada en el cubo. Repare si es necesario. Repare si es necesario.

### Árbol de Transmisión y Eje> Información generalidades> Especificaciones

## ESPECIFICACIONES

Árbol de transmisión					
Motor	Cambio	Tipo de junta			
		IZQ		DCH	
		Interior	Exterior	Interior	Exterior
1,4 MPI	MONTE	TJ82	BJ82	TJ82	BJ82

	A	UTJ-II22	BJ22	TJ22	BJ22
1,6 MPI	MONTE	TJ82	BJ82	TJ82	BJ82
	A	UTJ-II22	BJ22	TJ22	BJ22
1,5 CRDi	MONTE	SFJ95	BJ92	SFJ95	BJ92
Rodamiento de la rueda delantera					
Tipo rodamiento		Cojinete de doble filo de bolas de contacto angular			
Par de arranque		1,28 Nm (13 kgf · cm, 0,95 lb · pie)			
Unidad de cubo trasero y rodamiento					
Tipo rodamiento		Cojinete de doble filo de bolas de contacto angular			
Par de arranque		1,28 Nm (13 kgf · cm, 0,95 lb · pie)			

## PAR DE APRIETE

Elementos	Nuevo Méjico	Kgf · m	Libra
Tuerca de cubo	90 ~ 110	9,0 ~ 11,0	65 ~ 80
Tuerca del árbol de transmisión (Tuerca almenada)	200 ~ 260	20,0 ~ 26,0	145 ~ 188
Unidad de rótula a los perjnos del portamanguetas	100 ~ 120	10,0 ~ 12,0	72 ~ 86
Perno del sensor de la velocidad de rueda	7 ~ 10	0,7 ~ 1,0	5 ~ 6,5
Pernos de la unidad de pinza delantero al portamanguetas	65 ~ 75	6,5 ~ 7,5	47 ~ 54
Tornillo de la extremidad de la bieleta al portamangueta	24 ~ 34	2,4 ~ 3,4	17 ~ 25
Pernos de conjunto de pata telescópica de la pared portamangueta	100 ~ 120	10,0 ~ 12,0	72 ~ 86
Pernos del soporte de rodamiento al bloque de cilindros	40 ~ 50	4,0 ~ 5,0	29 ~ 36
Pernos de la unidad de pinza trasera a la caja	65 ~ 75	6,5 ~ 7,5	47 ~ 54
Pernos de la unidad de cubo y de caja traseros al eje de torsión	50 ~ 60	5,0 ~ 6,0	36 ~ 43

## LUBRICANTE

Tipo de junta	Grasa recomendada	Cantidad
BJ82	GAMRO ROLLUBE	85 ± 6 g
BJ22	SK química RBA	100 ± 10 g
BJ92	GAMRO ROLLUBE	115 ± 6 g

TJ82	JANGAM MX-13KT	95 ± 6 g
TJ22	JANGAM MX-13KT	100 ± 6 g
UTJ-II22	JANGAM MX-13KT	180 \ pm 10 g
SFJ95	JANGAM MX-13KT	175 \ pm 6 g

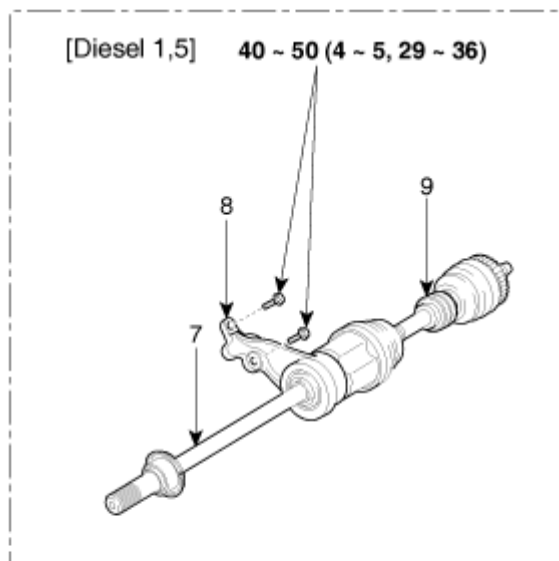
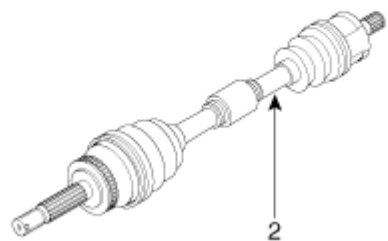
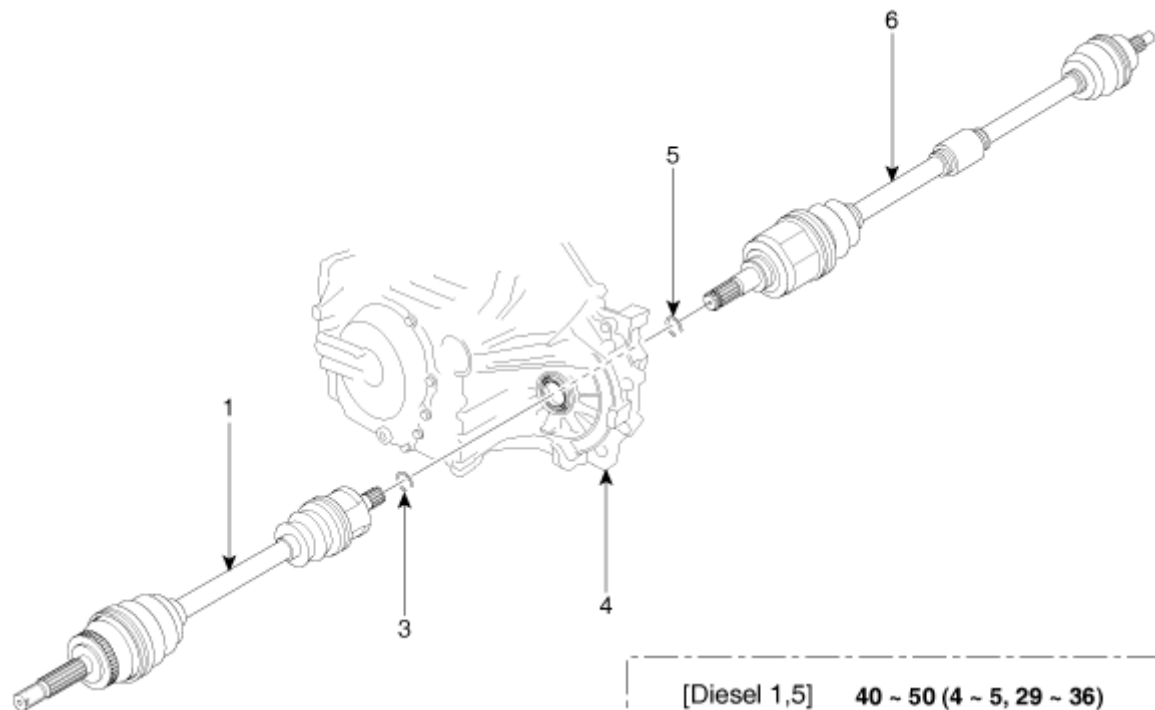
Árbol de Transmisión y Eje> Conjunto del Árbol de Transmisión> Árbol de transmisión delantero> Componentes y localización de los Componentes



---

## COMPONENTES

---

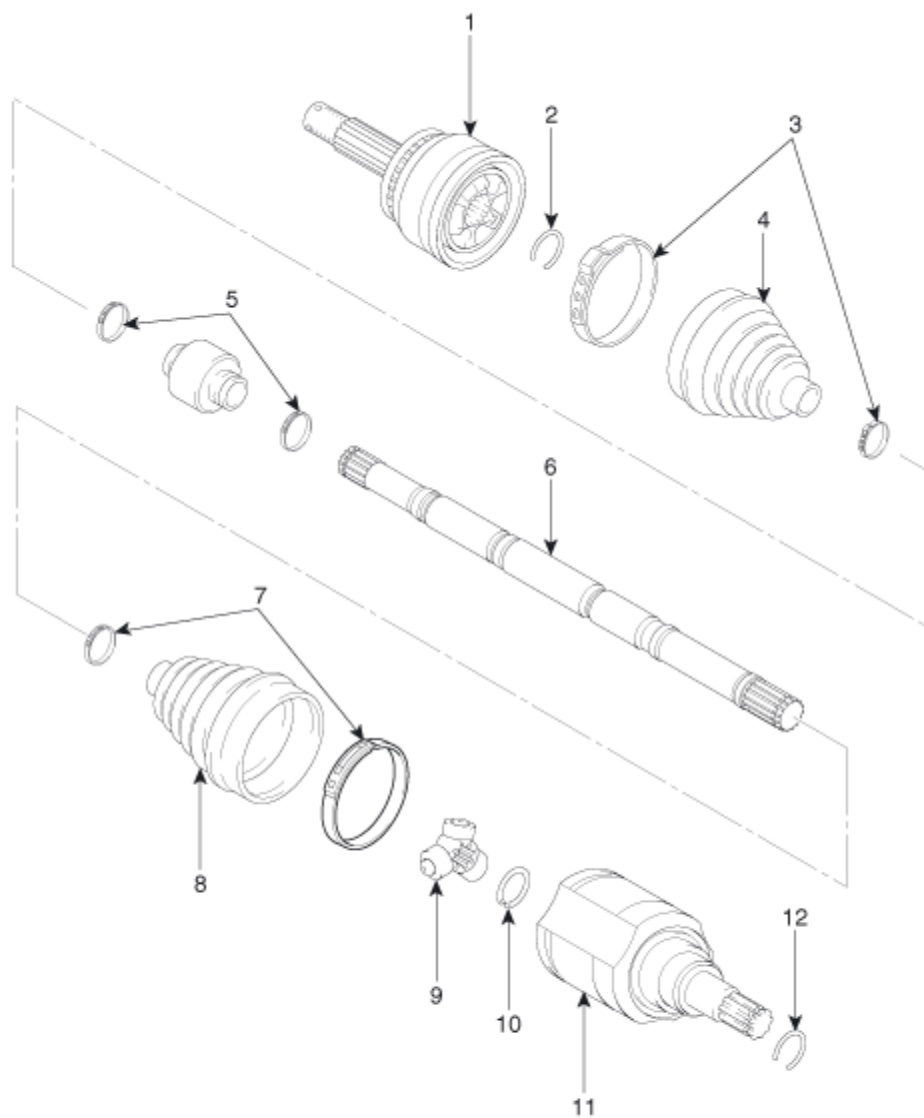


**PAR : Nm (kgf·m, lb·pie)**

1. Eje impulsor IZQ (AT)
2. Eje impulsor IZQ (MT)
3. Circlip
4. Cambio
5. Circlip

6. Eje impulsor DCH
7. Eje interior (Diesel 1,5)
8. Soporte de rodamiento (Diesel 1,5)
9. Eje impulsor DCH (Diesel 1,5)

## COMPONENTES



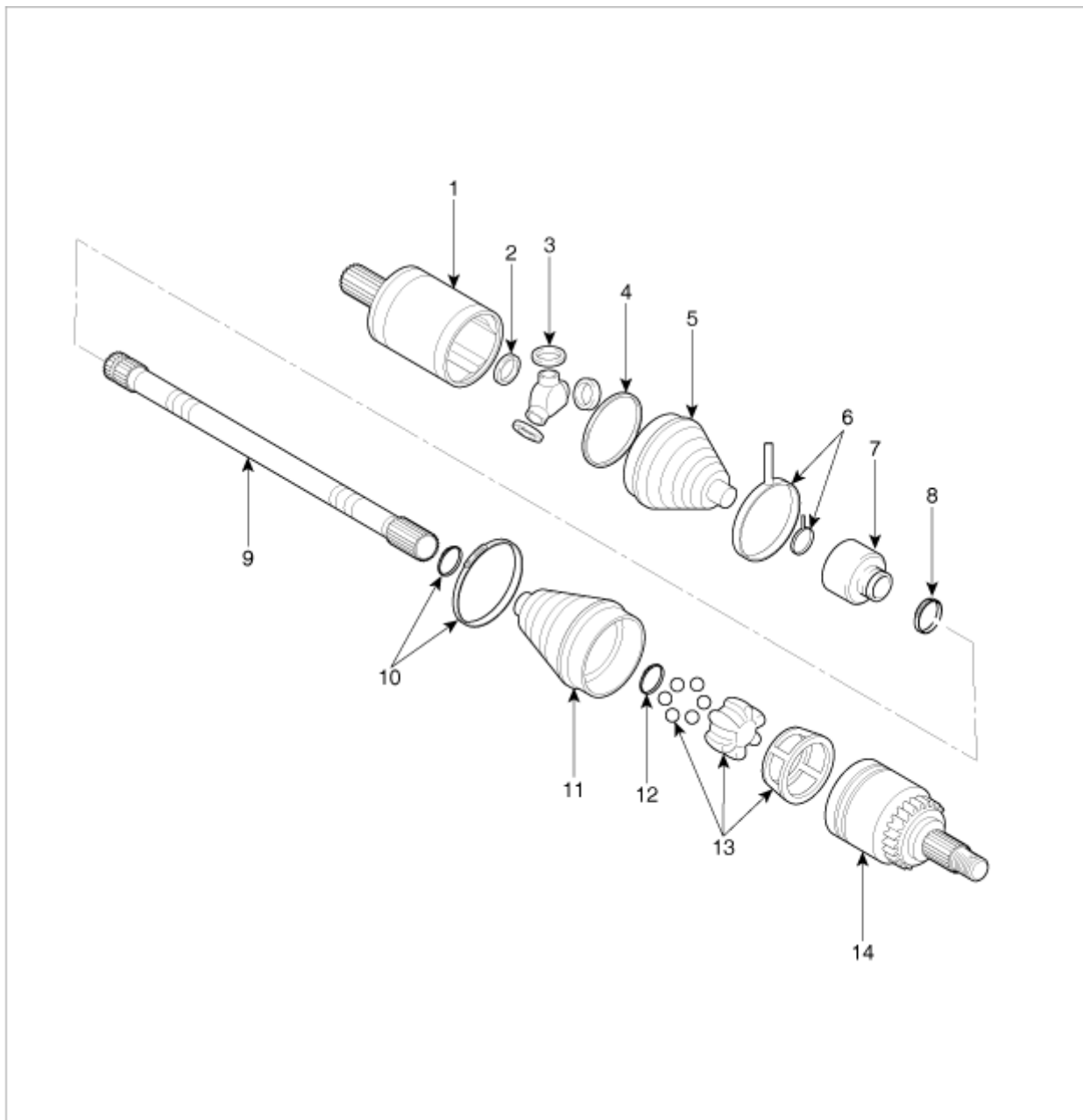
1. Conjunto BJ
2. Circlip
3. Bandas de funda BJ
4. Funda BJ
5. Banda del amortiguador dinámico
6. Eje

7. Bandas de funda UTJ
8. Funda UTJ
9. Conjunto de trípode
10. Circlip
11. Caja UTJ
12. Clip

---

## COMPONENTES

---



- 1. Conjunto SFJ
- 2. Anillo elástico
- 3. Conjunto de trípode
- 4. Anillo
- 5. Funda SFJ

- 6. Banda de funda SFJ
- 7. Amortiguador dinámico
- 8. Banda del amortiguador dinámico
- 9. Transmisión (DCH)
- 10. Brida de funda BJ

- 11. Funda BJ
- 12. Anillo elástico
- 13. Pista interna BJ y bola
- 14. Conjunto BJ



## DESMONTAJE

1. Eleve el vehículo y bastante la rueda trasera.

**Par de apriete Nm (kgf · m, lb · pie):**

90 ~ 110 (9 ~ 11, 65 ~ 80)

2. Bastante el tapón de drenaje (A). Vacie el aceite de la caja de cambios.

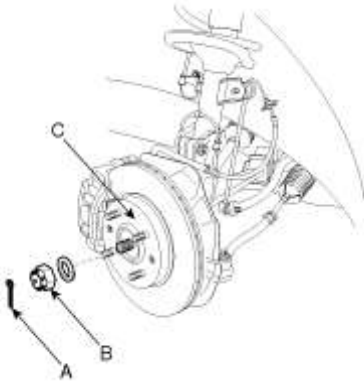
**Par de apriete Nm (kgf · m, lb · pie):**

35 ~ 45 (3,5 ~ 4,5, 25 ~ 32)

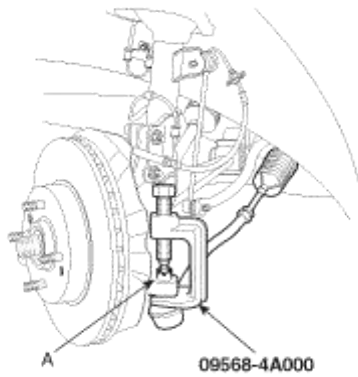
3. Extraiga el pasador de aletas (A), la tuerca almenada (B) y la arandela del buje delantero (C).

**Par de apriete Nm (kgf · m, lb · pie):**

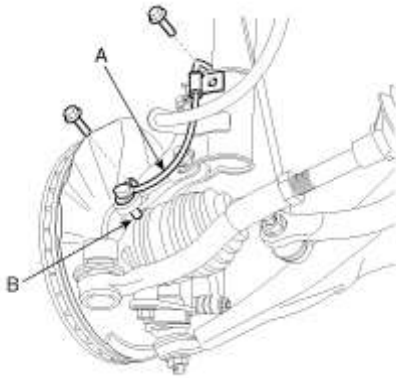
200 ~ 260 (20 ~ 26, 145 ~ 188)



4. Separar la rótula (A) de la extremidad de la bieleta de la portamangata (B) con la ayuda de la herramienta especial (09568 -4A000).



5. Retirar el sensor WSS (A) del portamangueta (B).



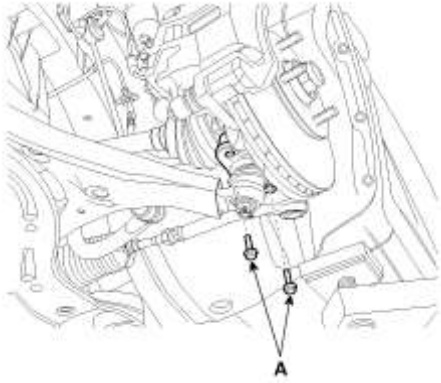
6. Retire el tornillo (A) de la fijación de la junta cardan del portamanguetas.

---

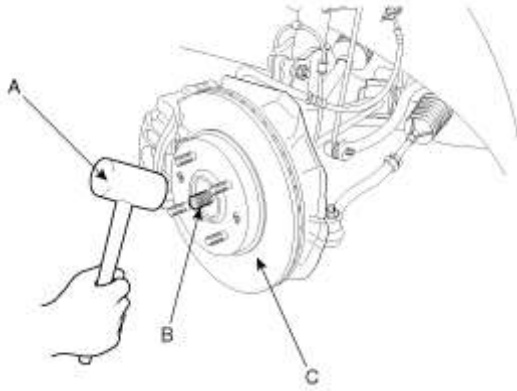
**Par de apriete Nm (kgf · m, lb · pie):**

100 ~ 120 (10 ~ 12, 72 ~ 86)

---



7. Usando un martillo de plástico (A), desconectar la transmisión (B) del buje del eje (C).



8. Presione la unidad del cubo delantero hacia fuera y separe el eje impulsor de la unidad del cubo.

9. [Sólo 1,5 Diesel]

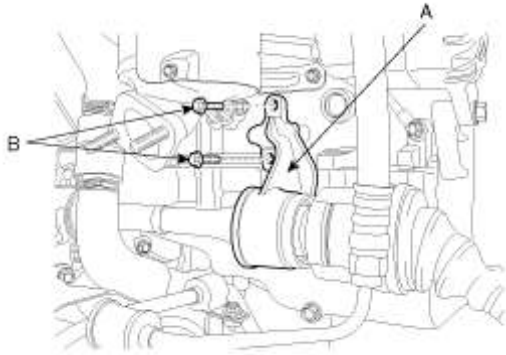
Extraiga los pernos (B) y desconecte la unidad del eje y el soporte del rodamiento (A) de la unidad de bloqueo de cilindros.

---

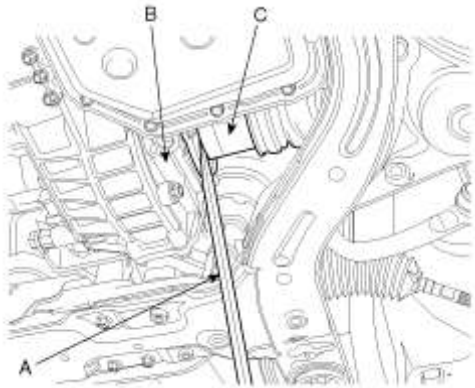
**Par de apriete Nm (kgf · m, lb · pie):**

40 ~ 50 (4 ~ 5, 29 ~ 36)

---



10. Introduzca una barra para apalancar (A) entre la caja de cambios (B) y el alojamiento de junta (C), y separe la transmisión de la caja de cambios.



**⚠ PRECAUCIÓN**

- Utilizar la barra teniendo cuidado de no dañar la caja de cambios y la junta.
- No introduzca demasiado la caja, puesto que podría haber dañar el retén de aceite.
- No haga la fuerza demasiada para sacar la transmisión porque podría desalojar los elementos del interior del conjunto de la articulación, para que la tortura de la rotura del fuelle o los daños en el cojinete.

11. Separar el árbol de transmisión de la caja de cambios.

**⚠ PRECAUCIÓN**

- Tapone el orificio de la caja de cambios con el golpecito del aceite para evitar contaminación.
- Sujete el árbol de transmisión adecuadamente.
- Sustituya el anillo de la retención siempre que tira el árbol de transmisión de la caja de cambios.

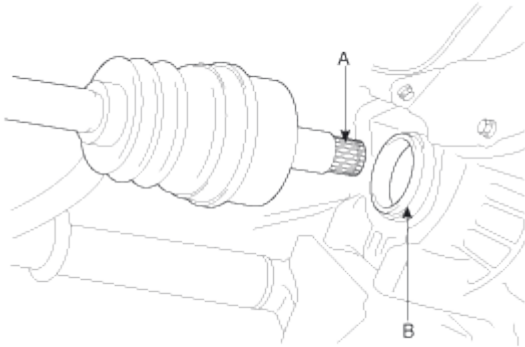
12. Repita en el otro lado del árbol de transmisión.

## MONTAJE

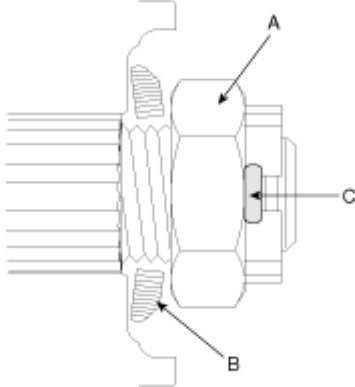
1. El proceso de montaje se realiza en orden inverso de desmontaje.

### ⚠ PRECAUCIÓN

- Sustituya el anillo elástico con uno nuevo antes de la instalación.
- Aplique aceite para engranajes en las estrías (A) de la transmisión y la caja del diferencial en contacto con la superficie (B).



- Después de montar la arandela (B) con la superficie convexa mirando hacia afuera, monte la tuerca almenada (A) y el pasador (C).



## COMPROBACIÓN

1. Compruebe posibles daños o deterioro en los flujos de la transmisión.
2. Compruebe posibles daños o desgaste de las rótulas.
3. Compruebe las pérdidas y los daños.
4. Compruebe las posibles grietas en el amortiguador dinámico.

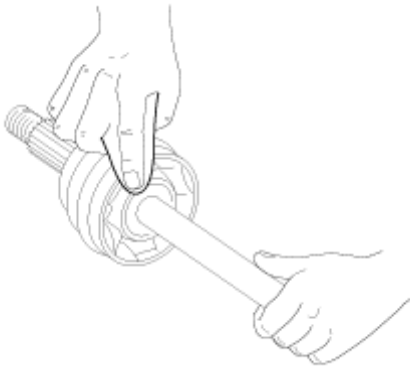


---

## COMPROBACIÓN

---

5. Compruebe que la pieza de estrías del eje impulsor no esté dañada o desgastada.
6. Controle la entrada de agua y / o cuerpos extraños en el fuelle.
7. Compruebe que el anillo de.
8. Compruebe que la caja SFJ no presente desgaste u oxidación.



---

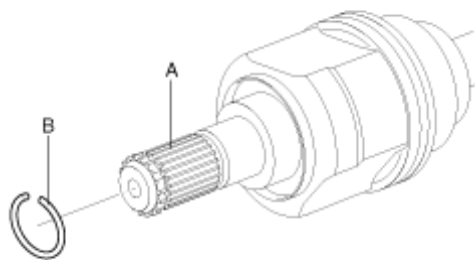
## DESARMADO

---

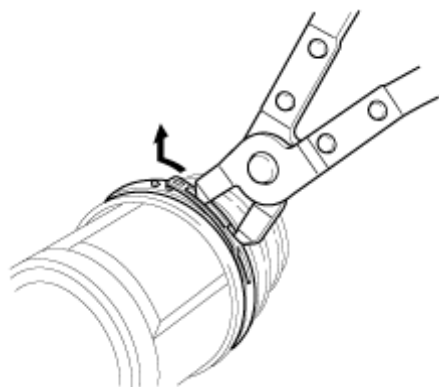
### AVISO

- No desmonte el conjunto BJ (Junta Bierfield).
- A la articulación de la transmisión se le debe aplicar grasa especial. No utilice ningún otro tipo de grasa.
- Apriete la banda de los fuelles por una nueva.

1. Bastante el circlip (B) de las estrías del palier (A) del lado del cambio.

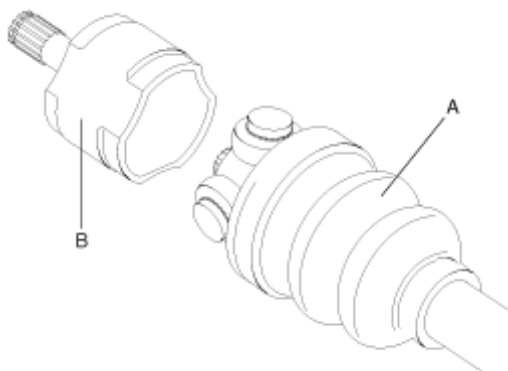


2. Bastante las abrazaderas de la caja UTJ del lado del cambio.



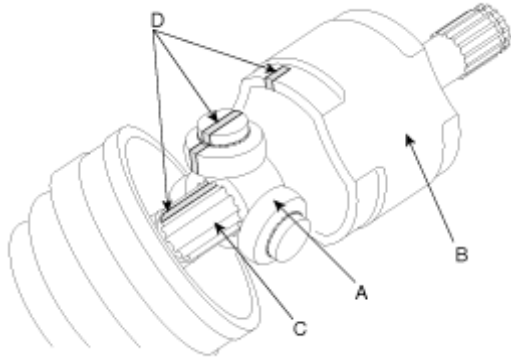
3. Saque el fuelle de la junta del lado del cambio (UTJ).

4. Al separar la junta y la funda (A), retirar la grasa de la caja UTJ (B).

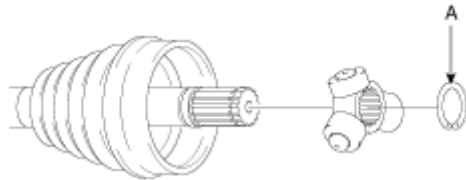


**⚠ PRECAUCIÓN**

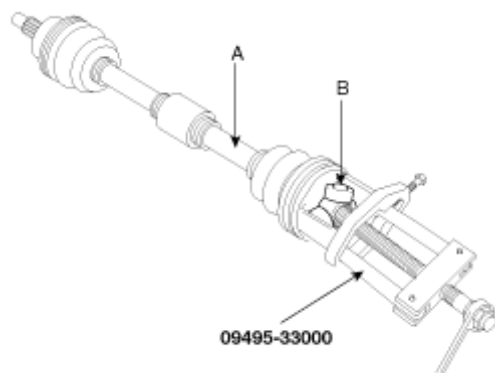
- Tenga cuidado de no dañar la funda.
- Realice las marcas de alineación en el conjunto de rodillo (A) de la cruceta, caja UTJ (B) y ranuras del eje (C) como ayuda para la posterior montaje.



5. Saque el anillo elástico (A) con la ayuda de un destornillador de punta plana o unos alicates.



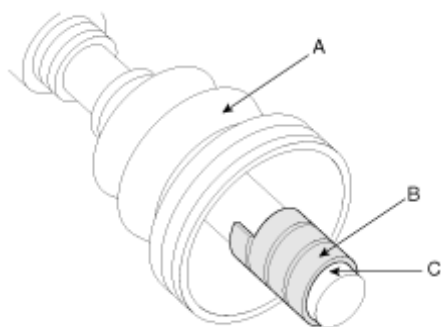
6. Retire la piedra (B) del palier (A) utilizando la herramienta especial (09495-33000).



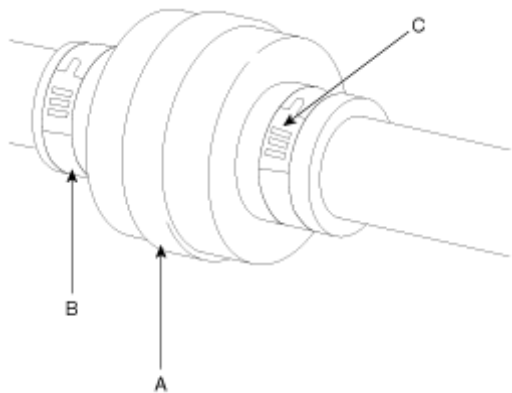
7. Limpiar el trípode.
8. Fuste del fuelle (A) de la junta del eje del eje (UTJ).

**⚠ PRECAUCIÓN**

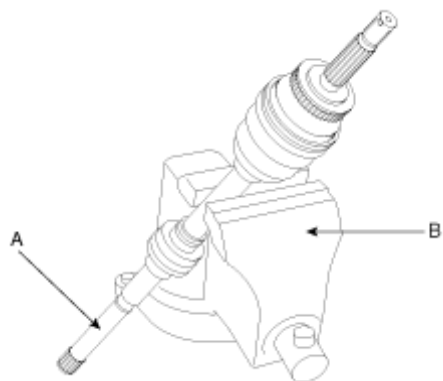
Enrollar cinta (B) alrededor de las ranuras (C) del palier para proteger el guardapolvos (A).



9. Retire las bandas (B, C) de los dos lados del amortiguador dinámico (A).

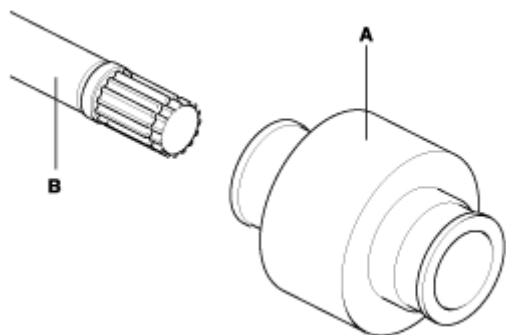


10. Fije el palier (A) con un tornillo de banco (B) tal y como se ilustra.

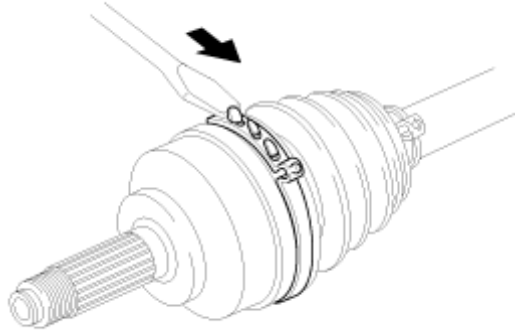


11. Aplique el polvo jabonoso en el eje para evitar que los daños sufran entre la estría del eje y el amortiguador dinámico cuando se bastante este.

12. Separe el amortiguador dinámico (A) del eje (B) con cuidado.



13. Retire las dos bandas del lado de la rueda.



14. Extraiga la junta (BJ) del lado de la rueda en la dirección del eje.

**⚠ PRECAUCIÓN**

Tenga cuidado de no dañar el fuelle.

## DESARMADO

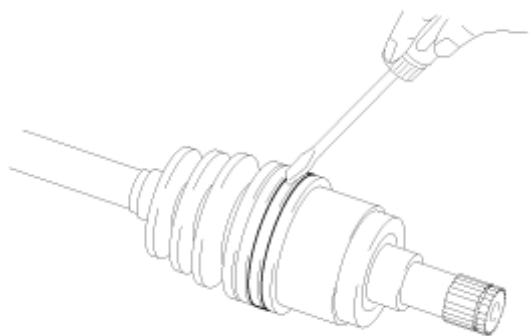
**AVISO**

- No desmonte el conjunto BJ (Junta Bierfield).
- La Junta del eje impulsor EE.UU. grasa especial. No utilice ningún otro tipo de grasa.
- Apretar la banda de los fuelles por una nueva.

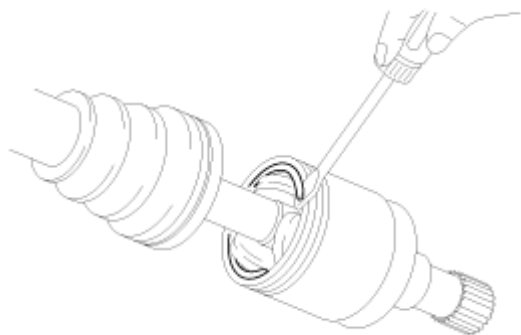
15. Bastante las abrazaderas del fuelle de la TSJ y neumático del fuelle desde la pista exterior de la TSJ.

**AVISO**

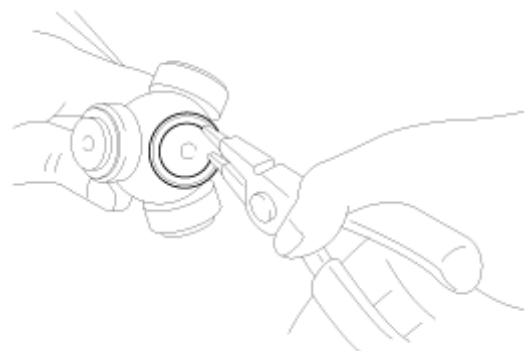
Tenga cuidado de no dañarlo.



dieciséis. Desmonte el aceite de aceite con un destornillador.  
(ASAN) COREA



17. Extraiga el árbol de la transmisión de la pista exterior SFJ.



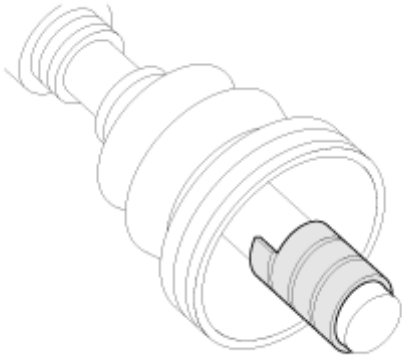
18. Quitar el anillo elástico y el trípode de la transmisión.

19. Limpie el trípode.

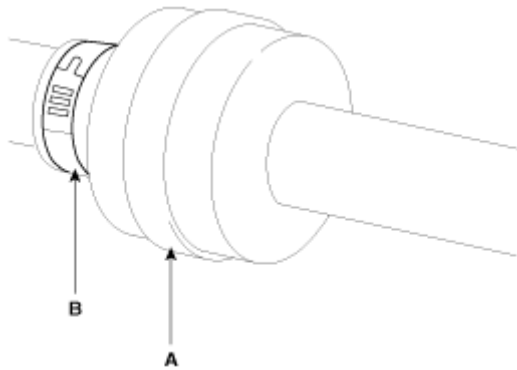
20. Extraiga la banda del fuelle de la BJ y extraiga el fuelle de la SFJ y el fuelle BJ.

**⚠ PRECAUCIÓN**

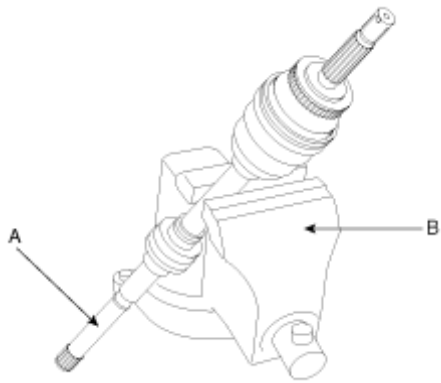
En caso de volver a utilizar el mismo fuelle, cubrir las estrías de la transmisión y la cinta para proteger el fuelle.



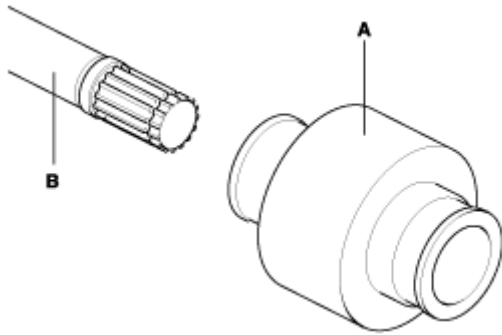
21. Retire las bandas (B, C) de los dos lados del amortiguador dinámico (A).



22. Fije el palier (A) con un tornillo de banco (B) tal y como se ilustra.



23. Aplique el polvo jabonoso en el eje para evitar que los daños sufran entre la estría del eje y el amortiguador dinámico cuando se bastante este.
24. Separe el amortiguador dinámico (A) del eje (B) con cuidado.



---

## ARMADO

1. Instale el amortiguador dinámico.
2. Proteja las correas de la transmisión con la cinta (por el lado de la SFJ) para evitar dañar los fuelles.

Funda SFJ

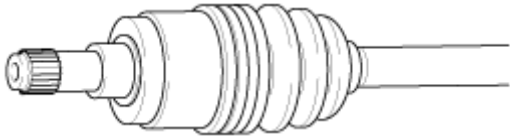
Funda BJ



3. Aplique la grasa especificada en el bosque del árbol de la transmisión y montar el fuego con una grapa.
4. Aplique la misma cantidad de la grasa especificada que la perdida durante la inspección.
5. Apriete las abrazaderas del fuelle.

**⚠ PRECAUCIÓN**

Ajustar la distancia entre las abrazaderas con el margen de especificación al apretar la abrazadera para ajustar el aire del fuelle.

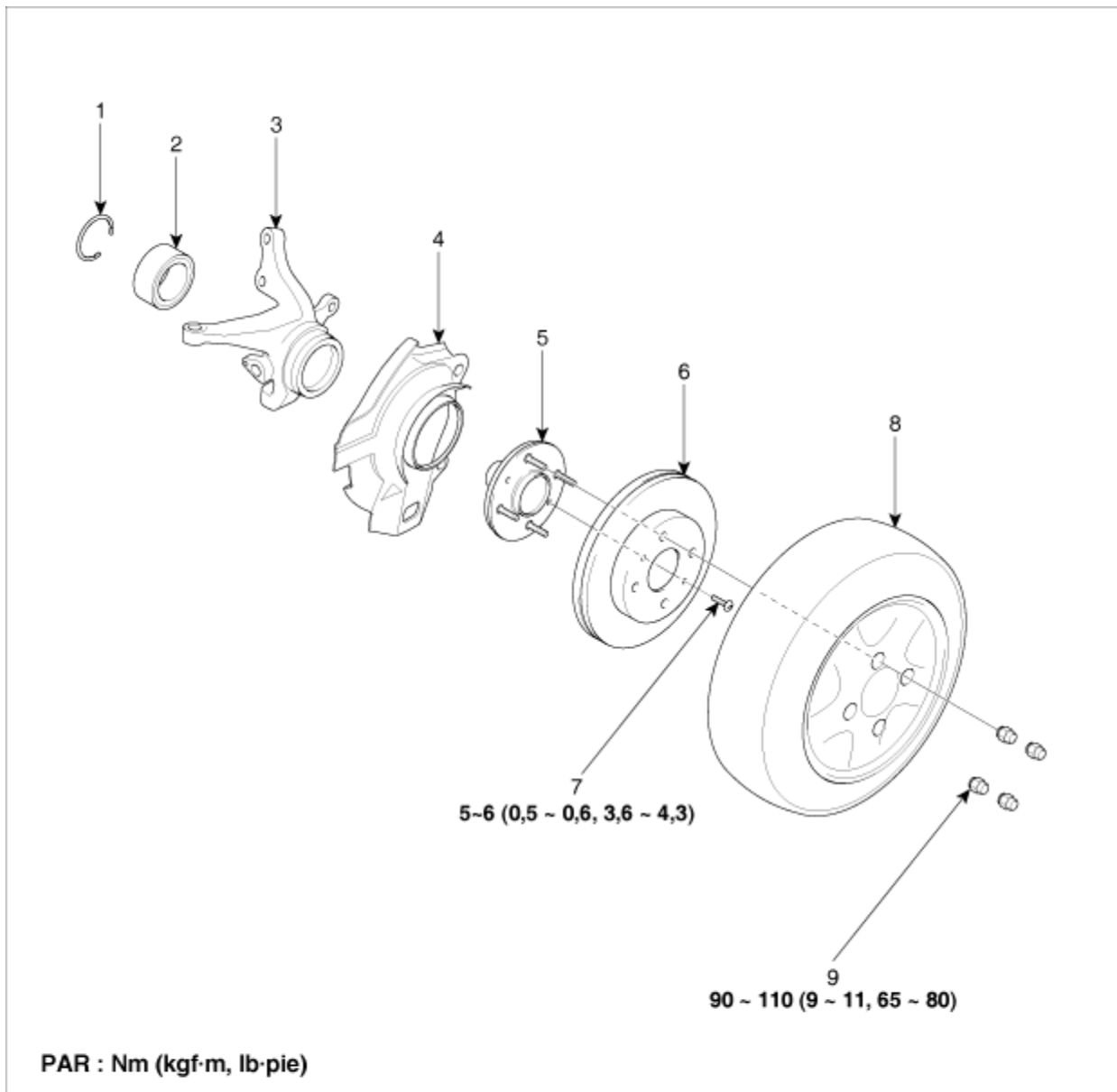


Árbol de Transmisión y Eje> Conjunto del Eje Delantero> Portamangueta - Eje> Componentes y localización de los Componentes

---

## COMPONENTES

---



## DESMONTAJE

1. Eleve el vehículo y bastante la rueda trasera.

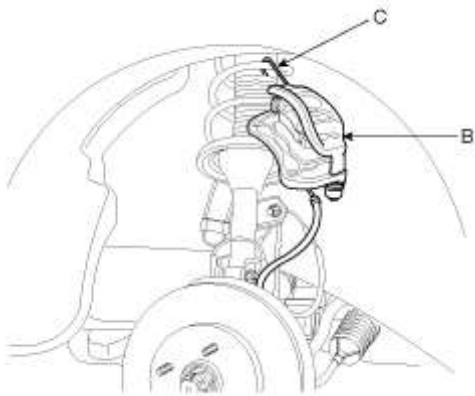
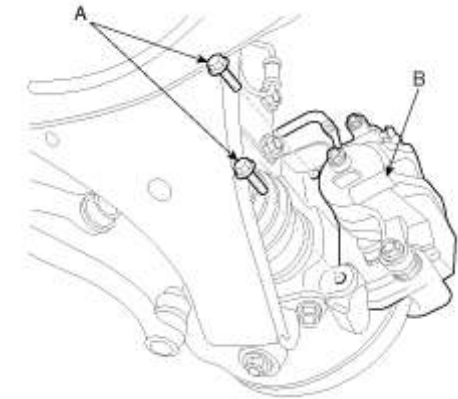
**Par de apriete Nm (kgf · m, lb · pie):**

90 ~ 110 (9 ~ 11, 65 ~ 80)

2. Retire el conjunto de la pinza (A) del portamanguetas (B) y suspéndalo con un alambre.

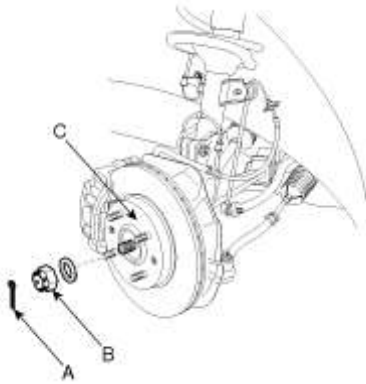
**Par de apriete Nm (kgf · m, lb · pie):**

65 ~ 75 (6,5 ~ 7,5, 47 ~ 54)

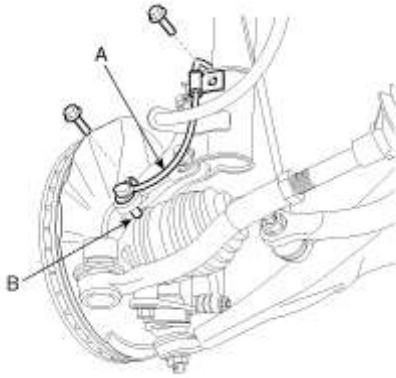


3. Extraiga el pasador de aletas (A), la tuerca almenada (B) y la arandela del buje delantero (C).

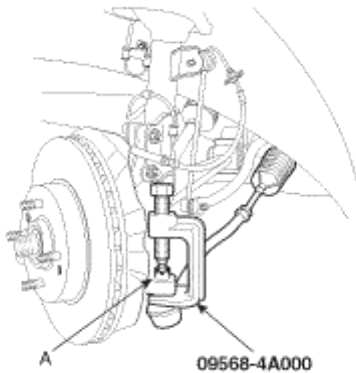
**Par de apriete Nm (kgf · m, lb · pie):**



4. Retire el sensor WSS (A) del portamangueta (B).



5. Separe la rótula (A) de la extremidad de la bieleta de la portamangata (B) con la ayuda de la herramienta especial (09568 -4A000).



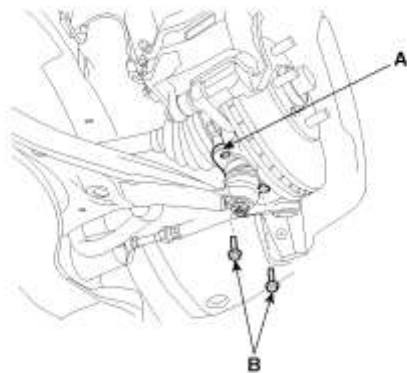
6. Retire el tornillo (A) de la fijación de la junta cardan del portamanguetas.

---

**Par de apriete Nm (kgf · m, lb · pie):**

100 ~ 120 (10 ~ 120, 72 ~ 86)

---



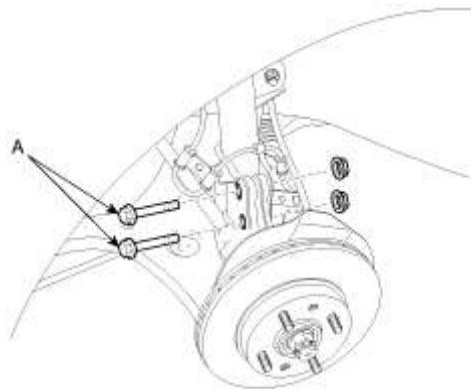
7. Retire los tornillos de fijación inferiores de la pata telescópica (A).

---

**Par de apriete Nm (kgf · m, lb · pie):**

100 ~ 120 (10 ~ 120, 72 ~ 86)

---



8. Saque el buje y el portamangueta en bloque.

**⚠ PRECAUCIÓN**

Tenga cuidado de no dañar el fuelle y la rueda fónica.

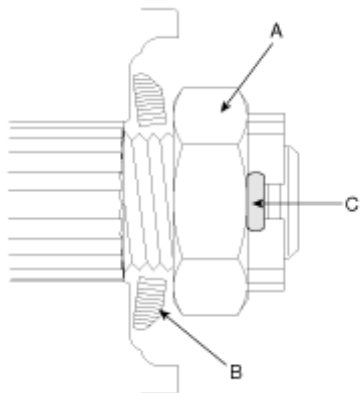
---

## MONTAJE

1. El proceso de montaje se realiza en orden inverso de desmontaje.

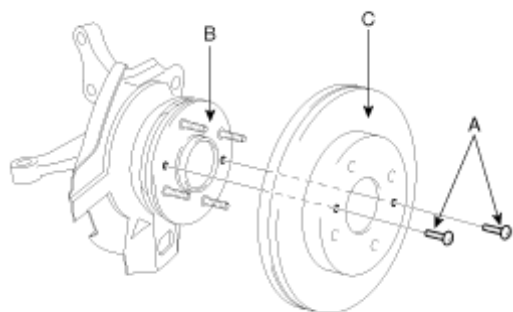
## **⚠ PRECAUCIÓN**

Después de montar la arandela (B) con la superficie convexa mirando hacia afuera, montar la montaña almenada (A) y el pasador (C).

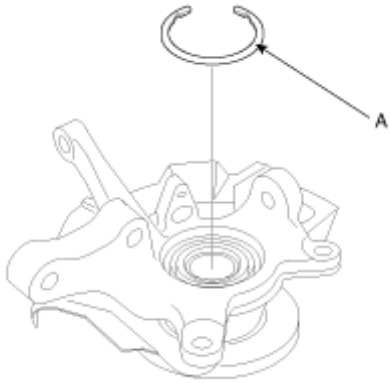


## **DESARMADO**

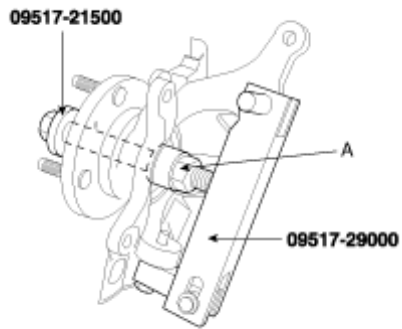
1. Después de quitar los tornillos fijos (A) que fijan el disco de freno (C), sacar el disco de freno (C) del buje (B).



2. Retire el anillo elástico (A).



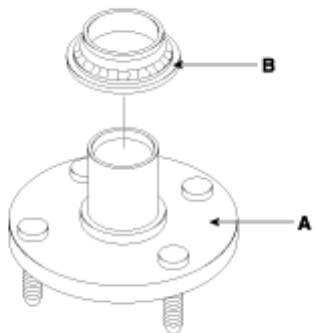
3. Montar las herramientas especiales (09517-29000, 09517-21500) el tal y cómo muestra en la ilustración siguiente.



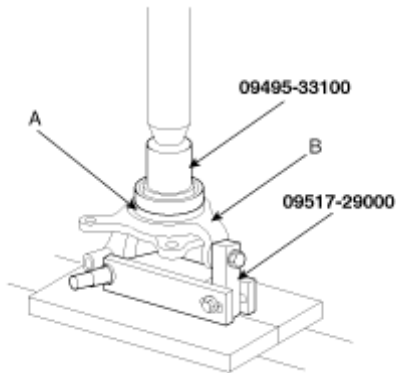
4. Separar el buje de la portamanga que gira la tuerca (A) de las herramientas especiales (09517-21500).

5. Utilizando un martillo de plástico, desmontando el guardapolvo del portamangueta.

6. Retirar la guía interior del cojinete (B) del buje (A) usando la herramienta especial (09495-33000).



7. Con las herramientas especiales (09495 -33100, 09517 -29000), exterior de la pista del sacar (A) del cojinete de la rueda de la portamangata (B).



## COMPROBACIÓN

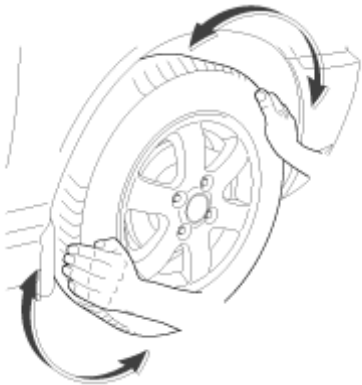
### Comprobación del cojinete de la rueda

1. Elevar el vehículo hasta que los neumáticos delanteros dejen de tocar el suelo.
  - Asegúrese de que las ruedas se encuentran mirando hacia adelante.

#### AVISO

Asegúrese de que las ruedas giran libremente y que las pastillas de freno están lo suficientemente retiradas como para permitir el libre movimiento del neumático y de la rueda.

Gire el neumático con la mano para comprobar si cuesta girar los cojinetes de la rueda.



2. Sujete los neumáticos delanteros por la parte superior e inferior y mueva la rueda hacia adentro y hacia afuera mientras eleva el peso del neumático hacia los cojinetes de las ruedas delanteras.



3. Si el neumático y la rueda (buje) están flojos en la parte cóncava del eje, no giran libremente o giran con dificultades, lleve a cabo una de las siguientes acciones.

En vehículos con cojinetes interiores y exteriores, comprobar si los cojinetes y las pistas están desgastados o dañados. Ajustar o montar cojinetes o pistas nuevas, según sea necesario.

4. Comprobar posibles grietas en el buje y las estrías están desgastadas.
5. Comprobar si el disco de freno está rayado o dañado.
6. Compruebe si la mangueta presenta grietas.
7. Comprobar posibles daños o grietas en el cojinete.

---

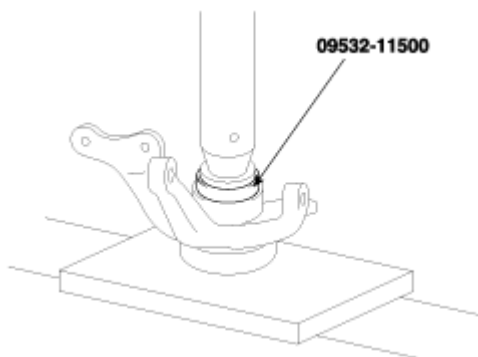
## ARMADO

---

1. Aplicar una fina capa de grasa multiusos a la superficie de contacto del buje de la portamangueta y el cojinete.
2. Con la herramienta especial (09532-11500), encajar el cojinete en el portamangueta.
  - a. Monte el anillo elástico.

### AVISO

- Presionar hacia dentro de la pista exterior del cojinete de la rueda para evitar posibles daños en el cojinete.
- Cuando se monte un cojinete, use siempre uno nuevo.
- Los cojines derecho y izquierdo sustituyen al mismo tiempo.



3. Con un martillo plástico, colocar el guardapolvos.
4. Presionar el buje en el portamangueta.

---

Presión de montaje: 20 ~ 25 KN (2.000 ~ 2.500 kgf)

---

**AVISO**

Presionar hacia dentro de la pista interior del cojinete de la rueda para evitar dañar el cojinete.

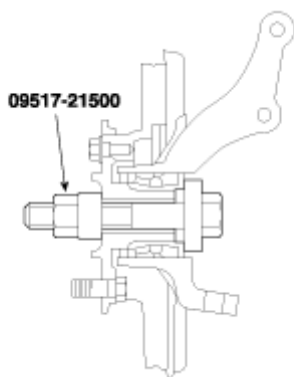
5. Apretar el buje y el cable con el uso específico de la herramienta especial (09517 -21500).

---

**Par de apriete Nm (kgf · m, lb · pie):**

200 ~ 260 (20 ~ 26, 144 ~ 188)

---



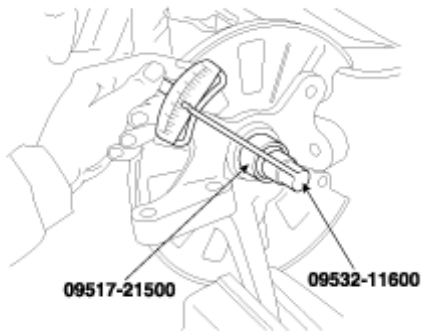
6. Medir el par inicial del cojinete del buje.

---

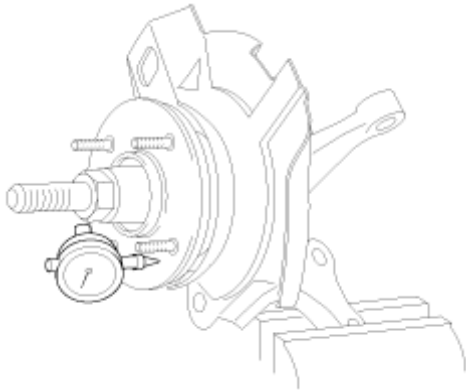
**Par inicial del cojinete del buje [Límite]**

1,3 Nm (13 kgf · m, 0,94 lb · pie) o menos

---



7. El par inicial es de 0 Nm (0 kg · cm, 0 lb · pie), medir el juego axial del cojinete del buje.



8. Si el juego axial del buje supera el límite con la tuerca apretada a 200 ~ 260 Nm (20 ~ 26 kgf · m, 145 ~ 188 libras · empanada), el cojinete, el buje y el portamangueta no están correctamente montados. Repetir el procedimiento de desmontaje y nuevo montaje.

---

#### **Juego axial del cojinete del buje [Límite]**

0,008 mm (0,0003 pulg.) O menos

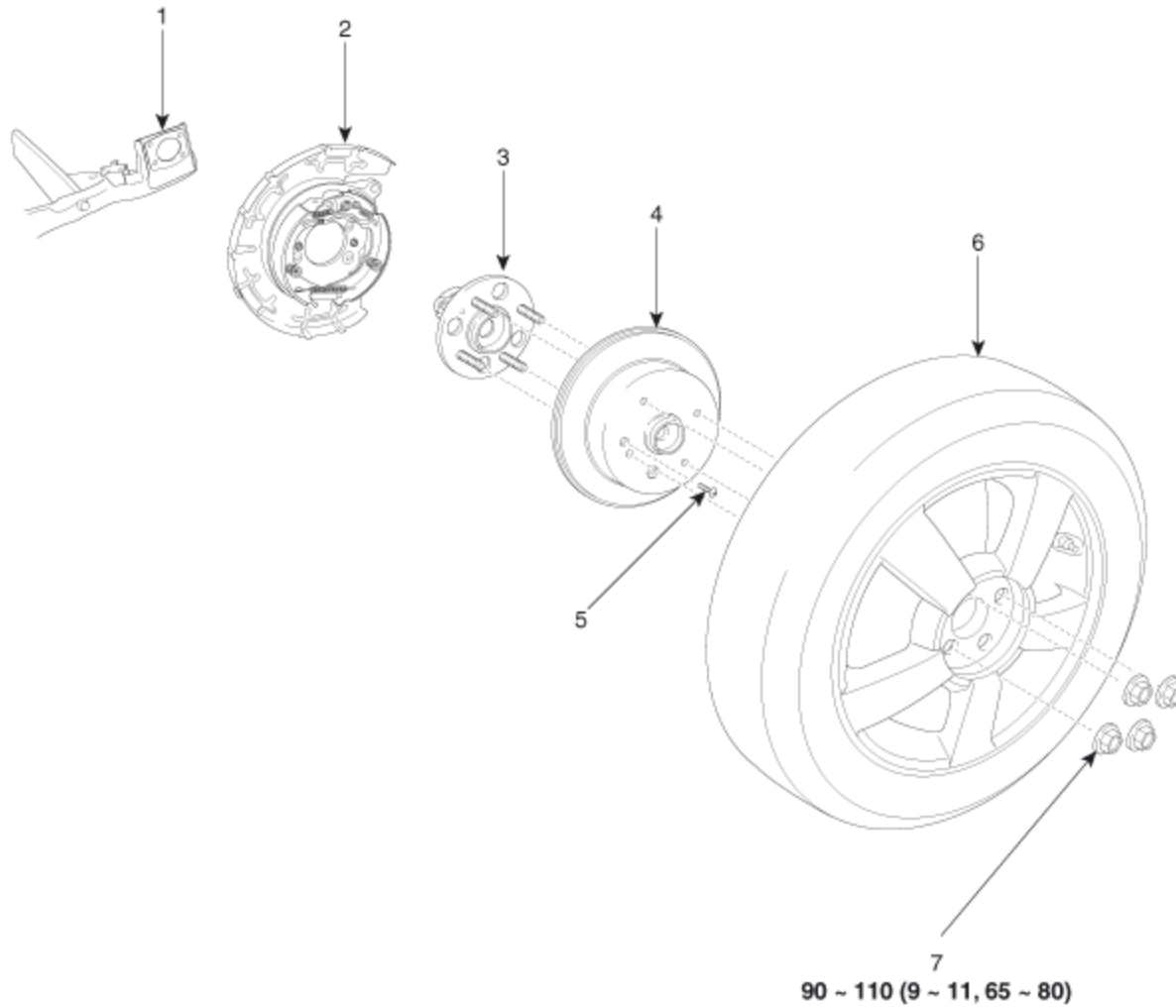
---

9. Quitar la herramienta especial.

10. Fijar el disco de freno con los tornillos de fijación.

**Árbol de Transmisión y Eje > Conjunto del Eje Trasero > Eje Trasero / Carrier > Componentes y localización de los Componentes**

## COMPONENTES



**PAR : Nm (kgf.m, lb-pie)**

- |  |   |
|--|---|
| 1. Conjunto de eje de torsión trasero  | 5. Tornillo de fijación de disco de freno trasero |
| 2. Conjunto de freno de tambor trasero | 6. Rueda / neumático trasero                      |
| 3. Conjunto de buje de rueda trasera   | 7. Tuerca de la rueda trasera                     |
| 4. Freno de disco trasero              |   |

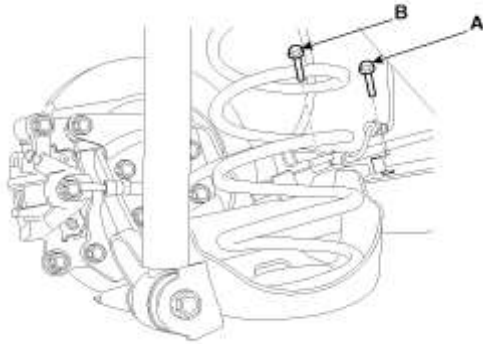
## DESMONTAJE

1. Subir el vehículo y quitar la rueda trasera.

**Par de apriete Nm (kgf · m, lb · pie):**

90 ~ 110 (9 ~ 11, 65 ~ 80)

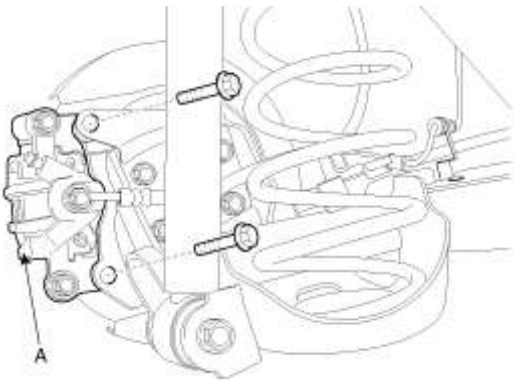
2. Soltar el tornillo (A) del soporte del sensor WSS y el tornillo de soporte (B) del cable del freno del estacionamiento.



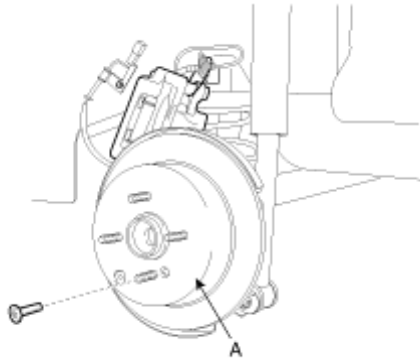
3. Retirar el conjunto de la pinza del freno (A) y suspenderlo con un alambre.

**Par de apriete Nm (kgf · m, lb · pie):**

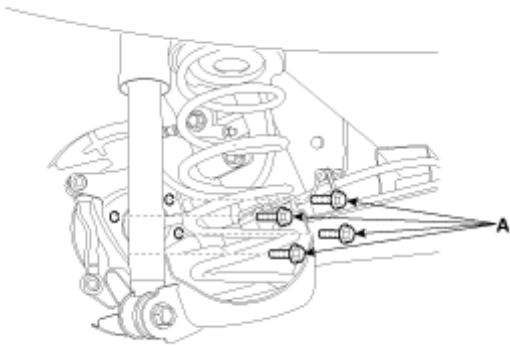
65 ~ 75 (6,5 ~ 7,5, 47 ~ 54)



4. Afloje el tornillo y extraiga la unidad del disco trasero (A).



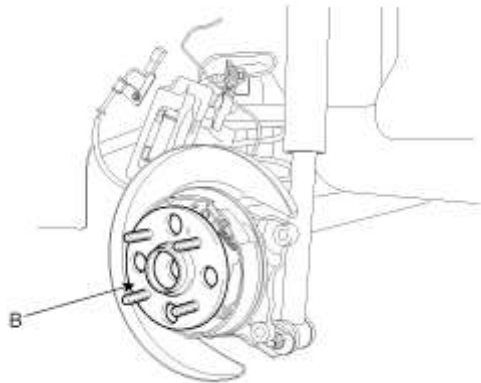
5. Afloje los pernos (A) y extraiga la unidad de cubo y la caja trasera (B) del eje de torsión.



---

**Par de apriete Nm (kgf · m, lb · pie):**  
50 ~ 60 (5,0 ~ 6,0, 36 ~ 43)

---



---

## **MONTAJE**

---

1. Para el montaje, siga la orden inversa al desmontaje.



---

## PROCEDIMIENTOS DE AJUSTE DE SERVICIO

---

### COMPROBACIÓN DEL JUEGO DEL VOLANTE DE DIRECCIÓN

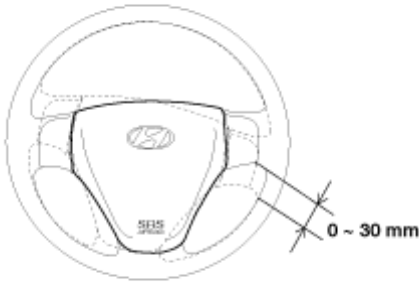
1. Ponga en marcha el motor con el volante en posición recta, aplique una fuerza al volante de 5 N (1,1 lb) en dirección periférica.
2. Medir el juego en la circunferencia del volante.

---

#### Valor estándar

Holgura del volante de dirección: 0 ~ 30 mm (0 ~ 1,1 pulg.)

---



3. Si el juego supera el valor estándar, inspeccione la conexión entre el eje de la dirección y la extremidad de la bieleta.

### COMPROBACIÓN DEL ÁNGULO DE DIRECCIÓN

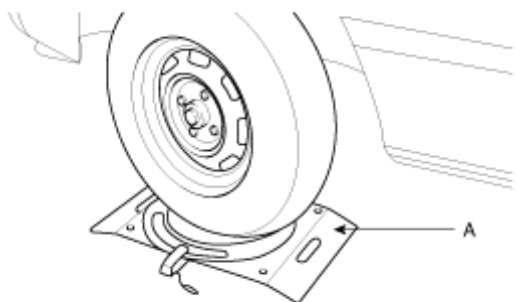
4. Sitúe la rueda delantera en un indicador de radio de giro y mida el ángulo de la dirección.

---

#### Valor estándar

Ángulo de dirección: Véase la página ESTÁNDAR DE SERVICIO

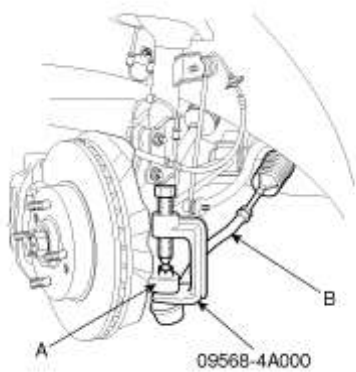
---



5. Si el valor medido no está dentro del valor estándar, ajuste la conexión.

### COMPROBACIÓN DEL PAR DE LA RÓTULA DE LA BIELETA

6. Desconectado la bieleta (A) y la portamangata (B) utilizando la herramienta especial (09568-4A000).



7. Sacuda el espárrago de la rótula varias veces para comprobar si está suelto.

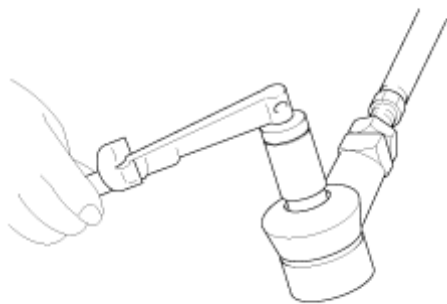
8. Monte las tuercas en la rótula y, a continuación, mida el par de la rótula.

---

#### Valor estándar

0,5 ~ 2,5 Nm (0,05 ~ 0,25 kgf · m, 0,36 ~ 1,80 lb. pie)

---



9. Si el par de arranque supera el valor estándar, reemplace la barra de acoplamiento.
10. Aunque el par inicial esté por debajo del límite inferior del valor estándar, compruebe el juego de la correa y cambie según el necesario del mar.

### COMPROBACIÓN DEL ESFUERZO DE GIRO CON VEHÍCULO PARADO

11. Poner el vehículo en una superficie plana con el volante en posición recta.
12. Aumentar el régimen del motor de 1.000 rpm a  $\pm 100$  rpm.

#### AVISO

Después de esta comprobación, reajuste el régimen del motor al valor estándar (velocidad de ralentí).

13. Mida la fuerza de giro con el dinamómetro (A) girando el volante y la vuelta (B) y medios en el sentido de las agujas del reloj y viceversa.

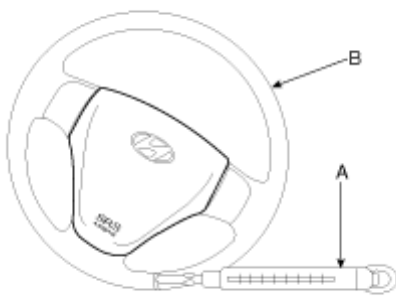
---

#### Valor estándar

Valor de giro parado:

34 N (3,5 kg, 7,7 libras) o menos

---



14. Compruebe que no hay un cambio de fuerza repentina durante la operación de giro del volante.

15. Si el esfuerzo de dirección parado supera el valor estándar, compruebe y ajuste los puntos siguientes.

(15) Daños o fisuras en las tapas protectoras de la rótula y en los extremos de la bieleta.

(dieciséis) Precarga del piñón de la caja de dirección y del par inicial de la rótula de la bieleta.

(17) Par inicial de la rótula.

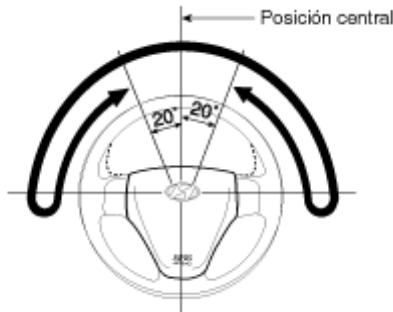
## COMPROBACIÓN DEL RETORNO DEL VOLANTE DE DIRECCIÓN

19. La fuerza necesaria para girar el volante y volver a su posición central tiene que ser la misma forma hacia la derecha como hacia la izquierda en caso de giros moderados o pronunciados.

20. Cuando se gire el volante  $90^\circ$  y se mantenga durante unos cuantos segundos mientras que conduce a 35 km / h, al soltarlo, debe regresar a por lo menos  $20^\circ$  con respecto a la posición neutra.

### AVISO

Si se gira el volante muy rápidamente, la operación puede resultar momentáneamente difícil. Esto no es un defecto ya que la fuerza de la bomba de aceite ha disminuido de alguna manera.



## COMPROBACIÓN DE LA TENSIÓN DE LA CORREA DE DIRECCIÓN ASISTIDA

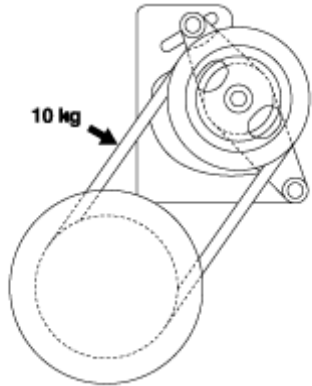
21. Presione la correa trapecoidal en el punto especificado aplicando una presión de 98N (10 kg, 22 lb) y mida la deflexión para comprobar que está dentro del valor estándar.

---

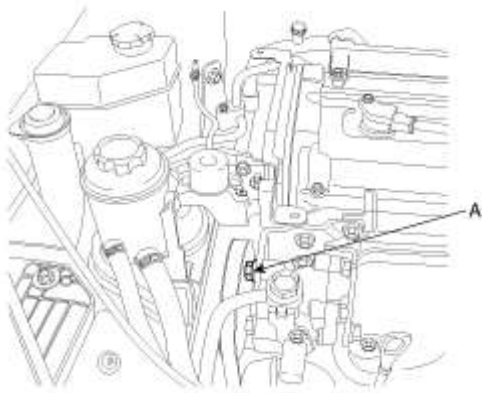
### Valor estándar

Desviación de la correa en V: 7 ~ 10 mm (0,27 ~ 0,39 pulg.)

---



22. Si la deflexión de la correa está fuera del valor estándar, ajustando la tensión de la correa como se indica una continuación.  
(22) Aflojar el tornillo (A) del ajuste de la tensión de la correa trapezoidal de la dirección asistida.



- (23) Meta una barra o algo equivalente entre el soporte y la bomba de aceite y ajuste la tensión de manera que la deflexión de la correa quede dentro del valor estándar.  
(24) Apretar el tornillo que se ajusta la correa trapezoidal de la dirección asistida  
(25) Comprobar la deflexión de la correa y volver a ajustarla, si procede.

**⚠ PRECAUCIÓN**

Tras girar la correa trapezoidal en su dirección de rotación normal más de una vez, volver a comprobar la deflexión de la correa.

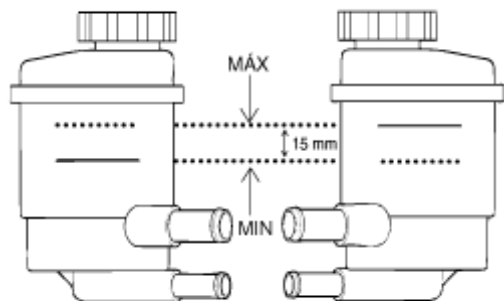
### COMPROBACIÓN DEL NIVEL DEL LÍQUIDO DE DIRECCIÓN ASISTIDA

27. Coloque el vehículo en una superficie plana.  
28. Ponga en marcha el motor. Con el vehículo estacionado, gire el volante varias veces de forma continua para elevar la temperatura del líquido a 50 - 60 ° C (122 a 140 ° F).  
29. Con el motor en ralentí, gire el volante varias veces en el sentido de las agujas del reloj y en sentido contrario.  
30. Asegúrese de que el líquido del depósito no está turbio o espumoso.

31. Apague el motor para comprobar cualquier diferencia en el nivel del líquido con el motor parado y el motor en marcha.

### AVISO

- 1) Si el nivel de líquido varía 15 mm (5,9 pulgadas) o más, purgue el sistema de nuevo.
- 2) Si el nivel superior repentinamente después de parar el motor, es necesario purgar de nuevo.
- 3) Si no hay purgado producido por un traqueteo en la bomba y ruido en la válvula reguladora de caudal, lo que reducirá la duración de la bomba.



## CAMBIO DEL LÍQUIDO DE DIRECCIÓN ASISTIDA

32. Coloque un gato en las ruedas delanteras del coche y sujételo con soportes.
33. Desconecte el conducto de retorno del depósito de aceite y tappóne el depósito de aceite.
34. Conecte un conducto al conducto del retorno desconectado y drene el aceite en un depósito.
35. Desconecte los cables de alta tensión y las bobinas de encendido. Mientras pone en marcha y apaga el motor de arranque de forma intermitente, gire el volante completamente hacia la izquierda y luego hacia la derecha varias veces para sacar todo el líquido.
36. Conecte el conducto de retorno y fíjelo con un clip.
37. Llene el depósito del líquido de la dirección con el líquido especificado.

---

PSF-III : 0,8 litros (0,84 gts.)

---

38. Ponga en marcha el motor.  
Compruebe que no haya fugas de líquido por las mangueras y, a continuación, apague el motor.
39. Vierta el líquido en la parte inferior del filtro de aceite del depósito del líquido de la dirección.
40. Purgue el aire.

## PURGA DE AIRE

41. Llene el depósito del líquido de la dirección con el líquido especificado hasta la marca "MÁX".

42. Coloque un gato en las ruedas delanteras.
43. Desconecte el cable de alimentación de la bobina de encendido y, a continuación, mientras pone en marcha el motor intermitentemente (de 15 a 20 segundos), gire el volante completamente hacia la izquierda y luego hacia la derecha, cinco o seis veces.

**AVISO**

- 1) Cuando purgue líquido, rellene con más líquido para que el nivel no baje más allá del fondo del filtro.
- 2) Asegúrese de purgar mientras el vehículo está en ralentí, de lo contrario el fluido absorbe el aire. Asegúrese de realizar la purga solamente durante el arranque.

44. Conecte el cable de alimentación y, a continuación, ponga en marcha el motor (en ralentí).
45. Gire el volante hacia la izquierda y hacia la derecha, hasta que no haya burbujas en el depósito.

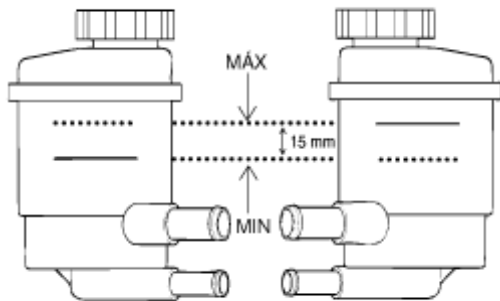
**AVISO**

No mantenga el volante girado completamente, a cualquiera de los dos lados, durante más de diez segundos.

46. Confirme que el líquido no es opaco y que el nivel está entre "MÁX" y "MIN".
47. Compruebe que hay un pequeño cambio en el nivel del líquido cuando se gira el volante a la derecha y a la izquierda.

**AVISO**

- 1) Si el nivel de líquido varía 15 mm o más, purgue el sistema de nuevo.
- 2) Si el nivel aumenta repentinamente después de parar el motor, es necesario purgar de nuevo.
- 3) Si no se ha purgado suficientemente se producirá un traqueteo en la bomba y ruido en la válvula reguladora de caudal, lo que reducirá la duración de la bomba.



## PRUEBA DE LA PRESIÓN DE LA BOMBA DE ACEITE

48. Desconecte la manguera de presión de la bomba. Conecte la herramienta especial entre la bomba y la manguera de presión como se muestra.

49. Purgue el aire, y ponga en marcha el motor y gire el volante varias veces, mida la temperatura del líquido con el galga de temperatura de forma que la temperatura del fluido puede subir a 50 ° C (122 ° F).
50. Aumente el régimen del motor de 1.000 rpm
51. Cierre la válvula de paso de la herramienta especial y la presión del líquido para confirmar que se encuentra dentro del valor estándar.

---

### Valor estándar

Presión de la bomba de aceite

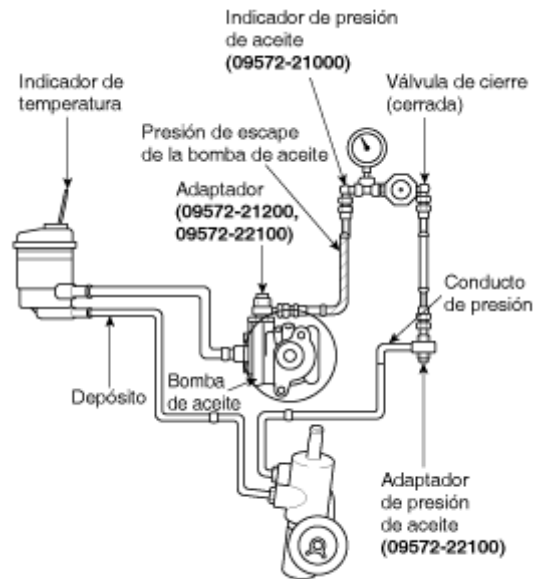
Presión de alivio:

6,6 ~ 7,3 MPa (68 ~ 75 kg / cm <sup>2</sup> \$, 967 ~ 1,066 psi)

---

### **⚠ PRECAUCIÓN**

No mantenga el paso del paso del manómetro cerrado durante más de diez segundos.



52. Retire las herramientas especiales y apriete la manguera de la presión contra la bomba usando el par especificado.

---

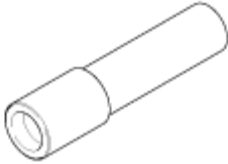
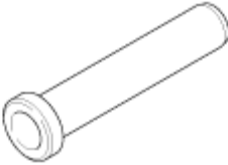
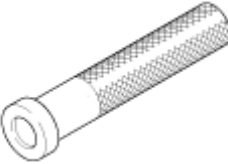
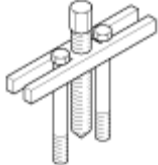

### Par de apriete

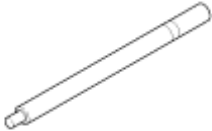


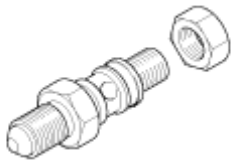
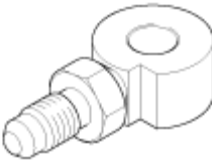
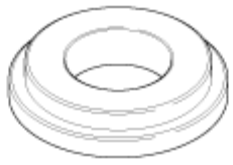
55 ~ 65 Nm (5,5 ~ 6,5 kgf · m, 40 ~ 47 lb. pie)



---

53. Purgue el aire del sistema.

## HERRAMIENTAS ESPECIALES

Herramienta (Número y nombre)	Ilustración	Uso
09222-32100 Instalador del aceite del aceite del vástago de la válvula		Para instalar el cojinete de engranaje del piñón
09432-21600 Instalador de cojinetes		Para instalar el cojinete de engranaje del piñón
09434-14200 Instalador del cojinete del contraeje		Para instalar el retén de la caja de cambios
09561-11002 Extractor del volante de dirección		Para extraer el volante de dirección
09565-11100 Llave de precarga		Medida de la precarga del eje del piñón.

<p>09555-21000 Barra</p>		<p>Para instalar y extraer del retén de aceite de la caja de la cremallera.</p>
<p>09568-4A000 Extractor de rótulas</p>		<p>Para separar la rótula de la extremidad de la bieleta</p>
<p>09572-21000 Medidor de presión del aceite</p>		<p>Para medir la presión del aceite de la dirección asistida (use con 09572-21200, 09572-22100)</p>
<p>09572-21200 Adaptador del medidor de la presión del aceite</p>		<p>Para medir la presión del aceite de la dirección asistida (use con 09572-21000, 09572-22100)</p>
<p>09572-22100 Adaptador del medidor de la presión del aceite</p>		<p>Para medir la presión del aceite de la dirección asistida (use con 09572-21000, 09572-21200)</p>
<p>09573-21000 Indicador del instalador del aceite de aceite</p>		<p>Desmontaje del aceite de la caja de la cremallera.</p>

<p>09573-21100 Instalador del aceite de aceite</p>		<p>Desmontaje del aceite de la caja de la cremallera.</p>
<p>09573-21200 Guía de retén de aceite</p>		<p>Desmontaje y montaje del aceite de la caja de la cremallera.</p>

**Dirección> Información general> Localización de averías**

## LOCALIZACIÓN DE AVERÍAS

Síntoma	Causa probable	Solución
Holgura excesiva en la dirección	Junta universal suelta	Volver a un apretar
	Tornillos de montaje de la caja de dirección sueltos	Volver a un apretar
	Extremo de la bieleta suelto o pasado de rosca	Volver a calcular el sustituir según sea necesario
El funcionamiento del volante de la dirección no es suave	Deslizamiento de la correa trapezoidal	Reajustar
	Correa trapezoidal dañada	Sustituir
	Nivel del aceite bajo	Rellenar
	Aire en el fluido	Purgar el aire
	Mangueras retorcidas o dañadas	Corregir la posición de cambiar
	Presión insuficiente en la bomba de aceite	Reparar o sustituir la bomba de aceite
	Válvula de control de fluido pegajosa	Sustituir
	Fuga interna de la bomba aceite	Sustituir las piezas dañadas
	Fugas excesivas de aceite desde la cremallera y el piñón en la caja de cambios	Sustituir las piezas dañadas
Caja de cambios o sellados del cuerpo de la válvula deformados o dañados	Sustituir	

El volante de dirección no vuelve adecuadamente	Excesiva resistencia al giro de la extremidad de la bieleta	Sustituir
	Junta universal excesivamente apretada	Ajustar
	La bieleta interna y / o la rótula no puede girar suavemente	Sustituir
	Soporte de montaje de caja de cambios suelto	Volver a un apretar
	Junta del árbol de dirección desgastada y / o pasamuros desgastado	Corregir o sustituir
	Cremallera deformada	Sustituir
	Rodamiento de piñón dañado	Sustituir
	Mangueras retorcidas o dañadas	Reposicionar o sustituir
	Válvula de control de presión de aceite de dañada	Sustituir
	Rodamiento de árbol de la bomba de admisión de aceite dañada	Sustituir
Ruido	<b>Silbido en la caja de dirección</b> Se produce ruido en todos los sistemas de dirección asistida. Uno de los más típicos es un siseo al volante con el vehículo parado. Este ruido será mucho más evidente cuando se mueven las ruedas con el freno puesto. No hay ninguna relación entre este ruido y el buen funcionamiento de la dirección. No cambiar la válvula a menos que el "siseo" se haga extremadamente molesto. Una válvula cambiada también produce un ruido ligero y no siempre soluciona el problema.	
Ruido crepitante o carrasqueante en la cremallera y en el piñón	Interferencias con mangueras de la carrocería del vehículo	Reposicionar
	Soporte de la caja de cambios flojo	Volver a un apretar
	Extremo de la bieleta y / o junta de rótula flojos	Volver a un apretar
	Bieleta y / o junta de rótula desgastadas	Sustituir
Ruido en la bomba de aceite	Nivel del aceite bajo	Rellenar
	Aire en el fluido	Purgar el aire
	Tornillos de montaje de la bomba sueltos	Volver a un apretar

#### AVISO

Un ligero chirrido puede producirse inmediatamente después de arrancar el motor con el tiempo extremadamente frío (por debajo de - 20 ° C). Esto se debe a las características del líquido de la dirección cuando hace mucho frío y no es indicativo de un funcionamiento malo.

**Dirección> Información generalidades> Especificaciones**

## ESPECIFICACIONES

Elementos		Especificaciones	
Columna de la dirección y el tipo de unión		Colapsable, cruzada	
Tipo de mecanismo de la dirección		Cremallera & piñón	
Bomba de la dirección asistida	Tipo	Paleta	
	GSL	Presión máx.	70 kgf / cm <sup>2</sup>
		Descarga	9,6 cc / rev
	DSL	Presión máx.	80 kgf / cm <sup>2</sup>
Descarga		7,2 cc / rev	

## ESTÁNDAR DE SERVICIO

Elementos		Especificaciones		
Holgura del volante de dirección		30 mm		
Ángulo de dirección	Manual	Interior	38 ° 58' ± 1 ° 30'	
		Exterior	32 ° 38'	
	Potencia	GSL	Interior	39 ° 57' ± 1 ° 30'
			Exterior	32 ° 54'
	DSL	Interior	38 ° 24' ± 1 ° 30'	
		Exterior	31 ° 50'	
	EPS	Interior	38 ° 17' ± 1 ° 30'	
		Exterior	31 ° 57'	
Deflexión de la correa de distribución		7 ~ 10 mm (0,27 ~ 0,39 pulg.)		
Presión de la bomba de la dirección asistida		40 kgf / cm <sup>2</sup>		
Resistencia a la oscilación de la bieleta		1,5 ~ 5,0 Nm (0,15 ~ 0,5 kgf · m, 1,1 ~ 3,6 lb · pie)		
Parada de la calle de la bieleta		0,5 ~ 2,5 Nm (0,05 ~ 0,25 kgf · m, 0,36 ~ 1,81 lb · pie)		

## PAR DE APRIETE

Elementos	Nuevo Méjico	Kgf · m	Libra
Tuerca del bloqueo del volante de dirección	40 ~ 50	4,0 ~ 5,0	29 ~ 36

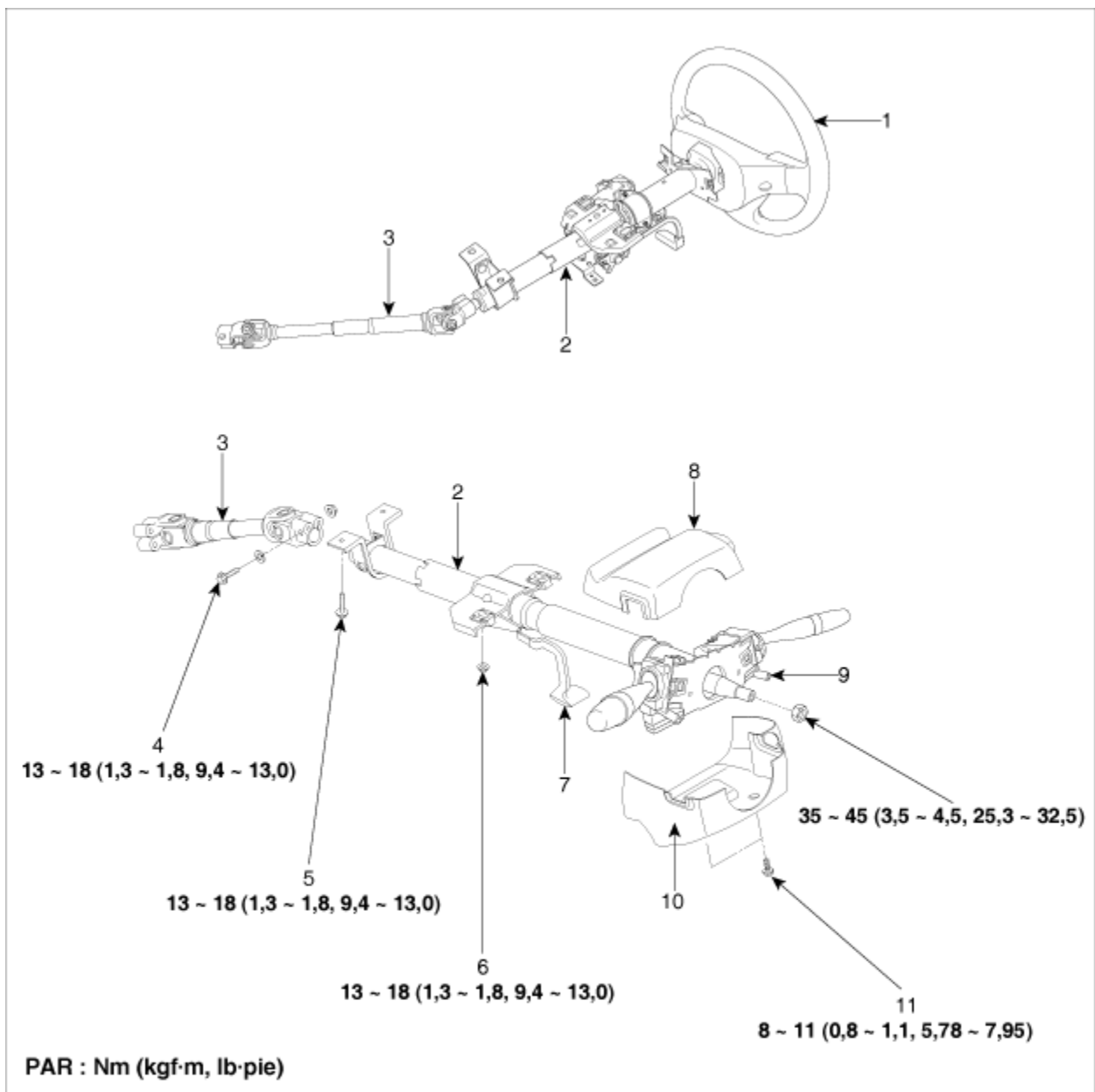
Tuerca y pernos de la columna de la dirección	13 ~ 18	1,3 ~ 1,8	9,4 ~ 13,0
Perno de conexión de la columna de la	13 ~ 18	1,3 ~ 1,8	9,4 ~ 13,0
Perno que conecta la junta universal al engranaje de la dirección	13 ~ 18	1,3 ~ 1,8	9,4 ~ 13,0
Tuerca y pernos de la columna de la dirección	13 ~ 18	1,3 ~ 1,8	9,4 ~ 13,0
Tuerca almadrada de la extremidad de la bieleta	24 ~ 34	2,4 ~ 3,4	17 ~ 26
Pernos de la unidad de la rótula y el trapecio inferior delantero.	100 ~ 120	10,0 ~ 12,0	72 ~ 86
Tuerca del enlace del estabilizador a la unidad de la pata telescópica	35 ~ 45	3,5 ~ 4,5	25 ~ 33
Tope de rodillo trasero pernos de bastidor auxiliar	50 ~ 60	5,0 ~ 6,0	36 ~ 43
Tubo de presión a la tuerca de la carrocería de la válvula	12 ~ 18	1,2 ~ 1,8	9 ~ 13
Tubo de presión un perno del anclaje de la bomba de aceite	55 ~ 65	5,5 ~ 6,5	40 ~ 47
Tuerca de tubo de retorno una carcasa del cuerpo de la válvula	12 ~ 18	1,2 ~ 1,8	9 ~ 13
Pernos de caja de engranajes de dirección asistida a bastidor auxiliar	60 ~ 80	6,0 ~ 8,0	43 ~ 58

## LUBRICANTES

Elementos	Lubricante recomendado	Cantidad
Rótula de la extremidad de la bieleta	SHOWA SUNLIGHT MB-2 O equivalente	4g
Área de contacto de la varilla de acoplamiento y la bieleta	GRASA DE SILICIO	Según sea necesario
Líquido de la dirección asistida	PSF-III	0,8 litros (0,84 qts.)

Dirección> Eje y columna de dirección> Columna / Eje de dirección> Componentes y localización de los Componentes

## COMPONENTES



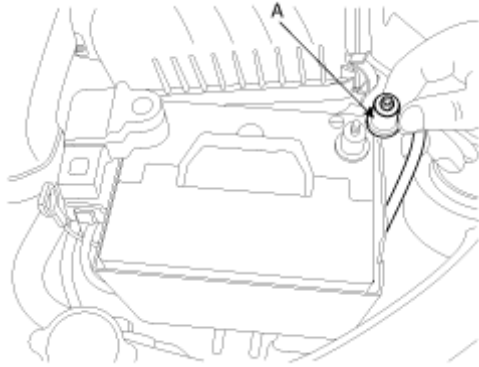
- 1. Volante de dirección
- 2. Columna de dirección
- 3. Unidad de junta universal
- 4. Perno de montaje de la junta universal
- 5. Perno de montaje del eje de la columna de dirección

- 6. Tuercade montaje del eje de la columna de dirección
- 7. Palanca de inclinación
- 8. Cubierta superior de la columna de dirección
- 9. Interruptor de función múltiple
- 10. Cubierta inferior de la columna de dirección

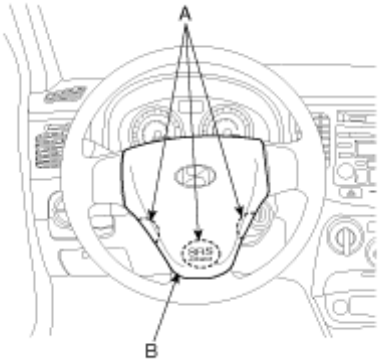


## DESMONTAJE

1. Desconecte el terminal negativo (A) de la batería.



2. Afloje los pernos (A) en la ilustración y extraiga el pulsador de la bocina (B).



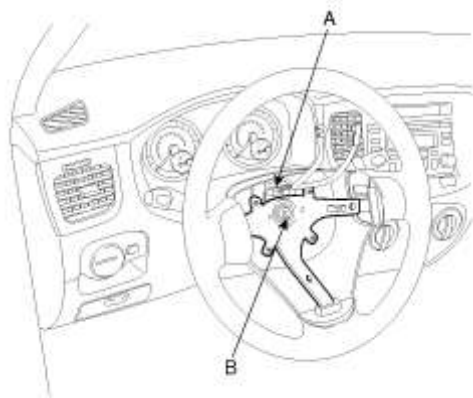
3. Desconecte el conector (A) y extraiga la tuerca del bloqueo del volante (B).

---

**Par de apriete Nm (kgf · m, lb · pie):**

40 ~ 50 (4,0 ~ 5,0, 29 ~ 36)

---



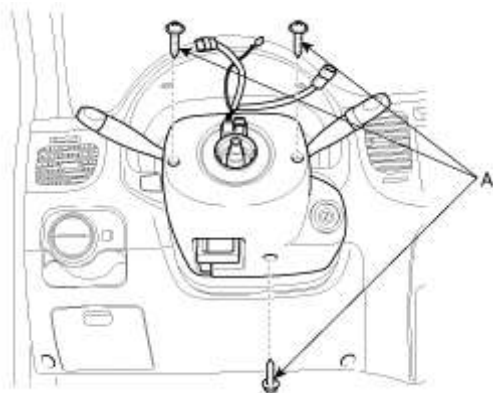
4. Después de hacer las marcas en el volante y el eje para volver a instalar, extraiga el volante y utilice una herramienta especial (09561-11002).

**⚠ PRECAUCIÓN**

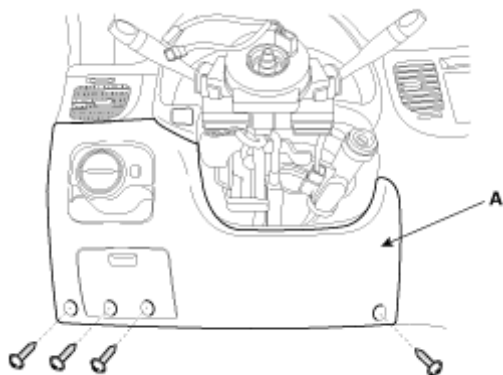
No golpee con un martillo sobre el volante para extraerlo, ya que podría dañar la columna de la dirección.



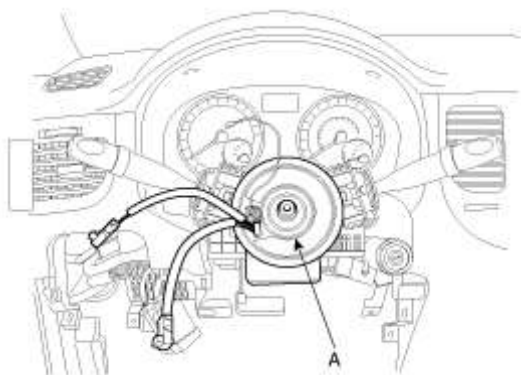
5. Afloje los tornillos (A) y extraiga las cubiertas superior e inferior de la columna de la dirección.



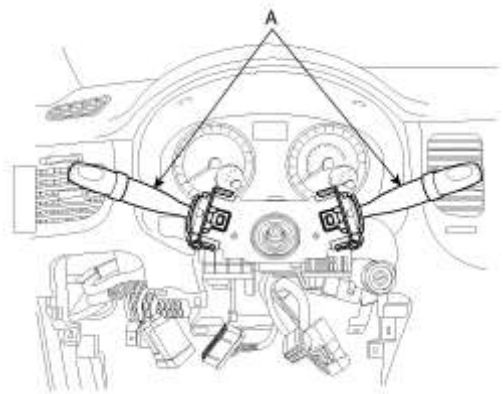
6. Afloje los tornillos y pernos y extraiga el panel de protección inferior (A).



7. Extraiga el muelle reloj (A)



8. Desconecte los conectores y extraiga el interruptor de múltiples funciones (A).



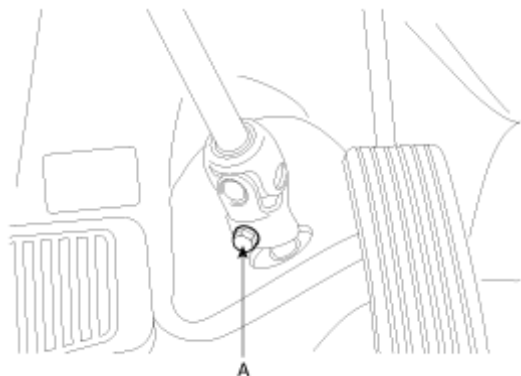
9. Extraiga el perno (A) que conecta la engranaje de la dirección a la junta universal.

---

**Par de apriete Nm (kgf · m, lb · pie):**

13 ~ 18 (1,3 ~ 1,8, 9,4 ~ 13,0)

---



**⚠ PRECAUCIÓN**

Mantenga la posición de neutral para proteger de dañar del cable del espiral de conectar interno cuando manija el volante.

10. Extraiga la columna de la dirección después de aflojar la tuerca y los pernos de la columna de la dirección de la dirección.
- 

**Par de apriete Nm (kgf · m, lb · pie):**

13 ~ 18 (1,3 ~ 1,8, 9,4 ~ 13,0)

---

## MONTAJE

1. El proceso de montaje se realiza en orden inverso de desmontaje.

**⚠ PRECAUCIÓN**

Alinee las marcas en el volante y el eje para volver a instalar cuando instale el volante de la dirección.  
Cuando instale la espiral de conexión, consulte el grupo RT para proteger el cable del cable de la espiral de conexión interna.

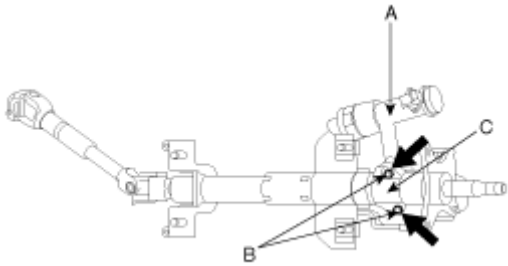
## COMPROBACIÓN

1. Compruebe que el árbol de la columna de dirección no sufre el daño ni la deformación.
  2. Compruebe que las conexiones no sufren daños ni daño y que funcionan con suavidad.
  3. Compruebe que no hay daños ni daños.
- 

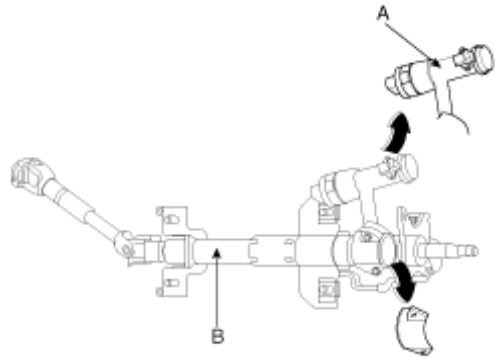
## DESARMADO Y ARMADO

### CONJUNTO DEL BLOQUEO CON LLAVE

1. Si es necesario retirar el conjunto del cilindro de la llave (A), utilice un punzn para hacer una ranura en la cabeza del tornillo (B) especial, una continuación, utilice un destornillador para retirar el soporte de la fijación (C) del conjunto Del cilindro del llave.



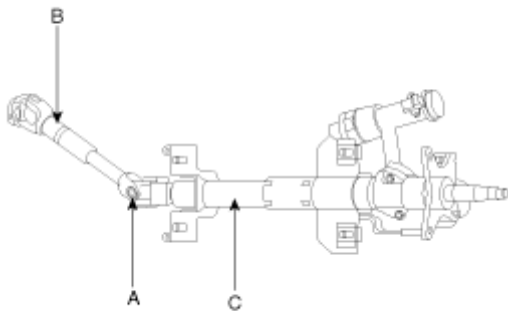
2. Desarme el cilindro de la llave del conjunto (A) del eje y de la columna de la dirección (B).



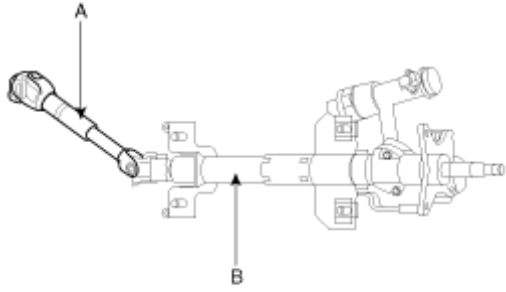
3. Efectúe el montaje siguiendo el orden inverso al desmontaje.

### **CONJUNTO DE LA JUNTA UNIVERSAL**

4. Soltar el tornillo (A) que un conjunto de la junta cardan (B) y el conjunto de la columna y el eje de la dirección (C).



5. Desmonte el conjunto de junta cardan (A) del conjunto del eje y la columna de la dirección (B).



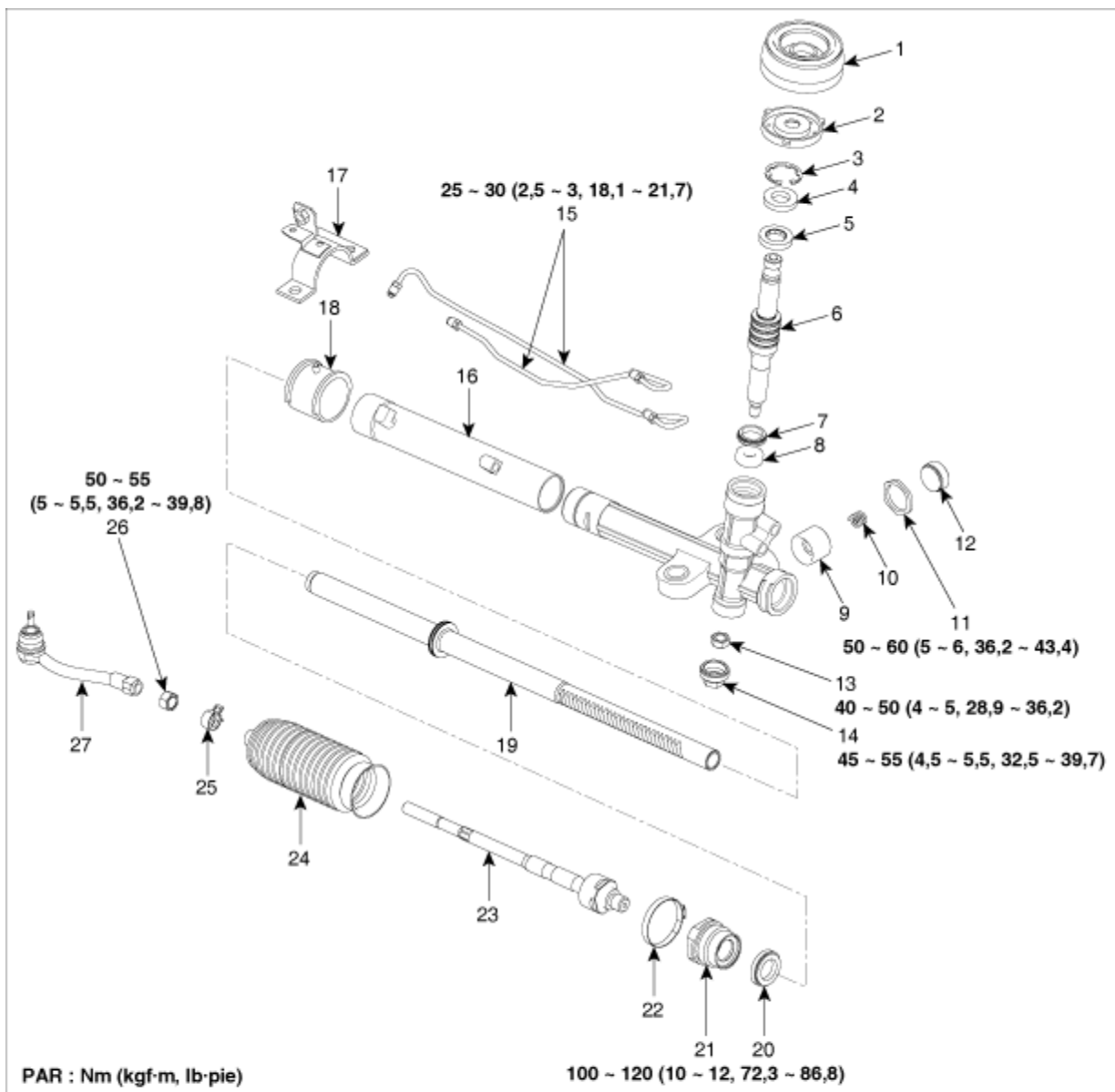
6. Efectúe el montaje siguiendo el orden inverso al desmontaje.

**Dirección> Sistema mecanico direccion asistida> Caja de direccion asistida> Componentes y localización de los Componentes**

---

**COMPONENTES**

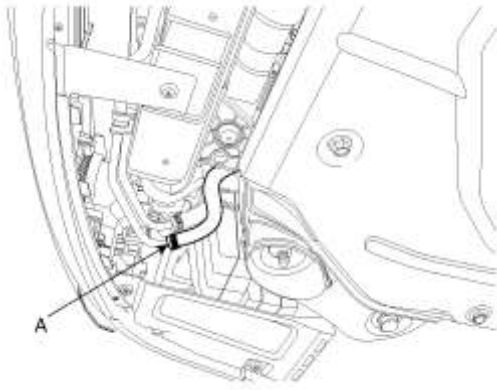
---



- |                                  |                                       |                               |                           |
|----------------------------------|---------------------------------------|-------------------------------|---------------------------|
| 1. Goma protectora               | 8. Rodamiento de agujas               | 15. Tubo de alimentación      | 22. Banda de fuelle       |
| 2. Tapón antipolvo               | 9. Horquilla de soporte de cremallera | 16. Alojamiento de cremallera | 23. Bieleta               |
| 3. Anillo elástico               | 10. Muelle de soporte de cremallera   | 17. Soporte de montaje        | 24. Fuelle                |
| 4. Junta del eje de entrada      | 11. Tuerca de bloqueo                 | 18. Aislante de montaje       | 25. Clip de fuelle        |
| 5. Rodamiento del eje de entrada | 12. Tapón de horquilla                | 19. Cremallera                | 26. Tuerca de bloqueo     |
| 6. Unidad de válvula de piñón    | 13. Tuerca de bloqueo de piñón        | 20. Retén de aceite           | 27. Extremo de la bieleta |
| 7. Retén de piñón                | 14. Tapón de piñón                    | 21. Tope de cremallera        |                           |

## DESMONTAJE

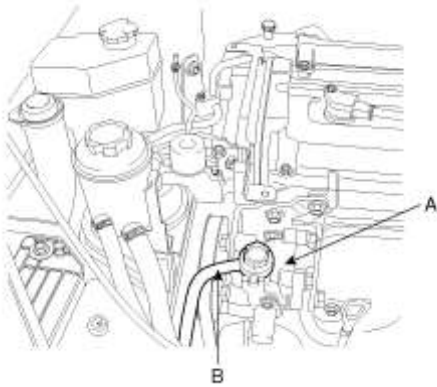
1. Vaciar el líquido de la servodirección desconectando la manguera de retorno (A).



2. Desconectado el tubo de presión (B) de la bomba de aceite la dirección asistida (A) aflojando el perno de anclaje.

**Par de apriete Nm (kgf · m, lb · pie):**

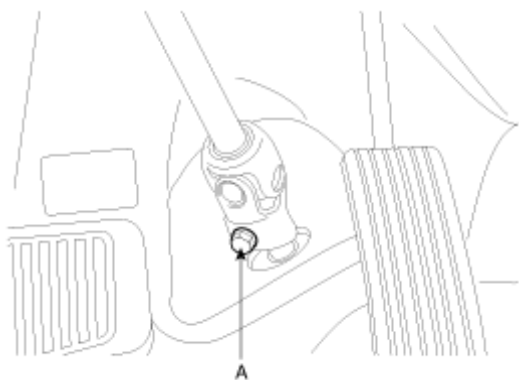
55 ~ 65 (5,5 ~ 6,5, 40 ~ 47)



3. Extraiga el perno (A) que conecta la engranaje de la dirección a la junta universal.

**Par de apriete Nm (kgf · m, lb · pie):**

13 ~ 18 (1,3 ~ 1,8, 9,4 ~ 13,0)



**⚠ PRECAUCIÓN**

Mantenga la posición de neutral para proteger de dañar del cable del espiral de conectar interno cuando manija el volante.

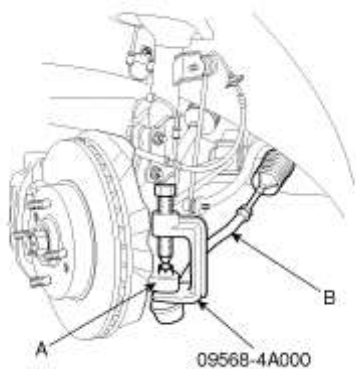
4. Extraiga las unidades de rueda y neumático delanteras.
5. Afloje la tuerca de la transmisión y extraiga la extremidad de la biela (A) de la portamangata (B) usando una herramienta especial 09568-4A000.

---

**Par de apriete Nm (kgf · m, lb · pie):**

24 ~ 34 (2,4 ~ 3,4, 17 ~ 26)

---



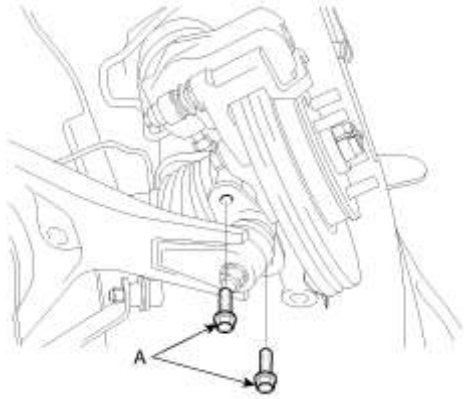
6. Extraiga los pernos de la unidad de la rótula y el trapecio inferior (A).

---

**Par de apriete Nm (kgf · m, lb · pie):**

100 ~ 120 (10 ~ 12, 72 ~ 86)

---



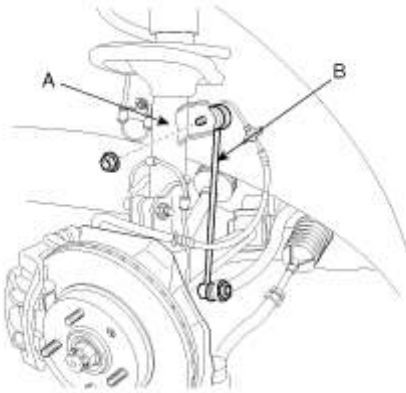
7. Desconecte el enlace del estabilizador (B) de la unidad de la pata telescópica (A).

---

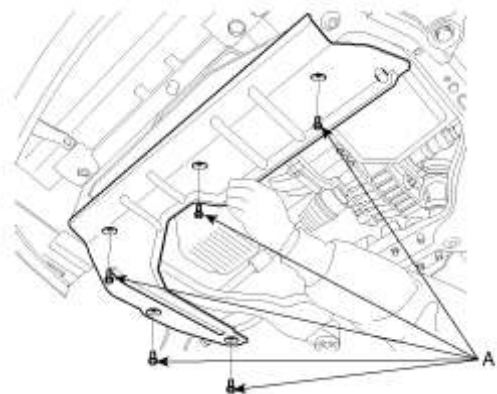
**Par de apriete Nm (kgf · m, lb · pie):**

35 ~ 45 (3,5 ~ 4,5, 25 ~ 33)

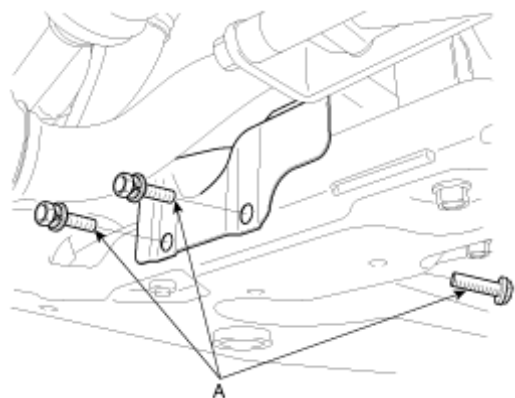
---



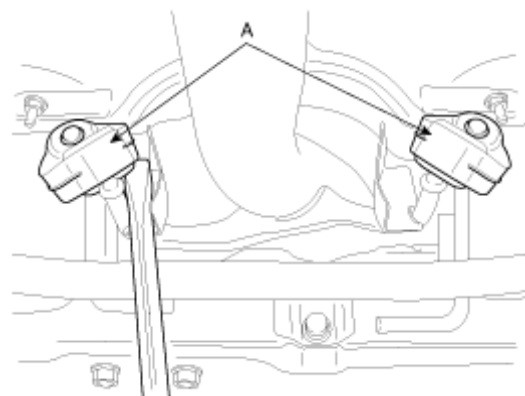
8. Repita el procedimiento en el otro lado.
9. Extraiga la cubierta antipolvo aflojando los pernos (A).



10. Afloje los pernos (A) y extraiga el protector de calor.



11. Extraiga la goma de montaje del silenciador (A).



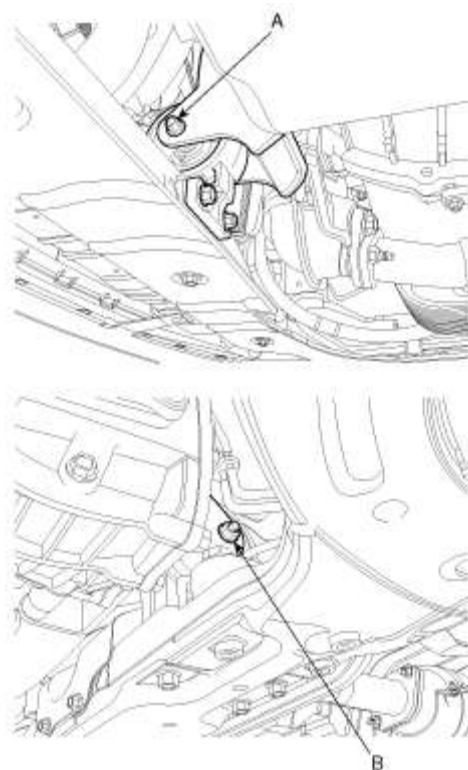
12. Extraiga el perno de tope de rodillo delantero y trasero (A, B)

---

**Par de apriete Nm (kgf · m, lb · pie):**

50 ~ 65 (5,0 ~ 6,0, 36 ~ 47)

---



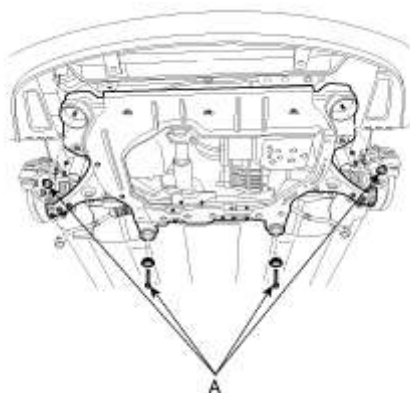
13. Extraiga el asiento aflojando los pernos y los tuercas (A).

---

**Par de apriete Nm (kgf · m, lb · pie):**

95 ~ 120 (9,5 ~ 12,0, 69 ~ 87)

---



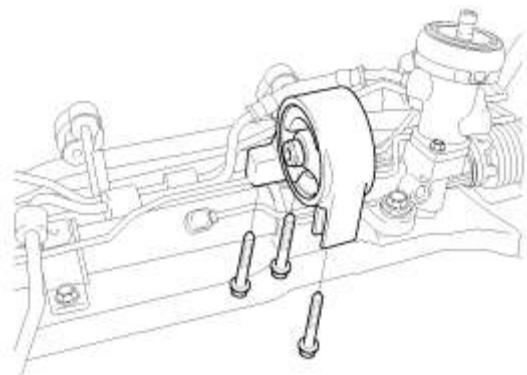
14. Extraiga el tope de rodillos trasero aflojando el perno.

---

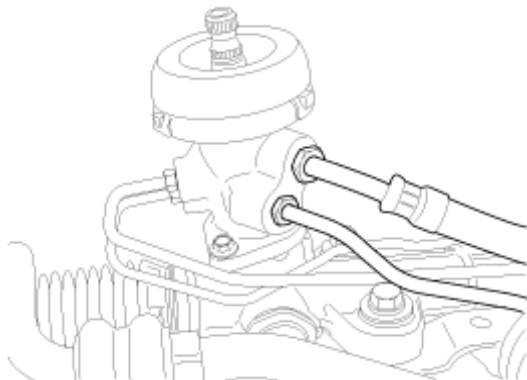
**Par de apriete Nm (kgf · m, lb · pie):**

50 ~ 60 (5,0 ~ 6,0, 36 ~ 43)

---



15. Desconecte el conducto de presión y el tubo y la conducción de retorno y la unidad de tubería de la carcasa del cuerpo de la válvula.



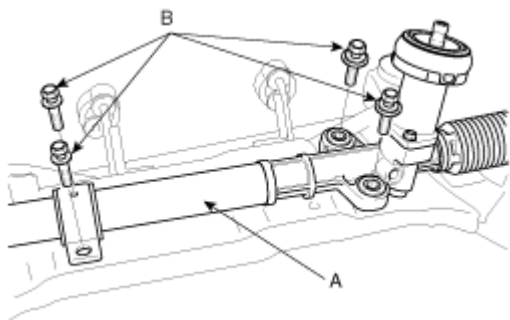
dieciséis. Extraiga la caja de engranajes de la dirección asistida (A) aflojando el perno de montaje (B).

---

**Par de apriete Nm (kgf · m, lb · pie):**

60 ~ 80 (6,0 ~ 8,0, 43 ~ 58)

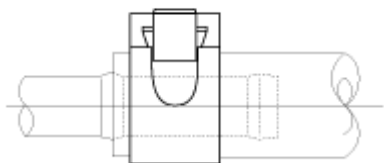
---



## MONTAJE

### AVISO

Asegúrese de conectar entre un tubo y una manguera, según se muestra en la ilustración.



1. El proceso de montaje se realiza en orden inverso de desmontaje.
2. Después del montaje, limpie el sistema de dirección asistida.
3. Ajuste la alineación de la rueda (Véase el grupo SS)

## COMPROBACIÓN

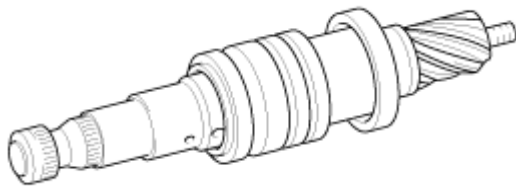
1. Cremallera
  - (1) Compruebe que la superficie de los dientes de la cremallera no esté dañada o desgastada
  - (2) Compruebe que la superficie de contacto del aceite de aceite no esté dañada
  - (3) Comprobar si la cremallera está doblada
  - (4) Compruebe que el anillo del retén de aceite no esté dañado o desgastado
  - (5) Compruebe que el retén de aceite no esté dañado o desgastado

### **AGUJERO DE RESPIRADERO**



#### 7. Válvula piñón

- (7) Comprobar si los dientes del piñón están dañados o desgastados
- (8) Compruebe que la superficie de contacto del aceite de aceite no esté dañada
- (9) Compruebe que el anillo del retén de aceite no esté dañado o desgastado
- (10) Compruebe que el retén de aceite no esté dañado o desgastado



#### 12. Rodamiento

- (12) Comprobar si produce algún ruido anormal durante el rodillo del rodamiento
- (13) Compruebe si hay juego excesivo
- (14) Comprende que no falten rodillos al cojinete de agujas

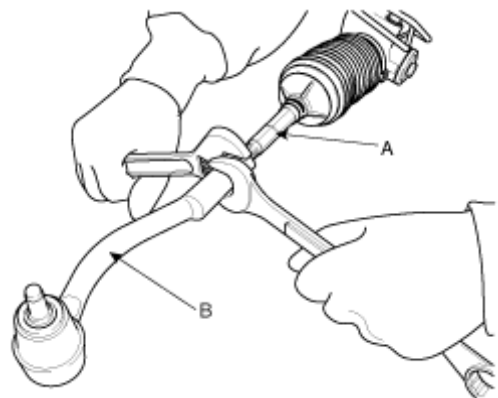
#### dieciséis. Otros

- (dieciséis) Comprobar si está dañado el orificio interior del rodamiento de la caja de la cremallera
- (17) Comprobar si el fuelle está dañado o agrietado

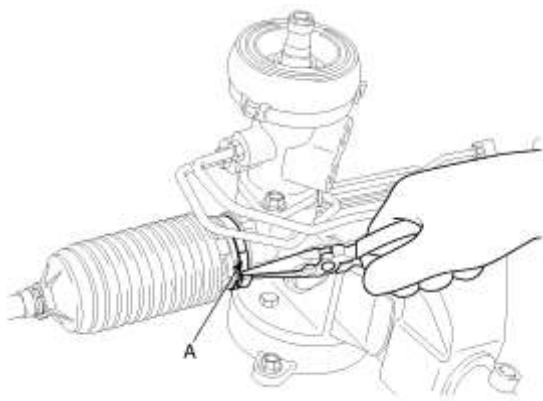
---

## DESARMADO

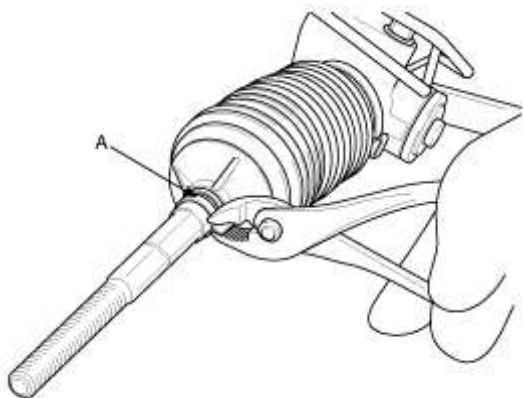
- 1. Extraiga el extremo de la bieleta (B) de la bieleta (A).



2. Desmonte la cinta de fuelles (A).



3. Desmonte el clip del fuelle (A).

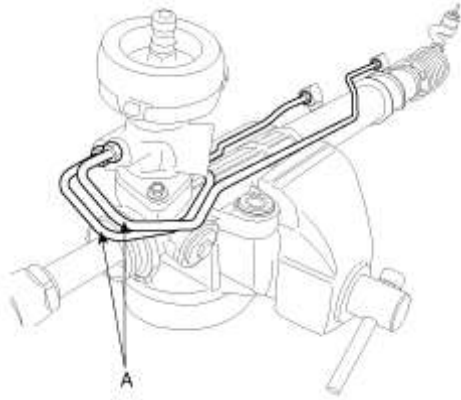


4. Retirar el fuelle tirando hacia la bieleta.

**AVISO**

Compruebe si hay oxidación en la cremallera para cambiar los fuelles.

5. Desmonte el tubo de alimentación (A) de la carcasa de la cremallera.

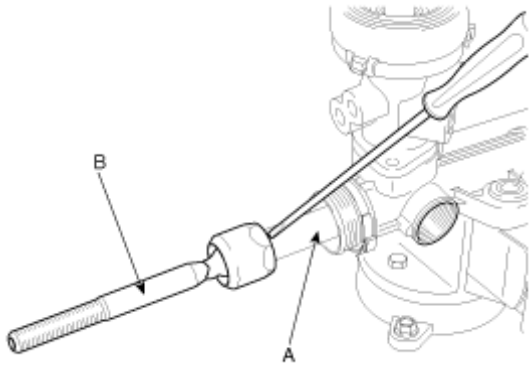


6. Mientras desplaza la cremallera lentamente, drene el fluido desde la carcasa de la cremallera.

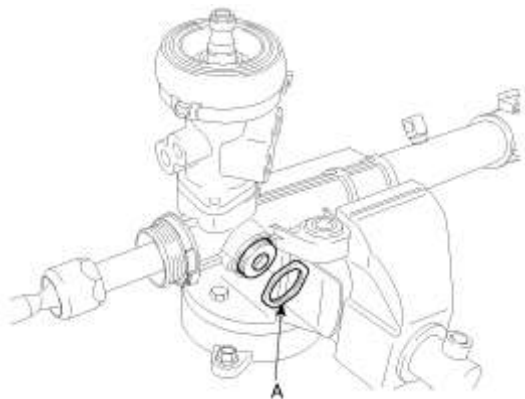
7. Retire la bieleta (B) de la cremallera (A).

**⚠ PRECAUCIÓN**

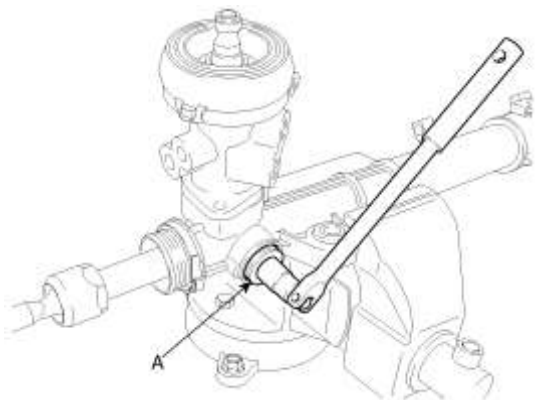
Desmonte la bieleta (B) desde la cremallera (A), con cuidado de no retorcer la cremallera.



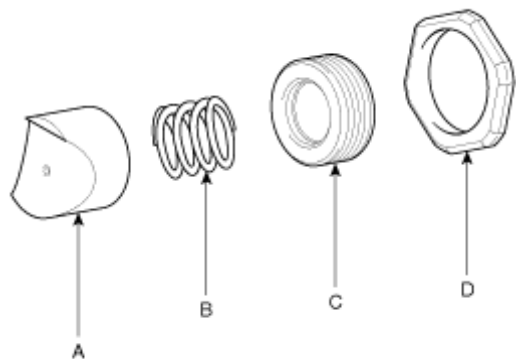
8. Desmonte la puerta del bloqueo del tapón de la horquilla (A).



9. Extraiga el tapón de cremallera (A) con una llave de 14 milímetros.



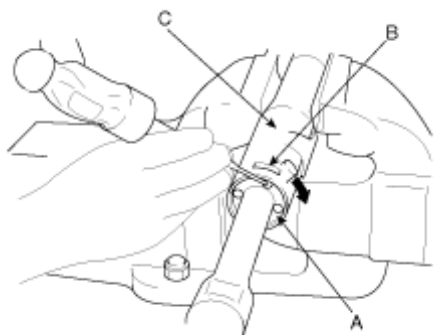
10. Retire la contratuerca (D), el tapón de la horquilla (C), el muelle de apoyo de la cremallera (B), y la horquilla de apoyo de la cremallera (A) de la caja de cambios.



11. Cuando la extremidad de la vanda del anillo del orificio (B) del cilindro de la cremallera (C), gire el tope de la cremallera (A) en sentido horario y extraiga el circlip.

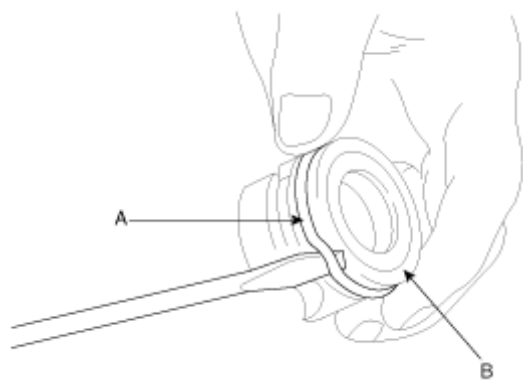
**⚠ PRECAUCIÓN**

Tenga cuidado de no dañar la cremallera.

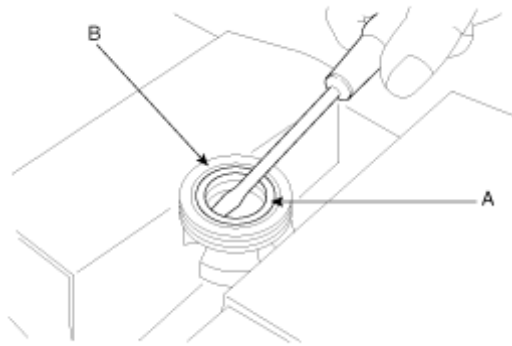


12. Retire el casquillo de la cremallera y la cremallera de la caja de la cremallera.

13. Retire la junta tórica (A) del casco de la cremallera (B).



14. Retire el retén de aceite (B) del casquillo de la cremallera (A).



15. Desmonte el cuerpo de válvulas de su alojamiento con un martillo blando.

dieciséis. Utilizando la herramienta especial, desmontar el retén del aceite y los rodamientos de la rótula de la carcasa del cuerpo de la válvula.

17. Desmonte el retén de aceite y la junta tórica desde la carcasa de la cremallera.

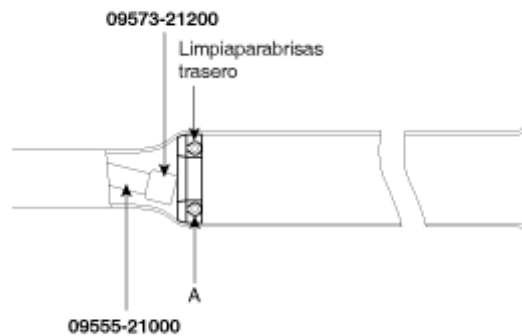
**⚠ PRECAUCIÓN**

Tenga cuidado de no dañar el cilindro de la válvula del piñón dentro de la carcasa de la cremallera.

18. Utilizando la herramienta especial (09573-21200, 09555-21000), desmonte el retén de aceite (A) de la carcasa de la cremallera.

**⚠ PRECAUCIÓN**

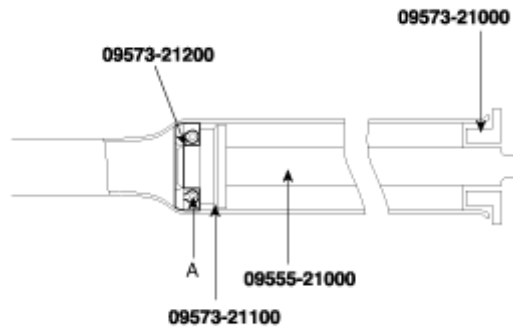
Tenga cuidado de no dañar el cilindro de la cremallera dentro de la carcasa de la cremallera.



## ARMADO

1. Aplique el fluido especificado a toda la superficie del aceite de aceite de la cremallera.

- 
2. Monte la arandela de apoyo y el aceite de aceite (A) en la posición especificada en la caja de la cremallera.



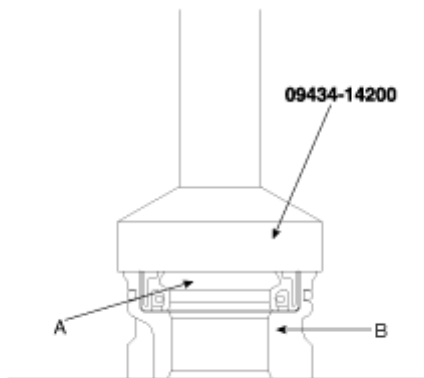
3. Aplique el líquido especificado a la totalidad de la superficie del aceite del casco de la cremallera.

---

PSF-III

---

4. Montar el retén (A) de aceite en el casquillo (B) de la cremallera.



5. Aplicar el líquido a toda la superficie de la junta tórica y montarla en el casco de la cremallera.
6. Aplique la grasa especificada a los dientes de la cremallera.

---

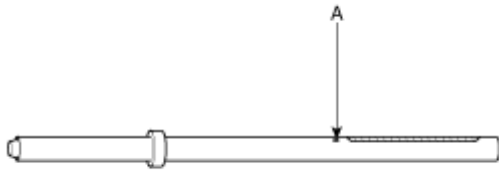
**Grasa recomendada:**

Grasa de multiuso SAE J310a NLGI N ° 2

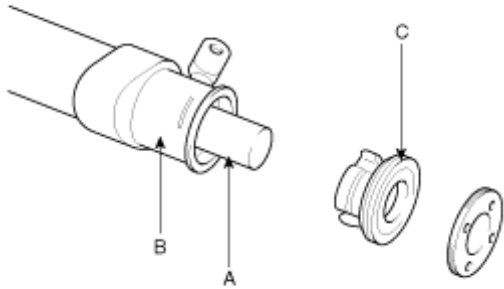
---

**AVISO**

No hay tapa con grasa del respiradero (A) de la cremallera.

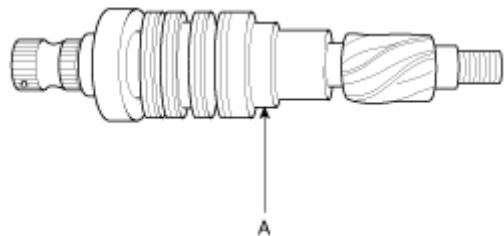


7. Monte la cremallera (A) en la caja de la cremallera (B) y coloque el casquillo (C).

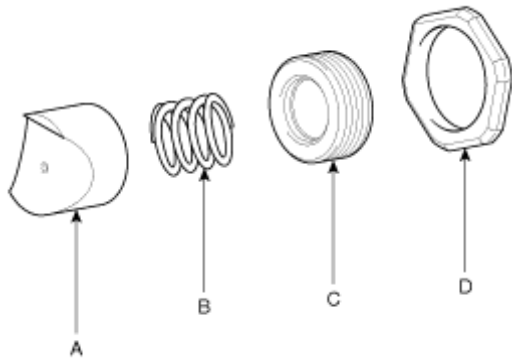


8. Usando la herramienta especial, montar el retén de aceite y el rodamiento de bolas en el alojamiento del cuerpo de la válvula.

9. Después de aplicar el líquido y la grasa se especifica el conjunto de la válvula del piñón (A), montó en el conjunto de la caja de la cremallera.



10. Instale la horquilla de soporte de la cremallera (A), el muelle de soporte de la cremallera (B), el tapón de la horquilla (C) y la tuerca del bloqueo (D) en el orden que se muestra en la ilustración. Aplique el soldador semi-secante a la sección roscada del golpecito de la horquilla antes de la instalación.



11. Instale la tuerca de bloqueo con el par específico, después de ajustar la horquilla de soporte de la cremallera tal y como se indica a continuación.

(11) Sitúe la cremallera en la posición central.

(12) Apriete el tapón de la horquilla con el par específico.

---

**Par especificado Nm (kgf·m, lb·pie) :**

Manual 9 ~ 11 (0,9 ~ 1,1, 6,5 ~ 7,9), Potencia 20 (2, 14,5)

---

(13) Mueva lentamente la horquilla 5 veces.

(14) Situe la horquilla en la posición central de nuevo y afloje el tapón de la horquilla.

(15) Apriete la horquilla con un par específico y gírela a un cierto grado a la inversa.

---

**Par especificado Nm (kgf·m, lb·pie) :**

Manual 4,5 ~ 6,5 (0,45 ~ 0,65, 3,25 ~ 4,70),

Potencia 5 ~ 6 (0,5 ~ 0,6, 3,62 ~ 4,34)

**Ángulo inverso :**

25 ± 5 (Manual), 35 (Potencia)

---

(16) Apriete la tuerca de bloqueo de la horquilla sin mover el tapón de la horquilla.

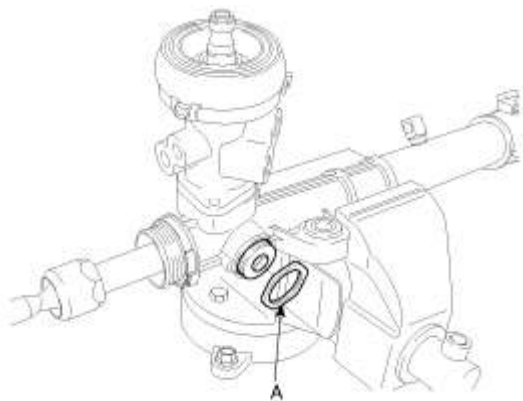
---

**Par especificado Nm (kgf·m, lb·pie) :**

Manual 40 ~ 50 (4 ~ 5, 28,9 ~ 36,2),

Potencia 50 ~ 60 (5 ~ 6, 36,2 ~ 43,4)

---



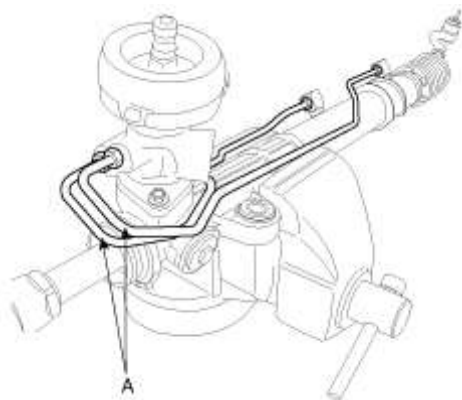
18. Apriete el tubo de alimentación (A) al igual que el instale la goma de montaje usando adhesivo.

---

**Par de apriete:**

25 ~ 30 Nm (2,5 ~ 3 kgf \ mu m, 18,0 ~ 21,7 lb \ cdot pie)

---

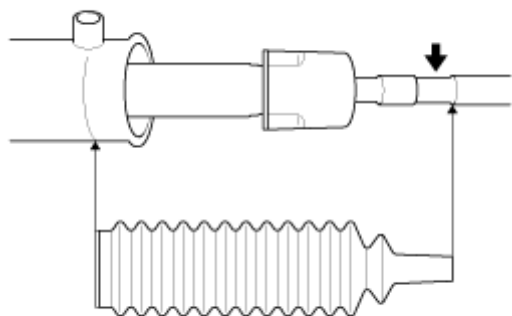


19. Aplique la grasa especificada en la posición de demostración del fuelle (ranura de ajuste) de la bieleta.

---

Grasa de silicona

---



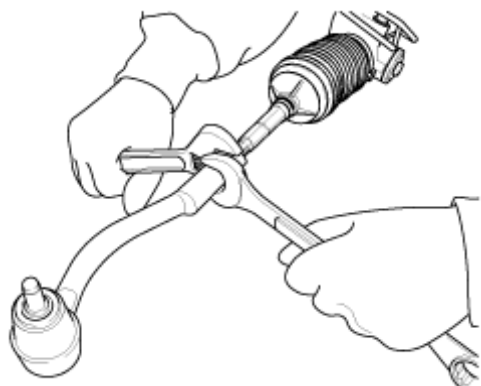
20. Instale la banda de unión nueva a los fuelles.

**AVISO**

Cuando se instale el fuelle, se debe usar una banda nueva.

21. Instale los fuelles en su posición exacta, teniendo cuidado de no torcerlos.

22. Instale temporalmente la bieleta (A) al extremo de la bieleta (B).



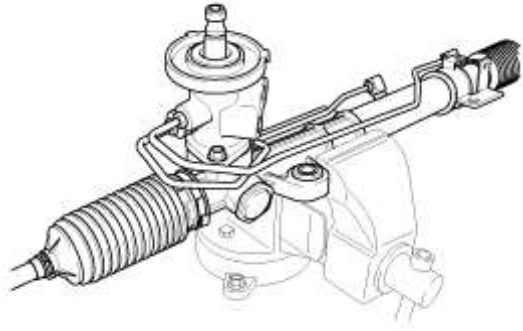
23. Comprueba la precarga total del piñón.

---

**Carga previa total del piñón:**

0,6 ~ 1,3 Nm (6 ~ 13 kgf \cdot cm, 0,4 \sim 1,0 lb \cdot pie)

---

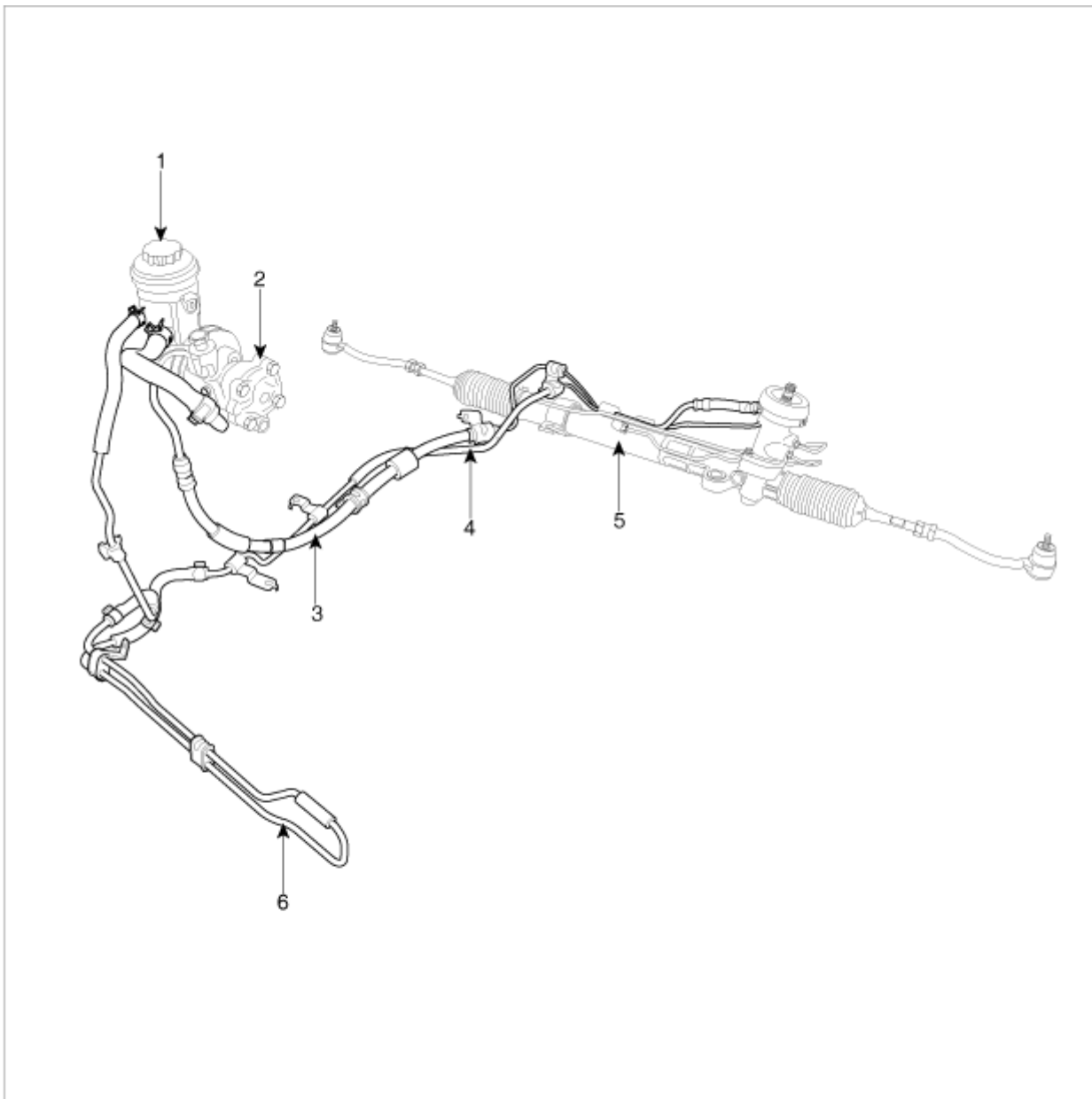


Dirección> Sistema mecánico direccional asistido> Mangueras de dirección asistida> Componentes y localización de los Componentes

---

## COMPONENTES

---



- 1. Depósito de aceite de dirección asistida
- 2. Bomba de dirección asistida
- 3. Tubo de presión

- 4. Manguera de retorno
- 5. Caja de cambios de la dirección asistida
- 6. Tubo del refrigerante

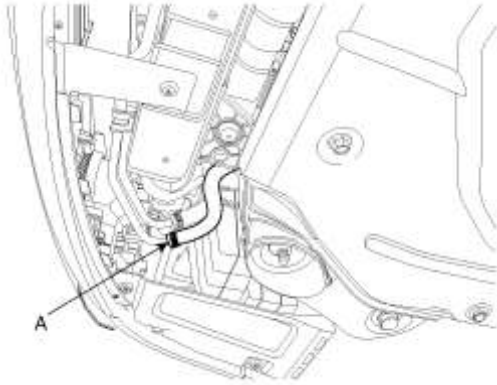
**Dirección> Sistema mecánico directivo asistido> Mangueras de dirección asistida> Procedimientos de reparación**



## SUSTITUCIÓN

### TUBO Y MANGUERA DE PRESIÓN

1. Vaciar el líquido de la servodirección desconectando la manguera de retorno (A).



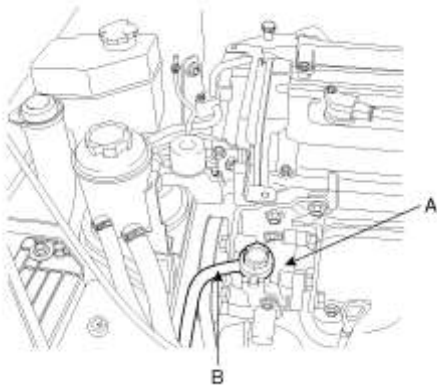
2. Desconectado el tubo de presión (B) de la bomba de aceite la dirección asistida (A) aflojando el perno de anclaje.

---

**Par de apriete Nm (kgf · m, lb · pie):**

55 ~ 65 (4,5 ~ 5,5, 40 ~ 47)

---



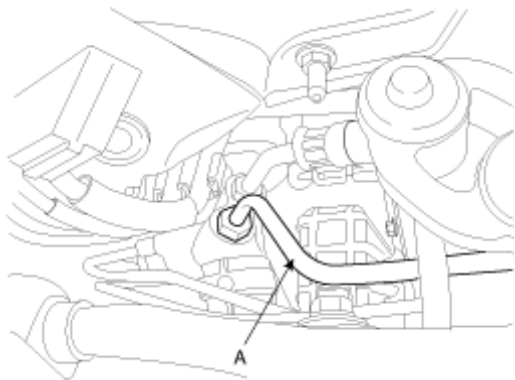
3. Desconecte el tubo de presión (A) de la carcasa del cuerpo de la válvula.

---

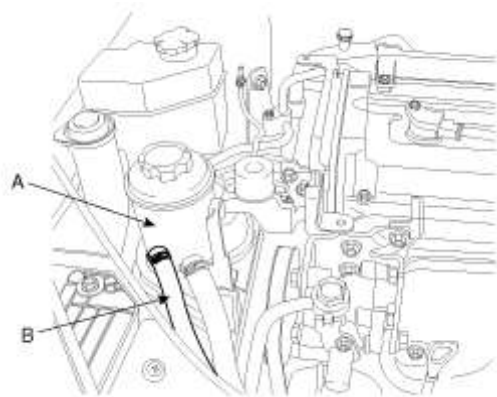
**Par de apriete Nm (kgf · m, lb · pie):**

12 ~ 18 (1,2 ~ 1,8, 9 ~ 13)

---



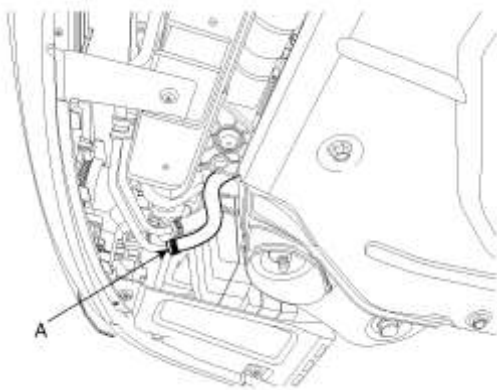
4. Extraiga los soportes del tubo de presión y el conducto del bastidor auxiliar.



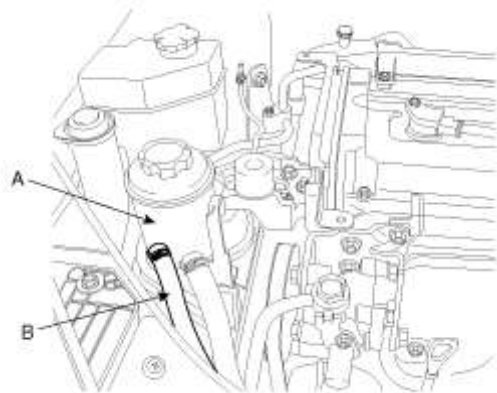
5. El proceso de montaje se realiza en orden inverso de desmontaje.

## CONDUCTO Y TUBERÍA DE RETORNO

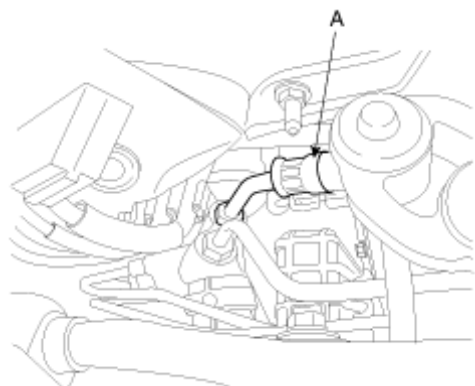
6. Vacíe el líquido de la servodirección desconectando la manguera de retorno (A).



7. Desconecte el conducto de retorno (B) de la reserva de líquido de la dirección asistida (A).



8. Desconecte el tubo de retorno (A) de la carcasa del cuerpo de la válvula.



9. Extraiga los soportes del tubo de retorno y el conducto del bastidor auxiliar.



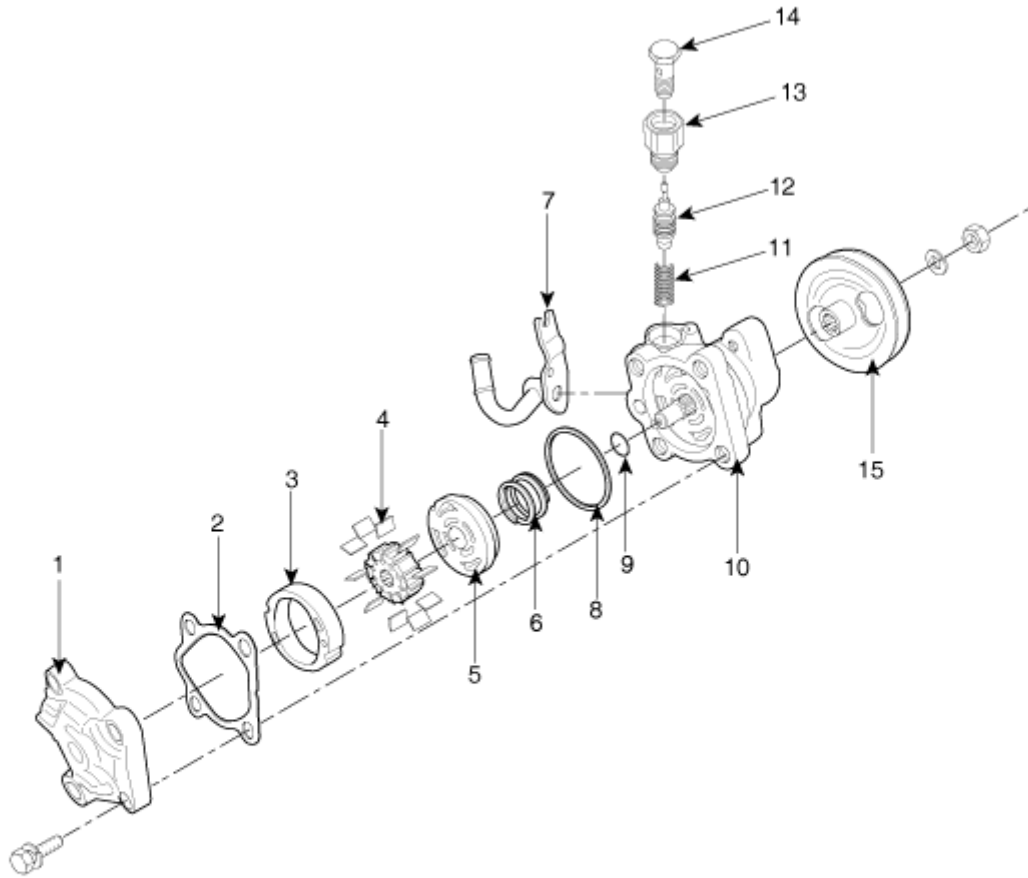
10. El proceso de montaje se realiza en orden inverso de desmontaje.



---

## COMPONENTES

---



**PAR : Nm (kgf·m, lb·pie)**

- 1. Conjunto cubierta de la bomba
- 2. Junta
- 3. Anillo de levas
- 4. Rotor y paleta
- 5. Placa lateral

- 6. Muelle de la placa lateral
- 7. Tubo de succión
- 8. Junta tórica (Ext)
- 9. Junta tórica (Int)
- 10. Cuerpo de la bomba

- 11. Cuerpo de la bomba
- 12. Muelle de control de flujo
- 13. Conector
- 14. Perno de anilla
- 15. Polea de la bomba



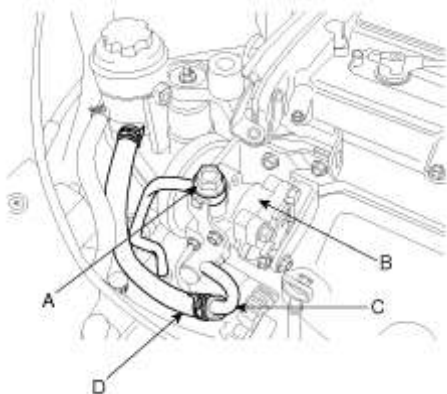
## DESMONTAJE

1. Desconecte el tubo de presión (A) de la bomba de aceite (B) aflojando el perno de anclaje.

**Par de apriete Nm (kgf · m, lb · pie):**

55 ~ 65 (5,5 ~ 6,5, 40 ~ 47)

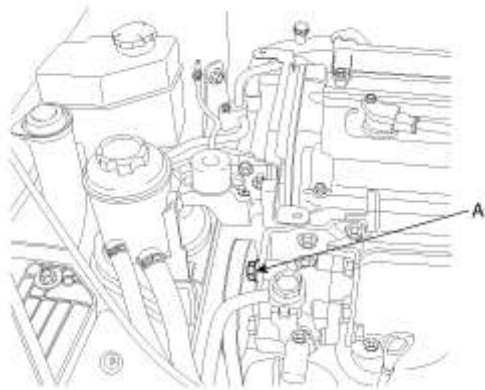
2. Desconectado el tubo de succión (C) de la tubería de succión (D)



3. Afloje el ajuste de tensión (A) y extraiga la correa de distribución de la bomba de aceite.

**Par de apriete Nm (kgf · m, lb · pie):**

25 ~ 33 (2,5 ~ 3,3, 18 ~ 24)



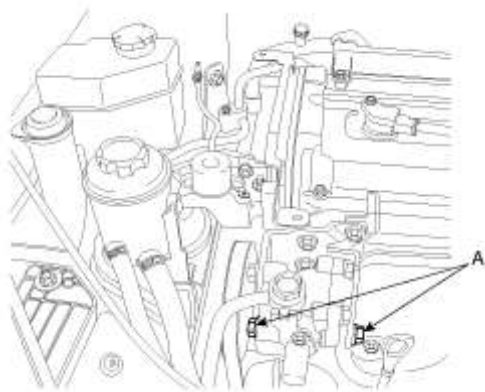
4. Afloje la tuerca y el perno de la bomba de la dirección de la asunción (A) y extraiga la unidad de la bomba de la dirección asistida del soporte de la bomba.

---

**Par de apriete Nm (kgf · m, lb · pie):**

20 ~ 27 (2,0 ~ 2,7, 14 ~ 20)

---



**AVISO**

Procure ningún fluido del salpicar desde la bomba de aceite de la dirección asistida.

---

**MONTAJE**

1. El proceso de montaje se realiza en orden inverso de desmontaje.

**⚠ PRECAUCIÓN**

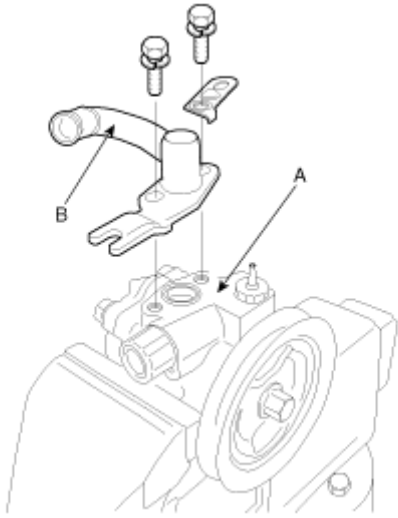
El tubo de presión no se tuerce y entra en contacto con otros componentes.

2. Ajuste la tensión de la correa de distribución.
3. Añada fluido de la dirección asistida
4. Purgue el sistema de dirección asistida.
5. Compruebe la presión de la bomba de aceite.

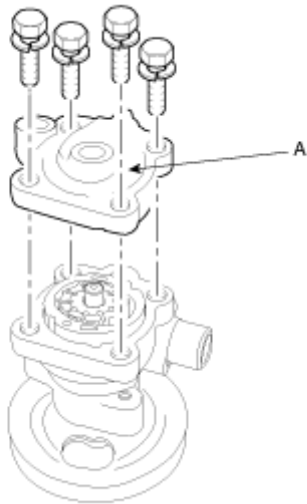
---

**DESARMADO**

1. Extraiga los dos pernos del cuerpo de la bomba de aceite (A) y extraiga el conducto de succión (B) y la junta tórica.



2. Afloje los cuatro pernos y la unidad de la cubierta de la bomba de aceite (A) y la junta.

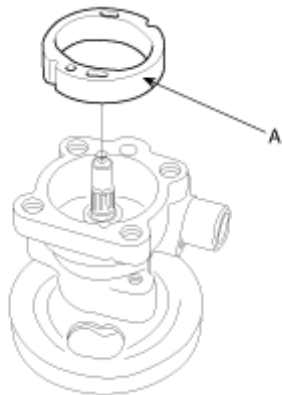




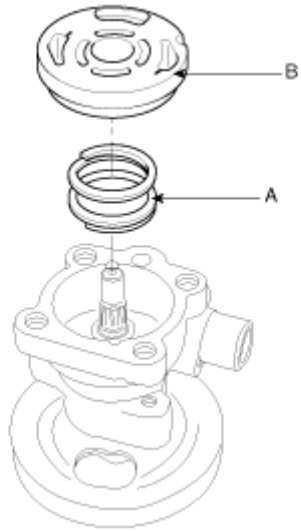
3. Desmonte el rotor y las aletas.



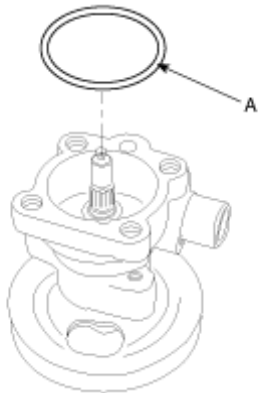
4. Extraiga el anillo de levas.



5. Extraiga la placa lateral de la bomba de aceite (B) y



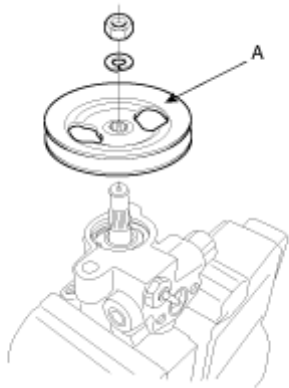
6. Extraiga la junta tórica interna y externa (A).



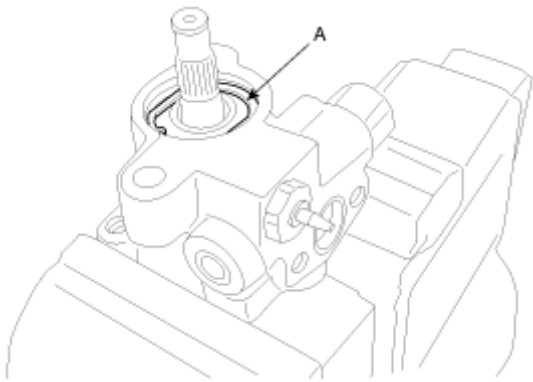
**AVISO**

Cuando se realiza la instalación, utilice juntas tóricas

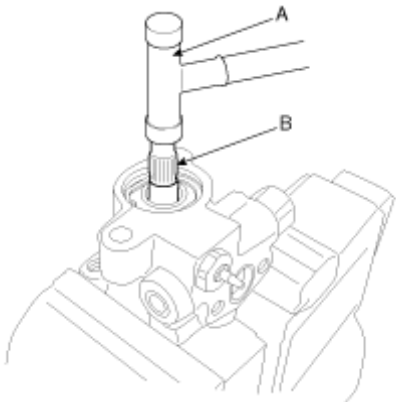
7. Monte la bomba en un tornillo de banco y extraiga la tuerca de la polea (A) y la arandela de la resorte.



8. Después de extraer el anillo elástico (A) del eje con las pinzas de anillo elástico, extraiga el guardapolvos.



9. Golpea suavemente el lado del eje del eje con el martillo de plástico (A) para retirar el eje (B).

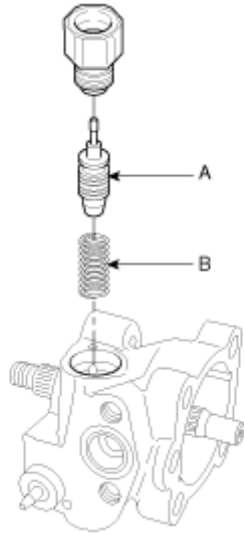


10. Extraiga el retén del aceite del cuerpo de la bomba de aceite.

**AVISO**

Al montar, use un retén de aceite nuevo.

11. Desconecte el conector del cuerpo de la bomba de aceite y del neumático de la válvula de control del flujo (A) y del muelle de control del flujo (B).



12. Retire la junta tórica del conector.

**⚠ PRECAUCIÓN**

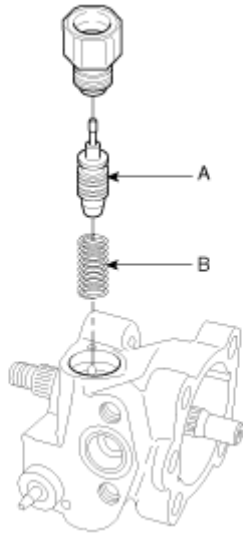
No desmonte la válvula reguladora de caudal.

## COMPROBACIÓN

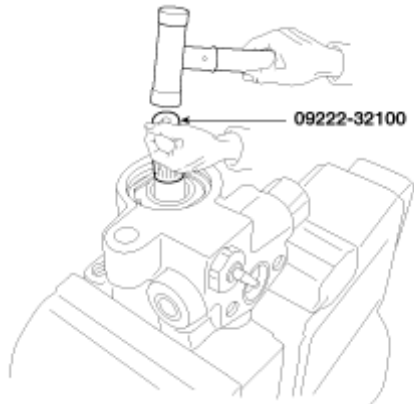
1. Compruebe que la válvula de control de flujo no está torcida.
2. Compruebe que el eje no tiene desgaste y daños.
3. Compruebe que la correa trapezoidal no sufre desgaste ni deterioro.
4. Compruebe que los canales del rotor y las paletas no sufren la abrasión estratificada.
5. Compruebe que la superficie de contacto del anillo de levas y de las paletas no sufren la abrasión estratificada.
6. Compruebe si hay daños en las paletas.
7. Compruebe que no hay desgaste un rayas en la placa lateral o en una parte de contacto entre el árbol y la superficie de la cubierta de la bomba.

## ARMADO

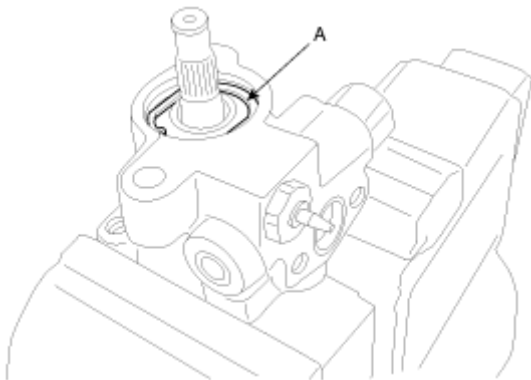
1. Instale el muelle de control del flujo (B), la válvula de control del flujo (A) y el conector en el cuerpo de la bomba.



2. Monte el retén de aceite en el cuerpo de la bomba usando la herramienta especial (09222-32100).



3. Después de insertar la unidad del eje en el cuerpo de la bomba, instale el espaciador de polvo y el anillo elástico (A).



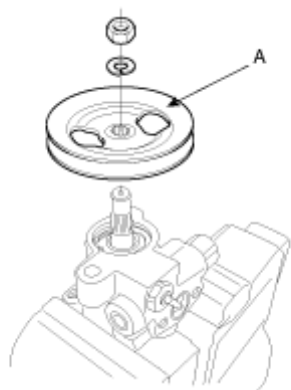
4. Coloque la polea de la bomba (A).

---

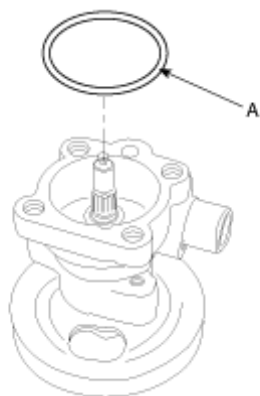
**Par de apriete:**

55 ~ 69 Nm (5,5 ~ 6,9 kgf · m, 39,8 ~ 49,9 lb \cdot pie)

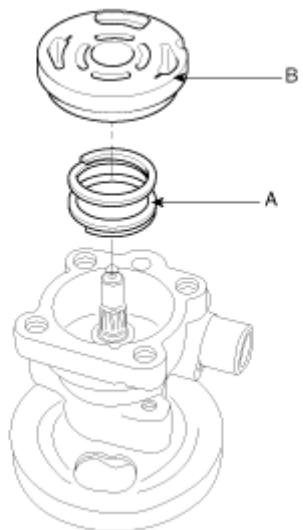
---



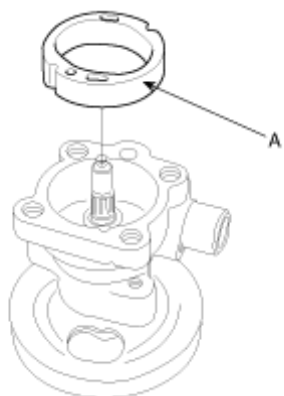
5. Instala la junta tórica interna y externa (A).



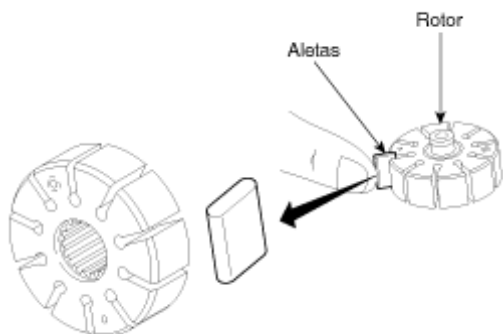
6. Inserte el muelle (A) y la placa lateral de la bomba de

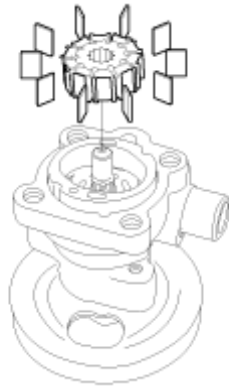


7. Después de insertar el pasador de bloqueo en la ranura de la carcasa delantera, instale el anillo de levas (A), en la dirección correcta.

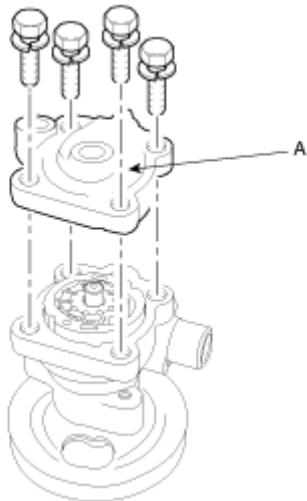


8. Instale el rotor y las aletas.





9. Instale la junta y la unidad de la cubierta de la bomba



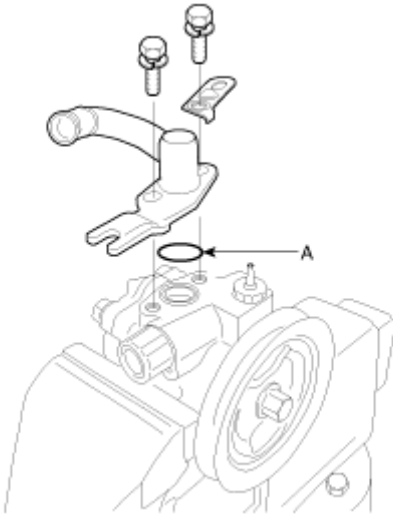
10. Instale la junta tórica (A) y el perno de montaje de conducto de succión.

---

**Par de apriete:**

13,6 ~ 18,4 Nm (1,36 ~ 1,84 kgf \ mu m, 9,84 \ sim 13,3 lb \ cdot pie)

---



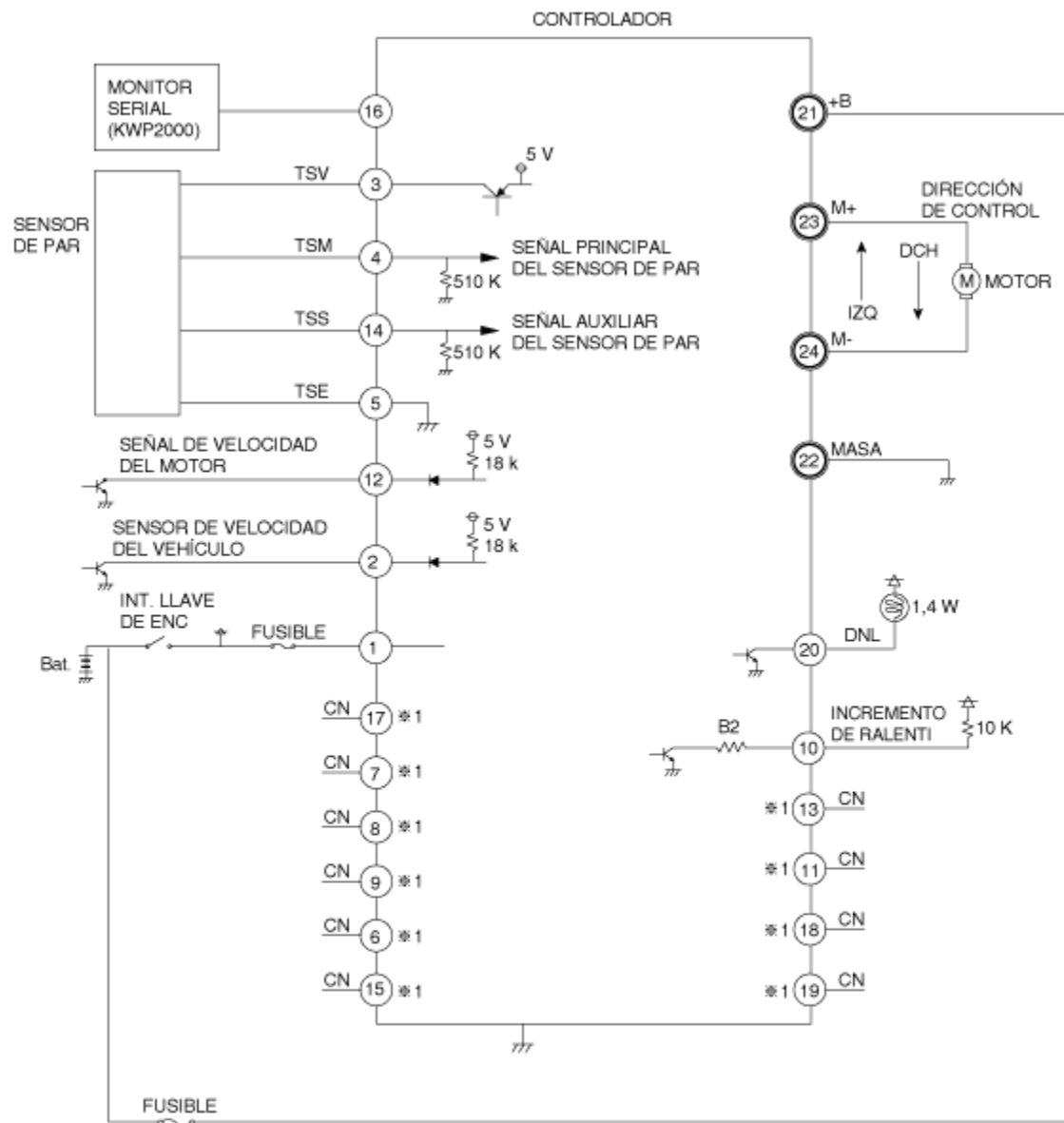
**Dirección > Dirección Asistida Eléctrica > Diagramas Esquemáticos**



---

**DIAGRAMA DE CONEXIÓN DE EPS**

---



○ : CLAVIJA DE ALIMENTACIÓN \* 1 No conecte nada a la clavija

DIAGRAMA DE CONEXIONES



## PRINCIPIOS OPERATIVOS (TIPO DE ASISTENCIA A LA COLUMNA)

EPS (Tipo de ayuda a la columna) utiliza un motor eléctrico para asistir a la dirección y se trata de un sistema de dirección de motor independiente. El EPS hace funcionar el motor de acuerdo con el estado de la dirección, con el resultado de una variación del esfuerzo de dirección y los mejores ahorros de energía que la dirección hidráulica. Utiliza una técnica que protege el medio ambiente sin utilizar líquidos hidráulicos, y reduce el peso eliminando la línea de presión hidráulica en el compartimiento del motor, etc.

El uso de un sensor magnético, convierte la variación

El EPS se encuentra en el interior del vehículo para evitar los efectos del barro, calor, así como las condiciones externas.

### NOTAS EN RELACIÓN CON EL DIAGNÓSTICO

Factor de avería	Elemento de comprobación	Síntoma de avería	Explicación	Nota
Caída, impacto y sobrecarga	Motor	Ruido anormal	<ul style="list-style-type: none"> <li>- Se pueden producir daños visibles o invisibles.</li> <li>- El volante de la dirección puede tirar a un lado usando las partes caídas.</li> <li>- Las partes precisas del motor / ECU son sensibles a las vibraciones e impactos.</li> <li>- Las sobrecargas pueden causar daños imprevistos.</li> </ul>	<ul style="list-style-type: none"> <li>- No use un EPS que haya sufrido un impacto.</li> <li>- No sobrecargar las partes.</li> </ul>
	ECU	Daño en circuitos <ul style="list-style-type: none"> <li>- Punto de soldadura incorrecto</li> <li>- PCB roto</li> <li>- Piezas precisas dañadas</li> </ul>		
	Sensor de par	Esfuerzo de dirección insuficiente	Las sobrecargas en el eje de ENTRADA PUEDE causar fallos de funcionamiento del sensor de par	<ul style="list-style-type: none"> <li>- No golpear las partes de la conexión (las introducciones y los aperturas)</li> <li>- Utilice la herramienta específica para extraer el volante de la dirección. (No lo golpee con un martillo)</li> <li>- No utilizar un EPS que haya sufrido impactos</li> </ul>
	Eje	Esfuerzo de dirección insuficiente (Desigual entre IZQ y DCH)		No utilizar un EPS que haya sufrido impactos
Tirar / Dentado	Mazo de cables	<ul style="list-style-type: none"> <li>- Fallo de funcionamiento funcionamiento asistido imposible</li> <li>- Fallo de funcionamiento del EPS</li> </ul>	Desconexión entre parte de conexión del mazo de cables y mazo de cables	No sobrecargar el mazo de cables

Temperatura de almacenamiento anormal	Motor / ECU	Esfuerzo de dirección anormal por el funcionamiento del motor / ECU	<ul style="list-style-type: none"> <li>- Resistente al agua en condiciones normales</li> <li>- Incluso un poco de humedad puede causar fallos de funcionamiento de las partes de precisión del motor / ECU.</li> </ul>	<ul style="list-style-type: none"> <li>- Mantener la temperatura normal y humedad adecuada durante el almacenamiento.</li> <li>- Evitar introducir en líquidos.</li> </ul>
---------------------------------------	-------------	---	--	--

1. No golpear las partes electrónicas, si se caen o se golpean, sustituirlas con otras nuevas.
2. Evitar el calor y la humedad de las partes electrónicas.
3. No tocar el terminal de conexión para evitar deformaciones y la electricidad estática.
4. No golpear las partes del motor y el sensor de par, si se caen o se golpean, sustituirlas con otras nuevas.
5. Conecta o desconecta el conector con el encendido en OFF

**Dirección> Dirección Asís Eléctrica> Componentes y localización de los Componentes**

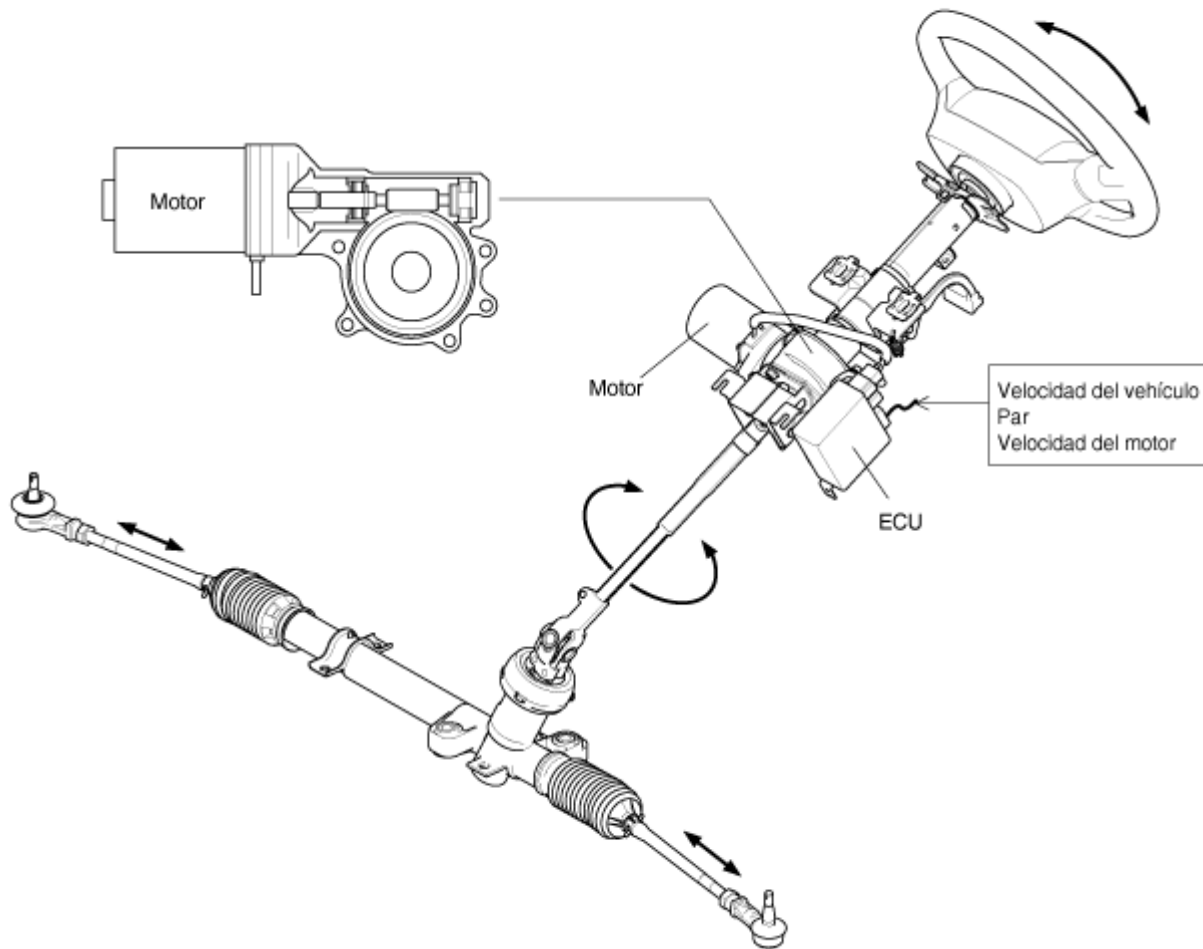


---

**COMPONENTES**

---

[Tipo de asistencia a columna]



Dirección > Dirección Asís Eléctrica > Localización de averías

## LOCALIZACIÓN DE AVERÍAS DEL EPS

- Cuando la velocidad del vehículo es de 1 km / ho inferior y la velocidad del motor es de 2.500 rpm o superior durante más de 20 seg.
- Cuando la velocidad del motor es de 400 rpm o inferior y la velocidad del vehículo es de 50 kilómetros / ho superior durante más de 21 seg.

## LISTA DE CÓDIGOS DE DIAGNÓSTICO DE AVERÍAS

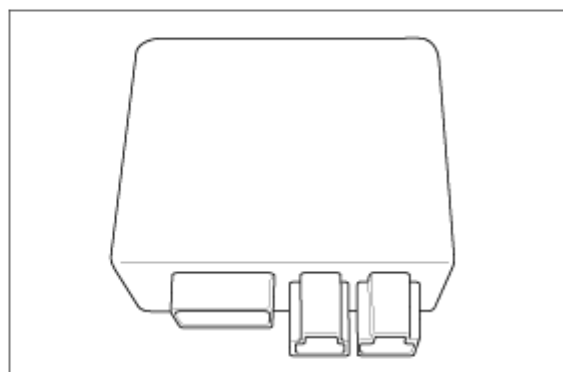
DTC	Juicio de fallo estándar
-----	--------------------------

Sensor de par	C1290	Fallo de señal principal del sensor de par
	C1291	Fallo de señal auxiliar del sensor de par
	C1292	Fallo de la diferencia de señal del sensor de par entre principal y auxiliar
	C1112	Fallo de voltaje de suministro de sensor de par
Velocidad del vehículo	C1212	Fallo de señal del sensor de la velocidad del vehículo
Velocidad del motor	C1272	Fallo de señal del sensor de velocidad del motor
Motor	C2412	Fallo de voltaje del terminal del motor
	C2413	Fallo de corriente del motor (en caso de que esté en el modo de la corriente)
	C2414	Fallo de corriente de motor
	C2415	Fallo de corriente de motor
Voltaje	C1101	Fallo de voltaje de la batería
	C1102	Fallo de voltaje de la batería
Unidad de control	C1704	Relé de seguridad ante fallo atascado
	C1604	Fallo de voltaje de salida de suministro
		Fallo de control I / F de voltaje de terminal del motor
		Fallo de ASIC
		Fallo de voltaje I / F del sensor de par
	Fallo de termistor	

**Dirección > Dirección Asistida Eléctrica > ECU EPS > Descripción y funcionamiento**

## **EPSCM (MÓDULO DE CONTROL DE LA DIRECCIÓN ASISTIDA ELÉCTRICA)**

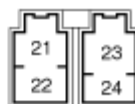
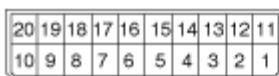
El EPSCM está situado en el extremo inferior del conjunto del eje de la columna en el interior del habitáculo.



## DIAGRAMA DE TERMINALES DE PINS DE EPSCM

Nº de clavija	Terminal	Función
1	ENC	Función
2	SP	ENC1
3	TSV	Señal de velocidad del vehículo
4	TSM	Suministro de sensor de par
5	TSE	Señal principal de sensor de par
6	-	Masa de sensor de par
7	-	-
8	-	-
9	-	-
10	I/UP	-
11	-	-
12	IGP	Señal de velocidad del motor
13	-	-
14	TSS	Señal auxiliar de sensor de par
15	-	-
16	MONI	Diagnóstico (Línea K)
17	-	-
18	-	-
19	-	-
20	DNL	Indicador

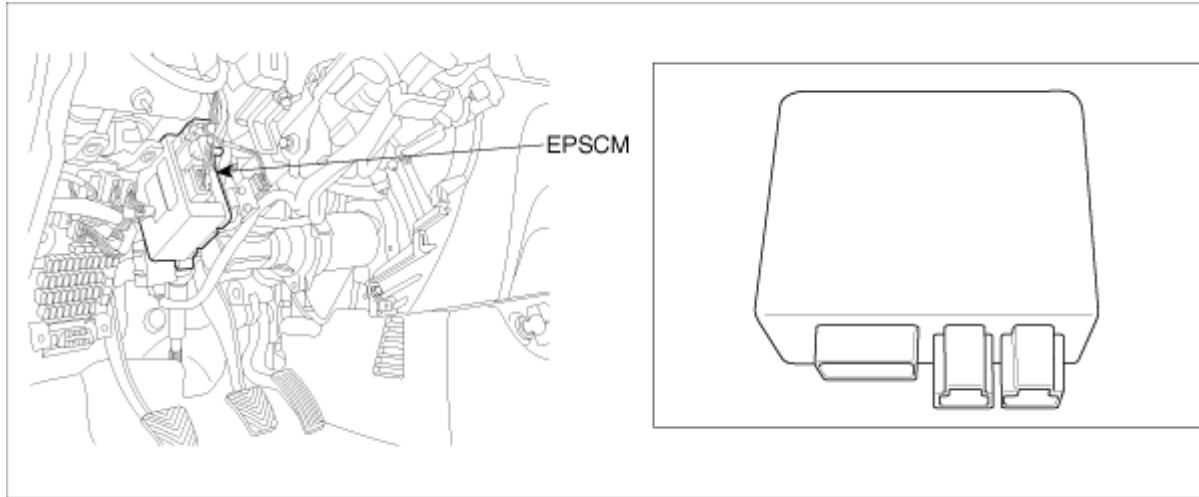
Nº de clavija	Terminal	Función
21	+B	Suministro de la batería
22	MASA	Masa de la batería
23	M+	Motor (+)
24	M-	Motor (-)





## EPSCM (MÓDULO DE CONTROL DE LA DIRECCIÓN ASISTIDA ELÉCTRICA)

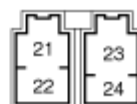
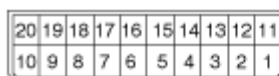
El EPSCM está situado en el extremo inferior del conjunto del eje de la columna en el interior del habitáculo.



## DIAGRAMA DE TERMINALES DE PINS DE EPSCM

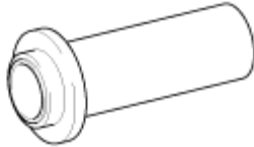
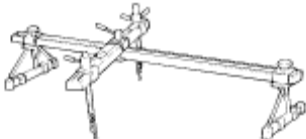
Nº de clavija	Terminal	Función
1	ENC	Función
2	SP	ENC1
3	TSV	Señal de velocidad del vehículo
4	TSM	Suministro de sensor de par
5	TSE	Señal principal de sensor de par
6	-	Masa de sensor de par
7	-	-
8	-	-
9	-	-
10	I/UP	-
11	-	-
12	IGP	Señal de velocidad del motor
13	-	-
14	TSS	Señal auxiliar de sensor de par
15	-	-
16	MONI	Diagnóstico (Línea K)
17	-	-
18	-	-
19	-	-
20	DNL	Indicador

Nº de clavija	Terminal	Función
21	+B	Suministro de la batería
22	MASA	Masa de la batería
23	M+	Motor (+)
24	M-	Motor (-)



Sistema de cambio manual> Información general> Herramienta especial (M5CF1)

## HERRAMIENTA ESPECIAL

HERRAMIENTA (Número y Nombre)	Ilustración	Uso
09452-21200 Montador del retén de aceite		Montaje del retén de aceite del diferencial
09200-38001 Accesorio de soporte del motor		Desmontaje y montaje de cambio

Sistema de cambio manual> Información generalidades> Resolución de problemas (M5CF1)

## LOCALIZACIÓN DE AVERÍAS

Síntoma	Causa probable	Solución
Vibración, ruido	Soportes del motor y de cambio sueltos o dañados	Apriete o cambie los soportes
	Juego axial del eje incorrecto	Ajuste el juego axial
	Piñones desgastados o dañados	Cambie los piñones
	Grado de aceite inadecuado	Cámbielo por el aceite
	Nivel bajo de aceite	Rellenar
	Velocidad de ralentí inadecuada	Ajuste la velocidad de ralenti
Fuga de aceite	Retén de aceite o Junta tórica roto o dañado	Cambiar el retén de aceite o la junta tórica del cable de control
Cambio duro	Cable de control averiado	Cambie el cable de control
	Mal contacto o desgaste del cono de anillo y piñón del sincronizador	Corrija o cambie
	Muelle del sincronizador flojo	Cambie el muelle del sincronizador

	Grado de aceite inadecuado	Cámbielo por el aceite
Salta a punto muerto	Horquilla de cambio desgastada o muelle roto	Cambie la horquilla de cambio en el muelle
	Holgura excesiva entre el piñón desplazable y el casquillo del sincronizador	Cambie el casquillo y el piñón desplazable del sincronizador

**Manual de sistema de cambio > Información general > Especificaciones (M5CF1)**

**ESPECIFICACIONES**

Tipo de motor		G4EE (1,4) / G4ED (1,6)
Tipo de cambio		M5CF1
Relación de velocidades	1 <sup>a</sup>	3.615
	2 <sup>a</sup>	2,053
	3 <sup>a</sup>	1,370
	4 <sup>a</sup>	1,031
	5 <sup>a</sup>	0,837
	Marcha	3,583
Relación final de velocidades		4.056

**ESTÁNDAR DE SERVICIO**

Elementos	Valor estándar [pulg. (Mm)]
Juego axial del cojinete trasero del eje de la entrada	0,00-0,0019L (0,00-0,05L)
Juego axial del cojinete del eje de salida (con 70 kilogramos de carga)	0,0019T-0,0039T (0,05T-0,10T)
Juego axial del cojinete delantero del eje de la entrada	0,00-0,0019L (0,00-0,05L)
Juego axial del cojinete del diferencial (con 70 kgf de carga)	0,0059T-0,0078T (0,15T-0,20T)
Holgura del piñón del diferencial	0,001L-0,0039L (0,025L-0,10L)

T: Indica el apriete en la dirección - (negativa) del juego axial

L: Indica el aflojamiento en la dirección + (positiva) del juego axial

**PAR DE APRIETE**

Valor estándar	Nuevo Méjico	Kgf.cm	Lbf.ft
Tuerca abocinada del tubo de embrague	13-17	130-170	9-12
Tornillo del cilindro de desembrague	15-22	150-220	10-16

Tornillo del eje	20-27	200-270	15-20
Tapón de drenaje de aceite	60-80	600-800	43-58
Tapón de llenado de aceite	60-80	600-800	43-58
Bola de retén	40-60	400-600	29-43
Alojamiento del alojamiento en una caja de transmisión	43-55	430-550	32-40
Piñón conducido del velocímetro	3-5	30-50	2-4
Tornillo del piñón de marcha atrás	43-55	430-550	32-40
Tornillo del conjunto de la palanca de cambio de marcha atrás	20-27	200-270	15-20
Retenedor del cojinete del eje de la entrada	15-22	150-220	10-16
Soporte del cable del control del cambio en el lado del cambio	20-27	200-270	15-20
Tornillo del soporte de apoyo del rodillo trasero	60-80	600-800	43-58
Tuerca y tornillo aislante del tope del rodillo trasero	50-65	500-650	36-47
Tuerca y tornillo aislante del tope de rodillo delantero	50-65	500-650	36-47
Tornillo del soporte de apoyo del rodillo delantero	60-80	600-800	43-58
Tornillo de apoyo de la caja de cambios	60-80	600-800	43-58
Tornillos del soporte de la fijación de cambio	70-95	700-950	50-69
Tornillo del retén del piñón conductor del diferencial	130-140	1300-1400	94-101
Tornillo de eje de la palanca de desembrague	55-60	550-600	40-43
Tornillos de fijación de la palanca del cambio	9-14	90-140	6-9.5
Pernos de montaje superior de cambio [Diá. 12mm (0,472 pulg.)]	60-80	600-800	43-58
Pernos de montaje inferior de cambio [Diá. 10mm (0,393 pulg.)]	43-55	430-550	32-40
Pernos de montaje del motor de arranque [Diá. 10mm (0,393 pulg.)]	27-34	270-340	19-24

### ADVERTENCIA

Cumpla siempre los pares de apriete De lo contrario producto romperse piezas y también están demasiado apretadas o soltarse si están demasiado flojas. En los dos casos de préstamo de las víctimas de la muerte de los ocupantes del vehículo.

## LUBRICANTES

Elementos	Lubricante recomendado	Cantidad
Aceite de engranajes para el cambio	SAE 75W / 85 API GL-4 TGO-7 (MS517-14)	1,9 L (2,0 US qt, 1,67 Imp qt)

	ZIC GF TOP 75W / 85 HD GEAR ÓLEO XLS 75W / 85	
Purgador de aire	MS721-38	Según sea necesario
Alojamiento de cambio	MS721 - 40 o MS721 - 38	Según sea necesario
Superficie de la horquilla de desembrague y cojinete	Grasa (CASMOLY L9508)	Según sea necesario

Sistema de cambio manual> Sistema de cambio manual> Procedimientos de reparación (M5CF1)

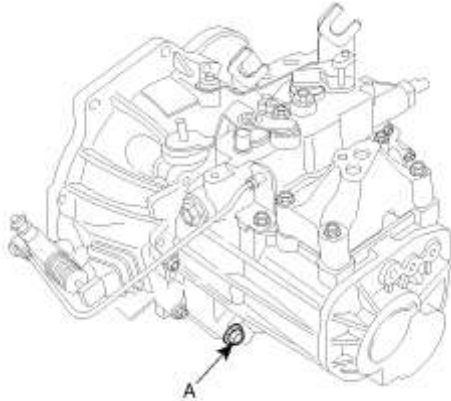
## PROCEDIMIENTOS DE AJUSTE DE SERVICIO

### NIVEL DE ACEITE DEL ENGRANAJE DE CAMBIO

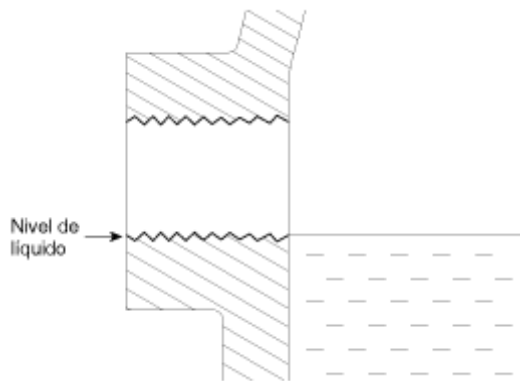
#### COMPROBACIÓN

Compruebe todos los componentes en busca de señales de fugas.  
Compruebe el nivel de aceite de engranaje desmontando el tapón de llenado.  
Si el aceite es sucio, es necesario cambiar por aceite limpio.

1. Desmonte el tapón de llenado de aceite (A).



2. Compruebe el nivel con el dedo.  
El nivel de aceite debe llegar hasta el orificio, aceite aceite hasta llenarlo.



3. Monte el tapón de llenado.

---

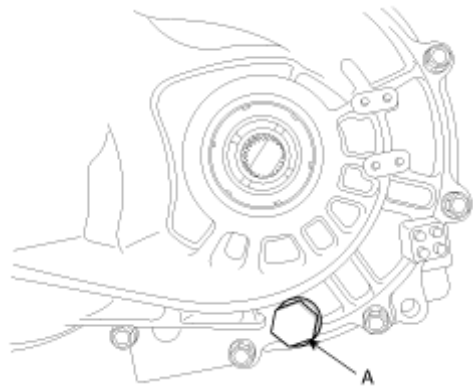
Pareja de tapón de llenado:

60 ~ 80 Nm (600 ~ 800 kgf · cm, 43 ~ 58 μg de tarta)

---

## Camilo

4. Con el vehículo aparcado en una superficie plana, desmontar el tapón de drenaje.
5. Vacíe el aceite del cambio tras el tapón de drenaje (A).



6. Monte el tapón de drenaje con una arandela nueva.

---

Par de apriete del tapón de drenaje:

60 ~ 80 Nm (600 ~ 800 kgf · cm, 43 ~ 58 μg de tarta)

---

7. Añada aceite nuevo a través del orificio del tapón de llenado y llénelo hasta por debajo de la abertura del tapón.
-

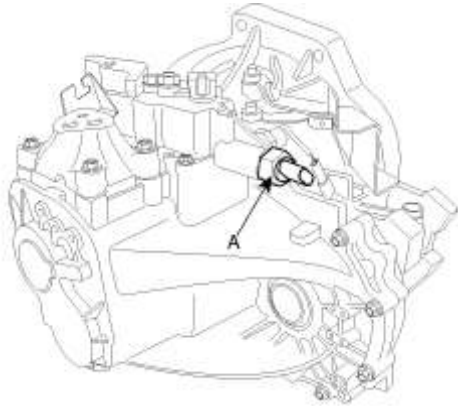
Aceite estándar SAE 75W / 85, API GL-4

Capacidad de aceite: 1,9 litros (2,0 US qt, 1,67 Imp qt)

---

## INTERRUPTOR DE LA LUZ DE MARCHA ATRÁS COMPROBACIÓN

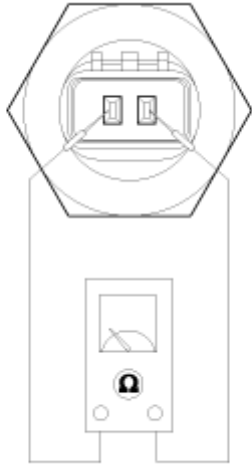
8. Desconectado el interruptor de la luz de marcha atrás (A).



9. Compruebe la continuidad entre los terminales 1 y 2 del interruptor de la luz de marcha atrás.  
Con la palanca de cambio en posición de marcha atrás.

Condition	1	2
Reverse Range	●	●
Other Range		

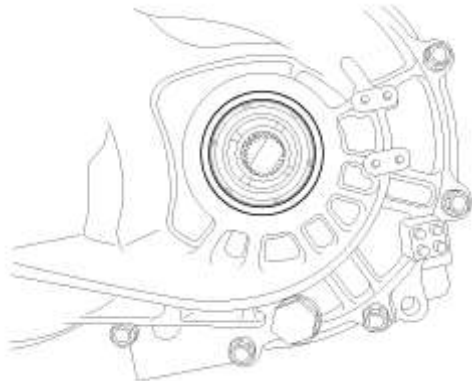
\*The back up Lamp \*ON\* shall keep over 0.5mm(0.02in) From ON-OFF point.



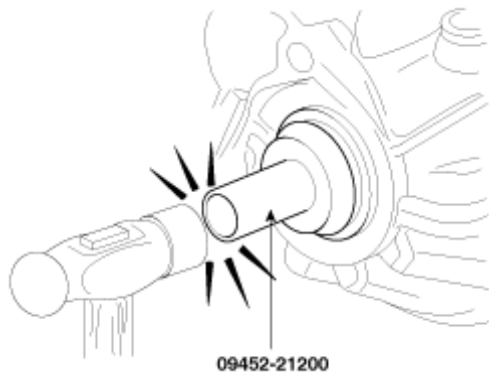
10. Si es necesario, repare el interruptor del interruptor de la luz de marcha atrás.

### **RETÉN DE ACEITE DEL ÁRBOL DE TRANSMISIÓN CAMBIAR**

11. Desconecte el árbol de transmisión de la transmisión. (Véase el grupo DS.)
12. Con un destornillador de punta plana, desmontar el retén de aceite.



13. Usando la herramienta especial (09452-21200), coloque el aceite de aceite del árbol de transmisión en la transmisión golpeando ligeramente.

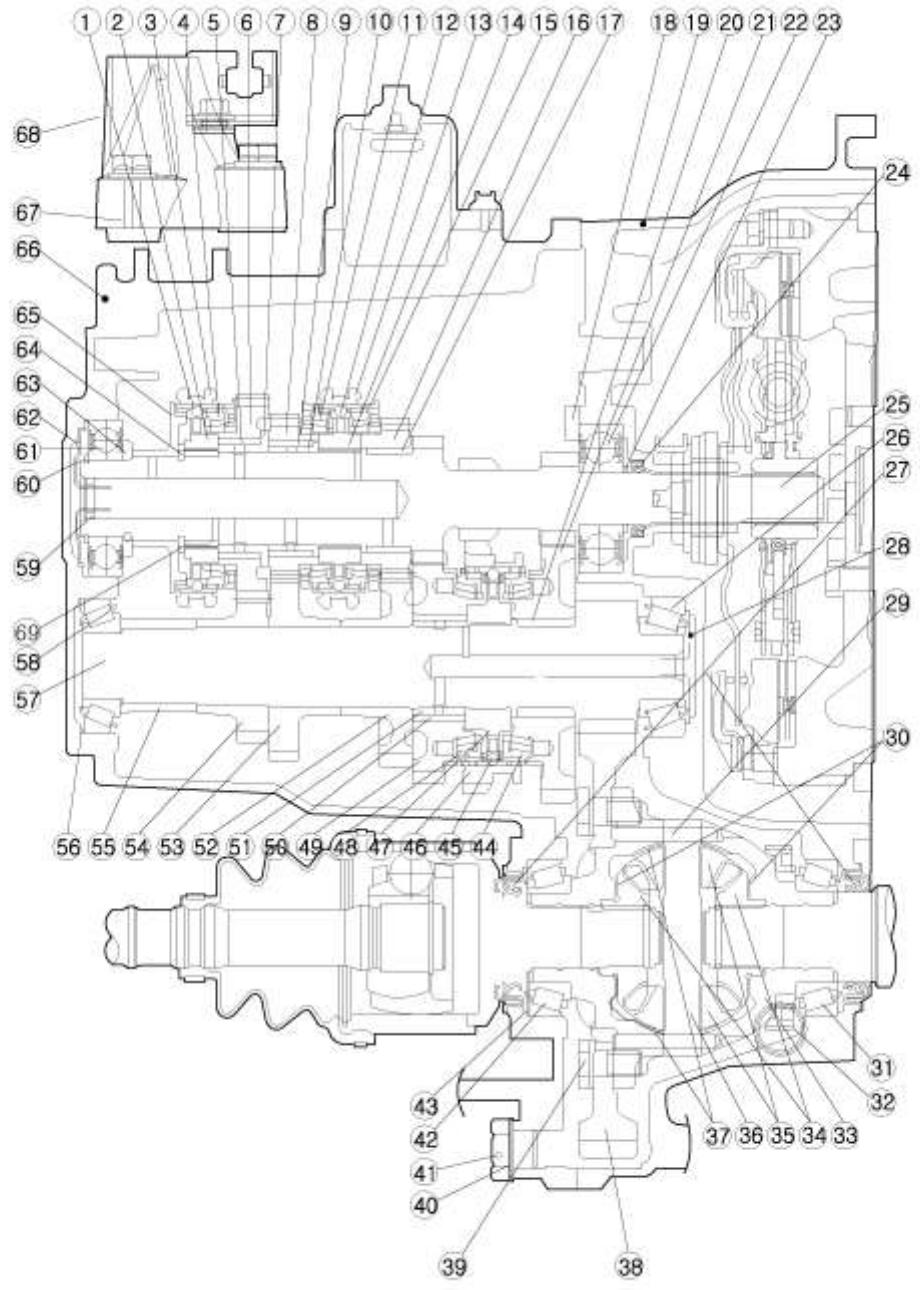


Sistema de cambio manual > Sistema de cambio manual > Cambio manual > Componentes y Componentes Localización (M5CF1)

---

**COMPONENTES (1)**

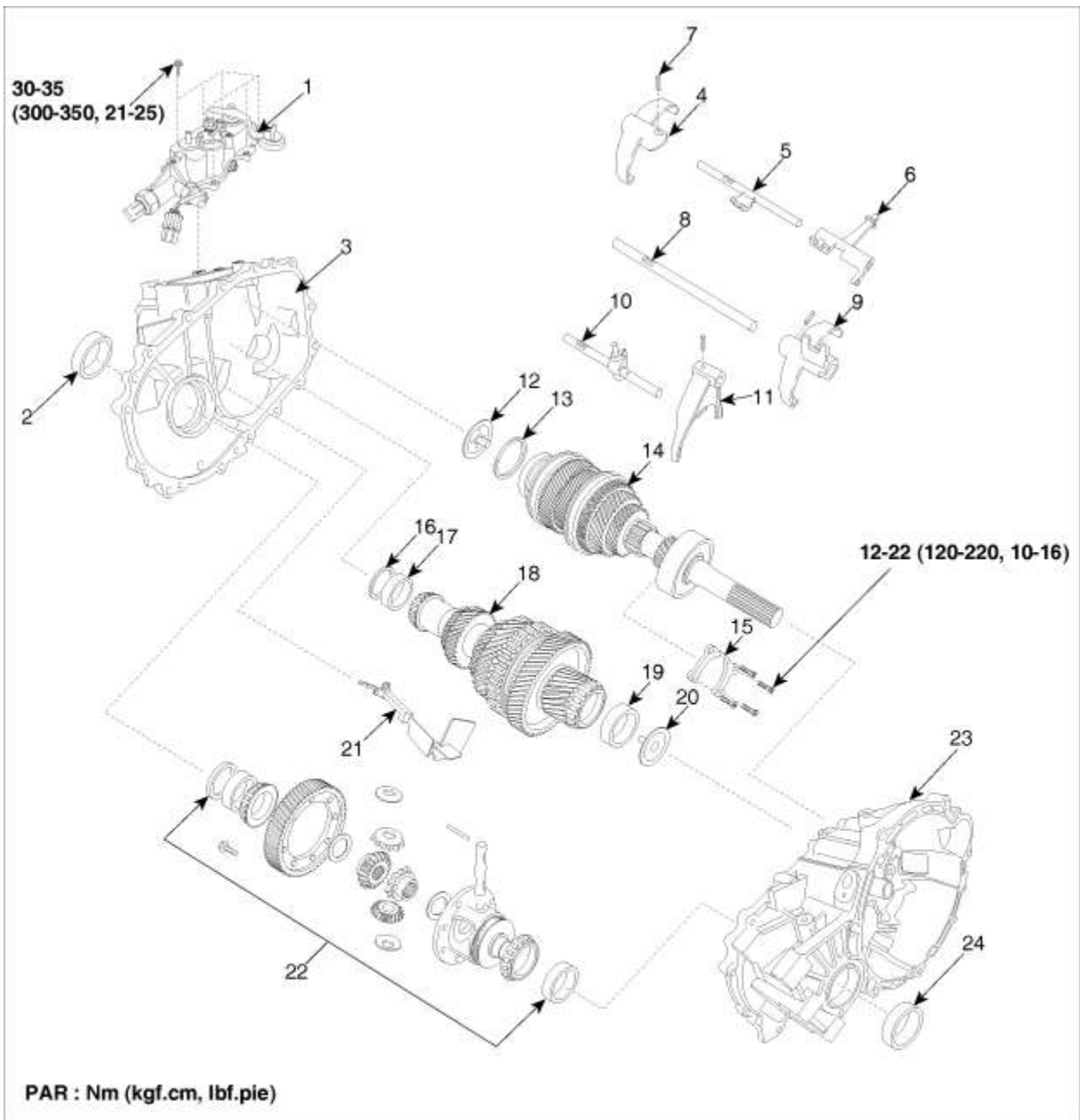
---



- |   |   |
|---|---|
| 1. Conjunto de la llave del sincronizador de 5ª             | 36. Eje del piñón   |
| 2. Cuerpo del sincronizador de 5ª                           | 37. Arandela  |
| 3. Casquillo del sincronizador de 5ª                        | 38. Corona diferencial                                    |
| 4. Anillo sincronizador 5ª                                  | 39. Tornillo de sellado del piñón del diferencial         |
| 5. Cojinete de rodillos de aguja                            | 40. Junta   |
| 6. Engranaje de 5ª velocidad                                | 41. Tapón de drenaje                                      |
| 7. Casquillo de engranaje de 5ª velocidad                   | 42. Cojinete de rodillo cónico del diferencial            |
| 8. Engranaje de 4ª velocidad                                | 43. Separador   |
| 9. Cojinete de rodillos de aguja                            | 44. Engranaje de triple cono de 1ª                        |
| 10. Casquillo de engranaje de 4ª velocidad                  | 45. Llave de sincronizador de 1ª                          |
| 11. Anillo sincronizador 4ª                                 | 46. Casquillo de sincronizador de 1ª y 2ª                 |
| 12. Conjunto de la llave del sincronizador de 4ª            | 47. Cuerpo de sincronizador de 1ª y 2ª                    |
| 13. Casquillo de sincronizador de 3ª y 4ª                   | 48. Engranaje de triple cono de 2ª                        |
| 14. Cuerpo de sincronizador de 3ª y 4ª                      | 49. Engranaje de 2ª velocidad                             |
| 15. Conjunto de doble cono de 3ª                            | 50. Cojinete de rodillos de aguja                         |
| 16. Engranaje de 3ª   | 51. Casquillo de engranaje de 2ª velocidad                |
| 17. Cojinete de rodillos de aguja                           | 52. Engranaje de salida de 3ª velocidad                   |
| 18. Retenedor de cojinete del eje de entrada                | 53. Engranaje de salida de 4ª velocidad                   |
| 19. Alojamiento del embrague                                | 54. Engranaje de salida de 5ª velocidad                   |
| 20. Cojinete de rodillos de aguja                           | 55. Separador   |
| 21. Engranaje de 1ª velocidad                               | 56. Separador del cojinete de salida                      |
| 22. Cojinete a bola delantero del eje de entrada            | 57. Eje de salida   |
| 23. Anillo de resorte delantero del eje de entrada          | 58. Cojinete de rodillos cónico del eje de salida trasero |
| 24. Junta de aceite del eje primario                        | 59. Anillo de guía de aceite                              |
| 25. Eje de entrada  | 60. Anillo del eje de entrada trasero                     |
| 26. Cojinete de rodillo cónico delantero del eje de entrada | 61. Cojinete a bolas del eje de entrada trasero           |
| 27. Retén aceite diferencial                                | 62. Guía de aceite del eje de entrada                     |
| 28. Guía de aceite del eje secundario                       | 63. Arandela de empuje                                    |
| 29. Pasador de bloqueo                                      | 64. Espaciador del eje de entrada de 5ª                   |
| 30. Separador de diferencial                                | 65. Separador   |
| 31. Cojinete de rodillo cónico del diferencial              | 66. Caja de cambios                                       |
| 32. Engranaje de accionamiento del velocímetro              | 67. Tornillo de soporte de la caja de cambios             |
| 33. Engranaje lateral del diferencial                       | 68. Soporte de la caja de cambios                         |
| 34. Engranaje lateral del diferencial                       | 69. Anillo  |
| 35. Engranaje de piñón del diferencial                      |   |

---

## COMPONENTES (2)



- |  |   |   |
|--|---|---|
| 1. Conjunto del eje de mando             | 9. Horquilla y lóbulos de cambio de la 1a y 2a marcha | 17. Carrera externa trasera del eje de salida   |
| 2. Retén de aceite                       | 10. Carril de cambio de la 1a y 2a                    | 18. Conjunto del eje de salida                  |
| 3. Caja de cambios                       | 11. Horquilla de cambio de la 1a y 2a marcha          | 19. Carrera externa delantera del eje de salida |
| 4. Horquilla de cambio de la 5a marcha   | 12. Guía de aceite del eje primario                   | 20. Guía de aceite del eje secundario           |
| 5. Carril cambio de la 5a marcha         | 13. Anillo elástico                                   | 21. Guías de aceite                             |
| 6. Lóbulos de cambio inverso             | 14. Conjunto del eje de entrada                       | 22. Conjunto del diferencial                    |
| 7. Pasador elástico                      | 15. Retén de rodamiento del eje de entrada            | 23. Cáster embrague                             |
| 8. Carril de cambio de la 3a y 4a marcha | 16. Espaciador  | 24. Retén de aceite                             |



## DESMONTAJE

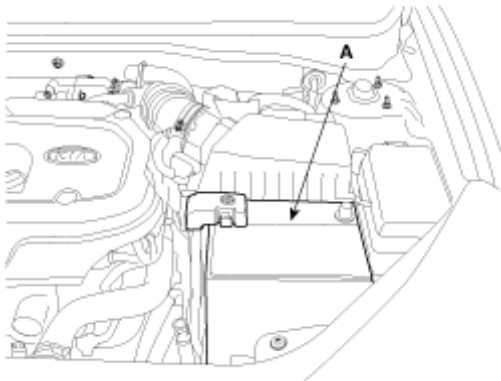
### ⚠ PRECAUCIÓN

- Utilice fondos de protección de los guardabarros para no dañar superficies pintadas.
- Para evitar los daños, desconecte con el cuidado de los conectores del cableado los sujetadores por la parte del conector.

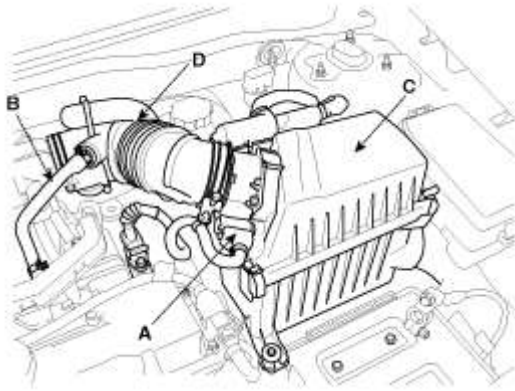
### AVISO

- Marca todos los cables y mangueras para poder conectarlos correctamente.

1. Retire la batería (A) tras el terminal de la batería.

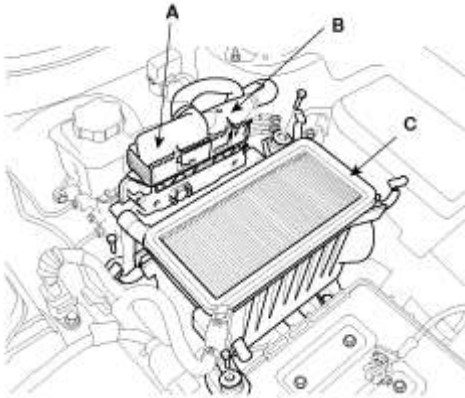


2. Desmonte la manguera de admisión de aire y el conjunto del filtro de aire.
  - (2) Desconecte el sensor de flujo de aire (A).
  - (3) Desconecte la manguera (D) del filtro de aire de la manguera de purga (B).
  - (4) Retire la manguera de admisión de aire y la tapa superior del filtro de aire (C).

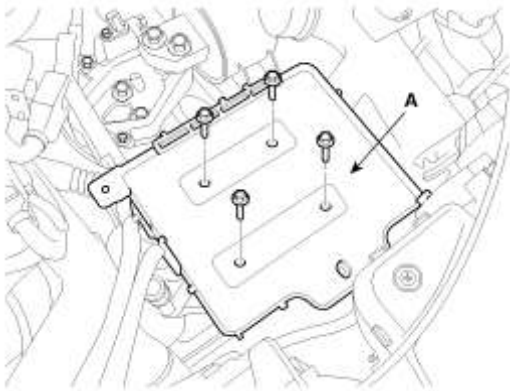


(5) Desconecte los conectores (A, B) del ECM.

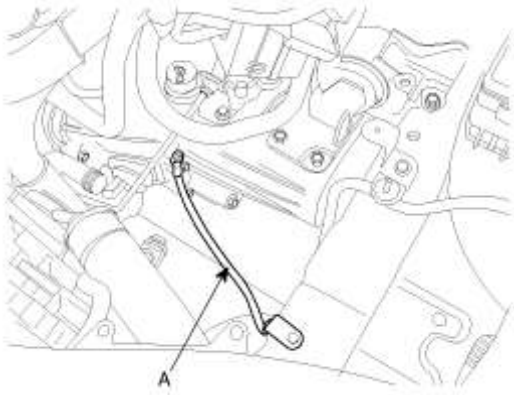
(6) Desmonte el elemento del filtro de aire y la tapa inferior (C).



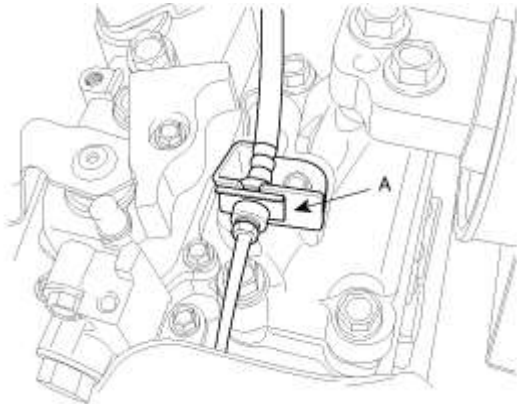
8. Extraiga la bandeja de la batería (A).



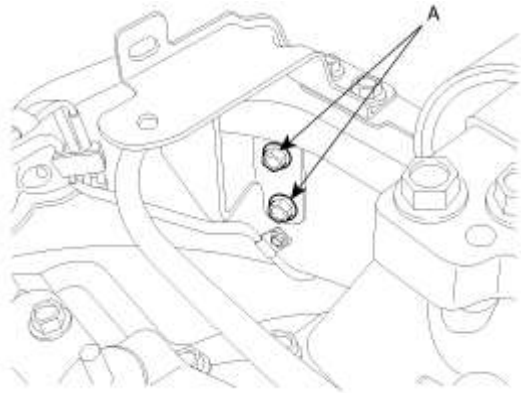
9. Desmonte el cable de masa de la caja de cambios (A).



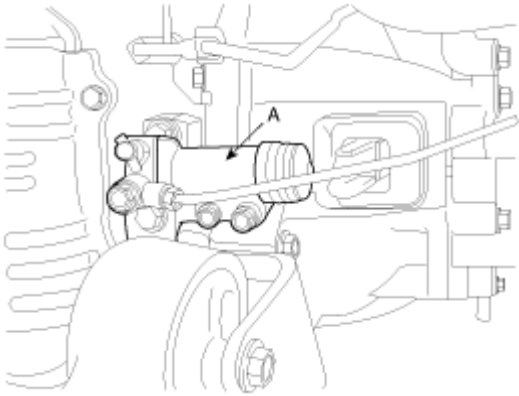
10. Retire los conectores del mazo de cables del cambio y el cable del control del cambio.  
(10) Extraiga el soporte del tubo (A) de la transmisión.



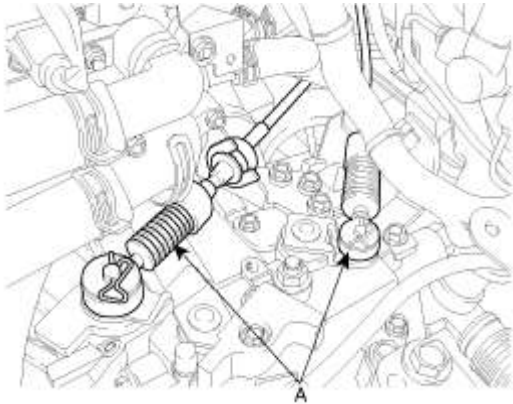
- (11) Extraiga los dos pernos (A) del soporte que sujeta el tubo flexible.



- (12) Desmonte el cilindro de desembrague (A).

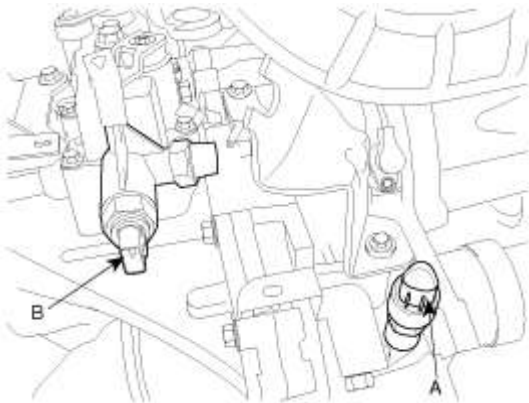


(13) Desmonte el cable de control de la transmisión (A).

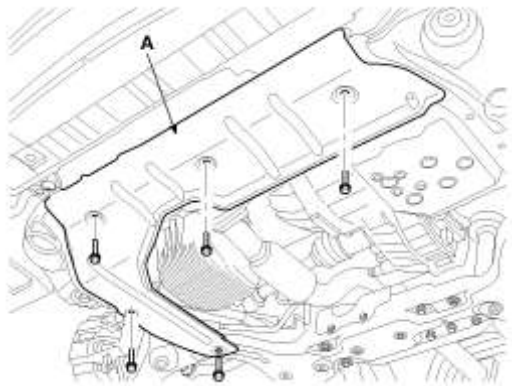


(14) Desconecte el sensor de la velocidad del vehículo (A).

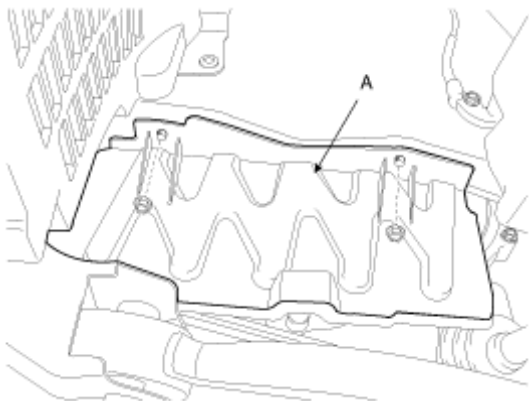
(15) Desconectado el conector del interruptor de la luz de marcha atrás (B).



17. Desmonte la protección inferior (A).



18. Extraiga la cubierta de cubierta de los lados (A).



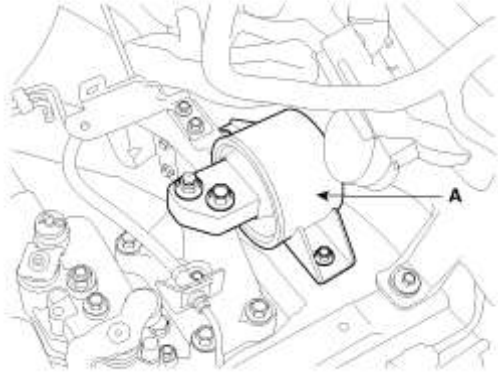
19. Desconectado la manguera de retorno de la dirección asistida (A) y el aceite de la dirección asistida.



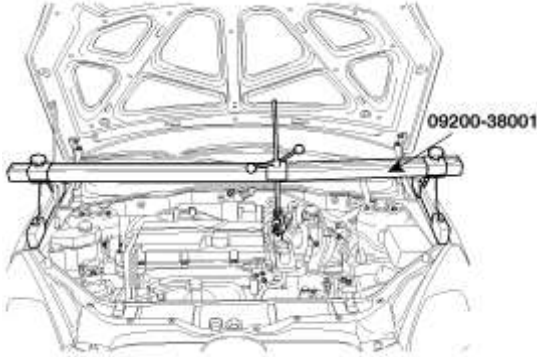
20. Extraiga el perno que conecta la junta universal con el eje del piñón. (Véase el grupo ST)

21. Extraiga los tornillos de fijación superiores del motor.

22. Desmonte el soporte de montaje de la transmisión (A).



23. Con la herramienta especial (09200-38001), apoye libremente la unidad de la transmisión-motor.



24. Desconecte la unidad del brazo inferior desde el portamangueta. (Véase el grupo DS)

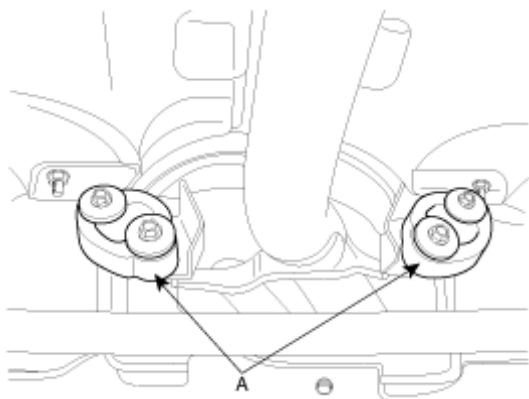
25. Desconecte la rótula de la extremidad de la bola de la portamangueta después del extractor el pasador de aletas (Véase el grupo DS)

26. Desconecte la articulación de la barra estabilizadora (Véase el grupo SS)

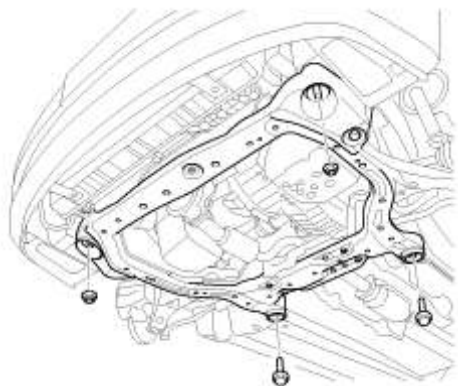
27. Extraiga el perno de montaje del tope de rodillos delantero (Véase el grupo ST)

28. Extraiga el perno de montaje del tope de rodillos trasero (Véase el grupo ST)

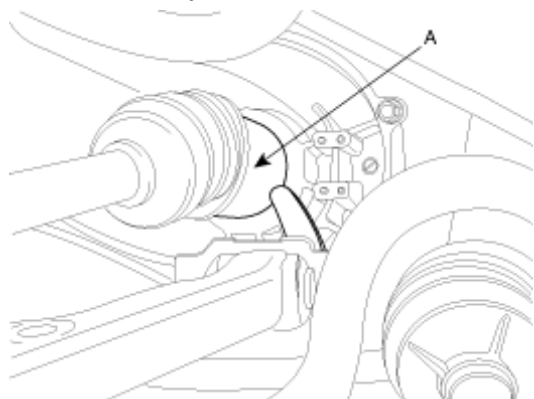
29. Desmonte la goma de montaje del tubo de escape (A) del bastidor auxiliar.



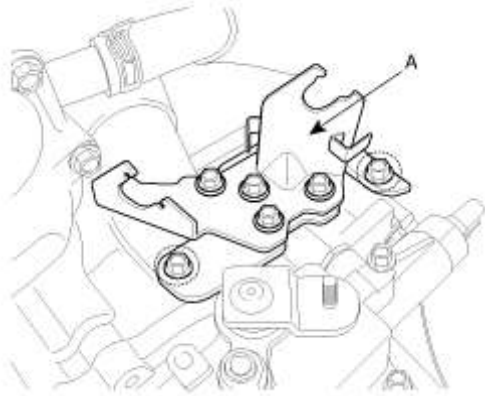
30. Extraterrestre del bastidor auxiliar (Véase el grupo ST)



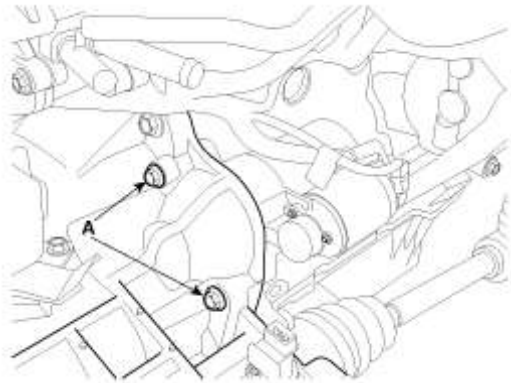
31. Desmontar el eje de arrastre de la transmisión. (Véase el grupo DS)



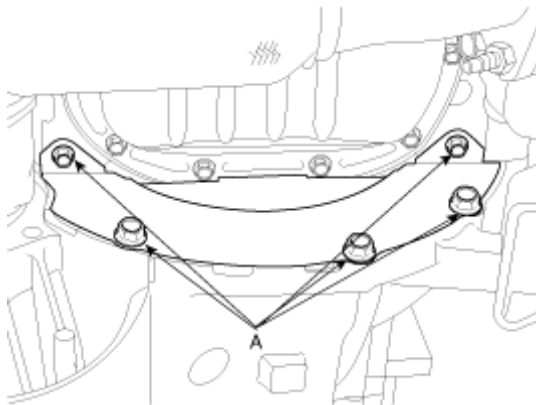
32. Extraiga los dos pernos de soporte del cable (A).



33. Extraiga los tornillos de fijación del motor de arranque (A).



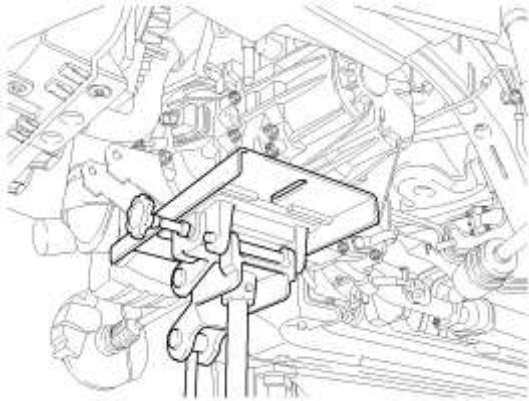
34. Retire los tornillos inferiores de fijación de la caja de cambios (A).



35. Desmonte el conjunto de la transmisión levantando el vehículo.

**⚠ PRECAUCIÓN**

Al por encima de la caja de cambios, tenga cuidado de no dañar las partes adyacentes o los componentes de la carrocería.



## MONTAJE

El montaje debe realizarse en el orden inverso de desmontaje.

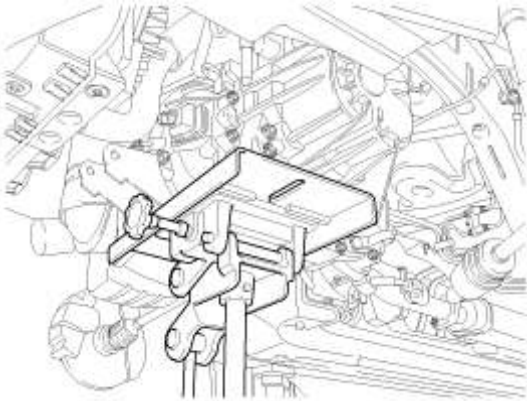
Realice lo siguiente:

- Ajuste del cable de cambio.
- Vuelva a llenar la transmisión con líquido.
- Vuelva a llenar el radiador con refrigerante de motor.
- Purgue el aire del sistema de refrigeración con el vano del calentador abierto.
- Limpie los bornes de la batería y los terminales del cable con el papel de lápiz, los móntelos y aplique el grasa para prevenir la corrosión.

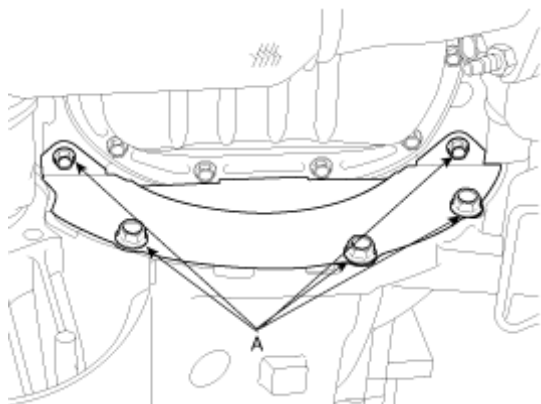
1. Descendiendo el vehículo con un gato, instale la unidad de la transmisión.

### **⚠ PRECAUCIÓN**

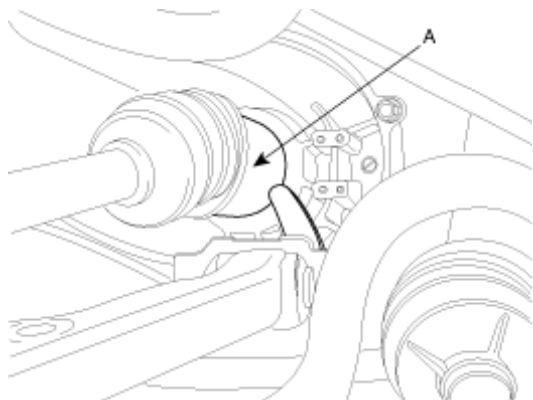
Conjunto del sistema de la transmisión, cuidado de la niñez de las piezas adyacentes ni los componentes de la carrocería.



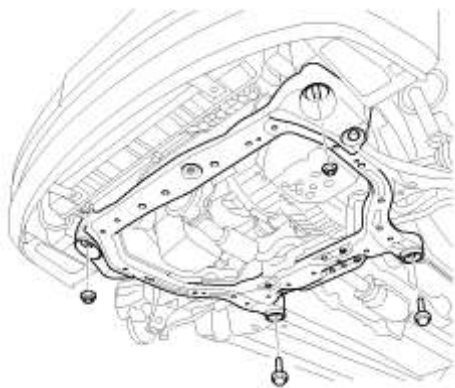
2. Instale los pernos de montaje inferiores de la transmisión (A).



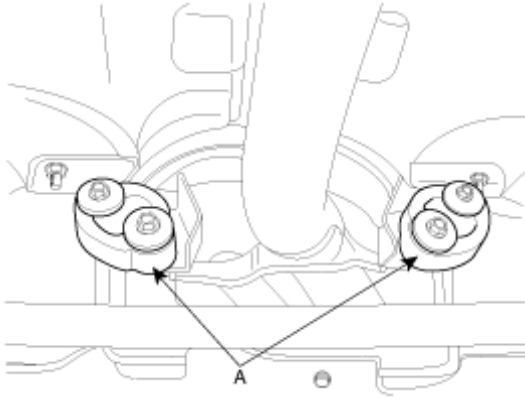
3. Instale el eje impulsor a la transmisión. (Véase el grupo DS)



4. Instale el bastidor auxiliar (Véase el grupo ST)



5. Instale la goma de montaje del tubo de escape (A) del bastidor auxiliar.



6. Conecte la manguera de retorno de la dirección asistida (A).



7. Instale el perno de montaje del tope de rodillos trasero (Vease el grupo ST)

8. Instale el perno de montaje del tope de rodillos delantero (Vea el grupo ST)

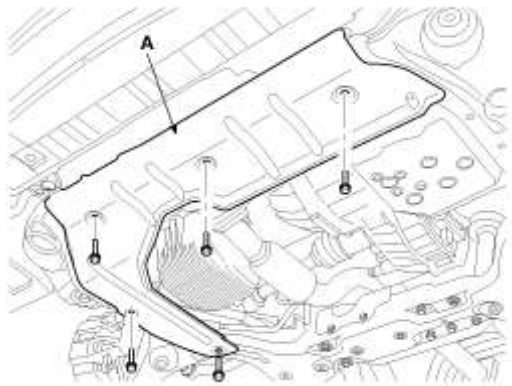
9. Conecte la articulación de la barra estabilizadora (Véase el grupo SS)

10. Conecte la tapa de la extremidad de la hornilla de la portamangata después del extractor el pasador de aletas (el grupo DS)

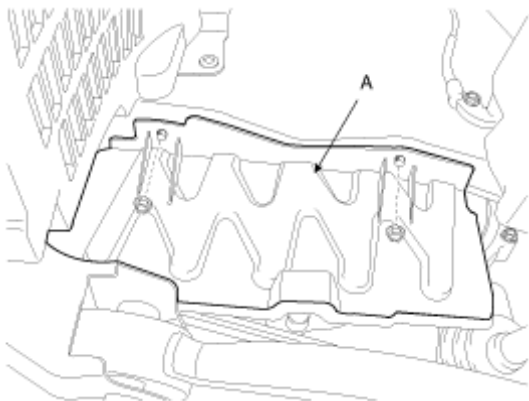
11. Conecte la unidad del brazo inferior desde la portamangueta. (Véase el grupo DS)

12. Instale el perno que conecta la junta universal con el eje del piñón. (Véase el grupo ST)

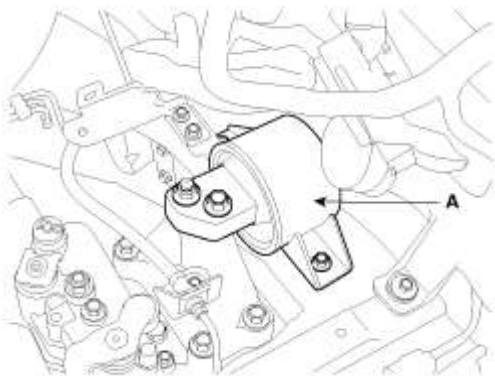
13. Instale la cubierta inferior (A).



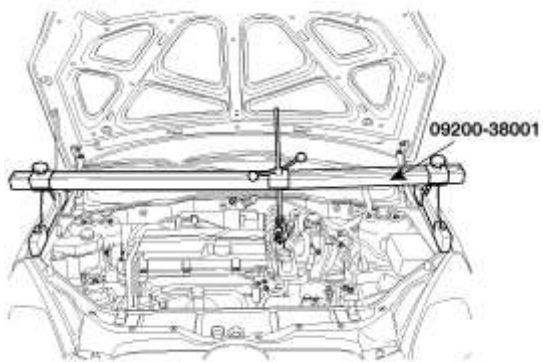
14. Instale la cubierta de cubierta de los lados (A).



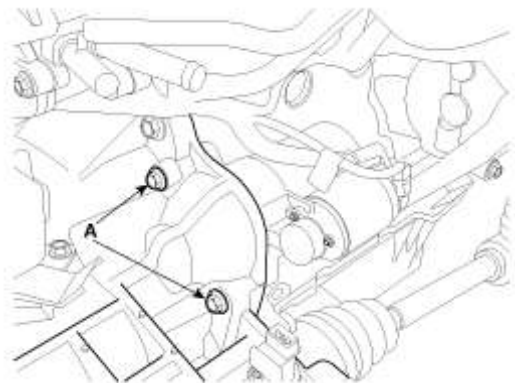
15. Instale los tornillos de fijación superiores del motor.  
dieciséis. Instale el soporte de montaje de la transmisión (A).



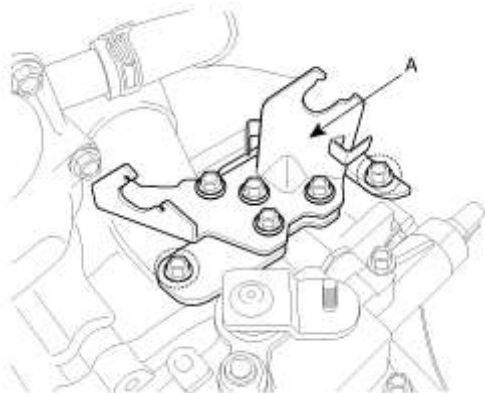
17. Extraiga la herramienta especial (09200-38001).



18. Instale los tornillos de fijación del motor de arranque (A).

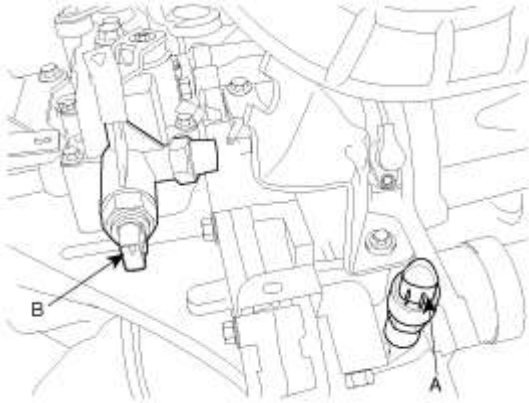


19. Instale los dos pernos de soporte del cable (A).

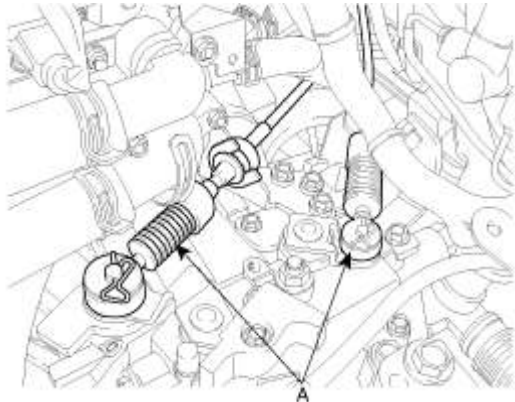


20. Instale los conectores del mazo de cables de la transmisión y el cable de control en la transmisión.  
(20) Conecte el conector del interruptor de los pilotos de marcha atrás (B).

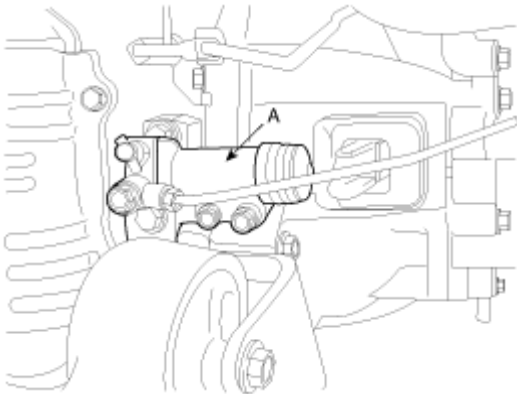
(21) Conecte el sensor de la velocidad del vehículo (A).



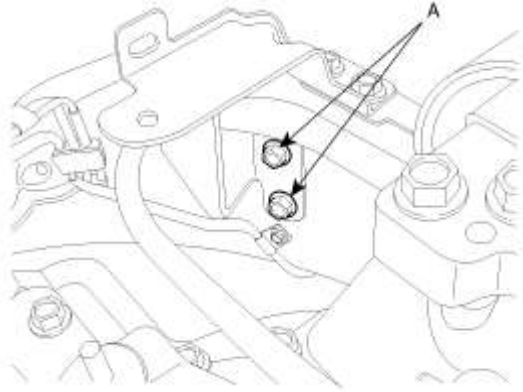
(22) Instale el cable de control de la transmisión (A).



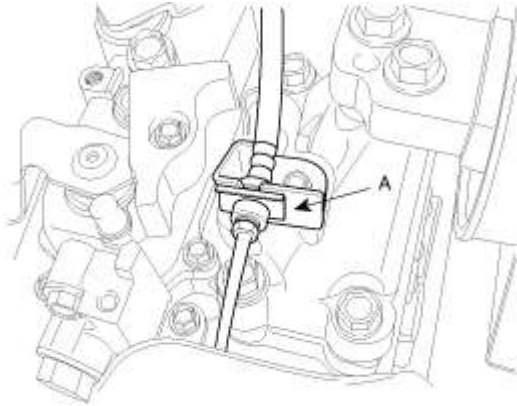
(23) Monte el cilindro (A) de desembrague.



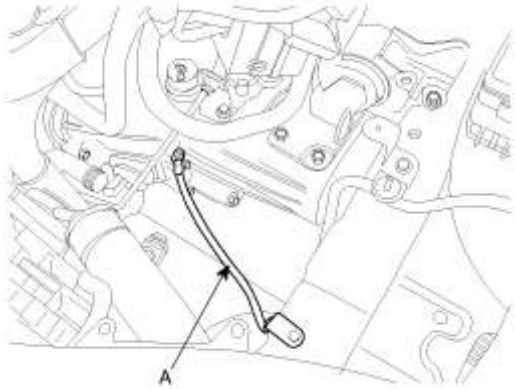
(24) Instale los dos pernos (A) del soporte que sujeta el tubo flexible.



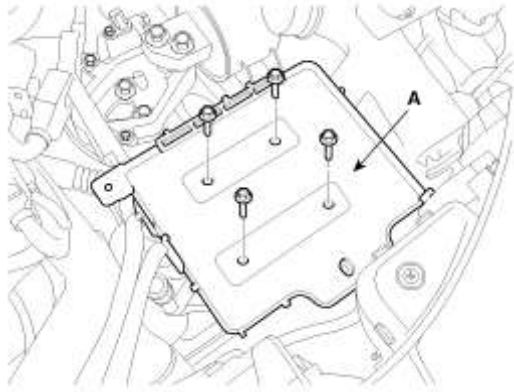
(25) Instale el soporte del tubo (A) de la transmisión.



27. Instale el cable de masa a la transmisión (A).



28. Instale la bandeja de la batería (A).

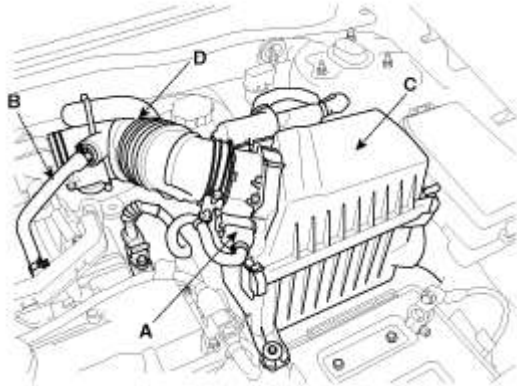


29. Instale la manguera de admisión de aire y el conjunto del filtro de aire.

(29) Instale el elemento del filtro de aire y la tapa inferior (C).

(30) Conecte el conector ECM (A, B).

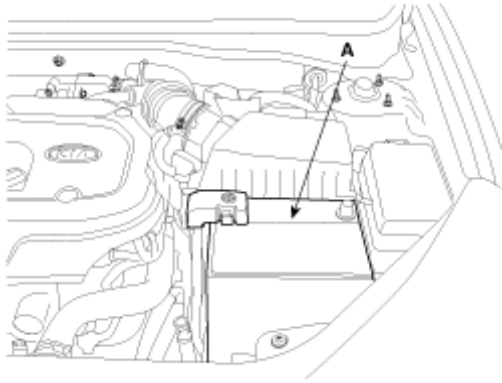
(31) Instale la manguera de admisión de aire y la cubierta superior del purificador de aire (C).



(32) Conecte el conducto del purificador de aire (D) del conducto de purga (B).

(33) Conecte el conector del sensor del flujo de aire (A).

35. Instale la batería (A) después de instalar el terminal de la batería.

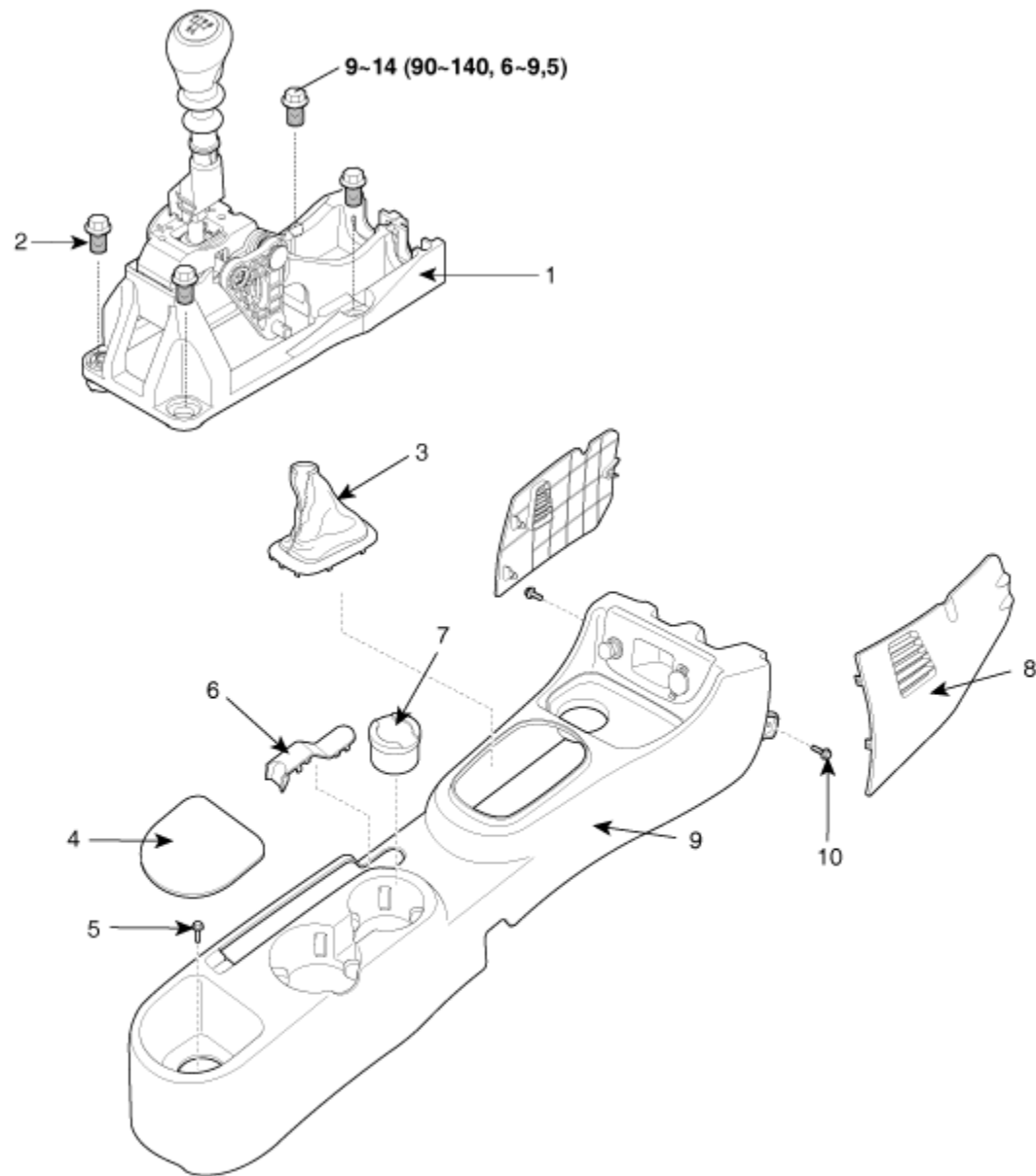


Sistema de cambio manual> Sistema de control del cambio manual> Control del cambio manual> Componentes y Componentes Localización (M5CF1)

---

## COMPONENTES (1)

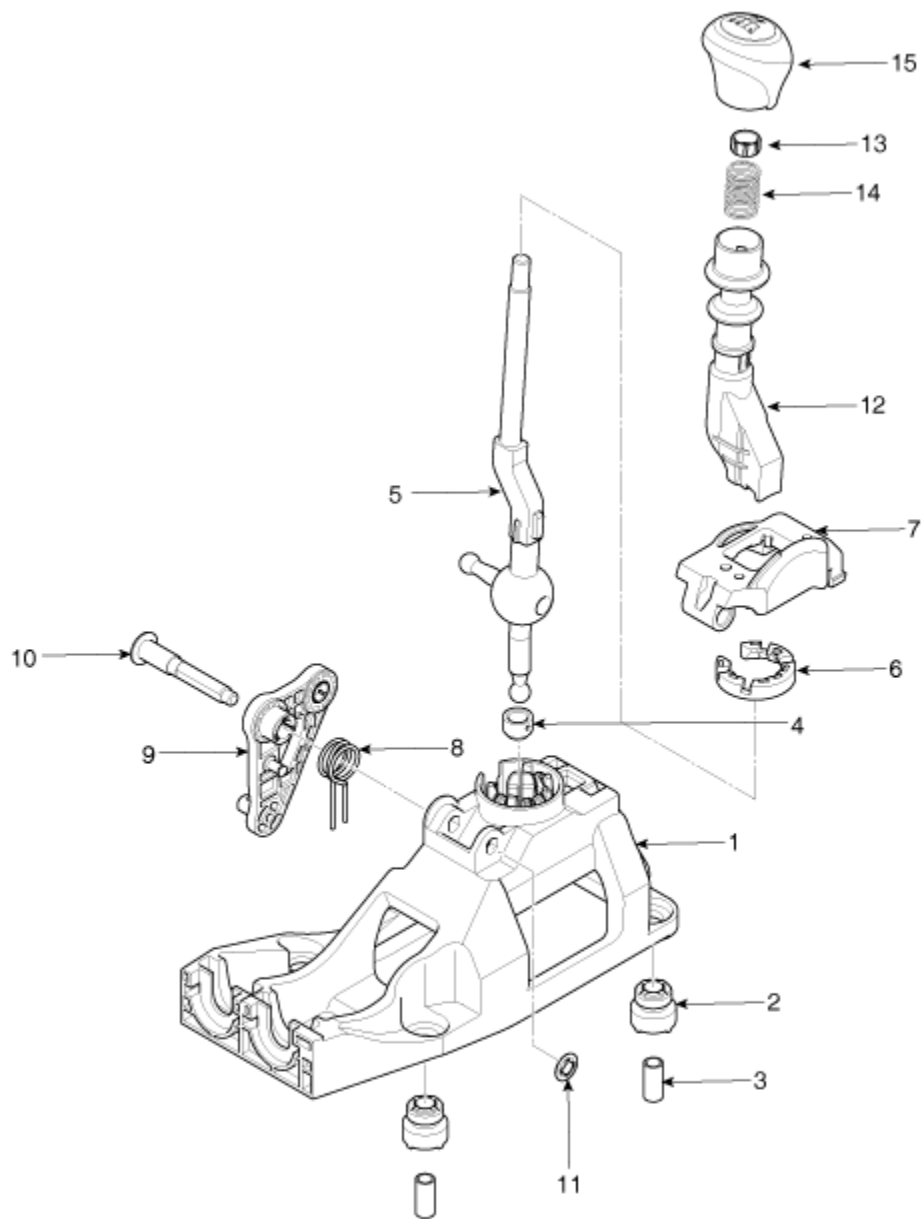
---



**PAR : Nm (kgf·m, lb·pie)**

- |   |   |
|---|---|
| 1. Unidad de palanca de cambio            | 6. Cubierta del freno de estacionamiento  |
| 2. Tornillo                               | 7. Portavasos                             |
| 3. Cubierta de palanca de cambio          | 8. Cubierta lateral de la consola central |
| 4. Cubierta trasera de la consola central | 9. Consola central                        |
| 5. Tornillo                               | 10. Tornillo                              |

## COMPONENTES (2)



- 1. Shift lever bracket
- 2. Bush
- 3. Color
- 4. Bushing
- 5. Shift lever shaft

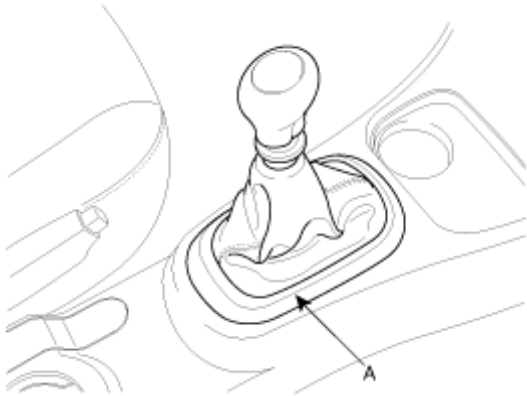
- 6. Cushion
- 7. Cover
- 8. Return spring
- 9. Select lever
- 10. Shaft

- 11. Push nut
- 12. Skit
- 13. Spring
- 14. Damper
- 15. Knob

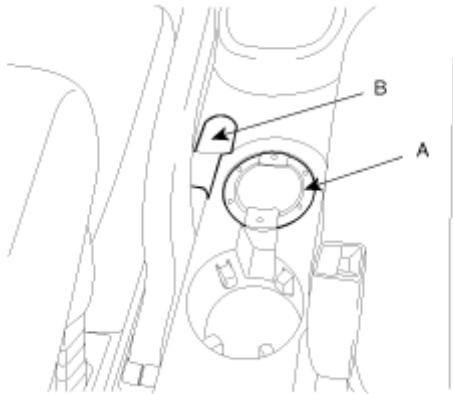


## DESMONTAJE

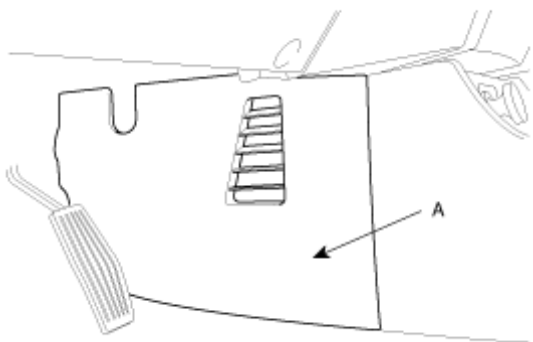
1. Desmontar la consola central (A). (Véase el grupo BD)



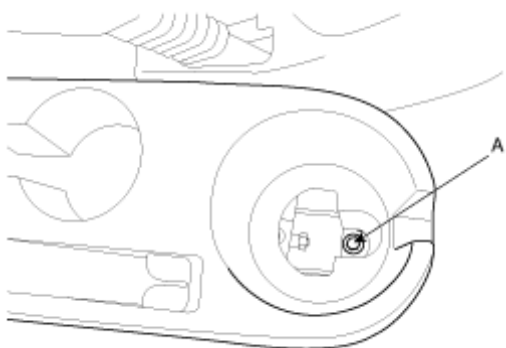
2. Extraiga el portavasos (A) y la cubierta del freno del estacionamiento (B).



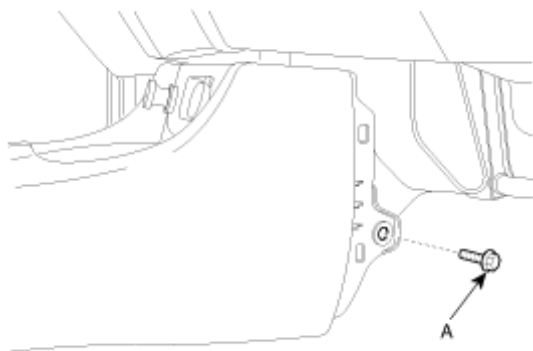
3. Extraiga la cubierta lateral de la consola central (A).



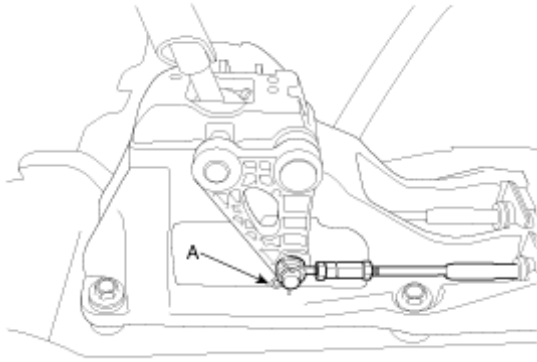
4. Extraiga el perno de montaje trasero (A) de la central de consola.



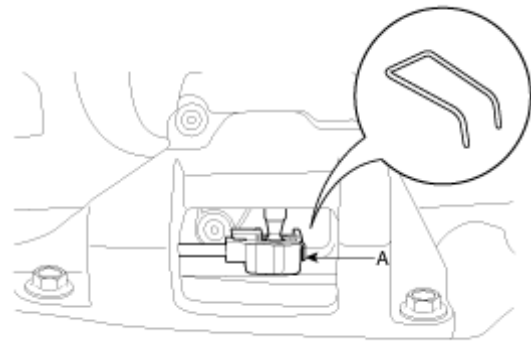
5. Extraiga el perno de montaje delantero (A) de la consola central y extraiga la consola central.



6. Desmonte el pasador (A) del cable del selector.

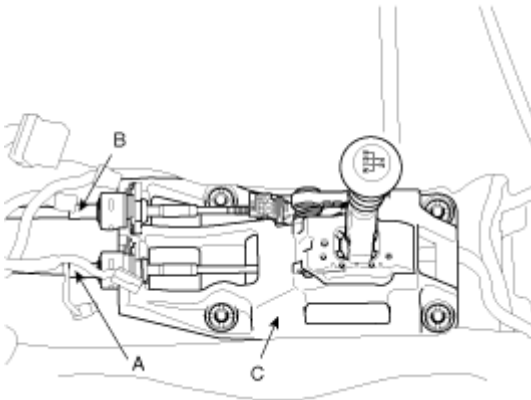


7. Retire el clip de cable de cambio (A).

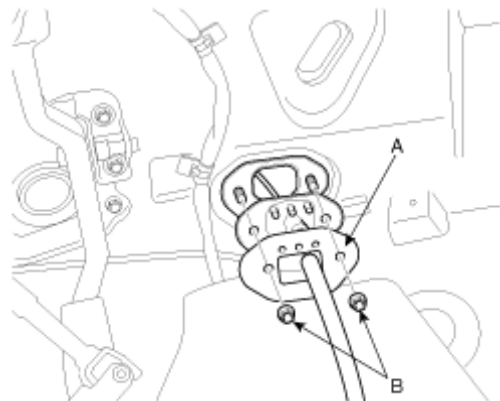


8. Extraiga el cable del cambio (A) y el cable de la selección (B).

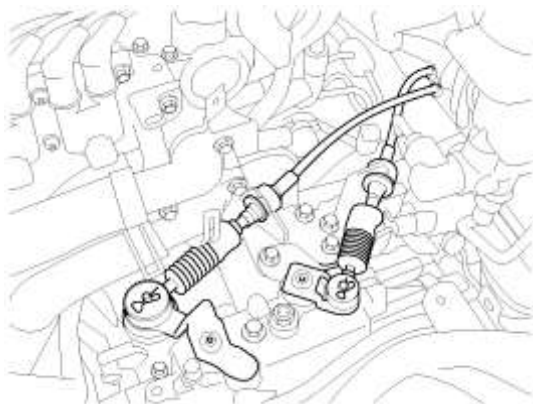
9. Desmonte el conjunto de la palanca de cambio (C).



10. Quitar el retenedor (A) y las tuercas (B).



11. Retirar los pasadores de aletas (2EA). (Lado de la caja de cambios).



12. Extraiga el cable de cambio y el cable de la selección.

---

## MONTAJE

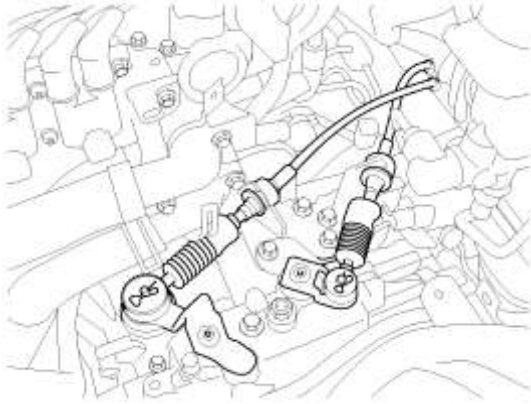
---

1. Colocar el cable del cambio y del cable del selector poner la palanca de cambio y la palanca seleccionar en la posición del punto muerto.

**AVISO**

A través de la palanca del lado de la carrocería, funcionamiento del funcionamiento de la palanca del lado del cambio.

2. Colocar los pasadores de aletas (2EA) de lado de la caja de cambios.



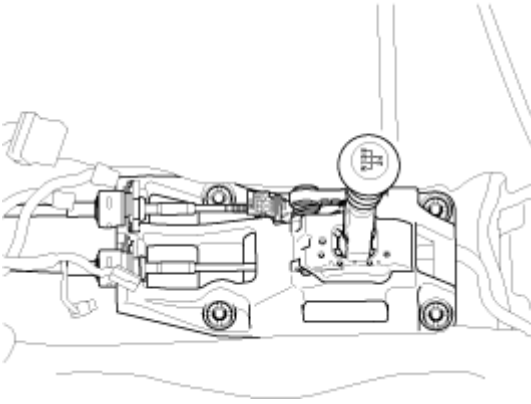
3. Monte el conjunto de la palanca de cambios.

---

PAR:

9 ~ 14 Nm (90 ~ 140 kgf · cm, 6 ~ 9,5 lb · pie)

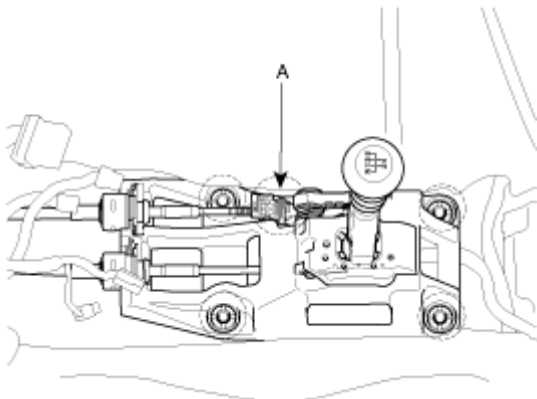
---



4. Colocar el cable del cambio y la selección del cable en el lado de la palanca del cambio.

**AVISO**

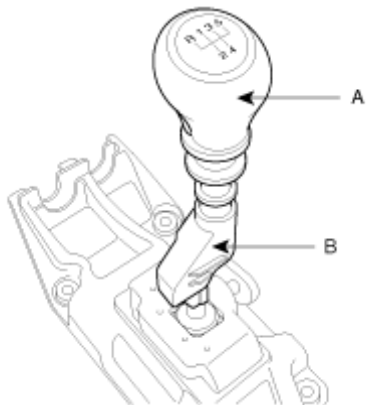
Ajustar al longitud del cable con el ajustador del cable de la selección (A) en la posición "N" antes de instalar la central del consola.



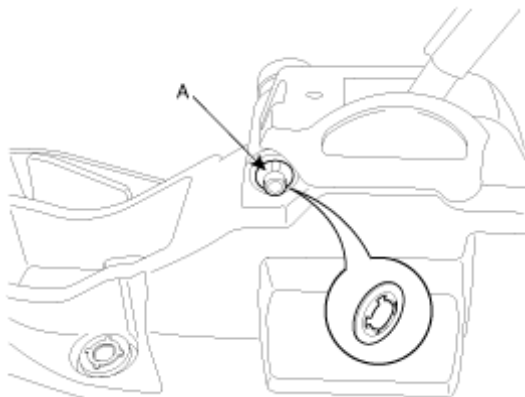
5. Montar la consola central. (Véase el grupo BD)

## DESARMADO

1. Desmonte el botón de la palanca de cambios (A) del eje de la palanca de cambios (B).



2. Desmontaje de la empuje (A) del soporte de la palanca de cambio. Posteriormente desmontar el eje de la palanca de cambio y la palanca de selección.



---

## COMPROBACIÓN

---

1. Comprobar que el selector de cable funcione correctamente y no está dañado.
2. Comprobar que el cable del cambio funcione correctamente y no esté dañado.
3. Compruebe si los guardapolvos están dañados.
4. Comprobar que ningún guardapolvos está desgastado, adherido, dañado o tenga dificultad en su movimiento.
5. Comprobar que los muelles no están flojos o dañados.

**ESPECIFICACIONES****SISTEMA DE ALIMENTACIÓN DE COMBUSTIBLE**

Elementos	Especificación	
Depósito de combustible	Capacidad	45 l
Filtro de combustible (incorporado en el Conjunto de Bomba de Combustible)	Tipo	Tipo de alta presión
Regulador de la presión de combustible (incorporado en el conjunto de la bomba de combustible)	Regulado Presión de combustible	343 kpa (3,5 kg / cm <sup>2</sup> , 49,8 psi)
Bomba de combustible	Tipo	Eléctrica, tipo instalado en depósito
	Impulsado por	Motor eléctrico
Sistema de retorno de combustible	Tipo	Sin retorno

**SENSORES DE ENTRADA**

SENSOR DE FLUJO DE AIRE DE MASA (MAFS) [1,6 CVVT]

▷ Tipo: Tipo de película caliente

▷ Especificación

Flujo de aire (kg / h)	Voltaje de salida (V)
4,9kg / h	0,7V
7,3kg / h	0,9V
12,2kg / h	1,18V
20,8kg / h	1,51V
28,3kg / h	1,73V
38,9kg / h	1,97V
64,7kg / h	2,4V
113,3kg / h	2,9V
185,3kg / h	3,35V
256,0kg / h	3,64V
404,6kg / h	4,07V
476,7kg / h	4,25V
603,3kg / h	4,56V

▷ Tipo: Tipo sensor de presión piezorresistivo

▷ Especificación

<b>Presión (kPa)</b>	<b>Voltaje de salida (V)</b>
20,0kPa	0,79V
46,66kPa	1,84V
101,32kPa	4,00V

▷ Tipo: Tipo termistor

▷ Especificación

<b>Temperatura (° C)</b>	<b>Resistencia (kΩ)</b>
-40 ° C	41,26 ~ 47,49kΩ
-20 ° C	14,26 ~ 16,02kΩ
0 ° C	5,50 ~ 6,05kΩ
20 ° C	2,35 ~ 2,54kΩ
40 ° C	1,11 ~ 1,19kΩ
60 ° C	0,57 ~ 0,60kΩ
80 ° C	0,31 ~ 0,32kΩ

▷ Tipo: Tipo termistor

▷ Especificación

<b>Temperatura (° C)</b>	<b>Resistencia (kΩ)</b>
-40 ° C	38,88 ~ 50,77kΩ
-20 ° C	13,20 ~ 16,83kΩ
0 ° C	5,12 ~ 6,12kΩ
20 ° C	2,20 ~ 2,69kΩ
40 ° C	1,02 ~ 1,27kΩ
60 ° C	0,52 ~ 0,65kΩ
80 ° C	0,28 ~ 0,35kΩ

▷ Tipo: Tipo termistor

▷ Especificación

<b>Temperatura (° C)</b>	<b>Resistencia (kΩ)</b>
-40 ° C	48,14kΩ

-20 ° C	14,13 ~ 16,83kΩ
0 ° C	5,79kΩ
20 ° C	2,31 ~ 2,59kΩ
40 ° C	1,15kΩ
60 ° C	0,59kΩ
80 ° C	0,32kΩ

▷ Tipo: Tipo de resistencia variable

▷ Especificación

Ángulo de mariposa	Voltaje de salida (V)
Connecticut	0,2 ~ 0,9V
WOT	Mín. 4,0 V

Elementos	Especificación
Resistencia del sensor (kΩ)	1,6 ~ 2,4 kΩ

▷ Tipo: Zirconia (ZrO<sub>2</sub>) Tipo

▷ Especificación

Relación A / F	Voltaje de salida (V)
Rico	0,6 ~ 1,0 V
Pobre	0 ~ 0,4 V

Elementos	Especificación
Resistencia del calefactor (Ω)	Aprox. 9,0Ω (20 ° C)

▷ Tipo: Tipo de efecto Hall

▷ Tipo: Tipo sensible a campos magnéticos

▷ Tipo: Tipo piezoeléctrico

▷ Especificación

Elementos	Especificación
Capacitancia (pF)	950 ~ 1.350 pF
Resistencia (MΩ)	4,87MΩ

## ACTUADORES DE SALIDA

▷ Número: 4

▷ Especificación

Elementos	Especificación
Resistencia de la bobina ( $\Omega$ )	13,8 ~ 15,2 $\Omega$ (20°C)

▷ Tipo: Tipo bobina doble

▷ Especificación

Elementos	Especificación
Resistencia de la bobina de cierre ( $\Omega$ )	14,6 ~ 16,2 $\Omega$ (20 ° C)
Resistencia de la bobina de la abertura ( $\Omega$ )	11,1 ~ 12,7 $\Omega$ (20 ° C)

Rendimiento (%)	Velocidad de flujo de aire (m <sup>3</sup> / h)
15,00%	1,0 ~ 2,0m <sup>3</sup> / h
35,00%	7,0 ~ 12,2m <sup>3</sup> / h
70,00%	38,0 ~ 50,0m <sup>3</sup> / h
96,00%	55,0 ~ 65,0m <sup>3</sup> / h

▷ Especificación

Elementos	Especificación
Resistencia de la bobina ( $\Omega$ )	16,0 $\Omega$ (20 ° C)

▷ Especificación

Elementos	Especificación
Resistencia de la bobina ( $\Omega$ )	6,9 ~ 7,9 $\Omega$ (20 °C)

▷ Tipo: Tipo palo

▷ Especificación

Elementos	Resistencia
Bobina primaria	0,62 $\Omega$ ± 10% (20 ° C)
Bobina secundaria	-

▷ Tipo: Tipo de acabado doble

▷ Especificación

Elementos	Resistencia
Bobina primaria	0,87 $\Omega$ ± 10% (20 ° C)
Bobina secundaria	13,0 k $\Omega$ ± 15% (20 ° C)

## ESTÁNDAR DE SERVICIO



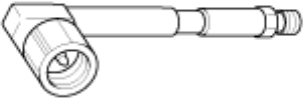
Avance de encendido (Después del calentamiento, en ralentí)		BTDC 5 ° ± 5 °
Rpm de la base de la base (después del calentamiento)	Posición punto muerto, N, P	720 ± 100 rpm
	Posición D	660 ± 100 rpm

## PARES DE APRIETE

Elementos		Nuevo Méjico	Kgf · m	Lbf · ft
SISTEMA DE CONTROL DEL MOTOR	Tornillos de colocación del ECM	9,8 ~ 11,8	1,0 ~ 1,2	7,2 ~ 8,7
	Montaje del sensor de oxígeno calefactado Banco 1 / Sensor 1)	49,1 ~ 58,9	5,0 ~ 6,0	36,2 ~ 43,4
	Montaje del sensor de oxígeno calefactado Banco 1 / Sensor 2)	49,1 ~ 58,9	5,0 ~ 6,0	36,2 ~ 43,4
	Montaje del sensor de la temperatura del refrigerador del motor	24,5 ~ 29,4	2,5 ~ 3,0	18,1 ~ 21,7
	Tornillo de fijación del sensor de la posición de mariposa	1,5 ~ 2,5	0,15 ~ 0,25	1,1 ~ 1,8
	Tornillo de fijación del sensor de presión absoluta del colector	4,9	0,5	3,6
	Tornillo de fijación del sensor de posición el árbol de levas	9,8 ~ 11,8	1,0 ~ 1,2	7,2 ~ 8,7
	Tornillo de montaje de la rueda objetivo del sensor de la posición del cigüeñal	4,9 ~ 5,9	0,5 ~ 0,6	3,6 ~ 4,3
	Tornillo de fijación del sensor de la posición del cigüeñal	9,8 ~ 11,8	1,0 ~ 1,2	7,2 ~ 8,7
	Montaje del sensor de picado	16,7 ~ 25,5	1,7 ~ 2,6	12,3 ~ 18,8
	Tornillo de montaje de la válvula de la válvula de aceite CVVT	9,8 ~ 11,8	1,0 ~ 1,2	7,2 ~ 8,7
	Montaje del filtro de aceite CVVT	40,2 ~ 50,0	4,1 ~ 5,1	29,7 ~ 36,9
	Tornillo / Tuerca de fijación del cuerpo y mariposa	18,6 ~ 23,5	1,9 ~ 2,4	13,7 ~ 17,4
	Montaje del interruptor de la presión de aceite	14,7 ~ 21,6	1,5 ~ 2,2	10,9 ~ 15,9
SISTEMA E ALIMENTACIÓN DE COMBUSTIBLE	Tornillo / Tuerca de montaje del depósito y combustible	39,2 ~ 54,0	4,0 ~ 5,5	28,9 ~ 39,8
	Tornillo demonio de la tubería de suministro	18,6 ~ 23,5	1,9 ~ 2,4	13,7 ~ 17,4
	Tornillo de montaje de la bomba de combustible	2,0 ~ 2,9	0,2 ~ 0,3	1,4 ~ 2,2

Sistema de Combustibilidad> Información general> Herramientas Especiales De Servicio

## HERRAMIENTAS ESPECIALES DE ERVICIO

Herramienta (Número y nombre)	Ilustración	Aplicación
09353-24100 Indicador de presión de combustible		Medición de la presión de la línea de combustible
09353-38000 Adaptador del indicador de la presión de combustible		Conexión entre el tubo de distribución y los tubos de alimentación de combustible.
09353-24000 Conector del indicador de la presión de combustible		Conexión entre el indicador de la presión de combustible (09353-24100) y el adaptador del indicador de la presión de combustible (09353-38000).

Sistema de Combustibilidad > Información general > Localización de averías

### LOCALIZACIÓN BÁSICA DE AVERÍAS

### GUÍA BÁSICA DE LOCALIZACIÓN DE AVERÍAS

1	<b>Lleve el vehículo al taller</b>
2	<b>Analice el problema del cliente</b> <ul style="list-style-type: none"> <li>Pregunte al cliente acerca de las condiciones y el entorno referente al tema en cuestión. (Utilice la HOJA DE ANÁLISIS DE PROBLEMAS DEL CLIENTE).</li> </ul>
3	<b>Verifique el síntoma y compruebe el DTC y los datos almacenados.</b> <ul style="list-style-type: none"> <li>Conecte el Hi-Scan (Pro) a la toma de diagnóstico (DLC).</li> <li>Grabe el DTC y los datos almacenados.</li> </ul> <p> <b>NOTA</b></p> <p><i>Para borrar el DTC y los datos almacenados, vase el paso 5.</i></p>
4	<b>Confirme el procedimiento de comprobación para el sistema o la pieza</b> <ul style="list-style-type: none"> <li>Con el CUADRO DE GUÍA DE LOCALIZACIÓN DE SÍNTOMAS, elegir el procedimiento de comprobación correcto para el sistema o la pieza que se va a comprobar.</li> </ul>
5	<b>Borre los DTC y los datos almacenados</b> <p> <b>ADVERTENCIA</b></p> <p><b>NUNCA borrar el DTC y los datos almacenados antes de completar el paso 2 MIL/DTC en "HOJA DE ANÁLISIS DE PROBLEMA DEL CLIENTE".</b></p>
6	<b>Compruebe el vehículo visualmente.</b> <ul style="list-style-type: none"> <li>Vaya al paso 11 si se ha reconocido el problema.</li> </ul>
7	<b>Recree (simule) los síntomas del DTC.</b> <ul style="list-style-type: none"> <li>Intente recrear o simular los síntomas y las condiciones del fallo según lo haya descrito el cliente.</li> <li>Si se muestra(n) DTC(s), simule las condiciones de acuerdo con el procedimiento de localización de averías del DTC.</li> </ul>
8	<b>Confirme los síntomas del problema</b> <ul style="list-style-type: none"> <li>Si no se muestra(n) DTC(s), vaya al paso 9.</li> <li>Si se muestra(n) DTC(s), vaya al paso 11.</li> </ul>
9	<b>Recree (simule) el síntoma.</b> <ul style="list-style-type: none"> <li>Intente recrear o simular las condiciones del fallo según lo haya descrito el cliente.</li> </ul>
10	<b>Compruebe el DTC</b> <ul style="list-style-type: none"> <li>Si no se produce(n) DTC(s), véase el PROCEDIMIENTO PARA PROBLEMAS INTERMITENTES en el PROCEDIMIENTO BÁSICO DE COMPROBACIÓN.</li> <li>Si se produce(n) DTC(s), vaya al paso 11.</li> </ul>
11	<b>Realice el procedimiento de localización de averías para el DTC.</b>
12	<b>Ajuste o repare el vehículo</b>
13	<b>Prueba de confirmación</b>
14	<b>FIN</b>

# HOJA DE ANÁLISIS DEL PROBLEMA DEL CLIENTE

## 1. INFORMACIÓN DEL VEHÍCULO

(I) VIN:
(II) Fecha de Producción:
(III) Lectura del cuentakilómetros: (km)

## 2. SÍNTOMAS

<input type="checkbox"/> No puede arrancar	<input type="checkbox"/> El motor sin rotación <input type="checkbox"/> Combustión incompleta <input type="checkbox"/> No se produce combustión inicial
<input type="checkbox"/> Es difícil arrancar	<input type="checkbox"/> El motor rota lentamente <input type="checkbox"/> Otros _____
<input type="checkbox"/> Ralentí pobre	<input type="checkbox"/> Ralentí basto <input type="checkbox"/> Ralentí incorrecto <input type="checkbox"/> Ralentí inestable (Alto: _____ rpm, Bajo: _____ rpm) <input type="checkbox"/> Otros _____
<input type="checkbox"/> El motor se cala	<input type="checkbox"/> Justo después de arrancar <input type="checkbox"/> Después de pisar el pedal del acelerador <input type="checkbox"/> Después de soltar el pedal del acelerador <input type="checkbox"/> Durante el A / C activado <input type="checkbox"/> Cambiar de N a D <input type="checkbox"/> Otros _____
<input type="checkbox"/> Otros	<input type="checkbox"/> Conducción incorrecta (sobretensión transitoria) <input type="checkbox"/> Picado <input type="checkbox"/> Consumo elevado <input type="checkbox"/> Encendido prematuro <input type="checkbox"/> Tras encendido <input type="checkbox"/> Otros _____

## 3. MEDIO AMBIENTE

Frecuencia del problema	<input type="checkbox"/> Constante <input type="checkbox"/> En algunas ocasiones ( _____ ) <input type="checkbox"/> Sólo una vez <input type="checkbox"/> Otros _____
Información metereológica	<input type="checkbox"/> Bueno <input type="checkbox"/> Nublado <input type="checkbox"/> Lluvioso <input type="checkbox"/> Nevado <input type="checkbox"/> Otros _____
Temperatura exterior	Aprox. _____ ° C / ° F
Lugar	<input type="checkbox"/> Autopista <input type="checkbox"/> Alrededores <input type="checkbox"/> Casco urbano <input type="checkbox"/> Carretera ascendente <input type="checkbox"/> Carretera descendente <input type="checkbox"/> Calzada con baches <input type="checkbox"/> Otros _____
Temperatura del motor	<input type="checkbox"/> En frío <input type="checkbox"/> Calentamiento <input type="checkbox"/> Tras el calentamiento <input type="checkbox"/> Cualquier temperatura
Funcionamiento del motor	<input type="checkbox"/> Arranque <input type="checkbox"/> Justo después del arranque ( _____ min) <input type="checkbox"/> Ralentí <input type="checkbox"/> Aceleración <input type="checkbox"/> Conducción <input type="checkbox"/> Velocidad constante <input type="checkbox"/> Aceleración <input type="checkbox"/> Deceleración <input type="checkbox"/> Interruptor de A / C ON / OFF <input type="checkbox"/> Otros _____

## 4. MIL / DTC

MIL (Luz testigo de fallo de funcionamiento)	<input type="checkbox"/> Permanece activado <input type="checkbox"/> Algunas veces se enciende <input type="checkbox"/> No se enciende
DTC	<input type="checkbox"/> Normal <input type="checkbox"/> DTC ( _____ ) <input type="checkbox"/> Datos almacenados

## PROCEDIMIENTO BÁSICO DE REVISIÓN

La resistencia medida a una temperatura alta después de la marcha del vehículo puede ser alta o baja. Por tanto, toda la resistencia debe medirse a temperatura ambiente (20 ° C, 68 ° F), a no ser que se requiera lo contrario.

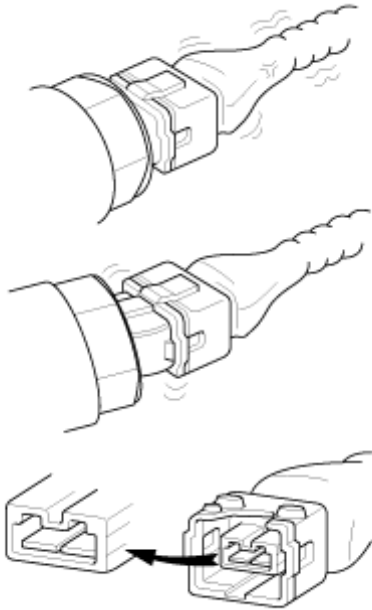
### AVISO

La resistencia medida en relación con la temperatura ambiente (20 ° C, 68 ° F) es valor de referencia.

En muchos casos, la localización de avería más difícil es aquella cuyo síntoma de problema se produce una vez pero no se vuelve a repetir en la comprobación. Un ejemplo es y un problema aparece sólo cuando el vehículo está en frío y no aparece cuando está en caliente. En este caso, el técnico debe elaborar una "HOJA DE ANÁLISIS DE PROBLEMA DEL CLIENTE" y recrear (simular) el entorno y las condiciones que tuvieron lugar en el momento en que se presentó el problema.

5. Borrar DTC.

6. Examinar la conexión del conector y comprobar el terminal por el centro de una mala conexión, el cableado estuviera el sueldo o el doblado, el hubo pasivos rotos o la corrosión y el siguiente asegura siempre que los conectores están bien sujetos.



7. Sacudir ligeramente el conector y el mazo de cables verticales y horizontales.

8. Reparar o sustituir los componentes con problemas.

9. Compruebe que el problema ha desaparecido con una prueba en carretera.

#### • SIMULACIÓN DE VIBRACIÓN

a. Sensores y Actuadores

: Mueva ligeramente con el dedo los sensores, accionadores y relés.

### ⚠ ADVERTENCIA

Una vibración fuerte puede romper los sensores, accionadores o relés.

segundo. Conectores y mazo de cables

: Sacuda ligeramente el conector y el mazo de cables verticales y horizontales.

- SIMULACIÓN DE CALOR

- a. Caliente los componentes sospechosos de causar la caída con un secador de pelo u otra fuente de calor.

**⚠ ADVERTENCIA**

- NO CALIENTE los componentes hasta el punto de que se dañara.
- NO CALIENTE el ECM directamente.

- SIMULACIÓN DE AGUA SALPICANDO

- a. Rocíe el agua sobre el vehículo para simular un día de lluvia o un estado de altos niveles de humedad.

**⚠ ADVERTENCIA**

NO ROCÍE agua directamente en el compartimiento del motor o componentes electrónicos.

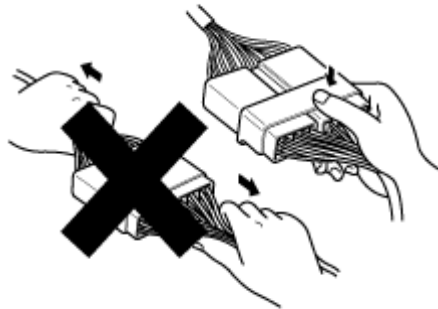
- SIMULACIÓN DE CARGA ELÉCTRICA

- a. Encienda todos los sistemas eléctricos para las cargas eléctricas excesivas (radios, ventiladores, luces, etc.).

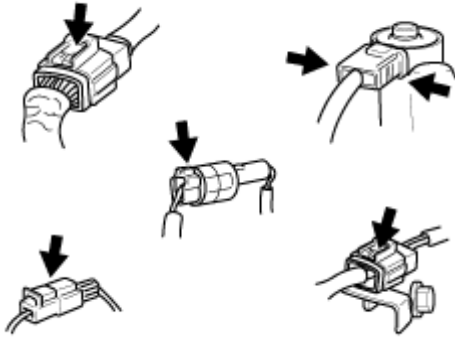
## PROCEDIMIENTO DE COMPROBACIÓN DEL CONECTOR

### 10. Manejo del Conector

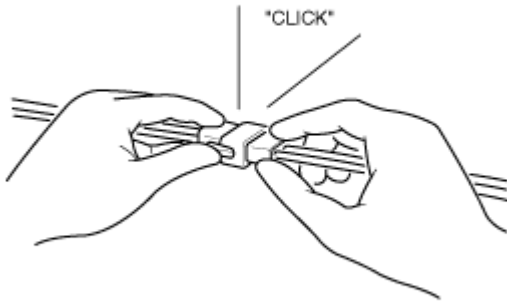
- a. No tire del mazo de cables para desconectar los conectores.



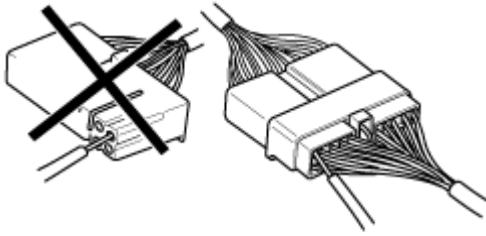
segundo. Alquitar el conector con bloqueo, presionar el neumático de la palanca de bloqueo.



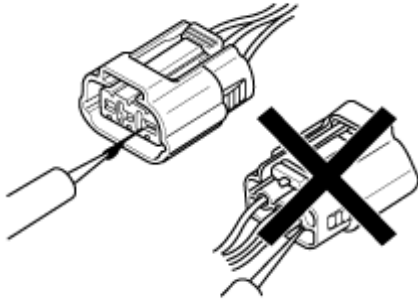
do. Al cerrar los conectores, preste atención por si se escucha un clic. Este sonido indica que están firmemente bloqueados.



re. Cuando utilice un polímetro para comprobar la continuidad o el voltaje, inserte siempre la punta del cable de prueba en el lateral del mazo de cables.



mi. Compruebe los terminales de conectores impermeables desde el lateral del conector. Los conectores impermeables no pueden accederse desde el lateral del mazo de cables.



#### AVISO

- Utilice un cable para evitar daños en el terminal.
- No dañe el terminal al insertar el cable del polímetro.

11. Punto de comprobación para el conector.

a. Mientras el conector está conectado:

Sujetar el conector, compruebe las condiciones de conexión y la eficacia del bloqueo.

segundo. Si el conector está desconectado:

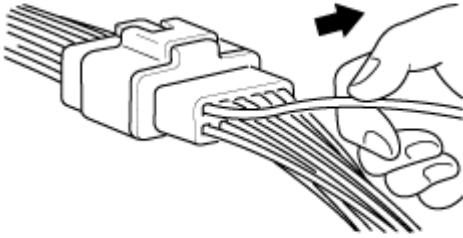
Compruebe el terminal que falta, la terminal en rizo el cable con el núcleo para extraer ligeramente del mazo de cables.

Comprende visualmente si hay óxido, contaminación, deformación o dobleces.

do. Comprende las condiciones de apriete el terminal:

Insertar un terminal de repuestos en un terminal, y después compruebe las condiciones de apriete del terminal.

re. Neumático ligeramente de los cables individuales para garantizar que los cables están fijados en el terminal.



## 12. Método de reparación del terminal del conector

a. Limpie los puntos de contacto utilizando una pistola de aire y / o un trapo.

### AVISO

No utilice nunca el papel de lija al pulir los puntos de contacto, de lo contrario podría dañar el punto de contacto.

segundo. En caso de una presión de contacto irregular, sustituya el terminal hembra.

## PROCEDIMIENTO DE COMPROBACIÓN DEL MAZO DE CABLES

13. Antes de quitar el cable de cables, compruebe la posición del mazo de cables y el rizo para volver a ponerlo correctamente.
14. Compruebe si el mazo de cables está retorcido, estirado o aflojado.
15. Compruebe si la temperatura del mazo de cables es excesivamente alta.
16. Compruebe si el mazo de cables está girando, moviéndose o vibrando contra el borde duro de una pieza.
17. Compruebe la conexión entre el mazo de cables y cualquier pieza montada.
18. Si la cubierta del mazo de cables está dañada, asegure, repare o cambie el mazo de cables.

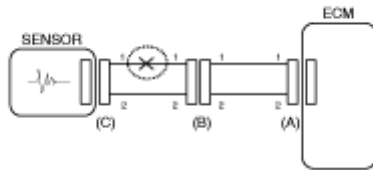
## PROCEDIMIENTO DE COMPROBACIÓN DEL CIRCUITO ELÉCTRICO

### 19. Procedimientos para circuito abierto

- Comprobación de continuidad
- Comprobación de voltaje

Si se produce un circuito abierto (como se ve en [Fig. 1]), puede detectarse llevando a cabo el Paso 2 (Método de comprobación de continuidad) o el Paso 3 (Método de comprobación de voltaje) como se muestra a continuación.

FIG 1



## 20. Método de comprobación de continuidad

### AVISO

Al medir la resistencia, sacuda ligeramente el mazo de cables arriba y abajo o de lado a lado.

#### Especificación (Resistencia)

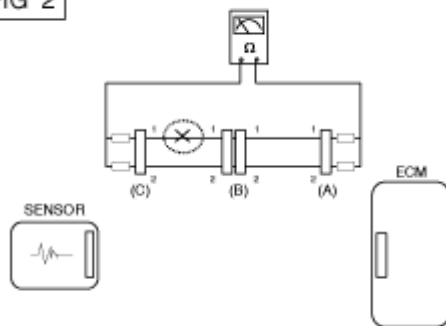
$1\Omega$  o menos  $\rightarrow$  Circuito normal

$1M\Omega$  o superior  $\rightarrow$  Circuito abierto

- a. Desconecte los conectores (A), (C) y mida la resistencia entre los conectores (A) y (C) como se muestra en [Fig. 2].

En la [FIG.2], la resistencia medida de la línea 1 y 2 es superior a  $1M\Omega$  e inferior a  $1\Omega$  respectivamente. Concretamente, el circuito abierto es la línea 1 (Línea 2 es normal). Para encontrar el punto de interrupción, compruebe la sublínea 1 tal y como se describe en el siguiente punto.

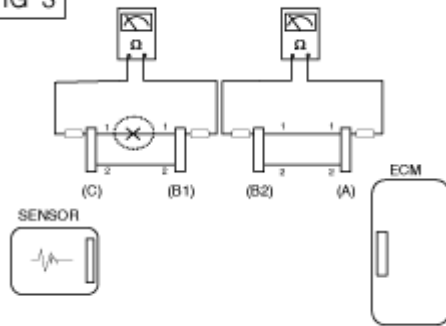
FIG 2



- b. Desconecte el conector (B) y mida la resistencia entre el conector (C) y (B1) y entre (B2) y (A) como se muestra en la [Fig. 3].

En este caso, la resistencia medida entre el conector (C) y (B1) es superior a  $1M\Omega$  y el circuito abierto está entre el terminal 1 del conector (C) y el terminal 1 del conector (B1).

FIG 3

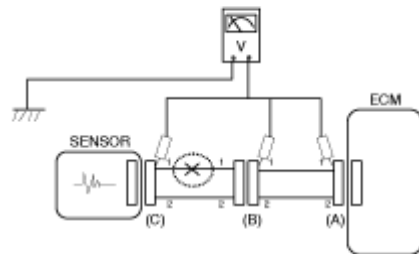


## 21. Método de comprobación del voltaje

- a. Con cada conector todavía conectado, mida el voltaje entre la masa del chasis y el terminal 1 de cada conector (A), (B) y (C) como se muestra en la [Fig. 4].

La tensión medida de cada conector es 5 V, 5 V y 0 V respectivamente. Por tanto, el circuito abierto está entre los conectores (C) y (B).

FIG 4

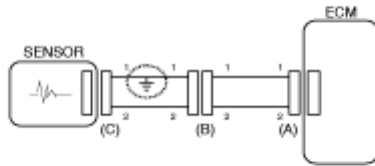


## 22. Método de comprobación para cortocircuito a masa

- Comprobación de continuidad con la masa del chasis

Si se produce un cortocircuito a masa como se muestra en la [Fig. 5], el punto de ruptura puede detectarse llevando a cabo el Paso 2 (Método de comprobación de continuidad con masa del chasis) como se muestra a continuación.

FIG 5



23. Método de comprobación de continuidad (con masa de chasis)

**AVISO**

Al medir la resistencia, sacuda ligeramente el mazo de cables arriba y abajo o de lado a lado.

Especificación (Resistencia)

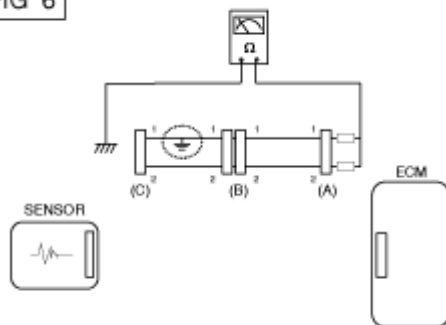
1Ω o inferior → Cortocircuito a circuito de masa

1MΩ o superior → Circuito normal

a. (A), (C) y mida la resistencia entre el conector (A) y la masa del chasis como se muestra en [Fig. 6].

La resistencia medida de las líneas 1 y 2 en este ejemplo está por debajo de 1 Ω y es superior un 1MΩ respectivamente. Específicamente, el cortocircuito al circuito de masa es de la línea 1 (la línea 2 es normal). Para encontrar el punto de interrupción, compruebe la línea de la línea 1 tal como se describe en el punto siguiente.

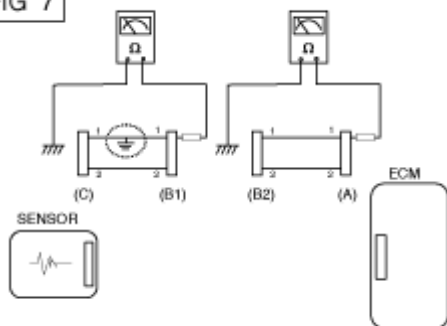
FIG 6



segundo. Desconectado el conector (B) y mida la resistencia entre el conector (A) y la masa del chasis y el intermedio (B1) y la masa del chasis como muestra en la [Fig. 7].

La distancia medida entre el conector (B1) y la masa del chasis es inferior al eje (B1). El cortocircuito a masa está entre el terminal 1 del conector (C) y el terminal 1 del conector (B1).

FIG 7



## GUÍA DE GUÍA DE SOLUCIÓN DE PROBLEMAS DE SÍNTOMAS

SÍNTOMA PRINCIPAL	PROCEDIMIENTO DE DIAGNÓSTICO	COMPROBAR TAMBIÉN
No puede arrancar (El motor no gira)	<ol style="list-style-type: none"> <li>1} Compruebe la batería</li> <li>2} Compruebe el motor de arranque</li> <li>3} Conmutador del inhibidor (A / T) o conmutador de arranque con embrague (M / T)</li> </ol>	
No puede arrancar (Combustión incompleta)	<ol style="list-style-type: none"> <li>1} Compruebe la batería</li> <li>2} Compruebe la presión de combustible</li> <li>3} Compruebe el circuito de encendido</li> <li>4} Localización de averías del sistema del inmovilizador (En caso de testigo del inmovilizador encendido)</li> </ol>	<ul style="list-style-type: none"> <li>• DTC</li> <li>• Compresión baja</li> <li>• Fugas de aire de admisión</li> <li>• Correa de distribución salida o rota</li> <li>• Sucio combustible</li> </ul>
Es difícil arrancar	<ol style="list-style-type: none"> <li>1} Compruebe la batería</li> <li>2} Compruebe la presión de combustible</li> <li>3} Compruebe el sensor y el circuito ECT (Compruebe el DTC)</li> <li>4} Compruebe el circuito de encendido</li> </ol>	<ul style="list-style-type: none"> <li>• DTC</li> <li>• Compresión baja</li> <li>• Fugas de aire de admisión</li> <li>• Sucio combustible</li> <li>• Chispa de encendido débil</li> </ul>
Ralentí pobre (Ralentí irregular, inestable o incorrecto)	<ol style="list-style-type: none"> <li>1} Compruebe la presión de combustible</li> <li>2} Compruebe el inyector.</li> <li>3} Compruebe la compensación de combustible de largo y corto plazo (Vea el FLUJO DE DATOS DEL CLIENTE)</li> <li>4} Compruebe el circuito ISCA e ISCA (Compruebe el DTC)</li> <li>5} Revise y compre el cuerpo de mariposa</li> </ol>	<ul style="list-style-type: none"> <li>• DTC</li> <li>• Compresión baja</li> <li>• Fugas de aire de admisión</li> <li>• Sucio combustible</li> <li>• Chispa de encendido débil</li> </ul>

	6) Comprende el sensor y el circuito ECT (Compruebe el DTC)	
El motor se cala	<ol style="list-style-type: none"> <li>1) Compruebe la batería</li> <li>2) Compruebe la presión de combustible</li> <li>3) Compruebe el circuito ISCA e ISCA (Compruebe el DTC)</li> <li>4) Compruebe el circuito de encendido</li> <li>5) Compruebe el circuito CKPS (Compruebe el DTC)</li> </ol>	<ul style="list-style-type: none"> <li>• DTC</li> <li>• Fugas de aire de admisión</li> <li>• Sucio combustible</li> <li>• Chispa de encendido débil</li> </ul>
Dificultad de conducción (Sobretensión transitoria)	<ol style="list-style-type: none"> <li>1) Compruebe la presión de combustible</li> <li>2) Revise y compre el cuerpo de mariposa</li> <li>3) Compruebe el circuito de encendido</li> <li>4) Comprende el sensor y el circuito ECT (Compruebe el DTC)</li> <li>5) Comprende restricciones posibles en el sistema de escape</li> <li>6) Compruebe la compensación de combustible de largo y corto plazo (Vea el FLUJO DE DATOS DEL CLIENTE)</li> </ol>	<ul style="list-style-type: none"> <li>• DTC</li> <li>• Compresión baja</li> <li>• Fugas de aire de admisión</li> <li>• Sucio combustible</li> <li>• Chispa de encendido débil</li> </ul>
Picado	<ol style="list-style-type: none"> <li>1) Compruebe la presión de combustible</li> <li>2) Compruebe el refrigerante del motor</li> <li>3) Compruebe el radiador y el ventilador eléctrico de refrigeración</li> <li>4) Compruebe las bujías</li> </ol>	<ul style="list-style-type: none"> <li>• DTC</li> <li>• Sucio combustible</li> </ul>
Consumo elevado	<ol style="list-style-type: none"> <li>1) Comprende los hábitos de conducción del cliente <ul style="list-style-type: none"> <li>• ¿Está el A / C todo el tiempo encendido o el modo de desempañado encendido?</li> <li>• ¿Están los neumáticos en la presión correcta?</li> <li>• ¿Se está transportando una carga excesivamente pesada?</li> <li>• ¿Produce demasiada aceleración, demasiado a menudo?</li> </ul> </li> <li>2) Compruebe la presión de combustible</li> <li>3) Compruebe el inyector.</li> <li>4) Comprende restricciones posibles en el sistema de escape</li> <li>5) Compruebe el sensor y el circuito ECT</li> </ol>	<ul style="list-style-type: none"> <li>• DTC</li> <li>• Compresión baja</li> <li>• Fugas de aire de admisión</li> <li>• Sucio combustible</li> <li>• Chispa de encendido débil</li> </ul>
Dificultades al repostar (Desbordamiento al repostar)	<ol style="list-style-type: none"> <li>1) Comprobar la manguera / el tubo de llenado de combustible <ul style="list-style-type: none"> <li>• ¿Pinchada, deformada o bloqueada?</li> <li>• La manguera de llenado esta rasgada</li> </ul> </li> </ol>	<ul style="list-style-type: none"> <li>• Fallo de la boquilla de llenado de la gasolinera (Si se produce este problema en una gasolinera en concreto al repostar)</li> </ul>

- |  |   |  |
|--|---|--|
|  | 2) Compruebe la manguera de ventilación del vapor del depósito de combustible entre el envase EVAP y el filtro de aire<br>3) Compruebe el envase EVAP |  |
|--|---|--|

## Sistema de combustibilidad> Sistema de control del motor> Descripción y funcionamiento

### DESCRIPCIÓN

1. El motor tiene dificultades para arrancar o no arranca en absoluto.
2. Ralentí inestable.
3. Conducción irregular

Si usted observa alguna de las condiciones arriba indicadas, lleve un cabo un diagnóstico médico de rutina que incluye las comprobaciones básicas del motor (funcionamiento incorrecto del sistema de encendido, ajuste incorrecto del motor, etc.). Compruebe después los componentes del sistema de control del motor de gasolina con el Hola-Escanea (favorable).

#### AVISO

- Antes de retirar o colocar cualquier pieza, lea los DTC y desconectar el terminal negativo (-) de la batería.
- Antes de desconectar el cable del terminal de la batería, coloque el interruptor de encendido en la posición APAGADO. La desconexión o la conexión del cable de la batería durante el funcionamiento del motor mientras que el interruptor de encendido está en la posición ON puede causar daños al ECM.
- Los cables de los cables del control entre el ECM y el sensor de oxígeno están protegidos con los cables de masa a la protección contra el fuego para evitar la influencia de los ruidos de encendido y las interferencias de la radio. Cuando el cable protegido es defectuoso debe cambiarse el mazo de cables de control.
- Al comprobar el estado de carga del generador, nunca desconecte el terminal '+' de la batería para impedir los daños a la ECM de los debidos al voltaje.
- Al cargar la batería con un cargador externo, desconecte los terminales de la batería del lado del vehículo para evitar daños ECM.

### LUZ TESTIGO DE FALLO DE FUNCIONAMIENTO (MIL)

Cuando se produce fallos en los siguientes elementos, el MIL se iluminará.

- Catalizador
- Sistema de combustible
- Sensor de Flujo de la Masa de Aire (MAFS)
- Sensor de Temperatura del Aire de Admisión (IATS)
- Sensor de Temperatura del Refrigerante del Motor (ECTS)
- Sensor de Posición de Mariposa (TPS)
- Sensor de Oxígeno Ascendente

- Calefactor del Sensor de Oxígeno Ascendente
- Sensor de Oxígeno Descendente
- Calefactor del Sensor de Oxígeno Descendente
- Inyector
- Fallo de encendido
- Sensor de Posición del Cigüeñal (CKPS)
- Sensor de Posición del Árbol de Levas (CMPS)
- Sistema de Control de la Emisión Evaporativa
- Sensor de Velocidad del Vehículo (VSS)
- Actuador de Control de Velocidad de Ralentí (ICSA)
- Suministro Eléctrico
- ECM
- Codificación MT / AT
- Sensor de Aceleración
- Señal de Petición de Encendido MIL
- Fase de Potencia

#### AVISO

Para más información, consulte "CUADRO DE COMPROBACIÓN SEGÚN DTC".

Cuando se produce fallos en los siguientes elementos, el MIL se iluminará.

- Sensor de Oxígeno Calefactado (HO2S)
- Sensor de Flujo de Aire de Masa (MAFS)
- Sensor de Posición de Mariposa (TPS)
- Sensor de Temperatura del Refrigerante del Motor (ECTS)
- Actuador de Control de Velocidad de Ralentí (ISCA)
- Inyectores
- ECM

#### AVISO

Para más información, consulte "CUADRO DE COMPROBACIÓN SEGÚN DTC".

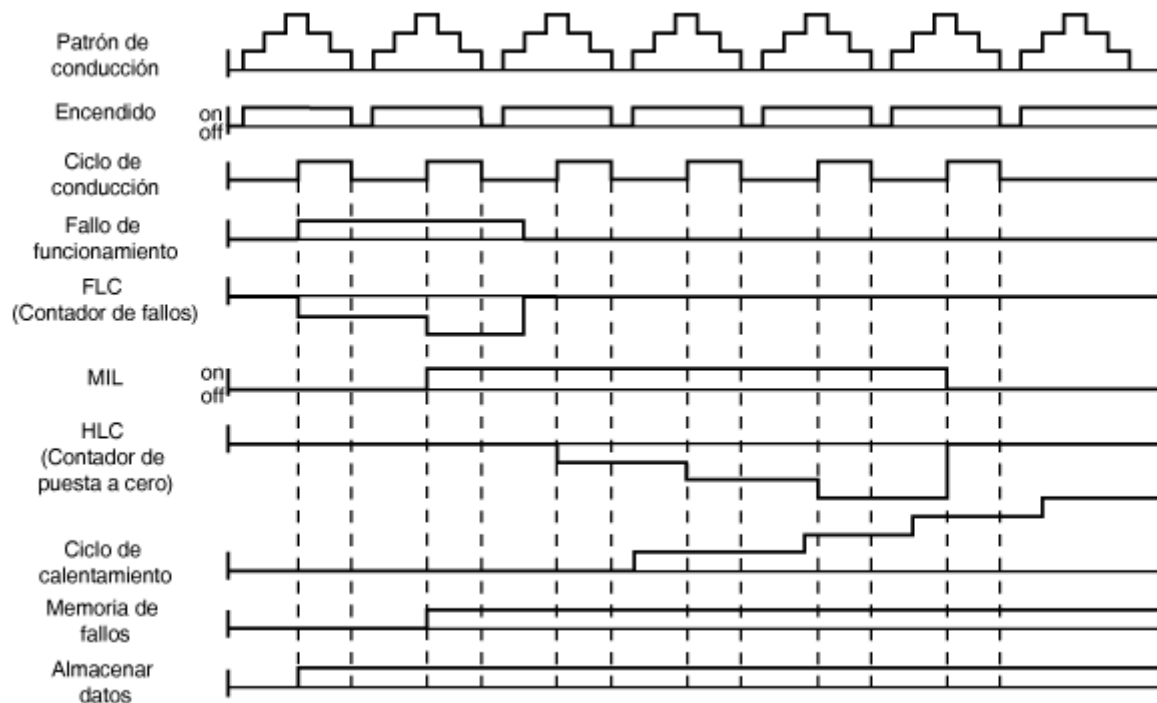
4. Después de poner el encendido en ON, asegúrese de que el testigo se ilumine durante 5 segundos y luego se apague.
5. Si no se enciende el testigo, compruebe la posibilidad de circuito abierto en el mazo de cables, un fusible o una bombilla fundidos.

## AUTODIAGNÓSTICO

## AVISO

Si el conector de un sensor está desconectado con el interruptor de encendido en ON se graba el código de avería (DTC). En este caso, desconecte el terminal negativo (-) de la batería durante 15 segundos más, y borra la memoria de diagnóstico.

### LA RELACIÓN ENTRE LOS DTC Y EL MODO DE CONDUCCIÓN EN EL SISTEMA EOBD



6. Cuando se detecta y mantiene el mismo funcionamiento defectuoso durante los ciclos de conducción, se encenderá automáticamente el MIL.
7. Sin embargo, el MIL se apagará automáticamente si no se detecta ningún fallo después de 3 ciclos de conducción seguidos.
8. La memoria ECM graba un código de avería (DTC) cuando se detecta un funcionamiento defectuoso después de dos ciclos de conducción. La MIL se iluminará cuando se detecte el funcionamiento defectuoso durante el segundo ciclo de conducción.  
Si se detecta un fallo de encendido se grabará el DTC y se iluminará el MIL inmediatamente después de detectar el fallo por primera vez.
9. Se borró automáticamente de la memoria ECM un DTC si no detecta el mismo funcionamiento defectuoso durante 40 ciclos de conducción.

## AVISO

- Un "ciclo de calentamiento" significa el tiempo de funcionamiento suficiente del motor para la temperatura del refrigerador suba menos 40 grados F desde el arranque del motor y alcance una temperatura mínima de 160 grados F.
- Un "ciclo de conducción" consiste en el arranque del motor y el funcionamiento del vehículo después del comienzo del funcionamiento en cerrado del ciclo.

Sistema de combustibles> Sistema de control del motor> Componentes y localización de los componentes

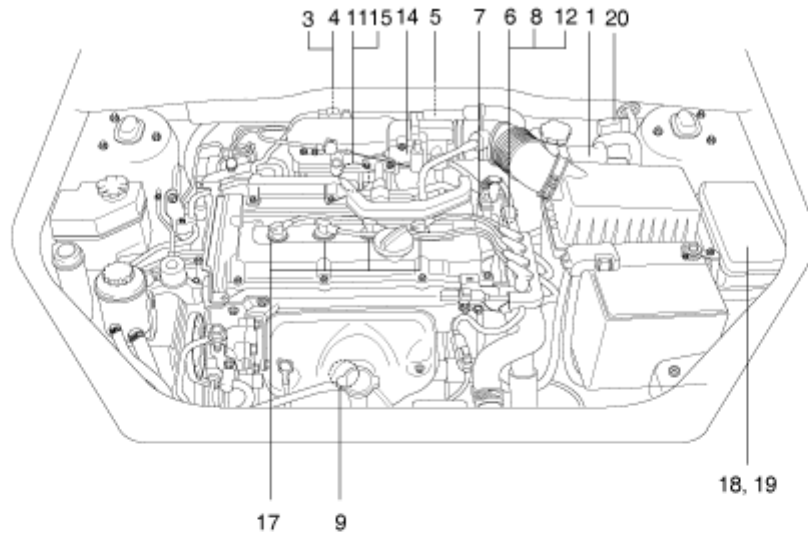


---

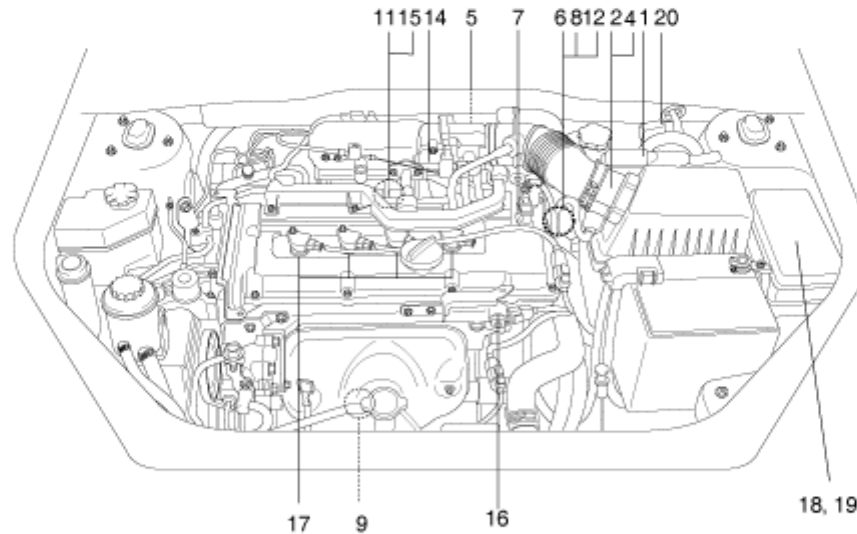
## COMPONENTES

---

[1,4 DOHC]



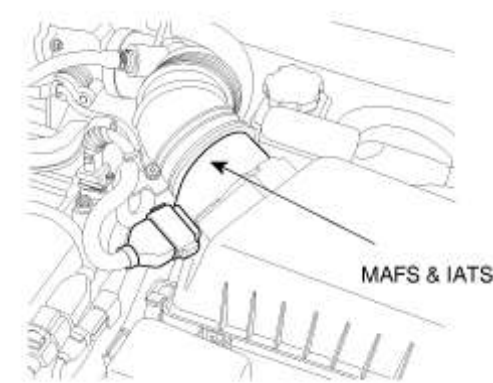
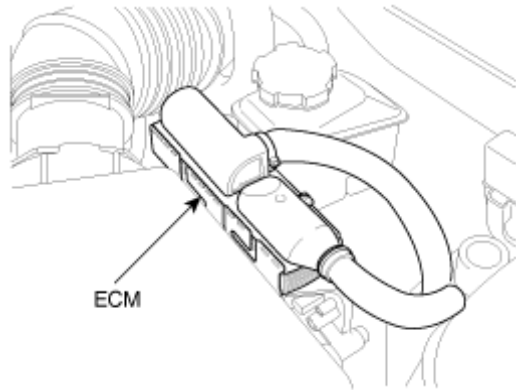
[1,6 CVVT]



- |   |  |
|---|--|
| 1. ECM (Módulo de Control del Motor)                          | 12. Sensor de Velocidad del Vehículo (VSS)                     |
| 2. Sensor de Flujo de Masa de Aire (MAFS) [1,6 CVVT]          | 13. Inyector   |
| 3. Sensor de Presión Absoluta de Admisión (MAPS) [1,4 DOHC]   | 14. Actuador de Control de Velocidad de Ralentí (ICSA)         |
| 4. Sensor de Temperatura del Aire de Admisión (IATS)          | 15. Válvula de Solenoide de Control de Purga (PCSV)            |
| 5. Sensor de Posición de Mariposa (TPS)                       | 16. Válvula de Control del Aceite de CVVT (OCV) [1,6 CVVT]     |
| 6. Sensor de Temperatura del Refrigerante del Motor (ECTS)    | 17. Bobina de encendido  |
| 7. Sensor de Posición del Árbol de Levas (CMPS)               | 18. Relé Principal   |
| 8. Sensor de Posición del Cigüeñal (CKPS)                     | 19. Relé de la bomba de combustible                            |
| 9. Sensor de Oxígeno Calefactado (HO2S) [Banco 1 / Sensor 1]  | 20. Conector de Comprobación de Varias Funciones (20 clavijas) |
| 10. Sensor de Oxígeno Calefactado (HO2S) [Banco 1 / Sensor 2] | 21. Toma de diagnóstico (DLC : 16 pines)                       |
| 11. Sensor de Picado (KS)                                     |  |

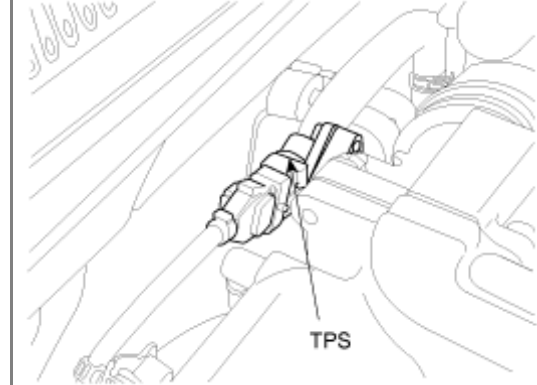
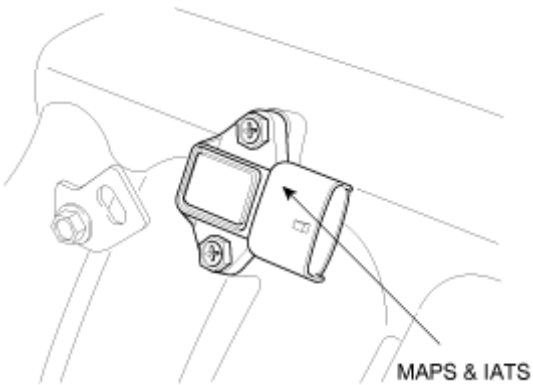
1. ECM (Módulo de Control del Motor)

2. Sensor de Flujo de Masa de Aire (MAFS) [1,6 CVVT]  
4. Sensor de Temperatura del Aire de Admisión (IATS) [1,6 CVVT]



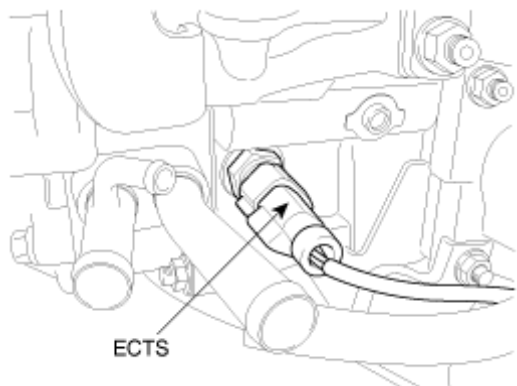
3. Sensor de Presión Absoluta de Admisión (MAPS) [1,4 DOHC]  
4. Sensor de Temperatura del Aire de Admisión (IATS) [1,4 DOHC]

5. Sensor de Posición de Mariposa (TPS)

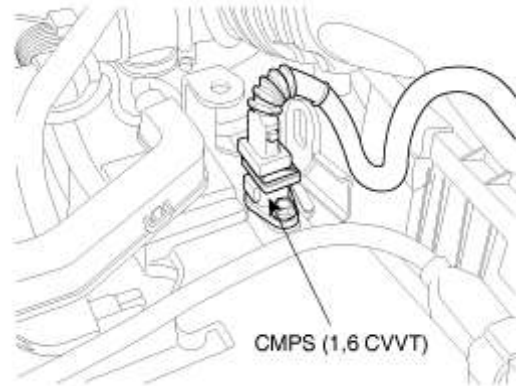


6. Sensor de Temperatura del Refrigerante del Motor (ECTS)

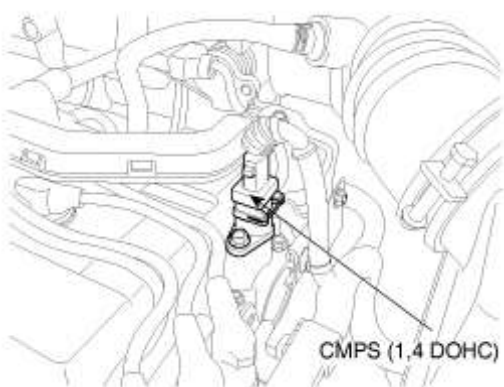
7. Sensor de Posición del Árbol de Levas (CMPS) [1,6 CVVT]



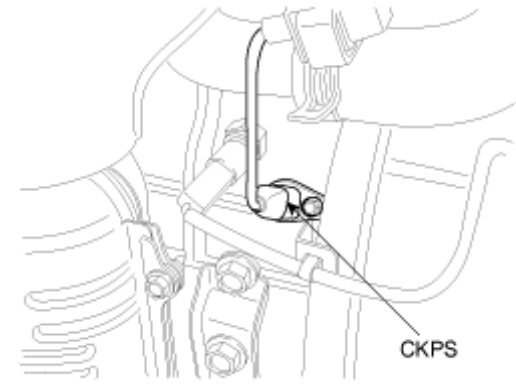
7. Sensor de Posición del Árbol de Levas (CMPS) [1,4 DOHC]



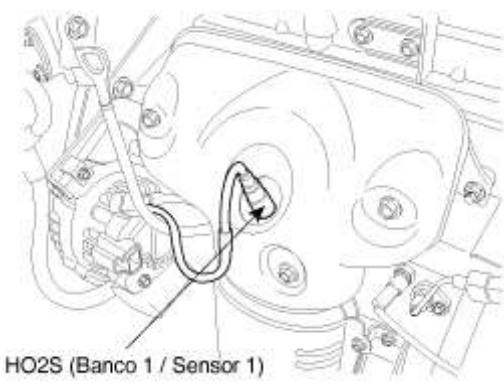
8. Sensor de posición del cigüeñal (CKPS)



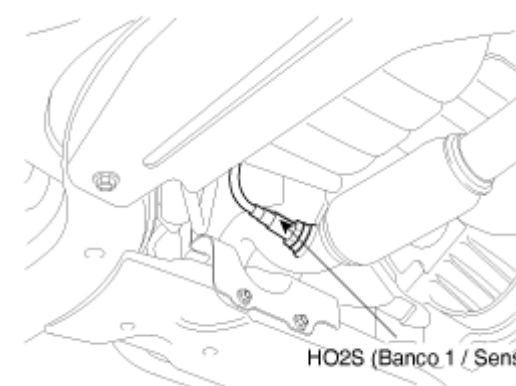
9. Sensor de Oxígeno Calefactado (HO2S) [Banco 1 / Sensor 1]



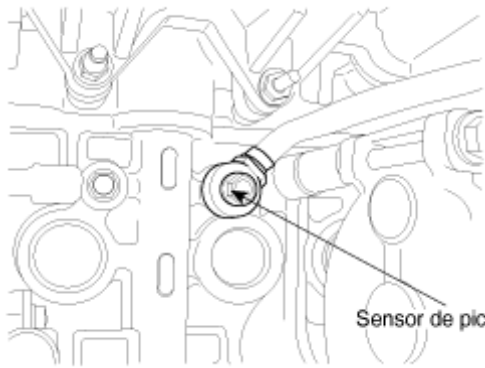
10. Sensor de Oxígeno Calefactado (HO2S) [Banco 1 / Sensor 2]



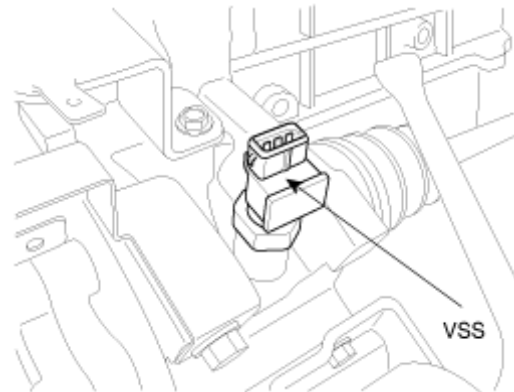
11. Sensor de picado (KS)



12. Sensor de Velocidad del Vehículo (VSS)

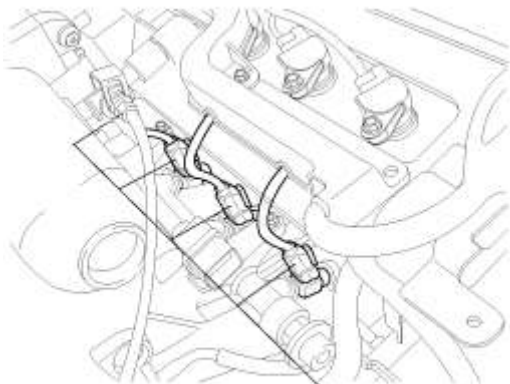


Sensor de picado



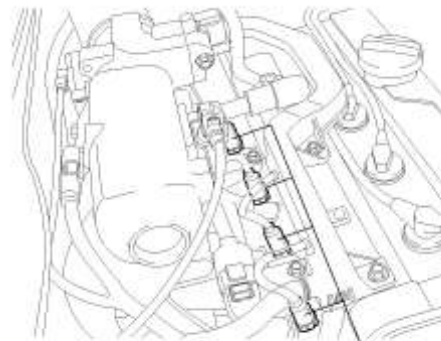
VSS

13. Inyector (1,6 CVVT)



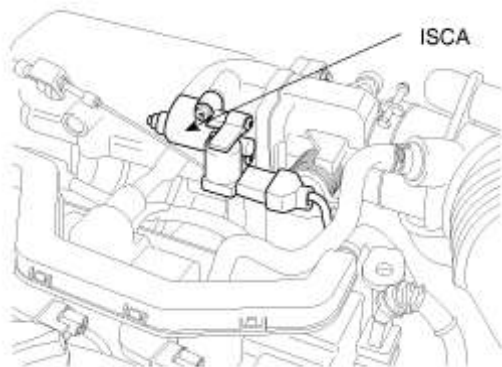
Inyector (1,6 CVVT)

13. Inyector (1,4 DOHC)



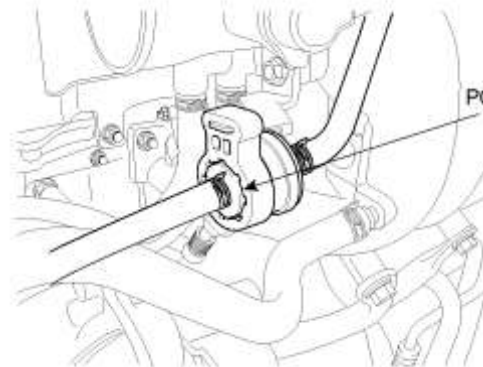
Inyector (1,4 DOHC)

14. Actuador de Control de Velocidad de Ralentí (ISCA)



ISCA

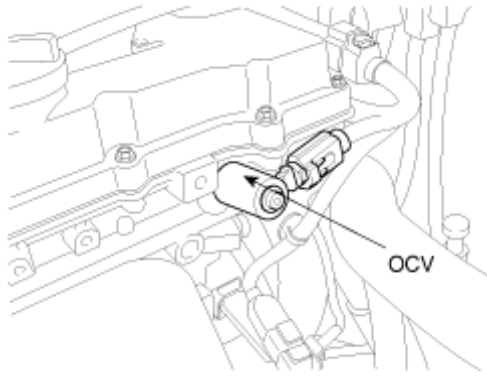


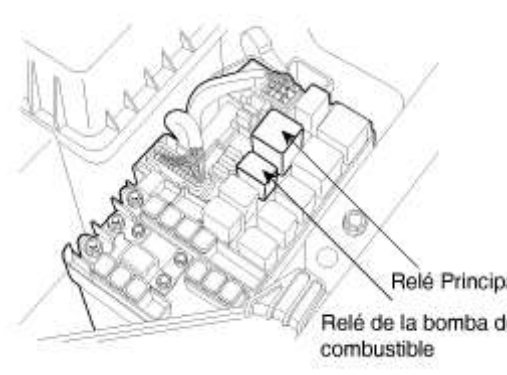
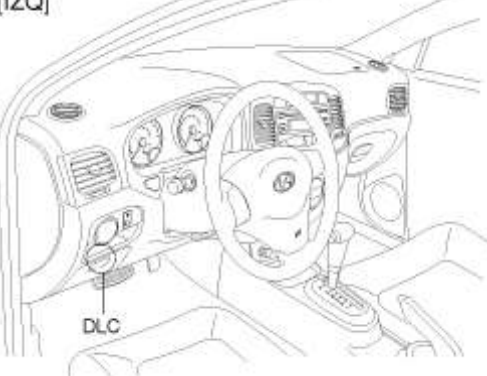

15. Válvula de Solenoide de Control de Purga (PCSV)



PCSV

16. Válvula de Control del Aceite de CVVT (OCV) [1,6 CVVT]

17. Bobina de encendido (1,6 CVVT)

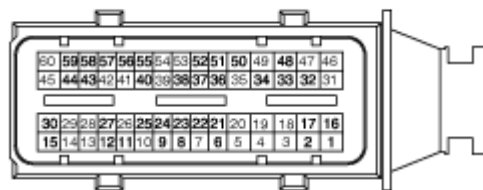
 <p>OCV</p>	 <p>Bobina de encendido (1,6 CVVT)</p>
<p>17. Bobina de encendido (1,4 DOHC)</p>	<p>18. Relé Principal 19. Relé de la bomba de combustible</p>
 <p>Bobina de encendido (1,4 DOHC)</p>	 <p>Relé Principal Relé de la bomba de combustible</p>
<p>21. Toma de diagnóstico (DLC: 16 pinos)</p>	
<p>[IZQ]</p>  <p>DLC</p>	<p>[DCH]</p>  <p>DLC</p>

## ECM (MÓDULO DE CONTROL DEL MOTOR)

### 1. CONECTOR DEL MAZO DE CABLES DEL ECM (A / T)



C01-1



C01-2

### 2. FUNCIONAMIENTO DEL TERMINAL DE ECM (A / T)

#### CONECTOR [C01-1]

Clavija	Descripción	Conectado a	Observación
1	Masa	Masa del chasis	
2	Masa	Masa del chasis	
3	Masa	Masa del chasis	
4	Para control de AT		
5	Para control de AT		
6	Voltaje de la batería después del relé principal	Relé principal	
7	-		
8	Masa del sensor	MAFS e IATS	1,6 CVVT
		MAFS e IATS	1,4 DOHC
9	Masa del sensor	Sensor de Oxígeno Calefactado (HO2S) (HO2S) [Banco 1 / Sensor 2]	Excepto para CON PLOMO
10	Entrada de señal del sensor de Flujo de Aire de Masa (MAFS)	Sensor de Flujo de la Masa de Aire (MAFS)	1,6 CVVT
	Entrada de señal del Sensor de Presión Absoluta del Admisión (MAPS)	Sensor de Presión Absoluta del Admisión (MAPS)	1,4 DOHC
11	-		
12	-		
13	Sensor de Oxígeno Calefactado (HO2S) Entrada de señal [Banco 1 / Sensor 2]	Sensor de Oxígeno Calefactado (HO2S) (HO2S) [Banco 1 / Sensor 2]	EURO-III / IV
14	-		

15	-		
dieciséis	-		
17	Entrada de señal de carga (Descongelamiento)	Relé de descongelamiento	
18	-		
19	-		
20	Entrada de señal de la velocidad del vehículo	Sensor de Velocidad del Vehículo (VSS)	Excepto para EURO-III / IV
		Módulo de control ABS a ESP	EURO-III / IV con ABS
21	-		
22	Entrada de señal de carga (Faro)	Interruptor multifunción	
23	Entrada del señal del interruptor del A / C	Módulo de control del aire	
24	Masa (para transmisión automática)	Masa del chasis	
25	Masa (para transmisión automática)	Masa del chasis	
26	Para control de AT		
27	Para control de AT		
28	-		
29	-		
30	Masa	Transductor de presión del A / C	
31	Masa del sensor	Sensor de Oxígeno Calefactado (HO2S) [Banco 1 / Sensor 1]	Excepto para CON PLOMO
32	Entrada de señal del Sensor de Temperatura del Aire de Admisión (IATS)	Sensor de Temperatura del Aire de Admisión (IATS)	
33	-		
34	-		
35	Sensor de Oxígeno Calefactado (HO2S) Entrada de señal [Banco 1 / Sensor 1]	Sensor de Oxígeno Calefactado [Banco 1 / Sensor 1]	Excepto para CON PLOMO
36	-		
37	-		
38	Masa del sensor	Sensor de Posición del Árbol de Levas (CMPS)	
39	-		

40	-		
41	Entrada de señal del Sensor de Posición del Árbol de Levas (CMPS)	Sensor de Posición del Árbol de Levas (CMPS)	
42	-		
43	-		
44	Entrada de señal de carga (Dirección asistida)	Interruptor de la dirección asistida	
45	-		
46	Entrada de la señal del interruptor de presión del A/C	Módulo de control del A/C	
47	-		
48	Para control de AT		
49	-		
50	Para control de AT		
51	Masa del sensor	Sensor de Posición de Mariposa (TPS)	
52	-		
53	-		
54	-		
55	-		
56	-		
57	Para control de AT		
58	-		
59	-		
60	Para control de AT		
61	Para control de AT		
62	Para control de AT		
63	Para control de AT		
64	Para control de AT		
65	Para control de AT		
66	Para control de AT		
67	Para control de AT		
68	Para control de AT		
69	-		

70	Para control de AT		
71	Para control de AT		
72	Para control de AT		
73	Masa del sensor	Sensor de Temperatura del Refrigerante del Motor (ECTS)	
74	-		
75	Entrada de señal del Sensor de Posición de Mariposa (TPS)	Sensor de Posición de Mariposa (TPS)	
76	-		
77	Entrada de señal del Sensor de Temperatura del Refrigerante del Motor (ECTS)	Sensor de Temperatura del Refrigerante del Motor (ECTS)	
78	-		
79	Entrada de señal del transductor de presión de A/C	Transductor de presión del A/C	
80	Para control de AT		
81	Para control de AT		
82	Para control de AT		
83	Para control de AT		
84	Para control de AT		
85	-		
86	-		
87	Para control de AT		
88	Para control de AT		
89	Para control de AT		
90	Para control de AT		
91	Para control de AT		
92	Para control de AT		
93	-		
94	Para control de AT		

### CONECTOR [C01-2]

Clavija	Descripción	Conectado a	Observación
1	Salida de control de bobina de encendido (Cilindro N° 2)	Bobina de encendido (Cilindro N° 2)	1,6 CVVT
	Salida de control de bobina de encendido (Cilindro N° 2, 3)	Bobina de encendido (Cilindro N° 2, 3)	1,4 DOHC

2	Salida de control de bobina de encendido (Cilindro N° 4)	Bobina de encendido (Cilindro N° 4)	1,6 CVVT
3	-		
4	-		
5	-		
6	Salida de control del Actuador de Control de Velocidad de Ralentí (ICSA) [ABRIR]	Actuador de Control de Velocidad de Ralentí (ICSA)	
7	-		
8	Salida de control de la Válvula de Solenoide de Control de Purga (PCSV)	Válvula de Solenoide de Control de Purga (PCSV)	
9	Salida de control de relé principal	Relé principal	
10	-		
11	Entrada de señal del interruptor de encendido	Interruptor de encendido	
12	CAN [Alto]	Toma de diagnóstico (DLC)	
13	-		
14	-		
15	Entrada de señal de sensor de detonaciones [A]	Sensor de picado	
16	Salida de control de bobina de encendido (Cilindro N° 3)	Bobina de encendido (Cilindro N° 3)	1,6 CVVT
17	Salida de control de bobina de encendido (Cilindro N° 1)	Bobina de encendido (Cilindro N° 1)	1,6 CVVT
	Salida de control de bobina de encendido (Cilindro N° 1, 4)	Bobina de encendido (Cilindro N° 1, 4)	1,4 DOHC
18	-		
19	-		
20	-		
21	Salida de control del ventilador de refrigeración [Baja]	Relé del ventilador del radiador	
22	Salida de control del Actuador de Control de Velocidad de Ralentí (ICSA) [CERRAR]	Actuador de Control de Velocidad de Ralentí (ICSA)	
23	Salida de control del ventilador de refrigeración [Alta]	Relé del ventilador del condensador	
24	Salida de señal de consumo de combustible	Ordenador de abordó	
25	Salida de señal de velocidad del motor	Tacómetro (panel de instrumentos)	
26	-		
27	CAN [Bajo]	Toma de diagnóstico (DLC)	
28	-		

29	-		
30	Entrada de señal de sensor de detonaciones [B]	Sensor de picado	
31	-		
32	Salida de control de la luz del inmovilizador	Luz del inmovilizador (panel de instrumentos)	
33	Salida de control del calefactor HO2S [Banco 1 / Sensor 2]	Sensor de Oxígeno Calefactado (HO2S) [Banco 1 / Sensor 2]	EURO-III/IV
34	Salida de control del calefactor HO2S [Banco 1 / Sensor 1]	Sensor de Oxígeno Calefactado (HO2S) [Banco 1 / Sensor 1]	Excepto para CON PLOMO
35	-		
36	Salida de control del inyector (Cilindro N° 3)	Inyector (Cilindro N° 3)	
37	Salida del relé de la bomba de combustible	Relé de la bomba de combustible	
38	Salida de control del relé del compresor del A/C	Relé del compresor del A/C	
39	-		
40	Entrada de señal [A] del Sensor de Posición del Cigüeñal (CKPS)	Sensor de Posición del Cigüeñal (CKPS)	
41	-		
42	-		
43	Alimentación de referencia (+5 V)	MAFS e IATS	1,4 DOHC
44	Línea de comunicación del inmovilizador	Módulo de control del inmovilizador	
45	Entrada del Sensor de Velocidad de la Rueda (WSS) [+]	Sensor de Velocidad de la Rueda (WSS)	EURO-III/IV sin ABS
46	-		
47	-		
48	Salida de control del inyector (Cilindro N° 4)	Inyector (Cilindro N° 4)	
49	Salida de control de Válvula de Control de Aceite CVVT (OCV)	Válvula de Control de Aceite CVVT (OCV)	1,6 CVVT
50	Salida de control del inyector (Cilindro N° 1)	Inyector (Cilindro N° 1)	
51	Salida de control de la luz indicadora de fallo de funcionamiento (MIL)	Luz indicadora de fallo de funcionamiento (panel de instrumentos)	
52	Salida de control del inyector (Cilindro N° 2)	Inyector (Cilindro N° 2)	
53	-		
54	-		
55	Entrada de señal [B] del Sensor de Posición del Cigüeñal (CKPS)	Sensor de Posición del Cigüeñal (CKPS)	

56	Potencia de la batería	Batería	
57	Alimentación de referencia (+5 V)	Transductor de presión del A/C	
58	Alimentación de referencia (+5 V)	Sensor de Posición de Mariposa (TPS)	
59	-		
60	Entrada de señal del Sensor de Velocidad de la Rueda (WSS) [-]	Sensor de Velocidad de la Rueda (WSS)	EURO-III/IV sin ABS

### 3. SEÑAL DE ENTRADA/SALIDA DEL TERMINAL DE ECM (A/T)

#### CONECTOR [C01-1]

Nº de PIN.	Descripción	Condición	Tipo	Nivel	Resultado de prueba
1	Masa	Ralentí	CC	Máx. 50 mV	0,0 V
2	Masa	Ralentí	CC	Máx. 50 mV	2,4mV
3	Masa	Ralentí	CC	Máx. 50 mV	1,8mV
4	Para control de AT				
5	Para control de AT				
6	Voltaje de la batería después de relé principal	ENC OFF	CC	Máx. 1,0 V	0V
		ENC ON		Voltaje de la batería	12,81 V
7	-				
8	Masa del sensor	Ralentí	CC	Máx. 50 mV	13,2mV
9	Masa del sensor	Ralentí	CC	Máx. 50 mV	8,9mV
10	[1,6 CVVT] Entrada de señal del Sensor de Flujo de Aire de Masa (MAFS)	Ralentí	Analógico	0 ~ 2.0V	1,12V
		3000rpm		1,0 ~ 4,5V	1,96V
	[1,4 DOHC] Entrada de señal del Sensor de Presión Absoluta de Admisión (MAPS)	ENC ON	Analógico	3,9 ~ 4,1V	4,05V
		Ralentí		0,8 ~ 1,6V	1,55V
11	-				
12	-				
13	Sensor de Oxígeno Calefactado (HO2S) Entrada de señal [Banco 1 / Sensor 2]	Acelerar	Analógico	Rica : 0,6 ~ 1,0 V	872mV
				Pobre : Máx. 0,4 V	155mV
14	-				
15	-				
16	-				

17	Entrada de señal de carga (Descongelamiento)	INT OFF	CC	Máx. 0,5 V	0mV
		INT ON		Voltaje de la batería	13,19 V
18	-				
19	-				
20	Entrada de señal de velocidad del vehículo	Vehículo en marcha	Impulso	ALTO : Mín. 5,0 V	12,4 V
				BAJO : Máx. 1,0 V	17mV
					[1,6] 432 Hz a 30 kph [1,4] 31,2 Hz a 30 kph
21	-				
22	Entrada de señal de carga (Faro)	INT OFF	CC	Voltaje de la batería	12,96 V
		INT ON		Máx. 0,5 V	274mV
23	A/C switch signal input	INT OFF	CC	Máx. 1,0 V	10,6mV
		INT ON		Voltaje de la batería	11,78V
24	Masa	Ralentí	CC	Máx. 50 mV	2,1mV
25	Masa	Ralentí	CC	Máx. 50 mV	1,8MV
26	Para control de AT				
27	Para control de AT				
28	-				
29	-				
30	Masa	Ralentí	CC	Máx. 50 mV	8,7mV
31	Masa del sensor	Ralentí	CC	Máx. 50 mV	7,2mV
32	Entrada de señal del Sensor de Temperatura del Aire de Admisión (IATS)	Ralentí	Analógico	0 ~ 5V	[1,6] 2,48 V a 24°C [1,4] 1,89 V a 35°C
33	-				
34	-				
35	Sensor de Oxígeno Calefactado (HO2S) Entrada de señal [Banco 1 / Sensor 1]	Acelerar	Analógico	Rica : 0,6 ~ 1,0 V	880mV
				Pobre : Máx. 0,4 V	208mV
36	-				208mV
37	-				

38	Masa del sensor	Ralentí	CC	Máx. 50 mV	3,7mV
39	-				
40	-				
41	Entrada de señal del Sensor de Posición del Árbol de Levas (CMPS)	Ralentí	Impulso	ALTO : Voltaje de la batería	13,86V
				BAJO : Máx. 0,5 V	450mV
42	-				
43	-				
44	Entrada de señal de carga (Dirección asistida)	INT ON	CC	Voltaje de la batería	11,81V
		INT OFF		Máx. 0,5 V	351mV
45	-				
46	Entrada de la señal del interruptor de presión del A/C	INT OFF	CC	Máx. 1,0 V	0,0mV
		INT ON		Voltaje de la batería	12,77V
47	-				
48	Para control de AT				
49	-				
50	Para control de AT				
51	Masa del sensor	Ralentí	CC	Máx. 50 mV	6,8mV
52	-				
53	-				
54	-				
55	-				
56	-				
57	Para control de AT				
58	-				
59	-				
60	Para control de AT				
61	Para control de AT				
62	Para control de AT				
63	Para control de AT				

64	Para control de AT				
65	Para control de AT				
66	Para control de AT				
67	Para control de AT				
68	Para control de AT				
69	-				
70	Para control de AT				
71	Para control de AT				
72	Para control de AT				
73	Masa del sensor	Ralentí	CC	Máx. 50 mV	2,1mV
74	-				
75	Entrada de señal del sensor de la posición de Mariposa (TPS)	Connecticut	Analógico	0,25 ~ 0,9V	0,31V
		WOT		Mín. 4,0 V	4,21V
76	-				
77	Entrada de señal del sensor de temperatura del refrigerador del motor (ECTS)	Ralentí	Analógico	0,5 ~ 4,5 V	[1,6] 0,85 V a 95,1 ° C [1,4] 0,98 V a 95,5 ° C
78	-				
79	Entrada de señal del transductor de presión de A / C	Aire acondicionado	Analógico	Máx. 4,8 V	2,51V
80	Para control de AT				
81	Para control de AT				
82	Para control de AT				
83	Para control de AT				
84	Para control de AT				
85	-				
86	Para control de AT				
87	Para control de AT				
88	Para control de AT				
89	Para control de AT				
90	Para control de AT				

91	Para control de AT				
92	Para control de AT				
93	-				
94	Para control de AT				

## CONECTOR [C01-2]

Clavija No.	Descripción	Condición	Tipo	Nivel	Resultado de prueba
1	Bobina de encendido (1,6 CVVT) Salida de control (Cilindro N ° 2)	Ralentí	Impulso	1ª voltaje: 300 ~ 400 V	365V
				Voltaje ON: Máx. 2 V	1,69V
					5,0 Hz
	Bobina de encendido (1,4 DOHC) Salida de control (Cilindro N ° 2,3)	Ralentí	Impulso	1ª voltaje: 300 ~ 400 V	373V
				Voltaje ON: Máx. 2 V	1,74V
					10,9HZ
2	Bobina de encendido (1,6 CVVT) Salida de control (Cilindro N ° 4)	Ralentí	Impulso	1ª voltaje: 300 ~ 400 V	362V
				Voltaje ON: Máx. 2 V	1,69V
					5,0 Hz
3	-				
4	-				
5	-				
6	Salida del control del Actuador de Control de Velocidad de Ralentí (ICSA) [ABRIR]	Ralentí	Impulso	ALTO: Voltaje de la batería	14,8V
				BAJO: Máx. 1,0 V	128mV
					[1,6] 250 Hz en servicio 32,5% [1,4] 250 Hz en servicio 27,5%
7	-				
8	Salida de control de la Válvula de Solenoide de Control de Purga (PCSV)	Activo Inactivo	Impulso	ALTO: Voltaje de la batería	14,2V

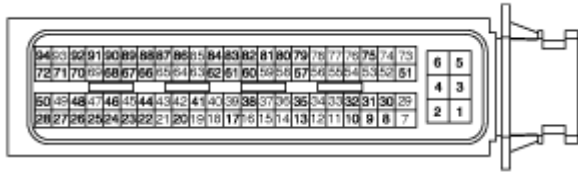
				BAJO: Máx. 1,0 V	215mV
				Vpeak: Máx. 70 V	45,2 V
					[1,6] 13,68 Hz [1,4] 10,97 Hz
9	Salida de control de relé principal	Relé OFF	CC	Voltaje de la batería	12,97V
		Relé ON		Máx. 1,0 V	791mV
10	-				
11	Entrada de señal del interruptor de encendido	ENC OFF	CC	Máx 0,5 V	2,8mV
		ENC ON		Voltaje de la batería	12,18V
12	CAN [Alto]	Recesivo	Impulso	2,0 ~ 3,0V	2,36V
		Dominante		2,75 ~ 4,5V	3,44V
13	-				
14	-				
15	Entrada de señal de sensor de detonaciones [A]	Picado	Variable Frecuencia		
		Normal			
16	[Bobina de encendido (1,6 CVVT) Salida de control (Cilindro N°3)	Ralentí	Impulso	1ª voltaje : 300 ~ 400 V	358V
				1ª voltaje : 300 ~ 400 V	1,68V
					5,0Hz
17	Bobina de encendido (1,6 CVVT) Salida de control (Cilindro N° 1)	Ralentí	Impulso	1ª voltaje : 300 ~ 400 V	349V
				Voltaje ON : Máx. 2 V	1,68 V
					5,0Hz
	Bobina de encendido (1,4 DOHC) Salida de control (Cilindro N°1,4)	Ralentí	Impulso	1ª voltaje : 300 ~ 400 V	373V
				Voltaje ON : Máx. 2 V	1,74V
					10,9Hz
18	-				
19	-				
20	-				

21	Salida de control del ventilador de refrigeración [Baja]	Relé OFF	CC	Voltaje de la batería	14,05 V
		Relé ON		Máx. 1,0 V	52,1 mV
22	Salida de control del Actuador de Control de Velocidad de Ralentí (ICSA) [CERRAR]	Ralentí	Impulso	ALTO : Voltaje de la batería	14,9 V
				BAJO : Máx. 1,0 V	204mV
					[1,6] 250 Hz en duty 67,5% [1,4] 250 Hz en duty 72,5%
23	Salida de control del ventilador de refrigeración [Alta]	Relé OFF	CC	Voltaje de la batería	14,12 V
		Relé ON		Máx. 1,0 V	198mV
24	Salida de señal de consumo de combustible	Ralentí	Impulso	ALTO : Voltaje de la batería	13,9V
				BAJO : Máx. 0,5 V	16,1mV
25	Salida de señal de velocidad del motor	Ralentí	Impulso	ALTO : Voltaje de la batería	13,9V
				BAJO : Máx. 0,5 V	12,1mV
				20 ~ 26Hz	21,9Hz
26	-				
27	CAN [Bajo]	Recessive	Impulso	2,0 ~ 3,0 V	2,36 V
		Dominante		0,5 ~ 2,25 V	1,44 V
28	-				
29	-				
30	Entrada de señal de sensor de detonaciones [B]	Picado	Variable Frecuencia		
		Normal			
31	-				
32	Salida de control de la luz del inmovilizador	LuzOFF	CC	Voltaje de la batería	11,98 V
		Luz ON		Máx. 1,0 V	27mV
33	Salida de control del calefactor HO2S [Banco 1 / Sensor 2]	Funcionamiento del motor	Impulso (2Hz)	ALTO : Voltaje de la batería	14,1V
				BAJO : Máx. 1,0 V	304mV

34	Salida de control del calefactor HO2S [Banco 1 / Sensor 1]	Funcionamiento del motor	Impulso (2Hz)	ALTO : Voltaje de la batería	14,1V
				BAJO : Máx. 1,0 V	326mV
35	-				
36	Salida de control del inyector (Cilindro N° 3)	Ralentí	Impulso (5,5Hz)	ALTO : Voltaje de la batería	14,2V
				BAJO : Máx. 1,0 V	330mV
				Vpeak : Máx. 80 V	69,6V
37	Salida del relé de la bomba de combustible	Relé OFF	CC	Voltaje de la batería	12,3V
		Relé ON		Máx. 1,0 V	30mV
38	Salida de control del relé del compresor del A/C	A/C OFF	CC	Voltaje de la batería	14,32V
		A/C ON		Máx. 1,0 V	114mV
39	-				
40	Entrada de señal [A] del Sensor de Posición del Cigüeñal (CKPS)	Ralentí	Onda del seno	Vp_p : Mín. 1,0 V	8,44 V
					[1,6] 718,4 Hz [1,4] 661,6 Hz
41	-				
42	-				
43	Alimentación de referencia (+5 V)	ENC OFF	CC	Máx. 0,5 V	
		ENC ON		4,9 ~ 5,1 V	
44	Línea de comunicación del inmovilizador	Cuando hay comunicación después de ENC ON	Impulso	ALTO : Mín. 8,5 V	12,31 V
				BAJO : Máx. 3,5 V	1,17 V
45	Entrada del Sensor de Velocidad de la Rueda (WSS) [+]	Vehículo en marcha	Onda del seno	Vp_p : Mín. 0,2 V	
46	-				
47	-				
48	Salida de control del inyector (Cilindro N° 4)	Ralentí	Impulso (5,5 Hz)	ALTO : Voltaje de la batería	14,2 V
				BAJO : Máx. 1,0 V	330mV
				Vpeak: Máx. 80 V	69,6V

49	Salida de control de Válvula de Control de Aceite CVVT (OCV)	Ralentí	Impulso	ALTO : Voltaje de la batería	14,9V
				BAJO : Máx. 1,0 V	36,2mV
					300,26 Hz en duty 6,1 %
50	Salida de control del inyector (Cilindro N° 1)	Ralentí	Impulso (5,5Hz)	ALTO : Voltaje de la batería	14,2V
				BAJO : Máx. 1,0 V	330mV
				Vpeak: Máx. 80 V	69,6V
51	Salida de control de la Luz Indicadora de Fallo de Funcionamiento (MIL)	LuzOFF	CC	Voltaje de la batería	13,03V
		Luz ON		Máx. 1,0 V	716mV
52	Salida de control del inyector (Cilindro N° 2)	Ralentí	Impulso (5,5Hz)	ALTO : Voltaje de la batería	13,6V
				BAJO : Máx. 1,0 V	340mV
				Vpeak : Máx. 80 V	69,7V
53	-				
54	-				
55	Entrada de señal [B] del Sensor de Posición del Cigüeñal (CKPS)	Ralentí	Onda del seno	Vp_p : Mín. 1,0 V	8,44V
					[1,6] 718,4 Hz [1,4] 661,6 Hz
56	Potencia de la batería	Siempre	CC	Voltaje de la batería	
57	Alimentación de referencia (+5V)	ENC OFF	CC	Máx. 0,5 V	4,2mV
		ENC ON		4,9 ~ 5,1 V	5,04V
58	Alimentación de referencia (+5V)	ENC OFF	CC	Máx. 0,5 V	0,0mV
		ENC ON		4,9 ~ 5,1 V	5,04V
59	-				
60	Entrada de señal del Sensor de Velocidad de la Rueda (WSS) [-]	Vehículo en marcha	Onda del seno	Vp-p: Mín. 0,2 V	

1. CONECTOR DEL MAZO DE CABLES DEL ECM (M/T)



C01

2. FUNCIONAMIENTO DEL TERMINAL DE ECM (M/T)

**CONECTOR [C01]**

Clavija	Descripción	Conectado a	Observación
1	Salida de control de bobina de encendido (Cilindro N° 1)	Bobina de encendido (Cilindro N° 1)	1,6 CVVT
	Salida de control de bobina de encendido (cilindro N° 1, 4)	Bobina de encendido (cilindro N° 1, 4)	1,4 DOHC
2	Masa	Masa del chasis	
3	Salida de control de bobina de encendido (Cilindro N° 3)	Bobina de encendido (Cilindro N°3)	1,6 CVVT
	Salida de control de bobina de encendido (cilindro N° 2, 3)	Bobina de encendido (cilindro N° 2, 3)	1,4 DOHC
4	-		
5	-		
6	Voltaje de la batería después de relé principal	Relé principal	
7	Salida de control de bobina de encendido (Cilindro N° 4)	Bobina de encendido (Cilindro N° 4)	1,6 CVVT
8	Entrada de la señal del interruptor de presión del A/C	Módulo de control del A/C	
9	-		
10	Entrada de señal de carga (Dirección asistida)	Interruptor de la dirección asistida	
11	Entrada de señal de sensor de detonaciones [A]	Sensor de picado	
12	Masa del sensor	Sensor de Posición de Mariposa (TPS)	
13	-		
14	-		
15	Masa del sensor	MAFS e IATS	1,6 CVVT
		MAFS e IATS	1,4 DOHC
16	Masa del sensor	Sensor de Oxígeno Calefactado (HO2S) (HO2S) [Banco 1 / Sensor 2]	
17	Masa del sensor	Sensor de Posición del Árbol de Levas (CMPS)	
18	Línea de comunicación del inmovilizador	Módulo de control del inmovilizador	

19	Entrada de señal del Sensor de Flujo de Aire de Masa (MAFS)	Sensor de Flujo de la Masa de Aire (MAFS)	1,6 CVVT
	Entrada de señal del Sensor de Presión Absoluta del Admisión (MAPS)	Sensor de presión absoluta del Admisión (MAPS)	1,4 DOHC
20	-		
21	-		
22	Salida de control de relé principal	Relé principal	
23	Salida de control del ventilador de refrigeración [Alta]	Relé del ventilador del condensador	
24	Salida de control del inyector (Cilindro N° 3)	Inyector (Cilindro N° 3)	
25	Salida de control del Actuador de Control de Velocidad de Ralentí (ICSA) [CERRAR]	Actuador de Control de Velocidad de Ralentí (ICSA)	
26	-		
27	-		
28	Salida de control del ventilador de refrigeración [Baja]	Relé del ventilador del radiador	
29	Salida de control de bobina de encendido (Cilindro N° 2)	Bobina de encendido (Cilindro N° 2)	1,6 CVVT
30	Entrada de la señal del interruptor del A/C	Módulo de control del A/C	
31	Entrada de señal de carga (Faro)	Interruptor multifunción	
32	Entrada de señal de sensor de detonaciones [B]	Sensor de picado	
33	Masa	Transductor de presión del A/C	
34	-		
35	Masa del sensor	Sensor de Temperatura del Refrigerante del Motor (ECTS)	
36	Sensor de Oxígeno Calefactado (HO2S) Entrada de señal [Banco 1 / Sensor 2]	Sensor de Oxígeno Calefactado (HO2S) [Banco 1 / Sensor 2]	EURO-III/IV
37	-		
38	Masa del sensor	Sensor de Oxígeno Calefactado (HO2S) [Banco 1 / Sensor 1]	
39	Entrada de señal del Sensor de Posición de Mariposa (TPS)	Sensor de Posición de Mariposa (TPS)	Excepto para CON PLOMO
40	Entrada de señal del transductor de presión de A/C	Transductor de presión del A/C	
41	-		
42	-		

43	Entrada de señal del Sensor de Temperatura del Aire de Admisión (IATS)	Sensor de Temperatura del Aire de Admisión (IATS)	
44	-		
45	Salida de control del relé del compresor del A/C	Relé del compresor del A/C	
46	Salida del relé de la bomba de combustible	Relé de la bomba de combustible	
47	Salida de control del inyector (Cilindro N° 2)	Inyector (Cilindro N° 2)	
48	Salida de control de la luz del inmovilizador	Luz del inmovilizador (panel de instrumentos)	
49	-		
50	-		
51	Masa	Masa del chasis	
52	-		
53	-		
54	Sensor de Oxígeno Calefactado (HO2S) Entrada de señal [Banco 1 / Sensor 1]	Sensor de Oxígeno Calefactado (HO2S) [Banco 1 / Sensor 1]	Excepto para CON PLOMO
55	-		
56	-		
57	-		
58	Entrada del Sensor de Velocidad de la Rueda (WSS) [+]	Sensor de Velocidad de la Rueda (WSS)	EURO-III/IV sin ABS
59	Alimentación de referencia (+5 V)	Transductor de presión del A/C	
60	Alimentación de referencia (+5 V)	Sensor de Posición de Mariposa (TPS)	
61	-		
62	CAN [Bajo]	Toma de diagnóstico (DLC)	
63	Entrada de señal del Sensor de Posición del Árbol de Levas (CMPS)	Sensor de Posición del Árbol de Levas (CMPS)	
64	Entrada de señal de velocidad del vehículo	Sensor de Velocidad del Vehículo (VSS)	Excepto para EURO - III/IV
		Módulo de control ABS a ESP	EURO-III/IV con ABS
65	-		
66	Entrada de señal de carga (Descongelamiento)	Relé de descongelamiento	
67	Salida de señal de velocidad del motor	Tacómetro (panel de instrumentos)	
68	Salida de control del inyector (Cilindro N° 4)	Inyector (Cilindro N° 4)	

69	Salida de control de la Válvula de Solenoide de Control de Purga (PCSV)	Válvula de Solenoide de Control de Purga (PCSV)	
70	Salida de control de la Luz Indicadora de Fallo de Funcionamiento (MIL)	Luz Indicadora de Fallo de Funcionamiento (panel de instrumentos)	
71	Salida de control del calefactor HO2S [Banco 1 / Sensor 2]	Sensor de Oxígeno Calefactado (HO2S) [Banco 1 / Sensor 2]	EURO-III/IV
72	Salida de control del calefactor HO2S [Banco 1 / Sensor 1]	Sensor de Oxígeno Calefactado (HO2S) [Banco 1 / Sensor 1]	Excepto para CON PLOMO
73	Masa	Masa del chasis	
74	-		
75	-		
76	-		
77	Entrada de señal del Sensor de Temperatura del Refrigerante del Motor (ECTS)	Sensor de Temperatura del Refrigerante del Motor (ECTS)	
78	-		
79	Entrada de señal del Sensor de Velocidad de la Rueda (WSS) [-]	Sensor de Velocidad de la Rueda (WSS)	EURO-III/IV sin ABS
80	-		
81	Alimentación de referencia (+5 V)	MAFS e IATS	1,4 DOHC
82	Potencia de la batería	Batería	
83	Entrada de señal del interruptor de encendido	Interruptor de encendido	
84	CAN [Alto]	Toma de diagnosis (DLC)	
85	-		
86	Entrada de señal [B] del Sensor de Posición del Cigüeñal (CKPS)	Sensor de Posición del Cigüeñal (CKPS)	
87	Entrada de señal [A] del Sensor de Posición del Cigüeñal (CKPS)	Sensor de Posición del Cigüeñal (CKPS)	
88	Salida de señal de consumo de combustible	Ordenador de abordó	
89	-		
90	Salida de control del Actuador de Control de Velocidad de Ralentí (ICSA) [ABRIR]	Actuador de Control de Velocidad de Ralentí (ICSA)	
91	Salida de control del inyector (Cilindro N° 1)	Inyector (Cilindro N° 1)	

92	Salida de control de Válvula de Control de Aceite CVVT (OCV)	Válvula de Control de Aceite CVVT (OCV)	1,6 CVVT
93	-		
94	-		

### 3. SEÑAL DE ENTRADA/SALIDA DEL TERMINAL DE ECM (M/T)

#### CONECTOR [C01]

Clavija	Descripción	Condición	Tipo	Nivel	Resultado de prueba
1	[1,6 CVVT] Salida de control de bobina de encendido (Cilindro N° 1)	Ralentí	Impulso	1ª voltaje : 300 ~ 400 V	349V
				Voltaje ON : Máx. 2 V	1,68 V
					5,0Hz
	[1,4 DOHC] Salida de control de bobina de encendido (Cilindro N°1, 4)	Ralentí	Impulso	1ª voltaje : 300 ~ 400 V	373V
				Voltaje ON : Máx. 2 V	1,74V
					10,9Hz
2	Masa	Ralentí	CC	Máx. 50 mV	0,0 V
3	[1,6 CVVT] Salida de control de bobina de encendido (Cilindro N° 3)	Ralentí	Impulso	1ª voltaje : 300 ~ 400 V	358V
				Voltaje ON : Máx. 2 V	1,68 V
					5,0Hz
	[1,4 DOHC] Salida de control de bobina de encendido (Cilindro N° 2, 4)	Ralentí	Impulso	1ª voltaje : 300 ~ 400 V	373V
				Voltaje ON : Máx. 2 V	1,74V
					10,9Hz
4	-				
5	-				
6	Voltaje de la batería después de relé principal	ENC OFF	CC	Máx. 1,0 V	0V
		ENC ON		Voltaje de la batería	12,81V
7	[1,6 CVVT] Salida de control de bobina de encendido (Cilindro N° 4)	Ralentí	Impulso	1ª voltaje : 300 ~ 400 V	362V
				Voltaje ON : Máx. 2 V	1,69V

					5,0Hz
8	Entrada de la señal del interruptor de presión del A/C	INT OFF	CC	Máx. 1,0 V	0,0mV
		INT ON		Voltaje de la batería	12,77V
9	-				
10	Entrada de señal de carga (Dirección asistida)	INT ON	CC	Voltaje de la batería	11,81V
		INT OFF		Máx. 0,5 V	351mV
11	Entrada de señal de sensor de detonaciones [A]	Picado	Variable Frecuencia		
		Normal			
12	Masa del sensor	Ralentí	CC	Máx. 50 mV	13,2V
13	-				
14	-				
15	Masa del sensor	Ralentí	CC	Máx. 50 mV	8,9mV
16	Masa del sensor	Ralentí	CC	Máx. 50 mV	7,2mV
17	Masa del sensor	Ralentí	CC	Máx. 50 mV	6,8mV
18	Línea de comunicación del inmovilizador	Al comunicarlo tras enc ON (encendido en ON)	Impulso	ALTO : Mín. 8,5 V	12,31 V
				BAJO : Máx. 3,5 V	1,17 V
19	[1,6 CVVT] Entrada de señal del Sensor de Flujo de Aire de Masa (MAFS)	Ralentí	Analógico	0 ~ 2,0V	1,12V
		3000rpm		1,0 ~ 4,5V	1,96V
	[1,4 DOHC] Entrada de señal del Sensor de Presión Absoluta de Admisión (MAPS)	ENC ON	Analógico	3,9 ~ 4,1V	4,05V
		Ralentí		0,8 ~ 1,6V	1,55V
20	-				
21	-				
22	Salida de control de relé principal	Relé OFF	CC	Voltaje de la batería	12,97V
		Relé ON		Máx. 1,0 V	791mV
23	Salida de control del ventilador de refrigeración [Alta]	Relé OFF	CC	Voltaje de la batería	14,12V
		Relé ON		Máx. 1,0 V	198mV
24	Salida de control del inyector (Cilindro N° 3)	Ralentí	Impulso (5,5 Hz)	ALTO : Voltaje de la batería	14,2V
				BAJO : Máx. 1,0 V	330mV

				Vpeak: Máx. 80 V	69,6V
25	Salida de control del Actuador de Control de Velocidad de Ralentí (ICSA) [CERRAR]	Ralentí	Impulso	ALTO : Voltaje de la batería	14,9V
				BAJO : Máx. 1,0 V	204mV
				Vpeak: Max.80V	[[1,6] 250 Hz en duty 67,5% [1,4] 250 Hz en duty 72,5%
26	-				
27	-				
28	Salida de control del ventilador de refrigeración [Baja]	Relé OFF	CC	Voltaje de la batería	14,05 V
		Relé ON		Máx. 1,0 V	52.1mV
29	[1,6 CVVT] Salida de control de bobina de encendido (Cilindro N° 2)	Ralentí	Impulso	1ª voltaje : 300 ~ 400 V	365V
				Voltaje ON : Máx. 2 V	1,69V
					5,0Hz
30	Entrada de la señal del interruptor del A/C	INT OFF	CC	Máx. 1,0 V	10,6mV
		INT ON		Voltaje de la batería	11,78V
31	Entrada de señal de carga (Faro)	INT OFF	CC	Voltaje de la batería	12,96 V
		INT ON		Máx. 0,5 V	274mV
32	Entrada de señal de sensor de detonaciones [B]	Picado	Variable Frecuencia		
		Normal			
33	Masa	Ralentí	CC	Máx. 50 mV	2,4mV
34	-				
35	Masa del sensor	Ralentí	CC	Máx. 50 mV	3,7mV
36	Entrada de señal del Sensor de Oxígeno Calefactado (HO2S) [Banco 1 / Sensor 2]	Acelerar	Analógico	Rica : 0,6 ~ 1,0 V	872mV
				Pobre : Máx. 0,4 V	155mV
37	-				
38	Masa del sensor	Ralentí	CC	Máx. 50 mV	2,1mV
39	Entrada de señal del Sensor de Posición de Mariposa (TPS)	C.T	Analógico	0,25 ~ 0,9V	0,31V
		W.O.T		Mín. 4,0 V	4,21V

40	Entrada de señal del transductor de presión de A/C	A/C ON	Analógico	Máx. 4,8 V	2,51V
41	-				
42	-				
43	Entrada de señal del Sensor de Temperatura del Aire de Admisión (IATS)	Ralentí	Analógico	0 ~ 5V	[1,6] 2,48V a 24°C [1,4] 1,89V a 35°C
44	-				
45	Salida de control del relé del compresor del A/C	A/C OFF	CC	Voltaje de la batería	14,32V
		A/C ON		Máx. 1,0 V	114mV
46	Salida del relé de la bomba de combustible	Relé OFF	CC	Voltaje de la batería	12,3V
		Relé ON		Máx. 1,0 V	30mV
47	Salida de control del inyector (Cilindro N° 2)	Ralentí	Impulso (5,5Hz)	ALTO : Voltaje de la batería	13,6V
				BAJO : Máx. 1,0 V	340mV
				Vpeak : Máx. 80 V	69,7V
48	Salida de control de la luz del inmovilizador	LuzOFF	CC	Voltaje de la batería	11,98 V
		Luz ON		Máx. 1,0 V	27mV
49	-				
50	-				
51	Masa	Ralentí	CC	Máx. 50 mV	1.8mV
52	-				
53	-				
54	Entrada de señal del Sensor de Oxígeno Calefactado (HO2S) [Banco 1 / Sensor 1]	Acelerar	Analógico	Rica : 0,6 ~ 1,0 V	880mV
				Pobre : Máx. 0,4 V	208mV
55	-				
56	-				
57	-				
58	Entrada del Sensor de Velocidad de la Rueda (WSS) [+]	Vehículo en marcha	Onda del seno	Vp-p : Mín. 0,2 V	
59	Alimentación de referencia (+5V)	ENC OFF	CC	Máx. 0,5 V	4,2mV
		ENC ON		4,9 ~ 5,1 V	5,04V
60	Alimentación de referencia (+5V)	ENC OFF	CC	Máx. 0,5 V	0,0mV

		ENC ON		4,9 ~ 5,1 V	5,04V
61	-				
62	CAN [Bajo]	Recesivo	Impulso	2,0 ~ 3,0 V	2,36V
		Dominante		0,5 ~ 2,25 V	1,44V
63	Entrada de señal del Sensor de Posición del Árbol de levas (CMPS)	Ralentí	Impulso	ALTO : Voltaje de la batería	13,86V
				BAJO : Máx. 0,5 V	450mV
64	Entrada de señal de velocidad del vehículo	Vehículo en marcha	Impulso	ALTO : Mín. 5,0 V	12,4V
				BAJO : Máx. 1,0 V	17mV
					[1,6] 432 Hz a 30 kph [1,4] 31,2 Hz a 30 kph
65	-				
66	Entrada de señal de carga (Descongelamiento)	INT OFF	CC	Máx. 0,5 V	0mV
		INT ON		Voltaje de la batería	13,19 V
67	Salida de señal de velocidad del motor	Ralentí	Impulso	ALTO : Voltaje de la batería	13,9V
				BAJO : Máx. 0,5 V	12.1mV
				20 ~ 26Hz	21,9Hz
68	Salida de control del inyector (Cilindro N° 4)	Ralentí	Impulso (5,5Hz)	ALTO : Voltaje de la batería	14,2V
				BAJO : Máx. 1,0 V	330mV
				Vpeak: Máx. 80 V	69,6V
69	Salida de control de la válvula de Solenoide de Control de Purga (PCSV)	Activo Inactivo	Impulso	ALTO : Voltaje de la batería	14,2V
				BAJO : Máx. 1,0 V	215mV
				Vpeak : Máx. 70 V	45,2V
					[1,6] 13,68Hz [1,4] 10,97Hz
70	Salida de control de la Luz Indicadora de Fallo de Funcionamiento (MIL)	LuzOFF	CC	Voltaje de la batería	13,03V
		Luz ON		Máx. 1,0 V	716mV

71	Salida de control del calefactor HO2S [Banco 1 / Sensor 2]	Funcionamiento del motor	Impulso (2Hz)	ALTO : Voltaje de la batería	14,1V
				BAJO : Máx. 1,0 V	304mV
72	Salida de control del calefactor HO2S [Banco 1 / Sensor 1]	Funcionamiento del motor	Impulso (2Hz)	ALTO : Voltaje de la batería	14,1V
				BAJO : Máx. 1,0 V	326mV
73	Masa	Ralentí	CC	Máx. 50 mV	2,1mV
74	-				
75	-				
76	-				
77	Entrada de señal del Sensor de Temperatura del Refrigerante del Motor (ECTS)	Ralentí	Analógico	0,5 ~ 4,5V	[1,6] 0,85V a 95,1 ° C [1,4] 0,98V a 91,5 ° C
78	-				
79	Entrada de señal del Sensor de Velocidad de la Rueda (WSS) [-]	Vehículo en marcha	Onda del seno	Vp-p: Min. 0,2 V	
80	-				
81	Alimentación de referencia (+5 V)	ENC OFF	CC	Máx. 0,5 V	
		ENC ON		4,9 ~ 5,1 V	
82	Alimentación de la batería	Siempre	CC	Voltaje de la batería	
83	Entrada de señal del interruptor de encendido	ENC OFF	CC	Máx. 0,5 V	2,8mV
		ENC ON		Voltaje de la batería	12,18V
84	CAN [Alto]	Recesivo	Rulse	2,0 ~ 3,0V	2,36V
		Dominante		2,75 ~ 4,5V	3,44V
85	-				
86	Entrada de señal [B] del Sensor de Posición del Cigüeñal (CKPS)	Ralentí	Onda del seno	Vp_p: Min. 1,0 V	8,44V
					[1,6] 718,4 Hz [1,4] 661,6 Hz
87	Entrada de señal [A] del Sensor de Posición del Cigüeñal (CKPS)	Ralentí	Onda del seno	Vp_p: Min. 1,0 V	8,44V
					[1,6] 718,4 Hz [1,4] 661,6 Hz
88	Salida de señal de consumo de combustible	Ralentí	Impulso	ALTO: Voltaje de la batería	13,9V

				BAJO: Máx. 0,5 V	16,1 mV
89	-				
90	Salida del control del Actuador de Control de Velocidad de Ralentí (ICSA) [ABRIR]	Ralentí	Impulso	ALTO: Voltaje de la batería	14,8V
				BAJO: Máx. 1,0 V	128mV
					[1,6] 250 Hz en servicio 32,5% [1,4] 250 Hz en servicio 27,5%
91	Salida del control del inyector (Cilindro N ° 1)	Ralentí	Impulso (5,5Hz)	ALTO: Voltaje de la batería	14,2V
				BAJO: Máx. 1,0 V	330mV
				Vpeak: Máx. 80 V	69,6V
92	Salida de control de Válvula de Control de Aceite CVVT (OCV)	Ralentí	Impulso	ALTO: Voltaje de la batería	14,9V
				BAJO: Máx. 1,0 V	36,2mV
					300,26 Hz en servicio 6,1%
93	-				
94	-				

**Sistema de Combustible> Sistema de control del motor> Módulo de Control del Motor (ECM)> Procedimientos de reparación**

## PROCEDIMIENTO DE COMPROBACIÓN DE PROBLEMAS DE ECM

1. PRUEBA DEL CIRCUITO DE MASA DEL ECM: Mida la resistencia entre el ECM y la masa del chasis usando la parte posterior del conector del mazo de cables del ECM como el punto de comprobación del lado del ECM. Si se encuentra el problema, repárelo.

Especificación (Resistencia): 1Ω o inferior

2. PRUEBA DEL CONECTOR DEL ECM: Desconectado el conector del ECMY compruebe visualmente los terminales de masa en el lado del ECM y el lateral de mazo de cables para comprobar la ausencia de clavijas dobladas o una presión de contacto insuficiente. Si se encuentra el problema, repárelo.
3. Si no se encuentra el problema con los pasos 1 y 2, el ECM será defectuoso. Si es así, cambiar el ECM por uno nuevo y compruebe de nuevo el vehículo. Si el vehículo opera normalmente el problema debe ser del ECM.

4. 2a PRUEBA DEL ECM ORIGINAL: Instale el ECM original (puede estar roto) en un vehículo en buen estado y compruebe el vehículo. Si el problema vuelve a ocurrir, sustituya el ECM original por uno nuevo. Si el problema no ocurre, es un problema intermitente (Véase el PROCEDIMIENTO DE PROBLEMA INTERMITENTE en PROCEDIMIENTO BÁSICO DE REVISIÓN).

**Sistema de combustibles> Sistema de alimentación de combustible> Componentes y localización de los componentes**

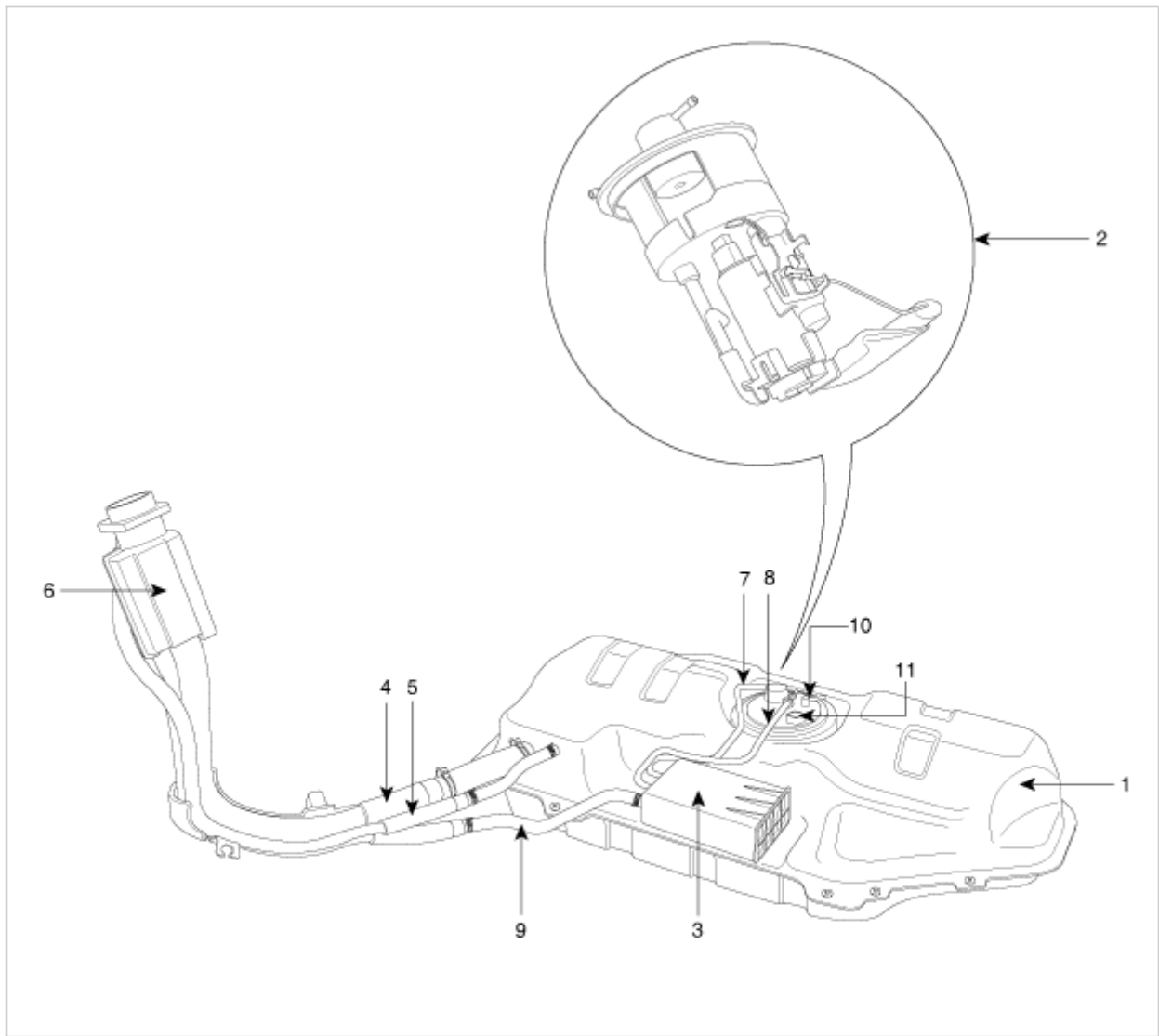
---

## **SISTEMA DE ALIMENTACIÓN DE COMBUSTIBLE**

---

### **COMPONENTES**

---



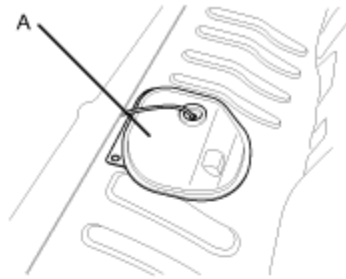
- |  |   |
|--|---|
| <ul style="list-style-type: none"> <li>1. Depósito de combustible</li> <li>2. Conjunto de la bomba de combustible (con filtro de combustible y regulador de presión de combustible)</li> <li>3. Cánister</li> <li>4. Conduto de llenado de combustible</li> <li>5. Conduto de nivel</li> </ul> | <ul style="list-style-type: none"> <li>6. Filtro de aire de depósito de combustible</li> <li>7. Manguera (Cánister ↔ Depósito de combustible)</li> <li>8. Manguera (Cánister ↔ Colector de admisión)</li> <li>9. Manguera (Cánister ↔ Filtro de aire depósito de combustible)</li> <li>10. Boquilla-Tubo de alimentación de combustible</li> <li>11. Conector de la bomba de combustible</li> </ul> |
|--|---|

**Sistema de combustibles> Sistema de alimentación de combustible> Procedimientos de reparación**



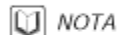
## 1. PREPARACIÓN

1. Desmonte el cojín del asiento trasero (Véase el grupo "BD" de este MANUAL DE TALLER).
2. Abra la tapa de servicio (A).



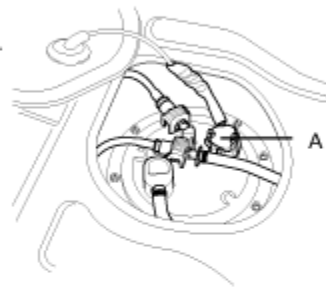
## 2. LIBERE LA PRESIÓN INTERNA

1. Desconecte el conector de la bomba de combustible (A).
2. Arranque el motor y espere hasta que se vacíe el tubo del combustible.
3. Cuando se cale el motor, ponga el interruptor de encendido en la posición OFF y desconecte el borne negativo (-) de la batería.



NOTA

*Asegrese de reducir la presión del combustible antes de desconectar la manguera de alimentación de combustible. De lo contrario se derramará el combustible.*



## 3. MONTE LA HERRAMIENTA DE SERVICIO ESPECIAL (SST) PARA MEDIR LA PRESIÓN DE COMBUSTIBLE

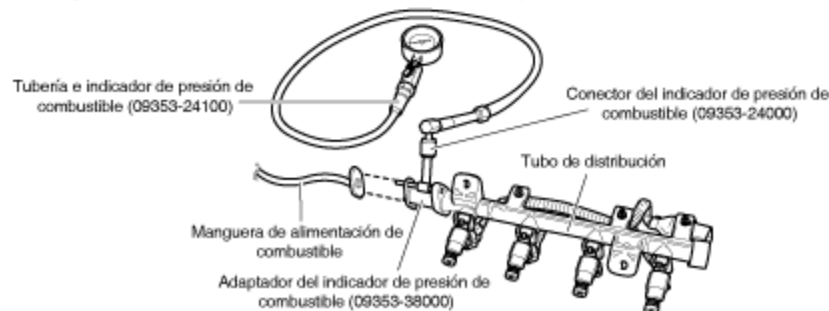
1. Desconecte el tubo de alimentación de combustible del tubo de distribución.



PRECAUCIÓN

*Cubra la conexión de la manguera con un trapo para evitar salpicaduras de combustible causadas por la presión residual de la línea de combustible.*

2. Monte el adaptador del manómetro de combustible (09353-38000) entre el tubo de distribución y la manguera de alimentación de combustible.
3. Conecte el conector del manómetro de combustible (09353-24000) al adaptador del manómetro de combustible (09353-38000).
4. Conecte el manómetro y la manguera de combustible (09353-24100) al conector del manómetro del combustible (09353-24000).
5. Conecte la manguera de alimentación de combustible al adaptador del manómetro de combustible (09353-38000).



#### 4. REVISE POSIBLES FUGAS DE COMBUSTIBLE EN LA CONEXIÓN

1. Conecte el terminal negativo (-) de la batería.
2. Aplicar voltaje de la batería al terminal de la bomba de combustible y activar la bomba de combustible.  
Con presión de combustible, comprobar que no hay fugas de combustible del indicador de presión o su pieza de conexión.

#### 5. PRUEBA DE PRESIÓN DE COMBUSTIBLE

1. Desconecte el terminal negativo (-) de la batería.
2. Conecte el conector de la bomba de combustible.
3. Conecte el terminal negativo (-) de la batería.
4. Arranque el motor y controle la presión de combustible en ralentí.

Valor estándar : 343 kpa (3,5 kgf/cm<sup>2</sup>, 49,8 psi)

- Si la presión de combustible medida difiere del valor estándar, ejecute las reparaciones necesarias consultando la tabla siguiente.

Condición	Causa probable	Área sospechosa
Presión de combustible demasiado baja	Filtro de combustible obstruido	Filtro de combustible
	Fuga de combustible en el regulador de presión unido a la bomba de combustible causada por mala posición del regulador de presión de combustible.	Regulador de la presión del combustible
Presión de combustible demasiado alta	Regulador de presión de combustible atascado.	Regulador de la presión del combustible

5. Pare el motor y compruebe si hay algún cambio en la lectura del manómetro de combustible.

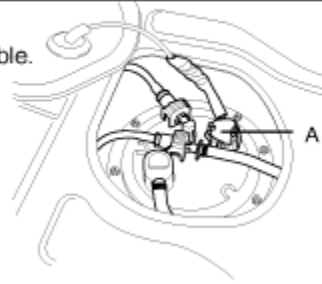
Tras detener el motor, la lectura del indicador debe mantenerse durante unos 5 minutos.

- Observe la disminución de la presión de combustible en el indicador y realice las reparaciones necesarias siguiendo las indicaciones de la tabla siguiente.

Condición	Causa probable	Área sospechosa
La presión del combustible baja lentamente después de parar el motor.	Fuga del inyector	Inyector
La presión del combustible cae inmediatamente tras pararse el motor.	La válvula de retención dentro de la bomba de combustible está abierta.	Bomba de combustible

## 6. LIBERE LA PRESIÓN INTERNA

1. Desconecte el conector de la bomba de combustible (A).
2. Arranque el motor y espere hasta que se vacíe el tubo del combustible.
3. Cuando se cale el motor, ponga el interruptor de encendido en la posición OFF y desconecte el borne negativo (-) de la batería.



NOTA

Asegúrese de reducir la presión del combustible antes de desconectar la manguera de alimentación de combustible. De lo contrario se derramará el combustible.

## 7. DESMONTE LA HERRAMIENTA DE SERVICIO ESPECIAL (SST) Y CONECTE EL TUBO DE COMBUSTIBLE

1. Desconecte el manómetro y la manguera de combustible (09353-24100) del conector del manómetro del combustible (09353-24000).
2. Desconecte el conector del manómetro de combustible (09353-24000) al adaptador del manómetro de combustible (09353-38000).
3. Desconecte la manguera de alimentación de combustible al adaptador del manómetro de combustible (09353-38000).
4. Desconecte el adaptador del manómetro de combustible (09353-38000) del tubo de distribución.



PRECAUCIÓN

Cubra la conexión de la manguera con un trapo para evitar salpicaduras de combustible causadas por la presión residual de la línea de combustible.

5. Conecte el tubo de alimentación de combustible al tubo de distribución.

## 8. REVISE POSIBLES FUGAS DE COMBUSTIBLE EN LA CONEXIÓN

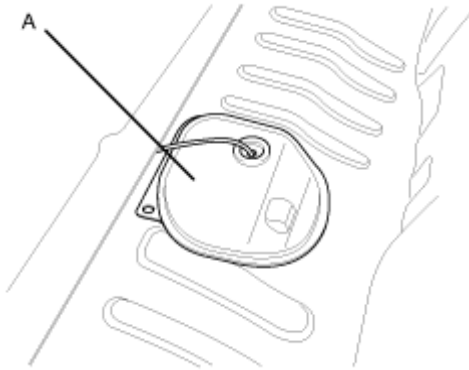
1. Conecte el terminal negativo (-) de la batería.
2. Aplicar voltaje de la batería al terminal de la bomba de combustible y activar la bomba de combustible.  
Con presión de combustible, comprobar que no hay fugas de combustible del indicador de presión o su pieza de conexión.
3. Si el vehículo está normal, acople el conector de la bomba de combustible.

Sistema de combustibles> Sistema de alimentación de combustible> Depósito> Procedimientos de reparación

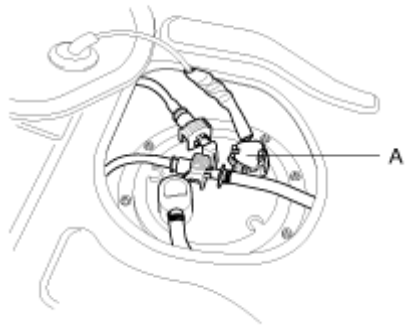


## DESMONTAJE

1. Preparación
  - (1) Desmonte el cojín del asiento trasero (Véase el grupo "BD" de este MANUAL DE TALLER).
  - (2) Desmonte la tapa de servicio (A).



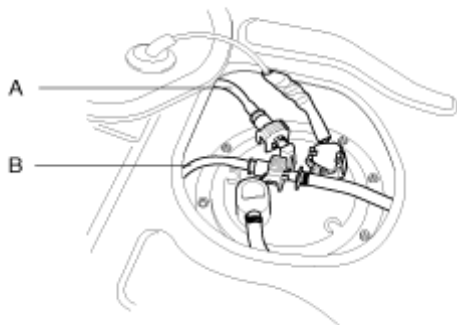
(3) Desconecte el conector de la bomba de combustible (A).



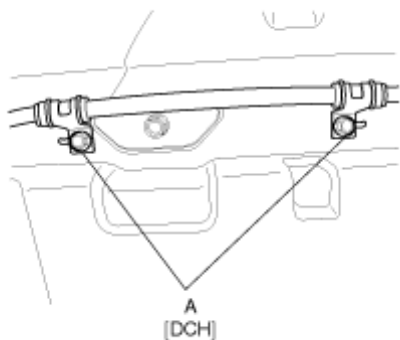
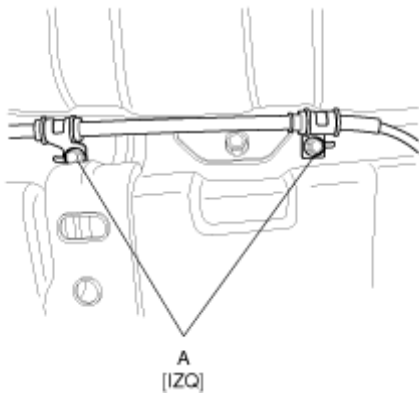
(4) Arranque el motor y espere hasta que se vacíe el tubo de combustible.

(5) Tras calentar el motor, girar el interruptor de encendido a la posición OFF.

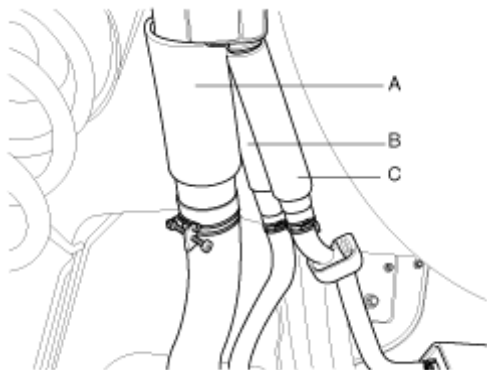
7. Desconecte la línea de alimentación de combustible (A), así como el frasco y la manguera (B).



8. Ponga en marcha el vehículo y apoyó con un gato.
9. Retire el silenciador central (consulte el grupo "EM" en este MANUAL DEL TALLER).
10. Afloje los dos tornillos de fijación de la manguera de freno (A).



11. Desconectado la manguera de llenado de combustible (A), la manguera de nivelación (B) y la del envase (C).



12. Desenrosque los tornillos de fijación del depósito de combustible (2) y las tuercas (2), y retire el depósito.

---

## MONTAJE

---

Monte el depósito de combustible en el orden inverso al procedimiento de DESMONTAJE.

---

Pares de apriete

Tornillos de montaje del depósito de combustible: 39,2 ~ 54,0 N · m (4,0 ~ 5,5 kg · m, 28,9 ~ 39,8 libra · pie)

---

Sistema de Combustible> Sistema de Alimentación de Combustible> Bomba de Combustible> Procedimientos de Reparación



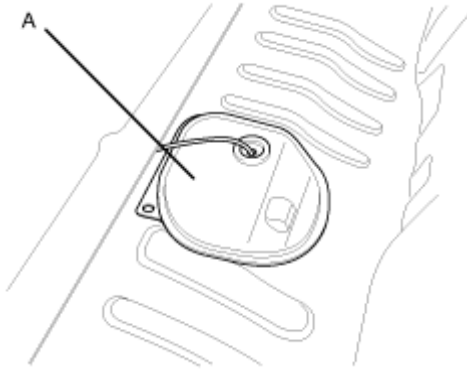
---

## DESMONTAJE (INCLUIDO EL FILTRO DE COMBUSTIBLE Y EL REGULADOR DE PRESIÓN DE COMBUSTIBLE)

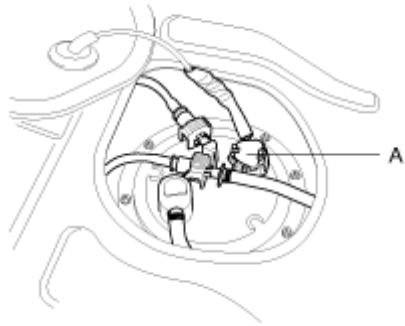
---

### 1. Preparación

- (1) Desmonte el cojín del asiento trasero (Véase el grupo "BD" de este MANUAL DE TALLER).
- (2) Desmonte la tapa de servicio (A).



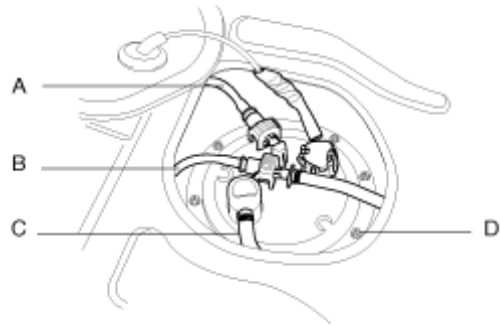
- (3) Desconecte el conector de la bomba de combustible (A).



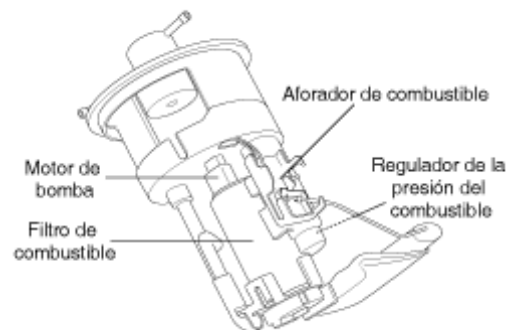
(4) Arranque el motor y espere hasta que se vacíe el tubo de combustible.

(5) Tras calentar el motor, girar el interruptor de encendido a la posición OFF.

7. Desconectó la línea de alimentación de combustible (A), así como el envase y las mangueras (B, C).



8. Afloje los tornillos de fijación de la bomba de combustible (D) y desmontar el conjunto de la bomba de combustible.



---

## MONTAJE

Monte la bomba de combustible en el orden inverso al procedimiento de DESMONTAJE.

---

Pares de apriete

Tornillos / Tuercas de fijación de la bomba de combustible: 2,0 ~ 2,9N · m (0,2 ~ 0,3 kg · m, 1,4 ~ 2,2 libras · pie)

---

**Sistema de combustión> Sistema de alimentación de combustible> Inyector> Procedimientos de reparación**

---

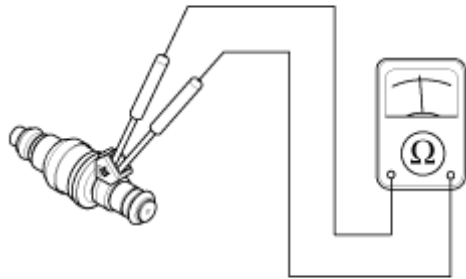
## COMPROBACIÓN

1. Mida la resistencia entre los terminales 1 y 2 del inyector.

---

Resistencia del inyector: 13,8 ~ 15,2  $\Omega$  a 20 ° C (68 ° F)

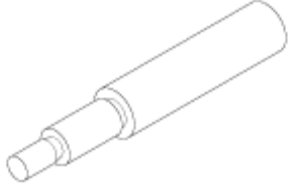
---



2. Si la resistencia no está dentro de los límites especificados, cambie el inyector.

Sistema de embrague> Información general> Herramientas de servicio especial (M5CF1)

## HERRAMIENTAS ESPECIALES

Herramienta (Número y nombre)	Ilustración	Uso
09411-25000 Guía del disco de embrague		Montaje del disco del embrague.

Sistema de embrague> Información general> Solución de problemas (M5CF1)

## LOCALIZACIÓN DE AVERÍAS

Síntoma de avería	Área sospechada	Solución (Véase la página)	
El embrague patina <ul style="list-style-type: none"> <li>• El vehículo no responde a las revoluciones del motor durante la aceleración</li> <li>• Velocidad del vehículo insuficiente</li> <li>• Falta de potencia cuesta arriba</li> </ul>	Holgura del pedal insuficiente	Ajuste	
	Sistema hidráulico obstruido	Corrija o cambie las piezas	
	Desgaste excesivo del forro del disco del embrague	Cámbielo	
	Forro del disco de embrague endurecido, aceite en la superficie	Cámbielo	
	Plato de presión o volante deteriorado	Cámbielo	
	Muelle a presión flojo o roto	Cámbielo	
Dificultad en el cambio de marcha (ruido de los engranajes al hacer el cambio)	Holgura del pedal excesiva	Ajuste	
	El sistema hidráulico presenta la fuga de líquido, aire en el circuito u obstrucción.	Cambiar o reparar las piezas	
	Estriado del disco de embrague inusualmente gastado o corroído	Cámbielo	
	Vibración excesiva (distorsión) del disco de embrague	Cámbielo	
Embrague ruidoso	Cuando no se utiliza el embrague	Holgura del pedal de embrague insuficiente	Ajuste
		Desgaste excesivo del forro del disco del embrague	Cámbielo
	Se oye un ruido tras desembragar	Desgaste o deterioro inusual en el casquillo de desembrague	Cámbielo

	Se oye un ruido al desembragar	Grasa insuficiente en la superficie de deslizamiento del manguito del cojinete	Repárelo
		Montaje incorrecto del conjunto del embrague del cojinete	Repárelo
	Se oye un ruido cuando el vehículo se desplaza parcialmente embragado	Casquillo del piloto dañado	Cámbielo
Gran dureza del pedal		Lubricación insuficiente del pedal del embrague	Repárelo
		Lubricación insuficiente del estriado del disco de embrague	Repárelo
		Lubricación insuficiente del eje de la palanca de desembrague	Repárelo
		Lubricación insuficiente del retén del cojinete delantero	Repárelo
Cambio duro o no cambia		Holgura excesiva del pedal del embrague	Ajuste la holgura del pedal
		Cilindro de desembrague defectuoso	Repare el cilindro de desembrague
		Disco de embrague desplazado, excesivamente desviado con el forro roto	Compruebe el disco de embrague
		Las estancias del eje primario del disco de embrague presentan la suciedad de rebabas	Repárelo según sea necesario
		Plato de presión del embrague defectuoso	Cambiar la tapa del embrague
El embrague patina		Holgura del pedal de embrague insuficiente	Ajuste la holgura del pedal
		Sistema hidráulico obstruido	Cambiar o reparar las piezas
		Forro del disco de embrague aceitoso o desgastado	Compruebe el disco de embrague
		Plato de presión defectuoso	Cambiar la tapa del embrague
		Fijación de la horquilla de desembrague	Compruebe la horquilla
El embrague se agarrota / traquetea		Forro del disco de embrague aceitoso o desgastado	Compruebe el disco de embrague
		Plato de presión defectuoso	Cambiar la tapa del embrague
		Muelle del diafragma del embrague doblado	Cambiar la tapa del embrague
		Muelle de torsión gastado o roto	Cambie el disco de embrague
		Soporte del motor suelto	Repárelo según sea necesario
Embrague ruidoso		Casquillo del pedal de embrague deteriorado	Cambie el casco del pedal de embrague
		Pieza suelta dentro de la carcasa	Repárelo según sea necesario
		Cojinete de desembrague sucio o desgastado	Cambie el cojinete de desembrague
		La horquilla o el varillaje se agarrotan	Repárelo según sea necesario

Sistema de embrague> Información general> Especificaciones (M5CF1)

## ESPECIFICACIONES

Tipo de motor	G4EE (1,4) / G4ED (1,6)
Método de accionamiento del embrague	Tipo hidráulico
Disco del embrague Tipo Diámetros de forro (exterior x interior) mm (pulg.)	Embrague de disco único en seco con diafragma 215 x 145 (8,5 x 5,7)
Conjunto de la tapa del embrague Tipo	Muelle de diafragma
Cilindro de desembrague * DI mm (en pulg.)	20,64 (0,81)
Cilindro principal del embrague * DI mm (pulg.)	15,87 (0,62)

\* DI: Diámetro interior

## ESTÁNDAR DE SERVICIO

<b>Valor estándar</b> Grosor del disco del embrague [cuando está libre] Altura del pedal del embrague [sin alfombra] Holgura del pedal del embrague Carrera del pedal del embrague	8,5 ± 0,3 mm (0,335 ± 0,012 pulg.) 163,9 mm (6,45 pulg.) 6 ~ 13 mm (0,24 ~ 0,51 pulg.) 145 mm (5,7 pulg.)
<b>Límite</b> Embutido del reborde del disco de la embrague Diferencia de la altura de la extremidad del muelle del diafragma Entre el cilindro de desembrague y el pistón Entre el cilindro principal del embrague y el pistón	1,1 mm (0,043 pulg.) 0,5 mm (0,02 pulg.) 0,15 mm (0,006 pulg.) 0,15 mm (0,006 pulg.)

## PAR DE APRIETE

Elemento	Nuevo Méjico	Kgf · cm	Libra
Pedal de embrague a la pieza de apoyo del pedal (Soporte del pedal del embrague)	25 ~ 35	250 ~ 350	18,1 ~ 25,4

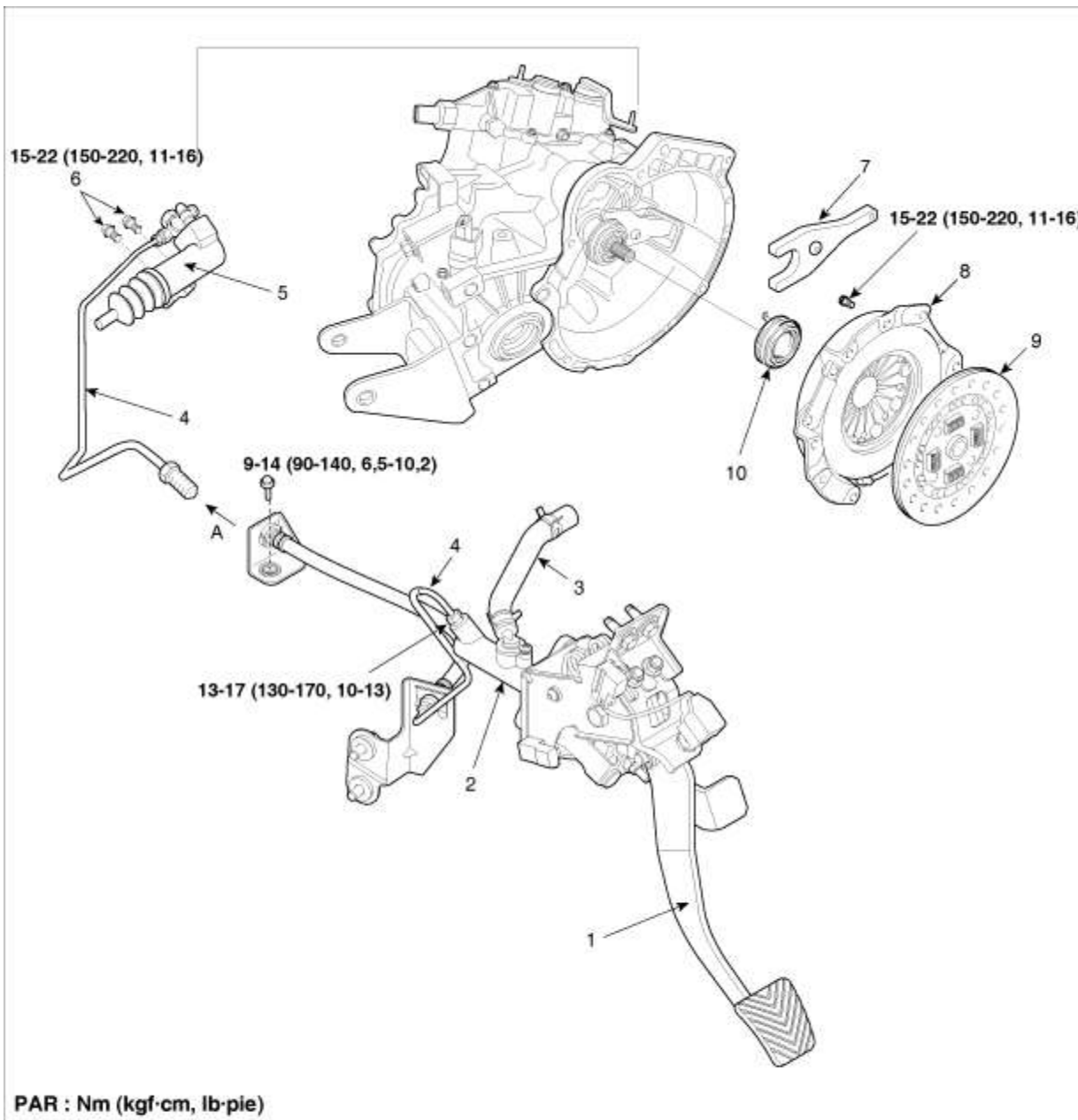
Pieza de apoyo del pedal del embrague al cilindro principal	10 ~ 17	100 ~ 170	7,3 ~ 12,4
Tuerca abocinada del tubo del embrague	13 ~ 17	130 ~ 170	9,4 ~ 12,4
Soporte del tubo del embrague	9 ~ 14	90 ~ 140	6,5 ~ 10,2
Cilindro de desembrague	15 ~ 22	150 ~ 220	10,9 ~ 16,0
Tornillo de montaje del cilindro de desembrague	25 ~ 40	250 ~ 400	18,1 ~ 29,1
Conjunto de la tapa del embrague	15 ~ 22	150 ~ 220	10,9 ~ 16,0
Tuerca del interruptor del bloqueo del encendido	8 ~ 10	80 ~ 100	5,8 ~ 7,3
Tornillo del tacto de la bomba de freno	2 ~ 3	20 ~ 30	1,4 ~ 2,2
Tuerca de la varilla de empuje del cilindro principal	9 ~ 14	90 ~ 140	6,5 ~ 10,2
Tuerca de cilindro principal	9 ~ 14	90 ~ 140	6,5 ~ 10,2

## LUBRICANTES

Elementos	Lubricantes especificados	Cantidad
Superficie de contacto del cojinete de desembrague y punto de apoyo de la horquilla de desembrague	CASMOLY L9508	Según sea necesario
Superficie interior del cojinete de desembrague	CASMOLY L9508	Según sea necesario
Superficie interior del cilindro de desembrague y circunferencia exterior del pistón y su cubeta	Líquido de frenos DOT 3 - DOT 4	Según sea necesario
Superficie interior de la ranura del disco del embrague	CASMOLY L9508	Según sea necesario
Superficie interior del cilindro principal del embrague y circunferencia exterior del conjunto del pistón	Líquido de frenos DOT 3 - DOT 4	Según sea necesario
Varilla de empuje, pasador y arandela del cilindro principal del embrague	Grasa para cojinetes de rueda SAE J310, NLGI N ° 2V	Según sea necesario
Eje del pedal del embrague y casquillos	Grasa de chasis SAE J310a, NLGI N ° 1	Según sea necesario
Parte de contacto de la horquilla de desembarque con la varilla de empuje del cilindro de desembrague	CASMOLY L9508	Según sea necesario
Estriado del eje de entrada	CASMOLY L9508	Según sea necesario

Sistema de embrague> Sistema de embrague> Componentes y componentes Localización (M5CF1)

## COMPONENTES



1. Pedal del embrague
2. Cilindro principal
3. Manguera de reserva
4. Tubo del embrague
5. Cilindro de desembrague

6. Tornillo
7. Horquilla de desembrague
8. Tapa del embrague
9. Disco del embrague
10. Cojinete de desembrague



## PROCEDIMIENTOS DE AJUSTE DE SERVICIO

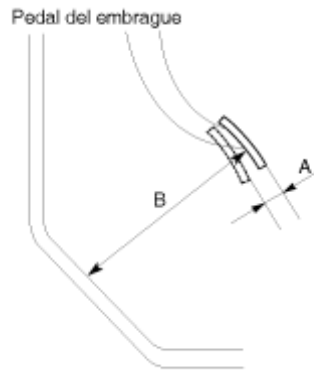
### COMPROBACIÓN Y AJUSTE DEL PEDAL DEL EMBRAGUE

1. Mida la altura del pedal del embrague (desde la superficie de la goma del pedal Hasta el suelo) y El juego de pedal DICHO (midiéndolo en la superficie de la goma del pedal).

Valor estándar

(A): 6 ~ 13 mm (0,24 ~ 0,51 pulg.)

(B): 163,9 mm (6,45 pulg.)



2. Si el juego del pedal del embrague no se limita al margen del valor estándar, ajústelo como sigue:
  - (2) Gire y ajuste el tornillo al valor estándar y fíjelo apretando la contratuerca.

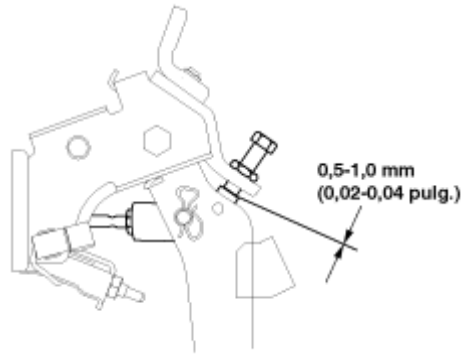
#### AVISO

Si la altura del pedal del embrague es inferior al valor estándar, afloje el tornillo y ajuste la varilla de empuje. (0,02 pulg.) A 1,0 mm (0,04 pulg.) Y fíjelo apretando la contratuerca.

- (3) Gire la varilla de empuje hasta que cumple el valor estándar y fíjela con el contrato.

#### PRECAUCIÓN

Al ajustar la altura del pedal del embrague o el juego de su pasador, cuidado de pelo de no empujar la varilla de empuje hacia el cilindro principal.



- Si la holgura del pedal del embrague y La Distancia Entre el pedal y el suelo, en Situación de desembrague, No Está Dentro de los Valores Estándar, PUEDE deberse a Haya Que aire en el Sistema Hidráulico OA Que El cilindro director del embrague Está defectuoso. Purgue el aire del desmonte y compruebe el cilindro principal del embrague.

## PURGA

Cada vez que se desmonta el tubo, la manguera o el cilindro principal del embrague, o si el pedal de embrague se siente "esponjoso", purgue el sistema.

### **⚠ PRECAUCIÓN**

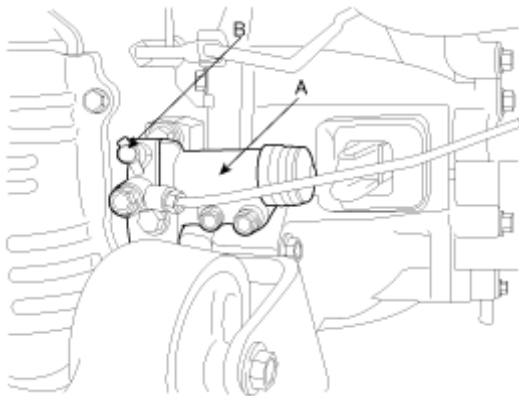
Utilice el líquido especificado. Evitemezclar líquidos de distinta marca.

---

Líquido especificado: SAE J1703 (DOT 3 ó DOT 4)

---

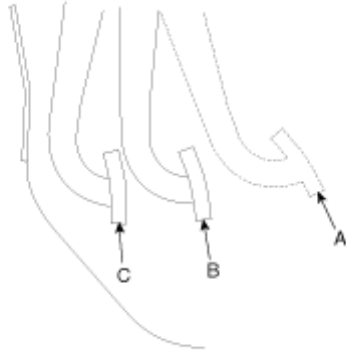
- Afloje el tornillo de purga (B) que lleva el cilindro de desembrague (A).



- Pise lentamente el pedal del embrague hasta que salga el aire.
- Mantenga pisado el pedal del embrague hasta que vuelva a apretarse el tornillo de purga.
- Rellene el cilindro principal del embrague con el líquido especificado.

**⚠ PRECAUCIÓN**

Un accionamiento rápido y repetido del pedal de embrague en el margen BC puede distorsionar la posición del cilindro de desembrague. Durante la operación de purga, empuje el pedal del embrague hasta el suelo después de que vuelven al punto "A".

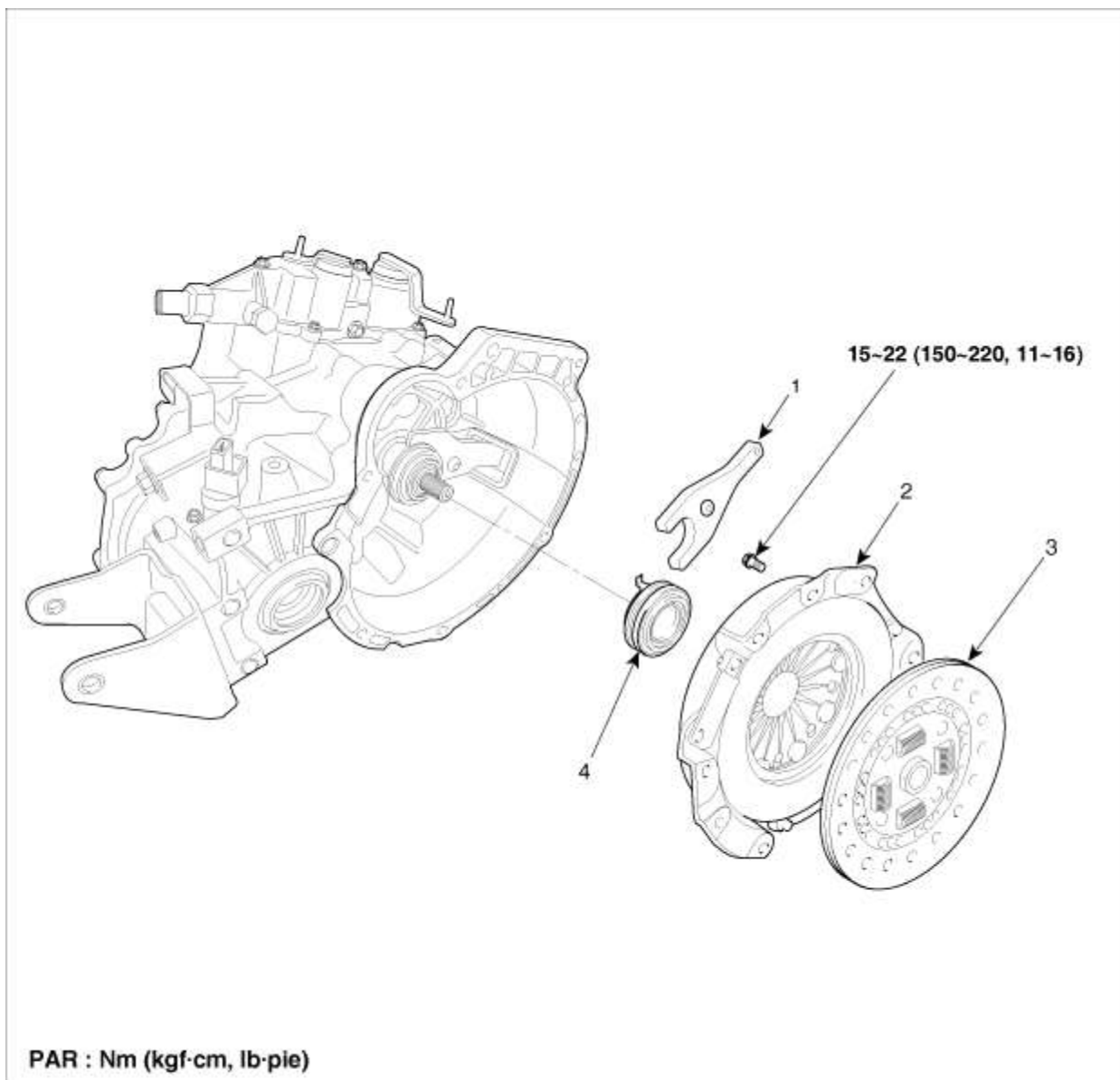


Sistema de embrague> Sistema de embrague> Cubierta y disco de embrague> Componentes y componentes Ubicación (M5CF1)

---

**COMPONENTES**

---



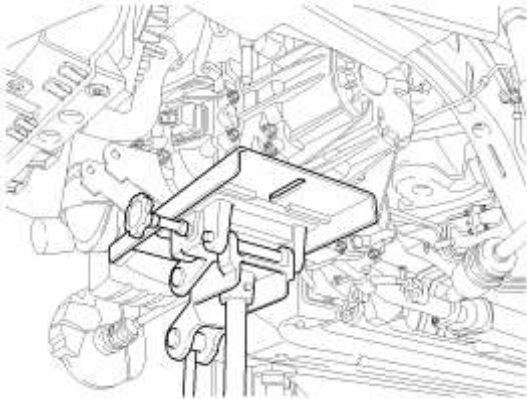
1. Horquilla de desembrague
2. Cubierta del disco del embrague

3. Disco del embrague
4. Cojinete de desembrague

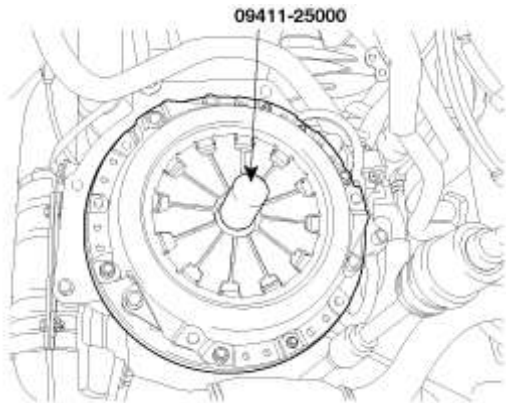
Sistema de embrague> Sistema de embrague> Cubierta y disco de embrague> Procedimientos de reparación (M5CF1)

**DESMONTAJE**

1. Extraiga la unidad del cambio. (Véase el desmontaje del cambio manual-MT Gr.).



2. Inserte la herramienta especial (09411-25000) en el disco de embrague para evitar que este se cambie.



3. Afloje los tornillos que sujetan la tapa de embrague el volante que siguiendo un patrón de estrella. Afloje los tornillos sucesivamente, una o dos vueltas a la vez, para evitar que la tapa se doble.

#### AVISO

No limpie el disco de embrague ni el rodamiento de desembrague con disolvente.

## MONTAJE

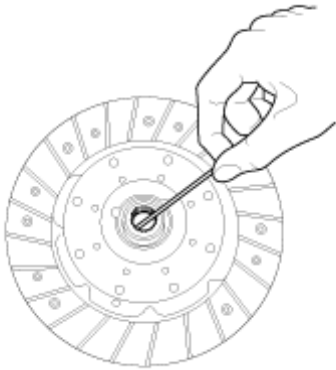
1. Aplique grasa multiusos en la estría del disco.

Grasa: CASMOLY L 9508

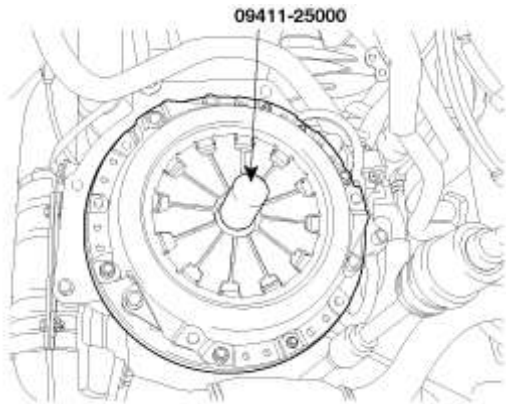
#### PRECAUCIÓN

Al instalar el embrague, aplique grasa a cada pieza, pero tenga cuidado de no aplicarla en exceso.

Podría hacer que el embrague patinara y vibrara.



2. Monte el conjunto del disco de embrague en el volante con la herramienta especial (09411-25000).



3. Monte el conjunto de la tapa de la embrague en el volante y el apriete temporalmente los tornillos una o dos vueltas a la vez siguiendo un patrón de estrella.

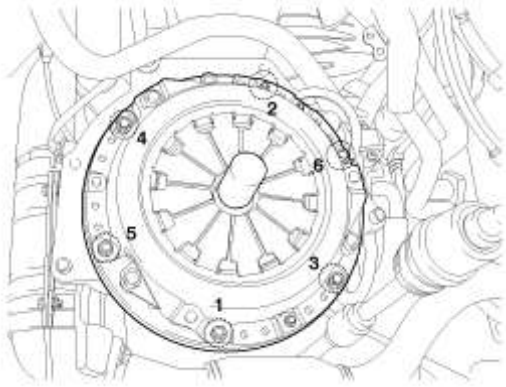
---

PAR

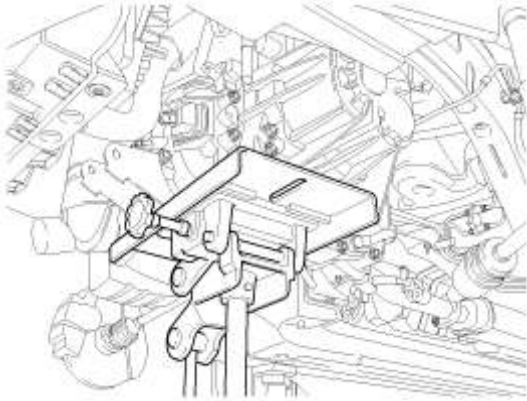
Tornillo de la cubierta del embrague:

15 ~ 22 Nm (150 ~ 220 kgf \cdot cm, 11 \sim 16 lb \cdot pie)

---



4. Instale la unidad del cambio al motor. (Véase el desmontaje y montaje del cambio manual-MT Gr.)



---

## COMPROBACIÓN

### CONJUNTO DE LA TAPA DEL EMBRAGUE

1. Compruebe si la extremidad del muelle del diafragma está desgastado o una altura incorrecta.
2. Compruebe la superficie del plato de presión está desgastada, agrietada o si ha cambiado de color.
3. Compruebe si los remaches están flojos y cambie el conjunto de la tapa de embrague si es necesario.

### DISCO DEL EMBRAGUE

4. Compruebe si el forro de embrague presenta remaches sueltos, contacto irregular, deterioro por agarrotamiento, adherencias de aceite y grasa, y cambie el disco si está defectuoso.
5. Mida el disco del disco cuando está libre.

---

Valor estándar

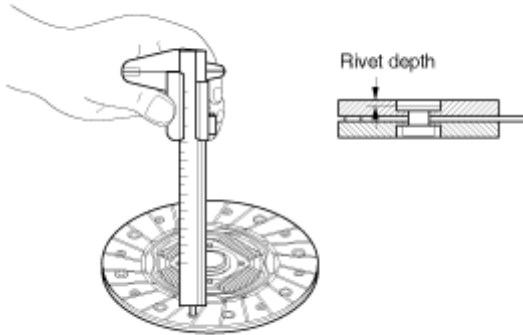
Grosor del disco del embrague (A) [cuando está libre]:

$8,5 \pm 0,3$  mm [ $0,33 \pm 0,012$  pulg.]

Límite :

Profundidad de los rebajes del disco del embrague (B): 0,3 milímetros [0,012 pulg.]

---



6. Compruebe el juego del muelle de torsión y, si está deteriorado o defectuoso, cambie el disco de embrague.
7. Limpie las ranuras del eje primario y monte el disco de embrague.  
Si el disco no se desplaza suavemente o tiene un juego excesivo, cambie el disco o el eje primario.

## COJINETE DE DESEMBRAGUE

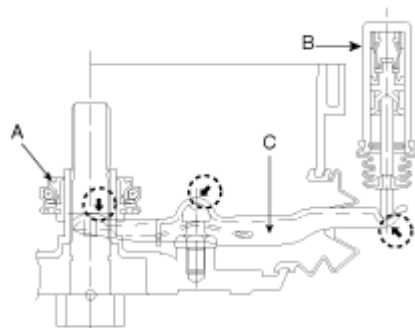
### **⚠ PRECAUCIÓN**

El cojinete de desembrague está lleno de grasa. No utilice disolvente limpiador ni aceite.

---

Grasa estándar: CASMOLY L9508

---



A: Cojinete de desembrague  
B: Cilindro de desembrague  
C: Horquilla de desembrague

8. Compruebe si el cojinete presenta agarrotamiento, deterioro o ruidos anómalos. Compruebe además los puntos de contacto del muelle del diafragma están desgastados.
9. Cambie el cojinete y los puntos de contacto de la horquilla de desembrague presenta un desgaste inusual.

## HORQUILLA DE DESEMBRAGUE

Si hay un desgaste inusual en el punto de contacto con el cojinete, cambie el conjunto de la horquilla de desembrague.

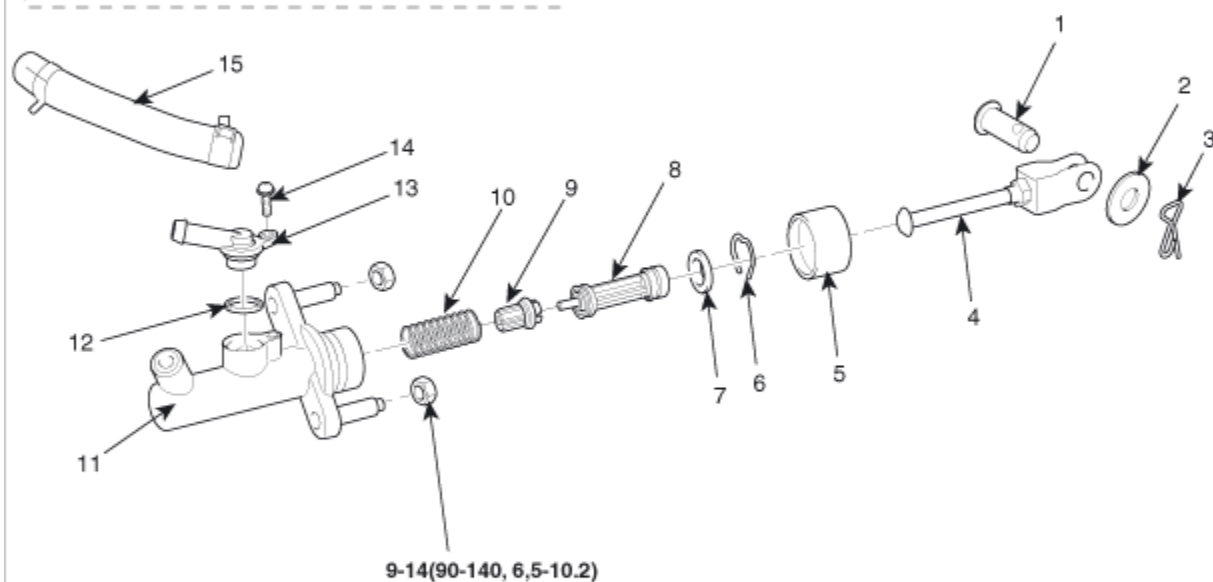
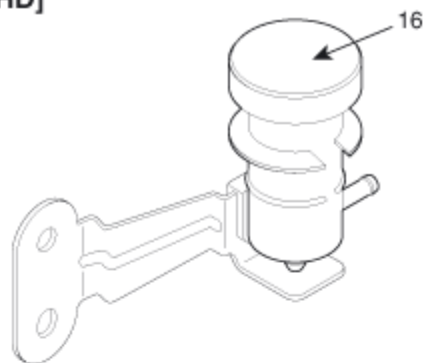
**Sistema de embrague> Sistema de embrague> Cilindro maestro de embrague> Componentes y componentes Localización (M5CF1)**

---

### COMPONENTES

---

[RHD]



9-14(90-140, 6,5-10.2)

PAR : Nm (kgf-cm, lb-pie)

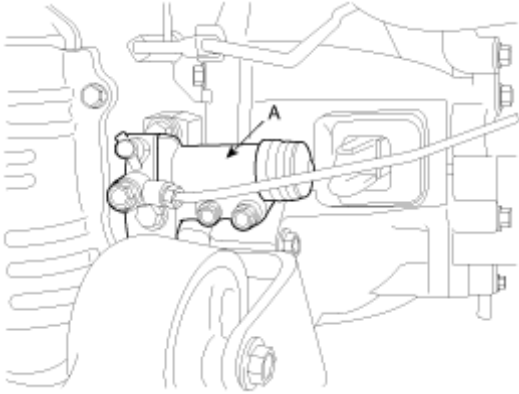
- 1. Pasador de horquilla
- 2. Arandela
- 3. Pasador elástico
- 4. Conjunto del vástago
- 5. Fuelles
- 6. Llave
- 7. Placa
- 8. Conjunto del pistón

- 9. Asiento del resorte
- 10. Muelle
- 11. Cuerpo
- 12. Junta tórica
- 13. Boquilla
- 14. Perno
- 15. Manguera flexible
- 16. Depósito

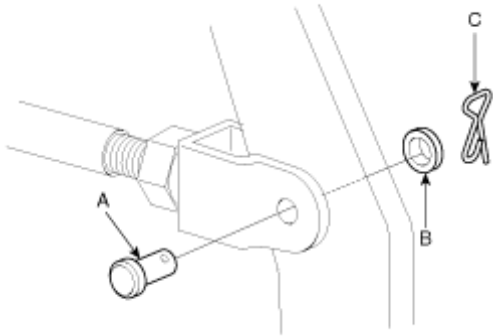


## DESMONTAJE

1. Vacíe el líquido del embrague a través del tapón de purga (A).



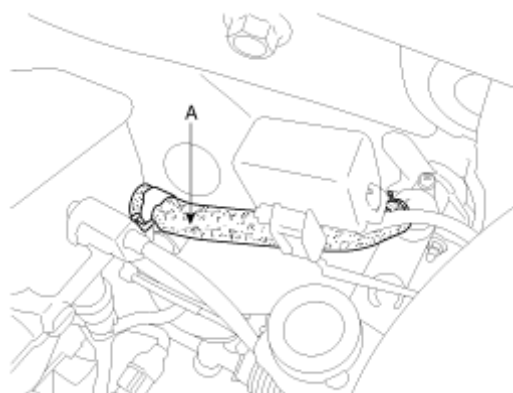
2. Desmonte el pasador (A), el pasador de horquilla (C) y la arandela (B).



3. Desconecte el tubo del embrague (A) (lado del cilindro principal).



4. Desmonte la manguera flexible (A) conectó el depósito de reserva del freno.



5. Extraiga la placa de montaje del cilindro maestro bajo el panel de instrumentos.

---

## MONTAJE

---

1. Instale el cilindro maestro bajo el panel de instrumentos.

---

PAR:

10 ~ 17 Nm (100 ~ 170 kgf \cdot cm, 7,2 \sim 12,4 lb \cdot cdot)

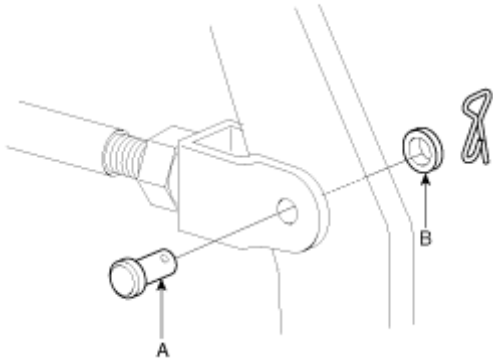
---

2. Aplique la grasa especificada al pasador de horquilla (A) y la arandela (B).

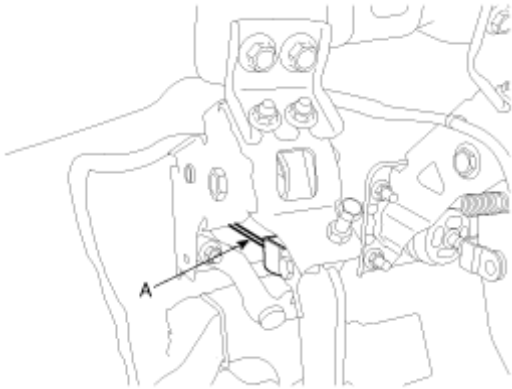
---

Grasa: SAE J310 NLGI N ° 2

---



3. Conecte la varilla de empuje (A) al pedal del embrague.



4. Conecte la manguera flexible del depósito de reserva del freno al cilindro principal.
5. Aplique líquido de frenos.
6. Conecte el tubo del embrague al cilindro principal.

---

PAR:  
13 ~ 17 Nm (130 ~ 170 kgf \cdot cm, 10 ~ 13 lb \cdot ft)

---

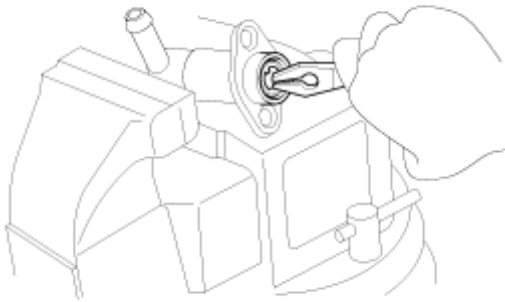
7. Purgue el sistema del embrague.

## DESARMADO

1. Desmonte el anillo de tope del pistón.
2. Extraiga el conjunto de la varilla de empuje y el pistón.
3. Extraiga la banda del depósito de reserva, el tapón del depósito de reserva y el depósito de reserva.

### AVISO

- 1) Tenga cuidado de no dañar el cuerpo del cilindro principal y el conjunto del pistón.
- 2) No desmonte el conjunto del pistón.



## COMPROBACIÓN

1. Compruebe si la oxidación del heno, rayas de picaduras en el interior del cuerpo del cilindro.
2. Compruebe si hay desgaste o distorsión en la cubeta del pistón.
3. Compruebe si hay oxidación, rayos en el pistón.
4. Compruebe que el tubo de embrague no esté atascado ni obstruido de algún modo.
5. Mida el diámetro interno del cilindro principal y el diámetro externo del pistón con el micrómetro de la calibración de cilindros.

### AVISO

Mida el diámetro interior del cilindro principal en tres lugares (dirección, centro y parte superior) en dirección perpendicular.



6. Si la holgura entre el cilindro principal y el pistón supera el valor límite, cambie el conjunto del cilindro principal del pistón.

---

Límite: 0,15 mm (0,006 pulg.)

---

## ARMADO

---

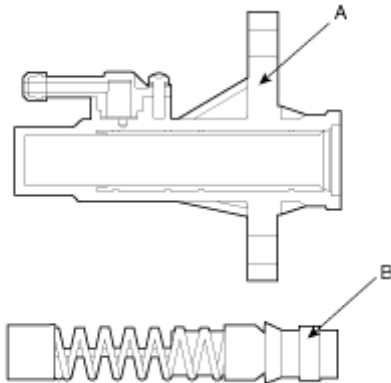
1. Aplique el líquido especificado a la superficie interna del cilindro principal (A) y la periferia completa del conjunto del pistón (B).

---

Líquido especificado: Líquido de frenos DOT 3 ó DOT 4

---

2. Monte el conjunto del pistón.  
3. Monte el anillo elástico del pistón.  
4. Monte el conjunto de la varilla de empuje.

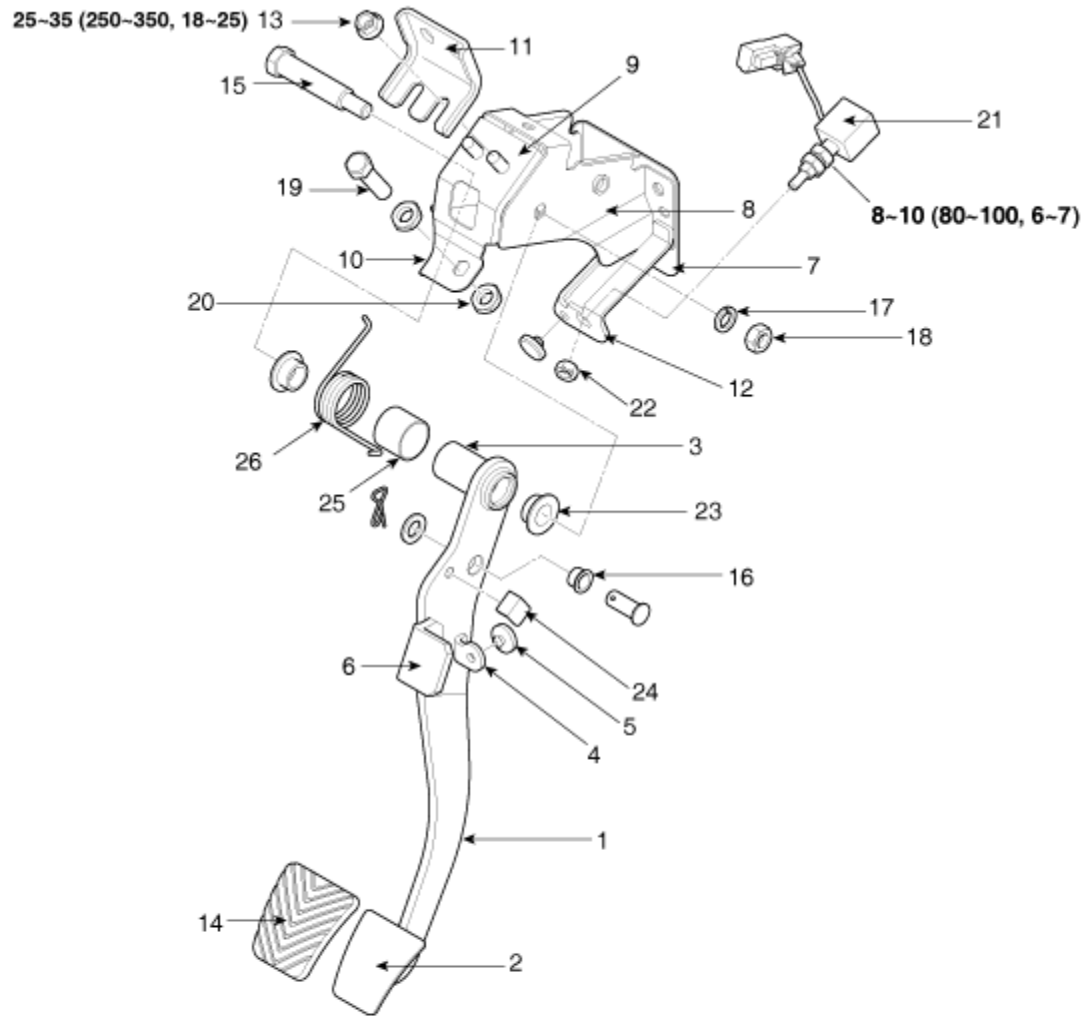


Sistema de embrague > Sistema de embrague > Pedal de embrague > Componentes y componentes Localización (M5CF1)

---

## COMPONENTES (1)

---



PAR : Nm (kgf·cm, lb·pie)

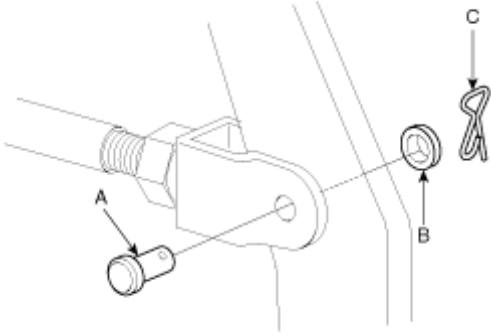
- |                            |                         |   |
|----------------------------|-------------------------|---|
| 1. Brazo del embrague      | 10. Tornillo            | 19. Tornillo                            |
| 2. Placa del pedal         | 11. Soporte del tablero | 20. Tuerca                              |
| 3. Tubo                    | 12. Soporte del tope    | 21. Interruptor de bloqueo de encendido |
| 4. Soporte                 | 13. Tuerca              | 22. Tuerca del interruptor              |
| 5. Tope del pedal          | 14. Goma del pedal      | 23. Buje                                |
| 6. Soporte del brazo       | 15. Tornillo            | 24. Tope de pedal del freno             |
| 7. Anillo                  | 16. Buje                | 25. Buje                                |
| 8. Órgano del embrague     | 17. Arandela de resorte | 26. Muelle de retorno                   |
| 9. Soporte del interruptor | 18. Tuerca              |   |

---

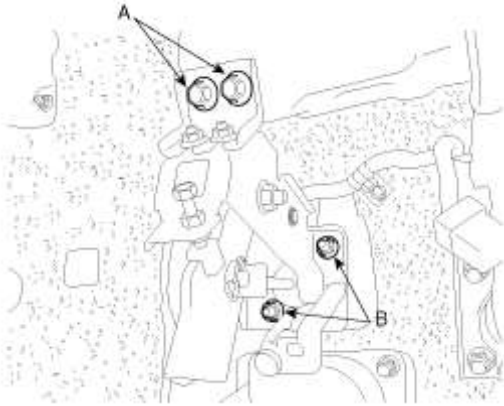
## DESMONTAJE

---

1. Desmonte el pasador de horquilla (A), la arandela (B) y el pasador elástico (C).



2. Desmonte los tornillos de fijación del pedal del embrague (A) y las tuercas (B).



---

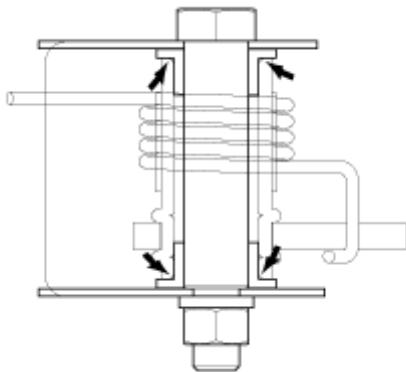
## MONTAJE

---

1. Aplique la grasa especificada al pedal del embrague ya los casquillos.

Grasa para chasis: SAE J310a, NLGI N ° 1

---



2. Monte el tornillo de fijación del pedal del embrague (A) y la tuerca (B).

---

PAR:

10 ~ 17 Nm (100 ~ 170 kgf  $\cdot$  cm, 7 ~ 12 lb  $\cdot$  ft)

---

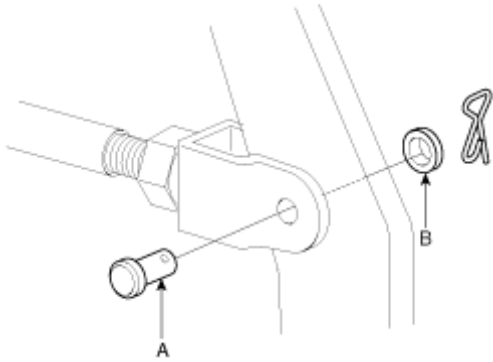


3. Aplique la grasa especificada al pasador de horquilla (A) y la arandela (B).

---

Grasa para cojinetes de rueda: SAE J310, NLGI N ° 2

---



4. Monte la varilla de empuje en el pedal de embrague.
5. Ajuste el pedal del embrague el valor estándar y el apretando la contratuerca.

---

Valor estándar

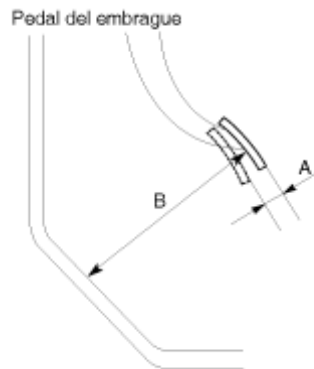
Holgura (A):

6 ~ 13 mm (0,24 ~ 0,51 pulg)

Altura (B):

163,9 mm (6,45 pulg.)

---




---

## COMPROBACIÓN

1. Compruebe el desgaste del eje del pedal y del casquillo.
2. Compruebe que el pedal del embrague no esté doblado ni torcido.
3. Compruebe si el muelle de retorno presenta desperfectos o deterioro.
4. Compruebe si la goma del pedal presenta desperfectos o desgaste.

## COMPROBACIÓN DEL INTERRUPTOR DE BLOQUEO DEL ENCENDIDO

Desmonte el interruptor de bloqueo del encendido y compruebe la continuidad entre terminales. Si la continuidad no es la especificada, cambie el interruptor.

Terminal	1	2
Condición		
Pulsado (ON)		
Libre (OFF)		

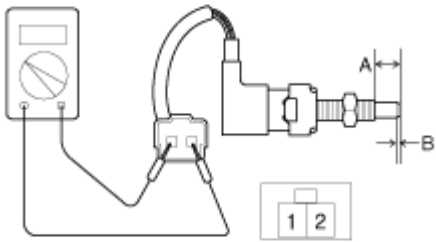
---

Valor estándar

Carrera completa (A):  $12,0 \pm 0,3$  mm ( $0,472 \pm 0,012$  pulg.)

Punto de activación / desactivación (B):  $2,0 \pm 0,3$  mm ( $0,078 \pm 0,012$  pulg.)

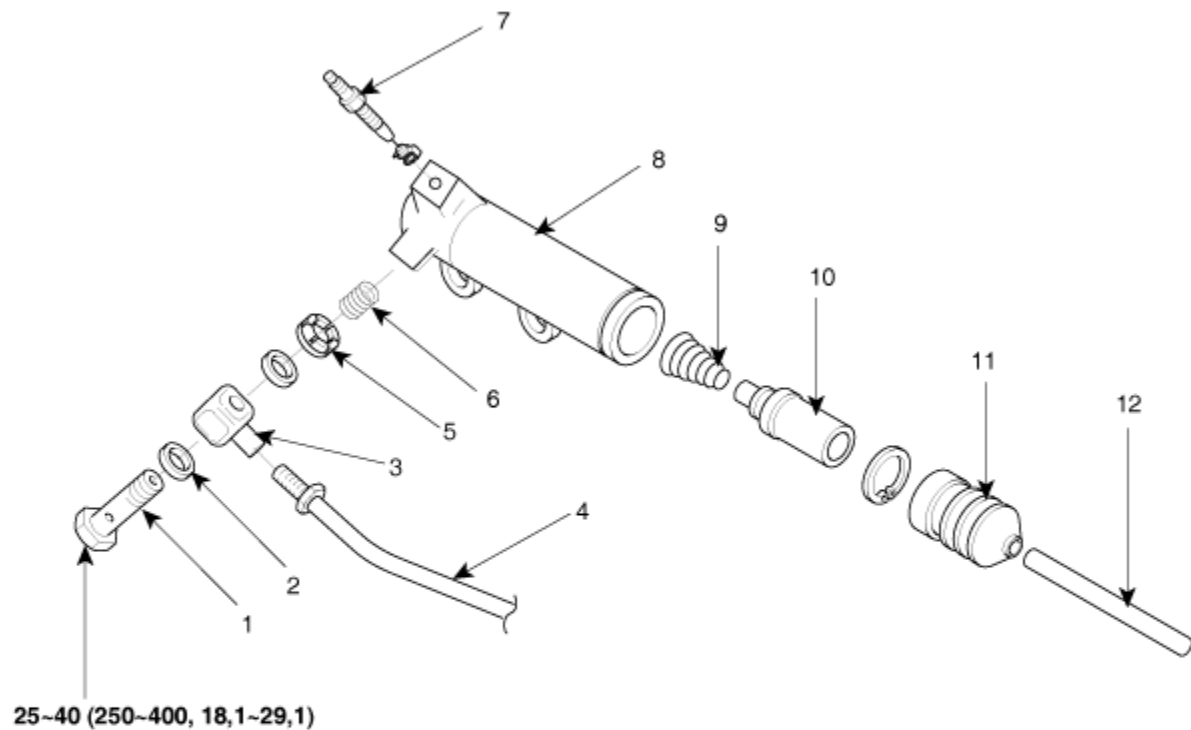
---



Sistema de embrague> Sistema de embrague> Cilindro de liberación del embrague> Componentes y componentes Localización (M5CF1)

**COMPONENTES**

---



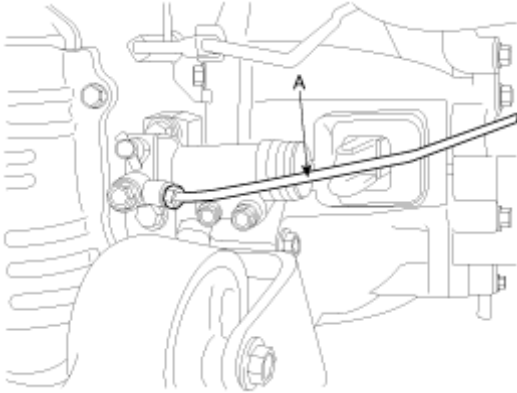
PAR : Nm (kgf-cm, lb-pie)

- |                      |                          |
|----------------------|--------------------------|
| 1. Tornillo de unión | 7. Tornillo de purga     |
| 2. Junta             | 8. Bombín de desembrague |
| 3. Junta del tubo    | 9. Muelle de retorno     |
| 4. Tubo del embrague | 10. Pistón               |
| 5. Placa de válvula  | 11. Funda                |
| 6. Muelle de válvula | 12. Varilla de empuje    |

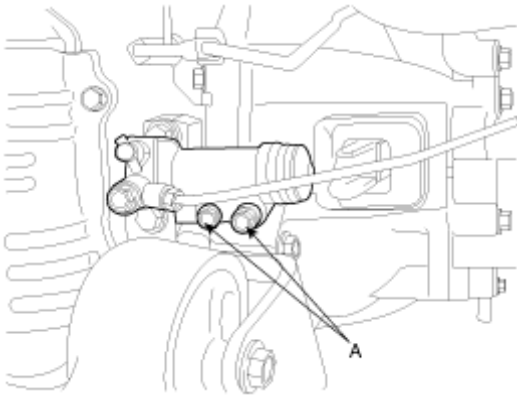


## DESMONTAJE

1. Desconectado el tubo del embrague (A).



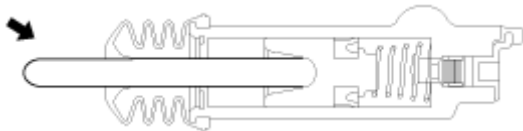
2. Desmonte los dos tornillos de montaje del cilindro de desembrague (A).



## MONTAJE

1. Lubrique la varilla de empuje de la horquilla con la grasa especificada.

Grasa especificada: CASMOLY L9508



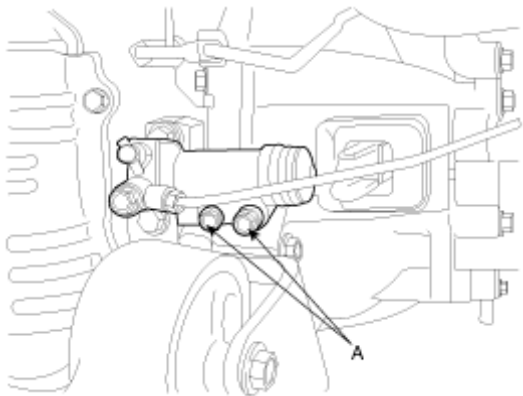
2. Instale el cilindro de desembrague (A) al cambio.

---

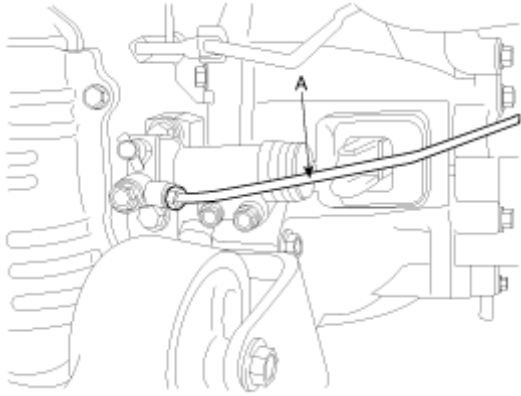
PAR:

15 ~ 22 Nm (150 ~ 220 kgf \cdot cm, 11 \sim 16 lb \cdot dot)

---



3. Instale el tubo del embrague (A).



---

## COMPROBACIÓN

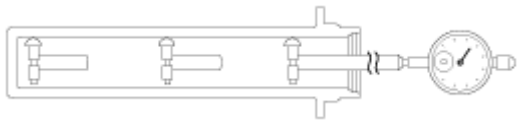
---

1. Compruebe si hay oxidación o deterioro en el interior del cilindro de desembrague.
2. Mida el diámetro interior del cilindro de desembrague en tres puntos (inferior, medio y superior) con un calibre de interiores y sustituya este conjunto y la holgura entre el cilindro y el pistón supera el límite del valor.

---

Límite de la holgura al pistón: 0,15 mm (0,006 pulg.)

---



3. Compruebe si el cilindro de desembrague pierde líquido.
4. Compruebe si las fundas del bombardeo de desembrague están deterioradas.

---

## DESARMADO

---

1. Desmonte la manguera del embrague, la placa de la válvula, el muelle, la varilla de empuje y la funda.
2. Elimine toda la suciedad del interior del cilindro de desembrague.
3. Desmonte el pistón del cilindro de desembrague con aire comprimido.

## **⚠ PRECAUCIÓN**

- Utilice trapos para evitar que el pistón salga disparado y ayude a las lesiones.
- Aplique aire comprimido lentamente. Evite que el líquido en los ojos de la piel.

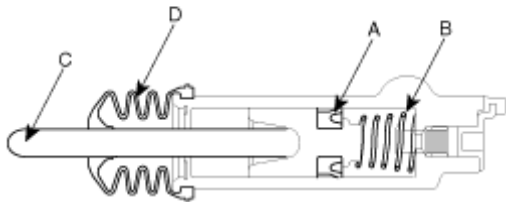


## **ARMADO**

1. Aplique el líquido de frenos especificado al interior del cilindro de desembrague y de la superficie exterior del pistón y de su cubeta. Empuje el conjunto de la cubeta del pistón al interior del cilindro.

Líquido especificado: Líquido de frenos DOT 3 ó DOT 4

2. Monte la placa de la válvula (A), el resorte (B), la varilla de empuje (C) y la funda (D).





## CARACTERÍSTICAS TÉCNICAS

Elemento	ESPECIFICACIÓN
Cilindro maestro Tipo I.DGDS. Carrera del pistón Sensor de advertencia del nivel de líquido	Tipo tándem 2.22 mm 29-31 mm Provisto
Válvula de distribución (CBS) Presión de corte (punto de infusión) Relación de descompresión	35 kg / cm <sup>2</sup> (3,43 MPa, 497,8 psi) 0,27: 1
Multiplicador de freno Tipo Diámetro efectivo Relación de servo	Vacío 254 mm (10 pulgadas) 7: 1
Freno delantero (Disco) Tipo D.E. Del disco Grosor de disco Grosor de pastilla Tipo de cilindro D.I. De cilindro	Tipo flotante con discoteca ventilado 256 mm (10 pulgadas) 22 mm (0,87 pulg.) 11 mm (0,43 pulg.) Pistón sencillo Ø54 mm (2,12 in)
Freno de disco trasero Tipo D.E. Del disco Grosor de disco Grosor de pastilla Tipo de cilindro D.I. De cilindro	Tipo flotante con disco sólido 262 mm (10,3 pulg.) 10 mm (0,39 pulg.) 10 mm (0,39 pulg.) Pistón sencillo 31 mm (1,22 pulg.)
Freno trasero (Tambor) Tipo D.I. De tambor Grisador de freno Ajuste de holgura	Delantero trasero 203,2 mm (8 pulg.) 4,3 mm (0,17 pulg.) Automática
Freno de estacionamiento Accionamiento	Freno mecánico que actúa en ruedas traseras

Tipo D.I. Del tambor	PALANCA 168 mm (6,61 pulg.)
-------------------------	--------------------------------

**AVISO**

ABS: Sistema de Frenos Antibloqueo  
CBS: Sistema de Freno Convencional

**Estándar de servicio**

Elemento	Valor estándar
Valor estándar	
Altura del pedal del freno Carril	164,8 mm [IZQ] 168,2 mm (6,62 pulg.) [RHD]
del pedal del freno	125 mm (4,92 pulg.)
Juego de la caja exterior del interruptor de la luz de freno con el pedal al máximo	1 ~ 2 mm (0,04 ~ 0,08 pulg.)
Juego axial del pedal del freno	3 ~ 8 mm (0,11 ~ 0,31 pulg.)
Juego de la varilla de empuje del servo pistón del cilindro de	0 (a vacío de 500 mmHg)
Carrera de La caja del freno de estacionamiento cuando el conjunto de la caja se empuja con fuerza 196N (20kg, 44lb)	6 ~ 8 clics
Grosor de la pastilla del freno del disco delantero	11 mm (0,43 pulg.)
Grosor del disco delantero	22 mm (0,87 pulg.)
Grosor del forro del freno del tambor trasero	4,3 mm (0 , 17 pulg.)
D.I. De tambor de freno trasero de tambor	203,2 mm (8 pulg.)
Grosor de pastilla de freno de disco trasero	10 mm (0,4 pulg.)
Grosor de disco de freno de disco trasero	10 mm (0,4 in.)

**Par de apriete**

Elemento	Nuevo Méjico	Kgf · m	Pastel
Tuerca de fijación de cilindro maestro un sobrealimentador	7,9 ~ 11,8	0,8 ~ 1,2	5,79 ~ 8,68
Tuerca de fijación del servofreno	12,74 ~ 15,68	1,3 ~ 1,6	9,4 ~ 11,57
Tornillo purga	5,88 ~ 9,8	0,6 ~ 1,0	4,34 ~ 7,23
Tuerca del tubo de freno, manguito del freno	12,74 ~ 16,64	1,3 ~ 1,7	9,4 ~ 12,3
Perno de la varilla de guía de pinza	21,56 ~ 31,36	2,2 ~ 3,2	15,91 ~ 23,14
Perno de fijación de pinza	83,36 ~ 93,16	8,5 ~ 9,5	61,48 ~ 68,71
Tornillo de fijación de soporte de conjunto de miembro de pedal de freno	7,9 ~ 11,8	0,8 ~ 1,2	5,79 ~ 8,68
Tuerca de fijación del pedal del freno	24,51 ~ 34,32	2,5 ~ 3,5	18,08 ~ 25,31
Tuerca de fijación de interruptor de luz de freno	7,9 ~ 9,8	0,8 ~ 1,0	5,79 ~ 7,23

Tornillo de purga de freno de tambor trasero	5,88 ~ 8,82	0,6 ~ 0,9	4,34 ~ 6,51
Pernos de fijación del sensor de velocidad de la rueda	8,04 ~ 9,51	0,82 ~ 0,97	5,93 ~ 7,02
Tuerca y tornillo de fijación del soporte de HECU	8,8 ~ 13,7 16,7 ~ 25,5	0,9 ~ 1,4 1,7 ~ 2,6	6,5 ~ 10,1 12,3 ~ 18,8
Tornillo de unión de HECU	11 ~ 14	1,1 ~ 1,4	8,1 ~ 10,3
Tornillo de fijación de placa de apoyo de tambor trasero	9,8 ~ 12,74	1 ~ 1,3	7,23 ~ 9,4
Válvula de distribución a cilindro maestro	34,3 ~ 44,1	3,5 ~ 4,5	25,31~32,55
Tuerca de fijación de sensor de guiñada y aceleración lateral	7,9 ~ 10,79	0,8 ~ 1,1	5,79 ~ 7,95
Sensor de presión de cilindro maestro	22,56 ~ 26,48	2,3 ~ 2,7	16,64 ~ 19,53

## ESPECIFICACIÓN (ABS)

PIEZA	Elemento	Valor estándar	Observación
HECU	SISTEMA	4 canales 4 sensores (Solenoide)	
	Tipo	ABS + EBD	
	Voltaje operativo	10 ~ 16 V	
	Temperatura de operación	-40 ~ 120 ° C	
	Alimentación de corriente al motor eléctrico	270 W	
Testigo de advertencia	Voltaje de operación mín.	12 V	
	Consumo de corriente máx.	200 mA	
Sensor de velocidad de la rueda activa [ABS]	Voltaje de suministro	DC 4,5 ~ 20 V	
	Temperatura de operación	-40 \ sim 150°C	
	Corriente de salida baja	5,9 ~ 8,4 mA	Tipo 7 mA
	Corriente de salida alta	11,8 ~ 16,8 mA	Tipo 14 mA
	Rango de salida	1 ~ 2.500 Hz	
	Rueda fónica	48 diente	
	Entrehierro	0,4 ~ 1,5 mm	
	Rendimiento de salida	30 ~ 70%	

## ESPECIFICACIÓN (ESP)

PIEZA	Elemento	Valor estándar	Observación
-------	----------	----------------	-------------

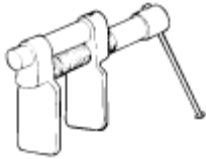
HECU	SISTEMA	4 canales 4 sensores (Solenoides)	Total de control (ABS, EBD, TCS, ESP)
	Tipo	Motor, tipo integrado con relé de la válvula	
	Voltaje operativo	10 ~ 16 V	
	Temperatura de operación	-40 ~ 110 ° C	
	Alimentación de corriente al motor eléctrico	270 W	
Testigo de advertencia	Voltaje de operación mín.	12 V	
	Consumo de corriente máx.	120 mA	
Sensor de velocidad de la rueda activa (ABS)	Voltaje de suministro	DC 4,5 ~ 20 V	
	Temperatura de operación	-40 ~ 150°C	
	Corriente de salida baja	5,9 ~ 8,4 mA	Tipo 7 mA
	Corriente de salida alta	11,8 ~ 16,8 mA	Tipo 14 mA
	Rango de salida	1 ~ 2.500 Hz	
	Rueda fónica	48 diente	
	Entrehierro	0,4 ~ 1,5 mm	
	Rendimiento de salida	30 ~ 70%	
SENSOR DEL ANGULO DE DIRECCIÓN	Voltaje operativo	9 ~ 16 V	
	Temperatura de operación	-30 ~ 75 ° C	
	Consumo eléctrico	Máx. 100 mA	
	Corriente de salida	Máx 10 mA	
	Velocidad angular de funcionamiento	Máx. 1.500 ° / seg.	
Referencia de guiñada Sensor G lateral	Voltaje operativo	4,75 ~ 5,25 V	
	Consumo eléctrico	Máx 65 mA	
	Voltaje de salida	0,5 ~ 4,5 V	
	Temperatura de operación	-40 ~ 85 ° C	
	Sensor de guiñada Rango de medida	± 75 ° / seg.	
	Sensor G lateral Rango de medida	± 1,5 g	

## LUBRICANTE

Elemento	Lubricante recomendado	Cantidad
Líquido de freno	DOT 3 o DOT 4	Como necesito
Casco y perno del pedal del freno	Grasa del chasis	Como necesito
Perno de barra de guía de la pinza y guardapolvo de pinza	Grasa Al -11 (P)	1,0 ~ 1,8 g
Zapata del freno de estacionamiento y superficies de contacto de la placa de soporte	Grasa de cojinetes	Como necesito

### Sistema de frenos> Información general> Herramientas de mantenimiento especiales

## HERRAMIENTAS ESPECIALES

Herramienta (Número y nombre)	Ilustración	Uso
09581 - 11000 Expansor del pistón		Empuje hacia atrás el pistón del freno de disco delantero y trasero

### Sistema de frenos> Información general> Diagnóstico de averías

## DIAGNÓSTICO DE AVERÍAS

### TABLA DE SÍNTOMAS DEL PROBLEMA

Utilice la siguiente tabla para averiguar la causa del problema. Los números indican la prioridad de la posible causa del problema. Compruebe cada pieza en orden. Si es necesario, cambie esas piezas.

SÍNTOMA	Rea sospechada	Solución
Pedal bajo o esponjoso	<ol style="list-style-type: none"> <li>1. Sistema de frenos (Fugas de líquido)</li> <li>2. Sistema de frenos (Aire en el interior)</li> <li>3. Retenes de pistón (Desgastados o dañados)</li> <li>4. Cilindro maestro (averiado)</li> </ol>	<p>repare</p> <p>Purgado de aire</p> <p>Cámbielo</p> <p>fit</p>
Rozamiento de freno	<ol style="list-style-type: none"> <li>1. Juego libre del pedal del freno (Mínima)</li> <li>2. Recorrido de la palanca del freno del ajuste (cable de ajuste)</li> <li>3. Cable del freno del estacionamiento (Adherencia)</li> </ol>	<p>fit</p> <p>fit</p> <p>repare</p>

	<ul style="list-style-type: none"> <li>4. Pastilla o forro (Dañados o alterados)</li> <li>5. Pistón Bloqueado)</li> <li>6. Pistón (congelado)</li> <li>7. Muelle de retorno (dañado)</li> <li>8. Sistema de servo (Fugas de vacío)</li> <li>9. Maestro de Cilindro (averiado)</li> </ul>	<ul style="list-style-type: none"> <li>Cámbielo</li> <li>Cámbielo</li> <li>Cámbielo</li> <li>Cámbielo</li> <li>repare</li> <li>Cámbielo</li> </ul>
Tira el freno	<ul style="list-style-type: none"> <li>1. Pistón (Agarrotado)</li> <li>2. Pastillo o forro</li> <li>3. Pistón (Congelado)</li> <li>4. Disco (Marcado)</li> <li>5. Pastilla o forro (Dañados o alterados)</li> </ul>	<ul style="list-style-type: none"> <li>Cámbielo</li> <li>Cámbielo</li> <li>Cámbielo</li> <li>Cámbielo</li> <li>Cámbielo</li> </ul>
Pedal duro pero frenado insuficiente	<ul style="list-style-type: none"> <li>1. Sistema de frenos (Fugas de líquido)</li> <li>2. Sistema de frenos (Aire en el interior)</li> <li>3. Pastilla o forro (Desgastados)</li> <li>4. Pastilla o forro (Dañados o alterados)</li> <li>5. Pastilla o forro (impregnados con aceite)</li> <li>6. Pastilla o forro (Aceite)</li> <li>7. Pastilla o forro (Vidriosos)</li> <li>8. Disco (Marcado)</li> <li>9. Sistema de servo (Fugas de vacío)</li> </ul>	<ul style="list-style-type: none"> <li>repare</li> <li>Purgado de aire</li> <li>Cámbielo</li> <li>Cámbielo</li> <li>Cámbielo</li> <li>fit</li> <li>Cámbielo</li> <li>Cámbielo</li> <li>repare</li> </ul>
Ruido del freno	<ul style="list-style-type: none"> <li>1. Pastilla o forro</li> <li>2. Perno de montaje</li> <li>3. Disco</li> <li>4. Retenedores de pasto</li> <li>5. Pasador deslizante</li> <li>6. Pastilla o forro</li> <li>7. Pastilla O Forro (Vidriosos)</li> <li>8. Muelle de retorno (Dañado)</li> <li>9. Cuña de pastilla de freno (Dañada)</li> <li>10. Muelle de sujeción de zapata (Dañado)</li> </ul>	<ul style="list-style-type: none"> <li>Cámbielo</li> <li>Vuelva a Cádiz</li> <li>Cámbielo</li> <li>Vuelva a Cádiz</li> <li>Cámbielo</li> <li>Cámbielo</li> <li>Cámbielo</li> <li>Cámbielo</li> <li>Cámbielo</li> <li>Cámbielo</li> </ul>
El freno pierde fuerza	<ul style="list-style-type: none"> <li>1. Cilindro maestro</li> </ul>	<ul style="list-style-type: none"> <li>Cámbielo</li> </ul>
Vibración de freno, pulsación	<ul style="list-style-type: none"> <li>1. Servofreno</li> <li>2. Juego axial del pedal</li> <li>3. Cilindro maestro</li> <li>4. pinza</li> <li>5. Junta hermética de la tapa del cilindro maestro</li> <li>6. Tubos de freno dañados</li> </ul>	<ul style="list-style-type: none"> <li>Cámbielo</li> <li>ajuste</li> <li>Cámbielo</li> <li>Cámbielo</li> <li>Cámbielo</li> <li>Cámbielo</li> </ul>
El freno vibra	<p>La vibración de los frenos se debe generalmente a componentes sueltos o desgastados, o forros quemados. Los rotores con puntos duros también contribuyen. Las causas adicionales</p>	

de las vibraciones son los rotores fuera de tolerancias, los forros de freno no atados correctamente, los cojines de rueda sueltos y los forros de freno contaminados.

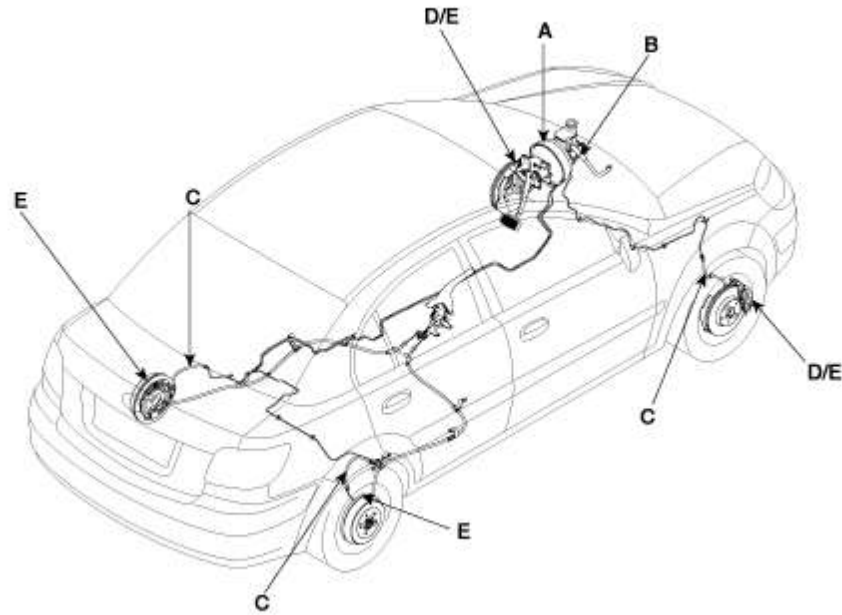
Sistema de frenos> Sistema de frenos> Procedimientos de Reparación



## COMPROBACIÓN DE FUGAS Y FUNCIONAMIENTO

### Compruebe los elementos siguientes:

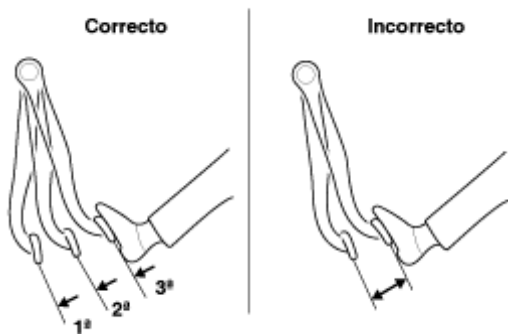
Componentes.	Procedimiento
Servofreno (A)	Compruebe el funcionamiento de los frenos que siguen a su aplicación durante una prueba de conducción. Si los frenos no funcionan debidamente, compruebe el servofreno. Si no funciona correctamente o si existen indicios de fugas, sustituya el servofreno como un conjunto.
Comprobación de la cubeta del pistón y de la cubeta de presión (B)	Compruebe el funcionamiento de los frenos procediendo a su aplicación. Busque la existencia de daños o los indicadores de fugas de líquido de frenos. Sustituya el cilindro maestro si el pedal no funciona debidamente o si existen daños o indicios de fugas de líquido de frenos.
	Compruebe la existencia de una diferencia en el recorrido del pedal entre una aplicación rápida y otra parte de los frenos. Sustituya la bomba si existe una diferencia en el recorrido del pedal.
Mangueras del freno (C)	Busque la existencia de daños o los indicadores de fugas de líquido de frenos. Sustituya un manguito de freno por otro nuevo si está dañado o si tiene fugas.
Retén del pistón de la pinza y fundas de pistón (D)	Compruebe el funcionamiento de los frenos procediendo a su aplicación. Busque la existencia de daños o los indicadores de fugas de líquido de frenos. Si el pedal no funciona correctamente, si existe un roce de los frenos o los daños indicios de la existencia de fugas de líquido de frenos, desmonte y compruebe la pinza de freno. Siempre que se desmonte la pinza de freno, sustituya las fundas guardapolvo y los retenes por otros nuevos.
Pistón, tapa y guardapolvos del cilindro de la rueda (E).	Compruebe el funcionamiento de los frenos procediendo a su aplicación. Busque la existencia de daños o los indicadores de fugas de líquido de frenos. Si el pedal no funciona correctamente, si existe un roce de los daños o los indicios de la existencia de fugas de líquido de frenos, sustituya el cilindro de rueda.



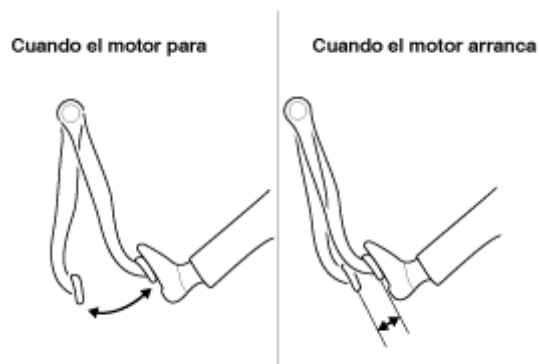
## PRUEBA DE FUNCIONAMIENTO DEL SERVOFRENO

Para un comprobacin simple del funcionamiento del servofreno, realice las pruebas siguientes:

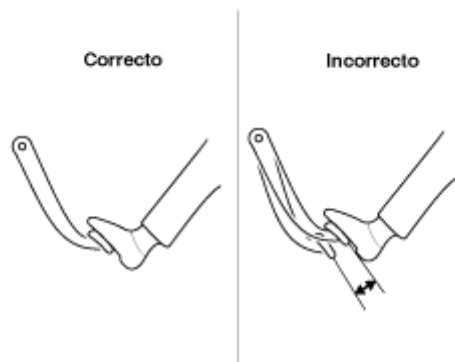
1. Haga funcionar el motor durante uno de los minutos y luego párelo. Si el pedal baja totalmente la primera vez, pero el pisar repetidamente la altura del pedal es gradualmente alcalde, el servofreno está funcionando correctamente, pero si la altura del pedal ninguna cambia, el servofreno es defectuoso.



2. Con el motor parado, pise el pedal de freno varias veces. Luego pise el pedal de freno y arranque el motor. Si el pedal es bajo, el servo está en buenas condiciones. En caso contrario, el servo está averiado.



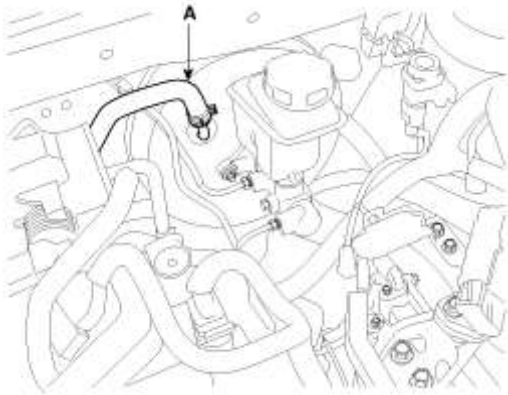
3. Con el motor en funcionamiento, pise el pedal de freno ya continuación pare el motor. Mantenga el pedal pisado durante 30 segundos. Si no cambia la altura del pedal, el servo está en buen estado; En caso contrario, el servo está averiado. Si las tres pruebas son satisfactorios, puede determinar que el servicio está en buenas condiciones. Incluso si una de las tres pruebas no es satisfactoria, compruebe la válvula de retención, el tubo de vacío y el servofreno por si algún defecto del transporte.



## MANGUERA DEL VACÍO (VÁLVULA DE COMPROBACIÓN)

### Inspección

4. Desconectado la manguera del vacío del servofreno (incorporado en la válvula antirretorno) (A) en el lado de este.
5. Ponga en marcha el motor y déjelo a ralentí. Debe existir un vacío disponible. Si no se dispone de dicho vacío, la válvula antirretorno no funciona debidamente. Sustituya el manguito de vacío y la válvula antirretorno del servofreno y vuelva a efectuar la comprobación.



## AJUSTE DEL INTERRUPTOR DE FRENO DEL PEDAL DE FRENO

### ALTURA DEL PEDAL

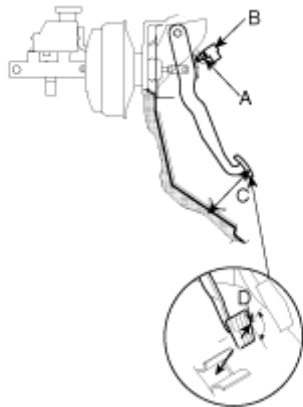
- Desconecte el conector del interruptor del freno, afloje la seguridad de interruptor del freno (A) y tire hacia atrás el interruptor del freno (B) hasta que no haga el contacto con el pedal del freno.
- Levante la alfombra del piso. En el corte del aislante, mide la altura (C) del pedal desde el punto medio del centro del lado izquierdo de la goma del pedal (D).

Altura del pedal estándar (con la alfombra de piso retirada):

164,8 mm (6,49 pulg.) [IZQ]

168,2 mm (6,62 pulg.) [RHD]

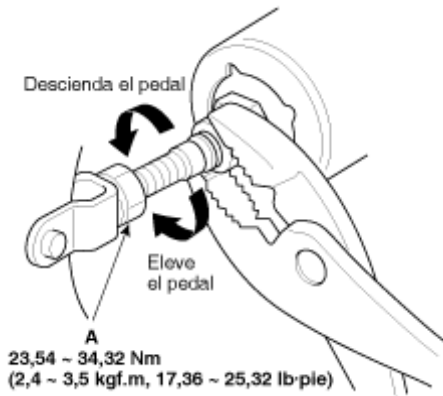
**(IZQ)**



**(DCH)**

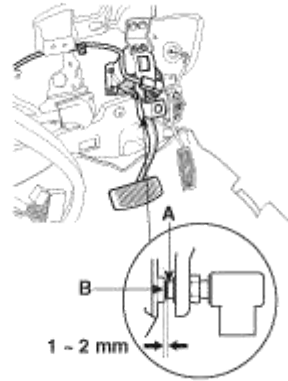


8. Afloje la contratuerca de la varilla de empuje (A) y gire dicha varilla hacia dentro de hacia fuera con los alicates hasta conseguir la altura estándar del pedal desde el piso. Después de efectuado el ajuste, apriete firmemente la contratuerca. No ajuste la altura del pedal con la varilla de empuje sometida a presión.



### HOLGURA DEL INTERRUPTOR DEL FRENO

Apriete el interruptor del freno hasta que el pistón quede totalmente apretado (el extremo roscado (A) debe tocar la goma (B) del brazo del pedal). Entonces, retire el interruptor 3/4 de vuelta para dejar una holgura de 1 ~ 2 milímetros (0,04 ~ 0,08 pulg.) Con respecto al conector del interruptor de freno. Asegúrese de que se apagan las luces de freno cuando se suelta el pedal.



### Juego libre del pedal

9. Con el motor parado, pise el pedal del freno dos o tres veces. Después de eliminar el vacío en el servofreno, pise el pedal con la mano (B) y confirme que se consigue la cantidad de movimiento (A) antes de la resistencia (El juego libre) que se encuentra dentro del valor estándar.

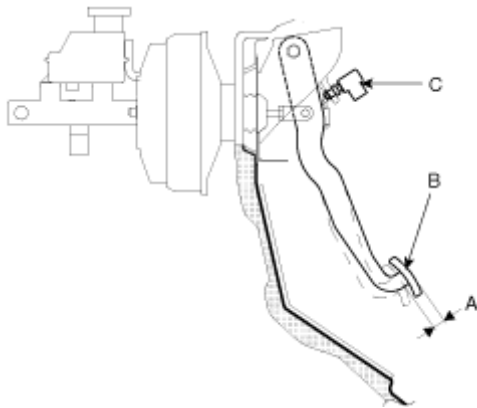
---

Valor estándar : 3 ~ 8 mm (0,117 - 0,312 pulg.)

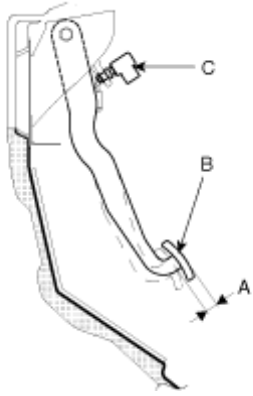
---

10. Si el juego libre no alcanza el valor estándar, compruebe que la holgura entre la carcasa exterior del interruptor de la luz de freno (C) y el pedal del freno está dentro del valor estándar. Si el juego libre excede el valor estándar, es probablemente debido a la holgura excesiva entre el pasador de horquilla y el brazo del pedal del freno. Compruebe si hay holgura excesiva y sustituya las piezas defectuosas si se requiere.
11. Arranque el motor, pisan el pedal del freno con una fuerza aproximada de 1.176.8 N (120 kilogramos, 246.5 libras) y compruebe si hileras de aceite en el cilindro maestro, el conducto del freno y las piezas de conexión. Repare las piezas defectuosas según se requiera.

**(IZQ)**



**(DCH)**



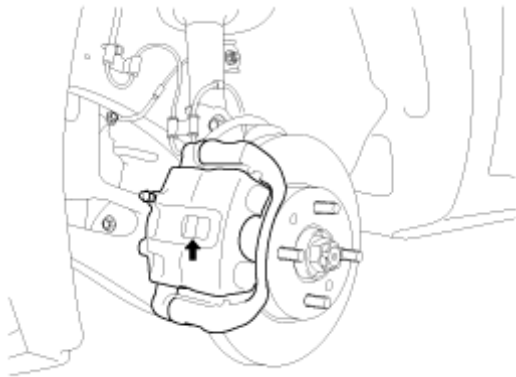
## COMPROBACIÓN DE LA PASTILLA DE FRENO DE DISCO DELANTEROS

12. Compruebe el grosor de la pastilla de freno a través del agujero de la inspección del cuerpo de la pinza.

Grosor de Pastilla

Valor estándar: 11,0 mm (0,43 in.)

Límite de servicio: 2,0 mm (0,0787 pulg.)



### **⚠ PRECAUCIÓN**

- Si el espesor del forro de las pastillas es inferior al especificado, debe cambiarse todas las pastillas como un juego completo.
- Cuando la diferencia de grosor entre la pastilla izquierda y derecha sea grande, compruebe el deslizamiento del pistón y de la varilla de guía.

## COMPROBACIÓN DE LA PASTILLA DE FRENO DE DISCO TRASEROS

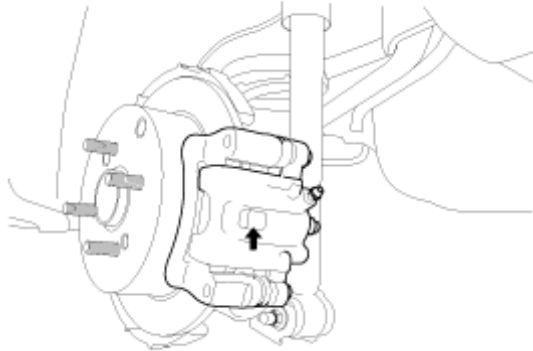
13. Compruebe el grosor de la pastilla de freno a través del agujero de la inspección del cuerpo de la pinza.

Grosor de Pastilla

Valor estándar: 10,0 mm (0,39 in.)

Límite de servicio: 2,0 mm (0,0787 pulg.)

---



#### **⚠ PRECAUCIÓN**

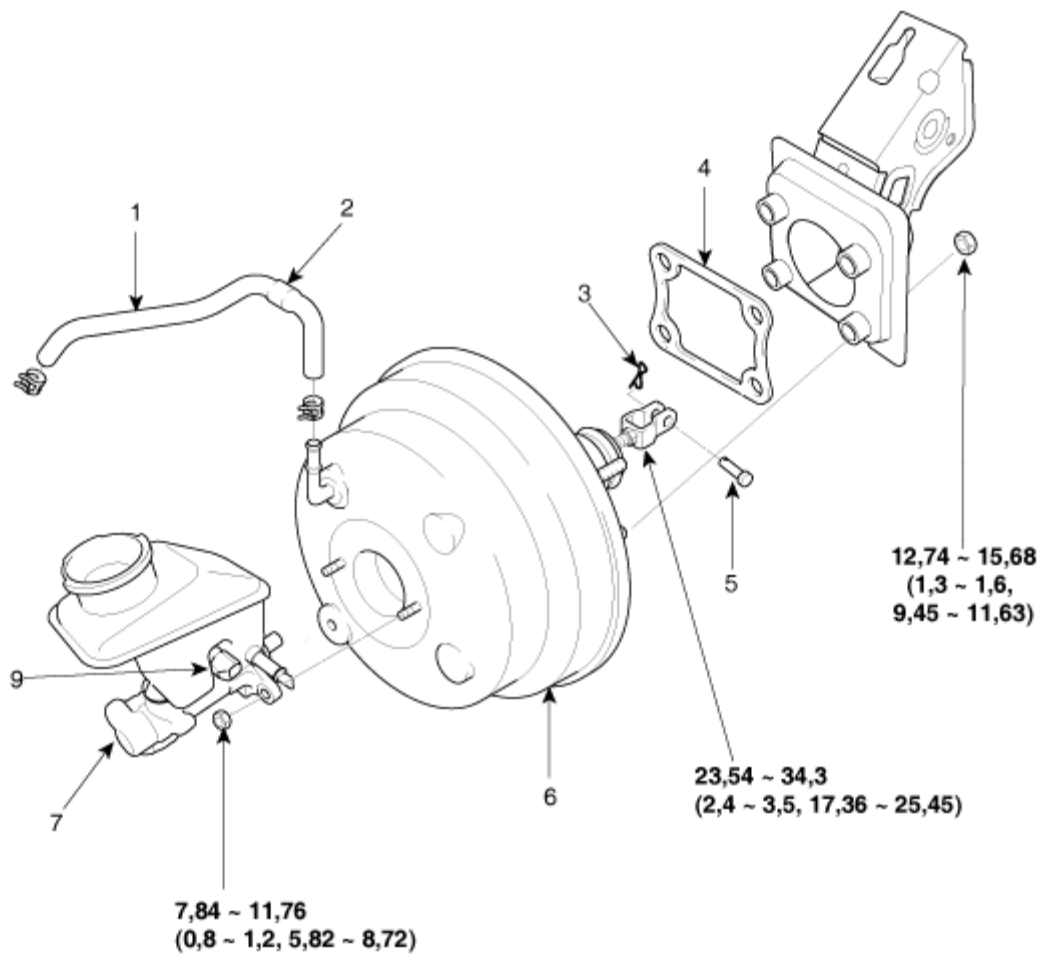
- Si el espesor del forro de la pastilla de freno es inferior al especificado, cambie todas las pastillas como un juego completo.
- Cuando la diferencia de grosor entre la pastilla izquierda y derecha sea grande, compruebe el deslizamiento del pistón y de la varilla de guía.

Sistema de frenos > Sistema de frenos > Multiplicador de freno > Componentes y Localización de los Componentes

---

## COMPONENTES (1)

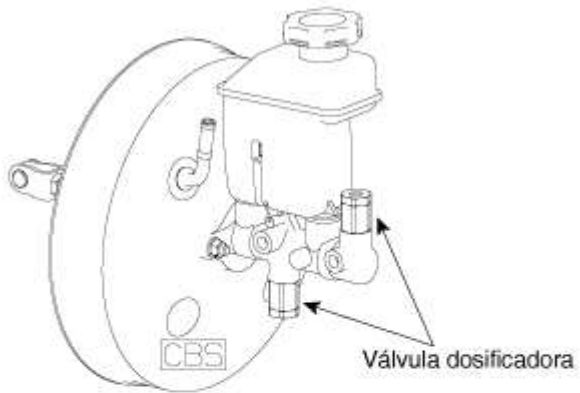
---



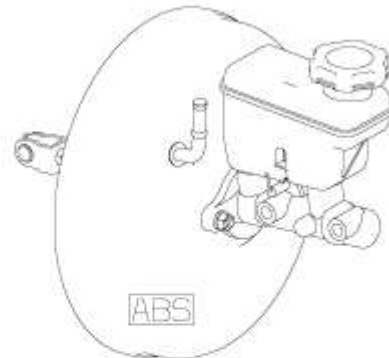
**PAR : Nm (kgf.m, lb·pie)**

- |                            |  |
|----------------------------|--|
| 1. Manguera de vacío       | 6. Multiplicador de freno                            |
| 2. Válvula de comprobación | 7. Cilindro maestro                                  |
| 3. Pasador elástico        | 8. Arandela  |
| 4. Junta                   | 9. Conector del sensor de nivel de líquido de frenos |
| 5. Pasador de horquilla    |  |

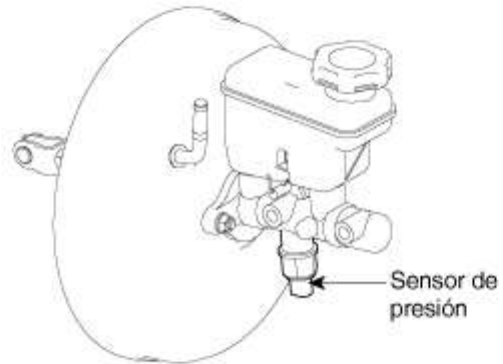
## COMPONENTES (2)



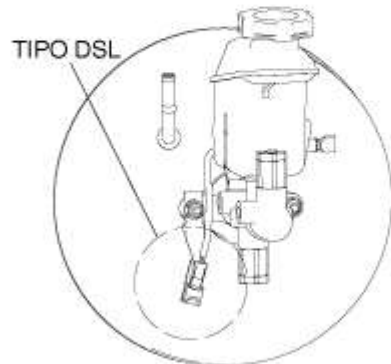
<Tipo CBS>



<Tipo ABS>



<Tipo ESP>



<Tipo motor diesel>

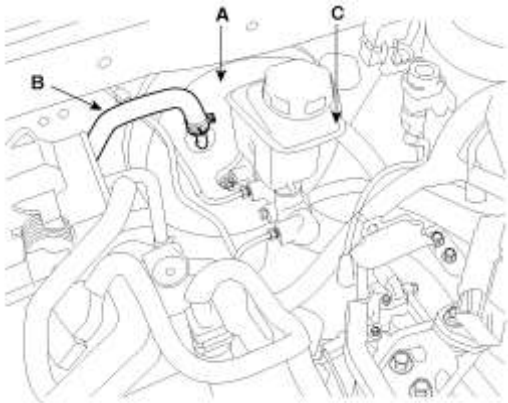


<Tipo del motor gasolina>

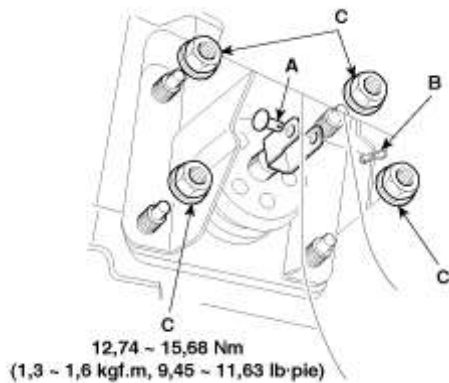


## EXTRACCIÓN

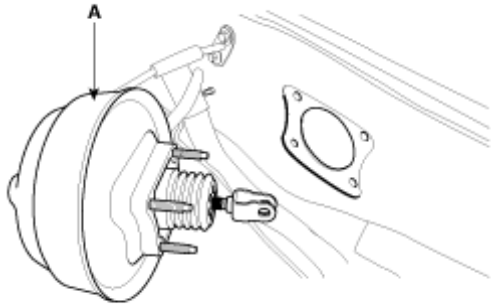
1. Extraiga el cilindro maestro (C).
2. Desconecte la manguera de vacío (B) de sobrealimentación de freno (A).



3. Desmonte el tablero. (Véase el BD Gr)  
- DCH sólo.
4. Desmonte la unidad del evaporador y el calefactor (Véase el HA GR)  
- DCH sólo.
5. Soltar el pasador elástico (A) y el pasador (B).



6. Suelte las cuatro tuercas de fijación del servo (C).
7. Extraiga el servofreno (A) del compartimiento del motor.



---

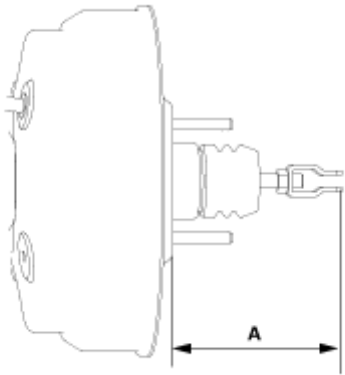
## INSTALACIÓN

---

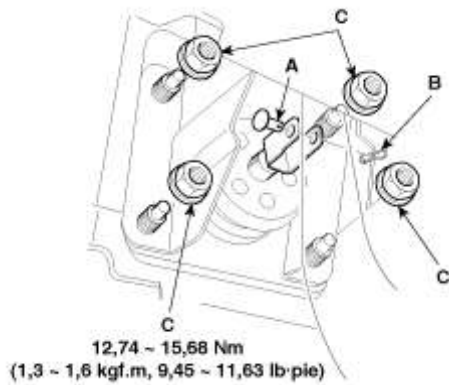
1. Ajuste la longitud del empujador del servo y coloque la junta en el conjunto del servo.

Longitud Estándar (A):  $116,3 \pm 0,5$  mm ( $4,58 \pm 0,019$  pulg.)

---



2. Inserte el servo y apriete las tuercas (C).



3. Conecte la varilla de empuje de sobrealimentación y el pedal del freno con un pasador (A) y el instale el pasador elástico (B) al pasador (A).

**⚠ PRECAUCIÓN**

Engrase la clavija antes de colocar el pasador elástico.  
Utilice siempre un pasador nuevo.

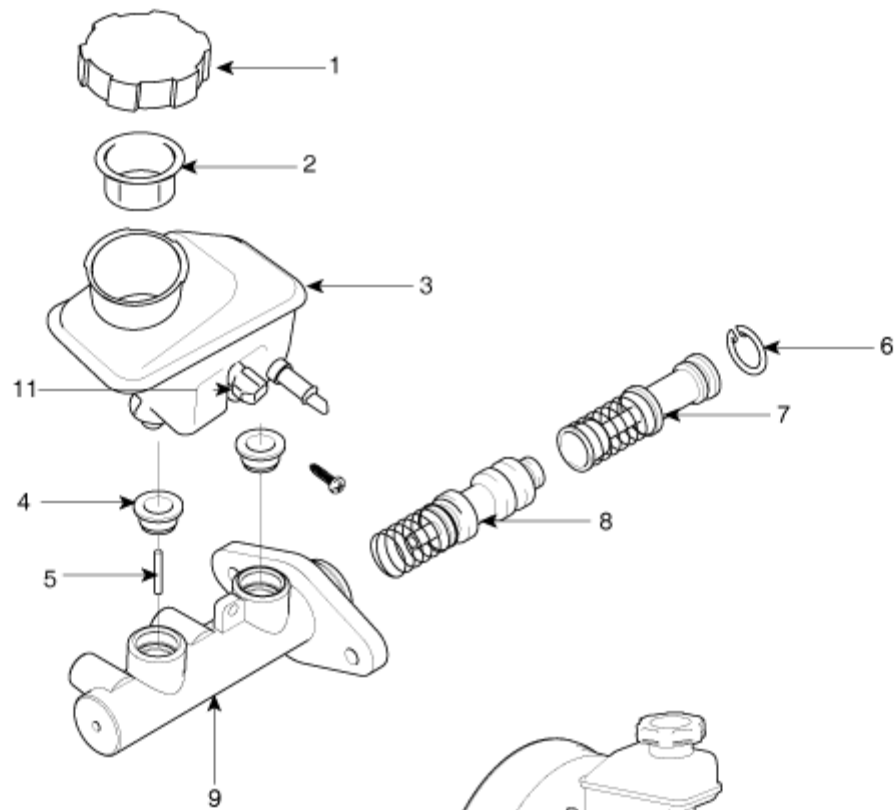
4. Después de montar el cilindro maestro, conecte los tubos de freno al cilindro maestro.
5. Monte la unidad del evaporador y el calefactor (Véase el HA GR)  
- DCH sólo.
6. Monte el panel de protección. (Véase el Bd Gr)  
- DCH sólo.
7. Conecte la manguera de vacío al servofreno.
8. Tras llenar el depósito con líquido de freno, purgue el sistema.
9. Compruebe si hay alguna fuga de líquido.
10. Compruebe y ajuste el pedal de freno para un funcionamiento correcto.

**Sistema de frenos> Sistema de frenos> Cilindro maestro> Componentes y Localización de los Componentes**

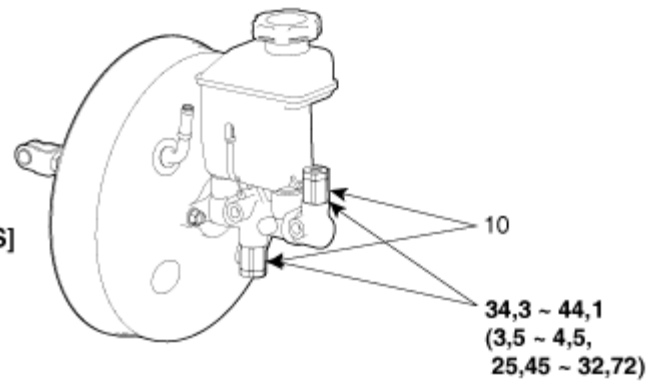


## COMPONENTES

[ABS]



[CBS]



**PAR : Nm (kgf.m, lb.pie)**

- 1. Junta de depósito
- 2. Filtro de líquido de frenos
- 3. Depósito
- 4. Arandela pasacables
- 5. Pasador de cilindro
- 6. Retén

- 7. Unidad de pistón primario
- 8. Unidad de pistón secundario
- 9. Cuerpo de cilindro maestro
- 10. Válvula dosificadora
- 11. Conector del sensor de nivel de líquido de frenos

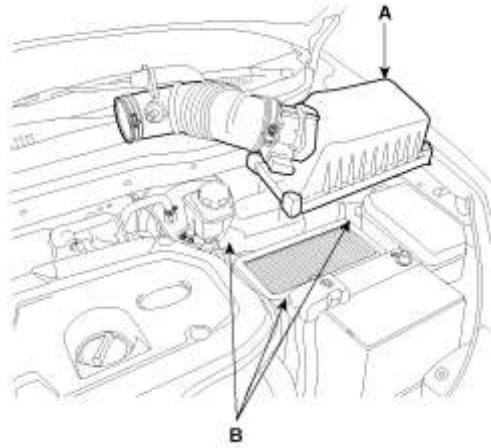


## EXTRACCIÓN

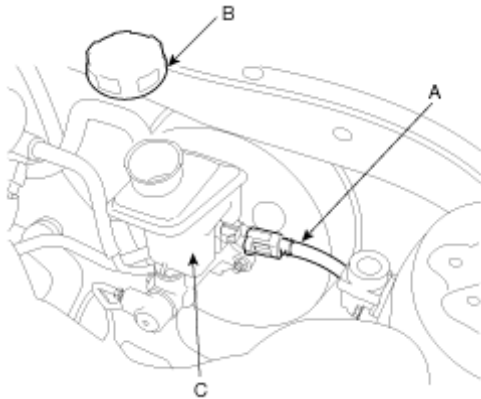
### AVISO

No derrame líquido de frenos sobre el vehículo: puede dañar la pintura; Si el líquido de frenos en contacto con la pintura, con el agua.

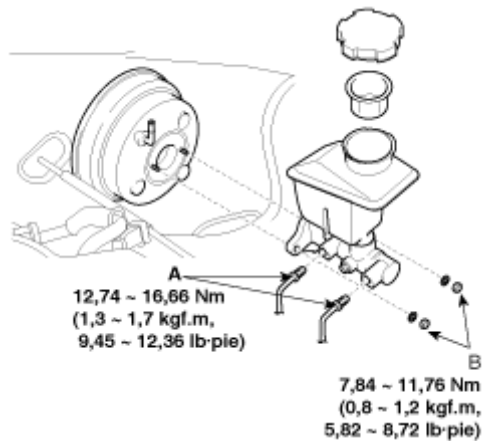
1. Soltar los tornillos de fijación (B) el filtro de aire del cuerpo del filtro de aire (A) y del soporte de fijación del filtro de aire.



2. Desconecte el conector (A) del interruptor del nivel del líquido de frenos y desmonte la tapa del depósito (B).



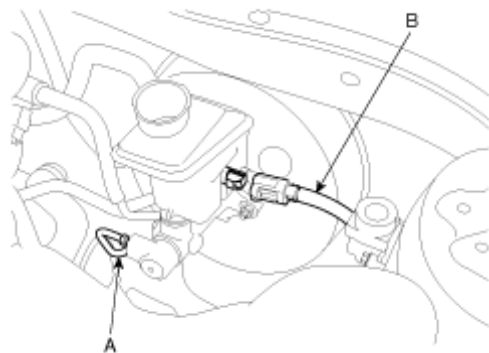
3. Extraiga el líquido de frenos del depósito (C) del cilindro maestro usando una jeringuilla.
4. Desconectar los tubos de freno (A) de cilindro maestro. Para evitar derrames, obture los racores de los manguitos desconectados con trapos o paños de taller.



5. Soltar las tuercas (B) y arandelas de fijación de cilindro maestro.
6. Desmontar el cilindro maestro (C) del servofreno. Cuando desmonte el cilindro maestro, tenga cuidado de no dañar o deformar las tuberías de freno.

## MONTAJE

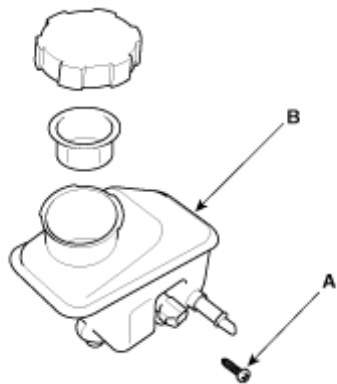
1. Monte el cilindro maestro sobre el servofreno.
2. Conecte los tubos de freno (A) y el conector (B) del interruptor del nivel de freno en el cilindro maestro.



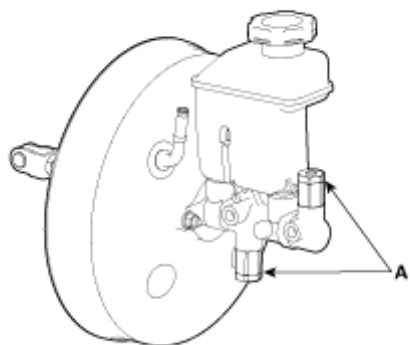
3. Después de rellenar la reserva del cilindro maestro hasta la línea máxima, purgue el sistema de frenos.

## DESMONTAJE

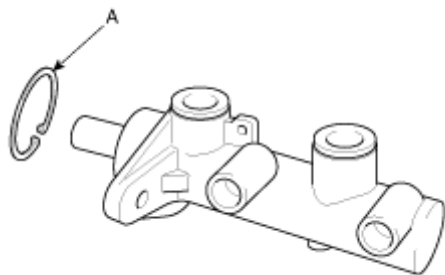
1. Desmonte la tapa de depósito de reserva y drene el líquido de freno a un recipiente adecuado.
2. Desmonte el sensor de nivel de líquido.
3. Desmontar el depósito (B) del cilindro maestro después de soltar el tornillo de fijación (A).



4. Desmonte las válvulas dosificadoras (A). (Sistema de freno convencional)

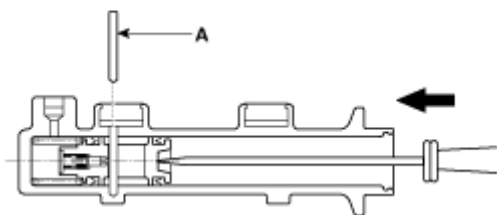


5. Desmonte el anillo retén (A) utilizando las pinzas de anillo elástico.



6. Retirar el pasador con el pistón primario presionado completamente utilizando un destornillador. Desmonte el conjunto del pistón principal.

7. Retirar el pasador (A) con el pistón secundario presionado completamente utilizando un destornillador. Desmonte el conjunto del pistón secundario.



### AVISO

No desarma el conjunto del pistón primario y secundario.

### INSPECCIÓN

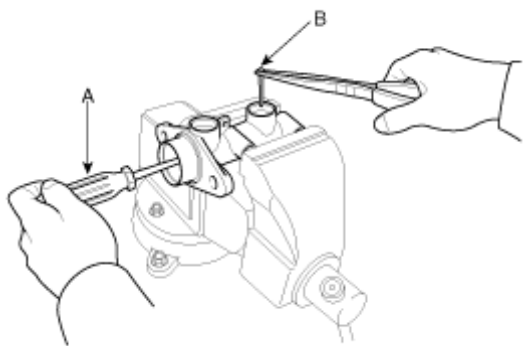
1. Comprende que el orificio del cilindro no esté oxidado o rayado.
2. Comprende y el cilindro está desarmado. Si es necesario, limpiar o sustituir la bomba.

### ⚠ PRECAUCIÓN

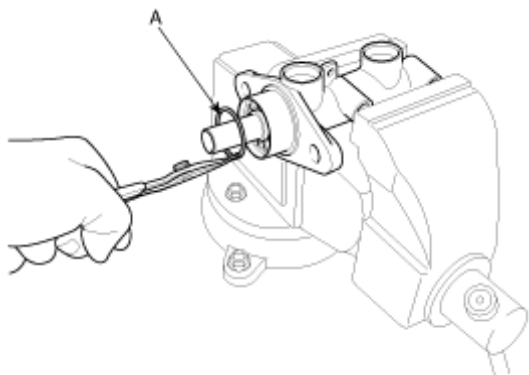
- Si el orificio del cilindro está, dañado, cambie el conjunto del cilindro maestro.
- Lave las piezas contaminadas con alcohol.

### NUEVO MONTAJE

1. Aplique líquido de frenos original las piezas de goma del conjunto del cilindro y las arandelas aislantes.
2. Introduzca con cuidado los muelles y los pistones en la dirección correcta.
3. Presione el pistón con un destornillador (A) y instale el pasador del cilindro (B).



4. Presione el pistón con un destornillador (A) y instale el anillo de retención (B).



5. Instale las válvulas dosificadoras (en caso de CBS).

6. Monte dos arandelas aislantes.

7. Monte el depósito sobre el cilindro.

**Sistema de frenos> Sistema de frenos> VÁLVULA DOSIFICADORA> Descripción y operación**



## DESCRIPCIÓN

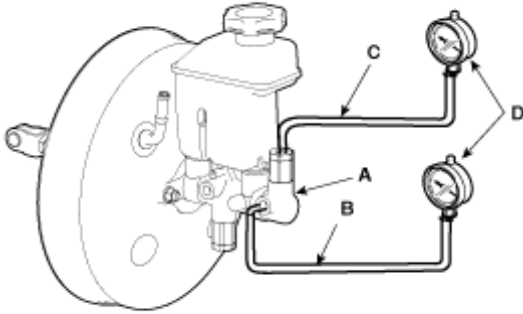
No desmontar la válvula de dosificadora. La válvula dosificadora hace la distribución ideal de la presión del líquido a los frenos delanteros y de los traseros para evitar que los frenos resbalen si el producto un bloqueo de las ruedas traseras y para obtener una mayor eficacia de frenado dentro de los valores de aplicación el freno de Servicio

Calificar este documento

**Sistema de frenos> Sistema de frenos> VÁLVULA DOSIFICADORA> Procedimientos de Reparación**

## INSPECCIÓN

1. Desmonte el tubo de freno delantero (B) y el tubo de freno trasero (C) del cilindro maestro (A).
2. (D), uno de ellos a la válvula de salida de los frenos delantero (B) y trasero (C).



### AVISO

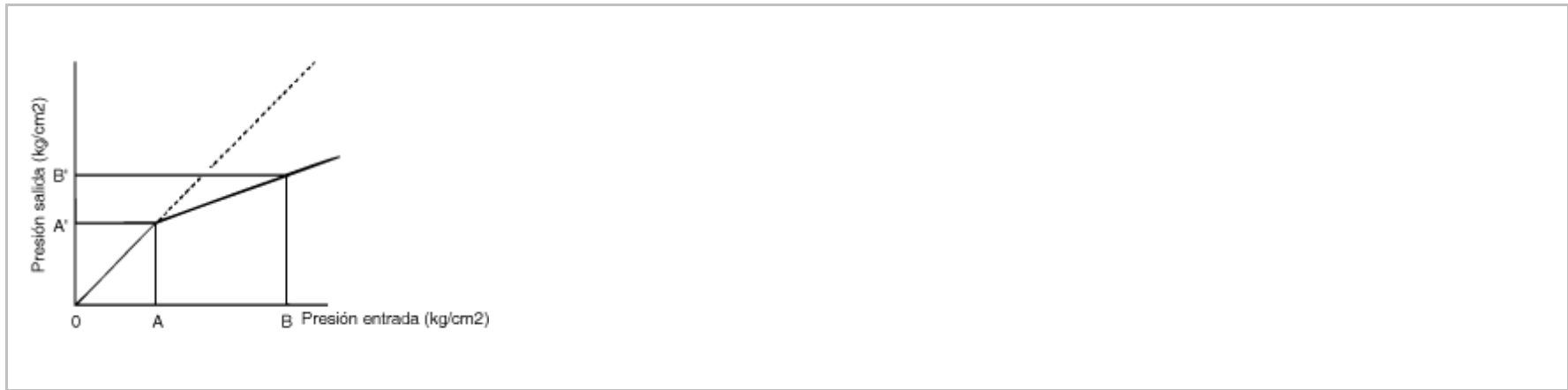
Asegúrese de purgar el sistema tras conectar los indicadores de presión.

3. Con el freno pisado, medir la presión delantera y la trasera. Si las presiones medidas se encuentran dentro de los valores especificados de acuerdo con la ilustración, la válvula está en buen estado.
4. Vuelva a conectar los tubos del freno a sus posiciones originales y purgue el sistema de frenado.

### AVISO

Esta tabla muestra las características de la válvula de la proporción una medida que aumenta la presión.

Delantero (Salida del cilindro maestro)	Trasero (Salida de la válvula de proporción)
A: 35 kg / cm <sup>2</sup> \$ (3,43 MPa, 497 psi)	A': 35 kg / cm <sup>2</sup> \$ (2,94 MPa, 427 psi)
B: 70 kg / cm <sup>2</sup> \$ (6,86 MPa, 995 psi)	B': 44,5 \ pm 3,5 kg / cm <sup>2</sup> \$ (4,36 \ pm 0,34 MPa, 632 \ pm 49 psi)

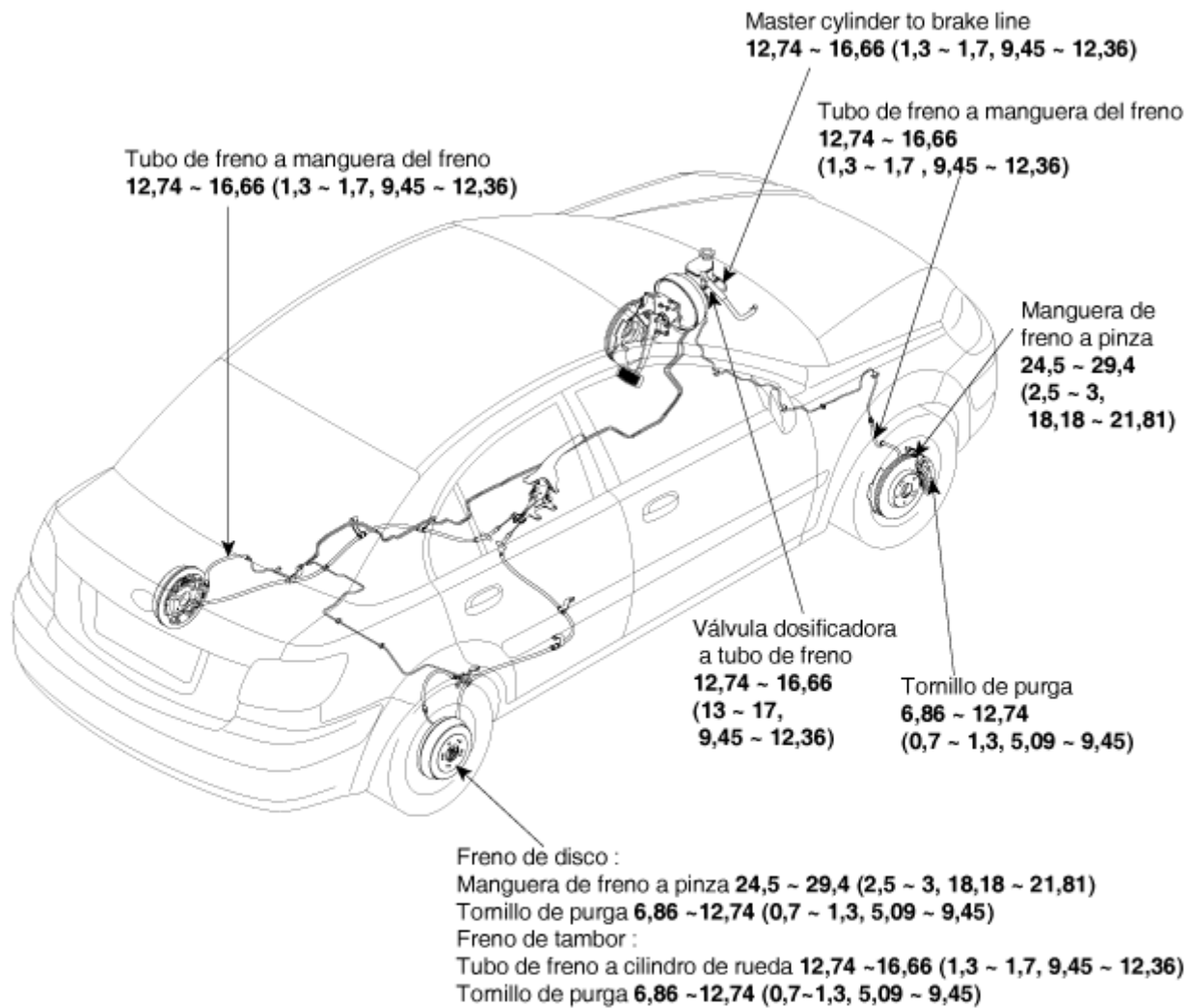


Sistema de frenos> Sistema de frenos> Conductos de freno> Componentes y Localización de los Componentes

---

## COMPONENTES

---

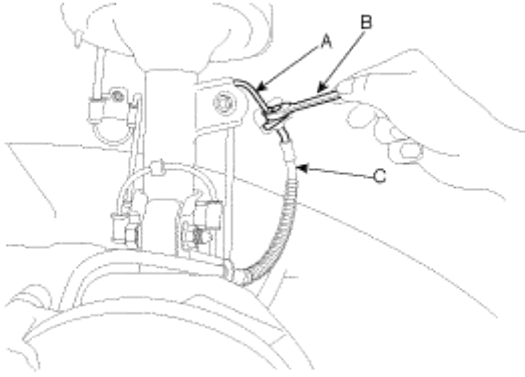


PAR : Nm (kgf.m, lb-pie)

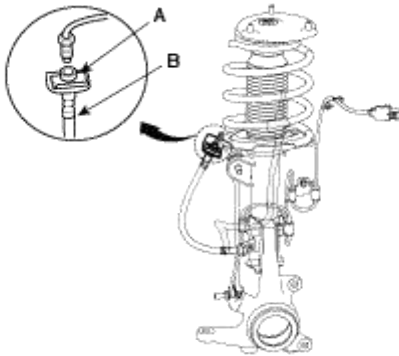
## EXTRACCIÓN

### Freno de disco delantero

1. Desconectar la manguera de freno (C) del tubo de freno (A) utilizando una llave para tuercas abocinadas (B).



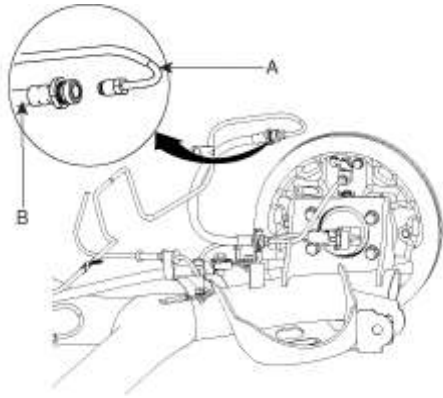
2. Suelte el clip (A) de la manguera de freno y suelte la manguera freno (B).



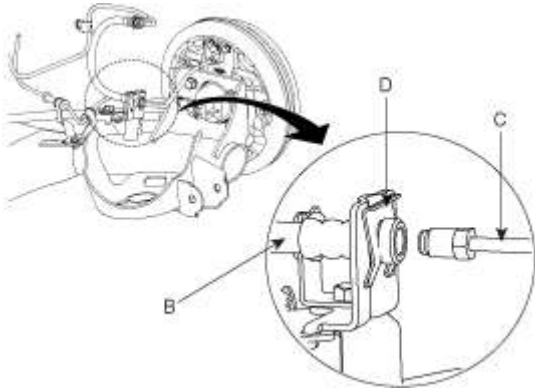
3. Soltar el tornillo del conector de la pinza y desconectar la manguera del freno de la pinza.

### Freno de tambor trasero

4. Desconectado la manguera de freno (B) del tubo de freno (A) using una tuerca abocinada.

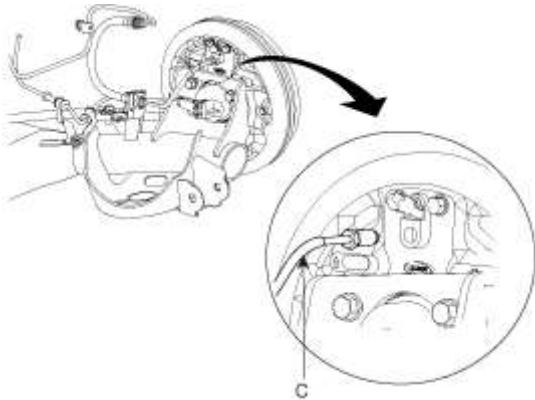


5. Desmonte la manguera de freno (B) del tubo de freno (C) una cuchara de abocinada.



6. Desmonte el pasador de la manguera del freno (D) y después desmonte la manguera del freno.

7. Desconectado el tubo de freno (C) del freno del tambor con una tuerca abocinada.

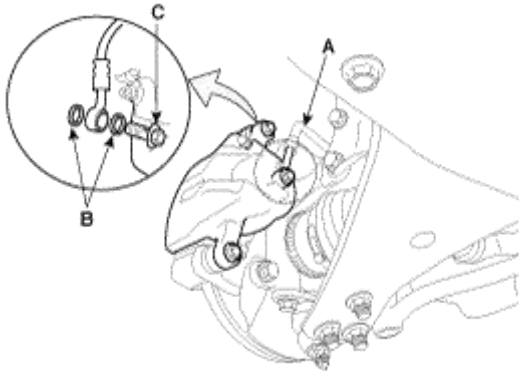


---

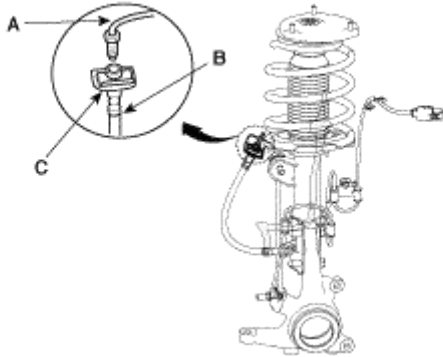
## INSTALACIÓN

### Freno de disco delantero

1. Colocar una manguera de freno (A) en la pinza con el perno (C) y arandela (B) de manguera de freno.



2. Monte el clip de manguito de freno (C) en el soporte (B) del manguito de freno y coloque un manguito (A) nuevo.



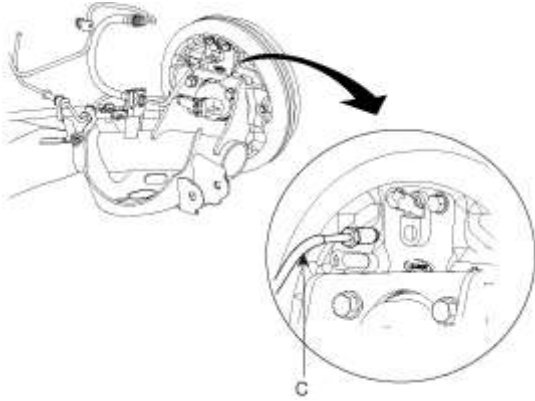
3. Conecte el manguito de freno a la tubería.
4. Después de montar la manguera del freno, limpiar el sistema de frenos.

#### **⚠ PRECAUCIÓN**

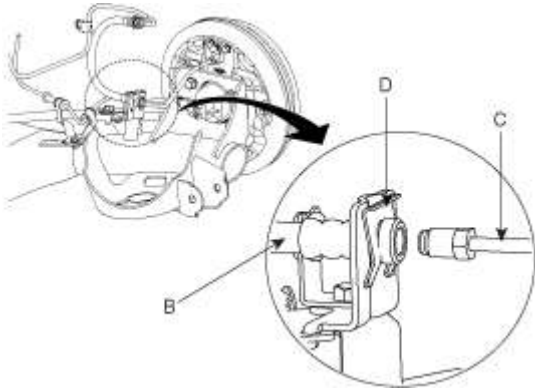
- Comprende la existencia de deformaciones y interferencias en las mangueras de freno.
- Compruebe la existencia de fugas en el manguito de freno y en el racor de la tubería y aprieteos, si fuera necesario.

### **Freno de tambor trasero**

5. Monte el tubo de freno (C) del freno del tambor con una tuerca abocinada.



6. Monte el pasador de la manguera del freno (D) para el soporte de la manguera del freno (B) y después monte la manguera del freno (B).



7. Conecte la manguera de freno (B) con el tubo de freno (A) usando una tuerca abocinada.
8. Conecte la manguera del freno a la línea de freno (A).
9. Después de montar la manguera del freno, limpiar el sistema de frenos.

#### **⚠ PRECAUCIÓN**

- Comprende la existencia de deformaciones y interferencias en las mangueras de freno.
- Compruebe la existencia de fugas en el manguito de freno y en el racor de la tubería y aprieteos, si fuera necesario.

## **INSPECCIÓN**

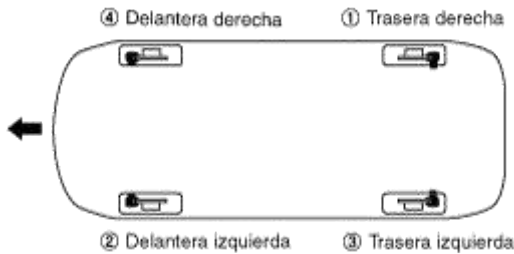
1. Compruebe si los tubos de freno presentan grietas, pliegues o corrosión.
2. Compruebe si las mangueras de freno presentan grietas, daño o fugas de líquido.
3. Compruebe si las tuberías abocinadas de los tubos de freno presentan daños o fugas de líquido.

## **PURGA DEL SISTEMA DE FRENO**

## AVISO

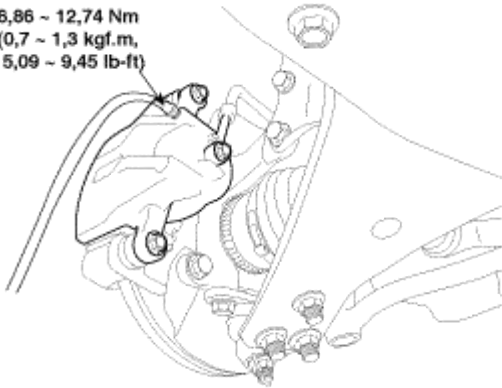
- No utilice de nuevo el líquido de frenos vaciado.
- Utilizar siempre líquido de frenos DOT 3 o DOT 4 original. El uso de otros líquidos puede causar corrosión y reducir la vida útil del sistema.
- Asegúrese de que el líquido de frenos no se contamina con suciedad u otras materias extrañas.
- No derrame líquido de frenos sobre el vehículo: puede dañar la pintura; Si el líquido de frenos en contacto con la pintura, con el agua.
- Al comienzo del procedimiento de purga, el nivel del líquido de frenos en el cilindro debe estar en la marca MÁX (superior), debiendo comprobado el nivel después de la purga de cada una de las pinzas de freno. Añada líquido de frenos según necesidades.

1. Asegúrese de que el nivel del líquido del depósito llegue a la línea del nivel MÁX (superior).
2. Haga que otra persona pise el pedal de freno varias veces y que mantenga una presión firme sobre el pedal.
3. Aflojar el tornillo de purga del freno trasero derecho para dejar salir el aire del sistema. A continuación, apriete firmemente el tornillo de purga.
4. Repita el procedimiento para cada rueda, en la secuencia que se indica a continuación, hasta que deja de aparecer burbujas de aire en el líquido.
5. Rellene el depósito del cilindro maestro hasta la marca de MÁX (superior).



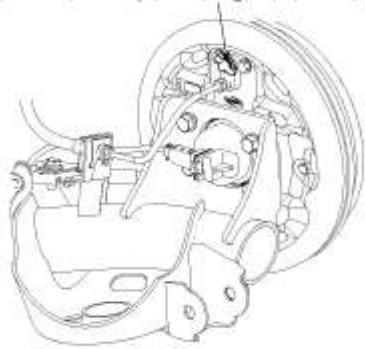
### Freno delantero de disco:

6,86 ~ 12,74 Nm  
(0,7 ~ 1,3 kgf.m,  
5,09 ~ 9,45 lb-ft)



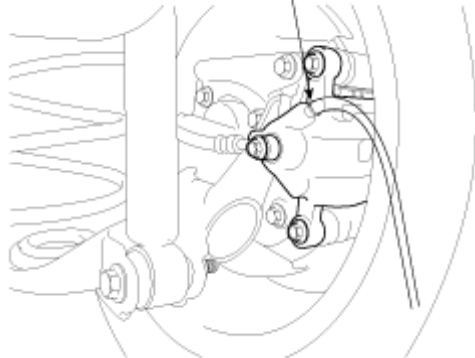
### Tambor de freno trasero:

6,86 - 12,74 Nm (0,7 - 1,3 kgf.m, 5,09 - 9,45 lb.ft)



### Freno trasero de disco:

6,86 - 12,74 Nm(0,7 - 1,3 kgf.m, 5,09 - 9,45 lb-pie)



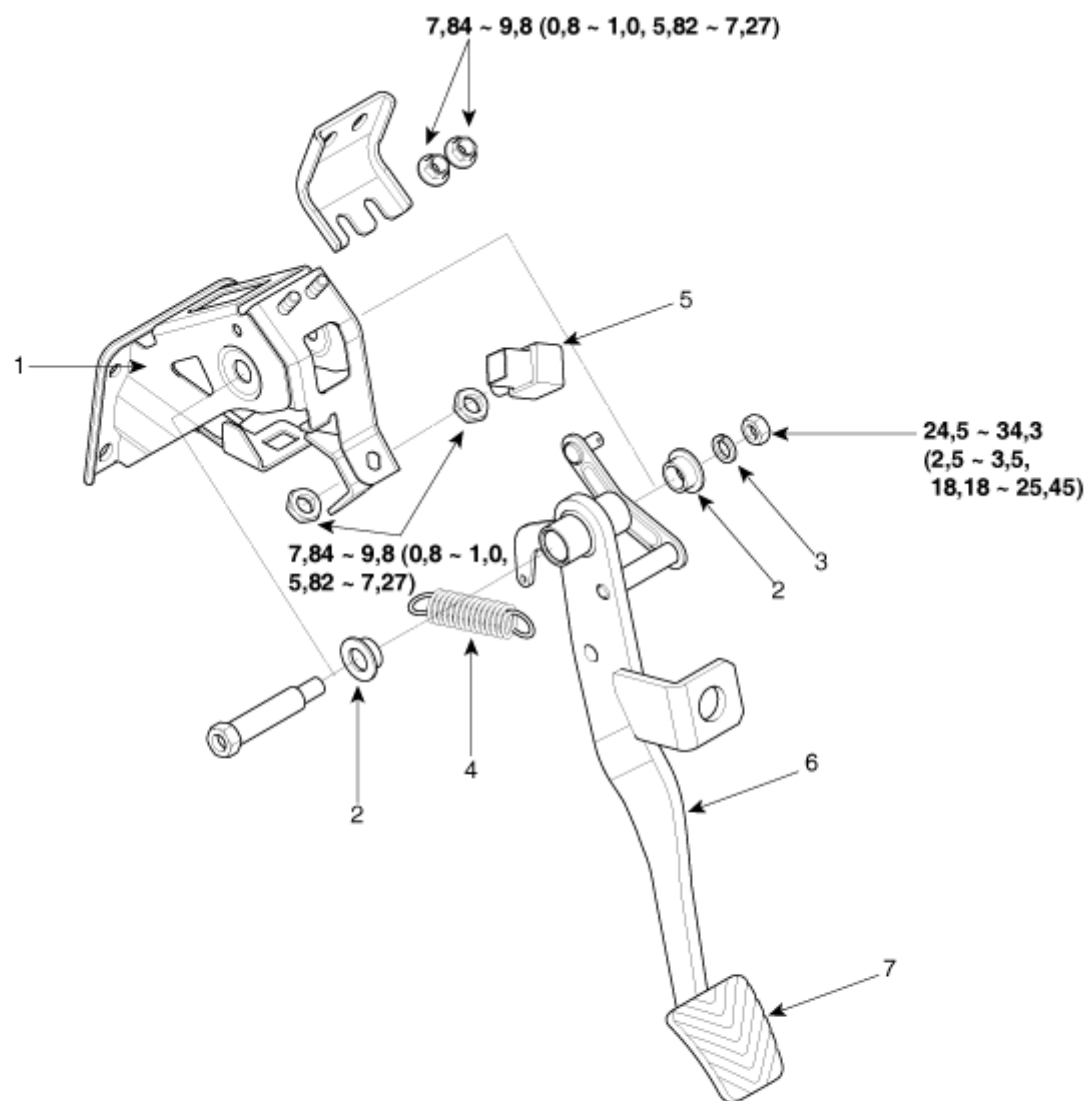
Sistema de frenos> Sistema de frenos> Pedal del freno> Componentes y Localización de los Componentes

---

**COMPONENTES (1)**

---

[IZQ]



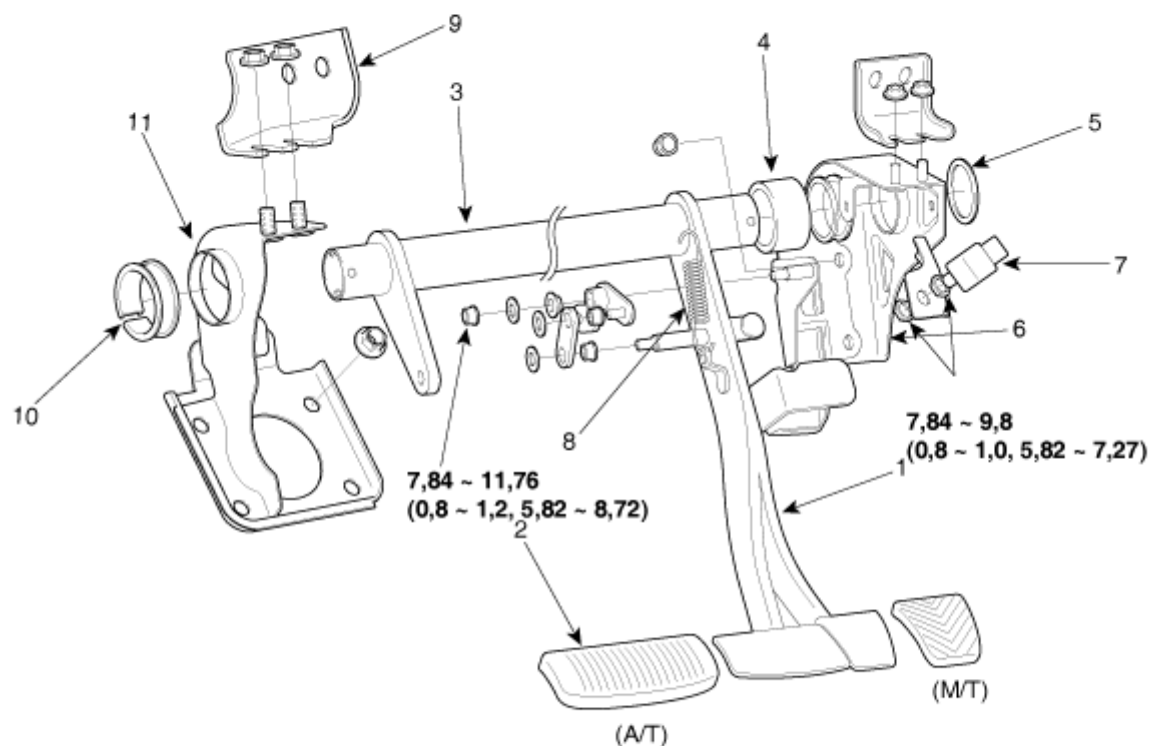
**PAR : Nm (kgf.m, lb·pie)**

1. Soporte del conjunto de travesaños  
2. Cojinete de pedal

4. Muelle de retorno  
5. Interruptor de luz de freno  
6. Pedal del freno  
7. Almohadilla de pedal

## COMPONENTES (2)

[DCH]



**PAR : Nm (kgf.m, lb-pie)**

- 1. Brazo de pedal de freno
- 2. Pedal pedal
- 3. Tubería
- 4. Bujes
- 5. Arandela
- 6. Soporte de pedal

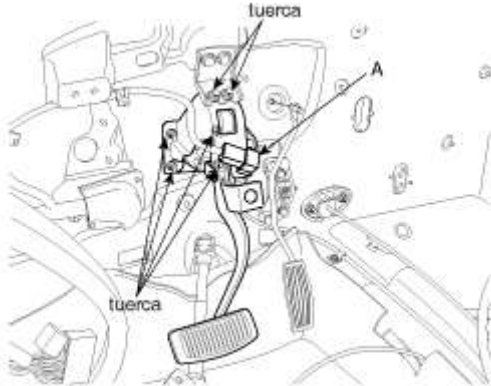
- 7. Interruptor de luz de freno
- 8. Muelle de retorno
- 9. Soporte de montaje
- 10. Cojinete
- 11. Soporte



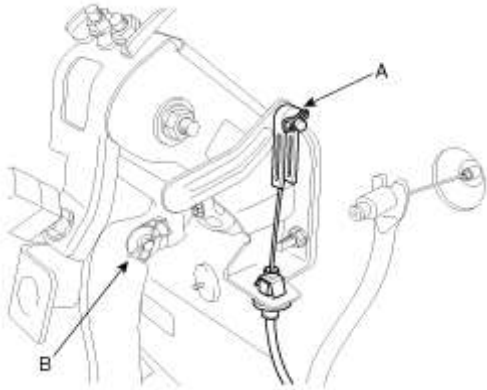
## EXTRACCIÓN

### PEDAL DEL FRENO (IZQ)

1. Desmonte el tablero inferior. (Véase BD- "tablero inferior")
2. Afloje las 2 tuercas superiores y 2 inferiores del soporte de la unidad del componente del freno.
3. Soltar el conector del interruptor de la luz de parada (A).



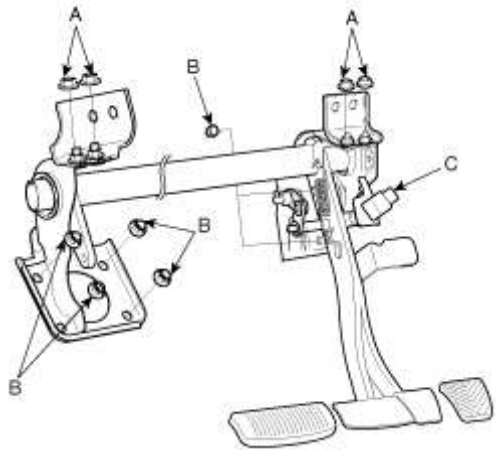
4. Extraiga el cable de bloqueo de cambio (A) (A / T).



5. Extraiga el pasador de seguridad y el pasador de horquilla (B).
6. Afloje las tuercas de fijación del conjunto del pedal del freno y retire el conjunto del pedal del freno.

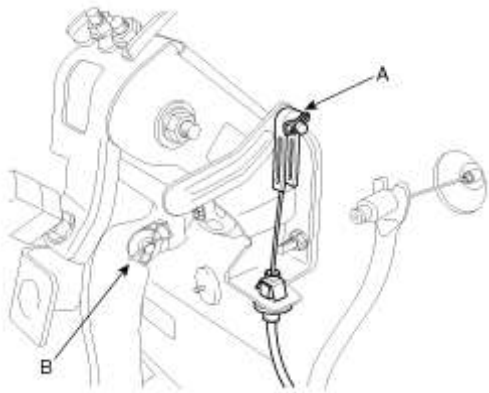
### PEDAL DEL FRENO (DER)

7. Desmonte el tablero inferior. (Véase el BD- "tablero inferior")
8. Desmonte la unidad del evaporador y el calefactor (Véase el HA GR)
9. Afloje las 4 tuercas (A) de soporte del pedal y las 6 tuercas inferiores (B).



10. Suelte el conector del interruptor de las luces de freno (C).

11. Extraiga el cable de bloqueo de cambio (A) (A / T).



12. Extraiga el pasador de seguridad y el pasador de horquilla (B).

13. Afloje las tuercas de fijación del conjunto del pedal del freno y retira el conjunto del pedal del freno.

---

## INSTALACIÓN

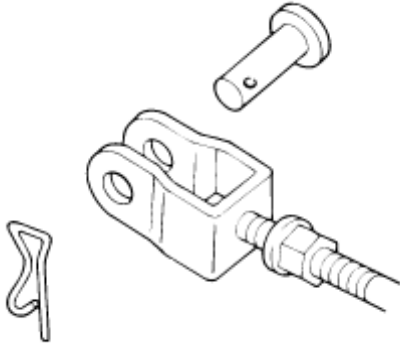
---

1. Para el montaje, siga la orden inversa al desmontaje.

**⚠ PRECAUCIÓN**

Aplique la grasa recomendada a la superficie interna de los casquillos.

2. Antes de insertar el pasador, aplique grasa del chasis al pasador.



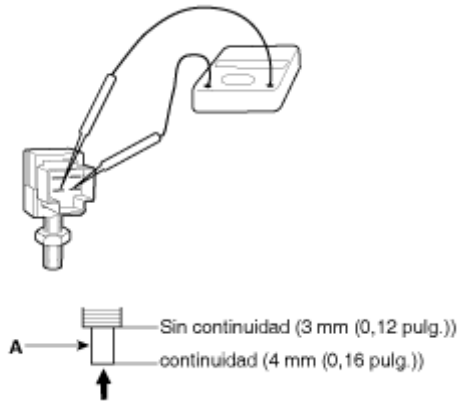
3. Ajustar la holgura y la altura del pedal de freno. (Véase la página BR - 9)
4. Instale el interruptor de la luz de freno.

---

## INSPECCIÓN

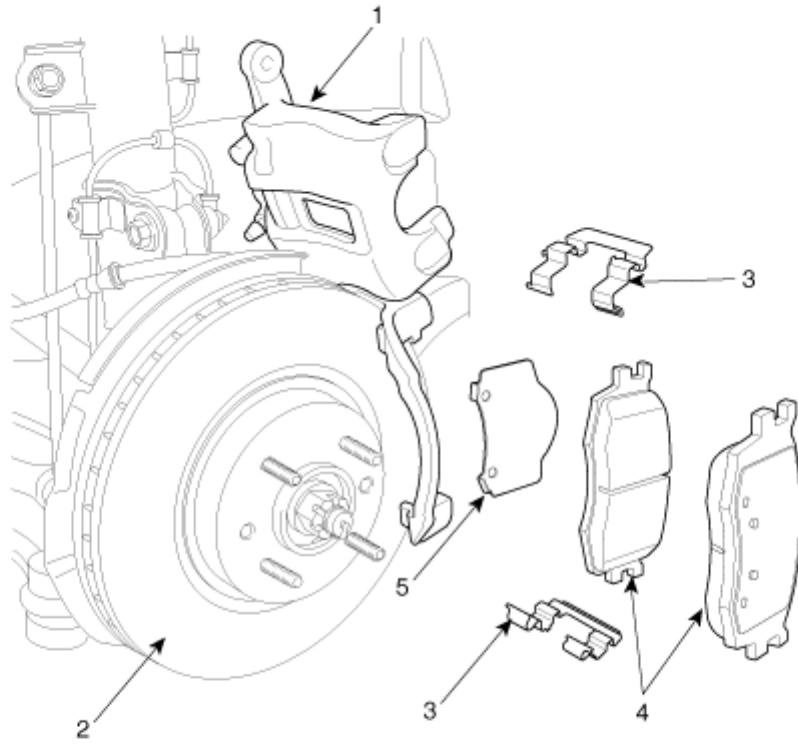
---

1. Comprende el casco por la estantería desgastada.
2. Compruebe el pedal del freno para detectar si está doblado o retorcido.
3. Compruebe las posibles grietas y desgastes en todas las piezas.
4. Comprobar el interruptor de la luz de parada.
  - (4) Conecte un comprobador de circuito al conector (terminales 1-2) del interruptor de las luces del freno y compruebe si existe o ninguna continuidad al accionar el interruptor de las luces del freno y del soltarlo.
  - (5) El interruptor de las luces de freno está en buenas condiciones si no hay continuidad con el pulsador (A) presionado.



Sistema de frenos> Sistema de frenos> Freno de disco delantero> Componentes y Localización de los Componentes

## COMPONENTES (1)



**PAR : kgf.m (Nm, lb-pie)**

- 1. Pinza de freno
- 2. Disco de freno
- 3. Retén de almohadilla

- 4. Pastilla de freno
- 5. Cuña de pastilla de freno

---

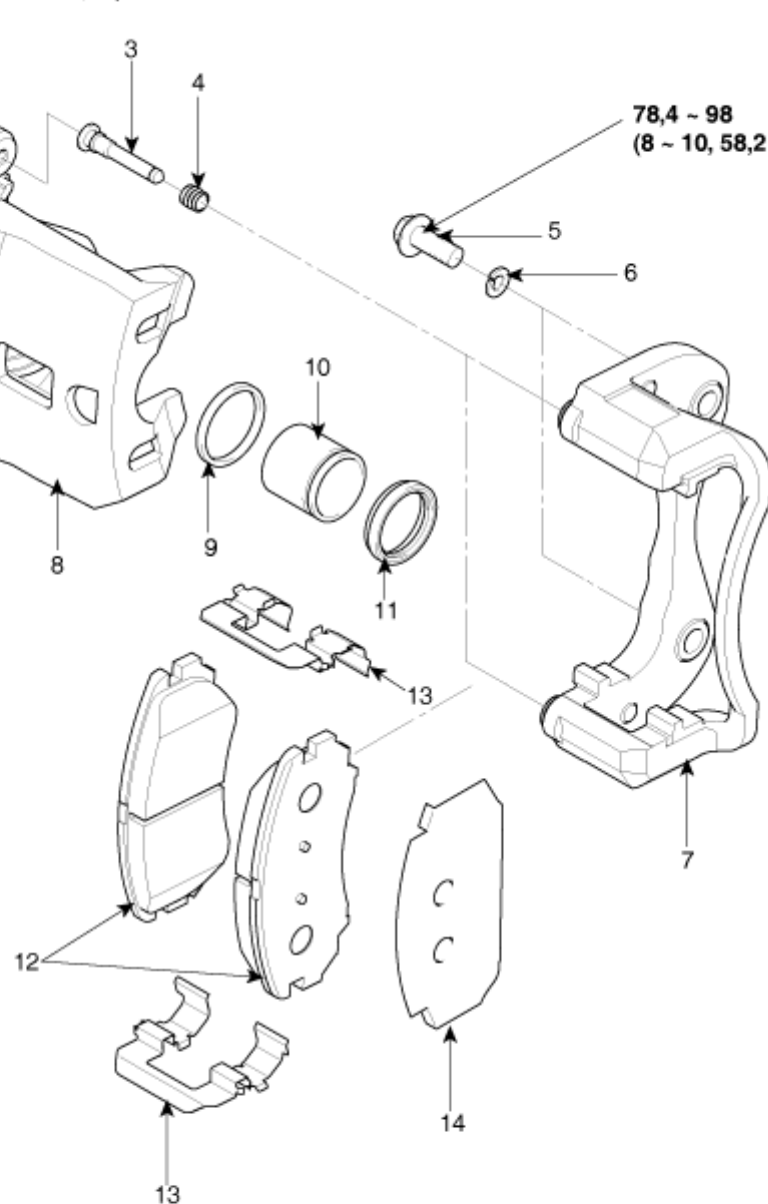
## COMPONENTES (2)

---

21,56 ~ 31,36 (2,2 ~ 3,2, 15,99 ~ 23,26)

78,4 ~ 98  
(8 ~ 10, 58,2 ~ 71,7)

6,86 ~ 12,74  
(0,7 ~ 1,3,  
5,09 ~ 9,45)



**PAR : Nm (kgf.m, lb·pie)**

1. Tornillo de varilla guía
2. Tornillo de purga
3. Varilla guía
4. Funda
5. Tornillo de fijación de la pinza

6. Arandela
7. Soporte de pinza
8. Cuerpo de pinza
9. Junta de pistón
10. Pistón

11. Funda de pistón
12. Pastilla de freno
13. Retén de almohadilla
14. Cuña



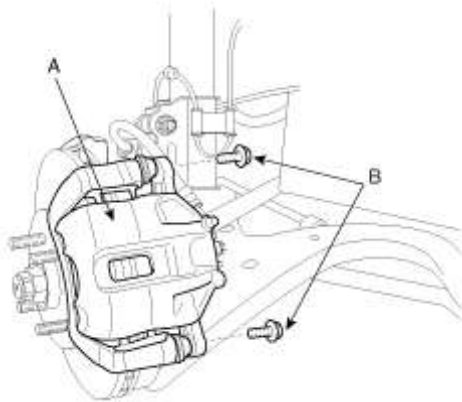
## EXTRACCIÓN

### ⚠ PRECAUCIÓN

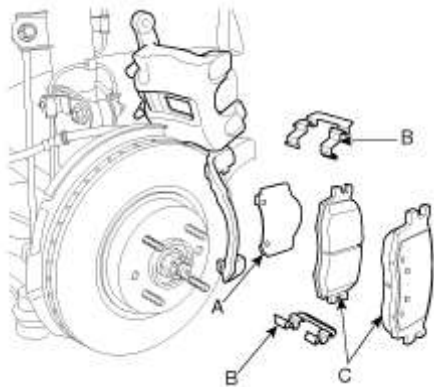
La inhalación frecuente del polvo de las pastillas de freno, independientemente de su composición, puede ser nociva para la salud.

- Evite la inhalación de partículas de polvo.
- No utilice una manguera de aire o un cepillo para limpiar los frenos.

1. Retirar el tornillo (B) de la varilla de guía y levantar la pinza (A). Comprobar si las mangueras o guardapolvos de los pasadores presentan daños o deterioro.

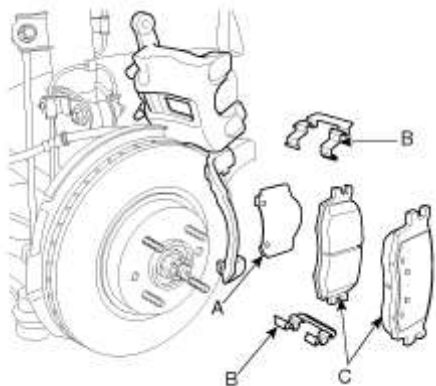


2. Desmonte los suplementos de las pastillas (A), los fiadores de las pastillas (B) y las propias pastillas de freno (C).

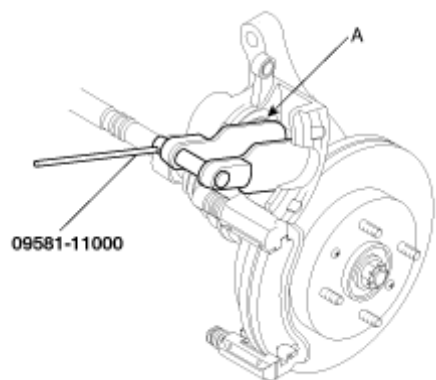


## INSTALACIÓN

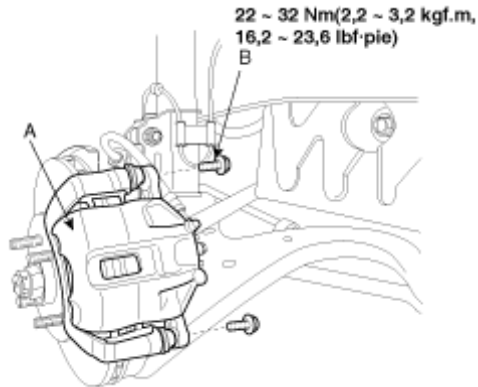
1. Monte los retenedores (A) de las pastillas en la pinza de freno (B)
2. Compruebe el material extraño en las cuñas de las pastillas (A) en la parte trasera de las pastillas (C).  
Los discos o pastillas de freno sucios reducen la capacidad de frenada. Mantenga la grasa alejada de los discos y las pastillas de freno.
3. Monte las pastillas del freno (C) y las cuñas de las pastillas (A) en la retención de la pastilla correcta. Instale la pastilla con el indicador de desgaste en el interior. Si se van de reutilizar las pastillas, se colocaron en sus posiciones originales para evitar la pérdida momentánea de la eficacia del frenado.



4. Presione el pistón usando la SST (09581-1100) de manera que la pinza quepa sobre las pastillas. Asegúrese de que la funda del pistón esté en la posición para evitar dañarla girar la pija hacia abajo.



5. Pivote la pinza hacia abajo en su posición. Con cuidado de no dañar la funda de los pasadores, instale el perno de la varilla guía (B) y apriétela al par especificado.



- Si desmonte la unidad de la pinza (A), monte el conducto del freno en la pinza.
- Rellene el depósito del cilindro hasta la marca de MÁX.
- Purgue el sistema del freno.
- Pise el pedal de freno varias veces para asegurarse de que funcionan los frenos y realizar una prueba de conducción.

#### AVISO

La aplicación de los frenos puede requerir un recorrido mayor del pedal inmediatamente después de haber substituido las pastillas de freno como un juego. Pisando varias veces el pedal de freno se recupera el recorrido normal del pedal.

- Después del montaje, compruebe la existencia de fugas por los manguitos, racores y conexiones y apriételos, si fuera necesario.

## INSPECCIÓN

### COMPROBACIÓN DE GROSOR DEL DISCO DE FRENO DELANTERO

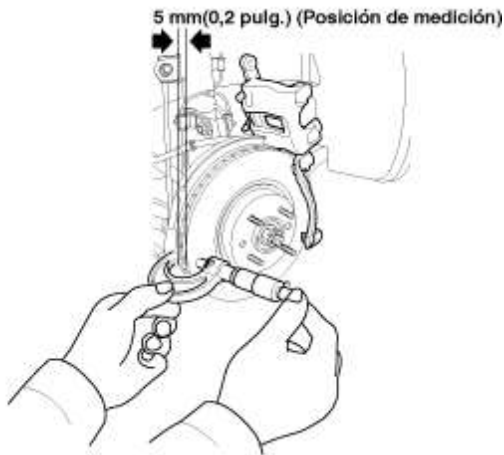
- Elimine la oxidación y suciedad de la superficie del disco, el más grande del disco y menos 4 posiciones.

---

Grosor de disco del freno delantero  
Valor estándar: 22,0 mm (0,87 pulg.)  
Límite: 20,0 mm (0,79 pulg.)

---

- La variación de espesor no debe ser superior a 0,005 mm (0,0002 pulg.) (Circunferencia) y 0,05 mm (0,0020 pulg.) (Radio) en cualquier dirección.
- Si el desgaste supera el límite, reemplace los conjuntos de discos y pastillas tanto del lado izquierdo como derecho del vehículo.



## COMPROBACIÓN DE LA PASTILLA DE FRENO DELANTERO

4. Comprobar el desgaste de la pastilla. Medir el grosor de la pastilla y reemplazarla es menor del valor prescrito.

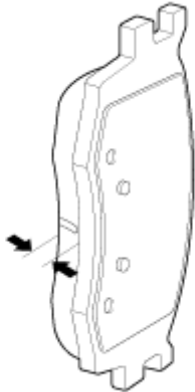
---

Grosor de Pastilla

Valor estándar: 11,0 mm (0,43 in.)

Límite de servicio: 2,0 mm (0,0787 pulg.)

---



5. Compruebe que la grasa se aplique en los puntos de contacto deslizantes y si hay un daño en la pastilla y el metal de soporte.

## COMPROBACIÓN DE LA DESVIACIÓN DEL DISCO DE FRENO DELANTERO

6. Coloque un comparador de cuadrado de unos 5 mm (0,2 pulgadas) de la circunferencia exterior del disco de freno, y medir el descentramiento del disco.

---

Descentramiento del disco de freno

Límite: 0,03 mm (0,0012 pulg.) O inferior

---

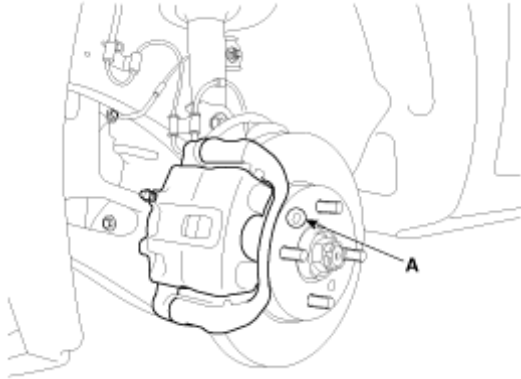
7. Si el descentramiento del disco de freno supera el límite especificado, cambie el disco y mida el descentramiento de nuevo.
8. Si el descentramiento no supera el límite especificado, coloque el disco después de girar 180 ° y comprobar el descenso del disco de nuevo.
9. Si no se puede corregir el descentramiento cambiando la posición del disco de freno, cámbielo.

### **AGARROTAMIENTO DEL DISCO DEL FRENO DELANTERO**

10. Retirar el disco de freno del cubo usando un tornillo M8 (A) si el disco se ha adherido al cubo una causa de la corrosión o sobrecalentamiento.

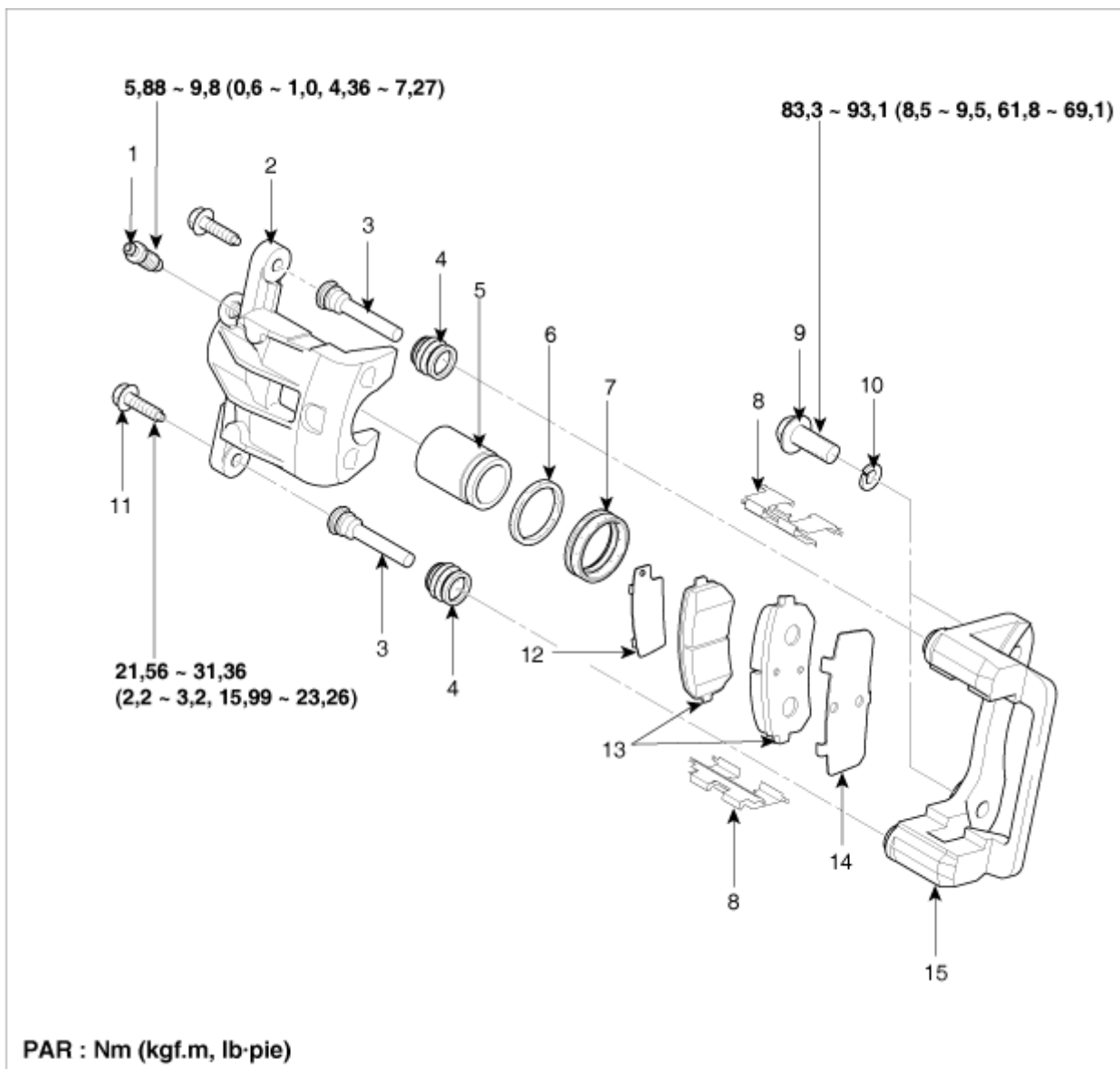
#### **AVISO**

No use un martillo. Este disco se puede dañar y elimina el disco del cubo con un martillo.



Sistema de frenos> Sistema de frenos> Freno de disco trasero> Componentes y Localización de los Componentes

**COMPONENTES**



**PAR : Nm (kgf.m, lb·pie)**

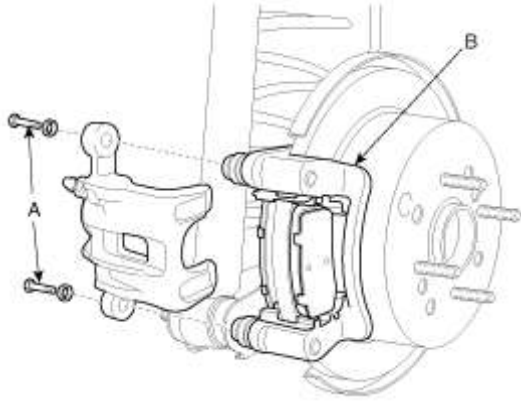
1. Tornillo de purga
2. Cuerpo de pinza
3. Varilla guía
4. Funda
5. Pistón
6. Junta de pistón
7. Funda de pistón
8. Retén de almohadilla

9. Tornillo de fijación de la pinza
10. Arandela
11. Tornillo de varilla guía
12. Cuña interna
13. Pastilla de freno
14. Cuña externa
15. Soporte de pinza

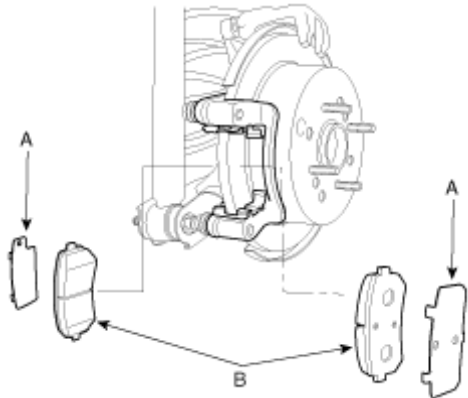


## EXTRACCIÓN

1. Levante la parte trasera del vehículo y asegúrese de que queda firmemente apoyado. Desmonte la rueda trasera.
2. Desconecte el conducto del freno después de extraer la abrazadera del conducto del freno.
3. Desmonte el perno de la varilla guía (A). Posteriormente eleve la unidad de la pinza (B) y sujétela con un cable.

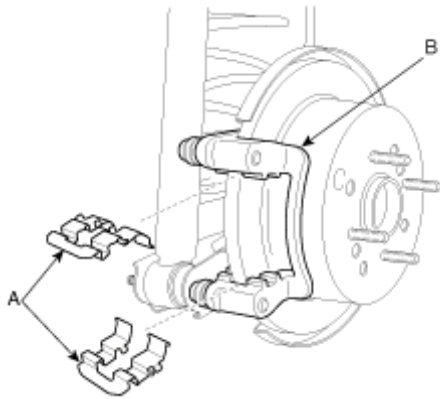


4. Desmonte el suplemento de la pastilla (A) y la propia pastilla (B).

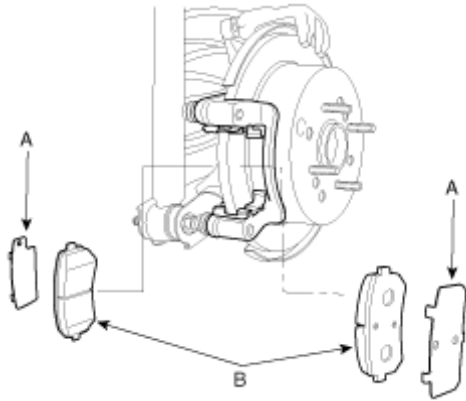


## INSTALACIÓN

1. Monte los retenedores (A) de las pastillas en la pinza de freno (B).



2. Comprobar el material extraño en la cuña de las pastillas (A) y en la parte trasera de las pastillas (B).

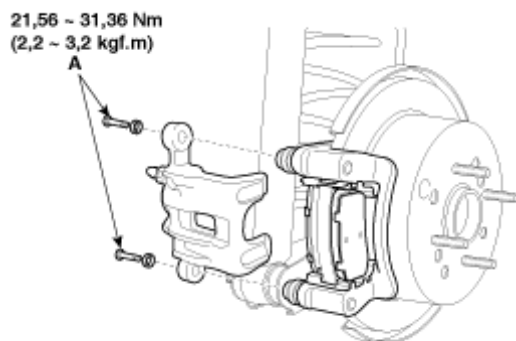


3. Los discos o pastillas de freno sucios reducen la capacidad de frenada. Mantenga la grasa alejada de los discos y las pastillas de freno.

4. Monte las pastillas de freno (B) y la cuña (A) en el soporte de la pinza.

5. Si va a nuevo las pastillas, siempre en sus posiciones originales para evitar una pérdida momentánea de la capacidad de frenado. Empuje el pistón usando la herramienta SST (09581-11000) de forma que la pinza de freno quede montado sobre las pastillas. Asegúrese de que la funda guardapolvo del pistón se encuentra en su sitio para evitar que se produce los daños cuando se gira la pinza de freno hacia abajo.

6. Bajar la pinza a su posición. Tenga cuidado de no dañar la funda de los pasadores, montar el tornillo (A) de la varilla de guía y apriete al par especificado.



7. Monte la pinza de freno.
8. Después del montaje, compruebe la existencia de fugas por los manguitos, racores y conexiones y apriételos, si fuera necesario.
9. Pise el pedal de freno varias veces para asegurarse de que funcionan los frenos y realizar una prueba de conducción.

#### AVISO

La aplicación de los frenos puede requerir un recorrido mayor del pedal inmediatamente después de haber substituido las pastillas de freno como un juego. Tras varias aplicaciones del pedal de freno para restaurar el recorrido normal del pedal.

## INSPECCIÓN

### COMPROBACIÓN DE GROSOR DEL DISCO DE FRENO TRASERO

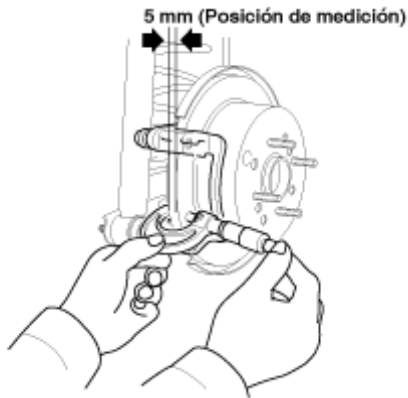
1. Extraiga toda la oxidación y contaminación de la superficie del disco y de la menta el grosor del disco en 8 posiciones mínimo.

---

Grosor de disco de freno trasero  
Valor estándar: 10,0 mm (0,39 in.)  
Límite: 8,0 mm (0,315 pulg.)

---

2. La variación de grosor no debe exceder 0,005 mm (circunferencia) y 0,01 mm (0,0004 en) (radio) en cualquier dirección.
3. Si el desgaste supera el límite, reemplace los conjuntos de discos y pastillas tanto del lado izquierdo como derecho del vehículo.



## COMPROBACIÓN DE LA PASTILLA DE FRENO TRASERO

4. Comprobar el desgaste de la pastilla. Medir el grosor de la pastilla y reemplazarla es menor del valor prescrito.

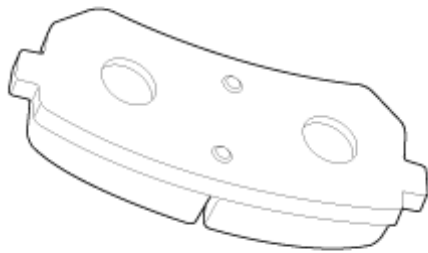
---

Grosor de Pastilla

Valor estándar: 10,0 mm (0,39 in.)

Límite de servicio: 2,0 mm (0,0787 pulg.)

---



5. Comprobar que la grasa está aplicada, y que la pastilla y el metal de soporte no están dañados.

## COMPROBACIÓN DE LA DESVIACIÓN DEL DISCO DE FRENO TRASERO

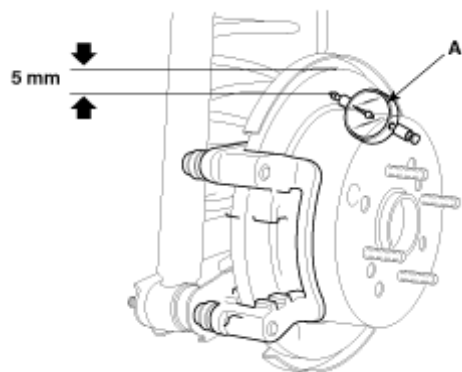
6. Colocar un comparador de cuadrado (A) a unos 5 mm (0,2 pulgadas) de la circunferencia exterior del disco de freno, y el descenso del disco.

---

Descentramiento del disco de freno

Límite: 0,03 mm (0,0012 pulg.) O menos

---



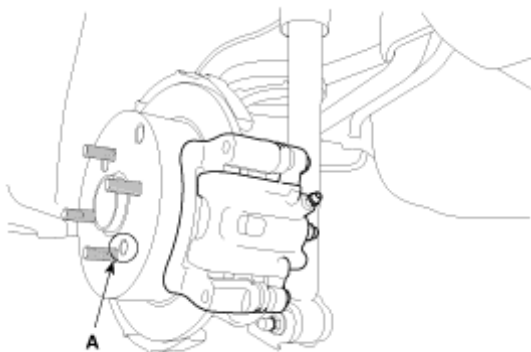
7. Si el descentramiento del disco de freno supera el límite especificado, cambie el disco y mida el descentramiento de nuevo.
8. Si el descentramiento no supera el límite especificado, coloque el disco después de girar 180 ° y comprobar el descenso del disco de nuevo.
9. Si no se puede corregir el descentramiento cambiando la posición del disco de freno, cámbielo.

### **AGARROTAMIENTO DEL DISCO DEL FRENO TRASERO**

10. Retirar el disco de freno del cubo usando un tornillo M8 (A) si el disco se ha adherido al cubo una causa de la corrosión o sobrecalentamiento.

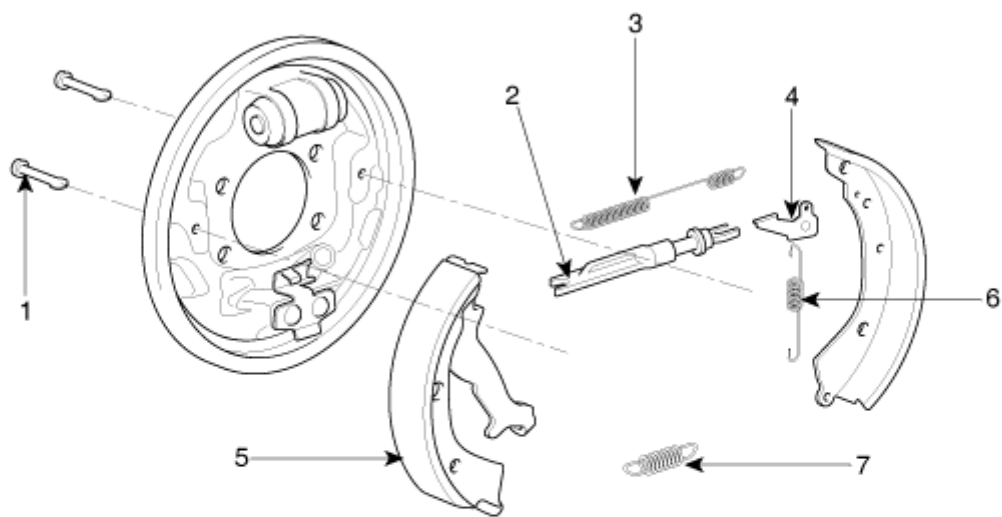
#### **AVISO**

No use un martillo. Este disco se puede dañar y elimina el disco del cubo con un martillo.



Sistema de frenos> Sistema de frenos> Freno de tambor trasero> Componentes y Localización de los Componentes

## **COMPONENTES**



- 1. Pasador de fijación de zapata
- 2. Ajustador de zapata
- 3. Muelle de retorno superior
- 4. Palanca de ajuste

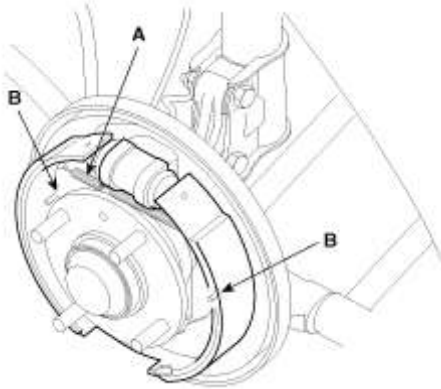
- 5. Zapata
- 6. Muelle de ajuste
- 7. Muelle de retorno inferior

## EXTRACCIÓN

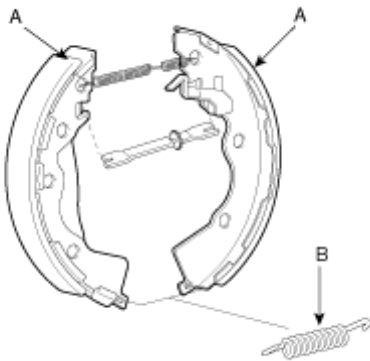
### ⚠ PRECAUCIÓN

- La inhalación frecuente del polvo de las pastillas de freno, independientemente de su composición, puede ser nociva para la salud.
- Evite la inhalación de partículas de polvo.
- No utilice nunca una manguera de aire o un cepillo para limpiar los conjuntos de freno.

1. Desmontar el muelle y el pasador de sujeción de la zapata (B).
2. Desmonte el muelle de retorno superior (A).

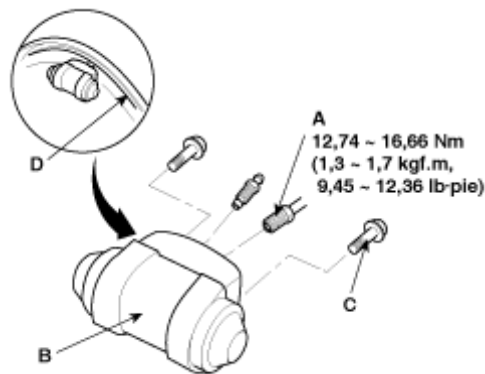


3. Bajar el conjunto de la zapata (A), y soltar el muelle inferior de retorno (B). Tenga cuidado de no dañar las fundas guardapolvo del cilindro de la rueda.



4. Desconecte el cable del freno del estacionamiento de la palanca de dicho freno.
5. Desmonte el conjunto de la zapatilla de freno.
6. Desconectado los tubos del freno (A) del cilindro de la rueda (B).

7. Soltar el tornillo (C) y el cilindro de la rueda (B) de la placa de apoyo (D).

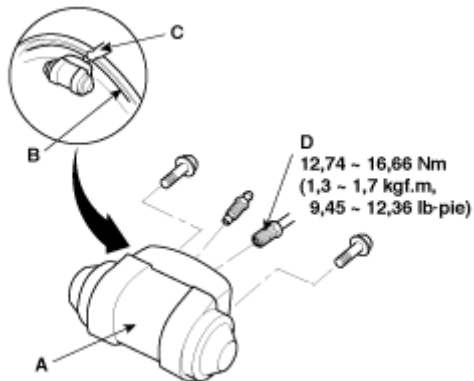


## INSTALACIÓN

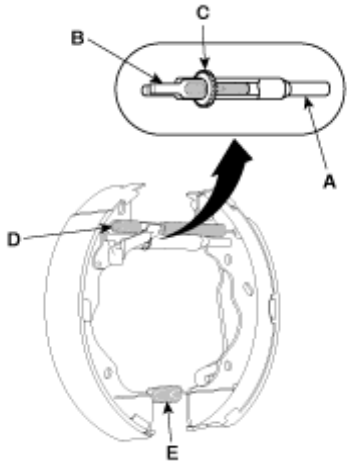
### AVISO

- No derrame líquido de frenos sobre el vehículo: puede dañar la pintura; Si el líquido de frenos en contacto con la pintura, con el agua.
- Para evitar derrames, obture los racores de los manguitos desconectados con trapos o paños de taller.
- Utilice solamente un perno especial para los cilindros de rueda.

1. Aplique sellante (C) entre el cilindro de la rueda (A) y la placa de apoyo (B), y monte el cilindro de la rueda.

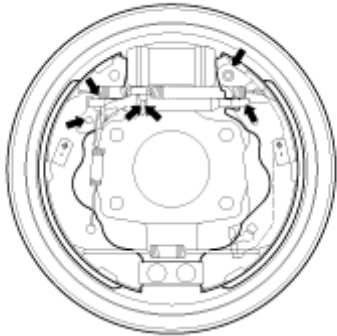


2. Conecte los tubos del freno (D) al cilindro de la rueda.
3. Conecte el cable del freno de estacionamiento a la palanca de accionamiento de dicho freno.
4. (A) y el extremo de la barra de empuje (B). Impregnar las roscas del conjunto del ajustador con grasa. Para acortar la longitud de las horquillas, atornillar el tornillo del dispositivo de ajuste (C).



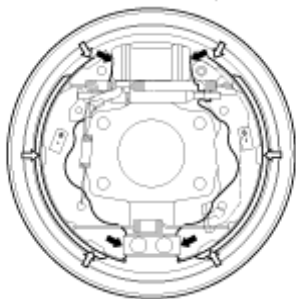
5. Colgar el ajustador de zapata y montar la zapata.
6. Colocar el conjunto del ajustador y el muelle de retorno superior (D), según la dirección de colocación. Tenga cuidado de no dañar las fundas guardapolvo del cilindro de la rueda.
7. Colocar el muelle de retorno inferior (E).
8. Poner grasa de cilindro de freno o grasa de goma equivalente a las superficies deslizantes que se muestran. No engrase los forros de freno.

➡ Superficie deslizante

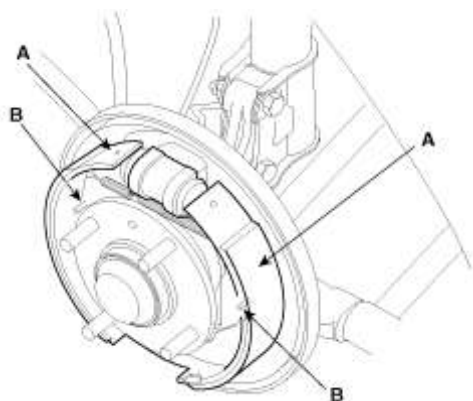


9. Aplicar grasa para la bomba de freno o el equivalente en los extremos de las zapatas y en los bordes opuestos de las zapatas, según se muestra. No engrase los forros de freno.

- ➡ Eje opuesto de zapata  
⇨ Extremos de zapata de freno  
(Extremos de zapatas y superficie de contacto de la placa trasera)



- Colocar las zapatas (A) en la placa de soporte. Tenga cuidado de no dañar las fundas guardapolvo del cilindro de la rueda.
- Colocar los pasadores de sujeción de la zapata (B) y los muelles de sujeción.



- Monte el tambor de freno
- Si ha desmontado el cilindro de la rueda, limpie el sistema de frenos.
- Pise el pedal de freno varias veces para ajustar los frenos autoajustables.
- Ajuste el freno de estacionamiento.

## INSPECCIÓN

### **⚠ PRECAUCIÓN**

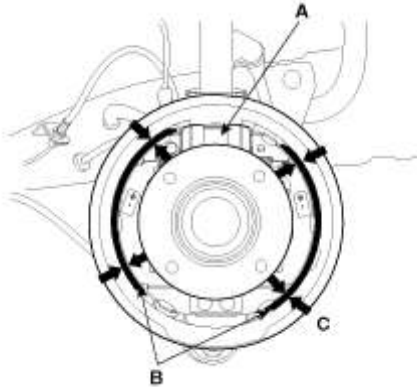
La inhalación frecuente del polvo de las pastillas de freno, independientemente de su composición, puede ser nociva para la salud.

- Evite la inhalación de partículas de polvo.
- No utilice nunca una manguera de aire o un cepillo para limpiar los conjuntos de freno.

### **AVISO**

- Los forros o los tambores de freno sucios reducen la capacidad de frenado.
- Calce las ruedas delanteras antes de levantar la parte trasera del vehículo.

1. Levante la parte trasera del vehículo y asegúrese de que queda firmemente apoyado.
2. Suelte el freno de estacionamiento y desmonte el tambor de freno trasero.
3. Compruebe el cilindro de la rueda (A) por si presenta fugas.



4. Revisar los forros del freno (B) para ver si están agrietados, vitrificados, desgastados o sucios.
5. Mida el espesor (C) de los forros del freno.  
La medida no incluye el espesor de las zapatas del freno.

---

#### Grador de forro de freno

Estándar: 3,9 ~ 4,5 mm (0,15 ~ 0,177 pulg.)

Límite de servicio: 1,0 mm (0,039 in.)

---

6. Si el espesor de los forros del freno es inferior al límite de servicio, sustituya todas las zapatas del freno del estacionamiento como un juego.
7. Compruebe que los rodamientos en la unidad del cubo funcionan suavemente. Si, mantenimiento, sustitúyalos.
8. Mida el diámetro interior del tambor del freno con un calibre de interiores.

---

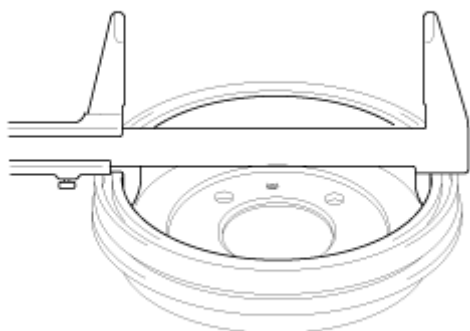
#### Diámetro interior del tambor

Estándar: 203,2 mm (8,0 pulg.)

Redondez del tambor

Límite de servicio: 0,06 mm (0,00236 pulg.)

---

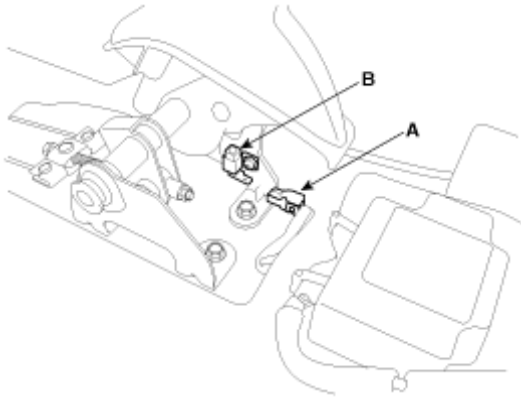


9. Si el diámetro interior del tambor del freno es superior al límite de servicio, sustituya el tambor de dicho freno.
10. Comprobar si el tambor tiene marcas, surcos y grietas.
11. Compruebe que el contacto del forro del freno con el tambor es correcto.
12. Compruebe en el exterior del cilindro de la rueda por el heno y una corrosión excesiva y los daños.
13. Compruebe los daños posibles en la placa de apoyo.

#### Sistema de frenos> Sistema de freno de estacionamiento> Interruptor del freno de estacionamiento> Procedimientos de Reparación

### INSPECCIÓN

1. Retire la consola del piso (Consulte el grupo de la carrocería - consola).
2. Desconecte el conector (B) del interruptor (A).



3. Comprobar la continuidad entre el terminal (-) y masa.

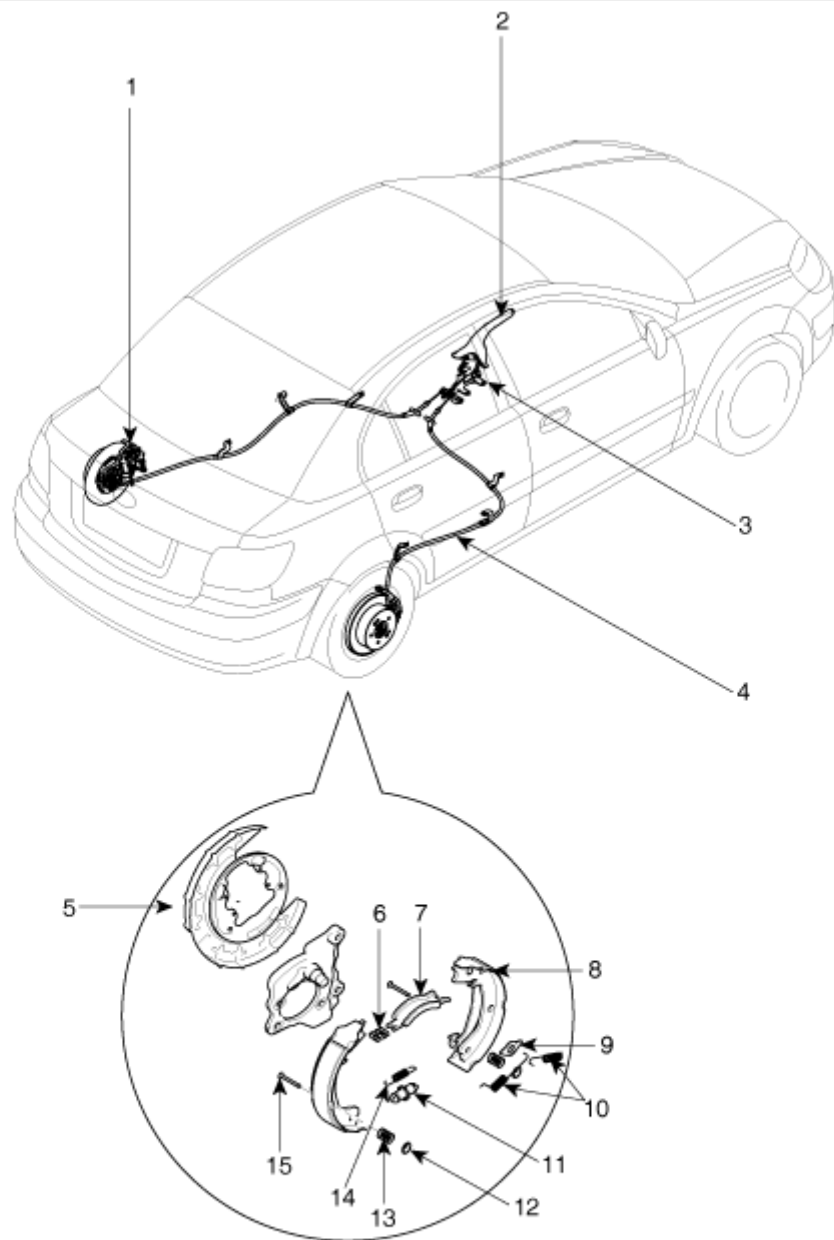
- Cuando se quedó tirado de la palanca de freno, debe haber continuidad entre ellos.
- Cuando se suelta la palanca de freno, no hay haber continuidad entre ellos.

**Sistema de frenos> Sistema de frenado de estacionamiento> Freno estacionamiento> Componentes y Localización de los Componentes**

---

**COMPONENTES**

---



- 1. Pinza de freno trasero
- 2. Palanca de freno de estacionamiento
- 3. Interruptor del freno de estacionamiento
- 4. Cable de freno de estacionamiento
- 5. Placa de soporte

- 6. Muelle de pata telescópica
- 7. Pata telescópica
- 8. Zapata y forro
- 9. Guía de zapata
- 10. Muelle de retorno

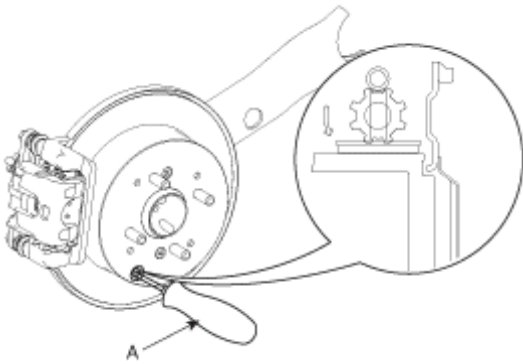
- 11. Ajustador
- 12. Arandela cónica
- 13. Muelle de fijación de zapata
- 14. Muelle de retorno
- 15. Pasador de fijación de zapata



## AJUSTE

### AJUSTE DE LA HOLGURA DE LA ZAPATA DE FRENO DE ESTACIONAMIENTO TIPO DE FRENOS DE DISCO

1. Levante el vehículo y asegúrese de que queda firmemente apoyado.
2. Bastante la rueda y el neumático traseros.
3. Desmonte el tapón del disco.
4. Con un destornillador de punta plana (A), gire la rueda de ajuste en la dirección de la flecha hasta que el disco no tenga gire debido a una fuerza tangencial de 29,4 N (3 kgf, 6,6 libras). Después gire hacia atrás la rueda de ajuste 5 ranuras.



5. Monte el neumático y la rueda trasera después de montar el tapón.

### TIPO DE FRENOS DE TAMBOR

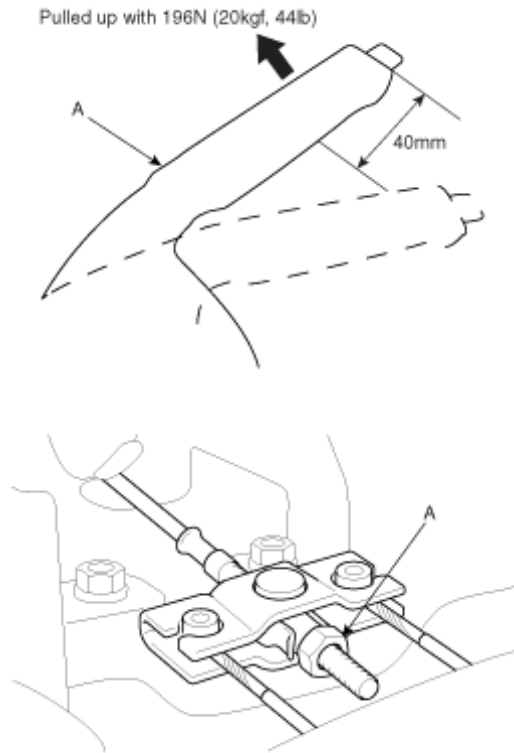
6. Aplique el pedal de freno más de 20 veces con una fuerza tangencial de 98 N (10 kgf, 22 libras) para ajustar el freno de autoajustable.

#### AVISO

Para el tipo de frenos del tambor, el ajustador y la palanca del ajustador automáticamente la holgura de la zapata.

### AJUSTE DE LA CARRERA DE LA PALANCA DE FRENO DE ESTACIONAMIENTO

7. Levante el vehículo y asegúrese de que queda firmemente apoyado.
8. Desmonte la consola del piso. (Consulte la BD Gr - "Consola del piso")
9. Después de terminar la operación de la carrera de la palanca del freno del estacionamiento más de 3 veces para ajustar el cable, el recorrido debe estar entre las 6 y 8 ranuras aplicar una fuerza de 196 N (20 kgf, 44 libras) a 40 Mm al final del conjunto de la palanca (con el anillo de ajuste).



10. Soltar completamente la palanca del freno de estacionamiento y comprobar que los frenos del estacionamiento no arrastran cuando se giran las ruedas traseras. Reajuste el freno de nuevo, si fuera necesario.
11. Asegúrese de que los frenos del estacionamiento se aplican completamente cuando se extraen hasta la parte superior de la palanca del freno del estacionamiento.
12. El indicador de estacionamiento debe estar apagado cuando se suelta la palanca. Debe encenderse cuando la palanca se opera con una ranura.
13. Monte la consola del suelo. (Consulte la BD Gr - "Consola del piso")

**⚠ PRECAUCIÓN**

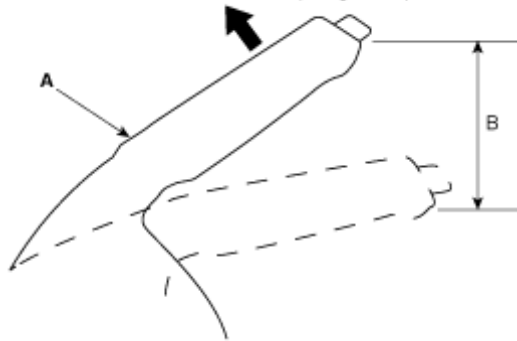
Tras reparar la zapatilla de freno de estacionamiento, ajuste la hélice de la zapata y luego ajuste la carrera de la palanca de freno del estacionamiento.

## INSPECCIÓN

1. Tirar de la palanca del freno del estacionamiento (A) con una fuerza 196 N (20 kilogramos, 44 libras) para aplicar totalmente el freno del estacionamiento. La palanca del freno de estacionamiento debe estar bloqueada en el número de muescas especificado (B).

Clics de palanca bloqueada: 6 ~ 8 ranuras

Extraído con una fuerza de 196 N (20 kgf, 44 lb)



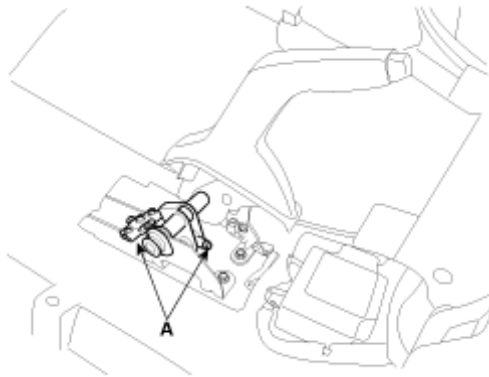
2. Ajustar el freno del estacionamiento y los clics de la palanca están fuera de la especificación.

## EXTRACCIÓN

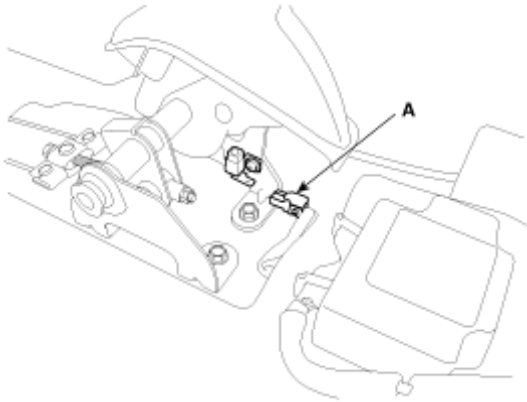
### AVISO

No debe deformarse, ni doblar los cables del freno de estacionamiento. Ya que, de lo contrario, lo hace un lugar duro en el freno y una rotura prematuro de cables de dichos.

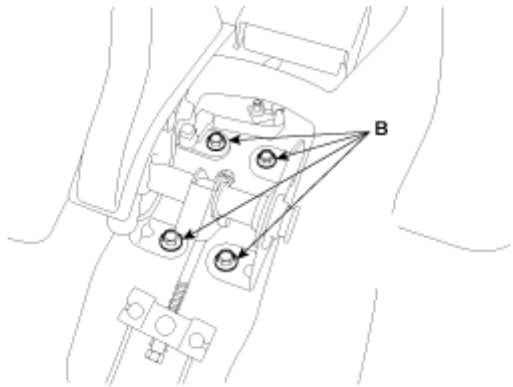
1. Desmontar la consola. (Véase el BD Gr consola.)
2. Afloje la tuerca del ajuste (A) y los cables del freno del estacionamiento.



3. Desconecte el conector (A) del interruptor de freno del estacionamiento.

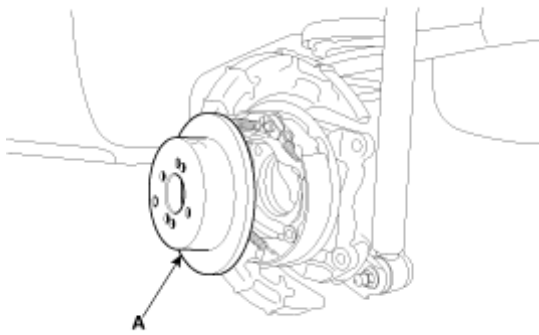


4. Desmonte el conjunto de la palanca del freno del estacionamiento (A) aflojando los tornillos (B).

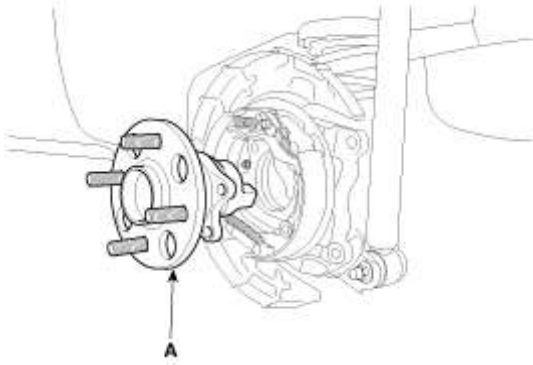


5. Bastante la rueda y el neumático.

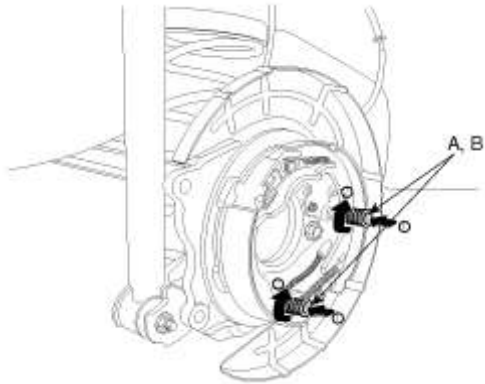
6. Desmonte el disco de freno (A).



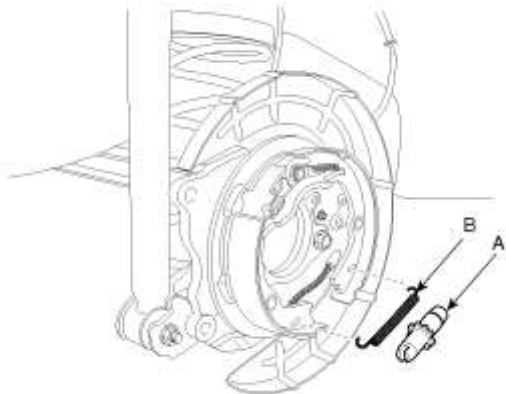
7. Retirar el cojinete (A) del buje trasero.



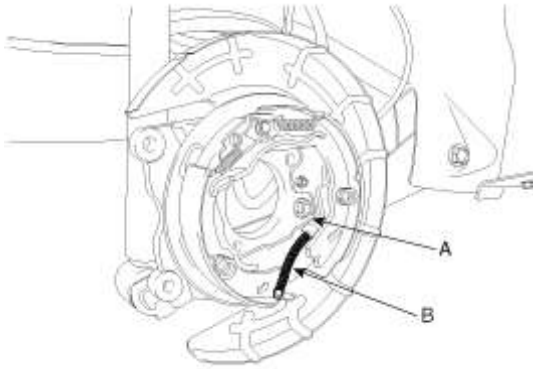
8. Extraiga el pasador de la zapata (C) y el muelle (D) presionando el muelle del retén y girando los pasadores.



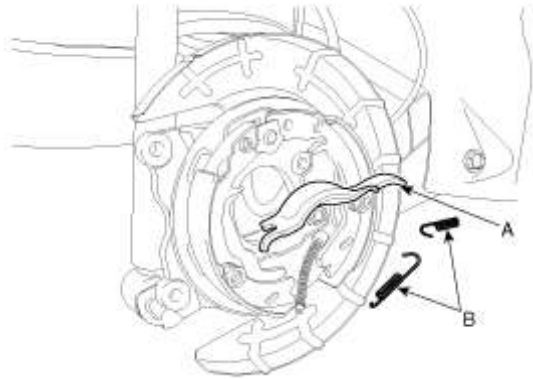
9. Extraiga la unidad del ajustador (A) y el muelle de retorno (B).



10. Extraiga el cable del freno del estacionamiento (B) de la zapata del freno (A).



11. Desmonte la pata telescópica (A) y el muelle de la pata telescópica (B).



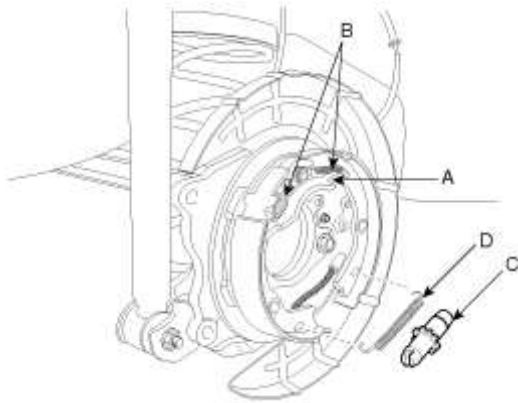
12. Extraiga la zapata del freno.

---

## INSTALACIÓN

---

1. Monte la zapata del freno (A) al soporte (B).
2. Instale el pasador de la zapata (C) y el muelle (D) presionando el muelle del retén (D) y girando los pasadores.
3. Después de instalar la pata telescópica (A) y el muelle de retorno superior (B), monte la unidad del ajustador (C) y el muelle de retorno inferior (D).



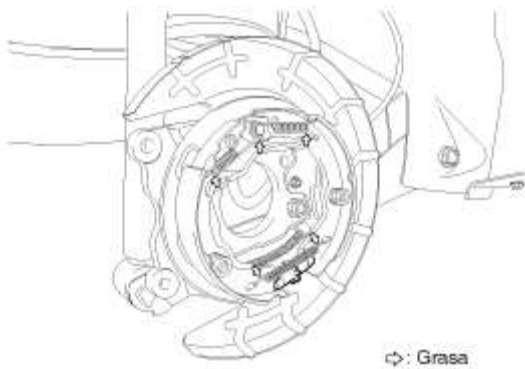
4. Aplique una superficie de grasa específica para cada pieza deslizante en el freno de estacionamiento tal y como se indica.

---

Grasa especificada:

Grasa multitusos SAE J310, NLGI No.2

---



5. Instale el disco / tambor del freno trasero y la pinza del freno trasero.  
6. Tras el ajuste del cable, ajuste el recorrido de la palanca del freno del estacionamiento (Véase la página BR - 46).

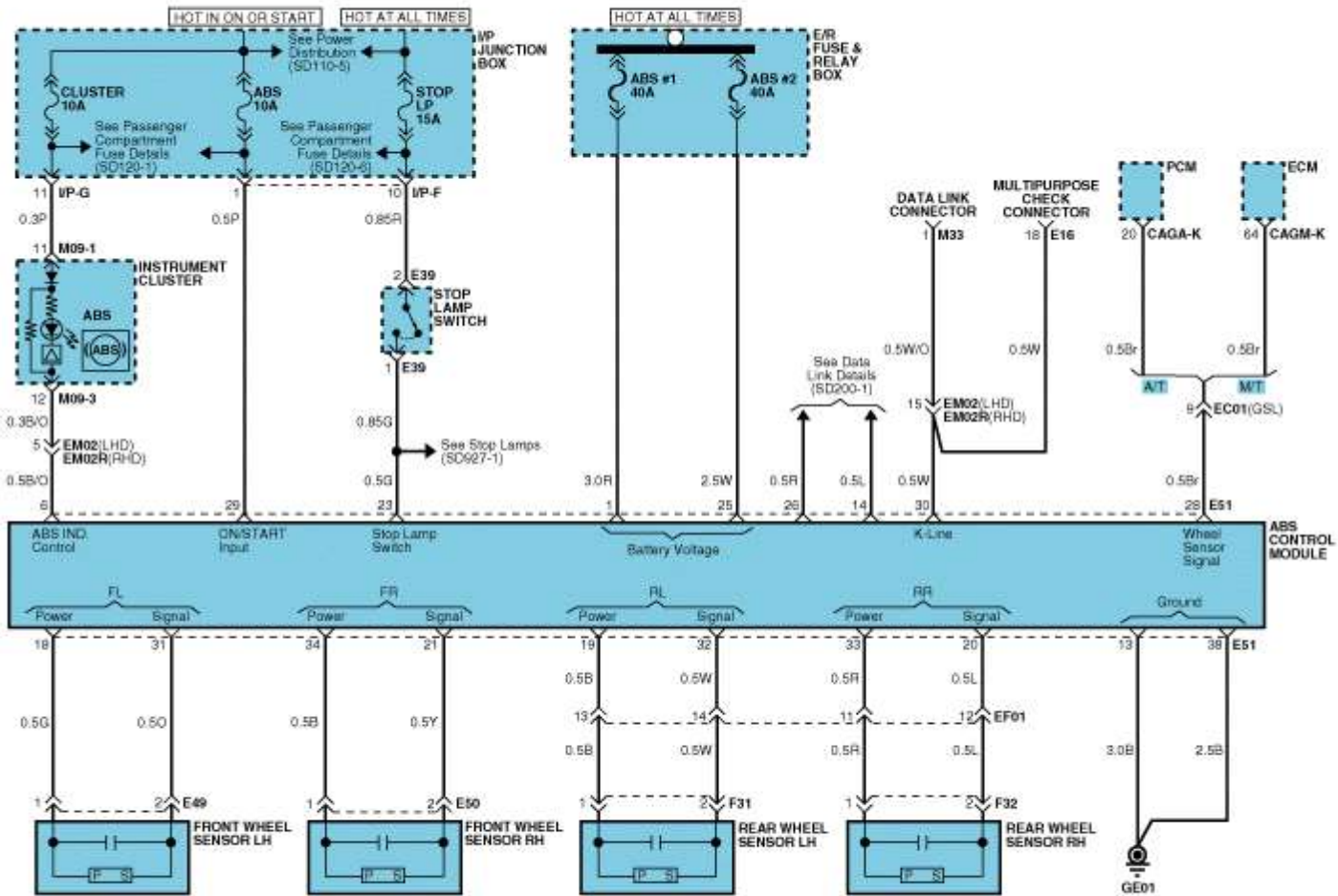
**Sistema de frenos > Sistema ABS > Diagrama esquemático**



---

**ESQUEMA DE CIRCUITO ABS**

---



## ENTRADA / SALIDA DEL CONECTOR ABS



Terminal del conector		ESPECIFICACIÓN	Observación
NO	Descripción		
29	ENCENDIDO1 (+)	Alto nivel del voltaje de activación: $4.5\text{ V} < V < 16,0\text{ V}$ Nivel bajo del estado de activación: $V < 2.4\text{ V}$ Corriente máx: $I < 50\text{ mA}$	
25	BATERÍA POS. 1 (SOLENOIDE)	Intervalo de sobretensión: $17,0 \pm 0,5\text{ V}$ Rango de voltaje de funcionamiento: $10,0 \pm 0,5\text{ V} < V < 16,0 \pm 0,5\text{ V}$ Margen de carga bajo: $7,0 \pm 0,5\text{ V} < V < 9,5 \pm 0,5\text{ V}$ Corriente máx: $I < 25$ Corriente de fuga máx: $I < 0,25\text{ mA}$	
1	BATERÍA POS. 2 (MOTOR)	Rango de voltaje de funcionamiento: $10,0 \pm 0,5\text{ V}$ Corriente de fricción: $I < 110\text{ A}$ Corriente máx: $I < 40\text{ A}$ Corriente de fuga máx: $I < 0,25\text{ mA}$	
38	Masa	Corriente nominal: $I < 550\text{ mA}$ Corriente máx: $I < 25\text{ A}$	
13	MASA DEL MOTOR DE BOMBA	Corriente de fricción: $I < 110\text{ A}$ Corriente máx: $I < 40\text{ A}$	
23	Interruptor de luz de frenos	Voltaje de entrada (Bajo): $V < 2\text{ V}$ Voltaje de entrada (Alto): $V > 6\text{ V}$ Corriente de entrada máx: $I < 3\text{ mA} (@ 12,8\text{ V})$	
28	SALIDA DELANTERA DERECHA DEL SENSOR	Resistencia de extracción externa: $1\text{ K}\Omega$ Rendimiento de salida: $50 \pm 20\%$	
14	LÍNEA DEL BUS CAN (BAJA)	Corriente de entrada máx: $I < 10\text{ mA}$	
26	LÍNEA DEL BUS CAN (ALTA)		
18	POTENCIA DEL SENSOR DEL IZQ		

34	POTENCIA DEL SENSOR DEL DCH	Voltaje de salida: V_BAT 1 -0,6 v ~ V_BAT 1 -1,1 V Corriente de salida: Máx. 30 mA	
19	POTENCIA DEL SENSOR TRAS IZQ		
33	POTENCIA DEL SENSOR TRAS DRCH		
31	SEÑAL DEL SENSOR DEL IZQ	Corriente de entrada BAJO: 5,9 ~ 8,4 mA Corriente de entrada ALTA: 11,8 ~ 16,8 mA Margen de frecuencia: 1 ~ 2.500 Hz Rendimiento de entrada: 50 ± 10%	Tipo 7 mA Tipo 14 mA
21	SEÑAL DEL SENSOR DEL DCH		
32	SEÑAL DEL SENSOR TRAS IZQ		
20	SEÑAL DEL SENSOR TRAS DRCH		
6	LUZ ABS / EBD	Corriente máx: I <70 mA Voltaje máx. De salida baja: V <0,7 V	
30	ENTRADA / SALIDA DE DIAGNÓSTICO	Voltaje de entrada bajo: V <0,3 ENC [V] Voltaje de entrada alta: V > 0,7 ENC [V] Voltaje de salida bajo: V <0,2 ENC [V] Voltaje de entrada alto: V > 0,8 ENC [V]	

## Sistema de frenos> Sistema ABS> Descripción y operación



### DESCRIPCIÓN

Esta especificación se aplica a la HCU (Unidad de Control Hidráulico) ya la ECU (Unidad de Control Electrónico) de la HECU (Unidad de Control Hidráulica y Electrónica). Esta especificación es para el diseño del cableado y el montaje del ECU de ABS. Esta unidad tiene las funciones siguientes.

- Envío de las señales de los sensores de rueda colocados en cada rueda.
- Control de la fuerza de frenado.
- Función seguridad.
- Función de autodiagnóstico.
- Interfaz con el multímetro de diagnóstico externo.

#### Posición de montaje: compartimento del motor

- La longitud del tubo de freno desde la salida de la bomba hasta la entrada de la HECU será, como máximo, de 1 m.
- No hay nada cerca del bloque motor ni por debajo de la rueda.

#### Funcionamiento

El HECU entra en funcionamiento cuando se alimenta voltaje al encendido (ENC).

Una vez completada la fase de inicialización, el ECU está preparado para su funcionamiento.

En su estado operativo, el HECU está preparado, dentro de los límites especificados (voltaje y temperatura), para procesar las señales ofrecidas por los diferentes sensores y interruptores de acuerdo con el algoritmo de control definido por el software y controlar los actuadores hidráulicos y eléctricos.

#### Procesamiento de señales del sensor de la rueda

El ECU recibió el señal de velocidad de rueda de los cuatros sensores activos de las ruedas.

Las señales de las ruedas se convierten en señal de voltaje mediante el circuito de acondicionamiento de señales, después de recibir un señal de corriente desde los sensores activos de las ruedas y de las entradas como MCU.

## Control de la Válvula Solenoide

Cuando un lado de la bobina de la válvula se conecta a la voltaje positivo alimentado a través de la relé de válvulas y el otro lado se conecta a la masa a través del circuito semiconductor, la válvula de solenoide entra en funcionamiento.

El funcionamiento eléctrico de las bobinas está siempre monitorizado por el impulso de prueba de las válvulas bajo condiciones funcionamientos normales.

## Límites de voltaje

### - Sobrevoltaje

Cuando se detecta sobrevoltaje (superior a  $17 \pm 0,5$  V), el ECU desactiva el relé de la válvula y apaga el sistema.

Cuando el voltaje vuelve a los valores operativos, el sistema vuelve a su estado normal tras la fase de inicialización.

### - Voltaje bajo

Si se produce un voltaje bajo (inferior a  $9,5 \pm 0,5$  V), se inhibe el control del ABS y se ilumina la luz de advertencia.

Cuando el voltaje vuelve a sus valores operativos, se apaga la luz de advertencia y el ECU vuelve a funcionar con normalidad.

## Comprobación del Motor de la Bomba

La ECU realiza una prueba del motor de la bomba a una velocidad una vez después de activarse el encendido.

## Interfaz de Diagnóstico

Los fallos detectados por la ECU se codifican en la ECU, se almacenan en la EEPROM y el sonido por el equipo de diagnóstico (Hola-Exploración Pro) cuando el encendido se pone el EN ENCENDIDO.

La interfaz de diagnóstico también puede utilizar para comprobar la ECU durante su producción y para activar la HCU en la fase de prueba de fabricación (línea de purga del aire o línea de prueba de rodado y frenado).

## MÓDULO DE LUZ DE ADVERTENCIA



### 1. MÓDULO DE LA LUZ DE ADVERTENCIA DEL ABS

El módulo activo de la luz de la advertencia del ABS indica la prueba diagnóstica y el estado del fallo del ABS.

Se debe iluminar la luz de advertencia del ABS:

- Durante la fase de inicialización después de poner el encendido en ON. (3 segundos continuos).
- En caso de inhibición de las funciones del ABS por avería.
- Durante el modo de diagnóstico.
- Cuando el Conector ECU se separa de la ECU.

### 2. Módulo de luz de advertencia DE ESTACIONAMIENTO / EBD

El módulo activo de la luz de la advertencia del EBD indica la prueba de diagnóstico y el estado de fallo del EBD.

No obstante, en el caso de que se encienda el interruptor del freno del estacionamiento, luz de la advertencia del EBD se enciende siempre, independientemente de las funciones de EBD.

Se debe iluminar la luz de advertencia del EBD:

- Durante la fase de inicialización después de poner el encendido en ON. (3 segundos continuos).

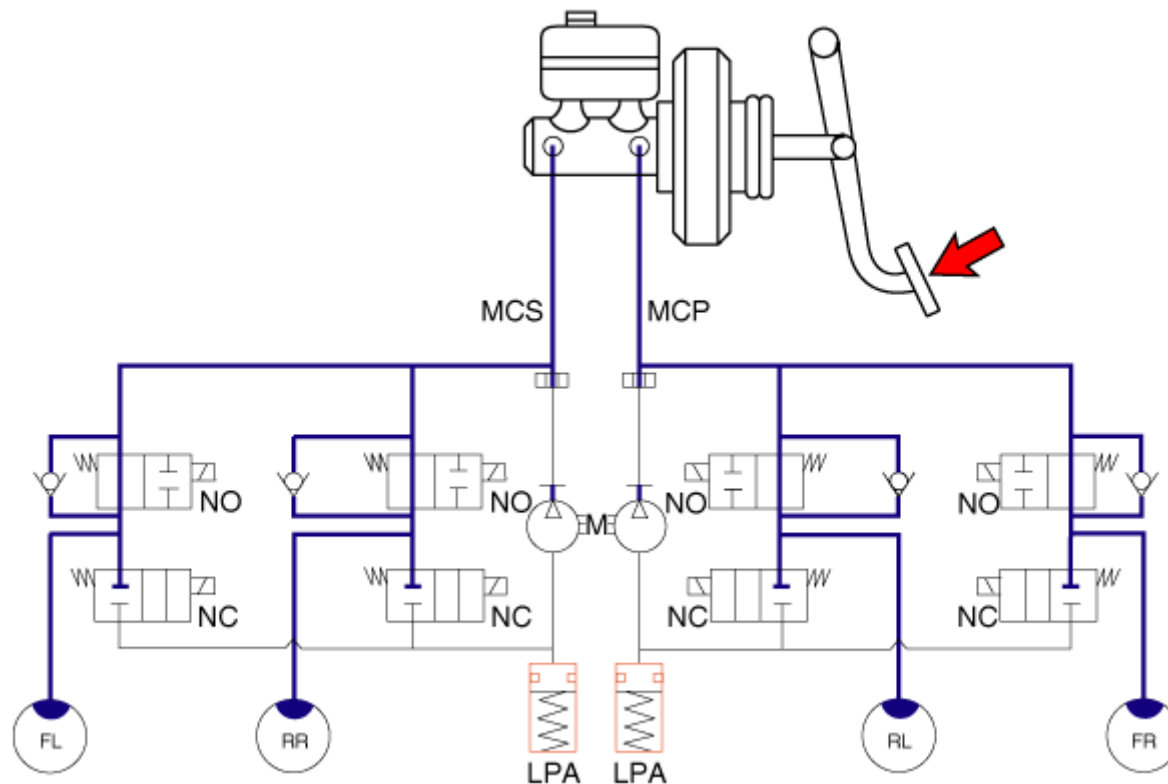
- Cuando el interruptor del freno de estacionamiento está en ON o el nivel de líquido de frenos es bajo.
- Cuando el EBD no funciona.
- Durante el modo de diagnóstico.
- Cuando el Conector ECU se separa de la ECU.

## CONTROL DEL ABS

### 1. FRENADO NORMAL sin ABS

UBajo la frenada normal, no se alimenta el voltaje a la válvula de solenoide, se abre la válvula de admisión y se cierra la válvula de salida. Cuando se pisa el freno, se alimenta líquido de freno al cilindro de la rueda a través de la válvula solenoide para activar el freno. Cuando se suelta el freno, el líquido de frenos vuelve al cilindro maestro a través de la válvula de admisión y de la válvula antirretorno.

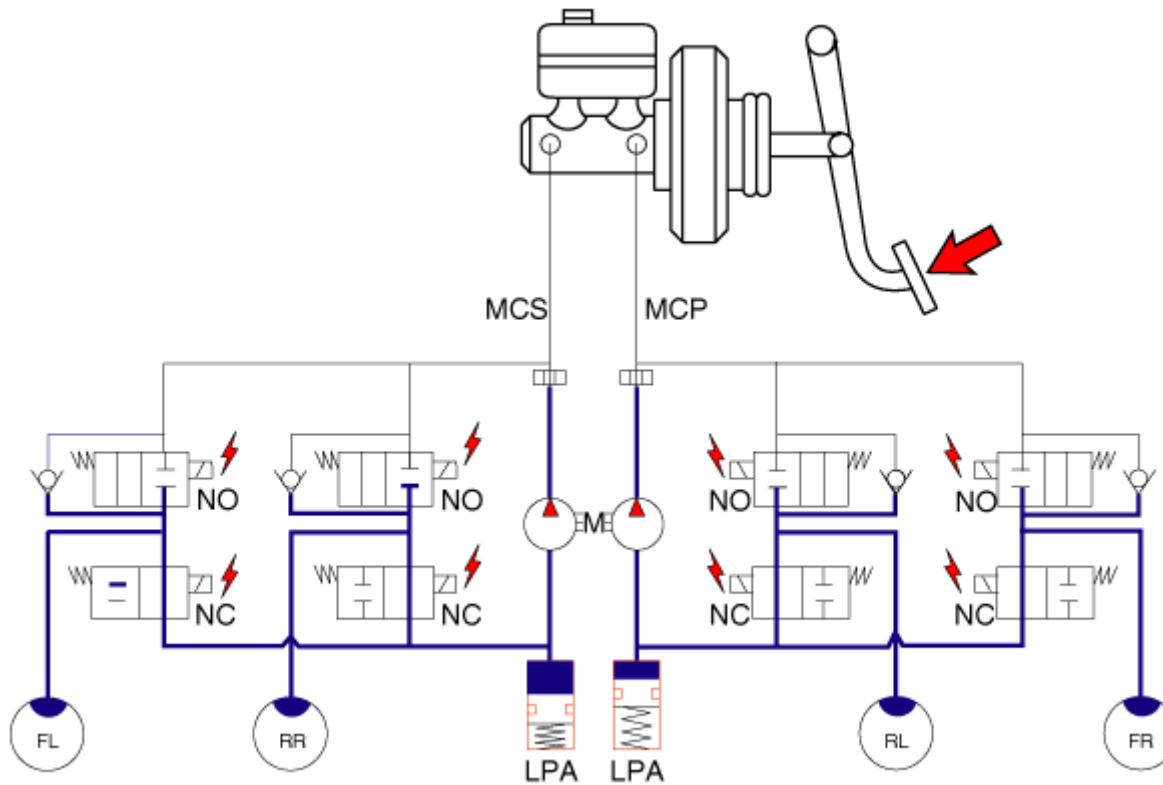
Electroválvula	Estado	Culata	Conducto	BOMBA Motor
Válvula de entrada (NO)	Apagado	Abierto	Cilindro principal ↔ cilindro de ruedas	Apagado
Válvula de salida (NC)	Apagado	Cerrar	Cilindro de rueda ↔ Depósito	



## 2. MODO DE DESCARGA

Con el freno de emergencia, si las ruedas empiezan a bloquearse, el HECU envía una señal a la válvula de solenoide para reducir el líquido de frenos, y se suministra tensión a cada uno de los solenoides. En ese momento, la válvula de entrada se cierra y el líquido de frenos se bloquea desde el cilindro maestro. La válvula de salida se abre y el líquido de frenos pasa a través del cilindro hacia el depósito, con lo que la presión desciende.

SOLENOIDE	Estado	Culata	Conducto	BOMBA Motor
Válvula de entrada (NO)	ON	cerrar	Cilindro principal ↔ cilindro de ruedas	ON
Válvula de salida (NC)	ON	Abierto	Cilindro de rueda ↔ Depósito	

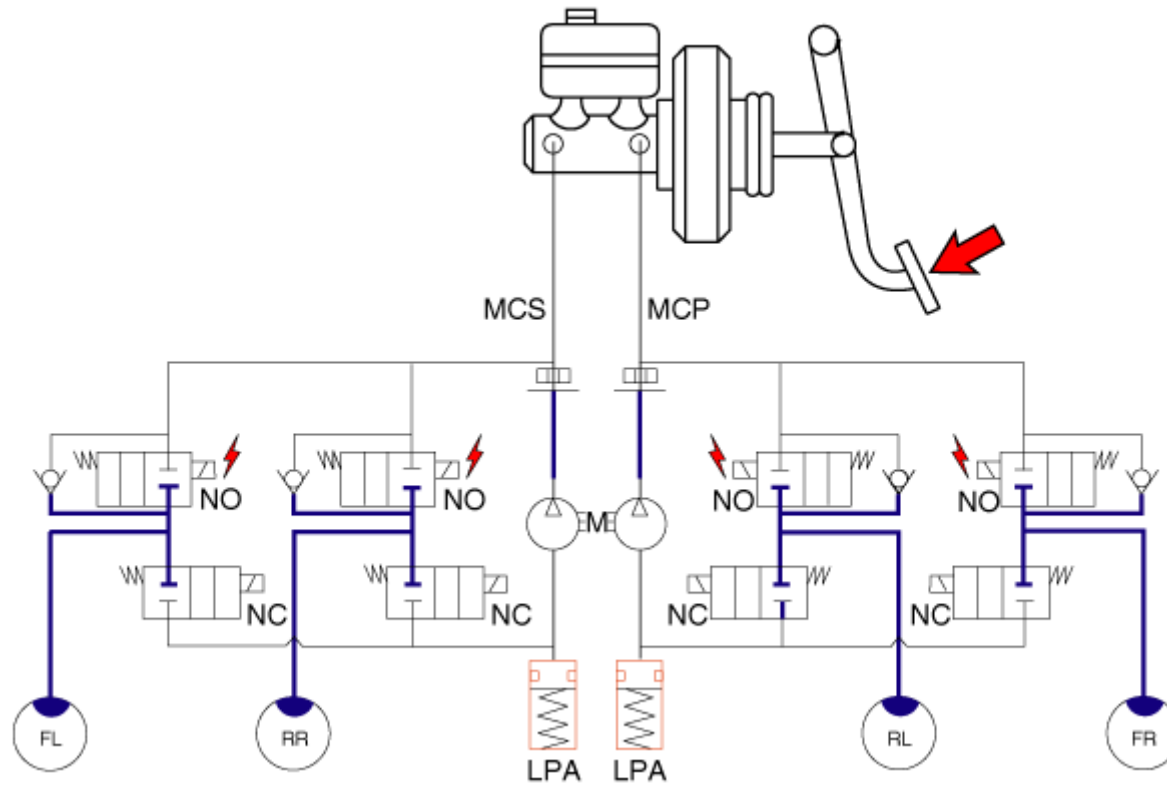


## 3. MODO DE RETENCIÓN

Cuando la presión del líquido de frenos reduce el máximo en el cilindro de la rueda, el HECU envía la señal a la válvula de solenoide para mantener la presión del líquido, el voltaje del alimenta la válvula de la admisión pero no a la válvula de salida. En este momento, se cierran las válvulas de admisión y de salida y se mantiene el líquido de freno en el cilindro de la rueda.

SOLENOIDE	Estado	Culata	Conducto	BOMBA Motor
-----------	--------	--------	----------	-------------

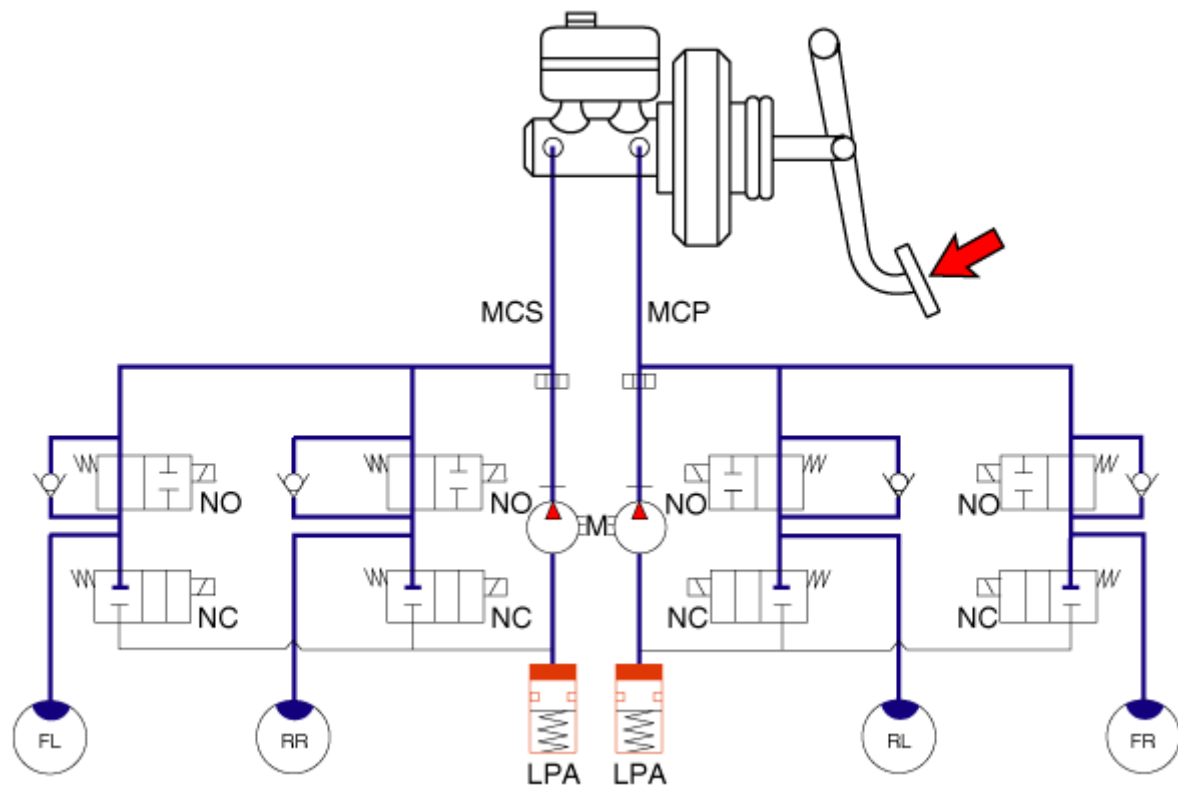
<b>Válvula de entrada (NO)</b>	EN	Cerrar	Cilindro principal ↔ cilindro de ruedas	Apagado
<b>Válvula de salida (NC)</b>	Apagado	Cerrar	Cilindro de rueda ↔ Depósito	



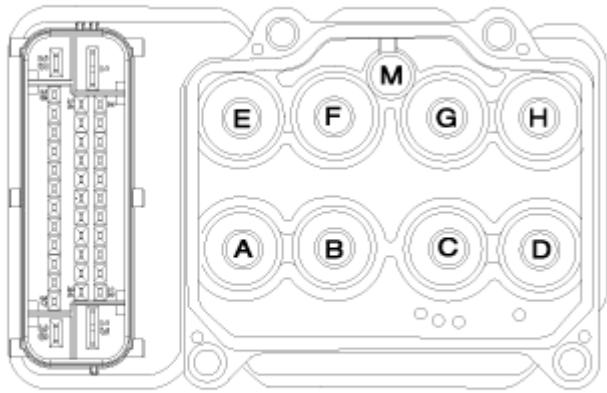
#### 4. MODO DE AUMENTO

Si el HECU determina que no hay bloqueo en la rueda, corta el voltaje a la válvula solenoide. Por ello, no hay voltaje de alimenta de la válvula, el líquido de freno pasa a través de la válvula de entrada al cilindro de la rueda, con el aumento de la presión.

SOLENOIDE	Estado	Culata	Conducto	BOMBA Motor
<b>Válvula de entrada (NO)</b>	Apagado	Abierto	Cilindro principal ↔ cilindro de ruedas	EN
<b>Válvula de salida (NC)</b>	Apagado	Cerrar	Cilindro de rueda ↔ Depósito	



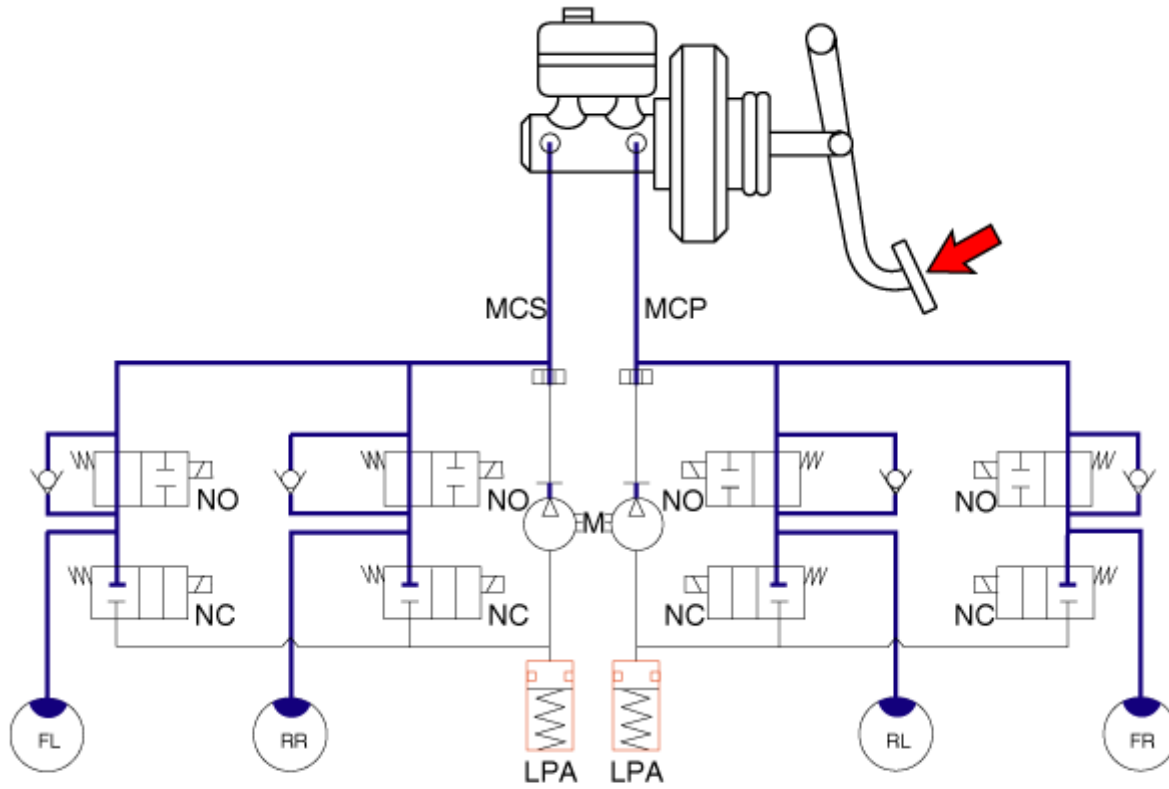
**DIAGRAMA EXTERNO DE LA HECU DE ABS**



(ABS HECU)

- A : VÁLVULA DE SALIDA (DI)
- B : VÁLVULA DE SALIDA (TD)
- C : VÁLVULA DE SALIDA (TI)
- D : VÁLVULA DE SALIDA (DD)
- E : VÁLVULA DE ENTRADA (DI)
- F : VÁLVULA DE ENTRADA (TD)
- G : VÁLVULA DE ENTRADA (TI)
- H : VÁLVULA DE ENTRADA (DD)
- M : CONECTOR DEL MOTOR

## DIAGRAMA DEL SISTEMA HIDRÁULICO

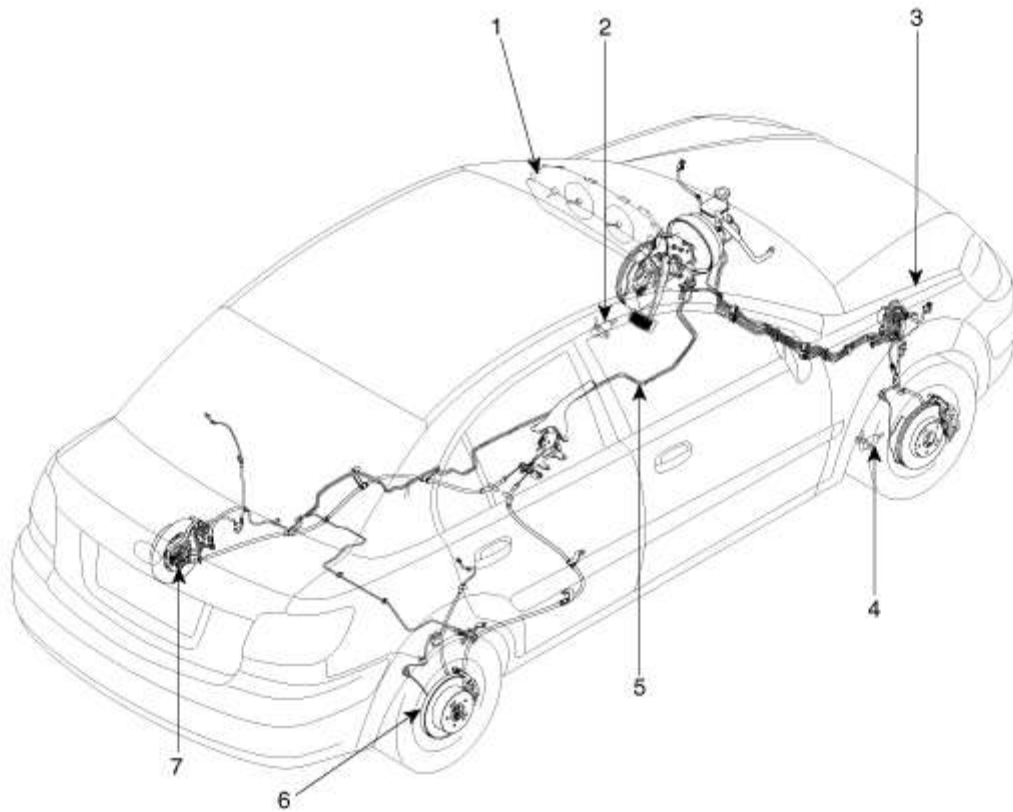


MCP : Cilindro maestro primario  
 MCS : Cilindro maestro secundario  
 LPA : Acumulador de presión baja

M : Bomba de motor  
 NO : Válvula de abertura normal  
 NC : Válvula de cierre normal

Sistema de frenos> Sistema ABS> Componentes y Localización de los Componentes

**COMPONENTES**

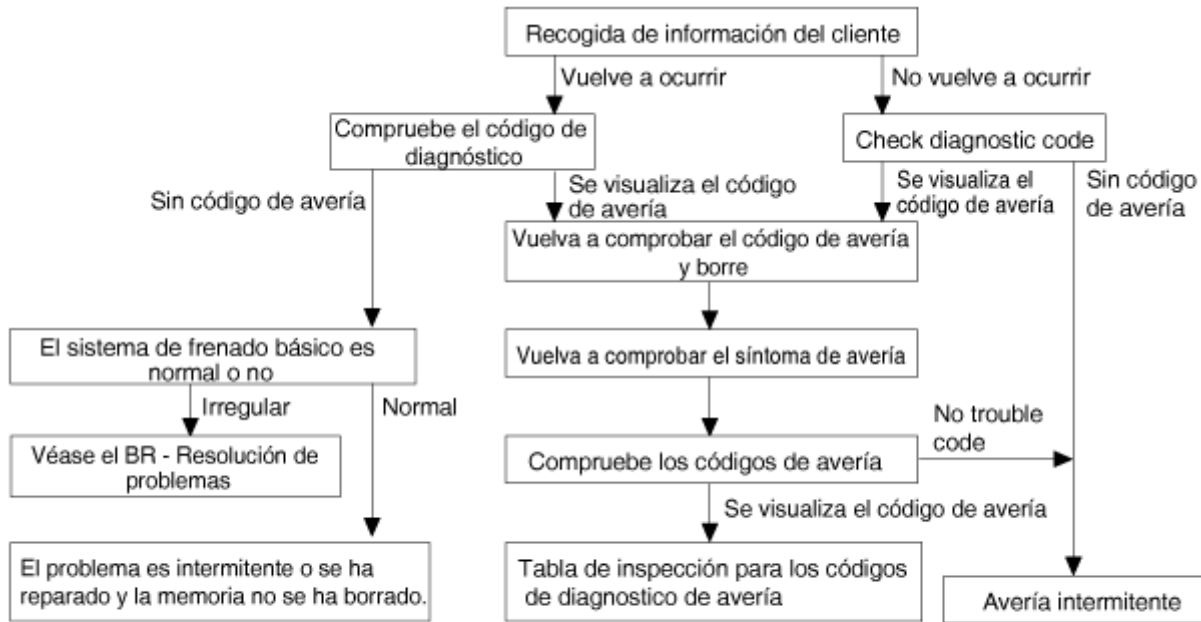


1. Cuadro de instrumentos (luz de advertencia de ABS / EBD)
2. Sensor de velocidad de la rueda delantera izquierda
3. Módulo de control ABS (HECU)
4. Sensor de velocidad de la rueda delantera derecha

5. Línea hidráulica
6. Sensor de velocidad de la rueda trasera derecha
7. Sensor de velocidad de la rueda trasera de la izquierda

**Sistema de frenos> Sistema ABS> Diagnóstico de averías**

## Flujo estándar del diagnóstico y resolución de problemas



\* Usando como referencia la hoja de comprobación de análisis del problema del cliente, pregunte al cliente lo más detallado posible sobre el problema.

## Notas en relación al diagnóstico

Los fenómenos que se enumeran en la siguiente tabla no son irregulares.

Fenómenos	EXPLICACIÓN
Sonido de comprobación del sistema	Al arrancar el motor puede hacer que un ruido procedente. Desde el interior del habitáculo del motor. Esto es así por el funcionamiento del sistema Compruebe y ejecuta la acción.
Ruido de operación del ABS	1) Sonido del motor dentro de la unidad hidráulica del ABS (silbido). 2) Los géneros ruedan por la vibración del pedal del freno (rascado). 3) Cuando funciona el ABS, el chasis del vehículo genera un ruido debido a Pise y libere el freno varias veces (Golpeteo sordo: suspensión, Chirrido: neumáticos)
Funcionamiento del ABS (Larga distancia de frenado)	En superficies de carretera con nieve o piedras, la distancia de frenado en los vehículos con ABS puede ser en ocasiones más larga que en otro tipo de vehículos. En consecuencia, aconsejamos al cliente que reduzca la velocidad del vehículo en este tipo de calzadas.

Las condiciones de detección de diagnóstico pueden variar en función del código de diagnóstico. Al comprobar el síntoma de la avería después de El código de diagnóstico con el borrado, asegúrese de que se reúnen todos los requisitos de la lista "Coemntario".

**HOJA DE COMPROBACIONES DE ABS**

## Hoja de Comprobación de ABS

Nombre del Inspector \_\_\_\_\_

<b>Nombre del Cliente</b>		<b>Nº de registro</b>	
		<b>Año de registro</b>	/ /
		<b>VIN.</b>	
<b>Datos sobre la llegada del vehículo</b>	/ /	<b>Cuentakilómetros</b>	Km Millas

<b>Fecha en la que se produce el problema</b>	/ /
<b>Fecha de la Aparición del Primer Problema</b>	<input type="checkbox"/> Continuamente <input type="checkbox"/> Intermitente (      veces al día)

<b>Síntomas</b>	<input type="checkbox"/> El ABS no opera.	
	<input type="checkbox"/> El ABS no opera adecuadamente. <input type="checkbox"/> Intermitente (      veces al día)	
	<b>ABS Warning Light Abnormal</b>	<input type="checkbox"/> Permanece encendido <input type="checkbox"/> No se enciende

<b>Comprobación del Diagnóstico del Código de Avería</b>	<b>1ª vez</b>	<input type="checkbox"/> Código normal	<input type="checkbox"/> Código de Avería (Código )
	<b>2ª vez</b>	<input type="checkbox"/> Código normal	<input type="checkbox"/> Código de Avería (Código )

**TABLA DE SÍNTOMAS DEL PROBLEMA**

Si muestra un código normal durante la comprobación DTC que muestra que el problema persiste, compruebe en los circuitos el síntoma de cada problema en el orden indicado en el tablero siguiente y consulte la página de localización de averías relacionada.

SÍNTOMA	Rea sospechada
El ABS no funciona.	Si 1 ~ 4 son normales y el problema persiste, Sustituir la HECU. 1) Comprende el DTC para confirmar que muestra el código normal. 2) Circuito de alimentación. 3) Circuito del sensor de velocidad. 4) Compruebe las posibles fugas del circuito hidráulico.
El ABS no funciona de forma intermitente	Si 1 ~ 4 son normales y el problema persiste, sustituya el actuador del ABS. 1) Comprende el DTC para confirmar que muestra el código normal. 2) Circuito del sensor de velocidad de la rueda. 3) Circuito del interruptor luz de freno. 4) Compruebe las posibles fugas del circuito hidráulico.
Comunicación con GDS no es posible. (La comunicación con cualquier sistema no es posible)	1) Circuito del funete de alimentación 2) LÍNEA DE DIAGNÓSTICO
Comunicación con GDS no es posible. (La comunicación sólo con el ABS no es posible)	1) Circuito del funete de alimentación 2) LÍNEA DE DIAGNÓSTICO 3) HECU
Cuando la llave de encendido se gira a ON (motor OFF) la luz de aviso del ABS no se ilumina.	1) Circuito de la luz de advertencia de ABS 2) HECU
Incluso tras arrancar el motor, el la luz de advertencia del ABS permanece encendida.	1) Circuito de la luz de advertencia de ABS 2) HECU

### PRECAUCIÓN

Durante el funcionamiento del ABS, es posible que el pedal del freno vibre o no se pueda pisar a fondo. Es debido a cambios intermitentes en la presión hidráulica en el interior de la línea de freno para evitar que las ruedas se bloquean y no se trata de ningún fallo.

**El ABS no funciona.**

**Estado de detección**

Síntomas de avería	Causa posible
El funcionamiento del varón dependiendo de las condiciones de conducción y de la superficie de la carretera, haciendo que el resultado diagnóstico difícil. Sin embargo, si se muestra un DTC normal, comprobar la siguiente causa posible. Cuando el problema persiste, sustituir el módulo de control de ABS.	<ul style="list-style-type: none"> <li>- Circuito de la fuente de alimentación erróneo</li> <li>- Circuito del sensor de velocidad de la rueda erróneo</li> <li>- Circuito hidráulico erróneo debido a fugas</li> <li>- HECU averiado</li> </ul>

## PROCEDIMIENTOS DE COMPROBACIÓN

### COMPROBACIÓN DE DTC

1. Conecte el GDS a la toma de diagnóstico y ponga el interruptor de encendido en ON.
2. Verifique que se muestra el código normal.
3. ¿Se muestra el código normal?

**NO**

► Compruebe el circuito de la fuente de alimentación.

**SÍ**

► Borre el DTC y vuelva a comprobar usando el GDS.

### COMPRUEBE EL CIRCUITO DE LA FUENTE DE SUMINISTRO

4. Desconecte el conector del módulo de control del ABS.
5. Ponga el interruptor de encendido en ON, mida el voltaje entre el terminal 29 del conector del lado del mazo de cables del módulo de control del ABS y el pedazo de la carrocería.

---

**Especificaciones:** aproximadamente B +

---

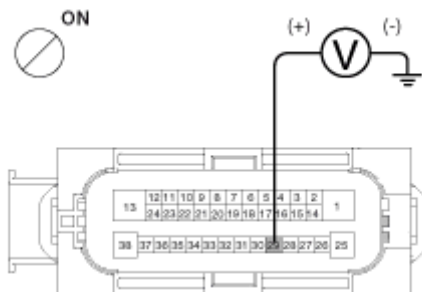
6. ¿Está el voltaje dentro de la especificación?

**SÍ**

► Compruebe el circuito de masa.

**NO**

► Comprobar el mazo de cables o el conector entre el fusible (10 A) de la caja de conexiones del compartimiento del motor y el módulo de control del ABS. Repare si es necesario.



### COMPRUEBE EL CIRCUITO DE MASA

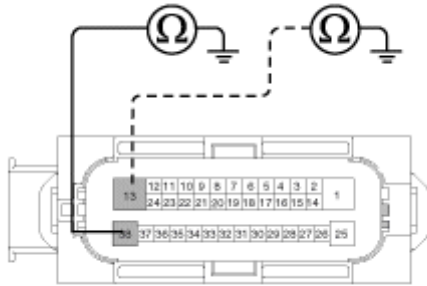
7. Desconecte el conector del módulo de control del ABS.
8. Compruebe la continuidad del heno entre los terminales 13, 38 del conector del mazo de cables del módulo de control del ABS y del punto de masa.
9. ¿Existe continuidad?

**SÍ**

► Compruebe el circuito del sensor de la velocidad de la rueda.

**NO**

► Repare un circuito abierto en el cable y el punto de masa.



### Compruebe el Circuito del Sensor de Velocidad de la Rueda.

10. Consulte los procedimientos de localización de averías según DTC.

11. ¿Es normal?

**SÍ**

► Compruebe las posibles fugas del circuito hidráulico.

**NO**

► Repare o cambie el sensor de velocidad de la rueda.

### Compruebe las Posibles Fugas del Circuito Hidráulico.

12. Consulte los circuitos hidráulicos.

13. Compruebe las fugas en los tubos hidráulicos.

14. ¿Es normal?

**SÍ**

► Si el problema continua, cambie el módulo de control ABS.

**NO**

► Repare los tubos hidráulicos en busca de fugas.

### El ABS no funciona. (Intermitente)

#### Estado de detección

Síntomas de avería	Causa posible
El funcionamiento del freno varía dependiendo de las condiciones de conducción y de la superficie de la carretera, haciendo que el diagnóstico resulte difícil. Sin embargo, si se muestra un DTC normal, comprobar la siguiente causa posible. Cuando el problema persista, sustituir el módulo de control de ABS.	<ul style="list-style-type: none"> <li>– Circuito del fuente de alimentación erróneo</li> <li>– Circuito del sensor de velocidad de la rueda erróneo</li> <li>– Circuit hidráulico erróneo debido a fugas</li> </ul>

## PROCEDIMIENTOS DE COMPROBACIÓN

### COMPROBACIÓN DE DTC

15. Conecte el GDS a la toma de diagnóstico y ponga el interruptor de encendido en ON.
16. Verifique que se muestra el código normal.
17. ¿Se muestra el código normal?

**NO**

▶ Compruebe el circuito del sensor de velocidad de la rueda.

**SÍ**

▶ Borre el DTC y vuelva a comprobar utilizando el GDS.

### Compruebe el Circuito del Sensor de Velocidad de la Rueda.

18. Consulte los procedimientos de localización de averías según DTC.
19. ¿Es normal?

**SÍ**

▶ Compruebe el circuito del interruptor de la luz de freno.

**NO**

▶ Repare o cambie el sensor de velocidad de la rueda.

### Compruebe el Circuito del Interruptor de la Luz de Freno.

20. Compruebe que se ilumina la luz de freno cuando se pisa el pedal y que se apaga cuando se deja de pisar.
21. Mida el voltaje entre el terminal 23 del conector del lado del mazo de cables del módulo de control del ABS y el pedazo de la carrocería con el pedal de freno pisado.

---

**Especificación:** aproximadamente B +

---

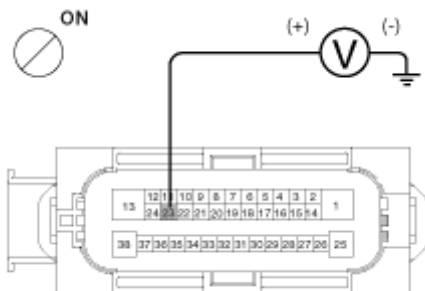
22. ¿Está el voltaje dentro de la especificación?

**SÍ**

▶ Compruebe las fugas posibles del circuito hidráulico.

**NO**

▶ Sustituya el interruptor de la luz de freno. Repare un circuito abierto en el cable el módulo de control del ABS y el interruptor de la luz de freno.



## Comprende las Posibles Fugas del Circuito Hidráulico.

23. Consulte los circuitos hidráulicos.

24. Comprobación de fugas en los tubos hidráulicos.

25. Es normal

**SÍ**

► Si el problema continúa, cambie el módulo de control ABS.

**NO**

► Repare los tubos hidráulicos en busca de fugas.

**No es posible la comunicación con GDS.**

**(No es posible la comunicación con ningún sistema)**

## Estado de detección

Síntomas de avería	Causa posible
La causa probable es un fallo en el sistema de alimentación (incluyendo la masa) de la línea de diagnóstico.	<ul style="list-style-type: none"> <li>- Circuito abierto en el cable</li> <li>- Conexión a masa defectuosa</li> <li>- Circuito de la fuente de alimentación erróneo</li> </ul>

## PROCEDIMIENTOS DE COMPROBACIÓN

### COMPRUEBE EL CIRCUITO DE ALIMENTACIÓN DE CORRIENTE PARA EL DIAGNÓSTICO

26. Mida el voltaje entre el terminal 16 del conector de enlace de datos y la masa de la carrocería.

**Especificación:** aproximadamente B +

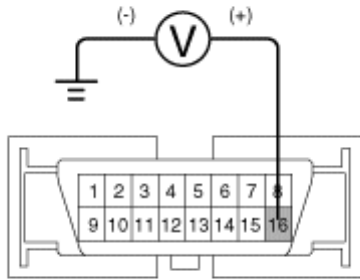
27. ¿Se corresponden los valores con la especificación?

**SÍ**

► Compruebe el circuito de masa para el diagnóstico.

**NO**

► Repare un circuito abierto en el cable. Compruebe y cambie el fusible (15A) de la caja de conexiones del compartimiento del motor.



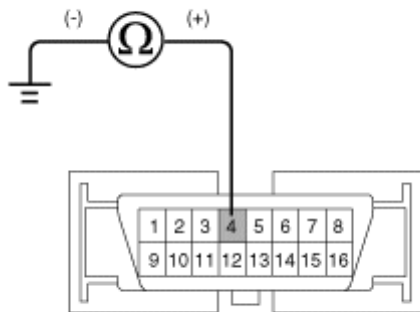
## COMPRUEBE EL CIRCUITO DE MASA PARA EL DIAGNÓSTICO

28. Compruebe si hay continuidad entre el terminal 4 del conector de enlace de datos y la masa de la carrocería.

29. ¿Existe continuidad?

**NO**

► Repare un circuito abierto en el cable entre el terminal 4 del conector de enlace de datos y el punto de masa.



**No es posible la comunicación con GDS.  
(No es posible la comunicación sólo con el ABS)**

### Estado de detección

Síntomas de avería	Causa posible
Cuando no es posible la comunicación con el GDS, la causa probable es un circuito abierto en el circuito de alimentación del HECU o un circuito abierto en el circuito de salida de diagnóstico.	<ul style="list-style-type: none"> <li>– Circuito abierto en el cable</li> <li>– HECU averiado</li> <li>– Circuito del fuente de alimentación erróneo</li> </ul>

## PROCEDIMIENTOS DE COMPROBACIÓN

### COMPRUEBE SI HAY CONTINUIDAD EN LA LÍNEA DE DIAGNOSIS

30. Desconecte el conector del módulo de control del ABS.
31. Compruebe si hay continuidad entre los terminales 30 del conector del módulo de control del ABS y el 8 del conector de enlace de datos.
32. ¿Existe continuidad?

**SÍ**

► Compruebe la fuente de la alimentación del módulo de control ABS.

**NO**

► Repare un circuito abierto en el cable.

### COMPRUEBE LA FUENTE DE ALIMENTACIÓN DEL MÓDULO DE CONTROL ABS

33. Desconecte el conector del módulo de control del ABS.
34. Ponga el interruptor de encendido en ON, mida el voltaje entre el terminal 29 del conector del lado del mazo de cables del módulo de control del ABS y el pedazo de la carrocería.

---

**Especificación:** aproximadamente B +

---

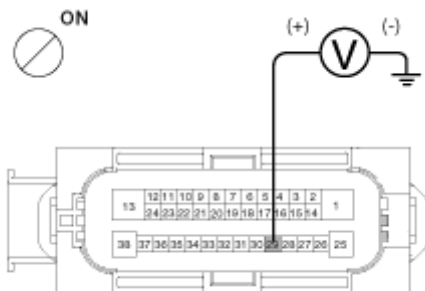
35. ¿Se corresponden los valores con la especificación?

**SÍ**

► Compruebe la conexión de masa defectuosa.

**NO**

► Compruebe el mazo de cables o el conector entre el fusible (10A) en el bloque de unión del compartimiento del motor y el módulo de control ABS. Repare si es necesario.



### COMPRUEBE SI LA MASA ES CORRECTA

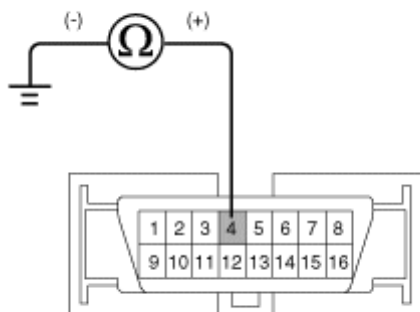
36. Compruebe la continuidad del hilo entre el terminal 4 de conector de enlace de datos y el punto de masa.

**SÍ**

► Cambie el módulo de control ABS y vuelva a comprobar.

**NO**

► Repare un circuito abierto en el cable o una conexión de masa defectuosa



**Cuando la llave de encendido se pone en ON (motor OFF), no se ilumina la luz de aviso del ABS.**

### Estado de detección

Síntomas de avería	Causa posible
Cuando la corriente fluye al HECU la luz de la advertencia del ABS cambia de ON un apagado como en la comprobación inicial. Por lo tanto, si no se ilumina la luz, la causa puede ser un circuito abierto en el circuito de alimentación de la luz, una bombilla fundida, un circuito abierto en los dos circuitos entre la luz del ABS y el HECU, y que el HECU esté averiado.	<ul style="list-style-type: none"> <li>- Bombilla de la luz de advertencia de ABS averiada</li> <li>- Fusible fundido en relación al ABS en la caja de conexiones del compartimiento del motor</li> <li>- Módulo de la luz de advertencia de ABS averiada</li> <li>- HECU averiado</li> </ul>

## PROCEDIMIENTOS DE COMPROBACIÓN

### VERIFICACIÓN DEL PROBLEMA

37. Desconecte el conector del módulo de control del ABS y ponga el interruptor de encendido en ON.

38. ¿Se apaga la luz de advertencia del ABS?

**SÍ**

► Funciona normalmente Volver a comprobar el módulo de control del ABS.

**NO**

► Compruebe el fuente del alimentación de la luz de advertencia del ABS.

### COMPRUEBE EL FUENTE DE ALIMENTACIÓN DE LA LUZ DE ADVERTENCIA DEL ABS

39. Desconecte el conector (M09-3) del instrumento combinado y ponga el encendido en ON.

40. Medir el voltaje entre el terminal 12 del conector del instrumento combinado y la masa de la carrocería.

**Especificación** :aproximadamente B+

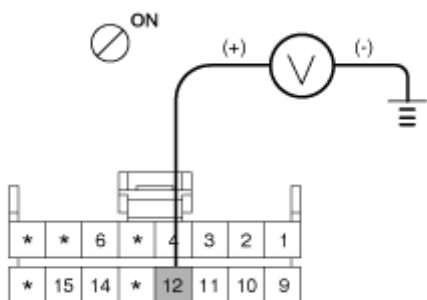
41. ¿Se corresponden los valores medidos con la especificación?

**SÍ**

► Repare la bombilla o el conjunto del instrumento combinado.

**NO**

► Compruebe si el fusible está fundido.



### Compruebe si el fusible está fundido.

42. Compruebe la continuidad del fusible (10A) de la caja de conexiones del compartimiento del motor.

43. ¿Existe continuidad?

**SÍ**

► Repare el heno y el circuito abierto en el cable entre el fusible (10A) del PANEL DE INSTRUMENTOS y el 11 del conector del panel de instrumentos (M09-1).

**NO**

► Cambie el fusible fundido.

**Incluso tras ponerse en marcha el motor, la luz de advertencia del ABS permanece encendida.**

### Estado de detección

Síntomas de avería	Causa posible
Si la HECU detecta una avería, se ilumina la luz de advertencia ABS mientras que el mismo tiempo se prohíbe el control ABS. En este momento la HECU registra un DTC en la memoria. Incluso si se registra un código normal, la luz de advertencia del ABS permanece iluminado, y la causa probable será un circuito abierto o un cortocircuito en el circuito de la luz de advertencia del ABS.	<ul style="list-style-type: none"><li>- Circuito abierto en el cable</li><li>- Conjunto de instrumento combinado averiado</li><li>- Módulo de la luz de advertencia de ABS averiada</li><li>- HECU averiado</li></ul>

### PROCEDIMIENTOS DE COMPROBACIÓN

#### COMPROBAR LA SALIDA DEL DTC.

44. Conecte el GDS a la toma de diagnóstico 16P detrás del panel del lado del conductor.

45. Comprende la lectura del DTC utilizando el GDS.

46. ¿Se muestra el DTC?

**NO**

► Repare el circuito indicado mediante la entrada del código.

**SÍ**

► Comprender el instrumento combinado.

### Compruebe el cuadro de instrumentos

47. Desconecte el conector del instrumento combinado y ponga el interruptor de encendido en ON.

48. ¿Continúa activada la luz de advertencia de ABS?

**SÍ**

► Cambiar el instrumento combinado.

**NO**

► Compruebe si hay un circuito abierto en el cable

### COMPRUEBE SI HAY ALGÚN CIRCUITO ABIERTO EN EL CABLE

49. Compruebe la continuidad del hilo en el cable entre el panel de instrumentos y el módulo de control del ABS.

50. ¿Existe continuidad?

**SÍ**

► Cambie el módulo de control ABS y vuelva a comprobar.

**NO**

► Repare si hay continuidad en el cable entre el instrumento combinado y el módulo de control del ABS.

### PURGA DEL SISTEMA DE FRENOS

Se usará este procedimiento para asegurar una adecuada purga y llenado de la unidad de ABS, líneas de freno y cilindro maestro.

51. Desmonte la tapa del depósito de reserva y llénelo con líquido de frenos.

#### **⚠ PRECAUCIÓN**

No deje el líquido de frenos en contacto con una superficie pintada. Límpielo inmediatamente.

#### **AVISO**

No se debe pulsar el pedal de freno cuando se esté purgando a presión el líquido de frenos.

Líquido recomendado : DOT3 o DOT4

52. Conecte un tubo transparente de plástico al conector de purga del cilindro de la rueda e introduzca el otro extremo en una botella de plástico transparente a medio llenar.

53. Conecte el GDS al conector de la toma de diagnóstico situado bajo el tablero.

54. Seleccione y proceda según las instrucciones de la pantalla del GDS

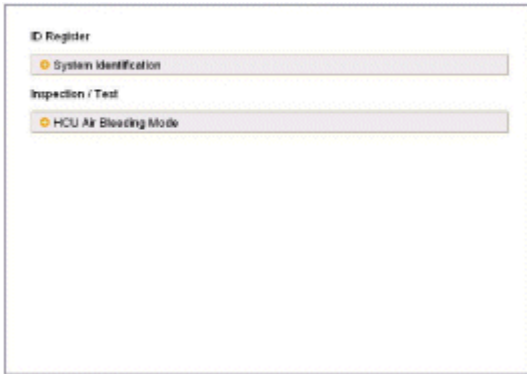
#### **⚠ PRECAUCIÓN**

Cumpla con el tiempo máximo del motor del ABS con el GDS para evitar la quemadura de la bomba del motor.

(54) Seleccione el modelo del vehículo.

(55) Seleccione el SISTEMA DE FRENOS ANTIBLOQUEO.

(56) Seleccione el modo de purga de aire HCU.



(57) Pulso "ACEPTABLE" para accionar la bomba del motor y la válvula de solenoide.



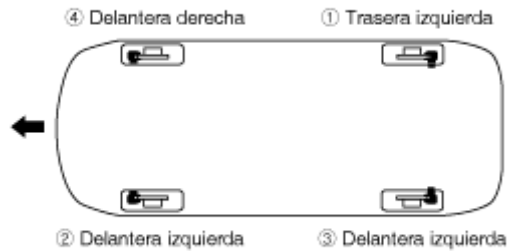
(58) Esperar 60 seg. Antes de activar el purgado de aire. (En caso contrario, el motor puede resultar dañado)



(59) Realice la purga de aire.



61. Pisar el pedal de freno varias veces, y aflojar el tornillo de purga hasta que empiece a salir líquido sin burbujas. A continuación, cerrar el tornillo de purga.
62. Repita el paso 5 hasta que no haya más burbujas en el líquido de cada rueda.



63. Apriete el tornillo de purga.

---

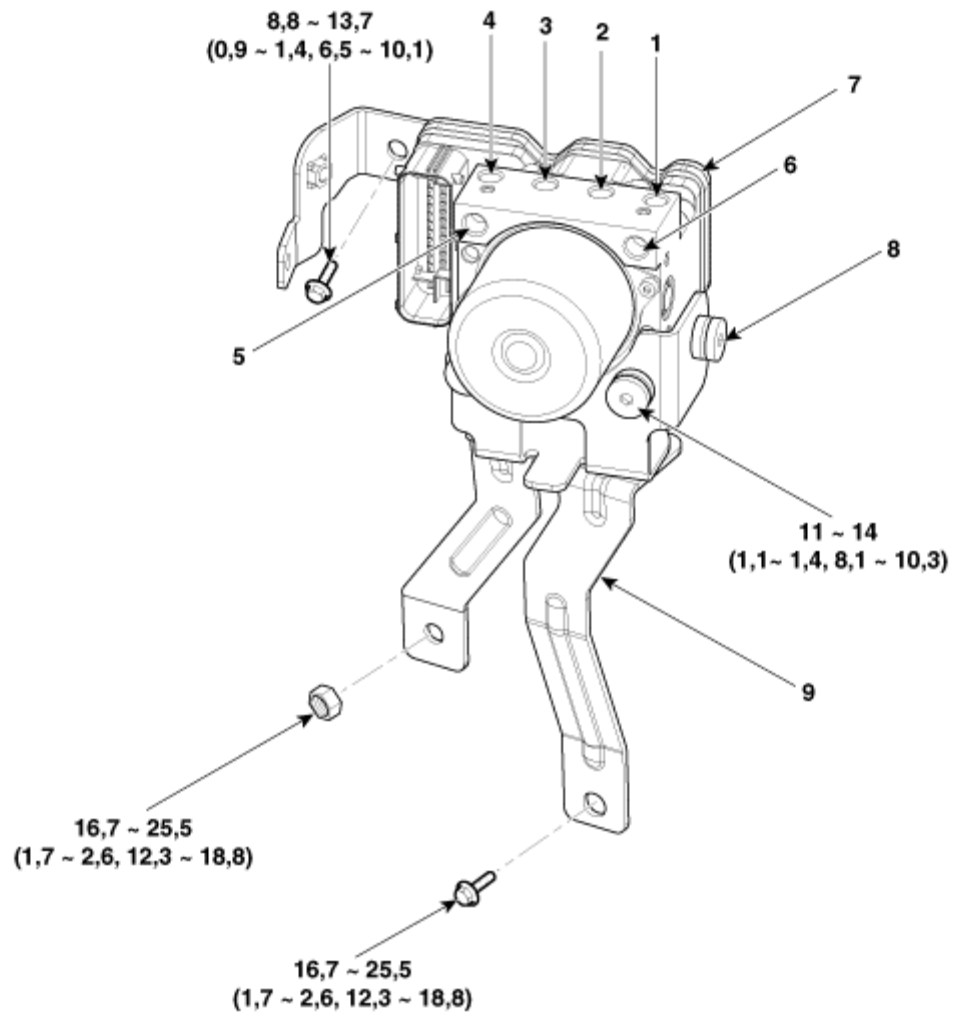
**Par de apriete del tornillo de purga:**

6,86 ~ 12,74 Nm (0,7 ~ 1,3 kgf.m, 5,09 ~ 9,45 lb \cdot pie)

Sistema de frenos> Sistema ABS> Unidad de control ABS> Componentes y Localización de los Componentes

**COMPONENTES**

---



**Par: N.m (kgf.m, lb-pie)**

- 1. Tubo frontal derecho
- 2. Tubo trasero izquierdo
- 3. Tubo trasero derecho
- 4. Tubo frontal izquierdo
- 5. MC2

- 6. MC1
- 7. Módulo de control ABS (HECU)
- 8. Tornillo del amortiguador
- 9. Soporte



## EXTRACCIÓN

1. Apague el interruptor de encendido.
2. Neumático del bloqueo (A) del conector de la unidad de control del ABS y luego desconectado el conector.
3. Desconectado los tubos de freno de HECU que soltando las tuercas en el sentido contrario a las agujas de reloj con una llave.

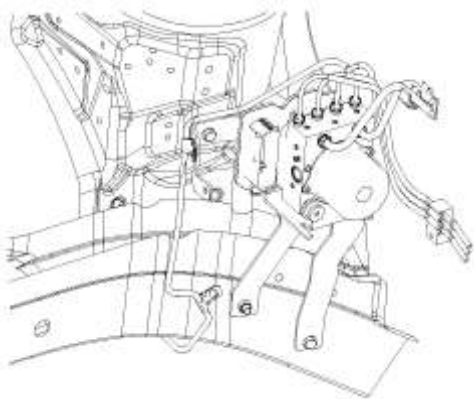
---

### Par de apriete

12 ~ 16 Nm (1,2 ~ 1,6 kgf.m, 8,6 ~ 11,8 lb \cdot pie)

19 ~ 23 Nm (1,9 ~ 2,3 kgf.m, 14,0 ~ 17 lb. pie)

---



4. Afloje los 3 pernos (A, B) y la tuerca (B) del soporte de la HECU ABS, una continuación retire la HECU y el soporte.

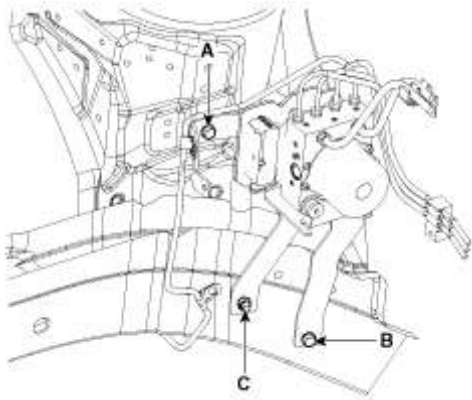
---

### Par de apriete

Perno (A): 8,8 ~ 13,7 Nm (0,9 ~ 1,4 kgf.m, 6,5 ~ 10,1 lb \cdot pie)

Perno (B), Tuerca (C): 16,7 ~ 25,5 Nm (1,7 ~ 2,6 kgf.m, 12,3 ~ 18,8 lb. pie)

---



### **⚠ PRECAUCIÓN**

- 1) Nunca intente desarmar la HECU.
- 2) Se debe transportar la HECU y ser guardada.
- 3) Nunca golpee la HECU.

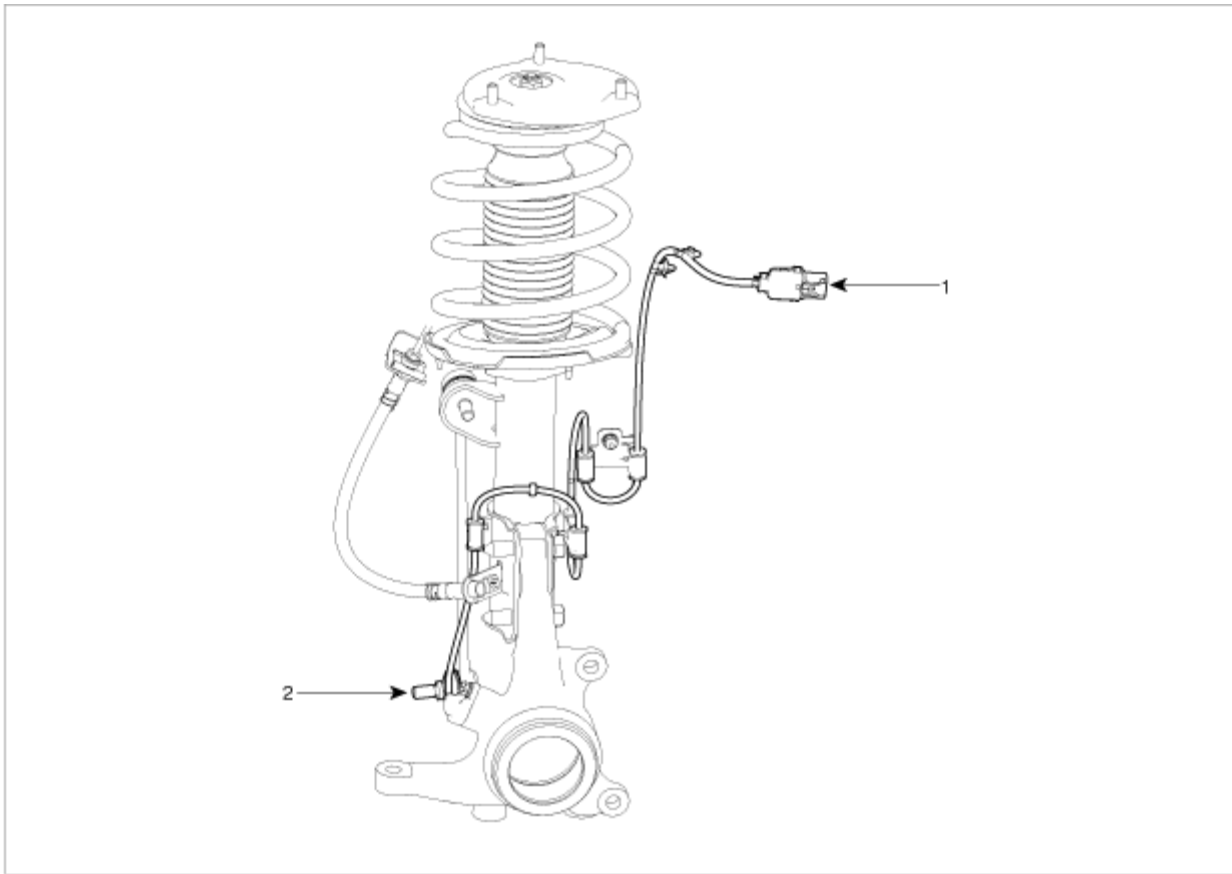
5. Soltar los 3 tornillos y arandela, y soltar el soporte.

## **INSTALACIÓN**

1. Para el montaje, siga la orden inversa al desmontaje.
2. Apretar los tornillos de fijación de la HECU y las tuercas del tubo de freno al par especificado.

**Sistema de frenos> Sistema ABS> Sensor de velocidad de la rueda delantera> Componentes y Localización de los Componentes**

## **COMPONENTES**

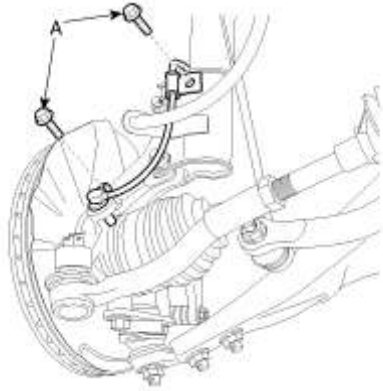


1. Conector del sensor del velocidad de la rueda delantera
2. Sensor de velocidad de la rueda delantera

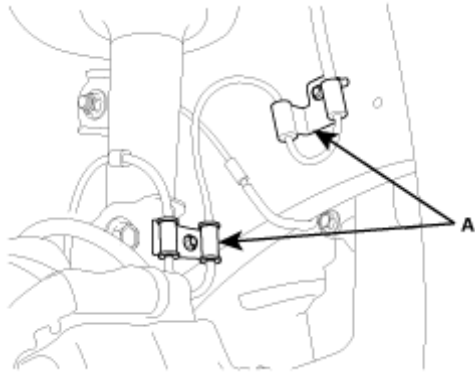
## Sistema de frenos> Sistema ABS> Sensor de velocidad de la rueda delantera> Procedimientos de Reparación

### EXTRACCIÓN

1. Retirar el perno de fijación del sensor de velocidad de la rueda delantera (A).



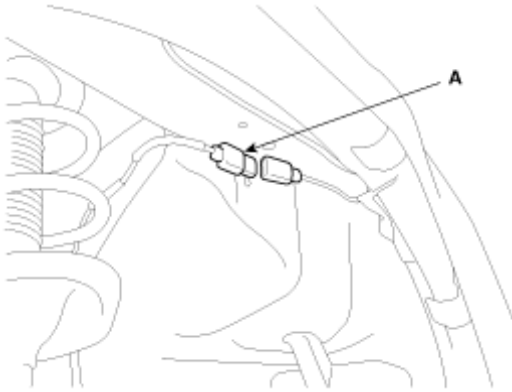
2. Desmonte el soporte del sensor de la velocidad de rueda delantera (A).



3. Bastante la protección de las ruedas delanteras.



4. Desconecte el conector del sensor de la rueda delantera (A), después desmonte el sensor de velocidad de la rueda delantera.

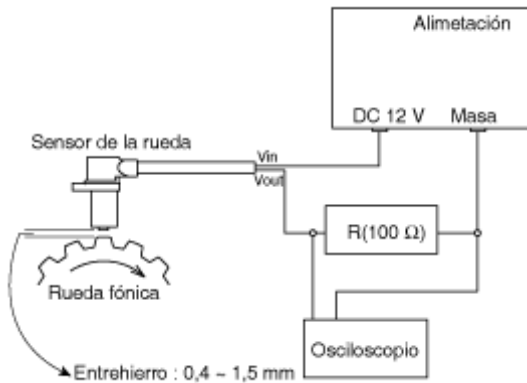


## INSPECCIÓN

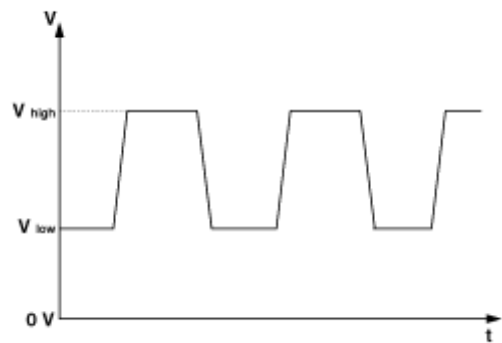
1. Mida el voltaje de salida entre el terminal del sensor de la velocidad de la rueda y el pedazo de la carrocería.

### ⚠ PRECAUCIÓN

Para proteger el sensor de la velocidad de la rueda, mida el voltaje de la salida utilice una resistencia de 100 ohmios y como se indica.



2. Comparar el cambio de voltaje de salida del sensor de velocidad de la rueda con el cambio normal de voltaje de salida tal y como se muestra una continuación.



---

V\_bajo: 0,59 V ~ 0,84 V

V\_alto: 1,18 V ~ 1,68 V

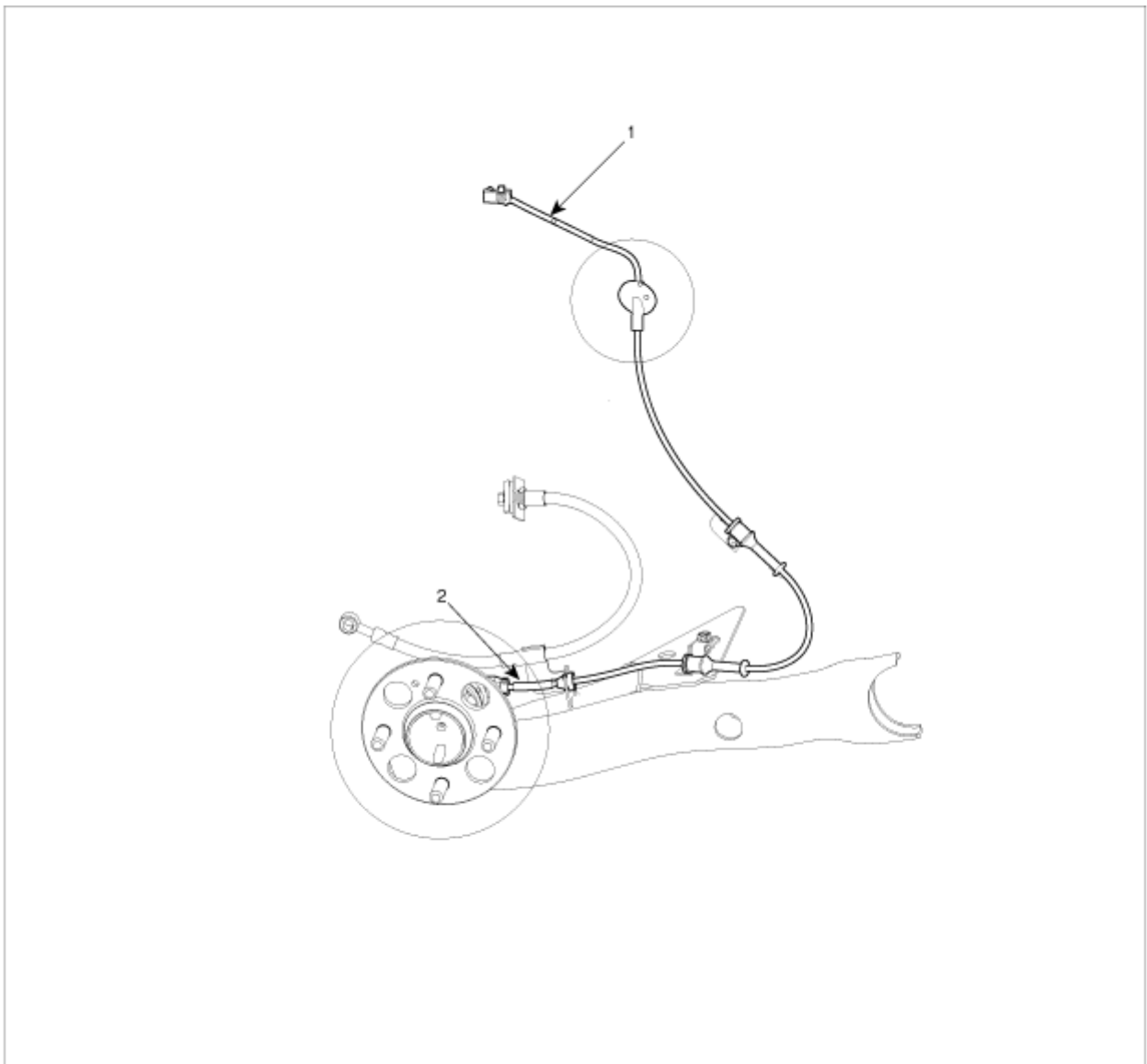
Rango de frecuencia: 1 ~ 2.500 Hz

---

Sistema de frenos> Sistema ABS> Sensor de velocidad de rueda trasera> Componentes y Localización de los Componentes

**COMPONENTES**

---

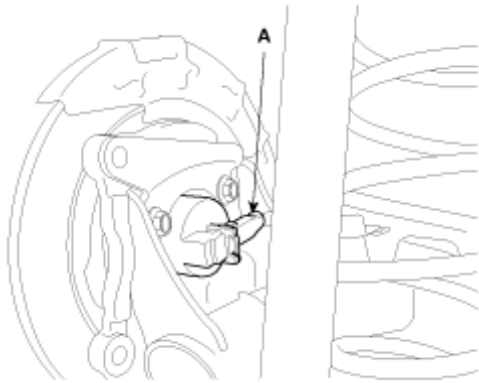


- 1. Conector del sensor de velocidad de la rueda trasera
- 2. Sensor de velocidad de la rueda trasera

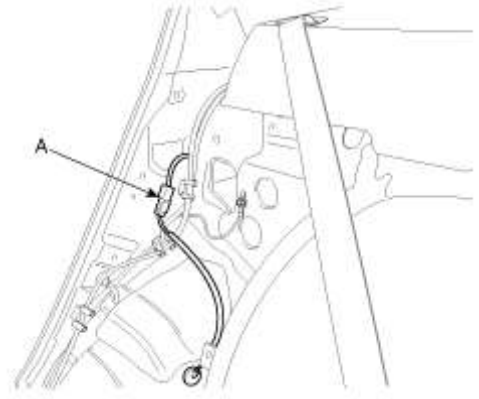
Sistema de frenos> Sistema ABS> Sensor de velocidad de la rueda trasera> Procedimientos de Reparación

**EXTRACCIÓN**

1. Retirar el conector del sensor de la velocidad de la rueda trasera (A).



2. Desmontar el conjunto del asiento trasero (Consulte el BD - "asiento trasero")
3. Desmonte el guardanieve de la rueda trasera y el guardanieve del pilar trasero. Desconectar el conector del sensor WSS trasero (A).



## Sistema de frenos> Sistema ABS> EBD (Distribución electrónica de fuerza de frenado)> Descripción y operación



### **FUNCIONAMIENTO DEL EBD (DISTRIBUCIÓN ELECTRÓNICA DE FUERZA DE FRENADO)**

El sistema EBD (Distribución Electrónica de Fuerza de Frenado), como subsistema del ABS, controla la aplicación efectiva de la adherencia de las ruedas traseras.

Además, utiliza la eficacia del equipo ABS altamente desarrollado mediante el control de la patinaje de las ruedas traseras en el rango de frenado parcial.

La fuerza de frenado se acerca aún más al nivel óptimo y se controla electrónicamente, evitando así la necesidad de una válvula de distribución.

La válvula dosificadora, hecho que se trata de un dispositivo mecánico, tiene limitaciones para conseguir la distribución de la fuerza de frenado ideal para las ruedas traseras, así como para realizar la distribución de la fuerza de frenado flexible proporcional a la carga del vehículo al Aumento de peso En el caso de que no funcionara correctamente, el conductor no puede darse cuenta de sí falla o no.

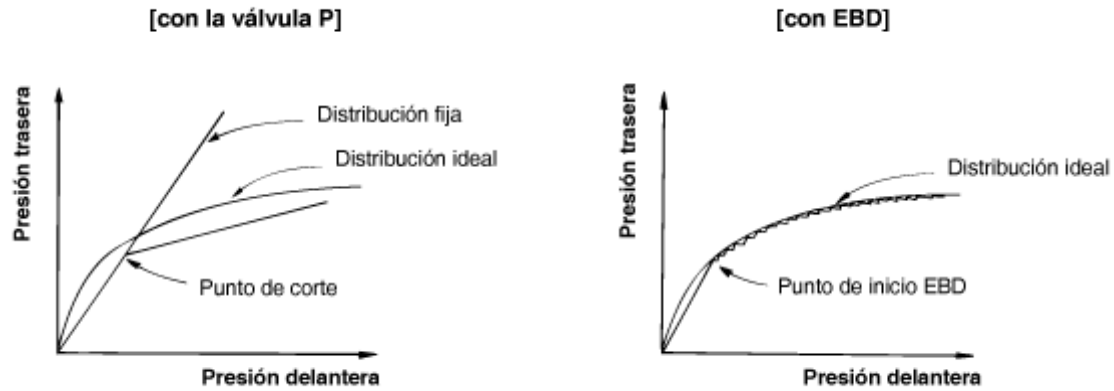
La EBD controlada por el módulo de control del ABS calcula el índice de patrón de cada rueda en todo el tiempo y control que la presión de frenado de las ruedas traseras no exceda la de las ruedas delanteras.

Si falla la EBD, se enciende la luz de advertencia de la EBD (Luz de freno de estacionamiento).

### **VENTAJAS**

- Mejora funcional de la instalación básica de frenos.
- Compensación de los diversos coeficientes de rozamiento.
- Eliminación de la válvula de distribución.
- Error de reconocimiento de la luz de advertencia.

### Comparación entre válvulas dosificadoras y EBD



Sistema de frenos > control dinámico de vehículo (VDC) > Diagrama esquemático

### DIAGRAMA DEL CIRCUITO - ESP (1)

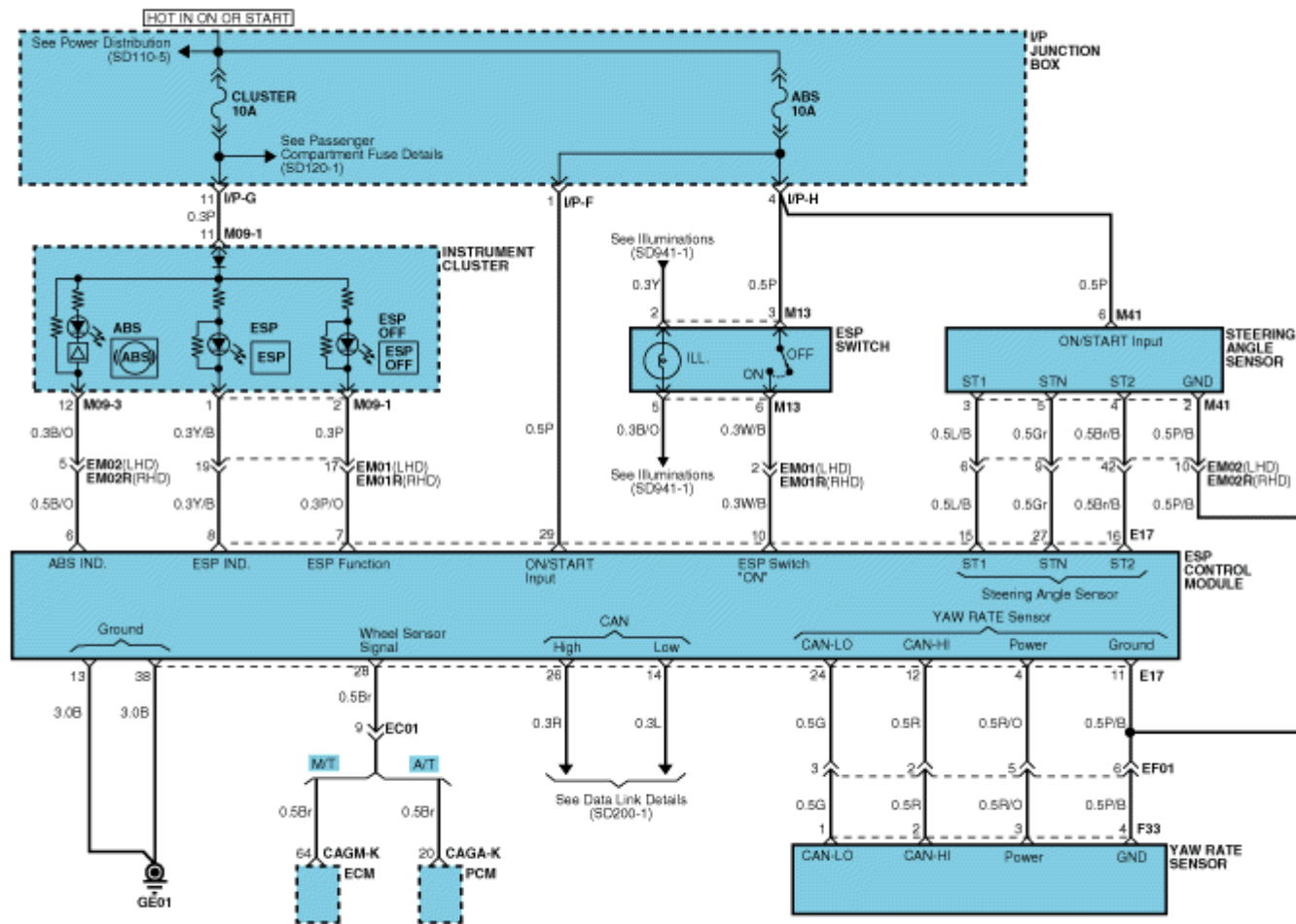
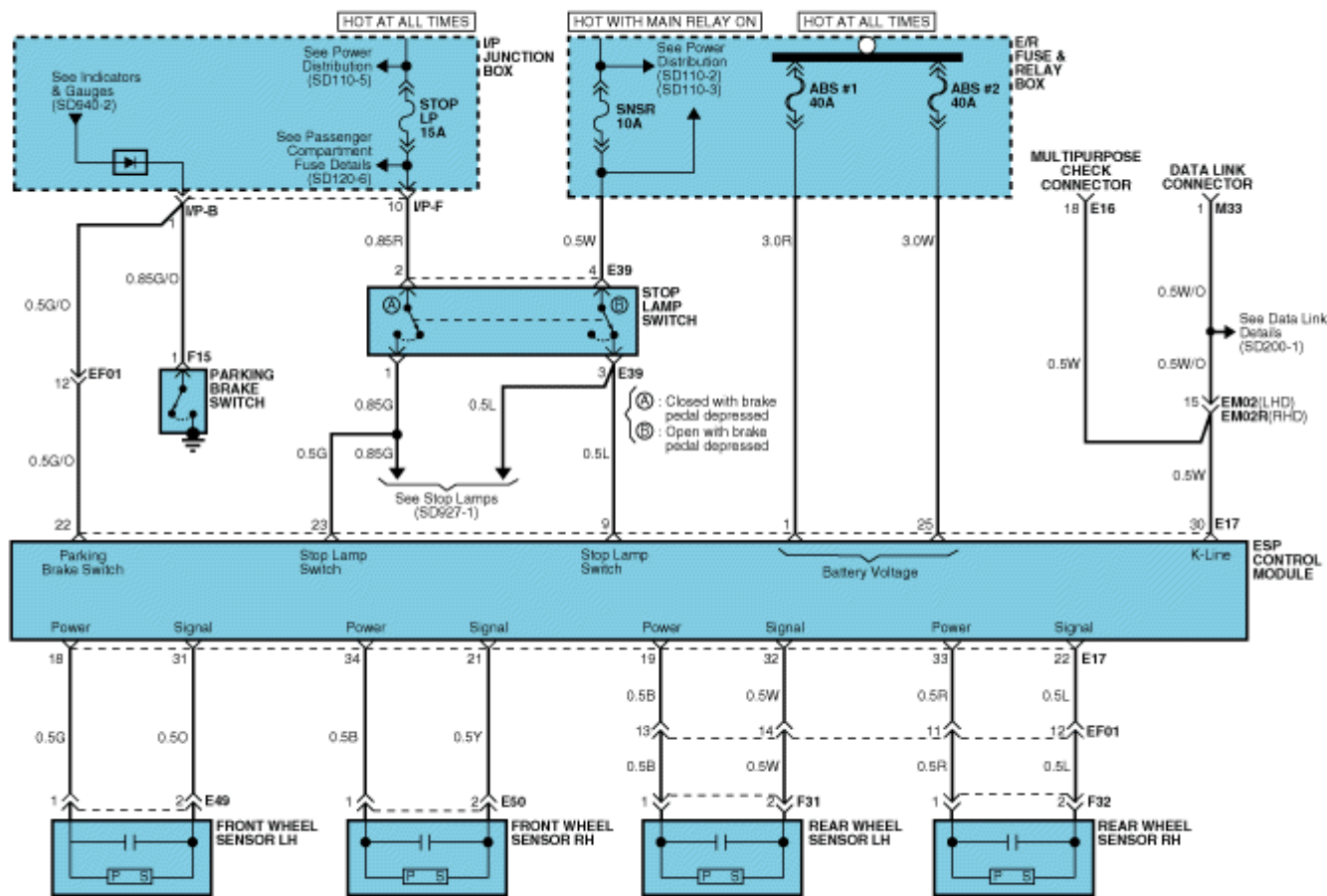


DIAGRAMA DEL CIRCUITO - ESP (2)



## ENTRADA / SALIDA DEL CONECTOR DE ESP



Terminal del conector		ESPECIFICACIÓN	Observación
NO	Descripción		
29	ENCENDIDO1 (+)	Alto nivel del voltaje de activación: 4.5 V <V <16,0 V Nivel bajo del estado de activación: V <2.4 V Corriente máx: I <50 mA	
25	BATERÍA POS. 1 (SOLENOIDE)	Intervalo de sobretensión: 17,0 ± 0,5 V Rango de voltaje de funcionamiento: 10,0 ± 0,5 V <V <16,0 ± 0,5 V Margen de carga bajo: 7,0 ± 0,5 V <V <9,5 ± 0,5 V Corriente máx: I <40 A Corriente de fuga máx: I <0,25 mA	
1	BATERÍA POS. 2 (MOTOR)	Rango de voltaje de funcionamiento: 10,0 ± 0,5 V Corriente de fricción: I <110 A Corriente máx: I <40A Corriente de fuga máx: I <0,25 mA	
38	Masa	Corriente nominal: I <550 mA Corriente Máx. : I <40 A	
13	MASA DEL MOTOR DE BOMBA	Corriente de fricción: I <110 A Corriente máx: I <40A	
10	ESP ON / INTERR OFF	Voltaje de entrada (Bajo): V <2V Voltaje de entrada (Alto): V > 6 V Corriente de entrada máx: I <3 mA (@ 12,8 V)	
23	Interruptor de luz de frenos		
9	Conmutador del freno		
11	Puesta a tierra de sensor	Corriente nominal: I <250 mA	
4	ALIMENTACIÓN SENSOR	Capacidad de corriente máx: I <250 mA Voltaje máx. : V_BAT1 -0,8 V	

22	Interruptor del freno de estacionamiento	Voltaje de entrada (Bajo): V <2V Voltaje de entrada (Alto): V > 6 V Corriente de entrada máx: I <5 mA (@ 12,8 V)	
28	SALIDA DELANTERA DERECHA DEL SENSOR	Resistencia de extracción externa: 1 KΩ Rendimiento de salida: 50 ± 20%	
14	LÍNEA DEL BUS CAN (BAJA)	Corriente de entrada máx: I <10 mA	
26	LÍNEA DEL BUS CAN (ALTA)		
18	POTENCIA DEL SENSOR DEL IZQ	Voltaje de salida: V_BAT 1 -0,6 v ~ V_BAT 1 -1,1 V Corriente de salida: Máx. 30 mA	
34	POTENCIA DEL SENSOR DEL DCH		
19	POTENCIA DEL SENSOR TRAS IZQ		
33	POTENCIA DEL SENSOR TRAS DRCH		
31	SEÑAL DEL SENSOR DEL IZQ		
21	SEÑAL DEL SENSOR DEL DCH	Corriente de entrada BAJO: 5,9 ~ 8,4 mA Corriente de entrada ALTA: 11,8 ~ 16,8 mA Margen de frecuencia: 1 ~ 2.500 Hz Rendimiento de entrada: 50 ± 10%	Tipo 7 mA Tipo 14 mA
32	SEÑAL DEL SENSOR TRAS IZQ		
20	SEÑAL DEL SENSOR TRAS DRCH		
12	LÍNEA DEL SENSOR CAN (ALTO)		
24	LÍNEA DEL SENSOR CAN (BAJO)	Corriente de entrada máx: I <10 mA	
6	LUZ ABS / EBD	Corriente máx: I <70 mA Voltaje de salida baja: V <0,7 V	
7	INDICADOR DE ADVERTENCIA ESP OFF		
8	Luz de función ESP		
15	FASE A DEL SENSOR DEL ÁNGULO DE DIRECCIÓN	Rendimiento de entrada (STG A, STG B): 50 ± 10% Diferencia de fases (STG A, STG B) 2 ± 0,6 grados Voltaje alto: 3,0 V <VH <4,1 V Voltaje bajo: 1, 3 V <VL <2,0 V	
dieciséis	FASE B DEL SENSOR DEL ÁNGULO DE DIRECCIÓN		
27	FASE Z DEL SENSOR DEL ÁNGULO DE DIRECCIÓN		
30	DIAGNÓSTICO DE LA LÍNEA K	Voltaje de entrada (Bajo): V <0,3V ENC1 [V] Voltaje de entrada (Alto): V > 0,7 V ENC1 [V] Voltaje de salida (Bajo): V <0,2V ENC1 [V] Voltaje de Entrada (Alto): V > 0,8V ENC1 [V]	

**Sistema de frenos > control dinámico de vehículo (VDC) > Descripción y operación**

## DESCRIPCIÓN DEL ESP

La seguridad óptima en la conducción tiene ahora un nombre: ESP, el control de la estabilidad electrónico.

El ESP reconoce las condiciones de conducción críticas y estabiliza el vehículo mediante una sola persona de las ruedas y la intervención del control del motor.

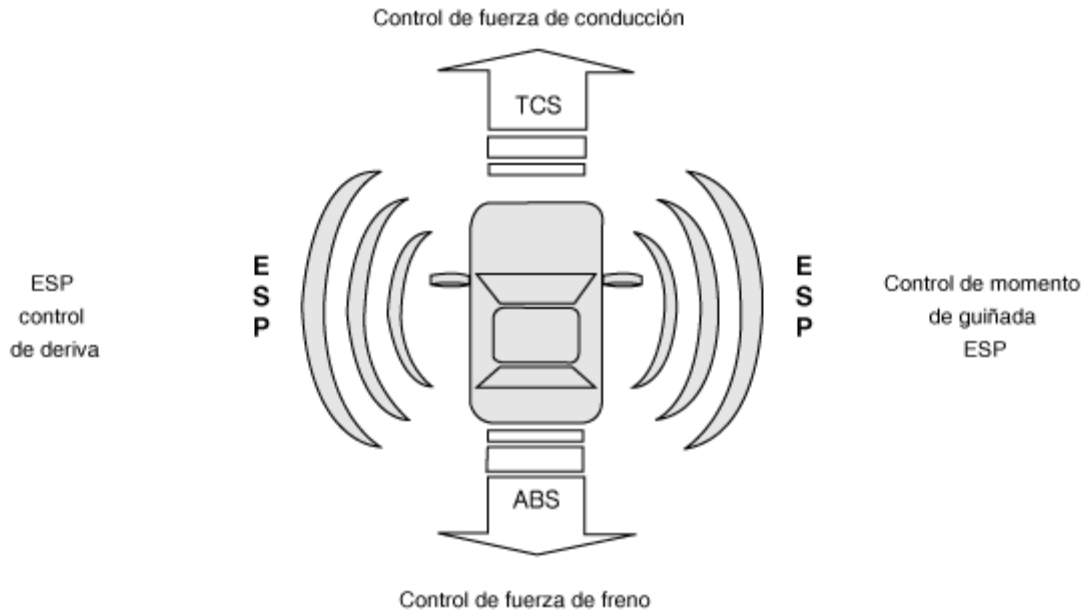
El ESP añade una función adicional como Control de guiñada activo (AYC) a las funciones ABS, TCS, EBD y EDC. Cuando la función ABS / TCS controla el resbalamiento de la rueda durante la frenada y la aceleración, interviniendo de este modo en las longitudes dinámicas del vehículo, el control AYC estabiliza el vehículo con respecto a su eje vertical.

Esto se consigue mediante la intervención individual en los frenos de cada rueda y la adaptación del par de motor sin necesidad de ninguna intervención por parte del conductor.

El ESP está compuesto esencialmente por tres conjuntos: los sensores, la unidad de control electrónico y los actuadores.

El control de estabilidad funciona bajo todas las condiciones de conducción y funcionamiento. Bajo determinadas condiciones de conducción, se puede activar de forma simultánea a la función ABS / TCS con la función ESP en respuesta a una orden del conductor.

En el caso de un fallo de la función de control de la estabilidad, se sigue manteniendo la función de la seguridad básica, el ABS.



## DESCRIPCIÓN DEL CONTROL ESP

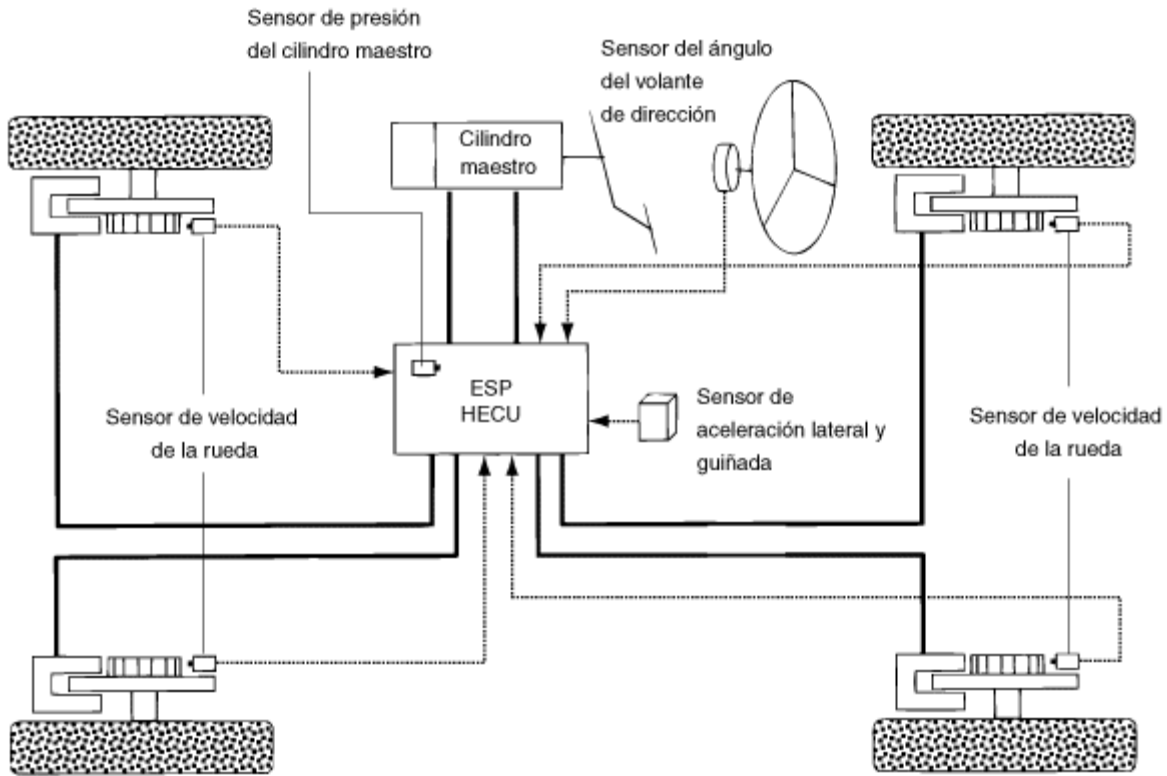
El sistema ESP incluye las funciones ABS / EBD, TCS y AYC.

La función ABS / EBD. La ECU convierte la señal activa del sensor (cambio real) que proviene de los cuatro sensores de las ruedas una onda cuadrada. Al utilizar la entrada de las señales anteriores, el ECU calcula la velocidad del vehículo y la aceleración / deceleración de las cuatro ruedas. Además, la ECU determina si ABS / EBD debe accionarse o no.

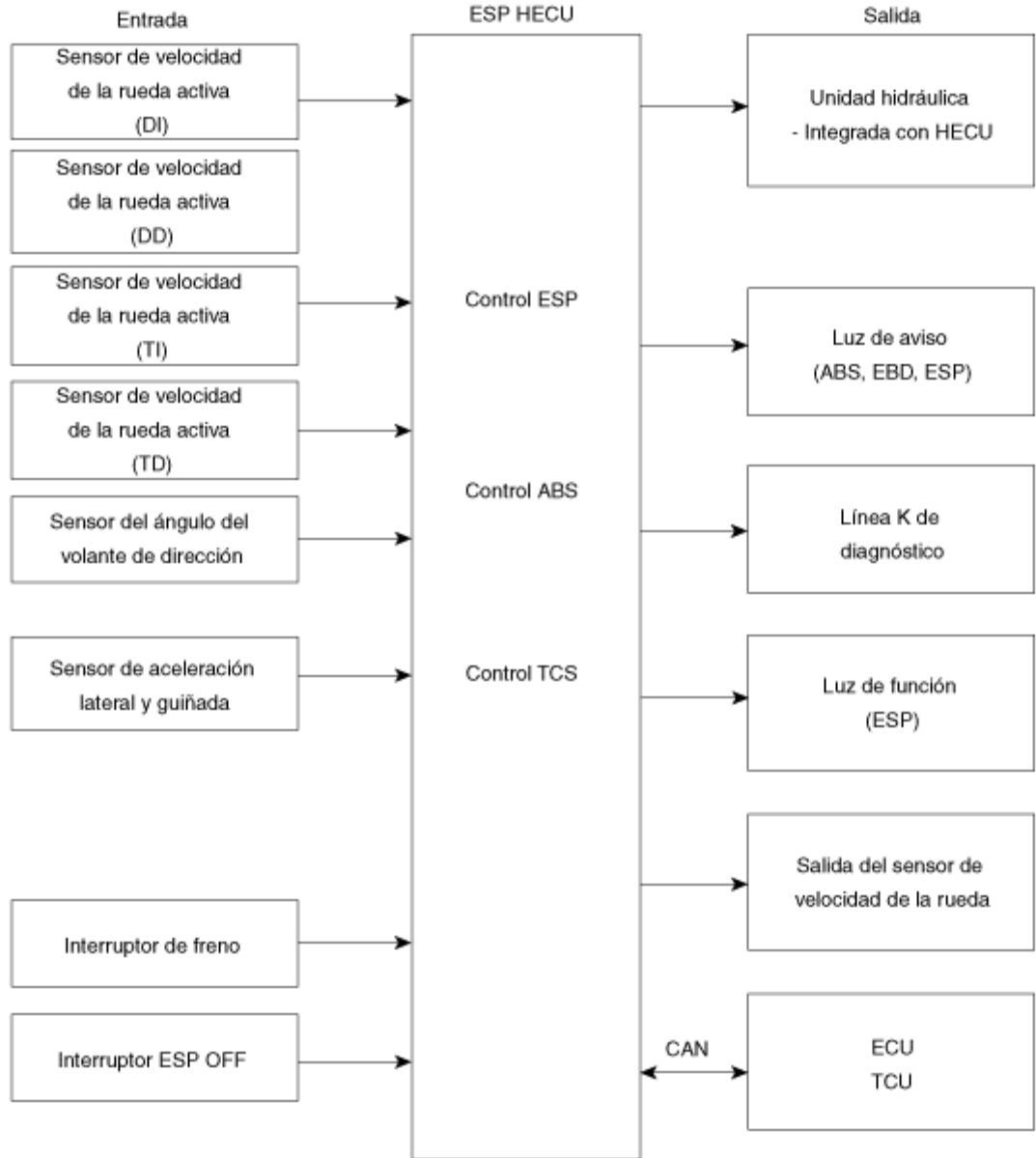
La función TCS previene el patinaje de las ruedas en la dirección de la conducción con el aumento de la presión de frenado y la reducción del motor de la partida con la comunicación con el CAN. La función TCS utiliza el señal del sensor de la velocidad de la rueda para determinar el patín de la rueda igual que la función ABS.

La función ATC evita las maniobras inestables del vehículo. Para determinar la maniobra del vehículo, la función AYC utiliza las señales de sensor de maniobra (Sensor de Guiñada, Sensor de Aceleración Lateral, Sensor de ngulo de Volante de Dirección). Si la maniobra del vehículo es inestable (la falta de dirección) la función AYC aplica la presión de freno en la rueda determinada, y envía el señalamiento de la reducción del motor a través del CAN.

Tras poner el encendido en ON, la ECU diagnostica continuamente el sistema. (Autodiagnosis). Si detecta un error del sistema, la ECU informa el conductor sobre el fallo del sistema un recorrido de la luz de la advertencia de FRENO / ABS / ESP. (Aviso de seguridad)

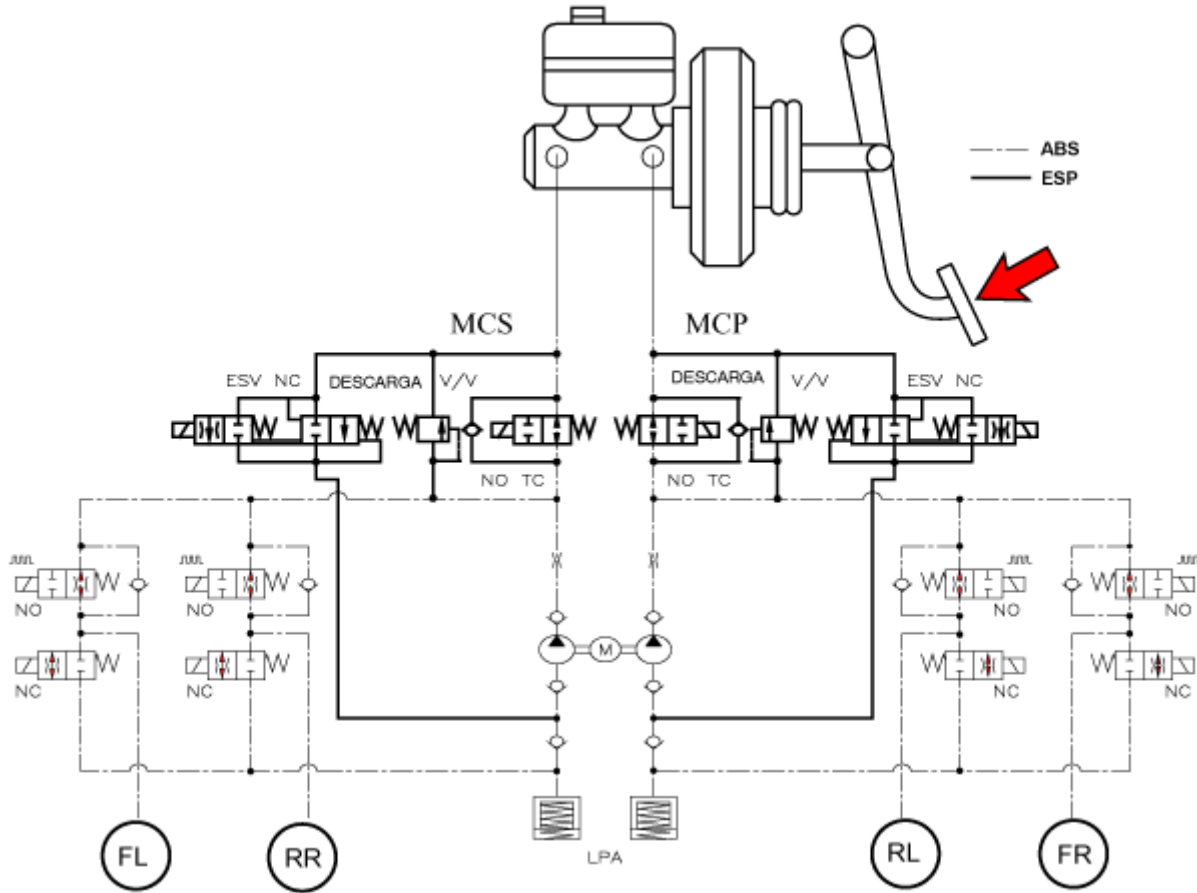


**Diagrama de entrada y salida**



# MODO DE FUNCIONAMIENTO DEL ESP

## DIAGRAMA DEL SISTEMA HIDRÁULICO ESP



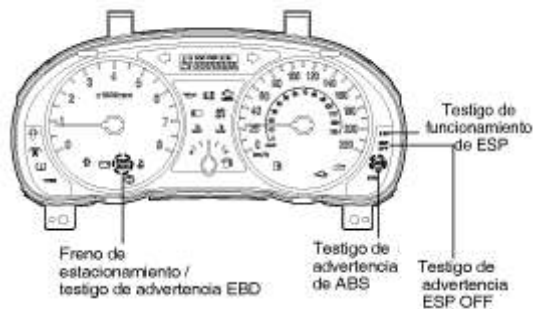
1. Sin funcionamiento ESP: Frenado normal

Electroválvula	Continuidad	Culata	Bomba del motor	Válvula TC
Entrada (NO)	Apagado	Abierto	Apagado	Apagado
Salida (NC)	Apagado	Cerrar		

2. Funcionamiento ESP

Electroválvula	Continuidad	Culata	Bomba del motor	Válvula TC
Subviraje (Sólo interior de ruedas traseras)	Entrada (NO)	Abierto	EN	EN
	Salida (NC)	Apagado		

Sobreviraje (Sólo exterior de rueda delantera>	Entrada (NO)	Apagado	Abierto		
	Salida (NC)	Apagado	Cerrar		



### MÓDULO DE LA LUZ DE ADVERTENCIA DEL ABS

El módulo activo de la luz de la advertencia del ABS indica la prueba diagnóstica y el estado del fallo del ABS. La luz de advertencia del ABS está encendida:

- Durante la fase de inicialización después de poner el encendido en ON. (3 segundos continuos).
- En caso de inhibición de las funciones del ABS por avería.
- Durante el modo de diagnóstico.
- Cuando el Conector ECU se separa de la ECU.

### MÓDULO DE LA LUZ DE ADVERTENCIA DE FRENO DE ESTACIONAMIENTO / EBD

El módulo activo de la luz testigo del EBD indica la prueba de diagnóstico y el estado de fallo del EBD. No obstante, en el caso de que se encienda el interruptor del freno del estacionamiento, testigo del EBD se enciende siempre, independientemente de las funciones de EBD. Se iluminará el testigo del EBD:

- Durante la fase de inicialización después de poner el encendido en ON. (3 segundos continuos).
- Cuando el interruptor del freno de estacionamiento está en ON o el nivel de líquido de frenos es bajo.
- Cuando el EBD no funciona.
- Durante el modo de diagnóstico.
- Cuando el Conector ECU se separa de la ECU.

### Luz de Advertencia del ESP (sistema ESP)

La luz de advertencia del ESP indica la prueba diagnóstica y el estado de fallo del ESP.

La luz de la advertencia del ESP se enciende bajo las últimas condiciones:

- Durante la fase de inicialización después de poner el encendido en ON. (3 segundos continuos).
- En caso de inhibición de las funciones del ESP por avería.
- Con el interruptor de encendido / apagado.
- Durante el modo de diagnóstico.

### Luz de Función del ESC (sistema ESC)

La luz de la función del ESP indica la prueba diagnóstica y el estado de funcionamiento del ESP.

La luz de la función del ESP se activa bajo las últimas condiciones:

- Durante la fase de inicialización después de poner el encendido en ON. (3 segundos continuos).
- Cuando el control ESP está en funcionamiento. (Parpadeo - 2Hz)

### **Interruptor ON / OFF del ESP (sistema ESP)**

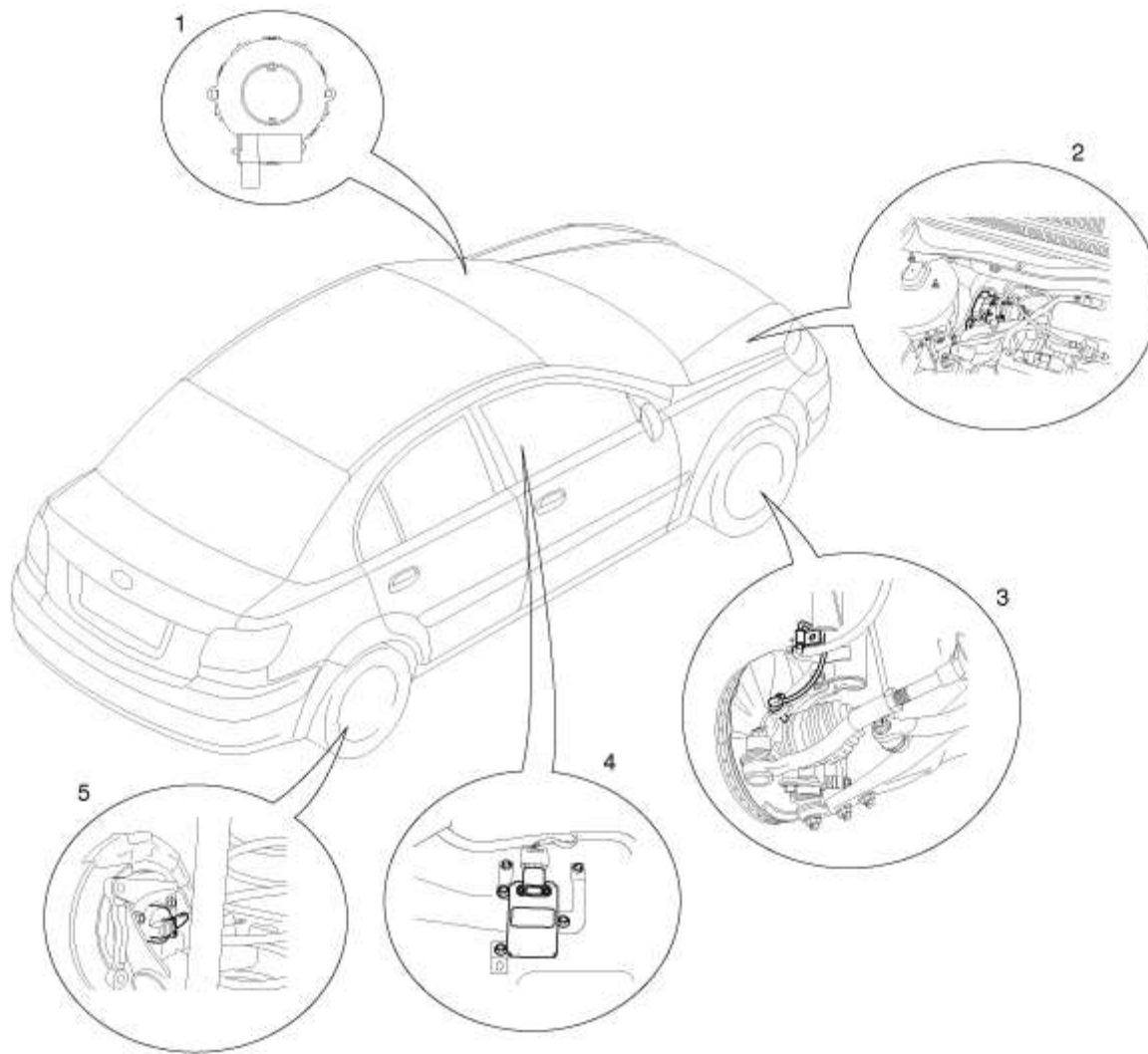
El interruptor ON / OFF del ESP se utiliza para activar y desactivar el funcionamiento del ESP basándose en la entrada del conductor.  
El interruptor ON / OFF será un interruptor de contacto momentáneo, normalmente abierto. Los contactos cerrados encienden el circuito.  
Estado inicial de la función ESP encendido y conmutador conmutador del estado.

## **Sistema de frenos> Control dinámico de vehículos (VDC)> Componentes y Localización de los Componentes**

---

### **COMPONENTES**

---



1. Sensor del ángulo de la dirección

2. Módulo HECU

3. Sensor de velocidad de la rueda delantera

4. Sensor de guiñada y de G lateral

5. Sensor de velocidad de la Rueda Trasera

## DIAGNÓSTICO DE FALLOS

---

1. En principio, los controles ESP y TCS están prohibidos en caso de un fallo del ABS.
2. Cuando falla el ESP o el TCS, sólo está prohibido el control del sistema con fallo.
3. Sin el embargo, cuando el relé de la electroválvula debe estar apagado en caso de fallo del ESP, consulte el modo de prueba de fallos del ABS.
4. La información sobre el modo de seguridad del ABS es idéntica al modo de prueba de fallos cuando no está montado el ESP.

### MEMORIA DE CÓDIGOS DE AVERÍA

5. Se mantienen en memoria los códigos que siempre conectaron la alimentación de la lámpara de reserva. (O)
6. Se mantienen en memoria los códigos siempre que esté conectado la alimentación de la HCU. (X)

### COMPROBACIÓN DE FALLOS

7. Se lleva a cabo una comprobación inicial inmediata después de encender la HECU.
8. Se lleva un cabo una comprobación de la válvula de la válvula inmediatamente después de ENC 2 ENCENDIDO.
9. Se ejecuta la comprobación constantemente mientras esté alimentado el ENC2.
10. Se lleva a cabo una comprobación inicial en los siguientes casos.
  - (10) Cuando se detecta un fallo
  - (11) Cuando el ABS y ESP no están bajo control.
  - (12) La comprobación inicial no se lleva a cabo tras conectar el ECU.
  - (13) Si la velocidad del vehículo es superior a 5 mph (8 km / h) cuando el interruptor de la luz de freno esté apagado.
  - (14) Cuando la velocidad del vehículo es superior a los 24,8 mph (40 km / h).

dieciséis. De todos modos, continúe realizando la comprobación incluso si el interruptor de la luz de freno está encendido.

17. Cuando se lleva un control del ABS del ABS antes de la comprobación inicial, detener la comprobación inicial y esperar otra vez una entrada de la alimentación a la HECU.
18. Juzgue el fallo en los siguientes casos.
  - (18) Cuando la potencia eléctrica es normal.
  - (19) Desde el punto en el que la velocidad del vehículo alcanza los 4,9 mph (8 km / h) tras encender la HECU.

### CONTRAMEDIDAS EN CASO DE FALLO

21. Apagar el sistema y llevar a cabo las siguientes acciones, después de esperar que no hay alimentación de la HECU.
22. Apague el relé de la válvula.
23. Detener el control durante la operación y no expulsar nada hasta que se recuperen las condiciones normales.

### LUZ DE ADVERTENCIA ILUMINADA

24. El testigo del ABS se ilumina cuando falla el ABS.
25. La luz de la operación del ESP se enciende y la luz de ESP OFF parpadea cuando se produce un fallo.

Cuando el voltaje de la energía y el voltaje de la válvula de la válvula son anormales, ninguna se lleva un cabo el juicio de fallo correspondiente a las entradas / salidas.

## Sistema de frenos> control dinámico de vehículo (VDC)> Sensor G de guiñada y lateral> Descripción y operación

### DESCRIPCIÓN

1. El sensor de la guiñada y la aceleración lateral G se aplica para el sistema ESP.
2. El ángulo de guiñada es la velocidad angular, cuando un vehículo gira en una curva, y la aceleración lateral G es la aceleración que desplaza el vehículo fuera de su trayectoria durante la curva.
3. El sensor se ubica en el suelo inferior del asiento del acompañante del vehículo.

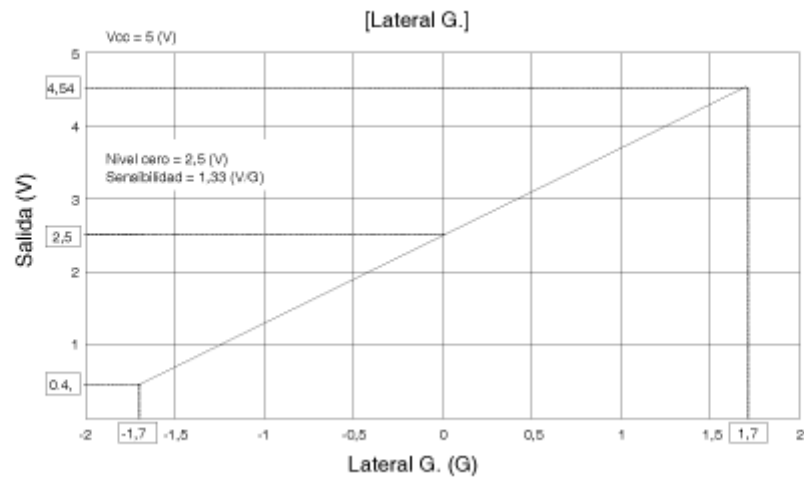
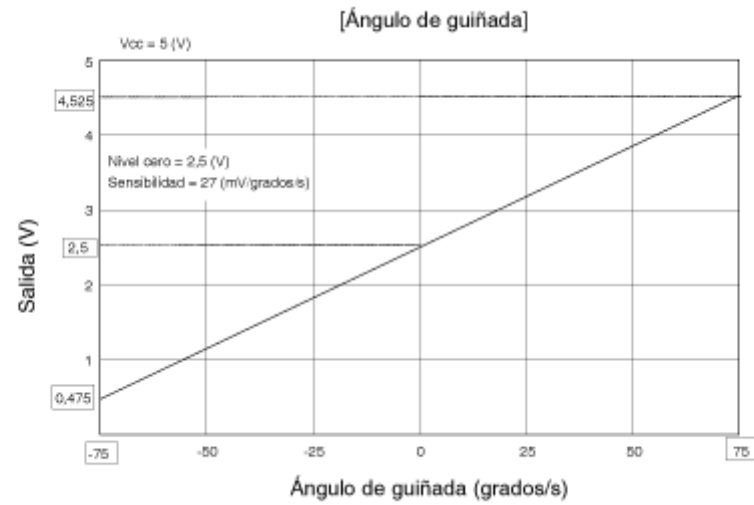


### Características técnicas

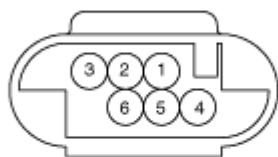
Descripción		ESPECIFICACIÓN	Observaciones
Voltaje operativo		4,75 ~ 5,25 V	
Consumo eléctrico		Máx 65 mA	
Intervalo de voltaje de salida		0,5 ~ 4,5 V	
Temperatura de operación		-40 ~ 85 ° C	
Sensor de guiñada	Rango de medida	-75 \ sim 75 ° / seg.	
	Intervalo de voltaje de salida	0,5 ~ 4,5 V	
	Sensibilidad	26,67 mV (° / seg.)	
	Salida de margen 0	2,5 V	
	Frecuencia de respuesta	10 Hz	
Sensor G lateral	Rango de medida	-1,5 ~ 1,5 g	
	Intervalo de voltaje de salida	0,5 ~ 4,5 V	

	Sensibilidad	1,33 V / g	
	Salida de margen 0	2,5 V	
	Frecuencia de respuesta	50 Hz	

## Característica de salida

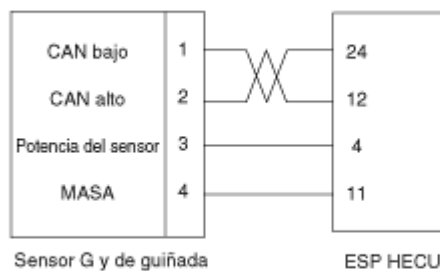


## DIAGRAMA EXTERNO



(Sensor G y de guiñada)

[Conector del mazo de cables]



Sensor G y de guiñada

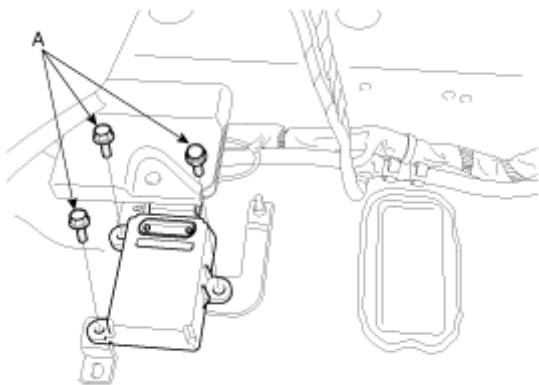
ESP HECU

## Sistema de frenos> control dinámico de vehículo (VDC)> Sensor G de guiñada y lateral> Procedimientos de Reparación



### SUSTITUCIÓN

1. Desmonte el asiento del acompañante. (Consulte el grupo BD - "asiento")
2. Retire la consola del piso. (Consulte el grupo BD - "consola")
3. Desmontar el guarnecido superior del pilar central (Consulte el BD - "guarnecido interior")
4. Desmontar el guarnecido de umbral inferior trasero y delantero (Consulte el BD - "guarnecido interior")
5. Limpie la alfombrilla
6. Desconectado el conector del sensor de la guiñada y lateral G.
7. Desmonte los pernos de fijación (A).



## Sistema de frenos> control dinámico de vehículo (VDC)> Interruptor ESP OFF> Descripción y operación

### DESCRIPCIÓN

1. El interruptor ESP OFF se utiliza para desactivar el sistema ESP.
2. La luz ESP OFF Se ilumina cuando se activa el interruptor ESP OFF.

## Sistema de frenos> Control dinámico de vehículos (VDC)> Interruptor ESP OFF> Procedimientos de Reparación

### INSPECCIÓN

1. Desmontar el interruptor ESP OFF del tablero de interruptores de la tapa central del conjunto de la consola del piso.



2. Compruebe si hay continuidad entre los terminales del interruptor cuando el interruptor ESP OFF esté activado.

Terminal	2	5	6	3
Función				
ON	○	○	○	○
OFF			○	○

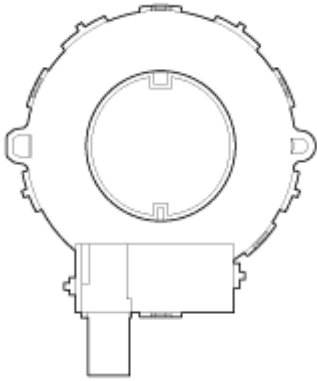
## Sistema de frenos> control dinámico de vehículo (VDC)> Sensor del ángulo de la dirección> Descripción y operación

### DESCRIPCIÓN

El sensor de velocidad angular del volante detecta el ángulo del volante para saber la dirección que elige el usuario. El sensor está situado en el MPS (Interruptor multifunción), debajo del volante.

### PRINCIPIO DE LA MEDICIÓN

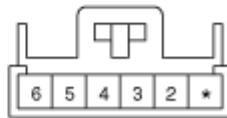
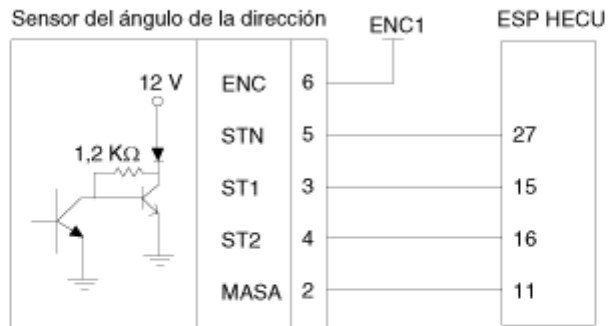
La separación del sensor Detecta el ángulo de la dirección del volante a través de un impulso ON / OFF dependiendo de si las luces del LED pasan por el orificio de la separación, girando lo hace el volante de la dirección. Hay tres LEDs, dos (ST1, ST2) para detectar una dirección, y el otro para la posición neutra. El HECU calcula el ángulo de la dirección por el impulso del sensor SAS.



## ESPECIFICACIÓN

Descripción	ESPECIFICACIÓN
Voltaje operativo	9 ~ 16 V
Temperatura de operación	-30 ~ 75 ° C
Consumo eléctrico	Máx. 100 mA
Velocidad ángulo de la dirección	Máx. ± 1.500 ° / seg.
Voltaje (Alto)	3,0 V ~ 4,1 V
Voltaje (Bajo)	1,3 V ~ 2,0 V
Deber de impulsos	40 ~ 60%

## DIAGRAMA DE CIRCUITOS (SENSOR DE NÚCLEO DE VELOCIDAD DEL VOLANTE)

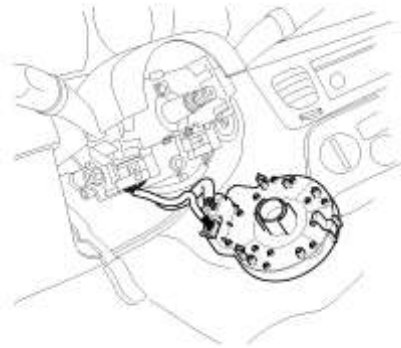


## Sistema de frenos> control dinámico de vehículo (VDC)> Sensor del ángulo de la dirección> Procedimientos de Reparación

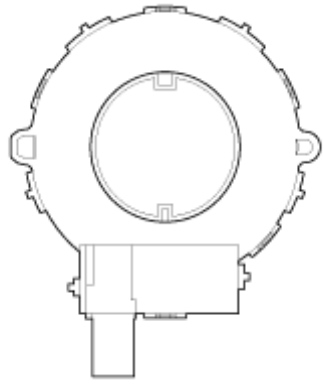


### SUSTITUCIÓN

1. Retirar el airbag del conductor. (Consulte el grupo RT)
2. Desmontar el volante de dirección y la tapa de la columna del volante (consulte el grupo ST).
3. Desconecte el espiral de conexión y el conector de la bocina, una continuación, desmonte el espiral de conexión.



4. Desmontar el sensor del ángulo de la dirección del muelle de reloj.



## ESPECIFICACIONES

### SISTEMA DE SUSPENSIÓN DELANTERO

Elementos		Especificaciones	
Tipo		Pata telescópica tipo Macpherson	
Amortiguador	Tipo	Gas	
	Carrera mm (pulg.)	163 (6,42)	
	Expansión mm (pulg.)	492 \ pm 3 (19,37 \ pm 0,12)	
	Compresión mm (pulg.)	329 + 3, libre (12,95 + 0,12, gratuito)	
	Fuerza de amortiguación (0,3m / seg)	Expansión N (kgf)	873 \ pm 137 (89 \ pm 14)
		Compresión N (kgf)	343 \ pm 79 (35 \ pm 8)
Muelle	1,4 GSL MT 1,6 GSL MT	Altura libre mm (pulg.)	319,0 (12,55)
		Color DI	NARANJA - AMARILLO
	1,4 GSL AT 1,6 GSL AT	Altura libre mm (pulg.)	325,0 (12,79)
		Color DI	NARANJA - AZUL
	1,5 DSL MT	Altura libre mm (pulg.)	338,3 (13,32)
		Color DI	NARANJA - ROJO
	1,5 DSL AT	Altura libre mm (pulg.)	344,0 (13,54)
		Color DI	NARANJA - VERDE

### SISTEMA DE SUSPENSIÓN TRASERO

Elementos		Especificaciones	
Tipo		Eje de la barra de torsión	
Amortiguador	Tipo	Gas	
	Carrera mm (pulg.)	213 (8,38)	
	Expansión mm (pulg.)	606 \ pm 3 (23,85 \ pm 0,11)	
	Compresión mm (pulg.)	393 + 3, -libre (15,47 + 0,11, -libre)	
	Fuerza de amortiguación (0,3m / seg)	Expansión N (kgf)	402 ± 69 (41 ± 7)
		Compresión N (kgf)	216 \ pm 59 (22 \ pm 6)
Muelle	Altura libre mm (pulg.)	325 (12,7)	

	Color DI	AMARILLO - AMARILLO
--	----------	---------------------

## RUEDAS Y NEUMÁTICOS

Elementos		Especificaciones
Tamaño de neumático		195/55 R15
		185/65 R14
		175/70 R14
Tamaño de rueda	Acero	5,5J X 14 compensación = 46
		5J X 14 compensación = 39
	Aluminio	5,5J X 15 compensación = 46
		5,5J X 14 compensación = 46
	PCD (mm)	100
Presión del neumático kPa (kg / cm <sup>2</sup> , psi)		Gasolina 224 (2,2, 32)

## ALINEACIÓN DE LAS RUEDAS

Elementos		Delantero		Trasero
		Dirección asistida	Manual de dirección	
Caída		0 ° ± 0,5 °	0 ° ± 0,5 °	-1 ° ± 0,5 °
Ángulo de avance		4 ° ± 0,5 °	0 °, 58 ° ± 0,5 °	-
Convergencia	Total	0 ° ± 0,2 °	0 ° ± 0,2 °	0,2 ° ~ 0,6 °
	Individual	0 ° ± 0,1 °	0 ° ± 0,1 °	0,1 ° ~ 0,3 °
Ángulo de clavija principal		13 ° ± 0,5 °	13 ° ± 0,5 °	-
Banda de rodadura mm (pulg.)	185, 195 Neumático	1,470 (57,87)	-	1,460 (57,48)
	175 Neumático	1,484 (58,42)	1,484 (58,42)	1474 (58,03)

## PAR DE APRIETE

Elementos	Nuevo Méjico	Kgf · m	Libra
Tuerca de rueda	90 ~ 110	9 ~ 11	65 ~ 79
Tuerca del árbol de transmisión	200 ~ 260	20 ~ 26	144 ~ 188
Tuerca de la montura superior de la pata telescópica delantera	20 ~ 30	2 ~ 3	14,4 ~ 21,6
Tuerca de la montura inferior de la pata telescópica delantera	100 ~ 120	10 ~ 12	72 ~ 86

Tuerca autoblocante de la montura de la pata telescópica delantera	50 ~ 70	5 ~ 7	36 ~ 50
Tornillo de fijación del bastidor auxiliar	95 ~ 120	9,5 ~ 12	68 ~ 86
Tornillo de fijación del sensor de velocidad de la rueda	13 ~ 17	1,3 ~ 1,7	9,4 ~ 12
Tornillo de fijación de la rótula del brazo delantero inferior	100 ~ 120	10 ~ 12	72 ~ 86
Tornillo de fijación del casquillo (A) del brazo inferior delantero	100 ~ 120	10 ~ 12	72 ~ 86
Tornillo de fijación del casquillo (G) del brazo delantero inferior	120 ~ 140	12 ~ 14	86 ~ 101
Tornillo de fijación del motor	50 ~ 65	5 ~ 6,5	36 ~ 47
Tornillo de fijación de la sopa de la barra estabilizadora	45 ~ 55	4,5 ~ 5,5	32 ~ 39
Tuerca autoblocante de la junta de bola de extremo del tirante de tracción	16 ~ 34	1,6 ~ 3,4	11 ~ 24
Tuerca de ajuste de la desviación del tirante de tracción	50 ~ 55	5 ~ 5,5	36 ~ 39
Tuerca de fijación de la articulación de la barra estabilizadora	35 ~ 45	3,5 ~ 4,5	25 ~ 32
Tuerca de fijación superior del amortiguador trasero	40 ~ 60	4 ~ 6	28 ~ 43
Tuerca de fijación inferior del amortiguador trasero	100 ~ 120	10 ~ 12	72 ~ 86
Tornillo de fijación de la barra del eje de torsión trasero	100 ~ 120	10 ~ 12	72 ~ 86
Tuerca autoblocante del amortiguador trasero	22 ~ 32	2,2 ~ 3,2	15 ~ 23
Pinza del freno trasero a tornillo del portamangueta	65 ~ 75	6,5 ~ 7,5	47 ~ 54
Cojinete del conjunto del cubo trasero	50 ~ 60	5 ~ 6	36 ~ 43
Tornillo de fijación de la manguera del freno	9 ~ 14	0,9 ~ 1,4	6 ~ 10
Tornillo de fijación del cable del sensor de velocidad de la rueda	7 ~ 11	0,7 ~ 1,1	5 ~ 7

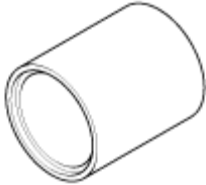



**⚠ PRECAUCIÓN**

Cambie las tuercas autoblocantes por otras nuevas tras el desmontaje.

**LUBRICANTES**

Elemento	Recomendado	Cantidad
Rótula del brazo inferior	Bola: CGMS01 (CMS - H006)	0,5 g ~ 1 g
	Funda guardapolvo: CGMS03 (CMS-H006)	4g ~ 5g
Cojinete de aislamiento de pata telescópica	GLE	3,9 g ± 1 g
Rótula de la biela estabilizadora	Bola: LUBCHEM	0,2 g ~ 1,7 g
	Funda guardapolvo: LUBCHEM	1,2 g ~ 1,7 g

## HERRAMIENTAS ESPECIALES

Herramienta (Número y Nombre)	Ilustración	Uso
09216-21100 Instalador y extractor de casquillos de montaje		Extracción y montaje del cojinete (G) del trapecio inferior
09214-32000 Instalador y extractor de casquillos de montaje		Extracción y montaje del cojinete (G) del trapecio inferior
09568-4A000 Extractor de la junta de rótula		Desmontaje del brazo inferior delantero y de la rótula de la biela
09546-26000 Compresor del muelle de pata telescópica		Compresión del muelle helicoidal

## LOCALIZACIÓN DE AVERÍAS

### REVISIÓN DEL VEHÍCULO

**COMPROBACIÓN DE RUEDA/NEUMÁTICO :**Compruebe el equilibrio **Sí / No**

Desgaste máximo permitido :

Rueda : Radial \_\_\_\_\_ Lateral \_\_\_\_\_

Neumático : Radial \_\_\_\_\_ Lateral \_\_\_\_\_

Desgaste medido :

Neumático/Rueda Radial : DI \_\_\_\_\_ TI \_\_\_\_\_ DD \_\_\_\_\_ TD \_\_\_\_\_

Lateral : DI \_\_\_\_\_ TI \_\_\_\_\_ DD \_\_\_\_\_ TD \_\_\_\_\_

Sólo rueda Radial : DI \_\_\_\_\_ TI \_\_\_\_\_ DD \_\_\_\_\_ TD \_\_\_\_\_

Lateral : DI \_\_\_\_\_ TI \_\_\_\_\_ DD \_\_\_\_\_ TD \_\_\_\_\_

**COMPROBACIÓN DE LA SUSPENSIÓN :**Causa posible Oscilación  Golpete  Chirrido  Mazos de cables Suspension Bushing : Suelto  Desgastado  Falta  OK Estabilizador delantero  Estabilizador trasero (Barra oscilante)  Brazo longitudinal trasero Brazo inferior delantero  Parte delantera de suspensión trasera  Brazo trasero de suspensión trasera 

Otros \_\_\_\_\_

Suspensión/componentes : Suelta desgastada perdida OK

Rótula  Amortiguadores D/T  Muelles D/T  Los extremos de la barra/casquillo **TABLA DE SÍNTOMAS**

Síntoma	Área de sospecha	Solución (Véase la página)
Chirrido en la suspensión delantera, se encuentra más frecuentemente con temperaturas bajas. Se advierte más en las carreteras y en las ventanas	Barra estabilizadora delantera	En estas condiciones, el ruido se puede considerar aceptable.
Golpeteo en la suspensión delantera, se produce al entrar y salir de las curvas	Patas telescópicas o amortiguadores flojos	Revise si hay tuercas o tornillos flojos. Apriete hasta alcanzar las especificaciones.
Golpeteo en la suspensión trasera, cuando se cambia de marcha atrás una directa	Componentes flojos en la suspensión trasera	Revise si hay componentes flojos o dañados en la suspensión trasera. Repare o coloque nuevos componentes si fuera necesario.
Clics o estallidos en la suspensión delantera. Se advierten más en carreteras de asfalto en malas condiciones o bacheado	Rótulas desgastadas o dañadas	Instale un trapecio inferior nuevo si fuera necesario.
Clics o estallidos cuando el vehículo toma una curva	Rótulas desgastadas o dañadas	Instale un trapecio inferior nuevo si fuera necesario.

Clics o chasquidos al acelerar en curva	Rótula Birfield dañada o desgastada	Reemplazo de una nueva batería Birfield si fuera necesario. Véase el grupo DS - Árbol de transmisión
Chirrido, crujido o traqueteo la suspensión delantera. Se da principalmente con las carreteras en mal estado	Componentes de la dirección Cargadores telescópicos delanteros o amortiguadores flojos o doblados Muelles o soportes de los muelles dañados Cojinetes del trapecio dañados o desgastados Cojinetes o taladros de la barra estabilizadores desgastados o dañados	Diríjase a la prueba detallada A.
Crujido o chirrido en la pata telescópica delantera. Se produce al conducir por las carreteras o las bacheadas al tomar una curva	Superficie del asiento desnivelada entre el aislador y el panel debido a las rebabas situadas alrededor de los tornillos de fijación del aislador de la tapa telescópica y los orificios de fijación de los tornillos del aislador	Repare o instale nuevas piezas si fuera necesario
Chirrido, crujido o traqueteo en la suspensión trasera. Se da principalmente con las carreteras en mal estado	Amortiguadores traseros flojos o doblados Muelles o soportes de los muelles dañados Cojinetes del trapecio de control dañados o desgastados	Diríjase a la prueba detallada B.
Sacudidas durante la aceleración a baja velocidad o desde parado	Conjunto del eje trasero mal colocado Componentes de la suspensión delantera dañados o desgastados	Compruebe los soportes del eje y la suspensión trasera por si presenta los daños o desgaste. Repare si es necesario. Compruebe si una barra estabilizadores esta dañada o suelta y si la pata telescópica tiene las juntas sueltas o dañadas. Compruebe los posibles daños o desgaste en el varillaje de la dirección. Repare los componentes nuevos si fuera necesario.
Oscilación. Se advierte principalmente en la inercia / deceleración. También la dirección está dura	Ángulo de avance positivo excesivo	Compruebe el ángulo de alineación de avance. Corrija si fuera necesario.
Zumbido de neumáticos a velocidad constante	Desgaste anormal del dibujo	Haga girar el neumático y comprobar si está desgastado o dañado. Coloque un nuevo neumático si fuera necesario. Compruebe y los componentes de la suspensión están dañados o desgastados Lleve un cable el alineamiento de las ruedas.
Ruido en los neumáticos. El nivel de ruido baja cuando baja también la velocidad del vehículo	Neumático desequilibrado	Equilibre el neumático y probar en carretera. Coloque un nuevo neumático si fuera necesario.

Ruido en los neumáticos. Ruido de tictac, cambia con la velocidad	Pinchazo por clavo o piedra en la banda de rodadura del neumático	Comprobar el neumático. Repare si es necesario.
Vibración y ruido en los neumáticos, directamente relacionados con la velocidad del vehículo, pero que no se ve afectado por la aceleración, la inercia o la deceleración	Neumático dañado o desgastado	Diríjase a la prueba detallada C.
El neumático baila o tiene sacudidas. Se produce una bajas velocidades	Cojinetes de la rueda dañados	Haga girar el neumático y comprobar si hay holgura de cojinetes. Ajuste o monte nuevos cojines de ruedas si fuera necesario. Véase el grupo DS - Eje delantero / trasero.
	Rueda dañada	Compruebe si la rueda ha sufrido algún daño. Coloque una rueda nueva si fuera necesario.
	Componentes de la suspensión dañados o desgastados	Compruebe si los componentes de la suspensión presentan daños o desgaste. Repare si es necesario.
	Tuercas de rueda flojas	Comprobar las tuercas de la rueda. Apriete hasta la especificación.
	Banda de los neumáticos dañada o desnivelada	Haga girar el neumático y comprobar si está desgastado o dañado. Coloque un nuevo neumático si fuera necesario.
Oscilación o sacudidas del neumático. Se produce a baja velocidad	Rueda/neumático desequilibrado	
	Desgaste desigual de los neumáticos	Compruebe si hay desgaste anormal del neumático. Coloque un nuevo neumático si fuera necesario.
	Desviación radial excesiva de la rueda o el neumático	Lleve a cabo una prueba de desviación radial de la rueda y el neumático. Coloque un nuevo neumático si fuera necesario.
	Espárragos de la rueda desgastados o dañados, u orificios de los espárragos elongados	Revise los espárragos de las ruedas y las ruedas. Coloque nuevos componentes si fuera necesario.
	Desviación lateral excesiva de la rueda o el neumático	Lleve a cabo una prueba de desviación lateral de la rueda y el neumático. Compruebe la rueda, el neumático y el cubo. Repare o instale nuevos componentes si fuera necesario.
	Materiales extraños entre el disco de freno y el cubo.	Limpie las superficies de fijación del disco del freno y el cubo. Véase el grupo DS - Eje delantero/trasero.

Oscilación o sacudidas a alta velocidad.	Desviación del cubo de la rueda excesiva Neumáticos dañados o desgastados Cojinetes de rueda dañados o desgastados Suspensión o varillaje de la dirección desgastados o dañados Desequilibrio del disco del freno o del tambor	Diríjase a la prueba detallada D.
Desplazamiento a la izquierda o a la derecha	Neumáticos Varillaje de la dirección Alineación Sistema básico de frenos	Diríjase a la prueba detallada E.
Volante de la dirección	Alineación Varillaje de la dirección Rótula del brazo inferior delantero	Diríjase a la prueba detallada F.
Se desplaza de forma incorrecta	Suspensión trasera Ángulo de avance	Diríjase a la prueba detallada G.
Conducción brusca	Conjunto de pata telescópica delantera y muelle Conjunto de amortiguador trasero y muelle	Diríjase a la prueba detallada H.
Ruido excesivo	Componentes de la barra estabilizadora delantera o trasera Muelles Componentes de la suspensión. Amortiguadores	Diríjase a la prueba detallada I.
Desgaste de neumáticos incorrecto	Neumático o ruedas desequilibradas Presión de inflado de los neumáticos Pata telescópica Alineación	Diríjase a la prueba detallada J.
Vibración	Rueda/neumático Palier(es) de las ruedas delanteras Sistema de dirección Conjunto de pata telescópica y muelle Fijación del muelle y de la pata telescópica Rótula del brazo inferior delantero Casquillo del tornillo de fijación del trapecio inferior delantero Casquillos de la barra estabilizadora Cubos y cojinete de la rueda Trapecios y casquillos de la suspensión trasera	Diríjase a la prueba detallada K.
El vehículo se inclina	Neumático/rueda Carga del vehículo	Infle los neumáticos hasta el nivel especificado. Redistribuya la carga según sea necesario

	Componentes de la suspensión. Altura de conducción incorrecta	Revise visualmente el sistema de suspensión Corrija la altura de conducción según sea necesario
Capacidad de retorno insuficiente	Par de giro alto de la portamangueta Alineación	Diríjase a la prueba detallada E.

## PRUEBA DETALLADA A : RUIDO DE SUSPENSIÓN DELANTERA

CONDICIONES	DETALLES/RESULTADOS/ACCIONES
PRUEBA EN CARRETERA DEL VEHÍCULO	
	<p>1) Efectúe una prueba de carretera con el vehículo.</p> <p>2) Durante la prueba en carretera, conduzca el vehículo sobre una carretera con baches. Determine el área/componente que originan el ruido.</p> <ul style="list-style-type: none"> <li>• ¿Puede oír algún chirrido, crujido o traqueteo?</li> </ul> <p>→ <b>SÍ</b> Vaya a</p> <p>→ <b>NO</b> El sistema de suspensión funciona correctamente. Realice un diagnóstico en otros sistemas sospechosos.</p>
REVISAR EL SISTEMA DE DIRECCIÓN	
	<p>1) Compruebe el sistema de dirección por si se hubiese desgaste o algún daño. Lleve a cabo una comprobación del varillaje de dirección. Compruebe el desgaste de los neumáticos.</p> <ul style="list-style-type: none"> <li>• ¿Los componentes de la dirección están desgastados o dañados?</li> </ul> <p>→ <b>SÍ</b> Reparar el sistema de la dirección. Coloque nuevos componentes si fuera necesario. Compruebe si el sistema funciona correctamente.</p> <p>→ <b>NO</b> Vaya a</p>
COMPROBAR AMORTIGUADOR/PATA TELESCÓPICA DELANTEROS	
	<p>1) Compruebe las fijaciones de los amortiguadores/pata telescópica delanteros por si los tornillos o las tuercas estuviesen flojos.</p> <p>2) Compruebe si los amortiguadores delanteros/patas telescópicas están dañados. Realice una comprobación de los amortiguadores.</p> <ul style="list-style-type: none"> <li>• ¿Los amortiguadores/pata telescópica delanteros están flojos o dañados?</li> </ul> <p>→ <b>SÍ</b> Apriete hasta los niveles especificados si están flojos.</p>

	<p>Coloque nuevos amortiguadores/patas telescópicas si están dañados. Compruebe si el sistema funciona correctamente.</p> <p>→ <b>NO</b> Vaya a</p>
--	---

**COMPROBAR LOS MUELLES DELANTEROS**

	<p>Compruebe el muelle delantero y las fijaciones/soportes del muelle delantero por si presentasen desgaste o daños</p> <ul style="list-style-type: none"> <li>• ¿Los muelles delanteros o las fijaciones/soportes de los muelles están dañados o desgastados?</li> </ul> <p>→ <b>SÍ</b> Repare o instale nuevos componentes si fuera necesario. Compruebe si el sistema funciona correctamente.</p> <p>→ <b>NO</b> Vaya a <b>A5</b>.</p>
--	---

**COMPROBAR EL ESTADO DE LA BARRA ESTABILIZADORA**

	<ol style="list-style-type: none"> <li>1) Compruebe el estado del casquillo y las uniones de la barra estabilizadora por si presentasen daños o desgaste.</li> <li>2) Compruebe si la barra estabilizadora presenta daños.</li> <li>3) Compruebe si los soportes están flojos o dañados. <ul style="list-style-type: none"> <li>• ¿Los componentes de la barra estabilizadora/barra de tracción están flojos, desgastados o dañados?</li> </ul> </li> </ol> <p>→ <b>SÍ</b> Repare o instale nuevos componentes si fuera necesario. Compruebe si el sistema funciona correctamente.</p> <p>→ <b>NO</b> El sistema de suspensión funciona correctamente. Realice un diagnóstico en otros sistemas sospechosos.</p>
--	--

**PRUEBA DETALLADA B : RUIDO DE SUSPENSIÓN TRASERA**

CONDICIONES	DETALLES/RESULTADOS/ACCIONES
<b>PRUEBA EN CARRETERA DEL VEHÍCULO</b>	
	<ol style="list-style-type: none"> <li>1) Efectúe una prueba de carretera con el vehículo.</li> <li>2) Durante la prueba en carretera, conduzca el vehículo sobre una carretera con baches. Determine el área/componente que originan el ruido. <ul style="list-style-type: none"> <li>• ¿Puede oír algún chirrido, crujido o traqueteo?</li> </ul> </li> </ol>

	<p>→ <b>SÍ</b>  Vaya a</p> <p>→ <b>NO</b>  El sistema de suspensión funciona correctamente. Realice un diagnóstico en otros sistemas sospechosos.</p>
<b>COMPROBAR AMORTIGUADOR/PATA TELESCÓPICA TRASEROS</b>	
	<ol style="list-style-type: none"> <li>1) Eleve y apoye el vehículo. Véase el grupo GI - Punto de apoyo de elevación.</li> <li>2) Compruebe las fijaciones del amortiguador/pata telescópica traseros por si los tornillos o las tuercas estuviesen flojos.</li> <li>3) Compruebe si los amortiguadores traseros/patas telescópicas están dañados. Realice una comprobación de los amortiguadores. <ul style="list-style-type: none"> <li>• ¿Los amortiguadores/pata telescópica traseros están flojos o dañados?</li> </ul> <p>→ <b>SÍ</b>  Apriete hasta los niveles especificados si están flojos.  Coloque nuevos amortiguadores/patas telescópicas si están dañados. Compruebe si el sistema funciona correctamente.</p> <p>→ <b>NO</b>  Vaya a</p> </li> </ol>
<b>COMPROBAR LOS MUELLES TRASEROS</b>	
	<p>Compruebe los muelles traseros y las fijaciones / los soportes de los muelles Los traseros y los muelles delanteros o las fijaciones / los soportes de los muelles están dañados o desgastados? → <b>SÍ</b> Repare los nuevos componentes si fuera necesario. Compruebe si el sistema funciona correctamente. → <b>NO</b> Vaya a <b>B4</b>.</p>
<b>COMPROBAR EL ESTADO DE LOS TIRANTES</b>	
	<ol style="list-style-type: none"> <li>1) Compruebe si los casquillos de los tirantes están desgastados o dañados. Compruebe si los tornillos están flojos.</li> <li>2) Revisar si los tirantes están retorcidos o doblados. <ul style="list-style-type: none"> <li>• ¿Los tirantes están flojos, dañados o desgastados?</li> </ul> <p><b>Siz</b>  Repare los componentes nuevos si fuera necesario. Compruebe si el sistema funciona correctamente.</p> </li> </ol>

**No**

El sistema de suspensión funciona correctamente. Realice un diagnóstico en otros sistemas sospechosos.

## PRUEBA DETALLADA C: RUEDA Y NEUMÁTICO

CONDICIONES	DETALLES / RESULTADOS / ACCIONES
PRUEBA EN CARRETERA DEL VEHÍCULO	<p><b>AVISO</b></p> <p>Las vibraciones en la rueda o el neumático suelen estar relacionados con la rueda o el neumático delanteros. La vibración detectada a través del asiento suele deberse a las ruedas o neumáticos traseros. Puede no ser siempre el caso, pero puede ser de ayuda para aislar el problema en la parte delantera o trasera del vehículo. Realice una prueba en carretera con el vehículo a velocidades diferentes.</p> <p>Durante la prueba en la carretera, si la vibración puede eliminarse colocando el vehículo en la posición de punto muerto o si se afectó por la velocidad del motor, la causa de la vibración no son las ruedas y los neumáticos.</p> <ul style="list-style-type: none"><li>• ¿Produce vibración o ruido? → <b>SÍ</b> Vaya a <b>C2</b>. → <b>NO</b> La rueda y los neumáticos están en buen estado. Realice un diagnóstico en otros sistemas sospechosos.</li></ul>
LOS COJINETES DE LAS RUEDAS DELANTERAS COMPROBAR	<p>Compruebe los cojines de las ruedas delanteras. Consulte la sección Comprobación de los cojinetes de las ruedas (Véase el grupo DS - eje delantero).</p> <ul style="list-style-type: none"><li>• ¿Los cojines de las ruedas están en buen estado? → <b>SÍ</b> Vaya a <b>C3</b>. → <b>NO</b> Compruebe los cojinetes de la rueda Ajuste o reparación según sea necesario. Compruebe si el sistema funciona correctamente.</li></ul>

<b>LOS NEUMÁTICOS COMPROBAR</b>	
	<p>1) Compruebe si los neumáticos han perdido algún contrapeso.</p> <p>2) Compruebe si las ruedas han sufrido algún daño.</p> <p>3) Compruebe el desgaste de los neumáticos.  ¿Los neumáticos presentan un dibujo anormal del dibujo?  <b>Si</b>  Corrija el estado que ha causado el desgaste anormal. Monte neumáticos nuevos.  Compruebe si el sistema funciona correctamente.</p> <p><b>No</b>  Vaya a</p>
<b>DIAGNÓSTICO DE ROTACIÓN DE LOS NEUMÁTICOS</b>	
	<p>1) Gire lentamente los neumáticos y observe si hay signos de desviación lateral.</p> <p>2) Gire lentamente los neumáticos y observe si hay signos de desviación radial.</p> <ul style="list-style-type: none"> <li>• ¿Se observan signos de desviación?</li> </ul> <p>→ <b>SÍ</b>  Vaya a</p> <p>→ <b>NO</b>  Compruebe el equilibrado de la rueda y el neumático.  Corrija si fuera necesario. Compruebe si el sistema funciona correctamente.</p>
<b>COMPROBAR LA DESVIACIÓN RADIAL DEL NEUMÁTICO</b>	
	<p>Mida al desviación radial del conjunto de la rueda y el neumático. Una especificación típica de desviación radial total es 1,15 mm (0,059 pulg.)</p> <ul style="list-style-type: none"> <li>• ¿La desviación radial está dentro de los valores especificados?</li> </ul> <p>→ <b>SÍ</b>  Vaya a <b>C8</b>.</p> <p>→ <b>NO</b>  Vaya a <b>C6</b>.</p>
<b>COMPROBAR LA DESVIACIÓN RADIAL DE LA RUEDA</b>	
	<p>Mida la desviación radial de la rueda. Una especificación típica de desviación radial total es 1,14 mm (0,045 pulg.)</p>

	<ul style="list-style-type: none"> <li>• ¿La desviación radial está dentro de los valores especificados?</li> </ul> <p>→ <b>SÍ</b> Coloque un neumático nuevo. Compruebe si el sistema funciona correctamente.</p> <p>→ <b>NO</b> Vaya a<b>C7</b>.</p>
<p><b>COMPROBAR LA DESVIACIÓN PILOTO DEL CUBO/DISCO DE FRENO O TAMPOR, O LA DESVIACIÓN CIRCULAR DEL TORNILLO</b></p>	
	<p>Mida la desviación circular del piloto o tornillo. Una especificación típica para la desviación radial es :</p> <ul style="list-style-type: none"> <li>• Desviación piloto - menos de 0,15 mm (0,006 pulg.)</li> <li>• Desviación circular del tornillo - menos de 0,38 mm (0,015 pulg.)</li> </ul> <ul style="list-style-type: none"> <li>• ¿La desviación radial está dentro de los valores especificados?</li> </ul> <p>→ <b>SÍ</b> Monte una nueva rueda. Compruebe si el sistema funciona correctamente.</p> <p>→ <b>NO</b> Repare o instale nuevos componentes si fuera necesario.</p>
<p><b>COMPROBAR LA DESVIACIÓN LATERAL DEL NEUMÁTICO</b></p>	
	<p>Medir la desviación lateral del conjunto de la rueda y el neumático. Una especificación típica de desviación lateral total es 2,5 mm (0,098 pulg.)</p> <ul style="list-style-type: none"> <li>• ¿La desviación lateral está dentro de los valores especificados?</li> </ul> <p>→ <b>SÍ</b> La rueda y los neumáticos están en buen estado. Realizar un diagnóstico en otros sistemas sospechosos.</p> <p>→ <b>NO</b> Vaya a<b>C9</b>.</p>
<p><b>COMPROBAR LA DESVIACIÓN LATERAL DE LA RUEDA</b></p>	
	<p>Mida la desviación lateral de la rueda Una especificación típica de desviación lateral total es 1,2 mm (0,047 pulg.)</p> <ul style="list-style-type: none"> <li>• ¿La desviación lateral está dentro de los valores especificados?</li> </ul> <p>→ <b>SÍ</b> Coloque un neumático nuevo. Compruebe si el sistema funciona correctamente.</p>

	→ <b>NO</b> Vaya a <b>C10</b> .
<b>COMPROBAR LA DESVIACIÓN LATERAL DE LA SUPERFICIE DE LA BRIDA</b>	
	<p>Mida la desviación lateral de la superficie de la brida. Una especificación típica para la desviación radial es :</p> <ul style="list-style-type: none"> <li>• Cubo/disco de freno - menos de 0,13 mm (0,005 pulg.)</li> <li>• ¿La desviación lateral está dentro de los valores especificados?</li> </ul> <p>→ <b>SÍ</b> Monte una nueva rueda. Compruebe si el sistema funciona correctamente.</p> <p>→ <b>NO</b> Repare o instale nuevos componentes si fuera necesario.</p>

## PRUEBA DETALLADA D : VIBRACIONES A ALTA VELOCIDAD

CONDICIONES	DETALLES/RESULTADOS/ACCIONES
<b>COMPROBAR LA RIGIDEZ DEL COJINETE DE LA RUEDA DELANTERA</b>	
	<p>1) Elevar y apoyar el extremo delantero del vehículo de modo que los conjuntos de rueda y neumático puedan girar. Véase el grupo G1 - Punto de apoyo de elevación.</p> <p>2) Girar los neumáticos delanteros a mano.</p> <ul style="list-style-type: none"> <li>• ¿Los cojinetes de la rueda están rígidos?</li> </ul> <p>→ <b>SÍ</b> Compruebe los cojinetes de la rueda Repare si es necesario. Compruebe si el sistema funciona correctamente.</p> <p>→ <b>NO</b> Vaya a</p>
<b>COMPROBAR LA HOLGURA DE LOS COJINETES DE LAS RUEDAS DELANTERAS</b>	
	<p>Comprobar la holgura de los cojinetes de las ruedas delanteras.</p> <ul style="list-style-type: none"> <li>• ¿Es correcta la holgura?</li> </ul> <p>→ <b>SÍ</b> Vaya a<b>D3</b>.</p> <p>→ <b>NO</b> Ajuste o repare según sea necesario. Compruebe si el sistema funciona correctamente.</p>

MEDIR LA DESVIACIÓN LATERAL Y LA DESVIACIÓN RADIAL DE LAS RUEDAS DELANTERAS DEL VEHÍCULO	
	<p>Medir la desviación lateral y la desviación radial de las ruedas delanteras del vehículo. Diríjase a la prueba detallada C.</p> <ul style="list-style-type: none"> <li>• ¿Las mediciones obtenidas están dentro de los valores especificados?</li> </ul> <p>→ <b>SÍ</b> Vaya a <b>D4</b>.</p> <p>→ <b>NO</b> Colocar ruedas nuevas según sea necesario y equilibrar el conjunto. Comprobar si el sistema funciona correctamente.</p>
MEDIR LA DESVIACIÓN LATERAL DE LOS NEUMÁTICOS DELANTEROS DEL VEHÍCULO	
	<p>Mida la desviación lateral de los neumáticos delanteros. Diríjase a la prueba detallada C.</p> <ul style="list-style-type: none"> <li>• ¿La desviación está dentro de los valores especificados?</li> </ul> <p>→ <b>SÍ</b> Vaya a <b>D5</b>.</p> <p>→ <b>NO</b> Coloque ruedas nuevas según sea necesario y equilibrar el conjunto. Compruebe si el sistema funciona correctamente.</p>
MEDIR LA DESVIACIÓN RADIAL DE LOS NEUMÁTICOS DELANTEROS DEL VEHÍCULO	
	<p>Mida la desviación radial de los neumáticos delanteros. Diríjase a la prueba detallada C.</p> <ul style="list-style-type: none"> <li>• ¿La desviación está dentro de los valores especificados?</li> </ul> <p>→ <b>SÍ</b> Balancee la rueda y el neumático delanteros. Si no se puede balancear algún neumático. Compruebe que el sistema funcione correctamente.</p> <p>→ <b>NO</b> Vaya a <b>D6</b>.</p>
HACER COINCIDIR EL CONJUNTO DE NEUMÁTICO Y RUEDA	
	<p>Marque el punto de desviación alta en el neumático y también en la rueda. Desmunte el conjunto y girar el neumático 180 grados (media vuelta) en la rueda. Infle el neumático y mida la desviación radial.</p> <ul style="list-style-type: none"> <li>• ¿La desviación está dentro de los valores especificados?</li> </ul>

	<p>→ <b>SÍ</b> Equilibre el conjunto. Compruebe si el sistema funciona correctamente.</p> <p>→ <b>NO</b> Si el punto alto no se encuentra a 101,6 mm (4 pulg.) del primer punto alto del neumático, vaya a <b>D7</b>.</p>
--	---

**MEDIR LA DESVIACIÓN DE LA BRIDA DE LA RUEDA**

	<p>Desmonte el neumático y montar la rueda en un equilibrador. Mida la desviación en el bridas de ambas ruedas. Diríjase a la prueba detallada C.</p> <ul style="list-style-type: none"> <li>• ¿La desviación está dentro de los valores especificados?</li> </ul> <p>→ <b>SÍ</b> Localice y marque el punto bajo en la rueda. Monte el neumático, haciendo coincidir el punto alto de la rueda con el punto bajo. Equilibre el conjunto. Compruebe si el sistema funciona correctamente. Si el problema persiste, vaya a <b>D8</b>.</p> <p>→ <b>NO</b> Monte una nueva rueda. Monte una rueda nueva. Compruebe la desviación en la rueda nueva. Si está dentro de los límites, localice y marque el punto bajo. Monte el neumático, haciendo coincidir el punto alto de la rueda con el punto bajo. Equilibre el conjunto. Compruebe si el sistema funciona correctamente. Si el problema persiste, vaya a <b>D8</b>.</p>
--	--

**COMPROBAR SI HAY VIBRACIÓN EN LA PARTE DELANTERA DEL VEHÍCULO**

	<p>Haga girar las ruedad y neumáticos con un equilibrador con el vehículo elevado. Palpe las vibraciones en el parachoques delantero o sentado en el vehículo.</p> <ul style="list-style-type: none"> <li>• ¿Hay vibración?</li> </ul> <p>→ <b>SÍ</b> Colocar conjuntos de rueda y neumático en buen estado, según sea necesario. Comprobar si el sistema funciona correctamente.</p> <p>→ <b>NO</b> Comprobar los componentes de la transmisión. Comprobar si el sistema funciona correctamente.</p>
--	---

**PRUEBA DETALLADA E : DESPLAZAMIENTO A IZQUIERDA O DERECHA**

<b>CONDICIONES</b>	<b>DETALLES/RESULTADOS/ACCIONES</b>
COMPROBAR LOS NEUMÁTICOS	
	Revise los neumáticos por si presentasen un desgaste excesivo o algún daño.

	<ul style="list-style-type: none"> <li>• ¿Los neumáticos están desgastados en exceso o dañados?</li> </ul> <p>→ <b>SÍ</b> Monte neumáticos nuevos.</p> <p>→ <b>NO</b> Vaya a <b>E2</b>.</p>
<b>COMPROBAR EL VARILLAJE DE LA DIRECCIÓN</b>	
	<ol style="list-style-type: none"> <li>1) Eleve y apoye el vehículo.</li> <li>2) Compruebe si los componentes de la dirección presentan desgaste excesivo o daños. Véase grupo ST - especificaciones. <ul style="list-style-type: none"> <li>• ¿Hay algún señal de desgaste excesivo o algún tipo de daño?</li> </ul> </li> </ol> <p>→ <b>SÍ</b> Repare o instale nuevos componentes si fuera necesario.</p> <p>→ <b>NO</b> Vaya a</p>
<b>COMPROBAR LA ALINEACIÓN DEL VEHÍCULO</b>	
	<ol style="list-style-type: none"> <li>1) Coloque el vehículo sobre las guías de alineación. Compruebe la alineación del vehículo. <ul style="list-style-type: none"> <li>• ¿La alineación está dentro de los valores especificados?</li> </ul> </li> </ol> <p>→ <b>SÍ</b> Vaya a</p> <p>→ <b>NO</b> Ajuste la alineación según sea necesario.</p>
<b>DIAGNÓSTICO DE ARRASTRE DE LOS FRENOS</b>	
	<p>Aplique los frenos durante la conducción.</p> <ul style="list-style-type: none"> <li>• ¿Se produce algún desplazamiento o tirón al aplicar los frenos?</li> </ul> <p>→ <b>SÍ</b> Véase grupo BR - especificaciones.</p> <p>→ <b>NO</b> Si el volante está centrado, el vehículo está en buen estado.</p> <p>Si el volante está descentrado, Dirijase a la prueba detallada <b>F</b>.</p>

## **PRUEBA DETALLADA F : VOLANTE DE DIRECCIÓN DESCENTRADO**

CONDICIONES	DETALLES/RESULTADOS/ACCIONES
COMPROBAR SI HAY UNA VISIÓN CLARA	
	<p>Coloque el vehículo sobre las guías de alineación.</p> <ul style="list-style-type: none"> <li>• ¿La visión clara está dentro de los valores especificados?</li> </ul> <p>→ <b>SÍ</b> Vaya a <b>F2</b>.</p> <p>→ <b>NO</b> Ajustar la visión clara dentro de los valores especificados.</p>
COMPROBAR LOS COMPONENTES DE LA DIRECCIÓN	
	<ol style="list-style-type: none"> <li>1) Eleve y apoye el vehículo.</li> <li>2) Revise los neumáticos por si presentasen un desgaste excesivo o algún daño. Véase grupo ST- especificaciones. <ul style="list-style-type: none"> <li>• ¿Los componentes de la dirección están desgastados o dañados?</li> </ul> </li> </ol> <p>→ <b>SÍ</b> Repáre o instale nuevos componentes si fuera necesario.</p> <p>→ <b>NO</b> Si traza correctamente, el vehículo se encuentra en buen estado. Si traza de forma incorrecta, diríjase a la prueba detallada</p>

### PRUEBA DETALLADA G : TRAZA DE FORMA INCORRECTA

CONDICIONES	DETALLES/RESULTADOS/ACCIONES
COMPROBAR EL ÁNGULO DE AVANCE	
	<p>Coloque el vehículo sobre las guías de alineación.</p> <ul style="list-style-type: none"> <li>• ¿El ángulo de avance está dentro de los valores especificados?</li> </ul> <p>→ <b>SÍ</b> Vaya a <b>G2</b>.</p> <p>→ <b>NO</b> Sustituir las piezas dobladas o dañadas.</p>
COMPROBAR LA SUSPENSIÓN TRASERA	
	<ol style="list-style-type: none"> <li>1) Mida a base de las ruedas del vehículo de ambos lados.</li> <li>2) Comparar las mediciones.</li> </ol>

	<ul style="list-style-type: none"> <li>• ¿Las mediciones obtenidas son iguales?</li> </ul> <p>→ <b>SÍ</b></p> <p>Si la conducción es suave, el vehículo se encuentra en buen estado. Si la conducción es difícil, diríjase a la prueba detallada</p> <p>→ <b>NO</b></p> <p>Compruebe si los componentes de la suspensión presentan daños o desgaste. Repare o instale nuevos componentes si fuera necesario.</p>
--	--

## PRUEBA DETALLADA H : DIFICULTAD EN LA CONDUCCIÓN

CONDICIONES	DETALLES/RESULTADOS/ACCIONES
COMPROBAR EL AMORTIGUADOR DELANTERO	
	<ol style="list-style-type: none"> <li>1) Eleve y apoye el vehículo.</li> <li>2) Revise el amortiguador delantero por si sufre fugas de aceite o si tiene algún daño. <ul style="list-style-type: none"> <li>• ¿Los neumáticos están desgastados en exceso o dañados?</li> </ul> <p>→ <b>SÍ</b></p> <p>Monte amortiguadores delanteros nuevos.</p> <p>→ <b>NO</b></p> <p>Vaya a</p> </li> </ol>
COMPROBAR LOS AMORTIGUADORES TRASEROS	
	<p>Revise los amortiguadores traseros por si sufren fugas de aceite o si tienen algún daño.</p> <ul style="list-style-type: none"> <li>• ¿Los amortiguadores traseros tienen fugas?</li> </ul> <p>→ <b>SÍ</b></p> <p>Monte amortiguadores traseros nuevos.</p> <p>→ <b>NO</b></p> <p>El vehículo está en buen estado. Vaya a <b>LOCALIZACIÓN DE AVERÍAS.</b></p>

## PRUEBA DETALLADA I : RUIDO EXCESIVO

CONDICIONES	DETALLES/RESULTADOS/ACCIONES
COMPROBAR LA SUSPENSIÓN	
	<ol style="list-style-type: none"> <li>1) Eleve y apoye el vehículo.</li> <li>2) Revisar los tornillos de fijación de los amortiguadores. <ul style="list-style-type: none"> <li>• ¿Los tornillos de fijación están flojos o rotos?</li> </ul> <p>→ <b>SÍ</b></p> <p>Apriete o coloque nuevos tornillos de fijación de los amortiguadores.</p> </li> </ol>

	<p>→ <b>NO</b> Vaya a</p>
<b>REVISAR EL MUELLE Y LAS BARRAS DE TORSIÓN</b>	
	<p>Comprobar si los muelles y las barras estabilizadoras sufren algún tipo de daño.</p> <ul style="list-style-type: none"> <li>• ¿Están dañados el muelle o las barras estabilizadoras?</li> </ul> <p>→ <b>SÍ</b> Monte un muelle nuevo y/o nuevas barras estabilizadoras.</p> <p>→ <b>NO</b> Vaya a<b>13</b>.</p>
<b>REVISAR LA SUSPENSIÓN DELANTERA</b>	
	<p>Revisar los componentes de la suspensión delantera por si presentasen un desgaste excesivo o algún daño.</p> <ul style="list-style-type: none"> <li>• ¿Los componentes de la suspensión delantera están desgastados o dañados?</li> </ul> <p>→ <b>SÍ</b> Montar componentes de la suspensión delantera nuevos.</p> <p>→ <b>NO</b> El vehículo está en buen estado. Vaya a<b>LOCALIZACIÓN DE AVERÍAS</b>.</p>

## PRUEBA DETALLADA J : DESGASTE INCORRECTO DE NEUMÁTICOS

CONDICIONES	DETALLES/RESULTADOS/ACCIONES
<b>COMPROBAR LOS NEUMÁTICOS</b>	
	<p>1) Eleve y apoye el vehículo.</p> <p>2) Revise los neumáticos por si presentasen un desgaste irregular en el interior o rebordes en el exterior.</p> <ul style="list-style-type: none"> <li>• ¿El desgaste es irregular?</li> </ul> <p>→ <b>SÍ</b> Alinee el vehículo. Coloque neumáticos nuevos si están muy desgastados.</p> <p>→ <b>NO</b> Vaya a</p>
<b>DESGASTE DESIGUAL DEL NEUMÁTICO</b>	
	<p>Revise los neumáticos por si hubiese un dibujo de dientes de sierra.</p>

	<ul style="list-style-type: none"> <li>• ¿Los neumáticos presentan un dibujo de dientes de sierra?</li> </ul> <p>→ <b>SÍ</b> Alinee el vehículo. Coloque neumáticos nuevos si están muy desgastados.</p> <p>→ <b>NO</b> Vaya a <b>J3</b>.</p>
<b>COMPROBAR SI EL NEUMÁTICO PRESENTA UNA FORMA CONVEXA</b>	
	<p>Comprobar si los neumáticos presentan formas convexas o cóncavas.</p> <ul style="list-style-type: none"> <li>• ¿Los neumáticos presentan formas convexas o cóncavas? → <b>SÍ</b> Equilibre y gire los neumáticos. → <b>NO</b> El estado está en buen estado. Vaya a <b>LOCALIZACIÓN DE AVERÍAS</b>.</li> </ul>

### PRUEBA DETALLADA K: VIBRACIÓN

CONDICIONES	DETALLES / RESULTADOS / ACCIONES
<b>PRUEBA EN CARRETERA</b>	
	<p>Acelere el vehículo a la velocidad que el cliente indicó que está produciendo la vibración.</p> <p>¿Hay vibración? → <b>SÍ</b> Vaya a <b>K2</b>. → <b>NO</b> El estado está en buen estado. Vaya a <b>LOCALIZACIÓN DE AVERÍAS</b>.</p>
<b>LOS NEUMÁTICOS COMPROBAR</b>	
	<ol style="list-style-type: none"> <li>1) Eleve y apoye el vehículo con una grúa para bastidores.</li> <li>2) Compruebe los neumáticos por si presenta un desgaste extremo, daños, forma convexa o pinchazos. <ul style="list-style-type: none"> <li>• ¿Los neumáticos están en buen estado?</li> </ul> </li> </ol> <p><b>Siz</b> Vaya a</p>

	<p><b>No</b>  Compruebe los componentes de la suspensión por la desinstalación, los daños anormales o los daños que contribuyen al desgaste de los neumáticos.  Corrija los problemas de suspensión y montar nuevos neumáticos.</p>
<b>REVISAR LOS COJINETES DE LAS RUEDAS</b>	
	<p>Gire los neumáticos a mano para comprobar la rigidez de los cojinetes de la rueda.</p> <ul style="list-style-type: none"> <li>• ¿Los cojinetes de la rueda delantera están en buen estado? → <b>SÍ</b> Vaya a <b>K4</b>. → <b>NO</b> Monte nuevos cojinetes en la rueda delantera si fuera necesario. Véase el grupo DS- eje delantero</li> </ul>
<b>EQUILIBRADO NEUMÁTICOS / RUEDAS</b>	
	<p>Comprende el equilibrado de neumáticos / ruedas.</p> <ul style="list-style-type: none"> <li>• ¿Los neumáticos están en buen estado? → <b>SÍ</b> Vaya a <b>K5</b>. → <b>NO</b> Equilibre las ruedas y los neumáticos.</li> </ul>
<b>MEDIR LAS DESVIACIONES</b>	
	<p>Para cada posición de las ruedas, localice y señale los siguientes elementos.</p> <ul style="list-style-type: none"> <li>- Punto alto de la desviación radial total del conjunto neumático / rueda</li> <li>- Punto alto de la desviación radial de la rueda</li> <li>- Punto alto de la desviación lateral de la rueda</li> </ul> <ul style="list-style-type: none"> <li>• ¿Las desviaciones están dentro de los valores especificados? → <b>SÍ</b> Vaya a <b>K7</b>. → <b>NO</b> Vaya a <b>K6</b>.</li> </ul>

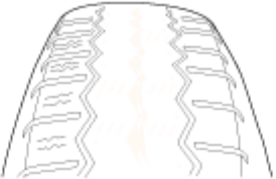


## SUSTITUIR LAS RUEDAS Y NEUMÁTICOS

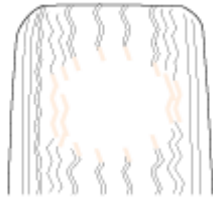
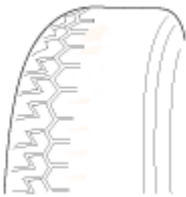

- 1) Sustituya por un conjunto de ruedas y neumáticos en buen estado.
- 2) Lleve un cabo una prueba en carretera.
- 3) Si el vehículo sigue muestra sacudidas o vibración, anote la velocidad del vehículo y / o las rpm a las que se producen.  
¿Hay vibración?  
**Siz**  
Desequilibrio entre el motor y la transmisión.  
Véase las especificaciones de los grupos TR, EM, FL y CE.  
**No**  
Montar los conjuntos originales rueda / neumático uno a uno. Efectuar una prueba en carretera en cada paso hasta detectar el / los neumático (s) / rueda (s) dañados, si fuera necesario. Comprobar si el sistema funciona correctamente.

Vibración y ruido en los neumáticos, directamente relacionado con la velocidad del vehículo, pero que no se ve afectado por la aceleración, la inercia o la desconexión. También, las ruedas y neumáticos desequilibrados pueden vibrar más de una velocidad. Una vibración que no está relacionada con el régimen del motor, que se elimina al poner el cambio en punto muerto, no está relacionada con las ruedas y neumáticos. Como norma general, las vibraciones de ruedas y neumáticos detectados en el volante están relacionados con los conjuntos de ruedas y neumáticos delanteros. Las vibraciones que se encuentran en el asiento y en el piso están relacionadas con los conjuntos de ruedas y neumáticos traseros. Se puede aislar inicialmente el problema en la parte delantera o trasera.

Debe prestarse atención especial a los ruidos y neumáticos. Existen varios síntomas que están causados por ruedas y neumáticos dañados y desgastados. Realice una comprobación visual de los neumáticos y las ruedas. Gire lentamente los neumáticos y observe si hay signos de desviación lateral o radial. Consulte el cuadro de desgaste de neumáticos para comprobar el estado de desgaste y las acciones a tomar.

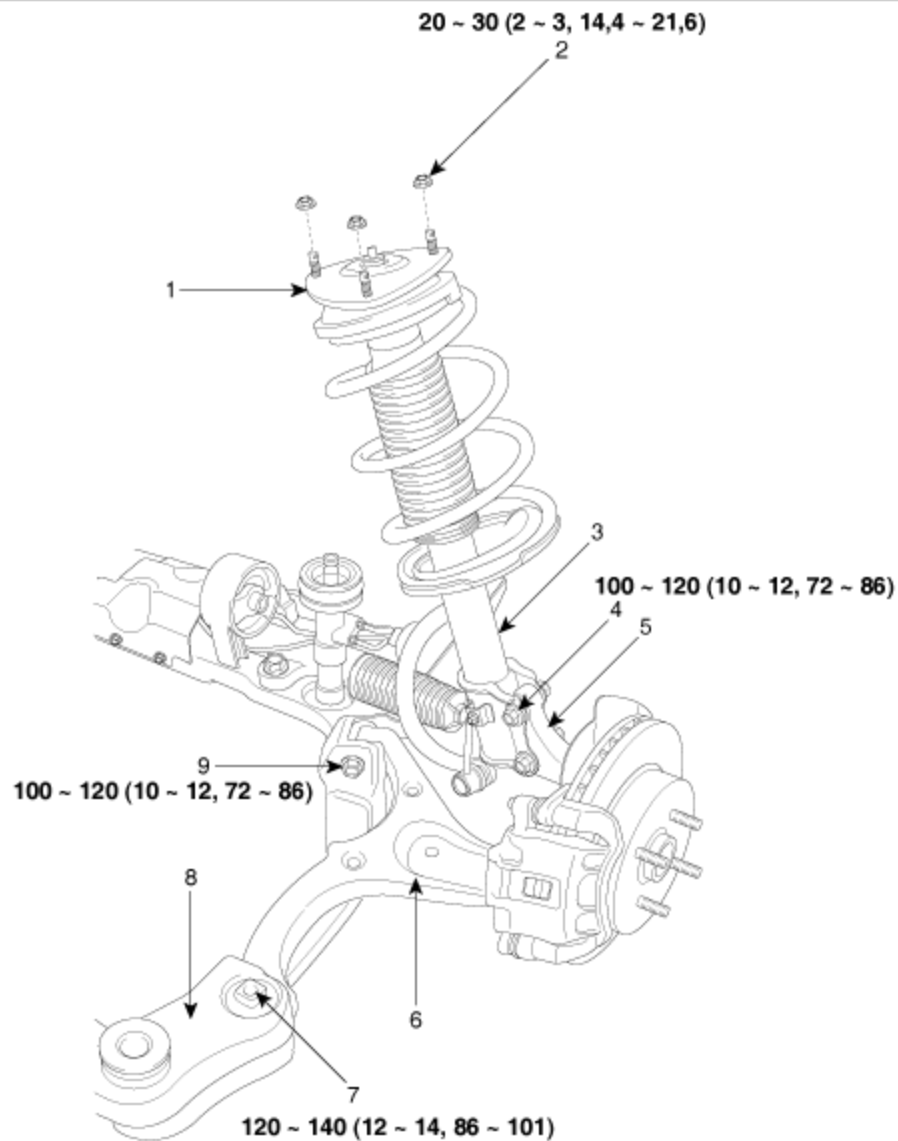
### DIAGNÓSTICO DE RUEDAS Y NEUMÁTICOS

Rápido desgaste en el centro	Gastado rápido en los dos extremos	Desgaste en un borde
		
<ul style="list-style-type: none"> <li>• Banda central desgastada al límite por un neumáticos inflados en exceso</li> <li>• Falta de rotación</li> <li>• Desviación excesiva en las ruedas motrices</li> <li>• Aceleración pesada en marcha hacia adelante</li> </ul>	<ul style="list-style-type: none"> <li>• Neumáticos poco inflados</li> <li>• Componentes de la suspensión desgastados</li> <li>• Velocidades excesivas en curvas</li> <li>• Falta de rotación</li> </ul>	<ul style="list-style-type: none"> <li>• Ajuste de la desviación fuera de los valores especificados</li> <li>• Caída fuera de los valores especificados</li> <li>• Pata telescópica dañada</li> <li>• Trapecio inferior dañado</li> </ul>
Desgaste parcial	Borde de dientes de sierra	Desgaste del dibujo

		
<ul style="list-style-type: none"> <li>• Obstruido por rebabas en los tambores de freno.</li> </ul>	<ul style="list-style-type: none"> <li>• Ajuste de la desviación fuera de los valores especificados</li> <li>• Bieletas dañadas o desgastadas</li> <li>• Portamangueta dañado</li> </ul>	<ul style="list-style-type: none"> <li>• Desviación excesiva en las ruedas sin motrices</li> <li>• Falta de rotación</li> </ul>

**Sistema de Suspensión > Sistema de suspensión delantero > CONJUNTO DE PATA TELESCÓPICA DELANTERA > Componentes y localización de los Componentes**

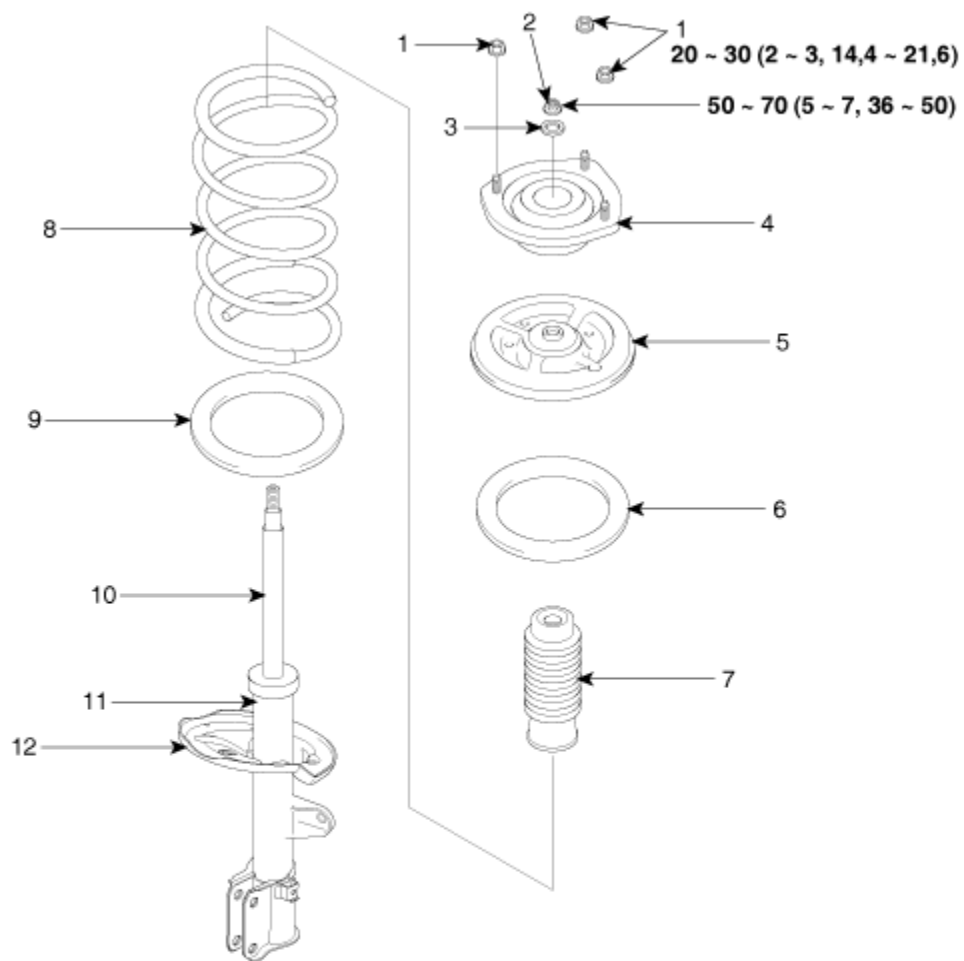
**COMPONENTES**



**PAR : Nm (kgf-m, lb-pie)**

- |  |  |
|--|--|
| 1. Aislador de pata telescópica                                | 5. Conjunto de portamanguetas                                |
| 2. Tuerca de montaje superior                                  | 6. Brazo inferior  |
| 3. Conjunto de pata telescópica delantera                      | 7. Tornillo de fijación del casquillo (G) del brazo inferior |
| 4. Tornillo de fijación inferior de pata telescópica delantera | 8. Bastidor auxiliar   |
|  | 9. Tornillo de fijación del casquillo (A) del brazo inferior |

## COMPONENTES



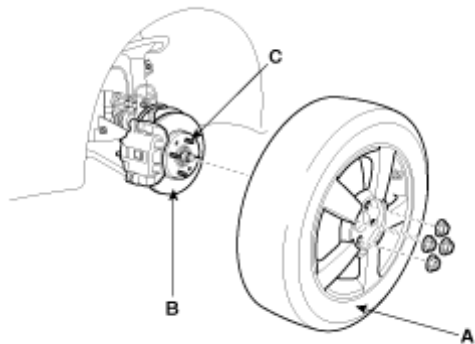
**PAR : Nm (kgf·m, lb·pie)**

- |                                    |   |
|------------------------------------|---|
| 1. Turecas de montaje superior     | 7. Funda guardapolvo de pata telescópica y amortiguador de goma |
| 2. Tuerca autoblocante             | 8. Muelle de bobina   |
| 3. Espaciador                      | 9. Almohadilla inferior del muelle                              |
| 4. Aislador                        | 10. Varilla de pistón   |
| 5. Asiento superior del muelle     | 11. Conjunto de pata telescópica                                |
| 6. Almohadilla superior del muelle | 12. Asiento inferior del muelle                                 |



## DESMONTAJE

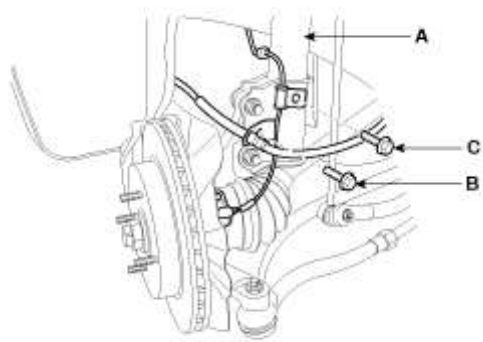
1. Afloje ligeramente las tuercas de la rueda.  
Levante la parte delantera del vehículo y asegúrese de que queda firmemente apoyado.
2. Desmonte la rueda y el neumático (A) del cubo delantero (B).



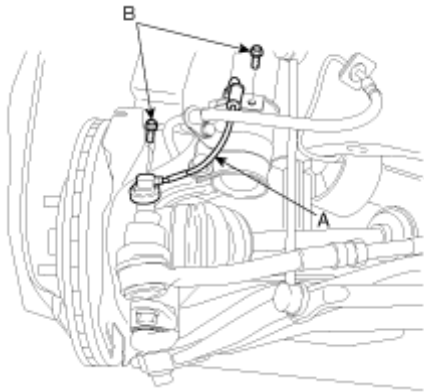
### **⚠ PRECAUCIÓN**

Procure no dañar los tornillos del cubo (C) y, a continuación desmonte la rueda y la llanta delantera (A).

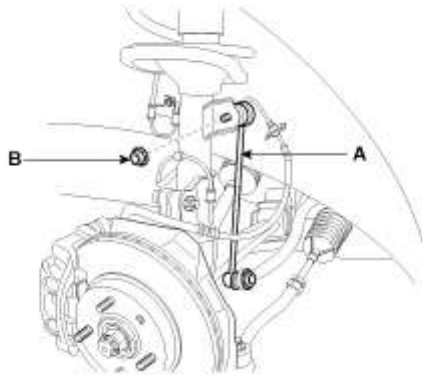
3. Bastante el soporte de la manguera del freno (B) y el tornillo de fijación del cable del sensor WSS (C) del conjunto de la telescopa de la pata (A).



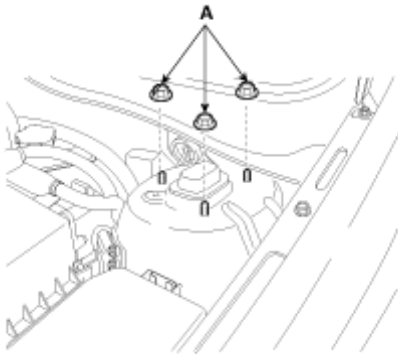
4. Coloque el tornillo de fijación del cable del sensor WSS (B) y el sensor de velocidad (A).



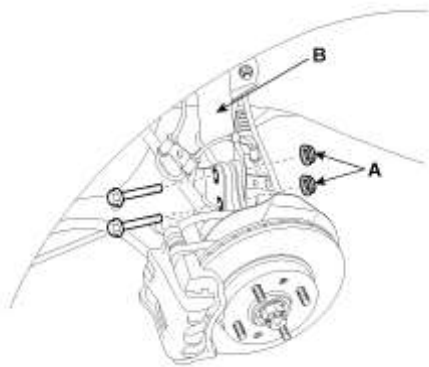
5. Bastante las tuercas (B) de la biela estabilizadora (A).



6. Retire las tuercas de fijación (A) superiores de la pata telescópica.



7. Retire los tornillos (A) de fijación de la pata telescópica delantera del conjunto de la pata (B).



---

## MONTAJE

---

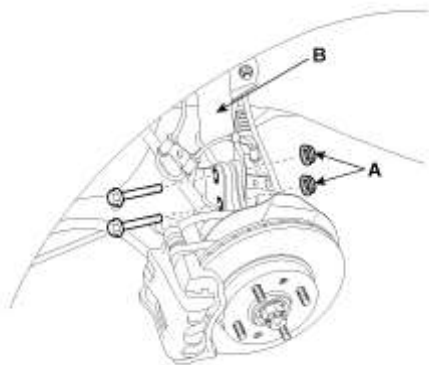
1. Coloque el conjunto de la pata telescópica (B) y, a continuación, coloque los tornillos de fijación de la pata telescópica inferior (A).

---

### Par de apriete:

100 ~ 120 Nm (10 ~ 12 Kgf · m, 72 ~ 86 lb · pie)

---



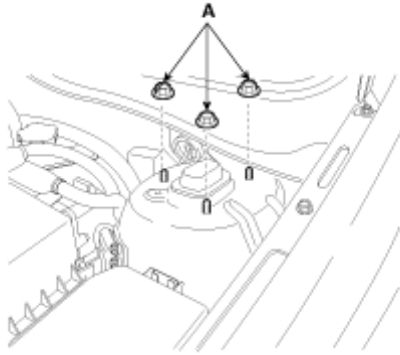
2. Coloque las tuercas de fijación (A) superior de la pata telescópica.

---

### Par de apriete:

20 ~ 30 Nm (2 ~ 3 Kgf · m, 14,4 ~ 21,6 lb. pie)

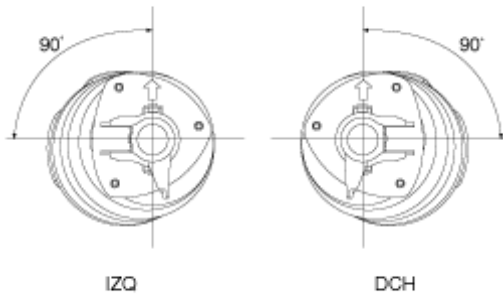
---



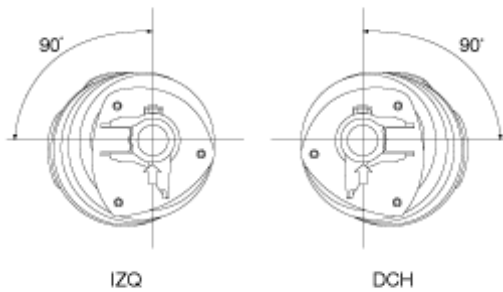
### AVISO

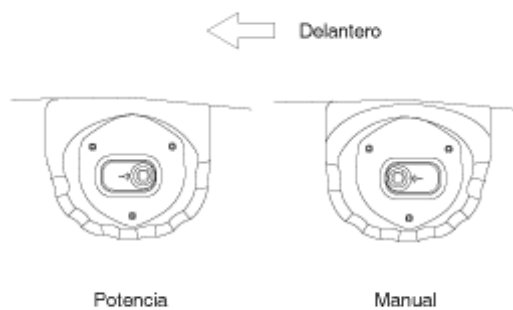
Coloque las toberas del conjunto de la pata telescópica comprobar si la tubería está en la dirección correcta, según se muestra en la ilustración.

### DIRECCIÓN ASISTIDA



### DIRECCIÓN MANUAL





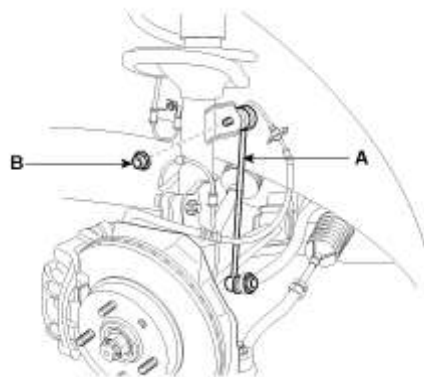
3. Colocar la tuerca (B) de la barra estabilizadora (A).

---

**Par de apriete:**

35 ~ 45 Nm (3,5 ~ 4,5 Kgf · m, 25 ~ 32 lb \cdot pie)

---



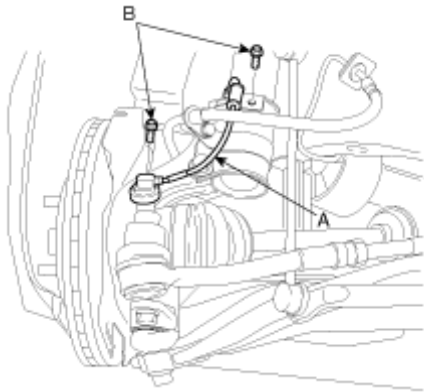
4. Coloque el tornillo de fijación del cable del sensor de velocidad (B) y el sensor de velocidad (A).

---

**Par de apriete:**

13 ~ 17 Nm (1,3 ~ 1,7 Kgf · m, 9,4 ~ 12 lb. pie)

---



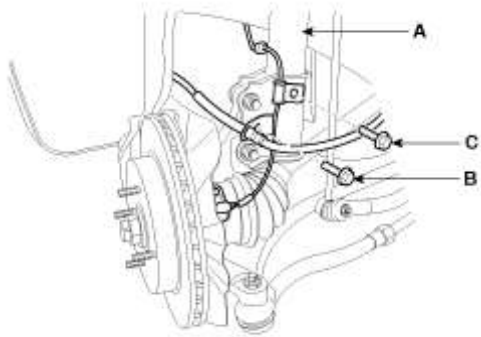
5. Coloque el soporte de la manguera del freno (B) y el tornillo de fijación del cable del sensor de velocidad (C) en el conjunto de la pantalla telescópica (A).

---

**Par de apriete:**

Tornillo de fijación de la manguera del freno;  
9 ~ 14 Nm (0,9 ~ 1,4 Kgf · m, 6 ~ 10 lb. pie)

---



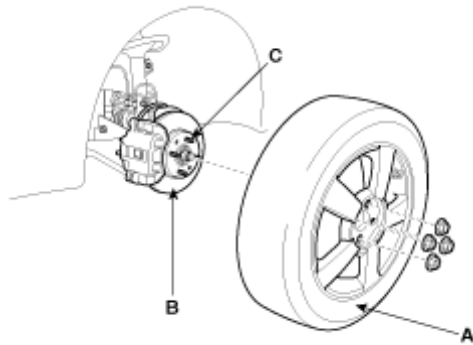
6. Monte la rueda y la llanta (A) en el cubo delantero (B).

---

**Par de apriete:**

90 ~ 110 Nm (9 ~ 11 Kgf · m, 65 ~ 79 lb. pie)

---

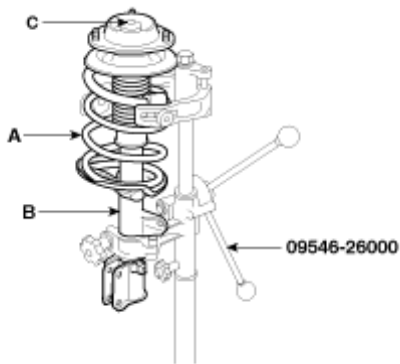


### **⚠ PRECAUCIÓN**

Procure no dañar los tornillos del cubo (C) y, a continuación monte la rueda y la llanta delantera (A).

## **DESARMADO**

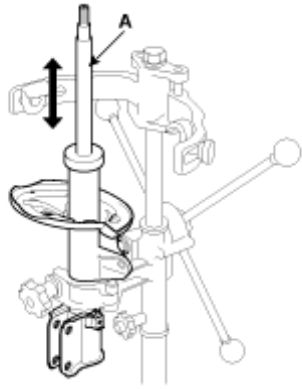
1. Empleando la herramienta especial (09546-26000), comprimido el muelle helicoidal (A) hasta que quede poca tensión en la pata telescópica.



2. Bastante la tuerca autoblocante (C) del conjunto de la pata telescópica (B).
3. Retire el aislante, el asiento del muelle, el muelle helicoidal y el guardapolvo del conjunto de la pata telescópica.

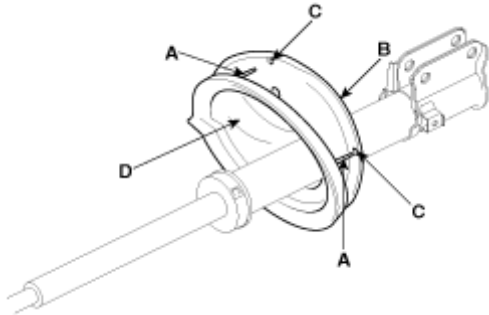
## **COMPROBACIÓN**

1. Compruebe que el rodamiento del aislador de la pata telescópica no presente daños o desgaste.
2. Compruebe que las piezas de goma no presentan daños o desgaste.
3. Comprima y extienda la varilla del pistón (A) y compruebe que no haya una resistencia irregular o ruidos irregulares durante la operación.



## ARMADO

1. Instale la almohadilla inferior de forma (D) que las protuberancias (A) coincidan con los orificios (C) del asiento inferior (B) del muelle.

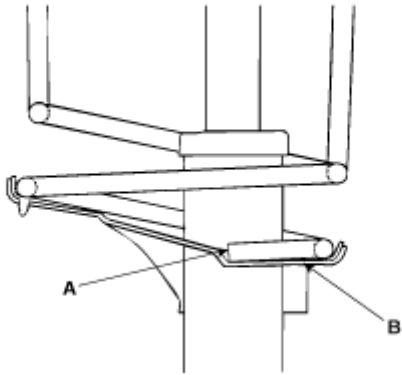


2. Comprima el muelle helicoidal usando la herramienta especial (09546-26000).  
Monte el muelle helicoidal comprimido en el amortiguador.

### AVISO

- a. Dos marcas de color para la identificación en el muelle helicoidal; Una para la opción de modelo, otra para la clasificación de carga según lo indicado.  
Preste atención a las marcas e instáuelos
- segundo. Monte el molino helicoidal con la marca de identificación en dirección a la portamangueta.

3. Después del extensor completamente el vástago, montar el asiento superior del muelle y el conjunto del aislador.
4. (A) en las ranuras superiores e inferiores de asiento del muelle (B), apriete temporalmente la nueva tuerca autoblocante.



5. Extraiga la herramienta especial (09546-26000).
6. Apriete la tuerca autoblocante al par especificado.

---

**Par de apriete:**

50 ~ 70 Nm (5 ~ 7 kgf · m, 36 ~ 50 lb. pie)

---

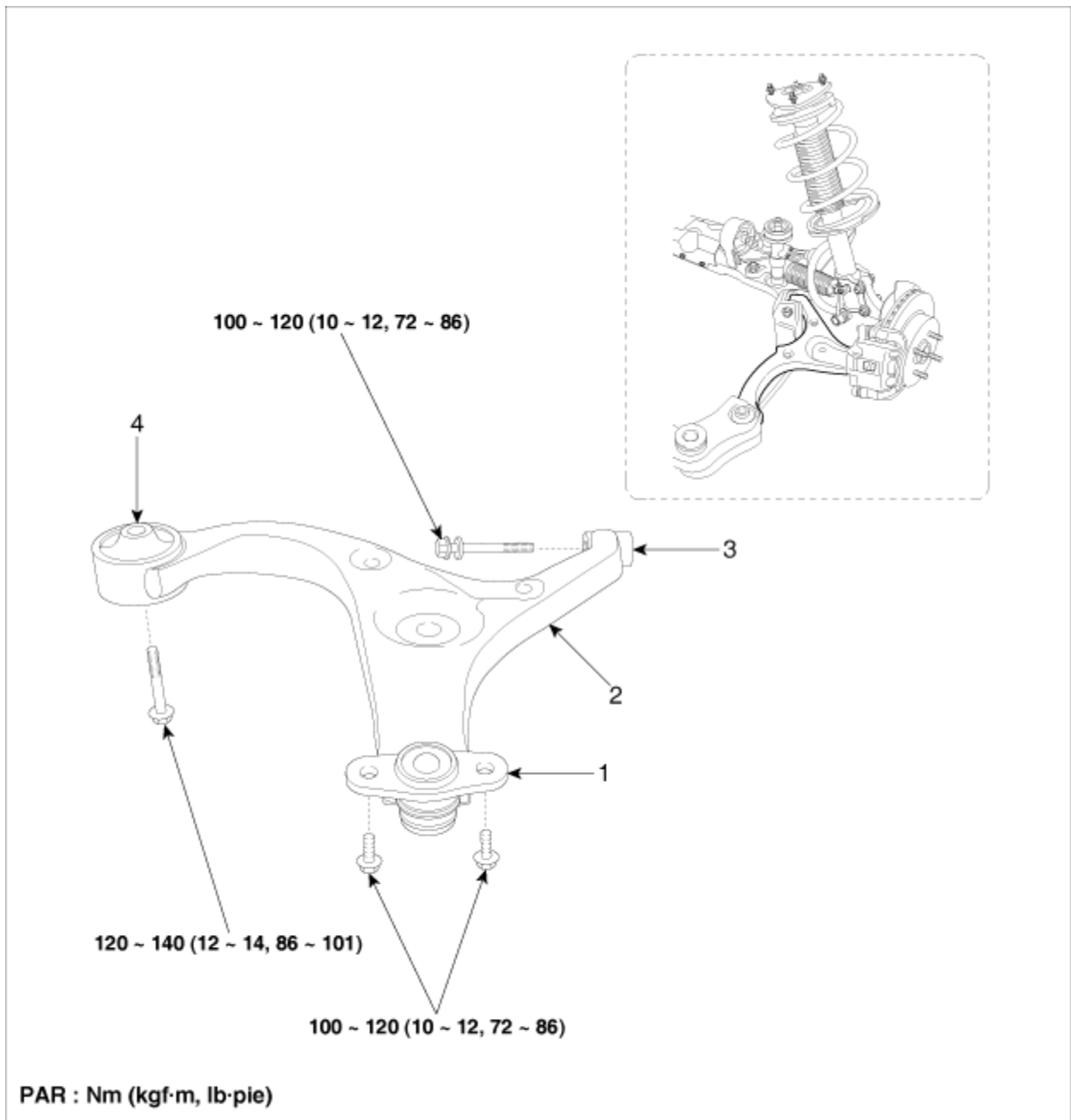
Sistema de Suspensión > Sistema de suspensión delantero > Brazo inferior delantero > Componentes y localización de los Componentes



---

**COMPONENTES**

---



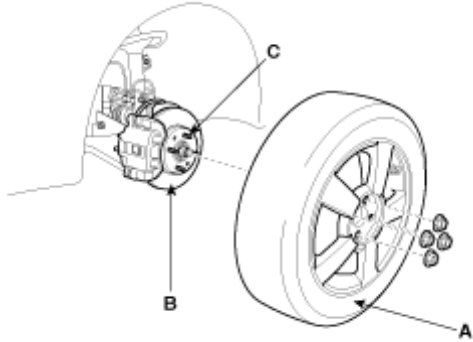
- 1. Rótula del brazo inferior delantero
- 2. Brazo inferior

- 3. Casquillo A
- 4. Casquillo G

**Sistema de Suspensión > Sistema de suspensión delantero > Brazo inferior delantero > Procedimientos de reparación**

## DESMONTAJE

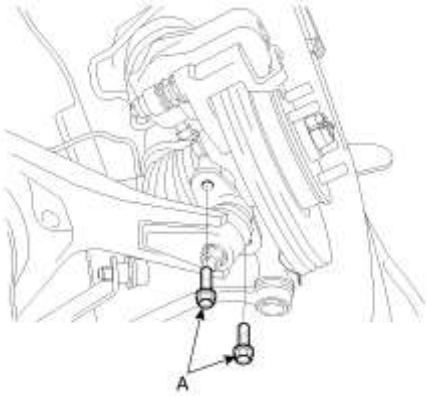
1. Afloje ligeramente las tuercas de la rueda.  
Levante la parte delantera del vehículo y asegúrese de que queda firmemente apoyado.
2. Desmonte la rueda y el neumático (A) del cubo delantero (B).



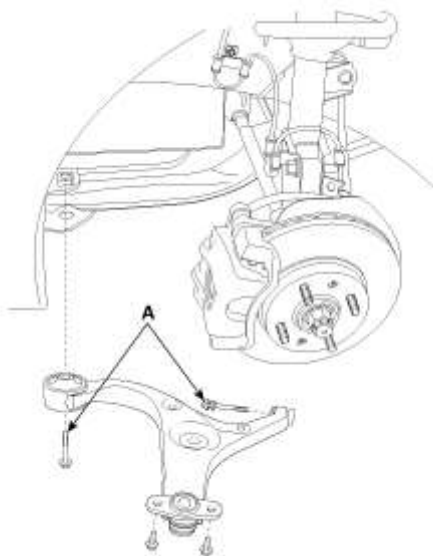
### **⚠ PRECAUCIÓN**

Procure no dañar los tornillos del cubo (C) y, a continuación desmonte la rueda y la llanta delantera (A).

3. Extraiga los tornillos de fijación de la rótula del brazo inferior (A).



4. Retire los tornillos de fijación del brazo inferior (A).

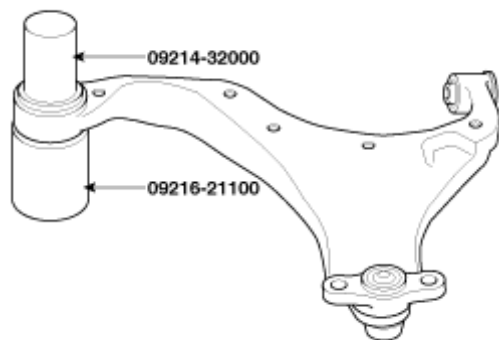


---

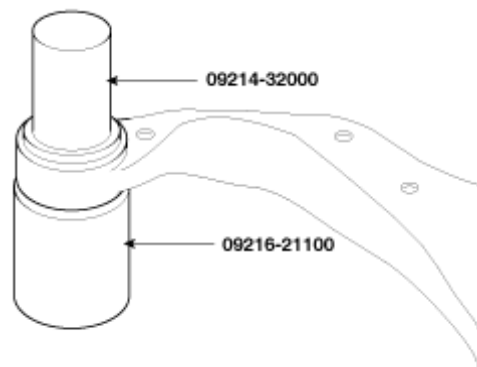
## SUSTITUCIÓN

---

1. Empleando las partículas especiales (09214- 32000 y 09216-21100), bastante el casquillo del brazo inferior.



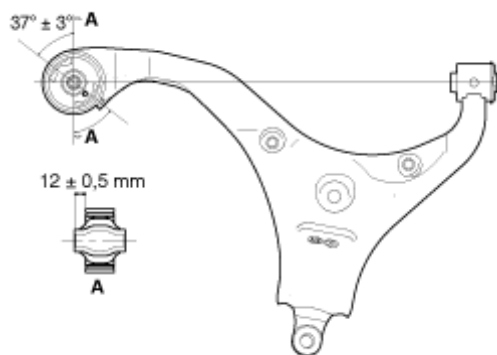
2. Aplique una solución jabonosa a las piezas siguientes.
  - Superficie exterior del casquillo.
  - Superficie interior de la pieza de fijación del casquillo inferior.
3. Empleando las partículas especiales (09214- 32000 y 09216-21100), coloque el casquillo en el brazo inferior.



### **⚠ PRECAUCIÓN**

Introduzca el casquillo con la flecha hacia la dirección mostrada.

La fuerza de separación es superior a 800 kg



## **MONTAJE**

1. Coloque los tornillos de fijación del brazo inferior (A).

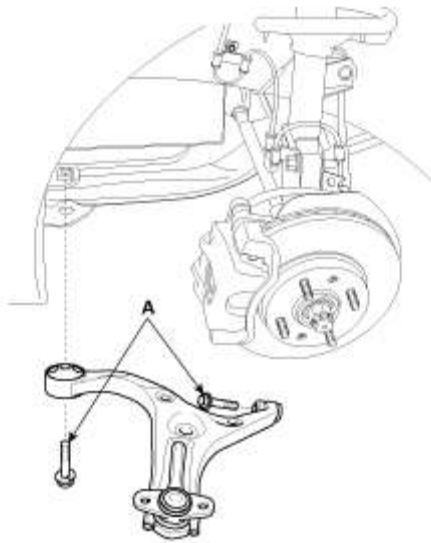
### **Par de apriete:**

Casquillo A:

100 ~ 120 Nm (10 ~ 12 Kgf · m, 72 ~ 86 lb · pie)

Casquillo G:

100 ~ 140 Nm (10 ~ 14 Kgf · m, 72 ~ 101 lb · pie)



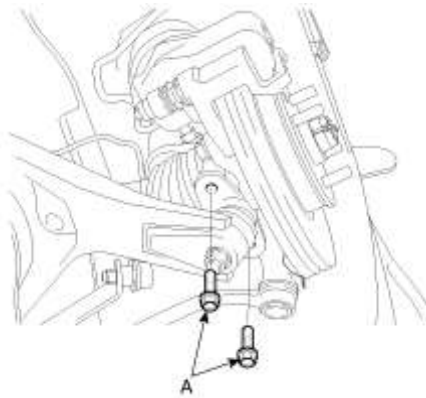
2. Monte los tornillos de fijación de la rótula del brazo inferior (A).

---

**Par de apriete:**

100 ~ 120 Nm (10 ~ 12 Kgf · m, 72 ~ 86 lb · pie)

---



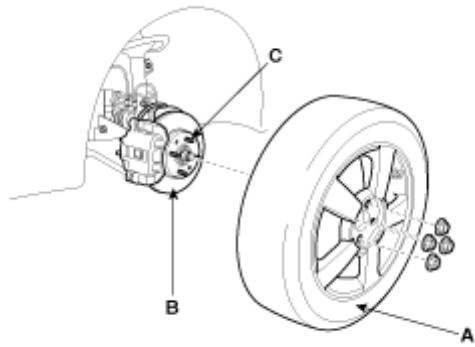
3. Monte la rueda y la llanta (A) en el cubo delantero (B).

---

**Par de apriete:**

90 ~ 110 Nm (9 ~ 11 Kgf · m, 65 ~ 79 lb. pie)

---



**⚠ PRECAUCIÓN**

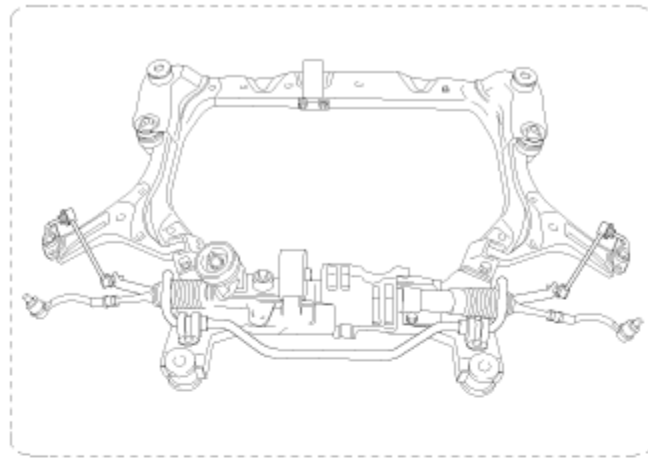
Procure no dañar los tornillos del cubo (C) y, a continuación monte la rueda y la llanta delantera (A).

Sistema de Suspensión > Sistema de suspensión delantero > Barra estabilizador > Componentes y localización de los Componentes

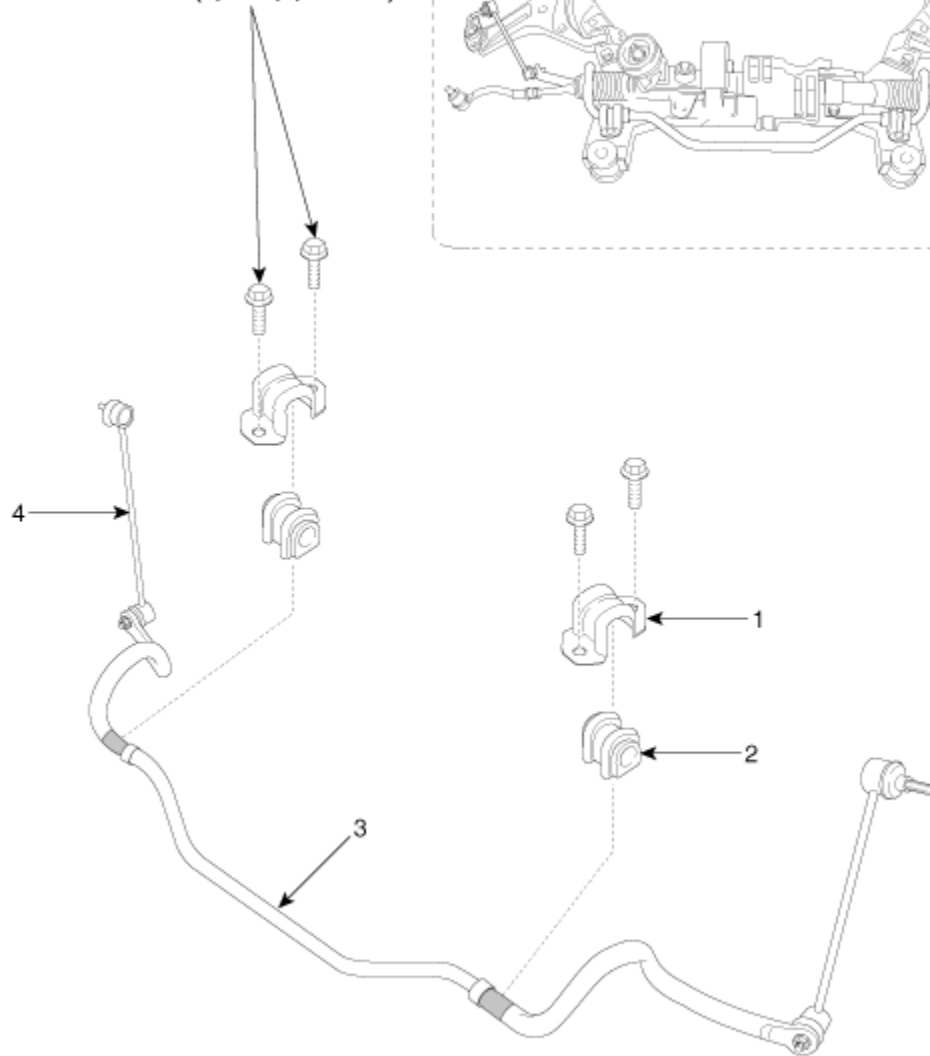
---

## COMPONENTES

---



45 ~ 55 (4,5 ~ 5,5, 32 ~ 39)



PAR : Nm (kgf·m, lb·pie)

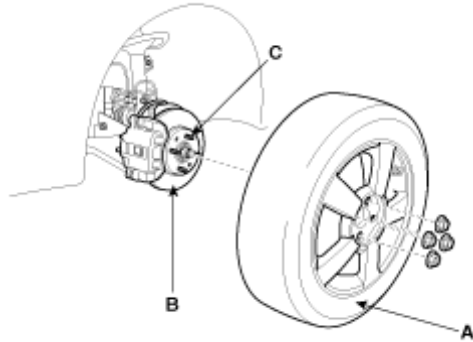
- 1. Soporte estabilizador
- 2. Casquillo de barra estabilizadora

- 3. Barra estabilizadora
- 4. Articulación de barra estabilizadora



## DESMONTAJE

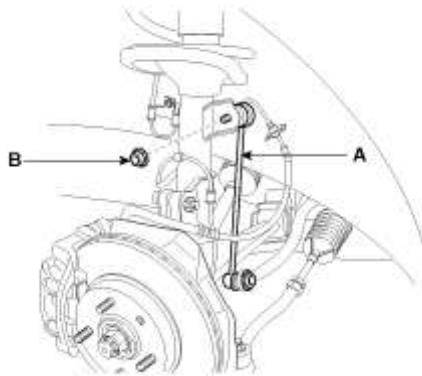
1. Afloje ligeramente las tuercas de la rueda.  
Levante la parte delantera del vehículo y asegúrese de que queda firmemente apoyado.
2. Desmonte la rueda y el neumático (A) del cubo delantero (B).



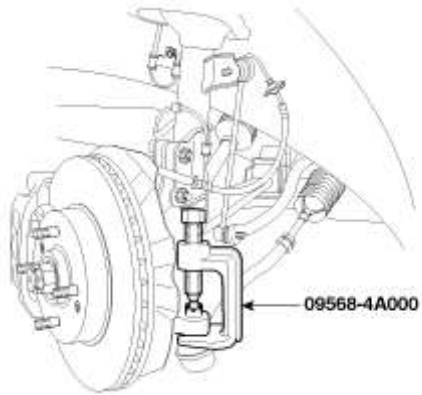
### **⚠ PRECAUCIÓN**

Mantenga la posición de neutral para proteger de dañar del cable del espiral de conectar interno cuando manija el volante.

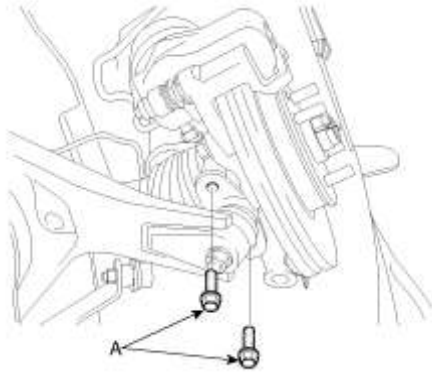
3. Retire la articulación de la barra estabilizadora (B) del conjunto de la pata telescópica (A).



4. Desconectado la bieleta (A) y la portamangata (B) utilizando la herramienta especial (09568-4A000).

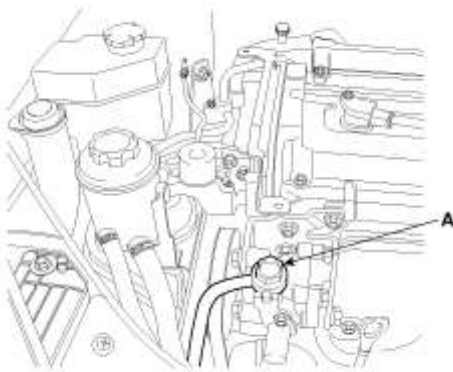


5. Extraiga los dos tornillos (A) de la rótula del brazo inferior.

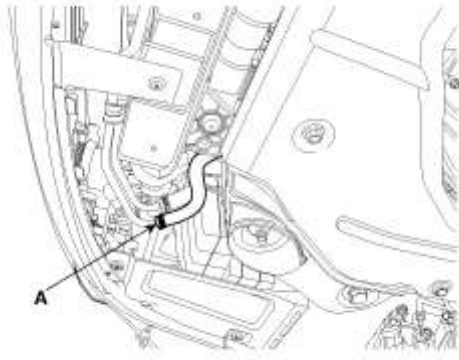


6. Vacíe el aceite de la dirección asistida. (Sólo dirección asistida)

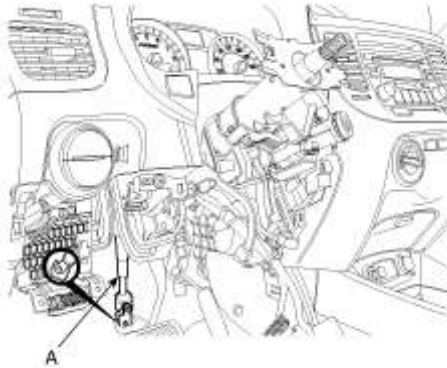
7. Afloje el tornillo de fijación (A) del tubo de presión. (Sólo dirección asistida)



8. Desconectado entre el tubo de retorno y el tubo (A). (Sólo dirección asistida)



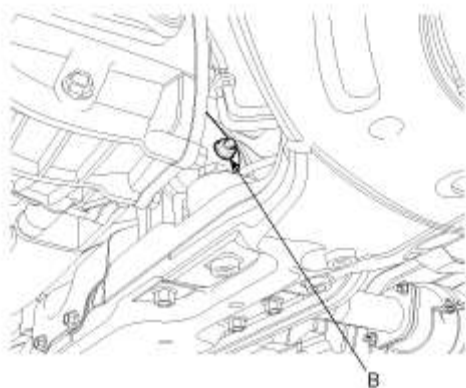
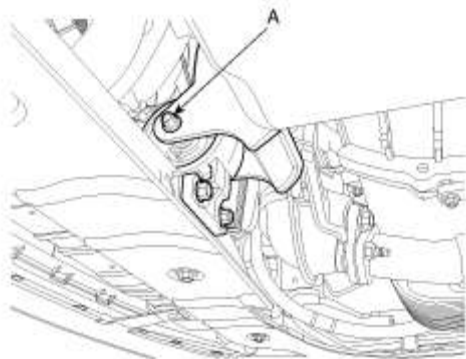
9. Extraiga el perno (A) que conecta la unidad de la junta universal de la dirección y la unidad del piñón.



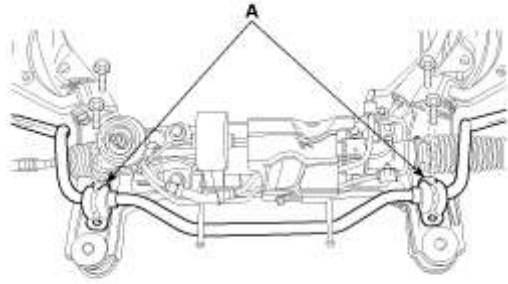
**⚠ PRECAUCIÓN**

Mantenga la posición de neutral para proteger de dañar del cable del espiral de conectar interno cuando manija el volante.

10. Retire los tornillos de fijación del motor (A, B) y los 6 tornillos de fijación del bastidor auxiliar, para el extractor el bastidor auxiliar.



11. Extraiga los dos soportes (A) de la barra estabilizadora y los dos casquillos respectivamente.



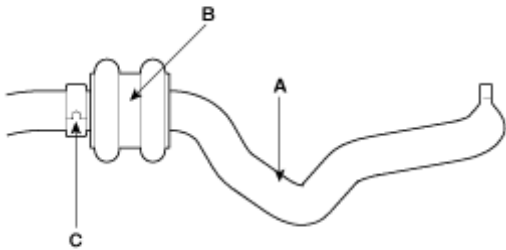
12. Retire la barra estabilizadora.

**⚠ PRECAUCIÓN**

Tenga cuidado de no dañar los tubos de presión.

## MONTAJE

1. Monte el casquillo (B) de la barra estabilizadora (A).



**AVISO**

Ponga en contacto con la abrazadera (C) de la barra estabilizadora (A) con el casquillo (B).

2. Coloque el soporte sobre el casquillo (B).
3. Después del apretar temporalmente los tornillos del soporte del casquillo, monte el soporte del casquillo en el lado opuesto.

**Par de apriete:**

45 ~ 55 Nm (4,5 ~ 5,5 Kg $\cdot$  m, 32 ~ 39 lb \cdot cdot pie)

- 
4. Colocar los seis tornillos de fijación del bastidor auxiliar y los tornillos de los tornillos de fijación del motor (A, B).
- 

**Par de apriete:**

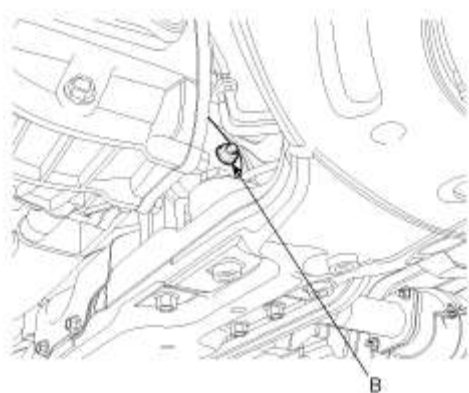
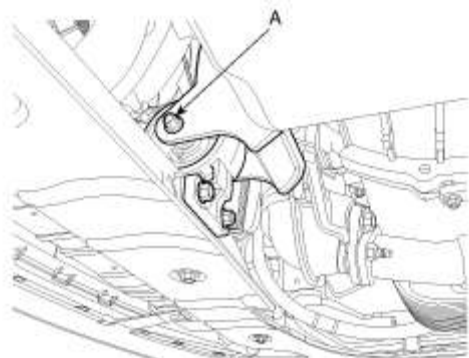
Fijación del motor;

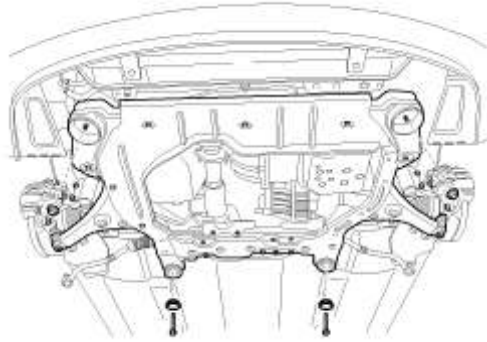
50 ~ 65 Nm (5 ~ 6,5 Kgf · m, 36 ~ 47 lb. pie)

Fijación del bastidor auxiliar;

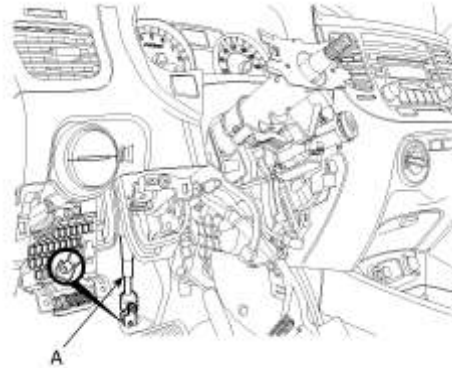
95 ~ 120 Nm (9,5 ~ 12 Kgf · m, 68 ~ 86 lb. pie)

---





5. Instale el perno (A) que conecta la unidad de la junta universal de la dirección y la unidad del piñón.



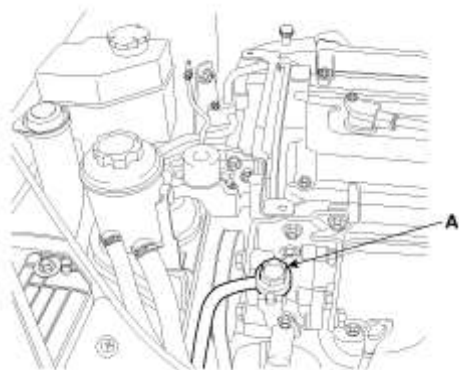
6. Apretar el tornillo de fijación (A) del tubo de presión.

---

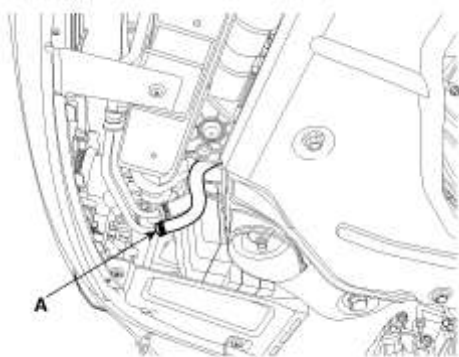
**Par de apriete:**

55 ~ 65 Nm (5,5 ~ 6,5 Kgf · m, 39 ~ 47 lb. pie)

---

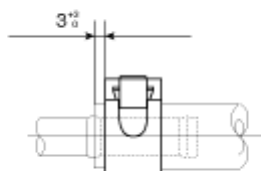


7. Conectar entre el tubo de retorno y la manguera (A).



**⚠ PRECAUCIÓN**

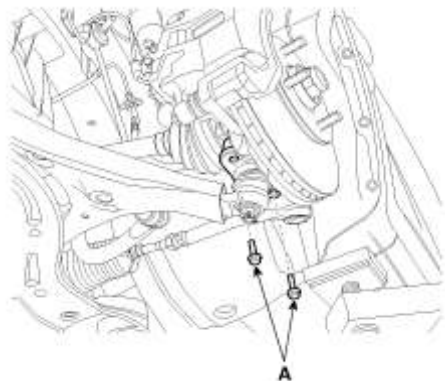
Asegúrese de conectar entre un tubo y una manguera, según se muestra en la ilustración.



8. Colocar los dos tornillos (A) de la rótula del brazo interior.

**Par de apriete:**

100 ~ 120 Nm (10 ~ 12 Kgf · m, 72 ~ 86 lb · pie)



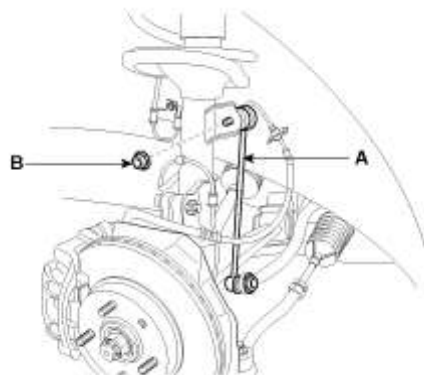
9. Colocar la tuerca (B) de la barra estabilizadora (A).

---

**Par de apriete:**

35 ~ 45 Nm (3,5 ~ 4,5 Kgf · m, 25 ~ 32 lb \cdot pie)

---



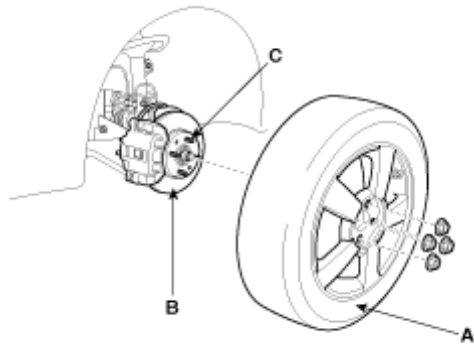
10. Montar la extremidad de la bieleta en el portamanguetas.  
11. Monte la rueda y el neumático (A) en el cubo delantero (B).

---

**Par de apriete:**

90 ~ 110 Nm (9 ~ 11 Kgf · m, 65 ~ 79 lb. pie)

---



### **⚠ PRECAUCIÓN**

Procure no dañar los tornillos del cubo (C) y, a continuación monte la rueda y el neumático (A).

12. Lleno de aceite el sistema de la dirección asistida (PSF-3).

### **⚠ PRECAUCIÓN**

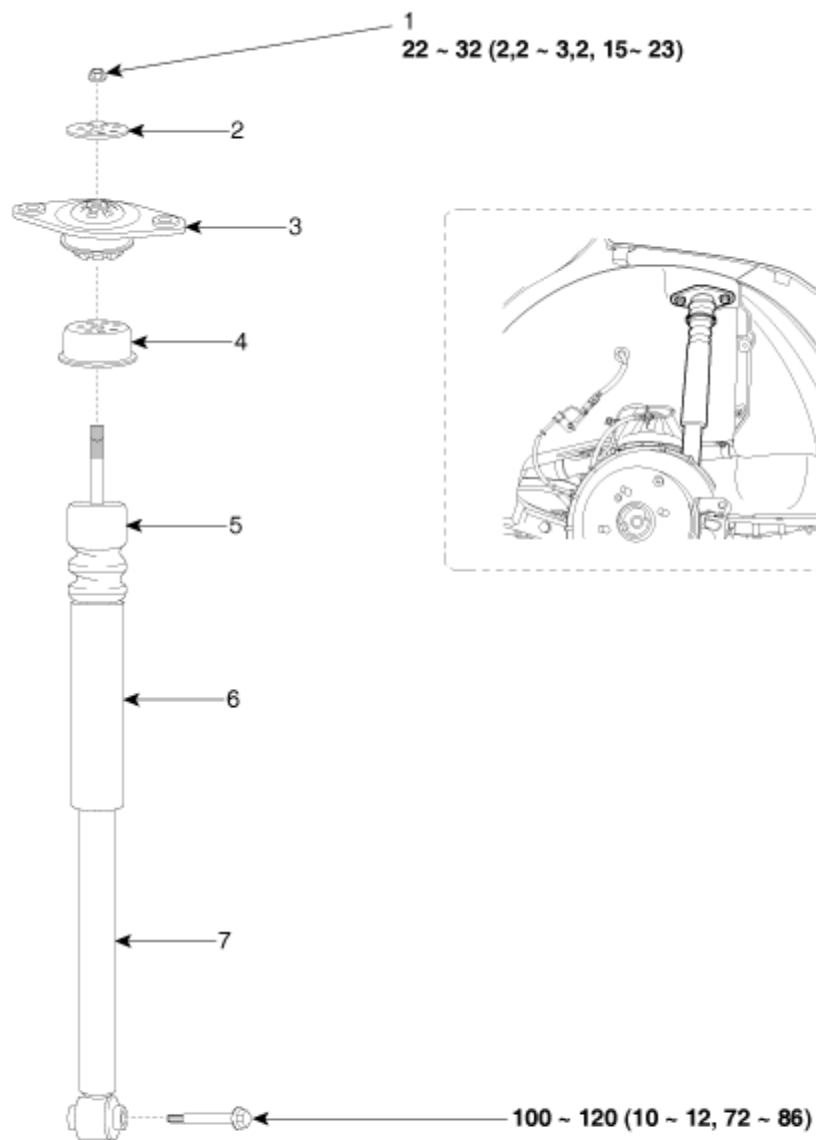
Tras el montaje, purgar el aire del sistema de servodirección.

## **COMPROBACIÓN**

1. Comprobar que la barra estabilizadora no esta deteriorada o dañada.
2. Comprobar que ningún tornillo está dañado o deformado.
3. Comprobar que el guardapolvo de la biela estabilizadora no está agrietado o dañado.

**Sistema de Suspensión > Sistema de suspensión > Amortiguador trasero > Componentes y localización de los Componentes**

## **COMPONENTES**



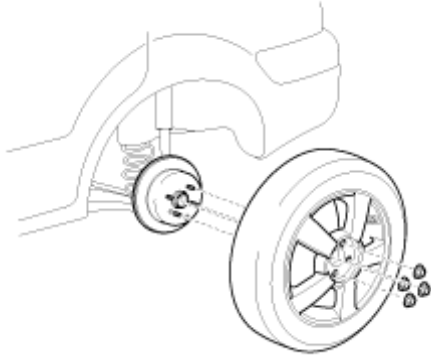
**PAR : Nm (kgf·m, lb·pie)**

- 1. Tuerca autoblocante
- 2. Retén
- 3. Aislador
- 4. Tapa superior

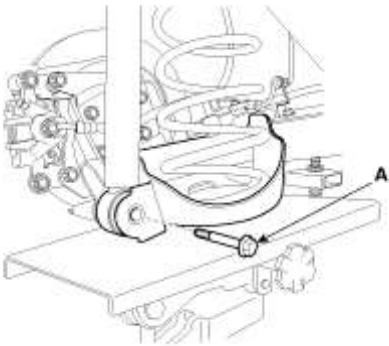
- 5. Tope de la suspensión
- 6. Funda guardapolvo
- 7. Conjunto de amortiguador trasero

## DESMONTAJE

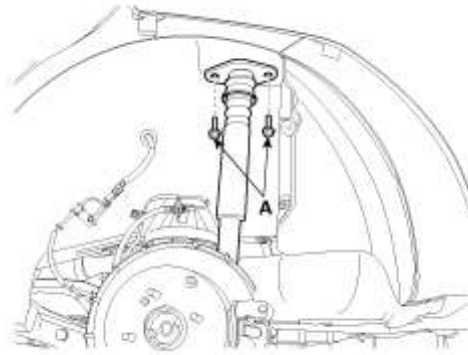
1. Bastante la rueda y el neumático.



2. Después de apoyar el eje de la torsión sobre un gato, completamente el tornillo de la pieza inferior del amortiguador trasero. Retirar al amortiguador trasero.



3. Coloque los dos tornillos de fijación del amortiguador trasero (A).



## MONTAJE

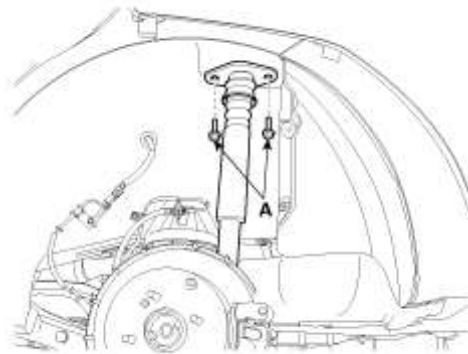
1. Apretar el tornillo de fijación superior del amortiguador trasero al par especificado.

---

### Par especificado:

40 ~ 60 Nm (4 ~ 6 kgf · m, 28 ~ 43 lb. pie)

---



2. Tras colocar un gato en la parte inferior del eje de torsión trasero y levantar el vehículo a la altura apropiada, apretar el tornillo de fijación inferior del amortiguador trasero (A).

---

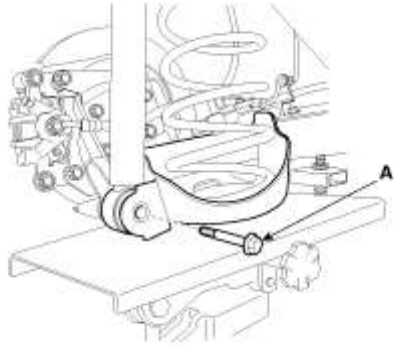
### Par especificado:

100 ~ 120 Nm (10 ~ 12 kgf · m, 72 ~ 86 lb · pie)

---

### **⚠ PRECAUCIÓN**

Comprobar que el muelle helicoidal está situado en la posición adecuada.

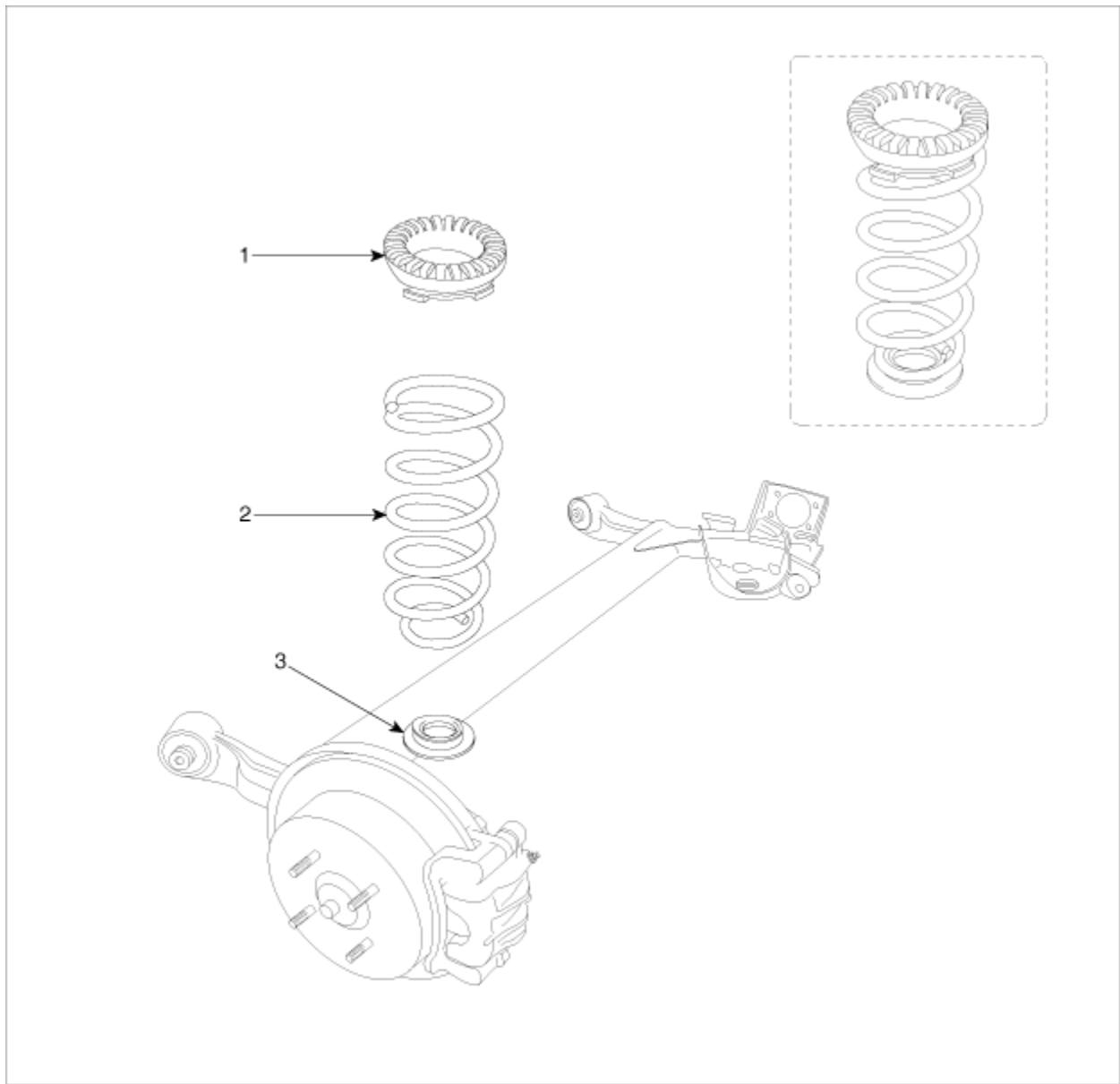


Sistema de Suspensión> Sistema trasero de suspensión> Muelle helicoidal trasero> Componentes y localización de los Componentes

---

## COMPONENTES

---



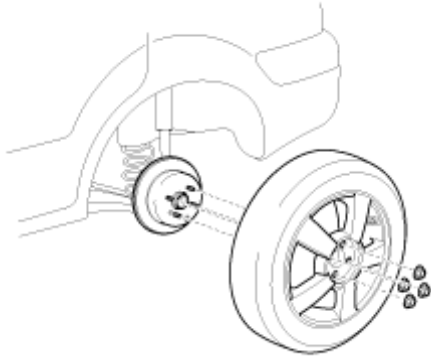
- 1. Almohadilla superior del muelle
- 2. Muelle

- 3. Almohadilla inferior del muelle

Sistema de Suspensión> Sistema trasero de suspensión> Muelle helicoidal trasero> Procedimientos de reparación

## DESMONTAJE

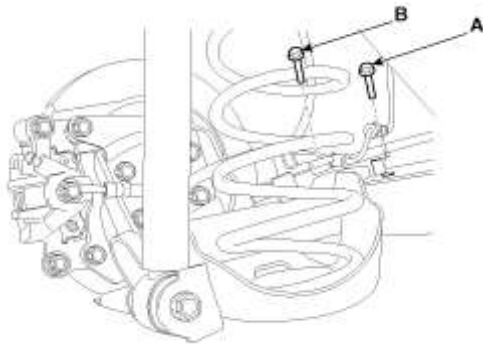
1. Bastante la rueda y el neumático.



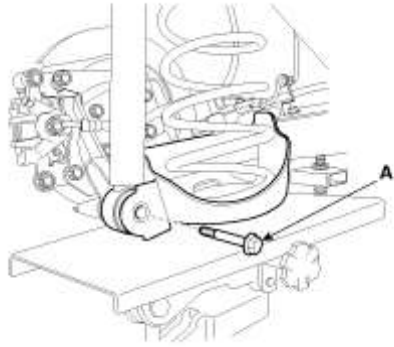
2. Soltar el soporte (B) de la manguera de freno y el soporte (A) del cable del sensor WSS.

**⚠ PRECAUCIÓN**

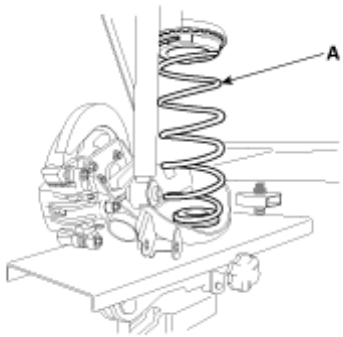
La manguera de freno no deberá expandirse cuando el eje de torsión trasero se deja colgando de la carrocería.



3. Después de colocar un gato en la parte inferior del eje de torsión trasero, bastante tornillo de fijación inferior (A) del amortiguador trasero.



4. Suelte el muelle helicoidal trasero (A).



---

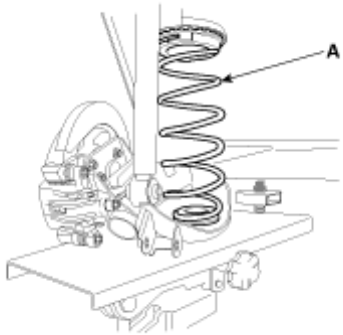
## MONTAJE

---

1. Colocar los apoyos superior e inferior en el muelle helicoidal alineando las ranuras.



2. Colocar el muelle helicoidal (A) con los apoyos en la barra del eje de torsión y apoyar con un gato.



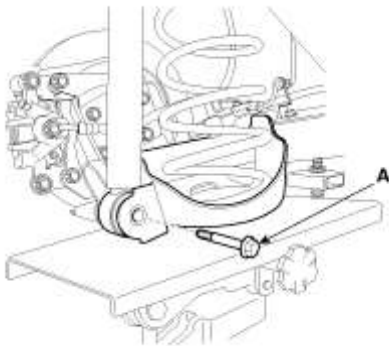
3. Colocar el tornillo de fijación (A) del amortiguador trasero que eleva la barra del eje de torsión.

---

**Par de apriete Nm (kgf · m, lb · pie):**

100 ~ 120 Nm (10 ~ 12 kgf · m, 72 ~ 86 lb · pie)

---



4. Tornillo del tornillo (A) de soporte del sensor WSS y tornillo del soporte (B) de la manguera de presión del freno.

---

**Par de apriete Nm (kgf · m, lb · pie):**

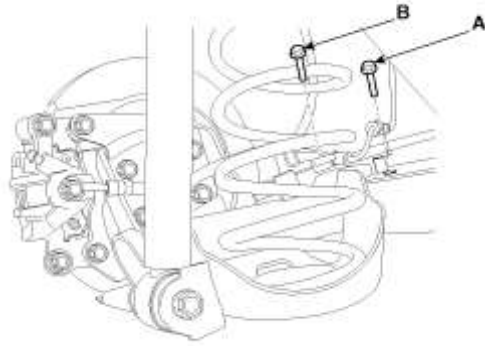
Soporte de la manguera del freno;

9 ~ 14 Nm (0,9 ~ 1,4 kgf · m, 6 ~ 10 lb. pie)

Soporte del cable del sensor WSS;

7 ~ 11 Nm (0,7 ~ 1,1 kgf · m, 5 ~ 7 lb. pie)

---



---

## COMPROBACIÓN

---

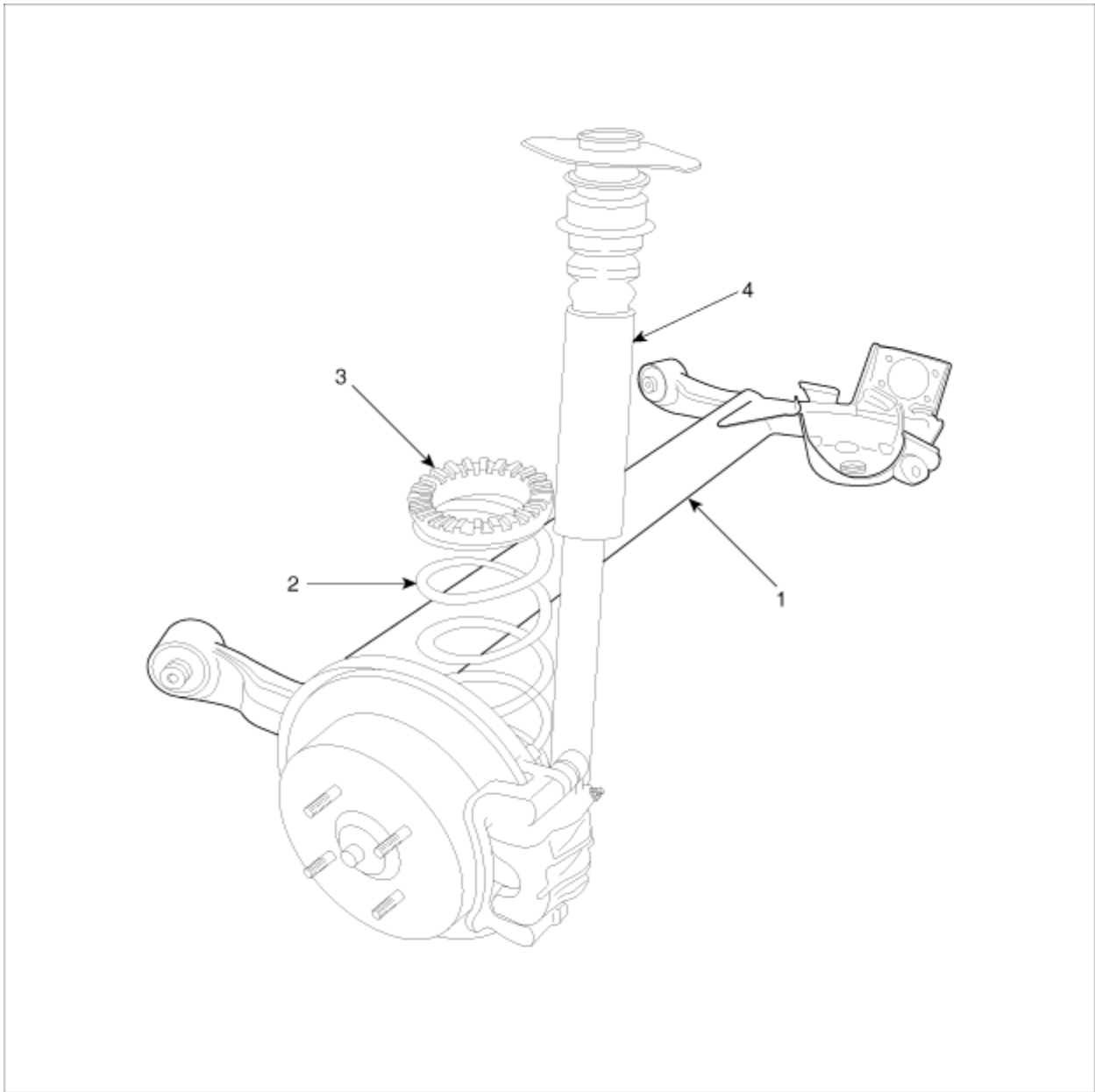
1. Comprobar que el muelle helicoidal no está agrietado ni deformado.
2. Comprobar y la almohadilla del muelle helicoidal presenta algún damage o deformación.

**Sistema de Suspensión> Sistema de suspensión> Barra de eje de torsión trasero> Componentes y localización de los Componentes**

---

## COMPONENTES

---



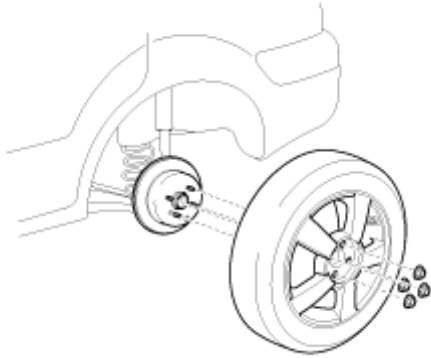
- 1. Eje de barra de torsión trasero
- 2. Muelle de bobina trasera

- 3. Refuerzo superior
- 4. Amortiguador trasero

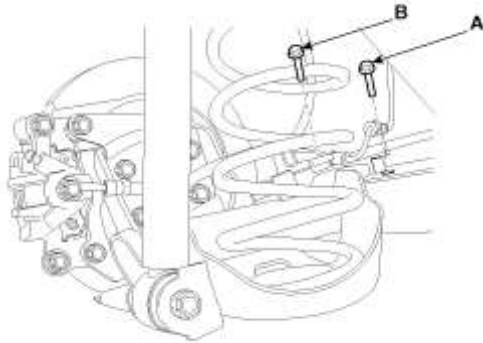
**Sistema de Suspensión> Sistema de suspensión> Barra de eje de torsión trasero> Procedimientos de reparación**

## DESMONTAJE

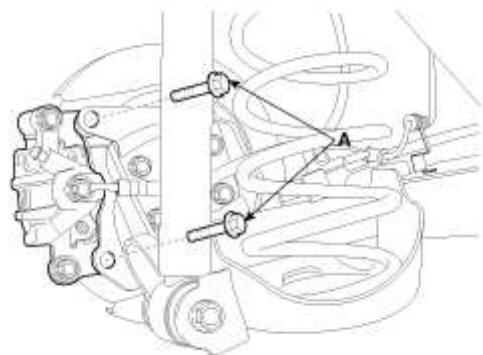
1. Quitar la rueda y el neumático traseros.



2. Soltar el tornillo (A) del soporte del sensor WSS y el tornillo de soporte (B) de la manguera de presión del freno.

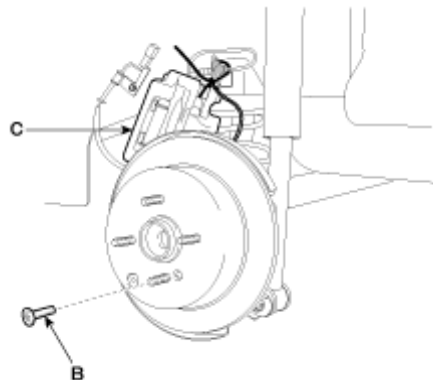


3. Aflojar el tornillo (A) del conjunto de la pinza del freno y del tornillo (B) de la fijación del disco de freno.

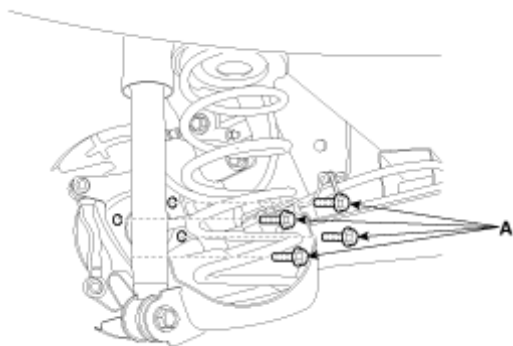


## AVISO

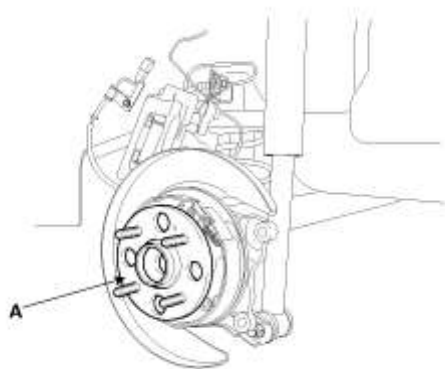
Colgar el conjunto (C) de la pinza del freno en un lugar adecuado con un cable.



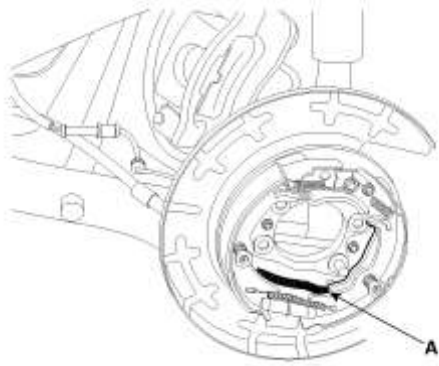
4. Aflojar los tornillos (A) del conjunto del cojinete del buje trasero.



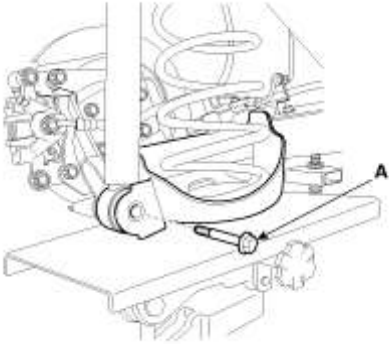
5. Retirar el conjunto (A) del cojinete del buje trasero.



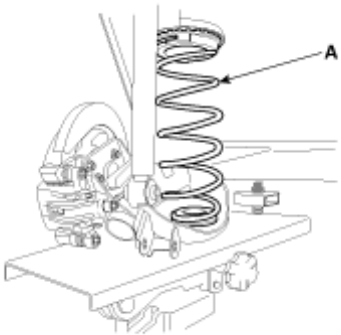
6. Retire el cable del freno del estacionamiento (A).



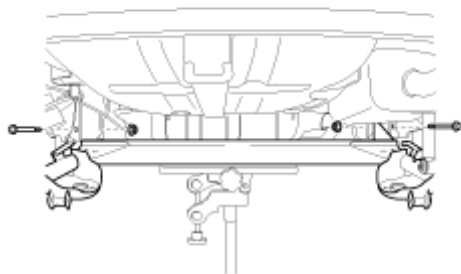
7. Retire el tornillo de fijación (A) del amortiguador trasero del eje de torsión trasero, que está apoyado sobre un gato.



8. Alivie la tensión del muelle helicoidal trasero bajando el gato y retirar el muelle.



9. Retire los tornillos de fijación de la barra del eje de torsión.



## MONTAJE

1. La instalación se hace en el sentido contrario a la extracción.
2. Apretar las piezas de acuerdo con el par especificado.

Elementos	Par de apriete: Nm (kgf · m, lb · pie)
Tornillo de fijación de la unidad de cojinete de cubo trasero	50 ~ 60 (5 ~ 6, 36 ~ 43)
Fijación inferior del amortiguador trasero	100 ~ 120 (10 ~ 12, 72 ~ 86)
Tornillo de fijación del eje de torsión trasero	100 ~ 120 (10 ~ 12, 72 ~ 86)
Tornillo de fijación de la pinza trasera	65 ~ 75 (6,5 ~ 7,5, 47 ~ 54)
Tornillo de soporte del sensor WSS	7 ~ 11 (0,7 ~ 1,1, 5 ~ 7)
Tornillo de soporte de la manguera de presión del freno	9 ~ 14 (0,9 ~ 1,4, 6 ~ 10)

### Sistema de Suspensión > Neumáticos / ruedas > NEUMÁTICO > Procedimientos de reparación

## DESGASTE DE NEUMÁTICO

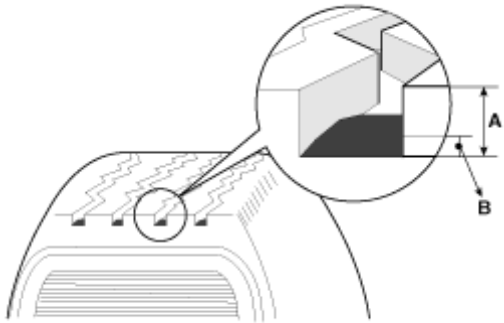
1. Mida la profundidad de la banda de rodadura de los neumáticos.

Profundidad de la banda de rodadura del neumático [Límite]: 1,6 mm (0,06 pulg.)

2. Si la profundidad de la banda de rodadura (A) restante es inferior al límite, sustituya el neumático.

**AVISO**

Cuando la profundidad de la banda de rodadura de los neumáticos es inferior a 1,6 mm (0,06 pulg.), Los indicadores de desgaste (B).



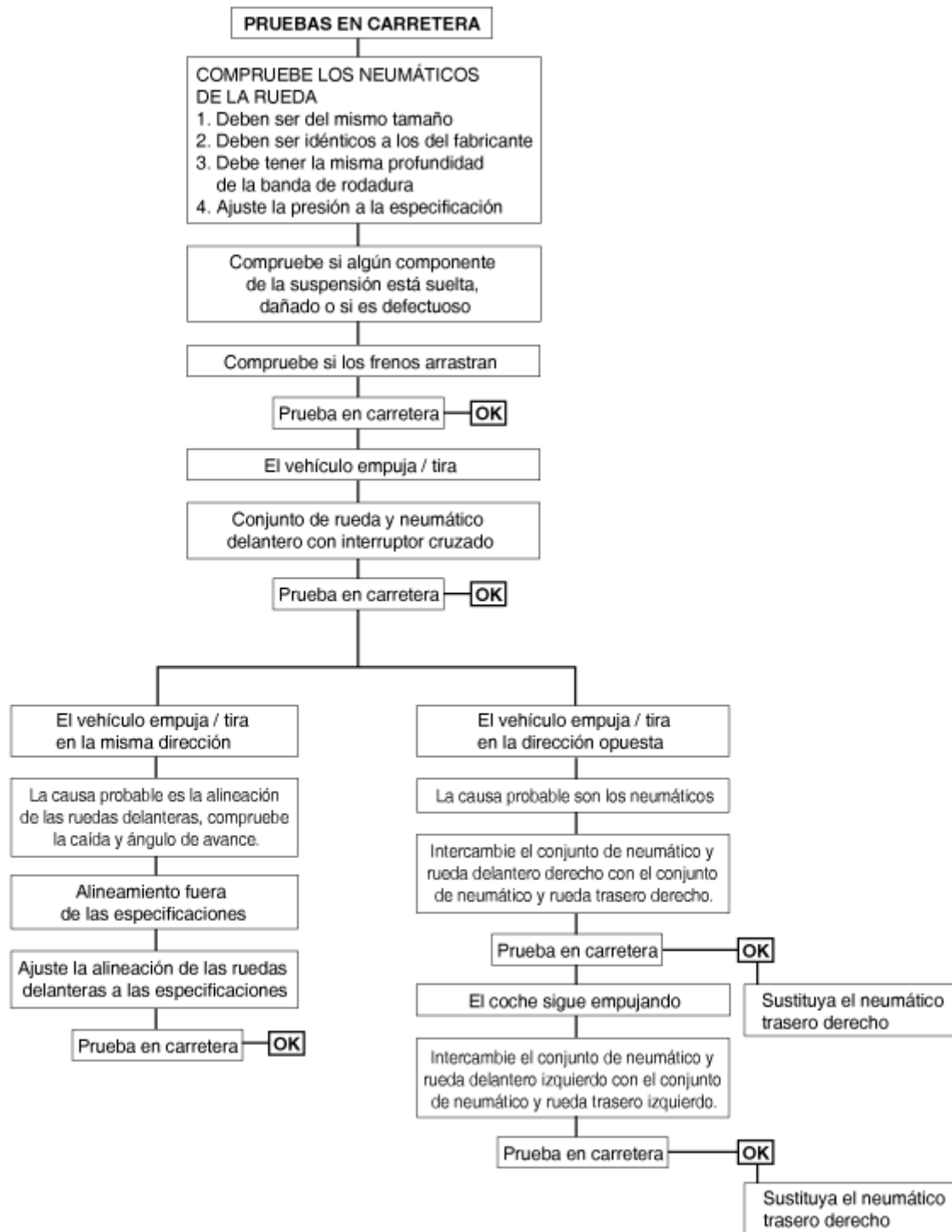
---

## GIRO DEL NEUMÁTICO

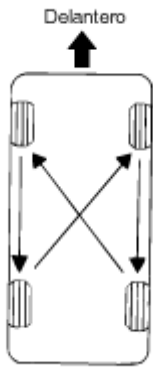
---

## TABLA DE CORRECCIÓN AVANCE / TRACCIÓN

---



## ROTACIÓN

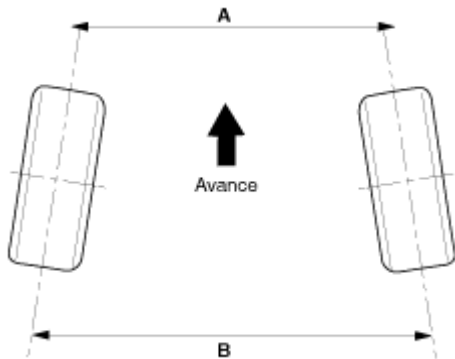


Sistema de Suspensión > Neumáticos / ruedas > RUEDA > Procedimientos de reparación



## ALINEACIÓN DE LAS RUEDAS DELANTERAS

### DESVIACIÓN



ELEMENTO	Descripción
$AB < 0$	Desviación positiva (+) (convergencia)
$AB > 0$	Desviación negativa (-) (divergencia)

### Valor estándar

Convergencia

Total:  $0^\circ \pm 0,2^\circ$

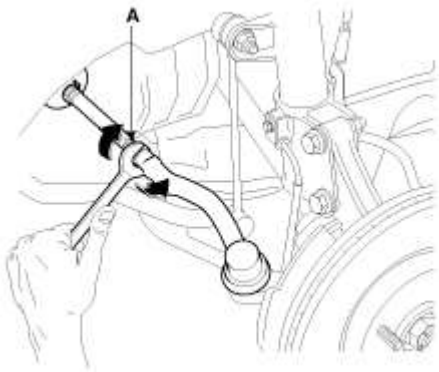
Individual:  $0^\circ \pm 0,1^\circ$

## AVISO

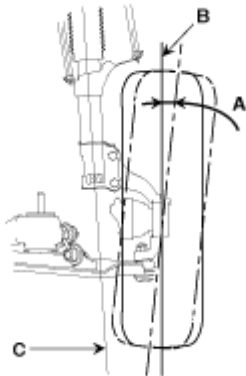
- El ajuste de la convergencia se hace girando las barras de acoplamiento derecho y izquierdo en igual magnitud.
- Al ajustar la convergencia, afloje la grapa del fuelle exterior para evitar doblar el fuelle.
- Tras el ajuste, apretar firmemente las contratuercas de la extremidad de la bieleta y volver a colocar la grapa del fuelle.
- Ajuste de los niveles de convergencia a un intervalo de  $\pm 0,1^\circ$ .

### Par de apriete de las tuercas (A) de las bieletas:

50 ~ 55 Nm (5 ~ 5,5 Kgf · m, 36 ~ 39 lb · pie)



### CAIDA



ELEMENTO	Descripción
UN	Ángulo de caída positivo
segundo	Punto vertical real
do	Eje longitudinal de la pata telescópica

Cuando la rueda se inclina hacia afuera en su parte superior, la caída es positiva (+).  
Cuando la rueda se inclina hacia adentro en su parte superior, la caída es negativa (-).

El portamanguetas de la dirección, que se monta con el conjunto de la pata telescópica se preestablece a la caída especificada en fábrica y no necesita ser ajustado.

---

Caída:  $0^\circ \pm 0,5^\circ$

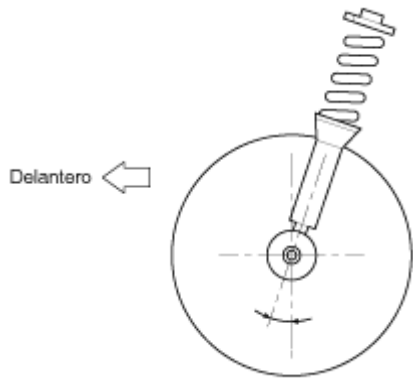
---

## ÁNGULO DE AVANCE

---

Ángulo de avance:  $4^\circ \pm 0,5^\circ$

---



### AVISO

- Sustituya cualquier pieza desgastada, floja o dañada del conjunto de la suspensión antes de medir la alineación de la rueda delantera.
- La caída y el avance se prefieren en fábrica y no hay ajuste.
- Si la caída y el ángulo de avance no se encuentran dentro de las especificaciones, sustituya las partes dobladas o dañadas.
- La diferencia entre las ruedas izquierda y derecha en cuanto a caída y avance debe estar dentro del intervalo de  $0^\circ \pm 0,5^\circ$ .

## ALINEACIÓN DE LAS RUEDAS TRASERAS

---

### CONVERGENCIA

---

#### Valor estándar

Convergencia

Total:  $0,2^\circ \sim 0,6^\circ$

Individual:  $0,1^\circ \sim 0,3^\circ$

---

### CAIDA

---

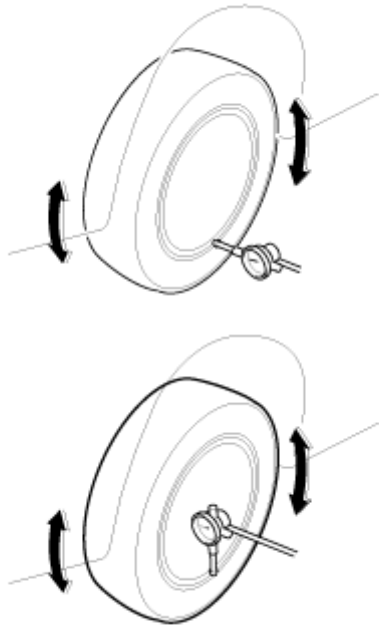
#### Valor estándar

-1 ° ± 0,5 °

## DESCENTRAMIENTOS DE RUEDA

1. Levante el vehículo y apóyelo sobre caballetes.
2. Medir la desviación de las ruedas con un reloj comparador, tal y como ilustración.
3. Reemplace la rueda y su descentramiento excede del límite.

	Límite	Radial	Axial
Desviación mm (pulg.)	Aluminio	0,3 (0,012)	0,3 (0,012)
	Acero	0,9 (0,035)	1,4 (0,055)



## TUERCA DE SUJECIÓN DE RUEDA

4. Par de apriete.

### Par de apriete:

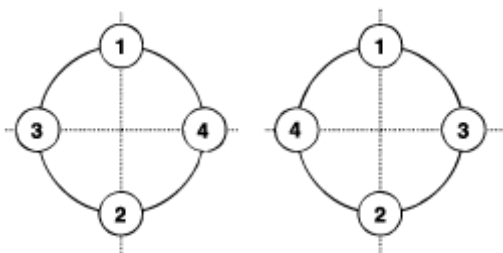
90 ~ 110 Nm (9 ~ 11 Kgf · m, 65 ~ 79 lb. pie)

**⚠ PRECAUCIÓN**

Al utilizar una pistola de impacto, el par de apriete final debe medirse con una llave dinamométrica.

5. Orden de apriete.

Vuelva a comprobar el par de las torres de la rueda diagonalmente.



## GENERAL

## ESPECIFICACIÓN

## SISTEMA DE ENCENDIDO

Elementos		ESPECIFICACIÓN	
		1,6 CVVT	1,4 DOHC
Bobina de encendido	Resistencia primaria	0,7 ± 15% (Ω)	0,87 ± 10% (Ω)
	Resistencia secundaria	-	13,0 ± 15% (kΩ)
Bujías (sin plomo)	NGK	BKR5ES-11	←
	CAMPEÓN	RC10YC4	←
	Separación	1,0 ~ 1,1 mm (0,0394 ~ 0,0433 pulg.)	
Bujías (con plomo)	NGK	BKR5ES	←
	CAMPEÓN	RC10YC	←
	Separación	0,9 ~ 1,0 mm (0,0354 ~ 0,0394 pulg.)	

## SISTEMA DE ARRANQUE

Elementos			ESPECIFICACIÓN	
			1,6 CVVT	1,4 DOHC
Motor de arranque	Tensión nominal		12 V, 0,9 kW	
	Número de dientes del piñón		8	
	Características sin carga	Tensión	11,5 V	
		Amperios	35A, MÁX	
		Velocidad	4.350 rpm MIN	
	Diámetro del colector	Estándar	29,3 ~ 29,4 mm (1,1535 ~ 1,1575 pulg.)	
	Profundidad inferior	Estándar	0,4 ~ 1,0 mm (0,0157 ~ 0,0394 pulg.)	
		Límite	0,2 mm (0,0079 pulg.)	

## SISTEMA DE CARGA

Elementos		ESPECIFICACIÓN	
		1,6 CVVT	1,4 DOHC

Alternador	Tipo	Detección del voltaje de la batería	
	Voltaje nominal	13,5 V, 90A	
	Velocidad en uso	1.000 ~ 18.000 rpm	
	Regulador de tensión	Tipo electrónico incorporado	
	Voltaje de ajuste del regulador	14,55 ± 0,2 V	
	Compensación de temperatura	-7 ± 3 mV / ° C	
Batería	Tipo	MF 55AH	MF 45AH
	Amperaje de arranque en frío [a -18 ° C (-0,4 ° F)]	500 A	410 A
	Capacidad de reserva	85 min	80 minutos
	Gravedad específica [a 20 ° C (68 ° F)]	1,280 ± 0,01	1,280 ± 0,01

### PRECAUCIÓN

- El tiempo en que se produjo una batería durante 30 segundos y se mantuvo un voltaje en el terminal de 7,2 V o superior a una temperatura determinada.
- VALOR NOMINAL DE CAPACIDAD DE RESERVA es el tiempo que puede una batería dar 25 A, manteniendo en las terminales una tensión mínima de 10,5 V a 26,7 ° C (80,1 ° F).

## Sistema Eléctrico del Motor > Información general > Localización de averías

### LOCALIZACIÓN DE AVERÍAS

#### SISTEMA DE ENCENDIDO

Síntoma	Área sospechada	Solución
El motor no arranca con las dificultades (El motor de arranque sí gira)	Interruptor de Bloqueo de Encendido Bobina de Encendido Bujías Cableado de Encendido Desconectado o interrumpido por cable de las bujías	Compruebe el interruptor del bloqueo del encendido o el sustitúyalo según el sea necesario. Compruebe la bobina de encendido o sustitúyala según sea necesario. Compruebe las bujías o sustitúyalas según sea necesario. Repare el cableado o sustitúyalo según sea necesario. Compruebe el cable o sustitúyalo según sea necesario.

Ralentí desigual o se cala	Cable de encendido Bobina de encendido Cable de las bujías	Repare el cableado o sustitúyalo según sea necesario. Comprende la bobina de encendido o sustitúyala según sea necesario. Compruebe el cable o sustitúyalo según sea necesario.
El motor vacila o poca aceleración	Bujías y cables de las bujías Cableado de encendido	Compruebe las bujías / el cable o sustitúyalo según el mar necesario. Repare el cableado o sustitúyalo según sea necesario.
Consumo alto	Bujías y cables de las bujías	Compruebe las bujías / el cable o sustitúyalo según el mar necesario.

## SISTEMA DE CARGA

Síntoma	Área sospechada	Solución
El testigo de carga no se ilumina cuando el interruptor de encendido está en "ON" y el motor parado	Fusible fundido Bombilla fundida Conector flojo Regulador eléctrico de tensión	Compruebe fusibles Sustituya la bomba Apriete la conexión suelta Sustituya el regulador de tensión
El indicador de advertencia de carga no se apaga con el motor en marcha. (La batería requiere recargas frecuentes)	La correa de transmisión está suelta o desgastado Cables de la batería sueltos, corroídos o desgastados Regulador eléctrico de la tensión o del alternador Cableado	Ajuste la tensión o cambie la correa Compruebe la conexión del cable, repare o sustituya el cable Sustituya el regulador eléctrico de tensión o el alternador Repare el reemplazo el cableado
Sobrecarga	Regulador eléctrico de tensión Cable de detección de voltaje	Sustituya el regulador de tensión Repare o sustituya el cableado
Descarga	La correa de transmisión está suelta o desgastada Conexión eléctrica de la lámina o del cortocircuito Regulador eléctrica de la tensión o del alternador Batería de Mala desgastada	Ajuste la tensión cambie la correa Compruebe la conexión del cableado, repare la sustitución del cable Sustituya el regulador eléctrico de tensión o el alternador Compruebe la masa o repare Sustituya la batería

## SISTEMA DE ARRANQUE

Síntoma	Área sospechada	Solución
El motor no arranca	Carga de la batería baja Cables de la batería sueltos, corroídos o desgastados Interruptor de posición de la palanca del cambio (solamente vehículos con la transmisión automática) Fusible del	Cargue o sustituya la batería Repare o sustituya los cables Vea el grupo TR - transmisión automática  Sustituir el fusible

	motor del arranque de pelo Interruptor de defecto	Sustituir Sustituir
El motor arranca lentamente	Carga de batería baja Cables de la batería sueltos, corroídos o desgastados Motor de arranque defectuoso	Cargue o sustituya la batería Sustituir los cables Sustituir
El motor de arranque sigue girando	Motor de arranque Interruptor de encendido	Sustituir Sustituir
El motor de arranque gira pero no arrastra a la corona	Cortocircuito en conexiones Dientes del piñón rotos o motor de arranque Dientes de la corona rotos	Reparar conexiones Sustituir Sustituya el volante o el convertidor del par

### Sistema Eléctrico del Motor> Sistema de Encendido> Descripción y funcionamiento

#### DESCRIPCIÓN

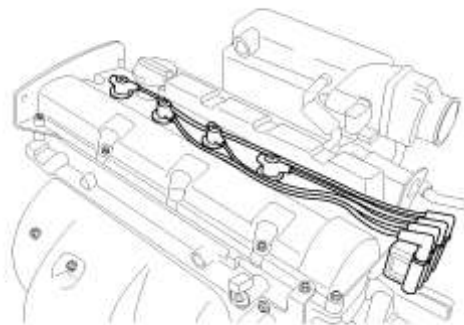
El punto de encendido está controlado por el sistema electrónico de avance. Los datos de referencia estándar de la impulsión de encendido para las condiciones de trabajo del motor se programan previamente en la memoria del ECM (módulo de control del motor). Las condiciones del motor (Velocidad, carga, condiciones de calentamiento, etc.) son detectadas por los diversos sensores. De acuerdo con las señales de estos sensores y los datos de regulación del encendido, se envían al ECM las señales para interrumpir la corriente primaria. La bobina de encendido está activada, y se controla el punto de encendido.

### Sistema Eléctrico del Motor> Sistema de Encendido> Procedimientos de reparación

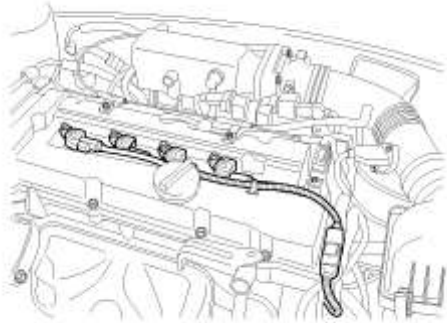
#### COMPROBACIÓN EN EL VEHÍCULO

##### PRUEBA DE CHISPAS

1. Desmonte el cable de la bujía. (1,4 DOHC)



2. Desmonte la bobina de encendido. (1,6 CVVT)

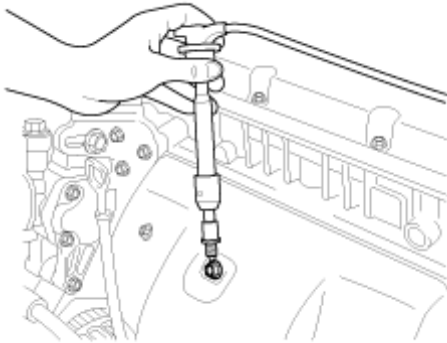


3. Usando una llave para bujías, extraiga la bujía

4. Monte el bujía en el cable de la bujía. (1,4 DOHC)

5. Monte la bujía de incandescencia a la bobina de encendido. (1,6 CVVT)

6. Conecte a masa la bujía al motor.

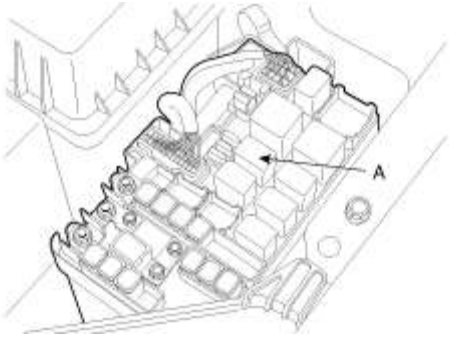


7. Compruebe si aparece chispa mientras se arranca el motor.

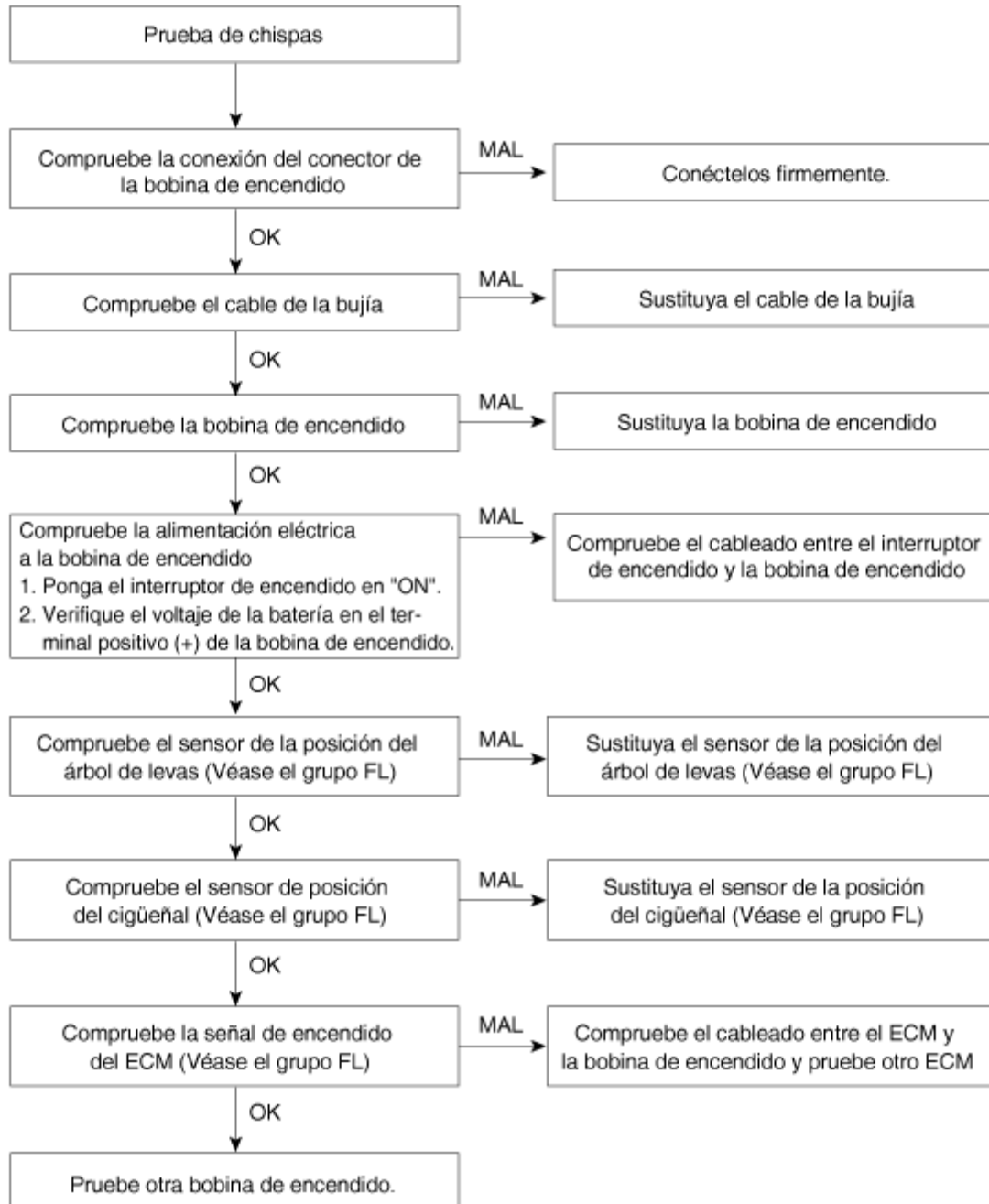
**AVISO**

Para evitar la inyección de combustible a los inyectores mientras se pone en marcha el motor, desmonte el relé (A) de la bomba de combustible de la caja de conexiones.

No haga girar el motor más de 5 ~ 10 segundos.



8. Compruebe todas las bujías.
9. Usando una llave para bujías, monte la bujía.
10. Monte el cable de la bujía. (1,4 DOHC)
11. Monte la bobina de encendido. (1,6 CVVT)

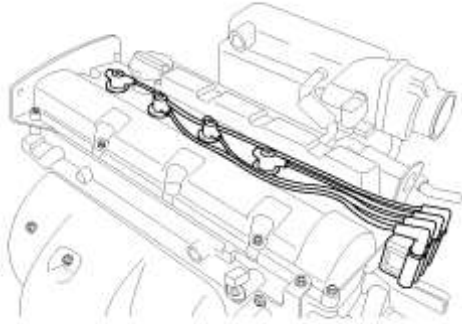


## COMPROBAR LA BUJÍA

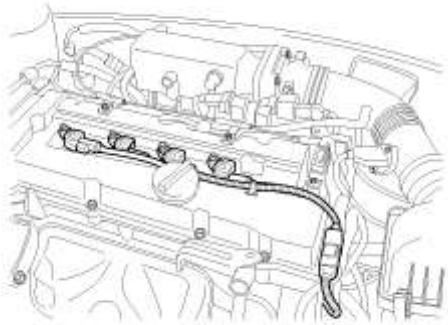
12. Desmonte el cable de la bujía. (1,4 DOHC)

### AVISO

Alquitar el cable de la bujía, neumático del casquillo del cable y no de esto, ya que puede estropearse.

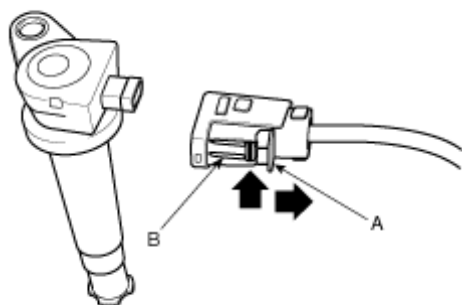


13. Desmonte la bobina de encendido con el perno. (1,6 CVVT)



### AVISO

Desmontar el conector de la bobina de encendido, neumático del pasador de bloqueo (A) y presionar el clip (B).

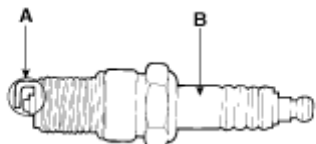


14. Usando una llave para bujías, extraiga la bujía

**⚠ PRECAUCIÓN**

Tener cuidado de que no entre suciedad en los alojamientos de las bujías.

15. Compruebe los electrodos (A) y el aislante cerámico (B).



**COMPROBACIÓN DE ELECTRODOS**

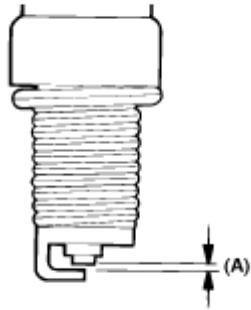
Estado	Depósitos oscuros	Depósitos blancos
DESCRIPCIÓN	<ul style="list-style-type: none"> <li>- Mezcla muy rica de combustible</li> <li>- Poca admisión de aire</li> </ul>	<ul style="list-style-type: none"> <li>- Mezcla muy pobre de combustible</li> <li>- Avance en la distribución del encendido</li> <li>- Apriete insuficiente de la bujía</li> </ul>

dieciséis. Compruebe la separación entre electrodos (A).

Estándar

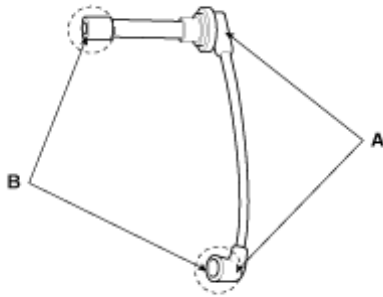
Sin plomo: 1,0 ~ 1,1 mm (0,0394 ~ 0,0433 pulg.)  
Con plomo: 0,9 ~ 1,0 mm (0,0354 ~ 0,0394 pulg.)

---



### COMPRUEBE EL CABLE DE LA BUJÍA DE INCANDESCENCIA (1,4 DOHC)

17. Desmonte con cuidado el cable de la bujía tirando de los casquillos de goma (A).  
Compruebe el estado de los terminales del cable de la bujía (B), y cualquier otro terminal está corroído, y si está roto o distorsionado, sustituya el cable de la bujía.

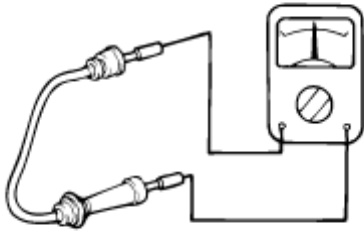


18. Conecte las sondas del ohmímetro y la mida la resistencia.

---

RESISTENCIA: 5,6 k $\Omega$  / m  $\pm$  20%

---



19. La resistencia no debe ser superior a  $10\text{ k}\Omega / \text{m}$ .  
Si la resistencia es superior, cambie el cable.

### COMPRUEBE LA BOBINA DE ENCENDIDO (1,4 DOHC)

20. Mida la resistencia de la bobina primaria entre los terminales (+) y (-).



---

Valor estándar:  $0,87\Omega \pm 10\%$

---

21. Mida la resistencia de la bobina secundaria entre los extremos de alta tensión por los cilindros N ° 1 y N ° 4, y entre los extremos de alta tensión para los cilindros N ° 2 y N ° 3.

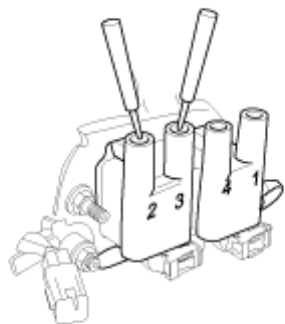
---

Valor estándar:  $13,0\text{k}\Omega \pm 15\%$

---

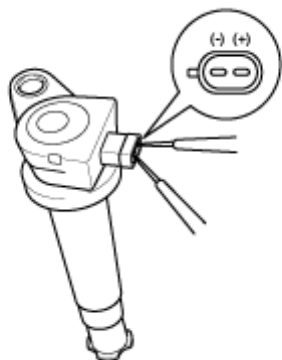
#### **⚠ PRECAUCIÓN**

Al medir la resistencia de la bobina del secundario, ningún olvide desconectar el conector de la bobina de encendido.



## COMPRUEBE LA BOBINA DE ENCENDIDO (1,6 CVVT)

22. Mida la resistencia de la bobina primaria entre los terminales (+) y (-).



---

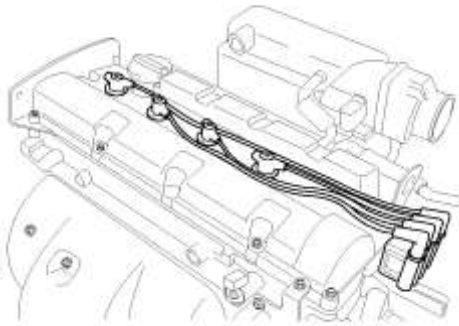
Valor estándar:  $0,7\Omega \pm 15\%$

---

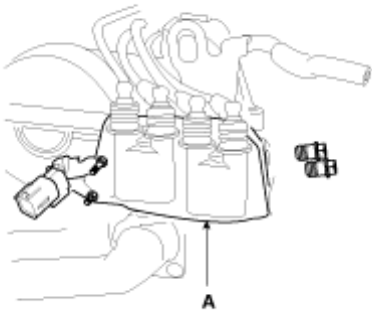
## SUSTITUCIÓN

### BOBINA DE ENCENDIDO (1,4 DOHC)

1. Desmonte la tapa del motor.
2. Desconecte los cables de las bujías y el conector de la bobina de encendido.



3. Desmonte la bobina de encendido (A).

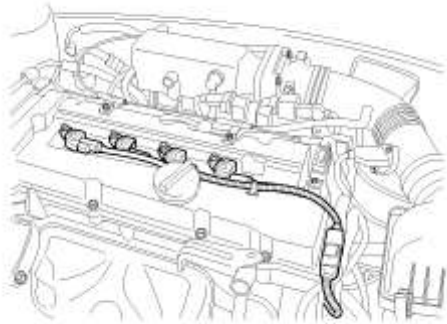


4. Para el montaje, siga la orden inversa al desmontaje.

### **BOBINA DE ENCENDIDO (1,6 CVVT)**

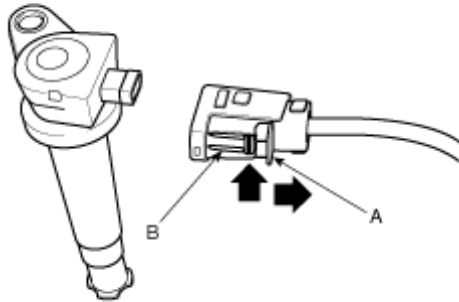
5. Desmonte la tapa del motor.

6. Desmonte la bobina de encendido con el perno.



## AVISO

Desmontar el conector de la bobina de encendido, neumático del pasador de bloqueo (A) y presionar el clip (B).

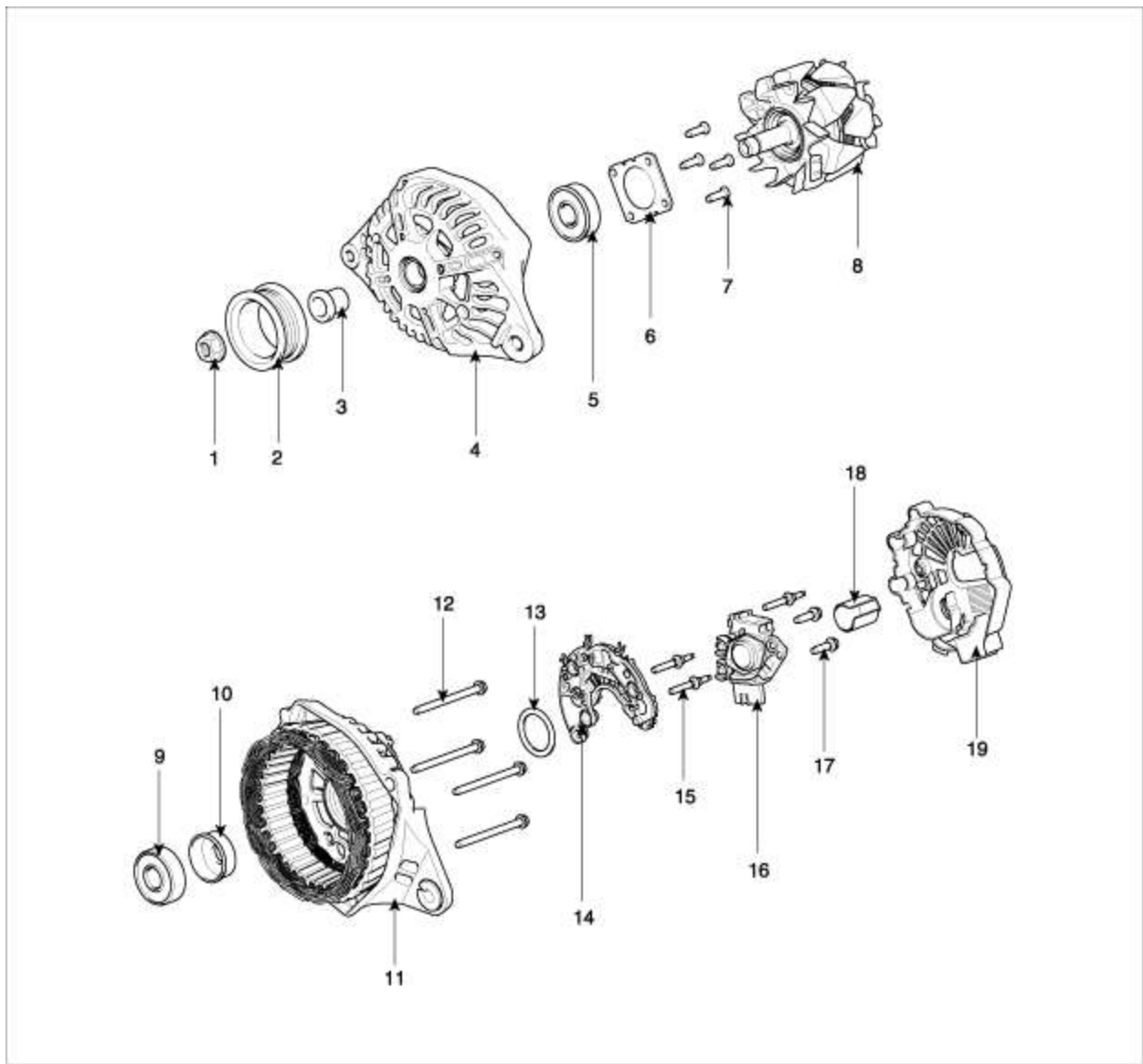


7. Para el montaje, siga la orden inversa al desmontaje.

Sistema Eléctrico del Motor > Sistema de Carga > Alternador > Componentes y localización de los Componentes

**COMPONENTES**

---



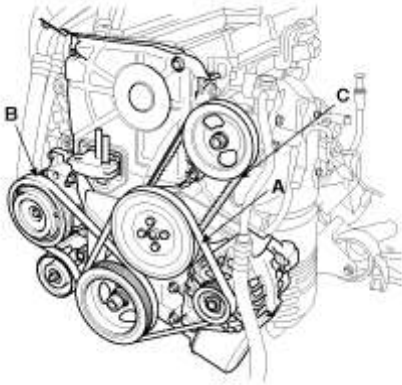
1. Tuerca
2. Polea
3. Separador
4. Conjunto de la tapa delantera
5. Cojinete delantero
6. Tapa del cojinete
7. Tornillos de la tapa del cojinete
8. Bobina del rotor
9. Cojinete trasero
10. Tapa del cojinete

11. Tapa trasera
12. tornillos
13. Junta
14. Conjunto del rectificador
15. Tornillos prisioneros
16. Tornillos de la tapa del cojinete
17. Tornillos del portaescobillas
18. Guía de anillo deslizante
19. Tapa

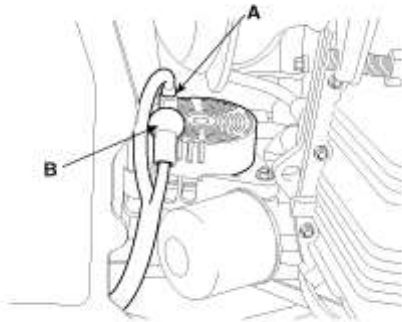


## SUSTITUCIÓN

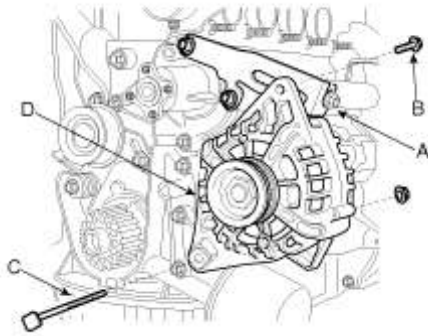
1. Desconecte, en primer lugar, el terminal negativo de la batería y, luego, el terminal positivo.
2. Desmonte las correas de transmisión.



3. Desconecte el conector del alternador (A) y suelte el cable (B) de la terminal del alternador "B".



4. Desmonte la bomba de la dirección asistida. (Véase el grupo ST- bomba de dirección asistida)
5. Desmonte el soporte de la bomba de la dirección asistida.
6. Desmonte el tornillo de ajuste (A) y tornillo de fijación (B) y más tarde la correa del alternador.
7. Tire del espárrago pasante (C) y más tarde retire el alternador (D),

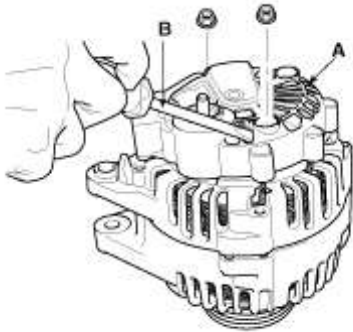


8. Realice el montaje en el orden opuesto al desmontaje.
9. Ajuste la tensión de la correa del alternador después de su montaje.
10. Monte la bomba de la dirección asistida y ajuste la tensión de la correa de la dirección asistida. (Véase el grupo ST- bomba de dirección asistida)

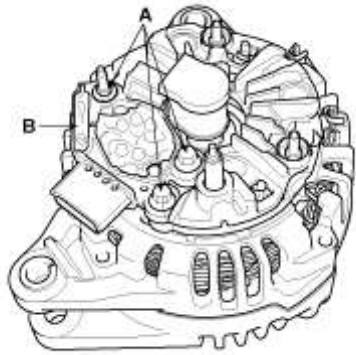
---

## DESARMADO

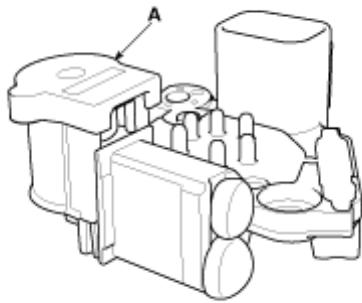
1. Desmonte la tapa del alternador (A) utilizando un destornillador (B).



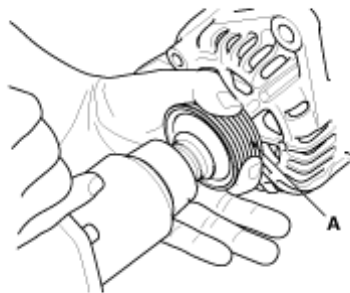
2. Afloje los tornillos de fijación (A) y desconecte el conjunto de portaescobillas (B).



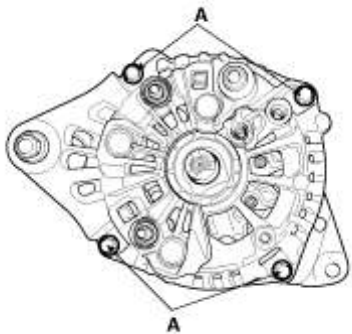
3. Desmonte la guía de anillo rozante (A).



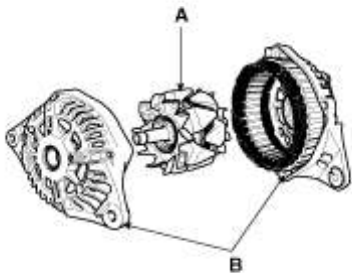
4. Desmonte la tuerca, la polea (A) y el separador.



5. Afloje los 4 tornillos pasantes (A).



6. Desconectado el rotor (A) y la cubierta (B).

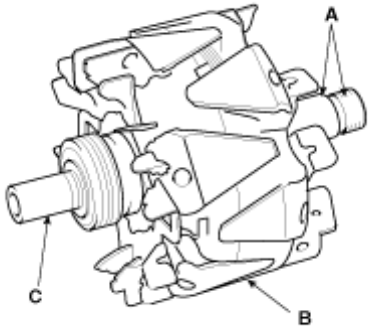


7. Efectúe el montaje siguiendo el orden inverso al desmontaje.

## COMPROBACIÓN

### COMPROBAR EL ROTOR

1. Compruebe si existe continuidad entre los anillos rozantes (A).



2. Compruebe que no hay continuidad entre cada uno de los anillos rozantes y el rotor (B) o el eje del rotor (C).
3. Si existe la continuidad en cualquiera de las comprobaciones, sustituya el alternador.

### COMPROBAR EL ESTATOR

4. Compruebe si existe continuidad entre cada uno de los pares de terminales (A).



5. Comprobar que no hay continuidad entre cada conductor y el núcleo de la bobina.
6. Si no existe la continuidad en cualquiera de las comprobaciones, sustituya el alternador.

### COMPROBACIÓN Y AJUSTE DE LA CORREA DEL ALTERNADOR

#### AVISO

Cuando uso una nueva correa, ajuste en primer lugar la desviación o la tensión a los valores para la nueva correa, y después reajuste la desviación o la tensión a los valores para la correa usada tras mollar el motor durante cinco minutos.

#### MÉTODO DE DESVIACIÓN:

Aplique una fuerza de 98 N (10 kilogramos, 22 libras) y mida la deformación entre el alternador y la polea de la bomba de agua.

---

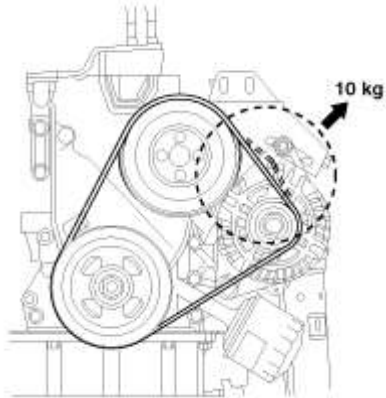
Desviación

Correa utilizada: 4,2 ~ 4,7 mm (0,1654 ~ 0,1850 pulg.)

Correa nueva: 3,3 ~ 3,7 mm (0,1299 ~ 0,1457 pulg.)

### AVISO

Si la correa está desgastada o dañada, sustitúyala.



### MÉTODO DEL INDICADOR DE LA TENSIÓN DE LA CORREA:

Acople el indicador de tensión de la correa a la correa y la tensión de mida. Siga las instrucciones del fabricante del indicador.

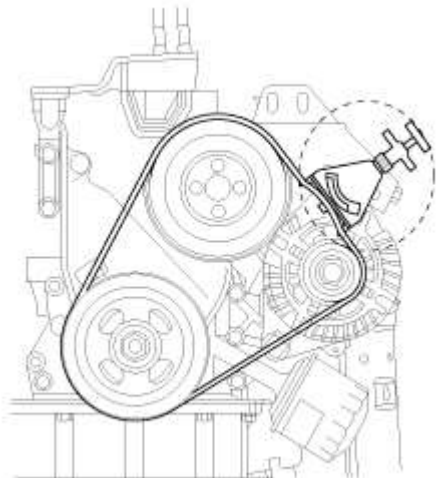
#### Tensión

Correa utilizada: 392,3 ~ 490,3N (40 ~ 50 kg, 88,2 ~ 110,2 lb)

Correa nueva: 637,4 ~ 735,5N (65 ~ 75 kg, 143,3 ~ 165,3 lb)

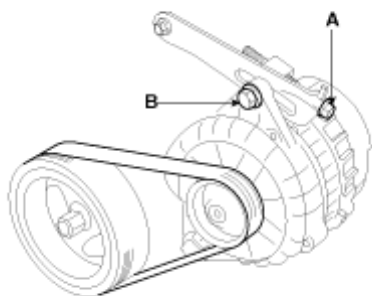
### AVISO

Si la correa está desgastada o dañada, sustitúyala.



### SI ES NECESARIO AJUSTARLA:

7. Afloje el tornillo de montaje (A) y el tornillo de ajuste (B).
8. Mueva el alternador para conseguir la tensión correcta de la correa y, una continuación, vuelva a apretar las tuercas.



9. Vuelva un comprobar la desviación o la tensión de la correa.

#### AVISO

Para los ajustes de la correa de la bomba de la servodirección y de la correa del compresor de A / C, parte del grupo ST - bomba de la servodirección, y el grupo HA - compresor de aire.

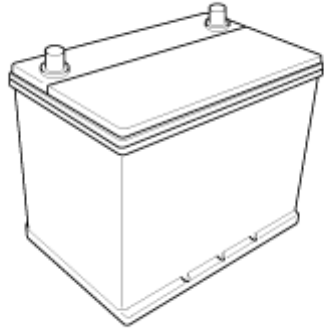
Sistema Eléctrico del Motor> Sistema de Carga> Batería> Descripción y funcionamiento

---

## DESCRIPCIÓN

---

1. La batería sin mantenimiento, como su propio número indica, no hay ningún tipo de mantenimiento y no tiene tapones de llenado.
2. Nunca hay que agregar agua a una batería sin mantenimiento.
3. Esta batería está completamente sellada, excepto por algunos pequeños respiradores en la tapa.



Sistema Eléctrico del Motor > Sistema de carga > Batería > Procedimientos de reparación

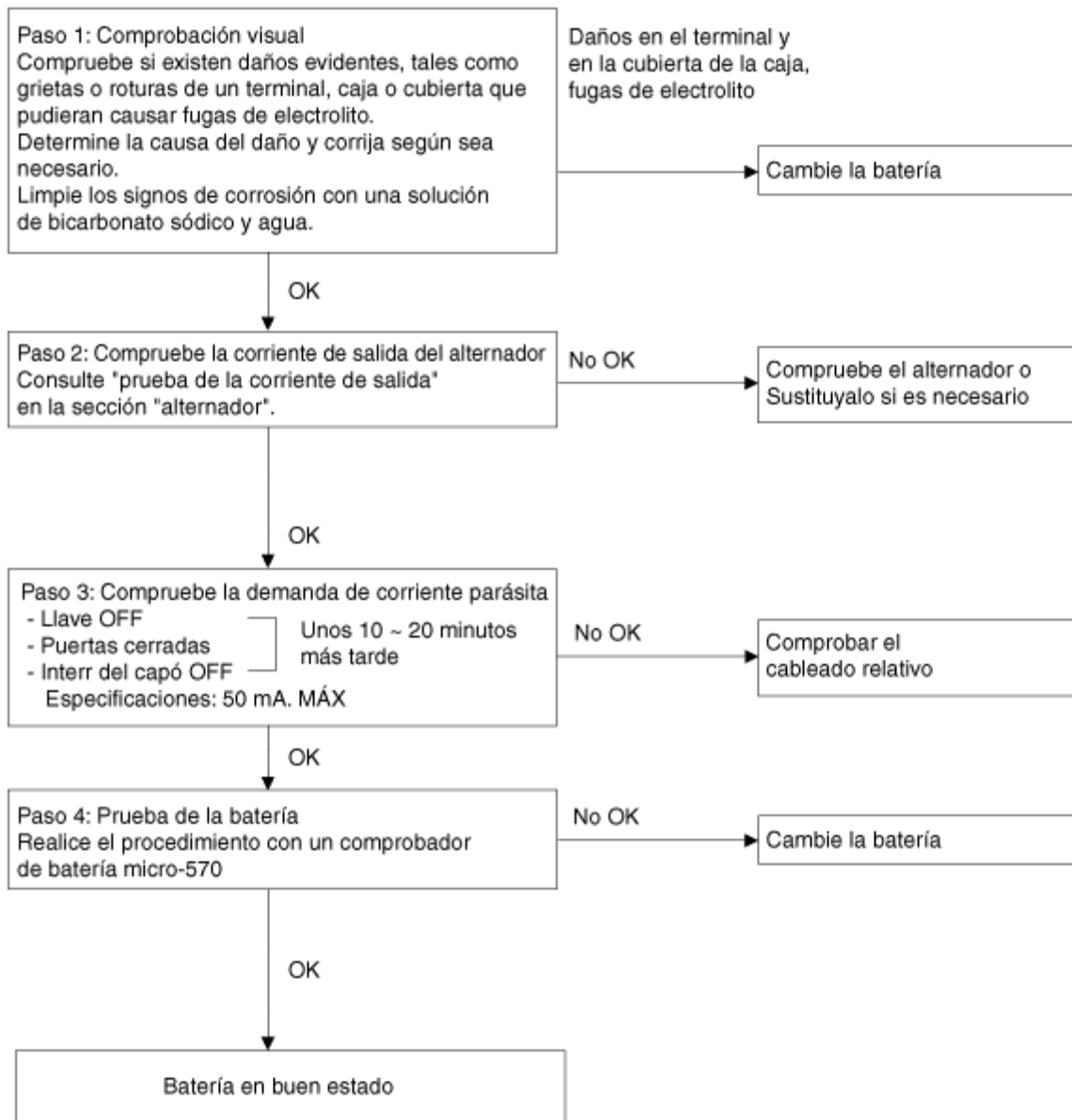


---

## INSPECCIÓN

---

FLUJO DE DIAGNÓSTICO DE BATERÍA



### Comprobación de la corriente por el vehículo

1. Apague todos los dispositivos eléctricos y coloque el interruptor de encendido en OFF.
2. Cierre todas las puertas excepto el capó del motor y después bloquee todas las puertas.

- (2) Desconecte el conector del interruptor del capó.
  - (3) Cierre la puerta del maletero.
  - (4) Cierre las puertas o desmonte los interruptores de las puertas.
6. Espere los minutos hasta que el sistema eléctrico del vehículo entre en modo espera.

**AVISO**

Para una medición precisa de la corriente por el vehículo, todos los sistemas eléctricos deben entrar en modo de espera. (Como mínimo este proceso lleva una hora y como máximo un día). Sin embargo, puede medir una corriente parásita aproximada del vehículo después de 10 ~ 20 minutos.

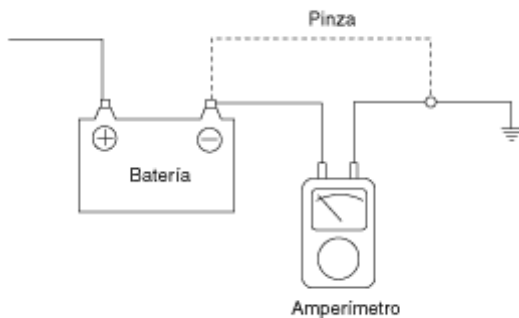
7. Conecte el amperímetro en serie en el terminal de la batería (-) y el cable de masa y después desconecte la sujeción del terminal de la batería (-).

**PRECAUCIÓN**

Tenga cuidado de que los cables conductores del amperímetro no se caigan de la terminal de la batería (-) y del cable un pedazo para evitar que se reinicie la batería. Si reiniciase la batería, conecte de nuevo el cable de la batería y arranque el motor o coloque el interruptor de encendido en EN durante más de 10 segundos. Repita el procedimiento del paso n ° 1.

Para evitar que la batería se reinicie durante la inspección,

- a. Conecte un cable de puente entre el terminal de la batería (-) y el cable de masa.
- segundo. Desconecte el cable de masa del terminal de la batería (-).
- do. Conecte un amperímetro en el terminal de la batería (-) y el cable de masa.
- re. Después de desconectar el cable de puente, lea el valor de la corriente eléctrica en el amperímetro.



8. Lea el valor de la corriente eléctrica en el amperímetro.

- Si la corriente parásita supera el valor límite, busque una anomalía en el circuito desmontando los fusibles uno a uno y comprobando la corriente parásita.
- Compruebe de nuevo la corriente parásita y busque la unidad de sospechosa Desmontando las unidades conectadas con el circuito anómalo una y una.

---

**Valor límite (tras 10 ~ 20 min.):** Inferior a 50 mA

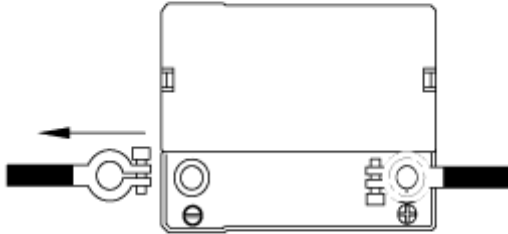
---

## LIMPIEZA

1. Asegúrese de que el interruptor de encendido y todos los accesorios están en posición OFF.
2. Desconecte los cables de la batería (el negativo en primer lugar).
3. Retire la batería del vehículo.

### **⚠ PRECAUCIÓN**

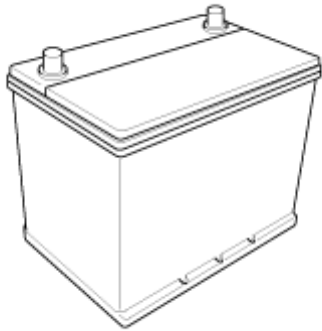
Tenga cuidado al manipular la batería, por la grietas de la seda o fugas, una aleta de proteger la piel del contacto con el electrolito. Use guantes de goma resistentes (no del tipo doméstico) para soltar la batería.



4. Compruebe si la bandeja de la batería se ha dañado por la pérdida de electrolito. Si hay daños por el ácido, limpie esa zona con una solución de agua limpia templada y bicarbonato sódico. Frote la zona con un cepillo de cerdas rígidas y límpiela con un paño humedecido con bicarbonato sódico y agua.
5. Limpie la parte superior de la batería con la misma solución descrita anteriormente.
6. Compruebe si la caja y la cubierta de la batería presentan grietas. Si hay grietas, debe cambiar la batería.
7. Limpie los nacidos de la batería con una herramienta apropiada.
8. Limpie la superficie interior de las mordazas de los terminales con una herramienta de limpieza apropiada para la batería. Cambie los cables dañados o corroídos y las mordazas de terminales que están rotas.
9. Instale la batería en el vehículo.
10. Conecte los terminales de los cables a los bornes de la batería, asegurándose de que la parte superior de los terminales cae un nivel con la parte superior llevada.
11. Apriete con firmeza las tuercas de las mordazas.
12. Unte todas las conexiones con una grasa mineral ligera después de haberlas apretado.

## **⚠ PRECAUCIÓN**

Mientras que las cargas de las baterías, se forman un gas explosivo bajo la tapa de cada elemento. No hay chimenea cerca de una batería que se cargando o que se haya cargado recientemente. No hay que abrir el circuito con corriente en los terminales de baterías que se cargando. Se producirá una chispa cuando se interrumpa el circuito. Mantenga las llamas lejos de la batería.



### **Sistema Eléctrico del Motor > Sistema de carga > Descripción y funcionamiento**



## **DESCRIPCIÓN**

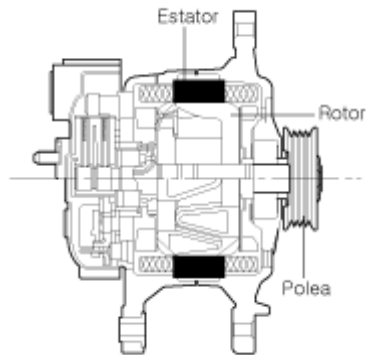
El sistema de carga incluye una batería, un alternador con un regulador integrado y la luz indicadora de carga y el cable.

El alternador tiene ocho diodos integrados, cada uno de los cuales rectifica la corriente alterna a corriente continua.

Por lo tanto, por el terminal "B" del alternador se genera corriente continua.

Además, la tensión de carga del alternador para el sistema de detección de la tensión de la batería.

El alternador está regulado por el sistema de detección de la tensión de la batería. Los principales componentes del alternador son el rotor, el estator, el rectificador, las escobillas del capacitor, los rodamientos y la polea de la correa con los nervios en V. Las portabobinas llevan un regulador electrónico de voltaje.



## COMPROBACIÓN EN EL VEHÍCULO

### PRECAUCIÓN

- Verifique que los cables de la batería están conectados a los correctos de los terminales.
- Desconecte los cables de la batería cuando se cargue la batería de forma rápida.
- Nunca desconecte la batería con el motor en marcha.

### VERIFICACIÓN LA TENSIÓN DE LA BATERÍA

1. Si no ha transcurrido 20 minutos de la parada del motor, póngale el encendido en ON y active el sistema eléctrico (Luces, motor del ventilador, luneta térmica, etc.) durante 60 segundos para eliminar la carga superficial.
2. Gire el interruptor de encendido a la posición APAGADO y apague los sistemas eléctricos.
3. Mida la tensión de la batería entre los terminales negativos (-) y positivo (+) de la batería.

---

Voltaje estándar: 12,5 ~ 12,9 V a 20 ° C (68 ° F)

---

Si la tensión es inferior a la especificada, cargue la batería.

### COMPRUEBE LOS TERMINALES DE LA BATERÍA Y LOS FUSIBLES

4. Verifique que los terminales de la batería no estén sueltos o corroídos.
5. Compruebe la continuidad de los fusibles.

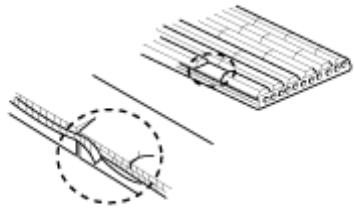
### COMPROBAR LA CORREA DE TRANSMISIÓN

6. Verificamos visualmente la existencia de un desgaste excesivo, cuerdas corroídas, etc.

Si se observa defectos, sustituya la correa de transmisión.

### AVISO

La existencia de grietas en el lado estriado de la correa son aceptables. Si faltan trozos de las estrías de la correa, sustitúyala.



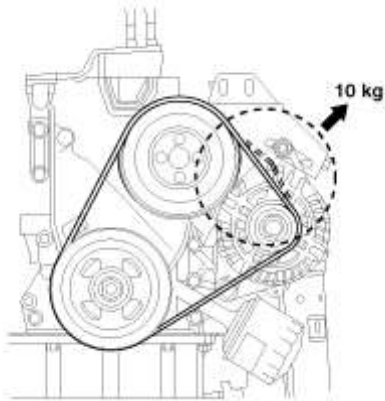
7. Mida la tensión de la correa de transmisión y ajústela.

Aplique una fuerza de 98 N (10 kilogramos, 22 libras) y mida la deformación entre el alternador y la polea de la bomba de agua.

### DESVIACIÓN

DESVIACIÓN	3,3 ~ 3,7 mm (0,1299 ~ 0,1457 pulg.)
Correa usada	4,2 ~ 4,7 mm (0,1654 ~ 0,1850 pulg.)

Si la tensión de la correa no es la especificada, ajústela.



### AVISO

- "Correa nueva" se refiere a una correa utilizada menos de 5 minutos en un motor en marcha.
- "Correa usada" se refiere a una correa de uso durante un mínimo de 5 minutos en un motor en marcha.
- Después de montar la correa, compruebe que se acople correctamente en las ranuras.
- Compruebe manualmente que la correa no se salga de la ranura en la parte inferior de la polea.

- Después de montar una correa nueva, haga funcionar el motor unos 5 minutos y compruebe de nuevo la tensión de la misma.

## VERIFIQUE VISUALMENTE LAS CONEXIONES DEL ALTERNADOR Y ESCUCHE POSIBLES RUIDOS RAROS

8. Verifique que las conexiones se encuentran en buenas condiciones.
9. Compruebe que no hay un ruido en el alternador con el motor en funcionamiento.

## VERIFICACIÓN EL CIRCUITO DEL TESTIGO DE DESCARGA

10. Caliente el motor ya continuación apáguelo.
11. Apague todos los accesorios.
12. Conecte el interruptor del encendido. Compruebe que la luz de advertencia de descarga esté encendida.
13. Ponga en marcha el motor. Compruebe que la luz esté encendida.  
Si el testigo no se apaga como se especifica, localice la avería del circuito del testigo de descarga.

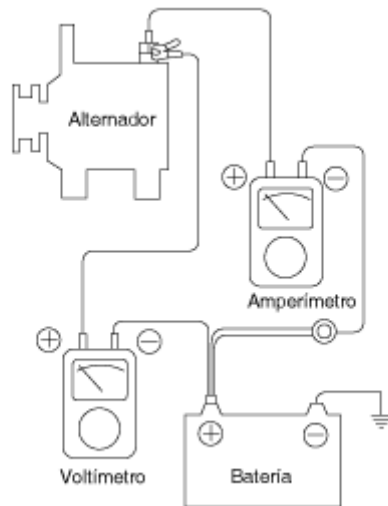
## COMPRUEBE EL SISTEMA DE CARGA

### PRUEBA DE CAÍDA DE TENSIÓN EN EL CABLE DE SALIDA DEL ALTERNADOR

Esta prueba determina si el cableado entre el llevado "B" del alternador y llevado (+) del estado del batería en buen estado, empleando el método de caída de tensión.

### PREPARACIÓN

14. Ponga el conmutador de encendido en "OFF".
15. Desconecte el cable de salida de la terminal "B" del alternador. Conecte el conductor del hilo (+) del amperímetro en el terminal "B" del alternador y el conductor del hilo (-) del amperímetro al cable de salida. Conecte el hilo conductor (+) del voltímetro a la terminal "B" del alternador y el hilo conductor (-) del voltio al cable de salida.



### PRUEBA

dieciséis. Ponga en marcha el motor.

17. Encienda los faros y el motor del sopor, y ajuste la velocidad del motor hasta que el amperímetro indique 20 A.

Y a continuación, anote la lectura del voltímetro en esta situación.

## RESULTADO

18. Si todo es correcto, el voltímetro indica el valor estándar.

---

Valor estándar: 0,2 V máx

---

19. Si el valor del voltímetro es mayor de lo esperado, lo más probable es que el cableado esté defectuoso. En tal caso compruebe el cable de la terminal "B" del alternador a la terminal (+) de la batería. Compruebe si hay conexiones sueltas, cambio de color debido a un sobrecalentamiento del cableado, etc. Resuelva el problema antes de volver a realizar la comprobación.

20. Una vez finalizado la prueba, deje el motor en ralentí.  
Apague los faros, el motor del ventilador y el interruptor de encendido.

## PRUEBA DE LA CORRIENTE DE SALIDA

Con esta prueba se determina si el alternador proporciona una corriente de salida equivalente a la nominal.

### PREPARACIÓN

21. Antes de realizar la prueba, compruebe los elementos siguientes y corrija, según sea necesario.  
Compruebe que la batería instalada en el vehículo esté en buenas condiciones. El método de comprobación de la batería se describe en la sección "Batería".

La batería utilizada para la verificación de la corriente de salida debe ser descargada. Con la batería totalmente cargada, la prueba no puede realizarse correctamente por la insuficiencia de carga.

Compruebe la tensión de la correa de transmisión del alternador. Prueba de comprobación de la tensión de correa se describe en la sección "Comprobación de la correa de transmisión".

22. Apague el conmutador de encendido.

23. Desconecte el cable de masa de la batería.

24. Desconecte el cable de salida del alternador del llevado "B" del alternador.

25. Conecte un amperímetro de DC. (de 0 a 150 A) en serie entre el terminal "B" y el conductor de salida desconectado. Asegúrese de conectar el conductor (-) del amperímetro al conductor de salida desconectado.

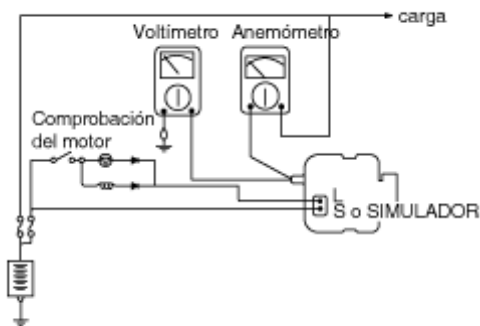
### AVISO

Apriete correctamente cada conexión, ya que fluirá una corriente elevada. Las pinzas no son suficientes.

26. Conecte un voltímetro (de 0 a 20 V) entre el terminal "B" y la masa. Conecte el hilo conductor (+) al terminal "B" del alternador y el hilo conductor (-) a una buena conexión de masa.

27. Coloque un tacómetro de motor y conecte el cable de masa de la batería.

28. Deje el capó del motor abierto.



## PRUEBA

29. Compruebe si el voltímetro da el mismo valor que el voltaje de la batería. Si el voltímetro lee 0V y hay un circuito abierto en el cable entre la terminal "B" del alternador y la terminal (+) de la batería o se sospecha que la conexión a masa no es la adecuada.
30. Ponga en marcha el motor y encienda los faros.
31. Encienda las luces de carretera y ponga el interruptor del calefactor a alta potencia, aumente rápidamente el régimen del motor a 2.500 rpm y haga una lectura de la corriente máxima de salida.

### AVISO

Tras poner en marcha el motor, la corriente de carga baja rápidamente.  
Por esa razón la operación anterior debe realizarse rápidamente para leer correctamente el valor máximo de corriente.

## RESULTADO

32. El valor del amperímetro debe ser superior al valor límite. Si es más bajo, pero el cable de salida del alternador está en buen estado, retire el alternador del vehículo y pruébelo.

---

Valor de la cifra (Alternador 90A): 63A mín.

---

### AVISO

- El valor nominal de la corriente de salida está fijado en la placa de características fijada al cuerpo del alternador.
- El valor de la corriente de salida cambia con la carga eléctrica y la temperatura también del alternador.  
Por lo tanto, quizás no puedo llegar a obtener la corriente de salida nominal. En tal caso mantenga los faros encendidos para descargar la batería o utilice los faros de otro vehículo para aumentar la carga eléctrica.  
No se obtiene la corriente nominal de salida si la temperatura del propio alternador o la temperatura ambiental demasiado altas.  
En este caso, reduzca la temperatura antes de probar nuevamente.

33. Tras completar la prueba de salida de corriente, la ponga el motor a ralentí y ponga el conmutador de encendido y apagado.
34. Desconecte el cable de masa de la batería.

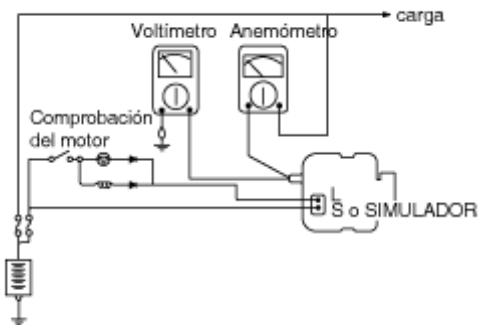
35. Retire el amperímetro, el voltímetro y el tacómetro de motor.
36. Conecte el cable de salida del alternador llevado "B" del alternador.
37. Conecte el cable de masa de la batería.

## PRUEBA DE TENSIÓN REGULADA

El objetivo de esta prueba es comprobado que el regulador electrónico de tensión regula correctamente la tensión.

### PREPARACIÓN

38. Antes de realizar la prueba, compruebe los elementos siguientes y corrija, según sea necesario.  
Compruebe que la batería instalada en el vehículo esté completamente cargada. El método de comprobación de la batería se describe en la sección "Batería".  
Compruebe la tensión de la correa de transmisión El método de comprobación de la tensión de la cuerda se describe en la sección "Comprobación de la correa de transmisión".
39. Ponga el interruptor de encendido en "OFF".
40. Desconecte el cable de masa de la batería.
41. Conecte un voltímetro digital entre el terminal "B" del alternador y masa. Conecte el cable (+) del amperímetro al terminal "B" del alternador. Conecte el hilo conductor (-) una conexión de masa buena en la terminal (-) de la batería.
42. Desconecte el cable de salida del alternador del llevado "B" del alternador.
43. Conecte un amperímetro de DC. (De 0 a 150 A) en serie entre el terminal "B" y el conductor de salida desconectado.  
Conecte el conductor (-) del amperímetro al conductor de salida desconectado.
44. Fije un tacómetro de motor y conecte el cable de masa de la batería.



### PRUEBA

45. Ponga el conmutador de encendido en ON y probar si el voltímetro indica el siguiente valor.

---

Voltaje: Tensión de la batería

---

Si el valor medido es 0 V, hay un circuito abierto en el cable entre el terminal "B" del alternador y la batería y el terminal (-) de la batería.

46. Ponga en marcha el motor. Todas las luces y accesorios deben permanecer apagados.

47. Ponga el motor a un régimen aproximado de 2.500 rpm y observe el voltímetro en el momento en que la corriente de salida del alternador baje un valor de 10 A o inferior.

## RESULTADO

48. Si la longitud del voltímetro corresponde con el valor enumeran en la tabla siguiente de la tensión reguladora, el regulador de la tensión funciona correctamente. Si el valor medido no se corresponde con el estándar, el regulador de voltaje o el alternador son defectuosos.

### TABLA DE REGULACIÓN DE VOLTAJE

Regulador de voltaje a temperatura ambiente ° C (° F)	Tensión de regulación (V)
-20 (-4)	14,2 ~ 15,4
20 (68)	14,0 ~ 15,0
60 (140)	13,7 ~ 14,9
80 (176)	13,5 ~ 14,7

49. Cuando se completa la prueba, baje la velocidad del motor a ralenti y ponga el conmutador de encendido en OFF.

50. Desconecte el cable de masa de la batería.

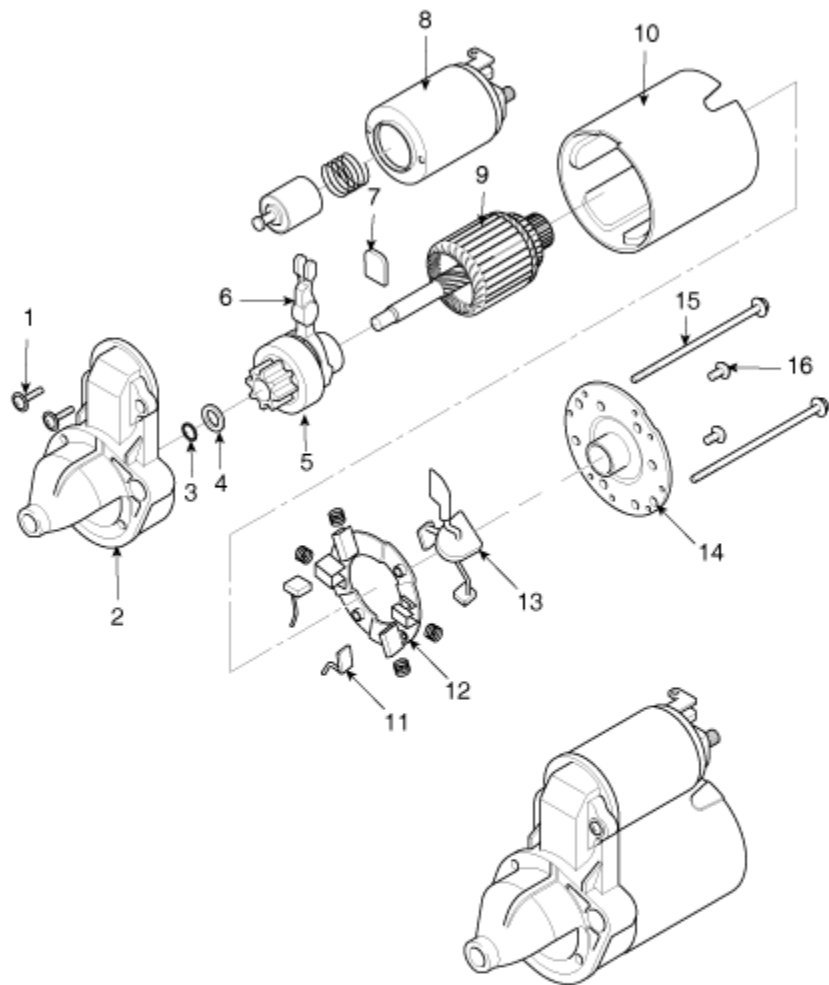
51. Retire el voltímetro, el amperímetro y el tacómetro del motor.

52. Conecte el cable de salida del alternador llevado "B" del alternador.

53. Conecte el cable de masa de la batería.

Sistema Eléctrico del Motor> Sistema de arranque> Motor de arranque> Componentes y localización de los Componentes

## COMPONENTES



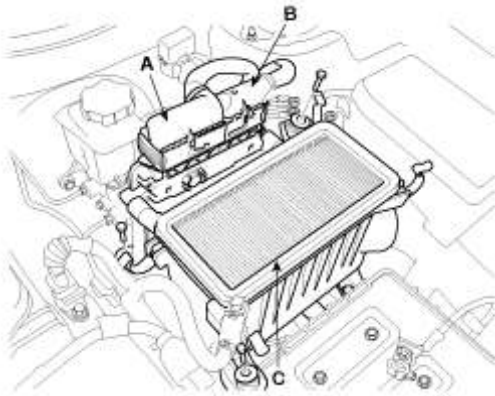
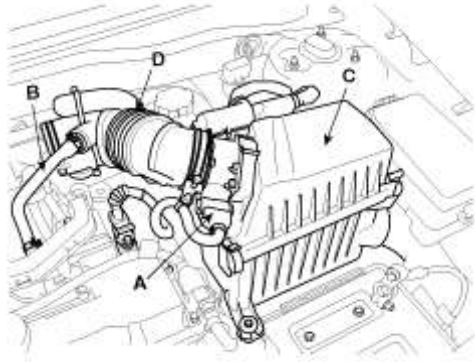
1. Tornillo
2. Conjunto del soporte delantero
3. Anillo de tope
4. Tope
5. Conjunto del embrague de rueda libre
6. Palanca
7. Junta de la palanca
8. Conjunto del interruptor magnético

9. Conjunto del inducido
10. Conjunto de la horquilla
11. Escobilla (-)
12. Conjunto del portaescobillas
13. Escobilla (+)
14. Soporte trasero
15. Espárrago pasante
16. Tornillo

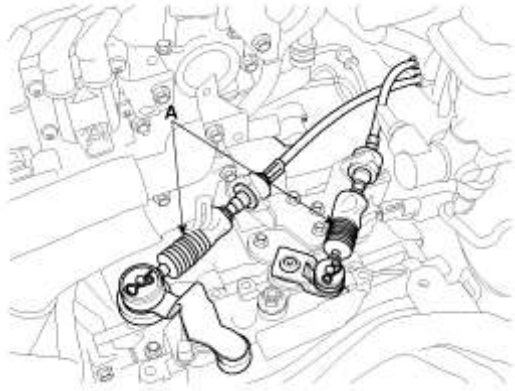


## SUSTITUCIÓN

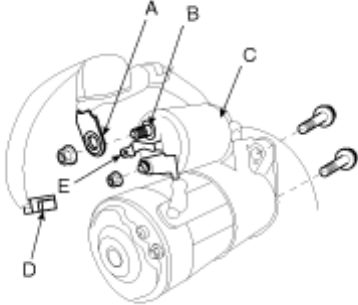
1. Desconecte el cable negativo de la batería.
2. Desmonte el conjunto del filtro de aire. (Véase EM-)



3. Desmonte el cable de cambio y el soporte. (MONTE)



4. Desconecte el cable del motor de arranque (A) del terminal B (B) en el solenoide (C) y desconecte el conector (D) del terminal S (E).



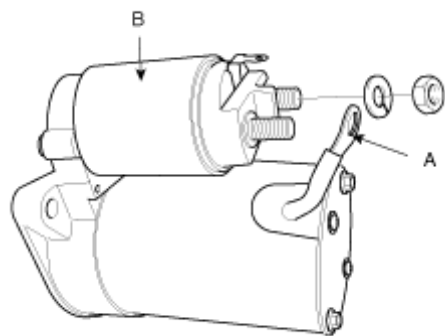
5. Desmonte los 2 tornillos que sujetan el motor de arranque, y retirar el motor de arranque.
6. Para el montaje, siga la orden inversa al desmontaje.
7. Conecte el cable negativo de la batería a la batería.

---

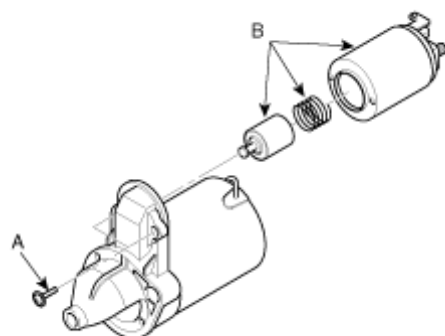
## DESARMADO

---

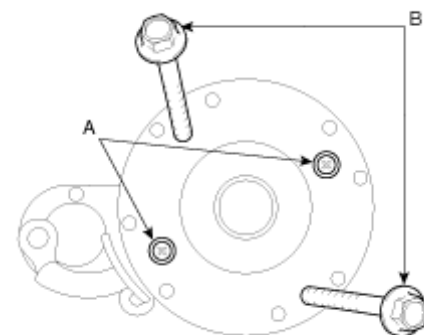
1. Desconecte el terminal M (A) del conjunto del interruptor magnético (B).



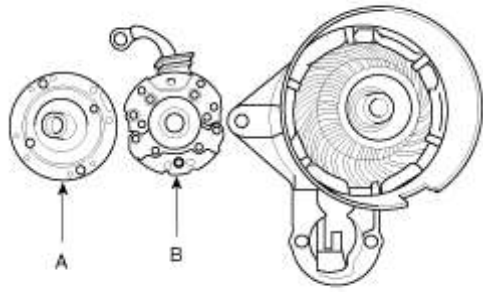
2. Tras aflojar los 2 tornillos (A), separe el conjunto del interruptor magnético (B).



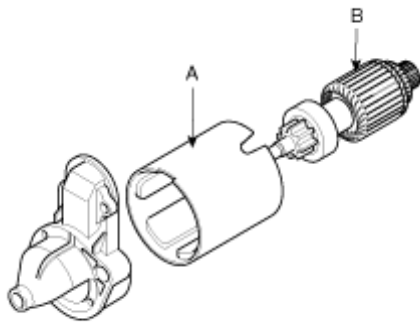
3. Afloje los tornillos de montaje de portaescobillas (A) y los espárragos pasantes (B).



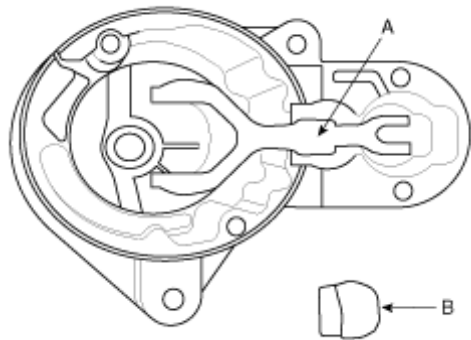
4. Desmonte el soporte trasero (A) y el conjunto de portaescobillas (B).



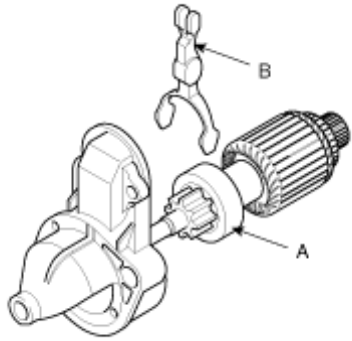
5. Desmonte la horquilla (A) y la armadura (B).



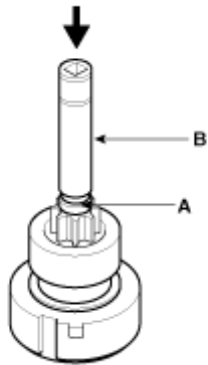
6. Desmonte la placa de la palanca (A) y la junta (B).



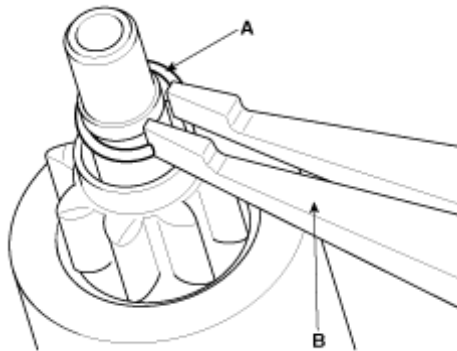
7. Desmonte el embrague de rueda libre (A) y la palanca (B).



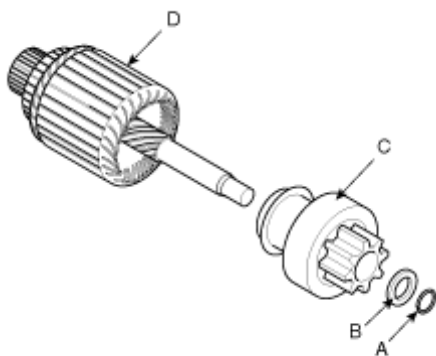
8. Haga presión sobre el anillo de tope (A) utilizando una llave hueca (B).



9. Después de retirar el tope (A) utilizando unos alicates para topes (B).



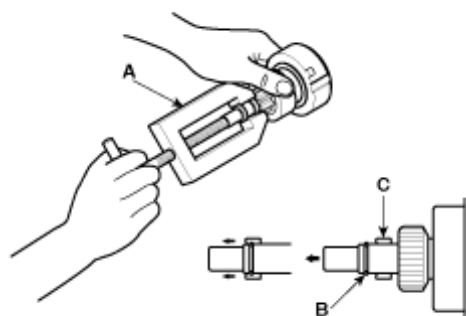
10. Desmonte el tope (A), el anillo retén (B), el embrague de rueda libre (C) y la armadura (D).



11. Efectúe el montaje siguiendo el orden inverso al desmontaje.

### AVISO

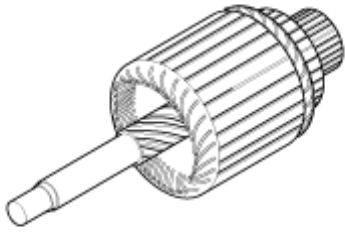
Con una herramienta de extracción adecuada (A), extraiga el anillo de bola del embrague de rueda libre (B) para arriba del tope (C).



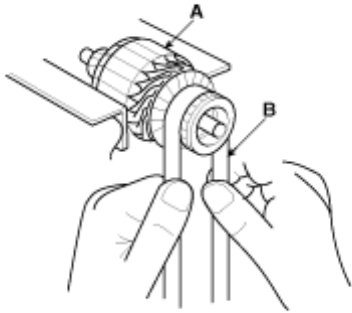
## COMPROBACIÓN

### COMPROBACIÓN Y PRUEBA DE LA ARMADURA

1. Desmonte el motor de arranque.
2. Desmonte el motor de arranque como se explica al principio de este procedimiento.
3. Compruebe el desgaste de los daños resultantes del contacto con el imán permanente. Si hay desgaste de los daños, cambie la armadura.



4. Compruebe la superficie del conmutador (A). Si la superficie está sucia o quemada, rectifíquela con papel de esmeril o en un hilado según las especificaciones, o repárela con papel de lija del número 500 o 600.



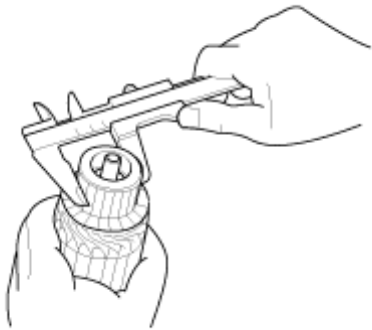
5. Compruebe el diámetro del conmutador. Si el diámetro está por debajo del límite de servicio, sustituya la armadura.

---

Diámetro del colector

Estándar (Nuevo): 29,3 ~ 29,4 mm (1,1535 ~ 1,1575 pulg.)

---



6. Mida la excentricidad del colector (A).

- Si la excentricidad del colector está dentro de los límites de servicio, compruebe si el polvo de carbón o virutas de latón entre los segmentos del colector.
- Si la desviación del interruptor no está dentro del límite de servicio, cambie la armadura.

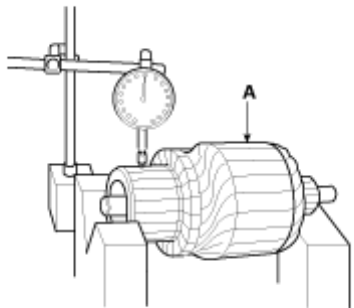
---

Excentricidad del colector

Estándar (Nuevo): 0,02 mm (0,0008 pulg.) Máx

Límite de servicio: 0,05 mm (0,0020 pulg.)

---



7. Compruebe la profundidad de la mica (A). Si es demasiado elevada (B), rebaja con una hoja de sierra hasta la profundidad adecuada. Corte toda la mica (C) entre los segmentos del conmutador. El rebajo no debe ser muy superficial, muy estrecho y en forma de cuña (D).

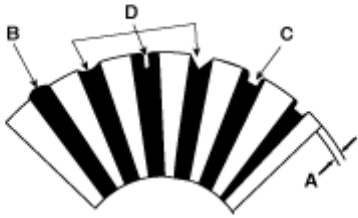
---

Profundidad de las ranuras de mica del colector

Estándar (Nuevo): 0,4 ~ 1,0 mm (0,0157 ~ 0,0394 pulg.)

Límite: 0,2 mm (0,0079 pulg)

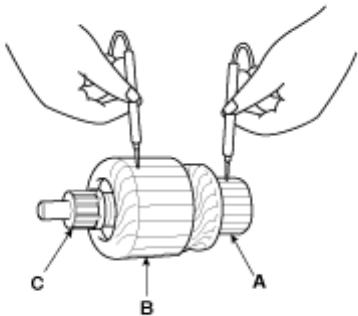
---



8. Compruebe si hay continuidad entre el segmento del interruptor. Si hay un circuito abierto en cualquier segmento, sustituya la armadura.

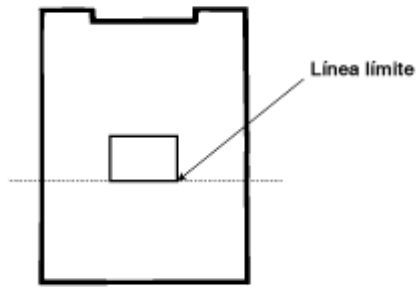


9. Compruebe con un ohmiómetro que no hay continuidad entre el interruptor (A) y el núcleo de la bobina de la armadura (B), y entre el interruptor y el eje de la armadura (C). Si hay continuidad, sustituya la armadura.



## COMPRUEBE LAS ESCOBILLAS DEL MOTOR DE ARRANQUE

Toda la escobilla desgastada o empapada de aceite debe cambiarse.

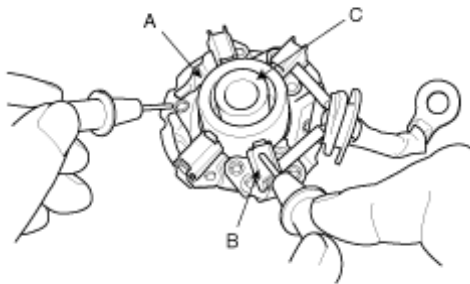


### AVISO

Para asentar las nuevas escobillas, deslice una tira de lija del número 500 o 600, con la cara hacia la arriba, entre el conmutador y cada escobilla, y gire suavemente la armadura. La superficie de contacto de las escobillas se quedó con el mismo contorno que el conmutador.

### PRUEBA DEL PORTAESCOBILLAS DEL MOTOR DE ARRANQUE

10. Compruebe que no haya continuidad entre el (+) portaescobillas (A) y la (-) placa (B). Si hay continuidad, cambie el soporte de la escobilla.

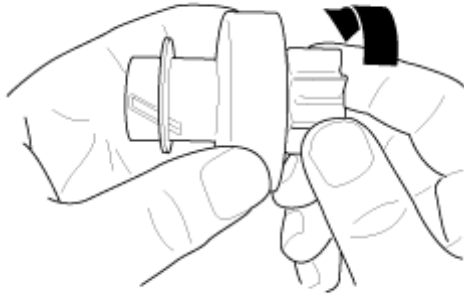


### AVISO

Utilice un tubo (C) del tamaño adecuado para que las escobillas no se separen del portaescobillas.

### COMPRUEBE EL EMBRAGUE DE RUEDA LIBRE

11. Deslice el embrague de rueda libre en el largo del eje.  
Sustitúyalo si no desliza suavemente.
12. Gire el embrague de rueda libre en los dos sentidos.  
¿Se bloquea en una dirección y gira con suavidad en la otra? Si no se bloquea en ninguna dirección o si se bloquea en ambas direcciones, sustituyálo.



13. Si el engranaje de arranque está dañado o gastado, sustituya el conjunto de embrague de rueda libre. (El engranaje no está disponible por separado)  
Compruebe el estado del volante del convertidor de la igualdad y los impulsores del impulsor del impulsor del arranque están dañados.

### LIMPIEZA

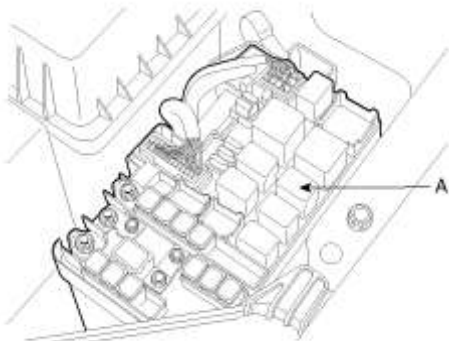
14. No introduzca las piezas en un baño de disolvente. Si introducen el conjunto de la horquilla y / o el inducido en un baño de este tipo, se estropean el aislamiento. Límitese a frotar estas piezas con un paño.
15. No introduzca la unidad de transmisión en un baño de disolvente. El embrague de rueda libre está lubricado previamente en la fábrica y el disolvente limpia el lubricante del embrague.
- dieciséis. La unidad de accionamiento puede limpiarse con un cepillo humedecido en disolvente y luego secarse con un trapo.

### Sistema Eléctrico del Motor> Sistema de arranque> Relé del Motor de Arranque> Procedimientos de reparación



### COMPROBACIÓN

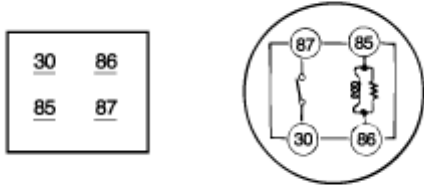
1. Desmonte la tapa de la caja de fusibles.
2. Desmonte el relé de arranque (A).



3. Usando un ohmímetro, compruebe que hay continuidad entre cada terminal.

Terminal	Continuidad
30 - 87	NO
85 - 86	SI

4. Aplique 12 V al terminal 85 y masa al terminal 86.  
Controle si hay continuidad entre los terminales 30 y 87.



5. Si no hay continuidad, sustituya el relé del motor de arranque.

6. Monte el relé de arranque.

7. Monte la tapa de la caja de fusibles.

### Sistema Eléctrico del Motor> Sistema de arranque> Descripción y funcionamiento

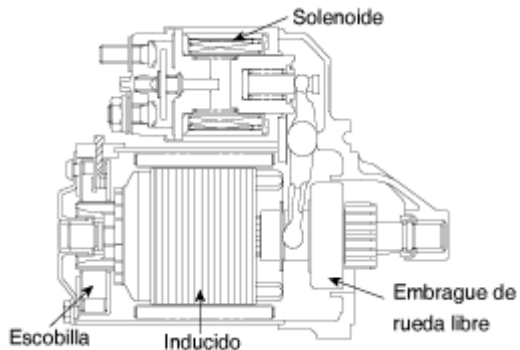
## DESCRIPCIÓN

El sistema de arranque incluye la batería, el motor de arranque, el interruptor de solenoide, el interruptor de encendido, el interruptor inhibidor (A / T), el interruptor de bloqueo de encendido, los cables de conexión y el cable de la batería.

Al girar la llave de contacto a la posición de arranque, la corriente fluye y activa la bobina del solenoide del motor de arranque.

El émbolo de relé automático y la caja de embrague se activa y el piñón de embrague engrana la corona dentada.

Los contactos se cierran y el motor de arranque gira. Durante el arranque del motor, una aleta de evitar que la rotación excesiva del inducido de arranque cause los daños, la engranaje del piñón de la embrague gira un mayor velocidad.



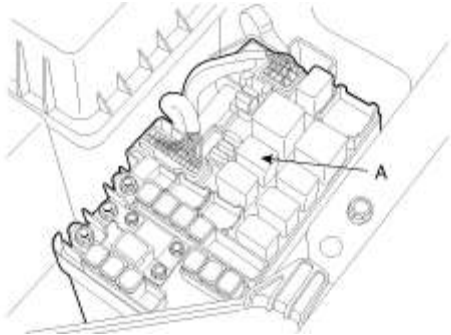


## LOCALIZACIÓN DE AVERÍAS DEL CIRCUITO DEL MOTOR DE ARRANQUE

### AVISO

La batería debe estar en buenas condiciones y totalmente cargada.

1. Desconecte el relé de la bomba de combustible de la caja de fusibles.

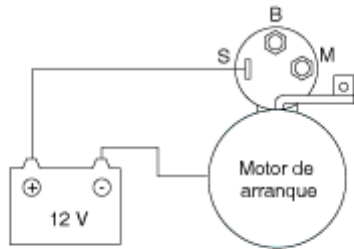


2. Con la palanca del cambio en el P (A / T) o el pedal del embrague pisado (M / T), ponga el encendido en "START".  
Si el motor de arranque enciende el motor, el sistema de arranque funciona correctamente. Si el motor de arranque no enciende el motor, vaya al siguiente paso.  
Si no se desengrana de la corona dentada cuando se suelta la llave, comprobar lo siguiente hasta encontrar la causa.
  - Si existe un mal funcionamiento del émbolo de solenoide y del interruptor.
  - Corona sucia o embrague de rueda libre dañado.
3. Compruebe el estado de la batería. Compruebe que las conexiones eléctricas en la batería, el cable negativo de la batería conectaron el cuerpo, los cables de la masa del motor y el motor de arranque no hay ningunos sueltos ni la corrosión del sufran. Posteriormente vuelva a intentar arrancar el motor.  
Si el motor de arranque enciende el motor sin problemas, la reparación de la conexión suelta ha solucionado el problema. El sistema de arranque funciona bien.  
Si el motor de arranque aún no arranca el motor, vaya al paso siguiente.
4. Desconecte el conector de la terminal S del solenoide. Conecte un cable de puente desde la terminal B de solenoide a la terminal S del solenoide.  
Si el motor de arranque arrancar el motor, vaya al paso siguiente.  
En caso contrario, desmonte el motor de arranque y repárelo o sustitúyalo, si es necesario.
5. Comprende los puntos siguientes en el orden indicado para encontrar el circuito abierto.
  - Compruebe el cable y los conectores entre la caja de fusibles / los relays situados bajo el tablero del conductor y el interruptor de encendido y entre la caja de fusibles / los relays situados en el tablero del conductor y el motor de arranque.
  - Compruebe el encendido (Véase el grupo BE - sistema de encendido)
  - Contorno del conector del interruptor de la posición del cambio o del conector del interruptor del bloqueo del cambio.

- Comprende el relé del motor de arranque.

## PRUEBA DEL SOLENOIDE DEL MOTOR DE ARRANQUE

6. Desconecte el conductor de la bobina de inducción del terminal M del solenoide.
7. Conecte una batería de 12 V entre el borne S y el cuerpo del motor de arranque.



8. Conecte el cable de la bobina de campo al terminal M.

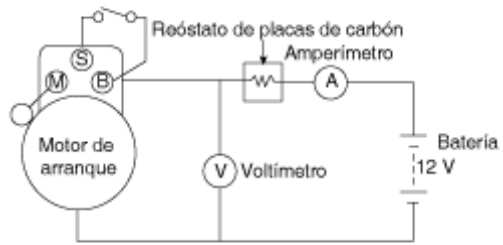
### **⚠ PRECAUCIÓN**

Esta comprobación debe realizarse rápidamente (En menos de 10 segundos) para evitar que la bobina se queme.

9. Si el piñón se vende, la bobina de inducción del solenoide funciona correctamente  
Si el piñón no se mueve, sustituya el solenoide.
10. Desconecte el cable de la bobina del campo de la terminal M.
11. Si el pin se mueve hacia fuera, el solenoide funciona correctamente.  
Si el piñón se mueve hacia dentro, sustituya el solenoide.

## PRUEBA DE MARCHA LIBRE

12. Ponga el motor de arranque sobre un tornillo de banco con las mordazas y conecta una batería de 12 voltios cargado totalmente al motor de arranque del modo siguiente.
13. Conecte un amperímetro de prueba (Escala de 100 amperios) y un reostato de placas de carbono, tal como se indica en la ilustración.
14. Conecte un voltímetro (Escala de 15 voltios) hasta el motor de arranque.



15. Rote las placas de carbono hasta la posición de desconexión.

dieciséis. Conecte el cable del cojinete negativo de la batería al cuerpo del motor de arranque.

17. Ajuste las placas de carbono hasta que la lectura del voltímetro mar de 11 voltios.

18. Confirme que la intensidad máxima se encuentra dentro de las especificaciones y que el motor de arranque gira libremente con suavidad.

---

Intensidad de la corriente: 35A máx

Velocidad: 4.350 rpm



## CARACTERÍSTICAS TÉCNICAS

Descripción	Características técnicas		Límite
	1,4 DOHC	1,6 CVVT	
<b>General</b>			
Tipo	En línea, DOHC		
Número de cilindros	4		
Orificio	75,5 mm (2,9724 pulgadas)	76,5mm (0,0472pulg.)	
Carrera	78,1 mm (3,0748pulg.)	87mm (3.4252pulg.)	
Desplazamiento total	1,399 cc (85.37 pulg.cu.)	1.599 cc (97.57 pulg.cu.)	
Relación de compresión	10,0: 1		
Orden de encendido	1-3-4-2		
<b>Distribución de la válvula</b>			
Válvula de admisión	Abre (BTDC)	9 °	8 °
	Cierra (ABDC)	31 °	60 ° C
Válvula de escape	Abre (BBDC)	43 °	46 °
	Cierra (ATDC)	1	10 °
<b>Valvulas</b>			
Planicidad de la superficie de la junta	Menos de 0,03mm (0,0012 pulg.)		
Planitud del colector superficie de montaje	ADMISIÓN	Menos de 0,15 mm (0,0059 pulg.)	
	ESCAPAR	Menos de 0,15 mm (0,0059 pulg.)	
Diámetro interno de la guía de la válvula (Admisión, escape)	STD	11.000 ~ 11,018mm (0,4331 ~ 0,4338pulg.)	
	0,05 SM	11.050 ~ 11.068mm (0,4350 ~ 0,4357pulg.)	
	0,25 SM	11.250 ~ 11.268mm (0,4429 ~ 0,4436pulg.)	
	0,50 OS	11.500 ~ 11.518mm (0,4528 ~ 0,4535pulg.)	
Diámetro del orificio del anillo del asiento de la válvula de la admisión	STD	30,400 ~ 30,421 mm (1,1968 ~ 1,1977pulg.)	
	0,3 SM	30,700 ~ 30,721 mm (1,2087 ~ 1,2095pulg.)	
	0,6 SM	31.000 ~ 31.021mm (1.2205 ~ 1.2213 pulg.)	
	STD	27.000 ~ 27.021mm (1.0630 ~ 1.0638pulg.)	

Diámetro del orificio del anillo del asiento de la válvula de escape	0,3 SM	27,300 ~ 27,321 mm (1,0748 \ sim 1,0756 \ pm pm)		
	0,6 SM	27,600 ~ 27,621 mm (1,0866 \ sim 1,0874 \ pm pm)		
<b>Arbol de levas</b>				
ALTURA DE LEVA	ADMISIÓN	43,3484 ~ 43,5484 mm (1,70663 ~ 1,71450 pulg.)	43,7492 ~ 43,9492 mm (1,72241 ~ 1,73028 pulg.)	
	ESCAPAR	43.5486 ~ 43.7486mm (1,71451 ~ 1,72238pulg)	44.1494 ~ 44.3494mm (1,73816 ~ 1,74604 pulg.)	
Diámetro exterior del muñón (Admisión, Escape)		26.964 ~ 26.980mm (1.0616 ~ 1.0622pulg.)		
Holgura de aceite de la tapa del árbol de levas		0,02 ~ 0,061 mm (0,0008 ~ 0,0024 pulg.)		0,1 mm (0,0039 pulg.)
Juego axial		0,10 ~ 0,20 mm (0,0039 ~ 0,0079 pulg.)		
<b>Culata</b>				
Longitud de la válvula	ADMISIÓN	91,8 mm (3,6142pulg.)		
	ESCAPAR	92,4 mm (3,6378pulg.)		
Diámetro exterior del vástago	ADMISIÓN	5.965 ~ 5.980 mm (0,2348 ~ 0,2354 pulg.)		
	ESCAPAR	5.950 ~ 5.965 mm (0,2343 ~ 0,2348 pulg.)		
Ngulo de la superficie		45 ° ~ 45 ° 30 '		
Grosor de la cabeza de la válvula (margen)	ADMISIÓN	1,1 mm (0,0433 pulg.)		0,8 mm (0,0315 pulg.)
	ESCAPAR	1,3 mm (0,0512 pulg.)		1,0 mm (0,0394 pulg.)
Holgura del vástago de la válvula a la guía de la válvula	ADMISIÓN	0,02 ~ 0,05 mm (0,0008 ~ 0,0020 pulg.)		0,10 mm (0,0039 pulg.)
	ESCAPAR	0,035 ~ 0,065 mm (0,0014 ~ 0,0026 pulg.)		0,15 mm (0,0059 pulg.)
<b>GUÍA DE LA VÁLVULA</b>				
Longitud	ADMISIÓN	36,3 ~ 36,7mm (1,4291 ~ 1,4449pulg.)		
	ESCAPE	39,3 ~ 39,7 mm (1,5472 ~ 1,5630 pulg.)		
<b>ASIENTO DE LA VÁLVULA</b>				
Anchura de contacto del asiento	ADMISIÓN	0,8 ~ 1,2mm (0,0315 ~ 0,0472pulg.)		
	ESCAPE	1,3 ~ 1,7mm (0,0512 ~ 0,0669pulg.)		
ngulo del asiento	ADMISIÓN	45° ~ 45° 30'		
	ESCAPE	45° ~ 45° 30'		
<b>Muelle de válvula</b>				
Longitud libre		44,0 mm (1,7323 pulg.)		

CARGA	21,6±1,1kg/35mm(47,6±2,4 lb/1,3780in)		
	45,1±2,2kg/27,2mm(99,4±4,9 lb/1.0709in)		
Fuera de descuadre	Menos de 1,5°		3°
<b>Bloque motor</b>			
Diámetro	75.50 ~ 75.53mm (2,9724 ~ 2,9736lg)	76.50 ~ 76.53mm (3,0118 ~ 3,0130	
Planicidad de la superficie de la junta	Menos de 0,05 mm (0,0020 pulg.)		
<b>PISTÓN</b>			
Diámetro exterior del pistón	75.47 ~ 75.50mm (2,9713 ~ 2,972pulg)	76.47 ~ 76.50mm (3,0106 ~ 3,0118pulg)	
Holgura pistón-cilindro	0,020 ~ 0,040 mm (0,0008 ~ 0,0016 pulg.)		
Anchura de la ranura del segmento	Ranura de segmento N° 1	1,230 ~ 1,255mm (0,0484 ~ 0,0494pulg.)	
	Ranura de segmento N° 2	1,230 ~ 1,255mm (0,0484 ~ 0,0494pulg.)	
	Ranura del segmento de aceite	2,030 ~ 2,055mm (0,0799 ~ 0,0809pulg.)	
<b>Segmento del Pistón</b>			
Holgura lateral	Segmento N° 1	0,04 ~ 0,085 mm (0,0016 ~ 0,0033 pulg.)	0,1 mm (0,0039 pulg.)
	Segmento N° 2	0,04 ~ 0,085 mm (0,0016 ~ 0,0033 pulg.)	0,1 mm (0,0039 pulg.)
	Segmento de aceite	0,08 ~ 0,175mm (0,0031 ~ 0,0069pulg.)	
Distancia terminal	Segmento N° 1	0.20 ~ 0.35mm (0,0079 ~ 0,0138 pulg.)	0.15 ~ 0.30mm (0,0059 ~ 0,0118 pulg)
	Segmento N° 2	0.37 ~ 0.52mm (0,0146 ~ 0,0205pulg)	0.35 ~ 0.50mm (0,0138 ~ 0,0197pulg)
	Segmento de aceite	0.20 ~ 0.70mm (0,0079 ~ 0,0276pulg)	0.20 ~ 0.70mm (0,0079 ~ 0,0276pulg)
<b>Pasador del pistón</b>			
Diámetro exterior de pasador del pistón	18,001 ~ 18,007mm (0,7087 ~ 0,7089pulg.)		
Diámetro interior de agujero del pasador del pistón	18,016 ~ 18,021 mm (0,7093 ~ 0,7095 pulg.)		
Holgura del agujero del pasador del pistón	0,011 ~ 0,018mm (0,0004 ~ 0,0007pulg.)		
Diámetro interior del orificio de pie de la biela	17,974 ~ 17,985 mm (0,7076 ~ 0,7081 pulg.)		
Holgura del orificio de pie de la biela	-0,032 ~ -0,016 mm (-0,0013 ~ 0,0006 pulg.)		
Carga del pasador del pistón	500 ~ 1.500 kg (1.102 ~ 3.306 lb)		

<b>CONEXIÓN DE LA BIELA</b>			
Diámetro interior de cabeza de biela		48,000 ~ 48,018 mm (1,8898 ~ 1,8905 pulg.)	
Holgura de aceite del cojinete de la biela		0,018 ~ 0,036mm (0,0007 ~ 0,0014pulg.)	
Holgura lateral		0,10 ~ 0,25 mm (0,0039 ~ 0,0098 pulg.)	0,4 mm (0,0157 pulg.)
<b>Cigüeñal</b>			
Diámetro exterior del muñón principal		49,950 ~ 49,968 mm (1,9665 ~ 1,9672 pulg.)	
Diámetro exterior de la muñequilla		44,954 ~ 44,972mm (1,7698 ~ 1,7705pulg.)	
Holgura de aceite del cojinete principal	N° 1, 2, 4, 5	0,022 ~ 0,040mm (0,0009 ~ 0,0016pulg.)	0,1 mm (0,0039 pulg.)
	N° 3	0,028 ~ 0,046 mm (0,0011 ~ 0,0018 pulg.)	0,1 mm (0,0039 pulg.)
Juego axial		0,05 ~ 0,175mm (0,0020 ~ 0,0069pulg.)	0,2 mm (0,0079 pulg.)
<b>Volante</b>			
Excentricidad		0,1 mm (0,0039 pulg.)	0,13 mm (0,0051 pulg.)
<b>Bomba de aceite</b>			
Holgura lateral	Rotor interior	0,040 ~ 0,085 mm (0,0016 ~ 0,0033 pulg.)	
	Rotor exterior	0,040 ~ 0,090 mm (0,0016 ~ 0,0035 pulg.)	
Holgura del cuerpo		0,060 ~ 0,090 mm (0,0024 ~ 0,0035 pulg.)	
Presión de apertura de la válvula de descarga		500±49,0kpa (5,1±0,5kg/cm <sup>2</sup> , 72,5±7.1psi)	
MUELLE DE DESCARGA	Longitud libre	46,6mm (1,8346 pulg.)	
	CARGA	6,1±0,4kg/40,1mm (13,4±0,9 lb/1,5787pulg)	
<b>Aceite motor</b>			
Cantidad de aceite	Total	3,8 L (4,02 US qt, 3,34 Imp qt)	Al cambiar el conjunto de un motor bajo o bloque.
	Carter	3,0 L (3,17 US qt, 2,64 Imp qt)	
	Vacíe y rellene	3,3 L (3,49 US qt, 2,90 Imp qt)	Con el filtro de aceite
Grado de aceite	Recomendación (excepto Oriente Medio)	5W-20/GF4 y SM	Si no está disponible, la clasificación de API y ILSAC recomendados y el número de viscosidad SAE.
	Clasificación	API SL, SM o superior ILSAC GF3, GF4 o superior	Cumplan con los requisitos de la clasificación API o ILSAC.
	Grado de viscosidad SAE	Número de viscosidad SAE recomendado	Consulte el "Sistema de lubricación"

Presión de aceite (a 800 rpm)	100 kPa (1,0 kg/cm <sup>2</sup> , 14,5 psi) o mayor	Temperatura de aceite en el cárter de aceite: 95 ± 5 °C (203 ± 41 °F)
<b>Sistema Refrigeración</b>		
Método de refrigeración	Circulación forzada con ventilador de refrigeración	
Cantidad de refrigerante	5,5 ~ 5,8 L (5,81 ~6,13 US qt, 4,84 ~5,10 Imp qt)	
Termostato	Tipo	Tipo de pastilla de cera
	Temperatura de apertura	88±1,5 °C (190,4±2,7 °F)
	Temperatura de apertura completa	100 °C (212 °F)
Tapon radiador	Apertura de la válvula principal presión	93,16 ~ 122,58 kpa (0,95 ~ 1,25 kg/cm <sup>2</sup> , 13,51 ~ 17,78 psi)
	Presión de apertura de la válvula de vacío	0,98 ~ 4,90 kpa (0,01 ~ 0,05 kg/cm <sup>2</sup> , 0,14 ~ 0,71 psi)
<b>Sensor de temperatura del agua</b>		
Tipo	Tipo de termistor	
Resistencia	20 °C (68 °F)	2,45 ± 0,14 kΩ
	80 °C (176 °F)	0,3222 KΩ

### Par de apriete

Elemento	Cantidad	Par de apriete		
		N·m	kgf·m	Lb·pie
<b>Bloque motor</b>				
Perno del soporte del motor	2	44,1 ~ 53,9	4,5 ~ 5,5	32,5 ~ 39,8
Tuerca del soporte del motor	1	44,1 ~ 53,9	4,5 ~ 5,5	32,5 ~ 39,8
Tornillo del soporte del motor	2	44,1 ~ 53,9	4,5 ~ 5,5	32,5 ~ 39,8
Perno de la placa trasera	1	9,8 ~ 11,8	1,0 ~ 1,2	7,2 ~ 8,7
<b>Fijación del motor</b>				
Perno de fijación del soporte del motor a la carrocería	3	49,0 ~ 63,7	5,0 ~ 6,5	36,2 ~ 47,0
Tuerca de fijación del soporte del motor y del aislador de montaje del motor	1	68,6 ~ 93,2	7,0 ~ 9,5	50,6 ~ 68,7
Perno de fijación del soporte del motor y soporte del motor	2	49,0 ~ 63,7	5,0 ~ 6,5	36,2 ~ 47,0

Tuerca de fijación del soporte del motor y soporte del motor	1	49,0 ~ 63,7	5,0 ~ 6,5	36,2 ~ 47,0
Perno de fijación del soporte del cambio a la carrocería	3	49,0 ~ 63,7	5,0 ~ 6,5	36,2 ~ 47,0
Perno aislante de fijación del cambio y soporte de fijación del cambio	2	68,6 ~ 93,2	7,0 ~ 9,5	50,6 ~ 68,7
Tornillo de fijación de soporte de tope de rodillo delantero y bastidor auxiliar	3	49,0 ~ 63,7	5,0 ~ 6,5	36,2 ~ 47,0
Perno y tuerca del aislante del tope del rodillo delantero y el soporte del tope del rodillo delantero	1	49,0 ~ 63,7	5,0 ~ 6,5	36,2 ~ 47,0
Tornillo de fijación de soporte de tope de rodillo trasero y bastidor auxiliar	3	49,0 ~ 63,7	5,0 ~ 6,5	36,2 ~ 47,0
Perno y tuerca del aislante del tope del rodillo trasero y el soporte del tope del rodillo trasero	1	49,0 ~ 63,7	5,0 ~ 6,5	36,2 ~ 47,0
<b>Sistema propulsor principal</b>				
Tuerca de la tapa de la biela	8	31,4 ~ 34,3	3,2 ~ 3,5	23,1 ~ 25,3
Perno de la tapa del cojinete principal del cigüeñal	10	53,9 ~ 58,8	5,5 ~ 6,0	39,8 ~ 43,4
Perno del volante de motor (M/T)	5	117,7 ~ 127,5	12,0 ~ 13,0	86,8 ~ 94,0
Perno de la placa impulsora (A/T)	5	117,7 ~ 127,5	12,0 ~ 13,0	86,8 ~ 94,0
<b>CORREA DE DISTRIBUCIÓN</b>				
Tornillo de la cubierta superior delantera de la correa de distribución	4	7,8 ~ 9,8	0,8 ~ 1,0	5,8 ~ 7,2
Tornillo de la cubierta inferior delantera de la correa de distribución	5	7,8 ~ 9,8	0,8 ~ 1,0	5,8 ~ 7,2
Tornillo de la cubierta izq inferior trasera de la correa de distribución	3	9,8 ~ 11,8	1,0 ~ 1,2	7,2 ~ 8,7
Tornillo de la cubierta izq superior trasera de la correa de distribución	1	9,8 ~ 11,8	1,0 ~ 1,2	7,2 ~ 8,7
Tornillo de la cubierta der superior trasera de la correa de distribución	2	9,8 ~ 11,8	1,0 ~ 1,2	7,2 ~ 8,7
Perno de la polea del cigüeñal	1	137,3 ~ 147,1	14,0 ~ 15,0	101,3 ~ 108,5
Perno de la rueda dentada del árbol de levas	1	78,5 ~ 98,1	8,0 ~ 10,0	57,9 ~ 72,3
Perno del tensionador de la correa de distribución	1	19,6 - 26,5	2,0 - 2,7	14,5 - 19,5
Perno ralentí de la correa de distribución	1	42,2 - 53,9	4,3 - 5,5	31,1 - 39,8
<b>Valvulas</b>				

Perno de la cubierta del motor	4	3,9 ~ 5,9	0,4 ~ 0,6	2,9 ~ 4,3
Perno de la cubierta de la culata	12	7,8 ~ 9,8	0,8 ~ 1,0	5,8 ~ 7,2
Perno de la tapa del cojinete del árbol de levas	24	11,8 ~ 13,7	1,2 ~ 1,4	8,7 ~ 10,1
Tornillo de fijación de árbol de levas de admisión y rueda objetivo de sensor CMP (1,6 CVVT)	1	14,7 - 19,6	1,5 - 2,0	10,8 - 14,5
Tornillo de fijación del árbol de levas de escape y la unidad CVVT (1,6 CVVT)	1	64,7 ~ 76,5	6,6 ~ 7,8	47,7 ~ 56,4
Tornillo del tensor automático de la cadena de la distribución (1,6 CVVT)	2	7,8 ~ 9,8	0,8 ~ 1,0	5,8 ~ 7,2
Tornillo de OCV (Válvula de Control del Aceite) (1,6 CVVT)	1	9,8 ~ 11,8	1,0 ~ 1,2	7,2 ~ 8,7
Filtro de OCV (Válvula de Control del Aceite) (1,6 CVVT)	1	40,2 ~ 50,0	4,1 ~ 5,1	29,7 ~ 36,9
Tornillo de la culata (1.,4 DOHC)	10	34,3+90 °→ Soltar todos los tornillos → 34,3+90°	3,5+90 °→ Soltar todos los tornillos → 3,5+90°	25,3+90 °→ Soltar todos los tornillos → 25,3+90°
Tornillo de culata (1,6 CVVT)	10	29,4+90 °→ Soltar todos los tornillos → 29,4+90°	3,0+90 °→ Soltar todos los tornillos → 3,0+90°	21,7+90 °→ Soltar todos los tornillos → 21,7+90°
<b>Sistema Refrigeracion</b>				
Perno de la polea de la bomba de agua	4	7,8 ~ 9,8	0,8 ~ 1,0	5,8 ~ 7,2
Tornillo de la bomba de agua (8 x 28)	3	11,8 ~ 14,7	1,2 ~ 1,5	8,7 - 10,8
Tornillo fijador de la abrazadera del alternador y la bomba de aire (8 X 45)	1	19,6 ~ 23,5	2,0 ~ 2,4	14,5 ~ 17,4
Tornillo de fijación de la bomba de agua y el soporte del alternador (8 x 65)	1	19,6 ~ 23,5	2,0 ~ 2,4	14,5 ~ 17,4
Tuerca de la cascara del termostato	2	14,7 - 19,6	1,5 - 2,0	10,8 - 14,5
Tornillo de conexión de admisión y salida de agua (1,4 DOHC)	4	16,7 ~ 19,6	1,7 ~ 2,0	12,3 ~ 14,5
Tuerca de conexión de salida de agua (1,6 CVVT)	2	14,7 - 19,6	1,5 - 2,0	10,8 - 14,5
Tornillo de conexión de admisión de agua (1,6 CVVT)	3	16,7 ~ 19,6	1,7 ~ 2,0	12,3 ~ 14,5
Sensor de temperatura del agua	1	19,6 ~ 39,2	2,0 ~ 4,0	14,5 ~ 28,9
Tornillo de fijación del conducto de agua	1	9,8 ~ 14,7	1,0 ~ 1,5	7,2 ~ 10,8
<b>Sistema lubricacion</b>				
Filtro de aceite	1	11,8 ~ 15,7	1,2 ~ 1,6	8,7 ~ 11,6

Tornillo de la carcasa delantera (8 x 22)	1	19,6 ~ 23,5	2,0 ~ 2,4	14,5 ~ 17,4
Tornillo de tapa delantera (8 x 30)	3	19,6 ~ 23,5	2,0 ~ 2,4	14,5 ~ 17,4
Tornillo de tapa delantera (8 x 45)	1	19,6 ~ 23,5	2,0 ~ 2,4	14,5 ~ 17,4
Tornillo de tapa delantera (8 x 60)	1	19,6 ~ 23,5	2,0 ~ 2,4	14,5 ~ 17,4
Perno del cárter de aceite	18	9,8 ~ 11,8	1,0 ~ 1,2	7,2 ~ 8,7
Tapón de drenaje del cárter de aceite	1	39,2 ~ 44,1	4,0 ~ 4,5	28,9 ~ 32,5
Perno del tamiz de aceite	2	14,7 ~ 21,6	1,5 ~ 2,2	10,8 - 15,9
Indicador presión aceite	1	14,7 ~ 21,6	1,5 ~ 2,2	10,8 - 15,9
Caja de retén de aceite trasero	5	9,8 ~ 11,8	1,0 ~ 1,2	7,2 ~ 8,7
<b>Sistema de admisión y escape</b>				
Tuerca de fijación del colector de admisión y la culata	6	14,7 - 19,6	1,5 - 2,0	10,8 - 14,5
Tornillo de fijación del colector de admisión y de culata (8X45)	2	14,7 - 19,6	1,5 - 2,0	10,8 - 14,5
Tornillo de fijación del colector de admisión y de culata (8X22)	1	14,7 - 19,6	1,5 - 2,0	10,8 - 14,5
Perno del soporte del colector de admisión	4	17,7 - 24,5	1,8 ~ 2,5	13,0 - 18,1
Tuerca de fijación del colector de escape y la culata	9	29,4 - 34,3	3,0 - 3,5	21,7 - 25,3
Sonda lambda al colector de escape	1	49,0 - 58,8	5,0 - 6,0	36,2 - 43,4
Tornillo de fijación de la tapa del calefactor del colector de escape y del colector de escape	3	16,7 ~ 21,6	1,7 ~ 2,2	12,3 ~ 15,9
Perno de fijación de la cubierta inferior del purificador de aire	3	7,8 ~ 9,8	0,8 ~ 1,0	5,8 ~ 7,2
Tornillo y tuerca de fijación del cuerpo de mariposa y de la cámara de compensación	4	14,7 - 19,6	1,5 - 2,0	10,8 - 14,5
Tuerca de fijación del colector de escape y el silenciador delantero	2	29,4 - 39,2	3,0 - 4,0	21,7 - 28,9
Tuerca de fijación del silenciador delantero y central	2	29,4 - 39,2	3,0 - 4,0	21,7 - 28,9
Tuerca de fijación del silenciador central y principal	2	29,4 - 39,2	3,0 - 4,0	21,7 - 28,9

Sistema mecánico de motor > Información general > Información general

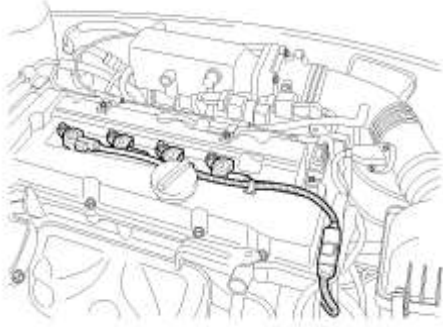
## COMPROBACIÓN DE LA PRESIÓN DE COMPRESIÓN

**AVISO**

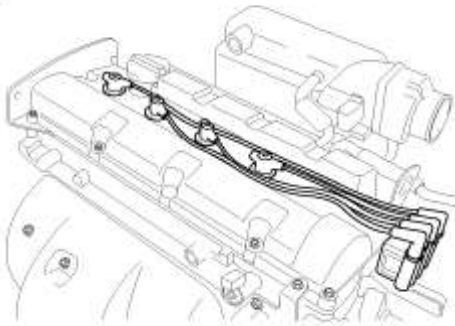
Si hay una falta de potencia, un consumo de aceite excesivo o una economía de combustible, la presión de la compresión.

1. Caliente y detenga el motor.  
Deje que el motor caliente hasta que alcance la temperatura normal del funcionamiento
2. Desconecte los conectores de la bobina de los encendidos y de los cables de las bujías (Consulte el grupo EE - sistema de encendido).

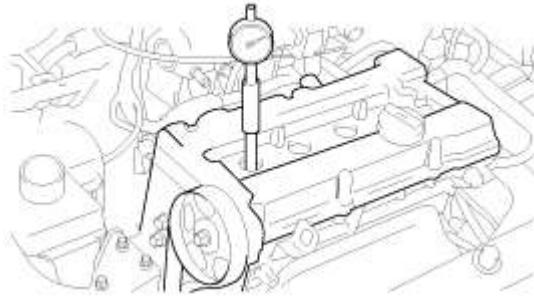
■ 1,6 CVVT



■ 1,4 DOHC



3. Extraiga las bujías.  
Usando una llave para el tapón de 16 mm, desmonte las 4 bujías.
4. Compruebe la presión de la compresión del cilindro.  
(4) Inserte un compresor en el agujero de la bujía.



- (5) Abra por completo la mariposa.  
(6) Mientras que el motor, la presión de la compresión.

**AVISO**

Utilice siempre una batería completamente cargada para conseguir una velocidad del motor de 250 RPM o superior.

- (7) Repita los pasos 1) a 3) para cada cilindro.

**AVISO**

Esta medición se debe realizar en el menor tiempo posible.

---

Presión de compresión (1,4 DOHC)

Estándar: 1.618 kPa (16,5 kg / cm<sup>2</sup> \$ \$, 235 psi) (250 ~ 400 rpm)

Mínimo: 1,471 kPa (15,0 kg / cm<sup>2</sup> \$ \$, 213 psi)

Diferencia entre cada cilindro:

98 kPa (1,0 kg / cm<sup>2</sup> \$ \$, 14 psi) o inferior

Presión de compresión (1,6 CVVT)

Estándar: 1,422 kPa (14,5 kg / cm<sup>2</sup> \$ \$, 206 psi) (250 ~ 400 rpm)

Mínima: 1.275 kPa (13,0 kg / cm<sup>2</sup>, 185 psi)

Diferencia entre cada cilindro:

98 kPa (1,0 kg / cm<sup>2</sup> \$ \$, 14 psi) o inferior

---

- (8) Si La Compresión del cilindro es 1 o mas cilindros es baja, vierta Una Pequeña Cantidad de aceite para motores en el cilindro A través del ORIFICIO de la bujía y repita los Pasos 1) a 3) en los cilindros con baja Compresión.

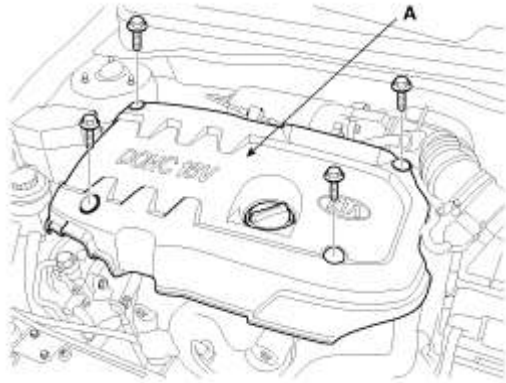
- Si al agregar aceite se mejora la compresión, es probable que los segmentos del diámetro del cilindro estén desgastados o dañados.
- Si la presión permanece baja, puede que haya una válvula agarrotada que el asiento no sea adecuado, o puede haber fugas a través de la junta.

10. Monte de nuevo las bujías de incandescencia.

11. Conecte los conectores de la bobina de los encendidos y de los cables de las bujías (consulte el grupo EE - sistema de encendido).

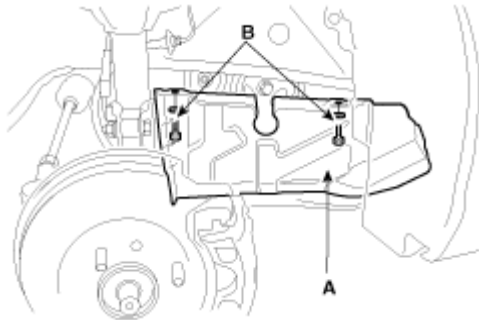
## Ajuste de la tensión de la correa de distribución

12. Desmonte la cubierta del motor (A).

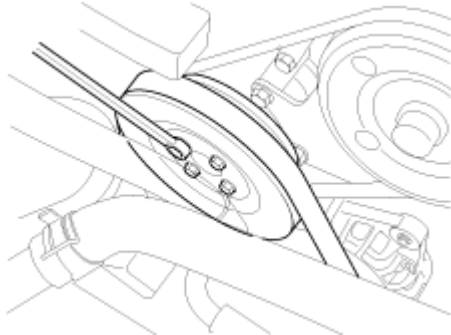


13. Extraiga la rueda delantera derecha.

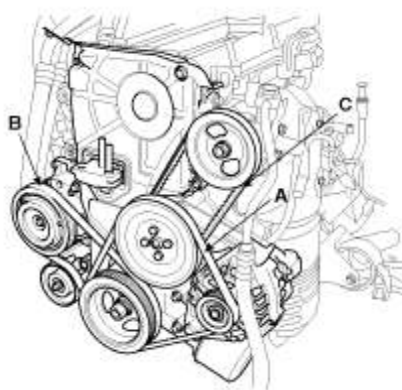
14. Extraiga los 2 tornillos (B) y la cubierta lateral (A).



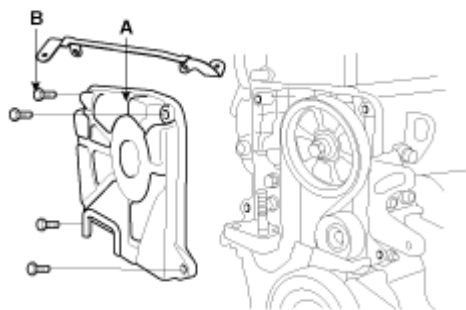
15. Afloje los pernos de la polea de la bomba de aceite.



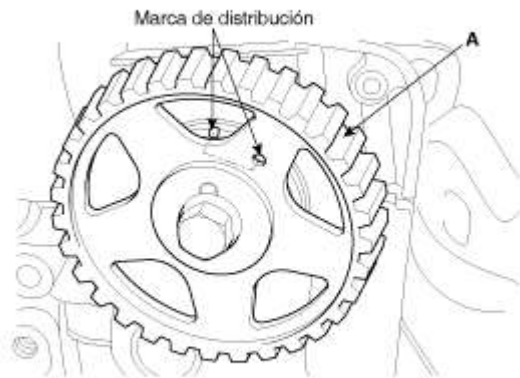
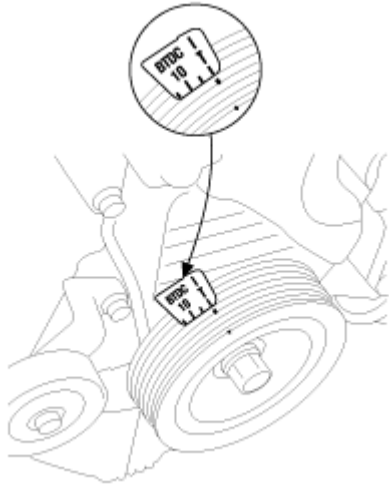
dieciséis. Bastante la correa del alternador (A). (Consulte el grupo EE - alternador)



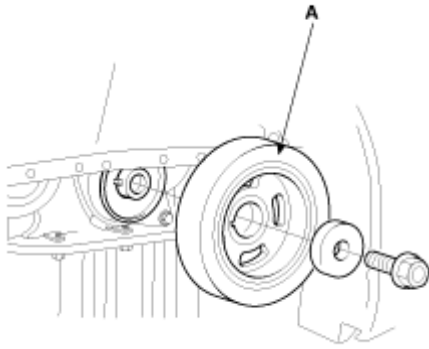
17. Desconecte el conector (B) del interruptor de la correa de distribución del compresor del aire acondicionado.  
(Véase el grupo HA - compresor del aire acondicionado)
18. Extraiga la correa de la bomba de la dirección asistida (C).  
(Véase el grupo ST- bomba de dirección asistida)
19. Desmonte la polea de la bomba de aceite.
20. Desmonte los 4 tornillos (B) y la tapa superior de la corona de distribución (A).



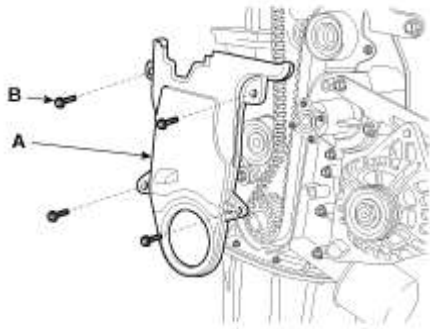
21. Gire la pole del cigüeñal y alinee su ranura con la marca "T". De la tapa de la correa de distribución. Compruebe que la marca de la distribución de la rueda dentada del árbol de las gotas alineó con la tapa de la culata. (Cilindro N ° 1 en posición TDC)



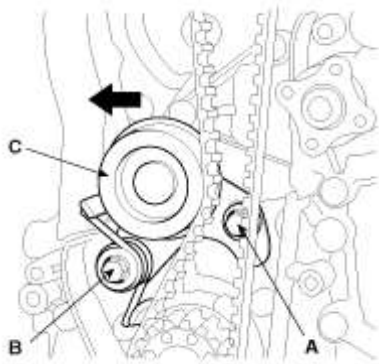
22. Desmonte la polea del cigüeñal (A).



23. Extraiga los 4 tornillos (B) y la cubierta inferior de la correa de distribución (A).

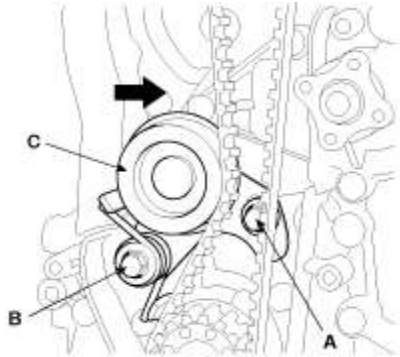


24. Mueva la polea del tensor (C) en la dirección de la flecha después de aflojar el perno de fijación (B).  
Apriete temporalmente el tornillo de fijación (A, B).



25. Ajustar el tensor de la correa de distribución  
(25) Después de inspeccionar la correa de distribución, sustitúyala si es necesario.

(26) Tensione la correa de distribución usando la elasticidad del tensor después de aflojar el tornillo de montaje (A, B).



(27) Una vez comprobada la alineación entre cada rueda dentada y cada diente de la correa de distribución, apriete el perno de montaje (A) y (B) uno a uno.

---

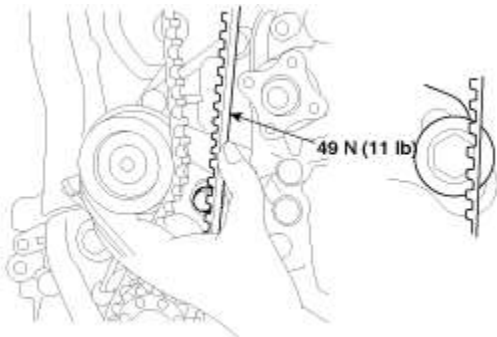
**Par de apriete:**

19,6 ~ 26,5 N · m (2,0 ~ 2,7 kgf · m, 14,5 ~ 19,5 lb · pie)

---

(28) Vuelva a comprobar la tensión de la correa.

Compruebe que cuando se empuja horizontalmente con una fuerza moderada [aprox, 49N (11lb)] el tensor y el lado de tensión de la correa de distribución, el extremo del diente de la correa de distribución es aproximadamente 1/2 de la radio del caballo del perno De montaje del tensor con respecto al centro del caballo del tornillo.



(29) Procedimiento de medición de la tensión de la correa de distribución (con un indicador de tensión sónico)

Rote el cigüeñal en la dirección horaria para ajustar el 1er pison en el punto muerto superior (TDC) y haga rotar el cigüeñal en sentido antihorario a 90 °, posteriormente mida la tensión de la correa en la mitad del lado de tensión De la flecha anterior de la ilustración) usando el método libre de la vibración.

**⚠ PRECAUCIÓN**

Al rotar el cigüeñal en sentido antihorario, asegúrese de hacer rotar el cigüeñal una vez.

---

Ecuación de conversión de la frecuencia en tensión:

$$T = (4 / 9,8) \times S^2 \times M \times W \times f^2 / 100000000$$

S: Intervalo de correa medida (mm)

M: Peso unidad de correa (gf / cm<sup>2</sup>)

W: Anchura de correa (mm)

F: Frecuencia transversal natural de la correa (Hz)

---

### Especificaciones de la correa de distribución

Elemento	Características técnicas
S (mm)	249,6
M (gf / cm <sup>2</sup> )	0,4543
W (mm)	22
F (Hz)	70,4 ~ 87,9
T (kgf)	16 ± 3,5

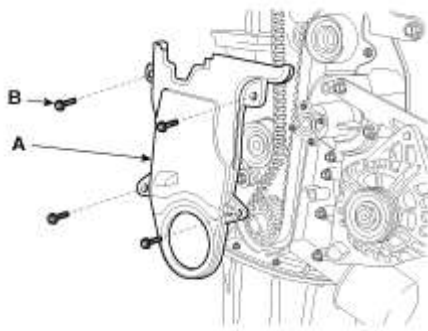
31. Haga girar el cigüeñal de las vueltas en la dirección de la operación (horario) y vuelva a alinear la rueda dentada del cigüeñal y la marca del árbol de levas.
32. Monte la cubierta inferior de la correa de distribución (A) con 5 pernos (B).

---

#### Par de apriete:

7,8 ~ 9,8 N · m (0,8 ~ 1,0 kgf · m, 5,8 ~ 7,2 lb · pie)

---



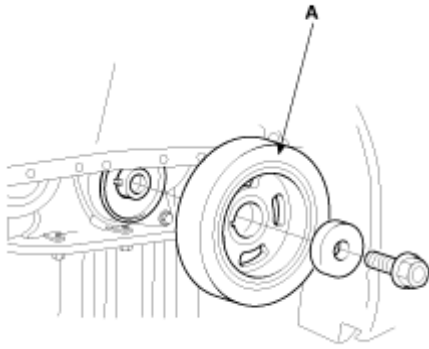
33. Monte la polea del cigüeñal (A).

---

#### Par de apriete:

137,3 ~ 147,2 N · m (14,0 ~ 15 kgf · m, 101,3 ~ 49,21kg-ft)

---



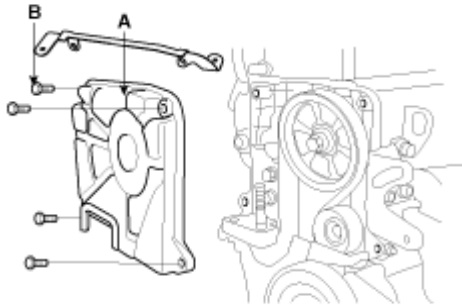
34. Monte la cubierta superior de la correa de distribución (A) con 5 pernos (B).

---

**Par de apriete:**

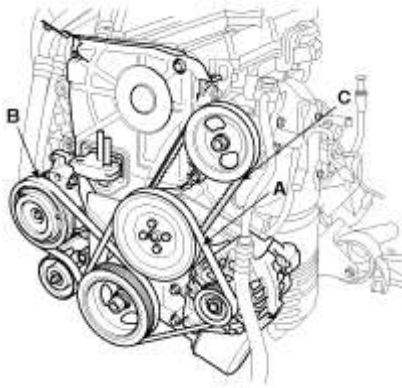
7,8 ~ 9,8 N · m (0,8 ~ 1,0 kgf · m, 5,8 ~ 7,2 lb · pie)

---

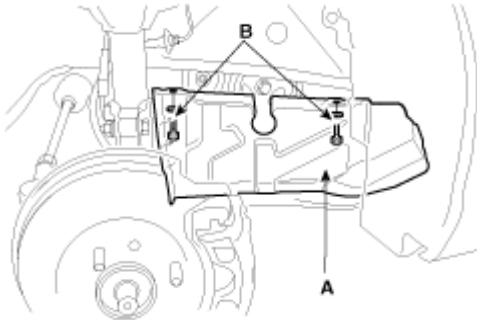


35. Monte la polea de la bomba de aceite.

36. Monte la correa de transmisión de bomba de la servodirección (C). (Consulte el grupo ST - bomba de servodirección)



37. Monte el conector (B) del interruptor de la correa de distribución del compresor del aire acondicionado. (Véase el grupo HA - compresor del aire acondicionado)
38. Monte la correa de transmisión del alternador (A). (Consulte el grupo EE - alternador)
39. Monte la cubierta derecha (A) con pernos (B).



40. Instale la rueda delantera derecha.

---

**Par de apriete:**

88,3 ~ 107,9 N · m (9 ~ 11,1 kgf · m, 5,1 ~ 36,11 kg · cdot ft)

---

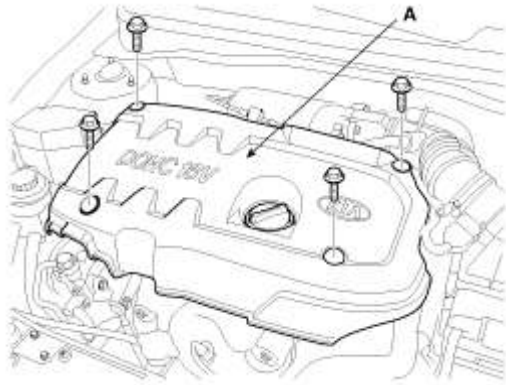
41. Monte la cubierta del motor con pernos.

---

**Par de apriete:**

3,9 ~ 5,9 N · m (0,4 ~ 0,6 kgf · m, 2,9 ~ 4,3 lb · pie)

---



Sistema mecánico de motor> Información general> Diagnóstico de averías

**DIAGNÓSTICO DE AVERÍAS**

SÍNTOMA	Rea sospechada	Solución
Fallo en el encendido del motor, con ruidos extraños en la parte interna inferior del motor.	Volante del motor suelto o montado de forma inadecuado.	Repare o cambie el volante según se requiera.
	Segmentos del pistón desgastados. (El consumo de aceite puede ser causa de fallo del encendido del motor.)	Compruebe que no exista una pérdida de compresión del cilindro. Repare o cambie según se requiera.
	Cojinetes de empuje del cigüeñal desgastados.	Cambie el cigüeñal y el cojinete según se requiera.
Fallo en el encendido del motor con ruidos extraños del tren de válvulas.	Válvulas agarrotadas. (La acumulación de carbón en el vástago de la válvula puede hacer que la válvula no cierre adecuadamente.)	Repare o cambie según se requiera.
	Cadena de distribución excesivamente desgastada o mal alineada.	Cambie la cadena de distribución o la rueda dentada según sea necesario.
	Lóbulos del árbol de levas desgastados.	Cambie el árbol de levas y los empujadores de válvulas.
Fallo en el encendido del motor con consumo de refrigerante.	<ul style="list-style-type: none"> <li>Junta de culata defectuosa o agrietada, u otro daño en la culata en el sistema de refrigeración del bloque del motor.</li> <li>El consumo de refrigerante puede causar el sobrecalentamiento del motor.</li> </ul>	<ul style="list-style-type: none"> <li>Compruebe los posibles desperfectos en los pasos de refrigeración de la culata y el bloque motor o si la junta de la culata está defectuosa.</li> <li>Repare o cambie según se requiera.</li> </ul>
	Válvulas, guías de válvulas o retenes de aceite de válvula de la válvula desgastados.	Repare o cambie según se requiera.

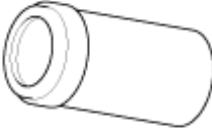
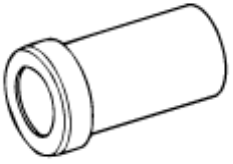
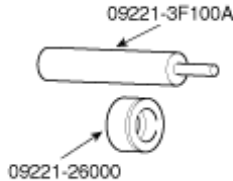
Fallo en el encendido del motor con el consumo de aceite excesivo.	Segmentos del pistón desgastados. (El consumo de aceite puede ser causa de fallo en el encendido del motor.)	Compruebe que no exista una pérdida de compresión del cilindro. Repáre o cambie según se requiera.
Ruido del motor al ponerse en marcha, pero sólo durante unos pocos minutos.	Viscosidad de aceite incorrecta.	Drene el aceite. Monte el aceite con la viscosidad correcta.
	Cojinete de empuje del cigüeñal desgastado.	Compruebe el cojinete de empuje y el cigüeñal. Repáre o cambie según se requiera.
Ruido en la parte superior del motor, independientemente de la velocidad del motor.	Baja presión de aceite.	Repáre o cambie según se requiera.
	Muelle de la válvula roto.	Cambie el muelle de la válvula.
	Empujadores de la válvula desgastados o sucios.	Cambie los empujadores de la válvula.
	Cadena de distribución estirada en rotación y / o daños en una diente de la rueda dentada.	Cambie la cadena de distribución y las ruedas dentadas.
	Tensor de la cadena de distribución desgastado, si aplica.	Cambie el tensor de la cadena de distribución según lo requiera.
	Lóbulos del árbol de levas desgastados.	Compruebe los lóbulos del árbol de levas. Cambie el árbol de levas y los empujadores de válvulas según sea necesario.
	Guías de válvulas o vástagos de válvulas desgastados.	Compruebe las válvulas y las guías de válvulas, y repárelas según se requiera.
	Válvulas obstruidas. (La acumulación de carbón en el vástago de la válvula sobre el asiento de la válvula puede hacer que la válvula quede abierta.)	Compruebe las válvulas y las guías de válvulas, y repárelas según se requiera.
Ruido en la parte inferior del motor, independientemente de la velocidad del motor.	Baja presión de aceite.	Repáre el cambiador de los componentes dañados según se requiera.
	Volante suelto o dañado.	Repáre o cambie el volante.
	Cárter de aceite dañado, en contacto con el tamiz de la bomba de aceite.	Compruebe el cárter de aceite. Compruebe el tamiz de la bomba de aceite. Repáre o cambie según se requiera.
	Tamiz de la bomba de aceite suelta, dañada u obstruida.	Compruebe el tamiz de la bomba de aceite. Repáre o cambie según se requiera.
	Holgura del orificio entre pistón - cilindro excesiva.	Compruebe el orificio interior del pistón y el cilindro. Repáre según se requiera.
	Holgura excesiva del pasador del pistón al orificio interior.	Compruebe el pistón, el pasador del pistón y la biela. Repáre o cambie según se requiera.

	Holgura excesiva del cojinete de la biela.	<p>Compruebe los componentes y repare según se requiera.</p> <ul style="list-style-type: none"> <li>• Los cojinetes de la biela.</li> <li>• Las bielas.</li> <li>• El cigüeñal.</li> <li>• El muñón del cigüeñal.</li> </ul>
	Holgura excesiva del cojinete del cigüeñal.	<p>Compruebe los componentes y repare según se requiera.</p> <ul style="list-style-type: none"> <li>• Los cojinetes del cigüeñal.</li> <li>• Los muñones del cigüeñal.</li> </ul>
	Instalación incorrecta del pistón, del pasador del pistón y de la biela	<p>Verifique que los pasadores del pistón y las bolas estén correctamente montados.  Repare según se requiera.</p>
Ruido del motor bajo carga.	Baja presión de aceite.	Repare o cambie según se requiera.
	Holgura excesiva del cojinete de la biela.	<p>Compruebe los componentes y repare según se requiera.</p> <ul style="list-style-type: none"> <li>• Los cojinetes de la biela.</li> <li>• Las bielas.</li> <li>• El cigüeñal.</li> </ul>
	Holgura excesiva del cojinete del cigüeñal.	<p>Compruebe los componentes y repare según se requiera.</p> <ul style="list-style-type: none"> <li>• Los cojinetes del cigüeñal.</li> <li>• Los muñones del cigüeñal.</li> <li>• El orificio del cojinete del cigüeñal del bloque de cilindros.</li> </ul>
El motor no gira (no gira el cigüeñal)	<p>Cilindro bloqueado hidráulicamente.</p> <ul style="list-style-type: none"> <li>• Refrigerante / anticongelante en el cilindro.</li> <li>• Aceite en el cilindro.</li> <li>• Combustible en el cilindro.</li> </ul>	<p>Desmonte las bujías y compruebe si hay fluido.  Compruebe si la junta de la culata está rota.  Compruebe que el bloque del motor o la culata no tiene grietas.  Compruebe si el inyector de combustible está agarrotado y / o si el regulador de combustible tiene fugas.</p>
	Cadena de distribución y engranajes de la cadena de distribución rotos.	<p>Compruebe la cadena de distribución y los engranajes.  Repare según se requiera.</p>





	<p>Cuerpos extraños en el cilindro.</p> <ul style="list-style-type: none"> <li>• Válvula rota.</li> <li>• Material del pistón.</li> <li>• Cuerpos extraños.</li> </ul>	<p>Comprende que el cilindro no esté dañado y la ausencia de cuerpos extraños en el mismo.  Repare o cambie según se requiera.</p>
	<p>Cigüeñal o cojinetes de la biela agarrotados.</p>	<p>Comprende el cigüeñal y los cojinetes de la biela.  Repare o cambie según se requiera.</p>
	<p>Biela doblada o rota.</p>	<p>Compruebe las bielas.  Repare o cambie según se requiera.</p>
	<p>Cigüeñal roto.</p>	<p>Compruebe el cigüeñal.  Repare o cambie según se requiera.</p>

**Sistema mecánico de motor > Información general > Herramientas de mantenimiento especiales**

**HERRAMIENTAS DE MANTENIMIENTO ESPECIALES**

Herramienta (Número y nombre)	Ilustración	Uso
<p>Instalador del retén de aceite delantero del cigüeñal  (09214-32000)</p>		<p>Montaje del retén de aceite delantero</p>
<p>Instalador del aceite de aceite del árbol de levas  (09221-21000)</p>		<p>Montaje del aceite de aceite del árbol de levas</p>
<p>Extractor de la guía de la válvula  (09221-3F100 (A))  Instalador de la guía de la válvula  (09221-26000)</p>		<p>Desmontaje y montaje de la guía de la válvula</p>

<p>Instalador del aceite de la válvula de válvula (09222-22001)</p>		<p>Montaje del aceite de aceite de la válvula</p>
---	---	---

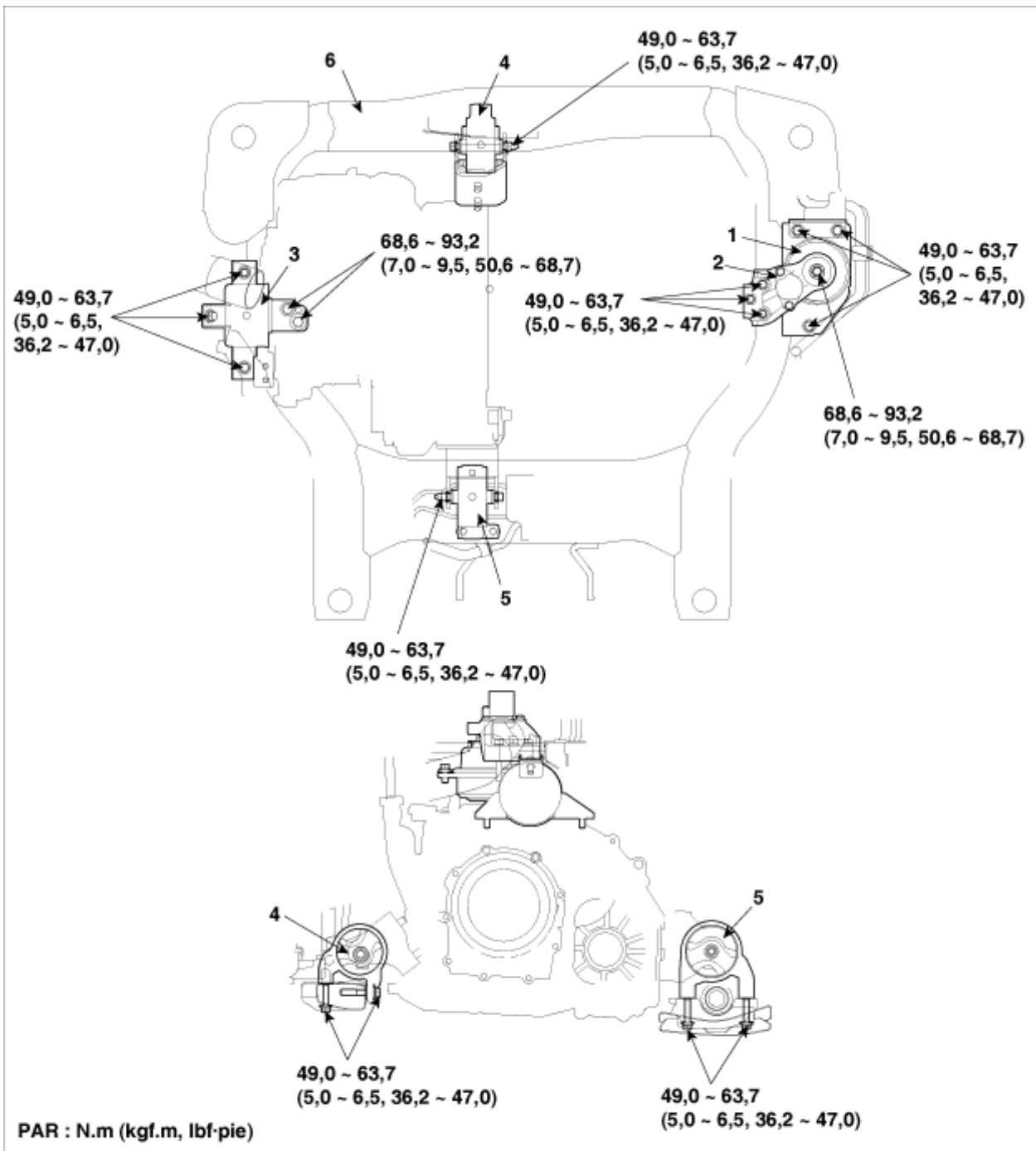
Herramienta (Número y nombre)	Ilustración	Uso
<p>Compresor del muelle de válvula (09222-28000) Adaptador del compresor de muelles de válvula (09222-28100)</p>		<p>Desmontaje y montaje de la válvula de admisión o escape</p>
<p>Instalador del aceite de aceite trasero del cigüeñal (09231-21000)</p>		<p>Montaje del retén de aceite trasero del cigüeñal</p>
<p>Extratador del aceite de grasa (09215-3C000)</p>		<p>Desmontaje del cuerpo del aceite</p>
<p>Adaptador de ángulo de par (09221-4A000)</p>		<p>Montaje de pernos y tuercas que requieren un ajuste angular</p>

Sistema mecánico de motor> Conjunto motor motor-cambio> Componentes y Localización de los Componentes

---

## COMPONENTES.

---



- 1. Soporte de montaje del motor
- 2. Soporte de fijación del motor
- 3. Soporte de montaje de transmisión

- 4. Tope de rodillos delanteros
- 5. Tope de rodillos traseros
- 6. Bastidor auxiliar



## EXTRACCIÓN

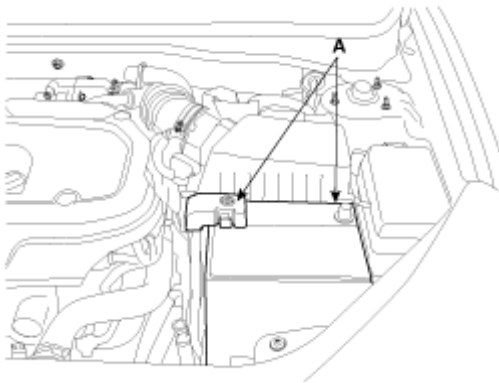
### ⚠ PRECAUCIÓN

- Utilice las fundas de protección de los guardabarros para evitar dañar las superficies pintadas.
- Para evitar los daños, desconecte con el cuidado de los conectores del cableado los sujetadores por la parte del conector.

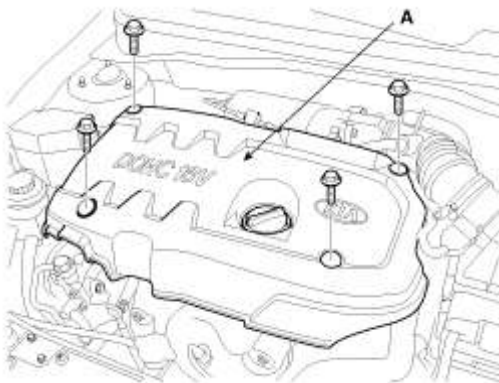
### AVISO

- Marque todos los cables y mangueras para poder conectarlos correctamente.

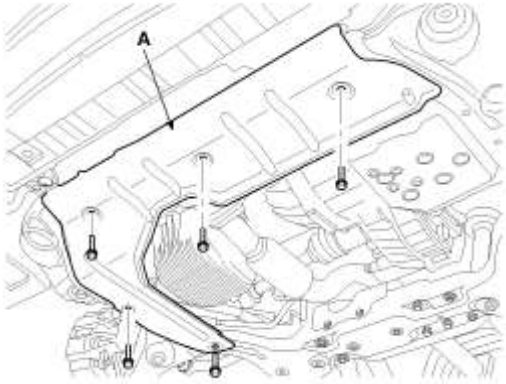
1. Desconecte los terminales (A) de la batería y desmonte la batería.



2. Desmonte la cubierta del motor (A).



3. Desmonte la cubierta inferior (A).



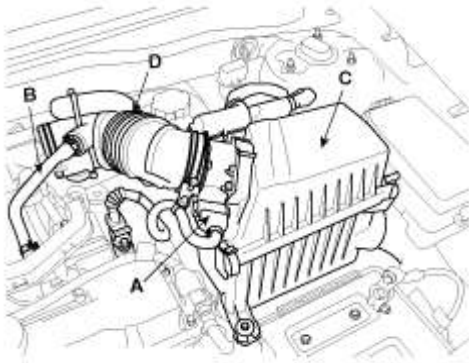
4. Vacíe el refrigerante del motor. (Consulte el EM - 94)  
Desmonte la tapa del radiador para acelerar el drenado.

5. Desmonte la manguera de admisión de aire y el conjunto del purificador de aire.

(5) Desconecte el conector AFS (Sensor del Flujo de Aire) (A). (1,6 CVVT)

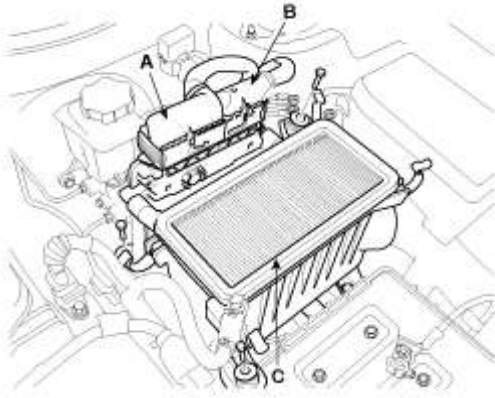
(6) Desconecte el conducto del respiradero (B) del conducto de aire de admisión (D).

(7) Extraiga la manguera de admisión de aire (D) y la cubierta superior del filtro de aire (C).

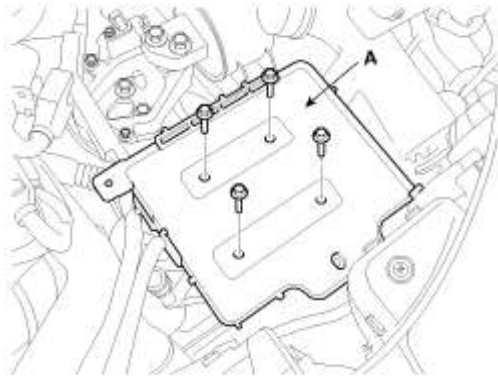


(8) Desconectado el conector del ECM (A) y el conector del ECM (B) (sólo A / T).

(9) Desmonte el elemento del filtro de aire y la tapa inferior del mismo (C).

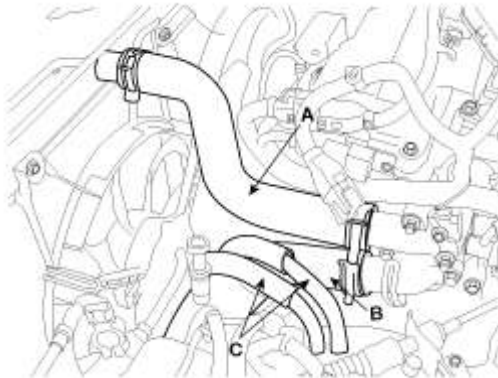


11. Desmonte la bandeja de la batería (A).



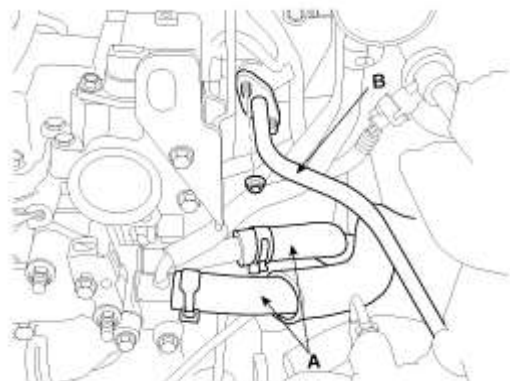
12. Desmonte la manguera superior del radiador (A) y la manguera inferior del radiador (B).

13. Desmonte las mangueras de refrigeración del aceite del ATF (C).



14. Desmonte las mangueras del calefactor (A).

15. Extraiga la manguera del combustible (B).

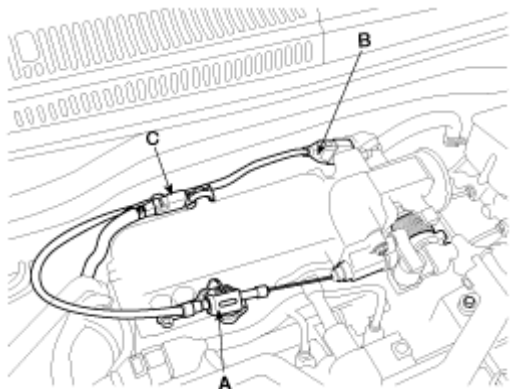


dieciséis. Extraiga el cable del acelerador (A) soltando la tuerca de cierre, deslice el extremo del cable fuera del acoplamiento del acelerador.

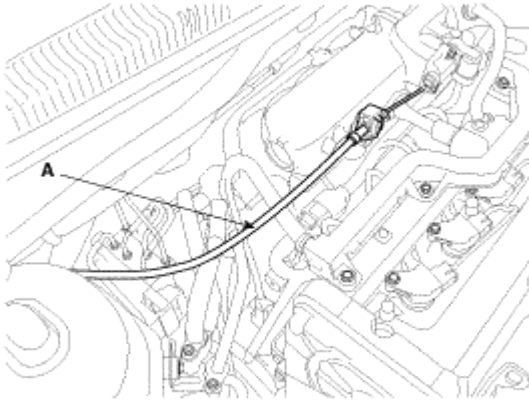
17. Desacople el conector (B) del TPS (sensor de posición de la mariposa).

18. Desacople el conector del sensor MAP (C).

**<1,4 DOHC LHD>**



**<1,6 DOHC RHD>**



19. Desmonte los conectores del mazo de cables del motor y de las abrazaderas del mazo de cables de la culata y del colector de admisión.

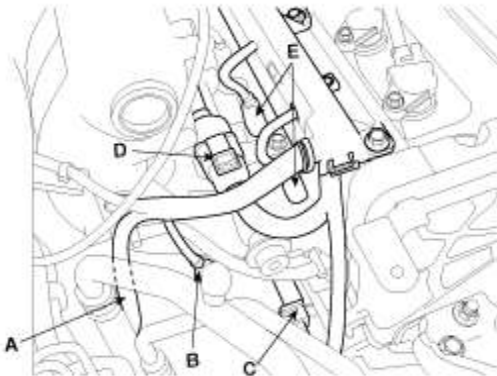
(19) Desconecte el conector del sensor de oxígeno trasero (A).

(20) Desconecte el conector del interruptor del compresor del A / C (B).

(21) Desconecte el conector del sensor de picado (C).

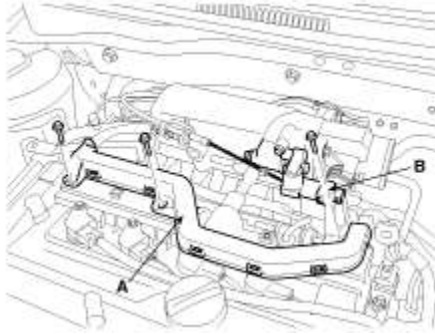
(22) Desconecte los conectores del inyector (N ° 3,4) (D).

(23) Desconecte los conectores del inyector (N ° 1, 2) (E).



(24) Desmontar el soporte del mazo de cables (A).

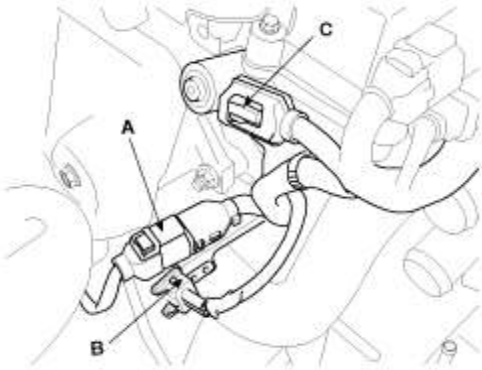
(25) Desconecte el conector del actuador ISA (Actuador de Velocidad de Ralentí) (B).



(26) Desacople el conector de la sonda lambda (A).

(27) Desacople el conector (B) del CKP (sensor de posición del cigüeñal)

(28) Desconecte el conector de la válvula OCV (Válvula de Control del Aceite) (C). (1,6 CVVT)



(29) Desconectar el conector de la bobina de encendido (A).

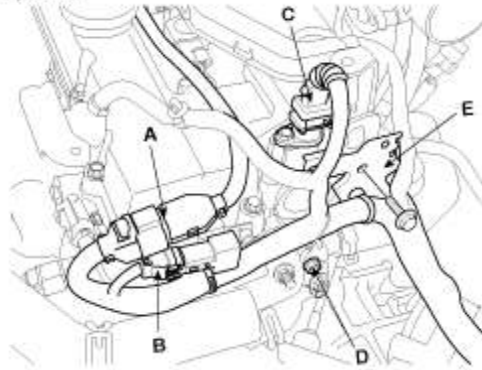
(30) Desacople el conector del condensador de la bobina de encendido (B).

(31) Desacople el conector (C) del CMP (sensor de posición del árbol de levas).

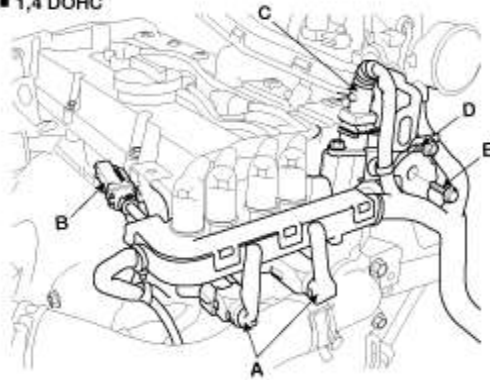
(32) Desconecte el cable de masa (D).

(33) Extraiga el soporte del mazo de cables (E).

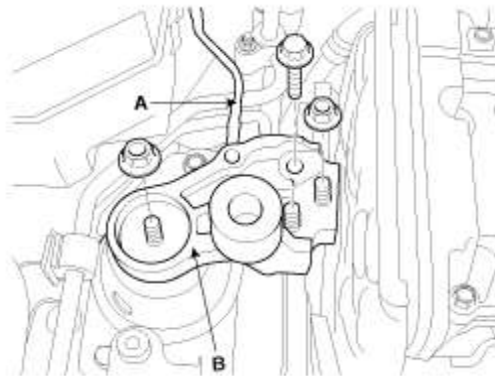
■ 1,6 CVVT



■ 1,4 DOHC



(34) Desmonte el cable de masa (A) del soporte y el cuerpo del motor.



(35) Desmonte el cable de masa (A) entre la carcasa de la transmisión y el cuerpo del vehículo.

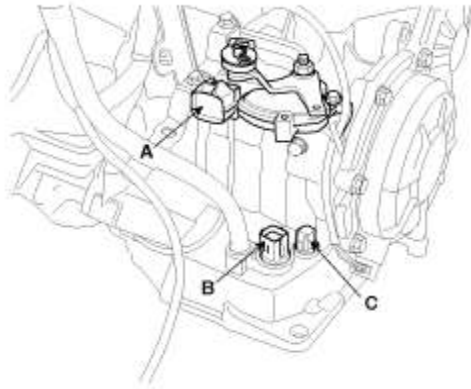


37. Extraiga los conectores del cable de la transmisión y el cable de control de la transmisión (A / T).

(37) Desacople el conector del interruptor de la posición de cambio (A).

(38) Desconecte el conector de la válvula solenoide (B).

(39) Conector del sensor de la temperatura del combustible ATF (C).

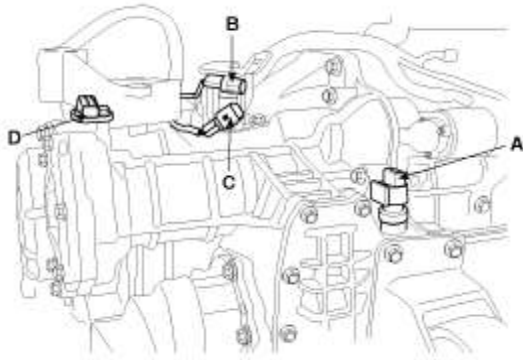


(40) Desconecte el conector del sensor de la velocidad del vehículo (A).

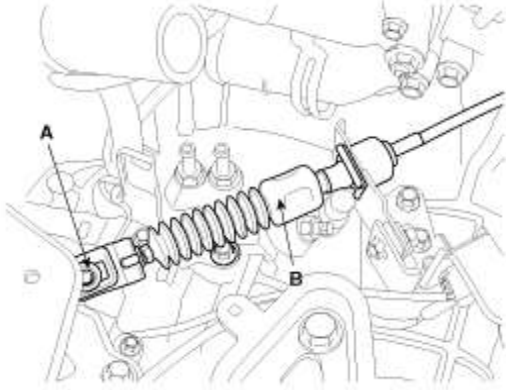
(41) Desacople el conector del interruptor del servidor de banda (B).

(42) Desconecte el conector (C) del generador de impulsos (A).

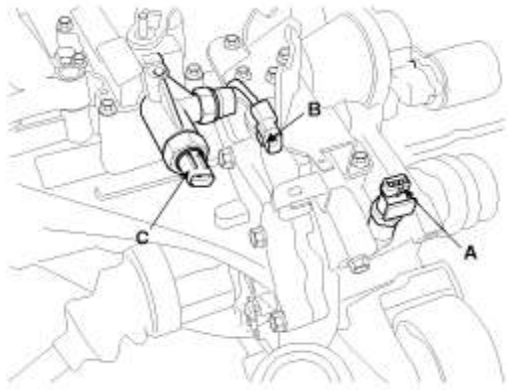
(43) Desconecte el conector (B) del generador de impulsos (D).



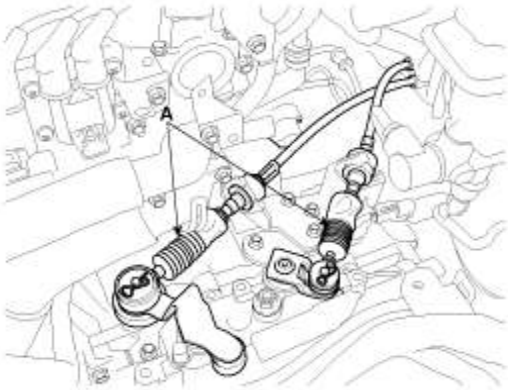
- (44) Bastante la tuerca del cable de control (A) del conmutador de la posición de la transmisión.
- (45) Desmonte el cable de control (B).



- 47. Retire los conectores del mazo de cables de la caja de cambios y del cable de control del cambio (M / T).
- (47) Desconecte el conector del sensor de la velocidad del vehículo (A).
- (48) Desconecte el conector del interruptor de punto muerto (B).
- (49) Desconectado el conector del interruptor de la luz de marcha atrás (C).

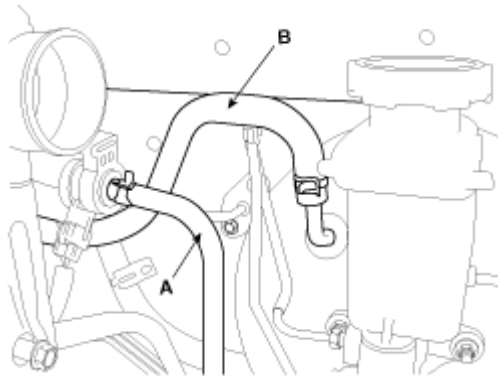


(50) Monte el cable de control (A).

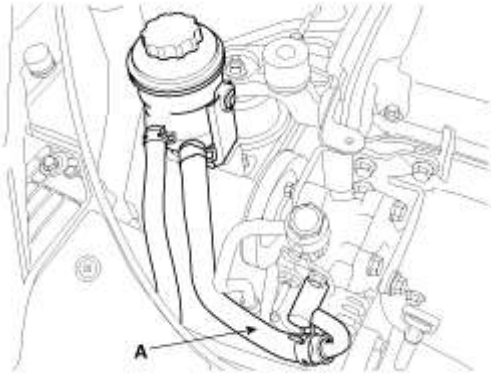


52. Desconecte la manguera (A) del litoral de la PCSV (Válvula de solenoide de control de purga).

53. Desconecte el tubo de vacío del servofreno (B).



54. Desmonte la manguera de aceite (A) de la dirección asistida y el aceite de la dirección asistida.



55. Desacople la manguera de retorno de la dirección asistida (A).



56. Recupere el refrigerante y desmonte el conducto de alta y baja presión. (Véase el grupo HA - Compresor del aire acondicionado).

57. Desmonte las tuercas (B, D), el tornillo (C) y el soporte de fijación del motor (A).

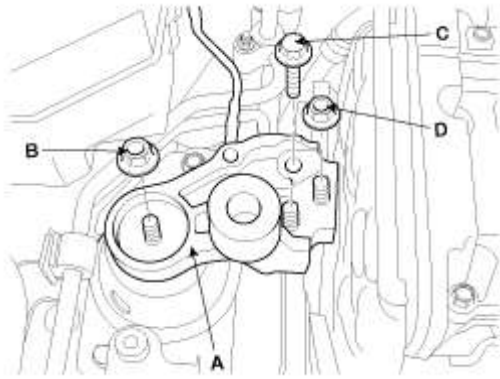
---

Par de apriete:

Tuerca (B): 68,6 ~ 93,2 N · m (7,0 ~ 9,5 kgf · m, 50,6 ~ 68,7 lb · pie)

Tornillo (C), Tuerca (D): 49,0 ~ 63,7 N · m (5,0 ~ 6,5 kgf · m, 36,2 ~ 47,0 lb. ft)

---



58. Desmonte el soporte de fijación del cambio (A).

---

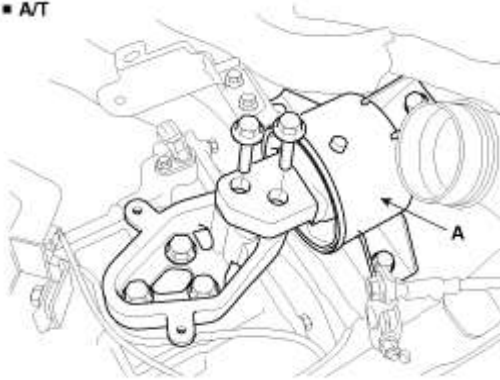
Par de apriete:

Perno, tuerca (B):

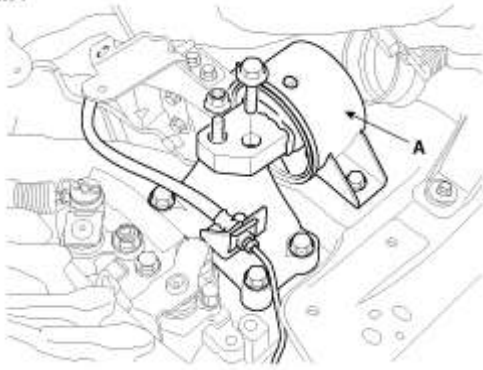
68,6 ~ 93,2 N  $\cdot$  m (7,0 ~ 9,5 kgf  $\cdot$  m), 50,6 ~ 68,7 lb  $\cdot$  ft

---

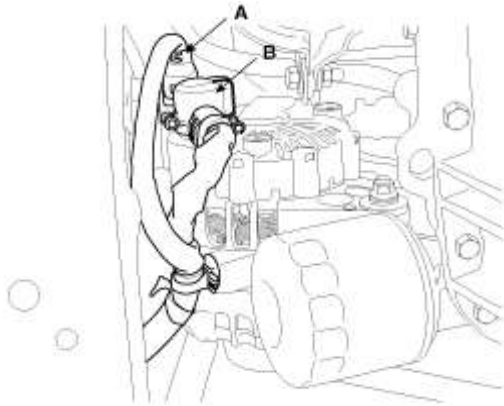
■ AT



■ MT

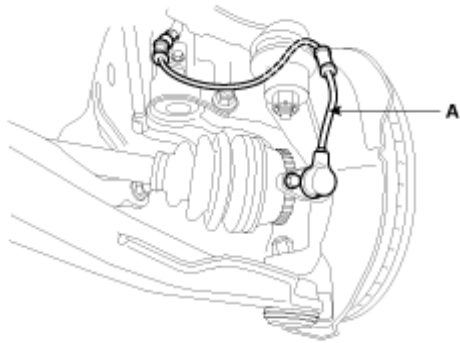


59. Desconectado el conector del variador (A) y el borne "B" (B).

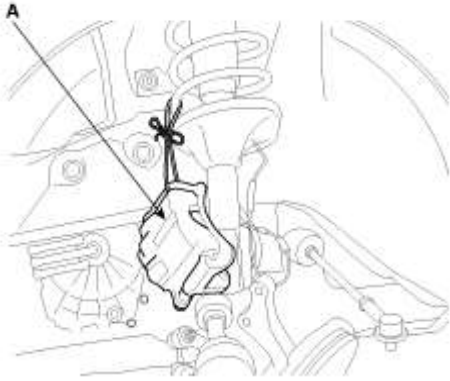
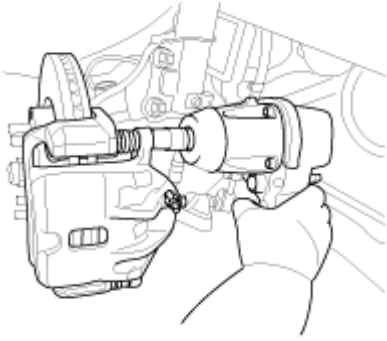


60. Desmonte los neumáticos delanteros.

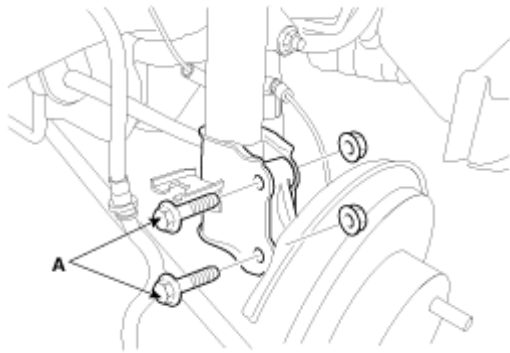
61. Desmonte el sensor de velocidad de la rueda ABS (A).



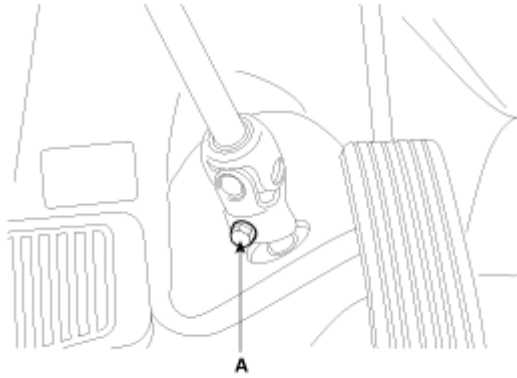
62. Desmonte el conjunto de la pinza y el soporte (A).



63. Desmonte los pernos de fijación de la portamangata (A).



64. Suelte el tornillo (A) de la junta de la dirección de la dirección.



sesenta Desmonte el protector de calor (A) del silenciador delantero.  
y cinco.

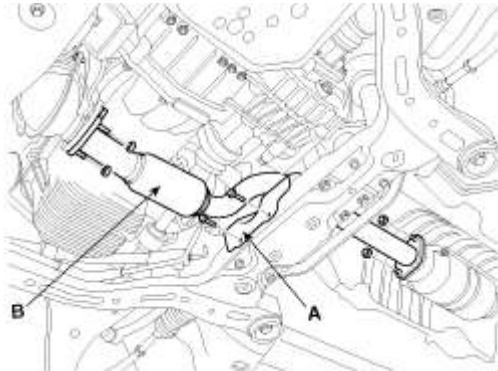
66. Desmonte el silenciador delantero (B).

---

Par de apriete:

29,4 ~ 39,2 N  $\cdot$  m (3,0 ~ 4 kgf  $\cdot$  m, 166,4 ~ 28,9kg  $\cdot$  m)

---



67. Con un gato, sujete el conjunto del motor y el cambio.

**AVISO**

Después de desmontar el perno de fijación del armazón auxiliar, el conjunto del motor y el cambio de caer, por lo que debe sujetarse firmemente con el gato.

Compruebe que las mangueras y los conectores están desconectados antes de desmontar el conjunto del motor y el cambio.

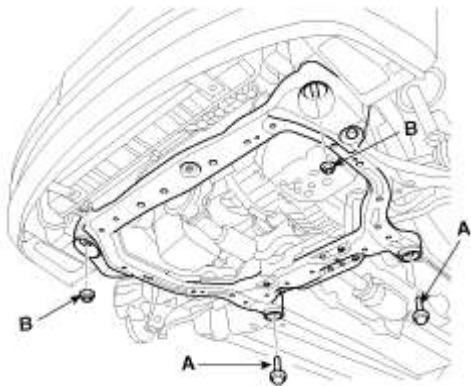


68. Desmonte los pernos y las tuercas del armazón auxiliar.

Par de apriete:

Tornillo (A), Tuerca (B):

93,2 ~ 117,7 Nm (9,5 ~ 12,0 kg.m, 68,7 ~ 86,8 lbf.pie)



69. Desmonte el conjunto del motor y el cambio levantando el vehículo.

#### AVISO

Almohadilla el conjunto del motor y el cambio, tenga cuidado de no dañar las partes adyacentes o los componentes de la carrocería.

## INSTALACIÓN

El montaje debe realizarse en el orden inverso de desmontaje.

Realice lo siguiente:

- Ajuste del cable de cambio.
- Ajuste el cable de mariposa.

- Vuelva a llenar el motor con aceite para motores.
- Vuelva a llenar el cambio con líquido.
- Llene el radiador y el depósito con el refrigerante para los motores.
- Coloque el mando del calentamiento en la posición "CALIENTE".
- Purgue el aire del sistema de refrigeración.
  - Ponga en marcha el motor y déjelo calentar. (Hasta que el ventilador del radiador funciona 3 o 4 veces).
  - Pare el motor. Compruebe el nivel en el radiador y la refrigeración, si fuera necesario. De este modo, elimine el aire atrapado en el sistema de refrigeración.
  - Coloque y apriete la tapa del radiador, vuelva a poner en marcha el motor y compruebe si existen fugas.
- Limpie los bornes de la batería y los terminales del cable con el papel de lápiz, los móntelos y aplique grasa para prevenir la corrosión.
- Compruebe la ausencia de fugas de combustible.
  - Tras la línea de combustible, accione el interruptor de encendido (no utilice el motor de arranque) de tal forma que la bomba funcione aproximadamente los segundos y la línea de combustible presurice.
  - Repita esta operación de tres veces y compruebe la ausencia de fugas en algún punto de la tubería de combustible.

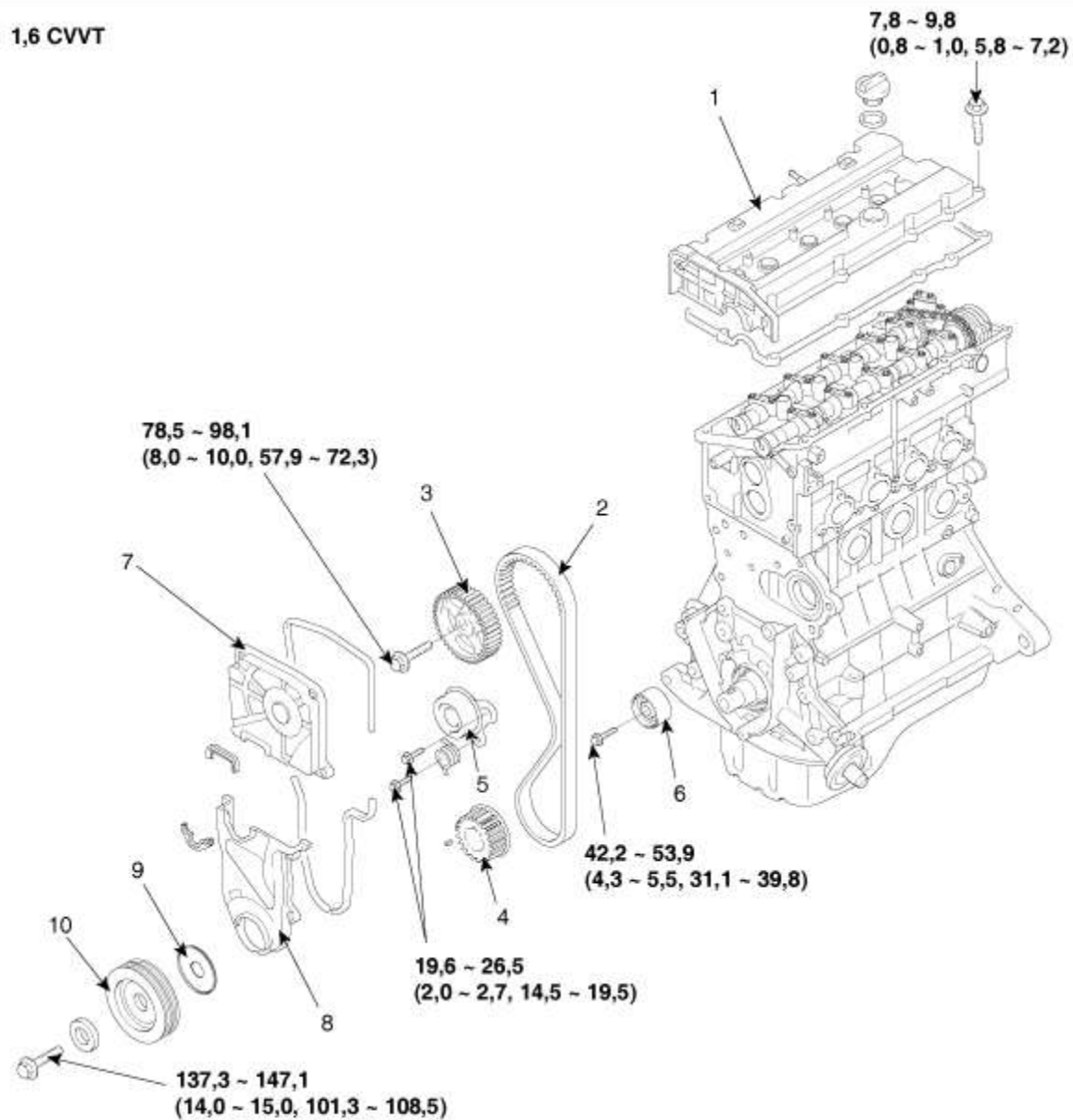
**Sistema mecánico de motor> Sistema de distribución> CORREA DE DISTRIBUCIÓN> Componentes y Localización de los Componentes**

---

## **COMPONENTES.**

---

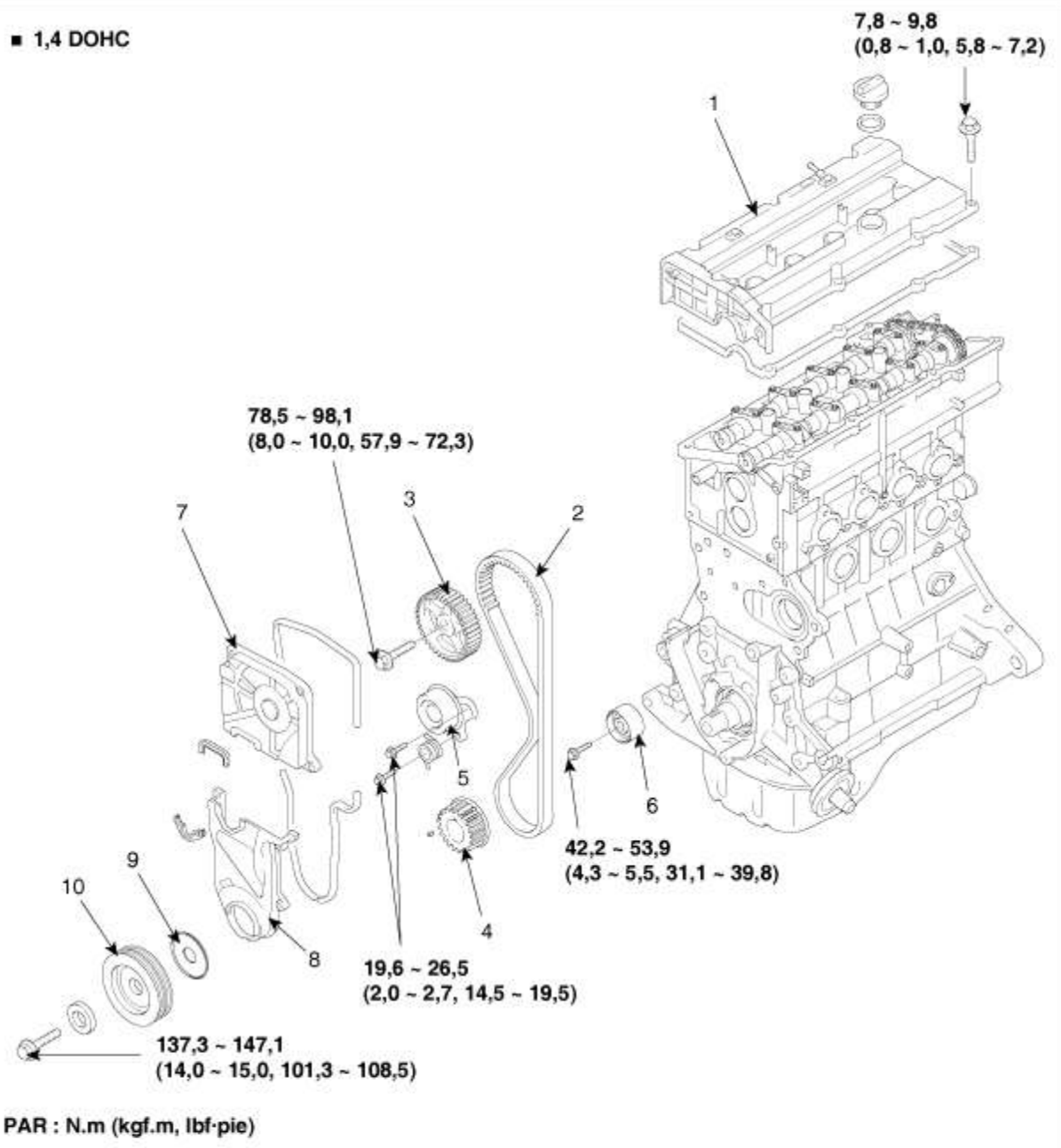
■ 1,6 CVVT



PAR : N.m (kgf.m, lbf-pie)

- |                                     |   |
|-------------------------------------|---|
| 1. Tapa de la culata                | 6. Ralentí  |
| 2. Correa de distribución           | 7. Cubierta superior de la correa de distribución |
| 3. Rueda dentada del árbol de levas | 8. Cubierta inferior de la correa de distribución |
| 4. Rueda dentada del cigüeñal       | 9. Brida  |
| 5. Tensionador                      | 10. Polea del cigüeñal                            |

■ 1,4 DOHC



1. Tapa de la culata
2. Correa de distribución
3. Rueda dentada del árbol de levas
4. Rueda dentada del cigüeñal
5. Tensionador

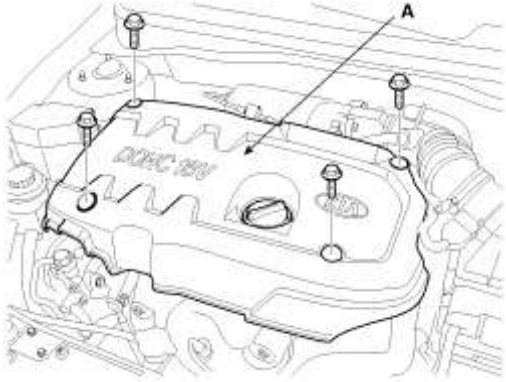
6. Ralenti
7. Cubierta superior de la correa de distribución
8. Cubierta inferior de la correa de distribución
9. Brida
10. Polea del cigüeñal



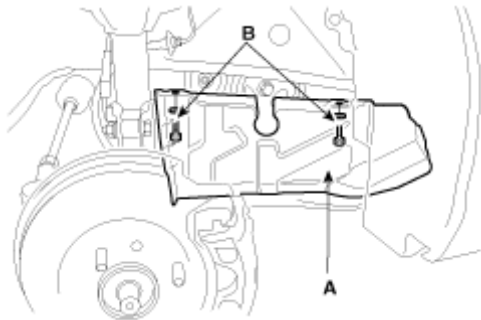
## EXTRACCIÓN

Este procedimiento no requiere la extracción del motor.

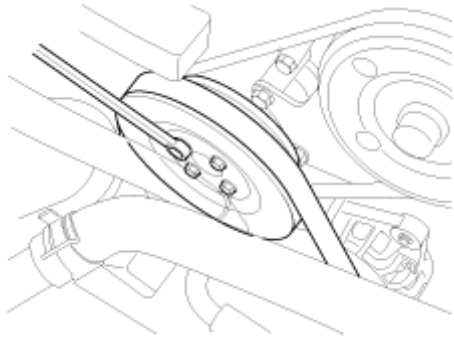
1. Desmonte la cubierta del motor (A).



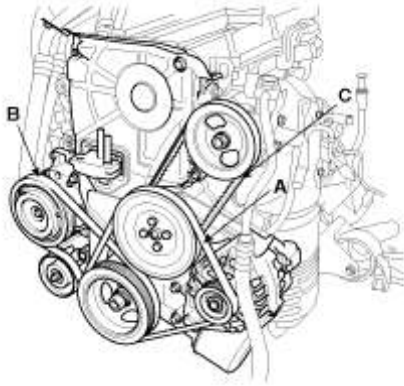
2. Extraiga la rueda delantera derecha.
3. Extraiga los 2 tornillos (B) y la cubierta lateral (A).



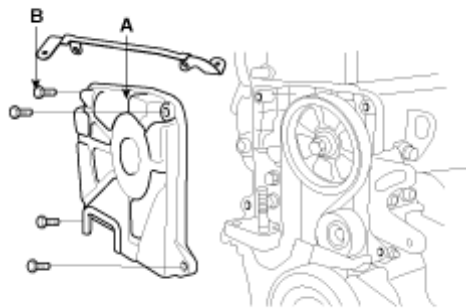
4. Afloje temporalmente los pernos de la polea de la bomba de agua.



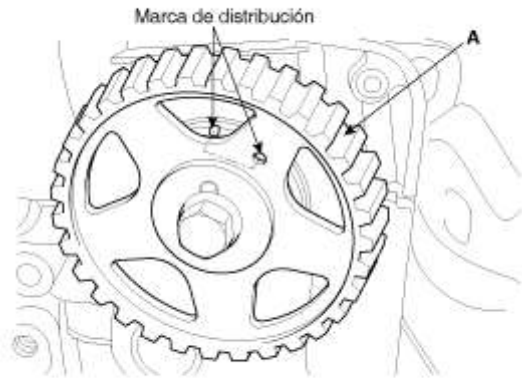
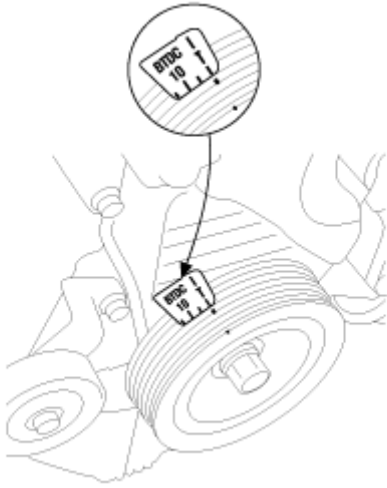
5. Bastante la correa del alternador (A). (Consulte el grupo EE - alternador)



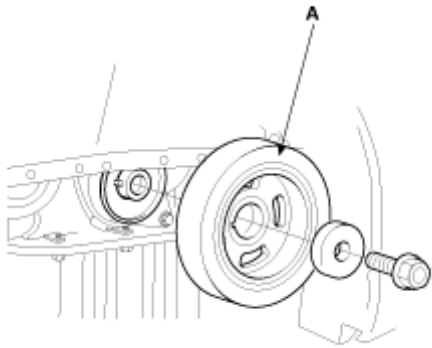
6. Desconecte el conector (B) del interruptor de la correa de distribución del compresor del aire acondicionado.  
(Véase el grupo HA - compresor del aire acondicionado)
7. Extraiga la correa de la bomba de la dirección asistida (C).  
(Véase el grupo ST- bomba de dirección asistida)
8. Extraiga los 4 pernos y la polea de bomba de agua.
9. Extraiga los 4 tornillos (B) y la cubierta superior de la correa de distribución (A).



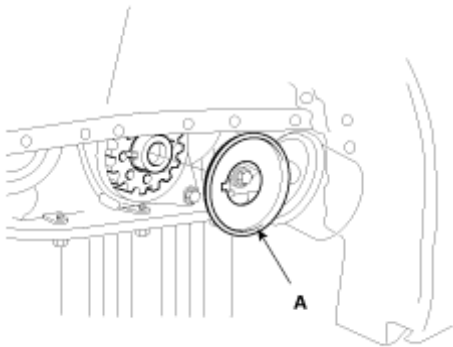
10. Gire la polea del cigüeñal y alinee su ranura con la marca "T". De la tapa de la correa de distribución. Compruebe que la marca de la distribución de la rueda dentada del árbol de las gotas alineó con la tapa de la culata. (Cilindro N ° 1 en posición TDC)



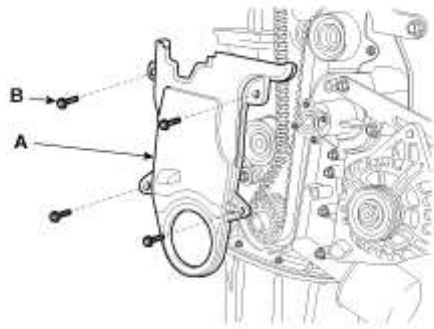
11. Desmonte el tornillo de la polea del cigüeñal y la polea del cigüeñal (A).



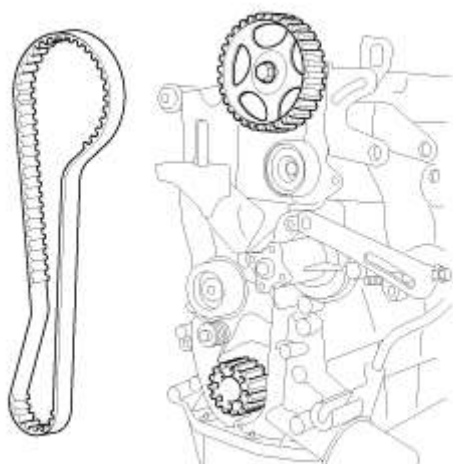
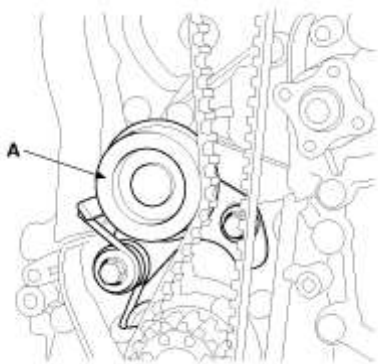
12. Retire la brida del cigüeñal (A).



13. Extraiga los 4 tornillos (B) y la cubierta inferior de la correa de distribución (A).



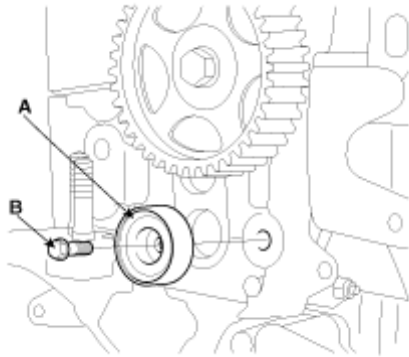
14. Extraiga el tensor de la correa de distribución y la correa de distribución.



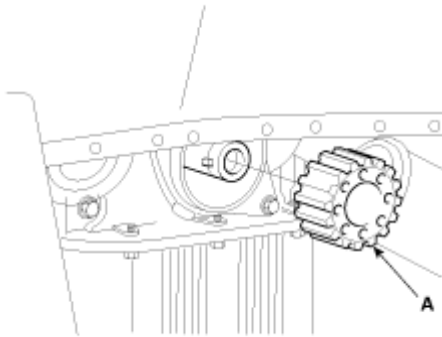
**AVISO**

Se vuelve a utilizar la correa de distribución para ver la dirección de giro y aseguramiento de la correa.

15. Desmonte el tornillo (B) y la polea de la correa de distribución (A).

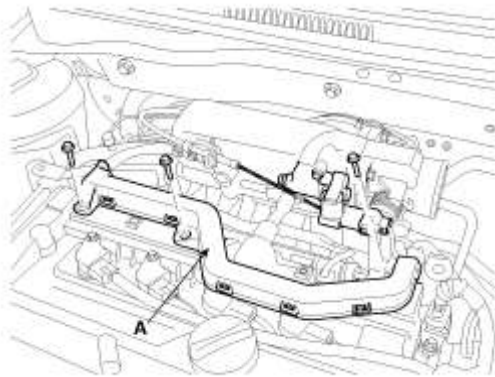


dieciséis. Retire la rueda dentada del cigüeñal (A).



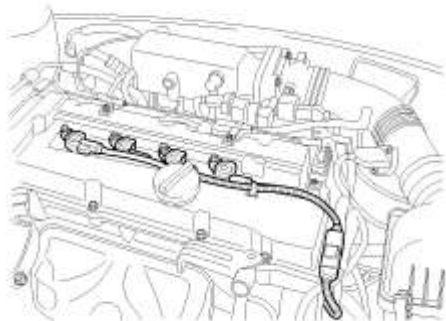
17. Desmonte la cubierta de la culata.

(17) Desmontar el soporte del mazo de cables (A).

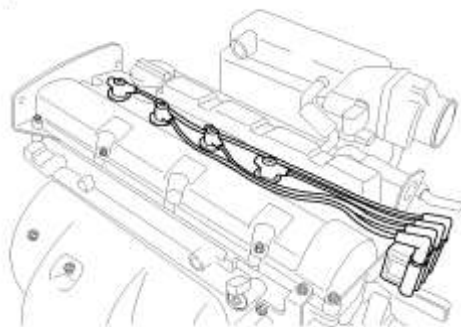


(18) Desmonte la bobina de encendido.

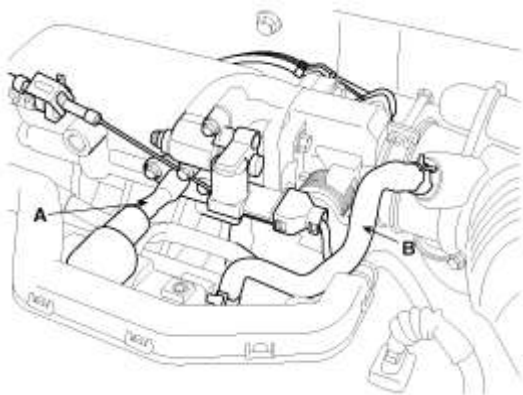
■ 1,6 CVVT



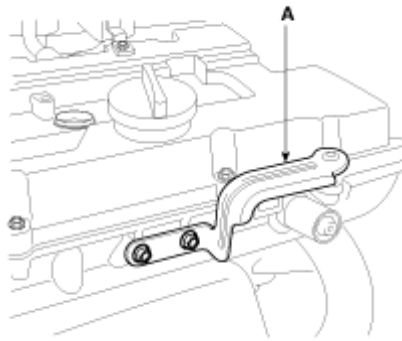
■ 1,4 DOHC



(19) Extraiga el conducto (A) de la PCV (ventilación del cigüeñal positivo) y el conducto del respiradero (B) desde la cubierta del culata.

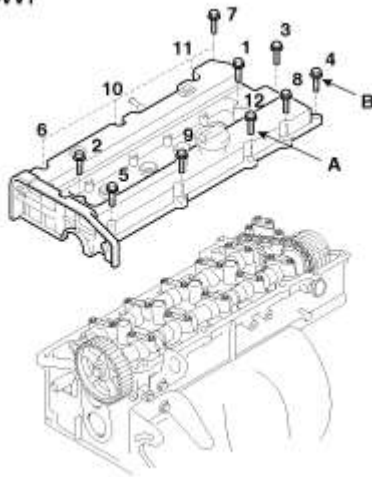


(20) Extraiga el soporte de la cubierta del motor (A). (1,6 CVVT)

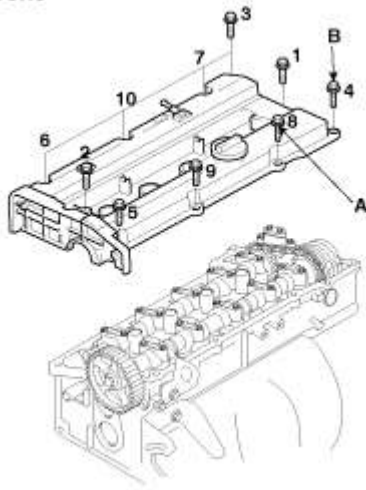


(21) Afloje los tornillos (B) de la tapa de la culata del cilindro y retire la tapa (A) y la junta.

■ 1,6 CVVT

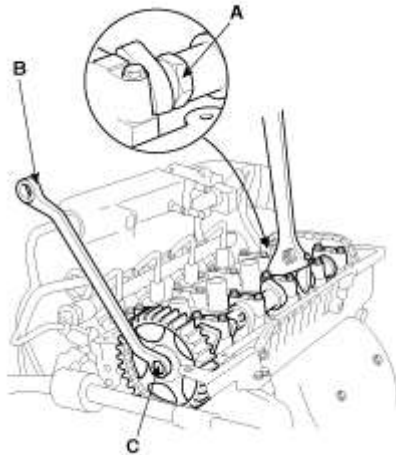


■ 1,4 DOHC



23. Desmonte la rueda dentada del árbol de levas.

(23) Sujete la parte (A) del árbol de hojas con una llave hexagonal, desmontar el perno (C) con una llave (B) y desmontar la rueda dentada del árbol de levas.



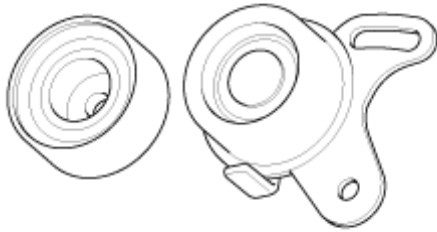
**⚠ PRECAUCIÓN**

Tenga cuidado de no dañar la culata y el empujador de la válvula con la llave.

**INSPECCIÓN**

## RUEDAS DENTADAS, TENSOR, PI N LOCO

1. Detrás de la rueda dentada del árbol de levas, la rueda dentada del cigal, el polaco de la polea y la polea de guay por si estuvieran las hojas, agrietadas o desgastadas. Sustitúyalas si fuera necesario.
2. Compruebe que la polea tensora y la polea del piñón la locomotora puede rotar fácil y ligeramente y compruebe si hay un juego excesivo o ruido. Cambie según sea necesario.



3. Cambie la polea si hay una pérdida de grasa de su cojinete.

## CORREA DE DISTRIBUCIÓN

4. Compruebe la correa por si hay depósitos de aceite o suciedad. Cámbielo, si es necesario. Elimine los pequeños depósitos con un paño o papel seco. No limpiar con disolvente.
5. Después de la revisión del motor o de ajustar la tensión de la correa, comprobar la propia correa detenidamente. Si alguno de los defectos siguientes se hace evidente, sustituir la correa.

### AVISO

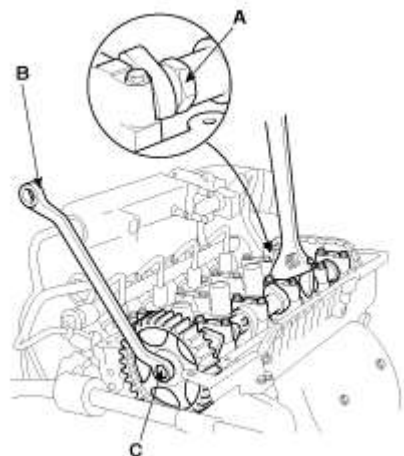
- No hay doble, ni siquiera la correa de distribución de dentro a fuera.
- No permita que la correa de distribución entre en contacto con el aceite, el agua o el vapor.

## INSTALACIÓN

1. Monte la rueda dentada del árbol de levas y apriete el perno al par especificado.
  - (1) Monte temporalmente el perno de la rueda dentada del árbol de levas (C).
  - (2) Sujete la parte (A) del árbol de hojas con una llave hexagonal y apriete el perno (C) con una llave (B).

### Par de apriete:

78,5 ~ 98,1 N · m (8,0 ~ 10,0 kgf · m, 57,9 ~ 72,3 lb · pie)



4. Monte la cubierta de la culata.

(4) Monte la tapa de la culata (A) y pernos (B).

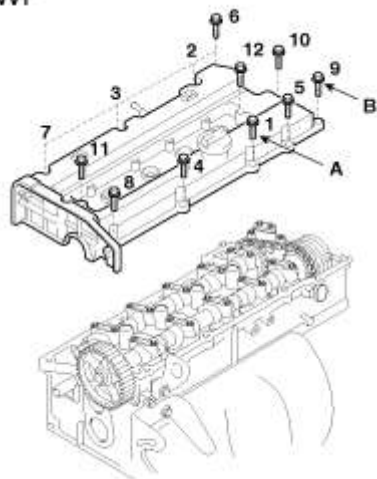
---

**Par de apriete:**

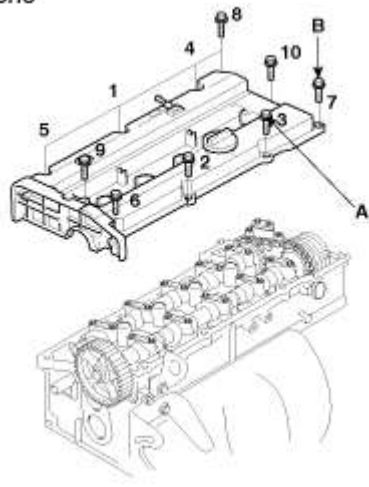
7,8 ~ 9,8 N · m (0,8 ~ 1,0 kgf · m, 5,8 ~ 7,2 lb · pie)

---

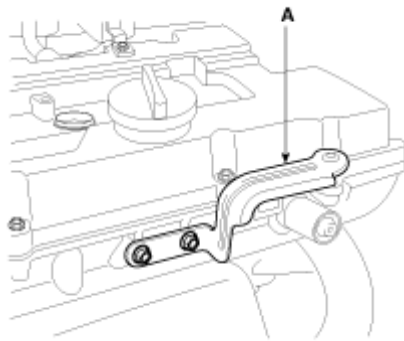
■ 1,6 CVVT



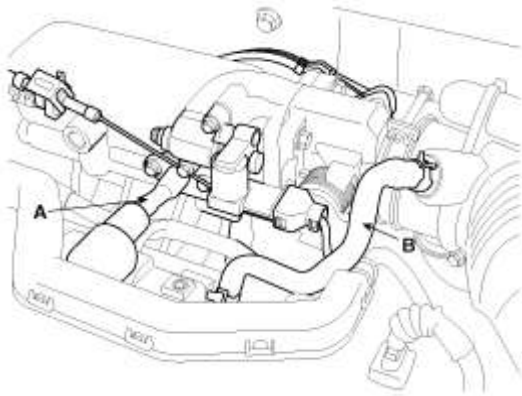
■ 1,4 DOHC



(5) Colocar el soporte de la tapa del motor (A). (1,6 CVVT)

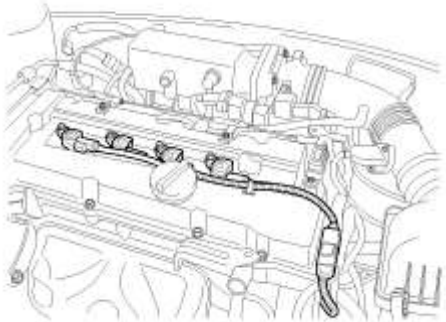


(6) Instale el conducto (A) de la PCV (ventilación del cigüeñal positivo) y el conducto del respiradero (B) desde la cubierta del culata.

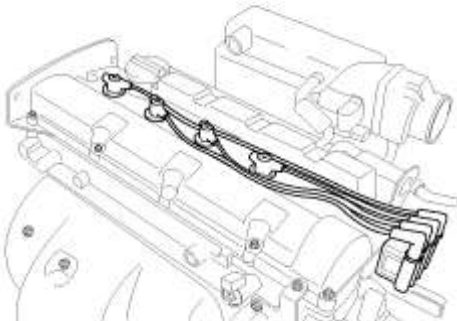


(7) Monte la bobina de encendido.

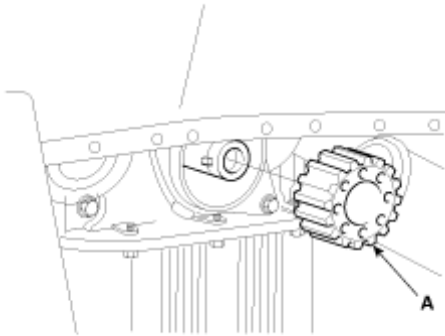
■ 1,6 CVVT



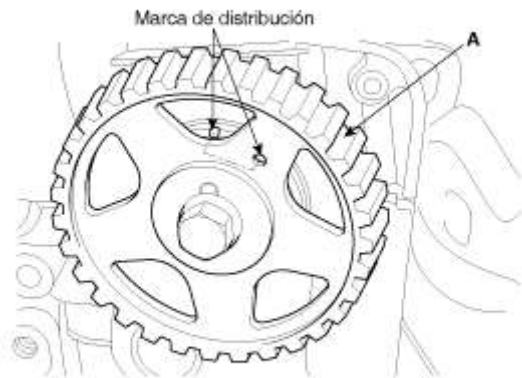
■ 1,4 DOHC

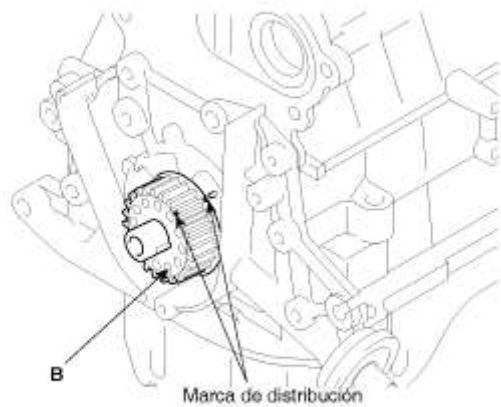


9. Monte la rueda dentada del cigüeñal (A).



10. Alinee las marcas de la rueda dentada del árbol de levas (A) y la rueda dentada del cigüeñal (B) con el pistón N ° 1 situado en punto muerto superior y su carrera de compresión.





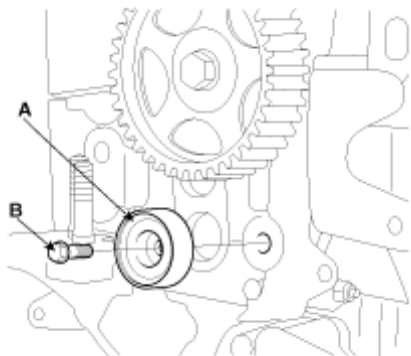
11. Monte la polea tensora (A) del árbol de levas y ajuste los tornillos (B) al par especificado.

---

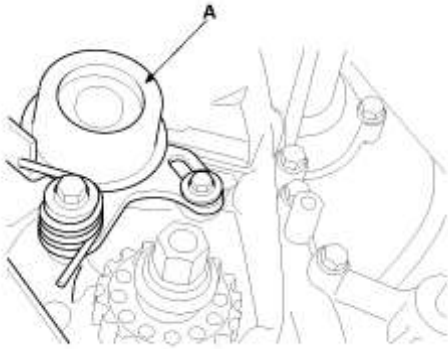
**Par de apriete:**

42,2 ~ 53,9 N · m (4,3 ~ 5,5 kgf  $\cdot$  m), 31,1 ~ 39,8 lb  $\cdot$  pie)

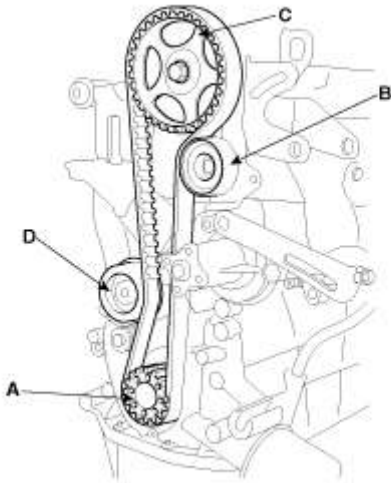
---



12. Instale temporalmente el tensor de la correa de distribución (A).

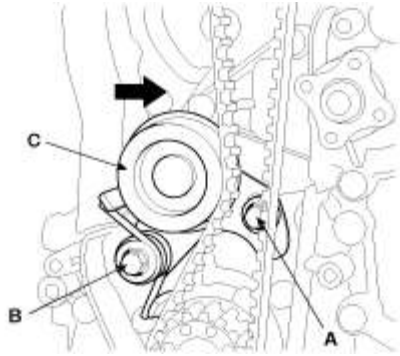


13. Monte la correa de modo que no quede holgura en cada centro del rbol. Utilice el orden siguiente en la colocación de la manguera de distribución.  
Rueda dentada del cigüeñal (A) → polea del tensor (B) → rueda dentada del árbol de levas (C) → tensor de la correa de distribución (D).



14. Ajustar el tensor de la correa de distribución

(14) Tensione la correa de distribución usando la elasticidad del tensor después de aflojar el tornillo de montaje (A, B).



- (15) Una vez comprobada la alineación entre cada rueda dentada y cada diente de la correa de distribución, apriete el perno de montaje (A) y (B) uno a uno.

---

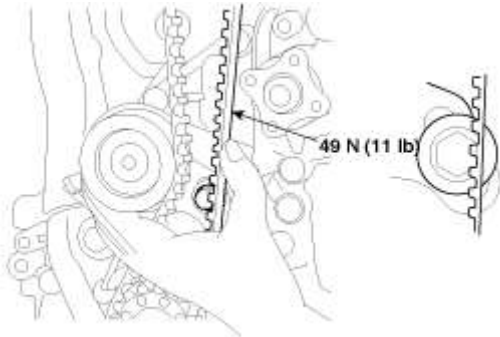
Par de apriete:

19,6 ~ 26,5 N · m (2,0 ~ 2,7 kgf · m, 14,5 ~ 19,5 lb · pie)

---

- (dieciséis) Vuelva a comprobar la tensión de la correa.

Compruebe que cuando se empuja horizontalmente con una fuerza moderada [aprox, 49N (11lb)] el tensor y el lado de tensión de la correa de distribución, el extremo del diente de la correa de distribución es aproximadamente 1/2 de la radio del caballo del perno De montaje del tensor con respecto al centro del caballo del tornillo.



- (17) Procedimiento de medición de la tensión de la correa de distribución [Uso de un indicador de tensión mecánico (BT-33-73F, tipo BTG-2)]

Rote el cigüeñal en el sentido horario para ajustar el pistón n°1 al punto muerto superior (TDC) y gire el cigüeñal en sentido antihorario hasta 90° y mediante el método vibración libre mida la tensión de la correa en el medio del tramo lateral de tensión (en ambos lados de la dirección de las flechas mostradas en la imagen superior).

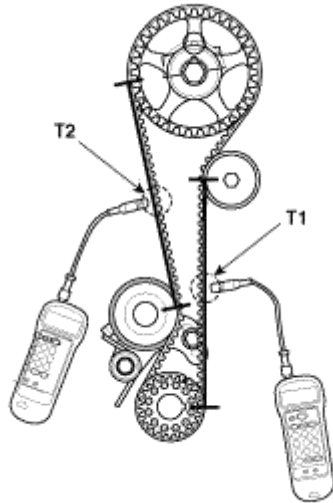
**⚠ PRECAUCIÓN**

Al rotar el cigüeñal en sentido antihorario, asegúrese de hacer rotar el cigüeñal una vez.

- a. Introduzca las especificaciones de la correa en el tensiómetro.

Ubicación de la medición		Datos a introducir		
		M (masa, g/m.mm)	An (anchura, mm)	S (extensión, mm)
T1	Rueda dentada del árbol de levas a rueda dentada del cigüeñal	4,5	22	250
T2	Rueda dentada del árbol de levas a tensor	4,5	22	231

- b. Encuentre el micrófono situado cerca del centro de la tensión de la correa (T1, T2) y haga rebotar la correa con los dedos 2~3 veces. Lea el valor en la pantalla.



- c. Mida ambos centros (T1, T2) en los puntos A y B respectivamente y calcule el valor medio.

Valor medio de la tensión de la correa

$$(T) = \frac{(T1) + (T2)}{2}$$

---

**Valor medio de la tensión de la correa (T)**

Sin CVVT (1,4L / 1,6L): 20 ± 3,5 kgf

Con CVVT (1,6L): 18 ± 3,5 kgf

---

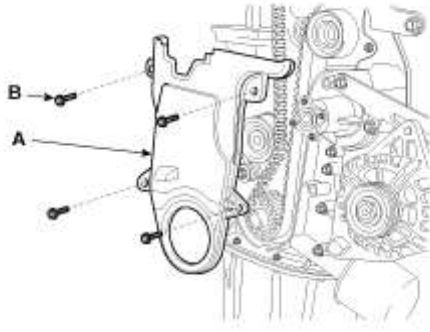
19. Haga girar el cigüeñal de las vueltas en la dirección de la operación (horario) y vuelva a alinear la rueda dentada del cigüeñal y la marca del árbol de levas.
20. Monte la cubierta inferior de la correa de distribución (A) con 5 pernos (B).

---

**Par de apriete:**

7,8 ~ 9,8 N · m (0,8 ~ 1,0 kgf · m, 5,8 ~ 7,2 lb · pie)

---



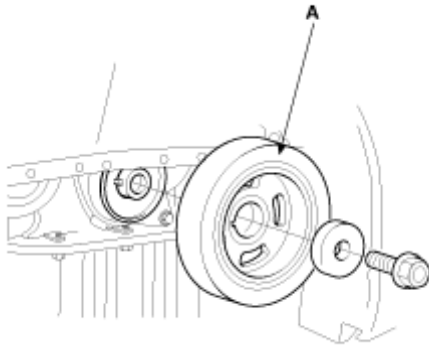
21. Instale la brica y la polea del cigüeñal (A) y vuelva a apretar el perno de la polea del cigüeñal. Asegúrese de que la clavija de la rueda dentada pase en el orificio pequeño de la polea.

---

**Par de apriete:**

137,3 ~ 147,2 N · m (14,0 ~ 15 kgf · m, 101,3 ~ 49,21kg-ft)

---



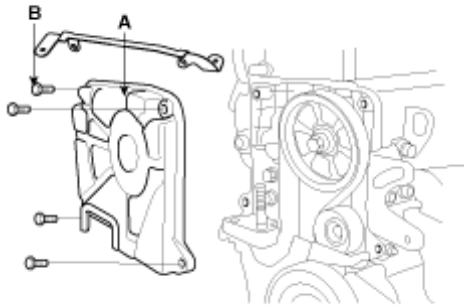
22. Monte la cubierta superior de la correa de distribución (A) con 4 pernos (B).

---

**Par de apriete:**

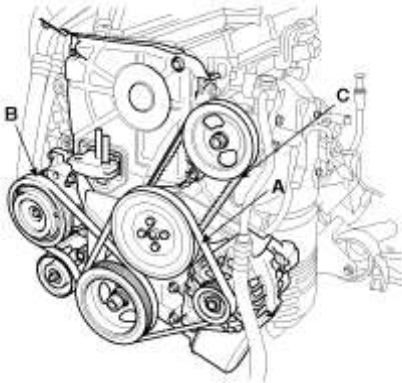
7,8 ~ 9,8 N · m (0,8 ~ 1,0 kgf · m, 5,8 ~ 7,2 lb · pie)

---



23. Monte los 4 pernos y la polea de bomba de agua.

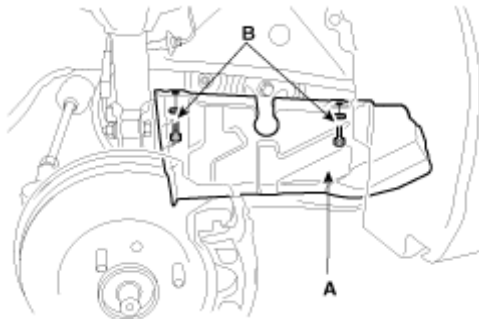
24. Monte la correa de transmisión de bomba de la servodirección (C). (Consulte el grupo ST - bomba de servodirección)



25. Monte el conector (B) del interruptor de la correa de distribución del compresor del aire acondicionado.  
(Véase el grupo HA - compresor del aire acondicionado)

26. Monte la correa de transmisión del alternador (A). (Consulte el grupo EE - alternador)

27. Monte la cubierta derecha (A) con pernos (B).



28. Instale la rueda delantera derecha.

---

**Par de apriete:**

88,3 ~ 98,1 N  $\cdot$  m (9,0 ~ 10 kgf  $\cdot$  m), 65,1 ~ 32,79kg-ft)

---

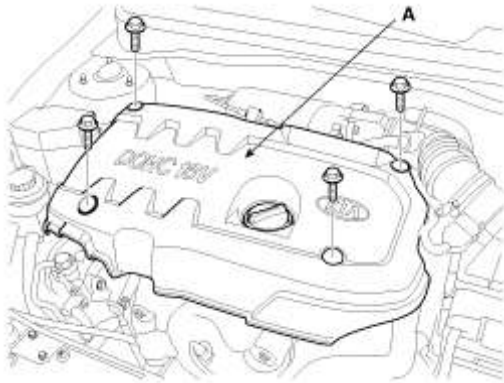
29. Monte la cubierta del motor con pernos.

---

**Par de apriete:**

3,9 ~ 5,9 N  $\cdot$  m (0,4 ~ 0,6 kgf  $\cdot$  m, 2,9 ~ 4,3 lb  $\cdot$  pie)

---



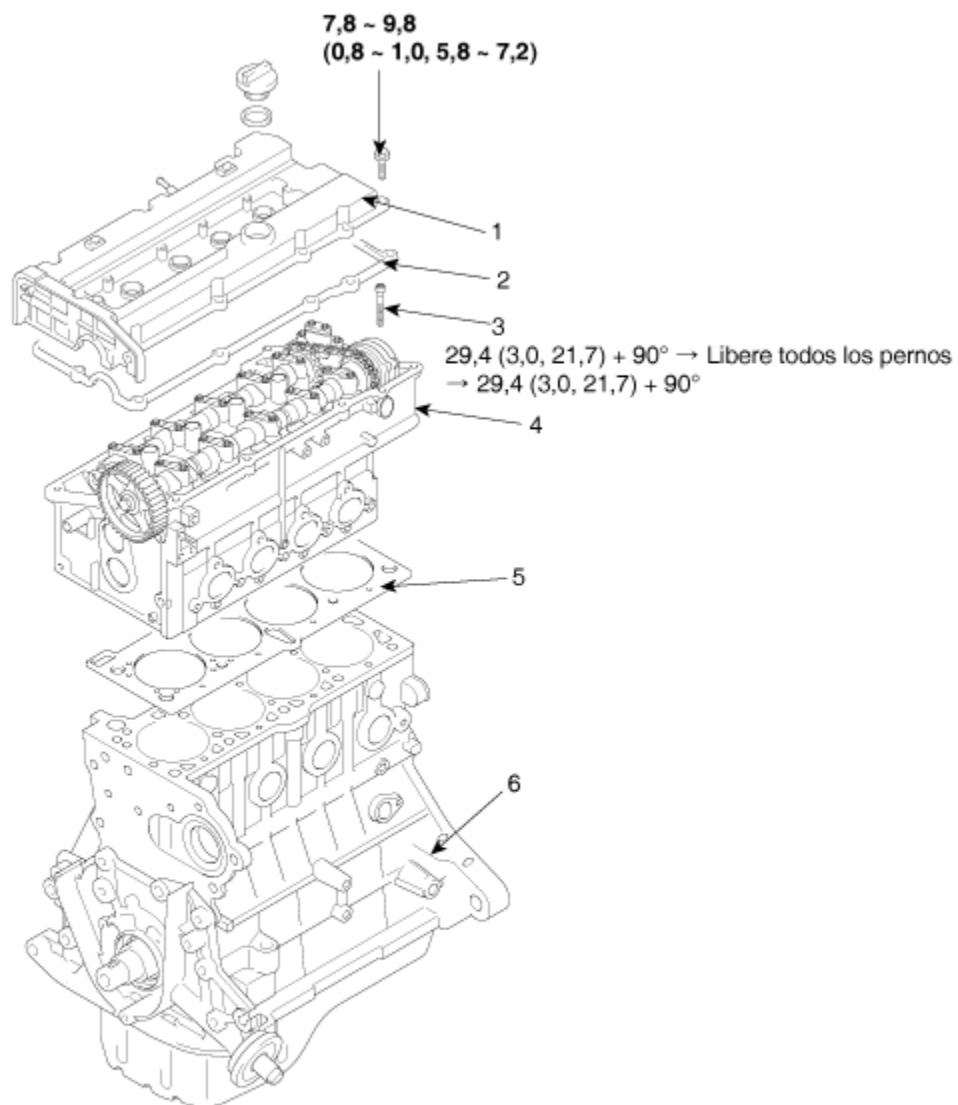
Sistema mecánico de motor> Conjunto culata motor> Componentes y Localización de los Componentes

---

**COMPONENTES.**

---

■ 1,6 CVVT

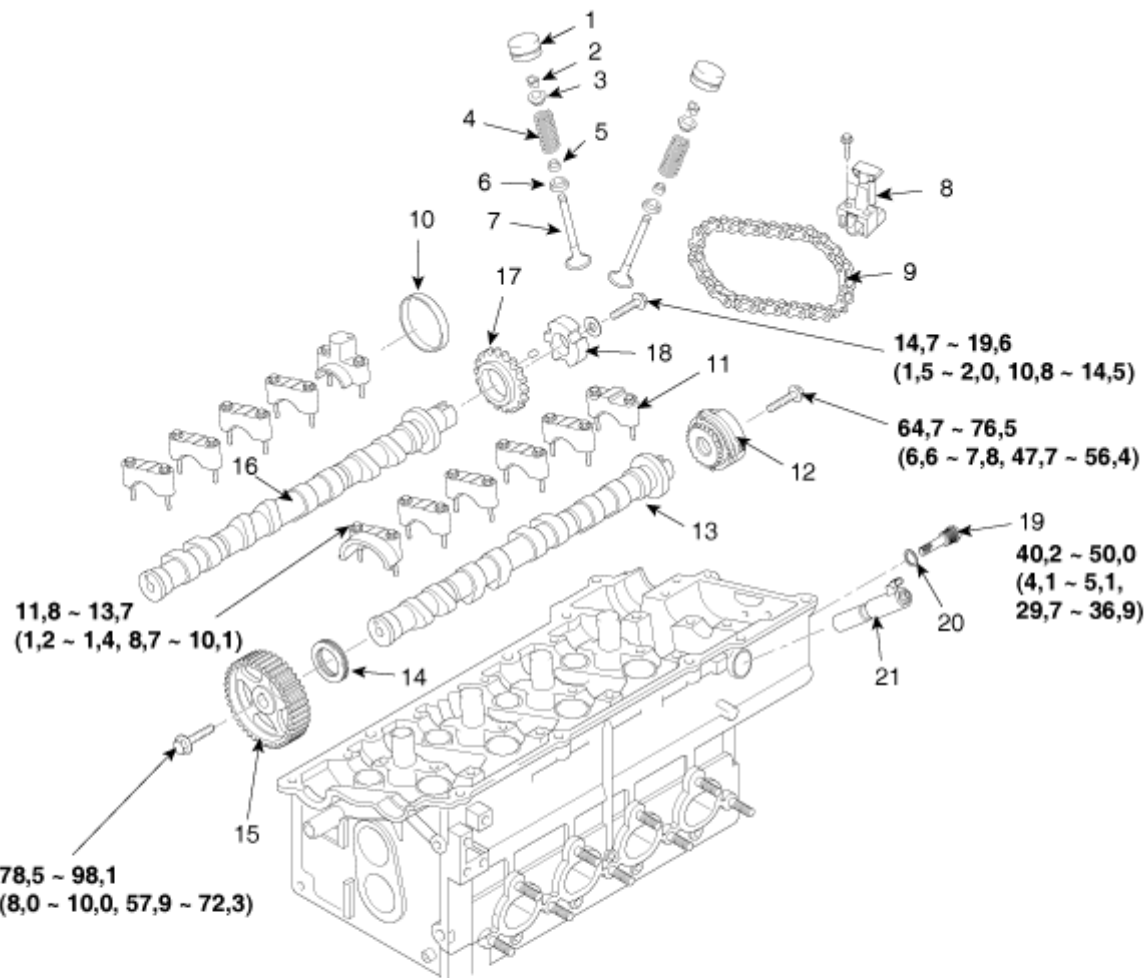


PAR : N.m (kgf.m, lbf.pie)

- 1. Tapa de la culata
- 2. Junta
- 3. Tornillo de la culata

- 4. Culata
- 5. Junta de la culata
- 6. Bloque de cilindros

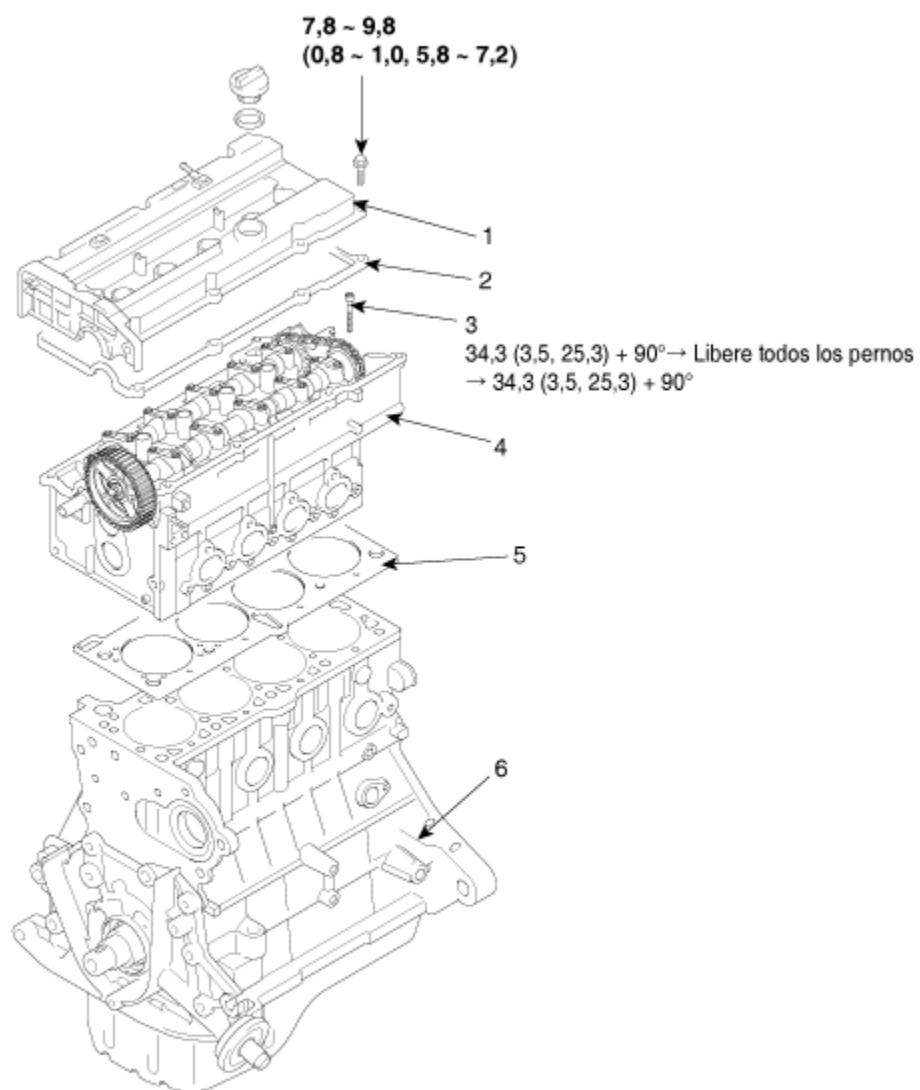
■ 1,6 CVVT



PAR : N.m (kgf.m, lbf-pie)

- |   |  |
|---|--|
| 1. HLA<br>(Ajustador del Huelgo Hidráulico) | 11. Tapa del rodamiento del árbol de levas                       |
| 2. Cierre de retén                          | 12. Unidad de CVVT (Sincronización de Válvula Variable Continua) |
| 3. Retén                                    | 13. Árbol de levas de escape                                     |
| 4. Muelle de la válvula                     | 14. Junta de aceite  |
| 5. Junta de vástago                         | 15. Rueda dentada del árbol de levas                             |
| 6. Asiento de muelle                        | 16. Árbol de levas de admisión                                   |
| 7. Válvula                                  | 17. Rueda dentada de la cadena                                   |
| 8. Tensionador automático                   | 18. Rueda objetivo del sensor de posición del árbol de levas     |
| 9. Cadena de distribución                   | 19. Filtro OCV (Válvula de Control de Aceite)                    |
| 10. Tapón de retén aceite                   | 20. Arandela   |
|   | 21. OCV (Válvula de Control de Aceite)                           |

■ 1,4 DOHC

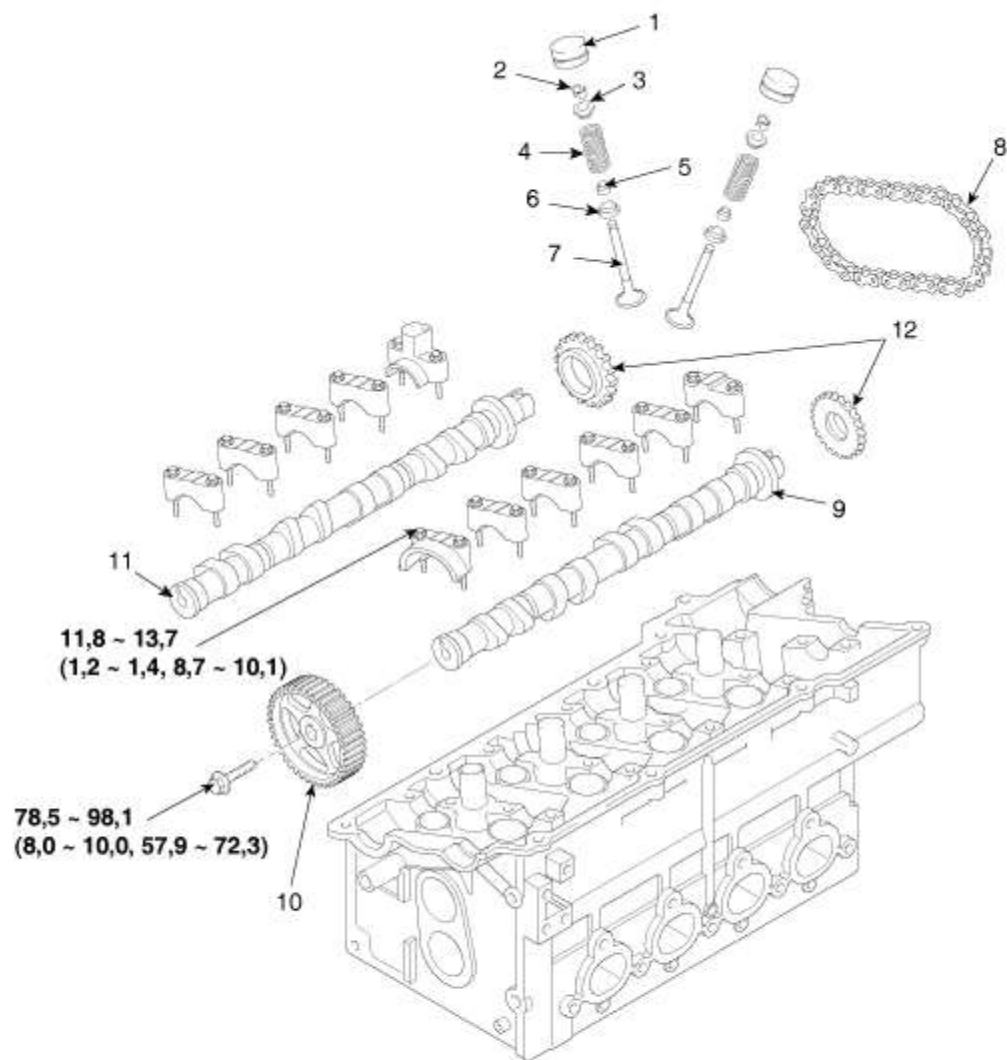


**PAR : N.m (kgf.m, lbf-pie)**

- 1. Tapa de la culata
- 2. Junta
- 3. Tornillo de la culata

- 4. Culata
- 5. Junta de la culata
- 6. Bloque de cilindros

■ 1,4 DOHC



**TORQUE : N.m (kgf.m, lb-ft)**

- |   |                                      |
|---|--------------------------------------|
| 1. HLA<br>(Ajustador del Huelgo Hidráulico) | 7. Válvula                           |
| 2. Cierre de retén                          | 8. Cadena de distribución            |
| 3. Retén                                    | 9. Árbol de levas de escape          |
| 4. Muelle de la válvula                     | 10. Rueda dentada del árbol de levas |
| 5. Junta de vástago                         | 11. Árbol de levas de admisión       |
| 6. Asiento de muelle                        | 12. Rueda dentada de la cadena       |



## EXTRACCIÓN

Este procedimiento no requiere la extracción del motor.

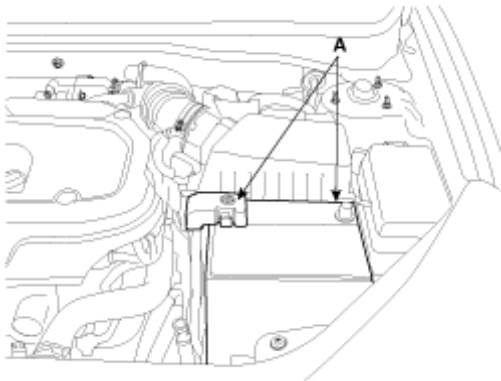
### ⚠ PRECAUCIÓN

- Utilice las fundas de protección de los guardabarros para evitar dañar las superficies pintadas.
- Para evitar dañar la culata, espere hasta que temperatura del refrigerante del motor descienda por debajo de la temperatura antes de retirarla.
- Cuando manipule una junta metálica, tenga cuidado de no doblar la junta o dañar la superficie de contacto de la misma.
- Para evitar los daños, desconecte con el cuidado de los conectores del cableado los sujetadores por la parte del conector.

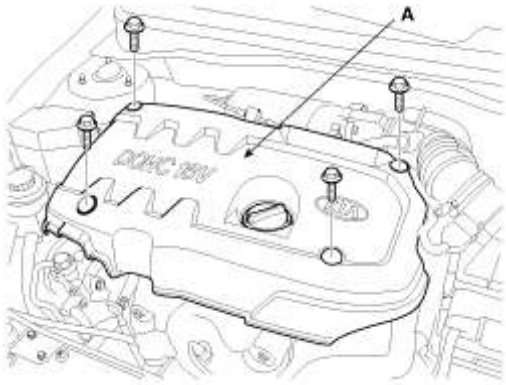
### AVISO

- Marque todos los cables y mangueras para poder conectarlos correctamente.
- Compruebe la correa de distribución antes de retirar el cabezal del cilindro.
- Gire la polea del cigüeñal de la forma que el pistón N ° 1 quede en la posición del punto muerto superior. (Consulte el EM - 23)

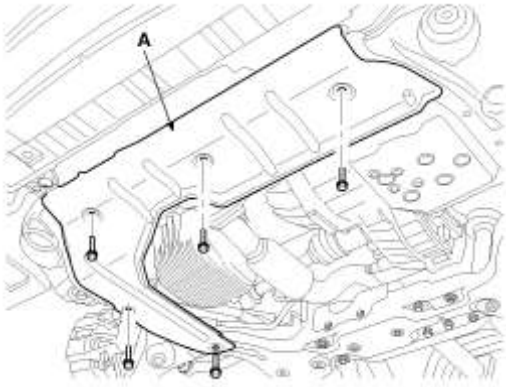
1. Desconecte los terminales (A) de la batería y desmonte la batería.



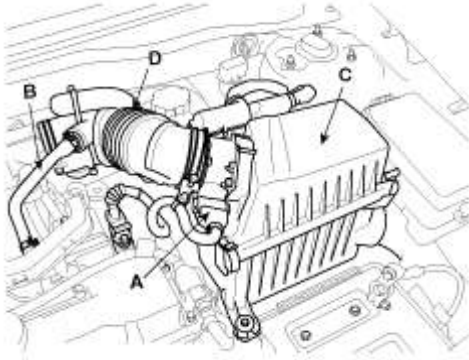
2. Desmonte la cubierta del motor (A).



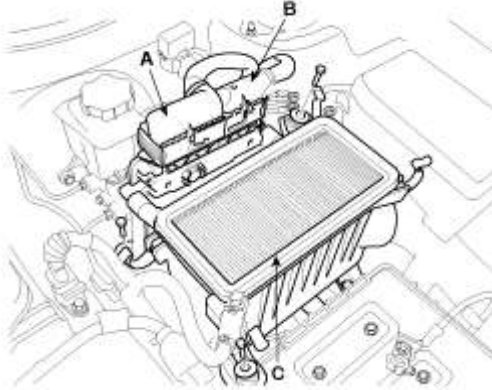
3. Desmonte la cubierta inferior (A).



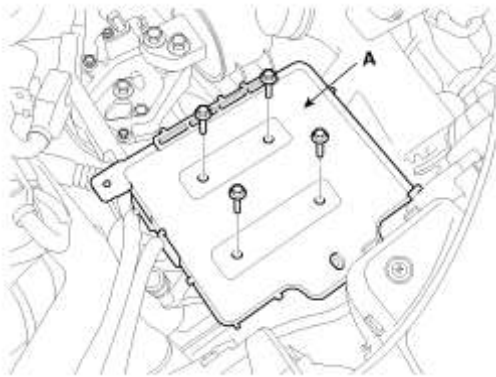
4. Vacíe el refrigerante del motor. (Consulte el EM - 94)  
Desmonte la tapa del radiador para acelerar el drenado.
5. Desmonte la manguera de admisión de aire y el conjunto del purificador de aire.
  - (5) Desconecte el conector AFS (Sensor de Flujo de Aire) (A).  
(1,6CVVT)
  - (6) Desconecte el conducto del respiradero (B) del conducto de aire de admisión (D).
  - (7) Extraiga la manguera de admisión de aire (D) y la cubierta superior del filtro de aire (C).



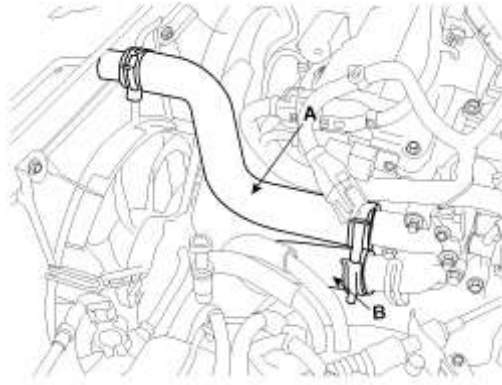
- (8) Desconectado el conector del ECM (A) y el conector del ECM (B) (sólo A / T).
- (9) Desmonte el elemento del filtro de aire y la tapa inferior del mismo (C).



- 11. Desmonte la bandeja de la batería (A).

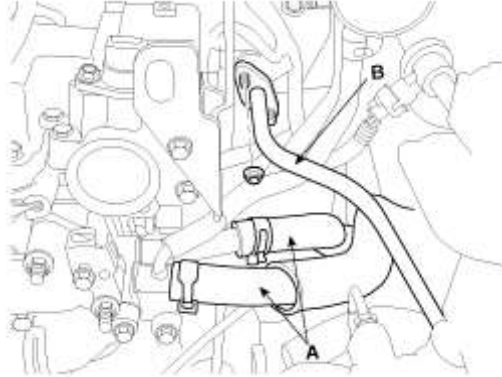


- 12. Desmonte la manguera superior del radiador (A) y la manguera inferior del radiador (B).



13. Desmonte las mangueras del calefactor (A).

14. Extraiga la manguera del combustible (B).

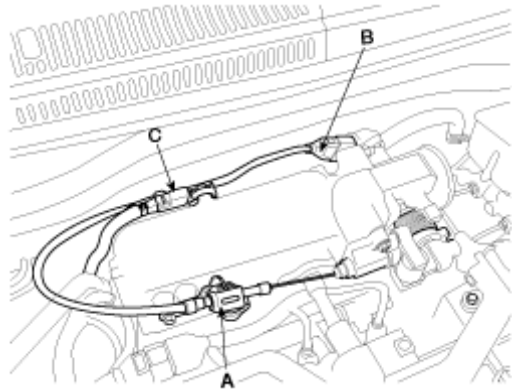


15. Extraiga el cable del acelerador (A) soltando la tuerca de cierre, deslice el extremo del cable fuera del acoplamiento del acelerador.

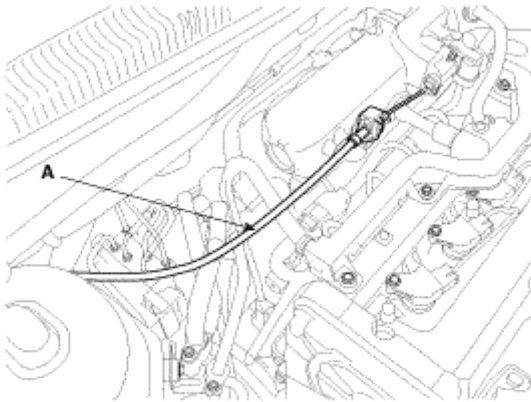
dieciséis. Desacople el conector (B) del TPS (sensor de posición de la mariposa).

17. Desacople el conector del sensor MAP (C).

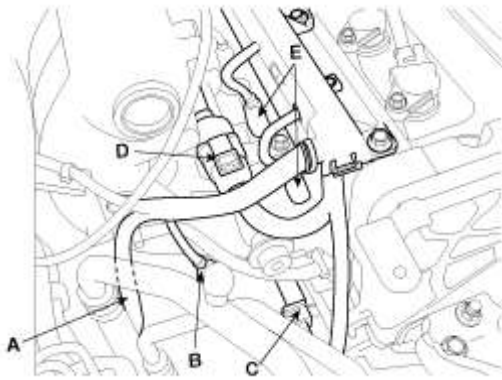
**<1,4 DOHC LHD>**



<1,6 DOHC RHD>

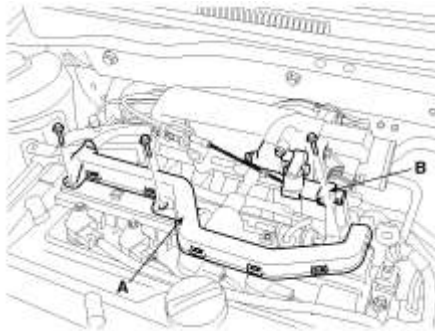


18. Desmonte los conectores del mazo de cables del motor y de las abrazaderas del mazo de cables de la culata y del colector de admisión.
  - (18) Desconecte el conector del sensor de oxígeno trasero (A).
  - (19) Desconecte el conector del interruptor del compresor del A / C (B).
  - (20) Desconecte el conector del sensor de picado (C).
  - (21) Desconecte los conectores del inyector (N ° 3,4) (D).
  - (22) Desconecte los conectores del inyector (N ° 1, 2) (E).



(23) Desmontar el soporte del mazo de cables (A).

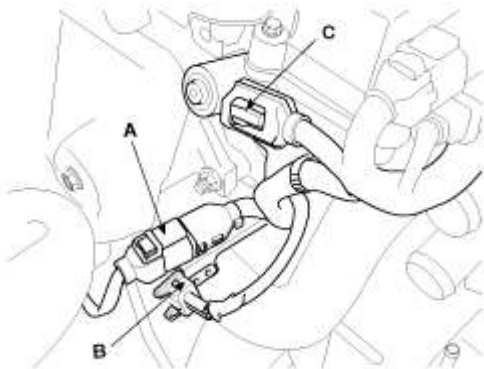
(24) Desconectado el conector del actuador ISA (Actuador de Velocidad de Ralentí) (B).



(25) Desacople el conector de la sonda lambda (A).

(26) Desacople el conector (B) del CKP (sensor de posición del cigüeñal)

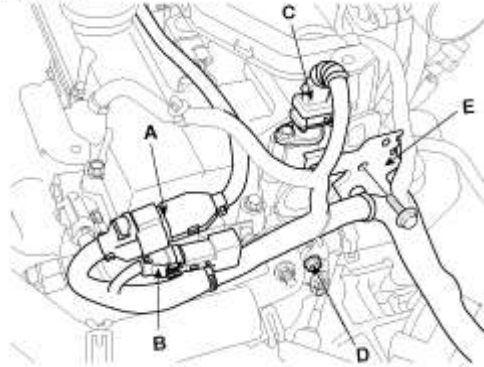
(27) Desconecte el conector de la válvula OCV (Válvula de Control del Aceite) (C). (1,6 CVVT)



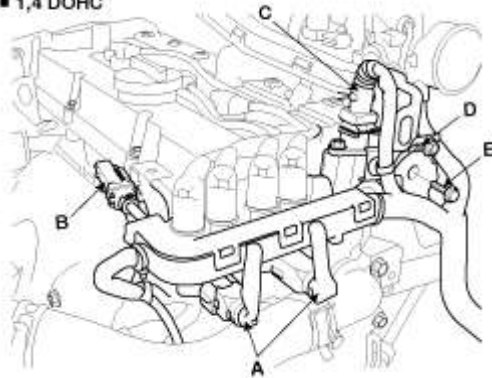
(28) Desconectar el conector de la bobina de encendido (A).

- (29) Desacople el conector del condensador de la bobina de encendido (B).
- (30) Desacople el conector (C) del CMP (sensor de posición del árbol de levas).
- (31) Desconecte el cable de masa (D).
- (32) Extraiga el soporte del mazo de cables (E).

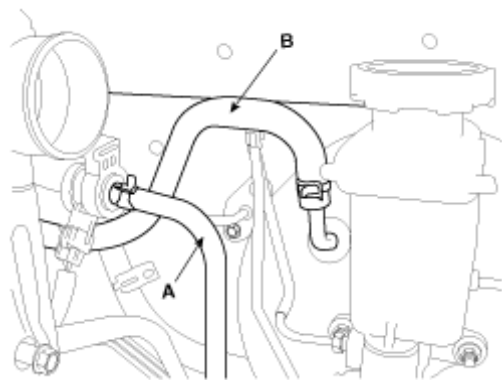
■ 1,6 CVVT



■ 1,4 DOHC

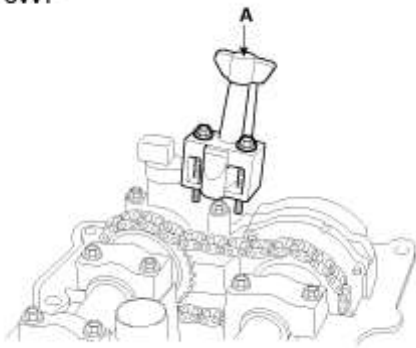


- 34. Desconectado la manguera (A) del litoral de la PCSV (Válvula de solenoide de control de purga).
- 35. Desconecte el tubo de vacío del servofreno (B).



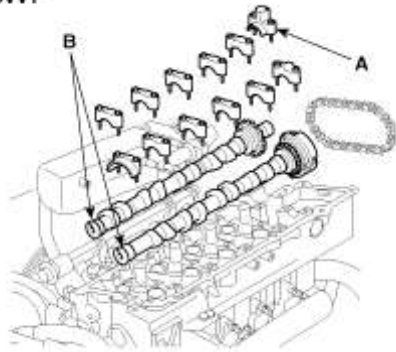
36. Extraiga la bomba de la dirección asistida y fíjela en el vehículo con un alambre. (Véase el grupo ST- bomba de dirección asistida)
37. Bastante la bobina de encendido. (Consulte el grupo EE - sistema de encendido).
38. Desmonte el colector de escape. (Consulte el EM-120)
39. Desmonte el colector de admisión. (Consulte el EM-117)
40. Extraiga la correa de distribución. (Consulte el EM - 22)
41. Desmonte la tapa de la culata. (Consulte el EM - 26)
42. Desmonte el piñón del árbol de levas. (Consulte el EM - 26)
43. Bastante autotensor de la cadena de distribución (A). (1,6 CVVT)

■ 1,6 CVVT

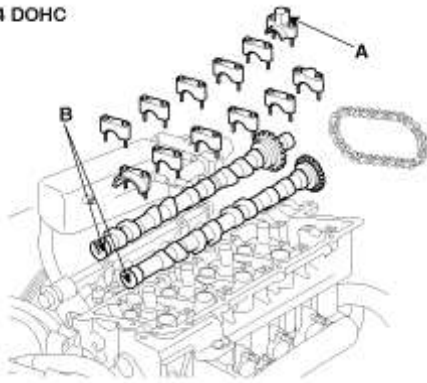


44. Quitar las tapas de los cojinetes del árbol de levas (A) y árbol de levas (B).

■ 1,6 CVVT

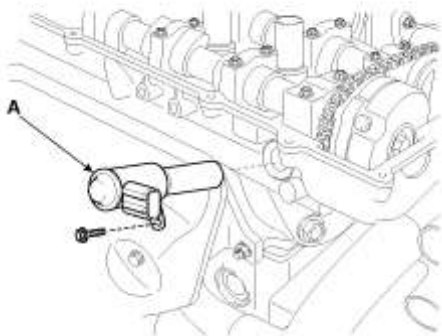


■ 1,4 DOHC



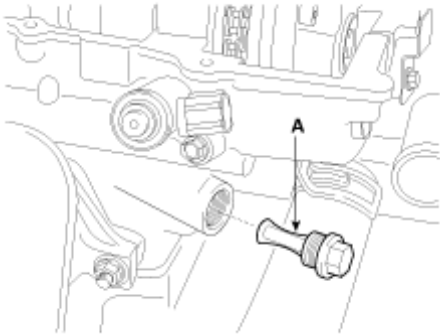
45. Retire el filtro de la OCV (A). (1,6 CVVT)

■ 1,6 CVVT

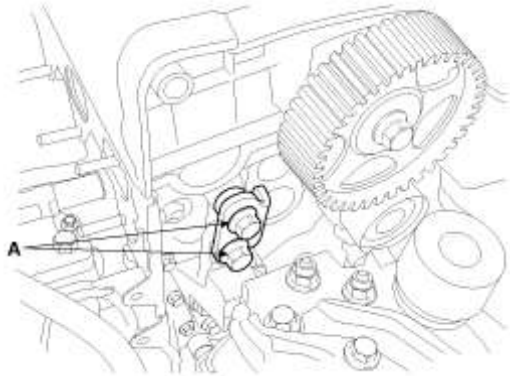


46. Extraiga el filtro de la OCV (Válvula de control de aceite).  
(1,6 CVVT)

■ 1,6 CVVT



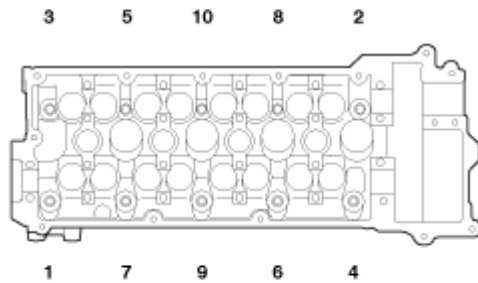
47. Desmonte los pernos de montaje del soporte de la construcción del motor (A).



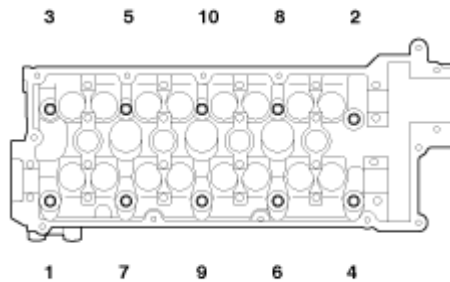
48. Desmonte los pernos de la culata y, a continuación, la propia culata.

(48) Con una llave hexagonal de 8mm y afloje uniformemente y retire los 10 pernos de la culata, siguiendo los pasos que se muestran a continuación.

■ 1,6 CVVT



■ 1,4 DOHC



### ⚠ PRECAUCIÓN

Si los pernos se retiran en un orden incorrecto puede producirse una curvatura o un agrietamiento de la culata.

(49) Levante la culata de los pasadores del bloque de cilindros y cambie la culata sobre bloques de madera en un banco.

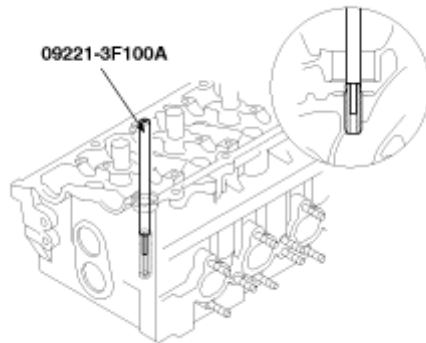
### ⚠ PRECAUCIÓN

Tener cuidado de no dañar las superficies de contacto de la culata y del bloque de cilindros.

## SUSTITUCIÓN

### GUÍA DE LA VÁLVULA

1. Con la SST (09221-3F100A), empuje la guía de la válvula antigua hacia el fondo de la culata.



2. Vuelva a ajustar el orificio de la guía de la válvula de la culata para que pase la guía de la válvula de tamaño mayor acoplada.

3. Con la SST (09221-3F100A, 09221-26000), ajuste presionando la guía de válvula. La guía debe presionarse y ajustarse desde el lado superior de la culata. Recuerde que las guías de las válvulas de admisión y escape tienen longitudes diferentes.

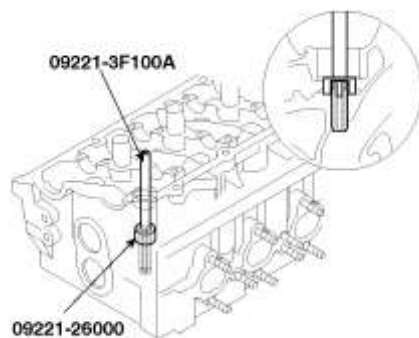
---

### Longitud de la guía de la válvula

Admisión : 36,3 ~ 36,7 mm (1,4291 ~ 1,4449 pulg.)

Escape : 39,3 ~ 39,7 mm (1,5472 ~ 1,5630 pulg.)

---



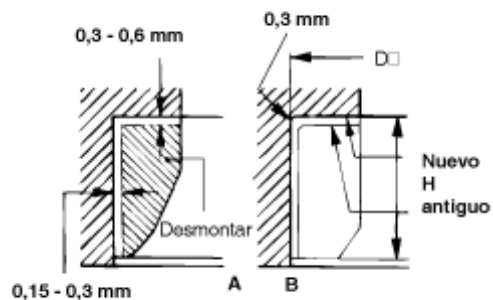
- Después de haber presionado-ajustado la guía de la válvula, inserte una nueva válvula y verifique la holgura entre el vástago y la guía.
- Tras cambiar la guía de la válvula, asegúrese de que está correctamente asentada. Reacondicione los asientos de las válvulas según sea necesario.

### GUÍA DE LA VÁLVULA DE TAMAÑO SUPERIOR

Elemento	Tamaño superior (mm (pulg.))	TAMAÑO MARCA	Diámetro interior del orificio de la guía de la válvula [mm (in)]	Diámetro exterior de la guía de la válvula [mm (in)]	Altura de protusión de la guía de la válvula [mm (pulg.)]
GUÍA DE LA VÁLVULA	STD	-	11,000 ~ 11,018 (0,4331 ~ 0,4338)	11,050 ~ 11,060 (0,4350 ~ 0,4354)	12,8 (0,5039)
	0,05 (0,002) SM	5	11,050 ~ 11,068 (0,4350 ~ 0,4357)	11,100 ~ 11,110 (0,4370 ~ 0,4374)	
	0,25 (0,010) SM	25	11,250 ~ 11,268 (0,4429 ~ 0,4436)	11,300 ~ 11,310 (0,4449 ~ 0,4453)	
	0,50 (0,020) OS	50	11,500 ~ 11,518 (0,4528 ~ 0,4535)	11,550 ~ 11,560 (0,4547 ~ 0,4551)	

### ANILLO DE ASIENTO DE LA VÁLVULA

- Corte la superficie interna del asiento de la válvula para reducir el grosor de la pared.



7. Amplie el orificio del anillo del asiento de la culata para que concuerde con el diámetro interno del orificio de la culata especificado del nuevo anillo de asiento de la válvula.
8. Caliente la culata aprox. 250°C y ajuste el anillo del asiento de tamaño superior para el tamaño del orificio de la culata.
9. Con un compuesto para pulir, pula la válvula al nuevo asiento.

### TAMAÑO SUPERIOR DEL ANILLO DE ASIENTO DE LA VÁLVULA

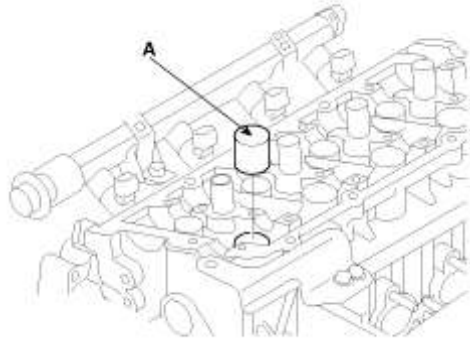
Elemento	Sobredimensionamiento mm (pulg.)	Marca de tamaño	Dimetro interior de orificio de anillo de asiento [mm (pulg.)]	Dimetro exterior de anillo de asiento [mm (pulg.)]	Altura de anillo de asiento [mm (pulg.)]
Anillo del asiento de la válvula de admisión	STD	-	30,400 ~ 30,421 (1,1968 ~ 1,1977)	30,490 ~ 30,505 (1,2004 ~ 1,2010)	4,800 ~ 5,000 (0,1890 ~ 0,1969)
	0,3 (0,012) SM	30	30,700 ~ 30,721 (1,2087 ~ 1,2095)	30,790 ~ 30,805 (1,2122 ~ 1,2128)	5,100 ~ 5,300 (0,2008 ~ 0,2087)
	0,6 (0,024) SM	60	31,000 ~ 31,021 (1,2205 ~ 1,2213)	31,090 ~ 31,105 (1,2240 ~ 1,2246)	5,400 ~ 5,600 (0,2126 ~ 0,2205)
Anillo del asiento de la válvula de escape	STD	-	27,000 ~ 27,021 (1,0630 ~ 1,0638)	27,095 ~ 27,115 (1,0667 ~ 1,0675)	5,900 ~ 6,100 (0,2323 ~ 0,2402)
	0,3(0,012)	30	27,300 ~ 27,321 (1,0748 ~ 1,0756)	27,395 ~ 27,415 (1,0785 ~ 1,0793)	6,200 ~ 6,400 (0,2441 ~ 0,2520)
	0,6(0,024)	60	27,600 ~ 27,621 (1,0866 ~ 1,0874)	27,695 ~ 27,715 (1,0904 ~ 1,0911)	6.500 ~ 6.700 (0,2559 ~ 0,2638)

## DESMONTAJE

### AVISO

Compruebe que HLA (ajustador del huelgo hidráulico), las válvulas, muelles de válvulas como tal y como se han desmontado para el poder instalar cada elemento en su posición original.

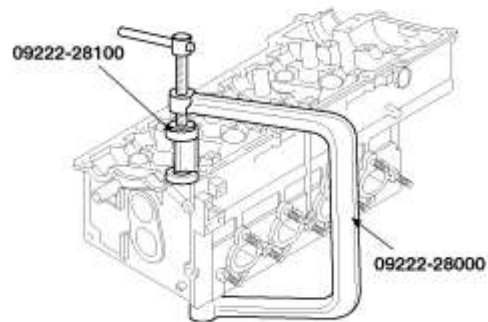
1. Desmonte el HLA (A).



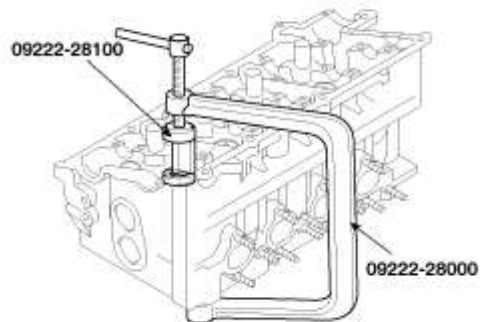
2. Desmonte las válvulas.

(2) Con la herramienta especial (09222 -28000, 09222-28100) (A), comprima el muelle de la válvula y desmonte los cierres del retenedor.

■ 1,6 CVVT



■ 1,4 DOHC



(3) Desmonte el retén del muelle.

(4) Desmonte el muelle de la válvula.

- (5) Desmonte la válvula.
- (6) Desmonte el retén de aceite con unos alicates de punta fina.
- (7) Mediante una varilla magnética, extraiga el asiento del muelle.

---

## INSPECCIÓN

### Valvulas

1. Compruebe la planicidad.  
Con un medidor de verificación de borde recto de precisión, comprobar la superficie de contacto del bloque de cilindros y el colector no está curvada.

---

#### **Planicidad de la superficie de la junta de la culata**

Estándar : Menos de 0,03 mm (0,0012 pulg.)

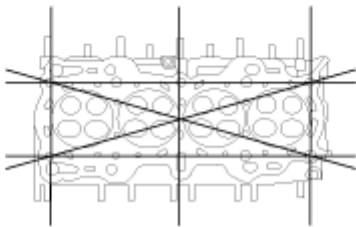
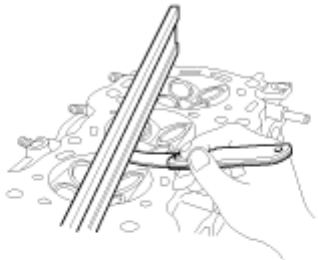
Límite : 0,05 mm (0,0020 pulg.)

#### **Planitud de la superficie de montaje del colector**

Estándar : Menos de 0,15 mm (0,0059 pulg.)

Límite : 0,20 mm (0,0079 pulg.)

---



2. Compruebe la ausencia de grietas.  
Compruebe las posibles grietas en la cámara de combustión, orificios de admisión, orificios de escape y superficie del bloque de cilindros. Si hay grietas, cambie la culata.

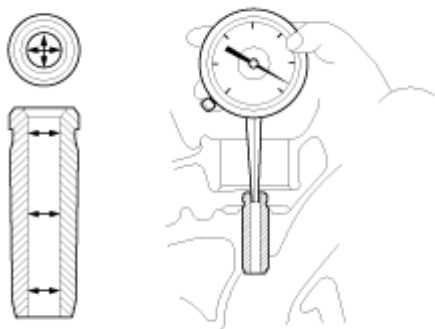
### VÁLVULA Y MUELLE DE LA VÁLVULA

3. Compruebe los vástagos de las válvulas y las guías de válvulas.  
(3) Con un calibre de espesores, mida el diámetro interno de la guía de válvula.
-

**Diámetro interno de guía de la válvula:**

6.000 ~ 6,015mm (0,2362 ~ 0,2368pulg.)

---



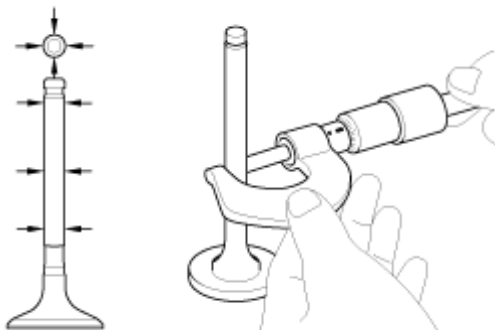
- (4) Con un micrómetro, mida el diámetro externo del vástago de la válvula.
- 

**Diámetro externo del vástago de la válvula**

Admisión: 5,965 ~ 5,980 mm (0,2348 ~ 0,2354 pulg.)

Escape: 5,950 ~ 5,965 mm (0,2343 ~ 0,2348 pulg.)

---



- (5) Reste la medición del diámetro externo del vástago de la válvula de la medición del diámetro interno de la guía de la válvula.
- 

**Holgura del vástago a la guía de la válvula**

**ESTÁNDAR**

Admisión : 0,02 ~ 0,05 mm (0,0008 ~ 0,0020 pulg.)

Escape : 0,35 ~ 0,065 mm (0,0014 ~ 0,0026 pulg.)

**Límite**

Admisión : 0,10 mm (0,0039 pulg.)

Escape : 0,15 mm (0,0059 pulg.)

---

Si la holgura es superior a la máxima, cambie la válvula y la guía de la válvula.

7. Compruebe las válvulas.

(7) Compruebe que la válvula está puesta a masa con el correcto ángulo superficial de la válvula.

(8) Compruebe si la superficie de la válvula presenta desgaste.

Si la superficie de la válvula está desgastada, cambie la válvula.

(9) Compruebe el grosor del margen de la cabeza de la válvula.

Si el espesor del margen es inferior al mínimo, cambie la válvula.

---

### **MARGEN ESTÁNDAR**

Admisión : 1,1 mm (0,0433 pulg.)

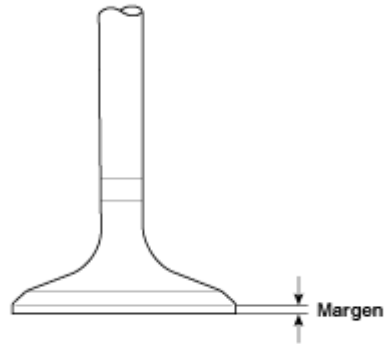
Escape : 1,3 mm (0,0512 pulg.)

### **Límite**

Admisión : 0,8 mm (0,0315 pulg.)

Escape : 1,0 mm (0,0394 pulg.)

---



(10) Compruebe si la superficie del extremo del vástago de la válvula está desgastada.

Si el extremo del vástago de la válvula está desgastado, cambie la válvula.

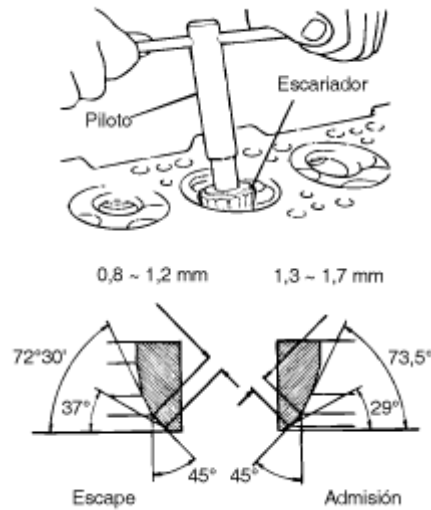
12. Compruebe los asientos de la válvula.

(12) Compruebe si el asiento de la válvula está sobrecalentado o si el contacto con la superficie de la válvula no es adecuado.

Cambie el asiento si es necesario.

(13) Antes de reacondicionar el asiento, comprobar si la guía de válvula está desgastada. Si la guía de válvula está desgastada, cambiarla y reajustar el asiento.

- (14) Reajustar el el asiento de válvula con un esmerilador de asientos de válvula o fresa. La anchura de contacto del asiento de la válvula debe situarse dentro de las Especificaciones y estar centrada sobre la superficie de la válvula.



16. Compruebe los muelles de la válvula.

- (16) Con una escuadra de acero, mida el descuadre del muelle de la válvula.  
(17) Con un pie de rey, mida la longitud libre del muelle de la válvula.

---

### Muelle de válvula

#### ESTÁNDAR

Altura libre : 44 mm (1,7323 pulg.)

Carga : 21,6 ± 1,1 kg / 35,0 mm (47,6 ± 2,4 lb / 1,3780 pulg.)

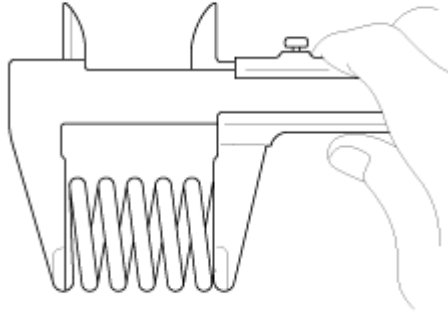
45,1±2,2kg/27,2mm(99,4±4,9 lb/1.0709in)

Descuadre : Menos de 1,5°

#### Límite

de cuadratura : 3°

---



Si las cargas no son las especificadas, cambie el muelle de la válvula.

### Arbol de levas

19. Compruebe los lóbulos de levas.

Con un micrómetro, mida la altura del lóbulo de levas.

---

#### Altura de leva (1,6 CVVT)

Admisión : 43,7492 ~ 43,9492 mm (1,72241 ~ 1,73028 pulg.)

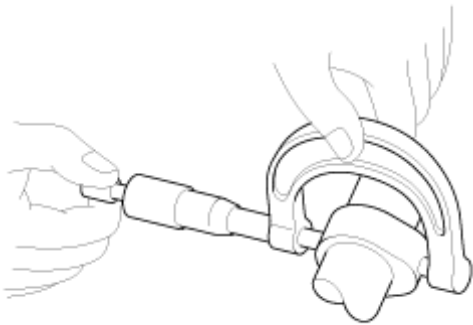
Escape : 44,1494 ~ 44,3494 mm (1,73816 ~ 1,74604 pulg.)

#### Altura de leva (1.4 DOHC)

Admisión : 43,3484 ~ 43,5484 mm (1,70663 ~ 1,71450 pulg.)

Escape : 43,5486 ~ 43,7486 mm (1,71451 ~ 1,72238 pulg.)

---



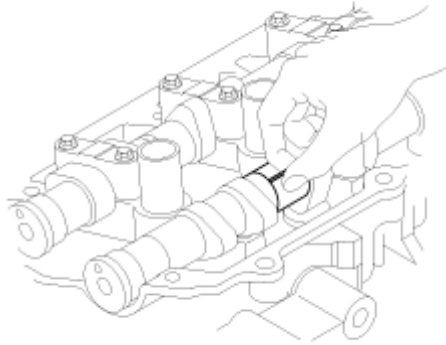
Si la altura del lóbulo de leva es inferior a la especificada, cambie el árbol de levas.

20. Compruebe la holgura del apoyo del árbol de levas.

(20) Limpie las tapas de los cojinetes y los apoyos del árbol de levas.

(21) Coloque los árboles de levas en la culata.

(22) Coloque una tira de plastigage a lo largo de cada muñón del árbol de levas.



(23) Coloque las tapa de los cojinetes y apriete los tornillos al par especificado. (Consulte el EM - 56)

**⚠ PRECAUCIÓN**

No gire el árbol de levas.

(24) Desmonte las tapas de los cojinetes.

(25) Mida el plastigage en su punto más ancho.

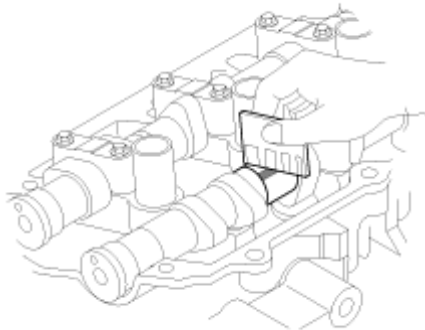
---

**Holgura de aceite del cojinete**

Estándar : 0,020 ~ 0,061 mm (0,0008 ~ 0,0024 pulg.)

Límite : 0,1 mm (0,0039 pulg.)

---



Si la holgura es superior a la especificada, cambie el árbol de levas. En caso afirmativo, sustituir los tapones de cojinetes cojinetes y la culata como conjunto.

(26) Desmonte completamente el plastigage.

- (27) Desmonte los árboles de levas.
29. Compruebe el juego axial del árbol de levas.
- (29) Monte los árboles de levas. (Consulte el EM - 56)
- (30) Usando un indicador de dial, mida el juego axial mientras mueve el árbol de levas adelante y atrás.

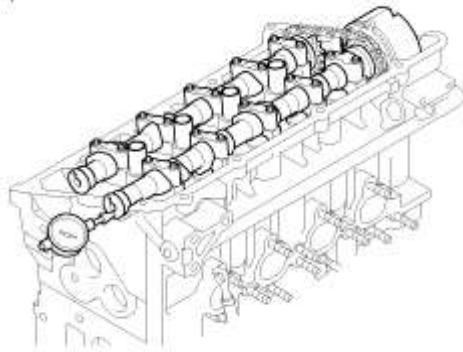
---

### Juego axial del árbol de levas

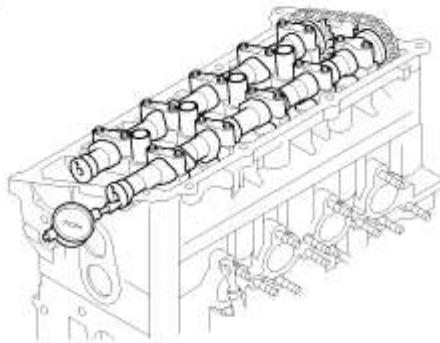
Estándar : 0,1 ~ 0,2 mm (0,0039 ~ 0,0079 pulg.)

---

#### ■ 1,6 CVVT



#### ■ 1,4 DOHC

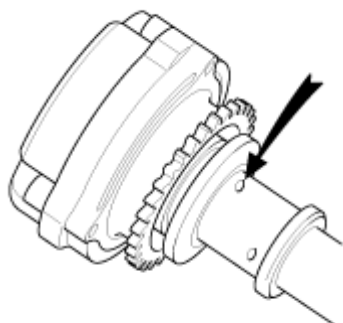


Si la holgura es superior a la especificada, cambie el árbol de levas. En caso afirmativo, sustituir los tapones de cojinetes cojinetes y la culata como conjunto.

- (31) Desmonte los árboles de levas.

### Unidad de CVVT (sincronización de válvula variable continua) (1,6 CVVT)

33. Compruebe la unidad de CVVT (sincronización de válvula variable continua)
- (33) Compruebe que la unidad de la CVVT no gira.
- (34) Aplique cinta de vinilo a todas las piezas excepto la indicada por la flecha en la ilustración.

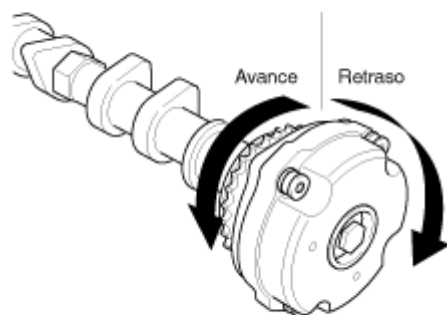


- (35) Enrolle la cinta alrededor del extremo de la pistola de aire y aplique aire de aprox. 98 kpa (1 kg/cm<sup>2</sup>, 14 psi) al orificio del árbol de levas.  
(Siga este orden para liberar el pasador de bloqueo para el cierre del ángulo de retraso máximo).

**AVISO**

Enrolle un trapo o similar, porque salpica el aceite.

- (36) Bajo el estado 3), gire el conjunto CVVT hacia el lado del ángulo de avance manualmente.
- Dependiendo de presión de aire, el conjunto CVVT girará al lado de avance.
  - Asimismo, bajo la condición de que apenas se puede aplicar presión debido a la fuga de aire desde el orificio, puede darse el caso de que resulte complicado soltar el pasador.



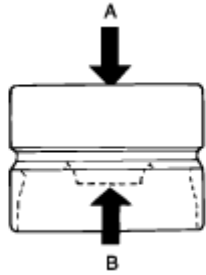
- (37) Excepto en la posición en la que el pasador de bloqueo se encuentre en el máximo ángulo de retraso, deje que el conjunto CVVT gire atrás y adelante y compruebe el intervalo de movilidad y que no haya impedimentos.

: Se mueve con suavidad dentro de valores aproximados de 20°

(38) Gire manualmente el conjunto CVVT y encájelo en la posición de máximo ángulo de retraso.

## HLA (AJUSTADOR DEL HUELGO HIDRÁULICO)

Con el HLA lleno de aceite de motor, sujete A y presione B con la mano. Si B se mueve, cambie el HLA.



N°	PROBLEMA	Causa posible	Acción
1	Ruido temporal al arrancar el motor en frío	Normal	Este ruido desaparecerá cuando el aceite del motor alcance la presión normal.
2	Ruido continuo al arrancar el motor tras un estacionamiento superior a 48 horas.	Fuga de aceite de la cámara de alta presión en el HLA, permitiendo la entrada de aire.	<div style="border: 1px solid black; padding: 5px;"> <p><b>⚠ PRECAUCIÓN</b></p> <p>No haga funcionar el motor a una velocidad superior a 3.000 rpm ya que podría dañarse el HLA.</p> </div>
3	Ruido continuo cuando se arranca el motor por primera vez después de rectificar la culata.	Aceite insuficiente en la canalización de aceite de la culata.	
4	Ruido continuo al arrancar el motor tras intentar arrancarlo varias veces con el motor de arranque.	Fuga de aceite de la cámara de alta presión en el ajustador del huelgo hidráulico (HLA), permitiendo la entrada de aire.	
5	Ruido continuo cuando el motor funciona después de haber cambiado el HLA.	Aceite insuficiente en el HLA.	
6	Ruido continuo en ralentí después de haber funcionado a alta velocidad.	Nivel de aceite del motor demasiado alto o demasiado bajo.	Compruebe el nivel de aceite. Drene o añada aceite según sea necesario.
		Excesiva cantidad de aire en el aceite a alta velocidad del motor.	Compruebe el sistema de suministro de aceite.
		Aceite deteriorado.	Compruebe la calidad de aceite. Si está deteriorado, cámbielo por el aceite especificado.
7	El ruido persiste durante más de 15 minutos.	Baja presión de aceite	Compruebe la presión de aceite y el sistema de suministro de aceite de cada parte del motor.

		Fallo del HLA.	<p>Desmonte la cubierta de la culata y apriete el HLA con la mano. Si se mueve, cambie el HLA.</p> <div style="border: 1px solid black; padding: 5px;"> <p><b>⚠ PRECAUCIÓN</b></p> <p>No haga funcionar el motor a una velocidad superior a 3.000 rpm, ya que podría dañarse el HLA.</p> </div>
--	--	----------------	---

## NUEVO MONTAJE

### AVISO

- Limpie minuciosamente todas las piezas a montar.
- Antes de montar las piezas, aplique aceite limpio para motores en todas las piezas de rotación y deslizamiento.
- Cambie los retenes de aceite por otros nuevos.

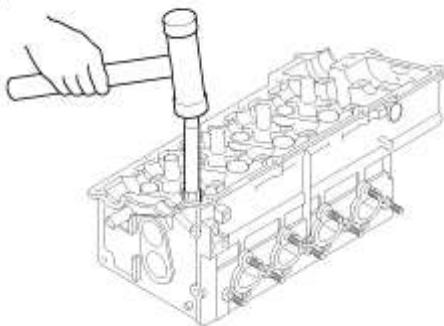
#### 1. Instale las válvulas.

- (1) Instale los asientos de los muelles.
- (2) Usando la herramienta especial (09222 - 22001), introduzca un nuevo retén de aceite .

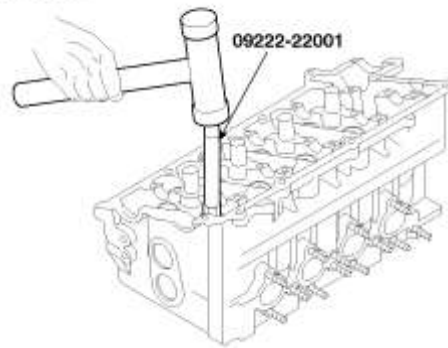
### AVISO

No vuelva a utilizar retenes del vástago de la válvula usados.  
Un montaje incorrecto del retén podría causar una fuga de aceite sobre las guías de la válvula.

■ 1,6 CVVT



■ 1,4 DOHC



(3) Monte la válvula, el muelle de la válvula y un retenedor de muelle.

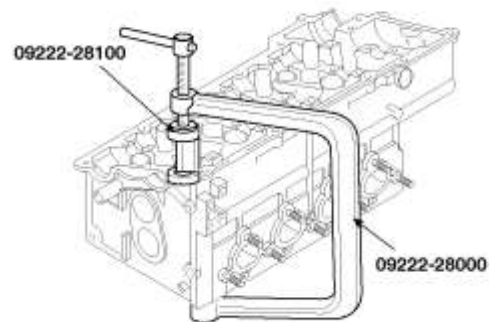
**AVISO**

Coloque los muelles de la válvula de modo que el lado revestido con esmalte se dirija al retenedor de muelle de la válvula y luego instale el retenedor.

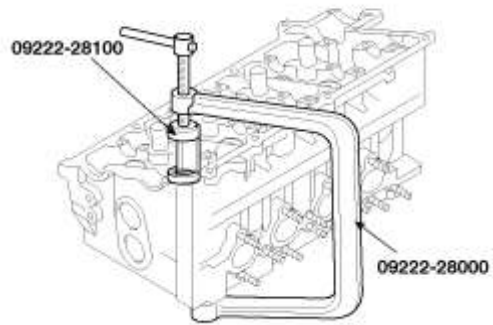
(4) Con la herramienta especial (09222 -28000, 09222-28100)(A), comprima el muelle y monte los cierres del retenedor.

Tras montar las válvulas, asegúrese de que los cierres del retenedor estén correctamente montados antes de soltar el compresor de muelle de la válvula.

■ 1,6 CVVT

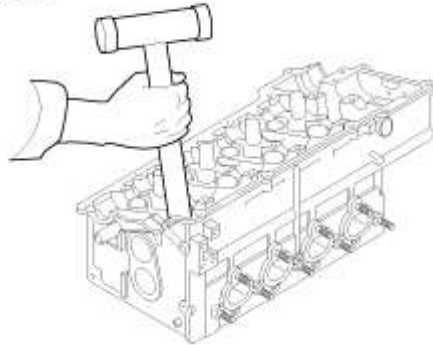


■ 1,4 DOHC

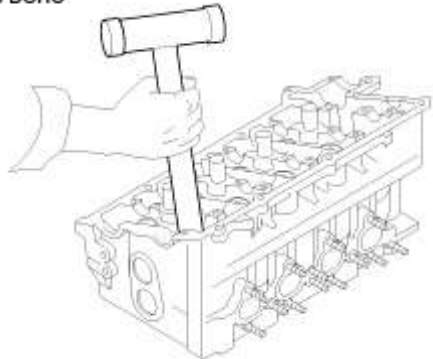


(5) Golpee ligeramente el extremo de cada vástago de la válvula dos o tres veces con el mango de madera de un martillo para asegurar el asentamiento correcto de la válvula y del bloqueo del retenedor.

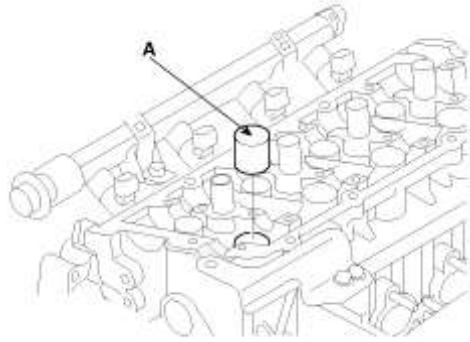
■ 1,6 CVVT



■ 1,4 DOHC



7. Monte el ajustador del huelgo hidráulico (HLA).  
Compruebe que el HLA se puede rotar ligeramente con la mano.



## INSTALACIÓN

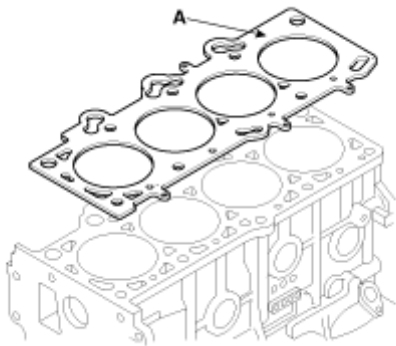
### AVISO

- Limpie minuciosamente todas las piezas a montar.
- Utilice siempre una nueva junta de la culata y de colector.
- Use siempre un perno nuevo para la culata.
- La junta de la culata es una junta metálica. Tenga cuidado de no doblarla.
- Gire el cigüeñal, ponga el pistón N° 1 en el punto muerto superior.

1. Monte la junta de la culata (A) sobre el bloque de cilindros.

### AVISO

Tenga cuidado con la instalación de la dirección.



2. Coloque la culata con cuidado para no dañar la junta con la parte inferior del extremo.

3. Monte los pernos de la culata.

(3) Aplique un ligero recubrimiento de aceite de motor en las roscas y bajo los pernos de la culata.

(4) Con una llave hexagonal de 8mm y 10 mm, instale y apriete los pernos de cabezal de cilindro 10 y las arandelas, en diferentes pasos según la secuencia que se muestra.

---

**Par de apriete (1.6 CVVT) :**

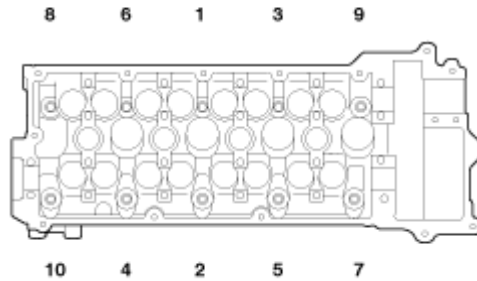
29,4 N·m (3,0 kgf·m, 21,7 lb·pie) + 90° → Aflojar todos los tornillos → 29,4 N·m (3,0 kgf·m, 21,7 lb·pie) + 90°

**Par de apriete (1.4 DOHC) :**

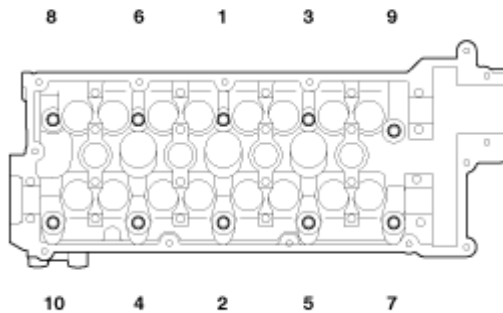
34,3 N·m (3,5 kgf·m, 25,3 lb·pie) + 90° → Aflojar todos los tornillos → 34,3 N·m (3,5 kgf·m, 25,3 lb·pie) + 90°

---

■ 1,6 CVVT



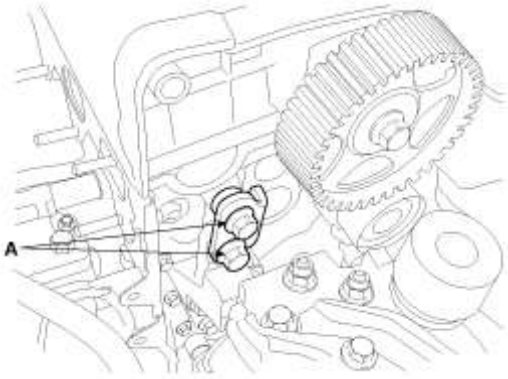
■ 1,4 DOHC



**AVISO**

Use siempre un perno nuevo para la culata.

6. Instale los pernos de montaje del soporte de montaje del motor (A).

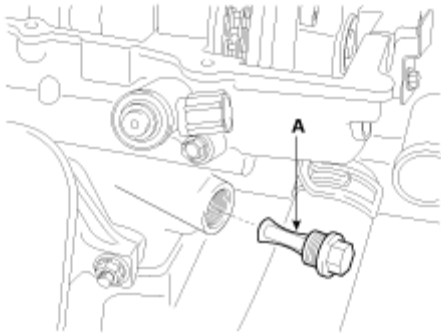


7. Instale el filtro de la OCV (Válvula de control de aceite). (1,6 CVVT)

**Par de apriete:**

40,2 ~ 50,0 N·m (4,1 ~ 5,1 kgf·m, 29,7 ~ 36,9 lb·pie)

■ 1,6 CVVT



**AVISO**

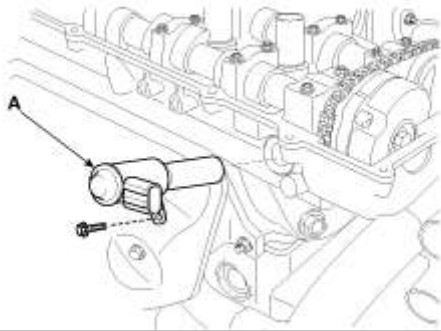
- Utilice siempre una junta de filtro de la OCV (válvula de control de aceite) nueva.
- Mantenga limpio el filtro de la OCV (válvula de control de aceite).

8. Coloque el filtro de la OCV (Válvula de Control del Aceite) (A). (1,6 CVVT)

**Par de apriete:**

9,8 ~ 11,8 N·m (1,0 ~ 1,2 kgf·m, 7,2 ~ 8,7 lb·pie)

■ 1,6 CVVT



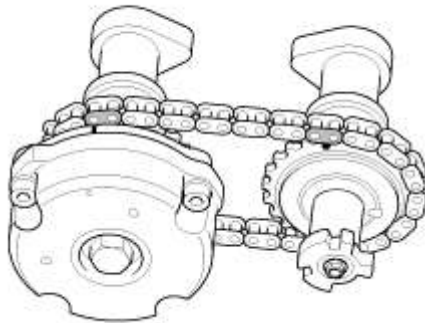
**⚠ PRECAUCIÓN**

- No vuelva a utilizar la OCV (válvula de control de aceite) si se ha caído.
- Mantenga limpia la OCV (válvula de control de aceite).
- No vuelva a utilizar la OCV (válvula de control de aceite) durante el mantenimiento.
- Cuando la OCV (Válvula de control de aceite) está instalada en el motor, no mueva el motor sujetando la horquilla de la OCV (Válvula de control de aceite).

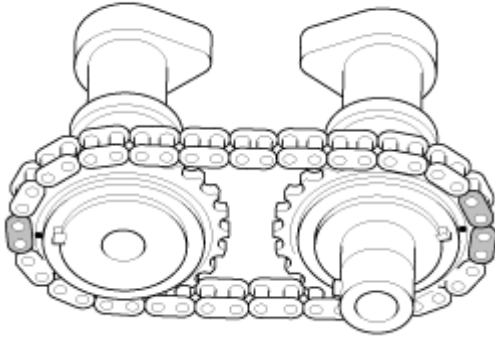
9. Monte los árboles de levas.

(9) Alienee la cadena de distribución del árbol de levas con la rueda dentada de la cadena de dsitribución y la rueda dentada de la cadena de distribución tal y como se indica.

■ 1,6 CVVT



■ 1,4 DOHC



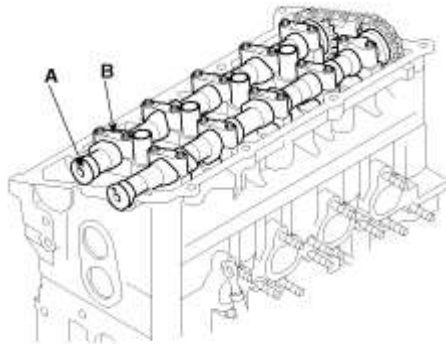
(10) Monte las tapas de los cojinetes del árbol de levas (B) y els árboles de levas (A).

---

**Par de apriete:**

11,8 ~ 13,7 N·m (1,2 ~ 1,4 kgf·m, 8,7 ~ 10,1 lb·pie)

---



(11) Monte el autotensor de la cadena de distribución (A).  
(1,6 CVVT)

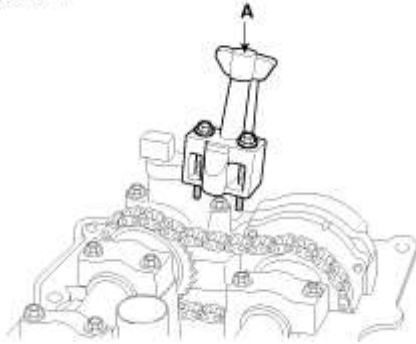
---

**Par de apriete:**

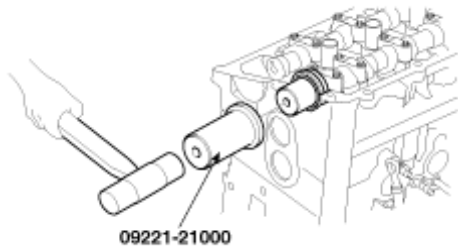
7,8 ~ 9,8 N·m (0,8 ~ 1,0 kgf·m, 5,8 ~ 7,2 lb·pie)

---

■ 1,6 CVVT



13. Con la SST (09221-21000), coloque el retén de aceite del rodamiento del árbol de levas.

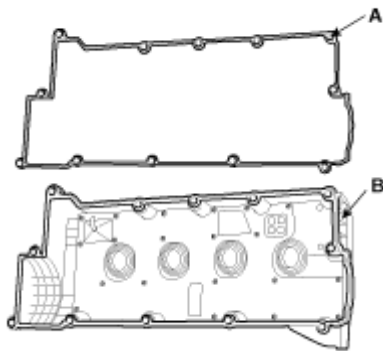


14. Monte el piñón del árbol de levas. (Consulte el EM - 28)

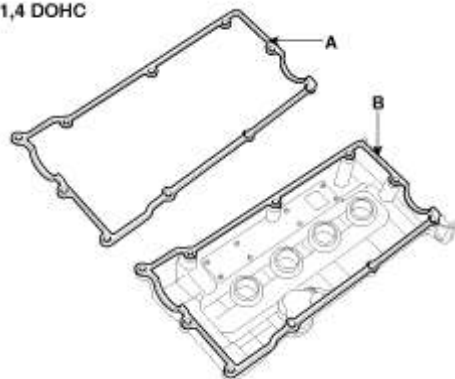
15. Monte la cubierta de la culata.

(15) Instale la junta de la tapa de la culata (A) en la ranura de la tapa de la culata (B).

■ 1,6 CVVT



■ 1,4 DOHC

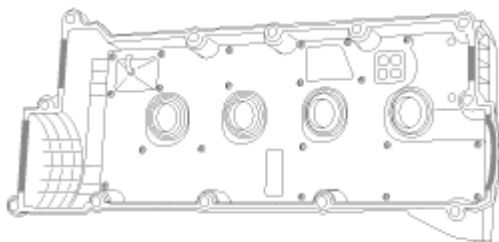


**AVISO**

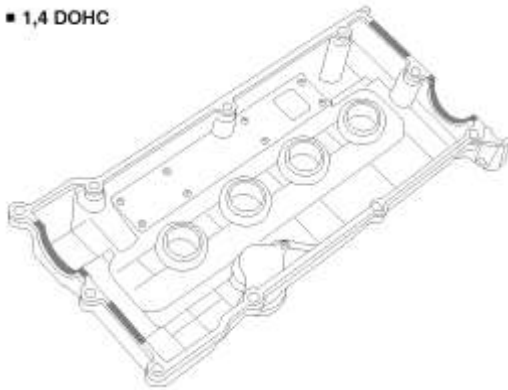
- Antes de instalar la junta de la cubierta de la culata, limpie la cubierta de la culata y la ranura.
- Al instalar, asegúrese de que la junta de la cubierta de la culata está fijada correctamente en las esquinas de los huecos sin ningún espacio.

(16) Aplique junta líquida a la junta de la cubierta de la culata en las esquinas de los huecos.

■ 1,6 CVVT



■ 1,4 DOHC



**AVISO**

- Utilice junta líquida, loctite No. 5999.
- Compruebe que las superficies de acoplamiento están limpias y secas antes de aplicar la junta líquida.
- Una vez efectuado el montaje, espere al menos 30 minutos antes de llenar de aceite para motores.

(17) Monte la tapa de la culata (A) con pernos (B).

Apriete los pernos de forma uniforme en varios pasos.

Apriete previamente todos los pernos a 3,9 ~ 4,9N.m (0,4 ~ 0,5kgf.m, 2,9 ~ 3,6lb-pie) y apriete al par especificado.

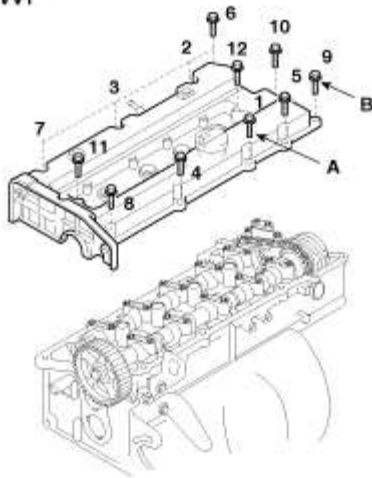
---

**Par de apriete:**

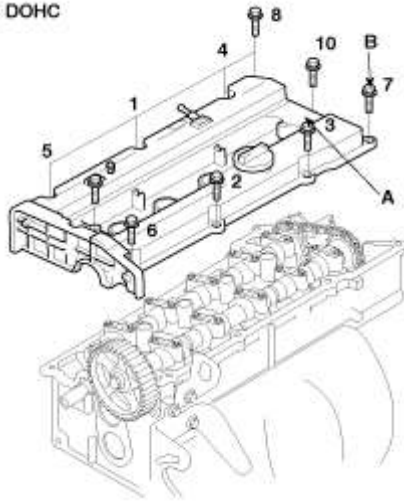
7,8 ~ 9,8 N · m (0,8 ~ 1,0 kgf · m, 5,8 ~ 7,2 lb · pie)

---

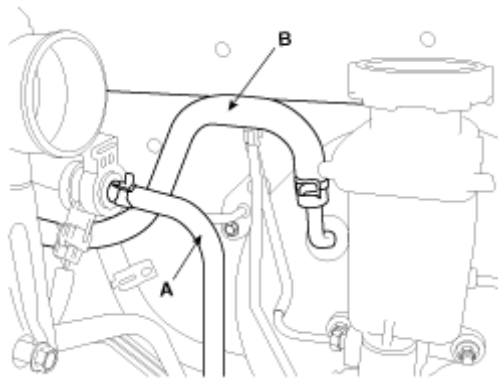
■ 1,6 CVVT



■ 1,4 DOHC



19. Monte la correa de distribución. (Consulte el EM - 28)
20. Monte el colector de admisión. (Consulte el EM - 117)
21. Monte el colector de escape. (Consulte el EM - 120)
22. Montar la bobina de encendido. (Consulte el grupo EE - sistema de encendido).
23. Instale la bomba de la dirección asistida. (Véase el grupo ST- bomba de dirección asistida)
24. Instale el tubo del servofreno (B).
25. Conecte la manguera (A) del Itérmino de la PCSV (Válvula de solenoide de control de purga).



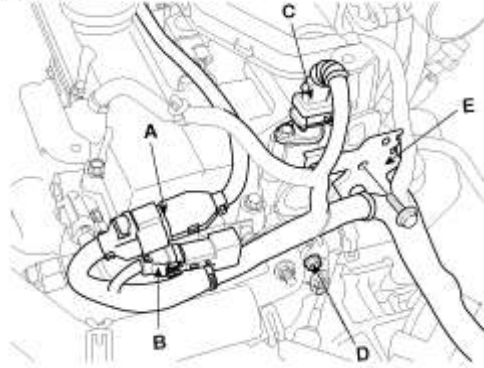
26. Monte los conectores del mazo de cables del motor y las abrazaderas del mazo de cables de la culata y del colector de la admisión.  
(26) Instale el soporte del mazo de cables (E).
- (27) Conecte el cable de masa (D).

(28) Conecte el conector del sensor CMP (sensor de la posición del árbol de Levas) (C).

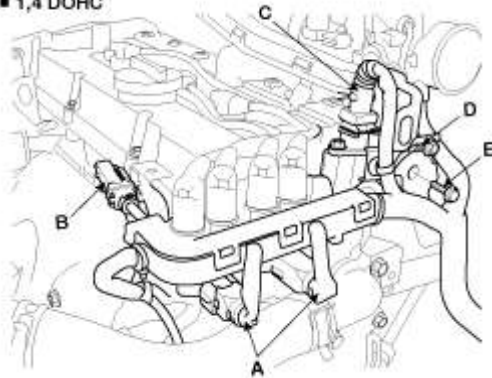
(29) Conecte el conector del condensador de la bobina de encendido (B).

(30) Conecte el conector de la bobina de encendido (A).

■ 1,6 CVVT



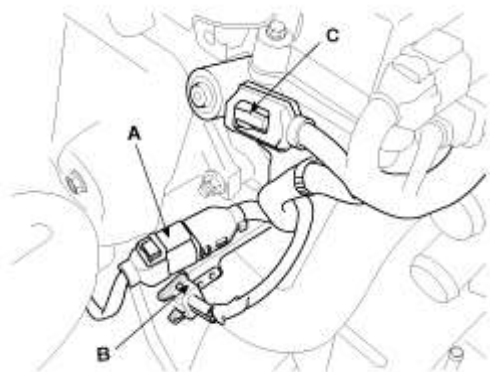
■ 1,4 DOHC



(31) Conecte el conector de la válvula OCV (válvula de control del Aceite) (C). (1,6 CVVT)

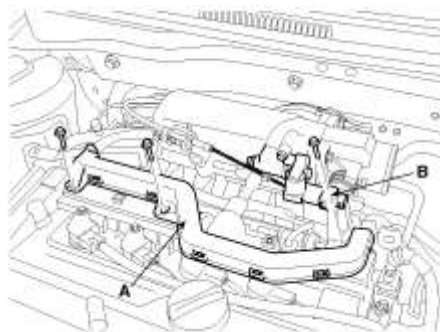
(32) Conecte el conector (B) del CKP (sensor de posición del cigüeñal)

(33) Conecte el conector de la sonda lambda (A).



(34) Conector del conector del ISA (accionador de la velocidad de ralentí) (B).

(35) Instale el soporte del mazo de cables (A).



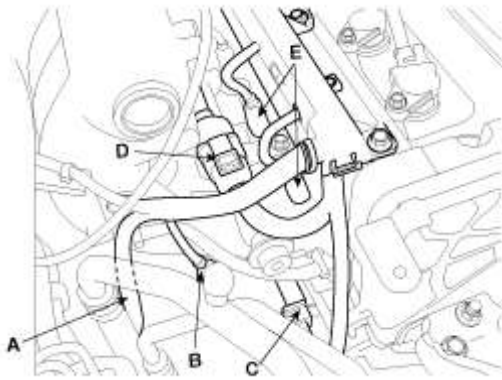
(36) Conecte los conectores del inyector (N ° 1, 2) (E).

(37) Conecte los conectores del inyector (N ° 3,4) (D).

(38) Conecte el conector del sensor de picado (C).

(39) Conecte el conector (B) del interruptor del de compresor del aire acondicionado.

(40) Conectado conector trasero del sensor de oxígeno (A).

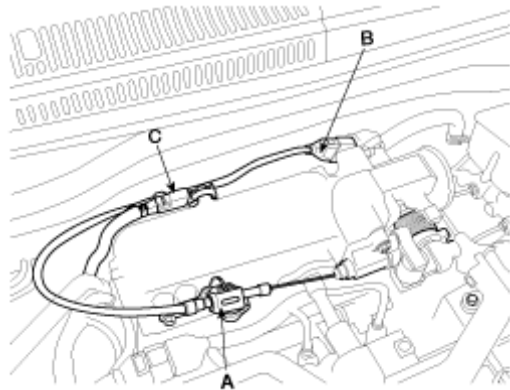


42. Conectar el conector del sensor MAP (C). (1,4 DOHC)

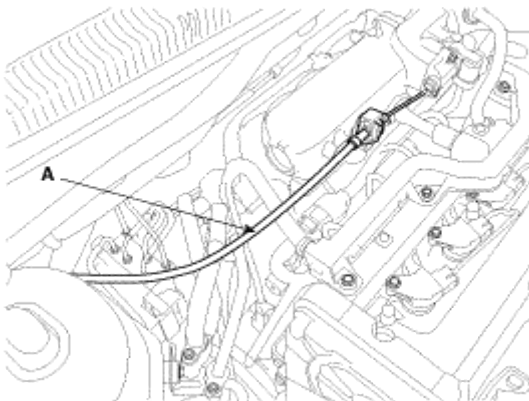
43. Conecte el conector del sensor TPS (Sensor de Posición de Mariposa) (B).

44. Monte el cable del acelerador (A).

**<1,4 DOHC LHD>**

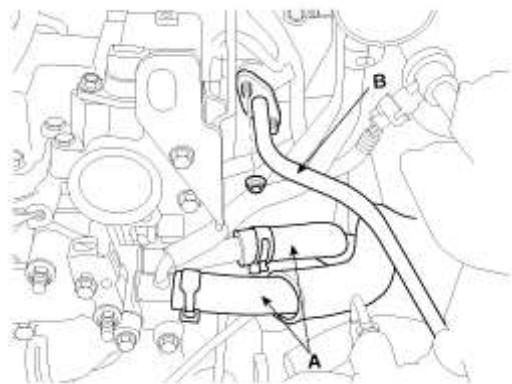


**<1,6 DOHC RHD>**

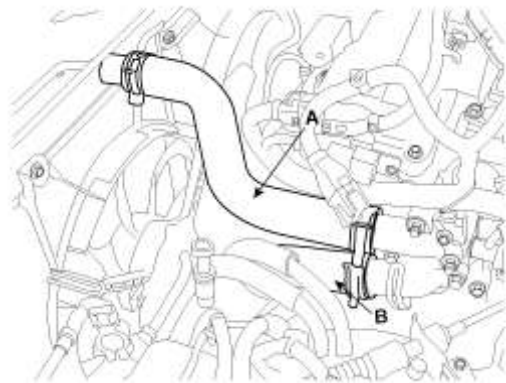


45. Instale la manguera del combustible (B).

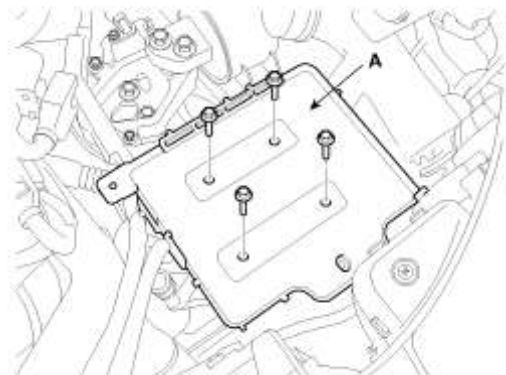
46. Monte las mangueras de calefacción (A).



47. Monte la manguera superior del radiador (A) y la manguera inferior del radiador (B).



48. Montar la bandeja de la batería (A).



49. Monte la manguera de admisión de aire y el conjunto del purificador de aire.

(49) Instale el elemento del filtro de aire y la tapa inferior del mismo (C).

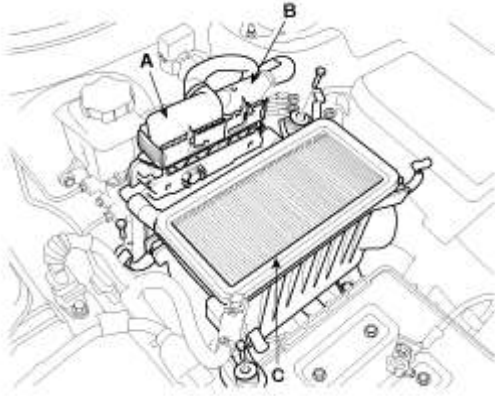
---

**Par de apriete:**

7,8 ~ 9,8 N · m (0,8 ~ 1,0 kgf · m, 5,8 ~ 7,2 lb · pie)

---

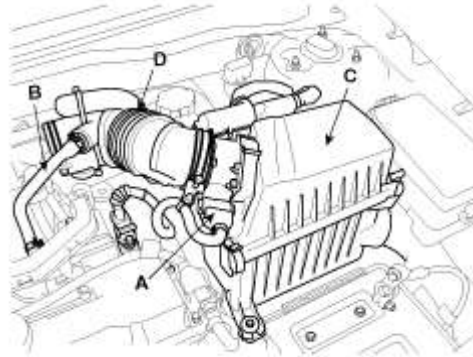
(50) Conecte el conector del ECM (A) y el conector del ECM (B) (sólo A / T).



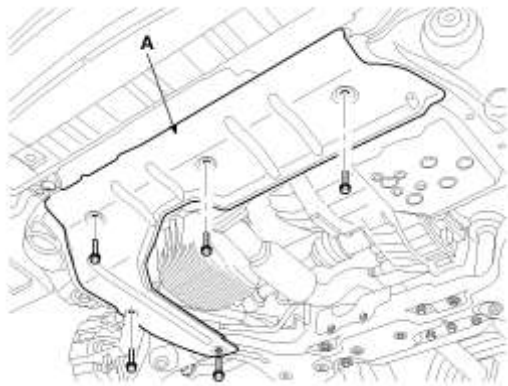
(51) Instale la manguera de admisión de aire (D) y la cubierta superior del filtro de aire (C).

(52) Conecte el conducto del respiradero (B) al conducto de aire de admisión (D).

(53) Conector del sensor AFS (Sensor del Flujo de Aire) (A). (1,6 CVVT)



55. Monte la cubierta inferior (A).



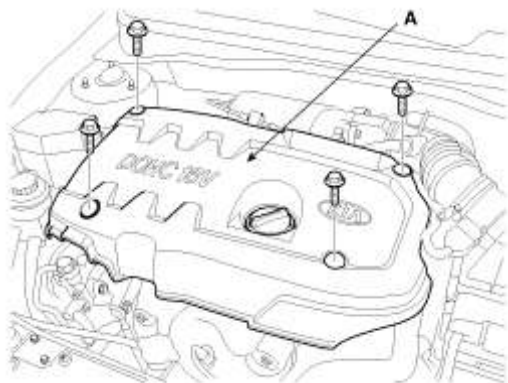
56. Monte la cubierta del motor (A).

---

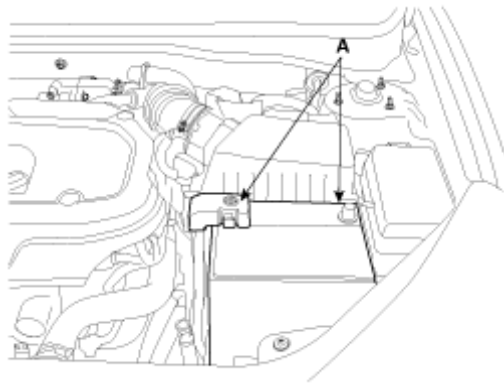
**Par de apriete:**

3,9 ~ 5,9 N · m (0,4 ~ 0,6 kgf · m, 2,9 ~ 4,3 lb · pie)

---



57. Instale la conexión y conecte los terminales de la batería (A).



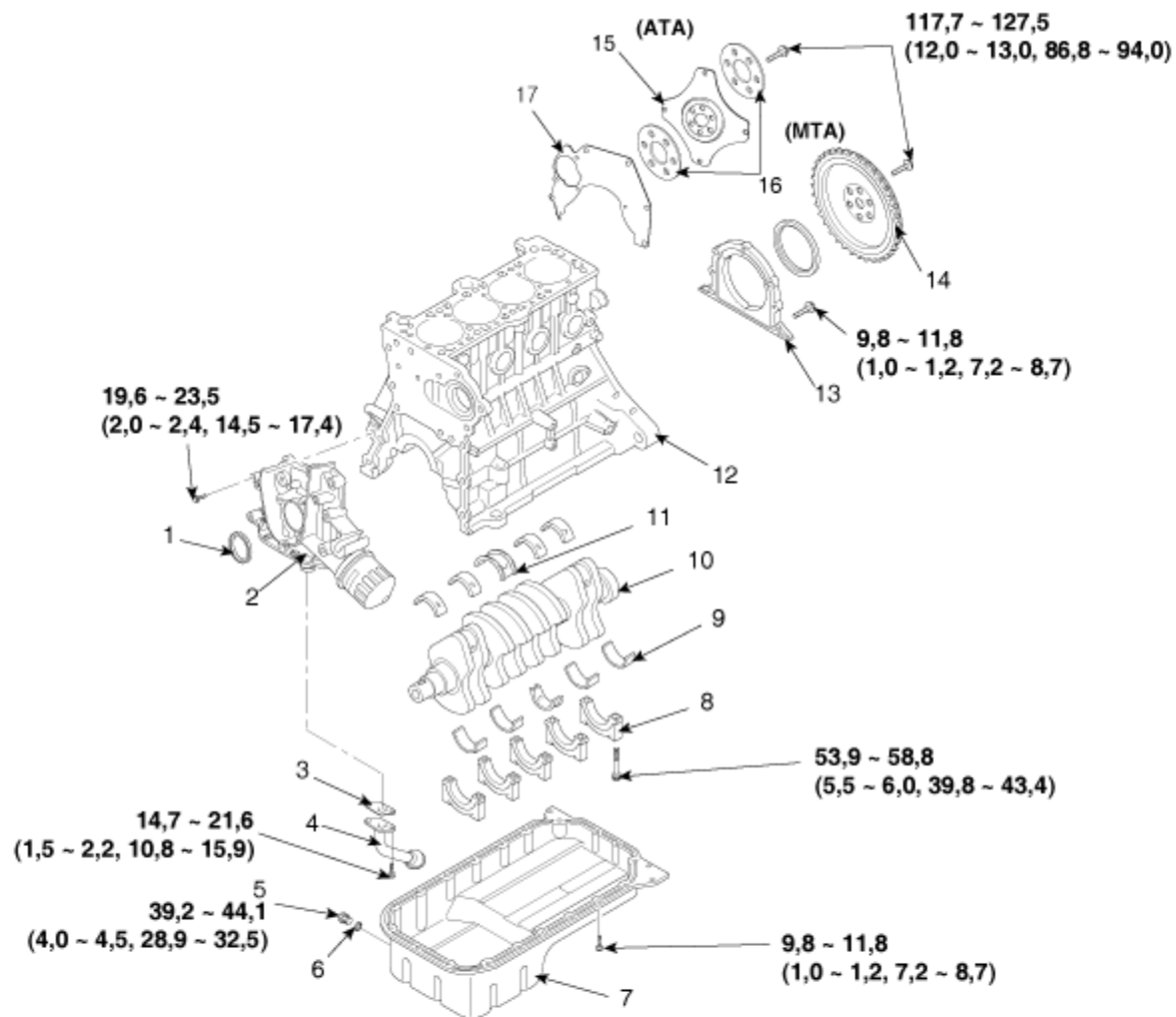
58. Llene con el refrigerante del motor. (Consulte el EM - 94)
59. Ponga en marcha el motor y compruebe que no haya fugas.
60. Vuelva a comprobar el nivel de refrigerante y el nivel de aceite para motores.

**Sistema mecánico de motor> Bloque motor> Componentes y Localización de los Componentes**

---

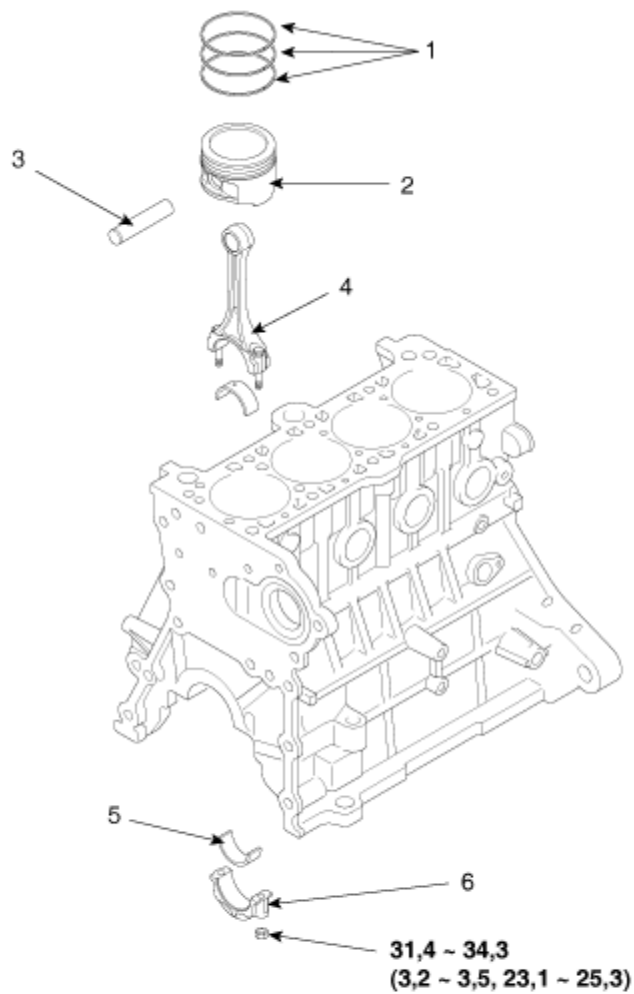
**COMPONENTES.**

---



PAR : N.m (kgf.m, lbf-pie)

- |                                 |                                     |
|---------------------------------|-------------------------------------|
| 1. Junta de aceite              | 10. Cigüeñal                        |
| 2. Carcasa delantera            | 11. Rodamiento central              |
| 3. Junta                        | 12. Bloque de cilindros             |
| 4. pantalla de aceite           | 13. Caja de junta de aceite trasera |
| 5. Tapón de drenaje             | 14. Volante                         |
| 6. Junta                        | 15. Plato impulsor                  |
| 7. Cáster del aceite            | 16. Placa de adaptador              |
| 8. Tapa de rodamiento principal | 17. Plato trasero                   |
| 9. Rodamiento principal         |                                     |



**PAR : N.m (kgf.m, lbf.pie)**

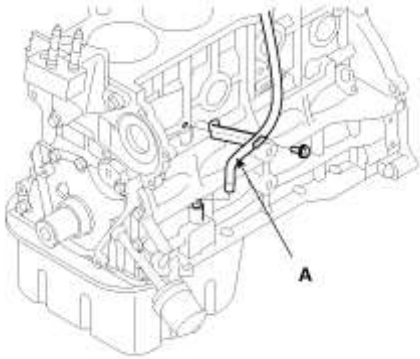
1. Segmentos del pistón
2. Pistón
3. Bulón del pistón

4. Biela
5. Cojinete de biela
6. Tapa del cojinete de biela

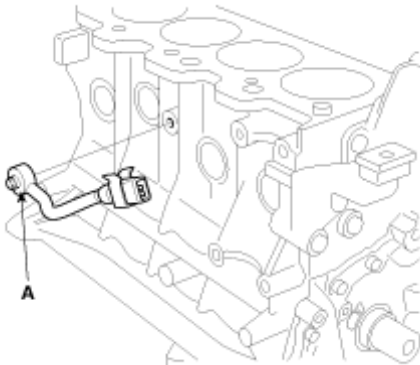
Sistema mecánico de motor > Bloque motor > Procedimientos de Reparación

## DESMONTAJE

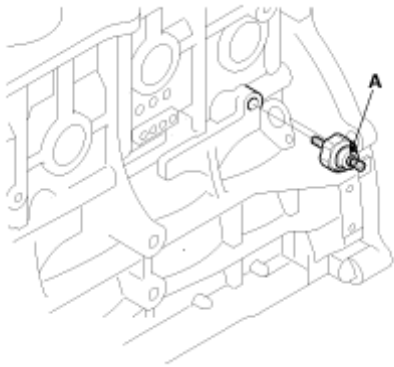
1. M / T: Desmonte el volante.
2. A / T: Desmonte el plato de accionamiento.
3. Monte el motor en el soporte del motor para su desmontaje.
4. Extraiga la correa de distribución. (Consulte el EM - 22)
5. Desmonte la culata. (Véase el EM - 38)
6. Extraiga el tubo del indicador del nivel de aceite (A).



7. Extraiga el sensor de picado (A).

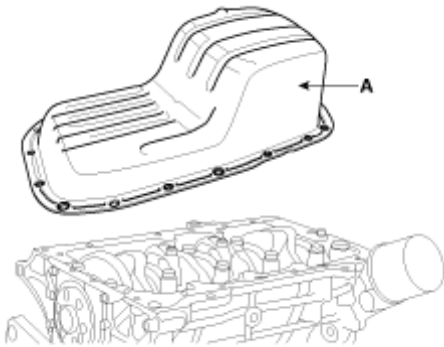


8. Instale el interruptor de presión (A).



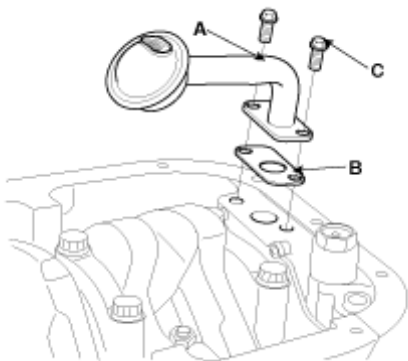
9. Desmonte la bomba de agua. (Consulte el EM - 96)

10. Desmonte el cárter de aceite (A).



11. Desmonte el tamiz de aceite.

Bastante los 2 tornillos (C), la pantalla del aceite (A) y la junta (B).



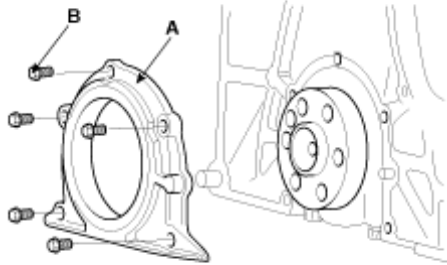
12. Verifica el juego axial de la biela. (Consulte el EM - 75)

13. Retire las tapas del bien y compruebe la holgura de aceite. (Consulte el EM - 75)
14. Desmonte los conjuntos de pistón y biela.
  - (14) Usando un escariador, elimine todo el carbón de la parte superior del cilindro.
  - (15) Empuje el conjunto de pistola-biela y el cojinete superior hacia la parte superior del bloque de cilindros.

**AVISO**

- Mantenga juntos los cojines, la biela y la tapa.
- Coloque el conjunto de pistón y biela en el orden correcto.

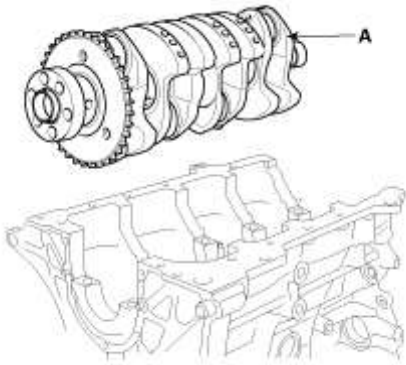
17. Desmonte la caja delantera. (Consulte el EM - 110)
18. Desmonte la caja de aceite de trasero.  
Desmonte los 5 pernos (B) y la carcasa del retén de aceite trasero (A).



19. Retire la tapa de la biela y compruebe la holgura de aceite. (Consulte el EM - 77)
20. Compruebe el juego axial del cigüeñal. (Consulte el EM - 79)
21. Levante el cigüeñal (A), para extraerlo del motor, teniendo cuidado de no dañar los muñones.

**AVISO**

Coloque los cojines principales y los cojines de empuje en el orden correcto.



22. Compruebe el ajuste entre el pistón y el pasador del pistón.  
Intente mover el pistón hacia adelante y hacia atrás en el pasador del pistón.  
Si observa algún movimiento, cambie el conjunto de pistón y pasador.
23. Desmonte los segmentos del pistón.
  - (23) Con la ayuda de un expansor de segmento, retire los 2 segmentos de compresión.
  - (24) Desmonte manualmente los 2 raíles laterales y el segmento de aceite.

**AVISO**

Coloque los segmentos del pistón sólo en el orden correcto.

26. Desmonte la biela del pistón.  
Con una prensa, desmonte el pasador del pistón del pistón.  
(Carga de presión: 500 ~ 1,500kg(1,102 ~ 3,306lb))

## INSPECCIÓN

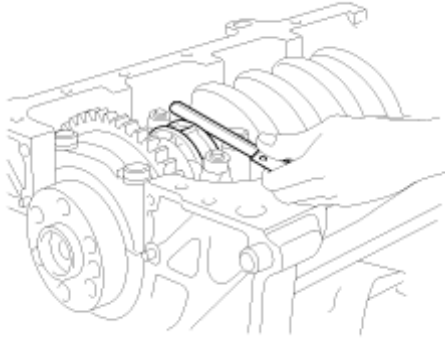
### BIELA Y CIGÜEÑAL

1. Compruebe el juego axial de la biela.  
Con el medidor de verificación, mida el juego axial mientras mueve la biela hacia delante y hacia atrás.

Juego axial

Estándar : 0,1 ~ 0,25 mm (0,0039 ~ 0,0098 pulg.)

Máximo : 0,4 mm (0,0157 pulg.)



- Si se encuentra fuera de tolerancia, monte una biela nueva.
- Si sigue estando fuera de tolerancia, cambie el cigüeñal.

2. Compruebe la holgura de aceite del cojinete de la biela.

- (2) Compruebe que las marcas de correspondencia de la biela y la tapa estén alineadas para asegurar un montaje correcto.
- (3) Desmonte las 2 tuercas de la tapa de la biela.
- (4) Desmonte la tapa de biela y el cojinete inferior de la biela.
- (5) Limpie la muñequilla y el cojinete del cigüeñal.
- (6) Coloque el plastigage en la muñequilla del cigüeñal.
- (7) Vuelva a montar el cojinete inferior y la tapa, y apriete las tuercas.

---

Par de apriete:

31,4 ~ 34,3 N·m (3,2 ~ 3,5 kgf·m, 23,1 ~ 25,3 lb·pie)

---

**AVISO**

No gire el cigüeñal.

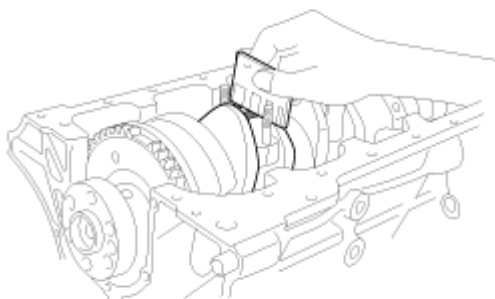
- (8) Desmonte los dos tuercas, la tapa de biela y el cojinete inferior.
- (9) Mida el plastigage en su punto más ancho.

---

Holgura de aceite estándar

0,018 ~ 0,036mm (0,0007 ~ 0,0014pulg.)

---



- (10) Si el plastigage es demasiado ancho o demasiado estrecho, desmonte los cojinetes superior e inferior y monte cojinetes nuevos con la misma marca de color. (Véase la tabla de selección de cojinetes de biela, EM-77.)

Vuelva a comprobar la holgura de aceite.

**⚠ PRECAUCIÓN**

No lima, calce ni rasque los cojinetes ni las tapas para ajustar la holgura.

- (11) Si el plastiguero indica que la imagen sigue siendo incorrecta, pruebe el siguiente cojinete más grande o más pequeño. (Véase la tabla de selección de cojinetes de biela, EM-77).

Vuelva a comprobar la holgura de aceite.

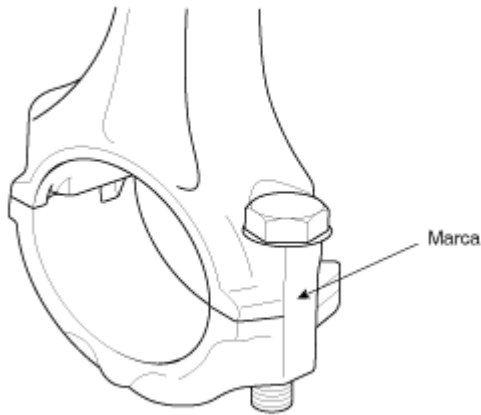
**AVISO**

Si no se puede conseguir la mejor manera de usar los cojines más grandes o más pequeños adecuados, cambie el cigüeñal y comience de nuevo.

**⚠ PRECAUCIÓN**

Si no puede leer los códigos por la suciedad y el polvo acumulados, no hay rastros con un cepillo de alambre o una rasqueta. Límpielos con disolvente o con un detergente.

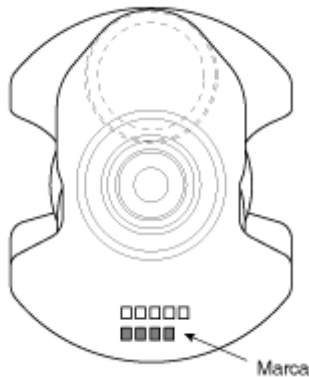
### Ubicación de la marca de la biela



### DISCRIMINACIÓN DE LA BIELA

MARCA	Cabeza de biela Diámetro interior
^	48.000 ~ 48.006mm (1.8898 ~ 1.8900pulg)
segundo	48,006 ~ 48,012 mm (1,8900 ~ 1,8902pulg)
do	48.012 ~ 48.018mm (1,8902 ~ 1,8905pulg)

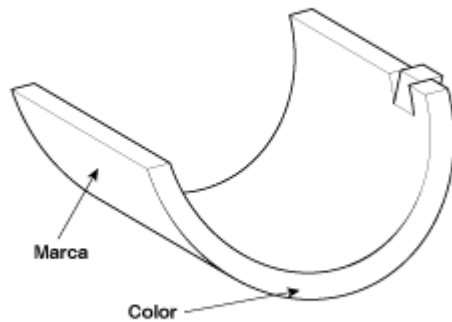
### Ubicación de la marca de la muñequilla del cigüeñal



### Identificación de la muñequilla del cigüeñal

MARCA	BANCADA DEL CIGÜEÑAL Diámetro exterior
^	44,966 ~ 44,972 mm (1,7703 ~ 1,7705pulg)
segundo	44,960 ~ 44,966 mm (1,7701 ~ 1,7703pulg)
do	44,954 ~ 44,960 mm (1,7698 ~ 1,7701pulg)

### LOCALIZACIÓN DE LA MARCA DEL COJINETE DE LA BIELA



### DISCRIMINACIÓN DEL COJINETE DE LA BIELA

MARCA	Color	Grosor del cojinete de biela
Automóvil club británico	Azul	1,514 ~ 1,517 mm (0,0596 ~ 0,0597 pulg.)
un	NEGRO	1,511 ~ 1,514 mm (0,0595 ~ 0,0596 pulg.)
segundo	NINGUNA	1,508 ~ 1,511 mm (0,0594 ~ 0,0595 pulg.)
do	Verde	1.505 ~ 1.508mm (0,0593 ~ 0,0594 pulg.)
re	Amarillo	1.502 ~ 1.505mm (0,0591 ~ 0,0593 pulg.)

(12) Seleccione el cojinete consultando la tabla de selección.

### TABLA DE SELECCIÓN DEL COJINETE DE LA BIELA

		Marca de la biela		
		^	b	c
Marca de la muñequilla del cigüeñal	^	d (AMARILLO)	c (VERDE)	b (NINGUNO)
	b	c (VERDE)	b (NINGUNO)	a (NEGRO)
	c	b (NINGUNO)	a (NEGRO)	AA (AZUL)

14. Compruebe las bielas.

- (14) Al volver a montar, asegúrese de que se corresponden los números de cilindro en la biela y la tapa. Cuando se instala una biela nueva, asegúrese de que las pestañas de sujeción del cojinete están en el mismo lado.
- (15) Cambie la biela si está dañada en cualquiera de las superficies de empuje. Asimismo, si es obvio el desgaste o una superficie dañada del diámetro interior del pie, también debe sustituirse la biela.
- (16) Con una herramienta de alineación de la biela, compruebe si está doblada o retorcida. Si el valor medido está cercano al valor de reparación, corrija la biela con una prensa. Deberá sustituirse cualquier biela gravemente doblada o torcida.

---

Flexión permitida de la biela:

0,05 mm / 100 mm (0,0020 pulg. / 3,94 pulg.) o inferior

Torsión permitida de la biela:

0,1 mm / 100 mm (0,0039 pulg. / 3,94 pulg.) o inferior

---

18. Compruebe la holgura de aceite del cojinete del cigüeñal.

- (18) Para comprobar la holgura de aceite del cojinete principal al muñón, desmonte las tapas de los cojinetes principales y los cojinetes inferiores.
- (19) Limpie cada muñón y cojinete inferior con un trapo limpio.
- (20) Coloque una tira de plastigage a través de cada muñón principal.
- (21) Vuelva a montar los cojinetes inferiores y las tapas y apriete los pernos.

---

Par de apriete:

53,9 ~ 58,8 N·m (5,5 ~ 6,0 kgf·m, 39,8 ~ 43,4 lb·pie)

---

**AVISO**

No gire el cigüeñal.

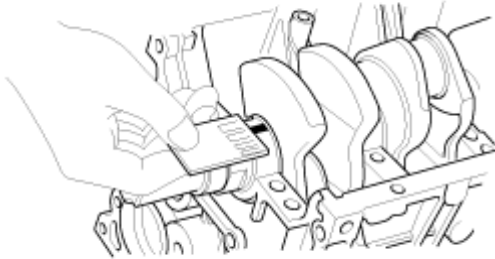
(22) Desmonte de nuevo la tapa y el cojinete inferior y mida la parte más ancha del plastigage.

---

Holgura de aceite estándar:

Nº.1, 2, 4, 5 : 0,022 ~ 0,040mm (0,0009 ~ 0,0016in)

---



(23) Si el plastigage es demasiado ancho o demasiado estrecho, desmonte los cojinetes superior e inferior y monte cojinetes nuevos con la misma marca de color. (Véase el EM- 79, la tabla de selección de cojinetes de biela.)

Vuelva a comprobar la holgura de aceite.

**⚠ PRECAUCIÓN**

No lime, calce ni rasque los cojinetes ni las tapas para ajustar la holgura.

(24) Si el plastigage indica que la holgura sigue siendo incorrecta, pruebe el siguiente cojinete más grande o más pequeño. (Véase el EM- 79, la tabla de selección de cojinetes de biela.)

Vuelva a comprobar la holgura de aceite.

**AVISO**

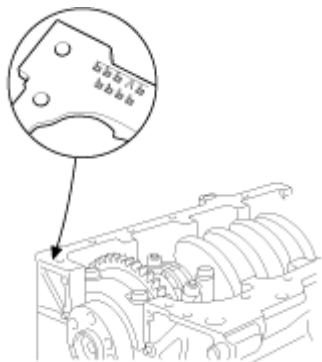
Si no se puede conseguir la holgura correcta utilizando los cojinetes más grandes o más pequeños adecuados, cambie el cigüeñal y comience de nuevo.

**⚠ PRECAUCIÓN**

Si no puede leer los códigos debido a la suciedad y al polvo acumulados, no los rasque con un cepillo de alambre o una rasqueta. Límpielos únicamente con disolvente o con un detergente.

**Ubicación de la marca del orificio del muñón del cigüeñal del bloque de cilindros**

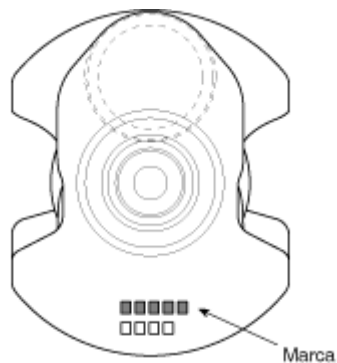
En la cara frontal del bloque se han grabado letras para marcar el tamaño de cada uno de los 5 orificios del muñón principal. selas junto con los números o letras grabados en el cigüeñal (marcas de tamaño del muñón) para elegir los cojinetes correctos.



### Identificación del orificio del muñón en el bloque de cilindros

MARCA	Orificio del muñón del cigüeñal del bloque de cilindros Diámetro interior
^	54.000 ~ 54.006mm (2,1260 ~ 2,1262pulg)
b	54.006 ~ 54.012mm (2,1262 ~ 2,1265pulg)
c	54.012 ~ 54.018mm (2,1265 ~ 2,1267pulg)

### Ubicación de la marca del muñón del cigüeñal

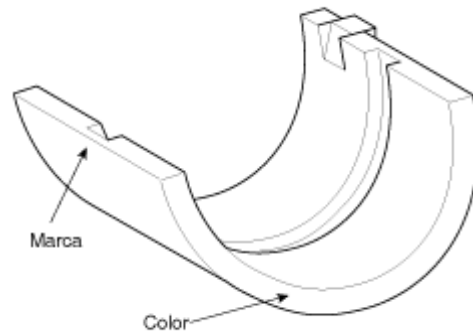


### Identificación del muñón principal del cigüeñal

MARCA	Muñón principal del cigüeñal Diámetro exterior
^	49.962 ~ 49.968mm (1,9670 ~ 1,9672pulg)

b	49.956 ~ 49.962mm (1,9668 ~ 1,9670pulg)
c	49.950 ~ 49.956mm (1,9665 ~ 1,9668pulg)

### Ubicación de la marca del cojinete principal del cigüeñal



### Identificación del cojinete principal del cigüeñal

MARCA	Color	Grosor del cojinete principal del cigüeñal	
		N° 1,2,4,5	N° 3
AA	Azul	2,014 ~ 2,017 (0,0793 ~ 0,0794)	2,011 ~ 2,014 (0,0792 ~ 0,0793)
a	NEGRO	2,011 ~ 2,014 (0,0792 ~ 0,0793)	2,008 ~ 2,011 (0,0791 ~ 0,0792)
b	NINGUNA	2,008 ~ 2,011 (0,0791 ~ 0,0792)	2,005 ~ 2,008 (0,0789 ~ 0,0791)
c	Verde	2,005 ~ 2,008 (0,0789 ~ 0,0791)	2,002 ~ 2,005 (0,0788 ~ 0,0789)
d	Amarillo	2,002 ~ 2,005 (0,0788 ~ 0,0789)	1,999 ~ 2,002 (0,0787 ~ 0,0788)

(25) Seleccione el cojinete consultando la tabla de selección.

### Tabla de selección del cojinete principal del cigüeñal

	Marca del orificio del muñón del cigüeñal del bloque de cilindros		
	^	b	c

<b>Marca del muñón principal del cigüeñal</b>	^	d (AMARILLO)	c (VERDE)	b (NINGUNO)
	b	c (VERDE)	b (NINGUNO)	a (NEGRO)
	c	b (NINGUNO)	a (NEGRO)	AA (AZUL)

27. Compruebe el juego axial del cigüeñal.

Usando un indicador de cuadrante, mida la holgura de empuje moviendo el cigüeñal adelante y atrás con un destornillador.

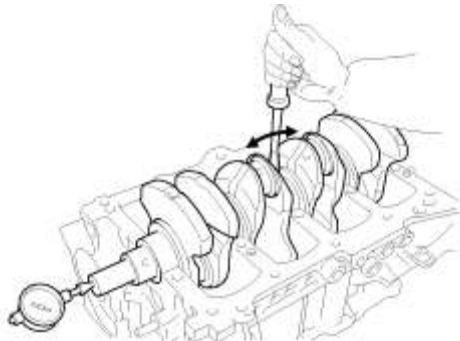
---

Juego axial

Estándar : 0,05 ~ 0,175 mm (0,0020 ~ 0,0069 pulg.)

Límite : 0,20 mm (0,0079 pulg.)

---



Si el juego axial es superior al máximo, cambie el cojinete central.

28. Compruebe los muñones y las muñequillas del cigüeñal.

Con un micrómetro, mida el diámetro de cada muñón y de las muñequillas del cigüeñal.

---

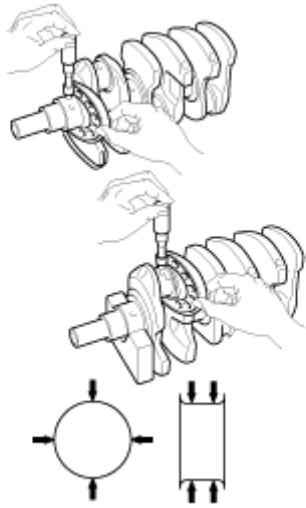
Diámetro del muñón principal:

49,950 ~ 49,968 mm (1,9665 ~ 1,9672 pulg.)

Diámetro de la muñequilla:

44,954 ~ 44,972mm (1,7698 ~ 1,7705pulg.)

---



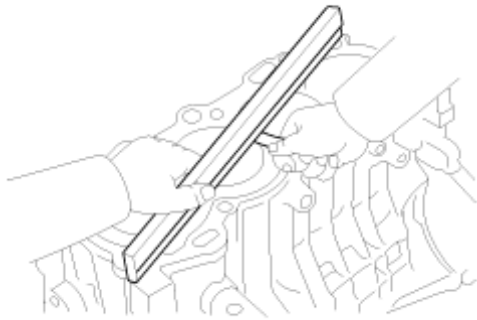
## Bloque motor

29. Retire el material de la junta.  
Desmunte el material de la junta de la superficie superior del bloque de cilindros con un rascador de juntas.
30. Limpie el bloque de cilindros.  
Limpie minuciosamente el bloque de cilindros con un cepillo suave y disolvente.
31. Compruebe la planicidad de la superficie superior del bloque de cilindros.  
Usando un medidor de verificación de borde recto de precisión, compruebe que la superficie de contacto de la junta de culata no está curvada.

---

Planicidad de la superficie de la junta del bloque de cilindros  
Estándar : Menos de 0,05 mm (0,0020 pulg.)

---



32. Revise el interior del cilindro.  
Compruebe visualmente si el cilindro tiene rayas verticales.

Si se observan rayas profundas, cambie el bloque de cilindros.

33. Compruebe el diámetro del orificio del cilindro.

Con un indicador de orificio de cilindro, mida el diámetro interior del cilindro en las direcciones de empuje y axial.

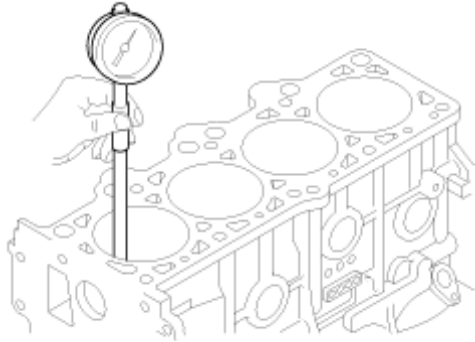
---

Diámetro estándar:

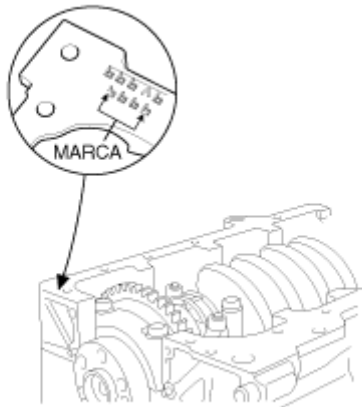
1,6 CVVT : 76,50 ~ 76,53 mm (3,0118 ~ 3,0130 pulg.)

1,4 DOHC : 75,50 ~ 75,53 mm (2,9724 ~ 2,9736 pulg.)

---



34. Compruebe el código de tamaño del diámetro interior del cilindro en la cara inferior del bloque de cilindros.



### Discriminación de tamaño de orificios de cilindro (1,6 CVVT)

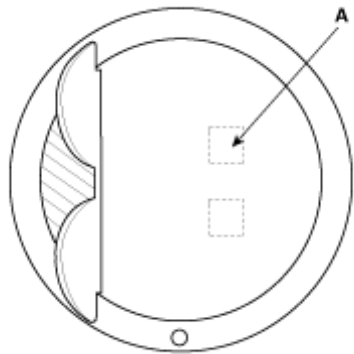
MARCA	Diámetro interno del orificio de cilindro
-------	---

a	76.50 ~ 76.51mm (3,0118 ~ 3,0122pulg)
b	76.51 ~ 76.52mm (3,0122 ~ 3,0126pulg)
c	76.52 ~ 76.53mm (3,0126 ~3,0130 pulg)

#### Identificación de diámetros de cilindro (1.4 DOHC)

MARCA	Diámetro interno del orificio de cilindro
a	75.50 ~ 75.51mm (2,9724 ~ 2,9128pulg)
b	75,51 ~ 75,52 mm (2,9728 ~ 2,9732pulg)
do	75,52 ~ 75,53 mm (2,9732 ~ 2,9136pulg)

35. Compruebe la marca de tamaño del pistón (A) en la cara superior del pistón.



#### Discriminación del diámetro exterior del pistón (1,6 CVVT)

MARCA	Diámetro exterior del pistón
un	76,47 ~ 76,48 mm (3,0106 ~ 3,0110 pulg)
segundo	76,48 ~ 76,49 mm (3,0110 ~ 3,0114pulg)
do	76,49 ~ 76,50 mm (3,0114 ~ 3,0118pulg)

## Identificación del diámetro exterior del pistón (1.4 DOHC)

MARCA	Diámetro exterior del pistón
un	75,47 ~ 75,48 mm (2,9713 ~ 2,9716 pulg)
segundo	75,48 ~ 75,49 mm (2,9716 ~ 2,9720 pulg)
do	75,49 ~ 75,50 mm (2,9720 ~ 2,9724 pulg)

36. Seleccione el pistón relacionado con la clase del orificio de cilindro.

Holgura pistón-cilindro:

0,02 ~ 0,04 mm (0,0008 ~ 0,0016 pulg.)

## RECTIFICADO DE CILINDROS

37. Los pistones sobredimensionados que se vayan a usar, se elegirán en función del cilindro con el orificio interior.

### AVISO

El tamaño del pistón se encuentra estampado en la parte superior del mismo.

38. Mida el diámetro exterior del pistón que va a utilizar.

39. De acuerdo con el DE (Diámetro exterior) medido, calcule el nuevo tamaño.

Nuevo diámetro interior del cilindro = DE del pistón + 0,02 a 0,04 mm (0,0008 a 0,0016 pulg.)

(Holgura entre el pistón y el cilindro) - 0,01 mm (0,0004 pulg.) (Margen de rectificado).

40. Mandrilla cada uno de los cilindros hasta la dimensión calculada.

### ⚠ PRECAUCIÓN

Para evitar las distorsiones que resultan del aumento de temperatura durante el rectificado, rectifique los cilindros siguiendo el orden de encendido.

41. Esmerilado los cilindros hasta dejar en la dimensión adecuada (diámetro exterior del pistón + separación de la pared del cilindro).

42. Compruebe la holgura entre el pistón y el cilindro.

Estándar: 0,02 ~ 0,04 mm (0,0008 ~ 0,0016 pulg.)

## AVISO

Al rectificar los cilindros, hagalo hasta la misma sobredimensión. No agujeree un solo cilindro a sobremedida.  
(1,4 DOHC: Tamaño superior a usar- 0,25, 0,50 O / S  
1,6 CVVT: No usar tamaño excesivo)

## PISTÓN Y SEGMENTOS

43. Limpie el pistón.

- (43) Desmonte el carbón de la parte superior del pistón con un rascador de juntas.
- (44) Usando una herramienta de limpieza ranurada o un anillo soto, limpie las ranuras de los segmentos.
- (45) Limpie el pistón con un cepillo y disolvente.

## AVISO

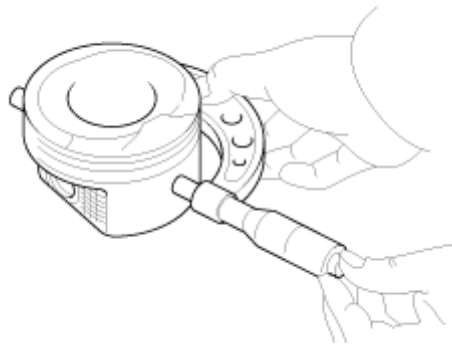
No use un cepillo de alambre.

47. La medida estándar del diámetro exterior del pistón se toma a 39,87 mm (1,5697 pulg.) (1,4 DOHC), 39,15 mm (1,5413 pulg.) (1,6 CVVT) de la superficie superior del mismo.

Diámetro estándar:

1,6 CVVT : 76,47 ~ 76,50 mm (3,0106 ~ 3,0118 pulg.)

1,4 DOHC : 75,47 ~ 75,50 mm (2,9713 ~ 2,9724 pulg.)



48. Calcule la diferencia entre el diámetro interior del cilindro y el diámetro exterior del pistón.

Holgura pistón-cilindro:

0,02 ~ 0,04 mm (0,0008 ~ 0,0016 pulg.)

49. Compruebe la holgura lateral del segmento del pistón.

Mida la holgura entre el nuevo segmento y la pared de la ranura del segmento con una galga de espesores.

---

Holgura lateral del segmento

Segmento N° 1 : 0,04 ~ 0,085 mm (0,0016 ~ 0,0033 pulg.)

Segmento N° 2 : 0,04 ~ 0,085 mm (0,0016 ~ 0,0033 pulg.)

Anillo de lubricación : 0,08 ~ 0,175 mm (0,0031 ~ 0,0069 pulg.)

Límite

Segmento N° 1 : 0,1 mm (0,0039 pulg.)

Segmento N° 2 : 0,1 mm ( 0,0039 pulg.)

---



Si la holgura es superior a la máxima, cambie el pistón.

50. Compruebe la separación del extremo del segmento.

Para medir la separación de extremo del segmento, inserte un segmento de pistón en el calibre del cilindro. Coloque el segmento en los ángulos correctos con respecto a la pared del cilindro, empujando suavemente hacia abajo con un pistón. Mida la separación con un palpador. Si la separación excede el límite de servicio, reemplace el segmento del pistón. Si la separación es demasiado grande, vuelva a comprobar el diámetro interno del orificio del cilindro. Si el diámetro interior se encuentra por encima del límite de servicio, debe rectificarse el bloque de cilindros. (Consulte el EM-82)

---

Abertura de extremo de segmento de pistón (1,6 CVVT)

ESTÁNDAR

Segmento N° 1 : 0,15 ~ 0,30 mm (0,0059 ~ 0,0118 pulg.)

Segmento N° 2 : 0,35 ~ 0,50 mm (0,0138 ~ 0,0197 pulg.)

Anillo de lubricación : 0,20 ~ 0,70 mm (0,0079 ~ 0,0276 pulg.)

Límite

Anillo de aceite N° 1, 2: 1,0 mm (0,0394 pulg.)

Separación del segmento del pistón (1.4 DOHC)

ESTÁNDAR

Segmento N° 1 : 0,20 ~ 0,35 mm (0,0079 ~ 0,0138 pulg.)

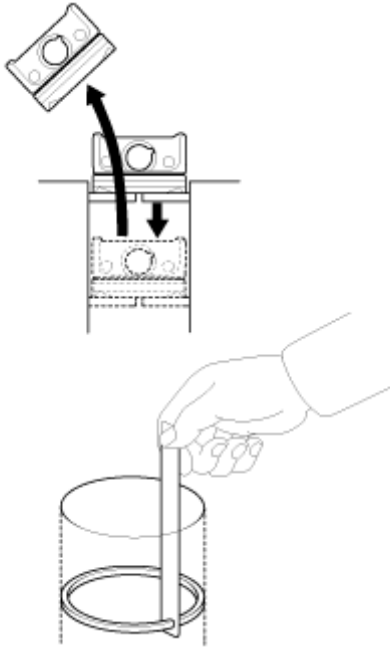
Segmento N° 2 : 0,37 ~ 0,52 mm (0,0146 ~ 0,0205 pulg.)

Anillo de lubricación : 0,20 ~ 0,70 mm (0,0079 ~ 0,0276 pulg.)

Límite

Anillo de aceite N° 1, 2: 1,0 mm (0,0394pul)

---



## PASADORES DEL PISTÓN

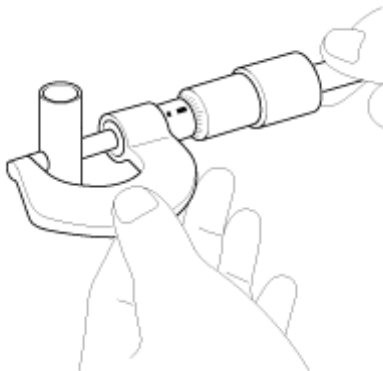
51. Mida el diámetro exterior del pasador del pistón.

---

**Diámetro del pasador del pistón:**

18,001 ~ 18,007mm (0,7087 ~ 0,7089pulg.)

---



52. Mida la holgura del pasador del pistón al pistón.

---

**Holgura entre el pasador del pistón y el pistón:**

0,011 ~ 0,018mm (0,0004 ~ 0,0007pulg.)

---

53. Compruebe la diferencia entre el diámetro exterior del pasador del pistón y el diámetro interior de pie de la biela.

---

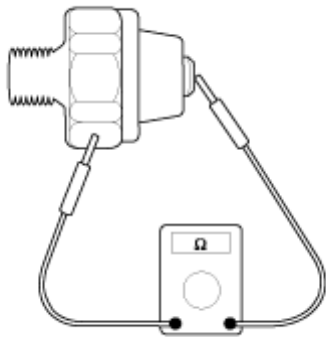
**Interferencia entre el pasador del pistón y la biela:**

-0,032 ~ -0,016 mm (-0,0013 ~ 0,0006 pulg.)

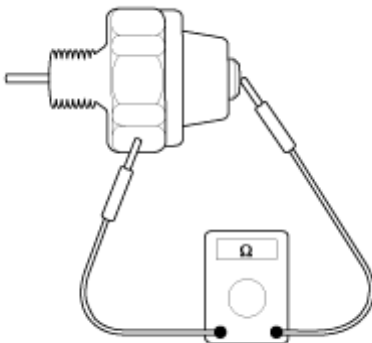
---

### Indicador presión aceite

54. Compruebe la continuidad entre el terminal y la carrocería con un ohmímetro. Si no hay continuidad, cambie el presostato de aceite.



55. Compruebe que hay continuidad entre el borne y la carrocería cuando se presiona el cable fino. Si hay continuidad, incluso presionando el cable fino, cambiar el interruptor.



56. Si no hay continuidad cuando se aplica 49,0 kpa (0,5 kg/cm<sup>2</sup>, 7,1 psi) a través del orificio de lubricación, el interruptor estará funcionando correctamente. Compruebe posibles fugas de aire. Si se producen fugas de aire, el diafragma está roto. Sustitúyala.

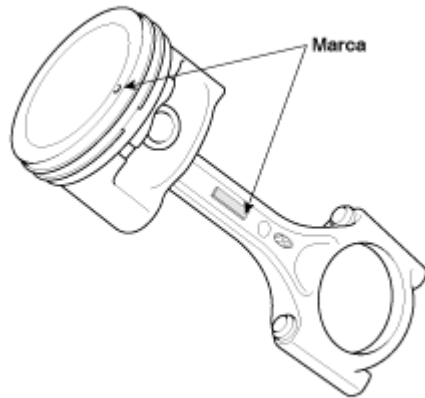
## NUEVO MONTAJE

### AVISO

- Limpie bien todas las partes a armar.
- Antes de montar las piezas, aplique aceite limpio para motores en todas las piezas de rotación y deslizamiento.
- Cambie todas las juntas, las juntas tóricas y los retenes de aceite con componentes nuevos.

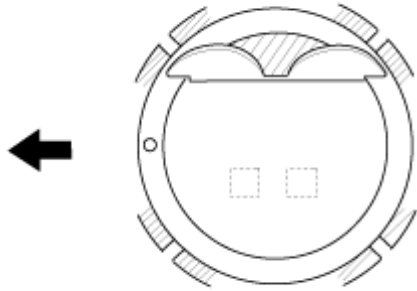
#### 1. Monte el conjunto de pistón y biela.

- (1) Use una prensa hidráulica para el montaje.
- (2) La marca frontal del pistón y la marca frontal de la biela deben apuntar a la parte de la correa de distribución del motor.



#### 4. Monte los segmentos del pistón.

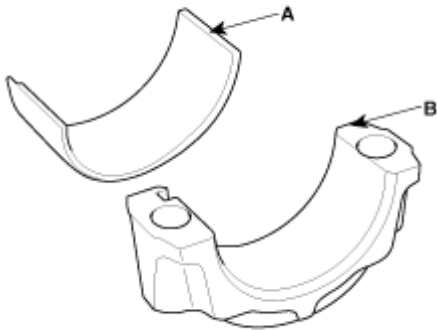
- (4) Monte manualmente el expansor del segmento de aceite y 2 raíles laterales.
- (5) Usando la ayuda de un expansor de segmento, monte los 2 segmentos de compresión con la marca del código dirigida hacia arriba.
- (6) Coloque los segmentos de forma que los extremos de los mismos queden como se muestra.



8. Monte los cojinetes de la biela.

(8) Alinee la garra del cojinete (A) con la ranura de la biela o de la tapa (B) de la biela.

(9) Monte los cojinetes (A) en la biela y en la tapa de la biela (B).

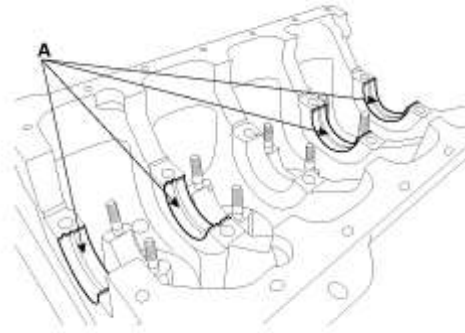


11. Monte los cojinetes principales del cigüeñal.

**AVISO**

Los cojinetes superiores tienen una ranura de aceite de orificios de lubricación; los cojinetes inferiores no.

(11) Alinee la garra del rodamiento con la ranura de la garra del bloque de cilindros, y presione los 4 cojinetes superiores (A).



(12) Alinee la garras del cojinete con la ranura de la garras de la tapa del cojinete principal, y presione los 5 cojinetes inferiores.

14. Instale el rodamiento central.

Instale el rodamiento central (A) bajo la posición N° del gorrón del bloque de cilindros con las ranuras de aceite mirando hacia fuera.



15. Coloque el árbol de levas en el bloque de cilindros.

16. Coloque las tapas de los cojinetes principales en el bloque de cilindros.

17. Instale los pernos de la tapa del cojinete principal.

#### AVISO

Los pernos de la tapa del cojinete principal se aprietan en 2 etapas progresivas.  
Si cualquiera de las tapas de los cojinetes está rota o deformada, cámbiela.

(17) Aplique un ligero recubrimiento de aceite de motor en las roscas y bajo los pernos de las tapas de los cojinetes.

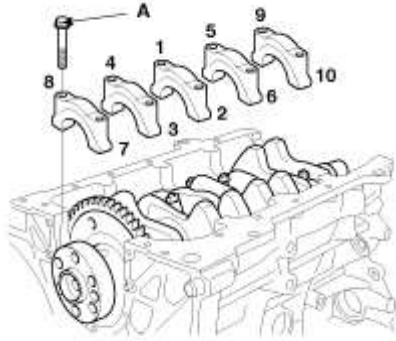
(18) Instale y apriete de forma uniforme los 10 tornillos (A) de la tapa del rodamiento, en varios pasos, en la secuencia mostrada.

---

**Par de apriete:**

53,9 ~ 58,8 N·m (5,5 ~ 6,0 kgf·m, 39,8 ~ 43,4 lb·pie)

---



(19) Compruebe que el cigüeñal gire con suavidad.

21. Compruebe el juego axial del cigüeñal. (Consulte el EM - 79)

22. Monte el conjunto del pistón y la biela.

**AVISO**

Antes de montar el pistón, aplique una capa de aceite para motores en las ranuras de los segmentos y en el interior de los cilindros.

(22) Desmonte las tapas de la biela y deslice pequeñas porciones de manguera de goma sobre los extremos roscados de los tornillos de la biela.

(23) Monte el compresor de segmentos, compruebe que los segmentos hayan quedado encajados en su sitio y, a continuación, coloque el pistón en el cilindro y golpéelo con el mango de madera de un martillo.

(24) Pare una vez que el compresor de segmentos quede libre y compruebe la alineación del muñón del cigüeñal con la biela antes de empujar el pistón para que entre en su sitio.

(25) Aplique aceite para motores en las roscas de los tornillos. Monte los cojinetes y las tapas y apriete las tuercas.

---

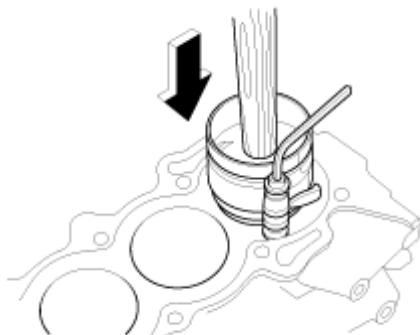
**Par de apriete:**

31,4 ~ 34,3 N·m (3,2 ~ 3,5 kgf·m, 23,1 ~ 25,3 lb·pie)

---

**AVISO**

Mantenga la presión hacia abajo sobre el compresor de segmentos para evitar que los segmentos se expandan antes de entrar en el interior del cilindro.



27. Monte la caja retén de aceite trasero.

(27) Usando una cuchilla de afeitar y un rascador de empaque, retire todo el viejo material de empaque de las superficies de las juntas.

**AVISO**

Compruebe que las superficies de acoplamiento están limpias y secas antes de aplicar la junta líquida.

(28) Aplique un cordón uniforme de junta líquida, centrado entre los bordes de la superficie de acoplamiento.

---

Junta líquida : TB 1217H o equivalente

---

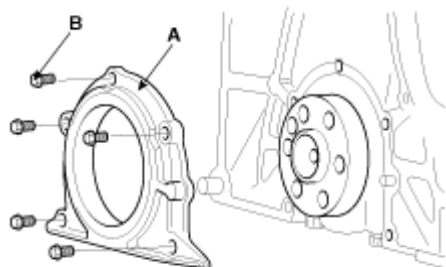
(29) Monte la cubierta de la junta de aceite trasera (A) con 5 pernos (B).

---

**Par de apriete:**

9,8 ~ 11,8 N·m (1,0 ~ 1,2 kgf·m, 7,2 ~ 8,7 lb·pie)

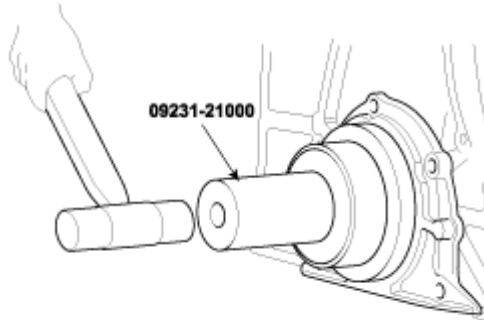
---



31. Monte el retén de aceite trasero.

(31) Aplique aceite para motores a un nuevo reborde del retén de aceite.

(32) Con la herramienta especial (09231-21000) (A) y un martillo, golpee el retén de aceite hasta que su superficie se alinee con el borde del anillo de fijación del retén de aceite trasero.



34. Coloque la caja delantera. (Consulte el EM - 113)

35. Monte el tamiz de aceite.

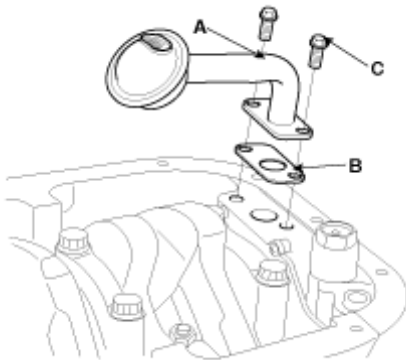
Instale una nueva junta (B) y una pantalla de aceite (A) con 2 pernos (C),

---

**Par de apriete:**

14,7 ~ 21,6 N·m (1,5 ~ 2,2 kgf·m, 10,8 ~ 15,9 lb·pie)

---



36. Monte el cárter de aceite.

(36) Usando una cuchilla de afeitar y un rascador de empaque, retire todo el viejo material de empaque de las superficies de las juntas.

**AVISO**

Compruebe que las superficies de acoplamiento están limpias y secas antes de aplicar la junta líquida.

(37) Aplique un cordón uniforme de junta líquida, centrado entre los bordes de la superficie de acoplamiento.

---

Junta líquida : TB 1217H o equivalente

---

**AVISO**

- Para evitar las fugas de aceite, aplique la junta líquida a la rosca interior de los taladros de los pernos.
- No instale las piezas si sólo han transcurrido cinco minutos después de aplicar la junta.  
Vuelva a aplicar junta líquida tras eliminar el residuo.
- Una vez efectuado el montaje, espere al menos 30 minutos antes de llenar de aceite para motores.

(38) Monte el cárter de aceite (A) con los pernos.

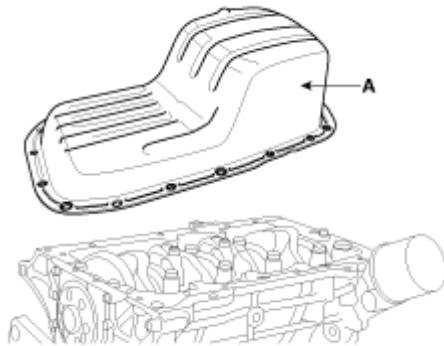
Apriete los pernos de forma uniforme en varios pasos.

---

**Par de apriete:**

9,8 ~ 11,8 N · m (1,0 ~ 1,2 kgf · m, 7,2 ~ 8,7 lb · ft)

---



40. Monte la bomba de agua. (Consulte el EM - 101)

41. Instale el interruptor de presión.

(41) Aplique adhesivo a 2 ó 3 roscas.

---

Adhesivo: MS 721 - 39 (B) o equivalente.

---

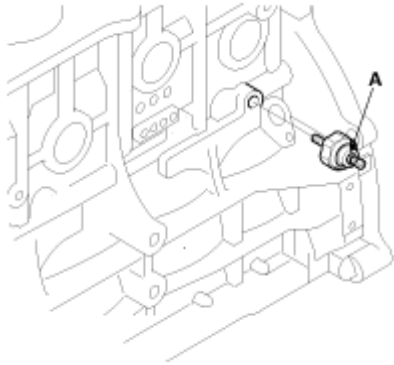
(42) Instale el interruptor de presión (A).

---

**Par de apriete:**

14,7 ~ 21,6 N · m (1,5 ~ 2,2 kgf  $\cdot$  m), 10,8 ~ 15,9 lb  $\cdot$  pie)

---



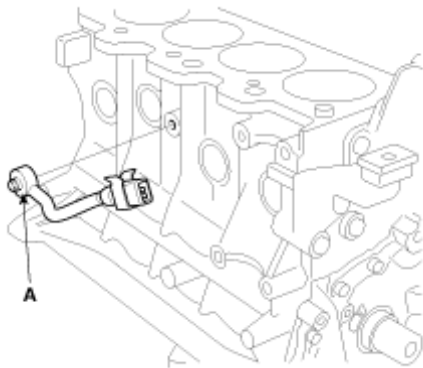
44. Monte el sensor de picado (A).

---

**Par de apriete:**

16,7 ~ 26,5 N  $\cdot$  m (2,0 ~ 2,7 kgf  $\cdot$  m), 12,3 ~ 19,5 lb-ft)

---



45. Monte el tubo del indicador de nivel de aceite (A).

(45) Instale una nueva junta tórica en el tubo del indicador del nivel de aceite.

(46) Aplique aceite de motor a las juntas tóricas.

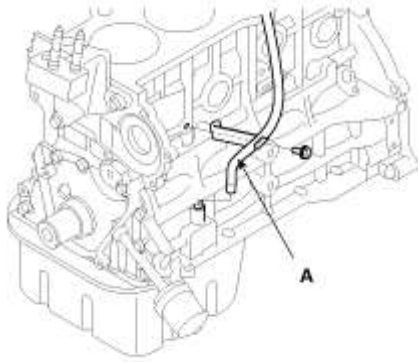
(47) Monte el tubo del indicador de nivel de aceite (A) con el tornillo.

---

**Par de apriete:**

11,8 ~ 14,7 N · m (1,2 ~ 1,5 kgf · m), 8,7 ~ 10,8 lb-ft)

---



49. Monte la culata. (Consulte el EM - 54)

50. Monte la correa de distribución. (Consulte el EM - 28)

51. Retire el soporte del motor.

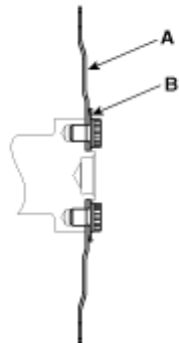
52. A / T: Monte la placa impulsora.

---

**Par de apriete:**

117,7 ~ 127,5 N  $\cdot$  m (12,0 ~ 13 kgf  $\cdot$  m, 86,8 ~ 42,64kg-ft)

---



53. M / T: Monte el volante.

---

**Par de apriete:**

117,7 ~ 127,5 N  $\cdot$  m (12,0 ~ 13 kgf  $\cdot$  m, 86,8 ~ 42,64kg-ft)



## PURGA Y RELLENADO DEL REFRIGERANTE DEL MOTOR

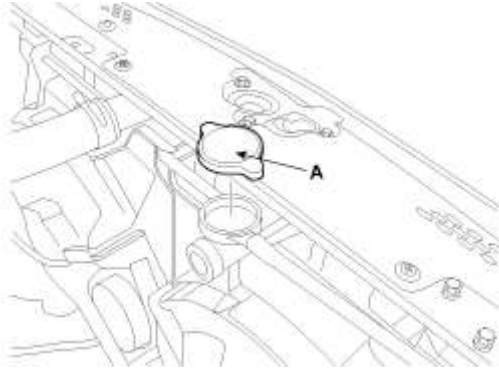
### **⚠ ADVERTENCIA**

No desmonte la tapa del radiador con el motor caliente.  
Se pueden producir quemaduras por salpicaduras de fluido caliente del radiador.

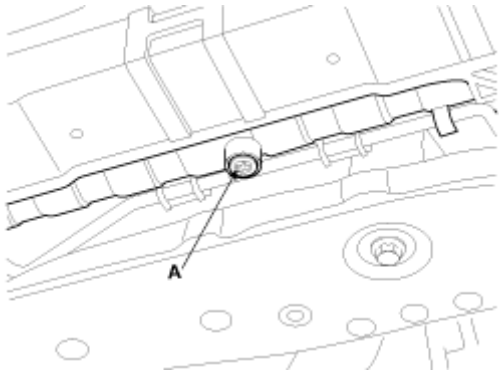
### **⚠ PRECAUCIÓN**

Cuando vierta el refrigerante del motor, asegúrese de cerrar la tapa de la caja de relays para impedir que se derrame el refrigerador sobre las piezas eléctricas o la pintura. Si se produce algún derrame, límpielo inmediatamente.

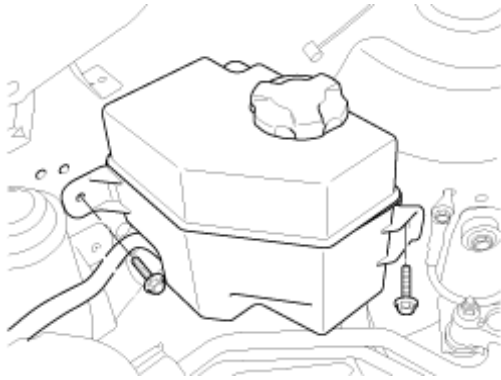
1. Sitúe la palanca de control de la temperatura del calentador en la posición de máximo calor. Compruebe que el motor y el radiador están fríos al tacto.
2. Desmonte la tapa del radiador (A).



3. Afloje el tapón de drenaje (A) y drene el refrigerante.



4. Apriete firmemente el tapón de drenaje del radiador (A).
5. Retire el depósito de refrigerante. Vacíe el refrigerante y vuelva a depositar el depósito. Llene el depósito de refrigeración hasta la marca MÁX.



6. Llene el refrigerador hasta la base del cuello de llenado. Apriete suavemente los conductos superiores / inferiores del radiador para purgar el aire fácilmente.

#### AVISO

- Mezcle el anticongelante recomendado con una cantidad igual de agua en el recipiente limpio.
- Utilice únicamente anticongelantes refrigerantes originales.
- Para una mejor protección contra la corrosión, la concentración del refrigerador debe continuar durante todo el año al 50% como mínimo. Las concentraciones de refrigerante inferiores al 50% no proporcionan la protección suficiente contra la corrosión o la congelación.
- Las concentraciones de refrigerante superiores al 60% de la eficacia y no se recomiendan.

#### ⚠ PRECAUCIÓN

- No mezcle anticongelantes refrigerantes de distintas marcas.
- No utilice los inhibidores de la oxidación o los productos contra el óxido adicional, ya que pueden no ser compatibles con el refrigerante.

7. Ponga el motor en marcha y deje circular el refrigerante.  
Cuando el ventilador de refrigeración se acelera y el refrigerador circunda, el refrigerador abierto por el tapón del radiador.
8. Reptir 7 hasta el ventilador de refrigeración 3 ~ 5 veces y purgar el aire del sistema de refrigeración.
9. Monte la tapa del radiador y vierta el refrigerante en el depósito de reserva hasta la línea "MÁX".
10. Deje el vehículo en marcha en ralentí hasta el ventilador funcione 2 ~ 3 veces.
11. Pare el motor y espere que el refrigerante se enfríe.
12. Repita los pasos 6 a 11 hasta que el nivel de refrigerante se mantiene constante y se purgado todo el aire del sistema de refrigeración.

#### AVISO

Vuelva a comprobar el nivel de refrigerante en el depósito de reserva 2 ~ 3 días después de cambiar el refrigerante.

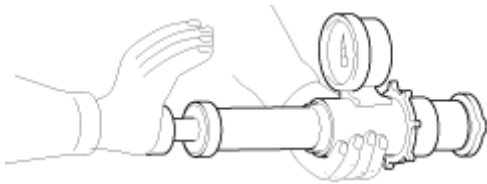
Capacidad de refrigerante:

5,5 ~ 5,8 litros (5 ~ 5,81 US qt, 4,8 ~ 5,1 Imp qt)

---

### Prueba de la tapa del radiador

13. Desmonte la tapa del radiador, mueva la junta con el refrigerador del motor y móntelo en el probador de presión.



14. Aplique una presión de 93,16 ~ 122,58 kpa (0,95 ~ 1,25 kg / cm<sup>2</sup>, 13,51 ~ 17,78 psi).

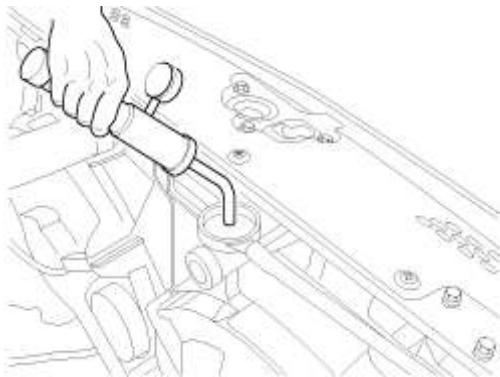
15. Compruebe si se produce una caída de presión.

dieciséis. Si la presión disminuye, cambie la tapa.

### PRUEBA DE FUGAS DEL RADIADOR

17. Espere hasta que el motor esté frío, y que se retira con cuidado el golpecito del radiador y llene el radiador con el refrigerante del motor, ya continuación instálelo en el probador de presión.

18. Aplique un comprobador de presión en el radiador y aplique una presión de 93,16 ~ 122,58 kpa (0,95 ~ 1,25 kg / cm<sup>2</sup>, 13,51 ~ 17,78 psi)



19. Compruebe si hay fugas de refrigeración del motor y si la presión se reduce.

20. Desmonte el comprobador y vuelva a montar la tapa del radiador.

**AVISO**

Compruebe el aceite del heno del motor en el refrigerante y / o refrigerante en el aceite del motor.

**Sistema Mecánico de Motor> Sistema Refrigeracion> Componentes y Localización de los Componentes**

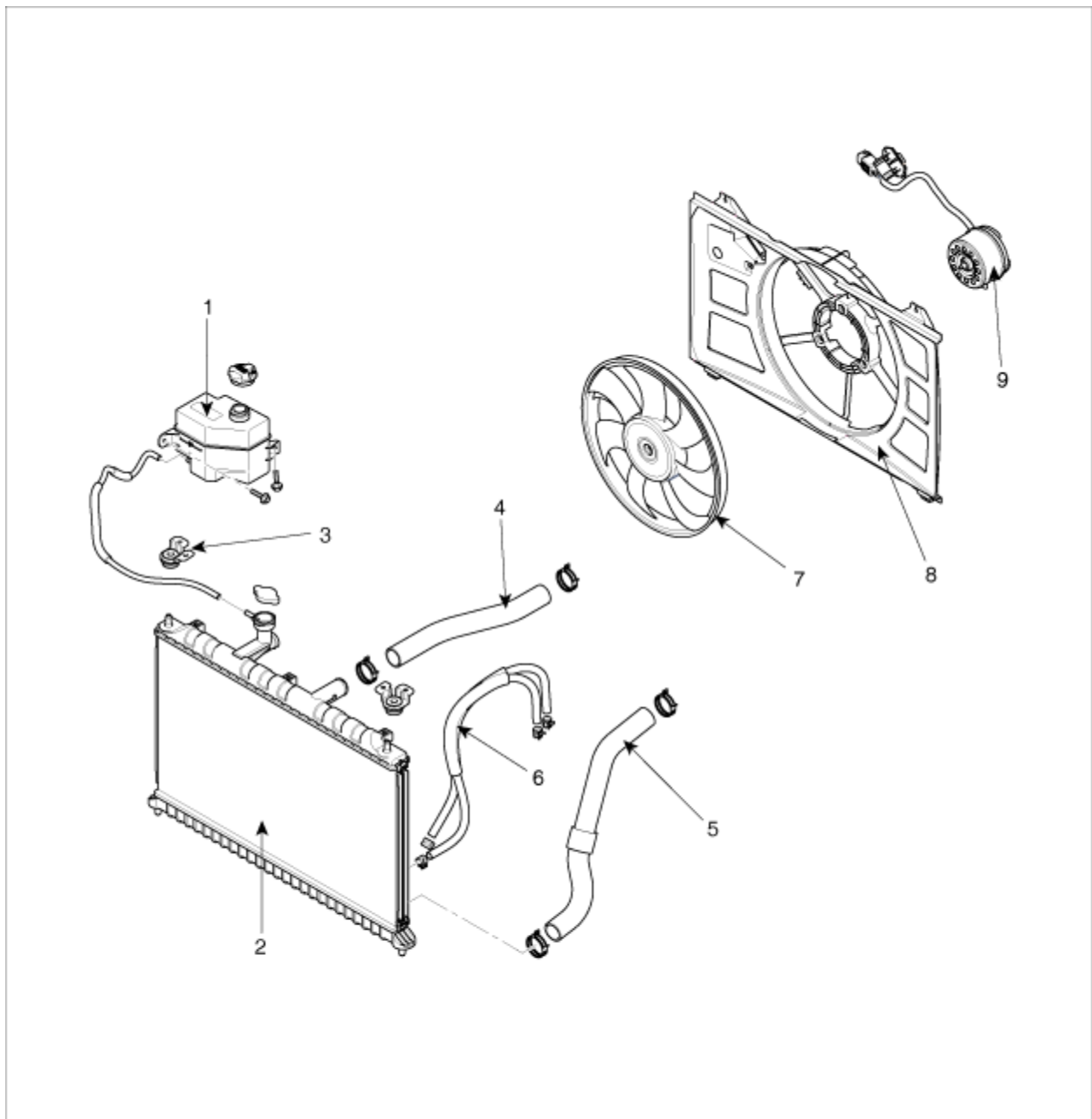
---

**COMPONENTES.**

---

**1 TIPO DE VENTILADOR**

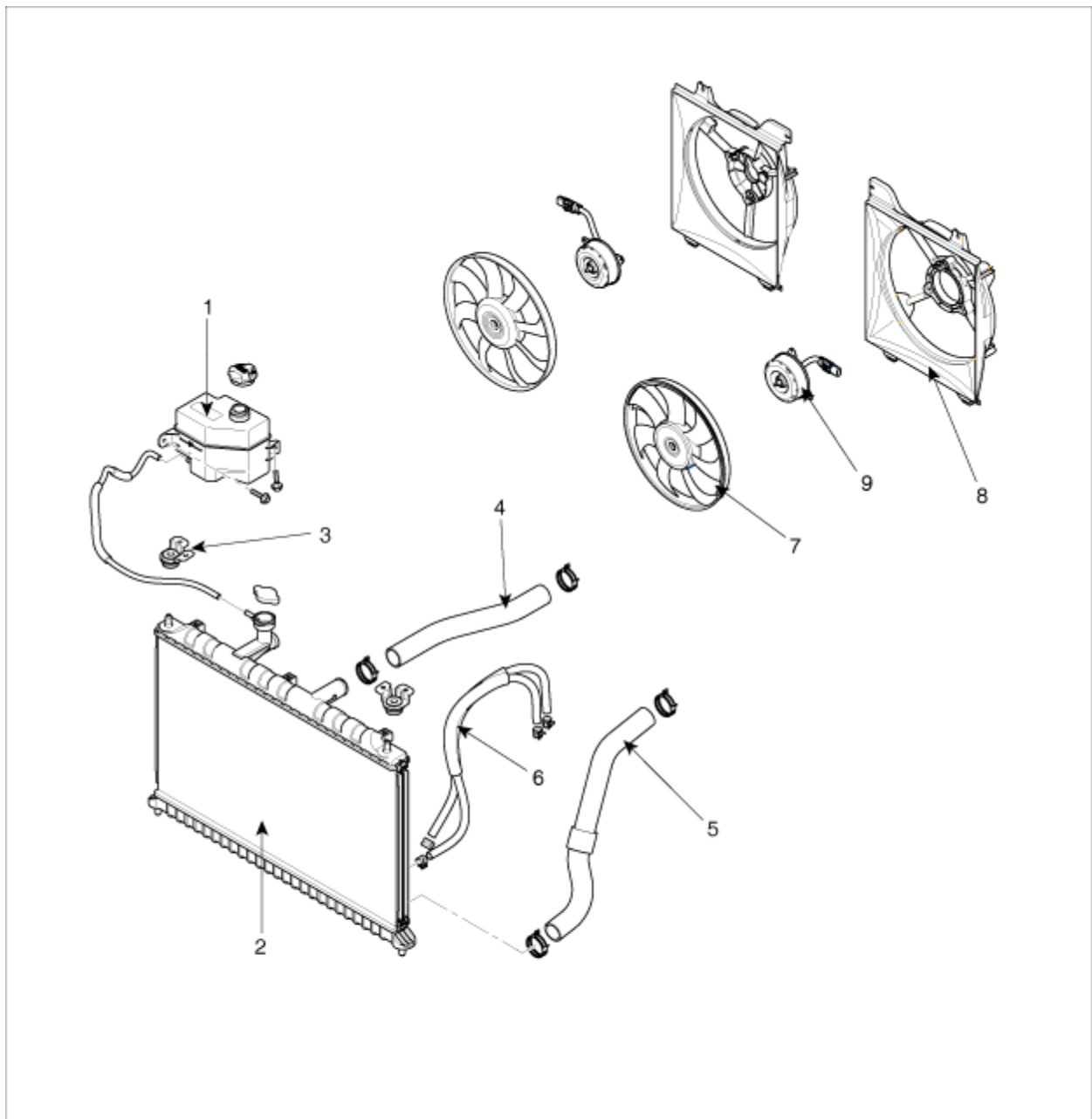
---



1. Depósito de refrigerante
2. Radiador
3. Soporte de fijación del radiador
4. Manguera superior del radiador
5. Manguera inferior del radiador

6. Manguera del refrigerador del aceite ATF
7. Ventilador de refrigeración
8. Caja del ventilador de refrigeración
9. Motor del ventilador de refrigeración





1. Depósito de refrigerante

2. Radiador

3. Soporte de fijación del radiador

4. Manguera superior del radiador

5. Manguera inferior del radiador

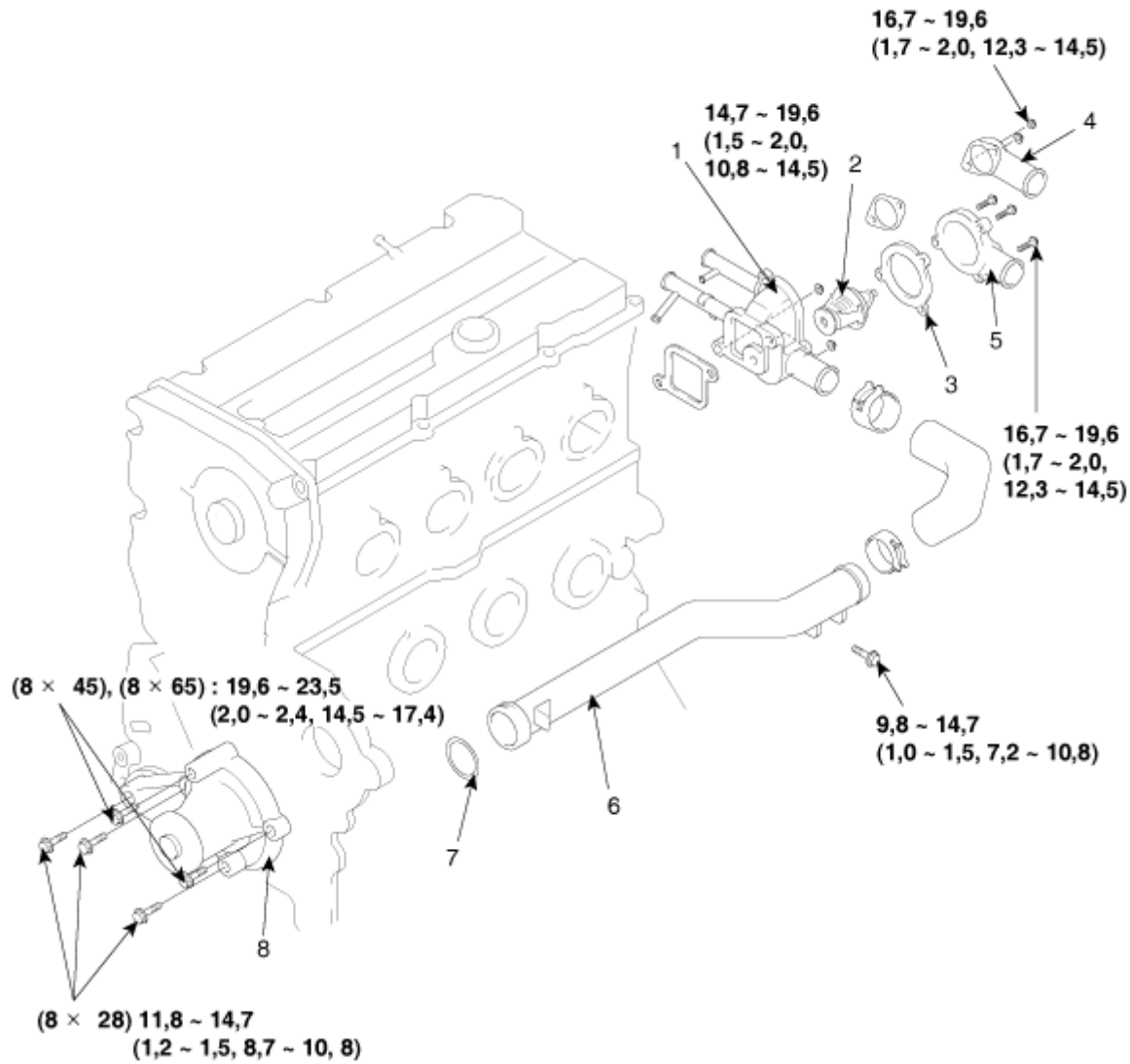
6. Manguera del refrigerador del aceite ATF

7. Ventilador de refrigeración

8. Caja del ventilador de refrigeración

9. Motor del ventilador de refrigeración

■ 1,6 CVVT

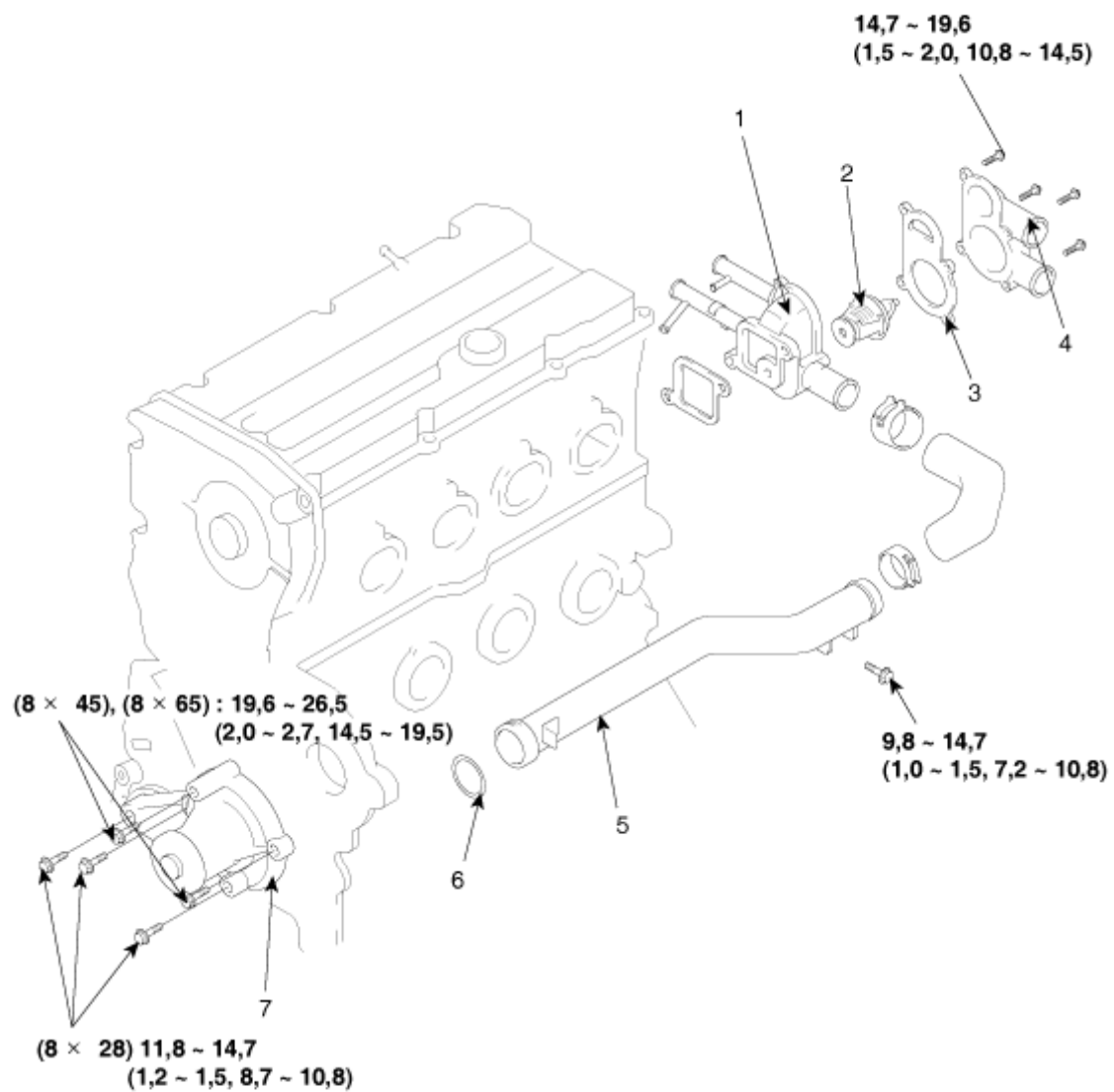


PAR : N.m (kgf.m, lbf.pie)

1. Alojamiento del termostato
2. Termostato
3. Junta
4. Acoplamiento de admisión de agua

5. Acoplamiento de salida de agua
6. Rubo de admisión de agua
7. Junta tórica
8. Bomba de agua

■ 1,4 DOHC



PAR : N.m (kgf.m, lbf-pie)

1. Alojamiento del termostato
2. Termostato
3. Junta
4. Acoplamiento de admisión de agua

5. Rubo de admisión de agua
6. Junta tórica
7. Bomba de agua



## EXTRACCIÓN

### Pomba de refrigerante

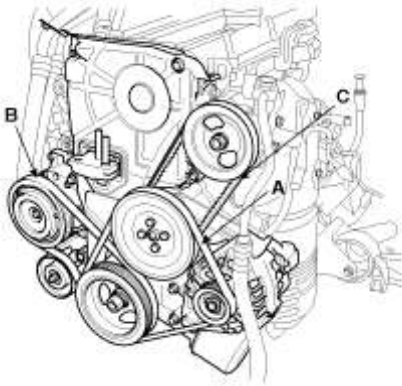
1. Drene el refrigerante del motor.

**⚠ ADVERTENCIA**

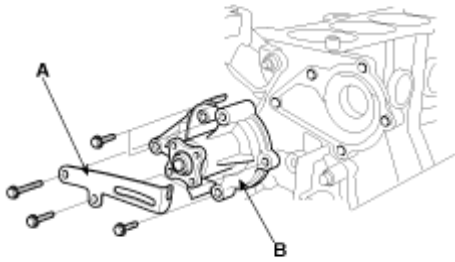
El sistema está sometido a una alta presión cuando el motor está caliente.

Para evitar el peligro de quemaduras con el refrigerador del motor a altas temperaturas, desmonte la tapa solamente con el motor frío.

2. Afloje los pernos de la polea de la bomba de aceite.
3. Desmonte las correas de transmisión.



4. Desmonte la polea de la bomba de aceite.
5. Extraiga la correa de distribución. (Consulte el EM - 22)
6. Desmonte el tensor de la correa de distribución.
7. Retire la bomba de aceite.
  - (7) Retire los 2 pernos y la abrazadera del alternador (A).
  - (8) Extraiga los 3 tornillos y extraiga la bomba de agua (B) y la junta.



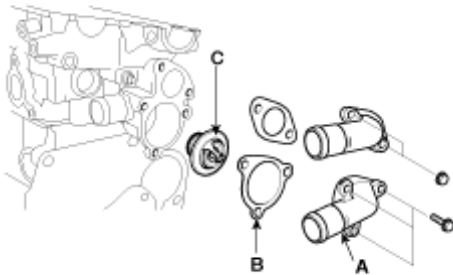
## TERMOSTATO

### AVISO

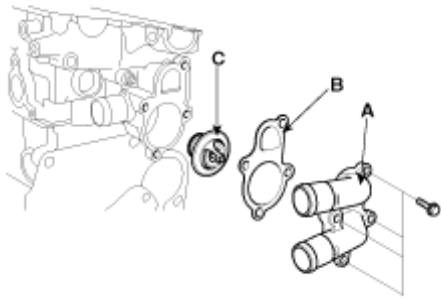
El desmontaje del termostato puede tener un efecto adverso, con una reducción de la eficacia de la refrigeración.

10. Drene el refrigerante del motor hasta que su nivel quede por debajo del termostato.
11. Desmonte la conexión de salida de agua (A), la junta y el termostato.

■ 1,6 CVVT

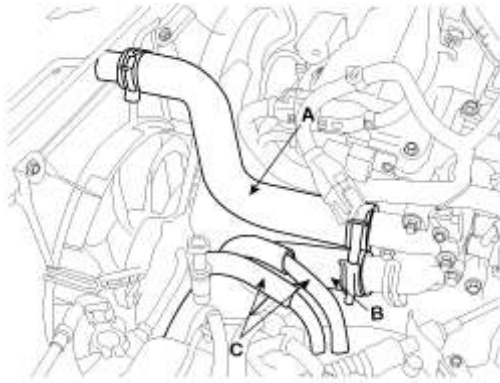


■ 1,4 DOHC



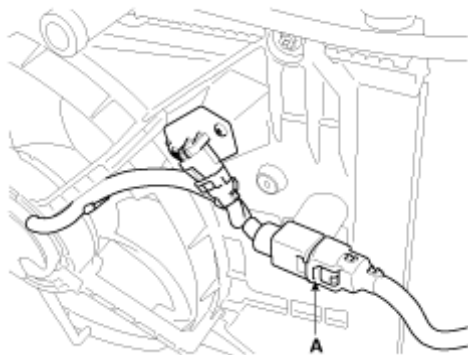
## Radiador

12. Drene el refrigerante del motor.  
Desmonte la tapa del radiador para acelerar el drenado.
13. Desmonte la manguera superior del radiador (A) y la manguera inferior del radiador (B).
14. Retire la manguera (C) del refrigerador ATF (Líquido para Cambio Automático). (A)

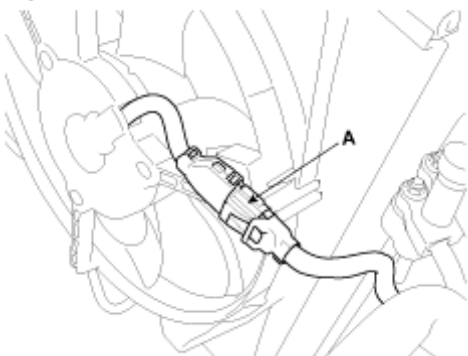


15. Desconecte el conector (A, B) del motor del ventilador.

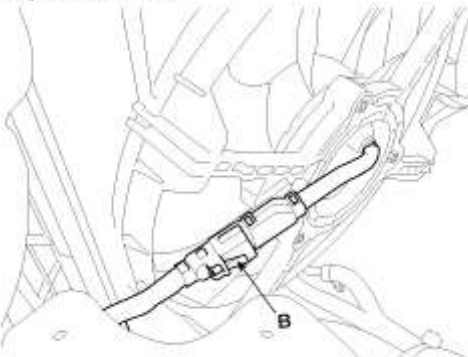
■ 1 Tipo de ventilador



■ 2 Tipo de ventilador

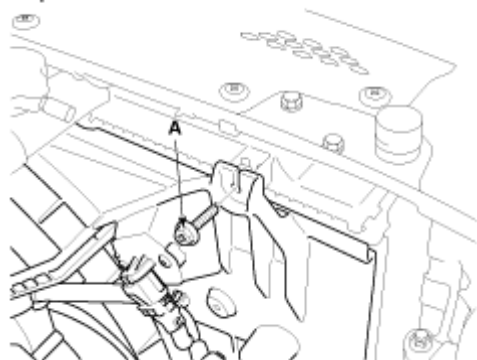


■ 2 Tipo de ventilador

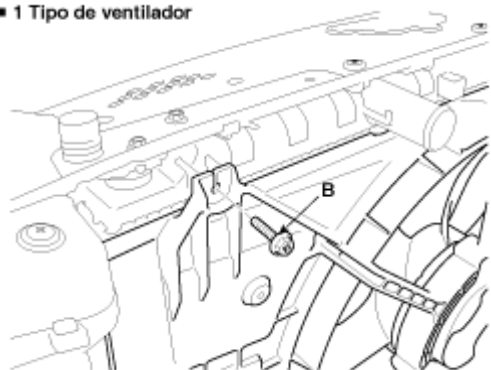


dieciséis. Retire el tornillo de fijación del ventilador de refrigeración (A, B) y retire el ventilador de refrigeración.

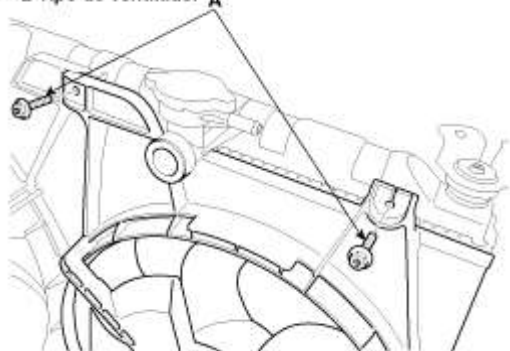
■ 1 Tipo de ventilador



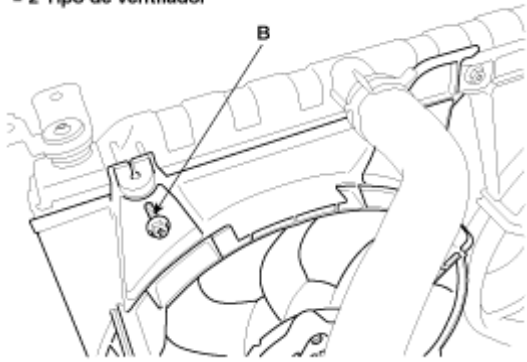
■ 1 Tipo de ventilador



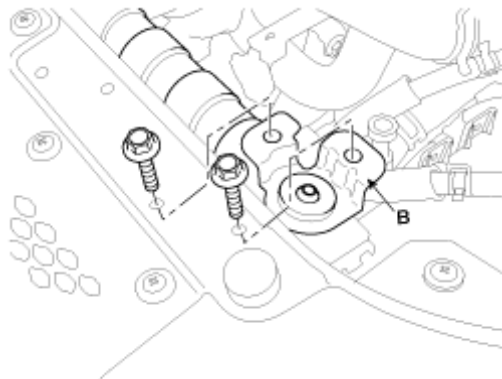
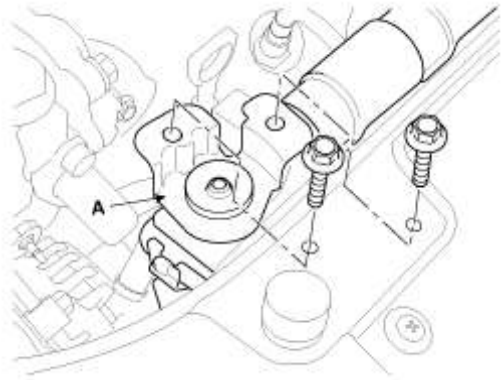
■ 2 Tipo de ventilador A



■ 2 Tipo de ventilador



17. Desmonte el soporte superior del radiador (A, B), y después extraiga el radiador que tira del mismo hacia arriba.

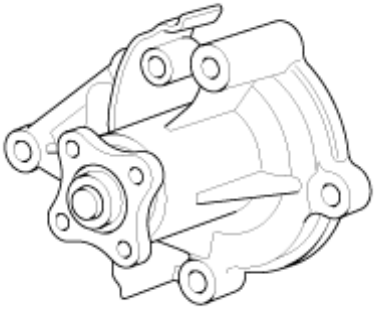


## INSPECCIÓN

### Pomba de refrigerante

1. Comprende la ausencia de grietas, los daños en la pieza y el conjunto de la bomba de refrigeración si es necesario.

2. Compruebe el cojinete de daños, ruidos extraños y rotación difícil en el cojinete y cambie el conjunto de la bomba refrigerante si es necesario.



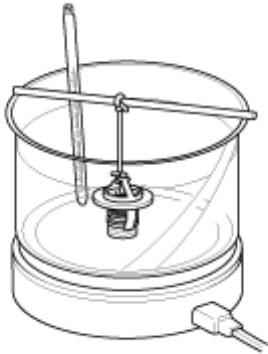
3. Compruebe posibles fugas de refrigerante. Si escapa refrigerante del agujero, la junta es defectuosa. Cambie el conjunto de la bomba de refrigerante.

**AVISO**

La salida de una "pequeña cantidad" por el orificio de purga es normal.

**Termostato**

4. Sumerja el termostato en agua y caliente el agua de forma gradual.



5. Compruebe la temperatura de la abertura de la válvula.

---

Temperatura de abertura de la válvula:  $88 \pm 1,5$  ° C ( $190,4 \pm 2,7$  ° F)

Temperatura de apertura total: 100 ° C (212 ° F)

---

Si la temperatura de la apertura de la válvula no es la especificada, cambie el termostato.

6. Compruebe el empujador de la válvula.
-

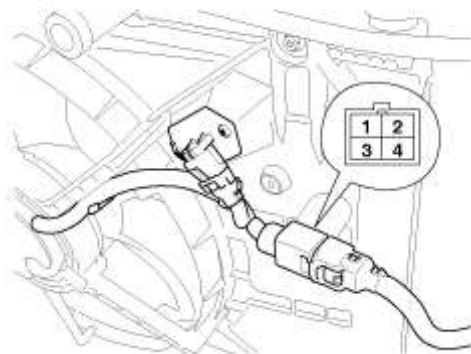
Empujador de válvula: 8 mm (0,3 pulg.) O más a 100 ° C (212 ° F)

Si el elevador de la válvula no especificado, cambie el termostato.

## VENTILADOR DE REFRIGERACIÓN (1 Tipo de ventilador)

7. Desconecte el conector del motor del ventilador.

■ 1 Tipo de ventilador



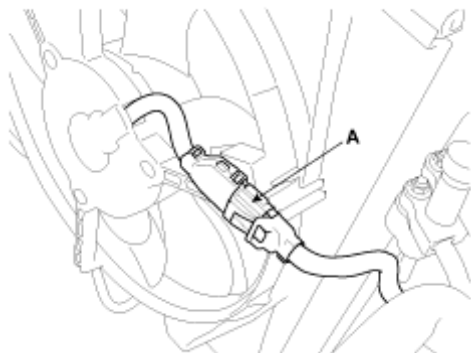
8. Compruebe que el ventilador del radiador rota cuando la tensión de la batería se aplica entre las terminales.

Comprobación del ventilador de refrigeración		Conector del motor del ventilador de refrigeración				Acción
		1	2	3	4	
Batería	+	O			Velocidad baja	
	-			O		
Batería	+		O		Velocidad rápida	
	-			O		

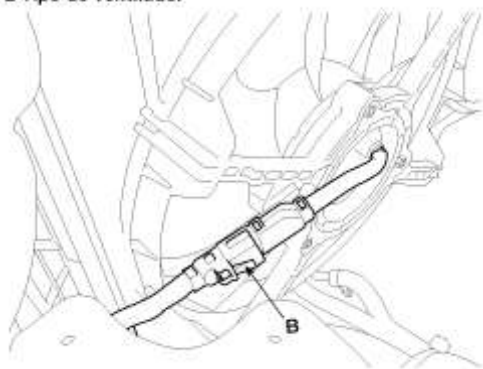
## VENTILADOR DE REFRIGERACIÓN (TIPO VENTILADOR 2)

9. Desconecte el conector del motor del ventilador.

■ 2 Tipo de ventilador



■ 2 Tipo de ventilador



10. Compruebe que el ventilador del radiador rota cuando la tensión de la batería se aplica entre los terminales (-) y (+).

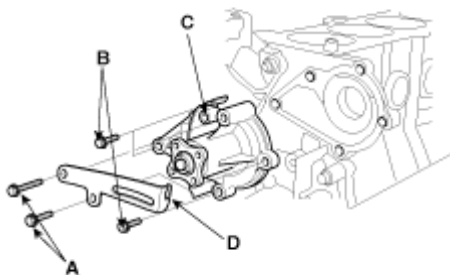
## INSTALACIÓN

### Pomba de refrigerante

1. Monte la bomba de agua.
  - (1) Instale la bomba de agua (C) y una junta nueva con los 3 pernos (B).

**Par de apriete:**

11,8 ~ 14,7N.m (1,2 ~ 1,5kgf.m, 8,7 ~ 10,8lb-ft)



- (2) Instale la abrazadera del alternador (D) con 2 pernos (A).

**Par de apriete:**

19,6 ~ 23,5 N · m (2,0 ~ 2,4 kgf · m, 14,5 ~ 17,4 lb · pie)

4. Monte el tensor de la correa de distribución
5. Monte la correa de distribución. (Consulte el EM - 28)
6. Monte la polea de la bomba de aceite.
7. Monte las correas de transmisión.
8. Monte los pernos de la polea de la bomba de aceite.

---

**Par de apriete:**

7,8 ~ 9,8 N · m (0,8 ~ 1,0 kgf · m, 5,8 ~ 7,2 lb · pie)

---

9. Llene con refrigerante para motores.
10. Ponga el motor en marcha y compruebe la ausencia de fugas.
11. Vuelva a comprobar el nivel de refrigerante de motor.

**Termostato**

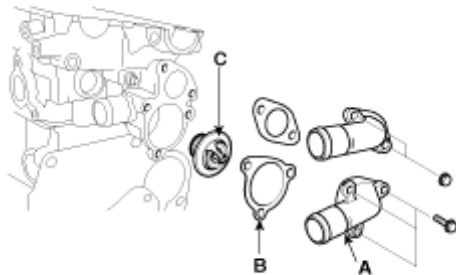
12. Sitúe el termostato en la carcasa del termostato.
  - (12) Instale el termostato (B) con la válvula móvil hacia arriba.
  - (13) Instale una junta nueva (A) en el termostato (B).
15. Monte la conexión de entrada de agua (A).

---

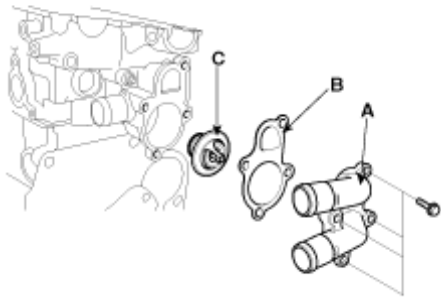
**Par de apriete:**

16,7 ~ 19,6 N · m (1,7 ~ 2,0 kgf · m, 12,3 ~ 14,5 lb · pie)

---

**■ 1,6 CVVT**

■ 1,4 DOHC



dieciséis. Llene con refrigerante para motores.

17. Ponga el motor en marcha y compruebe la ausencia de fugas.

## Radiador

18. Monte el radiador.

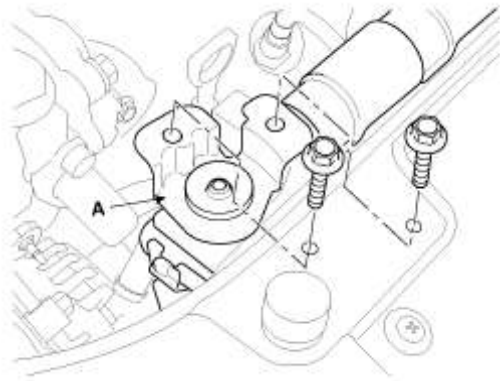
19. Instale el soporte superior del radiador (A, B).

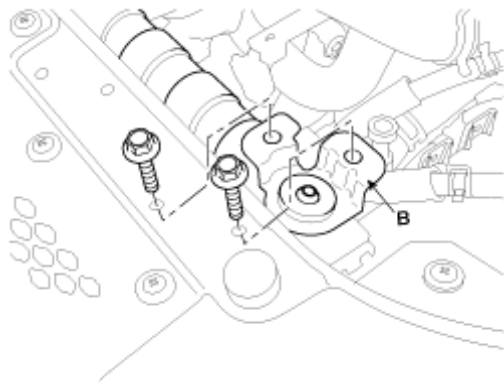
---

### Par de apriete:

6,9 ~ 10,8 N · m (0,7 ~ 1,1 kgf · m, 5,1 ~ 8,0 lb · pie)

---





20. Monte los tornillos de fijación del ventilador de refrigeración (A, B).

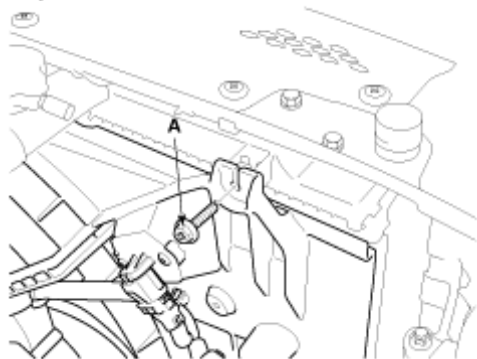
---

**Par de apriete:**

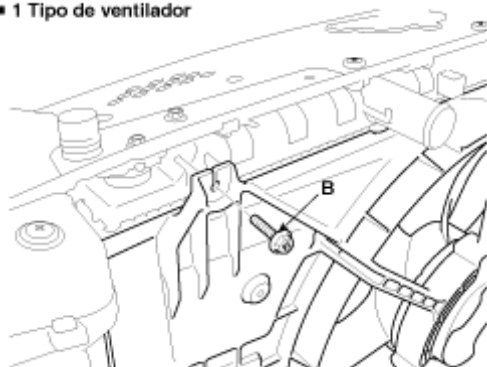
6,9 ~ 10,8 N · m (0,7 ~ 1,1 kgf · m, 5,1 ~ 8,0 lb · pie)

---

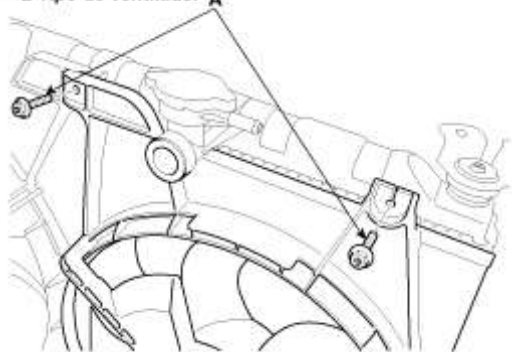
■ 1 Tipo de ventilador



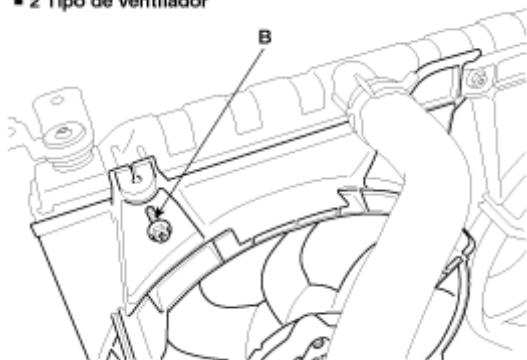
■ 1 Tipo de ventilador



■ 2 Tipo de ventilador A

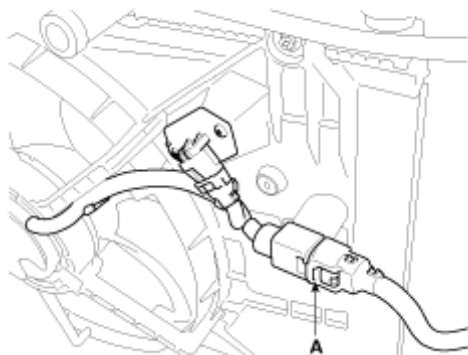


■ 2 Tipo de ventilador

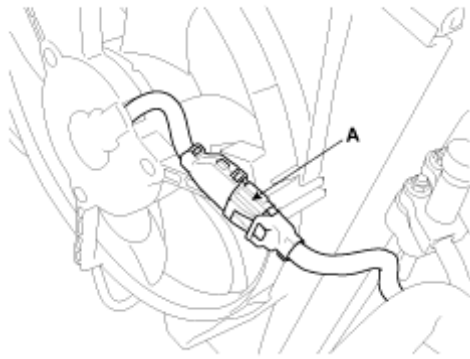


21. Conector del motor del ventilador (A, B).

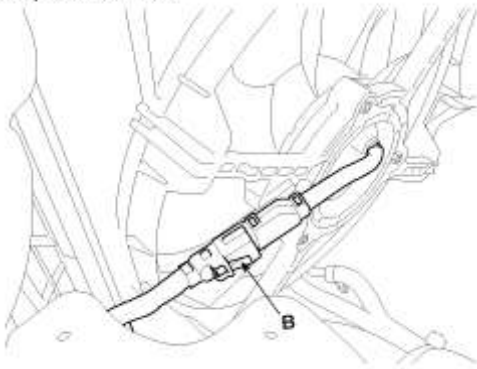
■ 1 Tipo de ventilador



■ 2 Tipo de ventilador

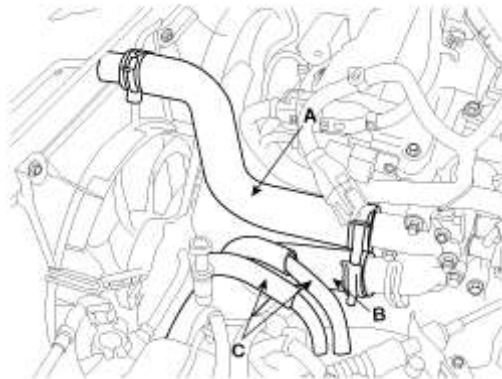


■ 2 Tipo de ventilador



22. Monte la manguera superior del radiador (A) y la manguera inferior del radiador (B).

23. Monte las mangueras de refrigeración del aceite de ATF (líquido de la transmisión automática).



24. Llene con refrigerante para motores.

25. Ponga el motor en marcha y compruebe la ausencia de fugas.

## SUSTITUCIÓN DE ACEITE Y EL FILTRO

### PRECAUCIÓN

- El contacto prolongado y repetido con los aceites minerales como resultado la eliminación de las grasas naturales de la piel, dando lugar a sequedad, irritaciones y dermatitis. Además, el aceite usado del motor contiene, potencialmente, las sustancias contaminantes perjudiciales que pueden provocar el cáncer de piel.
- Trabaje con cuidado para reducir la duración y la frecuencia del contacto de la piel con el aceite usado. Utilizar las prendas de protección y guantes. Lávese con agua y jabón o utilice agentes de limpieza en seco, para eliminar cualquier resto de aceite de motor. No utilice gasolinas o disolventes.
- Con el fin de preservar el ambiente medio, el aceite usado y los filtros de aceite usados.

#### 1. Drene el aceite para motores.

- (1) Desmonte la tapa de llenado de aceite.
- (2) Baste el tapón de drenaje de aceite y el aceite en un envase.

#### 4. Cambie el filtro de aceite.

- (4) Desmonte el filtro de aceite.
- (5) Compruebe y limpie la superficie de la instalación del filtro de aceite.
- (6) Compruebe que el número de pieza del nuevo filtro de aceite es el mismo que el antiguo.
- (7) Aplique aceite de motor limpio a la junta de un nuevo filtro de aceite.
- (8) Atornille ligeramente el filtro de aceite en su sitio, y apriete hasta que la junta haga el contacto con el asiento.
- (9) Apriételo 3/4 de vuelta adicional.

#### 11. Rellene con aceite para motores.

- (11) Limpie y coloque el tapón de drenaje de aceite usando una nueva junta.

---

Par de apriete:

39,2 ~ 44,1 N · m (4,0 ~ 4,5 kgf · m, 28,9 ~ 32,5 lb · pie)

---

- (12) Rellene con aceite para motores limpio.

#### **Capacidad:**

Total: 3,8 L (4,02 US qt, 3,34 Imp qt)

Cárter de aceite: 3,0 L (3,17 US qt, 2,64 Imp qt)

Drene y vuelva a llenar con el filtro de aceite: 3,3 L (3,49 US qt, 2,90 Imp qt)

---

(13) Monte el tapón de llenado de aceite.

15. Ponga en marcha el motor y compruebe que no haya fugas de aceite.

dieciséis. Vuelva a comprobar el nivel de aceite del motor.

### **Inspección**

17. Compruebe la calidad de aceite del motor.

Compruebe que el aceite no esté deteriorado, que no entre agua y que no se produce la decoloración ni dilución.

Si la calidad es visiblemente baja, cambie el aceite.

18. Compruebe el nivel de aceite para los motores.

Después de calentar el motor y 5 minutos después de parar el mismo, el nivel de aceite debe estar en las marcas "L" y "F" de la varilla.

Si es bajo, compruebe la ausencia de fugas y aceite hasta la marca "F".

#### **AVISO**

No llene aceite por encima de la marca "F".

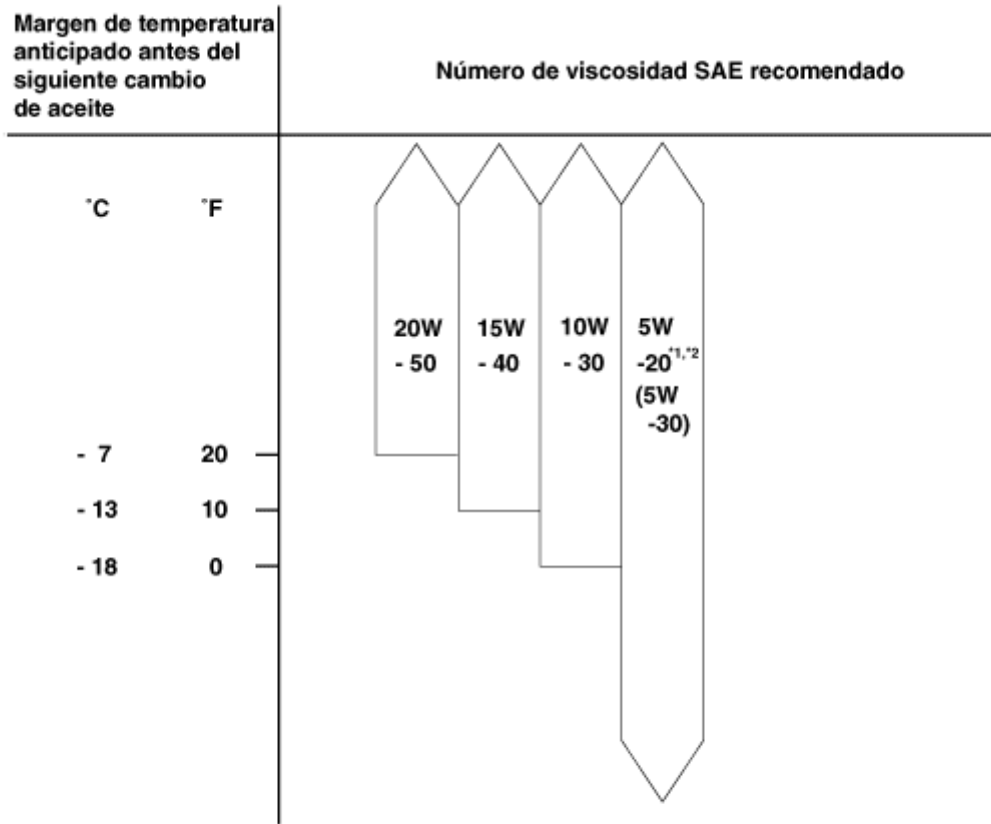
### **Selección del aceite del motor**

Recomendación (excepto Oriente Medio): 5W-20 / GF4 y SM (Si no está disponible, la clasificación de API y ILSAC recomendada y el número de viscosidad SAE).

Clasificación API: SL, SM o superior

Clasificación ILSAC: GF3, GF4 o superior

Grado de viscosidad SAE: Consulte el número de viscosidad SAE recomendada.



\*1 Si no puede disponer de aceite de motor 5W-20 / GF4, puede utilizarse el aceite de motor 5W-30 o recomendado supletoriamente para el correspondiente margen de temperatura.

\*2 En Oriente Medio, no se utiliza aceite de motor con viscosidad SAE 5W-20.

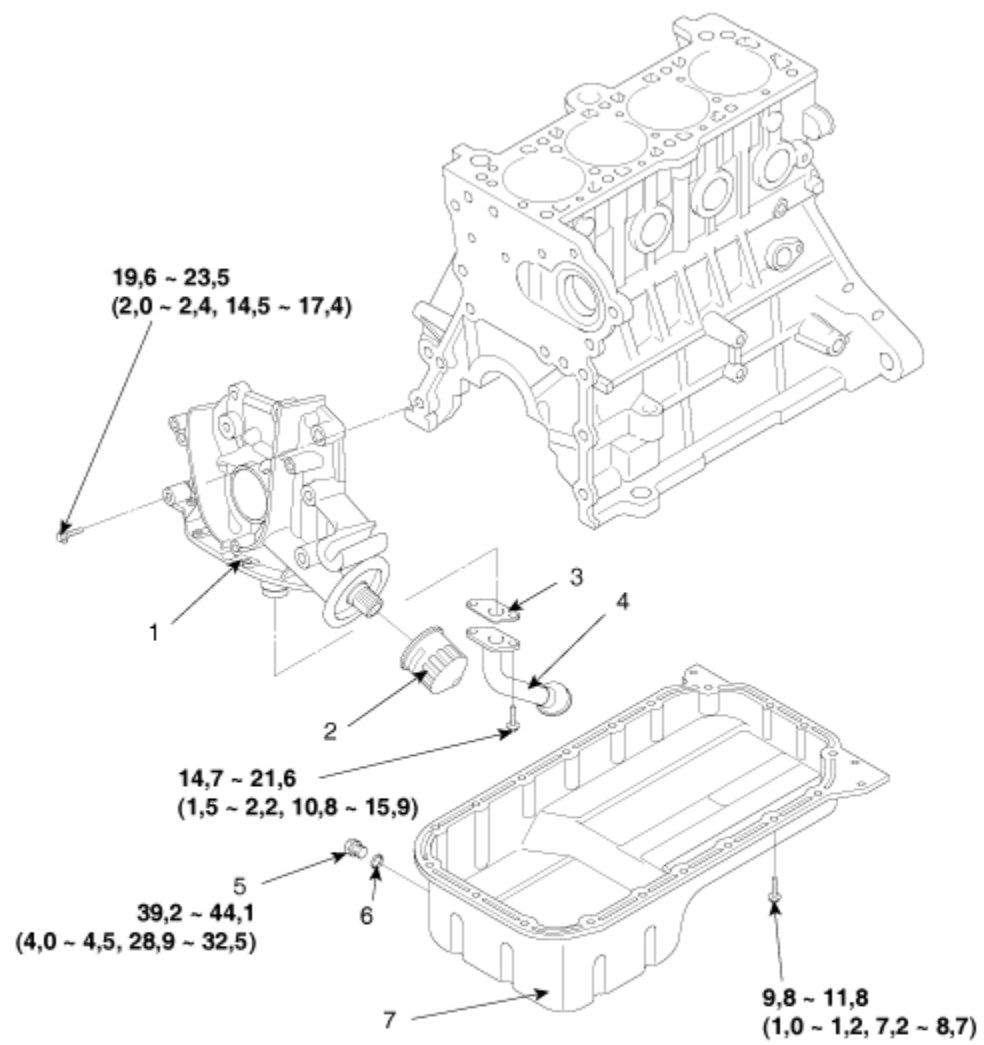
#### AVISO

Para un mejor rendimiento y una protección óptima en todo tipo de funcionamiento, utilice sólo lubricantes que:

- 1) Cumplir con los requisitos de la clasificación API o ILSAC.
- 2) Tengan una graduación SAE apropiada para la temperatura ambiente prevista.
- 3) No utilice los lubricantes que no tienen una graduación SAE y una clasificación API o ILSAC adecuadas.

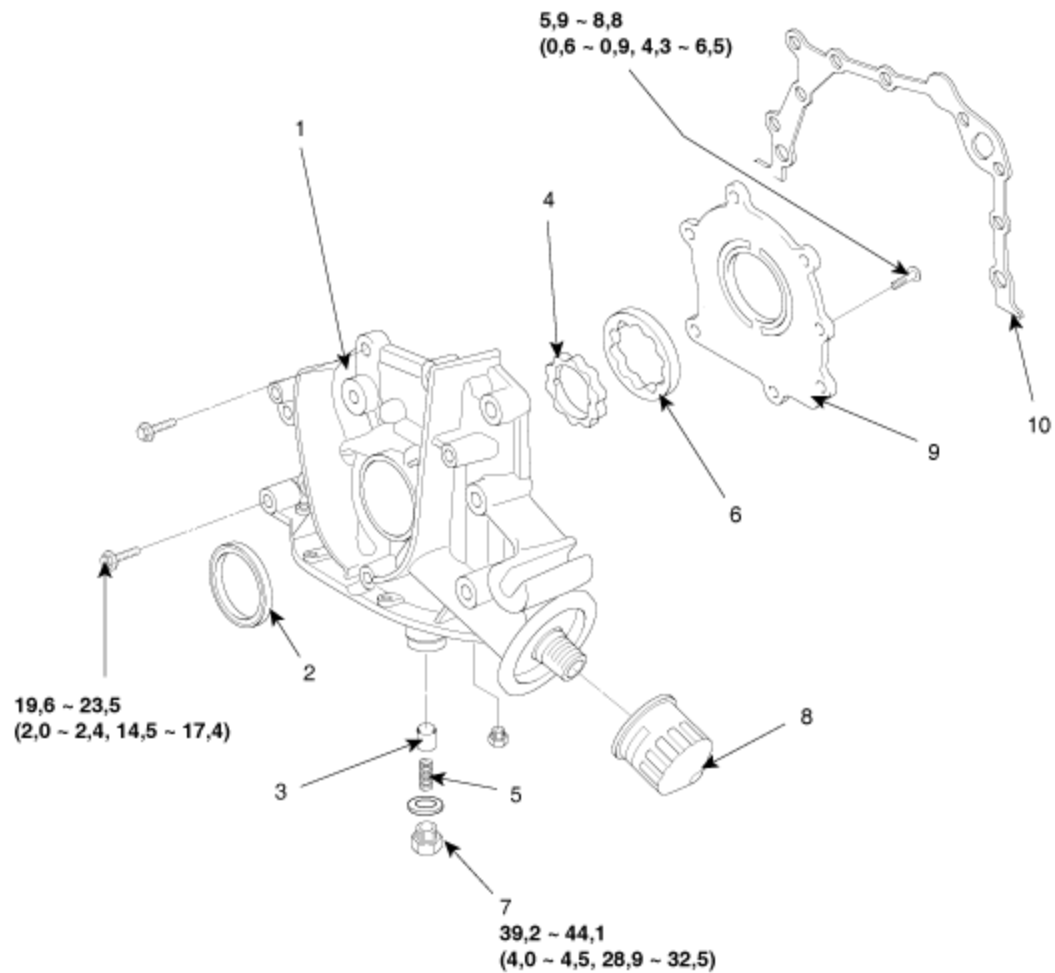
Sistema mecánico de motor > Sistema lubricacion > Componentes y Localización de los Componentes

**COMPONENTES.**



PAR : N.m (kgf.m, lbf-pie)

- |                       |                      |
|-----------------------|----------------------|
| 1. Carcasa delantera  | 5. Tapón de drenaje  |
| 2. Filtro             | 6. Junta             |
| 3. Junta              | 7. Cárter del aceite |
| 4. pantalla de aceite |                      |



**PAR : N.m (kgf.m, lbf-pie)**

1. Carcasa delantera
2. Junta de aceite
3. Émbolo de descarga
4. Rotor interior
5. Muelle de descarga

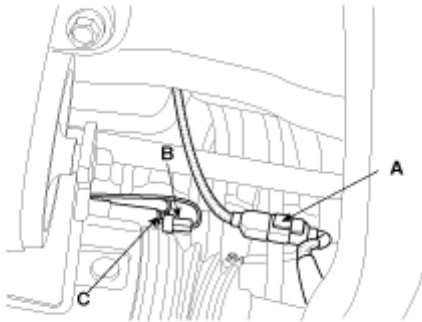
6. Rotor exterior
7. Bujía
8. Filtro de aceite
9. Cubierta de la bomba
10. Junta



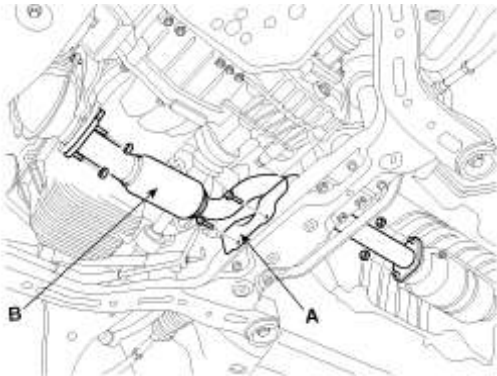
## EXTRACCIÓN

### Carretero

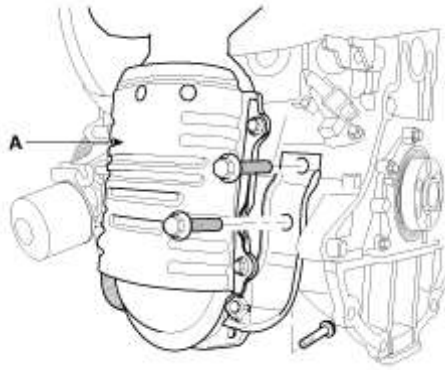
1. Drene el aceite para motores.
2. Desconectado el conector del sensor de oxígeno trasero (A).



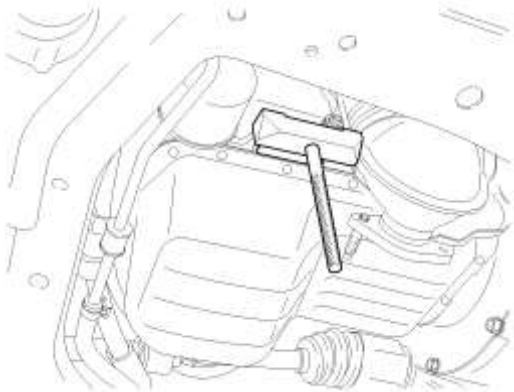
3. Desmonte el protector de calor (A) del silenciador delantero.
4. Desmonte el silenciador delantero (B).



5. Desmonte el colector de escape y la unidad del convertidor catalítico (A). (Véase el EM - 120)

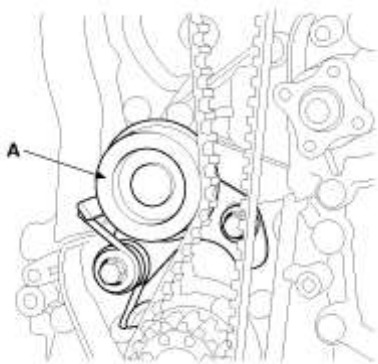


6. Desmonte el cárter del aceite con la herramienta especial (09215-3C000).

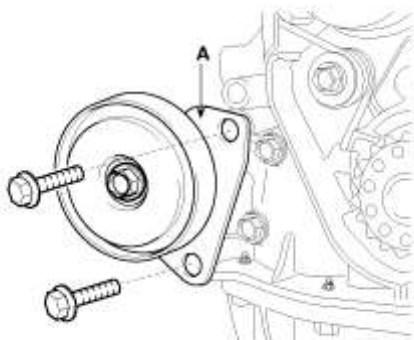


### **Bomba de aceite**

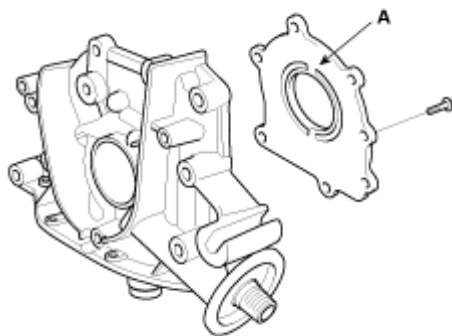
7. Drene el aceite para motores.
8. Desmonte las correas de transmisión.
9. Gire la polea del cigüeñal y alinear su ranura con la marca T de la cadena de la cadena de distribución.
10. Extraiga la correa de distribución. (Consulte el EM - 22)
11. Desmonte el tensor de la correa de distribución (A).



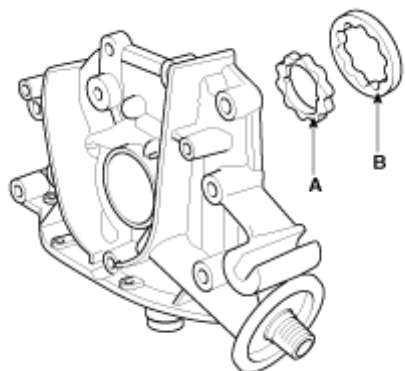
12. Extraiga la bandeja de aceite y el tamiz de aceite.
13. Extraiga el alternador. (Consulte el grupo EE - alternador)
14. Extraiga el soporte del tensor del compresor del aire acondicionado (A).



15. Extraiga la caja delantera.  
(15) Extraiga el tornillo de la carcasa de la bomba y separe la carcasa y la cubierta (A) ,.



(dieciséis) Desmonte los rotores exterior (B) e interior (A).

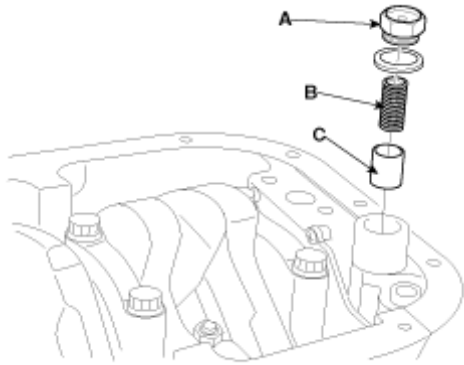


---

## DESMONTAJE

### MBOLO DE DESCARGA

1. Desmonte el émbolo de descarga.  
Desmonte el tapón (A), el muelle (B) y el émbolo de descarga (C).



## INSPECCIÓN

1. Compruebe el émbolo de descarga.  
Recubra el émbolo con aceite para motores y verifique que desciende con suavidad en el orificio del émbolo por su propio peso.  
En caso contrario, sustituya el émbolo de descarga. Si es necesario, sustituya la caja delantera.
2. Compruebe los muelles de la válvula de escape.  
Compruebe si el muelle de la válvula de escape está deformado o roto.

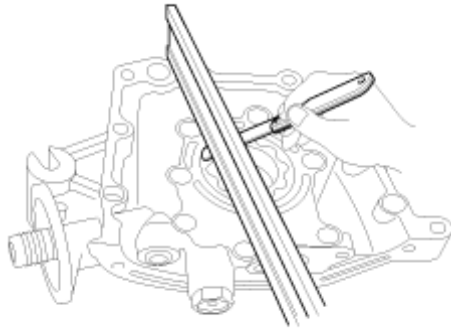
Valor estándar

Altura libre: 46,6 mm (1,8346 pulg.)

Carga: 6,1 ± 0,4 kg / 40,1 mm (13,4 ± 0,9 lb / 1,5787 pulg.)

3. Compruebe la holgura lateral del rotor.  
Utilizando un medidor de la verificación de borde recto de la precisión, mida la holgura entre los rotores y el borde recto de la precisión.

Holgura lateral	Interior del rotor	0,04 ~ 0,085 mm (0,0016 ~ 0,0033 pulg.)
	Rotor exterior	0,04 ~ 0,09 mm (0,0016 ~ 0,0035 pulg.)



Si la holgura de los lados es superior a la máxima, reemplace los rotores como conjunto. Si es necesario, substituya la caja delantera.

4. Revise la holgura de la punta del rotor.

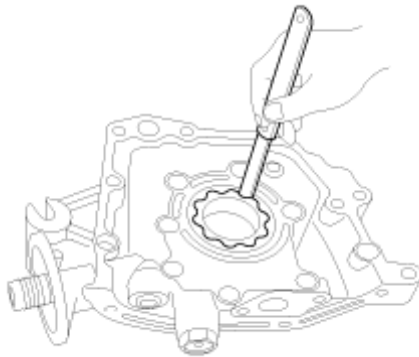
Con un medidor de verificación, mida la holgura de la punta entre las puntas internas y externas del rotor.

---

Holgura de la punta

0,025 ~ 0,069 mm (0,0010 ~ 0,0027pulg.)

---



Si la holgura de la punta es superior a la especificada, cambie los rotores como conjunto.

5. Revise la holgura del cuerpo del rotor.

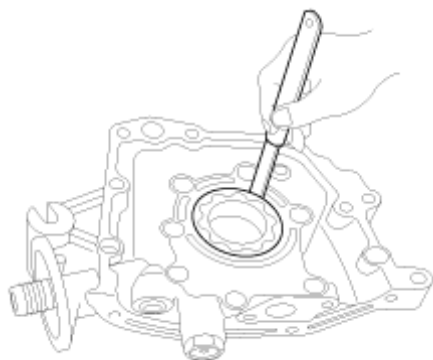
Con un medidor de verificación, mida la holgura de la punta entre el rotor exterior y el cuerpo.

---

Holgura del cuerpo

0,060 ~ 0,090 mm (0,0024 ~ 0,0035 pulg.)

---



Si la holgura es superior a la especificada, cambie el rotor como conjunto. Si es necesario, sustituya la caja delantera.

## NUEVO MONTAJE

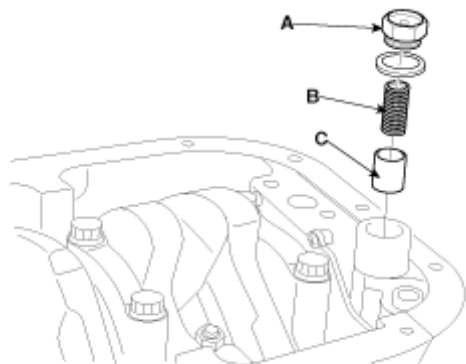
### MBOLO DE DESCARGA

1. Monte el émbolo de descarga.

Monte el émbolo de descarga (C) y el muelle (B) en el agujero de la caja frontal y coloque el tapón (A).

Par de apriete:

39,2 ~ 49,0 N · m (4,0 ~ 5,0 kgf · m, 28,9 ~ 36,2 lb · pie)



## INSTALACIÓN

### Bomba de aceite

1. Monte la bomba de aceite.

(1) Coloque los rotores internos y externos en la caja frontal con las marcas dirigidas hacia el lado de la cubierta de la bomba de aceite.

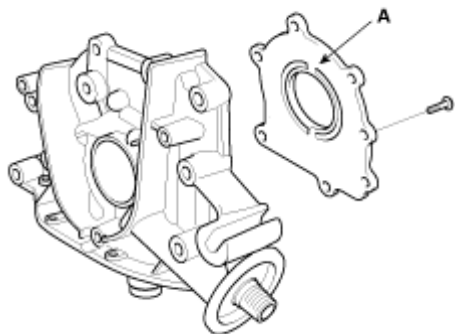
(2) Monte la cubierta de la bomba de aceite (A) a la cubierta delantera con 7 tornillos.

---

Par de apriete:

5,9 ~ 6,9 N · m (0,6 ~ 2,7 kgf · m, 4,3 ~ 5,1 kg-pies)

---



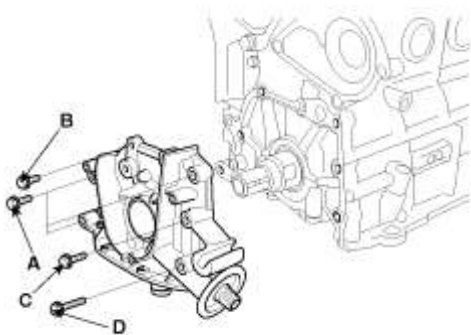
4. Compruebe que la bomba de aceite libremente.

5. Instale la bomba de aceite del bloque de cilindros.

(5) Coloque una junta de cubierta delantera nueva en el bloque de cilindros.

(6) Aplique grasa al reborde del retén. A continuación, monte la bomba de aceite en el cigüeñal.

(7) Cuando la bomba está en su lugar, limpie el exceso de grasa del cigüeñal y compruebe que el reborde de la junta de aceite no está deformado.



---

Longitud del perno

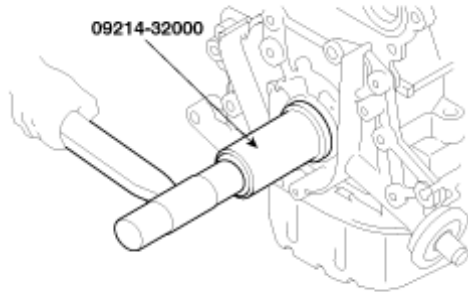
(A): 30 mm (1,181 pulg.), (B): 22 mm (0,866 pulg.),

(C): 45 mm (1,772 pulg.), (D): 60 mm (2,362 pulg.)

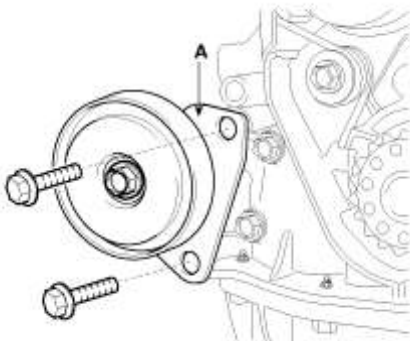
Par de apriete:

19,6 ~ 23,5 N · m (2,0 ~ 2,4 kgf · m, 14,5 ~ 17,4 lb · pie)

- 
9. Aplique una capa fina del aceite en el reborde de la junta de aceite de la cubierta delantera.
  10. Con la herramienta especial (09214-32000), instale la junta de aceite de la cubierta delantera.



11. Instale el soporte del tensor del compresor del aire acondicionado (A).



12. Monte el alternador. (Consulte el grupo EE - alternador)
13. Monte el tamiz de aceite.

---

Par de apriete:

14,7 ~ 21,6 N · m (1,5 ~ 2,2 kgf · m), 10,8 ~ 15,9 lb · pie

---

14. Monte el cárter de aceite.

---

Par de apriete:

9,8 ~ 11,8 N · m (1,0 ~ 1,2 kgf · m), 7,2 ~ 8,7 lb · pie

---

## AVISO

Limpie las superficies enfrentadas de la junta de la bandeja de aceite.

15. Instale el tensor de la correa de distribución
- dieciséis. Instale la correa de distribución (véase EM- 28)
17. Monte las correas de transmisión.
18. Llene con aceite para motores.

## Carretero

19. Monte el cárter de aceite.
  - (19) Usando una cuchilla de afeitar y un rascador de empaque, retire todo el viejo material de empaque de las superficies de las juntas.

## AVISO

Compruebe que las superficies de acoplamiento están limpias y secas antes de aplicar la junta líquida.

- (20) Aplique un cordón uniforme de junta líquida, centrado entre los bordes de la superficie de acoplamiento.

---

Junta líquida: TB 1217H o equivalente

---

## AVISO

- Para evitar las fugas de aceite, aplique la junta líquida a la rosca interior de los taladros de los pernos.
- No hay pieza que haya transcurrido 5 minutos más desde la aplicación de la junta líquida. Vuelva a aplicar la junta líquida tras eliminar el residuo.
- Una vez efectuado el montaje, espere al menos 30 minutos antes del llenar de aceite para motores.

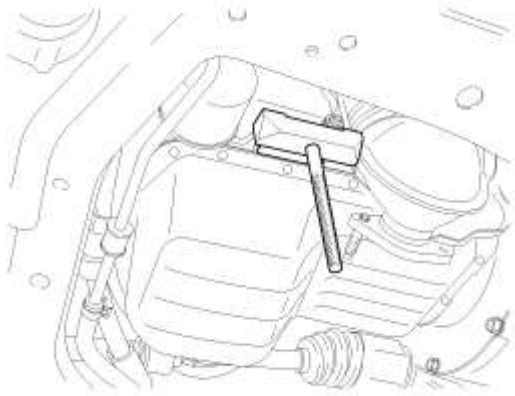
- (21) Monte el carbón de aceite (A) con los pernos.  
Apriete los pernos de forma uniforme en varios pasos.

---

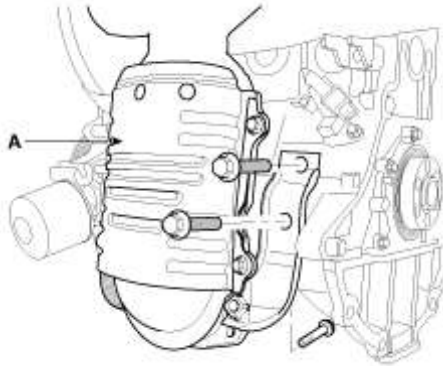
Par de apriete:

9,8 ~ 11,8 N · m (1,0 ~ 1,2 kgf · m, 7,2 ~ 8,7 lb · pie)

---



23. Montar el conjunto del colector de escape y el catalizador (A). (Consulte el EM - 120)



24. Instale el silenciador delantero (B).

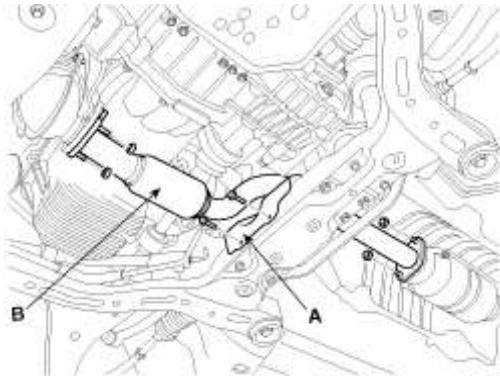
---

Par de apriete:

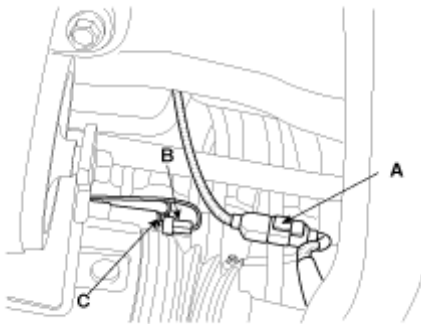
29,4 ~ 39,2 N \$ ^ {m} \$ (3,0 ~ 4 kgf \$ ^ {m} \$, 21,7 ~ 28,9kg-ft)

---

25. Instale el protector de calor (A) del silenciador delantero.



26. Conectado conector trasero del sensor de oxígeno (A).



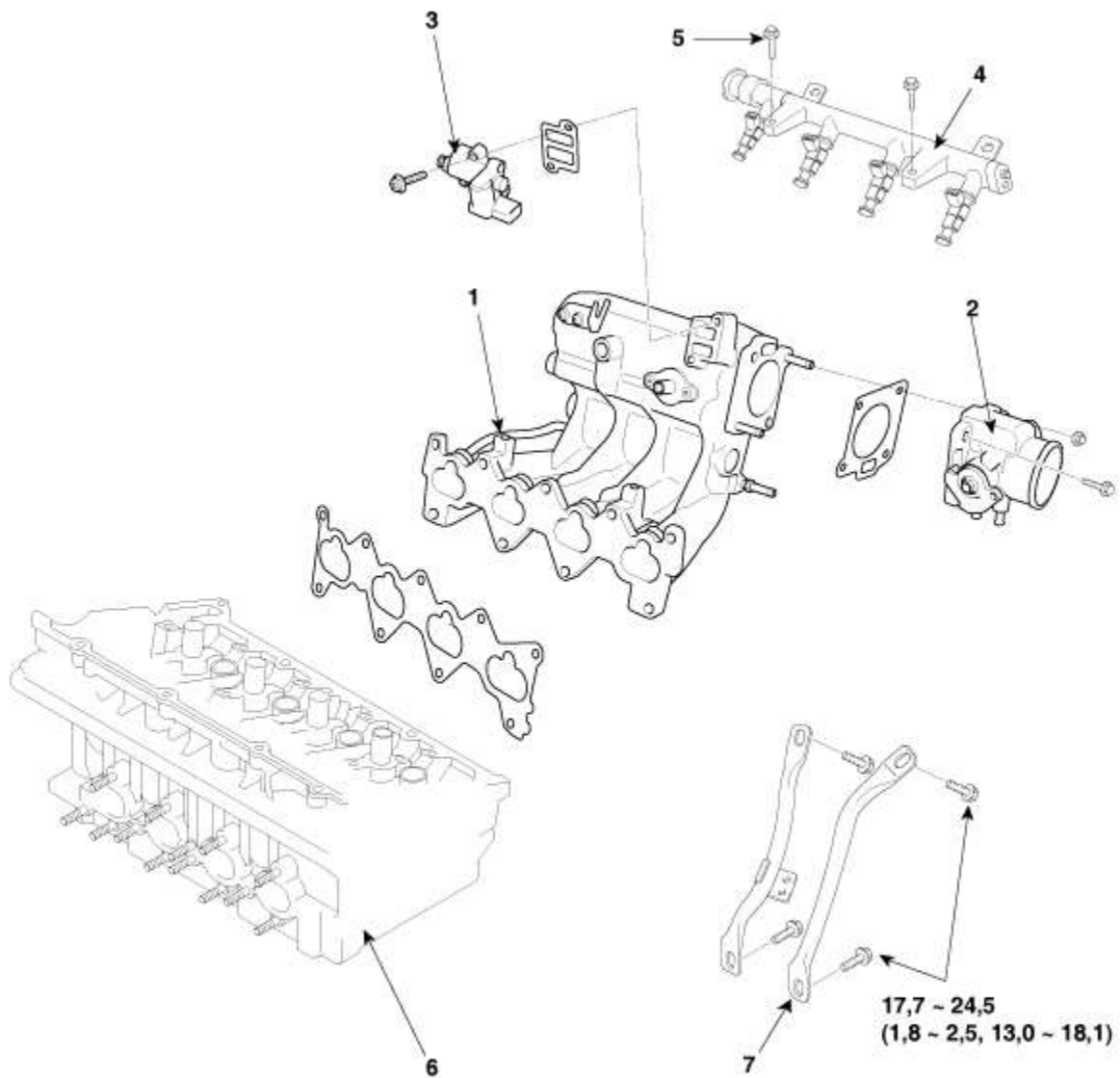
27. Llene de aceite para los motores.

**Sistema mecánico de motor> Sistema de admisión y escape> Colector de admisión> Componentes y Localización de los Componentes**

---

**COMPONENTES.**

---



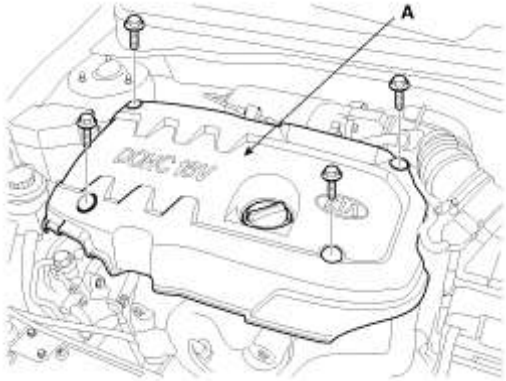
**PAR : N.m (kgf.m, lbf.pie)**

- |   |                                     |
|---|-------------------------------------|
| 1. Colector de admisión                   | 5. Junta                            |
| 2. Cuerpo de mariposa                     | 6. Culata                           |
| 3. ISA (Actuador de Velocidad de Ralentí) | 7. Soporte del colector de admisión |
| 4. Tupo de descarga                       |                                     |

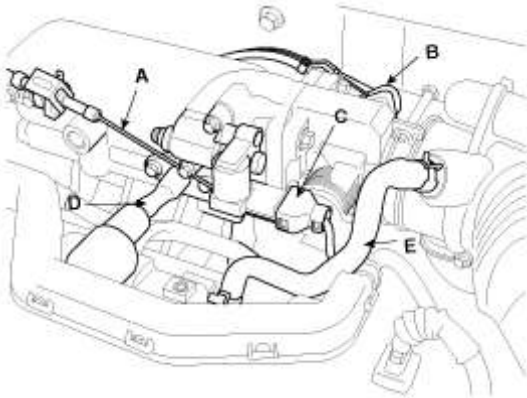


## EXTRACCIÓN

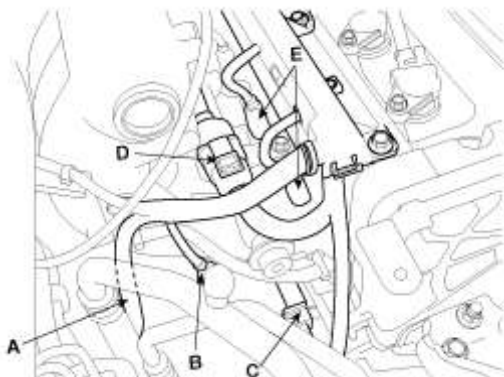
1. Desmonte la cubierta del motor (A).



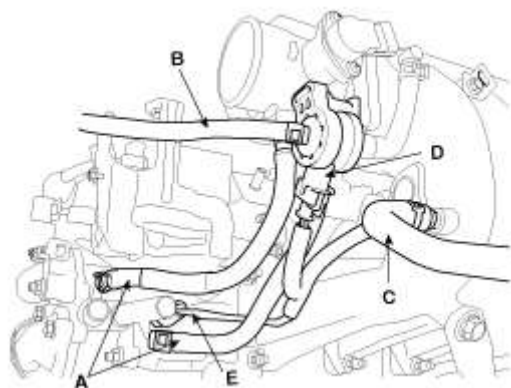
2. Desmonte el cable del acelerador (A).
3. Desconecte el conector del sensor TPS (Sensor de Posición de Mariposa) (B).
4. Desconecte el conector del actuador ISA (Actuador de Velocidad de Ralentí) (B).
5. Desconecte el conducto de PCV (ventilación del cigüeñal positivo) (D) y el conducto del respiradero (E).



6. Desacople el conector del inyector (N ° 3, 4) (A).
7. Desacople el conector del inyector (N ° 1, 2) (B).



8. (B) y el conducto de vacío del freno (C) del cuerpo de la mariposa y del colector de admisión.
9. Desconecte la PCSV (Válvula de solenoide de control de purga) (D) y el conector del sensor de la temperatura del agua (E).



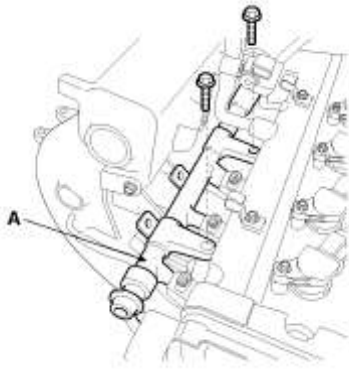
10. Desmonte la tubería de admisión (A).

---

Par de apriete:

18,6 ~ 27,5 N · m (1,9 ~ 2,8 kgf · m, 13,7 ~ 20,3 lb · pie)

---



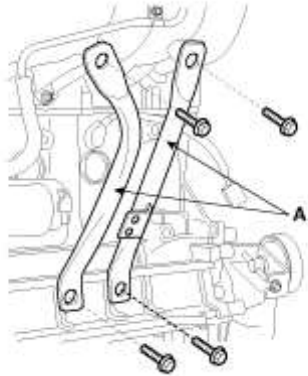
11. Retire el soporte del colector de admisión (A).

---

Par de apriete:

17,7 ~ 24,5 N  $\cdot$  m (2,0 ~ 2,5 kgf  $\cdot$  m, 13,0 ~ 18,1 lb-ft)

---



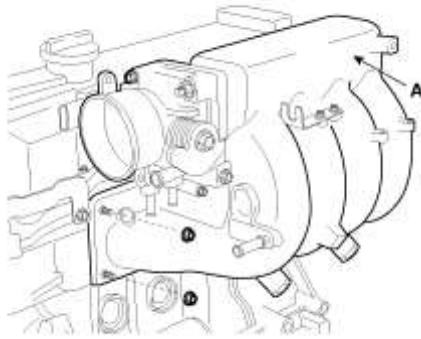
12. Desmonte el colector de admisión.

---

Par de apriete:

14,7 ~ 19,6 N  $\cdot$  m (1,5 ~ 2,0 kgf  $\cdot$  m, 10,8 ~ 14,5 lb  $\cdot$  pie)

---



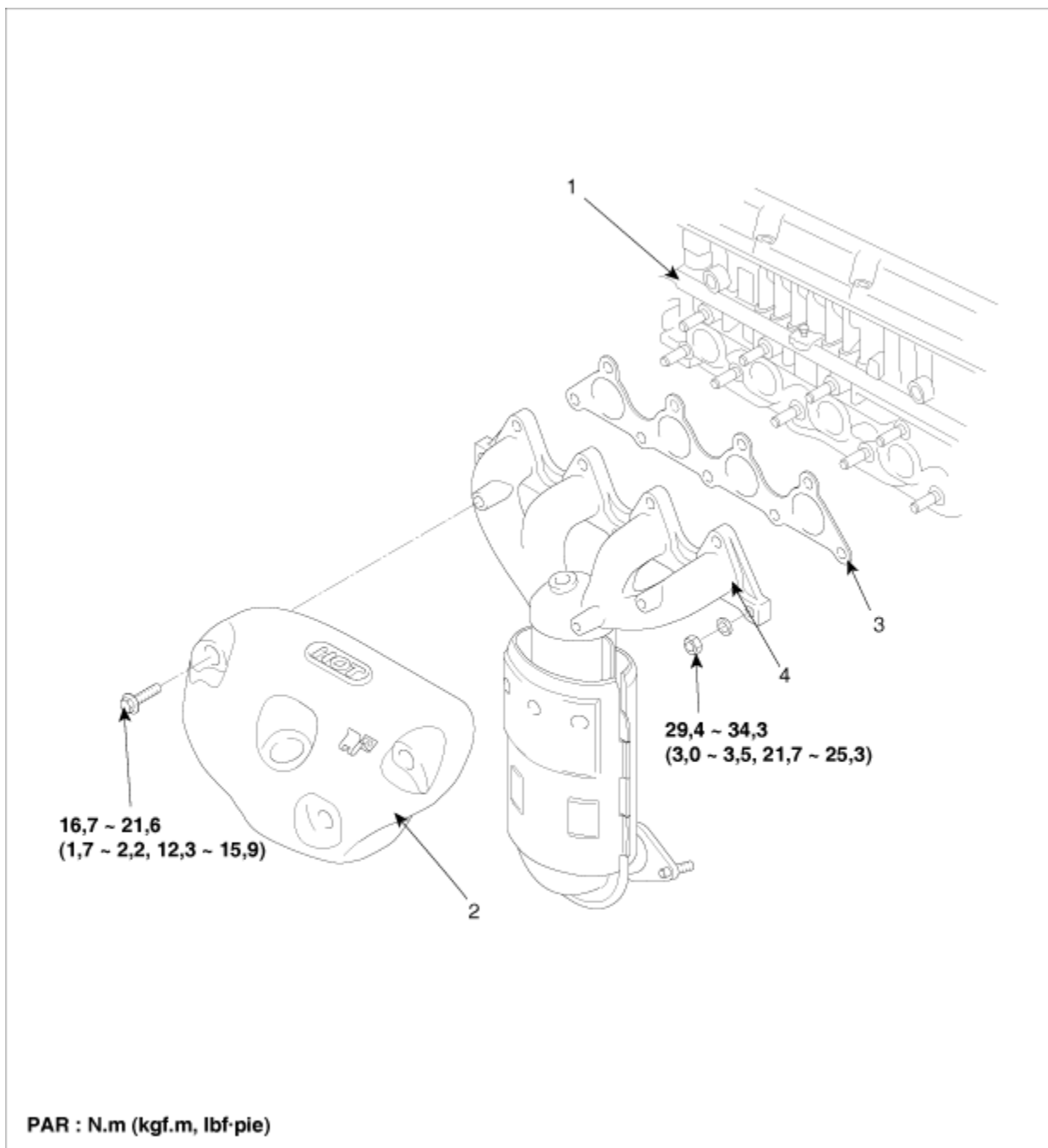
13. El montaje debe realizarse en el orden inverso de desmontaje con una junta nueva.

**Sistema mecánico de motor> Sistema de admisión y escape> Colector de escape> Componentes y Localización de los Componentes**

---

**COMPONENTES.**

---



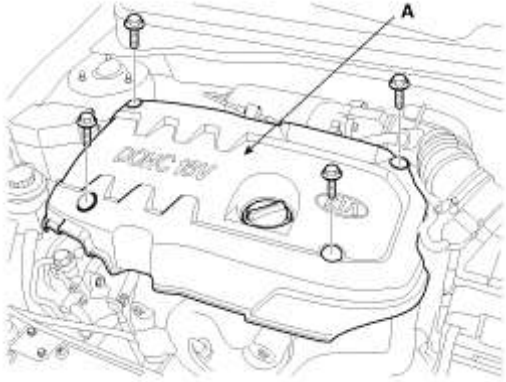
- 1. Culata
- 2. Protector de calor

- 3. Junta
- 4. Colector de escape



## EXTRACCIÓN

1. Desmonte la cubierta del motor (A).



2. Desacople el conector del sensor de oxígeno delantero.
3. Desmonte el protector de calor (A) del silenciador delantero.

---

Par de apriete:

7,8 ~ 11,8 Nm (0,8 ~ 1,2 kgf · m, 5,8 ~ 8,7 lb · pie)

---

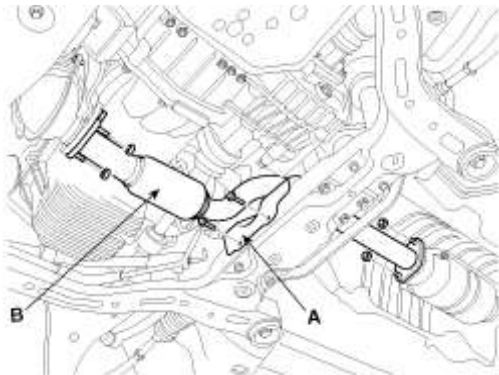
4. Desmonte el silenciador delantero (B).

---

Par de apriete:

29,4 ~ 39,2 N · m (3,0 ~ 4 kgf · m, 21,7 ~ 28,9kg-ft)

---



5. Retire el soporte (A) del colector de escape y la unidad del convertidor catalítico.

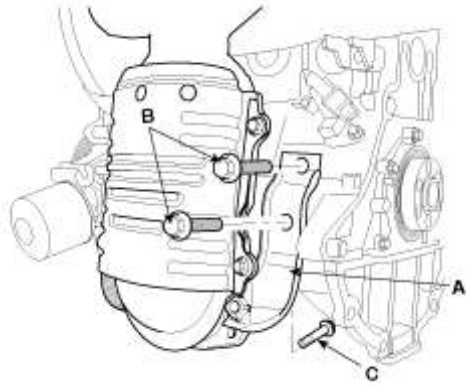
---

Par de apriete:

Tornillos (B): 34,3 ~ 39,2 N · m (3,5 ~ 5,5 kgf · m, 25,3 ~ 28,9 lb · pie)

Tornillos (C): 29,4 ~ 39,2 N · m (3,0 ~ 5,5 kgf · m, 21,7 ~ 28,9 lb · pie)

---



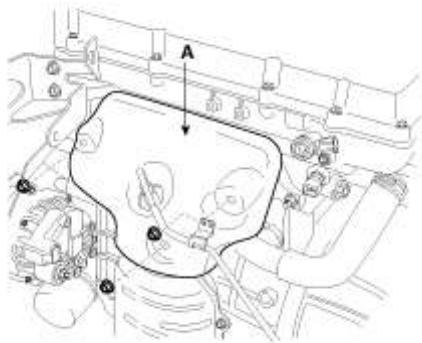
6. Desmonte el protector térmico (A).

---

Par de apriete:

17,7 ~ 24,5 N · m (2,0 ~ 2,5 kgf · m, 13,0 ~ 18,1 lb-ft)

---



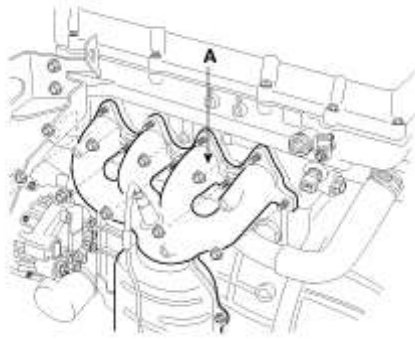
7. Extraiga el colector de escape y el conjunto del convertidor catalítico (A).

---

Par de apriete:

17,7 ~ 24,5 N · m (2,0 ~ 2,5 kgf · m, 13,0 ~ 18,1 lb-ft)

---



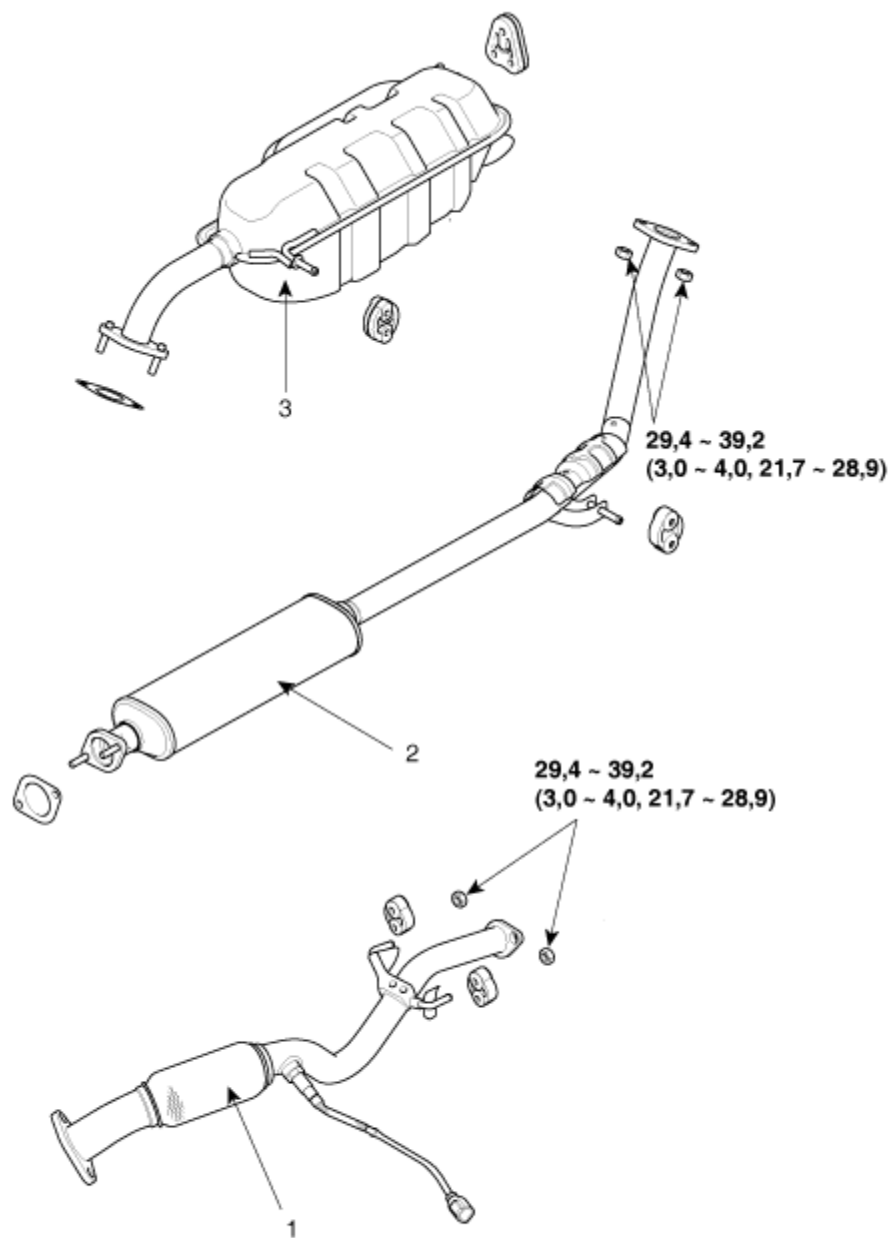
8. El montaje debe realizarse en el orden inverso de desmontaje.

**Sistema mecánico de motor> Sistema de admisión y escape> TUBO DE ESCAPE DELANTERO> Componentes y Localización de los Componentes**

---

**COMPONENTES.**

---



**PAR : N.m (kgf.m, lbf.pie)**

1. Silenciador delantero  
2. Silenciador central

3. Silenciador principal



## EXTRACCIÓN

1. Desmonte el protector de calor (A) del silenciador delantero.

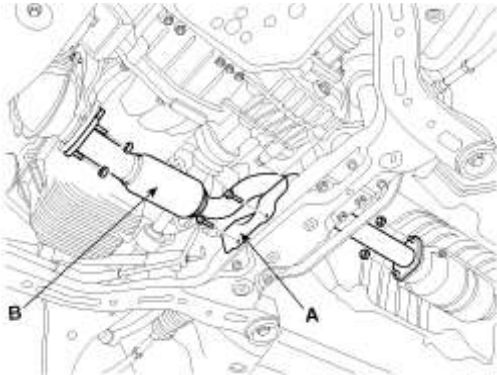
Par de apriete:

7,8 ~ 11,8 Nm (0,8 ~ 1,2 kgf · m, 5,8 ~ 8,7 lb · pie)

2. Desmonte el silenciador delantero (B).

Par de apriete:

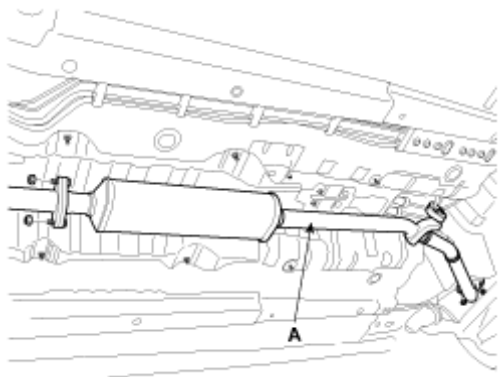
29,4 ~ 39,2 N · m (3,0 ~ 4 kgf · m, 21,7 ~ 28,9kg-ft)



3. Desmonte el silenciador central (A).

Par de apriete:

29,4 ~ 39,2 N · m (3,0 ~ 4 kgf · m, 21,7 ~ 28,9kg-ft)



4. Desmonte el silenciador principal (A).

---

Par de apriete:

29,4 ~ 39,2 N  $\cdot$  m (3,0 ~ 4 kgf  $\cdot$  m), 21,7 ~ 28,9kg-ft)

---

