



VOLVO V50

MANUAL DE INSTRUCCIONES



WEB EDITION

ESTIMADO USUARIO DE VOLVO

GRACIAS POR ELEGIR VOLVO

Esperamos que disfrute muchos años del placer de la conducción de su Volvo. Este automóvil está diseñado para ofrecerles a usted y a sus acompañantes seguridad y confort. Volvo es uno de los automóviles más seguros del mundo. Su Volvo está diseñado también para cumplir con las normas actuales relativas a la seguridad y al medio ambiente.

Para que se sienta más satisfecho con su automóvil, recomendamos que lea este libro de instrucciones para familiarizarse con el equipamiento, las instrucciones y la información de mantenimiento.





00 Introducción

Información importante.....	8
Volvo y el medio ambiente.....	11

00



01 Seguridad

Cinturón de seguridad.....	16
Sistema de airbag.....	19
Airbags (SRS).....	20
Conexión/desconexión de airbag (SRS)*..	23
Airbag lateral (SIPS-bag).....	26
Airbag de techo lateral (IC).....	28
WHIPS.....	29
Cuándo se activan los sistemas.....	31
Modo accidente.....	33
Seguridad infantil.....	34

01



02 Instrumentos y mandos

Vista general, coche con volante a la izquierda.....	44
Vista general, coche con volante a la derecha.....	46
Panel de control de la puerta del conductor.....	48
Instrumento combinado.....	49
Símbolos de control y advertencia.....	51
Pantalla de información.....	56
Enchufe.....	58
Panel de las luces.....	59
Palanca izquierda del volante.....	62
Palanca derecha del volante.....	65
Control de velocidad constante*.....	68
Teclado del volante*.....	70
Ajuste del volante, luces de emergencia .	71
Freno de estacionamiento.....	72
Elevalunas eléctricos.....	73
Ventanas y espejos retrovisores.....	75
Techo solar eléctrico*.....	79
Configuración personal.....	81
HomeLink® *.....	84

02



03 Climatización

Información general sobre el climatizador.....	90
Climatizador manual, AC.....	92
Climatizador electrónico, ECC*.....	95
Distribución del aire.....	99
Calefactor del motor y el habitáculo accionado por combustible*.....	100
Calefactor adicional accionado por combustible* (diésel).....	103



04 Interior

Asientos delanteros.....	106
Iluminación del habitáculo.....	109
Compartimentos en el habitáculo.....	112
Asiento trasero.....	116
Compartimento para la carga.....	118



05 Cierres y alarma

Mando a distancia con llave.....	124
Puntos de cierre.....	127
Keyless drive*.....	128
Pila gastada en el mando a distancia.....	131
Cierre y apertura.....	132
Seguro para niños.....	135
Alarma*.....	136



06 Arranque y conducción

Generalidades.....	142
Repostaje.....	144
Arranque del motor.....	146
Arranque del motor – Flexifuel.....	148
Keyless drive*.....	150
Caja de cambios manual.....	151
Caja de cambios automática.....	154
Tracción en las cuatro ruedas.....	158
Sistema de frenos.....	159
DSTC – Sistema de control dinámico de estabilidad y tracción*.....	161
Ayuda estacionam.*.....	163
BLIS* – Sistema de información de puntos ciegos.....	166
Remolque y asistencia en carretera.....	170
Arranque con asistencia.....	172
Conducción con remolque.....	173
Bola de remolque*.....	175
Enganche desmontable*.....	177
Colocación de la carga.....	181
Adaptación del haz luminoso.....	182



07 Ruedas y neumáticos

Generalidades.....	186
Presión de los neumáticos.....	191
Triángulo de emergencia* y rueda de repuesto*.....	194
Cambio de ruedas.....	196
Reparación provisional de neumáticos*..	198



08 Cuidado del vehículo

Limpieza.....	204
Retoques de daños en la pintura.....	208
Tratamiento anticorrosión.....	209



09 Mantenimiento y servicio

Servicio Volvo.....	212
Mantenimiento realizado por el usuario..	213
Capó y compartimento del motor.....	215
Aceites y líquidos.....	217
Escobillas limpiaparabrisas.....	223
Batería.....	225
Cambio de bombillas.....	227
Fusibles.....	234



10 Infotainment

Generalidades.....	244
Funciones del sistema Audio.....	246
Funciones de la radio.....	250
Funciones de cd.....	255
Estructura de menús – equipo de sonido	258
Funciones de teléfono*.....	259
Estructura de menús – teléfono*.....	267
Manos libres de tecnología Bluetooth*...	270



11 Especificaciones

Designaciones de tipo.....	278
Pesos y medidas.....	281
Especificaciones del motor.....	284
Aceite de motor.....	286
Líquidos y lubricantes.....	290
Combustible.....	293
Catalizador.....	298
Sistema eléctrico.....	299
Homologación.....	301



12 Índice alfabético

Índice alfabético..... 302

12





Información importante

Lectura del manual de instrucciones

Introducción

Una buena manera de conocer su automóvil es leer el manual de instrucciones, sobre todo antes de conducirlo por primera vez. Así podrá familiarizarse con las nuevas funciones, ver cuál es la mejor manera de manejar el vehículo en diferentes situaciones y aprovechar al máximo todas las características del automóvil. Preste atención a las indicaciones de seguridad que aparecen en las páginas de este libro.

El equipamiento descrito en el manual de instrucciones no está instalado en todos los modelos. Aparte del equipamiento de serie, presentamos también en el manual equipos opcionales (montados en fábrica) y algunos accesorios (equipos montados posteriormente). Si tiene dudas acerca de qué equipamientos son de serie, opcionales y accesorios, le recomendamos que se ponga en contacto con su concesionario Volvo.

Los automóviles Volvo están equipados de diferente manera para adaptarse a las necesidades de los distintos mercados y a reglamentos y normativas nacionales y locales.

Las especificaciones, los datos de construcción y las ilustraciones que aparecen en el manual de instrucciones no son de carácter

definitivo. Nos reservamos el derecho a efectuar modificaciones sin aviso previo.

© Volvo Car Corporation

Opcional

Todos los tipos de equipos opcionales/accesorios se identifican con un asterisco *.

La oferta de equipos opcionales/accesorios para los diferentes modelos varía según el mercado. Mientras que la mayoría de los equipos opcionales se montan en fábrica y no pueden instalarse posteriormente, los accesorios se montan después de la fabricación del automóvil.

Recomendamos que se ponga en contacto con su concesionario autorizado Volvo para obtener más información.

Textos especiales



PRECAUCIÓN

Los textos de Precaución informan sobre el riesgo de lesiones en personas.



IMPORTANTE

Los textos con el título Importante informan sobre el riesgo de daños materiales.



NOTA

Las Notas proporcionan consejos o sugerencias para el uso, por ejemplo, de mecanismos y funciones.

Nota a pie de página

En el manual de instrucciones, la información ofrecida como nota a pie de página aparece en la parte inferior de la página. Esta información es un complemento del texto al cual remite con el número. Si la nota a pie de página se refiere al texto de una tabla, se utilizan letras en lugar de cifras como remisión.

Mensajes

El automóvil está provisto de pantallas que ofrecen mensajes en forma de texto. Estos mensajes se identifican en el manual de instrucciones haciendo que el texto sea de mayor tamaño y de color gris. Encontrará ejemplos de ello en los textos de los menús y los mensajes en la pantalla de información (por ejemplo **Ajustes del sonido**).

Letreros

En el automóvil hay diferentes letreros previstos para transmitir información importante con sencillez y claridad. Los letreros del automóvil responden a los siguientes grados de importancia de aviso/información.



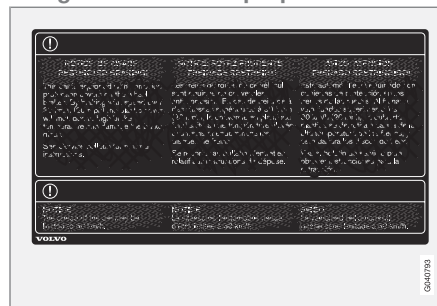
Información importante

Aviso de lesiones en personas



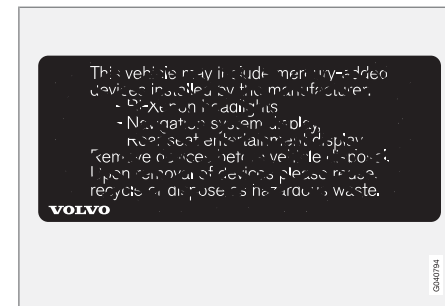
Símbolos ISO de color negro sobre un campo de color amarillo, texto/imagen de color blanco sobre un campo de color negro. Se utiliza para señalar la existencia de un peligro que, si no se hace caso del aviso, puede ocasionar lesiones graves o incluso mortales.

Riesgo de daños a la propiedad



Símbolos ISO de color blanco y texto/imagen de color blanco sobre un fondo negro o azul. Se utiliza para señalar la existencia de un peligro que, si no se hace caso del aviso, puede ocasionar daños en la propiedad.

Información



Símbolos ISO de color blanco y texto/imagen de color blanco sobre un campo de color negro.

NOTA

Las placas que aparecen en el manual de instrucciones no son reproducciones exactas de las que están instaladas en el automóvil. El propósito es mostrar de manera aproximada su aspecto y su ubicación en el vehículo. Encontrará la información que es válida específicamente para su automóvil en la placa correspondiente instalada en el vehículo.

Listas de procedimientos

Los procedimientos, en los que se especifican una serie de medidas que deben efectuarse



Información importante

siguiendo un orden determinado, aparecen numerados en el manual de instrucciones.

1 Cuando el manual ofrece una serie de ilustraciones en relación con instrucciones de medidas sucesivas, cada punto del procedimiento está numerado de la misma manera que la ilustración correspondiente.

A En las series de ilustraciones en las que no importa el orden de las instrucciones, pueden utilizarse listas numeradas con letras.

f Las flechas, que pueden estar numeradas o no numeradas, se utilizan para ilustrar un movimiento.

Cuando las instrucciones de medidas sucesivas no incluyen una serie de ilustraciones, los diferentes pasos se numeran con cifras normales.

Listas de componentes

1 En las vistas generales en las que se identifican diferentes componentes, se utilizan cifras rodeadas de un círculo rojo. La cifra aparece también en la lista de componentes presentada junto a la imagen, que describe el objeto.

Listas por puntos

Cuando aparece una numeración en el manual de instrucciones, se utiliza una lista por puntos.

Ejemplo:

- Líquido refrigerante
- Aceite de motor

Continúa

► Este símbolo aparece abajo a la derecha cuando un apartado sigue en la página siguiente.

Grabación de datos

El sistema de conducción y seguridad del vehículo utiliza ordenadores que supervisan y comparten la información sobre el funcionamiento del vehículo. Uno o varios de estos ordenadores pueden almacenar información sobre los sistemas que controlan durante la conducción en condiciones normales, durante el curso de una colisión o amago de accidente. La información guardada podrá ser utilizada por:

- Volvo Car Corporation
- Los talleres de mantenimiento y reparación
- La policía u otra autoridad
- Terceros que afirmen estar legalmente autorizados para conocer la información o que tengan permiso del dueño para acceder a la misma.

Accesorios y equipos opcionales

Si el montaje y la conexión de los accesorios se efectúan de forma incorrecta, puede verse afectado de forma perjudicial el sistema electrónico del automóvil. Algunos accesorios sólo funcionan después de haber programado el software correspondiente en el sistema electrónico del automóvil. Recomendamos por tanto que se ponga siempre en contacto con un taller autorizado Volvo antes de montar accesorios que se conectan o que afectan al sistema eléctrico.

Información en Internet

En www.volvocars.com encontrará más información sobre su automóvil.

Volvo y el medio ambiente

Política medioambiental de Volvo Car Corporation



La preocupación por el medio ambiente es uno de los valores esenciales de Volvo Car Corporation que sirven de guía en todas las actividades de la empresa. Creemos también que nuestros clientes comparten nuestra consideración por el medio ambiente.

Su Volvo cumple rigurosas normas medioambientales internacionales y, además, ha sido construido en una de las fábricas más limpias y eficaces del mundo. Volvo Car Corporation tiene un certificado global ISO que incluye la normativa ecológica ISO 14001 que se aplica en todas las plantas de montaje y varias de nuestras unidades. También exigimos a nues-

tros socios comerciales que trabajen de manera sistemática con cuestiones relacionadas con el medio ambiente.

Consumo de combustible

El consumo de combustible de los automóviles Volvo es altamente competitivo en sus clases respectivas. La reducción del consumo de combustible contribuye en general a disminuir las emisiones de dióxido de carbono, que es un gas que influye en el efecto invernadero.

Como conductor, usted puede influir en el consumo de combustible. Si desea más información, lea el apartado **Conservación del medio ambiente**.

Depuración eficaz de los gases de escape

Su Volvo ha sido fabricado según el lema "Limpio por dentro y por fuera", un concepto que contempla la limpieza ambiental del habitáculo y una depuración muy eficaz de los gases de escape. En muchos casos, las emisiones de gases de escape son muy inferiores a las normas vigentes.

Aire limpio en el habitáculo

El habitáculo está provisto de un filtro que impide la entrada de polvo y polen por la toma de aire.



Volvo y el medio ambiente

El sofisticado sistema de calidad de aire interior, IAQS* (Interior Air Quality System) garantiza que el aire que entra en el habitáculo sea más limpio que el aire exterior en condiciones de mucho tráfico.

El sistema está compuesto por un sensor electrónico y un filtro de carbón. El aire que entra en el habitáculo se supervisa continuamente y, si aumenta demasiado la concentración de algunos gases nocivos como el monóxido de carbono, la toma de aire se cierra. Esta situación puede producirse, por ejemplo, al circular con gran densidad de tráfico, en atascos o en túneles.

El filtro de carbón impide la entrada de óxidos de nitrógeno, ozono troposférico e hidrocarburos.

Calidad del material textil

El interior de un Volvo está diseñado para ser cómodo y agradable, incluso para los que padecen de alergia y asma. Se ha prestado una atención muy especial a la elección de materiales adaptados al medio ambiente. Como consecuencia de ello, estos materiales cumplen también con la normativa ecológica sueca Oeko-Tex 100¹, lo que constituye un gran avance para obtener un ambiente más saludable en el habitáculo.

La certificación Oeko-Tex se aplica, por ejemplo, a los cinturones de seguridad, las alfombrillas y las telas. El cuero de los tapizados ha sido curtido sin cromo con sustancias vegetales y cumple los requisitos de la certificación.

Talleres Volvo y medio ambiente

Con un mantenimiento regular del vehículo, creará las condiciones necesarias para que este dure más y consuma menos combustible. De esta manera, contribuirá a la conservación del medio ambiente. Cuando los talleres Volvo reciben el encargo de revisar y mantener el automóvil, el vehículo pasará a formar parte de nuestro sistema. Hemos adoptado normas que regulan el diseño de nuestros locales de servicio técnico para impedir derrames y emisiones perjudiciales. Nuestro personal técnico cuenta con las herramientas y los conocimientos necesarios para garantizar una buena protección del medio ambiente.

Respeto por el medio ambiente

Es fácil contribuir a la conservación del medio ambiente, por ejemplo, conduciendo de manera económica, comprando productos ecológicos para el cuidado del vehículo y realizando el mantenimiento del automóvil conforme a las observaciones del manual de instrucciones.

A continuación, ofrecemos algunos consejos sobre cómo puede contribuir a conservar el medio ambiente (si desea más consejos sobre cómo puede proteger el medio ambiente y conducir de manera económica, ver la página 142).

- Reduzca el consumo de combustible optando por la presión de neumáticos ECO, ver la página 191.
- La carga sobre el techo y las cajas para esquis aumentan la resistencia del aire y el consumo de combustible. Desmonte estos accesorios en cuanto dejen de utilizarse.
- Saque del automóvil todo objeto innecesario. Cuanto más carga lleve, mayor es el consumo de combustible.
- Si el automóvil está equipado con calefactor de motor, utilice siempre este antes de arrancar a baja temperatura. Esta medida reduce el consumo y el nivel de emisiones.
- Conduzca con suavidad y evite frenazos bruscos.
- Conduzca en la marcha más larga posible. Cuando el motor gira a bajas revoluciones, por lo general, el consumo es menor.
- Aproveche el freno del motor durante el frenado.
- Evite el funcionamiento prolongado del motor a ralentí. Respete la reglamentación

¹ Encontrará más información en www.oekotex.com



Volvo y el medio ambiente

local. Apague el motor en caso de paradas de larga duración.

- Deseche los residuos peligrosos como baterías y aceite de forma respetuosa con el medio ambiente. Recomendamos que hable con un taller autorizado Volvo si tiene dudas sobre la eliminación de este tipo de residuos.
- Revise y mantenga el automóvil periódicamente.
- Conducir a alta velocidad aumenta el consumo de manera considerable debido al incremento de la resistencia de aire. Si se duplica la velocidad, la resistencia del aire aumenta 4 veces.

La puesta en práctica de estas recomendaciones le permitirá reducir el consumo de combustible sin aumentar la duración del viaje ni el placer de conducción. Reducirá así el desgaste del automóvil, ahorrará dinero y protegerá los recursos de la tierra.

Manual de instrucciones y medio ambiente

El símbolo FSC indica que la pasta de papel de esta publicación proviene de bosques con certificado FSC o de otros orígenes controlados.



Cinturón de seguridad.....	16
Sistema de airbag.....	19
Airbags (SRS).....	20
Conexión/desconexión de airbag (SRS)*.....	23
Airbag lateral (SIPS-bag).....	26
Airbag de techo lateral (IC).....	28
WHIPS.....	29
Cuándo se activan los sistemas.....	31
Modo accidente.....	33
Seguridad infantil.....	34

SEGURIDAD



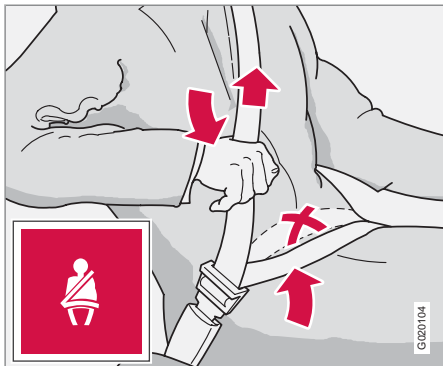
01





Cinturón de seguridad

Información general



Tensado de la banda subabdominal. La banda de la cintura debe ir baja.

Un frenazo puede acarrear graves consecuencias si no se utiliza el cinturón de seguridad. Compruebe por tanto que todos los ocupantes del automóvil lleven puesto el cinturón. Para que el cinturón de seguridad proporcione la máxima protección, es importante que vaya pegado al cuerpo. No incline el respaldo demasiado hacia atrás. El cinturón de seguridad está previsto para proteger en una posición de asiento normal.

Para ponerse el cinturón de seguridad

- Tire lentamente del cinturón de seguridad y abróchelo introduciendo la hebilla en el

cierre. Se oirá un "clic" que indica que el cinturón está abrochado.

Para soltar el cinturón de seguridad:

- Pulse el botón rojo del cierre y deje que la bobina recoja el cinturón. Si no queda recogido del todo, introdúzcalo manualmente para que no quede suelto.

El cinturón de seguridad se bloquea y no puede estirarse más:

- si se tira de él con demasiada rapidez
- cuando el coche frena o acelera
- si el coche se inclina mucho.

Recomendaciones:

- no utilice abrazaderas ni otros objetos que impidan la colocación correcta del cinturón
- asegúrese de que el cinturón no se retuerza ni quede atrapado
- la banda de la cintura debe ir baja (no por encima del abdomen)
- estire la banda subabdominal tirando de la banda diagonal tal como puede verse en la figura.

PRECAUCIÓN

El cinturón y el airbag funcionan de forma conjunta. Si el cinturón de seguridad no se utiliza o se utiliza de forma incorrecta, puede verse afectado el funcionamiento del airbag en caso de colisión.

PRECAUCIÓN

Los cinturones están previstos para una sola persona.

PRECAUCIÓN

Nunca efectúe modificaciones o reparaciones del cinturón de seguridad usted mismo. Volvo recomienda que se ponga en contacto con un taller autorizado Volvo. Si el cinturón de seguridad integrado sufre una carga muy intensa a causa, por ejemplo, de una colisión, deberá cambiarse el cinturón de seguridad completo. El cinturón puede haber perdido parte de sus propiedades protectoras, aunque no parezca haber recibido daños. Cambie también el cinturón si está desgastado o deteriorado. El cinturón de seguridad nuevo debe estar homologado y diseñado para montarse en el mismo sitio que el cinturón sustituido.



Cinturón de seguridad

Cinturón de seguridad y embarazo



Durante el embarazo se debe utilizar siempre el cinturón de seguridad, pero es importante hacerlo de la forma correcta. El cinturón debe ir ajustado al hombro, con la banda diagonal entre los pechos y a un lado del vientre. La banda de la cadera debe quedar plana contra el lado de los muslos y tan baja como sea posible debajo del vientre. No deje que se deslice hacia arriba. Lleve el cinturón tan cerca del cuerpo como sea posible, sin holguras innecesarias. Compruebe también que no se retuerza.

A medida que avanza el embarazo, la conductora debe modificar la posición del asiento y el volante para tener pleno control sobre el auto-

móvil (lo que implica llegar con facilidad al volante y a los pedales). Trate de obtener la mayor distancia posible entre el estómago y el volante.

Testigo del cinturón de seguridad



A los ocupantes que no lleven puesto el cinturón de seguridad, se les avisa de que se lo abrochen mediante señales acústicas y luminosas. El aviso acústico depende de la velocidad y en algunos casos del tiempo. La señal luminosa se puede ver en la consola del techo y en el instrumento combinado.

Los asientos de seguridad infantil no están incluidos en el sistema recordatorio del cinturón.

Asiento trasero

El testigo del cinturón de seguridad del asiento trasero tiene dos funciones:

- Informar sobre los cinturones de seguridad que se utilizan en el asiento trasero. La información aparece presentada en la pantalla de información al utilizar los cinturones de seguridad o abrir la puerta trasera. El mensaje se borra automáticamente después de aproximadamente 30 segundos, aunque también puede confirmarse manualmente pulsando el botón **READ**.
- Avisar de que se ha desabrochado alguno de los cinturones de seguridad del asiento trasero durante el trayecto. La advertencia se realiza mediante un mensaje en la pantalla de información acompañado de una señal acústica y luminosa. El aviso cesa una vez que se ha abrochado el cinturón de seguridad, pero también puede ser confirmado manualmente pulsando el botón **READ**.

El mensaje de la pantalla de información, que muestra los cinturones de seguridad usados, está siempre disponible. Para consultar los mensajes guardados, pulse el botón **READ**.

Algunos mercados

Si el conductor no lleva puesto el cinturón de seguridad, el sistema le avisa con señales acústicas y luminosas. Si se circula a baja velo-



Cinturón de seguridad

cidad, el aviso acústico sólo se oye durante los primeros seis segundos.

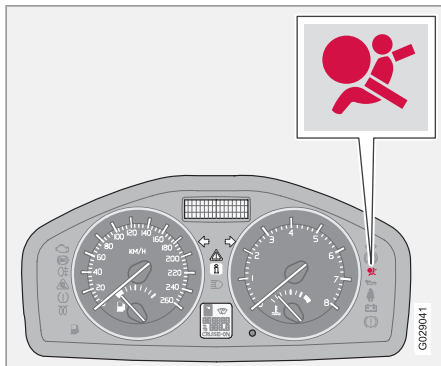
Pretensor del cinturón de seguridad

Los cinturones de seguridad delanteros y los de las plazas laterales traseras están equipados con pretensores. En caso de una colisión de suficiente intensidad, los pretensores tienen un mecanismo que tensa el cinturón de seguridad para retener con mayor rapidez a los ocupantes del vehículo. De este modo, el cinturón de seguridad consigue retener con mayor rapidez a los ocupantes del vehículo.



Sistema de airbag

Símbolo de advertencia en el instrumento combinado



El sistema airbag¹ es objeto de una supervisión constante por parte de la unidad de mando del sistema. El símbolo de advertencia del instrumento combinado se enciende al girar la llave a la posición **I**, **II** o **III**. El símbolo se apaga después de 6 segundos si el sistema de airbag¹ funciona satisfactoriamente.



Junto con el símbolo de advertencia aparece, en caso necesario, un mensaje en la pantalla. Si el símbolo de advertencia está fundido, se enciende el triángulo de emergencia y aparece el mensaje

AIRBAG SRS REVISIÓN

NECES. o **AIRBAG SRS**

REVISIÓN URGENTE en la pantalla.

Volvo recomienda que se ponga en contacto con un taller autorizado Volvo en cuanto sea posible.



PRECAUCIÓN

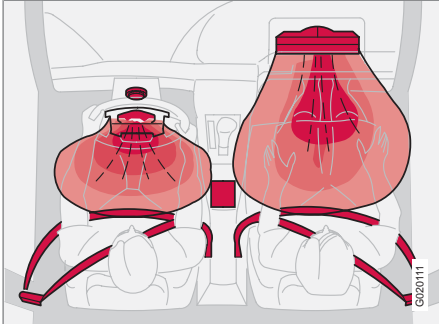
Si el símbolo de advertencia del sistema Airbag permanece encendido o se enciende mientras conduce el vehículo, es una señal de que el sistema Airbag no funciona de manera satisfactoria. El símbolo indica avería en el sistema del cinturón, el SIPS, el sistema SRS o el sistema IC. Volvo recomienda que se ponga en contacto con un taller autorizado Volvo en cuanto sea posible.

¹ Incluye SRS y pretensores de cinturón, SIPS e IC.



Airbags (SRS)

Sistema de airbags

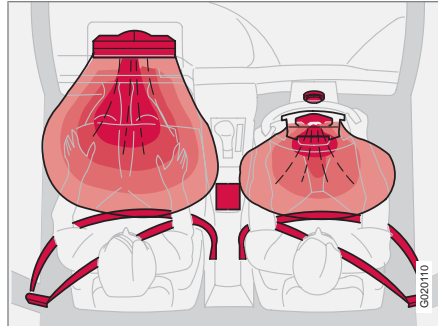


Sistema SRS, coches con volante a la izquierda

El sistema consta de airbags y sensores. Cuando se produce una colisión de cierta intensidad, los sensores reaccionan y el airbag/los airbags se inflan y, al mismo tiempo, se calientan. Para amortiguar el impacto con la bolsa, el airbag vuelve a desinflarse cuando es sometido a presión. En relación con ello, se forma cierta cantidad de humo en el automóvil, lo que es completamente normal. Todo el proceso de inflado y desinflado del airbag no dura más que unas décimas de segundo.

PRECAUCIÓN

Volvo recomienda que se ponga en contacto con un taller autorizado Volvo para efectuar reparaciones. Una intervención incorrecta en el sistema de airbag puede hacer que éste funcione de manera incorrecta y traer como consecuencia daños personales graves.



Sistema SRS, vehículos con volante a la derecha

NOTA

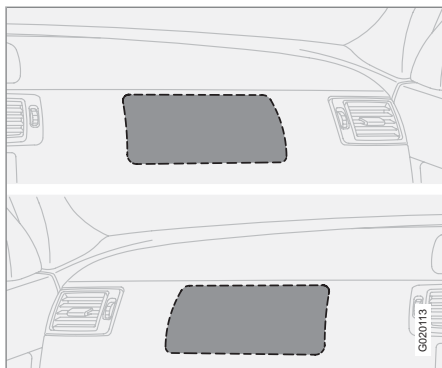
Los sensores reaccionan de distinta manera, según el tipo de colisión y si se utiliza o no el cinturón de seguridad en el lado del conductor y del acompañante.

Por eso se pueden producir situaciones de accidentes en que solamente se active uno (o ninguno) de los airbags. El sistema SRS siente la violencia de la colisión a la que se ve expuesto el vehículo, y se adapta a ella de forma que se activen uno o varios airbags.

También se adapta a la fuerza del impacto la capacidad de los airbags.



Airbags (SRS)

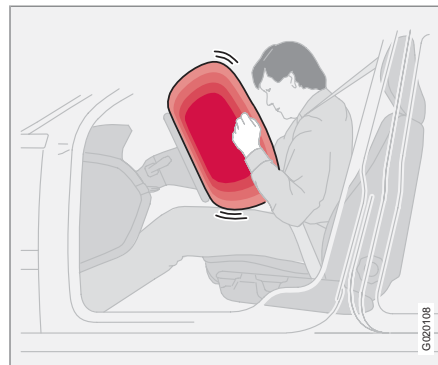


Situación del airbag en el lado del acompañante, vehículo con volante a la izquierda y a la derecha.

⚠ PRECAUCIÓN

No coloque objetos delante o encima de la zona del salpicadero donde está situado el airbag del lado del acompañante.

Airbag (SRS) del lado del conductor

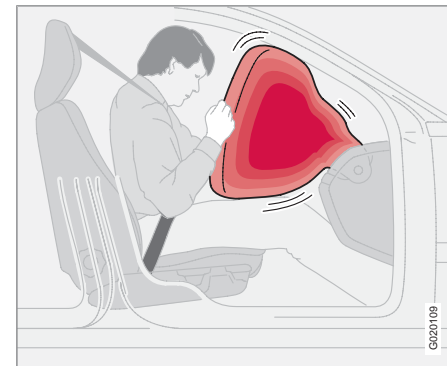


Como complemento del cinturón de seguridad, el automóvil está equipado con un airbag o SRS (Supplemental Restraint System). El airbag está plegado en el centro del volante. El volante lleva estampadas las letras **SRS AIRBAG**.

⚠ PRECAUCIÓN

El cinturón y el airbag funcionan de forma conjunta. Si el cinturón de seguridad no se utiliza o se utiliza de forma incorrecta, puede verse afectado el funcionamiento del airbag en caso de colisión.

Airbag (SRS) en el lado del acompañante



Como complemento del cinturón de seguridad, el automóvil está equipado con un airbag¹ que está plegado en un compartimento encima de la guantera en el lado del acompañante. El panel lleva estampadas las letras **SRS AIRBAG**.

¹ No todos los automóviles están provistos de airbag (SRS) en el lado del acompañante. El primer comprador puede haber renunciado a esta opción al adquirir el vehículo.



Airbags (SRS)

PRECAUCIÓN

Para no lesionarse al activarse el airbag, el ocupante del automóvil deben estar sentado lo más enderezado posible, con los pies en el piso y la espalda apoyada en el respaldo. El cinturón de seguridad debe ir puesto.

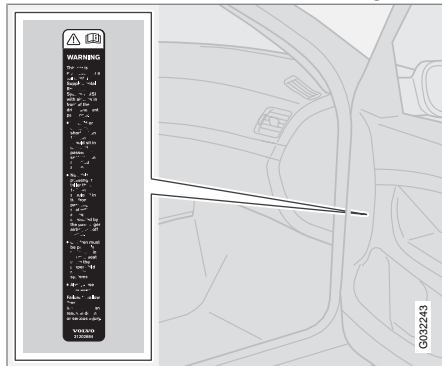
PRECAUCIÓN

No coloque nunca el asiento infantil o el cojín elevador en el asiento delantero si el airbag (SRS) está conectado.²

No permita nunca que los niños permanezcan de pie o sentados delante del asiento del acompañante. Los niños de estatura inferior a 140 cm no deben ir nunca sentados en el asiento del acompañante delantero si el airbag (SRS) está conectado.

Si no se siguen estas recomendaciones, el niño puede sufrir lesiones mortales.

Placa de características del airbag



La pegatina del airbag está situada en el lado del acompañante.

² Para obtener información sobre la conexión/desconexión del airbag (SRS) ver la página 23.



Conexión/desconexión de airbag (SRS)*

Interruptor de desconexión - PACOS

Información general

El airbag (SRS) del asiento del acompañante puede desconectarse si el automóvil está equipado con un interruptor de desconexión denominado PACOS. Para informarse sobre cómo se conecta y desconecta este interruptor, consulte la sección titulada Conexión/desconexión.

Desconexión con llave/interruptor

El interruptor de desconexión del airbag del acompañante (PACOS) está situado en el lateral del salpicadero en el lado del acompañante y, para acceder al interruptor, es necesario abrir la puerta (consulte la sección titulada Interruptor PACOS). Compruebe que el interruptor está en la posición deseada. Volvo recomienda utilizar la llave para cambiar la posición.

Para información sobre la llave extraíble, ver la página 125.


PRECAUCIÓN

Si no se siguen estas recomendaciones, ello puede implicar peligro de muerte.

PRECAUCIÓN

Si el automóvil está equipado con airbag (SRS) en la plaza del acompañante, pero no dispone de interruptor PACOS, el airbag está siempre conectado.

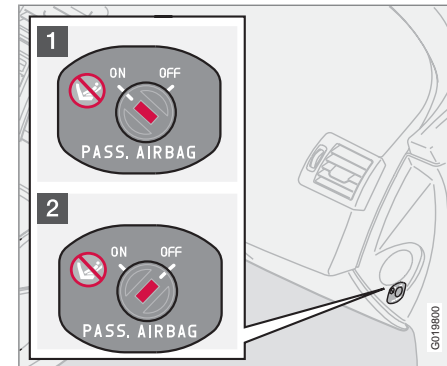
PRECAUCIÓN

No coloque nunca a niños en un asiento infantil o un cojín elevador en el asiento delantero cuando el airbag está conectado y el símbolo  de la consola del techo está encendido. Si no sigue esta recomendación, el menor puede sufrir lesiones mortales.

PRECAUCIÓN

No permita que nadie se sienta en el asiento del acompañante si el texto que aparece en el panel del techo indica que el airbag (SRS) está desactivado, al mismo tiempo que aparece el símbolo de advertencia del sistema AIRBAG en el instrumento combinado. Esta indicación es señal de que se ha producido un error grave. Volvo recomienda que solicite la asistencia de un taller autorizado Volvo en cuanto sea posible.

Conexión/desconexión



Ubicación del interruptor.

- 1** El airbag está conectado. Con el interruptor en esta posición, pueden ocupar el asiento niños de estatura superior a 140 cm, pero no niños sentados en un asiento infantil o en un cojín elevador.
- 2** El airbag está desconectado. Con el interruptor en esta posición, pueden ocupar el asiento del acompañante niños sentados en un asiento infantil o un cojín elevador, no personas de estatura superior a 140 cm.



Conexión/desconexión de airbag (SRS)*

PRECAUCIÓN

Airbag conectado (plaza del acompañante):

No coloque nunca a niños de estatura inferior a 140 cm en un asiento infantil o un cojín elevador en la plaza del acompañante cuando el airbag está conectado.

Airbag desconectado (plaza del acompañante):

Los niños de estatura superior a 140 cm no deben ocupar la plaza del acompañante cuando el airbag está desconectado.

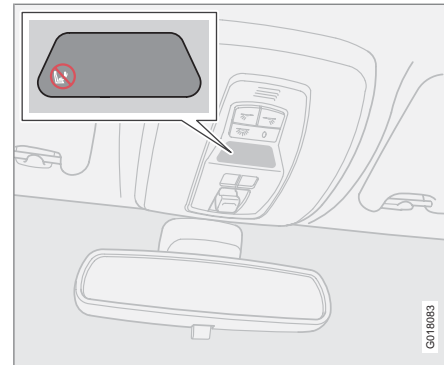
Si no se siguen estas recomendaciones, pueden producirse lesiones mortales.

Mensajes



Indicación que muestra que el airbag (SRS) del acompañante está desconectado.

En el panel del techo aparece un mensaje de advertencia y un símbolo para indicar que el airbag (SRS) del asiento del acompañante está desconectado (véase la figura anterior).



Indicación que muestra que el airbag (SRS) del acompañante está conectado.

En el panel del techo aparece un símbolo de advertencia indicando que el airbag (SRS) del asiento del acompañante está conectado (véase la figura anterior).

**Conexión/desconexión de airbag (SRS)***

01

 NOTA

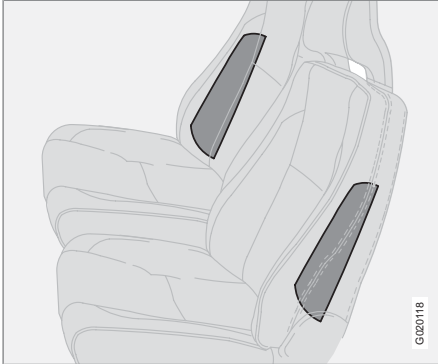
Cuando la llave se coloca en la posición **II** o **III**, aparece el símbolo de advertencia del airbag en el instrumento combinado durante 6 segundos, ver la página 19.

Después se enciende la indicación en la consola del techo que indica el estatus correcto del airbag de la plaza del acompañante. Si desea más información sobre las diferentes posiciones del encendido, ver la página 146.



Airbag lateral (SIPS-bag)

Airbag lateral



Colocación de airbags laterales.

En una colisión lateral, el sistema SIPS (Side Impact Protection System) distribuye una gran parte de la fuerza de colisión a los largueros, los montantes, el piso, el techo y otros componentes de la carrocería. Los airbags laterales del lado del conductor y del acompañante protegen el pecho y son una parte importante del sistema SIPS. El airbag lateral va colocado en el bastidor del respaldo del asiento delantero.

PRECAUCIÓN

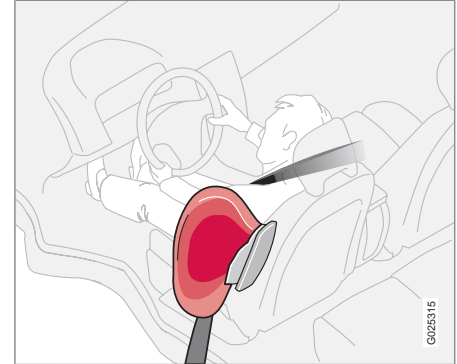
- Volvo recomienda que la reparación sea realizada por un taller autorizado Volvo. Una intervención incorrecta en el sistema SIPS puede hacer que éste funcione de manera incorrecta y traer como consecuencia daños personales graves.
- No coloque objetos entre el costado del asiento y el panel de la puerta, ya que esta zona puede verse afectada por el despliegue del airbag lateral.
- Volvo recomienda que sólo se utilicen tapicerías autorizadas por Volvo. El uso de otras tapicerías puede impedir el funcionamiento de los airbags laterales.
- El airbag es un complemento del cinturón de seguridad. Utilice siempre el cinturón de seguridad.

Asiento infantil y airbag lateral

El airbag lateral no afecta negativamente a la capacidad de protección del asiento infantil o el cojín elevador.

El asiento de seguridad infantil/cojín elevador puede colocarse en el asiento delantero, siempre que el automóvil no esté equipado con un airbag conectado¹ en el lado del pasajero.

Emplazamiento

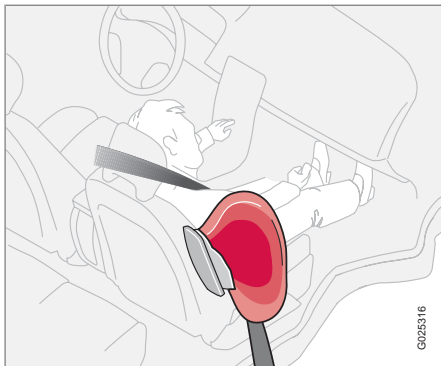


Asiento del conductor, vehículo con volante a la izquierda.

¹ Para obtener información sobre la conexión/desconexión del airbag (SRS), ver la página 23.



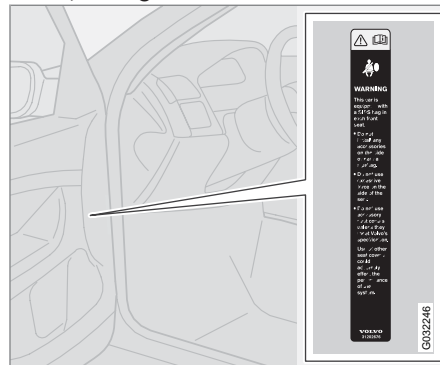
Airbag lateral (SIPS-bag)



Asiento del acompañante, vehículo con volante a la izquierda.

El sistema SIPS-bag consta de airbags laterales y sensores. En caso de una colisión de suficiente intensidad, los sensores reaccionan y el airbag lateral se infla entre el pasajero y el panel de la puerta, amortiguando así el golpe en el momento de la colisión. Cuando es sometido a presión, el airbag se desinfla. Normalmente, el airbag lateral solo se infla en el lado de la colisión.

Placa, airbag lateral

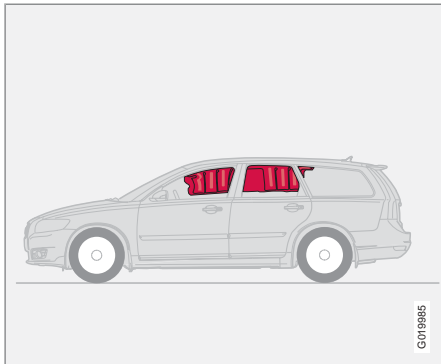


La pegatina del airbag lateral está situada en la parte delantera, en el lado del conductor en los automóviles preparados para conducir por la izquierda.



Airbag de techo lateral (IC)

Propiedades



El airbag de techo lateral (IC - Inflatable Curtain) es un complemento de los demás sistemas de airbags. El sistema IC está instalado a lo largo de ambos lados del techo interior y protege a las personas que ocupan las plazas laterales del automóvil. En caso de producirse una colisión de suficiente intensidad, los sensores reaccionan y el airbag de techo lateral se infla. El airbag de techo lateral contribuye a impedir que conductor y los acompañantes golpeen la cabeza contra el interior del automóvil al producirse una colisión.

PRECAUCIÓN

No cuelgue ni fije objetos pesados en los asideros del techo. El gancho sólo está previsto para prendas ligeras (no objetos duros como, por ejemplo, paraguas).

No atornille ni monte nada en el techo interior, los montantes de las puertas o los paneles laterales del automóvil. De lo contrario, puede perderse el efecto de protección previsto. Volvo recomienda que sólo se utilicen piezas originales Volvo aprobadas para colocarse en estas zonas.

PRECAUCIÓN

No está permitido cargar el automóvil a una altura superior a 50 mm por encima del borde superior de las ventanillas laterales. De lo contrario, puede perderse la protección del airbag de techo lateral que está oculto detrás del revestimiento del techo.

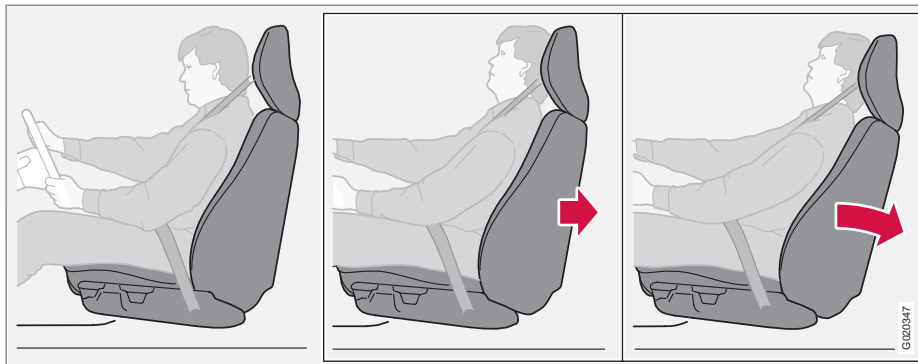
PRECAUCIÓN

El airbag de techo lateral es un complemento del cinturón de seguridad.

Lleve siempre puesto el cinturón de seguridad.



WHIPS

Protección contra lesiones por latigazo cervical – WHIPS

El sistema WHIPS (Whiplash Protection System) consta de respaldos que absorben la energía de un impacto y reposacabezas adaptados al sistema en los asientos delanteros. El sistema se activa en colisiones por avance según el ángulo de incidencia, la velocidad y la naturaleza del vehículo con el que se choca.

⚠ PRECAUCIÓN

El sistema WHIPS es un complemento del cinturón de seguridad. Lleve siempre puesto el cinturón de seguridad.

Propiedades del asiento

Cuando se activa el sistema WHIPS, los respaldos de los asientos delanteros se desplazan hacia atrás para modificar la postura del conductor y del ocupante del asiento delantero. De este modo disminuye el riesgo de traumatismos en el cuello a causa del latigazo cervical.

⚠ PRECAUCIÓN

Nunca efectúe modificaciones o reparaciones del asiento o del sistema WHIPS usted mismo. Volvo recomienda que se ponga en contacto con un taller autorizado Volvo.

Sistema WHIPS y asiento infantil/cojín infantil

El sistema WHIPS no afecta negativamente a la capacidad de protección del asiento infantil o el cojín elevador.

Posición de asiento adecuada

Para disfrutar de la mayor protección posible, el conductor y el acompañante del asiento delantero deben estar sentados en el centro del asiento con la menor distancia posible entre la cabeza y el reposacabezas.



WHIPS

No obstaculice el funcionamiento del sistema WHIPS



No coloque objetos en el piso detrás del asiento del conductor y el asiento del acompañante.

PRECAUCIÓN

No coloque cajas ni cargas similares de manera que no quede espacio entre el cojín del asiento trasero y el respaldo del asiento delantero. Procure no obstaculizar el funcionamiento del sistema WHIPS.



No coloque objetos en el asiento trasero.

PRECAUCIÓN

Si está abatido un respaldo del asiento trasero, desplace hacia adelante el asiento delantero correspondiente para que no permanezca en contacto con el respaldo abatido.

PRECAUCIÓN

Si el asiento sufre una carga muy intensa a causa, por ejemplo, de una colisión por alcance, el sistema WHIPS debe ser revisado. Volvo recomienda que se revise en un taller autorizado Volvo.

El sistema WHIPS puede haber perdido parte de su capacidad de protección aunque el asiento no parezca haber recibido daños.

Volvo recomienda que se ponga en contacto con un taller autorizado Volvo para revisar el sistema incluso después de colisiones por alcance de poca importancia.

**Cuándo se activan los sistemas****Activación de los sistemas**

Sistema	Se activa
Pretensor del asiento delantero	En una colisión frontal y/o lateral y/o en una colisión por avance
Pretensor de plaza lateral del asiento trasero	En caso de colisión frontal
Airbags SRS	En caso de colisión frontal ^A
Airbags laterales SIPS	En caso de colisión lateral ^A
Airbag de techo lateral IC	En caso de colisión lateral ^A
Protección contra el latigazo cervical WHIPS	En colisiones por avance

^A El automóvil puede resultar muy deformado en una colisión sin que ello provoque el inflado de los airbags. La activación de los diferentes sistemas de seguridad del automóvil depende de una serie de factores como la rigidez y el peso del objeto con el que se choca, la velocidad del vehículo, el ángulo de colisión, etc.

Si se despliegan los airbags, recomendamos lo siguiente:

- Haga transportar el automóvil. Volvo recomienda que haga transportar el automóvil a un taller autorizado. No conduzca nunca con los airbags desplegados.
- Volvo recomienda que confíe a un taller autorizado el cambio de componentes del sistema de seguridad del automóvil.
- Solicite siempre asistencia médica.

**NOTA**

La activación de los sistemas SRS, SIPS e IC y del sistema de cinturones de seguridad sólo tiene lugar una vez al producirse una colisión.

**PRECAUCIÓN**

La unidad de mando del sistema de airbags está situada en la consola central. Si la consola central se sumerge en agua u otro líquido, suelte los cables de la batería. No intente arrancar el automóvil, ya que pueden activarse los airbags. Haga transportar el automóvil. Volvo recomienda que haga transportar el automóvil a un taller autorizado.



Cuándo se activan los sistemas



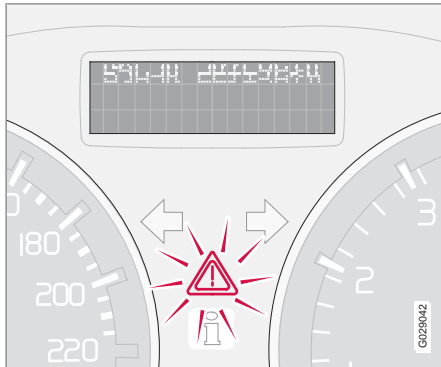
PRECAUCIÓN

No conduzca nunca con los airbags desplegados. Los airbags pueden dificultar las maniobras de dirección. También puede haber otros sistemas de seguridad del automóvil que estén dañados. Una exposición intensa al humo y al polvo que se forma al desplegarse los airbags puede provocar irritaciones/daños en los ojos y en la piel. En caso de irritación, lávese con agua fría. La velocidad del despliegue en combinación con el material de la tela del airbag puede producir quemaduras por fricción en la piel.



Modo accidente

Modo de proceder después de una colisión



Si el automóvil ha sufrido una colisión, puede aparecer el texto **MODO ACCIDENTE CONSULTE MANUAL** en la pantalla de información. La aparición de este mensaje significa que ha disminuido la funcionalidad del vehículo. El modo accidente es una función de seguridad que se activa cuando existe la posibilidad de que la colisión haya dañado una función importante del automóvil como, por ejemplo, conductos de combustible o sensores de alguno de los sistemas de seguridad o del sistema de frenos.

Intento de arranque

Compruebe antes que el automóvil no haya sufrido fugas de combustible. No debe haber tampoco olor a combustible.

Si todo parece normal y se ha comprobado que no hay fuga de combustible, puede intentar arrancar el automóvil.

Saque primero la llave a distancia y vuelva a colocarla. A continuación, el sistema electrónico del automóvil intentará adoptar de nuevo su estado normal. Después trate de arrancar el automóvil. Si sigue apareciendo el texto **MODO ACCIDENTE CONSULTE MANUAL** en la pantalla, el automóvil no debe conducirse ni remolcarse. La existencia de daños ocultos puede hacer que resulte imposible maniobrar el vehículo, aunque éste parezca operativo.

Desplazamiento

Si aparece el texto **NORMAL MODE** después de reponer el **MODO ACCIDENTE CONSULTE MANUAL**, el automóvil puede apartarse con cuidado de un lugar peligroso para el tráfico. No conduzca el automóvil más de lo necesario.

PRECAUCIÓN

No intente reparar el automóvil o reponer los componentes electrónicos usted mismo después de haber pasado el automóvil al modo accidente. Ello podría ocasionar lesiones en personas o que el automóvil no funcione de forma normal. Volvo recomienda que confíe siempre a un taller autorizado Volvo el control y la reposición del automóvil a **NORMAL MODE** después de haber aparecido el texto **MODO ACCIDENTE CONSULTE MANUAL**.

PRECAUCIÓN

Bajo ninguna circunstancia intente arrancar de nuevo el automóvil si huele a combustible, mientras se muestra el mensaje **MODO ACCIDENTE CONSULTE MANUAL**. Salga inmediatamente del automóvil.

PRECAUCIÓN

No está permitido remolcar el automóvil cuando se ha activado el modo accidente. Debe transportarse en grúa. Volvo recomienda que haga transportar el automóvil a un taller autorizado.



Seguridad infantil

Los niños deben ir sentados de forma cómoda y segura

La colocación del niño en el automóvil y el equipamiento que debe utilizarse vienen determinados por el peso y el tamaño del niño. Para más información, ver la página 36.

i NOTA

Las normativas que regulan la colocación de los niños en el automóvil varían de un país a otro. Infórmese sobre las normas vigentes.

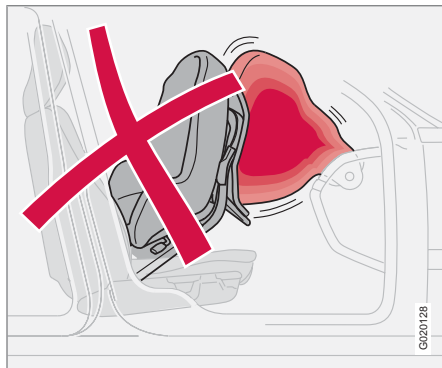
Los niños de cualquier edad o constitución deben ir siempre bien sujetos en el automóvil. Nunca deje que un niño se sienta en el regazo de otro pasajero.

El equipamiento de seguridad infantil de Volvo está previsto específicamente para su automóvil. Volvo recomienda que utilice el equipamiento original de Volvo con el fin de obtener las mejores condiciones para que los puntos de fijación y los dispositivos de sujeción queden correctamente colocados y tengan la suficiente resistencia.

i NOTA

En caso de dudas referentes al montaje del producto de seguridad infantil, póngase en contacto con el fabricante para solicitar instrucciones más comprensibles.

Asientos infantiles



Los asientos de seguridad infantil y los airbag no son compatibles.

Volvo posee productos de seguridad infantil contruidos expresamente para coches Volvo y probados por Volvo.

i NOTA

Si se utilizan otros productos de seguridad infantil, es importante leer las instrucciones de montaje incluidas con el producto.

No fije las correas del asiento infantil en la barra de ajuste longitudinal del asiento ni en muelles, raíles o barras situadas debajo del asiento. Los bordes afilados pueden dañar las correas.

Consulte las instrucciones de montaje del asiento infantil.

Colocación de asientos infantiles

Está permitido colocar:

- un asiento infantil/cojín elevador en el asiento del acompañante delantero, mientras no haya un airbag conectado¹ en la plaza del acompañante.
- un asiento infantil en sentido contrario de la marcha en el asiento trasero.

Coloque siempre al niño en el asiento trasero si el airbag del acompañante está conectado. El niño puede sufrir lesiones graves si el airbag se infla cuando está sentado en un asiento infantil colocado en el asiento del acompañante.

¹ Para obtener información sobre la conexión/desconexión del airbag (SRS), ver la página 23.



Seguridad infantil

! PRECAUCIÓN

No coloque nunca el asiento infantil o el cojín elevador en el asiento delantero si el airbag (SRS) está conectado².

Los niños de estatura inferior a 140 cm no deben ir nunca sentados en el asiento del acompañante delantero si el airbag (SRS) está conectado.

Si no se siguen estas recomendaciones, el niño puede sufrir lesiones mortales.

! PRECAUCIÓN

No se deben utilizar cojines para niños/asientos de seguridad infantil con anillas de acero u otra construcción que pueda quedar contra el botón de abertura del broche del cinturón, ya que pueden hacer que se abra el broche del cinturón de forma involuntaria.

No deje que la parte superior del asiento de seguridad infantil quede apoyado en el parabrisas.

Placa airbag

Placa situada en el extremo del salpicadero.

² Para obtener información sobre la conexión/desconexión del airbag (SRS), ver la página 23.



Seguridad infantil

Sistemas de retención infantil recomendados³

Peso/edad	Asiento delantero ^A	Plaza exterior del asiento trasero	Plaza central del asiento trasero
Grupo 0 máx. 10 kg (0 – 9 meses) Grupo 0+ máx. 13 kg	Asiento infantil Volvo – sistema de retención infantil en sentido contrario a la marcha que se fija con el cinturón de seguridad y correas. Utilizar un cojín de protección entre el asiento infantil y el panel de instrumentos. Homologación: E5 03135	Asiento infantil Volvo – sistema de retención infantil en sentido contrario a la marcha que se fija con el cinturón de seguridad, correas y patas de apoyo. Homologación: E5 03135	Asiento infantil Volvo – sistema de retención infantil en sentido contrario a la marcha que se fija con el cinturón de seguridad, correas y patas de apoyo. Homologación: E5 03135
	Asiento para bebés Volvo – sistema de retención infantil en sentido contrario a la marcha que se fija con el sistema de fijación ISOFIX. Homologación: E1 03301146	Asiento para bebés Volvo – sistema de retención infantil en sentido contrario a la marcha que se fija con el sistema de fijación ISOFIX. Homologación: E1 03301146	Asiento para bebés Volvo – sistema de retención infantil en sentido contrario a la marcha que se fija con el cinturón de seguridad. Homologación: E1 03301146
	Asiento para bebés Volvo – sistema de retención infantil en sentido contrario a la marcha que se fija con el cinturón de seguridad Homologación: E1 03301146	Asiento para bebés Volvo – sistema de retención infantil en sentido contrario a la marcha que se fija con el cinturón de seguridad Homologación: E1 03301146	

³ Si se utilizan otros sistemas de retención infantil, el automóvil debe estar incluido en la lista de vehículos proporcionada por el fabricante o el sistema debe estar homologado universalmente según la normativa ECE R44.



Seguridad infantil

Peso/edad	Asiento delantero ^A	Plaza exterior del asiento trasero	Plaza central del asiento trasero
<p>Grupo 1 9 – 18 kg (9 – 36 meses)</p>	<p>Asiento infantil Volvo – sistema de retención infantil en sentido contrario a la marcha que se fija con el cinturón de seguridad y correas. Utilizar un cojín de protección entre el asiento infantil y el panel de instrumentos. Homologación: E5 03135</p>	<p>Asiento infantil Volvo – sistema de retención infantil en sentido contrario a la marcha que se fija con el cinturón de seguridad, correas y patas de apoyo. Homologación: E5 03135</p>	<p>Asiento infantil Volvo – sistema de retención infantil en sentido contrario a la marcha que se fija con el cinturón de seguridad, correas y patas de apoyo. Homologación: E5 03135</p>
	<p>Asiento infantil ajustable Volvo – sistema de retención infantil en sentido contrario a la marcha que se fija con el cinturón de seguridad y correas. Homologación: E5 04192</p>	<p>Asiento infantil ajustable Volvo – sistema de retención infantil en sentido contrario a la marcha que se fija con el cinturón de seguridad y correas. Homologación: E5 04192</p>	
	<p>Britax Fixway - sistema de retención infantil en sentido contrario a la marcha que se fija con ISOFIX y correas. Homologación: E5 03171</p>	<p>Britax Fixway - sistema de retención infantil en sentido contrario a la marcha que se fija con ISOFIX y correas. Homologación: E5 03171</p>	



Seguridad infantil

Peso/edad	Asiento delantero ^A	Plaza exterior del asiento trasero	Plaza central del asiento trasero
Grupo 2 15-25 kg, 3-6 años	Asiento infantil ajustable Volvo – asiento infantil en el sentido de la marcha que se fija con el cinturón de seguridad. Homologación: E5 04191	Asiento infantil ajustable Volvo – asiento infantil en el sentido de la marcha que se fija con el cinturón de seguridad. Homologación: E5 04191	Asiento infantil ajustable Volvo – asiento infantil en el sentido de la marcha que se fija con el cinturón de seguridad. Homologación: E5 04191
	Asiento infantil ajustable Volvo – sistema de retención infantil en sentido contrario a la marcha que se fija con el cinturón de seguridad y correas Homologación: E5 04192	Asiento infantil ajustable Volvo – sistema de retención infantil en sentido contrario a la marcha que se fija con el cinturón de seguridad y correas Homologación: E5 04192	
Grupo 2/3 15 – 36 kg (3 – 12 años)	Cojín elevador Volvo – con o sin respaldo. Homologación: E5 03139	Cojín elevador Volvo – con o sin respaldo. Homologación: E5 03139	Cojín elevador Volvo – con o sin respaldo. Homologación: E5 03139
	Cojín elevador Volvo con respaldo. Homologación: E1 04301198	Cojín elevador Volvo con respaldo. Homologación: E1 04301198	Cojín elevador Volvo con respaldo. Homologación: E1 04301198
		Asiento infantil integrado Volvo – equipamiento opcional montado en fábrica. Homologación: E5 03168	

^A Para obtener información sobre la conexión/desconexión del airbag (SRS), ver la página 23.



Seguridad infantil

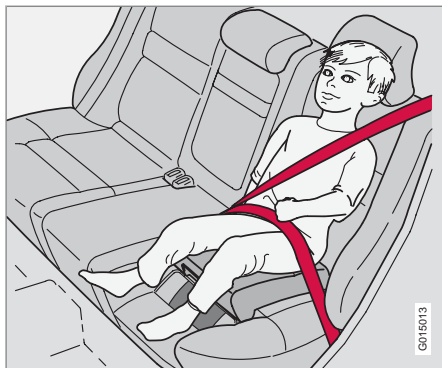
⚠ PRECAUCIÓN

No coloque nunca el asiento infantil o el cojín elevador en el asiento delantero si el airbag (SRS) está conectado⁴.

Los niños de estatura inferior a 140 cm no deben ir nunca sentados en el asiento del acompañante delantero si el airbag (SRS) está conectado.

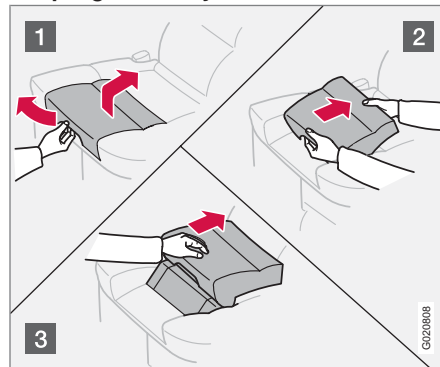
Si no se siguen estas recomendaciones, el niño puede sufrir lesiones mortales.

Cojines infantiles integrados*



Los cojines infantiles integrados en las plazas exteriores del asiento trasero están diseñados especialmente para proporcionar un buen nivel de seguridad a los niños. Utilizados en combinación con los cinturones de seguridad ordinarios del automóvil, los cojines infantiles integrados están homologados para niños que pesan entre 15 y 36 kg.

Despliegue del cojín infantil



- 1 Tire de la manilla para elevar el asiento infantil.
- 2 Coja el cojín con las dos manos y empujelo hacia atrás.
- 3 Apriete hasta que quede bloqueado.

⚠ PRECAUCIÓN

El asiento infantil integrado debe estar bloqueado antes de que se siente el niño.

Compruebe que:

- el cojín infantil está en posición bloqueada
- que el cinturón de seguridad está en contacto con el cuerpo del niño sin estar flojo ni retorcido y que queda bien colocado sobre el hombro
- que la banda subabdominal quede baja, sobre la pelvis, para ofrecer una protección máxima
- que el cinturón no pase por el cuello del niño o por debajo del hombro
- Ajuste minuciosamente el reposacabezas a la cabeza del niño.

⁴ Para obtener información sobre la conexión/desconexión del airbag (SRS), ver la página 23.



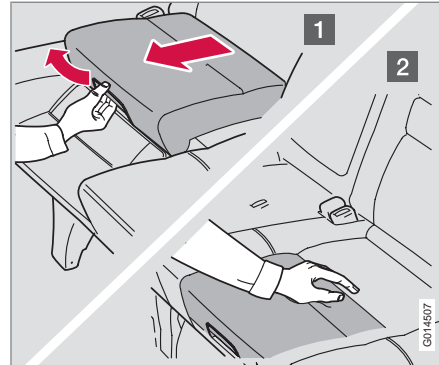
Seguridad infantil

PRECAUCIÓN

La reparación o el cambio debe confiarse a un taller. Volvo recomienda que se ponga en contacto con un taller autorizado Volvo. No efectúe modificaciones ni añada elementos al cojín infantil.

Si el cojín elevador integrado sufre una carga muy intensa a causa, por ejemplo, de una colisión, deberá cambiarse el cojín infantil completo. Aunque parezca estar intacto, el cojín infantil integrado puede haber perdido parte de sus propiedades protectoras. Cambie también el cojín si está muy desgastado.

Repliegue del cojín infantil

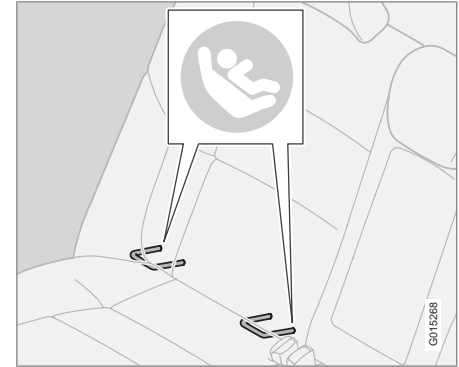


- 1** Tire de la manilla.
- 2** Empuje el asiento hacia atrás y apriete hasta que quede bloqueado.

NOTA

No olvide replegar antes el cojín infantil para abatir el respaldo del asiento.

Sistema de fijación ISOFIX para asientos infantiles*



Los puntos de fijación del sistema ISOFIX están ocultos en la parte inferior del respaldo del asiento trasero en las plazas laterales.

La ubicación de los puntos de fijación se señala con símbolos en la tapicería del respaldo (véase la figura).

Para acceder a los puntos de fijación, bajar la almohadilla del asiento.

Siga siempre las instrucciones de montaje del fabricante para instalar un sistema de retención infantil en los puntos de fijación ISOFIX.



01

Vista general, coche con volante a la izquierda.....	44
Vista general, coche con volante a la derecha.....	46
Panel de control de la puerta del conductor.....	48
Instrumento combinado.....	49
Símbolos de control y advertencia.....	51
Pantalla de información.....	56
Enchufe.....	58
Panel de las luces.....	59
Palanca izquierda del volante.....	62
Palanca derecha del volante.....	65
Control de velocidad constante*.....	68
Teclado del volante*.....	70
Ajuste del volante, luces de emergencia.....	71
Freno de estacionamiento.....	72
Elevalunas eléctricos.....	73
Ventanas y espejos retrovisores.....	75
Techo solar eléctrico*.....	79
Configuración personal.....	81
HomeLink® *.....	84

INSTRUMENTOS Y MANDOS

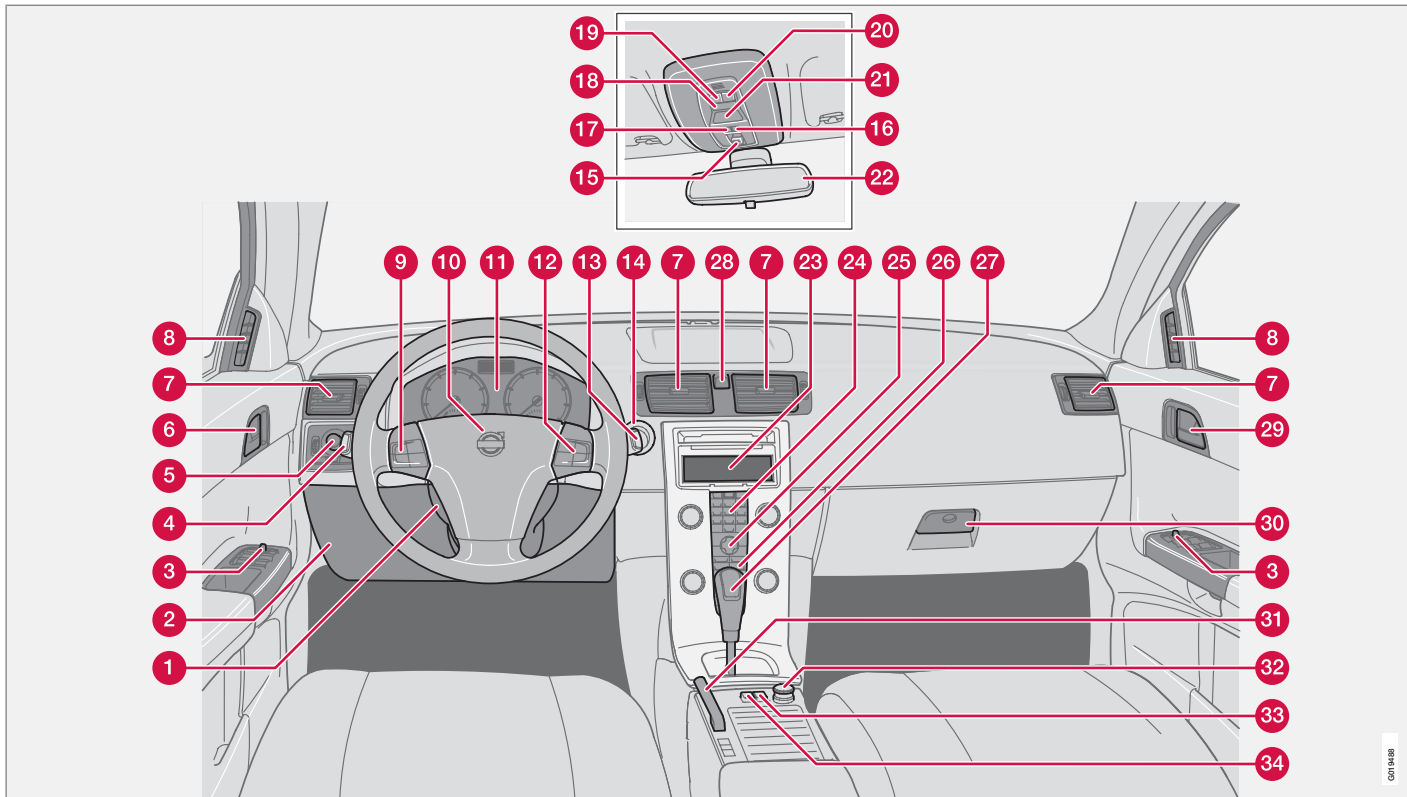


02



Vista general, coche con volante a la izquierda

02



001 1408



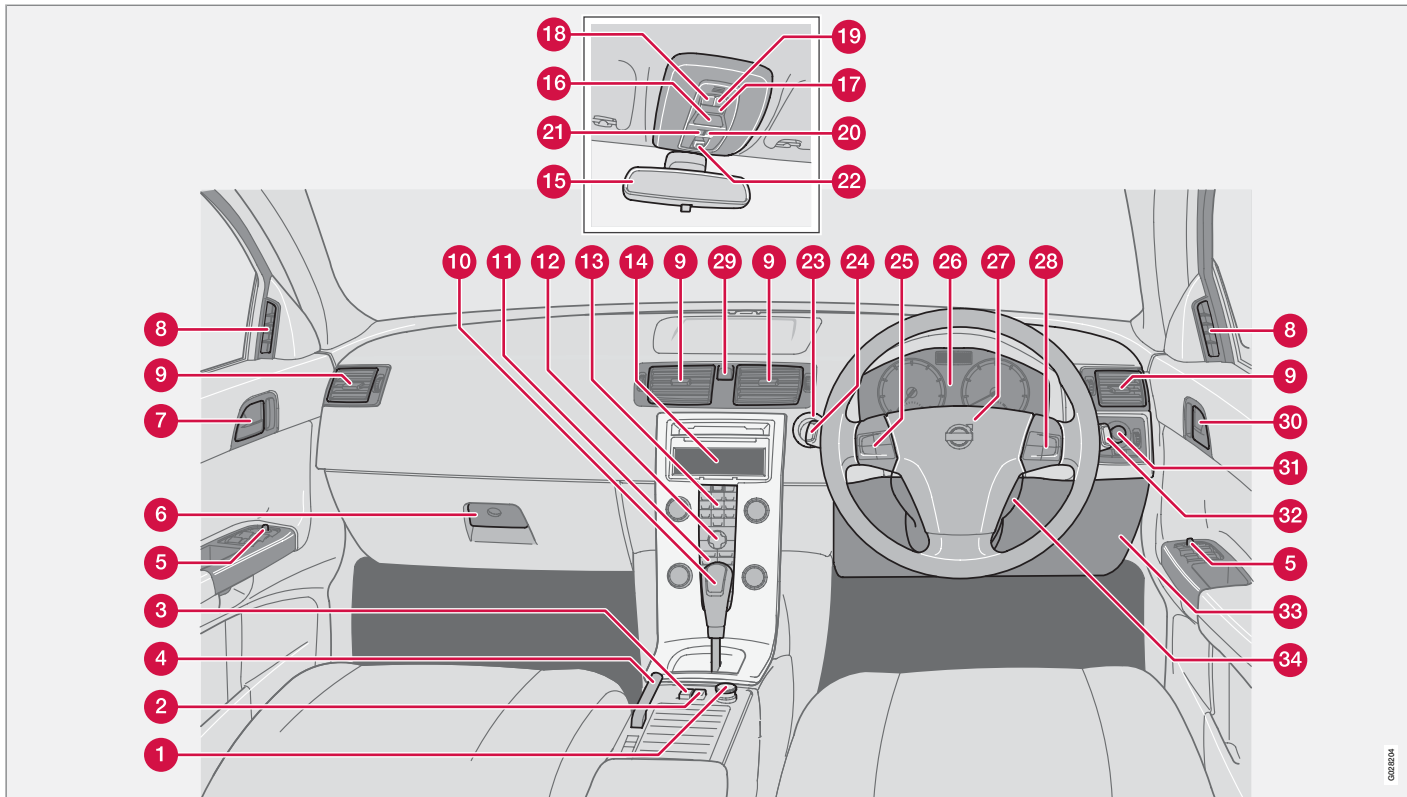
Vista general, coche con volante a la izquierda

- 1 Ajuste del volante
- 2 Apertura del capó
- 3 Panel de control
- 4 Intermitentes, luces largas, ordenador de a bordo
- 5 Iluminación, tapa del depósito abierta
- 6 Tirador de apertura de la puerta, botón de cierre
- 7 Difusores de ventilación del salpicadero
- 8 Difusores de ventilación de la ventanilla
- 9 Control de velocidad constante
- 10 Bocina, airbag
- 11 Instrumento combinado
- 12 Teclado de Infotainment
- 13 Limpiaparabrisas, lavacristales y lavafaros
- 14 Cerradura de encendido
- 15 Accionamiento, techo solar
- 16 Sin función
- 17 Sin función
- 18 Iluminación interior, interruptor
- 19 Luz de lectura, lado izquierdo
- 20 Luz de lectura, lado derecho
- 21 Testigo del cinturón de seguridad e indicación de airbag de la plaza del acompañante
- 22 Retrovisor interior
- 23 Pantalla del climatizador y de Infotainment
- 24 Infotainment
- 25 Programación del climatizador, Infotainment y configuración personal
- 26 Climatizador
- 27 Palanca de marchas
- 28 Luces de emergencia
- 29 Tirador de puerta
- 30 Guantero
- 31 Freno de estacionamiento
- 32 Toma eléctrica/encendedor
- 33 Blind Spot Information System, BLIS
- 34 Interruptor, equipo opcional



Vista general, coche con volante a la derecha

02



02R004



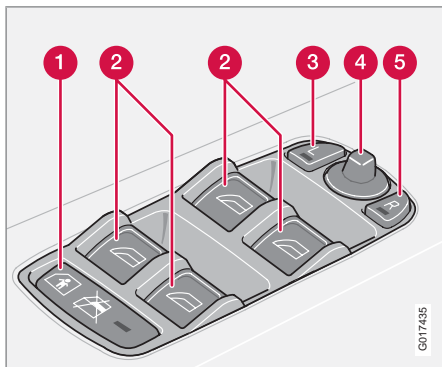
Vista general, coche con volante a la derecha

- 1 Toma eléctrica, encendedor
- 2 Blind Spot Information System, BLIS
- 3 Interruptor, equipo opcional
- 4 Freno de estacionamiento
- 5 Panel de control
- 6 Guantero
- 7 Tirador de puerta
- 8 Difusores de ventilación, ventanilla
- 9 Difusores de ventilación, salpicadero
- 10 Palanca de marchas
- 11 Climatizador
- 12 Programación del climatizador, Infoteni-
miento y configuración personal
- 13 Infoteniimiento
- 14 Pantalla del climatizador y de Infoteni-
miento
- 15 Retrovisor interior
- 16 Testigo del cinturón de seguridad e indi-
cación de airbag de la plaza del acompa-
ñante
- 17 Iluminación interior, interruptor
- 18 Luz de lectura, lado izquierdo
- 19 Luz de lectura, lado derecho
- 20 Sin función
- 21 Sin función
- 22 Accionamiento, techo solar
- 23 Cerradura de encendido
- 24 Limpiaparabrisas y lavaparabrisas, lavafa-
ros
- 25 Control de velocidad constante
- 26 Instrumento combinado
- 27 Bocina, airbag
- 28 Teclado de Infoteniimiento
- 29 Luces de emergencia
- 30 Tirador de apertura de la puerta, botón de
cierre
- 31 Iluminación, tapa del depósito abierta
- 32 Intermitentes, luces largas, ordenador de a
bordo
- 33 Apertura del capó
- 34 Ajuste del volante



Panel de control de la puerta del conductor

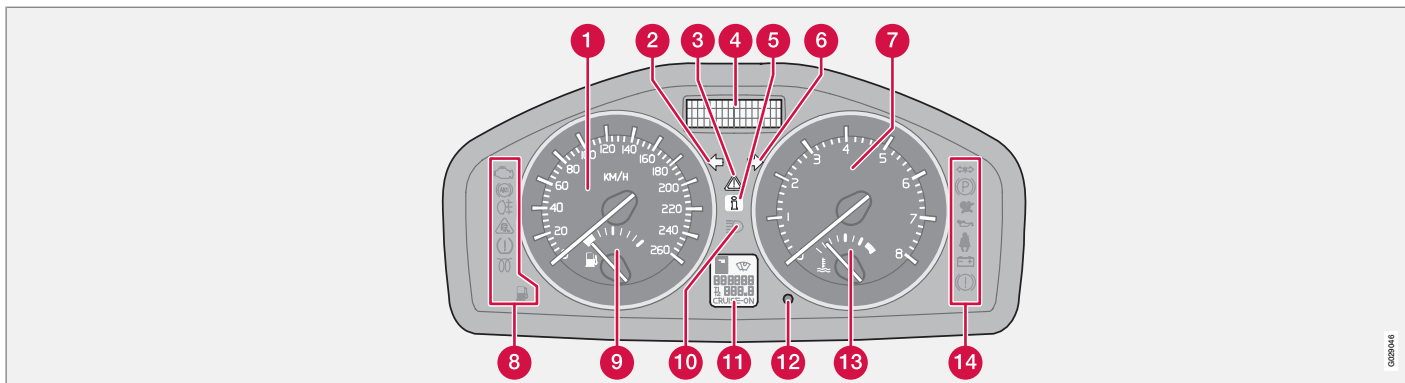
Panel de control de la puerta del conductor



- 1 Cierre de los elevavidrios traseros. Seguro para niños eléctrico*
- 2 Elevavidrios eléctricos
- 3 Retrovisor exterior izquierdo
- 4 Retrovisores exteriores, ajuste
- 5 Retrovisor exterior derecho



Instrumento combinado



- 1 Velocímetro.
- 2 Intermitentes, izquierda.
- 3 Símbolos de advertencia.
- 4 Pantalla de información - Presenta mensajes de información y advertencia e indica la temperatura exterior y la hora. Cuando la temperatura exterior está entre +2 °C y -5 °C, se enciende en la pantalla el símbolo de un copo de nieve para avisar del riesgo de calzada resbaladiza. Cuando el automóvil ha estado parado, el indicador de temperatura exterior puede indicar un valor demasiado elevado.
- 5 Símbolo de información.
- 6 Intermitentes, derecha.
- 7 Tacómetro - Indica el régimen del motor en miles de revoluciones por minuto.
- 8 Símbolos de control y advertencia.
- 9 Indicador de combustible, consulte también ordenador de a bordo página 63.
- 10 Indicación de luces largas.
- 11 Pantalla - Muestra las posiciones de marchas en la caja de cambios automática, el sensor de lluvia, el cuentakilómetros, el cuentakilómetros parcial y el control de velocidad constante.

Muestra también el indicador de cambios (GSI) y las posiciones de cambio en el modelo 1.6D DRIVE, ver la página 151.

- 12 Botón de cuentakilómetros parcial - Se utiliza para medir trayectos cortos. Con pulsaciones breves del botón, se alterna entre los dos cuentakilómetros parciales T1 y T2. Con una pulsación larga (más de 2 segundos), se repone el cuentakilómetros parcial activado.



Instrumento combinado

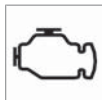
- 02
- 13 Indicador de temperatura - Se utiliza para el sistema de refrigeración del motor. Si la temperatura sube de forma excesiva y la aguja entra en el campo rojo, aparece un mensaje en la pantalla. Tenga en cuenta que la instalación de luces complementarias delante de la toma de aire reduce la capacidad de refrigeración del sistema cuando la temperatura exterior es muy alta y el esfuerzo del motor muy elevado.
 - 14 Símbolos de control y advertencia.



Símbolos de control y advertencia

Prueba de funcionamiento, símbolos

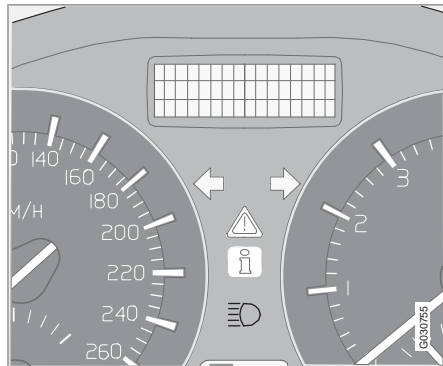
Todos los símbolos de control y de advertencia¹ se encienden al girar la llave a la posición **II** antes de arrancar. De esta manera, se comprueba que todos los símbolos funcionan. Tras arrancar el motor, todos los símbolos deben apagarse a excepción del símbolo del freno de mano, que no se apaga hasta quitar este freno.



Si el motor no se arranca después de cinco segundos, se apagarán todos los símbolos a excepción de los de avería en el sistema de depuración de gases de escape y baja presión de aceite. Algunos símbolos pueden no tener una función definida, según el equipamiento del automóvil.



Símbolos en el centro del tablero de instrumentos



El símbolo de advertencia rojo se enciende cuando se ha indicado una avería que puede influir en la seguridad y/o la maniobrabilidad del automóvil. Al mismo tiempo, aparece un mensaje aclaratorio en la pantalla de información. El símbolo y el texto del mensaje seguirán mostrándose hasta haber reparado la avería, aunque el mensaje de texto puede borrarse con el botón **READ**, ver la página 56. El símbolo de advertencia puede encenderse también en combinación con otros símbolos.

Cuando luce el símbolo:

1. Pare el automóvil de forma segura. El automóvil no debe seguir conduciéndose.
2. Lea la información que aparece en la pantalla. Adopte las medidas pertinentes conforme al mensaje en la pantalla. Borre el mensaje con **READ**.



El símbolo de información amarillo se enciende en combinación con un texto en la pantalla de información. El texto de información se apaga con ayuda del botón

READ, ver la página 56, o desaparece automáticamente al cabo de un tiempo (el tiempo varía según la función señalada).

El símbolo de información amarillo se puede encender también en combinación con otros símbolos.



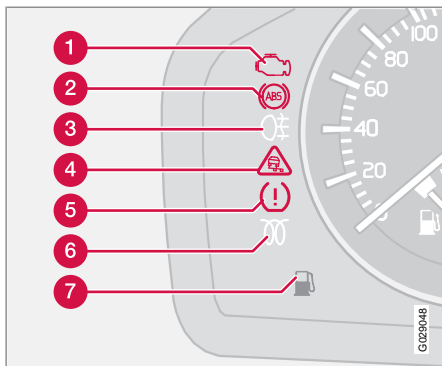
NOTA

Cuando aparece el mensaje de servicio, el símbolo y el mensaje se apagan con ayuda del botón **READ** o desaparecen automáticamente después de algún tiempo.

¹ En algunos modelos de motor no se utiliza el símbolo de baja presión de aceite. El sistema avisa al conductor mediante un texto en la pantalla, ver la página 56.

Símbolos de control y advertencia

Símbolos de control – lado izquierdo



- 1 Fallo en el sistema de depuración de gases de escape del automóvil
- 2 Avería en el sistema ABS
- 3 Luz antiniebla trasera
- 4 Sistema de estabilidad STC o DSTC
- 5 Sin función
- 6 Precalentador del motor (diesel)
- 7 Nivel bajo del depósito de combustible

Sistema de depuración de los gases de escape



Si el símbolo se enciende, puede haber una avería en el sistema de depuración de los gases de escape. Volvo recomienda que se dirija a un taller autorizado Volvo para una revisión.

Avería en el sistema ABS



El símbolo se enciende cuando el sistema no funciona. El sistema de frenos del automóvil sigue funcionando pero sin la función ABS.

1. Detenga el vehículo en un lugar seguro y apague el motor.
2. Vuelva a arrancar el motor.
3. Lleve el automóvil a un taller para revisar el sistema ABS si el símbolo continúa encendido. Volvo recomienda que se dirija a un taller autorizado Volvo.

Luz antiniebla trasera



El símbolo se enciende cuando están conectadas las luces antiniebla.

Sistema de estabilidad STC o DSTC*



Para obtener información sobre las funciones y los símbolos del sistema, ver la página 161.

Precalentador del motor (diesel)



El símbolo se enciende cuando está en marcha el precalentamiento del motor. El motor se precalienta cuando la temperatura es inferior a -2°C . Cuando el símbolo se apaga, el automóvil puede arrancarse.

Nivel bajo del depósito de combustible

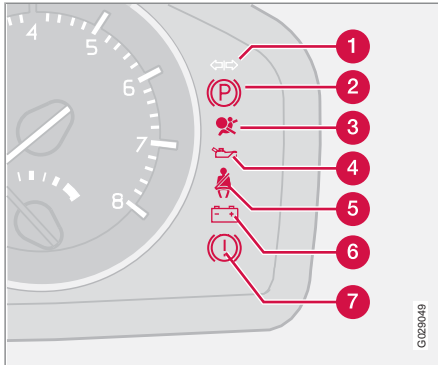


Cuando el símbolo se enciende, el nivel del depósito de combustible es bajo, reposte tan pronto como sea posible.



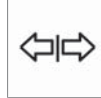
Símbolos de control y advertencia

Símbolos de control – lado derecho



- 1 Testigo de remolque
- 2 Freno de estacionamiento aplicado
- 3 Airbag – SRS
- 4 Presión de aceite demasiado baja
- 5 Testigo del cinturón de seguridad
- 6 El alternador no carga
- 7 Avería en el sistema de frenos

Testigo de remolque



El símbolo parpadea cuando se utilizan los intermitentes y el remolque está enganchado. Si el símbolo no parpadea, alguna de las lámparas del remolque o del automóvil está fundida.

Freno de estacionamiento aplicado



El símbolo se enciende cuando está apretado el freno de estacionamiento. Apriete siempre el freno de estacionamiento hasta el tope.

NOTA

El símbolo se enciende con independencia de la fuerza con la que se aprieta el freno de estacionamiento.

Airbag – SRS



Si el símbolo permanece encendido o se enciende durante la conducción, se ha descubierto una avería en el cierre del cinturón o en los sistemas SRS, SIPS o IC. Volvo recomienda que lleve el automóvil tan pronto como sea posible a un taller autorizado Volvo para una revisión.

Presión de aceite demasiado baja²



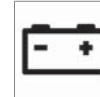
Si el símbolo se enciende durante la marcha, la presión de aceite del motor es demasiado baja. Pare inmediatamente el motor y compruebe el nivel de aceite del motor, añada más en caso necesario. Si el símbolo se enciende y el nivel de aceite es normal, Volvo recomienda que se ponga en contacto con un taller autorizado Volvo.

Testigo del cinturón de seguridad



El símbolo se enciende si alguno de los ocupantes de los asientos delanteros no lleva puesto el cinturón de seguridad o si se lo quita alguno de los ocupantes del asiento trasero.

El alternador no carga



El símbolo se enciende durante la marcha si se produce un fallo en el sistema eléctrico. Volvo recomienda que se dirija a un taller autorizado Volvo.

² En algunos modelos de motor no se utiliza el símbolo de baja presión de aceite. El sistema avisa al conductor mediante un texto en la pantalla, ver la página 56.

Símbolos de control y advertencia

Avería en el sistema de frenos



Si el símbolo se enciende, el nivel líquido de frenos puede ser demasiado bajo.

- Pare el automóvil en un lugar seguro y compruebe el nivel del depósito de líquido de frenos, ver la página 221. Si el nivel está por debajo de la señal **MIN**, no siga conduciendo el automóvil. Volvo recomienda que llame a la grúa y lleve el automóvil a un taller autorizado Volvo para revisar el sistema de frenos.



Si se encienden al mismo tiempo los símbolos de FRENOS y ABS, puede haber una avería en la distribución de la fuerza de frenado.



1. Detenga el vehículo en un lugar seguro y apague el motor.
2. Vuelva a arrancar el motor.
3. Si se apagan ambos símbolos, siga conduciendo.

4. Si los símbolos siguen encendidos, compruebe el nivel del recipiente de líquido de frenos, ver la página 221.
5. Si el nivel de líquido de frenado es normal y los símbolos siguen encendidos, el automóvil puede llevarse con mucho cuidado a un taller para revisar el sistema de frenos. Volvo recomienda que se dirija a un taller autorizado Volvo.
6. Si el nivel está por debajo de la señal **MIN** en el depósito de líquido de frenos, no siga conduciendo. Llame a la grúa y lleve el automóvil a un taller para revisar el sistema de frenos. Volvo recomienda que se dirija a un taller autorizado Volvo.



PRECAUCIÓN

Si se enciende al mismo tiempo los símbolos de FRENO y ABS, hay riesgo de que el tren trasero derrape en caso de un frenazo brusco.

Aviso – puertas sin cerrar

Si no se cierra debidamente una de las puertas, el capó³ o el portón trasero, el sistema avisará al conductor.

Baja velocidad



Si el vehículo circula a una velocidad inferior a 5 km/h, se encenderá el símbolo de información y aparecerá al mismo tiempo el texto **PUERTA CONDUCTOR**

ABIERTA, PUERTA ACOMPAÑ. ABIERTA, PUERTA TRAS. IZ. ABIERTA, CAPÓ DEL MOTOR ABIERTO o PUERTA TRAS. DE. ABIERTA en la pantalla. Detenga el automóvil en un lugar seguro y cierre la puerta o la tapa que esté abierta.

Alta velocidad



Si el automóvil circula a una velocidad superior a 10 km/h, se encenderá el símbolo y, al mismo tiempo, aparecerá en la pantalla alguno de los textos ofrecidos en

el párrafo anterior.

³ Solo automóviles con alarma.



Símbolos de control y advertencia

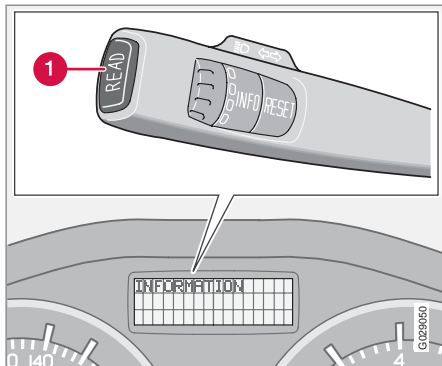
Aviso, puerta trasera



Si está abierto el portón trasero, se enciende el símbolo de información y aparece en la pantalla el mensaje **PUERTA TRASERA ABIERTA**.

Pantalla de información

Mensajes



Al mismo tiempo que se enciende un símbolo de control la pantalla de información muestra un mensaje que completa la información.

- Pulse el botón **READ** (1).

Compruebe los diferentes mensajes con el botón **READ**. Los mensajes sobre averías se guardan en la memoria hasta la reparación de la avería.

NOTA

Si aparece un mensaje de advertencia cuando se utiliza el ordenador de a bordo, el mensaje debe leerse (pulse el botón **READ**) antes de poder reanudar la actividad anterior.

Mensaje	Especificaciones
PARE ENSEGUIDA^A	Detenga el vehículo de manera segura y apague el motor. Peligro de daños de gravedad.
REVISIÓN URGENTE^A	Volvo recomienda que un taller autorizado Volvo revise inmediatamente el automóvil.
VER MANUAL^A	Consulte el manual de instrucciones.
REVISIÓN NECES.^A	Volvo recomienda que un taller autorizado Volvo revise el automóvil tan pronto como sea posible.

Mensaje	Especificaciones
TEMP. MOTOR ALTA PARE EL MOTOR	Detenga el vehículo de manera segura y apague el motor. Peligro de daños de gravedad.
RESERVE TIEMPO PARA LA REVISIÓN	Debe reservar una revisión regular. Volvo recomienda confiar la revisión a un taller autorizado Volvo.
MOMENTO DE REVISIÓN RUTIN.	El automóvil necesita una revisión regular. Volvo recomienda confiar la revisión a un taller autorizado Volvo. La fecha depende de los kilómetros recorridos, los meses transcurridos desde la última revisión, el tiempo de funcionamiento del motor y la calidad del aceite.



Pantalla de información

Mensaje	Especificaciones
REVISIÓN VEN-CIDA	Si no se cumplen los intervalos de servicio, la garantía no cubre las piezas que pudieran estar dañadas. Volvo recomienda confiar la revisión a un taller autorizado Volvo.
ACEIT.CAJA CAMB. NECESITA CAMBIO	Volvo recomienda que un taller autorizado Volvo revise el automóvil tan pronto como sea posible.
RECORDATORIO COMP NIV. ACEITE	Compruebe el nivel de aceite. El mensaje aparece cada 10 000 km (algunas variantes del motor). Para información sobre el control del nivel de aceite, ver la página 218.

Mensaje	Especificaciones
FILT HOLL. LLENO CONSULTE MANUAL	El filtro de partículas diésel necesita ser regenerado, ver la página 297.
STC/DSTC CTRL ROTAC BLOQU	La intervención del sistema de control dinámico de estabilidad y tracción es reducida, ver la página 162 para más variantes.
CAJA CAMBIOS BAJO RENDIMIENTO	La caja de cambios no funciona a plena capacidad. Conduzca con precaución hasta que el mensaje se apague, ver la página 156. Si el mensaje aparece varias veces, recomendamos que se ponga en contacto con un taller autorizado Volvo.

Mensaje	Especificaciones
CAJA CAMBIOS TEMP.ACEIT.ALTA	Conduzca más espacio o pare el vehículo de forma segura. Saque la marcha y deje que el motor gire al ralentí hasta que el mensaje se apague. Para más información, ver la página 156.
TEMP.ACEIT. CAJA PARE ENSEGUIDA	Fallo crítico. Pare inmediatamente el automóvil de modo seguro. Volvo recomienda que se ponga en contacto con un taller autorizado Volvo. ^B

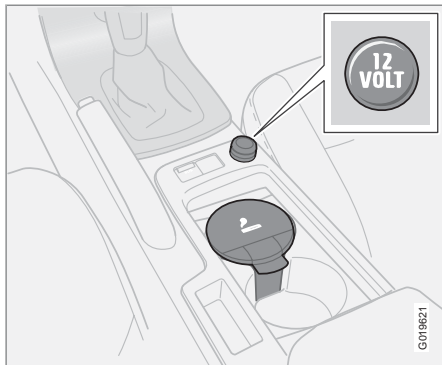
^A Algunos mensajes, aparecen junto a la información sobre dónde se ha producido el problema.

^B Para más mensajes relativos a la caja de cambios automática, ver la página 156.



Enchufe

Toma eléctrica de 12 V



La toma eléctrica puede utilizarse con diversos accesorios previstos para una tensión de 12 V, por ejemplo, un teléfono móvil o una nevera. La intensidad máxima de corriente es de 10 A. Para que la toma suministre corriente, la llave debe estar como mínimo en la posición I.

PRECAUCIÓN

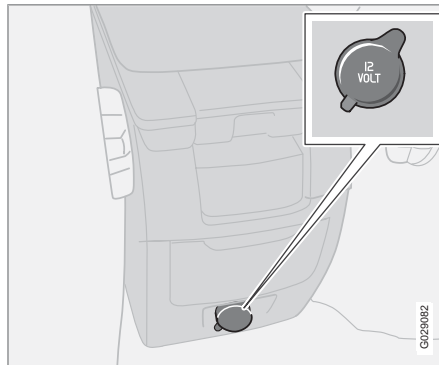
Mantenga siempre cerrada la toma con el tapón cuando no se utiliza.

Encendedor*

El encendedor se activa apretando el botón. Una vez concluida la función de encendido, el

botón salta. Saque el encendedor y utilice la zona candente para encender.

Enchufe en el asiento trasero



La toma eléctrica puede utilizarse para diversos accesorios como, por ejemplo, un teléfono móvil o una nevera.

NOTA

El encendedor no funciona en esta toma eléctrica.

Está previsto para 12 V. La intensidad máxima de corriente es de 10 A. La llave debe estar como mínimo en la posición I para que la toma eléctrica pueda suministrar corriente.

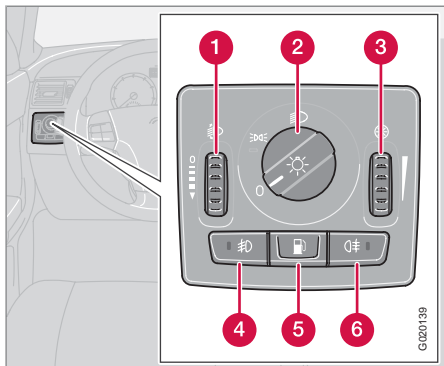
PRECAUCIÓN

Mantenga siempre cerrada la toma con el tapón cuando no se utiliza.



Panel de las luces

Generalidades



- 1 Rueda selectora para regulación de altura de las luces
- 2 Mando de las luces
- 3 Rueda selectora para ajustar la iluminación de pantalla e instrumentos
- 4 Luz antiniebla delantera*
- 5 Abrir la tapa del depósito
- 6 Luz antiniebla trasera

Posición	Especificaciones
0	Luz de cruce automática/desconectada. Sólo ráfaga de luces largas.
☰☑☒	Luces de posición/de estacionamiento
☰☑☒☒	Luz de cruce automática. La luz larga y la ráfaga de luces largas funcionan en esta posición.

Regulación de altura de las luces

El automóvil modifica la altura de las luces de los faros que puede causar el deslumbramiento de un vehículo que circula en dirección contraria. Evite esto ajustando la altura de las luces.

1. Gire la llave a la posición II.
2. Gire el mando de las luces (2) a una de las posiciones finales.
3. Desplace la rueda (1) arriba o abajo para subir o bajar la altura de las luces.

Los automóviles con faros Dual Xenon* están dotados de regulación automática de la altura de las luces, por lo que no llevan el mando (1).

Luces de posición/de estacionamiento

Las luces de posición/estacionamiento pueden encenderse en cualquier posición de la llave.

- Gire el mando de las luces (2) a la posición central.

Cuando la llave está en la posición II, permanecen encendidas las luces de posición/estacionamiento y la iluminación de la matrícula.

Faros

Luz de cruce automática*

Las luces de cruce se encienden automáticamente cuando se gira la llave a la posición II, excepto cuando el mando de las luces (2) está en la posición intermedia. En caso necesario puede desactivarse el automatismo de las luces de cruce. Volvo recomienda confiar esta medida a un taller autorizado Volvo.

Luz de cruce automática, luz larga

1. Gire la llave a la posición II.
2. La luz de cruce se conecta girando por completo el mando de las luces (2) en el sentido de las agujas del reloj.
3. La luz larga se conecta desplazando por completo la palanca izquierda hacia el volante y soltando la palanca, ver la página 62.

* Opcional/accesorio, para mayor información, vea Introducción.

Panel de las luces

La luz se desconecta automáticamente al girar la llave a la posición **I** o **0**.

Iluminación de instrumentos

La iluminación de los instrumentos está encendida cuando la llave está en la posición **II** y el mando de las luces (2) se ha girado a uno de los lados. La iluminación se atenúa automáticamente por el día y puede regularse manualmente por la noche.

- Mueva la rueda (3) arriba o abajo para obtener una iluminación más intensa o débil.

Aumento de la iluminación de la pantalla

Para facilitar la comprobación del cuentakilómetros, los cuentakilómetros parciales, el reloj y el indicador de temperatura exterior, la iluminación de estos instrumentos se enciende al abrir el automóvil y al sacar la llave de la cerradura de contacto. Las pantallas se apagan al cerrar el automóvil.

Luces antiniebla

NOTA

Las normas de utilización de luces antiniebla varían de un país a otro.

Luz antiniebla delantera*

Los faros antiniebla se pueden encender en combinación ya sea con los faros o ya con las luces de posición/estacionamiento.

- Pulse el botón (4).

La luz del botón (4) se activa al encender los faros antiniebla.

Luz antiniebla trasera

Las luces antiniebla traseras sólo se pueden encender en combinación ya sea con los faros o ya con los faros antiniebla.

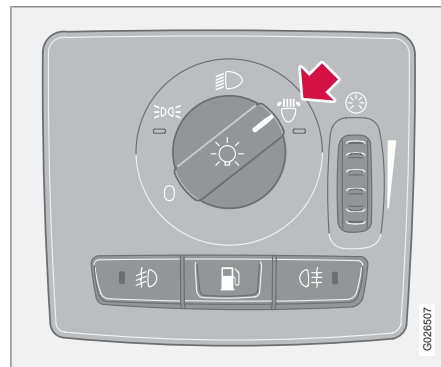
- Pulse el botón (6).

El símbolo de control de la luz antiniebla trasera del instrumento combinado y la luz del botón (6) se activan al encender la luz antiniebla trasera.

Tapa del depósito


Pulse el botón (5) para abrir la tapa del depósito de combustible cuando el automóvil está sin cerrar, ver la página 132.

Active Bending Lights (ABL)*



Panel de Luces, Active Bending Lights (ABL).

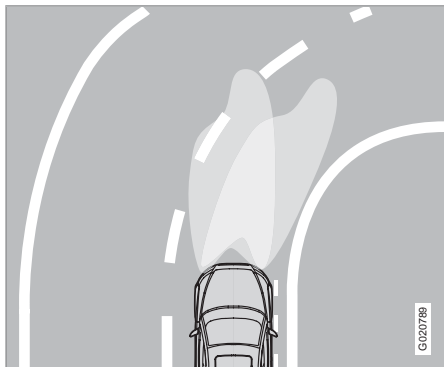
Si el automóvil está equipado con faros activos (Active Bending Lights, ABL), la luz de los faros sigue el movimiento del volante para ofrecer un alumbrado máximo en curvas y cruces y aumentar así la seguridad.

El diodo luminoso  se enciende cuando la función está activa. En caso de avería, el diodo parpadea y aparece un mensaje de error



en la pantalla. La función sólo está activa al atardecer, al amanecer o de noche y sólo si el automóvil está en movimiento.

La función puede desconectarse/conectarse con el mando de las luces.



Haz luminoso con la función desconectada (izquierda) y conectada (derecha).

Luces de freno

Las luces de freno se encienden de manera automática al frenar.

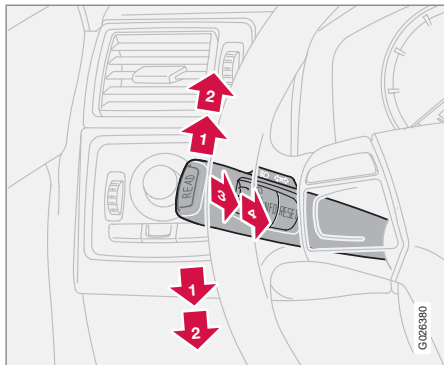
Luces de freno de emergencia e intermitentes de emergencia automáticos*

Las luces de freno de emergencia (Adaptive Brake Lights) se activan al frenar con fuerza o si se activan los frenos ABS. La función hace que las luces de freno parpadeen para avisar inmediatamente a los que circulan por detrás.

El sistema se activa si el ABS se utiliza más de 0,5 segundos o si se frena bruscamente, siempre que la velocidad sea superior a 50 km/h. Cuando la velocidad del automóvil baja por debajo de 30 km/h, las luces de freno vuelven a encenderse de manera normal y los intermitentes de emergencia se encienden automáticamente. Los intermitentes de emergencia siguen conectados hasta que el conductor empieza a acelerar aunque pueden desconectarse con el botón de las luces de emergencia, ver la página 71.

Palanca izquierda del volante

Posiciones de la palanca del volante



- 1) Secuencia intermitente corta, intermitentes
- 2) Secuencia intermitente continua, intermitentes
- 3) Ráfaga de luces largas y cambio de luces largas a luces de cruce
- 4) Luz de seguridad y cambio de luces de cruce a luces largas

¹ Configuración original.

Intermitentes

Secuencia intermitente continua

- Lleve la palanca del volante hacia arriba o hacia abajo a la posición (2).

La palanca se detiene en su posición final y se la hace retroceder a mano o automáticamente con el movimiento del volante.

Secuencia intermitente corta

- Lleve la palanca del volante hacia arriba o hacia abajo hasta la posición (1) y suéltela.

Los intermitentes parpadean tres veces y la palanca del volante retorna a su posición inicial.

Ráfaga de luces largas

- Lleve la palanca ligeramente hacia el volante hasta la posición (3).

Las luces largas se encienden hasta que se suelta la palanca. La ráfaga de luces largas solo funciona cuando la llave está colocada en la cerradura de encendido.

Conmutación de luces largas y de cruce

Para que se enciendan las luces largas, la llave debe estar en la posición **II** y el mando de las luces en la posición final, ver la página 59.

Conectar las luces largas:

- Lleve la palanca hacia el volante hasta la posición final (4) y suelte.

Desconectar las luces largas:

- Lleve la palanca hacia el volante hasta la posición (3) y suelte.

Luz de seguridad

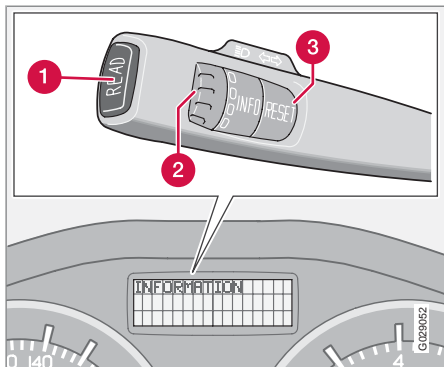
Una parte del alumbrado exterior puede mantenerse encendido y funcionar como luces de seguridad después de haber cerrado el automóvil. La duración es de 30¹ segundos pero puede cambiarse a 60 o 90 segundos, ver la página 82.

1. Saque la llave de la cerradura de contacto.
2. Lleve la palanca hacia el volante hasta la posición final (4) y suelte.
3. Salga del automóvil y cierre la puerta con llave.



Palanca izquierda del volante

Ordenador de a bordo*



- 1 **READ** - confirma
- 2 Rueda selectora² - hojea entre los menús y las opciones de la lista del ordenador de a bordo
- 3 **RESET**² - pone a cero

Mandos

Para poder acceder a la información del ordenador, gire gradualmente la rueda selectora hacia arriba o hacia abajo. Girando otra vez, se llega de nuevo a la posición inicial.

NOTA

Si aparece un mensaje de advertencia mientras se utiliza el ordenador, es necesario confirmar la recepción del mensaje. Para confirmar el mensaje, pulse el botón **READ** para volver a la función del ordenador de a bordo.

Funciones

El centro de información electrónico indica la información siguiente:

- **VELOCIDAD MEDIA**
- **VELOCIDAD REAL MPH***
- **CONSUMO ACTUAL**
- **CONSUMO MEDIO**
- **KILÓMETROS HASTA DEP. VACÍO**
- **STC/DSTC**, ver la página 161

VELOCIDAD MEDIA

Cuando se desconecta el encendido, la velocidad media se almacena en la memoria y constituye la base del nuevo valor de velocidad media al reanudar la marcha. La puesta a cero se hace con el botón **RESET**.

VELOCIDAD REAL MPH

La velocidad actual se indica en mph.

CONSUMO ACTUAL

El cálculo del consumo de combustible actual se realiza cada segundo. El dato indicado en la pantalla se actualiza con unos segundos de intervalo. Cuando el automóvil está parado, aparece en la pantalla el signo "--.-". Mientras está en marcha el proceso de regeneración³, el consumo de combustible puede aumentar, ver la página 297.

CONSUMO MEDIO

Al desconectar el encendido, el ordenador almacena el consumo medio de combustible y este dato sigue registrado hasta poner a cero la función. La puesta a cero se hace con el botón **RESET**.

NOTA

Si se utiliza un calefactor accionado con combustible, pueden producirse indicaciones incorrectas.

KILÓMETROS HASTA DEP. VACÍO

El cálculo de la autonomía hasta depósito vacío se basa en el consumo medio durante los últimos 30 km. Cuando aparece en la pantalla el signo "--- km hasta depósito vacío", el

² Sin función en los automóviles que no tienen ordenador de a bordo, calefactor de estacionamiento accionado por combustible o sistema de estabilidad y tracción.

³ Solo automóviles diésel con filtro de partículas.



Palanca izquierda del volante

depósito está casi agotado. Reposte tan pronto como sea posible.



NOTA

La indicación puede ser ligeramente incorrecta si se produce una alteración del consumo de combustible causada, por ejemplo, por un cambio de la técnica de conducción o el uso de un calefactor accionado por combustible.

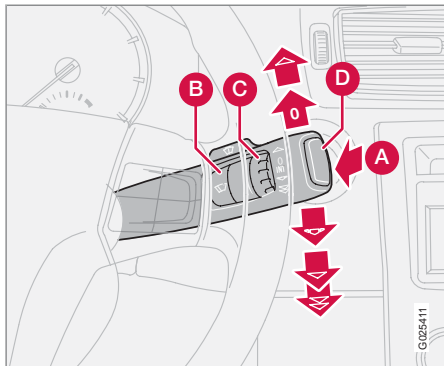
Puesta a cero

1. Seleccione **VELOCIDAD MEDIA** o **CONSUMO MEDIO**
2. Ponga a cero pulsando el botón **RESET**. Mantenga el botón **RESET** pulsado al menos durante cinco segundos para reponer al mismo tiempo la velocidad media y el consumo medio.



Palanca derecha del volante

Limpiaparabrisas



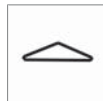
- A** Lavaparabrisas y lavafaros
- B** Sensor de lluvia - conexión/desconexión
- C** Rueda selectora
- D** Limpiacristales y lavacristales traseros

Limpiaparabrisas desconectados



Los limpiaparabrisas están desconectados cuando la palanca está en la posición **0**.

Barrido único



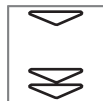
Desplace la palanca hacia arriba para efectuar un solo barrido.

Barrido intermitente



Usted mismo puede ajustar la velocidad de la función de barrido intermitente del limpiaparabrisas. Gire la rueda selectora (C) hacia arriba para aumentar la frecuencia de barrido. Gire hacia abajo para reducir la frecuencia.

Barrido continuo



Los limpiaparabrisas barren a velocidad normal.

Los limpiaparabrisas operan a alta velocidad.

! IMPORTANTE

Antes de poner en marcha los limpiaparabrisas en invierno – asegúrese de que las escobillas no están congeladas y quite antes la nieve y el hielo del parabrisas (y la luneta trasera).

! IMPORTANTE

Utilice líquido de lavado en abundancia cuando los limpiaparabrisas limpian el parabrisas. El parabrisas debe estar mojado cuando están en funcionamiento los limpiaparabrisas.

Lavaparabrisas/lavafaros

Desplace la palanca hacia el volante para activar los lavaparabrisas y los lavafaros. Después de soltar la palanca, los limpiaparabrisas hacen algunos barridos.

Lavafaros de alta presión*

El lavado a alta presión de los faros consume grandes cantidades de líquido de lavado. Para ahorrar líquido de lavado, los faros se lavan de la siguiente manera:

Alumbrado de cruce conectado con el control de luces:

Los faros se lavan la primera vez que se activa el lavaparabrisas. A continuación, los faros se lavan solamente cada quinta vez, siempre que las activaciones del lavaparabrisas se produzcan a intervalos de diez minutos. Si el intervalo es superior a diez minutos, los faros se lavan cada vez.

Luces de posición/estacionamiento conectadas con el control de luces:

* Opcional/accesorio, para mayor información, vea Introducción.

Palanca derecha del volante

- Los faros Dual Xenon se lavan solamente cada cinco activaciones del lavaparabrisas con independencia del tiempo transcurrido.

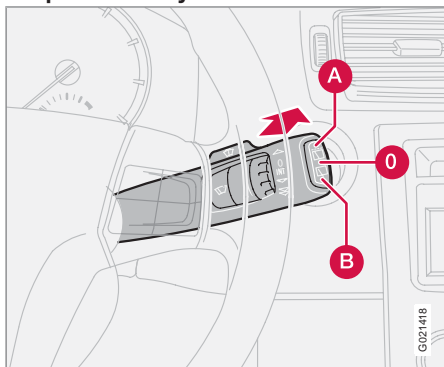
- Los faros halógenos no se lavan.

El control de las luces en la posición **0**:

- Los faros Dual Xenon se lavan solamente cada cinco activaciones del lavaparabrisas con independencia del tiempo transcurrido.

- Los faros halógenos no se lavan.

Limpiacristales y lavacristales traseros



Desplazando la palanca hacia adelante, se inicia el lavado y el barrido de la luneta trasera. La escobilla realiza algunos barridos adicionales

después del lavado. El botón situado en el extremo de la palanca tiene tres posiciones:

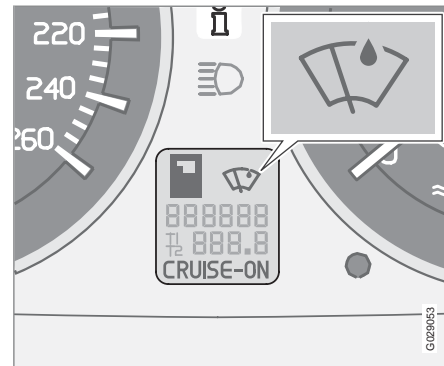
- A** Barrido intermitente: Pulse la sección superior del botón.
- 0** Posición neutra: La función está desconectada.
- B** Velocidad constante: Pulse la sección inferior del botón.

Limpiacristales – marcha atrás

Si se pone la marcha atrás cuando están activados los limpiaparabrisas delanteros, el limpiacristales de la luneta trasera adoptará la posición de barrido intermitente. Si el lavacristales trasero ya funciona a velocidad normal, no se produce ningún cambio.

La función de barrido intermitente en caso de marcha atrás puede desconectarse. Volvo recomienda que se ponga en contacto con un taller autorizado Volvo.

Sensor de lluvia*



El sensor de lluvia detecta la cantidad de agua que cae sobre el parabrisas y activa los limpiaparabrisas de manera automática. La sensibilidad del sensor de lluvia se ajusta con la rueda (C), ver la página 65.

Gire la rueda selectora hacia arriba para aumentar la sensibilidad y hacia abajo para reducirla. (Los limpiaparabrisas harán otro barrido cuando la rueda selectora se gira hacia arriba).

Conexión/Desconexión

Para conectar el sensor de lluvia, la llave debe estar en la posición **I** o **II** y la palanca del limpiaparabrisas en la posición **0** (desactivado).



Palanca derecha del volante

Conectar el sensor de lluvia:

- Pulse el botón (B), ver la página 65. En la pantalla aparece un símbolo para indicar la conexión del sensor.

Para desconectar el sensor, elija uno de los siguientes procedimientos:

1. Pulse el botón (B)
2. Desplace la palanca hacia abajo a otro programa de barrido. Si la palanca se desplace hacia arriba, el sensor de lluvia sigue activo, los limpiaparabrisas efectúan un barrido adicional y regresan a la posición del sensor de lluvia, cuando la palanca vuelve a la posición **0** (desactivado), ver la página 65.

El sensor de lluvia se desconecta automáticamente al extraer la llave de la cerradura de encendido o cinco minutos después de desconectar el encendido.

IMPORTANTE

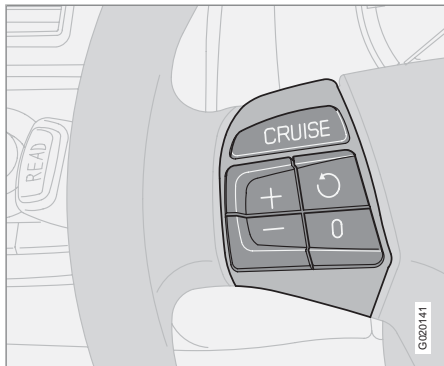
Si lava el automóvil en un túnel de lavado: Desconecte el sensor de lluvia pulsando el botón (B) cuando la llave está en la posición **I** o **II**. De lo contrario, los limpiaparabrisas pueden activarse y sufrir daños.

Rueda selectora

Ajuste la frecuencia de barrido de los limpiaparabrisas con la rueda selectora al seleccionar la función de intermitencia del limpiaparabrisas o la sensibilidad a la lluvia al seleccionar el sensor de lluvia.

Control de velocidad constante*

Conexión



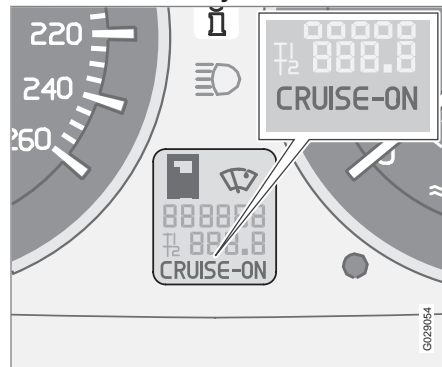
Los mandos del control de velocidad constante están situados en la parte izquierda del volante.

Ajuste de la velocidad de su preferencia:

1. Pulse el botón **CRUISE**. En el instrumento combinado aparece el texto **CRUISE**.
2. Pulse ligeramente las teclas **+** o **-** para fijar la velocidad del automóvil. En el instrumento combinado aparece el texto **CRUISE-ON**.

El control de velocidad constante no puede conectarse a velocidades inferiores a 30 km/h o superiores a 200 km/h.

Aumente o disminuya la velocidad



- Aumente o disminuya la velocidad fijada pulsando las teclas **+** o **-**. A continuación, quedará programada la velocidad que tiene el automóvil cuando se suelta el botón.

Una pulsación breve (menos de medio segundo) de **+** o **-** equivale a un cambio de velocidad de 1 km/h o 1 mph¹.

NOTA

Un aumento momentáneo de la velocidad (menos de un minuto) con el pedal del acelerador como, por ejemplo, en un adelantamiento, no afecta al ajuste del control de velocidad constante. Cuando se suelta el pedal del acelerador, el automóvil vuelve a adoptar la velocidad programada.

Desconexión temporal

- Pulse la tecla **0** para desconectar temporalmente el control de velocidad constante. En el instrumento combinado aparece el texto **CRUISE**. La velocidad programada se guarda en la memoria después de una desconexión temporal.

El control de velocidad constante se desconecta automáticamente:

- si se pisa el pedal de freno o el embrague
- si la velocidad en subida baja a menos de 25-30 km/h¹
- el selector se coloca en la posición **N**
- al patinar o bloquearse las ruedas
- si se produce un aumento temporal de la velocidad durante más de un minuto.

¹ Según el tipo de motor.

**Control de velocidad constante*****Volver a la velocidad programada**

– Pulse el botón para regresar a la velocidad previamente programada. En el instrumento combinado aparece el texto **CRUISE-ON**.

Desconexión

- Pulse **CRUISE** para apagar el control de velocidad constante. El texto **CRUISE-ON** se apaga en el instrumento combinado.



Teclado del volante*

Funciones de las teclas



ENTER para poder controlar el sistema de teléfono con las flechas.

Para volver exclusivamente al sistema de Audio, pulse **EXIT**.

Las cuatro teclas inferiores del teclado del volante se utilizan tanto para la radio como para el teléfono. La función del botón depende del sistema que está activo. Con el teclado del volante puede alternar entre emisoras preseleccionadas, cambiar de pista de CD/MD y ajustar el volumen.

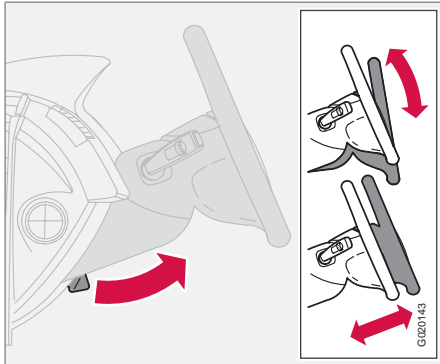
- Mantenga pulsada una de las teclas de flecha para realizar un rebobinado rápido o buscar una emisora.

Para poder realizar ajustes en el sistema de audio, el teléfono debe estar conectado. La función debe estar activada con el botón



Ajuste del volante, luces de emergencia

Ajuste del volante



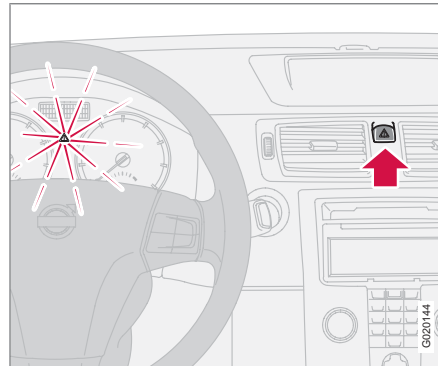
El volante puede ajustarse en altura y en profundidad.

1. Empuje la palanca hacia el volante para soltar el volante.
2. Ajuste el volante a su medida.
3. Coloque la palanca en su posición inicial para fijar el volante. Si encuentra resistencia, ejerza cierta presión sobre el volante al mismo tiempo que desplaza la palanca.

PRECAUCIÓN

Ajuste el volante antes de empezar a conducir, nunca mientras está conduciendo. Antes de iniciar la marcha, compruebe que el volante está fijo en su posición.

Luces de emergencia



Utilice las luces de emergencia (destellan todos los indicadores de dirección) cuando el automóvil está parado en un lugar en el que puede suponer un peligro o un obstáculo para el tráfico. Pulse el botón para conectar esta función.

En caso de una colisión de suficiente intensidad o si se frena bruscamente, los intermitentes de emergencia se activan de manera automática, ver la página 61. Esta función puede desconectarse con el botón.

NOTA

La normativa de uso de las luces de emergencia varía de un país a otro.



Freno de estacionamiento

Freno de estacionamiento (freno de mano)



La palanca está situada entre los asientos delanteros.

i NOTA

El símbolo de advertencia del instrumento combinado se enciende sin importar la fuerza con la que se aplica el freno de estacionamiento.

! PRECAUCIÓN

Compruebe que no queden atrapados objetos ni pongan las manos los niños u otros pasajeros cuando el conductor aplica o suelta el freno de estacionamiento.

Aplicación del freno de estacionamiento

1. Pise el pedal del freno de servicio hasta el fondo.
2. Levante la palanca hasta arriba del todo.
3. Suelte el pedal del freno de servicio y compruebe que el automóvil no se mueve.
4. Si el vehículo se mueve, tire de la palanca con mayor fuerza.

Al aparcar el vehículo, ponga siempre el selector de marchas en **1** (cajas de cambios manuales) o en **P** (cajas de cambios automáticas)

Estacionamiento en pendientes

Si aparca el automóvil cuesta arriba: gire las ruedas en sentido contrario al borde de la acera.

Si aparca el automóvil cuesta abajo: gire las ruedas hacia al borde de la acera.

Liberación del freno de estacionamiento

1. Pise a fondo el pedal del freno de servicio.

2. Levante ligeramente la palanca del freno de estacionamiento, pulse el botón, baje la palanca y suelte el botón.



Elevalunas eléctricos

Accionamiento

Los elevalunas eléctricos se accionan con los mandos de las puertas. Los elevalunas funcionan en la posición de encendido I y II.

Después de detener el vehículo y haber sacado la llave, seguirá siendo posible abrir y cerrar las ventanillas durante cierto tiempo si no se abre ninguna de las puertas. Vigile el movimiento de los elevalunas.

Apertura de la ventanilla:

- Apriete la sección delantera del mando.

Cierre de la ventanilla:

- Levante la sección delantera del mando.

NOTA

Para reducir el rumor pulsante del viento cuando las ventanillas traseras están abiertas, puede abrir también un poco las ventanillas delanteras.

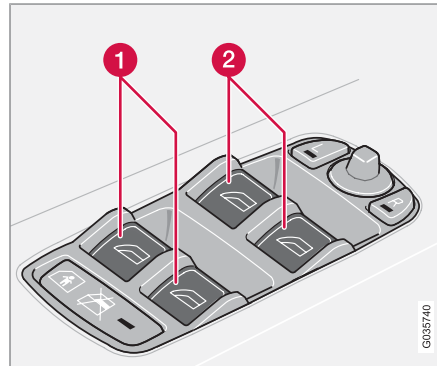
Mando a distancia y botones de cierre

Para accionar los elevalunas eléctricos con los botones de cierre y el mando a distancia, vea páginas 124 y 132.

PRECAUCIÓN

Asegúrese de que los niños u otros ocupantes del automóvil no pongan las manos al cerrar las ventanillas. Preste especial atención si acciona las ventanillas traseras desde la puerta del conductor o si cierra las ventanillas con el mando a distancia.

Puerta del conductor



Mandos elevalunas.

- 1 Mando ventanilla trasera
- 2 Mando ventanilla delantera

El conductor puede controlar todos los elevalunas desde su puesto.

Las ventanillas pueden abrirse y cerrarse de dos maneras:

Accionamiento manual

Apriete o levante suavemente el mando (1) o (2). Los elevalunas suben o bajan mientras se accionan los mandos.

Accionamiento automático

Apriete o levante suavemente el mando (2) y suéltelo luego. A continuación, las ventanillas se abren o se cierran automáticamente. Si algún objeto obstruye la ventanilla, el movimiento se interrumpe.

PRECAUCIÓN

La función que interrumpe el movimiento de las ventanillas en caso de obstrucción actúa tanto si el cierre es automático como si es manual, aunque no después de haberse disparado la protección antiobstrucciones.

PRECAUCIÓN

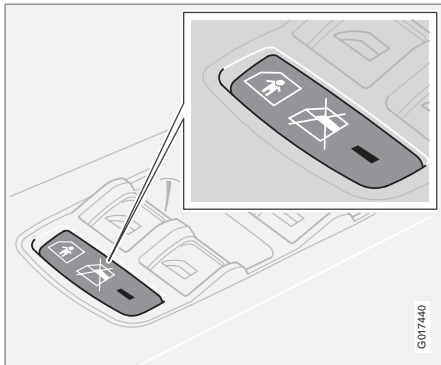
Si hay niños en el automóvil:

No olvide desconectar la corriente de los elevalunas sacando la llave si el conductor sale del automóvil.

Asegúrese de que los niños u otros ocupantes del automóvil no pongan las manos al cerrar las ventanillas.

Elevalunas eléctricos

Bloqueo de los elevalunas traseros



Bloqueo de los elevalunas traseros y seguro eléctrico para niños en las puertas traseras.*

La luz del interruptor está encendida

Las ventanillas de las puertas traseras sólo pueden accionarse desde la puerta del conductor.

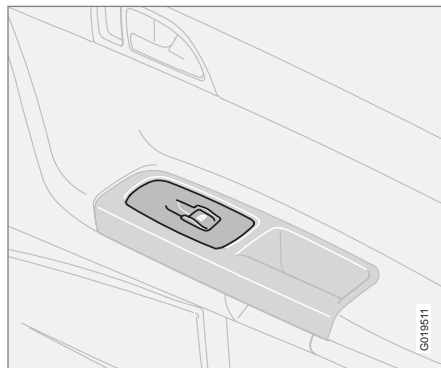
La luz del interruptor está apagada

Las ventanillas de las puertas traseras pueden accionarse tanto con los mandos de la puerta respectiva como con los mandos de la puerta del conductor.

NOTA

Si el automóvil está provisto de seguros eléctricos para niños en las puertas traseras, la luz indicará también la conexión de esos seguros. Si es así, las puertas no podrán abrirse desde el interior. Cuando está conectado el seguro eléctrico para niños, aparece un mensaje de información en la pantalla.

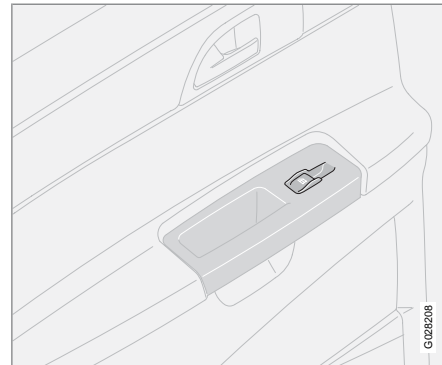
Asiento del acompañante, delantero



Asiento del acompañante, delantero.

El mando de los elevalunas situado junto al asiento del acompañante sólo sirve para accionar esta ventanilla.

Elevalunas de las puertas traseras

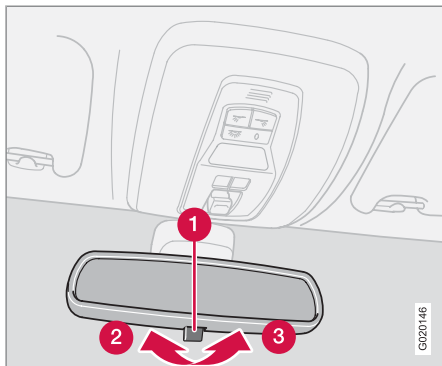


Las ventanillas de las puertas traseras sólo pueden accionarse con los mandos de la puerta respectiva o con el interruptor de la puerta del conductor. Si está encendida la luz del interruptor de bloqueo de los elevalunas traseros (situado en el panel de control de la puerta del conductor), las ventanillas de las puertas traseras sólo pueden accionarse desde la puerta del conductor. Las ventanillas de las puertas traseras se accionan de la misma manera que las de las puertas delanteras.



Ventanas y espejos retrovisores

Retrovisor interior



Si hay una luz muy intensa detrás del automóvil, esta luz puede ser reflejada por el espejo retrovisor y deslumbrar al conductor. Accione el mando cuando resulte molesta la luz detrás del automóvil.

Sistema antideslumbramiento

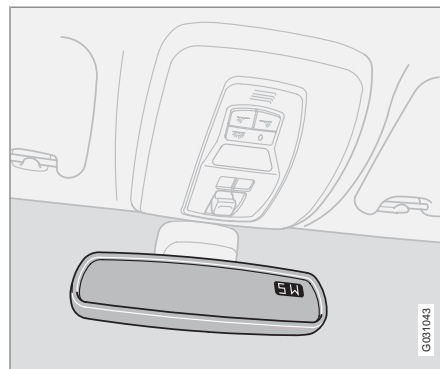
- 1 Mando de la función antideslumbramiento
- 2 Posición normal
- 3 Posición con antideslumbramiento.

Antideslumbramiento automático*

Si hay una luz muy intensa detrás del automóvil, la función antideslumbramiento se activa automáticamente. El mando (1) no está en

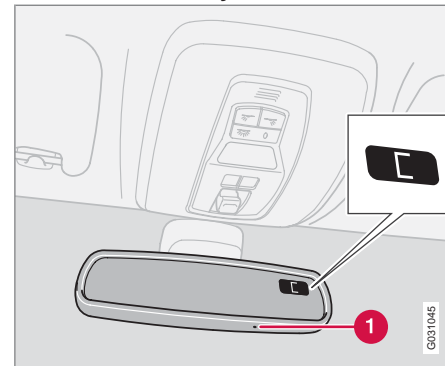
retrovisores con función automática de deslumbramiento.

Retrovisor interior con brújula*



En la esquina superior derecha del retrovisor hay un display que indica el rumbo del automóvil. Pueden aparecer ocho puntos cardinales con abreviaturas en inglés: **N** (norte), **NE** (noroeste), **E** (este), **SE** (sudeste), **S** (sur), **SW** (sudoeste), **W** (oeste) y **NW** (noroeste).

Calibrado de la brújula



La tierra está dividida en 15 zonas magnéticas. La brújula está programada para la zona geográfica en la que se suministra el automóvil. La brújula debe calibrarse si el automóvil se desplaza por varias zonas magnéticas.

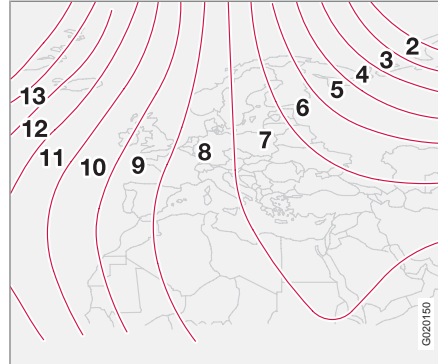
1. Detenga el automóvil en una gran superficie abierta, con el motor al ralentí.
2. Mantenga pulsado el botón (1) durante como mínimo 6 segundos. A continuación aparecerá el signo **C** (como el botón está escondido, utilice, por ejemplo, un clip para pulsarlo).
3. Mantenga pulsado el botón (1) durante como mínimo 3 segundos. A continuación,



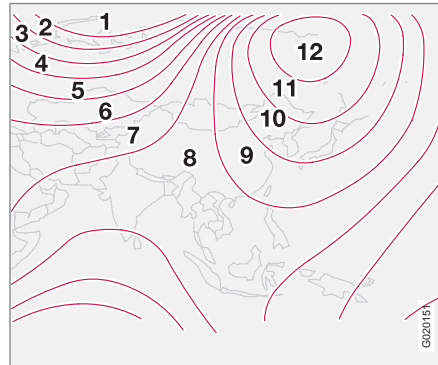
Ventanas y espejos retrovisores

aparece el número de la zona magnética seleccionada.

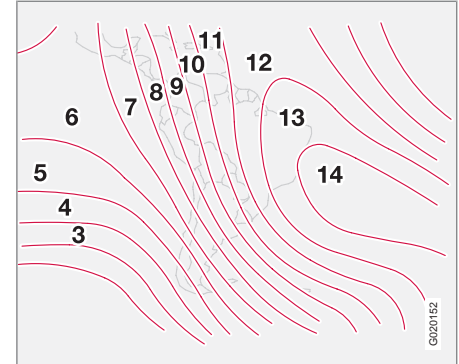
4. Pulse varias veces el botón (1) hasta que se indique la zona magnética (1-15) que desea programar, consulte el mapa de zonas magnéticas de la brújula.
5. Espere a que el display vuelva a mostrar el signo **C**.
6. Después, pulse el botón durante 9 segundos y seleccione **L** en automóviles con volante a la izquierda y **R** en los que tienen el volante a la derecha.
7. Conduzca despacio en un círculo a una velocidad de como máximo 10 km/h hasta que aparezca en el display una dirección de la brújula, lo cual indica que el calibrado está listo.



Zonas magnéticas, Europa.



Zonas magnéticas, Asia.



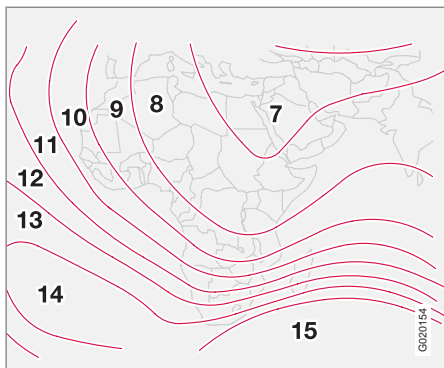
Zonas magnéticas, América del sur.



Zonas magnéticas, Australia.

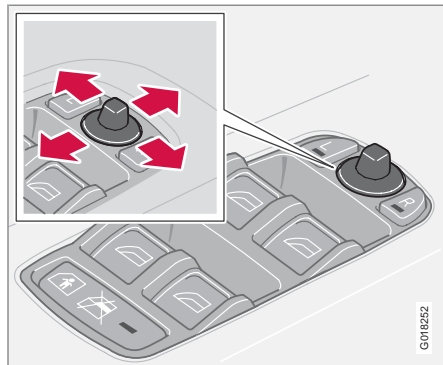


Ventanas y espejos retrovisores



Zonas magnéticas, África.

Retrovisores exteriores



Los mandos para ajustar los dos retrovisores exteriores están situados en la parte delantera del apoyabrazos del conductor. Los retrovisores pueden controlarse con el encendido en la posición **I** y **II**.

1. Pulse el botón **L** para ajustar el retrovisor izquierdo o el botón **R** para el derecho. La luz del botón se enciende.
2. Ajuste la posición con la palanca de ajuste situada en el centro.
3. Pulse otra vez el botón **L** o **R**. La luz se apaga.

Retrovisores exteriores plegables*

Para aparcar/conducir en espacios reducidos, los espejos pueden plegarse. Esto puede hacerse con el encendido en la posición **I** y **II**.

Plegar los retrovisores

1. Pulse los botones **L** y **R** al mismo tiempo.
2. Suelte los botones. Los retrovisores se detienen automáticamente en la posición de repliegue máximo.



PRECAUCIÓN

Los dos retrovisores exteriores son de tipo granangular para ofrecer una buena visión panorámica. Con este espejo, puede dar la sensación de que los objetos reflejados se encuentran a mayor distancia de lo que realmente están.

Desplegar los retrovisores

1. Pulse los botones **L** y **R** al mismo tiempo.
2. Suelte los botones. Los retrovisores se detienen automáticamente en la posición de despliegue máximo.

Plegado y desplegado automático

Cuando el automóvil se cierra o se abre con el mando a distancia o con ayuda del sistema de conducción sin llave (ver la página 128) los retrovisores se pliegan y despliegan automáticamente.

* Opcional/accesorio, para mayor información, vea Introducción.



Ventanas y espejos retrovisores

NOTA

Los retrovisores no se desplegarán automáticamente al abrir el vehículo si estos se han plegado utilizando los mandos de la puerta.

Si el automóvil está cerrado con el mando a distancia y se pone después en marcha, los retrovisores se desplegarán de todos modos.

La función puede activarse y desactivarse en **Ajustes del vehículo...** → **plegar espejo al cerrar**, ver la página 82 para una descripción del sistema de menús.

Reposición de la posición neutra

Los espejos que han sido desplazados de su posición como consecuencia de una acción externa, han de ser repuestos a la posición neutra para que funcione correctamente el plegado o el desplegado eléctrico.

1. Pliegue los retrovisores con los botones **L** y **R**.
2. Despléguelos de nuevo con los botones **L** y **R**. Los retrovisores quedan en posición neutra.

Duración de luz de aproximación y luz de seguridad

La luz * de los retrovisores se enciende cuando se activa la luz de aproximación o la luz de seguridad.

Blind Spot Information System, BLIS*

BLIS es un sistema de información que en algunas circunstancias ayuda a advertir al conductor de vehículos que circulan en el mismo sentido que el automóvil en el ángulo muerto de los retrovisores, ver la página 166.

Capa superficial repelente del agua y de la suciedad*



Las ventanillas laterales delanteras han sido tratadas con un revestimiento que mejora la visibilidad en condiciones meteorológicas difíciles, ver la página 206.



IMPORTANTE

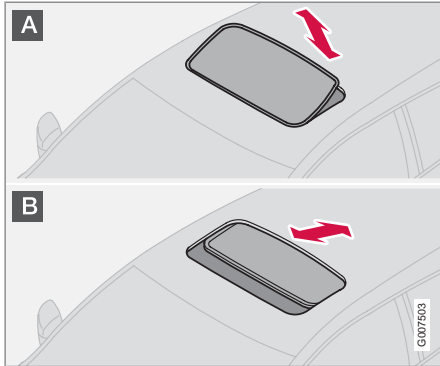
No utilice una rasqueta metálica para extraer el hielo de los cristales. El revestimiento repelente al agua y la suciedad puede dañarse.

* Opcional/accesorio, para mayor información, vea Introducción.



Techo solar eléctrico*

Posiciones de apertura



El panel de control del techo solar está situado en el techo. El techo solar puede abrirse en dos posiciones:

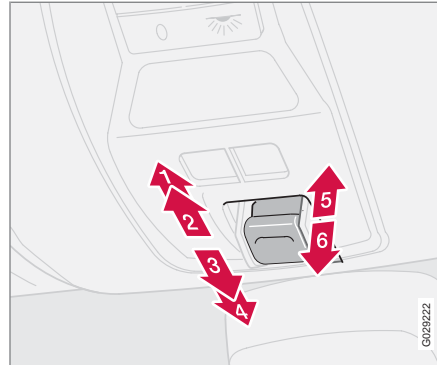
- A** Posición de ventilación, parte trasera hacia arriba
- B** Posición de desplazamiento, hacia atrás/hacia adelante

La llave debe estar en la posición I o II.

PRECAUCIÓN

Si hay niños en el automóvil:

Corte la corriente del techo solar sacando la llave si el conductor sale del automóvil.



- 1** Apertura automática
- 2** Apertura manual
- 3** Cierre manual
- 4** Cierre manual
- 5** Apertura, posición de ventilación
- 6** Cierre, posición de ventilación

Posición de ventilación

Abrir:

- Eleve la sección trasera (5) del mando.

Cerrar:

- Apriete la sección trasera (6) del mando.

Desde la posición de ventilación a la apertura máxima del techo solar:

- Empuje el mando hacia atrás hasta el tope (1) y suelte el mando.

Posición de desplazamiento

Accionamiento automático

- Desplace el mando más allá de la posición de punto de resistencia (2) hasta el tope trasero (1) o más allá de la posición de punto de resistencia (3) hasta el tope delantero (4) y suelte el mando. El techo solar se abre/se cierra por completo.

Accionamiento manual

Abrir:

- Desplace el mando hacia atrás hasta el punto de resistencia (2). El techo solar se desplaza hacia la posición de apertura máxima mientras se mantiene pulsado el botón.

Cerrar:

- Desplace el mando hacia adelante hasta el punto de resistencia (3). El techo solar se desplaza hacia la posición de cierre mientras se mantiene pulsado el botón.



Techo solar eléctrico*

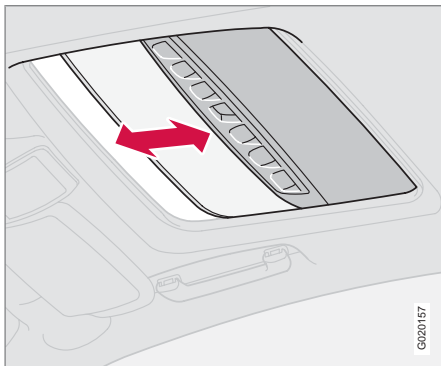
PRECAUCIÓN

La protección antiobstrucciones del techo solar sólo funciona si el cierre es automático, no si es manual.

PRECAUCIÓN

Compruebe que los niños u otros ocupantes del vehículo no pongan las manos al cerrar el techo solar con el mando a distancia. Vigile el movimiento de del techo solar.

Cierre con mando a distancia o botón de cierre



- Con una pulsación larga del botón de cierre, se cierra el techo solar y todas las ventanillas. Las puertas y el portón trasero se bloquean.

Si es necesario interrumpir el cierre:

- Pulse de nuevo el botón de cierre.

Cortinilla

El techo solar lleva incorporada una cortinilla interior que puede correrse a mano. Al abrir el techo solar, la cortinilla se corre automáticamente hacia atrás. Sujete el asidero y corra la cortinilla hacia adelante para cerrarla.

Protección antiobstrucciones

El techo solar dispone de una protección antiobstrucciones que se activa si algún objeto obstruye la tapa del techo solar. En caso de obstrucción, el techo solar se detiene y, a continuación, se abre automáticamente hasta la última posición de apertura.

PRECAUCIÓN

La protección antiobstrucciones del techo solar funciona únicamente si el cierre es automático, no si es manual.

Asegúrese de que nadie ponga las manos al cerrar el techo solar.

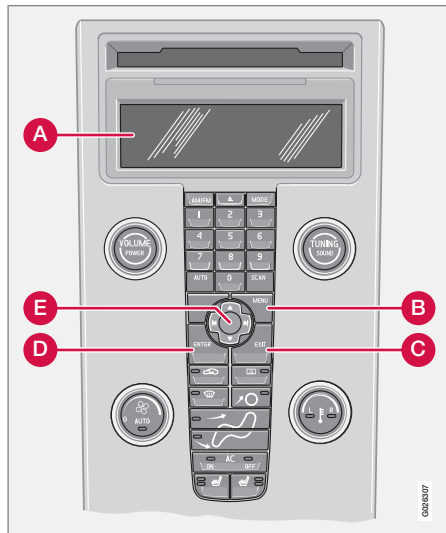


Configuración personal

Configuraciones posibles

Algunas de las funciones del automóvil admiten configuraciones personales. Sobre todo, las funciones de cierre, climatización y audio. En lo que se refiere a las funciones de audio, ver la página 246.

Panel de control



Panel de control.

- A** Pantalla
- B** **MENU**
- C** **EXIT**
- D** **ENTER**
- E** Navegación

Uso

Los ajustes aparecen mostrados en la pantalla (A).

Abra el menú para introducir los ajustes:

1. Pulse **MENU** (B).
2. Pase a, por ejemplo, **Ajustes del vehículo** con el botón de navegación (E).
3. Pulse **ENTER** (D).
4. Seleccione una opción con el botón de navegación (E).
5. Active la opción seleccionada con **ENTER**.

Cerrar el menú:

- Mantenga pulsado el botón **EXIT** (C) durante un segundo.

Reloj, programación

Las horas y los minutos se programan independientemente.

1. Utilice las cifras del teclado o la "flecha hacia arriba" o la "flecha hacia abajo" del botón de navegación (E).
2. Seleccione la cifra a programar con la "flecha hacia la derecha" o la "flecha hacia la izquierda" del botón de navegación.
3. Pulse **ENTER** para poner en marcha el reloj.

i NOTA

Si el automóvil tiene reloj de 12 horas, seleccione **AM/PM** con "flecha hacia arriba" o "flecha hacia abajo" después de programar la última cifra de los minutos.

Ajustes del climatizador

Ajustes del calefactor autom.

En automóviles equipados con ECC, puede ajustarse la velocidad del ventilador en el modo **AUTO**:

- Seleccione entre **Bajo**, **Normal** y **Alto**.

Tempor. de recirculac.

Cuando el temporizador está activo, el aire se recircula en el habitáculo durante



Configuración personal

3–12 minutos, en función de la temperatura exterior.

- Seleccione **Conexión/Desconexión** para determinar si el temporizador de recirculación debe estar activo o no.

Restablecer todo

Restituye los valores originales de las funciones de climatización.

Ajustes del vehículo

Plegado de los retrovisores al cerrar el vehículo*

Al cerrar o abrir el automóvil con el mando a distancia, los retrovisores pueden plegarse o desplegarse automáticamente. Existen las opciones **Conexión/Desconexión**.

Protección reducida*

El bloqueo de puertas puede desconectarse y el nivel de alarma reducirse temporalmente si alguien desea quedarse dentro del automóvil y es necesario cerrar las puertas desde el exterior. Existen las opciones **Activar una vez** y **Preguntar al salir**, consulte las páginas 133 y 138.

Luz de confirm. apert.

Cuando se abre el automóvil con el mando a distancia, puede determinarse que los intermi-

entes del vehículo destellen una vez. Existen las opciones **Conexión/Desconexión**.

Luz de confirm. cierre

Cuando se cierra el automóvil con el mando a distancia, puede determinarse que los intermitentes del vehículo destellen una vez. Existen las opciones **Conexión/Desconexión**.

Cierre autom. – puertas

Cuando la velocidad del automóvil supera los 7 km/h, las puertas y el portón trasero pueden cerrarse automáticamente. Existen las opciones **Conexión/Desconexión**. Tirando dos veces del tirador de la puerta, las puertas se pueden desbloquear y abrir desde el interior.

Apertura de puertas

Existen dos opciones de apertura:

- **Todas las puertas** - abre todas las puertas y el portón trasero pulsando una vez el mando a distancia.
- **La puerta del conductor, después todas** - abre la puerta del conductor pulsando una vez el mando a distancia. Pulsando otra vez, se abren todas las puertas y el maletero.

Entrada sin llave*

- **Todas las puertas** - todas las puertas se abren a la vez.
- **Puertas del mismo lado** - la puerta delantera y trasera del mismo lado se abren a la vez.
- **Ambas puertas delant.** - las dos puertas delanteras se abren a la vez.
- **Cualquier puert. delant.** - una de las puertas o el portón trasero pueden abrirse por separado.

Cierre/apertura de todas las ventanillas

Para el botón de cierre del mando a distancia, el botón de cierre centralizado de las puertas delanteras y el botón exterior del tirador de automóviles con sistema "keyless", puede seleccionarse esta función:

- **Cierre ventanas auto.** - todas las ventanillas y el techo solar se cierran al mismo tiempo con una pulsación larga del botón de cierre.

Para el botón de apertura del mando a distancia y el botón de cierre centralizado de las puertas delanteras, puede seleccionarse esta función:

- **Abrir ventanas auto.** - todas las ventanillas se abren al mismo tiempo con una pulsación larga del botón de apertura.

* Opcional/accesorio, para mayor información, vea Introducción.



Duración de luz de aproximación

Seleccione el tiempo en que deben estar encendidas las luces del automóvil pulsando el botón de la función de luz de aproximación del mando a distancia. Pueden elegirse las siguientes opciones: **30/60/90 segundos**.

Luz de seguridad

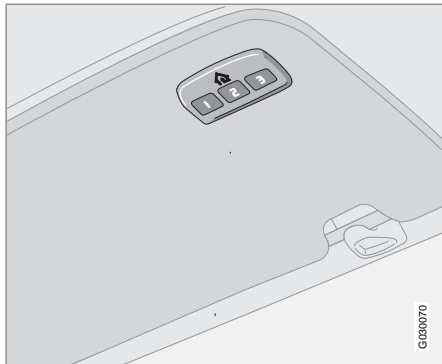
Seleccione el tiempo que han de estar encendidas las luces del automóvil al desplazar hacia atrás la palanca izquierda del volante después de haber sacado la llave. Pueden elegirse las siguientes opciones: **30/60/90 segundos**.

Información

- **Número VIN** - (Vehicle Identification Number) es el número de identificación del vehículo.
- **Número de llaves** - indica el número de llaves que tiene registradas el automóvil.

HomeLink® *

Generalidades



HomeLink® es un mando a distancia programable que puede controlar hasta tres dispositivos diferentes (por ejemplo, la puerta del garaje, el sistema de alarma, la iluminación exterior e interior, etc.) y utilizarse por tanto en lugar de los mandos a distancia correspondientes. El HomeLink se suministra integrado en la visera izquierda.

El panel de control del HomeLink® consta de tres botones programables y una luz de indicación.

NOTA

El HomeLink está diseñado para no funcionar si el automóvil se cierra desde el exterior.

Conserve los mandos a distancia originales para futuras programaciones (por ejemplo, cuando cambia de automóvil).

Borre la programación de los botones cuando venda el automóvil.

No utilice viseras metálicas en automóviles equipados con HomeLink. Estas pueden afectar negativamente al funcionamiento del HomeLink.

Uso

Una vez haya programado el HomeLink®, éste puede utilizarse en lugar de los diferentes mandos a distancia originales.

Pulse el botón programado para activar la puerta del garaje, el sistema de alarma, etc. El botón de indicación se enciende mientras mantiene pulsado el botón.

NOTA

Si no se conecta el encendido, el HomeLink funciona durante 30 minutos después haberse abierto la puerta del conductor.

Los mandos a distancia originales pueden seguir utilizándose paralelamente con el HomeLink®.

PRECAUCIÓN

Si el HomeLink® se utiliza para accionar la puerta de un garaje o un portal, compruebe que no haya nadie cerca mientras estos están en movimiento.

No utilice el mando a distancia HomeLink® en puertas de garaje que no tengan un paro de seguridad con retroceso. La puerta del garaje debe reaccionar inmediatamente cuando detecta un obstáculo y, a continuación, detenerse y volver hacia atrás. Una puerta de garaje sin estas características puede ser causa de lesiones. Para más información, póngase en contacto con el proveedor por Internet: www.homelink.com.

Programar por primera vez

El primer punto del procedimiento borra la memoria del HomeLink®, por lo no debe seguirse para reprogramar un solo botón.

1. Pulse los dos botones laterales y no suelte hasta que empiece a parpadear la luz de indicación después de aproximadamente 20 segundos. El parpadeo significa que el HomeLink® está en el "modo de memorización" y preparado para programarse.



- Coloque el mando a distancia original a una distancia de entre 5 y 30 cm del HomeLink®. Observe la luz de indicación.

La distancia necesaria entre el mando a distancia original y el HomeLink® depende de la programación del dispositivo. A veces se requieren varios intentos a diferentes distancias. Conserve cada posición durante unos 15 segundos antes de probar otra.

- Pulse al mismo tiempo el botón del mando a distancia original y el botón que desea programar en el HomeLink®. No suelte los botones hasta que la luz de indicación pase de parpadear lentamente a hacerlo con rapidez. El parpadeo rápido significa que la programación ha salido bien.
- Pruebe la programación pulsando el botón programado del HomeLink® y observando la luz de indicación:

- Luz continua:** La luz de indicación se enciende con luz continua cuando se mantiene pulsado el botón, lo que significa que la programación ha terminado. A continuación, la puerta del garaje, el portal, etc. debe activarse al pulsar el botón programado del HomeLink®.

- Luz intermitente:** La luz de indicación parpadea con rapidez durante 2 segundos y se enciende después con luz continua durante 3 segundos. Este proceso se repite durante unos 20 segundos y significa que el dispositivo está provisto de un sistema "rolling code". La puerta del garaje, el portal, etc. no se activa al pulsar el botón programado del HomeLink®. Siga la programación según el punto siguiente.

- Busque el "botón de memorización¹" en el receptor de, por ejemplo, la puerta del garaje, que suele estar situado cerca de la fijación de la antena en el receptor. Si resulta difícil encontrar el botón, compruebe el manual del proveedor o póngase en contacto con el distribuidor por Internet: www.homelink.com.
- Pulse y suelte el "botón de memorización". El botón parpadea aproximadamente 30 segundos y, durante este tiempo, debe efectuarse el siguiente punto.
- Pulse el botón programado del HomeLink® al mismo tiempo que parpadea el "botón de memorización", manténgalo pulsado durante unos 3 segundos y suéltelo. Repita la secuencia de pulsar/mante-

ner pulsado/soltar el botón hasta 3 veces para finalizar la programación.

Programar un solo botón

Para programar un solo botón, proceda de la siguiente manera:

- Pulse el botón del HomeLink® que desea programar y no lo suelte hasta haber realizado el tercer punto.
- Después de unos 20 segundos, cuando la luz de indicación del HomeLink® empieza a parpadear, coloque el mando a distancia original a una distancia de entre 5 y 30 cm del HomeLink®. Observe la luz de indicación.

La distancia necesaria entre el mando a distancia original y el HomeLink depende de la programación del dispositivo. A veces se requieren varios intentos a diferentes distancias. Conserve cada posición durante unos 15 segundos antes de probar otra.

- Pulse el botón del mando a distancia original. La luz de indicación empieza a parpadear. Cuando la luz de indicación pase de parpadear lentamente a hacerlo con rapidez, suelte los dos botones. El parpa-

¹ La denominación y el color del botón varían según el fabricante.



HomeLink® *

de rápido significa que la programación ha salido bien.

4. Pruebe la programación pulsando el botón programado del HomeLink y observando la luz de indicación:
 - **Luz continua:** La luz de indicación se enciende con luz continua cuando se mantiene pulsado el botón, lo que significa que la programación ha terminado. A continuación, la puerta del garaje, el portal, etc. debe activarse al pulsar el botón programado del HomeLink®.
 - **Luz intermitente:** La luz de indicación parpadea con rapidez durante 2 segundos y se enciende después con luz continua durante 3 segundos. Este proceso se repite durante unos 20 segundos y significa que el dispositivo está provisto de un sistema "rolling code". La puerta del garaje, el portal, etc. no se activa al pulsar el botón programado del HomeLink®. Siga la programación según el punto siguiente.
5. Busque el "botón de memorización²" en el receptor de, por ejemplo, la puerta del garaje, que suele estar situado cerca de la fijación de la antena en el receptor. Si resulta difícil encontrar el botón, com-

pruebe el manual del proveedor o póngase en contacto con el distribuidor por Internet: www.homelink.com.

6. Pulse y suelte el "botón de memorización". El botón parpadea aproximadamente 30 segundos y, durante este tiempo, debe efectuarse el siguiente punto.
7. Pulse el botón programado del HomeLink® al mismo tiempo que parpadea el "botón de memorización", manténgalo pulsado durante unos 3 segundos y suéltelo. Repita la secuencia de pulsar/mantener pulsado/soltar el botón hasta 3 veces para finalizar la programación.

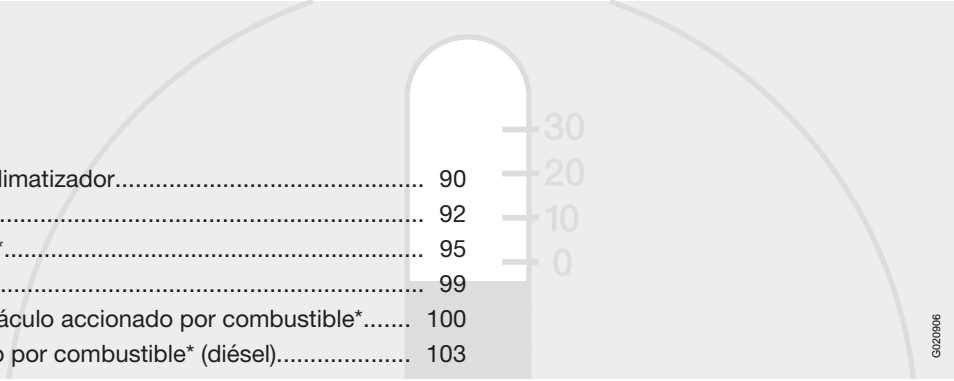
Borrar la programación

Solo es posible borrar la programación de todos los botones del HomeLink a la vez y no de un solo botón.

- Pulse los dos botones laterales y no suelte hasta que empiece a parpadear la luz de indicación después de aproximadamente 20 segundos.
- > A continuación, el HomeLink® está en el "modo de memorización" y preparado para reprogramarse, ver la página 84.

² La denominación y el color del botón varían según el fabricante.





Información general sobre el climatizador.....	90
Climatizador manual, AC.....	92
Climatizador electrónico, ECC*.....	95
Distribución del aire.....	99
Calefactor del motor y el habitáculo accionado por combustible*.....	100
Calefactor adicional accionado por combustible* (diésel).....	103

CLIMATIZACIÓN



03





Información general sobre el climatizador

Aire acondicionado

El climatizador enfría o calienta y deshumedece el aire del habitáculo. El automóvil está equipado con climatizador manual (AC) o climatizador automático (ECC, Electronic Climate Control).

NOTA

El aire acondicionado puede desconectarse, pero se debe mantener encendido para lograr una óptima calidad de aire en el habitáculo y evitar que las lunas se empañen de vaho.

Vaho en la parte interior de las ventanillas

Para desempañar las ventanillas, utilice antes de nada la función de desempañador.

Para reducir el riesgo de que se empañen, limpie las ventanillas con un producto de limpieza de cristales normal.

Hielo y nieve

Quite la nieve y el hielo de la toma de aire del climatizador (la ranura entre el capó y el parabrisas).

Localización de averías y reparación

Volvo recomienda que sólo se utilicen los servicios de talleres autorizados Volvo para localizar averías y reparar el climatizador.

Refrigerante

El equipo de aire acondicionado utiliza el medio refrigerante R134a. Este no contiene cloro, por lo que no es peligroso para la capa de ozono. Para añadir o cambiar fluido refrigerante debe utilizarse exclusivamente el producto R134a, consulte también la página 290. Volvo recomienda que efectúe este trabajo un taller autorizado Volvo.

Filtro de habitáculo

Todo el aire que entra en el habitáculo del automóvil se depura con un filtro. Este filtro debe cambiarse periódicamente. Siga el intervalo de cambio recomendado del programa de servicio de Volvo. Al conducir en ambientes muy contaminados, puede ser necesario cambiar el filtro con mayor frecuencia.

NOTA

Existen diferentes tipos de filtro de habitáculo. Asegúrese de instalar el filtro correcto.

Display

Encima del panel de climatización hay un display. En este display se visualizan los ajustes de climatización.

Configuración personal

En el climatizador, pueden ajustarse dos funciones:

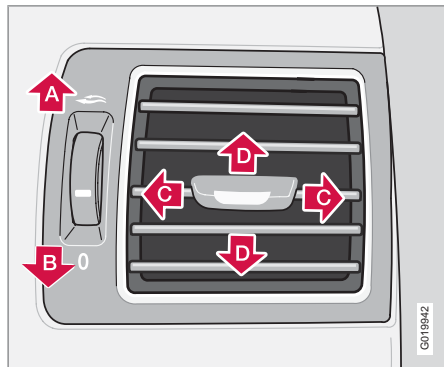
- Velocidad del ventilador en modo **AUTO** (sólo automóviles con ECC).
- Recirculación del aire del habitáculo regulada por temporizador.

Para ver información sobre cómo efectuar estos ajustes, ver la página 81.



Información general sobre el climatizador

Difusores de ventilación en el salpicadero



- A** Abierto
- B** Cerrado
- C** Orientación del aire en sentido horizontal
- D** Orientación del aire en sentido vertical

Oriente los difusores laterales hacia las ventanillas para desempañar las ventanillas delanteras.

A baja temperatura exterior - Cierre los difusores centrales para optimizar la climatización y el desempañamiento de los cristales.

ECC*

Temperatura real

La temperatura seleccionada corresponde a la sensación física que impera en el interior y el exterior del automóvil teniendo en cuenta la velocidad del aire, la humedad, la exposición al sol, etc.

En el sistema hay un sensor solar que reconoce en qué lado del habitáculo da el sol. Por eso, la temperatura puede ser distinta en los difusores izquierdo y derecho pese a que el mando se haya ajustado para que la temperatura sea igual en ambos lados.

Ubicación de los sensores

- El sensor solar está situado en la parte superior del salpicadero.
- El sensor de temperatura del habitáculo está situado detrás del panel del climatizador.
- El sensor de temperatura exterior está situado en el retrovisor exterior.
- El sensor de humedad está situado en el retrovisor interior.

i NOTA

No tape ni bloquee los sensores con ropa u otros objetos.

Ventanillas y techo solar

Para que el aire acondicionado funcione de manera satisfactoria, las ventanillas y el techo solar deben estar cerrados.

Aceleración

Al acelerar a fondo, el sistema de aire acondicionado se desconecta temporalmente. Podrá sentir entonces una subida transitoria de la temperatura.

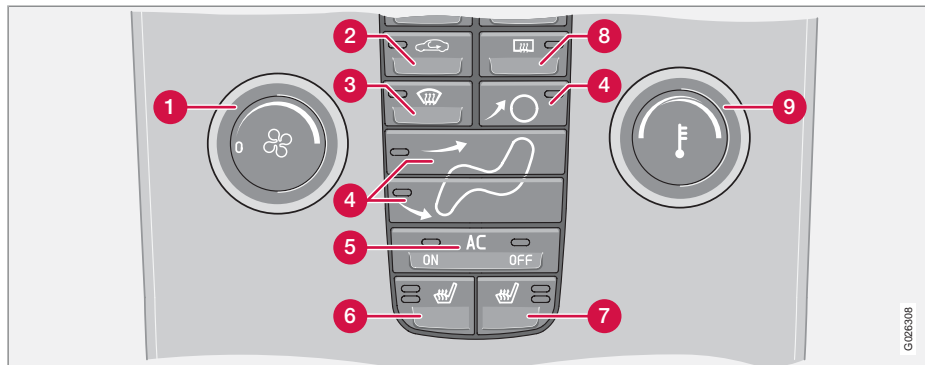
Condensación

Cuando la temperatura exterior es elevada, el agua procedente de las condensaciones del sistema de aire acondicionado puede gotear por debajo del automóvil. Esto es completamente normal.



Climatizador manual, AC

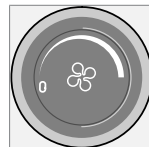
Panel de control



- 1 Ventilador
- 2 Recirculación
- 3 Desempañador
- 4 Distribución del aire
- 5 **AC ON/OFF** – Aire acondicionado conectado/desconectado
- 6 Calefacción del asiento delantero izquierdo
- 7 Asiento delantero derecho con calefacción
- 8 Desempañadores de la luneta trasera y de los retrovisores exteriores
- 9 Temperatura

Funciones

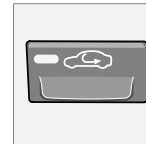
1. Ventilador



Aumente o reduzca la velocidad del ventilador girando el mando.

Si gira el mando hacia la izquierda y desaparece de la pantalla la indicación del ventilador, se desconectan el ventilador y el aire acondicionado. En la pantalla aparece el símbolo del ventilador y las letras **OFF**.

2. Recirculación



La recirculación impide la entrada de aire contaminado, gases de escape, etc. en el habitáculo. El aire del habitáculo recircula. No entra en el vehículo aire del exterior. Si se selecciona la recirculación (junto con el equipo de aire acondicionado), el habitáculo tarda menos en enfriarse en climas cálidos. Si el aire del automóvil recircula durante mucho tiempo, hay riesgo de que los cristales se empañen.

G 02E308



Climatizador manual, AC

Temporizador

Con la función del temporizador conectada (cuando se ha seleccionado la función de recirculación), se reduce el riesgo de formación de hielo, vaho y aire viciado. Consulte la página 81 para conectar/desconectar la función. Si se selecciona el programa Desempañador (3), se desconecta la recirculación.

3. Desempañador



Para eliminar rápidamente el vaho y el hielo del parabrisas y de las ventanillas. Las ventanillas se ventilan a alta velocidad. Cuando está conectada esta función, se enciende la luz del botón del

desempañador.

Al conectar la función del desempañador, el aire del habitáculo se deshumedece al máximo de la siguiente manera:

- el aire acondicionado (AC) se conecta automáticamente (puede desconectarse con el botón **AC** (5))
- la recirculación se desconecta automáticamente.

Cuando se apaga la función del descongelador, vuelve el climatizador a la configuración anterior.

4. Distribución del aire

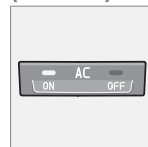


Pulsando los botones de distribución de aire, puede regular a su voluntad la distribución del aire hacia las ventanillas, el habitáculo y el suelo.

En la pantalla situada encima del panel del climatizador aparece un símbolo y la luz del botón correspondiente se enciende para indicar la función seleccionada.

Vea la tabla de la pág. 99.

5. AC – Conectado/Desconectado (ON/OFF)



ON: El aire acondicionado está conectado. El sistema se regula automáticamente. De esta manera, el aire que entra se enfría y deshumedece.

OFF: El aire acondicionado está conectado.

Al conectar la función del desempañador, el aire acondicionado se conecta automáticamente (puede desconectarse con el botón **AC**). Las luces situadas encima de **ON** y **OFF** en el botón se encienden para indicar la función seleccionada.

6 y 7. Asientos delanteros con calefacción eléctrica*



– Calefacción máxima:

- Pulse el botón una vez – se encienden las dos luces.

– Calefacción normal:

- Pulse el botón dos veces – se enciende una de las luces.

– Calefacción desconectada:

- Pulse el botón tres veces – no se enciende ninguna de las luces.



Climatizador manual, AC

8. Desempañadores de la luneta trasera y de los retrovisores exteriores



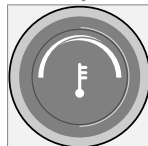
Utilice la función de calefacción eléctrica para hacer desaparecer el hielo y el vaho de la luneta trasera y los retrovisores. Si pulsa el botón una vez, se inicia el calentamiento de la luneta trasera y los retrovisores al mismo tiempo. La luz del botón se

enciende para indicar que la función está activa.

La función puede desconectarse manualmente o de forma automática. Para desconectarla manualmente, pulse el botón. La calefacción de la luneta trasera y los retrovisores se desconecta automáticamente después de 12 - 20 minutos según la temperatura exterior.

Cuando la temperatura es baja, la calefacción sigue conectada* incluso después de 20 minutos para deshelar y desempañar la luneta trasera y los retrovisores. La intensidad del calentamiento se adapta en función de la temperatura exterior. La función debe desconectarse manualmente.

9. Temperatura

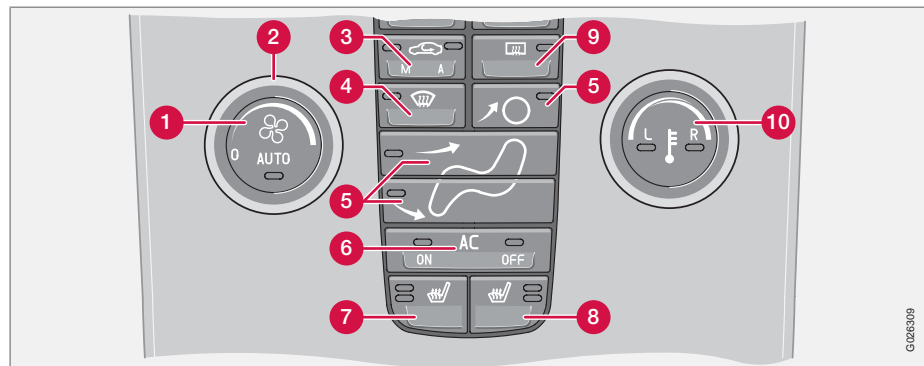


Seleccione refrigeración o calefacción en el lado del conductor y el lado del pasajero.



Climatizador electrónico, ECC*

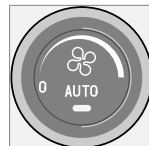
Panel de control



- 1** **AUTO**
- 2** Ventilador
- 3** Recirculación/Sistema de calidad de aire
- 4** Desempañador
- 5** Distribución del aire
- 6** **AC ON/OFF** – Aire acondicionado conectado/desconectado
- 7** Calefacción del asiento delantero izquierdo
- 8** Calefacción del asiento delantero derecho
- 9** Desempañadores de la luneta trasera y de los retrovisores exteriores
- 10** Selector de temperatura

Funciones

1. AUTO



La función **AUTO** regula automáticamente el climatizador para obtener la temperatura seleccionada. La función automática regula la temperatura, el aire acondicionado, la velocidad del ventilador, la recirculación y la distribución del aire.

2. Ventilador



Gire el mando para aumentar o reducir la velocidad del ventilador. Si se selecciona **AUTO**, la velocidad del ventilador se regula de forma automática. La velocidad ajustada anteriormente se desconecta.

Al seleccionar una o varias funciones manuales, las demás funciones siguen regulándose automáticamente. Cuando se pulsa el botón **AUTO**, se desconectan todos los ajustes manuales. En la pantalla aparece el texto **CLIMAT. AUTOM.**



Climatizador electrónico, ECC*

NOTA

Si gira el mando hacia la izquierda y desaparece de la pantalla la indicación del ventilador, se desconectan el ventilador y el aire acondicionado. En la pantalla aparece el símbolo del ventilador y las letras **OFF**.

3. Recirculación



La función se selecciona para impedir la entrada de aire contaminado, gases de escape etc. en el habitáculo. El aire del habitáculo recircula, es decir, no entra en el automóvil aire del exterior

cuando la función está conectada. Si el aire del automóvil recircula durante mucho tiempo, hay riesgo de que los cristales se empañen.

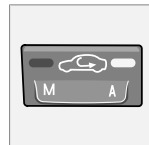
Temporizador

Con la función del temporizador conectada (cuando se ha seleccionado la función de recirculación), se reduce el riesgo de formación de hielo, vaho y aire viciado. Para activar/desactivar la función, ver la página 81.

NOTA

Al seleccionar el desempañador (4), se desconecta siempre la recirculación.

3. Sistema de calidad de aire*



El mismo botón que el de la recirculación.

El sistema de calidad de aire está compuesto por un multifiltro y un sensor. El filtro separa los gases y las partículas

para reducir la concentración de olores y contaminaciones en el habitáculo. Cuando el sensor detecta aire exterior contaminado, la toma de aire se cierra y el aire recircula en el habitáculo. Cuando el sensor de calidad de aire está conectado, se enciende la luz verde **(A)** del botón.

Conexión del sensor de calidad de aire:

- Pulse el botón **AUTO** (1) para conectar el sensor de calidad de aire (ajuste normal).

O bien:

- Seleccione una de estas tres funciones pulsando varias veces el botón de recirculación.
- El sensor de calidad de aire se conecta – se enciende la luz **(A)**.
- La recirculación permanece desconectada, a menos que sea necesaria para enfriar el aire en climas cálidos – no se enciende ninguna de las luces.
- La recirculación se conecta – se enciende la luz **(M)**.

Tenga en cuenta lo siguiente:

- Por regla general, conviene tener siempre conectado el sensor de calidad de aire.
- En climas fríos la recirculación funciona de forma limitada para evitar que se empañen las ventanillas.
- Si se empañan los cristales, utilice las funciones de desempañador del parabrisas, las ventanillas y la luneta trasera.

4. Desempañador



Para eliminar rápidamente el vaho y el hielo del parabrisas y de las ventanillas. Las ventanillas se ventilan a alta velocidad. Cuando está conectada esta función, se enciende la luz del botón del desempañador.

Al conectar la función del desempañador, el aire del habitáculo se deshumedece al máximo de la siguiente manera:

- el aire acondicionado (AC) se conecta automáticamente (puede desconectarse con el botón **AC** (6))
- la recirculación se desconecta automáticamente.

Cuando se apaga la función del descongelador, vuelve el climatizador a la configuración anterior.

* Opcional/accesorio, para mayor información, vea Introducción.



Climatizador electrónico, ECC*

5. Distribución del aire



Pulsando los botones de distribución de aire, puede regular a su voluntad la distribución del aire hacia las ventanillas, el habitáculo y el suelo.

En la pantalla situada encima del panel del climatizador aparece un símbolo y la luz del botón correspondiente se enciende para indicar la función seleccionada.

Vea la tabla de la pág. 99.

6. AC – Conectado/Desconectado (ON/OFF)



ON: El aire acondicionado está conectado. El sistema se regula automáticamente. De esta manera, el aire que entra se enfría y deshumedece.

OFF: Desconectado

Al conectar la función del desempañador, el aire acondicionado se conecta automáticamente (puede desconectarse con el botón **AC**).

NOTA

La función de desempañado del climatizador con sensor de humedad se reduce considerablemente cuando está desconectado el aire acondicionado (**OFF**) y si se seleccionan manualmente la distribución de aire y la velocidad del ventilador.

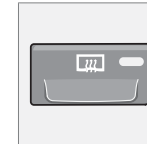
7 y 8. Asientos delanteros con calefacción eléctrica*



Para calentar un asiento delantero, proceda de la siguiente manera:

- Calefacción máxima:
- Pulse el botón una vez – se encienden las dos luces.
- Calefacción normal:
- Pulse el botón dos veces – se enciende una de las luces.
- Calefacción desconectada:
- Pulse el botón tres veces – no se enciende ninguna de las luces.

9. Desempañadores de la luneta trasera y de los retrovisores exteriores



Utilice la función de calefacción eléctrica para hacer desaparecer el hielo y el vaho de la luneta trasera y los retrovisores. Si pulsa el botón una vez, se inicia el calentamiento de la luneta trasera y los retrovisores al mismo tiempo. La luz del botón se enciende para indicar que la función está activa.

La función puede desconectarse manualmente o de forma automática. Para desconectarla manualmente, pulse el botón. La calefacción de la luneta trasera y los retrovisores se desconecta automáticamente después de 12 - 20 minutos según la temperatura exterior.

Quando la temperatura es baja, la calefacción sigue conectada* incluso después de 20 minutos para deshelar y desempañar la luneta trasera y los retrovisores. La intensidad del calentamiento se adapta en función de la temperatura exterior. La función debe desconectarse manualmente.

Quando la temperatura es baja, la calefacción sigue conectada* incluso después de 20 minutos para deshelar y desempañar la luneta trasera y los retrovisores. La intensidad del calentamiento se adapta en función de la temperatura exterior. La función debe desconectarse manualmente.



Climatizador electrónico, ECC*

10. Selector de temperatura



La temperatura del lado del conductor y del lado del acompañante puede ajustarse independientemente.

Si pulsa el botón una vez, se activa sólo uno de los lados.

Si pulsa otra vez, se activa el otro lado. Una tercera pulsación, activa ambos lados.

El lado activo se indica con la luz del botón y en la pantalla situada encima del panel del climatizador.

Al arrancar el vehículo se mantiene el último ajuste realizado.











NOTA

La refrigeración/calefacción no puede acelerarse seleccionando una temperatura superior/inferior a la que realmente se desea.



Distribución del aire

	Distribución del aire	Utilice esta opción:		Distribución del aire	Utilice esta opción:
	Aire hacia las ventanillas. Pasa algo de aire por los difusores de ventilación. El aire no recircula. El aire acondicionado está siempre conectado.	para eliminar con rapidez el hielo y el vaho.		Aire hacia el piso y las ventanillas. Pasa algo de aire por los difusores de ventilación del salpicadero.	para ofrecer un ambiente agradable y un desempañado eficaz en climas fríos o húmedos.
	Aire hacia el parabrisas y las ventanillas laterales. Pasa algo de aire por los difusores de ventilación.	para evitar la formación de vaho y hielo en climas fríos y húmedos. (Velocidad de ventilación no demasiado baja.)		Aire hacia el suelo y por los difusores de ventilación del salpicadero.	en días de sol con bajas temperaturas exteriores.
	Flujo de aire hacia las ventanillas y por los difusores de ventilación del salpicadero.	para ofrecer buen confort en climas cálidos y secos.		Aire hacia el piso. Pasa algo de aire por los difusores de ventilación del salpicadero y hacia las ventanillas.	para calentar los pies.
	Flujo de aire a la altura de la cabeza y el pecho desde los difusores de ventilación del salpicadero.	para ofrecer una refrigeración eficaz en climas cálidos.		Flujo de aire hacia las ventanillas desde los difusores de ventilación del salpicadero y hacia el suelo.	para refrigerar los pies o calentar la parte superior en climas fríos o climas cálidos y secos.



Calefactor del motor y el habitáculo accionado por combustible*

Información general sobre el calefactor

Calefactor de estacionamiento calienta el motor y el habitáculo y se puede arrancar directamente o con temporizador.

Se pueden elegir dos diferentes puntos temporales con el temporizador. Por punto temporal se entiende el momento en que concluye el calentamiento del automóvil. El sistema electrónico del automóvil determina el momento en que debe iniciarse la calefacción en función de la temperatura exterior.

Si la temperatura exterior es superior a 15 °C, no se activará el calefactor. A una temperatura de -10 °C o inferior, el tiempo máximo de funcionamiento del calefactor de estacionamiento es de 50 minutos.

PRECAUCIÓN
Cuando se utiliza un calefactor de gasolina o gasóleo, el automóvil debe estar al aire libre.

NOTA
Cuando el calefactor de estacionamiento está activado puede salir humo de los bajos del coche, lo que es completamente normal.

Repostaje



Placa de advertencia en la tapa del depósito.

PRECAUCIÓN
El combustible derramado puede inflamarse. Desconecte el calefactor accionado por combustible antes de empezar a repostar.
Compruebe en la pantalla de información que el calefactor de estacionamiento esté apagado. Cuando funciona, la pantalla de información muestra **CALEFACTOR DE ESTACIONAMIENTO ACTIVADO**.

Estacionamiento en pendientes

Si aparca en una pendiente muy inclinada, coloque el automóvil de manera que el frente

señale hacia abajo para asegurar el suministro de combustible al calefactor de estacionamiento.

Batería y combustible

Si la batería no está completamente cargada o si el nivel del depósito de combustible es demasiado bajo, se apaga el calefactor de manera automática y la pantalla de información muestra un mensaje.

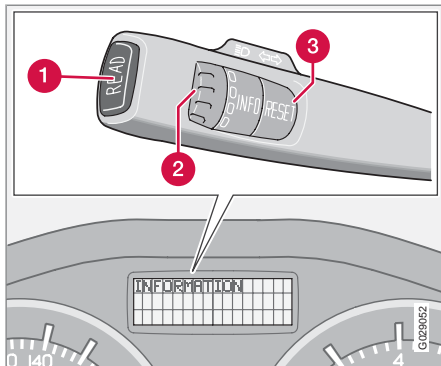
- Confirme el mensaje pulsando el botón **READ** de la palanca de los intermitentes.

! IMPORTANTE
La repetida utilización del calefactor de estacionamiento en combinación con trayectos cortos comporta la descarga de la batería y los consiguientes problemas de arranque.
Para asegurarse de que la batería del automóvil se recarga con la misma energía que consume el calefactor, es preciso conducir el automóvil tanto tiempo cuanto se utiliza el calefactor, en el caso de que éste se emplee regularmente.



Calefactor del motor y el habitáculo accionado por combustible*

Activación del calefactor



- 1 Botón **READ**
- 2 Rueda selectora¹
- 3 Botón **RESET**¹

Símbolos y mensajes de pantalla



Cuando se activa alguno de los programas del temporizador o **Activación directa**, se enciende el símbolo de información en el instrumento combinado y en la pantalla de información, aparece un texto aclaratorio.

Display	Especificaciones
CALEFACT. COMB. ACTIVADO	El calefactor está activado y en marcha.
TEMPORIZ. PARA CALEFACT. COMB.	Aviso de que el calefactor se pondrá en marcha a la hora programada después de haber aparcado el automóvil y haber sacado la llave a distancia de la cerradura de contacto.

Display	Especificaciones
CALEFACTOR DESACT. - BATERÍA BAJA	El calefactor ha sido parado por el sistema electrónico del automóvil para permitir arrancar el motor.
CALEFACT. PARADO NIVEL COMB. BAJO	El calefactor ha sido desactivado por el sistema electrónico del automóvil para permitir arrancar el motor y conducir un trayecto de 50 km.

Activación y desactivación directas

1. Desplácese con la rueda selectora a **ACTIVACIÓN DIRECTA**.
2. Pulse el botón **RESET** para elegir entre **ACTIVADO** y **DESACTIVADO**.

ACTIVADO: Calefactor de estacionamiento conectado manualmente o con un temporizador programado.

DESACTIVADO: Calefactor de estacionamiento desconectado.

¹ Sin función en los automóviles que no tienen ordenador de a bordo, calefactor de estacionamiento accionado por combustible o sistema de estabilidad y tracción.



Calefactor del motor y el habitáculo accionado por combustible*

En caso de que el calefactor se ponga en marcha directamente permanecerá activado durante 50 minutos.

La calefacción del habitáculo se pone en marcha en cuanto el líquido refrigerante del motor temperatura adecuada.

NOTA

El automóvil puede ser arrancado y conducido mientras el calefactor de estacionamiento aún está en marcha.

Programación del temporizador

Con el temporizador se introduce el momento en el que el automóvil será utilizado y calentado.

Elija entre **TEMPOR. 1** y **TEMPOR. 2**.

1. Desplácese con la rueda selectora a **TEMPOR. CAL. EST 1**.
2. Pulse brevemente el botón **RESET** para acceder a la programación de la hora.
3. Seleccione la hora deseada con la rueda selectora.
4. Pulse brevemente el botón **RESET** para acceder a la programación de minutos.
5. Seleccione el minuto deseado con la rueda selectora.

6. Pulse brevemente el botón **RESET** para confirmar la programación.
7. Pulse el botón **RESET** para activar el temporizador.

Después de ajustar **TEMPOR. 1**, puede programarse otra hora en **TEMPOR. 2** girando la rueda selectora.

La segunda hora se programa de la misma manera que en **TEMPOR. 1**.

Desactivación del calefactor puesto en marcha mediante temporizador

Un calefactor que se ha puesto en marcha con temporizador se puede apagar manualmente, antes de que lo haga el temporizador. Proceda como sigue:

1. Pulse el botón **READ**.
2. Desplácese al texto **TEMPOR. CAL. EST 1** o **TEMPOR. CAL. EST 2** con la rueda selectora.

El texto **ACTIVADO** parpadea en la pantalla.

3. Pulse **RESET**.

El texto **DESACTIVADO** aparece con luz continua y el calefactor se apaga.

El calefactor activado mediante temporizador también se puede apagar según las instrucc-

ciones de la sección "Activación y desactivación directas".

Reloj/temporizador

El temporizador del calefactor está conectado al reloj del automóvil.

NOTA

Si el reloj del automóvil se reajusta, se borrará la programación del temporizador, en su caso.



Calefactor adicional accionado por combustible* (diésel)

Calefactor adicional (diésel)

En automóviles con motor diésel puede ser necesario disponer de un calefactor adicional para que el motor y el habitáculo alcancen la temperatura apropiada si hace frío.

El calefactor se pone en marcha automáticamente si se necesita calefacción adicional cuando el motor está en marcha.

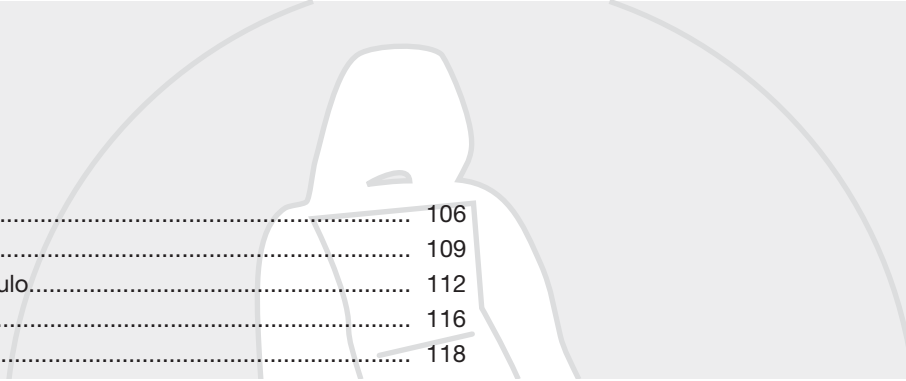
El calefactor se desactiva automáticamente cuando se alcanza la temperatura apropiada o cuando el motor se apaga.



NOTA

El calefactor adicional no se puede encender o apagar manualmente sino que se controla exclusivamente por el sistema electrónico del automóvil.

Cuando el calefactor adicional está encendido puede salir humo de la parte inferior del automóvil, lo que es completamente normal.



Asientos delanteros.....	106
Iluminación del habitáculo.....	109
Compartimentos en el habitáculo.....	112
Asiento trasero.....	116
Compartimento para la carga.....	118

INTERIOR



04





Asientos delanteros

Posición de asiento



Los asientos del conductor y del acompañante pueden ajustarse para ofrecer una posición de asiento y conducción óptima.

- 1 Hacia adelante/hacia atrás, levante la palanca para ajustar la distancia más adecuada en relación con el volante y los pedales. Compruebe que el asiento quede fijo después de haber modificado su posición.
- 2 Para subir o bajar la parte delantera de la almohadilla (asiento del conductor o del acompañante*), empuje hacia arriba/hacia abajo.

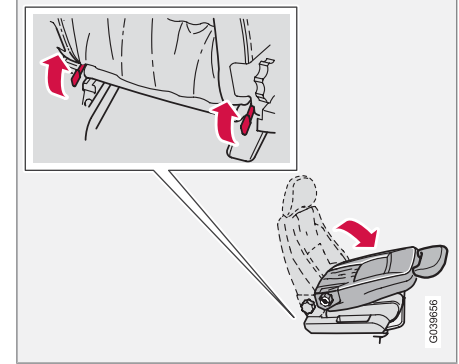
- 3 Para subir o bajar el asiento (asiento del conductor o del acompañante*), empuje hacia arriba/hacia abajo.
- 4 Para modificar el apoyo lumbar¹ (asiento del conductor o del acompañante*), gire la rueda.
- 5 Modifique la inclinación del respaldo, gire la rueda.
- 6 Panel de mando para asiento regulado eléctricamente*.

PRECAUCIÓN

Ajuste la silla del conductor para que la posición de conducción sea la apropiada y ajuste el cinturón de seguridad, ver la página 16, antes de comenzar la conducción, nunca durante el viaje.

Compruebe que el asiento esté fijo en su posición.

Abatimiento de los respaldos del asiento delantero*



El respaldo del asiento del acompañante puede abatirse hacia adelante con el fin de crear espacio para cargas de gran longitud.

1. Empuje el asiento hacia atrás todo lo que pueda.
2. Ponga el respaldo en posición erguida de 90 grados.
3. Levante los enganches de la parte trasera del respaldo al mismo tiempo que abate el respaldo.

¹ Se aplica también a asientos accionados eléctricamente.



Asientos delanteros

- Empuje hacia adelante el asiento de forma que el reposacabezas "se bloquee" bajo la guantera.

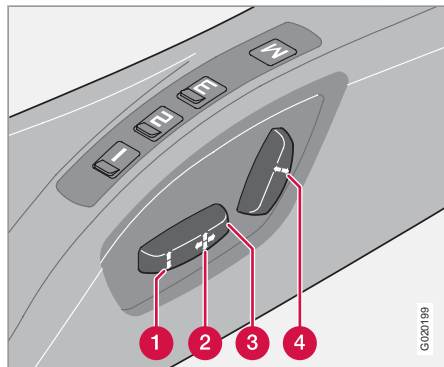
Alfombrillas*

Volvo proporciona alfombrillas fabricadas especialmente para su automóvil.

PRECAUCIÓN

La alfombrilla del piso de la plaza del conductor debe estar bien introducida y fijada en las presillas de sujeción para no interferir con los pedales.

Asiento accionado eléctricamente*

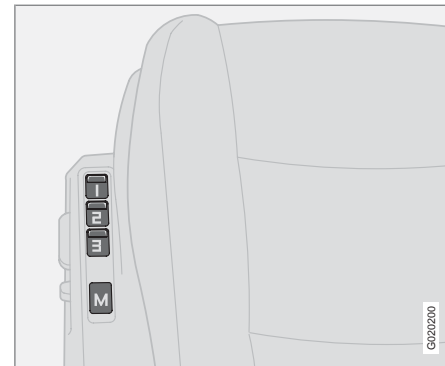


El asiento puede ajustarse algo después de haber abierto la puerta con el mando a distancia, sin haber introducido la llave en la cerradura de contacto. El asiento puede ajustarse en todo momento con el encendido en la posición I o II.

- Borde delantero del asiento hacia arriba/hacia abajo
- Asiento hacia adelante/atrás
- Asiento arriba/abajo
- Inclinación del respaldo

Si algún asiento queda bloqueado, se activa una protección de sobrecarga. En este caso, desconecte el encendido y espere un instante antes de volver a accionar el asiento. Sólo es posible modificar los ajustes de un asiento por vez.

Función de memoria



Botones de función de memoria.

Almacenar ajuste

- Ajuste el asiento.
- Mantenga pulsado el botón **M**, al mismo tiempo que pulsa el botón **1**, **2** ó **3**.

Utilizar ajuste almacenado

Pulse uno de los botones de memoria **1-3** hasta que se pare el asiento. Si se suelta el botón, el movimiento del asiento se interrumpirá.



Asientos delanteros

Parada de emergencia

Si el asiento se pone en movimiento de forma accidental, pulse uno de los botones y se detendrá el movimiento del asiento.



PRECAUCIÓN

Riesgo de pinzamiento. Asegúrese de que los niños no jueguen con los mandos.

Compruebe que no haya objetos delante, detrás o debajo del asiento durante el ajuste.

Asegúrese de que ninguno de los ocupantes del asiento trasero pueda quedar atrapado.

Memoria en el mando a distancia

Los ajustes del asiento del conductor se guardan en la memoria del mando a distancia con el que se cierra el automóvil. Cuando el automóvil se abre con el mismo mando a distancia, el asiento del conductor adopta la posición almacenada cuando se abre la puerta del conductor.



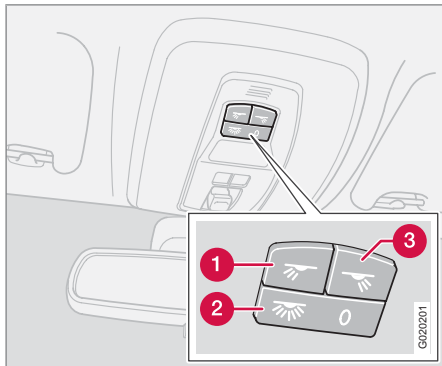
NOTA

La memoria del mando a distancia es independiente de la memoria del asiento.



Iluminación del habitáculo

Luces de lectura e iluminación del habitáculo



Mando en la consola del techo de las luces de lectura delanteras y la iluminación del habitáculo.

- ❶ Luz de lectura delantera izquierda, conexión/desconexión
- ❷ Iluminación del habitáculo
- ❸ Luz de lectura delantera derecha, conexión/desconexión

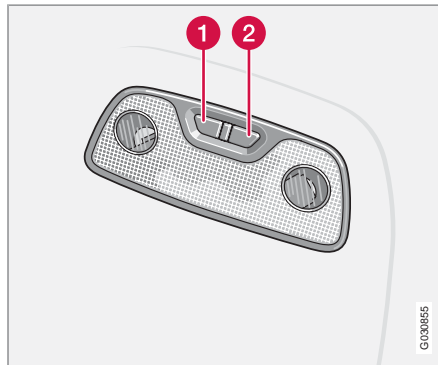
Toda la iluminación del habitáculo se puede encender en posición de encendido I y II así como con el motor en marcha. La iluminación también se puede activar durante 30 minutos después de:

- que el motor se haya apagado y el encendido esté en posición 0
- se ha abierto el automóvil pero no se ha arrancado el motor.

Iluminación delantera del techo

Las luces de lectura delanteras se encienden o apagan pulsando en el correspondiente botón de la consola del techo.

Iluminación trasera del techo



Luces de lectura traseras.

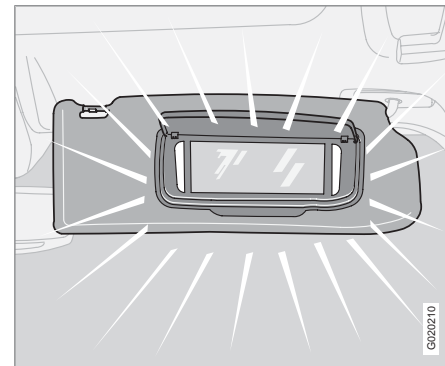
- ❶ Luz de lectura trasera izquierda, on/off
- ❷ Luz de lectura trasera derecha, on/off

Las luces se encienden o apagan pulsando el correspondiente botón.

Iluminación de guía

La iluminación de guía (y la del habitáculo) se enciende o apaga cuando se abre o cierra una puerta lateral.

Espejo de cortesía*



La luz se enciende o apaga automáticamente cuando la tapa se abre o cierra.



Iluminación del habitáculo

Iluminación de la guantera

La iluminación de la guantera se enciende y apaga cuando la tapa se abre y se cierra, respectivamente.

Iluminación del compartimento para la carga

La iluminación en el compartimento para la carga se enciende y apaga cuando se abre y cierra el portón trasero, respectivamente.

Iluminación automática

Con el botón (2), ver la página 109, se pueden seleccionar tres posiciones para la iluminación del habitáculo:

- Desactivado – lado derecho (marcado con **0**) pulsado, el sistema automático de iluminación está desactivado.
- Posición neutra – el sistema automático de iluminación está activado. Está activada la función de atenuación.
- Conectado – lado izquierdo pulsado, iluminación de habitáculo encendida.

Posición neutra

Cuando el botón (2) está en posición neutra, la iluminación del habitáculo se enciende y apaga automáticamente, según se indica a continuación.

La iluminación del habitáculo se enciende y permanece encendida durante 30 segundos si:

- el automóvil se abre con el mando a distancia o la llave.
- se ha parado el motor y se ha girado la llave a la posición **0**.

La iluminación del habitáculo se apaga cuando:

- se arranca el motor
- el automóvil se cierra con la llave o el mando a distancia.

La iluminación del habitáculo se enciende y permanece encendida durante 5 minutos si alguna de las puertas está abierta.

Si hay alguna luz encendida manualmente y el automóvil se cierra, se apagará dicha luz automáticamente transcurridos 5 minutos.

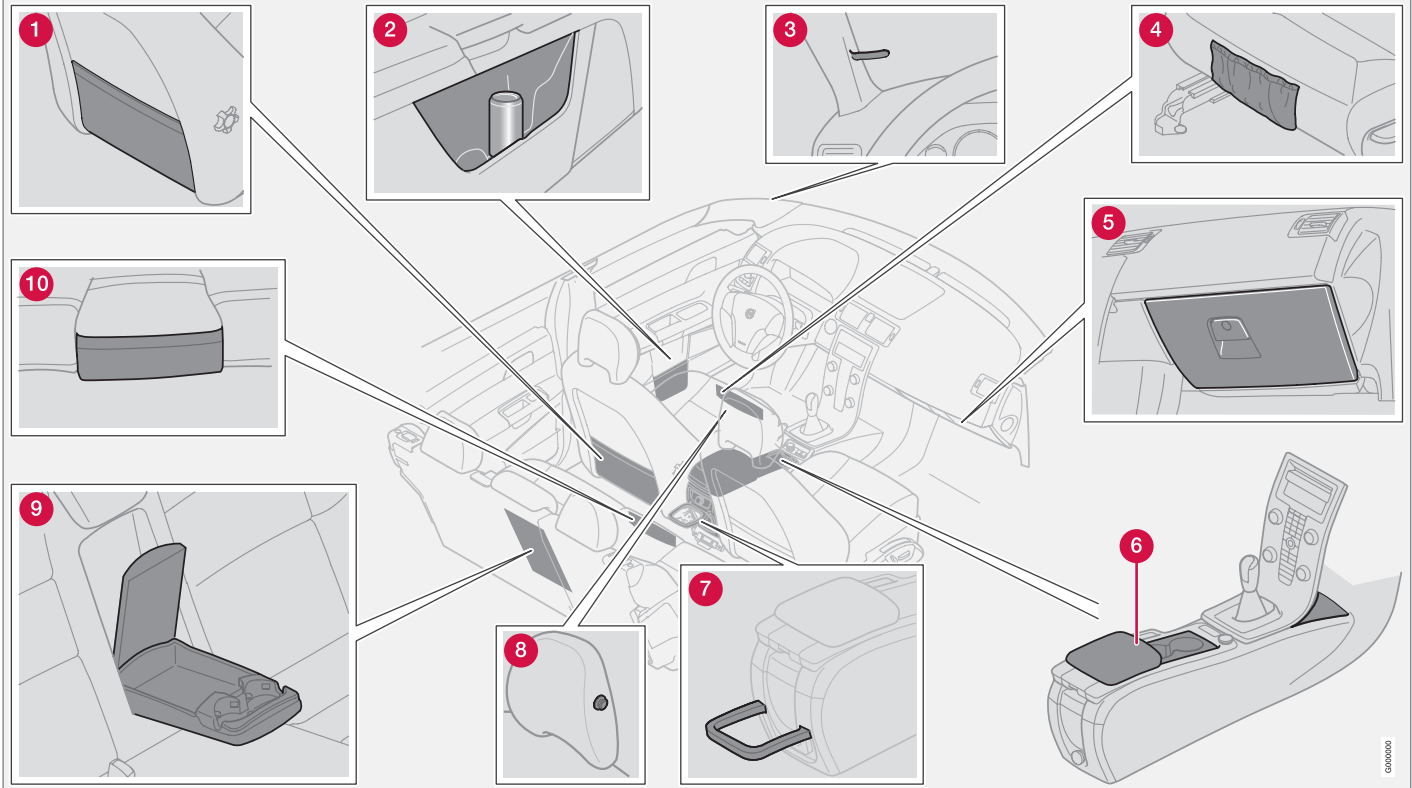


Iluminación del habitáculo



Compartimentos en el habitáculo

Compartimentos



000000



Compartimentos en el habitáculo

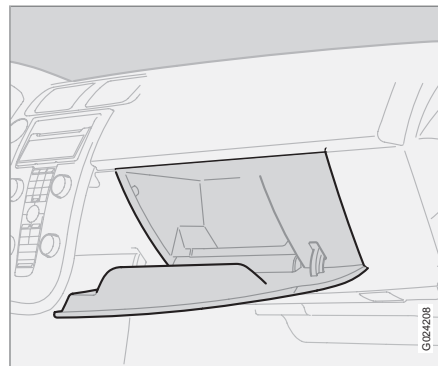
- 1 Compartimento en la parte posterior de los asientos delanteros.
- 2 Compartimento en el panel de la puerta con portavasos.
- 3 Pinza portabilletes
- 4 Compartimento en la parte delantera de los asientos delanteros.
- 5 Guantera
- 6 Compartimento (para CDs), portavasos (o compartimento*) y compartimento detrás de la consola central.
- 7 Portabotellas*
- 8 Colgador de chaquetas, solo prendas ligeras.
- 9 Compartimento y portavasos.
- 10 Compartimento* en la parte delantera del asiento central trasero.

PRECAUCIÓN

Asegúrese de que no haya objetos duros, afilados o pesados que sobresalgan de manera que puedan ocasionar lesiones en caso de un frenazo brusco.

Afiance siempre los objetos grandes y pesados con uno de los cinturones de seguridad o con correas de sujeción.

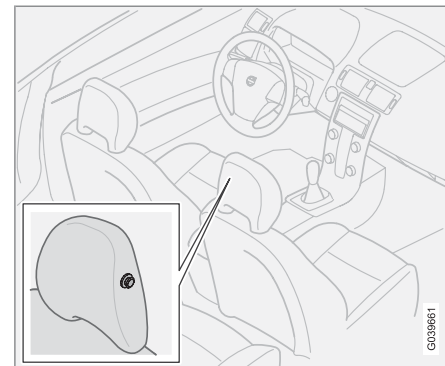
Guantera



Aquí se pueden guardar por ejemplo el manual de instrucciones del automóvil y los mapas. También hay un soporte para monedas, bolígrafos y tarjetas de gasolina.

La guantera se puede cerrar con la llave del mando a distancia. Encontrará más información en la página 125.

Colgador de chaquetas

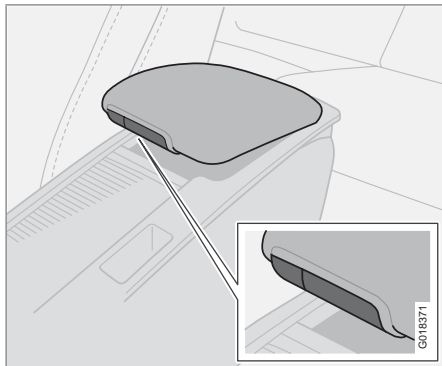


El colgador de chaquetas está en el reposacabezas del asiento del acompañante. El colgador solo está previsto para prendas ligeras.

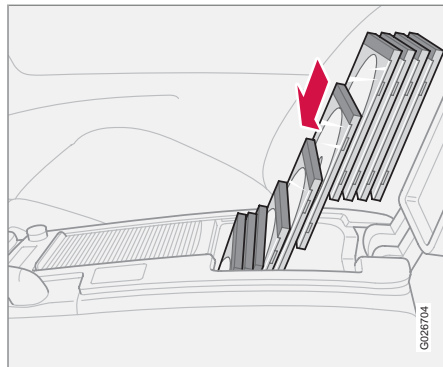


Compartimentos en el habitáculo

Compartimento debajo del apoyabrazos delantero

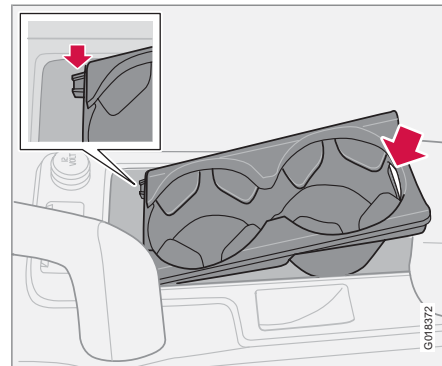


Debajo del apoyabrazos dispone de un compartimento para guardar objetos. El apoyabrazos desmontable ofrece además otro compartimento de menor tamaño. Apriete el botón pequeño y levante el apoyabrazos para abrir el compartimento superior. Apriete el botón grande y levante el apoyabrazos para abrir el compartimento de mayor profundidad.



En el compartimento más profundo hay espacio para 10 fundas de cd normales. Las fundas deben almacenarse de pie, de canto, para que quepan las diez.

Portavasos en la consola central



Debajo de la tapa corrediza dispone de un espacio para un portavasos doble. Este espacio puede utilizarse para guardar objetos quitando el portavasos. Levante el portavasos por la parte trasera donde hay una ranura.

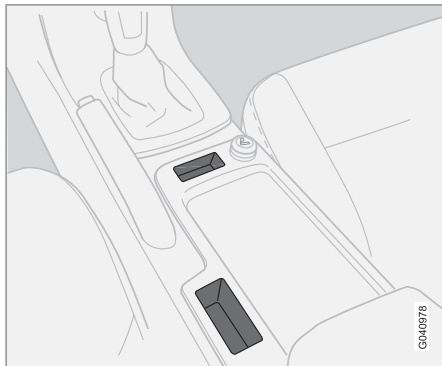
Para montar el portavasos: adapte primero las dos piezas de guía en las ranuras de la parte delantera del compartimento y apriete después la parte trasera del portavasos.

Para cerrar la tapa, coja la parte delantera por debajo y tire hacia adelante.



Compartimentos en el habitáculo

Compartimento detrás de la palanca de cambios



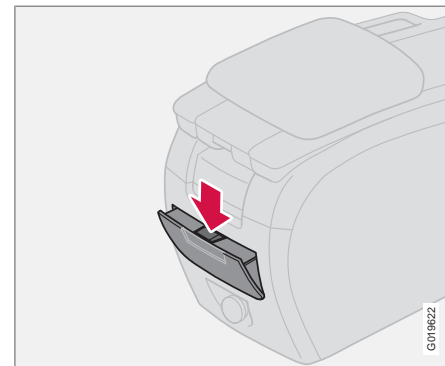
Cuando el automóvil no tiene botones de control de distancia de aparcamiento y BLIS, véase la página 164 y la página 166, este espacio puede utilizarse para guardar objetos.

Portabotellas*



En la parte posterior de la consola del túnel se incluye un portabotellas para botellas de mayor tamaño.

Cenicero*



En la parte trasera de la consola del túnel, dispone de un cenicero.

Abra el cenicero tirando de la tapa.

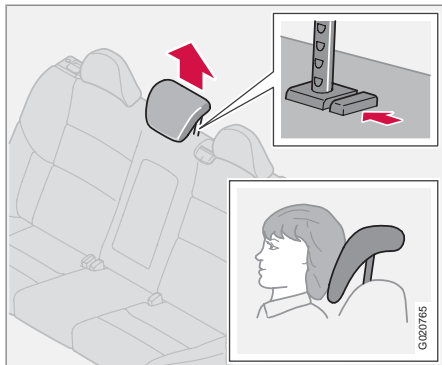
Para vaciar el cenicero:

1. Apriete el fiador, véase la figura anterior, e incline la tapa hacia fuera.
2. Saque a continuación el cenicero.



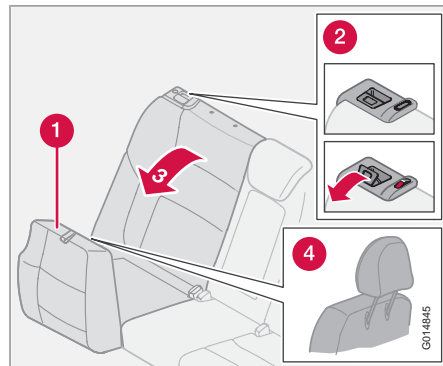
Asiento trasero

Reposacabezas trasero



Todos los reposacabezas se regulan en altura según la estatura del pasajero. El borde superior del reposacabezas se ajusta a la mitad del codo. Empuje el reposacabezas hacia arriba si es necesario. Para bajar el reposacabezas, pulse el botón situado junto al tubo derecho al mismo tiempo que empuja el reposacabezas hacia abajo. Para desmontar el reposacabezas, pulse el botón situado junto al tubo derecho al mismo tiempo que extrae el reposacabezas.

Abatimiento de los respaldos del asiento trasero

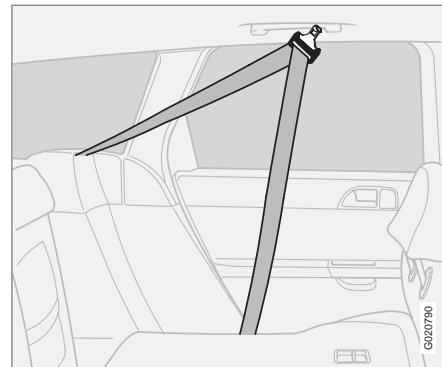


Abatimiento del respaldo.

- 1 Borde trasero de la almohadilla del asiento
- 2 Fíador
- 3 Abatimiento del respaldo
- 4 Ubicación de reposacabezas bajo almohadilla del asiento

! IMPORTANTE

Los reposacabezas pueden sufrir daños si no se desmontan al colocar carga. Retire también el reposacabezas central si la carga es pesada.



Los respaldos del asiento trasero pueden abatirse juntos o por separado para facilitar el transporte de cargas de gran longitud. Para que los cinturones de seguridad no sufran daños o queden atrapados al desplazar los respaldos en uno y otro sentido, cuelgue los cinturones en el gancho del asidero.

1. Cuelgue el cinturón antes de desplazar el respaldo en uno y otro sentido.
2. Levante el borde trasero de la almohadilla del asiento (1) para abatir las almohadillas.
3. Tire hacia arriba y hacia adelante del fiador (2) para liberar el respaldo. La señal roja del

**Asiento trasero**

fiador indica que el respaldo no está bloqueado.

4. Abata el respaldo (3) hacia adelante hasta la mitad y retire el reposacabezas de los asientos extremos. El reposacabezas del asiento central se retirará para lograr un piso completamente plano.
5. Coloque los reposacabezas en la envoltura de plástico situada en la parte inferior de los cojines abatidos del asiento (4).

**NOTA**

Tras colocar el respaldo en su posición vertical, la señal roja debe haber desaparecido. Si sigue estando visible, significa que el respaldo no está fijo.

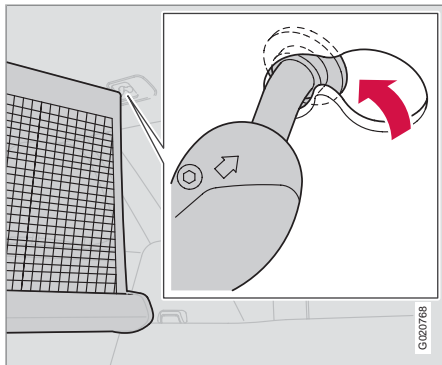
**PRECAUCIÓN**

No olvide descolgar el cinturón después de restituir el respaldo.



Compartimento para la carga

Red de seguridad*



La caja para guardar la red de protección desplegable se monta en la parte trasera del respaldo.

Uso de la red de protección con los respaldos en posición vertical.

1. Tire de la red de protección hacia atrás. Saque la fijación derecha y manténgala fuera e introduzca la fijación en el agujero grande trasero de la fijación trasera del panel del techo. Deslice después la fijación hasta el agujero delantero. La fijación debe introducirse en el agujero de forma que el "tacón" pueda pasar por el estrechamiento

entre el agujero trasero y el agujero delantero.

2. Proceda de la misma manera en el otro lado. Las fijaciones de la red son flexibles, por lo que puede tirar de la red hacia la fijación izquierda para colocarla debidamente.
3. Compruebe que las fijaciones de la red estén bien sujetas en las fijaciones del panel del techo.

Uso con los respaldos abatidos

La red de protección puede utilizarse también con los respaldos abatidos. Utilice en tal caso las fijaciones delanteras del panel del techo.

Desmontaje de la red de carga

1. Deslice una de las fijaciones de la red hacia el agujero grande y sáquela.
2. Extraiga la fijación del otro lado de la misma manera.

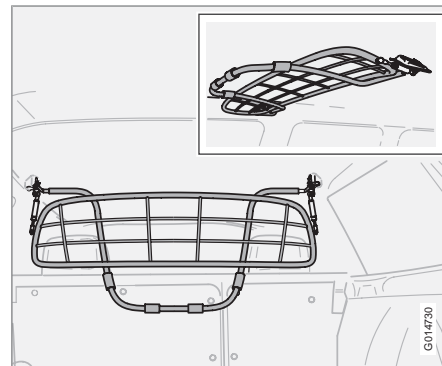
Desmontaje de la caja para guardar la red de carga.

1. Abata todo el respaldo.
2. Desplace la caja hacia fuera hasta separarlo de las consolas de fijación.

PRECAUCIÓN

La carga en el compartimento para la carga debe afianzarse bien, también si la red de protección está montada correctamente.

Rejilla de protección*



La rejilla de protección impide que salgan despedidos hacia adelante objetos o animales domésticos en caso de frenazos bruscos. Por razones de seguridad, la rejilla de protección debe fijarse y afianzarse siempre de forma correcta.



Compartimento para la carga

Plegado

Cuando la rejilla protectora estorba, puede plegarse hacia el techo:

1. Agarre por abajo del todo del arco de la rejilla.
2. Tire hacia atrás, empuje hacia arriba y suelte después la rejilla. Los amortiguadores neumáticos impiden la caída de la rejilla.

Para colocar la rejilla, siga las instrucciones en orden inverso.

Desmontaje

Para desmontar la rejilla, proceda de la siguiente manera:

1. Abata ligeramente el respaldo del asiento delantero (para descomprimir los amortiguadores neumáticos).
2. Quite las tapas de protección de las tuercas que sujetan la rejilla de protección a ambos lados.
3. Desenrosque las tuercas hasta que las rosas queden niveladas con el borde de la tuerca.
4. Gire la rejilla ligeramente hacia la parte trasera del automóvil para separarla del tapizado. No incline excesivamente la rejilla puesto que puede acuñaarse, lo que dificultaría su extracción.

5. Proceda de la misma manera con la otra fijación y saque después con cuidado la rejilla.

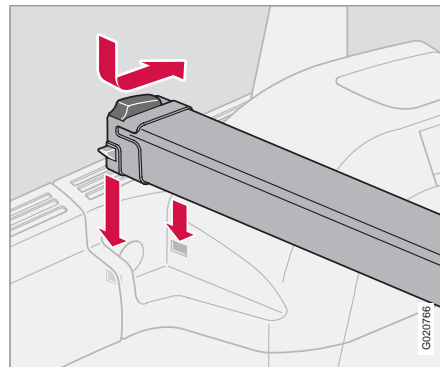
Montaje

Para montar la rejilla de protección:

1. Siga las instrucciones en orden inverso.
2. Apriete las tuercas a 24 Nm.

En caso de duda sobre el desmontaje y el montaje de la rejilla de protección, pida consejo en un taller autorizado Volvo.

Cubreobjetos*



Cubreobjetos.

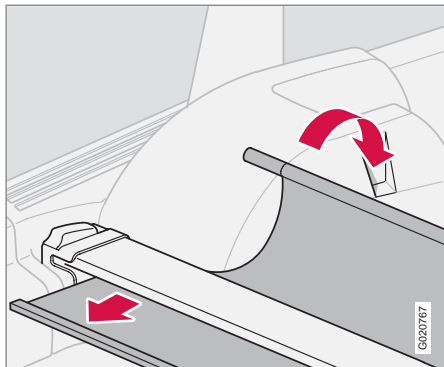
Montaje del cubreobjetos.

Proceda de la siguiente manera para montar el cubreobjetos:

1. Desplace la parte delantera del cubreobjetos hacia atrás/por encima del casete.
2. Coloque después el cubreobjetos en su ranura junto con los paneles laterales hasta el fondo del compartimento para la carga.
3. Empuje el botón hacia adelante para meter los ganchos de bloqueo. Después, apriete el cubreobjetos metiéndolo en la ranura.
4. El botón retrocede cuando el cubreobjetos está colocado de manera correcta.
5. Repita el procedimiento por el lado opuesto.



Compartimento para la carga



6. Compruebe que el cubreobjetos queda bien sujeto en el compartimento para la carga.
7. Coloque la parte delantera del cubreobjetos en la ranura en forma de cuña que hay en los paneles laterales, hacia el asiento trasero.
8. A continuación, el cubreobjetos está listo para utilizarse.

PRECAUCIÓN

No coloque objetos sobre el cubreobjetos o en su parte delantera.

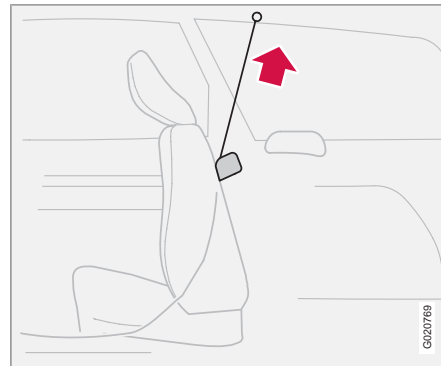
Uso

Oculte el equipaje con el cubreobjetos y fije los ganchos en las ranuras situadas en los montantes traseros del compartimento para la carga.

Desmontaje del cubreobjetos.

1. Levante la parte delantera del cubreobjetos, échela hacia atrás y deje después que cuelgue libremente.
2. Empuje el botón hacia adelante, levante un extremo del cubreobjetos. Repita la operación en el otro lado. Saque a continuación el cubreobjetos.

Uso de la red de carga en combinación con una cubierta de maletero



1. Abata ligeramente los respaldos para acceder a la caja para guardar la red de protección. Empiece por el respaldo de 40 %.
2. Saque la red de carga oblicuamente hacia atrás.
3. Restituya los respaldos.
4. Enganche la red en las fijaciones del panel del techo siguiendo las instrucciones de montaje con los respaldos en posición vertical.

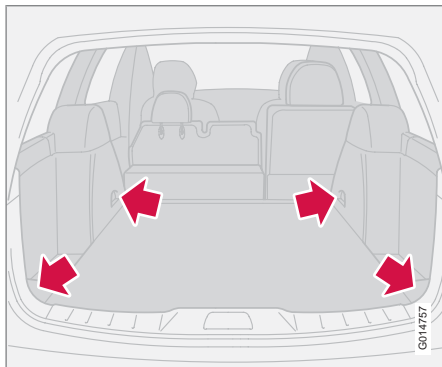


Compartimento para la carga

i NOTA

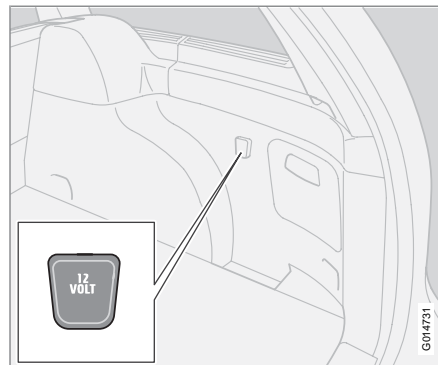
Tras colocar el respaldo en su posición vertical, la señal roja debe haber desaparecido. Si sigue estando visible, significa que el respaldo no está fijo.

Anillas de sujeción de la carga*



Las anillas de sujeción de la carga se utilizan para fijar las correas o la red con la que se afianzarán los objetos en el compartimento para la carga.

Toma eléctrica en el maletero*

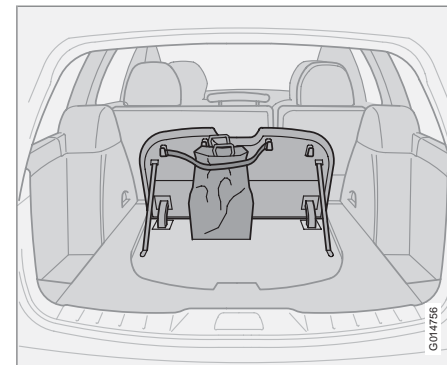


Abatir la tapa para acceder a la toma eléctrica. Esta toma funciona esté o no esté conectado el encendido.

i NOTA

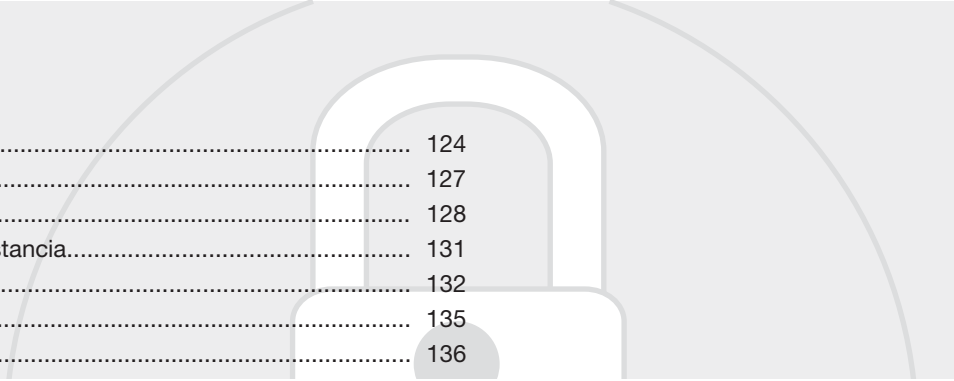
Procure no utilizar la toma de corriente con el encendido desconectado, ya que hay riesgo de la batería del automóvil quede descargada.

Soporte para bolsas de compra*



El soporte para bolsas de la compra sujeta las bolsas e impide que vuelquen y que el contenido se esparza por el compartimento para la carga.

1. Levante la puerta del compartimento para la carga.
2. Asegure las bolsas con ayuda de la correa de sujeción.



Mando a distancia con llave.....	124
Puntos de cierre.....	127
Keyless drive*.....	128
Pila gastada en el mando a distancia.....	131
Cierre y apertura.....	132
Seguro para niños.....	135
Alarma*.....	136

CIERRES Y ALARMA



05



Mando a distancia con llave

Llave a distancia

El vehículo se suministra con dos mandos a distancia.

Los mandos a distancia incluyen llaves extraíbles de metal para abrir y cerrar mecánicamente la puerta del conductor y la guantera.

Los talleres autorizados Volvo disponen del código exclusivo de la llave extraíble, por lo que recomendamos éstos para pedir llaves nuevas.

Como máximo, se pueden programar y utilizar seis mandos a distancia y hojas de llave para un mismo automóvil.

Indicación con destellos de apertura/cierre

Cuando el automóvil se abre con el mando a distancia o con el sistema de conducción sin llave, los intermitentes del automóvil señalan con dos destellos cortos que el vehículo se ha abierto de manera correcta.

El cierre del automóvil se indica con un destello corto y sólo si se cierran todas las cerraduras después de haber ajustado las puertas y el portón trasero.

La indicación con destellos puede desactivarse con el sistema de menus en configura-

ción personal. Ello hará que no se pueda verificar si el cierre se ha realizado de manera correcta, ver la página 82.

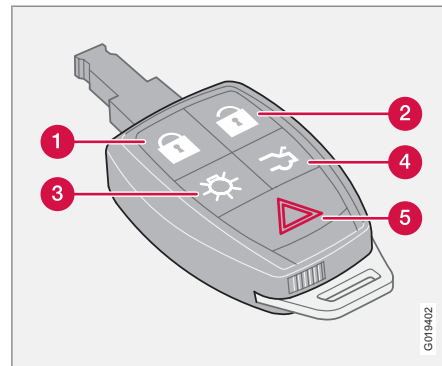
Pérdida de la llave a distancia

Si se pierda alguna de los mandos a distancia, los demás mandos deben llevarse a un taller Volvo. Recomendamos los servicios de un taller autorizado Volvo. Para prevenir posibles robos, es necesario borrar del sistema el código del mando a distancia extraviado.

Inmovilizador electrónico

Los mandos a distancias están provistos de chips codificados. El código debe coincidir con el lector (receptor) de la cerradura de contacto. El automóvil no puede arrancarse si no se utiliza el mando a distancia correcto con el código correcto.

Funciones del mando a distancia



- 1 Cierre** - Se cierran todas las puertas y el portón trasero. Con una pulsación larga, se cerrarán también todas las ventanillas y el techo solar.
- 2 Apertura** - Se abren las puertas y el portón trasero.
- 3 Luz de aproximación** - Activa a distancia la iluminación y alumbra la zona alrededor del automóvil si este está aparcado en un lugar oscuro. Con una pulsación del botón, se enciende la iluminación interior, las luces de posición y estacionamiento, la iluminación de la matrícula y las luces de los retrovisores exteriores (opcional). La ilumi-

G019402



Mando a distancia con llave

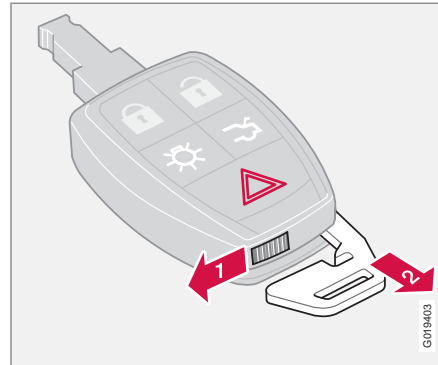
nación se apaga automáticamente después de 30, 60 o 90 segundos. Para la programación del tiempo, ver la página 82.

- 4 **Portón trasero** - Con una pulsación del botón solo se abre el portón trasero.¹
- 5 **Función de pánico** - Se utiliza en caso de emergencia para llamar la atención de otras personas. Si el botón rojo se mantiene pulsado durante como mínimo tres segundos o si se pulsa dos veces en el plazo de tres segundos, se activan los intermitentes y la bocina. La función se puede desconectar con el mismo botón, después de haber estado activada durante por lo menos 5 segundos. De lo contrario, se desconecta al cabo de 30 segundos.

! IMPORTANTE

La parte estrecha del mando a distancia es muy sensible, ya que es donde se aloja el chip. El automóvil no puede arrancarse si el chip se estropea.

Llave extraíble



Con la llave extraíble del mando a distancia puede:

- abrirse manualmente la puerta del conductor si el cierre centralizado no se conecta con el mando a distancia, ver la página 129.
- impedir el acceso a la guantera, ver la página 126.

Extracción de la llave

Para sacar la llave extraíble del mando a distancia:

- ➡ Aparte el fiador a un lado.

- ➡ Saque al mismo tiempo la llave extraíble.

Colocación de la llave

Tenga cuidado al volver a poner la llave extraíble en el mando a distancia.

1. Sujete el mando a distancia con el extremo puntiagudo hacia abajo y deje entrar la llave en su ranura.
2. Apriete ligeramente la llave para bloquearla en su posición. Se oirá un "clic".

Apertura de la puerta con la llave extraíble

Si no es posible activar el cierre centralizado con el mando a distancia, por ejemplo, si las pilas están gastadas, la puerta del conductor puede abrirse de la siguiente manera:

1. Introduzca la llave extraíble en la cerradura de la puerta del conductor.
2. Gire la llave 45 grados en sentido horario y abra la puerta.

i NOTA

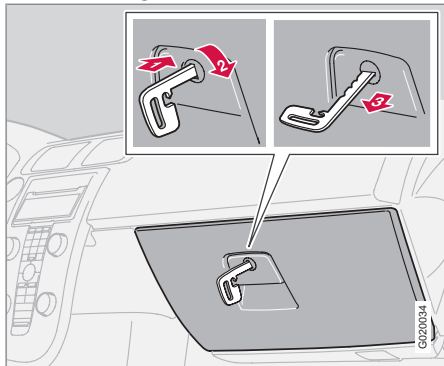
Cuando la puerta delantera se abre con la llave extraíble, la alarma se activa. La alarma se desconecta insertando la llave a distancia en la cerradura de contacto, ver la página 137.

¹ La función desbloquea la tapa - no la abre.



Mando a distancia con llave

Cierre de la guantera



La cerradura de la guantera sólo puede cerrarse/abrirse con la llave extraíble de la llave a distancia. (Para más información sobre la llave extraíble, ver la página 125.)

- 1 ➤ Deslice la llave extraíble en la cerradura de la guantera.
 - 2 ➤ Gire la llave extraíble 90 grados en sentido horario. Cuando la guantera está cerrada, la cerradura está en sentido horizontal.
 - 3 ➤ Extraiga la llave.
- Para la apertura se procede en orden inverso.

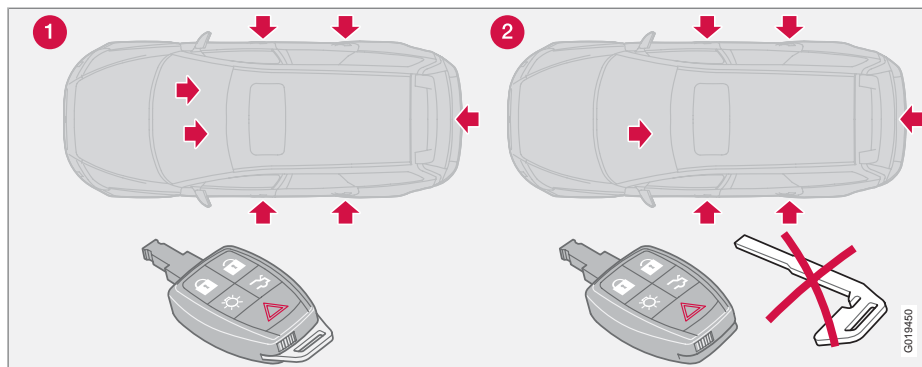
NOTA

La guantera no puede abrirse con el mando a distancia sin la llave extraíble.

Esta función puede utilizarse cuando se deja el automóvil al servicio de aparcamiento de un hotel, a un taller de reparación, etc.



Puntos de cierre

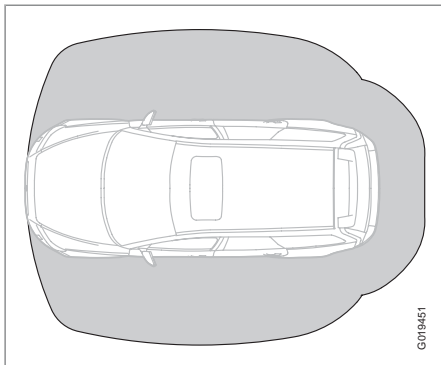


- 1 Puntos de cierre del mando a distancia con la llave extraíble.
- 2 Puntos de cierre del mando a distancia sin la llave extraíble.



Keyless drive*

Sistema de cierre y arranque sin llave



Cobertura de la función "keyless"

Con el sistema Keyless drive, el automóvil puede abrirse, conducirse y cerrarse sin utilizar llaves. Basta con llevar el mando a distancia en el bolsillo o en el bolso.

El sistema permite abrir el automóvil con mayor comodidad, por ejemplo, cuando lleva las bolsas de la compra en una mano y un niño en la otra. Se evita tener que sacar y buscar el mando a distancia.

Los dos mandos a distancia del automóvil disponen de la función de conducción sin llave. También pueden pedirse más mandos. El sistema admite hasta seis mandos a distancia con la función de conducción sin llave.

Mando a distancia a un máximo de 1,5 m del automóvil

Para poder abrir una puerta o el portón trasero, debe haber un mando a distancia en un radio máximo de aprox. 1,5 m del tirador de la puerta o del portón trasero.

Esto significa que la persona que abre una puerta debe llevar encima el mando a distancia. No es posible abrir una puerta si la llave a distancia está en el otro lado del automóvil.

Los sectores sombreados de la figura representan la zona de cobertura de las antenas del sistema.

Si alguien sale del automóvil y se lleva un mando a distancia con la función de conducción sin llave, aparece en la pantalla de información un mensaje de advertencia y se oye al mismo tiempo un aviso acústico. El mensaje de advertencia desaparece cuando se vuelve a introducir en el automóvil el mando a distancia o cuando se gira el mando de arranque a la posición **0**. La advertencia se da únicamente si el encendido está en la posición **I** o **II** después de que alguien haya abierto y cerrado una puerta.

Una vez devuelto el mando a distancia al automóvil, desaparecen el mensaje de advertencia y el aviso acústico en alguna de las siguientes situaciones:

- se ha abierto y cerrado una puerta
- tras girar el mando de arranque a la posición **0**
- tras pulsar el botón **READ**.

No deje nunca un mando a distancia dentro del vehículo

Si se deja olvidado en el automóvil un mando a distancia con función de conducción sin llave, el mando a distancia se desactiva al cerrar el vehículo. En ese caso, no podrá abrir la puerta ninguna persona no autorizada.

Si alguien entra a robar en el vehículo y encuentra el mando a distancia, el mando puede activarse y utilizarse de nuevo. Trate por tanto todos los mandos a distancia con el mismo cuidado.

Interferencias en el mando a distancia

La función "keyless" puede sufrir interferencias de apantallamientos y campos electromagnéticos. Para evitarlo: no coloque el mando a distancia cerca de un teléfono móvil, un objeto metálico o, por ejemplo, un maletín de metal.

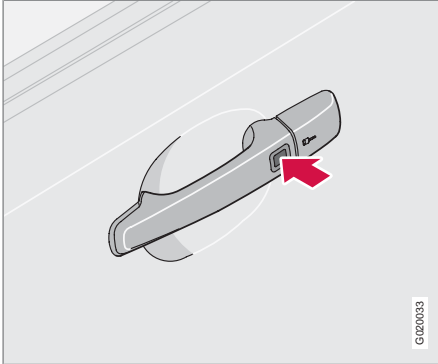
Si, aun así, sigue habiendo interferencias, utilice el mando a distancia y la llave extraíble de manera normal, ver la página 124.

* Opcional/accesorio, para mayor información, vea Introducción.



Keyless drive*

Cierre



Los automóviles con el sistema "Keyless" tienen un botón en el tirador exterior de las puertas.

Cuando el mando a distancia está dentro de la zona cubierta por las antenas del sistema, las puertas y el portón trasero se cierran de la siguiente manera:

- Apriete el botón de cierre del tirador de una de las puertas.

Antes de apretar el botón de cierre, deben estar cerradas todas las puertas. De lo contrario no se bloquearán.

Cuando el automóvil se cierra, bajan los botones de cierre del interior de las puertas.

i NOTA

En automóviles con sistema "Keyless drive" y caja de cambios automática, deberá desplazar el selector de marchas a la posición **P** y girar el mando a la posición **0**. De lo contrario, el automóvil no podrá cerrarse y no será posible conectar la alarma.

Apertura

Cuando el mando a distancia está dentro de la zona de cobertura de las antenas del sistema:

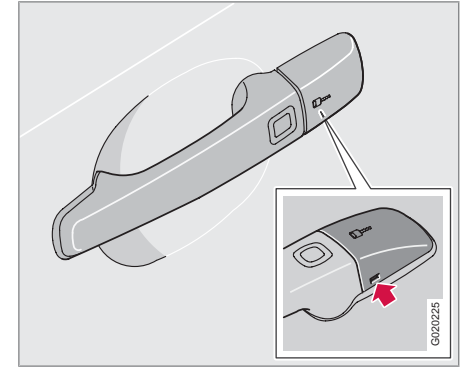
1. Abra las puertas tirando del tirador de la puerta respectiva.
2. Abra el portón trasero apretando desde abajo el botón de apertura y levantando el portón.

Si el sistema de conducción sin llave deja de funcionar por alguna razón, el automóvil podrá abrirse con ayuda de las funciones del mando a distancia, ver la página 124.

Asiento accionado eléctricamente - función de memoria en el mando a distancia

Si entran en el automóvil varias personas con mandos a distancia provistos de la función de conducción sin llave, el asiento del conductor adopta la posición ajustada para el que abre la puerta en primer lugar.

Apertura de la puerta con la llave extraíble



Si no es posible activar el cierre centralizado con el mando a distancia, por ejemplo, si las pilas están gastadas, la puerta del conductor puede abrirse de la siguiente manera:

1. Para acceder a la cerradura: Suelte con cuidado la tapa de plástico del tirador introduciendo la llave extraíble en el agujero situado en la parte inferior de la tapa.
2. Abra la puerta con la llave extraíble.

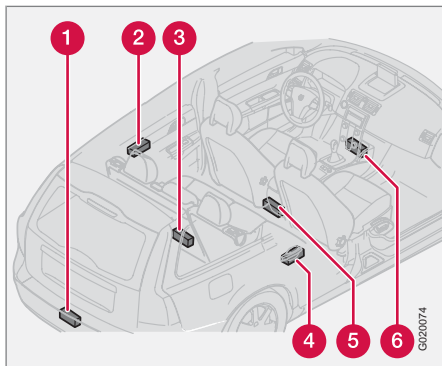


Keyless drive*

NOTA

Cuando la puerta delantera se abre con la llave extraíble, la alarma se activa. La alarma se desconecta insertando la llave a distancia en la cerradura de contacto, ver la página 137.

Ubicación de la antena



El sistema "Keyless" tiene una serie de antenas integradas distribuidas en el vehículo:

- 1 Parachoques trasero, parte central interior
- 2 Tirador de la puerta trasera izquierda
- 3 Compartimento para la carga, en el centro, al fondo, bajo el piso

- 4 Tirador de la puerta trasera derecha
- 5 Consola central, debajo de la parte trasera
- 6 Consola central, debajo de la parte delantera



PRECAUCIÓN

Las personas con marcapasos no deben acercarse a más de 22 cm del sistema "Keyless". Así se impide que se produzcan interferencias entre el marcapasos y el sistema "Keyless".

Configuración personal

Las funciones "keyless" pueden adaptarse a configuraciones personales, ver la página 82.

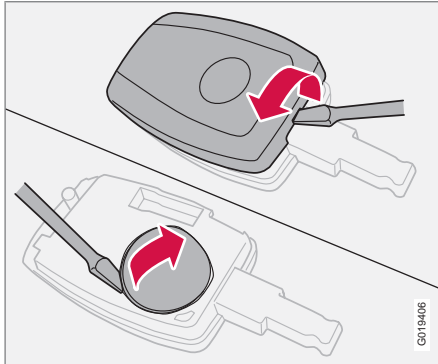


Pila gastada en el mando a distancia

Pila gastada en la llave a distancia

Cuando la pila se acerca al punto en que no puede garantizarse que el mando funcione satisfactoriamente, se enciende el símbolo de información ⓘ y aparece en la pantalla el texto **PILA LLAVE BAJO VOLTAJE** o **LLAVE VEHÍCULO - CAMBIAR PILA**.

Cambio de la pila del mando a distancia



Si, a una distancia normal, los cierres no responden a las señales del mando a distancia, deberá cambiar la pila (tipo CR 2450, 3 V).

1. Coloque el mando a distancia con los botones hacia abajo y levante la tapa utilizando un pequeño cincel.
2. Retire la tapa.
3. Estudie detenidamente el montaje de los polos (+) y (-) de la pila (debajo de la tapa encontrará un dibujo esquemático).
4. Saque y cambie la pila. Procure no tocar la pila y sus superficies de contacto con los dedos.
5. Vuelva a colocar la tapa y fjela.

Asegúrese de desechar la pila gastada de manera respetuosa con el medio ambiente.



Cierre y apertura

Cierre/apertura del automóvil desde el exterior

Para automóviles con sistema "Keyless", ver la página 128.

Apertura

Con el botón de apertura del mando a distancia, el automóvil puede cerrarse de dos maneras (determinelo en configuración personal, ver la página 82):

- abrir las puertas y el portón trasero con una sola pulsación
- abrir la puerta del conductor con una pulsación y las demás puertas y el portón trasero pulsando el botón por segunda vez.

Cierre

El botón e cierre del mando a distancia cierra las dos puertas y el portón trasero al mismo tiempo. Los botones de cierre de las puertas y los tiradores interiores se desconectan*.

NOTA

El automóvil puede cerrarse aunque el portón trasero esté abierto. Al cerrar después el portón, hay riesgo de dejar dentro las llaves*.

PRECAUCIÓN

Tenga en cuenta que alguien puede quedarse encerrado dentro del automóvil si el vehículo se cierra desde fuera con el mando a distancia. En este caso, los mandos del interior del automóvil no pueden utilizarse para salir.

Cierre rápido

Con una pulsación larga (por lo menos 4 segundos) del botón de cierre del mando a distancia, se cierran al mismo tiempo todas las ventanillas y el techo solar*.

Permite diferentes configuraciones personales, ver la página 82.

Portón trasero

Apertura

Apertura exclusiva del portón trasero:

- Pulse el botón de apertura del portón trasero del mando a distancia.

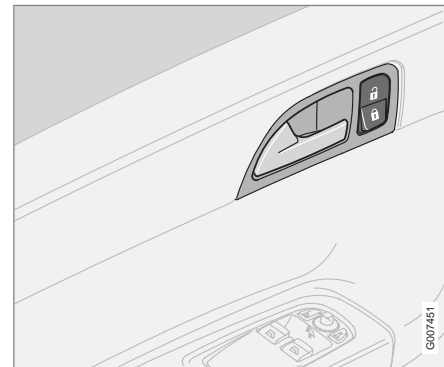
Cierre

Si las puertas están bloqueadas al cerrar el portón trasero, éste quedará sin bloquear. Cierre con el botón de cierre del mando a distancia o desde dentro para que se cierren tanto las puertas como el portón trasero.

Cierre automático

Si no abre alguna de las puertas o el portón trasero en el espacio de 2 minutos después de abrir el automóvil, todas las cerraduras se cierran automáticamente (no es válido si el automóvil se cierra en el interior). Esta función reduce el riesgo de dejar el automóvil sin cerrar. (Para automóviles con alarma, ver la página 137.)

Cierre/apertura del automóvil desde el interior



Con el botón de cierre centralizado de las puertas delanteras, puede cerrar y abrir todas las puertas y el portón trasero al mismo tiempo.



Cierre y apertura

Apertura

- Pulse la sección superior del botón del cierre centralizado .

Con una pulsación larga (como mínimo 4 segundos) se abren también todas las ventanillas al mismo tiempo, por ejemplo, para ventilar rápidamente el habitáculo cuando hace calor.

Las puertas no pueden abrirse subiendo el botón de cierre.

Cierre

- Pulse la sección inferior del botón del cierre centralizado .

Con una pulsación larga (por lo menos 4 segundos), se cerrarán también al mismo tiempo todas las ventanillas y el techo solar*.

Todas las puertas pueden cerrarse con el botón de cierre de la puerta respectiva.

Abertura de puertas

Cuando las puertas están cerradas desde el interior:

- Tire dos veces del tirador para desbloquear y abrir la puerta.

Cierre automático

Cuando la velocidad del automóvil es superior a 7 km/h, las puertas y el portón trasero se cierran automáticamente.

Cuando la función está activada y las puertas se han cerrado, estas pueden abrirse de dos maneras:

- tire dos veces de alguno de los tiradores de apertura de la puerta.
- Pulse la sección superior del botón de cierre centralizado y tire del tirador de la puerta.

La función puede conectarse/desconectarse en configuración personal, ver la página 82.

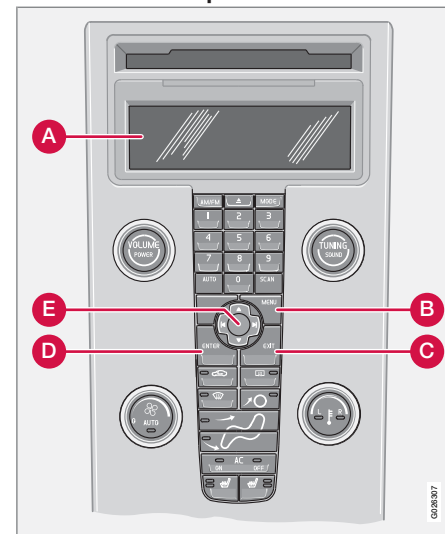
Bloqueo de puertas*

El bloqueo de puertas impide la apertura de las puertas desde el interior si están cerradas con el mando a distancia.

El bloqueo de las puertas se activa con la llave a distancia y se inicia 25 segundos después de haber cerrado las puertas.

Cuando está activada la función de bloqueo de puertas, el automóvil sólo puede abrirse con la llave a distancia. La puerta del conductor puede abrirse también con la llave extraíble.

Desconexión temporal



La opción de menú activa se indica con una equis.

- A** Pantalla
- B** MENU
- C** EXIT
- D** ENTER
- E** Navegación



Cierre y apertura

Si alguien desea quedarse en el automóvil y es necesario cerrar el vehículo desde el exterior, la función de bloqueo de puertas puede desconectarse temporalmente.

Proceda de la siguiente manera:

1. Pase al sistema de menús en **Ajustes del vehículo** (para una descripción detallada del sistema de menús, ver la página 82).
2. Seleccione **Protección reducida**.
3. Seleccione **Activar una vez**: En la pantalla del tablero de instrumentos aparece el mensaje **Protección reducida - Ver manual** y el bloqueo de puertas se desconecta al cerrar el automóvil.

o

Seleccione **Preguntar al salir**: Cada vez que se gira la llave a la posición **0**, aparece en la pantalla del equipo de sonido el mensaje **Pulse ENTER para protección reduc. hasta arrancar motor. EXIT para cancel**. Seleccione a continuación una de las siguientes opciones:

- Si desea desconectar el bloqueo de puertas: Pulse **ENTER** y cierre el automóvil.

Si el automóvil está provisto de alarma con sensores de movimiento e inclinación*, estos se desconectan al mismo tiempo, ver la página 138.

Cuando gire de nuevo la llave a la posición **II**, el sistema se repone y aparece en la pantalla del tablero de instrumentos el mensaje **Protección total**, con lo cual vuelven a estar conectados el bloqueo de puertas y los sensores de movimiento e inclinación de la alarma*.

o

- Si no desea cambiar el sistema de cierre: No efectúe ninguna selección y cierre el vehículo. O pulse **EXIT** y cierre el automóvil.



NOTA

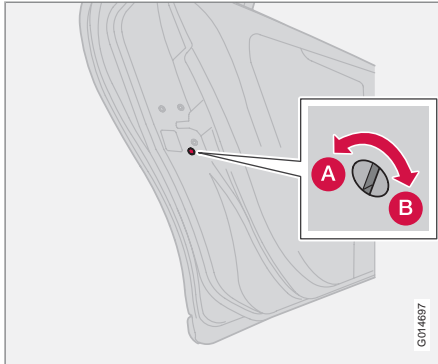
Si el automóvil está equipado con alarma:

- Tenga en cuenta que la alarma se conecta al cerrar el automóvil.
- Si se abre alguna de las puertas desde dentro, la alarma se activa.



PRECAUCIÓN

No deje a nadie en el automóvil sin haber desconectado antes la función de bloqueo de las puertas para evitar que alguien quede encerrado dentro.

**Seguro para niños****Bloqueo manual puertas traseras**

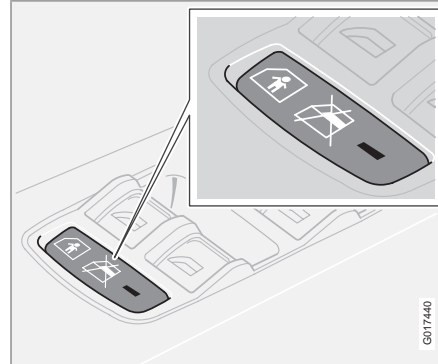
Seguro para niños manual de la puerta trasera izquierda.

- A** La puerta no se puede abrir desde el interior.
- B** La puerta se puede abrir desde el interior.

El mando del seguro para niños manual está situado en el borde trasero de las puertas, por lo que la puerta debe estar abierta para accionarlo.

Para conectar o desconectar el seguro para niños:

1. Saque la llave extraíble del mando a distancia.
2. Gire el mando con la llave.

Seguro eléctrico de las puertas y las ventanillas traseras*

Panel de control de la puerta del conductor.

Cuando está activo el seguro eléctrico para niños:

- las ventanillas traseras solo pueden abrirse con el panel de control de la puerta del conductor.
 - las puertas traseras no pueden abrirse desde el interior.
1. El seguro para niños se conecta en la posición de llave **I** o **II**.
 2. Pulse el mando de la puerta del conductor.

En la pantalla del panel de instrumentos aparece un mensaje.

La luz del botón se enciende cuando el seguro está conectado.

i NOTA

Los automóviles equipados con seguro para niños eléctrico, no disponen de seguros manuales.



Alarma*

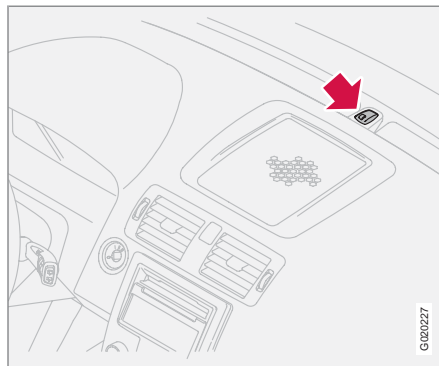
Sistema de alarma

Cuando está conectada, la alarma supervisa de forma continua todas las entradas.

La alarma se activa si:

- se abre una puerta, el capó o el portón trasero
- se utiliza una llave no programada en la cerradura de encendido o si se intenta forzar la cerradura
- se detecta un movimiento en el habitáculo (si está provisto de sensor de movimiento)
- se eleva o se remolca el automóvil (si está equipado con sensor de inclinación)
- se desconecta el cable de la batería
- alguien intenta desconectar la sirena.

Indicador de alarma



El tablero de instrumentos tiene un diodo luminoso rojo que indica el estatus del sistema de alarma:

- Diodo apagado - la alarma está desconectada.
- El diodo parpadea una vez cada dos segundos - la alarma está conectada.
- El diodo luminoso destella rápidamente tras desconectar la alarma y hasta que la llave se pone en la posición II - la alarma se ha disparado.

Si se produce un fallo en el sistema de alarma, aparece un mensaje en la pantalla. Póngase en

contacto con un taller. Recomendamos los servicios de un taller autorizado Volvo.



NOTA

No intente reparar o modificar usted mismo los componentes del sistema de alarma. Cualquier intento en este sentido puede afectar a las condiciones del seguro.

Conexión de la función de alarma

- Pulse el botón de cierre de la llave a distancia. Una señal larga de los intermitentes del vehículo le confirmará que se ha conectado la alarma y que el automóvil está cerrado.



IMPORTANTE

La alarma está completamente conectada cuando los intermitentes emiten un destello largo y el diodo del tablero de instrumentos parpadea una vez cada dos segundos.

**Alarma*****Desconexión de la función de alarma**

- Pulse el botón de apertura de la llave a distancia. El sistema emite dos destellos cortos con los intermitentes para confirmar que la alarma está desconectada y que las puertas están abiertas.

Reactivación automática de la alarma

Esta función evita que el automóvil se deje involuntariamente con la alarma desconectada.

Si no se abre ninguna de las puertas ni el portón trasero en el espacio de dos minutos después de desconectar la alarma (y abrir el automóvil con el mando a distancia), la alarma volverá a conectarse automáticamente. Al mismo tiempo, el automóvil se cerrará.

Desconexión de una alarma disparada

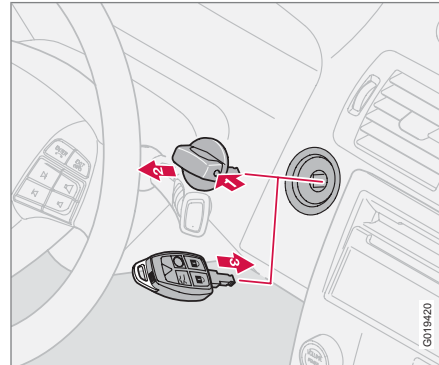
- Pulse el botón de apertura del mando a distancia o introduzca la llave en la cerradura de contacto.

Los intermitentes emitirán dos destellos en señal de confirmación.

Señales de alarma

La alarma se dispara de la siguiente manera:

- La sirena sonará durante 25 segundos. La sirena está provista de una pila que se utiliza cuando la batería no tiene carga suficiente o está desconectada.
- Los intermitentes parpadean durante 5 minutos o hasta que se desconecte la alarma.

El mando a distancia no funciona

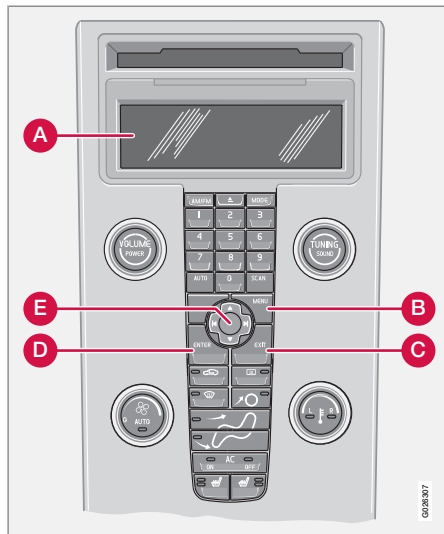
Aunque el mando a distancia dejara de funcionar por alguna razón, puede desconectar la alarma y arrancar el automóvil procediendo de la siguiente manera:

1. Abra la puerta del conductor con la llave extraíble. La alarma se disparará y sonará la sirena.
2. En automóviles con sistema "Keyless drive": quitar primero el mando apretando el seguro (1) y sacándolo (2).
3. Coloque la llave en la cerradura de contacto (3). La alarma se desconectará. La luz de alarma seguirá parpadeando rápidamente hasta girar la llave a la posición II.



Alarma*

Reducción del nivel del alarma



La opción de menú activa se indica con una equis.

- A** Pantalla
- B** MENU
- C** EXIT
- D** ENTER
- E** Navegación

Para impedir que la alarma se dispare de forma involuntaria - por ejemplo, si se deja un perro solo en el vehículo o si el vehículo va en un transbordador - los sensores de inclinación y movimiento pueden desconectarse temporalmente:

Proceda de la siguiente manera:

1. Pase al sistema de menús en **Ajustes del vehículo** (para una descripción detallada del sistema de menús, ver la página 82).
 2. Seleccione **Protección reducida**.
 3. Seleccione **Activar una vez**: En la pantalla del tablero de instrumentos aparece el mensaje **Protección reducida - Ver manual** y los sensores de movimiento e inclinación se desconectan al cerrar el automóvil.
- o

Seleccione **Preguntar al salir**: Cada vez que se gira la llave a la posición **0**, aparece en la pantalla del equipo de sonido el mensaje **Pulse ENTER para protección reduc. hasta arrancar motor. EXIT para cancel**. Seleccione a continuación una de las siguientes opciones:

- Si desea desconectar los sensores de movimiento e inclinación: Pulse **ENTER** y cierre el automóvil.

Si el automóvil está equipado con la función de bloqueo de puertas, esta se desconecta al mismo tiempo, ver la página 133.

Cuando gire de nuevo la llave a la posición **II**, el sistema se repone y aparece en la pantalla del tablero de instrumentos el mensaje **Protección total**, con lo cual vuelven a estar conectados los sensores de movimiento e inclinación de la alarma y el bloqueo de puertas.

o

- Si no desea desconectar los sensores: No efectúe ninguna selección y cierre el vehículo. O pulse **EXIT** y cierre el automóvil.

Comprobación del sistema de alarma

Comprobación del sensor de movimiento en el habitáculo

1. Abra todas las ventanillas.
2. Conecte la alarma. La conexión de la alarma se confirma con un destello lento de la luz.
3. Espere 30 segundos.
4. Compruebe el sensor de movimiento del habitáculo sacando, por ejemplo, una bolsa del asiento. A continuación, deberán activarse las señales acústicas y luminosas del sistema de alarma.

**Alarma***

5. Para desconectar la alarma, abra el automóvil con el mando a distancia.

Prueba de alarma para puertas

1. Conecte la alarma.
2. Espere 30 segundos.
3. Abra la puerta del conductor con la llave.
4. Abra una de las puertas. A continuación, deberán activarse las señales acústicas y luminosas del sistema de alarma.
5. Para desconectar la alarma, abra el automóvil con el mando a distancia.

Prueba de alarma para capó

1. Siéntese en el automóvil y desconecte el sensor de movimiento.
2. Conecte la alarma. Siga sentado/a en el automóvil y cierre las puertas con el botón del mando a distancia.
3. Espere 30 segundos.
4. Abra el capó con la palanca situada debajo del salpicadero. A continuación, deberán activarse las señales acústicas y luminosas del sistema de alarma.
5. Para desconectar la alarma, abra el automóvil con el mando a distancia.

Generalidades.....	142
Repostaje.....	144
Arranque del motor.....	146
Arranque del motor – Flexifuel.....	148
Keyless drive*.....	150
Caja de cambios manual.....	151
Caja de cambios automática.....	154
Tracción en las cuatro ruedas.....	158
Sistema de frenos.....	159
DSTC – Sistema de control dinámico de estabilidad y tracción*.....	161
Ayuda estacionam.*.....	163
BLIS* – Sistema de información de puntos ciegos.....	166
Remolque y asistencia en carretera.....	170
Arranque con asistencia.....	172
Conducción con remolque.....	173
Bola de remolque*.....	175
Enganche desmontable*.....	177
Colocación de la carga.....	181
Adaptación del haz luminoso.....	182

ARRANQUE Y CONDUCCIÓN



06



Generalidades

Conducción económica

Conducir de forma económica es hacerlo con suavidad y precaución adaptando la técnica de conducción y la velocidad a cada situación. Para más consejos sobre cómo proteger el medio ambiente, ver la página 12.

- Caliente el motor lo antes posible.
- No haga funcionar el motor en ralentí sino conduzca lo antes posible con poca carga.
- Un motor frío consume más combustible que uno caliente.
- Evite frenazos bruscos.
- No lleve el vehículo con carga innecesaria.
- No utilice neumáticos de invierno en calzadas sin nieve ni hielo.
- Desmonte los arcos portacargas cuando no los utilice.
- No conduzca con las ventanillas abiertas.

Calzadas resbaladizas

Haga ejercicios de conducción por pista resbaladiza de forma controlada, para aprender a conocer las reacciones del nuevo automóvil.

Motor y sistema de refrigeración

En condiciones especiales, por ejemplo, al conducir por terreno montañoso, a elevada temperatura exterior y con carga muy pesada, hay riesgo de que se recaliente el motor y el sistema de refrigeración.

Evite el recalentamiento del sistema de refrigeración

- Conduzca a baja velocidad al subir con remolque por una pendiente larga y empinada.
- No apague inmediatamente el motor si para el vehículo después de haber conducido en condiciones muy duras.
- Desmonte las luces complementarias montadas delante de la parrilla si conduce a temperaturas extremadamente altas.

Evite el recalentamiento del motor

No acelere el motor a más de 4500 revoluciones por minuto (motor diésel: 3500 revoluciones por minuto) si conduce con un remolque o una caravana por terreno montañoso. La temperatura del aceite podría subir demasiado.

Portón trasero abierto

Evite conducir con el portón trasero abierto. Si, pese a ello, no tiene más remedio que conducir con el portón abierto un trayecto de poca distancia, proceda de la siguiente manera:

1. Cierre todas las ventanillas.
2. Distribuya el aire hacia el parabrisas y el suelo y ponga el ventilador a la velocidad máxima.



PRECAUCIÓN

No conduzca con el portón abierto. Se pueden introducir gases de escape tóxicos en el automóvil a través del maletero.

Circulación por agua

El automóvil puede circular por agua con una profundidad máxima de 25 cm y a una velocidad máxima de 10 km/h. Proceda con especial precaución al pasar por agua en movimiento.



! IMPORTANTE

Si entra agua en el filtro de aire, el motor puede sufrir averías.

Cuando la profundidad es mayor, pueden entrar agua en la transmisión. En ese caso, la capacidad lubricante de los aceites se reduce, lo que acorta la vida útil de estos sistemas.

Al circular por agua, mantenga una velocidad reducida y no pare el automóvil. Tras haber salido del agua, pise ligeramente el pedal de freno para comprobar si los frenos funcionan con plena capacidad. El agua y, por ejemplo, el barro, pueden mojar los forros de freno, lo que da como resultado un retraso de la actuación de los frenos.

Después de conducir por agua y barro, limpie los contactos eléctricos del calefactor eléctrico del motor y la conexión del remolque.

! IMPORTANTE

No deje que el automóvil permanezca mucho tiempo con agua por encima de los umbrales de las puertas, ya que esta situación puede provocar fallos eléctricos.

Si el motor se para con el vehículo sumergido en agua, no intente arrancar de nuevo. Saque el vehículo remolcándolo.

No castigue excesivamente la batería

El consumo de corriente de las funciones eléctricas del automóvil puede variar de un dispositivo a otro. Evite dejar la llave en la posición **II** cuando el motor esté desconectado. Tenga en lugar de ello la llave en la posición **I**, ya que ello reduce el consumo de corriente.

Tenga en cuenta que la toma de 12 V en el compartimento de carga tiene corriente aunque se haya sacado el mando a distancia de la cerradura de contacto.

Dispositivos que consumen mucha corriente:

- ventilador del habitáculo
- limpiaparabrisas
- equipo de audio (volumen alto)
- luces de estacionamiento.

Preste también atención a los diferentes accesorios eléctricos. No utilice funciones que consumen mucha corriente cuando el motor está apagado.

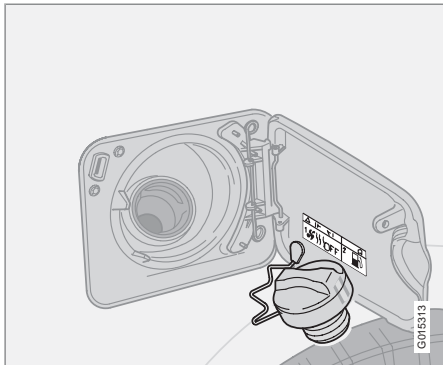
Si la tensión de la batería es baja, recibirá un aviso en la pantalla. La función de ahorro de energía desconecta algunas funciones o reduce el consumo de corriente reduciendo la velocidad del ventilador o desconectando el equipo de sonido.

Cargue la batería arrancando en motor.



Repostaje

Apertura de la tapa del depósito



¡No se olvide de desconectar el calefactor accionado por combustible antes de repostar!

Abra la tapa del depósito con el botón situado en el panel de luces, ver la página 60. Para que la tapa se abra, el motor debe estar apagado. La tapa del depósito está ubicada en el guardabarros trasero derecho.

Cierre

Apriete la tapa hasta oír un "clic".

Tapón del depósito

1. Gire el tapón del depósito hasta sentir una resistencia.

2. Gire pasando de la resistencia hasta el tope.
3. Saque el tapón.
4. Cuelgue el tapón en la parte interior de la tapa del depósito.

NOTA

Después de repostar, vuelva a poner el tapón del depósito. Gire hasta que se escuche uno o varios clics.

Llenado de combustible

No rellene en exceso el depósito; interrumpa el repostado, cuando salte la boquilla de la bomba.

NOTA

Un depósito excesivamente lleno puede rebosar en un clima cálido.

No utilice combustible de peor calidad que la indicada, ya que puede influir negativamente en la potencia del motor y en el consumo de combustible, ver la página 295.

PRECAUCIÓN

El combustible derramado en el suelo puede inflamarse en contacto con los gases de escape.

Desconecte el calefactor accionado por combustible antes de empezar a repostar.

No lleve nunca un teléfono móvil encendido durante el repostaje de combustible. La señal de llamada puede provocar chispas y prender los vapores de combustible, con el consiguiente riesgo de incendio y lesiones.

Gasolina

IMPORTANTE

No agregue a la gasolina aditivos de limpieza, a no ser que Volvo los recomiende.

Para más información sobre la gasolina, ver la página 295.

Diesel

A baja temperatura (entre -5 °C y -40 °C) el gasóleo produce sedimentos de parafina, lo que puede ocasionar dificultades de arranque. Para más información, ver la página 296.



Repostaje



IMPORTANTE

Utilice un combustible especial preparado para bajas temperaturas durante los meses de invierno.



Arranque del motor

Antes de arrancar el motor

- Aplique el freno de estacionamiento.

Caja de cambios automática

- Ponga el selector de marchas en la posición **P** o **N**.

Caja de cambios manual

Coloque la palanca en punto muerto y pise a fondo el pedal del embrague. Este modo de proceder es especialmente importante a temperaturas muy bajas.

PRECAUCIÓN

No saque nunca la llave de la cerradura de contacto mientras conduce o cuando el automóvil es remolcado. El bloqueo del volante puede activarse, lo que imposibilita las maniobras de dirección.

Cuando se remolca el vehículo, la llave debe estar en la posición **II**.

NOTA

Al arrancar en frío con ciertos tipos de motor, el régimen de giro del motor a ralentí puede ser considerablemente más elevado de lo normal. El propósito de esta función es conseguir que el sistema de depuración de las emisiones alcance lo antes posible su temperatura de funcionamiento normal, lo que reduce al mínimo las emisiones de gases de escape y protege el medio ambiente.

Arranque del motor

Gasolina

- Gire la llave a la posición **III**. Si el motor no arranca al cabo de 5-10 segundos, suelte la llave y haga un nuevo intento de arranque.

Diesel

1. Gire la llave a la posición **II**.
 - > En el instrumento combinado se enciende un símbolo de control para indicar que está en marcha el precalentamiento del motor, ver la página 52.
2. Gire la llave a la posición **III**, una vez apagado el símbolo de control.

Arranque automático (5 cilindros)

Con la función de arranque automático, no es necesario mantener la llave (o el mando de arranque en los vehículos con conducción sin llave, ver la página 128) en la posición **III** hasta que arranque el motor.

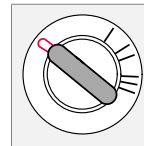
Gire la llave a la posición de arranque **III** y suéltela. A continuación, el motor de arranque funciona automáticamente hasta que arranque el motor.

NOTA

Al arrancar el motor diésel a baja temperatura, sin esperar el precalentamiento del motor, la secuencia automática de arranque puede retrasarse unos segundos.

Posiciones de la llave

0 – Posición de cierre

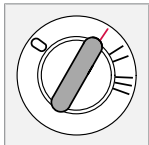


El bloqueo del volante se activa al retirar la llave de la cerradura de contacto.



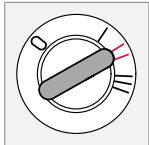
Arranque del motor

I – Posición de radio



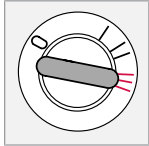
Pueden conectarse algunos componentes eléctricos. El sistema eléctrico del motor no está conectado.

II – Posición de conducción



La posición de la llave para conducir. Está conectado el sistema eléctrico del vehículo.

III – Posición de arranque



Se conecta el motor de arranque. En cuanto arranca el motor, la llave se suelta y vuelve de forma automática a la posición de conducción.

Si la llave está en una posición intermedia, puede oírse un ruido intermitente. Gire la llave a la posición II y vuelva a la posición anterior para eliminar el ruido.

Activación del bloqueo del volante

Cuando las ruedas delanteras están colocadas de manera que se producen tensiones en el bloqueo del volante, aparece en ocasiones un

mensaje de advertencia en la pantalla de información y el automóvil no puede arrancarse.

1. Saque la llave de la cerradura de contacto y gire el volante para descargar la tensión.
2. Mantenga el volante en la misma posición mientras introduce la llave y realiza otro intento de arranque.

PRECAUCIÓN

No saque **nunca** la llave de la cerradura de contacto mientras conduce o cuando el automóvil es remolcado. El bloqueo del volante se activa y el automóvil no puede maniobrarse.

PRECAUCIÓN

Saque siempre la llave de la cerradura de contacto al salir del automóvil, especialmente si hay niños en el vehículo.

Asegúrese de que el bloqueo del volante está activado cuando sale del automóvil para reducir el riesgo de robo.

Llaves e inmovilizador

No lleve la llave con mando a distancia junto con otras llaves u objetos metálicos en el mismo llavero. De lo contrario, puede activarse accidentalmente el inmovilizador electrónico.



Arranque del motor – Flexifuel

Generalidades sobre el arranque con Flexifuel

El motor se arranca de igual forma que el de un automóvil de gasolina, ver la página 146.

i NOTA

El inmovilizador se conecta si se intenta arrancar varias veces. Antes de que se pueda realizar un nuevo intento de arrancar el automóvil es preciso girar la llave de contacto/mando de arranque de nuevo a la posición **I** o **0**.

En caso de dificultades de arranque

Si el motor no arranca a la primera, proceda de la siguiente manera:

1. Pise el pedal del acelerador de 1/3 a 1/2.
2. Gire la llave o el mando de arranque a la posición **III**.
3. Una vez que se ha arrancado el motor; suelte el acelerador a medida que aumentan las revoluciones del motor.

Si el motor no arranca después de 10 segundos, segundo intento

- Gire la llave o el mando de arranque a la posición **III** hasta que el motor arranque, pero no durante más de 60 segundos.

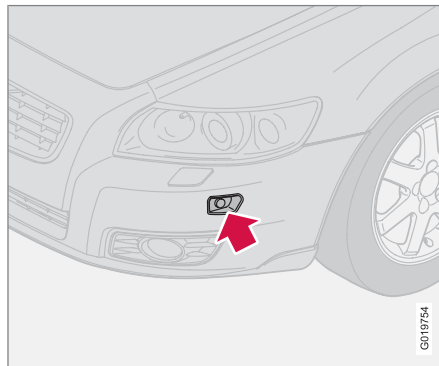
Si el motor sigue sin arrancar

- Espere un minuto, pise el acelerador a tope y repita el paso anterior.

! IMPORTANTE

Si el motor no se pone en marcha pese a varios intentos de arranque, póngase en contacto con un taller. Recomendamos los servicios de un taller autorizado Volvo.

Calefactor del motor*



Enchufe del calefactor del motor.

Si se prevé que la temperatura será inferior a -10 °C y el automóvil lleva bioetanol E85, utilice durante aproximadamente 2 horas el calefac-

tor para que resulte más fácil arrancar rápidamente el motor.

Cuanto más baja sea la temperatura, más tiempo debe utilizarse el calefactor del motor. A una temperatura de -20 °C, el calefactor debe utilizarse durante aproximadamente 3 horas.

Los automóviles previstos para bioetanol E85 cuentan con un calefactor de motor eléctrico*. Si arranca y hace funcionar un motor después de haberlo precalentado, reducirá considerablemente las emisiones y disminuirá el consumo de combustible. Trate por tanto de utilizar el calefactor de motor durante toda la temporada de invierno.

! PRECAUCIÓN

El calefactor es de alta tensión. Confíe a un taller el diagnóstico y la reparación de un calefactor del motor y sus conexiones eléctricas. Recomendamos los servicios de un taller autorizado Volvo.

**Arranque del motor – Flexifuel****NOTA**

Consejos para el que lleva un bidón de combustible en el automóvil:

En caso de parada del motor por agotamiento de combustible, repostar el vehículo con bioetanol E85 a temperatura muy baja puede hacer que sea muy difícil arrancar el motor. Evite esto llevando en el bidón gasolina de 95 octanos.

Para más información sobre el combustible bioetanol E85 del sistema Flexifuel, ver la página 295.

Adaptación del combustible

Si el depósito de combustible se llena con gasolina después de haber llevado bioetanol E85 (o a la inversa), el motor puede funcionar de manera un tanto irregular durante un rato. Por eso es importante dejar que el motor se acostumbre (se adapte) a la nueva mezcla de combustible.

La adaptación tiene lugar automáticamente si se conduce el automóvil durante un corto período con velocidad uniforme.

IMPORTANTE

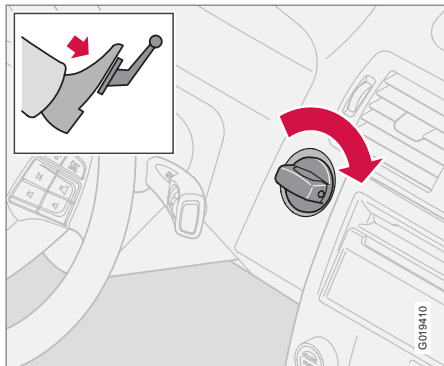
Después de modificar la mezcla de combustible en el depósito, deberá realizarse una adaptación circulando a una velocidad uniforme durante aproximadamente 15 minutos.

Si la batería del vehículo ha estado descargada o desconectada, la adaptación requiere un periodo de conducción algo más largo, ya que la memoria del sistema electrónico se ha vaciado.



Keyless drive*

Generalidades



Con el sistema "Keyless drive", el automóvil puede abrirse, conducirse y cerrarse sin llave, ver la página 128.

El mando de arranque de la cerradura de encendido se utiliza de la misma forma que una llave. Una condición necesaria para que el vehículo pueda arrancar, es que una de los mandos a distancia esté en el habitáculo o en el compartimento de carga.

Puesta en marcha del automóvil

- Pise el pedal del embrague (automóvil con caja de marchas manual) o el pedal del freno (automóvil con caja de marchas automática).

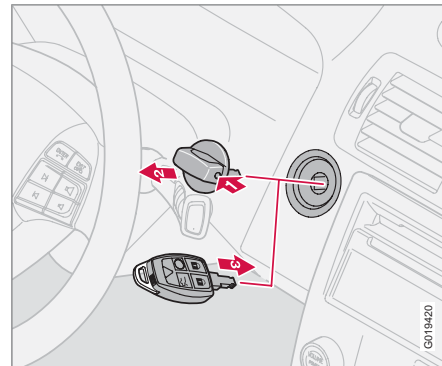
Motor de gasolina

- Presione y gire el mando de arranque a la posición III.

Motor diésel

1. Empiece girando el mando de arranque a la posición II y espere hasta que el símbolo de control diésel se haya apagado en el instrumento combinado, ver la página 52.
2. Después, gire el mando de arranque a la posición III.

Arranque con la llave del mando a distancia



Si se agota la pila del mando a distancia, la función de conducción sin llave dejará de funcionar. En ese caso, utilice el mando a distancia como mando de arranque.

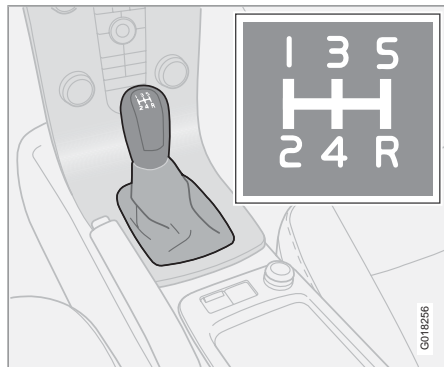
1. Pulse el seguro del mando de arranque.
2. Saque el mando de arranque de la cerradura de contacto.
3. Introduzca el mando a distancia en la cerradura de contacto y arranque de la misma forma que con el mando de arranque.

* Opcional/accesorio, para mayor información, vea Introducción.



Caja de cambios manual

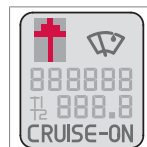
Posiciones de cambio, cinco velocidades



Para aumentar al máximo el ahorro de combustible, utilice marchas largas tanto como sea posible.

- Pise el pedal de embrague a fondo cada vez que realice un cambio de marcha.
- Retire el pie del pedal del embrague cuando no efectúe cambios.
- Siga el patrón de cambios de marchas indicado.

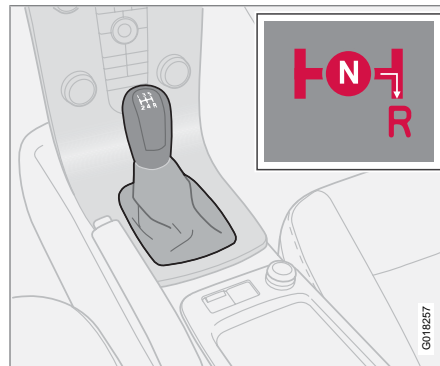
Indicador de cambio - GSI*



El indicador de cambios de marcha (GSI) notifica al conductor el momento indicado para cambiar de marcha. Las flechas hacia arriba y hacia abajo en la pantalla de información ver la página 49 inferior del instrumento combinado indican que ha de seleccionarse una marcha más larga o más corta respectivamente.

El indicador de cambios de marcha (GSI) notifica al conductor el momento indicado para cambiar de marcha. Las flechas hacia arriba y hacia abajo en la pantalla de información ver la página 49 inferior del instrumento combinado indican que ha de seleccionarse una marcha más larga o más corta respectivamente.

Inhibidor de marcha atrás, cinco velocidades

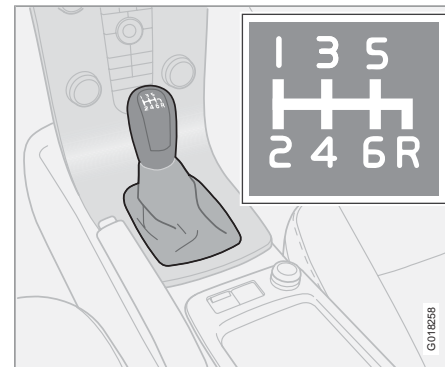


El inhibidor de marcha atrás dificulta la posibilidad de introducir por equivocación la marcha atrás al circular normalmente marcha adelante.

No introduzca la marcha atrás si el automóvil no está parado.

- Para introducir la marcha atrás, desplace antes la palanca de cambios a la posición **N**. La marcha atrás no puede introducirse directamente desde la quinta marcha por la acción del inhibidor de marcha atrás.

Posiciones de cambio, seis velocidades (gasolina)



Para aumentar al máximo el ahorro de combustible, utilice marchas largas tanto como sea posible.

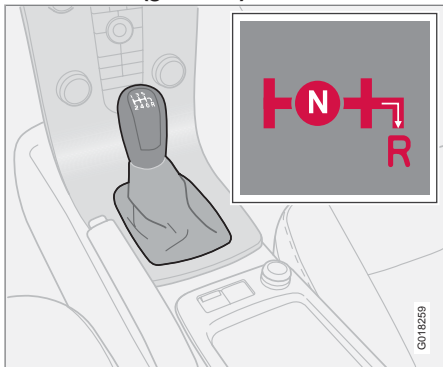


Caja de cambios manual

- Pise el pedal de embrague a fondo cada vez que realice un cambio de marcha.
- Retire el pie del pedal del embrague cuando no efectúe cambios.
- Siga el patrón de cambios de marchas indicado.

Cuando el automóvil está parado, puede resultar difícil encontrar las posiciones de cambio de la quinta y la sexta marcha, puesto que en este caso, no está activado el inhibidor de marcha atrás (que bloquea la inclinación de la palanca).

Inhibidor de marcha atrás, seis velocidades (gasolina)



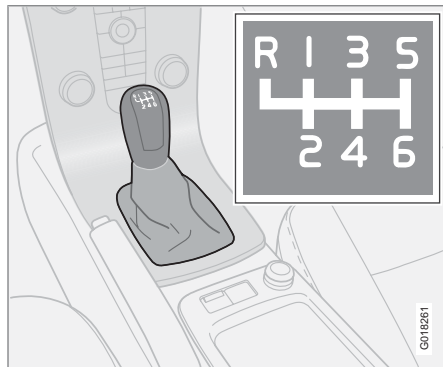
El inhibidor de marcha atrás dificulta la posibilidad de introducir por equivocación la marcha atrás al circular normalmente marcha adelante.

La marcha atrás debe ponerse solamente cuando el automóvil está parado.

i NOTA

La marcha atrás se bloquea electrónicamente si el vehículo avanza a una velocidad superior a 20 km/h.

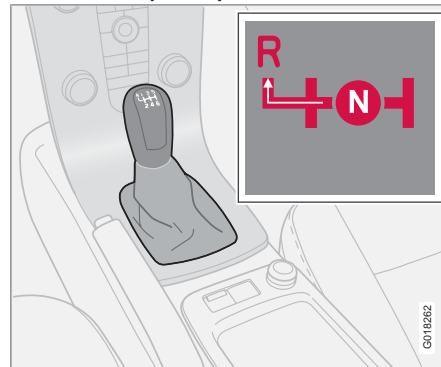
Posiciones de cambio, seis velocidades (diésel)



Para aumentar al máximo el ahorro de combustible, utilice marchas largas tanto como sea posible.

- Pise el pedal de embrague a fondo cada vez que realice un cambio de marcha.
- Retire el pie del pedal del embrague cuando no efectúe cambios.
- Siga el patrón de cambios de marchas indicado.

Inhibidor de marcha atrás, seis velocidades (diésel)



El inhibidor de marcha atrás dificulta la posibilidad de introducir por equivocación la marcha atrás al circular normalmente marcha adelante.



Caja de cambios manual

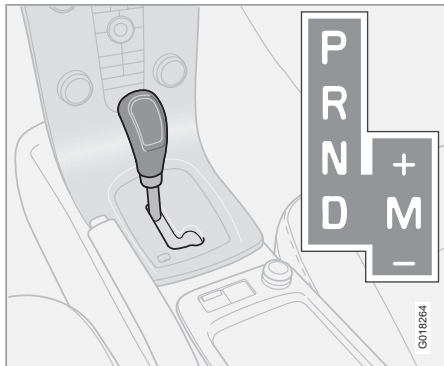
No introduzca la marcha atrás si el automóvil no está parado.

- Para introducir la marcha atrás, apriete la palanca de cambios y desplácela hacia la izquierda.



Caja de cambios automática

Posiciones automáticas de cambio de Geartronic



D – posición izquierda: Selección automática.

M – posición derecha: Selección manual.

P – Posición de estacionamiento

P – Posición de estacionamiento. La posición **P** se selecciona para arrancar el motor o cuando el automóvil está aparcado.

! IMPORTANTE

Para seleccionar la posición **P**, el automóvil debe estar parado.

i NOTA

Para sacar el selector de marchas en la posición **P**, debe pisar el pedal de freno.

Con el selector en la posición **P**, la caja de cambios queda bloqueada mecánicamente. Ponga siempre el freno de estacionamiento cuando aparque el automóvil.

R – Posición de marcha atrás

Para seleccionar la posición **R**, el automóvil debe estar parado.

N – Punto muerto

No hay ninguna marcha introducida y el motor puede arrancarse. Aplique el freno de estacionamiento cuando el automóvil está parado con el selector de marchas en la posición **N**.

i NOTA

El pedal de freno se debe pisar para sacar la palanca de marchas de la posición **N**, si el automóvil se ha quedado parado durante más de 3 segundos.

D – Posición de conducción

D es la posición de conducción normal. Los cambios de marcha se realizan de forma automática en función de la aceleración y la velocidad. Para seleccionar la posición **D** cuando

el selector está en la posición **R**, el vehículo debe estar parado.

Cambios manuales de Geartronic

Con la caja de cambios automática Geartronic, el conductor también puede cambiar de marcha manualmente. El motor frena el automóvil cuando se suelta el pedal del acelerador.

Para pasar al modo de cambio de marcha manual, la palanca debe desplazarse de la posición **D** a la posición **M**. La pantalla pasa de **D** a alguna de las cifras "1-6", según la marcha introducida, ver la página 49.

- Avance la palanca hacia + (signo positivo) para pasar a la siguiente marcha superior y suelte la palanca, que vuelve a su posición neutra en **M**.
- Retrase la palanca hacia - (signo negativo) para pasar a la siguiente marcha inferior y suelte la palanca.

El modo de cambio manual **M** puede seleccionarse en cualquier momento durante la marcha.

Para volver al modo automático: desplace la palanca al extremo izquierdo en **D**.

Para evitar tirones y que se cale el motor, Geartronic baja automáticamente la marcha, si el conductor deja que la velocidad quede por debajo de lo adecuado para la marcha elegida.



Caja de cambios automática

Kickdown

Cuando se pisa a fondo el acelerador (más allá de la posición normal de aceleración máxima) la caja de cambios pasa automáticamente a una marcha más corta, lo cual se denomina retrogradación (kick-down).

Si se suelta el acelerador desde la posición de retrogradación, la caja de cambios pasa automáticamente a una marcha más larga.

La función "kick-down" se utiliza cuando es necesario disponer de una aceleración máxima, por ejemplo, al adelantar.

Función de seguridad

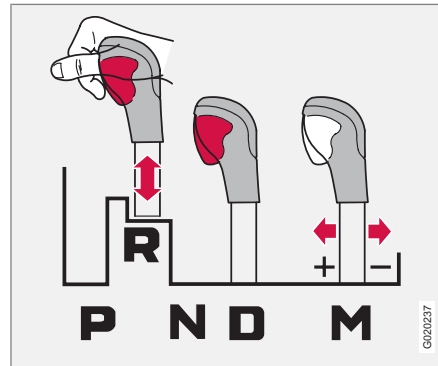
Para impedir la sobreaceleración del motor, el programa de control de la caja de cambios está provisto de una protección contra la bajada de marchas, que bloquea la función "kick-down".

Geartronic no permite cambios a marchas más cortas o retrogradaciones ("kick-down") que ocasionen que el motor gire a revoluciones tan elevadas que pueda sufrir daños. Así pues, si el conductor trata de bajar a una marcha más corta cuando el régimen de giro es muy alto, no ocurrirá nada y seguirá introducida la marcha original.

Cuando actúa el "kickdown", el automóvil puede bajar de marcha uno o varios pasos según el régimen de revoluciones del motor. El

automóvil selecciona marchas más largas cuando el motor alcanza el régimen de giro máximo permitido para impedir que sufra daños.

Inhibidor del selector de marchas



La palanca puede desplazarse libremente hacia adelante o hacia atrás entre **N** y **D**. Las demás posiciones tienen un seguro que se controla con el botón de bloqueo del selector de marchas.

Si se pulsa el botón de bloqueo, la palanca puede desplazarse hacia adelante y hacia atrás entre **P**, **R**, **N** y **D**.

Inhibidor automático del selector de marchas

Los coches con caja de cambios automática tienen sistemas de seguridad especiales:

Bloqueo de la llave, "Keylock"

Para poder sacar la llave, el selector de marchas tiene que estar en la posición **P**. En las demás posiciones, la llave no puede sacarse.

Posición de estacionamiento (P)

Automóvil parado con el motor en marcha:

- Mantenga el pie en el pedal de freno al desplazar el selector a otra posición.

Bloqueo de cambios eléctrico – Shiftlock Posición de estacionamiento (posición P)

Para poder desplazar el selector de marchas de la posición **P** a otra posición, coloque la llave de encendido en la posición **II** y pise el pedal de freno.

Bloqueo de cambios – Punto muerto (posición N)

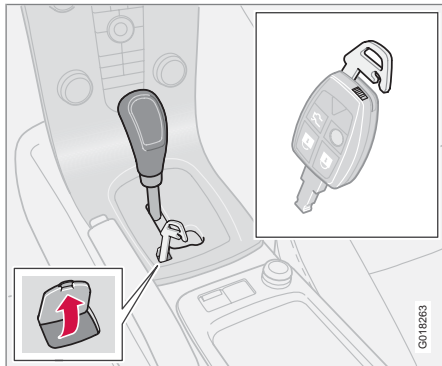
Si el selector de marchas está en la posición **N** y el automóvil ha estado parado por lo menos durante tres segundos (independientemente de que el motor esté en marcha o no), el selector de marchas queda bloqueado en la posición **N**.



Caja de cambios automática

Para poder pasar el selector de marchas de la posición **N** a otra posición, el pedal del freno tiene que estar pisado y la llave de encendido en la posición **II**.

Desconexión del inhibidor del selector de marchas



Algunas veces es necesario desplazar el automóvil sin que éste sea maniobrable, por ejemplo, si está descargada la batería. Proceda de la siguiente manera para desplazar el automóvil:

1. En el panel del selector de marchas encontrará una pequeña tapa debajo del texto **P-R-N-D**. Abra la tapa por el borde trasero.
2. Introduzca la llave extraíble del mando a distancia hasta el fondo.
3. Mantenga introducida la llave extraíble y saque al mismo tiempo el selector de marchas de la posición **P**.

Arranque en frío

Al arrancar a baja temperatura, los cambios de marcha pueden presentar a veces cierta resis-

tencia. Esto se debe a la elevada densidad del aceite de la caja de cambios en estas condiciones. Para reducir las emisiones de gases de escape del motor, la caja de cambios tarda un poco más de lo normal en cambiar a una marcha superior si el motor se ha arrancado a baja temperatura.

NOTA




Según la temperatura del motor durante el arranque, el régimen del motor en ralentí es más elevado de lo normal al arrancar en frío con ciertos tipos de motor.

Mensajes de texto y medidas

En determinadas situaciones la pantalla muestra un mensaje al mismo tiempo que se enciende un símbolo.



Caja de cambios automática

Símbolos	Display	Características de conducción	Medidas
	CAJA CAMBIOS CAL FRENE PARA PARAR	Dificultades para mantener una velocidad uniforme a revoluciones constantes.	Caja de cambios caliente. Mantenga parado el automóvil con el freno de servicio ^A .
	CAJA CAMBIOS CAL PARE ENSEGUIDA	Desplazamiento hacia adelante del automóvil con fuertes sacudidas.	Caja de cambios caliente. Aparque inmediatamente el automóvil en un lugar seguro.
	REFRIG. TRANSM. DEJE MOT. MAR-CHA	El automóvil no tiene tracción debido al recalentamiento de la caja de cambios.	Caja de cambios caliente. Para que el enfriamiento sea más rápido: Deje funcionar el motor a ralentí con la palanca de cambios en la posición N o P hasta que el mensaje se apague.

^A Para acelerar al máximo la refrigeración: deje que el motor funcione al ralentí con la palanca de cambios en la posición **N** o **P**, hasta que se apague el mensaje.

La tabla muestra un aumento gradual de la gravedad en tres pasos, si la caja de cambios se calentara demasiado. Paralelamente al texto mostrado en la pantalla, el sistema electrónico del automóvil advierte al conductor adicionalmente mediante el cambio de las características de conducción. Siga las instrucciones de la pantalla de información en este caso.

 **NOTA**

El ejemplo de la tabla no es ninguna indicación de una avería del automóvil, sino que muestra que se ha activado una función de seguridad para evitar que se dañe alguno de los componentes del automóvil.

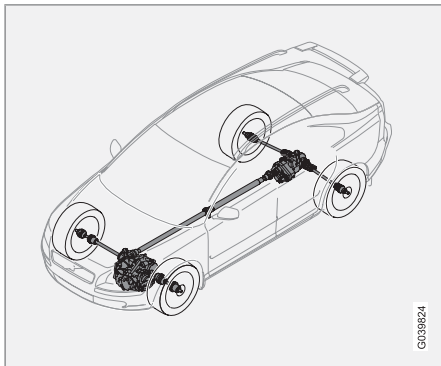
Para otros posibles mensajes relativos a la caja de cambios automática, con su propuesta de solución correspondiente, ver la página 56.

El texto de la pantalla se apaga automáticamente una vez se ha adoptado la medida o después de pulsar una vez en el botón **READ** de la palanca de intermitentes.



Tracción en las cuatro ruedas

Tracción a las cuatro ruedas - AWD* (All Wheel Drive)



En condiciones normales de conducción, la mayor parte de la potencia se distribuye a las ruedas delanteras.

La tracción a las cuatro ruedas aumenta la seguridad al conducir con lluvia, nieve y en condiciones resbaladizas por la escarcha.

La tracción en las cuatro ruedas está conectada de forma continua.

Con la tracción en las cuatro ruedas, el coche es propulsado por la acción simultánea de las cuatro ruedas. La potencia se distribuye de forma automática entre las ruedas delanteras y traseras. El sistema de embrague de regulación electrónica distribuye la potencia a las ruedas que poseen el mejor agarre en la calzada por la que se conduce. De este modo se obtiene la mejor adherencia posible y se evita el patinamiento de las ruedas.

* Opcional/accesorio, para mayor información, vea Introducción.



Sistema de frenos

Servofreno

Si el automóvil es desplazado o remolcado con el motor apagado, será necesario aplicar una fuerza sobre el pedal de freno cinco veces mayor que cuando está en marcha el motor. Si pisa el pedal de freno mientras arranca el motor, el pedal de freno puede dar la sensación de hundirse. Esto es normal, ya que se activa el servofreno. Cuando el automóvil está equipado con EBA (Emergency Brake Assistance), esta sensación puede ser más intensa.



PRECAUCIÓN

El servofreno sólo funciona cuando está en marcha el motor.



NOTA

Al frenar con el motor apagado, pise el pedal una sola vez con fuerza, no varias veces seguidas.

Circuitos de frenos



Si deja de funcionar uno de los circuitos, se enciende este símbolo.

Si uno de los circuitos sufre una avería, seguirá siendo posible frenar el automóvil. El punto de resistencia del pedal de freno estará más bajo y el pedal puede notarse más blando de lo normal. Para obtener la potencia de frenado habitual, será necesario pisar el pedal con mayor fuerza.

La humedad puede afectar a las características de frenado

Las piezas del sistema de frenos pueden mojarse si se conduce bajo una lluvia intensa, al atravesar charcos o durante el lavado del vehículo. Las propiedades de fricción de los forros de freno pueden alterarse y hacer que el efecto de frenado se retrase.

Pise ligeramente el pedal de freno de vez en cuando si conduce trayectos largos bajo la lluvia o con nieve húmeda y tras realizar un arranque en condiciones de gran humedad o tiempo frío. De este modo, los forros de freno se calientan y se elimina el agua. Se recomienda también adoptar esta medida antes de aparcar el automóvil varios días seguidos en estas condiciones meteorológicas.

Si los frenos se fatigan en exceso

En la conducción en montaña o sobre otras calzadas con importantes desniveles, los frenos del automóvil son sometidos a un intenso esfuerzo, aunque no se pise con especial fuerza el pedal de freno.

Dado que las velocidades que se desarrollan normalmente son bajas, los frenos no se refrigeran con la misma eficacia que al conducir sobre una calzada plana a alta velocidad.

Para evitar la sobrecarga excesiva de los frenos, cambie a una marcha inferior al bajar por cuestas en lugar de utilizar el pedal de freno. Emplee la misma marcha cuesta arriba y cuesta abajo. De esta forma usará el freno motor de manera más efectiva y sólo necesitará accionar el pedal de freno en contadas ocasiones.

Recuerde que la conducción con remolque carga aún más los frenos del automóvil.



Sistema de frenos

Sistema de frenos antibloqueo (ABS)



El sistema ABS (Anti-lock Braking System) impide que las ruedas se bloqueen al frenar.

De esta manera, el conductor conserva la capacidad de maniobra y resulta más fácil, por ejemplo, evadir un obstáculo.

Tras arrancar el motor y en cuanto el vehículo alcanza una velocidad de aproximadamente 20 km/h, el sistema ABS realiza una breve autopruueba que puede oírse y sentirse como impulsos en el pedal de freno.

Para aprovechar completamente el sistema ABS:

1. Pise el pedal de freno hasta el fondo con fuerza. Notará los impulsos.
2. Gire el volante hacia la dirección del trayecto. No reduzca la presión sobre el pedal.

Efectúe prácticas de freno con el sistema ABS en un lugar cerrado al tráfico en diferentes condiciones meteorológicas.

El símbolo ABS luce durante dos segundos, si se produjo una avería en el sistema ABS la última vez que el motor estuvo en marcha.

Asistencia de frenos de emergencia – EBA

(Emergency Brake Assistance) Si es necesario frenar rápidamente, el sistema proporciona plena potencia de frenado de forma inmediata. El sistema detecta el momento en que se frena con fuerza registrando la velocidad con la que pisa el conductor el pedal del freno. Continúe frenando sin soltar el pedal de frenos. La función EBA se interrumpe cuando se reduce la presión sobre el pedal. La función está conectada continuamente. No es posible desconectarla.



PRECAUCIÓN

Si se enciende al mismo tiempo los símbolos de advertencia de FRENOS y ABS, el sistema de frenos puede haber sufrido una avería. Si el nivel de freno en estas circunstancias es completamente normal, lleve con cuidado el automóvil al taller más próximo para que revisen el sistema de frenos. Recomendamos los servicios de un taller autorizado Volvo.

Si el líquido de frenos está por debajo del nivel **MIN** en el depósito, no siga conduciendo el automóvil sin haber añadido aceite para frenos.

Debe controlarse el motivo de la pérdida de líquido de frenos.



NOTA

Cuando el EBA se activa, el pedal de freno se hunde un poco más que de costumbre, pise (mantenga pisado) el pedal el tiempo necesario. Si suelta el pedal, se interrumpe el frenado.



DSTC – Sistema de control dinámico de estabilidad y tracción*

Generalidades

El control de estabilidad y tracción, STC/DSTC (Dynamic Stability and Traction Control) ayuda al conductor a evitar derrapes y mejora la progresión del automóvil.

Cuando el sistema actúa, puede notarse un sonido de impulsos al frenar y al acelerar. Al pisar el acelerador, el automóvil puede acelerar con mayor lentitud de lo previsto.

Según el mercado de que se trate, el automóvil irá equipado ya sea con STC o ya con DSTC. La tabla muestra las funciones incluidas en el sistema respectivo.

Función/sistema	STC	DSTC
Función antideslizante		X
Función antiderrapaje	X	X
Función de tracción	X	X

Función antideslizante

La función limita individualmente la fuerza propulsora y de frenado de las ruedas para estabilizar el automóvil.

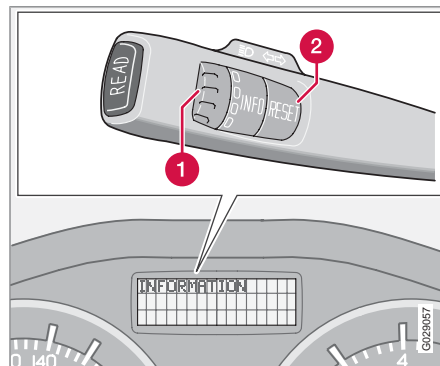
Función antiderrapaje

La función impide que las ruedas propulsoras derrapen en la carretera durante la aceleración.

Función de tracción

La función se conecta a baja velocidad y transmite la fuerza de la rueda propulsora que derrapa a la que no lo hace.

Intervención reducida



1 Rueda selectora¹

2 Botón **RESET**¹

Cada vez que arranca el automóvil, se conecta automáticamente el sistema de estabilidad.

La intervención del sistema en caso de derrape y de aceleración se puede desconectar parcialmente. La intervención del sistema en caso

de derrape se retrasa entonces y permite mayor derrape, lo que da mayor libertad en la conducción dinámica. Al mismo tiempo, mejora la transitabilidad en nieve profunda o arena, al no estar ya limitada la aceleración.


Uso

- Gire la rueda selectora hasta que aparezca el menú STC/DSTC.

El texto **DSTC CONECTADO** significa que el sistema funciona de manera normal.

El texto **DSTC CTRL ROTAC BLOQU** significa que la intervención del sistema se reduce.

- Mantenga pulsado el botón **RESET** hasta que cambie el menú STC/DSTC.

Al mismo tiempo, se enciende el símbolo  para avisar que el sistema se ha reducido.

El sistema permanece reducido hasta la próxima vez que se arranque el motor.

PRECAUCIÓN


Las características de conducción del automóvil se pueden modificar, si se reduce la función del sistema.

¹ Sin función en los automóviles que no tienen ordenador de a bordo, calefactor de estacionamiento accionado por combustible ni sistema de estabilidad y tracción.



DSTC – Sistema de control dinámico de estabilidad y tracción*

NOTA

El texto **DSTC ON** aparece durante algunos segundos en la pantalla y el símbolo  se enciende cada vez que se arranca el motor.

Mensajes en la pantalla de información

CONTROL TRACCIÓN TEMPORALM.

DESC. significa que el sistema se ha reducido temporalmente debido a que la temperatura de los frenos ha aumentado excesivamente. La función se reactiva automáticamente una vez enfriados los frenos.

El texto ANTIDESLIZANTE REVISIÓN

NECES. significa que el sistema se ha desconectado a causa de una avería.

- Detenga el vehículo en un lugar seguro y apague el motor.

Si el mensaje vuelve a aparecer al arrancar de nuevo el motor, lleve el automóvil a un taller. Recomendamos los servicios de un taller autorizado Volvo.



Símbolos del instrumento combinado




Sistema DSTC



Información

Si aparecen al mismo tiempo los símbolos  y  : lea el mensaje en la pantalla de información.

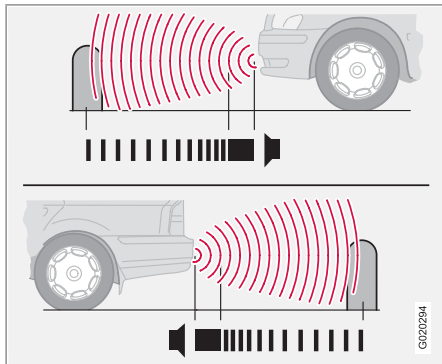
Si el símbolo  aparece solo, puede ser de la manera siguiente:

- Si destella, significa que el sistema STC/ DSTC está actuando.
- Una luz fija durante dos segundos significa el control del sistema al arrancar el motor.
- Una luz fija después de arrancar el motor o durante la marcha significa avería en el sistema STC/DSTC.
- Si se enciende con luz continua después de su desconexión, avisa de que el sistema STC/DSTC se ha reducido.



Ayuda estacionam.*

Generalidades sobre el control de distancia de aparcamiento



Sistema de aparcamiento asistido, parte delantera y parte trasera.

El control de distancia de aparcamiento se utiliza como medio auxiliar al aparcar. La distancia del obstáculo detectado se indica con una señal.

PRECAUCIÓN

El control de distancia de aparcamiento no libera al conductor de responsabilidad al aparcar. Los sensores tienen ángulos muertos en los que no se detectan obstáculos. Observe si hay niños o animales cerca del automóvil.

Variantes

Hay dos variantes del control de distancia de aparcamiento:

- Sólo hacia atrás.
- Hacia adelante y hacia atrás.

Función

Cuanto menor sea la distancia del obstáculo, con mayor frecuencia se emiten las señales acústicas. Los otros sonidos del sistema de audio se atenúan automáticamente cuando el volumen es elevado.

Cuando la distancia es de aproximadamente 30 cm, el tono de la señal es constante. Si el obstáculo está a menor distancia, sea delante o detrás del automóvil, la señal alternará entre los altavoces del lado izquierdo y el lado derecho.

Control de distancia de aparcamiento, solo detrás

El sistema se conecta automáticamente al arrancar el automóvil.

El control de distancia de aparcamiento hacia atrás se activa cuando se introduce la marcha atrás y aparece el mensaje **Ayuda estacionam. activada** Exit para desactiv en la pantalla del equipo de sonido.

Si el sistema está desconectado, aparece en la pantalla el texto **Ayuda estacionam. desactivada** Enter para activar al introducir la marcha atrás. Para modificar este ajuste, ver la página 82.

La zona de sondeo por detrás del automóvil es de aproximadamente 1,5 m. La señal acústica se oye en los altavoces traseros.

Limitaciones

Al hacer marcha atrás, por ejemplo, con remolque o soporte para bicicletas en la bola de remolque, el sistema debe desconectarse. De lo contrario, los sensores reaccionan al detectar estos objetos.

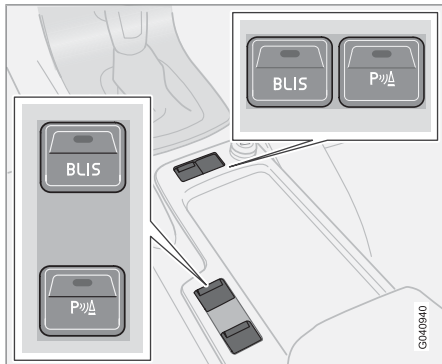
NOTA

El control de distancia de aparcamiento hacia atrás se desactiva automáticamente con la utilización de un remolque, en caso de emplear el cable de remolque original de Volvo.



Ayuda estacionam.*

Control de distancia de aparcamiento, delante y detrás



Botón de conexión y desconexión (la posición del botón depende del equipamiento seleccionado).

El sistema se conecta automáticamente al arrancar el automóvil y cuando está encendida la luz del interruptor de conexión/desconexión. Si desconecta el control de distancia de aparcamiento con el botón, la luz se apaga.

Delante

El control de distancia de aparcamiento hacia adelante está activo a velocidades inferiores a 15 km/h. A velocidad más elevadas, el sistema se desconecta. Cuando la velocidad es inferior a 10 km/h, el sistema vuelve a activarse.

La zona de sondeo por delante del automóvil es de aproximadamente 0,8 m. La señal acústica se oye en los altavoces delanteros.

Limitaciones

El control de distancia de aparcamiento no puede combinarse en la parte delantera con alumbrado complementario, ya que este alumbrado afectaría a los sensores.

Detrás

El control de distancia de aparcamiento por detrás se activa al introducir la marcha atrás.

La zona de sondeo por detrás del automóvil es de aproximadamente 1,5 m. La señal acústica se oye en los altavoces traseros.

Limitaciones

Consulte el apartado anterior titulado Control de distancia de aparcamiento, sólo trasero.

Indicación de avería en el sistema



Si se enciende el símbolo de información y aparece en la pantalla el texto **AYUDA ESTACIONAM REVISIÓN NECES.**, el control de distancia de aparcamiento no funciona. Póngase en contacto con un taller.

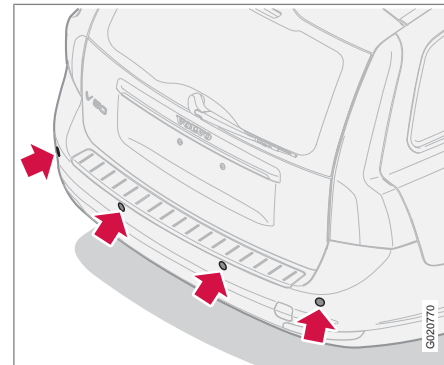
Recomendamos los servicios de un taller autorizado Volvo.

! IMPORTANTE

En ciertas circunstancias, el control de distancia de aparcamiento puede emitir señales falsas causadas por fuentes de sonido externas que transmiten las mismas frecuencias ultrasónicas que las utilizadas por el sistema.

Por ejemplo, bocinas, neumáticos húmedos sobre asfalto, frenos neumáticos, tubos de escape de motocicletas, etc.

Limpieza de los sensores



Sensores del control de distancia de aparcamiento.



Ayuda estacionam.*

Para que los sensores funcionen de forma correcta, deben limpiarse periódicamente con agua y champú para automóviles.



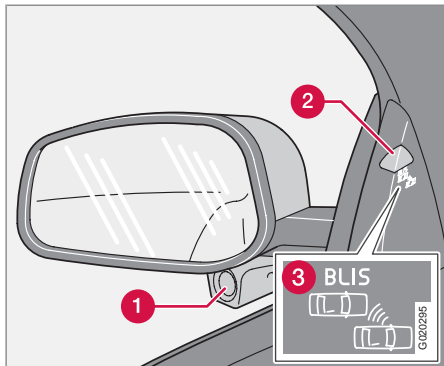
NOTA

La suciedad, la nieve y el hielo, también pueden ser causa de señales falsas.



BLIS* – Sistema de información de puntos ciegos

Generalidades



Retrovisor con sistema BLIS.

- 1 Cámara BLIS
- 2 Luz de indicación
- 3 Símbolo del sistema BLIS

PRECAUCIÓN

El sistema es un medio auxiliar y no le libera de la obligación de conducir de manera segura y utilizar los retrovisores. No puede sustituir nunca la atención y la responsabilidad del conductor. El conductor es siempre responsable de cambiar de carril de manera segura para el tráfico.

BLIS es un sistema de información que en determinadas condiciones avisa al conductor de la presencia de vehículos que circulan en el mismo sentido que el automóvil en el ángulo muerto de los retrovisores.

El sistema ha sido diseñado para funcionar de forma óptima al circular en un tráfico intenso por carreteras de varios carriles.

El sistema BLIS está basado en la técnica fotográfica. Las cámaras (1) están montadas debajo de los retrovisores exteriores.

Cuando la cámara detecta un vehículo en la zona de ángulo muerto, la luz de indicación (2) se enciende de manera continua.

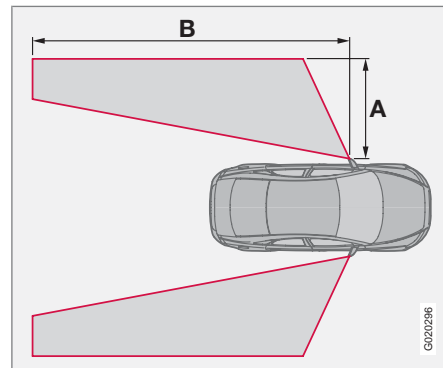
NOTA

La luz se enciende en el lado del automóvil en el que el sistema ha detectado el vehículo. Si el automóvil es adelantado por ambos lados al mismo tiempo, se encienden ambas luces.

El sistema BLIS informa al conductor si se produce alguna avería en el sistema. Así, por ejemplo, si las cámaras del sistema están tapadas, la luz de indicación del sistema BLIS destella y aparece un mensaje en el display del tablero de instrumentos. Compruebe y limpie en este caso las lentes. En caso necesario, el

sistema puede desconectarse temporalmente pulsando el botón **BLIS**, ver la página 167.

Ángulos ciegos



$A = \text{aprox. } 3,0 \text{ m}$, $B = \text{aprox. } 9,5 \text{ m}$.

Cuándo funciona BLIS

El sistema se activa cuando el automóvil circula a una velocidad de más de 10 km/h.

Adelantamientos

El sistema ha sido diseñado para reaccionar si usted adelanta a una velocidad hasta 10 km/h superior a la del vehículo adelantado.



BLIS* – Sistema de información de puntos ciegos

El sistema está diseñado para reaccionar si le adelanta un vehículo que mantiene una velocidad hasta 70 km/h superior a la suya.

⚠ PRECAUCIÓN

BLIS no funciona en curvas cerradas.

BLIS no funciona cuando el automóvil da marcha atrás.

Un remolque ancho acoplado al automóvil puede ocultar a otros vehículos que circulan en carriles contiguos. Esto puede causar que el sistema BLIS no pueda detectar vehículos en esta zona ensombrecida.

Luz del día y oscuridad

Durante el día, el sistema detecta la forma de otros automóviles. El sistema está diseñado para detectar vehículos motores como automóviles, camiones, autobuses y motos.

Durante la noche, el sistema detecta los faros de otros automóviles. El sistema no detecta vehículo con las luces apagadas. Esto significa, por ejemplo, que el sistema no detecta un remolque sin luces arrastrado por un turismo o un camión.

⚠ PRECAUCIÓN

El sistema no reacciona ante ciclistas y motociclistas.

Las cámaras del sistema BLIS pueden verse perturbadas por una luz intensa o por la falta de fuentes luminosas (por ejemplo, el alumbrado de la calle o de otros vehículo) al conducir de noche. En este caso, el sistema puede interpretar la falta de luz como una obstrucción de las cámaras.

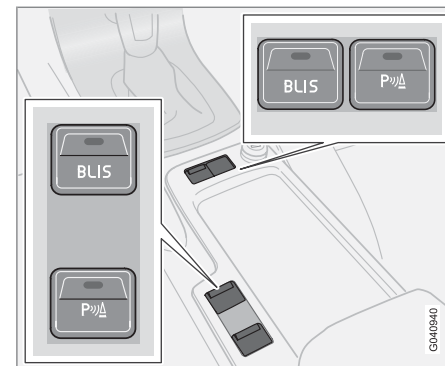
En ambos casos, la pantalla de información muestra un mensaje.

Al conducir en estas condiciones, puede reducirse temporalmente las características de funcionamiento del sistema y aparece un mensaje en la pantalla, ver la página 168.

Cuando el mensaje desaparece de manera automática, el sistema BLIS vuelve a funcionar normalmente.

Las cámaras del sistema BLIS tienen las mismas limitaciones que el ojo humano, es decir, que "ven" peor, por ejemplo, cuando hay mucha niebla o si nieva abundantemente.

Activar/desactivar



Botón de conexión y desconexión (la posición del botón depende del equipamiento seleccionado).

El sistema BLIS se conecta al arrancar el motor. La luces de indicación de los paneles de las puertas destellan tres veces cuando el sistema BLIS se conecta.

El sistema puede conectarse/desconectarse pulsando el botón **BLIS**.

Cuando se desactiva BLIS, se apaga la luz del botón y, en la pantalla del tablero de instrumentos, aparece un mensaje de texto.

Al conectar el sistema BLIS, la luz del botón se enciende, aparece otro mensaje en el display y las luces de indicación de los paneles de las puertas destellan tres veces. Pulse el botón

* Opcional/accesorio, para mayor información, vea Introducción.



BLIS* – Sistema de información de puntos ciegos

READ para borrar el mensaje. Para obtener más información sobre la gestión de mensajes, ver la página 56.

BLIS mensaje del sistema

Texto en pantalla	Especificaciones
BLIS ACTIVADO	El sistema BLIS está conectado.
BLIS FUNCIÓN REDUCIDA	La cámara del sistema BLIS puede sufrir interferencias a causa, por ejemplo, de niebla o sol intenso en la cámara. La cámara se repone automáticamente cuando el entorno vuelve a la normalidad.
BLIS CÁMARA BLOQUEADA	Una o ambas cámaras obstruidas. Limpiar las lentes.

Texto en pantalla	Especificaciones
SERVICIO BLIS NECESARIO	El sistema BLIS no funciona. Recomendamos que se ponga en contacto con un taller autorizado Volvo.
BLIS DESACTIVADO	El sistema BLIS está desconectado.

IMPORTANTE

Los componentes del sistema BLIS sólo pueden ser reparados por un taller. Recomendamos los servicios de un taller autorizado Volvo.

Limpieza

Para funcionar de forma óptima, las lentes de las cámaras BLIS tienen que estar limpias. Las lentes pueden limpiarse con un paño suave o una esponja húmeda. Limpie con cuidado las lentes para no rayarlas.

IMPORTANTE

Las lentes son térmicas para poder derretir el hielo o la nieve. Si es necesario, quitar la nieve de las lentes con un cepillo.

Limitaciones

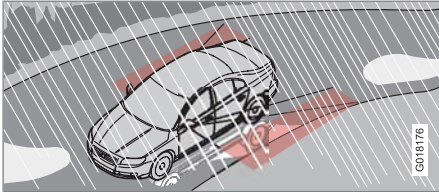
En algunas ocasiones, la luz de indicación del sistema BLIS puede encenderse pese a no haber otro vehículo en el ángulo muerto de los retrovisores.

NOTA

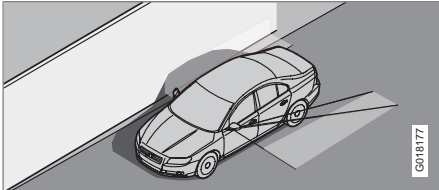
Que la luz indicadora del sistema BLIS se encienda en alguna ocasión que otra sin que haya otro vehículo en el ángulo muerto de los retrovisores no significa que el sistema tenga alguna avería.

En caso de avería en el sistema BLIS, la pantalla muestra el texto **SERVICIO BLIS NECESARIO**.

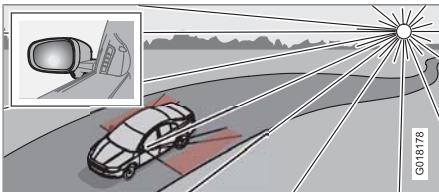
A continuación, ofrecemos algunos ejemplos de situaciones en las que la lámpara indicadora del sistema puede encenderse aunque no haya otro vehículo en el ángulo muerto.

**BLIS* – Sistema de información de puntos ciegos**

Reflejos de una calzada mojada.



La sombra del automóvil en una superficie amplia y de color claro, por ejemplo, barreras de sonido o pavimentos de hormigón.



Sol bajo del amanecer o el atardecer en la cámara.



Remolque y asistencia en carretera

Arranque con asistencia

Utilice una batería de refuerzo si la batería está descargada y el motor no arranca. No arranque el automóvil remolcándolo, ver la página 172.

IMPORTANTE

El catalizador puede sufrir daños si se arranca el automóvil remolcándolo.

Remolque

Averigüe cuál es la velocidad máxima de remolque permitida por la ley antes de remolcar el automóvil.

1. Gire la llave de encendido a la posición **II** y desconecte el bloqueo del volante para que sea posible maniobrar el vehículo, ver la página 147.
2. La llave de contacto debe permanecer en la posición **II** durante toda la operación de remolque.
3. Compruebe que el cable de remolque esté tensado en todo momento pisando ligeramente el pedal de freno, así se evitan sacudidas fuertes.

PRECAUCIÓN

El bloqueo del volante se queda en la posición en la que estaba cuando se cortó la tensión. El bloque del volante debe estar abierto antes de remolcar.

La llave debe estar en la posición **II**. No saque nunca la llave de la cerradura de contacto mientras conduce o cuando el automóvil es remolcado.

NOTA

Si el automóvil está sin corriente eléctrica, será necesario desconectar el bloqueo del volante con una batería de refuerzo antes de iniciar el remolque.

PRECAUCIÓN

El servofreno y la dirección asistida no funcionan cuando el motor está apagado. El pedal debe pisarse con una fuerza cinco veces superior a lo normal y la dirección ofrece mucha más resistencia.

Caja de cambios manual

- Ponga la palanca de cambios en punto muerto y libere el freno de estacionamiento.

Caja de cambios automática

- Ponga el selector de marchas en la posición **N** y libere el freno de estacionamiento.

IMPORTANTE

Observe que el automóvil deberá remolcarse siempre de manera que las ruedas giren hacia adelante.

- No remolque automóviles con caja de cambios automática a más de 80 km/h ni más de 80 km.

Modelo 2.0 Auto

Los modelos 2.0 con caja de cambios automática no deben remolcarse. Cuando la bomba de circulación accionada por el motor no puede mantener la temperatura de funcionamiento correcta del aceite de la transmisión, el riesgo de que la caja de cambios sufra daños es muy grande.

No obstante, para apartar el automóvil de un lugar peligroso para el tráfico, este puede remolcarse una pequeña distancia a baja velocidad: no más de 30 km y no a mayor velocidad de 30 km/h.

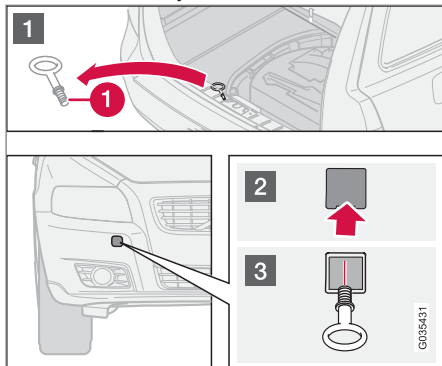
IMPORTANTE

Desaconsejamos firmemente remolcar a temperaturas bajo cero.



Remolque y asistencia en carretera

Anilla de remolque



Utilice la anilla de remolque si es necesario remolcar el automóvil por la vía pública. La anilla de remolque se fija en la ranura situada en el lado derecho del parachoques delantero o trasero.

Montaje de la anilla de remolque

- 1 Saque la anilla de remolque (1) guardada debajo de la tapa del piso del maletero.
- 2 Suelte la tapa de protección situada en el parachoques apretando la señal en la parte inferior de la tapa.
- 3 Fije la anilla de remolque enrosándola con fuerza hasta el borde. Utilice la llave de tuercas de rueda para fijar la anilla.

- Después de utilizar la anilla de remolque, desmóntela y guárdela en su sitio.
- Vuelva a colocar la tapa de protección en el parachoques.

! IMPORTANTE

La anilla de remolque está sólo prevista para remolcar el automóvil por vías públicas, no para operaciones de rescate. Solicite asistencia profesional para este tipo de operaciones.

i NOTA

En algunos modelos con enganche para remolque montado, no es posible fijar la anilla en la fijación trasera. Fije entonces el cable de remolque en el enganche.

Por esta razón, conviene guardar la parte desmontable del enganche en el automóvil, ver la página 175.

Asistencia en carretera

Solicite asistencia profesional para este tipo de operaciones.

El automóvil siempre debe transportarse de manera que las ruedas giren hacia adelante.

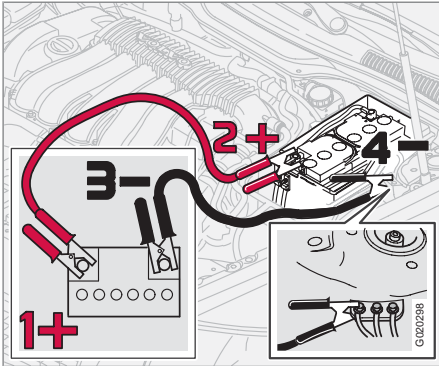
! IMPORTANTE

Los automóviles con caja de cambios automática deben transportarse con las ruedas motrices levantadas de la calzada.



Arranque con asistencia

Arranque con otra batería



Si la batería del automóvil se descarga, puede utilizarse la corriente de una batería independiente o la batería de otro automóvil. Compruebe siempre que las pinzas de los cables puente estén bien sujetas para que no se generen chispas durante el intento de arranque.

Cuando se utiliza otra batería para facilitar el arranque, se recomienda seguir los siguientes pasos para evitar el riesgo de explosión:

1. Gire la llave a la posición **0**.
2. Compruebe que la batería de refuerzo tenga una tensión de 12 V.

3. Si la batería de refuerzo está en otro automóvil, apague el motor del automóvil de ayuda y cuídense de que los vehículos no se toquen.
4. Coloque el cable de arranque rojo entre el borne positivo de la batería de asistencia (1+) y el polo positivo de la propia batería (2+).
5. Coloque una de las pinzas del cable de arranque negro en el borne negativo de la batería de asistencia (3-).
6. Coloque la otra pinza en el terminal de masa (4-) ubicado en la torreta izquierda.
7. Ponga en marcha el motor del "coche de ayuda". Haga funcionar el motor durante algún minuto a un régimen ligeramente superior al ralentí, 1500 rpm.
8. Ponga en marcha el motor del coche que tiene la batería descargada.
9. Retire los cables puente, primero el negro y después el rojo.

Asegúrese de que ninguna de las pinzas del cable puente negro entre en contacto con el terminal positivo de la batería o con la pinza conectada del cable puente rojo.

IMPORTANTE

No toque las conexiones durante el intento de arranque. Hay riesgo de formación de chispas.

PRECAUCIÓN

La batería puede desprender gas oxhídrico, que es un gas muy explosivo. Para que la batería explote, es suficiente con una chispa que puede generarse si se instalan de forma incorrecta los cables puente.

La batería contiene además ácido sulfúrico que puede causar graves lesiones por corrosión. Si el ácido entra en contacto con los ojos, la piel o la ropa, lávese con agua en abundancia.

Si el ácido le salpica en los ojos, solicite inmediatamente atención médica.



Conducción con remolque

Generalidades

La capacidad de carga depende del peso en orden de marcha del automóvil. El peso total de los pasajeros y todos los accesorios, por ejemplo, el enganche para remolque, reduce la capacidad de carga del automóvil de manera proporcional al peso. Para información detallada sobre capacidades, ver la página 281.

Si el enganche para remolque es montado por un taller autorizado Volvo, el automóvil se suministra con todo el equipamiento necesario para conducir con remolque.

- La bola de remolque del coche debe ser de un tipo homologado.
- Si el enganche para remolque se ha montado posteriormente, infórmese en su concesionario Volvo si el automóvil está plenamente equipado para conducir con remolque.
- Disponga la carga en el remolque de forma que la presión sobre el dispositivo de tracción del vehículo se ajuste a la presión máxima especificada para la bola.
- Aumente la presión de los neumáticos a la presión de aire recomendada para carga máxima. Ubicación de la placa de presión de neumáticos, ver la página 191.
- Limpie el enganche para remolque de forma periódica y lubrique la bola¹ con grasa.
- No conduzca con remolques pesados cuando el automóvil es completamente nuevo. Espere a que haya recorrido como mínimo 1000 km.
- Al conducir cuesta abajo por pendientes largas y pronunciadas, los frenos se fatigan más de lo normal. Reduzca a una marcha más corta y ajuste la velocidad.
- El motor funciona con más carga de lo normal cuando se conduce con remolque.
- Si el automóvil se conduce con mucha carga en climas cálidos, el motor y la caja de cambios pueden recalentarse. Si la aguja del indicador de temperatura del sistema de refrigeración del motor entra en la sección roja, detenga el automóvil y deje funcionar el motor al ralentí durante unos minutos. La caja de cambios automática reacciona mediante una función de protección integrada. Compruebe el mensaje que aparece en la pantalla de información. En caso de recalentamiento, el aire acondicionado del automóvil puede desconectarse temporalmente.
- Por razones de seguridad, no debe conducirse a más de 80 km/h, aunque las nor-

mas de circulación de algunos países permitan velocidades superiores.

- El selector de marchas debe estar en posición de estacionamiento **P** al aparcar un vehículo con caja de cambios automática y remolque enganchado. Utilice siempre el freno de estacionamiento. Utilice siempre calzos para bloquear las ruedas al aparcar un automóvil provisto de remolque en una cuesta.

Pesos de remolque

Para informarse sobre pesos de remolque permitidos, ver la página 281.



PRECAUCIÓN

Siga las recomendaciones indicadas para el peso del remolque. De lo contrario, puede resultar difícil controlar el automóvil y el remolque al realizar maniobras evasivas o al frenar.

¹ No se aplica a la bola de remolque si se utiliza un enganche para bola con amortiguador de oscilaciones.



Conducción con remolque

NOTA

Los pesos máximos de remolque que aparecen especificados son los permitidos por Volvo. Las normas de circulación nacionales pueden limitar aún más los pesos de remolque y la velocidad. Los enganches para remolque pueden estar certificados para pesos superiores a los permitidos para el automóvil.

Caja de cambios automática, conducción con remolque

Estacionamiento en pendientes

1. Aplique el freno de estacionamiento (freno de mano).
2. Desplace el selector de marchas a la posición de estacionamiento **P**.

Arranque en pendientes

1. Desplace el selector de marchas a la posición de conducción **D**.
2. Suelte el freno de estacionamiento (freno de mano).

Subidas de mucha pendiente

- Seleccione una posición de marcha manual apropiada al subir por pendientes muy empinadas o al conducir a baja velocidad. De este modo, se impide que la caja de cambios cambie a una marcha superior

y que se caliente demasiado el aceite de la caja de cambios.

- No utilice una marcha manual superior a la que "aguante" el motor. No resulta siempre más económico conducir con marchas largas.
- No conduzca con remolque en pendiente de más del 12 % de inclinación.

Motor diésel 1.6D con caja de cambios manual, circulación con remolque

Si se conduce el vehículo con carga elevada en climas cálidos, el ventilador de refrigeración del motor puede sustituirse por otro de mayor capacidad que el instalado de serie. Compruebe en el concesionario Volvo más próximo la solución que mejor se adapta a su automóvil.



Bola de remolque*

Enganche de remolque

Si el vehículo está equipado con un enganche para remolque desmontable, siga detalladamente las instrucciones de montaje de la parte de la bola, ver la página 177.

PRECAUCIÓN

Si el automóvil está provisto del enganche para remolque desmontable de Volvo:

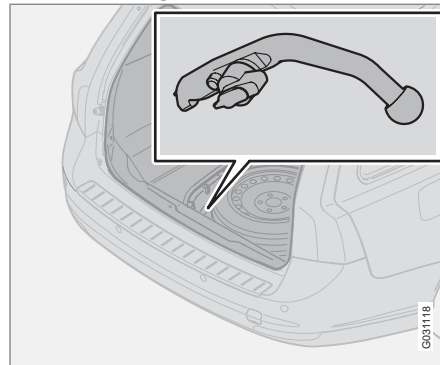
- Siga detenidamente las instrucciones de montaje del enganche desmontable.
- El enganche desmontable debe estar cerrado con llave antes de iniciar la marcha.
- Compruebe que la ventanilla del indicador esté en verde.

Aspectos importantes que deben comprobarse

- La bola de remolque debe limpiarse y lubricarse periódicamente con grasa.

NOTA

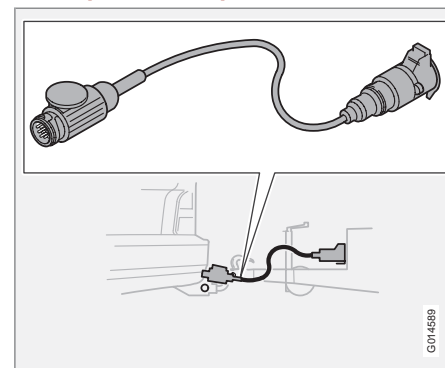
Cuando se utiliza un enganche para bola con amortiguador de vibraciones, no debe lubricarse la bola de remolque.

Guardar el enganche desmontable

Sitio del enganche desmontable.

¡ IMPORTANTE

Retire siempre el enganche desmontable cuando no se utilice y guárdelo en su sitio en el automóvil debidamente sujeto con la correa.

Cable para remolque

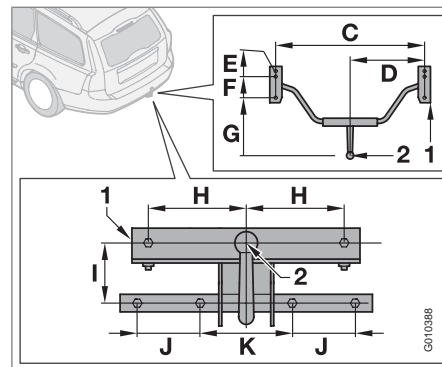
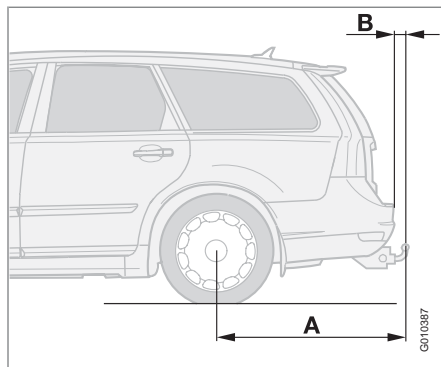
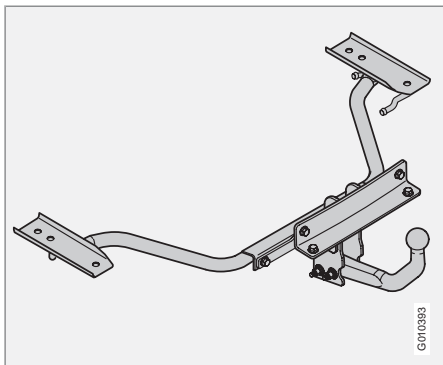
Si el enganche de remolque del automóvil tiene un conector de 13 polos y el remolque tiene un conector de 7 polos, será necesario utilizar un adaptador. Utilice un cable adaptador aprobado por Volvo. Asegúrese de que el cable no arrastre por el suelo.



06 Arranque y conducción

Bola de remolque*

Especificaciones



Cotas de puntos de fijación (mm)

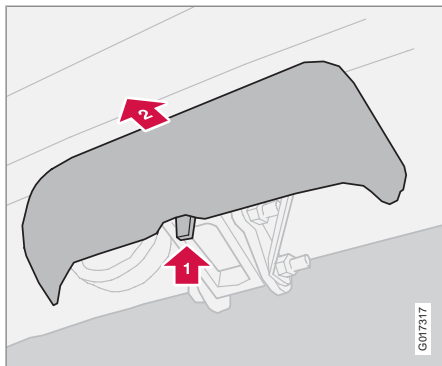
	A	B	C	D	E	F	G	H	I	J	K
Enganche fijo estándar	1115	81	964	482	40	141	542	150	113	100	140
Enganche fijo con Nivomat:	1111	76									
Enganche desmontable estándar	1115	81							63		
Enganche desmontable con Nivomat:	1111	77									
1	Larguero										
2	Centro de la bola										

06

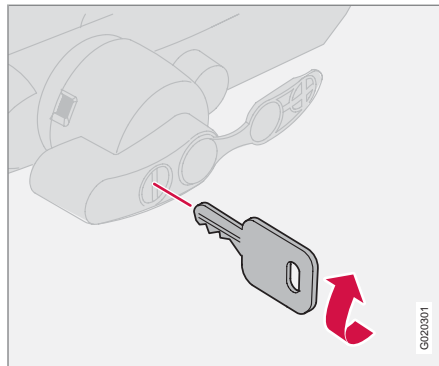


Enganche desmontable*

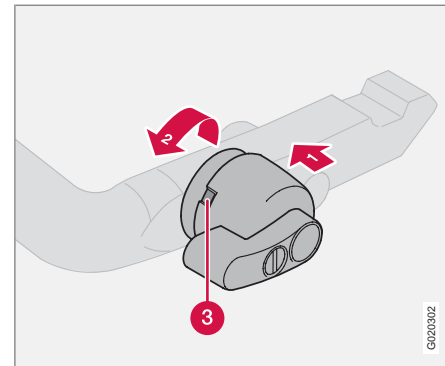
Montaje del enganche desmontable



1. Quite la cubierta de protección apretando el cierre **1** y tirando de la cubierta en sentido recto hacia atrás **2**.



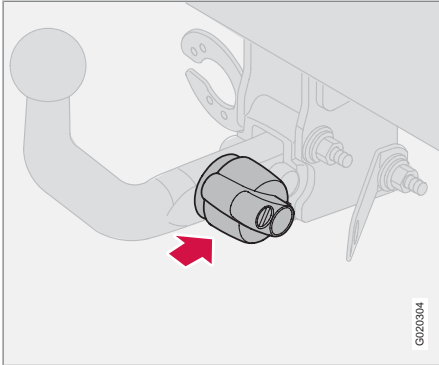
2. Compruebe que el mecanismo está en posición de apertura girando la llave hacia la derecha.



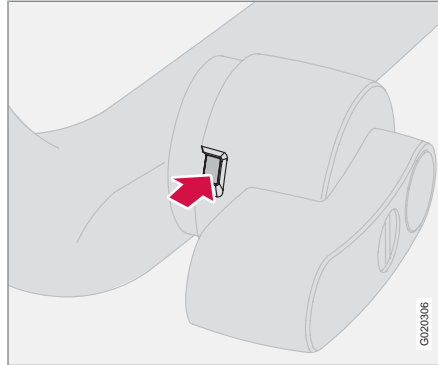
3. Compruebe que la ventanilla del indicador (3) esté en rojo. Si la ventanilla no está en rojo, apriete **1** y gire la rueda de cierre hacia la izquierda **2** hasta que se oiga un "clic".



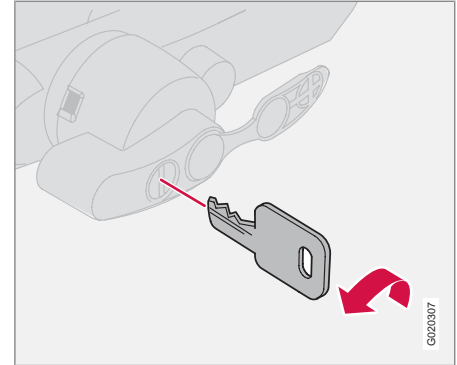
Enganche desmontable*



4. Introduzca y deslice el enganche desmontable hasta que se oiga un "clic".



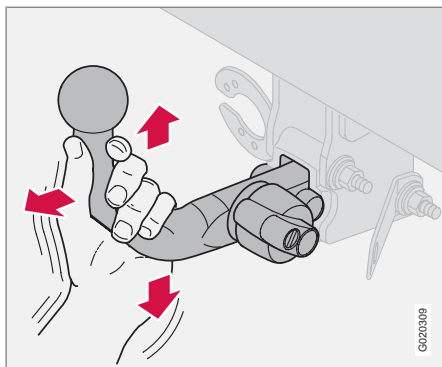
5. Compruebe que la ventanilla del indicador esté en verde.



6. Gire la llave en sentido contrario al de las agujas del reloj hasta la posición de bloqueo. Saque la llave de la cerradura.



Enganche desmontable*



G020309

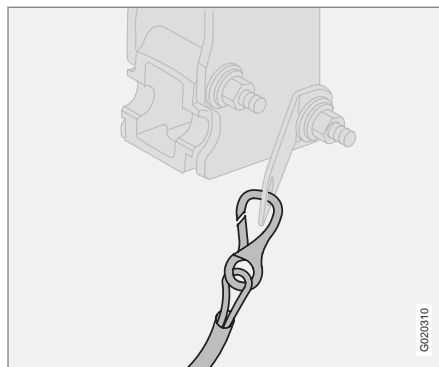
7. Compruebe que el enganche desmontable está fijo tirando hacia arriba, hacia abajo y hacia atrás.

PRECAUCIÓN

Si el enganche desmontable no está colocado correctamente, desmonte el enganche y vuelva a montarlo según el procedimiento mencionado.

IMPORTANTE

Engrase solamente la bola para el enganche de remolque, el resto de la bola debe estar limpia y seca.



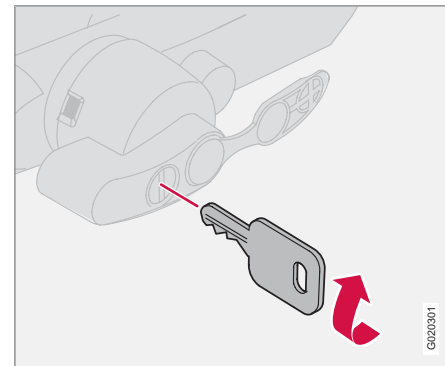
G020310

8. Cable de seguridad.

PRECAUCIÓN

Sujete el cable de seguridad del remolque en la fijación prevista.

Desmontaje del enganche desmontable

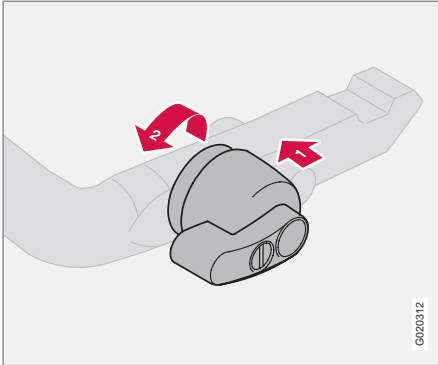


G020301

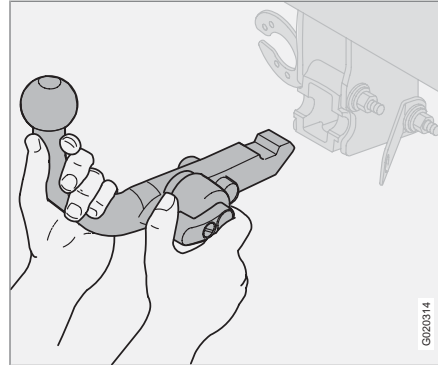
1. Introduzca la llave y gírela hacia la derecha hasta la posición de apertura.



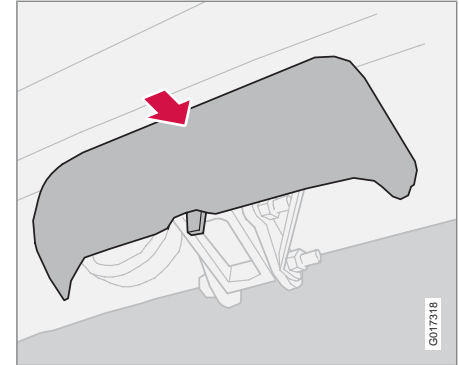
Enganche desmontable*



2. Apriete la rueda de cierre **1** y gírela en sentido contrahorario **2** hasta que se oiga un "clic".



3. Gire la rueda de cierre por completo hasta el tope y retenga al mismo tiempo el enganche desmontable que debe sacarse hacia atrás y hacia arriba.



4. Colocar la tapa de protección.

PRECAUCIÓN

Sujete el enganche desmontable de manera segura si este debe guardarse en el automóvil, ver la página 175.



Colocación de la carga

Generalidades

La capacidad de carga depende del peso en orden de marcha del automóvil. El peso total de los pasajeros y todos los accesorios reduce la capacidad de carga del automóvil de manera proporcional al peso. Para información detallada sobre capacidades, ver la página 281.

PRECAUCIÓN

Las características de conducción del automóvil varían según el peso y la colocación de la carga.

Colocación de la carga en el compartimento para la carga

Pare el motor y aplique el freno de estacionamiento al cargar o descargar objetos de gran longitud. La palanca de cambios o el selector de marchas pueden salir de su posición al tropezar con el objeto y hacer que el automóvil se ponga en movimiento.

Para ampliar el espacio para la carga, puede desmontar los reposacabezas y abatir los asientos, ver la página 116.

Coloque la carga apoyada al respaldo.

- Los reposacabezas pueden retirarse para impedir que sufran daños.
- Centre la carga de gran anchura.

- Coloque las cargas de gran peso lo más bajo posible. Evite colocar carga de mucho peso encima del respaldo abatido.
- Proteja los bordes afilados con algún material blando para no dañar el tapizado o la superficie de cristal del portón trasero.
- Afiance siempre la carga con correas en las anillas de fijación de la carga.

PRECAUCIÓN

Tenga en cuenta que un objeto de 20 kg de peso en una colisión frontal a una velocidad de 50 km/h puede desarrollar una energía cinética que equivale a un peso de 1000 kg.

PRECAUCIÓN

No coloque nunca carga a mayor altura que los respaldos.

El efecto de protección del airbag de techo lateral puede perderse o reducirse si se coloca la carga a una altura excesiva.

Mantenga siempre bien sujeta la carga. De lo contrario, si se frena bruscamente, la carga podría desplazarse y herir a personas en el automóvil.

Uso de los arcos portacargas*

Para evitar daños en el automóvil y conseguir la máxima seguridad posible en la conducción, se recomiendan los portacargas desarrollados por Volvo precisamente para su automóvil.

Siga minuciosamente las instrucciones de montaje entregadas con el portacargas.

- Compruebe periódicamente la debida fijación de los arcos portacargas y la carga. Sujete bien la carga con correas.
- Distribuya la carga de manera uniforme por los arcos portacargas. Coloque la carga de mayor peso debajo.
- El coeficiente de resistencia al aire del automóvil y, en consecuencia, el consumo de combustible aumentan con el tamaño de la carga.
- Conduzca con suavidad. Evite acelerones, frenazos o tomar curvas a gran velocidad.

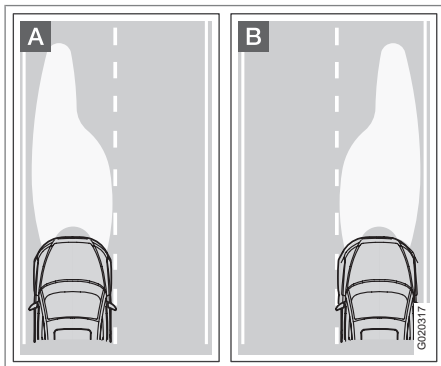
PRECAUCIÓN

El centro de gravedad y las propiedades de conducción cambian al poner la carga en el techo.



Adaptación del haz luminoso

Haz luminoso correcto para circulación por la derecha o la izquierda

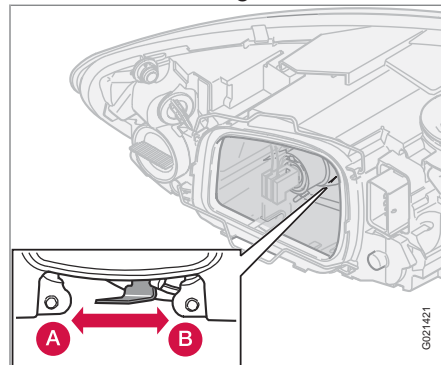


- A** Haz luminoso para circulación por la izquierda.
- B** Haz luminoso para circulación por la derecha.

Para no deslumbrar los vehículos que circulan en sentido contrario, el haz luminoso de los faros puede ajustarse con un mando en cada caja de faro.

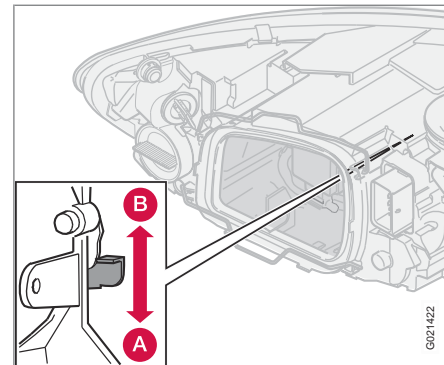
El uso del haz luminoso correcto permite alumbrar también de manera más eficaz la cuneta.

Faros con luces halógenas



- A** Circulación por la izquierda.
- B** Circulación por la derecha.

Faros con luces Xenon

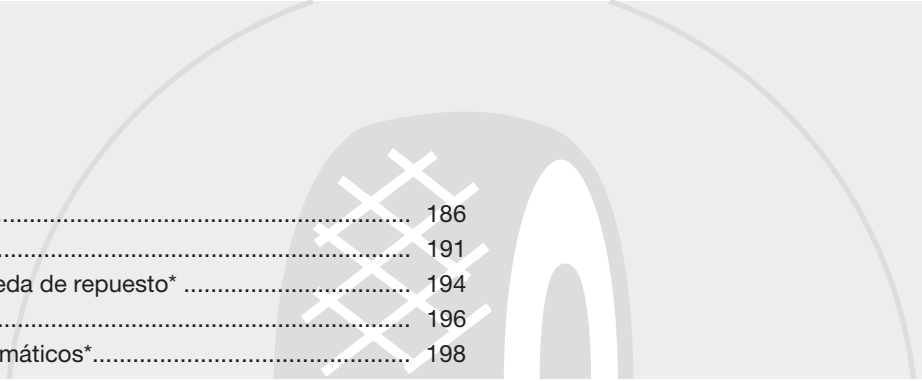


- A** Circulación por la izquierda.
- B** Circulación por la derecha.

PRECAUCIÓN

En los automóviles equipados con faros Dual Xenon, las lámparas deben cambiarse en un taller. Recomendamos los servicios de un taller autorizado Volvo. El faro requiere un cuidado especial, ya que la lámpara Dual Xenon está equipada con un dispositivo de alta tensión.





Generalidades.....	186
Presión de los neumáticos.....	191
Triángulo de emergencia* y rueda de repuesto*	194
Cambio de ruedas.....	196
Reparación provisional de neumáticos*.....	198

RUEDAS Y NEUMÁTICOS



07





Generalidades

Características de conducción y neumáticos

Los neumáticos tienen una gran importancia para las características de conducción del automóvil. El tipo de neumático, las dimensiones, la presión y la clase de velocidad son factores importantes que influyen en el comportamiento del vehículo.

Cuando cambie los neumáticos, procure utilizar neumáticos del mismo tipo, de las mismas dimensiones y, a ser posible, de la misma marca en las cuatro ruedas. Siga las recomendaciones de presión de inflado indicadas en la placa de presión de neumáticos, ver la página 191.

Designación de neumáticos

Todos los neumáticos llevan estampada una designación de dimensiones. Por ejemplo: 205/55R16 91 W.

205	Ancho de sección (mm)
55	Relación entre la altura y el ancho de sección (%)
R	Neumático radial
16	Diámetro de la llanta en pulgadas (")

91	Código del peso máximo permitido sobre los neumáticos (en este caso 615 kg)
W	Código de velocidad máxima permitida (en este caso 270 km/h).

Clases de velocidad

El automóvil está sujeto a una homologación de tipo, lo que implica que no está permitido modificar las dimensiones y la clase de rendimiento que figuran en el certificado de registro del vehículo. La única excepción a esta norma son los neumáticos de invierno (con clavos o sin ellos). Si se utilizan neumáticos de invierno, el automóvil no debe conducirse a mayor velocidad que la indicada en la clasificación de neumáticos (por ejemplo, los de clase Q pueden ir a una velocidad máxima de 160 km/h).

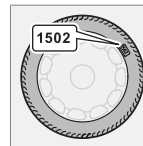
Tenga en cuenta que el factor que determina la velocidad a la que puede conducirse es el estado de la calzada, no la clasificación de velocidad de los neumáticos.

Observe que el dato indicado es la velocidad máxima permitida.

Q	160 km/h (sólo se utiliza en neumáticos de invierno)
T	190 km/h

H	210 km/h
V	240 km/h
W	270 km/h
Y	300 km/h

Neumáticos nuevos



Los neumáticos son un producto perecedero. Al cabo de algunos años comienzan a endurecerse y, al mismo tiempo, van perdiendo sucesivamente sus propiedades de fricción. Trate por tanto de

adquirir neumáticos que sean tan nuevos como sea posible al cambiarlos. Esto es especialmente importante cuando se trata de neumáticos de invierno. Las últimas cifras del sistema de numeración representan la semana y el año de fabricación. Éste es el código DOT (Department of Transportation), que se indica con cuatro cifras, por ejemplo 1502. El neumático de la figura está fabricado la semana 15 del año 2002.

Edad del neumático

Todos los neumáticos que tengan más de seis años, deben ser comprobados por personal competente aunque parezcan intactos. El

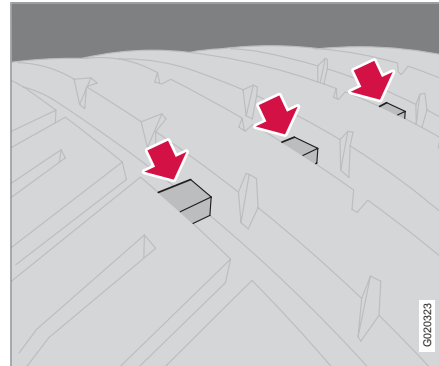


Generalidades

motivo de ello es que los neumáticos envejecen y se descomponen aunque no se utilicen nunca o muy poco. De ahí que su funcionamiento pueda verse afectado debido a que los materiales de que consta, se hayan descompuesto. En este caso, el neumático no debe utilizarse. Eso es válido también para los neumáticos de recambio, los neumáticos de invierno y los neumáticos guardados para su uso futuro. Ejemplos de signos externos que indican que un neumático no es adecuado para su uso, son la formación de grietas o manchas.

La edad del neumático se puede comprobar mediante la marcación DOT, consulte la figura previa.

Desgaste más homogéneo y mantenimiento



Indicadores de desgaste.

La presión de neumáticos adecuada provoca un desgaste más uniforme, ver la página 191. La forma de conducción, la presión de neumáticos, el clima y la calidad de las paredes repercuten en la rapidez con que sus neumáticos envejecen y se desgastan. Para evitar diferencias en la profundidad del dibujo así como que aparezca dibujo de desgaste, se pueden cambiar las ruedas delanteras y traseras entre sí. El intervalo de conducción apropiado para el primer cambio es de unos 5000 km y después 10000 km. Volvo recomienda que se ponga en contacto con un taller autorizado Volvo para

efectuar un control si tiene dudas sobre la profundidad del dibujo.

Las ruedas se han de conservar tumbadas o colgadas, no levantadas.

Neumático con indicadores de desgaste

El indicador de desgaste es un realce estrecho que atraviesa la banda de rodadura. En el lateral del neumático pueden verse las letras TWI (Tread Wear Indicator). Cuando el desgaste del neumático llega a 1,6 mm, la profundidad del dibujo está al mismo nivel que los indicadores de desgaste. Cambie en tal caso los neumáticos en cuanto sea posible. Tenga en cuenta que los neumáticos con dibujos de escasa profundidad presentan una adherencia muy deficiente en condiciones de lluvia o nieve.

Neumáticos de invierno

Volvo recomienda el uso de neumáticos de invierno de determinadas dimensiones. Las dimensiones de los neumáticos dependen de las variantes de motor. Al conducir con neumáticos de invierno, deberá llevarse este tipo de neumático en todas las ruedas.



Generalidades

NOTA

Volvo recomienda que consulte con un concesionario Volvo el tipo de llanta y neumático más adecuado.

Neumáticos con clavos

Los neumáticos con clavos deben someterse a un período de rodaje de 500-1000 km y conducirse con suavidad para que los clavos se asienten debidamente en el neumático. De este modo, se prolonga la vida útil del neumático y sobre todo de los clavos.

NOTA

Las normas legales relativas al uso de neumáticos de clavos varían de un país a otro.

Profundidad de dibujo

Las calzadas con hielo, nieve húmeda y a temperaturas bajas exigen más de los neumáticos que la conducción en verano. Recomendamos por tanto no conducir con neumáticos de invierno con una profundidad de dibujo inferior a 4 mm.

Cadenas para la nieve

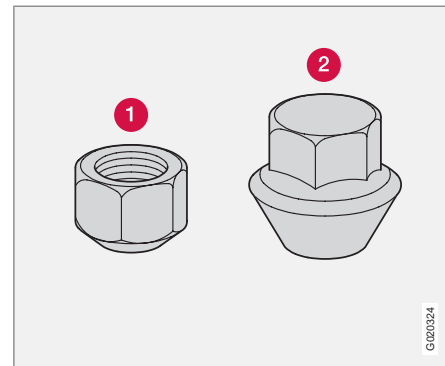
Las cadenas para la nieve sólo deben utilizarse en las ruedas delanteras, también en automóviles con tracción en las cuatro ruedas.

No circule nunca a más de 50 km/h con cadenas para la nieve. Procure no pasar por superficies sin nieve y hielo, ya que esto provoca un gran desgaste tanto en las cadenas como en los neumáticos. No utilice nunca cadenas de fijación rápida, puesto que el espacio entre los discos de freno y las ruedas es demasiado reducido.

IMPORTANTE

Utilice cadenas para la nieve originales de Volvo o equipos equivalentes que estén adaptados para el modelo de automóvil y las dimensiones de las llantas y los neumáticos. En caso de duda, Volvo recomienda que lo consulte con un taller autorizado Volvo.

Llantas y tuercas



1 Tuerca baja.

2 Tuerca alta.

Utilice solamente llantas probadas y autorizadas por Volvo que formen parte del surtido de accesorios originales de la empresa.

Existen dos modelos de tuercas de rueda diferentes, según los neumáticos sean de acero o de aluminio.

1. Apriete las tuercas de rueda a 110 Nm.
2. Compruebe el apriete con una llave dinamométrica.

G120324



Generalidades

! IMPORTANTE

Las tuercas de rueda deben apretarse a 110 Nm. Si se aprietan demasiado, puede dañarse la unión roscada.

Llantas de acero – tuerca baja (1)

Las llantas de acero se montan normalmente con tuercas del tipo bajo, aunque también pueden utilizarse el tipo alto.

! PRECAUCIÓN

No utilice nunca tuercas de tipo bajo para llantas de aluminio. La rueda puede soltarse.

Llantas de aluminio – tuerca alta (2)

En llantas de aluminio, utilice tan sólo tuercas del tipo alto. Estas tuercas se diferencian considerablemente de otros tipos, puesto que están provistas de una arandela de empuje cónica y giratoria.

i NOTA

Este tipo de tuerca puede utilizarse también en llantas de acero.

Tuerca de rueda antirrobo

La tuerca de rueda antirrobo puede utilizarse tanto en llantas de aluminio como en llantas de

acero. Si se utiliza una llanta de acero con una tuerca antirrobo en combinación con un tapacubos, monte la tuerca antirrobo en el espárrago más próximo a la válvula de aire. De lo contrario, no podrá montarse el tapacubos en la llanta.

Rueda de repuesto Temporary spare*

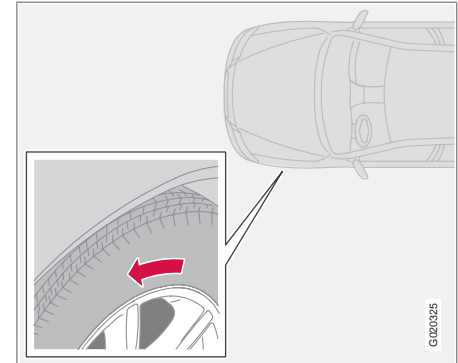
La rueda de repuesto sólo está prevista para utilizarse durante el breve tiempo que se tarda en cambiar o reparar la rueda habitual. Sustituya la rueda de repuesto lo más pronto posible por una rueda normal. Al conducir con la rueda de repuesto, pueden verse alteradas las características de conducción del automóvil.

No conduzca nunca a más de 80 km/h con una rueda de repuesto.

! IMPORTANTE

El automóvil no debe conducirse con más de una rueda de repuesto de tipo "Temporary spare" al mismo tiempo.

Ruedas de verano e invierno



La flecha muestra el sentido de rotación del neumático.

Al cambiar las ruedas de verano por las de invierno y viceversa, ver la página 196, marque en las ruedas el lado en el que estaban montadas, por ejemplo, **D** por derecha e **I** por izquierda. Los neumáticos con dibujo diseñado para girar siempre en un mismo sentido, tienen indicado el sentido de rotación con una flecha estampada en el neumático.

Estos neumáticos han de tener el mismo sentido de rotación durante toda su vida útil. Sólo deben cambiarse entre delanteros y traseros, nunca entre izquierda y derecha o viceversa.



Generalidades

Si los neumáticos se montan de forma incorrecta, empeorarán las características de frenado del automóvil y la capacidad para despejar la lluvia y la nieve.

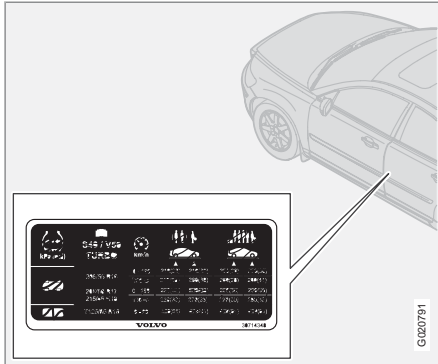
Monte siempre los neumáticos con mayor profundidad de dibujo en el eje trasero (para reducir el riesgo de derrape).

Volvo recomienda que se ponga en contacto con un taller autorizado Volvo para efectuar un control si tiene dudas sobre la profundidad del dibujo.



Presión de los neumáticos

Presión de neumáticos recomendada



La placa de presión de neumáticos situada en el montante de la puerta del lado del conductor especifica la presión que deben tener los neumáticos en diferentes condiciones de carga y velocidad.

i NOTA

La carga total del automóvil equivale al número de plazas con cinturones de seguridad.

En la placa se indica:

- Presión de neumáticos para la dimensión de neumático recomendada del automóvil
- Presión ECO
- Presión del neumático de repuesto (Temporary Spare).

Controlar la presión de los neumáticos

Compruebe periódicamente la presión de los neumáticos.

i NOTA

Con el paso de tiempo, los neumáticos pierden presión, lo que es un fenómeno natural. La presión de los neumáticos varía también en función de la temperatura ambiente.

A los pocos kilómetros de marcha, los neumáticos se calientan y la presión aumenta. Por esta razón, no deje escapar el aire si comprueba la presión cuando los neumáticos están calientes. Aumente, sin embargo, la presión si es demasiado baja.

El uso de neumáticos insuficientemente inflados aumenta el consumo de combustible,

reduce la vida útil de los neumáticos y disminuye la maniobrabilidad del vehículo. Si se conduce con neumáticos cuya presión de inflado es demasiado baja, los neumáticos pueden recalentarse y estropearse.

Para comprobar la presión de neumáticos correcta, consulte la tabla de presión de neumáticos. Los valores especificados se refieren a neumáticos fríos (es decir, neumáticos a la misma temperatura que la temperatura exterior).

Economía de combustible, presión ECO

A velocidades inferiores a 160 km/h, se recomienda la presión de neumáticos general de carga máxima para obtener el mayor ahorro de combustible.

La presión de los neumáticos influye en el confort de la conducción, el ruido vial y las propiedades de la dirección.



07 Ruedas y neumáticos

Presión de los neumáticos

Tabla de presiones de neumáticos

Variante	Tamaño de neumático	Velocidad (km/h)	Carga, 1 – 3 personas		Carga máx.		Presión ECO ^B
			Adelante (kPa) ^A	Atrás (kPa)	Adelante (kPa)	Atrás (kPa)	
1.6	195/65 R15	0-160	210	210	250	250	250
1.8	205/55 R16	160+	250	210	280	260	-
1.8F	205/50 R17	0-160	220	220	250	250	250
2.0	215/45 R18 ^C	160+	260	220	280	260	-
1.6D							
2.4	205/55 R16	0-160	210	210	250	250	250
2.4i		160+	250	210	280	260	-
2.0D	205/50 R17	0-160	220	220	250	250	250
	215/45 R18	160+	260	220	280	260	-
T5 T5 AWD	205/55 R16	0-160	210	210	250	250	250
		160+	260	210	280	260	-
	205/50 R17	0-160	220	220	250	250	250
	215/45 R18	160+	270	220	290	270	-



Presión de los neumáticos

Variante	Tamaño de neumático	Velocidad (km/h)	Carga, 1 – 3 personas		Carga máx.		Presión ECO ^B
			Adelante (kPa) ^A	Atrás (kPa)	Adelante (kPa)	Atrás (kPa)	
D5	205/55 R16	0-160	230	220	250	250	250
	205/50 R17	160+	270	220	290	270	-
	215/45 R18						
Rueda de repuesto ^D	T125/85 R16	0-80	420	420	420	420	-

^A En algunos países se utiliza la unidad bar junto con la unidad Pascal del sistema métrico: 1 bar = 100 kPa.

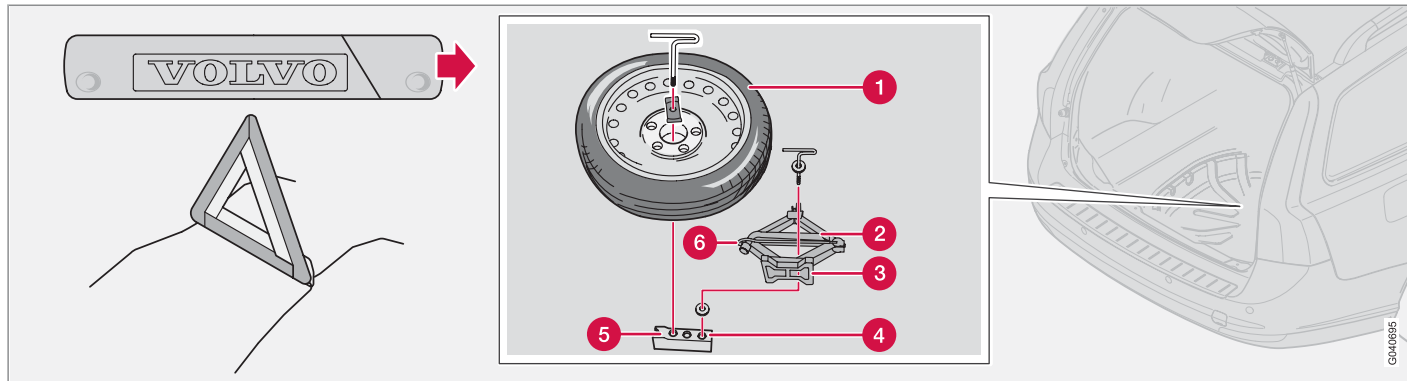
^B Ahorro de combustible.ver la página 191

^C El modelo 1.6 no puede utilizar este neumático.

^D Temporary Spare.

Triángulo de emergencia* y rueda de repuesto*

Triángulo de emergencia



Siga las normas relativas al uso del triángulo de peligro*. Coloque el triángulo en un lugar apropiado teniendo en cuenta las condiciones del tráfico.

1. Suelte la funda con el triángulo de emergencia. La funda está sujeta con cintas velcro. Saque el triángulo de la funda.
2. Despliegue las patas de apoyo del triángulo de emergencia.

Asegúrese de que el triángulo con su envoltorio quede bien fijado en el compartimento para la carga después de utilizarlo.

Rueda de repuesto* y gato*

Gato original del automóvil*

El gato original solo se utiliza para cambiar de rueda. El tornillo del gato debe estar siempre bien engrasado. La rueda de repuesto* con el gato* y la llave para tuercas de rueda* está guardada debajo del piso del compartimento para la carga.

NOTA

Volvo recomienda utilizar únicamente el gato* que pertenece al modelo de automóvil correspondiente.

Extracción de la rueda de repuesto

1. Retire la alfombra, levantándola por la parte trasera.
2. Suelte la rueda de repuesto y sáquela.
3. Saque el gato* con su manivela y la llave para tuercas de rueda*.

Rueda de repuesto* y gato*, ubicación en el compartimento para la carga

1. Comprima el gato (3) hasta la mitad de manera que se adapte horizontalmente en la fijación.

G04C685



Triángulo de emergencia* y rueda de repuesto*

2. Pliegue la manivela (6) y coloque la llave para tuercas de rueda (2) en el gato.
3. Coloque el gato (3) en el agujero derecho (4). Fije la rueda de repuesto (1) en el agujero izquierdo (5).

Herramientas - ubicación

Las herramientas y el gato* deben guardarse en el lugar correcto después de utilizarse.

- En automóviles equipados con rueda de repuesto, el gato debe comprimirse de manera que se adapte a la rueda de repuesto.
- En automóviles equipados con kit de reparación provisional de neumáticos, el gato debe comprimirse al máximo y guardarse en el taco de espuma.



IMPORTANTE

Las herramientas y el gato* deben guardarse en el lugar previsto en el compartimento de carga del automóvil cuando no se utilizan.

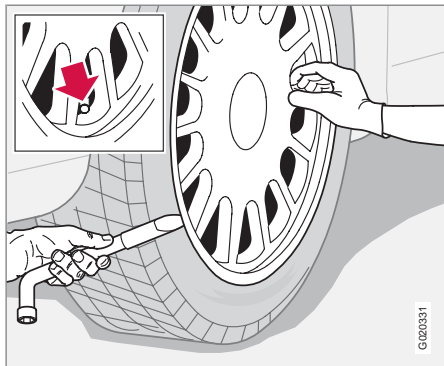
Primeros auxilios*

En el compartimento de carga hay un botiquín de primeros auxilios.



Cambio de ruedas

Desmontaje de la rueda



Coloque el triángulo de emergencia en la calzada si necesita cambiar una rueda en un lugar transitado. Asegúrese de que el automóvil y el gato estén sobre una superficie firme y horizontal.

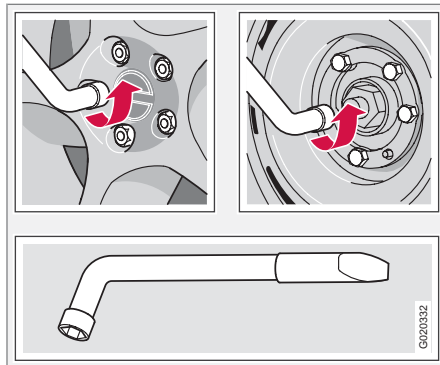
PRECAUCIÓN

Compruebe que el gato no está dañado, que las roscas están bien lubricadas y que no esté sucio.

NOTA

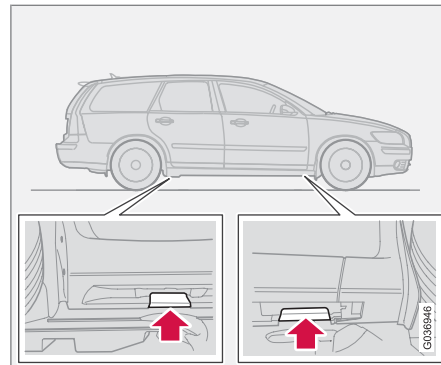
Volvo recomienda utilizar únicamente el gato* que pertenece al modelo de automóvil correspondiente.

1. Saque la rueda de repuesto*, el gato* y la llave para tuercas de rueda* guardados debajo de la alfombrilla del compartimento de carga. Si utiliza otro gato, ver la página 213.



2. Aplique el freno de estacionamiento y ponga la primera marcha o seleccione la posición **P** si el automóvil está provisto de caja de cambios automática.

3. Bloquee las ruedas que deben seguir en tierra por delante y por detrás. Utilice tacos de madera o piedras grandes.
4. Los neumáticos con llantas de acero disponen de tapacubos desmontables. Extraiga el tapacubos haciendo palanca con el extremo de la llave para las tuercas de rueda o despréndalo a mano.
5. Afloje las tuercas de rueda $\frac{1}{2}$ -1 vuelta hacia la izquierda con la llave.





Cambio de ruedas

PRECAUCIÓN

No coloque nunca nada entre el suelo y el gato y tampoco entre la fijación del gato y el gato.

6. A cada lado del automóvil hay dos puntos de apoyo para el gato. En cada fijación hay una ranura en la cubierta de plástico. Baje el pie del gato hasta que quede plano contra el suelo. Compruebe que el gato está introducido en la fijación prevista según la figura y que el pie está colocado verticalmente debajo de esta fijación.
7. Eleve el automóvil lo suficiente para que la rueda gire libremente. Quite las tuercas de rueda y desmonte la rueda.

Montaje de la rueda

1. Limpie las superficies de unión de la rueda y el cubo.
2. Coloque la rueda. Enrosque las tuercas de rueda.
3. Descienda el automóvil para que la rueda deje de girar.
4. Apriete las tuercas de rueda alternativamente. Es importante que las tuercas de rueda queden debidamente apretadas.

Apriete a 110 Nm. Compruebe el par de apriete con una llave dinamométrica.

5. Coloque el tapacubos (llanta de acero).

PRECAUCIÓN

No se introduzca nunca debajo del automóvil cuando éste está elevado con el gato.

Nunca permita que queden pasajeros dentro del automóvil al elevarlo con el gato.

Asegúrese de que los pasajeros permanezcan protegidos del tráfico al otro lado del automóvil o, a ser posible, de una barrera.



Reparación provisional de neumáticos*

Reparación provisional de neumáticos, generalidades

El kit de reparación de neumáticos se utiliza para reparar un pinchazo y para comprobar y ajustar la presión. Está compuesto por un compresor y un recipiente con un sellador. El kit se utiliza para realizar reparaciones provisionales. La botella con el líquido sellador debe cambiarse antes de la fecha de caducidad o después de utilizarse.

El líquido sellador hermetiza de forma eficaz el neumático pinchado en la banda de rodadura.

NOTA

El kit de reparación de neumáticos sólo está previsto para reparar neumáticos que han sufrido un pinchazo en la banda de rodadura.

La capacidad del kit de reparación de neumáticos para arreglar neumáticos que han sufrido un pinchazo en la pared es limitada. No utilice el kit provisional para reparar neumáticos que presenten grandes rajaduras, grietas o daños parecidos.

El compresor dispone de tomas de 12 V en la consola central, en el asiento trasero y en el compartimento de carga*. Seleccione la toma

que esté más cerca del neumático que ha sufrido el pinchazo.

PRECAUCIÓN

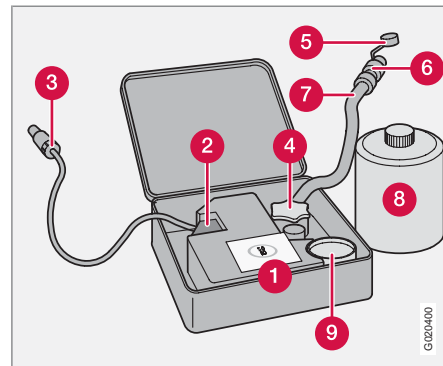
Después de haber utilizado el kit de reparación provisional de neumáticos, el automóvil no debe circular a más de 80 km/h. Volvo recomienda que se dirija a un taller autorizado Volvo para que revisen el neumático reparado (recorrido máximo 200 km). El personal puede determinar si el neumático puede repararse o si es necesario cambiarlo.

Extracción del kit de reparación de neumáticos

El kit de reparación de neumáticos con el compresor y las herramientas está guardado debajo del suelo del compartimento para la carga.

1. Levante el piso del compartimento de carga.
2. Saque el kit de reparación de neumáticos.

Vista general



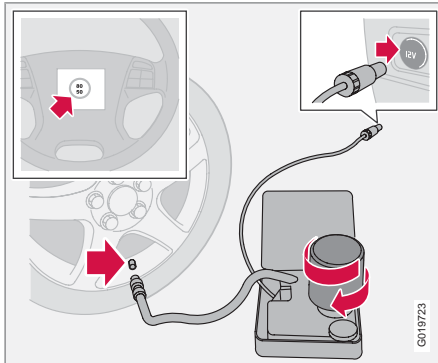
- 1 Pegatina, velocidad máxima permitida
- 2 Interruptor
- 3 Cable
- 4 Portabotellas (tapa naranja)
- 5 Tapa protectora
- 6 Válvula de reducción de presión
- 7 Manguera de inflado
- 8 Botella con líquido sellador
- 9 Manómetro

G202400



Reparación provisional de neumáticos*

Reparación de un neumático con pinchazo



Para información sobre el uso de los componentes, véase la figura.

1. Abra la tapa del kit de reparación de neumáticos.
2. Suelte la pegatina sobre la velocidad máxima permitida y fíjela en el volante.

PRECAUCIÓN

El líquido sellador puede irritar la piel. En caso de contacto con la piel, lave inmediatamente la zona afectada con agua y jabón.

3. Controle que el interruptor esté en la posición **0** y saque el cable y la manguera de inflado.

NOTA

No rompa el precintado de la botella. Al fijar la botella en el soporte, el precintado se rompe.

4. Desenrosque la tapa de color naranja y quite el tapón de la botella.

PRECAUCIÓN

No desenrosque la botella, ya que está provista de un bloqueo para impedir fugas.

5. Atornille la botella en el soporte.
6. Desenrosque el capuchón de la válvula de la rueda y enrosque la conexión de la manguera de aire hasta el fondo de la rosca de la válvula.

PRECAUCIÓN

Con el motor en marcha, no deje niños en el automóvil sin supervisión.

7. Enchufe el cable a la toma de 12 V y arranque el vehículo.

PRECAUCIÓN

No permanezca cerca del neumático cuando está en funcionamiento el compresor. Si se forman grietas o desigualdades, desconecte inmediatamente el compresor. No siga conduciendo el vehículo. Recomendamos que se ponga en contacto con un taller de neumáticos autorizado.

NOTA

Cuando el compresor se pone en marcha, la presión puede subir a incluso 6 bares, pero la presión baja después de unos 30 segundos.

8. Ponga el interruptor en la posición **I**.

IMPORTANTE

Riesgo de recalentamiento. El compresor no debe funcionar durante más de 10 minutos.

9. Infle el neumático durante 7 minutos.



Reparación provisional de neumáticos*

PRECAUCIÓN

Si la presión es inferior a 1,8 bar, el pinchazo del neumático es demasiado grande. No siga conduciendo el vehículo. Recomendamos que se ponga en contacto con un taller de neumáticos autorizado.

10. Desconecte el compresor para comprobar la presión en el manómetro. La presión mínima es de 1,8 bar y la máxima de 3,5 bar.
11. Cierre el compresor y saque el cable de la toma de 12 V.
12. Suelte la manguera de la válvula del neumático y ponga el capuchón de la válvula.
13. Recorra tan pronto como sea posible aproximadamente 3 km a una velocidad máxima de 80 km/h para que el sellador pueda reparar el neumático.

Control posterior de la reparación y la presión

1. Vuelva a conectar el equipo.
2. Lea la presión del neumático en el manómetro.
3. Si la presión es inferior a 1,3 bar, el neumático no se ha reparado lo suficiente. No

siga conduciendo el vehículo. Contacte un taller de neumáticos.

4. Si la presión es superior a 1,3 bar, infle el neumático a la presión especificada según la placa de presión de neumáticos. Deje salir aire con la válvula reductora de la presión si la presión es excesiva.

PRECAUCIÓN

No desenrosque la botella, ya que está provista de un bloqueo para impedir fugas.

5. Desconecte el compresor. Suelte la manguera de inflado y el cable. Coloque de nuevo el capuchón de la válvula.

NOTA

Después de utilizarse, la botella con el sellador y la manguera deben cambiarse. Volvo recomienda confiar estos cambios a un taller autorizado Volvo.

PRECAUCIÓN

Controle la presión de los neumáticos con regularidad.

6. Vuelva a poner el kit de reparación de neumáticos en el compartimento para la carga.
7. Volvo recomienda que se dirija al taller autorizado Volvo más próximo para cambiar o reparar el neumático dañado. Avise al personal del taller que el neumático lleva líquido sellador.

PRECAUCIÓN

Después de haber utilizado el kit de reparación provisional de neumáticos, el automóvil no debe circular a más de 80 km/h. Volvo recomienda que se dirija a un taller autorizado Volvo para que revisen el neumático reparado (recorrido máximo 200 km). El personal puede determinar si el neumático puede repararse o si es necesario cambiarlo.

Inflado de neumáticos

Los neumáticos originales del automóvil pueden ser inflados por un compresor.

1. El compresor debe estar desconectado. Compruebe que el interruptor esté en la posición **0** y saque el cable y la manguera de inflado.
2. Desenrosque el capuchón de la válvula de la rueda y enrosque la conexión de la man-



Reparación provisional de neumáticos*

guera de aire hasta el fondo de la rosca de la válvula.

PRECAUCIÓN

La inhalación de gases de escape puede acarrear peligro de muerte. No haga funcionar el motor en espacios cerrados que no tengan suficiente ventilación.

PRECAUCIÓN

Con el motor en marcha, no deje niños en el automóvil sin supervisión.

3. Conecte el cable a alguna de las tomas de 12 V del automóvil y arranque el vehículo.
4. Ponga en marcha el compresor colocando el interruptor en la posición I.

IMPORTANTE

Riesgo de recalentamiento. El compresor no debe funcionar durante más de 10 minutos.

5. Infle el neumático a la presión indicada según la placa de presión de neumáticos. (Si la presión del neumático es demasiado alta, suelte aire con la válvula reductora.)

6. Desconecte el compresor. Suelte la manguera de inflado y el cable.
7. Coloque de nuevo el capuchón de la válvula.

Cambio del recipiente con el sellador

Cambie la botella antes de la fecha de caducidad. Trate la botella como residuo peligroso para el medio ambiente.

PRECAUCIÓN

La botella contiene Etanol 1,2 y caucho-látex.

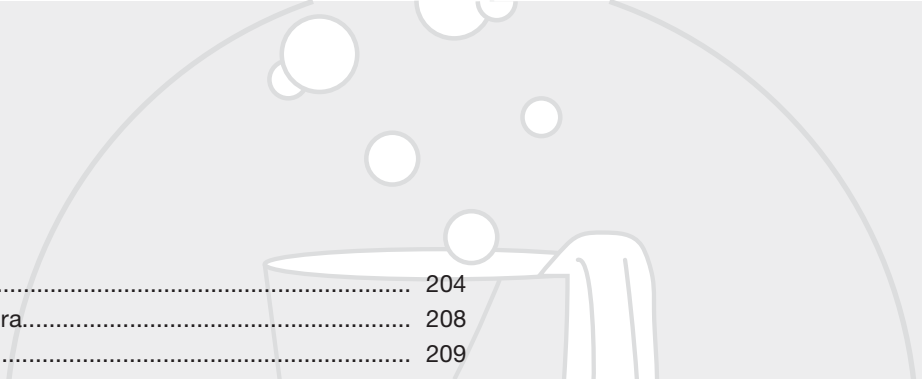
La ingesta es peligrosa. El contacto con la piel puede provocar alergia.

Evite el contacto con la piel y los ojos.

Guárdese fuera del alcance de los niños.

NOTA

Utilice el recipiente como lugar para almacenar desechos peligrosos.

A stylized illustration of a glass filled with water, with several bubbles rising from the surface. The glass is positioned in the lower right quadrant of the page, partially overlapping the table of contents.

Limpieza.....	204
Retoques de daños en la pintura.....	208
Tratamiento anticorrosión.....	209

CUIDADO DEL VEHÍCULO



08





Limpeza

Lave el automóvil

Lave el automóvil en cuanto esté sucio. Utilice un champú para lavado de carrocerías. La suciedad y la sal de la carretera pueden producir corrosión.

- No esponga el vehículo directamente a la luz solar de manera que la pintura se caliente, ya que ello puede provocar daños permanentes. Realice esta operación en una plataforma de lavado con separador de desagüe.
- Lave bien los bajos.
- Lave con una esponja, un champú para lavado de carrocerías y agua tibia en abundancia.
- Si la suciedad es difícil de extraer, lave el vehículo con un desengrassante en frío.
- Seque el vehículo con una gamuza limpia y suave o un limpiacristales.

PRECAUCIÓN

Confíe siempre el lavado del motor a un taller autorizado. Si el motor está caliente, hay riesgo de incendio.

IMPORTANTE

Los faros sucios presentan una funcionalidad mermada. Límpielos periódicamente, por ejemplo, al repostar combustible.

NOTA

El alumbrado exterior como los faros, las luces antiniebla y las luces traseras pueden tener temporalmente condensaciones en el interior del cristal. Se trata de un fenómeno natural y todo el alumbrado exterior está diseñado para resistirlo. Las condensaciones desaparecen normalmente de la lámpara después de estar ésta encendida un rato.

Limpeza de las escobillas del limpiaparabrisas

Los restos de asfalto, polvo y sal en la escobilla del limpiaparabrisas, así como los insectos en el parabrisas, reducen la duración de la escobilla.

NOTA

Lave periódicamente las escobillas del limpiaparabrisas y el parabrisas con solución jabonosa templada o champú de automóvil.

No utilice disolventes fuertes.

Extracción de excrementos de pájaros

Extraiga siempre los excrementos de pájaros de la pintura en cuanto sea posible. Estos excrementos contienen productos químicos que descomponen y decoloran la pintura con mucha rapidez. La decoloración sólo puede ser eliminada por especialistas.

Ruedas cromadas

IMPORTANTE

Los productos de limpieza de llantas pueden dejar manchas en las superficies de ruedas cromadas. Lave con una esponja, un champú para lavado de carrocerías y agua tibia en abundancia.

Lavado automático

Aunque el túnel de lavado es una forma sencilla y rápida de lavar el automóvil, nunca puede sustituir un buen lavado a mano. Los cepillos del túnel de lavado no llegan con la misma eficacia a todas las partes del automóvil.

IMPORTANTE

El lavado a mano daña menos la pintura que el lavado automático. La pintura es también más sensible cuando es nueva. Recomendamos por tanto lavar el automóvil a mano durante los primeros meses.



Limpieza

Lavado de alta presión

Si utiliza un equipo de lavado a alta presión, limpie con movimientos circulares y no acerque la boquilla a las superficies del automóvil a menos de 30 cm (la distancia se refiere a todas las piezas exteriores).

IMPORTANTE

Lave todo el automóvil con una manguera hasta extraer toda la suciedad suelta. Si se utiliza un equipo de lavado a alta presión: Procure no acercar la manguera de alta presión a más de 30 cm. No oriente la boquilla directamente hacia las cerraduras.

Pruebe los frenos

PRECAUCIÓN

Después de lavar, pruebe siempre los frenos, también el freno de estacionamiento, para impedir que la humedad y la corrosión ataque los forros y reduzca la capacidad de frenado.

Pise ligeramente el pedal de freno de vez en cuando si conduce trayectos largos bajo la lluvia o con nieve húmeda. De este modo, los forros de freno se calientan y se secan. Proceda de la misma manera después de arrancar en tiempo húmedo o frío.

Piezas de plástico y goma y elementos embellecedores del exterior

Para limpiar artículos de plástico, goma o elementos embellecedores pintados (por ejemplo, molduras brillantes) recomendamos un producto de limpieza especial a la venta en concesionarios Volvo. Cuando utilice este producto de limpieza, siga las instrucciones con exactitud.

IMPORTANTE

No encere ni pula material de plástico y goma.

Si utiliza un desengrasante de plástico o goma, si es necesario, frote sólo ligeramente. Utilice una esponja suave.

El pulido de molduras brillantes puede desgastar o dañar el revestimiento.

No utilice abrillantadores que contengan productos abrasivos.

Pulido y encerado

Pula y encere el vehículo cuando la pintura ha perdido el brillo o cuando desee dar a la pintura una protección complementaria.

El automóvil no necesita pulirse hasta después de un año, aunque puede encerarse antes. No pula ni encere el automóvil cuando está expuesto a la luz directa del sol.

Limpie y seque el automóvil con mucho cuidado antes de empezar a pulir o encerar. Extraiga las manchas de asfalto o alquitrán con aguarrás o un producto especial de Volvo. Las manchas más difíciles pueden quitarse con una pasta abrasiva especial prevista para pinturas de automóvil.

Aplique en primer lugar el pulimentador y encere a continuación con cera líquida o sólida. Siga detenidamente las instrucciones de los envases. Muchos productos contienen una combinación de pulimentador y cera.

IMPORTANTE

Tratamientos de la pintura como conservación, sellado, protección, acabado brillante o similar pueden dañar la pintura. Los daños en la pintura originados por este tipo de tratamientos no están cubiertos por la garantía Volvo.



Limpeza

Revestimiento hidrófugo*



No aplique nunca productos como cera para vehículos, desengrasantes, etc. a la superficie de cristal, ya que ello puede anular sus propiedades hidrófugas.

Tenga cuidado en la limpieza para no rayar la superficie del cristal.

Para evitar daños en la superficie del cristal al quitar el hielo formado – utilice únicamente raspadores de plástico.

Las capas superficiales hidrófugas se desgastan de forma natural.



NOTA

Para que perduren las propiedades hidrófugas, se recomienda un tratamiento con un producto suplementario especial que puede adquirirse en los concesionarios de Volvo. Este producto debe utilizarse por primera vez después de tres años y, a continuación, una vez al año.

Limpeza del interior

Tratamiento de manchas en la tapicería textil

Para limpiar tapicerías textiles, se recomienda un producto de limpieza especial que puede adquirirse en los concesionarios autorizados de Volvo. El uso de otros productos químicos puede perjudicar las cualidades ignífugas de la tapicería.



IMPORTANTE

Los objetos afilados y las fijaciones velcro pueden dañar el tapizado de tela del automóvil.

Tratamiento de manchas en tapicerías de cuero

La tapicería de cuero de Volvo no contiene cromo y cumple la normativa Oeko-Tex 100.

El cuero está curtido y tratado para que conserve sus características naturales. Aunque esté provisto de un revestimiento protector, conservar sus características y su aspecto exterior requiere una limpieza regular. Volvo ofrece un producto integral de limpieza y pos-tratamiento de tapicerías de cuero que, si se utiliza según las instrucciones, conserva el revestimiento protector del cuero.

Después de cierto tiempo de uso, el aspecto natural de cuero acabará manifestándose en mayor o menor medida según la estructura exterior. Esta es una maduración normal del cuero y demuestra que es un producto natural.

Para obtener el mejor resultado, Volvo recomienda limpiar y aplicar la pasta protectora entre una y cuatro veces por año (o más en caso necesario). Pregunte a un concesionario de la marca sobre los productos de cuidado de cuero de Volvo.



IMPORTANTE

No utilice nunca disolventes fuertes. Estos productos pueden dañar las tapicerías de tela, vinilo y cuero.



IMPORTANTE

Tenga en cuenta que los materiales que destiñen en seco (vaqueros nuevos, prendas de ante, etc.) pueden manchar el material del tapizado.

Consejos de limpieza para tapizado de cuero

1. Eche producto para la limpieza del cuero en la esponja humedecida de antemano y exprima una espuma abundante.



Limpieza

2. Elimine la suciedad con movimientos ligeros en círculo.
3. Pase la esponja varias veces por las manchas. Deje que la esponja absorba la mancha. No frote.
4. Limpie con un papel o un paño suave y deje que el cuero se seque por completo.

Tratamiento protector de tapizado de cuero

1. Vierta un poco de la crema de protección en el paño de fieltro y aplique al cuero una fina capa de la crema con ligeros movimiento circulares.
2. Deje secar el cuero durante 20 minutos antes de utilizarlo.

Así, mejorará la protección del cuero contra manchas y rayos ultravioleta.

Tratamiento de manchas en piezas interiores de plástico, metal y madera

Para limpiar elementos y superficies del interior, se recomienda el uso de un detergente especial que puede adquirirse en un concesionario autorizado de Volvo. No rasque ni frote sobre una mancha. No utilice nunca quitamanchas fuertes.

Limpieza de los cinturones de seguridad

Utilice agua y un detergente sintético. En los concesionarios Volvo pueden adquirirse deter-

gentes especiales para material textil. Compruebe que el cinturón está seco antes de volver a bobinarlo.

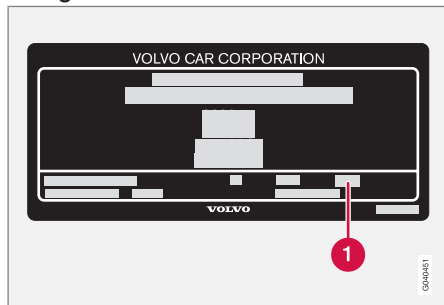


Retoques de daños en la pintura

Pintura

La pintura es un componente importante de la protección contra la corrosión del vehículo, por lo que debe controlarse periódicamente. Para evitar la aparición de óxido, los daños en la pintura deben repararse inmediatamente. Los daños más frecuentes consisten en picaduras de gravilla, arañazos y marcas en los bordes de los guardabarros y las puertas.

Código cromático

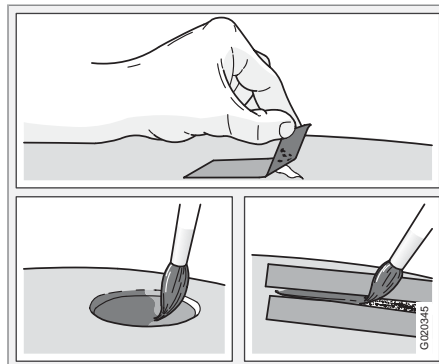


Etiqueta del producto.

- 1 Código de color del automóvil

Es importante utilizar el color correcto. Ubicación de la placa de características, ver la página 278.

Picaduras de gravilla y arañazos



Antes de comenzar los trabajos de retoque de la pintura, el automóvil debe estar limpio y seco y a una temperatura por encima de 15 °C.

Material

- Pintura de fondo (imprimador) en lata
- Pintura en lata o un lápiz de retoque
- Cepillo
- Cinta adhesiva.

Arañazos y picaduras de gravilla

Si la picadura no ha penetrado hasta la chapa y todavía queda una capa de pintura, puede aplicar la pintura directamente después de eliminar la suciedad.

Si la picadura ha penetrado hasta la chapa

1. Fije un trozo de cinta de enmascarar sobre la superficie dañada. A continuación, quite la cinta para extraer los restos de pintura.
2. Remueva bien la pintura de fondo (imprimación) y aplíquela utilizando un pincel fino o una cerilla. Cuando se haya secado la pintura de fondo, aplique la pintura de acabado con un pincel.
3. En caso de arañazos, proceda de la misma manera, pero delimite la zona dañada con cinta de enmascarar para proteger la pintura que no está dañada.
4. Espere unos días y pule después la superficie retocada. Utilice un paño suave y aplique un poco de pasta abrasiva.



Tratamiento anticorrosión

Control y mantenimiento

Su automóvil ha sido sometido en fábrica a un tratamiento anticorrosión muy completo y riguroso. Algunas piezas de la carrocería son de chapa galvanizada. Los bajos del vehículo están protegidos por un agente anticorrosivo de gran resistencia contra el desgaste. En vigas, cavidades y secciones cerradas se ha inyectado un líquido antioxidante de poca densidad y penetrante.

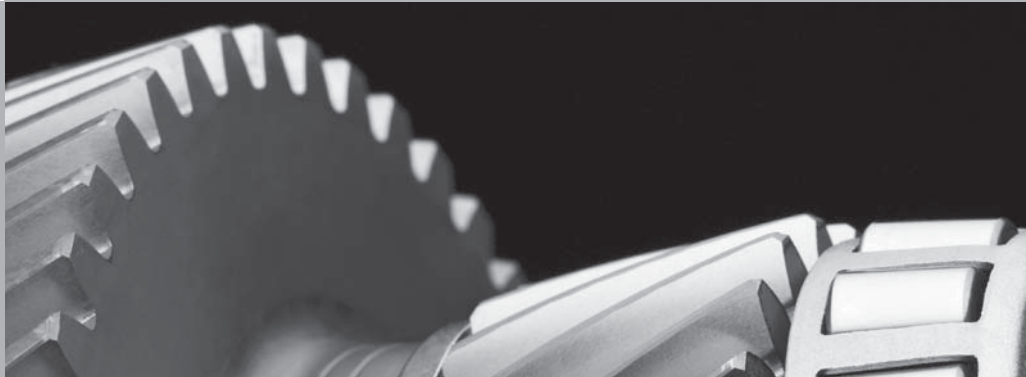
Proteja el tratamiento anticorrosión del automóvil.

- Mantenga limpio el vehículo. Lave la parte inferior de la carrocería con una manguera. Si utiliza un lavado de alta presión, mantenga la manguera a una distancia de por lo menos 30 cm de las superficies pintadas.
- Compruebe periódicamente el tratamiento anticorrosión y mejórelo en caso necesario.

El vehículo ha recibido un tratamiento anticorrosión que, en condiciones normales, no requiere otro tratamiento posterior hasta después de aproximadamente 12 años. Pasado este tiempo, revise el automóvil cada tres años. Si el vehículo necesita otro tratamiento, Volvo recomienda que solicite asistencia en un taller de Volvo.

Servicio Volvo.....	212
Mantenimiento realizado por el usuario.....	213
Capó y compartimento del motor.....	215
Aceites y líquidos.....	217
Escobillas limpiaparabrisas.....	223
Batería.....	225
Cambio de bombillas.....	227
Fusibles.....	234

MANTENIMIENTO Y SERVICIO



09



Servicio Volvo

Programa de servicio de Volvo

Antes de dejar la fábrica, se efectuó una metódica prueba de conducción del vehículo.

Poco antes de entregarle el vehículo, se realizó otro control según las directrices de Volvo Car Corporation.

Para que su Volvo continúe manteniendo en lo sucesivo un elevado nivel en lo que se refiere a la seguridad vial, la seguridad de funcionamiento y fiabilidad, siga el programa de servicio Volvo tal como se especifica en el manual de servicio y garantía. Volvo le recomienda también confiar los trabajos de revisión y mantenimiento a un taller autorizado Volvo. Los talleres Volvo disponen del personal, las documentación de servicio y las herramientas especiales que le garantizan la máxima calidad de servicio.

IMPORTANTE

Para que la garantía de Volvo siga siendo válida, consulte y siga las instrucciones del Manual de servicio y garantía.

Medidas de mantenimiento especiales

Algunas de las medidas de mantenimiento que se refieren al sistema eléctrico del automóvil sólo pueden efectuarse con un equipo electrónico especialmente desarrollado para el automóvil. Recomendamos por tanto que se ponga siempre en contacto con un taller autorizado Volvo antes de realizar trabajos de mantenimiento que afecten al sistema eléctrico.

**Mantenimiento realizado por el usuario****Antes de comenzar los trabajos en el vehículo****Batería**

Compruebe que los cables de la batería están conectados y debidamente apretados.

No desconecte nunca la batería cuando el motor está en marcha (p. ej. en caso de cambio de la batería).

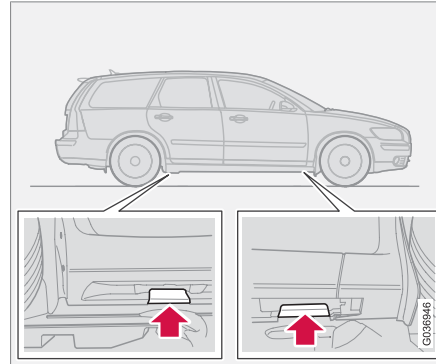
Cuando cargue la batería, no utilice nunca un cargador rápido. Los cables de la batería deben estar desconectados durante la carga.

La batería contiene un ácido tóxico y corrosivo. Por esta razón, es importante tratar la batería de forma respetuosa con el medio ambiente. Solicite asistencia a su concesionario Volvo.

⚠ PRECAUCIÓN

El sistema de encendido tiene una potencia muy elevada. La tensión del sistema es altamente peligrosa. Por esta razón, el encendido debe estar siempre desconectado cuando se realicen trabajos en el compartimento del motor.

No toque las bujías ni las bobinas de encendido cuando el encendido está conectado o el motor está caliente.

Elevación del automóvil**ⓘ NOTA**

Volvo recomienda utilizar únicamente el gato que pertenece al modelo de automóvil correspondiente. Si se utiliza otro gato que el recomendado por Volvo, siga las instrucciones que vienen con el equipo

Si el automóvil es elevado con un gato de taller, éste debe colocarse en la parte delantera del bastidor portante del motor.

No dañe el deflector situado debajo del motor. Coloque el gato de manera que el automóvil no pueda deslizarse del gato. Utilice siempre caballetes u otros dispositivos similares.

Si levanta el vehículo utilizando un elevador de taller de dos columnas, los brazos de elevación delantero y trasero deben sujetarse debajo de los puntos de elevación del larguero. Vea la imagen anterior.

Controle periódicamente

Compruebe los siguientes puntos de forma periódica, por ejemplo, al repostar:

- Refrigerante – el nivel debe estar entre las cotas de **MIN** y **MAX** del depósito de expansión.
- Aceite de motor – el nivel debe estar entre las cotas de **MIN** y **MAX**.
- Aceite de la dirección asistida – el nivel debe estar entre las cotas de **MIN** y **MAX**.
- Líquido de lavado – El depósito debe estar lleno. Añada un anticongelante cuando la temperatura se acerca a los cero grados.
- Líquido de freno y embrague – el nivel debe estar entre las cotas de **MIN** y **MAX**.



Mantenimiento realizado por el usuario

PRECAUCIÓN

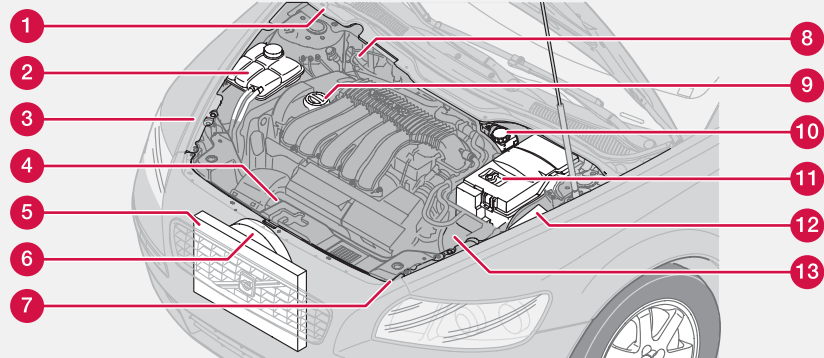
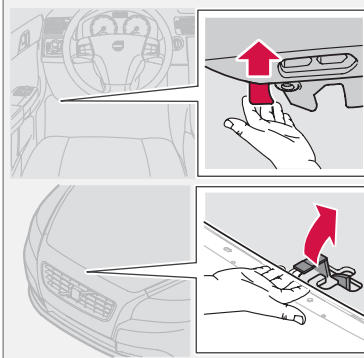
El ventilador de refrigeración puede ponerse en marcha automáticamente pasado algún tiempo después de haber parado el motor.

Confíe siempre el lavado del motor a un taller autorizado. Si el motor está caliente, hay riesgo de incendio.



Capó y compartimento del motor

Apertura del capó



G020793

En la imagen puede verse un automóvil con volante a la izquierda.

1. Tire del abridor situado en el extremo izquierdo debajo del salpicadero. (En automóviles con volante a la derecha, el abridor está situado a la derecha). Al desengancharse el cierre, se oye un sonido.
2. Introduzca la mano en la parte central del borde delantero del capó y levante el enganche hacia la derecha.
3. Abra el capó.



PRECAUCIÓN

Tras bajar el capó, compruebe que quede debidamente cerrado.

Compartimento del motor

- 1 Recipiente de líquido de lavado (4 cil.)
- 2 Depósito de expansión del sistema de refrigeración
- 3 Depósito para aceite de la dirección asistida (oculto detrás del faro)

- 4 Varilla de nivel de aceite de motor ¹
- 5 Radiador
- 6 Ventilador de refrigeración
- 7 Recipiente de líquido de lavado (5 cil.)
- 8 Depósito de líquido de freno y embrague (volante a la derecha)
- 9 Llenado de aceite de motor¹
- 10 Depósito de líquido de freno y embrague (volante a la izquierda)

¹ La ubicación varía según la opción de motor



Capó y compartimento del motor

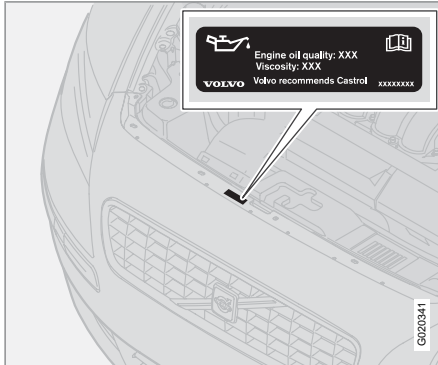
- 1 Batería
- 2 Caja de relés y fusibles, compartimento del motor
- 3 Filtro de aire¹

¹ La ubicación varía según la opción de motor

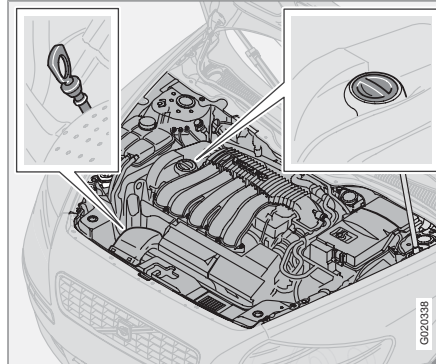


Aceites y líquidos

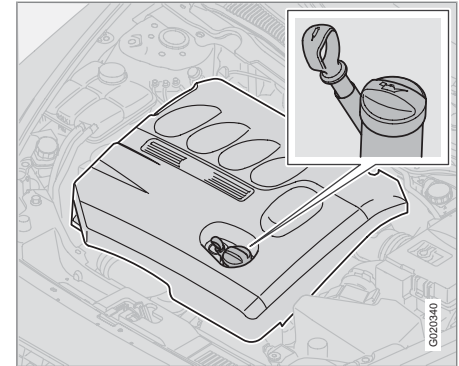
Placa de calidad del aceite situada en el compartimento del motor



Control de aceite de motor y filtro de aceite



Varilla de nivel, motores de gasolina.



Varilla de nivel, motores diésel. (Los modelos D5, Euro5 tienen una varilla de nivel electrónica.)

Volvo recomienda productos de aceite Castrol.

Cambie el aceite y el filtro del aceite conforme a los intervalos indicados en el manual de servicio y garantía.

! IMPORTANTE

Utilice siempre aceite de la calidad especificada, consulte la placa del compartimento del motor. Compruebe con frecuencia el nivel del aceite y cambie el aceite regularmente. El uso de aceite de peor calidad que la indicada o la conducción con un nivel de aceite demasiado bajo, dañan el motor.

Se admite el uso de aceite de calidad superior a la especificada. En caso de conducir en condiciones desfavorables, Volvo recomienda un aceite de mayor calidad que la especificada en la placa, ver la página 287.



Aceites y líquidos

! IMPORTANTE

Para cumplir las normas de intervalo de servicio del motor, todos los motores llevan de fábrica un aceite de motor sintético especialmente adaptado. El aceite se ha seleccionado con gran atención y tomando en consideración la vida útil, la capacidad de arranque, el consumo de combustible y la carga medioambiental.

Para poder aplicar el intervalo de servicio recomendado, se requiere el uso de un aceite de motor aprobado. Utilice solamente la calidad de aceite especificada (véase la placa situada en el compartimento del motor) tanto para añadir como para cambiar aceite, de lo contrario corre el riesgo de alterar la vida útil, la capacidad de arranque, el consumo de combustible y la carga medioambiental.

Volvo Car Corporation declina toda responsabilidad de garantía si no se utiliza un aceite de motor de la calidad y viscosidad especificada.

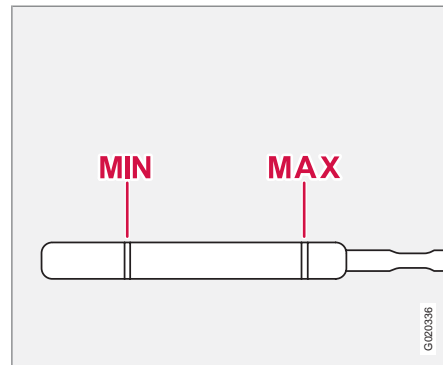
Volvo utiliza diferentes sistemas de aviso de bajo nivel o baja presión de aceite. Algunas variantes, que están provistas de un sensor de presión, utilizan un testigo de presión de aceite. Otras variantes, que cuentan con un sensor de nivel de aceite, informan al conductor con el símbolo de advertencia situado en el centro del instrumento y con textos en la pan-

talla. Algunos modelos disponen de las dos variantes. Si desea más información, Volvo recomienda que se ponga en contacto con un concesionario autorizado Volvo.

Cuando el automóvil es nuevo, es importante comprobar el nivel de aceite antes de realizar el primer cambio programado del aceite. En el manual de servicio y garantía se indica el kilometraje en que debe efectuarse.

Volvo recomienda que se compruebe el nivel de aceite cada 2 500 km. La medición más segura se obtiene con el motor frío antes de arrancar. El valor obtenido nada más apagarse el motor es inexacto. El nivel indicado por la varilla es demasiado bajo puesto que una parte del aceite no ha bajado todavía al cárter.

Control de aceite



El nivel del aceite debe ajustarse a la zona señalada en la varilla.

Control del nivel de aceite en un motor frío

1. Limpie la varilla de comprobación antes del control.
2. Compruebe el nivel de aceite con la varilla. El nivel debe estar entre las cotas de **MIN** y **MAX**.
3. Si el nivel está cerca de la señal de **MIN**, puede empezar por añadir 0,5 litros. Siga llenando hasta que el nivel de aceite esté más cerca de la señal **MAX** que de la señal **MIN** en la varilla. ver la página 287 para el volumen de llenado.



Aceites y líquidos

Control de aceite en un motor caliente

1. Coloque el automóvil en una superficie horizontal y espere entre 10 y 15 minutos después de apagar el motor para dar tiempo a que el aceite baje al cárter.
2. Limpie la varilla de comprobación antes del control.
3. Compruebe el nivel de aceite con la varilla. El nivel debe estar entre las cotas de **MIN** y **MAX**.

Si el nivel está cerca de la señal de **MIN**, puede empezar por añadir 0,5 litros. Siga llenando hasta que el nivel de aceite esté más cerca de la señal **MAX** que de la señal **MIN** en la varilla. ver la página 287 para el volumen de llenado.

PRECAUCIÓN

No derrame aceite encima de los colectores de escape cuando están calientes, ya que hay riesgo de incendio.

IMPORTANTE

No llene nunca por encima de la señal de **MAX**. Si el motor se llena excesivamente, puede aumentar el consumo de aceite.

Motores con varilla de nivel electrónica¹

El nivel de aceite se comprueba con ayuda del indicador de nivel de aceite electrónico con la rueda selectora cuando el motor está apagado, ver la página 63.

Control del nivel de aceite:

1. Conecte el encendido con la llave en la posición **II**, ver la página 147.
2. Gire la rueda selectora a la posición "**NIVEL DE ACEITE MOTOR**".
> Se indicará el nivel de aceite del motor.

NOTA

El sistema sólo actualiza el nivel de aceite durante la conducción. El sistema no puede detectar cambios al llenar o vaciar aceite.

Si se ha añadido o vaciado aceite, el automóvil debe conducirse aproximadamente 30 km para poder medir correctamente el nivel de aceite.

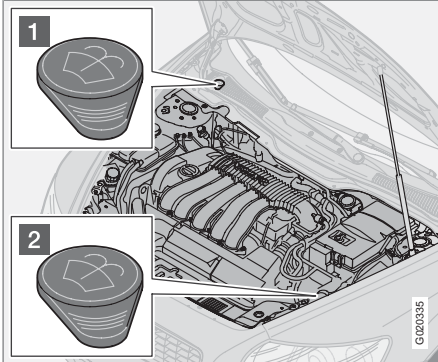
Mensaje	
OK	Todo normal
ESPERE	El sistema se inicia, aparece durante aproximadamente 2 segundos
NIV. ACEITE BAJO. LLENAR 1 L ACEITE	Añada aceite de motor, ver la página 215, capítulo "Compartimento del motor".
REVISIÓN NECES.	Aparece cuando el sistema ha detectado algo que debe remediarse para poder suministrar la información correcta en lo que se refiere al volumen de aceite

¹ Solo diésel (D5) de la categoría de emisiones Euro5.



Aceites y líquidos

Líquido lavaparabrisas, llenado



Ubicación del depósito de líquido lavaparabrisas².

Los lavaparabrisas y los lavafaros comparten un depósito de líquido común.

Para las capacidades, consulte la tabla Líquidos en la página 291.

- 1 Llenado en modelos de 4 cilindros y diesel.
- 2 Llenado en modelos de 5 cilindros.

Utilice un producto anticongelante durante el invierno para que el líquido de lavado no se

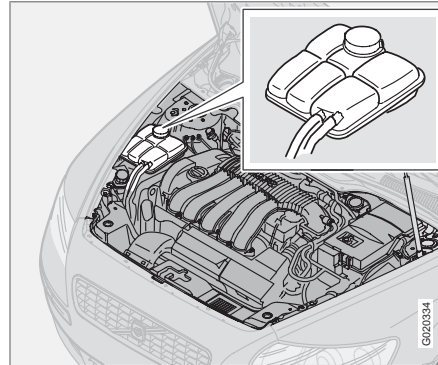
congele en la bomba, el depósito y las mangueras.

i NOTA

Mezcle el anticongelante con agua antes del llenado.

SUGERENCIA: Limpie las escobillas limpiaparabrisas al mismo tiempo que añade líquido de lavado.

Refrigerante, control de nivel y llenado



Para el llenado, siga las instrucciones del envase. Es importante equilibrar las cantidades de líquido refrigerante y agua en función de las condiciones meteorológicas. No complete nunca con sólo agua. El riesgo de congelación aumenta tanto si la concentración de refrigerante es demasiado pequeña como si es demasiado grande.

² Según la opción de motor.



Aceites y líquidos

! IMPORTANTE

- Una elevada concentración de cloro, cloruros y otras sales puede originar corrosión en el sistema de refrigeración.
- Utilice siempre un refrigerante con protección contra la corrosión según las recomendaciones de Volvo.
- Asegúrese de que la mezcla del refrigerante sea de un 50 % de agua y un 50 % de refrigerante.
- Mezcle el refrigerante con agua del grifo de buena calidad, ver la página 291. Si se duda de la calidad del agua, utilice refrigerante premezclado según las recomendaciones de Volvo.
- Si cambia de refrigerante o componente del sistema de refrigeración, enjuague el sistema con agua del grifo de buena calidad o con un refrigerante premezclado, ver la página 291.
- No haga funcionar el motor sin un nivel de refrigerante satisfactorio. La temperatura puede subir excesivamente con riesgo de daños (grietas) en la culata.

Para las capacidades y la norma relativa a la calidad del agua, ver la página 291.

Compruebe periódicamente el nivel del líquido refrigerante

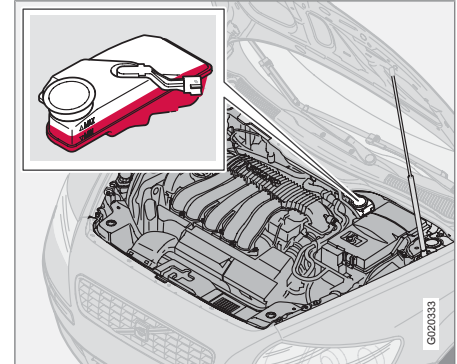
El nivel debe encontrarse entre las cotas de **MIN** y **MAX** del depósito de expansión. Si el sistema no va convenientemente lleno, la temperatura puede elevarse en algunas partes del sistema con el riesgo consiguiente de daños (grietas) en la culata. Añada refrigerante si el nivel está por debajo de la cota de **MIN**.

**PRECAUCIÓN**

El refrigerante puede estar a temperaturas muy elevadas. Si es necesario añadir más refrigerante cuando el motor está caliente, desenrosque el tapón del depósito de expansión lentamente para eliminar el exceso de presión.

**NOTA**

No haga funcionar el motor sin un nivel de refrigerante satisfactorio. La temperatura puede subir excesivamente con riesgo de daños (grietas) en la culata.

Líquido de frenos y embrague, control de nivel y llenado

El líquido de freno y embrague tiene un depósito común³. El nivel debe estar entre las cotas de **MIN** y **MAX**. Compruebe el nivel de forma periódica. Cambie el líquido de freno cada dos años o cada dos intervalos de servicio programado.

Para las capacidades y la calidad recomendada de líquido de frenos, consulte la tabla Líquidos en la página 291.

En automóviles que circulan en condiciones en las que se hace un uso frecuente e intenso de

³ Ubicación según variantes con volante a la izquierda o a la derecha.



Aceites y líquidos

los frenos, por ejemplo, en montaña o en climas tropicales con elevada humedad del aire, el líquido de frenos debe cambiarse una vez al año.

PRECAUCIÓN

Si el aceite de los frenos está por debajo del nivel **MIN** en el depósito del líquido de frenos, no se debe seguir conduciendo el automóvil sin haber llenado el aceite de los frenos.

Debe controlarse el motivo de la pérdida de líquido de frenos.

les y será necesario aplicar más fuerza para girar el volante.

Aceite de la dirección asistida, control de nivel y llenado

NOTA

El nivel de aceite se controla en cada revisión regular.

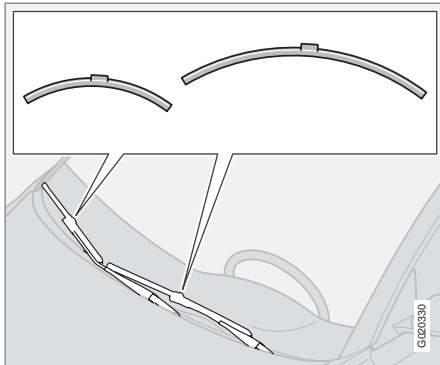
No es necesario cambiar el aceite. Consulte el volumen y la calidad recomendada del aceite en ver la página 287.

Si se produce una avería en la dirección asistida o si el motor está apagado y debe remolcarse, el automóvil sigue pudiéndose manejar. En estos casos, la dirección presentará mayor resistencia que en condiciones norma-



Escobillas limpiaparabrisas

Escobillas limpiaparabrisas



G120330

i NOTA

Las escobillas limpiaparabrisas son de diferentes longitudes. La escobilla del lado del conductor es más larga que la otra.

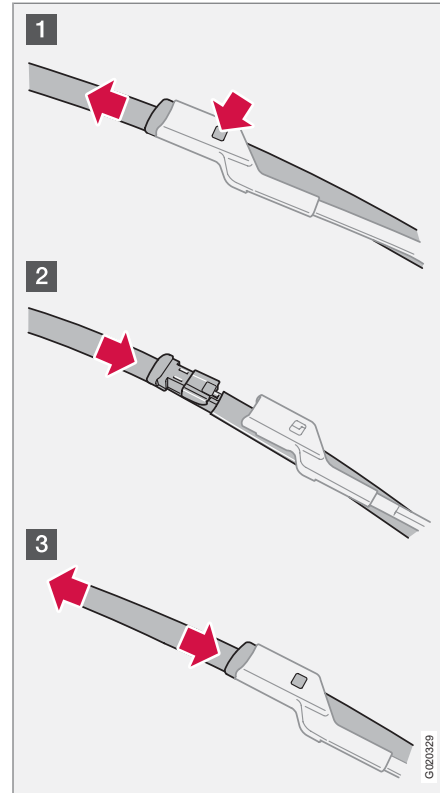
Limpieza

Para la limpieza de las escobillas limpiaparabrisas y el parabrisas, ver la página 204.

! IMPORTANTE

Compruebe periódicamente las escobillas. El servicio tardío reduce la vida útil de las escobillas.

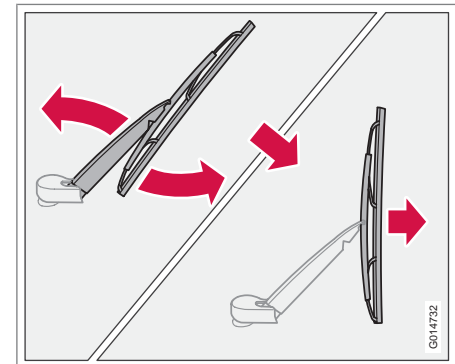
Cambio de escobillas, parabrisas



G120329

1. Levante el brazo del limpiaparabrisas.
2. Presione en el botón existente en la fijación de la escobilla limpiaparabrisas y tire directamente hacia afuera (1), en paralelo con el brazo del limpiaparabrisas.
3. Introduzca (2) la nueva escobilla limpiaparabrisas hasta que haga clic.
 - > Compruebe (3) que la escobilla está debidamente fijada y baje el brazo.

Cambio de escobillas, luneta trasera



G014732

1. Levante el brazo del limpiacristales.
2. Saque la escobilla hacia tirando hacia el portón trasero.
3. Fije la escobilla nueva.



Escobillas limpiaparabrisas

- > Compruebe que está debidamente fijada y baje el brazo.

**Batería****Mantenimiento de la batería**

La vida útil y el funcionamiento de la batería se ven afectados por el número de arranques, las descargas, la técnica de conducción, las condiciones de la calzada, las condiciones climatológicas, etc.

i NOTA

Las baterías usadas deben reciclarse de manera respetuosa con el medio ambiente por su contenido de plomo.

⚠ PRECAUCIÓN

Las baterías pueden desprender gas oxídrico, que es un gas muy explosivo. Para que la batería explote, es suficiente con una chispa que puede generarse si se instalan de forma incorrecta los cables puente. La batería contiene además ácido sulfúrico que puede causar graves lesiones por corrosión. Si el ácido entra en contacto con los ojos, la piel o la ropa, lávese con agua en abundancia. Si el ácido le salpica en los ojos, solicite inmediatamente atención médica.

i NOTA

Si la batería se descarga muchas veces, su vida útil se reducirá.

La duración de la batería depende de varios factores, por ejemplo, las condiciones de la calzada y el clima. La capacidad de arranque de la batería disminuye gradualmente con el tiempo y ésta deberá cargarse si el automóvil no se utiliza durante algún tiempo o si sólo circula trayectos cortos. El frío intenso reduce aún más la capacidad de arranque.

Para mantener en buen estado la batería, recomendamos conducir como mínimo 15 minutos cada semana o conectar la batería a un cargador con carga de mantenimiento automática.

Si se mantiene constantemente cargada, la batería tendrá una duración máxima.

Símbolos en la batería

Utilice gafas protectoras.



Encontrará más información en el manual de instrucciones del coche.



Guarde la batería fuera del alcance de los niños.



La batería contiene ácido cáustico.



Batería



Evite la formación de chispas y acercar una llama.



Peligro de explosión.

8. Retire la batería.

Montaje de la batería

1. Coloque la batería en su sitio.
2. Coloque la pinza que sujeta la batería.
3. Vuelva a poner la pared delantera de la caja de la batería.
4. Conecte el cable positivo.
5. Conecte el cable negativo.
6. Monte la cubierta de protección de la batería.

Cambio de la batería

Desmontaje de la batería

1. Desconecte el encendido y saque la llave.
2. Espere al menos 5 minutos antes de tocar los terminales eléctricos. Durante este tiempo, el sistema eléctrico del automóvil almacena la información transmitida a las unidades de mando.
3. Quite la tapa de recubrimiento.
4. Desconecte el cable negativo.
5. Desconecte el cable positivo.
6. Suelte la pared delantera de la caja de la batería con un destornillador.
7. Suelte la pinza que sujeta la batería.

**Cambio de bombillas****Información general**

Todas las bombillas están especificadas en la página 299.

Las bombillas y las luces que son de un tipo especial o que no conviene cambiar si no es en un taller son las siguientes:

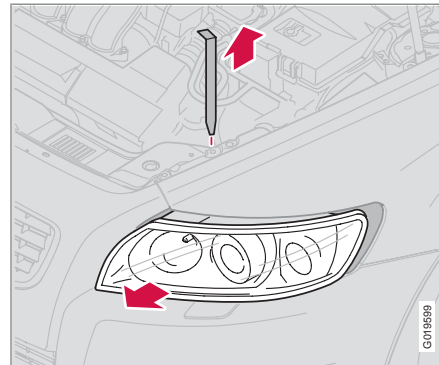
- Iluminación general del techo
- Luces de lectura e iluminación de la guantera
- Intermitentes, retrovisor exterior y luz de aproximación
- Luces de freno
- Faros Dual Xenon

PRECAUCIÓN

En los automóviles equipados con faros Dual Xenon, las lámparas deben cambiarse en un taller. Recomendamos los servicios de un taller autorizado Volvo. El faro requiere un cuidado especial, ya que la lámpara Dual Xenon está equipada con un dispositivo de alta tensión.

IMPORTANTE

No toque nunca el cristal de las bombillas directamente con los dedos. La grasa y el aceite de los dedos se evapora con el calor y dan lugar a deposiciones en el reflector que puede estropearse.

Cambio de bombillas delanteras

Todas las bombillas delanteras (a excepción de las luces antiniebla) se cambian desconectando y sacando el portalámparas desde el compartimento del motor.

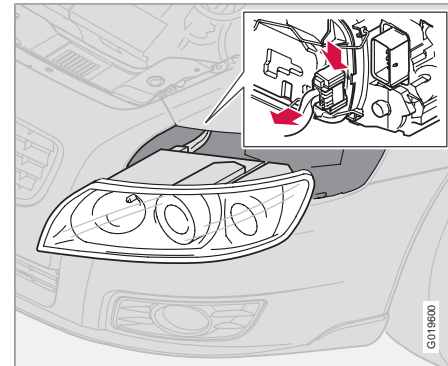
Desmontaje del portalámparas

1. Saque la llave y ponga el interruptor de las luces en la posición **0**.
2. Saque el pasador de seguridad del portalámparas.

IMPORTANTE

No tire del cable, sólo del conector.

3. Desplace el portalámparas hacia un lado y después hacia adelante.
4. Suelte el conector apretando la presilla con el pulgar y sacando al mismo tiempo el conector con la otra mano.



5. Saque el portalámparas y colóquelo sobre una superficie blanda para no rayar el cristal.

Montaje del portalámparas

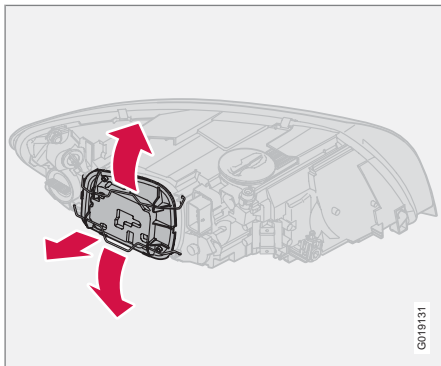
1. Conecte el conector y coloque de nuevo el portalámparas y el pasador de seguridad. Compruebe que el pasador está correctamente introducido.
2. Compruebe el alumbrado.



Cambio de bombillas

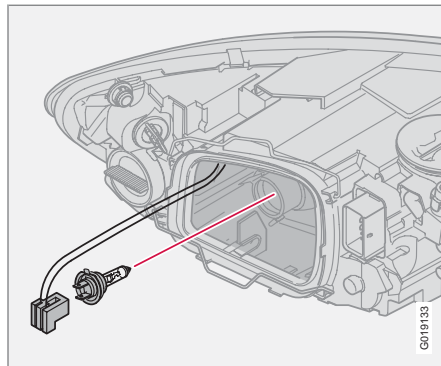
El portalámparas debe estar conectado y debidamente colocado antes de encender las luces o introducir la llave en la cerradura de encendido.

Luces de cruce



Desmontaje de la tapa y la bombilla

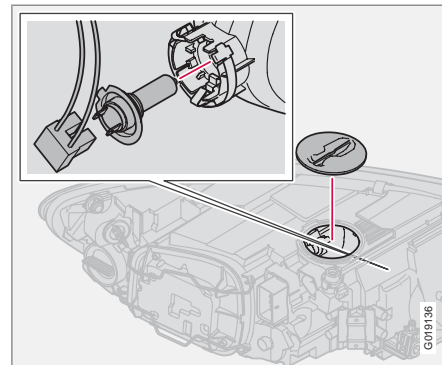
1. Suelte el portalámparas entero, ver la página 227.
2. Retire las pinzas de fijación y quite la tapa.
3. Suelte el conector de la bombilla.
4. Suelte el muelle de fijación que sujeta la bombilla. Apriete hacia dentro/hacia abajo.
5. Extraiga la bombilla.



Montaje de una bombilla nueva

1. Monte la bombilla nueva. Sólo puede colocarse de una manera.
2. Apriete el muelle de fijación hacia dentro/hacia abajo y después ligeramente hacia la derecha para engancharlo.
3. Introduzca el conector.
4. Coloque la tapa de plástico.
5. Vuelva a colocar el portalámparas, ver la página 227.

Luz larga, halógena



En la figura puede verse una lámpara halógena.

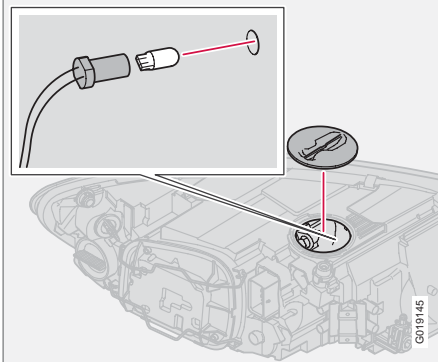
1. Suelte el portalámparas entero, ver la página 227.
2. Suelte la tapa situada encima del portalámparas girando en sentido contrahorario.
3. Faro izquierdo:
Gire el casquillo hacia la izquierda.
Faro derecho:
Gire el casquillo hacia la derecha.
4. Saque el casquillo y cambie la bombilla.



Cambio de bombillas

5. Vuelva a colocar el casquillo. Sólo puede colocarse de una manera.
 6. Vuelva a colocar la tapa situada encima del portalámparas girando en sentido horario.
 7. Vuelva a colocar el portalámparas, ver la página 227.
3. Saque el casquillo y cambie la bombilla.
 4. Introduzca el casquillo. Cuando el portalámparas entra de manera correcta, se oye un clic.
 5. Vuelva a colocar la tapa situada encima del portalámparas girando en sentido horario.
 6. Vuelva a colocar el portalámparas, ver la página 227.

Luces de posición/de estacionamiento

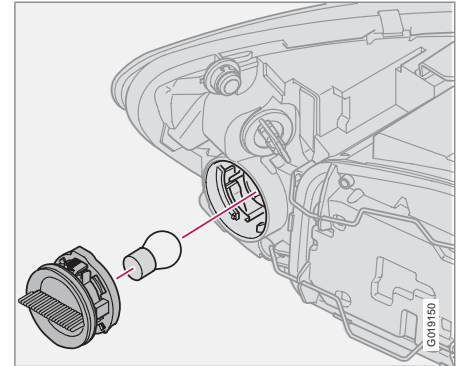


1. Suelte el portalámparas, ver la página 227.
2. Suelte la tapa situada encima del portalámparas girando en sentido contrario.

i NOTA

La lámpara equipada con "Active Bending Lights*" tienen una luz de posición (LED) que no puede cambiarse.

Intermitentes

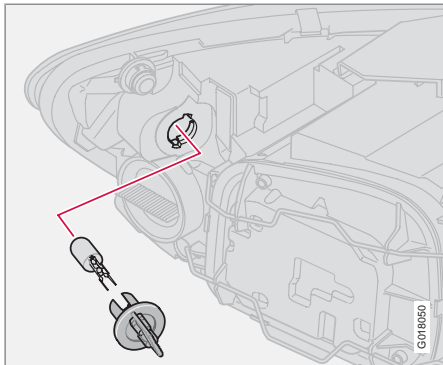


1. Suelte el portalámparas, ver la página 227.
2. Gire el casquillo hacia la izquierda y sáquelo.
3. Saque la bombilla del casquillo apretándola y girando hacia la izquierda.
4. Coloque una bombilla nueva y vuelva a colocar el casquillo en el portalámparas.
5. Vuelva a colocar el portalámparas, ver la página 227.



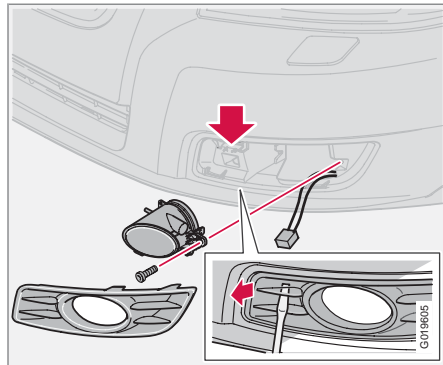
Cambio de bombillas

Luces de posición laterales



1. Suelte el portalámparas, ver la página 227.
2. Gire el casquillo hacia la izquierda, sáquelo y cambie la bombilla.
3. Vuelva a colocar el casquillo. Sólo puede colocarse de una manera.
4. Vuelva a colocar el portalámparas, ver la página 227.

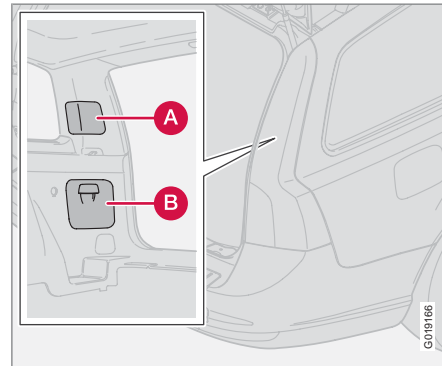
Luces antiniebla



1. Desconecte el alumbrado y coloque la llave en la posición **0**.
2. Para soltar la tapa, introduzca un destornillador como en la figura (verticalmente) y siga presionando en sentido vertical para soltar la pinza situada al otro lado de la tapa.
3. Sujete el borde de la tapa y tire en sentido recto.
4. Destornille el tornillo del portalámparas y sáquelo.
5. Gire la lámpara en sentido contrahorario y suéltela.

6. Coloque una lámpara nueva girando en sentido horario. (El perfil del casquillo coincide con el perfil del pie de la lámpara.)
7. Vuelva a colocar el casquillo. La señal **TOP** del casquillo debe quedar hacia arriba.

Desmontaje del casquillo



Todas las bombillas de las luces traseras se cambian desde dentro del maletero.

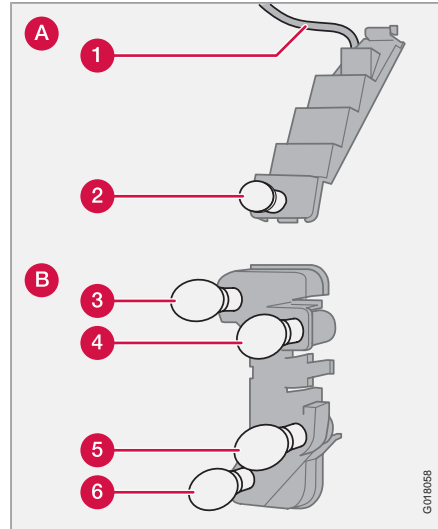
1. Desconecte el alumbrado y coloque la llave en la posición **0**.

**Cambio de bombillas**

- Desmonte la tapa (A o B) del panel izquierdo/derecho para acceder a las bombillas.
- Las bombillas están colocadas en casquillos separados.
- Desconecte el conector del casquillo.
- Oprima los enganches y saque el casquillo.
- Cambie la bombilla.
- Conecte el conector.
- Introduzca el casquillo y coloque la tapa (A o B).

i NOTA

Si sigue apareciendo el mensaje de error después de haber cambiado la bombilla fundida, recomendamos que se dirija a un taller autorizado Volvo.

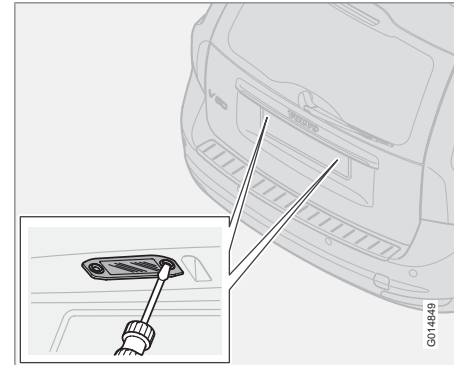
Ubicación de las bombillas en el faro trasero

Casquillo.

! IMPORTANTE

El cable de las lámparas LED de la luz de freno está soldado al casquillo de la bombilla, por lo que no debe quitarse.

- Luz de freno (LED)
- Luces de posición
- Luces de posición/de estacionamiento
- Intermitentes
- Luces de marcha atrás
- Luz antiniebla (un lado)

Iluminación de la matrícula

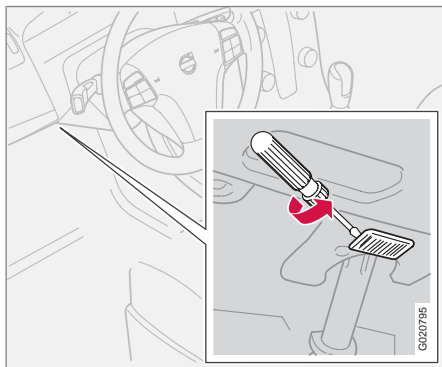
- Desconecte el alumbrado y coloque la llave en la posición 0.
- Suelte los tornillos con un destornillador.
- Suelte el cristal con cuidado.



Cambio de bombillas

4. Sustituya la bombilla.
5. Vuelva a colocar el cristal y atorníllelo.

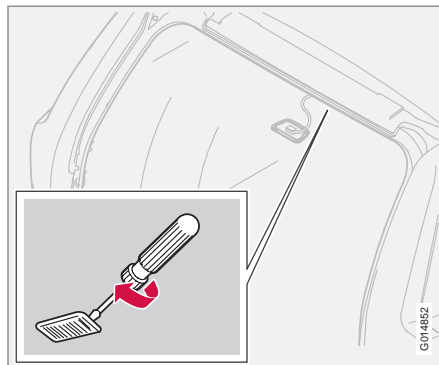
Iluminación de guía



La iluminación de guía está debajo del salpicadero tanto en el lado del conductor como en el del acompañante.

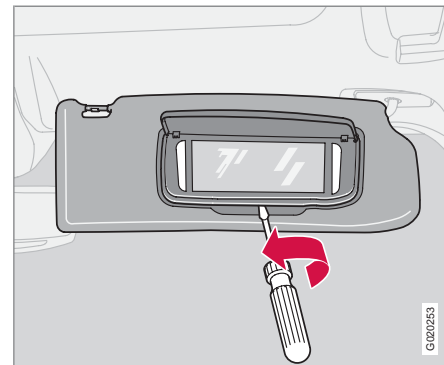
1. Introduzca un destornillador y gírelo ligeramente para soltar el cristal.
2. Quite la bombilla gastada.
3. Monte la bombilla nueva.
4. Vuelva a colocar el cristal.

Compartimento para la carga



1. Introduzca un destornillador y gírelo ligeramente para soltar el portalámparas.
2. Quite la bombilla gastada.
3. Monte la bombilla nueva.

Iluminación del espejo de cortesía*



Desmontaje del cristal del espejo

1. Introduzca un destornillador por debajo del borde inferior en la parte central y abra con cuidado el enganche girando y haciendo palanca.
2. Inserte el destornillador bajo el borde, tanto en el lado izquierdo como el derecho (junto a los puntos de goma negros) y suelte el vidrio por el borde inferior haciendo palanca con cuidado.
3. Suelte con cuidado y quite todo el cristal del espejo y la tapa.
4. Saque la bombilla fundida y cámbiela por una nueva.



Montaje del cristal del espejo

1. Fije primero los tres enganches del borde superior del cristal.
2. Fije a continuación los tres del borde inferior.



Fusibles

Información general

Para impedir que el sistema eléctrico del automóvil resulte dañado por cortocircuitos o sobrecargas, los componentes del sistema y las funciones eléctricas están protegidos por una serie de fusibles.

Los fusibles están colocados en dos lugares diferentes en el automóvil:

- Caja de fusibles y relés del compartimento del motor.
- Caja de fusibles y relés del habitáculo.

Cambio

Cuando un componente o una función deja de funcionar, puede deberse a que el fusible del componente se ha sobrecargado temporalmente y se ha quemado.

1. Estudie la relación de fusibles para localizar el fusible afectado.
2. Saque el fusible y examínelo desde un lado para comprobar si el hilo curvado se ha quemado.
3. De ser así, sustituya el fusible por otro del mismo color y amperaje.

Cada caja de fusibles tiene espacio para fusibles de recambio. Si el mismo fusible se quema varias veces, es señal de que el componente

tiene alguna avería. Volvo recomienda que se dirija a un taller autorizado Volvo para una revisión.

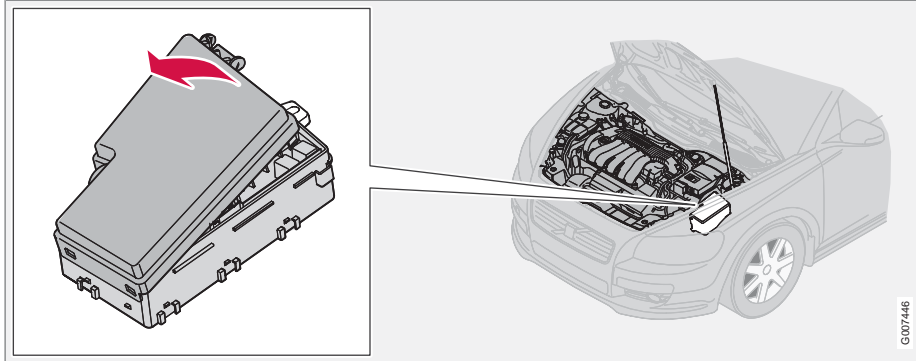


PRECAUCIÓN

No utilice nunca un objeto extraño, o un fusible con un amperaje más elevado que el especificado para sustituir el antiguo. Esto puede originar daños importantes en el sistema eléctrico y posiblemente desembocar en un fuego.



Caja de fusibles y relés del compartimento del motor



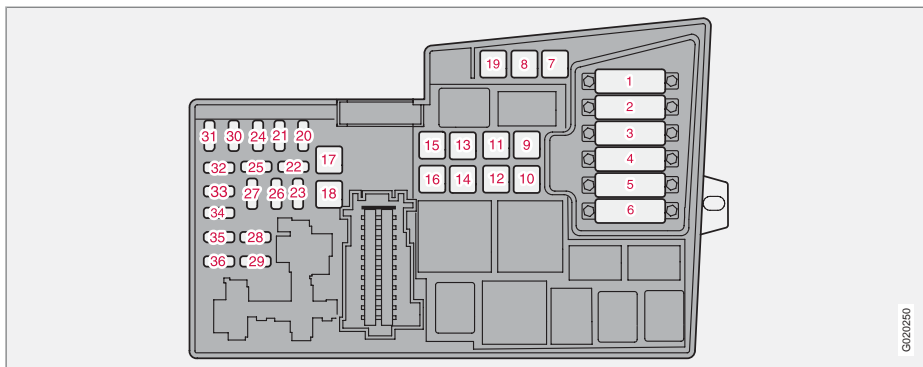
Tiene 36 posiciones de fusibles. Sustituya el fusible gastado por otro del mismo color y amperaje.

- 19 – 36 es de tipo "MiniFuse".
- Los fusibles 7-18 son de tipo "JCASE" y, para cambiarlos, recomendamos que se dirija a un taller autorizado Volvo.
- Los fusibles 1 – 6 son del tipo "Midi Fuse" y sólo pueden cambiarse en un taller. Volvo recomienda los servicios de un taller autorizado Volvo.

En el interior de la tapa hay unos alicates que facilitan la extracción y la colocación del fusible.



Fusibles



1.	Ventilador de refrigeración	50 A
2.	Dirección asistida (excepto motor de 1,6 l)	80 A
3.	Alimentación a la central de fusibles del habitáculo	60 A
4.	Alimentación a la central de fusibles del habitáculo	60 A
5.	Elemento climatizador, calefactor adicional PTC*	80 A
6.	Bujía (4 cil. diésel)	60 A
	Bujía (5 cil. diésel)	70 A

7.	Bomba ABS	30 A
8.	Válvulas ABS	20 A
9.	Funciones del motor	30 A
10.	Ventilador unidad de climatización	40 A
11.	Limpiafaros	20 A
12.	Alimentación al desempañador de la luneta trasera	30 A
13.	Relé del motor de arranque	30 A
14.	Cableado de tracción*	40 A

15.	Posición de recambio	-
16.	Alimentación al infoteni- miento	30 A
17.	Limpiaparabrisas	30 A
18.	Alimentación a la central de fusibles del habitáculo	40 A
19.	Posición de recambio	-
20.	Bocina	15 A
21.	Calefactor adicional accio- nado por combustible, cale- factor del habitáculo*	20 A



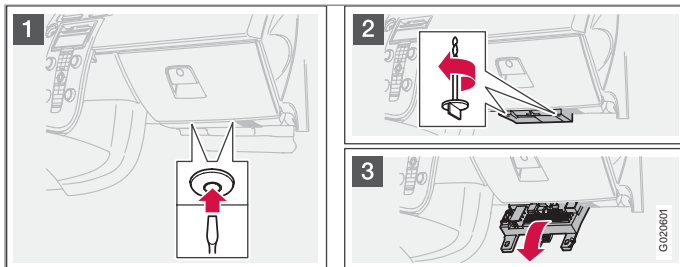
Fusibles

22.	Posición de recambio	-			
23.	Unidad de mando del motor ECM (5 cil. gasolina), Transmisión (TCM) (5 cil. auto)	10 A			
	Transmisión (TCM) (4 cil. aut.)	15 A			
24.	Filtro de combustible con calefacción eléctrica, elemento PTC colector de aceite (5 cil. diésel)	20 A			
25.	Posición de recambio	-			
26.	Cerradura de contacto	15 A			
27.	Compresor para el aire acondicionado	10 A			
28.	Posición de recambio	-			
29.	Luces antiniebla delanteras	15 A			
30.	Unidad de mando del motor ECM (1.6 l gasolina, 2.0 l diésel)	3 A			
31.	Regulador de tensión, generador 4 cil.	10 A			
32.	Inyectores (5 cil. gasolina), sonda lambda (4 cil. gasolina), intercooler (4 cil. diésel), sonda de masa de aire y mando turbo (5 cil. diésel)	10 A			
33.	Sonda lambda y bomba de vacío (5 cil. gasolina), unidad de mando del motor (5 cil. diésel), calefactor de filtro diésel (4 cil. diésel)	20 A			
34.	Bobinas de encendido (gasolina), inyectores, (1.6 l gasolina) bomba de combustible (4 cil. diésel), presostato climatizador (5 cil.), bujías de incandescencia y EGR (5 cil. diésel)	10 A			
35.	Sensor de válvulas, bobina de relé aire acondicionado elemento PTC separador de aceite (5 cil. gasolina), unidad de mando del motor ECM (5 cil. diésel), recipiente de carbonilla (gasolina), inyectores (1.8/2.0 l gasolina, MAF sonda de masa de aire (5 cil. gasolina, 4 cil. diésel), mando turbo (4 cil. diésel), presostato dirección asistida (1.6 l gasolina), EGR (4 cil. diésel)	15 A			
36.	Unidad de mando del motor ECM (excepto 5 cil. diésel), sensor de pedal de acelerador, sonda lambda (5 cil. diésel)	10 A			



Fusibles

Caja de fusibles y relés del habitáculo



Tiene 50 posiciones de fusibles. Los fusibles están situados debajo de la guantera. También tiene espacio para fusibles de repuesto. La herramienta para el cambio de fusibles está en la caja de fusibles y relés, en el compartimento del motor, ver la página 235.

Cambio de fusibles

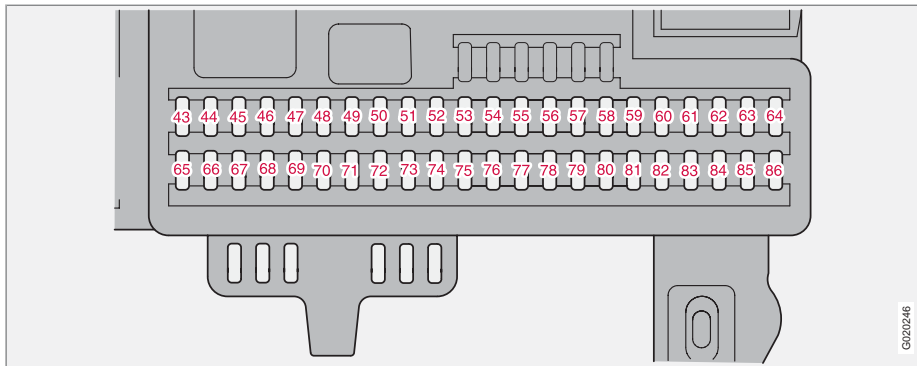
1. Retire el tapizado que cubre la caja de fusibles apretando primero el pasador central aproximadamente un cm en los clips de fijación (1) y sacando después los clips.
2. Gire los dos tornillos provistos de aleta (que fijan la caja de cilindro) (2) hacia la izquierda para soltarlos.
3. Baje la caja de fusibles (3) un tramo. Desplácela hacia el asiento, hasta encontrar resistencia. Baje la caja por completo. La

caja de fusibles puede desengancharse el todo.

4. Cierre la caja de fusibles procediendo en orden inverso.
5. Saque completamente el pasador central de las presillas de fijación, fije el tapizado con las presillas e introduzca de nuevo el pasador suelto en las presillas. A continuación, las presillas se expanden, lo que mantiene sujeto el tapizado.



Fusibles



43.	Teléfono, equipo de sonido, RTI*, Bluetooth*	15 A
44.	Sistema SRS, unidad de mando del motor ECM (5 cil.)	10 A
45.	Toma eléctrica, habitáculo	15 A
46.	Iluminación habitáculo, guantera y acceso	5 A
47.	Iluminación interior	5 A
48.	Lavacristales, limpiacristales trasero	15 A

49.	Sistema SRS	10 A
50.	Posición de recambio	-
51.	Calefactor adicional habitáculo, AWD, relé de calefacción de filtro de combustible	10 A
52.	Unidad de mando de la transmisión (TCM), sistema ABS	5 A
53.	Dirección asistida	10 A
54.	Control de distancia de aparcamiento, Xenon*	10 A

55.	Unidad de mando Keyless	20 A
56.	Unidad de control mando a distancia, Unidad de mando sirena	10 A
57.	Toma de diagnóstico, contacto de luces de freno	15 A
58.	Luces de carretera derechas, luces complementarias, bobina de relé	7,5 A
59.	Luz de carretera (izquierda)	7,5 A

* Opcional/accesorio, para mayor información, vea Introducción.





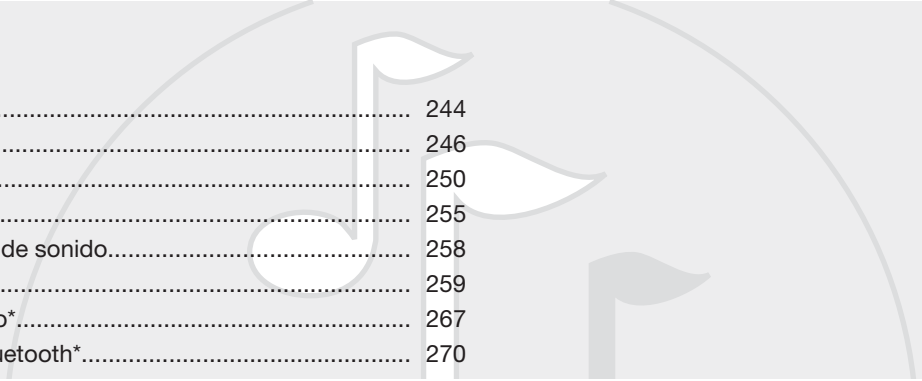
Fusibles

60.	Calefacción de asiento lado del conductor	15 A
61.	Calefacción de asiento lado del acompañante	15 A
62.	Techo solar	20 A
63.	Alimentación puerta trasera, lado derecho	20 A
64.	Posición de recambio	-
65.	Infotainment	5 A
66.	Unidad de mando de infotainment (ICM), climatizador	10 A
67.	Posición de recambio	-
68.	Control de velocidad constante	5 A
69.	Climatizador, sensor de lluvia, botón BLIS	5 A
70.	Posición de recambio	-
71.	Posición de recambio	-
72.	Posición de recambio	-

73.	Techo solar, consola de iluminación interior (OHC), testigo del cinturón de seguridad trasero, retrovisor antideslumbramiento automático	5 A
74.	Relé bomba de combustible	15 A
75.	Posición de recambio	-
76.	Posición de recambio	-
77.	Enchufe compartimento para la carga, accesorios de la unidad de mando (AEM)	15 A
78.	Posición de recambio	-
79.	Luces de marcha atrás	5 A
80.	Posición de recambio	-
81.	Alimentación puerta trasera, lado izquierdo	20 A
82.	Alimentación puerta delantera derecha	25 A
83.	Alimentación puerta delantera izquierda	25 A

84.	Asiento de acompañante de accionamiento eléctrico	25 A
85.	Asiento de conductor de accionamiento eléctrico	25 A
86.	Iluminación interior, iluminación del compartimento para la carga, asientos accionados eléctricamente, indicadores de nivel de combustible (1.8F)	5 A





Generalidades.....	244
Funciones del sistema Audio.....	246
Funciones de la radio.....	250
Funciones de cd.....	255
Estructura de menús – equipo de sonido.....	258
Funciones de teléfono*.....	259
Estructura de menús – teléfono*.....	267
Manos libres de tecnología Bluetooth*.....	270

INFOTAINMENT

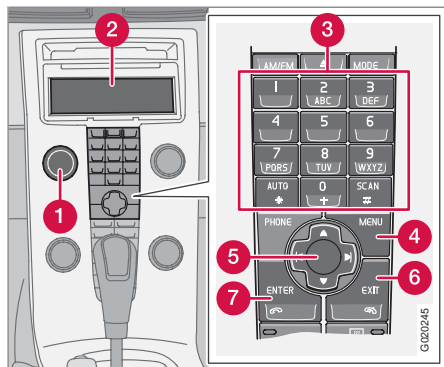


10



Generalidades

Infotainment



- 1 **POWER** - botón pulsador
- 2 Pantalla
- 3 Teclado
- 4 **MENU** - Sistema de menús
- 5 Botones de navegación
- 6 **EXIT** - Para salir del sistema de menús
- 7 **ENTER** - Para seleccionar/activar/desactivar

El infotainment es un sistema en el que se ha integrado el equipo de sonido y el teléfono*. El

sistema Infotainment se maneja sencillamente con el panel de control y el teclado* del volante, ver la página 70. En la pantalla (2) se muestran mensajes e información sobre la función en cuestión.

Equipo de sonido

Activado/Desactivado

POWER (1) enciende/apaga el equipo de sonido. Si el equipo de sonido está conectado al girar la llave de contacto a la posición **0**, el equipo seguirá conectado hasta que se saque la llave de la cerradura de encendido. El equipo de sonido se pone en marcha automáticamente al volver a girar la llave a la posición **I**.

Utilización del menú

Algunas de las funciones de Infotainment se controlan con un sistema de menús. El nivel de menú aparece indicado arriba a la derecha en la pantalla. Las opciones del menú aparecen en el centro de la pantalla.

- **MENU** (4) permite acceder al sistema de menús.
- Arriba/abajo con el botón de navegación (5) permite avanzar entre las alternativas de menú.

- **ENTER** (7) selecciona/activa/desactiva una de las opciones del menú.
- **EXIT** (6) permite retroceder un paso en la estructura de menús. Una pulsación prolongada de **EXIT** permite abandonar el sistema de menús.

Opción rápida

Las alternativas de menú están numeradas y pueden seleccionarse directamente con el teclado (3).

Equipamiento

El equipo de sonido puede equiparse con diferentes accesorios y niveles de sistema audio. Hay disponibles tres niveles de sistema de audio:

- Performance,
- High Performance* o
- Premium Sound*

La radio con AM-FM y RDS y el reproductor de CD están incluidos en todos los equipos de sonido.



Dolby Surround Pro Logic II®¹

Dolby Surround Pro Logic II® distribuye los dos canales del sistema estereofónico a los altavoces situados en el lado izquierdo, el centro, el lado derecho y la parte trasera. La reproducción del sonido es por tanto más real que con el estéreo normal de dos canales.



Dolby Surround Pro Logic II® y el icono Dolby son marcas comerciales de Dolby Laboratories Licensing Corporation.

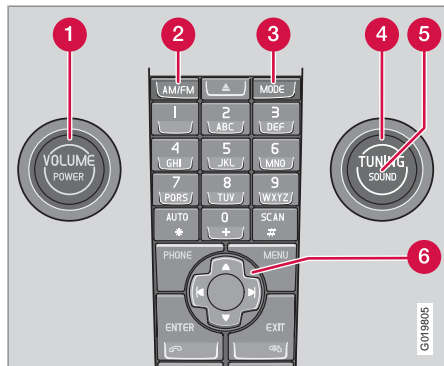
Dolby Surround Pro Logic II System® se fabrica con licencia de Dolby Laboratories Licensing Corporation.

¹ Premium Sound.



Funciones del sistema Audio

Regulación de las funciones de audio



- 1 VOLUME** – Botón giratorio
- 2 AM/FM** – Selección de fuente de sonido
- 3 MODE** - Selección de fuente de sonido, CD, AUX y USB (por ejemplo iPod®)¹
- 4 TUNING** – Botón giratorio
- 5 SOUND** – Botón pulsador
- 6** Botón de navegación: Búsqueda de emisoras y gestión de menús

Volumen

Utilice el mando **VOLUME** (1) o el teclado del volante para regular el volumen, ver la

página 70. El volumen se ajusta automáticamente en función de la velocidad del vehículo, ver la página 249.

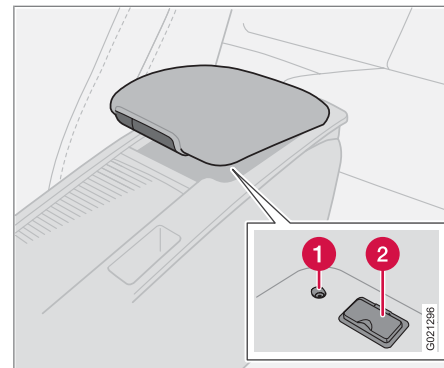
Selección de fuente de sonido

Pulse varias veces **AM/FM** para cambiar entre **FM1**, **FM2** y **AM**.

Pulse varias veces **MODE** para cambiar entre **CD**, **USB** y **AUX**.

Fuentes de sonido externas

Generalidades



- 1** Entrada AUX
- 2** Entrada USB*

Las entradas AUX y USB permite conectar una fuente de sonido externa, por ejemplo, un iPod®¹ o un reproductor de mp3.

Si conecta un iPod®, un reproductor de mp3 o una memoria USB a la conexión USB, podrá gestionar el medio con los mandos de sonido del automóvil.

¹ La conexión USB sólo se ofrece en las opciones High Performance y Premium Sound. La marca comercial iPod pertenece a Apple Computer Inc.



Funciones del sistema Audio

Con el botón **MODE**, se elige la fuente de sonido externa que desea utilizarse.

1. Si selecciona **USB**, aparece el texto **Conectar disposit.** en la pantalla.
2. Conecte un iPod iPod®, un reproductor de mp3 o una memoria USB a la conexión USB del compartimento de la consola central (véase la imagen anterior).
 - > Cuando el sistema lee la estructura de archivos del medio de almacenamiento, aparece en la pantalla el texto **Cargando**. Esta medida puede durar un momento.

Una vez terminada la lectura, aparece en la pantalla la información sobre las pistas y es posible seleccionar la pista que desee.

El idioma puede seleccionarse de dos maneras:

1. Gire **TUNING** (3) en sentido horario o contrahorario
2. o utilice el botón derecho o izquierdo del mando de navegación (4) para desplazarse a la pista que desee.

También es posible cambiar de pista con los botones del volante.

En el modo USB o iPod®, el sistema Infotainment funciona como con el

reproductor de CD al reproducir archivos de música. Para más información, ver la página 255.

NOTA

El sistema admite la reproducción de archivos de música con formato mp3, wma y wav. Sin embargo, existen variantes de estos formatos que no son compatibles con el sistema. El sistema es compatible con diversos modelos iPod® fabricados en 2005 o posteriores. iPod® Shuffle no es soportado.

Memoria USB

Para facilitar el uso de la memoria USB, procure almacenar exclusivamente archivos musicales. El sistema tarda mucho más en leer medios de almacenamiento que contienen otra información que no sean archivos musicales compatibles.

NOTA

El sistema admite medios móviles compatibles con USB 2.0 y el sistema de archivos FAT32 y tiene capacidad para gestionar hasta 500 carpetas y 64 000 archivos. La memoria debe ser como mínimo de 256 Mb.

Reproductor Mp3

Muchos reproductores de mp3 cuentan con un sistema de archivos propio que no es compatible con el sistema. Para poder utilizar un reproductor de mp3 en el sistema, este debe estar ajustado en el modo **USB Removable device/Mass Storage Device**.

iPod®

El iPod® se carga y recibe corriente por la conexión USB utilizando el cable de conexión del reproductor. Sin embargo, si la pila del reproductor está completamente descargada, esta deberá cargarse antes de conectarlo.

NOTA

Cuando se utiliza un iPod® como fuente de sonido, el sistema de información y entretenimiento del automóvil tiene una estructura de menús que se parece a la del reproductor iPod®.

Para obtener información sobre USB y iPod® en combinación con el sistema Performance audio, consulte el manual de accesorio de USB y iPod®Music Interface.

AUX

La fuente de sonido externa AUX puede oírse a veces con otro volumen que las fuentes de sonido internas como, por ejemplo, el reproductor de CD. Si el volumen de la fuente



Funciones del sistema Audio

de sonido externa es demasiado alto, la calidad del sonido puede empeorar. Para impedir esto, ajuste el volumen de la entrada AUX.

NOTA

La calidad del sonido puede empeorar si se carga el reproductor cuando el equipo de sonido está en posición AUX. En tal caso, evite cargar el reproductor.

Ajustes del sonido

Regulación de los ajustes de sonido

Pulsando varias veces **SOUND**, se hojeará entre las opciones presentadas a continuación. El ajuste se hace girando **TUNING**.

- **GRAVES** - Nivel de graves.
- **AGUDOS** - Nivel de agudos.
- **FADER** – Equilibrio entre los altavoces delanteros y traseros.
- **BALANCE** – Equilibrio entre los altavoces derechos e izquierdos.
- **SUBWOOFER*** - Nivel de subwoofer. El subwoofer debe conectarse antes de poder proceder al ajuste, vea en el epígrafe Activar/desactivar el subwoofer abajo.

- **CENTRAL²** - Nivel del altavoz central. Antes de poder proceder al ajuste, debe conectarse el estéreo de tres canales o Pro Logic II®, consulte a continuación la sección titulada Activar/desactivar sonido surround.
- **SURROUND²** - Nivel de surround. Antes de poder proceder al ajuste, debe conectarse Pro Logic II®, consulte a continuación la sección titulada Ajustes del sonido.

Activar/desactivar el subwoofer

- Pulse **MENU** y a continuación **ENTER**.
- Avance hasta **Ajustes del sonido...** y pulse **ENTER**.
- Avance hasta **Subwoofer** y pulse **ENTER**.

Surround²



Los ajustes de Surround regulan la sensación espacial del sonido. Los ajustes y la conexión/desconexión se hacen de manera independiente en cada fuente de sonido.

El icono Dolby® en el display indica que Dolby Pro Logic II® está activo. Hay tres ajustes posibles del sonido surround:

- **Dolby Pro Logic II**
- **3 canales**
- **Desact.** - estéreo de 2 canales.

Activar/desactivar sonido surround

1. Pulse **MENU** y a continuación **ENTER**.
2. Avance hasta **Ajustes del sonido...** y pulse **ENTER**.
3. Pase a **FM surround...**, **AM surround...**, **CD surround...** o **AUX surround...** y pulse **ENTER**.
4. Pase a **Dolby Pro Logic II³, 3 canales** o **Desact.** y pulse **ENTER**.

² Premium Sound.

³ No existe en los modos AM y FM.

* Opcional/accesorio, para mayor información, vea Introducción.



Funciones del sistema Audio

Ecualizador delantero/trasero⁴

Con el ecualizador, puede ajustarse independientemente el nivel de sonido de diferentes bandas de frecuencia.

Ajustar ecualizador

1. Pulse **MENU** y a continuación **ENTER**.
2. Avance hasta **Ajustes del sonido...** y pulse **ENTER**.
3. Pase a **Equalizador delantero...** o **Equalizador trasero...** y pulse **ENTER**.
4. La columna de la pantalla muestra el nivel de sonido de la banda de frecuencias actual.
5. Ajuste el nivel con **TUNING** (4) o arriba/abajo con el botón de navegación. Se pueden seleccionar otras frecuencias con izquierda/derecha en el botón de navegación.
6. Guarde con **ENTER** o cancele con **EXIT**.

Control autom. volumen⁵

El control automático del volumen significa que el volumen de sonido se adapta a la velocidad del automóvil. Pueden seleccionarse tres niveles: **Bajo**, **Medio** y **Alto**.

Ajuste del control de volumen automático

1. Pulse **MENU** y a continuación **ENTER**.
2. Avance hasta **Ajustes del sonido...** y pulse **ENTER**.
3. Avance hasta **Control autom. volumen...** y pulse **ENTER**.
4. Pase a **Bajo**, **Medio** o **Alto** y pulse **ENTER**.

Reproducción óptima del sonido

El sistema audio está calibrado para ofrecer una reproducción óptima del sonido mediante el procesamiento digital de la señal.

Este calibrado tiene en cuenta los altavoces, los amplificadores, la acústica del habitáculo, la posición del que escucha, etc. en todas las combinaciones de modelos de automóvil y sistemas de audio.

El sistema ofrece también un calibrado dinámico que toma en consideración la posición

del control de volumen, la recepción de la radio y la velocidad del automóvil.

Los mandos que se describen en este manual, por ejemplo, graves, agudos y ecualizador*, sólo están previstos para permitir al usuario adaptar la reproducción de sonido a su gusto personal.

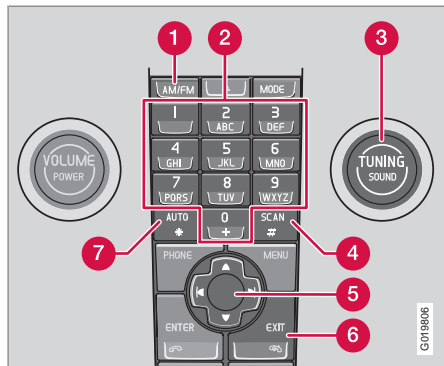
⁴ Algunos niveles de audio.

⁵ Excepto Performance Sound.



Funciones de la radio

Regulación de las funciones de radio



- 1 FM/AM** – Selección de banda de frecuencia
- 2** Botones de preselección
- 3 TUNING** – Botón giratorio de búsqueda de emisoras
- 4 SCAN** – Búsqueda automática
- 5** Botón de navegación: Búsqueda de emisoras y gestión de menús
- 6 EXIT** - Interrumpa la función activa
- 7 AUTO** – Memorización automática de preselecciones

Búsqueda de emisoras

Búsqueda automática de emisoras

1. Seleccione banda de frecuencia con **AM/FM** (1).
2. Pulse brevemente o .

Búsqueda manual de emisoras

1. Seleccione banda de frecuencia con **AM/FM** (1).
2. Ajuste la frecuencia girando el mando **TUNING** (3).

La emisora también puede sintonizarse con una pulsación larga de o . O con las teclas del volante:

- Mantenga pulsado o en el botón de navegación hasta que aparezca la frecuencia deseada en la pantalla.

Mientras se ve la columna de frecuencia en la pantalla, la búsqueda puede realizarse con pulsaciones cortas de o .

Memorización de preselección

Pueden guardarse diez preselecciones por banda de frecuencia. FM dispone de dos bancos de memoria de preselección: **FM1** y **FM2**. Las preselecciones se eligen con los botones de preselección (2) o con las teclas del volante.

Memorización manual de preselecciones

1. Sintonice una emisora.
2. Mantenga apretado uno de los botones de preselección hasta que aparece el mensaje **Emis. memorizada** en la pantalla.

Memorización automática de preselecciones

Con **AUTO** (7), el sistema busca las emisoras de radio de señal más intensa y las memoriza como preselección en un banco de memoria independiente. La función es especialmente útil en zonas en las que no está familiarizado con las emisoras de radio y sus frecuencias.

Iniciar memorización automática de preselección

1. Seleccione banda de frecuencia con **AM/FM** (1).
2. Mantenga pulsado **AUTO** (7) hasta que aparezca en la pantalla **Memoriz. auto**.

Cuando deje de mostrarse **Memoriz. auto** significa que el proceso de almacenamiento ha



Funciones de la radio

finalizado. La radio pasa al modo auto y aparece el texto **Desactivado** en la pantalla. A continuación, las emisoras almacenadas podrán seleccionarse directamente con los botones de preselección (2).

Interrumpir memorización automática de preselección

- Pulse **EXIT** (6).

Seleccionar preselección memorizada automáticamente

Al situar la radio en modo automático pueden emplearse las preselecciones memorizadas automáticamente.

1. Pulse brevemente **AUTO** (7).
 - > En la pantalla aparece el texto **Auto**.
2. Pulse un botón de preselección (2).
 - > La radio seguirá en modo automático hasta que se pulse brevemente **AUTO** (7), **EXIT** (6) o **AM/FM** (1) para interrumpir.

Memorizar preselecciones automáticas en otro banco de memoria

Las preselecciones almacenadas automáticamente pueden transmitirse a los bancos de memoria de FM o AM.

1. Pulse brevemente **AUTO** (7).
 - > En la pantalla aparece el texto **Auto**.
2. Pulse un botón de preselección.

3. Pulse el botón de preselección en el que desea guardar la emisora y manténgalo pulsado hasta que aparezca en la pantalla el mensaje **Emis. memorizada**.
 - > La radio abandona el modo automático, pudiéndose escoger la emisora memorizada como una preselección.

Búsqueda automática

La función **SCAN** (4) explora automáticamente una banda de frecuencia en busca de emisoras de señal intensa. Cuando el sistema encuentra una emisora, la sintoniza durante 8 segundos, tras lo cual continúa la exploración.

Activar/desactivar búsqueda automática

1. Seleccione banda de frecuencia con **AM/FM**.
2. Pulse **SCAN** para conectar la función.
 - > En la pantalla aparece el texto **SCAN**. Finalice con **SCAN** o **EXIT**.

Memorizar como preselección una emisora

Mientras está activa la función **SCAN**, pueden memorizarse emisoras.

- Pulse uno de los botones de preselección hasta que aparece el mensaje **Emis. memorizada** en la pantalla.

- > La exploración se interrumpe y la emisora almacenada puede guardarse.

Funciones RDS

Radio Data System - RDS vincula varias emisoras FM en una red común. La emisora de FM de una red de este tipo transmite información que proporciona a la radio RDS las siguientes funciones:

- Cambio automático a una emisora más potente si la recepción en la zona es deficiente.
- Búsqueda de tendencia de programación (p.ej. información de tráfico, noticias, etc.).
- Recepción de datos de texto sobre el programa de radio en curso.

Algunas estaciones de radio no emplean RDS o bien sólo aprovechan parte de sus funciones.

Funciones de programa

En el modo FM, la radio puede buscar emisoras con determinadas preferencias de programación. Si se encuentra un tipo de programación preferido, la radio puede cambiar de emisora o interrumpir la fuente de sonido activa. Por ejemplo, si está activo el reproductor de CD, éste se situará en modo de pausa. La transmisión a la que se ha dado paso se reproduce con un volumen predeterminado,



Funciones de la radio

ver la página 254. La radio pasa a la anterior fuente de sonido y al volumen anterior cuando deja de emitirse el tipo de programación preferido.

Las funciones de programación alarma (**¡ALARMA!**), información de tráfico (**TP**), noticias (**Noticias**), y tipos de programa (**PTY**) se interrumpen mutuamente según un orden de prioridad, en el que las alarmas tienen la máxima preferencia y los tipos de programa, la mínima.

Para más ajustes de interrupción de programas, véase EON o REG ver la página 253. Las funciones de programa se modifican con ayuda del sistema de menús, ver la página 244.

Retorno a la fuente de sonido interrumpida

Pulse **EXIT** para volver a la fuente de sonido que ha sido interrumpida.

Alarma

Esta función se utiliza para avisar a gente de accidentes graves y catástrofes naturales. La alarma no puede interrumpirse temporalmente ni desconectarse. Durante la emisión de un mensaje de alarma, aparece en la pantalla el texto **¡ALARMA!**.

Información de tráfico – TP



Esta función da paso a la información de tráfico enviada dentro de la red RDS de una emisora sintonizada.

El símbolo **TP** indica que la función está activada. Si la emisora sintonizada puede enviar información de tráfico, podrá verse el símbolo **TP** en la pantalla.

Activar/desactivar TP

1. Pulse **MENU** y a continuación **ENTER**.
2. Avance hasta **TP** y pulse **ENTER**.

TP de emisora actual/todas las emisoras

La radio puede dar paso a la información de tráfico de sólo la emisora sintonizada (actual) o de la totalidad de las emisoras.

1. Seleccione una emisora FM.
2. Pulse **MENU** y a continuación **ENTER**.
3. Avance hasta **Ajustes avanz. de radio...** y pulse **ENTER**.
4. Avance hasta **TP** y pulse **ENTER**.
5. Avance hasta **Emisora TP...** y pulse **ENTER**.
 - > En la pantalla aparece el texto **TP de la emisora actual** o **TP de todas las emisoras**.
6. Pulse **ENTER**.

Activar/desactivar búsqueda de TP

La búsqueda TP resulta útil durante viajes de largo recorrido en los que se escucha otra fuente de sonido que la radio. La función busca automáticamente información de tráfico en distintas redes RDS.

1. Pulse **MENU** y a continuación **ENTER**.
2. Avance hasta **Ajustes avanz. de radio...** y pulse **ENTER**.
3. Avance hasta **TP** y pulse **ENTER**.
4. Avance hasta **Búsqueda TP** y pulse **ENTER**.

Noticias



Esta función da paso a transmisiones de noticias dentro de la red RDS de una emisora sintonizada. El mensaje **Noticias** indica que la función está

activa.

Activar/desactivar noticias

1. Pulse **MENU** y a continuación **ENTER**.
2. Avance hasta **Noticias** y pulse **ENTER**.

Noticias de las emisora actual/todas las emisoras

La radio puede dar paso a noticias de sólo la emisora sintonizada (actual) o de la totalidad de las emisoras.

1. Seleccione una emisora FM.

**Funciones de la radio**

2. Pulse **MENU** y a continuación **ENTER**.
3. Avance hasta **Ajustes avanz. de radio...** y pulse **ENTER**.
4. Avance hasta **Emisora de noticias...** y pulse **ENTER**.
 - > En la pantalla aparece el texto **ENTER para recibir noticias sólo de esta emisora.** o **Noticias de todas las emis..**
5. Pulse **ENTER**.

Tipos de programa – PTY

PTY Con la función PTY, puede seleccionarse distintos tipos de programa, por ejemplo **Música Pop** y **Música Clásica**. El símbolo PTY indica que la función está activa. La función da paso a tipos de programa emitidos dentro de la red RDS de la emisora sintonizada.

Activar/desactivar PTY

1. Seleccione **FM1** o **FM2** con **FM/AM**.
2. Pulse **MENU** y a continuación **ENTER**.
3. Avance hasta **PTY** y pulse **ENTER**.
4. Avance hasta **Seleccionar PTY...** y pulse **ENTER**.
 - > A continuación, aparece una lista de tipos de programas: **Magazine**, **Información** etc. La función PTY se


conecta seleccionando tipos de programas y se desconecta poniendo a cero todos los tipos de programas.

5. Seleccione los tipos de programa que desee o **Borrar todos los PTY...**

Buscar PTY

Esta función rastrea toda la banda de frecuencia en busca del tipo de programa seleccionado.

1. Activar PTY.
2. Pulse **MENU** y a continuación **ENTER**.
3. Avance hasta **PTY** y pulse **ENTER**.
4. Avance hasta **Buscar PTY** y pulse **ENTER**.

Si la radio encuentra alguno de los tipos de programa seleccionados, aparece el texto > en la pantalla. Si pulsa una vez el botón de navegación , el sistema buscará otra transmisión con los tipos de programa escogidos.

Visualización de tipo de programa

El tipo de programa de la emisora actual puede mostrarse en la pantalla.

NOTA

Todas las emisoras de radio no son compatibles con esta función.

Activar/desactivar visualización

1. Pulse **MENU** y a continuación **ENTER**.
2. Avance hasta **PTY** y pulse **ENTER**.
3. Avance hasta **Mostrar PTY** y pulse **ENTER**.

Texto radio

Algunas emisoras RDS transmiten datos sobre el contenido de los programas, los artistas, etc. Esta información puede verse en la pantalla.

Activar/desactivar texto radio

1. Pulse **MENU** y a continuación **ENTER**.
2. Avance hasta **Texto radio** y pulse **ENTER**.



Funciones de la radio

Actualización automática de frecuencia – AF

La función AF selecciona una de las transmisiones de señal más intensas de la emisora sintonizada. En ocasiones, es necesario que la radio explore toda la banda FM para encontrar una emisora de señal intensa. En este caso, la radio dejará de sonar y aparecerá el texto **Búsqueda de PI EXIT para cancelar.** en la pantalla.

Activar/desactivar AF

1. Pulse **MENU** y a continuación **ENTER**.
2. Avance hasta **Ajustes avanz. de radio...** y pulse **ENTER**.
3. Avance hasta **AF** y pulse **ENTER**.

Programas de radio regionales – REG

La función hace que la radio continúe sintonizando una emisora regional aunque su señal sea poco intensa. El símbolo **Regional** indica que la función está activa. La función REG está normalmente conectada.

Activar/desactivar REG

1. Pulse **MENU** y a continuación **ENTER**.

2. Avance hasta **Ajustes avanz. de radio...** y pulse **ENTER**.
3. Avance hasta **Regional** y pulse **ENTER**.

Enhanced Other Networks – EON

La función EON es especialmente útil en zonas urbanas con muchas emisoras regionales. Con ella, la distancia entre el vehículo y la emisora del canal de radio determinará el momento en que las funciones de programa interrumpen la fuente de sonido activa.

- **Local** - interrumpe únicamente si el transmisor de la emisora de radio está cerca.
- **Débiles¹** - interrumpe si el transmisor de la emisora se encuentra lejos, aunque la señal tenga interferencias.
- **Desactivado** - no da paso a tendencias de programación desde otros transmisores.

Conectar/desconectar EON

1. Pulse **MENU** y a continuación **ENTER**.
2. Avance hasta **Ajustes avanz. de radio...** y pulse **ENTER**.
3. Avance hasta **EON...** y pulse **ENTER**.
4. Pase a **Local**, **Débiles** o **Desactivado** y pulse **ENTER**.

Restablecimiento de las funciones de RDS

Permite restaurar todos los ajustes de la radio restableciendo los ajustes originales de fábrica.

1. Pulse **MENU** y a continuación **ENTER**.
2. Avance hasta **Ajustes avanz. de radio...** y pulse **ENTER**.
3. Avance hasta **Restablecer todo...** y pulse **ENTER**.

Control de volumen, tipos de programa

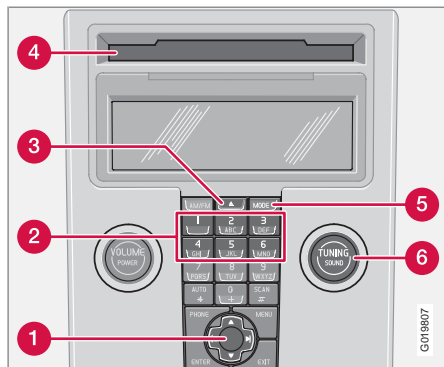
Las preferencias de programación a los que se da paso se oyen con el volumen seleccionado para la preferencia de programación respectiva. Si se ajusta el nivel de sonido durante la interrupción de la programación, el nuevo nivel se guarda hasta la siguiente interrupción.

¹ Config. fábrica



Funciones de cd

Mandos de las funciones de cd



- 1 Botón de navegación – Avance rápido, selección de pista y gestión de menús
- 2 Selección de posición en el cargador de CD*
- 3 Introducción y expulsión de cd
- 4 Abertura para introducción y expulsión de CD
- 5 **MODE** - Selección de las fuentes de sonido CD o AUX*
- 6 **TUNING** – Perilla para selección de pista

Iniciar la reproducción (reproductor de cd)

Si hay un CD musical en el reproductor cuando el equipo de sonido está en el modo CD, la reproducción se inicia automáticamente. Si no es así, introduzca un disco y cambie al modo CD pulsando **MODE**.

Iniciar la reproducción (cargador de CD*)

Si ya hay seleccionada una posición de CD con un CD musical al conectar el equipo de sonido, la reproducción se inicia automáticamente. Si no, cambie al modo de cargador de CD con **MODE** y seleccione un disco con los botones numéricos **1-6** o arriba y abajo en el botón de navegación.

Introducir un CD

1. Seleccione una posición vacía con los botones numéricos **1-6** o arriba/abajo en el botón de navegación.
 - > Las posiciones vacías se señalan en la pantalla. El texto **Insertar disco** indica que puede introducirse un disco. El cargador tiene capacidad para 6 discos compactos.
2. Introduzca un CD en el cargador.

Expulsión de cd

El CD permanece en la posición de expulsión durante aproximadamente 12 segundos. A

continuación, vuelve a introducirse en el reproductor que continúa la reproducción.

Expulse discos sueltos pulsando una vez en el botón de expulsión **3**.

Para expulsar todos los discos mantenga pulsado el botón de expulsión. Todo el cartucho se vacía, disco por disco. El mensaje **Expulsar todos** aparece en la pantalla.

Pausa

Cuando se baja por completo el volumen, se para el reproductor de CD. Cuando se sube el volumen, inicia de nuevo la reproducción.

Archivos de sonido*

El reproductor de CD es también compatible para archivos de sonido de formato mp3 y wma.

NOTA

Algunos archivos de sonido protegidos contra copias no pueden ser leídos por el reproductor.



Cuando se introduce en el reproductor un CD con archivos de sonido, se hace lectura de la estructura del catálogos del disco. Según la calidad del disco, puede tardar un instante hasta que se inicie la reproducción.

* Opcional/accesorio, para mayor información, vea Introducción.



Funciones de cd

Navegación y reproducción

Si se introduce en el reproductor de CD un disco con archivos de sonido, pulse **ENTER** para ver la estructura de catálogos del disco. La navegación por la estructura de catálogos se hace de la misma manera que en la estructura de menús del equipo de sonido. Los archivos de sonido están representados por el símbolo  y los catálogos, por el símbolo . La reproducción de archivos de sonido se inicia con **ENTER**.

Cuando termina la reproducción de un archivo, continúa la reproducción de los demás archivos del mismo catálogo. El cambio de catálogo se realiza automáticamente tras reproducir todos los archivos de un catálogo.

Pulse el botón de navegación izquierdo/derecho, si la anchura de la pantalla no bastara para mostrar todo el nombre del archivo de sonido.

Bobinar/cambiar de pista de CD y archivos de sonido

Con pulsaciones cortas de derecha/izquierda en el botón de navegación, se avanza por las pistas de CD/los archivos de sonido. Con pulsaciones largas, se bobinan las pistas de CD o los archivos de sonido. Con este fin, también puede utilizarse **TUNING** (o el teclado del volante).

Escanear cd

La función reproduce los primeros 10 segundos de cada pista del CD/archivo de sonido. Pulse en **SCAN** para activarla. Para desactivar, pulse en **EXIT** o **SCAN** para continuar la reproducción del surco del cd/archivo de sonido actual.

Selección aleatoria

La función reproduce las pistas por orden aleatorio. La función permite avanzar y retroceder por la selección aleatoria de pistas de CD/archivos de sonido de manera habitual.



NOTA

La selección aleatoria de pistas del CD sólo funciona en el disco seleccionado.

La pantalla muestra distintos mensajes según la función al azar que se haya seleccionado:

- **ALEATORIO** significa que se reproducen las pistas de un solo CD musical
- **ALE. T.** significa que se reproducen todos las pistas de todos los CD musicales introducidos en el cargador.
- **RANDOM FOLDER** significa que se reproducen los archivos de sonido de un catálogo del cd actual.

Activar/desactivar (reproductor de cd)

Si se reproduce un CD musical normal:

1. Pulse **MENU** y a continuación **ENTER**.
2. Avance hasta **Aleatorio** y pulse **ENTER**.

Si se reproduce un disco con archivos de sonido:

1. Pulse **MENU** y a continuación **ENTER**.
2. Avance hasta **Aleatorio** y pulse **ENTER**.
3. Pase a **Carpeta** o **Disco** y pulse **ENTER**.

Activar/desactivar (cargador de cd)

Si se reproduce un CD musical normal:

1. Pulse **MENU** y a continuación **ENTER**.
2. Avance hasta **Aleatorio** y pulse **ENTER**.
3. Pase a **Un disco** o **Todos los discos** y pulse **ENTER**.

La selección de **Todos los discos** se refiere únicamente a los cd de música introducidos en el cargador.

Si se reproduce un cd con archivos de sonido:

1. Pulse **MENU** y a continuación **ENTER**.
2. Avance hasta **Aleatorio** y pulse **ENTER**.
3. Pase a **Un disco** o **Carpeta** y pulse **ENTER**.

Cuando se selecciona otro cd, se desactiva la función.



Texto del disco

Si el CD musical incluye información sobre los títulos, esta puede verse en la pantalla¹.

Activar/desactivar

1. Inicie la reproducción de un CD.
2. Pulse **MENU** y a continuación **ENTER**.
3. Avance hasta **Texto del disco** y pulse **ENTER**.

Discos compactos

El uso de discos CD de mala calidad puede ocasionar defectos de sonidos o que no haya reproducción.



IMPORTANTE

Utilice solamente CDs de tipo normal (12 cm de diámetro). No utilice CDs con etiquetas pegadas. El calor desarrollado por el reproductor de CD puede hacer que se desprenda la etiqueta y dañar el reproductor.

¹ Se aplica al cargador de CD.



Estructura de menús – equipo de sonido

Vista general

Menú de FM

1. Noticias
2. TP
3. PTY
4. Texto radio
5. Ajustes avanzados de la radio
6. Ajustes del sonido*

Menú de AM

1. Ajustes de sonido*

Menú del CD

1. Selección aleatoria
2. Noticias
3. TP
4. Texto del disco
5. Ajustes de sonido*

Menú del cargador

1. Selección aleatoria
2. Noticias
3. TP
4. Texto del disco
5. Ajustes de sonido*

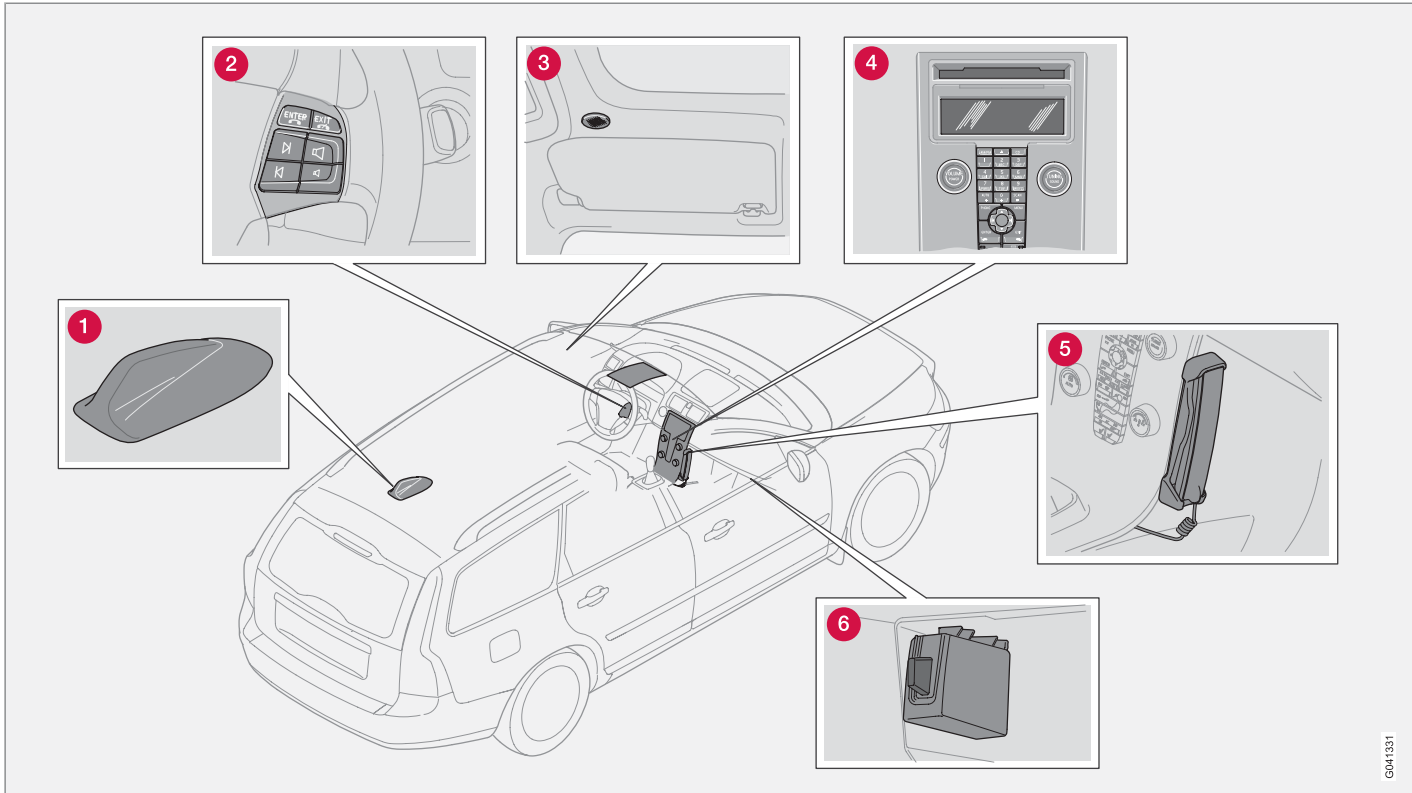
Menú de AUX

1. Volumen de AUX
2. Noticias
3. TP
4. Ajustes de sonido*



Funciones de teléfono*

Vista general - Componentes del sistema de teléfono



10

G041331



Funciones de teléfono*

Componentes del sistema de teléfono

1. Antena

2. Teclado del volante

Con el teclado se pueden manejar la mayoría de las funciones de telefonía, ver la página 261.

3. Micrófono

El micrófono del manos libres está integrado en la consola del techo junto al retrovisor interior.

4. Panel de control de la consola central

Todas las funciones de telefonía (excepto volumen de llamada) pueden manejarse desde el panel de control.

5. Auricular privado

6. Lector de tarjetas SIM

Generalidades

- La seguridad vial es siempre lo primero.
- Si se ve obligado a utilizar el auricular privado, aparque antes el vehículo en un lugar seguro.
- Desconecte el sistema de teléfono al repostar.

- Desconecte el sistema si se encuentra cerca de lugares en los que se trabaja con explosivos.
- Volvo recomienda confiar el servicio del sistema telefónico a un taller autorizado Volvo.

Llamadas de emergencia

Las llamadas de emergencia a números de urgencia pueden realizarse sin la tarjeta SIM, a condición de que se tenga regulado este servicio con algún operador de GSM.

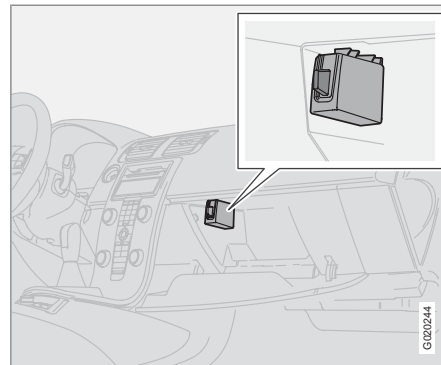
Realizar una llamada de emergencia

1. Active el teléfono.
2. Marque el número de emergencia vigente en la zona en la que se encuentra (112 en la U.E.).
3. Pulse **ENTER**.

IDIS

El sistema IDIS (Intelligent Driver Information System) permite aplazar las llamadas y los mensajes SMS recibidos para que el conductor pueda concentrarse en la conducción. Las llamadas y los SMS pueden aplazarse 5 segundos antes de conectarse. Las llamadas no contestadas aparecen indicadas en la pantalla. El sistema IDIS puede desconectarse en la función de menú 5.5, ver la página 267.

Tarjeta SIM



El teléfono sólo puede utilizarse con una tarjeta SIM (Subscriber Identity Module) válida. La tarjeta puede obtenerse de diferentes operadores. En caso de problemas con la tarjeta SIM, póngase en contacto con su operador.

i NOTA

El teléfono integrado no puede leer tarjetas SIM del tipo 3G. Si funcionan, sin embargo, las tarjetas combinadas 3G/GSM. Hable con su operador de red si necesita cambiar la tarjeta SIM.

G202044



Funciones de teléfono*

Duplicados de tarjetas SIM

Muchos operadores ofrecen una segunda tarjeta SIM para el mismo número de teléfono. Esta segunda tarjeta SIM puede emplearse en el vehículo.

Instalación de la tarjeta SIM

1. Apague el teléfono y abra la guantera.
2. Saque el soporte de la tarjeta SIM del lector de tarjetas, véase la figura en la página 260.
3. Sitúe la tarjeta SIM en el soporte con la superficie de metal visible. La esquina biselada de la tarjeta SIM debe adaptarse al biselado del soporte.
4. Inserte con cuidado el soporte de tarjetas SIM.

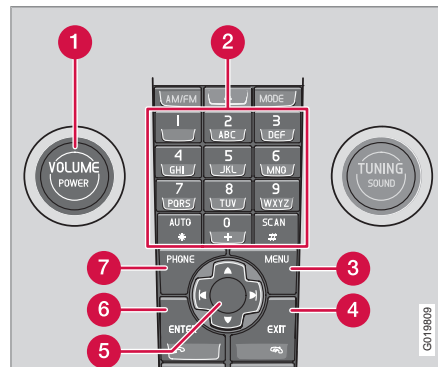
Utilización del menú

La manera de controlar las funciones de telefonía con el sistema de menús se describe en 267.

Seguridad vial

Por razones de seguridad, no es posible acceder a partes del sistema de menú a más de 8 km/h.

Mandos del teléfono

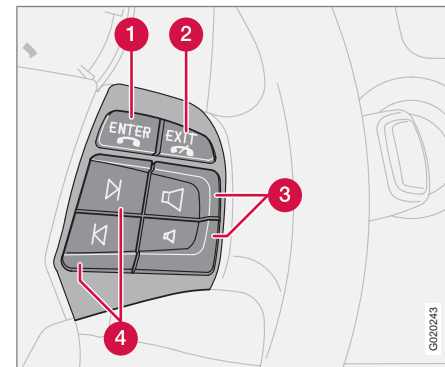


Panel de control de la consola central.

- 1 **VOLUME** – Regula el sonido de fondo de la radio, etc., durante una llamada
- 2 Botones alfanuméricos
- 3 **MENU** – Abrir el menú principal
- 4 **EXIT** – Interrumpe/rechaza la llamada, borra los caracteres introducidos

- 5 Botón de navegación – Avanza en los menús y filas de caracteres
- 6 **ENTER** – Contesta llamadas. Si pulsa una vez el botón, se ve el último número marcado
- 7 **PHONE** – Conectado/desconectado y modo de espera (stand-by)

Teclado del volante



Cuando el teléfono está activado, el teclado del volante sólo controla las funciones de telefonía. Para controlar el equipo de sonido, el teléfono debe estar en modo de espera (standby).



Funciones de teléfono*

- 1 **ENTER** – Funciona de manera idéntica que en el panel de control
- 2 **EXIT** – Funciona de manera idéntica que en el panel de control
- 3 Volumen de llamada – Subir/bajar
- 4 Botones de navegación – Permite avanzar en los menús

Activado/Desactivado

Cuando el sistema de teléfono está activado o en modo de espera (standby), aparece un auricular en la pantalla. Si la llave se gira a la posición **0** con el teléfono en alguno de estos modos, el teléfono retornará automáticamente al mismo modo cuando se vuelva a girar la llave a la posición **I** o **II**.

Activación del sistema de teléfono

Las funciones del sistema de telefonía sólo pueden emplearse con el teléfono en modo activo.

1. Pulse **PHONE**.
2. Indique el código PIN (en caso necesario) y pulse **ENTER**.

Desactivar el sistema de telefonía

Al desactivar el sistema de telefonía no podrá recibir ninguna llamada.

- Mantenga pulsado **PHONE** hasta que se desconecte el teléfono.

Modo de espera (standby)

En modo de espera, el equipo de sonido puede estar encendido al mismo tiempo que se recibe la llamada, pero no podrá realizar ninguna llamada.

Colocación del teléfono en modo de espera

El teléfono debe encontrarse en modo activo para poder situarlo en modo de espera.

- Pulse **PHONE**.

Activar desde modo de espera

- Pulse **PHONE**.

Gestión de llamadas

Si levanta el auricular privado una vez iniciada la llamada, el sonido se emitirá por el sistema de manos libres. Para alternar entre auricular privado y manos libres durante una llamada, ver la página 265.

Realizar una llamada

1. Active el sistema de telefonía (en caso necesario).
2. Marque el número deseado o utilice la agenda de teléfono, ver la página 265.

3. Pulse **ENTER** o levante el auricular. Para soltar el auricular, apriételo hacia abajo.

Recibir una llamada

Para respuesta automática, consulte la opción de menú 4.3, ver la página 267.

- Pulse **ENTER** o levante el auricular. Para soltar el auricular, apriételo hacia abajo.

Finalizar una llamada

- Pulse **EXIT** o cuelgue el auricular.

Rechazar una llamada

- Pulse **EXIT**.

Llamada en espera

Si recibe otra llamada mientras está hablando por teléfono, se oirán dos señales. En la pantalla aparecerá el texto **¿Desea responder?**. A continuación, podrá rechazar o aceptar la llamada de la forma habitual. Si acepta la llamada nueva, la anterior quedará aparcada.

Aparcar/recuperar una llamada

1. Pulse **MENU** o **ENTER**.
2. Pase a **Espera** o **Espera desac.** y pulse **ENTER**.

Realizar una llamada con otra activa

1. Poner en espera
2. Marque el nuevo número.

* Opcional/accesorio, para mayor información, vea Introducción.



Funciones de teléfono*

Alternar entre los interlocutores

1. Pulse **MENU** o **ENTER**.
2. Avance hasta **Intercambio** y pulse **ENTER**.

Iniciar conferencia múltiple

Una conferencia múltiple está compuesta por un mínimo de tres interlocutores que hablan entre sí. Una vez iniciada, no podrá asociar ningún otro interlocutor. Todas las llamadas finalizarán al terminar la conferencia múltiple.

1. Inicie dos llamadas telefónicas.
2. Pulse **MENU** o **ENTER**.
3. Avance hasta **Enlazar** y pulse **ENTER**.

Volumen

El teléfono utiliza el altavoz de la puerta del conductor.

Volumen llamadas



El volumen de la llamada se regula con las teclas del volante.

En caso de emplear el auricular privado, puede ajustar el volumen con una ruedecilla en el lateral del auricular.

Volumen del equipo de sonido

El volumen de sonido se reduce momentáneamente durante una llamada telefónica. Tras concluir la llamada, el volumen volverá a su nivel original. Si el volumen se regula durante la llamada, el nuevo nivel de sonido se conservará al finalizar la llamada. El sonido también puede desconectarse automáticamente al hablar por teléfono, véase el menú 5.4.3 en la página 269. La función sólo se aplica a los sistemas de teléfono integrado de Volvo.

Introducción de texto

La introducción de texto se realiza con ayuda del teclado del teléfono.

1. Pulse la tecla que lleve indicada la letra en cuestión, una vez para introducir la primera letra de la tecla, dos veces para la segunda, etc. Consulte la tabla.
2. Pulse **1** para un espacio en blanco. Si debe introducirse dos letras de la misma tecla una detrás de la otra, pulse * o espere unos segundos.

Con una pulsación corta de **EXIT** se borra el carácter introducido. Con una pulsación larga de **EXIT**, se borran todas las letras introducidas.

Tecla	Función
1	space 1 - ? ! , . : " ' ()
2 ABC	a b c 2 ä å à æ ç
3 DEF	d e f 3 è é
4 GHI	g h i 4 ì
5 JKL	j k l 5
6 MNO	m n o 6 ñ ö ò Ø
7 PQRS	p q r s 7 ß
8 TUV	t u v 8 ü ù
9 WXYZ	w x y z 9
AUTO *	Se pulsa durante poco tiempo si deben escribirse dos caracteres seguidos con el mismo botón.



Funciones de teléfono*

Tecla	Función
0 +	+ 0 @ * # & \$ £ / %
SCAN #	Alternar entre mayúsculas y minúsculas.

Gestión de números

Llamar los últimos números marcados

El teléfono almacena de forma automática los últimos números marcados.

1. Pulse **ENTER**.
2. Avance hasta un número y pulse **ENTER**.

Agenda telefónica

Si la agenda de teléfono contiene datos de contacto de la persona que llama, estos datos aparecen indicados en el display. Los datos de contacto se almacenan en la tarjeta SIM y el teléfono.

Guardar contactos en el listín telefónico

1. Pulse **MENU**.
2. Avance hasta **Agenda telefónica** y pulse **ENTER**.
3. Avance hasta **Nueva entrada** y pulse **ENTER**.
4. Escriba un nombre y pulse **ENTER**.

5. Introduzca un número y pulse **ENTER**.
6. Pase a **Tarjeta SIM** o **Teléfono** y pulse **ENTER**.

Buscar contactos en el listín telefónico

La flecha hacia abajo del botón de navegación en lugar de **MENU** da acceso directo al menú **Buscar**.

1. Pulse **MENU**.
2. Avance hasta **Agenda telefónica** y pulse **ENTER**.
3. Avance hasta **Buscar** y pulse **ENTER**.
4. Escriba la primera letra de la entrada que se busca y pulse **ENTER**, o bien presione simplemente **ENTER**.
5. Avance hasta una entrada y pulse **ENTER**.

Copiar entre la tarjeta SIM y el listín telefónico

1. Pulse **MENU**.
2. Avance hasta **Agenda telefónica** y pulse **ENTER**.
3. Avance hasta **Copiar todos** y pulse **ENTER**.
4. Pase a **De SIM a teléfono** o **De teléfono a SIM** y pulse **ENTER**.

Borrar contactos del listín telefónico

1. Pulse **MENU**.
2. Avance hasta **Agenda telefónica** y pulse **ENTER**.
3. Avance hasta **Buscar** y pulse **ENTER**.
4. Escriba la primera letra de la entrada que se busca y pulse **ENTER**, o bien presione simplemente **ENTER**.
5. Avance hasta la entrada a borrar y pulse **ENTER**.
6. Avance hasta **Borrar** y pulse **ENTER**.

Borrar todos los contactos

1. Pulse **MENU**.
2. Avance hasta **Agenda telefónica** y pulse **ENTER**.
3. Pase a **Borrar SIM** o **Borrar telef.** y pulse **ENTER**.

Indique en caso necesario el código del teléfono. El código ajustado en fábrica es 1234.

Marcación con una tecla

Las cifras del teclado (1–9) pueden utilizarse como número de marcación directa para uno de los contactos del listín telefónico.

1. Pulse **MENU**.

* Opcional/accesorio, para mayor información, vea Introducción.

**Funciones de teléfono***

2. Avance hasta **Agenda telefónica** y pulse **ENTER**.
3. Avance hasta **Llamada rápida** y pulse **ENTER**.
4. Avance hasta **Selecc. números** y pulse **ENTER**.
5. Avance hasta la cifra en donde quiera guardar el número abreviado y pulse **ENTER**.
6. Escriba la primera letra de la entrada que se busca y pulse **ENTER**, o bien presione simplemente **ENTER**.
7. Avance hasta una entrada y pulse **ENTER**.
8. Mantenga pulsado **EXIT** para salir del sistema de menús.

Llamar con marcación rápida

- Pulse brevemente la tecla que desee y pulse a continuación **ENTER**.

NOTA

Cuando el teléfono acaba de conectarse, han de pasar unos momentos antes de que sea posible realizar una llamada rápida.

Para poder marcar un número asociado a una tecla, debe estar activada la opción **Mar de**

una tecla en el menú **Agenda telefónica**, ver la página 269.

Llamada desde el listín telefónico

1. Pulse **MENU**.
2. Avance hasta **Agenda telefónica** y pulse **ENTER**.
 - > A continuación aparecerán todos los contactos guardados en la memoria del listín telefónico. El número de contactos presentados puede reducirse introduciendo las primeras letras del contacto que busca.
3. Seleccione un contacto y pulse **ENTER**.

NOTA

Pulse **ENTER** para realizar una llamada.

NOTA

Mantenga pulsada la letra/tecla deseada del teclado durante 2 segundos para acceder a la letra correspondiente en la agenda de teléfono.

Funciones posibles durante una llamada activa

Mientras habla por teléfono, tiene varias funciones disponibles. Algunas funciones sólo pueden utilizarse si tiene una llamada aparcada.

Pulse **MENU** o **ENTER** para ir al menú de llamadas y avanzar a una de las siguientes opciones:

1. **Atenuación/Aten. desact.** – Modo privado.
2. **Espera/Espera desac.** - Recuperar o aparcar una llamada activa.
3. **Manos libres/Microteléfono** - Emplear manos libres o auricular privado.
4. **Agenda telefónica** – Ver el listín telefónico.
5. **Enlazar** - Conferencia múltiple (disponible si hay más de tres interlocutores conectados)
6. **Intercambio** - Alternar entre dos llamadas. (Disponible con un máximo de tres interlocutores conectados).



Funciones de teléfono*

SMS – Short Message Service

Leer SMS

1. Pulse **MENU**.
2. Avance hasta **Mensajes** y pulse **ENTER**.
3. Avance hasta **Leer** y pulse **ENTER**.
4. Seleccione un mensaje y pulse **ENTER**.
 - > El texto del mensaje aparecerá en el display. Obtendrá más opciones, pulsando **ENTER**. Mantenga pulsado **EXIT** para salir del sistema de menús.

Escribir y enviar

1. Pulse **MENU**.
2. Avance hasta **Mensajes** y pulse **ENTER**.
3. Avance hasta **Escribir nuevo** y pulse **ENTER**.
4. Escriba el texto y pulse **ENTER**.
5. Avance hasta **Enviar** y pulse **ENTER**.
6. Indique un número de teléfono y pulse **ENTER**.

Número IMEI

Para bloquear el teléfono, debe notificarse al operador el número IMEI del teléfono. Se trata de un número de serie de 15 cifras que está programado en el teléfono. Marque *#06# para ver este número en el display. Apunte el número y guárdelo en un lugar seguro.

Especificaciones

Potencia	2 W
Tarjeta SIM	Pequeña
Posiciones de memoria	250 ^A
SMS (Short Message Service)	Sí
Ordenador/Fax	No
Banda dual (900/1800 MHz)	Sí

^A El número de posiciones de memoria de la tarjeta SIM depende del tipo de tarjeta.

**Estructura de menús – teléfono*****Menú teléfono****1. Reg. llamadas**

- 1.1. Llamadas perd.
- 1.2. Llamadas recibidas
- 1.3. Llamadas marc.
- 1.4. Borrar lista
 - 1.4.1. Todas llamadas
 - 1.4.2. Llamadas perd.
 - 1.4.3. Llamadas reci.
 - 1.4.4. Llamadas marc.
- 1.5. Duración llam
 - 1.5.1. Última llam.
 - 1.5.2. Recuento llam.
 - 1.5.3. Tiempo total
 - 1.5.4. Restab. tempo.

2. Agenda telefónica

- 2.1. Nueva entrada
- 2.2. Buscar
- 2.3. Copiar todos
 - 2.3.1. De SIM a teléfono
 - 2.3.2. De teléfono a SIM

- 2.4. Llamada rápida
 - 2.4.1. Activada
 - 2.4.2. Selec. números
- 2.5. Borrar SIM
- 2.6. Borrar teléf.
- 2.7. Estado memoria

3. Mensajes

- 3.1. Leer
- 3.2. Escribir
- 3.3. Configuración de mensajes
 - 3.3.1. Número SMSC
 - 3.3.2. Tiempo valid.
 - 3.3.3. Tipo de mensaje

4. Opci. llamada

- 4.1. Enviar mi núm.
- 4.2. Llam. espera
- 4.3. Respuesta automática
- 4.4. Rellam. autom.
- 4.5. Número del buzón de voz
- 4.6. Desvío de llamada
 - 4.6.1. Todas llamadas
 - 4.6.2. Cuando ocup.

- 4.6.3. No contest.
- 4.6.4. No localizable
- 4.6.5. Llamadas fax
- 4.6.6. Llam. datos
- 4.6.7. Cancelar todas

5. Ajustes del teléfono

- 5.1. Red
 - 5.1.1. Automático
 - 5.1.2. Selecc. manual
- 5.2. Seguridad SIM
 - 5.2.1. On
 - 5.2.2. Desactivado
 - 5.2.3. Automático
- 5.3. Cambiar código
 - 5.3.1. Código PIN
 - 5.3.2. Código teléfon
- 5.4. Audio
 - 5.4.1. Volumen llamad
 - 5.4.2. Señal llamada
 - 5.4.3. Silenciar radio
 - 5.4.4. Zumb. mensa.
- 5.5. IDIS



Estructura de menús – teléfono*

5.6 Config. Origen

Descripción de alternativas de menú

1. Reg. Llamadas

1.1. Llamadas perd.

Lista de llamadas no contestadas. Puede llamar, borrar o guardar un número en el listín.

1.2. Llamadas recibidas

Lista de llamadas contestadas. Puede llamar, borrar o guardar un número en el listín.

1.3. Llamadas salientes

Lista de números marcados. Puede llamar, borrar o guardar un número en el listín.

1.4. Borrar lista

Borre las listas existentes en los menús 1.1, 1.2 y 1.3 según se indica más abajo.

1.4.1. Todas llamadas

1.4.2. Llamadas perdidas borradas

1.4.3. Llamadas recibidas borradas

1.4.4. Llamadas marcadas borradas

1.5. Duración llam

Duración de todas las llamadas o de la última llamada. Para reponer el contador de llamadas, véase el menú 1.5.4.

1.5.1. Última llam.

1.5.2. Recuento llam.

1.5.3. Tiempo total

1.5.4. Restab. tempo.

2. Listín telef.

2.1. Nueva entrada

Memorizar nombres y números en el listín telefónico, ver la página 264.

2.2. Buscar

Búsqueda de un nombre en el listín telefónico.

2.3. Copiar todos

Copie números de teléfono y nombres de la tarjeta SIM a la memoria del teléfono.

2.3.1. De la memoria de SIM a la memoria del teléfono

2.3.2. De la memoria del teléfono a la memoria SIM.

2.4. Marcación con una tecla

Los números guardados en el listín telefónico puede memorizarse como números abreviados.

2.5. Borrar SIM

Borrar toda la memoria de la tarjeta SIM.

2.6. Borrar teléf.

Para borrar toda la memoria del teléfono.

2.7. Estado memoria

Muestra los puestos de memoria ocupados tanto en la tarjeta SIM como en el teléfono. En la tabla se indica el número total de puestos ocupados. Por ejemplo: 100 (250).

3. Mensajes

3.1. Leer

Mensajes de texto recibidos. Puede borrar el mensaje tras leerlo o reenviar, modificar y guardar todo el mensaje o parte de él.

3.2. Escribir

Para escribir un mensaje con el teclado. El mensaje puede guardarse o enviarse.

3.3. Configuración de mensajes

Indique el número (SMSC) de la central que debe transmitir los mensajes y el tiempo que deben guardarse en la central. Póngase en contacto con el operador para obtener información sobre la configuración de mensajes. Normalmente, no tendrá necesidad de modificar la configuración.

3.3.1. Número SMSC

3.3.2. Tiempo valid.

3.3.3. Tipo de mensaje

**Estructura de menús – teléfono*****4. Opciones llamadas****4.1. Enviar mi núm.**

Permite mostrar o ocultar su número de teléfono en el aparato del interlocutor. Póngase en contacto con su operador si desea ocultar permanentemente su número de teléfono.

4.2. Llam. espera

Recibir un mensaje indicándole que hay otra llamada esperando mientras está hablando por teléfono.

4.3. Contes.autom

Para recibir llamadas con contestador automático.

4.4. Rellam. autom.

Para volver a llamar automáticamente a un número que estaba ocupado antes.

4.5. Número del buzón de voz

Almacena números en el buzón de voz.

4.6. Desviación

Determine qué tipo de llamadas se han de desviar a un número de teléfono especificado y cuándo.

4.6.1. Todas llamadas

El ajuste sólo se mantiene durante la llamada activa

4.6.2. Cuando ocup.

4.6.3. No contest.

4.6.4. No localizable

4.6.5. Llamadas fax

4.6.6. Llam. datos

4.6.7. Cancelar todas

5. Ajustes del teléfono**5.1. Red**

Para seleccionar operador de la red de forma automática o manual. El operador seleccionado aparece indicado en la pantalla en el modo básico del teléfono.

5.1.1. Automático

5.1.2. Selecc. manual

5.2. Seguridad SIM

Seleccione si el código PIN ha de estar activado, desactivado o si el teléfono debe indicar el código PIN de forma automática.

5.2.1. On

5.2.2. Desactivado

5.2.3. Automático

5.3. Edit. códigos

Para modificar el código PIN o el código del teléfono. Apunte los códigos y guárdelos en un lugar seguro.

5.3.1. Código PIN

5.3.2. Código teléfon.

El código de teléfono ajustado en fábrica 1234 se utiliza la primera vez que cambie de código.

5.4. Sonidos**5.4.1. Volumen:**

Permite regular el volumen de la señal de llamada.

5.4.2. Señal llamada.

Dispone de siete señales de llamada distintas.

5.4.3. Silenciar radio. On/off

5.4.4. Zumbido mensaje

5.5. IDIS

Si se desconecta la función IDIS, las llamadas recibidas no se retrasarán, independientemente de las condiciones de tráfico.

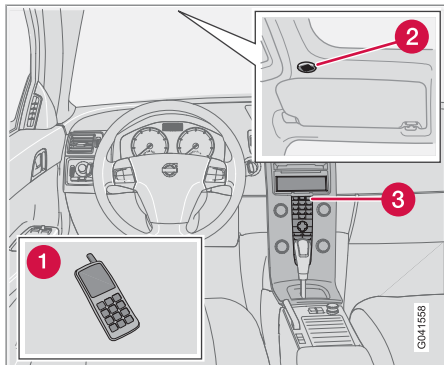
5.5. Conf. fábrica

Para restablecer los ajustes originales de fábrica.



Manos libres de tecnología Bluetooth*

Generalidades



Vista general del sistema.

- 1 Teléfono móvil
- 2 Micrófono
- 3 Consola central

Bluetooth™

Los teléfonos móviles que están equipados con tecnología Bluetooth™ pueden conectarse de manera inalámbrica al equipo de sonido. En este caso, el equipo de sonido funciona como manos libres, con posibilidad de controlar a distancia una serie de funciones del teléfono móvil. En la consola del techo hay un micrófono (2). El teléfono móvil puede contro-

larse con sus propias teclas, esté o no conectado al sistema.

i NOTA

Sólo algunos teléfonos móviles son completamente compatibles con la función de manos libres. Volvo recomienda que se dirija a un concesionario autorizado Volvo o que visite www.volvocars.com para informarse sobre teléfonos compatibles.


Menús y mandos

Los menús se regulan en el panel de control de la consola central (3), ver la página 261.

Puesta en marcha

Los menús se regulan en la consola central y el teclado del volante. Para información general sobre la gestión de menús, ver la página 267.

Activar/desactivar

Con una pulsación corta de **PHONE**, se activa la función de manos libres. El texto **TELÉFONO** en la parte superior de la pantalla indica que el sistema está en modo teléfono. El símbolo  indica que la función de manos libres está activa.

Una pulsación larga de **PHONE** desconecta la función de manos libres y apaga un teléfono conectado al sistema.

Conectar el teléfono móvil

La conexión de un teléfono móvil se hace de diferentes maneras según el teléfono móvil haya estado conectado anteriormente o no. Si es la primera vez que se conecta el teléfono móvil, siga las instrucciones ofrecidas a continuación:

Alternativa 1 - mediante el sistema de menús del automóvil

1. Haga que el teléfono móvil sea detectable/visible a través de Bluetooth™, consulte el manual del teléfono o www.volvocars.com.
2. Active la función de manos libres con **PHONE**.
 - > En la pantalla aparece la opción de menú **Añadir teléfono**. Si se ha registrado antes uno o varios teléfonos móviles, estos también se muestran.
3. Seleccione **Añadir teléfono**.
 - > El equipo de sonido busca teléfonos móviles en las proximidades. La búsqueda dura aproximadamente 30 segundos. Los teléfonos móviles localizados se indican con su nombre



Manos libres de tecnología Bluetooth*

Bluetooth™ respectivo en la pantalla. El nombre Bluetooth™ de la función de manos libres se indica en el teléfono móvil como **My Car**.


4. Seleccione uno de los teléfonos móviles en la pantalla del equipo de sonido.
5. Introduzca la serie de números que aparece indicada en la pantalla del equipo de sonido con las teclas del teléfono móvil.

Alternativa 2 - mediante el sistema de menús del teléfono


1. Active la función de manos libres con **PHONE**. Si hay un teléfono conectado, desconecte este.
2. Busque con la tecnología Bluetooth™ del teléfono móvil, consulte el manual del teléfono.
3. Seleccione **My Car** en una lista de unidades detectadas en su teléfono móvil.
4. Introduzca el código PIN '1234' en el teléfono móvil cuando el sistema lo solicite.
5. Conecte a **My Car** del teléfono móvil.

El teléfono móvil se registra y se conecta automáticamente al equipo de sonido mientras aparece el texto **Sincronizando** en la pantalla.

Para obtener más información sobre el registro de teléfonos móviles, ver la página 272.

Cuando está establecida la conexión, aparece el símbolo  y la denominación Bluetooth™ del teléfono móvil en la pantalla. A continuación, el teléfono móvil puede controlarse con el equipo de sonido.

Realizar una llamada

1. Asegúrese de que el texto **TELÉFONO** aparece en la parte superior de la pantalla y de que puede verse el símbolo .
2. Marque el número deseado o utilice la agenda de teléfono, ver la página 273.
3. Pulse **ENTER**.

La llamada se interrumpe con **EXIT**.

Desconectar el teléfono móvil

El teléfono móvil se desconecta automáticamente si sale del alcance del equipo de sonido. Para más información sobre la conexión, ver la página 272.

La desconexión manual se efectúa desconectando la función de manos libres con una pulsación larga de **PHONE**. La función de manos libres se desconecta también al apagar el motor o cuando se abre la puerta¹.

Tras desconectar el teléfono móvil, la llamada activa puede continuarse con el micrófono integrado del teléfono móvil y los altavoces.

NOTA

Algunos teléfonos móviles requieren confirmar el paso al manos libre con las teclas del teléfono móvil.

Gestión de llamadas

Llamada entrante

Las llamadas se contestan con **ENTER** aunque el equipo de sonido esté, por ejemplo, en modo CD o FM. Rechace o finalice la llamada con **EXIT**.

Respuesta automática

La función de respuesta automática hace que las llamadas recibidas se contesten de manera automática. Conecte/desconecte la función en **Menú teléfono** → **Ajustes del teléfono** →

Opciones de llamada → **Respuesta automática**.

Menú de llamada entrante

Pulse **MENU** o **ENTER** mientras habla por teléfono para acceder a las siguientes funciones:

¹ Se aplica a Keyless Drive.



Manos libres de tecnología Bluetooth*

- **Micrófono apagado** - el micrófono del sistema de sonido se apaga.
- **Transf. llamada a móvil** - la llamada se transfiere al teléfono móvil.

NOTA

En algunos teléfonos móviles, la conexión se interrumpe al utilizar la función de privacidad. Esto es completamente normal. La función de manos libres pregunta si desea conectarla de nuevo.

- **Agenda telefónica** - búsqueda en la agenda de teléfono.

NOTA

Durante una llamada activa, no puede iniciarse otra llamada.

Ajustes del sonido

Volumen llamadas

El volumen de la llamada puede regularse cuando la función de manos libres está en modo teléfono. Utilice el teclado del volante o **VOLUME**.

Volumen del equipo de sonido

Mientras no haya llamadas, el volumen del equipo de sonido se regula como de costumbre con **VOLUME**. Para regular el volumen del equipo de sonido durante una llamada, deberá seleccionar alguna de las fuentes de sonido.

El sonido de la fuente de sonido puede desconectarse automáticamente en caso de una llamada en **Menú teléfono** → **Ajustes del teléfono** → **Sonidos y volumen** → **Silenciar radio**.

Volumen llamado

Vaya a **Menú teléfono** → **Ajustes del teléfono** → **Sonidos y volumen** → **Volumen llamado** y ajuste con / en el botón de navegación.

Señales de timbre

Las señales de timbre integradas en la función de manos libres pueden seleccionarse en **Menú teléfono** → **Ajustes del teléfono** → **Sonidos y volumen** → **Señales de timbre...** → **Timbre 1, 2, 3 etc.**

NOTA

La señal de llamada del teléfono móvil acoplado no se desconecta cuando se utiliza una de las señales integradas en el sistema de manos libres.

Para seleccionar la señal de timbre del teléfono conectado², vaya a **Menú teléfono** → **Ajustes del teléfono** → **Sonidos y volumen** → **Señales de timbre...** → **Usar señal del móvil**.

Más información sobre el registro y la conexión

El sistema permite registrar cinco teléfonos como máximo. El registro se hace una vez por teléfono. Después de esta operación, el teléfono móvil ya no necesita estar visible/detectable. Sólo puede haber conectado un teléfono móvil por vez. El registro de los teléfonos puede anularse en **Menú Bluetooth** → **Bluetooth** → **Borrar teléfono**.

Conexión automática

Cuando la función manos libres está activa y el último teléfono móvil conectado está dentro del alcance del sistema, el teléfono se conecta automáticamente. Cuando el equipo de sonido

² No es compatible con todos los teléfonos móviles.

* Opcional/accesorio, para mayor información, vea Introducción.

**Manos libres de tecnología Bluetooth***

busca el último teléfono conectado, aparece el nombre de este teléfono en el display. Para pasar a la conexión manual de otro teléfono, pulse **EXIT**.


Conexión manual

Si desea conectar otro teléfono móvil que el último conectado o cambiar el teléfono móvil conectado, proceda de la siguiente manera:

1. Ponga el equipo de sonido en modo teléfono.
2. Pulse **PHONE** y seleccione uno de los teléfonos de la lista.

La conexión también puede establecerse con el sistema de menús en **Menú Bluetooth** → **Bluetooth** → **Conectar teléfono** o **Cambiar teléfono**.

Agenda telefónica

Las gestiones de la agenda del teléfono sólo son posibles si aparece el texto **TELÉFONO** en la parte superior de la pantalla y si puede verse el símbolo .

El equipo de sonido guarda una copia de la agenda de todos los teléfonos móviles registrados. La agenda telefónica se copia automáticamente en el equipo de sonido en cada conexión. Desconecte la función en **Ajustes**

del teléfono → **Sincr. agenda telefónica**. La búsqueda de contactos sólo se hace en la agenda del teléfono móvil conectado.





NOTA

Si el teléfono móvil no admite la copia de la agenda de teléfono, aparecerá el texto **La lista está vacía** al finalizar la copia.

Si la agenda de teléfono contiene datos de contacto de la persona que llama, estos datos aparecen indicados en el display.

Buscar contactos

La manera más fácil de buscar en la agenda de teléfono es pulsar prolongadamente los botones **2-9**. Se inicia entonces una búsqueda en la agenda de teléfono basada en la primera letra del botón.

También puede accederse a la agenda telefónica con  /  en el botón de navegación o con  /  en el teclado del volante. La búsqueda también puede hacerse con el menú de búsqueda de la agenda en **Agenda telefónica** → **Buscar**:

1. Escriba la primera letra del contacto que se busca y pulse **ENTER**. O pulse solamente **ENTER**.

2. Seleccione un contacto y pulse **ENTER** para llamar.

Control por voz

La función de control por voz del teléfono móvil para hacer llamadas puede utilizarse manteniendo pulsado **ENTER**.

Número del buzón de voz

El número del buzón de voz se cambia en **Ajustes del teléfono** → **Opciones de llamada** → **Número de correo de voz**. Si no hay ningún número almacenado, puede accederse a este menú con una pulsación larga de **1**. Pulse prolongadamente la tecla **1** para utilizar el número almacenado.

Listas de llamadas

Las listas de llamadas se copian a la función de manos libres durante cada conexión y se actualizan después durante la conexión. Pulse **ENTER** para ver los últimos números marcados. Las demás listas de llamadas están en **Registro de llamadas...**

NOTA

Algunos teléfonos móviles muestran la lista de últimas llamadas recibidas por orden inverso.



Manos libres de tecnología Bluetooth*

Introducir texto

La introducción de texto se realiza con el teclado de la consola central. Pulse una vez para el primer carácter de la tecla, dos veces para el segundo carácter, etc. Continúe introduciendo más caracteres, véase la tabla en la página 263.

Con una pulsación corta de **EXIT** se borra el carácter introducido. Con una pulsación larga de **EXIT**, se borran todos los caracteres introducidos. Pulse ▲ / ▼ en el botón de navegación para desplazarse entre los caracteres.

Estructura de menú - Bluetooth

1. **Llamadas perd.**
2. **Llamadas recibidas**
3. **Llamadas marcadas**
4. **Agenda telefónica**
 - 4.1. Buscar
 - 4.2. Copiar del teléfono
5. **Bluetooth...**
 - 5.1. Cambiar teléfono
 - 5.2. Conectar teléfono
 - 5.3. Desconectar teléfono
 - 5.4. Conectar del teléfono móvil

6. **Ajustes del teléfono**

- 6.1. Opciones de llamada
 - 6.1.1. Respuesta automática
 - 6.1.2. Número del buzón de voz
- 6.2. Sonidos y volumen
- 6.3. Sincr. agenda telefónica



Designaciones de tipo.....	278
Pesos y medidas.....	281
Especificaciones del motor.....	284
Aceite de motor.....	286
Líquidos y lubricantes.....	290
Combustible.....	293
Catalizador.....	298
Sistema eléctrico.....	299
Homologación.....	301

01 10

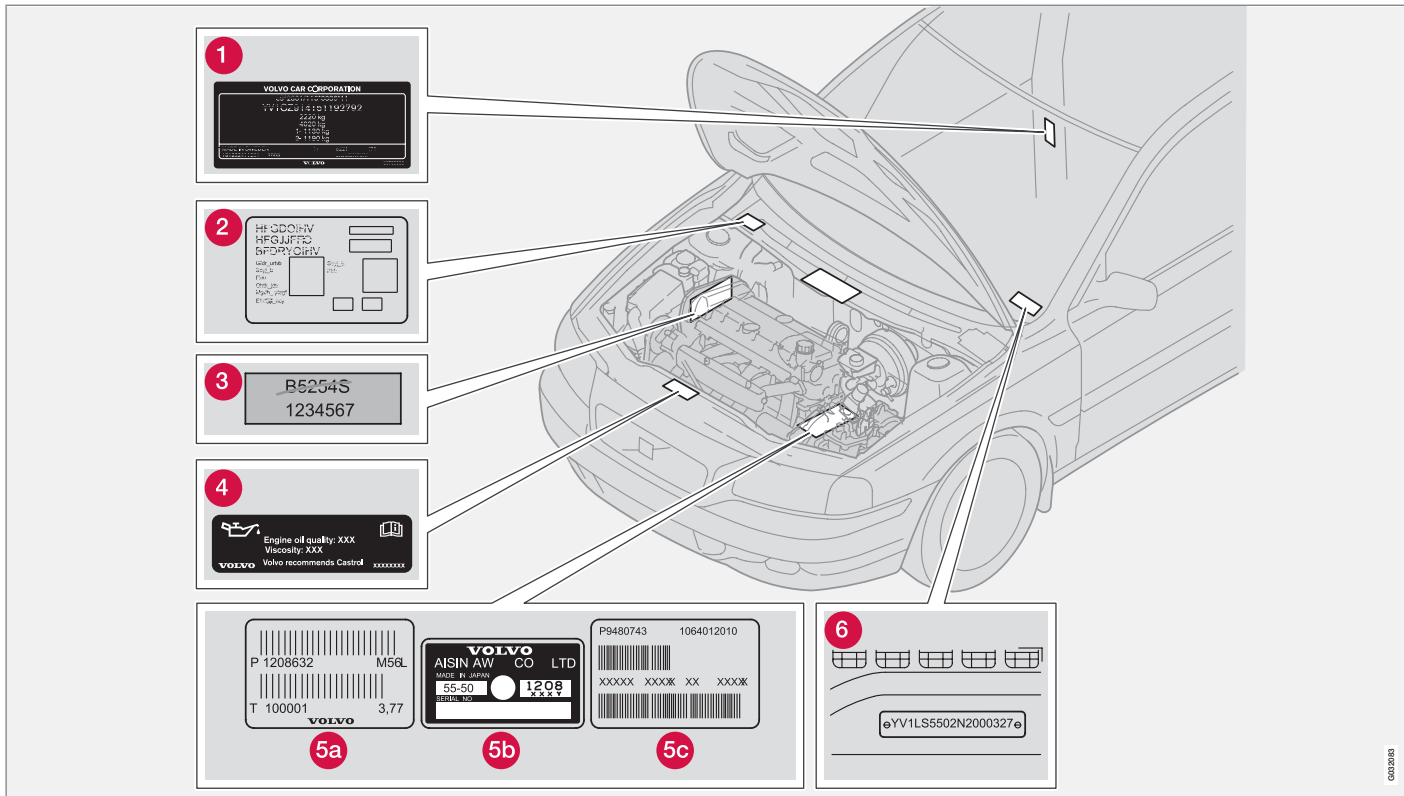
ESPECIFICACIONES



11

Designaciones de tipo

11



Designaciones de tipo

Cuando hable con el concesionario Volvo sobre el automóvil y cuando haga pedidos de repuestos y accesorios, le resultará más fácil si conoce la designación de tipo del automóvil, el número de chasis y el número de motor.

- 1** Designación de tipo, número de chasis, pesos máximos permitidos y número de código de color y tapizado, así como número de homologación de tipo.
- 2** Placa para calefactor de estacionamiento.
- 3** Denominación del tipo de motor, números de componentes y de serie.
- 4** Placa de aceite de motor.
- 5** Designación de tipo y número de serie de la caja de cambios:
 - A** caja de cambios manual
 - B, C** caja de cambios automática
- 6** Número VIN (designación de tipo y año de modelo, así como número de chasis).

En el certificado de registro encontrará más información sobre el automóvil.

Designaciones de tipo

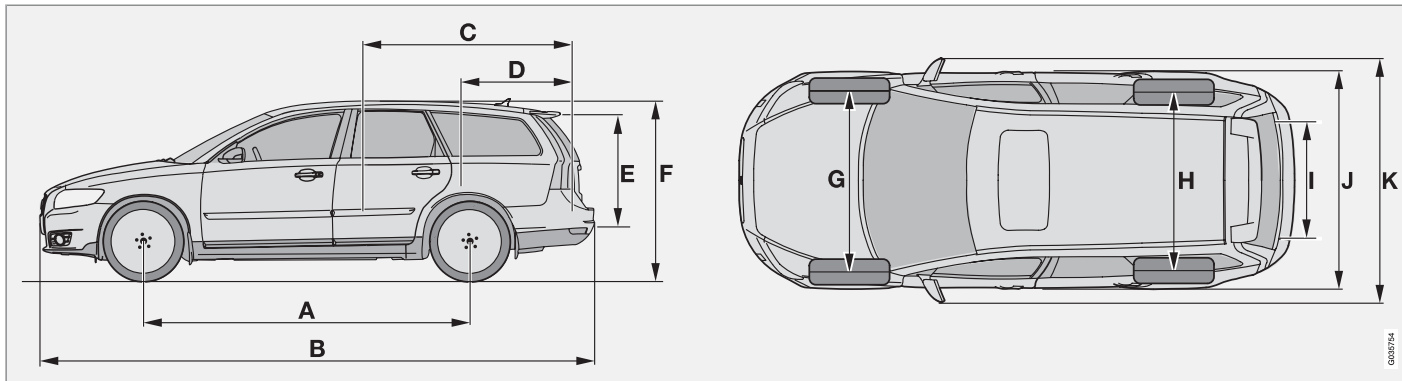


NOTA

Las placas que aparecen en el manual de instrucciones no son reproducciones exactas de las que están instaladas en el automóvil. El propósito es mostrar de manera aproximada su aspecto y su ubicación en el vehículo. Encontrará la información que es válida específicamente para su automóvil en la placa correspondiente instalada en el vehículo.

Pesos y medidas

Medidas



	Medidas	mm
A	Distancia entre ejes	2640
B	Longitud	4522
C	Longitud de carga, piso, asiento abatido	1766
D	Longitud de carga, piso	989
E	Altura de carga	685
F	Altura	1457
G	Vía delantera	1535

	Medidas	mm
H	Vía trasera	1531
I	Anchura de carga, piso	1002
J	Anchura	1770
K	Ancho incl. retrovisores	2022

Pesos

El peso en orden de marcha incluye al conductor, el peso del depósito de combustible lleno hasta el 90 % y todos los aceites y líquidos.

El peso de los pasajeros y de accesorios montados y el peso sobre la bola (si se lleva conectado un remolque, véase la tabla) afecta a la capacidad de carga pero no están incluidos en el peso en orden de marcha.

Peso de carga permitido = Peso total - Peso en orden de marcha.

Pesos y medidas

NOTA

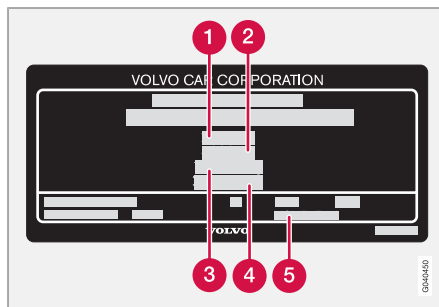
El peso en orden de marcha declarado se refiere al automóvil en su diseño básico, es decir, un vehículo sin accesorios ni equipos opcionales. Esto significa, que cada accesorio que se añade reduce la capacidad de carga del automóvil de manera correspondiente.

Ejemplos de accesorios que reducen la capacidad de carga son los niveles de equipamiento Kinetic/Momentum/Summum y otros accesorios como enganche de remolque, barras montacargas, cofre de techo, equipo de sonido, luces complementarias, GPS, calefactor de combustible, rejilla de protección, alfombrillas, cubreobjetos, asientos regulados eléctricamente, etc.

Pesar el automóvil es una manera segura de averiguar el peso en orden de marcha de su automóvil específico.

PRECAUCIÓN

Las características de conducción del automóvil varían según el peso y la colocación de la carga.



Para la ubicación de la placa, ver la página 278.

- 1 Peso total máximo
- 2 Peso máximo (coche+remolque)
- 3 Carga máxima del eje delantero
- 4 Carga máxima del eje trasero
- 5 Nivel de equipamiento

Carga máxima: Véase el certificado de registro.

Carga máximo sobre el techo: 75 kg.

Peso de remolque y carga sobre la bola

Motor	Peso máximo, remolque con freno (kg)	Carga máxima sobre la bola (kg)
1.6	1200	50
1.6D	1300	75

Pesos y medidas

Motor	Peso máximo, remolque con freno (kg)	Carga máxima sobre la bola (kg)
1.8	1300	75
1.8F	1300	
2.0	1350	
otros	1500	

Peso máximo, remolque sin freno (kg)	Carga máxima sobre la bola (kg)
700	50

Especificaciones del motor

Vista general

Motor		Potencia (kW/rpm)	Potencia (hk/rpm)	Par de torsión (Nm/rpm)	Nº de cilindros	Diámetro (mm)	Carrera (mm)	Cilindrada (litros)	Relación de compresión
1.6	B4164S3	74/6000	100/6000	150/4000	4	79	81,4	1,596	11,0:1
1.8	B4184S11	92/6000	125/6000	165/4000	4	83	83,1	1,798	10,8:1
1.8F	B4184S8	92/6000	125/6000	165/4000	4	83	83,1	1,798	10,8:1
2.0	B4204S3	107/6000	145/6000	185/4500	4	87,5	83,1	1,999	10,8:1
2.4	B5244S5	103/5000	140/5000	220/4000	5	83	90,0	2,435	10,3:1
2.4i	B5244S4	125/6000	170/6000	230/4400	5	83	90,0	2,435	10,3:1
T5	B5254T7	169/5000	230/5000	320/1500 – 5000	5	83	93,2	2,521	9,0:1
1.6D	D4164T	80/4000	109/4000	240/1750	4	75	88,3	1,560	18,3:1
2.0D	D4204T	100/4000	136/4000	320/2000	4	85	88,0	1,997	18,5:1
D5	D5244T8	132/4000	180/4000	350/1750 – 3250	5	81	93,2	2,401	17,3:1

Especificaciones del motor

Motor		Potencia (kW/rpm)	Potencia (hk/rpm)	Par de torsión (Nm/rpm)	Nº de cilindros	Diámetro (mm)	Carrera (mm)	Cilindrada (litros)	Relación de compresión
D5	D5244T13	132/4000	180/4000	400/2000–2750	5	81	93,2	2,401	17,3:1
D5	D5244T9 ^A	120/4000	163/4000	340/1750 – 3000	5	81	93,2	2,401	17,3:1

^A Bélgica

La designación de tipo del motor, el número de componente y el número de serie se pueden leer en el motor, ver la página 278.

Aceite de motor

Condiciones de conducción poco favorables

En caso de conducciones largas, controle el nivel del aceite con mayor frecuencia:

- con caravana o remolque
- en terreno montañoso
- a alta velocidad
- a temperaturas inferiores a -30 °C o superiores a +40 °C.

Ello origina una temperatura o consumo de aceite anormalmente elevado.

Compruebe también con mayor frecuencia el nivel de aceite si conduce normalmente trayectos cortos (menos de 10 km) a baja temperatura (inferior a +5 °C).

Elija un aceite de motor completamente sintético si conduce en condiciones poco favorable.

De esta manera, se mejorará la protección del motor.

Volvo recomienda productos de aceite Castrol.

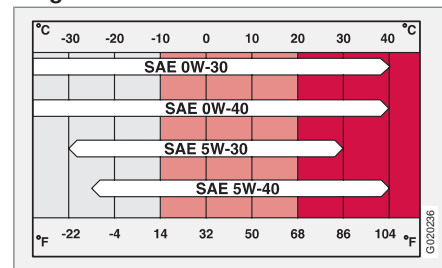
! IMPORTANTE

Para cumplir las normas de intervalo de servicio del motor, todos los motores se llenan en fábrica con un aceite de motor sintético especialmente adaptado. El aceite se ha seleccionado con gran atención y tomando en consideración la vida útil, la capacidad de arranque, el consumo de combustible y la carga medioambiental.

Para poder aplicar el intervalo de servicio recomendado, se requiere el uso de un aceite de motor aprobado. Utilice solamente la calidad de aceite especificada (véase la placa situada en el compartimento del motor) tanto para añadir como para cambiar aceite, de lo contrario corre el riesgo de alterar la vida útil, la capacidad de arranque, el consumo de combustible y la carga medioambiental.

Volvo Car Corporation declina toda responsabilidad de garantía si no se utiliza un aceite de motor de la calidad y viscosidad especificada.

Diagrama de viscosidades

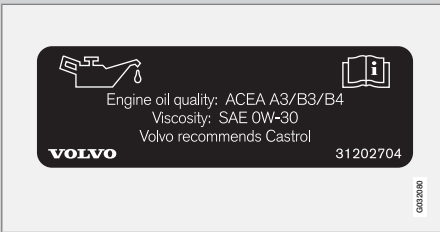


G3020206

Aceite de motor

Placa del aceite

Calidad del aceite de motor

	Variante de motor		Volumen repostable entre MÍN-MÁX (litros)	Volumen ^A (litros)
	 <p>Ubicación de la placa de características de aceite en el compartimento del motor, ver la página 217.</p> <p>Calidad del aceite: ACEA A3/B3/B4</p> <p>Viscosidad: SAE 0W-30</p> <p>En caso de conducir en condiciones desfavorables, utilice ACEA A5/B5 SAE 0W-30.</p>	2.4 ^B	B5244S5	1,3
2.4j ^B		B5244S4	1,3	5,8
T5 ^B		B5254T7	1,3	5,8
1.6D		D4164T	1,0	3,8

^A Incluye el cambio del filtro

^B No se aplica a Europa, para aceite ACEA A5/B5

Aceite de motor


Calidad del aceite de motor

	Variante de motor		Volumen repostable entre MÍN-MÁX (litros)	Volumen ^A (litros)
	 <p>Ubicación de la placa de características de aceite en el compartimento del motor, ver la página 217.</p> <p>Calidad de aceite: WSS-M2C913-B</p> <p>Viscosidad: SAE 5W-30</p> <p>En caso de conducir en condiciones desfavorables, utilice ACEA A5/B5 SAE 0W-30.</p>	1.6	B4164S3	0,75
1.8		B4184S11	0,75	4,3
1.8F		B4184S8	0,75	4,3
2.0		B4204S3	0,75	4,3
2.0D		D4204T	1,8	5,0

^A Incluye el cambio del filtro

Aceite de motor

Calidad del aceite de motor

	Variante de motor		Volumen repostable entre MÍN-MÁX (litros)	Volumen ^A (litros)
	 <p>Ubicación de la placa de características de aceite en el compartimento del motor, ver la página 217.</p> <p>Calidad de aceite: ACEA A5/B5</p> <p>Viscosidad: SAE 0W-30</p>	2.4	B5244S5 ^B	1,3
2.4i		B5244S4 ^B	1,3	5,5
T5		B5254T7 ^B	1,3	5,5
D5		D5244T8 D5244T9 (Sólo Bélgica) D5244T13	1,5	6,0

^A Incluye el cambio del filtro

^B Solo Europa, para los demás mercados, ver aceite ACEA A3/B3/B4

Líquidos y lubricantes

Vista general

! IMPORTANTE

Para no dañar la caja de cambios deberá utilizarse el aceite de la transmisión recomendado y éste no se mezclará con otro tipo de aceite de la transmisión. Si se llena con otro tipo de aceite, póngase en contacto con el taller más próximo para mantenimiento. Volvo recomienda que se ponga en contacto con un taller autorizado Volvo.

Aceite de la caja de cambios

Motor	Caja de cambios	Volumen (litros)	Aceite de la transmisión especificado
1.6 gasolina	Manual de 5 velocidades, IB5	2,1	BOT 130 M
1.8 gasolina	Manual de 5 velocidades, MTX75	1,8	BOT 350M3
1.8F flexifuel	Manual de 5 velocidades, MTX75	1,8	BOT 350M3
2.0 gasolina	Manual de 5 velocidades, MTX75	1,8	BOT 350M3
2.0 gasolina	Automático, MPS6	5,5	BOT 341
2.4 gasolina	Automático, AW55-51	7,7	JWS 3309
2.4i gasolina	Manual de 5 velocidades, M56	2,1	BOT 350M3
2.4i gasolina	Automático, AW55-51	7,7	JWS 3309
T5 gasolina	Manual de 6 velocidades, M66	1,9	BOT 350M3

Líquidos y lubricantes

Motor	Caja de cambios	Volumen (litros)	Aceite de la transmisión especificado
T5 gasolina	Automático, AW55-51	7,7	JWS 3309
1.6D diésel	Manual de 5 velocidades, MTX75	1,8	BOT 350M3
2.0D diesel	Manual de 6 velocidades, MMT6	1,7	BOT 350M3
2.0D diesel	Automático, MPS6	5,5	BOT 341
D5 diesel	Manual de 6 velocidades, M66	1,9	BOT 350M3
D5 diesel	Automático, AW55-51	7,7	JWS 3309

Líquidos

Líquido	Sistema	Volumen (litros)	Calidad recomendada:
Líquido refrigerante	1.6 gasolina	6,2	Refrigerante con protección contra la corrosión mezclado con agua ^A , véase el envase. El termostato se abre a: motor de gasolina (1.6) 82 °C motores de gasolina 90 °C, motores diésel 82 °C motor diésel (1.6D) 83 °C
	1.8, 1.8F y 2.0 gasolina	7,5	
	5 cilindros, caja de cambios manual	9,5	
	5 cilindros, caja de cambios automática	10,0	
	1.6D diésel	7,2	
	2.0D diesel	9,5	
Fluido refrigerante	Aire acondicionado	^B	R134a (HFC134a) Aceite: PAG

Líquidos y lubricantes

Líquido	Sistema	Volumen (litros)	Calidad recomendada:
Líquido de frenos	Sistema de frenos	0,6	DOT 4+
Aceite de la dirección asistida	Dirección asistida	1,0 – 1,2	WSS M2C204-A o un producto equivalente con la misma especificación.
Líquido de lavado	4 cilindros Gasolina/Diesel	4,0	Utilice el anticongelante recomendado por Volvo mezclado con agua para temperaturas bajo cero.
	5 cilindros Gasolina/Diesel	6,5	

^A La calidad de agua debe cumplir con la norma STD 1285,1.

^B La cantidad de fluido refrigerante varía según el modelo de motor. Volvo recomienda que se ponga en contacto con un taller autorizado Volvo para obtener la información correcta.

Combustible

Emisión de CO₂, consumo de combustible y volumen del depósito

Motor		Caja de cambios	Emisiones de dióxido de carbono CO ₂ (g/km)	Consumo (litros/100 km)	Capacidad del depósito (litros)
1.6	B4164S3	Manual 5 velocidades (1B5)	169	7,1	aprox. 53
1.8	B4184S11	Manual 5 velocidades (MTX75)	174	7,3	aprox. 53
1.8F ^A	B4184S8	Manual 5 velocidades (MTX75)	177	7,4	aprox. 53
2.0	B4204S3	Manual 5 velocidades (MTX75)	176	7,4	aprox. 53
2.4	B5244S5	Caja de cambios automática (AW55-51)	217	9,1	aprox. 62
2.4i	B5244S4	Manual 5 velocidades (M56H)	203	8,5	aprox. 62
2.4i	B5244S4	Caja de cambios automática (AW55-51)	217	9,1	aprox. 62
T5	B5254T7	Manual de 6 velocidades (M66)	203	8,7	aprox. 62
T5	B5254T7	Caja de cambios automática (AW55-51)	211	9,0	aprox. 62
T5 AWD	B5254T7	Manual de 6 velocidades (M66) AWD	224	9,6	aprox. 57
T5 AWD	B5254T7	Caja de cambios automática (AW55-51) AWD	229	9,8	aprox. 57
1.6D	D4164T	Manual 5 velocidades (MTX75)	119	4,5	aprox. 52

11 Especificaciones

Combustible

Motor		Caja de cambios	Emisiones de dióxido de carbono CO ₂ (g/km)	Consumo (litros/100 km)	Capacidad del depósito (litros)
2.0D	D4204T (EURO4)	Selecc. manual 6 cambios (MMT6)	153	5,7	aprox. 52
2.0D	D4204T	Manual de 5 velocidades (M56)	148	5,6	aprox. 52
2.0D	D4204T	Caja de cambios automática (MPS6)	159	6,0	aprox. 52
D5	D5244T13	Manual de 6 velocidades (M66)	166	6,3	aprox. 60
D5	D5244T8	Caja de cambios automática (AW55-51)	184	7,0	aprox. 60
D5	D5244T9 (Sólo Bélgica)	Caja de cambios automática (AW55-51)	184	7,0	aprox. 60

A El vehículo Flexifuel puede llevar gasolina sin plomo de 95 octanos, bioetanol E85 y todas las mezclas posibles entre estos dos combustibles. El automóvil consume entre un 30 y un 40 % más combustible con bioetanol E85 que tiene un contenido energético inferior. La diferencia exacta depende de factores como la técnica de conducción, la temperatura ambiente y variaciones en la especificación del combustible.

Consumo de combustible y emisiones de dióxido de carbono

El valor de consumo de combustible declarado oficialmente está basado en un ciclo de conducción normalizado según las directivas 80/1268/EEC comb. y 92/21/EEC de la UE.

El valor de consumo de combustible puede alterarse si el automóvil se equipa con accesorios adicionales que afectan al peso del vehí-

culo. La técnica de conducción y otros factores no técnicos también pueden influir en el consumo de combustible del automóvil.

Si se utiliza un combustible con un índice de octano de 91 RON, aumentará el consumo y la potencia será menor.



NOTA

Condiciones meteorológicas extremas, el arrastre de un remolque o conducir a gran altura en combinación con la calidad de combustible son factores que pueden afectar al rendimiento del automóvil.

Combustible

Generalidades de combustible

PRECAUCIÓN

Procure no inhalar nunca los vapores del combustible y evite salpicaduras en los ojos.

Si el combustible le salpica en los ojos, quítese las lentillas, enjuague los ojos con agua en abundancia durante como mínimo 15 minutos y solicite asistencia médica.

No ingiera nunca combustible. Los carburantes como la gasolina, el bioetanol, las mezclas entre estos y el gasóleo son muy tóxicos y pueden provocar daños permanentes o la muerte si se ingieren. Solicite inmediatamente asistencia médica si ha ingerido combustible.

IMPORTANTE

La mezcla de diferentes tipos de combustible o el uso de carburante que no está recomendado, anula las garantías de Volvo y los posibles contratos de servicio complementarios. Esto es de aplicación para todos los motores. **NOTA:** No se aplica a automóviles con motores que están adaptados para combustible de etanol (E85).

Gasolina

La gasolina debe cumplir la norma EN 228. La mayoría de los motores puede llevar gasolina con índices de octano de 91, 95 y 98 RON.

- La gasolina de 91 RON no debe utilizarse en motores de 4 cilindros y sólo debe emplearse en otros motores en casos excepcionales.
- La gasolina de 95 octanos puede utilizarse para conducción normal.
- La calidad de 98 octanos se recomienda para obtener el máximo rendimiento y el mínimo consumo de combustible.

Si se conduce a temperaturas superiores a +38 °C, recomendamos utilizar combustible de octanaje lo más elevado posible para obtener la máxima calidad en prestaciones y consumo de combustible.

IMPORTANTE

- Utilice solamente gasolina sin plomo para no dañar el catalizador.
- No utilice aditivos que no hayan sido recomendados por Volvo.

Bioetanol E85

No modifique el sistema de combustible o sus componentes ni cambie los componentes por piezas que no están diseñadas específicamente para utilizarse con bioetanol.

PRECAUCIÓN

No está permitido el uso de metanol. En el interior de la tapa del depósito hay una placa que indica los combustibles que pueden utilizarse.

El uso de componentes que no están diseñados para motores de bioetanol pueden causar incendios, lesiones en personas y daños en el motor.

Bidón de combustible

El bidón del automóvil debe llenarse con gasolina, ver la página 148.

PRECAUCIÓN

El etanol es sensible a la formación de chispas y en el bidón de combustible pueden generarse gases explosivos si este se llena con etanol.

Combustible

Diesel

El gasóleo debe cumplir la norma EN 590 o JIS K2204.

Los motores diésel son sensibles a contaminaciones como, por ejemplo, un contenido excesivo de partículas de azufre. Utilice solo gasóleo de fabricantes conocidos. No reposte nunca con gasóleo de calidad dudosa.

A baja temperatura (entre -40 °C y -6 °C) el gasóleo produce sedimentos de parafina, lo que puede ocasionar dificultades de arranque. Las grandes compañías de petróleo comercializan un gasóleo especial previsto para temperaturas exteriores alrededor del punto de congelación. Este es más fluido a bajas temperaturas y reduce el riesgo de formación de sedimentos de parafina.

El riesgo de agua de condensación en el depósito disminuye si este se mantiene bien lleno. Al repostar, limpie la zona alrededor del tubo de llenado. Evite los derrames sobre superficies pintadas. Lave con agua y jabón en caso de derrame.

! IMPORTANTE

Sólo está permitido el uso de combustible que cumple con las normas europeas de calidad de gasóleo.

! IMPORTANTE

Combustibles parecidos al gasóleo que no deben utilizarse: aditivos especiales, diésel marino, fuel, RME¹ (éster metílico de aceite de colza) y aceite vegetal. Estos combustibles no cumplen las normas según las recomendaciones de Volvo y causan un aumento del desgaste y daños del motor no cubiertos por las garantías de Volvo.

! IMPORTANTE

El contenido de azufre debe ser como máximo de 50ppm.

Agotamiento de combustible

Si el motor se cala por falta de combustible, el sistema de combustible necesita un instante para efectuar un control. Proceda de la siguiente manera antes de arrancar el motor:

1. Llene con por lo menos 5 litros de gasoil en el depósito de combustible.
2. Introduzca la llave en la cerradura de contacto y gire a la posición **II** (ver la página 146).
3. Espere aproximadamente 1 minuto.
4. Para arrancar el motor: Pise el pedal de freno y/o el pedal de embrague y gire la llave a la posición **III**.

Vaciado del agua de condensación en el filtro de combustible

En el filtro del combustible se separa del combustible el agua de condensación. Si no, el agua de condensación podría provocar alteraciones en el motor.

El filtro del combustible debe vaciarse según los intervalos de servicio indicados en el manual de servicio y de garantía o si se sospecha que se ha utilizado un combustible contaminado.

! IMPORTANTE

Algunos aditivos especiales eliminan la separación de agua del filtro de combustible.

¹ El gasóleo puede contener cierta cantidad de RME, por lo que no está permitido añadir más.

Combustible

Filtro de partículas diésel (DPF)

Los automóviles con motor diésel pueden estar equipados con un filtro de partículas que mejora la depuración de los gases de escape. En condiciones normales, las partículas de los gases de escape se acumulan en el filtro. Para quemar las partículas y vaciar el filtro, se inicia un proceso denominado regeneración. Para ello, es necesario que el motor alcance su temperatura de funcionamiento normal.

El filtro se regenera automáticamente a intervalos de 300 a 900 km según las condiciones de conducción. La regeneración dura normalmente entre 10 y 20 minutos. Cuando la velocidad media es baja, el proceso dura algo más. Durante la regeneración, el consumo de combustible aumenta ligeramente.

Para aumentar la carga del motor durante la regeneración, el desempañador de la luneta trasera se puede conectar automáticamente sin indicación.

Regeneración a baja temperatura exterior

Si el automóvil circula en general trayectos cortos a baja temperatura exterior, el motor no alcanza la temperatura de funcionamiento normal. Esto significa que no se inicia la regeneración del filtro de partículas y el filtro no se vacía.

Cuando el filtro se llena con partículas hasta un 80 % de su capacidad, se enciende el símbolo de información amarillo del tablero de instrumentos y aparece en el display el mensaje **FIL. HOLL. LLENO CONSULTE MANUAL.**

Para iniciar la regeneración del filtro, conduzca el automóvil, a ser posible por carretera o autopista, hasta que el motor alcance la temperatura de funcionamiento normal. A continuación, el automóvil debe circular otros 20 minutos.

Una vez terminada la regeneración, el mensaje se borra automáticamente.

**IMPORTANTE**

Si se llena por completo, el filtro puede dejar de funcionar. En este caso, puede ser difícil arrancar el motor y hay riesgo de tener que cambiar el filtro.

Utilice un calefactor de estacionamiento* en climas fríos para conseguir que el motor alcance antes su temperatura de funcionamiento normal.

* Opcional/accesorio, para mayor información, vea Introducción.

Catalizador

Generalidades

La función del catalizador es depurar los gases de escape. Está situado en el flujo de gases de escape cerca del motor para alcanzar rápidamente su temperatura de funcionamiento. El catalizador está compuesto por un monolito (cerámico o metálico) provisto de conductos. Las paredes de los conductos están revestidas de platino, rodio y paladio. Estos metales se encargan de la función de catálisis, esto es, aceleran la reacción química sin consumirse en ella.

Sonda Lambda™ sensor de oxígeno

La sonda Lambda forma parte de un sistema de regulación cuya función es reducir las emisiones y contribuir al ahorro de combustible.

El sensor de oxígeno supervisa el contenido de oxígeno de los gases de escape que salen del motor. El resultado del análisis de los gases de escape se envía a un sistema electrónico que controla de forma continua los inyectores de combustible. La relación entre el aire y el combustible enviado al motor se regula constantemente. Este sistema de regulación crea las condiciones ideales para obtener una eliminación eficaz de sustancias peligrosas (hidrocarburos, monóxido de carbono y óxidos de nitrógeno) con ayuda del catalizador de tres vías.

Sistema eléctrico

Generalidades

Sistema de 12 V con alternador de tensión regulada. Sistema de un solo polo en el que el

chasis y el bloque de motor se utilizan como conductores.

Si se cambia la batería, sustitúyala por otra de la misma capacidad de arranque en frío y la misma capacidad de reserva que la batería original (compruebe la etiqueta en la batería).

Batería

Motor	Tensión, V	Capacidad de arranque en frío (CCA, Cold Cranking Amperes), A	Capacidad de reserva, minutos	Capacidad, Ah
Gasolina de 4 o 5 cilindros	12	590	100	60
		600 ^A	120	70
Diésel de 4 o 5 cilindros	12	700 ^B	135	80

^A Automóviles equipados con nivel de audio High Performance.

^B Automóviles con motor diésel, keyless drive, nivel de audio Premium Sound, calefactor accionado por combustible o RTI.

Bombillas

Iluminación	Potencia (W)	Tipo
Luces de cruce	55	H7
Luces largas (específico para halógeno)	55	H9
Alumbrado complementario (específico para Dual Xenon y ABL, Active Bending Lights)	55	H7
Luces de freno, luces de marcha atrás, luz antiniebla trasera	21	P21W

Sistema eléctrico

Iluminación	Potencia (W)	Tipo
Intermitentes delanteros (específicos para luces Dual Xenon y halógenas), intermitentes traseros	21	PY21W
Intermitentes delanteros (específicos para ABL, Active Bending Lights)	24	PY24W
Luces traseras de posición/estacionamiento y posición laterales (casquillo superior)	5	P21/5W
Luces traseras de posición/estacionamiento (casquillo inferior)	5	R5W
Iluminación de guía, iluminación del compartimento para la carga, luces de la matrícula	5	C5W
Espejo de cortesía*	1,2	Bombilla
Luces de posición/estacionamiento delanteras, luces de posición laterales delanteras	5	W5W
Luces antiniebla	35	H8
Iluminación de la guantera	3	Bombilla

* Opcional/accesorio, para mayor información, vea Introducción.

Homologación

Sistema de mando a distancia

País y zona	
A, B, CY, CZ, D, DK, E, EST, F, FIN, GB, GR, H, I, IRL, L, LT, LV, M, NL, P, PL, S, SK, SLO	 Delphi certifica por la presente que este sistema de mando a distancia cumple las normas fundamentales de calidad y otras disposiciones pertinentes de la directiva 1999/5/EG.
IS, LI, N, CH	
HR	
ROK	Delphi 2003-07-15, Germany R-LPD1-03-0151
BR	
TW	 ETC093LPD0155

Certificación del sistema keyless drive

Siemens VDO Automotive A.G. certifica por la presente que este tipo de equipamiento 5WK4 8952, 5WK48956, 5WK48812 se ajusta a las normas básicas de características y otras disposiciones aplicables que se estipulan en la directiva 1999/5/CE.

A

A/C

- climatizador electrónico..... 97
- climatizador manual..... 92, 93

ABS: avería en el sistema ABS..... 52, 160

Aceite, ver también aceite de motor 218, 286

Aceite de la dirección asistida, control y llenado..... 222

Aceite de motor..... 218, 286

- calidad de aceite..... 286

- capacidades..... 286

- condiciones de conducción poco favorables..... 286

- filtro..... 217

- presión del aceite..... 53

Active Bending Lights (ABL)..... 60

Actualización automática de frecuencia – AF..... 254

Actualización de frecuencia, automática. 254

Adaptación..... 149

Adaptación del haz luminoso..... 182

- faros con luces halógenas..... 182

- Faros Dual Xenon..... 182

Agenda telefónica

- gestión de números..... 264

Airbag
 conexión/desconexión..... 23
 conexión/desconexión, PACOS..... 23
 lado del conductor y del acompañante 21

Airbag de techo lateral (IC)..... 28

Airbag lateral, SIPS..... 26

Airbags (SRS)..... 20

Airbags laterales..... 26

Aire acondicionado..... 92

- ECC..... 95

- generalidades..... 90

Ajustes del vehículo..... 82

Alarma..... 136

- comprobación del sistema de alarma 138

- conectar..... 136

- conexión..... 136

- desconexión..... 137

- desconexión de una alarma dispa-

- rada..... 137

- indicador de alarma..... 136

- nivel de alarma reducido..... 138

- RDS aviso de tráfico..... 252

- restablecimiento automático de la

- alarma..... 137

Alfombrillas..... 107

Altavoz de graves..... 248

Alumbrado, cambio de lámparas..... 227

- compartimento de carga..... 232

- espejo de cortesía..... 232

- iluminación de guía..... 232

- iluminación de la matrícula..... 231

- intermitente..... 229

- luces antiniebla..... 230

- luces de estacionamiento..... 229

- luces de posición laterales..... 230

- luz larga, halógena..... 228

Amortiguador de vibraciones..... 175

Ángulo ciego (BLIS)..... 166

Anilla de remolque..... 171

Anillas de sujeción de la carga..... 121

Aparcar una llamada..... 262

Apertura..... 129, 132

- configuración..... 82

Apertura de puertas, sin llave..... 82

Arranque automático..... 146

Arranque con asistencia..... 172

Arranque del motor..... 146

- keyless drive..... 128, 150

Arranque en frío..... 156

- caja de cambios automática..... 156

Arranque sin llave (keyless drive)..... 128

Arranque sin llave (keyless drive)..... 128

Arranque sin llave (keyless drive)..... 128

Arranque sin llave (keyless drive)..... 128

Arranque sin llave (keyless drive)..... 128

Arranque sin llave (keyless drive)..... 128

Arranque sin llave (keyless drive)..... 128

Arranque sin llave (keyless drive)..... 128

Arranque sin llave (keyless drive)..... 128

Asiento	
accionado eléctricamente.....	107
ajuste manual.....	106
Asiento accionado eléctricamente.....	107
Asiento infantil.....	34
Asiento infantil integrado.....	39
Asientos	
abatimiento de los respaldos delanteros.....	106
abatimiento de los respaldos traseros.....	116
reposacabezas trasero.....	116
Asientos delanteros, con calefacción eléctrica.....	93
Audio, vea también Sonido.....	246
Auto	
memorización de preselección.....	250
AUTO	
ajuste de la climatización.....	95
Ayuda del selector de marchas (Indicador de cambios de marcha (GSI)).....	151

B

Barrido intermitente.....	65
Batería.....	225, 299
arranque con asistencia.....	172
especificaciones.....	299
mantenimiento.....	213, 225
símbolos de la batería.....	225
sobrecarga.....	143
Bioetanol E85.....	293
Blind Spot Information System, BLIS	78, 166
Bloqueo del volante.....	146
Bloqueo de puertas.....	133
desconexión.....	133
desconexión temporal.....	133
Bluetooth	
conectar llamada al móvil.....	271
manos libres.....	270
micrófono desactivado.....	271
Bobinado rápido.....	256
Bola de remolque.....	175
desmontaje.....	179
especificaciones.....	176
montaje.....	177
Bombillas	
cambio.....	227

Bombillas, ver Iluminación.....	227, 299
Brújula.....	75
ajustar zona.....	75
calibrado.....	75
Búsqueda de emisoras Radio.....	250

C

Caja de cambios	
manual.....	151
Caja de cambios automática	
cambios manuales (Geartronic).....	154
remolque.....	173, 174
remolque y asistencia en carretera....	170
Caja de cambios manual.....	151
Indicador de cambios de marcha (GSI).....	151
remolque y asistencia en carretera....	170
Caja de fusibles y relés, vea Fusibles.....	234
Calefacción eléctrica	
asientos delanteros.....	93, 97
luneta trasera.....	94, 97
retrovisores.....	94, 97
Calefactor adicional.....	103
Calefactor complementario (Diesel).....	103

Calefactor de estacionamiento			
batería y combustible.....	100		
estacionamiento en pendiente.....	100		
generalidades.....	100		
programación de tiempos.....	102		
símbolos y mensajes de pantalla.....	101		
Calefactor del habitáculo			
accionado por combustible.....	100		
Calefactor del motor.....	148		
accionado por combustible.....	100		
Calidad de combustible.....	295		
Cambios manuales (Geartronic).....	154		
Capacidad del depósito.....	293		
Capa superficial repelente del agua y de la suciedad.....	78		
Capó, apertura.....	215		
Carga			
capacidad.....	181		
Casquillo			
desmontaje.....	230		
Catalizador.....	298		
asistencia en carretera.....	170		
Cerraduras			
cierres.....	132		
Certificado medioambiental, FSC, manual de instrucciones.....	13		
Choque, ver colisión.....	33		
Cierre.....	129		
apertura.....	132		
Cierre/apertura.....	132		
exterior.....	132		
interior.....	132		
Cierre automático.....	132, 133		
Cinturón de seguridad			
embarazo.....	17		
pretensor del cinturón de seguridad....	18		
Cinturones de seguridad.....	16		
Circulación por agua.....	142		
Climat. autom.....	95		
Climatización			
auto.....	95		
generalidades.....	90		
Climatizador			
configuración personal.....	81		
Código de color, pintura.....	208		
Cojín infantil, integrado.....	39		
Cojín infantil integrado			
despliegue.....	40		
retirada.....	39		
Colgador de chaquetas.....	113		
Colisión			
airbag de techo lateral (IC).....	28		
modo accidente.....	33		
Colocación de la carga			
anillas de sujeción de la carga.....	121		
generalidades.....	181		
Combustible			
ahorro de combustible.....	191		
calefactor de estacionamiento.....	100		
consumo.....	293		
consumo de combustible, presentación.....	63		
Emisiones de CO ₂	293		
indicación de nivel.....	52		
llenado.....	144		
Compartimento.....	112		
discos CD.....	114		
Compartimento de carga			
colocación de la carga.....	181		
Compartimento del motor.....	215		
aceite de la dirección asistida.....	222		
líquido refrigerante.....	220		
Compartimento para la carga.....	118		
cubreobjetos.....	119, 120		
iluminación.....	110		

red de seguridad.....	118, 120	Consumo medio de combustible.....	63	Diésel, precalentador del motor.....	52
rejilla de protección.....	118	Control de distancia de aparcamiento....	163	Difusor de ventilación.....	91
Compartimentos en el habitáculo.....	112	sensores del control de distancia de		Discos CD	
Compensación de velocidad.....	249	aparcamiento.....	164	compartimento.....	114
Comprobación del sistema de alarma....	138	Control de tracción.....	161	Dispositivo de ráfagas.....	62
Condensaciones en los faros.....	204	Control de velocidad constante.....	68	Distribución del aire.....	99
Conducción		Controles		ECC.....	97
calzadas resbaladizas.....	142	líquidos y aceites.....	218	Distribución del aire, A/C.....	93
con remolque.....	173	Cortinilla, techo solar.....	80	Dolby Surround Pro Logic II.....	245, 248
económica.....	142	Cubreobjetos.....	119, 120	DSTC, ver también Sistema de estabili-	
en el agua.....	142	Cuidado del automóvil, tapicería de		dad.....	161
sistema de refrigeración.....	142	cuero.....	206	símbolo.....	52
Conducción económica.....	142	Cuidado del coche.....	204	Duración de luz de aproximación.....	78
Conducir con remolque				configuración.....	83
carga sobre la bola.....	281				
peso de remolque.....	281				
Configuración personal.....	81				
ajustes del calefactor autom.....	81				
apertura, puertas.....	82				
cierre automático.....	82				
duración de luz de aproximación.....	83				
entrada sin llave.....	82				
indicación de apertura, luces.....	82				
luz de confirm. cierre.....	82				
luz de seguridad.....	83				
tempor. de recirculac.....	81				
		D		E	
		Datos técnicos, motor.....	284	ECC, Climatizador electrónico.....	91
		Depuración de gases de escape		Ecualizador.....	249
		indicación de fallo.....	52	Elevallas eléctricas.....	73
		Desconexión del inhibidor del selector de		asiento trasero.....	74
		marchas.....	156	bloquear.....	74
		Desempañador.....	93	plaza del acompañante.....	74
		Designaciones de tipo.....	278	Encerado.....	205
		Diésel.....	296		

Enchufe			
consola central.....	58		
Enhanced Other Networks – EON.....	254		
Entrada sin llave.....	82		
Equipo de emergencia			
triángulo de peligro.....	194		
Equipo de primeros auxilios.....	195		
Escobillas limpiaparabrisas.....	223		
cambio luneta trasera.....	223		
cambio parabrisas.....	223		
limpieza.....	223		
Especificaciones del motor.....	284		
Estructura del menú.....	81		
Estructura de menús			
reproductor de medios.....	258		
teléfono, alternativas de menús.....	268		
teléfono, generalidades.....	267		
F			
Faros.....	59		
Faros activos.....	60		
Filtro de habitáculo.....	90		
Filtro de hollín.....	56, 297		
Filtro de hollín lleno.....	297		
Filtro de partículas.....	297		
Filtro de partículas diésel.....	297		
Flexifuel.....	148		
adaptación.....	149		
Fluido refrigerante.....	90		
Freno de estacionamiento.....	53, 72		
Freno de mano.....	72		
Frenos			
freno de mano.....	72		
luces de freno.....	61		
luces de freno de emergencia.....	61		
refuerzo de frenos de emergencia,			
EBA.....	160		
sistema de frenos antibloqueo, ABS..	160		
FSC, certificado medioambiental.....	13		
Función de apertura global.....	133		
Función de memoria en el asiento.....	107		
Funciones de cd.....	255		
Funciones posibles durante una llamada			
activa.....	265		
Funciones RDS.....	251		
restablecimiento.....	254		
Fusibles.....	234		
caja de fusibles y relés del habitáculo..	238		
cambio.....	234		
en el compartimento del motor.....	235		
información general.....	234		
G			
Gancho de remolque, vea Bola de remol-			
que.....	175		
Gas detonante.....	172		
Gato.....	194		
Geartronic.....	154		
Generalidades de combustible.....	293		
Guantera.....	113		
cierre.....	126		
H			
Habitáculo iluminación, vea Iluminación.			
Herramientas.....	194		
HomeLink® UE.....	84		
Homologación, sistema de mando a dis-			
tancia.....	301		

I	
IDIS – Intelligent Driver Information System.....	260
Iluminación	
bombillas, especificaciones.....	299
compartimento para la carga.....	110
del habitáculo.....	109
duración de luz de aproximación.....	78
función automática, luces de cruce.....	59
iluminación automática.....	110
iluminación de la pantalla.....	60
luces antiniebla.....	60
luces de cruce.....	59
luces de posición/de estacionamiento.....	59
Luces Dual Xenon activas.....	60
luces largas/de cruce.....	59, 62
luz antiniebla trasera.....	60
luz de lectura.....	109
luz de seguridad.....	62, 78
panel de iluminación, habitáculo.....	59
regulación de altura de las luces.....	59
Iluminación, cambio de bombilla	
delantera.....	227
luces de cruce.....	228
luces de posición.....	229
luces traseras.....	231
Iluminación de instrumentos.....	60
Iluminación de la pantalla.....	60
Indicador de cambios de marcha (GSI)...	151
Indicadores en el instrumento combinado	
cuentarrevoluciones.....	49
indicador de combustible.....	49
velocímetro.....	49
Información de tráfico.....	252
Información de tráfico – TP.....	252
Infotainment	
utilización del menú.....	244
Inhibidor del selector de marchas.....	155
Inhibidor de marcha atrás,	
cinco velocidades.....	151
seis velocidades (gasolina).....	151
Inmovilizador.....	124, 147
Inmovilizador electrónico.....	124
Instrumento combinado.....	49
Intermitentes.....	62
iPod®, conexión.....	246

K

Keyless drive.....	128, 150, 301
puesta en marcha del automóvil.....	150
Kick-down	
caja de cambios automática.....	155

L**Lavacristales**

faros.....	65
líquido de lavado, llenado.....	220
luneta trasera.....	66
parabrisas.....	65

Lavado..... 204**Lavafaros de alta presión**..... 65**Lesiones por latizago cervical**..... 29**Limpiacristales**

luneta trasera.....	66
---------------------	----

Limpiaparabrisas..... 65

sensor de lluvia.....	66
-----------------------	----

Limpieza

cinturones de seguridad.....	207
lavado.....	204
llantas.....	204

tapicería.....	206	Llave extraíble.....	125, 129	M	
túnel de lavado.....	204	puntos de cierre.....	127	Manchas.....	206
Líquido de conexiones, control y llenado	221	Llaves de contacto.....	147	Mando a distancia.....	124
Líquido de freno y embrague.....	221	Lubricantes.....	290	cambio de pila.....	131
Líquido de lavado, llenado.....	220	Lubricantes, capacidades.....	290	programable.....	84
Líquidos, capacidades.....	290	Luces antiniebla		Mantenimiento.....	213
Líquidos y aceites.....	217, 290	traseras.....	60	mantenimiento realizado por el usua- rio.....	213
Líquidos y aceites, controles comparti- mento del motor.....	217	Luces de emergencia.....	71	tratamiento anticorrosión.....	209
Líquidos y aceites, generalidades.....	217	Luces de freno.....	61	Manual de instrucciones, certificado medioambiental.....	13
Llamadas		Luces Dual Xenon activas.....	60	Marc. una tecla.....	264
funciones de llamada activa.....	262, 265	Luces largas		Medidas exteriores.....	281
recibidas.....	271	destello.....	62	Medidor en el instrumento combinado	
uso.....	262, 271	Luces largas/de cruce, ver Iluminación.....	59	cuentakilómetros parcial.....	49
volumen del teléfono.....	263	Luz antiniebla, activada/desactivada.....	60	indicador de temperatura exterior.....	49
Llamadas de emergencia.....	260	Luz de advertencia		Memorización de preselección, manual y automática.....	250
Llantas		sistema de control dinámico de estabi- lidad y tracción.....	161	Mensajes de avería en BLIS.....	168
limpieza.....	204	Luz de lectura, vea Iluminación.....	109	Mensajes en BLIS.....	168
Llave		Luz de seguridad.....	62, 78	Mensajes en la pantalla de información... ..	56
mando a distancia.....	124	configuración.....	83	Mujeres embarazadas, cinturón de seguri- dad.....	17
sistema de cierre y arranque sin llave	128				
Llave a distancia.....	147				
cambio de pila.....	131				
funciones.....	124				
llave extraíble.....	125				

N

Neumáticos	
características de conducción.....	186
clases de velocidad.....	186
especificaciones.....	186
generalidades.....	186
indicador de desgaste.....	187
mantenimiento.....	186
neumáticos de invierno.....	189
presión de inflado.....	191, 192
reparación de neumáticos.....	198
sentido de rotación.....	189
Neumáticos de invierno.....	189
NEWS.....	252
Niños.....	34
asiento infantil y airbag lateral.....	26
colocación en el automóvil.....	34
colocación en el automóvil, tabla.....	35
seguridad.....	34
seguro para niños.....	135
Número IMEI.....	266
O	
Ordenador de a bordo.....	63

P

PACOS.....	23
PACOS, interruptor.....	23
Panel de control de la puerta del conductor.....	48, 73
Pantalla, mensajes.....	56
Pantalla de información.....	56
Peso de remolque.....	281
Peso en orden de marcha.....	281
Pesos	
peso en orden de marcha.....	281
Peso total.....	281
Picaduras de gravilla y arañazos.....	208
Pila	
cambio de la pila del mando a distancia.....	131
Pinchazo, ver neumáticos.....	194, 196
Pintura	
código de color.....	208
daños en la pintura y retoques.....	208
Portón trasero	
cierre/apertura.....	124, 132
conducir con el portón abierto.....	142
Posición de alerta, teléfono.....	262

Posiciones de la llave.....	146
Presión ECO.....	191
tabla.....	191
Programa de servicio.....	212
Programas de radio regionales – REG....	254
Protección antiobstrucciones, techo solar	80
Protección reducida	
configuración.....	82
Pulido.....	205

R

Radio	
actualización de frecuencia.....	254
ajustes.....	250
emisoras.....	250
EON.....	254
NEWS.....	252
REG.....	254
tipos de programa.....	251
Realizar llamadas.....	262, 271
Rechazar una llamada.....	262
Recirculación	
A/C.....	92
ECC.....	96

Red de seguridad.....	118, 120	Retrovisores exteriores.....	77	Sensor de lluvia.....	66
Refrigerante.....	220	Retrovisor interior.....	75	Símbolo de advertencia, sistema AIRBAG	19
Refrigerante, control y llenado.....	220	antideslumbramiento automático.....	75	Símbolos.....	162
Rejilla de protección.....	118	Revestimiento hidrófugo, limpieza.....	206	símbolos de advertencia.....	51
Reloj, programación.....	81	Rueda		símbolos de control.....	52, 53
Remolque.....	170, 173	desmontaje.....	196	Símbolos y mensajes de pantalla	
anilla de remolque.....	171	Rueda de repuesto.....	194	calefactor de estacionamiento.....	101
cable.....	175	Temporary Spare.....	189, 194	SIPS-bag.....	26
Reparación provisional de neumáticos...	198	Ruedas		Sistema de calidad del aire, ECC.....	96
Reposacabezas.....	116	cadenas para la nieve.....	188	Sistema de control dinámico de estabili-	
Reposición de los retrovisores exteriores.	78	cambio.....	196	dad y tracción.....	161
Repostado		llantas.....	188	Sistema de fijación ISOFIX para asientos	
llenado.....	144	montaje.....	197	infantiles.....	40
tapa del depósito, apertura eléctrica..	144	rueda de repuesto.....	194	Sistema de frenos.....	159
tapón del depósito.....	144			Sistema de mando a distancia, homologa-	
Respaldo				ción.....	301
asiento delantero, abatimiento.....	106	S		Sistema de refrigeración.....	142
Respaldo del asiento trasero, abati-		Scan		Sistema de retención infantil.....	34
miento.....	116	cd y archivos de sonido.....	256	sistema de fijación ISOFIX para asien-	
Retrovisores		emisoras.....	251	tos infantiles.....	40
brújula.....	75	Seguridad		Sistema de teléfono.....	260
exteriores.....	77	sistema de seguridad, tabla.....	31	Sistema eléctrico.....	299
interior.....	75	Seguro para niños.....	135	Sistema SRS.....	20
plegables.....	77	Selección al azar, cd y archivos de		generalidades.....	20
plegado/desplegado automático....	77, 82	sonido.....	256		

SMS.....	266
escribir.....	266
leer.....	266
Sonda lambda.....	298
Soporte para bolsas de compra.....	121
SRS-AIRBAG.....	20
Subwoofer.....	248
Surround.....	245, 248

T

Tapicería.....	206
Tapicería de cuero, recomendaciones de lavado.....	206
Tarjeta SIM.....	260
Techo solar.....	79
apertura y cierre.....	79, 80
cortinilla.....	80
posición de ventilación.....	79
protección antiobstrucciones.....	80
Techo solar eléctrico.....	79
Teclado del volante.....	68, 70, 261
Teléfono	
agenda de teléfono.....	273
agenda de teléfono, acceso directo...	273
conectado/desconectado.....	262
conectar.....	272
contestar llamadas.....	271
introducción de texto.....	263
llamada desde el listín telefónico.....	265
llamadas recibidas.....	271
mandos.....	261
manos libres.....	270
marc. una tecla.....	264
posición de alerta, posición standby..	262
realizar llamadas.....	271
registrar el teléfono.....	270
seguridad vial.....	261
Teléfono móvil	
conectar.....	272
manos libres.....	270
registrar el teléfono.....	270
Temperatura	
habitáculo, climatizador electrónico.....	98
habitáculo, climatizador manual.....	94
temperatura real.....	91
Temporizador	
A/C.....	93
ECC.....	96

Testigo del cinturón de seguridad.....	17
Texto del disco.....	257
Texto radio.....	253
Tipos de programa.....	253
Tipos de programa – PTY.....	253
Toma del encendedor	
asiento delantero.....	58
Toma eléctrica	
asiento trasero.....	58
compartimento de carga.....	121
Tracción en las cuatro ruedas – AWD.....	158
Tratamiento anticorrosión.....	209
Triángulo de peligro.....	194
Túnel de lavado.....	204

U

Ubicación de la antena, Keyless drive.....	130
USB, conexión.....	246
Utilización del menú	
equipo de sonido.....	244

V**Vaho**

- condensaciones en los faros..... 204
- eliminar con la función del desempañador..... 93, 96
- luneta trasera..... 94
- temporizador..... 93, 96
- tratamiento de los cristales..... 90

Varilla de nivel, electrónica..... 219

Ventilación..... 91

Ventilador

- AC..... 92
- ECC..... 95

Vista general de los instrumentos

- coche con volante a la derecha..... 46
- coche con volante a la izquierda..... 44

Volante

- ajuste del volante..... 71
- control de velocidad constante..... 68
- teclado..... 68, 70, 261

Volumen

- ajustes del sonido..... 246, 248
- compensación de velocidad..... 249
- equipo de sonido..... 246
- fuentes de sonido..... 246
- reproductor de medios..... 246

tipos de programa..... 254

volumen..... 246

Volumen de sonido

- señal de timbre, teléfono..... 272
- teléfono..... 263, 272
- teléfono/reproductor..... 272

W**WHIPS**

- asiento infantil/cojín elevador..... 29
- lesiones por latizago cervical..... 29

Volvo. for life

VOLVO

Volvo Car Corporation TP 10864 (Spanish), AT 0920, Printed in Sweden, Göteborg 2009, Copyright © 2000-2009 Volvo Car Corporation