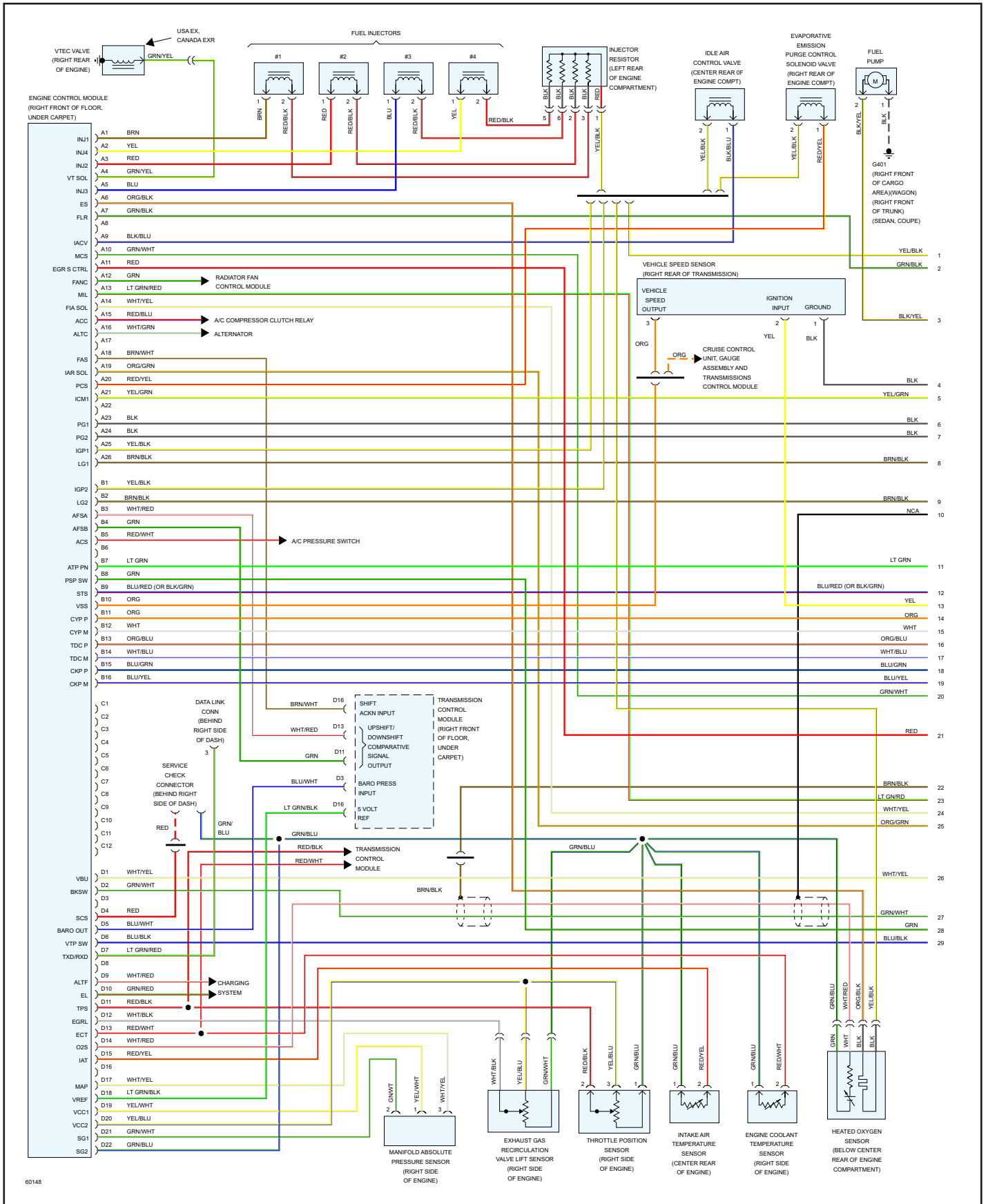


# 1994 HONDA ACCORD LX 2.2L

## TABLA DE CONTENIDO

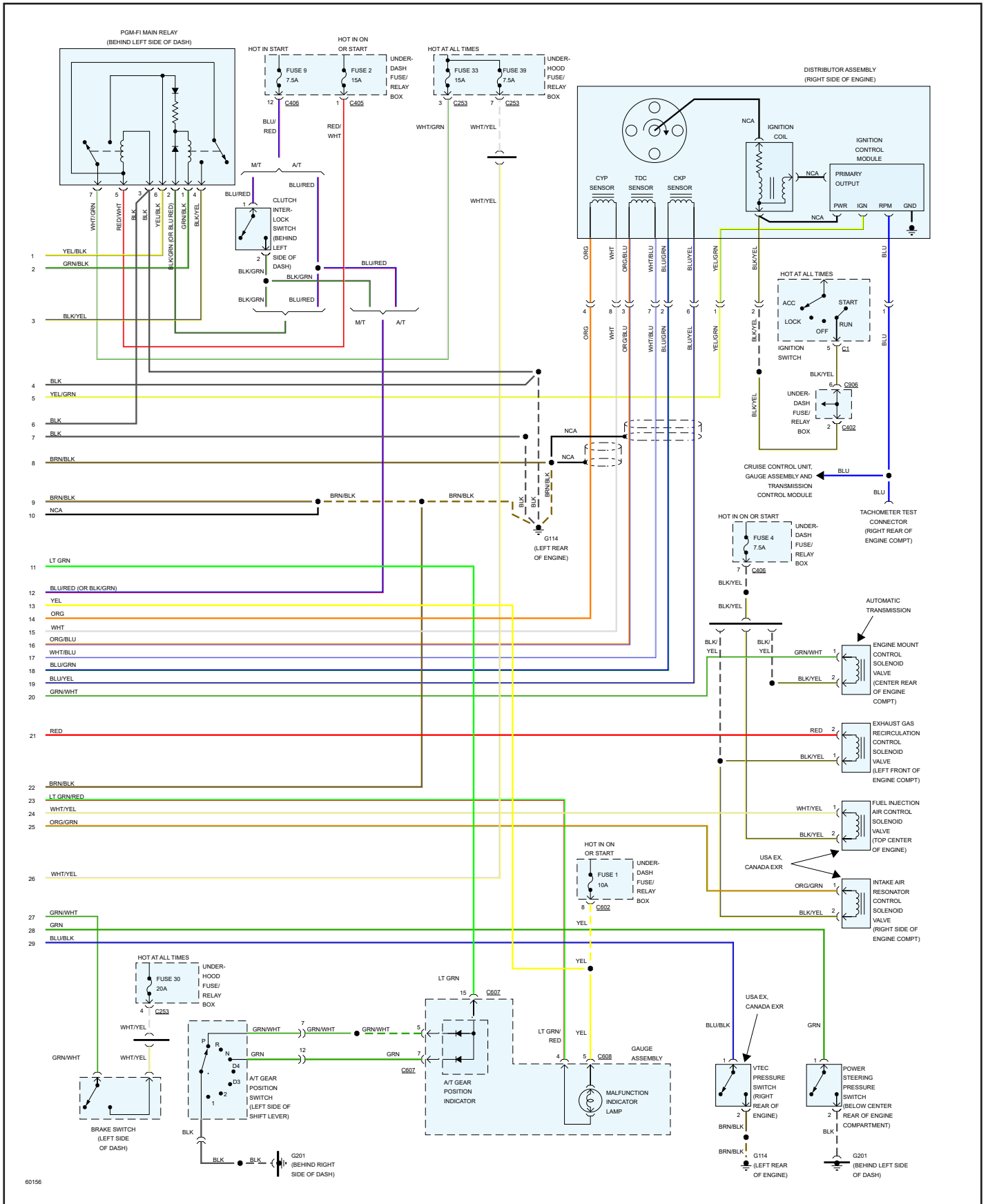
|  |    |  |    |
|--|----|--|----|
| <b>MOTOR</b>   |    | <b>LIMPIAPARABRISAS</b>                                  |    |
| CONTROLES DEL MOTOR.....                                   | 2  | LIMPIAPARABRISAS - CIRCUITO LIMPIAPARABRISAS             |    |
| CONTROLES DEL MOTOR.....                                   | 3  | DELANTERO.....   | 40 |
| <b>CIRCUITO DE ARRANQUE Y CARGA</b>                        |    | LIMPIAPARABRISAS - CIRCUITO LIMPIAPARABRISAS TRASERO ... | 41 |
| ARRANQUE/CARGA - CIRCUITO DE CARGA .....                   | 4  | <b>SISTEMAS DE RADIO, ESTÉREO</b>                        |    |
| ARRANQUE/CARGA - CIRCUITO DE ARRANQUE (W/A/T) .....        | 5  | <b>Y DISCOS COMPACTOS</b>                                |    |
| ARRANQUE-CARGA - CIRCUITO DE ARRANQUE (W/ M/T) .....       | 6  | SISTEMAS DE SONIDO - RADIO BASE.....                     | 42 |
| <b>BOCINA</b>  |    | SISTEMAS DE SONIDO - RADIO PREMIUM.....                  | 43 |
| BOCINAS.....   | 7  | <b>BLOQUEO DE CAMBIOS</b>                                |    |
| <b>ENCENDEDOR</b>  |    | ENCLAVAMIENTO DE CAMBIOS.....                            | 44 |
| ENCENDEDOR DE CIGARROS.....                                | 8  | <b>TRANSMISIÓN Y TREN DE TRANSMISIÓN</b>                 |    |
| <b>SISTEMA DE RELOJES</b>                                  |    | TRANSMISIONES - CIRCUITO A/T.....                        | 45 |
| RELOJ.....   | 9  | <b>SISTEMA DE TRACCION</b>                               |    |
| <b>LÍNEAS DE DATOS Y CUERPO DEL AUTO</b>                   |    | FRENOS ANTIBLOQUEO.....                                  | 46 |
| LÍNEAS DE DATOS DE COMPUTADORA - CIRCUITO DEL              |    | <b>VENTILACIÓN, CALEFACCIÓN</b>                          |    |
| CONECTOR DE ENLACE DE DATOS .....                          | 10 | <b>Y AIRE ACONDICIONADO</b>                              |    |
| UNIDAD DE CONTROL INTEGRADO .....                          | 11 | AIRE ACONDICIONADO - CIRCUITO DE CALEFACCIÓN .....       | 47 |
| UNIDAD DE CONTROL INTEGRADO .....                          | 12 | AIRE ACONDICIONADO - CIRCUITO A/C MANUAL .....           | 48 |
| <b>CONTROL DE CRUCERO</b>                                  |    | AIRE ACONDICIONADO - CIRCUITO A/C MANUAL .....           | 49 |
| CONTROL DE CRUCERO .....                                   | 13 | <b>VENTILADORES DE REFRIGERACIÓN</b>                     |    |
| <b>ANTI-ROBO</b>   |    | VENTILADORES DE REFRIGERACIÓN.....                       | 50 |
| ANTI-ROBO.....   | 14 | <b>INTERRUPTORES, CONECTORES Y SENSORES</b>              |    |
| <b>DESEMPAÑADOR</b>  |    | CONECTOR DE ENLACE DE DATOS .....                        | 51 |
| DESEMPAÑADOR.....  | 15 | INDICADOR DE COMBUSTIBLE.....                            | 52 |
| <b>SEGURO DE LAS PUERTAS</b>                               |    | INYECTORES DE COMBUSTIBLE .....                          | 53 |
| CERRADURAS DE PUERTAS - COUPÉ Y SEDÁN .....                | 16 | SISTEMA DE ENCENDIDO.....                                | 54 |
| CERRADURAS DE PUERTAS - CIRCUITO DE ENTRADA SIN            |    | SISTEMA DE ENCENDIDO.....                                | 55 |
| LLAVE (VAGÓN).....   | 17 | RELÉ PRINCIPAL Y CONTROL DE COMBUSTIBLE .....            | 56 |
| CERRADURAS PUERTAS - VAGÓN.....                            | 18 | RELÉ PRINCIPAL Y CONTROL DE COMBUSTIBLE.....             | 57 |
| <b>ANTENA DE POTENCIA</b>                                  |    | SISTEMA DE INYECCIÓN DE COMBUSTIBLE PROGRAMADA           |    |
| ANTENA DE POTENCIA .....                                   | 19 | (PGM-FI) .....   | 58 |
| <b>ASIENTOS</b>  |    | SISTEMA DE INYECCIÓN DE COMBUSTIBLE PROGRAMADA           |    |
| ASIENTOS - CIRCUITO DEL ASIENTO ELÉCTRICO DEL              |    | (PGM-FI) .....   | 59 |
| CONDUCTOR.....   | 20 | SISTEMA DE INYECCIÓN DE COMBUSTIBLE PROGRAMADA           |    |
| <b>ILUMINACION</b>   |    | (PGM-FI) .....   | 60 |
| LUCES EXTERIORES - COUPÉ Y SEDÁN .....                     | 21 | SISTEMA DE INYECCIÓN DE COMBUSTIBLE PROGRAMADA           |    |
| LUCES EXTERIORES - COUPÉ Y SEDÁN .....                     | 22 | (PGM-FI) .....   | 61 |
| LUCES EXTERIORES - VAGÓN .....                             | 23 | SENSOR DE VELOCIDAD DEL VEHÍCULO (VSS) .....             | 62 |
| LUCES EXTERIORES - VAGÓN .....                             | 24 | <b>PIN-OUT ENGINE CONTROL MODULE</b>                     |    |
| FAROS - FAROS ANTINEBLA .....                              | 25 | ESQUEMA DE IDENTIFICACIÓN DE PIN PGM-FI.....             | 63 |
| FAROS - CIRCUITO DE FAROS (W/DRL).....                     | 26 | ESQUEMA DE IDENTIFICACIÓN DE PIN PGM-FI.....             | 64 |
| FAROS - CIRCUITO DE FAROS (W/O DRL) .....                  | 27 | MÓDULO DE CONTROL DEL MOTOR .....                        | 65 |
| LUCES INTERIORES - CIRCUITO DE LÁMPARAS DE CORTESÍA        |    | <b>FUSIBLES Y RELAYS</b>                                 |    |
| (COUPE Y SEDÁN) .....                                      | 28 | CAJA DE RELÉS Y FUSIBLES ABS DEBAJO DEL CAPÓ .....       | 66 |
| LUCES INTERIORES - CIRCUITO DE LUZ DE CORTESÍA (VAGÓN) ... | 29 | CAJA DE RELÉS Y FUSIBLES DEBAJO DEL TABLERO .....        | 67 |
| LUCES INTERIORES - CIRCUITO DE LUCES DE LLAVE DE           |    | CAJA DE RELÉS Y FUSIBLES DEBAJO DEL TABLERO.....         | 68 |
| ENCENDIDO .....  | 30 | CAJA DE RELÉS DE FUSIBLES DEBAJO DEL CAPÓ.....           | 69 |
| LUCES INTERIORES - CIRCUITO DE ILUMINACIÓN DE              |    | CAJA DE RELÉS DE FUSIBLES DEBAJO DEL CAPÓ.....           | 70 |
| INSTRUMENTOS .....   | 31 | <b>GLOSARIO</b>  |    |
| <b>AIR BAG CONTROL MODULE</b>                              |    | GLOSARIO DE TÉRMINOS .....                               | 71 |
| MÓDULO DE CONTROL DE BOLSAS DE AIRE.....                   | 32 | GLOSARIO DE TÉRMINOS .....                               | 72 |
| <b>TABLERO DE INSTRUMENTOS</b>                             |    |  |    |
| CUADRO DE INSTRUMENTOS .....                               | 33 |  |    |
| CUADRO DE INSTRUMENTOS .....                               | 34 |  |    |
| <b>ESPEJOS</b>   |    |  |    |
| ESPEJOS.....   | 35 |  |    |
| <b>TECHO ELÉCTRICO</b>                                     |    |  |    |
| TOPS ELÉCTRICAS - CIRCUITO DE TECHO CORRAL.....            | 36 |  |    |
| <b>VENTANAS ELÉCTRICAS</b>                                 |    |  |    |
| VENTANAS ELÉCTRICAS .....                                  | 37 |  |    |
| VENTANAS ELÉCTRICAS .....                                  | 38 |  |    |
| <b>SISTEMAS DE ADVERTENCIA</b>                             |    |  |    |
| SISTEMAS DE ALERTA .....                                   | 39 |  |    |

## 1994 HONDA ACCORD LX 2.2L CONTROLES DEL MOTOR



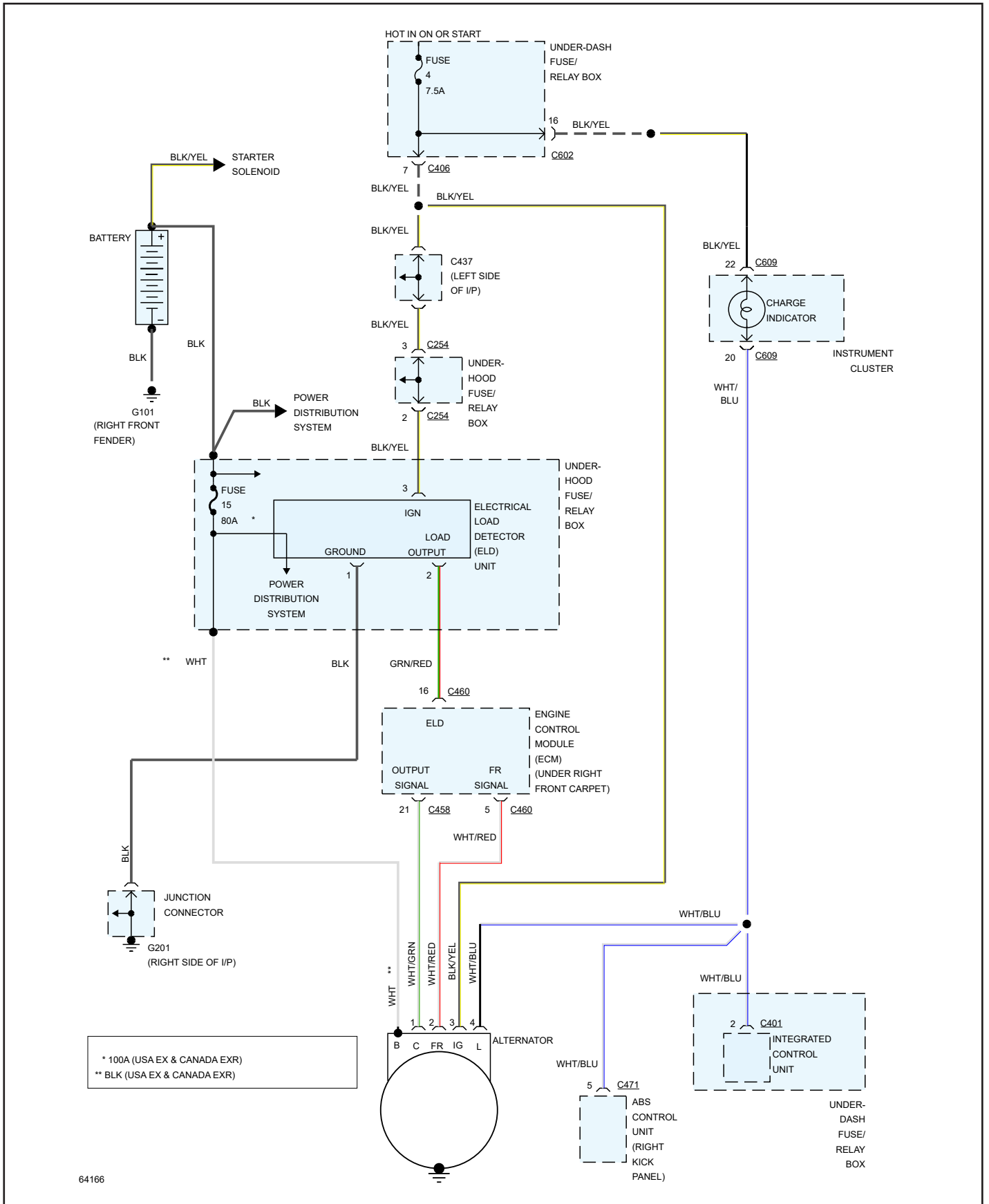
60148

## 1994 HONDA ACCORD LX 2.2L CONTROLES DEL MOTOR



# 1994 HONDA ACCORD LX 2.2L

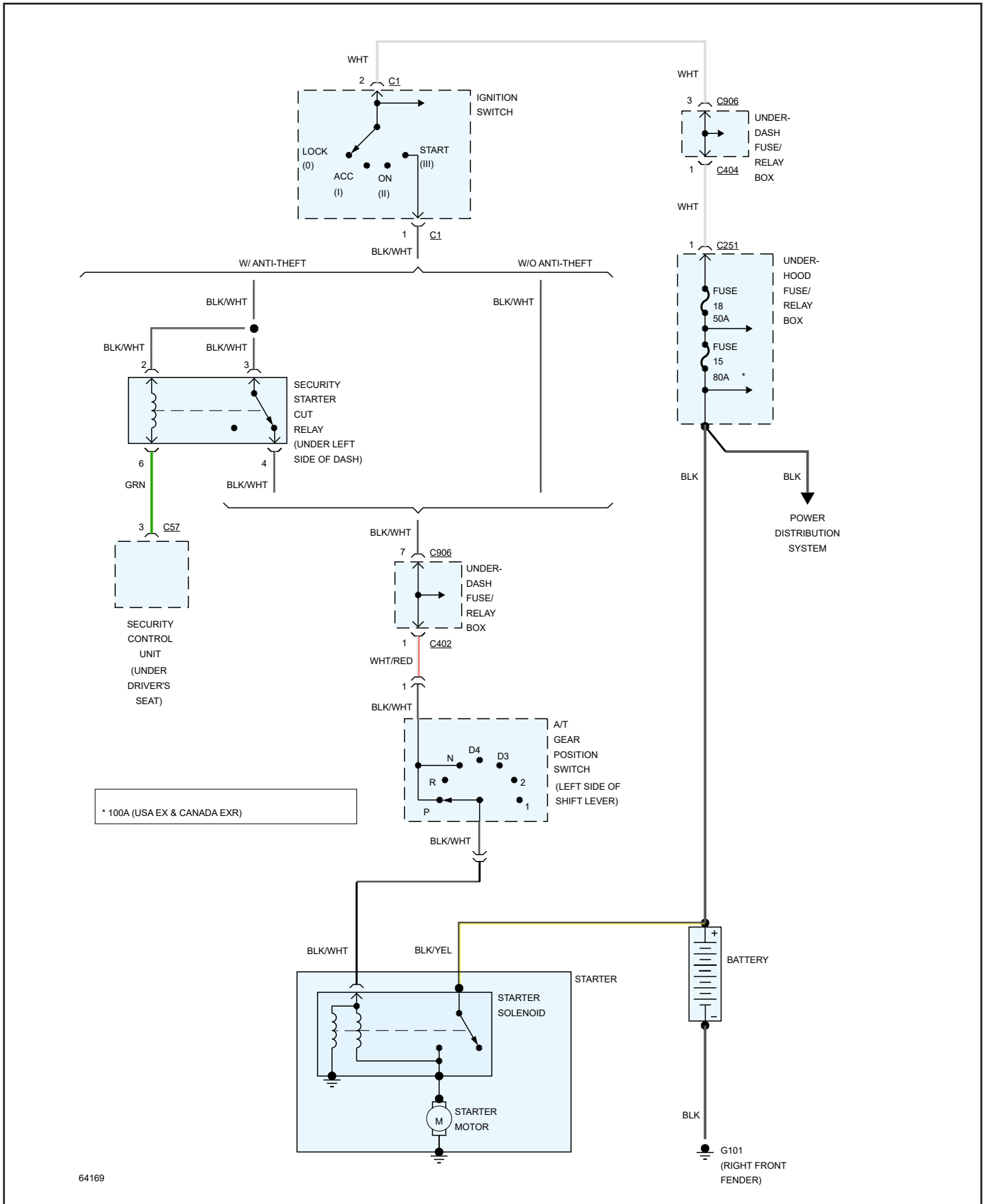
## ARRANQUE/CARGA - CIRCUITO DE CARGA



64166

# 1994 HONDA ACCORD LX 2.2L

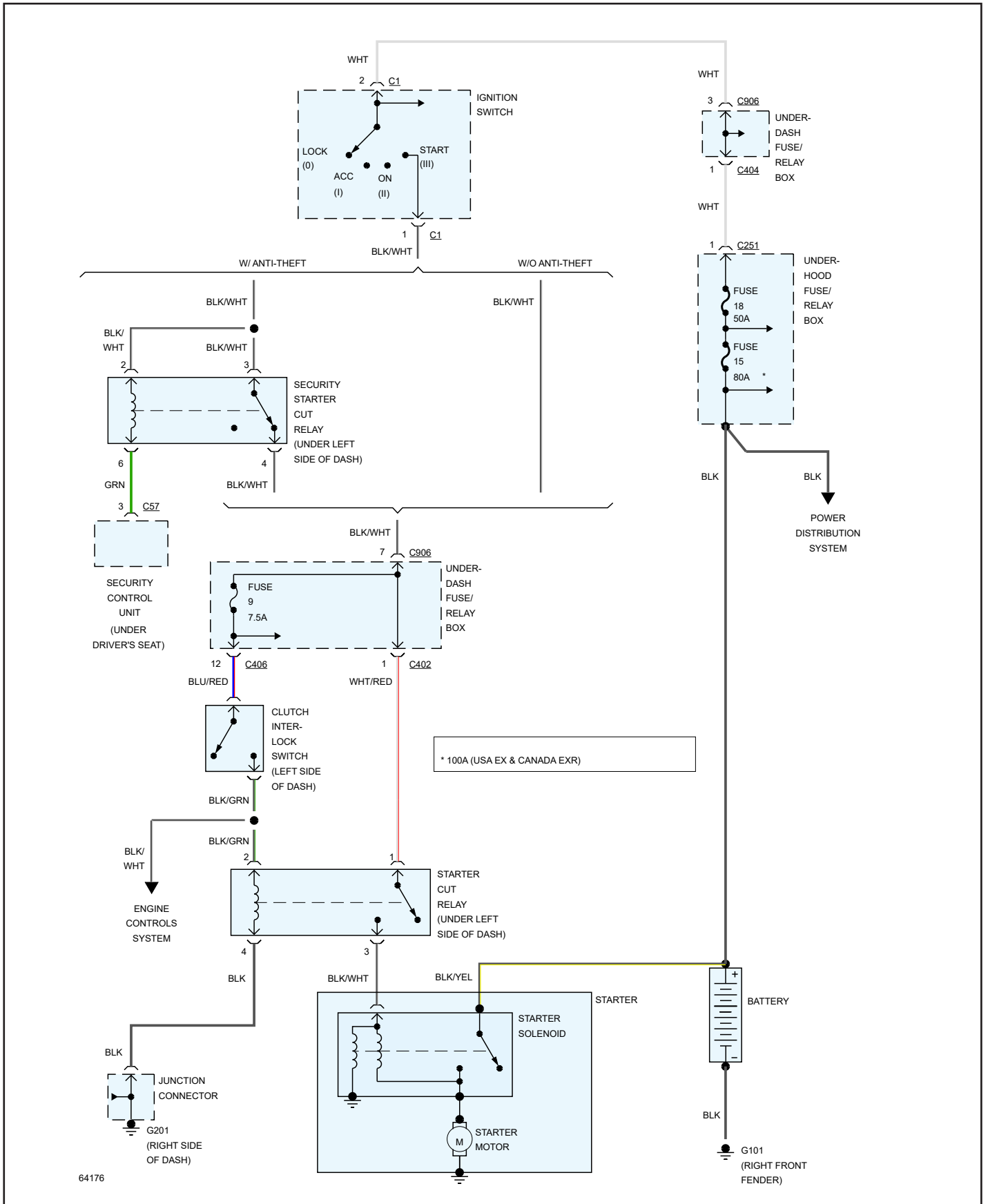
## ARRANQUE/CARGA - CIRCUITO DE ARRANQUE (W/A/T)



64169

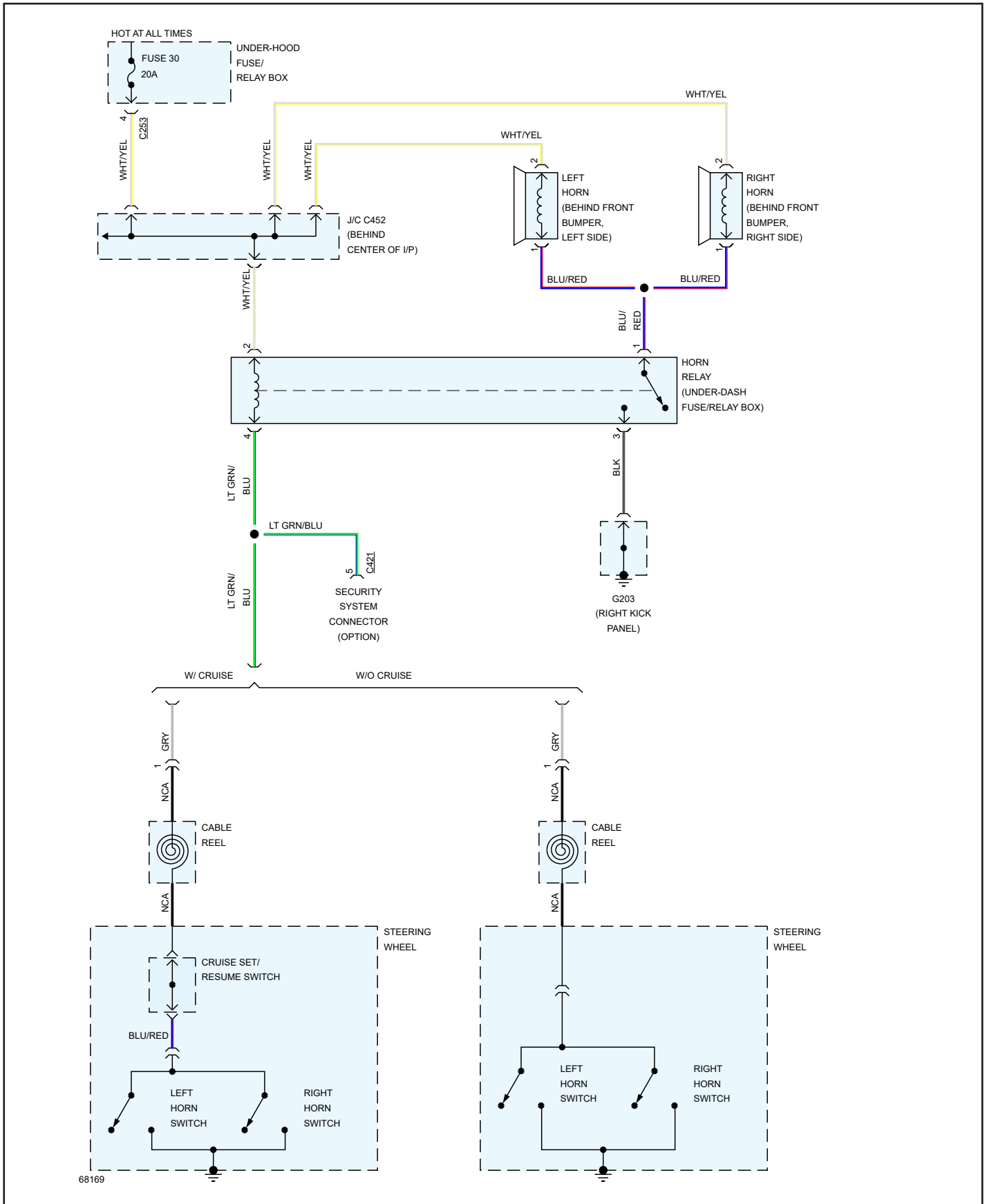
# 1994 HONDA ACCORD LX 2.2L

## ARRANQUE-CARGA - CIRCUITO DE ARRANQUE (W/ M/T)



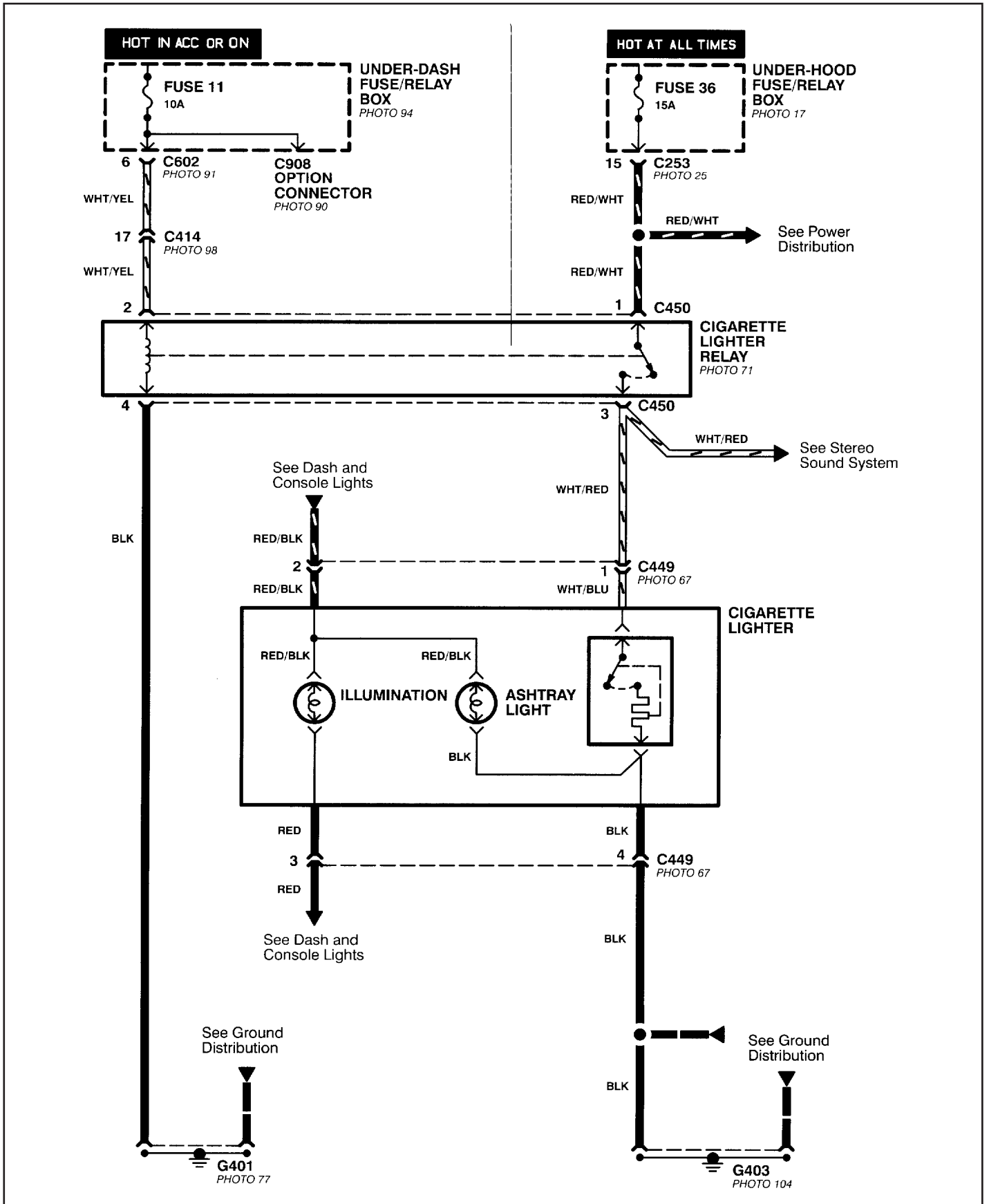
# 1994 HONDA ACCORD LX 2.2L

## BOCINAS

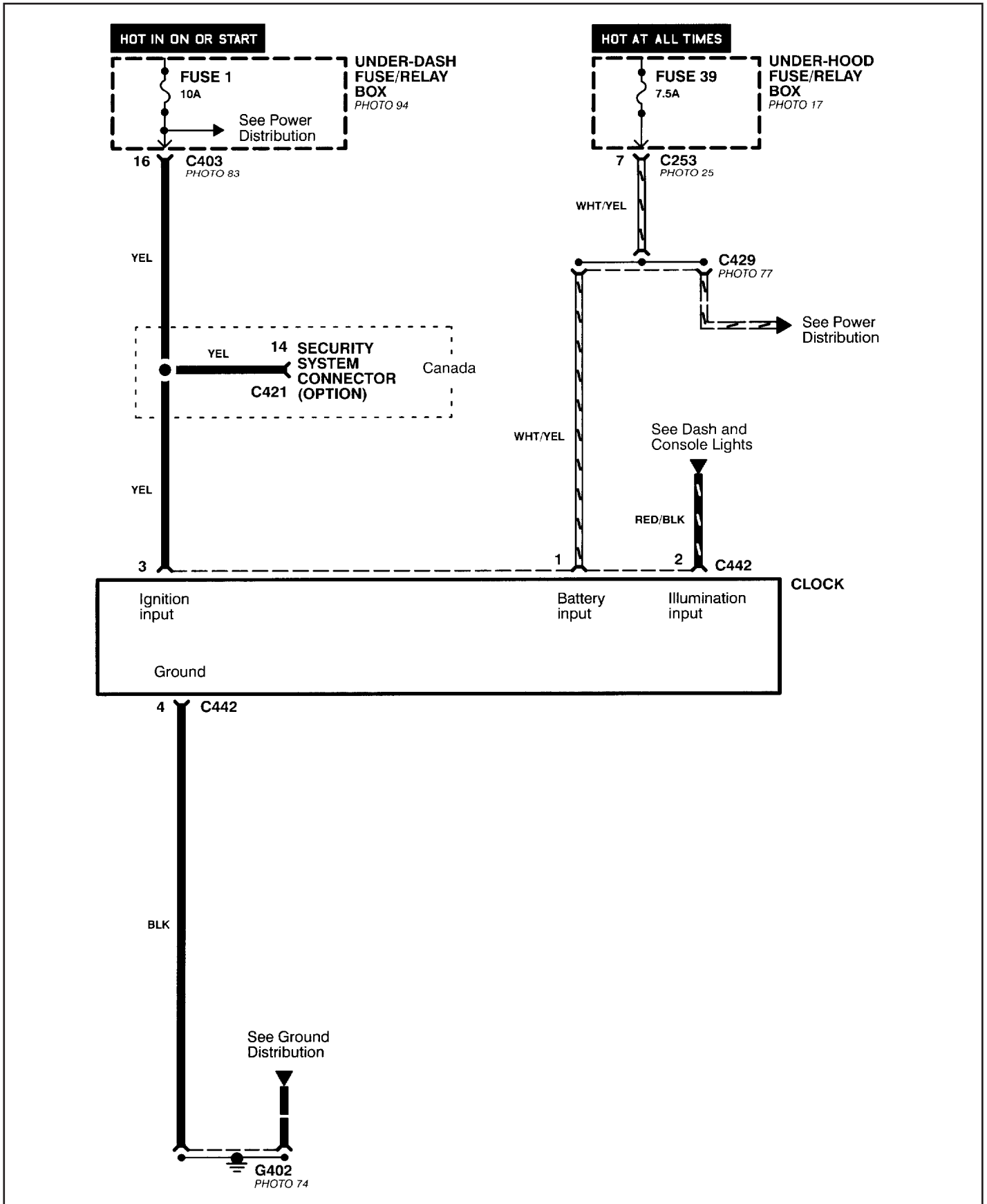


# 1994 HONDA ACCORD LX 2.2L

## ENCENDEDOR DE CIGARROS

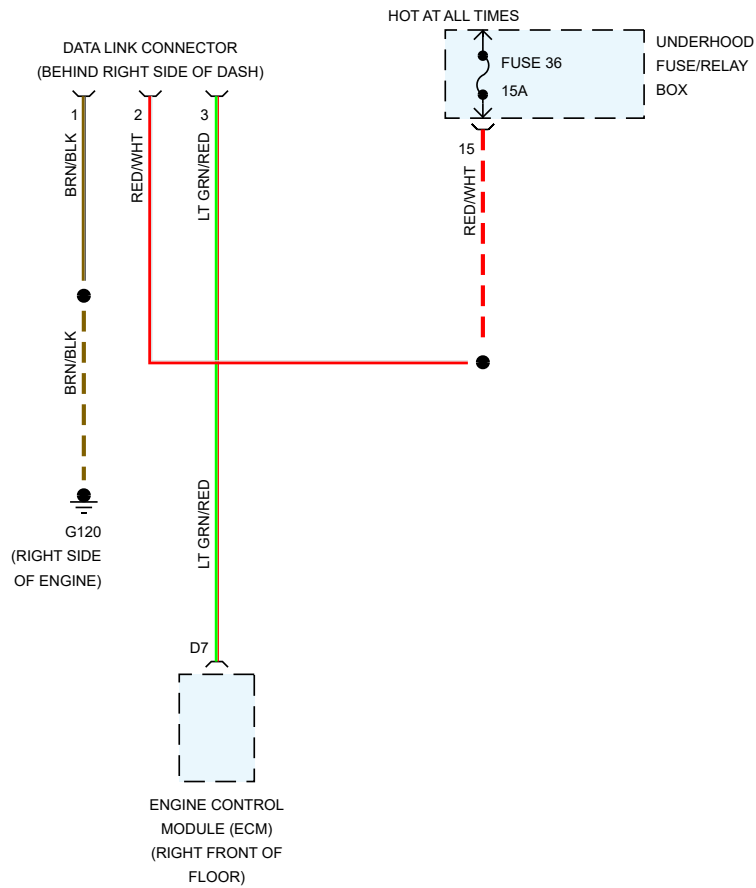


# 1994 HONDA ACCORD LX 2.2L RELOJ



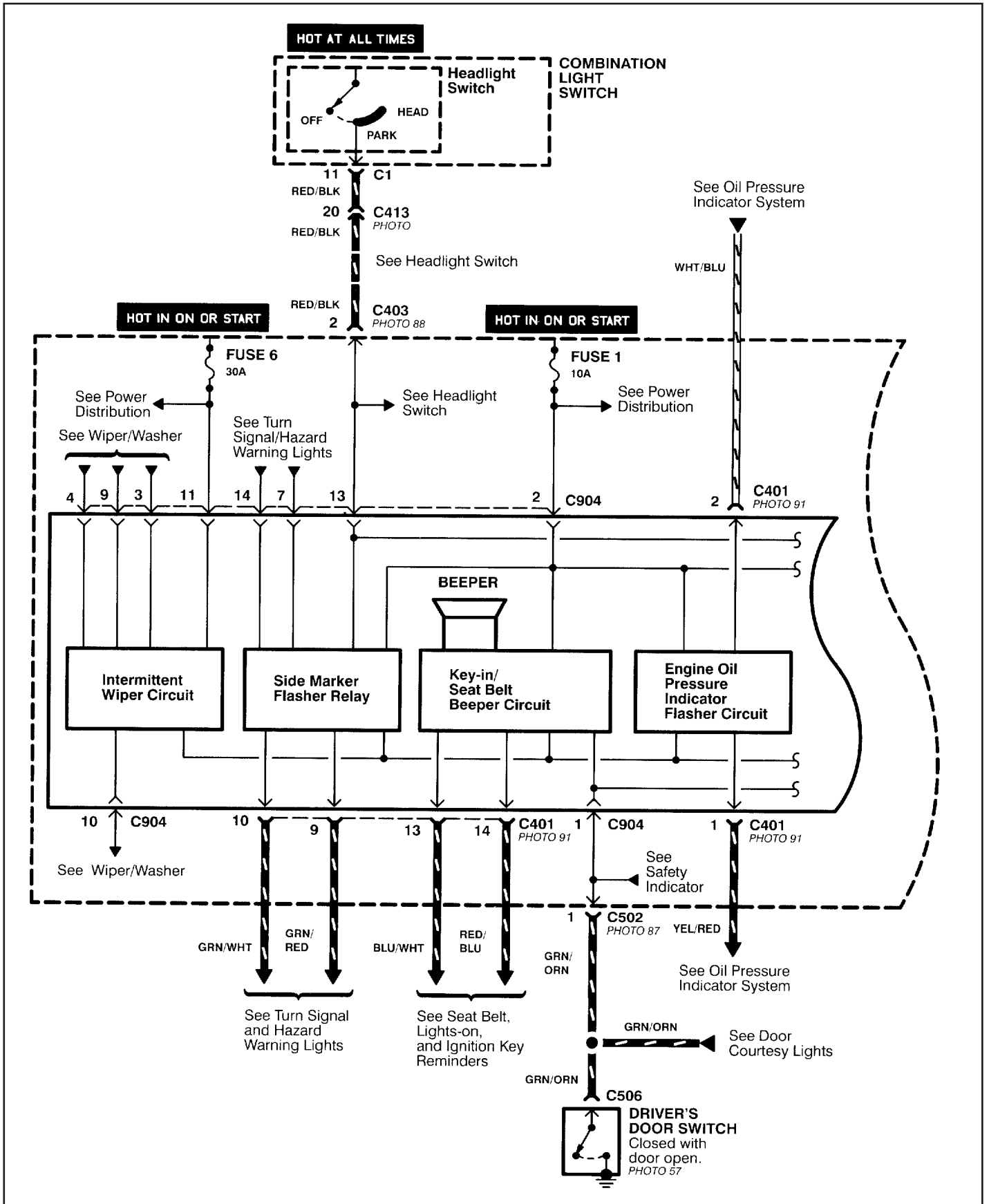
# 1994 HONDA ACCORD LX 2.2L

## LÍNEAS DE DATOS DE COMPUTADORA - CIRCUITO DEL CONECTOR DE ENLACE DE DATOS

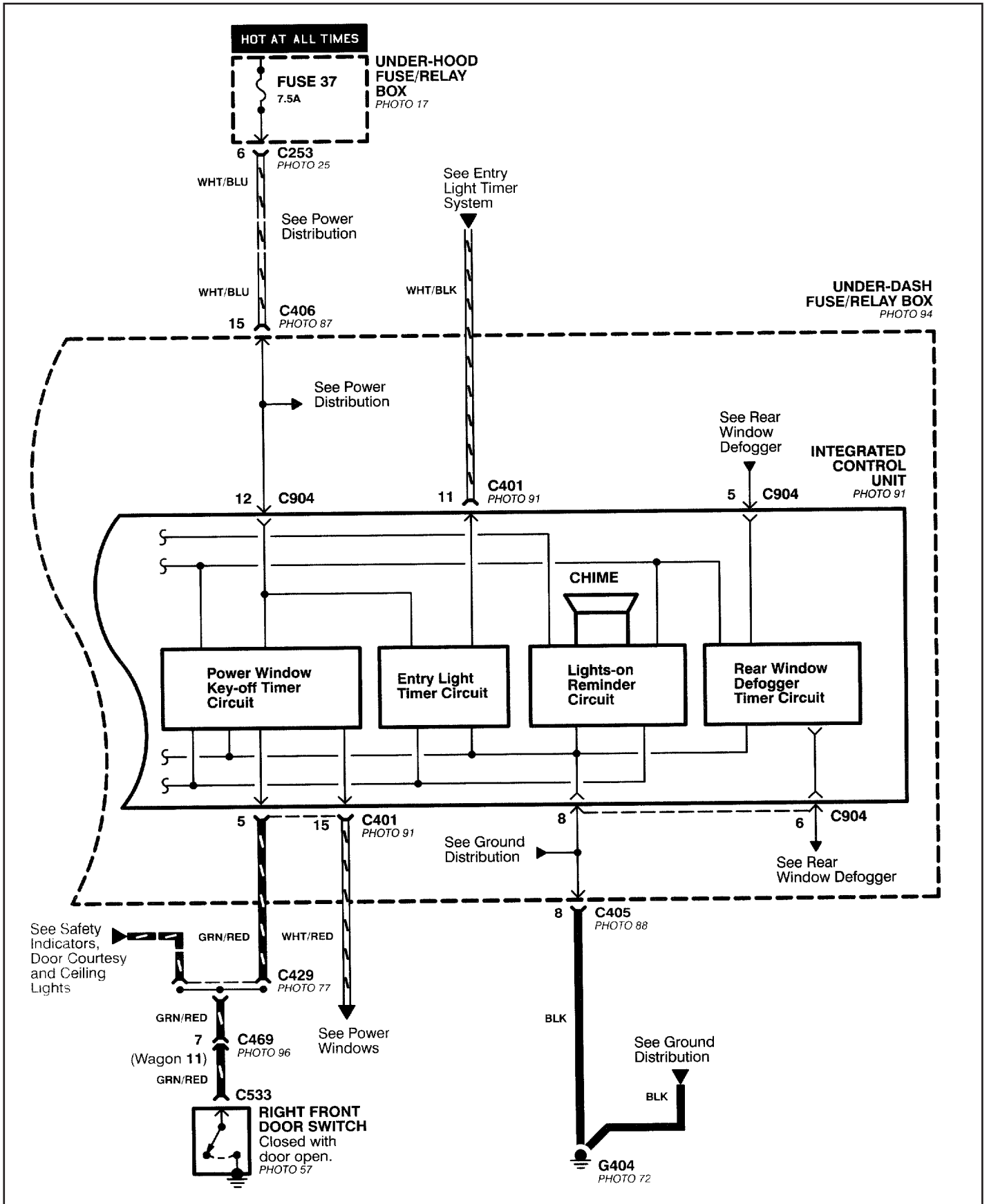


64073

# 1994 HONDA ACCORD LX 2.2L UNIDAD DE CONTROL INTEGRADO

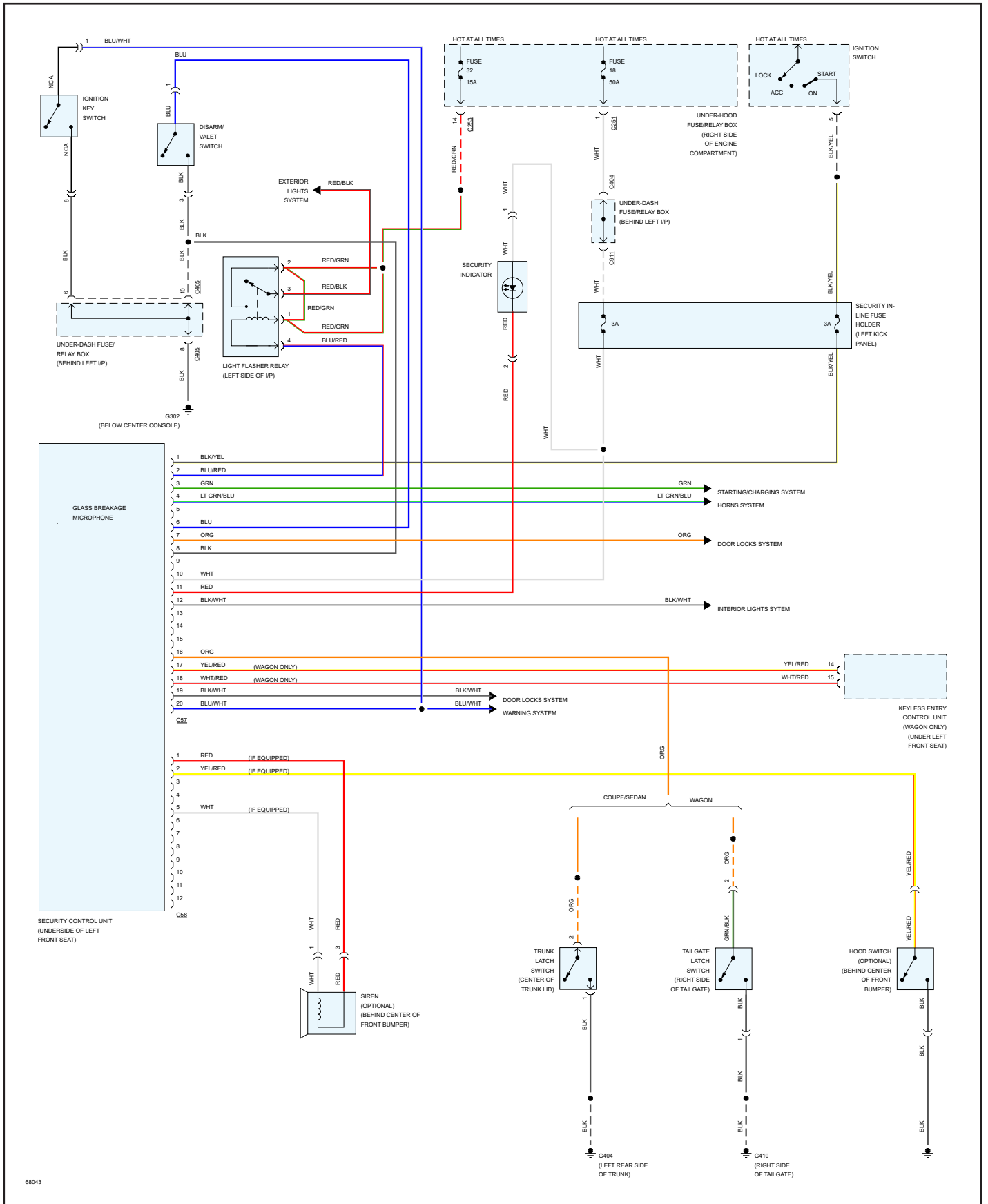


# 1994 HONDA ACCORD LX 2.2L UNIDAD DE CONTROL INTEGRADO



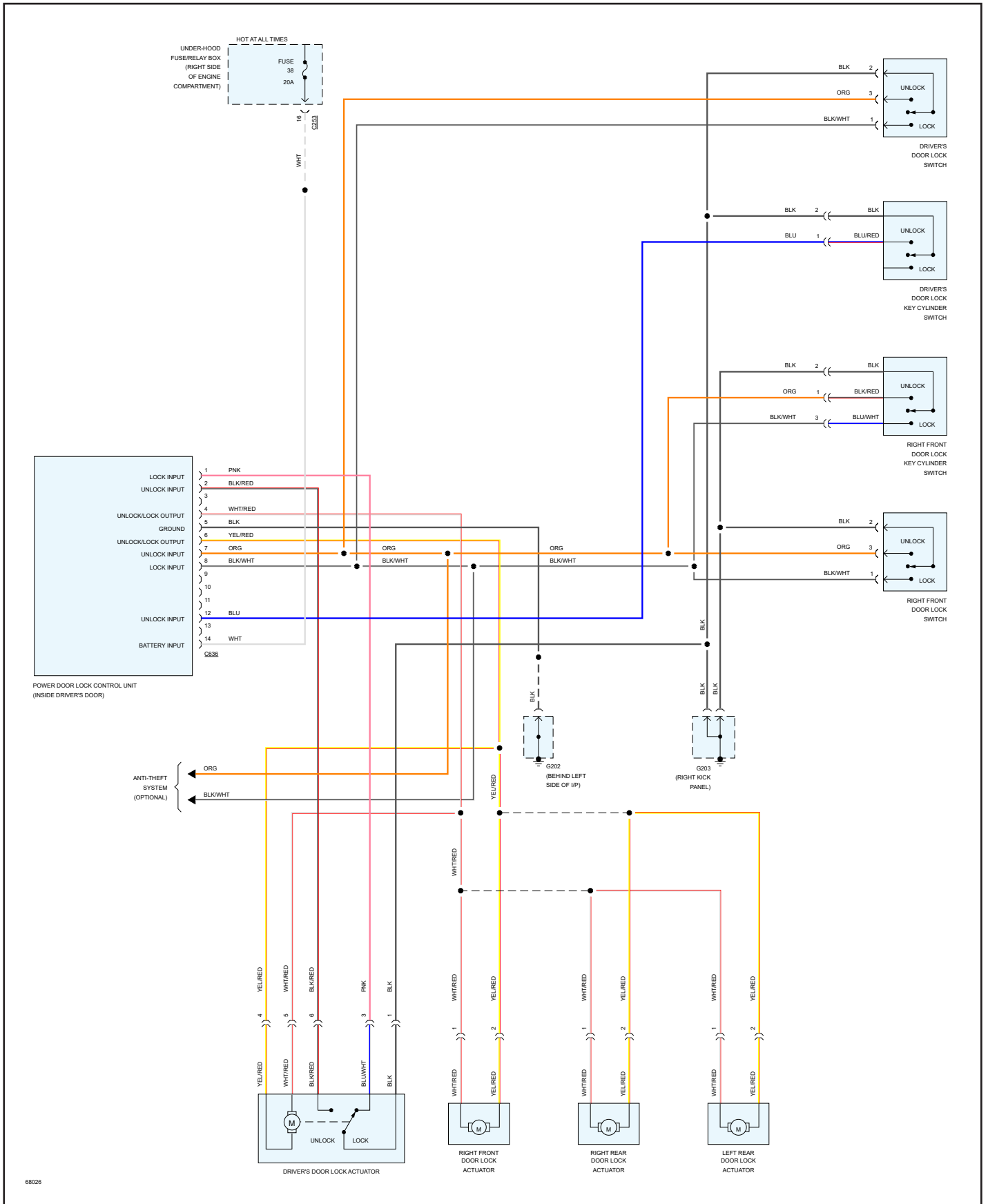


## 1994 HONDA ACCORD LX 2.2L ANTI-ROBO





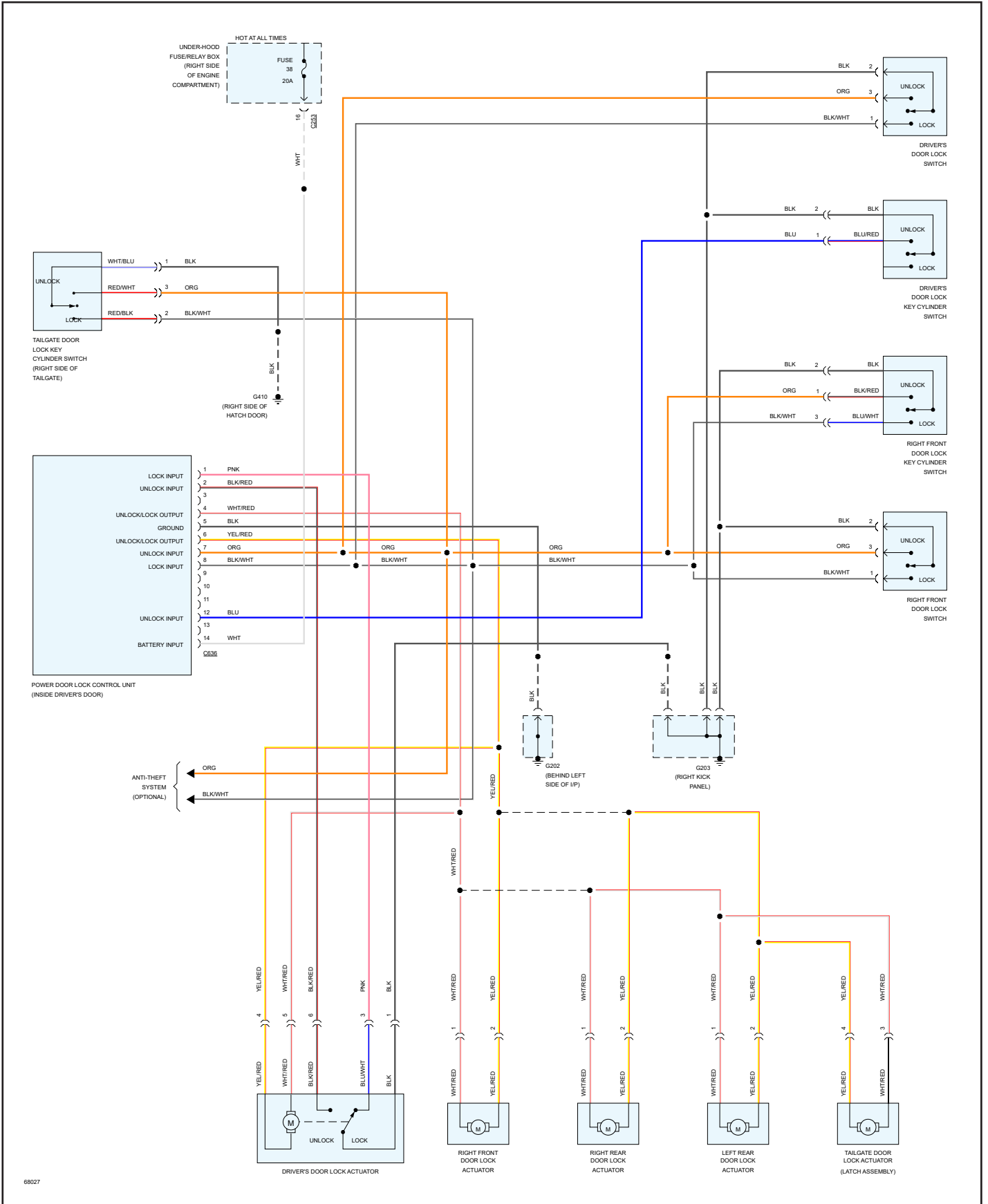
## 1994 HONDA ACCORD LX 2.2L CERRADURAS DE PUERTAS - COUPÉ Y SEDÁN



68026



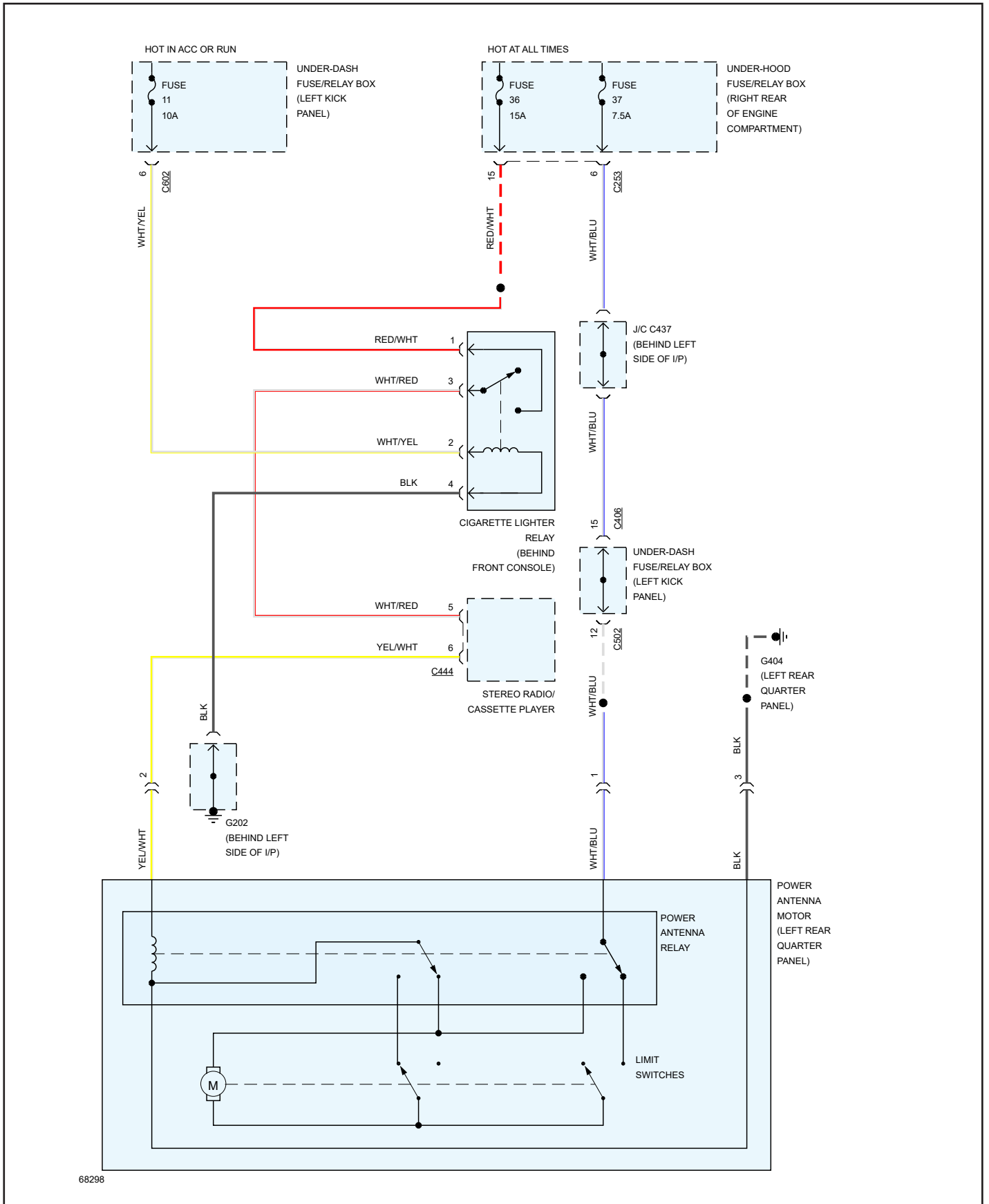
## 1994 HONDA ACCORD LX 2.2L CERRADURAS PUERTAS - VAGÓN



68027

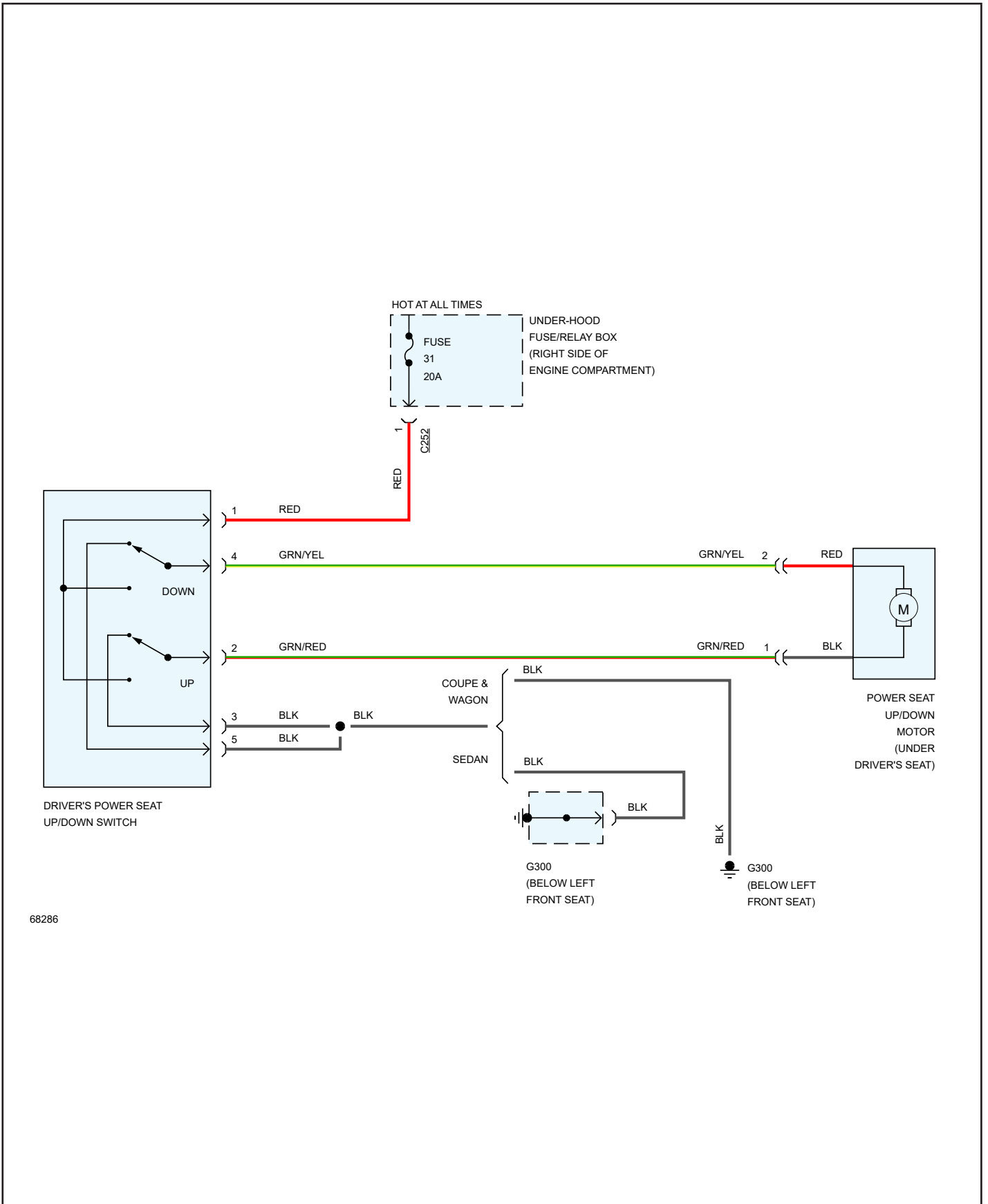
# 1994 HONDA ACCORD LX 2.2L

## ANTENA DE POTENCIA

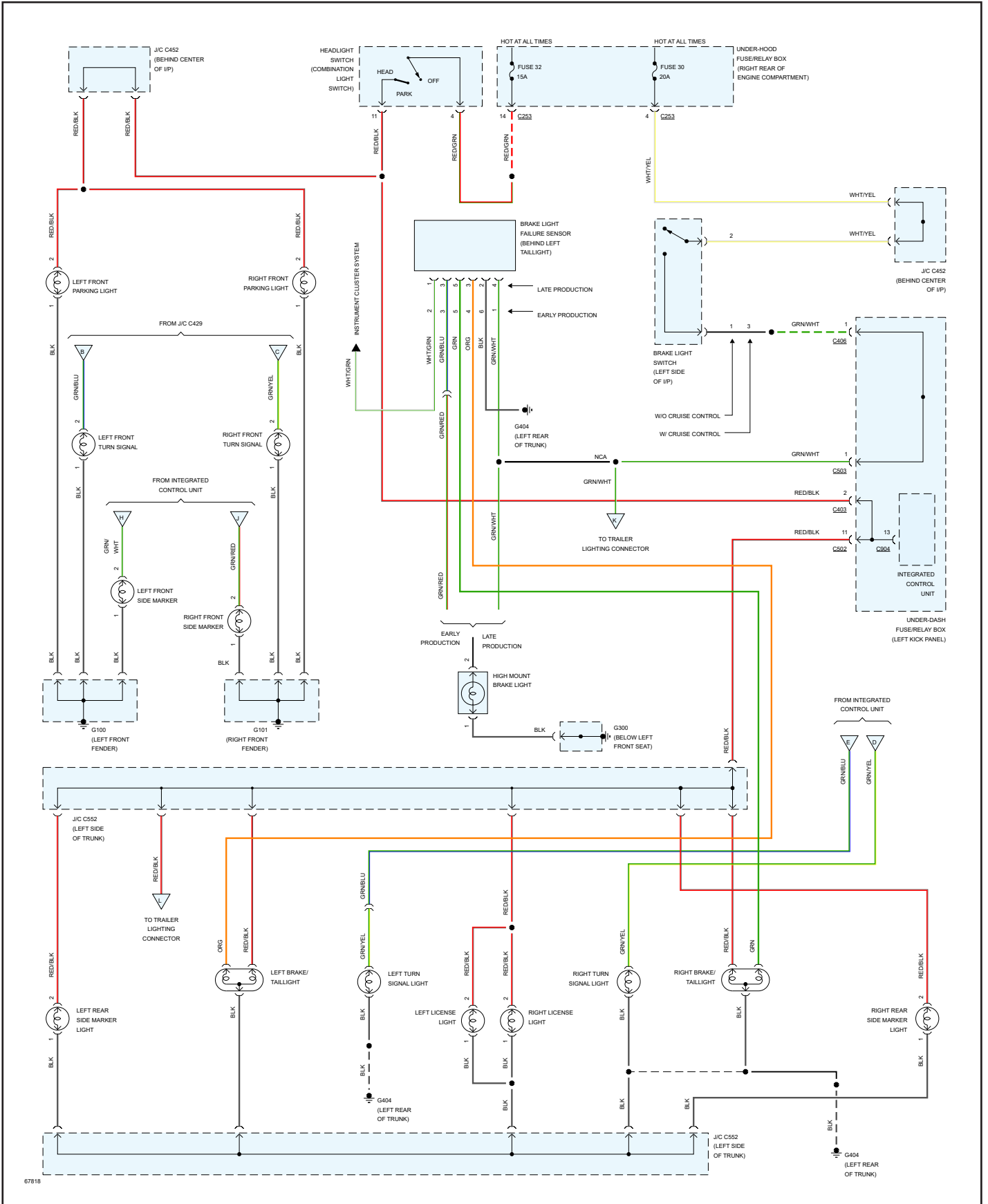


# 1994 HONDA ACCORD LX 2.2L

## ASIENTOS - CIRCUITO DEL ASIENTO ELÉCTRICO DEL CONDUCTOR



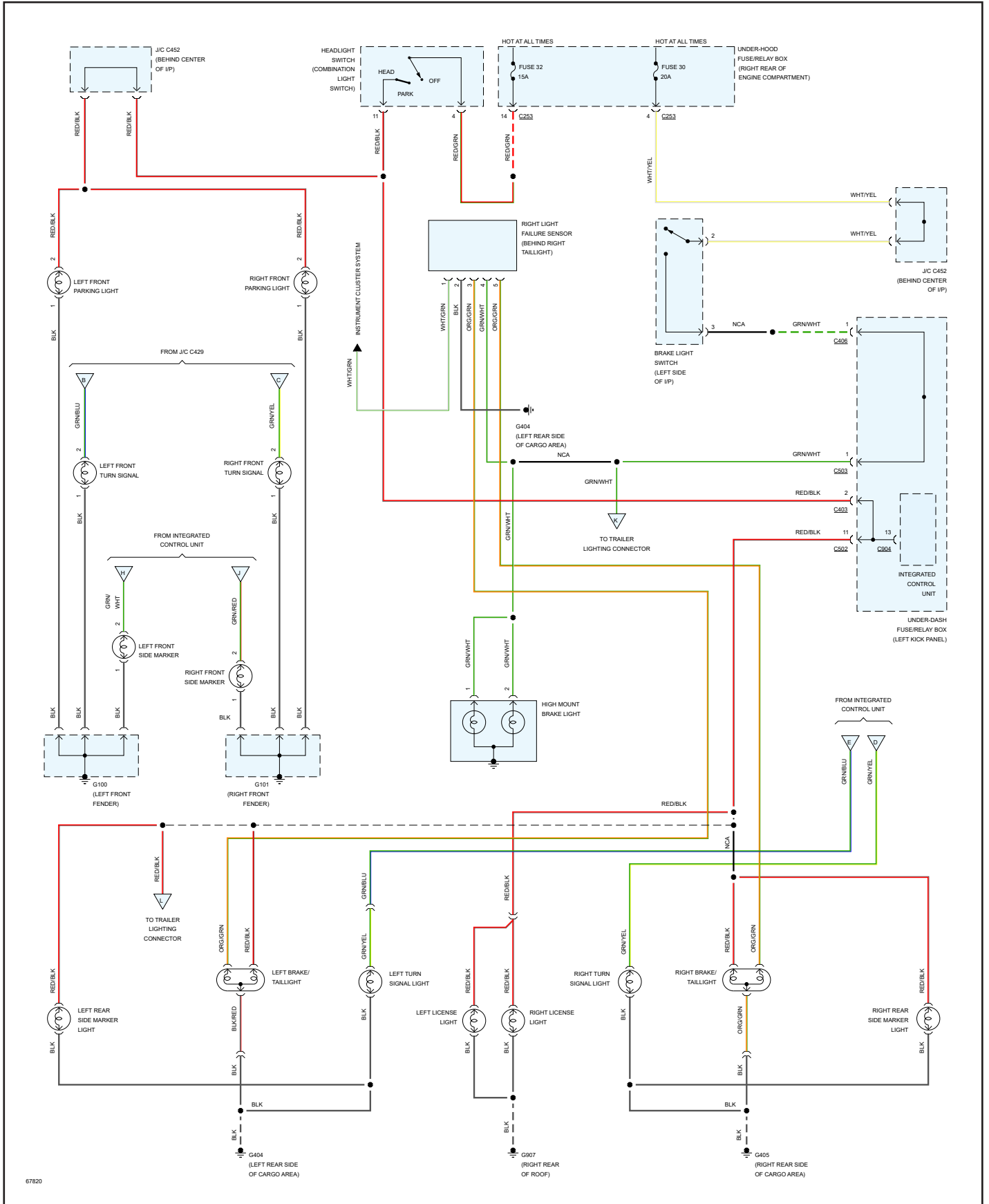
# 1994 HONDA ACCORD LX 2.2L LUCES EXTERIORES - COUPÉ Y SEDÁN





# 1994 HONDA ACCORD LX 2.2L

## LUCES EXTERIORES - VAGÓN

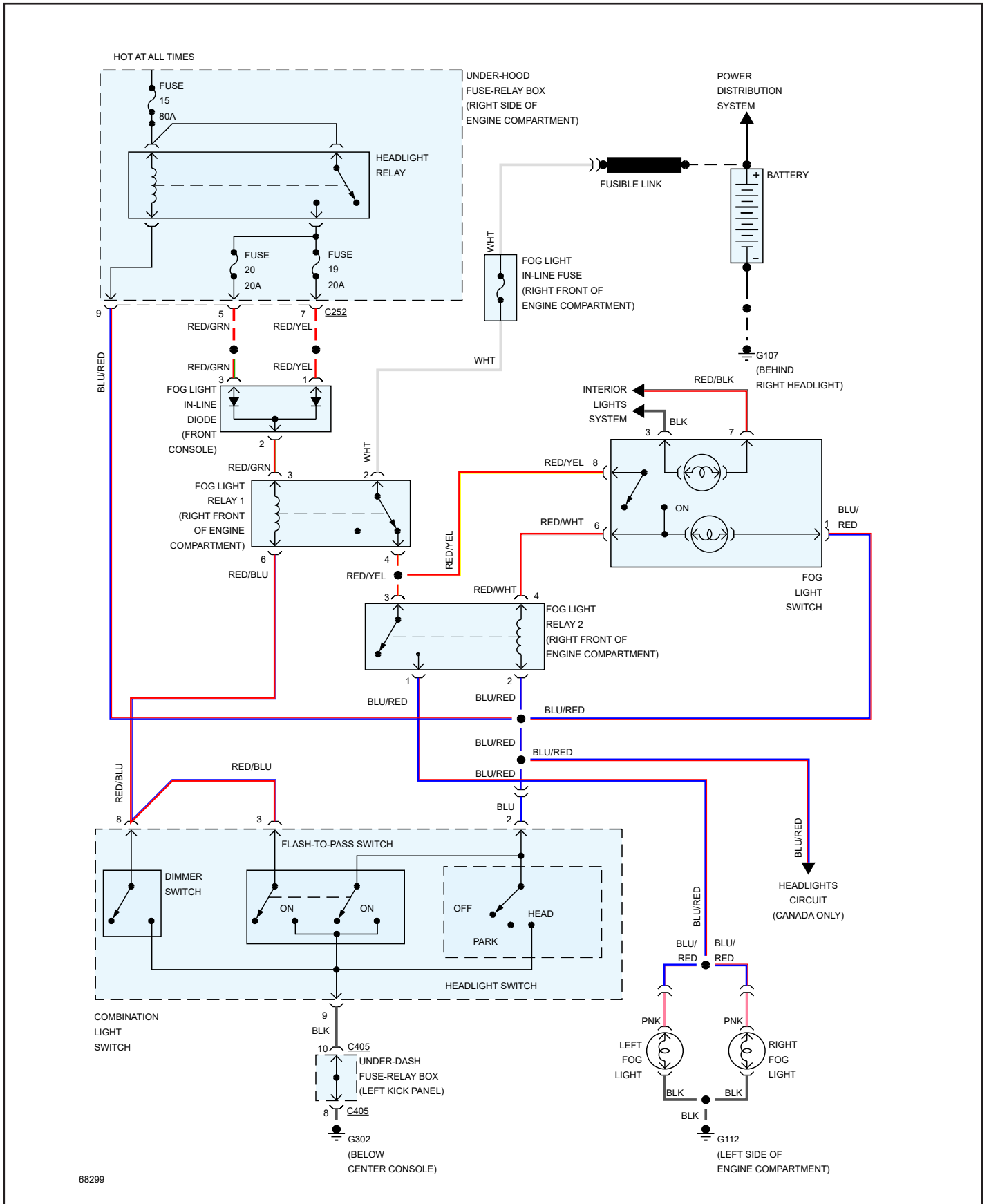


67820

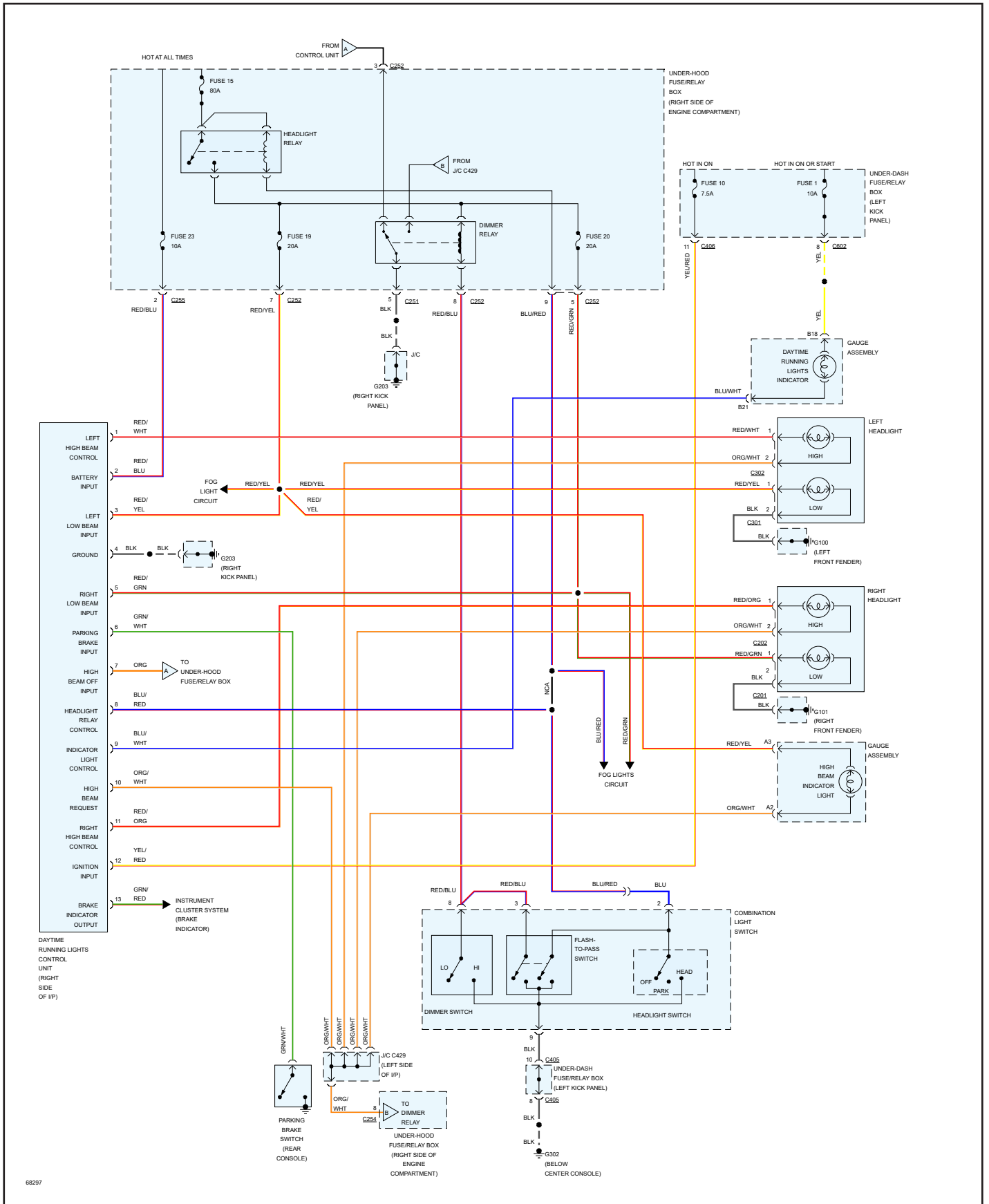


# 1994 HONDA ACCORD LX 2.2L

## FAROS - FAROS ANTINEBLA



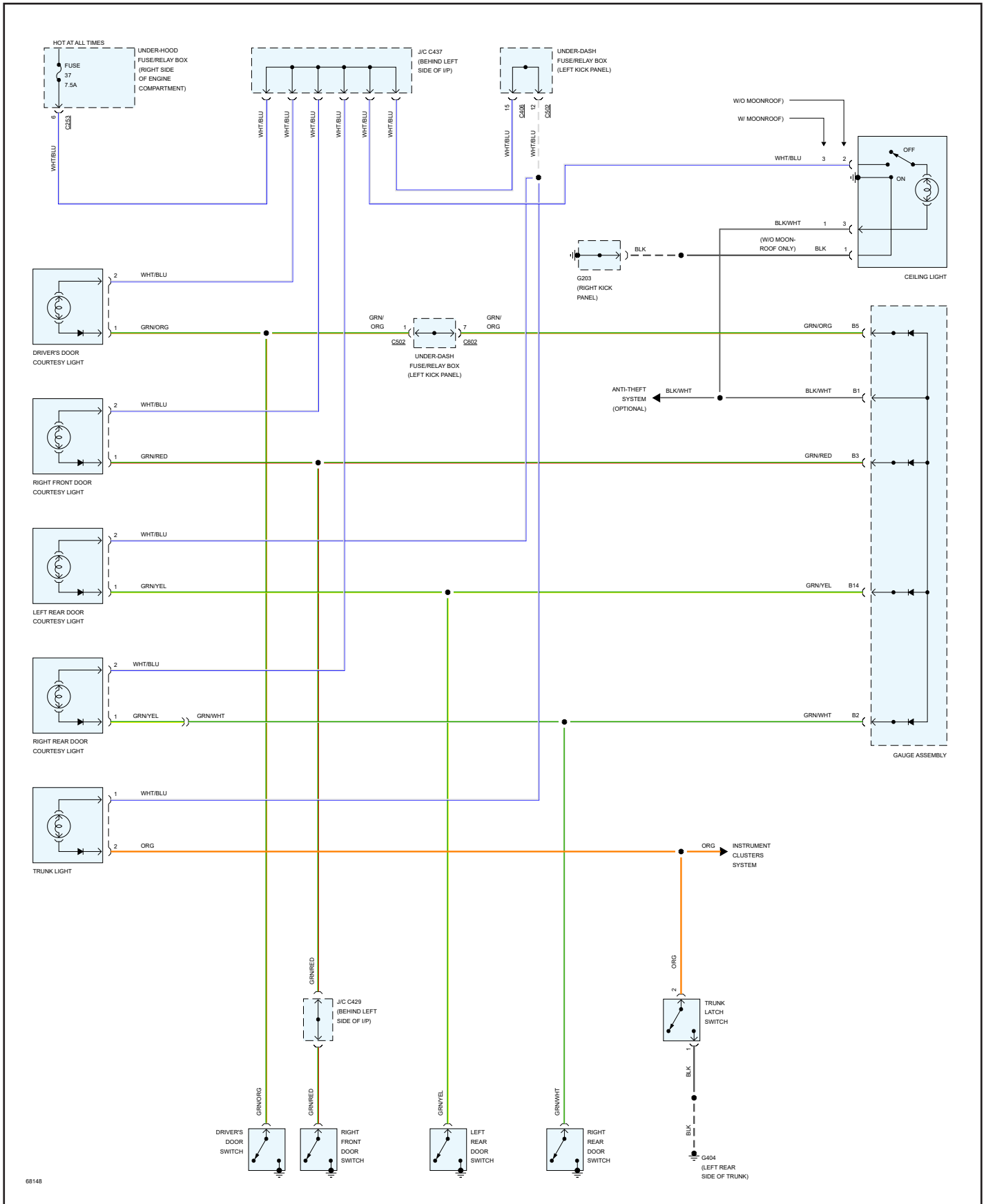
## 1994 HONDA ACCORD LX 2.2L FAROS - CIRCUITO DE FAROS (W/DRL)



68297

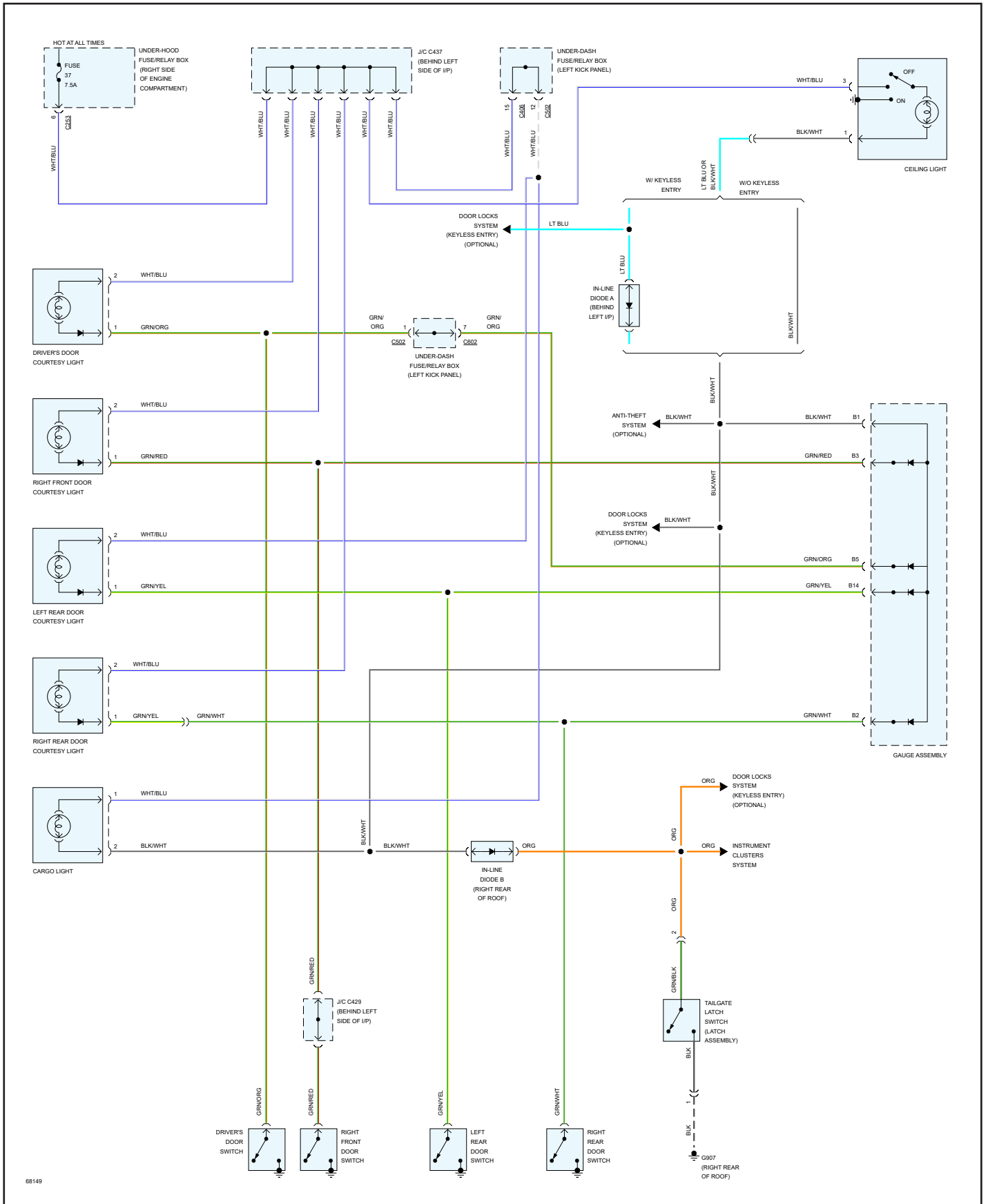


## 1994 HONDA ACCORD LX 2.2L LUCES INTERIORES - CIRCUITO DE LÁMPARAS DE CORTESÍA (COUPE Y SEDÁN)



68148

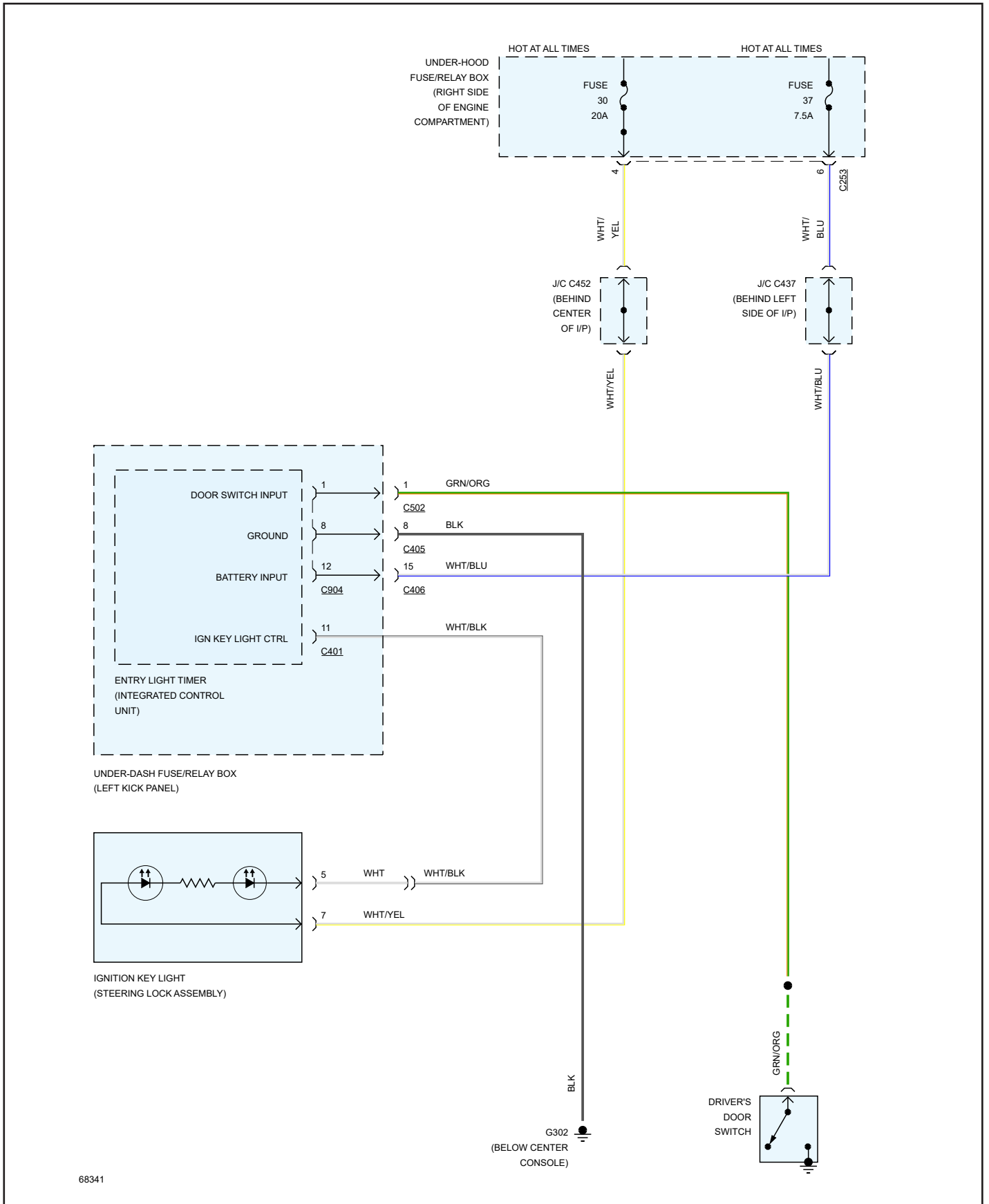
## 1994 HONDA ACCORD LX 2.2L LUCES INTERIORES - CIRCUITO DE LUZ DE CORTESÍA (VAGÓN)



68149

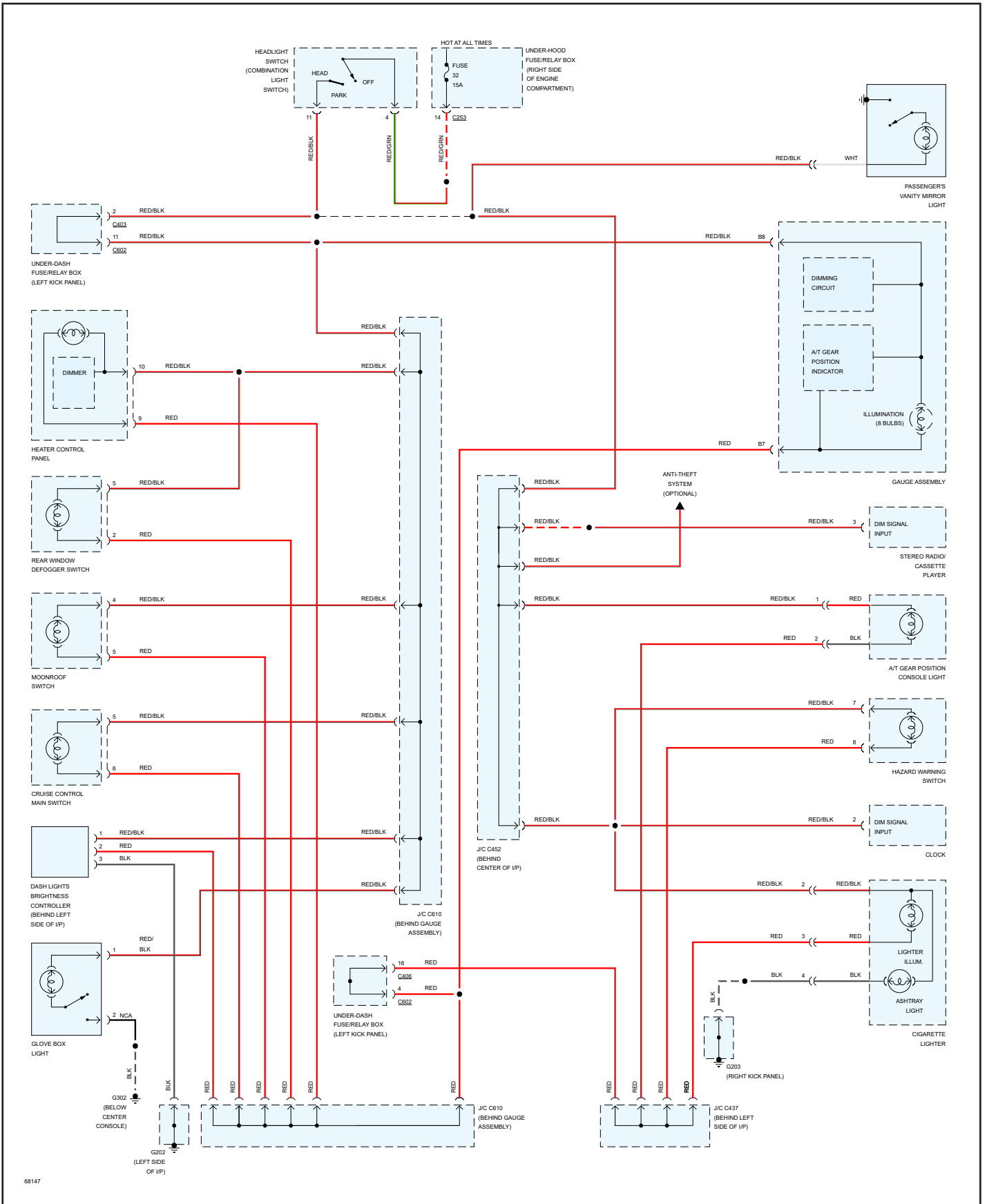
# 1994 HONDA ACCORD LX 2.2L

## LUCES INTERIORES - CIRCUITO DE LUCES DE LLAVE DE ENCENDIDO



68341

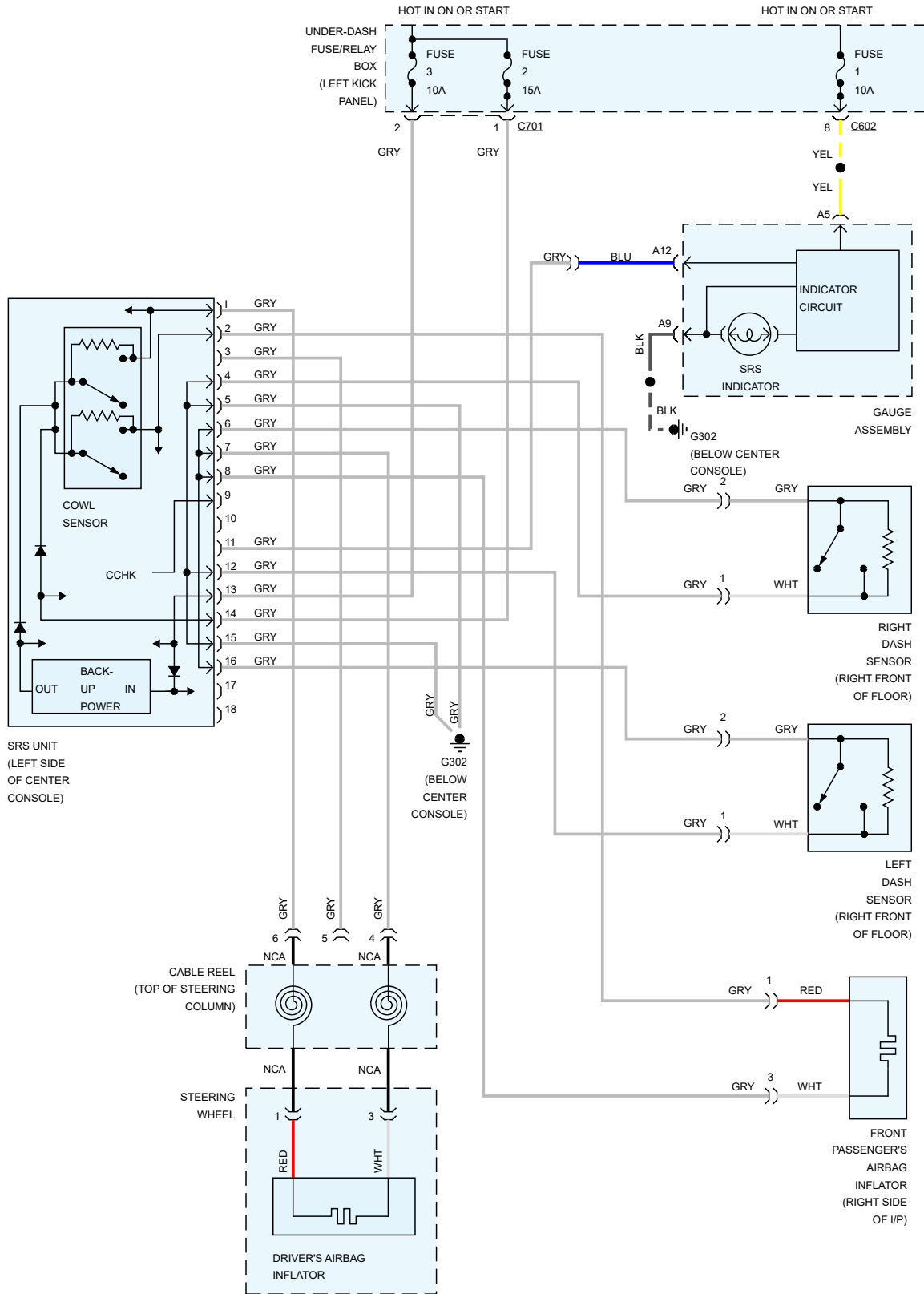
## 1994 HONDA ACCORD LX 2.2L LUCES INTERIORES - CIRCUITO DE ILUMINACIÓN DE INSTRUMENTOS



68147

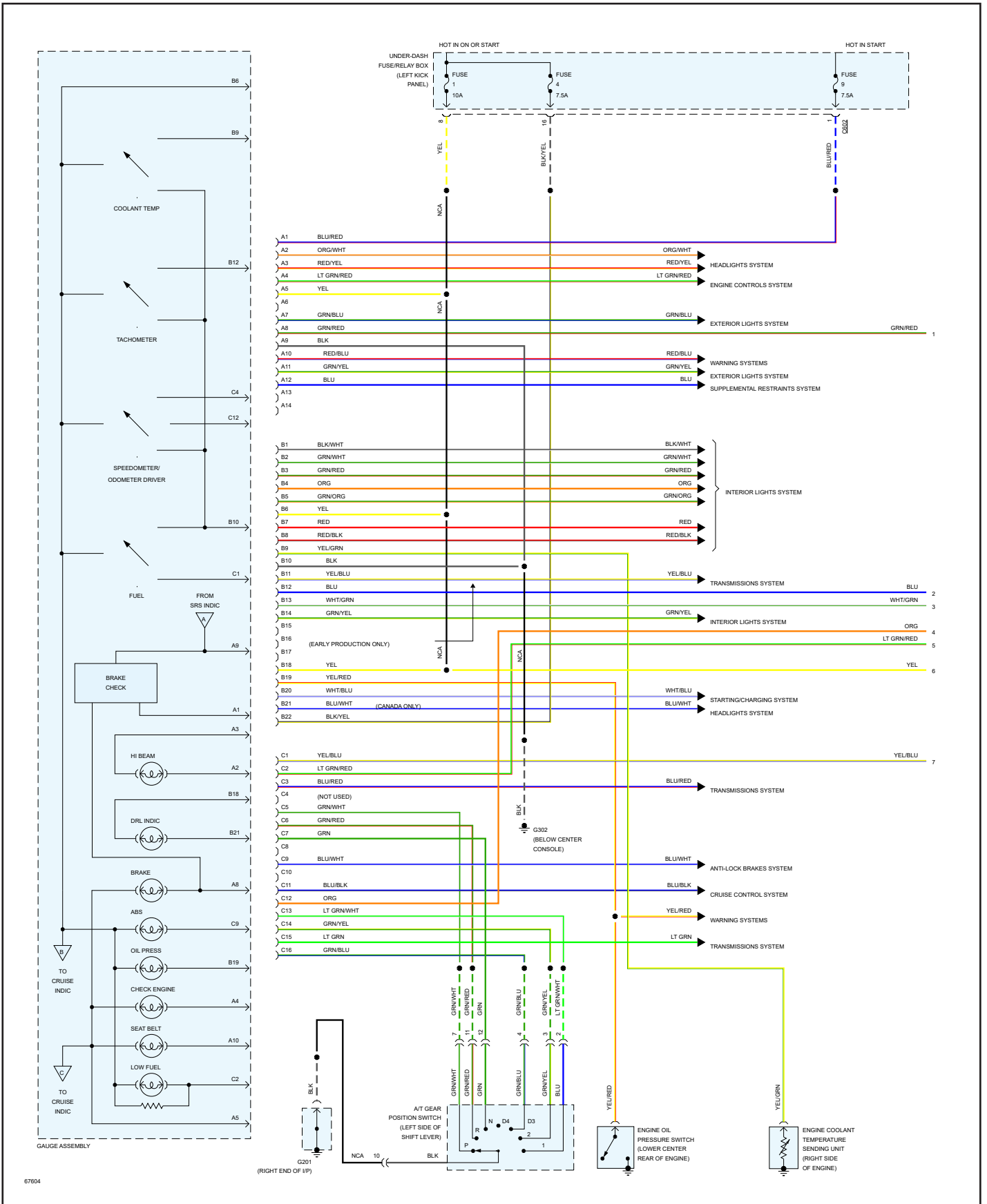
# 1994 HONDA ACCORD LX 2.2L

## MÓDULO DE CONTROL DE BOLSAS DE AIRE



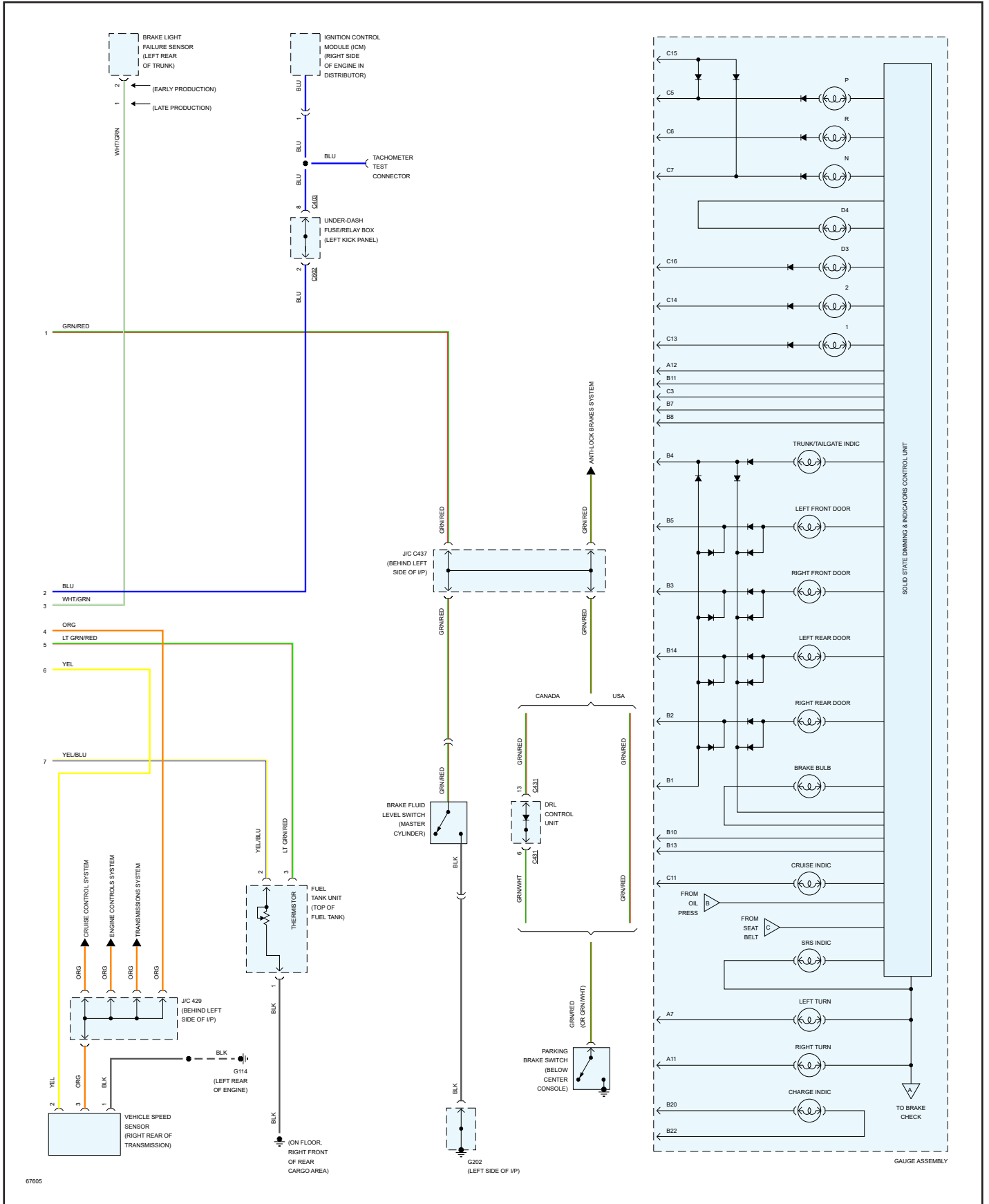
68498

## 1994 HONDA ACCORD LX 2.2L CUADRO DE INSTRUMENTOS

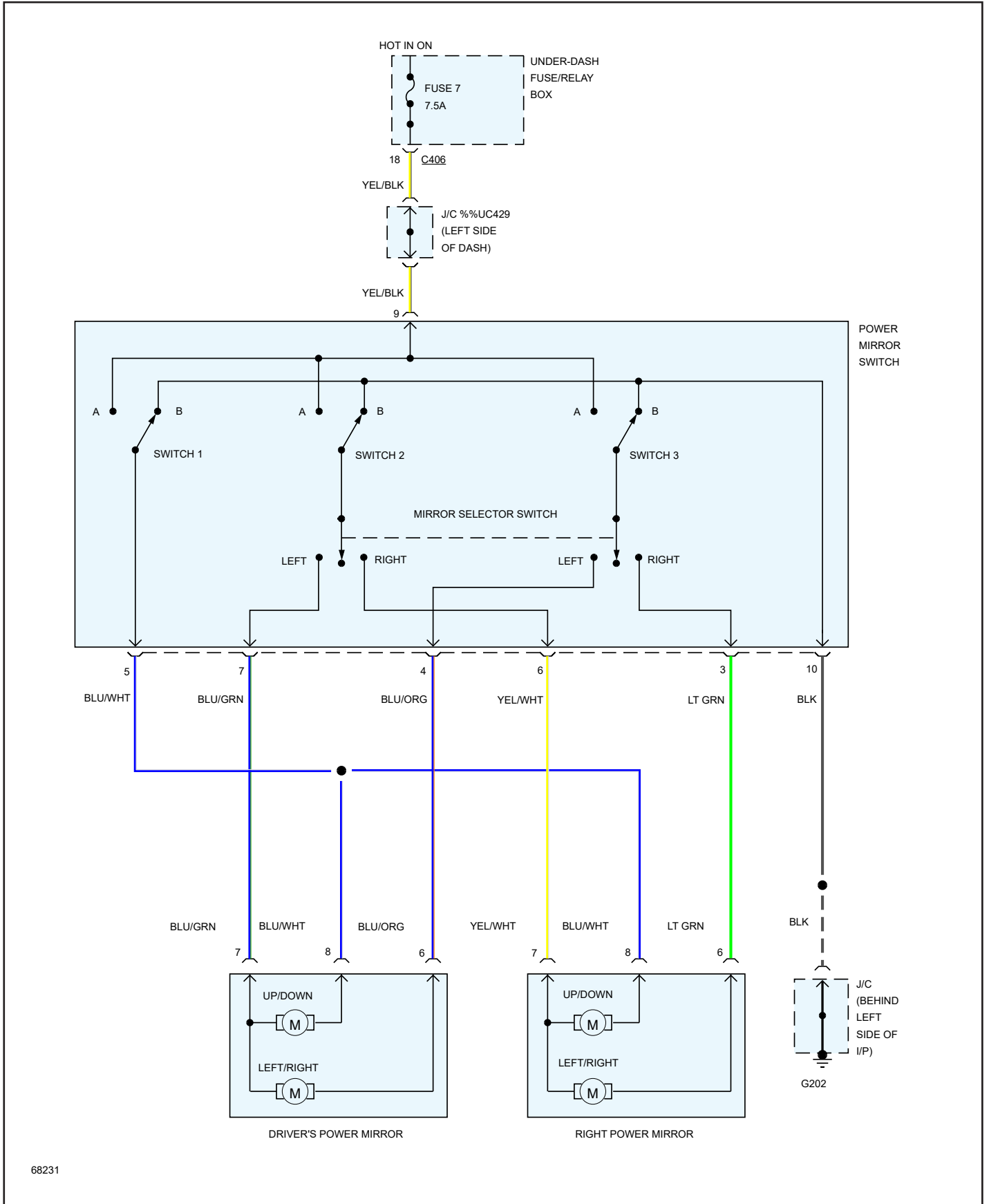


67604

## 1994 HONDA ACCORD LX 2.2L CUADRO DE INSTRUMENTOS



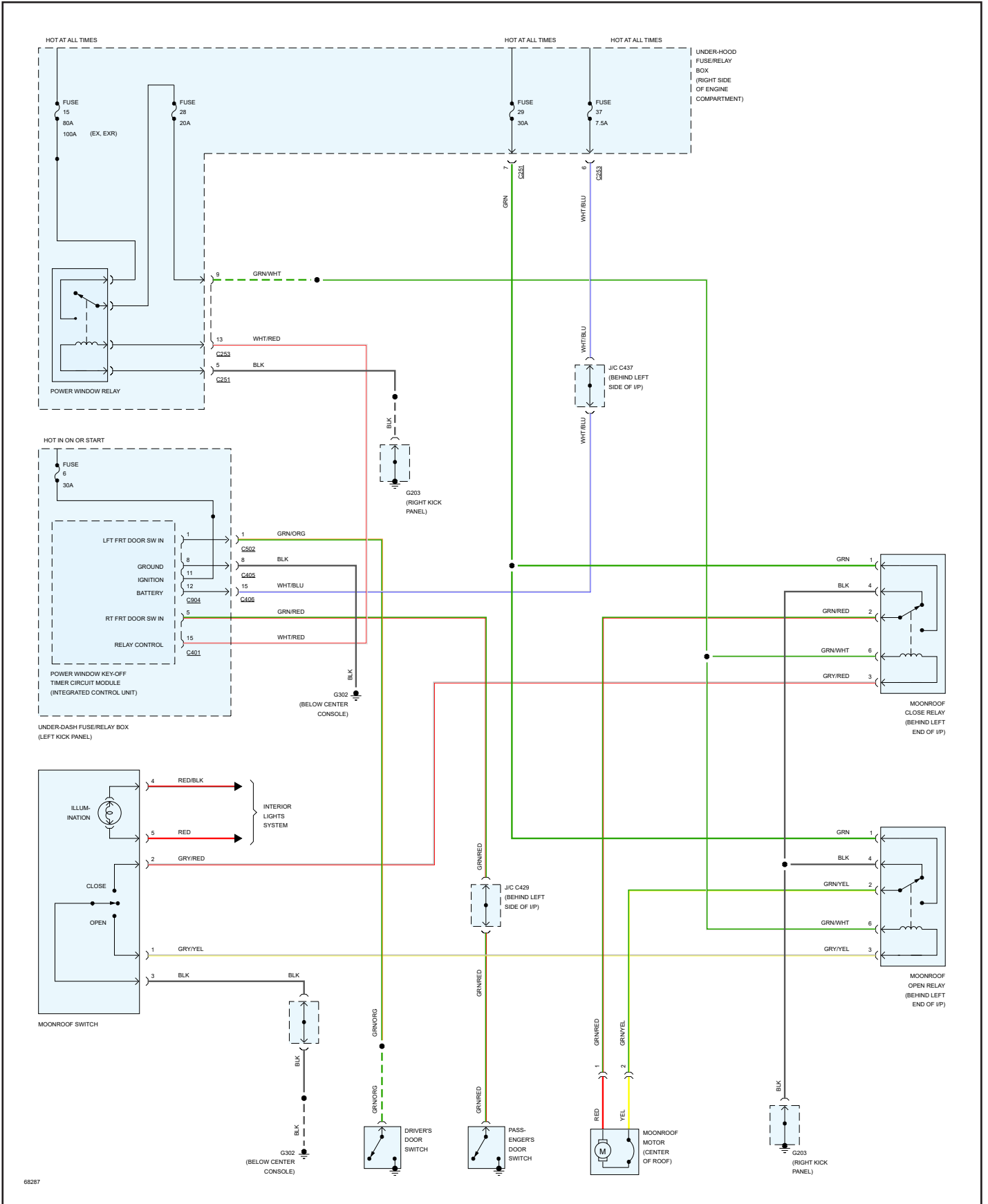
# 1994 HONDA ACCORD LX 2.2L ESPEJOS



68231

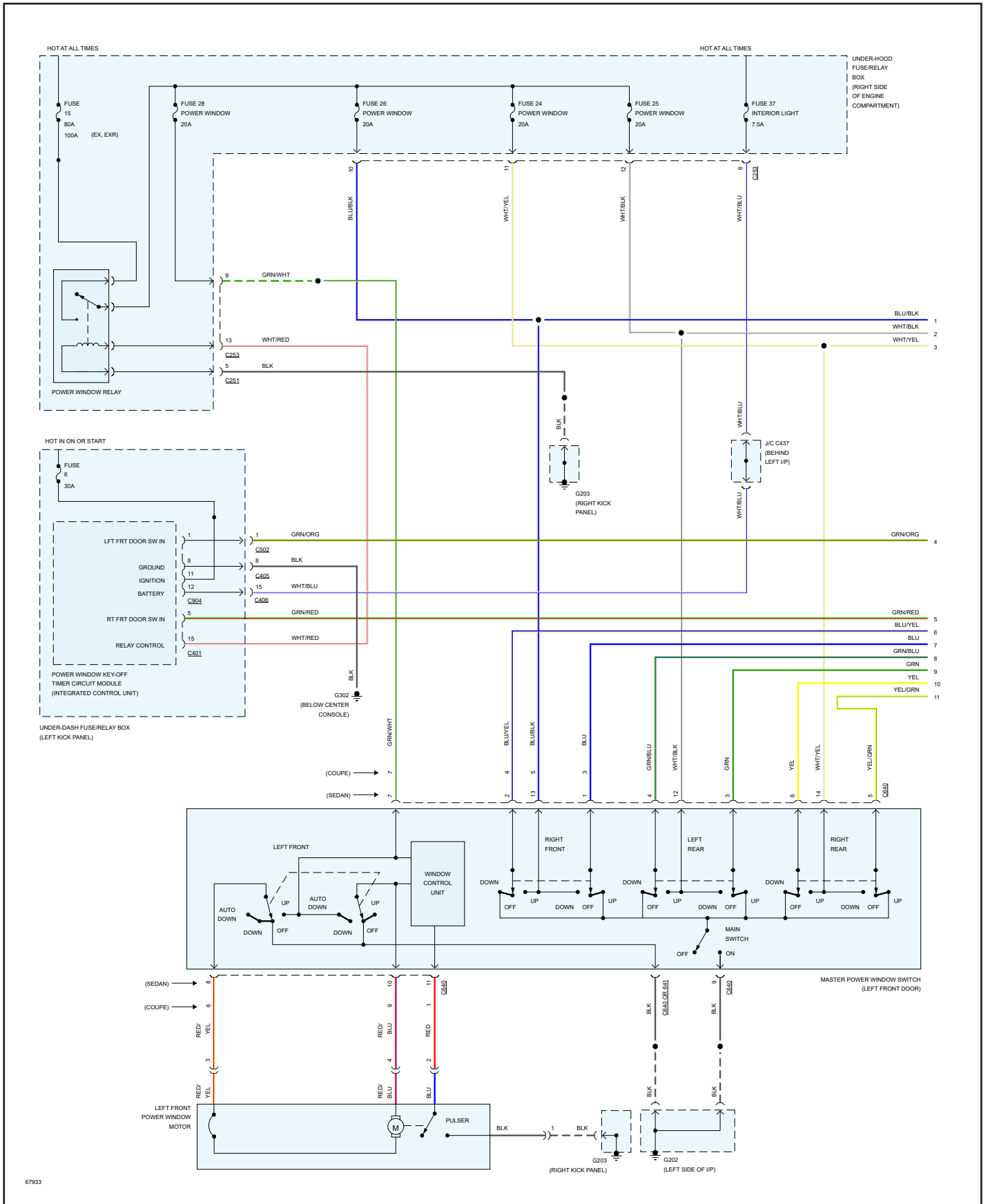
# 1994 HONDA ACCORD LX 2.2L

## TOPS ELÉCTRICAS - CIRCUITO DE TECHO CORRAL



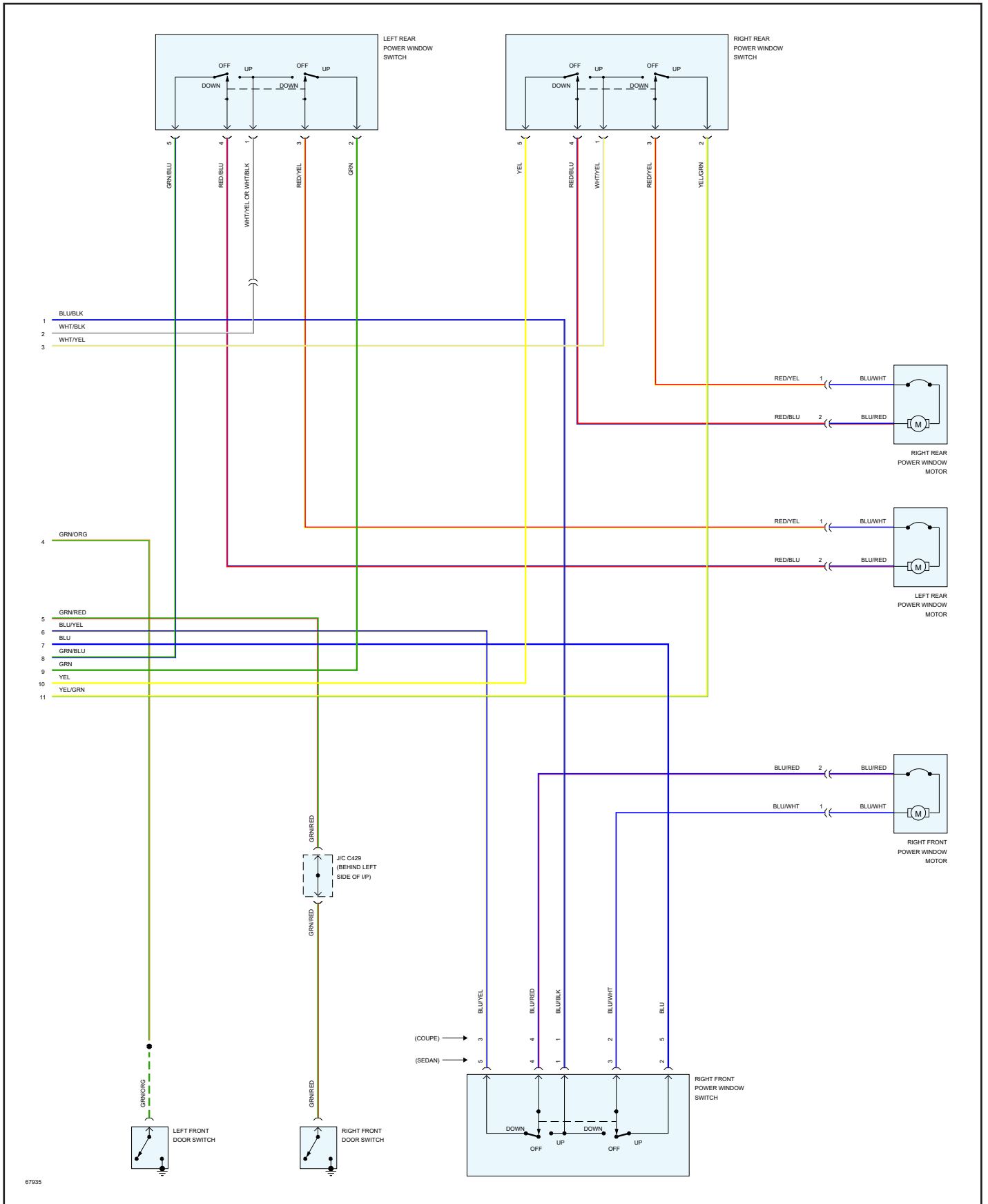
68287

## 1994 HONDA ACCORD LX 2.2L VENTANAS ELÉCTRICAS



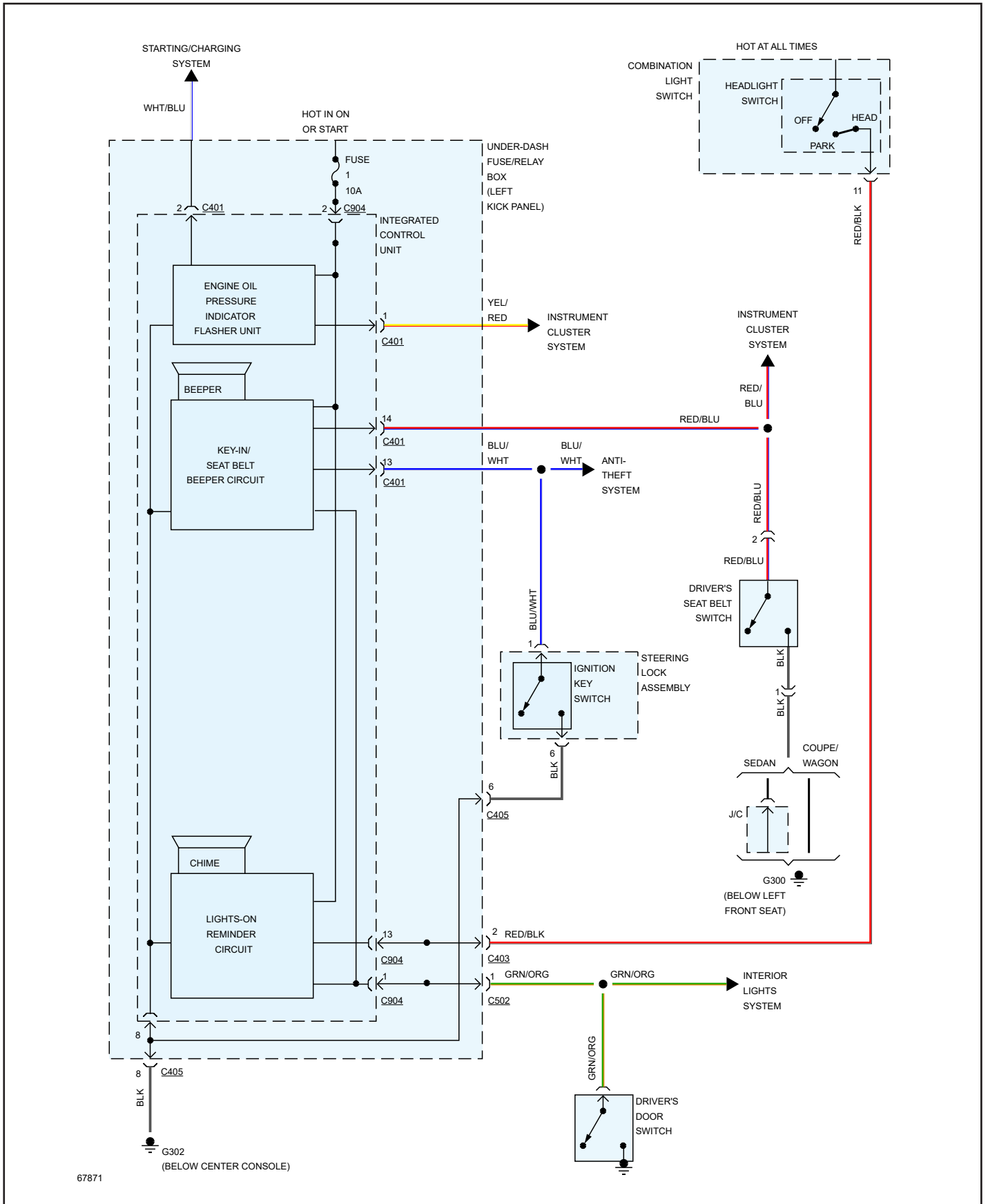
67933

# 1994 HONDA ACCORD LX 2.2L VENTANAS ELÉCTRICAS



# 1994 HONDA ACCORD LX 2.2L

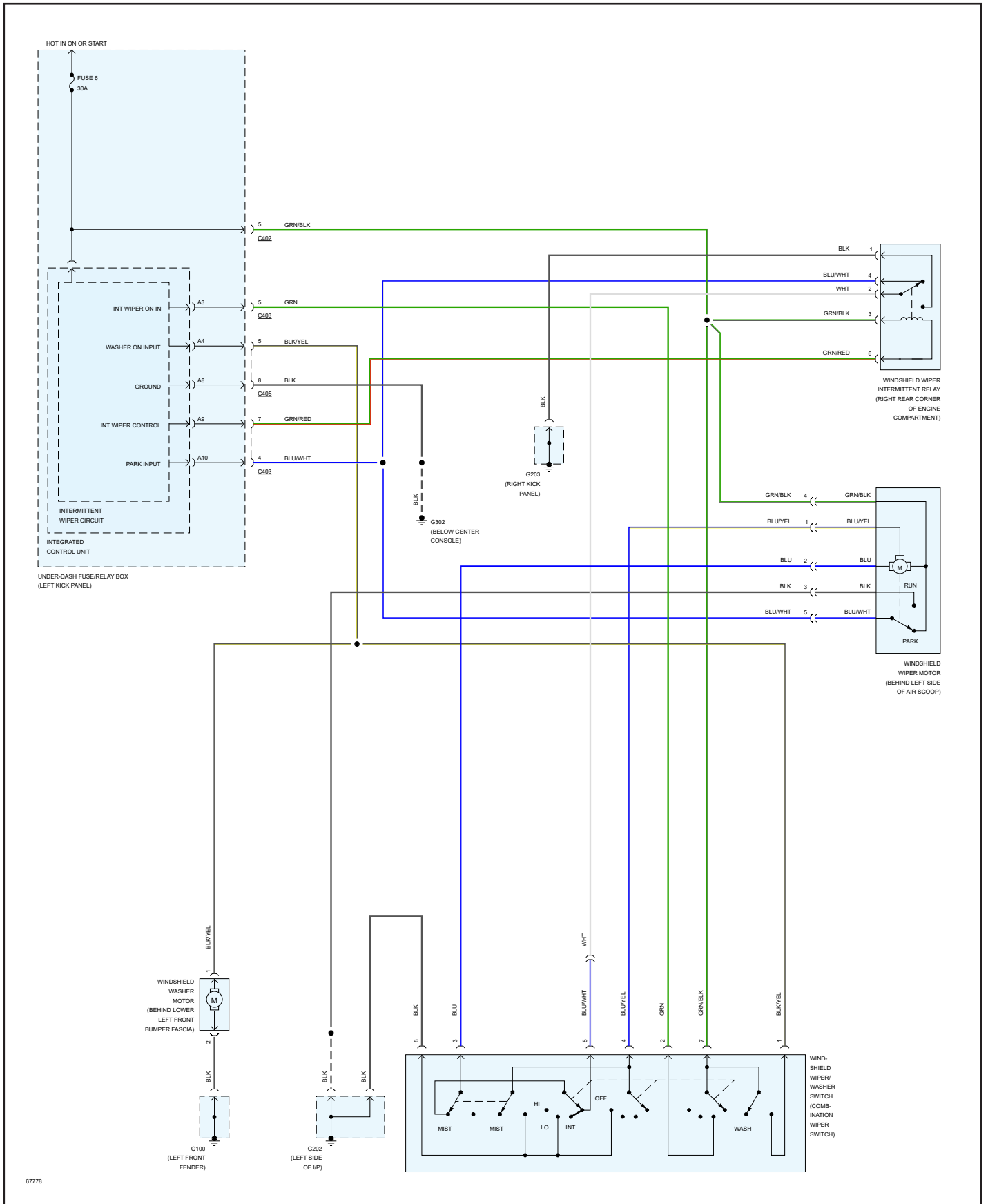
## SISTEMAS DE ALERTA



67871

# 1994 HONDA ACCORD LX 2.2L

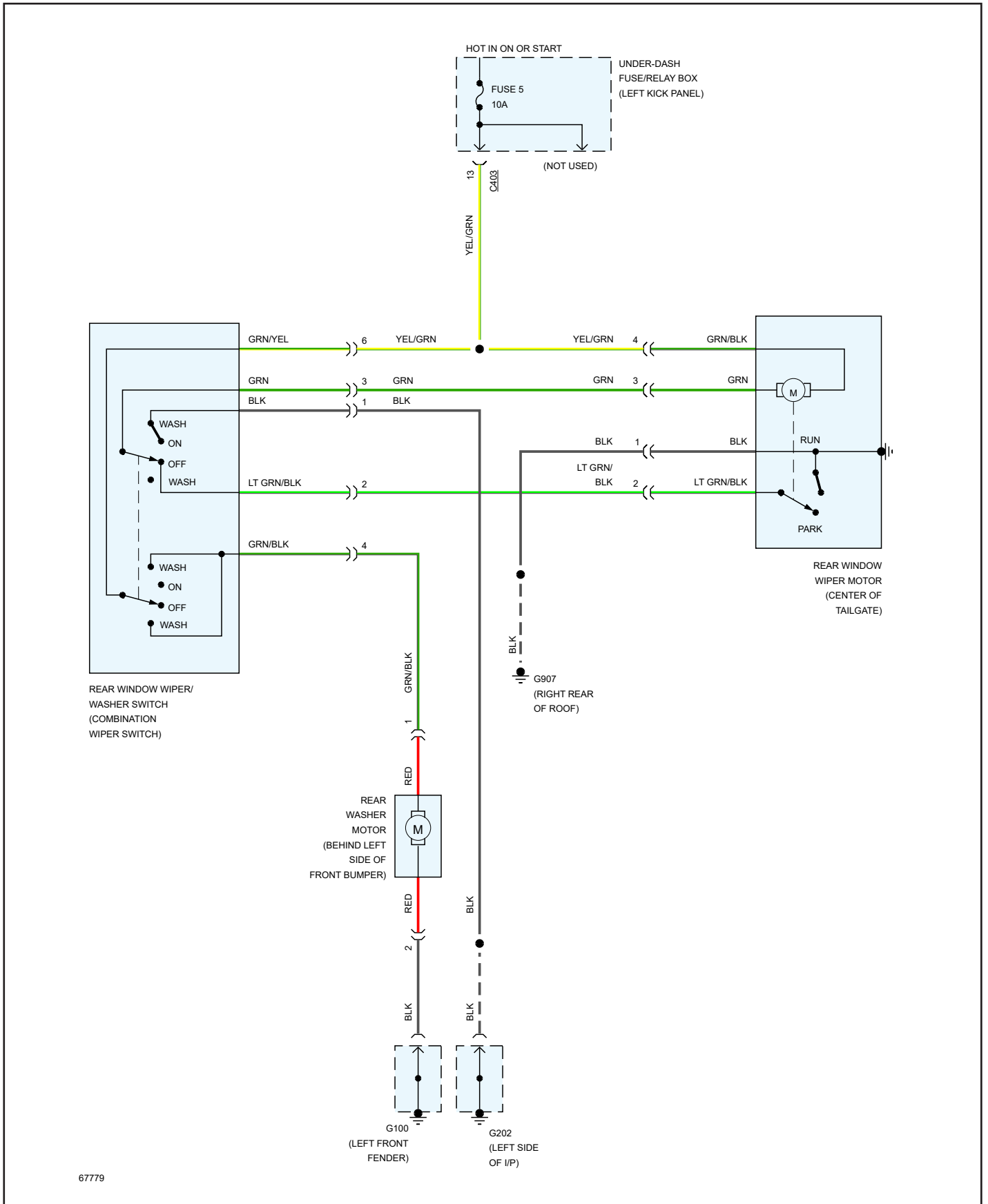
## LIMPIAPARABRISAS - CIRCUITO LIMPIAPARABRISAS DELANTERO



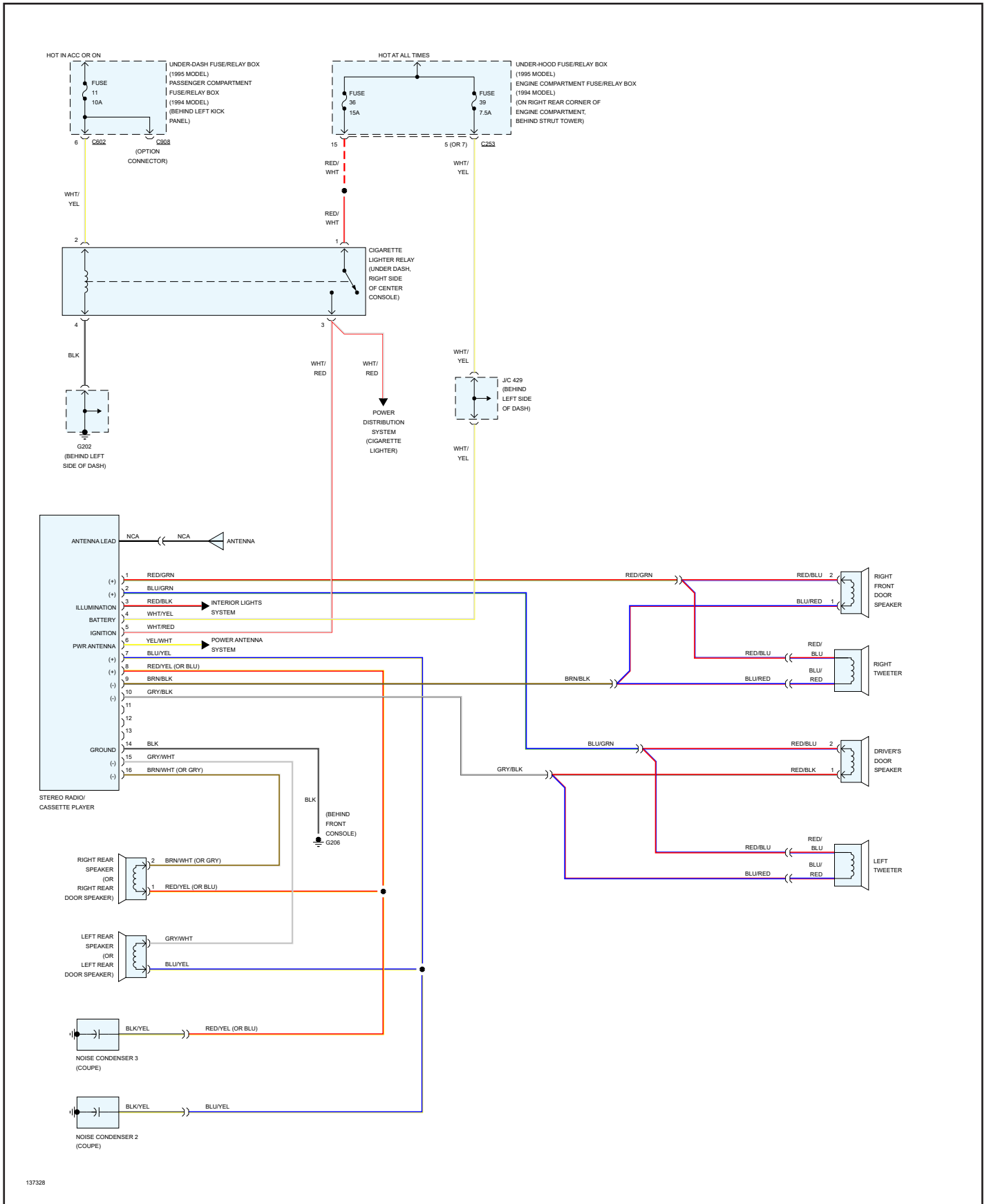
67778

# 1994 HONDA ACCORD LX 2.2L

## LIMPIAPARABRISAS - CIRCUITO LIMPIAPARABRISAS TRASERO



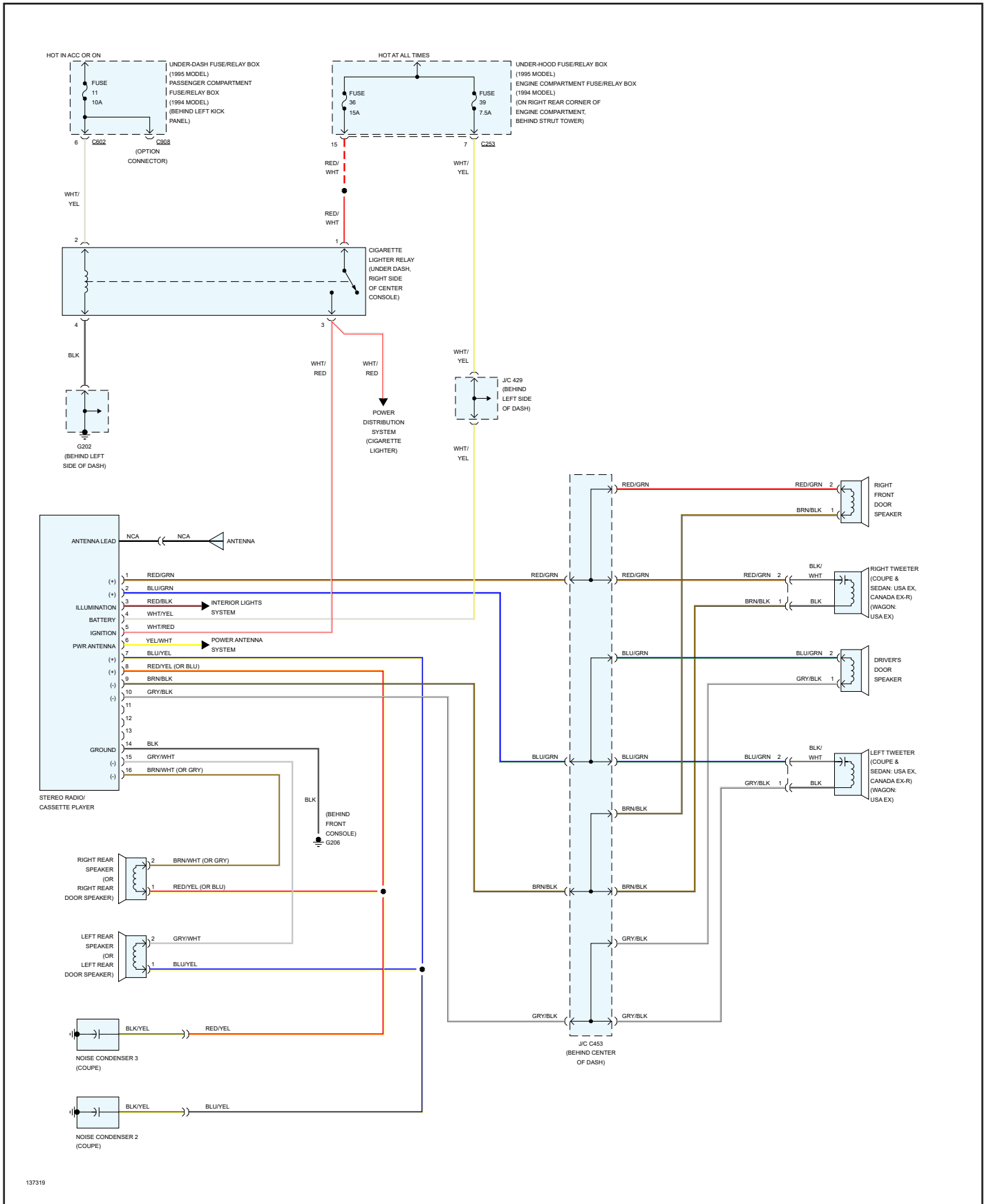
## 1994 HONDA ACCORD LX 2.2L SISTEMAS DE SONIDO - RADIO BASE



137328

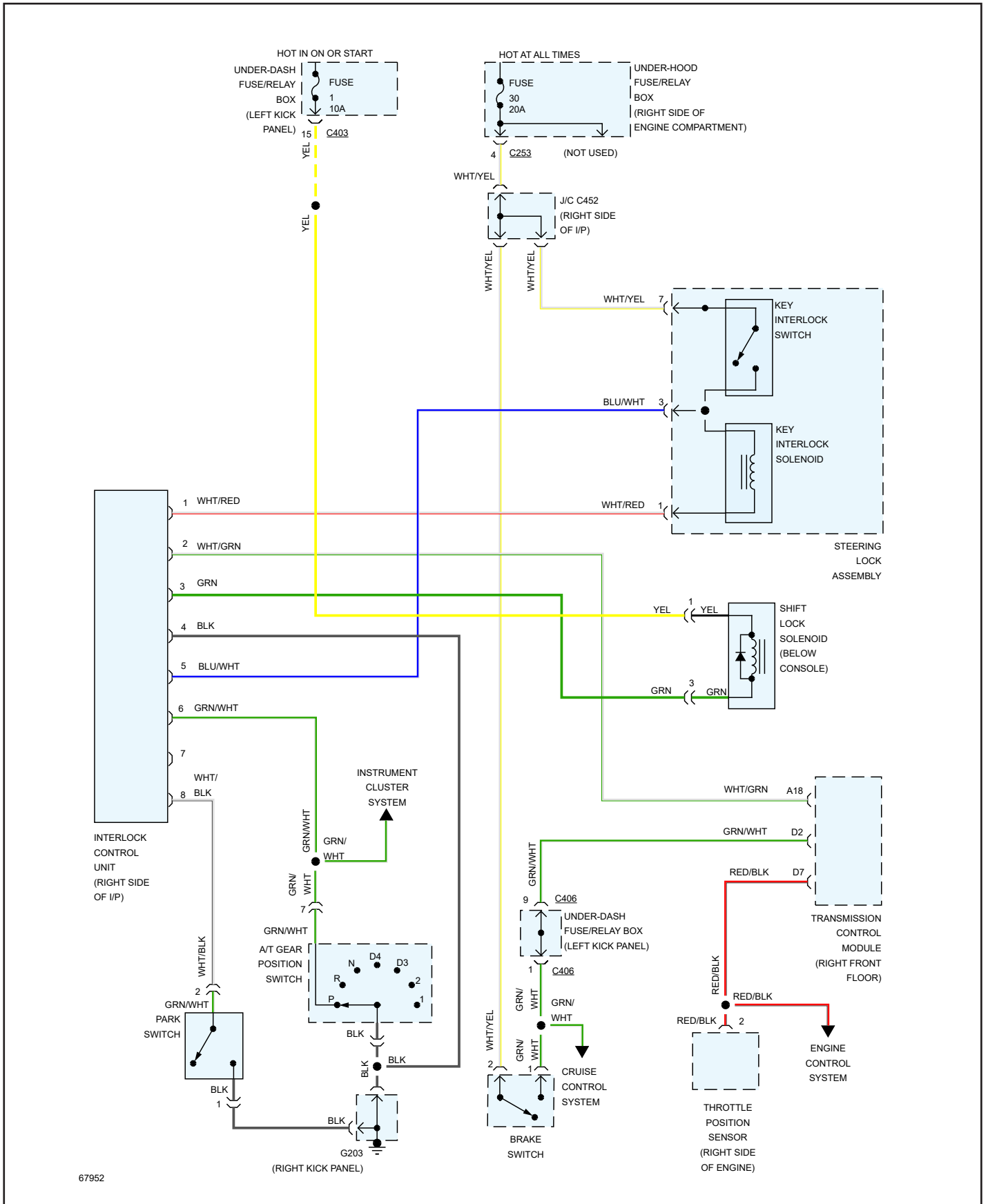
# 1994 HONDA ACCORD LX 2.2L

## SISTEMAS DE SONIDO - RADIO PREMIUM



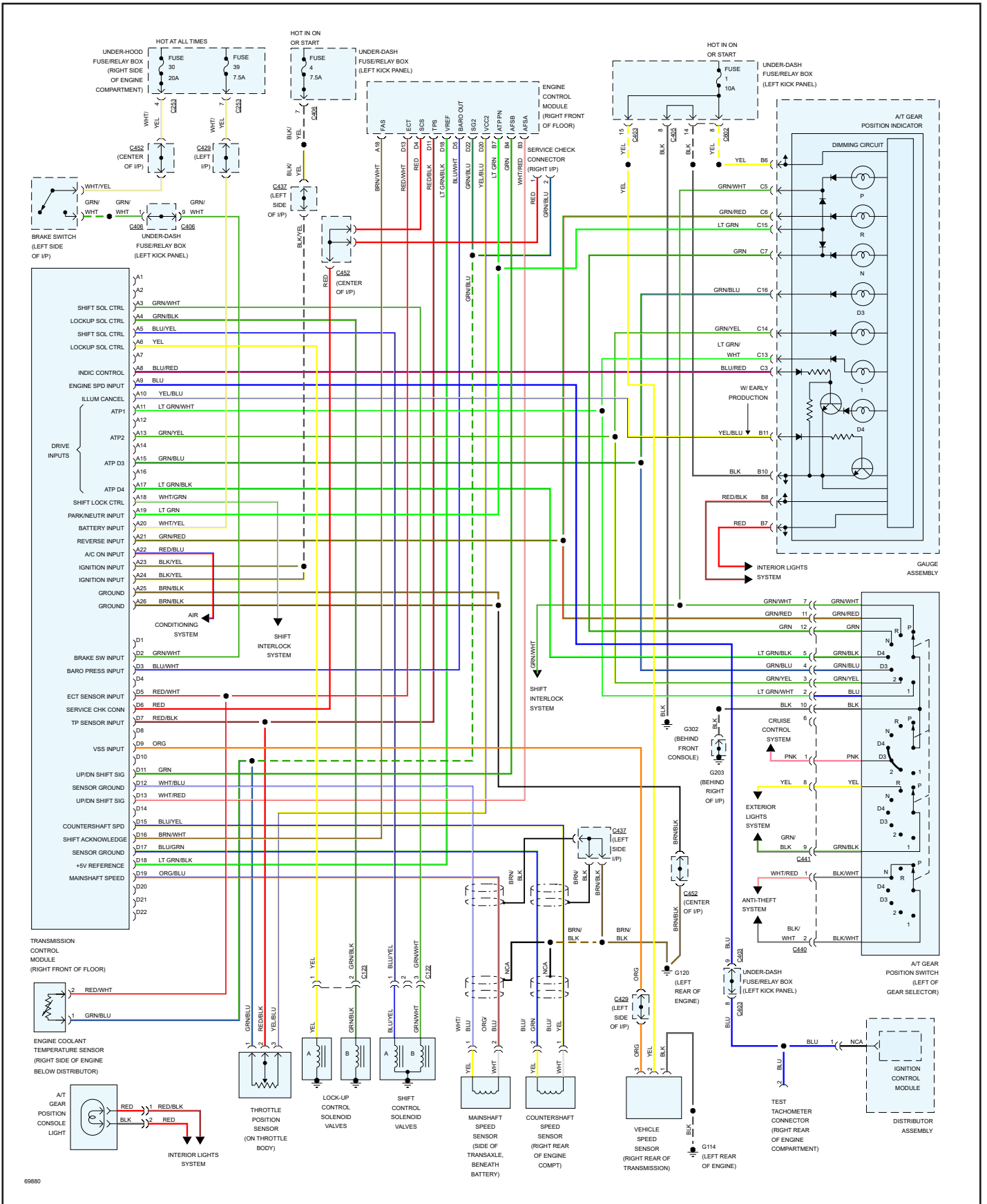
137319

# 1994 HONDA ACCORD LX 2.2L ENCLAVAMIENTO DE CAMBIOS

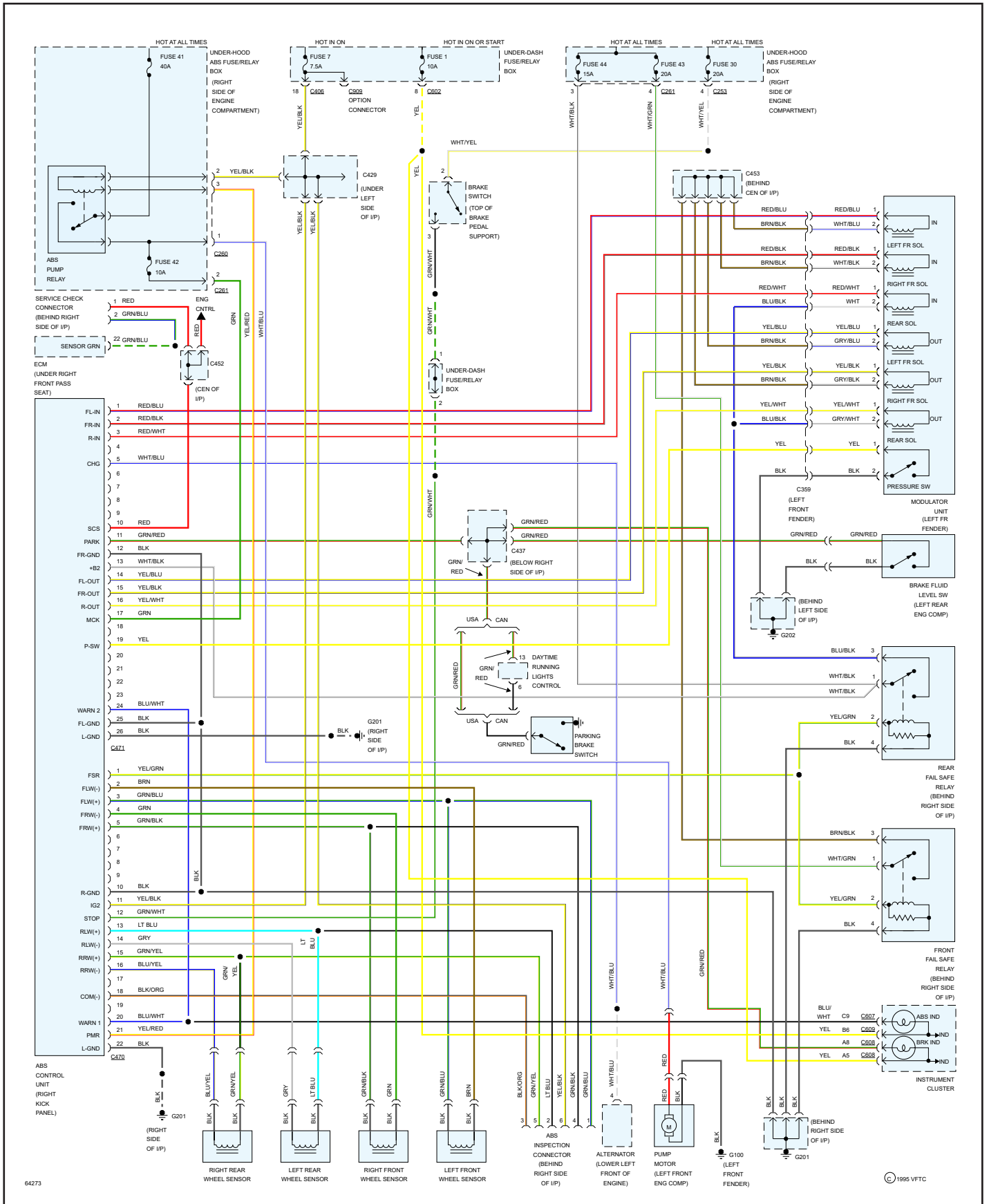


67952

## 1994 HONDA ACCORD LX 2.2L TRANSMISIONES - CIRCUITO A/T



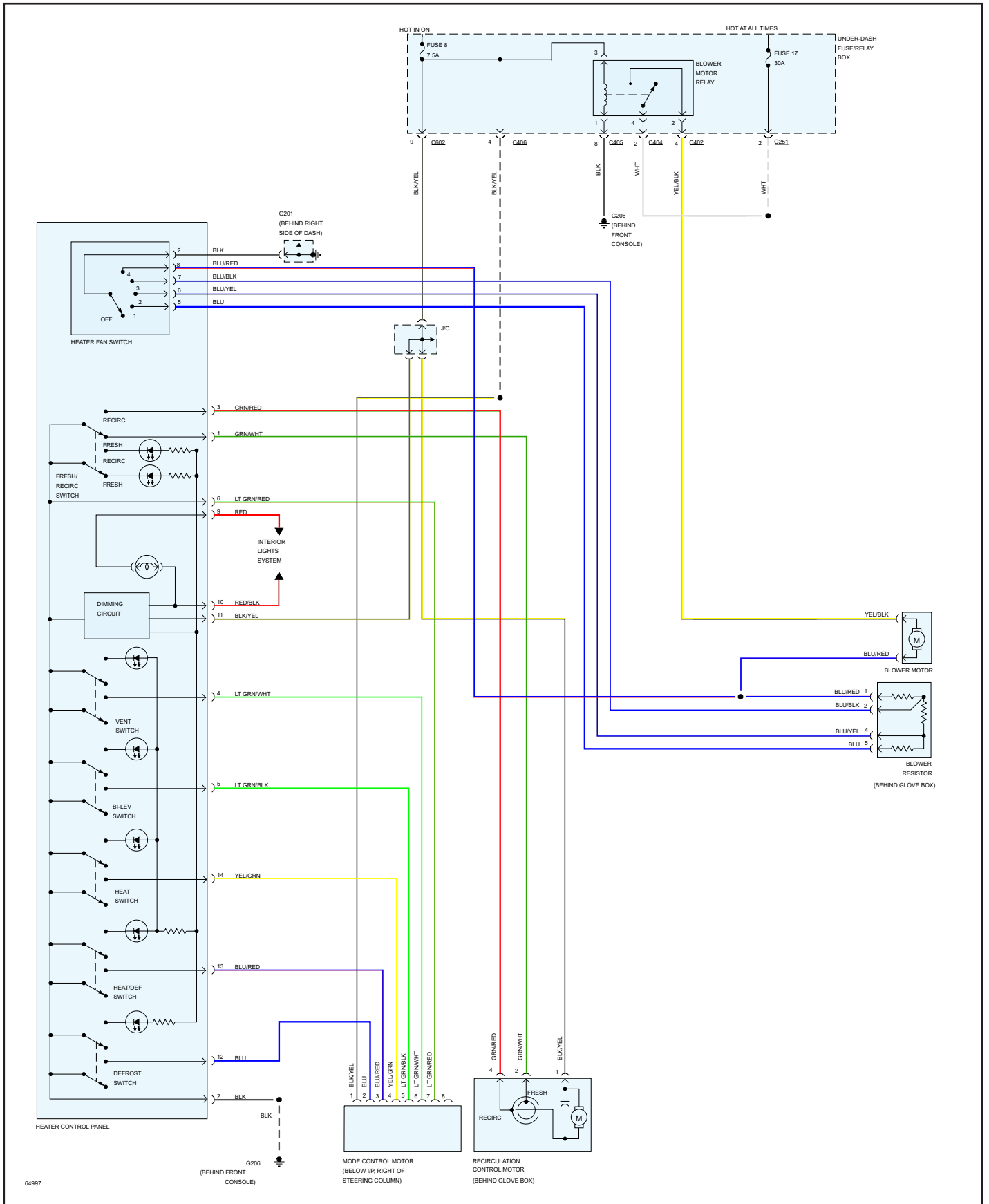
## 1994 HONDA ACCORD LX 2.2L FRENS ANTIBLOQUEO



64273

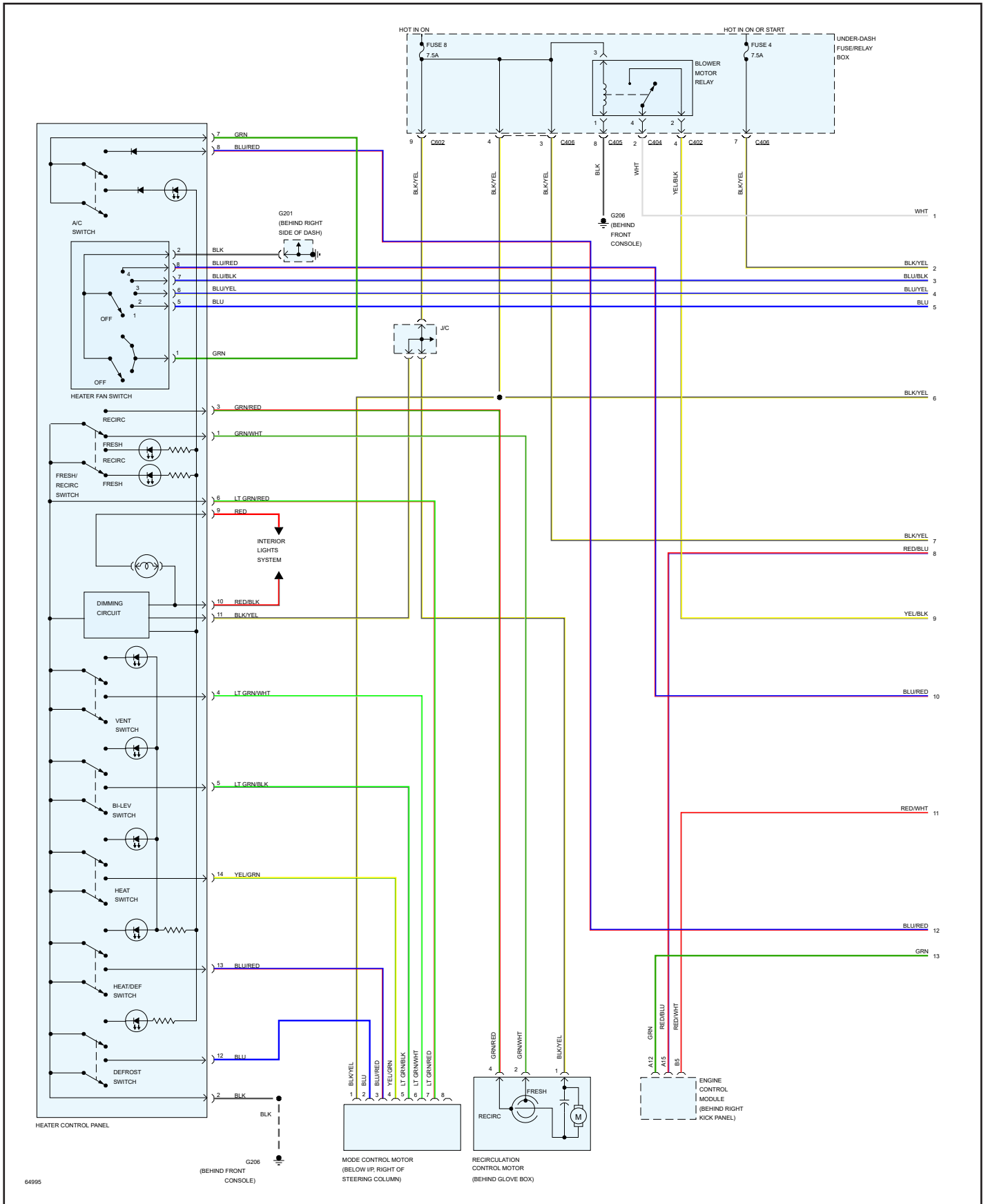
© 1995 VFCA

## 1994 HONDA ACCORD LX 2.2L AIRE ACONDICIONADO - CIRCUITO DE CALEFACCIÓN



64997

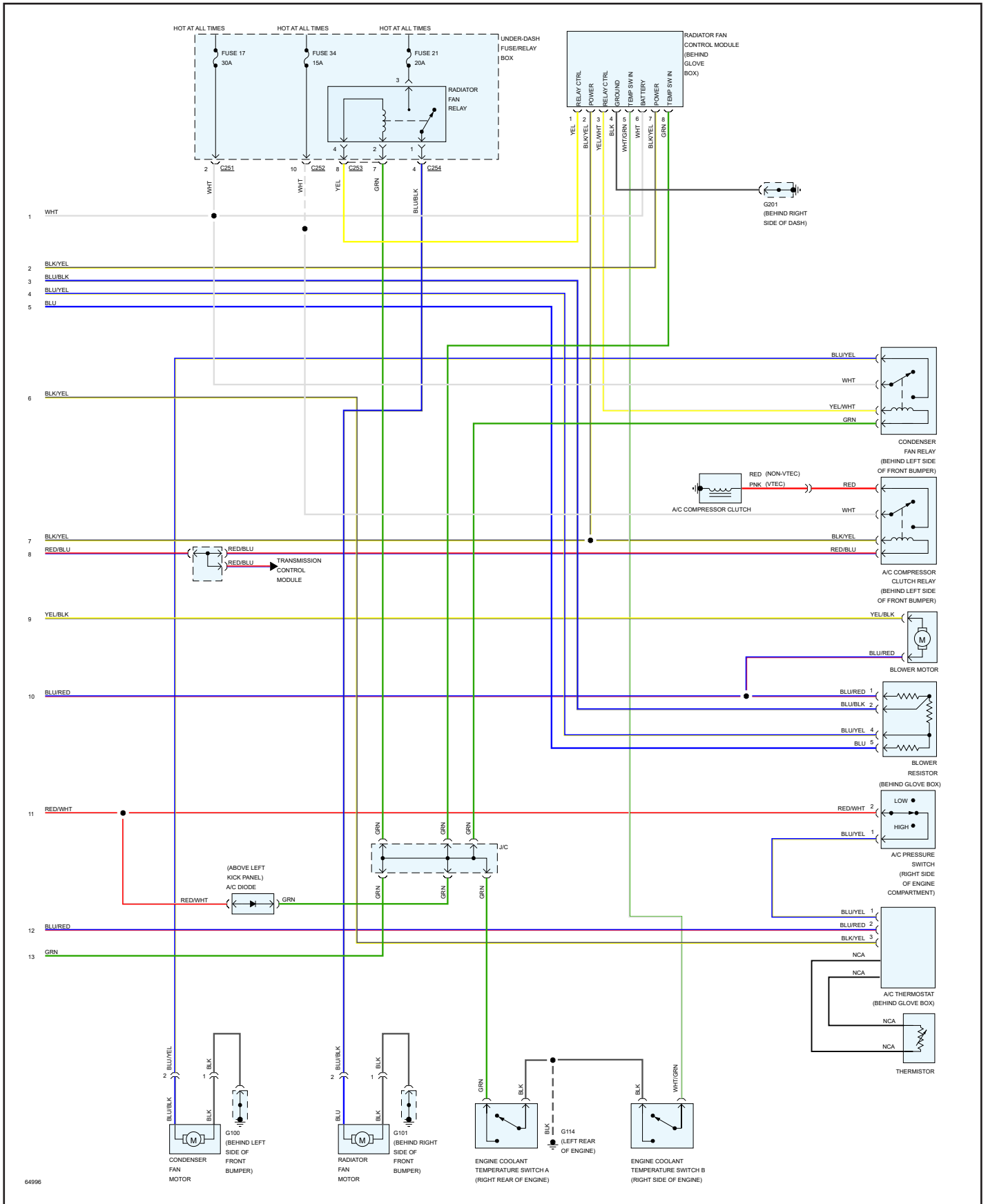
## 1994 HONDA ACCORD LX 2.2L AIRE ACONDICIONADO - CIRCUITO A/C MANUAL



64995

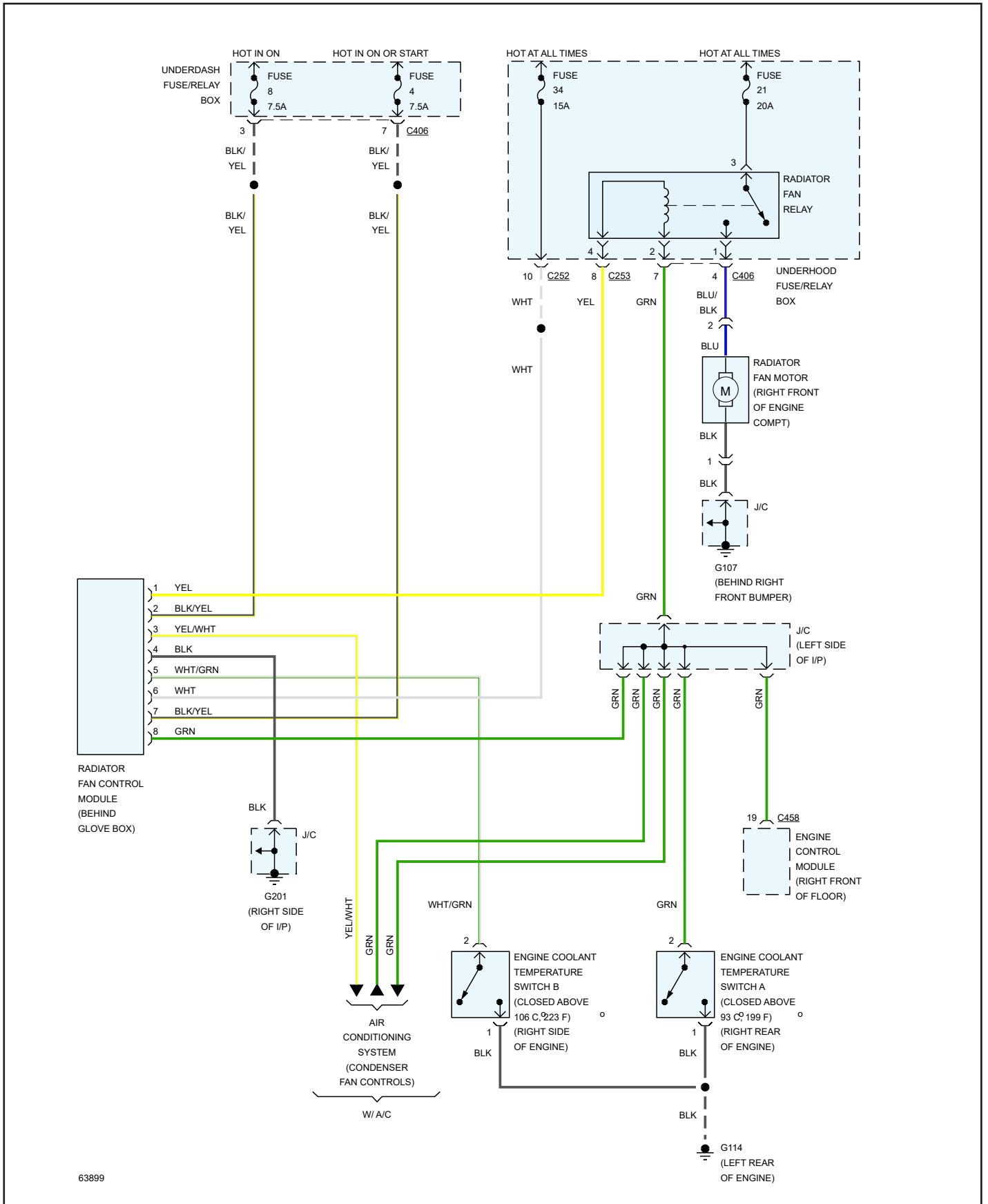
# 1994 HONDA ACCORD LX 2.2L

## AIRE ACONDICIONADO - CIRCUITO A/C MANUAL



64996

# 1994 HONDA ACCORD LX 2.2L VENTILADORES DE REFRIGERACIÓN

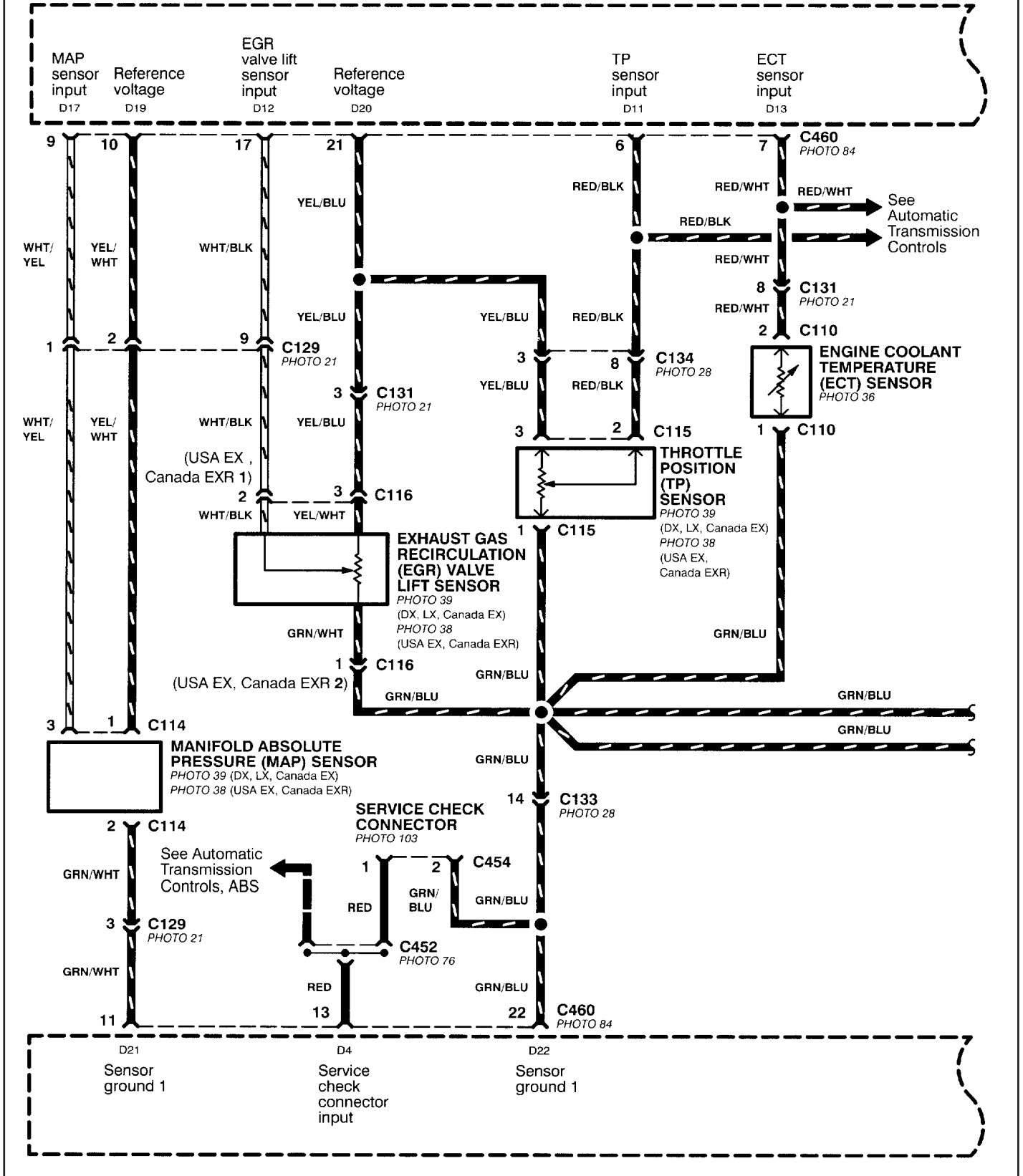


63899

# 1994 HONDA ACCORD LX 2.2L

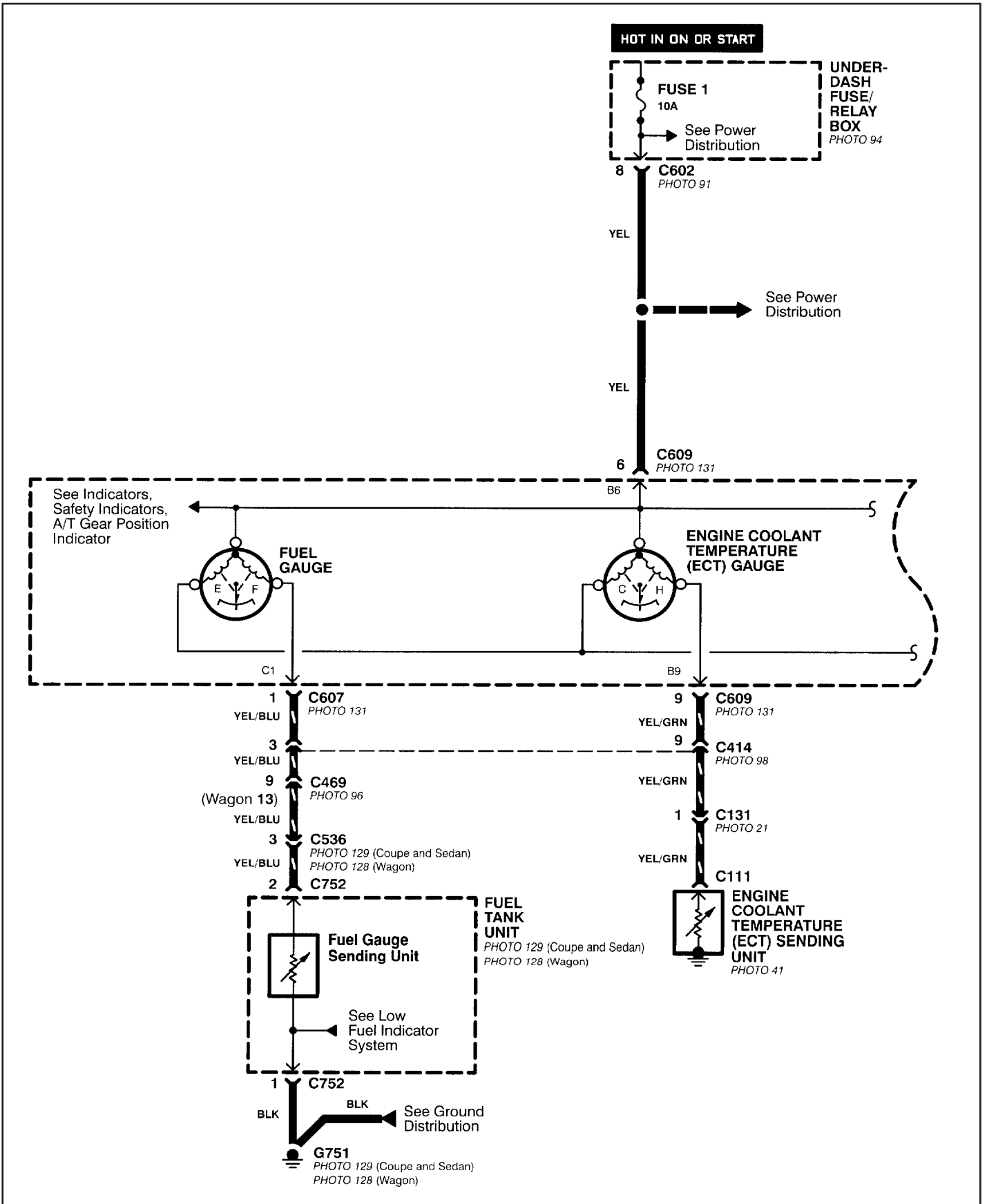
## CONECTOR DE ENLACE DE DATOS

NOTE: On USA EX and Canada EXR models, C116 connects directly onto the Exhaust Gas Recirculation (EGR) Valve Lift Sensor.

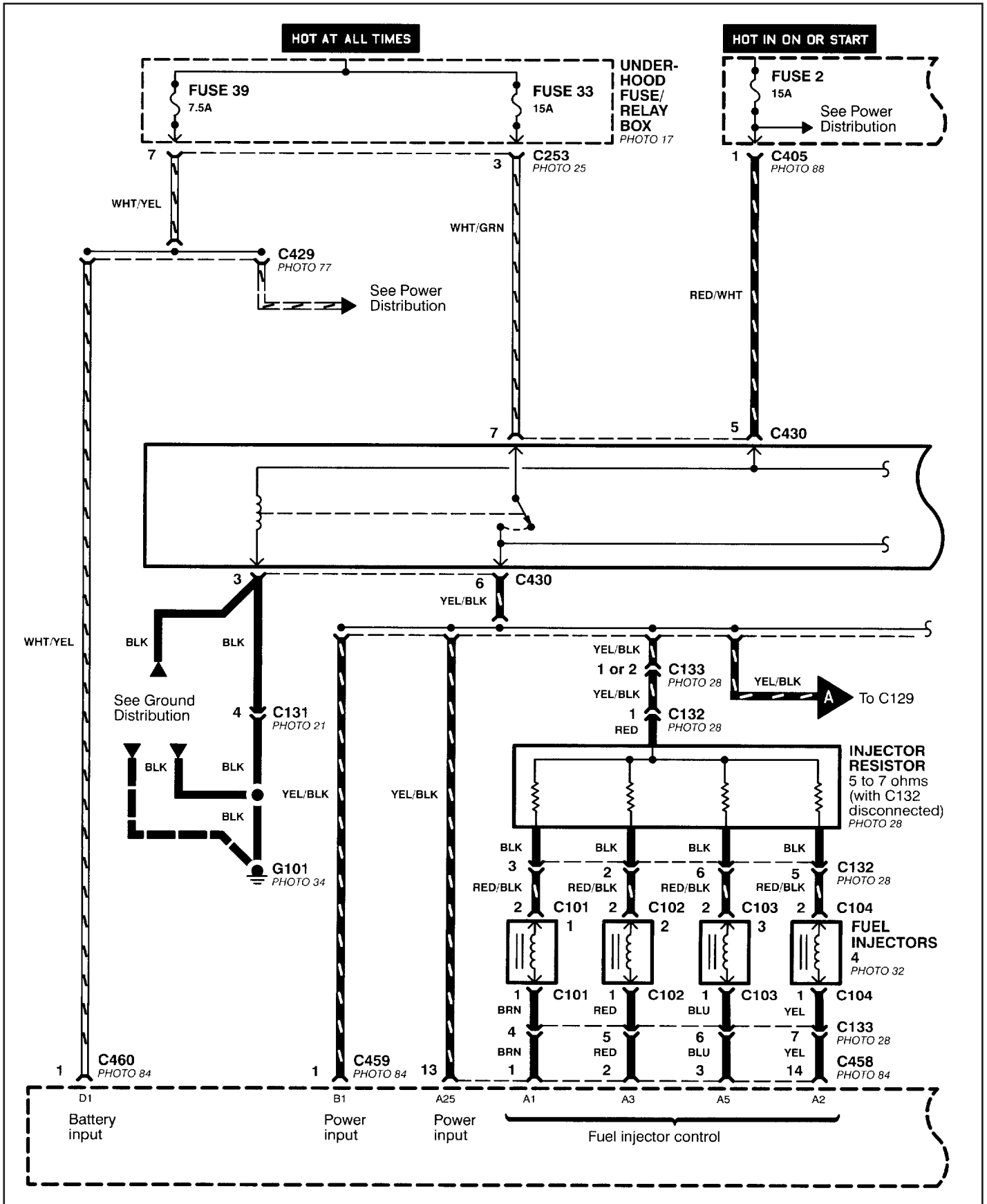


# 1994 HONDA ACCORD LX 2.2L

## INDICADOR DE COMBUSTIBLE

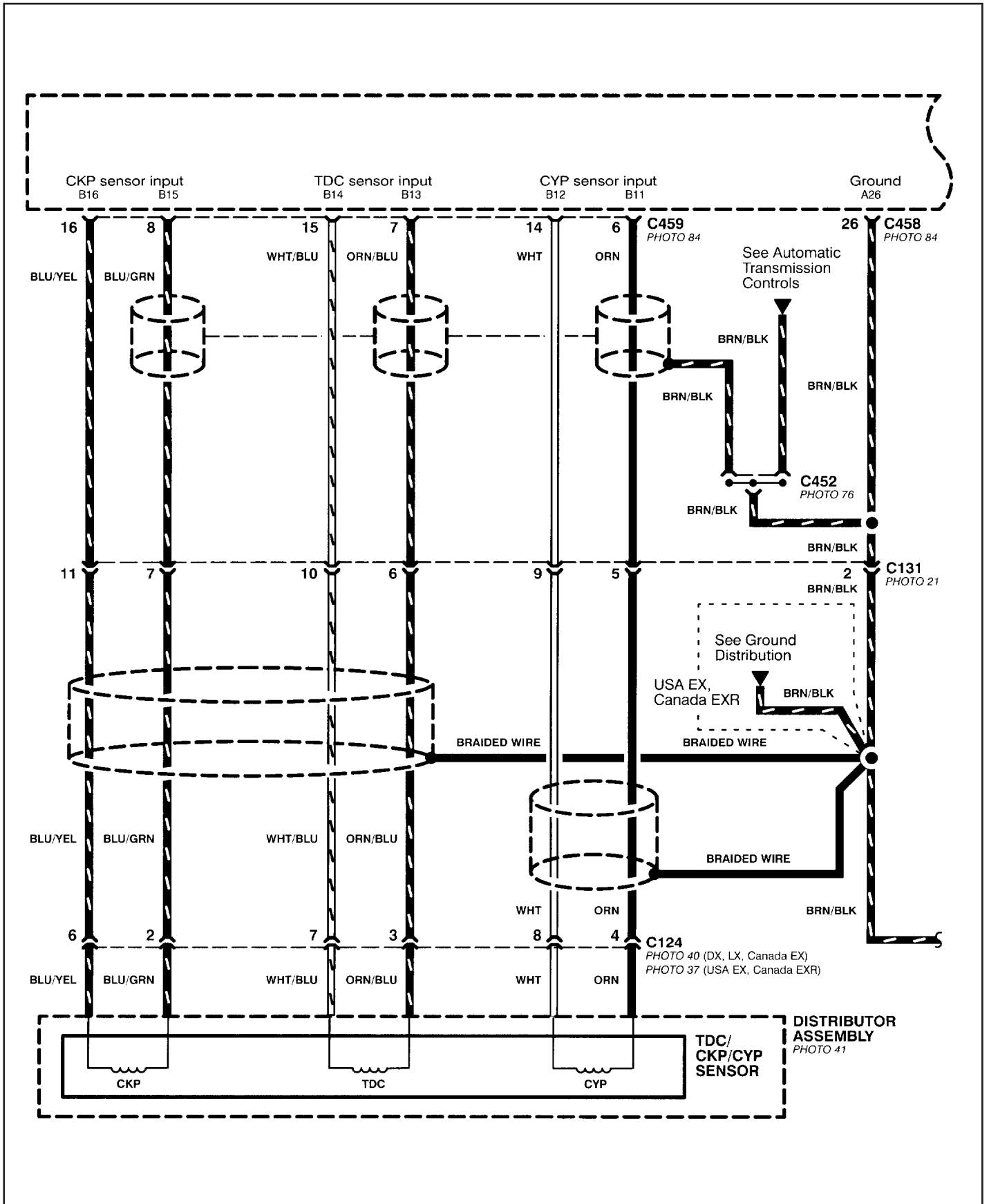


# 1994 HONDA ACCORD LX 2.2L INYECTORES DE COMBUSTIBLE



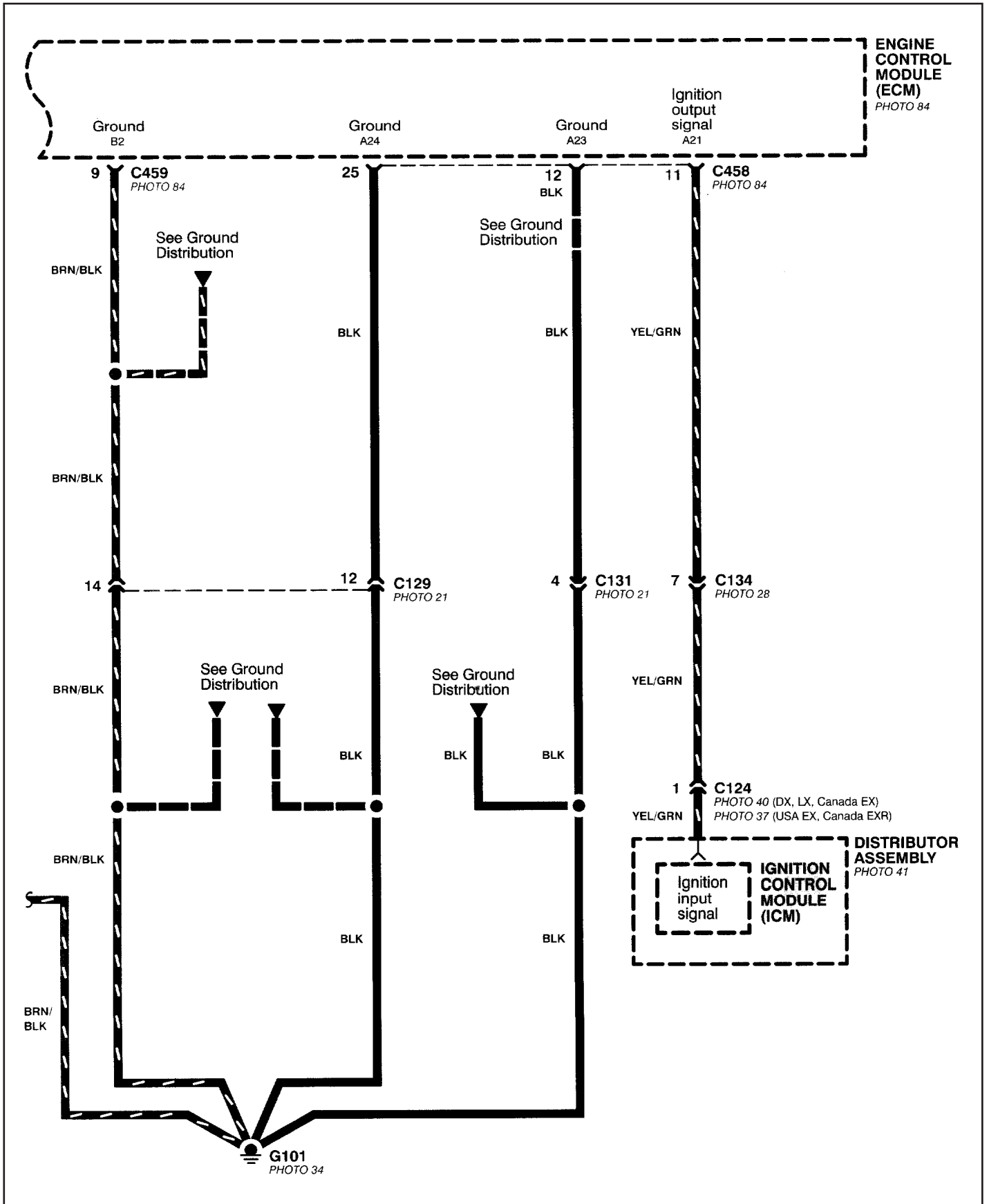
# 1994 HONDA ACCORD LX 2.2L

## SISTEMA DE ENCENDIDO

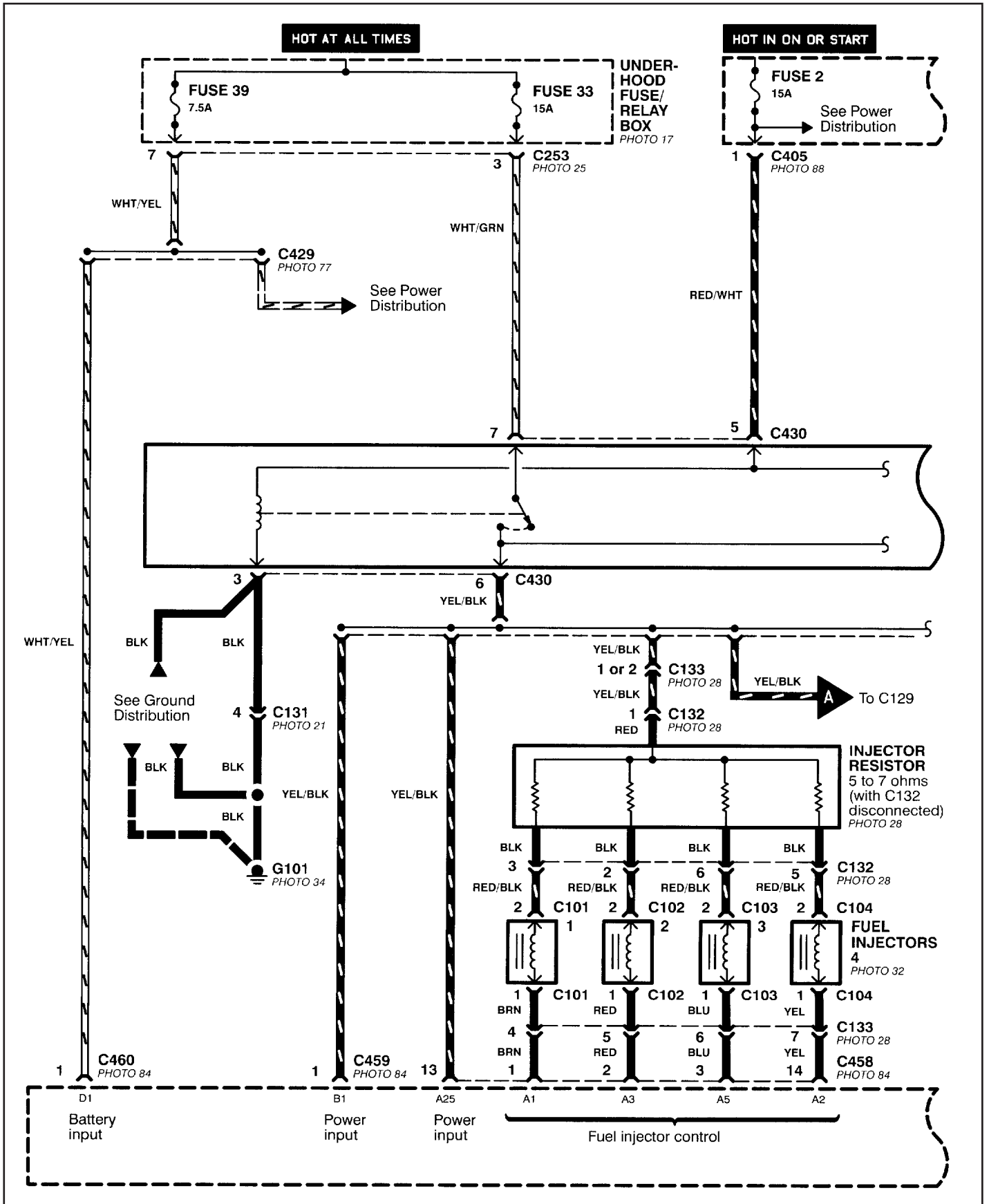


# 1994 HONDA ACCORD LX 2.2L

## SISTEMA DE ENCENDIDO

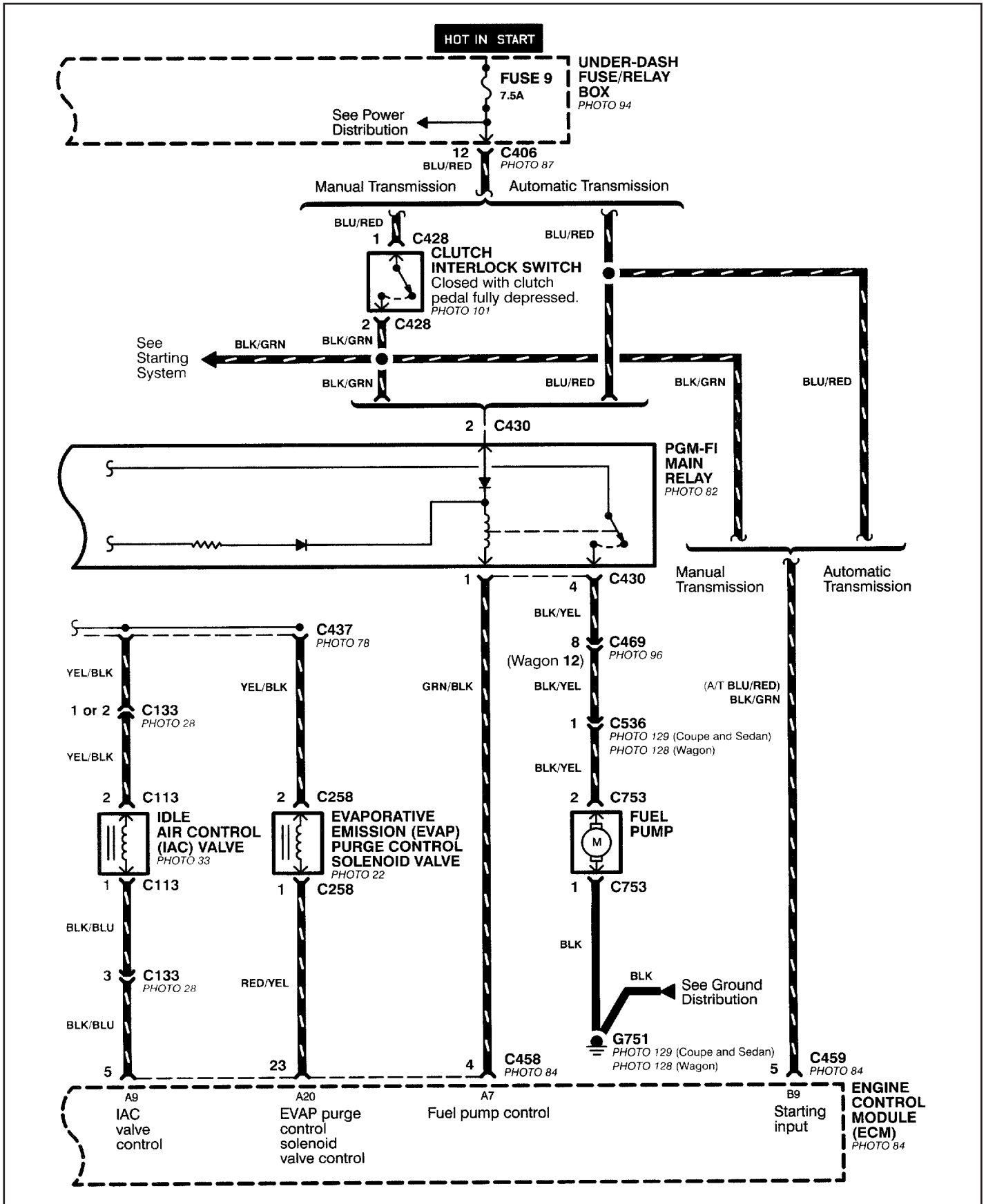


# 1994 HONDA ACCORD LX 2.2L RELÉ PRINCIPAL Y CONTROL DE COMBUSTIBLE



# 1994 HONDA ACCORD LX 2.2L

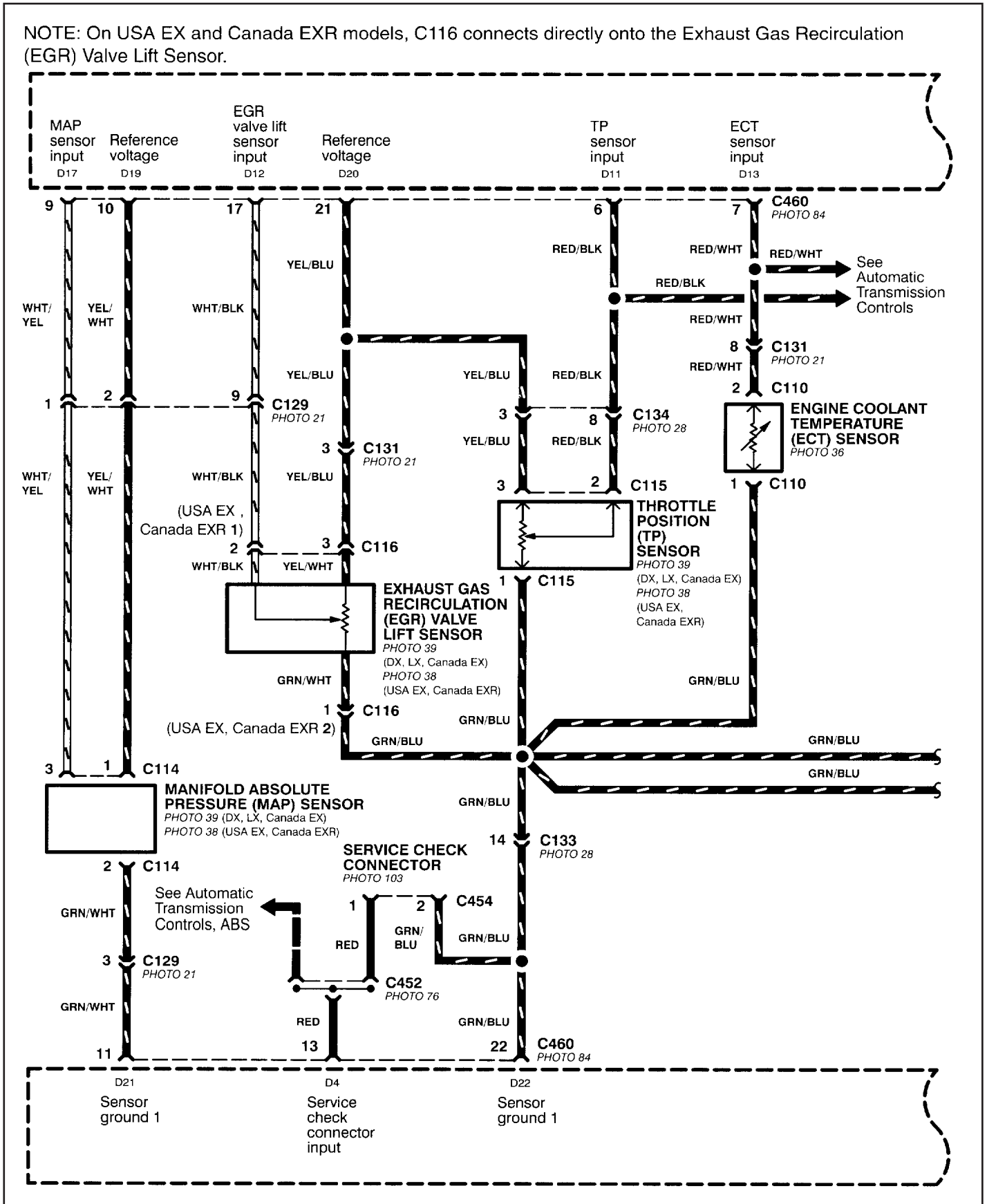
## RELÉ PRINCIPAL Y CONTROL DE COMBUSTIBLE



# 1994 HONDA ACCORD LX 2.2L

## SISTEMA DE INYECCIÓN DE COMBUSTIBLE PROGRAMADA (PGM-FI)

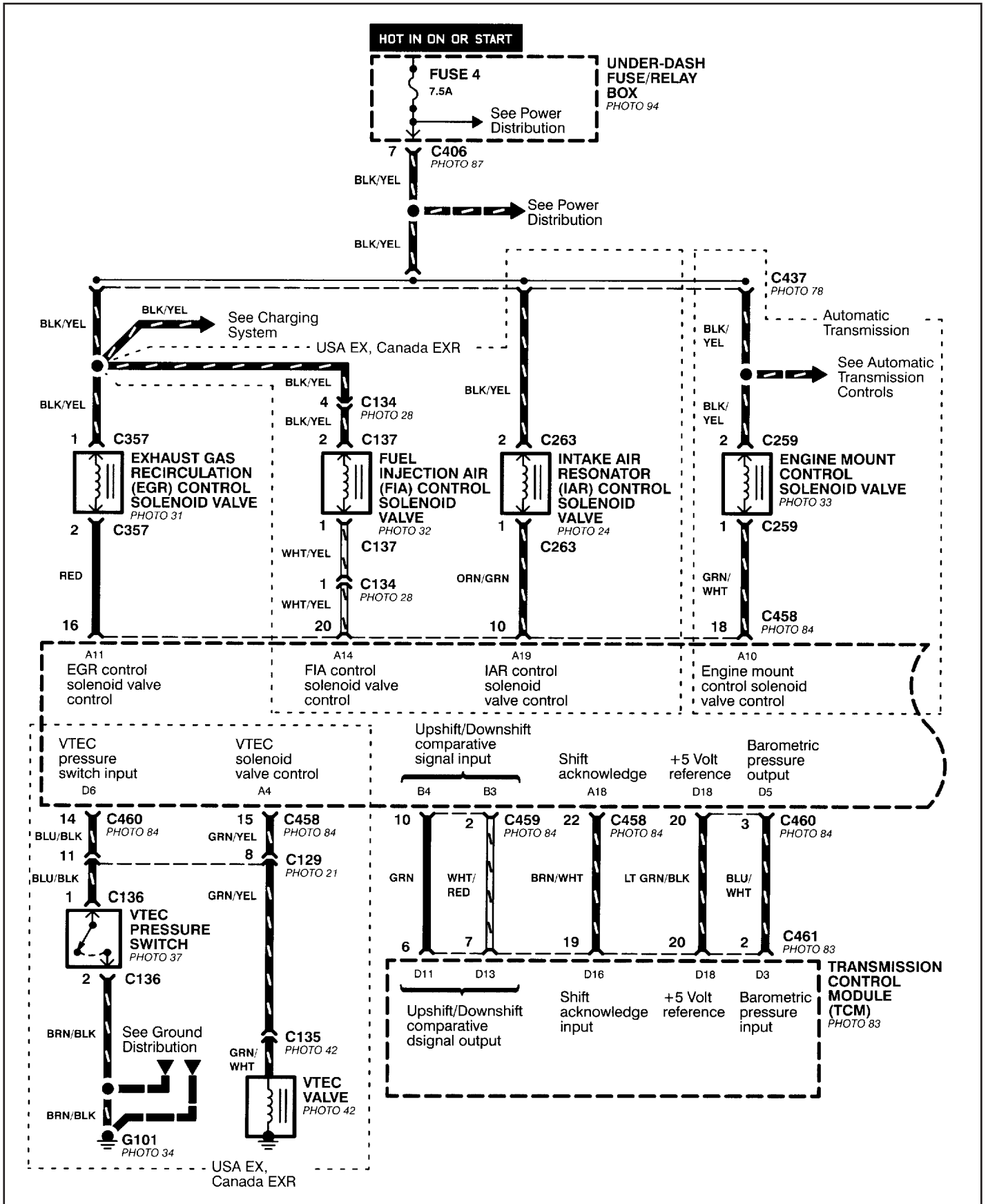
NOTE: On USA EX and Canada EXR models, C116 connects directly onto the Exhaust Gas Recirculation (EGR) Valve Lift Sensor.





# 1994 HONDA ACCORD LX 2.2L

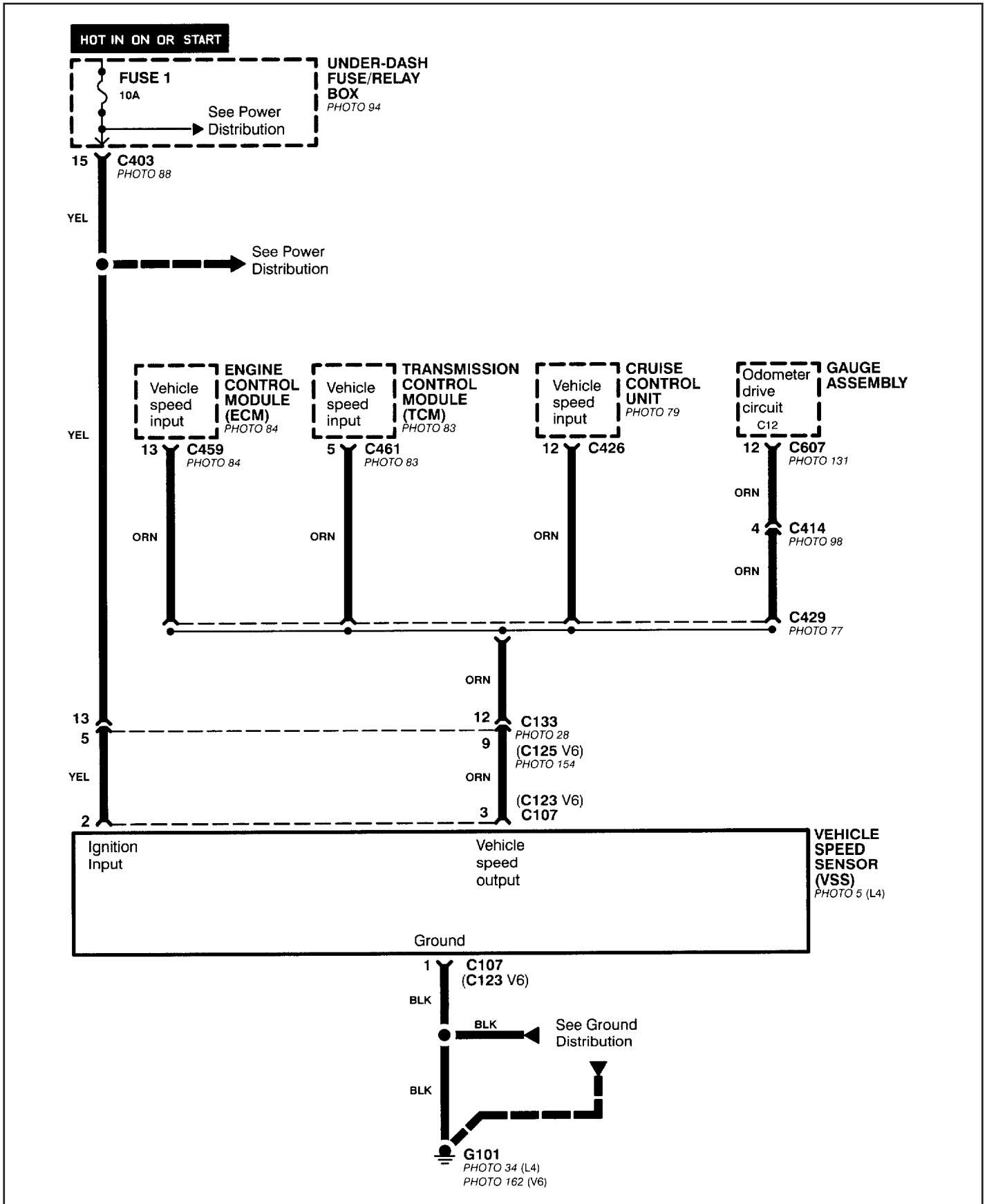
## SISTEMA DE INYECCIÓN DE COMBUSTIBLE PROGRAMADA (PGM-FI)



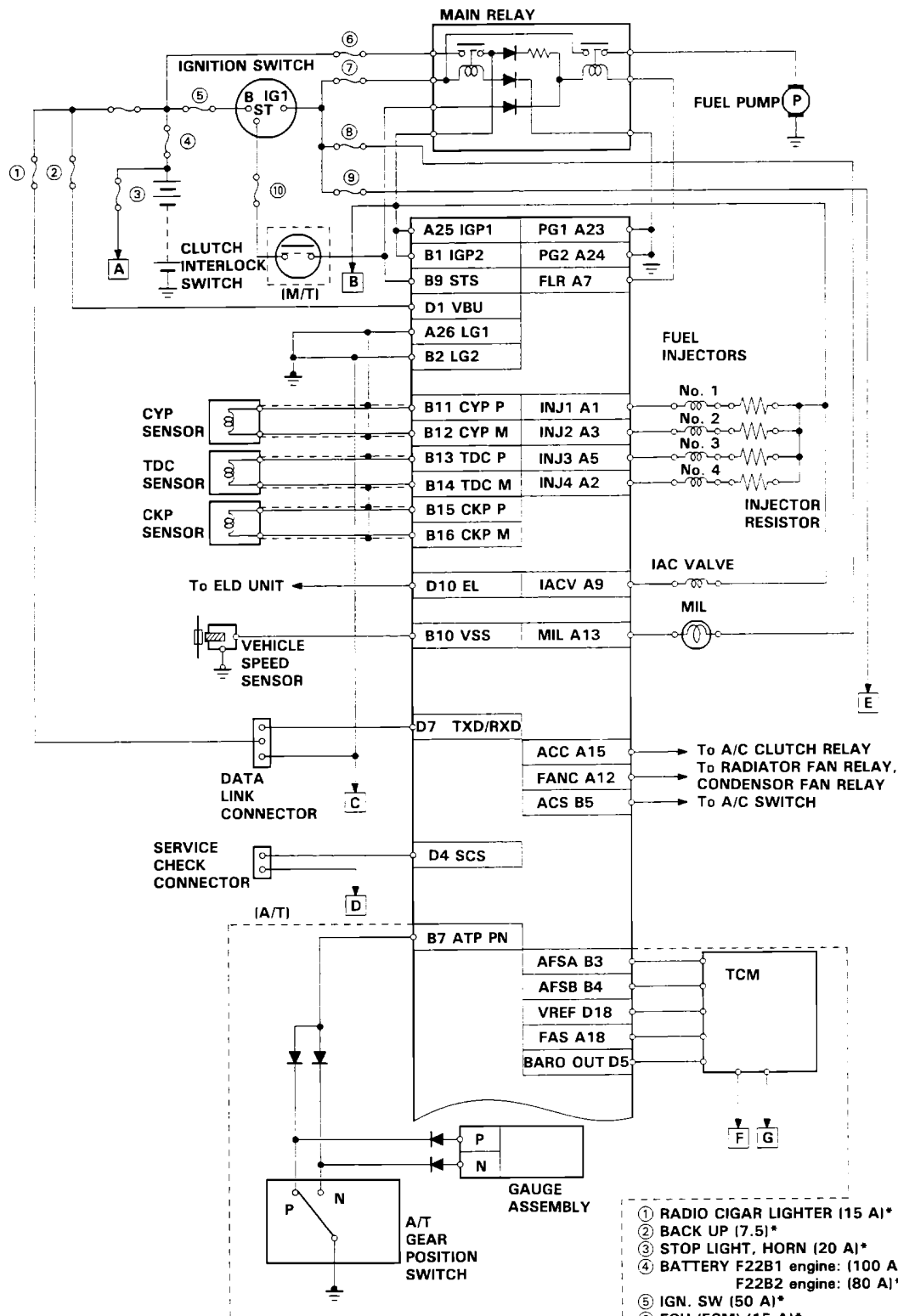


# 1994 HONDA ACCORD LX 2.2L

## SENSOR DE VELOCIDAD DEL VEHÍCULO (VSS)

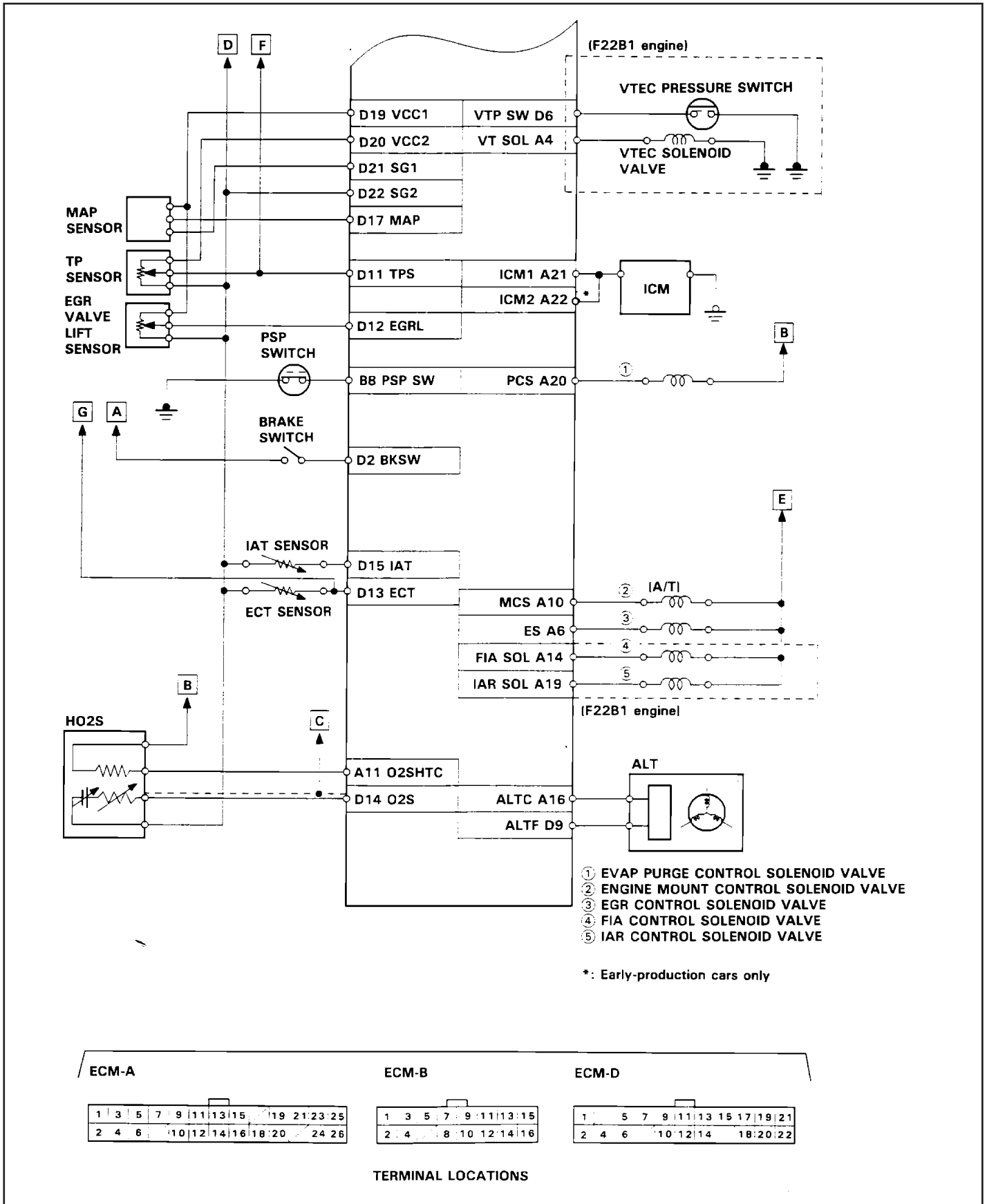


## 1994 HONDA ACCORD LX 2.2L ESQUEMA DE IDENTIFICACIÓN DE PIN PGM-FI



- ① RADIO CIGAR LIGHTER (15 A)\*
  - ② BACK UP (7.5)\*
  - ③ STOP LIGHT, HORN (20 A)\*
  - ④ BATTERY F22B1 engine: (100 A)\*  
F22B2 engine: (80 A)\*
  - ⑤ IGN. SW (50 A)\*
  - ⑥ ECU (ECM) (15 A)\*
  - ⑦ No. 2 FUEL PUMP (15 A)
  - ⑧ No. 1 BACK-UP LIGHTS.  
METER LIGHTS (10 A)
  - ⑨ No. 4 ECU (ECM) (7.5 A)
  - ⑩ No. 9 STARTER SIGNAL (7.5 A)
- \* In the under-hood fuse/relay box

## 1994 HONDA ACCORD LX 2.2L ESQUEMA DE IDENTIFICACIÓN DE PIN PGM-FI



## 1994 HONDA ACCORD LX 2.2L MÓDULO DE CONTROL DEL MOTOR

C458 (ECM-A)

|   |   |   |    |    |    |    |    |    |    |    |    |
|---|---|---|----|----|----|----|----|----|----|----|----|
| 1 | 3 | 5 | 7  | 9  | 11 | 13 | 15 | 19 | 21 | 23 | 25 |
| 2 | 4 | 6 | 10 | 12 | 14 | 16 | 18 | 20 | 22 | 24 | 26 |

|              |              |
|--------------|--------------|
| ① BRN        | ⑭ WHT/YEL *1 |
| ② YEL        | ⑮ RED/BLU    |
| ③ RED1       | ⑯ WHT/GRN    |
| ④ GRN/YEL *1 | 17 —         |
| ⑤ BLU        | ⑰ BRN/WHT    |
| ⑥ RED2       | ⑱ ORN/GRN *1 |
| ⑦ GRN/BLK    | ⑳ RED/YEL    |
| 8 —          | ㉑ YEL/GRN    |
| ⑨ BLK/BLU    | ㉒ YEL/GRN *2 |
| ⑩ GRN/WHT    | ㉓ BLK1       |
| ⑪ ORN/BLK    | ㉔ BLK2       |
| ⑫ GRN        | ㉕ YEL/BLK    |
| ⑬ LT GRN/RED | ㉖ BRN/BLK    |

\*1: F22B1 engine

\*2: Early-production cars only

C459 (ECM-B)

|   |   |   |    |    |    |    |    |
|---|---|---|----|----|----|----|----|
| 1 | 3 | 5 | 7  | 9  | 11 | 13 | 15 |
| 2 | 4 | 8 | 10 | 12 | 14 | 16 |    |

|           |               |
|-----------|---------------|
| ① YEL/BLK | ⑨ BLU/RED     |
| ② BRN/BLK | BLK/GRN (M/T) |
| ③ WHT/RED | ⑩ ORN1        |
| ④ GRN1    | ⑪ ORN2        |
| ⑤ RED/WHT | ⑫ WHT         |
| 6 —       | ⑬ ORN/BLU     |
| ⑦ LT GRN  | ⑭ WHT/BLU     |
| ⑧ GRN2    | ⑮ BLU/GRN     |
|           | ⑯ BLU/YEL     |

C460 (ECM-D)

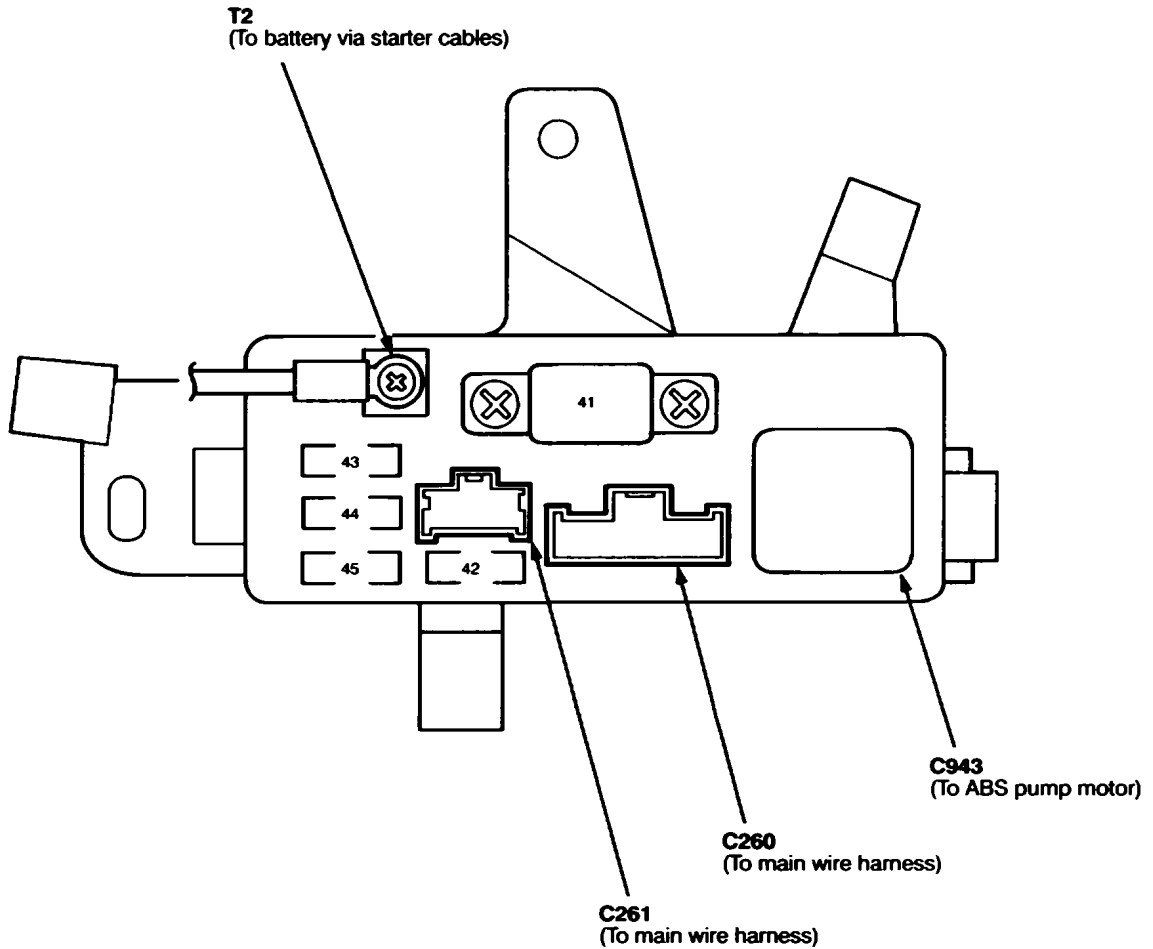
|   |   |   |    |    |    |    |    |
|---|---|---|----|----|----|----|----|
| 1 | 5 | 7 | 9  | 11 | 13 | 15 | 17 |
| 2 | 4 | 6 | 10 | 12 | 14 | 18 |    |

|              |              |
|--------------|--------------|
| ① WHT/YEL1   | ⑩ WHT/BLK    |
| ② GRN/WHT1   | ⑪ RED/WHT    |
| 3 —          | ⑫ WHT/RED    |
| ④ RED        | ⑬ RED/YEL    |
| ⑤ BLU/WHT    | 16 —         |
| ⑥ BLU/BLK *  | ⑭ WHT/YEL2   |
| ⑦ LT GRN/RED | ⑮ LT GRN/BLK |
| 8 —          | ⑯ YEL/WHT    |
| ⑨ WHT/RED1   | ⑰ YEL/BLU    |
| ⑩ GRN/RED    | ⑱ GRN/WHT2   |
| ⑪ RED/BLK    | ⑲ GRN/BLU    |

\*: F22B1 engine

# 1994 HONDA ACCORD LX 2.2L

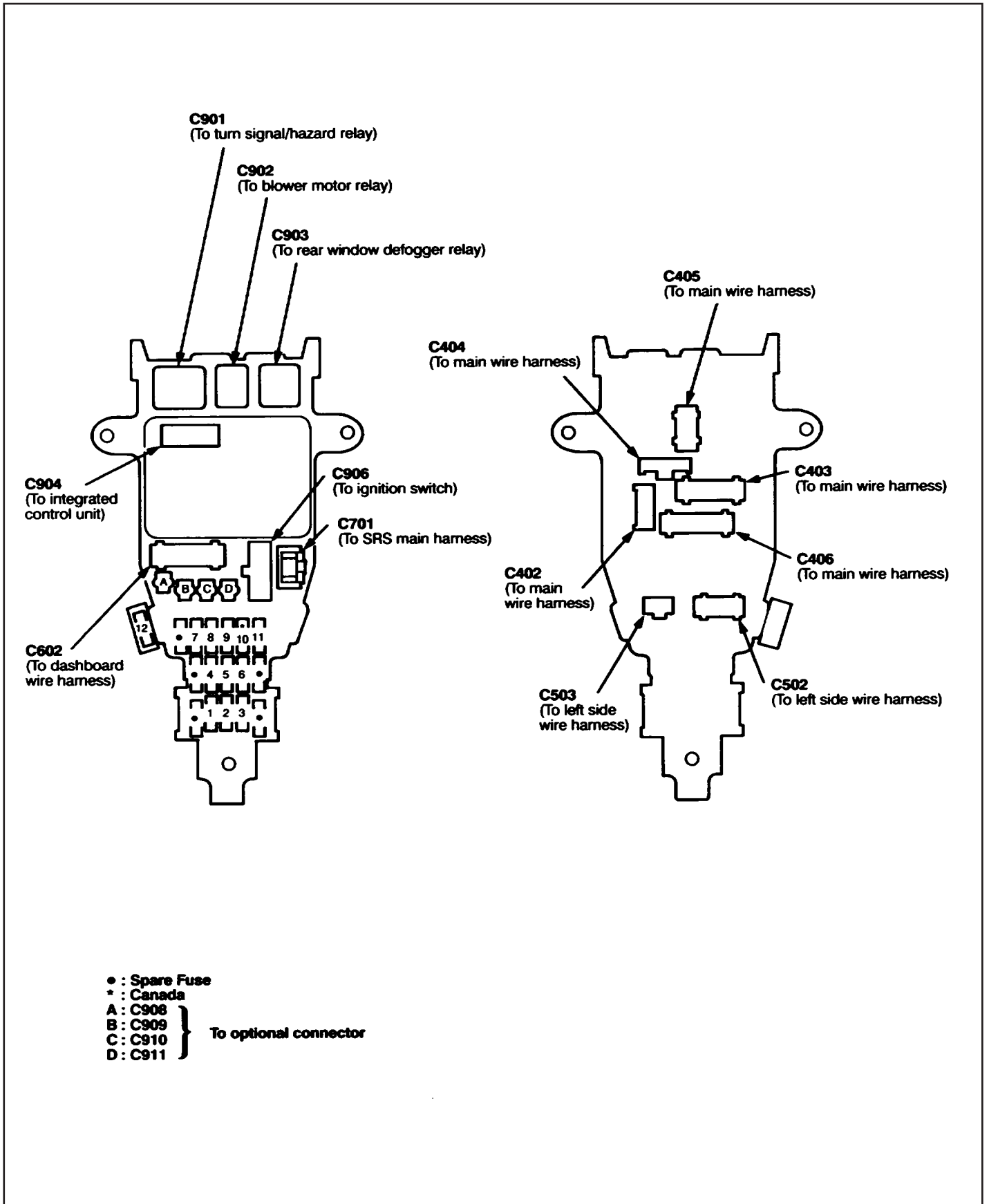
## CAJA DE RELÉS Y FUSIBLES ABS DEBAJO DEL CAPÓ



| Fuse Number | Amps | Component or Circuit Protected             |
|-------------|------|--|
| 41          | 40   | ABS motor relay                            |
| 42          | 10   | ABS control unit                           |
| 43          | 20   | ABS front fail-safe relay                  |
| 44          | 15   | ABS rear fail-safe relay, ABS control unit |
| 45          | —    | Not used                                   |

# 1994 HONDA ACCORD LX 2.2L

## CAJA DE RELÉS Y FUSIBLES DEBAJO DEL TABLERO

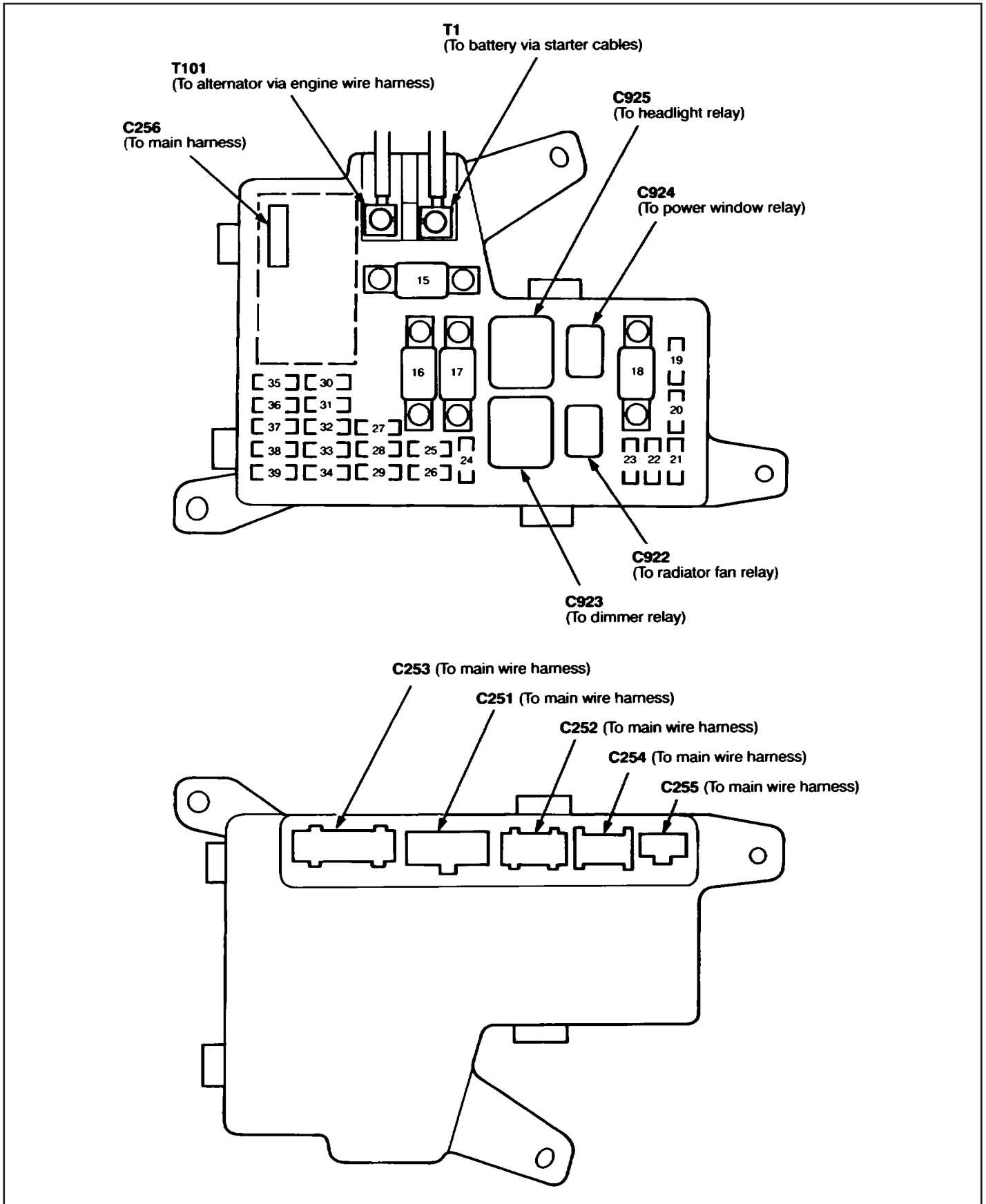


# 1994 HONDA ACCORD LX 2.2L

## CAJA DE RELÉS Y FUSIBLES DEBAJO DEL TABLERO

| Fuse Number | Amps | Page | Component or Circuit Protected  |
|-------------|------|------|---|
| 1           | 10   | 10-2 | Gauge assembly, Back-up lights, Clock, Vehicle speed sensor (VSS), Shift lock solenoid                  |
| 2           | 15   | 10-2 | PGM-FI main relay, SRS unit   |
| 3           | 10   | 10-2 | SRS unit  |
| 4           | 7.5  | 10-3 | Charging system, Transmission control module (TCM), Radiator fan control module, Cruise control, PGM-FI |
| 5           | —    | —    | Not used  |
| 6           | 30   | 10-3 | Wiper/washer  |
| 7           | 7.5  | 10-4 | Anti-lock brake system (ABS), Power mirrors   |
| 8           | 7.5  | 10-4 | Air delivery, A/C compressor controls, Fans, Rear window defogger                                       |
| 9           | 7.5  | 10-5 | Gauge assembly, PGM-FI main relay, Engine control module (ECM)  |
| 10          | 7.5  | 10-5 | Daytime running lights control unit (Canada)  |
| 11          | 10   | 10-5 | Cigarette lighter relay   |
| 12          | 7.5  | 10-3 | Turn signal/hazard relay  |

# 1994 HONDA ACCORD LX 2.2L CAJA DE RELÉS DE FUSIBLES DEBAJO DEL CAPÓ



# 1994 HONDA ACCORD LX 2.2L

## CAJA DE RELÉS DE FUSIBLES DEBAJO DEL CAPÓ

| Fuse Number | Amps                           | Component or Circuit Protected  |
|-------------|--------------------------------|---|
| 15          | 80 (100 USA EX and Canada EXR) | Power distribution  |
| 16          | 40                             | Rear window defogger  |
| 17          | 40                             | Blower motor relay  |
| 18          | 50                             | Ignition switch (BAT)   |
| 19          | 20                             | Left headlight, Daytime running lights control unit (Canada)  |
| 20          | 20                             | Right headlight, Daytime running lights control unit (Canada)                                       |
| 21          | 20                             | Radiator fan relay  |
| 22          | —                              | Not used  |
| 23          | 10                             | Daytime running lights control unit (Canada)  |
| 24          | 20                             | Right rear power window motor   |
| 25          | 20                             | Left rear power window motor  |
| 26          | 20                             | Right front power window motor  |
| 27          |                                | Not used  |
| 28          | 20                             | Driver's power window motor, Power window control unit  |
| 29          | 30                             | Moonroof motor  |
| 30          | 20                             | Horns, Brake lights, Key interlock solenoid (A/T)   |
| 31          | 20                             | Driver's power seat up-down motor   |
| 32          | 15                             | Dash lights, Parking lights, Taillights, License plate lights                                       |
| 33          | 15                             | PGM-FI main relay   |
| 34          | 15                             | Radiator fan control module, Condenser fan relay, A/C compressor clutch relay                       |
| 35          | 15                             | Hazard warning switch   |
| 36          | 15                             | Cigarette lighter, Stereo radio/cassette player   |
| 37          | 7.5                            | Integrated control unit, Power antenna motor, Trunk light, Courtesy lights, Ceiling light           |
| 38          | 20                             | Power door lock control unit, Keyless entry control unit (USA EX Wagon)                             |
| 39          | 7.5                            | Engine control module (ECM), Clock, Transmission control module (TCM), Stereo radio/cassette player |

# 1994 HONDA ACCORD LX 2.2L

## GLOSARIO DE TÉRMINOS

### MODELOS DE AUTOS

- CC:** DESCAPOTABLE O CONVERTIBLE COUPE
- GL:** GRAN LUJO
- GLS:** GRAN LUJO SÚPER
- GLX:** GRAN LUJO EXTRA
- GT:** GRAND TOURING O GRAN TURISMO
- GTI:** GRAN TURISMO DE INYECCION
- GTS:** GRAN TURISMO DEPORTIVO
- GTX:** GRAN TURISMO EXCLUSIVO
- ST:** TECNOLOGÍAS DEPORTIVA
- SS:** MODELO SÚPER DEPORTIVO

### MÓDULO DE CONTROL

- ABS:** SISTEMA ANTIBLOQUEO DE FRENOS
- BCM:** MÓDULO DE CONTROL DEL CUERPO
- ECM:** MÓDULO DE CONTROL DEL MOTOR
- ECU:** UNIDAD DE CONTROL DEL MOTOR
- ESP:** CONTROL ELECTRÓNICO DE ESTABILIDAD
- PCM:** MÓDULO DE CONTROL DEL TREN DE POTENCIA
- PIM:** MÓDULO DE INTERFAZ DEL TREN MOTRIZ
- SRS:** SISTEMA DE SEGURIDAD SUPLEMENTARIO
- TCM:** MÓDULO DE CONTROL DE LA TRANSMISIÓN
- VCM:** MÓDULO DE CONTROL DEL VEHICULO
- FICM:** MÓDULO DE CONTROL DEL INYECTOR DE COMBUSTIBLE

### MOTOR

- OHC:** ÁRBOL DE LEVAS EN CULATA
- SOCH:** UN SOLO ÁRBOL DE LEVAS
- DOCH:** DOBLE ÁRBOL DE LEVAS
- OHV:** MOTOR DE 4 TIEMPOS DE VÁLVULAS EN LA CABEZA
- SV:** MOTOR DE 4 TIEMPOS DE VÁLVULAS LATERALES

### SENSORES

- CKP:** SENSOR DE POSICIÓN DEL CIGUEÑAL
- CMP:** SENSOR DE POSICIÓN DE ÁRBOL DE LEVAS
- ECT:** SENSOR DE TEMPERATURA DEL REFRIGERANTE
- EGT:** SENSOR DE TEMPERATURA DEL GAS DE ESCAPE
- IAT:** SENSOR DE TEMPERATURA DE AIRE DE ENTRADA
- KS:** SENSOR DE DETONACIÓN
- MAF:** SENSOR DE FLUJO DE MASA DE AIRE
- MAP:** SENSOR DE PRESIÓN ABSOLUTA DEL MULTIPLE DE ADMISIÓN
- O2:** SENSOR DE OXYGENO
- OPS:** SENSOR DE PRESIÓN DE ACEITE
- TPS:** SENSOR DE POSICIÓN DEL ACELERAODR
- TRS:** SENSOR DE RANGO DE LA TRANSMISION
- TSS:** SENSOR DE VELOCIDAD DE LA TRANSMISIÓN
- VSS:** SENSOR DE VELOCIDAD DEL VEHÍCULO

# 1994 HONDA ACCORD LX 2.2L

## GLOSARIO DE TÉRMINOS

### SISTEMA DE TRACCIÓN

**2WD:** SISTEMA DE TRACCIÓN EN 2 RUEDAS

**4WD:** TRACCIÓN 4X4 CONECTABLE

**AWD:** TRACCIÓN EN LAS 4 RUEDAS PERMANENTE

**FWD:** TRACCIÓN DELANTERA

**RWD:** TRACCIÓN TRASERA

**4X4:** TRACCIÓN EN LAS 4 RUEDAS

**ASR:** SISTEMA DE CONTROL DE TRACCIÓN

**QUATTRO:** TRACCIÓN PERMANENTE A LAS CUATRO RUEDAS (TERMINO COMUNMENTE USADO EN AUTOS AUDI)

### SISTEMAS

**A/C:** AIRE ACONDICIONADO

**AC:** CORRIENTE ALTERNA

**EGR:** RECIRCULACIÓN DE GASES DE ESCAPE

**EVAP:** SISTEMA DE CONTROL DE EMISIONES EVAPORATIVAS

**VVT:** SISTEMA DE DISTRIBUCIÓN VARIABLE

### SISTEMA DE INYECCIÓN

**COMMON-RAIL:** SISTEMA ELECTRÓNICO DE INYECCIÓN DE COMBUSTIBLE PARA MOTORES DIESEL

**HPI:** MOTORES DE GASOLINA DE INYECCIÓN DIRECTA

**JTD:** MOTORES DIÉSEL DE INYECCIÓN DIRECTA CON "COMMO RAIL"

**EFI:** INYECCIÓN ELECTRÓNICA DE GASOLINA

**TSI:** INYECCIÓN ESTRATIFICADA CON TURBOCARGADOR (MOTORES A GASOLINA)

**TD:** MOTORES TURBO DIÉSEL

**TDI:** MOTOR TURBO DIÉSEL CON INYECCIÓN DIRECTA (TIPO DE INYECCIÓN COMUNMENTE USADA POR VOLKSWAGEN)

**FSI:** INYECCIÓN ESTRATIFICADA DE GASOLINA

**TFSI:** INYECCIÓN ESTRATIFICADA DE GASOLINA CON TURBO

**HDI:** INYECCIÓN DIÉSEL DE ALTA PRESIÓN

### SISTEMA DE TRANSMISIÓN

**A/T:** TRANSMISIÓN AUTOMÁTICA

**M/T:** TRANSMISIÓN MANUAL

**CVT:** TRANSMISIÓN CONTINUAMENTE VARIABLE

### SISTEMA DE CILINDROS Y VÁLVULAS

**L4:** MOTOR DE 4 CILINDROS EN LINEA

**L6:** MOTOR DE 6 CILINDROS EN LINEA

**V2:** MOTOR DE 2 CILINDROS EN POSICIÓN V

**V6:** MOTOR 6 CILINDROS EN POSICIÓN V

**V8:** MOTOR DE 8 CILINDROS EN POSICIÓN V

**V10:** MOTOR DE 10 CILINDROS EN POSICIÓN V

**V12:** MOTOR DE 12 CILINDROS EN POSICIÓN V

**20VT:** 20 VÁLVULAS TURBO

**CVVT:** SINCRONIZACIÓN DE VALVULAS CONTINUAMENTE VARIABLE