



DAELIM

Daystar

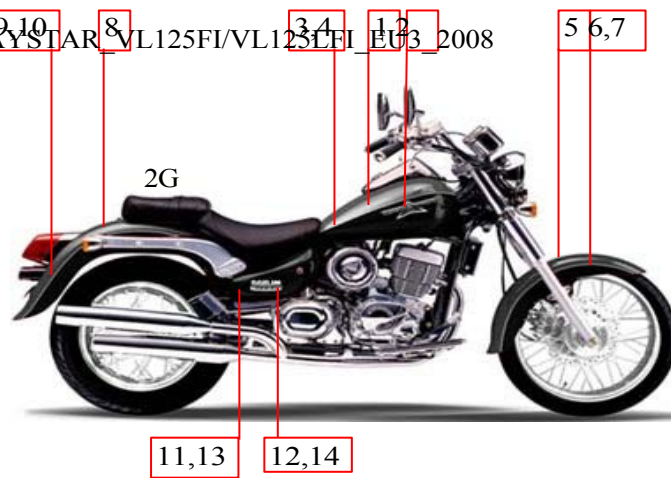
VL125 Fi **EUROPA**

파트리스트
PARTS LIST

 **대림자동차**
<http://www.dmc.co.kr>

JUEGO DE COLORES Y RAYAS

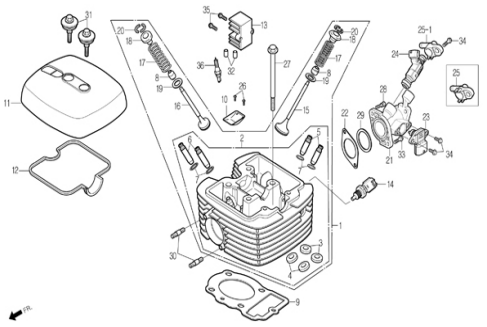
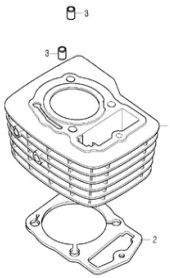
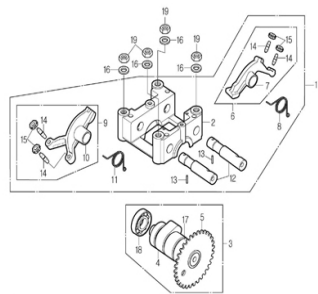

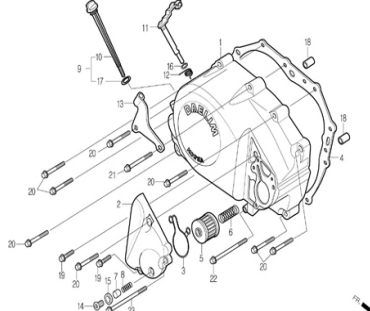
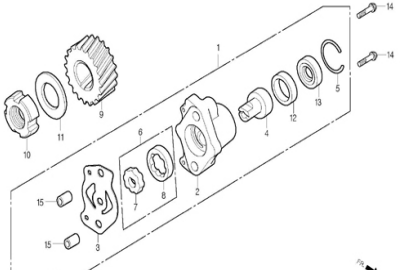
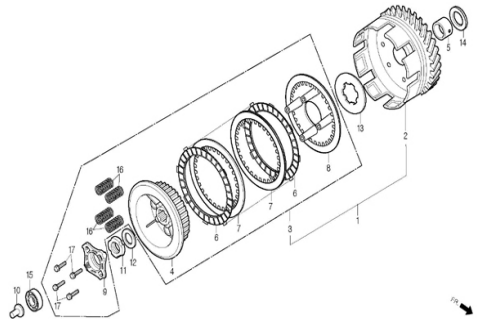
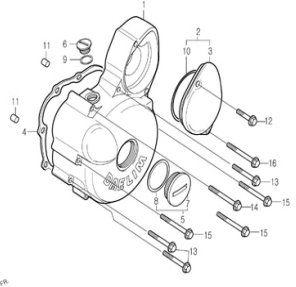
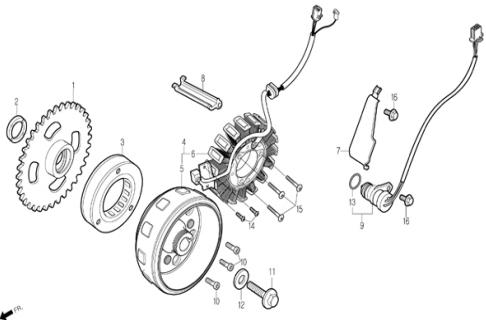
BAIC-
RZ01_DAYSSTAR_VL125FI/VL125FI_EU3_2008



NO	NOMBRE DE LA PARTE	Q'TY	2G(GRIS+NEGRO)	2O(ROJO+PLATA)	2N(NARANJA+BEIGE)	PB(NEGRO PANTERA)
1	CONJUNTO DE DEPÓSITO, COMBUSTIBLE	1	1751A-BA1-R320-2G	1751A-BA1-R320-2O	1751A-BA1-R320-2N	1751A-BA1-R320-PB
2	MARK.FUEL TANK	2	87121-BA1-R300	87121-BA1-R300	87121-BA1-R300	87121-BA1-R300
3	FRANJA, DEPÓSITO COMBUSTIBLE	1	87125-BA1-R300-2G	87125-BA1-R300-2O	87125-BA1-R300-2N	87125-BA1-R300-PB
4	RAYA,LH.DEPÓSITO COMBUSTIBLE	1	87126-BA1-R300-2G	87126-BA1-R300-2O	87126-BA1-R300-2N	87126-BA1-R300-PB
5	JUEGO DE GUARDABARROS,FR.	1	6110A-BA1-R300-2G	6110A-BA1-RB10-2O	6110A-BA1-R300-2N	6110A-BA1-R300-PB
6	FRANJA, GUARDABARROS	1	61103-BA1-R300-2G	61103-BA1-RB10-2O	61103-BA1-R300-2N	61103-BA1-R300-PB
7	RAYA,LH.FR.FENDER	1	61104-BA1-R300-2G	61104-BA1-RB10-2O	61104-BA1-R300-2N	61104-BA1-R300-PB
8	ENSAMBLAJE GUARDABARROS, RR.	1	8010A-BA1-R300-2G	8010A-BA1-RB20-2O	8010A-BA1-R300-2N	8010A-BA1-R300-PB
9	FRANJA, GUARDABARROS .RR.DCHA.	1	80102-BA1-R300-2G	80102-BA1-RB10-2O	80102-BA1-R300-2N	80102-BA1-R300-PB
10	FRANJA, GUARDABARROS IZQ.DCHA.	1	80103-BA1-R300-2G	80103-BA1-RB10-2O	80103-BA1-R300-2N	80103-BA1-R300-PB
11	TAPA LADO DERECHO	1	8350A-BA1-R300-PB	8350A-BA1-R300-LS	8350A-BA1-R300-AB	8350A-BA1-R300-PB

12	EMBLEMA, TAPA LATERAL	1	83512-BA1-R300	83512-BA1-R300	83512-BA1-R300	83512-BA1-R300
13	TAPA LATERAL IZQ.	1	8360A-BA1-R300-PB	8360A-BA1-R300-LS	8360A-BA1-R300-AB	8360A-BA1-R300-PB
14	EMBLEMA, TAPA LATERAL	1	83512-BA1-R300	83512-BA1-R300	83512-BA1-R300	83512-BA1-R300

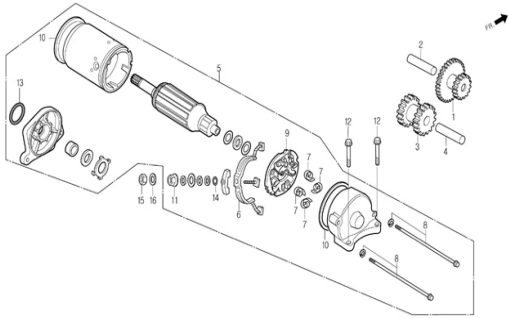
Grupo Motor

<p>E-01 <u>CABEZA DEL CILINDRO</u></p> 	<p>E-02 <u>CILINDRO</u></p> 	<p>E-03 <u>ÁRBOL DE LEVAS / VÁLVULA</u></p> 
<p>E-04 <u>CADENA DE LEVAS / TENSOR</u></p> 	<p>E-05 <u>TAPA DERECHA DEL CÁRTER</u></p> 	<p>E-06 <u>BOMBA DE ACEITE</u></p> 
<p>E-07 <u>EMBRAGUE</u></p> 	<p>E-08 <u>TAPA IZQUIERDA DEL CÁRTER</u></p> 	<p>E-09 <u>GENERADOR</u></p> 

GRUPO DE MOTORES

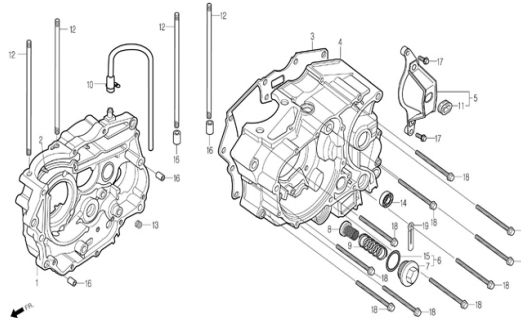
E-10

MOTOR DE ARRANQUE



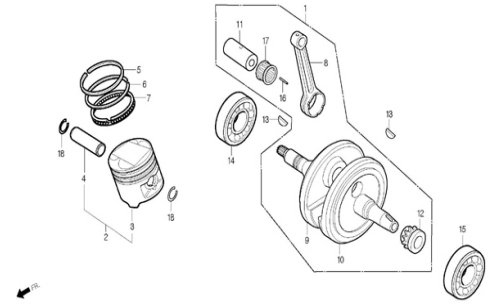
E-11

CAJA DEL CIGÜEÑAL



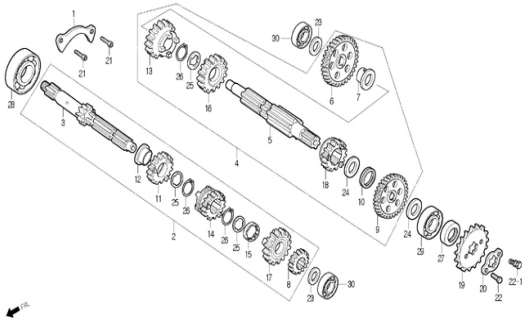
E-12

CIGÜEÑAL / PISTÓN



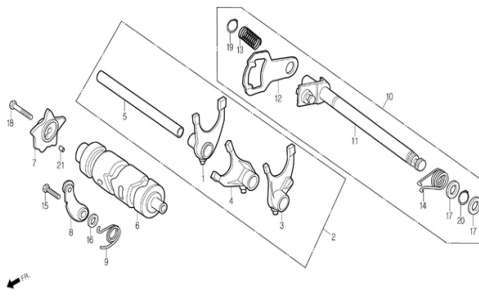
E-13

TRANSMISIÓN



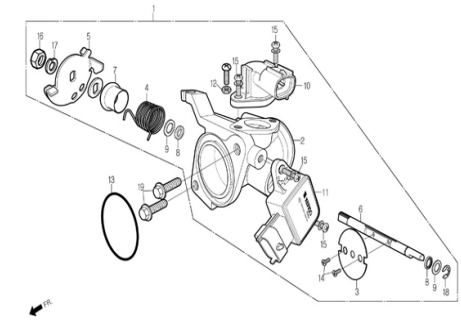
**E-14
CAMBIO**

TAMBOR DE CAMBIO / HORQUILLA DE CAMBIO



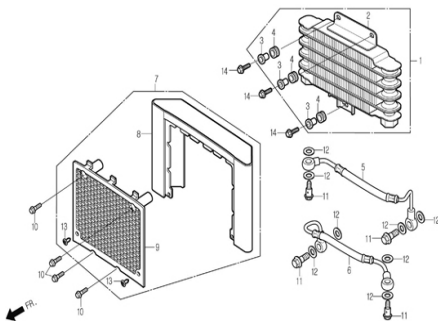
E-15

CUERPO DEL ACELERADOR



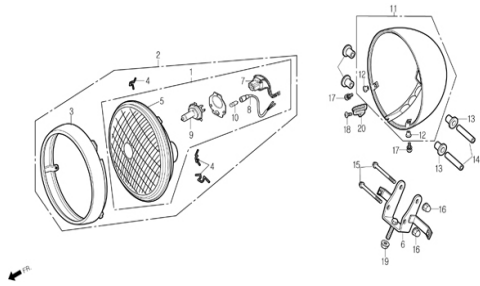
E-16

ENFRIADOR DE ACEITE

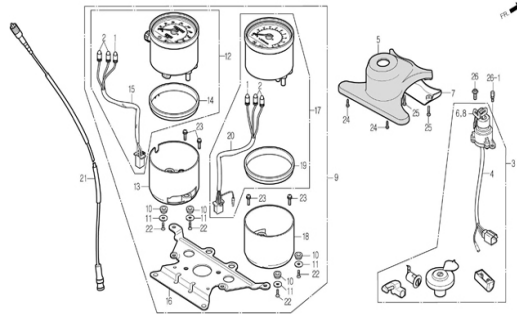


Grupo de marcos

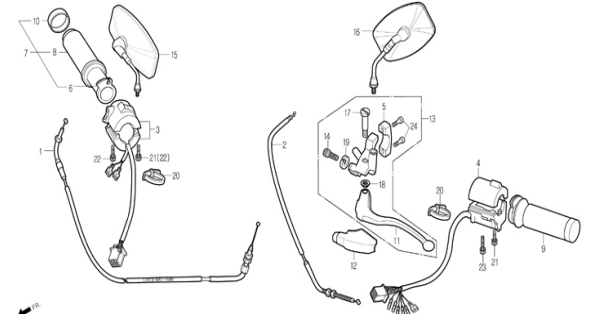
F-01 FARO



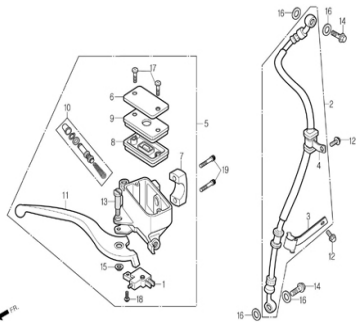
F-02 CONTADOR COMBINADO



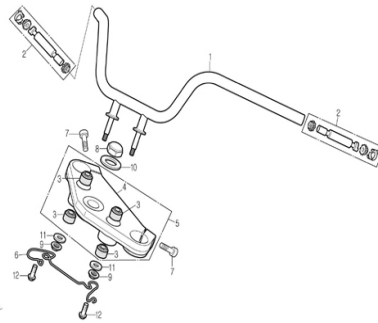
F-03 MANETA / INTERRUPTOR / CABLE



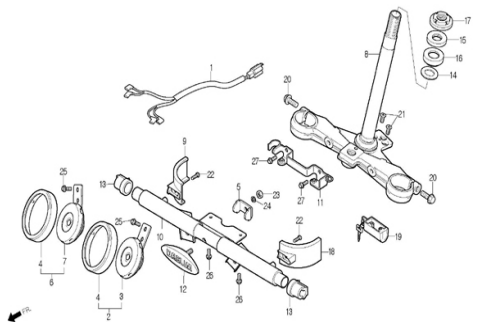
F-04 CILINDRO MAESTRO DEL FRENO DELANTERO



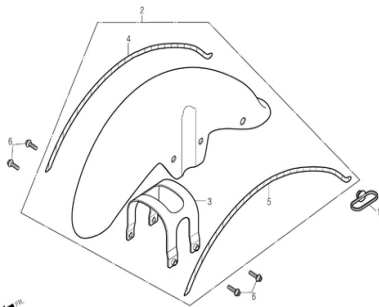
F-05 TUBO DE ASA / PUENTE SUPERIOR



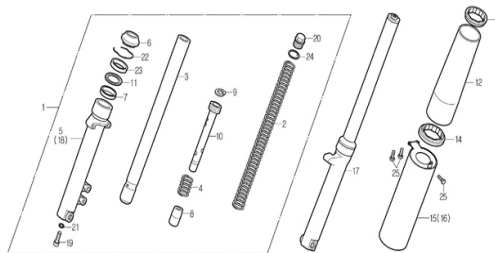
F-06 DIRECCIÓN / BOCINA



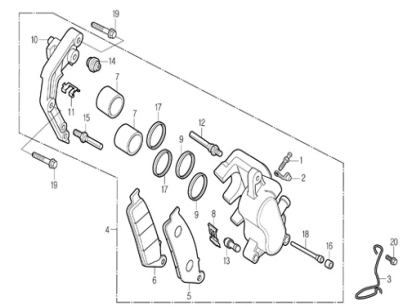
F-07 GUARDABARROS DELANTERO



F-08 HORQUILLA DELANTERA

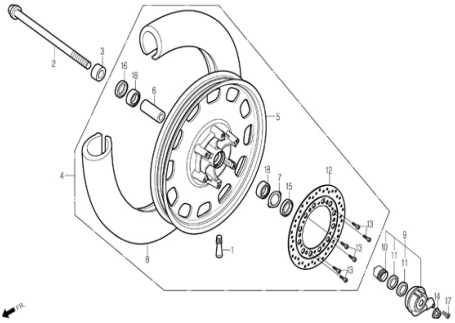


F-09 PINZA FRENO DELANTERO

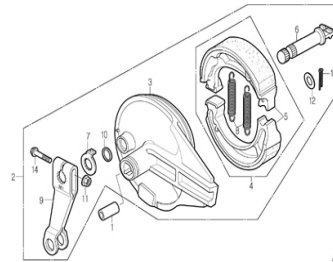


GRUPO MARCO

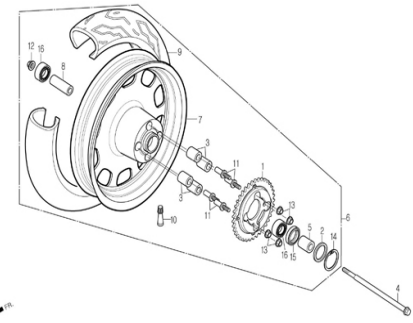
F-10 RUEDA DELANTERA



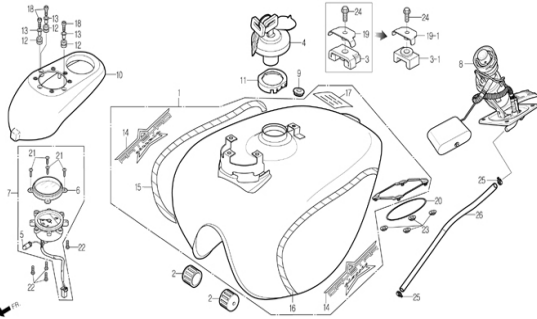
F-11 PANEL DE FRENO TRASERO



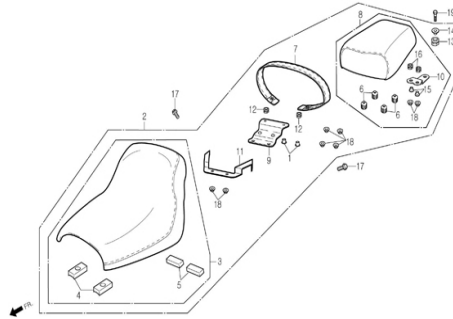
F-12 RUEDA TRASERA



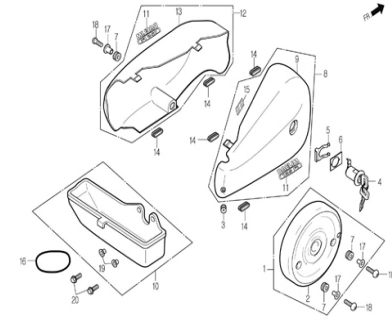
F-13 DEPÓSITO DE COMBUSTIBLE



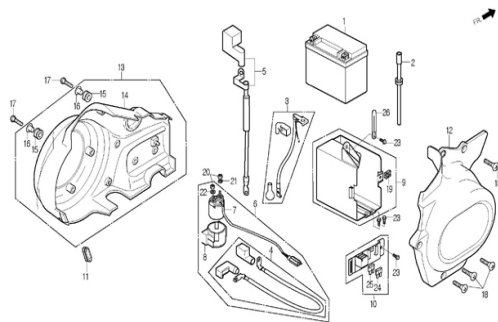
F-14 ASIENTO



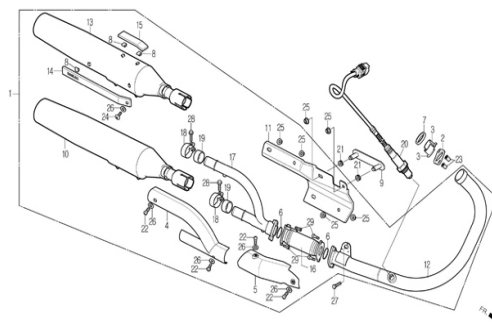
F-15 CUBIERTA LATERAL



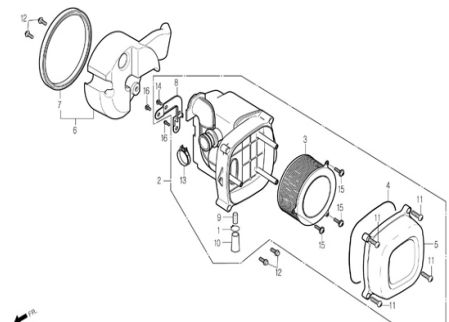
F-16 BATERÍA / TAPA INFERIOR



F-17 SILENCIADOR DE ESCAPE

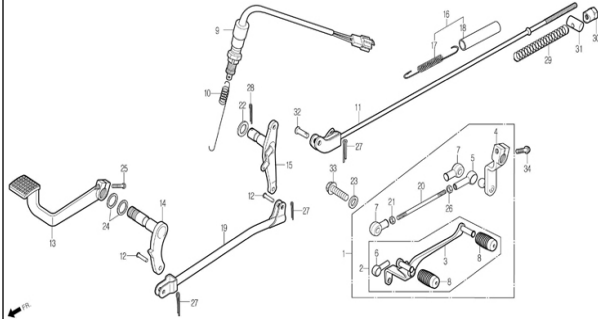


F-18 LIMPIADOR DE AIRE

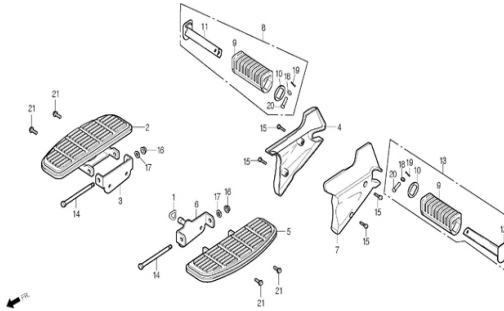


GRUPO MARCO

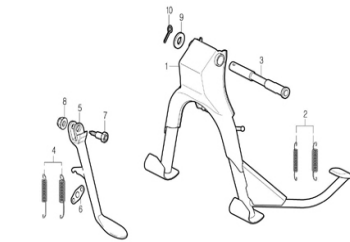
F-19 FRENO / PEDAL DE CAMBIO / BRAZO DE ARRANQUE



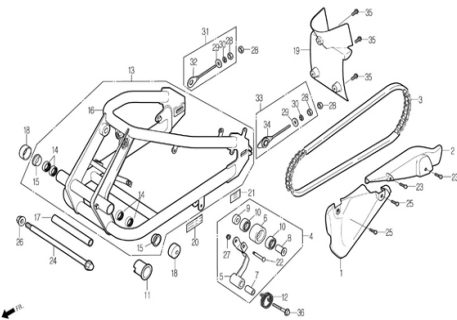
F-20 PASO



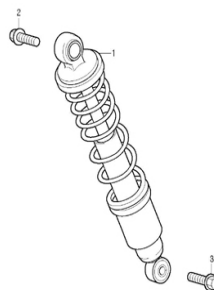
F-21 STAND



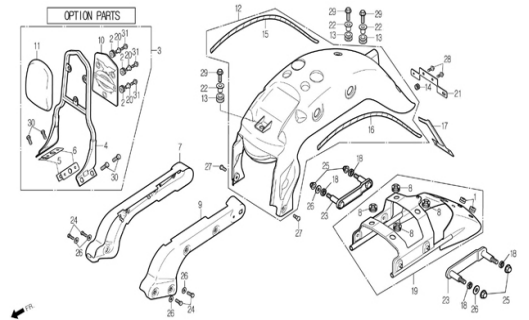
F-22 BRAZO OSCILANTE / CAJA DE CADENA



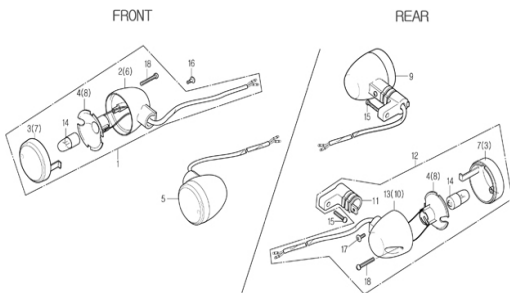
F-23 CUSHION TRASERO



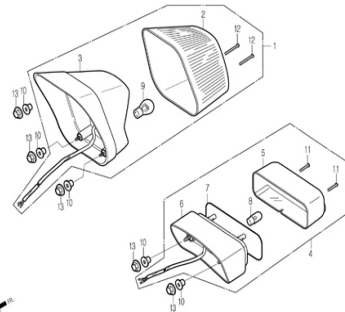
F-24 CARRIL GRAP / GUARDABARROS TRASERO



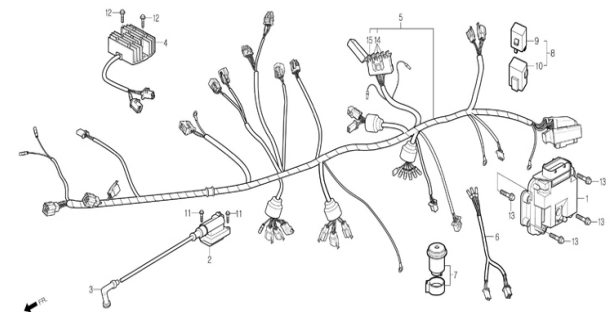
F-25 WINKER



F-26 LUZ TRASERA



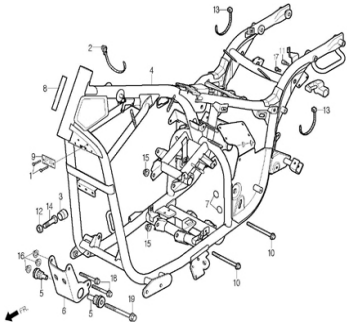
F-27 MAZO DE CABLES



GRUPO MARCO

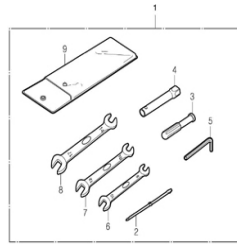
F-28

CUERPO DEL MARCO



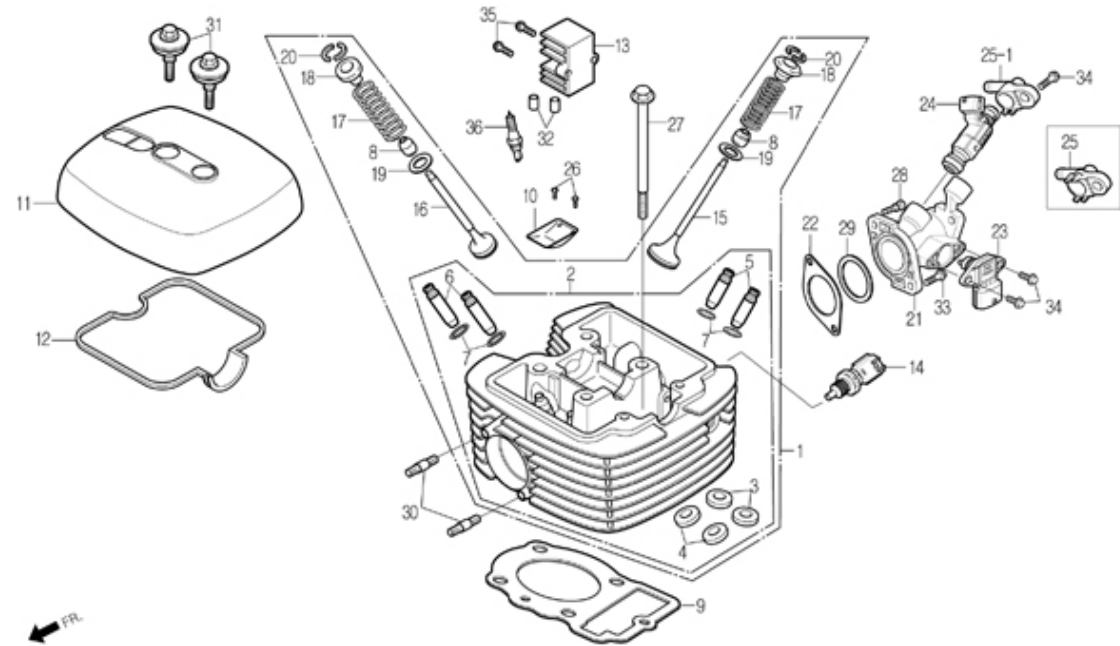
F-29

HERRAMIENTA



E-01

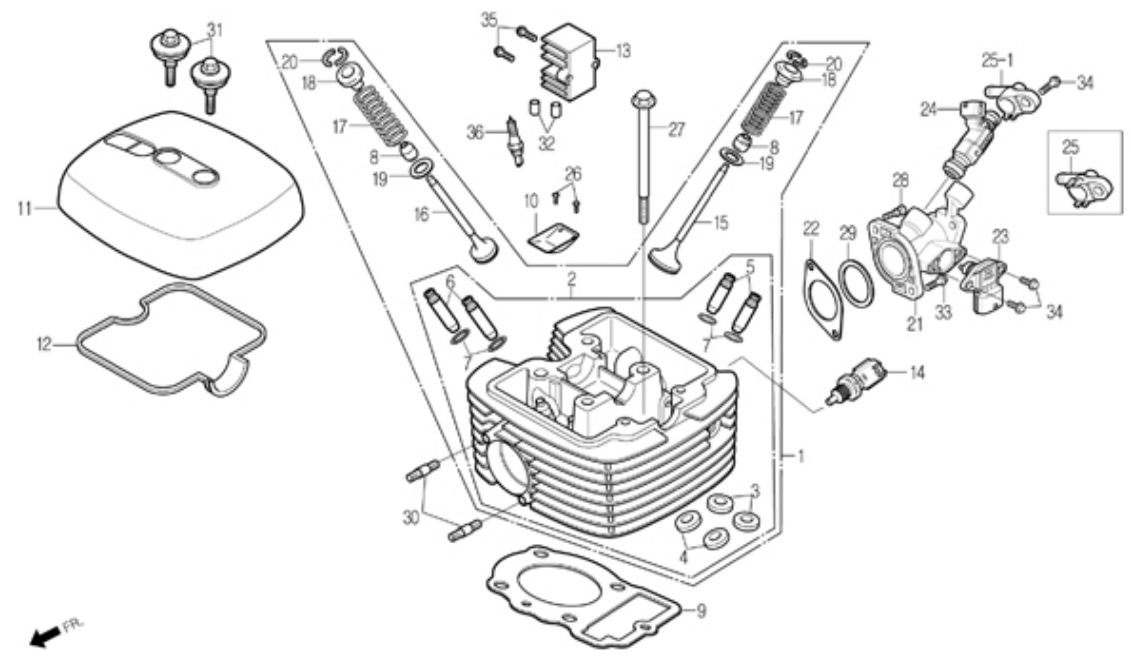
CABEZA DEL CILINDRO



Servicio	FRT	Ref. No.	Nº de pieza	Descripción	CANT	A/S	Exch	Fecha de inicio	Inicio FRM.No	Fin FRM.No
CULATA COMP GUÍA,	3.9	1	1220A-BA1-R300	CULATA	1	Y		20061127	KMYBA1BLS7C300261	
EX.VÁLVULA (AÑADIR 0,3 POR CADA UNO)	3.4	2	12200-BA1-R300	CULATA COMP.	1	Y		20061127	KMYBA1BLS7C300261	
JUNTA, T A P A D E C U L A T A , JUNTA DE CULATA, TAPA DE CULATA	2.8	3	12202-BA1-0000-H1	ASIEN TO, VÁLVULA DE ENTRADA	2	N		20061127	KMYBA1BLS7C300261	
	0.3	4	12203-BA1-0000-H1	ASIEN TO, VÁLVULA DE ESCAPE	2	N		20061127	KMYBA1BLS7C300261	
	0.4	5	12204-SA1-0000-H1	GUÍA, VÁLVULA	2	N		20061127	KMYBA1BLS7C300261	
	0.1									
perno, espárrago 6x35 (añada 0,1 por cada uno)	3.2	6	12205-BA1-0000-H1	GUÍA, VÁLVULA DE ESCAPE	2	N		20061127	KMYBA1BLS7C300261	
aislador, bujía de carburador, chispa	3.0	7	12206-SA1-0000-H1	CLIP, GUÍA DE VÁLVULA	4	N		20061127	KMYBA1BLS7C300261	
válvula (añadir 0,2 por cada una)		8	12209-BA6-0050	JUNTA, VÁSTAGO DE VÁLVULA	4	Y		20061127	KMYBA1BLS7C300261	
muelle, válvula (añadir 0,1 por cada uno)		9	12251-BA1-0000	JUNTA, CULATA	1	Y		20061127	KMYBA1BLS7C300261	
		10	12260-BA1-0100	PLACA, RETÉN DE ACEITE	1	Y		20061127	KMYBA1BLS7C300261	
		11	12311-BA1-0000	TAPA, CULATA	1	Y		20061127	KMYBA1BLS7C300261	
		12	12313-BA1-0000	JUNTA, TAPA DE CULATA	1	Y		20061127	KMYBA1BLS7C300261	
		13	12321-BA1-0000	TAPA, BUJÍA	1	Y		20061127	KMYBA1BLS7C300261	
		14	12410-BA1-R300-M1	SENSOR, TEMPERATURA DEL MOTOR	1	Y		20061127	KMYBA1BLS7C300261	
		15	14711-BA1-0000	VÁLVULA, ENTRADA	2	Y		20061127	KMYBA1BLS7C300261	
		16	14721-BA1-0000	VÁLVULA, ESCAPE	2	Y		20061127	KMYBA1BLS7C300261	
		17	14751-BA6-9610-M1	RESORTE, VÁLVULA	4	Y		20061127	KMYBA1BLS7C300261	
		18	14771-BA6-9600	RETENEDOR, MUELLE DE VÁLVULA	4	Y		20061127	KMYBA1BLS7C300261	
		19	14775-BA1-0000	ASIEN TO, MUELLE DE VÁLVULA	4	Y		20061127	KMYBA1BLS7C300261	
		20	14781-BA6-0000	COTTER, VÁLVULA	8	Y		20061127	KMYBA1BLS7C300261	
		21	16210-BA1-R300	AISLAN TE, CUERPO DEL ACELERADOR	1	Y	N	20061127	KMYBA1BLS7C300261	KMYBA1BLS8C302498

E-01

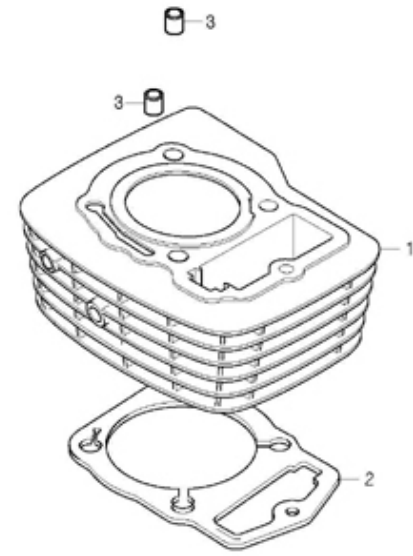
CABEZA DEL CILINDRO



Servicio	FRT	Ref. No.	Nº de pieza	Descripción	CANT	A/S	Exch	Fecha de inicio	Inicio FRM.No	Fin FRM.No
			16210-BA1-R310	AISLANTE, CUERPO DEL ACELERADOR	1	Y		20070619	KMYBA1BLS8C302499	
		22	16214-BA7-0000-EU	JUNTA, AISLANTE DEL CARBURADOR	1	Y		20061127	KMYBA1BLS7C300261	
		23	16240-BA1-R300-M1	SENSOR, MAPA Y AT	1	Y		20061127	KMYBA1BLS7C300261	
		24	16300-BA1-R300-M1	CONJUNTO INYECTOR	1	Y		20061127	KMYBA1BLS7C300261	
		25	16500-BA1-R300	TAPA, INYECTOR	1	Y	N	20061127	KMYBA1BLS7C300261	KMYBA1BLS8C302498
		25-1	16500-BA1-R320	TAPA, INYECTOR	1	Y		20070619	KMYBA1BLS8C302499	
		26	90005-BA1-0000	tornillo, pan 5x8	2	Y		20061127	KMYBA1BLS7C300261	
		27	90005-SA0-0000	perno, brida sh 6x100	1	Y		20061127	KMYBA1BLS7C300261	
		28	90086-BA7-0000-EU	perno, aislante del carburador 6x20	1	Y		20061127	KMYBA1BLS7C300261	
		29	91304-BA7-0030	junta tórica, 33,5x3,0	1	Y		20061127	KMYBA1BLS7C300261	
		30	S2700-06035-3E	perno, espárrago 6x35	2	Y		20061127	KMYBA1BLS7C300261	
		31	S3500-BA1-0000	PERNO, ESPECIAL	2	Y		20061127	KMYBA1BLS7C300261	
		32	S4301-10160	PIN, DOWEL 10x16	2	Y		20061127	KMYBA1BLS7C300261	
		33	S5701-06020-08	perno, brida 6x20	1	Y		20061127	KMYBA1BLS7C300261	
		34	S6001-06016-00	perno, brida sh 6x16	3	Y		20061127	KMYBA1BLS7C300261	
		35	S6001-06022-00	perno, brida sh 6x22	2	Y		20061127	KMYBA1BLS7C300261	
		36	S8059-59936-00	ENCHUFE, BUJÍA	1	Y		20061127	KMYBA1BLS7C300261	

E-02

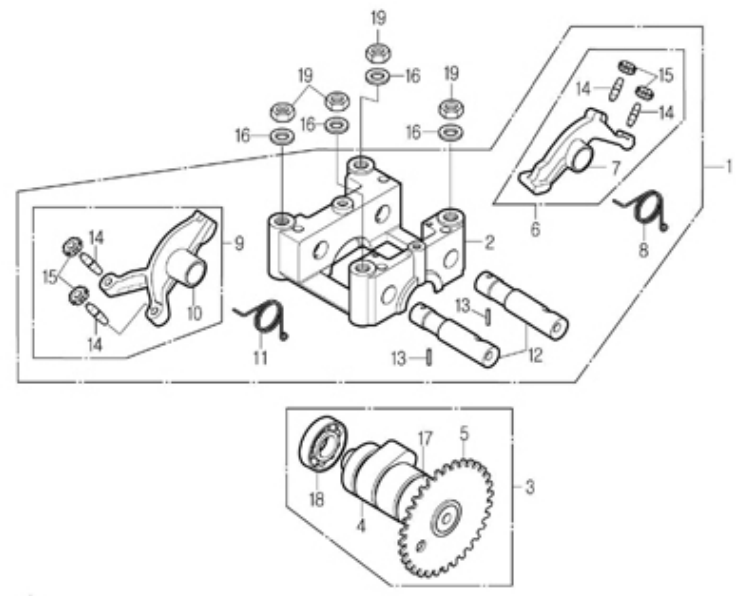
CILINDRO



Artículo de servicio	FRT	Ref. No.	Nº de pieza	Descripción	CANT	A/S	Exch	Fecha de inicio	Inicio FRM.No	Fin FRM.No
COMP. CILINDRO	3.2	1	12100-BA1-0000	COMP. CILINDRO	1	Y		20061127	KMYBA1BLS7C300261	
JUNTA, CILINDRO	3.1	2	12191-BA1-RB00	JUNTA, CILINDRO	1	Y		20061127	KMYBA1BLS7C300261	
		3	S4301-10160	PIN, DOWEL 10x16	2	Y		20061127	KMYBA1BLS7C300261	

E-03

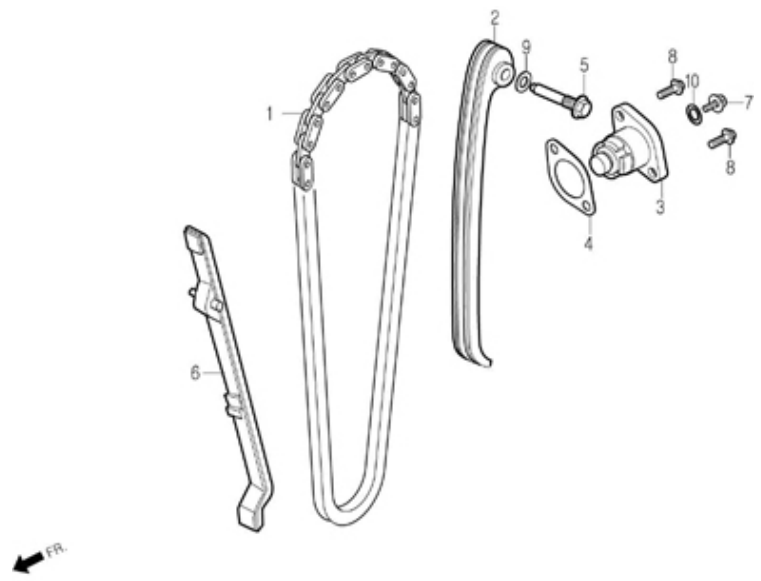
ÁRBOL DE LEVAS / VÁLVULA



Artículo de servicio	FRT	Ref. No.	Nº de pieza	Descripción	CANT	A/S	Exch	Fecha de inicio	Inicio FRM.No	Fin FRM.No
SOPORTE, ÁRBOL DE LEVAS EJE DE LEVAS BRAZO, BALANCÍN DE VÁLVULA (AÑADA 0,3 POR CADA UNO)	1.4	1	1221A-BA4-0000	SOPORTE EJE DE LEVAS	1	Y		20061127	KMYBA1BLS7C300261	
	1.2	2	12211-BA4-0000	SOPORTE, ÁRBOL DE LEVAS	1	Y		20061127	KMYBA1BLS7C300261	
		3	14100-BA4-0010	EJE COMP., LEVA	1	Y		20061127	KMYBA1BLS7C300261	
		4	14101-BA1-0010-H1	EJE, LEVA	1	N		20061127	KMYBA1BLS7C300261	
		5	14105-BA4-0000-H1	SPROCKET, CAM	1	N		20061127	KMYBA1BLS7C300261	
		6	1443A-BA1-0100	ENSAMBLAJE BRAZO, BALANCÍN VÁLVULA IN.	1	Y		20061127	KMYBA1BLS7C300261	
		7	14431-BA1-0100	BRAZO, BALANCÍN VÁLVULA IN.	1	N		20061127	KMYBA1BLS7C300261	
		8	14432-BA1-0000	MUELLE, BALANCÍN IN.	1	Y		20061127	KMYBA1BLS7C300261	
		9	1444A-BA1-0100	ENSAMBLAJE DE BRAZO, BALANCÍN DE VÁLVULA EX.	1	Y		20061127	KMYBA1BLS7C300261	
		10	14441-BA1-0100	BRAZO, EX.BALANCÍN DE VÁLVULA	1	N		20061127	KMYBA1BLS7C300261	
		11	14442-BA1-0000	MUELLE, EX.BALANCÍN	1	Y		20061127	KMYBA1BLS7C300261	
		12	14451-BA1-0000	EJE, BALANCÍN	2	Y		20061127	KMYBA1BLS7C300261	
		13	24421-BA6-0000	PIN, TAMBOR DE CAMBIO DE MARCHAS 4x13	2	Y		20061127	KMYBA1BLS7C300261	
		14	90012-CB2-0000	TORNILLO DE AJUSTE DEL TAQUÉ	4	Y		20061127	KMYBA1BLS7C300261	
		15	90206-CB2-0000	TUERCA, AJUSTE DEL TAQUÉ	4	Y		20061127	KMYBA1BLS7C300261	
	16	90483-SE5-0000	ARANDELA 8mm	4	Y		20061127	KMYBA1BLS7C300261		
	17	91008-BA4-0000-M2	RODAMIENTO, BOLA RADIAL 6002 C3	1	N		20061127	KMYBA1BLS7C300261		
	18	91009-BA1-0000	RODAMIENTO, BOLA RADIAL 6002Z C3	1	N		20061127	KMYBA1BLS7C300261		
	19	S4050-08080	tuercas, brida, 8mm	4	Y		20061127	KMYBA1BLS7C300261		

E-04

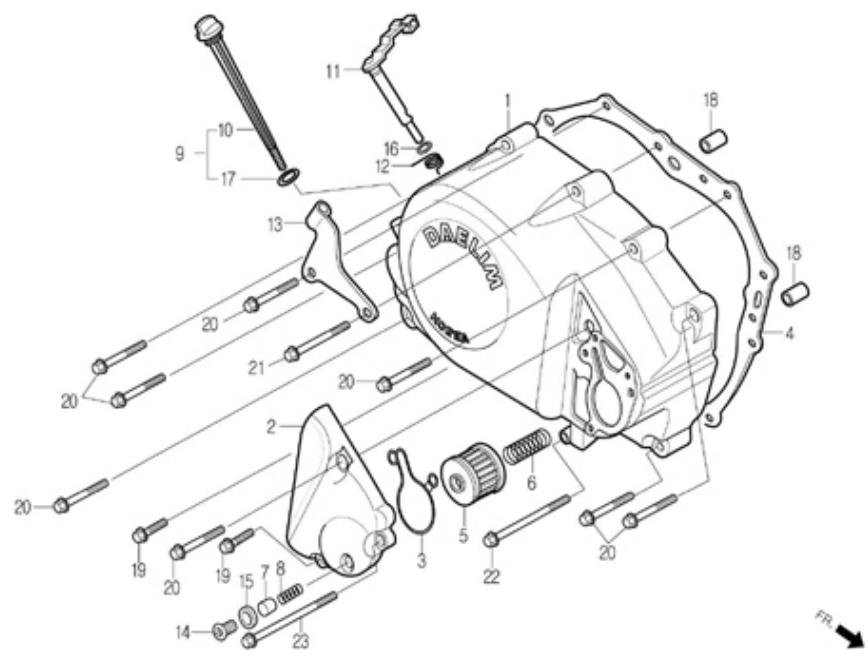
CADENA DE LEVAS / TENSOR



Artículo de servicio	FRT	Ref. No.	Nº de pieza	Descripción	CANT	A/S	Exch	Fecha de inicio	Inicio FRM.No	Fin FRM.No
CADENA, CAM	1.6	1	14401-BA6-9610-M1	CADENA, LEVA (82RH2005-98M)	1	Y		20061127	KMYBA1BLS7C300261	
TENSOR, CADENA DE LEVAS	0.6	2	14500-BA6-9600	TENSOR, CADENA DE LEVAS	1	Y		20061127	KMYBA1BLS7C300261	
CONJUNTO ELEVADOR, TENSOR	0.4	3	14520-BA1-0000	CONJUNTO ELEVADOR, TENSOR	1	Y		20061127	KMYBA1BLS7C300261	
GUÍA, CADENA DE LEVAS	2.7	4	14523-BA7-0000-EU	JUNTA, ELEVADOR TENSOR	1	Y		20061127	KMYBA1BLS7C300261	
		5	14535-BA6-9600	PERNO, PIVOTE TENSOR	1	Y		20061127	KMYBA1BLS7C300261	
		6	14550-BA6-9600	GUÍA, CADENA DE LEVAS	1	Y		20061127	KMYBA1BLS7C300261	
		7	90005-BA7-9000	TORNILLO, PAN 6x6	1	Y		20061127	KMYBA1BLS7C300261	
		8	90091-BA7-0000	perno, brida 6x16	2	Y		20061127	KMYBA1BLS7C300261	
		9	90405-BA6-0000	ARANDELA A, SELLADO DE JUNTAS DE TUBOS DE ACEITE	1	Y		20061127	KMYBA1BLS7C300261	
		10	91306-BA6-6900	junta tórica, 1,5x9,5	1	Y		20061127	KMYBA1BLS7C300261	

E-05

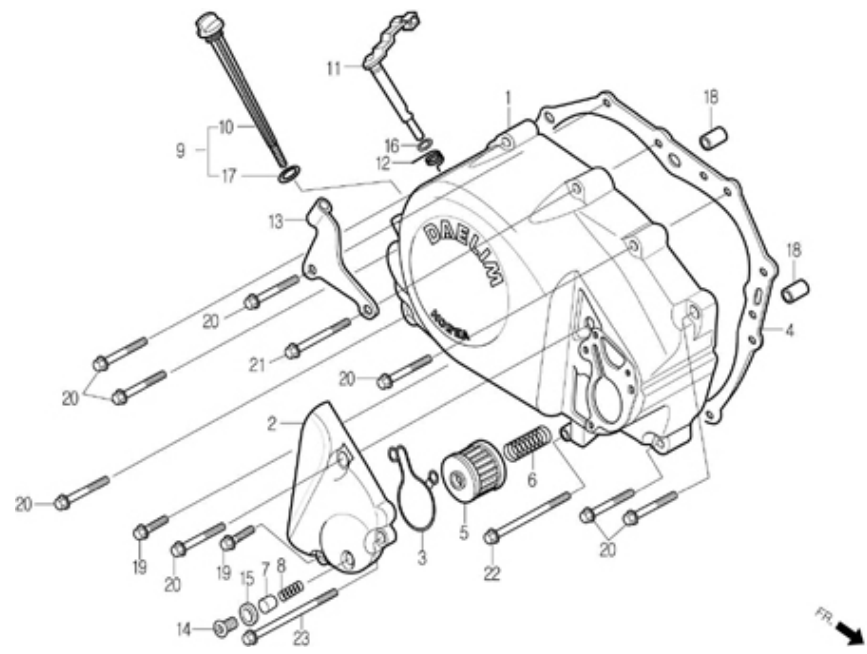
TAPA DERECHA DEL CÁRTER



Artículo de servicio	FRT	Ref. No.	Nº de pieza	Descripción	CANT	A/S	Exch	Fecha de inicio	Inicio FRM.No	Fin FRM.No
COMP. TAPA CIGÜEÑAL COMP.	0.9	1	11330-BA1-R300	TAPA COMP., CIGÜEÑAL RH	1	Y		20061127	KMYBA1BLS7C300261	
TAPA FILTRO ACEITE	0.2	2	11333-BA1-0000	TAPA COMP., FILTRO ACEITE	1	Y		20061127	KMYBA1BLS7C300261	
ELEMENTO, JUNTA DEL FILTRO DE ACEITE,	0.6	3	11335-BA6-9600	JUNTA, FILTRO DE ACEITE	1	Y		20061127	KMYBA1BLS7C300261	
TAPA RH	0.7	4	11393-BA7-0000-EU	JUNTA, TAPA DERECHA	1	Y		20061127	KMYBA1BLS7C300261	
.retén 16x28x7 palanca comp. embrague (INCLUIR PARTES RELATIVAS)		5	15412-BA1-0000	ELEMENTO, FILTRO DE ACEITE	1	Y		20061127	KMYBA1BLS7C300261	
		6	15414-BA6-9600	MUELLE, FILTRO DE ACEITE	1	Y		20061127	KMYBA1BLS7C300261	
		7	15415-BA6-9610	VÁLVULA, ALIVIO	1	Y		20061127	KMYBA1BLS7C300261	
		8	15416-BA6-9600	MUELLE, VÁLVULA DE ALIVIO	1	Y		20061127	KMYBA1BLS7C300261	
		9	1565A-BA7-9000	MANÓMETRO, NIVEL DE ACEITE	1	N	Y	20061127	KMYBA1BLS7C300261	KMYBA1BLS7C301286
			1565A-BA7-9010	MANÓMETRO, NIVEL DE ACEITE	1	Y		20070213	KMYBA1BLS7C301287	
		10	15650-BA6-0000	INDICADOR, NIVEL DE ACEITE	1	N		20061127	KMYBA1BLS7C300261	
		11	22810-BA7-9000	PALANCA COMP., EMBRAGUE	1	Y		20061127	KMYBA1BLS7C300261	
		12	22815-BA6-7000	MUELLE, PALANCA DE EMBRAGUE	1	Y		20061127	KMYBA1BLS7C300261	
		13	22838-BA7-9000	SOPORTE, CABLE DE EMBRAGUE	1	Y		20061127	KMYBA1BLS7C300261	
		14	90009-BA7-9000	perno, casquillo 10mm	1	Y		20061127	KMYBA1BLS7C300261	
		15	90443-BA6-0000	ARANDELA, SELLADO 10mm	1	Y		20061127	KMYBA1BLS7C300261	
		16	91303-BA6-1000	junta tórica, 9 mm	1	Y		20061127	KMYBA1BLS7C300261	
		17	91307-CB2-0000	junta tórica, 18x3	1	N	Y	20061127	KMYBA1BLS7C300261	KMYBA1BLS7C301286
			91307-CB2-0010	junta tórica, 18x3	1	Y		20070213	KMYBA1BLS7C301287	
		18	S4301-08120	PIN, DOWEL 8x12	2	Y		20061127	KMYBA1BLS7C300261	
		19	S6001-06020-00	perno, brida sh 6x20	2	Y		20061127	KMYBA1BLS7C300261	

E-05

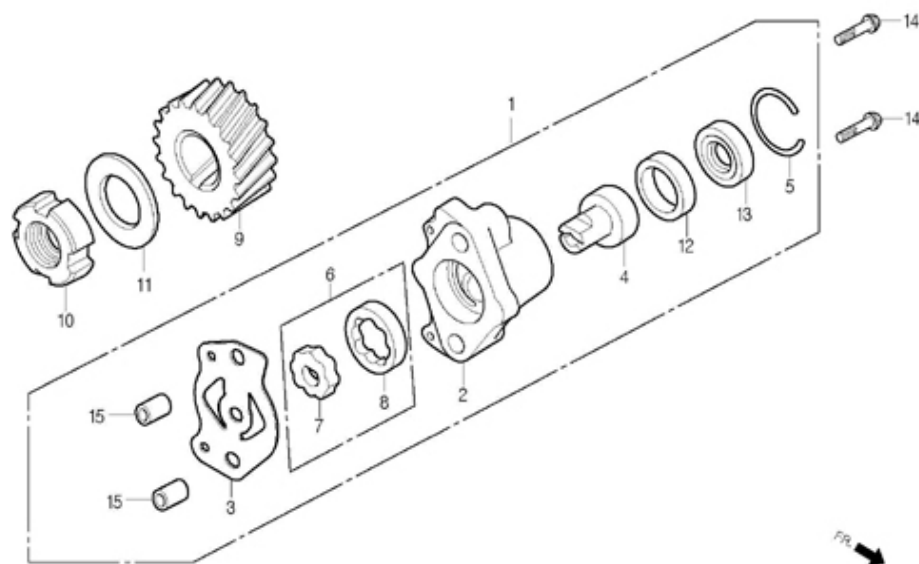
TAPA DERECHA DEL CÁRTER



Servicio	FRT	Ref. No.	Ref.	Descripción	CANT	A/S	Exch Fecha	Inicio N° FRM	Fin N° FRM
		20	S6001-06040-00	BOLÓN , BRIDA SH 6x40	9	Y	20061127	KMYBA1BLS7C300261	
		21	S6001-06055-00	BOLÓN , BRIDA SH 6x55	1	Y	20061127	KMYBA1BLS7C300261	
		22	S6001-06065-00	BOLÓN , BRIDA SH 6x65	1	Y	20061127	KMYBA1BLS7C300261	
		23	S6001-06095-00	BOLÓN , BRIDA SH 6x95	1	Y	20061127	KMYBA1BLS7C300261	

E-06

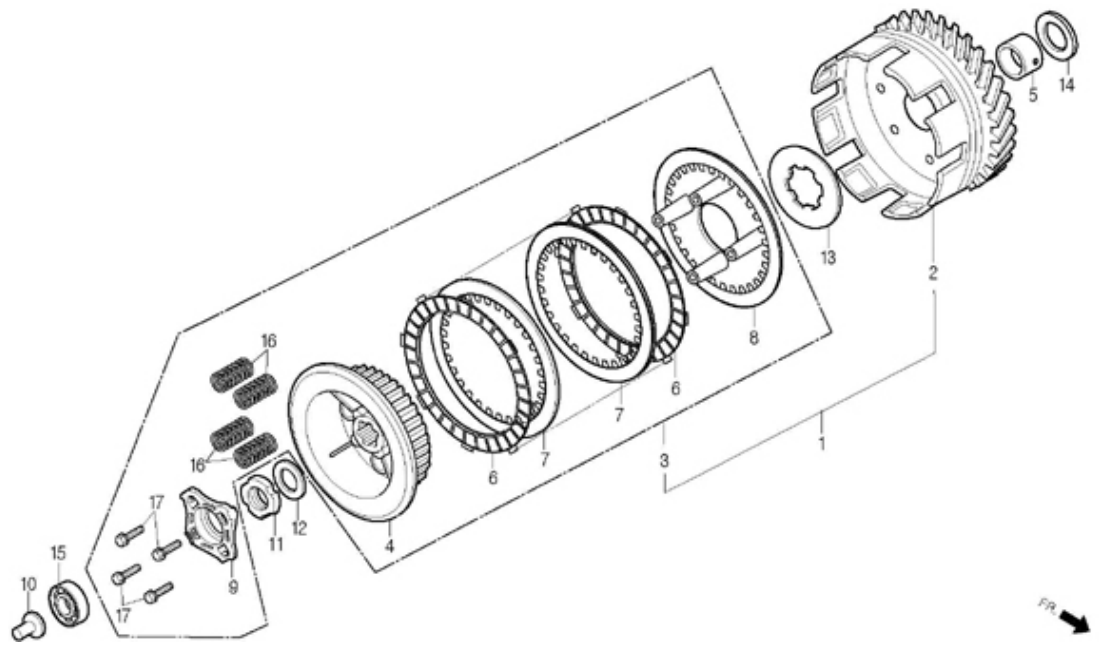
BOMBA DE ACEITE



Artículo de servicio	FRT	Ref. No.	Nº de pieza	Descripción	CANT	A/S	Exch	Fecha de inicio	Inicio FRM.No	Fin FRM.No
CUERPO, BOMBA DE ACEITE (INCLUIR PARTES RELATIVAS) ENGRANAJE, ACCIONAMIENTO PRIMARIO A retén de aceite 14x22x5	0.9	1	15100-BA1-0100	BOMBA ACEITE	1	Y		20061127	KMYBA1BLS7C300261	
	0.8	2	15111-BA1-0000	CUERPO, BOMBA DE ACEITE	1	N		20061127	KMYBA1BLS7C300261	
		3	15113-BA1-0000	PLACA, BOMBA DE ACEITE	1	N		20061127	KMYBA1BLS7C300261	
		4	15132-BA6-9610	EJE, BOMBA DE ACEITE	1	N		20061127	KMYBA1BLS7C300261	
		5	15133-BA6-9600	ANILLO, JUEGO	1	N		20061127	KMYBA1BLS7C300261	
		6	1533A-BA1-0100	CONJUNTO ROTOR, BOMBA ACEITE	1	Y		20061127	KMYBA1BLS7C300261	
		7	15331-BA1-0100	ROTOR, INTERIOR BOMBA ACEITE	1	N		20061127	KMYBA1BLS7C300261	
		8	15332-BA1-0000	ROTOR, BOMBA DE ACEITE EXTERIOR	1	N		20061127	KMYBA1BLS7C300261	
		9	23121-BA6-9600	ENGRANAJE, ACCIONAMIENTO PRIMARIO A	1	Y		20061127	KMYBA1BLS7C300261	
		10	90231-BA6-8300	tuerca, bloqueo 16mm	1	Y		20061127	KMYBA1BLS7C300261	
		11	90434-BA6-9300	ARANDELA, 16mm	1	Y		20061127	KMYBA1BLS7C300261	
		12	90466-BA6-9600	ARANDELA, 14mm	1	N		20061127	KMYBA1BLS7C300261	
		13	91203-BA6-0030	SELLO, ACEITE 14x22x5	1	N		20061127	KMYBA1BLS7C300261	
		14	S6001-06032-00	perno, brida sh 6x32	2	Y		20061127	KMYBA1BLS7C300261	
		15	S6220-40100	RODILLO, 4x10	2	N		20061127	KMYBA1BLS7C300261	

E-07

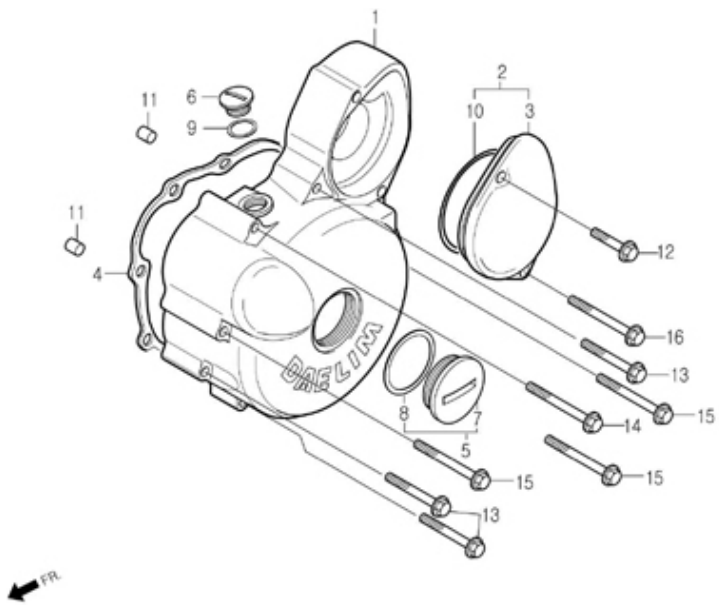
EMBRAGUE



Artículo de servicio	FRT	Ref. No.	Nº de pieza	Descripción	CANT	A/S	Exch	Fecha de inicio	Inicio FRM.No	Fin FRM.No
COMP. EXTERIOR, EMBRAGUE	0.9	1	2210A-BA1-0100	CONJUNTO EMBRAGUE	1	Y		20061127	KMYBA1BLS7C300261	
.CENTER, EMBRAGUE	0.7	2	22100-BA1-0000	COMP. EXTERIOR, EMBRAGUE	1	Y		20061127	KMYBA1BLS7C300261	
.DISCO, FRICCIÓN DEL EMBRAGUE		3	2212A-BA1-0000	ENSAMBLAJE INTERIOR, EMBRAGUE	1	Y		20061127	KMYBA1BLS7C300261	
.DISCO, PRESIÓN DEL EMBRAGUE		4	22121-BA1-0000	CENTRO, EMBRAGUE	1	N		20061127	KMYBA1BLS7C300261	
PLATO, LEVANTA EMBRAGUE		5	22131-BA6-9600	GUÍA, EXTERIOR DEL EMBRAGUE	1	Y		20061127	KMYBA1BLS7C300261	
.MUELLE, EMBRAGUE(UNO O TODOS)		6	22201-BA6-1000	DISCO, FRICCIÓN DEL EMBRAGUE	6	Y		20061127	KMYBA1BLS7C300261	
		7	22311-BA6-0000	PLACA, EMBRAGUE	5	Y		20061127	KMYBA1BLS7C300261	
		8	22350-BA1-0000	DISCO, PRESIÓN DE EMBRAGUE	1	N		20061127	KMYBA1BLS7C300261	
		9	22361-BA7-0000	PLATO, LEVANTA EMBRAGUE	1	N		20061127	KMYBA1BLS7C300261	
		10	22366-BA6-9300	VARILLA, LEVANTA EMBRAGUE	1	Y		20061127	KMYBA1BLS7C300261	
		11	90231-BA6-8300	tuerca, bloqueo 16mm	1	Y		20061127	KMYBA1BLS7C300261	
		12	90434-BA6-9300	ARANDELA, 16mm	1	Y		20061127	KMYBA1BLS7C300261	
		13	90461-BA6-0000	ARANDELA B, SPLINE 20mm	1	Y		20061127	KMYBA1BLS7C300261	
		14	90465-BA6-9600	ARANDELA, EMPUJE 20mm	1	Y		20061127	KMYBA1BLS7C300261	
		15	91008-BA6-0000	RODAMIENTO, BOLA RADIAL 16003	1	Y		20061127	KMYBA1BLS7C300261	
		16	S5014-75110	RESORTE, EMBRAGUE	4	Y		20061127	KMYBA1BLS7C300261	
		17	S5701-06025-08	perno, brida 6x25	4	N		20061127	KMYBA1BLS7C300261	

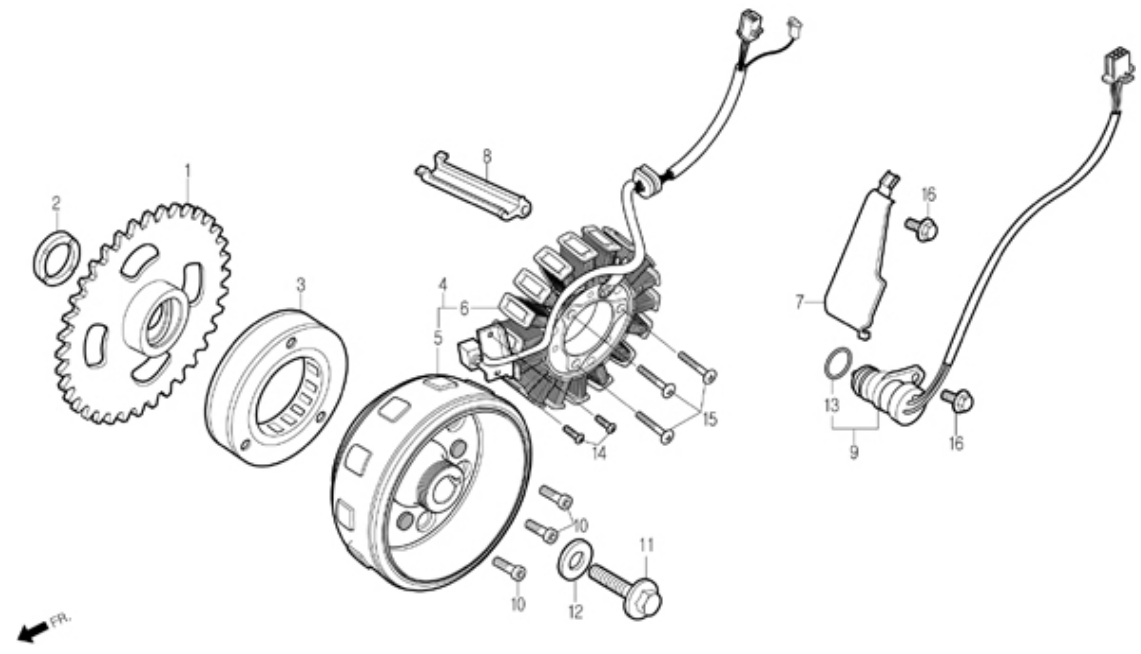
E-08

TAPA IZQUIERDA DEL CÁRTER



Artículo de servicio	FRT	Ref. No.	Nº de pieza	Descripción	CANT	A/S	Exch	Fecha de inicio	Inicio FRM.No	Fin FRM.No
TAPA CIGÜEÑAL IZQ.	0.8	1	11340-BA1-0000	TAPA CIGÜEÑAL IZQ.	1	Y		20061127	KMYBA1BLS7C300261	
TAPA, REDUCTOR	0.2	2	1135A-BA1-0000	TAPA DEL REDUCTOR	1	Y		20061127	KMYBA1BLS7C300261	
JUNTA, LH.CÁRTER	0.6	3	11355-BA1-0000	TAPA, REDUCTOR	1	N		20061127	KMYBA1BLS7C300261	
		4	11395-BA7-0000-EU	JUNTA, LH.CÁRTER	1	Y		20061127	KMYBA1BLS7C300261	
		5	9008A-BA5-0000	tapa de montaje, 30mm (al)	1	Y		20061127	KMYBA1BLS7C300261	
		6	90084-BA5-0000	TAPA, GENERADOR DE CA	1	Y		20061127	KMYBA1BLS7C300261	
		7	90087-BA5-0000	CAP, 30mm	1	N		20061127	KMYBA1BLS7C300261	
		8	91302-BA7-0050	junta tórica, 27,4x2,4	1	N		20061127	KMYBA1BLS7C300261	
		9	91303-CB2-1000	junta tórica, 13,8x2,5	1	Y		20061127	KMYBA1BLS7C300261	
		10	91359-BA6-0030	Junta tórica, 63,0x3,0	1	N		20061127	KMYBA1BLS7C300261	
		12	S6001-06020-00	perno, brida sh 6x20	1	Y		20061127	KMYBA1BLS7C300261	
		13	S6001-06040-00	perno, brida sh 6x40	3	Y		20061127	KMYBA1BLS7C300261	
		14	S6001-06055-00	perno, brida sh 6x55	1	Y		20061127	KMYBA1BLS7C300261	
		15	S6001-06065-00	perno, brida sh 6x65	3	Y		20061127	KMYBA1BLS7C300261	
		16	S6001-06070-00	perno, brida sh 6x70	1	Y		20061127	KMYBA1BLS7C300261	

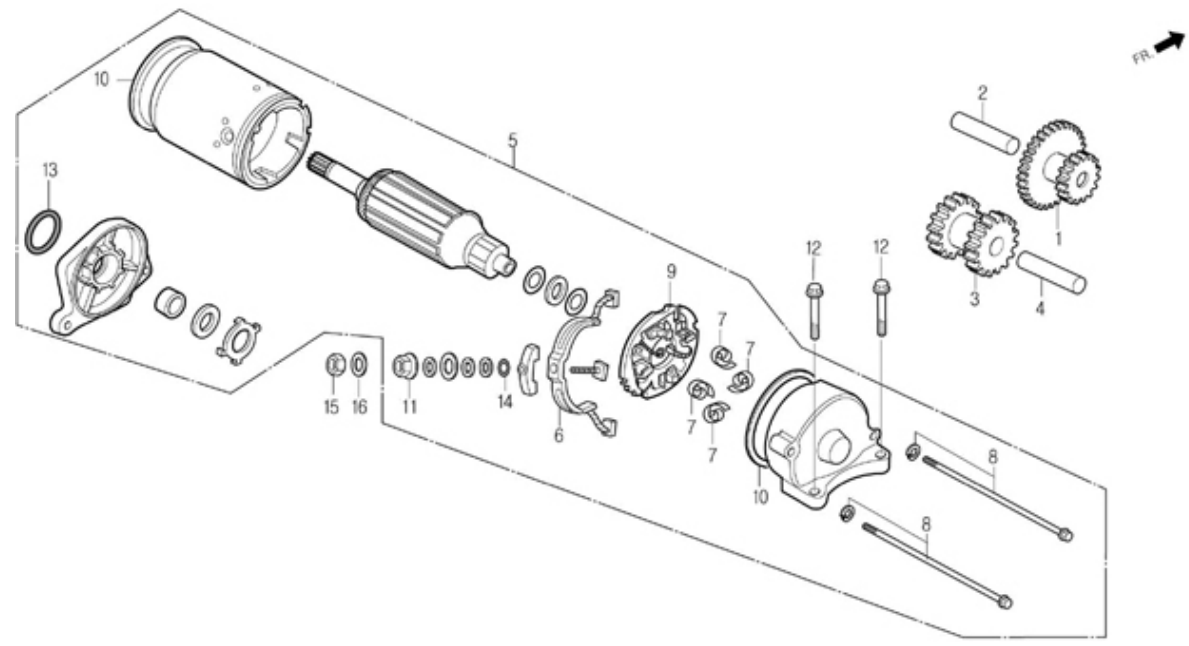
E-09
GENERADOR



Artículo de servicio	FRT	Ref. No.	Nº de pieza	Descripción	CANT	A/S	Exch	Fecha de inicio	Inicio FRM.No	Fin FRM.No
COMP. DE ENGRANAJES, ACCIONADO POR ARRANCADOR	0.8	1	28110-BA6-9610	ENGRANAJE COMP., ARRANQUE ACCIONADO	1	Y		20061127	KMYBA1BLS7C300261	
EMBRAGUE UNIDIRECCIONAL, ARRANQUE	0.9	2	28114-BA6-9300	COLLAR, ENGRANAJE DE ARRANQUE	1	Y		20061127	KMYBA1BLS7C300261	
VOLANTE COMP.	0.9	3	28120-BA6-0050	EMBRAGUE, ARRANQUE EN UN SENTIDO	1	Y		20061127	KMYBA1BLS7C300261	
COMP. ESTATOR	0.3	4	31100-BA1-R300	AC.GENERADOR ASS'Y	1	Y		20061127	KMYBA1BLS7C300261	
INTERRUPTOR, CAMBIAR		5	31110-BA1-R300	VOLANTE COMP.	1	Y		20061127	KMYBA1BLS7C300261	
		6	31120-BA1-R300	STATOR COMP.	1	Y		20061127	KMYBA1BLS7C300261	
		7	32976-BA6-8300	ABRAZADERA, CABLE GENERADOR CA	1	Y		20061127	KMYBA1BLS7C300261	
		8	32976-BA6-9600	GUÍA, CABLE DEL GENERADOR DE CA	1	Y		20061127	KMYBA1BLS7C300261	
		9	35759-BA1-1000	INTERRUPTOR, CAMBIAR	1	Y		20061127	KMYBA1BLS7C300261	
		10	90010-BA6-0000	perno, casquillo 8x18	3	Y		20061127	KMYBA1BLS7C300261	
		11	90023-BA6-9600	perno, ajuste del rotor 10x36	1	Y		20061127	KMYBA1BLS7C300261	
		12	90403-BA6-9300	ARANDELA, 10x24	1	Y		20061127	KMYBA1BLS7C300261	
		13	91305-BA6-0030	junta tórica, 16,5x2,5	1	N		20061127	KMYBA1BLS7C300261	
		14	S3500-05016-0A	tornillo, pan 5x16	2	N	Y	20061127	KMYBA1BLS7C300261	KMYBA1BLS8C302498
			S3500-05016-0H	tornillo, pan 5x16	2	Y		20070701	KMYBA1BLS8C302499	
		15	S3500-05032-0A	TORNILLO, PAN 5x32	3	Y		20061127	KMYBA1BLS7C300261	
		16	S6001-06014-00	perno, brida sh 6x14	2	Y		20061127	KMYBA1BLS7C300261	

E-10

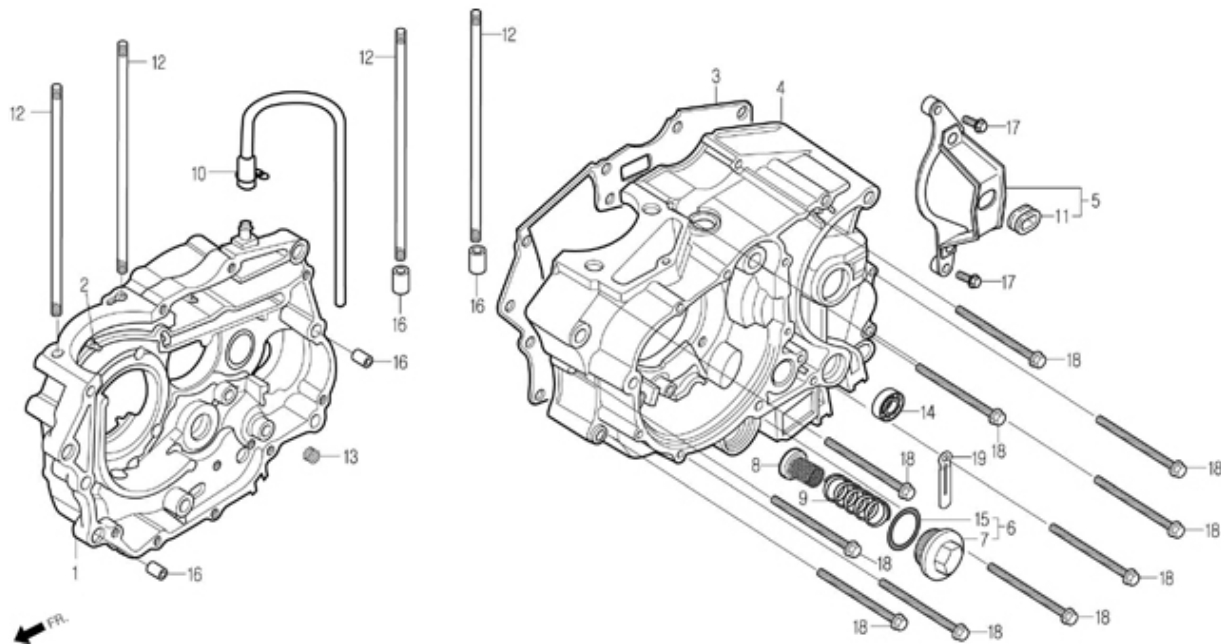
MOTOR DE ARRANQUE



Artículo de servicio	FRT	Ref. No.	Nº de pieza	Descripción	CANT	A/S	Exch	Fecha de inicio	Inicio FRM.No	Fin FRM.No
ENGRANAJE COMP., REDUCCIÓN	0.3	1	28130-BA6-9600	ENGRANAJE COMP., REDUCCIÓN	1	Y		20061127	KMYBA1BLS7C300261	
MOTOR ASS'Y, STARTER	0.7	2	28132-BA6-9300	EJE, REDUCTOR	1	Y		20061127	KMYBA1BLS7C300261	
ENGRANAJE COMP., RALENTÍ	0.6	3	28140-BA6-9600	ENGRANAJE COMP., RALENTÍ	1	Y		20061127	KMYBA1BLS7C300261	
CEPILLO, AJUSTE DE TERMINALES		4	28142-BA6-9000	EJE, ENGRANAJE LOCO	1	Y		20061127	KMYBA1BLS7C300261	
SET DE SOPORTE, CEPILLO		5	31200-BA7-9000	MOTOR ASS'Y, START	1	Y		20061127	KMYBA1BLS7C300261	
		6	31201-BA7-0000	CEPILLO, AJUSTE DE TERMINALES	1	N		20061127	KMYBA1BLS7C300261	
		7	31204-BA6-0000	MUELLE, ESCOBILLA DE CARBÓN	4	N		20061127	KMYBA1BLS7C300261	
		8	31205-BA7-0000	AJUSTE DE PERNOS	2	N		20061127	KMYBA1BLS7C300261	
		9	31206-BA7-0000	JUEGO DE SOPORTE, CEPILLO	1	N		20061127	KMYBA1BLS7C300261	
		10	31207-CB2-7110-M1	ANILLO, SELLO	2	N		20061127	KMYBA1BLS7C300261	
		11	90071-BA6-0000	tuerca, arandela 6mm	1	N		20061127	KMYBA1BLS7C300261	
		12	90117-BA6-0000	perno, brida 6x28	2	Y		20061127	KMYBA1BLS7C300261	
		13	91309-BA6-0030	junta tórica, 24,4x3,1	1	N		20061127	KMYBA1BLS7C300261	
		14	91320-BA6-0000	JUNTA TÓRICA	1	N		20061127	KMYBA1BLS7C300261	
		15	S4002-06080-0S	TUERCA, HEX 6mm(Y)	1	Y		20061127	KMYBA1BLS7C300261	
		16	S4101-06800	arandela plana 6mm	1	Y		20061127	KMYBA1BLS7C300261	

E-11

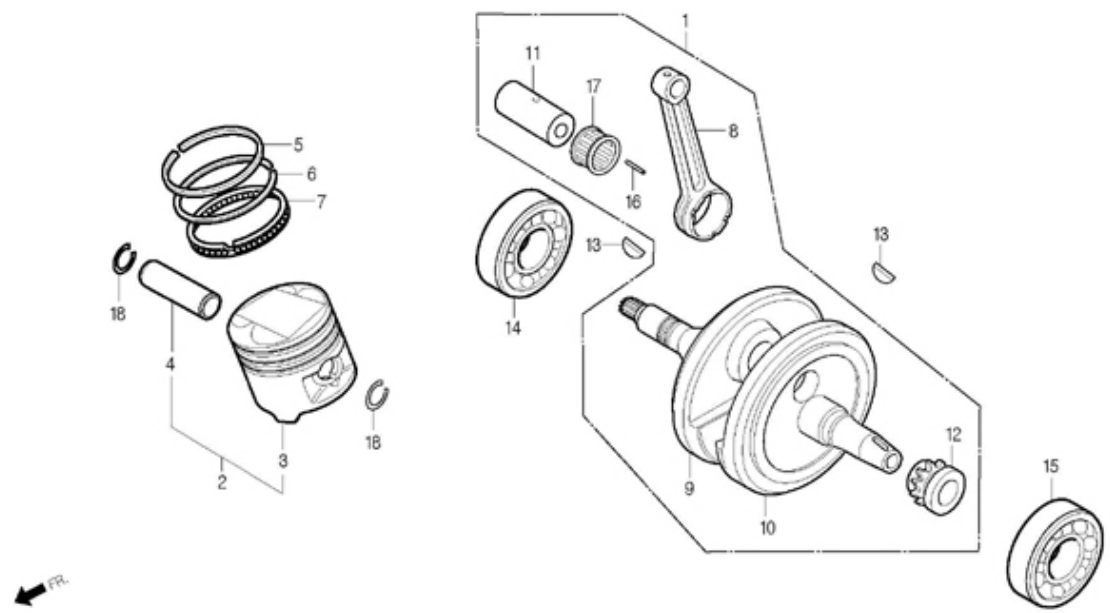
CASO CRANK



Artículo de servicio	FRT	Ref. No.	Nº de pieza	Descripción	CANT	A/S	Exch	Fecha de inicio	Inicio FRM.No	Fin FRM.No
CAJA COMP., CIGÜEÑAL RH.	0.5	1	11100-BA1-0000	CAJA COMP., CIGÜEÑAL RH.	1	Y		20061127	KMYBA1BLS7C300261	
JUNTA, CÁRTER	4.5	2	11105-BA1-0000	CHORRO, REFRIGERACIÓN DEL PISTÓN	1	Y		20061127	KMYBA1BLS7C300261	
CASO COMP., LH.CRANK	5.5	3	11191-BA7-0000-EU	JUNTA, CÁRTER, LH.CRANK	1	Y		20061127	KMYBA1BLS7C300261	
PANTALLA, FILTRO DE ACEITE	0.2	4	11200-BA7-9000	CASO COMP., LH.CRANK	1	Y		20061127	KMYBA1BLS7C300261	
(INCLUIR PARTES RELATIVAS)		5	11365-BA1-0000	COMP. GUÍA, CADENA DE TRANSMISIÓN	1	Y		20061127	KMYBA1BLS7C300261	
		6	1236A-BA6-0000	TAPA, ORIFICIO DE AJUSTE DEL TAQUÉ	1	Y		20061127	KMYBA1BLS7C300261	
		7	12361-BA6-0000	TAPA, ORIFICIO DE AJUSTE DEL TAQUÉ	1	N		20061127	KMYBA1BLS7C300261	
		8	15421-BA6-0000	PANTALLA, FILTRO DE ACEITE	1	Y		20061127	KMYBA1BLS7C300261	
		9	15426-BA6-0000	MUELLE, REJILLA DEL FILTRO DE ACEITE	1	Y		20061127	KMYBA1BLS7C300261	
		10	15761-BA7-9000	TUBO, BREATHER	1	Y		20061127	KMYBA1BLS7C300261	
		11	83551-HD2-8900	ARANDELA, TAPA LATERAL	1	N		20061127	KMYBA1BLS7C300261	
		12	90031-BA6-0100	PERNO A, ESPÁRRAGO DEL CILINDRO	4	Y		20061127	KMYBA1BLS7C300261	
		13	91008-BA7-0030	RODAMIENTO, AGUJA 21mm	1	Y		20061127	KMYBA1BLS7C300261	
		14	91206-BA6-0130	SELLO, ACEITE 14x28x7	1	Y		20061127	KMYBA1BLS7C300261	
		15	91303-BA6-0000	junta tórica, 35x3	1	N		20061127	KMYBA1BLS7C300261	
		16	S4301-10160	PIN, DOWEL 10x16	4	Y		20061127	KMYBA1BLS7C300261	
		17	S6001-06025-00	perno, brida sh 6x25	2	Y		20061127	KMYBA1BLS7C300261	
		18	S6001-06050-00	perno, brida sh 6x50	10	Y		20061127	KMYBA1BLS7C300261	
		19	91410-BA6-0000	CLIP, 2x60	1	Y		20061127	KMYBA1BLS7C300261	

E-12

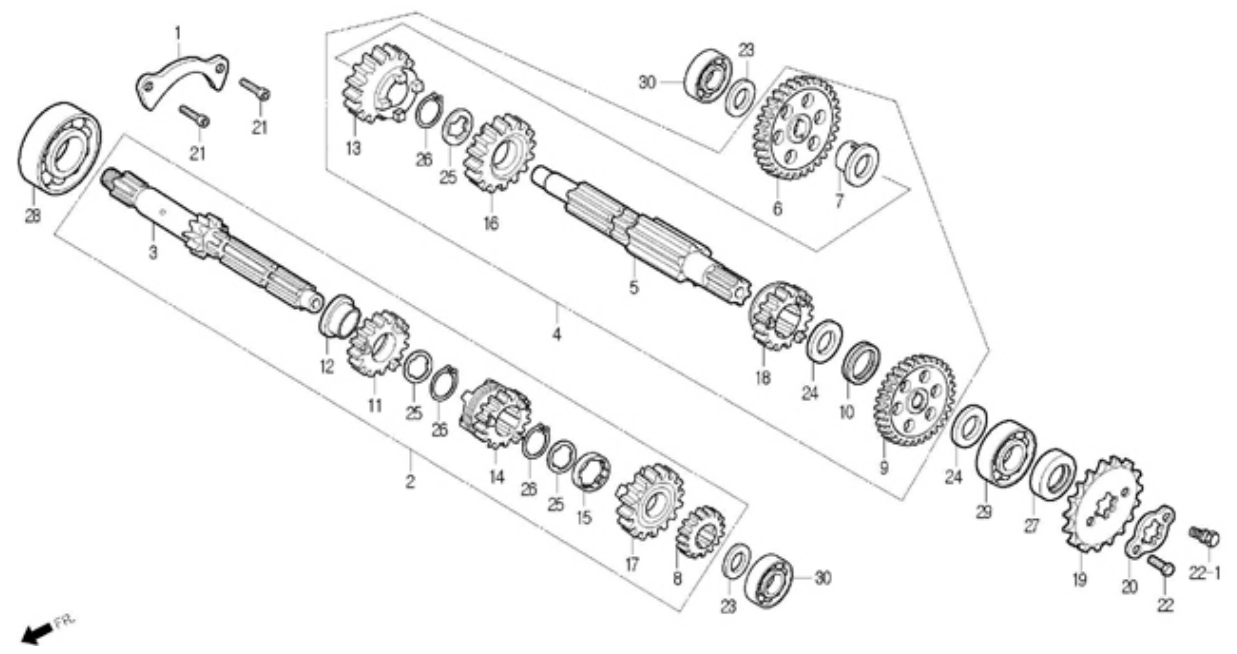
CIGÜEÑAL / PISTÓN



Artículo de servicio	FRT	Ref. No.	Nº de pieza	Descripción	CANT	A/S	Exch	Fecha de inicio	Inicio FRM.No	Fin FRM.No
EJE COMP., MANIVELA	5.3	1	13000-BA6-9600	EJE COMP., MANIVELA	1	Y		20061127	KMYBA1BLS7C300261	
RODAMIENTO, BOLA RADIAL 6207	3.3	2	1310A-BA1-0100	JUEGO DE PISTONES	1	Y		20061127	KMYBA1BLS7C300261	
ANILLO, PISTÓN	3.2	3	13101-BA1-0100	PISTÓN	1	N		20061127	KMYBA1BLS7C300261	
PISTÓN	4.7	4	13111-BA6-9300	PIN, PISTÓN	1	N		20061127	KMYBA1BLS7C300261	
PIN, PISTÓN		5	13121-BA6-9600	ANILLO, CABEZA DEL PISTÓN	1	Y		20061127	KMYBA1BLS7C300261	
BIELA, BIELA(TIEMPO REAL) (INCLUIR PARTES RELATIVAS)		6	13131-BA6-9600	ANILLO, PISTÓN 2º	1	Y		20061127	KMYBA1BLS7C300261	
RODAMIENTO, BOLA RADIAL 63/28		7	13141-BA6-9620-M2	ANILLO, ACEITE DE PISTÓN	1	Y		20061127	KMYBA1BLS7C300261	
		8	13201-BA6-9600-H1	BIELA, BIELA	1	N		20061127	KMYBA1BLS7C300261	
		9	13311-BA6-9600-H1	CIGÜEÑAL, RH.	1	N		20061127	KMYBA1BLS7C300261	
		10	13321-BA6-9600-H1	CIGÜEÑAL, LH.	1	N		20061127	KMYBA1BLS7C300261	
		11	13381-BA6-9000-H1	PIN, CRANK	1	N		20061127	KMYBA1BLS7C300261	
		12	14311-BA6-9600-H1	PIÑÓN, SINCRONIZACIÓN	1	N		20061127	KMYBA1BLS7C300261	
		13	90741-BA6-9600	LLAVE, WOODRUFF, 25x14x4	2	Y		20061127	KMYBA1BLS7C300261	
		14	91001-BA6-9310-M1	RODAMIENTO, BOLA 63/28 RCX-23	1	Y		20061127	KMYBA1BLS7C300261	
		15	91005-BA6-9610-M1	BRG. BOLA RADIAL 6207	1	Y		20061127	KMYBA1BLS7C300261	
		16	91102-BA6-0030	RODILLO 4x14.8A	18	N		20061127	KMYBA1BLS7C300261	
		17	91105-BA6-0030	RETENEDOR, BIELA EXTREMO GRANDE	1	N		20061127	KMYBA1BLS7C300261	
		18	S4601-15000	CLIP, PISTON PIN 15mm	2	Y		20061127	KMYBA1BLS7C300261	

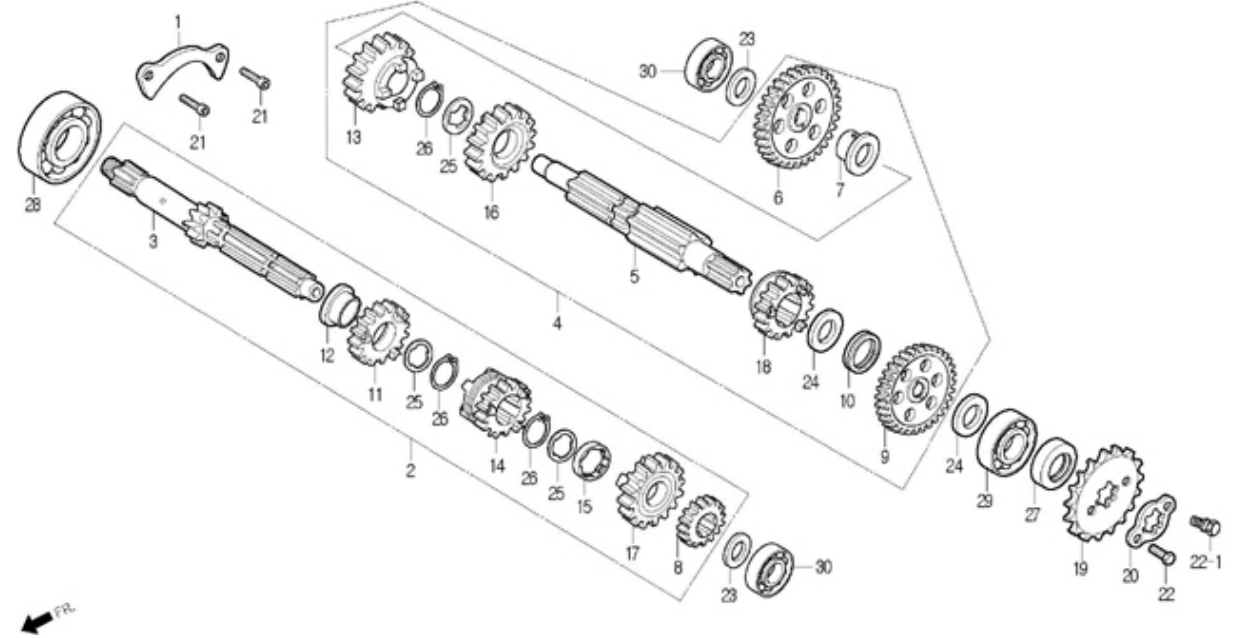
E-13

TRANSMISIÓN



Artículo de servicio	FRT	Ref. No.	Nº de pieza	Descripción	CANT	A/S	Exch	Fecha de inicio	Inicio FRM.No	Fin FRM.No
EJE COMP., PRINCIPAL (INCLUIR PARTES RELATIVAS) .EJE, CONTADOR (INCLUIR PARTES RELATIVAS) PIÑÓN, TRANSMISIÓN	4.7 0.2	1	11108-BA6-9000	PLACA, AJUSTE DE RODAMIENTOS	1	Y		20061127	KMYBA1BLS7C300261	
		2	2321A-BA1-0000	EJE PRINCIPAL	1	Y		20061127	KMYBA1BLS7C300261	
		3	23210-BA1-0000	EJE COMP., PRINCIPAL	1	Y		20061127	KMYBA1BLS7C300261	
		4	2322A-BA7-9010	ENSAMBLAJE DEL EJE, CONTADOR	1	Y		20061127	KMYBA1BLS7C300261	
		5	23221-BA7-9000	EJE, CONTRACORRIENTE(BW)	1	Y		20061127	KMYBA1BLS7C300261	
		6	23426-BA1-0000	ENGRANAJES, C-1	1	Y		20061127	KMYBA1BLS7C300261	
		7	23427-BA6-9600	COLLAR, C-1	1	Y		20061127	KMYBA1BLS7C300261	
		8	23441-BA6-0000	ENGRANAJE, M-2	1	Y		20061127	KMYBA1BLS7C300261	
		9	23451-BA7-9000	GEAR, C-2	1	Y		20061127	KMYBA1BLS7C300261	
		10	23452-BA6-9000	BUSH, 20x23x9	1	Y		20061127	KMYBA1BLS7C300261	
		11	23461-BA1-0000	ENGRANAJE, M-3	1	Y		20061127	KMYBA1BLS7C300261	
		12	23462-BA6-9600	BUJE, 20mm	1	Y		20061127	KMYBA1BLS7C300261	
		13	23471-BA1-0000	GEAR, C-3	1	Y		20061127	KMYBA1BLS7C300261	
		14	23481-BA6-9600	ENGRANAJE, M-4	1	Y		20061127	KMYBA1BLS7C300261	
		15	23485-BA6-0000	BUJE, EJE PRINCIPAL (23x10)	1	Y		20061127	KMYBA1BLS7C300261	
		16	23491-BA6-9600	ENGRANAJE, C-4	1	Y		20061127	KMYBA1BLS7C300261	
		17	23501-BA6-9610	ENGRANAJE, M-5	1	Y		20061127	KMYBA1BLS7C300261	
		18	23511-BA7-9000	GEAR, C-5	1	Y		20061127	KMYBA1BLS7C300261	
		19	23801-BA6-8900-M1	PIÑÓN, TRANSMISIÓN (14T: LONCIN)	1	Y		20061127	KMYBA1BLS7C300261	
		20	23811-BA6-6010	PLACA A2, FIJACIÓN	1	Y		20061127	KMYBA1BLS7C300261	
		21	90001-BA6-9300	perno, casquillo 6x16	2	Y		20061127	KMYBA1BLS7C300261	

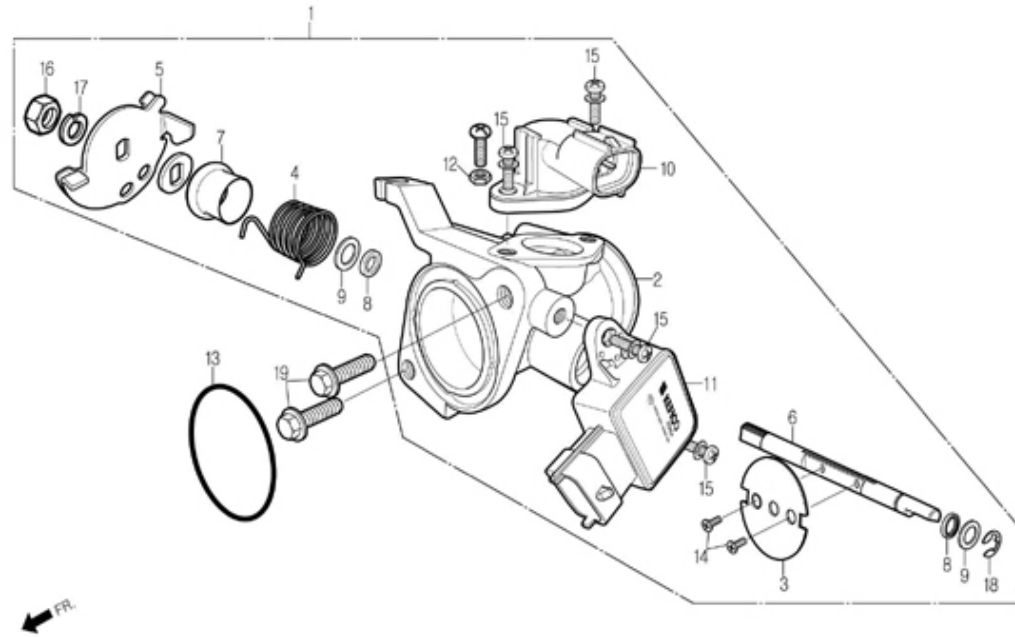
E-13
TRANSMISIÓN



Servicio	FRT	Ref. No.	Nº de pieza	Descripción	CANT	A/S	Exch	Fecha de inicio	Inicio FRM.No	Fin FRM.No
		22	90084-CB2-0000	PERNO, FIJACIÓN DEL PIÑÓN DE ARRASTRE	1	Y		20061127	KMYBA1BLS7C300261	
		22-1	90085-BA7-0000-EU	perno de fijación de la corona dentada 6x9	1	Y		20061127	KMYBA1BLS7C300261	
		23	90451-BA6-0000	arandela de 15 mm	2	Y		20061127	KMYBA1BLS7C300261	
		24	90454-BA6-0000	ARANDELA, EMPUJE 20mm	2	N		20061127	KMYBA1BLS7C300261	
		25	90455-BA6-0000	ARANDELA A, SPLINE 20mm	3	N		20061127	KMYBA1BLS7C300261	
		26	90605-BA6-0000	anillo de ajuste, 20mm	3	N		20061127	KMYBA1BLS7C300261	
		27	91201-BA6-0330	SELLO, ACEITE 20x34x7	1	Y		20061127	KMYBA1BLS7C300261	
		28	S6100-60040-00	RODAMIENTO, BOLA RADIAL 6004	1	Y		20061127	KMYBA1BLS7C300261	
		29	S6100-62040-00	RODAMIENTO, BOLA RADIAL 6204	1	Y		20061127	KMYBA1BLS7C300261	
		30	S6120-62020-00	RODAMIENTO, BOLA RADIAL 6202Z	2	Y		20061127	KMYBA1BLS7C300261	

E-15

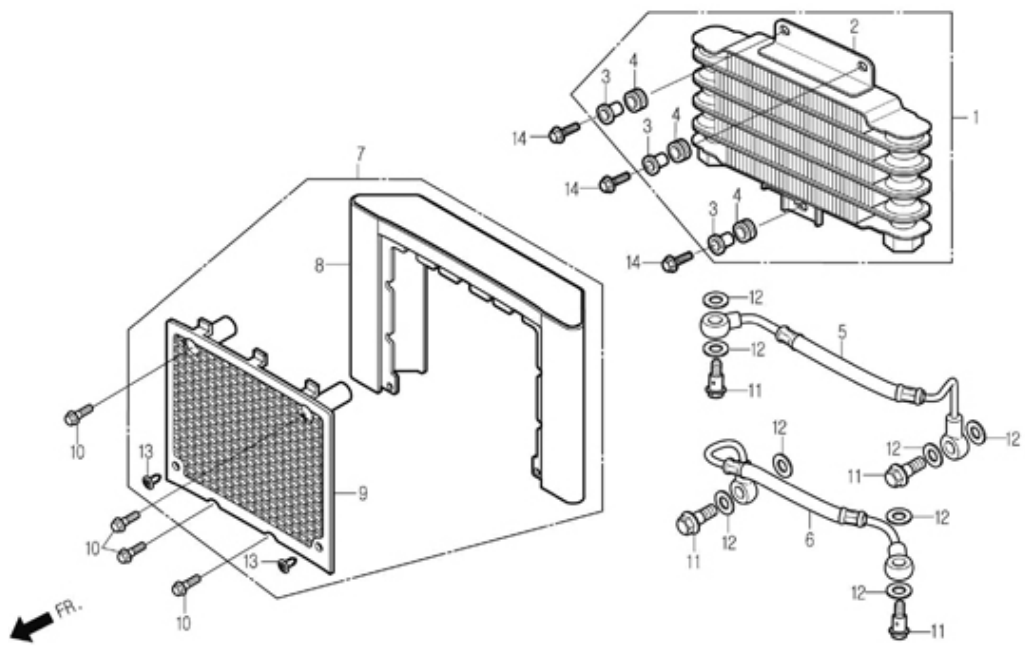
CUERPO DEL ACELERADOR



Servicio	FRT	Ref. No.	Nº de pieza	Descripción	CANT	A/S	Exch	Fecha de inicio	Inicio FRM.No	Fin FRM.No
		1	1620A-BA1-R300	CUERPO DEL ACELERADOR	1	Y		20061127	KMYBA1BLS7C300261	
		2	16200-BA1-R300	COMP. CUERPO, ACELERADOR	1	N		20061127	KMYBA1BLS7C300261	
		3	16202-BA1-R300	VÁLVULA, MARIPOSA	1	N		20061127	KMYBA1BLS7C300261	
		4	16203-BA1-R300	MUELLE, RETORNO DEL ACELERADOR	1	N		20061127	KMYBA1BLS7C300261	
		5	16204-BA1-R300	PALANCA COMP., ACELERADOR	1	N		20061127	KMYBA1BLS7C300261	
		6	16205-BA1-R300	HUSILLO, ACELERADOR	1	N		20061127	KMYBA1BLS7C300261	
		7	16206-BA1-R300	COLLAR, MUELLE DE RETORNO DEL ACELERADOR	1	N		20061127	KMYBA1BLS7C300261	
		8	16207-BA1-R300	SELLO, ACEITE	2	Y		20061127	KMYBA1BLS7C300261	
		9	16208-BA1-R300	COLLAR, LATERAL	2	N		20061127	KMYBA1BLS7C300261	
		10	16220-BA1-R300-M1	ACTUADOR, RALENTÍ	1	Y	N	20061127	KMYBA1BLS7C300261	KMYBA1BLS8C302498
			16220-BA1-R310-M1	ACTUADOR, RALENTÍ	1	Y		20070619	KMYBA1BLS8C302499	
		11	16230-BA1-R300-M1	SENSOR.POSICIÓN DEL ACELERADOR	1	Y		20061127	KMYBA1BLS7C300261	
		12	90206-CB2-0000	TUERCA, AJUSTE DEL TAQUÉ	1	N		20061127	KMYBA1BLS7C300261	
		13	91304-BA7-0030	junta tórica, 33,5x3,0	1	Y		20061127	KMYBA1BLS7C300261	
		14	S3600-03005	tornillo plano 3x5	2	N		20061127	KMYBA1BLS7C300261	
		15	S3893-04012-18	tornillo, arandela 4x12	4	N		20061127	KMYBA1BLS7C300261	
		16	S4001-08000-0S	TUERCA, HEX 8mm	1	N		20061127	KMYBA1BLS7C300261	
		17	S4111-08800	arandela, muelle 8mm	1	N		20061127	KMYBA1BLS7C300261	
		18	S4540-06018	ANILLO E, 6mm	1	N		20061127	KMYBA1BLS7C300261	
		19	S6001-06014-00	perno, brida sh 6x14	2	Y		20061127	KMYBA1BLS7C300261	

E-16

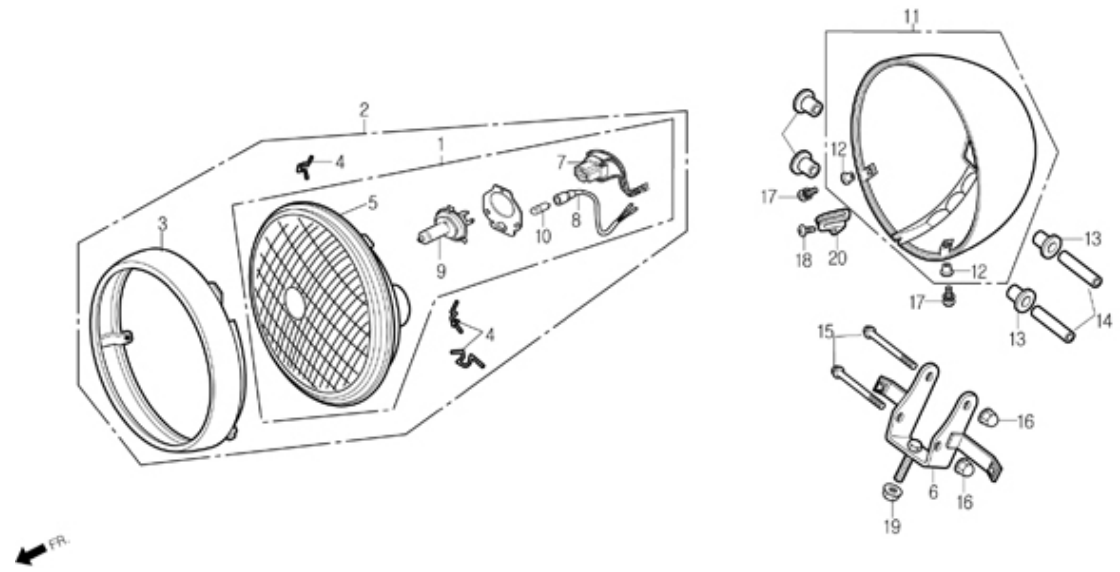
ENFRIADOR DE ACEITE



Artículo de servicio	FRT	Ref. No.	Nº de pieza	Descripción	CANT	A/S	Exch	Fecha de inicio	Inicio FRM.No	Fin FRM.No
RADIADOR, ACEITE	0.2	1	1901A-SA1-0000-M2	CONJUNTO RADIADOR, ACEITE(KAC)	1	Y		20061127	KMYBA1BLS7C300261	
MANGUERA COMP., RADIADOR	0.1	2	19010-SA1-0000-M2	RADIADOR COMP., ACEITE(KAC)	1	N		20061127	KMYBA1BLS7C300261	
TAPA DEL RADIADOR		3	19011-SA1-0000	COLLAR, RADIADOR	3	N		20061127	KMYBA1BLS7C300261	
PARRILLA, RADIADOR		4	19012-SA1-0100	GOMA, RADIADOR	3	Y		20061127	KMYBA1BLS7C300261	
		5	19110-BA1-0000-M1	MANGUERA RADIADOR COMP., RH.	1	Y		20061127	KMYBA1BLS7C300261	
		6	19120-BA1-0000-M1	MANGUERA RADIADOR COMP., IZQ.	1	Y		20061127	KMYBA1BLS7C300261	
		7	1913A-BA1-0010	TAPA DEL RADIADOR	1	Y		20061127	KMYBA1BLS7C300261	
		8	19131-BA1-0010	TAPA COMP., RADIADOR	1	N		20061127	KMYBA1BLS7C300261	
		9	19132-BA1-0000	PARRILLA, RADIADOR	1	Y		20061127	KMYBA1BLS7C300261	
		10	90091-BA1-0000	perno, brida 6x16	4	Y		20061127	KMYBA1BLS7C300261	
		11	90145-SA1-0000	perno, paso de aceite 12mm	4	Y		20061127	KMYBA1BLS7C300261	
		12	90407-BA6-0000	EMBALAJE, VÁLVULA DE DRENAJE 12.5x20	8	Y		20061127	KMYBA1BLS7C300261	
		13	90683-SE5-0030	CLIP, TAPA DEL CUERPO	2	Y		20061127	KMYBA1BLS7C300261	
		14	S5701-06018-08	perno, brida 6x18	3	Y		20061127	KMYBA1BLS7C300261	

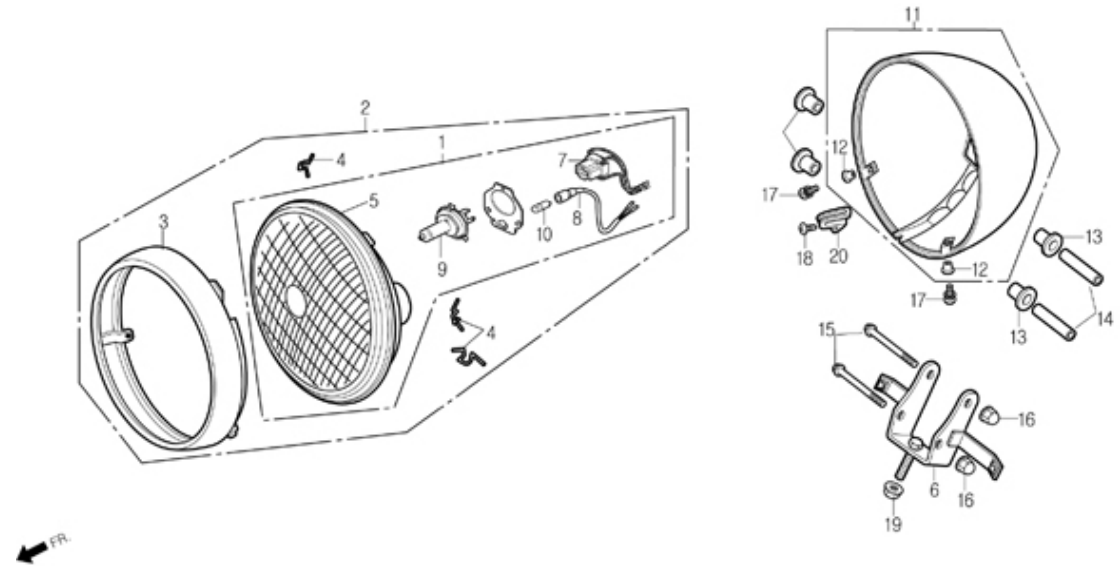
F-01

FARO



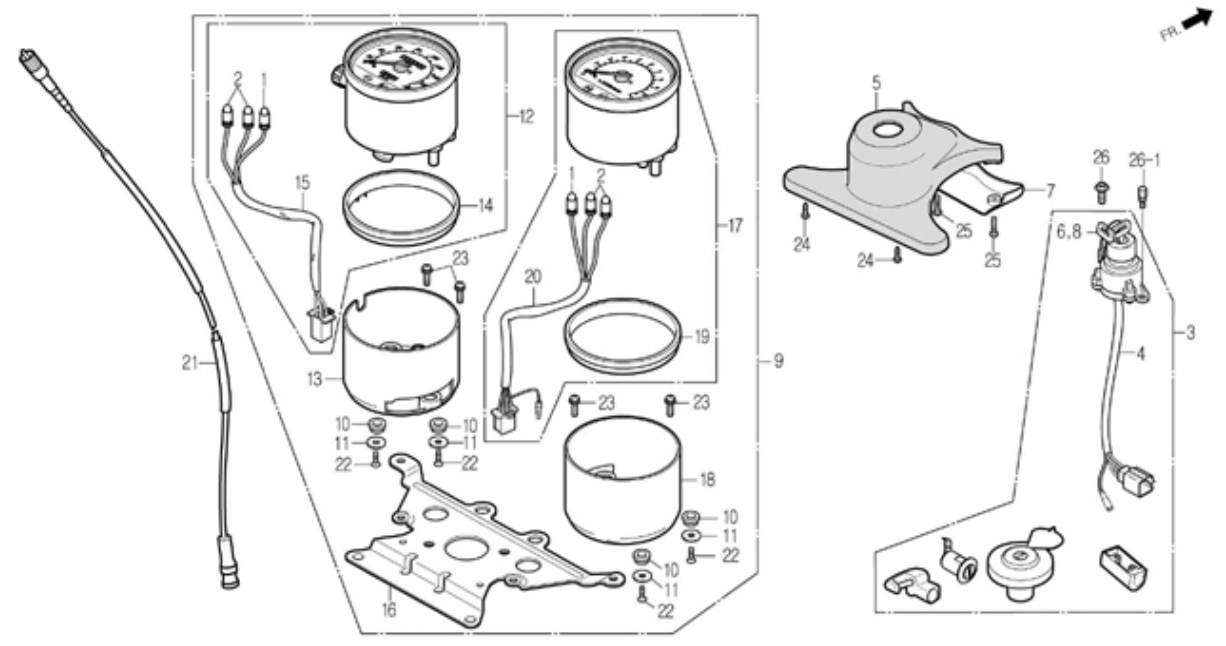
Artículo de servicio	FRT	Ref. No.	Nº de pieza	Descripción	CANT	A/S	Exch	Fecha de inicio	Inicio FRM.No	Fin FRM.No
ENSAMBLAJE DEL FARO	0.1	1	3310A-BA7-RB10-M1	UNIDAD, FARO DELANTERO	1	Y		20061127	KMYBA1BLS7C300261	
.BOMBILLA, FARO	0.2	2	33100-BA5-RB10-M1	ENSAMBLAJE DEL FARO	1	Y		20061127	KMYBA1BLS7C300261	
.BOMBILLA, LUZ DE GÁLIBO			33100-BA1-RA00-M1	MONTAJE DEL FARO (sólo en inglés)	1	Y		20061127	KMYBA1BLS7C300261	
.UNIDAD, FARO		3	33101-BA5-9000	FARO DE LLANTA	1	Y		20061127	KMYBA1BLS7C300261	
.CAJA, FARO		4	33108-BA7-0030	MUELLE, SOPORTE DE LA UNIDAD	3	N		20061127	KMYBA1BLS7C300261	
.CAJA, FARO		5	33120-BA7-RB00-M1	UNIDAD, FARO	1	N		20061127	KMYBA1BLS7C300261	
.SOPORTE, CARCASA DEL FARO		6	33124-BA1-0000	SOPORTE, CARCASA DEL FARO	1	Y		20061127	KMYBA1BLS7C300261	
		7	33130-BA7-RB10-M1	ENSAMBLAJE, FARO DELANTERO	1	N		20061127	KMYBA1BLS7C300261	
		8	33150-BA7-RB00-M1	ENSAMBLAJE ZÓCALO, LUZ DE POSICIÓN	1	N		20061127	KMYBA1BLS7C300261	
		9	34901-BA7-RB00	BOMBILLA, FARO(12V 60W/55W)	1	Y		20061127	KMYBA1BLS7C300261	
			34901-BA4-0000	BOMBILLA, FARO(12V 35W/35W: Español)	1	Y		20061127	KMYBA1BLS7C300261	
		10	34902-SA1-RB00	BOMBILLA, CASQUILLO DE CUÑA(12V 5W)	1	Y		20061127	KMYBA1BLS7C300261	
		11	61301-BA5-9000	CAJA, FARO	1	Y		20061127	KMYBA1BLS7C300261	
		12	61304-BA7-0000	COLLAR, AJUSTE DEL FARO	2	N		20061127	KMYBA1BLS7C300261	
		13	61315-BA5-0000	GOMA, MONTAJE FARO	4	Y		20061127	KMYBA1BLS7C300261	
		14	61316-BA5-0000	COLLAR, SOPORTE DE FARO	2	Y		20061127	KMYBA1BLS7C300261	
		15	90132-BA5-0000	perno, tapa 6mm	2	Y		20061127	KMYBA1BLS7C300261	
		16	90301-SB1-0000	TUERCA, 6mm OPEN STAY	2	Y		20061127	KMYBA1BLS7C300261	
		17	S3892-05016-08	tornillo, arandela 5x16	2	Y		20061127	KMYBA1BLS7C300261	
		18	S3901-34210	tornillo de apriete 4x10	1	Y		20061127	KMYBA1BLS7C300261	
		19	S4050-10080	tuercas brida 10mm	1	Y		20061127	KMYBA1BLS7C300261	

F-01
FARO



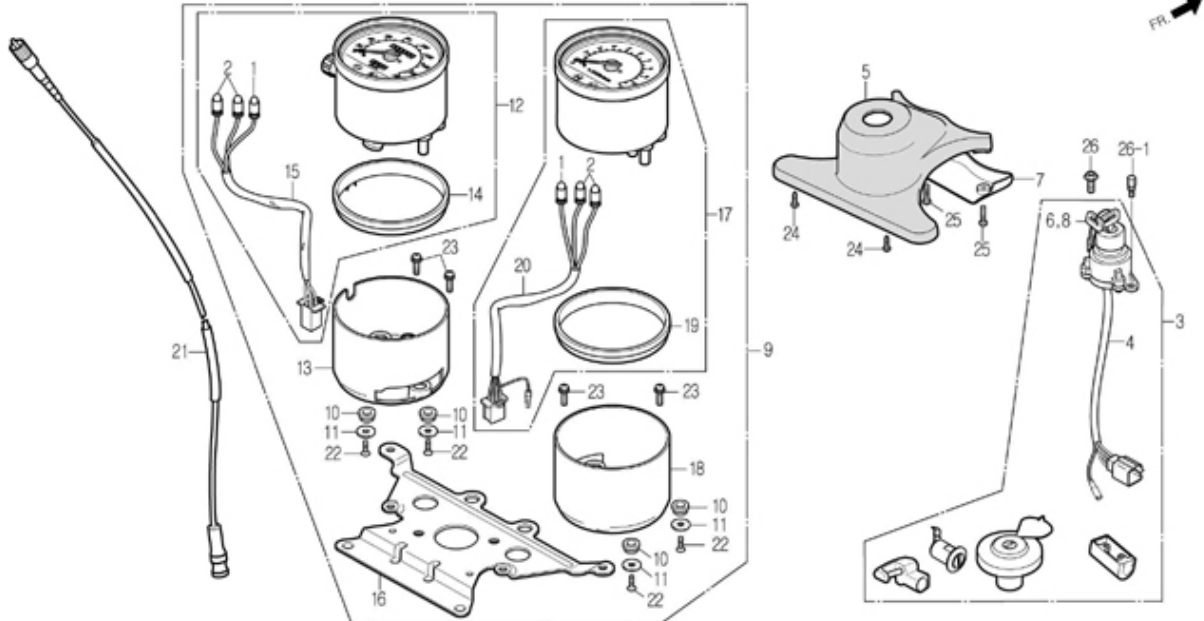
Servicio	FRT	Ref. No.	Ref.	Descripción	CANT	A/S	Exch Fecha	Inicio N° FRM	Fin N° FRM
		20		S4591-4900CLIP 4x90	1	Y	20061127	KMYBA1BLS7C300261	

F-02
CONTADOR COMBINADO



Servicio	FRT	Ref. No.	Nº de pieza	Descripción	CANT	A/S	Exch	Fecha de inicio	Inicio FRM.No	Fin FRM.No
CONJUNTO CONTADOR, COMBINADO .KEY SET .SPRRDOMETER ASS'Y .CAJA, VELOCÍMETRO .CONJUNTO TACÓMETRO .CAJA, TACÓMETRO .STAY COMP., METER	0.3	1	34908-SE5-7010-M1	BOMBILLA, CASQUILLO EN CUÑA (12V 3,4W)	2	Y		20061127	KMYBA1BLS7C300261	
		2	34908-BA6-9510-M1	BOMBILLA, CASQUILLO EN CUÑA T6.5	4	Y		20061127	KMYBA1BLS7C300261	
CABLE COMP., VELOCÍMETRO	0.2	3	35010-BA1-0020	JUEGO DE LLAVES	1	Y		20061127	KMYBA1BLS7C300261	
		4	35100-BA1-0010	INTERRUPTOR, COMBINACIÓN	1	N		20061127	KMYBA1BLS7C300261	
		5	35110-BA1-0000	TAPA SUPERIOR, INTERRUPTOR COMBINADO	1	Y		20061127	KMYBA1BLS7C300261	
		6	35111-BA1-0030-M1	COMP. CLAVE	2	N		20061127	KMYBA1BLS7C300261	
		7	35120-BA1-0000	BAJO CUBIERTA, INTERRUPTOR COMBINADO	1	Y		20061127	KMYBA1BLS7C300261	
		8	35121-BA1-RB00	LLAVE, BLANK NO.1	1	Y		20061127	KMYBA1BLS7C300261	
		9	37100-BA1-R300	CONJUNTO CONTADOR, COMBINADO	1	Y		20061127	KMYBA1BLS7C300261	
		10	37101-BA7-9000	GOMA, AJUSTE DEL CONTADOR	4	N		20061127	KMYBA1BLS7C300261	
		11	37102-BA7-9000	ARANDELA	4	N		20061127	KMYBA1BLS7C300261	
		12	37200-BA1-RB10-M1	MEDIDOR DE VELOCIDAD ASS'Y(PS)	1	Y		20061127	KMYBA1BLS7C300261	
		13	37203-BA1-0030-M1	CAJA, VELOCÍMETRO	1	N		20061127	KMYBA1BLS7C300261	
		14	37208-BA7-9000	COJÍN, SPEDOMETER	1	N		20061127	KMYBA1BLS7C300261	
		15	37209-BA1-0000	ENCHUFE COMP., VELOCÍMETRO	1	N		20061127	KMYBA1BLS7C300261	
		16	37211-BA1-0000	STAY COMP., METER	1	N		20061127	KMYBA1BLS7C300261	
		17	37250-BA1-R300	ENSAMBLAJE MEDIDOR, TACÓMETRO	1	Y		20061127	KMYBA1BLS7C300261	
		18	37253-BA1-0030-M1	CAJA, TACÓMETRO	1	N		20061127	KMYBA1BLS7C300261	
		19	37258-BA7-9000	COJÍN, TACÓMETRO	1	N		20061127	KMYBA1BLS7C300261	
		20	37259-BA1-R300	ENCHUFE COMP, TACÓMETRO	1	N		20061127	KMYBA1BLS7C300261	
		21	44830-BA1-0000-M3	CABLE, VELOCÍMETRO	1	Y		20061127	KMYBA1BLS7C300261	

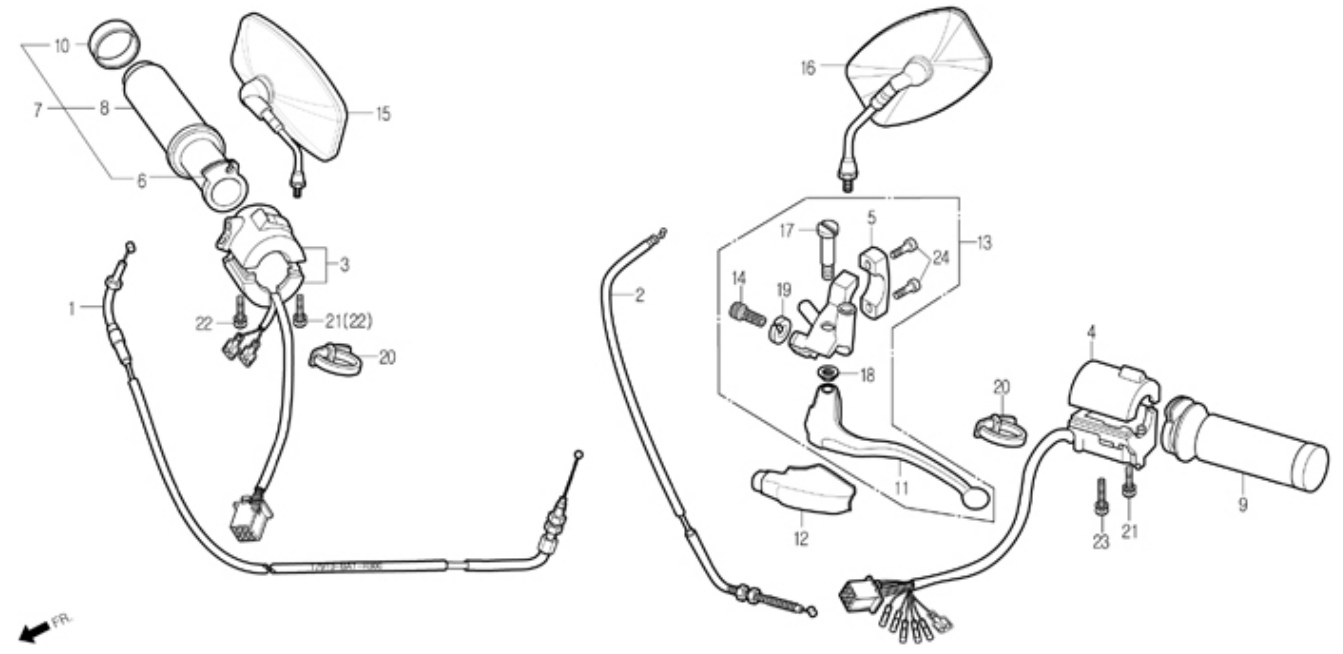
F-02
CONTADOR COMBINADO



Servicio	FRT	Ref. No.	Ref.	Descripción	CANT	A/S	Exch Fecha	Inicio N° FRM	Fin N° FRM
		22	S3700-04008-0B	TORNILLO , OVAL 4x8	4	N	20061127	KMYBA1BLS7C300261	
		23	S3891-05010-00	TORNILLO , WASH 5x10	4	N	20061127	KMYBA1BLS7C300261	
		24	S3903-44220	TORNILLO , ROSCADO 4x10	2	Y	20061127	KMYBA1BLS7C300261	
		25	S3903-34420	TORNILLO , ROSCADO 4x16	2	Y	20061127	KMYBA1BLS7C300261	
		26	S6001-06012-08	BOLO , BRIDA SH 6x12	1	Y	20061127	KMYBA1BLS7C300261	
		26-1	90107-BA5-RB00	PERNO ESPECIAL, LLAVE COMBINADA	1	Y	20061127	KMYBA1BLS7C300261	

F-03

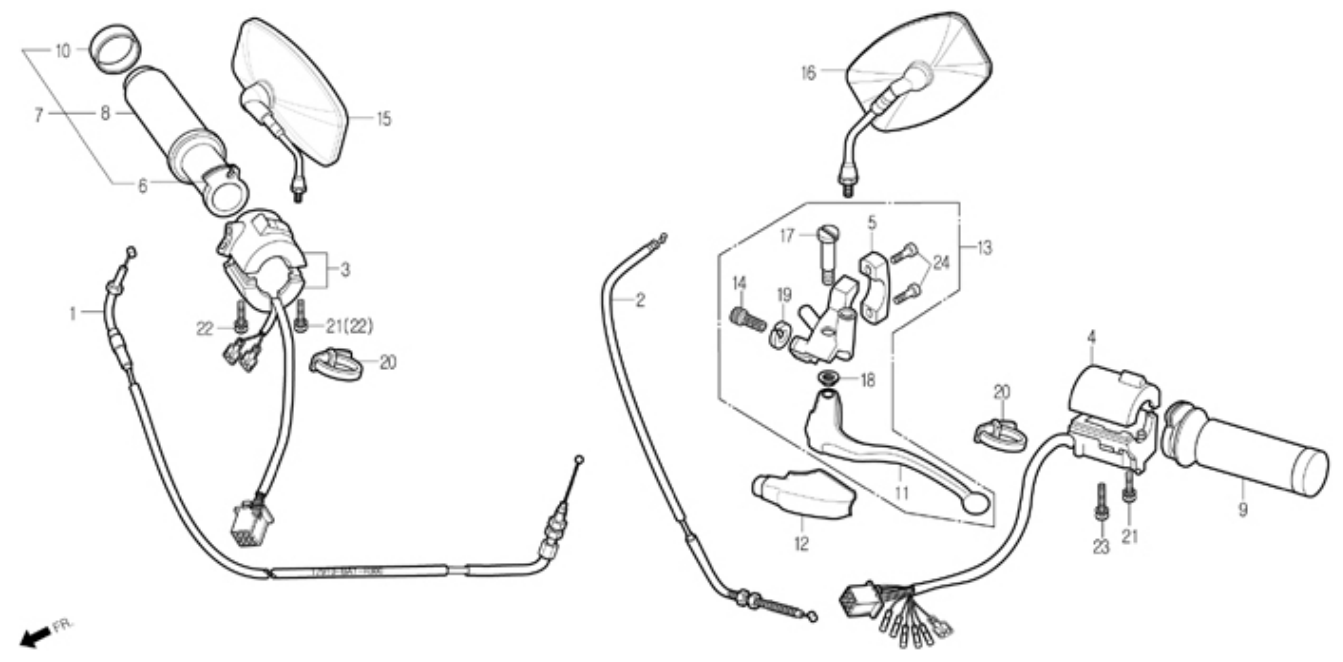
MANETA / INTERRUPTOR / CABLE



Servicio	FRT	Ref. No.	Nº de pieza	Descripción	CANT	A/S	Exch	Fecha de inicio	Inicio FRM.No	Fin FRM.No
CABLE COMP, ACELERADOR	0.4	1	17910-BA1-R300	CABLE COMP., ACELERADOR	1	Y		20061127	KMYBA1BLS7C300261	
CABLE COMP., ESTRANGULADOR	0.2	2	22870-BA1-0000-M3	CABLE COMP., EMBRAGUE	1	Y		20061127	KMYBA1BLS7C300261	
CABLE COMP., EMBRAGUE		3	35150-BA5-9010	ENSAMBLAJE DEL INTERRUPTOR DE ENCENDIDO	1	Y		20061127	KMYBA1BLS7C300261	
INTERRUPTOR ASAMBLEA, LUZ DE ARRANQUE MATAR SWITCHASS'Y, WINKER	0.5	4	35200-BA1-R300	INTERRUPTOR, GUIÑO	1	Y		20061127	KMYBA1BLS7C300261	
		5	45517-BA5-9000	SOPORTE PALANCA EMBRAGUE	1	N		20061127	KMYBA1BLS7C300261	
AGARRE COMP., RH. GRIP COMP., LH. PALANCA COMP., EMPUÑADURA IZQ.	0.1	6	53141-BA5-9000-H1	TUBO, PUÑO DEL ACELERADOR	1	N		20061127	KMYBA1BLS7C300261	
		7	53145-BA5-9000	AGARRE COMP., RH.	1	Y		20061127	KMYBA1BLS7C300261	
		8	53165-BA5-9000	EMPUÑADURA, MANGO RH.	1	N		20061127	KMYBA1BLS7C300261	
		9	53166-BA5-9000	EMPUÑADURA COMP., LH.	1	Y		20061127	KMYBA1BLS7C300261	
		10	53169-BA5-9000	CAPERUZA, EXTREMO LH.GRIP	1	N		20061127	KMYBA1BLS7C300261	
		11	53178-BA5-9000	PALANCA COMP., EMPUÑADURA IZQ.	1	Y		20061127	KMYBA1BLS7C300261	
		12	53180-BA6-0100	BOTA, PALANCA	1	Y		20061127	KMYBA1BLS7C300261	
		13	53190-BA5-9000	ENSAMBLAJE PALANCA, MANGO IZQ.	1	Y		20061127	KMYBA1BLS7C300261	
		14	53192-BA6-0000	PERNO, AJUSTE DEL CABLE	1	Y		20061127	KMYBA1BLS7C300261	
		15	88110-BA1-0010	ENSAMBLAJE ESPEJO RETROVISOR	1	Y		20061127	KMYBA1BLS7C300261	
		16	88120-BA1-0010	ENSAMBLAJE DEL ESPEJO RETROVISOR IZQUIERDO	1	Y		20061127	KMYBA1BLS7C300261	
		17	90113-BA7-0000	PERNO, PIVOTE PALANCA MANETA IZQ.	1	Y		20061127	KMYBA1BLS7C300261	
		18	90201-BA6-1000	TUERCA, TAPÓN 6mm	1	Y		20061127	KMYBA1BLS7C300261	
		19	90321-BA6-7500	TUERCA DE FIJACIÓN	1	Y		20061127	KMYBA1BLS7C300261	
		20	90652-BA7-7720-M2	BANDA, ALAMBRE	2	Y		20061127	KMYBA1BLS7C300261	
		21	S3892-05025-08	tornillo, arandela 5x25	1	N	Y	20061127	KMYBA1BLS7C300261	KMYBA1BLS8C302636

F-03

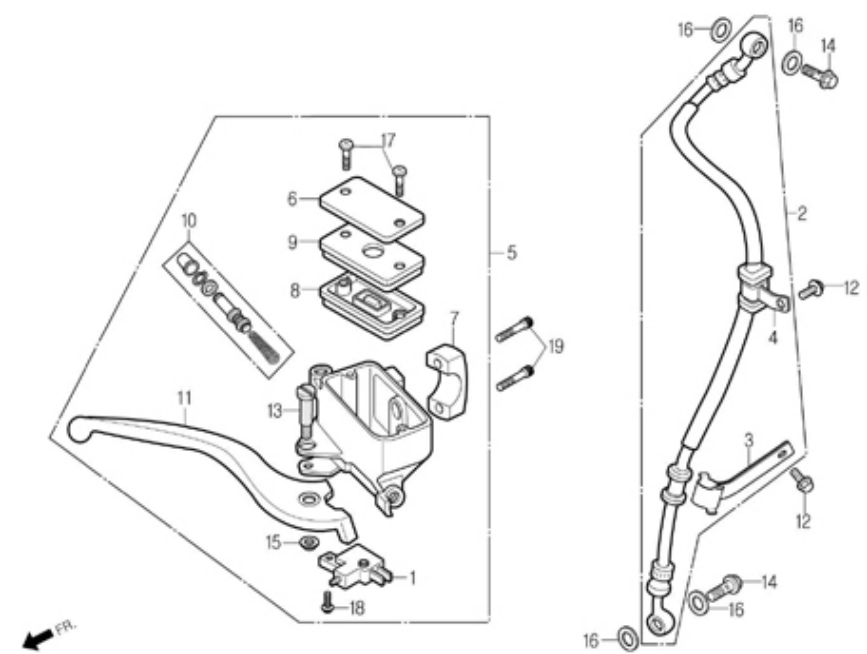
MANETA / INTERRUPTOR / CABLE



Servicio	FRT	Ref. No.	Ref.	Descripción	CANT	A/S	Exch Fecha	Inicio N° FRM	Fin N° FRM	
			S3892-05025-08	TORNILLO , WASH 5x25	2	Y	20071101	KMYBA1BLS8C302637		
		22	TORNILLO, ARANDELA 5x28			N	N	20061127	KMYBA1BLS7C300261	KMYBA1BLS8C302636
			S3892-05028-08	TORNILLO , ARANDELA 5x281		Y		20071101		KMYBA1BLS8C302637
		23	S3892-05035-08	TORNILLO , ARANDELA 5x35	1	Y	20061127	KMYBA1BLS7C300261		
		24	S6700-06022-10	TORNILLO , ZÓCALO 6x22	2	Y	20061127	KMYBA1BLS7C300261		

F-04

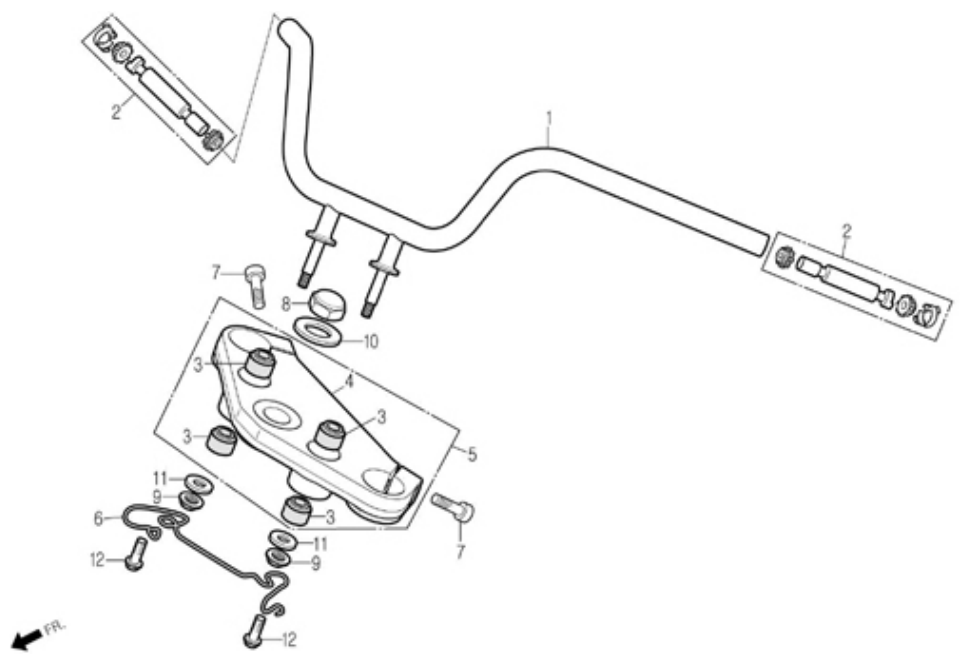
CILINDRO MAESTRO DEL FRENO DELANTERO



Artículo de servicio	FRT	Ref. No.	Nº de pieza	Descripción	CANT	A/S	Exch	Fecha de inicio	Inicio FRM.No	Fin FRM.No
INTERRUPTOR, FR.STOP	0.1	1	35340-BA7-9000	INTERRUPTOR, FR.STOP	1	Y		20061127	KMYBA1BLS7C300261	
.PALANCA COMP., EMPUÑADURA RH	0.4	2	45126-BA1-0000	MANGUERA COMP., FR.FRENO	1	Y		20061127	KMYBA1BLS7C300261	
.DIAPHRAGM		3	45156-BA1-0000	ABRAZADERA, MANGUERA DE FRENO	1	Y		20061127	KMYBA1BLS7C300261	
MANGUERA COMP., FR.FRENO		4	45157-BA5-8500	ABRAZADERA B, MANGUERA DE FRENO	1	Y		20061127	KMYBA1BLS7C300261	
.CILINDRO PRINCIPAL		5	45500-BA5-9000	ENSAMBLAJE CILINDRO, FR.MASTER	1	Y		20061127	KMYBA1BLS7C300261	
.JUEGO DE PISTONES, CILINDRO PRINCIPAL		6	45513-BA5-9000-M1	TAPA, CILINDRO PRINCIPAL(CC)	1	N		20061127	KMYBA1BLS7C300261	
		7	45517-BA5-9000	SOPORTE PALANCA EMBRAGUE	1	N		20061127	KMYBA1BLS7C300261	
		8	45520-BA5-9000-M1	DIAPHRAGM(DC)	1	N		20061127	KMYBA1BLS7C300261	
		9	45521-BA5-9000-M1	PLACA, DIAFRAGMA(DC)	1	N		20061127	KMYBA1BLS7C300261	
		10	45530-BA5-9000-M1	JUEGO DE PISTONES, CILINDRO MAESTRO(DC)	1	N		20061127	KMYBA1BLS7C300261	
		11	53175-BA5-9000-M1	PALANCA COMP., EMPUÑADURA RH(DC)	1	Y		20061127	KMYBA1BLS7C300261	
		12	S5701-06012-07	PERNO, BRIDA 6X12	2	Y		20061127	KMYBA1BLS7C300261	
		13	90114-BA5-9000-M1	PERNO, PALANCA DE LA MANILLA(DC)	1	N		20061127	KMYBA1BLS7C300261	
		14	90145-BA7-9000	perno, aceite 10x22	2	Y		20061127	KMYBA1BLS7C300261	
		15	90201-BA6-1000	TUERCA, TAPÓN 6mm	1	Y		20061127	KMYBA1BLS7C300261	
		16	90545-BA6-0000	ARANDELA, PERNO DE ACEITE	4	Y		20061127	KMYBA1BLS7C300261	
		17	S3600-04012-1A	TORNILLO, FLATE 4x12	2	N		20061127	KMYBA1BLS7C300261	
		18	S3893-04012-17	tornillo, arandela 4x12	1	N		20061127	KMYBA1BLS7C300261	
		19	S6700-06022-10	perno, casquillo 6x22	2	Y		20061127	KMYBA1BLS7C300261	

F-05

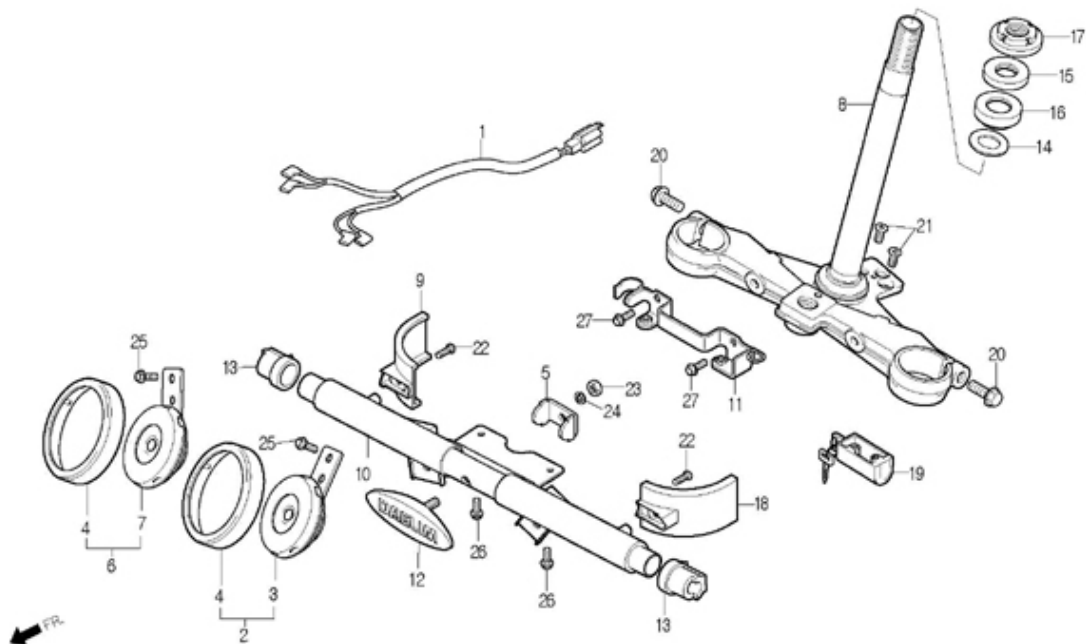
TUBO DE ASA / PUENTE SUPERIOR



Artículo de servicio	FRT	Ref. No.	Nº de pieza	Descripción	CANT	A/S	Exch	Fecha de inicio	Inicio FRM.No	Fin FRM.No
COMP. DE TUBO, EMPUÑADURA DE DIRECCIÓN	0.5	1	53100-BA1-0000	COMP. DE TUBO, EMPUÑADURA DE DIRECCIÓN	1	Y		20061127	KMYBA1BLS7C300261	
PUENTE, PARTE SUPERIOR DE LA HORQUILLA	0.6	2	53110-BA5-9000	CONJUNTO DE PESAS, ASA	2	Y		20061127	KMYBA1BLS7C300261	
		3	53133-BA5-0000	GOMA, COJÍN DEL MANGO	4	Y		20061127	KMYBA1BLS7C300261	
		4	53230-BA1-0000	PUENTE, PARTE SUPERIOR DE LA HORQUILLA	1	N		20061127	KMYBA1BLS7C300261	
		5	53300-BA1-0000	PUENTE COMP., HORQUILLA SUPERIOR	1	Y		20061127	KMYBA1BLS7C300261	
		6	61315-BA1-0000	GUÍA, CABLE	1	Y		20061127	KMYBA1BLS7C300261	
		7	90112-BA5-0000	perno, casquillo 8x30	2	Y		20061127	KMYBA1BLS7C300261	
		8	90304-HD2-0000	TUERCA, VÁSTAGO DE DIRECCIÓN	1	Y		20061127	KMYBA1BLS7C300261	
		9	90304-SE6-0000	TUERCA, U 10mm	2	Y		20061127	KMYBA1BLS7C300261	
		10	90503-BA4-0000	ARANDELA, TUERCA DEL VÁSTAGO DE DIRECCIÓN	1	Y		20061127	KMYBA1BLS7C300261	
		11	90535-BA5-0000	ARANDELA, ASA BAJO SOPORTE	2	Y		20061127	KMYBA1BLS7C300261	
		12	S5701-06016-08	perno, brida 6x16	2	Y		20061127	KMYBA1BLS7C300261	

F-06

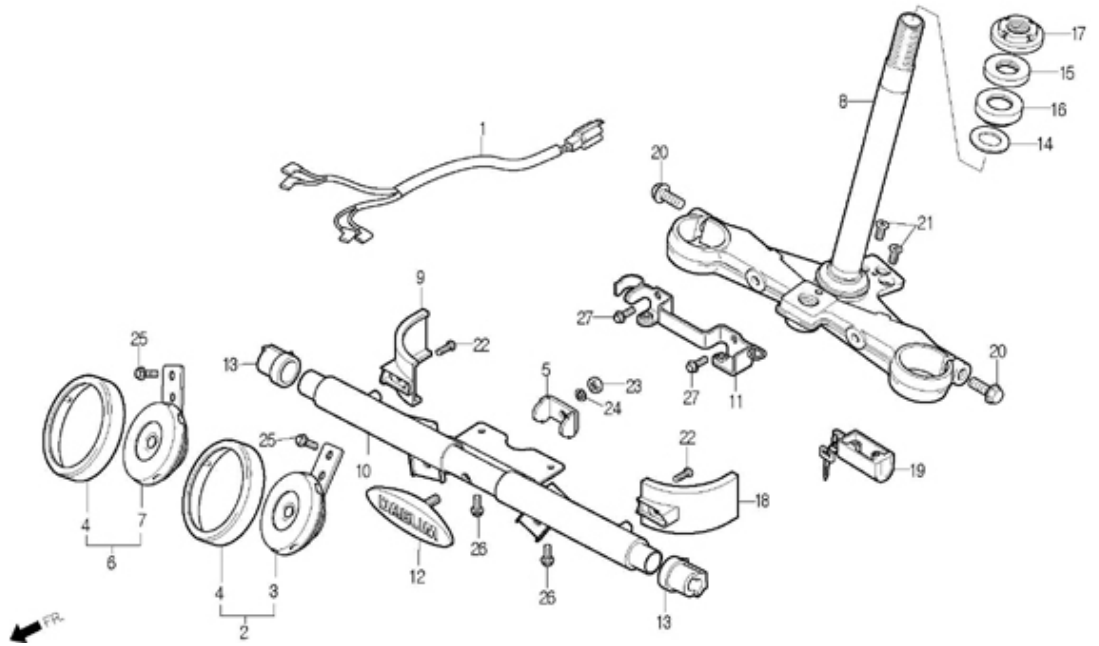
VÁSTAGO DE DIRECCIÓN / BOCINA



Servicio	FRT	Ref. No.	Nº de pieza	Descripción	CANT	A/S	Exch	Fecha de inicio	Inicio FRM.No	Fin FRM.No
ARNÉS, BOCINA SUB	0.2	1	32102-BA1-0000	ARNÉS DE SUB, BOCINA	1	Y		20061127	KMYBA1BLS7C300261	
.STAY COMP., CUERNO		2	3811A-BA1-0000	ENSAMBLAJE BOCINA, ALTA	1	Y		20061127	KMYBA1BLS7C300261	
CUERNO ASS'Y		3	38110-BA1-0000	CUERNO COMP., ALTO	1	N		20061127	KMYBA1BLS7C300261	
PISTA, BOLA DE DIRECCIÓN	0.1	4	38111-BA1-0000	ANILLO, BOCINA	2	Y		20061127	KMYBA1BLS7C300261	
.CARRERA, DIRECCIÓN CONO		5	38116-BA1-RB00	ESTANCIA, TAPÓN EMBLEMA	1	Y		20061127	KMYBA1BLS7C300261	
INFERIOR VÁSTAGO COMP.,	0.9									
DIRECCIÓN		6	3812A-BA1-0000	ENSAMBLAJE BOCINA, BAJA	1	Y		20061127	KMYBA1BLS7C300261	
CARRERA, CONO SUPERIOR DE		7	38120-BA1-0000	CUERNO COMP., BAJO	1	N		20061127	KMYBA1BLS7C300261	
DIRECCIÓN	1.2	8	53200-BA1-0000-M1	COMP. DE VÁSTAGO, DIRECCIÓN(SANYE)	1	N	Y	20061127	KMYBA1BLS7C300261	KMYBA1BLS9C304603
.ROSCA COMP.,CABEZA DIRECCION			53200-BA1-0010-M1	COMP. DE VÁSTAGO, DIRECCIÓN(SANYE)	1	Y		20081101	KMYBA1BLS9C304604	
SUPERIOR	0.5	9	53205-BA1-0010	TAPA, PUENTE INFERIOR RH.	1	Y		20061127	KMYBA1BLS7C300261	
		10	53206-BA1-RB00	ESTANCIA, FR.EMBLEMA	1	Y		20061127	KMYBA1BLS7C300261	
		11	53206-BA5-9000	TIRANTE, TAPA PUENTE INFERIOR	1	Y		20061127	KMYBA1BLS7C300261	
		12	53207-BA1-0000	EMBLEMA COMP., FR.	1	Y		20061127	KMYBA1BLS7C300261	
		13	53208-BA1-RB00	CAUCHO, SOPORTE DEL EMBLEMA	2	Y		20061127	KMYBA1BLS7C300261	
		14	53215-CB2-0000	ARANDELA, JUNTA GUARDAPOLVO DEL	1	Y		20061127	KMYBA1BLS7C300261	
		15	53216-BA5-RB10-M1	RODAMIENTO, DIRECCIÓN SUPERIOR	1	Y		20061127	KMYBA1BLS7C300261	
		16	53217-BA5-RB10-M1	COJINETE, DIRECCIÓN BAJO	1	Y		20061127	KMYBA1BLS7C300261	
		17	53220-BA6-0000	COMP. DE ROSCA, PARTE SUPERIOR DEL	1	Y		20061127	KMYBA1BLS7C300261	
				CABEZAL DE DIRECCION						
		18	53255-BA1-0010	TAPA, PUENTE INFERIOR LH.	1	Y		20061127	KMYBA1BLS7C300261	
		19	53600-BE0-0000	BLOQUEO, EMPUÑADURA DE DIRECCIÓN	1	Y		20061127	KMYBA1BLS7C300261	
		20	90103-BA6-0000	perno, brida especial 8x28	2	N	Y	20061127	KMYBA1BLS7C300261	KMYBA1BLS8C302498

F-06

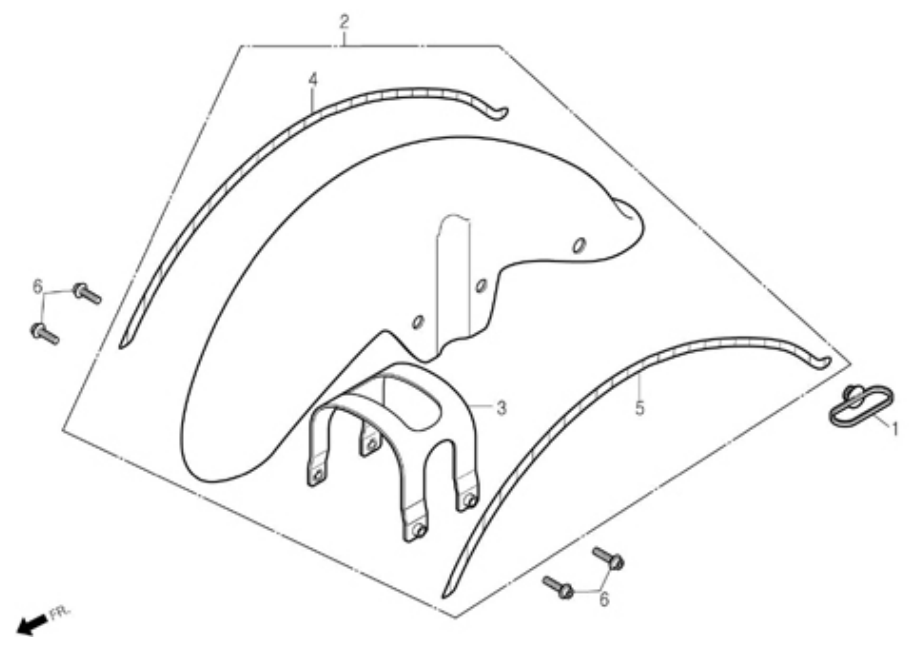
VÁSTAGO DE DIRECCIÓN / BOCINA



Servicio	FRT	Ref. No.	Ref.	Descripción	CANT	A/S	Exch Fecha	Inicio N° FRM	Fin N° FRM
		90103-BA7-0000	BOLO	, BRIDA ESPECIAL 8x28	2	Y	20070701	KMYBA1BLS8C302499	
		21 90164-CB2-0000-M1	TORNILLO	, CIERRE 6x12	2	Y	20061127	Y 20061127	KMYBA1BLS7C300261
		22 90191-SB1-0000	TORNILLO	, ESPECIAL 6x10	2	Y	20061127	KMYBA1BLS7C300261	
		23 S4001-06000-0	TUERCA	, HEX 6mm	1	Y	20061127	KMYBA1BLS7C300261	
		24 S4111-06800	LÁSER	, RESORTE 6mm	1	N	20061127	KMYBA1BLS7C300261	
		25 S5701-06010-07	BOLO	, BRIDA 6x10	2	Y	20061127	KMYBA1BLS7C300261	
		26 S5701-06012-08	BOLO	, BRIDA 6x12	2	Y	20061127	KMYBA1BLS7C300261	
		27 S5701-06012-07	PERNO	, BRIDA 6X12	2	Y	20061127	KMYBA1BLS7C300261	

F-07

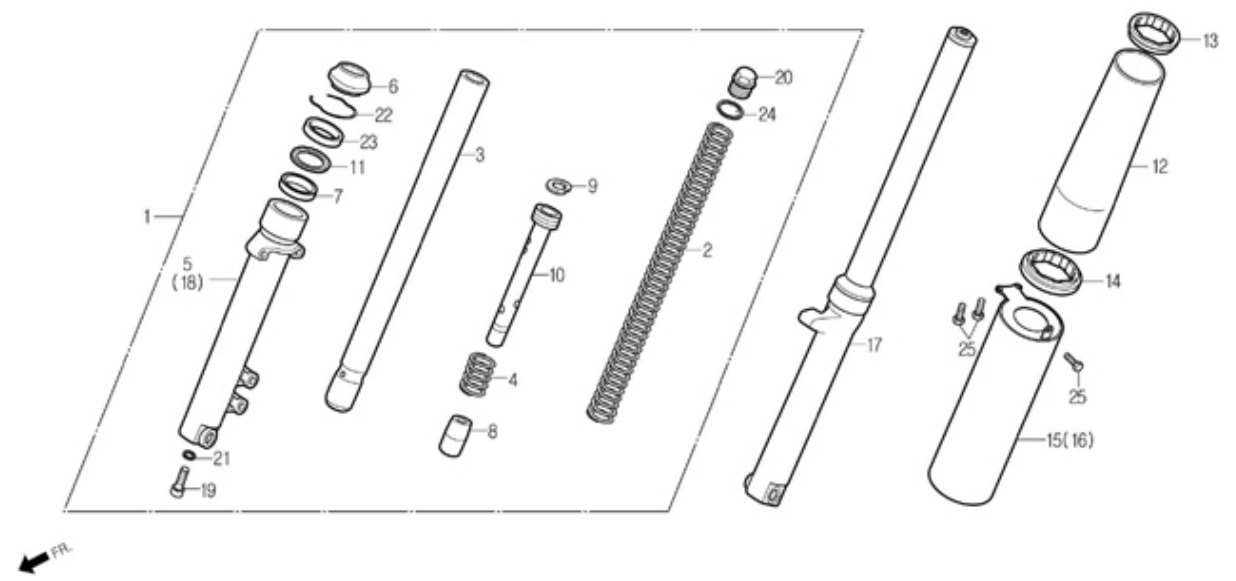
GUARDABARROS DELANTERO



Artículo de servicio	FRT	Ref. No.	Nº de pieza	Descripción	CANT	A/S	Exch	Fecha de inicio	Inicio FRM.No	Fin FRM.No	
FRNDER COMP., FR.	0.2	1	45451-BA5-0000	GROMMET, ALAMBRE	1	Y		20061127	KMYBA1BLS7C300261		
		2	6110A-BA1-RB10-2O	JUEGO GUARDABARROS, FR.(R+PLATA)	1	Y		20061127	KMYBA1BLS7C300261		
			6110A-BA1-R300-PB	JUEGO GUARDABARROS, FR.(P+NEGRO)	1	Y		20061127	KMYBA1BLS7C300261		
			6110A-BA1-R300-2G	JUEGO GUARDABARROS, FR.(G+NEGRO)	1	Y		20061127	KMYBA1BLS7C300261		
			6110A-BA1-R300-2N	JUEGO GUARDABARROS, FR.(O+BEIGE)	1	Y		20061127	KMYBA1BLS7C300261		
		3	61102-BA1-0000	SOPORTE COMP., GUARDABARROS FR.	1	Y		20061127	KMYBA1BLS7C300261		
		4	61103-BA1-RB10-2O	RAYA, GUARDABARROS RH.FR(R+PLATA)	1	Y		20061127	KMYBA1BLS7C300261		
			61103-BA1-R300-PB	RAYA, GUARDABARROS FR.RH(P+NEGRO)	1	Y		20061127	KMYBA1BLS7C300261		
			61103-BA1-R300-2G	RAYA, GUARDABARROS RH.FR(G+NEGRO)	1	Y		20061127	KMYBA1BLS7C300261		
			61103-BA1-R300-2N	RAYA, GUARDABARROS RH.FR(O+BEIGE)	1	Y		20061127	KMYBA1BLS7C300261		
		5	61104-BA1-RB10-2O	RAYA, GUARDABARROS LH.FR(R+PLATA)	1	Y		20061127	KMYBA1BLS7C300261		
			61104-BA1-R300-PB	FRANJA, GUARDABARROS FR.IZQ.(P+NEGRO)	1	Y		20061127	KMYBA1BLS7C300261		
			61104-BA1-R300-2G	RAYA, GUARDABARROS FR.LH(G+NEGRO)	1	Y		20061127	KMYBA1BLS7C300261		
			61104-BA1-R300-2N	RAYA, LH.FR.FENDER(O+BEIGE)	1	Y		20061127	KMYBA1BLS7C300261		
			6	90071-BA5-0000	perno con brida 6x16	4	Y		20061127	KMYBA1BLS7C300261	

F-08

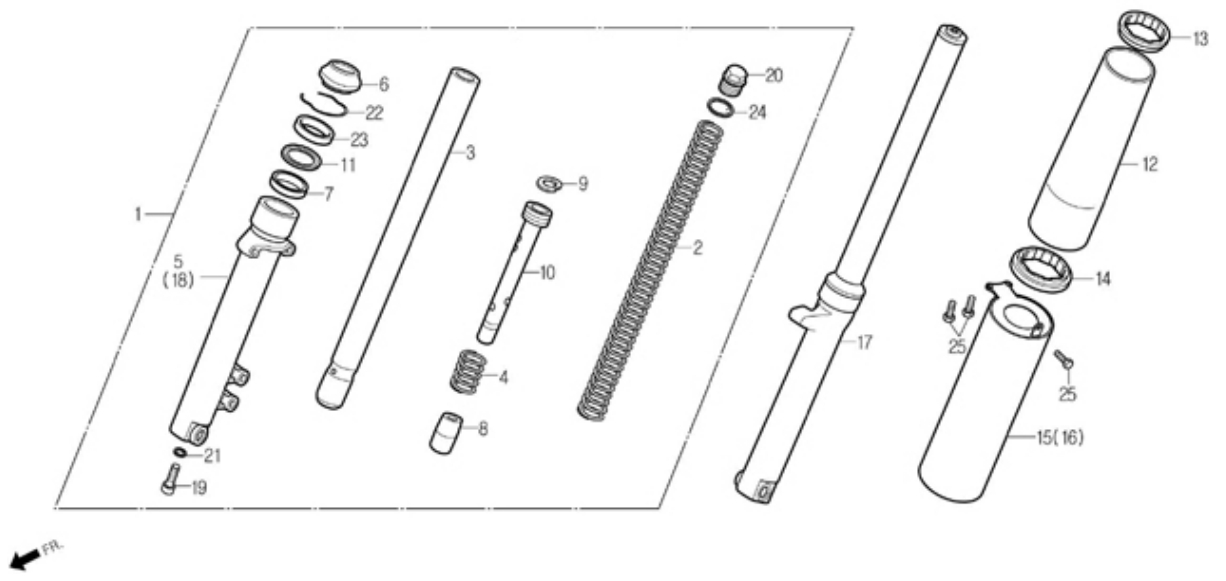
HORQUILLA DELANTERA



Artículo de servicio	FRT	Ref. No.	Nº de pieza	Descripción	CANT	A/S	Exch	Fecha de inicio	Inicio FRM.No	Fin FRM.No
HORQUILLA, FR.	0.4	1	51400-BA1-0000	ASTILLERO FROK, RH.FR.	1	Y		20061127	KMYBA1BLS7C300261	
(AÑADIR 0,1 POR	0.2	2	51401-BA1-0000	MUELLE, FR.HORQUILLA	2	N		20061127	KMYBA1BLS7C300261	
CADA UNO) MUELLE,	0.7	3	51410-BA1-0000	TUBO COMP., FR.HORQUILLA	2	N		20061127	KMYBA1BLS7C300261	
HORQUILLA FR.	0.8	4	51412-BA5-9000	MUELLE, REBOTE	2	N		20061127	KMYBA1BLS7C300261	
COMP. TUBO,		5	51420-BA1-0000	CASO, RH.BOTTOM	1	N		20061127	KMYBA1BLS7C300261	
HORQUILLA FR.		6	51425-BA5-9000	SELLO, POLVO	2	N		20061127	KMYBA1BLS7C300261	
(AÑADIR 0,4 POR		7	51427-BA5-9000	BUSH, GUÍA	2	N		20061127	KMYBA1BLS7C300261	
CADA UNO) CAJA,		8	51432-BA5-9000	PIEZA, CIERRE DE ACEITE	2	N		20061127	KMYBA1BLS7C300261	
FONDO		9	51437-BA5-9000	ANILLO, PISTÓN	2	N		20061127	KMYBA1BLS7C300261	
(AÑADA 0,5 POR CADA UNO)		10	51440-BA1-0000	TUBO, ASIENTO	2	N		20061127	KMYBA1BLS7C300261	
		11	51441-BA5-9000	ANILLO, RETROCESO	2	N		20061127	KMYBA1BLS7C300261	
		12	51450-BA1-0000	TAPA, HORQUILLA FR.SUPERIOR	2	Y		20061127	KMYBA1BLS7C300261	
		13	51451-BA1-0000	SOPORTE, HORQUILLA FR.SUPERIOR	2	Y		20061127	KMYBA1BLS7C300261	
		14	51452-BA1-0000	SOPORTE, HORQUILLA FR.INFERIOR	2	Y		20061127	KMYBA1BLS7C300261	
		15	51470-BA1-0010	TAPA, HORQUILLA INFERIOR RH.FR	1	Y		20061127	KMYBA1BLS7C300261	
		16	51480-BA1-0010	TAPA, LH.FR.INFERIOR HORQUILLA	1	Y		20061127	KMYBA1BLS7C300261	
		17	51500-BA1-0000	ASTILLERO FROK, LH.FR.	1	Y		20061127	KMYBA1BLS7C300261	
		18	51520-BA1-0000	CASO, LH.BOTTOM	1	N		20061127	KMYBA1BLS7C300261	
		19	90116-BA6-7210-M1	perno, casquillo 8mm	2	N		20061127	KMYBA1BLS7C300261	
		20	90123-BA5-9000	TORNILLO, HORQUILLA FR.	2	N		20061127	KMYBA1BLS7C300261	
		21	90544-HD2-0000	ARANDELA, ESPECIAL 8mm	2	Y		20061127	KMYBA1BLS7C300261	

F-08

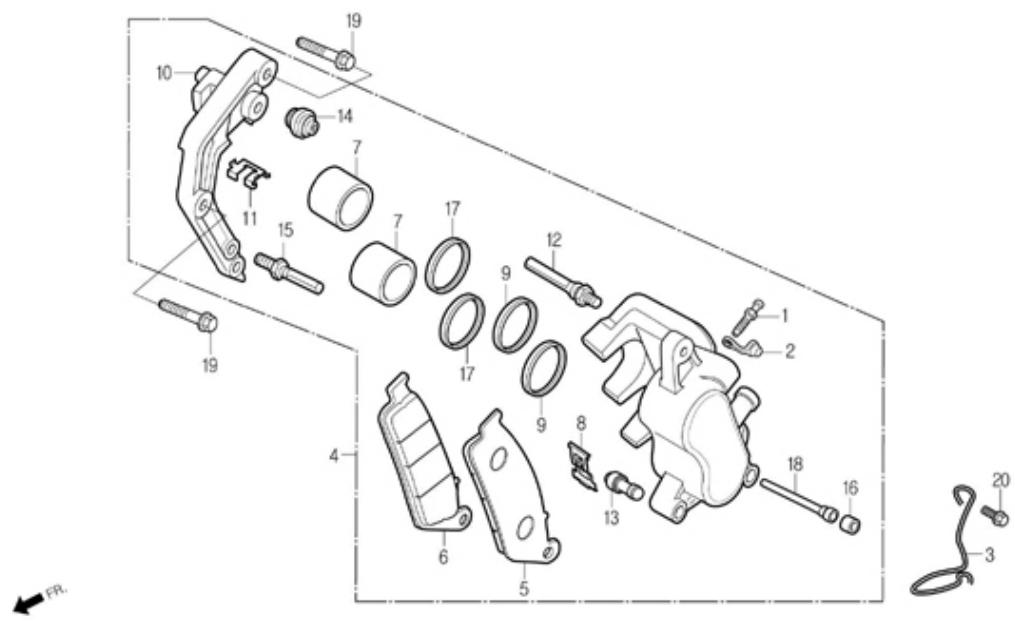
HORQUILLA DELANTERA



Servicio	FRT	Ref. No.	Ref.	Descripción	CANT	A/S	Exch Fecha	Inicio N° FRM	Fin N° FRM
		22	90601-BA5-9000	ANILLO , TOPE DE RETÉN DE ACEITE	2	N	20061127	KMYBA1BLS7C300261	
		23	91255-BA5-9000	JUNTA , ACEITE	2	Y	20061127	KMYBA1BLS7C300261	
		24	91356-BA5-9000	O-RING 2	Y	20061127	KMYBA1BLS7C300261		
		25	S5701-06010-08	BOLO , BRIDA 6x10	6	Y	20061127	KMYBA1BLS7C300261	

F-09

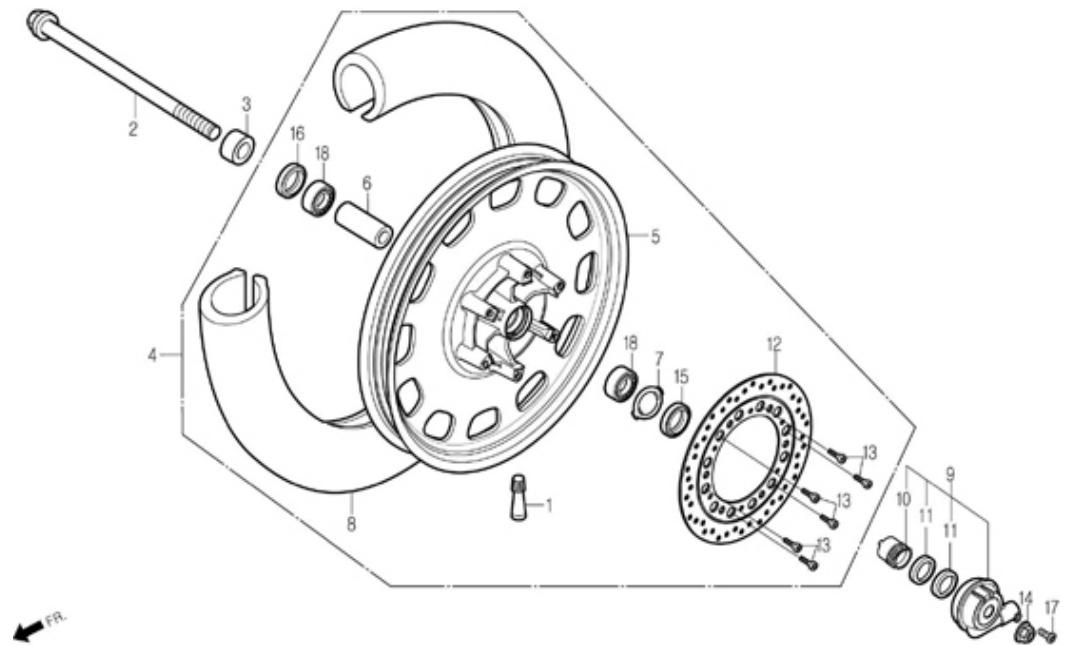
PINZA DE FRENO DELANTERO



Artículo de servicio	FRT	Ref. No.	Nº de pieza	Descripción	CANT	A/S	Exch	Fecha de inicio	Inicio FRM.No	Fin FRM.No
PAD COMP.	0.1	1	43352-BA5-9000-M1	BLEEDER(DC)	1	N		20061127	KMYBA1BLS7C300261	
.SOPORTE, PINZA	0.2	2	43353-BA5-9000-M1	TAPÓN, PURGADOR(CC)	1	N		20061127	KMYBA1BLS7C300261	
PISTÓN	0.5	3	44832-BA5-0000	ABRAZADERA, CABLE VELOCÍMETRO	1	Y		20061127	KMYBA1BLS7C300261	
(AÑADA 0,1 POR CADA UNO)	0.4	4	45100-BA5-RB00	CONJUNTO PINZA, LH.FR.	1	Y		20061127	KMYBA1BLS7C300261	
(INCLUYE LAS PIEZAS CORRESPONDIENTES) CALIPER ASS'Y, LH.FR.		5	45105-BA5-RB10-M1	PAD COMP., A(DC)	1	Y		20061127	KMYBA1BLS7C300261	
		6	45106-BA5-RB10-M1	PAD COMP., B(DC)	1	Y		20061127	KMYBA1BLS7C300261	
		7	45107-BA5-9000-M1	PISTÓN(DC)	2	N		20061127	KMYBA1BLS7C300261	
		8	45108-BA5-9000-M1	MUELLE, ALMOHADILLA(CC)	1	N		20061127	KMYBA1BLS7C300261	
		9	45109-BA5-9000-M1	SELLO, POLVO(DC)	2	N		20061127	KMYBA1BLS7C300261	
		10	45110-BA5-9000-M1	SOPORTE, PINZA (DC)	1	Y		20061127	KMYBA1BLS7C300261	
		11	45112-BA5-9000-M1	RETENEDOR(DC)	1	N		20061127	KMYBA1BLS7C300261	
		12	45131-BA5-9000-M1	PERNO, PIN (C.C.)	1	N		20061127	KMYBA1BLS7C300261	
		13	45132-BA5-9000-M1	BOTA, CASQUILLO DEL PASADOR (DC)	1	N		20061127	KMYBA1BLS7C300261	
		14	45133-BA5-9000-M1	BOOT, PIN(DC)	1	N		20061127	KMYBA1BLS7C300261	
		15	45135-BA5-9000-M1	PERNO A, PIN(DC)	1	N		20061127	KMYBA1BLS7C300261	
		16	45203-BA5-9000-M1	TAPÓN, PIN(DC)	1	N		20061127	KMYBA1BLS7C300261	
		17	45209-BA5-9000-M1	JUNTA, PISTÓN(CC)	2	N		20061127	KMYBA1BLS7C300261	
		18	45215-BA5-9000-M1	PASADOR, PERCHA (DC)	1	N		20061127	KMYBA1BLS7C300261	
		19	90101-BA5-0000	perno, brida especial 8x32	2	Y		20061127	KMYBA1BLS7C300261	
		20	S5701-06012-07	perno, brida 6x12	1	Y		20061127	KMYBA1BLS7C300261	

F-10

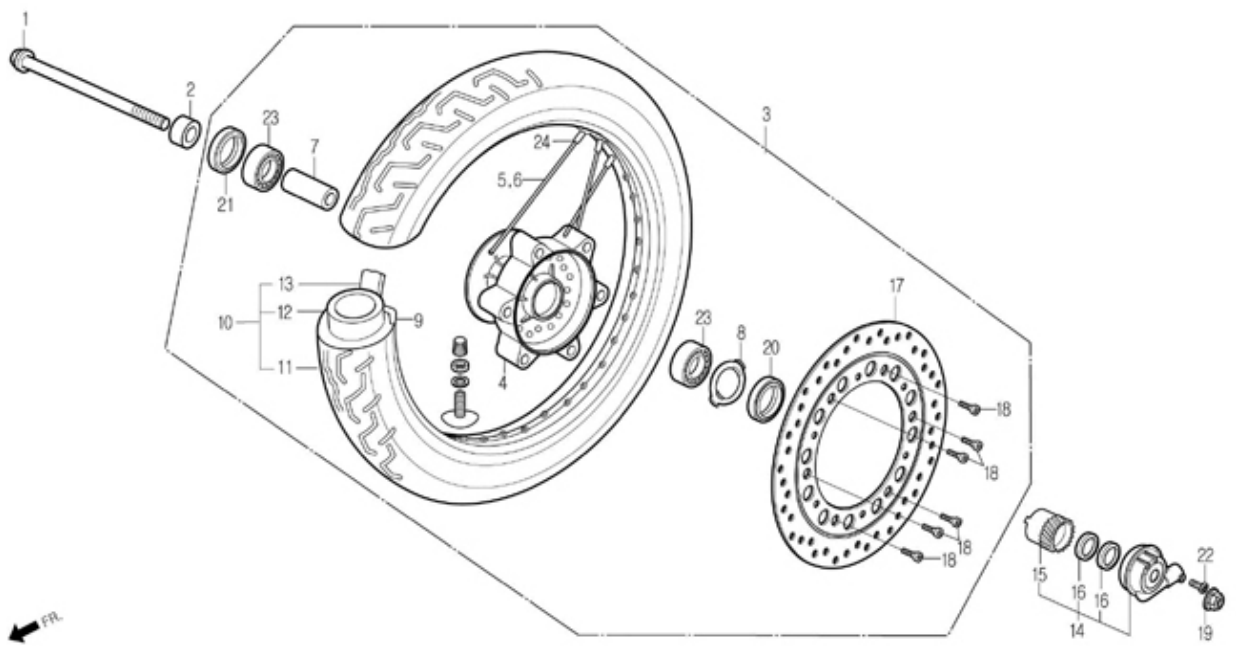
RUEDA DELANTERA



Artículo de servicio	FRT	Ref. No.	Nº de pieza	Descripción	CANT	A/S	Exch	Fecha de inicio	Inicio FRM.No	Fin FRM.No
EJE, LLANTA	0.2	1	42753-BA7-0000	VÁLVULA, LLANTA TR 413	1	Y		20061127	KMYBA1BLS7C300261	
FR.LLANTA,	2.2	2	44301-BA5-0000	EJE, RUEDA FR.	1	Y		20061127	KMYBA1BLS7C300261	
NEUMÁTICO	0.9	3	44311-BA5-0000	COLLAR, LADO RUEDA FR.	1	Y		20061127	KMYBA1BLS7C300261	
FR.LLANTA,	0.4	4	44600-BA1-RB00	CONJUNTO RUEDA, FR.	1	Y		20061127	KMYBA1BLS7C300261	
NEUMÁTICO FR.	0.3	5	44601-BA1-0000-M3	RUEDA, FR.CASTING	1	Y		20061127	KMYBA1BLS7C300261	
COLLAR, FR.DISTANCIA		6	44620-BA5-9000	COLLAR, FR.DISTANCIA	1	N		20061127	KMYBA1BLS7C300261	
.DISCO, FR.FRENO		7	44680-BA6-0000	RETENEDOR, CAJA DE CAMBIOS	1	Y		20061127	KMYBA1BLS7C300261	
.RODAMIENTO, BOLA RADIAL		8	44711-BA7-9010-M1	NEUMÁTICO, FR.	1	Y		20061127	KMYBA1BLS7C300261	
6302U (AÑADIR 0,1 POR CADA UNO)		9	44800-BA5-9000-M3	CAJA DE CAMBIOS, VELOCÍMETRO	1	Y		20061127	KMYBA1BLS7C300261	
CAJA DE CAMBIOS, VELOCÍMETRO		10	44806-BA5-9000-M3	MARCHA, VELOCÍMETRO	1	N		20061127	KMYBA1BLS7C300261	
.DISCO, LH.FR.FRENO		11	44809-BA6-0000-M3	ARANDELA, ENGRANAJE	2	N		20061127	KMYBA1BLS7C300261	
		12	45351-BA5-9010-M1	DISCO, LH.FR.BRAKE(LONZHONG)	1	Y		20061127	KMYBA1BLS7C300261	
		13	90106-BA5-0000	TORNILLO, DISCO FR.8x24	6	Y		20061127	KMYBA1BLS7C300261	
		14	90305-SE5-0000	TUERCA, U 14mm	1	Y		20061127	KMYBA1BLS7C300261	
		15	91257-BA6-0030	SELLO, ACEITE 28x42x7	1	N		20061127	KMYBA1BLS7C300261	
		16	91258-BA6-0060	precinto, polvo 40x50x5	1	N		20061127	KMYBA1BLS7C300261	
		17	S3700-05016-0G	tornillo oval 5x16	1	Y		20061127	KMYBA1BLS7C300261	
		18	S6140-63020-10	RODAMIENTO, BOLA RADIAL 6302(U)	2	N		20061127	KMYBA1BLS7C300261	

F-10-L

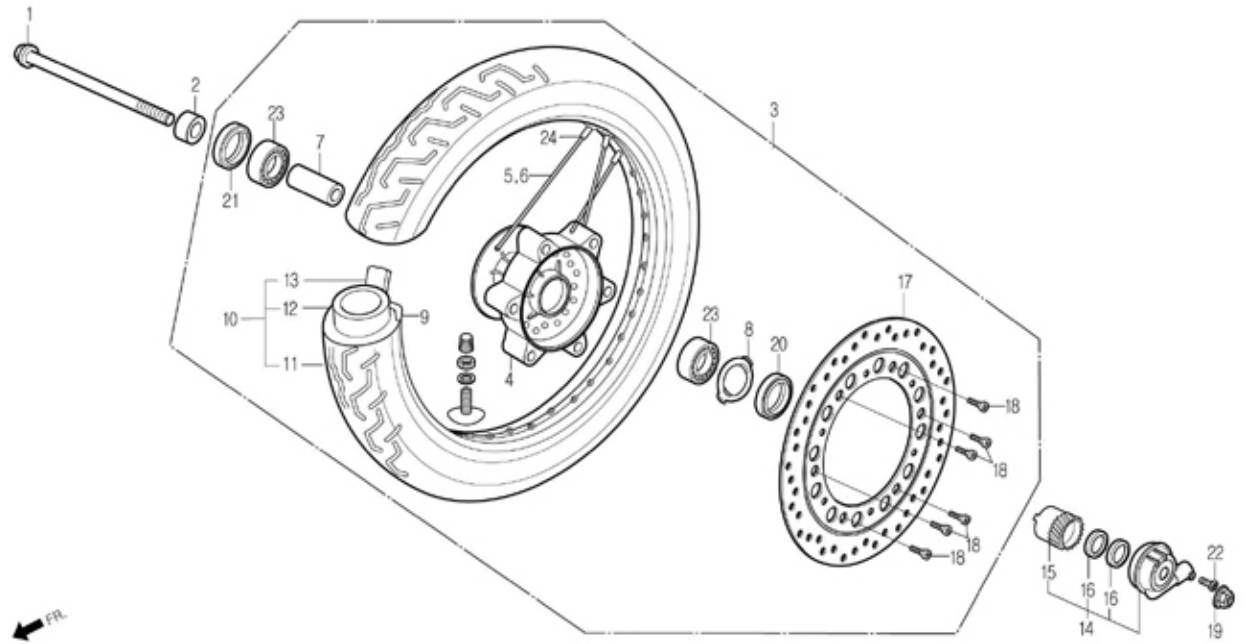
RUEDA DELANTERA



Servicio	FRT	Ref. No.	N° de	pieza	Descripción	CANTALIDAD	A/SEch	Fecha de fabrico	Inicio FRM.No	Fin FRM.No
EJE, RUEDA FR.	0.2	1	44301-BA5-0000	EJE, RUEDA FR.	1	Y	20061115	KMYBA1BLS7C300001		
ENSAMBLAJE LLANTA, RUEDA FR. COMP.	2.2	2	44311-BA5-0000	COLLAR, LADO RUEDA FR.	1	Y	20061115	KMYBA1BLS7C300001		
BUJE, RUEDA FR.	0.4	3	44600-BA1-RB10	CONJUNTO RUEDA, FR.	1	Y	20061115	KMYBA1BLS7C300001		
COLLAR, DISTANCIA RUEDA FR.	0.9	4	44601-BA1-RB00	BUJE, RUEDA FR.	1	Y	20061115	KMYBA1BLS7C300001		
DISCO, FR.FRENO	0.2	5	44605-BA1-RB00-M2	PALO, A10x196.5(IN)	18	Y	20061115	KMYBA1BLS7C300001		
RODAMIENTO, BOLA RADIAL 6302U (AÑADIR 0,1 POR CADA UNO)		6	44606-BA1-RB00-M2	SPOKE, A10x196(OUT)	18	Y	20061115	KMYBA1BLS7C300001		
NEUMÁTICO, FR.		7	44620-BA5-9000	COLLAR, FR.DISTANCIA	1	N	20061115	KMYBA1BLS7C300001		
TUBO, RUEDA FF		8	44680-BA6-0000	RETENEDOR, CAJA DE CAMBIOS	1	Y	20061115	KMYBA1BLS7C300001		
		9	44701-BA1-RB00-M2	LLANTA, RUEDA DELANTERA	1	Y	20061115	KMYBA1BLS7C300001		
		10	44710-BA1-RB00	ENSAMBLAJE DE NEUMÁTICOS, FR.	1	Y	20061115	KMYBA1BLS7C300001		
		11	44711-BA1-RB00-M1	NEUMÁTICO, FR.	1	Y	20061115	KMYBA1BLS7C300001		
		12	44712-BA1-RB00-M1	TUBE, FR.TIRE	1	Y	20061115	KMYBA1BLS7C300001		
		13	44713-BA1-RB00-M1	FLAP, FR.TIRE	1	Y	20061115	KMYBA1BLS7C300001		
		14	44800-BA5-9000-M3	CAJA DE CAMBIOS, VELOCÍMETRO	1	Y	20061115	KMYBA1BLS7C300001		
		15	44806-BA5-9000-M3	MARCHA, VELOCÍMETRO	1	N	20061115	KMYBA1BLS7C300001		
		16	44809-BA6-0000-M3	ARANDELA, ENGRANAJE	2	N	20061115	KMYBA1BLS7C300001		
		17	45351-BA5-9010-M1	DISCO, LH.FR.BRAKE(LONZHONG)	1	Y	20061115	KMYBA1BLS7C300001		
		18	90106-BA5-0000	TORNILLO, DISCO FR. 8x24	6	Y	20061115	KMYBA1BLS7C300001		
		19	90305-SE5-0000	TUERCA, U 14mm	2	Y	20061115	KMYBA1BLS7C300001		
		20	91257-BA6-0030	SELLO, ACEITE 28x42x7	1	Y	20061115	KMYBA1BLS7C300001		
		21	91258-BA6-0060	precinto, polvo 40x50x5	1	Y	20061115	KMYBA1BLS7C300001		

F-10-L

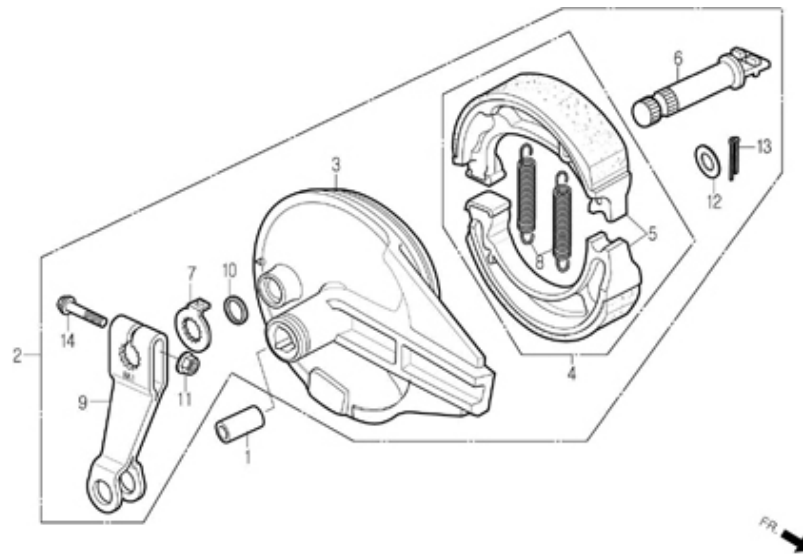
RUEDA DELANTERA



Servicio	FRT	Ref. No.	Referencia	Descripción	CANT.	AS	Exch	Inicio Fecha	Inicio N° FRM	Fin N° FRM
		22	S3700-05016-0	TORNILLO , OVAL 5X16	1		Y	20061115	KMYBA1BLS7C300001	
		23	S6140-63020-10	RODAMIENTO , BOLA RADIAL 6302(U)	2		Y	20061115	KMYBA1BLS7C300001	
		24	S7000-BA1-RB00-M2	NIPPLE , SPOKE 10	36		Y	20061115	KMYBA1BLS7C300001	

F-11

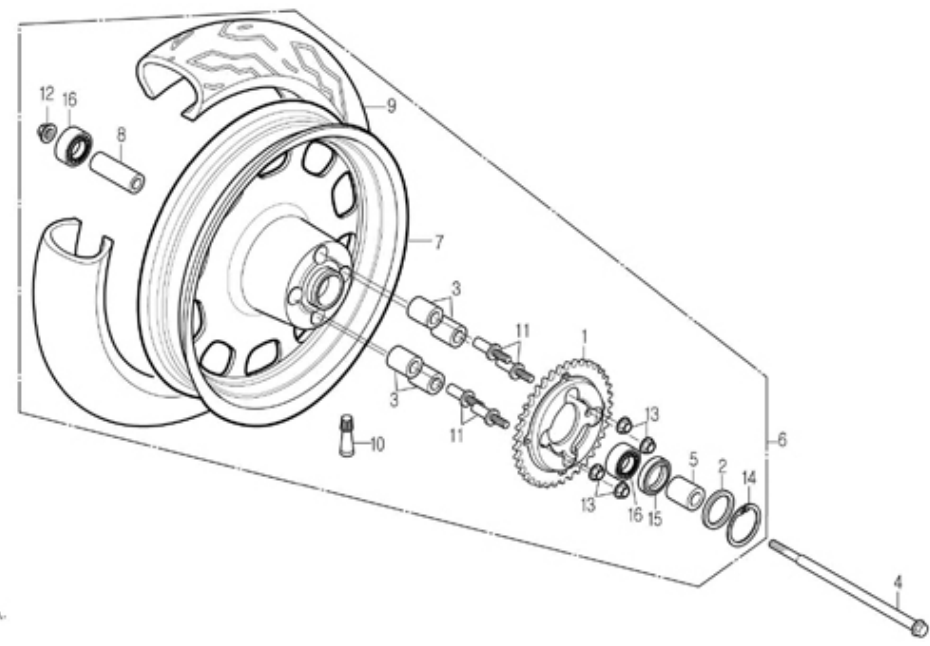
PANEL DE FRENO TRASERO



Artículo de servicio	FRT	Ref. No.	Nº de pieza	Descripción	CANT	A/S	Exch	Fecha de inicio	Inicio FRM.No	Fin FRM.No
JUEGO DE ZAPATAS, RR.BRAKE .PANEL COMP., RR.BRAKE (INCLUIR PARTES RELATIVAS) (AL MISMO TIEMPO EN DOS PARTES) BRAZO, FRENO RR.	0.5	1	42312-BA7-0000	COLLAR, EJE RR.	1	Y		20061127	KMYBA1BLS7C300261	
	0.3	2	43000-BA1-0000	PANEL ASS'Y, RR.BRAKE	1	Y		20061127	KMYBA1BLS7C300261	
		3	43100-BA5-9000	PANEL COMP., RR.BRAKE	1	Y		20061127	KMYBA1BLS7C300261	
		4	4312A-BA7-0000-EU	JUEGO DE ZAPATAS, RR.BRAKE	1	Y		20061127	KMYBA1BLS7C300261	
		5	43120-BA7-0000-EU	ZAPATA COMP., RR.FRENO	1	N		20061127	KMYBA1BLS7C300261	
		6	43141-BA6-0000	CAM, FRENO.RR	1	Y		20061127	KMYBA1BLS7C300261	
		7	43145-BA6-0000	INDICADOR, RR.BRAKE	1	Y		20061127	KMYBA1BLS7C300261	
		8	43151-BA6-0000	MUELLE, ZAPATA FRENO RR.	2	N		20061127	KMYBA1BLS7C300261	
		9	43410-BA1-0000	BRAZO, FRENO RR.	1	Y		20061127	KMYBA1BLS7C300261	
		10	45134-CB2-0000	JUNTA, POLVO DE LEVA DE FRENO	1	Y		20061127	KMYBA1BLS7C300261	
		11	90301-BA5-8800	TUERCA, U 6mm	1	Y		20061127	KMYBA1BLS7C300261	
		12	90524-BA6-0000	ARANDELA A, SOPORTE DEL ASA	1	Y		20061127	KMYBA1BLS7C300261	
		13	S4201-20200	PIN, SPLIT 2x20	1	Y		20061127	KMYBA1BLS7C300261	
		14	S5701-06035-00	perno, brida 6x35	1	N		20061127	KMYBA1BLS7C300261	

F-12

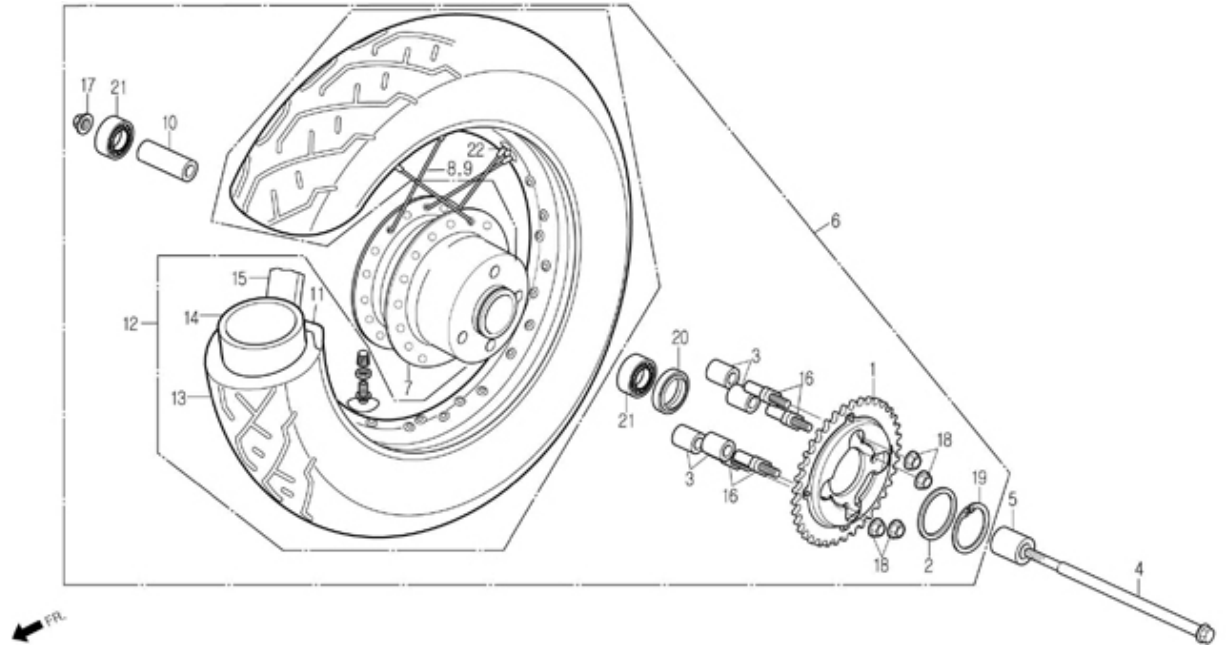
RUEDA TRASERA



Servicio	FRT	Ref. No.	Nº de pieza	Descripción	CANT	A/S	Exch	Fecha de inicio	Inicio FRM.No	Fin FRM.No
PIÑÓN, TRANSMISIÓN FINAL 42T	0.5	1	41200-BA1-R300	PIÑÓN COMP., ACCIONAMIENTO FINAL 45T	1	Y		20061127	KMYBA1BLS7C300261	
COLLAR, RR.DISTANCE		2	41202-BA5-0000	ARANDELA, 53mm	1	Y		20061127	KMYBA1BLS7C300261	
RODAMIENTO, BOLA RADIAL 6302U (AÑADIR 0,1 POR CADA UNO)	2.3	3	41241-BA6-0200	CASQUILLO, AMORTIGUADOR RUEDA RR.	4	Y		20061127	KMYBA1BLS7C300261	
		4	42301-BA1-0000	EJE, RUEDA RR.	1	Y		20061127	KMYBA1BLS7C300261	
		5	42304-BA7-0000	COLLAR, LADO RUEDA DERECHA	1	Y		20061127	KMYBA1BLS7C300261	
RUEDA COMP., RR.NEUMÁTICO	1.0	6	42600-BA1-R300	ENSAMBLAJE RUEDA, RR.	1	Y		20061127	KMYBA1BLS7C300261	
DE FUNDICIÓN, RR.		7	42601-BA1-0000-M3	RUEDA COMP., RR.CASTING(W.F)	1	Y		20061127	KMYBA1BLS7C300261	
		8	42620-BA5-9000	COLLAR, RR.DISTANCIA	1	N		20061127	KMYBA1BLS7C300261	
		9	42711-BA5-9000	NEUMÁTICO, RR.	1	Y		20061127	KMYBA1BLS7C300261	
		10	42753-BA7-0000	VÁLVULA, LLANTA TR 413	1	Y		20061127	KMYBA1BLS7C300261	
		11	90128-BA1-0000	PERNO, FIJACIÓN DEL SOPORTE ACCIONADO	4	Y		20061127	KMYBA1BLS7C300261	
		12	90305-CB2-0030	TUERCA, U 14mm	1	Y		20061127	KMYBA1BLS7C300261	
		13	90308-BA6-6700	tuerca, brida 10mm	4	Y		20061127	KMYBA1BLS7C300261	
		14	90664-BA6-8100	ANILLO DE SEGURIDAD EXTENSIBLE 53	1	Y		20061127	KMYBA1BLS7C300261	
		15	91257-BA6-0030	SELLO, ACEITE 28x42x7	1	N		20061127	KMYBA1BLS7C300261	
		16	S6140-63020-10	RODAMIENTO, BOLA RADIAL 6302(U)	2	N		20061127	KMYBA1BLS7C300261	

F-12-L

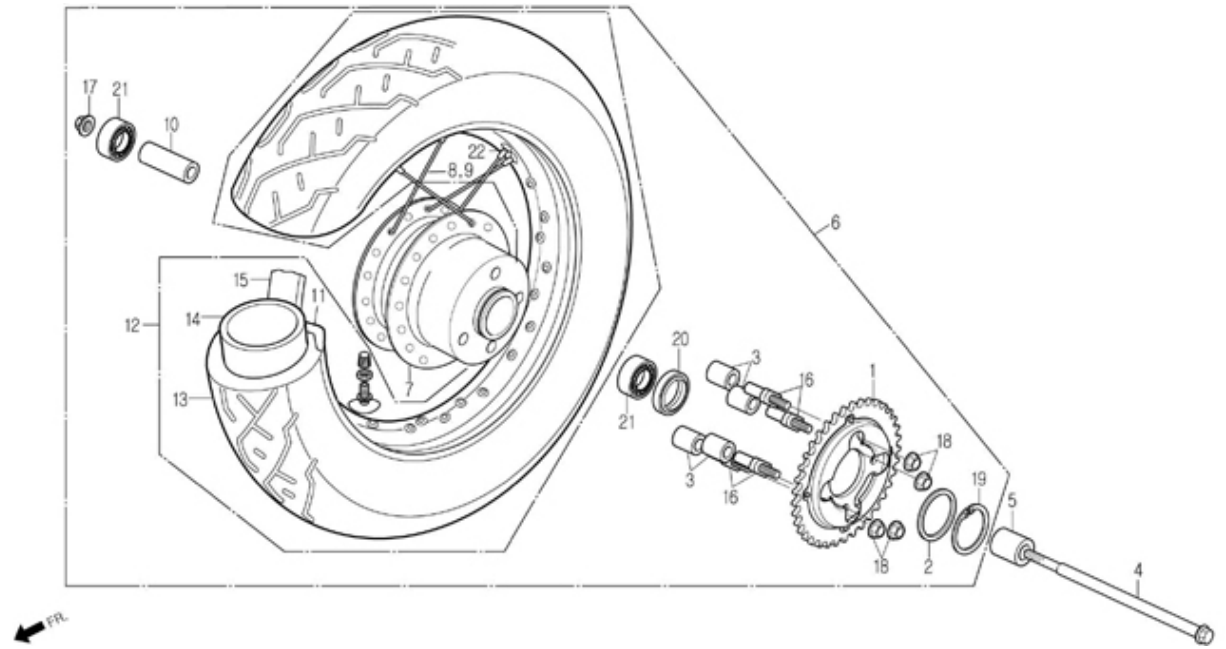
RUEDA TRASERA



Artículo de servicio	FRT	Ref. No.	Nº de pieza	Descripción	CANT	A/S	Exch	Fecha de inicio	Inicio FRM.No	Fin FRM.No
PIÑÓN, TRANSMISIÓN FINAL	0.5	1	41200-BA1-R300	PIÑÓN, TRANSMISIÓN FINAL, 45T	1	Y		20061115	KMYBA1BLS7C300001	
RETENEDOR, RODAMIENTO RUEDA RR	0.4	2	41202-BA5-0000	ARANDELA, 53mm	1	Y		20061115	KMYBA1BLS7C300001	
COLLAR, DISTANCIA RR.RUEDA (AÑADA 0,1 POR CADA UNO)	2.7	3	41241-BA6-0200	CASQUILLO, AMORTIGUADOR RUEDA RR.	4	Y		20061115	KMYBA1BLS7C300001	
RODAMIENTO, BOLA RADIAL 6302U (AÑADA 0,1 POR CADA UNO)	2.4	4	42301-BA1-0000	EJE, RUEDA RR.	1	Y		20061115	KMYBA1BLS7C300001	
EJE, RUEDA RR.		5	42304-BA7-0000	COLLAR, LADO RUEDA DERECHA	1	Y		20061115	KMYBA1BLS7C300001	
BUJE COMP., LLANTA RR.RUEDA NEUMÁTICO, RR.		6	42600-BA1-L300	ENSAMBLAJE RUEDA DERECHA (RADIOS)	1	Y		20061115	KMYBA1BLS7C300001	
TUBE, TIRE		7	42601-BA1-RB00	COMP. DE BUJE, TRASERO	1	Y		20061115	KMYBA1BLS7C300001	
		8	42605-BA1-RB00-M2	PALO, B9x123(IN)	18	Y		20061115	KMYBA1BLS7C300001	
		9	42606-BA1-RB00-M2	SPOKE, B9x122.5(OUT)	18	Y		20061115	KMYBA1BLS7C300001	
		10	42620-BA5-9000	COLLAR, RR.DISTANCIA	1	N		20061115	KMYBA1BLS7C300001	
		11	42701-BA1-RB00-M2	LLANTA, RUEDA RR	1	Y		20061115	KMYBA1BLS7C300001	
		12	42710-BA1-RB00	MONTAJE DE NEUMÁTICOS, RR.	1	Y		20061115	KMYBA1BLS7C300001	
		13	42711-BA1-RB00-M1	NEUMÁTICO, RR.	1	Y		20061115	KMYBA1BLS7C300001	
		14	42712-BA1-RB00-M1	TUBE, RR.TIRE	1	Y		20061115	KMYBA1BLS7C300001	
		15	42713-BA1-RB00-M1	FLAP, RR.TIRE	1	Y		20061115	KMYBA1BLS7C300001	
		16	90128-BA1-0000	PERNO, FIJACIÓN DEL SOPORTE ACCIONADO	4	Y		20061115	KMYBA1BLS7C300001	
		17	90305-CB2-0030	TUERCA, U 14mm	1	Y		20061115	KMYBA1BLS7C300001	
		18	90308-BA6-6700	tuerca, brida 10mm	4	Y		20061115	KMYBA1BLS7C300001	
		19	90664-BA6-8100	ANILLO DE SEGURIDAD EXTENSIBLE 53	1	Y		20061115	KMYBA1BLS7C300001	
		20	91257-BA6-0030	SELLO, ACEITE 28x42x7	1	Y		20061115	KMYBA1BLS7C300001	
		21	S6140-63020-10	RODAMIENTO, BOLA RADIAL 6302(U)	2	Y		20061115	KMYBA1BLS7C300001	

F-12-L

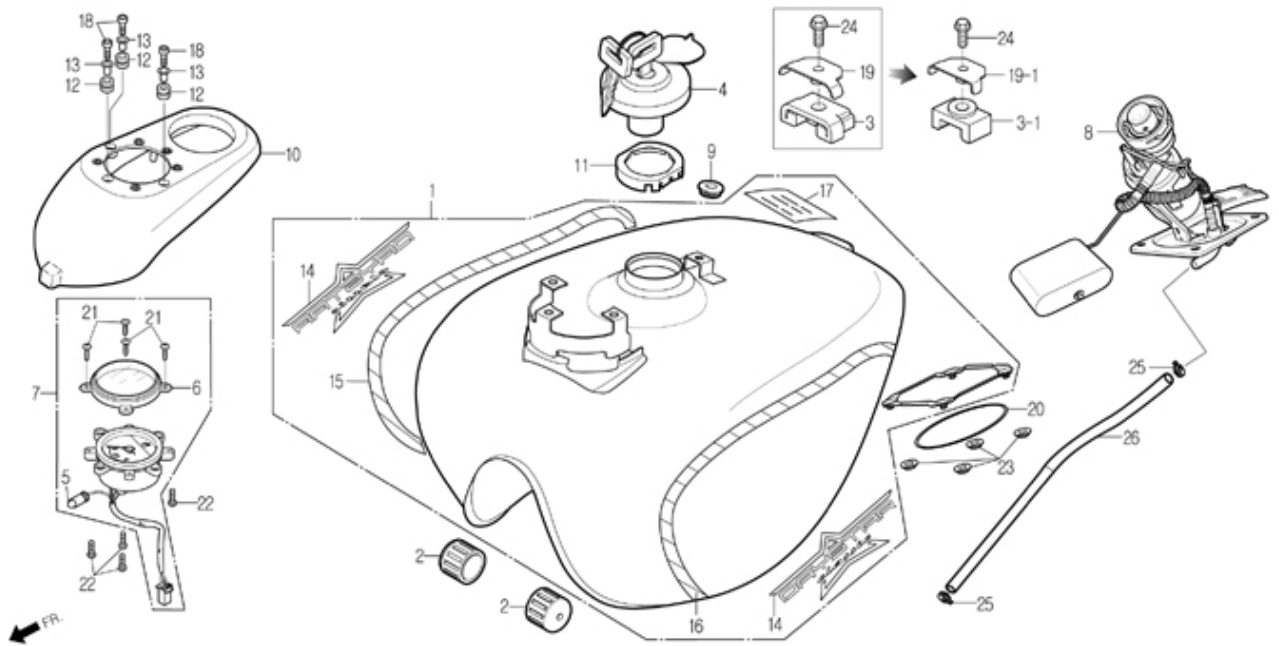
RUEDA TRASERA



Servicio	FRT	Ref. No.	Referencia	Descripción	CANT.	AS	Exch	Inicio Fecha	Inicio N° FRM	Fin N° FRM
		22	S7000-BA1-RB00-M2NIPPLE	, SPOKE 10	36		Y	20061115	KMYBA1BLS7C300001	

F-13

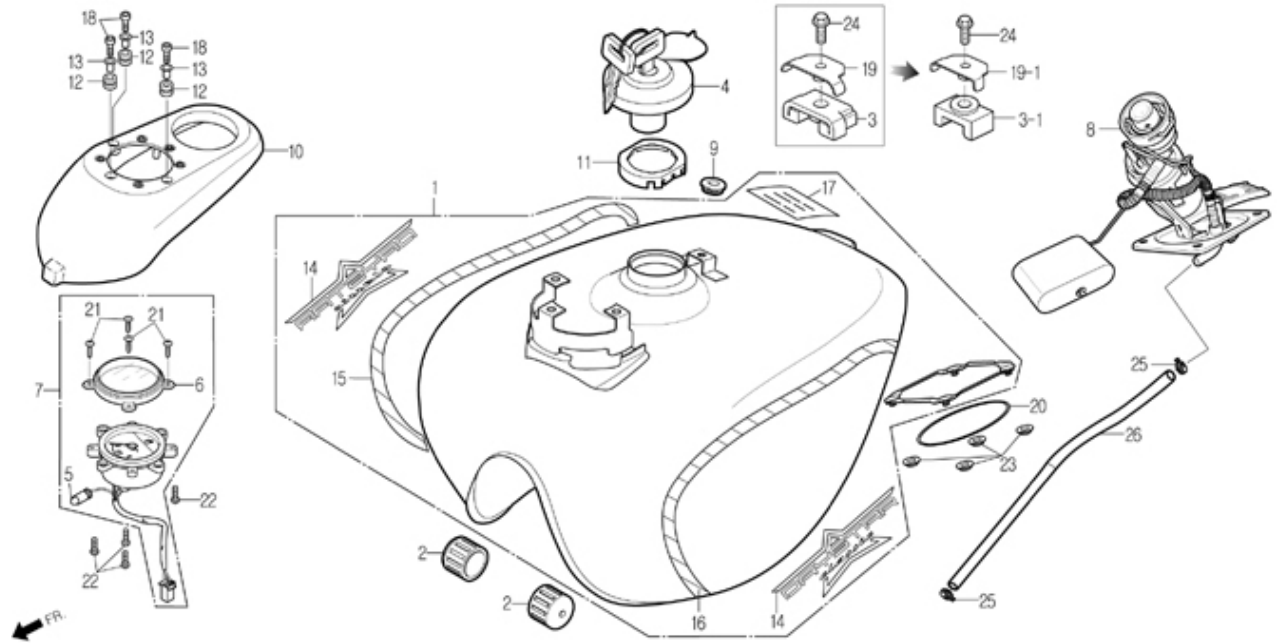
DEPÓSITO DE COMBUSTIBLE



Artículo de servicio	FRT	Ref. No.	Nº de pieza	Descripción	CANT	A/S	Exch	Fecha de inicio	Inicio FRM.No	Fin FRM.No
CULO DE POLLA, COMBUSTIBLE	0.2	1	1751A-BA1-R300-2G	JUEGO DE TANQUES, COMBUSTIBLE(G+NEGRO)	1	Y	N	20061127	KMYBA1BLS7C300261	KMYBA1BLS8C302906
CONJUNTO DE DEPÓSITO, COMBUSTIBLE	0.2		1751A-BA1-R310-2G	JUEGO DE TANQUES, COMBUSTIBLE(G+NEGRO)	1	Y	Y	20080117	KMYBA1BLS8C302907	KMYBA1BLS9C304466
TAPA, MEDIDOR DE COMBUSTIBLE	0.2		1751A-BA1-R320-2G	JUEGO DE TANQUES, COMBUSTIBLE(G+NEGRO)	1	Y		20081001	KMYBA1BLS9C304467	
CONTADOR, COMBUSTIBLE			1751A-BA1-R300-2N	JUEGO DE DEPÓSITO, COMBUSTIBLE(O+BEIGE)	1	Y	N	20061127	KMYBA1BLS7C300261	KMYBA1BLS8C302906
UNIDAD DE COMBUSTIBLE			1751A-BA1-R310-2N	JUEGO DE DEPÓSITO, COMBUSTIBLE(O+BEIGE)	1	Y	Y	20080117	KMYBA1BLS8C302907	KMYBA1BLS9C304466
BOMBA, COMBUSTIBLE			1751A-BA1-R320-2N	JUEGO DE DEPÓSITO, COMBUSTIBLE(O+BEIGE)	1	Y		20081001	KMYBA1BLS9C304467	
			1751A-BA1-R300-2O	JUEGO DE DEPÓSITO, COMBUSTIBLE(R+PLATA)	1	Y	N	20061127	KMYBA1BLS7C300261	KMYBA1BLS8C302906
			1751A-BA1-R310-2O	JUEGO DE DEPÓSITO, COMBUSTIBLE(R+PLATA)	1	Y	Y	20080117	KMYBA1BLS8C302907	KMYBA1BLS9C304466
			1751A-BA1-R320-2O	JUEGO DE DEPÓSITO, COMBUSTIBLE(R+PLATA)	1	Y		20081001	KMYBA1BLS9C304467	
			1751A-BA1-R300-PB	JUEGO DE DEPÓSITO, COMBUSTIBLE(P+NEGRO)	1	Y	N	20061127	KMYBA1BLS7C300261	KMYBA1BLS8C302906
			1751A-BA1-R310-PB	JUEGO DE DEPÓSITO, COMBUSTIBLE(P+NEGRO)	1	Y	Y	20080117	KMYBA1BLS8C302907	KMYBA1BLS9C304466
			1751A-BA1-R320-PB	JUEGO DE DEPÓSITO, COMBUSTIBLE(P+NEGRO)	1	Y		20081001	KMYBA1BLS9C304467	
		2	17611-BA6-0000	COJÍN, DEPÓSITO DE COMBUSTIBLE FR.	2	Y	N	20061127	KMYBA1BLS7C300261	KMYBA1BLS8C302906
			17611-BA1-0000	COJÍN, DEPÓSITO DE COMBUSTIBLE FR.	2	Y		20080117	KMYBA1BLS8C302907	
		3	17613-HD2-8900	COJÍN, DEPÓSITO DE COMBUSTIBLE RR.	1	Y	N	20061127	KMYBA1BLS7C300261	KMYBA1BLS8C302906
		3-1	17613-BA1-0000	COJÍN, DEPÓSITO DE COMBUSTIBLE RR.	1	Y		20080117	KMYBA1BLS8C302907	
		4	17620-BA7-RB00	TAPA COMP., LLENADO COMBUSTIBLE	1	N		20061127	KMYBA1BLS7C300261	
		5	34908-BA6-9510-M1	BOMBILLA, CASQUILLO EN CUÑA T6.5	1	Y		20061127	KMYBA1BLS7C300261	
		6	37212-BA1-0000	LENTE	1	Y		20061127	KMYBA1BLS7C300261	
		7	3730A-BA1-0000	CONTADOR, COMBUSTIBLE	1	Y		20061127	KMYBA1BLS7C300261	
		8	16700-BA1-R300-M1	BOMBA DE COMBUSTIBLE	1	Y		20061127	KMYBA1BLS7C300261	
		9	64315-CD1-0000	ARANDELA, TAPA SUPERIOR	1	Y		20061127	KMYBA1BLS7C300261	

F-13

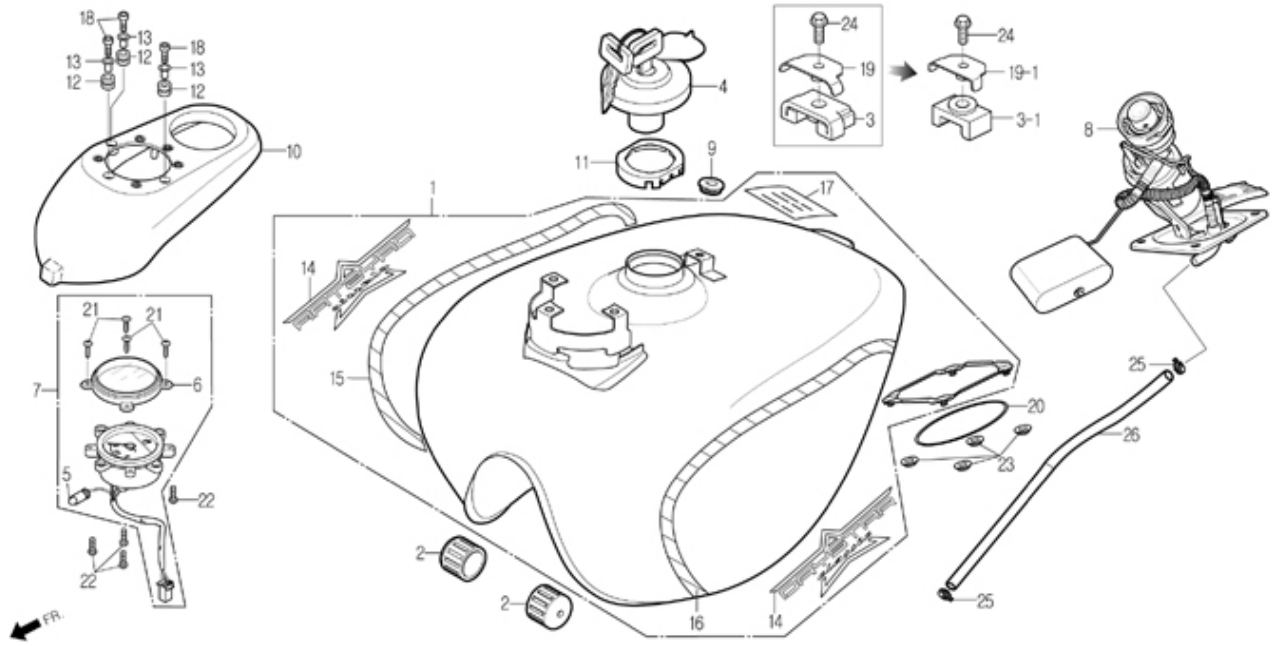
DEPÓSITO DE COMBUSTIBLE



Servicio	FRT	Ref. No.	Nº de pieza	Descripción	CANT	A/S	Exch	Fecha de inicio	Inicio FRM.No	Fin FRM.No
		11	83520-BA1-0000	GOMA, SELLADO DE LA TAPA DEL CONTADOR	1	Y		20061127	KMYBA1BLS7C300261	
		12	84303-BA1-0000	GOMA A, AJUSTE DE LA TAPA DEL FR.METRO	3	Y		20061127	KMYBA1BLS7C300261	
		13	84304-BA1-0000	COLLAR A, AJUSTE DE LA TAPA DEL FR.METER	3	Y		20061127	KMYBA1BLS7C300261	
		14	87121-BA1-R300	MARCA, DEPÓSITO DE COMBUSTIBLE RH.	2	Y		20061127	KMYBA1BLS7C300261	
		15	87125-BA1-R300-2G	RAYA, RH.DEPÓSITO(G+NEGRO)	1	Y		20061127	KMYBA1BLS7C300261	
			87125-BA1-R300-2N	RAYA, DEPÓSITO COMBUSTIBLE RH(O+BEIGE)	1	Y		20061127	KMYBA1BLS7C300261	
			87125-BA1-R300-2O	RAYA, DEPÓSITO DE COMBUSTIBLE RH(R+PLATA)	1	Y		20061127	KMYBA1BLS7C300261	
			87125-BA1-R300-PB	RAYA, DEPÓSITO DE COMBUSTIBLE RH(P+NEGRO)	1	Y		20061127	KMYBA1BLS7C300261	
		16	87126-BA1-R300-2G	RAYA, LH.DEPÓSITO COMBUSTIBLE(G+NEGRO)	1	Y		20061127	KMYBA1BLS7C300261	
			87126-BA1-R300-2N	RAYA, LH.DEPÓSITO COMBUSTIBLE(O+BEIGE)	1	Y		20061127	KMYBA1BLS7C300261	
			87126-BA1-R300-2O	RAYA, LH.DEPÓSITO COMBUSTIBLE(R+PLATA)	1	Y		20061127	KMYBA1BLS7C300261	
			87126-BA1-R300-PB	RAYA, LH.DEPÓSITO COMBUSTIBLE(P+NEGRO)	1	Y		20061127	KMYBA1BLS7C300261	
		17	87560-BA7-9000-EX	MARK, DRIVE CAUTION(ESPAÑOL)	1	Y		20061127	KMYBA1BLS7C300261	
		18	90185-BA1-0010	PERNO, HEXÁGONO INTERIOR	3	Y		20061127	KMYBA1BLS7C300261	
		19	90324-BA1-0100	COLLAR, DEPÓSITO DE COMBUSTIBLE RR.	1	Y	N	20061127	KMYBA1BLS7C300261	KMYBA1BLS8C302906
		19-1	90324-BA1-0200	COLLAR, DEPÓSITO DE COMBUSTIBLE RR.	1	Y		20080117	KMYBA1BLS8C302907	
		20	91305-BA1-R300	O-RING(64.8x54.8)	1	N	Y	20061127	KMYBA1BLS7C300261	KMYBA1BLS8C303626
			91305-BA1-R310	O-RING(64.8x54.8)	1	Y		20080421	KMYBA1BLS8C303627	
		21	S3903-24420	tomillo de rosca 4x16	4	Y		20061127	KMYBA1BLS7C300261	
		22	S3903-34320	tomillo de rosca 4x12	4	Y		20061127	KMYBA1BLS7C300261	
		23	S4050-06080	TUERCA, BRIDA. 6mm	4	Y		20061127	KMYBA1BLS7C300261	
		24	S5701-08025-08	perno, brida 8x25	1	Y		20061127	KMYBA1BLS7C300261	

F-13

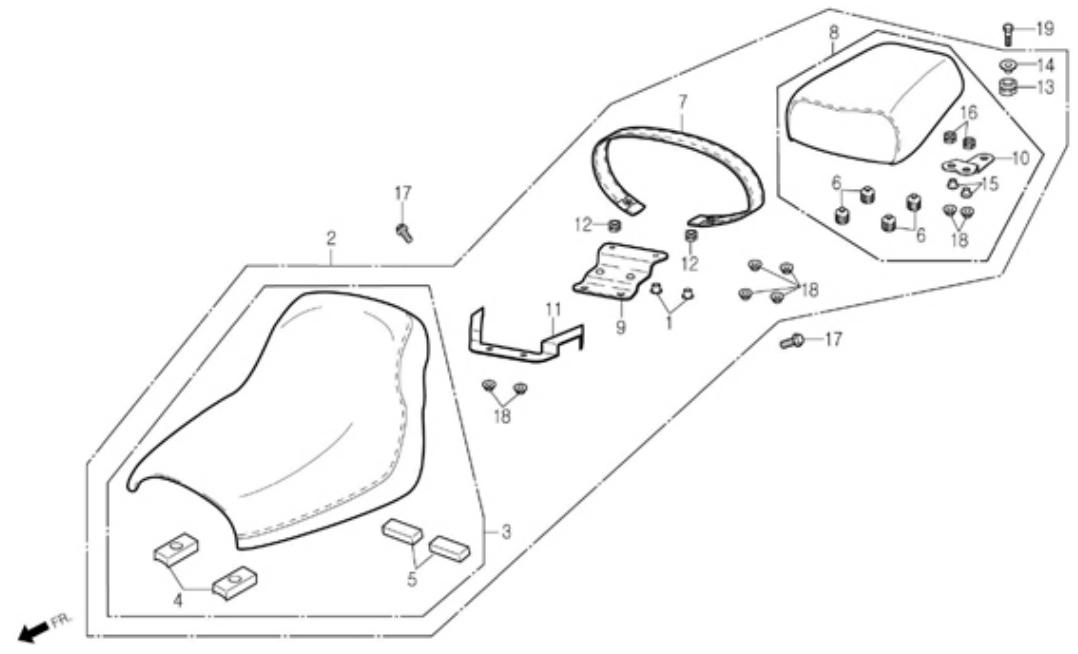
DEPÓSITO DE COMBUSTIBLE



Servicio	FRT	Ref. No.	Ref.	Descripción	CANT	A/S	Exch Fecha	Inicio N° FRM	Fin N° FRM
		25	17637-BA1-R300CLIP	, MANGUERA	2	Y	20061127	KMYBA1BLS7C300261	
		26	17636-BA1-R300TUBO	, COMBUSTIBLE 8x103,5	1	N	20061127	KMYBA1BLS7C300261	KMYBA1BLS9C304008
			17636-BA1-R300-MITUBO	, COMBUSTIBLE 8x103,5	1	Y	20080617	KMYBA1BLS9C304009	

F-14

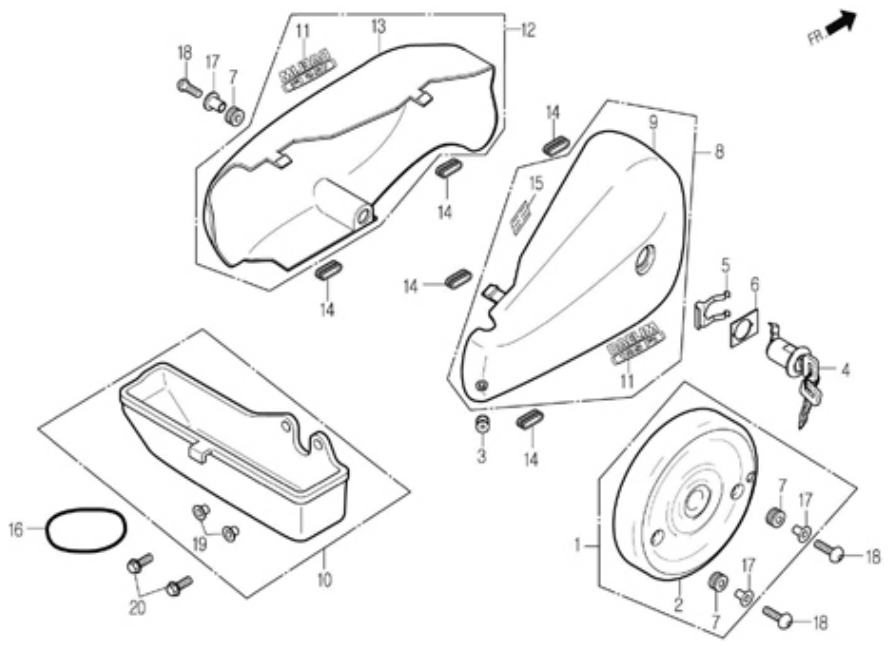
SEAT



Artículo de servicio	FRT	Ref. No.	Nº de pieza	Descripción	CANT	A/S	Exch	Fecha de inicio	Inicio FRM.No	Fin FRM.No
CONJUNTO DEL ASIENTO .SEAT COMP., MAIN .CINTURÓN COMP., ASIENTO .SEAT COMP., RR.	0.1	1	19052-BA6-0000	COLLAR, MONTAJE DEL RADIADOR	2	Y		20061127	KMYBA1BLS7C300261	
		2	77100-BA1-0000	CONJUNTO DEL ASIENTO	1	Y		20061127	KMYBA1BLS7C300261	
		3	77200-BA1-0000	ASIENTO COMP., PRINCIPAL	1	Y		20061127	KMYBA1BLS7C300261	
		4	77204-BA5-9000	GOMA A, COJÍN DEL ASIENTO	2	Y		20061127	KMYBA1BLS7C300261	
		5	77205-BA6-0000	GOMA B, AJUSTE DEL ASIENTO	2	Y		20061127	KMYBA1BLS7C300261	
		6	77206-BA7-9000	GOMA B, COJÍN DEL ASIENTO	4	Y		20061127	KMYBA1BLS7C300261	
		7	77210-BA5-9000	CINTURÓN COMP., ASIENTO	1	Y		20061127	KMYBA1BLS7C300261	
		8	77300-BA1-0000	ASIENTO COMP., RR.	1	Y		20061127	KMYBA1BLS7C300261	
		9	77301-BA1-0000	SOPORTE COMP., ASIENTO	1	Y		20061127	KMYBA1BLS7C300261	
		10	77302-BA5-9000	STAY B, RR.SEAT	1	N		20061127	KMYBA1BLS7C300261	
		11	77303-BA1-0000	ESTANCIA, ASIENTO PRINCIPAL	1	Y		20061127	KMYBA1BLS7C300261	
		12	80101-BA5-1000	GOMA, RR.FENDER(COJÍN)	2	Y		20061127	KMYBA1BLS7C300261	
		13	80107-BA5-0000	GOMA, GUARDABARROS RR.	1	Y		20061127	KMYBA1BLS7C300261	
		14	90001-BA5-0000	COLLAR, MONTAJE LATERAL	1	Y		20061127	KMYBA1BLS7C300261	
		15	90512-BA5-9300	ARANDELA, 6x20	2	Y		20061127	KMYBA1BLS7C300261	
		16	90852-BA5-0000	GOMA, CAJA DE CONTROL (MTG)	2	Y		20061127	KMYBA1BLS7C300261	
		17	S3404-06016-08	perno, arandela 6x16	2	Y		20061127	KMYBA1BLS7C300261	
		18	S4050-06080	tuerca, brida 6mm	8	Y		20061127	KMYBA1BLS7C300261	
		19	S6001-06016-02	perno, brida sh 6x16	1	Y		20061127	KMYBA1BLS7C300261	

F-15

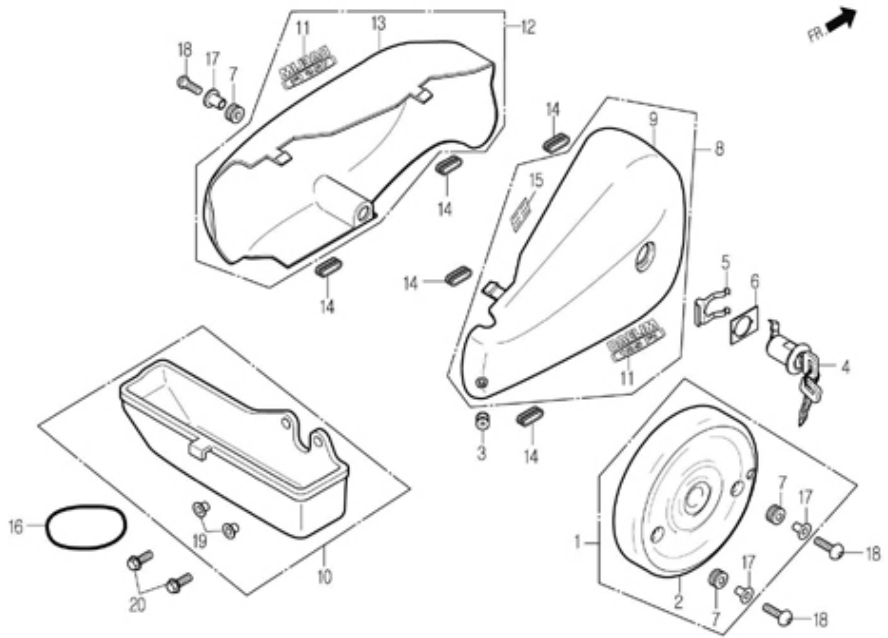
CUBIERTA LATERAL



Artículo de servicio	FRT	Ref. No.	Nº de pieza	Descripción	CANT	A/S	Exch	Fecha de inicio	Inicio FRM.No	Fin FRM.No
TAPA LATERAL TAPA, FILTRO DE AIRE RH.	0.1	1	1722A-BA1-0000	TAPA, FILTRO DE AIRE RH.	1	Y		20061127	KMYBA1BLS7C300261	
		2	17222-BA1-0000	TAPA, FILTRO DE AIRE RH.	1	N		20061127	KMYBA1BLS7C300261	
		3	50142-BA7-9700	ARANDELA, TAPA LATERAL	1	Y		20061127	KMYBA1BLS7C300261	
		4	64228-BA5-RB00	ENSAMBLAJE DE CERRADURA, TAPA DE BOLSILLO	1	N		20061127	KMYBA1BLS7C300261	
		5	75581-SC1-9500	SET MUELLE, LLAVE DE CIERRE	1	Y		20061127	KMYBA1BLS7C300261	
		6	77236-SE5-0000	ARANDELA, CIERRE ASIENTO	1	Y		20061127	KMYBA1BLS7C300261	
		7	80101-BA5-0000	GOMA, COJÍN GUARDABARROS RR.	3	Y		20061127	KMYBA1BLS7C300261	
		8	8350A-BA1-R300-AB	TAPA LADO DERECHO (A/BEIGE)	1	Y		20061127	KMYBA1BLS7C300261	
			8350A-BA1-R300-LS	TAPA LADO DERECHO (L/PLATA)	1	Y		20061127	KMYBA1BLS7C300261	
			8350A-BA1-R300-PB	TAPA LADO DERECHO (P/NEGRO)	1	Y		20061127	KMYBA1BLS7C300261	
		9	83500-BA1-0100-AB	TAPA, LADO DERECHO (A/BEIGE)	1	N		20061127	KMYBA1BLS7C300261	
			83500-BA1-0100-LS	TAPA, LADO DERECHO (L/PLATA)	1	N		20061127	KMYBA1BLS7C300261	
			83500-BA1-0100-PB	TAPA, LADO DERECHO (P/NEGRO)	1	N		20061127	KMYBA1BLS7C300261	
		10	83501-BA5-9000	CAJA, HERRAMIENTA	1	Y		20061127	KMYBA1BLS7C300261	
11	83512-BA1-R300	EMBLEMA, TAPA LATERAL	2	Y		20061127	KMYBA1BLS7C300261			
12	8360A-BA1-R300-AB	TAPA LATERAL IZQUIERDA (A/BEIGE)	1	Y		20061127	KMYBA1BLS7C300261			
	8360A-BA1-R300-LS	TAPA LATERAL IZQUIERDA (L/PLATA)	1	Y		20061127	KMYBA1BLS7C300261			
	8360A-BA1-R300-PB	TAPA LATERAL IZQUIERDA (P/NEGRO)	1	Y		20061127	KMYBA1BLS7C300261			
13	83600-BA1-0000-AB	TAPA, LADO IZQUIERDO (A/BEIGE)	1	N		20061127	KMYBA1BLS7C300261			
	83600-BA1-0000-LS	TAPA, LH.SIDE(L/PLATA)	1	N		20061127	KMYBA1BLS7C300261			
	83600-BA1-0000-PB	TAPA, LADO IZQ. (P/NEGRO)	1	N		20061127	KMYBA1BLS7C300261			
14	83601-BA6-0000	PASACABLES A, TAPA LATERAL	5	Y		20061127	KMYBA1BLS7C300261			

F-15

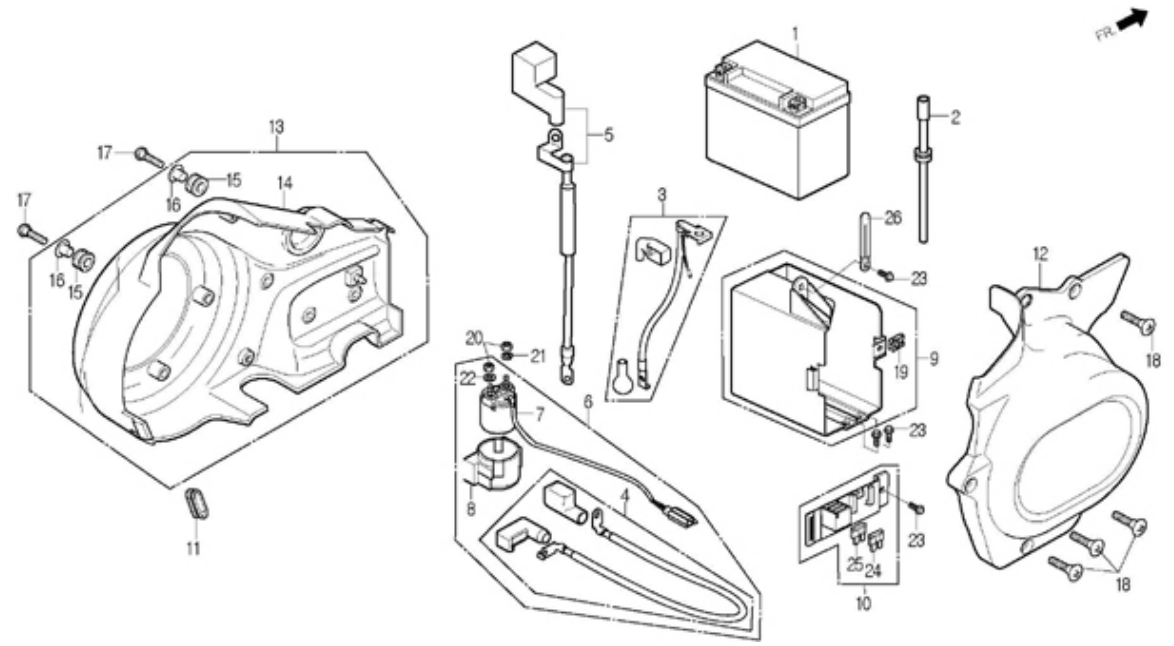
CUBIERTA LATERAL



Servicio	FRT	Ref. No.	Ref.	Descripción	CANT	A/S	Exch Fecha	Inicio N° FRM	Fin N° FRM
		15	87565-BA1-R300	ETIQUETA DE CONTROL, ANTIMANIPULACIÓN	1	Y	20061127	KMYBA1BLS7C300261	
		16	89016-BA6-0000	ANILLO	1	Y	20061127	KMYBA1BLS7C300261	
		17	90001-BA5-0000	COLLAR	3	Y	20061127	KMYBA1BLS7C300261	
		18	90107-BA5-9100	BOLT SPECIAL, 6x22(W)	3	Y	20061127	KMYBA1BLS7C300261	
		19	90512-BA5-0000	Lavadora	2	Y	20061127	KMYBA1BLS7C300261	
		20	S5701-08016-08	BOLO	2	Y	20061127	KMYBA1BLS7C300261	

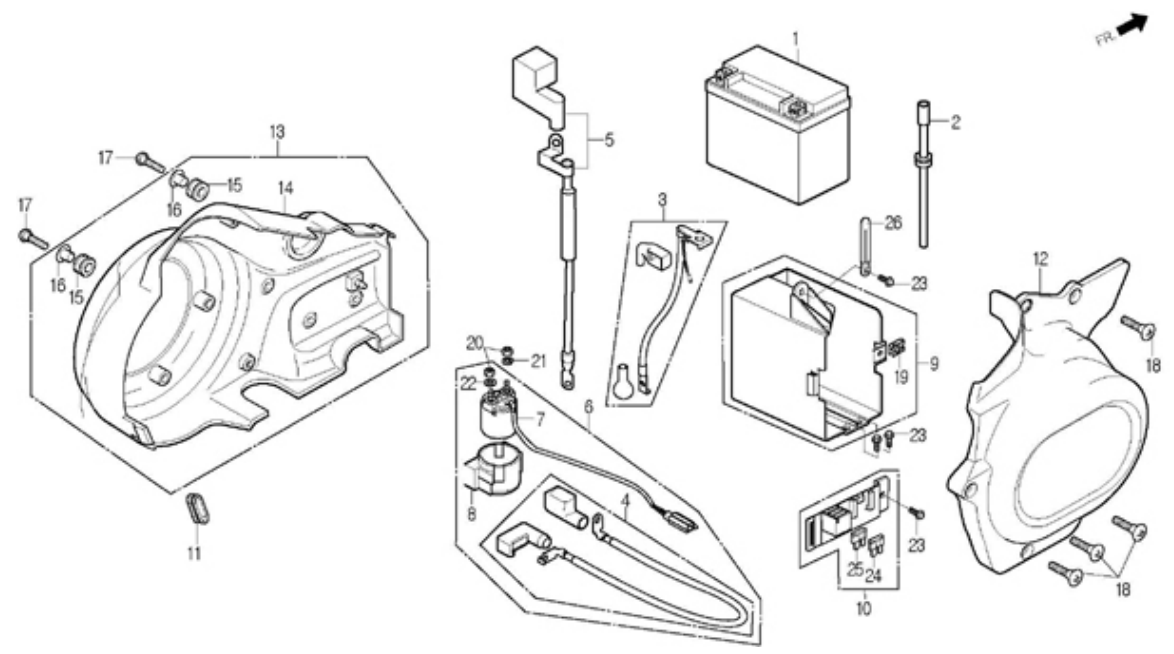
F-16

BATERÍA / TAPA INFERIOR



Servicio	FRT	Ref. No.	Nº de pieza	Descripción	CANT	A/S	Exch	Fecha de inicio	Inicio FRM.No	Fin FRM.No
BATERÍA, 12V 9AH CABLE, BATERÍA	0.2	1	31500-BA4-0000-M1	BATERÍA, 12V 10AH(MF)	1	Y		20061127	KMYBA1BLS7C300261	
		2	31502-BA1-0010	TUBO, RESPIRADERO DE LA BATERÍA	1	Y		20061127	KMYBA1BLS7C300261	
CABLE, MOTOR DE ARRANQUE INTERRUPTOR, ARRANQUE MAGNÉTICO	0.3	3	32401-BA1-R300	CABLE, BATERÍA MAGNÉTICA DE ARRANQUE	1	Y		20061127	KMYBA1BLS7C300261	
		4	32410-BA1-R300	CABLE, MOTOR DE ARRANQUE	1	Y		20061127	KMYBA1BLS7C300261	
		5	32601-BA1-R300	CABLE, MASA BATERÍA	1	Y		20061127	KMYBA1BLS7C300261	
TAPA INFERIOR DERECHA	0.1	6	3585A-BA1-R300	INTERRUPTOR AJUSTADO, ARRANQUE MAGNÉTICO	1	Y		20061127	KMYBA1BLS7C300261	
TAPA, INFERIOR IZQ.	0.1	7	35850-BA1-R300	INTERRUPTOR MAGNÉTICO DE ARRANQUE	1	Y		20061127	KMYBA1BLS7C300261	
		8	35856-BA6-8300	CAUCHO, CHOQUE MAGNÉTICO	1	Y		20061127	KMYBA1BLS7C300261	
		9	50320-BA1-R300	CAJA, BATERÍA	1	Y		20061127	KMYBA1BLS7C300261	
		10	5032A-BA1-R300	ENSAMBLAJE DE LA BANDA, BATERÍA	1	Y		20061127	KMYBA1BLS7C300261	
		11	83601-BA6-0000	PASACABLES A, TAPA LATERAL	1	Y		20061127	KMYBA1BLS7C300261	
		12	83700-BA1-0000	TAPA, RH.INFERIOR	1	Y		20061127	KMYBA1BLS7C300261	
		13	8380A-BA1-0010	TAPA INFERIOR IZQUIERDA	1	Y		20061127	KMYBA1BLS7C300261	
		14	83800-BA1-0000	TAPA, LH.INFERIOR	1	N		20061127	KMYBA1BLS7C300261	
		15	84301-BA1-0000	GOMA, AJUSTE DE LA TAPA DEL FR.METRO	2	Y		20061127	KMYBA1BLS7C300261	
		16	84302-BA1-0000	COLLAR, AJUSTE DE LA TAPA DEL FR.METRO	2	Y		20061127	KMYBA1BLS7C300261	
		17	90115-BA1-0000	tornillo especial 5x18	2	Y		20061127	KMYBA1BLS7C300261	
		18	90150-BA1-0000	tornillo especial 5x18	4	Y		20061127	KMYBA1BLS7C300261	
		19	90305-SE5-1000	TUERCA, CLIP 6mm	1	Y		20061127	KMYBA1BLS7C300261	
		20	S4002-06080-0S	TUERCA, HEX 6mm(Y)	2	Y		20061127	KMYBA1BLS7C300261	
		21	S4101-06800	arandela plana 6mm	1	Y		20061127	KMYBA1BLS7C300261	

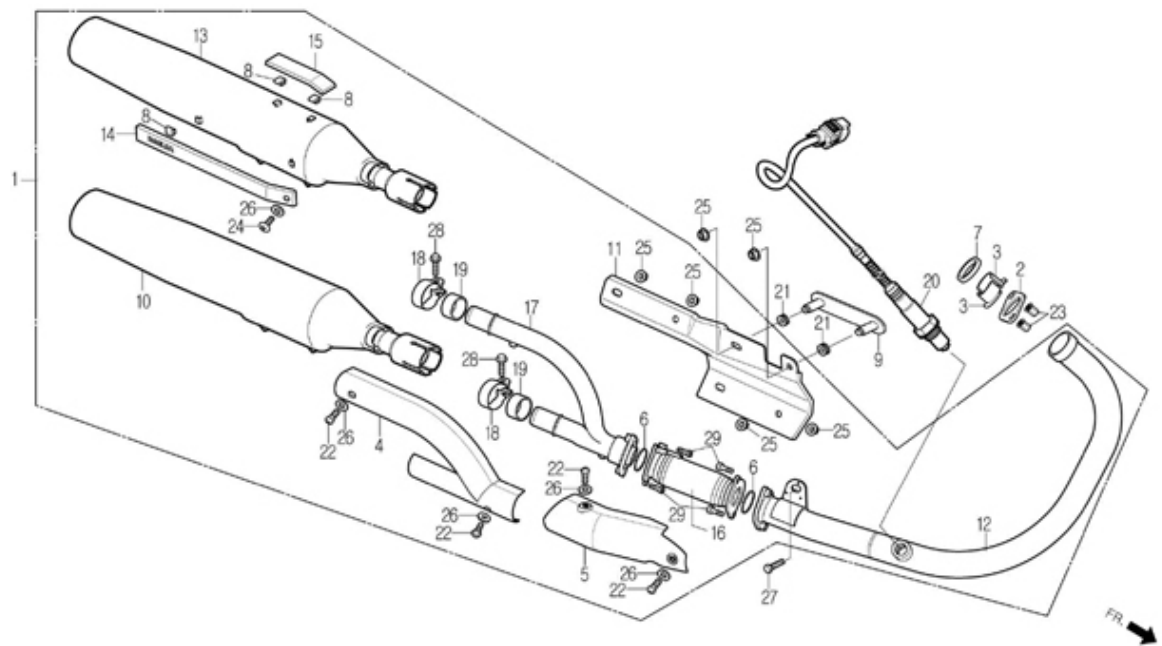
F-16
BATERÍA / TAPA INFERIOR



Servicio	FRT	Ref. No.	Ref.	Descripción	CANT	A/S	Exch Fecha	Inicio N° FRM	Fin N° FRM
		22	S4111-06800	LÁSER , MUELLE 6mm	1	Y	20061127	KMYBA1BLS7C300261	
		23	S5701-06012-08	BOLO , BRIDA 6x12	4	Y	20061127	KMYBA1BLS7C300261	
		24	S8200-31500	FUSIBLE DE CUCHILLA 15A	1	Y	20061127	KMYBA1BLS7C300261	
		25	S8200-33000	FUSIBLE DE CUCHILLA 30A	1	Y	20061127	KMYBA1BLS7C300261	
		26	91410-BA6-0000	CLIP , 2x60	1	Y	20061127	KMYBA1BLS7C300261	

F-17

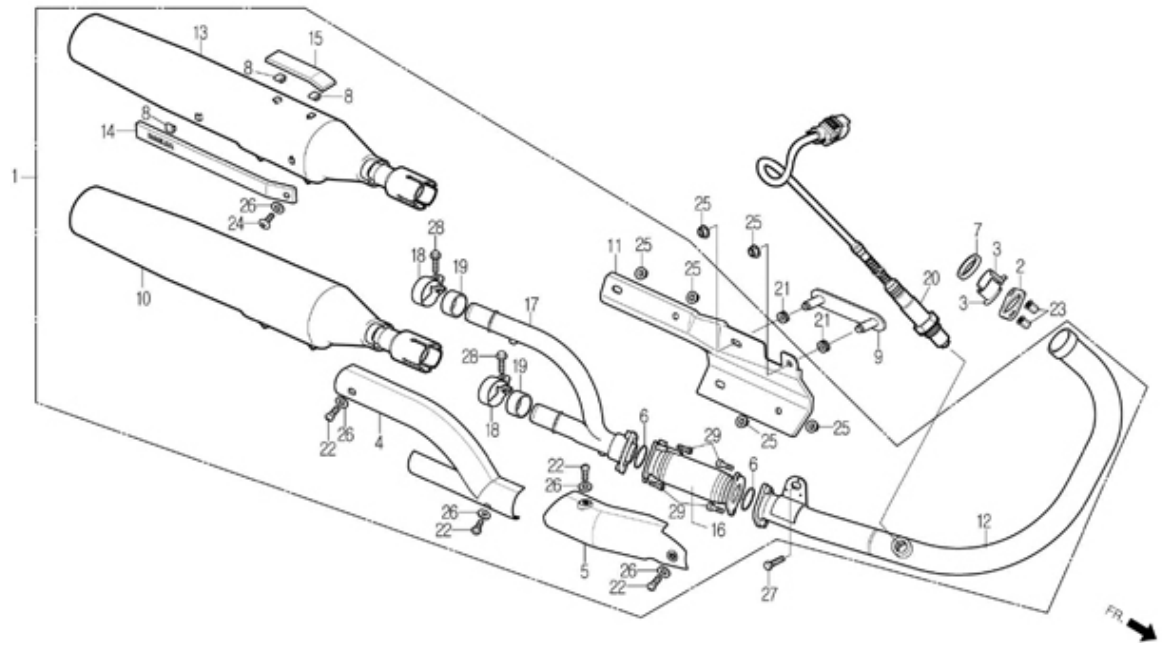
SILENCIADOR DE ESCAPE



Artículo de servicio	FRT	Ref. No.	Nº de pieza	Descripción	CANT	A/S	Exch	Fecha de inicio	Inicio FRM.No	Fin FRM.No
SILENCIADOR, ESCAPE TUBO COMP., ESCAPE AMORTIGUADOR COMP., SUPERIOR (AÑADA 0,1 POR CADA UNO)	0.2	1	18200-BA1-R300	SILENCIADOR, ESCAPE	1	Y		20061127	KMYBA1BLS7C300261	
	0.1	2	18231-BA7-9000	JUNTA, TUBO DE ESCAPE	1	Y		20061127	KMYBA1BLS7C300261	
		3	18233-BA6-0000	COLLAR, JUNTA DEL TUBO DE ESCAPE	2	Y		20061127	KMYBA1BLS7C300261	
		4	18240-BA1-R300	PROTECTOR, TUBO DE ESCAPE	1	Y		20061127	KMYBA1BLS7C300261	
		5	18260-BA1-R300	PROTECTOR A, TUBO DE ESCAPE	1	Y		20061127	KMYBA1BLS7C300261	
		6	18291-BA1-R300	JUNTA, TUBO DE ESCAPE	2	N	Y	20061127	KMYBA1BLS7C300261	KMYBA1BLS8C302498
			18291-BA1-RB00	JUNTA, TUBO DE ESCAPE	2	Y		20070701	KMYBA1BLS8C302499	
		7	18291-BA6-0000	JUNTA, TUBO DE ESCAPE	1	N	Y	20061127	KMYBA1BLS7C300261	KMYBA1BLS8C302498
			18291-BA6-RB00	JUNTA, TUBO DE ESCAPE	1	Y		20070701	KMYBA1BLS8C302499	
		8	18293-BA5-0000	GOMA, EMBALAJE PROTECTOR	3	Y		20061127	KMYBA1BLS7C300261	
		9	18302-BA1-0000	COLLAR COMP., SILENCIADOR	1	Y		20061127	KMYBA1BLS7C300261	
		10	18310-BA1-RB00	SILENCIADOR COMP., INFERIOR	1	Y		20061127	KMYBA1BLS7C300261	
		11	18315-BA1-0000	SOPORTE, PARTE SUPERIOR DEL SILENCIADOR	1	Y		20061127	KMYBA1BLS7C300261	
		12	18320-BA1-R300	TUBO COMP., ESCAPE	1	N	Y	20061127	KMYBA1BLS7C300261	KMYBA1BLS9C304603
			18320-BA1-R310	TUBO COMP., ESCAPE	1	Y		20081104	KMYBA1BLS9C304604	
		13	18330-BA1-RB00	SILENCIADOR COMP., SUPERIOR	1	Y		20061127	KMYBA1BLS7C300261	
		14	18340-BA1-RB00	PROTECTOR, LADO SILENCIADOR	1	Y		20061127	KMYBA1BLS7C300261	
		15	18350-BA1-RB00	PROTECTOR, PARTE SUPERIOR DEL SILENCIADOR	1	Y		20061127	KMYBA1BLS7C300261	
	16	18360-BA1-R300	TUBO COMP.B, ESCAPE	1	Y		20061127	KMYBA1BLS7C300261		
	17	18370-BA1-R300	TUBO COMP.C, ESCAPE	1	Y		20061127	KMYBA1BLS7C300261		
	18	18371-BA5-9000	BANDA, SILENCIADOR	2	Y		20061127	KMYBA1BLS7C300261		

F-17

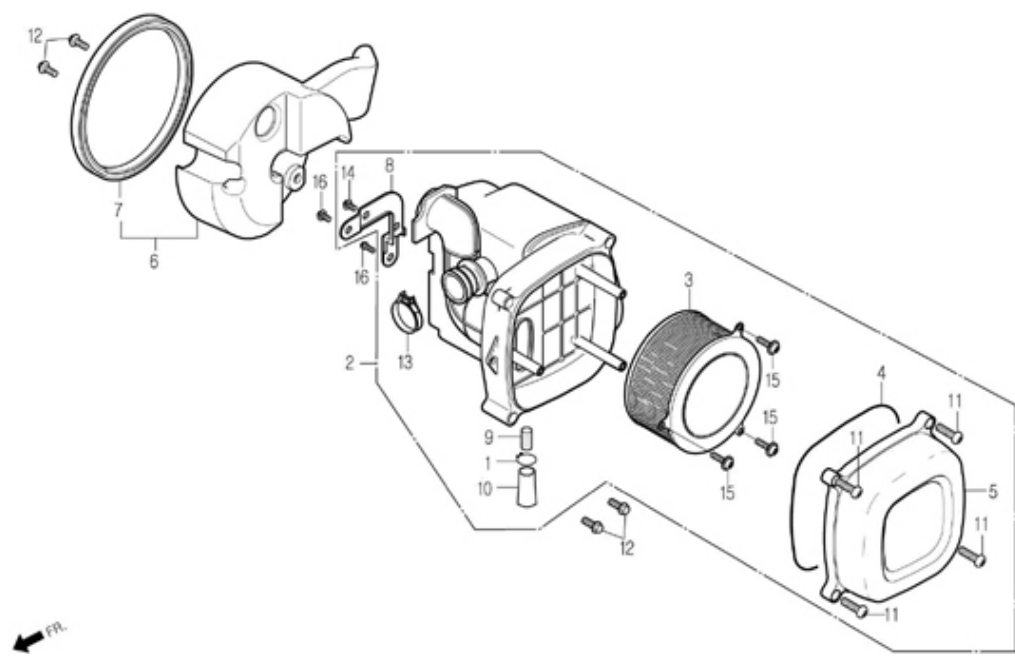
SILENCIADOR DE ESCAPE



Servicio	FRT	Ref. No.	N° de pieza	Descripción	CANT	A/S	Exch	Fecha de inicio	Inicio FRM.No	Fin FRM.No
		19	18391-BA6-0000	EMPAQUETADURA, SILENCIADOR	2	Y		20061127	KMYBA1BLS7C300261	
		20	18410-BA1-R300-M1	SENSOR, OXÍGENO	1	Y		20061127	KMYBA1BLS7C300261	
		21	50608-BA5-9000	GOMA, MONTAJE DEL SILENCIADOR	2	Y		20061127	KMYBA1BLS7C300261	
		22	90011-SE1-0000	tornillo especial 5x8	4	Y		20061127	KMYBA1BLS7C300261	
		23	90304-BA7-0000	TUERCA, TAPÓN HEX 6mm	2	Y		20061127	KMYBA1BLS7C300261	
		24	S3500-05008-0A	tornillo, pan 5x8	1	Y		20061127	KMYBA1BLS7C300261	
		25	S4050-08080	tuerca, brida 8mm	6	Y		20061127	KMYBA1BLS7C300261	
		26	S4101-05000	ARANDELA, LISA 5mm	5	Y		20061127	KMYBA1BLS7C300261	
		27	S5701-08016-08	perno, brida 8x16	1	Y		20061127	KMYBA1BLS7C300261	
		28	S5701-08030-08	perno, brida 8x30	2	Y		20061127	KMYBA1BLS7C300261	
		29	S6001-06016-00	perno, brida sh 6x16	4	Y		20061127	KMYBA1BLS7C300261	

F-18

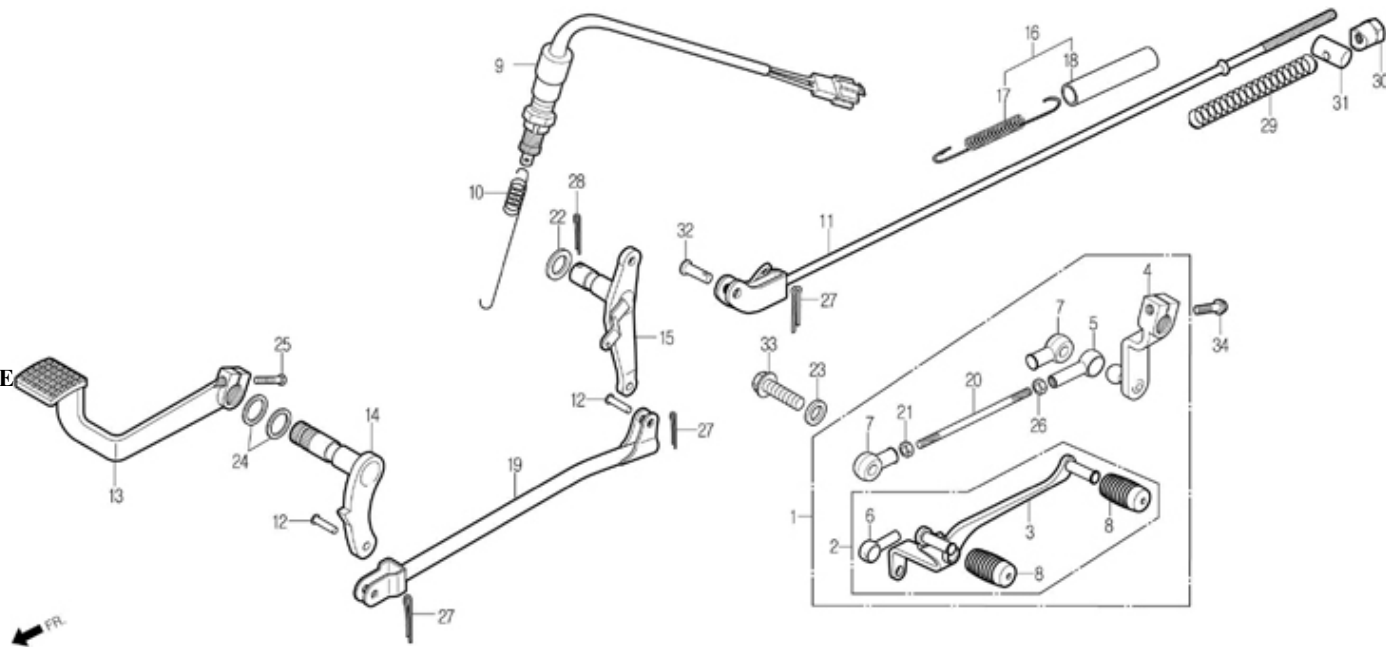
LIMPIADOR DE AIRE



Servicio	FRT	Ref. No.	Nº de pieza	Descripción	CANT	A/S	Exch	Fecha de inicio	Inicio FRM.No	Fin FRM.No
ELEMENTO, FILTRO DE AIRE	0.1	1	15772-BA7-0100	CLIP, TUBO RESPIRADERO	1	N		20061127	KMYBA1BLS7C300261	
TAPA, CAJA DEL FILTRO DE AIRE		2	17200-BA1-R300	FILTRO DE AIRE	1	Y		20061127	KMYBA1BLS7C300261	
		3	17213-BA1-0000	ELEMENTO, FILTRO DE AIRE	1	Y		20061127	KMYBA1BLS7C300261	
		4	17219-BA1-0000	JUNTA, TAPA DEL FILTRO DE AIRE	1	Y		20061127	KMYBA1BLS7C300261	
TAPA, FILTRO DE AIRE		5	17220-BA1-0000	TAPA COMP., FILTRO DE AIRE	1	Y		20061127	KMYBA1BLS7C300261	
ENTRADA FILTRO DE AIRE	0.3	6	1725A-BA1-0100	TAPA, ENTRADA FILTRO AIRE	1	Y		20061127	KMYBA1BLS7C300261	
ASS'Y	0.4	7	17251-BA1-0100	GOMA, SELLO	1	Y		20061127	KMYBA1BLS7C300261	
		8	17260-BA1-0000	ESTANCIA, FILTRO DE AIRE	1	Y		20061127	KMYBA1BLS7C300261	
		9	17337-BA7-3000	FILTRO	1	Y		20061127	KMYBA1BLS7C300261	
CAJA COMP., FILTRO DE AIRE		10	17358-BA7-0000	TUBO, DRENAJE	1	N		20061127	KMYBA1BLS7C300261	
		11	90001-BA1-0000	TORNILLO, TORUS 6x20	4	N		20061127	KMYBA1BLS7C300261	
		12	90111-SE5-1000	perno, brida 6mm	4	Y		20061127	KMYBA1BLS7C300261	
		13	17256-BA1-R300	BANDA 50, TUBO DE CONEXIÓN DEL FILTRO DE AIRE	1	Y		20061127	KMYBA1BLS7C300261	
		14	S3892-06012-00	tornillo, arandela 6x12	1	N		20061127	KMYBA1BLS7C300261	
		15	S3893-05016-08	tornillo, arandela 5x16	3	N		20061127	KMYBA1BLS7C300261	
		16	S5701-06010-08	perno, brida 6x10	2	Y		20061127	KMYBA1BLS7C300261	

F-19

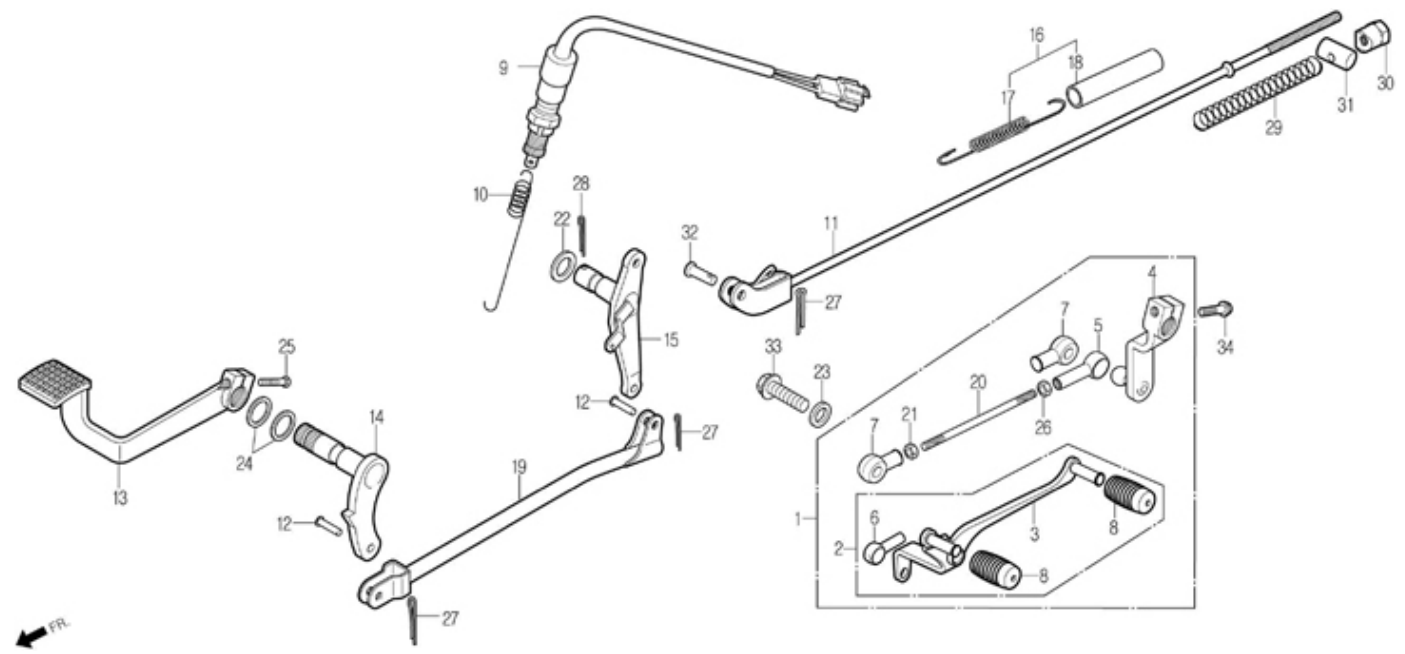
FRENO / PEDAL DE CAMBIO / BRAZO DE ARRANQUE



Artículo de servicio	FRT	Ref. No.	Nº de pieza	Descripción	CANT	A/S	Exch	Fecha de inicio	Inicio FRM.No	Fin FRM.No
PEDAL, CAMBIO DE MARCHAS	0.1	1	24700-BA1-RB00	CONJUNTO PEDAL CAMBIO	1	Y		20061127	KMYBA1BLS7C300261	
.PEDAL COMP., RR.FRENO	0.3	2	24700-BA1-0100	PEDAL COMP., CAMBIO DE MARCHAS	1	Y		20061127	KMYBA1BLS7C300261	
.ARM ASS'Y, KICK STARTER	0.4	3	24701-BA1-0100	PEDAL, CAMBIO DE MARCHAS	1	N		20061127	KMYBA1BLS7C300261	
INTERRUPTOR, RR.STOP		4	24711-BA5-9000-H1	BRAZO, CAMBIO DE MARCHAS	1	N		20061127	KMYBA1BLS7C300261	
VARILLA COMP., RR.FRENO		5	24721-BA5-3000	TIE ROD, A	1	N		20061127	KMYBA1BLS7C300261	
.BRAZO, RR.FRENO		6	24722-BA5-3000	TIE ROD, B	1	N		20061127	KMYBA1BLS7C300261	
		7	24724-BA6-0000	CUBIERTA, POLVO	2	N		20061127	KMYBA1BLS7C300261	
		8	24781-BA7-0000	GOMA, PEDAL DE CAMBIO	2	Y		20061127	KMYBA1BLS7C300261	
		9	35350-BA5-9100-M1	INTERRUPTOR, RR.STOP	1	Y		20061127	KMYBA1BLS7C300261	
		10	35357-BA7-9000	MUELLE, INTERRUPTOR DE PARADA	1	Y		20061127	KMYBA1BLS7C300261	
		11	43451-BA1-0000	VARILLA COMP., RR.FRENO	1	Y		20061127	KMYBA1BLS7C300261	
		12	43456-BA5-0000	PASADOR, ARTICULACIÓN DE LA VARILLA CENTRAL	2	Y		20061127	KMYBA1BLS7C300261	
		13	46500-BA1-0010	PEDAL COMP., FRENO RR.	1	Y		20061127	KMYBA1BLS7C300261	
		14	46511-BA5-9000	BRAZO A, RR.BRAKE	1	Y		20061127	KMYBA1BLS7C300261	
		15	46512-BA1-0000	BRAZO B, RR.BRAKE	1	Y		20061127	KMYBA1BLS7C300261	
		16	46513-BA7-9000	JUEGO DE MUELLES, PEDAL DE FRENO	1	Y		20061127	KMYBA1BLS7C300261	
		17	46514-BA7-9000	MUELLE, RR.RETORNO FRENO	1	N		20061127	KMYBA1BLS7C300261	
		18	46519-BA6-8300	TUBO, RESORTE	1	N		20061127	KMYBA1BLS7C300261	
		19	46540-BA1-0000	VARILLA, RR.FRENO MEDIO	1	Y		20061127	KMYBA1BLS7C300261	
		20	90065-BA5-9000	PERNO, TIE LOD	1	N		20061127	KMYBA1BLS7C300261	
		21	90201-BA5-0000	TUERCA, FIJACIÓN DEL BRAZO DEL REGULADOR	1	N		20061127	KMYBA1BLS7C300261	

F-19

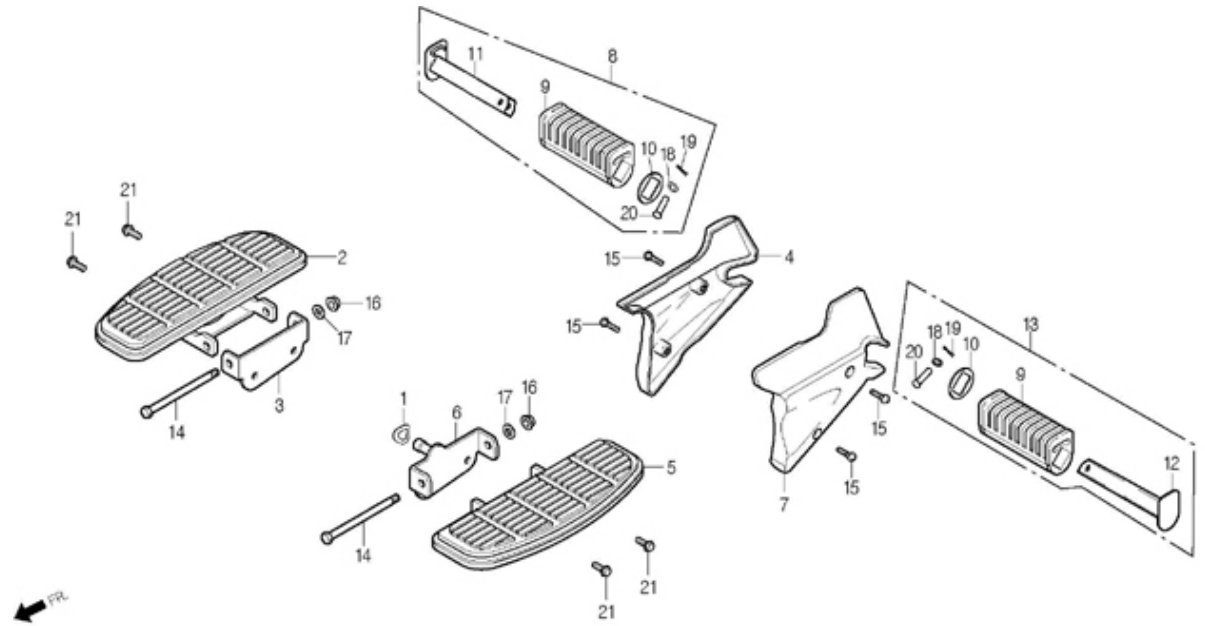
FRENO / PEDAL DE CAMBIO / BRAZO DE ARRANQUE



Servicio	FRT	Ref. No.	Nº de pieza	Descripción	CANT	A/S	Exch	Fecha de inicio	Inicio FRM.No	Fin FRM.No
		22	90432-BA6-0000	ARANDELA, 18mm	1	Y		20061127	KMYBA1BLS7C300261	
		23	90436-BA5-0000	ARANDELA, ESPECIAL	1	Y		20061127	KMYBA1BLS7C300261	
		24	90590-BA7-0000	ARANDELA, 18,5 mm	2	Y		20061127	KMYBA1BLS7C300261	
		25	S2101-08025-0H	perno hexagonal 8x25	1	Y		20061127	KMYBA1BLS7C300261	
		26	S4002-06020-0S	tuerca hexagonal 6mm	1	N		20061127	KMYBA1BLS7C300261	
		27	S4201-20120	PIN, DIVISIÓN 2,0x12	3	Y		20061127	KMYBA1BLS7C300261	
		28	S4201-30300	PIN, DIVISIÓN 3,0x30	1	Y		20061127	KMYBA1BLS7C300261	
		29	S5014-CB3-0000	MUELLE A, VARILLA DE FRENO	1	Y		20061127	KMYBA1BLS7C300261	
		30	S5015-BA6-9600-M1	TUERCA B, AJUSTE(W)	1	Y		20061127	KMYBA1BLS7C300261	
		31	S5015-32001	ARTICULACIÓN B, BRAZO DE FRENO(W)	1	Y		20061127	KMYBA1BLS7C300261	
		32	S5015-53000	PIN C, JUNTA	1	Y		20061127	KMYBA1BLS7C300261	
		33	S5701-06018-08	perno, brida 6x18	1	Y		20061127	KMYBA1BLS7C300261	
		34	S5701-06020-08	perno, brida 6x20	1	Y		20061127	KMYBA1BLS7C300261	

F-20

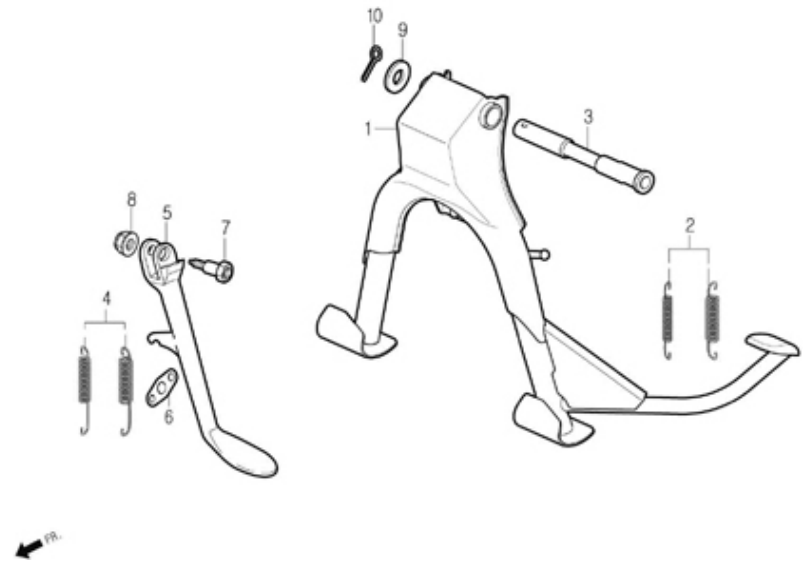
PASO



Artículo de servicio	FRT	Ref. No.	Nº de pieza	Descripción	CANT	A/S	Exch	Fecha de inicio	Inicio FRM.No	Fin FRM.No
PLACA ASAMBLEA, PASO PRINCIPAL RH. ENSAMBLAJE PLACA, PELDAÑO PRINCIPAL LH. GOMA, PELDAÑO DEL PASAJERO (INCLUIR PARTES RELATIVAS)	0.1	1	16187-CB3-0000	MUELLE, ARANDELA ONDULADA	1	Y		20061127	KMYBA1BLS7C300261	
		2	50610-BA1-0000	ENSAMBLAJE PLACA, ESCALÓN PRINCIPAL DCHA.	1	Y		20061127	KMYBA1BLS7C300261	
		3	50614-BA1-0000	BISAGRA, ESCALÓN PRINCIPAL RH	1	Y		20061127	KMYBA1BLS7C300261	
		4	50615-BA1-0010	TAPA, RH.RR.STEP(NEGRO)	1	Y		20061127	KMYBA1BLS7C300261	
		5	50650-BA1-0000	PLACA ASAMBLEA, LH.PASO PRINCIPAL	1	Y		20061127	KMYBA1BLS7C300261	
		6	50654-BA1-0000	BISAGRA, LH.ESCALÓN PRINCIPAL	1	Y		20061127	KMYBA1BLS7C300261	
		7	50655-BA1-0010	TAPA, LH.RR.STEP(NEGRO)	1	Y		20061127	KMYBA1BLS7C300261	
		8	5071A-BA7-9010	ENSAMBLAJE DE BARRA, PELDAÑO TRASERO	1	Y		20061127	KMYBA1BLS7C300261	
		9	50710-BA7-7700	GOMA, PELDAÑO DE PLLÓN	2	Y		20061127	KMYBA1BLS7C300261	
		10	50712-BA7-0000	ARANDELA, PELDAÑO DEL PASAJERO	2	N		20061127	KMYBA1BLS7C300261	
		11	50715-BA7-9000	BARRA, PELDAÑO TRASERO	1	N		20061127	KMYBA1BLS7C300261	
		12	50718-BA7-9000	BARRA, PELDAÑO TRASERO IZQUIERDO	1	N		20061127	KMYBA1BLS7C300261	
		13	5072A-BA7-9010	ENSAMBLAJE DE BARRA, PELDAÑO TRASERO IZQUIERDO	1	Y		20061127	KMYBA1BLS7C300261	
		14	90102-BA1-0000	PERNO, BISAGRA PELDAÑO PRINCIPAL	2	Y		20061127	KMYBA1BLS7C300261	
		15	90115-BA1-0000	tornillo especial 5x18	4	Y		20061127	KMYBA1BLS7C300261	
		16	90208-BA7-0000	tuerca, tapa de brida 8mm	2	Y		20061127	KMYBA1BLS7C300261	
		17	90505-BA6-0000	ARANDELA, 8mm	2	Y		20061127	KMYBA1BLS7C300261	
		18	S4101-06000	arandela plana 6mm	2	N		20061127	KMYBA1BLS7C300261	
		19	S4201-16150	PIN, SPLIT 1.6x15	2	N		20061127	KMYBA1BLS7C300261	
		20	S5015-81000	PIN A, PELDAÑO DEL PASAJERO	2	N		20061127	KMYBA1BLS7C300261	
		21	S5701-08016-08	perno, brida 8x16	4	Y		20061127	KMYBA1BLS7C300261	

F-21

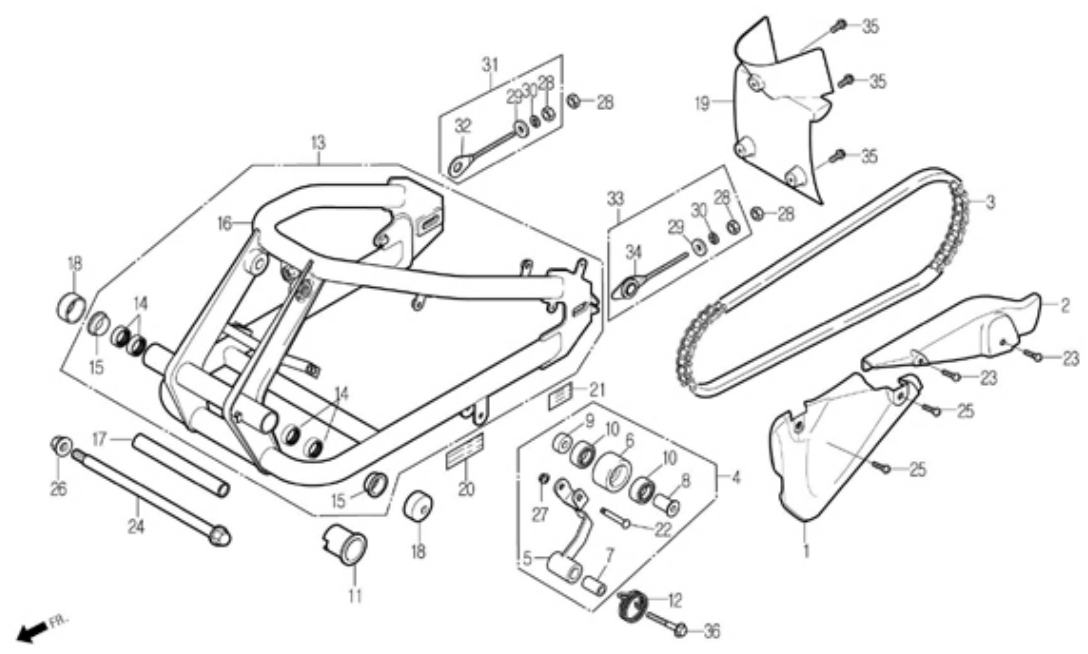
STAND



Artículo de servicio	FRT	Ref. No.	Nº de pieza	Descripción	CANT	A/S	Exch	Fecha de inicio	Inicio FRM.No	Fin FRM.No
STAND COMP., MAIN	0.5	1	50500-BA1-0010	STAND COMP., MAIN	1	Y		20061127	KMYBA1BLS7C300261	
MUELLE, SOPORTE PRINCIPAL	0.2	2	5051A-BA7-0000-EU	JUEGO DE MUELLES, SOPORTE PRINCIPAL	1	Y		20061127	KMYBA1BLS7C300261	
STAND COMP., SIDE		3	50526-BA6-9600	EJE, PIVOTE DEL CABALLETE PRINCIPAL	1	Y		20061127	KMYBA1BLS7C300261	
MUELLE, CABALLETE LATERAL	0.1	4	5053A-BA5-RB00	JUEGO DE MUELLES, CABALLETE LATERAL	1	Y		20061127	KMYBA1BLS7C300261	
		5	50530-BA5-9020	BARRA, CABALLETE LATERAL(NEGRO)	1	Y		20061127	KMYBA1BLS7C300261	
		6	50531-BA5-RB00	PALANCA, MUELLE CABALLETE LATERAL	1	Y		20061127	KMYBA1BLS7C300261	
		7	90109-BA5-RB00	PERNO, CABALLETE LATERAL ESPECIAL	1	Y		20061127	KMYBA1BLS7C300261	
		8	90304-SE6-0000	TUERCA, U 10mm	1	Y		20061127	KMYBA1BLS7C300261	
		9	90521-CB2-0000	ARANDELA, 17x22	1	Y		20061127	KMYBA1BLS7C300261	
		10	S4201-30250	PIN, DIVISIÓN 3,0x25	1	Y		20061127	KMYBA1BLS7C300261	

F-22

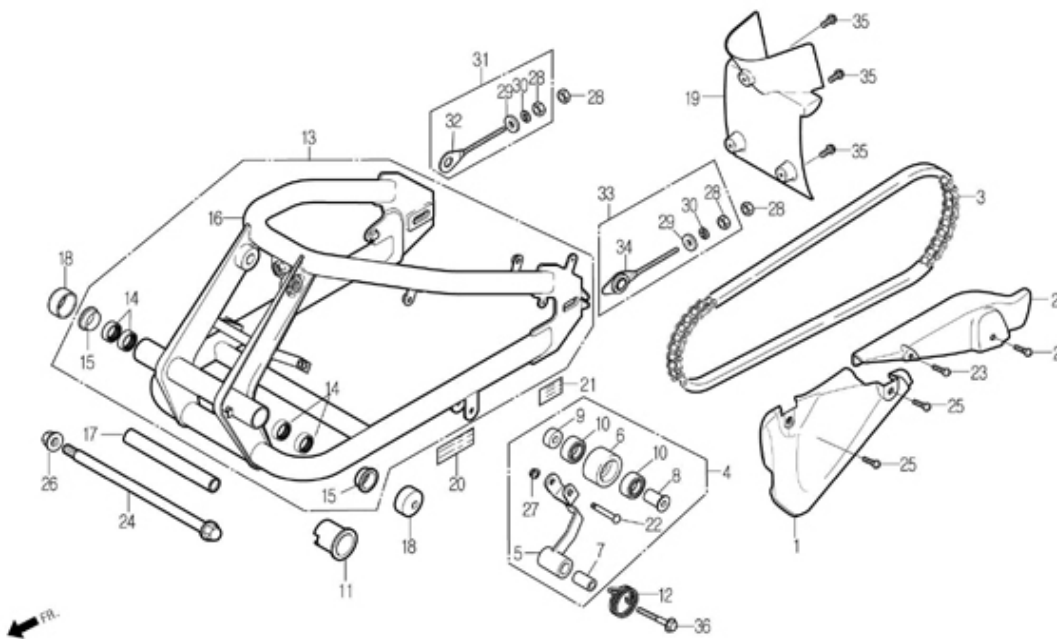
BRAZO OSCILANTE / CAJA DE CADENA



Servicio	FRT	Ref. No.	Nº de pieza	Descripción	CANT	A/S	Exch	Fecha de inicio	Inicio FRM.No	Fin FRM.No
CONJUNTO CADENA, CAJA TÓRICA, CADENA	0.7	1	40510-BA1-0010	CAJA, CADENA A(NEGRA)	1	Y		20061127	KMYBA1BLS7C300261	
		2	40520-BA1-0010	ESTUCHE, CADENA B(NEGRO)	1	Y		20061127	KMYBA1BLS7C300261	
	0.1	3	40530-BA1-R300-M2	CADENA, JUNTA TÓRICA	1	Y		20061127	KMYBA1BLS7C300261	
ENSAMBLAJE BRAZO, RR.SWING	0.8	4	40540-BA1-0010	TENSOR CADENA	1	Y		20061127	KMYBA1BLS7C300261	
		5	40541-BA1-0010	SOPORTE, TENSOR DE CADENA	1	N		20061127	KMYBA1BLS7C300261	
BUSH, RR.FORK (AL MISMO TIEMPO EN DOS PARTES)	0.9	6	40542-BA1-0010	RODILLO, TENSOR DE CADENA	1	Y		20061127	KMYBA1BLS7C300261	
		7	40543-BA1-0000	COLLER A, DISTANCIA DEL TENSOR	1	Y		20061127	KMYBA1BLS7C300261	
	0.6	8	40544-BA1-0010	COLLAR B, DISTANCIA TENSOR	1	N		20061127	KMYBA1BLS7C300261	
COLLAR CENTRAL, DISTANCIA DE PIVOTE		9	40545-BA1-0010	COLLAR C, TENSOR DE CADENA	1	N		20061127	KMYBA1BLS7C300261	
DESGLIZAMIENTO, CADENA	0.1	10	40546-BA1-0010	RODAMIENTO, BOLA RADIAL 6001Z	2	Y		20061127	KMYBA1BLS7C300261	
RODILLO, TENSOR DE CADENA (INCLUIR PIEZAS RELATIVAS)	0.3	11	40591-BA1-0000	DESGLIZADOR, CADENA	1	Y		20061127	KMYBA1BLS7C300261	
		12	46518-BA1-0000	MUELLE, RETORNO TENSOR CADENA	1	Y		20061127	KMYBA1BLS7C300261	
		13	52100-BA1-RB00	ENSAMBLAJE BRAZO, RR.SWING	1	Y		20061127	KMYBA1BLS7C300261	
GUARDABARROS, RR.SUB		14	52107-BA5-RB00	COJINETE, PIVOTE HORQUILLA RR.	4	N		20061127	KMYBA1BLS7C300261	
		15	52108-BA5-RB00	BUSH, RR.FORK	2	N		20061127	KMYBA1BLS7C300261	
		16	52110-BA1-RB00	BRAZO BASCULANTE COMP., RR.	1	N		20061127	KMYBA1BLS7C300261	
		17	52141-BA5-9000	COLLAR, CENTRO DISTANCIA PIVOTE	1	Y		20061127	KMYBA1BLS7C300261	
		18	52144-BA6-0050	TAPA, RETÉN HORQUILLA DERECHA	2	Y		20061127	KMYBA1BLS7C300261	
		19	80110-BA1-0000	FENDER, RR.SUB	1	Y		20061127	KMYBA1BLS7C300261	
		20	87505-BA1-MA00	ETIQUETA, NEUMÁTICO	1	Y		20061127	KMYBA1BLS7C300261	
			87505-BA1-RB00	ETIQUETA, NEUMÁTICO	1	Y		20061127	KMYBA1BLS7C300261	

F-22

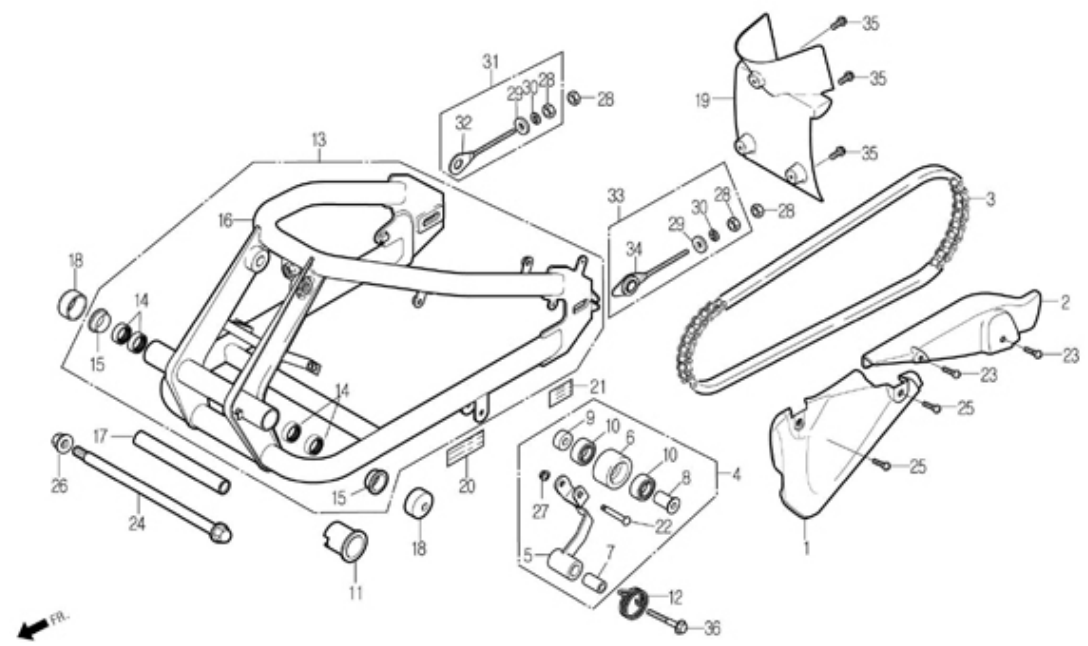
BRAZO OSCILANTE / CAJA DE CADENA



Servicio	FRT	Ref. No.	Nº de pieza	Descripción	CANT	A/S	Exch	Fecha de inicio	Inicio FRM.No	Fin FRM.No
			87505-BA1-RC00	ETIQUETA, NEUMÁTICO	1	Y		20061127	KMYBA1BLS7C300261	
			87505-BA1-RE00	ETIQUETA, NEUMÁTICO(FRANCÉS)	1	Y		20061127	KMYBA1BLS7C300261	
			87505-BA1-RJ00	ETIQUETA, NEUMÁTICO	1	Y		20061127	KMYBA1BLS7C300261	
		21	87507-BA1-MA00	ETIQUETA, CADENA DE TRANSMISIÓN	1	Y		20061127	KMYBA1BLS7C300261	
			87507-BA1-RB00	ETIQUETA, CADENA DE TRANSMISIÓN	1	Y		20061127	KMYBA1BLS7C300261	
			87507-BA1-RC00	ETIQUETA, CADENA DE TRANSMISIÓN	1	Y		20061127	KMYBA1BLS7C300261	
			87507-BA1-RE00	ETIQUETA, CADENA DE TRANSMISIÓN(FERNCH)	1	Y		20061127	KMYBA1BLS7C300261	
			87507-BA1-RJ00	ETIQUETA, CADENA DE TRANSMISIÓN	1	Y		20061127	KMYBA1BLS7C300261	
		22	90106-BA1-0000	PERNO, TENSOR	1	Y		20061127	KMYBA1BLS7C300261	
		23	90115-BA1-0000	tornillo especial 5x18	2	Y		20061127	KMYBA1BLS7C300261	
		24	90121-BA5-9000	PERNO, PIVOTE DEL BASCULANTE	1	Y		20061127	KMYBA1BLS7C300261	
		25	90150-BA1-0000	TORNILLO, PAN 5x15	2	Y		20061127	KMYBA1BLS7C300261	
		26	90305-SE5-0000	TUERCA, U 14mm	1	Y		20061127	KMYBA1BLS7C300261	
		27	90309-SE5-0000	tuerca, brida 8mm	1	Y		20061127	KMYBA1BLS7C300261	
		28	S4001-06000-0S	tuerca hexagonal 6mm	4	Y		20061127	KMYBA1BLS7C300261	
		29	S4101-06000	arandela plana 6mm	2	N		20061127	KMYBA1BLS7C300261	
		30	S4111-06000	arandela, muelle 6mm	2	N		20061127	KMYBA1BLS7C300261	
		31	S501A-BA1-0000	REGULADOR C, CADENA DCHA.	1	Y		20061127	KMYBA1BLS7C300261	
		32	S5014-BA1-0000	AJUSTADOR C, CADENA RH.	1	Y		20061127	KMYBA1BLS7C300261	
		33	S502A-BA1-0000	AJUSTADOR C, CADENA IZQ.	1	Y		20061127	KMYBA1BLS7C300261	
		34	S5024-BA1-0000	AJUSTADOR C, CADENA LH.	1	N		20061127	KMYBA1BLS7C300261	
		35	S5701-06012-08	perno, brida 6x12	3	Y		20061127	KMYBA1BLS7C300261	

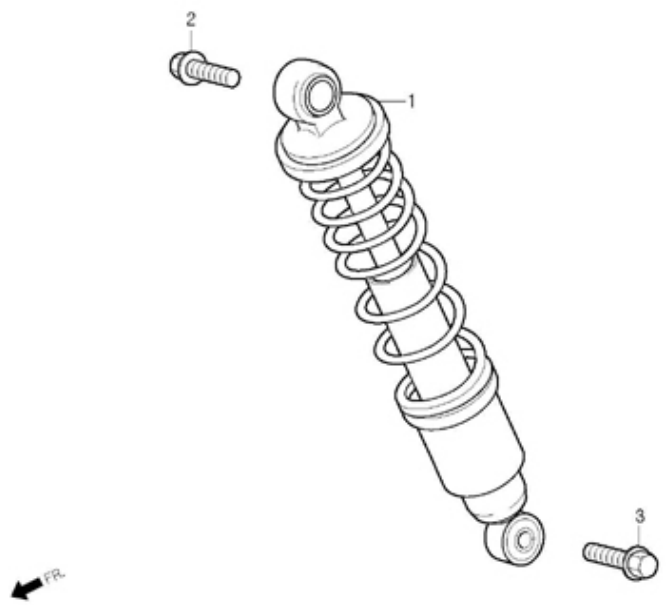
F-22

BRAZO OSCILANTE / CAJA DE CADENA



Servicio	FRT	Ref. No.	Ref.	Descripción	CANT	A/S	Exch Fecha	Inicio N° FRM	Fin N° FRM
		36	S5701-08042-07BOLO	, BRIDA 8x42	1	Y	20061127	KMYBA1BLS7C300261	

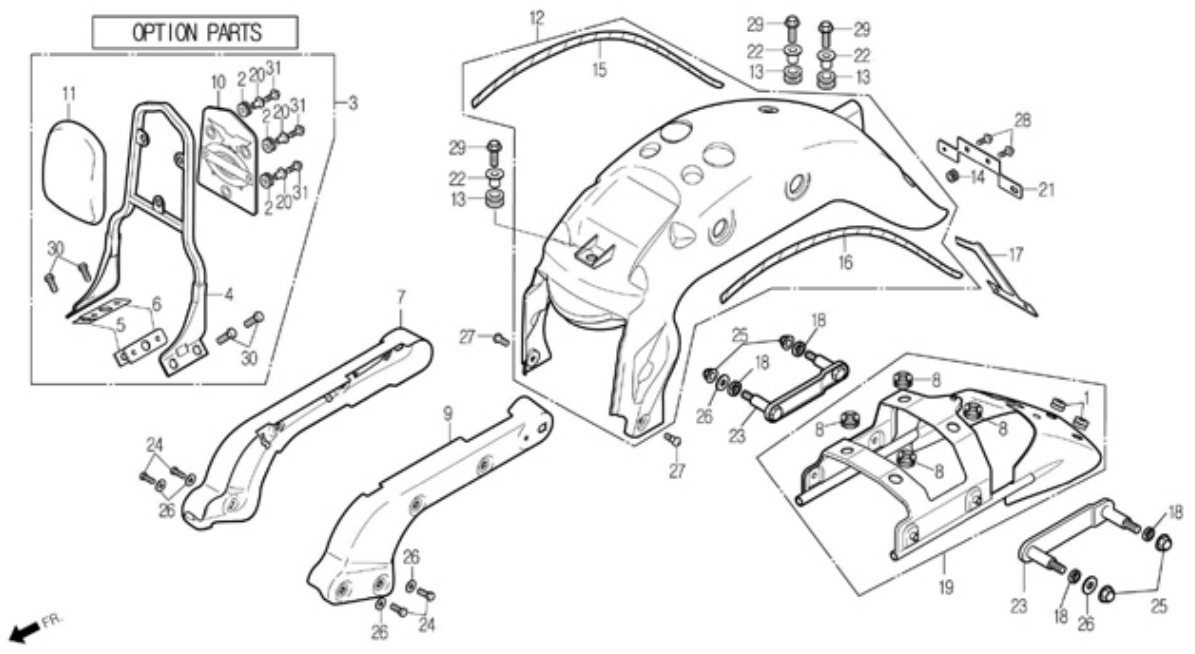
F-23
CUSHION TRASERO



Artículo de servicio	FRT	Ref. No.	Nº de pieza	Descripción	CANT	A/S	Exch	Fecha de inicio	Inicio FRM.No	Fin FRM.No
COJÍN ASS'Y, RR.	0.2	1	52400-BA1-RB30	AMORTIGUADOR, RR.(AMARILLO)	1	Y		20061127	KMYBA1BLS7C300261	
		2	90103-BA1-0000	perno, brida 10x55	1	Y		20061127	KMYBA1BLS7C300261	
		3	90104-BA1-0000	perno, brida 10x65	1	Y		20061127	KMYBA1BLS7C300261	

F-24

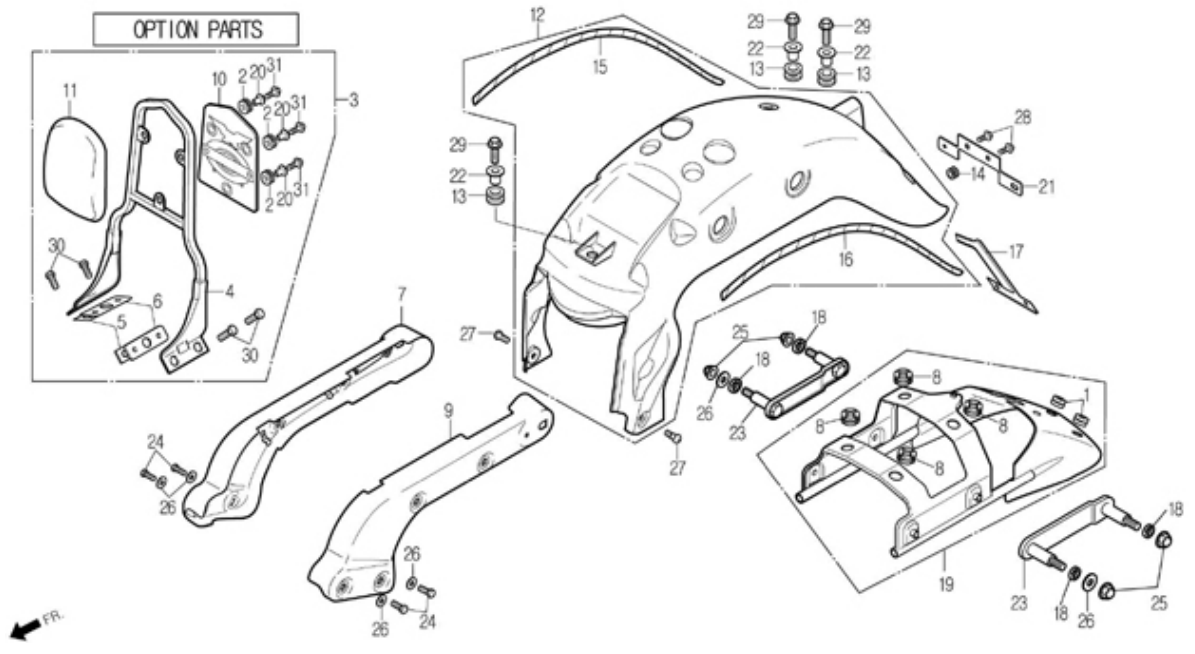
CARRIL DE GRAPA / GUARDABARROS TRASERO



Servicio	FRT	Ref. No.	Nº de pieza	Descripción	CANT	A/S	Exch	Fecha de inicio	Inicio FRM.No	Fin FRM.No
FENDER, RR. ENSAMBLAJE DE SOPORTE, COMP. DE BARANDILLA DE GUARDABARROS DERECHO, AGARRE DERECHO CARRIL COMP., LH.GRAB	0.2	1	37106-BA6-9610	GOMA, SOPORTE DEL SOPORTE DEL CONTADOR	2	Y		20061127	KMYBA1BLS7C300261	
	0.1	2	61103-BA6-0000	GOMA, MONTAJE GUARDABARROS FR.	3	Y		20061127	KMYBA1BLS7C300261	
		3	7730A-BA5-9000	ENSAMBLAJE DEL RESPALDO	1	Y		20061127	KMYBA1BLS7C300261	
	0.1	4	77320-BA5-9000	SOPORTE, RESPALDO	1	N		20061127	KMYBA1BLS7C300261	
		5	77321-BA5-9000	PLACA DE AJUSTE, MONTAJE DEL RESPALDO	2	Y		20061127	KMYBA1BLS7C300261	
		6	77322-BA5-9000	GOMA, SOPORTE RESPALDO	4	Y		20061127	KMYBA1BLS7C300261	
		7	77330-BA1-0000	CARRIL COMP., RH.GRAB	1	Y		20061127	KMYBA1BLS7C300261	
		8	77331-BA7-9200	GOMA, BARRA DE AGARRE	4	Y		20061127	KMYBA1BLS7C300261	
		9	77340-BA1-0000	CARRIL COMP., LH.GRAB	1	Y		20061127	KMYBA1BLS7C300261	
		10	77350-BA5-9010	EMBLEMA, BARRA DE AGARRE	1	Y		20061127	KMYBA1BLS7C300261	
		11	77400-BA5-9000	ALMOHADILLA COMP., RESPALDO	1	Y		20061127	KMYBA1BLS7C300261	
		12	8010A-BA1-R300-PB	ENSAMBLAJE GUARDABARROS DERECHO (P/NEGRO)	1	Y		20061127	KMYBA1BLS7C300261	
			8010A-BA1-R300-2G	ENSAMBL. GUARDABARROS, RR.(G+NEGRO)	1	Y		20061127	KMYBA1BLS7C300261	
			8010A-BA1-R300-2N	ENSAMBLAJE GUARDABARROS, RR.(O+BEIGE)	1	Y		20061127	KMYBA1BLS7C300261	
			8010A-BA1-R300-2O	ENSAMBLAJE DEL GUARDABARROS DERECHO (R+PLATA)	1	Y		20061127	KMYBA1BLS7C300261	
		13	80101-BA5-0000	GOMA, COJÍN GUARDABARROS RR.	3	Y		20061127	KMYBA1BLS7C300261	
	14	80101-BA1-0000	GOMA, MATRÍCULA	1	Y		20061127	KMYBA1BLS7C300261		
	15	80102-BA1-RB10-2O	RAYA, R.RR.GUARDABARROS(R+PLATA)	1	Y		20061127	KMYBA1BLS7C300261		
		80102-BA1-R300-PB	RAYAS, GUARDABARROS (P/NEGRO)	1	Y		20061127	KMYBA1BLS7C300261		
		80102-BA1-R300-2G	RAYA, RH.RR.FENDER(G+NEGRO)	1	Y		20061127	KMYBA1BLS7C300261		
		80102-BA1-R300-2N	RAYA, RH.RR.FENDER(O+BEIGE)	1	Y		20061127	KMYBA1BLS7C300261		
		16	80103-BA1-RB10-2O	RAYA, LH.RR.FENDER(R+PLATA)	1	Y		20061127	KMYBA1BLS7C300261	

F-24

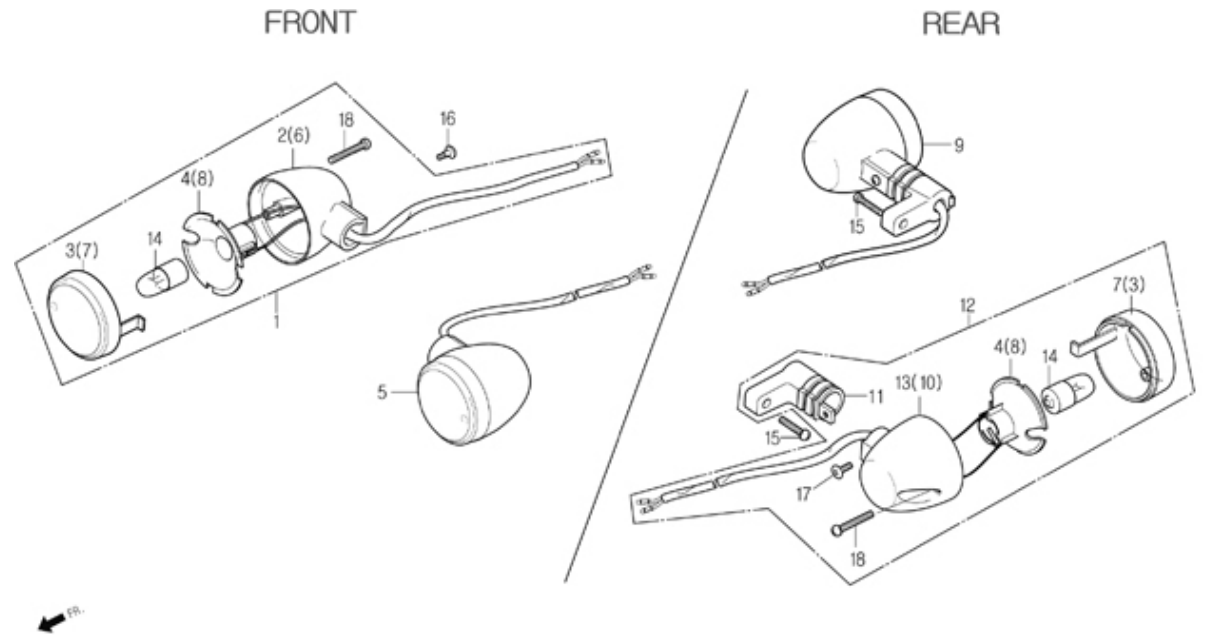
CARRIL DE GRAPA / GUARDABARROS TRASERO



Servicio	FRT	Ref. No.	Nº de pieza	Descripción	CANT	A/S	Exch	Fecha de inicio	Inicio FRM.No	Fin FRM.No
			80103-BA1-R300-PB	FRANJA, GUARDABARROS IZQ./DER. (P/NEGRO)	1	Y		20061127	KMYBA1BLS7C300261	
			80103-BA1-R300-2G	STRIPE, LH.RR.FENDER(G+BLACK)	1	Y		20061127	KMYBA1BLS7C300261	
			80103-BA1-R300-2N	RAYA, LH.RR.FENDER(O+BEIGE)	1	Y		20061127	KMYBA1BLS7C300261	
		17	80105-BA1-0000	PROTECTOR, RR.	1	Y		20061127	KMYBA1BLS7C300261	
		18	80108-BA5-9000	GOMA, MONTAJE GUARDABARROS RR.	4	Y		20061127	KMYBA1BLS7C300261	
		19	80125-BA1-0000	SOPORTE, GUARDABARROS DERECHO	1	Y		20061127	KMYBA1BLS7C300261	
		20	83505-BA5-9000	COLLAR, TAPA DE MONTAJE	3	Y		20061127	KMYBA1BLS7C300261	
		21	84701-BA6-9600	SOPORTE, MATRÍCULA	1	Y		20061127	KMYBA1BLS7C300261	
		22	90001-BA5-0000	COLLAR, MTOUNT LATERAL	3	Y		20061127	KMYBA1BLS7C300261	
		23	90101-BA5-9000	PERNO, SOPORTE GUARDABARROS DCHA.	2	Y		20061127	KMYBA1BLS7C300261	
		24	90107-BA1-0000	perno, tapa 8x16	4	Y		20061127	KMYBA1BLS7C300261	
		25	90208-BA7-0000	tuerca, tapa de brida 8mm	4	Y		20061127	KMYBA1BLS7C300261	
		26	90485-CB2-0000	ARANDELA, 8mm	6	Y		20061127	KMYBA1BLS7C300261	
		27	90192-BA1-0000	tornillo especial 5x12	2	Y		20061127	KMYBA1BLS7C300261	
		28	S5701-06012-08	perno, brida 6x12	2	Y		20061127	KMYBA1BLS7C300261	
		29	S5701-06018-08	perno, brida 6x18	3	Y		20061127	KMYBA1BLS7C300261	
		30	S5701-06025-08	perno, brida 6x25	4	Y		20061127	KMYBA1BLS7C300261	
		31	S6001-06025-07	perno, brida sh 6x25	3	Y		20061127	KMYBA1BLS7C300261	

F-25

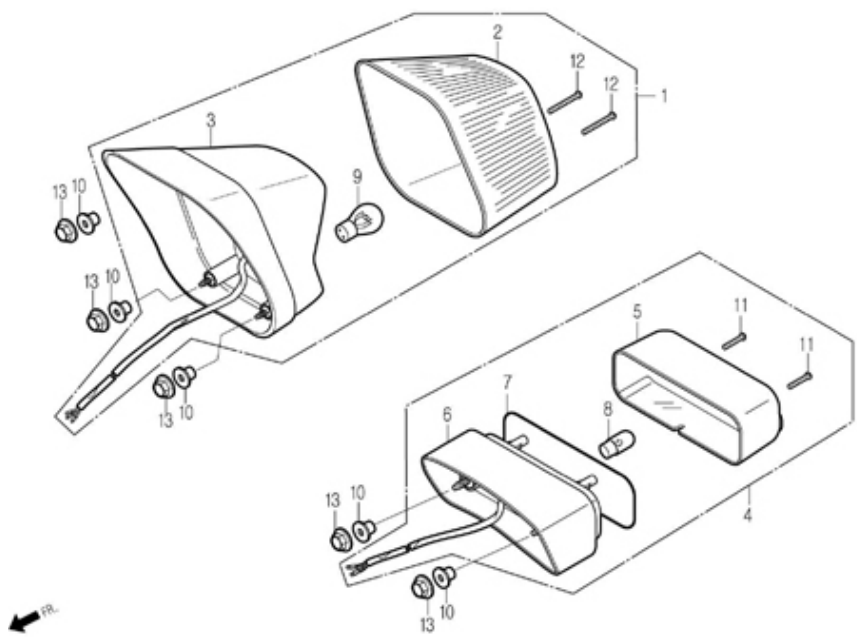
WINKER



Artículo de servicio	FRT	Ref. No.	Nº de pieza	Descripción	CANT	A/S	Exch	Fecha de inicio	Inicio FRM.No	Fin FRM.No
WINKER ASS'Y (AÑADA 0,1 POR CADA UNO) (INCLUYA LAS PARTES RELATIVAS)	0.2	1	33400-BA1-0120	WINKER ASS'Y, RH.FR.	1	Y		20061127	KMYBA1BLS7C300261	
		2	33401-BA1-0020	BASE, RH.FR.WINKER	1	N		20061127	KMYBA1BLS7C300261	
		3	33402-SA2-RB10	LENTE A, GUIÑO(LIMPIO)	2	Y		20061127	KMYBA1BLS7C300261	
BOMBILLA, WINKER	0.1	4	33403-SA2-RB00	REFLECTOR A, GUIÑO	2	N		20061127	KMYBA1BLS7C300261	
		5	33450-BA1-0120	WINKER ASS'Y, LH.FR.	1	Y		20061127	KMYBA1BLS7C300261	
		6	33451-BA1-0020	BASE, LH.FR.WINKER	1	N		20061127	KMYBA1BLS7C300261	
		7	33452-SA2-RB10	LENTE B, GUIÑO(LIMPIO)	2	Y		20061127	KMYBA1BLS7C300261	
		8	33453-SA2-RB00	REFLECTOR B, GUIÑO	2	N		20061127	KMYBA1BLS7C300261	
		9	33600-BA1-0120	ENSAMBLADOR, R.D.R.(LIMPIO)	1	Y		20061127	KMYBA1BLS7C300261	
		10	33601-BA1-0020	BASE, RH.RR.WINKER	1	N		20061127	KMYBA1BLS7C300261	
		11	33641-BA1-0000	STAY COMP., RR.WINKER	2	Y		20061127	KMYBA1BLS7C300261	
		12	33650-BA1-0120	WINKER ASS'Y, LH.RR.	1	Y		20061127	KMYBA1BLS7C300261	
		13	33651-BA1-0020	BASE, LH.RR.WINKER	1	N		20061127	KMYBA1BLS7C300261	
		14	34905-SA2-RB00	BOMBILLA, WINKER(12V 10W)	4	Y		20061127	KMYBA1BLS7C300261	
		15	90001-SC1-0000	tornillo, husillo 6x20	2	Y		20061127	KMYBA1BLS7C300261	
		16	90111-BA1-0000	TORNILLO, AJUSTE PANTALLA 4x9	2	Y		20000711	KMYBA1BLS7C000001	
		17	90111-BA1-1000	tornillo especial 4x7	2	Y		20061127	KMYBA1BLS7C300261	
		18	S3901-34610	tornillo de apriete 4x25	4	N		20061127	KMYBA1BLS7C300261	

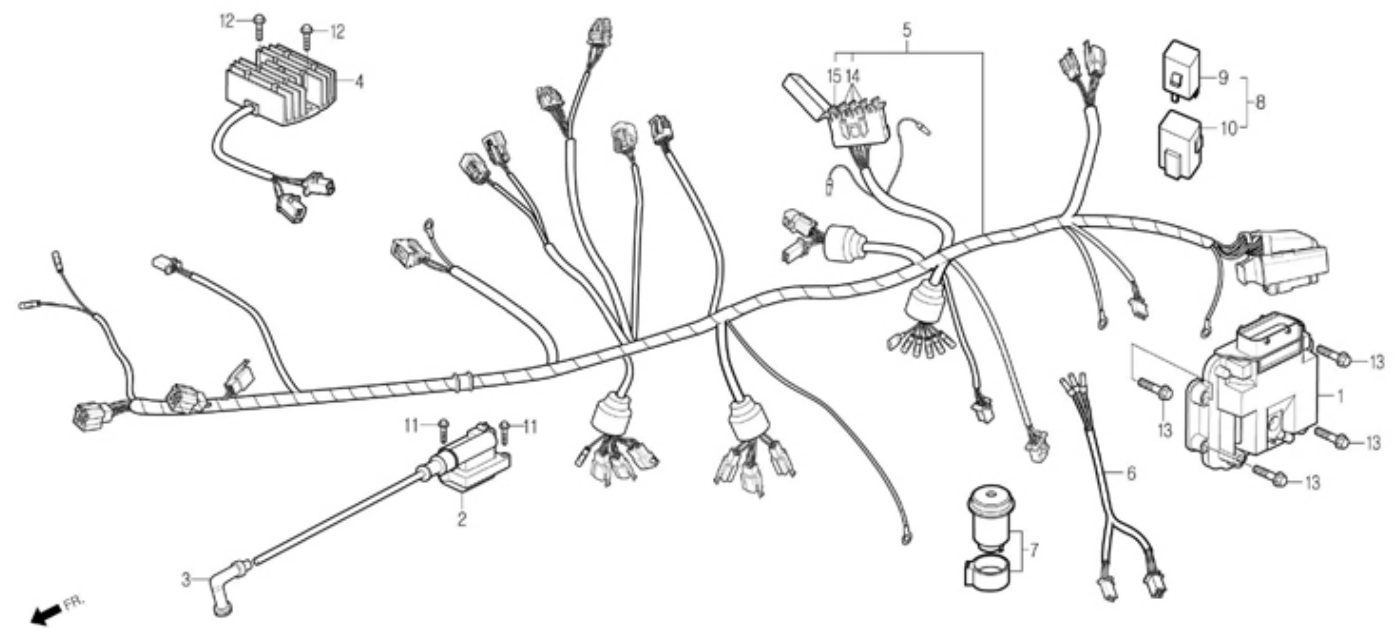
F-26

LUZ TRASERA



Artículo de servicio	FRT	Ref. No.	Nº de pieza	Descripción	CANT	A/S	Exch	Fecha de inicio	Inicio FRM.No	Fin FRM.No
BASE, LUZ TRASERA	0.3	1	33700-BA1-0010	ENSAMBLAJE, LUZ TRASERA	1	Y		20061127	KMYBA1BLS7C300261	
LUZ TRASERA		2	33701-BA1-0000	LENTE, LUZ TRASERA	1	Y		20061127	KMYBA1BLS7C300261	
BASE, LUZ DE LICENCIA		3	33702-BA1-0000	BASE, LUZ TRASERA	1	N		20061127	KMYBA1BLS7C300261	
LUZ, LICENCIA		4	33710-BA1-0010	LUZ, LICENCIA	1	Y		20061127	KMYBA1BLS7C300261	
		5	33711-BA1-0010	LENTE, LUZ DE MATRÍCULA	1	Y		20061127	KMYBA1BLS7C300261	
BOMBILLA, LUZ DE FRENO Y TRASERA	0.1	6	33712-BA1-0000	BASE, LUZ DE MATRÍCULA	1	N		20061127	KMYBA1BLS7C300261	
BOMBILLA, LUZ DE GÁLIBO		7	33713-BA1-0000	EMBALAJE, LUZ DE LICENCIA	1	Y		20061127	KMYBA1BLS7C300261	
LENTE, LUZ TRASERA		8	34902-SA1-RB00	BOMBILLA, CASQUILLO DE CUÑA(12V 5W)	1	Y		20061127	KMYBA1BLS7C300261	
LENTE, LUZ DE MATRÍCULA		9	34906-BA7-RB00	BOMBILLA TRASERA Y DE FRENO (12V 21W/5W)	1	Y		20061127	KMYBA1BLS7C300261	
		10	90522-BA1-0000	ARANDELA, AJUSTE DE LA CAJA DE LA CADENA	5	Y		20061127	KMYBA1BLS7C300261	
		11	S3901-34420	tornillo de rosca 4x16	2	Y		20061127	KMYBA1BLS7C300261	
		12	S3903-24420	tornillo de rosca 4x16	2	Y		20061127	KMYBA1BLS7C300261	
		13	S4050-06080	tuerca, brida 6mm	5	Y		20061127	KMYBA1BLS7C300261	

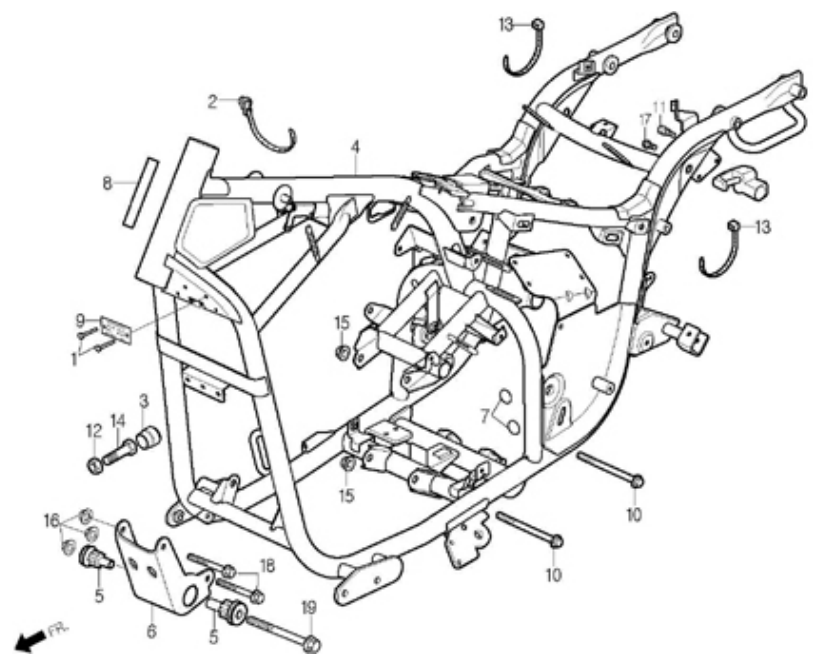
F-27
CABLEADO



Artículo de servicio	FRT	Ref. No.	Nº de pieza	Descripción	CANT	A/S	Exch	Fecha de inicio	Inicio FRM.No	Fin FRM.No
UNIDAD DE CONTROL, MOTOR	0.1	1	30100-BA1-R300	UNIDAD DE CONTROL DEL MOTOR	1	Y		20061127	KMYBA1BLS7C300261	
.BOBINA COMP., ENCENDIDO	0.9	2	30510-BA1-R300	BOBINA COMP., ENCENDIDO	1	Y		20061127	KMYBA1BLS7C300261	
.RELÉ COMP., WINKER		3	30700-BA1-0000	TAPA, SUPRESOR DE RUIDO	1	Y		20061127	KMYBA1BLS7C300261	
ARNÉS, CABLE		4	31600-SAB-0000-M1	RECTIFICADOR, REGULADOR	1	Y		20061127	KMYBA1BLS7C300261	
		5	32100-BA1-R300	ARNÉS, CABLE	1	Y		20061127	KMYBA1BLS7C300261	
		6	32103-BA1-0010	SUBARNÉS, LUZ TRASERA	1	Y		20061127	KMYBA1BLS7C300261	
		7	3830A-BA6-0300-P	RELEVADOR, WINKER(POLICIA)	1	Y		20061127	KMYBA1BLS7C300261	
		8	38500-BA4-0000	RELÉ, LUZ	1	Y		20061127	KMYBA1BLS7C300261	
		9	38501-SE6-9800	RELÉ COMP, INICIO	1	N		20061127	KMYBA1BLS7C300261	
		10	38506-BA4-0000	SUSPENSIÓN, RELÉ DE LUCES	1	N		20061127	KMYBA1BLS7C300261	
		11	90112-BA7-0000	perno, brida 5x22	2	Y		20061127	KMYBA1BLS7C300261	
		12	S5701-06016-08	perno, brida 6x16	2	Y		20061127	KMYBA1BLS7C300261	
		13	S5701-06025-08	perno, brida 6x25	4	Y		20061127	KMYBA1BLS7C300261	
		14	S8200-31500	FUSIBLE DE CUCHILLA 15 A	3	Y		20061127	KMYBA1BLS7C300261	
		15	S8200-33000	FUSIBLE DE CUCHILLA 30 A	1	Y		20061127	KMYBA1BLS7C300261	

F-28

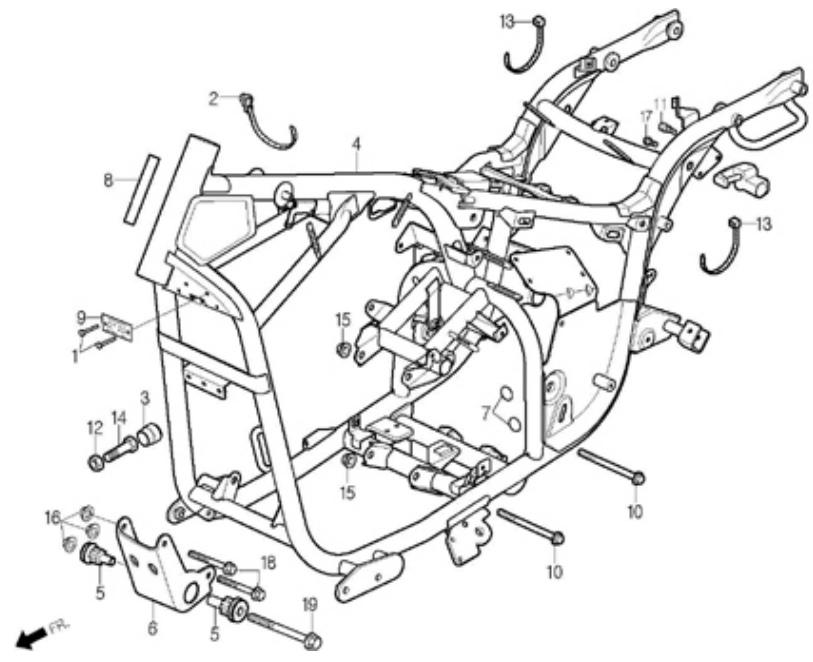
CUERPO DEL MARCO



Artículo de servicio	FRT	Ref. No.	Nº de pieza	Descripción	CANT	A/S	Exch	Fecha de inicio	Inicio FRM.No	Fin FRM.No
CARROCERÍA, BASTIDOR	5.5	1	18323-BA7-RE00	REMACHE CIEGO 3.2	2	Y		20061127	KMYBA1BLS7C300261	
		2	32131-BA5-9000	BANDA, DESPLAZAMIENTO DEL ARNÉS	1	Y		20061127	KMYBA1BLS7C300261	
		3	43411-BA5-RB00	BOTA, PERNO TOPE FRENO RR.	1	Y		20061127	KMYBA1BLS7C300261	
		4	50100-BA1-R300	CARROCERÍA, BASTIDOR	1	Y	N	20061127	KMYBA1BLS7C300261	KMYBA1BLS8C302906
			50100-BA1-R310	CARROCERÍA, BASTIDOR	1	Y	N	20080117	KMYBA1BLS8C302907	KMYBA1BLS9C304603
			50100-BA1-R320	CARROCERÍA, BASTIDOR	1	Y		20081101	KMYBA1BLS9C304604	
		5	50200-BA7-9000	COMP. DE GOMA, MONTAJE	2	Y		20061127	KMYBA1BLS7C300261	
		6	50351-BA7-9000	SOPORTE MOTOR DELANTERO	1	Y		20061127	KMYBA1BLS7C300261	
		7	64382-BA1-0000	CINTA, CUBIERTA	2	Y		20061127	KMYBA1BLS7C300261	
		8	87508-BA5-RB00	CINTA ADHESIVA, MARCO.NO.ENMASCARAR	1	Y		20061127	KMYBA1BLS7C300261	
		9	87509-BA1-R300	PLACA DE DATOS, FABRICANTE	1	N		20061127	KMYBA1BLS7C300261	
		10	90019-BA5-0000	perno, brida 10x110	2	Y		20061127	KMYBA1BLS7C300261	
		11	90085-BA7-0000-EU	perno de fijación de la corona dentada 6x9	1	Y		20061127	KMYBA1BLS7C300261	
		12	90201-SE5-0000	tuerca especial 6mm	1	Y		20061127	KMYBA1BLS7C300261	
		13	90652-BA7-7720-M2	BANDA, ALAMBRE	2	Y		20061127	KMYBA1BLS7C300261	
		14	S2101-06016-0H	perno hexagonal 6x16	1	Y		20061127	KMYBA1BLS7C300261	
		15	S4050-08080	tuerca, brida 8mm	2	Y		20061127	KMYBA1BLS7C300261	
		16	S4050-10080	tuerca, brida 10mm	3	Y	Y	20061127	KMYBA1BLS7C300261	KMYBA1BLS8C303626
	90308-BA6-0000	TUERCA, BRIDA 10mm(Y)	3	Y		20080421	KMYBA1BLS8C303627			
17	S5701-06010-08	perno, brida 6x10	1	Y		20061127	KMYBA1BLS7C300261			
18	S5801-08085-08	perno, brida 8x85	2	Y		20061127	KMYBA1BLS7C300261			

F-28

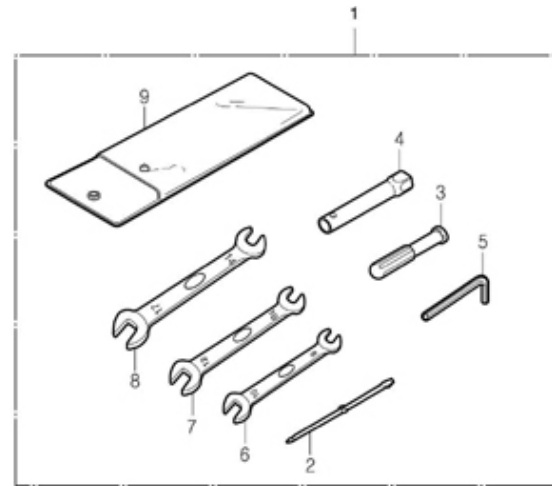
CUERPO DEL MARCO



Servicio	FRT	Ref. No.	Ref.	Descripción	CANT	A/S	Exch Fecha	Inicio N° FRM	Fin N° FRM
		19	S5801-10120-08BOLO	, BRIDA 10x120	1	Y	20061127	KMYBA1BLS7C300261	

F-29

HERRAMIENTA



Servicio	FRT	Ref. No.	Nº de pieza	Descripción	CANT	A/S	Exch	Fecha de inicio	Inicio FRM.No	Fin FRM.No
		1	89010-BA1-RB00	JUEGO DE HERRAMIENTAS	1	Y		20061127	KMYBA1BLS7C300261	
		2	89102-CB2-0000	CONDUCTOR, N° 2 PLUS & MINUS	1	N		20061127	KMYBA1BLS7C300261	
		3	89103-CB2-0000	GRIP	1	N		20061127	KMYBA1BLS7C300261	
		4	89216-BA1-0000	LLAVE, CAJA	1	N		20061127	KMYBA1BLS7C300261	
		5	89221-BA5-0000	LLAVE HEX 5	1	N		20061127	KMYBA1BLS7C300261	
		6	S9001-08100	SPANNER 8x10	1	N		20061127	KMYBA1BLS7C300261	
		7	S9001-BA7-0300-M1	SPANNER 10x12	1	N		20061127	KMYBA1BLS7C300261	
		8	S9001-BA7-0600-M1	RANURAS 14x17	1	N		20061127	KMYBA1BLS7C300261	
		9	89104-SZ1-0000	BOLSA, HERRAMIENTA 160mm	1	N		20061127	KMYBA1BLS7C300261	